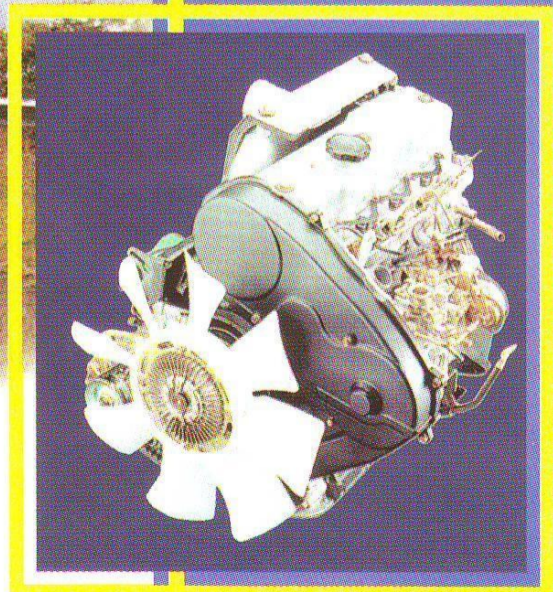


HYUNDAI H100 / PORTER GRACE

Модели с бензиновым
и дизельными двигателями



УСТРОЙСТВО, ТЕХНИЧЕСКОЕ
ОБСЛУЖИВАНИЕ И РЕМОНТ

Легион
Автодата

Идентификация

Идентификационная табличка модели

Идентификационная табличка приклепана на панели пола под сиденьем переднего пассажира. В соответствующей строке таблички продублирован номер шасси (VIN) и модель двигателя.



Пример: идентификационная табличка для модели Porter

<p>ООО "Таганрогский автомобильный завод"</p>		Номер шасси (VIN) *X7MXXN7FP5M000001*
МОДЕЛЬ ДВИГАТЕЛЯ - D4BF 2880 кг 1 - 1290 кг 80 кг Грузоподъемность - не более 1000 кг	Номер двигателя	Модель автомобиля PORTER № РОСС RU.MT02.EO4126

Номер двигателя

Идентификационный номер двигателя выбит на верхней кромке блока цилиндров. Идентификационный номер двигателя состоит из 11 символов.

Пример: D4BX P 123456

модель двигателя — D4BX
 год выпуска — P
 Серийный номер двигателя (000001 - 999999) — 123456

Номер шасси (VIN)

На микроавтобусе номер шасси выштампован на панели пола около сиденья переднего пассажира и закрыт накладкой. На грузовике номер шасси выштампован на раме кузова около правого заднего колеса. Номер состоит из 17 символов.

<p>Микроавтобус</p>	<p>Грузовик</p> <p>KMJFD 37APLU123456</p>
----------------------------	--

Технические характеристики двигателей

Примечание:

- Приведенные значения мощности и крутящего момента являются ориентировочными и могут изменяться в зависимости от конкретной модели и года выпуска, но в большинстве случаев погрешность не превышает ±5%.

- Значения степени сжатия, диаметра цилиндра и хода поршня приведены в главе "Технические данные".

Автомобиль	Модель двигателя	Рабочий объем, см ³	Тип головки цилиндров	Мощность, л.с. при об/мин	Крутящий момент, Н·м при об/мин
Grace	G4CS	2351	SOHC	122 / 4500	181 / 4000
Grace	D4BX	2476	SOHC	73 / 4200	150 / 2500
Grace	D4BA	2476	SOHC	80 / 4200	161 / 2500
Grace	D4BF	2476	SOHC	85 / 4200	196 / 2000
Porter	D4BF	2476	SOHC	80 / 3800	194 / 2000

Расшифровка номера шасси (VIN)

<Тип А>	*K	M	J	F	D	3	7	A	P	P	U	0	0	0	0	0	1*
	Н	1		2	3	4	5	6	7	8	9						10

<Тип Б>	*X	7	M	X	K	N	7	F	P	5	M	0	0	0	0	0	1*
		1		2	3	4	5	6	7	8	9						10

- Код компании изготовителя (KMJ - Hyundai Motor Bus Co., Korea; KMF - Hyundai Motor Truck Co., Korea; X7M - Тагаз, Россия)
- Моделльный ряд автомобиля (F - H100; X - Porter или H100-Truck)
- Тип кузова (D - микроавтобус или фургон, А - грузовик, К - грузовик)
- Комплектация (для микроавтобуса: 1 - Standard, 2 - Deluxe (GL), 3 - Super deluxe (GLS); для грузовика: N - стандартная кабина)
- Ремни безопасности, тормозная система: (1 - ремни безопасности (активная система), 2 - ремни безопасности (пассивная система), 7 - тормоза с гидроприводом, 8 - тормоза с пневмоприводом, 9 - тормоза с комбинированным приводом)
- Тип двигателя (А - D4BA, F - D4BF, G - G4CS, X - D4BX)
- Расположение рулевого управления (Р - левостороннее) или контрольная цифра (0 - 9, X)
- Год выпуска (N - 1992; P - 1993; R - 1994; S - 1995; T - 1996; V - 1997; W - 1998; X - 1999; Y - 2000; 1 - 2001; 2 - 2002; 3 - 2003; 4 - 2004; 5 - 2005; 6 - 2006)
- Завод-изготовитель (U - Ulsan, Korea; M - Таганрог, Россия)
- Серийный номер автомобиля (000001 - 999999)

Сокращения и условные обозначения

Сокращения

- ABS антиблокировочная система тормозов
 A/C кондиционер воздуха
 ECM или ECU электронный блок управления
 EGR система рециркуляции отработавших газов
 OFF выключено
 ON включено
 SOHC один распределительный вал в головке цилиндров
 макс. максимум
 мин. минимум
 АКБ аккумуляторная батарея
 АКПП автоматическая коробка передач
 ВКЛ. включено
 ВМТ верхняя мертвая точка
 ГРМ газораспределительный механизм
 КПП коробка переключения передач
 МКПП механическая коробка передач
 НМТ нижняя мертвая точка
 О.Г. отработавшие газы
 ТНВД топливный насос высокого давления
 Х.Х. холостой ход

Условные обозначения

- : Цепь между данными выводами замкнута
 ○—⊕ : Полярность подсоединения питания

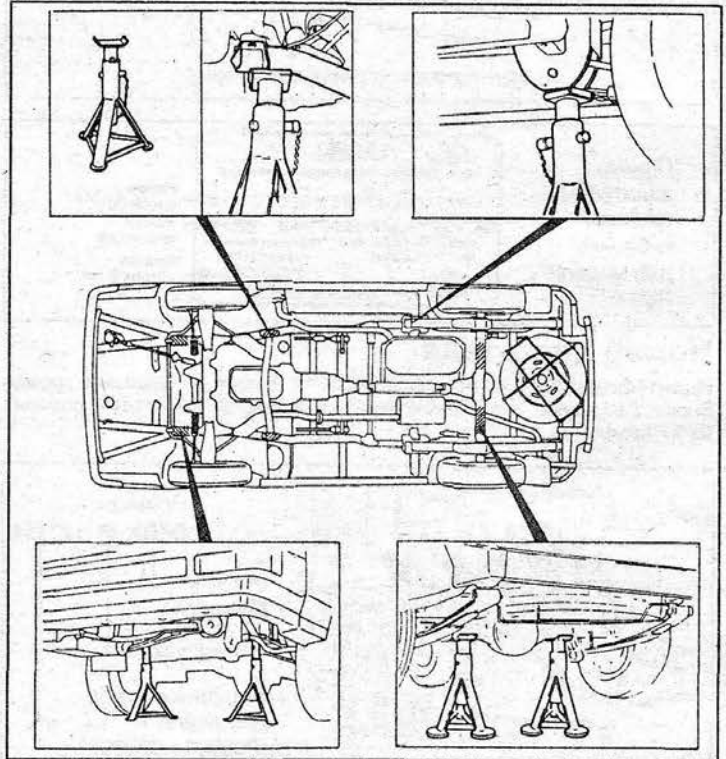
Общие инструкции по ремонту

1. Пользуйтесь чехлами на крылья, сиденья и напольными ковриками, чтобы предохранить автомобиль от загрязнения и повреждений.
2. При разборке укладывайте детали в соответствующем порядке, чтобы облегчить последующую сборку.
3. Соблюдайте следующие правила:
 - а) Перед выполнением работ с электрооборудованием отсоедините кабель от отрицательной клеммы аккумуляторной батареи.
 - б) Если необходимо отсоединить аккумуляторную батарею для контрольной проверки или проведения ремонтных работ, обязательно в первую очередь отсоединяйте кабель от отрицательной клеммы, которая соединена с кузовом автомобиля.
 - в) При проведении сварочных работ, следует отсоединить аккумуляторную батарею и разъемы электронных блоков управления.
4. Проверяйте надежность и правильность крепления соединительных муфт и штуцеров шлангов и разъемов проводов.
5. Детали, не подлежащие повторному применению.
 - а) Фирма "Hyundai" рекомендует заменять сальники, уплотнительные прокладки, кольцевые прокладки, стопорные шайбы, разводные шпильки, пластиковые гайки (с капроновой юбкой) на новые.
 - б) Детали, не подлежащие повторному использованию, могут быть отмечены на рисунках или в тексте.
6. Перед проведением работ в покрасочной камере, следует отсоединить и снять с автомобиля аккумуляторную батарею и электронные блоки управления.
7. При выполнении операций по сборке в зависимости от мест расположения деталей:
 - а) В случае необходимости наносите герметизирующий состав на уплотнительные прокладки, чтобы предотвратить возникновение утечек.
 - б) Наносите масло на движущиеся части деталей.
 - в) Определенное масло или смазку необходимо нанести в предварительно указанных местах (на сальники и т.п.) перед сборкой.
8. Не допускайте попадания масла или бензина на резиновые детали автомобиля.
9. Тщательно соблюдайте все технические условия в отношении величин момента затяжки резьбовых соединений. Обязательно следует пользоваться динамометрическим ключом.
10. В зависимости от характера производимого ремонта может потребоваться применение специальных материалов и специального инструмента для технического обслуживания и ремонта.
11. При замене перегоревших предохранителей нужно проследить, чтобы новый плавкий предохранитель был рассчитан на соответствующую силу тока. **ЗАПРЕЩАЕТСЯ** превышать это номинальное значение тока или вставлять предохранитель более низкого номинала.
12. При поддомкрачивании автомобиля и установке его на опоры должны соблюдаться соответствующие меры предосторожности. Нужно проследить за тем, чтобы поднятие автомобиля и установка под него опор производились в предназначенных для этого местах.
 - а) Если автомобиль должен быть поддомкращен только спереди или сзади, нужно проследить, чтобы колеса противоположной оси были надежно заблокированы с целью обеспечения безопасности.
 - б) Сразу же после поддомкрачивания автомобиля нужно обязательно установить его на подставки. Крайне опасно производить какие-либо работы на автомобиле, вывешенном только на одном домкрате.
 - в) Во избежание образования задиров на кузове подложите кусок ветоши под упор домкрата (для предотвращения образования коррозии, вызванной повреждением лакокрасочного покрытия).

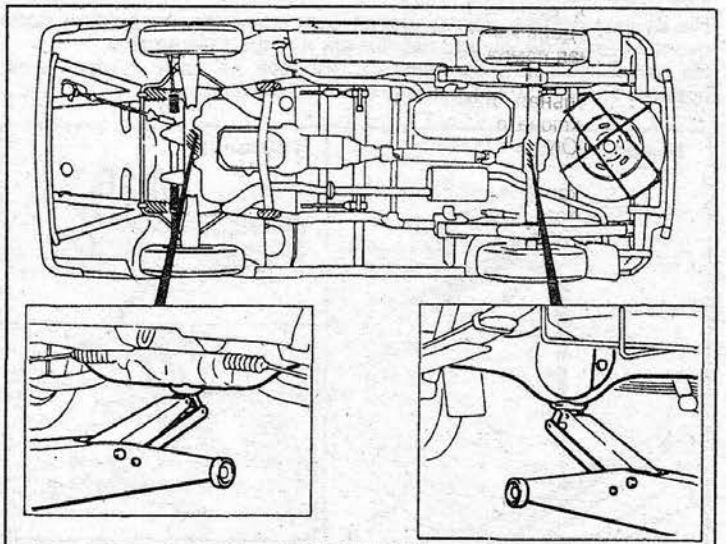
Точки установки упоров гаражного домкрата и лап подъемника

Внимание:

- Запрещается ставить опоры под автомобиль в местах, отличных от указанных в инструкции, так как это приведет к повреждению кузова автомобиля.
- Перед снятием задней подвески, топливного бака, запасного колеса и заднего бампера положите дополнительный груз в багажник автомобиля или закрепите автомобиль на подъемнике для предотвращения опрокидывания автомобиля из-за смещения центра тяжести.
- Никогда не поддерживайте автомобиль только с помощью домкрата. Всегда устанавливайте раздвижные (предохранительные) стойки.



Точки установки упоров домкратов винтового типа или раздвижных стоек.



Точки установки упора подкатного гаражного домкрата.

Руководство по эксплуатации

Контрольно-измерительные приборы и органы управления

Индикаторы и контрольные лампы

1. Контрольная лампа тормозной системы.

а) Контрольная лампа загорается при повороте ключа в замке зажигания в положение "ON" и гаснет после пуска двигателя.

б) Далее контрольная лампа загорается или остается гореть в случае, если:

- стояночный тормоз включен;
- низкий уровень тормозной жидкости;
- неисправна электрическая цепь контрольной лампы.

в) Если во время движения загорелась контрольная лампа, то уменьшите скорость, съезьте с дороги и осторожно остановите автомобиль. Снизить скорость можно торможением двигателем и применением стояночного тормоза, но не забудьте при этом слегка нажать на тормозную педаль для включения стоп-сигналов, чтобы предупредить о торможении водителей, едущих сзади.

- Проверьте стояночный тормоз, возможно, он включен. Если стояночный тормоз выключен или контрольная лампа горит после его выключения, то возникла неисправность в тормозной системе.

- Проверьте уровень тормозной жидкости в бачке.

- Если уровень тормозной жидкости низок, то в безопасном месте проверьте эффективность торможения автомобиля. Если Вы считаете, что тормоза все еще работают достаточно эффективно, то осторожно доведите автомобиль до ближайшего места ремонта. Если тормоза не работают, то автомобиль необходимо отбуксировать или эвакуировать для ремонта.

Внимание: движение на автомобиле с низким уровнем тормозной жидкости крайне опасно.

- Если уровень тормозной жидкости в норме, то, возможно, неисправна электрическая цепь контрольной лампы.

2. Контрольная лампа вакуумного усилителя тормозов.

а) Контрольная лампа загорается при повороте ключа в замке зажигания в положение "ON" и гаснет после пуска двигателя.

б) Далее контрольная лампа загорается или остается гореть в случае, если нарушена герметичность вакуумного усилителя тормозов (разрежение менее 275 мм.рт.ст.). Если во время движения загорелась контрольная лампа, то уменьшите скорость, съезьте с дороги и осторожно остановите автомобиль. Заглушите двигатель. Если после повторного пуска двигателя контрольная лампа не гаснет, то вакуумный усилитель тормозов работает неэффективно. Если Вы считаете, что тормоза все еще работают достаточно эффективно, то осторожно доведите автомобиль до ближайшего места ремонта. Если тормоза не работают, то автомобиль необходимо отбуксировать или эвакуировать для ремонта.

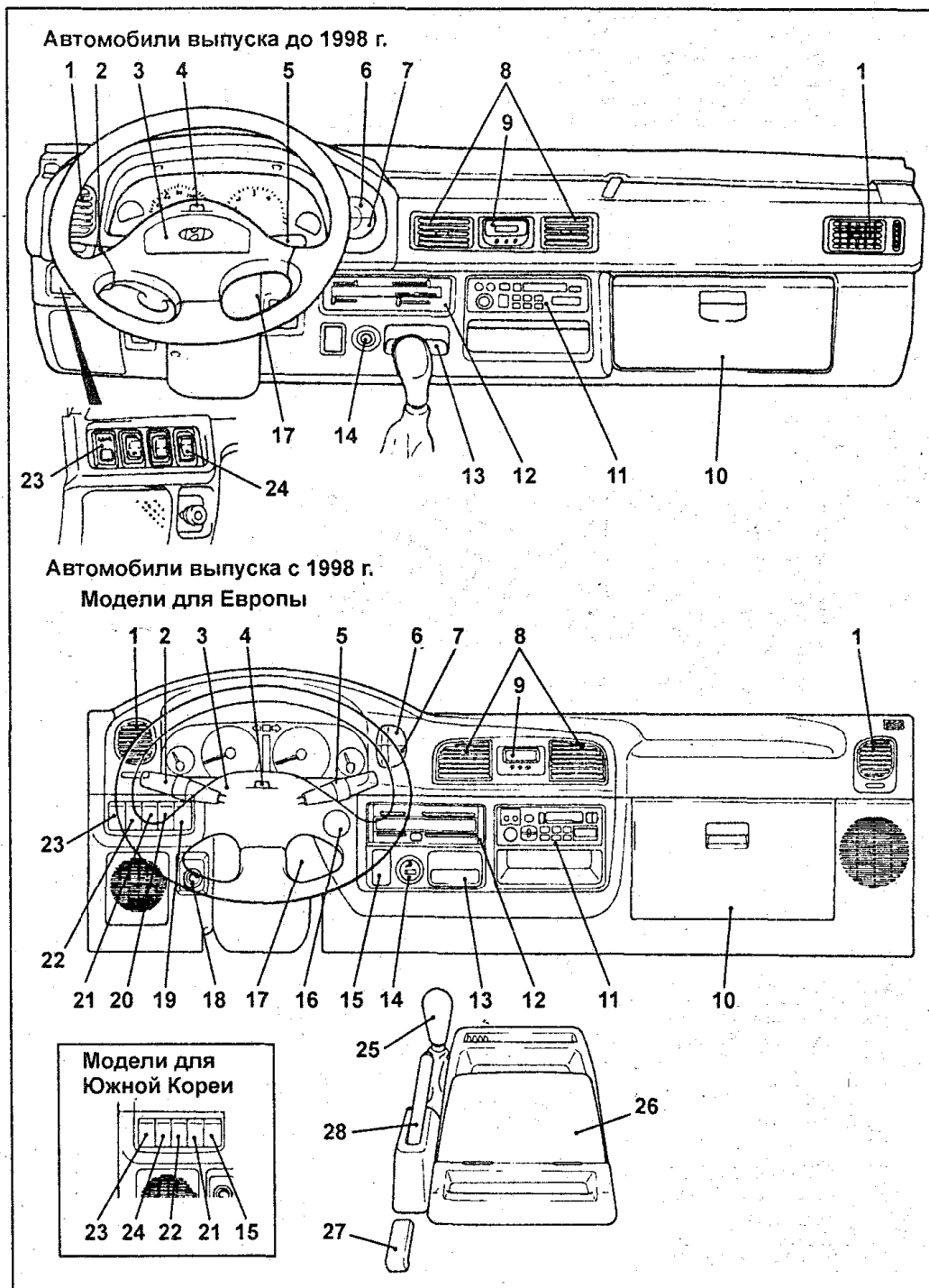
3. Контрольная лампа разряда аккумуляторной батареи.

а) Контрольная лампа загорается при повороте ключа в замке зажигания в положение "ON" и должна погаснуть после запуска двигателя.

б) Если во время движения загорелась контрольная лампа, то съезьте с дороги

и немедленно остановите автомобиль. Откройте капот и проверьте состояние ремней привода генератора. Если ремни оборваны или ослаблены, то автомобиль необходимо отбуксировать или эвакуировать для ремонта.

Внимание: работа двигателя, когда ремень привода генератора оборван или ослаблен, приведет к перегреву и повреждению двигателя, из-за особенностей конструкции (данным ремнем приводится насос охлаждающей жидкости).



Контрольно измерительные приборы и органы управления. 1 - боковой дефлектор системы вентиляции, 2 - подрулевой комбинированный переключатель (выключатель наружного освещения, переключатель света фар, выключатель указателей поворота), 3 - выключатель звукового сигнала, 4 - дополнительный выключатель освещения салона, 5 - подрулевой комбинированный переключатель (выключатель очистителя и омывателя ветрового стекла), 6 - выключатель аварийной сигнализации, 7 - выключатель обогревателя заднего стекла (микроавтобус), 8 - центральные дефлекторы системы вентиляции, 9 - электронные часы, 10 - вещевого ящика, 11 - магнитола, 12 - панель управления отопителем и кондиционером, 13 - пепельница, 14 - прикуриватель, 15 - реостат подсветки комбинации приборов, 16 - переключатель управления боковыми зеркалами заднего вида, 17 - рычаг регулировки рулевого колеса, 18 - ручка регулирования оборотов двигателя, 19 - переключатель корректора фар, 20 - выключатель задних противотуманных фонарей, 21 - выключатель передних противотуманных фар, 22 - выключатель очистителя и омывателя заднего стекла (микроавтобус), 23 - главный выключатель электровентилятора заднего отопителя (микроавтобус), 24 - выключатель блокировки замка задней двери (микроавтобус), 25 - рычаг селектора АКПП или рычаг переключения передач МКПП, 26 - ящик напольной консоли или встроенный ящик переднего сиденья (микроавтобус), 27 - рычаг открытия лючка заливной горловины топливного бака (микроавтобус), 28 - рычаг стояночного тормоза.

в) Если ремень цел и его натяжение в норме, то неисправна система зарядки. В этом случае двигатель будет продолжать работать, пока аккумуляторная батарея полностью не разрядится. Выключите дополнительное электрооборудование (кондиционер, вентилятор отопителя, магнитола и др.) и двигайтесь к месту ремонта.

4. Контрольная лампа давления моторного масла.

а) Контрольная лампа загорается при повороте ключа в замке зажигания в положение "ON" и должна погаснуть после пуска двигателя.

б) Если во время движения автомобиля контрольная лампа мигает или горит постоянно, то необходимо съехать на обочину и немедленно заглушить двигатель.

Внимание:

- Контрольная лампа может мигать после резкого торможения или когда двигатель работает на холостом ходу. Неисправность отсутствует, если контрольная лампа гаснет при небольшом увеличении оборотов коленчатого вала двигателя.

- Контрольная лампа может включаться, когда уровень масла в двигателе слишком низок. Однако данная контрольная

лампа не предназначена для информирования о низком уровне масла, поэтому периодически проверяйте уровень масла.

5. Контрольная лампа открытой или неплотно закрытой двери горит до тех пор, пока все двери не будут закрыты полностью, в том числе и задняя дверь.

Примечание: если дверь открыта или неплотно закрыта, то также будет звучать предупреждающий зуммер.

6. Контрольная лампа индикации непристегнутого ремня безопасности.

а) Контрольная лампа загорается на несколько секунд при включении зажигания, а затем гаснет.

б) В случае если водитель не пристегнут ремнем безопасности, то будет гореть данная контрольная лампа на комбинации приборов.

7. (Модели бензиновым двигателем) Контрольная лампа индикации неисправности двигателя ("проверь двигатель").

а) Контрольная лампа загорается при повороте ключа в замке зажигания в положение "ON" и через несколько секунд должна погаснуть.

б) Если при работающем двигателе загорается контрольная лампа, то вероятно возникла неисправность в системе управления двигателем. В данном слу-

чае необходимо двигаться к месту ремонта и произвести диагностику системы управления двигателем.

8. (Модели для Европы) Контрольная лампа низкого уровня моторного масла.

а) Контрольная лампа загорается при повороте ключа в замке зажигания в положение "ON" и должна погаснуть после пуска двигателя.

б) Если загорелась данная контрольная лампа при работающем двигателе, то уровень масла в двигателе ниже минимально допустимого. Немедленно заглушите двигатель и долейте моторное масло до допустимого уровня.

Примечание: данная контрольная лампа может загораться, когда автомобиль находится на неровной поверхности, например, на склоне.

9. Контрольная лампа низкого уровня топлива.

Данная лампа загорается, когда уровень топлива в баке менее 10 литров. В зависимости от комплектации автомобиля оставшегося топлива хватает на 60-70 км пути по хорошей дороге. На склонах или при поворотах контрольная лампа может загореться из-за колебаний топлива в баке.

10. Контрольная лампа антиблокировочной системы тормозов (ABS).

а) После поворота ключа замка зажигания в положение "ON" контрольная лампа загорается на несколько секунд и затем гаснет.

Примечание: в случае запуска двигателя с помощью добавочной аккумуляторной батареи смотрите особенности запуска двигателя на моделях с ABS в соответствующем подразделе.

б) Если контрольная лампа горит при работающем двигателе, загорелась во время движения или не загорается после поворота ключа замка зажигания в положение "ON", то это значит, что возможно наличие неисправностей в системе ABS (система ABS не действует и работает только обычная тормозная система (см. соответствующую часть главы "Тормозная система").

Внимание: многократное нажатие на педаль тормоза может привести к включению контрольной лампы на несколько секунд.

11. (Модели с АКПП) Контрольная лампа выключения повышающей передачи.

Загорается, когда выключена повышающая передача. Более подробное описание смотрите в разделе "Управление автомобилем с АКПП".

12. (Модели с АКПП) Контрольные лампы выбора режимов "HOLD" или "PWR" работы АКПП.

Подробное описание смотрите в разделе "Управление автомобилем с АКПП".

13. (Модели с дизельным двигателем) Контрольная лампа свечей накаливания.

Контрольная лампа загорается при повороте ключа замка зажигания в положение "ON". Если температура охлаждающей жидкости двигателя низкая, то контрольная лампа погаснет после разогрева свечей накаливания до рабочей температуры, что указывает на возможность запуска двигателя.

Примечание:

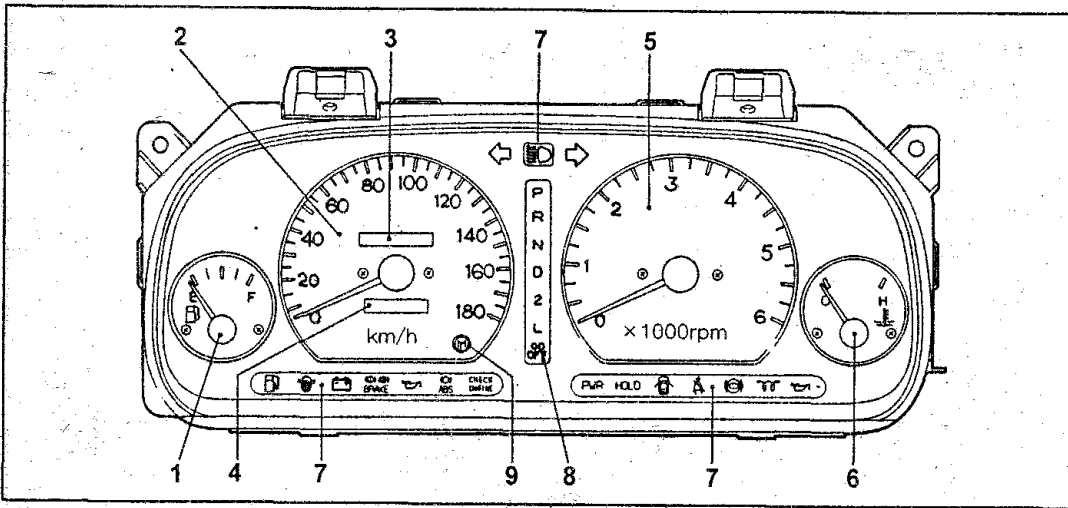
- Если двигатель холодный, то контрольная лампа может гореть в течение продолжительного времени.

- Если двигатель не запустился в течение 10 секунд после того, как контрольная лампа погасла, то поверните ключ замка зажигания в положение "LOCK". Затем повторите процедуру запуска.

- Если двигатель прогрет, то контрольная лампа не загорается, даже если ключ замка зажигания находится в положении "ON".

14. Контрольная лампа наличия воды в топливном фильтре.

а) Контрольная лампа загорается при повороте ключа в замке зажигания в поло-



Комбинация приборов. 1 - указатель уровня топлива в баке, 2 - спидометр, 3 - одометр, 4 - счетчик пробега, 5 - тахометр, 6 - указатель температуры охлаждающей жидкости двигателя, 7 - индикаторы положения рычага селектора АКПП, 8 - индикаторы положения рычага селектора АКПП, 9 - кнопка сброса показаний счетчика пробега.

Индикаторы и контрольные лампы на комбинации приборов.

	Контрольная лампа тормозной системы (красная)		Контрольная лампа вакуумного усилителя тормозов
	Контрольная лампа разряда аккумуляторной батареи (красная)		Контрольная лампа антиблокировочной системы тормозов (ABS) (желтая)
	Контрольная лампа открытой или неплотно закрытой двери (красная)		Контрольная лампа низкого уровня топлива в баке (желтая)
	Контрольная лампа давления моторного масла (красная)		Индикаторы положения рычага селектора АКПП (индикатор "N" - зеленый)
	Контрольная лампа индикации непристегнутого ремня безопасности (красная)		Контрольная лампа выключения повышающей передачи АКПП (желтый)
	Контрольная лампа низкого уровня моторного масла (желтая)		Контрольная лампа выбора режима "POWER" работы АКПП
	Контрольная лампа индикации неисправности двигателя "проверь двигатель" (желтая)		Контрольная лампа выбора режима "HOLD" работы АКПП
	Контрольная лампа свечей накаливания (желтая)		Индикаторы включения указателей поворота (зеленые)
	Контрольная лампа наличия воды в топливном фильтре (желтая)		Контрольная лампа включения дальнего света фар (синяя)

жение "ON" и должна погаснуть после запуска двигателя.

б) Если контрольная лампа горит при работающем двигателе, то это свидетельствует о скоплении воды в топливном фильтре. В этом случае удалите воду из топливного фильтра.

Внимание: если контрольная лампа не гаснет после удаления воды, то произведите диагностику топливной системы.

15. (Модели с АКПП) Индикаторы положения рычага селектора АКПП ("L", "2", "D", "N", "R", "P").

При переводе селектора АКПП в любое положение на комбинации приборов загорается соответствующий индикатор. Более подробное описание смотрите в разделе "Управление автомобилем с АКПП".

16. Индикаторы включения указателей поворота.

Индикаторы мигают при включении указателей поворота. Слишком частое мигание индикаторов указывает на плохое соединение в цепи указателей поворота или на перегорание лампы указателя поворота.

17. Контрольная лампа включения дальнего света фар горит, когда включен дальний свет фар головного света.

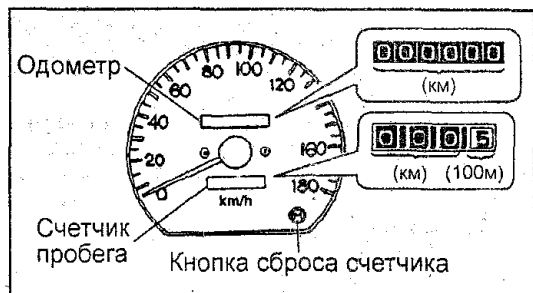
Одометр и счетчики пробега

1. Одометр показывает общий пробег автомобиля.

2. Счетчики пробега показывают расстояние, пройденное с момента последней установки счетчика на ноль.

Примечание: максимальное показание счетчика пробега составляет 999,9 км.

3. При нажатии на кнопку, находящуюся справа от спидометра, происходит сброс показаний счетчика пробега на ноль.

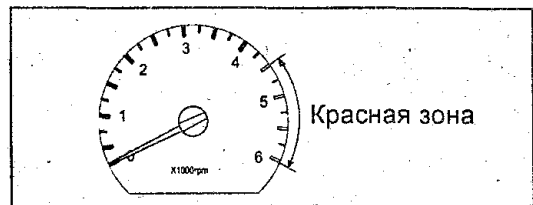


Тахометр

Тахометр показывает частоту вращения (обороты) коленчатого вала двигателя в минуту (об/мин).

Внимание: во время движения следите за показаниями тахометра. Его стрелка, показывающая обороты коленчатого вала двигателя, не должна входить в красную зону (зона повышенных оборотов), особенно при торможении двигателем.

Примечание: для моделей с дизельными двигателями красная зона начинается с отметки 4500 об/мин.



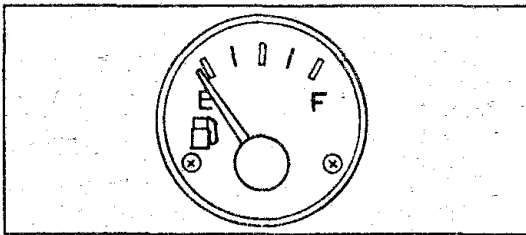
Указатель уровня топлива

Указатель показывает уровень топлива в топливном баке, когда ключ замка зажигания находится в положении "ON" ("F" - полный бак; "E" - пустой).

Примечание: после дозаправки указатель покажет правильный уровень топлива в баке через несколько секунд после включения зажигания.

Емкость топливного бака:

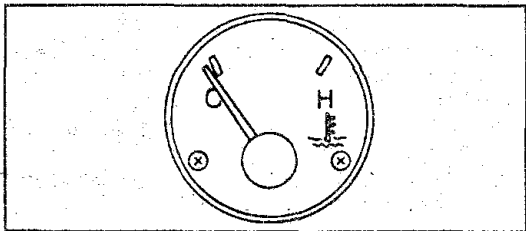
- Микроавтобус..... 55 л
- Грузовик..... 60 л



Указатель температуры охлаждающей жидкости

1. Указатель температуры охлаждающей жидкости двигателя показывает температуру, когда ключ замка зажигания находится в положении "ON".

2. Если при работающем двигателе стрелка указателя вошла в красную зону, то это указывает на перегрев двигателя. В этом случае немедленно остановите автомобиль в безопасном месте, но не глушите двигатель. Устраните причину перегрева (смотрите подраздел "Перегрев двигателя" раздела "Неисправности двигателя во время движения").



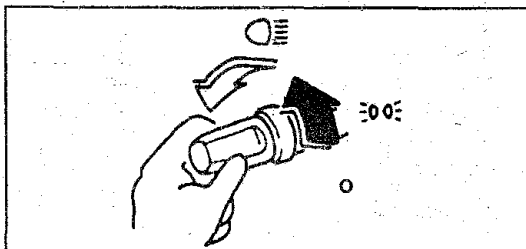
Подрулевой комбинированный переключатель наружного освещения

Примечание: переключатель наружного освещения работает независимо от положения ключа в замке зажигания.

1. При повороте ручки переключателя в положение D (до первого щелчка) включаются передние и задние габариты, подсветка номерного знака, подсветка комбинации приборов и органов управления на панели приборов.

2. При повороте ручки переключателя в положение D (до второго щелчка) включается ближний свет фар головного света.

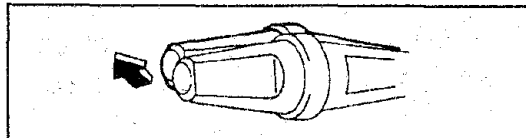
Внимание: во избежание разряда аккумуляторной батареи не оставляйте фары головного света включенными на длительный промежуток времени когда двигатель не работает.



3. Для включения дальнего света фар установите ручку переключателя в положение D и потяните рычаг переключателя к себе, в положение, показанное на рисунке. При включении дальнего света фар загорается соответствующий индикатор на комбинации приборов.

4. Для выключения дальнего света фар и включения ближнего света фар переведите рычаг переключателя в исходное положение (от себя).

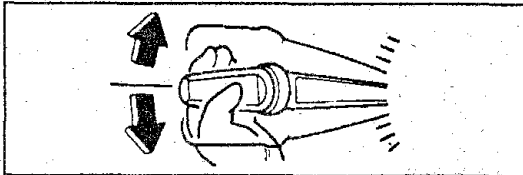
5. Для кратковременного включения дальнего света фар (сигнализация дальним светом фар) потяните рычаг переключателя на себя до появления сопротивления, а затем отпустите рычаг.



6. Для включения указателя поворота переведите рычаг переключателя в крайнее положение вверх или вниз. Рычаг автоматически вернется в исходное положение после завершения поворота. Однако при смене полосы движения, возможно, потребуется рукой вернуть рычаг в нейтральное положение.

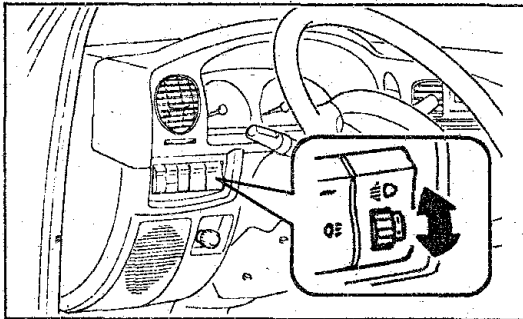
7. Для включения сигнала смены полосы переведите рычаг вверх или вниз, до момента возникновения сопротивления перемещению и установите его в этом положении.

Внимание: если индикаторы включения указателей поворота на комбинации приборов мигают чаще обычного, то перегорела лампа переднего или заднего указателя поворота.



Переключатель корректора фар головного света (если установлен)

1. Направление луча света фар изменяется в зависимости от загрузки автомобиля. Переключателем корректора фар необходимо пользоваться для регулировки расстояния, освещаемого фарами, когда включен ближний свет фар.



2. Установите переключатель в положение, соответствующее загрузке автомобиля (количеству пассажиров и массе груза).

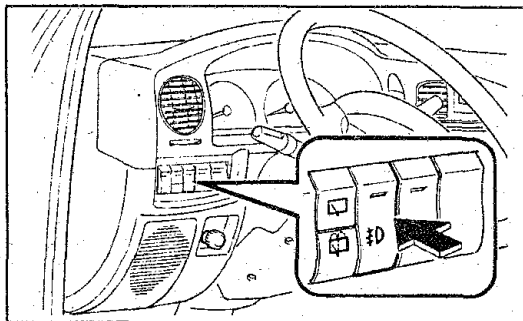
Положения корректора фар:

- 0 - водитель или водитель и пассажир на переднем сиденье.
- 1 - водитель, пассажир на переднем сиденье и груз в багажном отделении.

Выключатель передних противотуманных фар (если установлены)

1. Для включения передних противотуманных фар нажмите на верхнюю часть выключателя, показанного на рисунке.

Примечание: противотуманные фары могут быть включены, если переключатель наружного освещения находится в положении D или D .

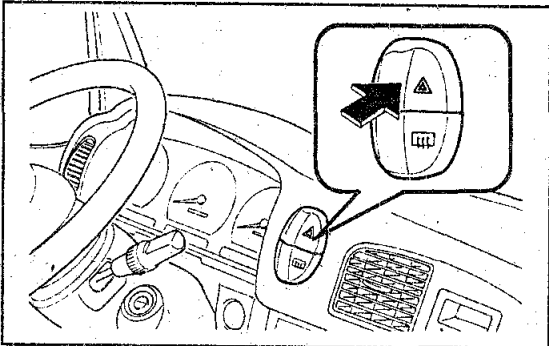


2. Для выключения передних противотуманных фар просто нажмите на нижнюю часть выключателя.

Примечание: при выключении фар головного света и габаритов (переключатель наружного освещения в положении "OFF") передние противотуманные фары также выключаются.

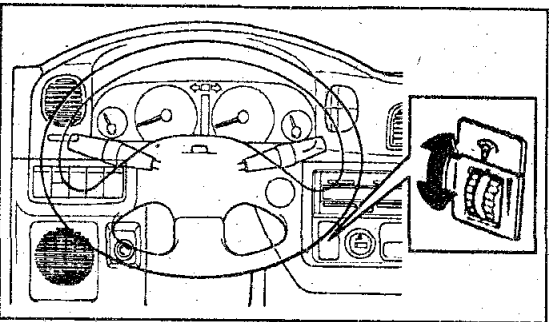
Выключатель аварийной сигнализации

1. Пользуйтесь данным выключателем при вынужденной остановке на дороге и в случае аварии.
 2. Аварийная сигнализация может быть включена при любом положении ключа в замке зажигания. Для включения аварийной сигнализации нажмите на выключатель.
 3. Для отключения сигнализации повторно нажмите на выключатель.
- Примечание:* во избежание разряда аккумуляторной батареи не оставляйте аварийную сигнализацию включенной на длительный промежуток времени (более 1 часа) когда двигатель не работает.



Реостат подсветки комбинации приборов

Подсветка комбинации приборов загорается при включении габаритов и регулируется с помощью диска реостата, как показано на рисунке. Поворот диска вверх увеличивает яркость, вниз - уменьшает.



Правила пользования стеклоочистителями и омывателями

1. При остановке щеток во время работы стеклоочистителя из-за наличия льда или других препятствий на стекле электродвигатель стеклоочистителя может перегореть, даже если выключить стеклоочистителя. В этом случае остановите автомобиль в безопасном месте, выключите зажигание и удалите препятствие со стекла, чтобы обеспечить свободный ход щеток.
 2. Не включайте стеклоочиститель при сухом стекле. Это может привести к образованию царапин на стекле и к преждевременному износу щеток стеклоочистителя.
- Примечание:* рекомендуется периодически заменять щетки стеклоочистителей, так как наличие на них песка и других загрязнителей может привести к образованию царапин на стекле.
3. Перед включением стеклоочистителя в холодную погоду убедитесь, что щетки не примерзли к стеклу. Включение стеклоочистителя с примерзшими к стеклу щетками может привести к перегоранию электродвигателя стеклоочистителя.
 4. Если омыватель не срабатывает, то не пытайтесь включить его снова - проверьте насос омывателя.
 5. Не пользуйтесь омывателем непрерывно более 20 секунд. Не включайте омыватель, если в бачке нет омывающей жидкости, так как это может привести к перегоранию электродвигателя омывателя.
 6. Периодически проверяйте уровень жидкости в бачке омывателей и при необ-

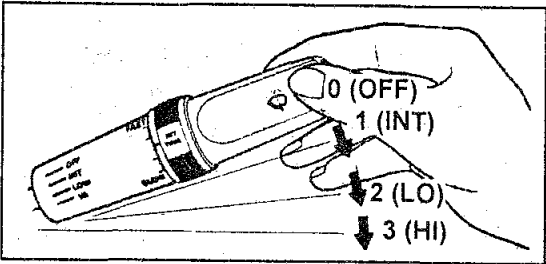
ходимости доливайте в него жидкость. В холодную погоду добавляйте в жидкость рекомендуемый раствор, который не замерзнет в бачке. В противном случае омыватели могут выйти из строя из-за повреждения деталей системы замерзшей жидкостью.

7. При использовании омывателей в холодную погоду подаваемая на стекло омывающая жидкость может замерзнуть на нем, что ухудшит видимость. В такую погоду перед использованием омывателя сначала включите обогреватель стекла.

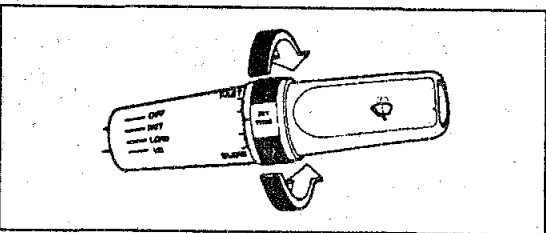
Подрулевой переключатель очистителя и омывателя ветрового стекла

Примечание: ознакомьтесь с правилами пользования стеклоочистителями и омывателями.

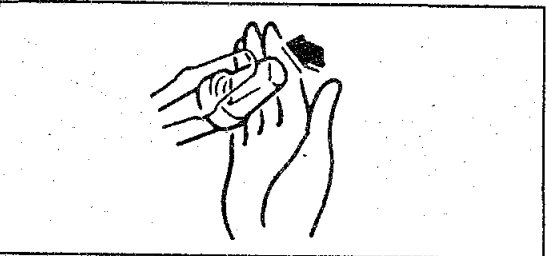
1. Очиститель и омыватель ветрового стекла работают, если ключ замка зажигания находится в положении "ON".
2. Для включения или остановки очистителя ветрового стекла необходимо перевести рычаг переключателя в одно из следующих положений:
 - 0 - Выключено (полная остановка);
 - 1 - Включение очистителя в прерывистом режиме работы (интервал 2-11 секунд);
 - 2 - Включение очистителя (непрерывная работа на низкой скорости);
 - 3 - Включение очистителя (непрерывная работа на высокой скорости).



3. Интервал действия стеклоочистителя можно регулировать в пределах от 2 до 11 секунд путем вращения кольца ручки переключателя.



4. Для включения омывателя ветрового стекла потяните рычаг переключателя, как показано на рисунке. Одновременно со срабатыванием омывателя автоматически включается стеклоочиститель на несколько ходов щеток. При отпускании рычага переключателя омыватель выключается.

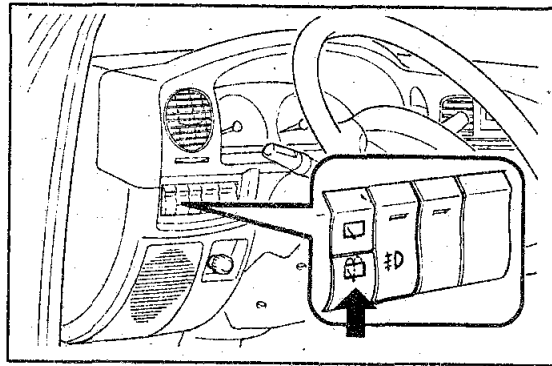


Переключатель очистителя и омывателя заднего стекла (микроавтобус)

Примечание: ознакомьтесь с правилами пользования стеклоочистителями и омывателями.

1. Очиститель и омыватель заднего стекла работают, если ключ замка зажигания в положении "ON".
2. Для включения очистителя заднего стекла необходимо нажать на верхнюю часть

переключателя, расположенного на панели приборов, до момента фиксации. После этого очиститель заднего стекла будет работать непрерывно.



3. Для отключения очистителя заднего стекла нажмите на верхнюю часть переключателя повторно.
4. Для включения омывателя заднего стекла нажмите на нижнюю часть переключателя. Моющая жидкость будет подаваться на заднее стекло, пока удерживается переключатель. После отпускания переключателя будет включен очиститель заднего стекла (на два-три хода щеток).

Выключатель обогревателя заднего стекла (микроавтобус)

1. Обогреватель заднего стекла может быть включен, когда ключ замка зажигания находится в положении "ON".

Внимание:

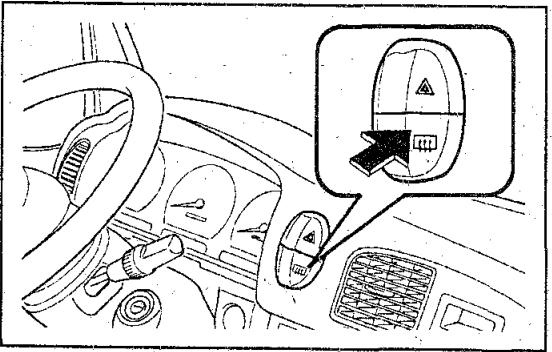
- Мощности обогревателя заднего стекла хватает только для удаления запотевания, но недостаточно для растапливания снега, налипшего на стекло. Перед включением обогревателя заднего стекла удалите снег со стекла.

- Во избежание разрядки аккумуляторной батареи не пользуйтесь обогревателем заднего стекла при неработающем двигателе. Выключайте обогреватель, как только стекло очистится.

- При протирке внутренней поверхности заднего стекла пользуйтесь мягкой тканью. Протирайте стекло осторожно вдоль проводов обогревателя, чтобы не повредить их.

2. Для включения обогревателя нажмите на выключатель, расположенный как показано на рисунке. При этом загорится индикатор на выключателе.

3. Если автомобиль оснащен таймером обогревателя, то обогрев заднего стекла автоматически выключится через 10 минут. Чтобы выключить обогреватель раньше, повторно нажмите на выключатель.



Переключатель управления боковыми зеркалами заднего вида

Внимание: не соскребайте изморозь с зеркального элемента, так как это может привести к повреждению его поверхности. Если лед мешает перемещению зеркала, не пытайтесь удалить его силой. Для удаления льда используйте аэрозольные антиобледенители, губку или тряпочку, намоченные в теплой воде.

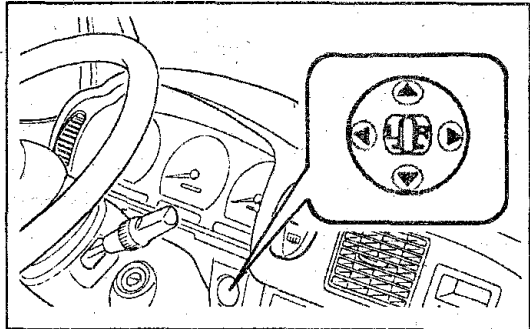
1. Боковыми зеркалами заднего вида можно дистанционно управлять, когда ключ

замка зажигания находится в положении "ON".

2. Выбор управления правым или левым зеркалом осуществляется установкой переключателя выбора регулируемого зеркала в соответствующее положение: "R" - правое зеркало; "L" - левое зеркало.

3. Дальнейшая регулировка положения зеркала осуществляется нажатием на соответствующую сторону кнопки переключателя регулировки положения зеркала, как показано на рисунке.

4. После установки зеркала в нужное положение установите переключатель в среднее положение.



Электронные часы

1. Электронные часы отображаются, когда ключ замка зажигания находится в положении "ON" или "ACC".

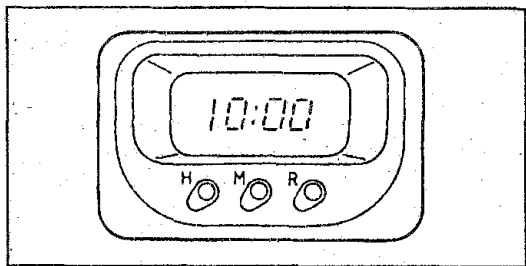
2. Электронные часы имеют три кнопки управления со следующими функциями:

Кнопка H (Час) - для установки часов.

Кнопка M (Минута) - для установки минут.

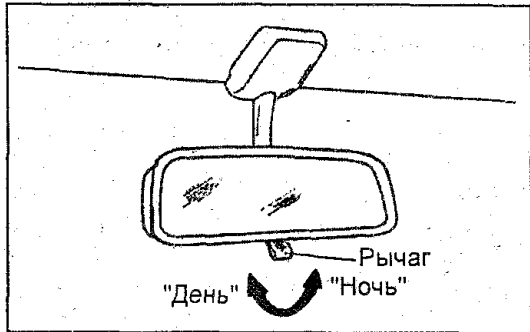
Кнопка R (Сброс) - для сброса показания минут на ноль.

Примечание: нажатие на кнопку "R" между 10:30 и 11:29 изменяет показания часов на 11:00.



Внутреннее зеркало заднего вида

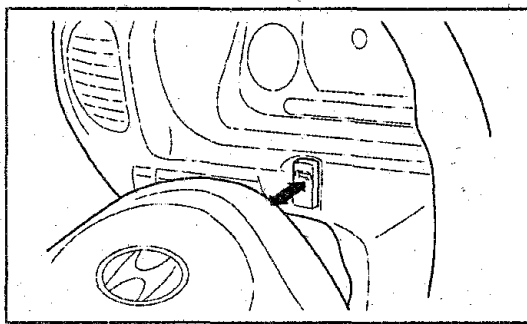
Автомобиль оборудован внутренним зеркалом заднего вида с двумя положениями ("день"/"ночь"). Чтобы выбрать положение "ночь" (противоослепляющее действие), потяните рычаг в нижней части зеркала на себя. В этом положении уменьшается ослепляющее действие фар едущих позади Вас автомобилей в ночное время.



Дополнительный выключатель освещения салона (микробус)

1. При нажатии на выключатель будет отключено освещение только задней части салона, в передней части салона освещение будет работать как обычно. Пользуйтесь данной функцией, чтобы создать комфортные условия для отдыха.

2. Для отключения данной функции нажмите на выключатель повторно.

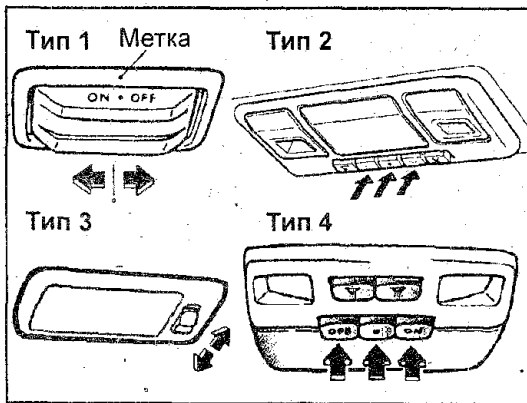


Освещение салона и багажного отделения

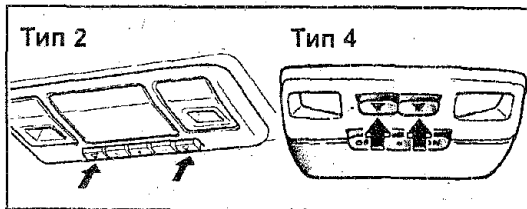
Примечание: во избежание разряда аккумуляторной батареи не оставляйте освещение салона и багажного отделения включенными на длительный промежуток времени когда двигатель не работает.

1. На потолочной консоли, потолке салона и багажного отделения расположены переключатели освещения салона, которые можно установить в следующие положения:

- "●" (среднее положение), при котором освещение салона загорается, когда открыта какая-либо дверь автомобиля.
- "OFF" (правое положение), при котором освещение салона не горит, даже при открытии двери.
- "ON" (левое положение), при котором освещение салона горит постоянно.



2. Для включения штурманской лампы (местная подсветка) нажмите на соответствующий выключатель потолочной консоли. Данная лампа освещает небольшой участок в области передних сидений.

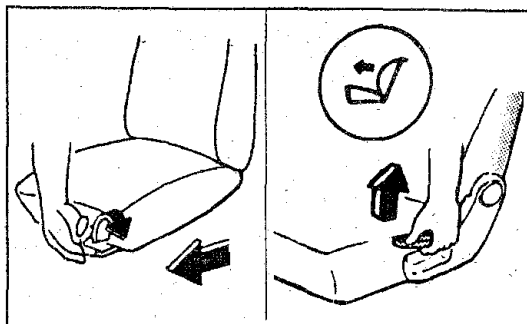


Доступ в моторный отсек

1. Доступ к технологическому отсеку за сиденьем водителя.

а) Потяните рычаг фиксатора и отодвиньте сиденье водителя до упора вперед.

б) Потяните рычаг фиксатора спинки сиденья и сложите спинку сиденья вперед.

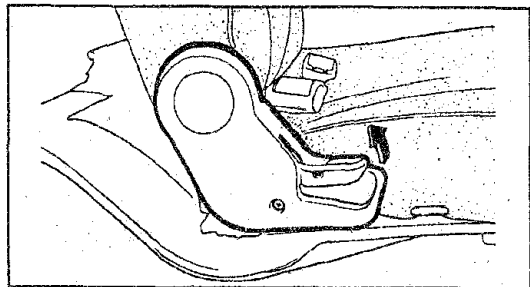


в) Отверните гайку крепления и поднимите крышку технологического отсека.

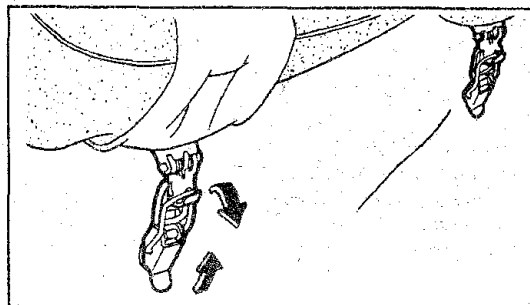


2. Доступ в моторный отсек под сиденьем переднего пассажира.

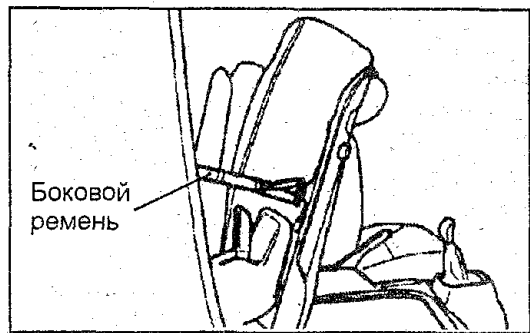
а) Потяните рычаг фиксатора спинки сиденья пассажира и сложите спинку сиденья вперед.



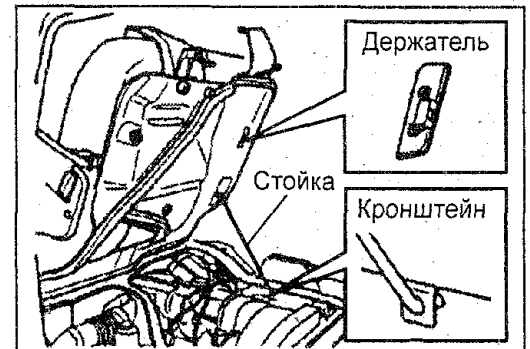
б) Поднимите накладку защелки крепления сиденья, затем потяните рычаг защелки вверх и освободите держатель основания сиденья от защелки.



в) Поднимите сиденье вместе с крышкой и закрепите его с помощью короткого бокового ремня за кронштейн наружной части крышки.



г) Отсоедините стойку крышки подушки сиденья от специального держателя, затем закрепите стойку в специальном кронштейне моторного отсека.

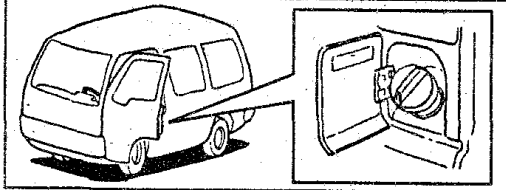
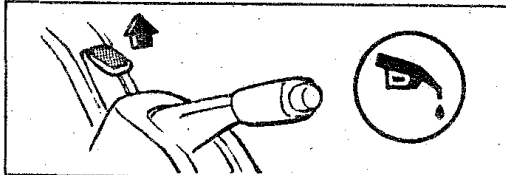


д) Для того, чтобы закрыть моторный отсек необходимо освободить стойку крышки подушки сиденья, уложить ее в штатное место, зафиксировав в специальном держателе. Затем отсоединить

боковой ремень от держателя, опустить сиденье и зафиксировать его защелкой.
Внимание: перед началом движения убедитесь, что переднее сиденье надежно зафиксировано.

Рычаг открытия лючка заливной горловины топливного бака (микроавтобус)

1. Для открытия лючка заливной горловины топливного бака из салона потяните вверх рычаг, расположенный за рычагом стояночного тормоза.



2. Откройте пробку заливной горловины топливного бака поворотом против часовой стрелки.

Внимание: если крышка заливной горловины топливного бака примерзла, то слегка постучите по крышке или нажмите на нее для слома льда. Если крышка не открывается, то используйте специальный антиобледительный состав (не используйте охлаждающую жидкость).

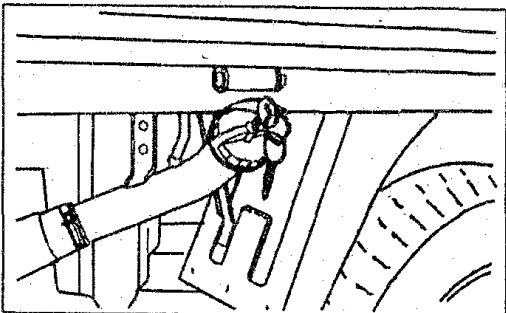
3. Надежно заверните пробку заливной горловины топливного бака после завершения заправки.

Заливная горловина топливного бака (грузовик)

Примечание: заливная горловина топливного бака расположена с левой стороны автомобиля.

1. Откройте пробку заливной горловины топливного бака поворотом против часовой стрелки.

Внимание: если крышка заливной горловины топливного бака примерзла, то слегка постучите по крышке или нажмите на нее для слома льда. Если крышка не открывается, то используйте специальный антиобледительный состав (не используйте охлаждающую жидкость).



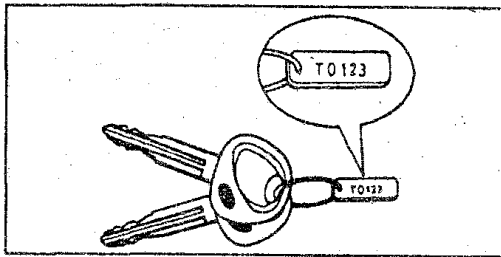
2. Надежно заверните пробку заливной горловины топливного бака после завершения заправки.

Блокировка замков дверей

Комплекты ключей

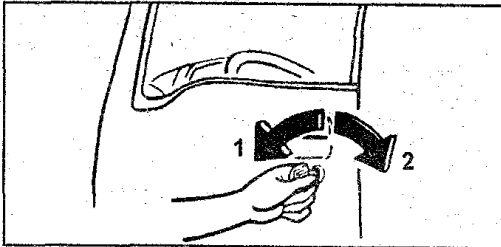
1. В комплект входят два ключа (основной и запасной). Каждый ключ позволяет запустить двигатель, отпереть боковые двери или заднюю дверь (микроавтобус) и вещевой ящик.

2. Номер ключа, в целях безопасности, выбит не на самом ключе, а на отдельной номерной пластинке. Храните номерную пластинку в безопасном месте отдельно от ключей вне автомобиля. Новый ключ можно заказать у любого официального дилера HYUNDAI, предоставив ему номер ключа.



Блокировка замка боковой и сдвижной дверей

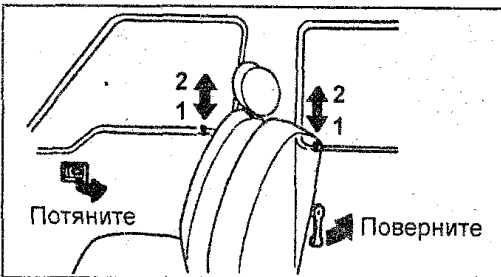
1. Для отпирания/запирания передней боковой и сдвижной дверей снаружи необходимо вставить ключ в дверной замок и повернуть его, как показано на рисунке.



Для левой передней двери. 1 - заблокировать, 2 - разблокировать.

2. Дверь водителя и переднего пассажира, а также сдвижную дверь можно закрыть без ключа. Для этого нажмите на кнопку блокировки замка двери и закройте дверь.

Примечание: на моделях с системой ETACS если ключ находится в замке зажигания, то при закрытии двери водителя прозвучит предупреждающий звуковой сигнал.

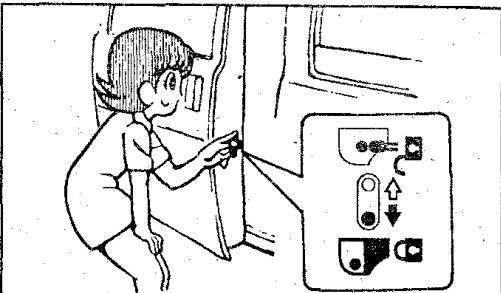


1 - заблокировать, 2 - разблокировать.

3. Чтобы запереть боковую дверь или сдвижную дверь автомобиля изнутри, закройте дверь и нажмите на кнопку блокировки замка двери.

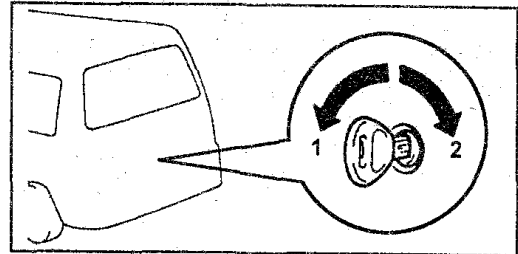
Дополнительная блокировка сдвижной двери (микроавтобус)

Для сдвижной двери возможна установка дополнительной блокировки. Данная функция позволяет запереть дверь так, что она может быть открыта только снаружи. Рекомендуется использовать эту функцию каждый раз, когда в автомобиле находятся маленькие дети. Для включения переместите запорный рычаг в нижнее положение, как показано на рисунке.



Блокировка замка задней двери (микроавтобус)

1. Для открытия задней двери поверните ключ в замке двери вправо и потяните за ручку вверх.



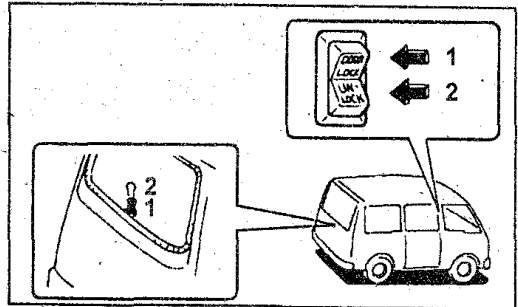
1 - заблокировать, 2 - разблокировать.

2. Для закрытия задней двери потяните ее за внутреннюю ручку вниз и поверните ключ в замке двери вправо.

Внимание: перед началом движения автомобиля убедитесь в том, что задняя дверь закрыта. Если задняя дверь открыта по время движения - это может создать аварийную ситуацию.

3. Для закрытия задней двери изнутри нажмите на кнопку блокировки замка двери.

4. Некоторые модели оснащены системой дистанционного управления блокировкой замка задней двери. Для отпирания замка задней двери нажмите верхнюю часть кнопки блокировки замка на панели приборов. Для запирания замка задней двери нажмите нижнюю часть кнопки блокировки замка на панели приборов.



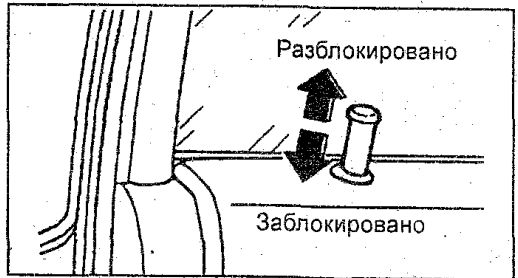
1 - заблокировать, 2 - разблокировать.

Центральная блокировка замков дверей

Внимание: многократное непрерывное переключение состояний блокировки/разблокировки замков дверей может привести к срабатыванию цепи защиты от перегрузок и отключению системы. В этом случае подождите примерно 1 минуту, прежде чем воспользоваться ключом или внутренней кнопкой.

1. При отпирании/запирании ключом двери водителя, замки боковых дверей автоматически разблокируются/заблокируются.

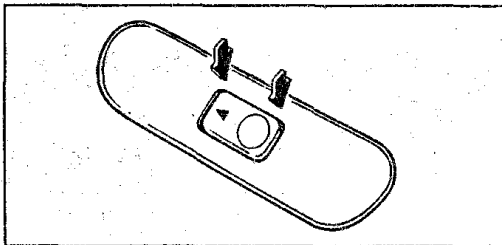
2. При отпирании/запирании двери водителя посредством внутренней кнопки блокировки замка двери одновременно разблокируются/заблокируются замки боковых дверей.



Электрические стеклоподъемники

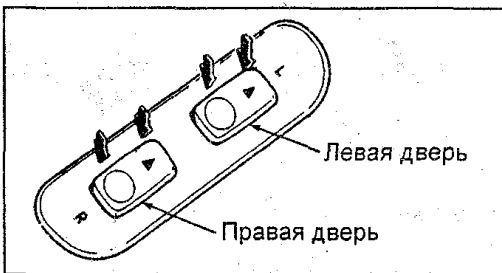
1. Электрические стеклоподъемники работают, когда ключ замка зажигания установлен в положение "ON".

2. На панели двери пассажира находится переключатель, с помощью которого можно регулировать положение стекла этой двери. Для поднятия стекла слегка нажмите на переднюю часть переключателя вниз, для опускания стекла - слегка нажмите на заднюю часть переключателя. Удерживая переключатель в нужном положении, отрегулируйте положение стекла двери.



3. С панели двери водителя можно управлять положением стекол передних боковых дверей (аналогично переключателю стеклоподъемника двери пассажира), а также осуществлять блокировку стеклоподъемников всех дверей.

Внимание: если переключатель на панели главного переключателя стеклоподъемников двери водителя и переключатель стеклоподъемника на двери пассажира одновременно нажаты в противоположные состояния, то стеклоподъемник будет выключен и регулировка стекла будет невозможна.



Управление отопителем и кондиционером

Общие сведения

1. Отопитель и кондиционер действуют только при работающем двигателе. Работа отопителя непосредственно связана с температурой охлаждающей жидкости двигателя, поэтому управляйте отопителем, когда двигатель достаточно прогрелся. Количество воздуха проходящего через отопитель/кондиционер можно регулировать, изменяя частоту вращения вентилятора.

2. На автомобилях с кондиционером после начала охлаждения первые несколько минут выходящий из дефлекторов воздух может быть похожим на туман. Это происходит из-за резкого охлаждения влажного воздуха и не является признаком неисправности.

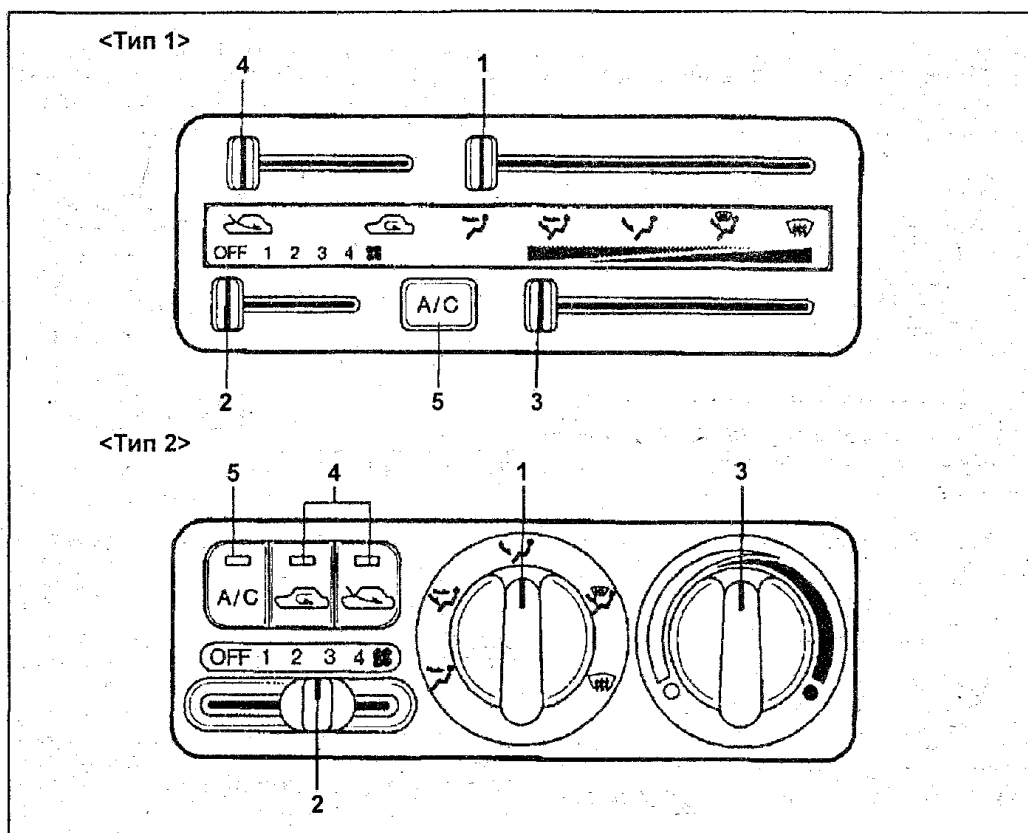
3. Слишком большое охлаждение вредно для здоровья. Температура воздуха в салоне должна быть только на 5 - 6 °C ниже температуры наружного воздуха.

4. При использовании кондиционера убедитесь, что отверстие для забора наружного воздуха, находящееся перед ветровым стеклом, ничем не загорожено (например, листьями).

5. Кондиционер необходимо включать, по крайней мере, на 5 минут каждый месяц, даже в холодную погоду. Это необходимо для смазывания внутренних частей компрессора и поддержания кондиционера в рабочем состоянии.

6. При включении кондиционера обороты холостого хода двигателя увеличиваются. Будьте осторожны при трогании автомобиля с места.

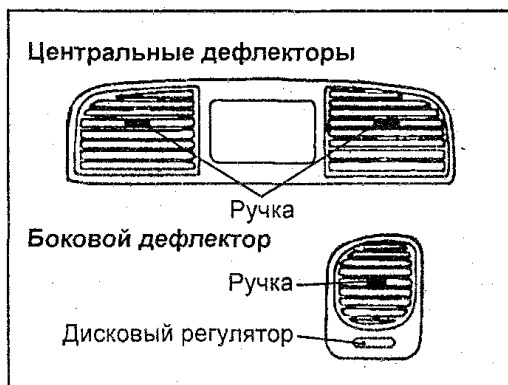
7. Направление и сила потока воздуха, выходящего из дефлектора, регулируются



Панель управления отопителем и кондиционером.

Примечание: описание переключателей приведено в подразделе "Панель управления отопителем и кондиционером".

с помощью соответственно ручки и дискового регулятора на дефлекторе.



Панель управления передним отопителем и кондиционером

Примечание: расположение переключателей указано на рисунке "Панель управления передним отопителем и кондиционером" (кнопочного типа - Тип 1 и с вращающимися ручками - Тип 2).

1. Выключатель [5] предназначен для включения кондиционера. При повторном нажатии режим кондиционера выключается. Отопитель работает, если отключен режим работы кондиционера.

2. Переключатель выбора режима забора воздуха [4] позволяет осуществлять забор воздуха либо снаружи автомобиля (вентиляция), либо из салона (рециркуляция). Выбор места забора воздуха осуществляется нажатием на переключатель (в положении "Рециркуляция" будет гореть индикатор на переключателе).

Примечание: режимом рециркуляции, особенно в холодную погоду, следует пользоваться в течение короткого промежутка времени, чтобы не создавать излишнего запотевания стекол.

3. Переключателем [2] задается частота вращения электровентилятора переднего отопителя (мощность потока воздуха). Всего имеется 5 или 4 (в зависимости от типа панели) положения для регулировки частоты вращения вентилятора. При обычных условиях рекомендуется установить переключатель в первое или второе положения.

Положение "OFF" - выключение вентилятора отопителя.

4. Переключатель [3] служит для задания температуры воздуха в салоне. Вращайте ручку переключателя по часовой стрелке или перемещайте рычаг вправо для уменьшения температуры.

Примечание: если температура охлаждающей жидкости двигателя низкая, то температура воздуха, поступающего в салон, не изменяется даже при крайнем правом положении переключателя.

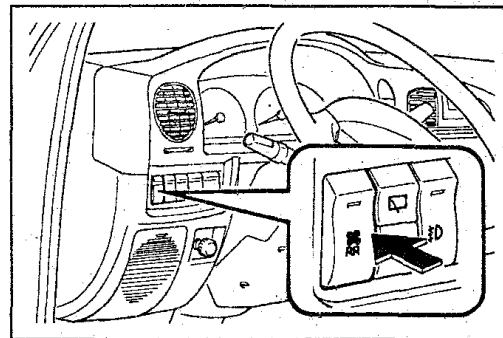
5. Переключатель [1] используется для выбора режима распределения потоков воздуха. Для включения нужного режима поверните рукоятку или нажмите соответствующую кнопку.

Панель управления задним отопителем и кондиционером (микроавтобус со встроенным блоком кондиционера)

1. Электровентилятор заднего отопителя работает, когда ключ замка зажигания установлен в положение "ON".

Примечание: задний кондиционер будет работать только при нажатии на соответствующий выключатель для включения переднего кондиционера. Отопитель работает, если отключен режим работы кондиционера.

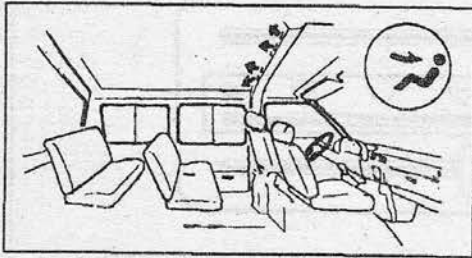
2. При включении электровентилятора заднего отопителя на главном выключателе электровентилятора заднего отопителя загорается индикатор.



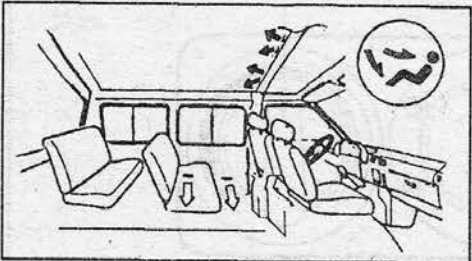
3. Переключатель [1] используется для выбора режима распределения потоков

воздуха. Для включения нужного режима переместите рукоятку.

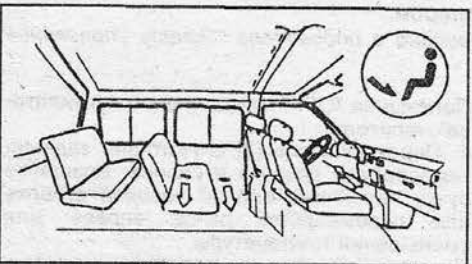
а) Поток воздуха направлен в область головы.



б) Поток воздуха направлен в область головы и ног одновременно.

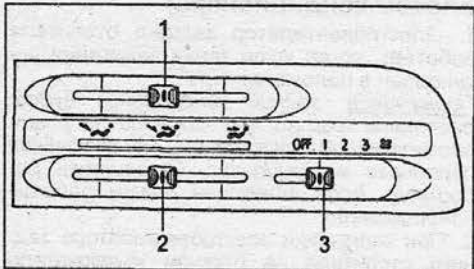


в) Поток воздуха направлен почти полностью в область ног.



4. Переключатель [2] служит для задания температуры воздуха в салоне. Перемещайте рычаг переключателя влево для увеличения температуры.

5. Переключателем [3] задается частота вращения электровентилятора заднего отопителя (мощность потока воздуха). Всего имеется 3 положения для регулировки частоты вращения вентилятора. При обычных условиях рекомендуется установить переключатель в первое или второе положения. Положение "OFF" - выключение вентилятора отопителя.



Панель управления задним отопителем и кондиционером (микроавтобус со встроенным блоком кондиционера).

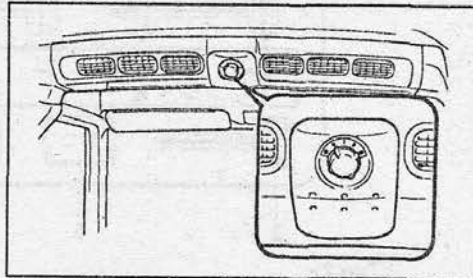
Панель управления задним отопителем и кондиционером (микроавтобус со потолочным блоком кондиционера)

1. Потолочный блок кондиционера и электровентилятор заднего отопителя работают, когда ключ замка зажигания установлен в положение "ON".

Примечание: задний кондиционер будет работать только при нажатии на соответствующий выключатель для включения переднего кондиционера.

2. Переключателем задается частота вращения электровентилятора кондиционера

(мощность потока воздуха). Всего имеется 3 положения для регулировки частоты вращения вентилятора. При обычных условиях рекомендуется установить переключатель в первое или второе положения.



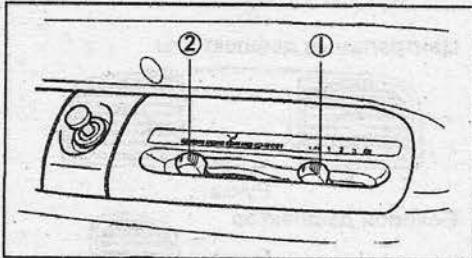
Переключатель электровентилятора потолочного блока кондиционера.

3. При включении электровентилятора заднего отопителя на главном выключателе электровентилятора заднего отопителя загорается индикатор.

Примечание: воздух от заднего отопителя подается только в область ног пассажиров средней и задней частей салона.

4. Переключателем [1] задается частота вращения электровентилятора заднего отопителя (мощность потока воздуха). Всего имеется 3 положения для регулировки частоты вращения вентилятора. При обычных условиях рекомендуется установить переключатель в первое или второе положения.

5. Переключатель [2] служит для задания температуры воздуха подаваемого в салон. Перемещайте рычаг переключателя влево для увеличения температуры.



Сиденья

Внимание:

- Обязательно отрегулируйте сиденье перед поездкой. Отрегулируйте высоту подголовника так, чтобы его центр находился на уровне глаз.

- После регулировки убедитесь в том, что сиденье надежно зафиксировано.

- Во время движения не кладите подушку или что-либо подобное между спиной и спинкой сиденья. Это уменьшит эффективность действия подголовников при аварии.

- Для уменьшения опасности травмирования в случае столкновения или резкого торможения спинки сидений водителя и пассажира во время движения автомобиля должны находиться в вертикальном положении. Когда спинка сиденья наклонена назад, защитное действие ремней безопасности значительно снижается. Возникает опасность, что человек при столкновении и резкой остановке автомобиля выскользнет из-под ремней, что может привести к серьезной травме.

Регулировка передних сидений

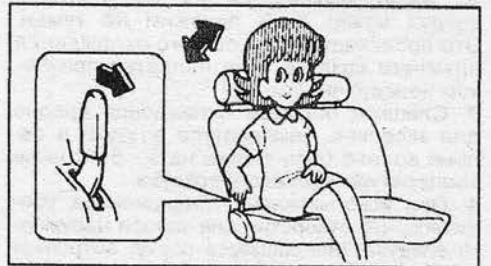
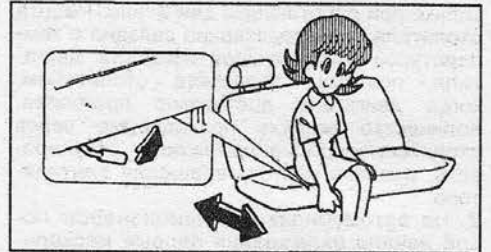
Регулировка сиденья осуществляется с помощью соответствующих рукояток, как показано на рисунках. Для регулировки продольного положения или наклона спинки потяните рукоятку, переместите сиденье в нужное положение и отпустите рукоятку, чтобы зафиксировать сиденье.

Примечание: положение поясничного подпора регулируется только у сиденья водителя.



Регулировка сидений второго ряда

Регулировка сиденья осуществляется с помощью соответствующих рукояток, как показано на рисунках. Для регулировки продольного положения сиденья или наклона спинки потяните рукоятку, затем переместите сиденье в нужное положение и отпустите рукоятку, чтобы зафиксировать сиденье.



Ремни безопасности

Общие сведения

1. Чтобы защитить Вас и Ваших пассажиров в случае дорожно-транспортного происшествия рекомендуется всех людей, находящихся в автомобиле, пристегнуть ремнями безопасности.

Внимание:

- Надевайте плечевую часть ремня так, чтобы она не проходила под мышкой

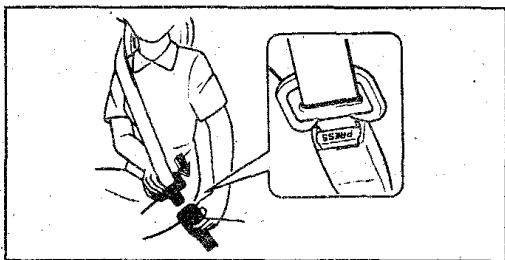
и не располагалась в каком-либо другом неправильном положении.

- Следите за тем, чтобы ремень безопасности не перекручивался.

- Ремень обеспечивает наибольшую защиту, когда спинка сиденья находится в вертикальном положении. Когда спинка наклонена, то повышается опасность того, что пассажир выскользнет из-под ремня, особенно в лобовом столкновении, и получит травму от ремня или от удара о приборную панель или спинку сиденья.

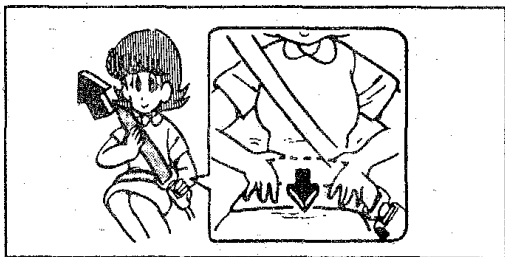
2. Для застегивания ремня медленно вытяните ремень, держа его за планку. Вставьте планку в защелку так, чтобы раздался щелчок.

Примечание: если ремень заблокирован и не выходит из катушки, сильно потяните за ремень, после чего отпустите его. Затем снова медленно вытяните ремень.



3. Слегка вытяните ремень для регулировки желаемого натяжения.

Внимание: беременным женщинам рекомендуется пользоваться имеющимися ремнями безопасности после консультации с врачом. Это уменьшит вероятность травмирования как самой женщины, так и ее будущего ребенка. Поясной ремень должен располагаться, возможно, ниже под животом.



4. Для отстегивания ремня, удерживая планку, нажмите на кнопку в пряжке.

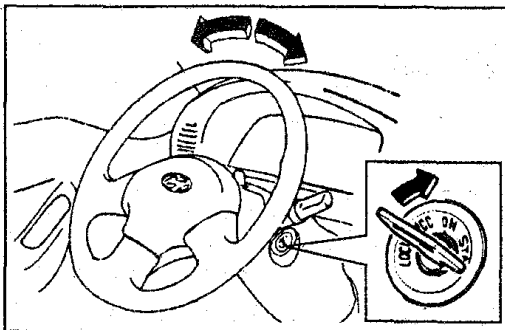
Примечание: так как ремень убирается автоматически, удерживайте его за планку, чтобы втягивание ремня происходило не слишком быстро. Иначе вы можете повредить автомобиль.

Рулевое колесо

Блокировка и освобождение рулевого колеса

1. Чтобы заблокировать рулевое колесо, извлеките ключ из замка зажигания или установите его в положении "LOCK" и слегка поверните рулевое колесо, пока не произойдет его блокировка.

2. Для освобождения рулевого колеса вставьте ключ в замок зажигания, установите его в положение "ACC" и слегка поверните рулевое колесо.



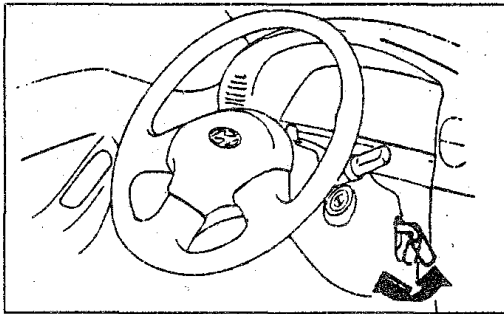
Регулировка положения рулевого колеса

1. Для регулировки высоты расположения рулевого колеса, придерживая рулевое колесо рукой, опустите вниз рычаг-стопор и, перемещая рулевое колесо, установите его на нужную высоту.

Примечание: во избежание падения рулевого колеса в крайнее положение необходимо придерживать его рукой после опускания рычага-стопора.

2. Потяните рычаг-стопор вверх до упора, чтобы рулевое колесо надежно зафиксировалось. После регулировки убедитесь, что рулевое колесо не качается вверх-вниз.

Внимание: запрещается производить регулировку высоты рулевого колеса во время движения автомобиля.



Запуск двигателя

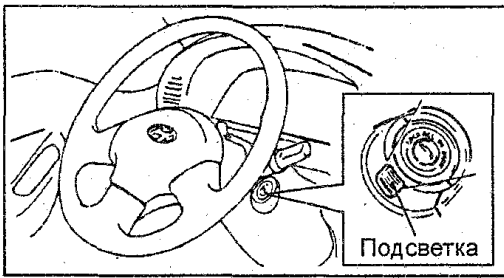
Внимание: если двигатель не прогрет, то не допускайте длительной работы двигателя на повышенных оборотах и резких ускорений.

Замок зажигания

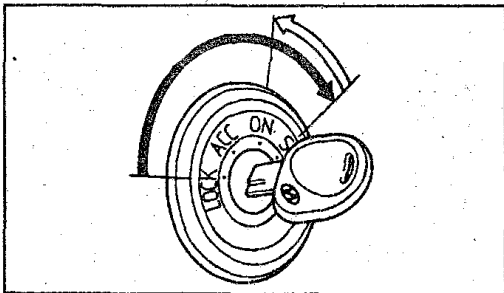
1. Положение "LOCK". Двигатель выключен, и рулевое колесо заблокировано, только в этом положении можно вставить и вынуть ключ из замка зажигания.

Внимание: не вынимайте ключ из замка зажигания во время движения автомобиля, так как это приведет к блокировке рулевого колеса и отсутствию возможности управления автомобилем.

Примечание: после открытия двери водителя загорается подсветка замка зажигания. Подсветка погаснет либо через 15-20 секунд после закрытия двери водителя или раньше, если ключ замка зажигания установлен в положение "ON".



2. Положение "ACC". Двигатель не работает, могут действовать радиоприемник, прикуриватель и пр.



3. Положение "ON". Включено "зажигание" (двигатель работает или не работает) и включены все электрические цепи.

Внимание:

- Не оставляйте ключ в положении "ON" на длительное время, когда двигатель

не работает, так как это приведет к разрядке аккумуляторной батареи.

- При остановке двигателя во время движения автомобиля усилитель тормозов перестает действовать и снижается эффективность торможения. Не работает также усилитель рулевого управления, и для управления рулевым колесом требуется значительное физическое усилие.

4. Положение "START". Коленчатый вал двигателя прокручивается стартером. После пуска двигателя отпустите ключ, и он автоматически вернется в положение "ON".

Внимание: не поворачивайте ключ замка зажигания в положение "START" при работающем двигателе. Это может привести к повреждению стартера.

Перед запуском

1. Затяните стояночный тормоз.

2. Выключите ненужные световые приборы и вспомогательное оборудование.

Внимание: если включены наружные световые приборы (фары головного света или передние противотуманные фары), то заряд аккумуляторной батареи уменьшится и будет сложно запустить двигатель.

3. Для моделей с механической КПП:

а) Нажмите на педаль сцепления до упора и переведите рычаг переключения в нейтральное положение.

б) Удерживайте педаль сцепления нажатой до тех пор, пока двигатель не будет запущен.

Внимание: на автомобиле с механической КПП при запуске возможно движение автомобиля, если рычаг переключения не находится в положении "N" и педаль сцепления не нажата.

4. Для моделей с автоматической КПП:

а) Установите селектор в положение "P". При повторном запуске (заглох двигатель) установите селектор в положение "N".

б) Нажмите на педаль тормоза и удерживайте ее до начала движения.

Нормальный метод запуска (дизельный двигатель)

Внимание:

- Не проворачивайте коленчатый вал двигателя более 10 секунд за один раз. Это может привести к разрядке аккумуляторной батареи, перегреву стартера и соединений электрической цепи. Если двигатель не запустился за 10 секунд, то поверните ключ замка зажигания в положение "LOCK" и перед следующей попыткой сделайте перерыв не менее одной минуты.

- Не запускайте и не оставляйте работающим двигатель автомобиля в закрытом помещении, так как возможно отравление отработавшими газами.

- На моделях с системой ABS во время запуска двигателя из моторного отсека будут слышны сторонние звуки (щелчки). Эти звуки связаны с проведением процедур самодиагностики данной системы.

- После запуска прогревайте двигатель до тех пор, пока стрелка указателя температуры охлаждающей жидкости не начнет двигаться (обороты коленчатого вала двигателя снижаются). Слишком долгий прогрев приведет к увеличению расхода топлива.

(Бензиновые двигатели)

1. Установите ключ замка зажигания в положение "ON" (ВКЛ).

2. При обычных условиях, не нажимая педаль акселератора, переведите ключ замка зажигания в положение "START" и проворачивайте коленчатый вал двигателя стартером до запуска двигателя. Отпустите ключ замка зажигания, как только двигатель начал работать.

Примечание: если двигатель не запускается при очень холодной погоде, то нажмите педаль акселератора на половину

хода перед запуском двигателя. После запуска двигателя постепенно отпустите педаль акселератора.

3. Если двигатель холодный, то прогрейте его. После автоматического уменьшения повышенных оборотов прогрева двигателя автомобиль готов к движению.

(Дизельные двигатели)

Примечание:

- Если автомобиль долгое время не использовался, то, возможно, что двигатель может не запускаться даже после нескольких прокручиваний коленчатого вала двигателя стартером. Это происходит потому, что в топливную систему попал воздух (см. соответствующий подраздел).

- На моделях с турбокомпрессором сразу после запуска двигателя не увеличивайте оборотов коленчатого вала двигателя до больших значений и не двигайтесь на высокой скорости.

1. Установите ключ замка зажигания в положение "ON" (ВКЛ).

2. Если двигатель холодный (при обычных условиях), то проверьте, что загорелась контрольная лампа свечей накаливания. Когда контрольная лампа свечей накаливания погаснет, то предпусковой подогрев завершен.

Примечание:

- Если двигатель прогрет, то контрольная лампа свечей накаливания может не загореться даже после поворота ключа замка зажигания в положение "ON".

- Если двигатель холодный, то период горения контрольной лампы свечей накаливания может быть очень большим (15 секунд и более) при низкой температуре окружающей среды.

- Если двигатель не был запущен в течение примерно 10 секунд после выключения контрольной лампы свечей накаливания, то поверните ключ замка зажигания в положение "LOCK". Затем снова поверните ключ замка зажигания в положение "ON" для подготовки к запуску.

3. Не нажимая на педаль акселератора переведите ключ замка зажигания в положение "START" и проворачивайте коленчатый вал двигателя стартером до запуска двигателя. Отпустите ключ замка зажигания, как только двигатель начал работать.

Примечание: при очень холодной погоде и холодном двигателе нажмите педаль акселератора перед запуском двигателя. После запуска двигателя постепенно отпустите педаль акселератора.

4. Если двигатель холодный, то прогрейте его. На моделях с блоком управления прогревом после автоматического уменьшения повышенных оборотов прогрева (стрелка указателя температуры охлаждающей жидкости двигателя автомобиля готов к движению).

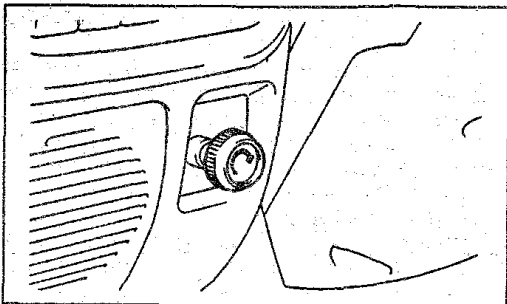
Примечание:

- Если погода морозная, то оставьте двигатель прогреваться еще несколько минут перед началом движения.

- Слишком долгий прогрев приведет к увеличению расхода топлива.

Ручка регулирования оборотов дизельного двигателя

1. Поверните ручку регулирования оборотов двигателя по часовой стрелке, чтобы установить стабильную частоту вращения коленчатого вала двигателя.



2. Для возврата ручки в исходное положение после прогрева двигателя поверните ее против часовой стрелки.

Внимание: длительное вождение автомобиля при крайнем правом положении ручки регулирования оборотов двигателя может привести не только к увеличению расхода топлива, но и к ухудшению работы двигателя.

Если двигатель не запускается...

1. Перед выполнением проверок убедитесь в правильном выполнении процедуры запуска (см. соответствующий подраздел) и наличии достаточного количества топлива в баке.

2. Если коленчатый вал двигателя не проворачивается или проворачивается слишком медленно:

а) Проверьте, что клеммы аккумуляторной батареи чистые и их крепление надежно затянуто.

б) Если клеммы аккумуляторной батареи в порядке, то включите освещение салона. Если освещение отсутствует, тусклое или гаснет при прокручивании двигателя стартером, то аккумуляторная батарея разряжена. Выполните запуск с помощью добавочной аккумуляторной батареи.

в) Если освещение в норме, но двигатель не запускается, то он неисправен.

Внимание: не пытайтесь запустить двигатель путем длительной буксировки или толкания, так как ремень привода ГРМ может перескочить на несколько зубьев и стать причиной удара поршня о клапаны. Кроме того, на автомобиле с бензиновым двигателем каталитический нейтрализатор может выйти из строя, перегреться и стать причиной воспламенения (пожара).

3. Если коленчатый вал двигателя проворачивается нормально, но двигатель не запускается:

а) (Бензиновые двигатели) Проверьте плотность прилегания разъемов (например, соединения свечей зажигания, катушки зажигания, распределителя и т.д.).

б) (Бензиновые двигатели) Если разъемы в порядке, то свечи зажигания могут быть "залиты".

в) (Дизельные двигатели) Проверьте плотность прилегания разъемов (например, соединения свечей накаливания, электромагнитного клапана отсечки топливopодачи и т.д.).

Удаление воды из топливного фильтра (дизельные двигатели)

1. Если во время движения автомобиля загорелась контрольная лампа, то это указывает на наличие воды в топливном фильтре.

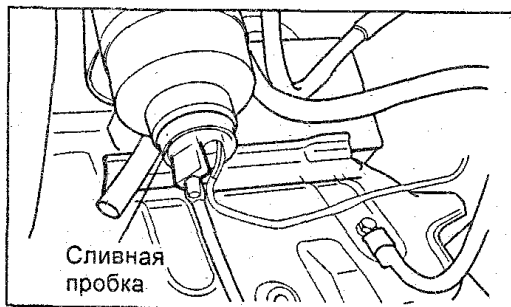
2. Для доступа в моторный отсек поднимите сиденье переднего пассажира.

3. Удалите воду из топливного фильтра.

Внимание: тщательно вытрите воду, пролившуюся при ее удалении из топливного фильтра.

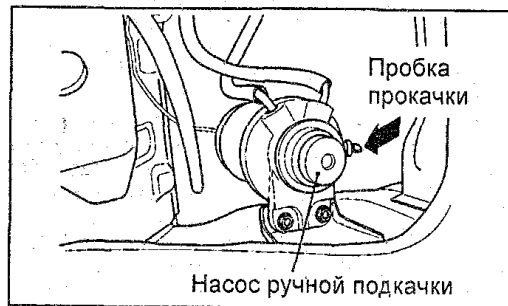
а) Установите емкость под сливную пробку для сбора воды, сливаемой из топливного фильтра.

б) Ослабьте сливную пробку топливного фильтра (не отворачивайте пробку).



в) Медленно сделайте 6-7 качков насосом ручной подкачки, чтобы вытеснить воду через сливную пробку.

г) После прекращения слива воды (начало вытекать топливо) затяните сливную пробку рукой.



4. Ослабьте пробку прокачки и удалите воздух из топливопроводов (см. соответствующий раздел).

5. Опустите и закрепите сиденье переднего пассажира.

6. Проверьте, что контрольная лампа загорается после поворота ключа замка зажигания в положение "ON", и гаснет после запуска двигателя.

Удаление воздуха из топливопроводов

Внимание:

- При прокачке топливной системы не курите и следите за тем, чтобы вблизи автомобиля не было открытого пламени.

- Удалите мокрую ветошь и все топливо, попавшее на соседние детали, так как оно может загореться и привести к пожару.

Примечание: удалите воздух из системы после выполнения следующих операций:

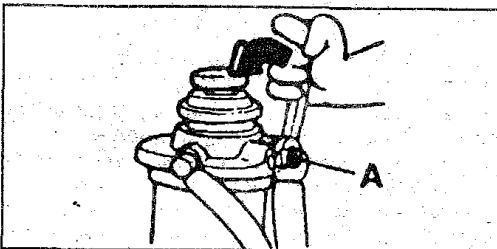
- Промывка топливного бака или полная выработка топлива из бака.

- Замена топливного фильтра.

- Отсоединение топливопроводов.

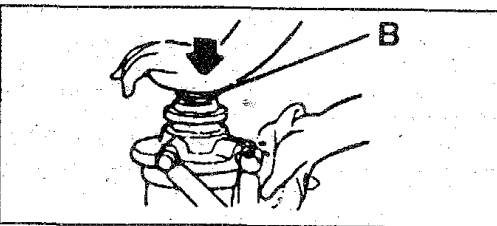
1. Для доступа в моторный отсек поднимите сиденье переднего пассажира.

2. Для выпуска воздуха отверните на несколько оборотов пробку прокачки "А", находящуюся на верхней части топливного фильтра.



2. Обложите ветошью пробку прокачки топливного фильтра.

3. Прокачивайте систему насосом ручной подкачки "В" до тех пор, пока из пробки не будет вытекать топливо без пузырьков воздуха. Надежно затяните пробку прокачки "А".



4. Продолжайте прокачку топливной системы до тех пор, пока не почувствуете сопротивление на насосе ручной подкачки.

5. После завершения прокачки проверьте систему на отсутствие утечек топлива.

6. Опустите и закрепите сиденье переднего пассажира.

Запуск бензинового двигателя (если свечи зажигания "залиты")

1. Нажав педаль акселератора, проворачивайте коленчатый вал двигателя, переведя ключ замка зажигания в положение "START"

примерно в течение 5 - 6 секунд. Не качайте педаль, просто держите ее нажатой.

Примечание: после запуска постепенно отпустите педаль акселератора.

2. Отпустите ключ замка зажигания и педаль акселератора. Затем попробуйте запустить двигатель, не нажимая педаль акселератора.

3. Если двигатель не запускается в течение 10 секунд проворачивания коленчатого вала стартером, то поверните ключ замка зажигания в положение "OFF" и подождите несколько минут.

4. Попробуйте запустить двигатель повторно. Если двигатель все еще не запускается, то:

а) Выверните свечи зажигания и высушите ("прокалите") мокрые электроды свечей.

б) Поверните ключ замка зажигания в положение "START" примерно на 5 - 6 секунд, удерживая педаль акселератора нажатой.

в) Установите свечи зажигания.

5. Попробуйте запустить двигатель, не нажимая педаль акселератора. Если двигатель все еще не запускается, то он неисправен и требует регулировки или ремонта.

Внимание: не проворачивайте коленчатый вал двигателя более 10 секунд за один раз. Это может привести к перегреву стартера и соединений электрической цепи.

Запуск с помощью добавочной аккумуляторной батареи

Внимание: напряжение добавочной аккумуляторной батареи должно быть 12 В. Не производите запуск с помощью добавочной аккумуляторной батареи, если Вы не уверены в соответствии ее параметров необходимым.

1. Выключите все ненужные световые приборы и вспомогательное оборудование и убедитесь, что автомобили не соприкасаются.

Внимание: надежно затяните стояночный тормоз на каждом автомобиле. Переведите рычаг селектора автоматической коробки передач в положение "P" или рычаг механической коробки передач в положение "N".

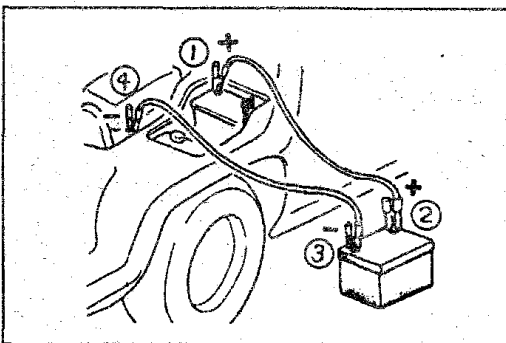
2. Если необходимо, снимите все вентиляционные пробки с добавочной и разряженной аккумуляторных батарей. Положите ткань поверх открытых вентиляционных отверстий на аккумуляторных батареях (это помогает снизить опасность взрыва).

3. Если двигатель автомобиля с добавочной аккумуляторной батареей не работает, то запустите его и дайте ему поработать несколько минут. Во время запуска с помощью добавочной аккумуляторной батареи двигатель должен работать в режиме примерно 2000 об/мин.

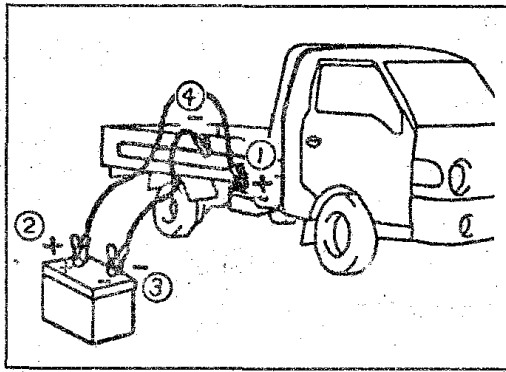
4. Подсоединение проводов.

а) Выполните соединения проводов в порядке, указанном на рисунке.

Примечание: во избежание серьезной травмы при выполнении соединений не наклоняйтесь над аккумуляторной батареей и не допускайте случайного прикосновения проводов или зажимов к чему-либо, кроме соответствующих полюсов аккумуляторной батареи или "массы".



Микроавтобус.



Грузовик.

б) Подсоедините зажим с другого конца провода отрицательной клеммы добавочной аккумуляторной батареи к жесткой неподвижной, неокрашенной металлической детали двигателя или кузова автомобиля с разряженной аккумуляторной батареей.

Внимание: не подсоединяйте провод рядом с какой-либо деталью, которая может перемещаться при проворачивании коленчатого вала двигателя.

5. Запустите двигатель обычным способом. После запуска он должен поработать в течение нескольких минут.

6. Осторожно отсоедините соединительные провода, сначала от отрицательной клеммы, затем от положительной клеммы в порядке обратном их подсоединению.

7. Осторожно удалите ткани, покрывающие аккумуляторные батареи, так как они могут содержать серную кислоту.

8. Если вентиляционные пробки были сняты, то установите их на свои места.

Особенности запуска двигателя на моделях с системой ABS при полностью разряженной аккумуляторной батарее

Если при полностью разряженной аккумуляторной батарее для запуска двигателя используется подключение через соединительные провода внешнего источника тока, и автомобиль сразу начинает движение (не дав разряженной батарее некоторого времени на подзарядку), то могут начаться перебои в системе зажигания, что приведет к остановке автомобиля и невозможности продолжать движение.

Данное явление происходит в результате большого потребления тока системой ABS на самодиагностику. Чтобы избежать подобного явления, необходимо либо дать возможность батарее зарядиться при работе двигателя на холостом ходу, либо отключить систему путем снятия соответствующей плавкой вставки из цепи данных систем в моторном отсеке.

Примечание: контрольная лампа ABS загорится, если снята соответствующая плавкая вставка.

После достаточной зарядки аккумуляторной батареи заглушите двигатель, установите на место плавкую вставку (для системы ABS) и запустите двигатель снова. При этом убедитесь, что контрольная лампа ABS не горит.

Неисправности двигателя во время движения

Остановка двигателя во время движения

1. Постепенно снизьте скорость. Отведите автомобиль с дороги в безопасное место (например, на обочину).

2. Включите аварийную сигнализацию.

3. Попробуйте запустить двигатель.

Примечание: при неработающем двигателе усилители тормозов и рулевого управления не будут работать, поэтому рулевое управление и тормозная система потребуют больших усилий со стороны водителя, чем обычно.

Перегрев двигателя

Примечание: если указатель температуры охлаждающей жидкости двигателя показывает перегрев, вы чувствуете потерю мощности или если слышен шум типа легкого металлического стука, то двигатель, вероятно, перегрелся.

1. Отведите автомобиль в безопасное место. Установите рычаг селектора в положение "P" (АКПП) или рычаг переключения передач в нейтральное положение (МКПП) и включите стояночный тормоз. Выключите кондиционер, если он используется.

2. Если из-под переднего бампера автомобиля вырывается охлаждающая жидкость или пар, двигатель необходимо остановить. Перед поднятием сиденья переднего пассажира подождите до тех пор, пока не уменьшится температура охлаждающей жидкости.

Внимание:

- Если охлаждающая жидкость не кипит и не выплескивается, то оставьте двигатель работающим.

- Во избежание термических ожогов оставьте сиденье переднего пассажира опущенным до тех пор, пока будет выходить пар. Выходящий пар или охлаждающая жидкость являются признаком очень высокого давления.

3. Убедитесь, что вентилятор системы охлаждения работает. Визуально проверьте наличие очевидных утечек из радиатора, шлангов и под автомобилем.

Примечание: вытекание воды из кондиционера является нормальным, если он работает на охлаждение.

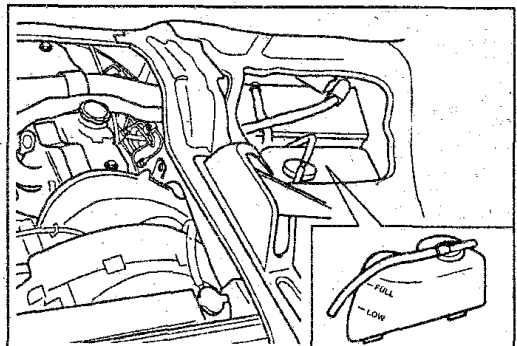
Внимание: будьте осторожны, при работающем двигателе держите руки и одежду подальше от вентилятора и приводных ремней.



4. Если наблюдается утечка охлаждающей жидкости, то немедленно остановите двигатель.

5. Если утечек нет, то проверьте расширительный бачок, расположенный за сиденьем водителя. Если бачок пустой, то добавьте охлаждающую жидкость во время работы двигателя. Наполните его приблизительно до половины.

Внимание: во избежание ожогов не пытайтесь снять крышку радиатора, когда двигатель прогрет.



6. После того как температура охлаждающей жидкости станет нормальной, снова проверьте уровень охлаждающей жидкости в расширительном бачке. Если необходимо, дополните его до половины. Большая потеря охлаждающей жидкости означает наличие утечки в системе охлаждения двигателя.

Остановка двигателя по завершении поездки

Не выключайте двигатель сразу по завершении поездки (особенно после движения с высокой скоростью или после движения по гористой местности).

После остановки автомобиля оставьте двигатель работающим на холостом ходу в течение 60 секунд или больше для остывания турбокомпрессора. Это позволит значительно продлить срок эксплуатации турбокомпрессора.

Внимание:

- Никогда не выключайте двигатель сразу после значительной нагрузки.
- Для предотвращения остановки двигателя сразу после окончания поездки предназначен "турботаймер" - недорогой прибор, позволяющий продлить срок службы турбокомпрессора.

Управление автомобилем с АКПП

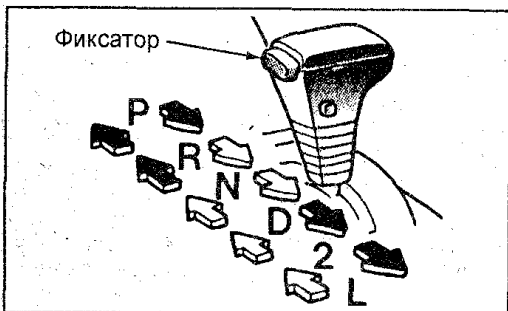
Положения рычага селектора

1. Для управления автоматической коробкой передач на напольной консоли, сбоку от водителя, установлен рычаг селектора, с помощью которого можно задавать диапазон используемых передач.

2. Для предотвращения поломок автоматической коробки передач при неправильном выборе диапазона (например, перемещение из "D" в "R" при движении вперед) на рычаге селектора установлен фиксатор, только при нажатии которого возможны "опасные" переключения. Фиксатор позволяет избежать ситуации, когда по неосторожности может быть включен один из недопустимых диапазонов движения.

← При переключении на фиксатор нажимать не нужно

← При переключении нужно нажать на фиксатор



3. После поворота ключа замка зажигания в положение "ON" загорается индикатор на комбинации приборов, соответствующий положению рычага селектора АКПП.



Индикаторы положения рычага селектора АКПП

Позиция "P"

Выбирается при длительной стоянке автомобиля. В этом положении рычага селектора в коробке передач выключены все элементы управления, а ее выходной вал заблокирован и движение автомобиля невозможно. Переводить рычаг в эту позицию допустимо только при полной остановке.

Перевод рычага в позицию "P" во время движения приведет к поломке коробки передач.

Позиция "R"

Передача заднего хода. Переводить рычаг селектора в эту позицию можно только при неподвижном автомобиле. Перевод рычага в положение "R" во время движения вперед может привести к выходу из строя коробки передач и других элементов трансмиссии.

Позиция "N"

Соответствует нейтрали. В коробке передач выключены все элементы управления, что обеспечивает отсутствие жесткой кинематической связи между ее ведущим и ведомым валами. Механизм блокировки выходного вала при этом выключен, т.е. автомобиль может свободно перемещаться.

Не рекомендуется переводить рычаг селектора в положение "N" во время движения накатом (по инерции). Никогда не переводите ключ замка зажигания в положение "OFF" при движении под уклон. Такая практика опасна, поскольку в этом случае можно потерять контроль над автомобилем.

Позиция "D"

Основной режим движения. Он обеспечивает автоматическое переключение с первой по четвертую передачу. В нормальных условиях движения рекомендуется использовать именно его.

Позиция "2"

В позиции "2" разрешено движение только на первой и второй передачах. Переключение на третью и четвертую передачи запрещено.

Рекомендуется использовать данную позицию, например, на извилистых горных дорогах, при движении на небольших уклонах. На этом диапазоне эффективно используется режим торможения двигателем.

Позиция "L"

Разрешено движение только на первой передаче. Этот диапазон позволяет максимально реализовать режим торможения двигателем. Он рекомендуется при движении на крутых спусках, подъемах и бездорожье.

При торможении двигателем переводите селектор в положение "L" на скорости движения автомобиля не более 35 км/час. При больших скоростях возможен занос и опрокидывание автомобиля или повреждение трансмиссии.

Режим "OD" (Overdrive)

1. Разрешение на использование четвертой (повышающей) передачи осуществляется с помощью специальной кнопки "OD OFF", расположенной на рычаге селектора АКПП. Если кнопка находится в утопленном состоянии и рычаг селектора АКПП установлен в положение "D", то переключение на повышающую передачу разрешено. В противном случае включение четвертой повышающей передачи запрещено.



2. Состояние системы управления АКПП в этом случае отражается с помощью кон-

трольной лампы "OD OFF". В случае разрешения использования повышающей передачи контрольная лампа не горит, а при запрете - контрольная лампа загорается.

3. Этот режим используется при движении с большой скоростью по скоростным дорогам. По возможности не применяйте этот режим в городе, особенно на зимней дороге - это исключает из работы повышающую передачу и позволяет эффективнее использовать режим торможения двигателем.

4. Если происходят частые переключения 3-4, то выключайте данный режим, чтобы предотвратить повышенный износ деталей АКПП.

5. Если Вам требуется быстрый разгон автомобиля или торможение двигателем (при движении на спуске), а также когда предстоит подъем на затяжной уклон, вторично нажмите кнопку "OD OFF" для отключения повышающей передачи. После этого автоматическое переключение передач будет происходить только в диапазоне от 1-й до 3-й передачи включительно, и на комбинации приборов загорится индикаторная лампа "O/D OFF".

Замечания по управлению автомобилем с АКПП

1. Нет необходимости переводить рычаг селектора из положения "D" в положение "2" при резком разгоне автомобиля для совершения обгона, так как нажатие педали акселератора до упора автоматически приведет к понижающему переключению передач.

2. Не нажимайте на педаль акселератора при торможении (педаль тормоза нажата), так как это может привести к повреждению коробки передач.

3. Не превышайте предельно допустимые скорости движения для указанных положений рычага селектора АКПП, чтобы не повредить двигатель из-за слишком высокой частоты вращения коленчатого вала.

Предельно допустимые скорости движения:

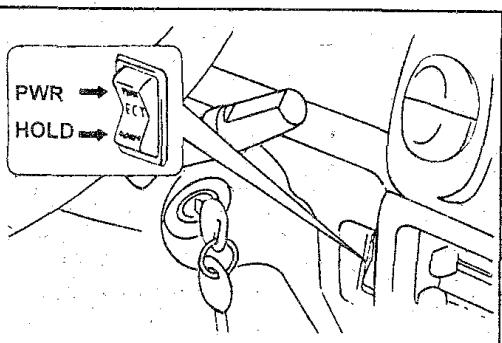
диапазон "D" (OD OFF)	105 км/ч
диапазон "2"	65 км/ч
диапазон "L"	35 км/ч

4. На кратковременных остановках (перед светофором и т.д.) можно оставлять автомобиль с включенной передачей и удерживать его на месте, нажимая на педаль тормоза. При продолжительных остановках переведите рычаг селектора в положение "N".

5. Не удерживайте автомобиль на уклоне нажатием на педаль акселератора при включенной передаче. Нажмите на педаль тормоза или воспользуйтесь стояночным тормозом.

Переключатель режимов работы автоматической коробки передач

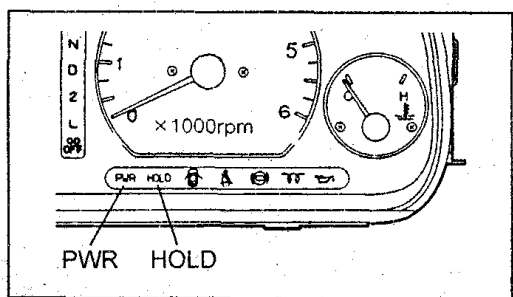
1. В зависимости от состояния дорожного покрытия установите переключатель в положение "NORMAL", "PWR" или "HOLD" соответственно для нормального вождения, вождения с повышенной мощностью или вождения с растянутым переключением передач.



2. При перемещении переключателя вверх включается режим "PWR", при перемеще-

нии переключателя вниз включается режим "HOLD", а при возврате в среднее положение включается режим "NORMAL".

3. При включении режимов "PWR" или "HOLD" на комбинации приборов загорается соответствующий индикатор.



Режим "NORMAL" (экономичный)

Выберите этот режим для нормального вождения. В этом режиме Ваш автомобиль будет двигаться плавно и ровно с хорошей экономией топлива.

Режим "PWR" (спортивный)

Выберите этот режим, если требуется вести автомобиль с высокой динамикой разгона. Этот режим следует выбирать при вождении в горной местности или при обгоне других автомобилей.

Режим "HOLD" (зимний)

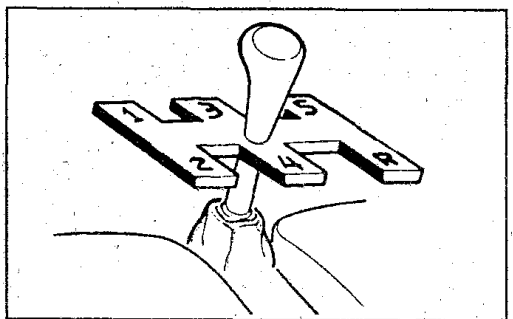
Выберите режим "HOLD" при вождении автомобиля, например, по заснеженной дороге. При этом автомобиль будет плавно трогаться на второй передаче и переключение передач будет немного растянутым.

Управление автомобилем с МКПП

1. Схема переключения передач показана на рисунке. Кроме того, схема изображена на ручке рычага. Перед переключением передачи всегда полностью выжимайте педаль сцепления.

Внимание:

- Не включайте заднюю передачу, когда автомобиль движется вперед, так как это приведет к выходу из строя коробки передач.



- Не оставляйте ногу на педали сцепления во время движения, так как это приведет к преждевременному износу или повреждению сцепления.

- Не держите руку постоянно на рычаге переключения передач во время движения, так как это приведет к преждевременному износу или повреждению механизма переключения передач.

Примечание:

- Если включение первой передачи затруднено, то повторно нажмите на педаль сцепления; после этого включение передачи облегчится.

- Для включения передачи заднего хода из положения пятой передачи сначала установите рычаг переключения передач в нейтральное положение "N", а затем включите передачу заднего хода "R".

2. Чтобы двигатель работал эффективно, выбирайте положения рычага переключения передач согласно указанным скоростным пределам.

Таблица. Рекомендуемые скорости движения для дизельного двигателя с турбокомпрессором (км/ч).

Включенная передача МКПП	Для экономичного вождения	Предельно допустимые
1 передача	0-20	40
2 передача	5-25	55
3 передача	20-50	90
4 передача	25-55	100
5 передача	30-65	130

Антиблокировочная система тормозов (ABS)

Внимание:

- Используйте шины одинакового размера, конструкции и нагрузочной способности с исходными шинами автомобиля, поскольку использование шин другого типа может помешать нормальной работе антиблокировочной системы тормозов (ABS).

- Во избежание нарушения работоспособности системы ABS не заменяйте первоначально установленный дифференциал неоригинальным дифференциалом повышенного трения (LSD), произведенным другим заводом-изготовителем.

1. Антиблокировочная система тормозов (ABS) предназначена для автоматического предотвращения блокировки колес во время резкого торможения или торможения на скользком покрытии и обеспечивает стабильную управляемость автомобилем.

2. Антиблокировочная система тормозов (ABS) включается, когда скорость автомобиля превысит 10 км/час, и отключается, когда скорость автомобиля станет менее 5 км/час.

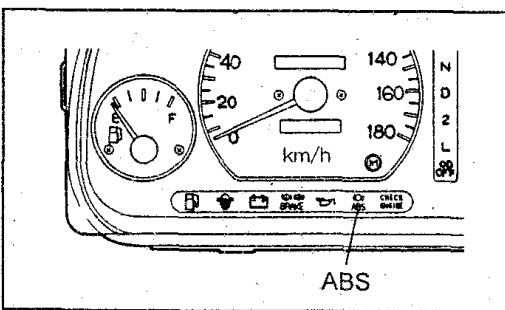
3. При вождении автомобиля соблюдайте следующие меры предосторожности:

а) Действие системы ABS может ощущаться как легкая вибрация на тормозной педали. Не качайте тормозную педаль для остановки, просто нажмите ее более сильно. Качание тормозной педали приведет к увеличению тормозного пути.

б) Эффективность торможения зависит от сцепления шин с дорожным покрытием. На скользких дорожных покрытиях, даже при работе системы ABS, водитель не всегда может контролировать движение автомобиля на высокой скорости или при выполнении маневров.

в) Всегда соблюдайте дистанцию между Вашим и идущим впереди автомобилем. По сравнению с автомобилями без системы ABS тормозной путь Вашего автомобиля будет длиннее в следующих ситуациях:

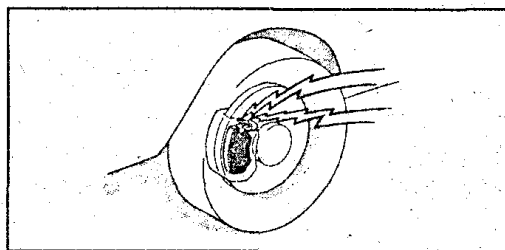
- При движении по ухабистым, покрытым гравием или снегом дорогам.
- При движении по дорогам, покрытым ямками или имеющим другие различия в высоте дорожного покрытия.



Указатели износа тормозных накладок

Колодки для дисковых тормозов оборудованы индикаторами износа таким образом, что при движении, когда толщина накладок

минимальна, индикатор износа касается тормозного диска и тормоза издадут неприятный звук (визг).



Советы по вождению в различных условиях

Общие рекомендации

Внимание:

- Перед началом движения убедитесь, что стояночный тормоз полностью опущен.

- Не держите ногу на педали тормоза во время движения. Это может привести к опасному перегреву и излишнему износу тормозных дисков и колодок.

- При движении вниз по длинному или крутому склону тормозите двигателем. Помните, что если Вы чрезмерно используете тормоза, они могут перегреться и не сработать надлежащим образом.

- Будьте осторожны при ускорении или торможении на скользкой дороге. Внезапное ускорение или торможение двигателем может привести к буксованию или заносу автомобиля.

- Избегайте движения через водные препятствия с большой глубиной, так как попадание большого количества воды в моторный отсек может вызвать повреждение двигателя или электрических компонентов.

1. Всегда сбрасывайте скорость при сильном встречном ветре. Это упростит управление автомобилем.

2. Медленно заезжайте на бордюр и, если возможно, под прямым углом.

3. При парковке на склоне поверните передние колеса так, чтобы они уперлись в склон и автомобиль не катился. Задействуйте стояночный тормоз и установите селектор в положение "P" (для автоматических КПП) или рычаг переключения в положение первой передачи или передачи заднего хода (для механических КПП). Если вы находитесь на склоне, подложите под колеса упоры.

4. Не используйте стояночный тормоз, если существует возможность его замерзания, потому что снег или вода, накопившиеся вокруг механизма стояночного тормоза, могут замерзнуть, сделав невозможным его выключение. При парковке установите селектор в положение "P" (модели с АКПП) или рычаг переключения в положение первой передачи или передачи заднего хода (модели с МКПП) и подложите упоры под задние колеса.

5. Не допускайте накопления льда и снега в колесных арках. Лед и снег, накопившиеся в колесных арках, могут затруднить управление автомобилем. При эксплуатации в зимних условиях периодически проверяйте колесные арки и очищайте скопившийся там лед и снег.

Намокание тормозов

Немедленно после начала движения проверьте на малой скорости работу тормозов, особенно если они были мокрыми, чтобы удостовериться, что тормоза работают нормально. После езды при сильном дожде, при проезде через большие лужи, а также после мойки автомобиля на тормозных дисках или барабанах может образоваться пленка воды, препятствующая нормальной работе тормозов. Если это про-

изошло, высушите тормоза путем слабого нажатия несколько раз на тормозную педаль во время движения автомобиля.

Внимание: не имейте привычку вождения, при которой приходится резко тормозить, и не держите левую ногу во время езды постоянно на тормозной педали. Такая привычка "сидеть на тормозе" ведет к перегреву тормозных дисков.

Проверка и обслуживание после езды по плохим дорогам

После эксплуатации автомобиля в плохих дорожных условиях обязательно проведите следующие операции по его проверке и обслуживанию.

- а) Проверить автомобиль на отсутствие повреждений от камней и т.п.
- б) Тщательно вымойте автомобиль водой.
- в) Если преодолевалась водная преграда, проверьте масло в двигателе, коробке передач и заднем дифференциале, а также смазку карданного вала. Если масло или смазка стали белесыми или мутными из-за смешивания с водой, их необходимо заменить свежими смазочными материалами.
- г) Проверьте фары. Если в них залилась вода, то немедленно удалите ее.
- д) Замените смазку в подшипниках колес.

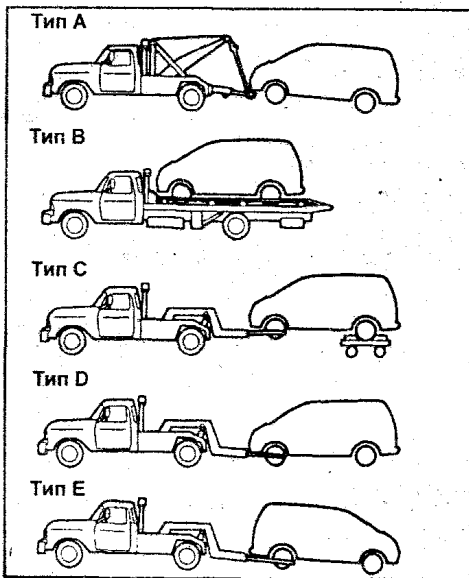
Действия при аварии

Буксировка автомобиля

Внимание:

- Буксировка автомобилей с АКПП разрешается при скорости не выше 30 км/час на расстояние не более чем 30 км. При необходимости буксировки на расстояние больше 30 км она должна производиться с помощью автомобиля тягача методом полной погрузки (тип "В" или "С").

- Не допускается буксировка автомобиля с использованием выносного сцепного устройства, закрепляемого за элементы передней части автомобиля (не за колеса), так как в результате может быть поврежден бампер или передняя часть кузова.



- Не рекомендуется буксировать автомобили массой больше, чем Ваш автомобиль.

Масса автомобиля в снаряженном состоянии (кг, примерно):

Модель	Тип	Масса
Микроавтобус (с АКПП)	WAGON (12 мест)	1640
	WAGON (15 мест)	1810
	(VAN-3 места)	1560
Грузовик (Porter)	платформа	1666
	платформа-тент	1702
	фургон	1862

Максимальная полная масса автомобиля (кг, примерно):

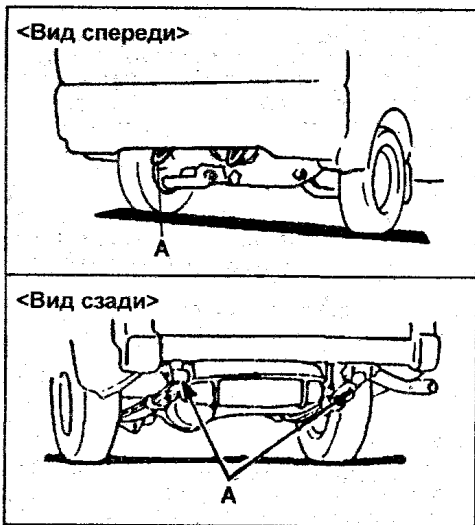
Модель	Тип	Масса
Микроавтобус (с АКПП)	WAGON (12 мест)	2450
	WAGON (15 мест)	2835
	(VAN-3 места)	2750
Грузовик (Porter)	платформа	2600
	платформа-тент	2600
	фургон	2600

Грузоподъемность (примерно):

грузовик (платформа-тент) 980 кг
 грузовик (фургон) 820 кг
 микроавтобус (VAN-3 места) 1000 кг

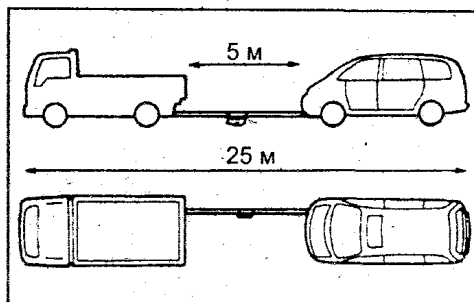
1. Общие меры предосторожности при буксировке с помощью троса.

- а) Соблюдайте крайнюю осторожность при выполнении буксировки автомобиля. Избегайте резкого трогания с места и резких маневров, при которых могут возникнуть чрезмерные усилия на буксирный трос или цепь. Петли, буксирный трос или цепь могут разорваться и стать причиной серьезной травмы или повреждения.
- б) Закреплять автомобиль при буксировке следует только за специальные крюки "А".



Примечание: не допускается буксировка автомобиля, если с помощью специального крепления за буксирный крюк или элементы бампера вывешены только передние колеса, так как в результате буксировки будет поврежден бампер.

- в) При спуске с затяжного уклона тормоза могут перегреться и перестать удерживать автомобиль. В этом случае автомобиль следует транспортировать с помощью тягача.
- г) Соблюдайте осторожность во время буксировки застрявшего автомобиля. Держитесь подальше от автомобилей и буксирного троса.



2. При буксировке автомобиля с помощью троса выполните следующие операции:

- а) Отпустите стояночный тормоз.
- Примечание:** при буксировке передние и задние колеса автомобиля должны вращаться нормально.
- б) Установите рычаг переключения передач в нейтральное положение (меха-

ническая КПП) или рычаг селектора АКПП в положение "N" (автоматическая КПП).

в) Вставьте ключ в замок зажигания и поверните его в положение "ACC" (двигатель не работает) или "ON" (двигатель работает) и слегка поверните рулевое колесо для его разблокировки.

Внимание: если ключ в замке зажигания находится в положении "LOCK", то рулевое колесо будет заблокировано при попытке поворота.

д) Включите аварийную сигнализацию.

Примечание: если двигатель не работает, то усилители тормозов и рулевого управления не будут работать, поэтому усилия на органах управления будут значительно больше, чем обычно.

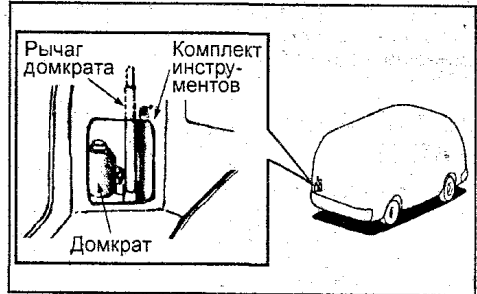
4. При транспортировке в полностью погрязшем состоянии.

- а) Переведите рычаг переключения передач в положение первой передачи (МКПП) или рычаг селектора в положении "P" (АКПП).
- б) Затяните стояночный тормоз.

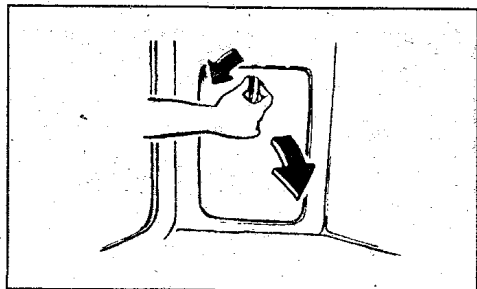
Расположение домкрата

1. Снятие домкрата и комплекта инструментов.

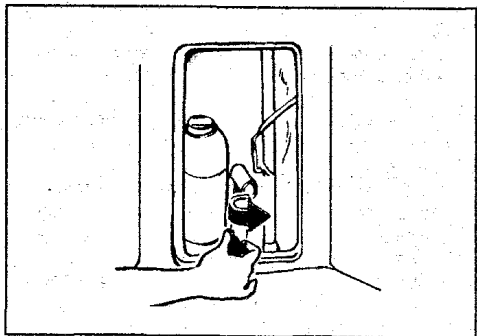
а) Компактный двухступенчатый домкрат гидравлического типа жестко закреплен в специальном кронштейне и хранится в ящике для инструментов, который находится в заднем правом углу багажного отделения. Там же хранится комплект инструментов и рычаг домкрата.



б) Чтобы извлечь домкрат, поверните ручку, потяните крышку ящика на себя и снимите ее.

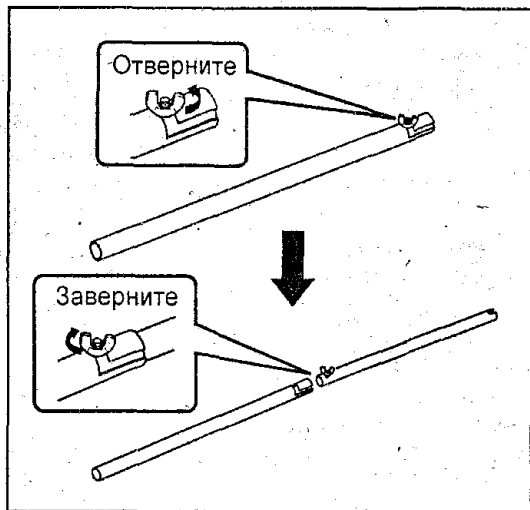


в) Вращайте гайку специального кронштейна "А" против часовой стрелки до освобождения домкрата.



- г) После извлечения домкрата отсоедините рычаг домкрата и сумку с инструментами от ремней крепления.
- д) Отверните гайку, затем вытяните внутреннюю трубу рычага домкрата. Со-

берите рычаг домкрата, вставив внутреннюю трубу во внешнюю до фиксации шпильки, затем зафиксируйте шпильку с помощью гайки.

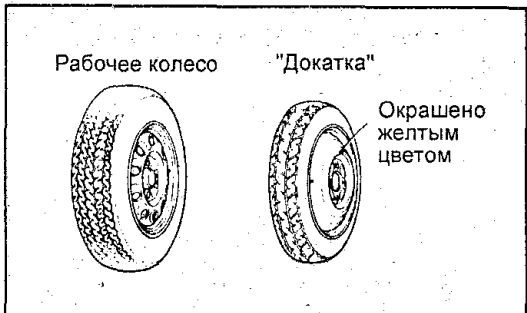


2. Установка домкрата и комплекта инструментов для хранения.

- а) После проведения работ убедитесь, что плунжер домкрата утоплен до упора (сложенное состояние), переключной клапан домкрата повернут до упора по часовой стрелке, рычаг домкрата разобран и инструменты уложены в инструментальную сумку.
- б) Установите комплект инструментов и рычаг домкрата в ящик для инструментов и закрепите ремнями.
- в) Установите домкрат в специальном кронштейне и вращайте гайку кронштейна по часовой стрелке до фиксации домкрата. Закройте крышку ящика для инструментов.

Снятие и установка запасного колеса

1. "Докатка" (компактное запасное колесо) используется в качестве экстренной замены. Она меньше диаметром, чем стандартное колесо.



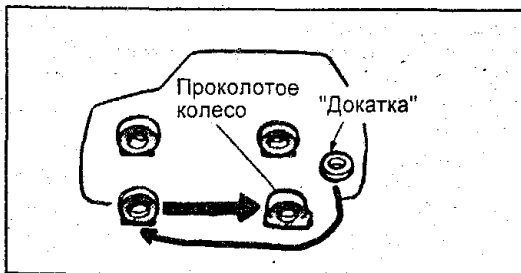
2. Общие рекомендации по использованию запасного колеса.

- а) Регулярно проверяйте давление воздуха в запасном колесе, чтобы колесо всегда было готово к использованию. Рекомендуется поддерживать давление в запасном колесе, соответствующее верхнему пределу по технической характеристике.
- б) При периодическом использовании запасного колеса проверяйте состояние его шины (износ).

Внимание: при использовании "докатки" на автомобиле:

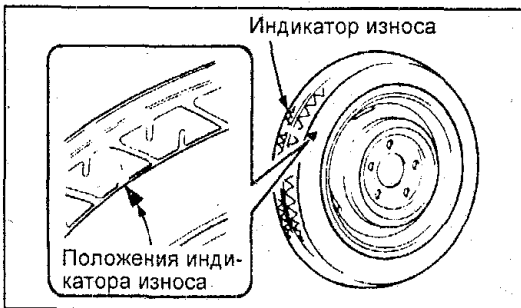
- Воздержитесь от движения со скоростью выше 100 км/час, и по возможности быстрее замените "докатку" на стандартное колесо.
- Не допускайте резкого трогания с места или торможения, а также резких маневров.
- Если на автомобиле установлен самоблокирующийся дифференциал (LSD), то не рекомендуется менять задние колеса на "докатку". Поэтому если проколось заднее колесо, то замените переднее колесо на "докатку", а снятое переднее колесо устано-

вите на место поврежденного заднего колеса.



- Дорожный просвет уменьшился, поэтому будьте осторожны при использовании автоматической мойки и при переезде через препятствия на дороге, которые могут повредить нижнюю часть кузова автомобиля.

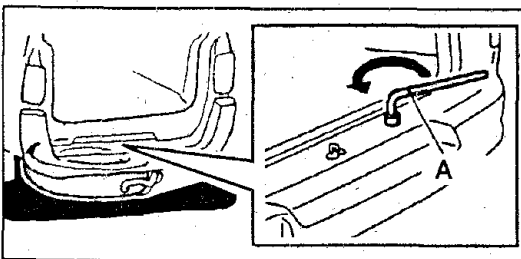
- Проверьте давление в "докатке".
Номинальное давление (в холодном состоянии)..... 4,2 кг/см².
- Если проявился индикатор износа протектора (глубина протектора меньше 1,6 мм), необходимо заменить шину "докатки".



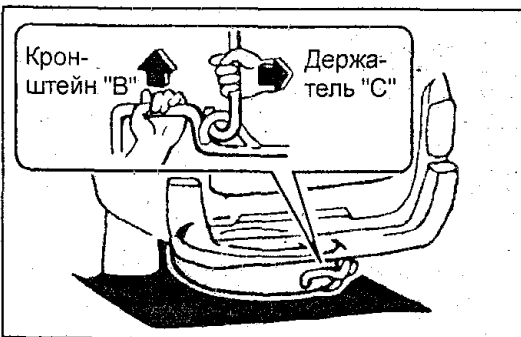
- Если при плохих дорожных условиях необходимо установить цепи противоскольжения, то не устанавливайте цепи на "докатку", так как это может привести к повреждению колеса или потере цепи.

3. (Микроавтобус) Снятие запасного колеса.

- а) С помощью ключа для колесных гаек "А" ослабьте болт держателя запасного колеса, вращая его против часовой стрелки.



- б) Поднимите кронштейн запасного колеса "В", снимите его с крючка держателя "С" и опустите его, чтобы снять запасное колесо.



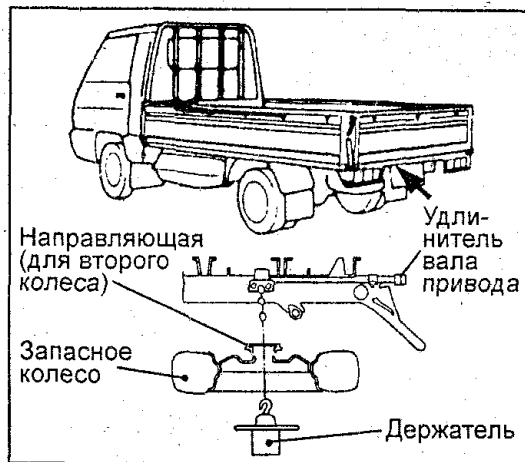
4. (Микроавтобус) Установка запасного колеса в штатное место крепления.

- а) Установите запасное колесо по центру кронштейна и вставьте кронштейн в крюк держателя запасного колеса.

Примечание: если устанавливаемое колесо спущено, то установите колесо так, чтобы внешняя сторона диска колеса была обращена вверх.

б) С помощью ключа для колесных гаек затяните болт держателя запасного колеса, вращая его по часовой стрелке. После убедитесь, что колесо надежно зафиксировано.

5. (Грузовик) Снятие запасного колеса.
 - а) Вставьте рукоятку в отверстие удлинителя вала привода и, вращая рукоятку против часовой стрелки, опустите запасное колесо из-под кузова автомобиля.
 - б) Снимите держатель с запасного колеса.



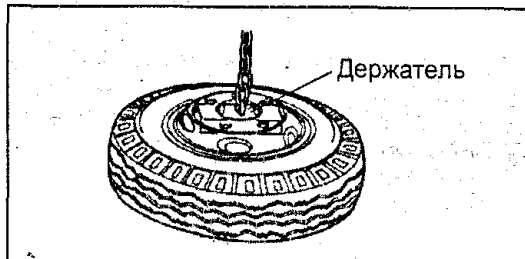
6. (Грузовик) Установка запасного колеса в штатное место крепления.

- а) Расположите запасное колесо внутренней стороной вверх, затем вставьте держатель в отверстие запасного колеса.

Примечание: если устанавливаемое колесо спущено, то вставьте держатель так, чтобы внешняя сторона диска колеса была обращена вверх.

- б) Вытяните цепь, вращая рукоятку на удлинителе вала привода по часовой стрелке, и поднимите колесо к кузову автомобиля.

Примечание: когда запасное колесо только оторвалось от поверхности дороги, убедитесь, что держатель правильно и надежно вставлен в диск колеса и цепь не перекручена.



- в) После полного подъема запасного колеса убедитесь, что колесо надежно зафиксировано (приложите усилие 295 Н), затем осторожно извлеките рукоятку из удлинителя вала.

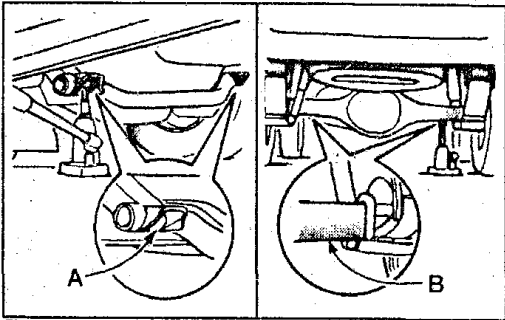
Поддомкрачивание автомобиля

1. Установите автомобиль на ровной, горизонтальной твердой поверхности.
2. Заглушите двигатель, поверните ключ замка зажигания в положение "LOCK", затяните стояночный тормоз и подложите под колеса автомобиля противооткатные упоры.
3. Установите домкрат в одно из специально предназначенных для него мест ("А" или "В"), показанных на рисунке.

Внимание:

- Избегайте установки домкрата на наклонной, неровной или мягкой поверхности и убедитесь, что на опорной поверхности нет песка или мелких камней. В противном случае домкрат может наклониться и сместиться с позиции установки или упасть, что может привести к несчастному случаю. Всегда устанавливайте домкрат на плоской твердой поверхности.
- Устанавливайте домкрат только в рекомендуемое положение. Подъем ав-

томобилia с помощью неправильно расположенного домкрата может привести к повреждению автомобиля (вмятины на кузове и т.п.), соскальзыванию автомобиля с домкрата или домкрат может упасть, травмировав Вас.



Для переднего и заднего колес автомобиля.

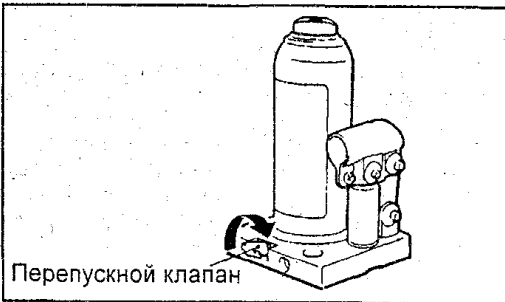
- Не запускайте двигатель и не оставляйте двигатель работающим, когда автомобиль поднят домкратом, так как автомобиль может переместиться.

- Никогда не находитесь под автомобилем, если автомобиль поддерживается только домкратом.

- Используйте домкрат только для поднятия автомобиля во время замены колеса.

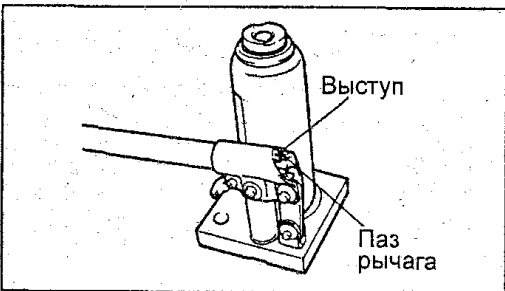
- Не поднимайте автомобиль, если кто-либо находится внутри.

4. Рукой или рычагом домкрата поверните перепускной клапан домкрата по часовой стрелке и убедитесь, что клапан закрыт.



Перепускной клапан

5. Вставьте рычаг домкрата в держатель на домкрате так, чтобы выступ держателя вошел в паз на конце рычага домкрата, как показано на рисунке.



6. Несколько раз качните рычаг домкрата вверх и вниз для поднятия плунжера до момента контакта плунжера домкрата с местом его упора на автомобиле.

Примечание: при поддомкрачивании задней части автомобиля наконечник плунжера домкрата следует повернуть так, чтобы его канавка точно совпала с местом ее упора на автомобиле.



7. Перемещая рычаг домкрата вверх и вниз, медленно поднимите данную часть автомобиля так, чтобы колесо было вывешено на минимально возможной высоте над поверхностью дороги (рекомендуется, чтобы шина слегка касалась поверхности дороги).

Внимание:

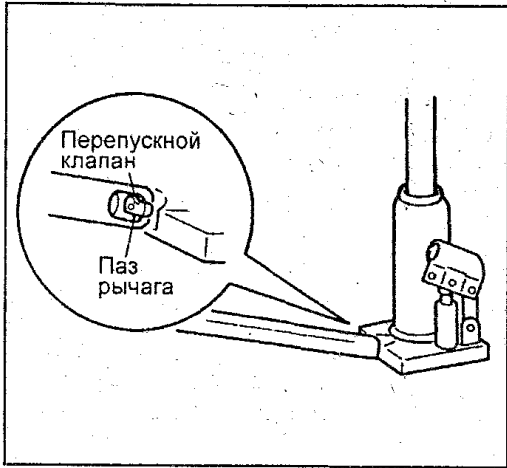
- Никогда не находитесь под автомобилем, если автомобиль поддерживается только домкратом.

- Не оставляйте автомобиль поднятым только с помощью домкрата в течение длительного времени. Пользуйтесь раздвижными предохранительными стойками.

8. После завершения работ сложите домкрат.

а) Извлеките рычаг домкрата из держателя на домкрате.

б) Вставьте паз рычага домкрата в перепускной клапан домкрата.



в) При помощи ручки домкрата медленно поверните перепускной клапан против часовой стрелки (слегка откройте клапан), чтобы медленно опустить плунжер домкрата.

Внимание:

- Всегда медленно поворачивайте перепускной клапан во избежание срыва домкрата при быстром опускании автомобиля.

- Поворот перепускного клапана домкрата против часовой стрелки на два оборота или больше ослабит его затяжку, что приведет к утечке жидкости гидропривода домкрата, и домкратом нельзя будет пользоваться.

- Не рекомендуется быстро закрывать перепускной клапан для предотвращения резкого опускания автомобиля. В этом случае клапан может быть поврежден.

г) После опускания автомобиля на колеса извлеките домкрат из-под автомобиля.

Примечание: если домкрат сложно извлечь рукой, то вставьте рычаг домкрата в держатель и извлеките домкрат с помощью рычага.

д) Нажмите на плунжер домкрата, чтобы опустить плунжер до упора, затем поверните перепускной клапан по часовой стрелке до упора.

Замена колеса

1. Если необходимо заменить колесо в дороге, то постепенно снизьте скорость и отведите автомобиль в безопасное место.

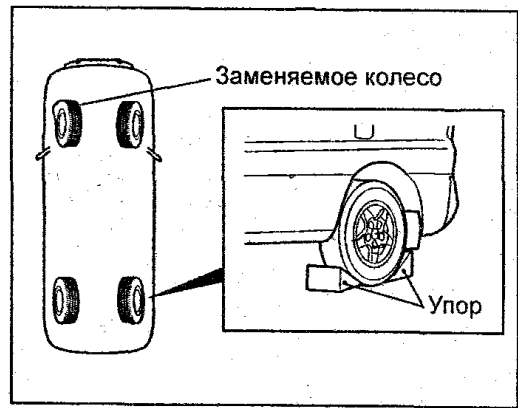
2. Остановите автомобиль на ровном месте с твердым грунтом.

3. Заглушите двигатель и включите аварийную сигнализацию.

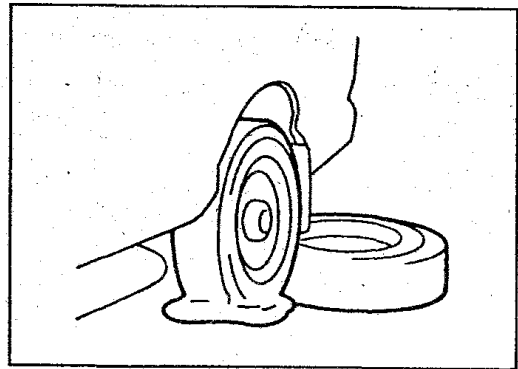
4. Надежно зафиксируйте стояночный тормоз и переведите рычаг переключения в положение передачи заднего хода (механическая КПП) или селектор в положение "Р" (автоматическая КПП).

5. Выполните блокировку колеса (установите противооткатные упоры), по диа-

гонали противоположного тому, замена которого будет производиться.



6. Снимите запасное колесо (см. соответствующий подраздел) и положите его под бампер автомобиля рядом с установленным домкратом.



7. Замените колесо.

а) Оберните конец плоской отвертки тканью. Осторожно отожмите и снимите декоративный колпак с колеса, вставляя отвертку в выемку на колпаке и действуя отверткой как рычагом.

б) Отверните на один оборот гайки крепления заменяемого колеса.

в) Установите домкрат (см. подраздел "Поддомкрачивание автомобиля").

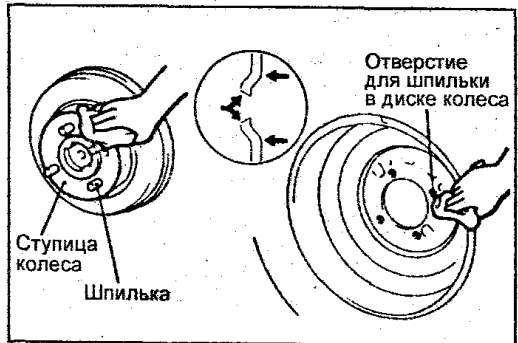
г) После поднятия автомобиля домкратом отверните гайки крепления колеса и снимите колесо.

Примечание: поднимайте автомобиль только на высоту, достаточную для замены колеса.

д) Перед установкой колеса удалите коррозию с монтажной поверхности стального диска колеса с помощью проволочной щетки или подобного инструмента. Установка колеса без хорошего контакта металл-к-металлу на монтажной поверхности может привести к ослаблению гаек колеса и даже вызвать отсоединение колеса во время движения. Поэтому проверяйте надежность крепления гаек.

Примечание:

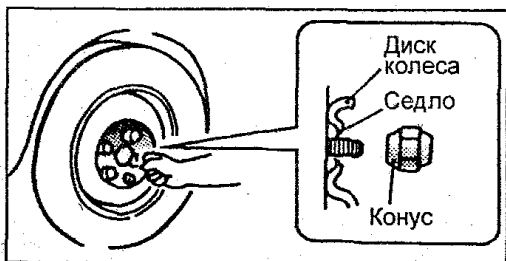
- Не устанавливайте неотбалансированное колесо в качестве запасного.



- Избегайте установки смешанных типов и размеров шин/дисков колес, так как это отрицательно повлияет на безопасность при движении.

е) Установите запасное колесо и равномерно затягивайте гайки крепления от

руки так, чтобы они слегка касались диска колеса (седла).

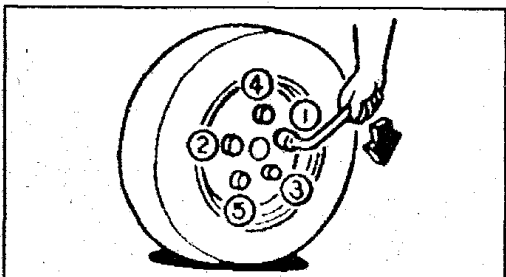


ж) Опустите автомобиль на землю, снимите домкрат и затяните гайки крепления колеса номинальным моментом в порядке, указанном на рисунке.

Момент затяжки:

- микроавтобус 147 - 196 Нм
- грузовик (передние колеса).... 147 - 196 Нм
- грузовик (задние колеса):
- низкая платформа 118 - 137 Нм
- высокая платформа..... 147 - 196 Нм

Внимание: при затяжке гаек не используйте удлинитель ключа и не нажимайте на ключ ногой.



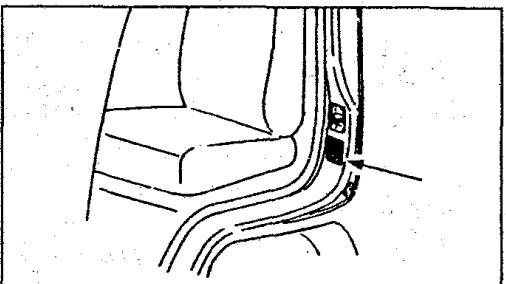
з) Установите на место декоративный колпак, совместив вентиль шины с отверстием в колпаке. Ударьте рукой по краю колпака до его полной посадки на место.

Примечание: на обратной стороне полно-размерного декоративного колпака расположена символная метка, указывающая положение отверстия для вентиля шины.

8. Проверьте давление воздуха в шине установленного колеса.

Примечание:

- Не забудьте установить на место колпачок вентиля шины, так как грязь и влага могут попасть в вентиль, что может привести к утечке воздуха.
- Требуемое давление для шин колес, рекомендованных заводом-изготовителем, указано на наклейке, расположенной на торцевой поверхности нижней части центральной стойки кузова.



9. Перед началом движения убедитесь, что все инструменты, домкрат и запасное колесо надежно установлены в местах их хранения для уменьшения возможности травм во время столкновения или внезапного торможения.

10. После первых 1000 км пробега проверьте надежность крепления гаек колеса.

Диски и шины

Проверка давления и состояния шин

1. Регулярно проверяйте шины на отсутствие повреждений и утечки воздуха. Проверьте

давление в шинах через каждые две недели или, по меньшей мере, раз в месяц. Не забывайте проверять давление в запасной шине.

Примечание:

- Чем ниже высота протектора, тем больше риск скольжения шины. Эффективность шин для движения по снегу существенно теряется, если протектор изнашивается до высоты, меньше чем 4 мм.
- Неправильное давление в шине может уменьшить срок ее службы, а управление Вашим автомобилем станет менее безопасным.
- Пониженное давление приводит к чрезмерному износу шин, увеличению вероятности прокола перегретых шин, плохой управляемости и увеличению расхода топлива.
- Высокое давление в шине приводит к нарушению комфорта, проблемам управляемости автомобиля и повышенному износу центральной беговой дорожки протектора шины.

2. Проверка давления производится только когда шины холодные. Если автомобиль стоит на стоянке, по меньшей мере, три часа, то показания манометра будут верными.

Примечание: требуемое давление для шин штатных колес, рекомендованных заводом-изготовителем, указано на наклейке, расположенной на торцевой поверхности нижней части центральной стойки кузова.

Внимание:

- Всегда используйте манометр. Внешний вид шины может ввести в заблуждение.
- Не забывайте устанавливать на место колпачок вентиля шины, так как грязь и влага могут попасть в вентиль, что может привести к утечке воздуха.

Таблица. Рекомендуемое давление в шинах (кг/см²):

Модель	Размер шин	Колеса	
		Перед	Зад
Грузовик (Porter)	185R14C 6PR	3,0	3,5
	185R14C 8PR	3,0	4,25
Микроавтобус VAN	*185R14C 6PR	2,4	3,5
	*185R14C 8PR	2,4	4,25
	**195R14-8PR	2,8	2,8
Микроавтобус WAGON	*P195/75R14	2,4	2,4
	*205/70R14	2,4	2,4
	**195R14-8PR	2,8	2,8

Примечание: * - стандартная колесная база; ** - длинная колесная база.

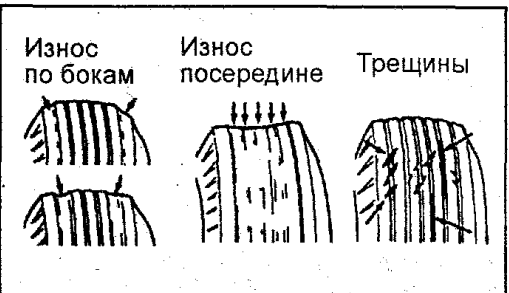
3. Проверьте глубину протектора шины. Если глубина рисунка протектора меньше предельно допустимого значения, необходимо заменить шину.

Предельно допустимое значение 1,6 мм

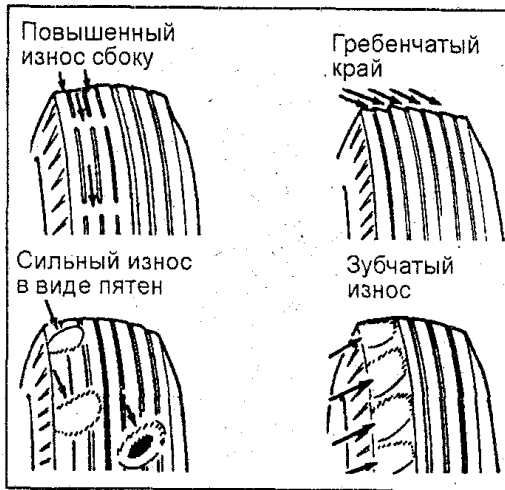
Примечание: при уменьшении глубины рисунка протектора до 1,6 мм и менее на шине появляются полосы предельного износа (индикатор износа).

4. Визуальная проверка состояния шины.

- а) Причиной быстрого износа протектора по бокам или посередине протектора или появления трещин на протекторе является пониженное давление в шине или несоблюдение регламентированных сроков/пробегов перестановки колес.



б) Причиной повышенного износа с одной боковой стороны протектора является нарушение угла развала колес.



в) Причиной появления гребенчатого края беговых дорожек протектора является неправильное схождение колес.

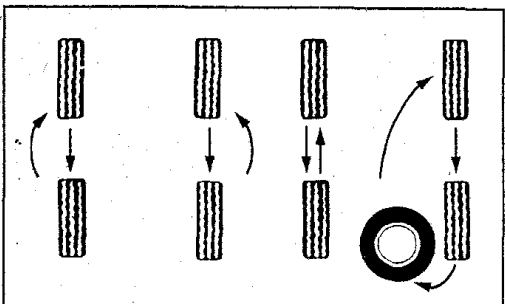
г) Причиной появления сильного износа в виде пятен ("проплешин") на протекторе является дисбаланс колеса.

д) Причиной появления зубчатого износа с боковой стороны (в виде "гребешков") является несоблюдение регламента перестановки колес, повышенный износ либо нарушение регулировки узлов подвески.

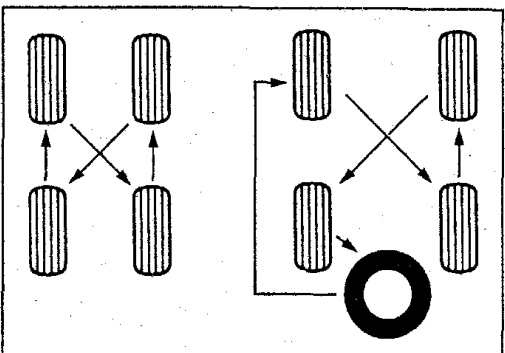
Замена шин

1. Рекомендуется сменить все четыре шины или, по меньшей мере, обе передние или задние шины одновременно (см. "Рекомендации по выбору шин").
2. После ремонта шины колесо должно быть отбалансировано.
3. Каждые 5000 км меняйте местами шины по схеме, указанной на рисунке.

Примечание: обратите внимание на рисунок протектора. На шинах с направленным рисунком протектора на боковую часть нанесена стрелка в направлении вращения и также может присутствовать надпись "Rotation".



При использовании резины с направленным рисунком протектора.



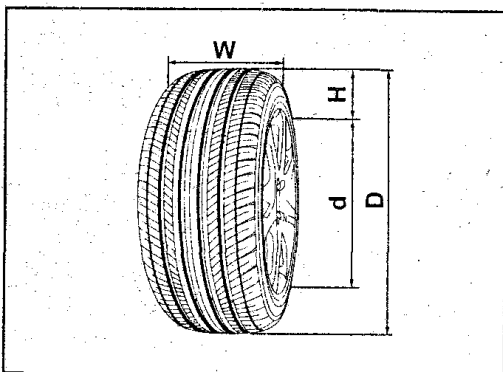
При использовании резины с ненаправленным рисунком протектора.

Рекомендации по выбору шин

1. При выборе шин обращайте внимание на маркировку. Геометрические размеры, грузоподъемность и максимальная скорость

должны строго соответствовать рекомендациям завода-изготовителя. Посадочный диаметр выбранной шины должен соответствовать посадочному диаметру диска.

2. Шины бывают нескольких типов: дорожные, универсальные (всесезонные), зимние, повышенной проходимости. Тип шин выбирается исходя из условий эксплуатации.



Размеры шин. D - наружный диаметр, d - посадочный диаметр обода колеса, H - высота профиля покрышки, W - ширина профиля.

3. При замене шин используйте только шины одинаковых размеров и конструкции с рекомендованными шинами для Вашего автомобиля и с одинаковой или большей нагрузочной способностью.

4. Использование шины любых других размеров или типа может серьезно повлиять на управляемость, комфортабельность, точность показаний спидометра/одометра, клиренс, экономичность, расстояние между кузовом и шиной или цепью противоскольжения.

Внимание: не совмещайте радиальные и диагональные шины. Это может быть причиной опасного поведения автомобиля, приводящего к потере управляемости.

5. В маркировке возможны одни из следующих обозначений:

195 - условная ширина профиля, выраженная в миллиметрах. Данный размер задается заводом-изготовителем.

75 - отношение высоты профиля покрышки к ее ширине, выраженное в процентах (%).

$$H = \frac{H}{W} \times 100\%$$

Если это обозначение отсутствует, то отношение равно 0,80...0,82.

Данный размер должен соответствовать размеру шин, рекомендованному заводом-изготовителем.

R - обозначение радиальной шины;

B - обозначение диагональной шины.

Радиальные и диагональные шины отличаются по расположению нитей корда. Радиальные шины имеют меньшее сопротивление качению, больший срок службы по сравнению с диагональными шинами.

195/75 R14 105 S

индекс скорости
индекс грузоподъемности
посадочный диаметр
обозначение радиальной шины
отношение высоты профиля покрышки к ее ширине
ширина профиля

14 - посадочный диаметр шины, выраженный в дюймах. Данный размер выбирается исходя из таблицы "Маркировка шин и давление в шинах" и должен соответствовать размеру шин, рекомендованному заводом-изготовителем.

105 - условный индекс грузоподъемности. Он выбирается исходя из таблицы "Индексы грузоподъемности".

Таблица. Индексы грузоподъемности.

Индекс	Нагрузка, кг	Индекс	Нагрузка, кг
93	650	106	950
94	670	107	975
95	690	108	1000
96	710	109	1030
97	730	110	1060
98	750	111	1090
99	775	112	1120
100	800	113	1150
101	825	114	1180
102	850	115	1215
103	875	116	1250
104	900	117	1285
105	925	118	1320
104	900	119	1360
105	925	120	1400

S - индекс скорости шины. Он выбирается исходя из таблицы "Индексы скорости шин".

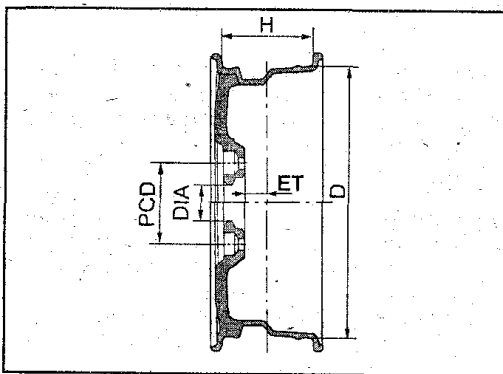
Таблица. Индексы скорости шин.

Индекс скорости	Макс. скорость, км/час	Индекс скорости	Макс. скорость, км/час
L	120	U	200
P	150	H или HR	210
Q	160	V	240
R	170	ZR	более 240
S или SR	180	W	270
T	190	Y	300

Замена дисков колес

1. Замена дисков колес следует уделять должное внимание. Убедитесь, что устанавливаются диски с одинаковыми нагрузочной способностью, диаметром, шириной обода и вылетом. Выбор дисков колес должен соответствовать рекомендациям завода-изготовителя.

2. Неправильный выбор дисков и шин может плохо повлиять на управляемость, срок службы колеса и подшипника, охлаждение тормозного механизма, точность показаний спидометра/одометра, величину тормозного пути, направление света фар, высоту бампера, дорожный просвет и расстояние между шиной и кузовом.



В зависимости от типа шин устанавливаются следующие диски.

Микроавтобус:

Стальной диск.....5Jx14

Алюминиевый.....5,5JJx14

Грузовик Porter.....5,5Jx14

Для примера приведена возможная маркировка:

5,5Jx14H2

В маркировке дисков колес первая цифра "5,5" обозначает ширину обода (H), выраженную либо в миллиметрах, либо в дюймах. Буква "J" обозначают форму обода. Последующие число "14" обозначает посадочный диаметр диска колеса (D) в дюй-

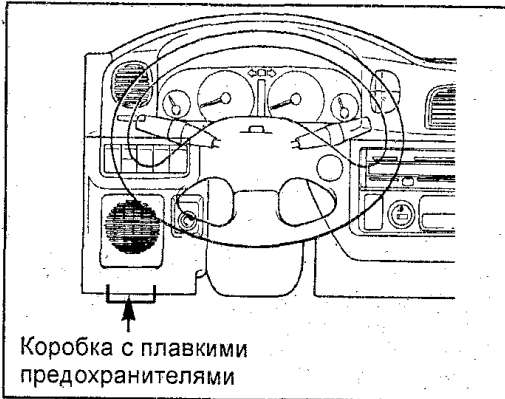
мах, который должен соответствовать посадочному диаметру устанавливаемой шины. Число после букв ET обозначает вылет диска (ET) в миллиметрах. Также в маркировке встречаются следующие обозначения: "H" или "H2" означает наличие одного или двух кольцевых выступов на ободе; "5H" обозначает количество отверстий под крепежные болты или шпильки; цифры после обозначения "DIA" - диаметр центрального отверстия; цифры после обозначения "PCD" - диаметр расположения отверстий под крепежные болты или шпильки.

Плавкие предохранители

Расположение

1. Для предотвращения повреждения электрической системы в результате короткого замыкания или перегрузки каждая отдельная электрическая цепь оснащена плавким предохранителем.

2. Коробка с плавкими предохранителями расположена в салоне автомобиля перед сиденьем водителя под панелью приборов.



Коробка с плавкими предохранителями

Замена плавкого предохранителя

1. Если фары или другие электрические узлы не работают, то проверьте плавкие вставки и предохранители. Если любой из элементов перегорел, то его необходимо заменить.

Примечание: перед заменой плавких вставок определите причину электрической перегрузки и выполните необходимый ремонт.

Внимание: запрещается использование проводки вместо плавких вставок даже для временной установки, так как это может стать причиной возникновения повреждений в электрической системе и привести к пожару.

2. Замена предохранителя или плавкой вставки.

а) Перед заменой плавкого предохранителя обязательно выключите целевую электрическую цепь и установите ключ замка зажигания в положение "LOCK".

б) Снимите крышку с коробки с предохранителями и определите, какой элемент перегорел.

Примечание: если Вы не уверены в том, перегорел ли рассматриваемый плавкий предохранитель или нет, то замените для контроля подозрительный плавкий предохранитель другим предохранителем, в исправности которого вы уверены.

Таблица типов предохранителей.

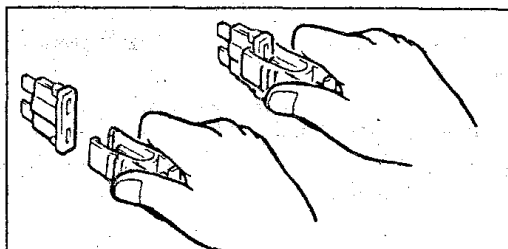
Тип	Исправен	Перегорел
A (малые токи, 5 - 20 A)		
B (средние токи, 30 - 50 A)		

Тип	Исправен	Перегорел
С (высокие токи, 50 - 100 А)		

в) По таблице нагрузочной мощности на крышке установите номинал перегоревшего предохранителя.

г) В блоке предохранителей в салоне имеется специальный пинцет для извлечения предохранителей типа "А". С его помощью извлеките предохранитель из блока путем вытягивания в прямом направлении на себя.

Примечание: если целевая электрическая цепь не работает и предохранитель не перегорел, то причиной неисправности является что-то другое.



д) Надежно вставьте в зажим новый плавкий предохранитель с такой же характеристикой (номиналом).

Внимание:

- Устанавливайте плавкий предохранитель только с номинальной силой тока в амперах, указанной на крышке блока плавких предохранителей.

- Не используйте плавкий предохранитель с более высоким номиналом тока или какие-либо другие предметы ("жучки"), такие как проволока, фольга и т.п., вместо сгоревшего предохранителя или плавкой вставки. Это может стать причиной более серьезного повреждения или пожара.

- Если нет запасного плавкого предохранителя, то в критических ситуациях можно вынуть плавкие предохранители из позиций, которые не являются необходимыми для нормального движения автомобиля (например: "RADIO" или "A/C"), и использовать их, если их номинал совпадает с необходимым.

- Если у вас нет предохранителя с номинальным значением, то следует использовать предохранитель с более низким значением, как можно ближе к номинальному.

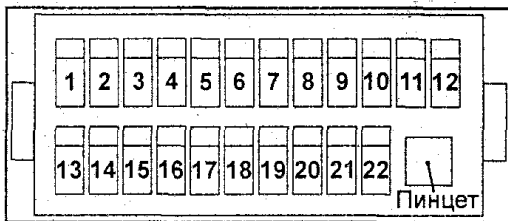
- Если установленный новый предохранитель через короткое время также перегорает, то это указывает на неисправность в электрической системе.

Примечание: рекомендуется хранить в автомобиле комплект запасных плавких предохранителей.

Нагрузочная мощность плавких предохранителей

На крышке блока с плавкими предохранителями указаны краткие наименования электрических цепей (или символы их заменяющие) и характеристики предохранителей и плавких вставок.

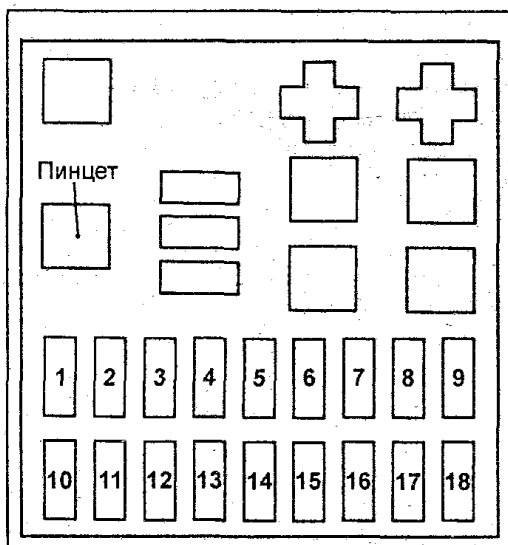
Примечание: расположение предохранителей в различных вариантах комплектации может немного отличаться от приведенного на рисунках.



Коробка предохранителей под панелью приборов - микроавтобус (WAGON).

Таблица идентификации предохранителей под панелью приборов - микроавтобус (WAGON).

№	Номинал	Название
1	10А	Освещение салона
2	10А	Стоп-сигналы
3	15А	Звуковой сигнал
4	20А	Обогреватель заднего стекла
5	30А	Электровентилятор заднего отопителя
6	15А	Фонари заднего хода
7	15А	Правая фара головного света
8	15А	Левая фара головного света
9	10А	Освещение салона
10	15А	Запасные
11	20А	Запасные
12	30А	Запасные
13	15А	Прикуриватель
14	15А	Магнитола
15	10А	Система ABS
16	15А	Омыватель и очиститель ветрового стекла
17	20А	Электровентилятор переднего отопителя
18	15А	Противотуманные фары
19	15А	Указатели поворота и аварийная сигнализация
20	20А	Электропривод стеклоподъемников
21	15А	Электропривод стеклоподъемников
22	15А	Центральный замок



Коробка предохранителей под панелью приборов - грузовик.

Таблица идентификации предохранителей под панелью приборов - грузовик.

№	Номинал	Название
1	10А	Комбинация приборов
2	10А	Указатели поворота
3	10А	Задние противотуманные фонари
4	20А	Отопитель
5	10А	Магнитола
6	15А	Подсветка прикуривателя
7	15А	Омыватель и очиститель ветрового стекла
8	10А	Левая фара головного света

№	Номинал	Название
9	10А	Правая фара головного света
10	10А	Левый указатель поворота
11	10А	Правый указатель поворота
12	15А	Передние противотуманные фары
13	10А	Указатели поворота и аварийная сигнализация
14	10А	Звуковой сигнал
15	15А	Подогреватель топливного фильтра
16	10А	Центральный замок
17	20А	Электропривод левого стеклоподъемника
18	15А	Электропривод правого стеклоподъемника

Замена ламп

При замене лампы убедитесь, что зажигание и все осветительные приборы выключены. Используйте только лампы с номинальной мощностью, приведенной в таблице.

Внимание:

- Новые галогеновые лампы требуют специального обращения из-за повышенного давления внутри. Они могут разорваться или разбиться, если будут поцарапаны или упадут.

- Держите лампу только за ее пластиковый или металлический корпус. Не прикасайтесь до стеклянной части лампы голыми руками, грязными перчатками, и т.п. Если стеклянная поверхность лампы грязная, ее необходимо очистить спиртом, тщательно высушить и только потом устанавливать.



- Установка лампы с мощностью выше номинальной приведет к повреждению рассеивателя. Однако в моделях для Южной Кореи вместо ламп мощностью 21 Вт устанавливаются лампы мощностью 27 Вт.

Таблица мощности ламп (приведена по европейским стандартам) - грузовик.

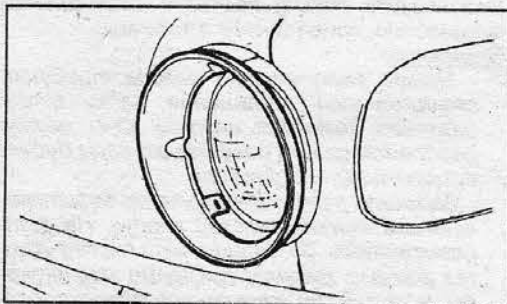
№	Назначение лампы	Вт
1	Фары ближний/дальний свет (галогеновые лампы)	60/55
2	Передний указатель поворота	21
3	Передний габарит	5
4	Передние противотуманные фары	55
5	Задний указатель поворота (в заднем комб. фонаре)	21
6	Стоп-сигнал и задний габарит (в заднем комб. фонаре)	21/5
7	Фонарь заднего хода (в заднем комбинир. фонаре)	21
8	Задние противотуманные фонари	21
9	Лампа подсветки номерного знака	5
10	Лампа освещения салона	8

Таблица мощности ламп (приведена по европейским стандартам) - микроавтобус.

№	Назначение лампы	Вт
1	Фары ближний/дальний свет (галогеновые лампы)	60/55
2	Передний указатель поворота	21
3	Передний габарит	5
4	Передние противотуманные фары	55
5	Задний указатель поворота (в заднем комб. фонаре)	21
6	Стоп-сигнал и задний габарит (в заднем комб. фонаре)	21/5
7	Фонарь заднего хода (в заднем комбинир. фонаре)	21
8	Лампа подсветки номерного знака	10
9	Лампа подсветки подножки	5
10	Лампа освещения салона	10
11	Штурманская лампа	8

Замена лампы фары головного света (грузовик)

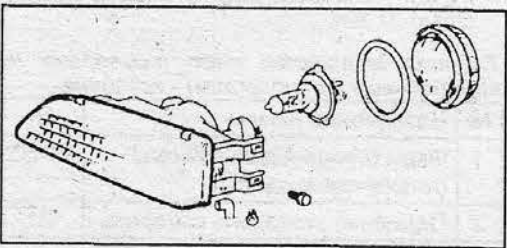
1. Снимите окантовку фары головного света.



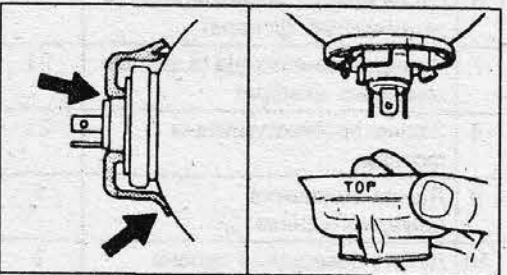
2. Ослабьте винты крепления и снимите фару в сборе.
3. Снимите пружину.
4. Снимите заднюю крышку с корпуса фары.
5. Отстегните пружину крепления лампы и извлеките лампу из фары.
6. После установки фары на место проверьте правильность регулировки пучка света фар.

Замена лампы фары головного света (микроавтобус)

1. Отверните винт крепления переднего указателя поворота и снимите его.
2. Отверните винты крепления и снимите фару головного света.
3. Снимите заднюю крышку с корпуса лампы.



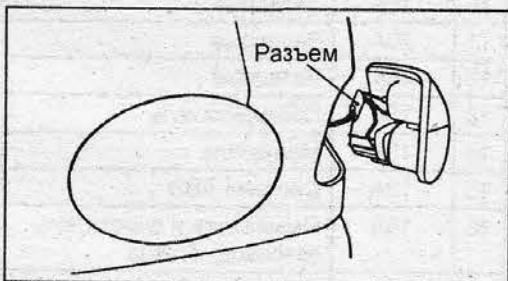
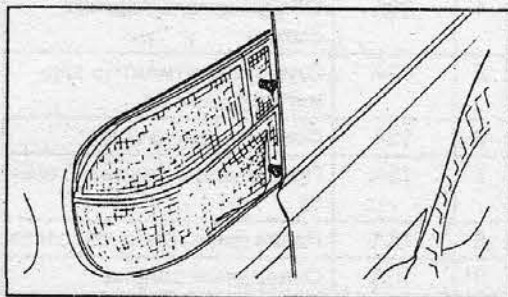
4. Отстегните пружину крепления лампы и извлеките лампу из фары.
5. При установке крышки корпуса лампы обратите внимание, чтобы крышка устанавливалась меткой вверх. Крышка лампы должна закрыть и плотно уплотнить лампу сзади.



6. После установки фары на место проверьте правильность регулировки пучка света фар.

Замена лампы переднего габарита и лампы переднего указателя поворота (грузовик)

1. Отверните винты крепления переднего комбинированного фонаря и снимите его.



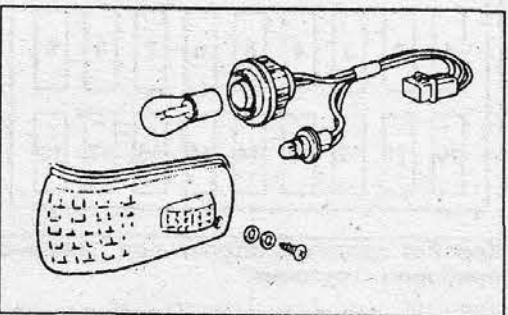
2. Поверните патрон лампы против часовой стрелки.
3. Извлеките патрон в сборе с лампой и замените лампу.

Замена лампы переднего габарита (микроавтобус)

1. Отверните винт крепления переднего указателя поворота и снимите его.
2. Отверните винты крепления и снимите фару головного света.
3. Поверните патрон лампы против часовой стрелки.
4. Извлеките патрон в сборе с лампой и замените лампу.

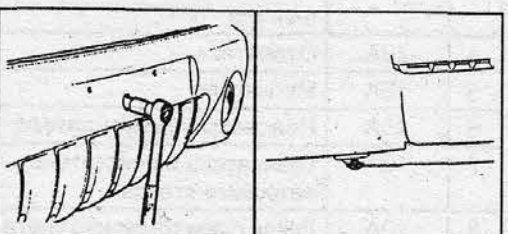
Замена лампы переднего указателя поворота (микроавтобус)

1. Отверните винт крепления переднего указателя поворота и снимите его.
2. Поверните патрон лампы против часовой стрелки.
3. Извлеките патрон в сборе с лампой и замените лампу.

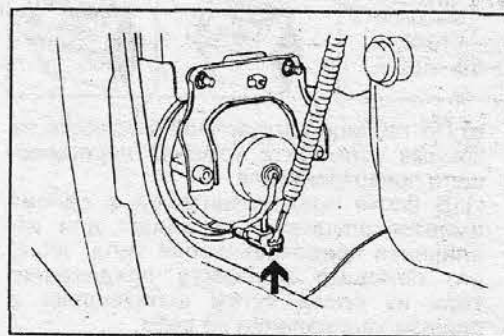


Замена лампы противотуманной фары

1. Отверните центральную гайку и нижний винт крепления облицовки переднего бампера.



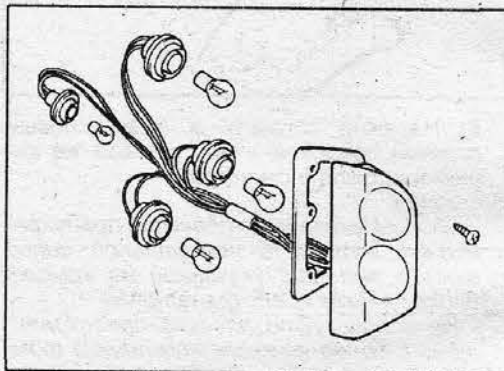
2. Отсоедините разъем передних противотуманных фар.



3. Снимите заднюю крышку с корпуса противотуманной фары.
4. Отстегните пружину крепления лампы и извлеките лампу из фары.

Замена ламп заднего комбинированного фонаря

1. Отверните винты крепления заднего комбинированного фонаря и снимите его.

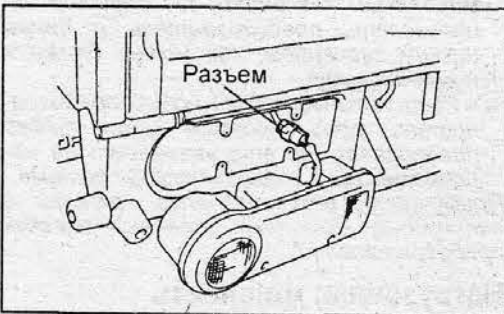


Микроавтобус.

2. Снимите каждый патрон в сборе с лампой, поворачивая его против часовой стрелки, затем извлеките лампу из патрона.

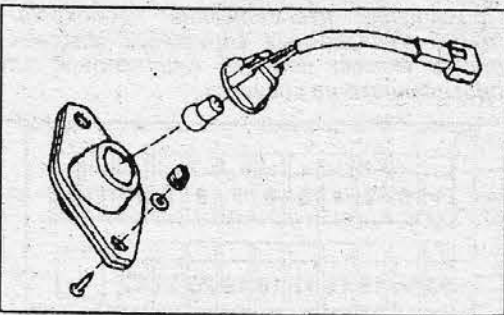
Замена заднего противотуманного фонаря (грузовик)

1. Отверните винты крепления рассеивателя заднего противотуманного фонаря и снимите его.
2. Снимите патрон вместе с лампой, затем извлеките лампу из патрона.



Замена лампы подсветки номерного знака

1. Отверните винты крепления рассеивателя.

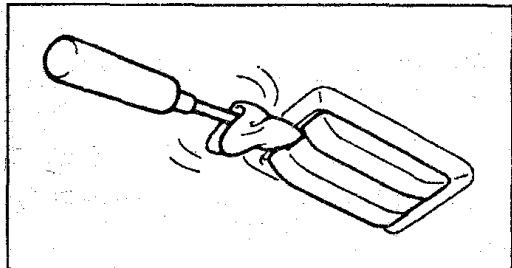


2. Снимите патрон вместе с лампой, затем извлеките лампу из патрона.

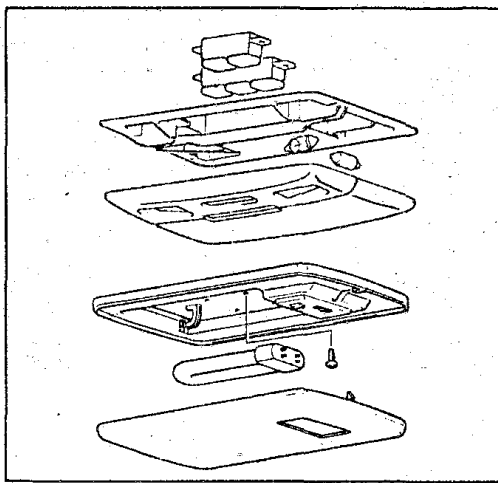
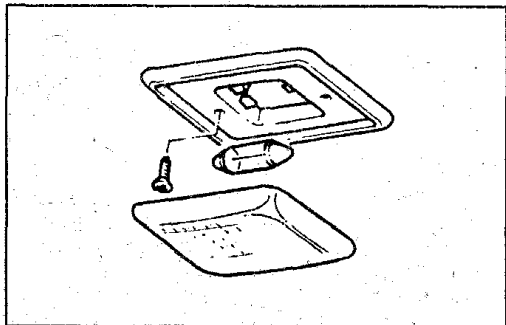
Замена лампы фонаря освещения салона

Примечание: чтобы не поцарапать рассеиватель оберните конец отвертки куском ткани.

1. Вставьте отвертку в паз плафона и осторожно снимите рассеиватель.

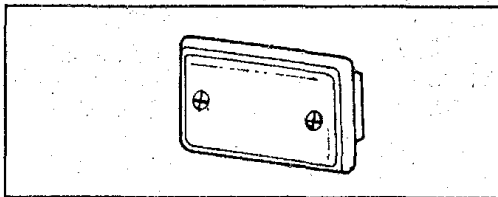


2. Извлеките лампу освещения салона из патрона.



Замена лампы фонаря подсветки подножки

1. Отверните винты крепления рассеивателя фонаря подсветки подножки.



2. Снимите патрон вместе с лампой, затем извлеките лампу из патрона.

Интервалы обслуживания

Если Вы в основном эксплуатируете автомобиль при одном или более нижеприведенных особых условий, то необходимо более частое техническое обслуживание по некоторым пунктам плана ТО.

1. Дорожные условия.
 - а) Эксплуатация на ухабистых, грязных или покрытых тающим снегом дорогах.
 - б) Эксплуатация на пыльных дорогах.
 - в) Эксплуатация на дорогах, посыпанных солью против обледенения.
2. Условия вождения.
 - а) Буксировка прицепа или использование верхнего багажника.
 - б) Повторяющиеся короткие поездки менее чем на 10 км при внешней температуре ниже 0°C.
 - в) Чрезмерная работа на холостом ходу и/или вождение на низкой скорости на длительное расстояние.
 - г) Регулярное вождение на высокой скорости (80% или более от максимальной скорости автомобиля более 2 часов).

Таблица периодичности технического обслуживания.

Объекты обслуживания	Периодичность (пробег или время в месяцах, что наступит раньше)											Рекомендации
	×1000 км	10	20	30	40	50	60	70	80	мес.		
Ремень привода ГРМ	замена каждые 60 000 км											
Зазоры в клапанах	-	П	-	П	-	П	-	П	-	П	24	
Ремни привода навесных агрегатов	П	П	П	П	П	3	П	П	П	П	24	-
Моторное масло	3	3	3	3	3	3	3	3	3	3	6	Примечание 2,4
Масляный фильтр	3	3	3	3	3	3	3	3	3	3	6	Примечание 2,4
Воздушный фильтр	П	П	3	П	П	3	П	П	3	3	12/48	Примечание 2, 3
Охлаждающая жидкость	-	-	-	3	-	-	-	-	3	-	24	-
Шланги и соединения систем охлаждения и обогрева	П	П	П	П	П	П	П	П	П	П	24	Примечание 1
Аккумуляторная батарея	П	П	П	П	П	П	П	П	П	П	12	-
Топливный фильтр	3	3	3	3	3	3	3	3	3	3	24	Примечание 2
Утечки топливной системы	П	П	П	П	П	П	П	П	П	П	24	Примечание 1
Частота вращения холостого хода	-	П	-	П	-	П	-	П	-	П	24	-
Рабочая жидкость гидропривода сцепления	П	П	П	П	П	П	П	П	П	П	6	-
Тормозная жидкость	-	-	3	-	-	3	-	-	3	-	6/24	-
Педаль тормоза и стояночный тормоз	П	П	П	П	П	П	П	П	П	П	6	-
Тормозные колодки и диски	П	П	П	П	П	П	П	П	П	П	6	Примечание 2
Тормозные колодки и барабаны	-	П	-	П	-	П	-	П	-	П	12	Примечание 2
Трубопроводы и шланги тормозной системы	-	П	-	П	-	П	-	П	-	П	12	Примечание 2
Рабочая жидкость усилителя рулевого управления	П	П	П	П	П	П	П	П	П	П	6	-
Рулевое управление	П	П	П	П	П	П	П	П	П	П	6	Примечание 2
Смазка подшипников ступиц колес	-	П	-	П	-	П	-	П	-	П	3	-
Масло в механической КПП	П	3	П	3	П	3	П	3	П	3	24/48	Примечание 2
Масло в редукторе заднего моста	-	П	-	3	-	П	-	3	-	П	12/48	Примечание 4
Передняя и задняя подвеска	-	П	-	П	-	П	-	П	-	П	6	Примечание 2
Болты и гайки на шасси и кузове	-	М3	-	М3	-	М3	-	М3	-	М3	12	Примечание 2
Состояние шин и давление в шинах	П	П	П	П	П	П	П	П	П	П	6	-
Все световые приборы, сигналы	П	П	П	П	П	П	П	П	П	П	6	-
Стеклоочистители и омыватели	П	П	П	П	П	П	П	П	П	П	6	-
Хладагент системы кондиционирования	-	П	-	П	-	П	-	П	-	П	12	-

Примечание: П - проверка и/или регулировка (ремонт или замена при необходимости); 3 - замена;

М3 - затяжка до регламентированного момента. 24/48 - время в месяцах.

1. После пробега 80000 км (или 48 месяцев) проверять каждые 20000 км (или 12 месяцев).
2. При эксплуатации в тяжелых условиях производить техническое обслуживание в 2 раза чаще.
3. При эксплуатации на пыльных дорогах проверяйте каждые 2500 км (или 3 месяца).
4. При эксплуатации нового автомобиля, первая замена через 2 000 км

Дизельный двигатель

Механическая часть

Техническое обслуживание

Проверка крышки радиатора

1. Проверьте величину давления открытия клапана крышки радиатора.

Номинальная величина давления: 0,75-1,05 бар
Предельно допустимая величина 0,65 бар

2. Замените крышку радиатора, если давление меньше предельно допустимого значения.

Замечание: перед проверкой убедитесь в том, что крышка чистая и ничто не мешает клапану открываться.

Проверка охлаждающей жидкости

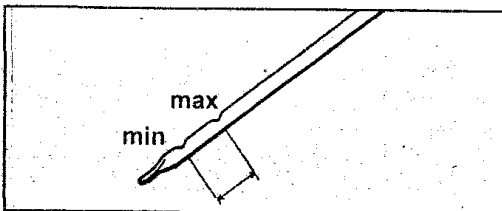
1. Уровень жидкости в расширительном бачке должен находиться между отметками FULL и LOW.

2. Проверьте отсутствие моторного масла в охлаждающей жидкости.

Проверка уровня моторного масла

Замечание: при выполнении проверки автомобиль должен стоять на горизонтальной поверхности. Проверку проводят при неработающем двигателе. Если двигатель был запущен, то его необходимо остановить и подождать некоторое время прежде, чем проводить проверку.

1. Выньте щуп и протрите его чистой тканью.
2. Установите щуп на место.
3. Снова выньте щуп и убедитесь, что уровень масла находится между двумя метками.



4. Если уровень масла оказался ниже нижней отметки, то необходимо долить масло.

Внимание: избыток масла отрицательно сказывается на работе двигателя.

5. Запустите двигатель на режиме холостого хода, а затем заглушите. Выждите некоторое время, а затем повторно проверьте уровень масла.

Замена моторного масла

1. Запустите двигатель и прогрейте его до рабочей температуры охлаждающей жидкости (80° - 90°C).

2. Снимите крышку масляного поддона двигателя.

3. Выверните сливную пробку масляного поддона.

4. После того, как масло полностью вытечет, установите сливную пробку на место.

5. Залейте свежее моторное масло.
Рекомендуемое масло: градирутки "CC" или выше по классификации API.

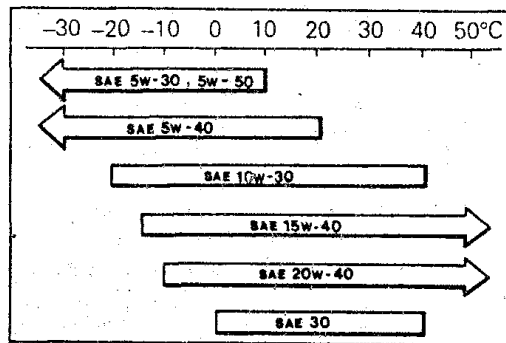
Общее количество масла 5,4 л

Общее количество масла включает объем:
В масляном фильтре 0,7 л

В масляном радиаторе 0,5 л

Внимание: вязкость моторного масла (по классификации SAE) подберите согласно диаграмме температурного диапазона,

соответствующей условиям эксплуатации автомобиля до следующей замены масла.



6. Установите крышку масляного поддона двигателя.

7. Проверьте уровень моторного масла.

Осмотр и регулировка натяжения клинового ремня

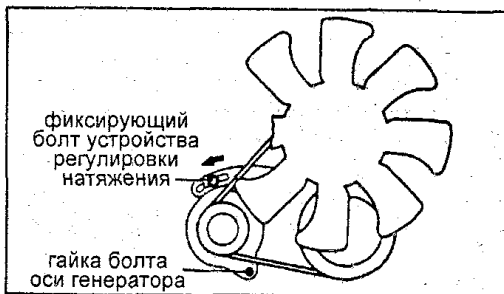
1. Проверьте ремень на отсутствие повреждений и чрезмерного износа. Если ремень "визжит" или проскальзывает, то проверьте состояние контактных поверхностей шкива и натяжение ремня. При обнаружении дефектов замените ремень.

2. Измерьте прогиб ремня, нажимая в центре пролета ремня между шкивами с усилием 100 Н (10 кг), как показано на рисунке. Прогиб должен лежать в указанных пределах:

Ремень привода кондиционера 6 - 9 мм
Ремень привода генератора 10-13 мм

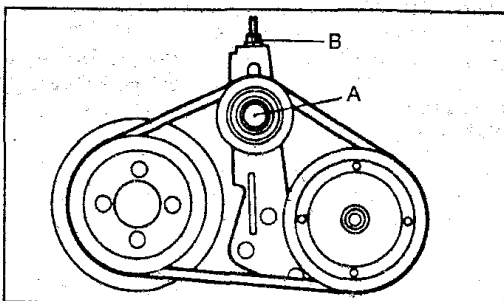
3. Регулировка натяжения ремня привода генератора.

- Ослабьте гайку болта-оси генератора.
- Ослабьте фиксирующий болт устройства регулировки натяжения.
- Натяните ремень поворотом генератора вокруг оси.
- Затяните фиксирующий болт.
- Затяните гайку болта-оси.
- Проверьте прогиб ремня.



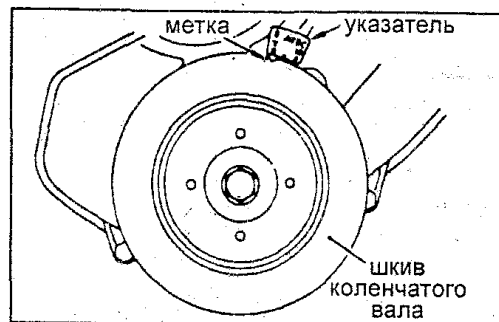
4. Регулировка натяжения ремня привода компрессора кондиционера.

- Ослабьте фиксирующий болт "А" натяжного шкива.
- Обеспечьте необходимое натяжение ремня поворотом болта "В".
- Затяните фиксирующий болт "А".
- Проверьте прогиб ремня.



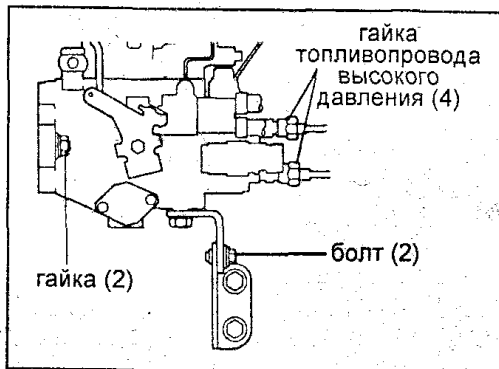
Регулировка угла опережения впрыска (ТНВД BOSCH VE)

1. Проверните шкив коленчатого вала и установите поршень первого цилиндра в ВМТ такта сжатия.

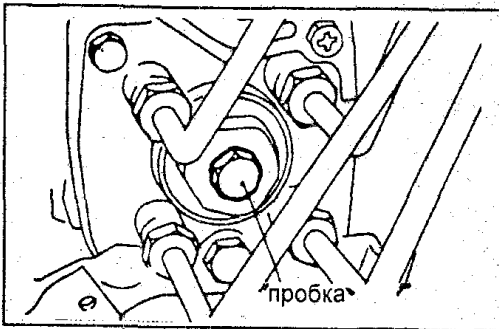


2. Ослабьте гайки топливопроводов высокого давления на ТНВД. При отворачивании гайки удерживайте ключом штуцер нагнетательного клапана от проворота.

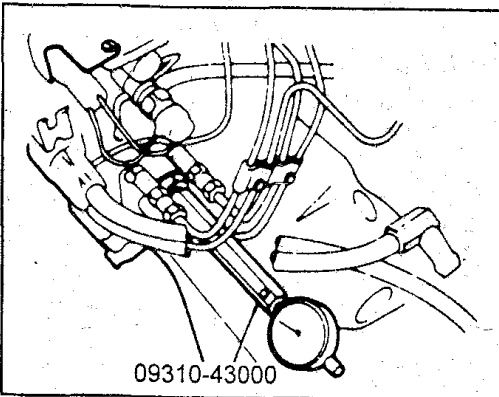
3. Ослабьте две гайки крепления ТНВД и болт задней опоры ТНВД.



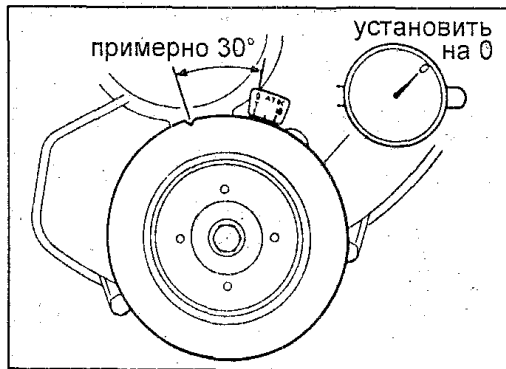
4. Выверните технологическую пробку (распределительной головки) ТНВД, расположенную на задней стороне насоса.



6. На место пробки через переходник установите стрелочный индикатор. Убедитесь в том, что ножка индикатора стоит на плунжере насоса.

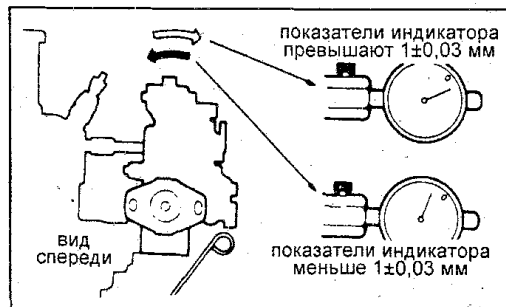


7. Поверните коленчатый вал по часовой стрелке в положение, когда метка на его шкиве не доходит до ВМТ примерно на 30°. Установите стрелочный индикатор на "ноль". Слегка поверните вал сначала по часовой стрелке, а затем против часовой стрелки, чтобы убедиться, что показания индикатора не отклоняются от "нуля".



8. Поверните коленчатый вал по часовой стрелке до совпадения метки на шкиве с отметкой 4°ATDC (4° после ВМТ) шкалы указателя на крышке и считайте показания индикатора. Подъем плунжера насоса должен соответствовать значению $1 \pm 0,03$ мм.

9. Если подъем плунжера не соответствует указанному значению, то поверните корпус ТНВД в нужную сторону, см. рисунок. Затяните гайки крепления и болт задней опоры ТНВД.



10. Выполните действия по параграфам 7 и 8 и убедитесь в правильности регулировки.
11. Снимите стрелочный индикатор.
12. Установите новую медную прокладку, затяните пробку моментом 17 Н·м.
13. Затяните гайки топливопроводов высокого давления моментом 23 - 37 Н·м. При затяжке гайки удерживайте ключом штуцер нагнетательного клапана от проворота.

Регулировка частоты вращения холостого хода (ТНВД BOSCH VE)

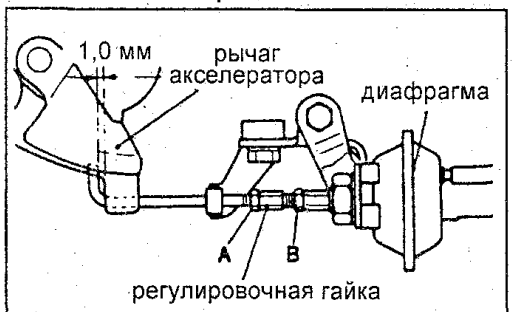
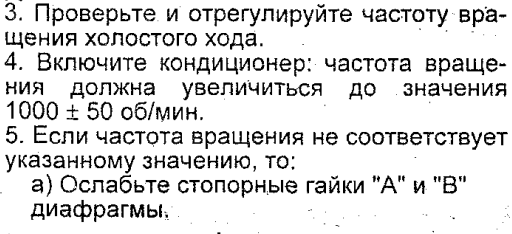
- Перед проверкой и регулировкой:
 - Прогрейте двигатель до рабочей температуры охлаждающей жидкости.
 - Выключите все электрические нагрузки.
 - Установите рычаг переключения коробки передач в нейтральное положение.
- Проверьте правильность натяжения ремня привода ГРМ и зазоры в клапанах. Отрегулируйте при необходимости.
- Подсоедините тахометр согласно инструкции изготовителя.
- Проверьте соответствие частоты вращения холостого хода рекомендованной.

Частота вращения холостого хода: 750 ± 30 об/мин.
5. Если частота вращения не соответствует указанному значению, то отрегулируйте ее поворотом винта регулировки холостого хода.
6. После регулировки затяните стопорную гайку регулировочного винта.

Регулировка системы увеличения частоты вращения холостого хода при включении кондиционера (ТНВД BOSCH VE)

- Перед проверкой и регулировкой:
 - Прогрейте двигатель до рабочей температуры охлаждающей жидкости.

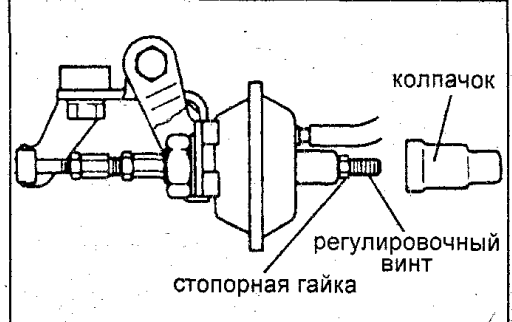
- Выключите все электрические нагрузки.
 - Установите рычаг переключения коробки передач в нейтральное положение.
- Подсоедините тахометр согласно инструкции изготовителя.
 - Проверьте и отрегулируйте частоту вращения холостого хода.
 - Включите кондиционер: частота вращения должна увеличиться до значения 1000 ± 50 об/мин.
 - Если частота вращения не соответствует указанному значению, то:
 - Ослабьте стопорные гайки "А" и "В" диафрагмы.



- Поворотом регулировочной гайки установите зазор между тягой диафрагмы и рычагом акселератора около 1 мм.
- Затяните стопорные гайки "А" и "В".
- Запустите двигатель. Тяга диафрагмы при включении кондиционера должна касаться рычага ТНВД.
- Снимите колпачок диафрагмы и освободите стопорную гайку.
- Вращая регулировочный винт, отрегулируйте обороты двигателя.

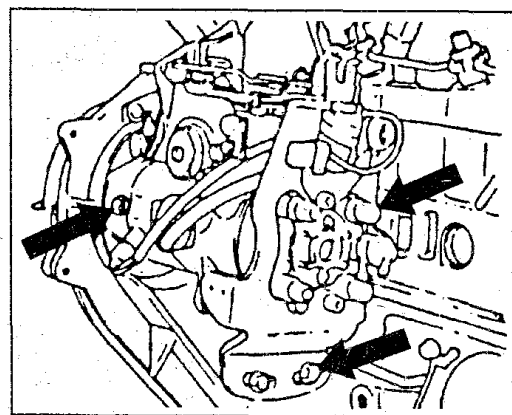
Внимание: регулировочный винт не должен заходить внутрь стопорной гайки.

- Затяните стопорную гайку и оденьте колпачок.

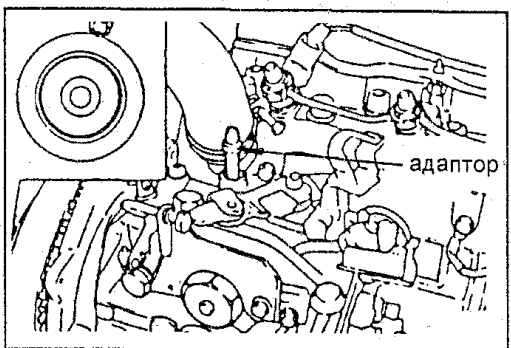


Регулировка угла опережения впрыска (ТНВД LUCAS DPC)

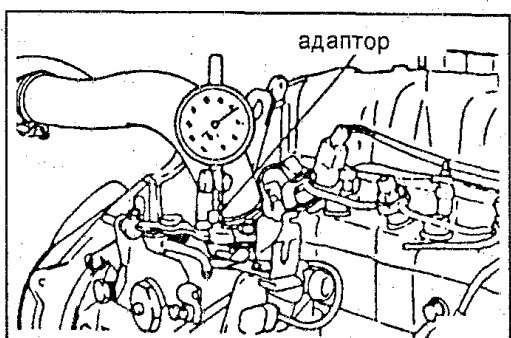
- Подготовьте автомобиль к проверке.
 - Заглушите двигатель.
 - Проверьте правильность установки ремня привода ГРМ и его натяжение.
 - Установите рычаг переключения коробки передач в нейтральное положение.
- Ослабьте гайки крепления топливопроводов высокого давления и гайки и болты крепления насоса (кроме внешней гайки фланца).



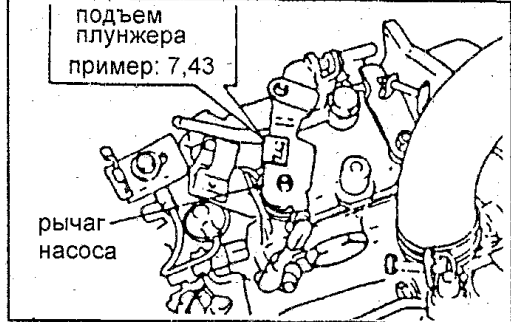
- Установите поршень первого цилиндра в положение 4° после ВМТ (метка 4° ATDC на шкале крышки ремня). Выверните технологическую пробку на крышке насоса и установите адаптер для индикатора.



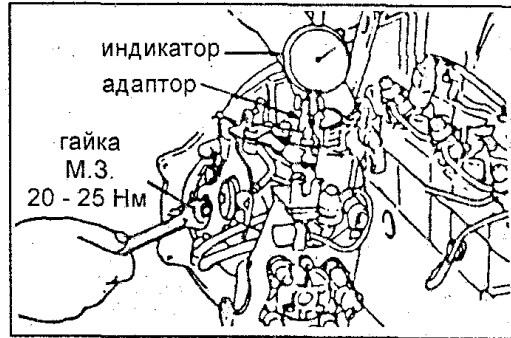
- Подсоедините стрелочный индикатор к адаптеру и установите индикатор на "ноль".



- Проверните коленчатый вал двигателя на один оборот по часовой стрелке. Индикатор должен показать подъем плунжера, соответствующий значению, выбитому на рычаге ТНВД.

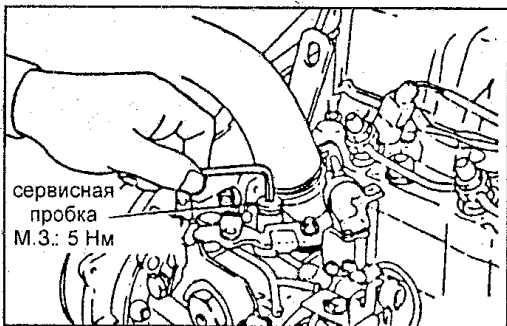


- Если показания индикатора отличаются от указанных, то ослабьте наружную гайку крепления ТНВД и поворотом корпуса насоса добейтесь требуемого значения подъема плунжера насоса.
- Затяните крепление ТНВД и гайки трубопроводов высокого давления моментом 20 - 25 Н·м.



- Поверните коленчатый вал против часовой стрелки на угол не более 90°, а затем, поворачивая вал по часовой стрелке, снова установите поршень первого цилиндра в положение 4° после ВМТ (4° ATDC). Проверьте правильность регулировки угла опережения впрыска (для подъема плунжера допускается отклонение $\pm 0,05$ мм).

9. Снимите стрелочный индикатор и адаптер. Установите на место технологическую пробку и затяните ее моментом 5 Н·м.



Регулировка частоты вращения холостого хода (ТНВД LUCAS DPC)

1. Перед проверкой и регулировкой:
 - а) Прогрейте двигатель до рабочей температуры охлаждающей жидкости.
 - б) Выключите все электрические нагрузки.
 - в) Установите рычаг переключения коробки передач в нейтральное положение.
2. Проверьте и, при необходимости, отрегулируйте зазоры в клапанах.
3. Проверьте и, при необходимости, отрегулируйте угол опережения впрыска топлива.
4. Подсоедините тахометр согласно инструкции изготовителя.
5. Запустите двигатель и проверьте соответствие оборотов холостого хода указанному значению.
Обороты холостого хода 750 ± 30 об/мин
6. Если обороты холостого хода не укладываются в рекомендованный диапазон, то отрегулируйте их поворотом винта-упора регулировки холостого хода.
7. После регулировки затяните стопорную гайку регулировочного винта.



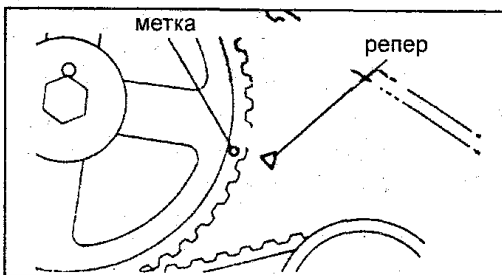
Проверка давления конца сжатия

1. Проверьте состояние моторного масла и зарядите аккумулятор.
2. Прогрейте двигатель до рабочей температуры (80 - 90°C) охлаждающей жидкости.
3. Отсоедините топливопроводы высокого давления от форсунок.
Внимание: закройте топливные каналы для предотвращения попадания грязи в форсунки.
4. Снимите токовую шину и выверните свечи накалывания.
5. Подсоедините тахометр.
6. С помощью переходника установите компрессометр в отверстие под свечу.
7. Прокрутите стартером коленчатый вал двигателя и измерьте давление конца сжатия. Частота вращения коленчатого вала двигателя при измерениях должна быть не менее 250 об/мин.
Нормальное давление 27 бар
Предельно допустимое давление... 24 бар
Максимальный разброс по отдельным цилиндрам 3 бар
8. Если давление конца сжатия ниже предельно допустимого значения, то залейте в цилиндр немного (3 - 5 см³) моторного масла через отверстие под свечу и повторите измерение давления.

9. Если после заливки масла давление увеличилось, то вероятен износ цилиндропоршневой группы или поломка поршневых колец. Если после заливки масла давление не увеличивается, то вероятны либо негерметичность клапанов (прогар или повреждение седла) либо пробой прокладки головки блока цилиндров.

Проверка и регулировка зазора в клапанах

1. Проверьте натяжение ремня привода ГРМ (см. соответствующий подраздел).
2. Снимите верхнюю крышку ремня привода ГРМ.
3. Снимите клапанную крышку.
4. Проверните коленчатый вал по часовой стрелке до совмещения метки на зубчатом колесе распределительного вала с соответствующим репером на блоке цилиндров.



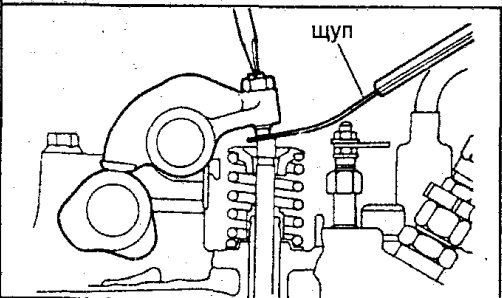
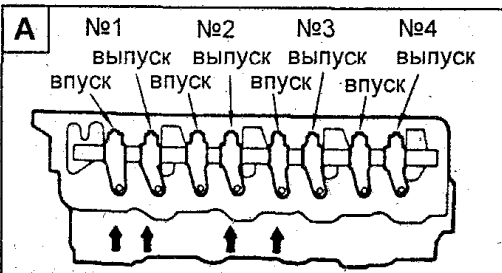
5. Проверьте и, при необходимости, отрегулируйте зазоры в клапанах, показанных стрелками на рисунке "А". Регулировка зазора в клапане проводится поворотом регулировочного винта коромысла.
Величина зазора в клапанах:

Двигатель прогрет:

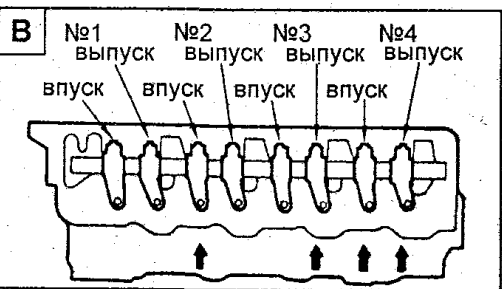
впускной клапан 0,25 мм
выпускной клапан 0,25 мм

Двигатель холодный:

впускной клапан 0,15 мм
выпускной клапан 0,15 мм



7. Поверните коленчатый вал по часовой стрелке на один оборот.
8. Проверьте и, при необходимости, отрегулируйте зазоры в клапанах, показанных стрелками на рисунке "В".

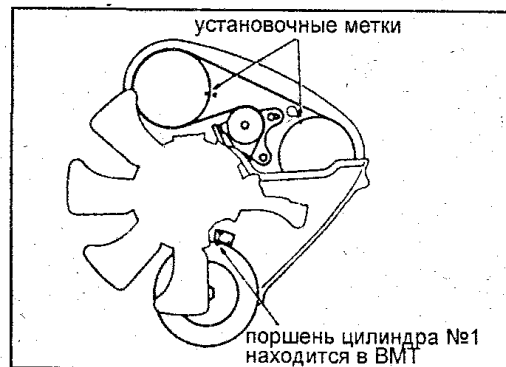


9. Перед установкой клапанной крышки нанесите на ее привалочные плоскости герметик. Затяните болты крепления крышки моментом 5 - 7 Н·м.

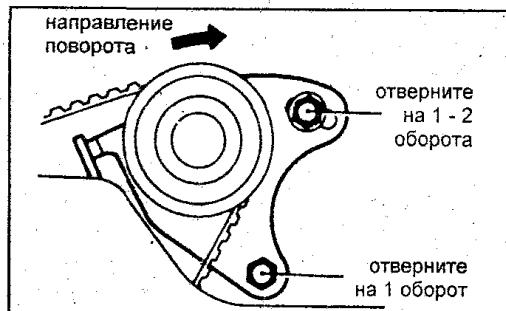
Внимание: если момент затяжки болтов будет превышен, то произойдет деформация крышки и, как следствие, возникнет течь масла.

Регулировка натяжения зубчатого ремня привода механизма газораспределения

1. Снимите верхнюю крышку ремня привода ГРМ. Проверните коленчатый вал и установите поршень первого цилиндра в ВМТ такта сжатия. Проверьте совпадение меток на зубчатых колесах с соответствующими реперами на блоке.



2. Ослабьте болты крепления натяжного ролика ремня привода ГРМ.

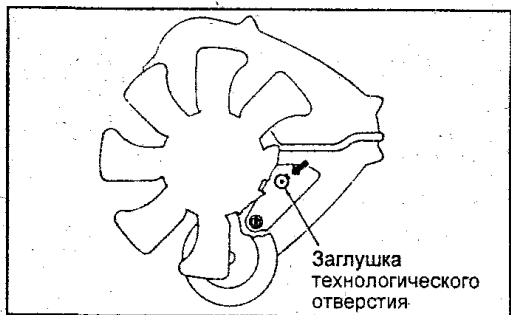


3. Поверните коленчатый вал по часовой стрелке на угол, соответствующий двум зубьям колеса распределительного вала.
4. Затяните болты крепления натяжного устройства. Сначала затяните верхний стопорный болт, а затем - нижний болт шарнирного крепления.
5. Поверните коленчатый вал против часовой стрелки и проверьте совпадение установочных меток. Указательным пальцем нажмите на ремень привода ГРМ в центре пролета ремня между зубчатыми колесами распределительного вала и ТНВД и проверьте, соответствует ли прогиб ремня номинальному значению.
Прогиб ремня 4 - 5 мм.

6. Установите на место верхнюю крышку ремня привода ГРМ.

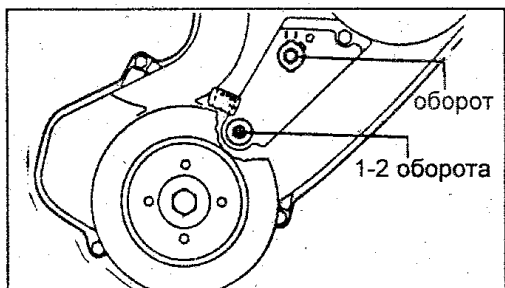
Регулировка натяжения ремня привода уравновешивающих валов

1. Снимите верхнюю крышку ремня привода ГРМ. Проверните коленчатый вал и установите поршень первого цилиндра в ВМТ.
2. Извлеките заглушку технологического отверстия из нижней крышки ремня привода ГРМ.



3. Ослабьте регулировочную гайку и болт шарнирного крепления натяжного устройства.

4. Затяните сначала регулировочную гайку (внизу), а затем болт шарнирного крепления натяжного устройства (вверху).



5. Установите заглушку технологического отверстия.

6. Установите верхнюю крышку ремня привода ГРМ.

Общая информация

Двигатели D4BA, D4BX, D4BF – рядные, четырехцилиндровые, с верхним расположением распределительного вала. Двигатели уравновешены по силам инерции второго порядка двумя дополнительными валами. Блок цилиндров выполнен из чугуна, головка блока – из алюминиевого сплава. Рабочий объем двигателя 2477 см³ (2,5 литра); диаметр цилиндра 91,1 мм; ход поршня 95 мм.

Кованный стальной коленчатый вал опирается на пять подшипников. В блок цилиндров запрессованы "сухие" гильзы.

Для снижения вибрации двигателя в блок цилиндров встроены два уравновешивающих вала. Уравновешивающие вали расположены вверху слева и внизу справа и приводятся в действие зубчатым ремнем от коленчатого вала.

Поршень отлит из специального алюминиевого сплава и соединен с шатуном плавающим поршневым пальцем. Поршневые кольца чугунные. Первое кольцо имеет бочкообразную наружную поверхность, второе – коническую. Маслосъемное кольцо скребкового типа с пружинным расширителем.

В головку блока цилиндров установлены вихревые камеры сгорания. Впускной и выпускной клапаны изготовлены из жаропрочной стали. Литой распределительный вал опирается на пять подшипников. Распределительный вал и ТНВД приводятся во вращение от коленчатого вала зубчатым ремнем. Ремень привода ГРМ необходимо периодически осматривать и при необходимости регулировать натяжение.

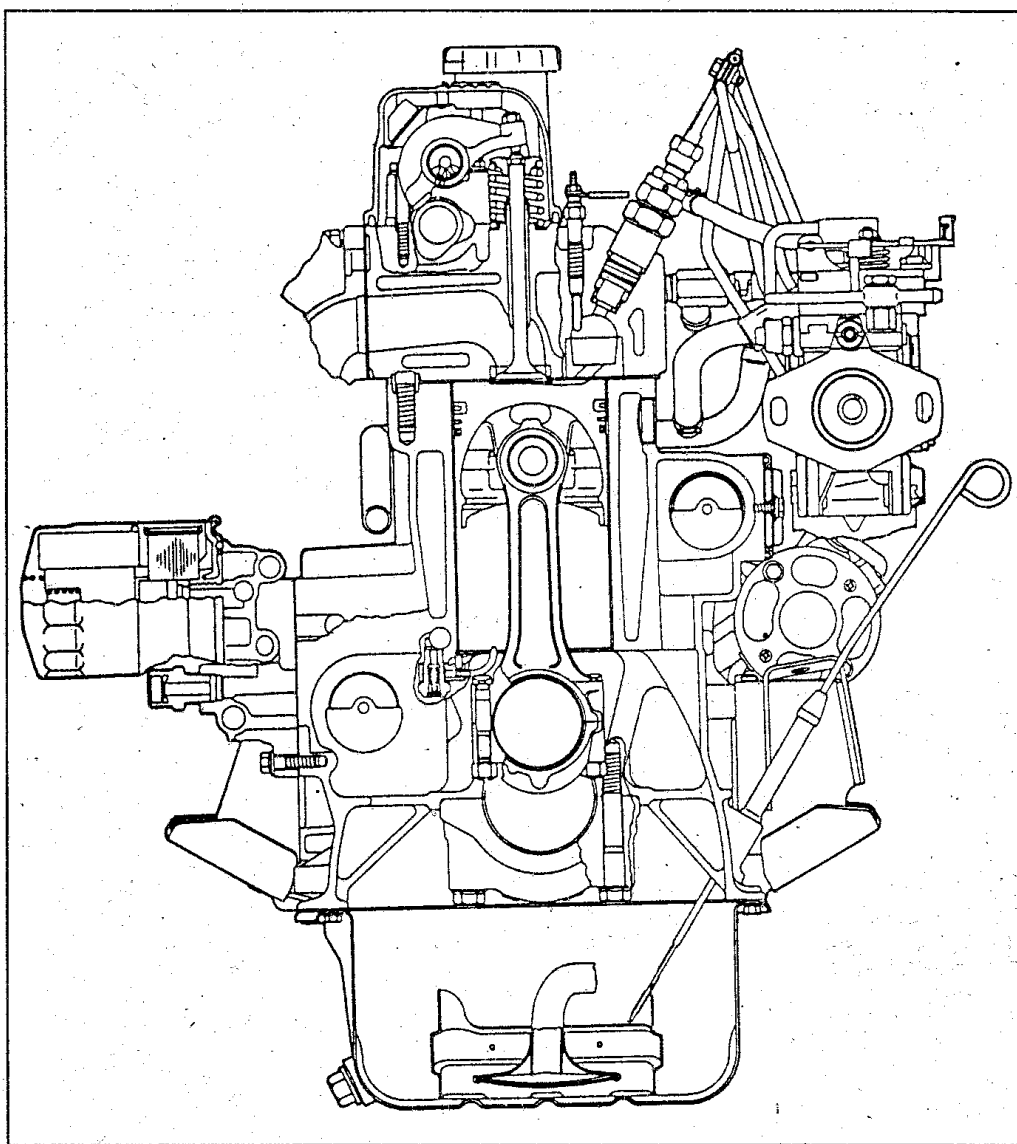
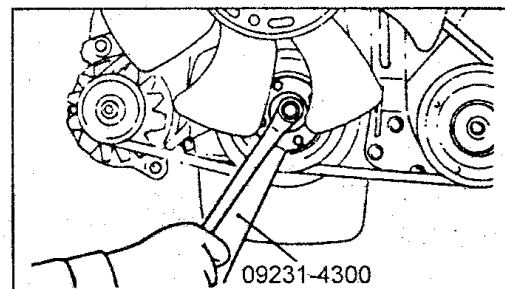
Коромысла отлиты из алюминиевого сплава и имеют износостойкую керамическую опорную (скользящую) поверхность. Некоторые модификации двигателей оснащены коромыслами с роликовым толкателем.

На кронштейне масляного фильтра размещен перепускной клапан.

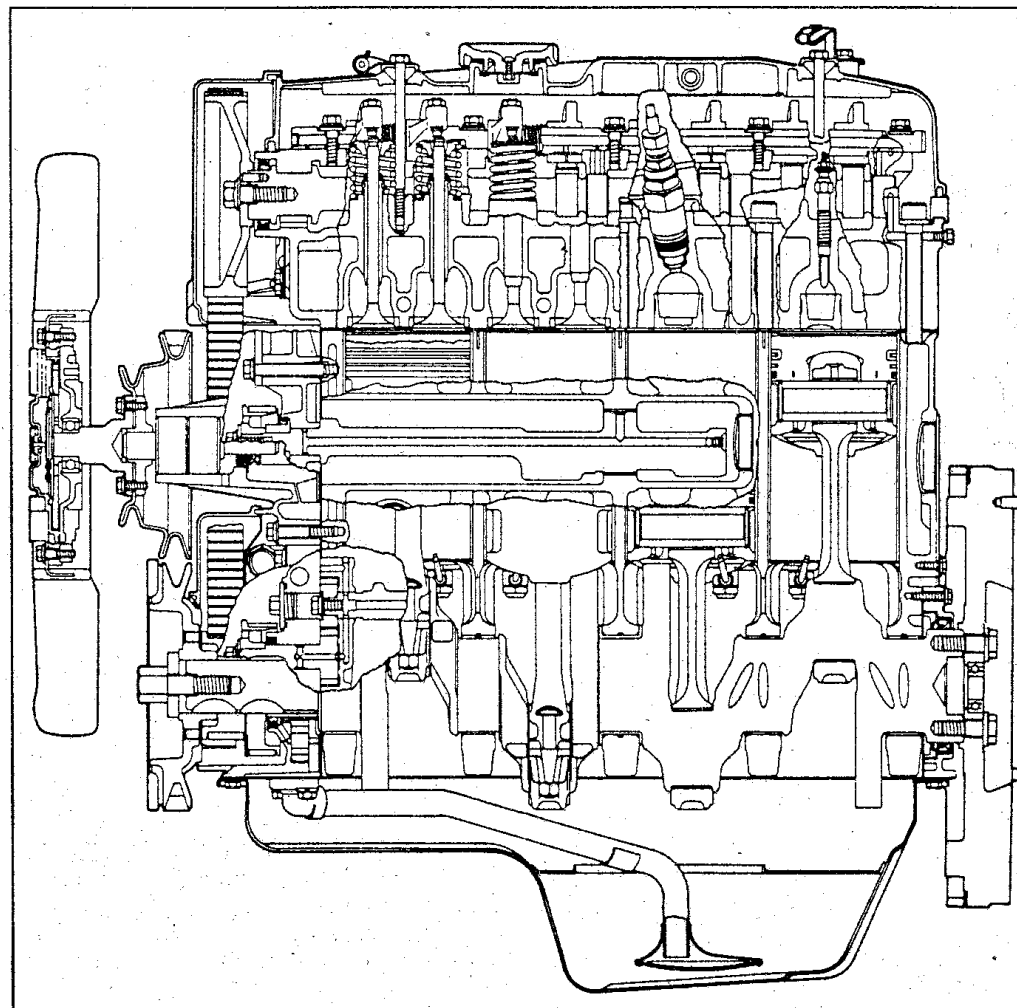
Шкив коленчатого вала (снятие и установка)

1. Снимите диффузор вентилятора (см. главу "Система охлаждения").

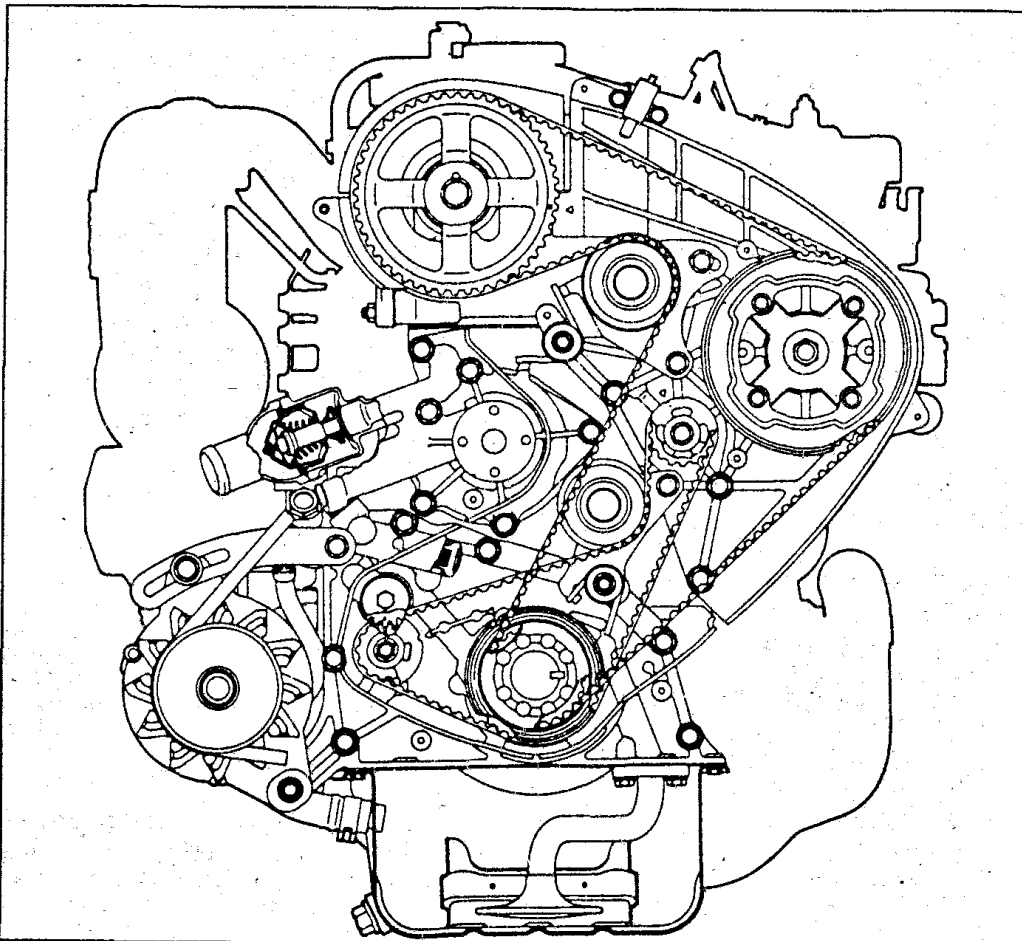
2. Зафиксируйте коленчатый вал от проворота (например, фиксация с помощью специального ключа шкива, как показано на рисунке, или фиксация маховика отверткой через лючок в нижней части картера сцепления). Отверните болт и снимите шкив.



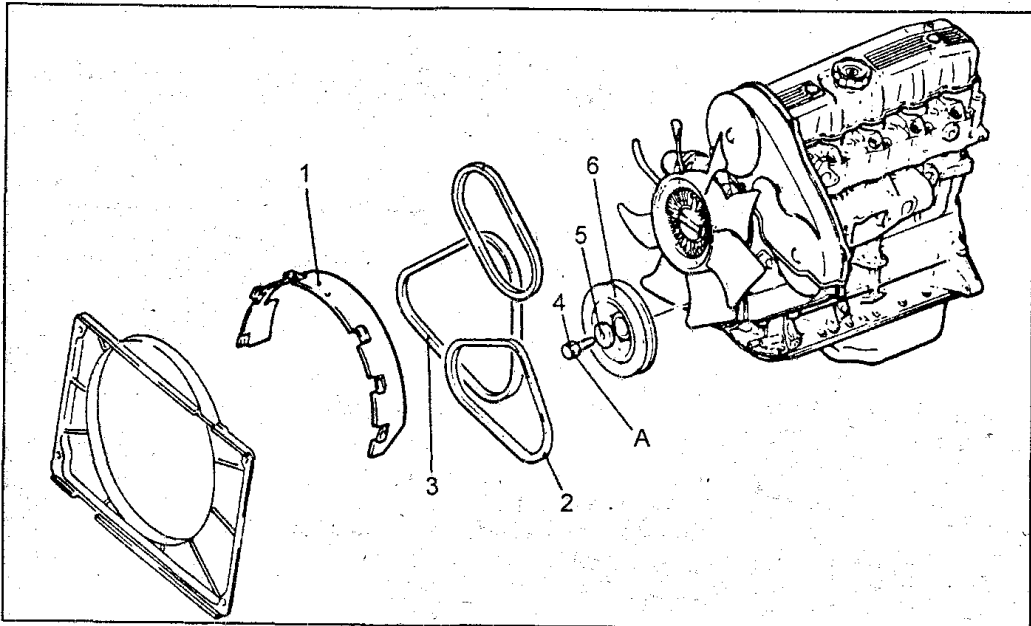
Поперечный разрез двигателя.



Продольный разрез двигателя.



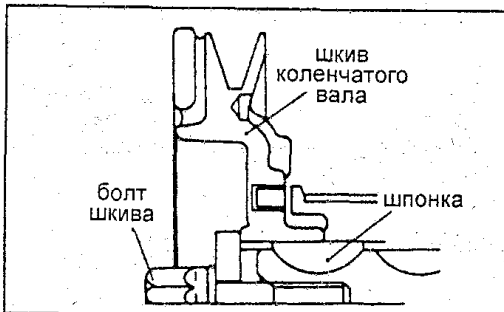
Двигатель вид спереди, со снятыми защитными крышками ремней ГРМ и уравнивающих валов.



Снятие шкива коленчатого вала. 1 - диффузор вентилятора, 2 - ремень привода компрессора, 3 - ремень привода генератора, 4 - болт шкива коленчатого вала, 5 - шайба, 6 - шкив. (Момент затяжки болта шкива (А) - 170 - 190 Н.м.)

Примечание: в зависимости от мощности генератора шкив коленчатого вала может иметь один или два ручья.

3. Совместите паз шкива со шпонкой вала и установите шкив на коленчатый вал.



4. Зафиксируйте коленчатый вал и затяните болт крепления шкива моментом 170 - 190 Н.м.

Замена прокладки головки блока цилиндров

Перед снятием головки блока цилиндров:

- Слейте охлаждающую жидкость.
- Снимите ремни привода навесных агрегатов, диффузор вентилятора, вентилятор, шланги системы охлаждения.
- Отсоедините системы впуска и выпуска.

1. Снимите топливопроводы высокого давления. При откручивании гайки топливопровода удерживайте корпус форсунки и штуцер нагнетательного клапана для предотвращения их вращения вместе с гайкой. **Внимание:** заглушите топливные каналы, чтобы предотвратить попадание грязи. 2. Установите поршень первого цилиндра в ВМТ такта сжатия.

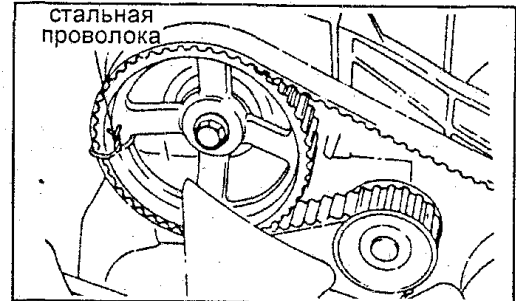
3. Снимите верхнюю крышку ремня привода ГРМ.

4. Зафиксируйте ремень на зубчатом колесе распределительного вала проволокой, как показано на рисунке, затем ослабьте натяжение ремня.

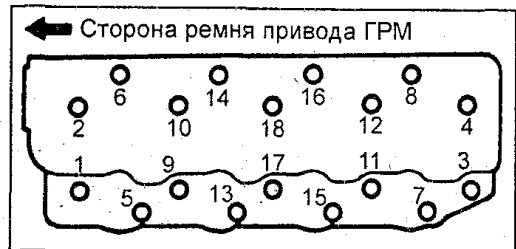
5. Отверните болт крепления зубчатого колеса распределительного вала.

6. Снимите зубчатое колесо вместе с ремнем и поместите их на нижнюю крышку ремня привода ГРМ.

Внимание: не вращайте коленчатый вал при снятом ремне привода ГРМ.



7. Отверните болты крепления головки в порядке, указанном на рисунке.

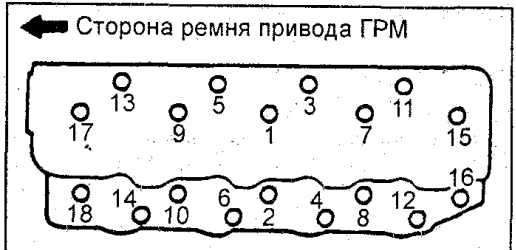


8. Снимите головку блока цилиндров.

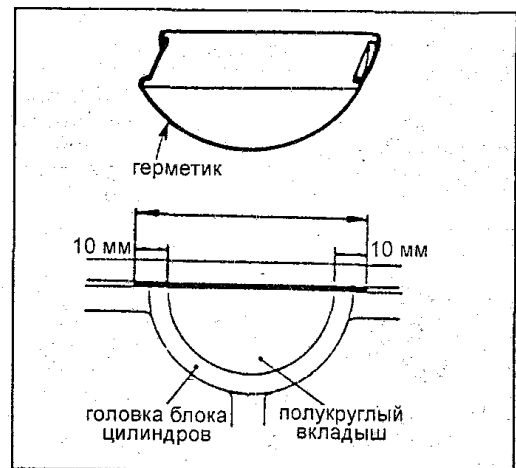
9. Удалите остатки старой прокладки с привалочных поверхностей блока цилиндров и головки блока цилиндров.

Внимание: не допускайте попадания материала прокладки в цилиндры или в каналы для прохода охлаждающей жидкости или масла.

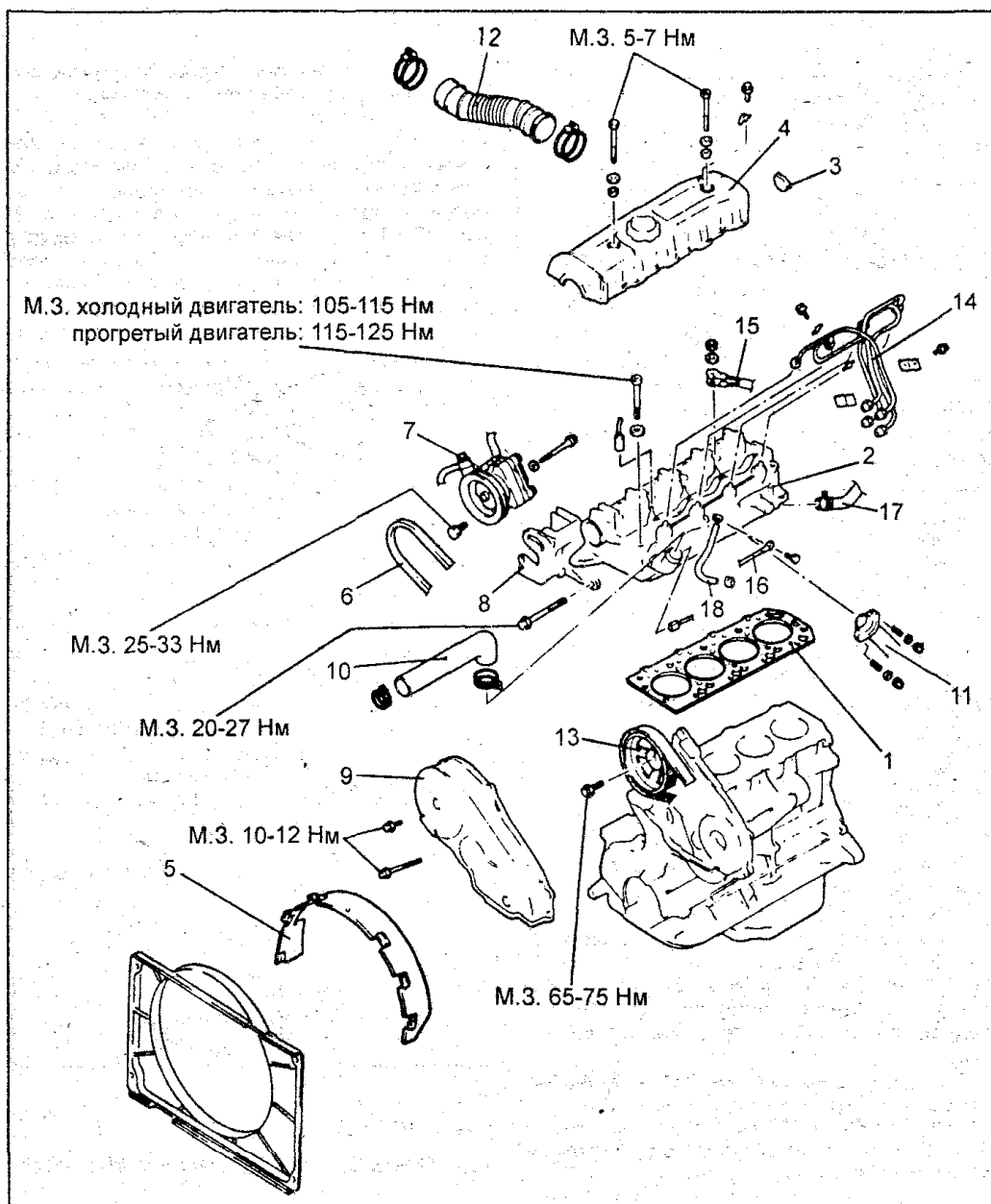
10. Установите прокладку и головку блока. Затяните болты крепления головки в порядке, указанном на рисунке. Рекомендуем затягивать болты в два - три приема.



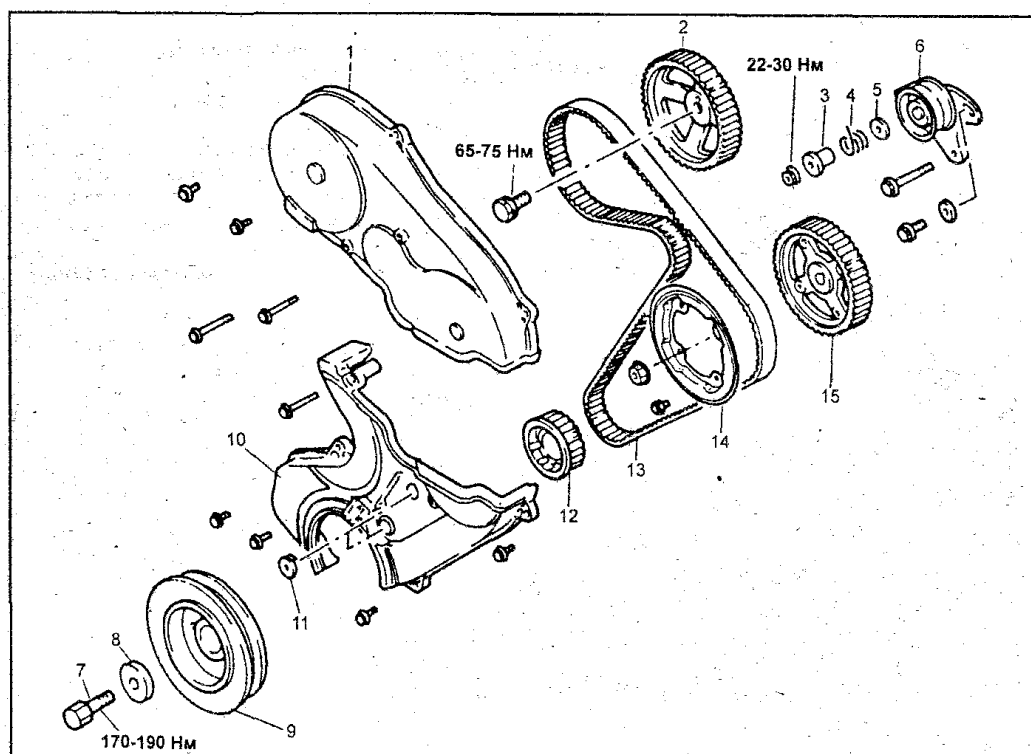
11. Перед установкой нанесите герметик на полукруглый вкладыш. После установки вкладыша в головку блока цилиндров нанесите герметик на поверхности головки блока цилиндров и вкладыша, как показано на рисунке.



12. Подсоберите двигатель.



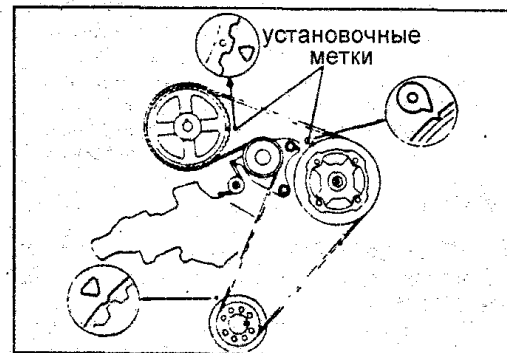
1- прокладка головки блока цилиндров; 2- головка блока цилиндров; 3- полукруглый вкладыш; 4- клапанная крышка; 5- диффузор вентилятора; 6- ремень привода насоса гидроусилителя рулевого управления (если установлен); 7- насос гидроусилителя рулевого управления (если установлен); 8- кронштейн насоса гидроусилителя рулевого управления (если установлен); 9- верхняя крышка ремня привода ГРМ; 10- верхний шланг радиатора; 11- приемная труба системы выпуска; 12- воздухопровод; 13- зубчатое колесо распределительного вала; 14- топливопроводы высокого давления; 15- провода накалывания; 16- кабель заземления; 17- шланг обогрева; 18- топливопровод.



Замена ремня привода ГРМ

Снятие ремня привода ГРМ

1. Снимите вентилятор, шкив водяного насоса, шкив коленчатого вала и крышки ремня привода ГРМ.
2. Подведите поршень первого цилиндра в ВМТ такта сжатия. Проверьте совмещение установочных меток.



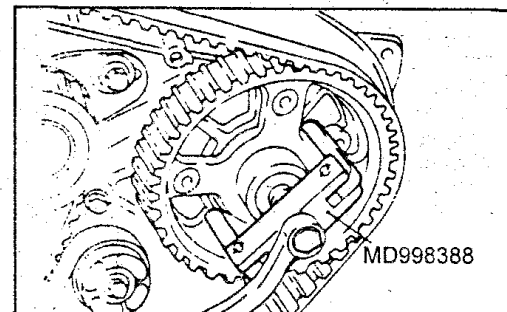
3. Если предполагается повторная установка обоих зубчатых ремней, то нанесите мелом метки направления их вращения.
4. Ослабьте оба болта натяжного ролика и отодвиньте ролик от ремня (к водяному насосу). Временно затяните болты натяжителя.
5. Снимите зубчатый ремень привода ГРМ.

Снятие зубчатых колес распределительного вала и ТНВД

1. Отверните болт крепления зубчатого колеса распределительного вала и снимите его.
2. Отверните гайку крепления зубчатого колеса ТНВД.

Внимание: при отворачивании гайки не допускается применение ударного инструмента. Зубчатое колесо ТНВД установлено на конусной поверхности, возможно для демонтажа колеса потребуются съемник.

3. Снимите натяжное устройство и его пружину.



Детали привода распределительного вала.

- 1 - верхняя крышка ремня привода ГРМ,
- 2 - зубчатое колесо распределительного вала,
- 3 - втулка пружины натяжителя,
- 4 - пружина,
- 5 - шайба,
- 6 - ролик натяжителя,
- 7 - болт,
- 8 - шайба,
- 9 - шкив коленчатого вала,
- 10 - нижняя крышка ремня привода ГРМ,
- 11 - заглушка технологического отверстия,
- 12 - зубчатое колесо коленчатого вала,
- 13 - ремень привода ГРМ,
- 14 - направляющий фланец,
- 15 - зубчатое колесо ТНВД.

Осмотр ремня привода ГРМ

Перед установкой зубчатого ремня тщательно осмотрите его. Если обнаружите дефекты, описанные ниже, то замените ремень и устраните причины, вызвавшие выход зубчатого ремня из строя.

- Ороговение резины ремня.
- Трещины на спинке ремня (перегрев).
- Трещины или расслоение корда (неправильная регулировка натяжения).
- Трещины у основания зуба, трещины на боковой части ремня, сильный износ боковых сторон (недостаточная центровка зубчатых колес или затрудненное вращение вспомогательных агрегатов).
- Износ зубьев (неправильное натяжение ремня).
- Отсутствие зубьев ремня.

Осмотр натяжного устройства

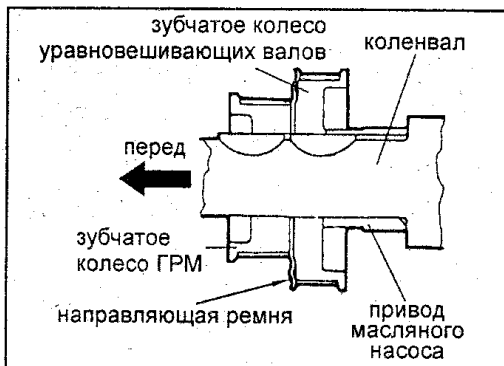
- Проверьте свободное вращение ролика натяжителя.
- Убедитесь в отсутствии чрезмерного люфта и постороннего шума при вращении ролика натяжителя.

Осмотр крышки ремня

- Проверьте крышку на отсутствие деформации и трещин.
- Проверьте состояние прокладок крышки.

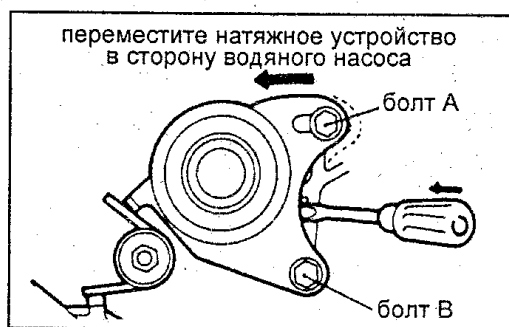
Установка ремня привода ГРМ

- Установите зубчатое колесо на коленчатый вал.

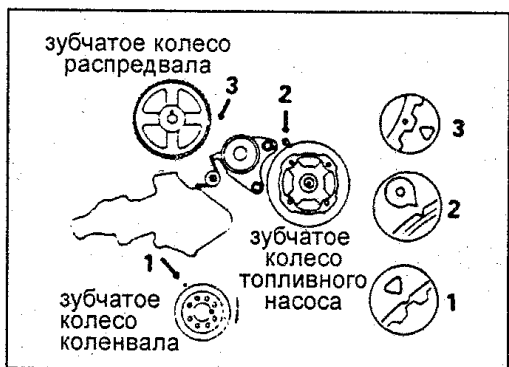


- Установите зубчатое колесо на распределительный вал. Затяните болт крепления зубчатого колеса моментом 65 - 75 Н·м.
- Установите натяжной ролик, пружину и втулку пружины. Отведите ролик по направлению к водяному насосу, затяните

болт "А". Болт "В" полностью не затягивайте, затяните только от руки.



- Совместите установочные метки зубчатых колес с соответствующими реперами на блоке цилиндров.



- Наденьте ремень сначала на зубчатое колесо коленчатого вала, затем на зубчатое колесо ТНВД и зубчатое колесо распределительного вала, не допуская слабину в рабочей ветви ремня.

Замечание: при установке бывшего в эксплуатации ремня следуйте метке направления вращения, сделанной ранее при снятии.

- Проверьте совмещение меток зубчатых колес с соответствующими реперами.
- Ослабьте болт "А" крепления натяжителя, чтобы ремень натянулся под действием усилия пружины натяжителя.
- Проверьте правильность зацепления ремня с зубчатыми колесами.
- Поверните коленчатый вал по часовой стрелке на угол, равный шагу двух зубьев на зубчатом колесе распределительного вала.

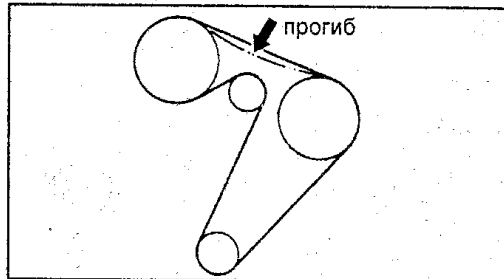
Внимание: не поворачивайте коленчатый вал против часовой стрелки.

- Затяните сначала болт "А", затем болт "В" натяжителя.

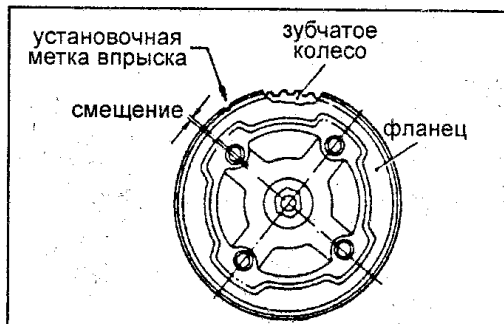
Замечание: обратный порядок затяжки болтов может привести к неправильному натяжению ремня.

- Поверните коленчатый вал против часовой стрелки и проверьте совмещение установочных меток с реперами. Указательным пальцем нажмите на ремень привода ГРМ в центре пролета ремня между зубчатыми колесами распределительного вала и ТНВД и проверьте, соответствует ли прогиб ремня номинальному значению.

Прогиб ремня 4 - 5 мм.



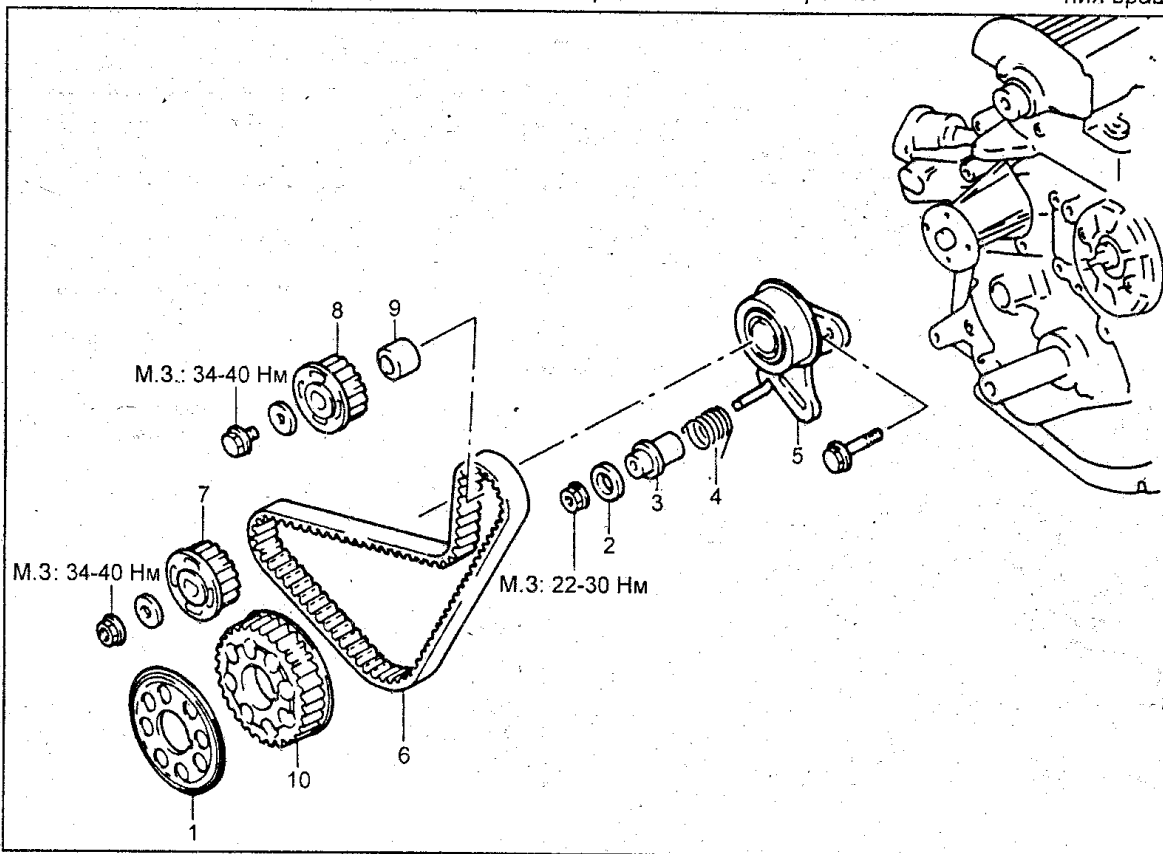
- Установите направляющий фланец на зубчатое колесо ТНВД. Одно крепежное отверстие во фланце смещено, что обеспечивает однозначную установку фланца.



Ремень привода уравнивающих валов

Снятие ремня привода уравнивающих валов

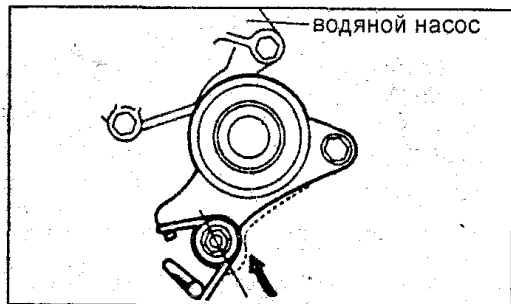
- Снимите зубчатый ремень привода ГРМ.
- Если предполагается повторная установка ремня, то нанесите метку направления вращения на его обратной стороне.



Детали привода уравнивающих валов.

- направляющая ремня,
- шайба,
- втулка пружины,
- пружина,
- натяжной ролик,
- ремень,
- зубчатое колесо правого уравнивающего вала,
- зубчатое колесо левого уравнивающего вала,
- проставка,
- зубчатое колесо коленчатого вала.

3. Слегка ослабьте болт и гайку натяжного устройства. Сдвиньте натяжное устройство по направлению к водяному насосу и временно затяните болт крепления, чтобы устройство не вернулось назад.

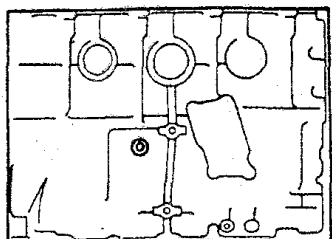


4. Снимите ремень привода валов.
5. Снимите зубчатое колесо привода с коленчатого вала.
6. Снимите зубчатые колеса уравнивающих валов. Для фиксации уравнивающих валов перед их снятием извлеките заглушки из блока цилиндров и вставьте в отверстия соответствующие стержни.

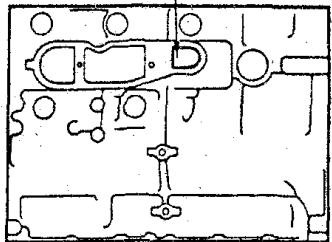
Замечание:

- Попадающие на ремень вода, жидкая или пластичная смазка резко уменьшают срок службы ремня. Примите меры к тому, чтобы масло и смазка не попали на демонтированные ремень, зубчатые колеса и натяжные ролики.

- Если на детали замаслены, то проверьте состояние сальников и замените их при необходимости.



снимите крышку и вставьте стержень



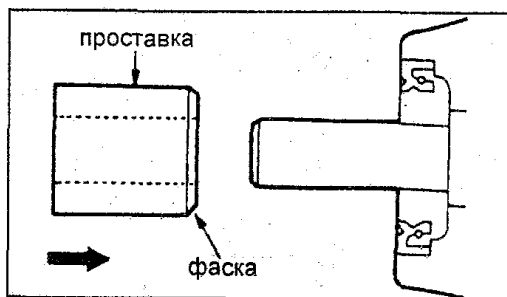
Установка ремня привода уравнивающих валов

1. Наденьте ремень на зубчатое колесо коленчатого вала.

Замечание: при установке бывшего в эксплуатации ремня следуйте метке направления вращения, сделанной ранее при снятии.

2. Проверьте положение проставки левого уравнивающего вала: фаска проставки должна быть направлена к валу, как показано на рисунке.

3. Установите зубчатые шкивы левого и правого уравнивающих валов (если снимались). Затяните крепеж рекомендованным моментом затяжки.

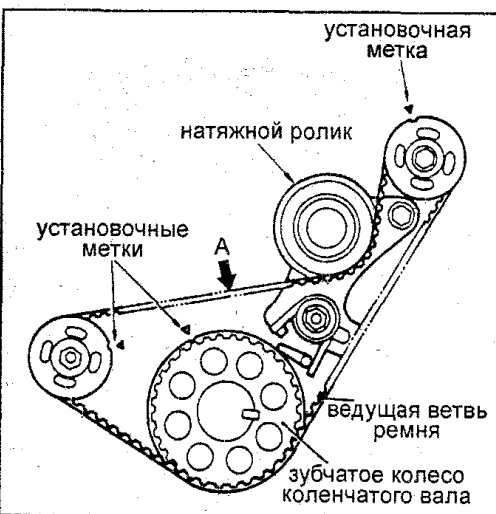


4. Установите натяжной ролик, пружину и втулку пружины. Сдвиньте ролик в направлении водяного насоса и затяните гайку крепления, чтобы натяжитель не вернулся обратно. Болт натяжного ролика временно затяните от руки.

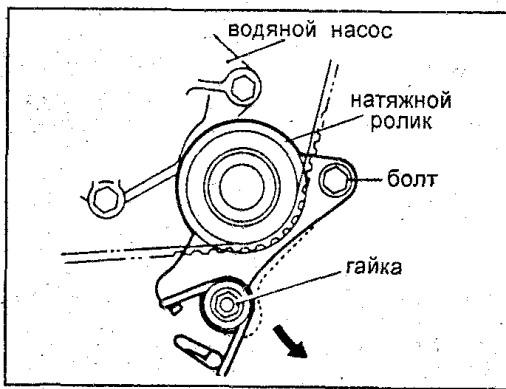
5. Совместите метки на зубчатых колесах уравнивающих валов с соответствующими реперами и проверьте, что первый цилиндр находится в ВМТ такта сжатия.

6. Наденьте ремень на уравнивающие валы без слабины в рабочей ветви ремня.

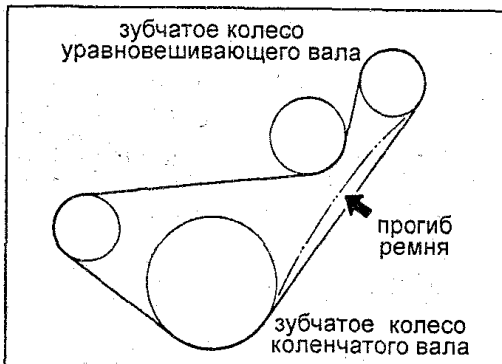
7. Надавите рукой в центре пролета ремня между натяжным роликом и зубчатым колесом вала, как показано стрелкой "А" на рисунке, чтобы натянуть ремень. Еще раз убедитесь, что установочные метки всюду совпадают с соответствующими реперами.



8. Ослабьте гайку натяжного ролика.
9. Затяните сначала гайку, а затем болт натяжного устройства.



10. Проверьте натяжение ремня: прогиб ведущей ветви под усилием пальца руки должен лежать в пределах 4 - 5 мм.

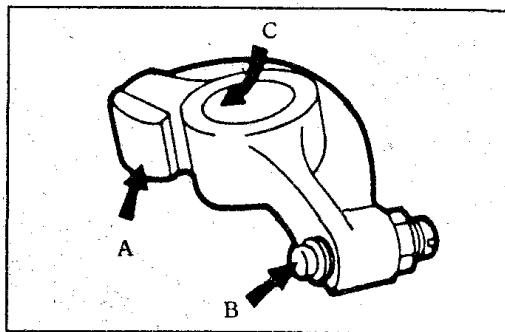


Коромысла и ось коромысел

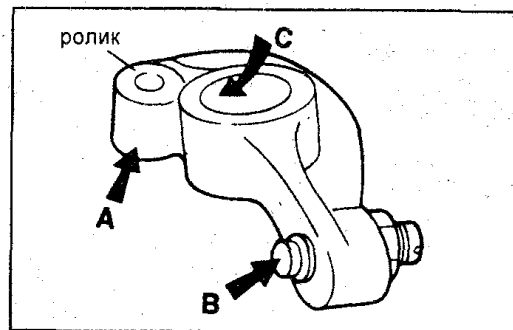
Осмотр коромысел

Замечание:

- Коромысла изготовлены из легкого сплава. В носок коромысла вклеена твердая вставка толкателя, контактирующего с кулачком распределительного вала.



- На более поздних модификациях двигателя на носке коромысла устанавливают ролик.



1. Проверьте состояние поверхности толкателя коромысла или ролика коромысла. Замените коромысла при обнаружении значительного износа.

2. Проверьте зазор между втулкой коромысла и осью.

Зазор:

Номинальный..... 0,01 - 0,04 мм,
Предельно допустимый 0,08 мм

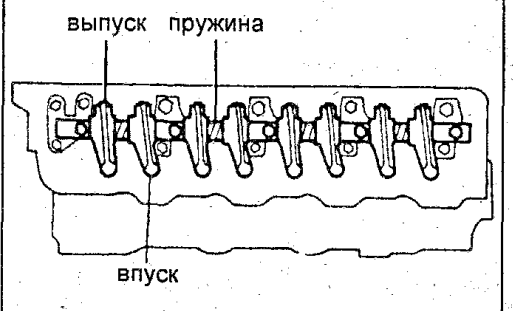
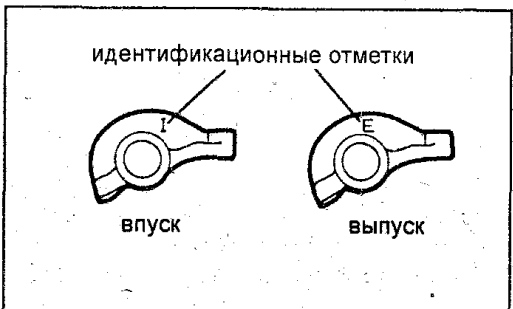
Осмотр оси коромысел

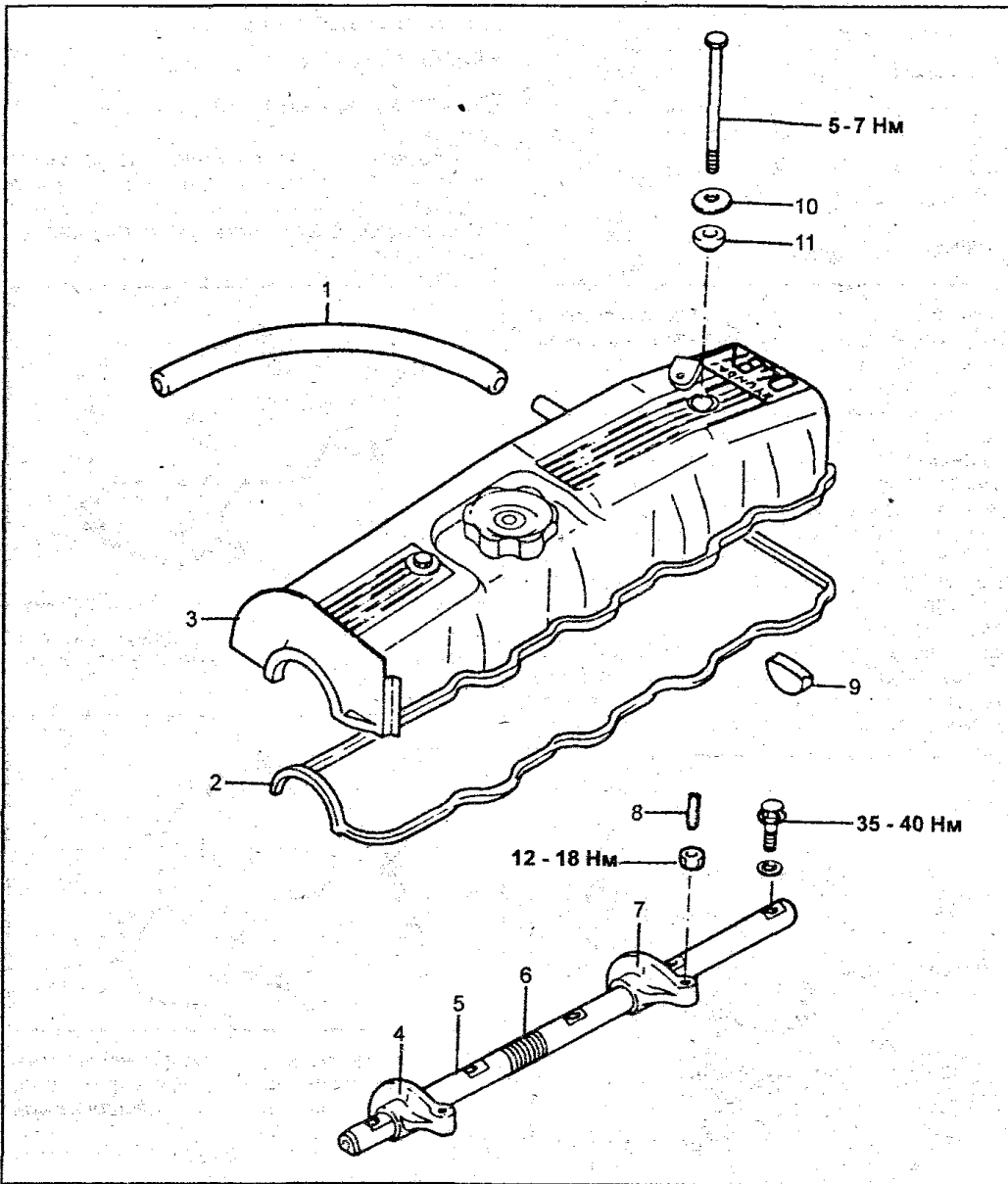
1. Проверьте отсутствие засорения масляных каналов оси коромысел. Прочистите их при необходимости.

2. Если в местах установки коромысел на оси коромысел присутствует повышенный износ, то замените ось коромысел.

Установка оси коромысел

1. Проверьте правильность сборки оси коромысел, см. рисунки.





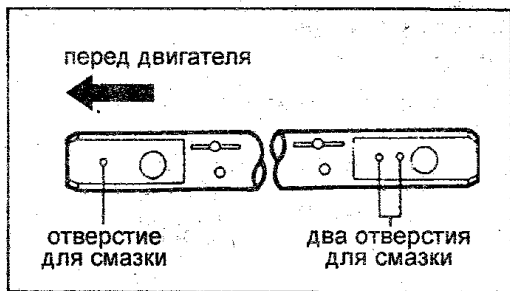
Коромысла и ось коромысел. 1 - шланг вентиляции картера, 2 - прокладка, 3 - клапанная крышка, 4 - коромысло (выпуск), 5 - ось коромысел, 6 - пружина, 7 - коромысло (впуск), 8 - регулировочный винт, 9 - вкладыш, 10 - шайба, 11 - прокладка.

2. Подведите поршень первого цилиндра в ВМТ.
3. Поверните ось коромысел отверстиями для смазки вниз.
4. Установите ось коромысел в головку блока цилиндров. Часть оси коромысел с одним маслоподводящим отверстием должна быть направлена к передней части двигателя (к ремню привода ГРМ).

3. Снимите ось коромысел в сборе.
4. Снимите крышки подшипников распределительного вала и выньте распределительный вал.

Осмотр

1. Осмотрите шейки вала. Если присутствуют следы задиров, то замените распределительный вал и проверьте состояние постели вала в головке блока цилиндров. Прочистите масляные каналы в головке блока цилиндров.
 2. Проверьте состояние поверхности кулачков. Измерьте высоту кулачков и, если она вышла за допустимые пределы, то замените распределительный вал.
- Высота кулачков (впускных и выпускных)
 Номинальная 39,9 - 40,1 мм
 Предельно допустимая 39,5 мм

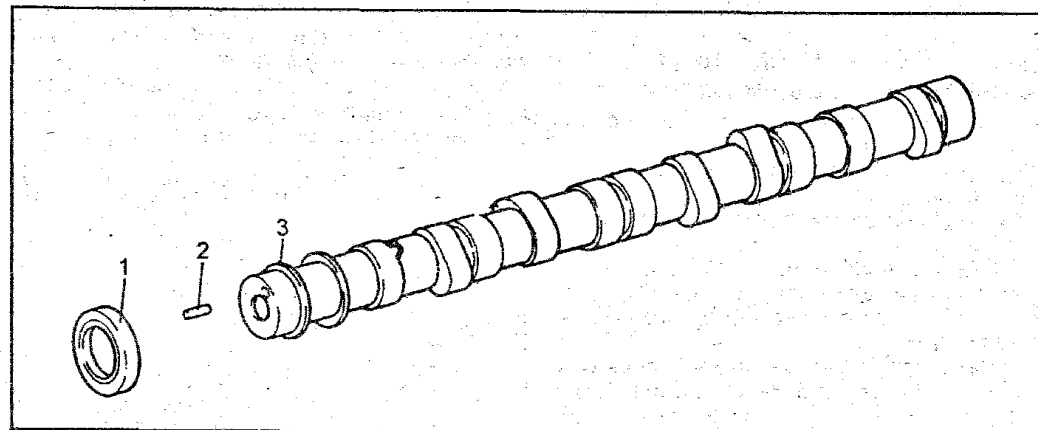


5. Отрегулируйте зазоры в клапанах (см. соответствующий подраздел в разделе "Техническое обслуживание").

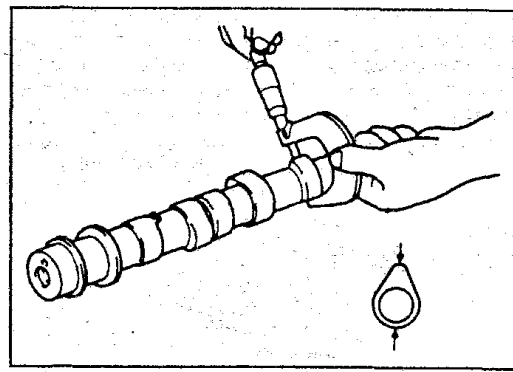
Распределительный вал

Снятие распределительного вала

1. Подведите поршень первого цилиндра в ВМТ такта сжатия.
2. Снимите верхнюю крышку ремня привода ГРМ. Снимите зубчатое колесо распределительного вала (см. процедуру снятия вала выше).



1 - сальник, 2 - штифт, 3 - распределительный вал.



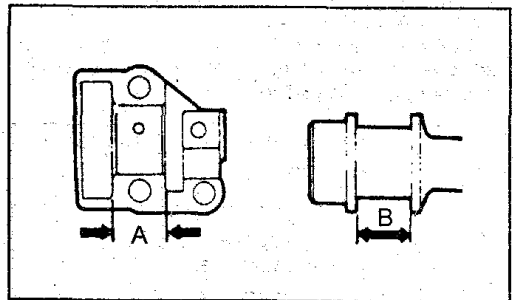
Установка распределительного вала

1. Перед установкой измерьте осевой зазор распределительного вала.

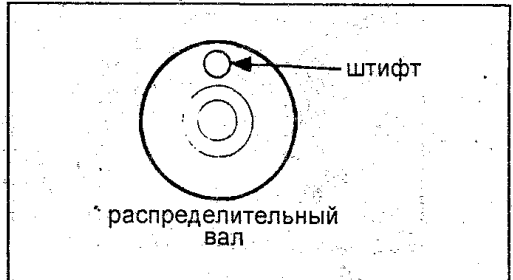
- а) Измерьте расстояния "А" и "В", как показано на рисунке.
- б) Определите осевой зазор вычитанием из размера "В" размера "А".

Осевой зазор:

Номинальный 0,1 - 0,2 мм,
 Предельно допустимый 0,4 мм
 в) Если осевой зазор больше предельно допустимого значения, то замените распределительный вал или головку блока цилиндров.



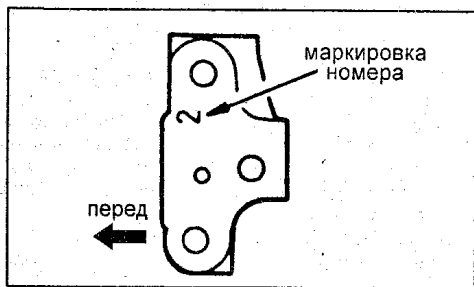
2. Установите распределительный вал в головку блока цилиндров. Штифт ориентации зубчатого колеса распределительного вала должен быть направлен вверх.



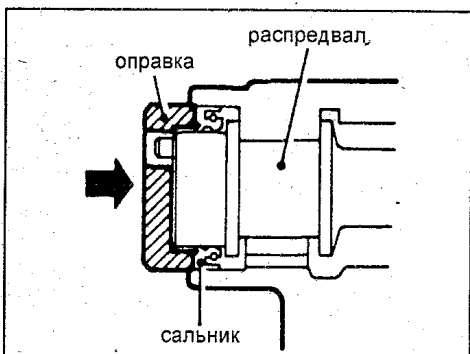
3. Установите крышки подшипников в головку блока цилиндров согласно их маркировке:

№ подшипника распред. вала	1	2	3	4	5
№ крышки подшипника	нет	2	3	4	нет

4. Затягивайте болты крепления крышек подшипников распределительного вала от центра к периферии в два - три приема. Затем затяните болты крепления крышек подшипников в том же порядке рекомендованным моментом затяжки.



4. Смажьте моторным маслом уплотняющую кромку сальника распределительного вала.
5. С помощью оправки установите сальник распределительного вала.



6. Установите ось коромысел (см. раздел "Коромысла и ось коромысел").

7. Установите зубчатое колесо распределительного вала и затяните болт крепления зубчатого колеса моментом 65 - 75 Н·м, затем установите ремень привода ГРМ (см. соответствующий подраздел в разделе "Замена ремня привода ГРМ").

8. Проверьте и, при необходимости, отрегулируйте зазоры в клапанах.

Впускной и выпускной коллекторы

Снятие и установка

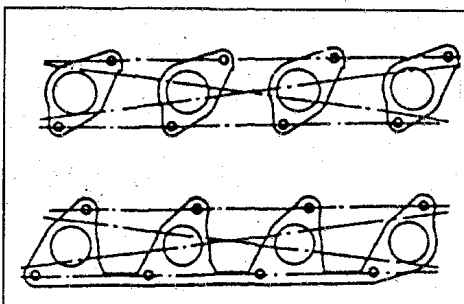
Снятие производится в порядке номеров, указанном на рисунке "Впускной и выпускной коллекторы". Установка производится в порядке, обратном снятию.

Осмотр

1. Проверьте коллекторы на отсутствие повреждений и трещин.
2. С помощью плоского бруска и щупов проверьте коробление привалочных поверхностей коллекторов, как показано на рисунке.

Неплоскостность:

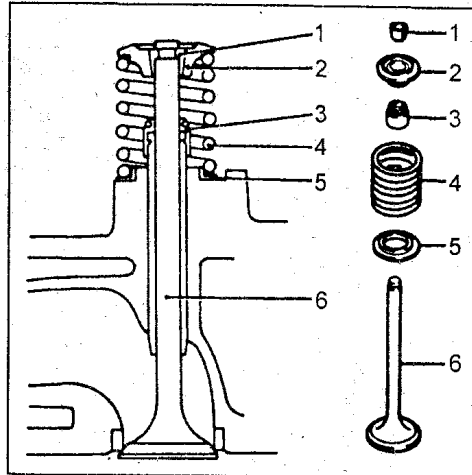
номинальная..... 0,15 мм и менее
предельно допустимая 0,3 мм



Клапаны и пружины

Снятие

1. Снимите головку блока цилиндров (см. соответствующий раздел).
2. С помощью съемника сожмите пружину клапана и удалите сухари, см. рисунок.
3. Осторожно отпустите съемник, снимите тарелку, пружину и седло пружины.
4. Пометьте комплект клапана номером соответствующего цилиндра.
5. Снимите уплотнения стержней клапанов и выбросьте их.

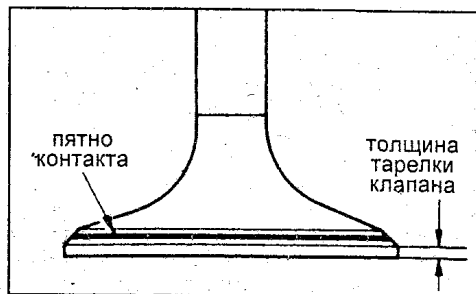


Клапаны и пружины. 1 - сухари, 2 - тарелка, 3 - уплотнение стержня, 4 - пружина, 5 - седло пружины, 6 - клапан.

Осмотр

Впускной и выпускной клапаны

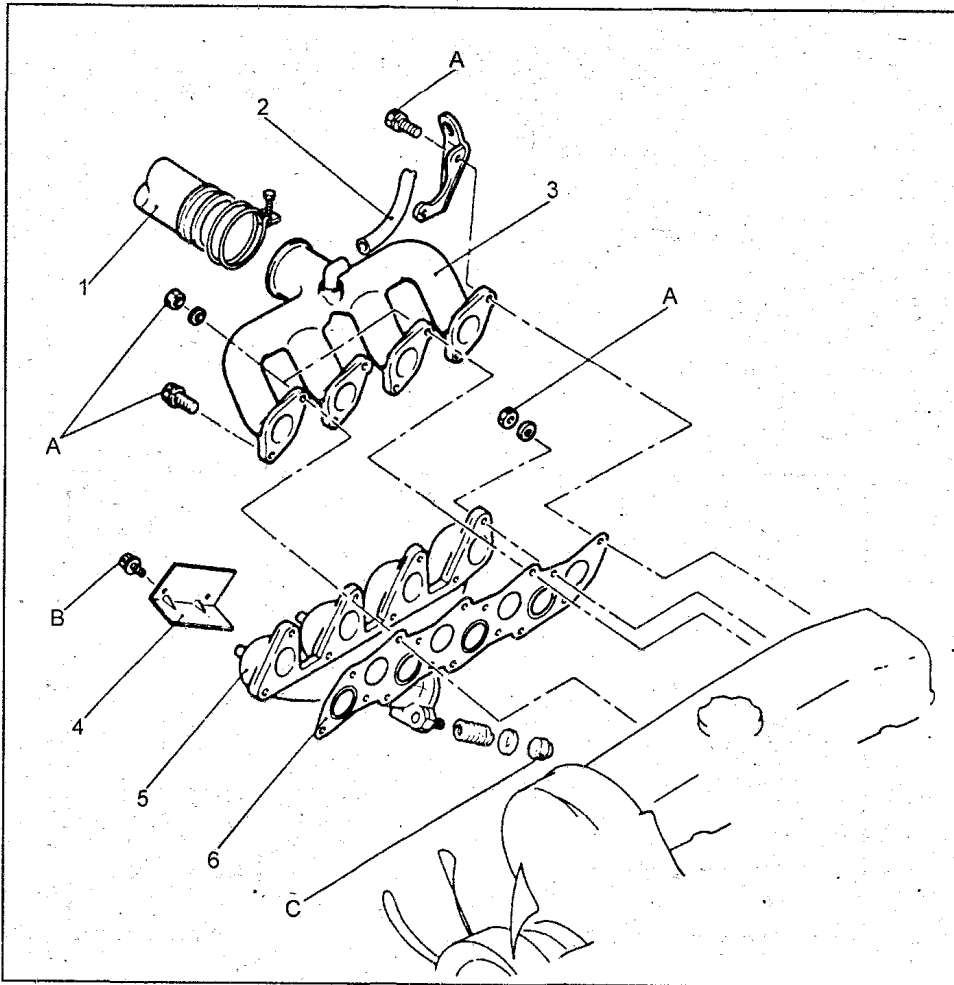
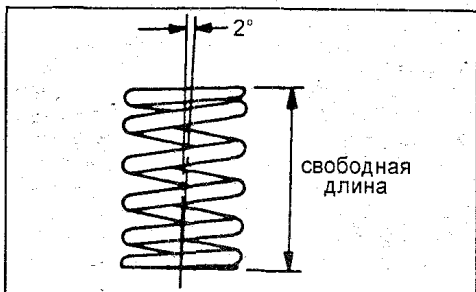
1. Если поверхность стержня клапана изношена или повреждена, или если на торце стержня образовались вмятины, то замените клапан.
2. Проверьте состояние запорной фаски клапана. Перешлифуйте или замените клапан при необходимости (контакт клапана с седлом должен находиться на середине запорной фаски, см. рисунок).



3. Если толщина тарелки клапана меньше предельно допустимой, то замените клапан.
Толщина тарелки клапана:
номинальная..... 2 мм
предельно допустимая 1 мм

Пружина клапана

1. Замерьте высоту пружины в свободном состоянии и замените пружину, если высота выходит за допустимые пределы.
Высота пружины:
Номинальная 49,1 мм
Предельно допустимая 48,1 мм



Впускной и выпускной коллекторы.

1 - шланг забора воздуха, 2 - шланг вентиляции, 3 - впускной коллектор, 4 - тепловой экран, 5 - выпускной коллектор, 6 - прокладка выпускного коллектора.

Моменты затяжки (Н·м): А = 15 - 20; В = 12 - 15; С = 30 - 40.

2. Измерьте отклонение оси пружины от перпендикулярности опорной поверхности. Замените пружину, если перекрыты допустимые пределы.

Отклонение от перпендикулярности:

Номинальное 2° или менее
Предельно допустимое 4°

Направляющая втулка

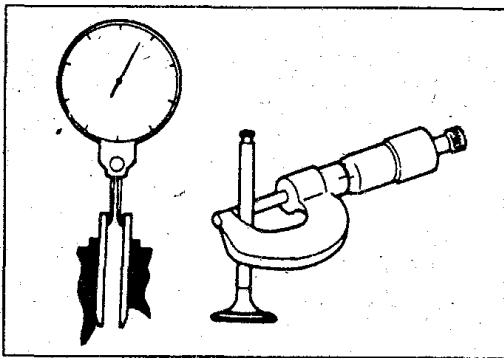
Измерьте диаметры втулки и стержня клапана в нескольких точках по высоте. Определите зазор в паре. Если зазор выходит за допустимые пределы, то замените клапан, втулку или обе детали комплектом.

Величина зазора:

Номинальная:
впускной клапан 0,03 - 0,06
выпускной клапан 0,05 - 0,09

Предельно допустимая:

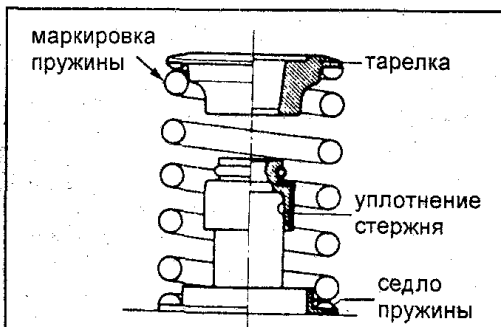
впускной клапан 0,10
выпускной клапан 0,15



Установка

1. Установите седло пружины. Затем с помощью оправки установите уплотнение стержня клапана на направляющую втулку. Убедитесь в правильной посадке уплотнения на втулке.

2. Установите пружину. Маркировка пружины должна быть расположена со стороны тарелки, как показано на рисунке. Установите тарелку пружины.



3. Съемником сожмите пружину и установите сухари в канавку стержня клапана.

Замечание: если пружину чрезмерно сжать, то нижняя часть тарелки пружины может упереться в уплотнение стержня клапана и повредить его.

Головка блока цилиндров

Снятие головки блока цилиндров

Перед снятием головки блока цилиндров:

- Слейте охлаждающую жидкость.
- Снимите ремни привода навесных агрегатов, диффузор вентилятора, вентилятор, шланги системы охлаждения.
- Отсоедините системы впуска и выпуска.

1. Снимите топливопроводы высокого давления. При откручивании гайки топливопровода удерживайте корпус форсунки и штуцер нагнетательного клапана для предотвращения их вращения вместе с гайкой.

Внимание: заглушите топливные каналы, чтобы предотвратить попадание грязи.

2. Снимите верхнюю крышку ремня привода ГРМ.

3. Подведите поршень первого цилиндра в ВМТ такта сжатия.

4. Ослабьте натяжение ремня.

5. Отверните болт крепления зубчатого колеса распределительного вала.

6. Закрепите ремень привода ГРМ на зубчатом колесе проволокой для сохранения их относительного положения, затем снимите зубчатое колесо с распределительного вала и поместите его в нижнюю крышку ремня привода ГРМ.

7. Снимите клапанную крышку, ось коромысел и распределительный вал.

8. Отверните 18 болтов крепления головки блока в порядке, указанном на рисунке, и снимите их.



9. Снимите головку блока цилиндров.

10. Снимите прокладку головки блока. Удалите остатки старой прокладки с привалочных поверхностей блока цилиндров и головки блока цилиндров.

Осмотр

1. Перед очисткой головки блока цилиндров, проверьте отсутствие следов утечки воды или масла и пробоя прокладки головки блока цилиндров.

2. Полностью удалите нагар, отложения масла и остатки герметика. После очистки каналов для прохода масла, продуйте их сжатым воздухом.

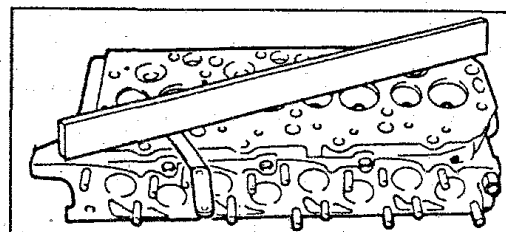
3. С помощью плоского бруска и щупов проверьте коробление головки блока цилиндров. Если измеренная неплоскость превосходит допустимое значение, то замените головку блока цилиндров.

Внимание: перешлифовка блока цилиндров не допускается.

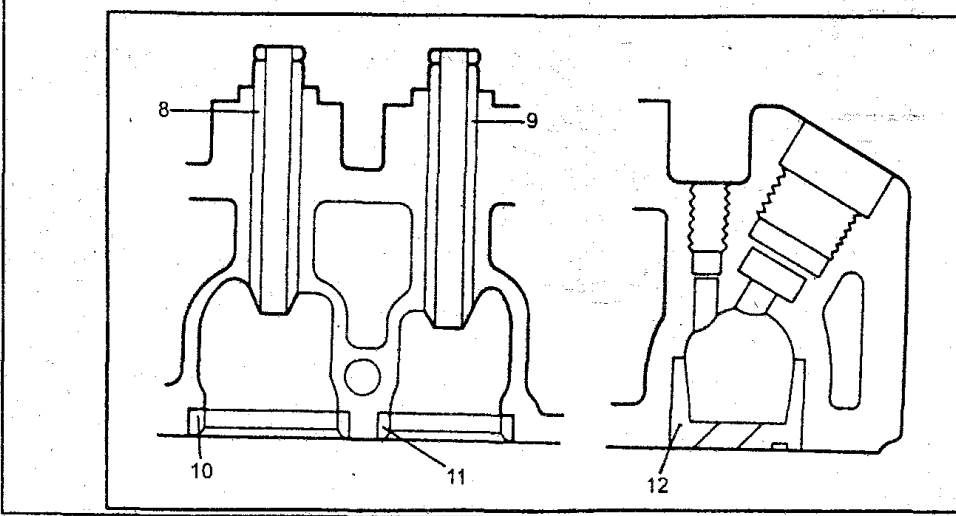
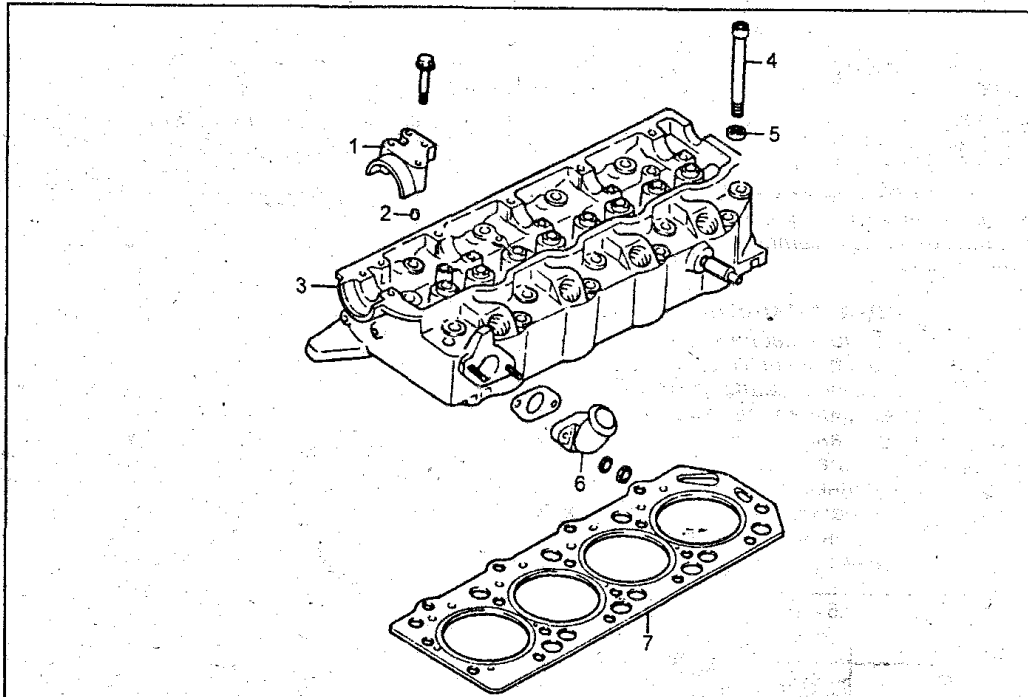
Неплоскость:

Номинальная 0,05 мм

Предельно допустимая 0,20 мм



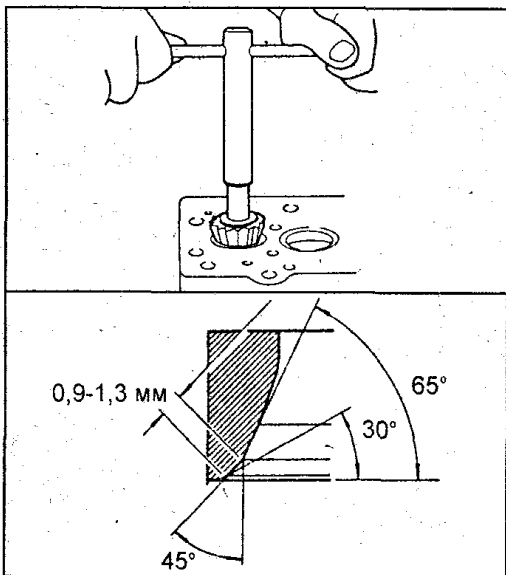
4. Осмотрите внутренние поверхности подшипников распределительного вала. Проверьте отсутствие задиrow и иных повреждений.



Головка блока цилиндров. 1 - крышка подшипника распределительного вала, 2 - направляющий штифт, 3 - головка блока цилиндров, 4 - болт головки блока, 5 - шайба, 6 - выпускной патрубок охлаждающей жидкости, 7 - прокладка головки блока, 8 - направляющая втулка впускного клапана, 9 - направляющая втулка выпускного клапана, 10 - седло впускного клапана, 11 - седло выпускного клапана, 12 - камера сгорания.

Восстановление геометрии седла клапана

1. Перед механической обработкой седла клапана проверьте зазор между клапаном и направляющей втулкой, замените детали при необходимости.
2. Используя специальные инструменты (насадную фрезу или инструмент для шлифования), обработайте седло клапана для получения необходимой ширины и угла наклона запорной фаски.



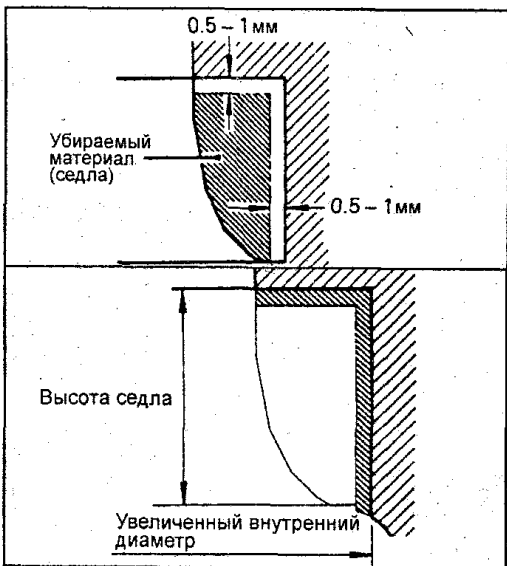
3. После механической обработки седла притрите клапан к седлу.

Примечание: в автомобильных магазинах имеются в продаже наборы фрез нужной конфигурации для ручной обработки седел, как это показано на рисунке. Тем не менее, предпочтительней провести восстановление геометрии на станочном оборудовании.

Замена седла клапана

Примечание: замена седла клапана должна проводиться на станочном оборудовании.

1. Вырежьте старое седло и обработайте головку блока цилиндров под ремонтное седло, как показано на рисунке. Размеры ремонтного седла приведены в главе "Технические данные".
2. Допуски на размеры расточки должны обеспечить скользящую посадку седла после охлаждения седла в жидком азоте.



3. После установки произведите механическую обработку седла клапана (см. подраздел "Восстановление геометрии седла клапана").

Замена направляющей втулки клапана

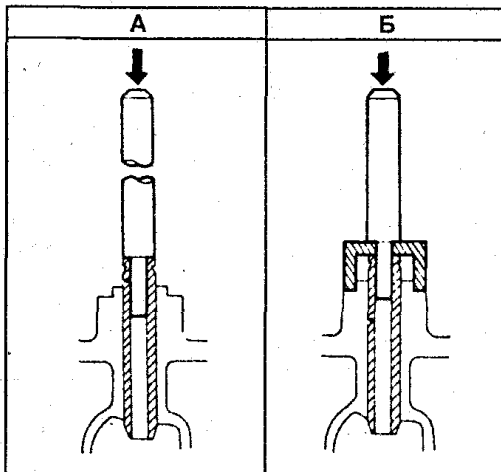
1. Измерьте выступание втулок из головки блока цилиндров: это пригодится при за-

прессовке новых втулок. С помощью оправки выбейте втулку по направлению к камере сгорания головки блока цилиндров, см. рисунок "А".

2. Обработайте отверстие в головке блока цилиндров под новую втулку.

Диаметр отверстия в головке блока:

- 1-й ремонт (+0,05 мм)..... 13,050-13,068 мм
- 2-й ремонт (+0,25 мм)..... 13,250-13,268 мм
- 3-й ремонт (+0,50 мм)..... 13,500-13,518 мм



3. С помощью оправки и дистанционной шайбы запрессуйте втулку на нужную глубину, как показано на рисунке "Б". После замены втулки, проверьте контакт клапана с седлом и при необходимости откорректируйте седло клапана.

4. Проверьте свободное перемещение клапана в направляющей втулке.

Установка головки блока цилиндров

Установка проводится в порядке, обратном снятию. При сборке обратите внимание на следующие операции:

1. Используйте новую прокладку

Внимание: не применяйте герметиков.

2. Затягивайте болты головки блока в два-три приема в порядке, указанном на рисунке. Момент затяжки 105 - 115 Н·м.



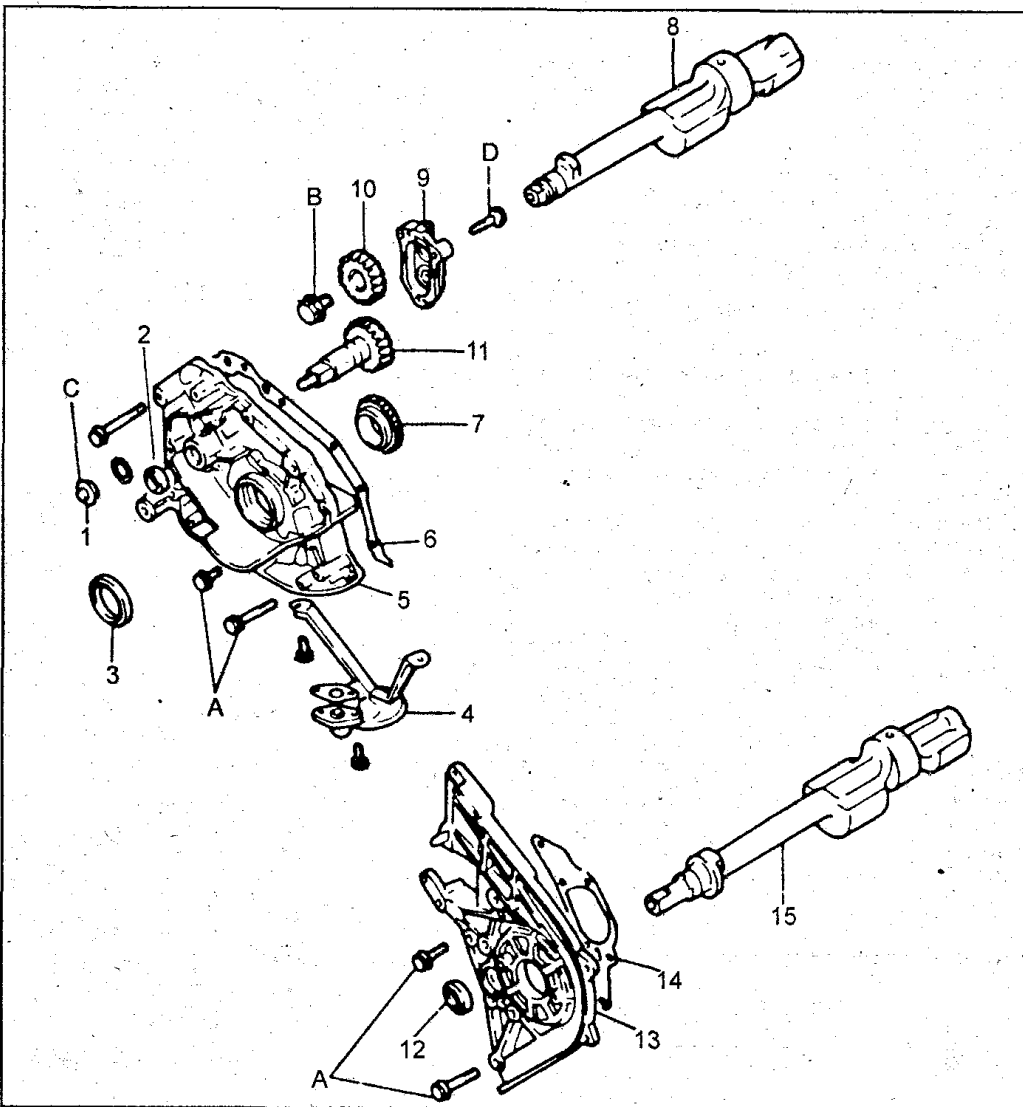
3. Затягивайте гайки топливопроводов высокого давления моментом 23 - 37 Н·м.

Внимание: примите меры для предотвращения попадания грязи в топливные каналы.

Уравновешивающие валы и масляный насос

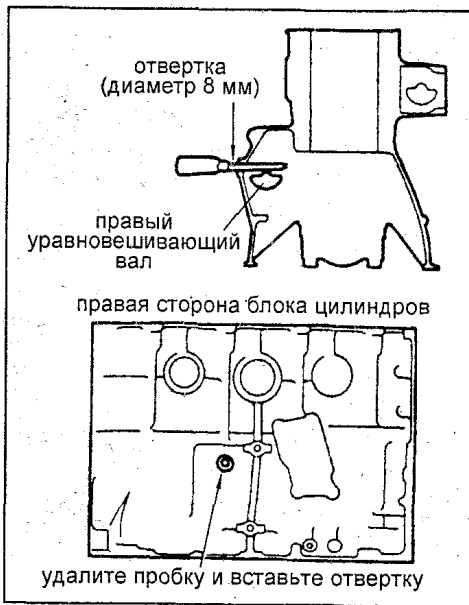
Снятие уравновешивающего вала

1. Снимите масляный поддон.
2. Снимите маслоприемник.
3. Снимите проставку с переднего конца левого уравновешивающего вала.



Уравновешивающие валы и масляный насос. 1 - крышка-пробка, 2 - уплотнение, 3 - передний сальник коленвала, 4 - маслозаборник, 5 - передняя нижняя крышка, 6 - прокладка, 7 - внутренняя шестерня масляного насоса, 8 - правый уравновешивающий вал, 9 - крышка шестерен уравновешивающего вала, 10 - ведомая шестерня уравновешивающего вала, 11 - ведущая шестерня уравновешивающего вала, 12 - сальник, 13 - передняя верхняя крышка, 14 - прокладка, 15 - левый уравновешивающий вал. Моменты затяжки (Н·м): А = 12 - 15; В = 34 - 40; С = 20 - 27; D = 15 - 18.

4. Снимите переднюю верхнюю крышку.
5. Снимите левый уравнивающий вал.
6. Снимите крышку-пробку с верха ведущей шестерни правого уравнивающего вала.
7. Слегка ослабьте болты фланца переднего конца правого уравнивающего вала. Когда ослабите болт, снимите пробку на правой стороне блока цилиндров и застопорите вал с помощью отвертки.



8. Снимите переднюю нижнюю крышку вместе с уравнивающим валом.
9. Выньте вал из крышки.

Снятие масляного насоса

1. Снимите крышку масляного насоса с передней нижней крышки.
2. Снимите внешнюю шестерню масляного насоса. Нанесите на нее метку для обеспечения правильной повторной установки.
3. Снимите крышку шестерни привода уравнивающего вала, снимите ведущую и ведомую шестерни этого вала.

Осмотр уравнивающих валов

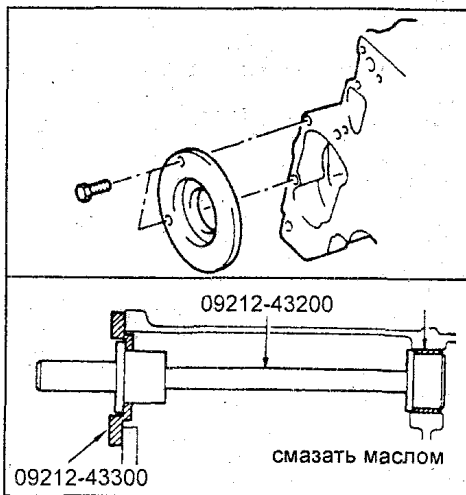
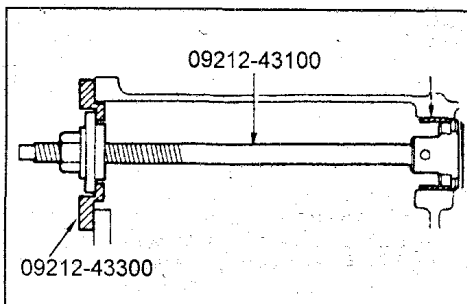
1. Промойте валы, особенно их масляные каналы.
2. Проверьте шейку вала на наличие задиров. Если обнаружите дефекты, замените уравнивающий вал, вкладыш или переднюю крышку.
3. Проверьте величину зазора в подшипнике. Если зазор больше предельно допустимого, то замените подшипник, уравнивающий вал или переднюю крышку.

Номинальные величины зазора:

Переднем левом	0,02 - 0,05 мм
Переднем правом	0,02 - 0,06 мм
Заднем	0,05 - 0,09 мм

Замена подшипника уравнивающего вала

Для снятия и установки подшипника уравнивающего вала необходимо наличие специального съемника (детали Mitsubishi № MD998380, MD998251 и MD998250 или, соответственно, Hyundai 09212-43300, 09212-43100 и 09212-43200), см. рисунок.

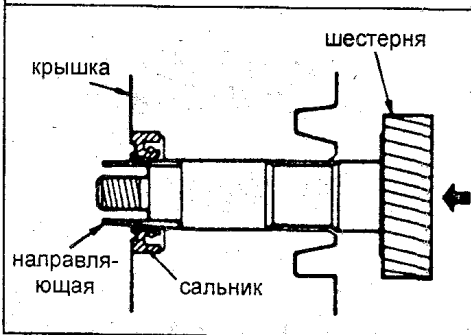
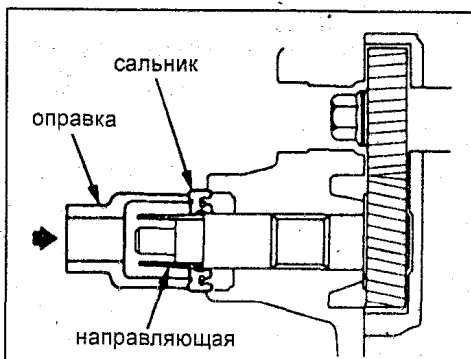


Нижняя крышка

Установка

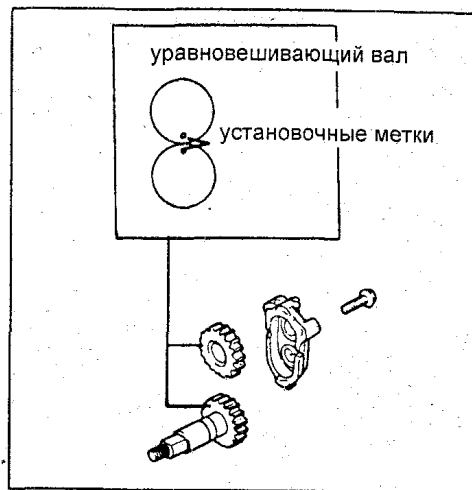
1. Установка сальника.

Во избежание повреждения сальников при установке крышки рекомендуем пользоваться направляющей (приспособление Mitsubishi № MD998385 или Hyundai 09222-43200). Смажьте маслом наружную поверхность направляющей втулки.

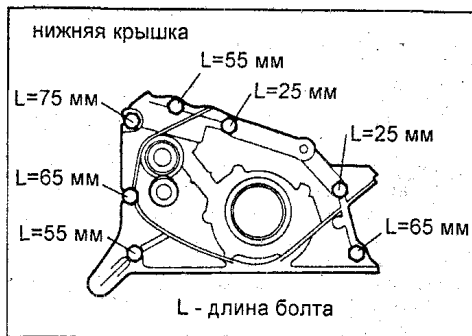


2. Установка ведущей и ведомой шестерен уравнивающего вала.

а) Установите ведущую и ведомую шестерни уравнивающего вала в нижнюю крышку, совместив установочные метки.

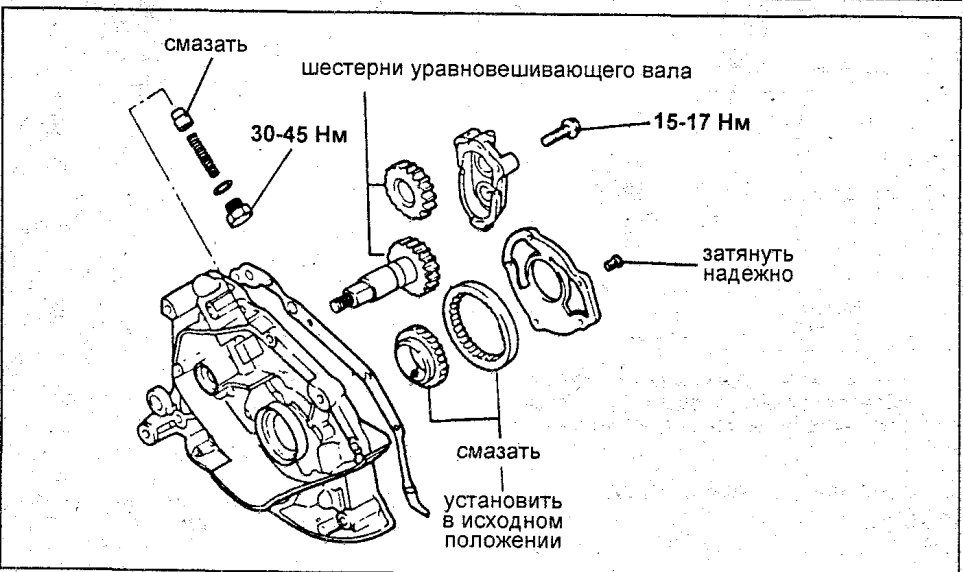
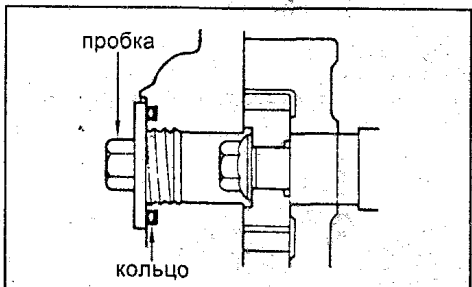


б) Затяните семь болтов крепления крышки рекомендованным моментом. Длина болтов указана на рисунке.



в) При затяжке болтов крепления фланца зафиксируйте уравнивающий вал от проворота.

г) Установите новое резиновое кольцо в проточку пробки. Затяните пробку.



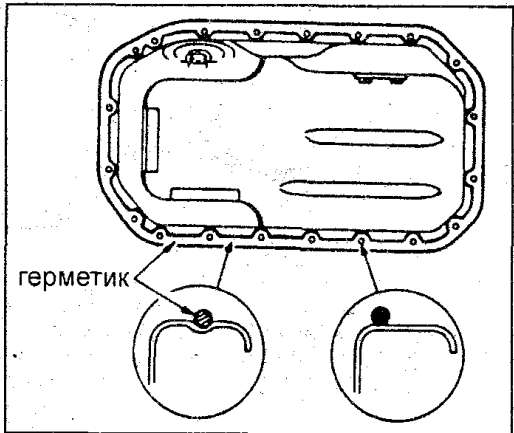
д) С помощью оправки установите сальник носка коленчатого вала.

Замечание: монтаж ведущего вала масляного насоса надо осуществить до установки сальника.

3. Установка масляного поддона.

а) Очистите привалочные плоскости блока цилиндров и масляного поддона.

б) Нанесите на поддон герметик (ширина ленты около четырех миллиметров). Установка поддона должна быть проведена за время, оговоренное в инструкции по применению герметика.



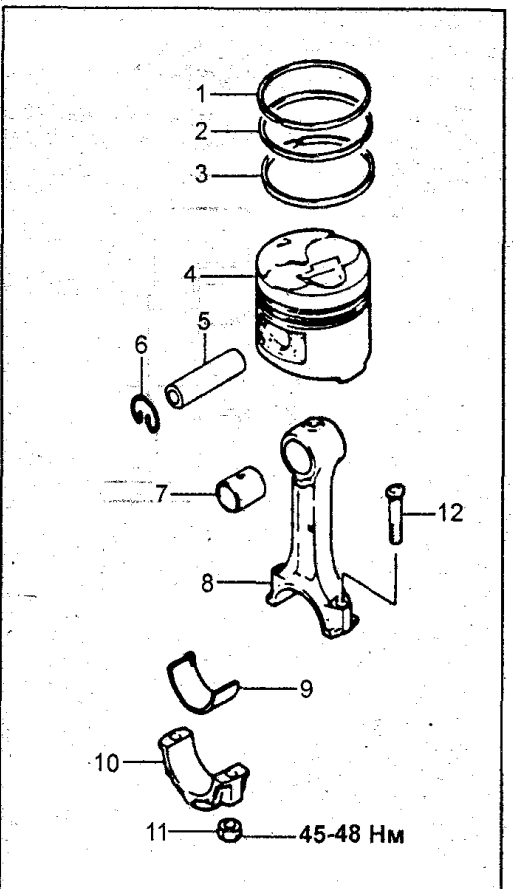
Поршень и шатун

Снятие поршня и шатуна

Внимание:

- При снятии поршня не повредите шатуном форсунку охлаждения поршня. Неверное направление струи масла резко снизит эффективность охлаждения поршня.

- Поршни четных и нечетных цилиндров не взаимозаменяемые, при замене поршней имейте это в виду.



Поршень и шатун. 1 - верхнее компрессионное кольцо, 2 - второе компрессионное кольцо, 3 - маслосъемное кольцо, 4 - поршень, 5 - поршневой палец, 6 - стопорное кольцо, 7 - втулка, 8 - шатун, 9 - вкладыш шатуна, 10 - крышка шатуна, 11 - гайка крышки шатуна, 12 - болт крышки шатуна.

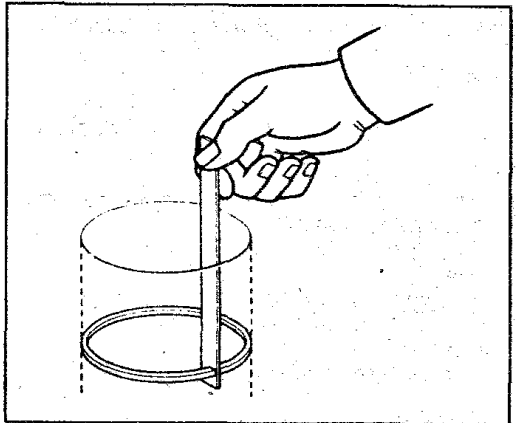
1. Снимите головку блока цилиндров и масляный поддон (см. раздел "Головка блока цилиндров" и "Система смазки").

2. Снимите крышку шатуна и выньте поршень и шатун из цилиндра. Не задевайте шатуном за поверхность цилиндра и шатунную шейку коленчатого вала. Пометьте номер шатуна, не перемешивайте детали разных комплектов поршневой группы.

Проверка поршневых колец

1. Проверка зазора в замке поршневого кольца.

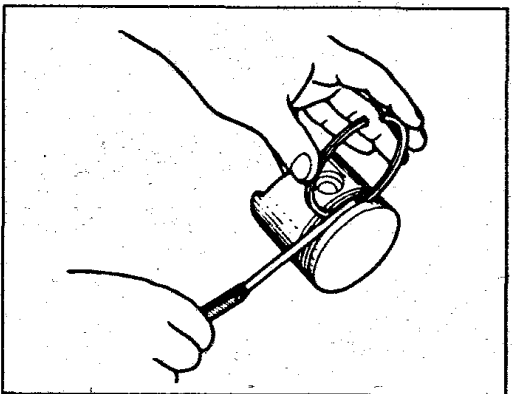
а) Поместите поршневое кольцо в цилиндр и продвиньте его поршнем в зону его остановки в НМТ. Измерьте зазор в замке поршневого кольца с помощью щупа.



б) Если зазор в замке больше предельно допустимого значения, то замените комплект колец (см. главу "Технические данные").

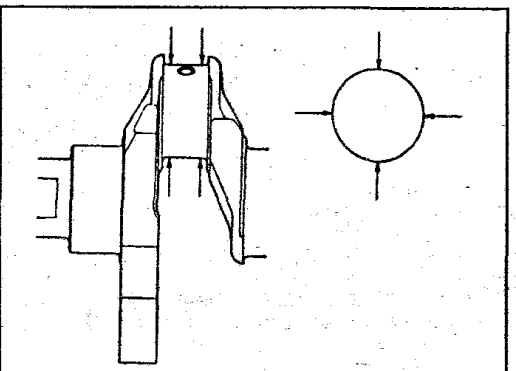
2. Проверка зазора в канавке поршня.

Проверьте зазор между кольцом и канавкой поршня. Если зазор больше предельно допустимого значения, то замените поршень и кольца (см. главу "Технические данные").

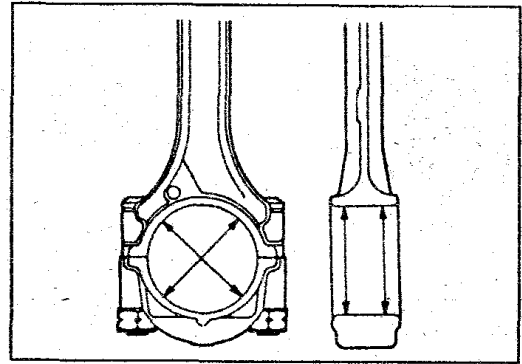


Проверка вкладыша шатунного подшипника

1. Проверьте поверхности скольжения вкладыша шатунного подшипника. Если есть дефекты, то замените вкладыш. Если задиры или царапины довольно больших размеров, то тщательно осмотрите шейки коленчатого вала. Если коленчатый вал также поврежден, то замените его или перешлифуйте шейки в ремонтный размер.



2. Измерьте внутренний диаметр шатунного подшипника и диаметр шатунной шейки коленчатого вала.



3. Если зазор в подшипнике превосходит предельно допустимый, то замените вкладыш, или перешлифуйте коленчатый вал в ремонтный размер.

Величина зазора:

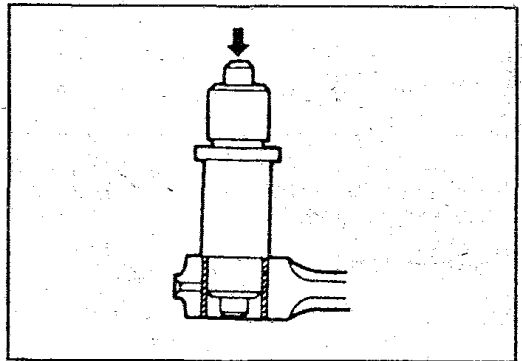
номинальная..... 0,02 - 0,05 мм

предельная..... 0,1 мм

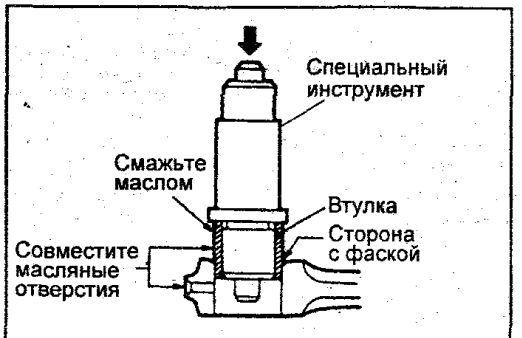
Замечание: для измерения зазора в шатунном подшипнике можно использовать метод пластикового калибра (подробнее в разделе "Коленчатый вал и маховик").

Замена втулки шатуна

1. С помощью оправки выпрессуйте втулку из малой головки шатуна.



2. При запрессовке примите меры к тому, чтобы отверстие для подвода смазки во втулке совпало с отверстием в малой головке шатуна.



3. Механически обработайте отверстие во втулке малой головки шатуна до требуемого размера.

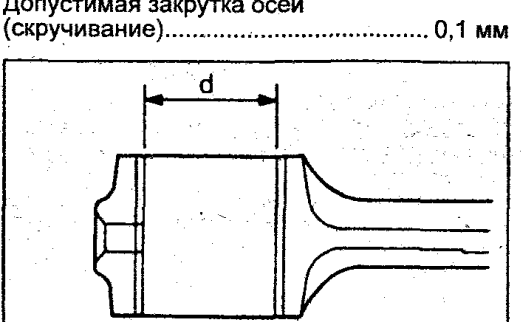
Внутренний диаметр

втулки..... 29,015 - 29,025 мм

Допустимое отклонение от параллельности осей отверстий в большой и малой головках шатуна..... 0,05 мм

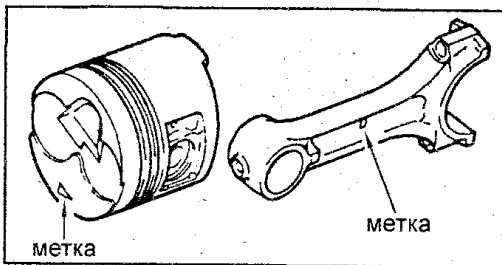
Допустимая закрутка осей

(скручивание)..... 0,1 мм



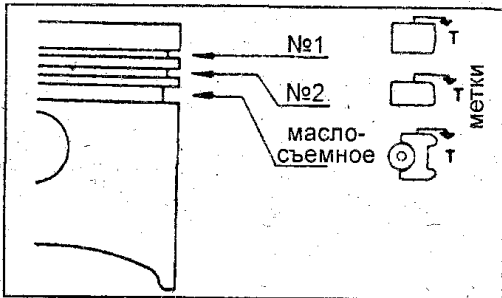
Сборка поршневой группы

1. Расположите поршень и шатун, как показано на рисунке.

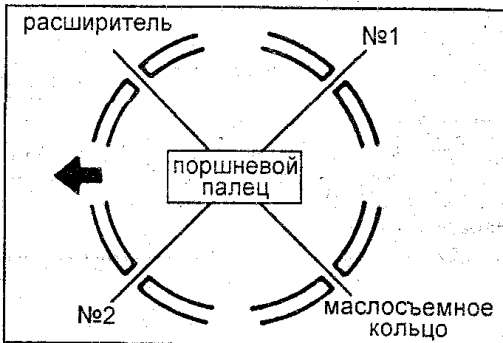


2. Вставьте поршневой палец в бобышки поршня и малую головку шатуна от руки. Если после сборки в соединении имеет место ощутимый люфт, то замените поршневой палец.

3. Установите расширитель и маслоъемное кольцо. Установите второе, затем первое компрессионные кольца. Обратите внимание на то, чтобы сторона колец, на которой указаны размер и изготовитель, была обращена в сторону днища поршня, см. рисунок.

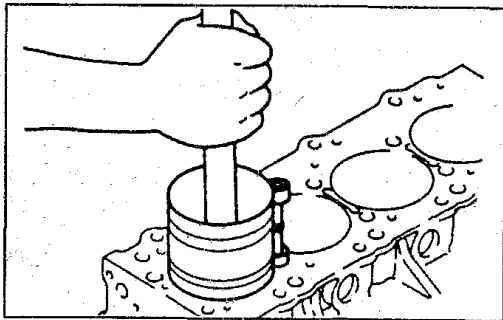


4. Разведите замки поршневых колец, расширитель и маслоъемное кольцо, как показано на рисунке.



Установка поршня

1. С помощью оправки сожмите кольца.
2. Установите поршень на оправке на цилиндр. Поршень своей меткой должен смотреть в сторону передней части двигателя (в сторону шкива коленчатого вала).



3. Легкими постукиваниями заведите поршень в цилиндр.

Внимание: не применяйте силу, так как могут быть повреждены поршневые кольца.

4. Используя маркировку, сделанную во время демонтажа, установите крышку шатуна. Если используется новый шатун, не имеющий маркировки, проследите за тем, чтобы стопорные канавки вкладышей были расположены с одной стороны.

Внимание: не допускайте удара шатуна о форсунку охлаждения поршня. После установки поршневой группы проверьте правильность установки форсунок.



Коленчатый вал и маховик

Снятие

1. Снятие маховика.

Открутите шесть болтов, крепящих маховик, и снимите маховик.

2. Снятие коленчатого вала.

а) Снимите корпус заднего сальника вместе с сальником.

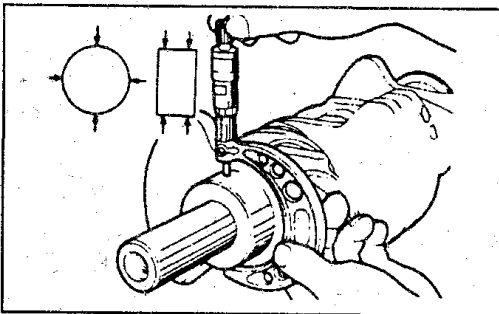
б) Снимите крышки коренных подшипников.

Внимание: вкладыши и крышку каждого коренного подшипника храните в порядке их установки.

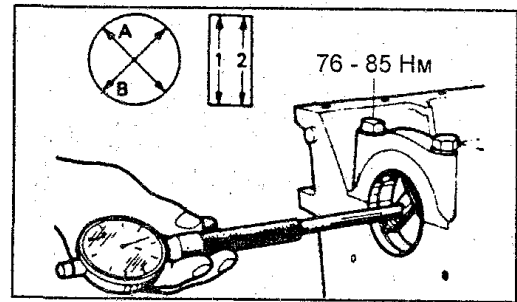
в) Снимите коленчатый вал.

Осмотр коленчатого вала

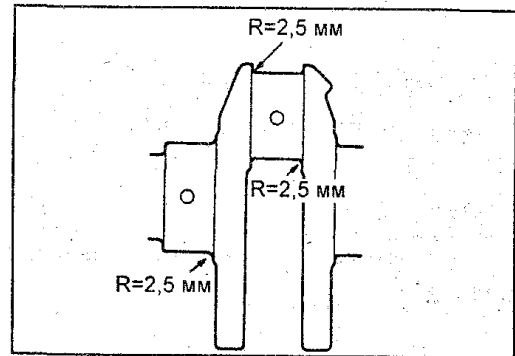
1. Измерьте диаметры коренных и шатунных шеек коленчатого вала в двух взаимно перпендикулярных направлениях и в двух сечениях по длине шейки. При значительном износе перешлифуйте шейки в ремонтный размер.



2. Измерьте внутренний диаметр подшипников в двух взаимно перпендикулярных направлениях (на рисунке обозначены "А" и "В") и в двух сечениях по длине (на рисунке обозначены 1 и 2), затяните болты крышки подшипника рекомендованным моментом. Вычислите зазоры в подшипниках как разность диаметров подшипника и шейки. Номинальный зазор 0,02 - 0,05 мм. Предельно допустимый зазор 0,1 мм



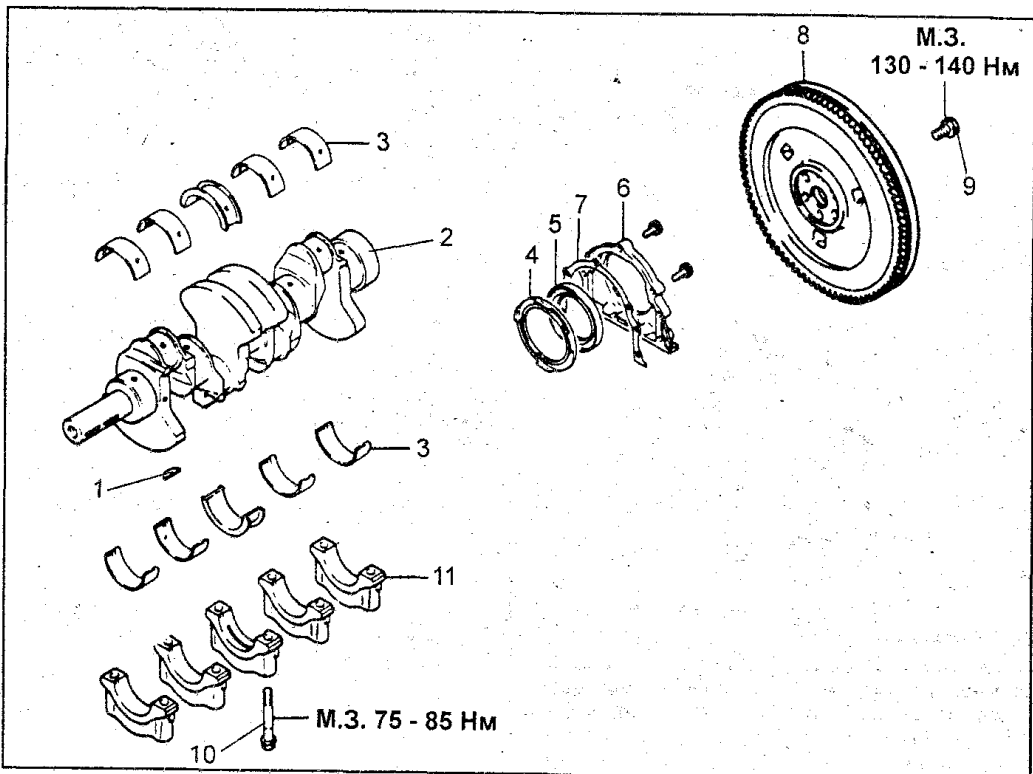
3. Если при установке нового вкладыша, зазор в подшипнике по-прежнему окажется больше допустимого, то перешлифуйте коленчатый вал в ремонтный размер. **Внимание:** при перешлифовке соблюдайте радиус перехода от шеек к щекам вала (галтели).



Определение величины зазора в подшипнике методом пластикового калибра

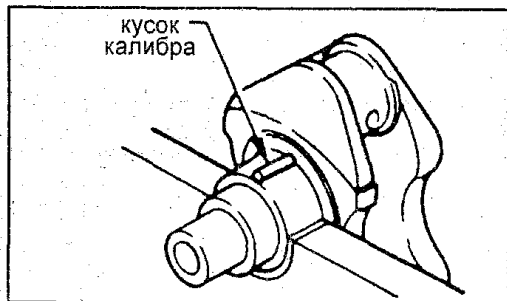
Замечание: применение данного метода значительно упрощает процедуру определения зазоров в подшипниках.

1. Очистите поверхности вкладыша подшипника и шейки коленчатого вала.

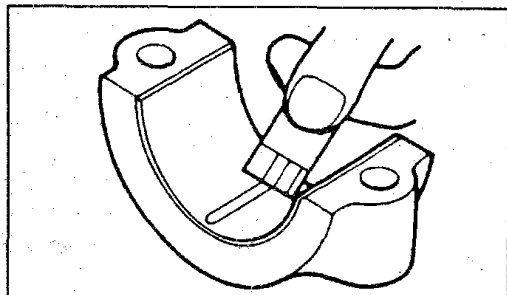


1- шпонка, 2 - коленчатый вал, 3- вкладыши коренного подшипника коленвала, 4 - маслоотражательная шайба, 5 - задний сальник, 6 - корпус заднего сальника, 7 - прокладка, 8 - маховик, 9- болты крепления маховика, 10- болты крепления крышек коренных подшипников, 11- крышки коренных подшипников.

- Уложите коленчатый вал в постель блока цилиндров.
- Положите кусок калибра на шейку коленчатого вала.



- Аккуратно установите крышку подшипника и затяните болты крепления моментом 75 - 85 Н·м.
- Отверните болты крепления и очень осторожно снимите крышку подшипника.
- С помощью шкалы, нанесенной на упаковку калибров, определите зазор по самой широкой части раздавленного калибра.

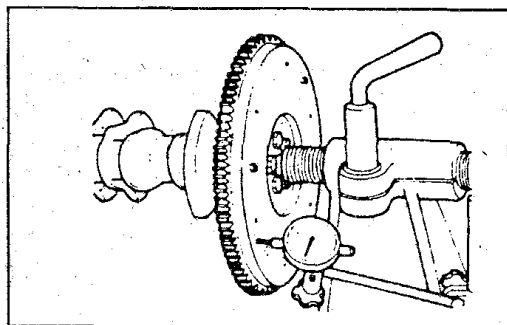


Замена зубчатого венца маховика

- Если зубья зубчатого венца изношены, повреждены или выломаны, замените зубчатый венец. При разрушении зубьев зубчатого венца проверьте также шестерню стартера.
- Сбейте старый зубчатый венец. Постепенно нагрейте новый зубчатый венец до температуры 260 - 280°C, и быстро установите его на маховик.
- Проверьте опорный подшипник первичного вала коробки передач на легкость вращения и отсутствие постороннего шума.

Проверка маховика

- Проверьте состояние фрикционной поверхности маховика. Если имеют место неравномерный износ, глубокие борозды или задиры, то замените маховик.
- Проверьте биение фрикционной поверхности маховика. Если биение превосходит допустимый предел, то замените маховик. Предельно допустимое биение 0,13 мм

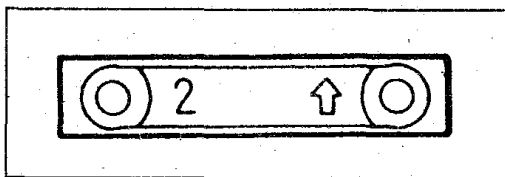


Установка коленчатого вала

- Очистите вкладыши и постель коленчатого вала в блоке цилиндров от загрязнений, затем установите вкладыши. Верхний вкладыш коренного подшипника имеет отверстие для подвода смазки, в то время как нижний вкладыш его не имеет. Вкладыши центрального подшипника (совмещенные с упорным подшипником) одинаковые сверху и снизу.

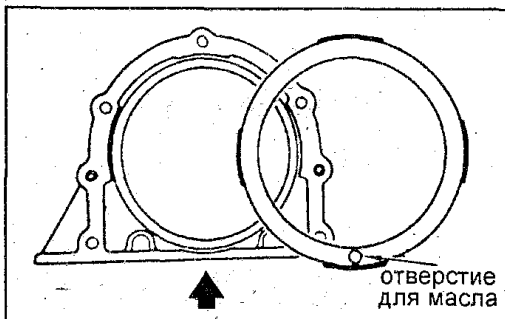


- При установке крышек коренного подшипника в блок цилиндров обращайте внимание на номер крышки. Стрелка на крышке указывает на переднюю часть двигателя (сторона ремня привода ГРМ). Затяните болты крепления крышек рекомендованным моментом затяжки.



- После установки коленчатого вала проверьте вращение вала и соответствие осевого зазора норме.

- Осевой зазор:
- | | |
|-------------------|----------------|
| номинальный | 0,05 - 0,18 мм |
| предельный | 0,25 мм |
- Запрессуйте задний сальник коленчатого вала в его корпус.
 - Установите масляный сепаратор в корпус сальника так, чтобы отверстие для отвода масла (отмечено стрелкой на рисунке) было внизу.



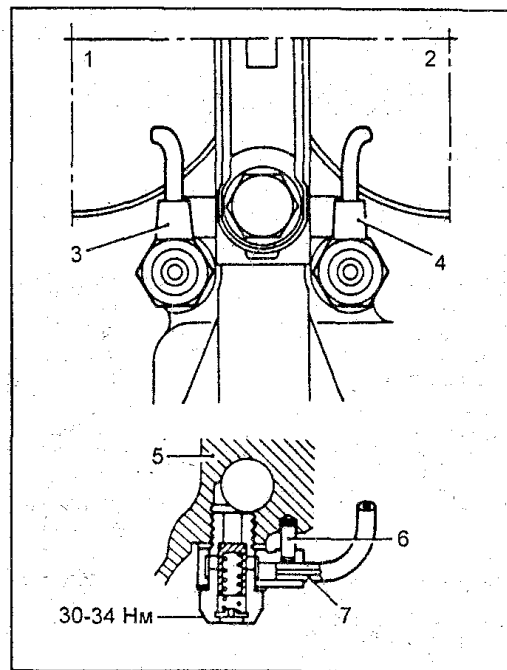
Блок цилиндров Разборка и сборка

Замечание:

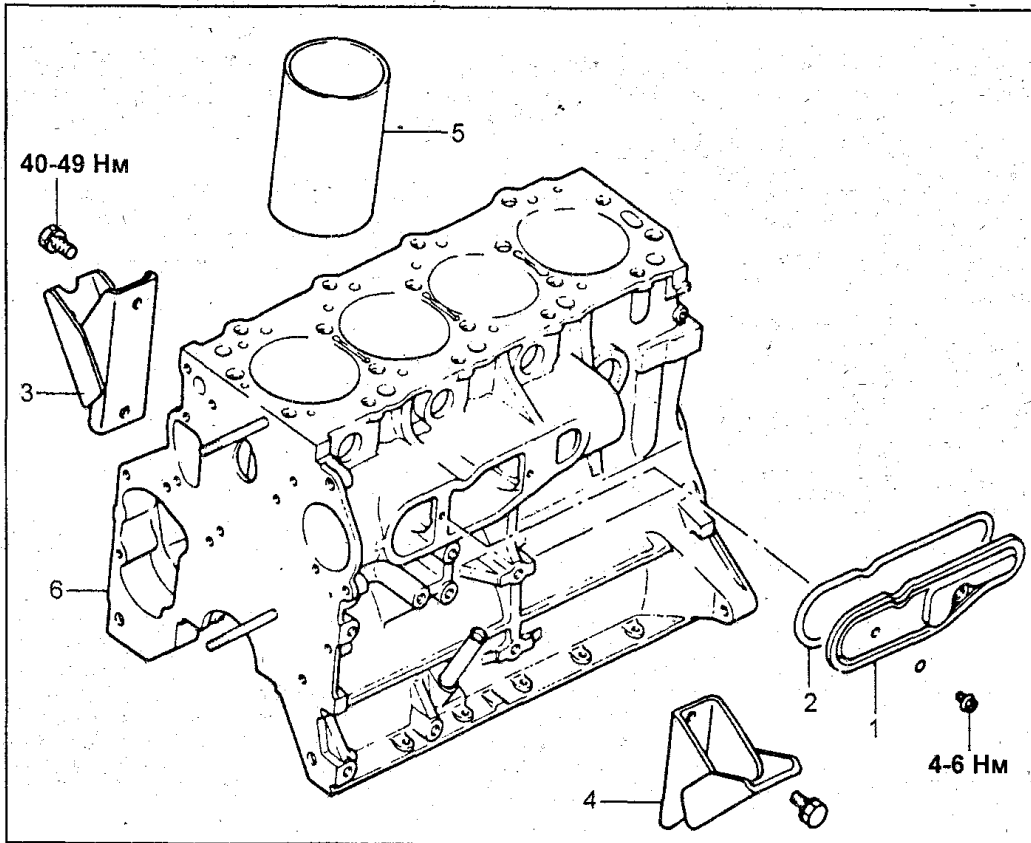
- Перед осмотром и ремонтом очистите детали от пыли, масла, нагара и всех видов отложений.
- Перед очисткой блока цилиндров проверьте отсутствие следов течей воды или каких-либо очевидных повреждений.
- Отверстия масляных каналов продуйте сжатым воздухом.

При сборке и разборке обратите внимание на следующие операции:

- Крышки коренных подшипников соответствуют только данному блоку. Устанавливайте их аккуратно на свои места.
- Масляные форсунки охлаждаются поршней не взаимозаменяемые (также как и поршни). Правильная установка форсунок показана на рисунке.



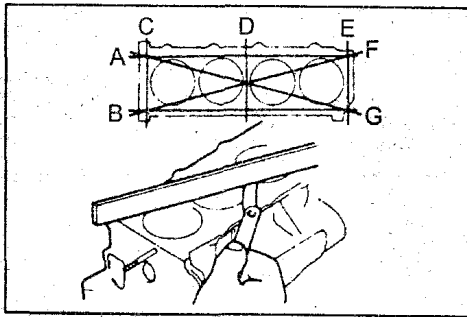
Масляные форсунки. 1- цилиндры №1 и №3, 2- цилиндры №2 и №4, 3- форсунки 1 и 3 цилиндров, 4- форсунки 2 и 4 цилиндров, 5- блок цилиндров, 6- направляющий штифт, 7- жиклер.



1 - крышка, 2 - прокладка, 3 - кронштейн правой опоры, 4 - кронштейн левой опоры, 5 - гильза цилиндра, 6 - блок цилиндров.

Проверка

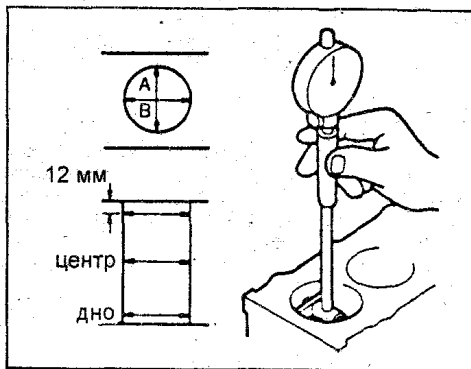
1. Проверьте детали на отсутствие повреждений, ржавчины и коррозии. При обнаружении дефектов, устраните их или замените блок цилиндров.
2. При помощи плоского бруса и щупа, проверьте коробление привалочной плоскости блока цилиндров. Проверку проводите в направлениях, показанных на рисунке. Если коробление больше допустимого, то замените блок цилиндров. Перед измерением очистите плоскость блока.
Номинальная неплоскостность..... 0,05 мм
Предельная неплоскостность..... 0,1 мм



3. Проверьте зеркало цилиндров на наличие царапин и задиров. При необходимости

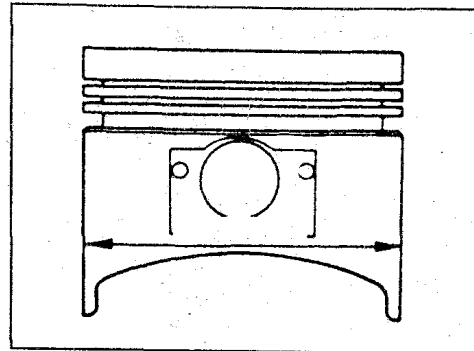
расточите цилиндры в ремонтный размер или замените гильзы.

4. Измерьте диаметр цилиндра в поясах, положение которых приведено на рисунке. Если присутствует сильный износ, то расточите цилиндр до ремонтного размера, замените поршень и кольца.

**Растачивание цилиндра**

1. По максимальному диаметру, полученному в результате измерений, определите номер ремонтного размера.
2. Приобретите ремонтный комплект поршня и колец.

3. Рассчитайте диаметр расточки цилиндра: диаметр расточки = (внешний диаметр поршня) + (зазор между поршнем и цилиндром, равный 0,02 - 0,04 мм) - (припуск на хонингование, равный 0,02 мм).



4. Расточите цилиндр.

Замечание: для предотвращения температурных деформаций при растачивании, проводите растачивание цилиндров в последовательности: 2-4-1-3.

5. Отхонингуйте цилиндры. Зазор между поршнем и цилиндром должен быть в пределах 0,02 - 0,04 мм

Возможные неисправности, их причины и методы устранения

Признак	Возможные причины неисправности	Методы устранения
Низкая компрессия	Вышла из строя прокладка головки блока цилиндров Износились или разрушились поршневые кольца Негерметичность клапанов Недопустимое биение рабочей кромки клапана или седла клапана	Установите новую прокладку Проведите хонингование цилиндров и установите новые поршневые кольца Установите новые клапаны Отремонтируйте или замените клапаны и их седла
Шум клапанов	Недопустимый зазор клапанов Износ направляющих втулок клапанов Недопустимое торцевое биение рабочей кромки клапана или седла клапана Большой осевой зазор распределительного вала	Отрегулируйте зазор Установите новые клапаны и (или) новые направляющие втулки. Отремонтируйте или замените клапаны и их седла Замените распределительный вал или головку блока
Шум шатунов	Низкое давление масла Малая вязкость масла Недопустимый зазор в подшипниках Недопустимое отклонение геометрии шатунных шеек коленчатого вала Смещение осей осей головок шатуна	Проверьте уровень моторного масла и работу редукционного клапана Замените масло Отремонтируйте Замените коленчатый вал или перешлифуйте шейки Замените погнутый шатун
Шум коренных подшипников	Низкое давление масла Недопустимый зазор в подшипниках Большой осевой зазор коленчатого вала Отклонение в геометрии коренных шеек Ослабло крепление маховика	Проверьте уровень, проконтролируйте работу редукционного клапана. Замените масло Отремонтируйте Замените упорный подшипник Перешлифуйте шейки Затяните болты крепления
Шум поршня	Износ цилиндра Износ поршня или поршневого пальца Повреждены поршневые кольца	Отремонтируйте Замените поршень Замените кольца
Течи масла		Устраните причину течи
Перерасход масла	Изношены или повреждены поршневые кольца Нагар в пазах маслоъемных колец Чрезмерно плотная посадка колец в канавках Изношены направляющие втулки клапанов Повреждены уплотнения стержней клапанов	Проведите хонингование цилиндра и установите новые кольца Установите новые кольца Снимите кольца. Проверьте канавки. Если ширина канавки не соответствует требованиям - замените поршень Установите новые клапаны и (или) новые направляющие втулки, имеющие превышение в наружном диаметре по отношению к номиналу Установите новые уплотнения
Снижение давления масла	Низкий уровень масла Малы обороты холостого хода Неисправен датчик давления масла Засорился масляный фильтр Износились детали масляного насоса Мала вязкость масла Дефект редукционного клапана Изогнута или дала трещину крышка масляного насоса Засорилась сетка маслозаборника или ослабло его крепление Грязь в главной масляной магистрали Отсутствие заглушек масляной магистрали.	Долейте масло Отрегулируйте Установите новый датчик Установите новый фильтр Замените Замените масло Устраните Установите новый масляный насос Очистите или подтяните крепления Промойте или замените блок цилиндров Установите заглушки

Система охлаждения

Общая информация

Описание системы охлаждения

В системе охлаждения жидкость циркулирует под давлением, создаваемым водяным насосом. Привод насоса осуществляется от коленчатого вала клиноременной передачей. Охлаждающая жидкость не поступает в радиатор до тех пор, пока ее температура не достигнет той, при которой открывается термостат, что значительно сокращает время прогрева двигателя до рабочей температуры. Степень охлаждения жидкости, поддерживается на требуемом уровне вентилятором. Вентилятор установлен на шкиве водяного насоса. Между вентилятором и шкивом размещена муфта, отключающая вентилятор при прогреве двигателя.

Основные характеристики

Система охлаждения..... принудительная под давлением
 Приводной ремень..... клиновой
 Водяной насос..... центробежного типа
 Тип муфты вентилятора..... вязкостная с биметаллической пластиной
 Термостат..... с твердым наполнителем и перепускным клапаном

Обслуживание системы охлаждения

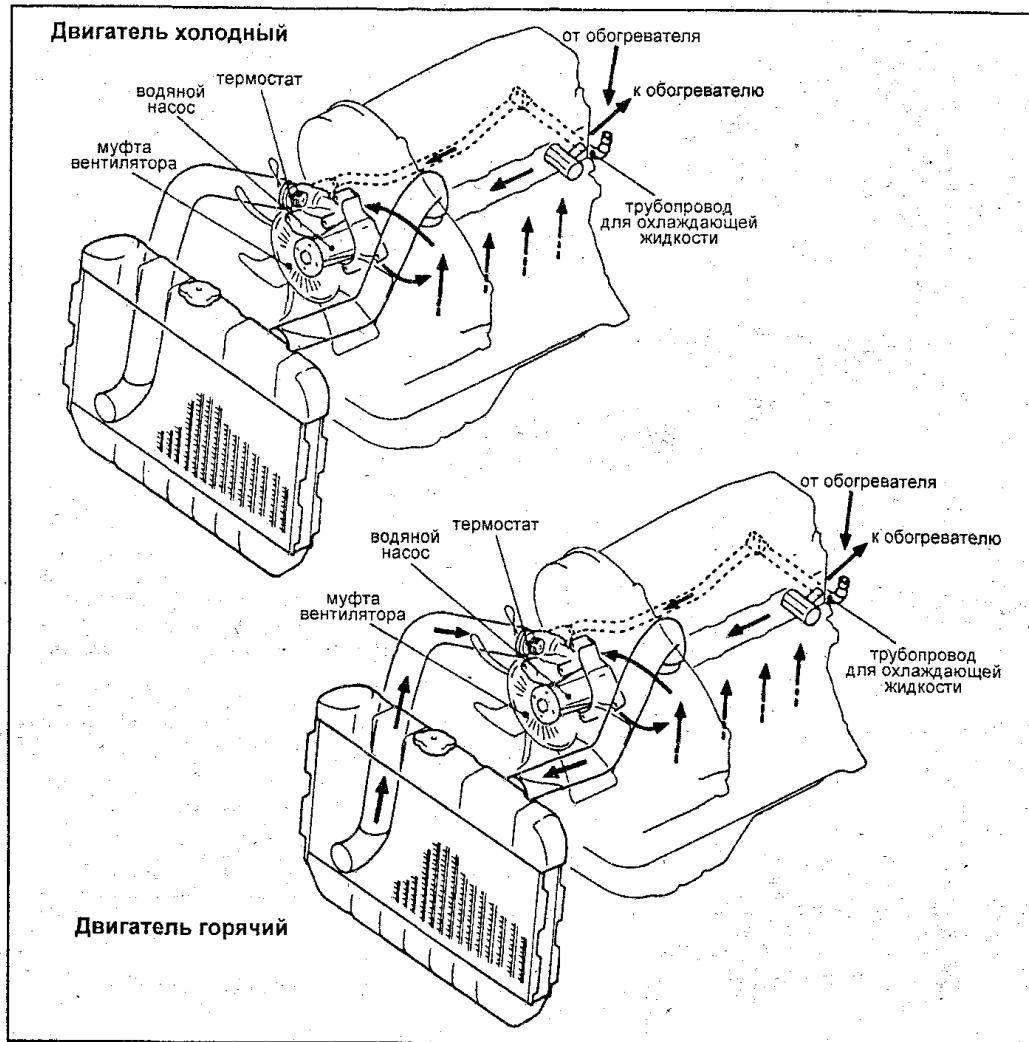
Проверка концентрации антифриза

Концентрация антифриза проверяется по удельному весу охлаждающей жидкости. Примерные зависимости температуры замерзания и плотности от концентрации антифриза приведены в таблице.

Внимание: эксплуатация двигателя при концентрации антифриза менее 30% не допускается ввиду резкого снижения антикоррозионных свойств охлаждающей жидкости.

Замена охлаждающей жидкости

1. Снимите крышку радиатора. Отверните сливные пробки радиатора и двигателя.
2. Сливайте жидкость в подходящие емкости.
3. Заверните сливные пробки и промойте радиатор и рубашку двигателя специальной промывочной жидкостью.
4. Слейте промывочную жидкость и заверните сливные пробки радиатора и двигателя.
5. Заполните систему охлаждающей жидкостью, приготовленную в соотношении: 50% воды и 50% этиленгликоля (точка за-

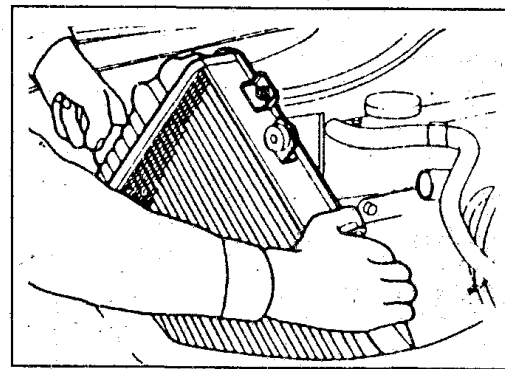


мерзания -36°C). Установите крышку радиатора на место.
 6. Запустите двигатель, дайте ему поработать, а затем проверьте уровень охлаждающей жидкости.
 7. При необходимости добавьте жидкость до уровня: между отметками: "FULL" ("Полный") и "LOW" ("Нижний") на корпусе расширительного бачка.

Снятие радиатора

1. Слейте охлаждающую жидкость.
2. Отсоедините шланги радиатора: верхний от радиатора, нижний от двигателя.
3. Отсоедините от радиатора дренажную трубку.
4. Отверните болты крепления диффузора вентилятора. Навесьте диффузор на вентилятор: диффузор снимается после демонтажа радиатора.

5. Удалите болты крепления радиатора.
6. Снимите радиатор (с наклоном, см. рисунок). Будьте осторожны: не повредите сердцевину радиатора.



7. Снимите диффузор вентилятора.

Установка радиатора

1. Установка осуществляется в порядке, обратном снятию.
2. Устанавливайте шланги радиатора на соответствующие патрубки с перекрытием не менее 30 мм.

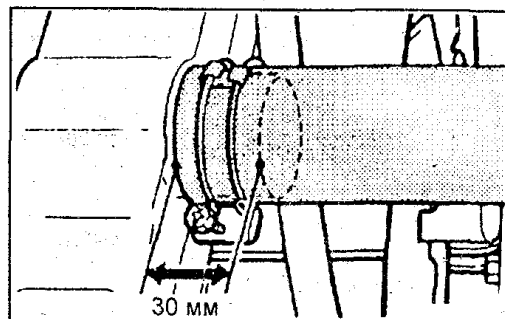
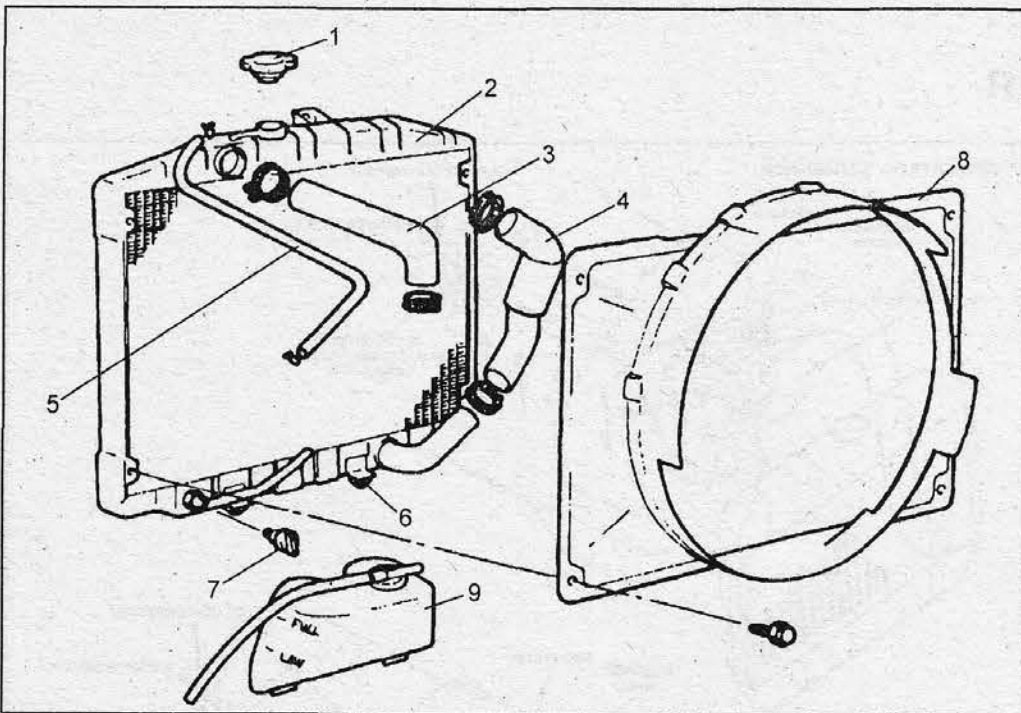
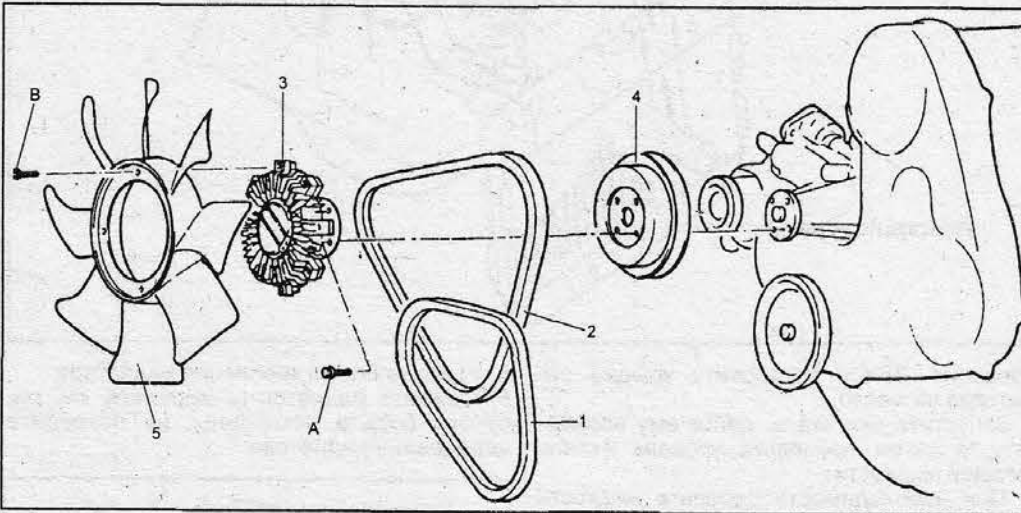


Таблица зависимости температуры замерзания и плотности от концентрации антифриза.

Плотность (г/см ³) при температуре				Температура замерзания (°C)	Температура эксплуатации (°C)	Концентрация антифриза (% объема)
10°C	20°C	30°C	40°C			
1,037	1,034	1,031	1,027	- 9	- 4	20
1,045	1,042	1,038	1,034	- 12	- 7	25
1,054	1,050	1,046	1,042	- 16	- 11	30
1,063	1,058	1,054	1,049	- 20	- 15	35
1,071	1,067	1,062	1,057	- 25	- 20	40
1,079	1,074	1,069	1,064	- 30	- 25	45
1,087	1,082	1,076	1,070	- 36	- 31	50
1,095	1,090	1,084	1,077	- 42	- 37	55
1,103	1,098	1,092	1,084	- 50	- 45	60



Радиатор и соединительные элементы. 1 - крышка радиатора, 2 - радиатор, 3 - верхний шланг радиатора, 4 - нижний шланг радиатора, 5 - дренажная трубка, 6 - опора радиатора, 7 - сливная пробка, 8 - диффузор вентилятора, 9 - расширительный бачок.



Вентилятор. 1 - ремень привода кондиционера, 2 - ремень привода генератора, 3 - муфта вентилятора, 4 - шкив водяного насоса, 5 - вентилятор. Моменты затяжки (Н·м): А = 10 - 12; В = 10 - 12.

Вентилятор, муфта вентилятора и ремень привода - осмотр

Вентилятор

1. Проверьте лопасти вентилятора на наличие каких-либо повреждений и трещин.
2. Проверьте отсутствие повреждений вокруг отверстий под болты крепления.
3. Если какие-либо части вентилятора повреждены, замените вентилятор.

Муфта вентилятора

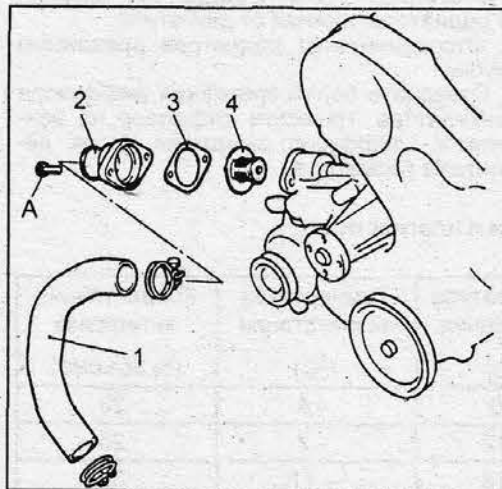
1. Проверьте, нет ли утечки жидкости из муфты вентилятора.
2. Проверните вентилятор вручную: должно ощущаться сопротивление вращению. Если сопротивления не чувствуется - замените муфту.
3. Проверьте целостность биметаллической пружины (в центре муфты).

Ремень привода

Замените ремень привода генератора в случае, если:

- а) Есть расслоение, трещины и иные повреждения поверхности.
- б) Поверхность ремня со следами масла.
- в) Есть контакт ремня с дном ручья шкива.
- г) Затвердела резина ремня.

Термостат - снятие и установка



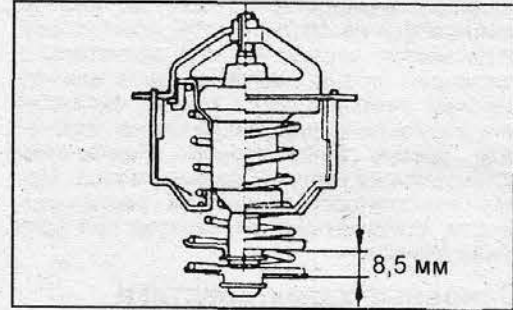
Термостат. 1 - нижний шланг радиатора, 2 - патрубок водяного насоса, 3 - прокладка, 4 - термостат. Моменты затяжки (Н·м): А = 10 - 13.

Снятие

Руководствуясь рисунком, снимите термостат.

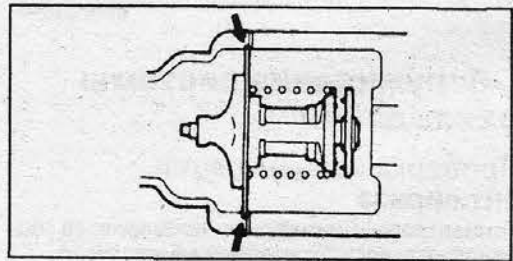
Осмотр

1. Убедитесь в том, что клапан термостата закрыт при комнатной температуре.
2. Проверьте отсутствие повреждений и ржавчины.
3. Погрузите термостат в емкость с водой. Подогревайте воду, зафиксируйте температуры начала и полного открытия клапана термостата (в норме 82°C и 95°C соответственно для термостата с меткой "82"). Полный ход клапана при этом должен быть не менее 8 мм. Замените термостат при необходимости.



Установка

Установка производится в порядке, обратном снятию. При установке термостата обратите внимание на следующий рисунок. **Внимание:** убедитесь в правильности установки термостата: если установка термостата проведена неверно фланец термостата будет выступать из гнезда корпуса.



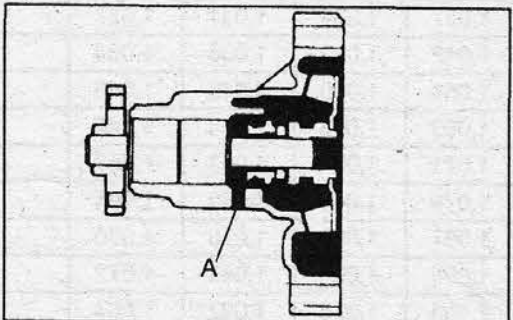
Водяной насос

Снятие

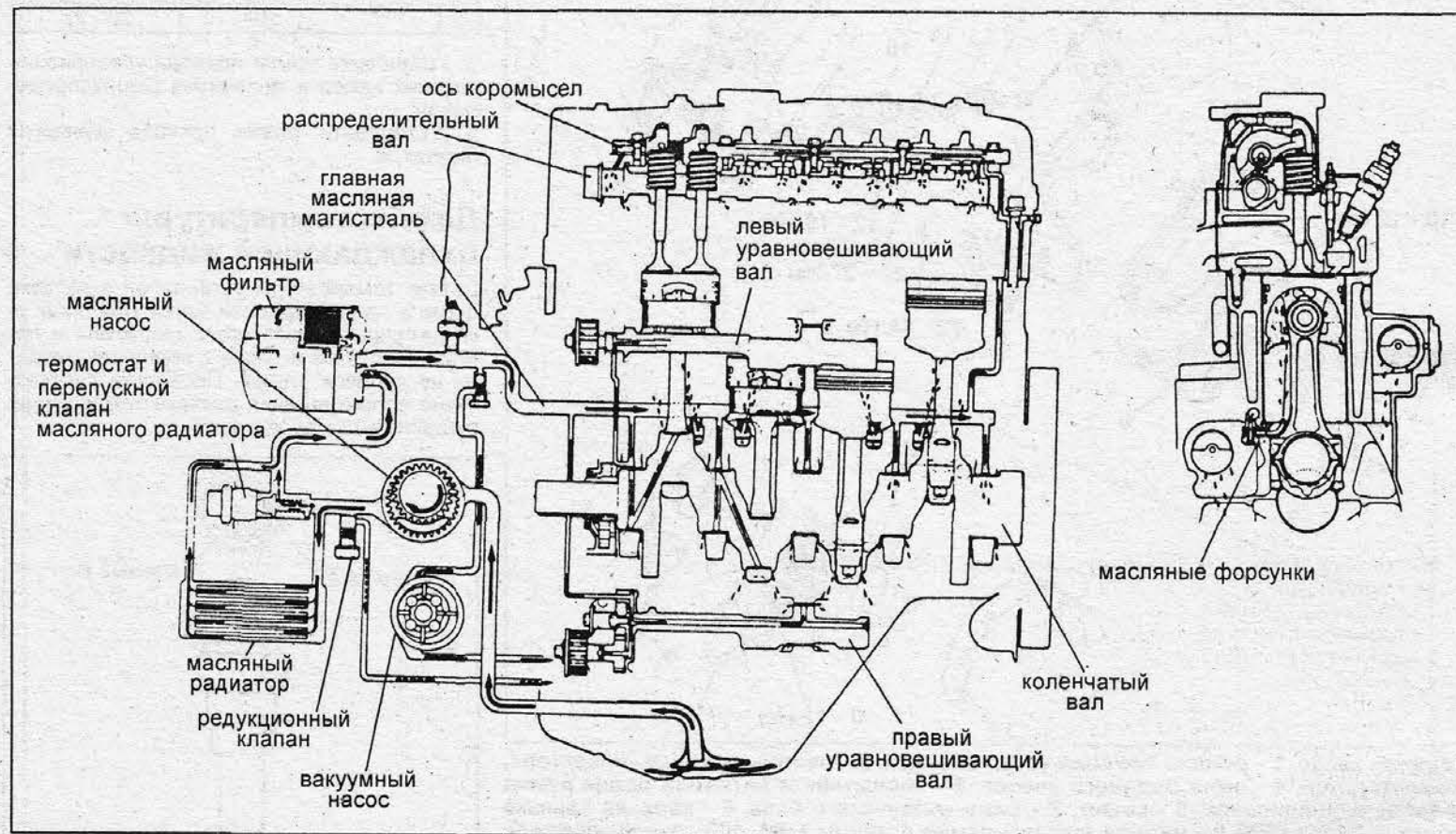
1. Снимите ремни привода механизма газораспределения и уравнивающих валов (порядок снятия приведен в главе "Дизельный двигатель - механическая часть").
2. Отвёрните болты крепления насоса и снимите его.

Осмотр

1. Замените ремень привода генератора, приводящий водяной насос в случае, если:
 - а) Есть расслоение, трещины и иные повреждения поверхности;
 - б) Поверхность ремня со следами масла;
 - в) Есть контакт ремня с дном ручья шкива;
 - г) Затвердела резина ремня.
2. Проверка водяного насоса. Проверьте состояние деталей насоса. При обнаружении каких-либо повреждений замените насос в сборе. Особое внимание уделите определению работоспособности подшипников и уплотнений. Если из отверстия "А" вытекает жидкость, то уплотнение неисправно, см. рисунок.



Система смазки



Общая информация

Описание системы смазки

От масляного насоса, который приводится в действие непосредственно от коленчатого вала, масло под давлением через масляный радиатор и масляный фильтр поступает в главную масляную магистраль. Оттуда оно поступает к коленчатому валу, осям коромысел и масляным форсункам охлаждения поршней. Подаваемое к коленчатому валу масло смазывает коренные и шатунные подшипники. Из масляных форсунок масло попадает на нижнюю часть поршня. Поступившее к осям коромысел масло смазывает каждое из коромысел и распределительный вал. Масло подается также к подшипникам правого и левого уравнивающих валов.

Технические характеристики компонентов системы смазки

Масляный насос

Тип.....шестеренчатый с приводом непосредственно от коленчатого вала.

Редукционный клапан

Тип.....плунжерный
Открывается при давлении 5 - 6 бар

Термостат системы смазки:
Тип.....с твердым наполнителем
Открывается при температуре 97-103°C

Клапан термостата

Открывается при перепаде давления на входе и выходе:

ход 0,05 мм..... 1,4 - 1,6 бар
ход 5 мм..... 1,9 - 2,1 бар

Клапан масляной форсунки

Открывается при давлении 2 бар

Масляный фильтр

Тип.....полнопоточный фильтр
Давление срабатывания датчика давления масла 0,3 бар

Масляный фильтр, кронштейн фильтра, датчик давления масла, термостат системы смазки и форсунки охлаждения поршней - снятие, осмотр и установка

Снятие

1. Снимайте детали по порядку их нумерации на рисунке на следующей странице.
2. С помощью глубокой инструментальной головки выверните датчик давления масла. **Внимание:** на резьбу датчика давления масла нанесен герметик.

Осмотр

1. Монтажная поверхность кронштейна фильтра должна быть чистой и не иметь повреждений.
2. Проверьте, нет ли в кронштейне трещин, а также, нет ли утечки масла.

3. Проверьте легкость движения плунжера перепускного клапана и целостность пружины перепускного клапана.
4. Проверьте датчик давления, термостат системы смазки и масляные форсунки (см. соответствующие разделы).

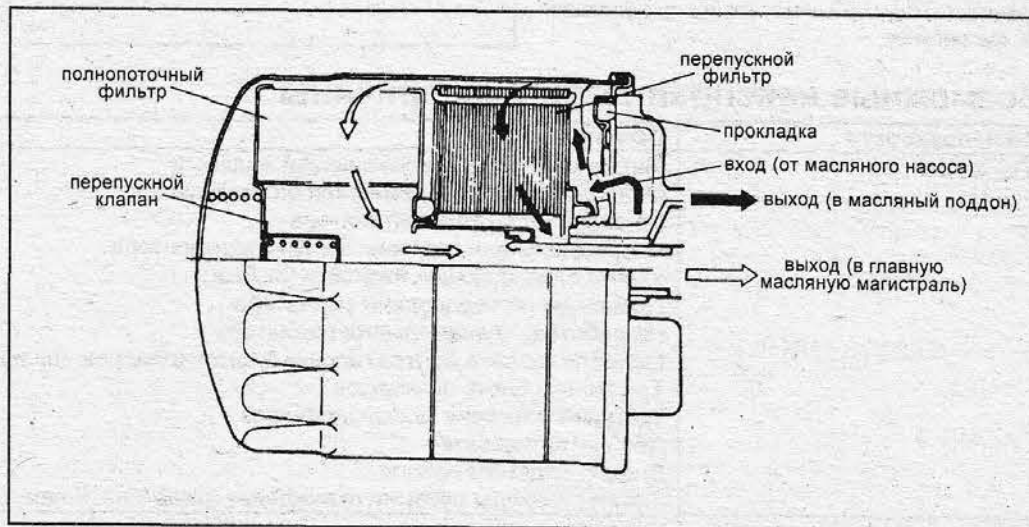
Установка

При установке обратите внимание на следующее:

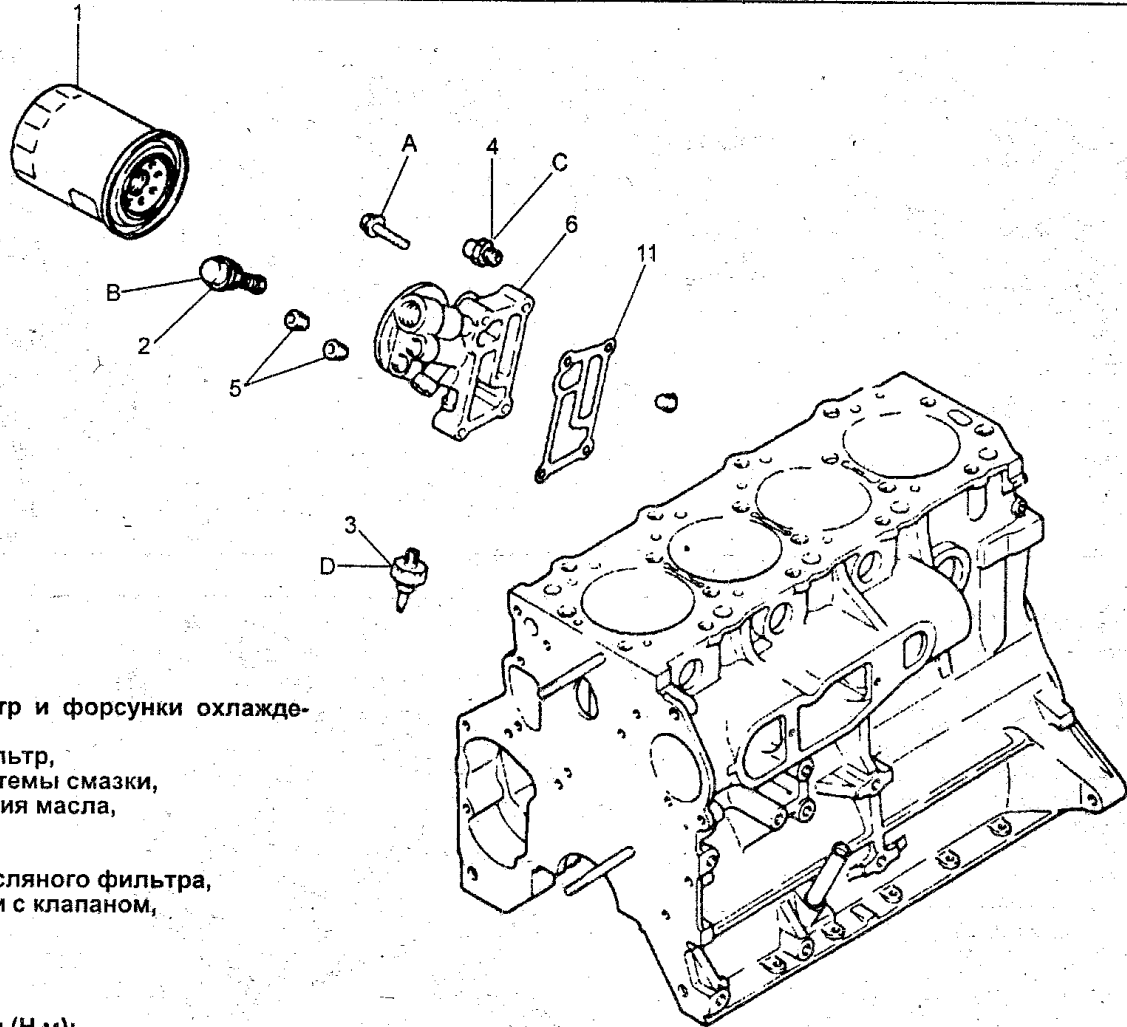
- Не забывайте о том, что форсунки охлаждения поршней четных и нечетных цилиндров невзаимозаменяемы.
- Нанесите на резьбу датчика давления клей-герметик.
- Не применяйте ключ при затяжке масляного фильтра.

Масляный фильтр

Масло, поступающее в полнопоточный фильтр, направляется затем в главную магистраль. Масло, прошедшее через перепускной масляный фильтр, сливается в масляный поддон, см. рисунок.



Продольное сечение масляного фильтра в сборе.

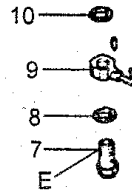


Масляный фильтр и форсунки охлаждения поршней.

- 1 - масляный фильтр,
- 2 - термостат системы смазки,
- 3 - датчик давления масла,
- 4 - переходник,
- 5 - пробки,
- 6 - кронштейн масляного фильтра,
- 7 - болт форсунки с клапаном,
- 8 - прокладка,
- 9 - форсунка,
- 10 - прокладка,
- 11 - прокладка.

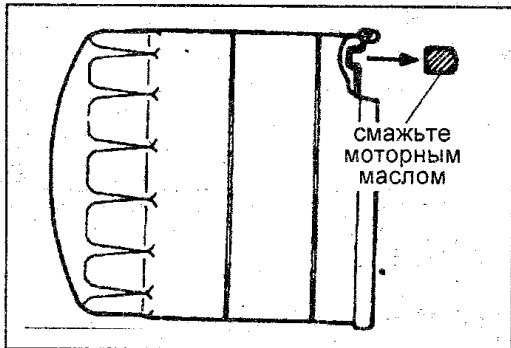
Моменты затяжки (Н·м):

- A = 12 - 15;
- B = 50 - 60;
- C = 30 - 44;
- D = 8 - 12;
- E = 30 - 35.



Замена масляного фильтра

1. Отверните масляный фильтр с помощью ременного ключа.
2. Смажьте моторным маслом прокладку нового фильтра.

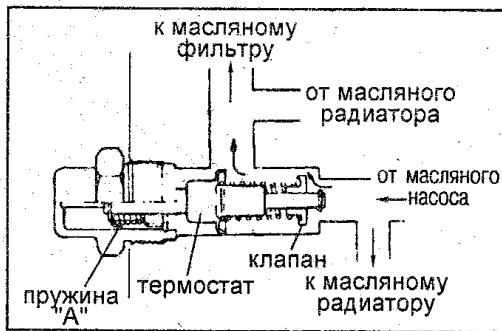


3. Затяните фильтр от руки.
4. Запустите двигатель и проверьте отсутствие утечек масла.
5. Заглушите двигатель, проверьте уровень моторного масла и, если необходимо, долейте до допустимого уровня.

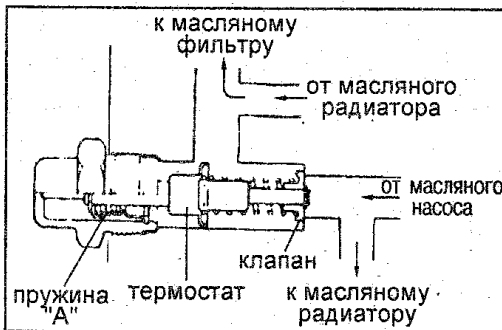
Термостат и перепускной клапан

Описание

1. При температуре масла до 100°C: Ход термостата незначительный и клапан под действием пружины "А" сдвинут влево. Масло поступает в масляный фильтр, минуя масляный радиатор.

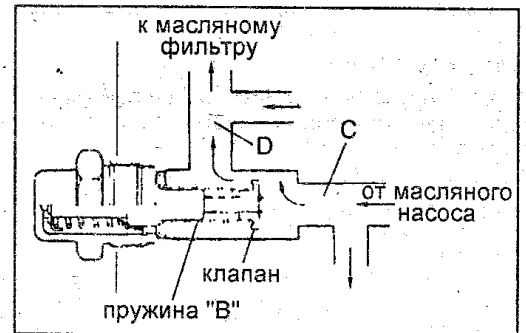


2. При температуре масла выше 100°C: Клапан термостата выдвигается вправо, преодолевая усилие пружины "А". Клапан закрывается и масло поступает через масляный радиатор к масляному фильтру.



3. Если в масляном радиаторе возникает какое-либо сопротивление, разность давлений между зонами "С" и "D" вырастет настолько, что превысит усилие пружины "В", тогда откроется перепускной клапан и мас-

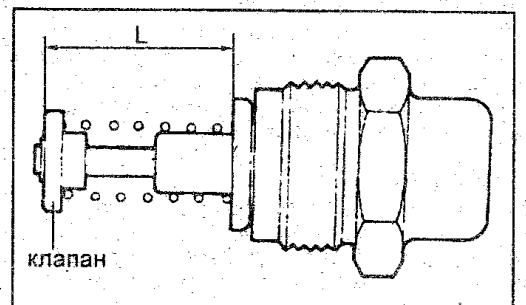
ло будет поступать в масляный фильтр, минуя масляный радиатор.

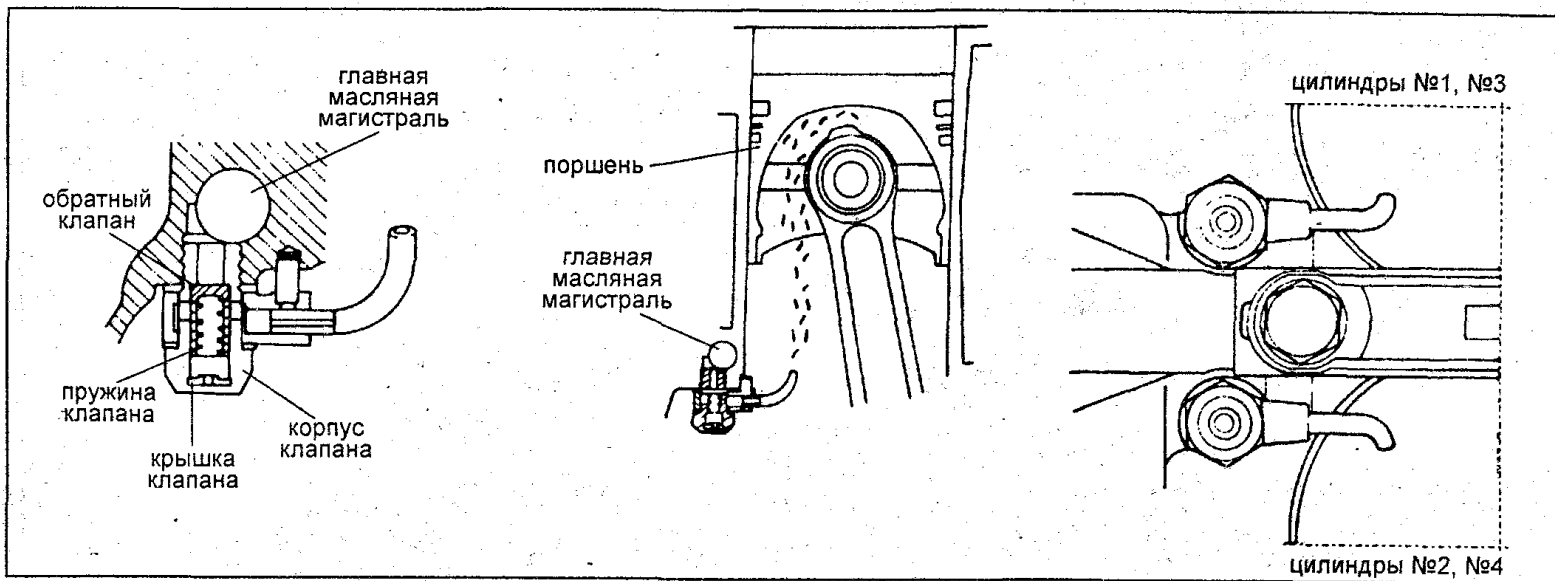


Проверка

1. Убедитесь в подвижности перепускного клапана термостата.
2. Проверьте соответствие хода клапана номинальному значению. Расстояние "L" при температуре:

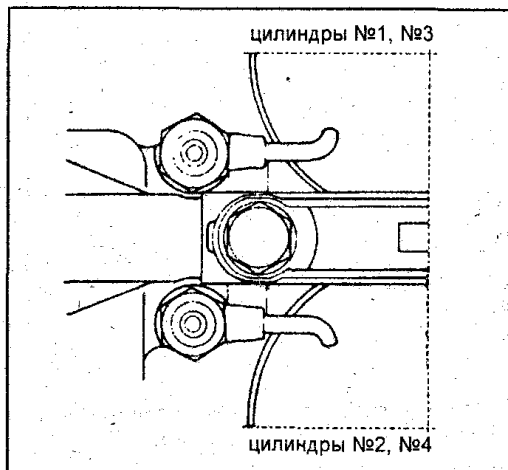
20°C	34,5 мм
100°C	больше 40 мм





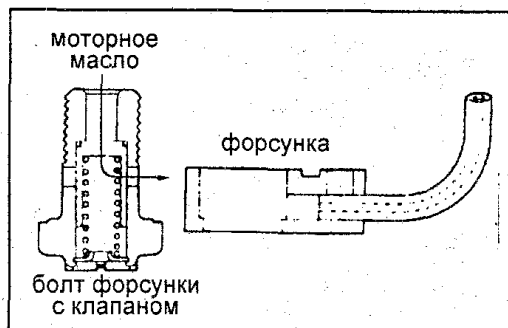
Масляные форсунки

Назначение форсунок - охлаждать поршень. Масло подается на внутреннюю поверхность днища поршня. Когда давление масла в главной масляной магистрали достаточно, чтобы преодолеть усилие пружины клапана форсунки, происходит струйное истечение масла из устья форсунки. Ввиду центральной симметрии блока форсунки четных цилиндров невзаимозаменяемы с форсунками нечетных цилиндров.



Проверка

Промойте форсунку и проверьте свободное перемещение запорной части клапана, см. рисунок.

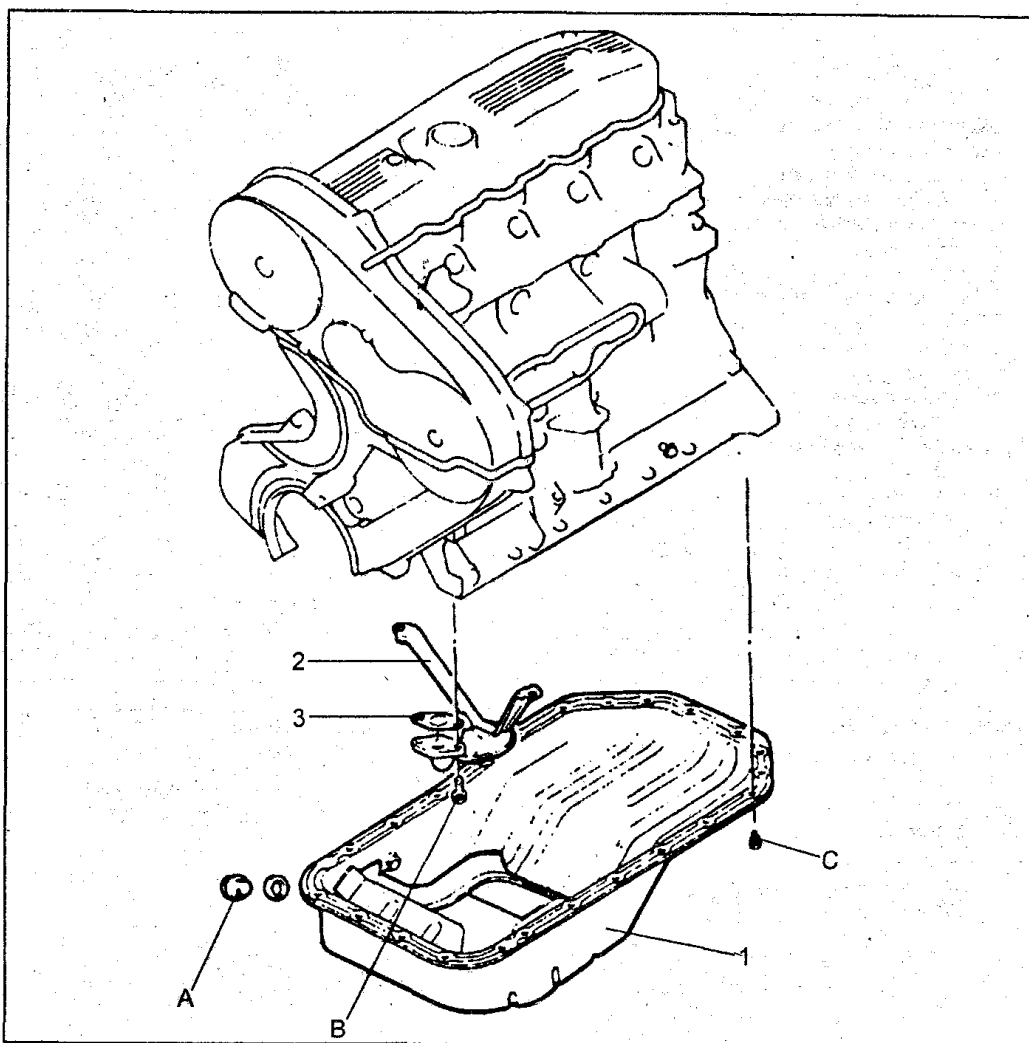


Датчик давления

Датчик давления представляет собой выключатель, срабатывающий от давления масла: при давлении масла выше определенной величины, датчик размыкает цепь лампы индикатора "давление масла".

Проверка

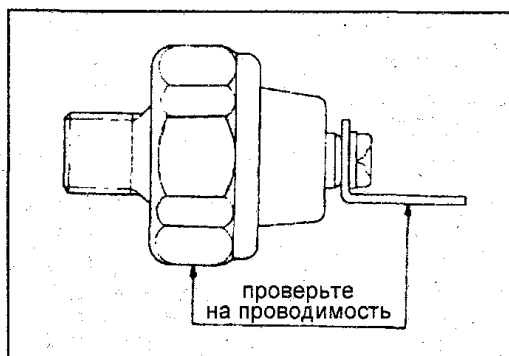
Датчик исправен, если при повороте ключа зажигания в положение "ON" ("включено") загорается лампа индикатора "давление масла" и эта лампа гаснет,



Масляный поддон. 1 - масляный поддон, 2 - маслоприемник с сетчатым фильтром, 3 - прокладка.

Моменты затяжки (Н·м): A = 35 - 45; B = 15 - 22; C = 6 - 8.

когда двигатель запускается и работает на холостом ходу. Если вы повернули ключ зажигания в положение "ON", а лампа индикатора не загорелась, надо проверить лампу и проводку.



Масляный поддон

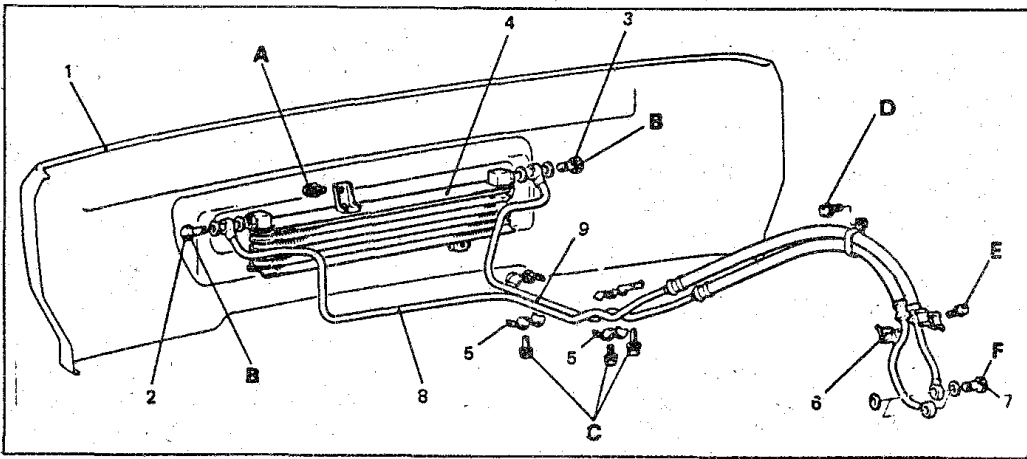
Снятие

1. Отверните болты крепления поддона.
2. Сбейте поддон ударами молотка с пластиковым бойком в углы поддона.

Внимание: работу выполняйте осторожно, не прикладывайте чрезмерных усилий, чтобы не повредить фланец поддона.

Осмотр

1. Проверьте масляный поддон на отсутствие трещин.
2. Проверьте фланец масляного поддона на отсутствие трещин и недопустимой деформации.
3. Проверьте маслоприемник и сетчатый фильтр. Промойте сетку и трубку маслоприемника.

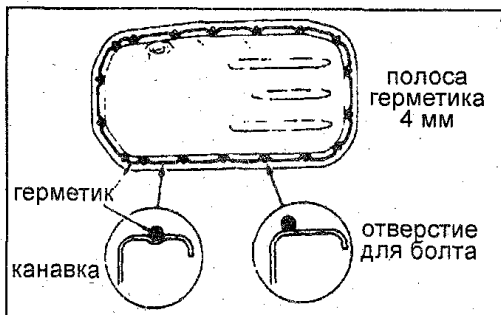


Масляный радиатор. 1 - передний бампер, 2 - полый болт (на стороне возврата масла из радиатора), 3 - полый болт (на стороне подачи масла из радиатора), 4 - масляный радиатор, 5 - хомут, 6 - хомут, 7 - полый болт, 8 - трубка возврата, 9 - трубка подачи масла в масляный радиатор.

Моменты затяжки (Н·м): А = 9 - 14; В = 30 - 35; С = 4 - 6; D = 9 - 14; E = 4 - 6; F = 30 - 35.

Установка

1. Удалите остатки старого герметика с привалочных поверхностей блока цилиндров и масляного поддона.
2. Нанесите герметизирующий состав на фланец масляного поддона.

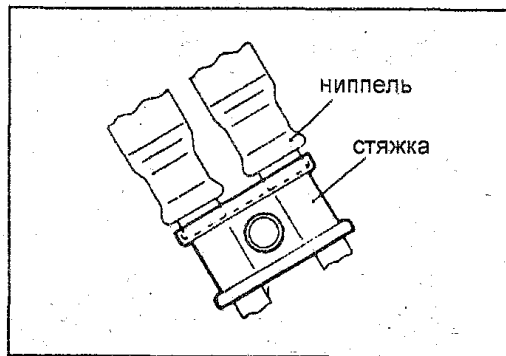


3. Установку поддона надо осуществить за время, указанное в инструкции по применению герметика.

4. Проверьте состояние уплотняющих шайб.
5. Проверьте состояние полых болтов.

Установка

1. При установке масляных трубок следите за тем, чтобы между трубками и масляным фильтром оставался зазор не менее четырех миллиметров (см. рисунок к проверке шлангов масляного радиатора).
2. Установите стяжку на масляные шланги.

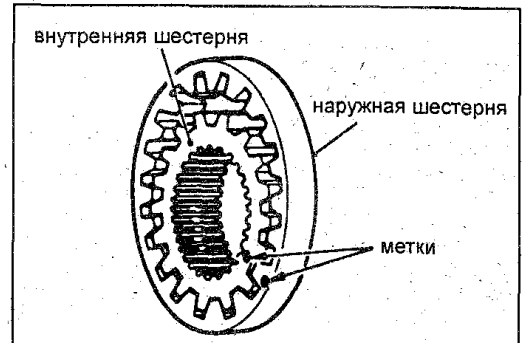


3. Тщательно очистите места подсоединения масляных трубок. При затягивании болтов крепления масляных трубок удерживайте штуцеры масляного радиатора от проворота.
4. Установите передний бампер на место.

Масляный насос

Разборка

Перед снятием шестерен масляного насоса нанесите на них метки относительного положения, необходимые для правильной последующей сборки.



Осмотр

1. Установите обе шестерни насоса в переднюю крышку двигателя. Проверьте вращение шестерен и зазоры (см. главу "Технические данные").
2. Проверьте отсутствие износа на поверхностях контакта передней крышки двигателя и крышки насоса с шестернями.
3. Проверьте легкость скольжения плунжера редукционного клапана в корпусе.
4. Проверьте, не повреждена ли пружина редукционного клапана.

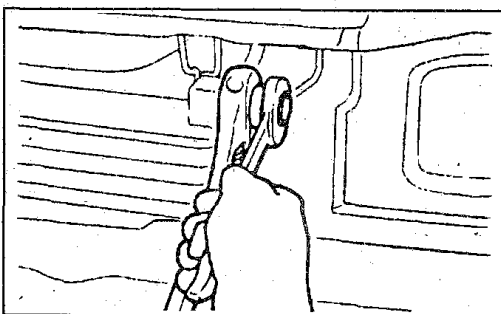
Сборка

1. При сборке смазывайте все детали моторным маслом.
2. Совместите ранее сделанные установочные метки шестерен насоса.

Масляный радиатор

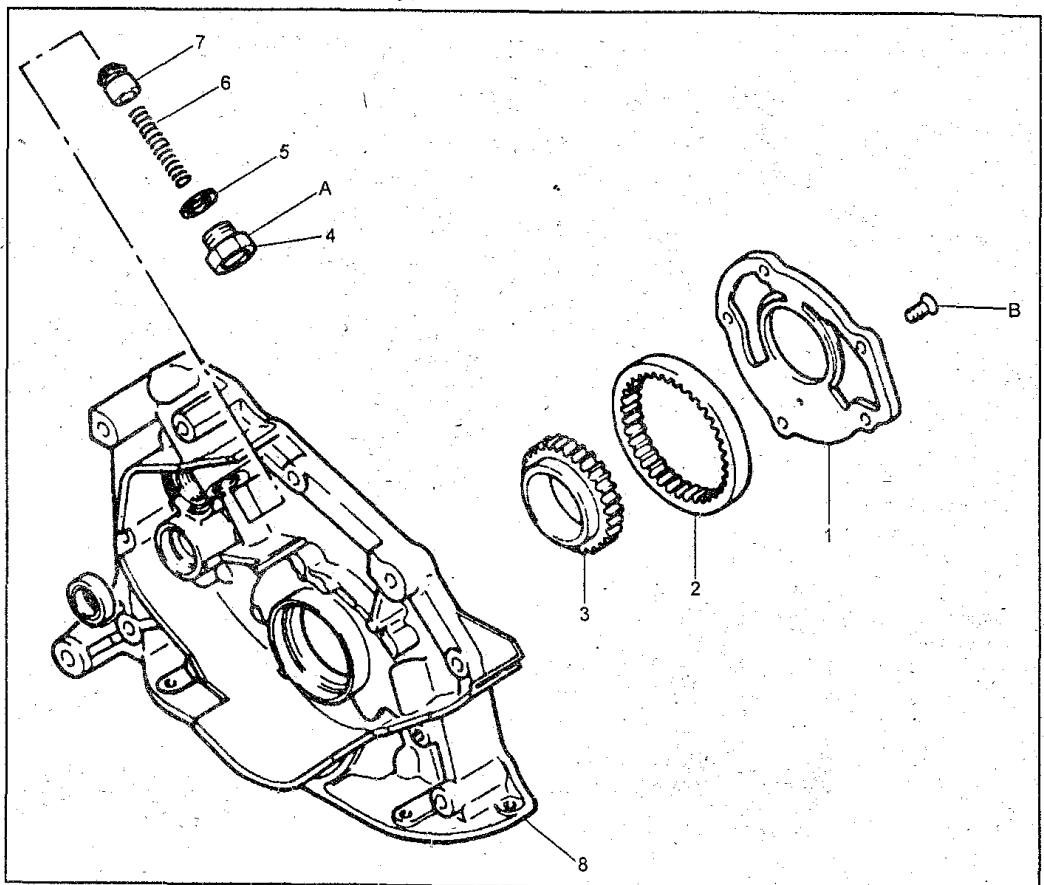
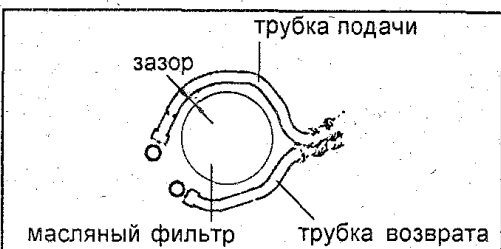
Снятие

1. Снимите передний бампер, см. соответствующую главу
2. При отсоединении масляных трубок удерживайте патрубки радиатора от проворота.



Осмотр

1. Проверьте, не застряли ли посторонние материалы между ребрами радиатора.
2. Проверьте, не погнуты ли ребра и нет ли у них иных повреждений.
3. Проверьте трубки радиатора, нет ли на них трещин, следов вредного контакта и повреждений.

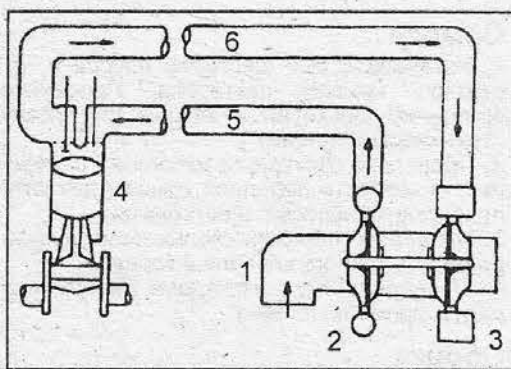


Масляный насос. 1 - крышка масляного насоса, 2 - наружная шестерня, 3 - внутренняя шестерня, 4 - пробка, 5 - прокладка, 6 - пружина редукционного клапана, 7 - плунжер редукционного клапана, 8 - передняя крышка двигателя. Моменты затяжки (Н·м): А = 40 - 50; В = 8 - 12.

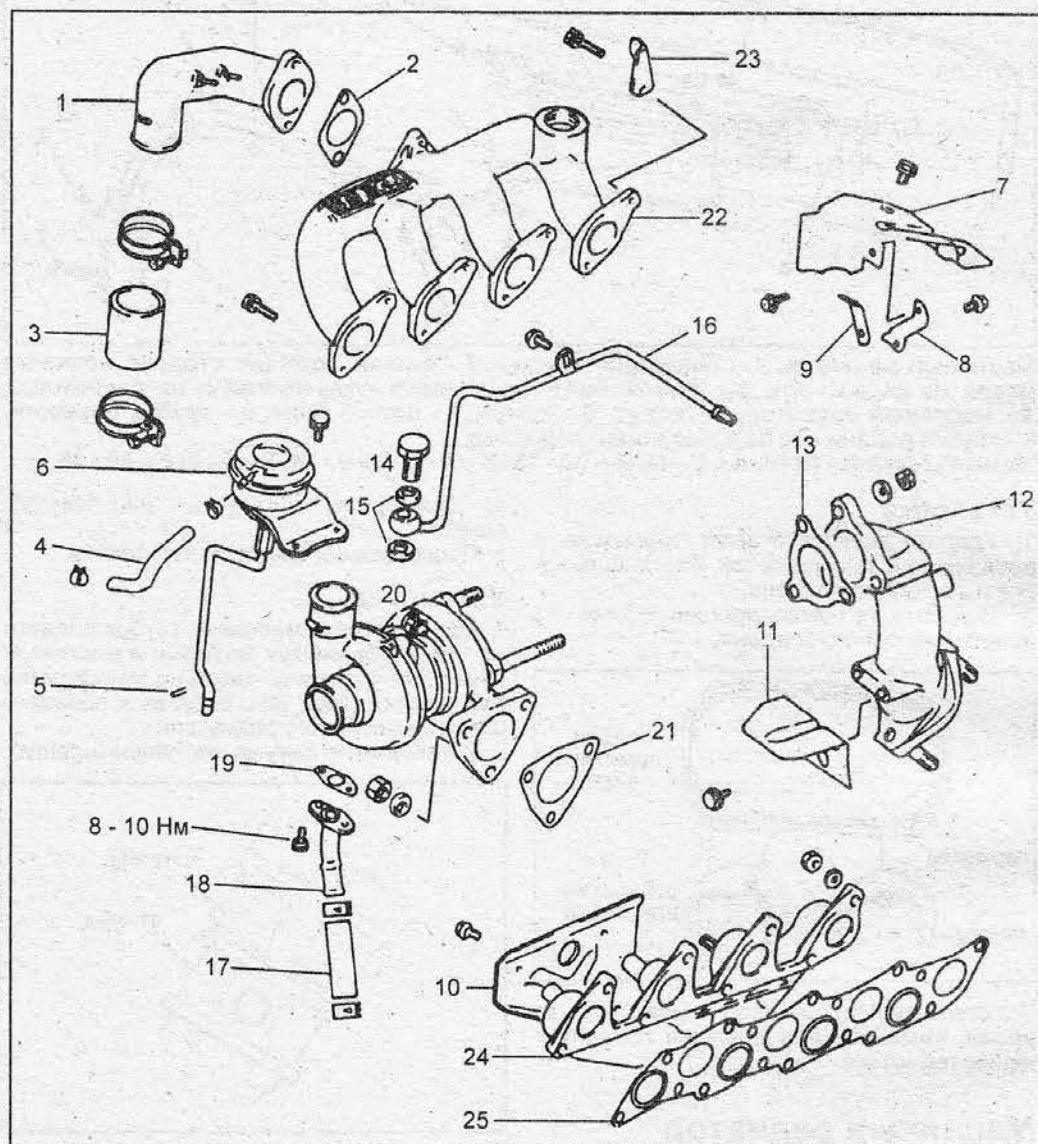
Турбонаддув

Общие сведения и принцип работы

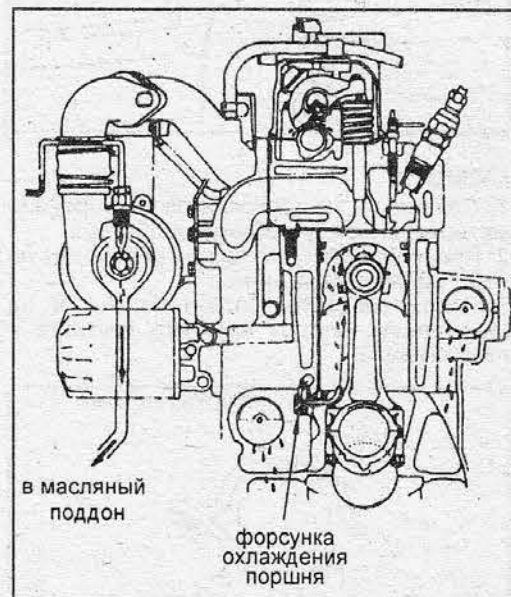
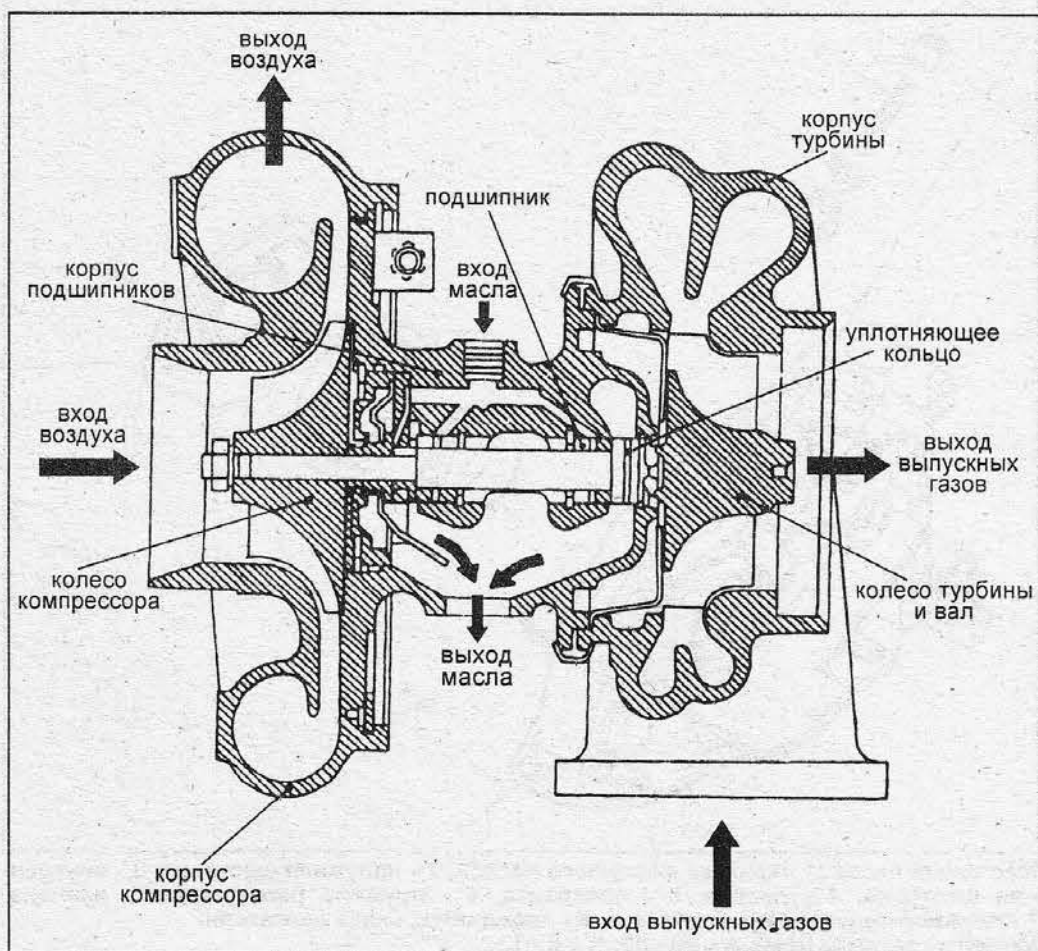
Турбокомпрессор - центробежного типа, приводится в действие выпускными газами. Его назначение - увеличить количество воздуха, подаваемого в цилиндры двигателя. Турбокомпрессор состоит из двух главных узлов: компрессора и турбины. Турбина использует тепловую энергию отработавших газов. Отработавшие газы из двигателя поступают в турбину через фланцевое соединение с выпускным коллектором. Газы поступают к периферии колеса турбины и выходят в атмосферу через каналы в колесе. Их тепловая энергия превращается в механическую работу, приводя во вращение центробежный компрессор, колесо которого размещено на одном валу с колесом турбины. Воздух поступает к колесу компрессора благодаря вращению колеса и, двигаясь в радиальном направлении от центра, попадает в улитку компрессора. Сжатый воздух поступает из компрессора на впуск двигателя.



- 1 - вход воздуха,
- 2 - компрессор,
- 3 - турбина,
- 4 - цилиндр двигателя,
- 5 - сжатый воздух,
- 6 - отработавшие газы.



- 1 - трубопровод впуска воздуха, 2 - прокладка, 3 - шланг, 4 - шланг перепуска, 5 - клипса, 6 - диафрагма клапана перепуска, 7 - тепловой экран «А», 8 - стойка «А», 9 - стойка «В», 10 - тепловой экран «В», 11 - тепловой экран «С», 12 - патрубок выпуска, 13 - прокладка, 14 - полый болт, 15 - прокладка, 16 - трубка подачи масла, 17 - шланг слива масла, 18 - трубка слива масла, 19 - прокладка, 20 - турбокомпрессор, 21 - прокладка, 22 - впускной коллектор, 23 - кронштейн, 24 - выпускной коллектор, 25 - прокладка коллекторов.



Система смазки двигателя с наддувом.

Снятие и установка турбокомпрессора

Снятие турбокомпрессора проводится по порядку номеров деталей, приведенных на рисунке. Установка производится в обратном порядке.

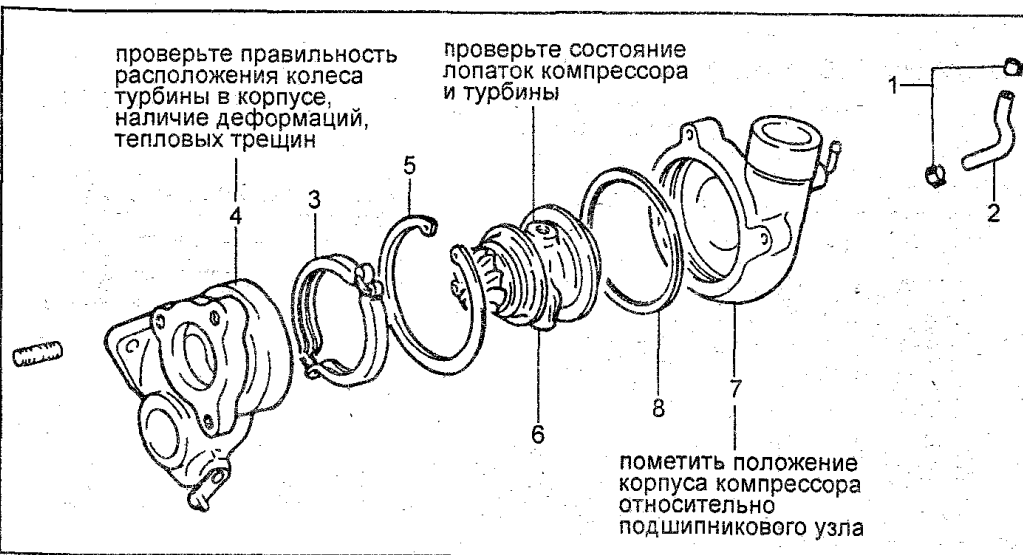
Разборка и сборка турбокомпрессора

Разборка турбокомпрессора проводится по порядку номеров деталей, приведенных на рисунке. Сборка производится в обратном порядке.

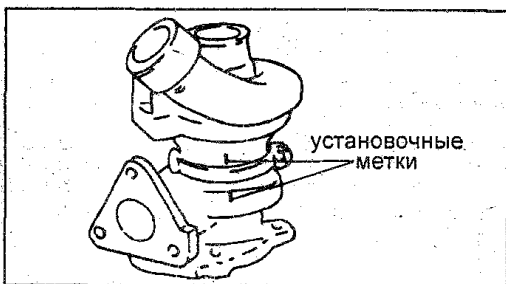
Разборка

1. До разборки нанесите метки положения корпусов компрессора и турбины относительно корпуса подшипников.

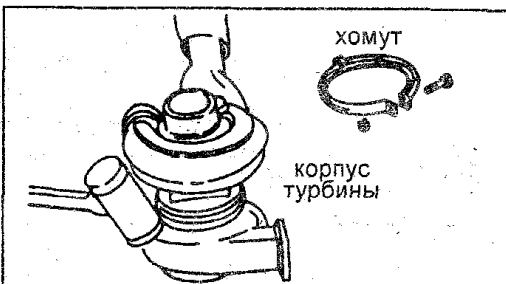
Внимание: обращайтесь с деталями аккуратно, не повредите лопатки колес турбины и компрессора.



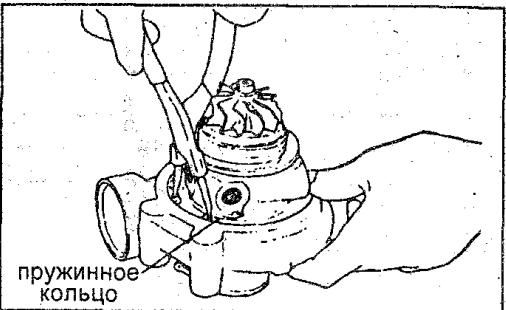
Турбокомпрессор. 1 - хомуты, 2 - шланг, 3 - хомут, 4 - корпус турбины, 5 - стопорное кольцо, 6 - узел корпуса подшипников, 7 - корпус компрессора, 8 - резиновое кольцо.



2. Снимите хомут и слегка обстучите молотком с мягким бойком периферию корпуса турбины для облегчения его снятия.

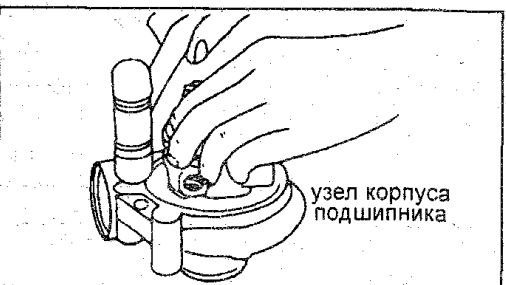


3. Снимите стопорное кольцо.



4. Снимите корпус компрессора. Для облегчения снятия обстучите корпус молотком с мягким бойком.

Внимание: не разбирайте корпус подшипников. Поручите эту работу специалистам.



Очистка

1. Для удаления нагара с деталей используйте растворитель углерода.

Внимание: для удаления нагара с какой-либо детали турбокомпрессора нельзя

использовать раствор каустика и проволочные щетки.

2. Наилучшие результаты можно получить, погрузив детали в небольшую закрытую емкость с растворителем.

3. После удаления нагара для очистки используйте щетку с жесткой щетиной, чтобы удалить все оставшиеся загрязнения.

4. Все каналы и сверления продуйте сжатым воздухом и смажьте все поверхности моторным маслом для предотвращения коррозии.

Проверка

1. Проверьте внутренние поверхности корпуса турбины на наличие тепловых деформаций и трещин. Замените корпус при необходимости.

2. Убедитесь в том, что рычаг, управляющий работой клапана перепуска, легко перемещается от руки.

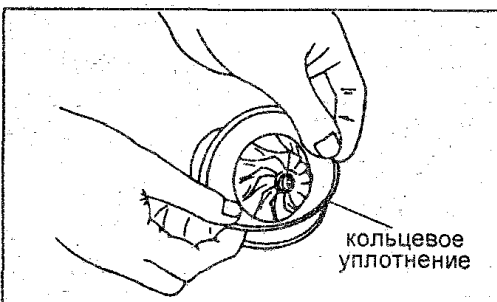
3. Проверьте поверхности корпуса компрессора на наличие повреждений.

4. Проверьте состояние лопаток колес турбины и компрессора. При наличии дефектов колес (сломанные лопатки, износ кромок лопаток и т.п.) замените подшипниковый узел в сборе с колесами или весь турбокомпрессор.

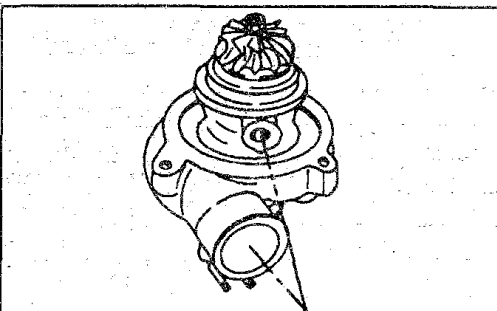
5. Убедитесь в отсутствии в каналах для прохода масла посторонних предметов и отложений.

Сборка

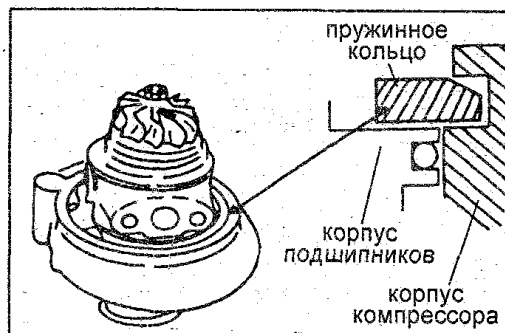
1. Смажьте новое резиновое кольцо моторным маслом и разместите его в канавке корпуса подшипников.



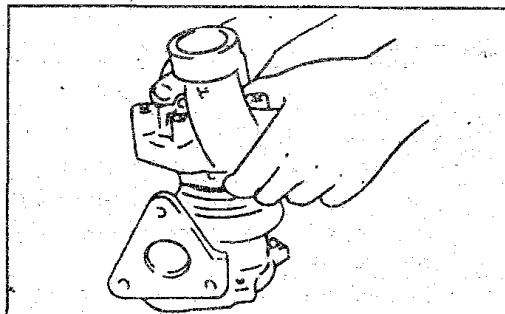
2. Установите корпус компрессора, совместив ранее сделанные метки.



3. Закрепите корпус стопорным кольцом. Проследите за правильностью посадки кольца в канавке.



4. Установите корпус турбины, совместив ранее сделанные метки, закрепите корпус хомутом.

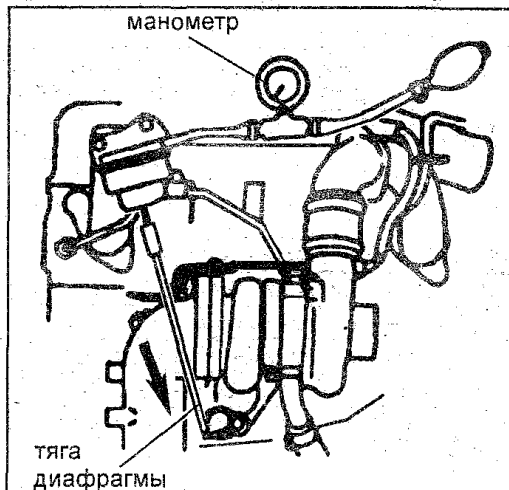


Проверка клапана перепуска ОГ

1. Создайте на диафрагме привода клапана перепуска ОГ давление в 0,77 бар.

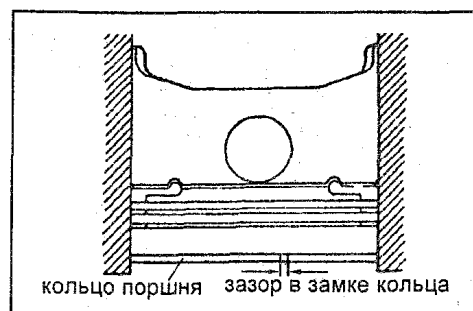
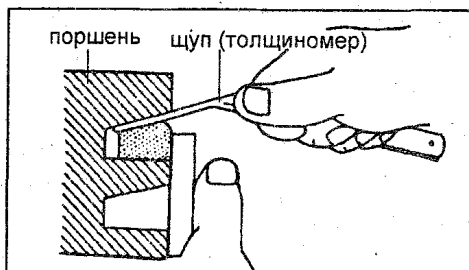
Внимание: не создавайте давление больше указанного выше!

2. Проверьте, что тяга диафрагмы выдвинулась в направлении стрелки.



Поршневые кольца двигателя с наддувом

Поршневые кольца двигателя с наддувом отличаются от колец безнаддувного двигателя. Номинальные и предельные величины зазоров приведены в таблицах.



Измерение зазора в замке кольца.

Измерение зазора между поршневым кольцом и его канавкой.

Зазор между поршневым кольцом и его канавкой.

Кольцо	Номинал	Предел
Компрессионное N1	0,056-0,076	0,15
Компрессионное N2	0,046-0,066	0,15
Маслосъемное	0,020-0,065	0,10

Зазор в замке кольца.

Кольцо	Номинал	Предел
Компрессионное N1	0,35 - 0,50	0,8
Компрессионное N2	0,25 - 0,40	
Маслосъемное	0,25 - 0,45	

Возможные неисправности и их причины

Возможные неисправности

Вид отказа	Номера возможных причин в списке
Малая мощность двигателя	1, 4, 5, 6, 7, 8, 9, 10, 11, 18, 20, 22, 25, 26, 27, 28, 30, А - 1, - 3, - 5
Черный дым	1, 4, 5, 6, 7, 8, 9, 10, 11, 18, 20, 21, 22, 25, 26, 27, 28, 28, 30, А - 1, - 3, - 5
Голубой дым	1, 4, 8, 9, 19, 21, 22, 32, 33, 35, А - 1, - 2, - 3, - 4
Чрезмерное потребление масла	2, 8, 17, 19, 20, 33, 34, А - 1, - 3, - 5
Избыток масла на турбинной части	2, 7, 8, 17, 19, 20, 22, 32, 33, 34
Избыток масла на компрессорной части	1, 2, 4, 5, 6, 8, 9, 19, 20, 21, 23, А - 1, - 2, - 3, - 4, - 5
Неэффективная смазка	12, 15, 16, 23, 24, 31, 35, 37, 39
Масло в выпускном коллекторе	2, 7, 19, 20, 22, 28, 30, 33, 34
Повреждено колесо компрессора	3, 6, 8, 20, 21
Повреждено колесо турбины	7, 8, 18, 22, 34, 38
Заедание вала ТКР или большое сопротивление его вращению	3, 6, 7, 8, 13, 14, 15, 16, 18, 20, 21, 22, 31, 34, 37, 39
Износ подшипников и опорных шеек	6, 7, 8, 12, 13, 15, 16, 20, 23, 24, 31, 36, 37, 39
Шум	1, 3, 4, 5, 6, 7, 8, 9, 10, 11, 18, 20, 21, 22, А - 1
Коксование	2, 15, 17, 37, 38, 39

Список возможных причин

№	Возможная причина
1	Рабочий элемент воздухоочистителя загрязнен
2	Забиты вентиляционные отверстия картера
3	Ослабло соединение турбокомпрессора, нет надежного уплотнения (утечки).
4	Повреждена труба, подающая воздух в турбокомпрессор или сужено ее сечение
5	Повреждена труба, соединяющая турбокомпрессор с впускным коллектором.
6	Между турбокомпрессором и воздухоочистителем посторонние элементы
7	Посторонние элементы в выхлопной системе
8	Ослабла затяжка болтов, фланцев или хомута турбокомпрессора
9	Трещины во впускном коллекторе, нет прокладки или ослабла ее затяжка, ослабла затяжка соединений впускного коллектора
10	Трещины в выпускном коллекторе, прокладка выгорела, слабо затянута, пропускает газ или отсутствует
11	Сужение проходных сечений выпускной системы
12	Задержка поступления масла к турбокомпрессору при запуске
13	Неэффективна смазка
14	Смазочное масло загрязнено
15	Использован непригодный сорт масла
16	Сужение в линии поступления смазки
17	Сужение в линии выпуска масла
18	Корпус турбины поврежден
19	Утечка из уплотнения турбокомпрессора

20	Износ вкладышей
21	Загрязнение корпуса компрессора
22	За колесом турбины скопление нагара
23	Чрезмерно быстрое ускорение при запуске (масло запаздывает)
24	Быстрый разогрев
25	Топливный насос функционирует неправильно
26	Повреждение форсунок
27	Плохо отрегулированы фазы газораспределения
28	Обгорели клапаны
29	Изношены поршневые кольца
30	Обгорели поршни
31	Утечки в линии подачи масла
32	Избыток масла в поддоне двигателя
33	Слишком высокие обороты холостого хода
34	Коксование корпуса
35	Масляный насос функционирует неправильно
36	Засорен масляный фильтр
37	Утечка охлаждающей жидкости в картер
38	Высокая температура выхлопных газов
39	Редко меняется масло

А	Образование масляной ванны в воздухоочистителе
- 1	Низкая пропускная способность сетчатого фильтра
- 2	Избыток масла
- 3	Загрязнен воздухоочиститель
- 4	Низкая вязкость масла
- 5	Высокая вязкость масла

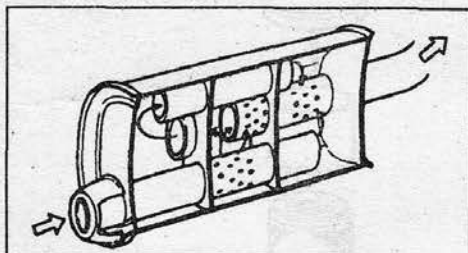
Системы впуска и выпуска

Общая информация

Все модели снабжены воздушным фильтром с сухим фильтрующим элементом. На отдельных модификациях для снижения шума впуска в системе забора воздуха установлен резонатор. Грязь, пыль и вода, скапливающиеся в корпусе воздухоочистителя, автоматически удаляются через разгружающий клапан, благодаря волнам давления, возникающими в системе при работе двигателя на холостом ходу. Впускной коллектор отлит из алюминиевого сплава. Систему выпуска состоит из выпускного коллектора, приемной трубы и глушителя в сборе с задней трубой. Выпускной коллектор отлит из чугуна и снабжен тепловым экраном для уменьшения теплового воздействия на смежные узлы.

Трубы системы выпуска и глушитель

Глушитель состоит из последовательности резонансных и расширительных камер для снижения уровня шума и рассеивания тепла отработавших газов, см. рисунок.

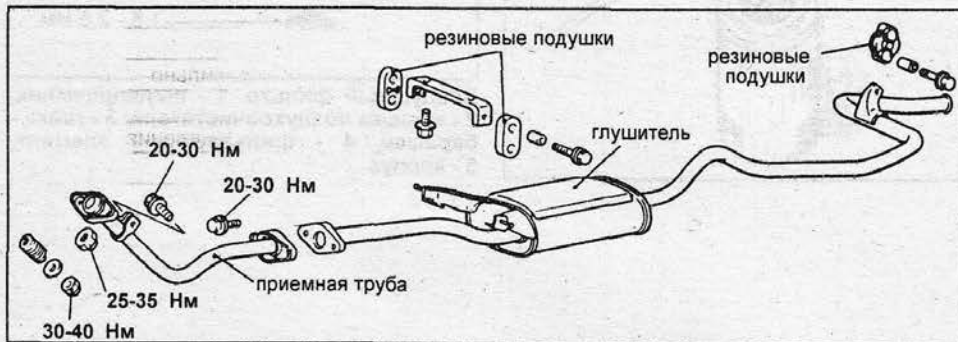


Осмотр системы выпуска

Периодически осматривайте состояние элементов системы выпуска.

Снятие и установка воздухопроводов

1. На рисунках показана величина перекрытия шланга и трубы.
2. Всегда проверяйте герметичность системы впуска. Пыль и грязь, при их попадании в двигатель, становятся причиной быстрого износа поршневой группы.



Трубы системы выпуска и глушитель.

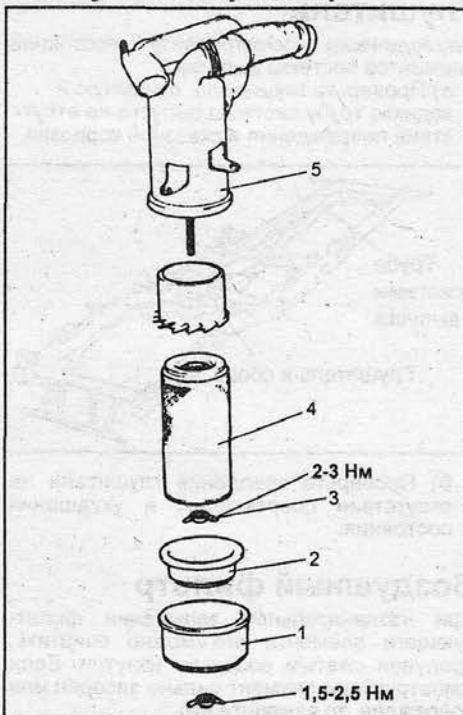
Возможные неисправности и их причины

Неисправность	Возможные причины
Снижение мощности	Система впуска: а. Засорение воздухоочистителя в. Негерметичность системы впуска (двигатели с наддувом)
	Система выпуска: а. Деформирован глушитель и выхлопная труба в. Негерметичность системы выпуска (двигатели с наддувом)
Необычный шум и вибрация	Система впуска: Ослабление затяжки болтов и гаек крепления.
	Система выпуска: а. Ослабление затяжки болтов и гаек крепления в. Повреждение глушителя или выхлопной трубы с. Разрушение резиновых подвесов д. Глушитель или трубы задевают за кузов



3. Проверяйте шланги забора воздуха на повреждения, продольный изгиб и правильность установки.

Воздушный фильтр



Воздушный фильтр. 1 - пылеприемник, 2 - крышка воздухоочистителя, 3 - гайка-барашек, 4 - фильтрующий элемент, 5 - корпус.

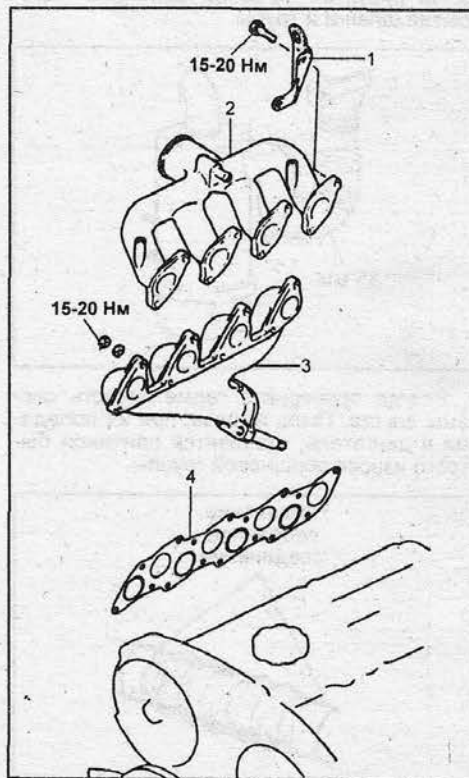
При незначительном загрязнении фильтрующего элемента его можно очистить, продувая сжатым воздухом изнутри. Если фильтрующий элемент сильно засорен или поврежден, то замените его.



Впускной и выпускной коллекторы

Проверка

1. Проверьте все детали на наличие трещин и иных повреждений.

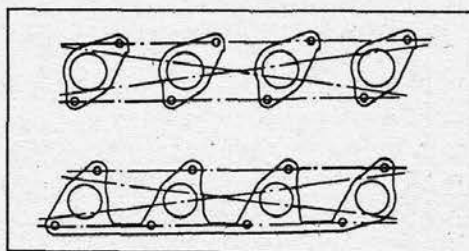


Впускной и выпускной коллекторы. 1 - кронштейн, 2 - впускной коллектор, 3 - выпускной коллектор, 4 - прокладка коллекторов.

2. Проверьте, не засорились ли каналы подсоединения вакуумных шлангов, проходы охлаждающей жидкости и газов.

3. С помощью плоского бруса и щупов проверьте коробление монтажных поверхностей впускного и выпускного коллекторов.

Отклонение от плоскостности:
Номинальное менее 0,15 мм
Предельно допустимое 0,3 мм

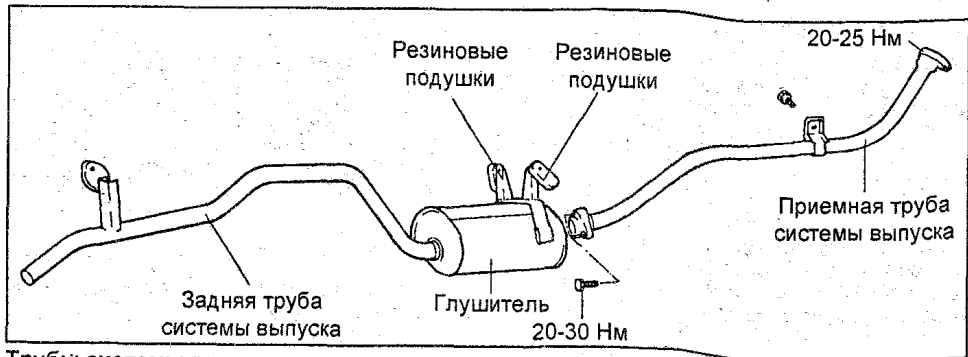
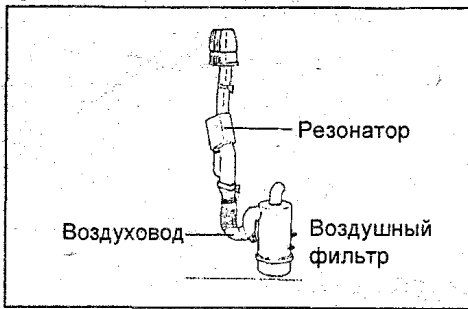


4. Прокладку можно использовать повторно, если она не повреждена и не расслаивается.

Дополнения по модели Porter (H100)

Резонатор

Воздушный фильтр снабжен резонатором, который значительно снижает уровень шума на впуске.

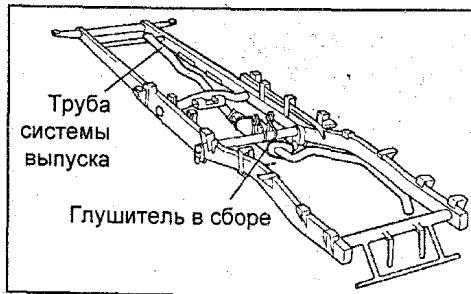


Трубы системы выпуска и глушитель.

Глушитель

Периодически осматривайте состояние элементов системы выпуска.

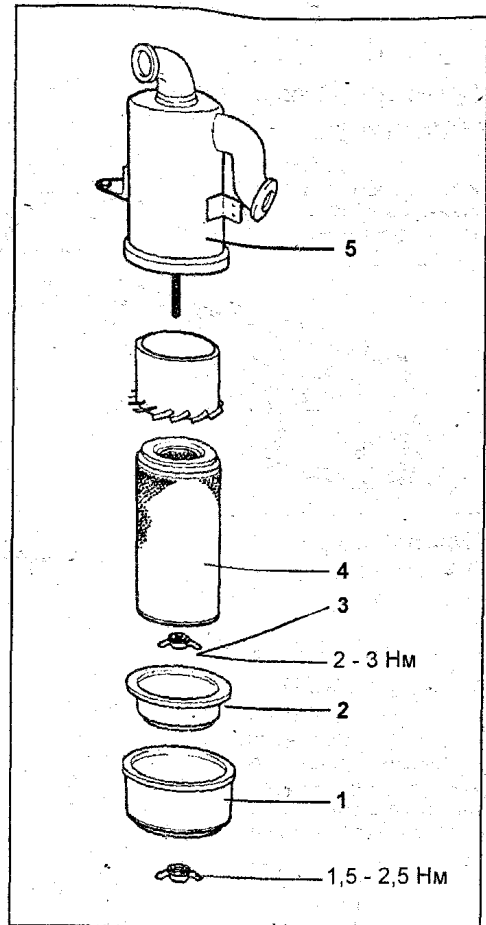
а) Проверьте глушитель, приемную и заднюю трубу системы выпуска на отсутствие повреждения и сквозной коррозии.



б) Проверьте крепление глушителя на отсутствие повреждений и ухудшения состояния.

Воздушный фильтр

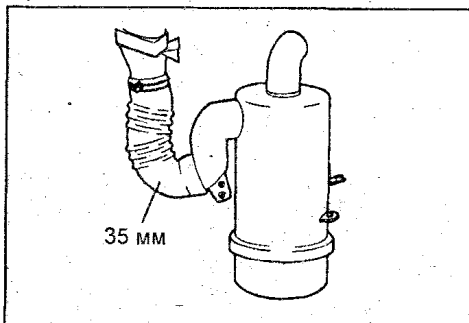
При незначительном запылении фильтрующего элемента его можно очистить, продувая сжатым воздухом изнутри. Если фильтрующий элемент сильно засорен или поврежден, то замените его.



Воздушный фильтр. 1 - пылеприемник, 2 - крышка воздухоочистителя, 3 - гайка-барашек, 4 - фильтрующий элемент, 5 - корпус.

Снятие и установка воздуховодов

1. На рисунках показана величина перекрытия шланга и трубы.



2. Всегда проверяйте герметичность системы впуска. Пыль и грязь, при их попадании в двигатель, становятся причиной быстрого износа поршневой группы.



3. Проверяйте шланги забора воздуха на повреждения, продольный изгиб и правильность установки.

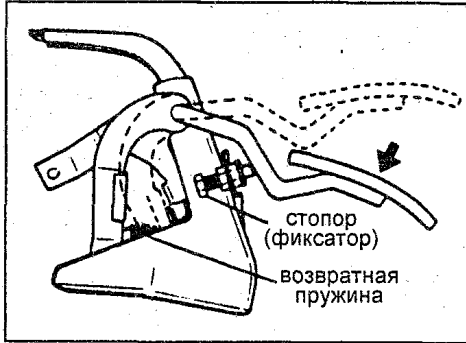
Топливная система

Общая информация

Топливный насос высокого давления распределительного типа устанавливается в передней части двигателя и приводится зубчатым ремнем от коленчатого вала. Топливо подается в ТНВД из бака с помощью подкачивающего насоса, встроенного в ТНВД. Перед насосом расположен топливный фильтр, который содержит отделитель воды.

Топливо под давлением поступает в рабочую полость насоса. Давление внутри насоса регулируется перепускным клапаном. Способ дозирования и подачи топлива к форсункам различны для насосов, устанавливаемых на двигателях Hyundai (насосы Bosch VE, Lucas DPC, Zexel (с электронным управлением)). Излишек топлива из насоса сбрасывается в бак по возвратному топливопроводу. ТНВД двигателей с наддувом укомплектовывается корректором по наддуву.

в) Отрегулируйте положение педали так, чтобы она только-только касалась ограничителя при положении рычага ТНВД на упоре максимальных оборотов, см. рисунок.

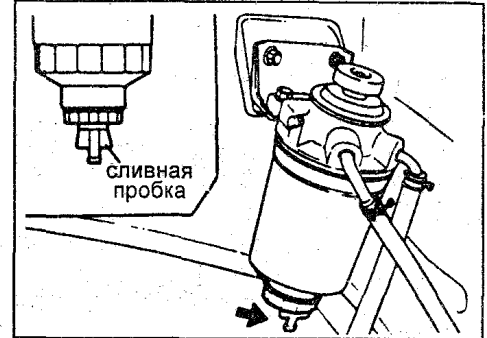


г) Проверьте правильность функционирования привода.

Удаление воды из топливного фильтра

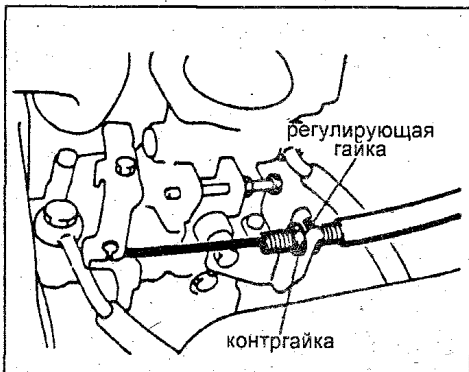
Замечание: о наличии воды в фильтре сигнализирует индикатор на панели приборов.

1. Отверните сливной штуцер, см. рисунок
2. Сливайте отстой до выхода чистого топлива.
3. Затяните сливной штуцер от руки.



Трос привода акселератора

1. Прогрейте двигатель до стабилизации оборотов холостого хода.
2. При необходимости отрегулируйте обороты холостого хода.
3. Заглушите двигатель.
4. Проверьте правильность прокладки троса привода акселератора (радиус поворотов не менее 150 мм).

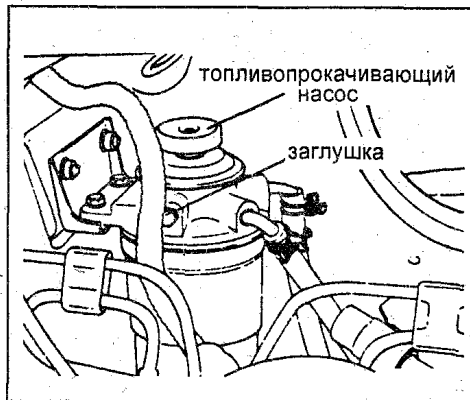


Удаление воздуха из топливной системы

Внимание: воздух надо удалять после:

- Полной выработки топлива в баке.
- Замены топливного фильтра.
- Отсоединения топливопроводов.

1. Ослабьте заглушку топливного фильтра, см. рисунок.



Топливный насос высокого давления (Bosch VE и Lucas DPC)

Проверка и регулировка на автомобиле

Замечание: регулировку насоса осуществлять только на холостом ходу.

Описание	Проверочная операция	Оценка
Холостой ход	Измерение числа оборотов	720-780 об/мин.
Цвет выхлопа	Разогнать двигатель до выхода на максимальные обороты холостого хода («свободное ускорение»)	Плотность дыма не более 50% (при оценке «на глаз» слабая окраска выхлопа черного цвета)
Автомат переключения впрыска	Вывести двигатель на 1500 об/мин. и вытянуть кнопку системы холодного пуска (ТНВД Bosch VE)	Звук работы двигателя должен измениться
Клапан отсеки топлива	Включить и выключить зажигание	Будет слышен характерный щелчок

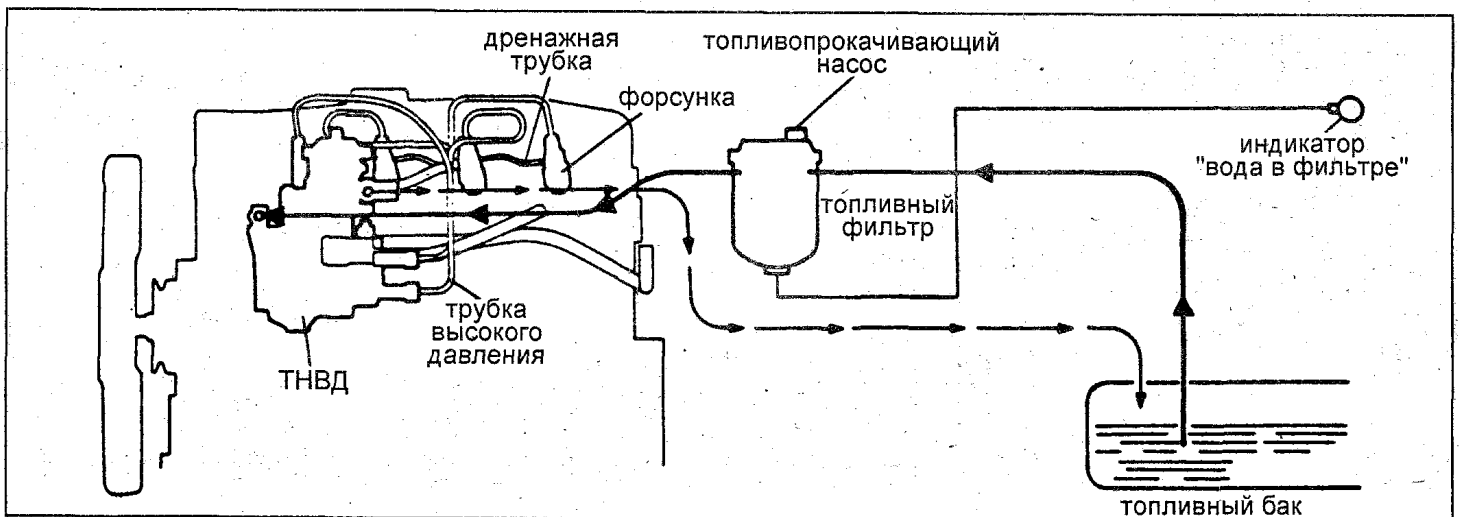
5. Проверьте провисание троса. Отрегулируйте при необходимости (см. рисунок):

- а) Ослабьте регулировочную гайку. Прижмите рычаг ТНВД к упору максимальных оборотов.
- б) Поворачивайте регулировочную гайку до тех пор, пока рычаг не начнет передвигаться. Отверните гайку на один оборот и затяните блокирующую гайку.

Прогиб троса при положении рычага на упоре 1 мм

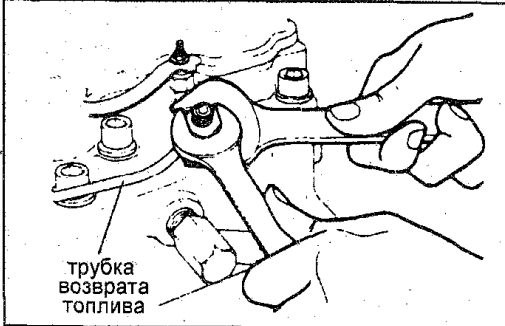
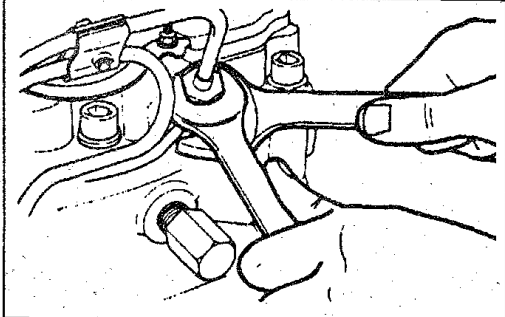
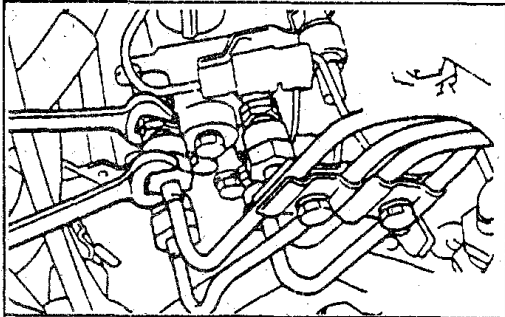
2. Обложите топливный фильтр ветошью для сбора топлива.

3. Нажимайте на рукоятку топливоподкачивающего насоса до тех пор, пока из заглушки не будет выходить чистое топливо без пузырьков воздуха.
4. Затяните заглушку топливного фильтра.
5. Прокачивайте систему далее до ощущения заметного противодействия усилию нажатия на рукоятку топливоподкачивающего насоса.

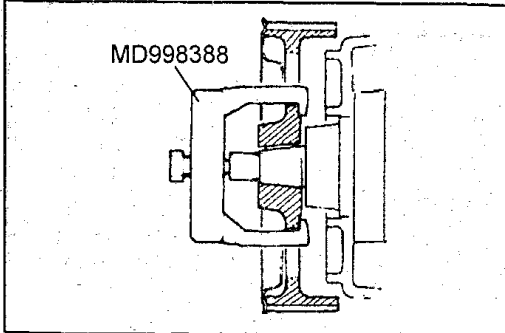
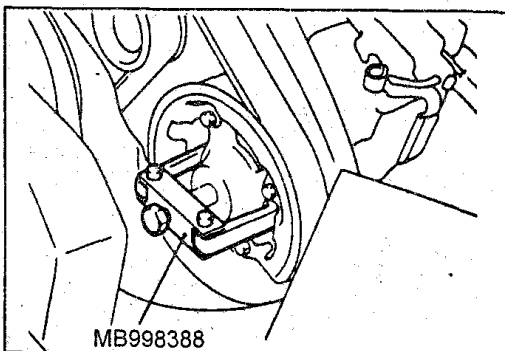


Снятие ТНВД

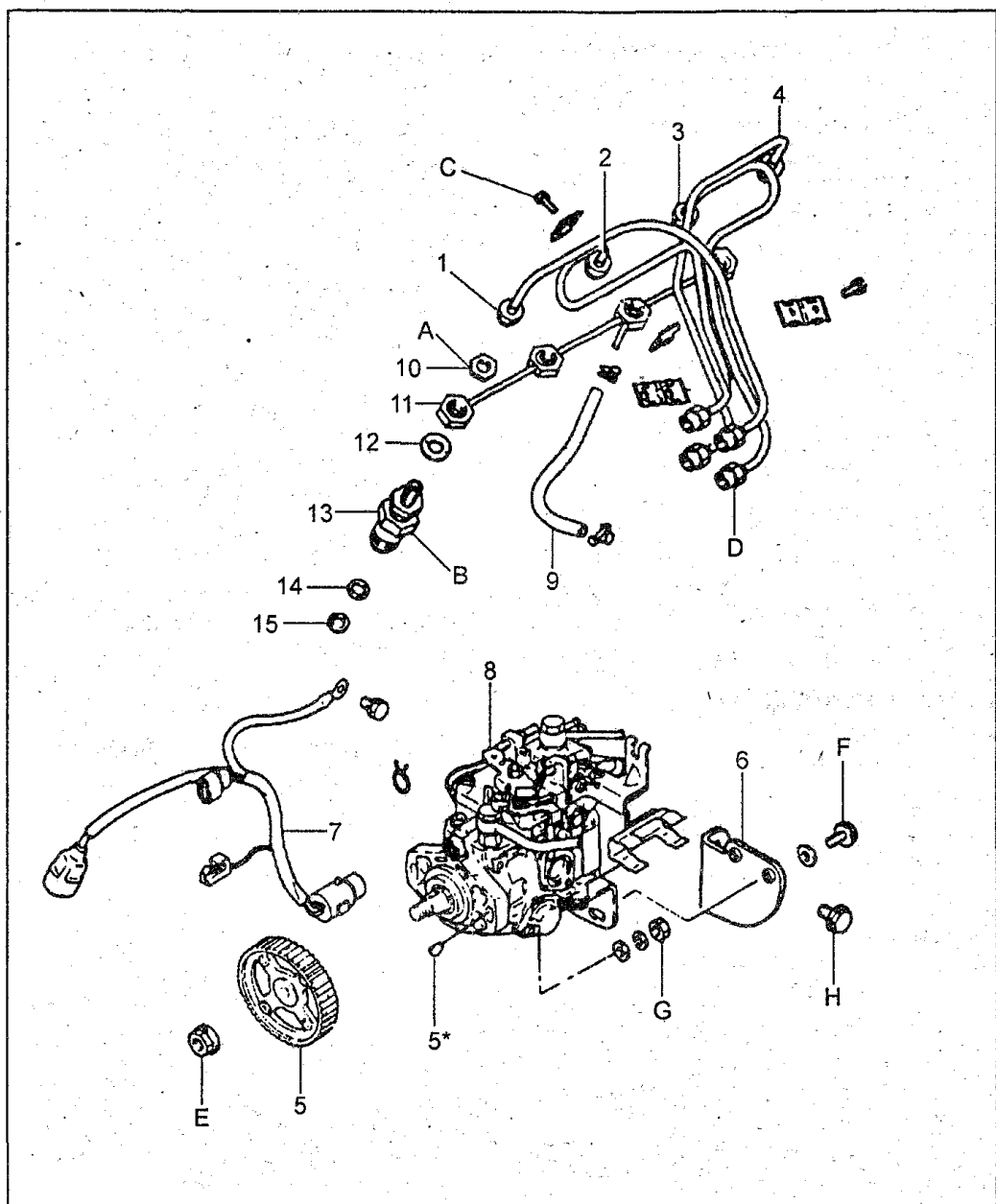
1. Снимите ремень привода ГРМ с зубчатого колеса ТНВД (см. главу "Двигатель - механическая часть").
2. Дальнейший порядок снятия соответствует номерам деталей на рисунке (показан ТНВД Bosch VE).
3. При снятии обратите внимание на следующие пункты:
 - а) Не допускайте попадания грязи в топливную систему.
 - б) Отсоединяя трубки высокого давления, удерживайте форсунку и штуцер нагнетательного клапана насоса от проворота.



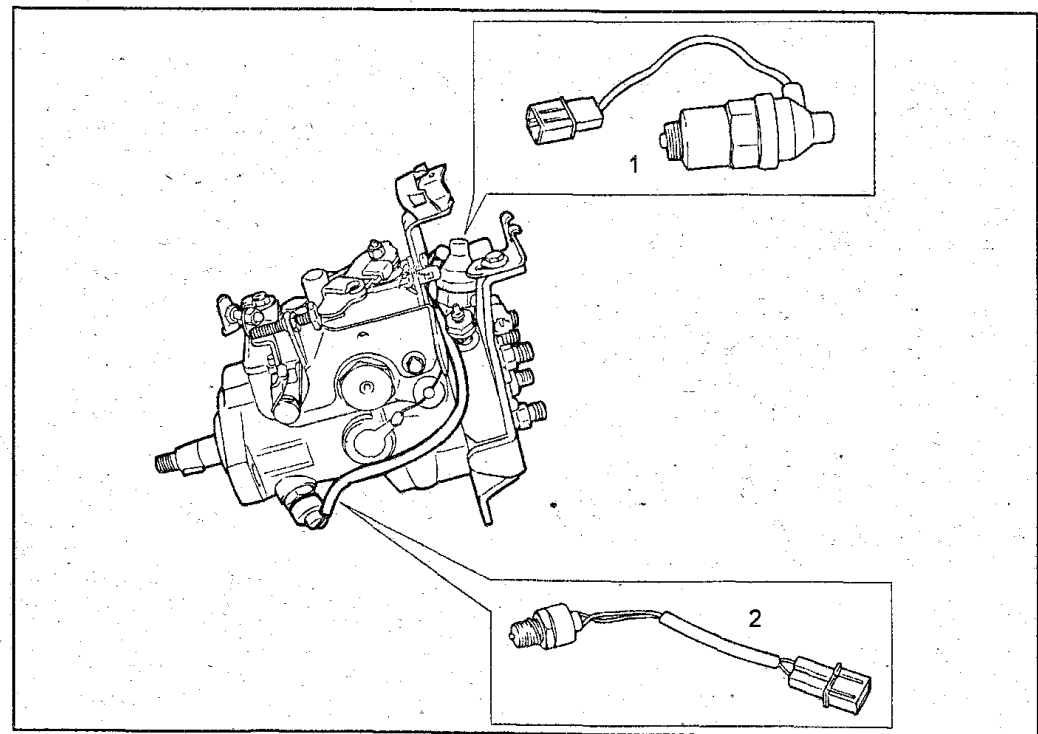
- в) Не применяйте ударный инструмент при отворачивании гайки крепления зубчатого колеса.
- г) Пользуйтесь съемником при демонтаже зубчатого колеса ТНВД.



- д) Не переносите насос за рычаги управления и не снимайте рычаги.



ТНВД Bosch VE. 1 - топливопровод высокого давления первого цилиндра, 2 - топливопровод высокого давления второго цилиндра, 3 - топливопровод высокого давления третьего цилиндра, 4 - топливопровод высокого давления первого цилиндра, 5 - зубчатое колесо ТНВД, 5* - шпонка, 6 - задняя опора, 7 - электропроводка, 8 - ТНВД, 9 - топливопровод, 10 - гайка дренажной трубки, 11 - дренажная трубка, 12 - шайба, 13 - форсунка, 14 - шайба форсунки, 15 - шайба распылителя. Моменты затяжки (Н·м): А = 30 - 40; В = 50 - 60; С = 4 - 6; D = 23 - 37; E = 80 - 90; F = 20 - 27; G = 15 - 22; H = 18 - 25.



ТНВД Lucas. 1 - электромагнитный клапан отсечки топливоподачи, 2 - датчик частоты вращения.

е) Форсунку выворачивайте с помощью глубокой инструментальной головки.

Внимание: проверка и регулировка ТНВД проводится на специальном стенде и только квалифицированными специалистами.



Установка ТНВД

1. Установите ТНВД на двигатель. Устанавливайте в порядке, обратном снятию.

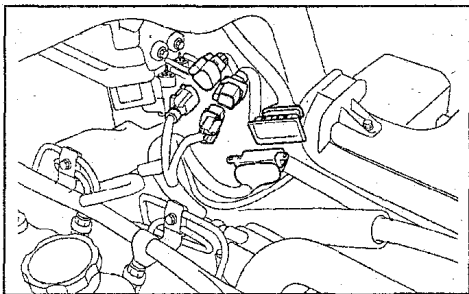
Замечание: при затяжке гаек топливопроводов высокого давления удерживайте от проворота штуцер нагнетательного клапана ТНВД.

2. После установки отрегулируйте угол опережения впрыска (см. главу "Двигатель - механическая часть").

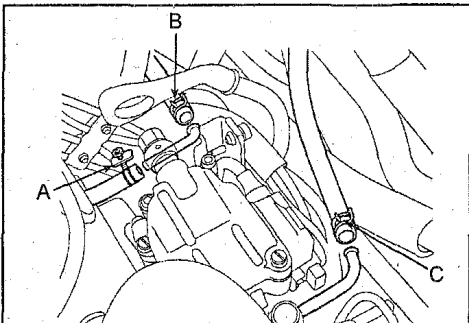
ТНВД (Zexel)

Снятие

1. Отсоедините провод от отрицательной клеммы аккумуляторной батареи.
2. Снимите диффузор вентилятора с радиатора.
3. Отсоедините разъемы от ТНВД.

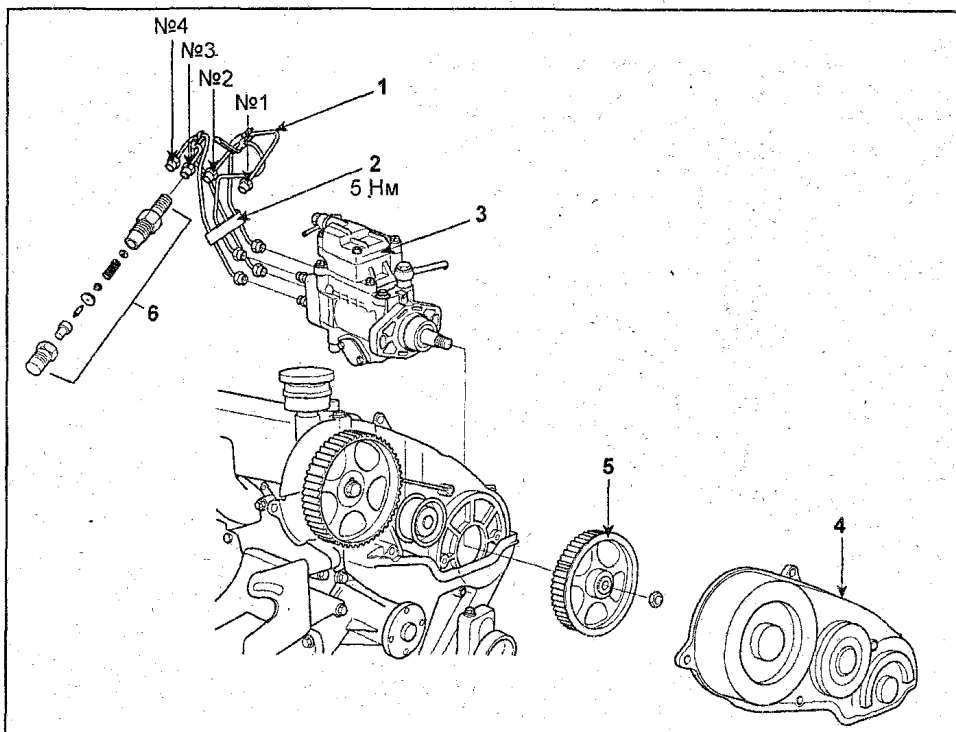
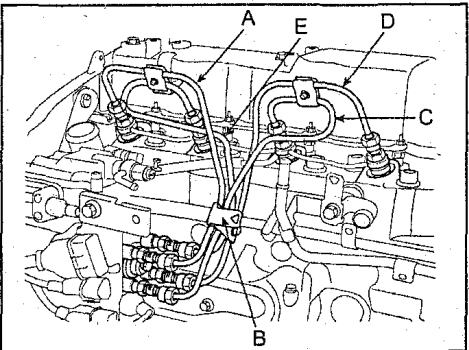


4. Отсоедините топливные шланги (А, В и С).



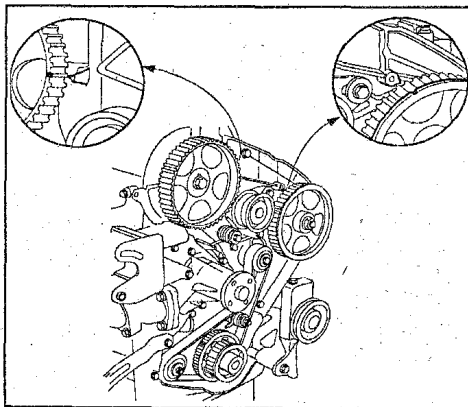
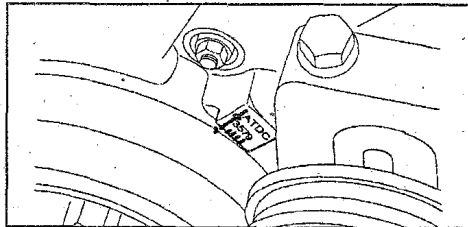
5. Снимите топливные трубки высокого давления.

- а) Снимите кронштейн (В).
- б) Снимите две трубки (А, С).
- в) Снимите трубки (D, E).

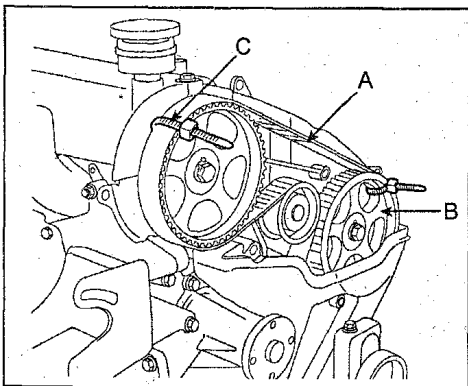


Снятие и установка ТНВД и форсунок (Zexel). 1 - трубки высокого давления, 2 - фиксатор, 3 - ТНВД, 4 - крышка ремня привода ГРМ, 5 - зубчатый шкив, 6 - форсунка с держателем в сборе.

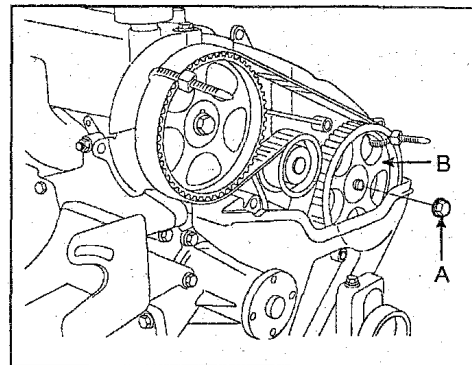
6. Снимите вентилятор.
7. Снимите крышку ремня привода ГРМ.
8. Совместите установочные метки.



9. Закрепите с помощью пластиковых хомутов (С) ремень привода ГРМ (А) на шкивах (В).



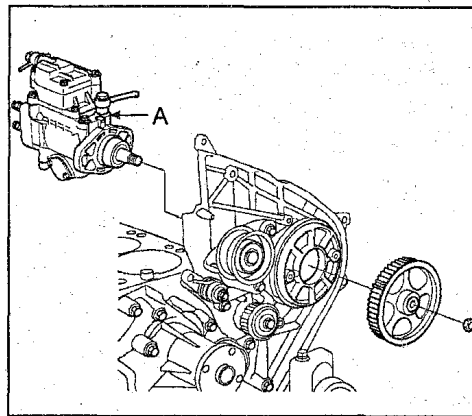
10. Снимите шкив (В), отвернув гайку (А).



11. Отверните установочные болты и гайки от ТНВД, снимите направляющую масляного шупа.

12. С помощью спецприспособления разъедините вал ТНВД и зубчатый шкив.

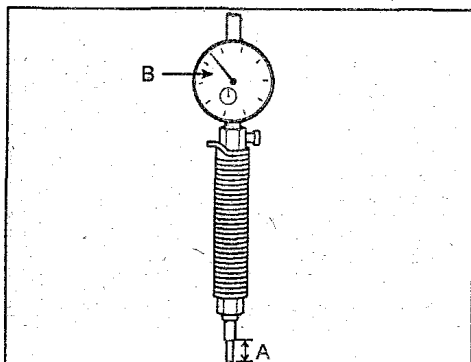
13. Снимите ТНВД (А).



Установка

1. Установите ТНВД.
2. Осуществите предварительную затяжку гайки шкива.
3. Временно затяните болты и гайки крепления ТНВД.
4. Ослабьте натяжение между шкивом и ремнем.
5. Выверните болт сервисного отверстия для регулировки угла опережения впрыска.
6. Установите адаптер (09310-43000) и стрелочный индикатор в ТНВД.

Примечание: перед установкой адаптера убедитесь, что шток выступает на 10 мм. Выступ штока регулируется внутренней гайкой.



А - выступ штока, В - стрелочный индикатор.

а) Установите риск на шкиве коленчатого вала приблизительно на 330° - 335° после ВМТ такта сжатия первого цилиндра. Немного поверните шкив коленчатого вала по и против часовой стрелки, чтобы убедиться, что показания стрелочного индикатора не меняются. Установите показания стрелочного индикатора на "0".

б) Поверните шкив коленчатого вала по часовой стрелке и установите его риск на $9^{\circ} \pm 0,5^{\circ}$ после ВМТ и убедитесь, что при этом величина подъема плунжера соответствует номинальному значению.

Номинальное значение $1 \pm 0,03$ мм

в) Если показания отличаются от номинального значения, поверните корпус ТНВД в лево и или вправо так, чтобы величина подъема плунжера соответствовала номинальному значению.

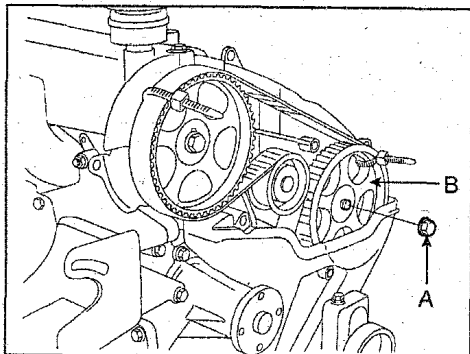
Примечание:

- Если показания индикатора меньше номинальных, наклоните ТНВД к двигателю.

- Если показания индикатора больше номинальных, наклоните ТНВД от двигателя.

- Еще раз проверьте показания стрелочного индикатора.

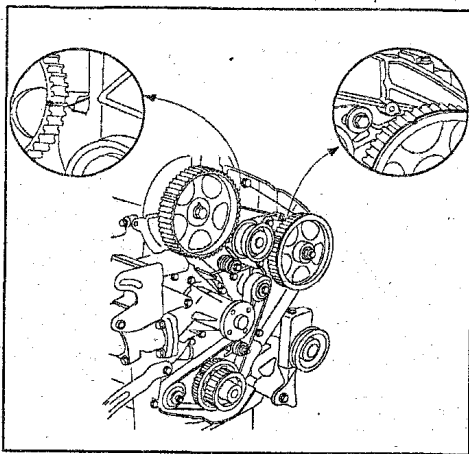
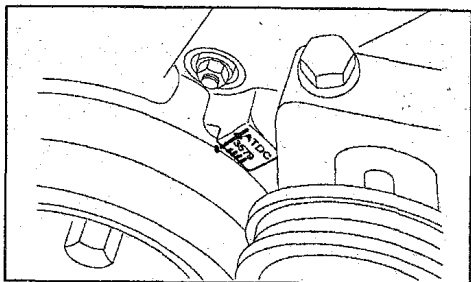
7. Затяните гайку (А) крепления шкива (В).



8. Окончательно затяните болты и гайки крепления ТНВД, установите направляющую масляного шупа.

Момент затяжки 21 Н·м

9. Повторите процедуру проверки пунктов 6-7, чтобы убедиться, что настройки не сбились. Установите поршень первого цилиндра в ВМТ, совместив установочные метки.



10. Снимите стрелочный индикатор и адаптер с ТНВД.

11. Установите в сервисное отверстие болт с новой прокладкой.

Момент затяжки 15 - 20 Н·м

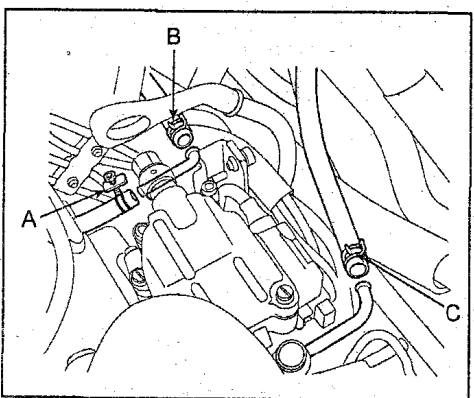
12. Установите вентилятор.

13. Установите крышку ремня привода ГРМ.

14. Установите трубки высокого давления.

Момент затяжки 23 - 27 Н·м

15. Подсоедините топливные шланги (А, В и С) к ТНВД.



16. Подсоедините разъемы к ТНВД.

17. Подсоедините диффузор вентилятора к радиатору.

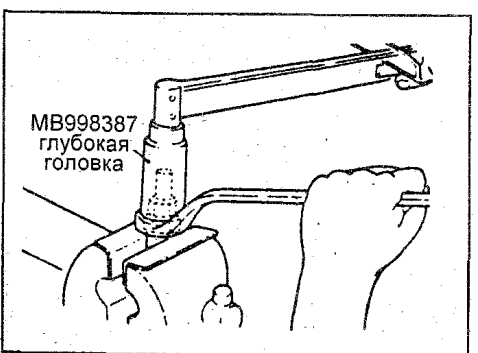
18. Подсоедините провод к отрицательной клемме аккумуляторной батареи.

Форсунки

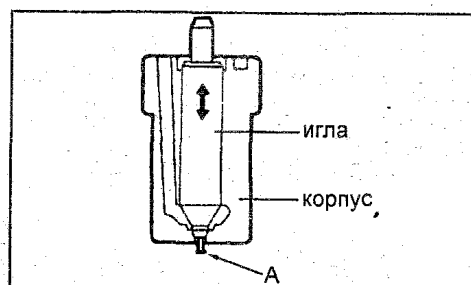
Разборка и сборка форсунки

1. Зажмите форсунку в тисках с мягкими накладками.

2. Отверните гайку крепления распылителя, как показано на рисунке. Разложите детали в порядке снятия. Никогда не работайте одновременно со всеми форсунками.



3. Проверьте распылитель: при наличии задиров по прецизионной части, поломке штифта иглы (см. рисунок, позиция "А"), глубокой газовой эрозии по торцу корпуса и нарушениях формы струи распыленного топлива (см. ниже), то замените распылитель.



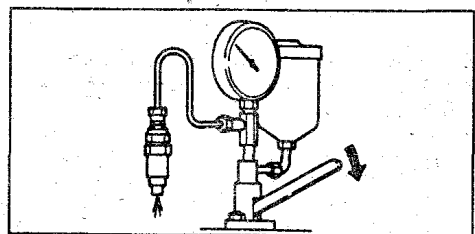
4. Установите в корпус форсунки регулировочную шайбу, пружину, толкатель, проставку и распылитель. От руки заверните гайку крепления.

5. Зажмите форсунку в тисках.

6. Затяните гайку моментом 35 - 40 Н·м.

Давление начала подъема иглы распылителя

1. Установите форсунку на опрессовку (см. рисунок).



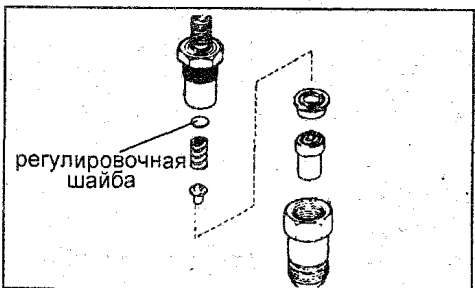
2. Качайте рукоятку опрессовки с частотой 1 качок в секунду.

Давление открытия:

при регулировке 120-130 бар

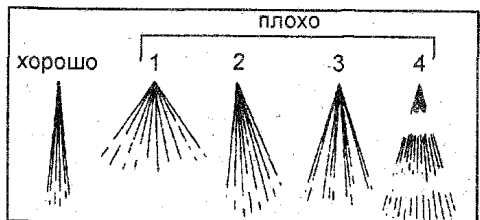
при проверке 110 бар

3. При необходимости отрегулируйте давление открытия иглы заменой регулировочной шайбы.

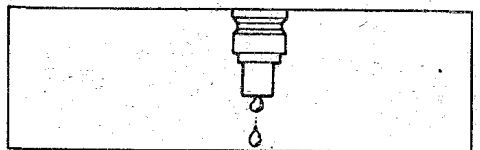


Качество распыливания топлива

1. Конус струи распыленного топлива должен иметь угол при вершине около 15° . Если впрыск сопровождается характерным дробящим звуком, то распылитель в полном порядке (наличие звука желательно, но не обязательно).



2. Проверьте отсутствие подтекания топлива при давлении перед форсункой в 100 бар.

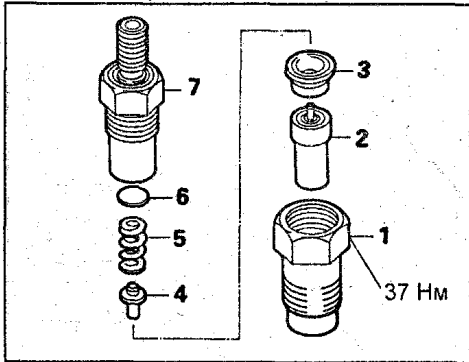


3. Убедитесь в отсутствии капель топлива на носке распылителя после окончания впрыска.

4. Замените распылитель при необходимости.

Разборка и сборка

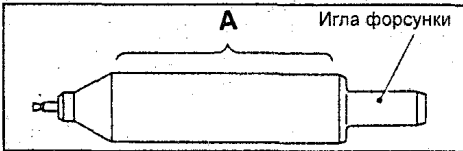
• Разборка форсунки производится в порядке, указанном на рисунке.



Разборка форсунки. 1 - гайка крепления, 2 - распылитель форсунки, 3 - проставка, 4 - толкатель, 5 - пружина, 6 - регулировочная шайба, 7 - корпус форсунки.

Внимание:

- Удалите отложения нагара с сопла топливной форсунки перед разборкой, повторной сборкой и ее регулировкой.
- Перед разборкой проверьте давление начала впрыска топлива, форму факела распыливания и отсутствие подтекания топлива из топливной форсунки. Если в результате проверки неисправности не обнаружено, то не разбирайте топливную форсунку.
- Не затрагивайте до прецизионной поверхности "А" иглы форсунки.
- Не изменяйте первоначальную комбинацию снятых иглы форсунки и распылителя форсунки.

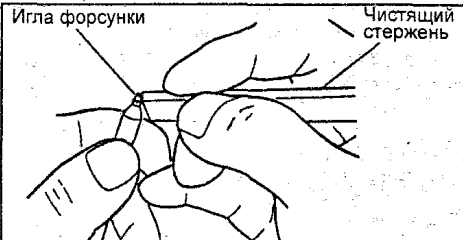


Очистка иглы форсунки и распылителя

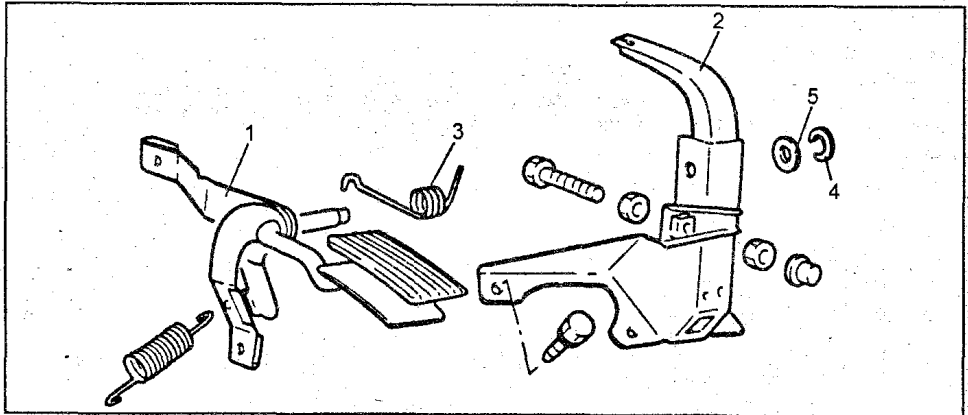
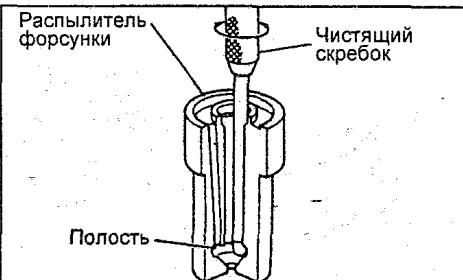
1. Вымойте снятые иглу и распылитель форсунки в чистом керосине (моющем масле) и удалите отложения нагара.

а) Удалите отложения нагара с штифта иглы, используя специальное приспособление (чистящий стержень).

Внимание: никогда не используйте для очистки металлическую щетку или любой другой твердый металлический инструмент.



б) Удалите нагар, отложившийся в полости распылителя форсунки, используя специальное приспособление (чистящий скребок).

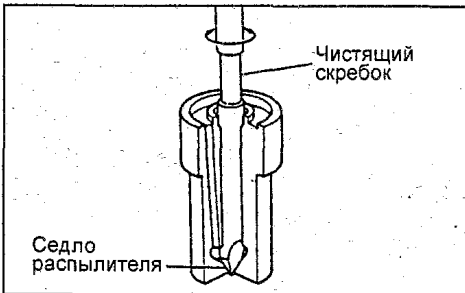


1 - узел педали акселератора, 2 - крепежная скоба, 3 - возвратная пружина, 4 - кольцо, 5 - стопорная шайба.

в) Очистите седло распылителя форсунки, используя специальное приспособление (чистящий скребок).

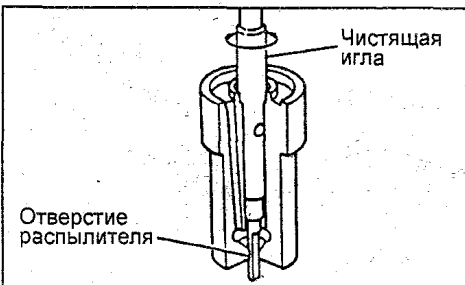
Внимание: будьте осторожны, не повредите поверхность седла.

г) Для удаления спекшегося нагара используйте удалитель нагара (Fuso Carbon Remover или аналогичный).

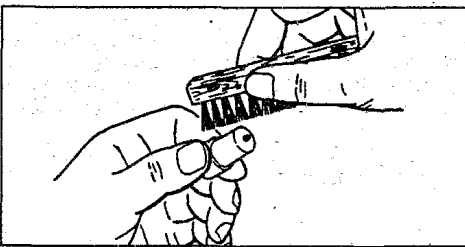


д) Удалите отложения нагара с поверхности отверстия распылителя форсунки, поворачивая специальное приспособление (чистящая игла), которое проходит через отверстие распылителя.

Диаметр чистящей иглы менее 1,0 мм



е) Удалите отложения нагара с наружной поверхности распылителя, используя специальное приспособление (металлическую щетку).

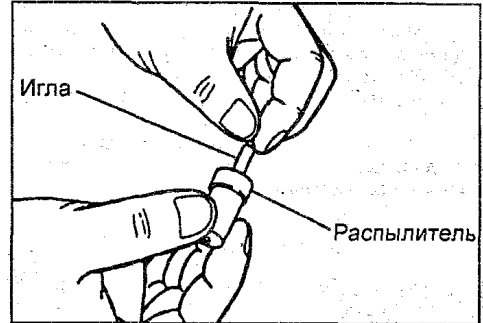


Проверка иглы форсунки и распылителя

1. Вымойте иглу форсунки и распылитель в чистом керосине до разборки.

2. Вытяните иглу форсунки приблизительно на одну треть ее длины, отпустите ее и наблюдайте, скользит ли она вниз под действием силы тяжести (повторите эту процедуру несколько раз, каждый раз поворачивая иглу).

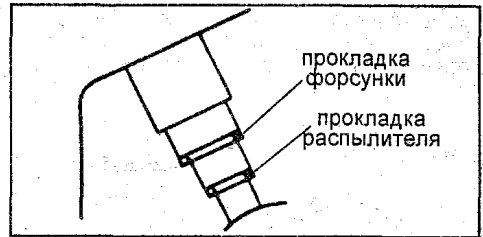
3. Если игла форсунки не опускается самостоятельно, снова вымойте ее и проведите повторную проверку. Заменяйте иглу и распылитель форсунки в комплекте.



Установка форсунки

1. Прочистите гнездо форсунок в головке блока цилиндров.

2. Вложите новые уплотняющие шайбы распылителя и форсунки в гнезда форсунок, см. рисунок.



3. Установите форсунку в головку цилиндра и затяните ее моментом 50 - 60 Нм.

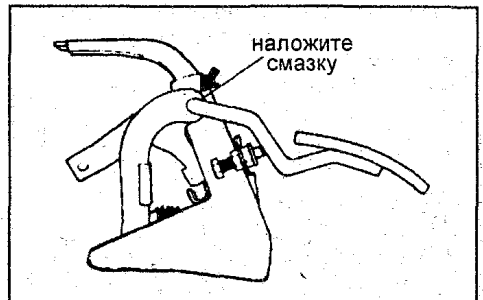
Внимание: перетяжка форсунки приведет к выходу ее из строя.

4. Удерживая шестигранник дренажной трубки, затяните гайки крепления трубки моментом 30 - 40 Нм.

Привод управления двигателем

Обслуживание

1. Смажьте скользящую поверхность педали акселератора.



2. Смажьте внутреннюю поверхность возвратной пружины.

Регулировка троса "ручного газа"

1. Поверните регулятор "ручного газа" до упора в направлении, противоположном указанному стрелкой на регуляторе.

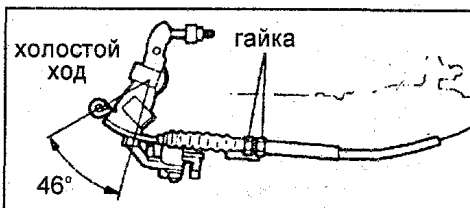


2. При наибольшем вылете тросика обороты холостого хода двигателя должны быть минимально допустимыми. Закрепите трос в этом положении.

Регулировка троса привода ТНВД

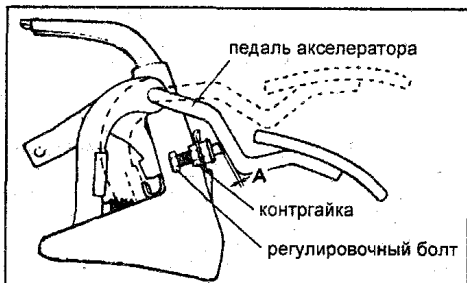
1. Поверните регулятор "ручного газа" до упора в направлении, противоположном указанному стрелкой на регуляторе, и убедитесь, что педаль акселератора неподвижна.

2. Установите трос управления акселератором в рычаг ТНВД и закрепите оплетку троса на кронштейне.



Ограничитель хода педали акселератора

Отрегулируйте положение ограничителя так, чтобы при положении рычага ТНВД на упоре максимальных между педалью и ограничителем оставался зазор от нуля до пяти миллиметров.

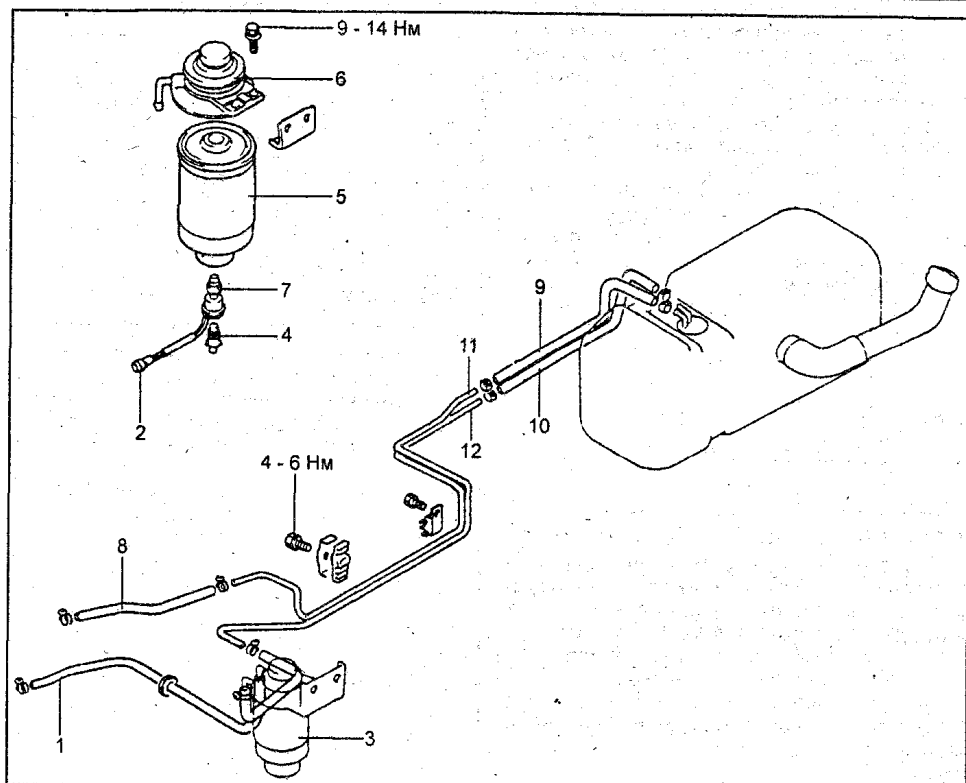
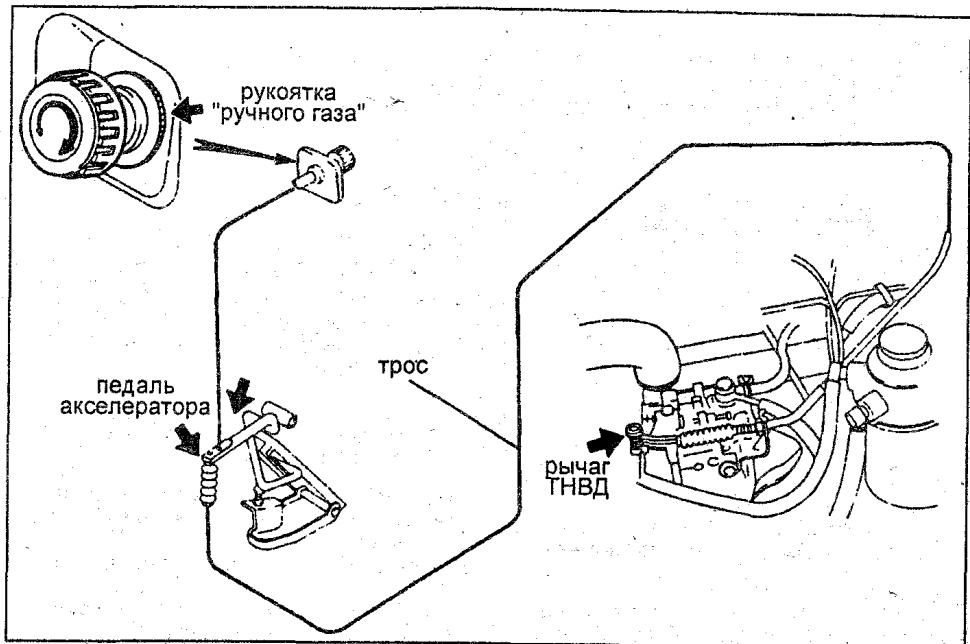
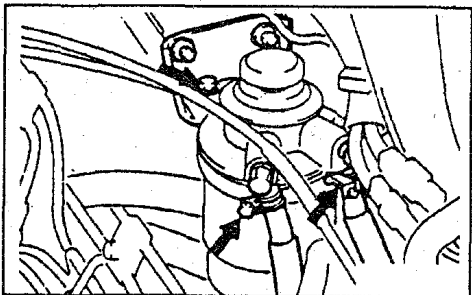


Топливопроводы и топливный фильтр

Замена топливного фильтра

1. Снимите крышку горловины топливного бака, отсоедините разъем датчика наличия воды в топливном фильтре.

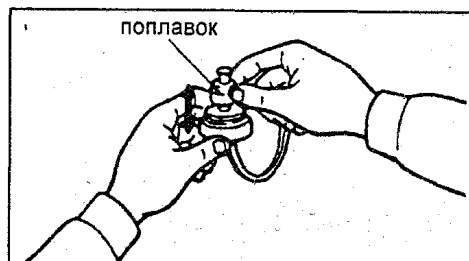
2. Снимите фильтр с автомобиля, зажмите корпус фильтра в тисках и отверните сменный элемент.



Топливопроводы и топливный фильтр. 1 - шланг подачи в насос, 2 - разъем датчика наличия воды, 3 - фильтр, 4 - сливная пробка, 5 - сменный элемент фильтра, 6 - прокачивающий насос, 7 - датчик наличия воды, 8 - шланг топливопровод, 9 - шланг, 10 - шланг, 11 - подающий топливопровод, 12 - возвратный топливопровод.

3. Выверните датчик наличия воды.

4. Проверьте работоспособность датчика: при положении поплавка вверх между контактами разъема датчика должна быть проводимость, при положении поплавка вниз проводимости быть не должно.



5. Установка проводится в обратном порядке.

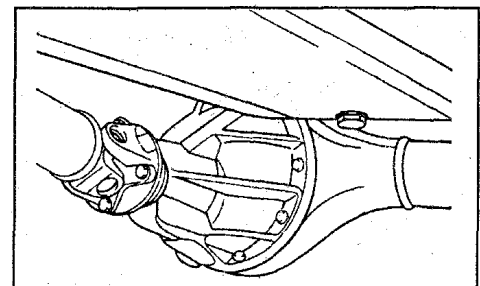
6. Удалите воздух из топливной системы, см. соответствующий раздел.

Топливный бак (H100/GRACE)

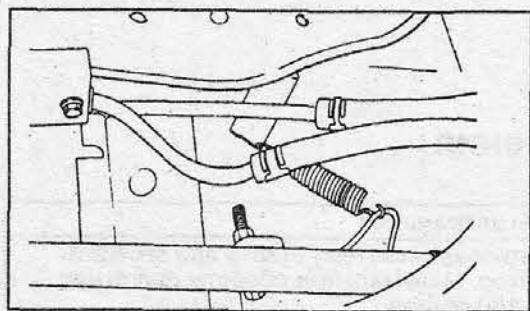
Снятие

Снятие производится в порядке номеров, указанном на рисунке. Обратите внимание на следующие операции:

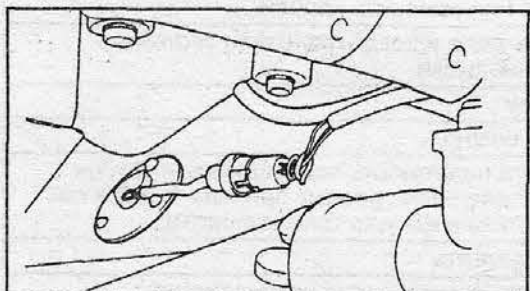
1. Слейте остатки топлива, отвернув сливную пробку топливного бака.



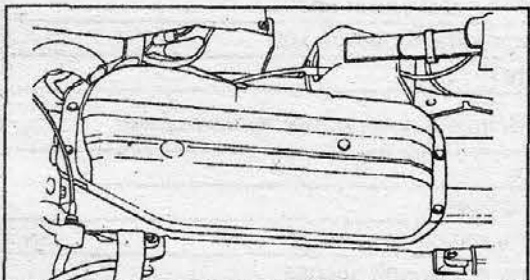
2. Отсоедините шланги подачи и возврата топлива.



3. Отсоедините разъем датчика уровня топлива.



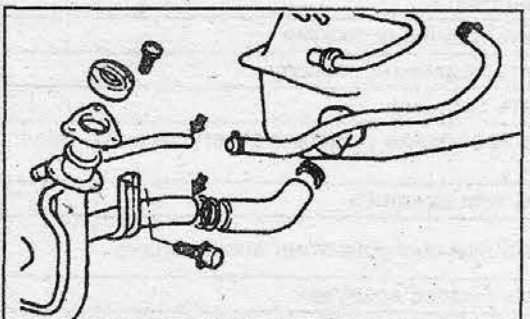
4. Отсоедините шланги вентиляции бака.



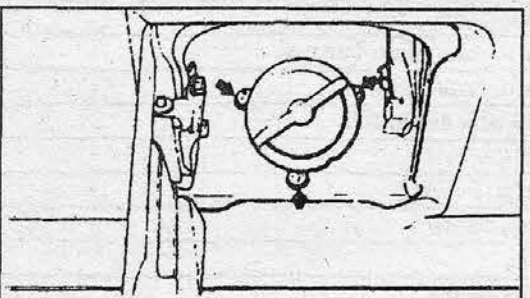
5. Снимите топливный бак. При необходимости снимите датчик уровня топлива.

6. Для Van и Wagon (см. рисунки):

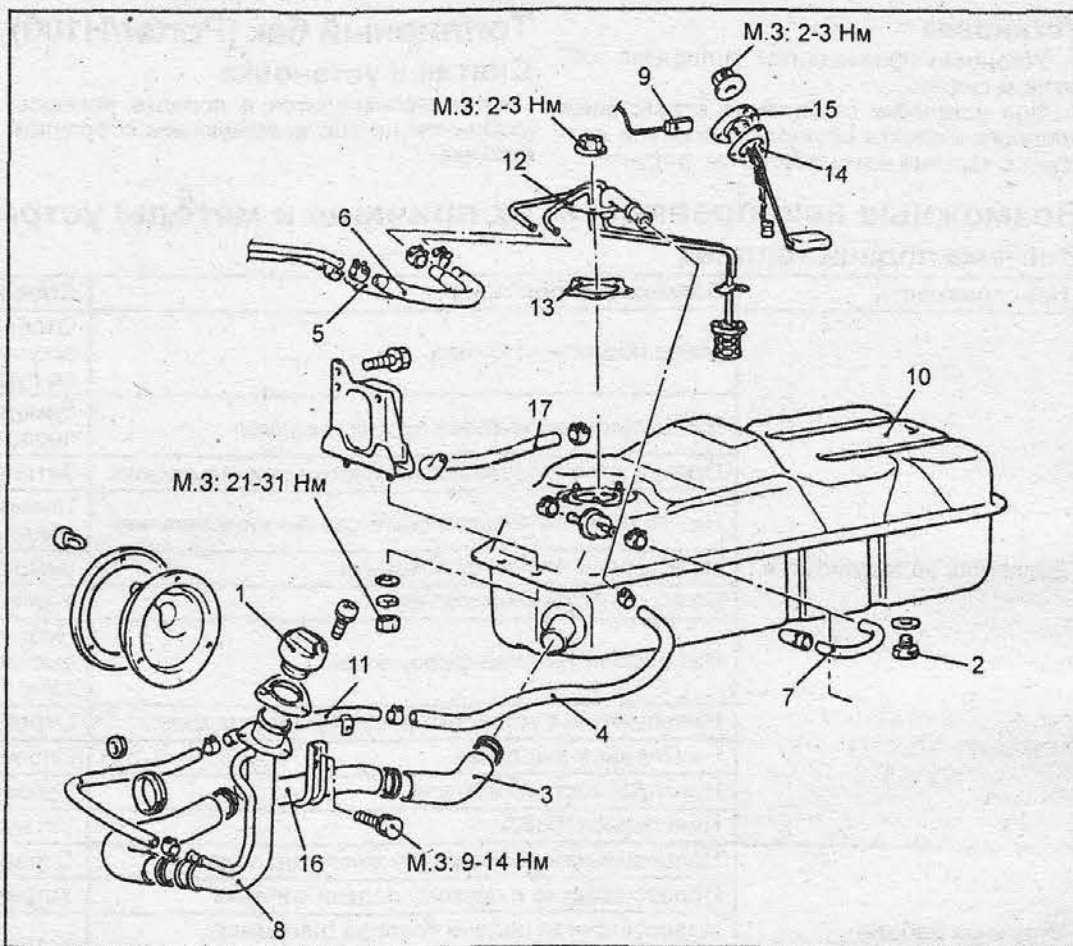
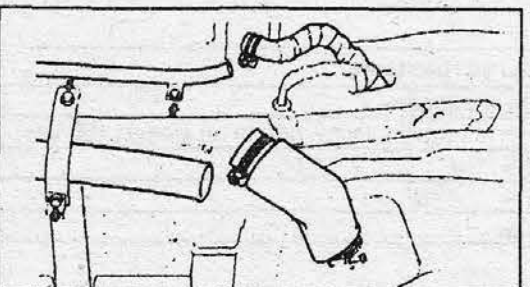
а) Отсоедините шланги от заливной горловины и трубки вентиляции.



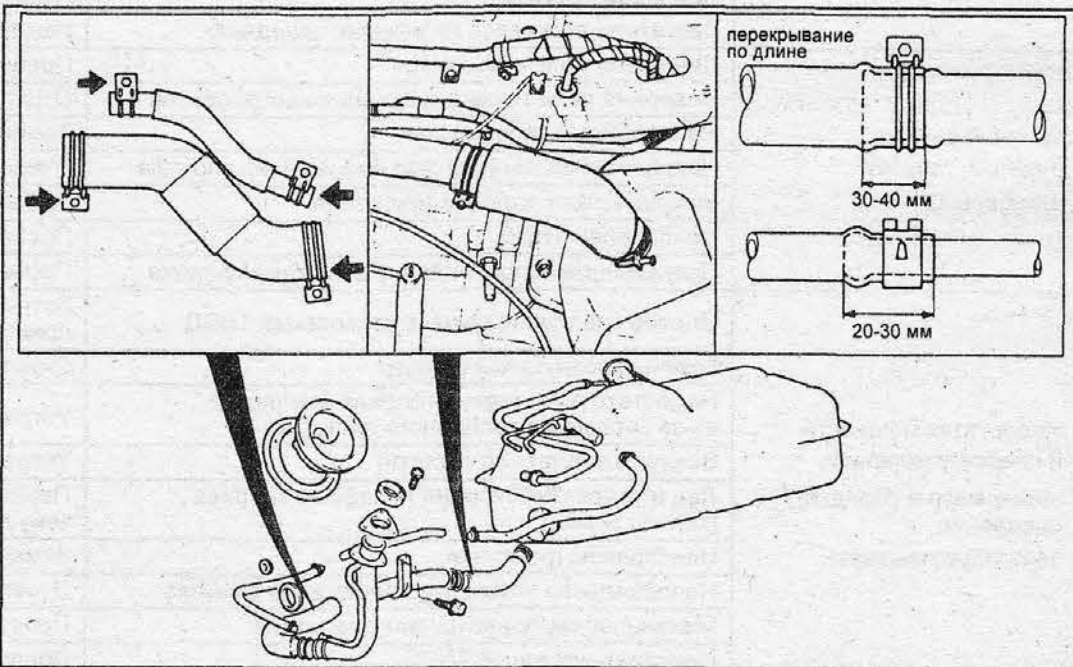
б) Снимите крышку горловины бака и отсоедините горловину бака.



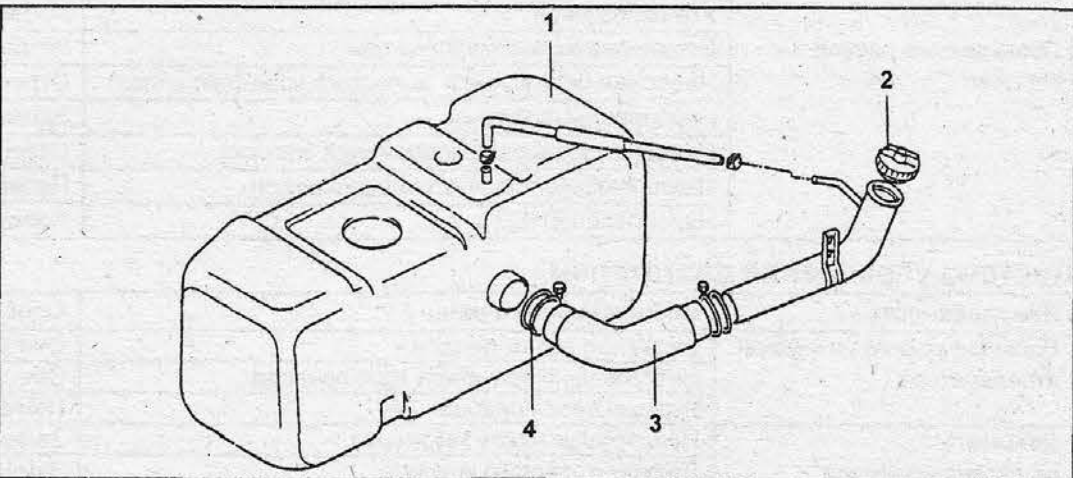
в) Отсоедините блок трубки заливки топлива и вентиляции бака.



Топливный бак (H100/GRACE). 1 - крышка, 2 - дренажная пробка, 3 - шланг, 4 - шланг, 5 - шланг, 6 - шланг, 7 - шланг, 8 - заливная горловина, 9 - разъем датчика уровня топлива, 10 - топливный бак, 11 - трубка вентиляции бака, 12 - топливозаборник, 13 - прокладка топливозаборника, 14 - прокладка датчика уровня топлива, 15 - датчик уровня топлива, 16 - трубка, 17 - шланг.



Соединения топливного бака (H100/GRACE).



Топливный бак (Porter). 1 - топливный бак, 2 - крышка горловины топливного бака, 3 - шланг, 4 - хомут.

Установка

1. Установка производится в порядке, обратном снятию.
2. При установке следите за отсутствием вредного контакта шлангов топливной системы с частями автомобиля, см. рисунок.

Топливный бак (Porter/H100)

Установка производится в порядке, обратном снятию.

Снятие и установка

Снятие производится в порядке номеров, указанном на соответствующем сборочном рисунке.

Возможные неисправности, их причины и методы устранения**Система подачи топлива**

Неисправность	Возможные причины	Способы устранения
Двигатель не запускается	Малы обороты стартера	Отремонтировать систему старта или зарядить аккумулятор. Минимальные обороты двигателя на пуске 150 об/мин
	Нет питания на клапане отсечки топлива	Заменить предохранитель или устранить обрыв провода
	Плохое крепление клапана отсечки или его дефект	Затянуть или заменить клапан
	Нет питания на токовой шине свечей накаливания	Проверить реле и предохранители системы облегчения пуска
	Неисправны свечи накаливания	Заменить
	Воздух в топливной системе	Удалить воздух
	Нет подачи топлива форсунками	Проверьте надежность подсоединения трубок высокого давления, ремень привода ТНВД и подачу топлива в фильтр тонкой очистки.
	Неправильная установка опережения впрыска	Отрегулировать
	Неисправна форсунка	Проверить, заменить при необходимости
	Неисправность двигателя	Проверьте давление сжатия
Неровная работа на холостом ходу	Неисправен ТНВД	Установите подменный насос
	Неправильная регулировка холостого хода	Отрегулировать холостой ход
	Подсос воздуха в систему подачи топлива	Устранить
	Недостаточная подача топлива (например, из-за засорения топливного фильтра)	Устранить причину сопротивления подаче
	Неисправны распылители	Заменить
	Неправильная регулировка опережения впрыска	Отрегулировать
	Механическая поломка двигателя	Проверить давление сжатия
	Неисправен ТНВД	Проверить подменой насоса
Дымный выхлоп (черный, голубой или белый)	Двигатель дергается на высших передачах	Измените время переключения передач
	Двигатель не прогревается	Проверить термостат
	Неверная регулировка максимальных оборотов	Отрегулировать ТНВД
	Неисправны распылители	Заменить
	Неправильная регулировка опережения впрыска	Отрегулировать
	Механическая поломка двигателя	Проверить давление сжатия
Недостаток мощности и слабое ускорение (спидометр в порядке, сцепление не пробуксовывает)	Неисправен ТНВД	Проверить подменой насоса
	Повышенное сопротивление в системе выпуска	Проверить систему
	Плохое крепление рычага управления ТНВД	Затянуть крепление рычага и отрегулировать трос привода
	Грязный воздушный фильтр	Очистить или заменить
	Недостаточная подача топлива (например, из-за засорения топливного фильтра)	Устранить причину сопротивления подаче
	Воздух в топливной системе	Устранить подсос воздуха
	Лед или кристаллизация парафина топлива (только зимой)	Переместить машину в теплый гараж. Промыть систему подачи топлива, заменить топливо по сезону.
	Неисправны форсунки	Заменить
	Неправильная установка опережения впрыска	Отрегулировать
	Механические повреждения двигателя	Проверить давление сжатия
Повышенный расход топлива	Неисправный насос ТНВД	Проверить подменой
	Загрязнен воздушный фильтр	Очистить или заменить
	Утечка топлива	Устранить
	Блокированы топливопроводы	Устранить.
	Неверная регулировка холостого хода (min и max)	Отрегулировать
	Неисправны форсунки	Заменить
	Неверная установка опережения впрыска	Отрегулировать
	Механические повреждения двигателя	Проверить двигатель
Неисправен ТНВД	Проверить подменой	

Система управления двигателем

Неисправность	Возможные причины	Способы устранения
Большое усилие на педали акселератора	Заржавел рычаг педали	Очистить и смазать
	Неправильно проложен трос привода	Обеспечить радиус закругления не менее 150 мм
Двигатель не останавливается	Ржавый трос привода	Поменять
	Неисправен замок зажигания	Заменить
	Дефект отсечного клапана	Заменить

Электронная система управления дизельным двигателем (COVEC-F)

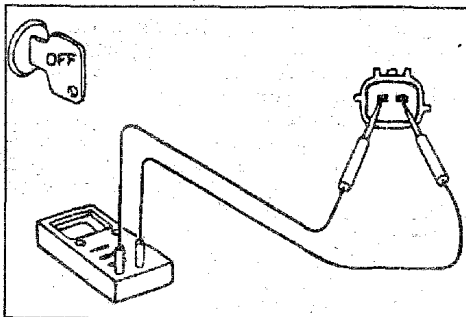
Общие правила при работе с электронной системой управления

Меры предосторожности

1. Перед началом поиска неисправностей в системе управления двигателем проверьте правильность регулировок двигателя (см. главу "Техническое обслуживание и общие процедуры проверок и регулировок").

2. Перед отсоединением разъемов электронного блока управления необходимо отключить электрическое питание посредством либо ключа зажигания, либо снятием клемм с аккумуляторной батареи.

Внимание: обязательно считайте диагностические коды перед отсоединением проводов от клемм аккумуляторной батареи.



3. При установке аккумуляторной батареи не перепутайте полярность подсоединения проводов к ее клеммам.

4. Не подвергайте ударам элементы системы управления двигателем и особенно электронный блок управления.

5. Будьте внимательны при поиске неисправностей, при большом количестве транзисторных цепей даже легкое неосторожное касание выводов может привести к серьезным повреждениям.

6. Не открывайте крышку корпуса электронного блока управления.

7. При работе в дождливую погоду оберегайте электронные узлы управления от попадания воды. Так же следует поступать и при мойке двигателя.

8. Будьте осторожны при расстыковке и соединении разъемов электропроводки.

9. Во избежание появления пропусков зажигания после ремонта примите следующие меры предосторожности.

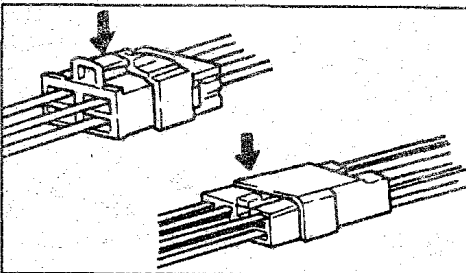
а) Проверьте надежность соединения проводов с клеммами аккумуляторной батареи.

в) По окончании ремонтных работ убедитесь, что все провода правильно и надежно соединены.

Проверка разъемов

1. Подсоединение и отсоединение разъемов.

а) При отсоединении разъема надавите на фиксатор, как показано на рисунке, и вытащите разъем, удерживая его за корпус.



б) При подсоединении полностью вставьте разъем и убедитесь, что он зафиксирован.

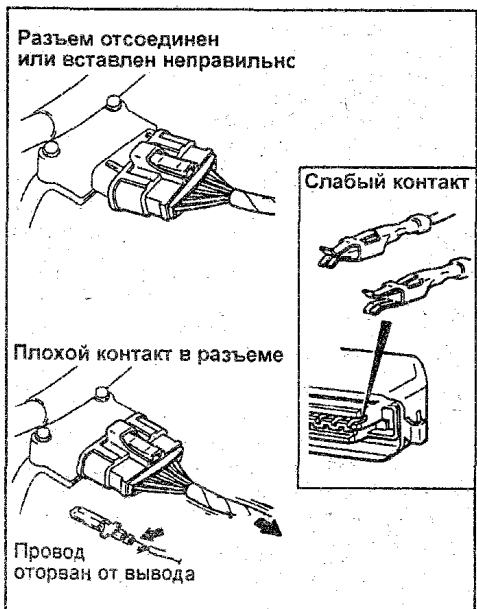
2. Проверка качества соединения в разъеме. **Внимание:** неисправности в электронной системе управления могут быть вызваны неправильным подсоединением разъемов электропроводки. Но при проверке системы признак неисправности может исчезнуть при многократном отсоединении и подсоединении разъемов. Возможными причинами подобных неисправностей являются:

- Разъем отсоединен или разъем подсоединен неправильно.

- Выпадение выводов разъема.

- Плохой контакт в разъеме из-за чрезмерного натяжения проводки в разъеме.

- Слабый контакт из-за коррозии выводов разъема или попадания внутрь посторонних частиц.



а) В случае повреждения стопора вывода в разъеме, выводы могут выпасть с обратной стороны разъема, даже при соединенном разъеме. Поэтому необходимо аккуратно подержать каждый провод с обратной стороны разъема и убедиться в отсутствии выпадения выводов.

б) Для проверки надежности контакта между выводами, используйте специальный инструмент. Усилие отсоединения вывода должно быть не менее 1 Н.

3. Проверка на выводах разъема. **Внимание:**

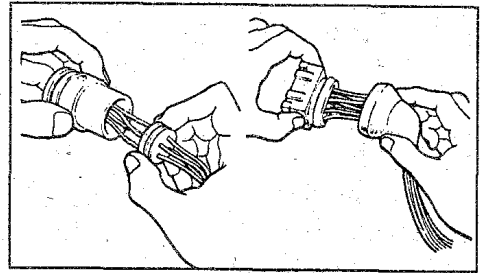
- Никогда не прилагайте усилий при подсоединении щупа, так как это может привести к повреждению вывода или стать причиной плохого контакта в разъеме. В случае невозможности вставить щуп в слишком маленький разъем (блок управления, и т.п.) необходимо использовать сверхтонкий щуп.

- Будьте очень внимательны при проверке, чтобы не допустить короткого замыкания выводов. Короткое замыкание выводов может привести к повреждению цепей внутри электронного блока управления.

4. Особенности проверки на выводах герметичных разъемов.

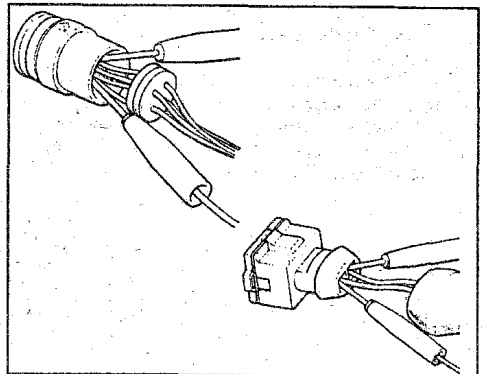
Внимание: при проверке цепей с герметичными (влагозащищенными) разъемами рекомендуется использовать жгут тестовых проводов.

а) Если жгут тестовых проводов отсутствует, то необходимо осторожно снять защитный чехол.



б) При проверке сопротивления, тока или напряжения всегда вводите щуп тестера со стороны проводов.

Внимание: никогда не вставляйте щуп непосредственно в разъем со стороны провода через защитный чехол, так это как приведет к нарушению герметичности разъема и появлению коррозии.



г) После проверки плотно установите защитный чехол на разъем.

Проверка электропроводки

1. При проверке жгута проводов на наличие обрыва, когда концы проверяемого провода значительно удалены друг от друга, используйте провод с разъемом "крокодил" для соединения одного из концов провода с "массой", а затем проверьте наличие замкнутой цепи между вторым концом провода и "массой". Если цепь разомкнута, то отремонтируйте электропроводку.

Примечание: тем не менее, при проверке провода линии питания на наличие обрыва, проверяйте наличие замкнутой цепи непосредственно между обоими концами провода, без применения разъема "крокодил" для соединения одного из концов провода с "массой".

2. При проверке цепи на короткое замыкание (на "массу") отсоедините один конец провода и проверьте наличие разомкнутой цепи между "массой" и вторым концом провода. Если цепь замкнута (короткое замыкание), то отремонтируйте электропроводку.

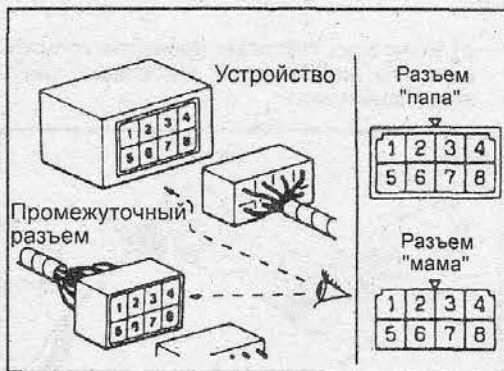
Примечание: как правило, при проверке состояния цепи пользуйтесь аналоговым омметром или мультиметром.

3. Если электропроводка в норме, но напряжение (питание), подаваемое на датчик, отличается от нормального, то замените электронный блок управления двигателем на заведомо исправный блок, и повторите проверку.

Внимание: как правило, при проверке напряжения пользуйтесь цифровым вольтметром (или мультиметром). Однако при проверке напряжения в цепи силового транзистора следует применять аналоговый вольтметр.

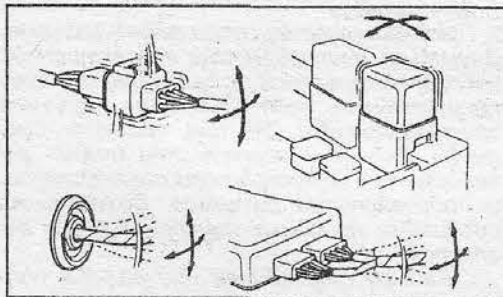
Обозначения разъемов

Нумерация выводов разъема со стороны устройства (для промежуточного разъема, со стороны разъема "папа") указана при взгляде на разъем со стороны выводов (со стороны подсоединения разъема).



- Аккуратно покачайте рукой каждый датчик, реле и т.п.
- Аккуратно потрясите жгуты проводов, проложенные на подвеске и других движущихся частях.

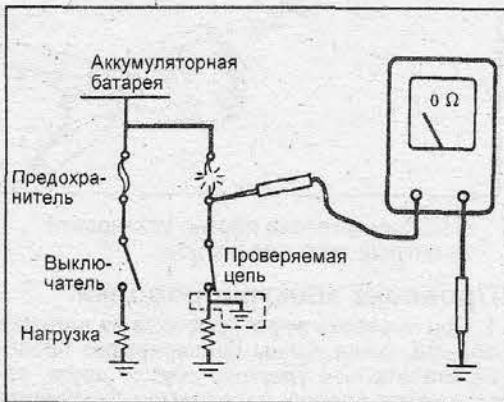
Примечание: если какой-либо провод имеет признаки механического повреждения (сильный изгиб, обрыв, срез изоляции и т.п.), то вместо него необходимо подсоединить новый провод.



Проверка цепи при перегорании предохранителя

1. Снимите предохранитель и измерьте сопротивление между "массой" и нагрузочным контактом предохранителя.

- Установите переключатели всех относящихся к данному предохранителю цепей в замкнутое положение.
- Если при этом сопротивление почти нулевое, то короткое замыкание происходит в цепи между переключателями и нагрузкой.
- Если же сопротивление больше нуля, то в настоящее время не происходит короткого замыкания. Однако мгновенное замыкание вызвало перегорание предохранителя.



2. Основными причинами короткого замыкания являются:

- Пережатие провода кузовной деталью.
- Повреждение изоляции вследствие износа или перегрева.
- Попадание воды в разъем или цепь.
- Ошибка человека (ошибочное закорачивание цепи и т.д.).

Поиск периодически возникающих неисправностей

1. Периодически повторяющиеся неисправности (когда признак неисправности может не появляться вновь) часто происходят при определенных условиях и, если эти условия могут быть установлены, то легко определить причину неисправности. Для определения условий, при которых возникает неисправность, прежде всего необходима информация об условиях вождения автомобиля, погодных условиях, частоте повторений и признаках неисправности.

2. Выполните проверку методом имитации, чтобы воспроизвести условия для возникновения неисправности.

- Когда основная причина неисправности, вероятно, вибрация то:
 - Аккуратно потрясите разъем вверх и вниз, вправо и влево.
 - Аккуратно потрясите провод вверх, вниз, вправо и влево.

б) Когда основная причина неисправности, вероятно, перегрев, то с помощью фена нагрейте компонент, в котором, как предполагается, возникает неисправность.

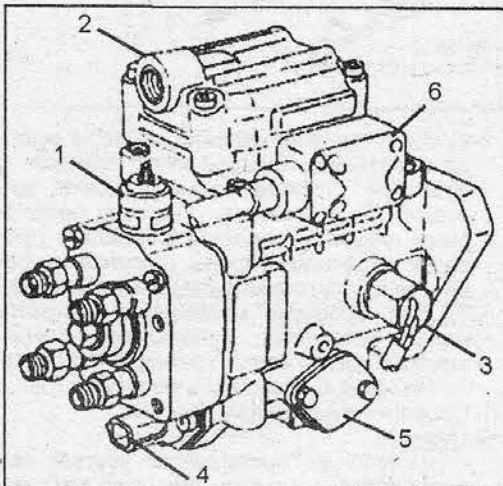
Внимание: не нагревайте компоненты системы выше 80 °С.

- Когда основная причина неисправности, вероятно, повышенное сопротивление в электрических цепях, то установите все выключатели электроприборов (в том числе выключатели фар головного света и выключатель обогревателя заднего стекла) в положение "ВКЛ" (ON).
- Если признак неисправности не возникает повторно, даже после выполнения приведенных выше проверок, то поиск неисправности следует временно прекратить.

Система электронного управления

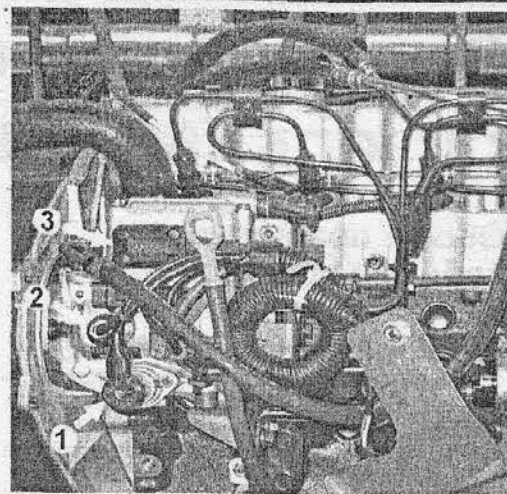
Общее описание

Топливная система двигателя оснащена ТНВД (ZEXEL) распределительного типа VRZ с электронной системой управления топливоподачей "COVEC-F".



1 - клапан отсечки топлива, 2 - исполнительный механизм, 3 - датчик частоты вращения (расположение может быть изменено), 4 - электромагнитный клапан регулировки угла опережения впрыска, 5 - заглушка под установку датчика положения автомата опережения впрыска (датчик на рисунке не показан), 6 - электронный регулятор.

Система электронного управления дизелем позволяет снизить расход топлива и выбросы токсичных компонентов с отработавшими газами (ОГ), повысить качество регулирования частоты вращения (точность, плавность и быстродействие), в частности, увеличить стабильность частоты вращения холостого хода.



1 - датчик положения автомата опережения впрыска, 2 - датчик частоты вращения, 3 - электронный регулятор "GE".

Электронная система управления состоит из датчиков, электронного блока управления, включающего один или несколько микропроцессоров, и исполнительных механизмов, непосредственно воздействующих на системы двигателя.

Информация о режиме работы и состоянии двигателя поступает в систему управления от множества датчиков. Датчики преобразуют контролируемые (измеряемые) параметры двигателя в электрические сигналы, удобные для обработки и передачи в электронной системе управления. Сигналы от датчиков поступают на входы электронного блока управления. Электронный блок, обрабатывая по заданным алгоритмам полученную информацию, выдает управляющие сигналы исполнительным устройствам. Алгоритмы управления, реализуемые микропроцессором электронного блока, в каждом режиме работы двигателя вырабатывают оптимальное (наилучшее) по расходу топлива сочетание параметров впрыска топлива (цикловой подачи и угла опережения впрыска) и воздушного заряда (давления наддува и степени рециркуляции отработавших газов). Исполнительные устройства, на которые поступают управляющие сигналы электронного блока, расположены соответственно в топливном насосе высокого давления (ТНВД).

Диагностические коды неисправностей

Электронный блок управления имеет систему самодиагностики, которая предупреждает водителя о появлении неисправности. Электронный блок управления постоянно следит за выходными сигналами датчиков и электронного регулятора "GE". Если сигнал выходит за границы номинальных значений, то код неисправности записывается в блок управления и на панели приборов загорается индикатор "MIL" ("Check Engine").

Считывание и стирание диагностических кодов

Вывод и стирание диагностических кодов из памяти блока управления осуществляется сканером, который подсоединяется через диагностический разъем.

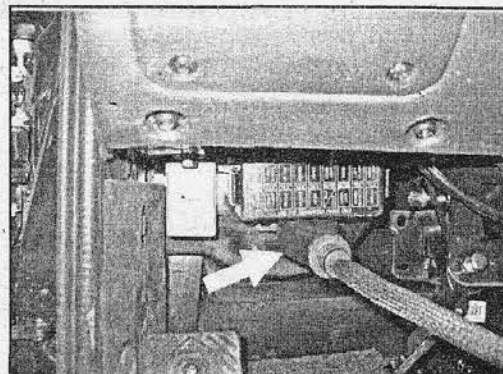
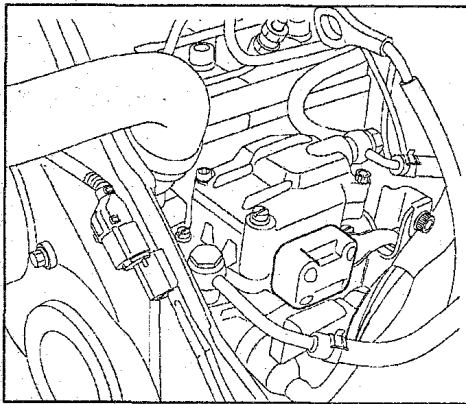


Таблица. Диагностические коды неисправностей.

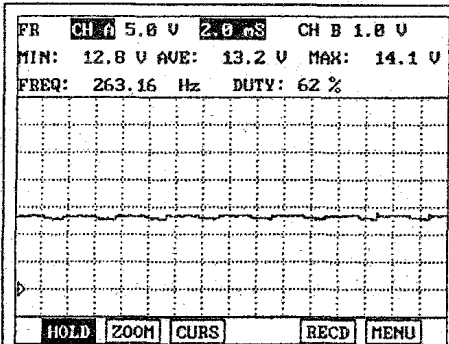
Код неисправности	Датчик/элемент	1. Условие возникновения неисправности. 2. Работа в аварийном режиме	Возможная причина неисправности	Индикатор (MIL)
P0100	Датчик массового расхода воздуха	Неисправность в цепи	1. Короткое замыкание или обрыв в цепи датчика 2. Датчик	o
P0102		Низкое напряжение сигнала		x
P0103		Высокое напряжение сигнала		x
P0105	Датчик абсолютного давления во впускном коллекторе			x
P0110	Обрыв в цепи датчика температуры воздуха на впуске			x
P0115	Датчик температуры охлаждающей жидкости			o
P0120	Работа датчика положения акселератора			x
P0121	Датчик положения акселератора			o
P0180	Цепь датчика температуры топлива			x
P0320	Цепь входного сигнала частоты вращения двигателя	1. Менее 40 импульсов в течение 10 оборотов коленчатого вала при частоте вращения 400 об/мин. 2. Используются данные датчика TDC.	1. Ошибка исходящего сигнала NP/TDC. 2. Разрыв или короткое замыкание в цепи датчика. 3. Помехи. 4. Разрыв или короткое замыкание в проводке. 5. Плохое соединение в разъеме. 6. Зазор в посадке датчика.	x
P0335	Датчик положения коленчатого вала			x
P0500	Датчик скорости автомобиля			x
P0600	Иммобилайзер			o
P0605	Блок управления (ROM)			x
P0613	Электронный блок управления			x
P1116	Датчик давления наддува			o
P1120	Электронный регулятор	1. При включенном зажигании или работающем двигателе разница между необходимым и измеренным значением более 1 В в течение 0,5 секунд. 2. Клапан отсечки топлива выключен, электронный регулятор выключен.	1. Ошибка датчика CSP. 2. Ротор электронного регулятора. 3. Переохлажденное топливо. 4. Разрыв или короткое замыкание.	o
P1122	Клапан датчика управления наддувом			o
P1123	Датчик-положения автомата опережения впрыска (TPS)	1. а) Ключ зажигания в положении "ON" или двигатель запущен: 4,5 В < или = VTPS, VTPS < или = 0,3 В в течение 1 секунды. б) При частоте вращения двигателя 300 об/мин и ключе зажигания в положении "ST": 4,5 В < или = VTPS, VTPS < или = 0,3 В в течение 1 секунды. 2. а) TPS=0 мм и регулировка цикловой подачи. б) При VTPS=0,5 В, TPS=0 мм	1. Разрыв или короткое замыкание в цепи датчика. 2. Плохое подсоединение разъема. 3. Разрыв или замыкание в проводке. 4. Исходящий сигнал датчика. 5. Ошибка положения плунжера автомата опережения впрыска. 6. Электромагнитный клапан регулировки угла опережения впрыска.	x
P1127	Датчик клапана отсечки топлива (CSP)			o
P1131	Регулировка цикловой подачи			x
P1135	Регулировка угла опережения впрыска	1. Обороты двигателя выше 600 об/мин и температура ОЖ выше -5°C, разница между необходимым и измеренным значением более 5 мм в течение 5 секунд. 2. Значение датчика TPS 0 мм, регулировка угла опережения впрыска - управление цикловой подачей.	1. Датчик TPS. 2. Плунжер регулятора. 3. Переохлажденное топливо. 4. Разрыв или короткое замыкание.	x
P1324	Реле свечей накаливания			o
P1522	Напряжение аккумуляторной батареи			o
P1525	Напряжение питания 5 В			x
P1613	Ошибка электронного блока управления			x
P1621	Клапан отсечки топлива			o

Примечание: индикатор MIL: "o" - загорается при выявлении неисправности, "x" - не загорается при выявлении неисправности.

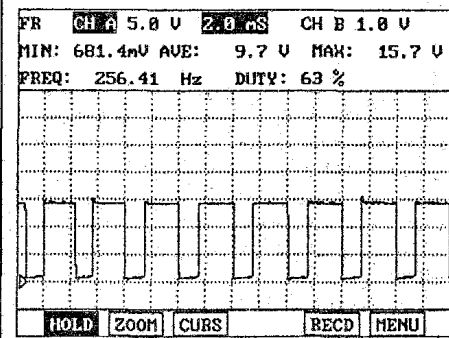
Проверка элементов системы управления Электронный регулятор "GE"



1. Проверьте форму сигнала электронного регулятора "GE" с помощью осциллографа.



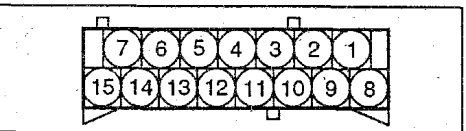
Выходы 1-14



Выходы 2-15

2. Проверьте привод электронного регулятора "GE".

- Поверните ключ зажигания в положение "OFF".
- Отсоедините разъем проводки ТНВД.
- Проверьте сопротивление между выводами "5" и "6" жгута проводов ТНВД.



Номинальное сопротивление 0,6 Ом
Если сопротивление не соответствует номинальному, замените ТНВД.

3. Проверьте цепь питания на отсутствие короткого замыкания.

- Поверните ключ зажигания в положение "OFF".
- Отсоедините разъем электронного блока управления.
- Поверните ключ зажигания в положение "ON".
- Проверьте напряжение в проводке между выводами "5" или "6" проводки ТНВД и заземлением.

Номинальное напряжение ниже 0,5 В

4. Проверьте проводку на отсутствие разрывов.

- Поверните ключ зажигания в положение "OFF".
- Проверьте сопротивление между выводом "5" жгута проводов ТНВД и выводами "1"/"14" разъема С60-1 жгута проводов электронного блока управления.
- Проверьте сопротивление между выводом "6" жгута проводов ТНВД и выводами "2"/"15" разъема С60-1 жгута проводов электронного блока управления.

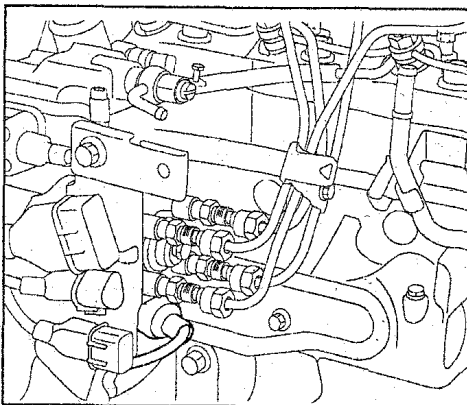
Номинальное сопротивление ниже 1 Ом

5. Проверьте проводку на отсутствие короткого замыкания.

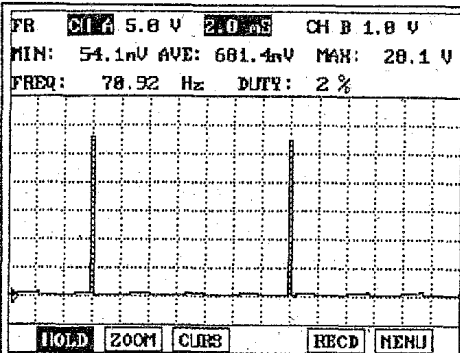
- Поверните ключ зажигания в положение "OFF".
- Проверьте сопротивление между выводами "5" и "6" разъема жгута проводов ТНВД.

Номинальное сопротивление бесконечность

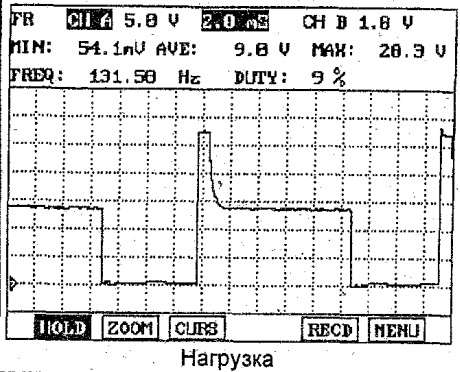
Проверка электромагнитного клапана регулировки угла опережения впрыска (TCV)



1. Проверьте электромагнитный клапан регулировки угла опережения впрыска с помощью осциллографа.



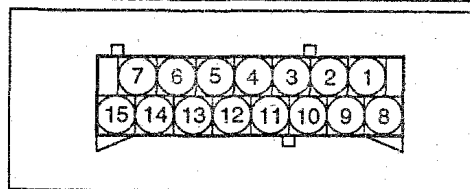
Холостой ход



Нагрузка

2. Проверьте электромагнитный клапан регулировки угла опережения впрыска.

- Поверните ключ зажигания в положение "OFF".
- Отсоедините разъем проводки ТНВД.
- Проверьте сопротивление между выводами "1" и "2" жгута проводов ТНВД.



Номинальное напряжение 11 ± 1,1 В

3. Проверьте питание клапана регулировки угла опережения впрыска.

- Поверните ключ зажигания в положение "ON".
- Проверьте напряжение между выводом "1" проводки ТНВД и массой.

Номинальное напряжение 10 - 14 В

4. Проверьте цепь питания на отсутствие короткого замыкания.

- Поверните ключ зажигания в положение "OFF".
- Отсоедините разъем электронного блока управления.
- Поверните ключ зажигания в положение "ON".
- Проверьте напряжение в проводке между выводом "2" проводки ТНВД и заземлением.

Номинальное напряжение ниже 0,5 В

5. Проверьте проводку на отсутствие разрывов.

- Поверните ключ зажигания в положение "OFF".
- Проверьте сопротивление между выводом "2" жгута проводов ТНВД и выводом "13" разъема С60-1 жгута проводов электронного блока управления.

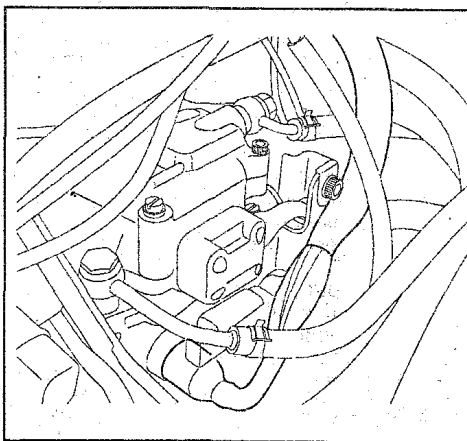
Номинальное сопротивление ниже 1 Ом

6. Проверьте проводку на отсутствие короткого замыкания.

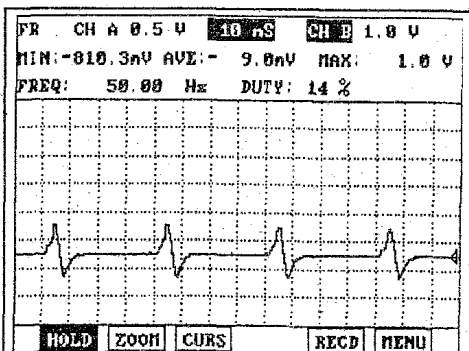
- Поверните ключ зажигания в положение "OFF".
- Проверьте сопротивление между выводами "1" и "2" разъема жгута проводов ТНВД.

Номинальное сопротивление бесконечность

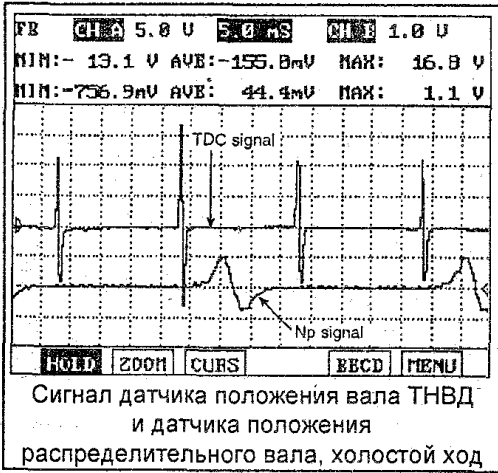
Проверка датчика частоты вращения вала ТНВД (NP)



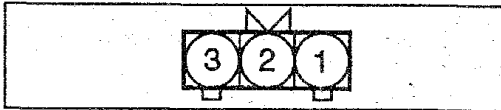
1. Проверьте датчик частоты вращения вала ТНВД с помощью осциллографа.



Сигнал датчика положения вала ТНВД (NP), холостой ход



Сигнал датчика положения вала ТНВД и датчика положения распределительного вала, холостой ход



- а) Поверните ключ зажигания в положение "OFF".
- б) Отсоедините разъем датчика.
- в) Проверьте сопротивление между выводами "1" и "2" разъема жгута проводов.

Номинальное сопротивление..... $1,65 \pm 0,15 \text{ Ом}$

3. Проверьте проводку на отсутствие разрывов.
 - а) Поверните ключ зажигания в положение "OFF".
 - б) Отсоедините разъемы от датчика частоты вращения и электронного блока управления.
 - в) Проверьте сопротивление между выводом "2" разъема жгута проводов датчика и выводом "12" разъема С60-2 жгута проводов электронного блока управления.

Номинальное сопротивление..... *ниже 1 Ом*

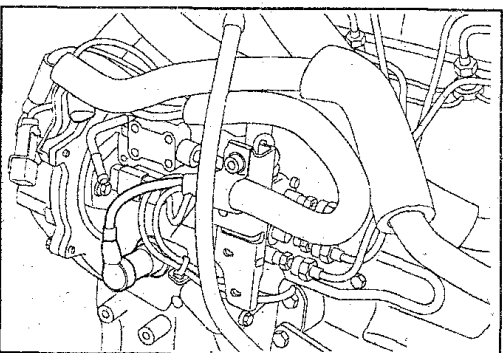
4. Проверьте цепь питания на отсутствие короткого замыкания.
 - а) Поверните ключ зажигания в положение "ON".
 - б) Проверьте напряжение в проводке между выводом "1" разъема датчика и заземлением.
 - в) Проверьте напряжение в проводке между выводом "2" разъема датчика и заземлением.

Номинальное напряжение..... *ниже 0,5 В*

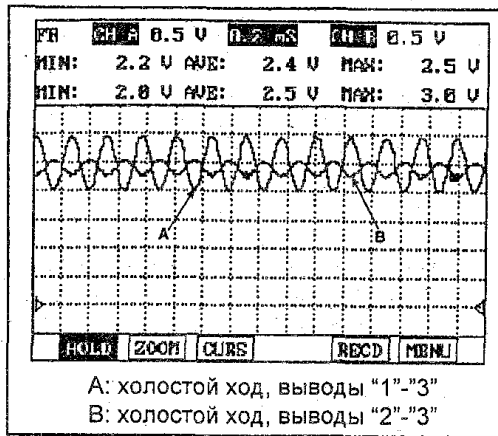
5. Проверьте проводку на отсутствие короткого замыкания.
 - а) Поверните ключ зажигания в положение "OFF".
 - б) Проверьте сопротивление между выводами "1" и "2" разъема датчика частоты вращения.

Номинальное сопротивление..... *бесконечность*

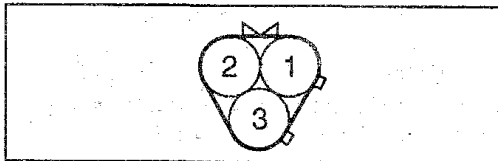
Проверка датчик положения автомата опережения впрыска (TPS)



1. Проверьте датчик положения автомата опережения впрыска с помощью осциллографа.



- А: холостой ход, выводы "1"- "3"
 В: холостой ход, выводы "2"- "3"
2. Проверьте датчик положения автомата опережения впрыска.
 - а) Поверните ключ зажигания в положение "OFF".
 - б) Отсоедините разъем датчика.



- в) Проверьте сопротивление между выводами "1" - "3" и "2" - "3" разъема жгута проводов датчика.

Номинальное сопротивление..... $82 \pm 2 \text{ Ом}$

Если сопротивление не соответствует номинальному, замените ТНВД.

3. Проверьте цепь питания на отсутствие короткого замыкания.
 - а) Поверните ключ зажигания в положение "OFF".
 - б) Отсоедините разъем электронного блока управления.
 - в) Поверните ключ зажигания в положение "ON".
 - г) Проверьте напряжение в проводке между выводом "2" разъема датчика и заземлением.

Номинальное напряжение..... *ниже 0,5 В*

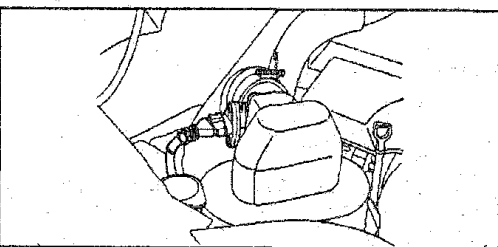
4. Проверьте проводку на отсутствие разрывов.
 - а) Поверните ключ зажигания в положение "OFF".
 - б) Проверьте сопротивление между выводом "1" разъема датчика и выводом "4" разъема С60-3 жгута проводов электронного блока управления.
 - в) Проверьте сопротивление между выводом "2" разъема датчика и выводом "11" разъема С60-3 жгута проводов электронного блока управления.
 - г) Проверьте сопротивление между выводом "3" разъема датчика и выводом "10" разъема С60-3 жгута проводов электронного блока управления.

Номинальное сопротивление..... *ниже 1 Ом*

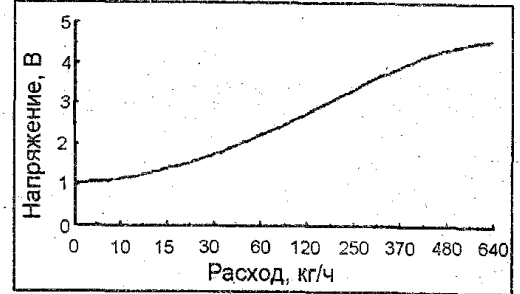
5. Проверьте проводку на отсутствие короткого замыкания.
 - а) Поверните ключ зажигания в положение "OFF".
 - б) Проверьте сопротивление между выводами "1" и "2" разъема жгута проводов ТНВД.

Номинальное сопротивление..... *бесконечность*

Датчик массового расхода воздуха



Расположение датчика массового расхода воздуха.



Характеристика датчика массового расхода воздуха.

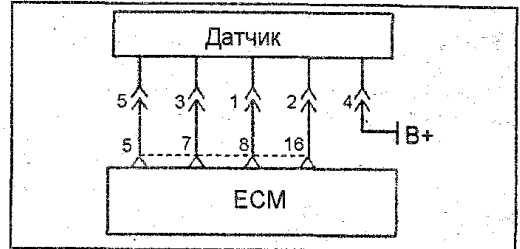
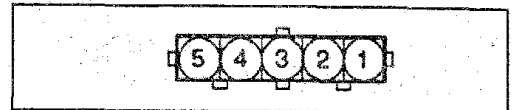
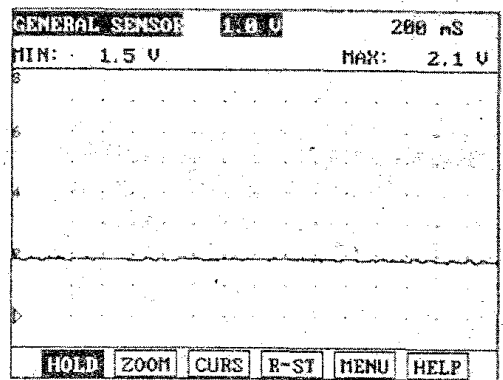


Схема подсоединения датчика.

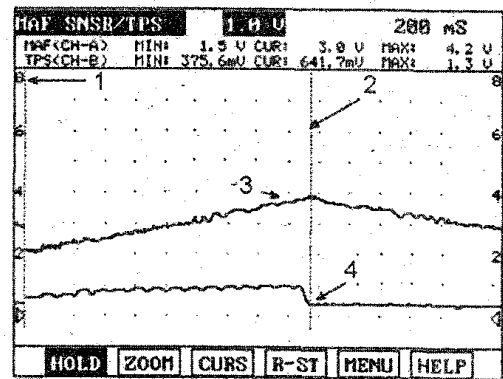


Разъем датчика со стороны жгута проводов.

1. Проверьте форму сигнала на выводах датчика массового расхода воздуха при частоте вращения коленчатого вала 800 об/мин.



2. Проверьте форму сигнала датчика массового расхода воздуха (3) и датчика положения педали акселератора (4) при перемещении педали акселератора из полностью нажатого положения в отпущенное положение.



3. Проверьте питание датчика массового расхода воздуха.

- а) Поверните ключ зажигания в положение "OFF".
- б) Отсоедините разъем от датчика.
- в) Поверните ключ зажигания в положение "ON".
- г) Проверьте наличие напряжения питания между выводом "4" разъема со стороны жгута проводов и массой.

Номинальное напряжение..... 5 В

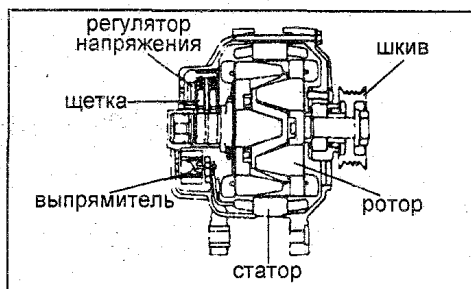
- д) Проверьте наличие напряжения питания между выводом "2" разъема со стороны жгута проводов и массой.

Номинальное напряжение..... 5 В

Электрооборудование двигателя

Система зарядки Общая информация

Система зарядки состоит из аккумуляторной батареи, генератора с встроенным регулятором, индикатора заряда и проводки. Генератор имеет шесть встроенных диодов. Напряжение на выходе генератора ограничивается регулятором. Генератор включает в себя ротор, статор, выпрямитель, конденсатор, щетки и подшипники. На щеткодержателе размещен электронный регулятор напряжения. Привод осуществляется ремнем от коленвала двигателя.



Для бензинового двигателя.

Предварительные проверки

Перед проверкой регулятора напряжения проверьте следующее:

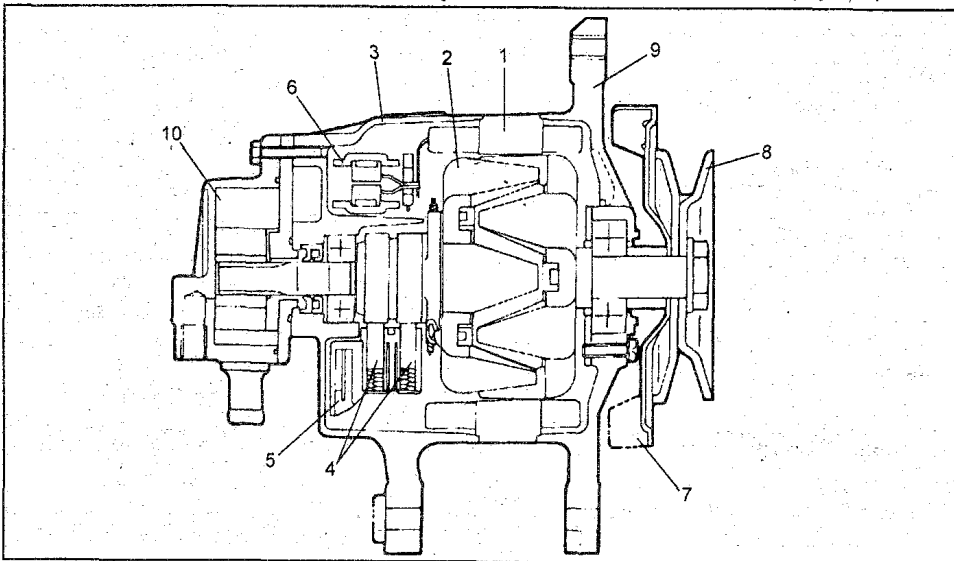
1. Установку генератора.
2. Натяжение приводного ремня генератора.
3. Плотность электролита и напряжение аккумуляторной батареи.
4. Плавкие вставки.
5. Отсутствие необычного шума работы генератора.

Проверка падения напряжения на выходе генератора

Замечание: эта проверка предназначена для определения целостности проводки (включая предохранители) между выводом "В" генератора и положительным выводом аккумулятора.

Подготовка

1. Поверните ключ зажигания в положение "OFF" ("Выключено").
2. Отсоедините аккумулятор (сначала отсоединяется отрицательная клемма).



Генератор для дизельного двигателя. 1 - статор, 2 - ротор, 3 - задняя крышка (кронштейн), 4 - щетка, 5 - электронный регулятор, 6 - выпрямитель, 7 - вентилятор, 8 - шкив, 9 - передняя крышка (кронштейн), 10 - вакуумный насос.

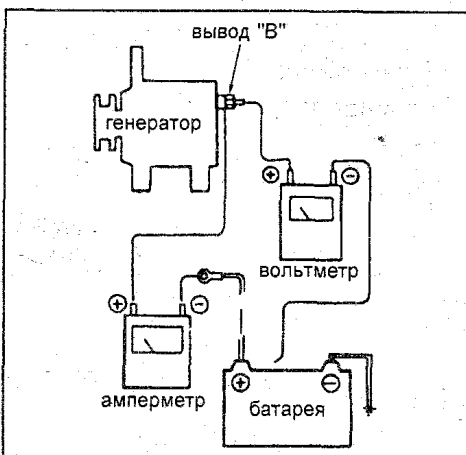
3. Отсоедините провод от вывода "В" генератора.

4. Подсоедините вольтметр и амперметр (шкала измерений до 100А) согласно рисунку.

Замечание:

- Используйте амперметр индуктивного типа (параллельного подсоединения), который не нарушает проводки автомобиля, так как, когда тестируется автомобиль, у которого выходной ток мал из-за плохого соединения вывода "В", то освобождение вывода "В" и последующее подсоединение амперметра устранил этот дефект и, в результате, причина малого выходного тока не будет определена.

- Подсоедините положительный вывод цифрового вольтметра к клемме "В" генератора, затем отрицательный вывод вольтметра - "+" клемме аккумулятора.



5. Подсоедините тахометр.
6. Подсоедините аккумулятор.

Проверка

1. Запустите двигатель.
2. Включите фары и габаритные огни. Выведите двигатель на обороты, при которых амперметр показывал бы ток в 20 А. Считайте показания вольтметра.

Результаты

1. Все в порядке, если показания вольтметра не выше 0,2 В.
2. Если показания вольтметра выше, то, вероятно, причина в плохой проводке. Проверьте целостность проводки и состояние контактов между выводом "В" генератора и положительным выводом аккумулятора.

3. Для завершения испытания переведите двигатель в режим холостого хода, выключите все лампы и поверните ключ зажигания в положение "OFF" ("Выключено").

4. Отсоедините аккумулятор.

5. Отсоедините амперметр и вольтметр.

6. Подсоедините провод к выводу "В" генератора

7. Подсоедините аккумулятор.

Проверка выходного тока

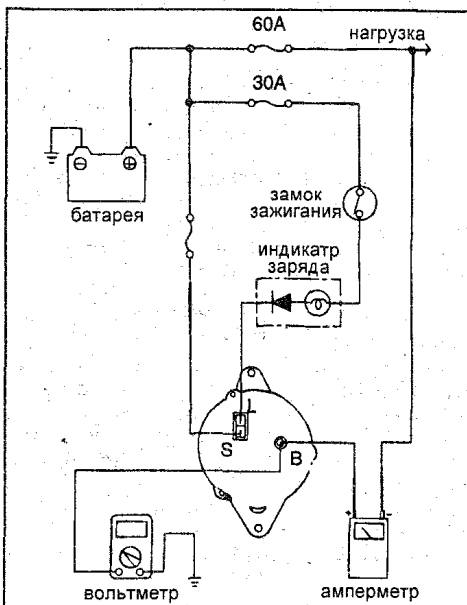
Внимание: если аккумулятор будет полностью заряжен, результаты проверки могут быть отрицательными из-за недостатка нагрузки, поэтому перед тестом слегка разрядите аккумулятор.

Подготовка

Перед испытанием:

1. Проверьте состояние аккумулятора.
2. Проверьте натяжение ремня привода генератора.
3. Поверните ключ замка зажигания в положение "OFF" (ВЫКЛ).
4. Отсоедините аккумулятор.
5. Отсоедините провод от вывода "В" генератора
6. Подсоедините амперметр и вольтметр, как это показано на рисунке.

Замечание: затягивайте надежно все соединения, по которым потечет большой ток. Не используйте зажимы типа "крокодил".



7. Подсоедините тахометр согласно инструкции изготовителя. Подсоедините аккумулятор.

8. Оставьте капот двигателя открытым.

Проверка

1. Убедитесь, что вольтметр показывает напряжение батареи. Если вольтметр показывает "нуль", то присутствует обрыв цепи между выводом "В" генератора и плюсом батареи или перегорела плавкая вставка, или недостаточно надежное заземление.
2. Включите фары и запустите двигатель.
3. Установите фары на дальний свет, а переключатель вентилятора обогрева на максимум (положение HIGH). Увеличьте частоту вращения двигателя до 2500 об/мин и прочитайте по шкале амперметра величину максимального выходного тока.

Замечание: после запуска двигателя зарядный ток быстро падает: процедуру проверки выполняйте быстро, чтобы корректно определить величину максимального выходного тока.

Результаты

- Показания амперметра должны быть выше предельно допустимой величины. Если это не так, то снимите генератор с автомобиля и проверьте его.
- Предельная величина: 70% от номинальной силы тока.

Замечание:

- Номинальный выходной ток указан на паспортной пластине, прикрепленной к корпусу генератора.
 - Выходной ток изменяется с изменением электрической нагрузки и температуры самого генератора.
 - Следовательно, если электрическая нагрузка автомобиля во время испытания мала, невозможно получить номинальный выходной ток. В таком случае, включите фары и подключите дополнительные нагрузки электрической цепи.
 - Номинальный выходной ток не может быть получен, если температура самого генератора или температура окружающего воздуха высока.
- После окончания проверки переведите двигатель на холостой ход и поверните ключ зажигания в положение "OFF" ("Выключено").
 - Отсоедините аккумулятор.
 - Отсоедините амперметр, вольтметр и тахометр.
 - Подсоедините провод к выводу "B" генератора.
 - Подсоедините аккумулятор.

- выводом "S" генератора и плюсом батареи или перегорела плавкая вставка.
- Запустите двигатель. Выключите все лампы и вспомогательные устройства.
 - Доведите обороты двигателя до 2500 об/мин. Считайте показания вольтметра, когда выходной ток генератора упадет ниже 10 ампер.

Результаты

- Если результаты испытаний не соответствуют данным, приведенным в таблице, то, вероятно, неисправен регулятор напряжения или генератор.

Температура около регулятора (°C)	Напряжение (В)	
	Бензиновый двигатель	Дизельный двигатель
-20	14,2 - 15,4	14,7 - 15,3
20	13,9 - 14,9	14,4 - 15,0
60	13,4 - 14,6	14,1 - 14,7
80	13,1 - 14,5	13,9 - 14,5

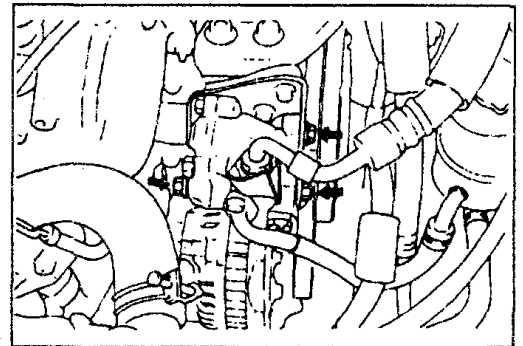
- Переведите двигатель на режим холостого хода. Поверните ключ зажигания в положение "OFF".
- Отсоедините аккумулятор.
- Отсоедините вольтметр, амперметр и тахометр.
- Подсоедините провод к выводу "B" генератора.
- Подсоедините аккумулятор.

Генератор - схема электрической цепи

Генератор управляет зарядным напряжением независимо от состояния аккумуляторной батареи и в соответствии с изменением внешней нагрузки. Схемы, приведенные ниже, показывают внутренние электрические связи генератора и регулятора напряжений.

Генератор бензинового двигателя - снятие и установка

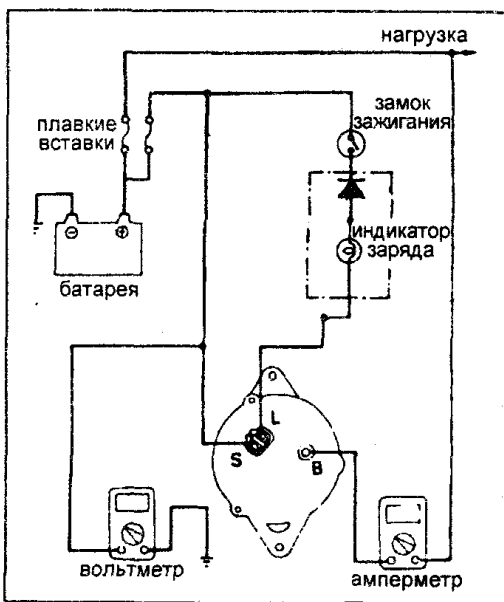
- Снимите насос усилителя рулевого управления и подвесьте его рядом (не отсоединяя шлангов).



Проверка регулируемого напряжения

Подготовка

- До проведения проверки:
 - Проверьте, полностью ли заряжен аккумулятор.
 - Проверьте натяжение ремня привода генератора.
- Поверните ключ замка зажигания в положение "OFF".
- Отсоедините аккумулятор.
- Подсоедините цифровой вольтметр между выводом "S" генератора и землей как показано на рисунке.
- Отсоедините провод от вывода "B" генератора.
- Подсоедините амперметр между выводом "B" и отсоединенным проводом генератора, как показано на рисунке.



- Установите тахометр. Подсоедините аккумулятор.

Проверка

- Поверните ключ зажигания в положение "ON" (Включено); если вольтметр показывает нуль, значит, есть обрыв цепи между

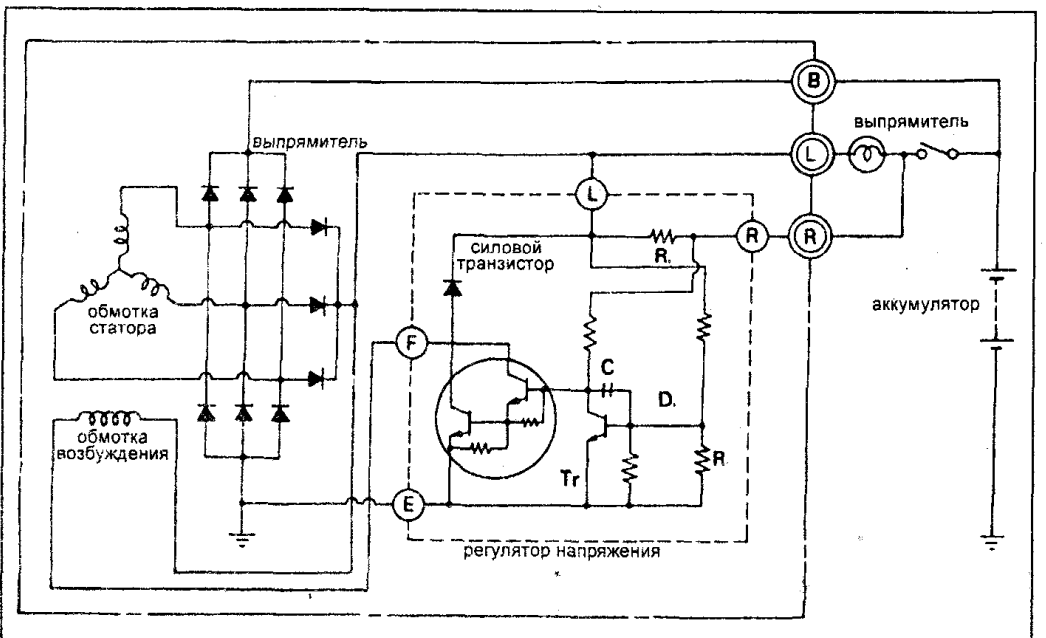


Схема электрической цепи генератора для дизельного двигателя.

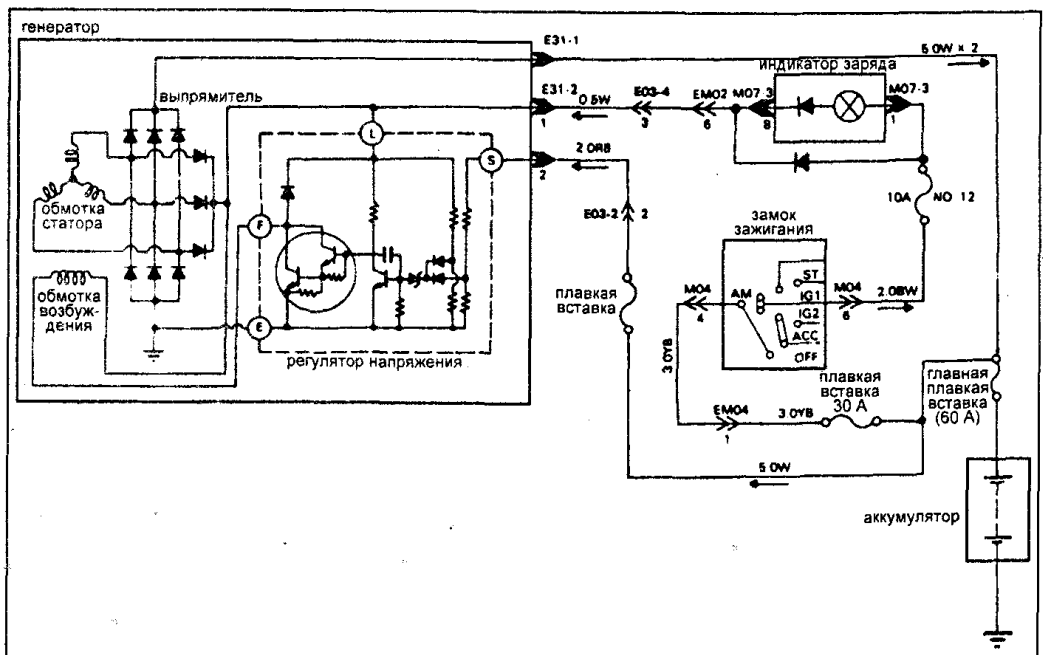
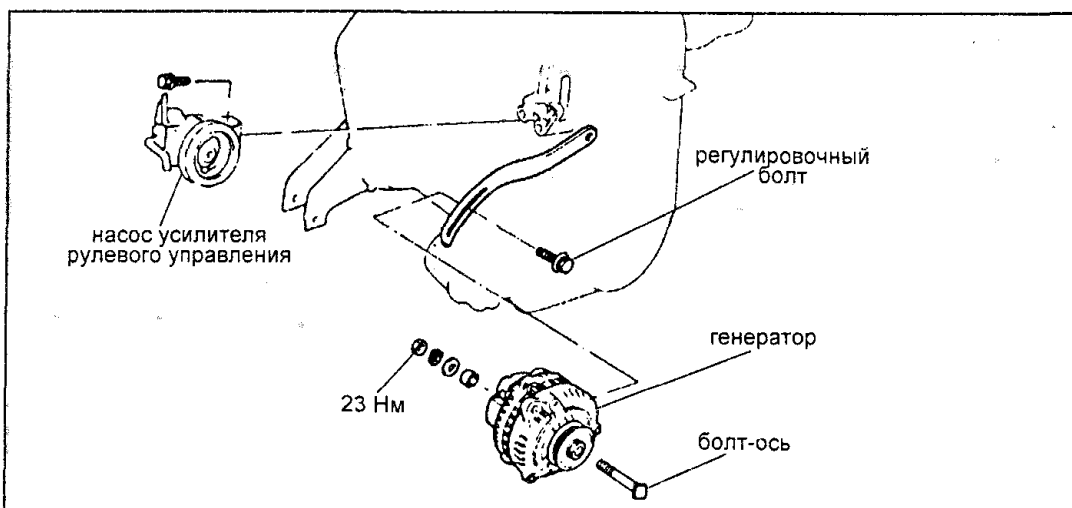
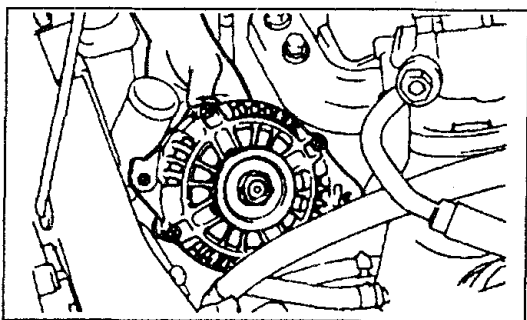


Схема электрической цепи генератора для бензинового двигателя.



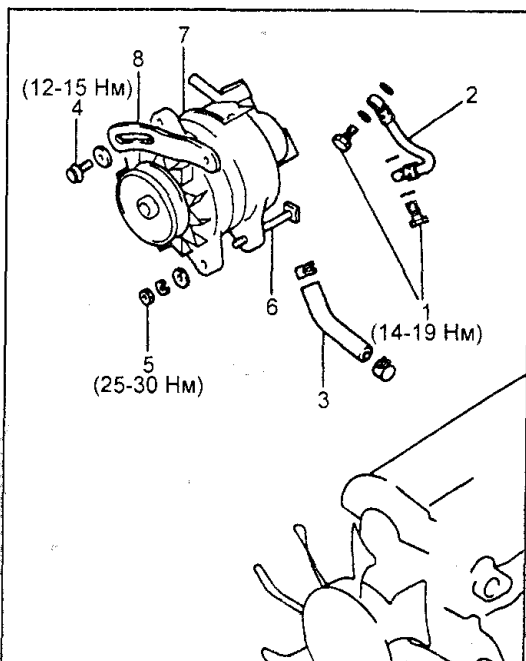
2. Снимите ремень привода генератора. Отверните регулировочный болт и болт-ось генератора, см. рисунок.
3. Повернув генератор так, как показано на рисунке, поднимите его вверх.



4. Установка производится в обратном порядке.

Генератор дизельного двигателя - снятие и установка

1. Детали на рисунке пронумерованы по порядку снятия.



1 - полый болт, 2 - масляная трубка, 3 - масляный шланг, 4 - стопорный болт, 5 - гайка, 6 - болт-ось, 7 - генератор, 8 - натяжная планка генератора.

3. Устанавливайте детали в порядке, обратном их обозначению на рисунке.

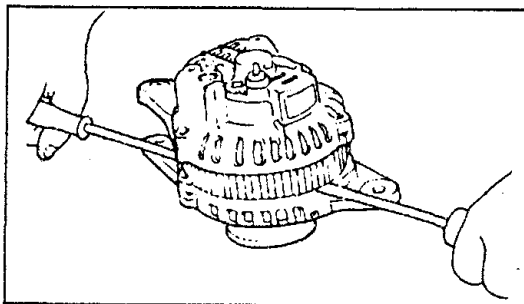
При установке учитывайте следующее:

а) Укрепите масляный шланг на генераторе. Подсоединение масляного шланга к патрубку масляного поддона проводится после установки генератора.
б) Когда устанавливаете масляную трубку, не перегибайте ее. Прочистите посадочные места масляной трубки на блоке.

Генератор бензинового двигателя - разборка, проверка и сборка

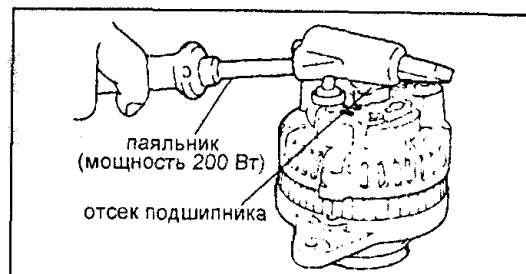
Разборка

1. Снимите три сквозных болта.
2. С помощью отверток демонтируйте переднюю крышку.

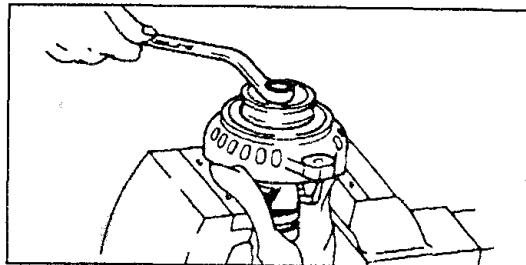


Внимание:

- Не вводите отвертки слишком глубоко, так как Вы можете повредить обмотку статора.
- Может оказаться, что отделить заднюю крышку будет не легко из-за того, что для фиксации заднего подшипника используют пружинное кольцо.
- Для облегчения снятия задней крышки, подогрейте зону подшипника с помощью паяльника мощностью 200 ватт.



3. Зажмите ротор генератора в тисках с мягкими накладками.



4. Отверните гайку крепления шкива. Снимите пружинную шайбу, шкив и дистанционную втулку.

5. Снимите переднюю крышку и два уплотнения.

6. Выньте ротор из тисков.

7. Снимите винты держателя щеток, винты выпрямителя и гайку зажима "В".

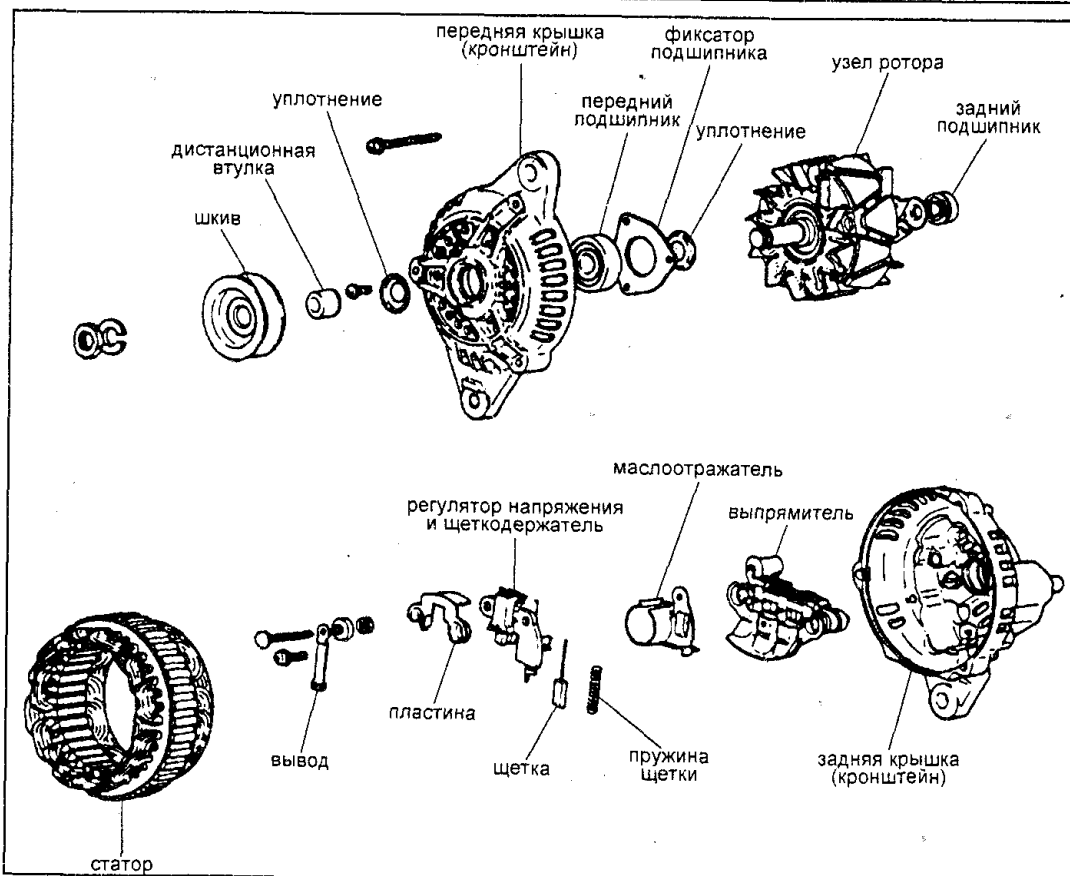
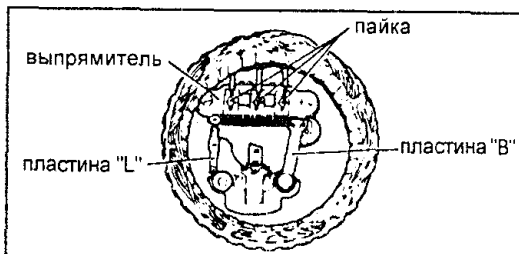
8. Выньте статор из задней крышки (кронштейна).

9. Отсоедините маслоотражатель от держателя щеток.

10. Для отделения статора, отпаяйте его провода от диодов выпрямителя.

Замечание: при пайке следите за тем, чтобы тепло от паяльника не передавалось на диод.

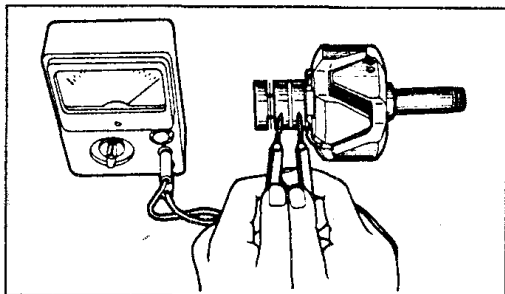
11. Отделяя выпрямитель от держателя щеток, отпаяйте две пластины, припаянные к выпрямителю.



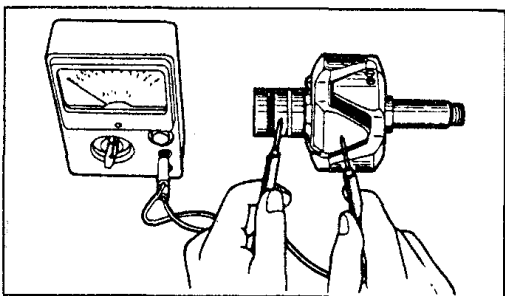
Генератор бензинового двигателя.

Проверка ротора

1. Проверьте целостность обмотки ротора: сопротивление между кольцами обмотки должно быть 3 - 5 Ом. Если сопротивление меньше указанного, то имеет место короткое замыкание. При коротком замыкании или обрыве обмотки - замените ротор.

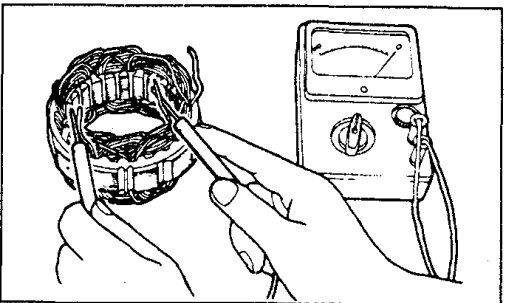


2. Проверьте отсутствие проводимости между корпусом и обмоткой ротора.

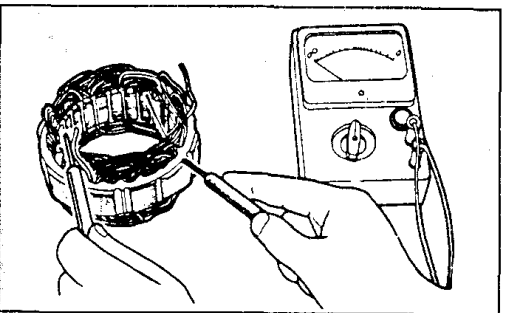


Проверка статора

1. Проверьте целостность обмоток статора, измеряя сопротивление между выводами каждой обмотки. Если обнаружили обрыв цепи - замените статор.

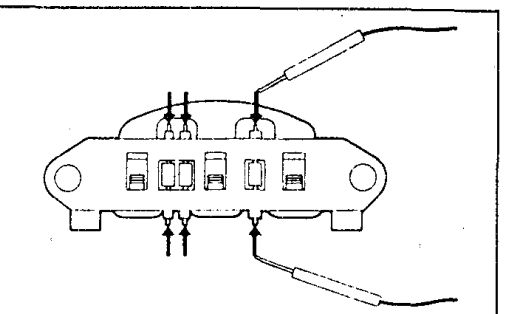


2. Проверьте отсутствие замыкания обмоток на корпус. Если обнаружено короткое замыкание на корпус - замените статор.



Проверка выпрямителя

Проверьте работоспособность диодов (ток через диод должен проходить только в одном направлении).

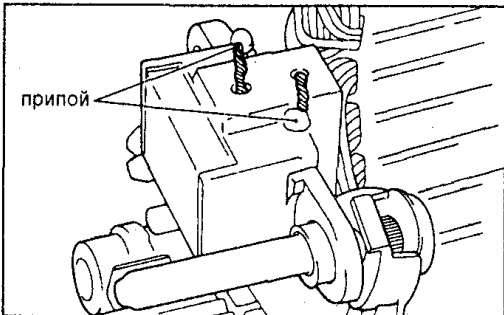


Замена щеток

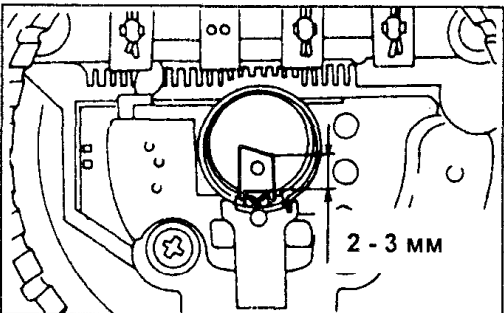
1. Если длина щетки меньше допустимой (отмечена линией предельного износа, см. рисунок) - замените щетку.



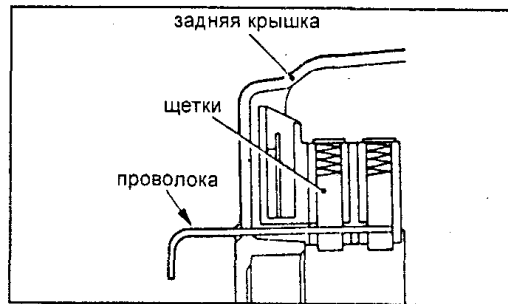
2. Отпаяйте провода и снимите старую щетку и пружину.



3. Установите пружину щетки и новую щетку в щеткодержатель. Припаяйте провода щеток так, чтобы щетки выступали из корпуса на 2 - 3 мм (см. рисунок).



4. Зафиксируйте щетки при помощи куска проволоки, как показано на рисунке. Для этого в корпусе генератора и щетках предусмотрены отверстия.



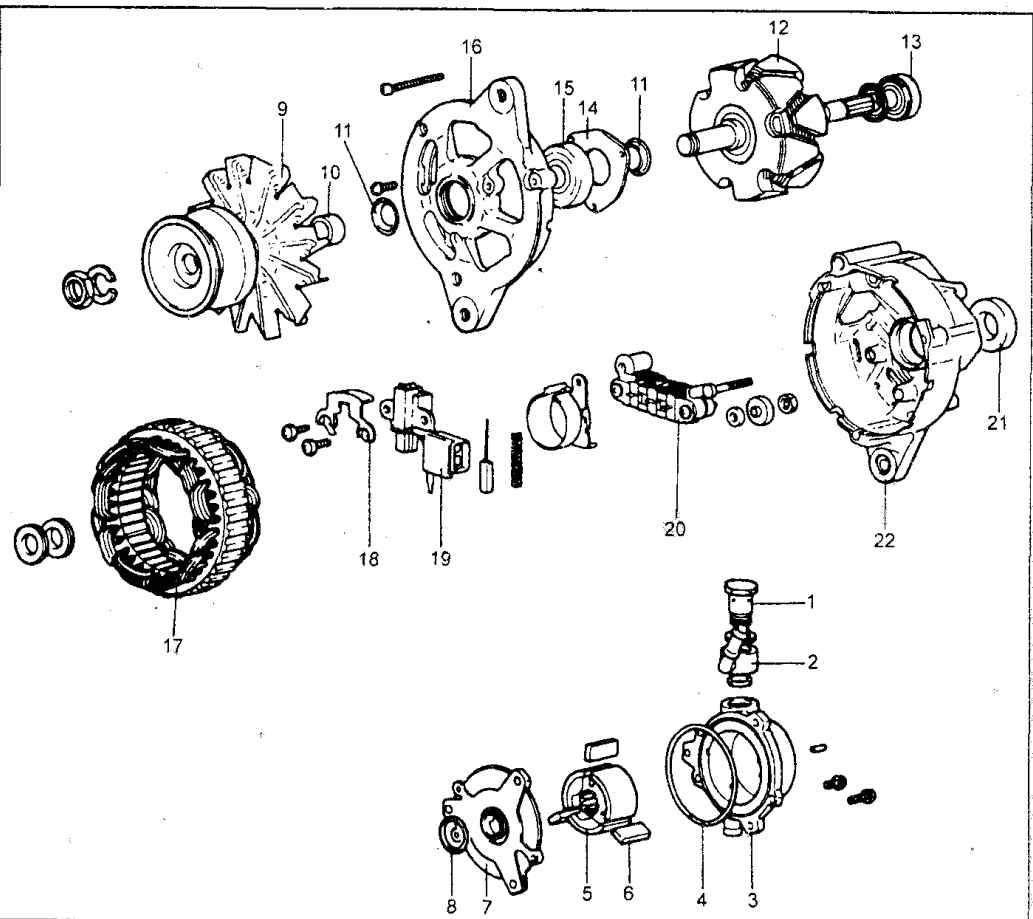
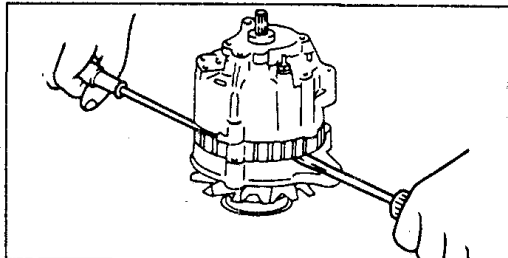
Сборка

Выполните сборку в порядке, обратном разборке. После установки ротора выньте проволоку, удерживающую щетки при сборке.

Генератор дизельного двигателя - разборка, проверка и сборка

Разборка

1. Передняя крышка.
а) Введите отвертку между передней крышкой и сердечником статора. Снимите крышку, используя отвертку как рычаг.



Генератор дизельного двигателя. 1 - обратный клапан, 2 - банджо, 3 - корпус вакуумного насоса, 4 - стопорное кольцо, 5 - ротор, 6 - лопатка, 7 - пластина вакуумного насоса, 8 - стопорное кольцо, 9 - вентилятор, 10 - дистанционная втулка, 11 - уплотнение, 12 - ротор, 13 - задний подшипник, 14 - фиксатор подшипника, 15 - передний подшипник, 16 - передняя крышка (кронштейн), 17 - статор, 18 - пластина, 19 - регулятор напряжения и держатель щеток, 20 - выпрямитель, 21 - сальник, 22 - задняя крышка (кронштейн).

б) Если детали разделяются с трудом - слегка постучите по крышке пластиковым молотком, одновременно надавливая на отвертку.

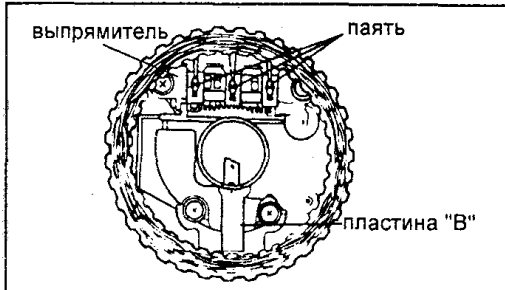
Внимание: не вводите отвертку слишком глубоко, так как Вы можете повредить обмотку статора.

2. Статор, регулятор напряжения и держатель щеток.

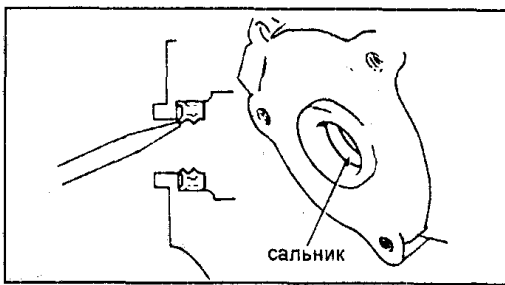
Внимание: при пайке проводов к выпрямителю пользуйтесь маломощным паяльником. Ставьте тепловую защиту между местом пайки и диодами выпрямителя.

а) Отпаяйте провода обмоток статора от диодов выпрямителя.

б) Отпаяйте провода выпрямителя от щеткодержателя.



в) Извлеките сальник.

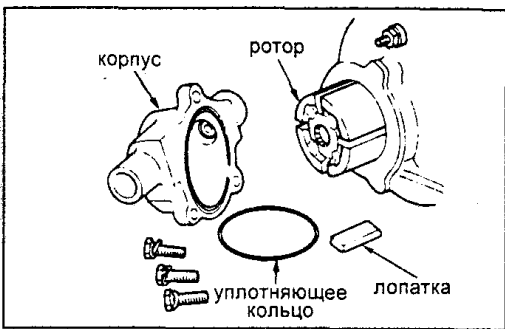


Проверка вакуумного насоса

1. Проверьте концевые участки ротора на наличие повреждений и царапин.

2. Проверьте поверхность корпуса, контактирующую с ротором, на наличие повреждений и царапин.

3. Проверьте лопажки на наличие повреждений и поломку.



Проверка ротора

См. соответствующий параграф раздела "Генератор бензинового двигателя - разборка, проверка и сборка".

Проверка статора

См. соответствующий параграф раздела "Генератор бензинового двигателя - разборка, проверка и сборка".

Проверка выпрямителя

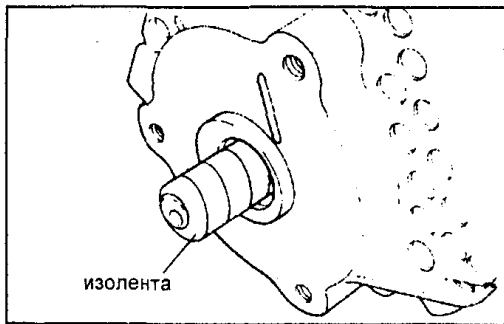
См. соответствующий параграф раздела "Генератор бензинового двигателя - разборка, проверка и сборка".

Замена щеток

См. соответствующий параграф раздела "Генератор бензинового двигателя - разборка, проверка и сборка".

Сборка генератора

1. Для предотвращения повреждения сальника обмотайте изолянтной шлицевой участок вала ротора.



2. Выполните сборку в порядке, обратном разборке. После установки ротора, выньте проволочку, удерживающую щетки при сборке.

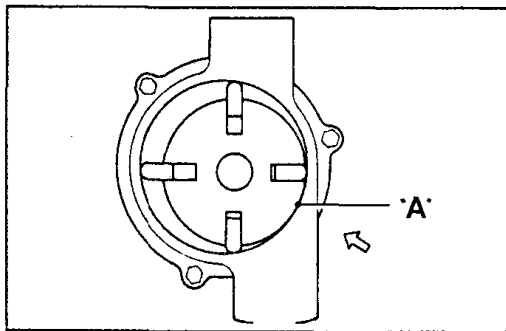
Сборка вакуумного насоса

1. Смажьте ротор моторным маслом и установите его на генератор.

2. Установите лопажки насоса закругленными концами наружу.

3. Смажьте резиновое кольцо консистентной смазкой и уложите его в канавку корпуса насоса.

4. При затяжке болтов крепления корпуса слегка надавливайте на корпус в направлении стрелки так, чтобы зазор у "А" был минимальным, и затяните болты равномерно.



5. После сборки выполните проверку производительности вакуумного насоса: при частоте вращения вала двигателя в 3000 об/мин насос должен создавать разрежение в 600 мм.рт.ст.

Система пуска

Общая информация

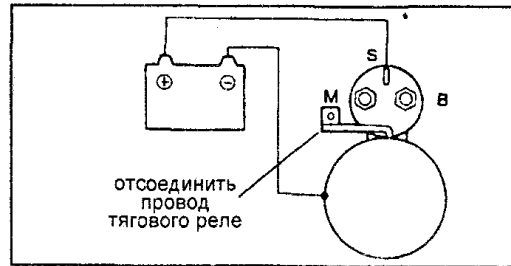
Система пуска состоит из аккумуляторной батареи, стартера, тягового реле, замка зажигания, выключателя запрещения запуска (автомобили с автоматической коробкой передач), соединительной проводки и проводов аккумуляторной батареи.

При переводе ключа зажигания в положение "START" ("Пуск"), появляющийся в электрической цепи ток поступает на обмотку тягового реле. При этом происходит перемещение сердечника реле и рычага привода, который вводит ведущую шестерню привода стартера в зацепление с

зубчатым венцом маховика. При этом происходит замыкание контактов цепи "аккумуляторная батарея-стартер" и якорь стартера начинает вращаться. После запуска двигателя ведущая шестерня стартера вращается свободно из-за наличия обгонной муфты.

Стартер - регулировка зазора ведущей шестерни

1. Отсоедините провод обмотки возбуждения от клеммы "М" на тяговом реле.

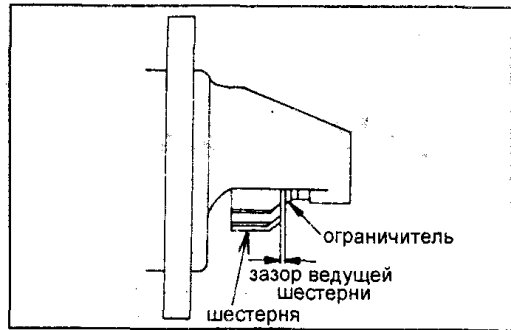


2. Подсоедините аккумулятор к клемме "S" реле и корпусу стартера.

3. Шестерня должна выдвинуться вперед.

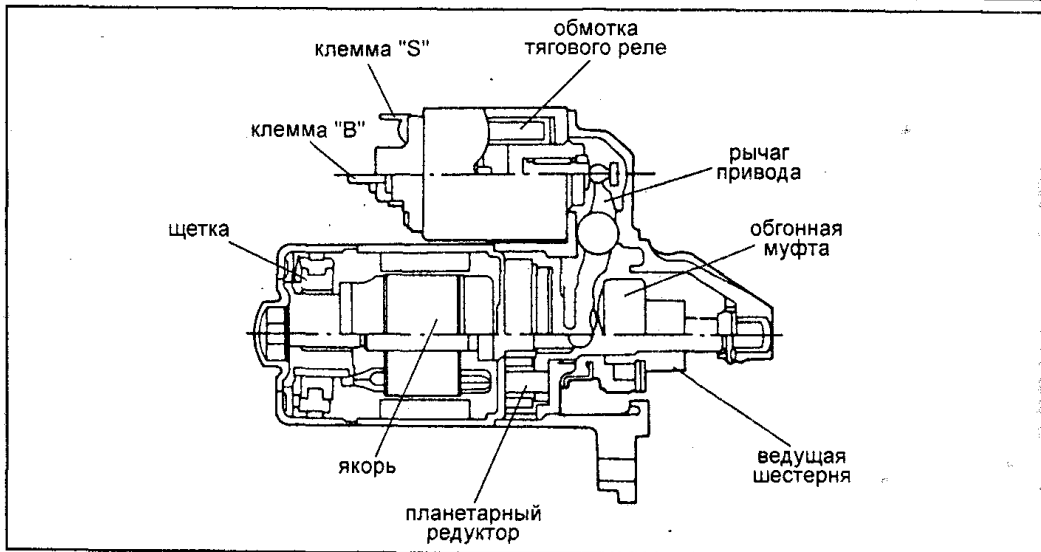
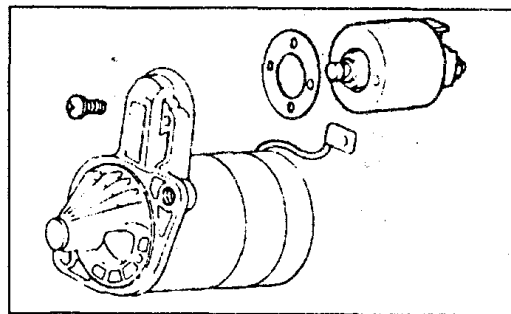
Внимание: проверку надо проводить быстро (менее чем за 10 секунд), чтобы не сгорела обмотка.

4. Замерьте зазор между шестерней и упорным кольцом, см. рисунок. Зазор должен находиться в пределах 0,5 - 2,0 мм.



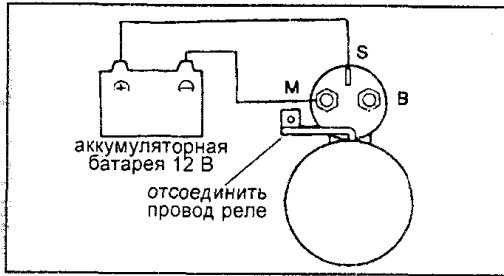
5. Если зазор шестерни не соответствует указанному, отрегулируйте его, добавляя или убавляя прокладки, находящиеся между тяговым реле и передним кронштейном.

Замечание: увеличение толщины прокладок уменьшает зазор.



Проверка втягивающей обмотки тягового реле

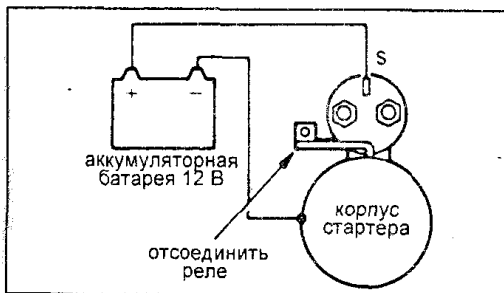
1. Отсоедините провод обмотки возбуждения от клеммы "М" тягового реле.
2. Подсоедините аккумулятор к клеммам "S" и "М" реле.



3. Шестерня стартера должна выдвинуться. Если этого не произошло - замените реле. **Внимание:** проверку надо проводить быстро (менее чем за 10 секунд), чтобы не сгорела обмотка.

Проверка удерживающей обмотки тягового реле

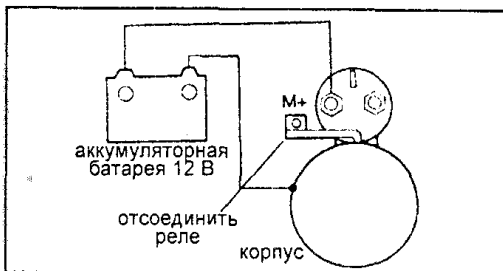
1. Отсоедините проводку обмотки возбуждения от клеммы "М" тягового реле
 2. Подсоедините аккумулятор к клемме "S" и корпусу стартера.
- Внимание:** проверку надо проводить быстро (менее чем за 10 секунд), чтобы не сгорела обмотка.



3. Выдвиньте шестерню. Если шестерня остается в выдвинутом положении, все в порядке. Если шестерня перемещается - вероятен дефект удерживающей обмотки, замените тяговое реле.

Проверка возврата тягового реле

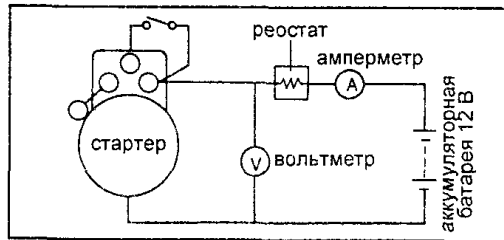
1. Отсоедините провод обмотки возбуждения от клеммы "М" тягового реле.
 2. Подсоедините аккумулятор к корпусу стартера и клемме "М".
- Внимание:** проверку надо проводить быстро (менее чем за 10 секунд), чтобы не сгорела обмотка.



3. Вытяните шестерню и отпустите. Если шестерня быстро возвращается в исходное положение - все в порядке. Если этого не происходит - замените тяговое реле.

Проверка стартера без нагрузки

1. Разместите стартер в тисках с мягкими накладками.
2. Подсоедините амперметр (со шкалой в 100 А) и реостат, как показано на рисунке.



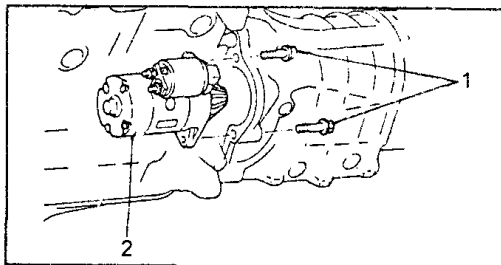
3. Подсоедините вольтметр со шкалой в 15 вольт.
4. Сопротивление реостата установить на "нуль".
5. Подсоедините отрицательный вывод аккумулятора к корпусу стартера.
6. С помощью реостата обеспечьте показание вольтметра в 11 В.
7. Убедитесь, что максимальная сила тока соответствует техническим данным стартера, и что стартер вращается свободно и равномерно.

Максимальная сила тока 90 А (для стартера с редуктором)

Частота вращения коленчатого вала не менее 3000 об/мин

8. Возможные результаты проверки:
 - а) Большой ток при низких оборотах: Дефект подшипников, механический контакт якоря и статора, замыкание на корпус обмоток якоря и/или статора.
 - б) Большой ток, стартер не вращается: Замыкание на корпус обмоток тягового реле или якоря, заклинивание подшипников.
 - в) Нет тока, стартер не вращается: Дефект обмоток якоря и/или статора, дефект щеток и/или коммутатора.
 - г) Малый ток при низких оборотах: Плохой контакт в местах вывода обмотки возбуждения.
 - д) Большой ток при высоких оборотах: Замыкание обмотки возбуждения.
 - е) Малый ток при высоких оборотах является нормой.

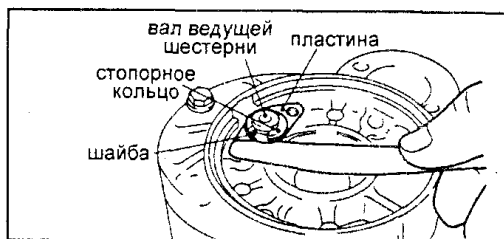
Стартер



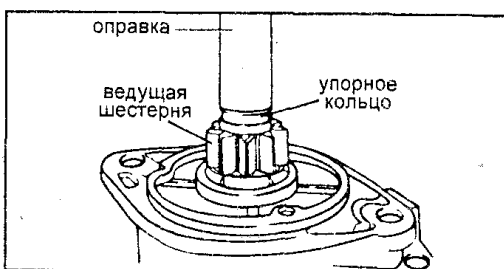
1 - болты крепления, 2 - стартер.

Разборка

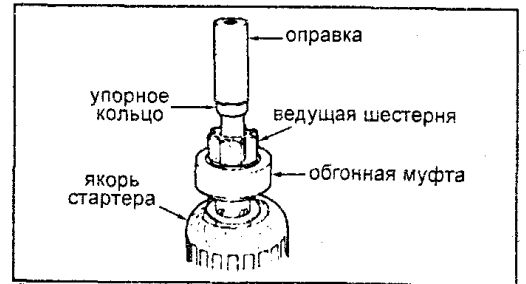
1. Отсоедините провода тягового реле.
2. (Для дизельного двигателя) Измерьте осевой зазор ведущего вала.



3. С помощью оправки (подойдет инструментальная головка) спрессуйте упорное кольцо со стопорного.

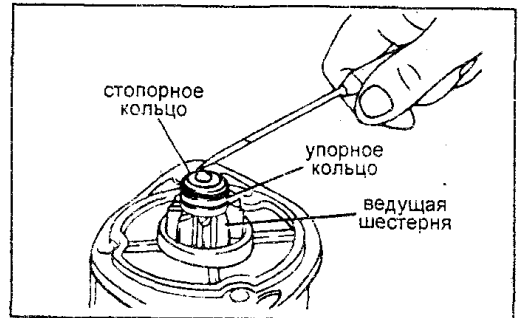


Стартер без редуктора.

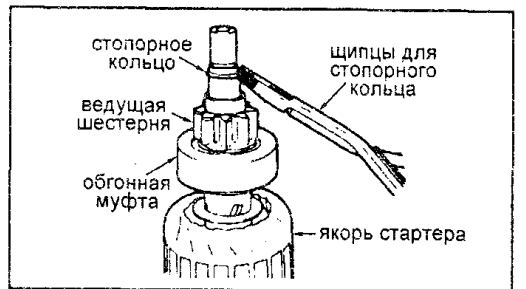


Стартер с редуктором.

4. Снимите стопорное кольцо. Снимите упорное кольцо.



Стартер без редуктора.



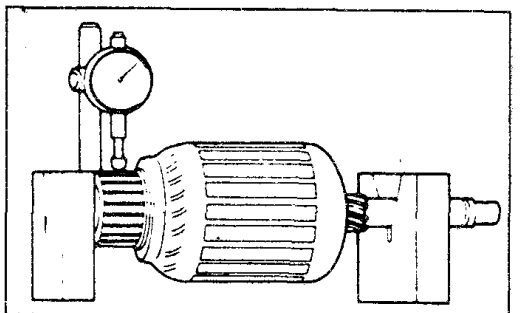
Стартер с редуктором.

Очистка деталей стартера

Внимание: запрещается пользоваться растворителями для очистки, так как возможно повреждение изоляции обмоток или вымывание смазки из обгонной муфты.

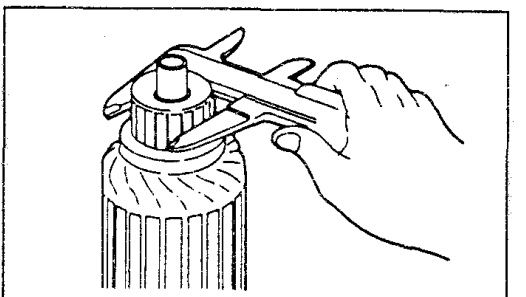
Проверка коллектора

1. Установите якорь на две призмы и проверьте радиальное биение коллектора с помощью цифрового индикатора.
Номинальная величина биения ... 0,05 мм
Предельная величина 0,1 мм



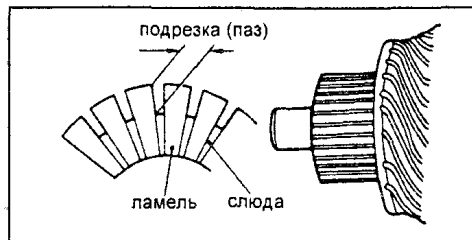
2. Проверьте наружный диаметр коллектора:

Стартер без редуктора:	
Номинальная	31,9 - 32,1 мм
Предельный	31,4 мм
Стартер с редуктором:	
Номинальная	29,4 мм
Предельный	28,4 мм



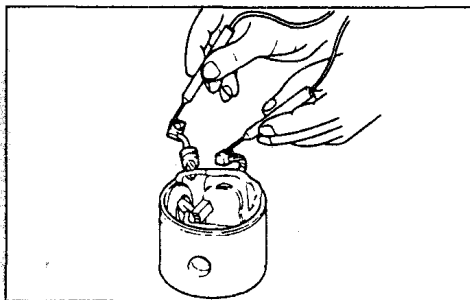
3. Проверьте глубину подрезки между лапелями.

Номинальная величина 0,5 мм
Предельная величина 0,2 мм

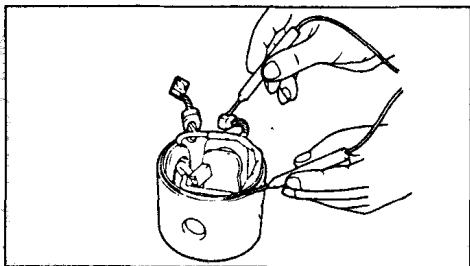


Проверка обмотки статора

1. Проверьте наличие проводимости между выводами щеток.

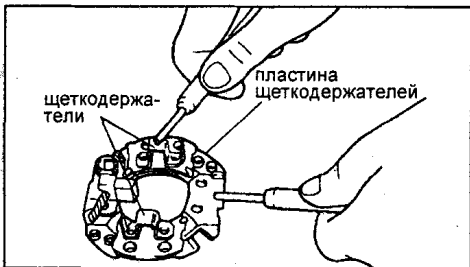


2. Проверьте отсутствие проводимости между выводами щеток и корпусом.



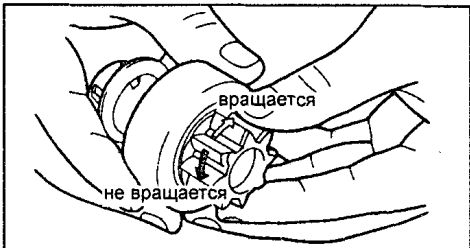
Проверка щеткодержателя

Проверьте отсутствие электропроводимости между пластиной щеткодержателя и щеткодержателем.

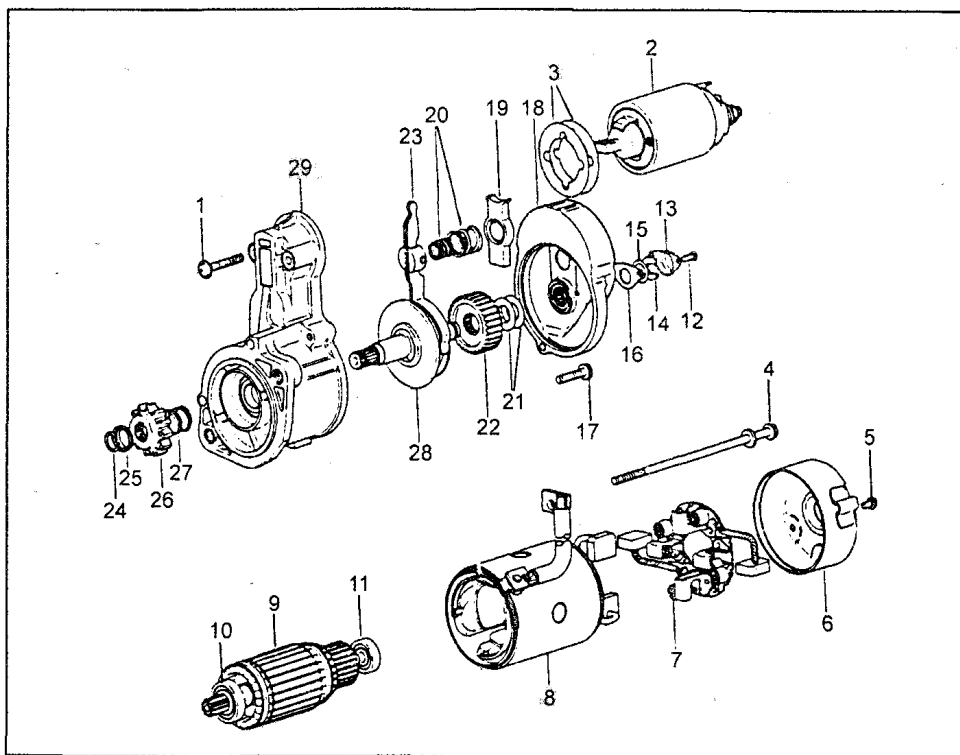


Проверка обгонной муфты

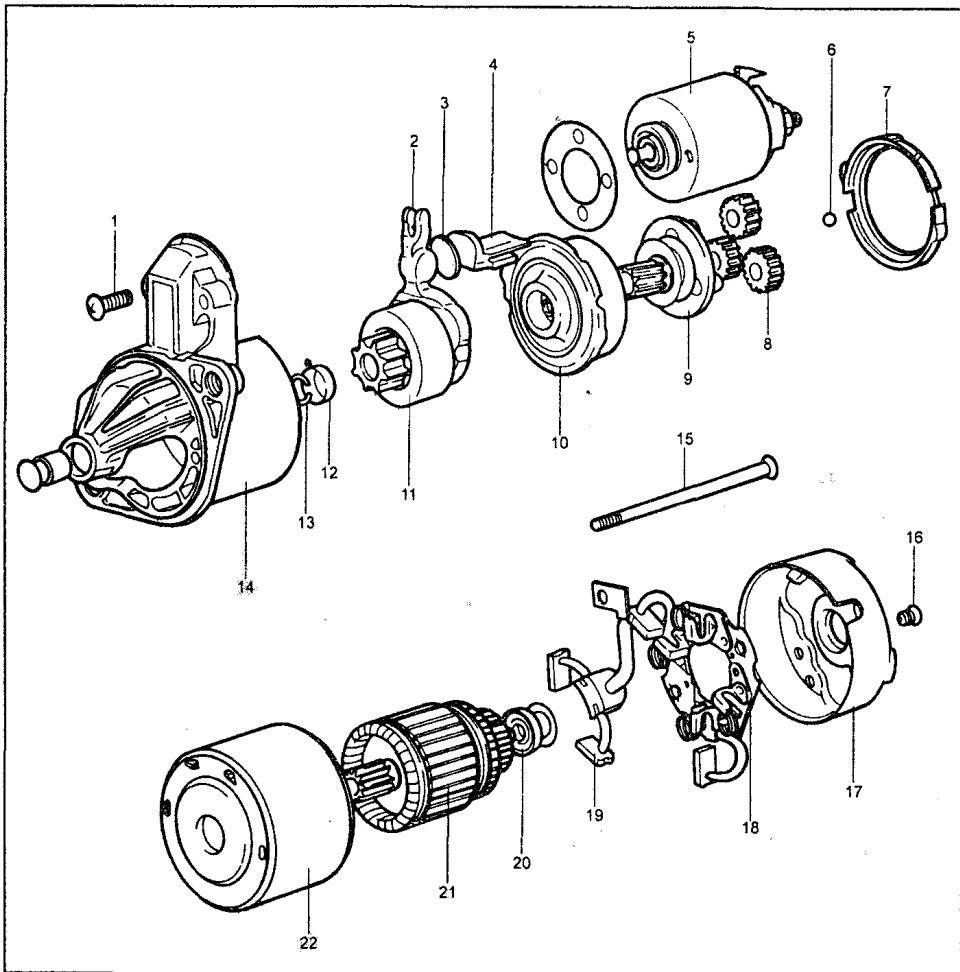
1. Держась за корпус обгонной муфты, постарайтесь повернуть ведущую шестерню: шестерня должна вращаться равномерно в одном направлении, но не должна вращаться в другом. Если муфта не работает так, как описано - замените муфту в сборе.



2. Если ведущая шестерня изношена или повреждена - замените обгонную муфту и проверьте состояние зубчатого венца маховика.



Стартер без редуктора (для дизельного двигателя). 1 - винт, 2 - электромагнитный выключатель, 3 - регулировочная прокладка, 4 - винт, 5 - винт, 6 - задний кронштейн, 7 - узел щеткодержателя, 8 - ярмо, 9 - якорь, 10 - передний подшипник, 11 - задний подшипник, 12 - винт, 13 - крышка, 14 - стопорное кольцо, 15 - шайба, 16 - пластина, 17 - винт, 18 - центральный кронштейн, 19 - рычаг останова, 20 - пружина рычага, 21 - шайба, 22 - шестерня, 23 - рычаг, 24 - стопорное кольцо, 25 - упорное кольцо, 26 - ведущая шестерня привода, 27 - пружина, 28 - вал ведущей шестерни в сборе, 29 - передний кронштейн.



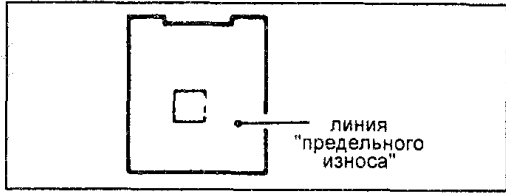
Стартер с редуктором (для бензинового двигателя). 1 - винт, 2 - рычаг, 3 - пластина, 4 - прокладка "В", 5 - тяговое реле, 6 - шарик, 7 - прокладка "А", 8 - сателлит планетарного редуктора, 9 - водило планетарного редуктора, 10 - внутренняя шестерня, 11 - обгонная муфта, 12 - упорное кольцо, 13 - стопорное кольцо, 14 - передний кронштейн, 15 - винт, 16 - винт, 17 - задний кронштейн, 18 - узел щеткодержателя, 19 - щетка, 20 - задний подшипник, 21 - якорь, 22 - ярмо.

Проверка втулок переднего и заднего кронштейнов

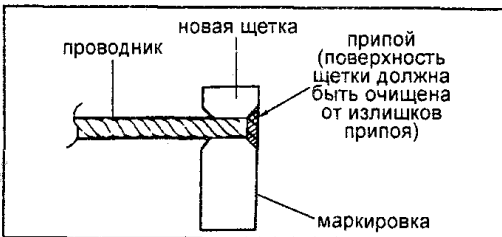
Осмотрите втулки. Если втулки изношены или повреждены, замените кронштейны в сборе.

Замена щеток и пружин

1. Щетки, длина которых вышла за линию "предельного износа", необходимо заменить.



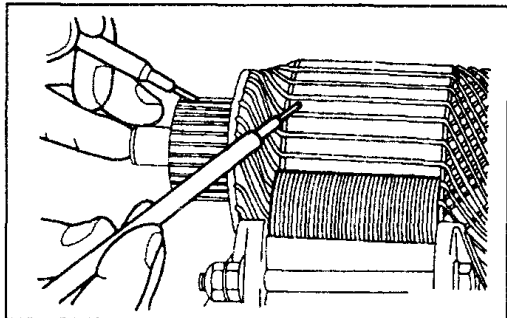
2. Раздавите старую щетку пассатижами, затем удалите щетку, стараясь не повредить провод.
3. Зачистите конец провода щетки.
4. Введите провод в отверстие, предусмотренное в новой щетке, и припаяйте его. Позаботьтесь о том, чтобы провод не выступал за поверхность щетки, и на ней не было излишков припоя.



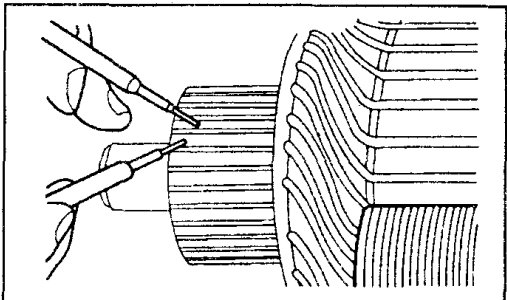
5. Когда заменяете щетку, выдвиньте щетку из держателя, отжав назад удерживающую пружину.

Проверка якоря

1. Проверьте отсутствие проводимости между коллектором и сегментами корпуса.

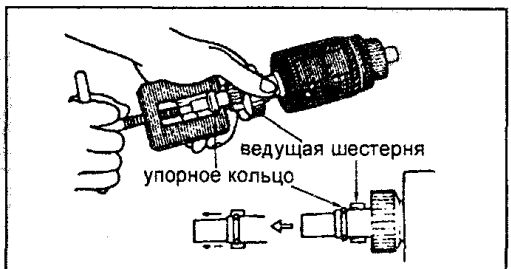


2. Проверьте отсутствие проводимости между отдельными ламелями коллектора.



Некоторые особенности сборки

Используя подходящий съемник, установите упорное кольцо на стопорное кольцо.



Система облегчения пуска холодного двигателя (дизельный двигатель)

Проверка компонентов системы облегчения пуска

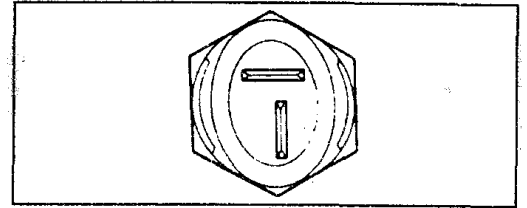
1. Подсоедините вольтметр к резьбовому наконечнику свечи и земле.
2. Переведите ключ зажигания в положение "ON".
3. Лампа индикатора включения свечей должна загореться примерно на 2 секунды и показания вольтметра (не менее 9В) сохраняться в течение примерно 10 секунд (при температуре охлаждающей жидкости 20°C, см. соответствующую таблицу).
4. Поверните ключ замка зажигания в положение "START".
5. Система находится в нормальном состоянии, если напряжение батареи (около 9 В или выше) подается на свечи при прокручивании двигателя стартером и после запуска около 20 секунд (при температуре охлаждающей жидкости 20 °С).
6. Когда напряжение или время не соответствуют норме, проверьте напряжение на выводах узла управления и отдельные элементы системы облегчения пуска.

Проверка датчика температуры охлаждающей жидкости

1. Снимите датчик температуры охлаждающей жидкости с впускного коллектора двигателя.



2. Измерьте сопротивление датчика: при 20°C сопротивление датчика должно лежать в пределах 2,92 - 3,58 кОм.

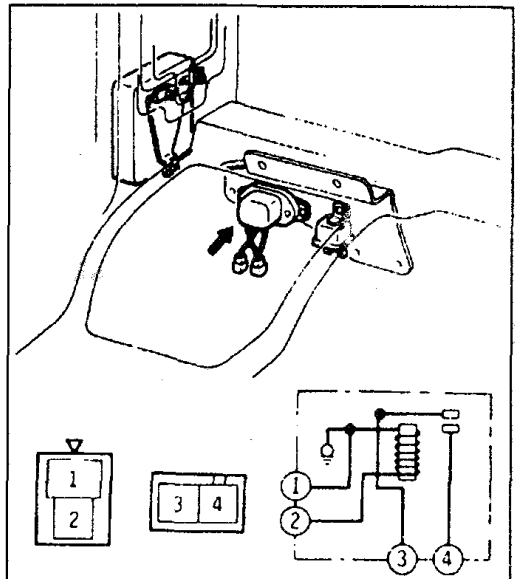


Проверка реле стартера

1. Снимите реле стартера с его кронштейна (в зависимости от модификации реле имеет разное исполнение, см. рисунок).
2. Проверьте целостность обмотки катушки.
 - а) Присоедините плюс аккумулятора к клемме №1 реле (первый вывод обмотки катушки реле).
 - б) Заземлите клемму реле №2 (или №3, второй вывод обмотки катушки реле).
 - в) Проверьте отсутствие проводимости между клеммами №3 и №4 (или №4 и №5).

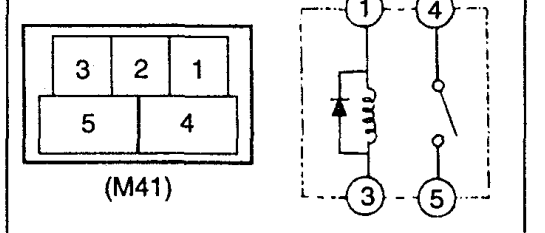
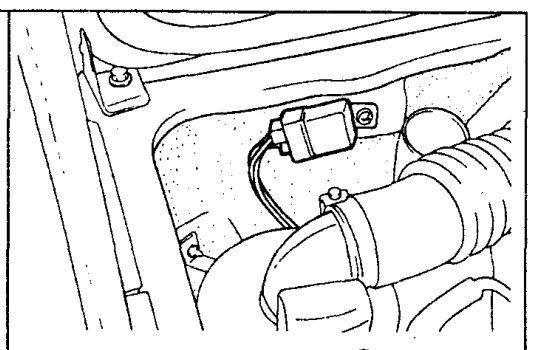
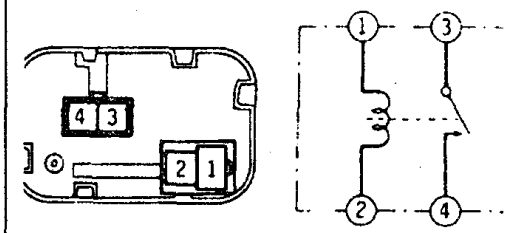
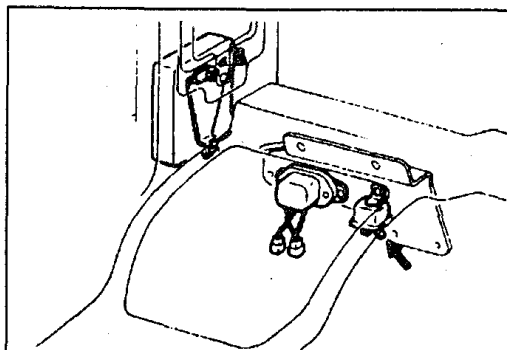
Проверка реле свечей накаливания

1. Отсоедините разъем реле, см. рисунок.



2. Проверьте наличие проводимости между клеммами №1 и №2 (обмотка катушки) и отсутствие проводимости между клеммами №3 и №4.

- а) Присоедините плюс аккумулятора к клемме №2 реле.
- б) Заземлите клемму №1.
- в) Проверьте наличие проводимости между клеммами №3 и №4.

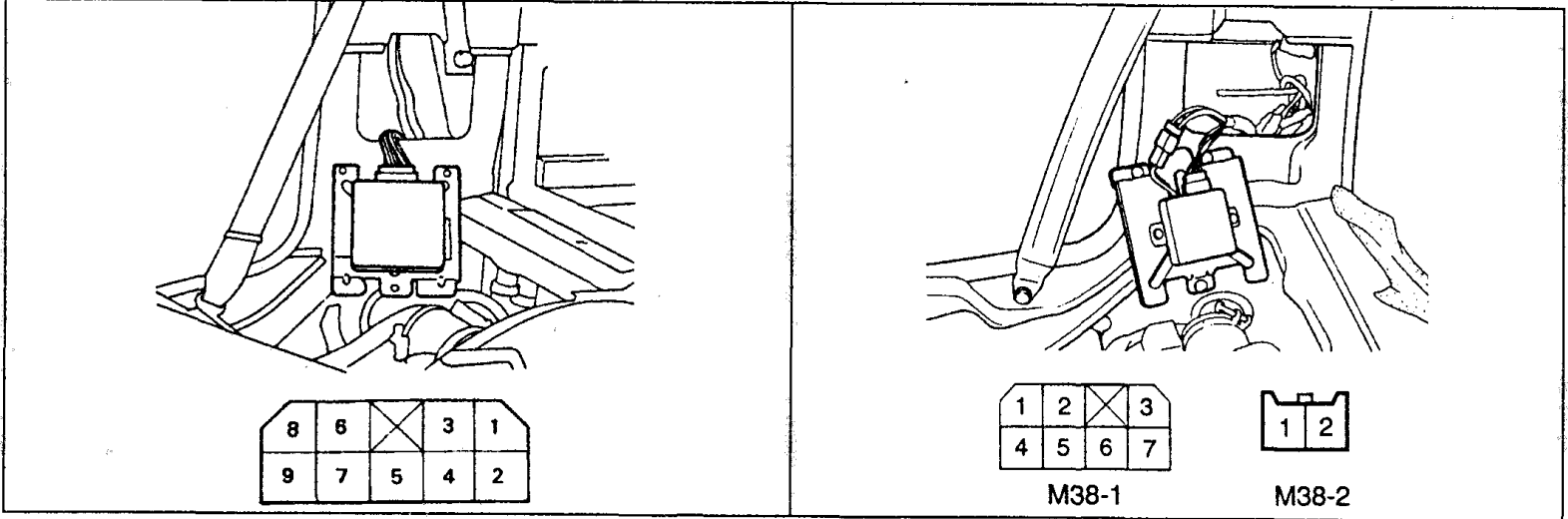


Варианты исполнения реле стартера

Проверка блока управления системой облегчения пуска

Проверьте напряжение на клеммах разъема узла управления (со стороны проводов).

В зависимости от модификации автомобиля разъем может быть либо 9-ти штырьковым, либо два разъема 7-и и 2-х штырьковые.



1. Выполните проверку при подсоединенном разъеме.

№ клеммы	Контролируемая зона или объект	Измеряемый параметр	Соединение при проверке	Условия проверки	Номинальные показания приборов
2 (1 м)	Реле свечей	Напряжение	"2" - "земля"	"зажигание" включено	Напряжение батареи в течение 30 сек

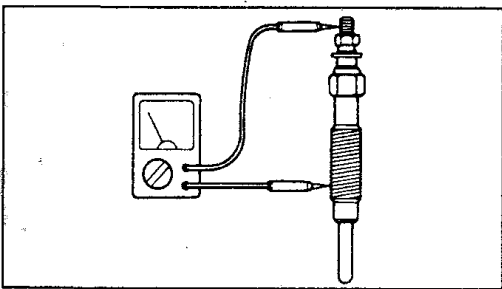
2. Отсоедините разъем. Проверку проводите со стороны проводов.

№ клеммы	Контролируемая зона или объект	Измеряемый параметр	Соединение при проверке	Условия проверки	Номинальные показания приборов
1 (1)	Замок зажигания	Напряжение	"1" - "земля"	"зажигание" включено	Напряжение батареи
2	Реле свечей	Сопротивление	"2" - "земля"	Постоянно	20 Ом (при 20 °С)
3 (5)	Не используется				
4 (3)	Замок зажигания (клемма IG1)	Напряжение	"4" - "земля"	При прокрутке стартером	Напряжение батареи
5 (6)	Заземление	Сопротивление	"5" - "земля"	Постоянно	Ноль
6 (2)	Индикатор включения	Напряжение	"6" - "земля"	Постоянно	Напряжение батареи
7	Индикатор запуска	Напряжение	"7" - "земля"	Постоянно	Напряжение батареи
8 (7)	Клемма L генератора	Напряжение	"8" - "земля"	"зажигание" включено	1...4 В
9 (4)	Датчик температуры охлаждающей жидкости	Сопротивление	"9" - "земля"	-20 °С	24,8 кОм
				0 °С	8,6 кОм
				20 °С	3,3 кОм
				40 °С	1,5 кОм

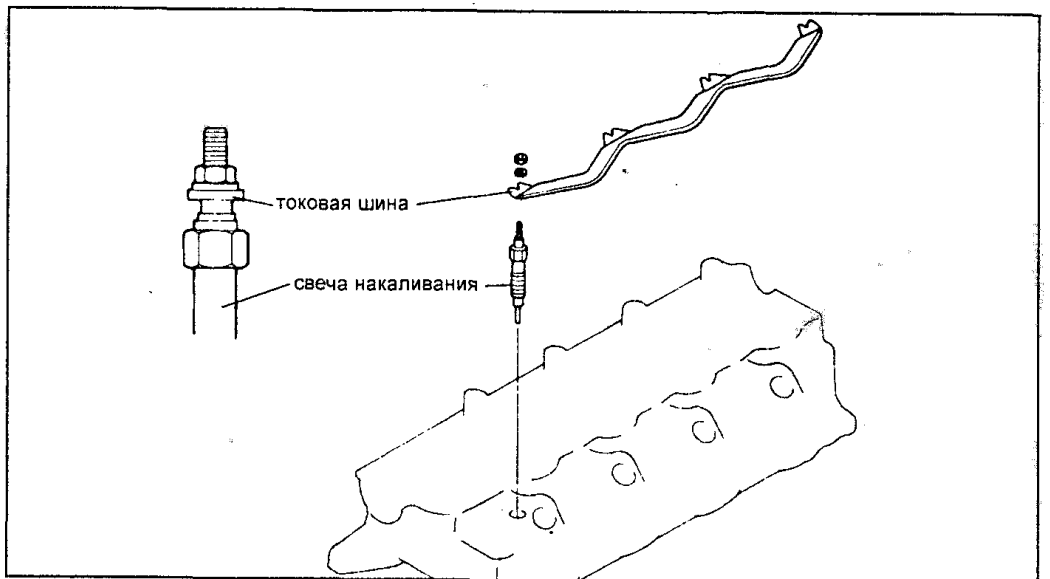
В скобках указан номер клеммы 7-и штырькового разъема.

Свеча накаливания

- Измерьте сопротивление спирали свечи. Номинальная величина сопротивления.....0,25 Ом (при 5 - 35°С)
Замечание: если сопротивление бесконечно большое, то замените свечу.



- Очистите контактные поверхности токовой шины от возможных отложений.



Текущие данные о работе двигателя (частота вращения коленчатого вала, нагрузка, температура охлаждающей жидкости и т.п.) определяются с помощью всевозможных датчиков. Основываясь на сигналах датчиков, система управления формирует сигнал на время образования искры в свече зажигания.

Проверка высоковольтного провода

- Проверьте изоляцию и колпачки высоковольтных проводов на отсутствие трещин и других повреждений.

- Проверьте сопротивление высоковольтных проводов в соответствии с таблицей.

Провод катушки	Провода свечей зажигания			
	№1	№2	№3	№4
2,7 кОм	10.6 кОм	13.1 кОм	16.7 кОм	22.1 кОм

- Выверните свечу зажигания.
- Положите корпус свечи на хорошую землю и проверните двигатель стартером.
- Проверьте наличие искры в искровом промежутке свечи, см. рисунок на следующей странице.

Система зажигания (бензиновый двигатель)

Общая информация

Зажиганием управляет электронная система управлением зажиганием. Стандартные справочные данные системы для работы зажигания двигателя заложены в память электронного блока управления (ЭУУ).

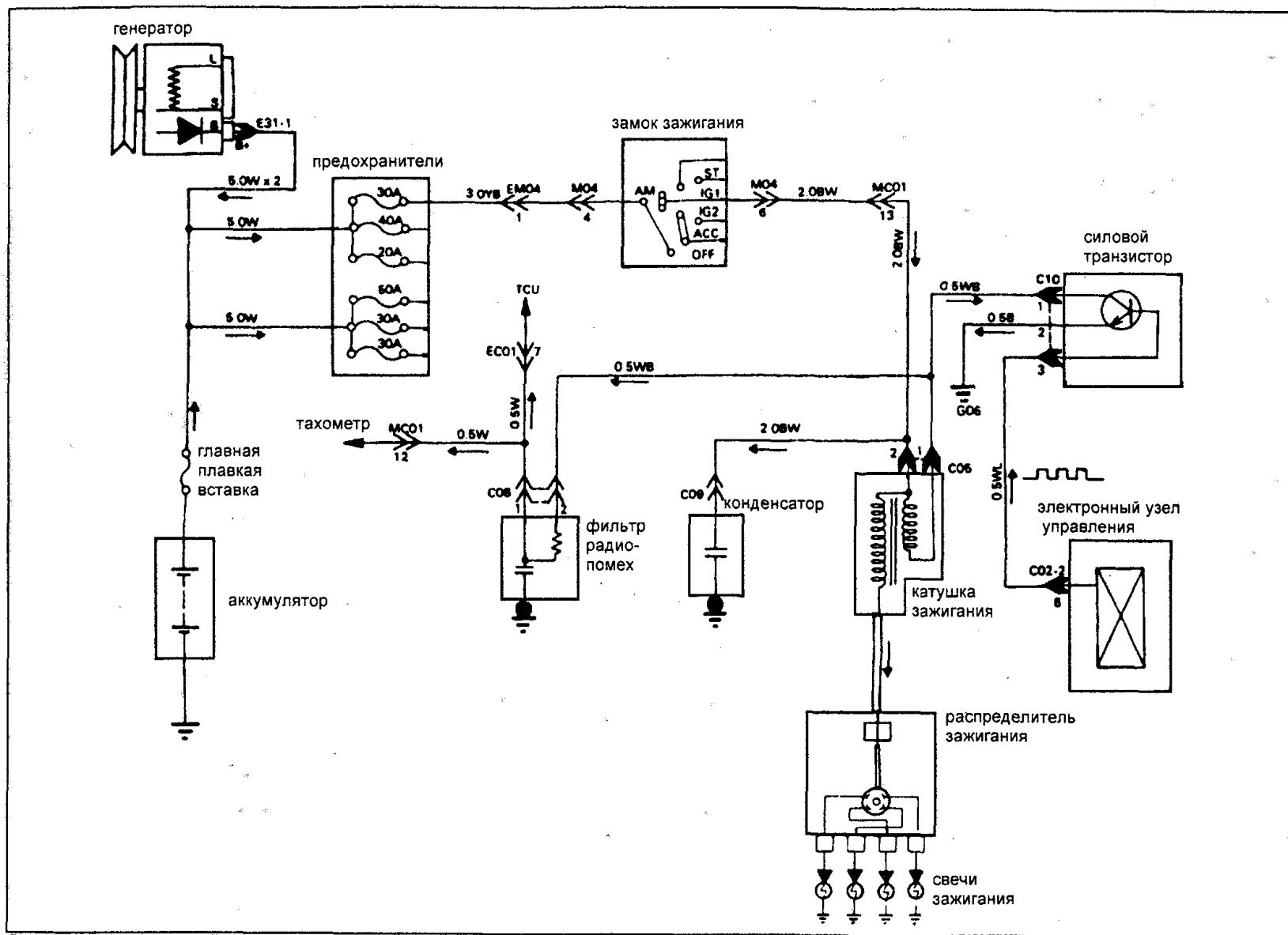
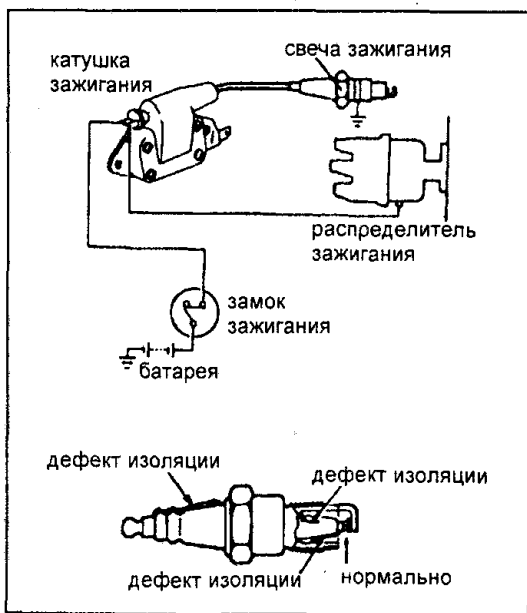
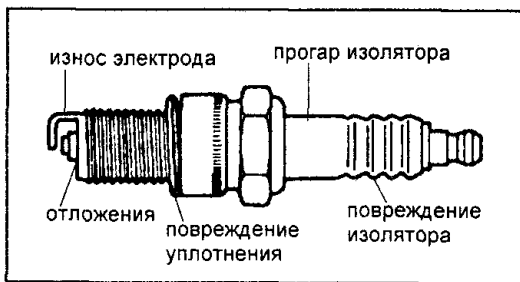


Схема электрической цепи системы зажигания бензинового двигателя.



2. Выверните свечи из головки блока цилиндров. Примите меры к тому, чтобы посторонние материалы не попали в цилиндры через отверстия для свечей.
3. Проверьте свечу на отсутствие перечисленных ниже повреждений.
 - а) Повреждение изолятора.
 - б) Износ электрода.
 - в) Отложение нагара.
 - г) Повреждение или разрушение прокладки.
 - д) Обгорел изолятор



Установка и регулировка угла опережения зажигания

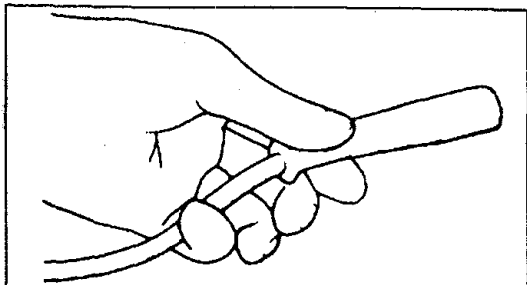
Примечание: перед проведением регулировки угла опережения зажигания подготовьте автомобиль:

- Температура охлаждающей жидкости двигателя 80...95°C.
- Все вспомогательные устройства и электрические нагрузки: отключены.
- Коробка переключения передач: в нейтральном положении.
- Стояночный тормоз: включен.

1. Подсоедините стробоскоп согласно инструкции изготовителя.
2. Запустите двигатель. Проверьте обороты, когда двигатель работает на холостом ходу. Обороты холостого хода ...750 ± 100 об/мин
3. Заглушите двигатель, заземлите клемму разъема установки зажигания (разъем размещен в моторном отсеке, см. рисунок).

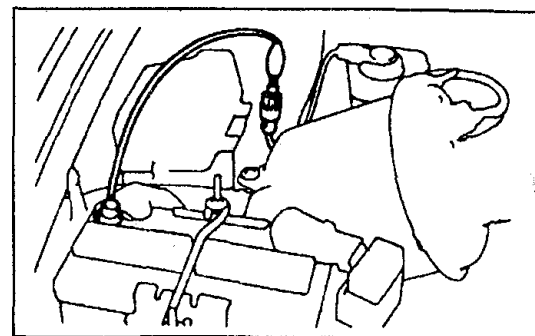
Проверка свечей зажигания

1. Отсоедините высоковольтный провод от свечи зажигания (тянуть надо за колпачок, иначе можно повредить провод).

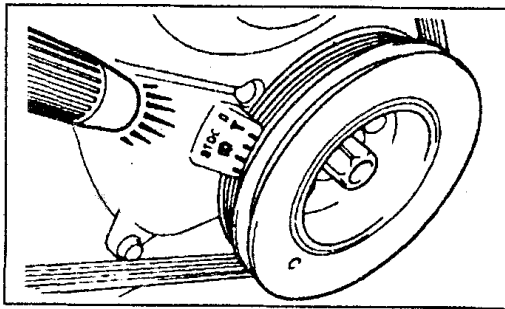


Состояние изолятора	Условия работы
Отложения темного нагара	Богатая топливная смесь Мало воздуха на впуске
Отложения светлого нагара	Бедная топливная смесь Раннее зажигание Недостаточная затяжка свечей

4. Проверьте зазор между электродами свечи, отрегулируйте при необходимости. Рекомендованный зазор..... 1,0 - 1,1 мм
5. Затяните свечу моментом 20 - 30 Нм. **Внимание:** при чрезмерном затягивании возможно повреждение резьбы головки блока цилиндров или изолятора свечи.



4. Запустите двигатель и дайте ему поработать на холостом ходу.
5. Проверьте установку зажигания, считывая показания со шкалы углов, см. рисунок. Базовый угол зажигания5°±2° до ВМТ



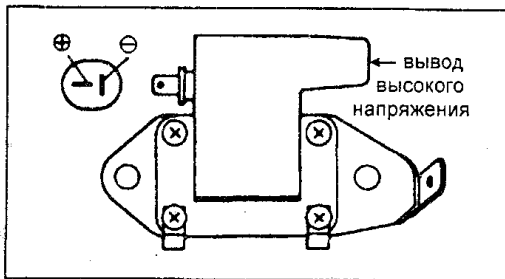
6. При отклонении угла опережения зажигания от базового значения отверните гайку крепления распределителя зажигания и поверните корпус распределителя в нужную сторону.



7. После регулировки надежно затяните гайку крепления распределителя.
 8. Заглушите двигатель.
 9. Отсоедините провод заземления разъема установки зажигания.
 10. Запустите двигатель на холостой ход.
 11. Сейчас угол опережения зажигания должен быть равен 10° до ВМТ.

Проверка катушки зажигания

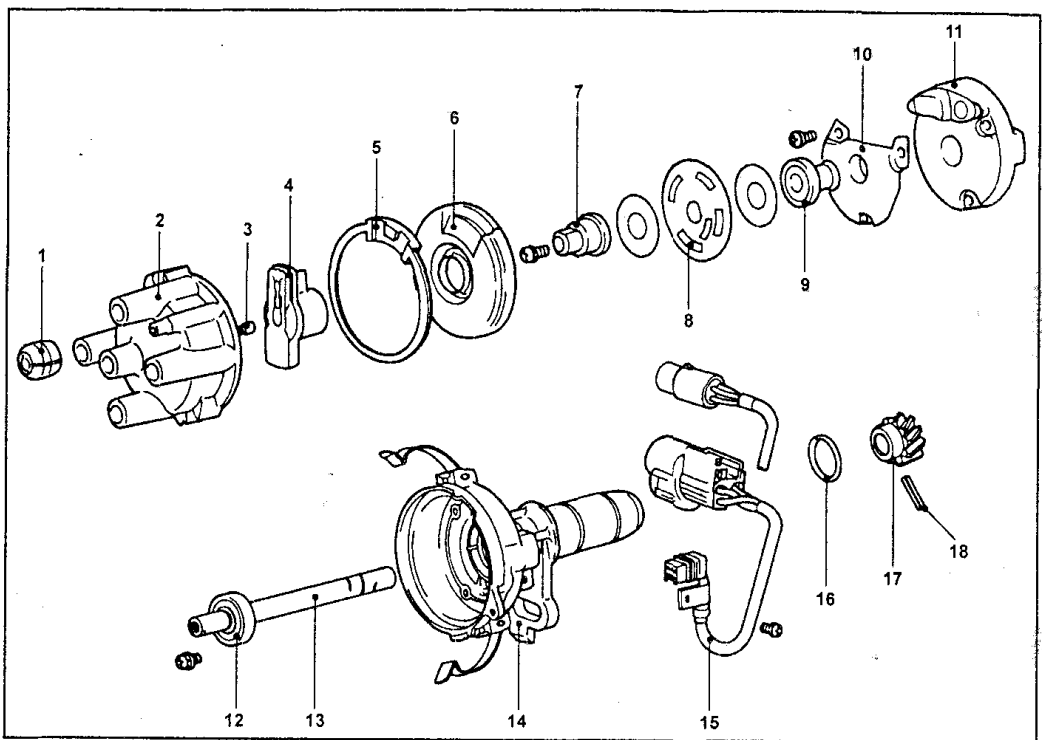
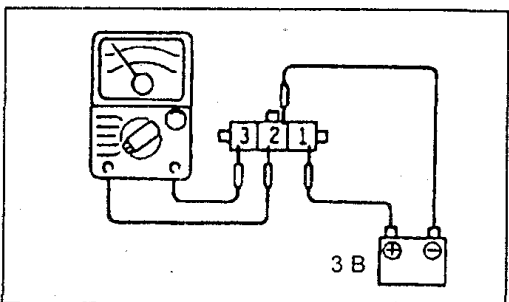
1. Измерьте сопротивления первичной обмотки между положительным и отрицательным выводами катушки зажигания.
 Сопротивление $0,8 \pm 0,08 \text{ Ом}$



2. Измерьте сопротивления вторичной обмотки между положительным выводом катушки и выводом провода высокого напряжения.
 Сопротивление $12,1 \pm 1,21 \text{ кОм}$

Проверка силового транзистора

1. Присоедините "минус" источника питания напряжением 3 В к выводу "2" транзистора.
 2. Проверьте проводимость между выводами "2" и "3" при подсоединенном и отсоединенном "плюсе" источника питания к выводу "1" транзистора: при наличии питания проводимость должна быть, при отсутствии – нет, см. рисунок.
 2. Замените транзистор при необходимости.



Распределитель зажигания. 1 – вентиляционное устройство, 2 – крышка распределителя, 3 – контактный уголок, 4 – ротор распределителя, 5 – прокладка, 6 – крышка, 7 – вал ротора, 8 – диск, 9 – дистанционная втулка, 10 – пластина, 11 – узел датчика, 12 – подшипник, 13 – вал распределителя, 14 – корпус распределителя, 15 – проводка, 16 – стопорное кольцо, 17 – ведомая шестерня, 18 – пружинный штифт.

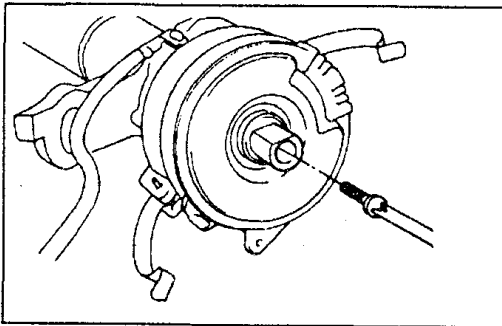
Распределитель зажигания

Снятие

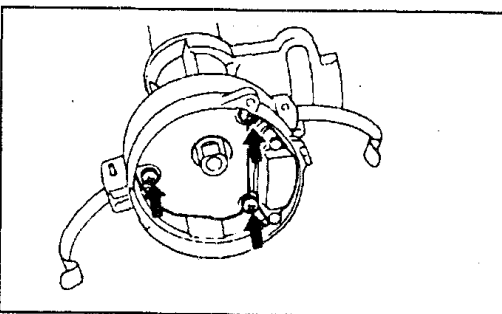
1. Отсоедините аккумулятор.
2. Отстегните две пружинные защелки и снимите крышку распределителя.
3. Отсоедините провода.
4. Отверните гайку крепления распределителя и снимите распределитель с двигателя.

Разборка

1. Аккуратно зажмите распределитель зажигания в тисках с мягкими накладками.
2. Стяните ротор с вала.
3. Снимите резиновую прокладку.
4. Снимите крышку.
5. Выверните винт крепления и снимите вал ротора.

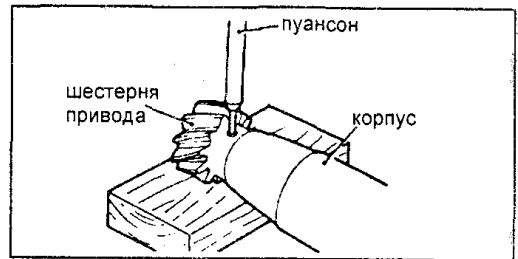


6. Снимите диск и дистанционную втулку.
7. Отсоедините разъемы проводов.
8. Удалите три винта крепления, снимите пластину и узел датчика.



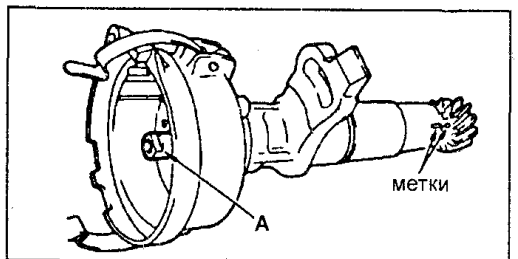
9. Снимите винты крепления подшипника вала.
10. Пометьте положение шестерни на валу распределителя.

11. Уложите шестерню привода на деревянный брусок и выбейте пружинный штифт.

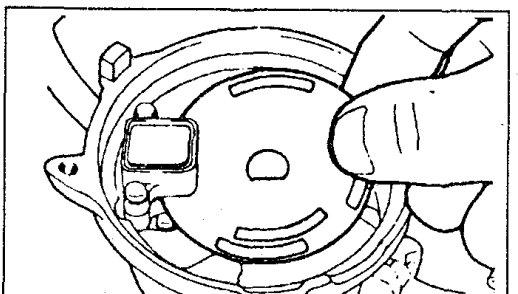


Сборка

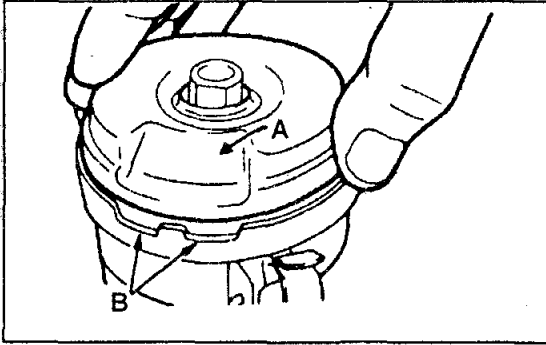
1. Слегка смажьте вал моторным маслом и введите его в корпус.
2. Совместите метки, сделанные Вами во время разборки, и установите шестерню на вал распределителя.
3. Убедитесь в том, что лыска "А" на конце вала находится в положении, показанном на рисунке, после этого совместите отверстия для штифта и установите штифт. Прорезь штифта располагайте под прямым углом к оси вала.



4. Введите диск в приемную часть узла датчика и добейтесь нужного совмещения с дистанционной втулкой.

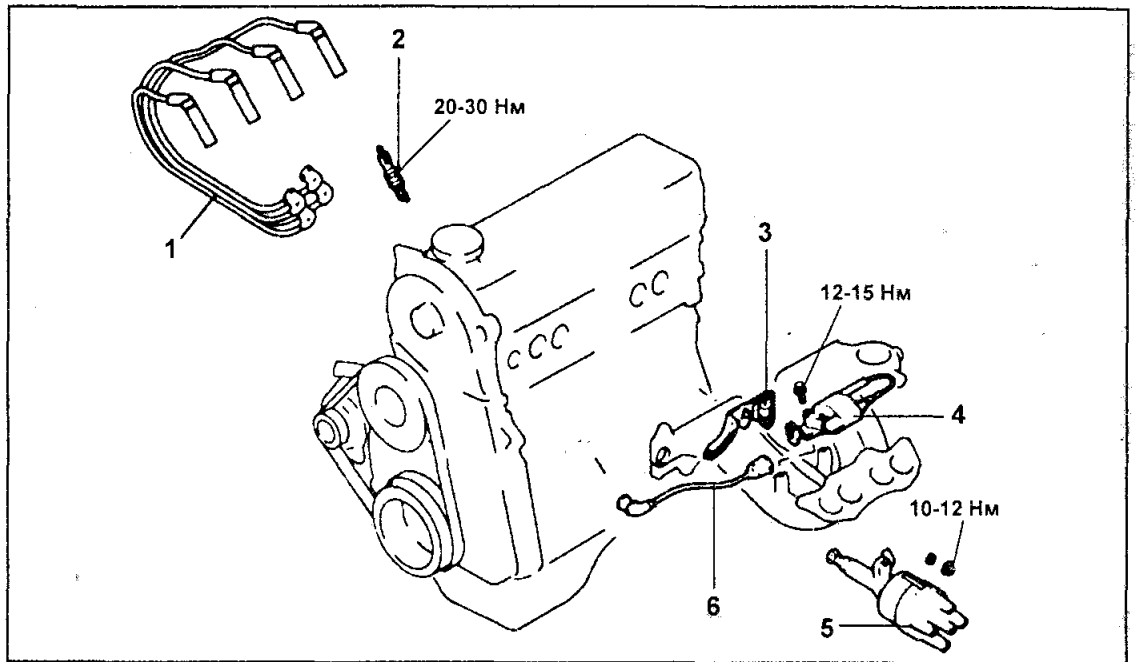
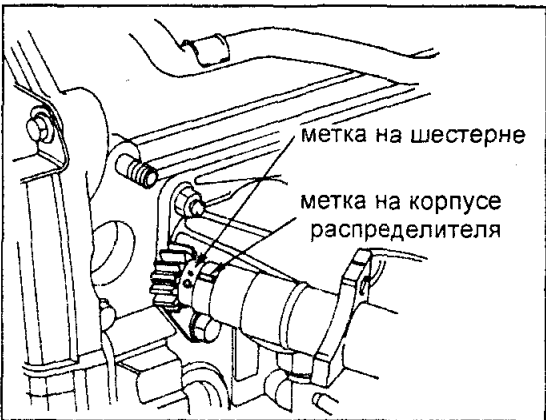


5. Установите крышку так, чтобы часть крышки, отмеченная буквой "А" располагалась напротив выступов "В" на корпусе.



Установка

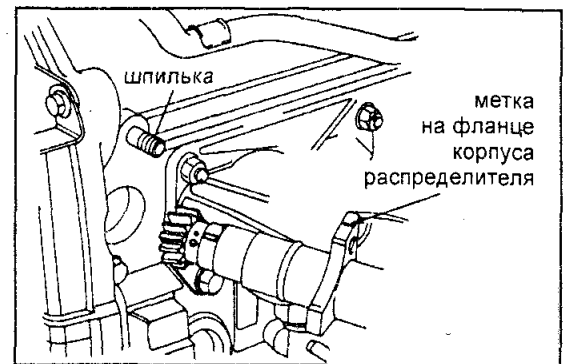
1. Проверните коленчатый по вал часовой стрелке и установите поршень первого цилиндра в ВМТ такта сжатия.
2. Совместите установочные метки на шестерне и корпусе распределителя зажигания.



Система зажигания бензинового двигателя. 1 - провода свечей зажигания, 2 - свеча зажигания, 3 - силовой транзистор, 4 - провод высокого напряжения, 5 - распределитель зажигания.

3. Установите распределитель зажигания на двигатель.

Замечание: при установке рекомендуется расположить распределитель зажигания так, чтобы шпилька крепления на блоке цилиндров находилась по центру овального отверстия фланца распределителя.



Возможные неисправности и их причины

Система зарядки

Неисправность	Возможные причины
Индикатор заряда не горит при положении переключателя зажигания "ON" ("Включено") и отключенном двигателе.	Перегорел предохранитель, перегорела лампа, ослабло соединение проводов, вышел из строя электронный регулятор напряжения.
Индикатор заряда не отключается при работе двигателя (аккумулятор требует частого повторного заряда).	Ослабло натяжение или износился приводной ремень, ослабло крепление выводов аккумулятора или их коррозия, перегорел предохранитель, перегорела плавкая вставка, вышел из строя электронный регулятор напряжения или генератор, неисправная проводка.
Разряжена батарея.	Ослабло натяжение или изношен приводной ремень, ослабло соединение проводов или обрыв цепи, перегорела плавкая вставка, плохое заземление, вышел из строя электронный регулятор напряжения или генератор, окончился срок службы батареи.
Перегрузка (перезарядка).	Вышел из строя электронный регулятор напряжения.

Система пуска

Неисправность	Возможные причины
Коленчатый вал не вращается	Разрядилась батарея, ослабло крепление проводов к батарее, коррозия контактов, неисправен выключатель запрещения запуска, перегорела плавкая вставка, неисправен стартер, неисправен замок зажигания.
Коленчатый вал вращается медленно	Разрядилась батарея, ослабло крепление проводов к батарее, коррозия контактов, неисправен стартер
Стартер не отключается после запуска двигателя	Неисправен стартер, неисправен замок зажигания.
Стартер работает, но коленчатый вал не вращается	Короткое замыкание проводов, разрушение зубьев ведущей шестерни или неисправен стартер, разрушение зубьев зубчатого венца маховика

Система зажигания (бензиновый двигатель)

Неисправность	Возможные причины
Двигатель не запускается или тяжело запускается (коленчатый вал вращается)	Ошибочная установка зажигания, повреждена катушка зажигания, поврежден силовой транзистор, поврежден распределитель зажигания, поврежден провод высокого напряжения, повреждены свечи зажигания, повреждены провода или ослабло их крепление.
Неустойчивая работа двигателя на холостом ходу или двигатель глохнет	Повреждены свечи зажигания, повреждена проводка системы зажигания, ошибочная установка зажигания, повреждение катушки зажигания, поврежден силовой транзистор, поврежден провод высокого напряжения.
Перебои в работе двигателя или слабое ускорение	Повреждены свечи зажигания, повреждена проводка системы зажигания, ошибочная установка зажигания.
Большой расход топлива	Повреждены свечи зажигания, ошибочная установка зажигания.
Двигатель перегревается	Ошибочная установка зажигания.

Сцепление

Сервисные работы по регулировке

Проверка и регулировка положения педали сцепления

1. Измерьте высоту от педали сцепления до пола.

Допустимое значение высоты

от педали до пола:..... 174 - 180 мм

Примечание: высота расположения педали не регулируется. Если высота расположения педали не попадает в допустимое значение, проверить кронштейн педали на деформацию, и заменить те части, которые потребуются.



2. Убедитесь, что свободный ход педали сцепления и зазор между полом и педалью сцепления при выключенном сцеплении находятся в пределах допустимых значений. Допустимые значения:

Свободный ход педали сцепления (включая люфт в штифте вала толкателя)..... 6 - 13 мм

Зазор между педалью сцепления и полом при выключенном сцеплении 55 мм или более

3. Если свободный ход педали превышает допустимое значение, отрегулируйте свободный ход с помощью сдвоенных гаек, расположенных на толкателе главного цилиндра сцепления со стороны цилиндра.

Внимание: будьте осторожны, не вдавливайте толкатель главного цилиндра в цилиндр.

Прокачка привода сцепления

В случае если трубка сцепления, шланг сцепления и/или главный цилиндр сцепления заменялись, или если педаль сцепления "мягкая", прокачайте систему.

Внимание: применяйте только специальную тормозную жидкость. Избегайте смешивания специальной жидкости с другими жидкостями.

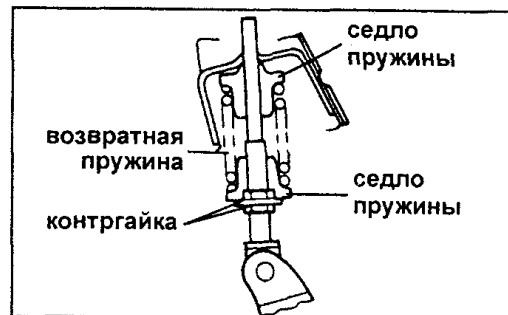
Специальная тормозная жидкость:
Тормозная жидкость SAE J 1703 (DOT 3).

Привод сцепления

Разборка

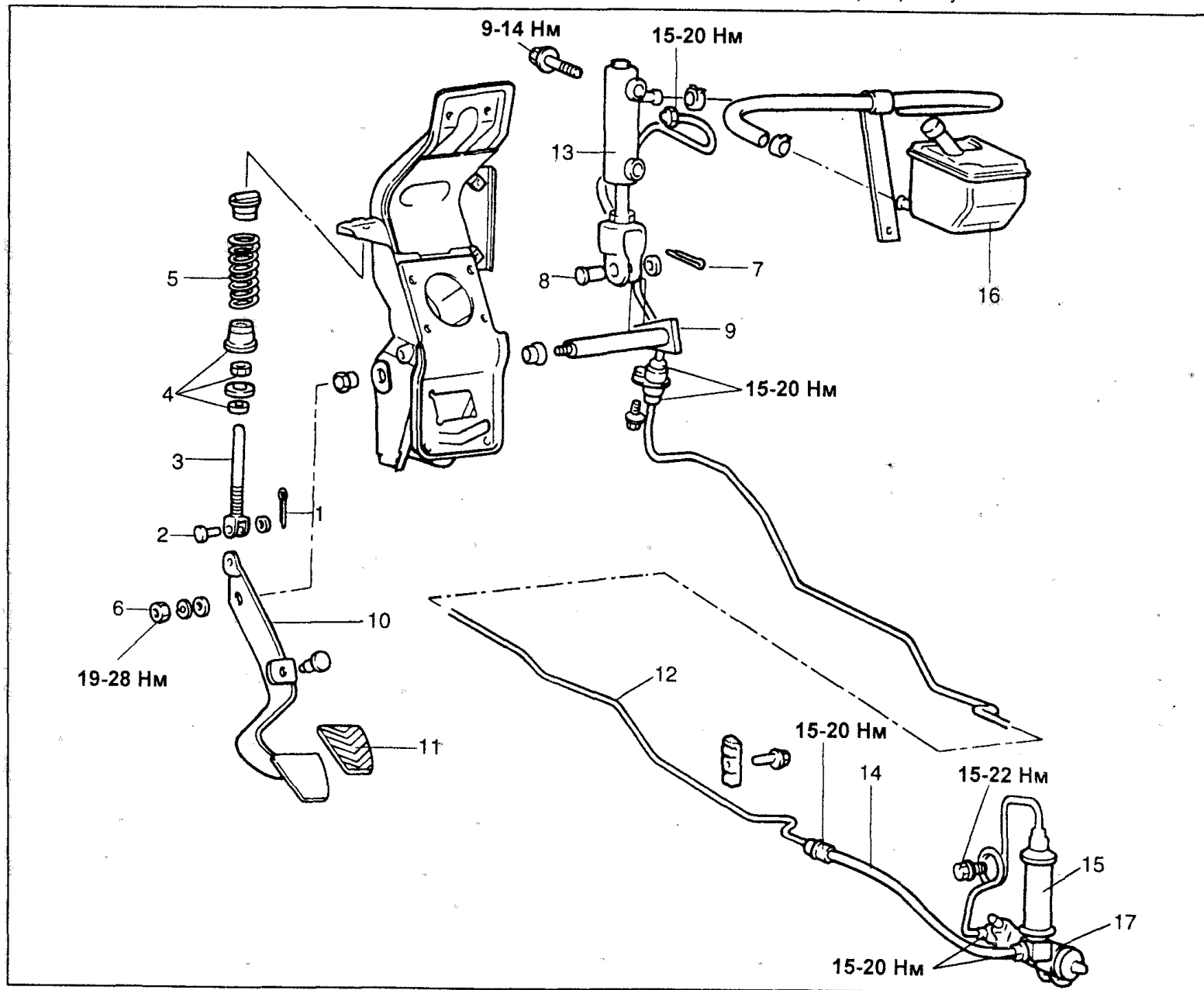
1. Снятие шплинта.

Ослабьте контргайку и седло пружины перед удалением шплинта для того, чтобы уменьшить усилие возвратной пружины. Извлеките шплинт.



2. Снятие бачка сцепления.

См. главу "Тормозная система" раздел "Главный тормозной цилиндр - снятие, проверка и установка".



Привод сцепления. 1 - шплинт, 2 - штифт с головкой, 3 - направляющая возвратной пружины, 4 - контргайка и седло пружины, 5 - возвратная пружина, 6 - гайка, 7 - шплинт, 8 - штифт с головкой, 9 - ось педали сцепления, 10 - педаль сцепления, 11 - накладка педали, 12 - трубка сцепления, 13 - главный цилиндр сцепления, 14 - шланг сцепления, 15 - резервуар для тормозной жидкости, 16 - бачок сцепления, 17 - рабочий цилиндр сцепления.

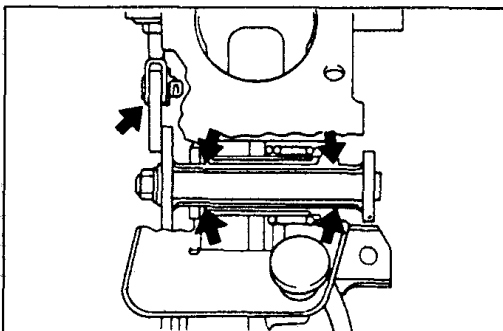
Примечание: номера указаны по порядку разборки, сборку производить в обратном порядке.

Проверка

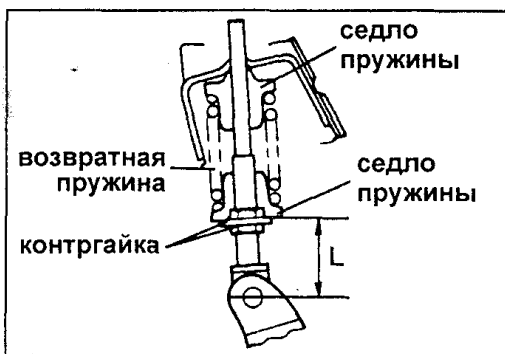
1. Проверьте износ втулок оси педали сцепления.
2. Проверьте ось педали сцепления на погнутость.
3. Проверьте рычаг педали на погнутость и скручивание.
4. Проверьте трубку привода сцепления и шланг бачка на наличие трещин или засорения.
5. Проверьте возвратную пружину.
6. Проверьте накладку педали на повреждение и износ.

Сборка

1. Главный цилиндр сцепления.
При сборке нанесите специальную смазку на штифт и шайбы.
Смазка: многоцелевая SUN LIGHT #2 или RETINAX A.
2. Педаль сцепления и ось педали.
При сборке нанесите специальную смазку на сопряженные и движущиеся детали, которые указаны стрелками на рисунке.
Специальная смазка: SAE J310, NLGI №0.



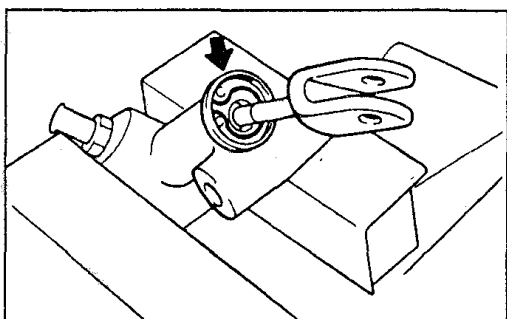
3. Сборка направляющей возвратной пружины, седла пружины и контргайки.
Установите педаль сцепления (таким образом, чтобы педаль сцепления касалась стопора) и отрегулируйте расстояние (L) между центром оси штифта и седлом пружины с помощью контргайки.
Допустимое значение (L)..... 33,5 мм



Главный цилиндр сцепления

Разборка

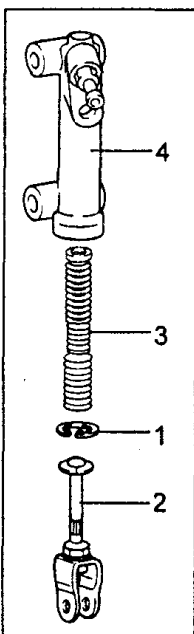
1. Снимите стопорное кольцо поршня.



2. Извлеките поршень в сборе из главного цилиндра сцепления.

Внимание:

- Не повредите корпус главного цилиндра сцепления и поршень при снятии.
- Не разбирайте поршень.



- 1 - стопорное кольцо поршня,
- 2 - толкатель,
- 3 - поршень в сборе,
- 4 - главный цилиндр сцепления.

Примечание: номера указаны по порядку разборки, сборку производить в обратном порядке.

Проверка

1. Выполните проверку по следующим пунктам:
 - а) Внутреннюю поверхность цилиндра на наличие ржавчины и задиrow;
 - б) Манжету поршня на износ и деформацию;
 - в) Поршень на наличие ржавчины и задиrow;
 - г) Соединения трубок на загрязнение.
2. Проверка зазора между внутренним диаметром главного цилиндра и наружным диаметром поршня.

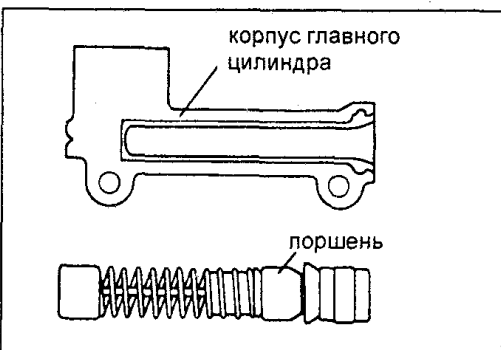
- а) Измерьте внутренний диаметр главного цилиндра и наружный диаметр поршня, и вычислите зазор.
Максимальное значение..... 0,15 мм

Примечание: измерение внутреннего диаметра главного цилиндра производить в 3-х точках (дно, середина и верх). Каждое измерение делайте в двух перпендикулярных направлениях.

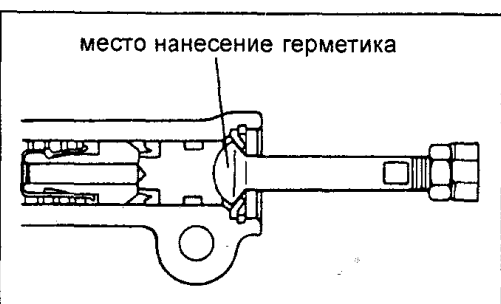
- б) Если зазор между главным цилиндром и поршнем превышает максимально допустимое значение, то заменить главный цилиндр и/или поршень в сборе.

Сборка

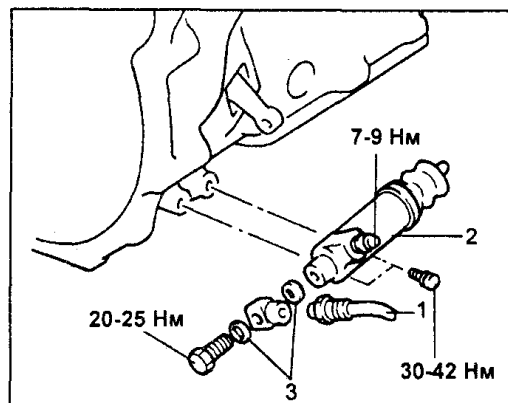
1. Смазать тормозной жидкостью внутреннюю поверхность главного цилиндра и всю поверхность поршня.
Тормозная жидкость: SAE J 1703 (DOT3)



2. Смазать герметиком поверхности контакта поршня и торца толкателя.
Герметик: Metal Rubber # 20



Рабочий цилиндр сцепления



- 1 - трубка и шланг сцепления, 2 - рабочий цилиндр, 3 - прокладки.

Примечание: номера указаны по порядку разборки, сборку производить в обратном порядке.

Разборка

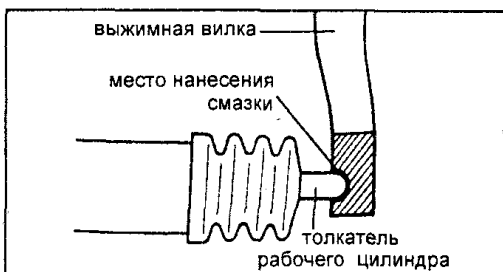
- Снятие трубок и шлангов сцепления.
Перед снятием трубок сцепления, ослабить штуцер прокачки рабочего цилиндра, для сброса давления жидкости в цилиндре.

Проверка

1. Проверьте рабочий цилиндр сцепления на утечку жидкости.
2. Проверьте целостность чехла рабочего цилиндра.

Сборка

1. Рабочий цилиндр сцепления.
Смазать специальной смазкой место контакта выжимной вилки и толкателя рабочего цилиндра.
Смазка: SAE J 310, NLGI № 2.

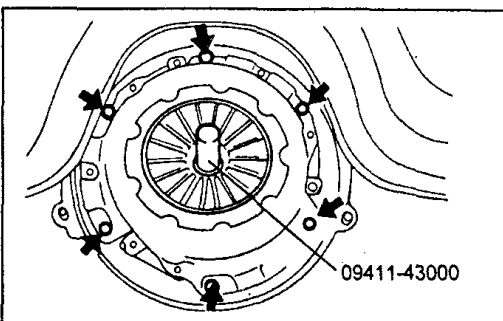


2. Шланги и трубки сцепления.
 - а) Соедините трубки гидропривода сцепления.
 - б) Заполните бачок сцепления специальной жидкостью.
 - в) Прокчайте гидропривод сцепления и проверьте утечки.

Диск сцепления

Снятие

1. Снятие коробки передач в сборе.
См. соответствующий раздел главы 5 "Коробка передач".
2. Снятие кожуха сцепления.
 - а) Вставить оправку в подшипник первичного вала коробки передач, чтобы предотвратить падение диска сцепления.

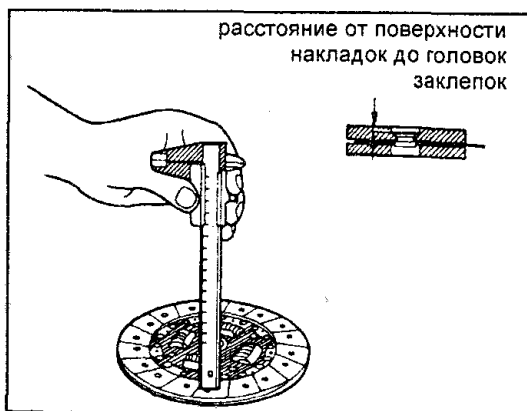


- б) Постепенно ослабьте болты, крепящие кожух сцепления к маховику, откручивая их крест-накрест.
3. После снятия кожуха сцепления снимите оправку, затем извлеките диск сцепления.

Проверка

1. Кожух сцепления.
 - а) Проверить износ вершин диафрагменной пружины.
 - б) Проверить не ослабли заклепки нажимного диска.
 - в) Проверить поверхность нажимного диска на повреждение.
2. Диск сцепления.
 - а) Проверьте, не ослабли ли заклепки накладок.
 - б) Проверьте равномерность контакта.
 - в) Проверьте на износ от пробуксовки.
 - г) Проверьте на присутствие масла или смазки.
 - д) Проверьте фрикционные шайбы на расшатанность и разрушение.
3. Проверка износа фрикционных накладок диска сцепления.
 - а) Используя штангенциркуль, измерьте расстояние от поверхности накладок до головок заклепок.

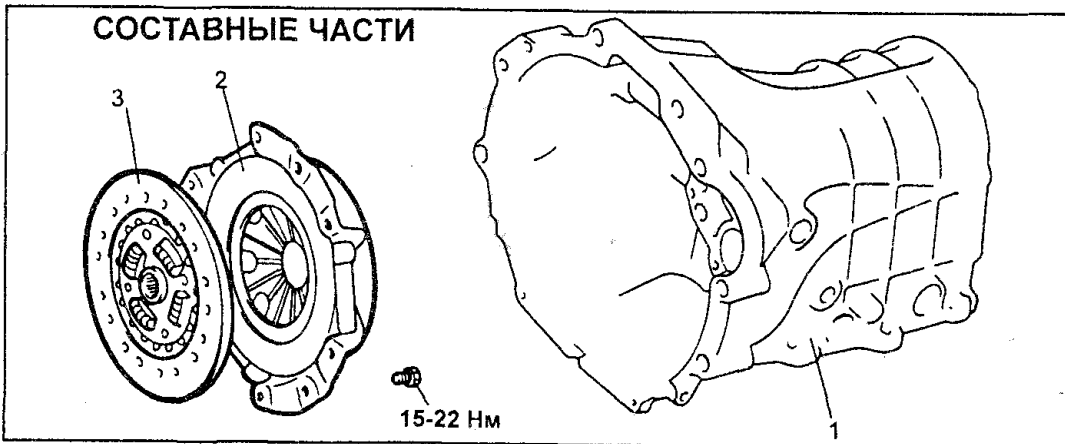
Минимально допустимое значение ... 0,3 мм



- б) Если измеренное значение близко к минимально допустимому, то замените диск сцепления.

Примечание: если накладки чрезмерно изношены, то проверьте поверхность маховика и нажимного диска на износ.

СОСТАВНЫЕ ЧАСТИ



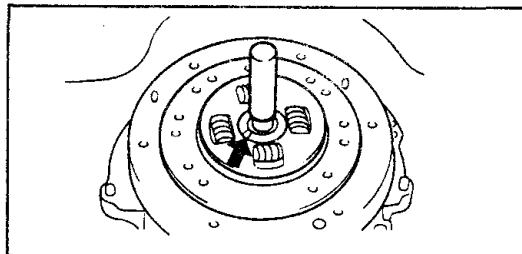
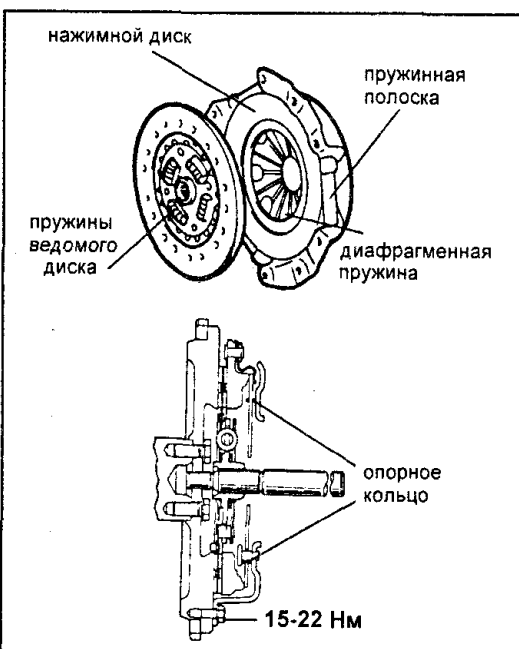
1 - коробка передач в сборе, 2 - кожух сцепления, 3 - диск сцепления.

Примечание: номера указаны по порядку разборки, сборку производить в обратном порядке.

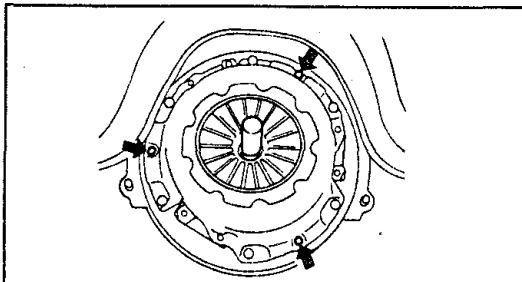
Установка

1. Смазать специальной смазкой шлицы диска сцепления.
Смазка: HYUNDAI Genuine Grease
2. Используя оправки, установите диск сцепления на маховик.

3. При установке диска сцепления убедитесь, что поверхность, имеющая штампованную марку, производителя обращена в сторону нажимного диска.



4. Установите кожух сцепления так, чтобы совместились отверстия под установочный штифт со штифтами маховика, а затем постепенно затянуть крепежные болты в последовательности крест-накрест.



Возможные неисправности, их причины и методы устранения

Неисправности		Возможные причины	Метод устранения
Пробуксовка сцепления		Недостаточный свободный ход педали сцепления	Регулировка
Автомобиль не разгоняется при увеличении частоты вращения двигателя		Чрезмерный износ фрикционных накладок диска сцепления	Замена
Потеря мощности при движении на подъем		Пригорание фрикционных накладок диска сцепления или попадание масла на поверхность накладок	Замена
Автомобиль не развивает максимальную скорость		Повреждение нажимного диска или маховика	Замена
		Ослаблена или разрушена диафрагменная пружина	Замена
Затрудненное переключение передач (шум шестерни во время переключения передач)		Чрезмерный свободный ход педали сцепления	Регулировка
		Плохая тормозная жидкость или попадание воздуха в гидросистему	Ремонт
		Чрезмерные вибрации (коробление) диска сцепления	Замена
		Недопустимый износ шлиц ступицы диска сцепления	Замена
Шум в сцеплении	Когда сцепление не выключено	Недостаточный свободный ход педали сцепления	Регулировка
		Чрезмерный износ фрикционных накладок	Замена
	Шум появляется после того как сцепление выключено	Недопустимый износ и/или повреждение выжимного подшипника	Замена
	Шум появляется во время выключения сцепления	Недостаточно смазки на скользящей поверхности муфты выжимного подшипника	Ремонт
		Неправильно собрано сцепление или выжимной подшипник	Ремонт
	Шум появляется, когда автомобиль неожиданно дергается при частичном включении сцепления	Разрушен подшипник первичного вала коробки передач	Замена
Чрезмерное усилие при выключении сцепления		Недостаточная смазка оси педали сцепления	Ремонт
		Недостаточная смазка шлиц ступицы диска сцепления	Ремонт
		Недостаточная смазка оси рычага вилки выключения сцепления	Ремонт

Дополнения по модели Porter (H100)

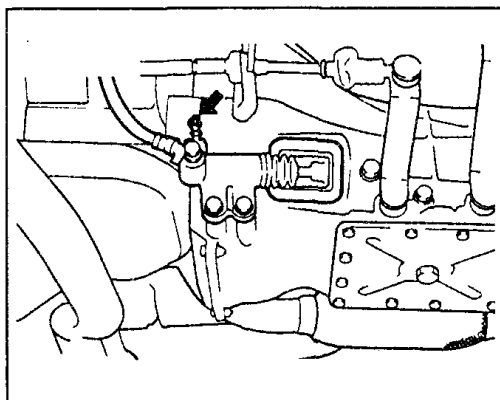
Сервисные работы по регулировке

Прокачка привода сцепления

В случае если трубка сцепления, шланг сцепления и/или главный цилиндр сцепления заменялись, или если педаль сцепления "мягкая", прокачайте систему.

Внимание: применяйте только специальную тормозную жидкость. Избегайте смешивания специальной жидкости с другими жидкостями.

Специальная тормозная жидкость: Тормозная жидкость SAE J 1703 (DOT 3).



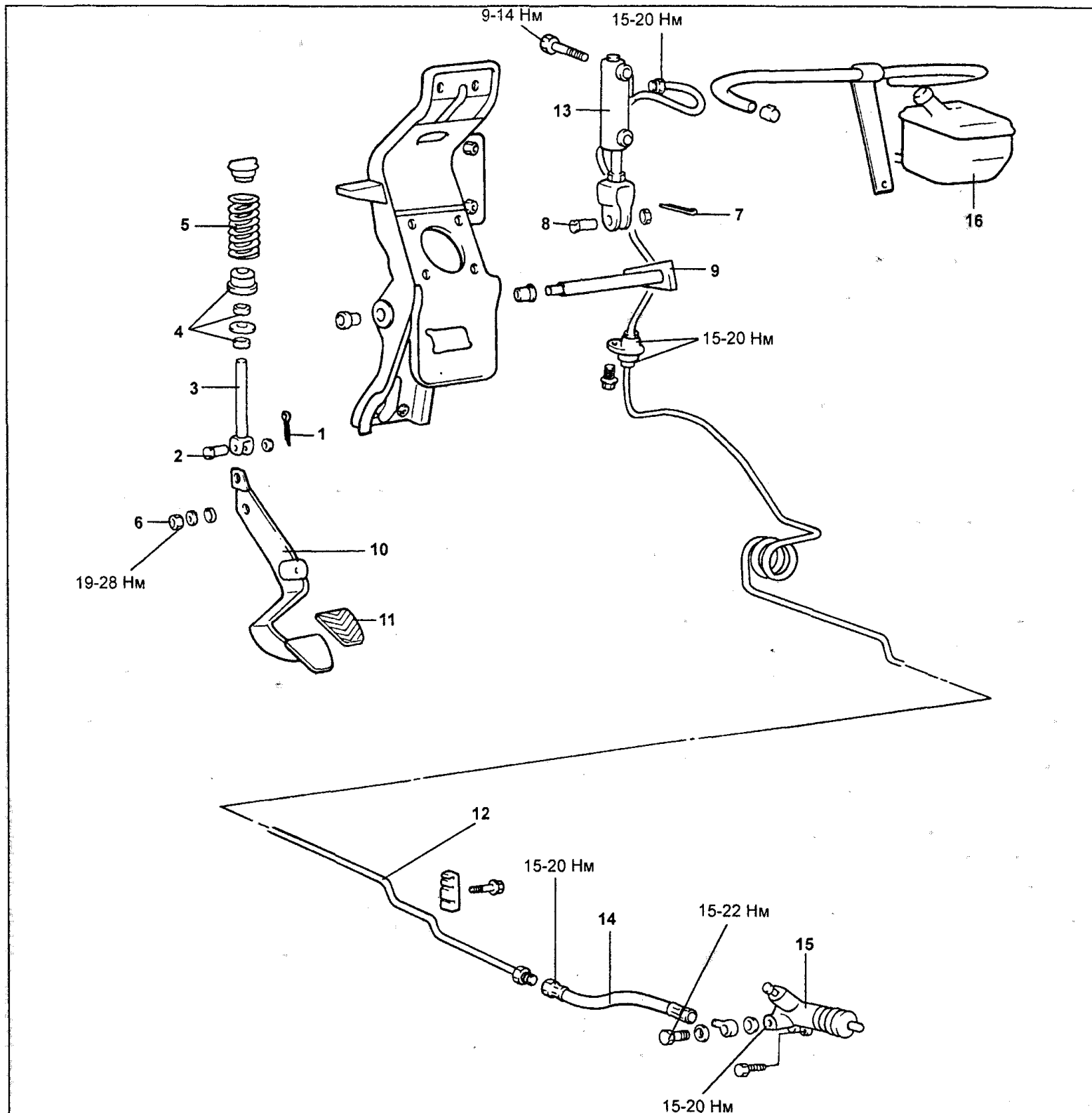
Привод сцепления

Разборка

1. Снятие шплинта. Ослабьте контргайку и седло пружины перед удалением шплинта для того, чтобы уменьшить усилие возвратной пружины. Извлеките шплинт.
2. Снятие бачка сцепления. См. главу "Тормозная система" раздел "Главный тормозной цилиндр - снятие, проверка и установка".

Проверка

1. Проверьте износ втулок оси педали сцепления.



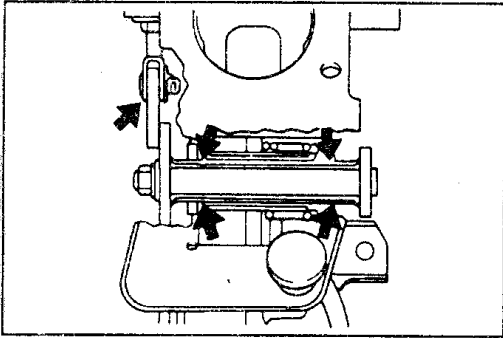
Привод сцепления. 1 - шплинт, 2 - штифт с головкой, 3 - направляющая возвратной пружины, 4 - контргайка и седло пружины, 5 - возвратная пружина, 6 - гайка, 7 - шплинт, 8 - штифт с головкой, 9 - ось педали сцепления, 10 - педаль сцепления, 11 - накладка педали, 12 - трубка сцепления, 13 - главный цилиндр сцепления, 14 - шланг сцепления, 15 - рабочий цилиндр сцепления, 16 - бачок сцепления.

Примечание: номера указаны по порядку разборки, сборку производить в обратном порядке.

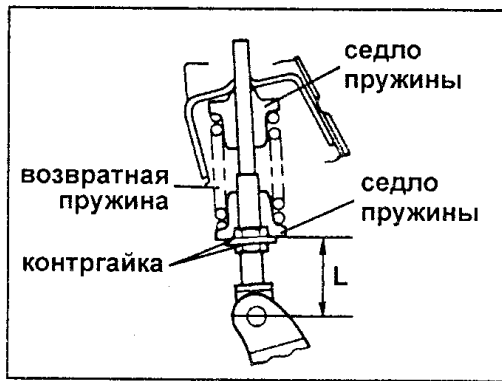
2. Проверьте ось педали сцепления на погнутость.
3. Проверьте рычаг педали на погнутость и скручивание.
4. Проверьте трубку привода сцепления и шланг бачка на наличие трещин или засорения.
5. Проверьте возвратную пружину.
6. Проверьте накладку педали на повреждение и износ.

Сборка

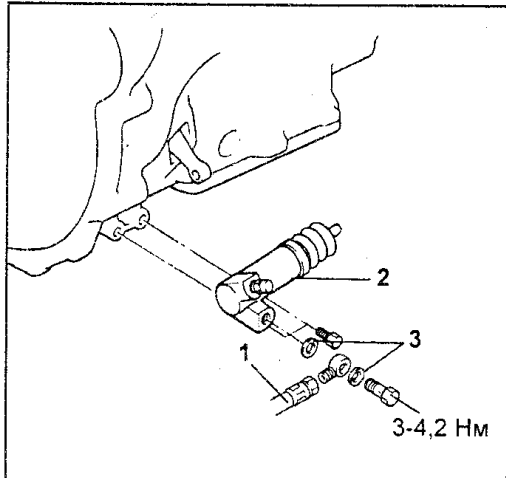
1. Установка главного цилиндра сцепления.
При сборке нанесите специальную смазку на штифт и шайбы.
- Смазка: многоцелевая SUN LIGHT #2 или RETINAX A.
2. Установка педали сцепления и ось педали.
При сборке нанесите специальную смазку на сопряженные и движущиеся детали, которые указаны стрелками на рисунке.
Специальная смазка: SAE J310, NLGI №0.



3. Установка направляющей возвратной пружины, седла пружины и контргайки.
Установите педаль сцепления (таким образом, чтобы педаль сцепления касалась стопора) и отрегулируйте расстояние (L) между центром оси штифта и седлом пружины с помощью контргайки.
Допустимое значение (L)..... 33,5 мм



Рабочий цилиндр сцепления



- 1 - трубка и шланг сцепления, 2 - рабочий цилиндр, 3 - прокладки.

Примечание: номера указаны по порядку разборки, сборку производить в обратном порядке.

Разборка

Снятие трубок и шлангов сцепления.

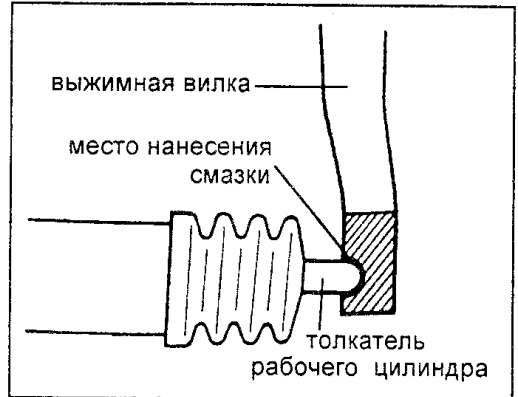
Перед снятием трубки сцепления, ослабьте штуцер прокачки рабочего цилиндра для сброса давления жидкости в цилиндре.

Проверка

1. Проверьте рабочий цилиндр сцепления на утечку жидкости.
2. Проверьте целостность чехла рабочего цилиндра.

Сборка

1. Рабочий цилиндр сцепления.
Смазать специальной смазкой место контакта выжимной вилки и толкателя рабочего цилиндра.
Смазка: SAE J 310, NLGI № 2.

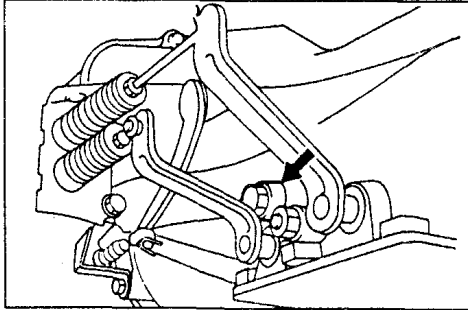


2. Шланги и трубки сцепления.
 - а) Соедините трубки гидропривода сцепления.
 - б) Заполните бачок сцепления специальной жидкостью.
 - в) Прокачайте гидропривод сцепления и проверьте утечки.

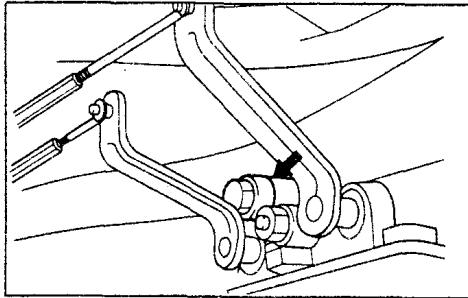
Коробка передач

Проверка уровня масла

1. Отвернуть заливную пробку и проверить уровень.

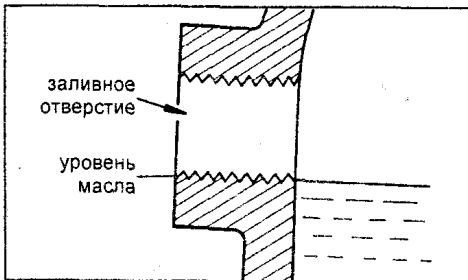


Раннего типа.

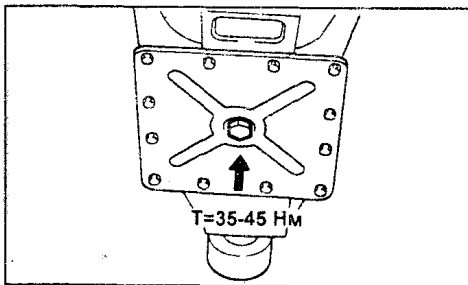


Позднего типа.

2. Убедитесь, что уровень масла находится на уровне нижнего края заливного отверстия. Проверьте отсутствие заметного загрязнения масла.



3. Затянуть заливную пробку моментом.
Момент затяжки..... 30 – 35 Нм



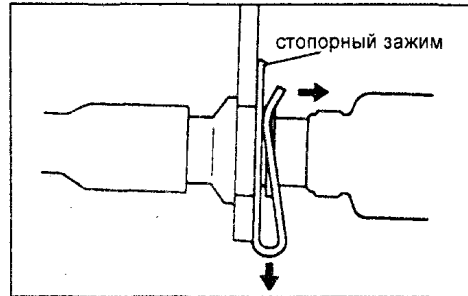
Замена масла

1. Отвернуть сливную пробку.
 2. Слить масло.
 3. Затянуть сливную пробку моментом.
Момент затяжки..... 35 – 45 Нм
 4. Отвернуть заливную пробку, залить специальное масло до уровня заливного отверстия.
- Спецификация трансмиссионного масла:
масло для гипoidных передач, GL-4 по классификации API или выше
Рекомендуемая вязкость: SAE 80W или 75W – 85W в зависимости от условий эксплуатации.
- Заправочная емкость:.....2,0 литра
5. Затянуть заливную пробку моментом.
Момент затяжки..... 30 – 35 Нм

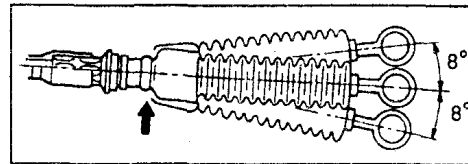
Механизм переключения передач (тросовый) - снятие, проверка и установка

Снятие

1. Отсоединить стопорный зажим и снять рычаг переключения.



2. Снять тросы управления
Внимание: не сгибайте конец троса более чем на 8 градусов.

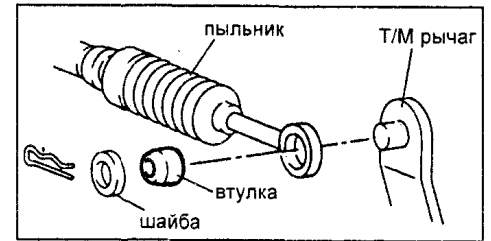


Проверка

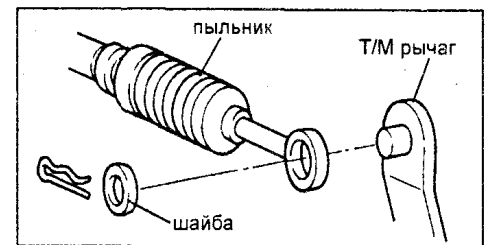
1. Проверить правильность работы управляющих рычагов.
2. Проверить исправность троса.

Установка

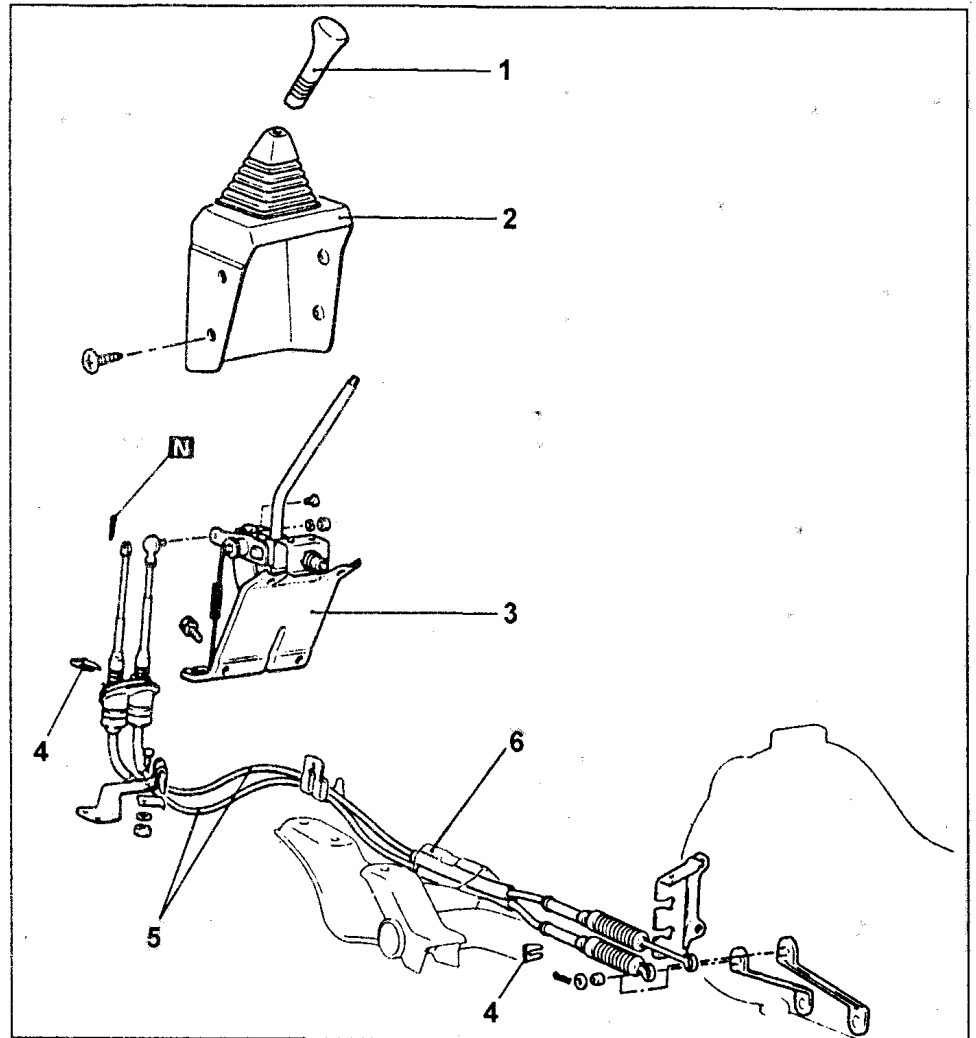
1. Установить тросы управления. Установку производить в порядке, указанном на рисунке.
2. Установить пыльник.



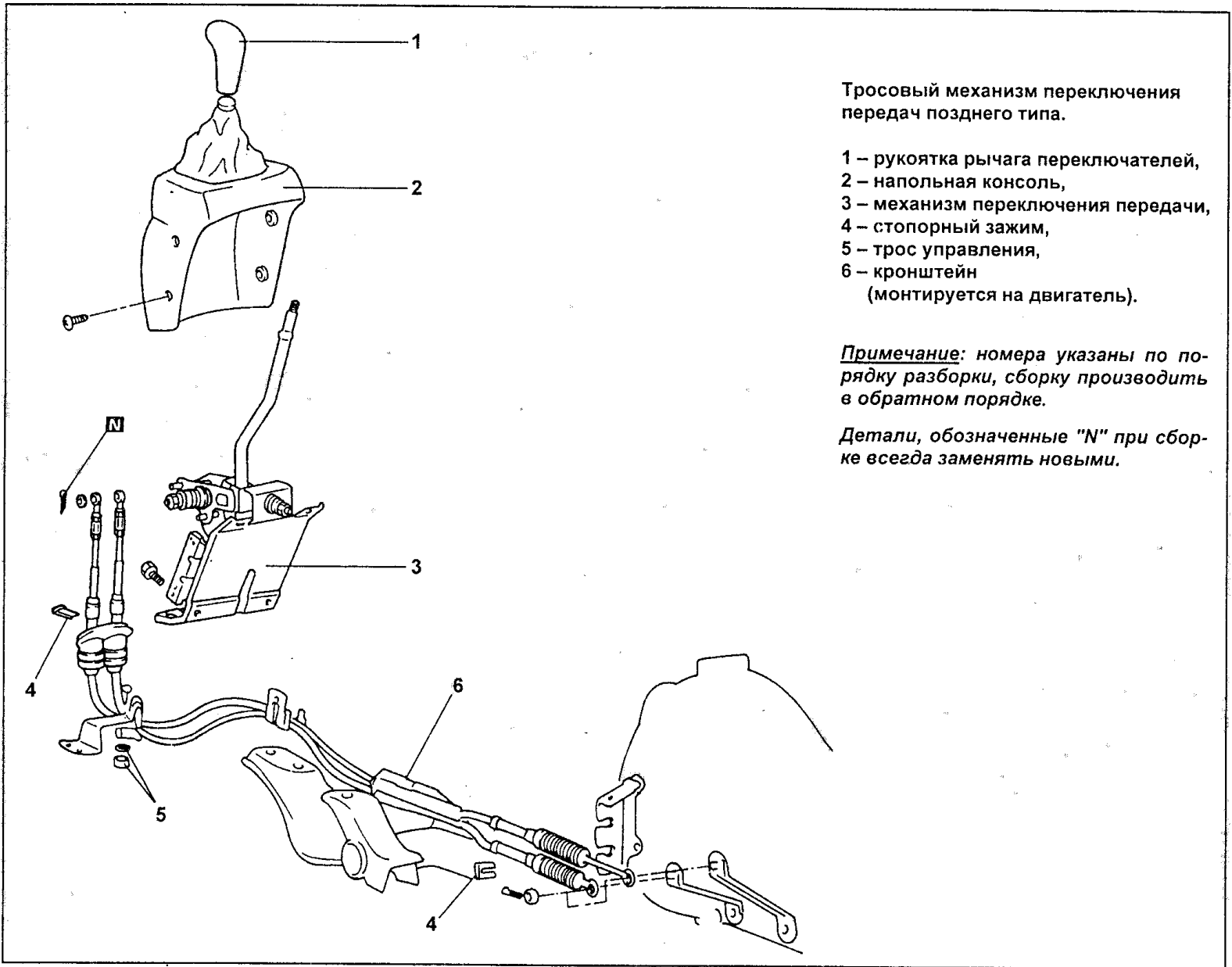
Раннего типа.



Позднего типа.



Тросовый механизм переключения передач раннего типа. 1 – рукоятка рычага переключателей, 2 – напольная консоль, 3 – механизм переключения передачи, 4 – стопорный зажим, 5 – трос управления, 6 – кронштейн (монтируется на двигатель).
Примечание: номера указаны по порядку разборки, сборку производить в обратном порядке. Детали, обозначенные "N" при сборке всегда заменять новыми.



Тросовый механизм переключения передач позднего типа.

- 1 – рукоятка рычага переключателей,
- 2 – напольная консоль,
- 3 – механизм переключения передачи,
- 4 – стопорный зажим,
- 5 – трос управления,
- 6 – кронштейн
(монтируется на двигатель).

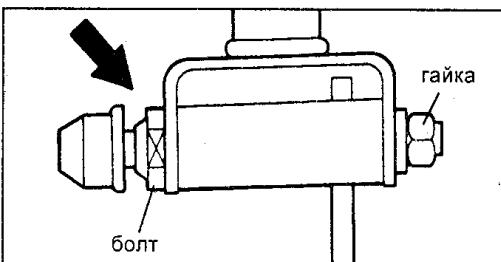
Примечание: номера указаны по порядку разборки, сборку производить в обратном порядке.

Детали, обозначенные "N" при сборке всегда заменять новыми.

Механизм выбора передачи - разборка и сборка

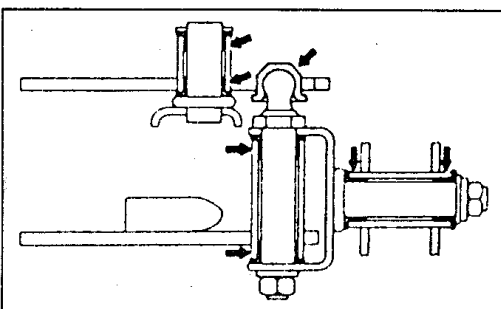
Разборка

1. Ослабить гайку после фиксации болта.
2. Проверить втулки на износ и разрушение.

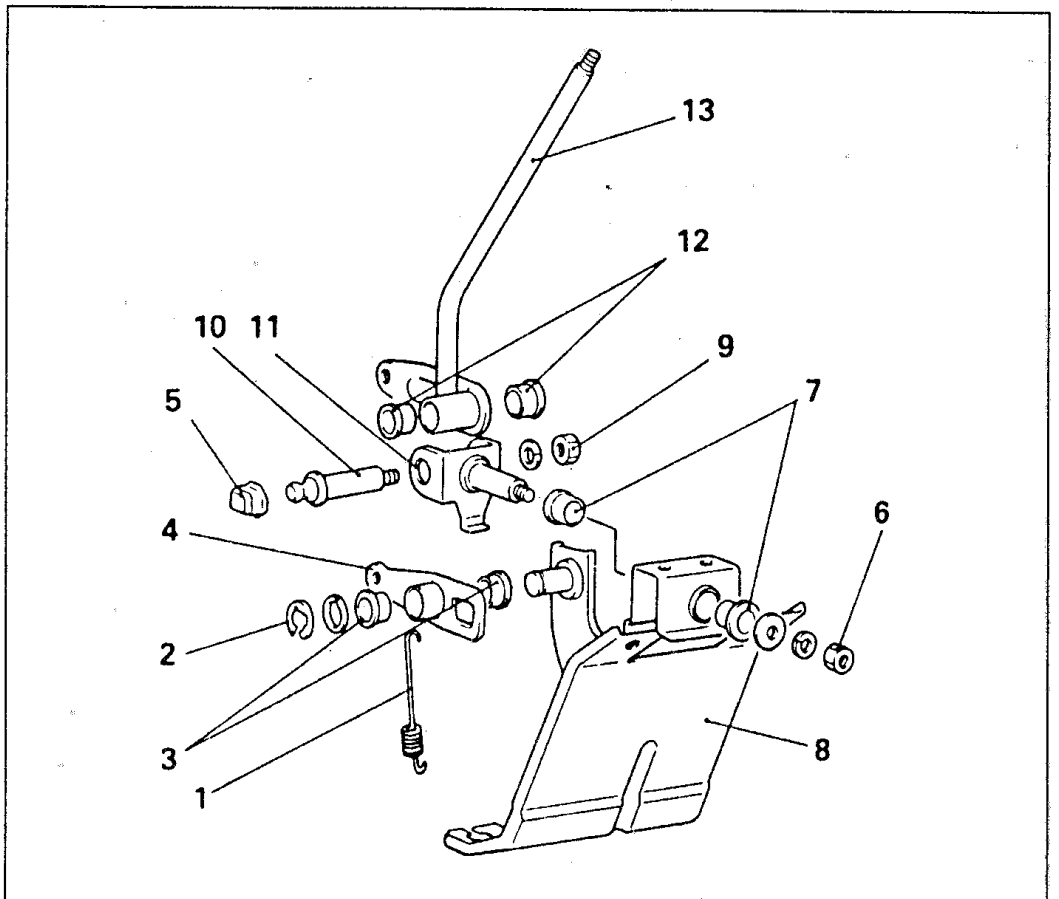


Сборка

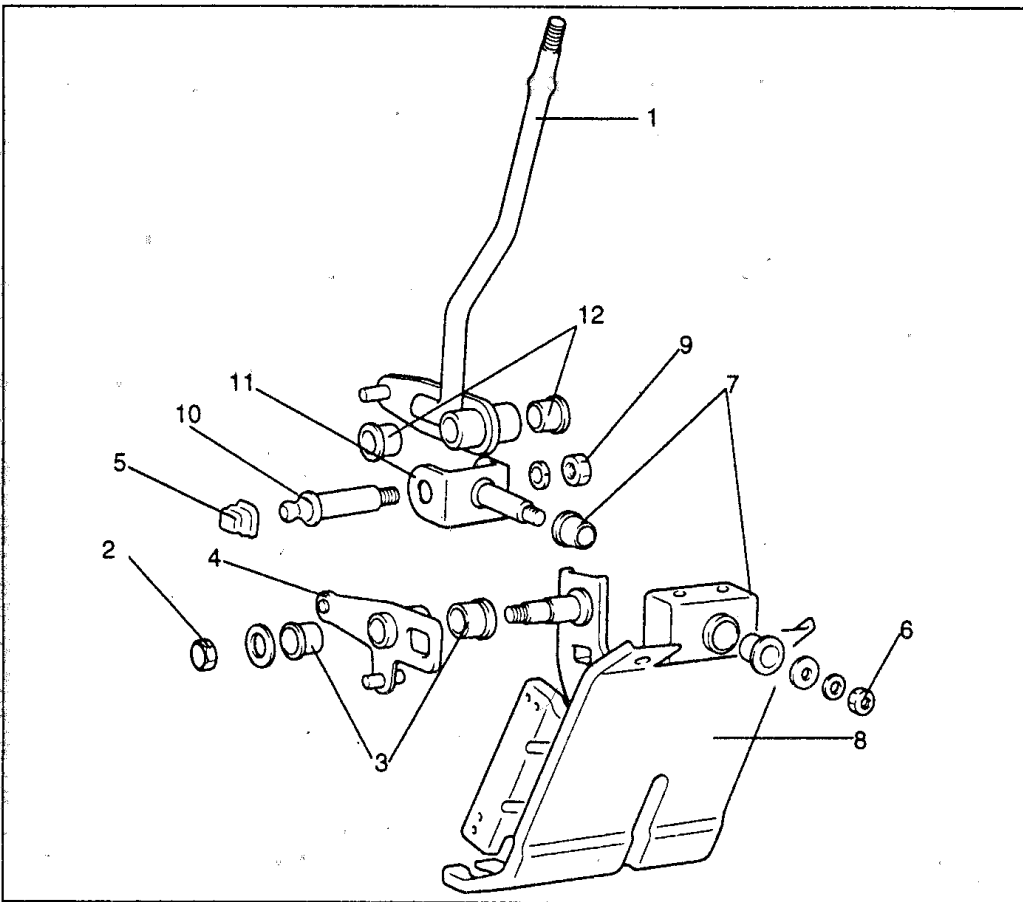
Смазать специальной смазкой контактирующие поверхности втулок, как показано на рисунке.



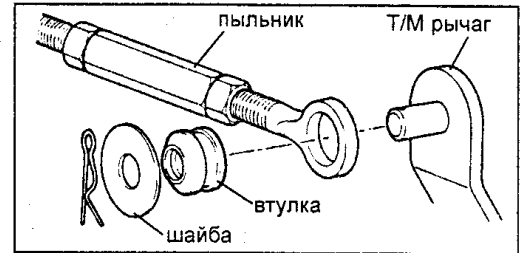
Раннего типа.



Механизм выбора передачи раннего типа. 1 – пружина, 2 – стопорная шайба, 3 – втулка, 4 – рычаг выбора, 5 – втулка, 6 – гайка, 7 – втулка, 8 – кронштейн, 9 – гайка, 10 – болт, 11 – опора рычага переключений, 12 – втулка, 13 – рычаг переключения в сборе.



Механизм выбора передачи позднего типа. 1 – рычаг переключения в сборе, 2 – гайка, 3 – втулка, 4 – рычаг выбора, 5 – втулка, 6 – гайка, 7 – втулка, 8 – кронштейн, 9 – гайка, 10 – болт, 11 – опора рычага переключений, 12 – втулка.



6. Отвернуть болты и снять промежуточную опору с рычагами и кронштейном.

Проверка

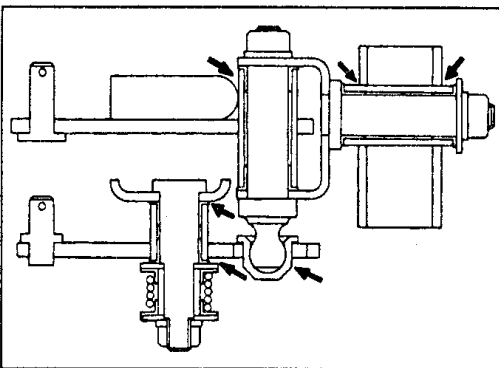
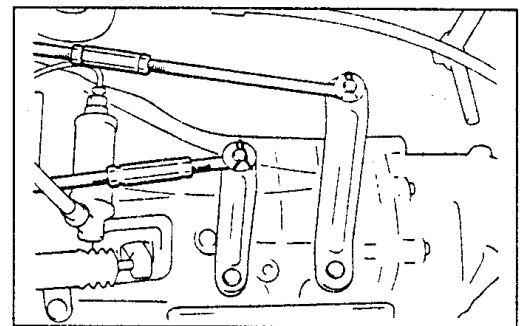
1. Проверить правильность работы управляющих рычагов.
2. Проверить исправность наконечников передних тяг, при необходимости заменить.

Установка

Установка производится в обратном порядке.

Регулировка

Регулировка производится регулировочными муфтами.

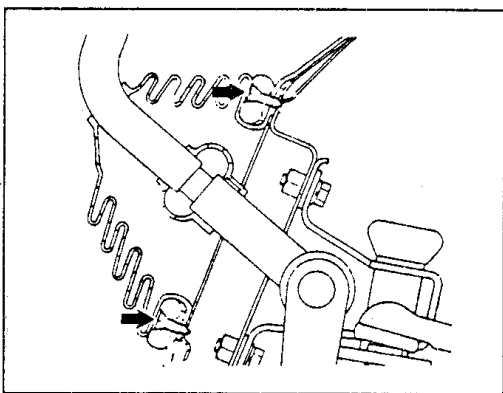


Позднего типа.

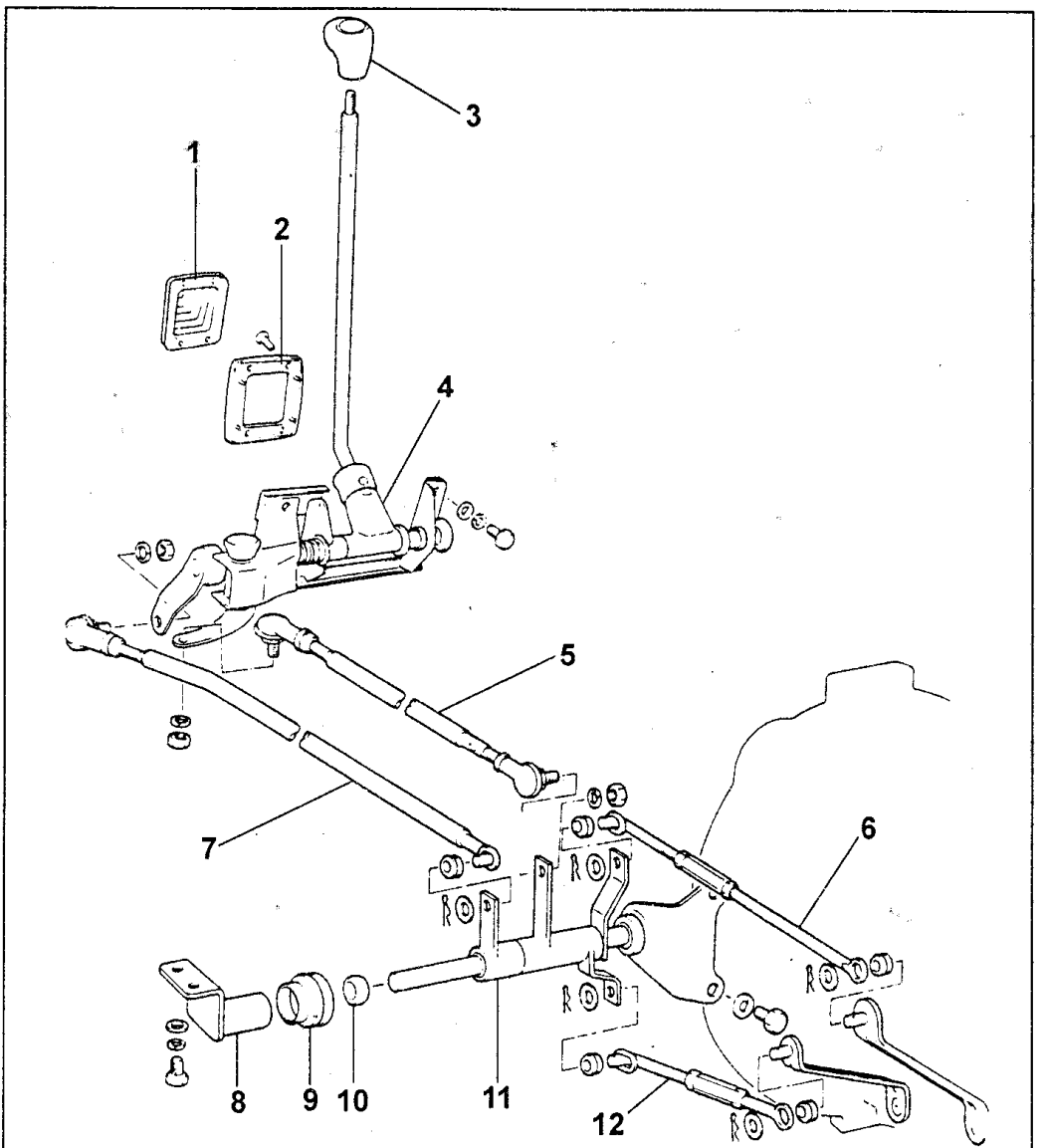
Механизм переключения передач (тяговый) - снятие, проверка, установка и регулировка

Снятие

1. Вывернуть винты (см. рисунок).



2. Снять крепежную рамку и защитный кожух.
3. Отсоединить передние тяги.
4. Отвернуть крепежные болты и снять механизм переключения передачи.
5. Отсоединить задние тяги.



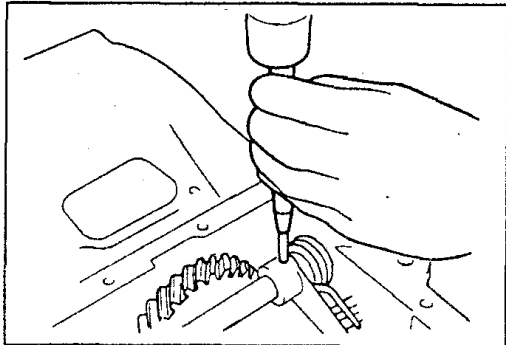
1 – защитный кожух, 2 – крепежная рамка, 3 – рукоятка рычага переключателей, 4 – механизм переключения передачи, 5 – передняя тяга, 6 – задняя тяга, 7 – передняя тяга, 8 – кронштейн, 9 – пыльник, 10 – втулка, 11 – промежуточная опора с рычагами, 12 – задняя тяга.

Механическая коробка передач - разборка и сборка

Разборка

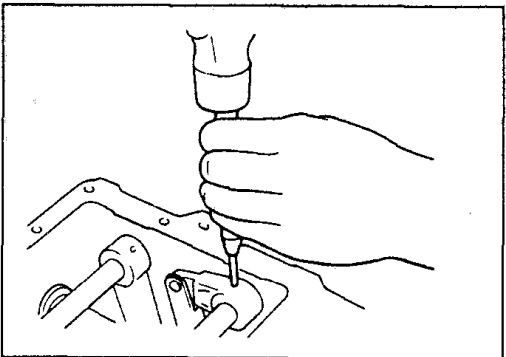
Чтобы снять оси рычагов выбора передач и включения надо произвести следующие операции:

1. С помощью пробойника выбить штифты из регулировочного рычага.



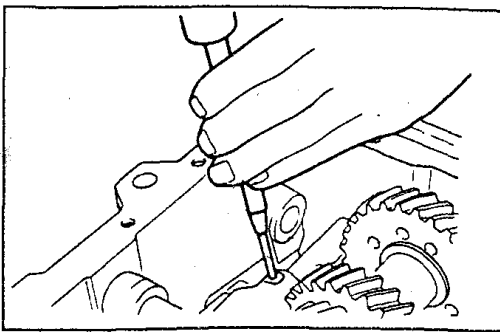
2. С помощью пробойника выбить штифты из управляющей тяги (со стороны рычага выбора передач).

3. Вынуть ось рычага выбора передачи из картера и снять регулировочный рычаг, пружину, возвратную пружину и проставку.

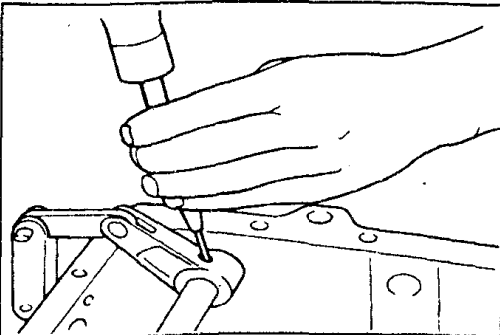


4. Вынуть штифты из головок переключения 5-ой передачи и передачи заднего хода, используя пробойник.

5. Сдвинуть головки переключения в какую-либо сторону, вынуть управляющие тяги из канавок в головках и затем повернуть оси рычага включения на полуоборот. Так будет легче вынуть блокирующие штифты.

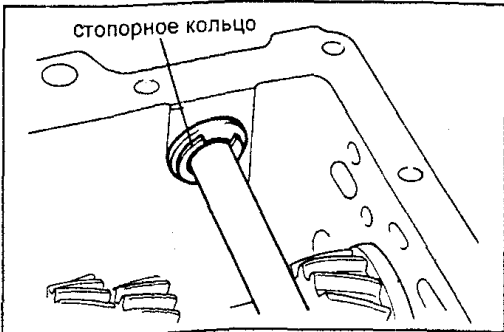


6. Применяя пробойник и клещи, вынуть блокирующий штифт из управляющей тяги (сторона переключения).



7. Снять стопорное кольцо.

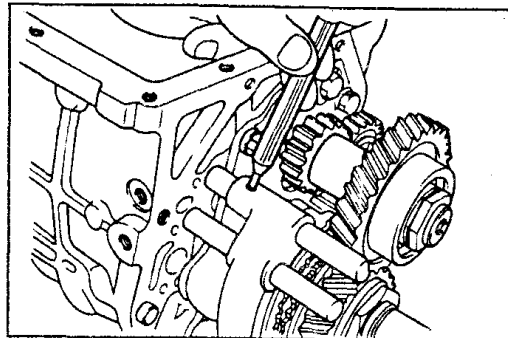
8. Вынуть ось рычага включения из картера и снять проставку и управляющую тягу в сборе.



9. Применяя пробойник и клещи, вынуть из вилок переключения 5-ой передачи и заднего хода штифты, затем вынуть направляющую ось и вилки.

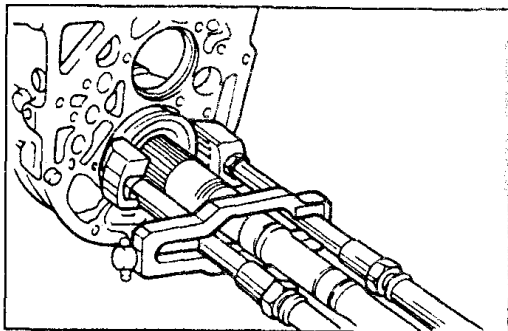
10. Применяя пробойник и клещи, вынуть из вилок включения и головок переключения 3-4 и 1-2 передач штифты.

11. Вытянуть каждую направляющую ось в направлении задней части картера коробки, а потом вынуть вилки включения и головки переключения.

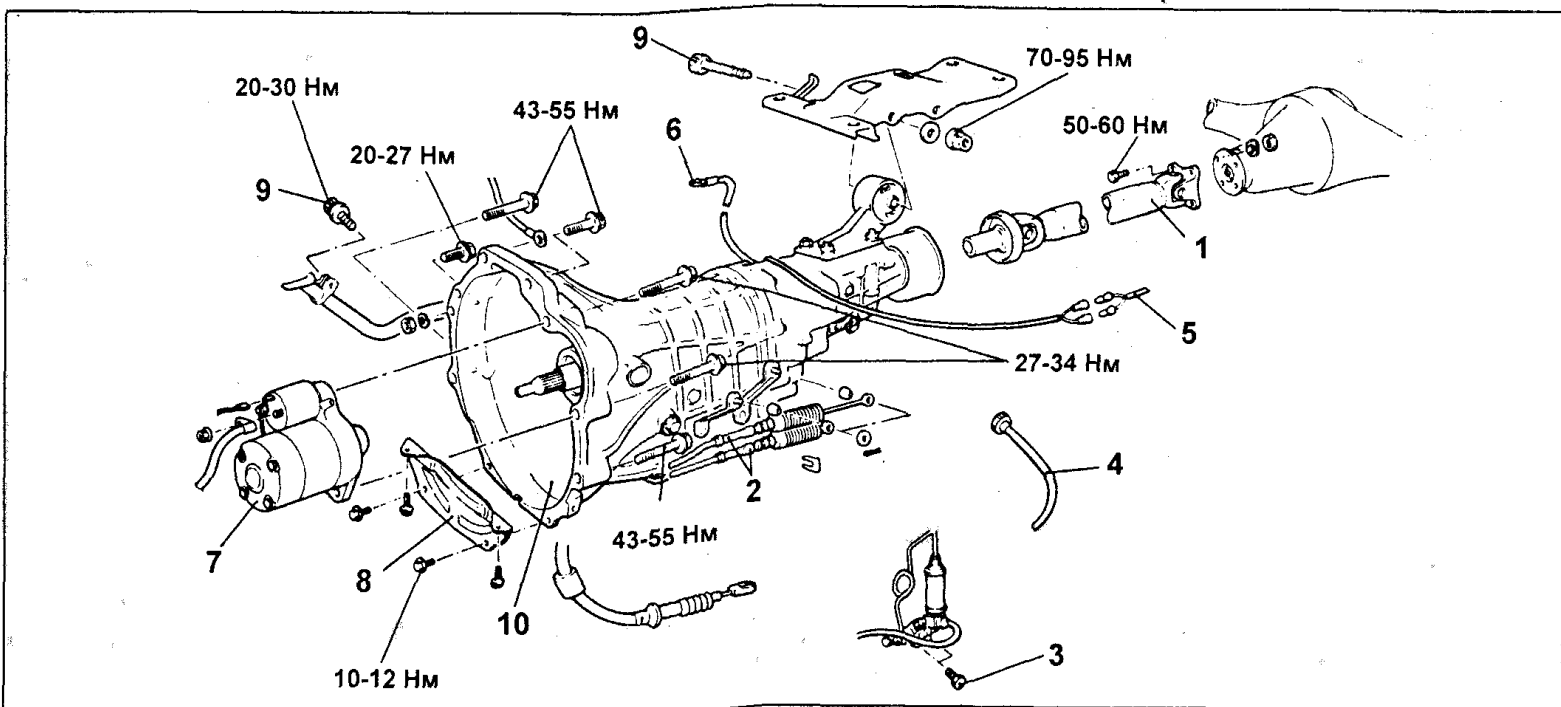
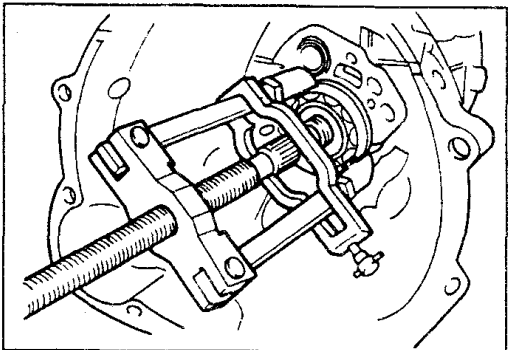


12. Снять стопорное кольцо подшипника вторичного вала.

13. Используя съемник, снять задний подшипник вторичного вала.

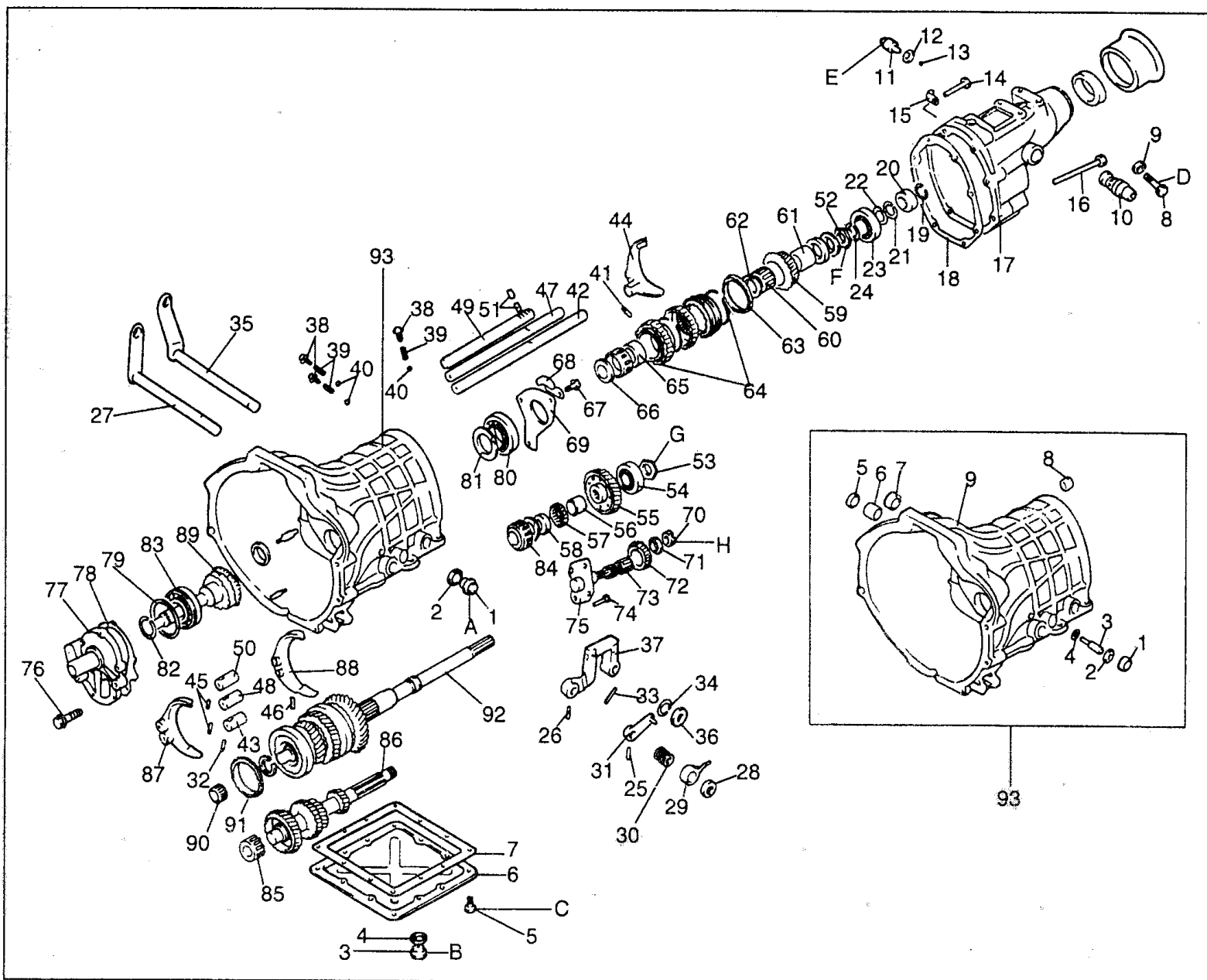


14. Снять ограничитель переднего подшипника первичного вала, удалить большое и маленькое стопорные кольца с первичного вала, а потом съемником снять подшипник.



1 - задний фланец карданного вала, 2 - трос управления переключением, 3 - болты рабочего цилиндра и масляного резервуара, 4 - трос спидометра, 5 - кабель подключения выключателя фонарей заднего хода, 6 - кабель заземления, 7 - стартер, 8 - кожух маховика, 9 - болт опоры коробки передач, 10 - коробка передач в сборе.

Примечание: номера указаны по порядку снятия, установку производить в обратном порядке.



1 – заливная пробка,
 2 – прокладка,
 3 – сливная пробка,
 4 – прокладка,
 5 – болт с шайбой (12),
 6 – нижняя крышка,
 7 – прокладка,
 8 – болт с шайбой,
 9 – замок,
 10 – шестерня привода спидометра в сборе,
 11 – выключатель фонарей заднего хода,
 12 – прокладка,
 13 – стальной шарик,
 14 – болт с шайбой,
 15 – фиксатор,
 16 – болт с шайбой,
 17 – дополнительный картер коробки передач,
 18 – прокладка,
 19 – стопорное кольцо,
 20 – ведущая шестерня спидометра,
 21 – стопорное кольцо,
 22 – стопорное кольцо,
 23 – шариковый подшипник,
 24 – стопорное кольцо,
 25 – штифт,
 26 – штифт,
 27 – ось рычага выбора,
 28 – проставка,
 29 – возвратная пружина,
 30 – дистанционная пружина,
 31 – регулировочный рычаг,
 32 – штифт бобышки переключения 5-ой передачи и заднего хода,
 33 – стопорный штифт,

34 – стопорное кольцо – вы-
 бирается,
 35 – ось рычага включения,
 36 – проставка,
 37 – управление,
 38 – болт-заглушка,
 39 – пружинка,
 40 – стальной шарик,
 41 – штифт,
 42 – направляющая ось для 5-
 ой передачи и заднего хода,
 43 – головка переключения 5-
 ой передачи и заднего хода,
 44 – вилка включения 5-ой
 передачи и заднего хода,
 45 – штифт головок переключе-
 ния (2),
 46 – штифт для вилок пере-
 ключения (2),
 47 – направляющая ось 3 – 4
 передач,
 48 – головка переключения 3 –
 4 передач,
 49 – направляющая ось 1-2
 передач,
 50 – головка переключения 1-
 2 передач,
 51 – блокировочные сухари (2),
 52 – самоконтрящаяся гайка
 вторичного вала,
 53 – самоконтрящаяся гайка
 промежуточного вала,
 54 – шариковый подшипник,
 55 – шестерня 5-ой передачи
 промежуточного вала,
 56 – проставка,
 57 – шестерня заднего хода
 промежуточного вала,
 58 – проставка,
 59 – шестерня 5-ой передачи,

60 – игольчатый подшипник,
 61 – муфта синхронизатора 5-
 ой передачи,
 62 – проставка подшипника,
 63 – блокировочное кольцо
 синхронизатора,
 64 – синхронизатор 5-ой пе-
 редачи в сборе. Деталировка:
 1. муфта синхронизатора,
 2. штоки синхронизатора (3),
 3. пружина синхронизатора (2),
 4. ступица синхронизатора.
 65 – ограничитель,
 66 – проставка,
 67 – болт с шайбой (8x20) (3),
 68 – пластинка-отражатель,
 69 – разделительная пластина,
 70 – гайка,
 71 – упорная шайба,
 72 – промежуточная шестерня
 заднего хода,
 73 – игольчатый подшипник,
 74 – болт с шайбой (1x20) (4),
 75 – ось промежуточной шес-
 терни заднего хода,
 76 – болт,
 77 – ограничитель переднего
 подшипника,
 78 – прокладка,
 79 – регулировочная про-
 кладка,
 80 – шариковый подшипник,
 81 – проставка,
 82 – стопорное кольцо – под-
 бирается,
 83 – шариковый подшипник,
 84 – обойма заднего подшип-
 ника,
 85 – обойма переднего под-
 шипника,

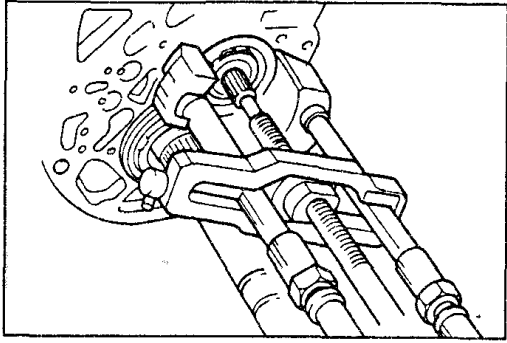
86 – промежуточный вал,
 87 – вилка переключения 3 - 4
 передач,
 88 – вилка переключения 1 - 2
 передач,
 89 – первичный вал,
 90 – игольчатый подшипник,
 91 – блокировочное кольцо
 синхронизатора,
 92 – вторичный вал в сборе,
 93 – картер коробки передач в
 сборе. Деталировка:
 1. гайка,
 2. прокладка,
 3. втулки оси вилки сцепле-
 ния,
 4. кольцевая прокладка,
 5. крышка,
 6. втулка,
 7. сальник (2),
 8. направляющие (2),
 9. картер коробки передач.

Моменты затяжки (Н·м):

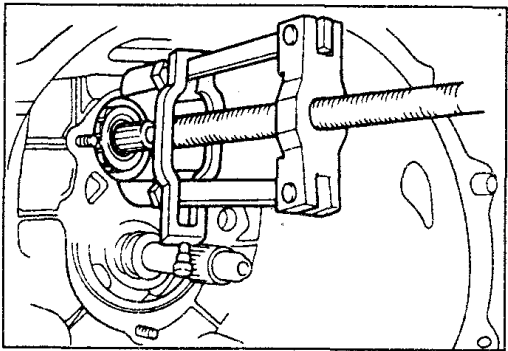
A = 30 - 35,
 B = 35 - 45,
 C = 8 - 9,
 D = 10 - 12,
 E = 30,
 F = 100 - 127,
 G = 68 - 98,
 H = 20 - 58.

Примечание: номера указаны по порядку разборки, сборку производить в обратном порядке.

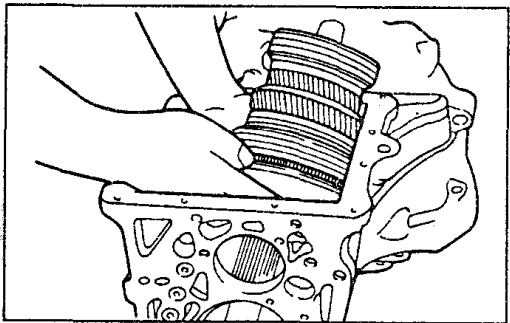
15. Снять стопорное кольцо с заднего подшипника промежуточного вала, и затем снять съемником задний подшипник.



16. Снять стопорное кольцо с переднего подшипника промежуточного вала, затем снять подшипник съемником с вала. Вынуть вал.

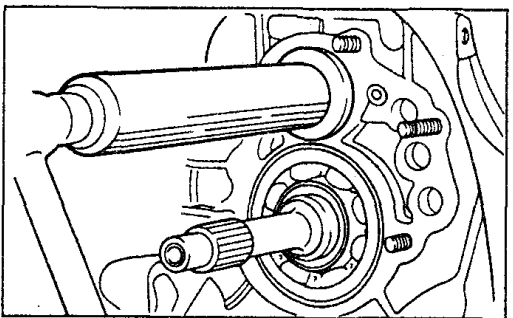


17. Вынуть первичный вал и вторичный из картера коробки передач.

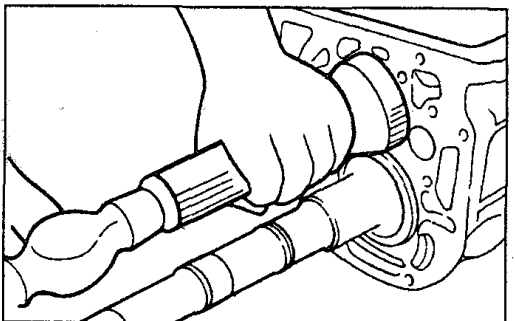


Сборка

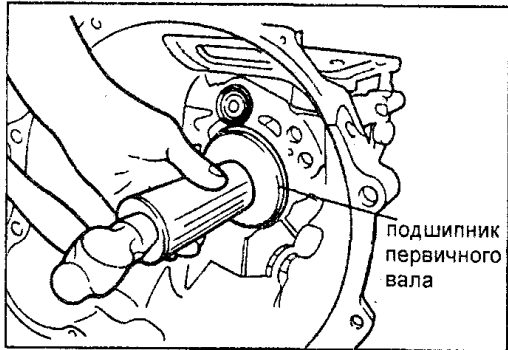
1. Вставить промежуточный вал в картер коробки. Затем запрессовать передний подшипник промежуточного вала с установленным на нем стопорным кольцом в картер.



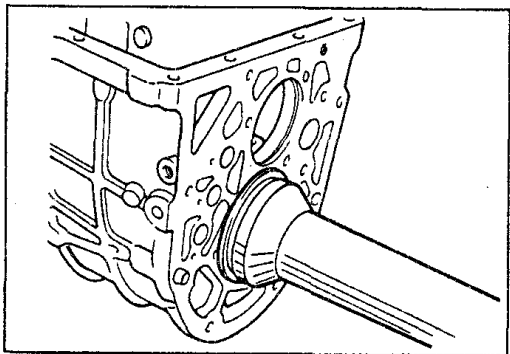
2. Установить стопорное кольцо на задний подшипник промежуточного вала и затем запрессовать его на место.



3. Чтобы установить подшипник первичного вала, первое: установите стопорное кольцо на подшипник, затем с помощью специального инструмента запрессуйте подшипник на место, а потом установите (маленькое) стопорное кольцо на первичный вал.

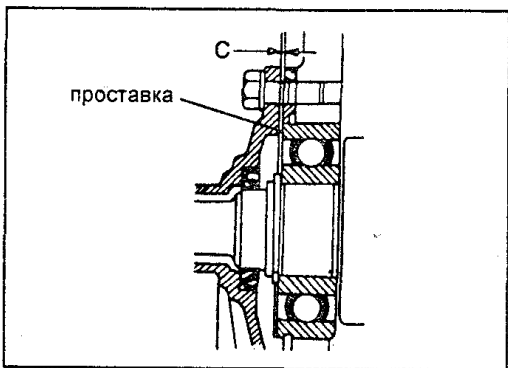


4. Вставить вторичный вал в сборе в картер коробки передач и запрессовать на вал задний подшипник. При запрессовке поддерживать передний конец вала руками.

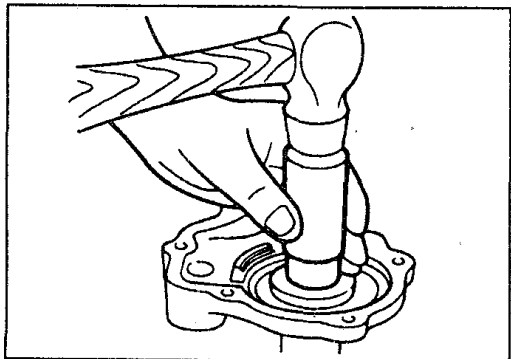


5. Установить ограничитель переднего подшипника первичного вала, подобрать и установить проставку так, чтобы размер "С" был в диапазоне допустимых значений. Покрывать герметиком обе поверхности ограничителя подшипника и смазать трансмиссионным маслом рабочую поверхность сальника.

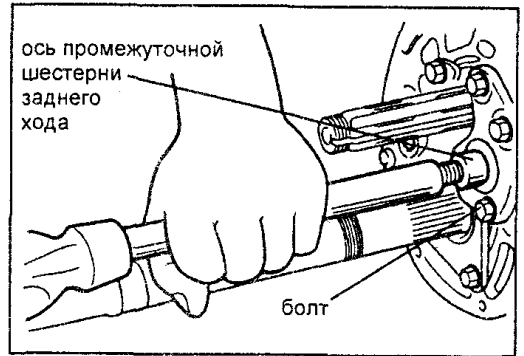
Зазор между ограничителем подшипника и подшипником 0,01 мм



6. Установка сальника в ограничитель переднего подшипника. Перед установкой сальника смазать рабочую поверхность сальника, и затем забить сальник.



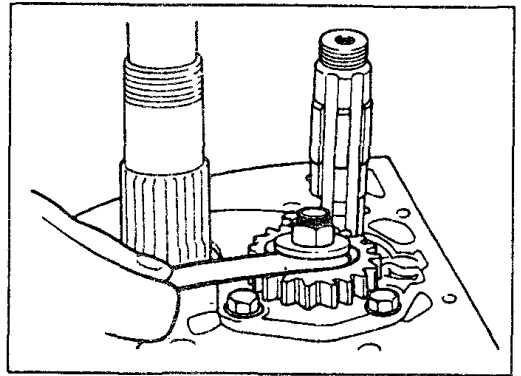
7. Установка оси промежуточной шестерни заднего хода. При установке вала, крепежные болты следует установить, как показано на рисунке.



8. Установить игольчатый подшипник, промежуточную шестерню заднего хода и упорную шайбу. Затянуть их гайкой. Затем вставить шплинт в гайку, чтобы предотвратить ее вращение. Устанавливать упорную шайбу со шлифованной поверхностью по направлению к вам.

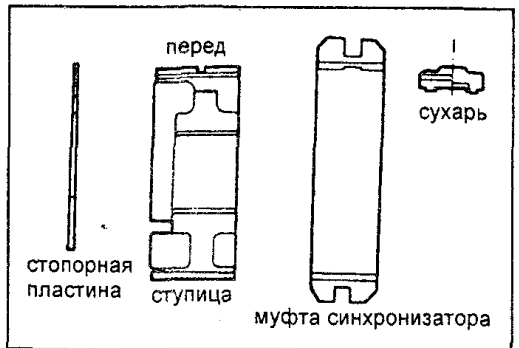
9. Проверить осевой люфт промежуточной шестерни заднего хода.

Допустимое значение..... 0,12 – 0,28 мм



10. При сборке синхронизатора включения 5-ой передачи и заднего хода обратите особое внимание на правильность направления.

11. Пружины синхронизатора устанавливаются также как и пружины синхронизаторов 3 – 4 и 1 – 2 передач.

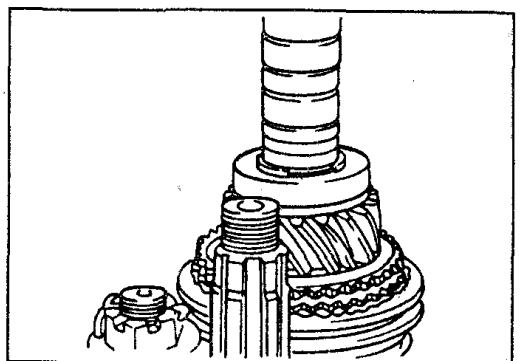


12. Установить проставку, стопорную пластину.

Установить в следующем порядке, начиная с заднего конца вторичного вала.

Синхронизатор 5-ой передачи в сборе, внутреннюю обойму подшипника 5-ой передачи, игольчатый подшипник, блокировочное кольцо синхронизатора и шестерню 5-ой передачи. Затянуть самоконтрящуюся гайку, затем закрепить осевой люфт шестерни 5-ой передачи.

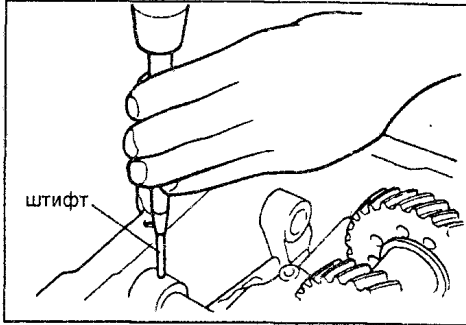
Допустимое значение..... 0,04 - 0,20 мм



13. Установить оси рычагов выбора и включения передач следующим образом.

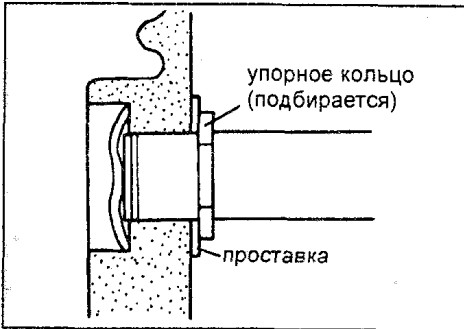
- а) Вставить ось рычага включения в картер коробки и надеть на него управляющую тягу и проставку.
- б) Совместить отверстия на оси рычага включения и управляющей тяги и установить штифт.

Внимание: не используйте старый штифт.



штифт

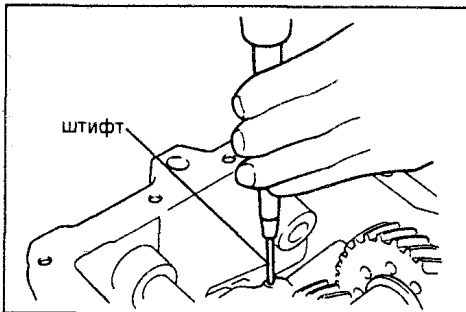
- в) Подберите и установите упорное кольцо так, чтобы осевой люфт оси рычага включения был в диапазоне допустимого значения. Допустимое значение 0,10 – 0,45 мм
- г) Сдвинуть головку включения заднего хода на край и потом установите рычаг переключения в канавки головок включения 1 – 2 и 3 – 4 передач.



упорное кольцо (подбирается)

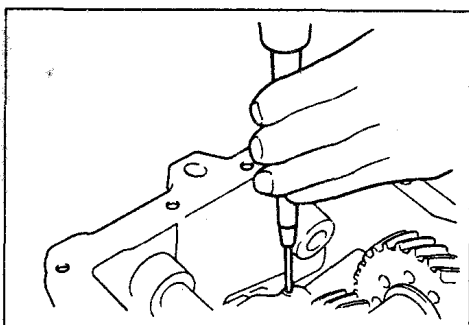
проставка

- д) Совместить отверстия под штифт головки включения задней передачи и направляющей оси и установить штифт.
- е) Вставить ось рычага выбора в картер коробки и пропустить его сквозь управляющую тягу. Затем установите регулирующий рычаг, дистанционную пружину, возвратную пружину и проставку на ось рычага выбора.

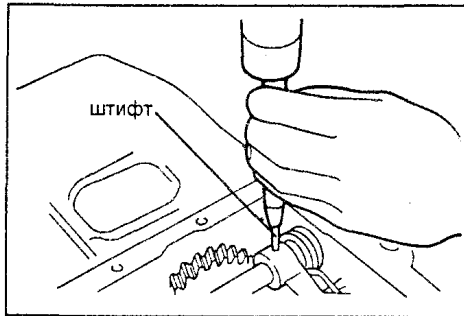


штифт

- ж) Совместите отверстия под штифт рычага выбора и оси рычага выбора и вставьте штифт.

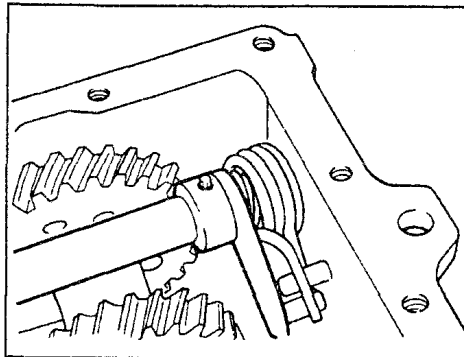


з) Установите штифт в регулировочный рычаг.



штифт

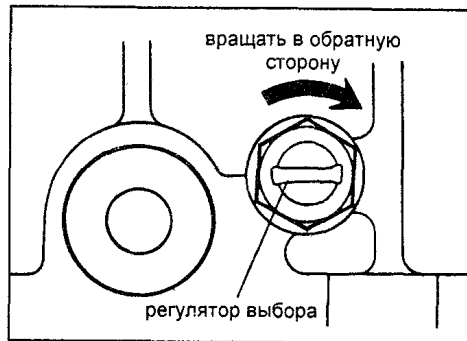
и) Установите регулятор выбора. Вставьте конец регулятора в конец возвратной пружины.



к) Вращать регулятор выбора в обратную сторону.

л) Расслабить регулятор выбора (против часовой стрелки) до тех пор пока не добьетесь плавного переключения и затем закрепить регулятор выбора с помощью гайки.

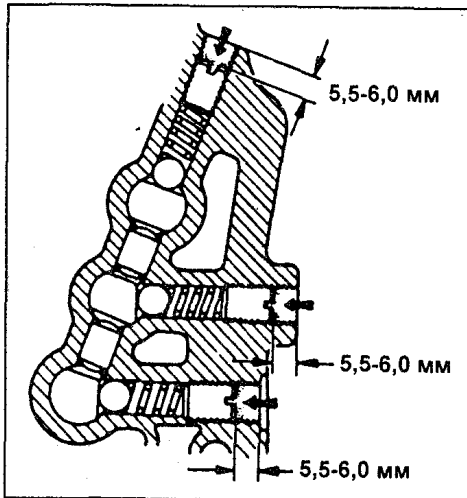
Внимание: не вращайте регулятор выбора назад (против часовой стрелки) более чем на два оборота. Иначе можно повредить возвратную пружину или кольцевую прокладку.



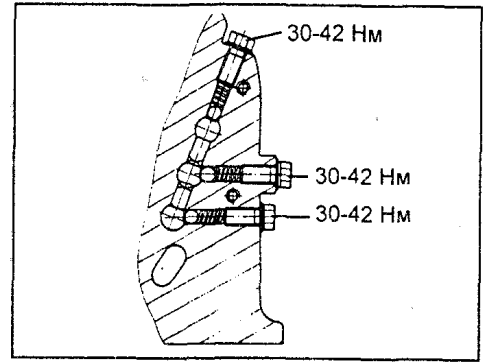
вращать в обратную сторону

регулятор выбора

14. Вставить шарик и пружину в каждую направляющую ось. Затянуть болты.

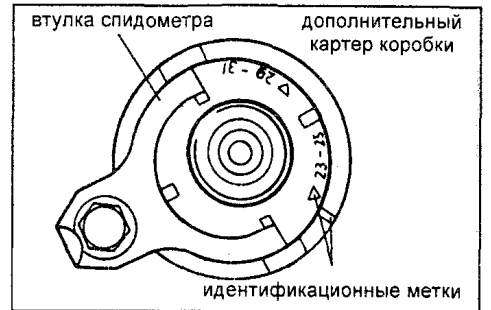


Раннего типа.



Позднего типа.

- 15. Убедиться, что ведомая шестерня спидометра имеет нужное число зубьев.
- 16. Совместите прорезь на ведомой шестерне спидометра с кронштейном.
- 17. На рисунке показана установка ведомой шестерни спидометра и кронштейна.



втулка спидометра

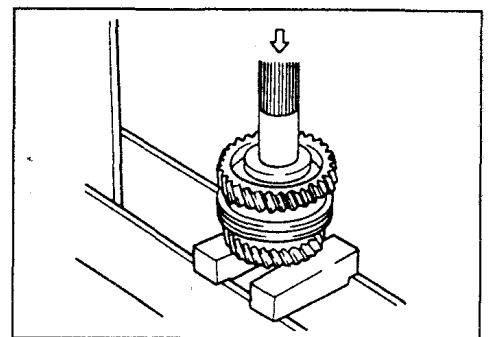
дополнительный картер коробки

идентификационные метки

Вторичный вал - разборка, проверка и сборка

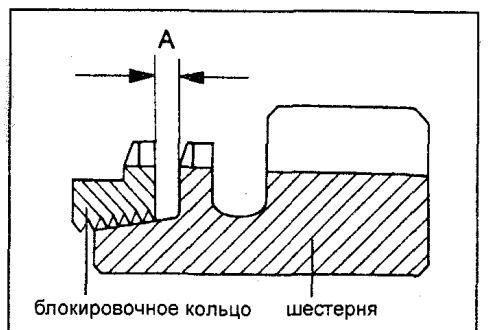
Разборка

Установить вторичный вал в пресс на шестерню 2-ой передачи и надавить на заднюю часть вала, чтобы выпрессовать внутреннюю обойму подшипника (только для сдвоенного подшипника), втулки подшипника шестерни, шестерню 1-ой передачи, синхронизатор и шестерню 2-ой передачи.

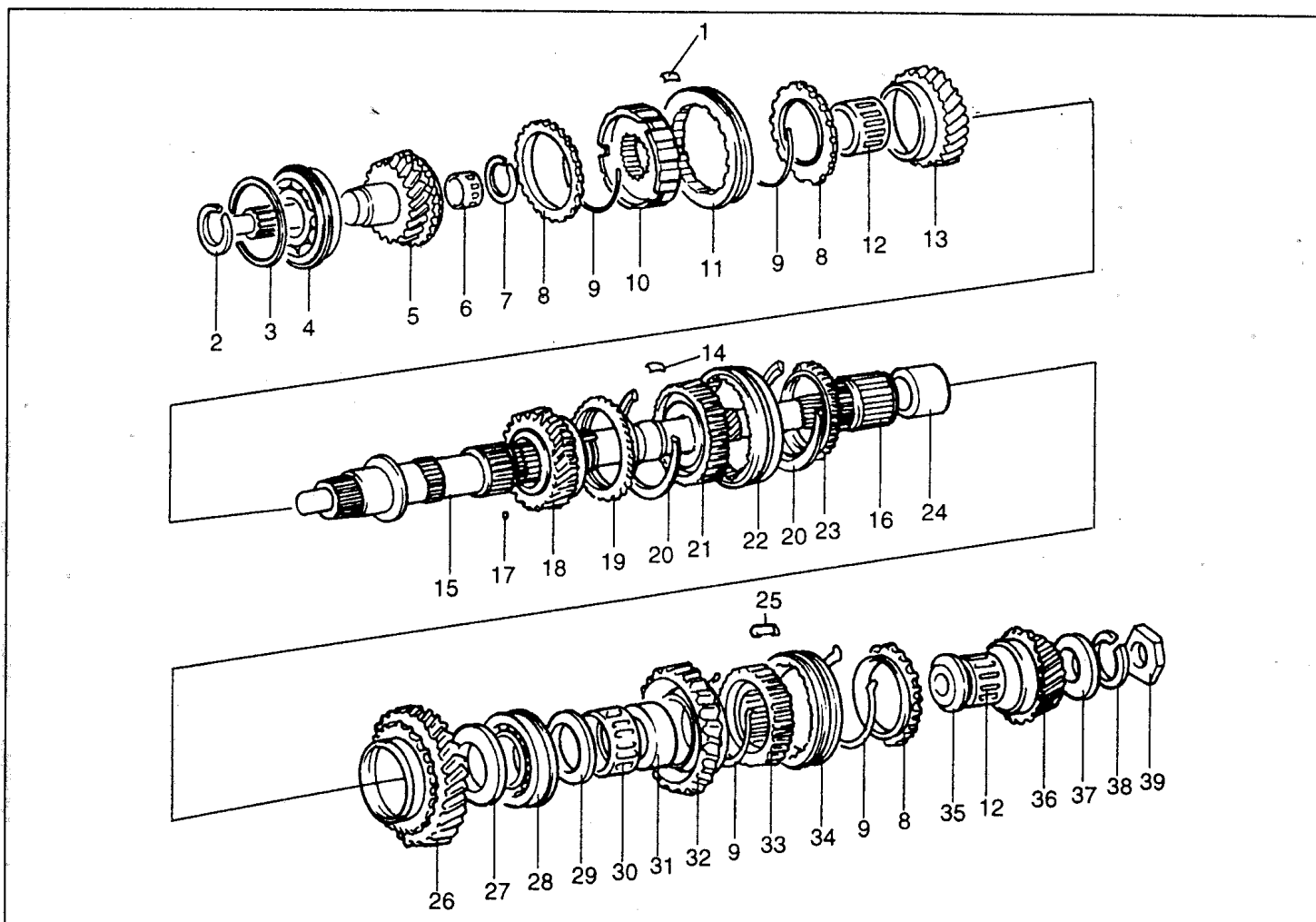


Проверка

- 1. Осмотреть блокировочное кольцо синхронизатора на наличие износа и повреждения внутренней нарезки (канавок)
- 2. Собирая блокировочные кольца с шестерни, проверить размер "А". Если размер "А" нулевой или очень мал, что заменить блокировочное кольцо и/или шестерню.



блокировочное кольцо шестерня

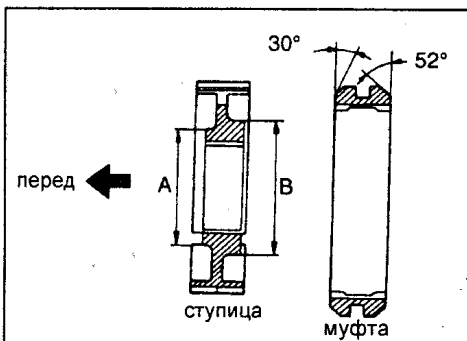


1 – сухарь синхронизатора, 2 – стопорное кольцо, 3 – стопорное кольцо, 4 – шариковый подшипник, 5 – первичный вал в сборе, 6 – игольчатый подшипник, 7 – стопорное кольцо, 8 – блокировочное кольцо синхронизатора, 9 – пружина синхронизатора, 10 – ступица синхронизатора, 11 – муфта синхронизатора (384), 12 – игольчатый подшипник, 13 – шестерня 3-ей передачи в сборе, 14 – сухарь синхронизатора, 15 – вторичный вал, 16 – игольчатый подшипник, 17 – стальной шарик, 18 – шестерня 2-ой передачи в сборе, 19 – блокировочное кольцо синхронизатора, 20 – пружина синхронизатора, 21 – муфта синхронизатора (182), 22 – блокировочное кольцо синхронизатора, 23 – втулка подшипника шестерни первой передачи, 24 – сухарь синхронизатора, 25 – шестерня 1-ой передачи, 26 – проставка подшипника, 27 – проставка подшипника, 28 – шариковый подшипник, 29 – проставка подшипника, 30 – игольчатый подшипник, 31 – втулка, 32 – шестерня заднего хода, 33 – ступица синхронизатора, 34 – муфта синхронизатора (583х), 35 – проставка, 36 – шестерня 5-ой передачи в сборе, 37 – проставка, 38 – стопорное кольцо, 39 – самоконтрящаяся гайка.

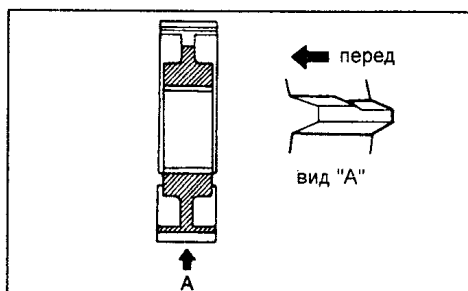
Примечание: номера указаны по порядку разборки, сборку производить в обратном порядке.

Сборка

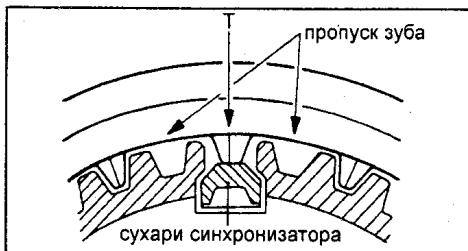
1. Когда собираете муфту синхронизатора и ступицу, особое внимание уделите на направление друг относительно друга.
2. При установке ступицы 3 - 4 передач меньший диаметр "А" выступа должен быть направлен в направлении перед.
3. При установке муфты 3 - 4 передач стороны, имеющая меньший угол корпуса должна быть направлена вперед.



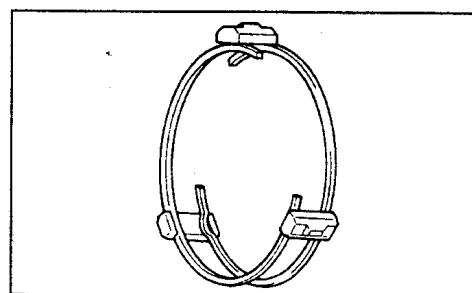
4. Перед и зад ступицы 1 - 2 передач определяют по проточке на поверхности зуба. Сторона зуба, имеющая меньшую толщину, должна быть направлена назад.
Замечание: зуб ступицы 3 - 4 передач следует устанавливать проточкой назад.
5. Муфта 1 - 2 передач устанавливается так же, как и муфта 3 - 4 передач.



6. Муфта синхронизатора имеет пропущенные зубья, делящие ее на 6 частей. При сборке ступицы и муфты следует центральный "Т"-образный зуб размещать между двумя пропущенными зубьями, где будут установлены сухари синхронизатора.

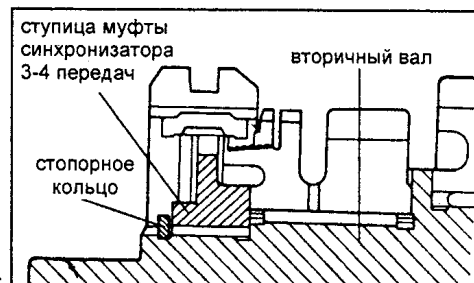


7. При установке пружин синхронизатора, убедитесь, что зазоры передней и задней пружин расположены в разных плоскостях.

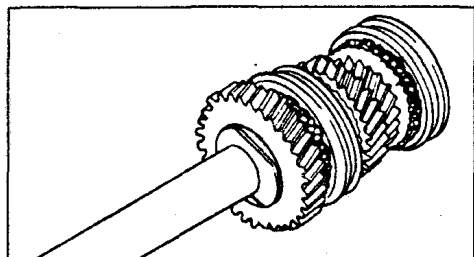


Вторичный вал

1. Так как стопорное кольцо передней части вторичного вала подбирается, для обеспечения минимального зазора между стопорным кольцом и ступицей. Другими словами, установите самое толстое стопорное кольцо, которое войдет в канавку.



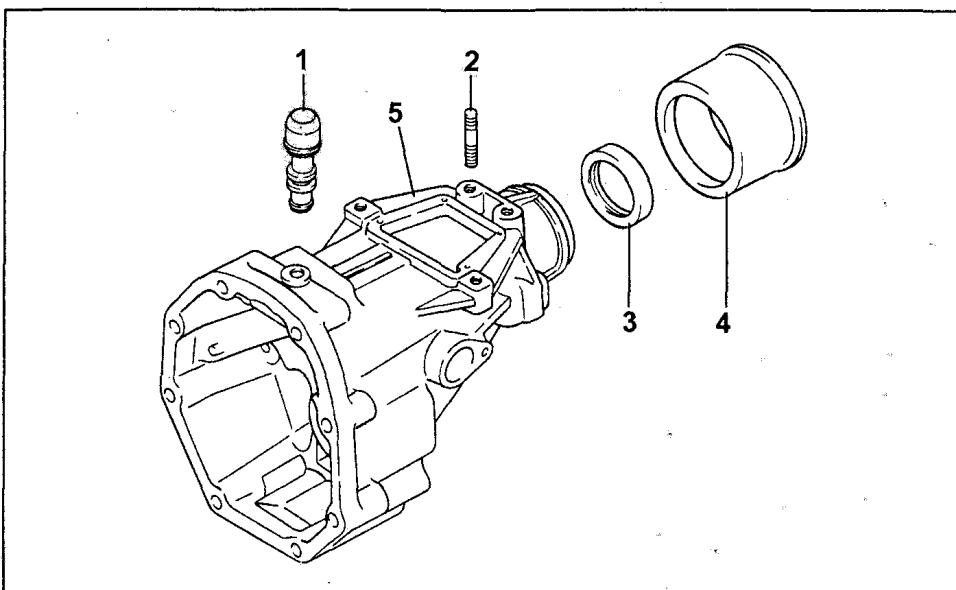
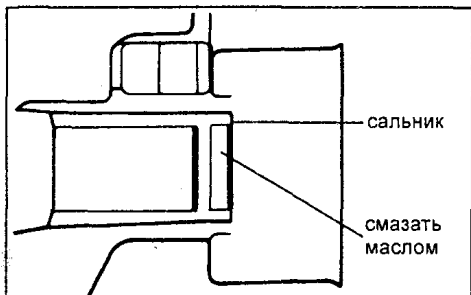
2. Убедитесь, что шестерня 3-ей передачи вращается свободно.
 3. После установки шестерни 2-ой передачи, синхронизатора 1 и 2 передач и шестерни 1-ой передачи, надавить на проставку подшипника в направлении шестерни 1-ой передачи и убедиться, что шестерни 1-ой и 2-ой передач вращаются свободно.



Дополнительный картер коробки передач

Сборка

1. Не использовать вновь старый сальник.
2. Особое внимание уделять правильному направлению сборки.
3. Смазать маслом рабочую поверхность сальника.



1 – сапун, 2 – шпилька, 3 – сальник, 4 – защитный кожух, 5 – дополнительный картер.
Примечание: номера показаны в порядке разборки, сборку производить в обратном порядке.

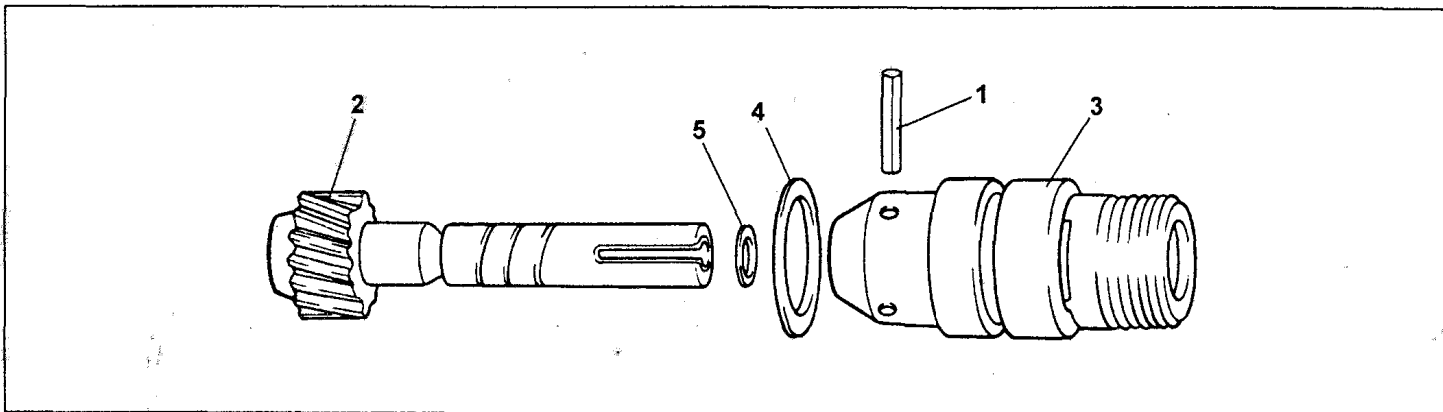
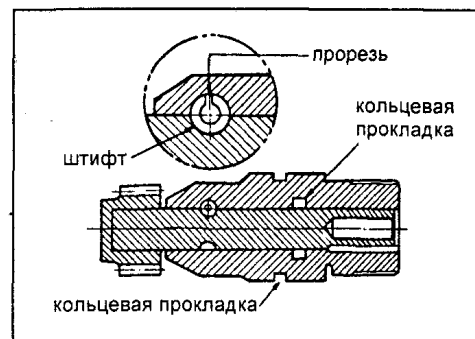
Привод спидометра - разборка и сборка

Разборка

Вынуть штифт, чтобы можно было разобрать шестерню и втулку.
Внимание: всегда заменяйте кольцевую прокладку и штифты.

Сборка

1. Установить новые кольцевые прокладки.
2. Вбить штифт так, чтобы быть уверенными, что прорезь на штифте не направлена к шестерне.



1 – штифт, 2 – ведомая шестерня, 3 – втулка, 4 – кольцевая прокладка, 5 – кольцевая прокладка.
Примечание: номера указаны по порядку разборки, сборку производить в обратном порядке.

Возможные неисправности, их причины и методы устранения

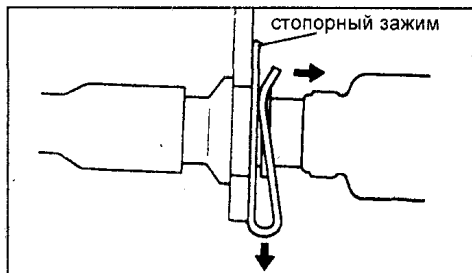
Симптомы	Возможные причины	Способ устранения
Передача не включается или включается с трудом	Погнут рычаг переключения передач	Отремонтировать или заменить
	Повреждение троса управления коробкой	Заменить неисправные части
	Чрезмерно изношены возвратные пружины	Заменить
	Сцепление не полностью выключается	Отрегулировать или заменить
Передача не включается или имеет слишком большой люфт		Замена
	Изношены втулки	Замена
	Погнут рычаг	Замена
Рычаг переключения перемещается с трудом	Недостаток смазки в механизме выбора передачи	Замена
	Недостаток смазки в тросах управления	Замена
Возникает ненормальный шум во время переключения передач	Изношены втулки	Замена

Дополнения по модели Porter (H100)

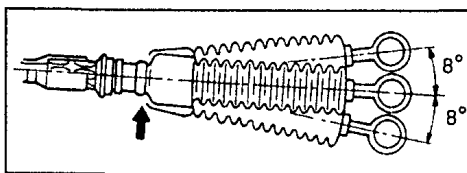
Механизм переключения передач (тросовый) - снятие, проверка и установка

Снятие

1. Отсоединить стопорный зажим и снять рычаг переключения.



2. Снять тросы управления
Внимание: не сгибайте конец троса более чем на 8 градусов.

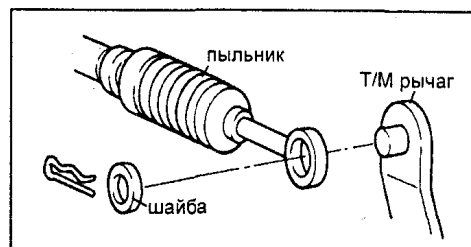


Проверка

1. Проверить правильность работы управляющих рычагов.
2. Проверить исправность троса.

Установка

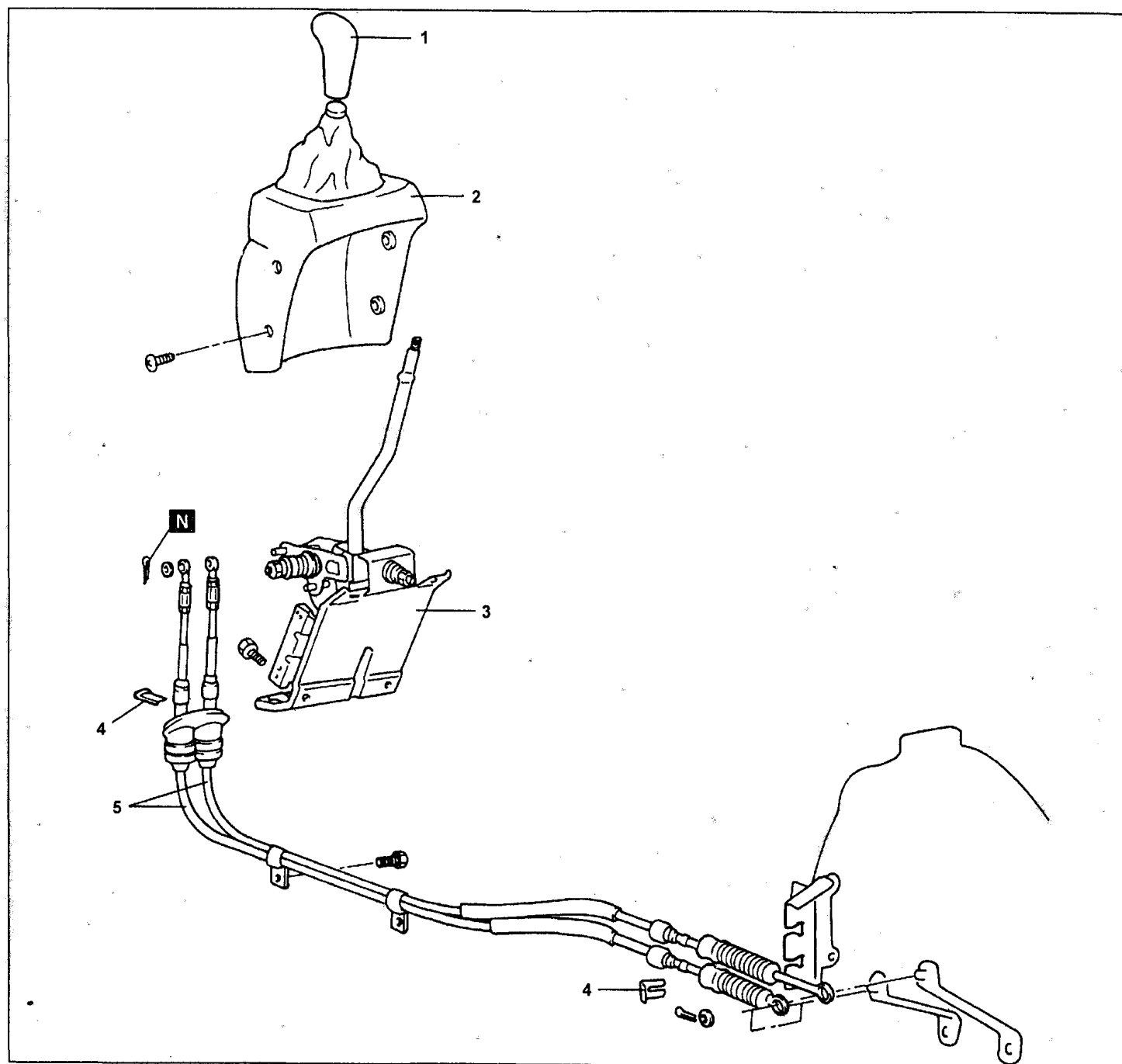
1. Установить тросы управления. Установку производить в порядке, указанном на рисунке.
2. Установить пыльник.



Механическая коробка передач в сборе - снятие и установка

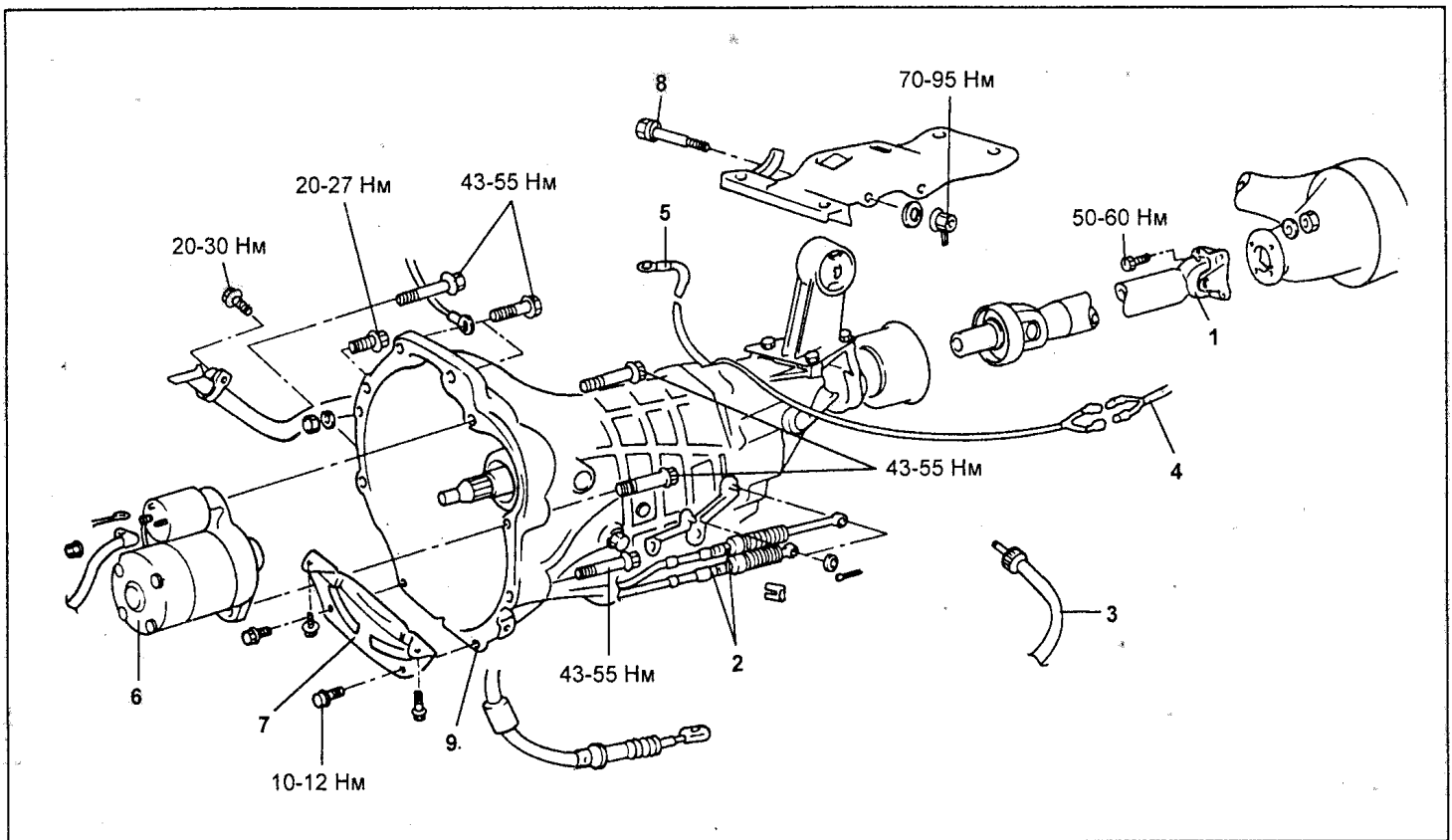
Снятие и установка

Снятие производится в порядке номеров, указанном на рисунке. Установка производится в порядке, обратном снятию.



Тросовый механизм переключения передач. 1 – рукоятка рычага переключателей, 2 – напольная консоль, 3 – механизм переключения передачи, 4 – стопорный зажим, 5 – трос управления, 6 – кронштейн (монтируется на двигатель).

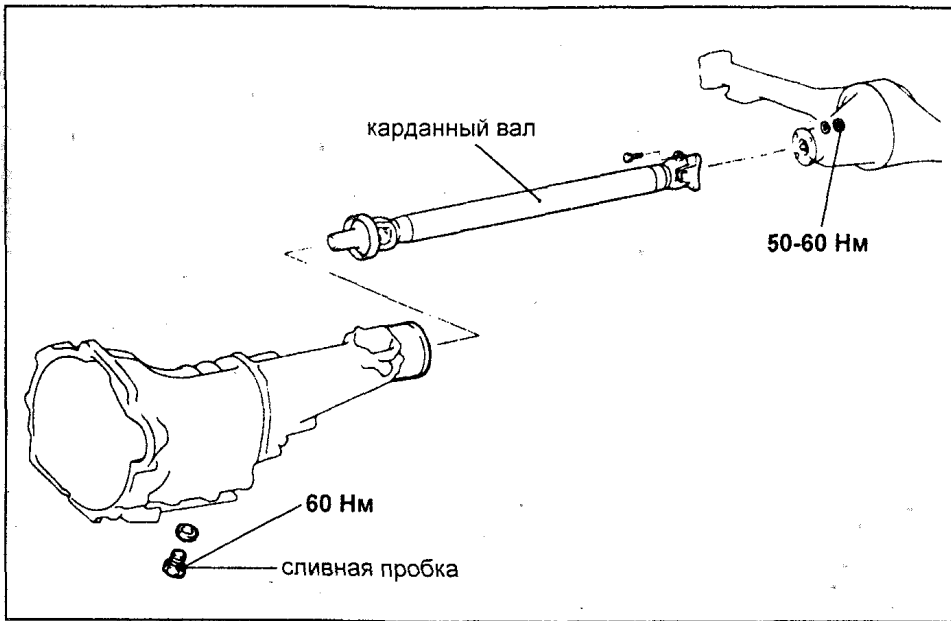
Примечание: номера указаны по порядку разборки, сборку производить в обратном порядке. Детали, обозначенные "N" при сборке всегда заменять новыми.



Механическая коробка передач в сборе. 1 – задний фланец карданного вала, 2 – трос управления переключением, 3 – трос спидометра, 4 – разъем проводки выключателя фонарей заднего хода, 5 – кабель заземления, 6 – стартер, 7 – кожух маховика, 8 – болт опоры коробки передач, 9 – коробка передач в сборе.

Примечание: номера указаны по порядку снятия, установку производить в обратном порядке.

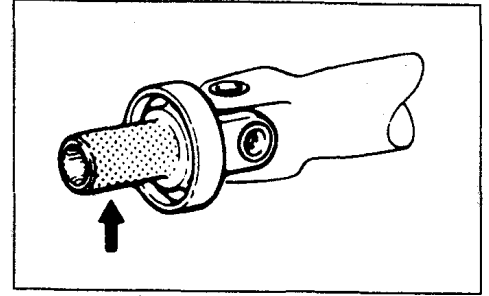
Карданный вал



Установка

1. Смазать специальной гипоидной смазкой шлицевой конец вала.

Смазка: гипоидное масло API классификации GL-4 или высоковязкостное SAE 80W, 75W-85W



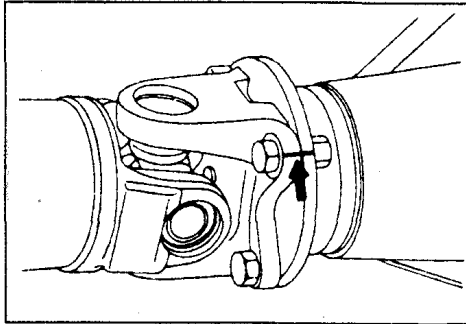
2. Совместить метки, нанесенные на фланцы, и вставить шлицевой конец вала в ответную часть.

Внимание: удалить смазку с резьбой поверхности монтажных болтов и гаек перед затяжкой. В противном случае они могут ослабнуть.

Карданный вал - снятие, проверка и установка

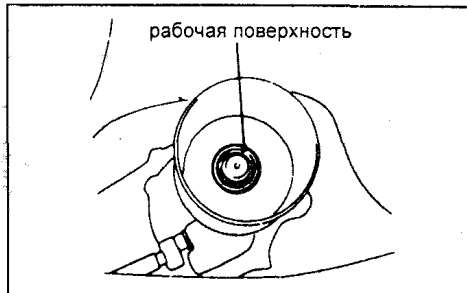
Снятие

Нанести метки на фланцы карданного вала и главной передачи.



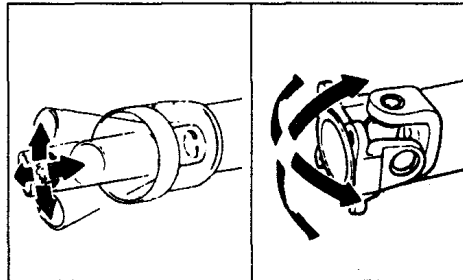
Внимание:

- Не опускайте заднюю часть коробки передач, так как это может привести к утечке трансмиссионного масла.
- Будьте внимательны, не повредите рабочую поверхность сальников коробки передач и раздаточной коробки. Не опускайте посторонние предметы в коробку передач и раздаточную коробку.

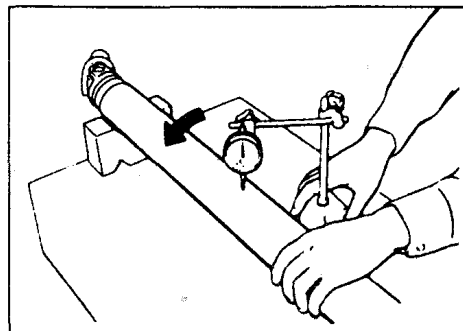


Проверка

1. Проверить конец вала, фланцы шарниров на износ, повреждение и наличие трещин.
2. Проверить крестовины карданного вала на износ, повреждение и наличие трещин.
3. Проверить карданный вал на прогиб, скручивание и повреждение.
4. Проверить крестовины на плавность работы во всех направлениях.



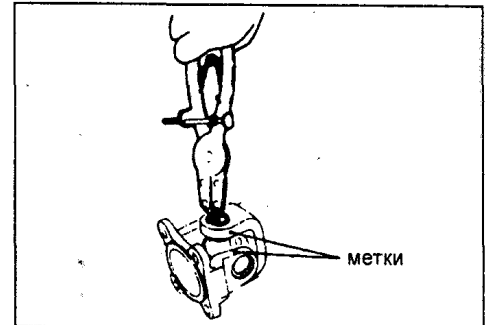
5. Замерить биение карданного вала с помощью цифрового индикатора. Максимально допустимое биение 0,6 мм



Карданные шарниры - разборка, сборка и регулировка

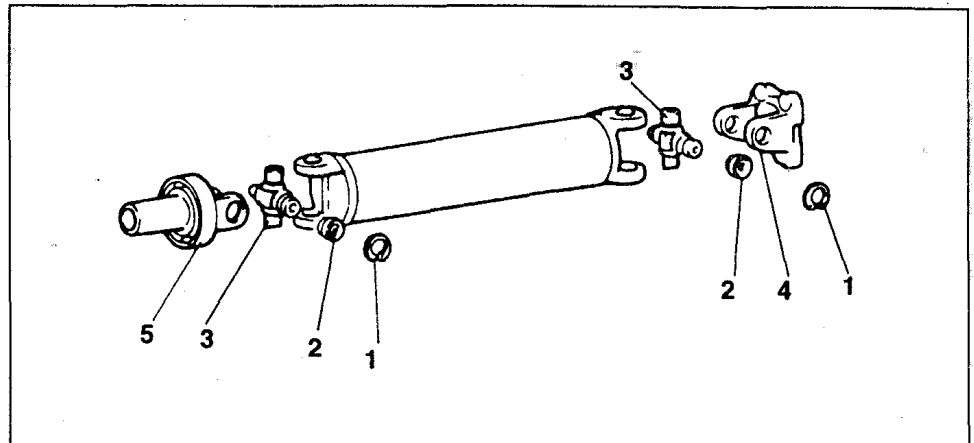
Разборка

1. Пометить валки шарнира перед разборкой.
2. Снять стопорное кольцо с вилок шарнира с помощью специальных клещей.



3. Выбить подшипники крестовин из вилок карданного вала с помощью специального инструмента в следующем порядке.

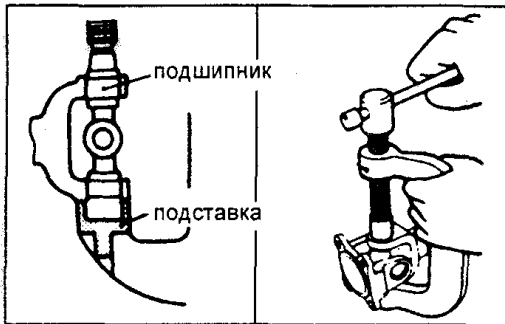
- а) Установить специальную подставку под вилки вала.



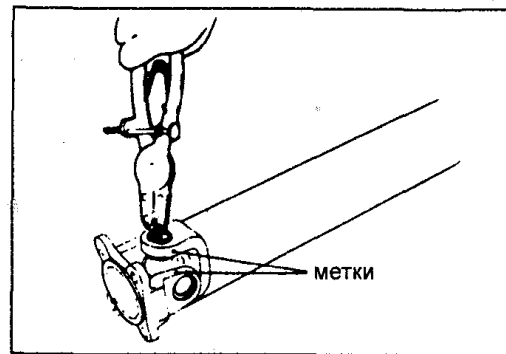
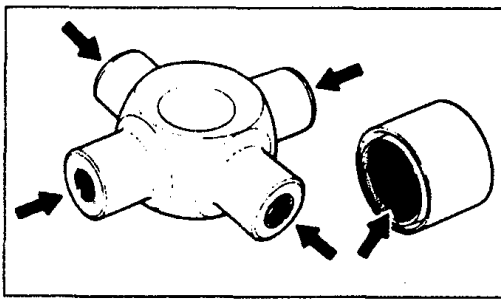
1 – стопорное кольцо, 2 – подшипник крестовин шарнира, 3 – крестовина карданного шарнира, 4 – фланец шарнира, 5 – шлицевой фланец шарнира.

Примечание: номера показаны в порядке разборки, сборку производить в обратном порядке.

б) Надавить на подшипник крестовины, используя специальный инструмент, чтобы выдавить подшипник с противоположной стороны.



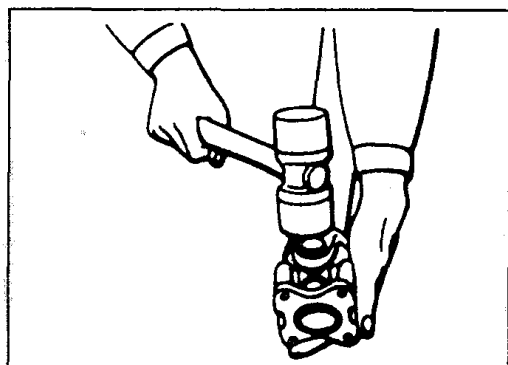
Смазка: LIG-2 (MS 511-7) или LIGHT#2
Внимание: использование чрезмерного количества смазки приведет к трудностям при сборке и неправильной подборке стопорных колец.



2. Надавите на подшипник крестовины с одной стороны с помощью медной болванки.

в) Удалить подшипник из вилки вала.
Замечание: если подшипник не выходит, то ударить по шарниру пластиковым молотком.

г) Выдавливая крестовину шарнира, используйте специальный инструмент, чтобы удалить подшипники и шарнир из вилки карданного вала.

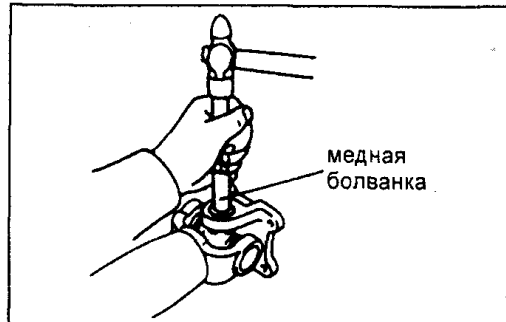
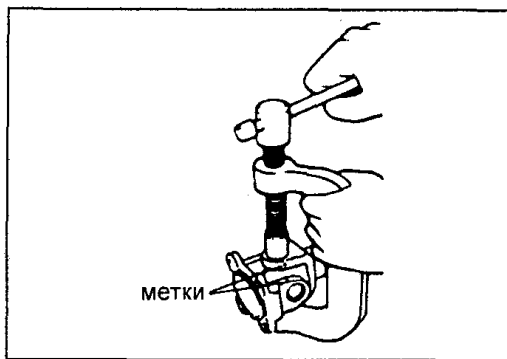


2. Запрессуйте подшипники крестовины в вилку карданного вала с помощью спец. инструмента следуя приведенной ниже процедуре.

а) Совместите метки на шарнире и вилке карданного вала.

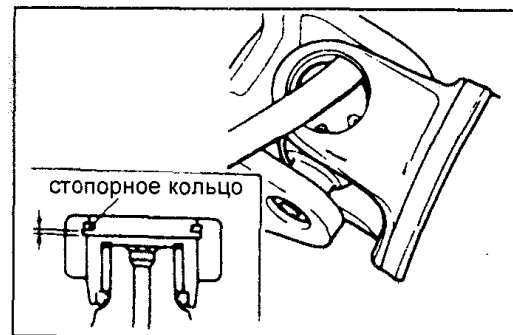
б) Вставьте и запрессуйте оба подшипника в вилку вала.

Замечание: при запрессовке правильно направьте подшипники.



3. С помощью щупа измерьте зазор, как показано на рисунке. Если зазор превышает допустимое значение, то кольца следует заменить.

Допустимое значение..... 0,06 мм



Сборка

1. Смажьте указанной смазкой следующие части крестовины шарнира.

а) Оси и маслосборники крестовины.

б) Рабочие поверхности сальников подшипников.

в) Иголки роликового подшипника.

Регулировка осевого люфта крестовины

1. Установите стопорные кольца одинаковой толщины с обеих сторон каждой вилки с помощью специальных клещей.

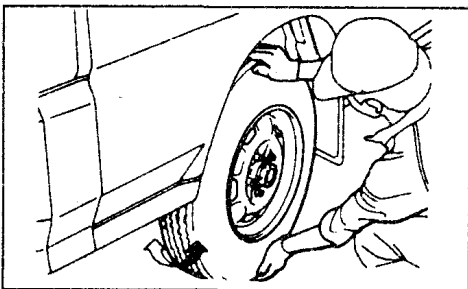
Возможные неисправности, их причины и методы устранения

Неисправность	Возможная причина	Способ устранения
Шум при трогании	Износ подшипников крестовин	Замена
	Износ шлиц карданного вала	
	Ослабление крепления карданного вала	Подтянуть
Шум и вибрация на большой скорости движения	Несбалансированный карданный вал	Замена
	Неправильно подобраны стопорные кольца	Отрегулировать зазор
	Износ подшипников крестовин	Замена

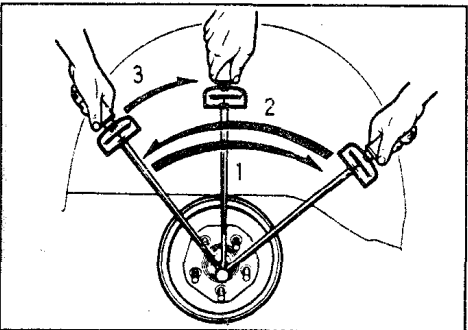
Передняя ось

Осевой люфт подшипников ступицы - проверка и регулировка

1. Проверку осевого люфта подшипников производить на вывешенном колесе.

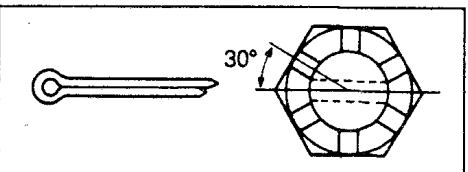


2. Если имеется какой-либо люфт, снять колпачок подшипника ступицы, расшплинтовать гайку и затем ослабить корончатую гайку.
3. Затяжку корончатой гайки производить в следующей последовательности:
а) Затянуть гайку моментом 30 Н·м
б) Ослабить гайку до момента 0 Н·м
в) Снова затянуть гайку моментом 8 Н·м



4. Установить шплинт в гайку. Если отверстие под шплинт в поворотном кулаке и прорезь в корончатой гайке не совместились, то повернуть гайку назад максимум на 30°.

Замечание: если подшипник изношен, то его следует заменить.

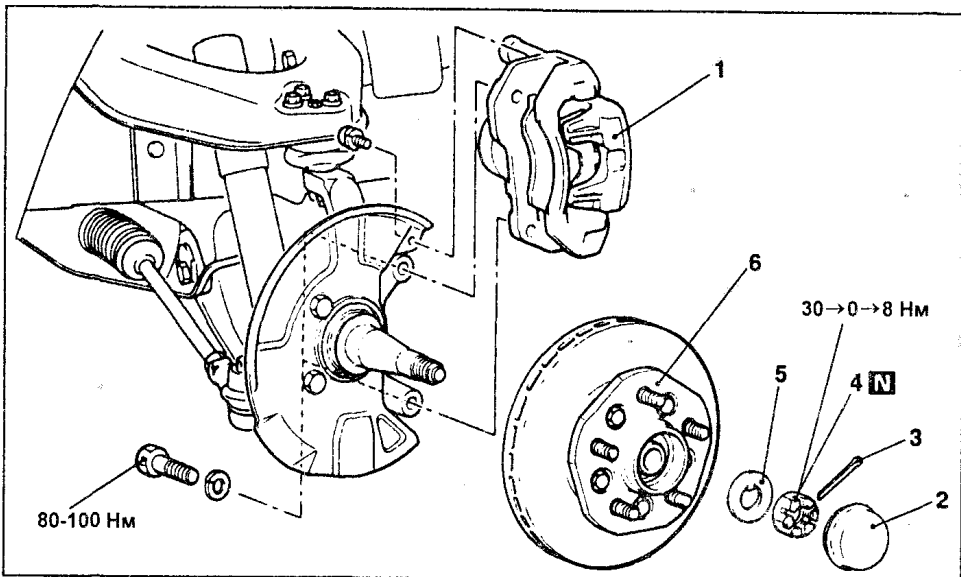
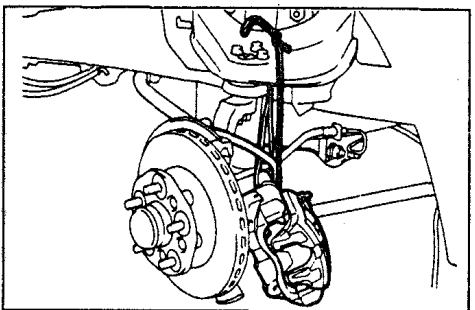


Передняя ступица - снятие, проверка и установка

Снятие

1. Снять тормозной суппорт с подсоединенным к нему тормозным шлангом.
2. Используя проволоку подвесить тормозной суппорт за верхний рычаг так, чтобы суппорт не упал.

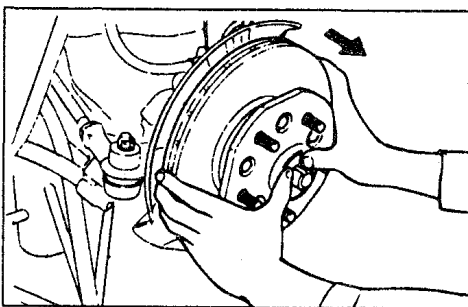
Внимание: не перекручивать тормозной шланг.



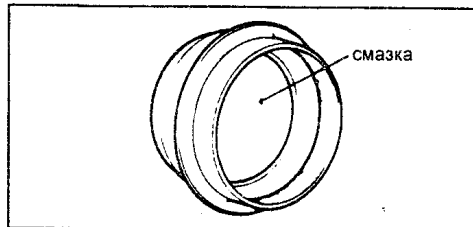
- 1 - тормозной суппорт в сборе, 2 - колпачок ступицы, 3 - шплинт, 4 - корончатая гайка, 5 - шайба, 6 - передняя ступица в сборе.

Примечание: номера указаны по порядку разборки, сборку производить в обратном порядке. При сборке производите регулировку подшипников ступицы. Детали, обозначенные "N" при сборке всегда заменять новыми.

3. Снять переднюю ступицу с поворотного кулака в сборе с внешним подшипником и шайбой.



4. Наполнить колпачок смазкой.
Смазка: LIG-2 (MS 511-7) или SUNLIGHT # 2

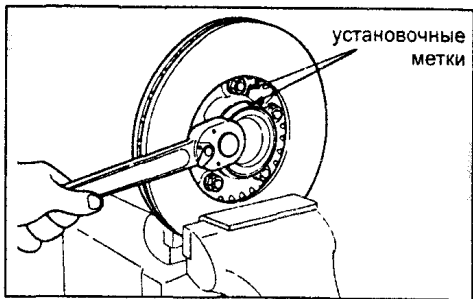


Передняя ступица - разборка и сборка

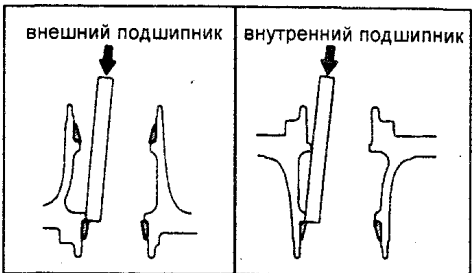
Разборка

1. Нанести метки на тормозной диск и ступицу и затем разобрать ступицу и тормозной диск, при необходимости.

Внимание: когда зажимаете тормозной диск в тисках, то применяйте медные или алюминиевые накладки.



2. Замена подшипника
а) Вынуть сальник.
б) Удалите всю смазку.



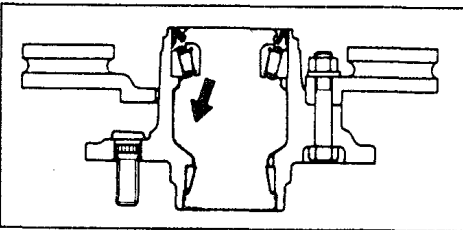
Проверка

1. Проверить сальник на наличие трещин и повреждений.
2. Проверить подшипник на заедание и на изменение цвета (перегрев).
3. Проверить переднюю ступицу на наличие трещин.
4. Проверить наличие смазки в ступице.
5. Проверить крепление тормозного диска к ступице.

Установка

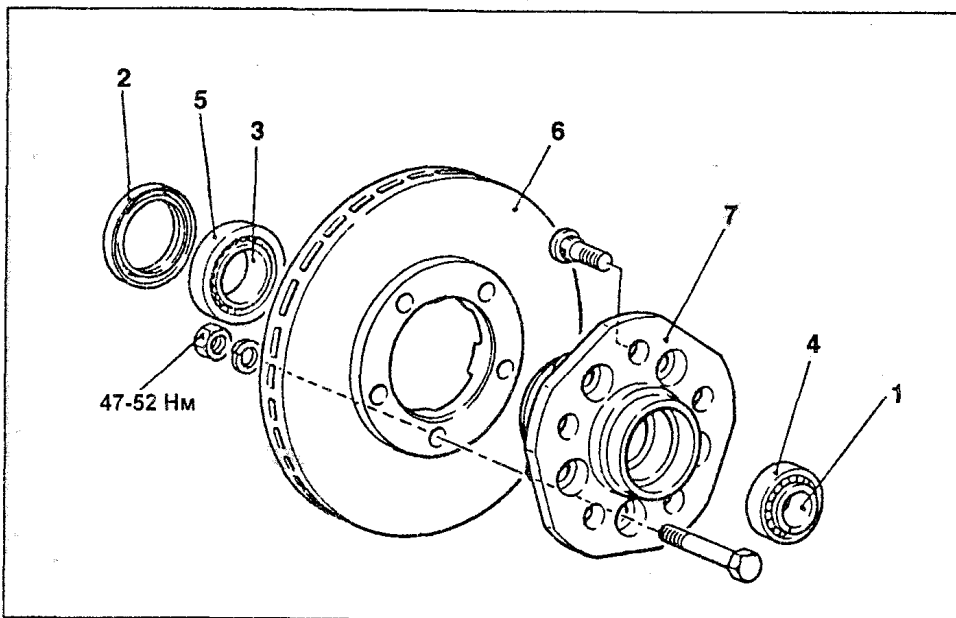
1. Нанесите смазку на внутреннюю поверхность ступицы перед установкой ее на поворотный кулак.

Смазка: LIG-2 (MS 511-7) или SUNLIGHT # 2



2. Подшипники ступицы - регулировка
Затяжку корончатой гайки ступицы производить в следующей последовательности.

- а) Затянуть моментом 30 Н·м
 - б) Ослабить до момента 0 Н·м
 - в) Снова затянуть до момента 8 Н·м
3. Установить шплинт. Если отверстие в поворотном кулаке не совпадает с прорезью корончатой гайки, то поверните гайку назад, максимум на 30°.



1 - внутренняя обойма внешнего подшипника, 2 - сальник, 3 - внутренняя обойма внутреннего подшипника, 4 - внешняя обойма внешнего подшипника, 5 - внешняя обойма внутреннего подшипника, 6 - тормозной диск (автомобили с дисковыми тормозами), 7 - передняя ступица.

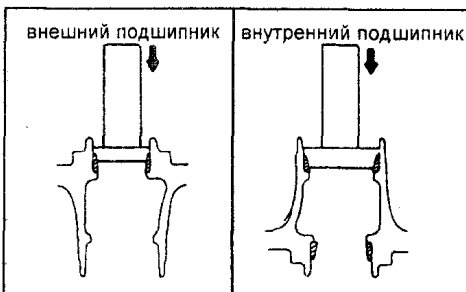
Примечание: номера указаны по порядку разборки, сборку производить в обратном порядке.

в) Используя специальный инструмент сбить внешние обоймы внутреннего и внешнего подшипников, ударяя по ним равномерно.

г) Смазать смазкой наружную поверхность внешних обойм внутреннего и внешнего подшипников.

Смазка: LIG-2 (MS 511-7) или SUNLIGHT # 2
 д) Запрессовать наружные обоймы наружного и внешнего подшипников специальным инструментом.

Замечание: при замене внутренней обоймы подшипника следует также заменить наружную обойму подшипника.



Сборка

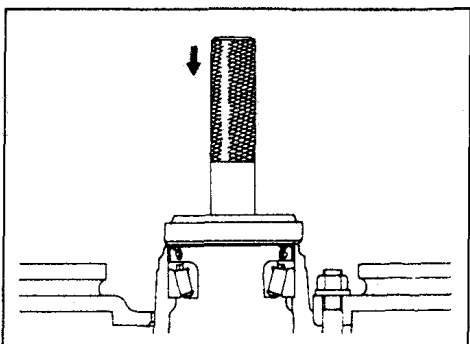
1. Смазать рабочую поверхность сальника и внутреннюю поверхность передней ступицы.

Смазка: LIG-2 (511-7) или SUNLIGHT # 2

2. Смазать внутреннюю обойму внутреннего подшипника и установить внутреннюю обойму в ступицу.

Смазка: LIG-2 (511-7) или SUNLIGHT # 2

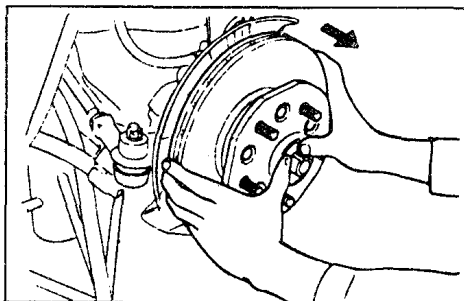
3. Запрессовывать сальник в ступицу применяя оправку, до тех пор, пока поверхность сальника не будет вровень с поверхностью ступицы.



Поворотный кулак - снятие, проверка и установка

Снятие

1. Передняя ступица в сборе. Снять переднюю ступицу с поворотного кулака вместе с наружным подшипником и шайбой.



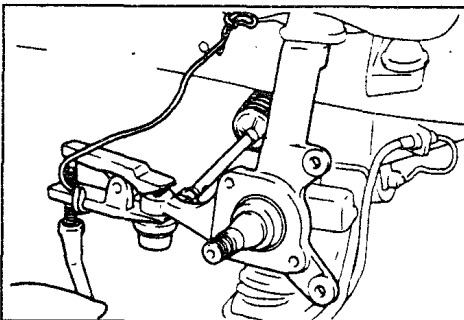
2. Отсоединение рулевых тяг от поворотного кулака.

а) Ослабить корончатую гайку, крепящую рулевую тягу к кулаку.

Внимание: только ослабить корончатую гайку, но не снимать.

б) Выпрессовать шаровой шарнир рулевой тяги из поворотного кулака при помощи съемника.

Внимание: привяжите съемник к близлежащей детали, чтобы избежать его падения.

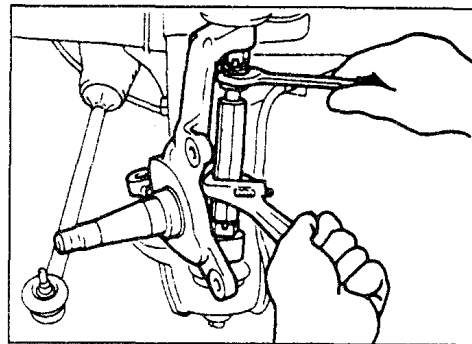


3. Отсоединение верхней шаровой опоры, нижней шаровой опоры от поворотного кулака.

а) Ослабить корончатую гайку верхней и нижней шаровых опор.

Внимание: только ослабить корончатую гайку, но не снимать.

б) Отсоединить верхнюю и нижнюю шаровые опоры от поворотного кулака с помощью съемника.



Проверка

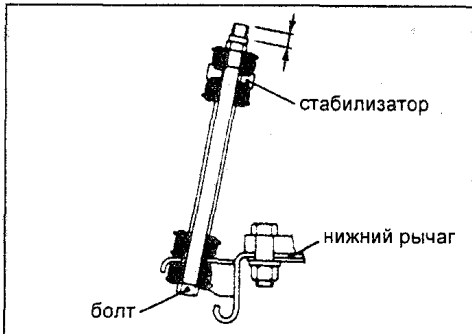
1. Проверить поворотный кулак на деформацию и трещины.
 2. Проверить ось поворотного кулака на износ и повреждения.

Установка

1. Затяжка самоконтращихся гаек (автомобиль со стабилизатором).

Установить чашки и втулки как показано на рисунке, и затянуть самоконтращуюся гайку так, чтобы выступание болта было в пределах допустимого значения.

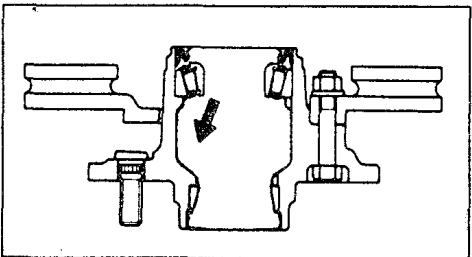
Допустимое значение: 20 - 22 мм



2. Передняя ступица в сборе.

Нанесите смазку на внутреннюю поверхность ступицы перед установкой ее на поворотный кулак.

Смазка: LIG-2 (MS 511-7) или SUNLIGHT # 2

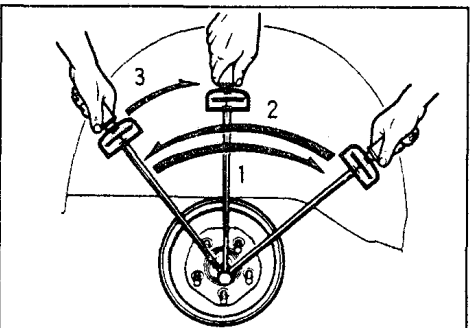


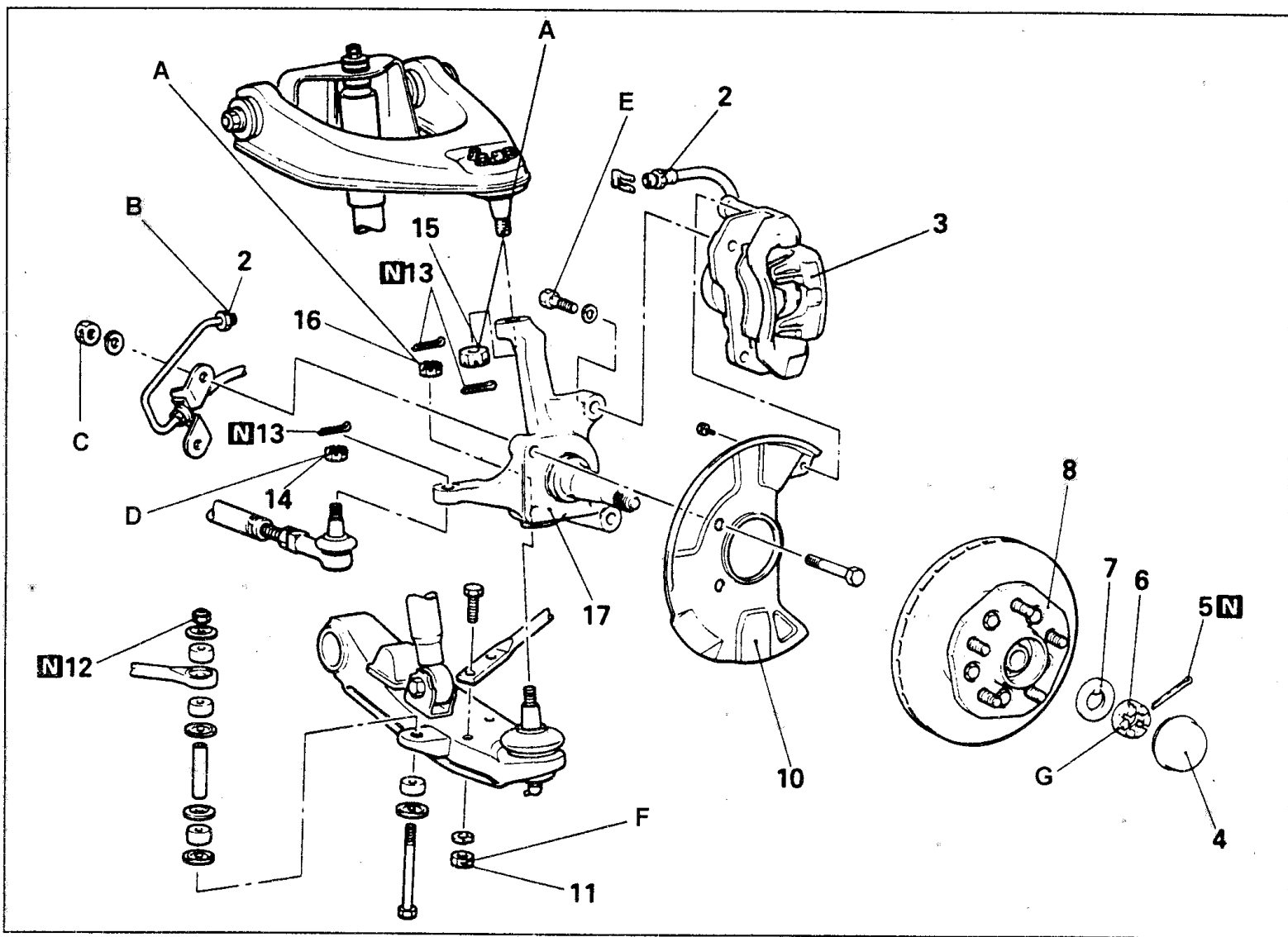
3. Регулировка подшипников ступицы. Затяжку корончатой гайки ступицы производить в следующей последовательности.

а) Затянуть моментом 30 Н·м

б) Ослабить до момента 0 Н·м

в) Снова затянуть до момента 8 Н·м

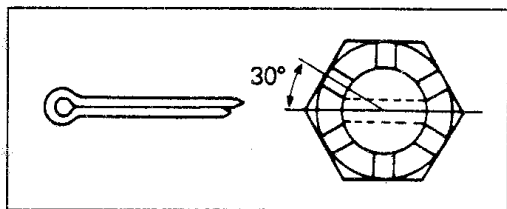




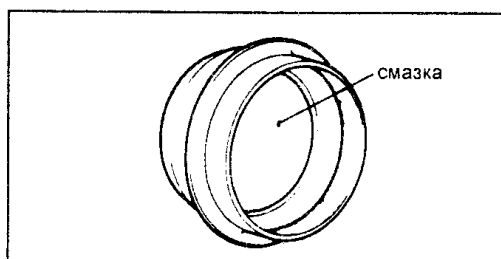
2 – соединение тормозной трубки, с тормозным шлангом, 3 – тормозной суппорт в сборе, 4 – колпачок в ступице, 5 – шплинт, регулировка подшипников в ступице, 6 – корончатая гайка, 7 – шайба, 8 – передняя ступица в сборе, 10 – защитный кожух, 11 – гайка, 12 – самоконтрящаяся гайка, 13 – шплинт, 14 – соединение рулевых тяг и поворотного кулака, 15 – соединение верхней шаровой опоры и кулака, 16 – соединение нижней шаровой опоры и кулака, 17 – поворотный кулак.
 Моменты затяжки (Н·м): А = 120 - 180, В = 13 - 17, С = 50 - 60, D = 35 - 45, E = 80 - 100, F = 85 - 110, G = 30 → 0 → 8

Примечание: номера указаны по порядку разборки, сборку производить в обратном порядке. Детали, обозначенные "N" при сборке всегда заменять новыми.

4. Установите шплинт в гайку. Если отверстие в поворотном кулаке не совпадает с прорезью корончатой гайки, то поверните гайку назад, максимум на 30°.



5. Наполнить колпачок смазкой.
 Смазка: LIG-2 (MS 511-7) или SUNLIGHT #2



Возможные неисправности, их причины и методы устранения

Симптомы	Возможные причины	Способы ремонта
Шум от чрезмерного осевого люфта колеса	Ослаблено крепление или изношены подшипники ступицы колеса	Проверить регулировку и заменить, если необходимо

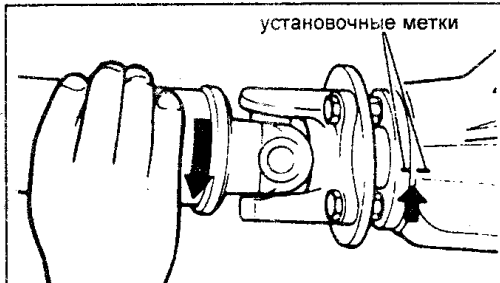
Задний мост

Для моделей выпуска с 1992 г.

Проверка общего бокового зазора главной передачи

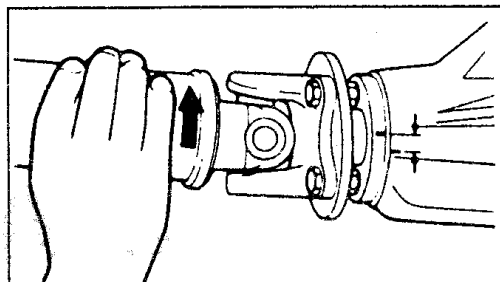
Замечание: если автомобиль вибрирует или производит шум из-за несбалансированности трансмиссии, то проверьте общий боковой зазор главной передачи.

1. Установить рычаг переключения передач в нейтральное положение. Затем затянуть стояночный тормоз и приподнять автомобиль на домкрате.
2. Провернуть фланец ведущей шестерни по часовой стрелке до остановки и сделать метки на картере редуктора и на соответствующей части фланца.



3. Провернуть фланец ведущей шестерни против часовой стрелки до остановки и замерить расстояние между метками на фланце и картере редуктора. Если боковой зазор превысит предельное значение, то снять редуктор главной передачи и отрегулировать боковой зазор.

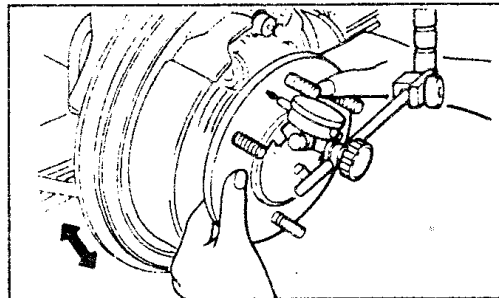
Предельное значение..... 5 мм



Проверка осевого зазора полуосей

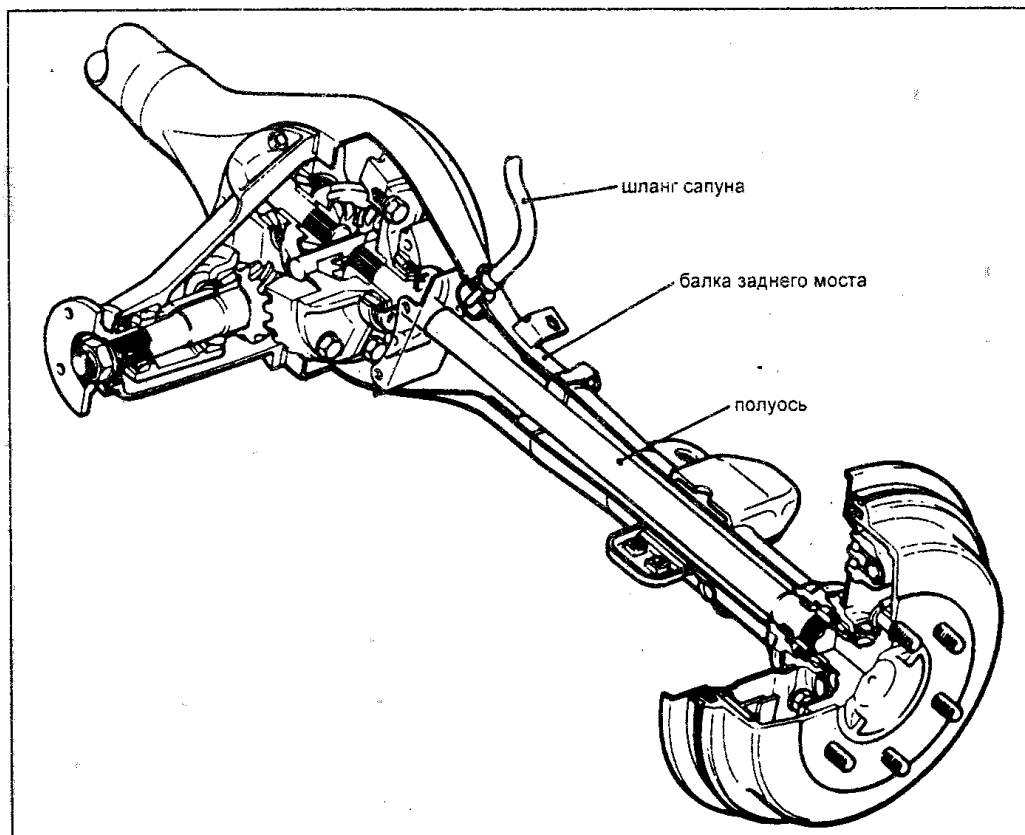
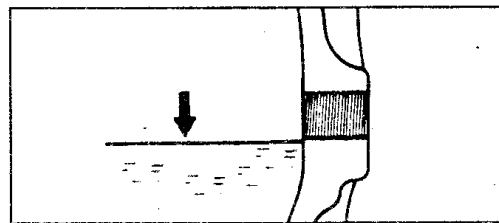
Измерение осевого зазора производите стрелочным индикатором.

Допустимое значение..... 0,025 - 0,381 мм
Примечание: данный радиально-упорный подшипник удерживает полуось от осевого перемещения. Предварительный натяг подшипника обеспечен при его изготовлении на заводе-изготовителе. Подшипник выполнен в сборе с манжетами и сальниками для удобства выполнения операции по его снятию и установке.



Проверка уровня масла в главной передаче

1. Отверните заливную пробку картера редуктора заднего моста и проверьте уровень масла.
2. Уровень масла в норме, если оно достигает нижней кромки заливного отверстия картера редуктора заднего моста. При необходимости долейте масло.



Рекомендуемое масло:

Погодные условия	Тип и вязкость масла
Холодный климат (ниже -30°C)	API класса GL - 5 (MS 517-5) GS 90 (SAE 80)
Обычный климат (от -30°C до +30°C)	API класса GL - 4 (MS 517-15) GS 90 (SAE 90)
Жаркий климат (выше +30°C)	API класса GL - 4 (MS 517-5) GS 90 (SAE 140)

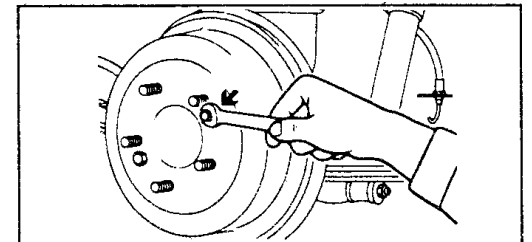
Объем заправки: 1,2 - 1,5 л

Внимание: в дифференциале повышенного трения используется специальное масло (например Mitsubishi No.8149630EX, CASTROL HYPOY LS (GL-5, SAE 90), Shell - LSD (GL-5, SAE 80W-90) или эквивалентное

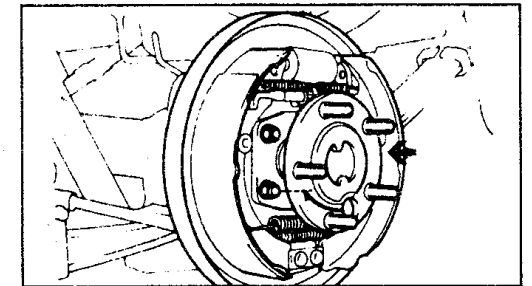
Замена сальника

1. Снять тормозные барабаны.
 - а) Отпустить стояночный тормоз.
 - б) Снять тормозной барабан.

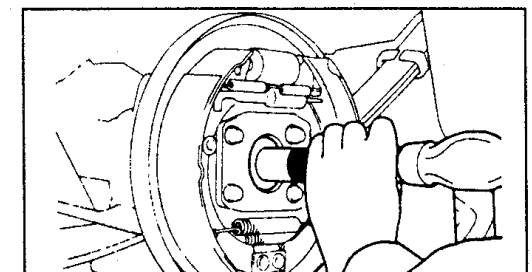
Примечание: если тормозной барабан не снимается, то вверните болты (M10x1,25) в отверстия тормозного барабана и снимите его.



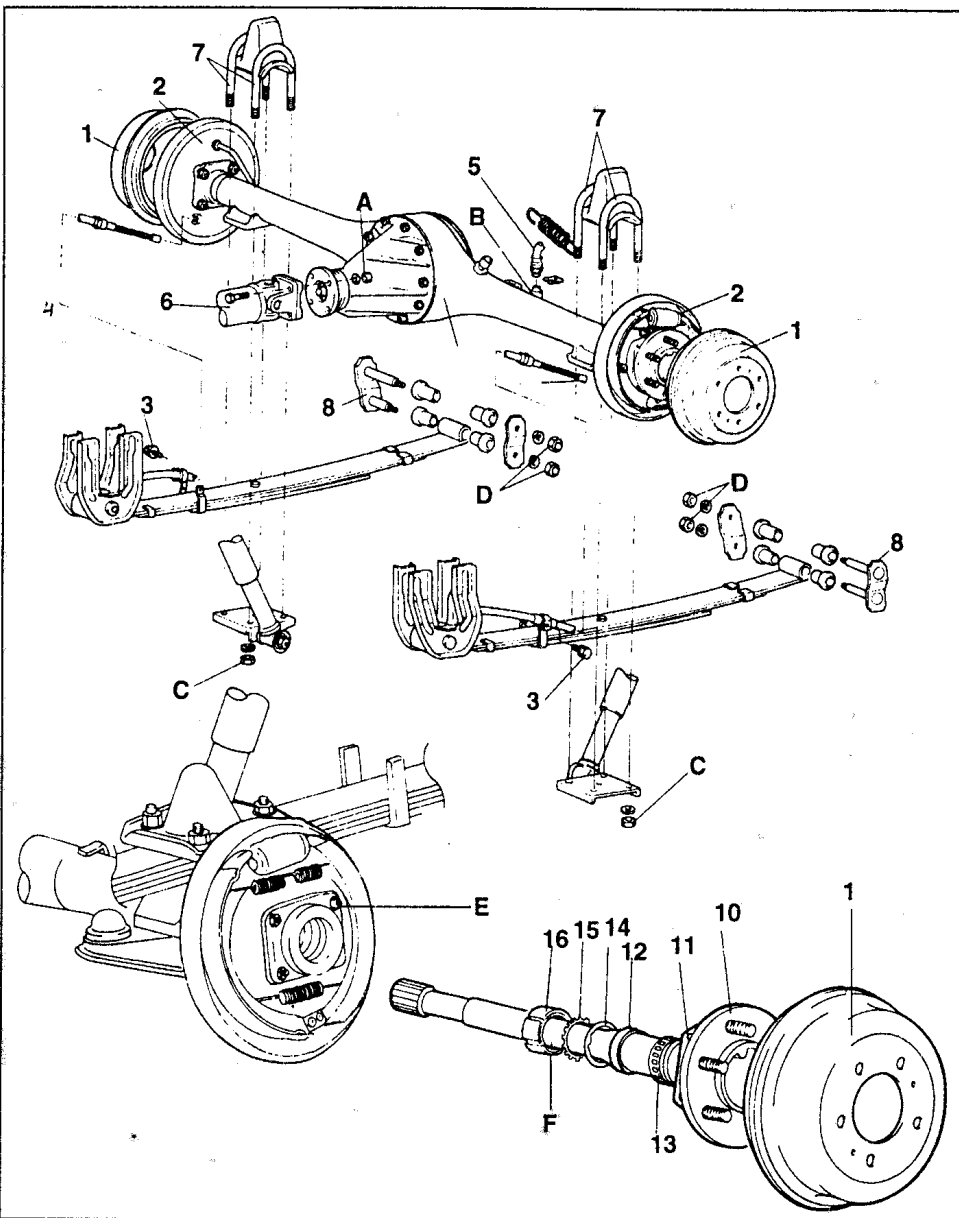
2. Провернуть полуось так, чтобы отверстие во фланце полуоси совместилось с гайками, крепящими ограничитель сальника к балке заднего моста.



3. Отвернуть гайки.
4. Вынуть полуось.
5. Используя крючок вынуть сальник.
6. Смазать специальной смазкой место установки сальника.
Смазка..... GENTOPLEX 278 (MS 511-7)
7. Установить новый сальник в балку при помощи подходящей оправки.



8. Смазать рабочую кромку сальника.
Смазка..... GENTOPLEX 278 (MS 511-7)
9. Установить полуось.
10. Установить тормозной барабан.



1 - тормозной барабан, 2 - тормозные колодки с накладками в сборе, 3 - болты, 4 - место присоединения троса стояночного тормоза, 5 - место присоединения тормозных шлангов, 6 - карданный вал, 7 - стремянка, 8 - серьга в сборе, 9 - ось в сборе, 10 - полуось, 11 - ограничитель сальника полуоси, 12 - сальник, 13 - подшипник, 14 - стопорная пластина, 15 - стопорная шайба, 16 - контргайка.
 Моменты затяжки (Н·м): А = 50 - 60, В = 13 - 17, С = 85 - 110, D = 30 - 45, E = 50 - 60, F = 180 - 220.

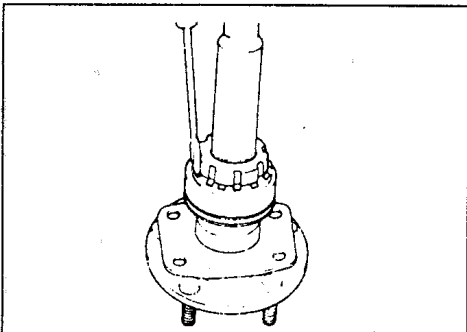
Примечание: номера указаны по порядку разборки, сборку производить в обратном порядке.

Полуось - разборка, проверка и сборка

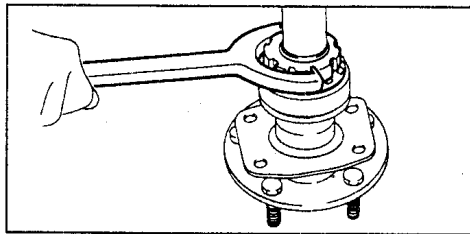
Разборка

1. Снять полуось в сборе (см. раздел "Замена сальника" параграфы 1 - 4).
 2. Отвернуть контргайку в следующей последовательности:

а) Выпрямить контящие лапки стопорной шайбы при помощи отвертки.



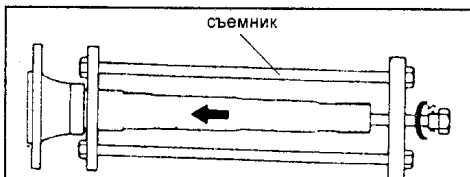
б) Отвернуть контргайку, используя специальный ключ.



в) Снять стопорную шайбу и стопорную пластину.

3. Снять подшипник в сборе с полуоси:

а) Установить съемник.
 б) Заворачивая болт съемника снять подшипник с полуоси.



4. Снять сальник.
 5. Снять ограничитель сальника.

Проверка

1. Проверить стопорную пластину на деформацию.
 2. Проверить подшипник полуоси на заедание и цвета побежалости (перегрев).
 3. Проверить полуось на трещины, износ и повреждения.
 4. Проверить сальник балки полуоси на повреждения.

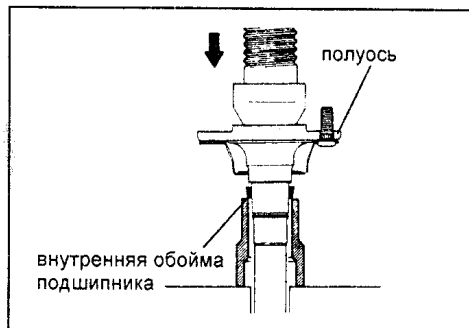
Сборка

1. Установить сальник и ограничитель сальника.

а) Смазать смазкой место установки подшипника и полуось.
 Смазка GENTOPLEX 278 (MS 511-7)
 б) Установить ограничитель сальника и сальник.

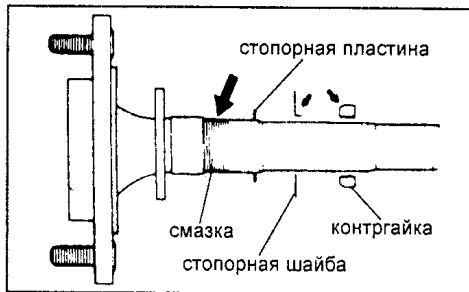
2. Установить внутреннюю обойму подшипника.

а) Покрывать смазкой внутреннюю обойму роликового подшипника.
 Смазка GENTOPLEX 278
 б) Запрессовать внутреннюю обойму подшипника на полуось при помощи прессы.



3. Установить наружную обойму подшипника.
 4. Установить стопорную пластину, стопорную шайбу и контргайку.

а) Покрывать смазкой резьбу на полуоси.
 Смазка GENTOPLEX 278



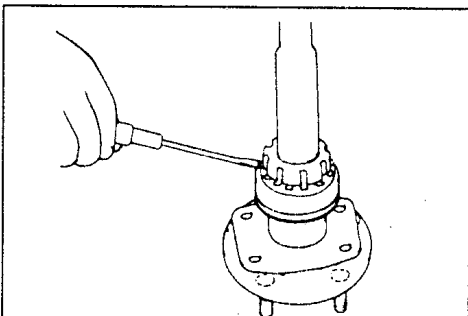
б) Совместить выступ стопорной пластины с прорезью на полуоси и установить пластину.

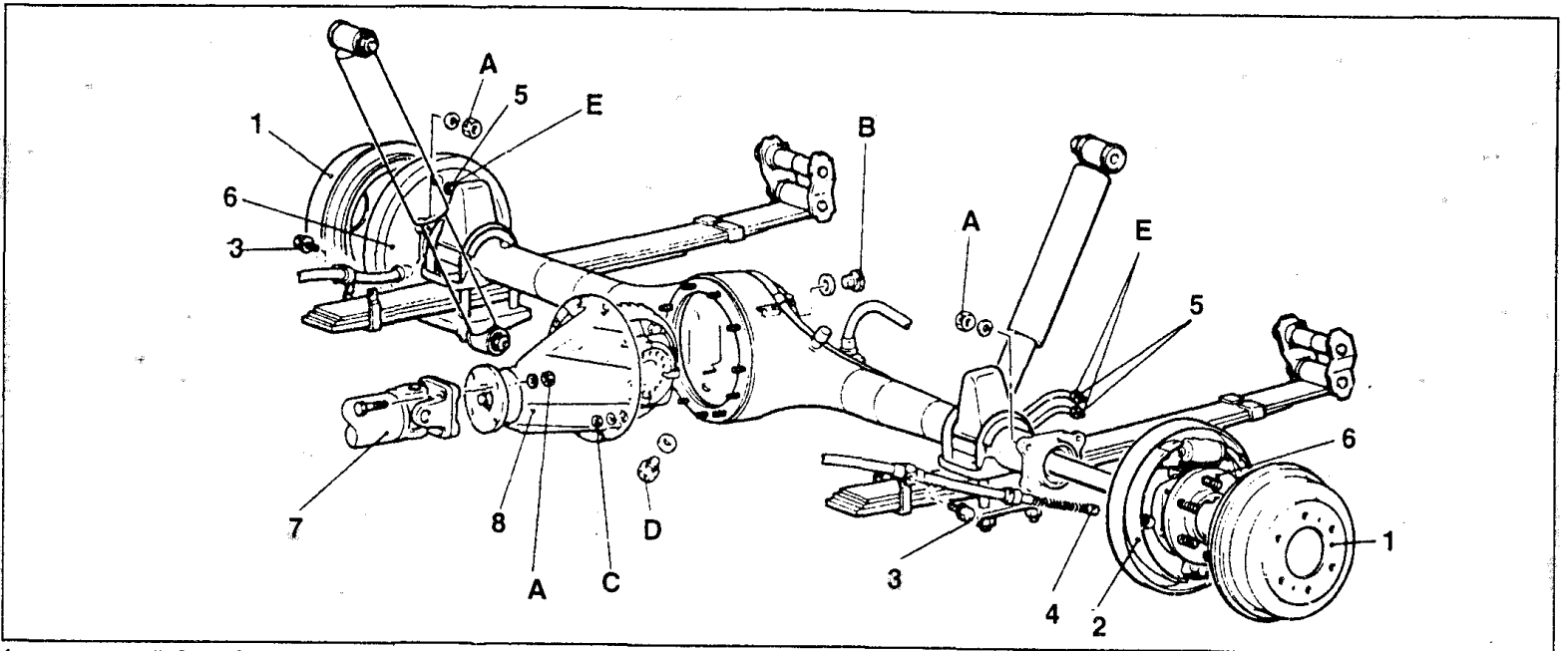
в) Совместить выступ на стопорной шайбе с прорезью на полуоси и установить шайбу.

г) Установить контргайку на полуось, так чтобы фаска была направлена к колесу.
 д) Затянуть контргайку.

Момент затяжки 180 - 220 Н·м

е) Загнуть лапки стопорной шайбы в прорези гайки.





1 - тормозной барабан, 2 - тормозные колодки с накладками, 3 - болты, 4 - трос стояночного тормоза, 5 - тормозные трубки, 6 - полуось в сборе, 7 - карданный вал, 8 - картер редуктора в сборе.
 Моменты затяжки (Н·м): А = 50-60, В = 40-60, С = 25-30, D = 50-70, E = 13-17.

Примечание: номера указаны по порядку разборки, сборку производить в обратном порядке.

Примечание: Если прорези гайки и лапки шайбы не совместились, то проворачивайте гайку до тех пор, пока они не совместятся.

5. Дальнейшую сборку производите в соответствии с параграфами 6 - 10 раздела "Замена сальника".

Установка

1. Установить редуктор заднего моста:
 - а) Нанести герметик на фланцевую поверхность балки заднего моста.
 - б) Установить картер редуктора заднего моста.

Герметик: THREE BOND 1215 или подобный

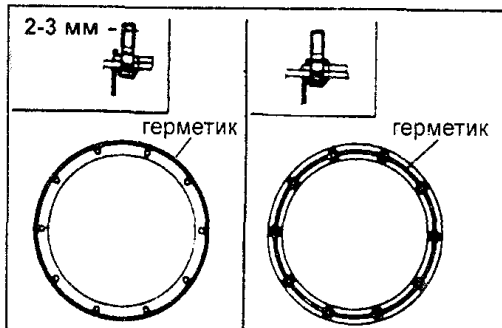
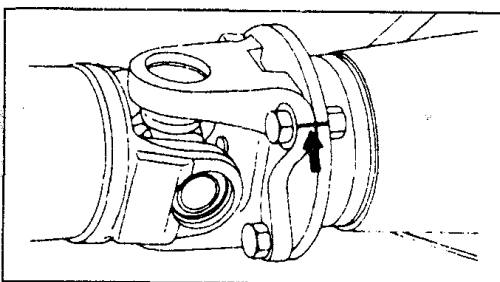
а) Зафиксировать ведущую шестерню и вращать ведомую шестерню, чтобы измерить боковой зазор.

Примечание: измерение производить в 4-х точках на периферии ведомой шестерни. Допустимое значение..... 0,11 - 0,16 мм

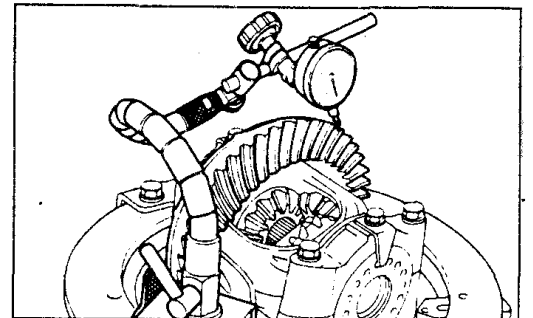
Редуктор заднего моста - снятие и установка

Снятие

1. Снять полуось в сборе (см. раздел "Замена сальника" параграфы 1 - 4).
2. Отсоединить карданный вал:
 - а) Нанести установочные метки на фланец карданного вала и фланец главной передачи.
 - б) Отвернуть гайки крепления карданного вала к фланцу главной передачи.
 - в) Отсоединить карданный вал от фланца главной передачи.



2. Совместить метки на фланце редуктора и фланце карданного вала, установить карданный вал и закрепить его болтами и гайками.
3. Дальнейшую сборку производите в соответствии с параграфами 6 - 10 раздела "Замена сальника".



б) Отрегулировать с помощью гаек подшипников полуоси боковой зазор так, чтобы он попал в допустимые значения.

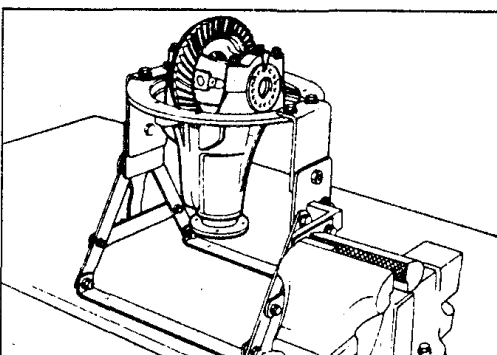
Примечание: после регулировки проверить пятно контакта шестерней главной передачи.

2. Проверить биение ведомой шестерни.
 - а) Установите цифровой индикатор на боковую поверхность ведомой шестерни, проверните ее и убедитесь, что смещение находится в допустимых пределах. Предельное значение..... 0,05 мм

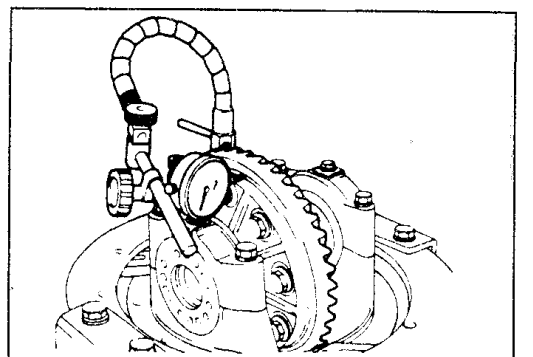
Редуктор заднего моста - проверка, разборка, сборка и регулировка

Проверка

Замечание: необходимо собрать специальное приспособление, установить редуктор заднего моста и выполнить следующие проверки:



1. Проверить боковой зазор в главной передаче.



б) Если перемещение превысит норму, то проверьте наличие посторонних предметов между шестерней и корпусом дифференциала, либо затяжку болтов, крепящих шестерню.

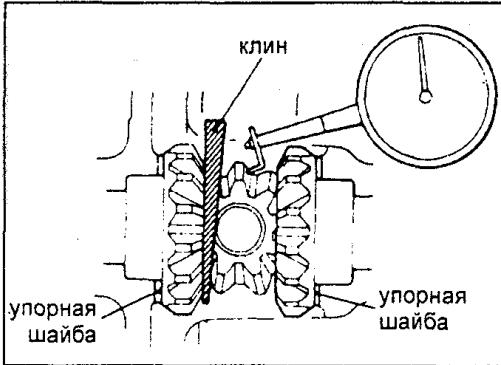
в) Если после проверки по пункту "б" неисправностей не обнаружено, то снимите чашку дифференциала, а затем и ведомую шестерню, проверните их в другое положение и установите и повторите измерения.

3. Измерить боковой зазор шестерен дифференциала:

- а) Вставить клин между шестернями полуоси и сателлитами, чтобы заблокировать шестерни полуоси.
- б) Использовать цифровой индикатор, стержень которого разместить на сателлите, и проверить находится ли боковой зазор в допустимых пределах.

Примечание: замер производить на обоих сателлитах.

Номинальное значение 0,01 - 0,076 мм
Предельное значение..... 0,2 мм

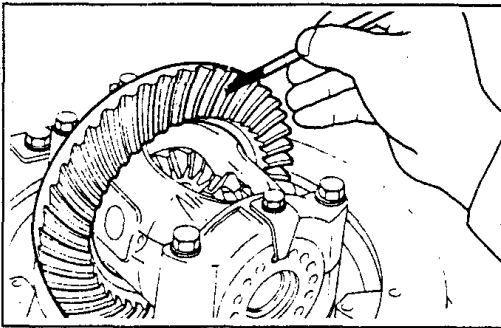


в) Если боковой зазор превышает предельное значение, отрегулировать его с помощью упорных шайб шестерен полуоси.

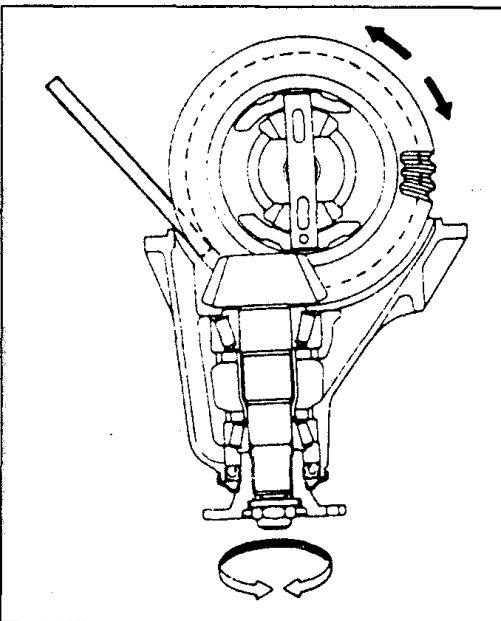
Примечание: если отрегулировать невозможно, то заменить шестерни полуосей и сателлиты в комплекте.

4. Измерить пятно контакта главной передачи:

- а) Покрывать обе поверхности зуба ведомой шестерни тонким слоем свинцовой окиси.



б) Вставить медный стержень между картером главной передачи и чашкой дифференциала и затем вращать ведущую шестерню за фланец (сначала в прямом направлении, а затем в противоположном) во время вращения нагружать ведомую шестерню моментом сопротивления 0,25 - 0,3 Н·м, приложенными в ведущей шестерне.



Нормальное положение зацепления	
1. Пята 2. Ведущая сторона 3. Пята 4. Ведомая сторона	
Причина	Способ устранения
<p>Ведущая шестерня расположена слишком далеко от центра ведомой шестерни</p>	<p>Увеличить толщину регулировочных шайб, приблизить к центру ведомой шестерни. Или для регулировки бокового зазора отодвинуть ведомую шестерню от ведущей.</p>
<p>Ведущая шестерня расположена слишком близко к центру ведомой шестерни.</p>	<p>Уменьшить толщину регулировочной шайбы ведущей шестерни и отодвинуть ведущую шестерню от центра ведомой шестерни. Или для регулировки бокового зазора подвиньте ведомую шестерню ближе к ведущей.</p>

Внимание: если ведомую шестерню нагрузить слишком сильно, то пятно контакта получится неясным и трудно читаемым.

в) Проверить пятно контакта на ведомой и ведущей шестернях.

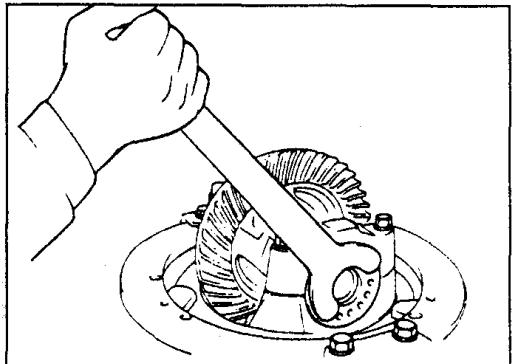
Примечание: проверка пятна контакта проводится для того, чтобы подтвердить правильность регулировки бокового зазора и расположения ведущей шестерни относительно ведомой. Регулировку проводить до тех пор, пока не добьетесь требуемого пятна контакта в зацеплении. Если отрегулировать пятно контакта зацепления не удастся, то значит ведущая и ведомая шестерни изношены свыше предельных значений. Замените комплект шестерен главной передачи.

Внимание: при замене шестерен убедиться, что они составляют комплект.

Разборка

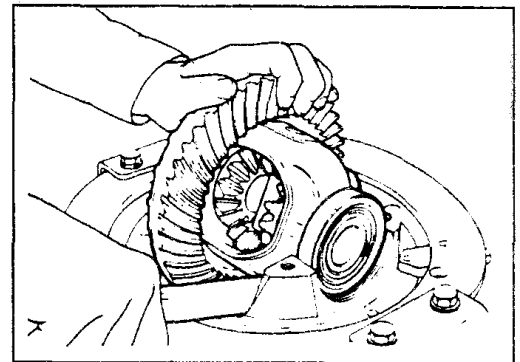
1. Специальным ключом отвернуть гайку подшипника полуоси.

Примечание: храните гайки с правой и левой сторон отдельно, так чтобы не перепутать их при сборке.



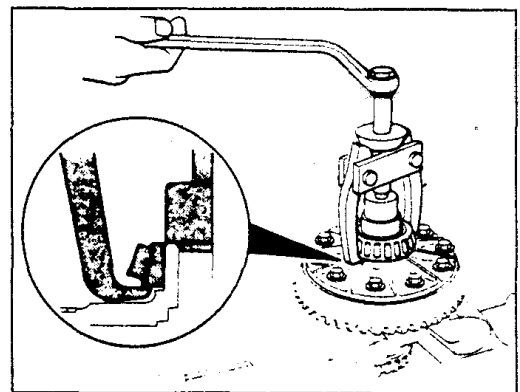
2. Выньте чашку дифференциала, используя ручку молотка в качестве рычага.

Примечание: храните сепараторы с правой и левой сторон отдельно, чтобы не перепутать их при сборке.



3. Снять внутренние обоймы подшипника дифференциала, используя съемник.

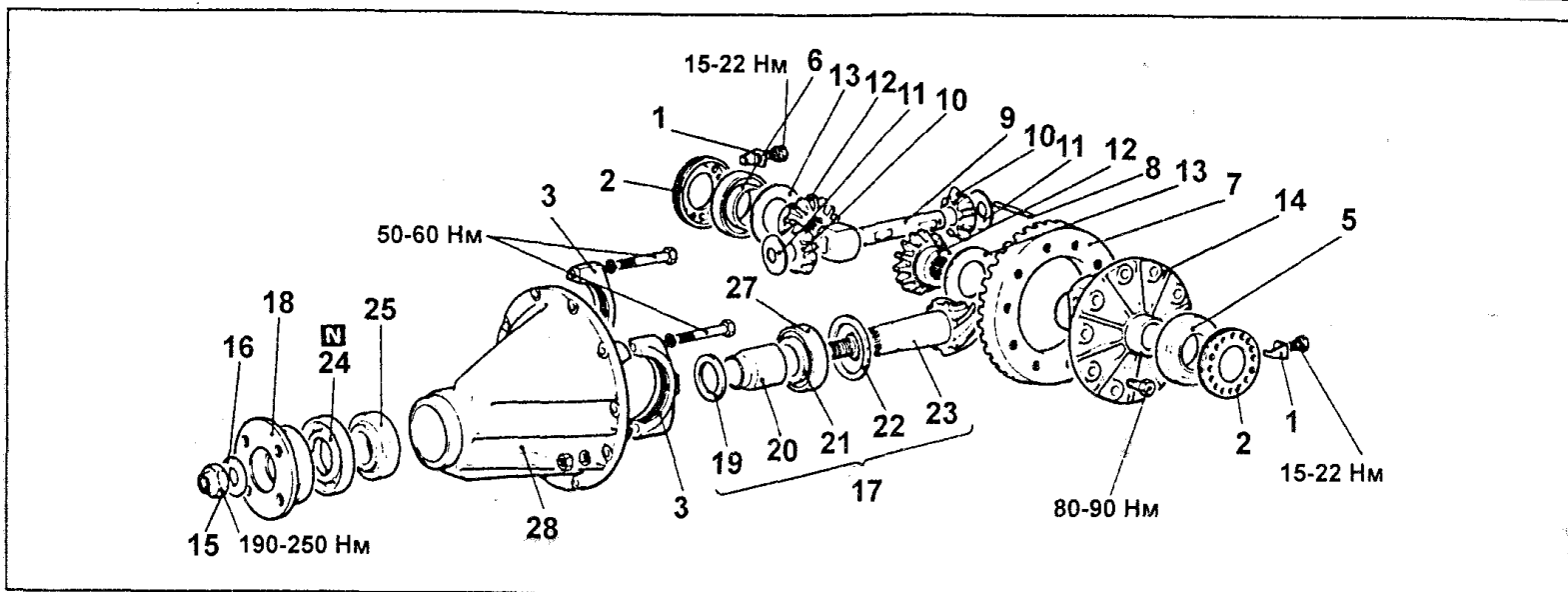
Примечание: захваты съемника установить в 2-х пазах коробки дифференциала и завести их за выступ внутренней обоймы подшипника.



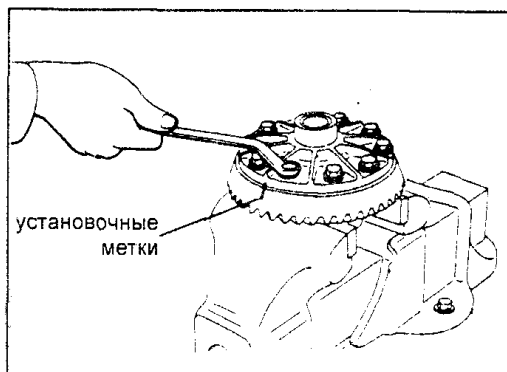
4. Снять ведомую шестерню:

- а) Нанести метки на чашку дифференциала и ведомую шестерню главной передачи.
- б) Перед снятием ведомой шестерни ослабить крепящие болты в диагональном порядке.

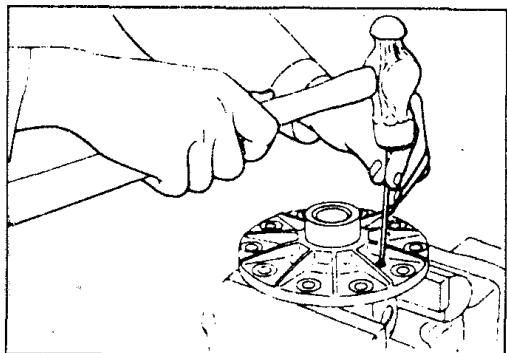
Примечание: уже снятые шестерни полуосей и их упорные шайбы, с левой и правой сторон, следует хранить отдельно до сборки.



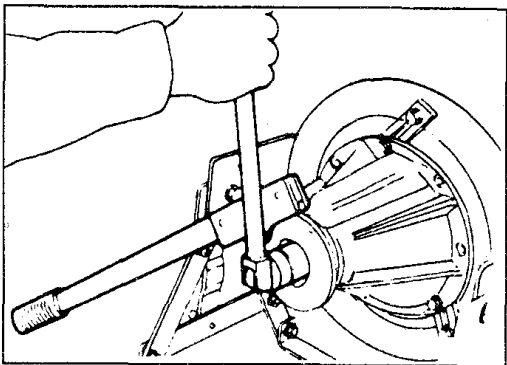
1 - блокирующая (стопорная) пластина, 2 - гайка подшипника полуоси, 3 - крышка подшипника коробки дифференциала, 5 - подшипник полуоси, 6 - подшипник полуоси, 7 - ведомая шестерня главной передачи, 8 - стопорный штифт, 9 - ось сателлита, 10 - сателлит, 11 - шайба сателлита, 12 - шестерня полуоси, 13 - упорная шайба шестерни полуоси, 14 - коробка дифференциала, 15 - самоконтрящаяся гайка, 16 - шайба, 17 - ведущая шестерня в сборе, 18 - фланец ведущей шестерни главной передачи, 19 - передняя регулировочная шайба ведущей шестерни (для регулировки преднатяга), 20 - проставка ведущей шестерни, 21 - внутренняя обойма заднего подшипника ведущей шестерни, 22 - задняя регулировочная шайба ведущей шестерни (для регулировки пятна контакта зацепления шестерен), 23 - ведущая шестерня главной передачи, 24 - сальник, 25 - передний подшипник ведущей шестерни, 27 - наружная обойма заднего подшипника ведущей шестерни, 28 - картер редуктора главной передачи.



5. Выбить штифт при помощи пробойника.



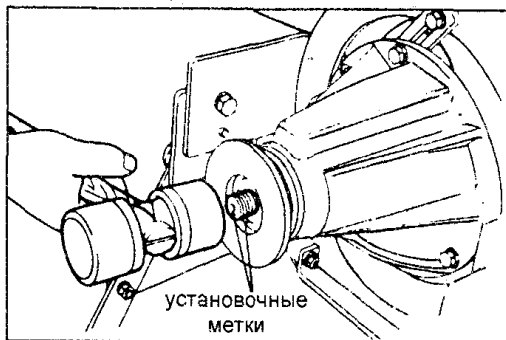
6. Специальным приспособлением зафиксировать фланец ведущей шестерни и отвернуть самоконтрящуюся гайку фланца.



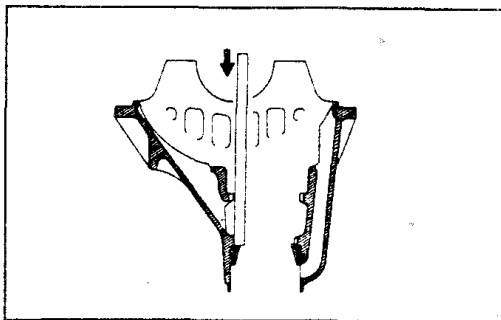
7. Снять ведущую шестерню в сборе:
а) Пометить относительное положение присоединительного фланца ведущей шестерни и ведущую шестерни.
Внимание: метки следует делать на фланце шестерни. Они не должны быть

сделаны на фланцевой вилке карданного вала.

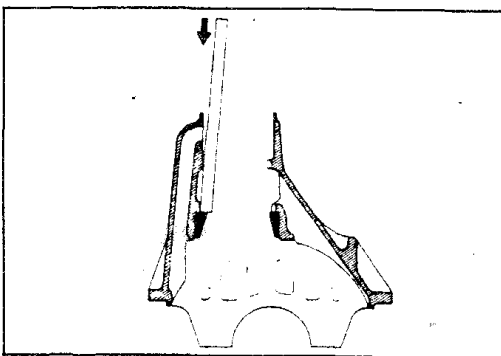
б) Вынуть ведущую шестерню вместе с проставкой ведущей шестерни и передними регулировочными шайбами.



8. Выпрессовать внутреннюю обойму заднего подшипника при помощи прессы.
9. Выбить наружную обойму переднего подшипника ведущей шестерни из картера редуктора.



10. Выбить наружную обойму заднего подшипника ведущей шестерни из картера редуктора.

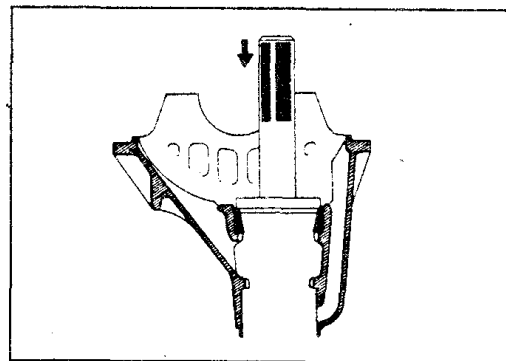


Проверка

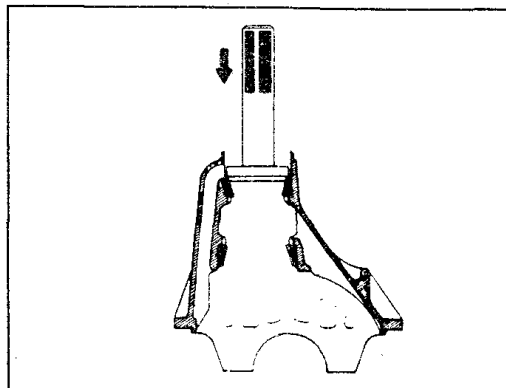
1. Проверить присоединительный фланец ведущей шестерни на износ и повреждение.
2. Проверить подшипник на износ и цвета побежалости.
3. Проверить картер редуктора на наличие трещин.
4. Проверить ведущую и ведомую шестерни на износ и на наличие трещин.
5. Проверить шестерни полуосей, сателлиты и ось сателлитов на износ и повреждение.

Установка

1. Запрессовать наружную обойму заднего подшипника шестерни в картер редуктора.
Предупреждение: запрессовать аккуратно, чтобы не перекосить обойму.

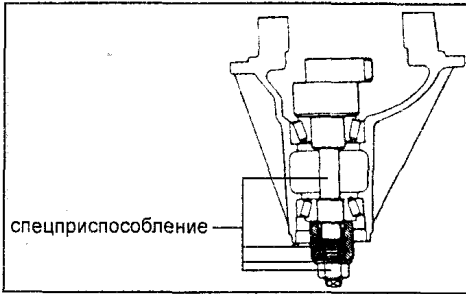


2. Запрессовать наружную обойму переднего подшипника шестерни в картер редуктора.
Предупреждение: запрессовать аккуратно, чтобы не перекосить обойму.

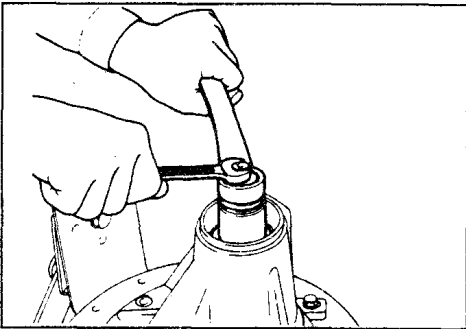


Регулировка положения ведущей шестерни

1. Установить специальное приспособление, с внутренними обоймами переднего и заднего подшипников, в картер редуктора, соблюдая порядок, указанный на рисунке.



2. Затянуть гайку специальным инструментом до необходимого значения так, чтобы был достигнут требуемый момент прокручивания ведущей шестерни.

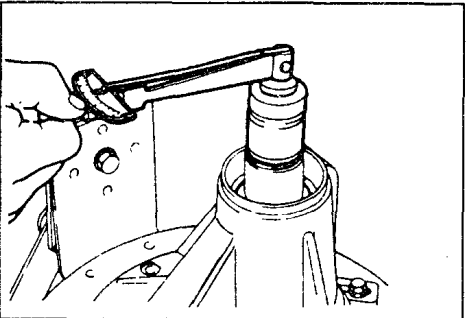


3. Замерить момент прокручивания ведомой шестерни (без сальника).

Момент прокручивания:

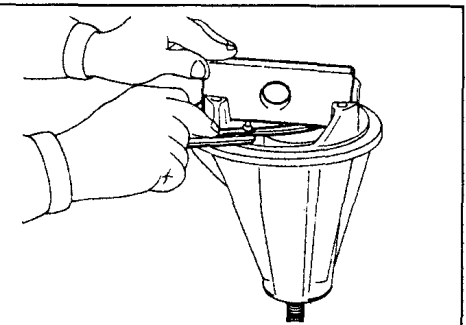
Новая пара шестерен 0,6 - 0,9 Н·м

Повторно устанавливаемая 0,4 - 0,5 Н·м



Примечание:

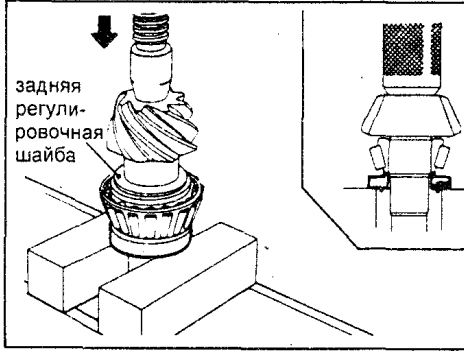
1. Постепенно затягивайте гайку ключом, во время проверки момента прокрутки ведущей шестерни.
2. С дифференциалом малого типа, одно полное вращение не может быть сделано специальным ключом. Переставьте ключ несколько раз, для того, чтобы добиться полного оборота и только затем измеряйте момент.
4. Пометить спецприспособление в месте установки подшипников шестерен полуосей, а затем подобрать толщину задней регулировочной шайбы с помощью шупа, который отобразит величину этой шайбы.



Примечание:

Убедитесь, что места установки подшипников шестерен полуосей чистые. Когда замеряете зазор, убедитесь, что специальный инструмент установлен, и так же убедитесь, что он плотно прижат к месту установки подшипников. При выборе задних регулировочных шайб, старайтесь подобрать их минимальное количество.

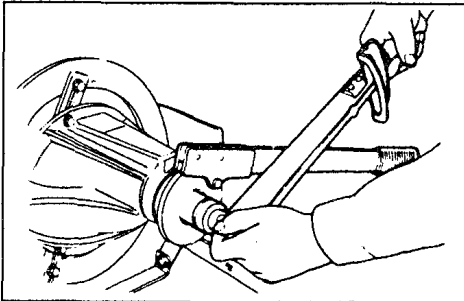
5. Установить подобранные регулировочные шайбы на ведущую шестерню и запрессовать внутреннюю обойму заднего подшипника при помощи пресса.



Регулировка преднатяга ведущей шестерни

Без сальника

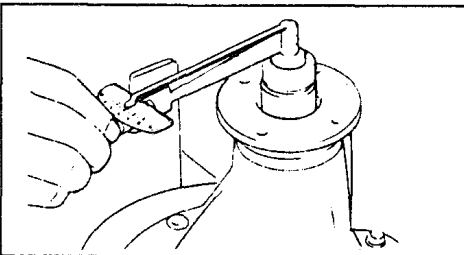
1. Установить передние регулировочные шайбы между проставкой ведущей шестерни и внутренней обоймой переднего подшипника ведущей шестерни.
2. Затянуть гайку крепления соединительного фланца при помощи динамометрического ключа.



Примечание: не устанавливать сальник.

3. Замерить момент прокрутки ведущей шестерни (без сальника).

Допустимое значение 0,4 - 0,5 Н·м



4. Если момент прокрутки не попадает в допустимые пределы, то добейтесь требуемого значения путем замены либо регулировочных шайб, либо проставки.

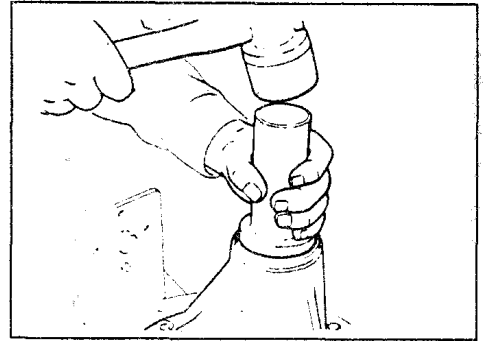
Примечание: При выборе регулировочных шайб стремитесь к минимальному их количеству.

5. Снять фланец и ведущую шестерню.

С сальником

1. После установки внутренней обоймы переднего подшипника шестерни, забейте сальник в картер редуктора, вперед рабочей кромкой, используя оправку.
2. Нанеси смазку на рабочую поверхность сальника.

Смазка LIG-2 (MS 511-7)



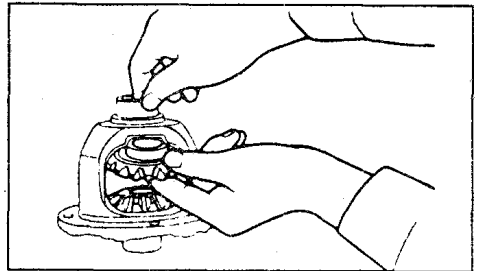
3. Установите ведущую шестерню в сборе и ее фланец, правильно совместив метки. Затяните самоконтрящуюся гайку крепления фланца, соответствующим моментом затяжки.

4. Измерьте момент прокрутки ведущей шестерни (с сальником) и убедитесь, что момент прокрутки полностью соответствует допустимому значению.

Допустимое значение 0,65 - 0,75 Н·м

Регулировка бокового зазора шестерен дифференциала

1. Собрать в коробке дифференциала шестерни полуосей, упорные шайбы шестерен, сателлиты и шайбы сателлитов.



2. Временно установить ось сателлитов.

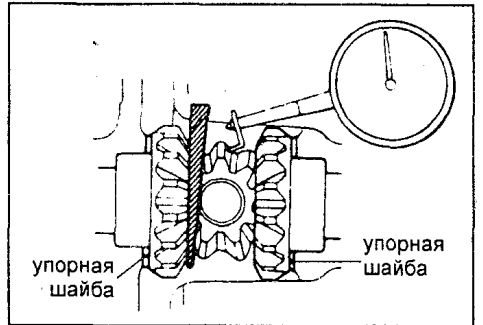
Примечание: пока не устанавливаются фиксаторы и блокирующий штифт.

3. Вставить клин между шестерней полуоси и осью сателлитов, чтобы заблокировать шестерню полуоси.

4. В то время как шестерня полуоси заблокирована произвести замер бокового зазора с помощью цифрового индикатора.

Номинальное значение 0,091 - 0,076 мм

Предельное значение 0,2 мм



Примечание: замеры производить на обеих сателлитах.

5. Если боковой зазор превышает предельно допустимое значение, отрегулируйте его путем установки других упорных шайб шестерен.

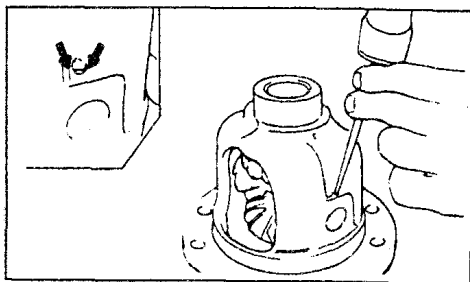
6. Замерить боковой зазор еще раз и сравнить с предельным значением.

Если отрегулировать невозможно, то замените шестерни полуосей и сателлиты в комплекте.

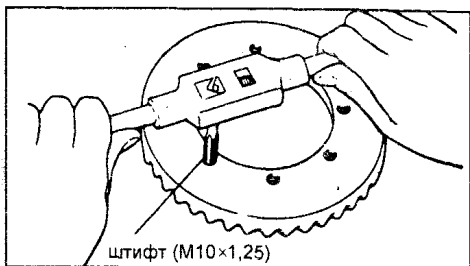
Сборка

1. Установить блокирующий штифт:

- а) Совместить отверстие в оси сателлитов с отверстием в коробке дифференциала и вбить штифт.
- б) Закрепить штифт с помощью керна в 2-х точках.

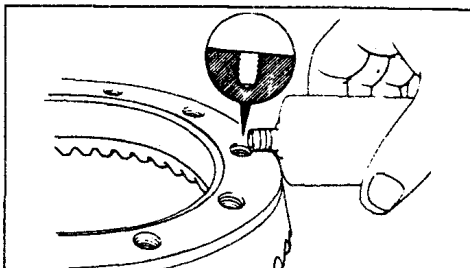


2. Установить ведомую шестерню:
 а) Очистить болты, крепящие ведомую шестерню.
 б) Удалить остатки герметика из резьбовых отверстий ведомой шестерни при помощи метчика, а затем продуть их сжатым воздухом.

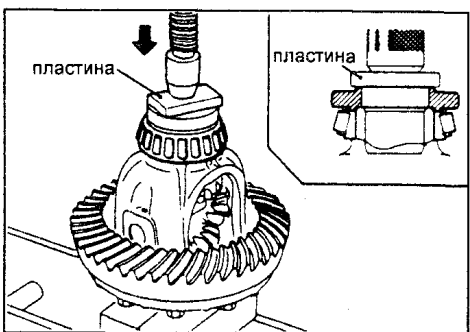


штифт (M10x1,25)

- в) Нанести герметик на резьбу в отверстиях ведомой шестерни.
 Герметик ... Lockit 242 или эквивалентный

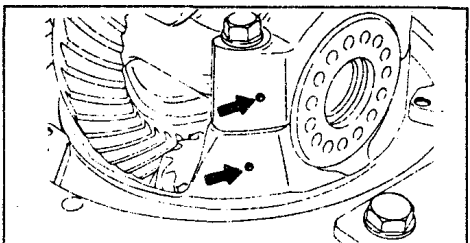


- г) Установить ведомую шестерню на коробку дифференциала совместив метки. Затянуть болты требуемым моментом в диагональной последовательности.
 3. Запрессовать внутреннюю обойму подшипников полуоси на коробку дифференциала при помощи прессы.

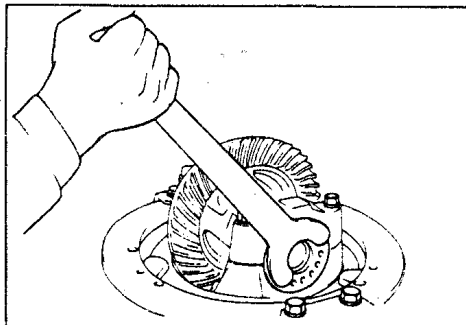


Предупреждение: после установки только одной внутренней обоймы подшипника полуоси, убедитесь, что нагрузка идет на коробку дифференциала.

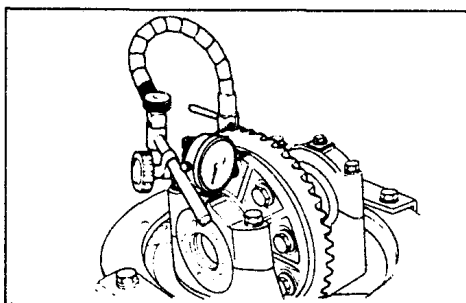
4. Установить крышки подшипников коробки дифференциала:
 а) Совместите метки на картере редуктора и крышке подшипника.



- б) Затем затяните болты крепления крышек.
 5. Отрегулировать боковой зазор главной передачи:
 а) Специальным ключом постепенно затягивать регулировочные гайки подшипников дифференциала до тех пор, пока подшипники не будут затянуты с преднатягом.

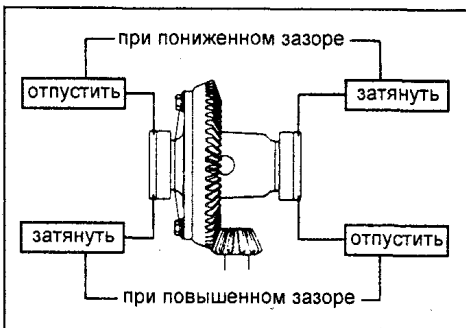


- б) Измерить боковой зазор главной передачи.
 Допустимое значение..... 0,11 - 0,16 мм

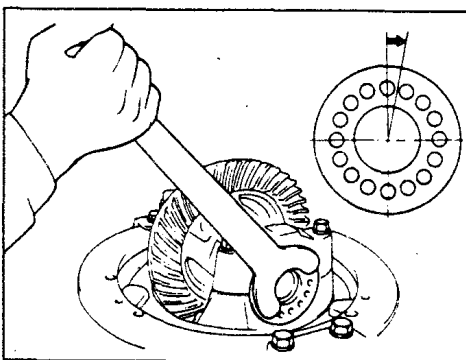


Примечание: замер производить в 4-х точках по периферии.

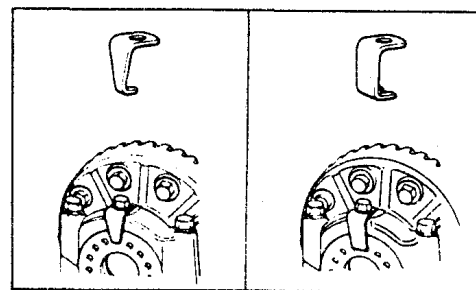
- в) Используя специальный ключ, отрегулировать боковой зазор до допустимого значения, вращая регулировочные гайки.
Примечание: сначала вращайте регулировочную гайку подшипника, чтобы ослабить, а затем вращайте (на тот же самый угол), чтобы затянуть гайку.



- г) Применяя тот же ключ, что и для регулировки преднатяга, отвернуть обе правую и левую регулировочные гайки подшипника дифференциала на половину расстояния между центрами двух соседних отверстий.



- д) Подобрать и установить блокировочные пластины (двух типов).



6. Проверить пятно контакта зацепления главной передачи. Если пятно контакта неверное, то произвести регулировку.
 7. Замерить биение ведомой шестерни и отрегулировать при необходимости.
 Предельное значение 0,05 мм

Дифференциал повышенного трения с дисковыми фрикционными муфтами

Дифференциал повышенного трения с дисковыми фрикционными муфтами имеет следующие конструктивные особенности:

Коробка дифференциала обработана так, чтобы вместить шестерню полуоси в сборе с фрикционными муфтами.

Шестерня полуоси имеет обработанную шлицевую поверхность, на которую устанавливаются диски фрикционной муфты со шлицами.

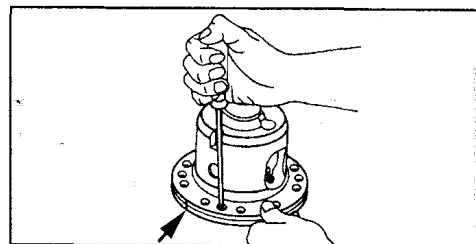
Диски фрикционной муфты с ушками, устанавливаются в коробку дифференциала и размещаются между фрикционными дисками со шлицами.

Подбираемые регулировочные шайбы применяются, чтобы обеспечить правильный боковой зазор между шестернями полуоси и сателлитами.

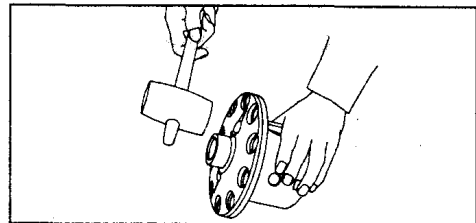
Дифференциал повышенного трения

Разборка

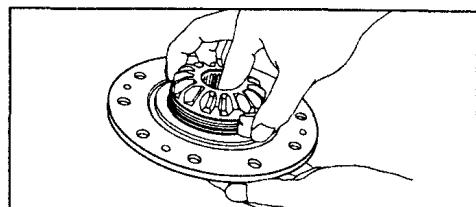
1. Перед разборкой нанести метки на разъемные части.
2. Отвернуть винты отверткой.

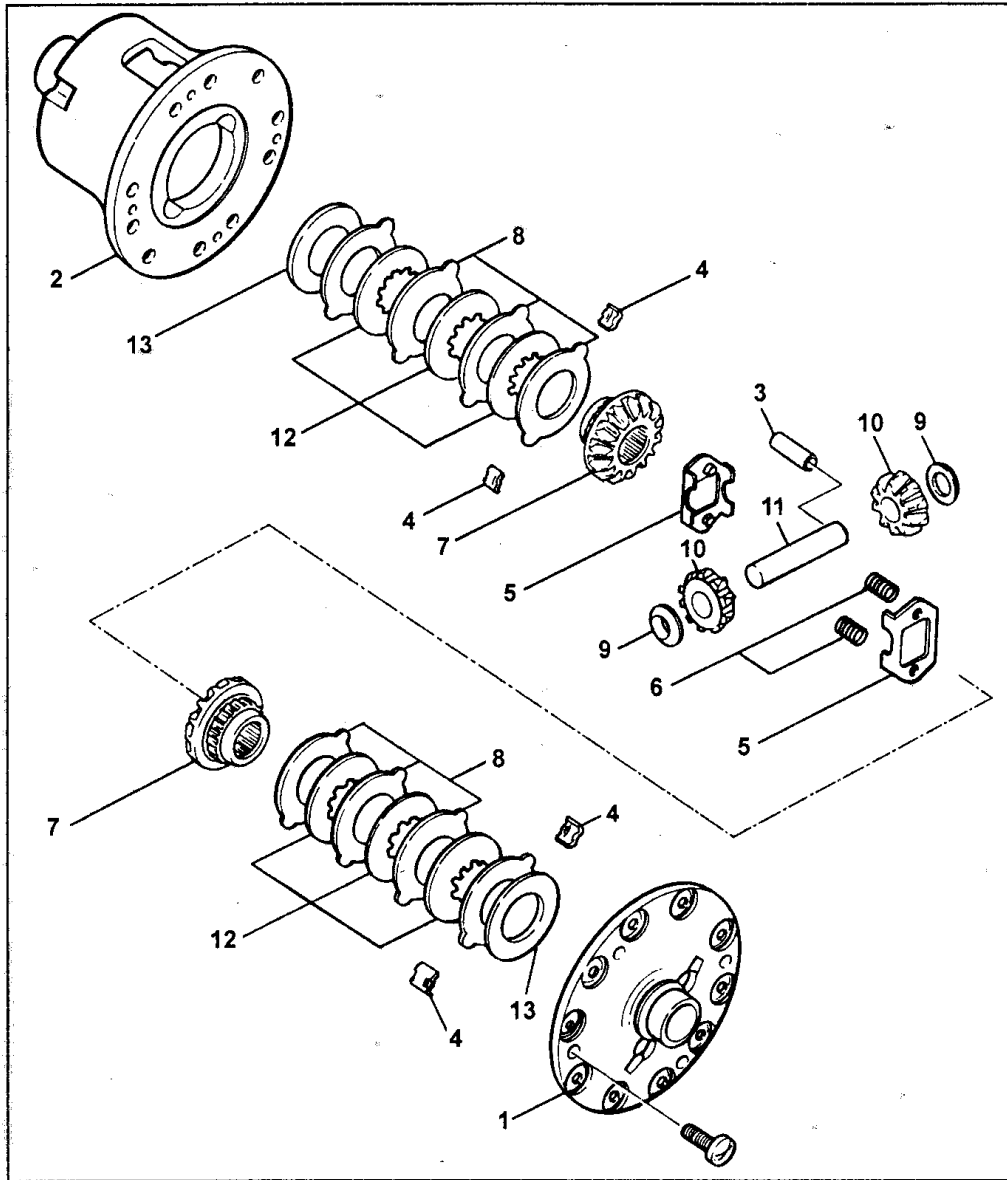


3. Разобрать коробку дифференциала, постукивая резиновым молотком.



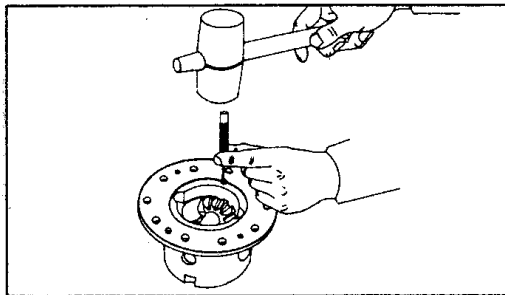
4. Извлечь фрикционные диски, шестерню полуоси и регулировочные шайбы из коробки дифференциала.



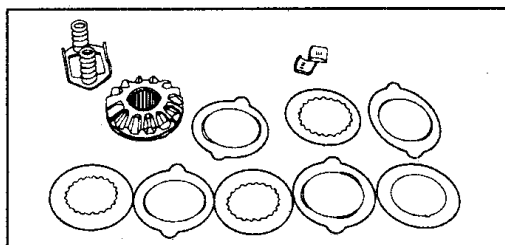


1 - крышка коробки дифференциала, 2 - коробка дифференциала, 3 - штифт, блокирующий ось сателлитов, 4 - направляющая дисков фрикционной муфты, 5 - направляющая пружин преднатяга фрикционных муфт, 6 - пружина преднатяга фрикционных муфт, 7 - шестерня полуоси, 8 - диски фрикционной муфты дифференциала с ушками, 9 - упорная шайба сателлита дифференциала, 10 - сателлит дифференциала, 11 - ось сателлитов дифференциала, 12 - диски фрикционной муфты дифференциала со шлицами, 13 - регулировочные шайбы.

5. Используя пробойник диаметром 4 мм, выбить блокировочный штифт оси сателлитов.



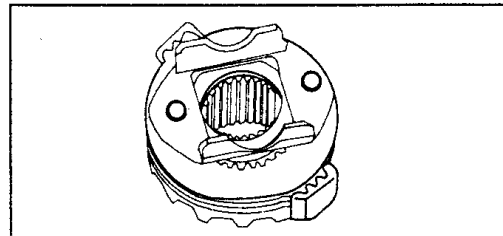
6. Извлечь ось сателлитов, сателлиты, регулировочные шайбы, шестерню полуоси и фрикционные диски.



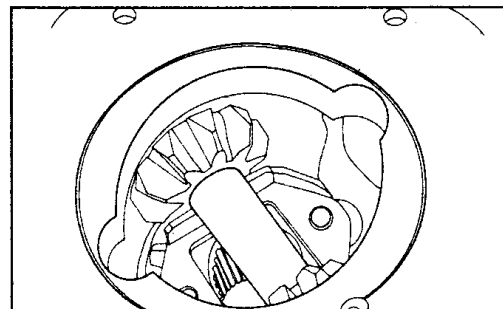
Сборка

1. Собрать смазанные смазкой направляющие фрикционных дисков и диски.

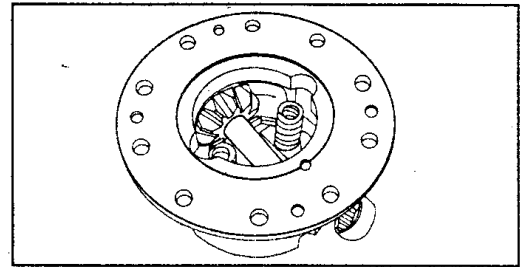
2. Собрать направляющие пружин, обеспечивающих преднатяг фрикционных муфт и шестерни полуосей.



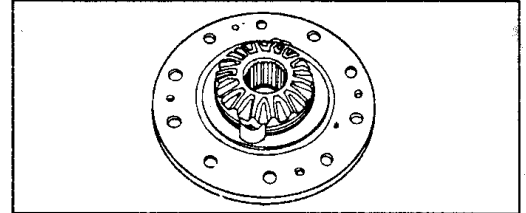
3. После сборки оси сателлитов, шестерен сателлитов с шайбами, заблокировать ось сателлитов блокировочным штифтом.



4. Установить пружины преднатяга и направляющие пружин с противоположной стороны.



5. Собрать фрикционные диски муфты и шестерню полуоси в крышке коробки дифференциала.



6. Установить крышку в сборе на коробку дифференциала и закрепить винтами.

Проверка

1. Проверить накладки, диски, пластинчатые пружины, дисковые пружины и нажимное кольцо.

а) Поверхности трения накладок, дисков пластинчатых пружин и дисковых пружин. Если имеются следы прихвата, излишнего проскальзывания или цвета побежалости, эти детали следует заменить.

Примечание: жесткий контакт внутренних поверхностей трения происходит из-за пластинчатых пружин и дисковых пружин. Этот износ ненормальный.

б) Выступы на внутренней окружности диска. Если имеются выбоины и зазубрины, то это вызвано неисправностями в нажимной муфте.

в) Выступы на наружной окружности диска. Если имеются выбоины и зазубрины, то это вызвано неисправностями в нажимной муфте.

г) Поверхности трения диска нажимного кольца. Если имеются заусенцы или царапины, то отремонтируйте эти части сначала шлифованием, а затем полировкой.

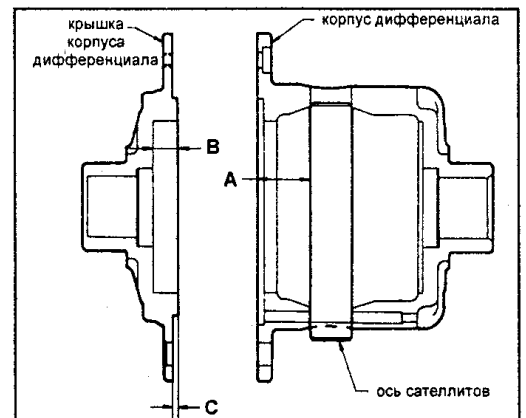
Примечание: большое пятно контакта внутренней окружности трущейся поверхности получается из-за того, что пластинчатая пружина и пружинистый диск сильно изношены.

2. Проверьте толщину каждого диска со шлицами и диска с ушками. Если замеры не попадают в допуск, то заменить диски.

Диск фрикционной муфты	Предельное значение
Диски с ушками	1,65 мм
Диски со шлицами	2,06 мм

3. Подсчитайте размер (D) между пластинами, когда коробка дифференциала (A) и крышка коробки дифференциала (B) соединятся.

$$D = A + B - C$$



Допустимые значения для D 33,40 + 0,25

Возможные неисправности, их причины и методы устранения

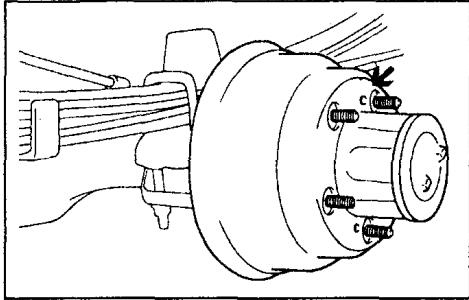
Возможные неисправности	Причины	Методы устранения
Шум во время вращения колес	Приклинивают тормоза Погнулась полуось Износ или разрушение подшипника полуоси	Отрегулировать или заменить Замена Замена
Утечки масла	Износ или повреждение сальника	Замена
Постоянный шум	Неправильная регулировка зацепления Ослабли или изношены подшипники дифференциала Ослабли или изношены подшипники ведущей шестерни Износ ведомой и ведущей шестерни Износ упорной шайбы шестерни полуоси или ведущего вала Деформация ведомой шестерни Разрушение шестерен Нет масла	Отрегулировать или заменить Замена Замена Замена Замена Замена Замена Заполнить или заменить масло
Шум шестерен во время движения	Неправильная регулировка зазора в зацеплении Неправильная регулировка ведущей шестерни Недостаточно смазки	Отрегулировать или заменить Отрегулировать или заменить Пополнить
Шум при движении накатом	Неправильный преднатяг ведущей шестерни Повреждение шестерни	Отрегулировать или заменить Замена
Шум подшипника при движении	Разрушен или поврежден задний подшипник ведущей шестерни	Замена
Шум при повороте	Ослабли подшипники коробки дифференциала Повреждены шестерни полуосей, сателлиты или вал сателлитов	Отрегулировать или заменить Замена
Мост греется	Неправильная регулировка зазора в зацеплении Чрезмерный преднатяг	Отрегулировать Отрегулировать
Утечка смазки	Забился сапун Корпус дифференциала не притянут к балке Чрезмерный уровень масла Изношен, поврежден или неправильно установлен передний сальник Ослабла гайка крепления фланца главной передачи Ослабли заливная и/или сливная пробки	Очистить или заменить Подтянуть и применить герметик Довести до нормы Замена Подтянуть или заменить Подтянуть и применить герметик
Шум при повороте (дифференциал повышенного трения)	Повреждены шестерни дифференциала Поврежден вал сателлитов Зазубрины и/или ненормальный износ фрикционных пластин блокировки Плохое качество трансмиссионного масла Ненормальный износ или разрушение упорных шайб Неправильное пятно контакта в зацеплении головной передачи	Замена Замена Замена Замена Замена Отрегулировать или заменить
Примечание: Шум от двигателя, глушителя, трансмиссии, карданного вала, подшипников колес, шин, вибрации кузова, можно легко спутать с шумами главной передачи и дифференциала. Будьте внимательны, когда проводите тестирование автомобиля. Тестирование для определения источника ненормального шума включает в себя: движение накатом, разгон, движение с постоянной скоростью, вывешивание задних колес на домкрате и т. д. Используйте эти методы при наиболее подходящих условиях. В случае заедания, разобрать и заменить части, которые заедают, а также проверить все остальные детали и при необходимости заменить.		

Дополнения по модели Porter (H100)

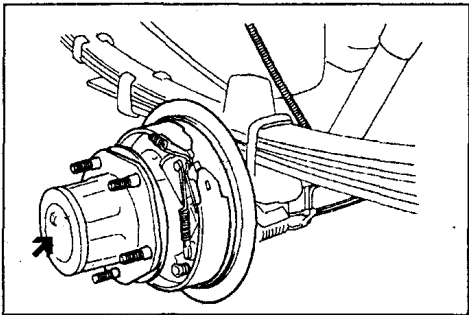
Замена сальника

1. Снять тормозные барабаны.
 - а) Отпустить стояночный тормоз.
 - б) Снять тормозной барабан.

Примечание: если тормозной барабан не снимается, то вверните болты (M10x1,25) в отверстия тормозного барабана и снимите его.

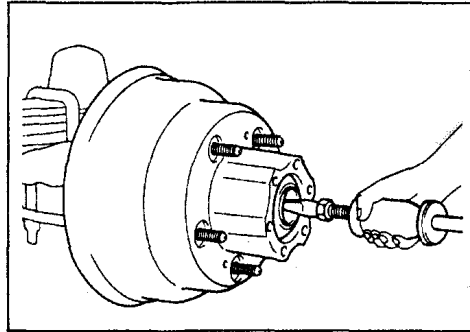


2. Провернуть полуось так, чтобы отверстие во фланце полуоси совместилось с гайками, крепящими ограничитель сальника к балке заднего моста.

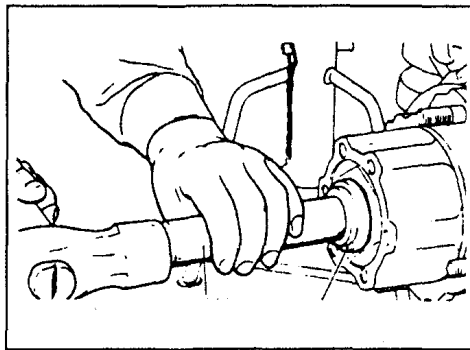


3. Отвернуть гайки.

4. Вынуть полуось.
5. Используя крючок вынуть сальник.
6. Смазать специальной смазкой место установки сальника.
Смазка..... GENTOPLEX 278 (MS 511-7)



7. Установить новый сальник в балку при помощи подходящей оправки.

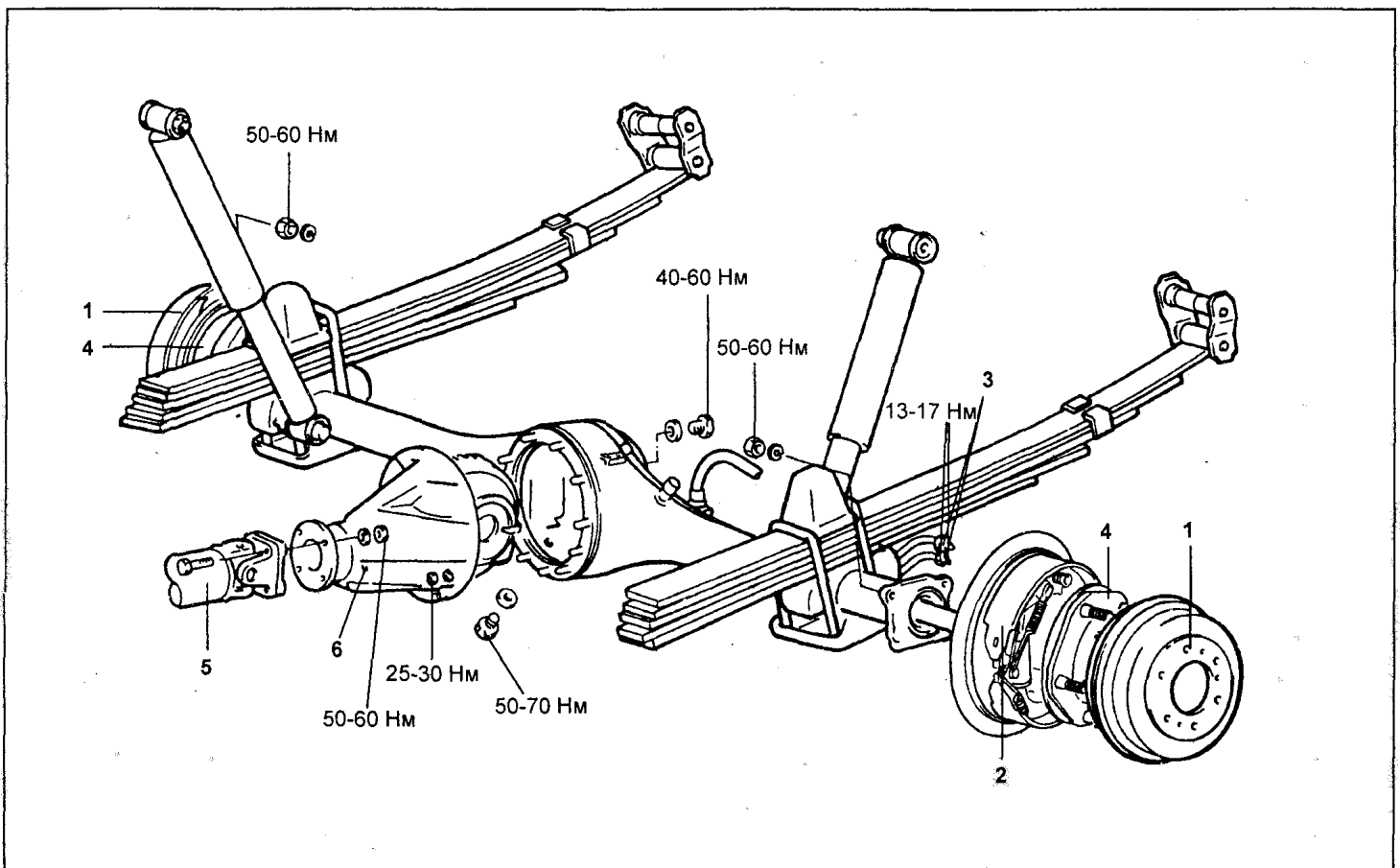


8. Смазать рабочую кромку сальника.
Смазка..... GENTOPLEX 278 (MS 511-7)
9. Установить полуось.
10. Установить тормозной барабан.

Редуктор заднего моста

Снятие и установка

См. соответствующий раздел в основной части главы.



Редуктор заднего моста в сборе. 1 - тормозной барабан, 2 - тормозные колодки с накладками, 3 - тормозные трубки, 4 - полуось в сборе, 5 - карданный вал, 6 - картер редуктора в сборе.

Примечание: номера указаны по порядку разборки, сборку производить в обратном порядке.

Передняя подвеска

Проверка и регулировка углов установки колес

Для измерения углов установки колес установите автомобиль на ровной поверхности, передние колеса должны быть параллельны осевой линии автомобиля.

Передняя подвеска, система рулевого управления и колеса должны быть в норме перед замером углов установки колес.

Схождение

1. Измерьте схождение.

Допустимое значение: 0 ± 3 мм

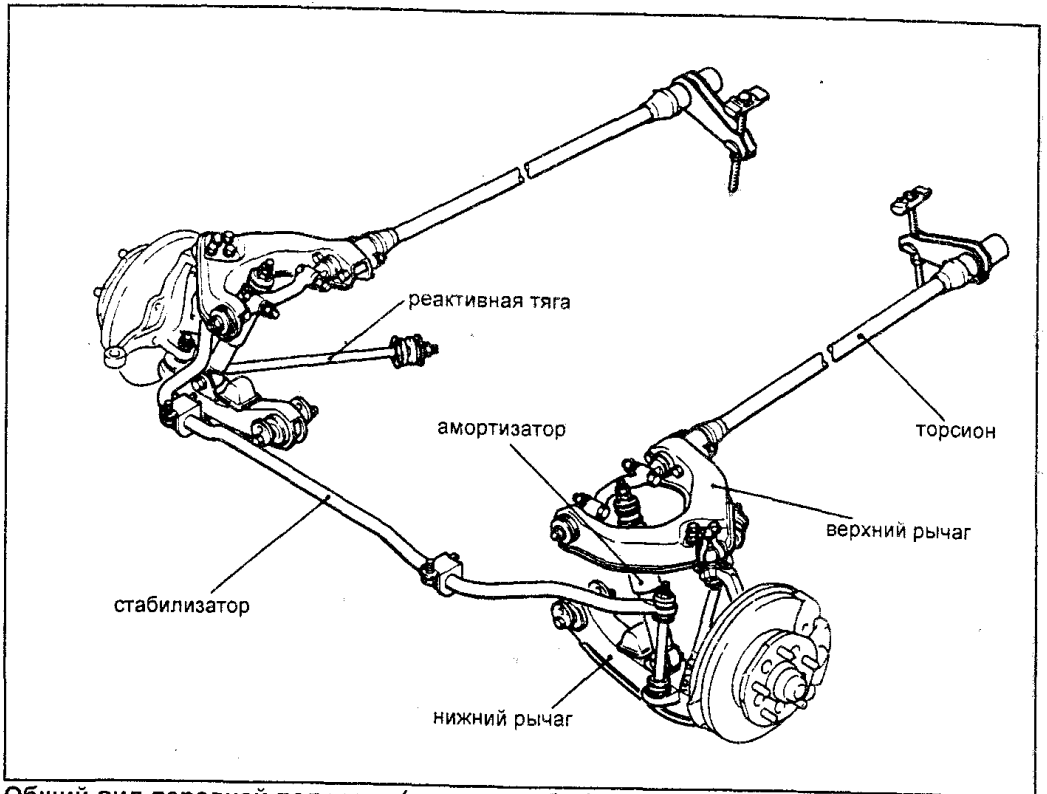
2. Если схождение не находится в пределах допустимого значения, то отрегулируйте его, для этого снять хомуты и вращать левую и правую рулевые тяги на одно и то же количество оборотов (в противоположные направления).

Примечание:

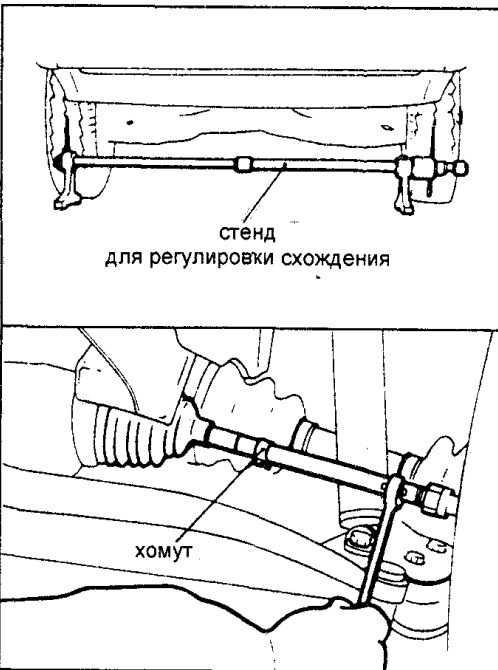
- Схождение будет уменьшаться при вращении левой рулевой тяги в направлении передней части автомобиля и при вращении правой рулевой тяги в направлении задней части автомобиля.

- При повороте на пол-оборота левой и правой тяг схождение будет меняться примерно на 3 мм.

Внимание: разница между левой и правой тягами не должна превышать 5 мм.



Общий вид передней подвески (микроавтобус).



3. После проведения регулировки, установить автомобиль на поворотные круги и убедиться, что углы поворота колес находятся в поле допустимого значения.

Развал и продольный наклон

1. Установить колеса автомобиля на поворотные круги.

2. Снять колпаки ступиц и шплинты.

3. Установить прибор для замера развала и продольного наклона шкворня, затем произвести замер развала и продольного наклона.

Допустимое значение:

Развал $30' \pm 45'$

Продольный наклон $3^\circ \pm 1^\circ$

Замечание: продольный наклон шкворня не регулируется.

4. Если развал не в норме, то отрегулируйте его, поворачивая ось нижнего рычага.

а) Проверните ось, чтобы отрегулировать развал.

б) При вращении в направлении "А", поворот на 1 деление уменьшает угол на $0^\circ 18'$.

Регулировка по таблице

Подсчитайте разницу между замеренным значением и допустимым значением разва-

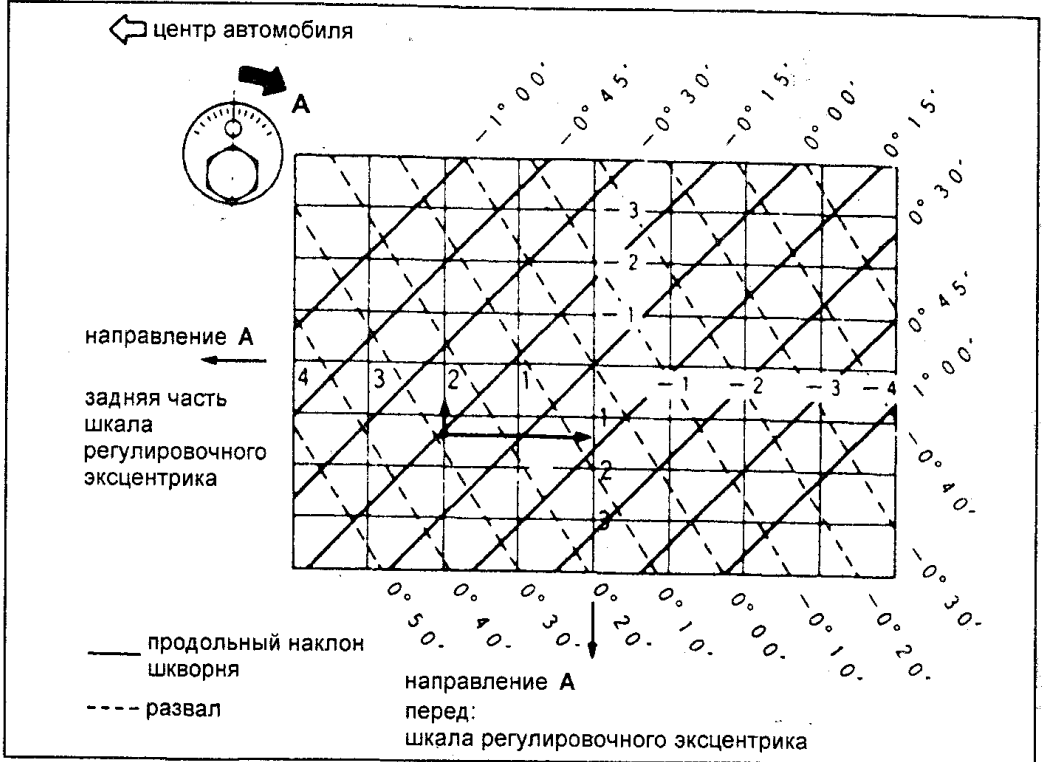


Таблица для регулировки развала и продольного наклона.

ла и продольного наклона шкворня. Определите правильное направление перемещения для регулировки развала по таблице.

лировочный эксцентрик на 2 деления в направлении "А".



Замечание: например чтобы увеличить развал на $0^\circ 30'$ и уменьшить продольный наклон шкворня на $0^\circ 15'$, вращайте передний регулировочный эксцентрик на 1,5 деления в направлении "А", и задний регу-

Боковое скольжение (перемещение)

1. Проверьте боковое скольжение при помощи тестера бокового скольжения.

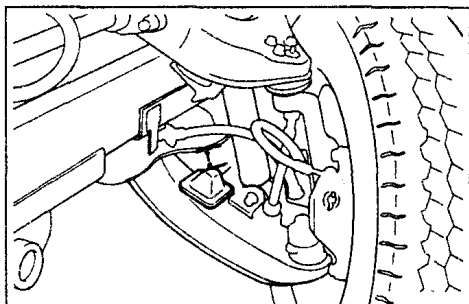
Допустимое значение: 0 ± 3 мм



2. Отрегулировать углы установки колес, если сумма бокового скольжения не в норме, проверить.

Проверка высоты автомобиля

1. Автомобиль в снаряженном состоянии, измерить расстояние между буфером на нижнем рычаге и поперечиной.
Допустимое значение 18 - 21 мм



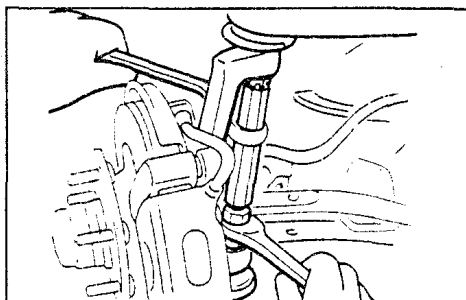
2. Регулируя жесткость торсиона добиться, чтобы это расстояние было в поле допустимого значения.

Нижний рычаг и амортизатор - снятие, проверка и установка

Отсоединение нижнего шарового шарнира от поворотного кулака

1. Ослабить корончатую гайку, крепящую нижний шаровый шарнир к поворотному кулаку.

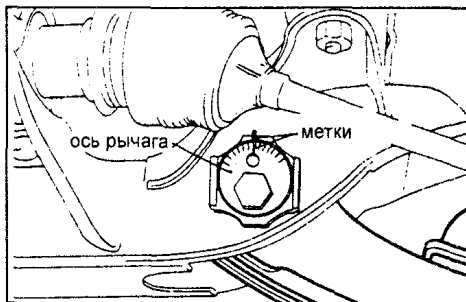
Внимание: гайку следует частично отвернуть, но не откручивать полностью.



2. Используя съемник отделить нижний шаровый шарнир от поворотного кулака.

Снятие оси в сборе

Нанести метки на ось и поперечину.



Проверка

1. Проверьте нижний рычаг на отсутствие повреждений и деформации.
2. Проверьте резиновые элементы подвески на отсутствие трещин и заметного износа.

3. Растянуть и сжать амортизатор, проверить, чтобы он работал плавно и с одинаковым сопротивлением. А также проверить амортизатор на утечку смазки и шум.

Проверка начального момента прокрутки нижнего шарового шарнира

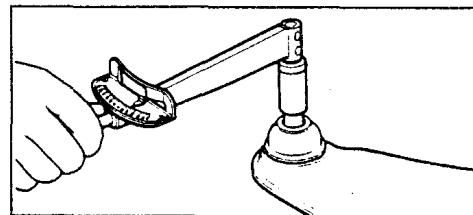
1. После установки гайки на палец шарового шарнира, проверните шаровой шарнир 4 - 5 раз.

2. Измерьте момент прокрутки шарового шарнира.

Допустимое значение: 1 - 4 Н·м

3. Если начальный момент прокрутки шарнира не соответствует допустимому значению, то замените нижний рычаг в сборе.

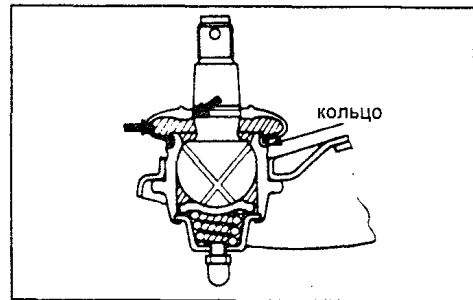
4. Если начальный момент прокрутки шарнира меньше допустимого значения, то его можно еще использовать, только в случае, если нет люфта и не чувствуется заклинивания.



Замена пыльника нижнего шарового шарнира

1. Набейте смазку в пыльник шарнира и шаровой шарнир. А также нанесите смазку на рабочую поверхность пыльника.

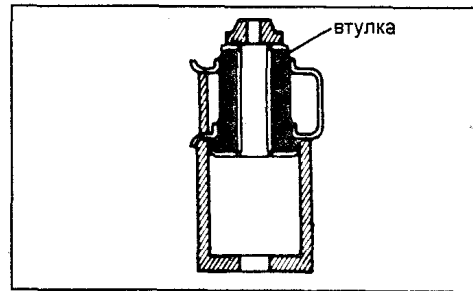
Смазка: ВJM-2 или RETINAX AM



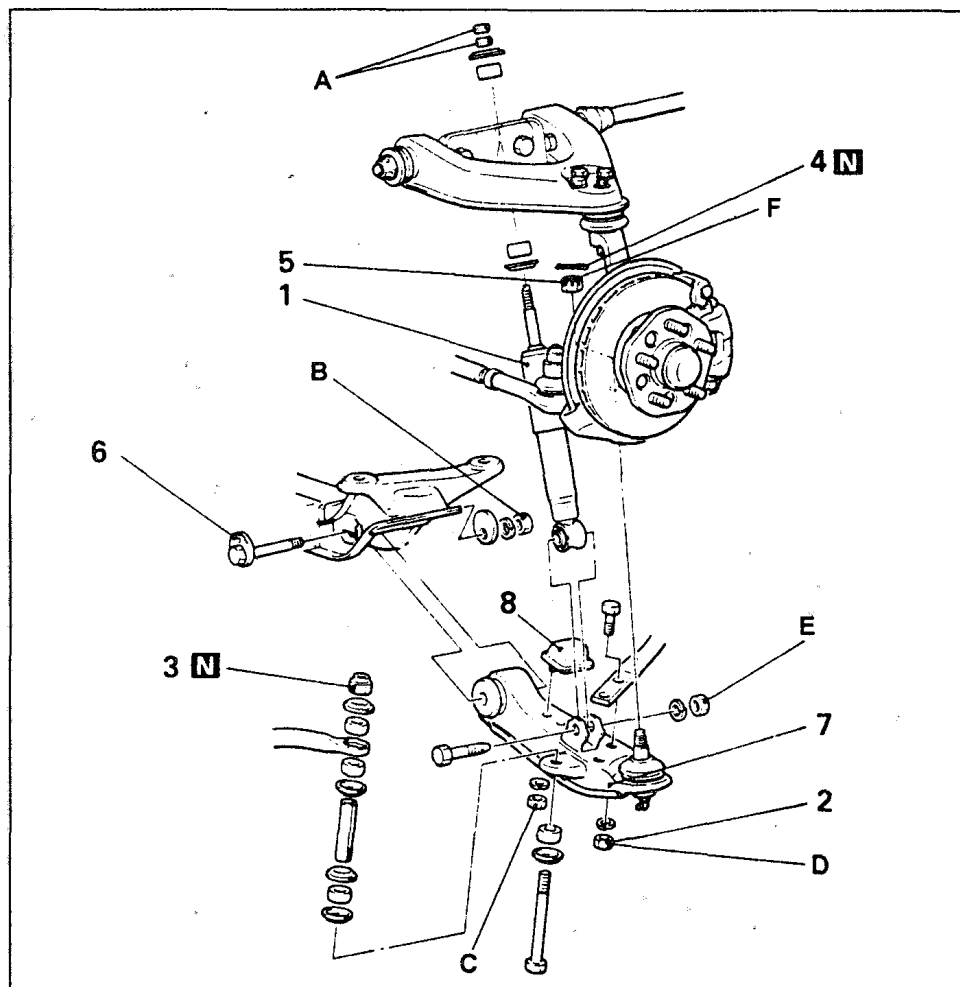
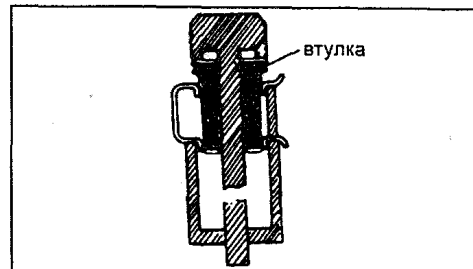
2. Установите пыльник на шаровой шарнир и закрепите его при помощи кольца.

Замена втулки нижнего рычага

1. Выпрессуйте втулку нижнего рычага из рычага при помощи съемника.



2. Используя съемник, запрессуйте втулку в нижний рычаг до тех пор, пока фланец втулки рычага не войдет в контакт с нижним рычагом.



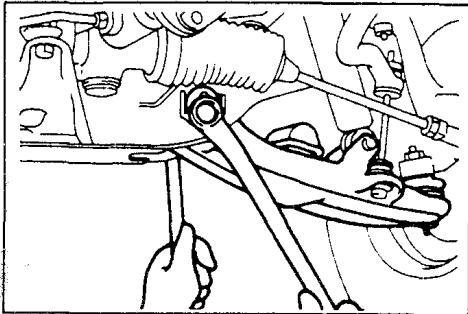
1 - амортизатор, 2 - гайка, 3 - самоконтрящаяся гайка, 4 - шплинт, 5 - соединение нижней шаровой опоры и поворотного кулачка, 6 - болт с эксцентриком, 7 - нижний рычаг подвески, 8 - буфер хода сжатия. Моменты затяжки (Н·м):

A = 12 - 18, B = 110 - 130, C = 20 - 30, D = 85 - 110, E = 70 - 95, F = 120 - 180.

Примечание: номера указаны по порядку снятия, установку производить в обратном порядке. Детали, обозначенные "N" при сборке всегда заменять новыми.

Установка оси рычага

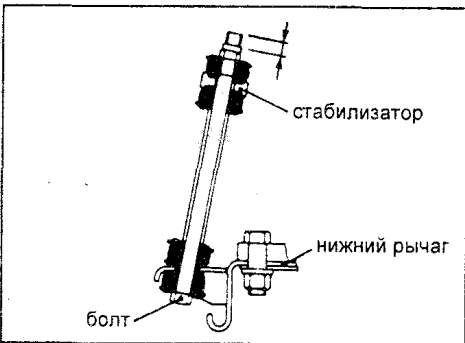
При установке совместите метки на оси рычага и поперечине и затем затяните гайку оси крепления рычага.



Установка самоконтращейся гайки

Установите чашки и втулки стабилизатора и затем затяните самоконтращуюся гайку так, чтобы длина выступающей части болта была в пределах допустимого значения.

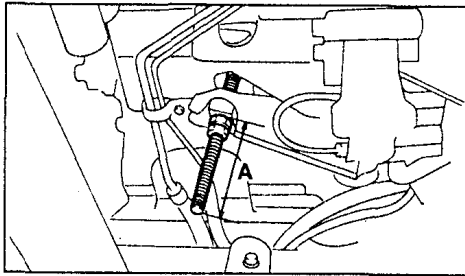
Допустимое значение: 20 - 22 мм



Верхний рычаг - снятие, проверка и установка

Снятие гайки, регулирующей жесткость торсиона

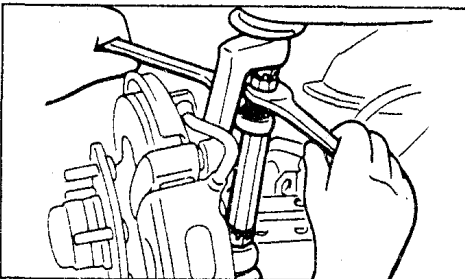
Измерьте размер "А" анкерного болта перед снятием, чтобы использовать значение при сборке.



Отделение верхнего шарового шарнира от поворотного кулака

1. Отверните корончатую гайку, крепящую верхний шаровой шарнир от поворотного кулака.

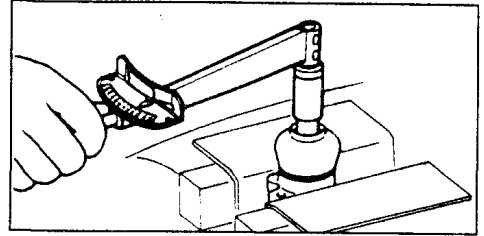
Внимание: гайку следует отвернуть частично, не отворачивайте ее полностью.



2. Используя съемник, отсоедините верхний шаровой шарнир от поверхностного кулака.

Проверка

1. Проверьте верхний рычаг на отсутствие трещин и деформации.
2. Проверьте резиновые изделия на отсутствие трещин и износ.



Проверка начального момента прокрутки верхней шаровой опоры

1. Установите гайку на палец шарового шарнира и проверните палец 4 - 5 раз.
2. Измерьте момент прокрутки шарового пальца.

Допустимое значение: 0,8 - 3,5 Н·м

3. Если момент прокрутки верхнего шарового шарнира не соответствует допустимому значению, то замените шарнир.
4. Если момент прокрутки ниже допустимого значения, то шарнир можно использовать только в том случае, если нет люфта или не чувствуется заеданий.

Замена пыльника верхнего шарового шарнира

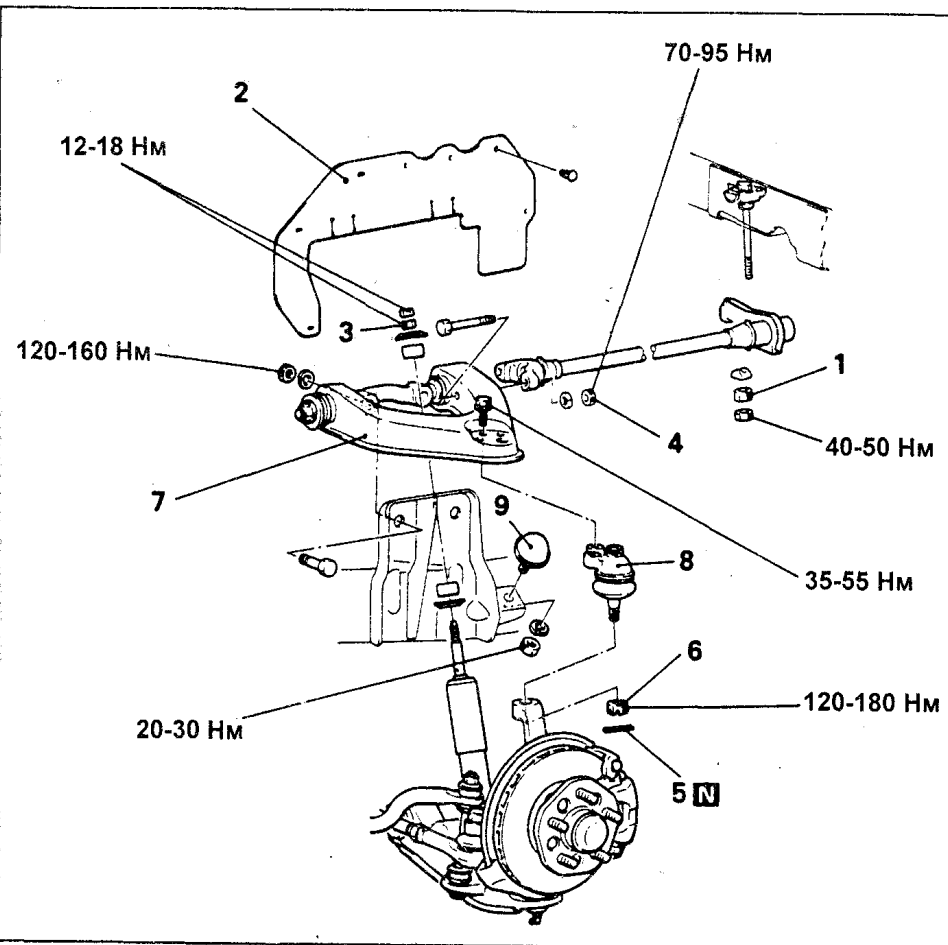
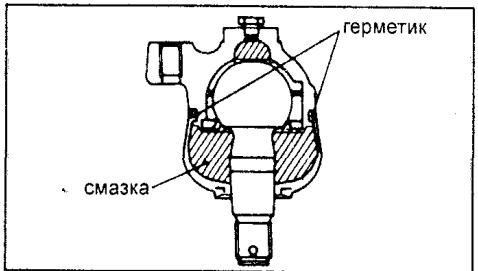
1. Набейте смазку в пыльник и в шаровой шарнир.

Смазка: VJM-2 или RETINAX AM

2. Нанесите герметик в канавку верхнего шарового шарнира.

Герметик: THREE BOND 1104 или эквивалентный

3. Закрепите пыльник на верхней шаровой опоре при помощи кольца.



Верхний рычаг. 1 - гайка регулирующая торсион, 2 - резиновая защита, 3 - гайка, 4 - гайка, 5 - шплинт, 6 - корончатая гайка, крепящая шаровой шарнир к поворотному кулаку, 7 - верхний рычаг, 8 - верхний шаровой шарнир, 9 - отбойник хода отбоя.

Примечание: номера указаны по порядку разборки, сборку производить в обратном порядке. Детали, обозначенные "N" при сборке всегда заменять новыми.

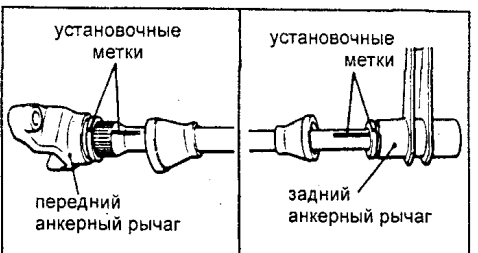
Торсион - снятие, проверка и установка

Снятие гайки, регулирующей жесткость торсиона

Замерить значение "А" анкерного болта, к этому значению следует вернуться при проведении сборки.

Снятие переднего и заднего анкерных рычагов

Снимите пыльник, затем нанесите метки на передний анкерный рычаг, задний анкерный рычаг и торсион.

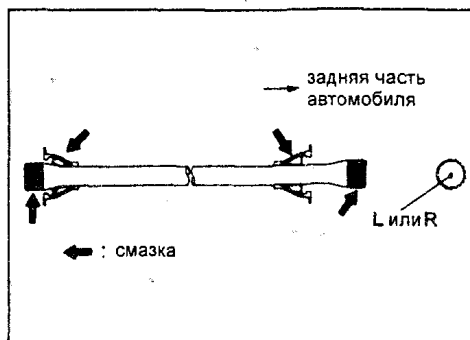


Проверка

1. Проверьте анкерный болт на погнутость или повреждение.
2. Проверьте пыльник на разрушение.
3. Проверьте торсион на выбоины или другие повреждения.
4. Проверьте шлицевые части на повреждение.

Установка

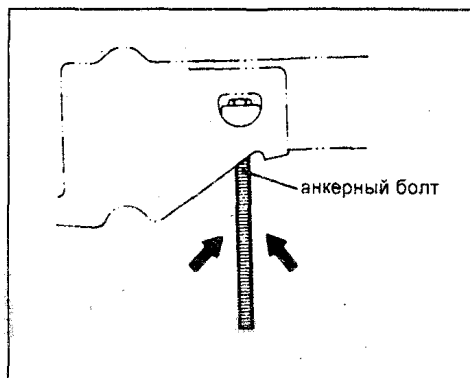
1. Левый и правый торсионы имеют идентификационные метки на задней части торсиона.
2. Нанесите смазку на шлицы торсиона.
Смазка: VJM-2 или RETINAX AM



3. Нанесите смазку внутрь пыльника
Смазка: VJM-2 или RETINAX AM

Установка переднего и заднего анкерных рычагов

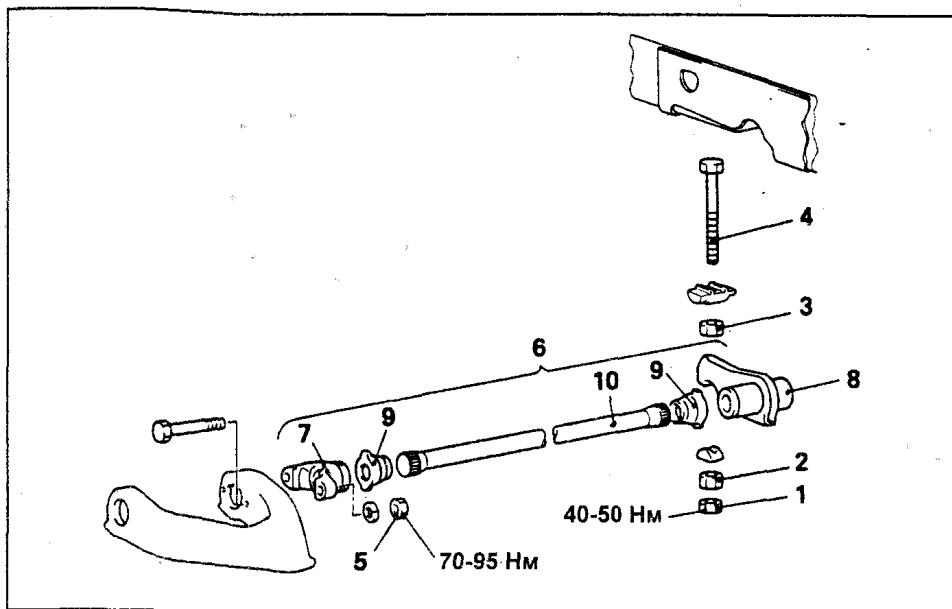
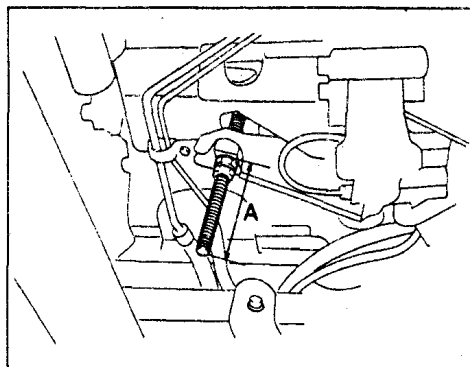
1. Если торсион устанавливается вновь, то совместите метки на заднем и переднем анкерных рычагах и торсионе.
2. Нанесите смазку на резьбовую часть анкерного болта, как показано на рисунке.
Смазка: VJM-2 или RETINAX AM

**Затяжка гайки регулирующей жесткость торсиона**

1. Если устанавливается новый торсион, то для верхней регулировки высоты автомобиля заверните гайку, регулирующую жесткость торсиона пока размер "А" анкерного болта не войдет в допустимое значение.

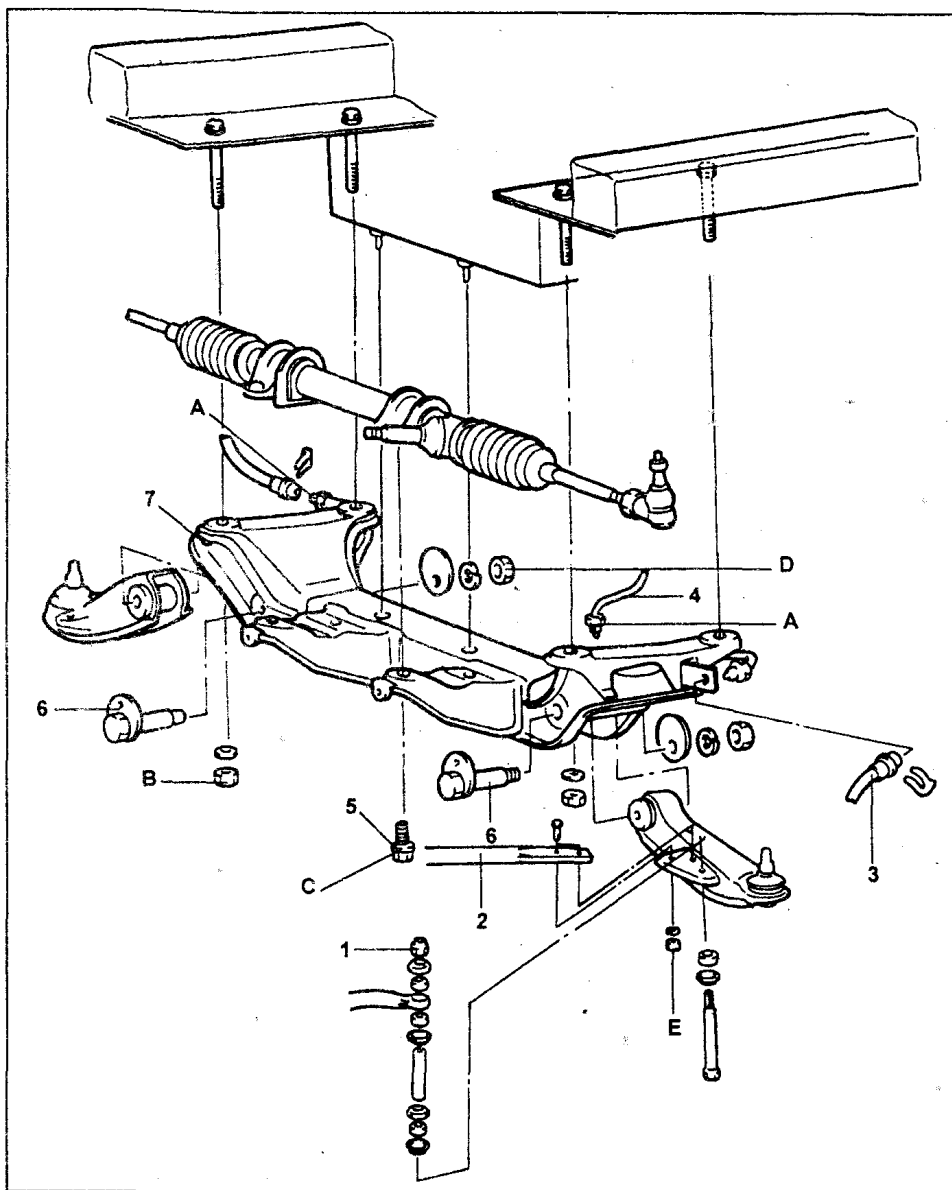
Размер "А" анкерного болта 70 мм

2. Если торсион устанавливается обратно, то для временной регулировки высоты автомобиля заверните гайку, регулирующую жесткость торсиона до размера "А", полученного при замере до снятия торсиона.



Торсион. 1 – контргайка, регулирующая жесткость торсиона, 2 – гайка, регулирующая жесткость торсиона, 3 – гайка седла захвата, 4 – анкерный болт, 5 – гайки, 6 – торсион в сборе, 7 – передний анкерный рычаг, 8 – задний анкерный рычаг, 9 – пыльник, 10 – торсион.

Примечание: номера указаны по порядку разборки, сборку производить в обратном порядке.



Поперечина подвески. 1 – самоконтрящаяся гайка, 2 – реактивная тяга, 3 – место присоединения тормозного шланга, 4 – место присоединения тормозной трубки, 5 – болты, 6 – ось в сборе, 7 – поперечина подвески.

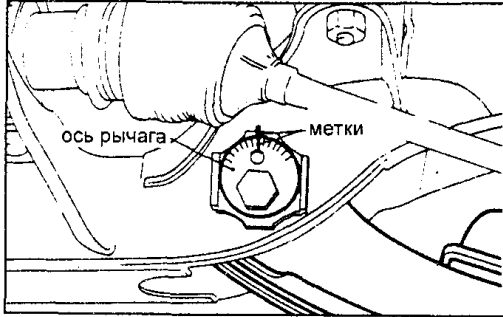
Моменты затяжки (Н·м): А = 13 – 17, В = 120 – 160, С = 70 – 95, D = 110 – 130, E = 85 – 110.

Примечание: номера указаны по порядку разборки, сборку производить в обратном порядке.

Поперечина подвески - снятие, проверка и установка

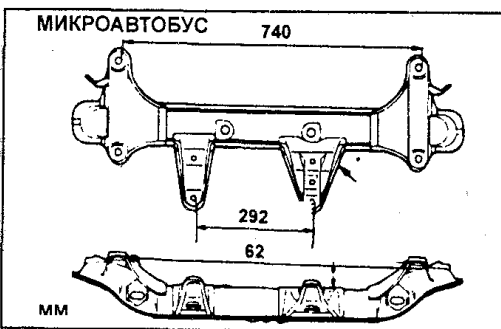
Снятие

При снятии оси рычага в сборе нанесите метки на ось рычага и поперечину.



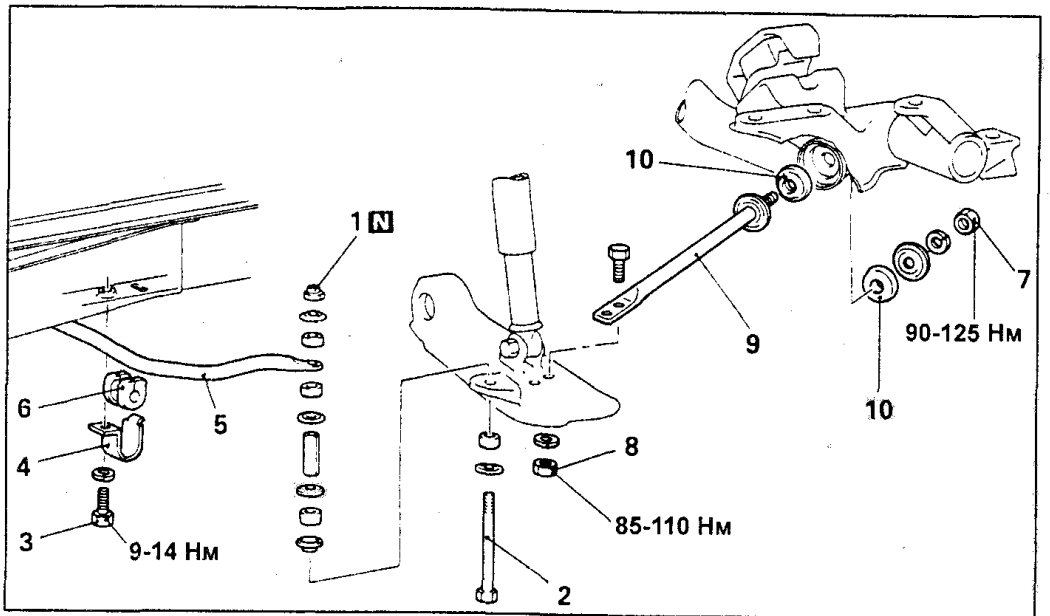
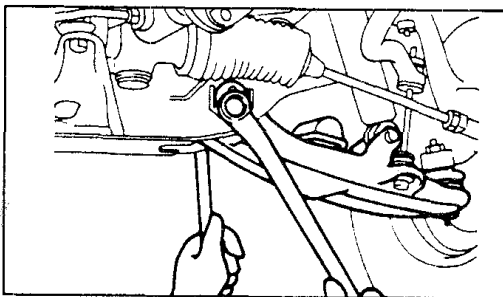
Проверка

1. Проверьте поперечину подвески на трещины или повреждения.
2. Проверьте размеры поперечины.



Установка оси рычага

1. Совместить метки оси рычага и поперечине зафиксируйте нижний рычаг в этом положении.
2. Полностью затяните нижний рычаг, автомобиль в снаряженном состоянии.



Реактивная тяга, 1 – самоконтрящаяся гайка, 2 – болт, 3 – болт, 4 – кронштейн стабилизатора, 5 – стабилизатор, 6 – втулка, 7 – гайка (задняя), 8 – гайка (передняя), 9 – втулки реактивной тяги, 10 – реактивная тяга. **Примечание:** номера указаны по порядку разборки, сборку производить в обратном порядке.

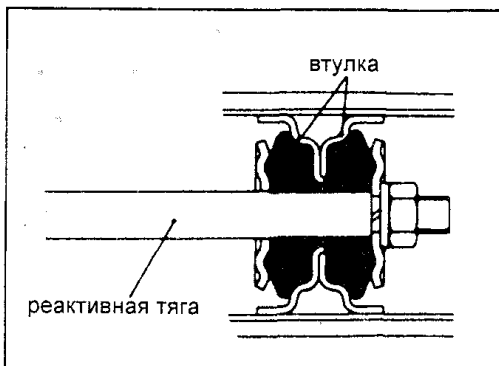
Реактивная тяга - снятие, проверка и установка

Снятие

Снятие производится по порядку номеров указанному на рисунке.

Проверка

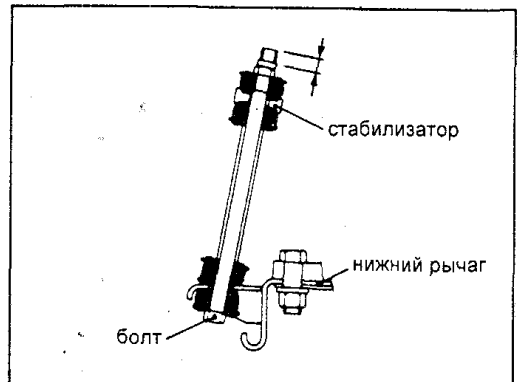
1. Проверка стабилизатора на наличие выбоин и повреждение.
2. Проверьте болт на наличие выбоин и повреждений.
3. Проверьте резиновые изделия на трещины, износ и деформации.



4. Проверьте реактивную тягу на погнутость и повреждение.
5. Проверьте втулки реактивной тяги на наличие трещин и повреждение.

Установка

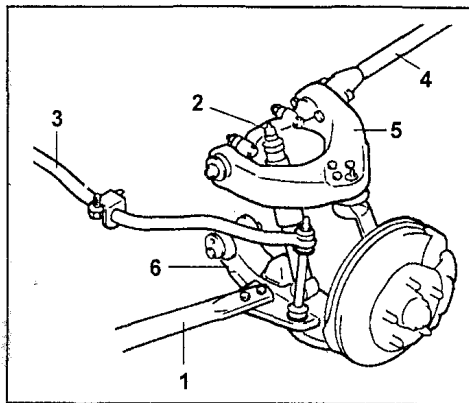
1. Втулки реактивной тяги. Установить втулки реактивной тяги.
2. Самоконтрящаяся гайка. Установить чашки и втулки и затем затянуть самоконтрящейся гайкой, так чтобы расстояние находилось в поле допустимого значения. Допустимое значение: 20-22 мм



Возможные неисправности, их причины и методы устранения

Симптомы	Возможные причины	Способы ремонта
"Тяжелый" руль, вибрации или тянет в одну сторону	Неисправность подвески Шаровой шарнир Торсион Неправильные углы установки колес	Проверить, отрегулировать или заменить деталь
Чрезмерное виляние автомобиля	Разрушение или износ стабилизатора Амортизатор не исправен	Заменить
Плохой комфорт при движении	Чрезмерное давление в шинах	Отрегулировать
	Неисправность амортизатора	Заменить
	Деформация торсиона	Заменить
	Разрушен или изменен торсион	Заменить
Шум	Ослабла или деформирована ось рычага	Подтянуть или заменить
	Изношены шлицы торсиона	Заменить
	Утечка масла из амортизатора	Заменить
	Недостаток смазки	Смазать
	Изношены или деформированы втулки	Заменить
	Неисправен амортизатор	Заменить
Автомобиль наклонен	Ось рычага установлена неправильно	Подтянуть или заменить
	Неравномерно затянута ось рычага	
	Деформирование поперечника	Заменить
	Разрушен или изношен торсион	Заменить

Дополнения по модели Porter (H100)



Передняя подвеска. 1 - реактивная тяга, 2 - амортизатор, 3 - стабилизатор, 4 - торсион, 5 - верхний рычаг, 6 - нижний рычаг.

Проверка и регулировка углов установки колес

Развал и продольный наклон

1. Установите колеса автомобиля на поворотные круги.
2. Снимите колпаки ступиц и шплинты.
3. Установите прибор для замера развала и продольного наклона шкворня, затем измерьте развал и продольный наклон.

Допустимое значение:

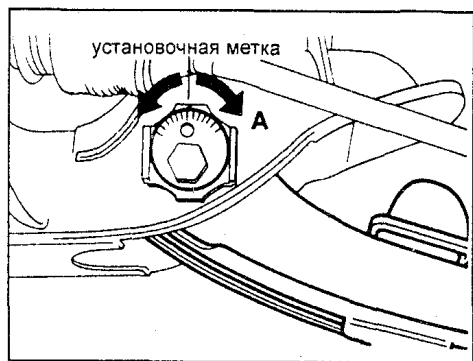
Развал $0^{\circ} 30' \pm 30'$

Продольный наклон: $3^{\circ} \pm 1^{\circ}$

Замечание: продольный наклон шкворня не регулируется.

4. Если развал не соответствует норме, то отрегулируйте его, поворачивая ось нижнего рычага (см. таблицу в соответствующем разделе данной главы).

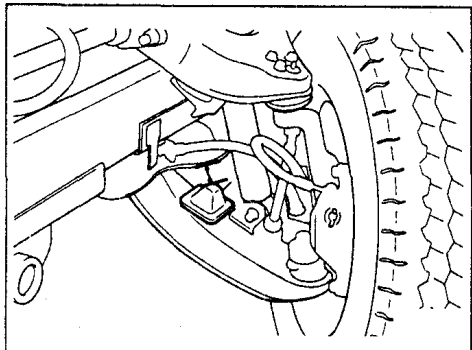
Замечание: при вращении в направлении "А" поворот на 1 деление уменьшает угол на $0^{\circ}18'$.



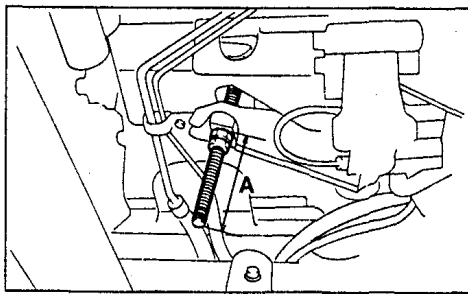
Проверка высоты автомобиля

1. Когда автомобиль в снаряженном состоянии измерьте расстояние между буфером на нижнем рычаге и поперечиной.

Допустимое значение 20 - 23 мм



2. Регулируя жесткость торсиона, вращением гайки анкерного болта (изменяя выступание "А" болта), отрегулируйте высоту автомобиля.



Нижний рычаг и амортизатор - снятие, проверка и установка

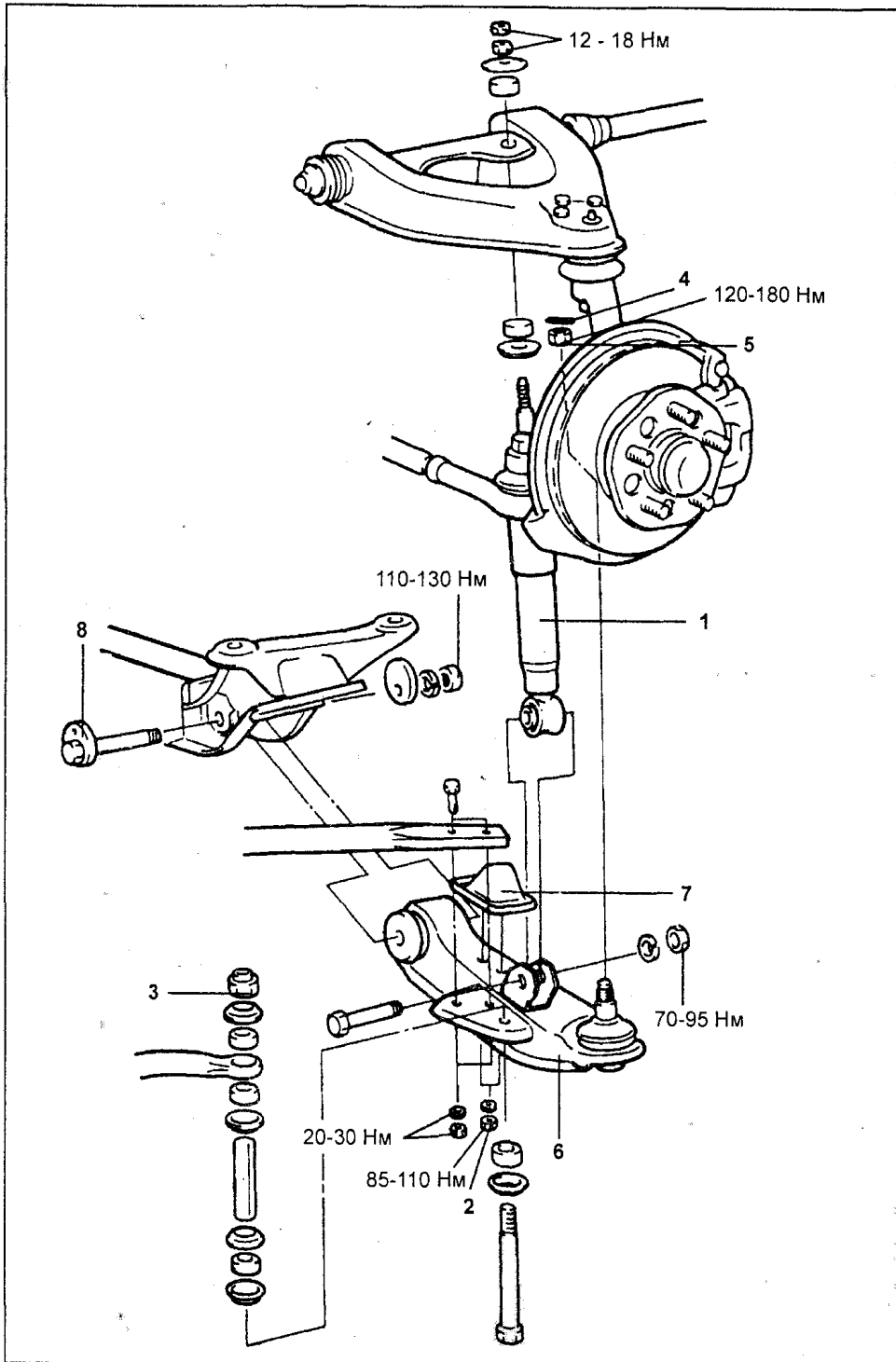
Снятие и установка

Снятие производится в порядке номеров, указанном на рисунке. Установка производится в порядке, обратном снятию.

Поперечина подвески

Проверка

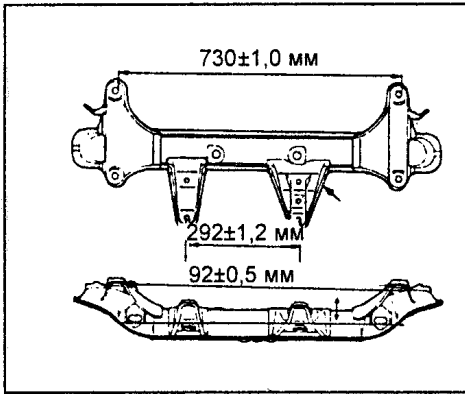
1. Проверьте поперечину подвески на трещины или повреждения.



Нижний рычаг и амортизатор. 1 - амортизатор, 2 - гайка, 3 - самоконтрящаяся гайка, 4 - шплинт, 5 - соединение нижней шаровой опоры и поворотного кулачка, 6 - болт с эксцентриком, 7 - нижний рычаг подвески, 8 - буфер хода сжатия.

Примечание: номера указаны по порядку снятия, установку производить в обратном порядке. Детали, обозначенные "N" при сборке всегда заменять новыми.

2. Проверьте размеры поперечины.

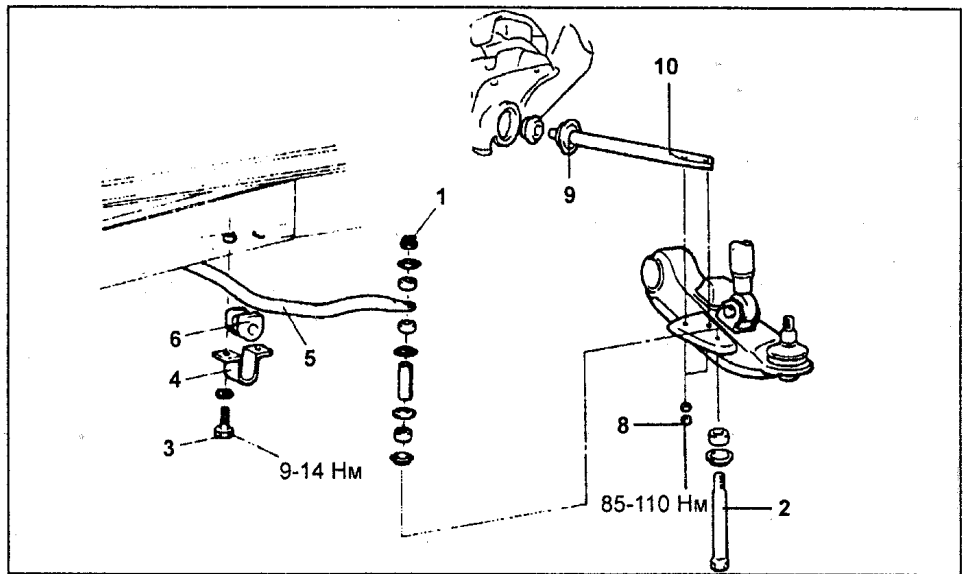


Реактивная тяга

Снятие и установка

Снятие производится в порядке номеров, указанном на рисунке.

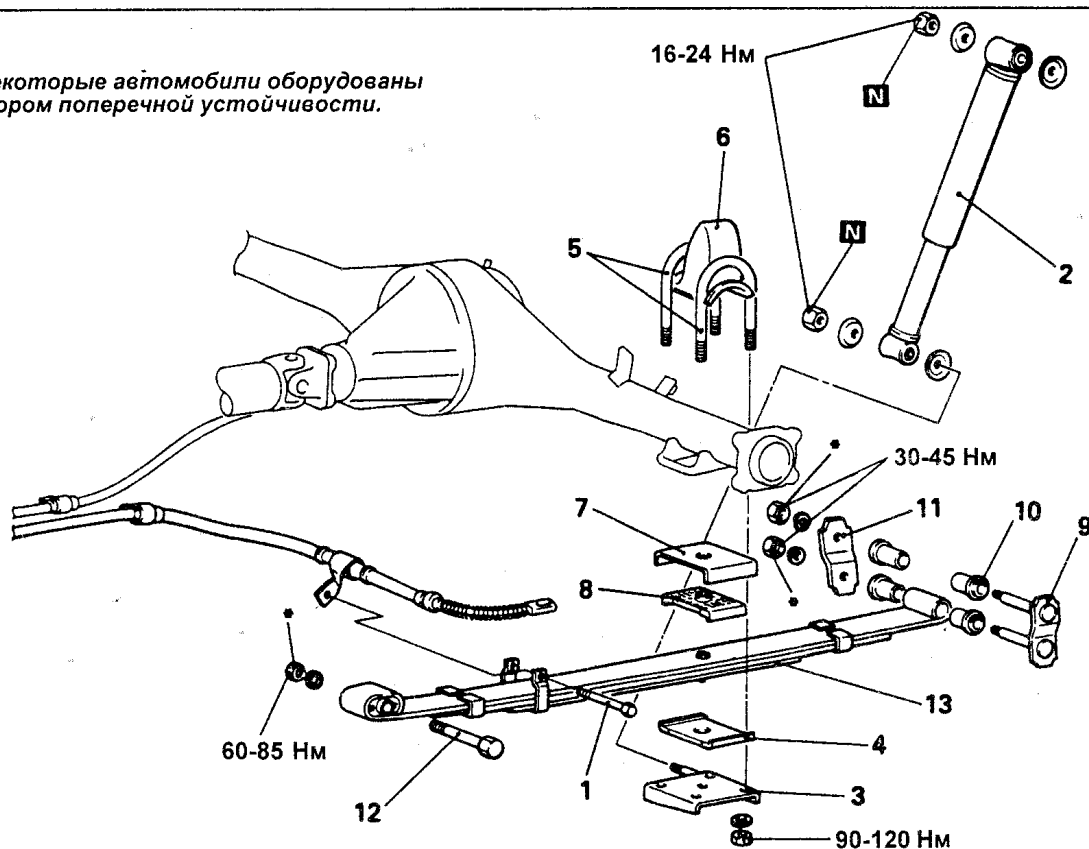
Установка производится в порядке, обратном снятию.



Реактивная тяга. 1 – самоконтрящаяся гайка, 2 – болт, 3 – болт, 4 – кронштейн стабилизатора, 5 – стабилизатор, 6 – втулка, 8 – гайка (передняя), 9 – втулки реактивной тяги, 10 – реактивная тяга.

Задняя подвеска

Внимание: некоторые автомобили оборудованы стабилизатором поперечной устойчивости.



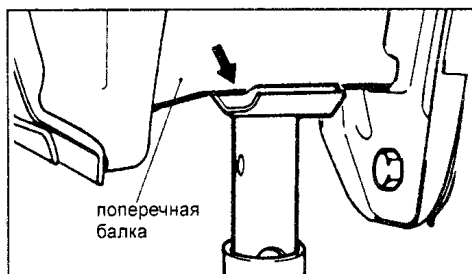
1 – болт крепления троса стояночного тормоза, 2 – амортизатор, 3 – нижняя накладка, 4 – нижняя подкладка рессоры, 5 – стремлянки крепления рессоры, 6 – буфер хода сжатия, 7 – скоба, 8 – верхняя подкладка рессоры, 9 – серьга в сборе, 10 – резиновые втулки, 11 – пластина серьги, 12 – палец передней опоры рессоры, 13 – нижний лист рессоры.

Примечание: номера указаны по порядку разборки, сборку производить в обратном порядке. Детали, обозначенные "N" при сборке всегда заменять новыми.

Основные этапы снятия подвески

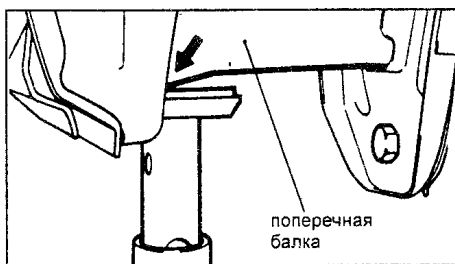
Вывесить автомобиль и установить подставки, как указано ниже.

1. Если рессоры не будут сниматься, то установите подставки как показано на иллюстрации.



2. Если рессоры будут сниматься, то установить подставку под самую крайнюю точку кронштейна.

Замечание: если подставки будут установлены неправильно, то палец крепления передней рессоры не извлекается.



2. Проверить амортизаторы на утечки масла и ненормальный шум.

Основные этапы установки подвески

1. Установить пальцы передней опоры рессоры с внешней стороны внутрь автомобиля.

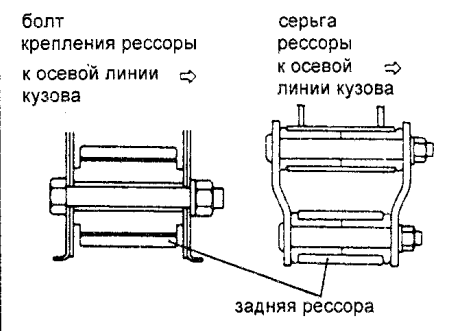
2. Установить серьгу в сборе с внешней стороны внутрь автомобиля.

Проверка рессоры

1. Проверить листы рессоры на износ и повреждения.
2. Проверить стремлянки на наличие трещин и погнутость.
3. Проверить резиновые втулки на износ и наличие трещин.

Проверка работы амортизаторов

1. Растянуть и сжать амортизаторы и проверить плавно ли они работают и с одинаковым ли усилием.



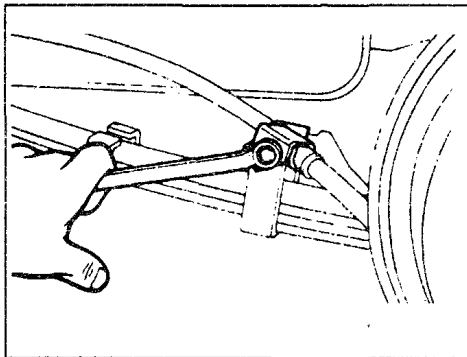
Возможные неисправности, их причины и методы устранения

Симптомы	Возможные причины	Способы устранения
Шум и скрип	Ослаблено крепление	Подтянуть
	Неисправны амортизаторы	Заменить
	Изношены втулка и пальцы	
Пробой подвески	Перекачены шины	Отрегулировать давление
	Неисправен амортизатор	Заменить
	Изношены или сломаны рессоры	
Увод автомобиля	Разные углы развала	Заменить
	Износ втулок	
	Изношены или сломаны листы	

Дополнения по модели Porter (H100)

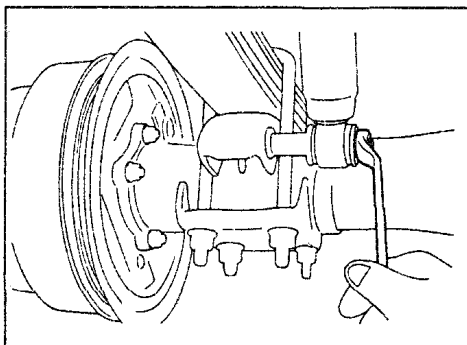
Основные этапы снятия подвески

1. Установите автомобиль на подставки и снимите колеса. Отверните крепление троса стояночного тормоза.

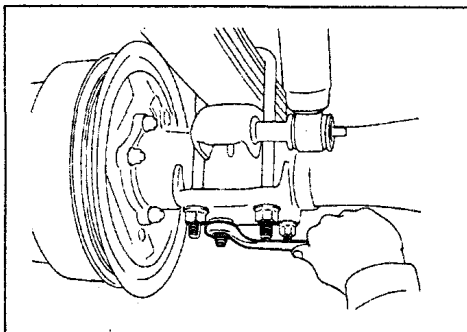


2. Отсоедините амортизатор от седла стремянки рессоры.

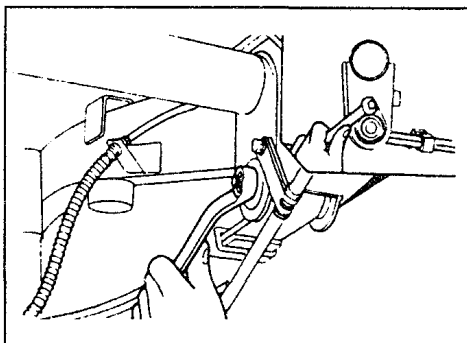
Внимание: поддомкрачивание заднего моста в сборе облегчит операцию отсоединения амортизатора.



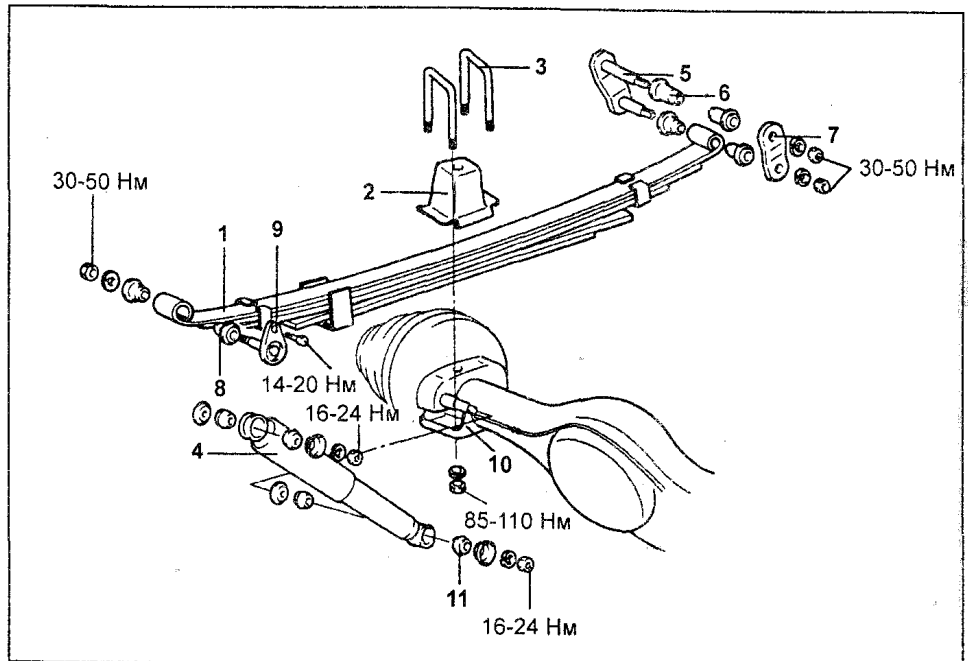
3. Отверните болты крепления стремянки рессоры и снимите буфер хода сжатия. Поддомкрачивание заднего моста в сборе облегчит операцию снятия буфера хода сжатия с листа рессоры.



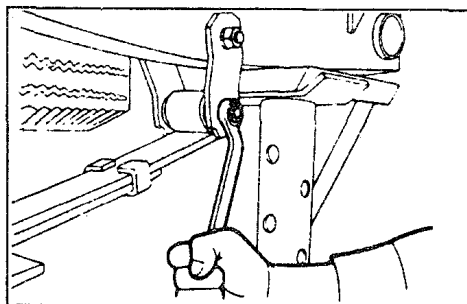
4. Отверните болт, фиксирующий болт-опору рессоры. Извлеките болт-опору рессоры и опустите передний конец рессоры.



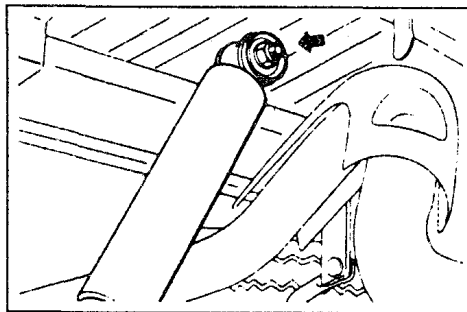
5. Снимите серьгу в сборе и отсоедините рессору от рамы автомобиля.



1 - рессора в сборе, 2 - буфер хода сжатия, 3 - стремянка рессоры, 4 - амортизатор, 5 - серьга в сборе, 6 - резиновая втулка, 7 - пластина серьги, 8 - резиновая втулка, 9 - болт-опора рессоры, 10 - седло стремянки рессоры, 11 - резиновая втулка.



6. Отсоедините амортизатор от рамы автомобиля. Извлеките резиновые втулки из каждой детали.

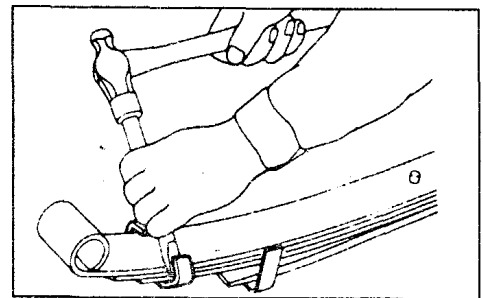


Внимание: полость амортизатора между цилиндром и гильзой заполнена азотом, поэтому не разбирайте амортизатор и не подвергайте его нагреву.

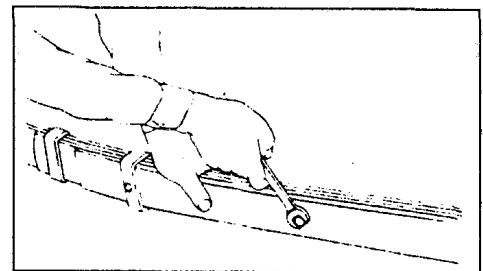


Разборка рессор

1. С помощью зубила и молотка разогните зажимы листов рессоры.



2. Отверните центральный болт для разъединения листов рессоры.



3. Снимите прокладку с рессоры (если установлена).

4. Снимите зажимы с листов рессоры, если необходимо.

Проверка рессоры

1. Проверьте листы рессоры на отсутствие износа, трещин и повреждения.
2. Проверьте стремянки рессор на отсутствие трещин и погнутость.
3. Проверьте резиновые втулки на отсутствие износа и трещин.
4. Проверьте буфер хода сжатия на отсутствие расслоений и трещин.
5. Проверьте болт-опору и серьгу рессоры на отсутствие износа и перегиба.
6. Проверьте седло стремянки рессоры на отсутствие трещин и деформации.

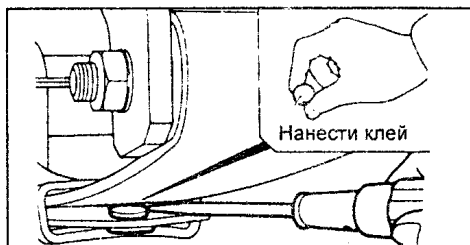
Проверка работы амортизаторов

Растягивая и сжимая амортизаторы, проверьте плавность их работы и убедитесь, что усилие сжатия одинаково для всех амортизаторов.

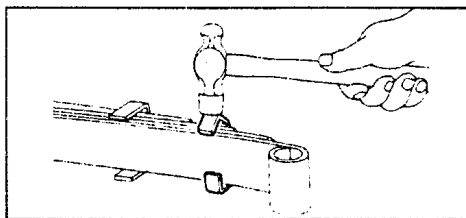
Сборка рессор

1. Очистите листы рессоры при помощи металлической щетки и нанесите на них специальный состав.

2. Нанесите специальный клей на прокладку и установите ее на лист рессоры (если была установлена).

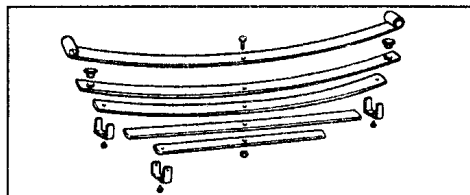


4. Надежно зафиксируйте листы рессоры с помощью зажимов.

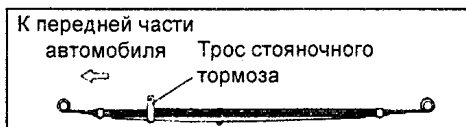


Основные этапы установки подвески

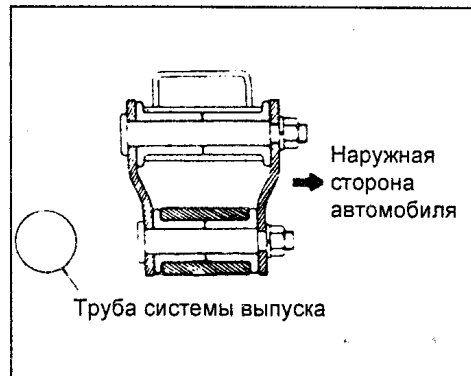
3. Соберите листы рессоры так, чтобы расстояние от переднего конца рессоры до центрального болта было меньше, чем расстояние от заднего конца рессоры до отверстия центрального болта.



1. Установите рессоры на автомобиль, обращая внимание на ориентацию рессоры относительно передней части автомобиля (расстояние от переднего конца рессоры до центрального болта должно быть меньше, чем расстояние от заднего конца рессоры до отверстия центрального болта).



2. Установите серьгу рессоры в сборе так, чтобы гайки ее крепления были расположены с наружной стороны автомобиля.



3. Равномерно затяните гайки крепления стремянок рессор так, чтобы выступание каждого болта из гайки было одинаковым.

4. Окончательно затяните гайки крепления стремянок рессор после опускания автомобиля на колеса, не допуская проворачивания втулки.

Рулевое управление

Рулевое управление без усилителя - общая информация

Рулевое управление без усилителя состоит из рулевого колеса, рулевой колонки, конической передачи, промежуточного вала и рулевого механизма.

Коническая передача предназначена для того, чтобы менять направление передачи управляющего усилия от рулевого колеса и передавать это усилие через промежуточный вал на червяк рулевого механизма.

Рулевой механизм состоит из зубчатой рейки, червяка и пружины, поджимающей рейку. Зубчатая передача червяк рейка преобразует вращательное движение червяка в поступательное движение рейки. Рулевые тяги с рулевыми наконечниками передают это движение на рычаги поворотного кулака и колеса автомобиля.

Проверка люфта рулевого колеса (рулевое управление без усилителя)

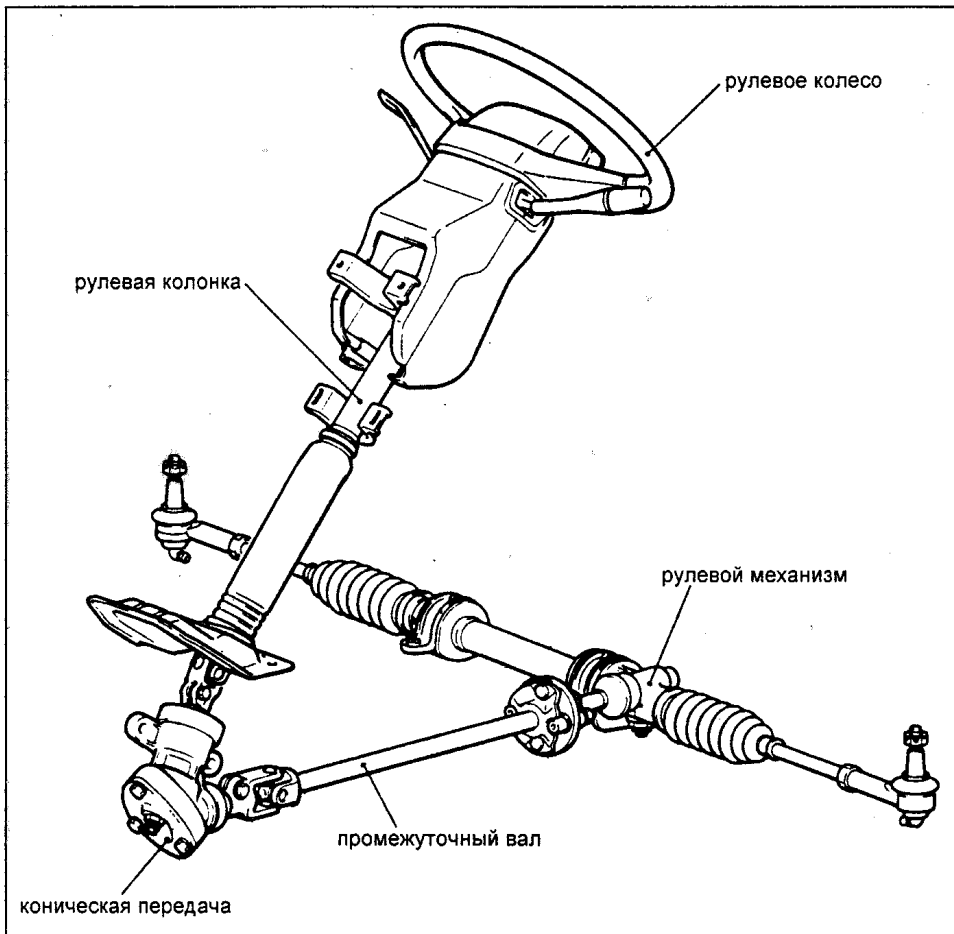
1. Установить колеса в положение прямолинейного движения автомобиля.
2. Замерить люфт рулевого колеса по окружности, колеса не поворачиваются при легком повороте руля в обоих направлениях.

Предельное значение..... 40 мм.

3. Если люфт превышает допустимое значение, проверить люфт в соединениях рулевых валов и рулевых тягах. Исправить или заменить.

4. Если люфт отсутствует, то провести следующие регулировки:

- а) Снять рулевой механизм и проверить, отрегулировать начальный момент прокрутки червяка.



- б) Снять конический редуктор, проверить и отрегулировать начальный момент прокрутки.

Проверка углов поворота управляемых колес (рулевое управление без усилителя)

1. Установить колесо на поворотные круги и замерить углы поворота управляемых колес.

Допустимые значения:

Внутреннее колесо..... $37^{\circ}00' +0^{\circ} -3^{\circ}$
Наружное колесо..... $34^{\circ}00'$

2. Если углы поворота управляемых колес не находятся в допустимых значениях, то отрегулировать схождение.

Для регулировки схождения смотрите главу "Передняя и задняя подвеска, передняя ось", затем снова проверьте углы поворота управляемых колес.

Проверка перемещений шаровых шарниров рулевых наконечников в направлении рулевых тяг

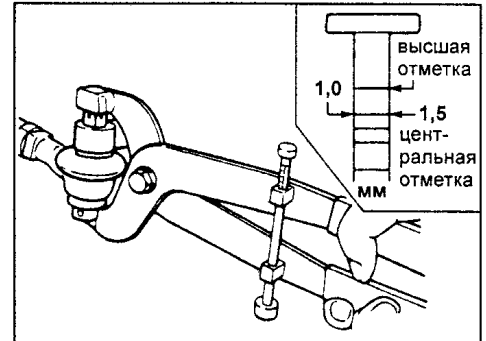
1. Заменить шаровой шарнир при помощи специального ключа.

2. Установите указатель специального инструмента на высшей отметке и измерьте перемещение шарового шарнира путем его сжатия. Перемещение должно располагаться между высшей и центральной отметками.

Предельно допустимое значение..... 1,5 мм

3. Если перемещение шарового шарнира превышает центральную отметку, то замените наконечники рулевых тяг.

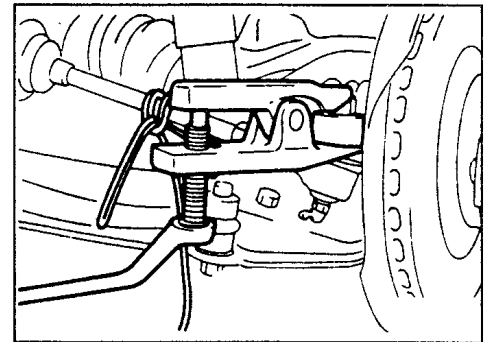
Внимание: если перемещение шарового шарнира не превышает предельно допустимое значение, то необходимо проверить начальный момент прокрутки шарового шарнира.



Проверка начального момента прокрутки шарового шарнира наконечника рулевой тяги

1. Отделите наконечник рулевой тяги от поворотного кулака с помощью съемника.

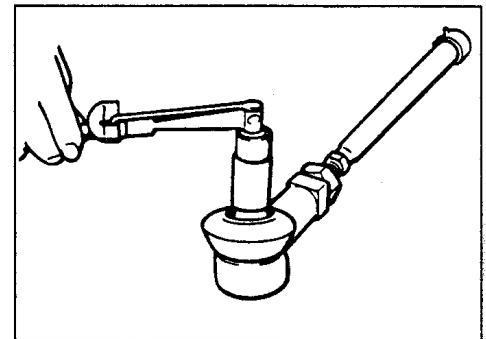
Замечание: привяжите съемник шнуром или проволокой к расположенной рядом детали (например рулевой тяге), чтобы избежать его отскакивания.



2. Проверните наконечник рулевой тяги несколько раз, и затем установите гайку на палец шарнира наконечника рулевой тяги.

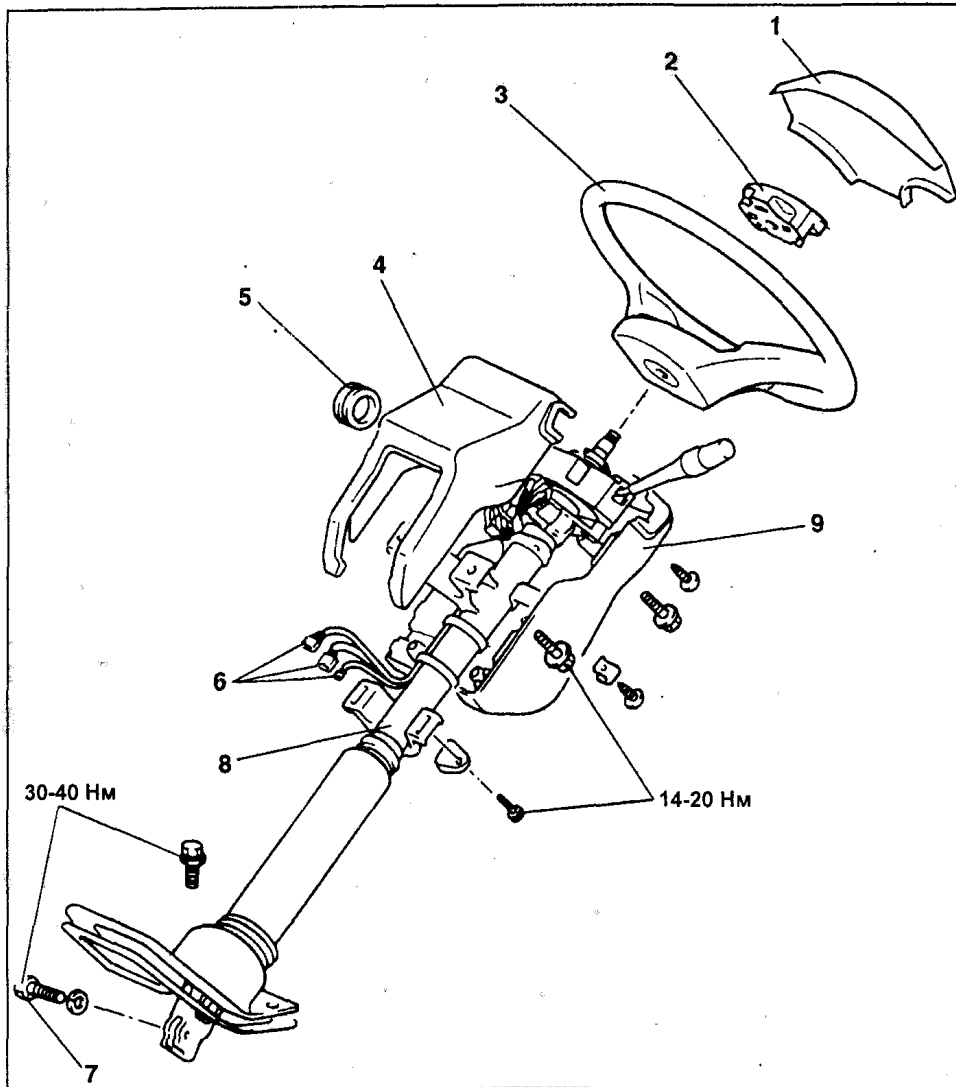
3. Измерьте начальный момент прокрутки шаровой опоры наконечника рулевой тяги с помощью динамометрического ключа.

Допустимое значение..... 1 – 3 Н·м



3. Если начальный момент прокрутки не соответствует норме, то замените наконечник рулевой тяги.

4. Если начальный момент прокрутки в норме, то проверьте шаровой шарнир наконечника рулевой тяги на отсутствие люфта и заедания, и если оно отсутствует, то шаровой шарнир может быть использован повторно.



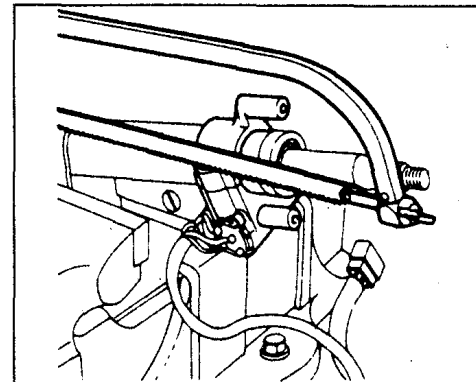
1 – мягкая накладка, 2 – демпфер, 3 – рулевое колесо, 4 – верхняя накладка колонки, 5 – втулка, 6 – контакты, 7 – болт, 8 – рулевая колонка, 9 – нижняя накладка колонки.
 Примечание: номера указаны по порядку разборки, сборку производить в обратном порядке.

Внимание: не бить молотком по рулевому колесу при его снятии, таким образом, может быть поврежден механизм, деформирующийся во время аварии.

Рулевая колонка - разборка

При снятии замка руля, следует использовать ножовку.

- а) Прорежьте ножовкой шлицы на головках специальных болтов.
- б) С помощью отвертки отверните болты и снимите замок руля.

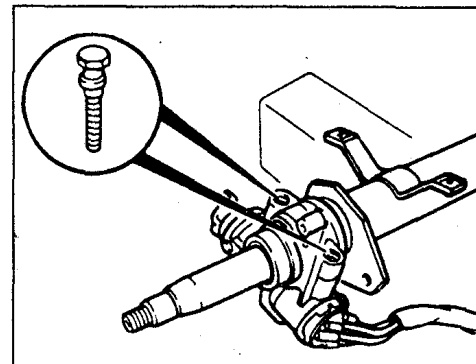


Рулевая колонка - проверка

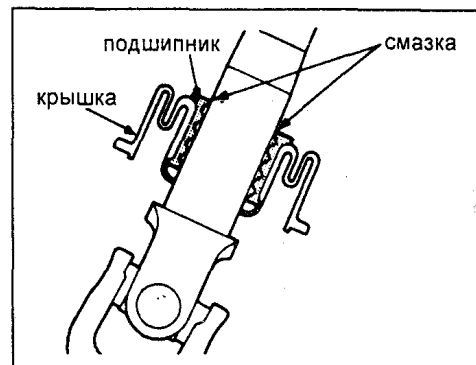
- 1. Проверить люфт в карданных шарнирах рулевого вала.
- 2. Проверить рулевой вал на погнутость.
- 3. Проверить рулевую колонку на отсутствие повреждений.
- 4. Проверить кожух вала на отсутствие повреждений.

Рулевая колонка - сборка

- 1. Установить ограничитель замка руля в канавку на резьбовом валу через отверстие в рулевой колонке. Проверить работу замка руля.
- 2. Затягивать болты до тех пор, пока головки болтов не срежутся.



- 3. Установка подшипника.
 - а) Набить внутреннюю канавку подшипника смазкой.
- Смазка: многоцелевая, SAE J310, NLGI №2

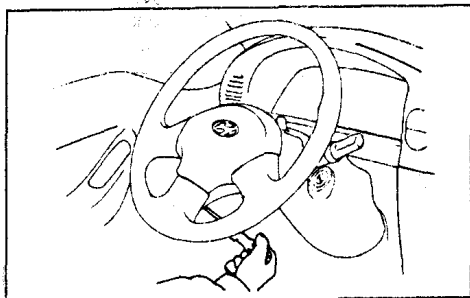


- б) Запрессовать подшипник в крышку.

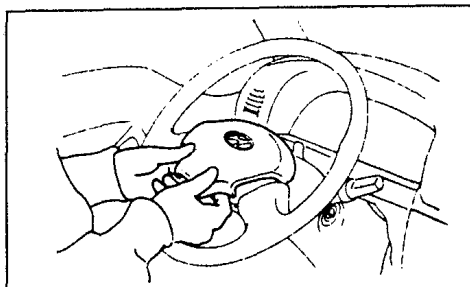
Рулевое колесо и рулевая колонка - снятие, проверка и установка

Мягкая накладка включателя сигнала - снятие

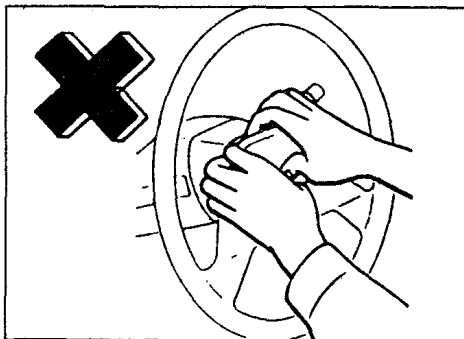
- 1. Отвернуть винты снизу накладки.



- 2. Вывести накладку из захватов с помощью отвертки и плавно приподнять вверх.

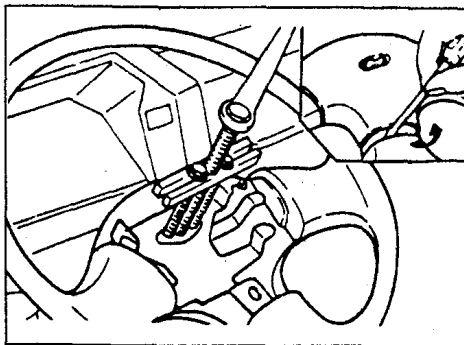


Внимание: не снимать накладку, как показано на рисунке.

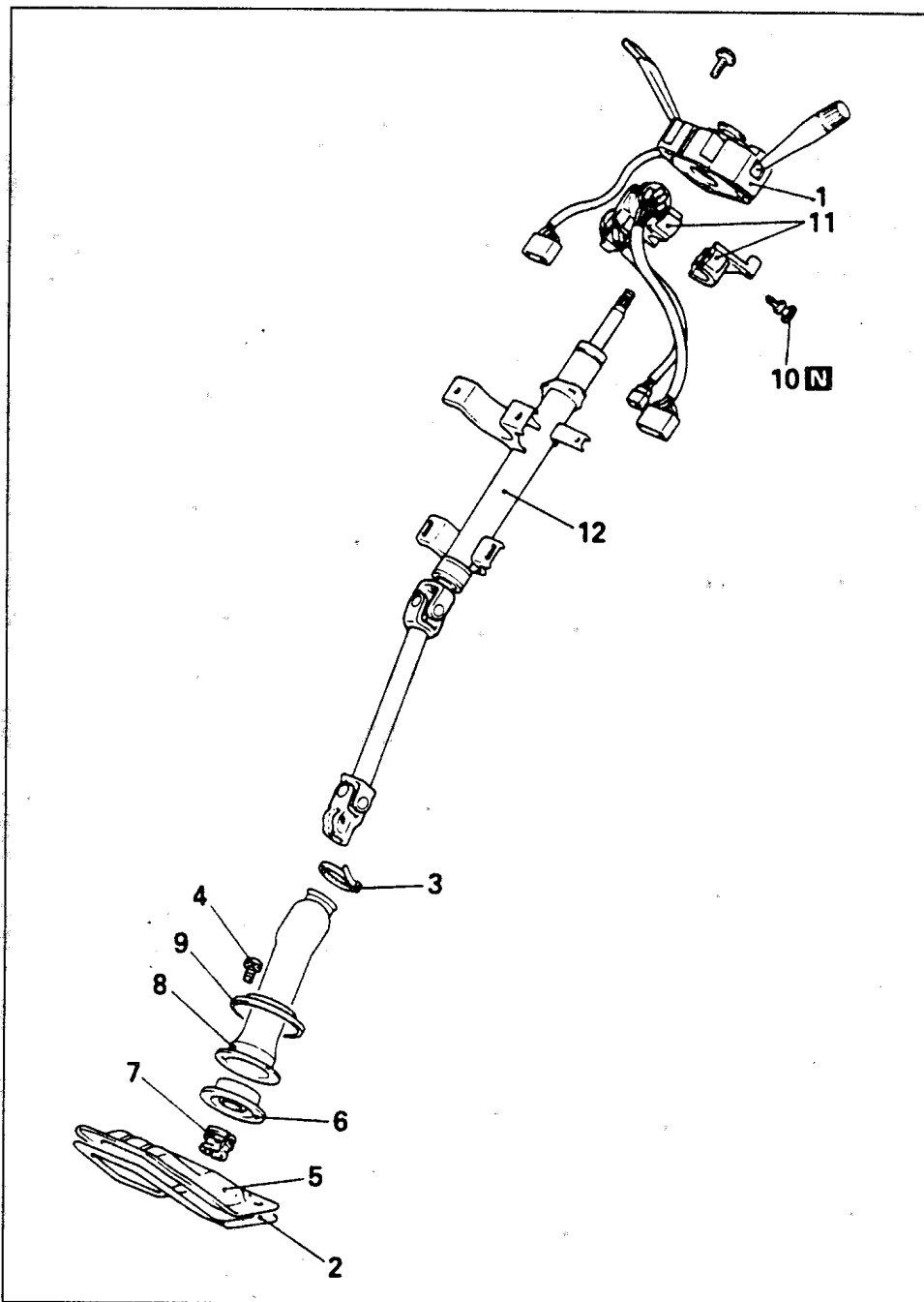


Рулевое колесо - снятие

Снять рулевое колесо при помощи съемника.



- б) Запрессовать подшипник в крышку.



1 – переключатели на колонке, 2 – пластина, 3 – хомут, 4 – винт, 5 – накладка пластины, 6 – крышка, 7 – подшипник, 8 – кожух вала, 9 – ограничитель, 10 – болт, 11 – замок руля, 12 – рулевая колонка.

Примечание: номера указаны по порядку разборки, сборку производить в обратном порядке. Детали, обозначенные "N", при сборке всегда заменять новыми.

Коническая передача и промежуточный вал в сборе - снятие, проверка и установка

Снятие и установка

Снятие и установка производятся по порядку номеров указанному на рисунке. Номера указаны по порядку снятия, установку производить в обратном порядке.

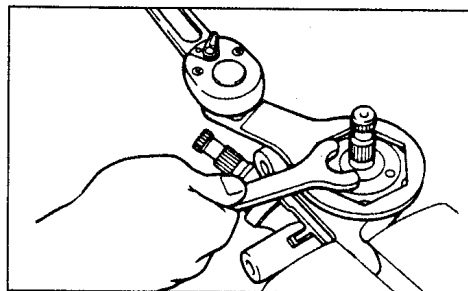
Проверка

1. Проверить резиновую муфту на повреждение и трещины.
2. Проверить промежуточный вал на погнутость.
3. Проверить люфты в карданных шарнирах промежуточного вала.
4. Проверить конус конической передачи на наличие трещин и повреждений.

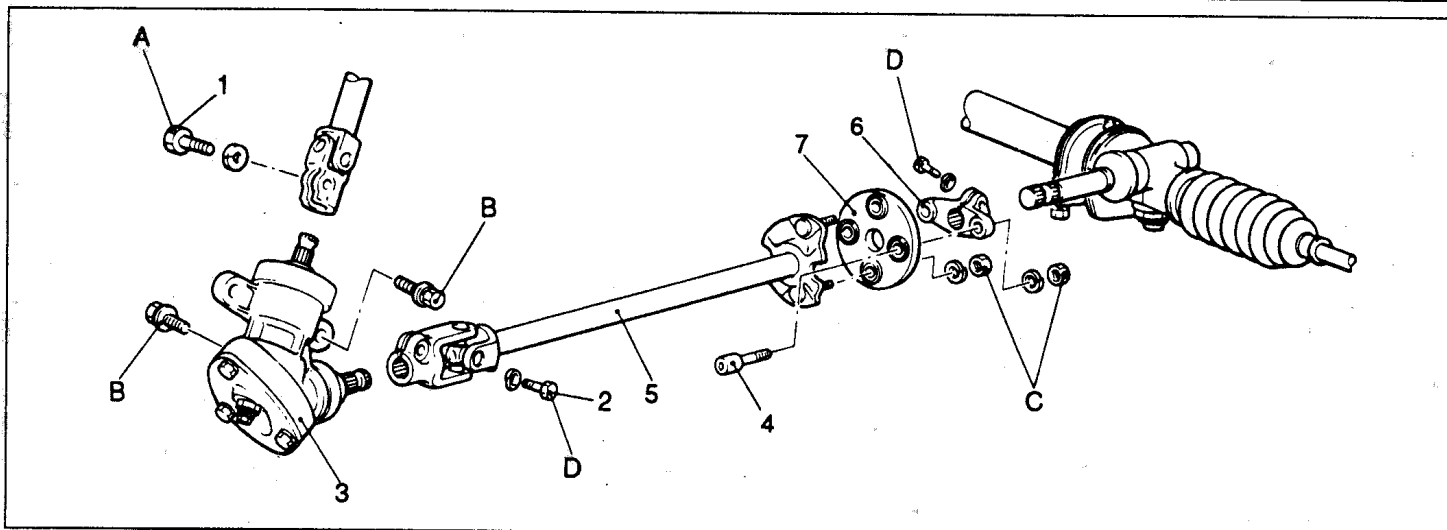
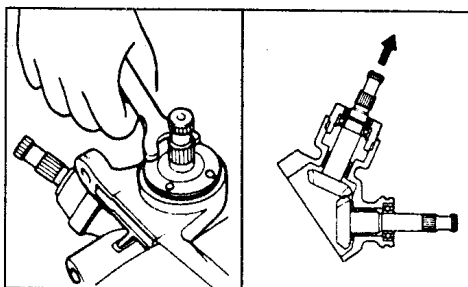
Коническая передача - разборка, проверка и сборка

Разборка

1. Отвернуть контргайку спец. ключом.



2. Специальным ключом отвернуть заднюю крышку до тех пор, пока шестерня входного вала не выйдет из зацепления с шестерней выходного вала.
3. Вынуть шестерню выходного вала.
4. Вынуть шестерню входного вала.



1 – болт, 2 – болт, 3 – коническая передача в сборе, 4 – болт, 5 – промежуточный вал, 6 – скоба, 7 – резиновая муфта.

Моменты затяжки (Н·м): А = 30 – 40, В = 35 – 45, С = 17 – 26, D = 30 – 40.

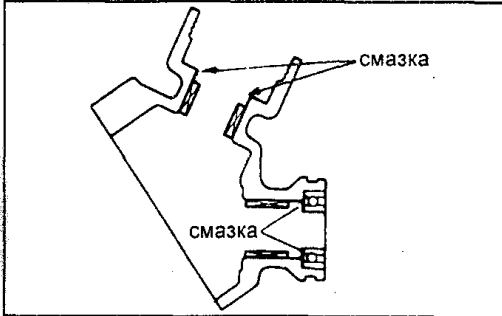
Примечание: номера указаны по порядку разборки, сборку производить в обратном порядке.

Проверка

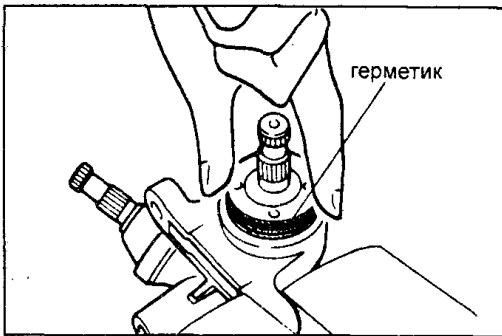
1. Проверить на равномерность вращения или дефект шарикового и игольчатого подшипников в корпусе.
2. Проверить наличие зазубрин или износа шестерен.
3. Проверить пыльники на наличие трещин и повреждений.

Сборка

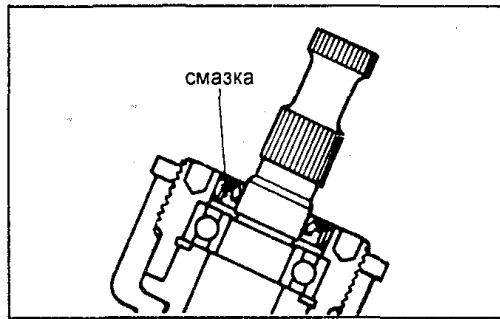
1. Набить корпус смазкой, как показано на рисунке.



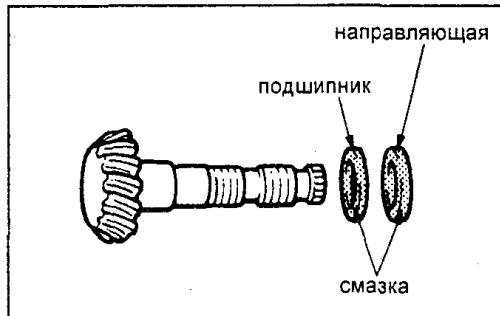
Смазка: многоцелевая SAE J310, NLGI №2
 2. Наложить герметик на резьбовую поверхность задней крышки и установить ее в корпус.



Герметик: 3M ART № 8661, 8661 или подобный.
 3. Набить сальник смазкой.



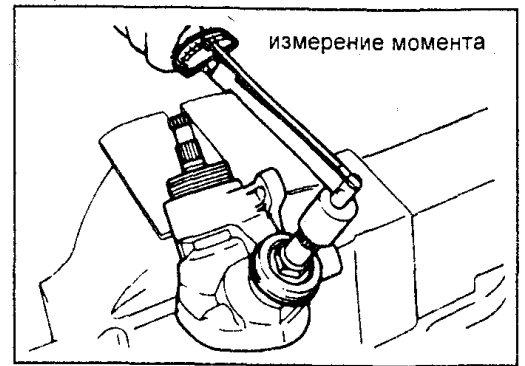
Смазка: многоцелевая SAE J310, NLGI №2
 4. Нанести смазку на подшипник и направляющую. Установить роликовый подшипник и направляющую в порядке, указанном на рисунке (выходной вал).



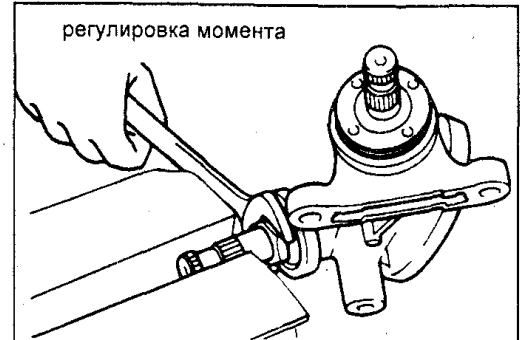
Смазка: многоцелевая SAE J310, NLGI №2

Регулировка момента прокрутки передачи (выходной вал)

1. Применяя динамометрический ключ, вращайте выходной вал с частотой вращения один оборот за 4 – 6 секунд и замеряйте момент прокрутки.



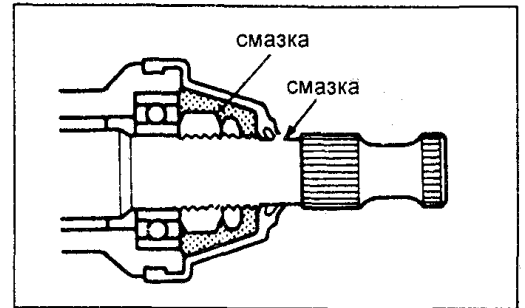
2. Отрегулируйте момент прокрутки при помощи гайки так, чтобы он попал в допуск.



Допустимое значение..... 0,05 – 0,1 Н·м

Смазка крышки пыльника

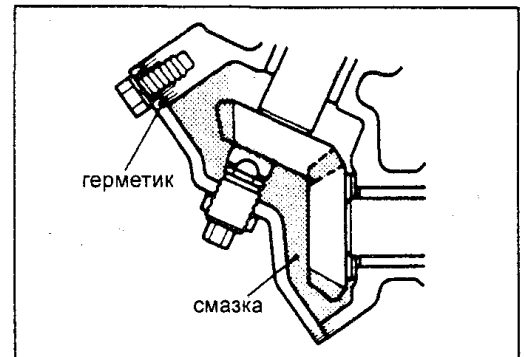
1. Нанести смазку на рабочую поверхность крышки пыльника.



2. Набить крышку сальника смазкой.
 Смазка: многоцелевая SAE J310, NLGI №2

Передняя крышка

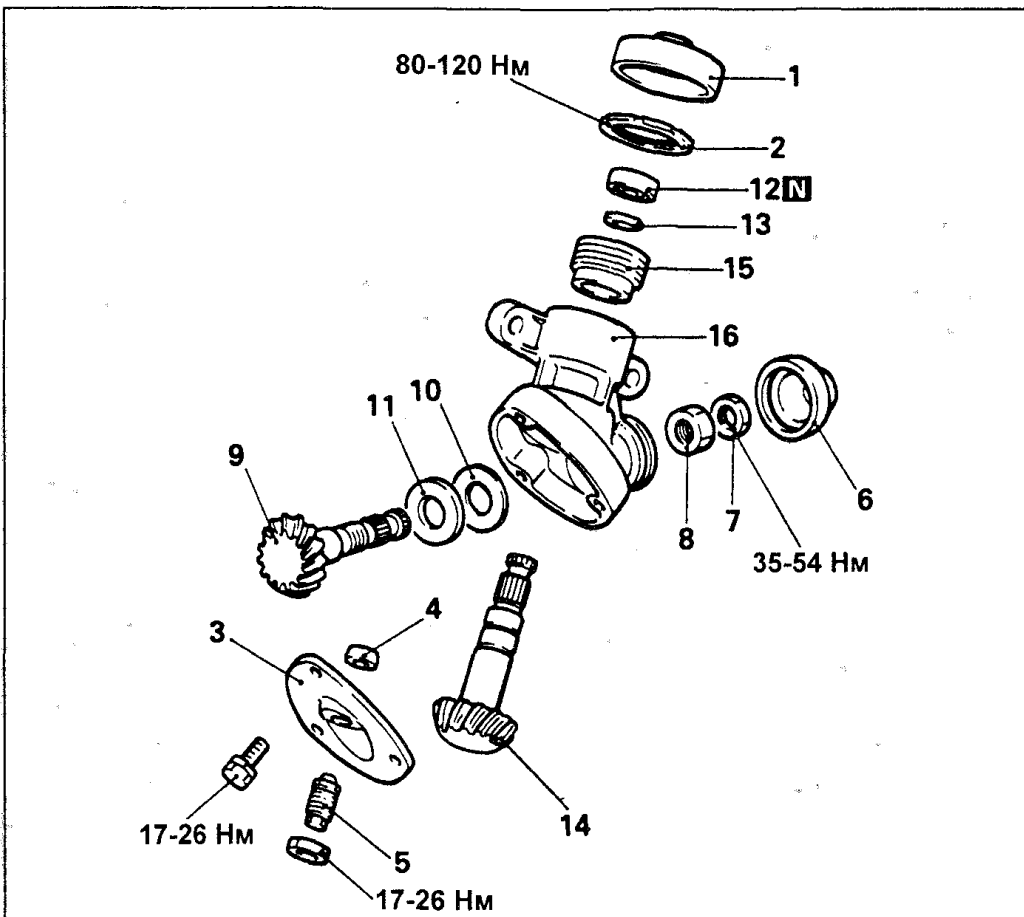
1. Набить корпус смазкой.
 Смазка: многоцелевая SAE J310, NLGI №2 (50 грамм)



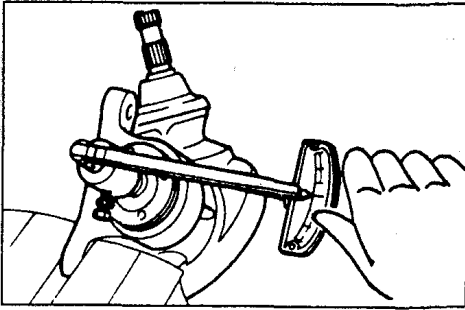
2. Покрывать специальным герметиком переднюю крышку и корпус редуктора по поверхности контакта.
 Герметик: 3M ART PART № 8661, 8663 или подобный

Регулировка общего момента прокрутки конической передачи

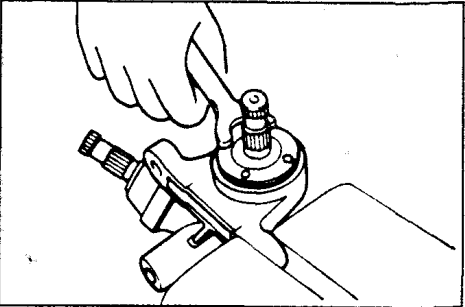
1. Применяя динамометрический ключ, вращайте за входной вал коническую передачу с частотой один оборот за 4 – 6 секунд. Замерить момент.
 Замечание: отвернуть регулировочный болт так, чтобы он не касался шестерни входного вала.



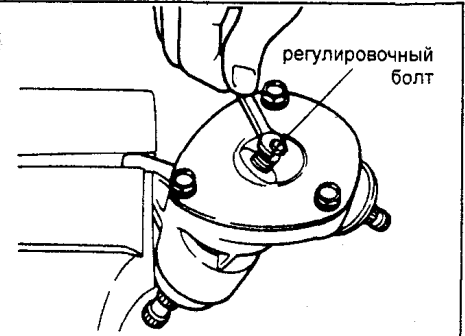
1 - крышка пыльника, 2 - контргайка регулирующая окончательный момент затяжки конической передачи, 3 - передняя крышка, 4 - упор, 5 - регулировочный болт, 6 - крышка пыльника, 7 - контргайка, регулирующая момент прокрутки шестерен (сторона выходного вала), 8 - гайка, 9 - коническая шестерня (выходной вал), 10 - направляющая, 11 - роликовый подшипник, 12 - сальник, 13 - стопорное кольцо, 14 - коническая шестерня (входной вал), 15 - крышка передачи, 16 - корпус передачи.
 Примечание: номера указаны по порядку разборки, сборку производить в обратном порядке. Детали, обозначенные "N", при сборке всегда заменять новыми.



2. Ключом затянуть заднюю крышку так, чтобы входной вал можно было прокрутить допустимым моментом.
Допустимый момент..... 0,28 – 0,45 Н·м



3. Затянуть регулировочный болт так, чтобы добиться общего момента прокрутки конической передачи равного допустимому значению.
Допустимое значение 0,3 – 0,55 Н·м

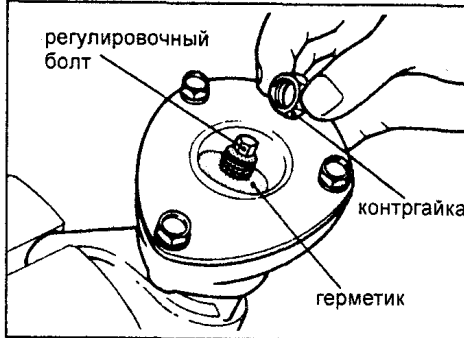


4. Провернуть входной вал в левую и правую стороны по 10 раз. Проверить момент прокрутки. Если он не попадает в пределы допустимого значения, то регулировку производить путем ослабления или затяжки задней крышки.

Допустимый момент прокрутки..... 0,3 – 0,55 Н·м

5. Нанести герметик, как показано на рисунке. Законтрить регулировочный болт с помощью контргайки.

Герметик: 3M ART часть № 8661; 8663 или подобный

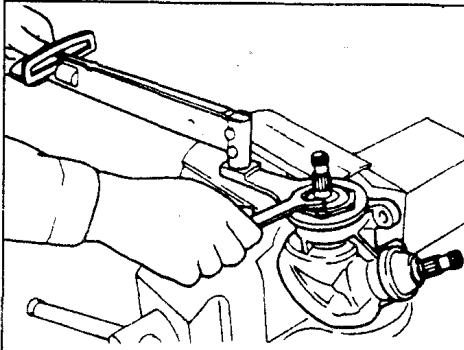


6. Затянуть контргайку задней крышки конической передачи, удерживая заднюю крышку от проворота.

Замечание: контргайку затянуть при помощи специального ключа и динамометрического ключа.

Плечо ключа 425 мм

Момент затяжки 80 – 120 Н·м



Рулевая рейка без усилителя - снятие, проверка и установка

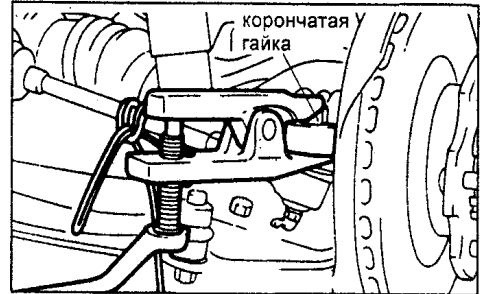
Отсоединение наконечников рулевых тяг

1. Вынуть шплинты.

2. Ослабить корончатые гайки.

Внимание: не отворачивать до конца корончатые гайки.

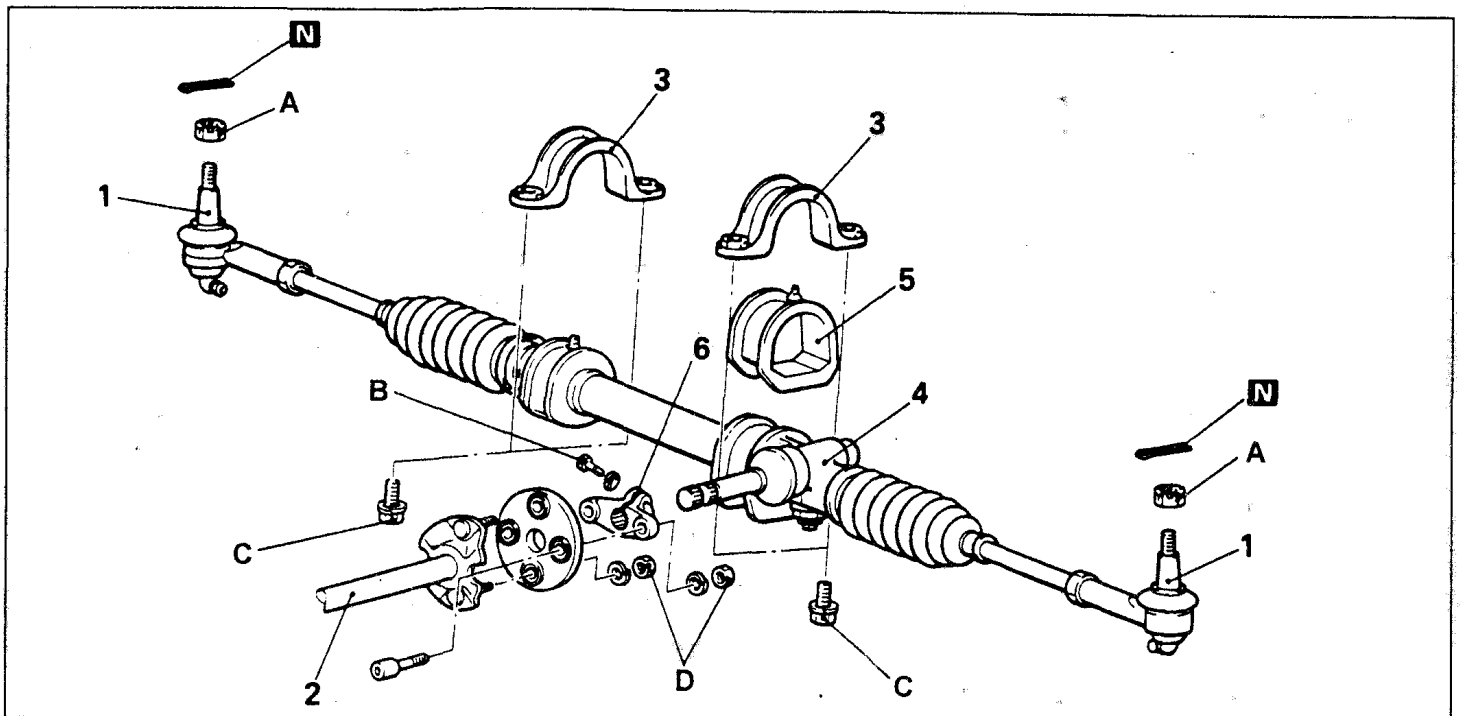
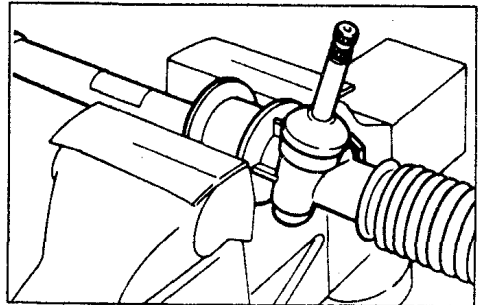
3. Используя съемник, отсоединить шаровой палец рулевого наконечника от поворотного кулака.



Проверка

Зажать рулевую рейку в тисках, применяя защитные металлические пластины (медные или алюминиевые).

Внимание: когда зажимаете рулевую рейку в тисках, то для безопасности зажимайте ее за монтажные приливы как показано на рисунке. Если зажмите в другом месте, то можете повредить или деформировать корпус.



1 – шаровой палец рулевого наконечника, 2 – промежуточный вал с фланцем, 3 – зажимы рулевой рейки, 4 – рулевая рейка с рулевыми тягами в сборе, 5 – резиновые подушки опоры рулевой рейки, 6 – полумуфта.

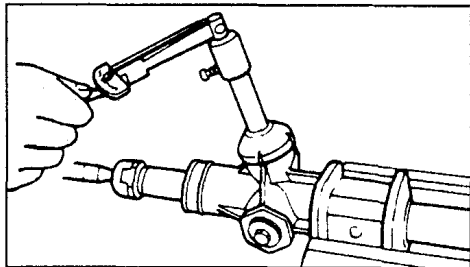
Моменты затяжки (Н·м): А = 35 – 45, В = 30 – 40, С = 70 – 90, D = 17 – 26.

Примечание: номера указаны по порядку разборки, сборку производить в обратном порядке. Детали, обозначенные "N", при сборке всегда заменять новыми.

Проверка общего момента прокрутки рулевого механизма

1. Применяя динамометрический ключ, вращать червяк рулевого механизма с частотой один оборот за 4 – 6 секунд и измерять общий момент прокрутки.

Допустимое значение 0,6 – 1,2 Н·м



Замечание:

- Когда проводите замеры, снимите защитные чехлы с рулевого механизма.

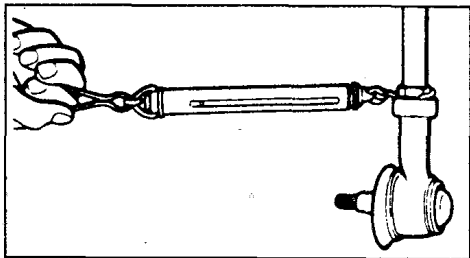
- Проверните червяк на 180° влево, а затем вправо от нейтрального положения.

2. Если момент прокрутки не входит в допуск, то отрегулируйте момент прокрутки, если отрегулировать момент не удается, то проверьте детали или замените.

Проверка момента качания рулевых тяг

1. Покачайте сильно 10 раз рулевые тяги.
2. Установите рулевые тяги как показано на рисунке и замерьте усилие качание (момент качания) с помощью пружинного динамометра.

Допустимое значение 4 – 21 Н (1 - 5 Н·м)

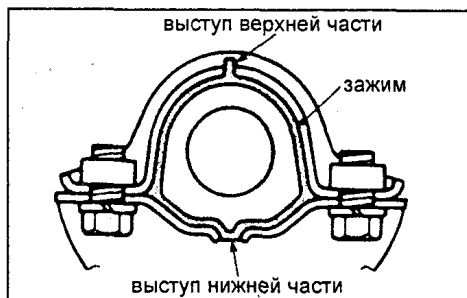


3. Если сопротивление качания превысит допустимое значение, то замените рулевые тяги.

4. Если сопротивление качания меньше допустимого значения и нет люфта в шаровом шарнире рулевых тяг или их качание неравномерное, то рулевые тяги еще можно использовать.

Установка

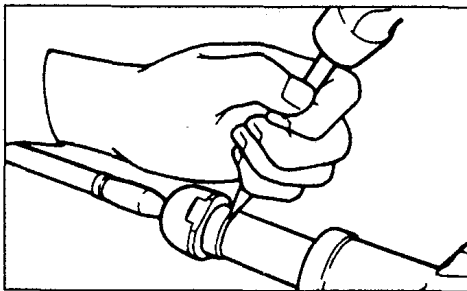
Поместить выступ нижней части резиновой подушки в отверстие на поперечине, а выступ верхней части в отверстие зажима. Установите рулевую рейку.



Рулевая рейка без усилителя - разборка, проверка и сборка

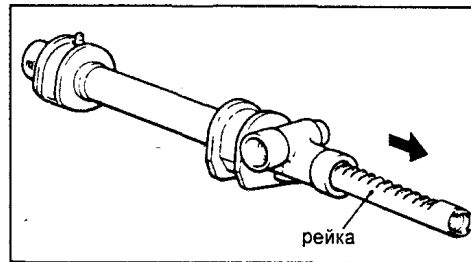
Разборка

1. Разогнуть лапки шайбы с помощью зубила, чтобы отвернуть рулевую тягу от рейки.

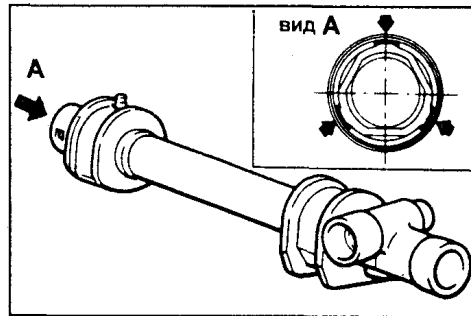


2. Вынуть рейку из корпуса реечного механизма в направлении, показанном на рисунке.

Внимание: если вынимать рейку в неправильном направлении, то втулки в корпусе могут быть повреждены.

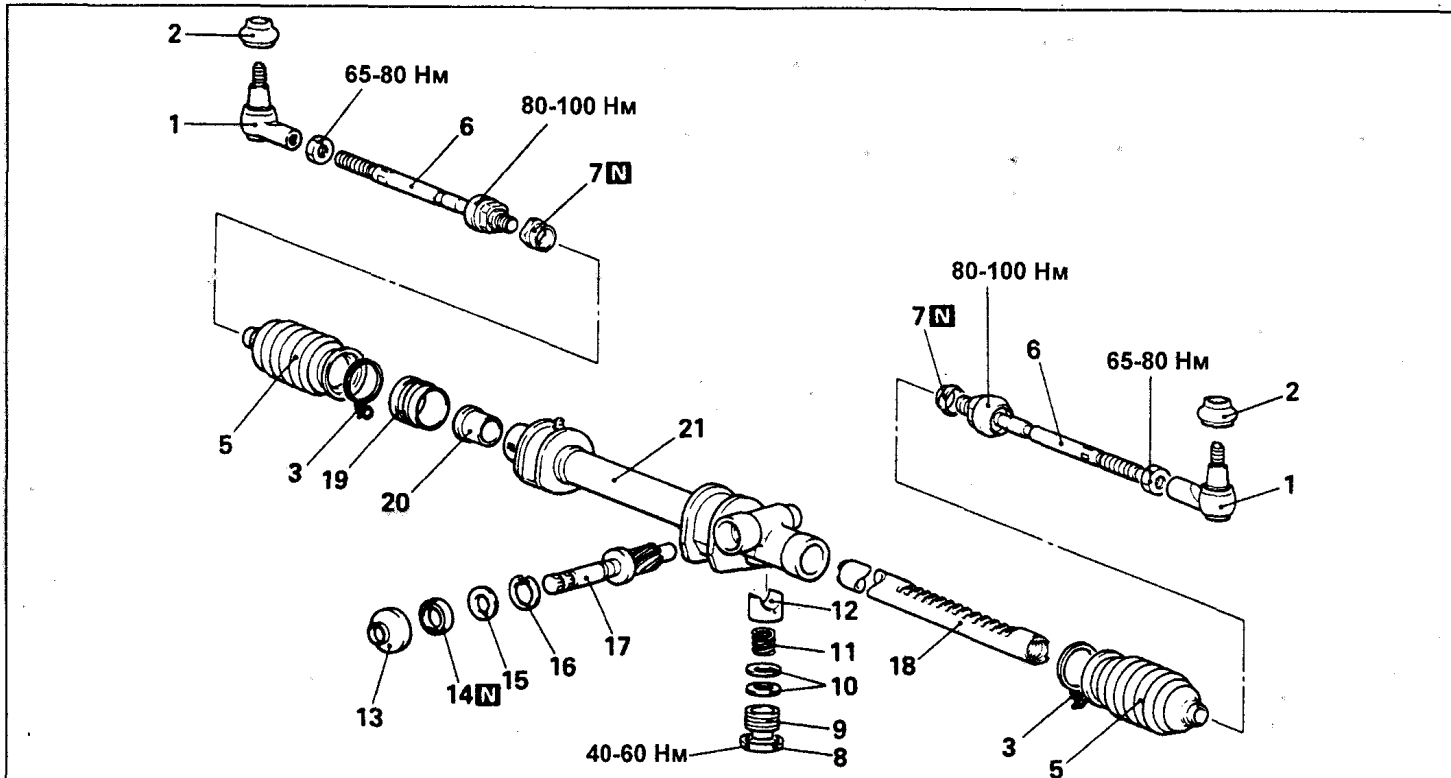


3. Надавите на ограничитель втулки в 3-х точках и выньте втулку из корпуса.



Проверка

1. Проверить опору рейки на износ и повреждения.
2. Проверить пружину опоры рейки на жесткость.
3. Проверить сальник на трещины и повреждения.
4. Проверить зубья червяка и рейки на износ и повреждения.
5. Проверить подшипники и втулки червяка на шум, неравномерность вращения или повреждения.
6. Проверить втулки рейки на повреждения.
7. Проверить пыльник на трещины или повреждения.



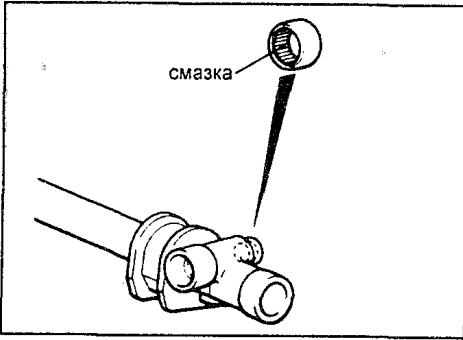
1 – наконечник рулевой тяги, 2 – пыльник, 3 – хомут, 5 – защитные чехлы, 6 – рулевые тяги, 7 – контргайка, 8 – регулирующая крышка, 9 – выпуклая пружина, 10 – прокладки, 11 – пружина, 12 – опора рейки, 13 – пыльник, 14 – сальник, 15 – опорное кольцо, 16 – кольцо с прорезью, 17 – червяк (с подшипником), 18 – рейка, 19 – стопорное кольцо, 20 – втулка рейки, 21 – корпус.

Примечание: номера указаны по порядку разборки, сборку производить в обратном порядке, детали с 8 по 20 используются при регулировке общего момента прокрутки червяка. Детали, обозначенные "N", при сборке всегда заменять новыми.

Сборка

1. Заложить смазку в игольчатый подшипник, находящийся в корпусе.

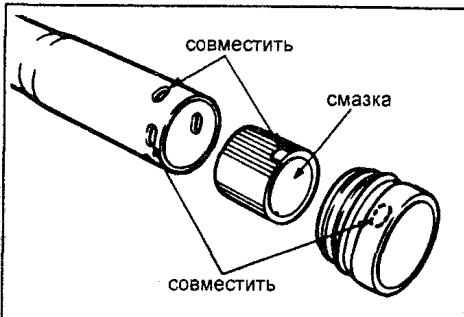
Смазка: многоцелевая SAE J310, NLGI №2



2. Набить втулку специальной смазкой.

Смазка: многоцелевая SAE J310, NLGI №2

3. Совместить отверстия в корпусе и в ограничителе перемещений втулки рейки при установке.

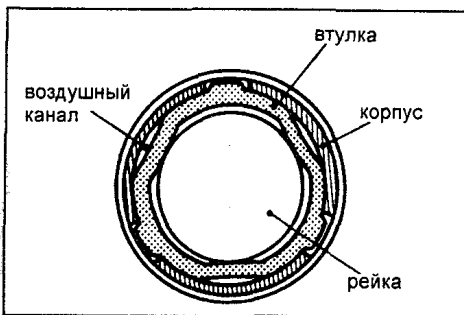


4. Совместить выступы стопорного кольца с отверстиями в корпусе механизма при монтаже.

5. Нанести смазку на зубчатую поверхность рейки и поверхность, контактирующую с втулками рейки.

Смазка: многоцелевая SAE J310, NLGI №2

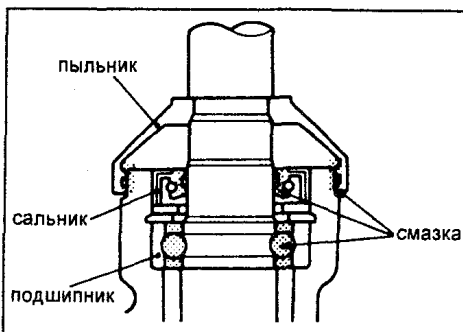
6. После этого переместить рейку несколько раз, проверить, чтобы воздушные каналы между втулкой рейки и корпусом не были забиты смазкой.



7. Заложить смазку в следующие детали:

- 1) Зубья червяка
- 2) Подшипники червяка
- 3) Рабочую поверхность сальника
- 4) Рабочую поверхность пыльника.

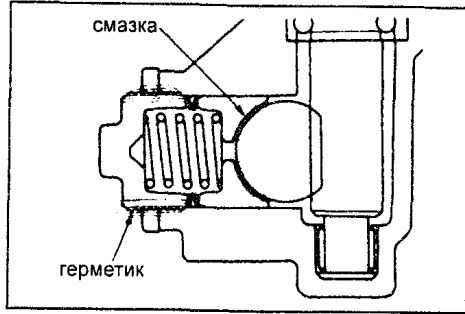
Смазка: многоцелевая SAE J310, NLGI №2



8. Нанести смазку на опору рейки, на поверхность, контактирующую с рейкой.

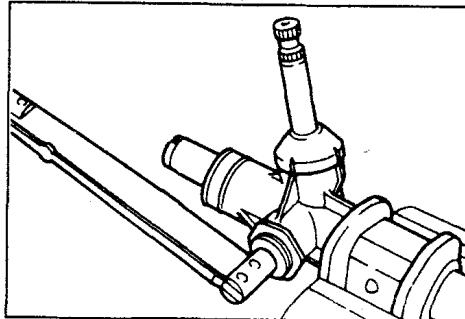
9. Нанести герметик на резьбу регулирующей крышки.

Герметик: 3M ART № 8661, 9663 или подобный

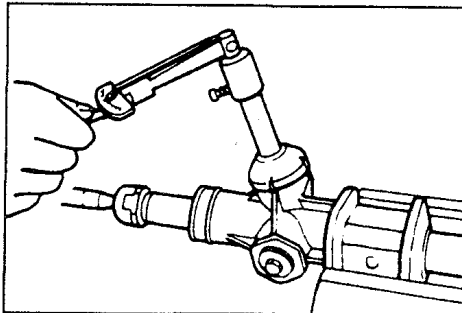


10. Регулировка общего момента прокрутки червяка

1) Затянуть регулирующую крышку моментом 10 Н·м.



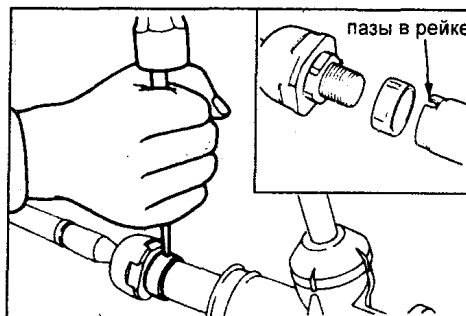
2) Вращать червяк с частотой 1 оборот за 4 - 6 секунд динамометрическим ключом и измерять момент прокрутки. Отпускать регулировочную крышку до тех пор, пока момент прокрутки не достигнет допустимого значения. Законтрить контргайкой. Допустимое значение..... 0,6 - 1,2 Н·м



Замечание:

- Измерить общий момент прокрутки червяка, поворачивая его на 180° в правую и левую сторону от нейтрального положения.
- Отрегулировать общий момент прокрутки до значения близкого к верхнему пределу допустимого значения.
- Если допустимое значение не может быть достигнуто после поворота свыше 60°, то повторите разборку и проверку деталей.

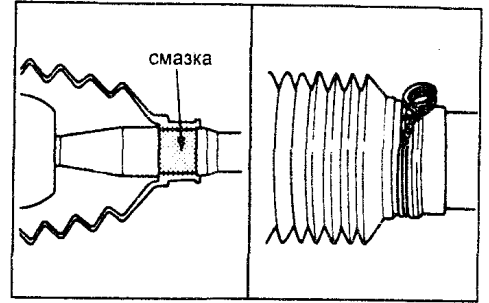
11. После присоединения рулевых тяг к рейке, забейте в двух положениях лапки шайбы в пазы рейки с помощью пробойника.



12. Нанести смазку в защитные чехлы рулевых тяг в месте, где они соприкасаются с канавками под хомуты.

Смазка: многоцелевая SAE J310, NLGI №2

13. Надеть пыльник на две наружные окружности и повернуть 4 - 4,5 раза, а затем установить хомуты.



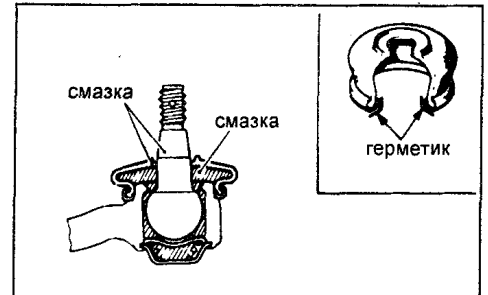
14. Установка пыльника.

1) Наполнить пыльник смазкой.

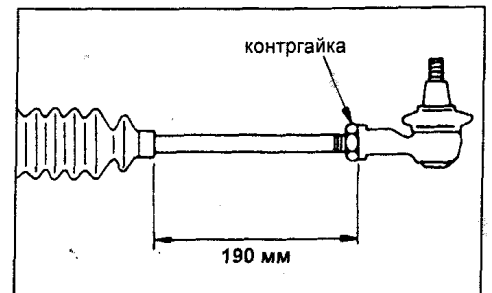
Смазка: смазка для подшипников колеса, SAE J310, NLGI №2

2) Нанести герметик на пыльник.

Герметик: 3M ART № 8661, 8663 или подобный.



15. Навернуть наконечники рулевых тяг на рулевые тяги так, чтобы длины с правой и левой сторон были, как показано на рисунке и законтрить контргайкой.



Рулевой механизм с гидроусилителем - общая информация

Система рулевого механизма с гидроусилителем руля состоит из рулевого реечного механизма, насоса гидроусилителя руля, бачка, шланга высокого давления, шланга слива.

Проверка люфта рулевого колеса (рулевое управление с гидроусилителем)

1. Завести мотор, рулевое колесо установлено в направлении прямолинейного движения. Приложите усилия в 5 Н к рулевому колесу.
2. Замерьте люфт на окружности рулевого колеса.

Люфт рулевого колеса (допустимое значение)..... 0 – 40 мм

3. Если люфт превышает допустимое значение, проверьте шарниры рулевого вала и шаровые пальцы наконечников рулевых тяг.

Проверка углов поворота управляемых колес (рулевое управление с гидроусилителем)

1. Установите передние колеса на поворотные круги и измерьте углы поворота управляемых колес.

Допустимое значение

Внутреннее колесо..... 37°

Наружное колесо..... 34°

2. Если измеренные значения не в норме, то отрегулировать рулевые тяги.

Проверка возврата рулевого колеса

Проверить возврат рулевого колеса и убедиться по 2-м пунктам:

1. Усилие, требуемое для поворота рулевого

колеса и для возврата колеса, должно быть то же самое, как для левого, правого и среднего поворота, так и для крутого поворота.

2. Если рулевое колесо повернуть на 90° и удержать в этом положении пару секунд при движении автомобиля на скорости 35 км/час, а затем его отпустить, то рулевое колесо должно вернуться не менее чем на 70%.

Замечание: если рулевое колесо вращать очень быстро, то, возможно, вращать рулевое колесо будет трудно. Это не неисправность (особенно на холостом ходу, потому что производительность насоса будет минимальной).

Проверка уровня рабочей жидкости гидроусилителя рулевого управления

1. Установить автомобиль на ровной поверхности.

2. Запустить двигатель. При неподвижном автомобиле, повернуть рулевое колесо несколько раз, постоянно поднимая температуру рабочей жидкости с 50 до 60°С.

3. Двигатель работает на холостом ходу, повернуть рулевое колесо до упора по часовой стрелке и против часовой стрелки несколько раз.

4. Убедитесь, что нет пены и помутнения жидкости в бачке.

5. Остановите двигатель и проверьте различие в уровнях жидкости в бачке при остановленном и заведенном двигателе.



Замечание:

- Если разница в уровнях 5 мм или более, то следует еще раз прокачать систему.
- Если уровень неожиданно поднялся после остановки, это указывает на то, что система прокачена недостаточно.
- Неполная прокачка системы приводит к журчащим звукам в насосе и шуму в клапане, управляющем потоком, уменьшению долговечности насоса и т. д.

Замена рабочей жидкости в системе гидроусилителя рулевого управления

1. Вывесить передние колеса автомобиля и установить на подставки.

2. Отсоединить сливной шланг от бачка и установить заглушку на бачок.

3. Подсоединить виниловый шланг к отсоединенному сливному шлангу и слить рабочую жидкость в емкость.

4. Отсоединить провод высокого напряжения от катушки зажигания. Прокручивая мотор стартером, одновременно вращайте рулевое колесо влево, а затем вправо несколько раз, чтобы слить жидкость.

5. Подсоедините сливной шланг вновь и затем дополните бачок рабочей жидкостью.

6. Прокачайте систему.

Применять рабочую жидкость для автоматических трансмиссий DEXRON II

Прокачка системы гидроусилителя рулевого управления

1. Отсоединить высоковольтный провод для бензинового двигателя (для дизельного двигателя отсоедините клемму электромагнитного клапана отсечки топливоподдачи на ТНВД), затем прокручивать двигатель при помощи стартера непрерывно по 15 – 20 секунд, вращать рулевое колесо все время влево, а затем вправо 5 или 6 раз.

Внимание:

- Во время прокачки постоянно подливайте рабочую жидкость и следите за тем, чтобы уровень жидкости не опускался ниже нижнего уровня фильтра.
- Если прокачка производится на автомобиле с двигателем, работающем на холостом ходу, воздух может проникнуть в рабочую жидкость (абсорбироваться в жидкости) и, потому, следует проводить прокачку только в режиме прокрутки двигателя стартером.

2. Подсоедините кабель высокого напряжения для бензинового двигателя (для дизельного двигателя отсоедините клемму клапана отсечки топливоподдачи на ТНВД) и затем запустите двигатель (на холостом ходу).

3. Поверните рулевое колесо влево, а затем вправо до тех пор, пока пузырьки не исчезнут из бачка.

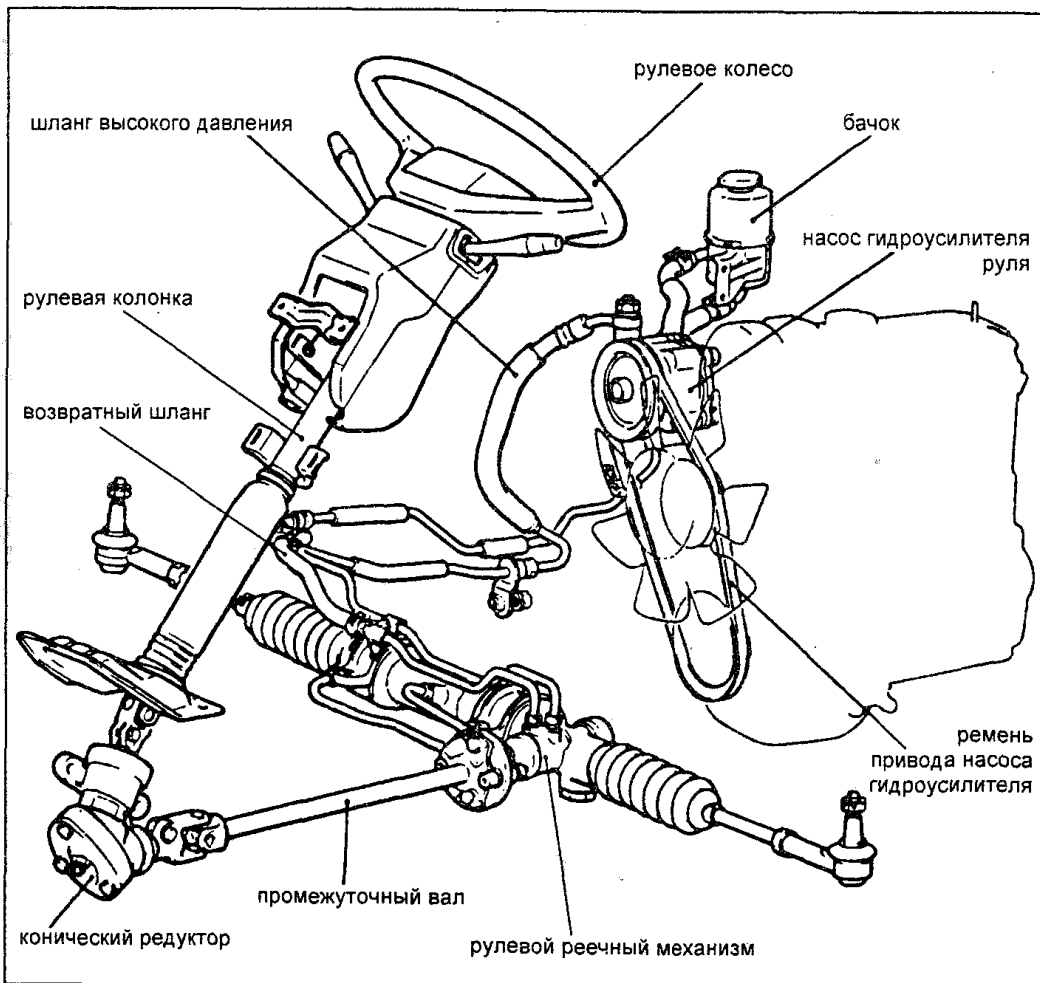
Внимание: не держите рулевое колесо, повернутое до упора в одну сторону, более чем 10 секунд.

4. Убедитесь, что рабочая жидкость не вспенена и что уровень совпадает с отметкой на датчике уровня.

5. Убедитесь, что уровень жидкости слегка меняется при повороте рулевого колеса влево и вправо.

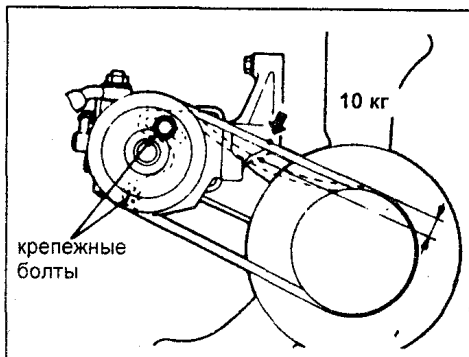
Внимание:

- Если уровень меняется значительно, значит, следует произвести прокачку еще раз.
- Если уровень жидкости поднимается внезапно, при остановке двигателя, это указывает на то, что воздух еще есть в системе.
- Если воздух есть в системе, то звякающий шум может быть слышен от насоса и управляющий клапан может производить странный шум. Воздух в системе сокращает жизнь насоса и других узлов.

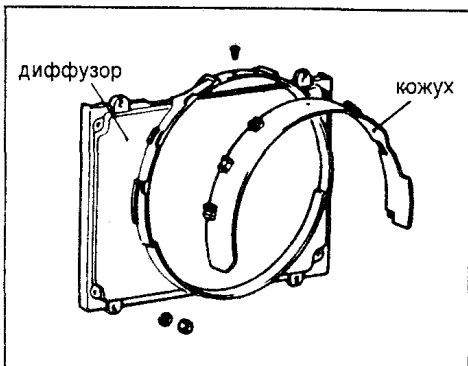


Проверка натяжения ремня привода насоса

1. Нажать на ремень привода с усилием 98 Н в точке указанной на рисунке, и измерить прогиб ремня, убедиться, что он в норме.
 Прогиб ремня (допуск) 8 – 11 мм



2. Чтобы отрегулировать натяжение ремня следует снять кожух вентилятора.



Рулевой реечный механизм с усилителем - снятие

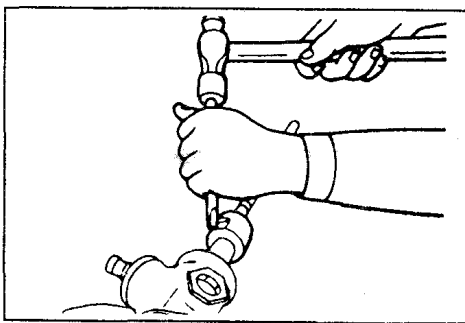
Замечание:

- За информацией о снятии рулевого колеса и валов обратитесь к разделу "Рулевое колесо и рулевая колонка - снятие, проверка и установка".
 - За информацией о конической передаче и промежуточном вале обратитесь к разделу "Коническая передача - разборка, проверка и сборка".

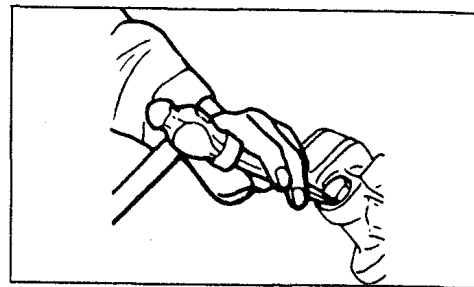
Рулевой реечный механизм с усилителем - разборка, проверка и сборка

Разборка

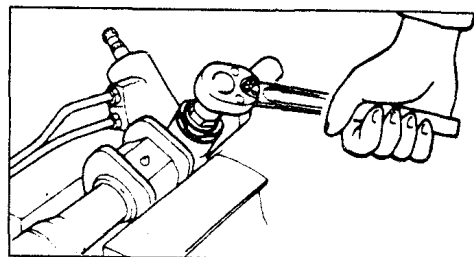
1. Снятие рулевых тяг. При помощи зубила отвернуть шайбу с лапками, фиксирующую рулевые тяги и рейку.



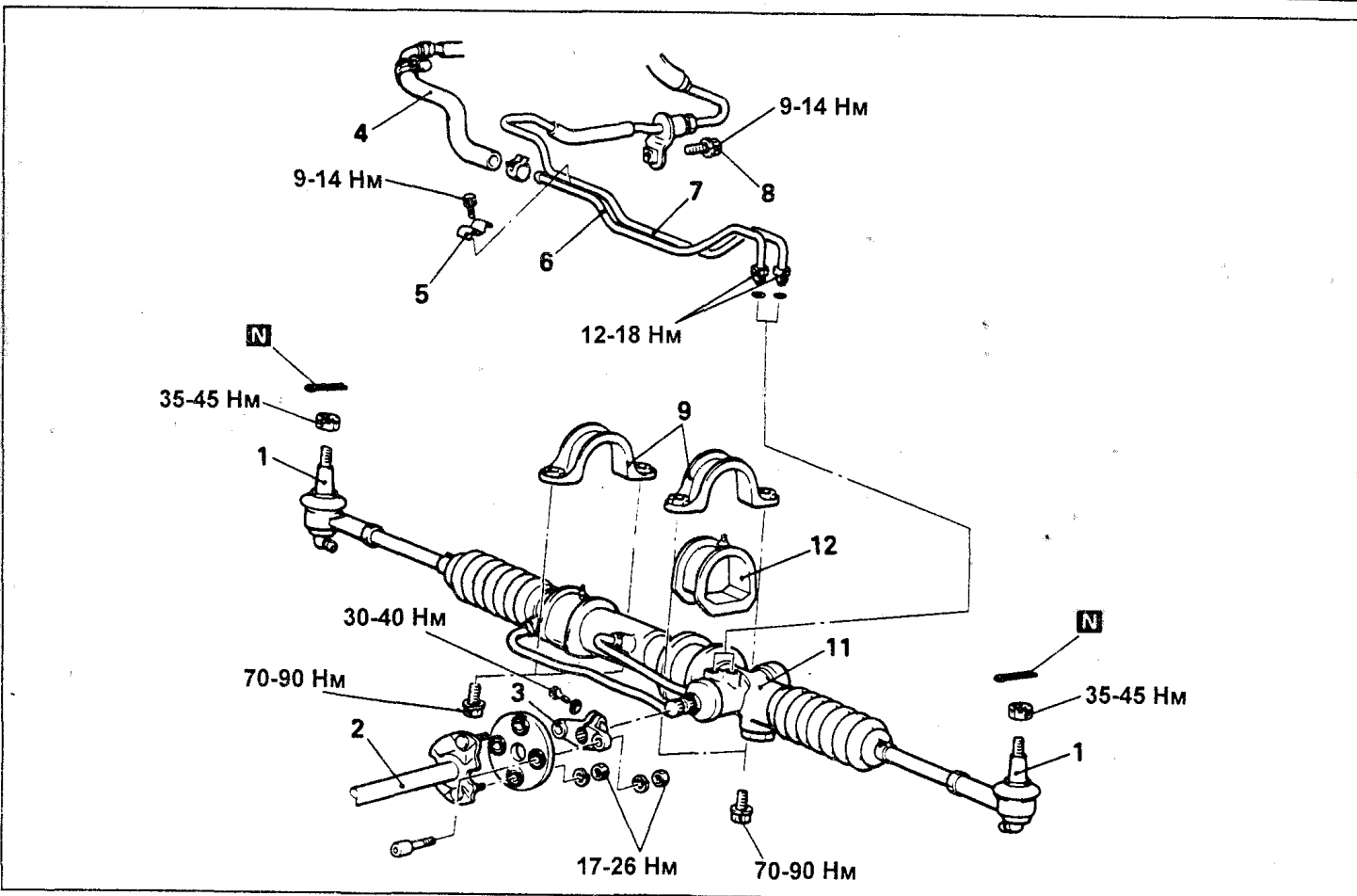
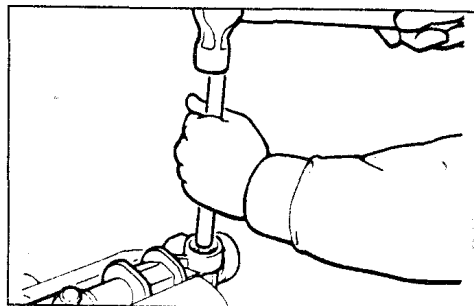
2. Отвернуть заглушку и снять ее.



3. Используя гаечный ключ, отвернуть крышку опоры рейки.



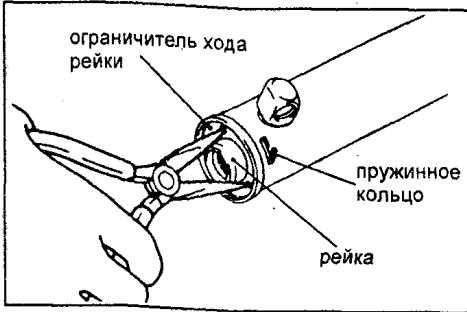
4. Снять червяк в сборе с клапаном и сальником, применяя резиновый молоток.



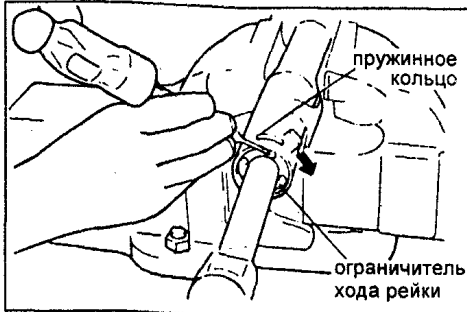
1 – наконечник рулевой тяги, 2 – промежуточный вал, 3 – полумуфта, 4 – сливной шланг, 5 – скоба, 6 – трубка сливной магистрали, 7 – трубка высокого давления, 8 – болт, 9 – скоба рулевого реечного механизма, 11 – рулевой реечный механизм в сборе с резиновыми подушками опоры рулевого механизма, 12 – резиновые подушки опоры рулевого механизма.

Примечание: номера указаны по порядку разборки, сборку производить в обратном порядке. Детали, обозначенные "N" при сборке всегда заменять новыми. Деталь №10 отсутствует в данной конструкции.

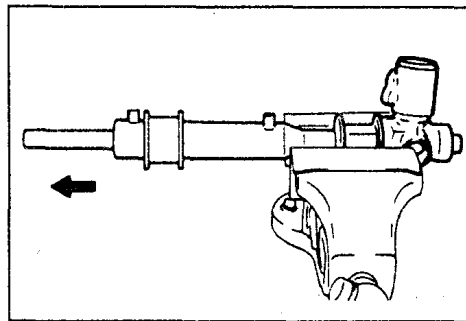
5. Повернуть ограничитель хода рейки по часовой стрелке до тех пор, пока конец пружинного кольца не выйдет из прорези в корпусе реечного механизма.



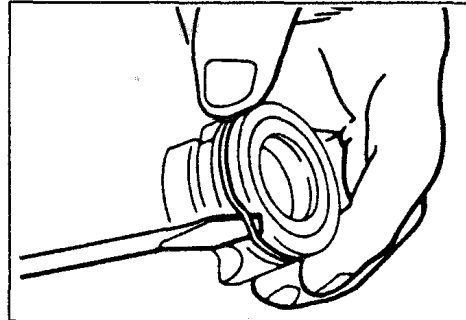
6. Когда конец пружинного кольца выйдет из корпуса, проверните ограничитель хода рейки против часовой стрелки и удалите кольцо. **Внимание:** не повредите рейку.



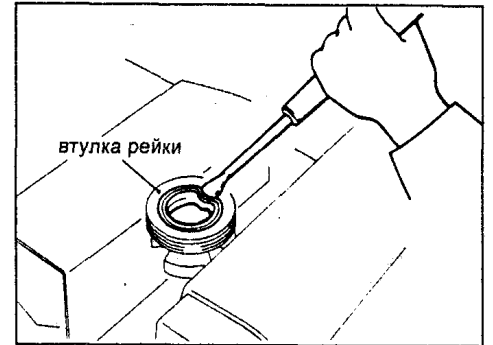
7. Вынуть ограничитель хода рейки, втулку рейки и рейку из корпуса реечного механизма выдвигая их в направлении поршня. **Внимание:** если вынимаете рейку, то при сборке убедитесь, что сальник заменен на новый.



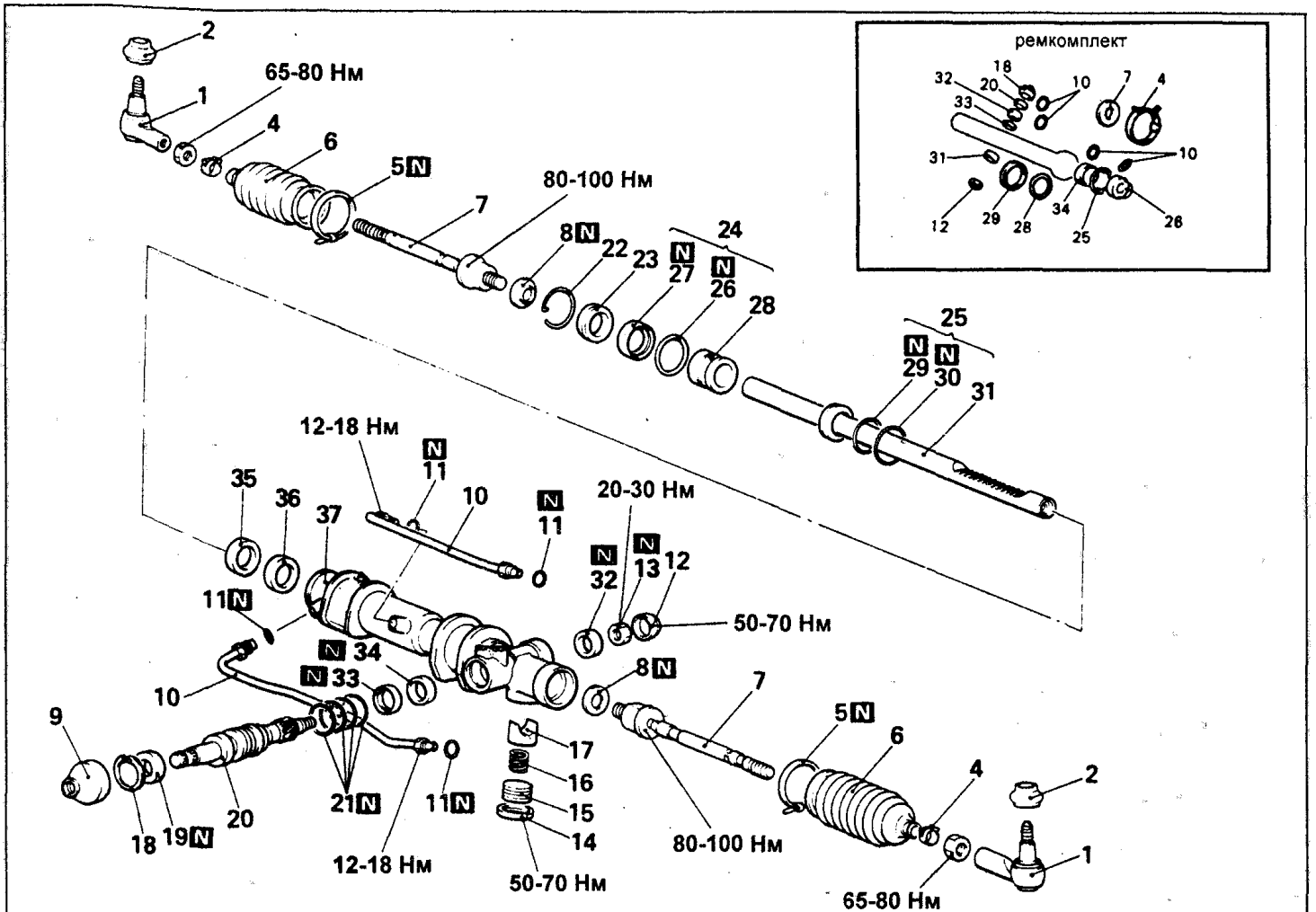
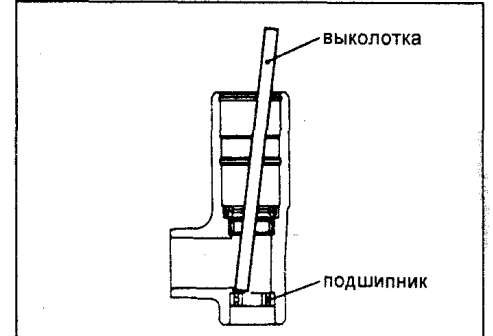
8. Снять кольцевую прокладку с втулки рейки.



9. Вынуть сальник из втулки рейки.

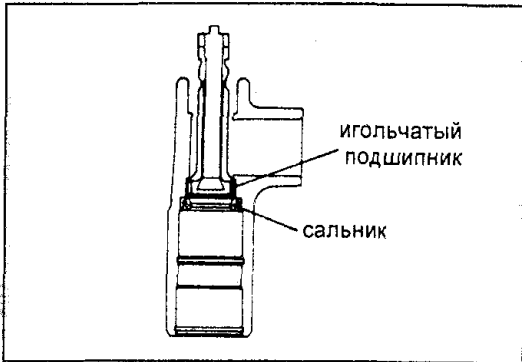


10. Выбить шариковый подшипник. **Внимание:** не повредите цилиндр клапана червяка, расположенный внутри корпуса реечного механизма.



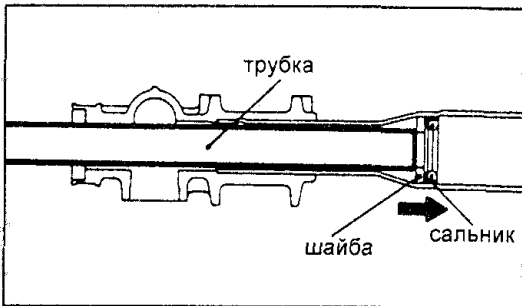
Примечание: номера указаны по порядку разборки, сборку производить в обратном порядке. Детали, обозначенные "N", при сборке всегда заменять новыми.

11. Выбить игольчатый подшипник и сальник.



12. Используя трубку или пруток подходящего диаметра удалить шайбу и сальник из корпуса реечного механизма.

Внимание: не повредите поверхность цилиндра корпуса реечного механизма.



Проверка

1. Рейка

- 1) Зубья рейки на износ и повреждение
- 2) Место, где установлен сальник на рейке
- 3) Погнутость рейки
- 4) Уплотнительное кольцо на повреждение и износ
- 5) Сальник на повреждение и износ

2. Клапан червяка

- 1) Поверхность зубьев червяка на повреждение и износ
- 2) Поверхность червяка, где установлен сальник
- 3) Уплотнительное кольцо на повреждение и износ
- 4) Сальник на повреждение и износ

3. Подшипник

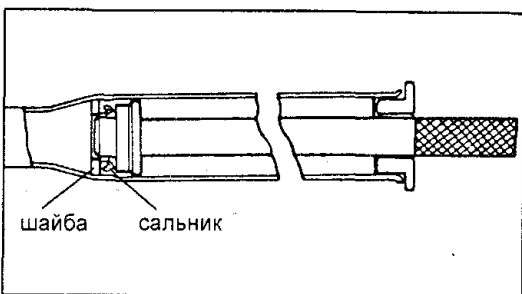
- 1) Заклинивание или ненормальный шум во время вращения
- 2) Чрезмерный люфт подшипника
- 3) Наличие иголок в подшипнике

4. Прочие

- 1) Повреждения поверхности цилиндра корпуса механизма
- 2) Повреждения защитных чехлов: разрывы и старение

Сборка

1. Нанести рабочую жидкость для рулевого механизма на всю поверхность сальника и внутреннюю поверхность корпуса реечного механизма.



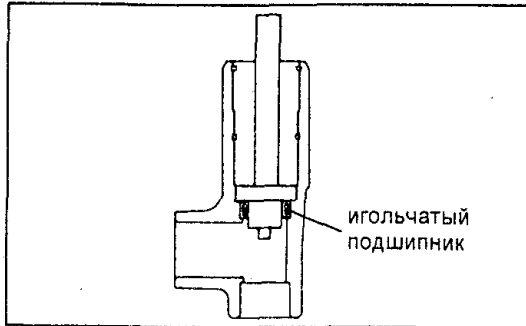
Рекомендуемая жидкость: для автоматических трансмиссий DEXRON II

2. При помощи оправки установить шайбу и сальник в корпусе реечного механизма.

3. Нанести смазку на всю поверхность игольчатого подшипника.

Рекомендуемая смазка: многоцелевая SAE J310

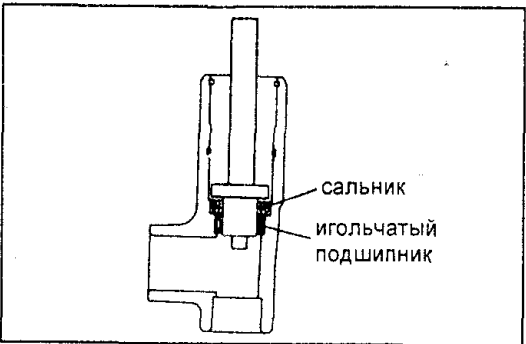
4. Установить игольчатый подшипник в корпус рейки, применяя оправку.



5. Установить сальник на оправку и затем установить его корпус реечного механизма. Сальник устанавливается рабочей поверхностью внутрь корпуса.

Внимание:

- Заметьте положение сальника.
- Сальник заменять новым.

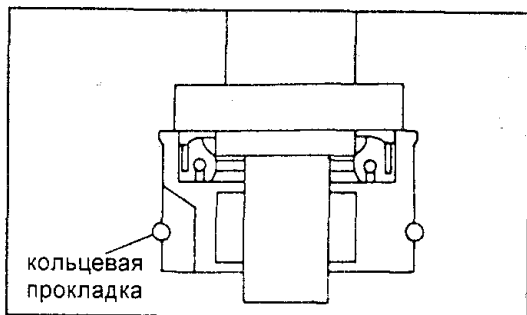


6. Нанести рабочую жидкость для рулевого механизма на всю поверхность сальника втулки рейки.

Рекомендуемая жидкость: жидкость для AT DEXRON II

7. Установить сальник во втулку рейки.

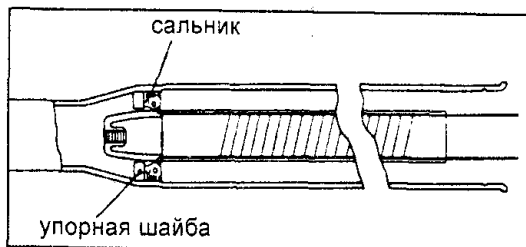
8. Нанести рабочую жидкость для рулевого механизма на поверхность кольцевой прокладки и, применяя оправку, установить втулку рейки в корпус.



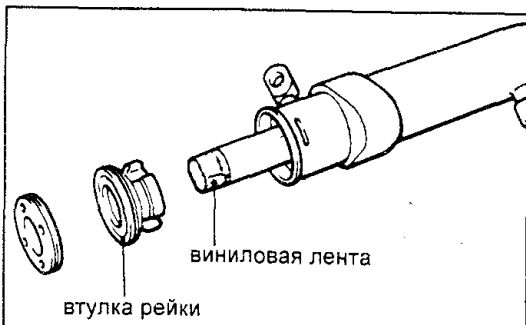
9. Смазать смазкой зубья рейки.

Рекомендуемая смазка: многоцелевая SAE J310

Внимание: не забивайте смазкой вентиляционные отверстия в рейке.



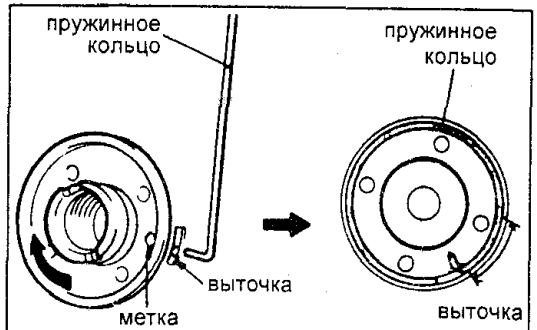
10. Вставить рейку в корпус реечного механизма. Вставить втулку рейки и ограничитель хода рейки.



11. Установка ограничителя хода рейки.

Совместить выточки на ограничителе хода рейки и пазы на корпусе реечного механизма. Затем, установить пружинное кольцо, поворачивая ограничитель хода рейки по часовой стрелке.

Внимание: конец пружинного кольца не должен быть виден через пазы в корпусе механизма.



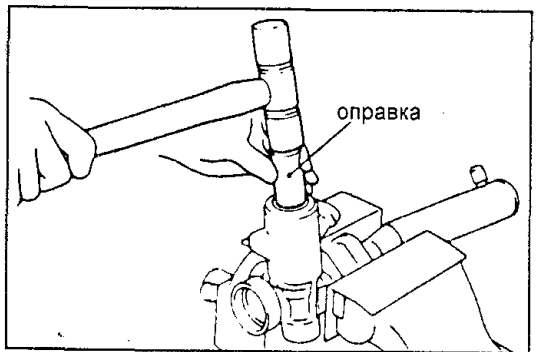
12. Нанести рабочую жидкость для рулевого механизма и смазку на червяк в сборе с клапаном и установить его в корпус.

Рекомендуемая жидкость для рулевого механизма: рабочая жидкость для AT DEXRON II

Рекомендуемая смазка: многоцелевая SAE J310



13. Запрессовать масляный сальник, используя оправку.

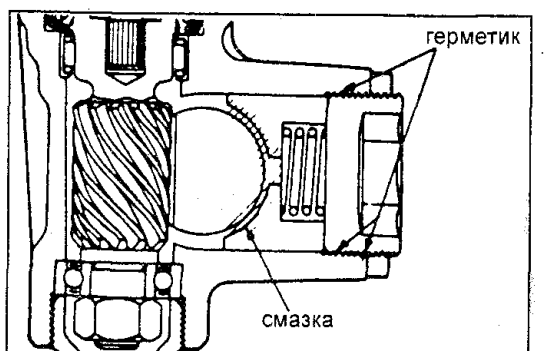


14. Нанести смазку на опору рейки в месте контакта с корпусом рейки.

Рекомендуемая смазка: многоцелевая SAE J310

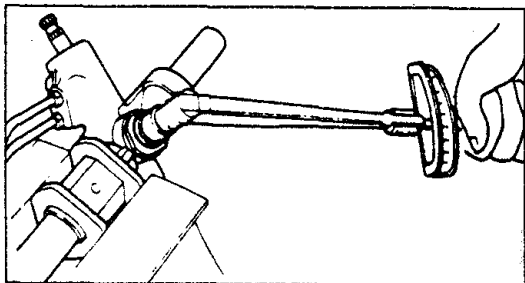
15. Нанести герметик на резьбовую поверхность крышки опоры рейки и затянуть контргайкой.

Рекомендуемый герметик: 3M PART No 8661, 8663

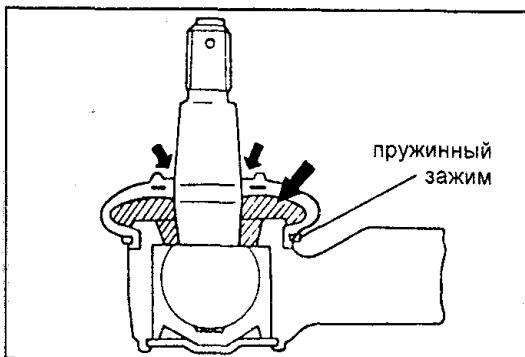


16. Поместить рейку в центральное положение, завернуть крышки опоры рейки в корпус реечного механизма. Затянуть крышки опоры моментов 11 Н·м при помощи динамометрического ключа. Отвернуть крышки опоры рейки примерно на 30 - 60° и затянуть крышку контргайкой.

Момент затяжки контргайки : 49 - 69 Н·м



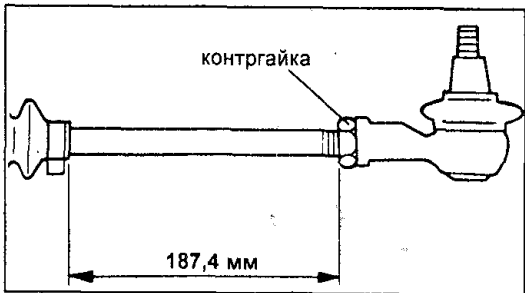
17. Наполнить внутреннюю поверхность пыльника смазкой и установить пыльник на место с помощью пружинного зажима.
Рекомендуемая смазка: многоцелевая SAE J310



18. Установить рулевые тяги так, чтобы из длины правой и левой тяг были равны допустимому значению.

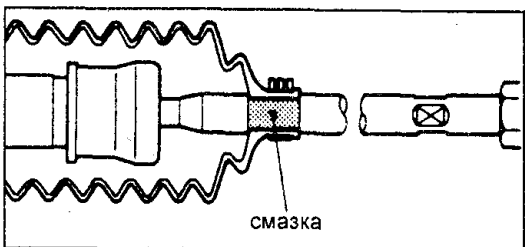
Свободная длина рулевой тяги: 187,4 мм

19. Проверить момент преднатяга червяка.



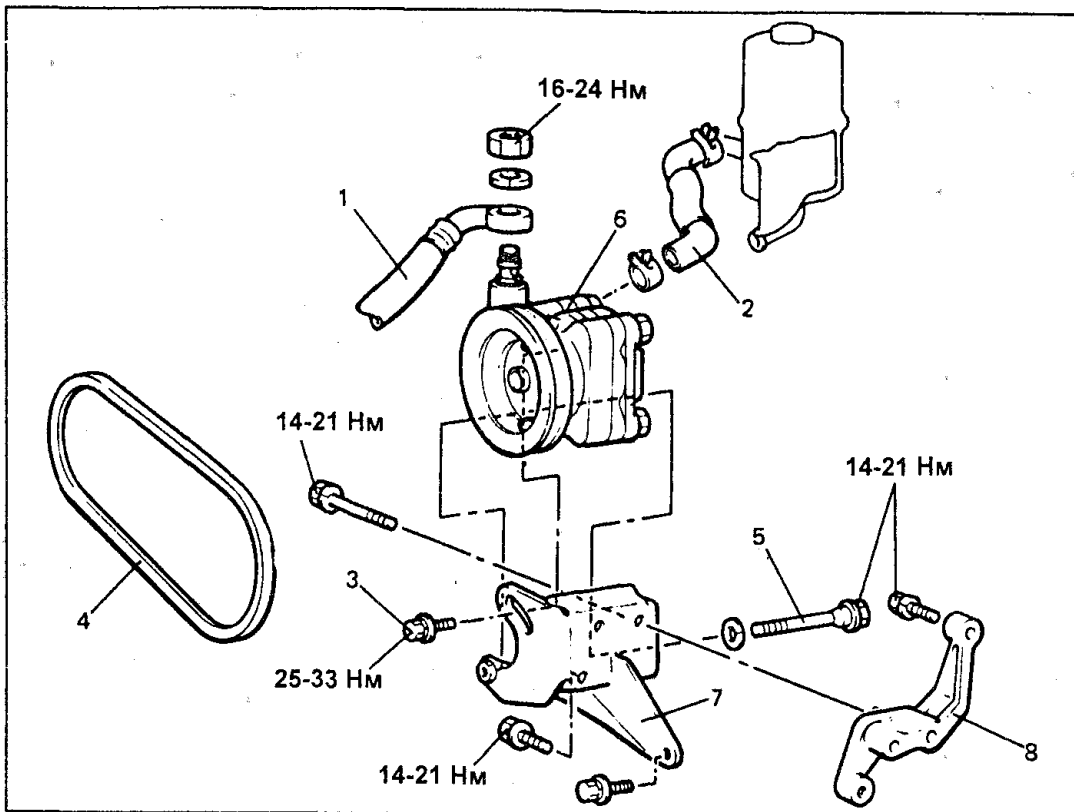
20. Нанести смазку внутрь защитных чехлов, как показано на рисунке.

Рекомендуемая смазка: многоцелевая SAE J310, NLGI №2



Рулевой реечный механизм с усилителем - установка

1. Когда устанавливаете резиновые монтажные опоры реечного механизма, то совместите выступ в резиновой опоре с впадиной в поперечине, для установки корпуса реечного механизма.



1 - шланг высокого давления, 2 - подвод шланга, 3 - болт, 4 - ремень привода, 5 - болт, 6 - насос, 7 - кронштейн насоса, 8 - распорка.

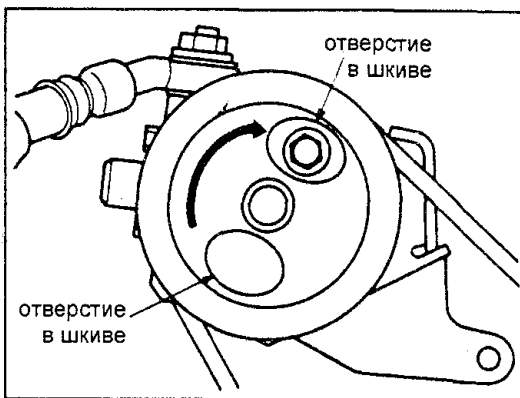
Примечание: номера указаны по порядку разборки, сборку производить в обратном порядке.

2. Убедитесь, что жидкость не подтекает.
3. Убедитесь, что рулевое колесо вращается плавно, без рывков.
4. Отрегулируйте сходжение колес.
5. Установите остальные части.

Насос гидроусилителя руля - снятие и установка

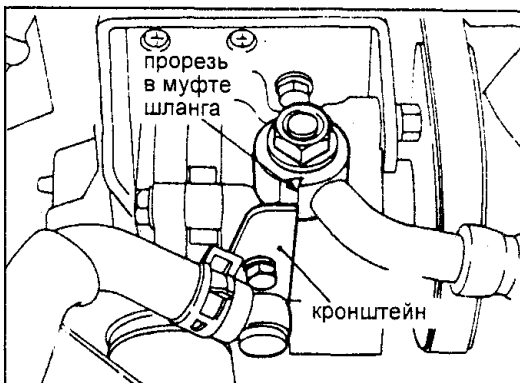
Снятие

1. Слить жидкость для рулевого механизма перед снятием.
2. Ослабить болт и провернуть шкив, как показано на рисунке.



Установка

1. Шланг высокого давления. Затянуть шланг высокого давления так, чтобы прорезь в соединительной муфте шланга совместилась с кронштейном.

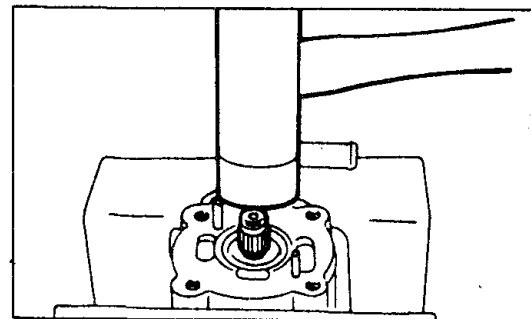


Насос гидроусилителя руля - разборка, проверка и сборка

Разборка

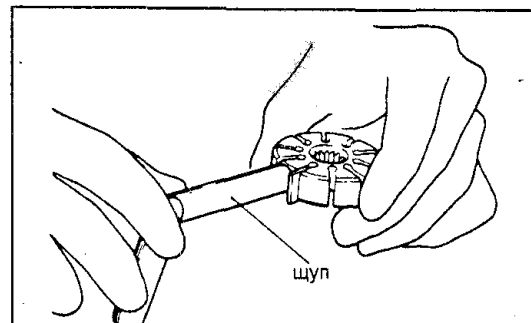
Для снятия шкива привода насоса в сборе постучать пластиковым молотком по ротору вала и вытянуть шкив в сборе.

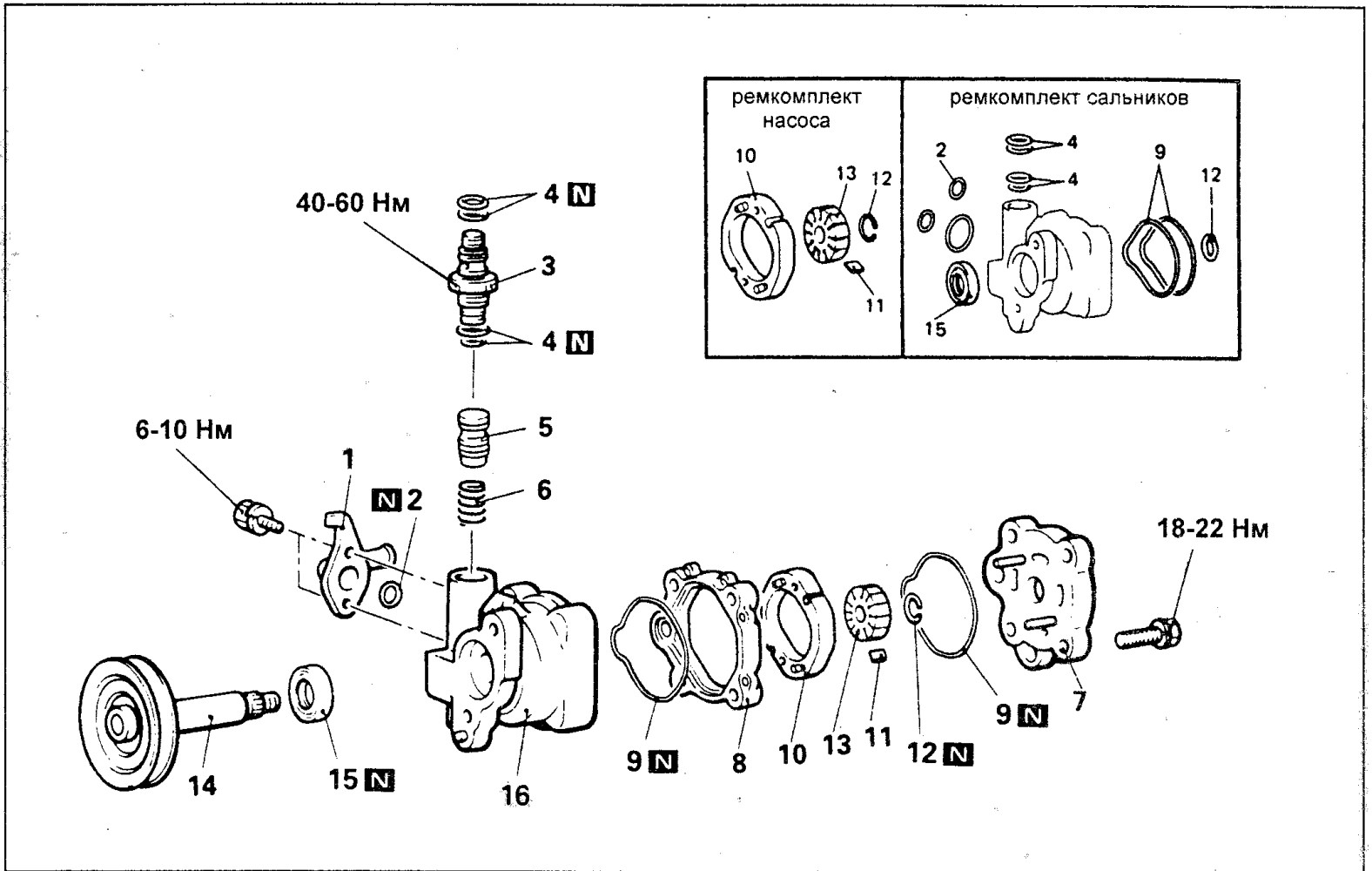
Внимание: не разбирайте клапан, управляющий потоком.



Проверка

1. Очистить все снятые части сольвентом.
2. Если внутри насоса есть хоть одна поврежденная часть, то замените насос в сборе.
3. Если шкив поврежден или деформирован, то замените его.
4. Если имеется течь из-под сальника шкива, замените его.
5. Если нарезки на шкиву или шкив деформированы или изношены, то замените их.
6. Проверка зазора между лопастью и пазом ротора.
 - а) Установите лопасть в паз ротора, как показано на рисунке.

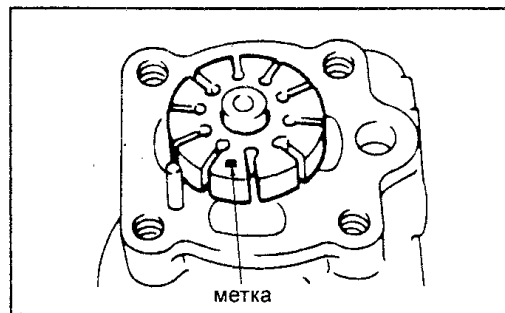
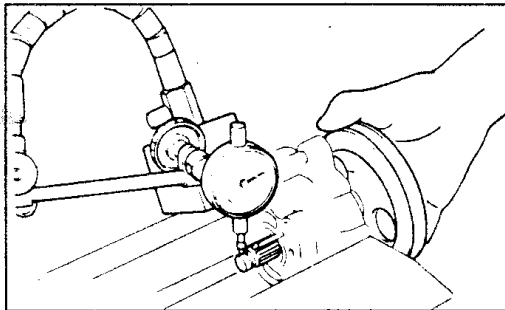
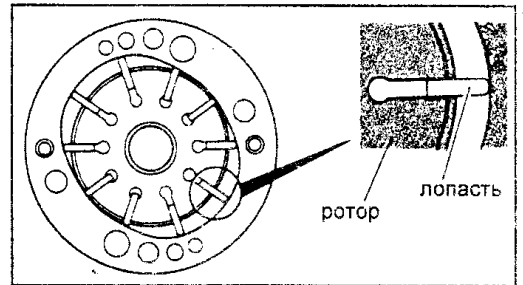




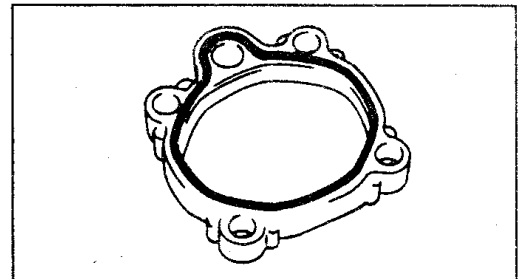
1 – фланец всасывающей магистрали, 2 – кольцевая прокладка, 3 – переходник, 4 – кольцевая прокладка, 5 – клапан, управляющий потоком, 6 – пружина, управляющая потоком, 7 – крышка насоса, 8 – корпус насоса, 9 – кольцевая прокладка, 10 – статор, 11 – лопасть, 12 – стопорное кольцо, 13 – ротор, 14 – шкив в сборе, 15 – сальник, 16 – корпус насоса.
Примечание: номера указаны по порядку разборки, сборку производить в обратном порядке. Детали, обозначенные "N" при сборке всегда заменять новыми.

- б) Измерьте зазор между лопастью и пазом ротора, используя плоский щуп. Предельное значение..... 0,06 мм
- 7. Проверка радиального люфта вала насоса.
 - а) Закрепите насос в тисках.
 - б) Установите стрелочный индикатор, как показано на рисунке.
 - в) Покачивая шкив вверх и вниз, измерьте люфт.
 Предельное значение..... 0,10 мм

- 2. Смазать жидкостью для рулевого механизма вал и вставить его в корпус насоса. **Замечание:** покрыть тонким слоем рабочей жидкостью для рулевого механизма все части, включая сальник и кольцевую прокладку.
- 3. Установить ротор так, чтобы метка была направлена к передней части пластины.



6. Установить кольцевую прокладку в корпус насоса.

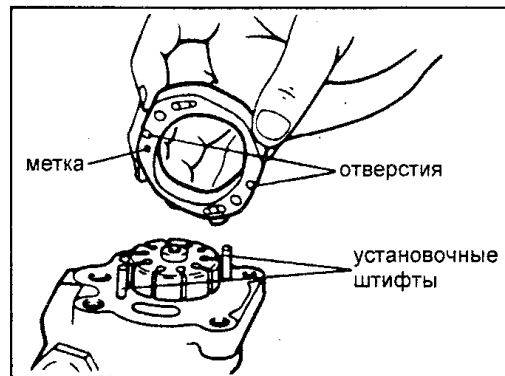
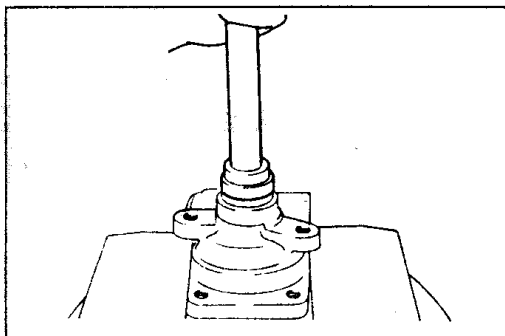


4. Нанести рабочую жидкость на лопасти и статор. Совместить отверстия в статоре с установочными штифтами и соединить.

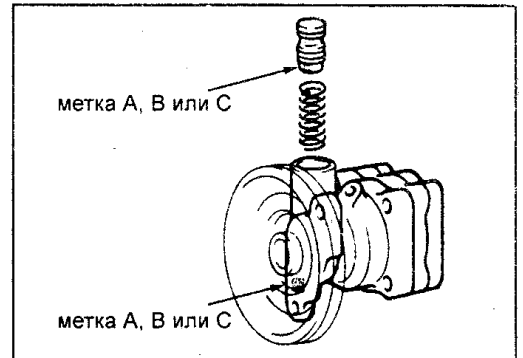
7. Установить клапан, управляющий потоком.

Сборка

1. При помощи оправки установить сальник в корпус насоса.



5. Установить лопасти так, чтобы закругленные концы были обращены наружу.



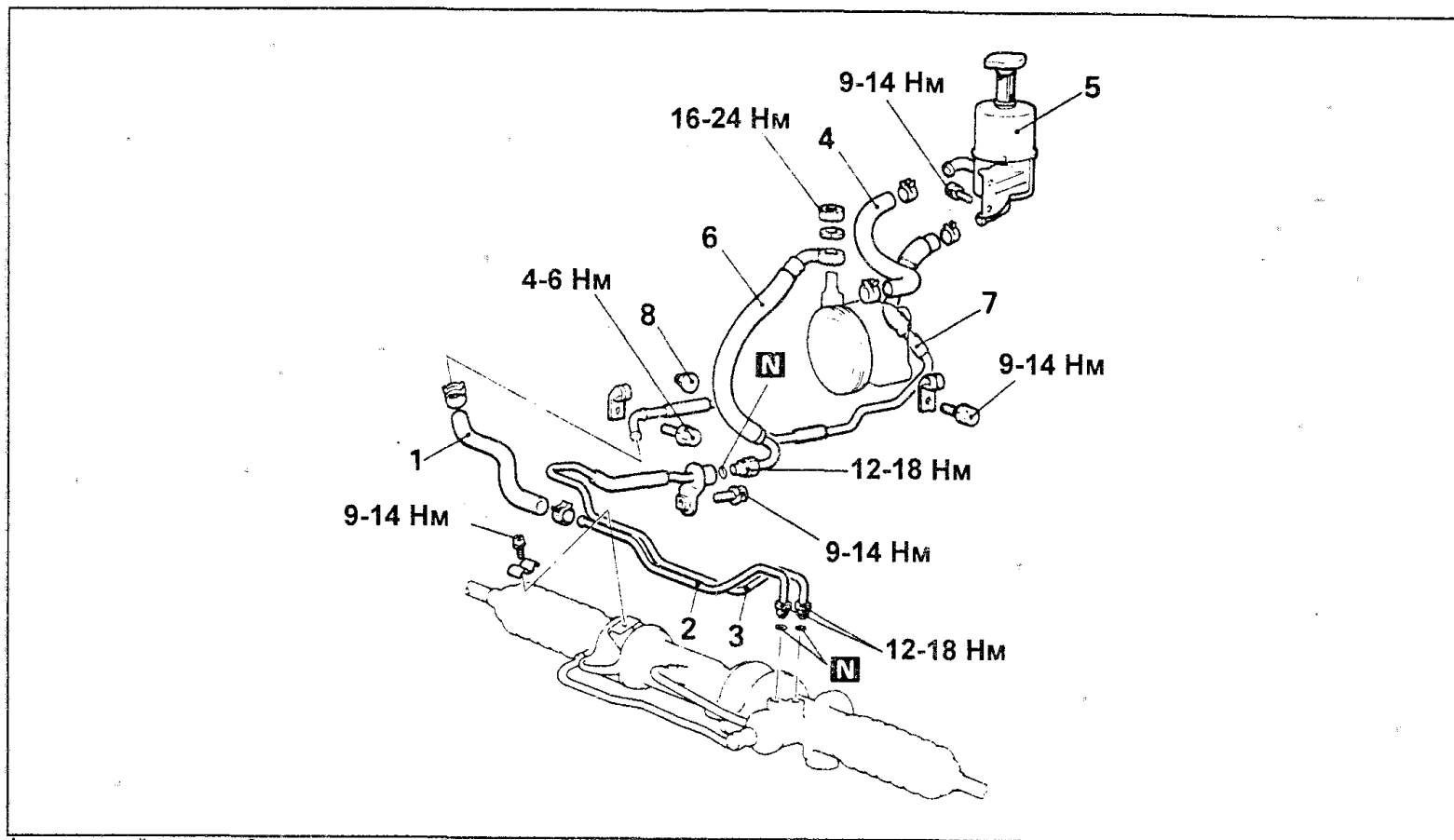
Шланги гидроусилителя руля - снятие и установка

Снятие

1. Слить рабочую жидкость из системы.
2. Отсоединить сливной шланг и шланг забора жидкости от бачка.

Установка

1. Установка производится в обратном порядке.
2. Прокачать систему.



1 – сливной шланг, 2 – сливная трубка, 3 – трубка высокого давления, 4 – трубка подвода рабочей жидкости, 5 – бачок, 6 – шланг высокого давления, 7 – сливной шланг, 8 – направляющая трубки.

Примечание: Номера указаны по порядку разборки (перед разборкой, снимите защиту и пластину, защищающую рулевой механизм), сборку производите в обратном порядке. Детали, обозначенные "N" при сборке всегда заменять новыми.

**Возможные неисправности, их причины и методы устранения
Рулевое управление без усилителя**

Симптомы	Возможные причины	Способы ремонта
Тугой руль	Повреждены чехлы рулевых тяг Недостаточно смазки Чрезмерный начальный момент проворота рулевого колеса Чрезмерный начальный момент прокрутки конической передачи Заклинил или разрушен шаровой шарнир Деформация рулевых тяг Неправильно установлен рулевой механизм, внутренний дефект Дефект рулевого вала Подклинивание рулевого вала в подшипниках колонки	Заменить Добавить смазки Отрегулировать Отрегулировать Смазать или заменить Заменить Исправить или заменить Заменить Заменить
Автомобиль тянет в сторону	Чрезмерный люфт рулевого колеса (недостаточный момент затяжки червяка, износ пружины рулевой рейки) Неправильное давление в шинах Неравномерный износ шин, деформация Тормозные усилия Изношены или разрушены передние пружины Дефект поворотного кулака Неправильно установлены колеса (отрегулированные) Износ подшипников ступицы Неисправно или ослаблено крепление нижнего рычага Люфт шарниров рулевых тяг Изношены или разрушены втулки нижнего рычага Изношены или разрушены шаровые шарниры Неправильно установлен рулевой механизм, внутренний дефект Неисправны амортизаторы Перекос осей	Отрегулировать или заменить Отрегулировать Переставить шины или заменить Отрегулировать Заменить Заменить Отрегулировать Заменить Подтянуть или заменить Подтянуть Заменить Заменить Исправить или заменить Заменить Отрегулировать

Симптомы	Возможные причины	Способы ремонта
Эффект шимми и вибрация	Неправильное давление в шинах Неравномерный износ шин, деформация шин Ослабла гайка ступицы Биение колеса, чрезмерный дисбаланс Неправильно установлены управляющие колеса Дефект подшипника ступицы Неисправно или ослабло крепление нижнего рычага Погнута рулевая тяга Ослабло крепление рулевой тяги Износ или разрушение шаровой опоры Неисправна передняя подвеска Неправильно установлен рулевой механизм Неисправен амортизатор	Отрегулировать Переставить шины или заменить Подтянуть Сбалансировать или заменить Отрегулировать Заменить Затянуть или заменить Поправить или заменить Подтянуть Замена Проверка, регулировка или замена Исправить или заменить Заменить
Чувствуется люфт рулевого колеса	Неправильный свободный ход рулевого колеса Неправильный момент прокрутки конической передачи Неправильное давление в шинах Неравномерный износ шин, деформация шин Неисправен амортизатор	Отрегулировать Отрегулировать Отрегулировать Переставить шины или заменить Заменить
Плохой возврат рулевого колеса	Неправильное давление в шинах Неправильно установлен рулевой механизм Чрезмерный момент прокрутки червяка Чрезмерный момент прокрутки конической передачи Заедает или неисправен шаровой шарнир Неправильно установлены управляющие колеса	Отрегулировать Подтянуть Отрегулировать Отрегулировать Заменить Отрегулировать

Рулевое управление с усилителем

Симптомы	Возможные причины	Способы ремонта
Рулевое колесо вращается с трудом	Неправильное давление в шинах	Отрегулировать давление в шинах
Рулевое управление тяжелое	Неправильное давление в шинах Ослаблен ремень привода Оборвался ремень Низкий уровень рабочей жидкости Воздух в магистрали Скрутились шланги Неправильно установлен рулевой реечный механизм на поперечине Утечки рабочей жидкости Неправильно установлены колеса (особенно резьба) Неисправен рулевой механизм Неисправен насос гидроусилителя	Отрегулировать давление в шинах Отрегулировать натяжение ремня Замена Заполнить бачок Прокачать систему Правильно проложить шланги или заменить Подтянуть Проверить, где утечка, подтянуть или заменить Отрегулировать углы установки колес Проверить и при необходимости заменить Проверить давление, создаваемое насосом и отремонтировать насос
Автомобиль тянет в одну сторону	Чрезмерный люфт рулевого колеса Недостаточное давление в шине Неравномерный износ или деформация шины Подклинивание тормозов Изношена или сломана передняя пружина Деформация рычага поворотного кулака Неправильно установлены колеса Разрушение подшипников колеса Деформирован или ослаблен нижний рычаг Ослабли связи шарнира Неисправен шаровой шарнир (Очень мал начальный момент поворота шарнира) Изношены или разрушены втулки нижнего рычага Неправильно установлены или внутренние повреждения шестерен Неисправен амортизатор	Отрегулировать люфт Довести до нормы Поменять колеса или заменить шину Отрегулировать Заменить Заменить Отрегулировать установку колес Замена Подтянуть или заменить Подтянуть Замена Замена Отрегулировать или заменить Замена
Рулевое колесо вибрирует	Недостаточное давление в шинах Неравномерный износ или деформация шин Ослабла гайка ступицы Чрезмерный износ или дисбаланс шин и колес Неправильно установлены колеса Разрушен подшипник колеса Деформирован или ослаб нижний рычаг Ослабли связи шарниров Неисправен шаровой шарнир Неисправность в передней подвеске Неправильная сборка или внутренние разрушения в рулевом механизме Неисправен амортизатор	Отрегулировать давление в шинах Переставить колеса или заменить шины Подтянуть Отбалансировать колеса или заменить Отрегулировать установку колес Замена Подтянуть или заменить Подтянуть Замена Проверить и отрегулировать, заменить части при необходимости Отрегулировать или заменить Замена

Симптомы	Возможные причины	Способы ремонта
Толчки от дороги передаются на рулевое колесо	Недостаточный люфт рулевого колеса Недостаточное давление в шинах Неравномерный износ или деформация шин Неисправен амортизатор	Отрегулировать люфт рулевого колеса Отрегулировать давление в шинах Переставить колеса или заменить шины Замена
Автомобиль не восстанавливает прямолинейное движение	Недостаточное давление в шинах Заел или разрушен шаровой шарнир Неправильная регулировка углов установки колес	Отрегулировать давление воздуха в шинах Замена Отрегулировать углы установки колес
Рокочущий шум	Ослабло крепление рулевого механизма или насоса Рулевые тяги ослабли или появился в них люфт Ослабла гайка крепления шкива насоса Вредный контакт вокруг колонки или между шлангами и другими частями Ненормальный шум внутри рулевого механизма и насоса	Подтянуть насос или рулевой механизм Подтянуть или заменить рулевые тяги Подтянуть гайки шкива насоса Устранить вредный контакт или заменить шланги Заменить рулевой механизм или насос
Скрипучий шум	Воздух засасывается в насос гидроусилителя Насос заклинил	Проверить уровень рабочей жидкости и хомуты шлангов; прокачать систему или заменить насос Заменить насос
Визжащий шум	Ослаб ремень привода Насос заклинил	Отрегулировать натяжение ремня Заменить насос
Шипящий шум	Воздух засасывается в насос Повреждены места подвода рабочей жидкости на рулевом механизме Неисправен сливной шланг	Проверить уровень рабочей жидкости и хомуты Замена рулевого механизма Заменить шланг
Гудение	Ослабли болты крепления насоса или кронштейна насоса Плохое состояние корпуса насоса гидроусилителя	Подтянуть кронштейн и болты установки насоса Замена насоса
Пищащий шум	Вредный контакт колеса с корпусом автомобиля Вредный контакт рулевого вала с другими частями Неисправен рулевой механизм	Отрегулировать углы установки колес Изменить положение трущихся частей Замена
Свистящий шум	Неисправны места подсоединения шлангов на рулевом механизме	Замена рулевого механизма
Дрожание	Подсос воздуха Несправен рулевой механизм	Прокачать систему Замена
Утечки рабочей жидкости в местах соединений шлангов	Неправильно затянуты гайки трубки Неправильно вставлен шланг Незатянуты хомуты шлангов	Проверить, отремонтировать, заменить
Утечки рабочей жидкости из шлангов	Шланг поврежден Неисправно соединение шланга	Замена
Утечка рабочей жидкости из бачка	Подтекает бачок Перелита рабочая жидкость	Замена Прокачать систему или отрегулировать уровень
Утечки рабочей жидкости из насоса	Неисправен корпус насоса Повреждены кольцевая прокладка или сальник	Замена насоса Замена кольцевой прокладки или сальника
Утечки рабочей жидкости из рулевого механизма	Неисправен корпус рулевого механизма Повреждены кольцевая прокладка или сальник	Замена рулевого механизма Замена кольцевой прокладки или сальника

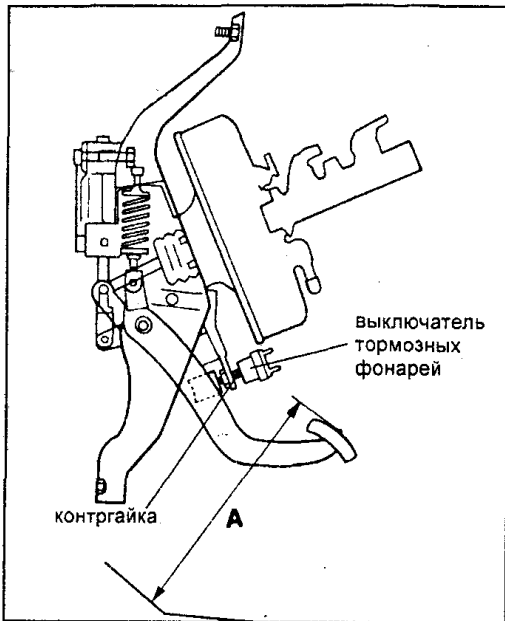
Замечание:

- Незначительный "бьющий шум" производится насосом, это не неисправность (этот шум появляется частично, когда вращают руль на месте).
- Незначительные вибрации могут возникнуть при вращении руля, когда автомобиль неподпружинен в зависимости от состояния дорожного покрытия. Чтобы проверить, есть вибрации или нет, нужно проехать на автомобиле по сухому бетонному или асфальтовому покрытию. Очень слабые вибрации не означают неисправность.

Тормозная система

Проверка положения тормозной педали и ее регулировка

1. Измерьте высоту расположения тормозной педали как показано на иллюстрации. Допустимое значение (А)..... 199 - 204 мм

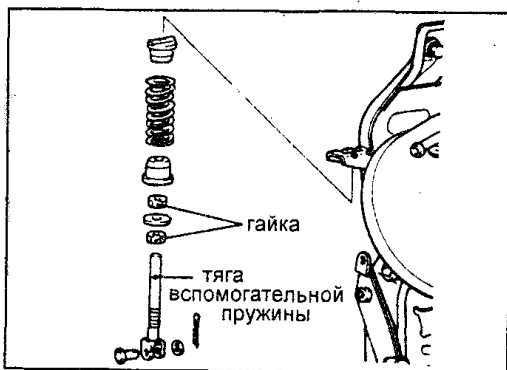


2. Отрегулируйте высоту расположения педали, если она не соответствует номиналу.

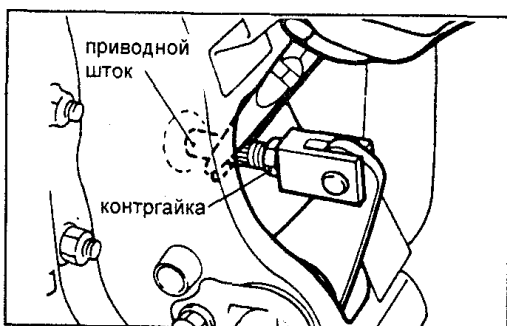
а) Отсоединить выключатель тормозных фонарей и затем ослабить контргайку. Передвинуть выключатель до положения, когда тормозная педаль не будет его касаться.

б) Отрегулировать высоту расположения тормозной педали путем вращения приводного штока. Приводной шток вращать при помощи плоскогубцев (при этом контргайка должна быть ослаблена). Регулировку производить до достижения требуемой высоты положения педали.

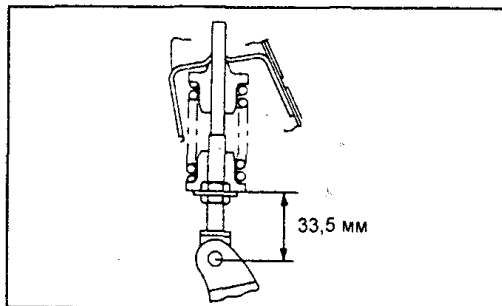
в) Ослабить гайку вспомогательной пружины, установленной на тяге сцепления и отсоединить от педали тормоза.



г) Ослабить контргайку приводного штока. Вращать приводной шток за накатанную часть при помощи плоскогубцев с длинными губками для регулировки высоты положения педали тормоза.

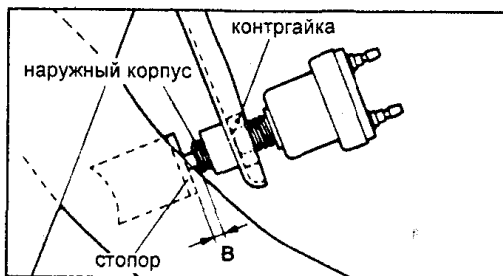


д) Затянуть контргайку приводного штока.
е) Отрегулировать вспомогательную пружину, установленную на тяге привода тормоза. Отрегулировать длину пружины с помощью гайки, как показано на рисунке, в положении, когда педаль тормоза касается стопора.



ж) Отрегулировать положение выключателя стоп-сигналов, так чтобы расстояние между наружным корпусом выключателя стоп-сигналов и педалью тормоза находилось в допустимых пределах, и затем зафиксировать это положение выключателя с помощью контргайки.

Допустимое значение (В)..... 0,5 - 1,5 мм
з) Проверить работу выключателя стоп-сигналов (стоп-сигналы не должны гореть при отпущенной педали).



3. Проверка свободного хода педали.

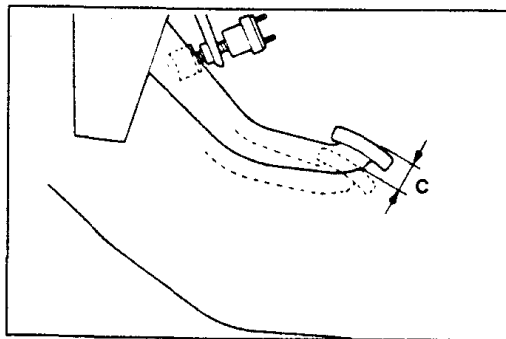
а) При остановленном двигателе, нажмите на педаль тормоза два или три раза. Таким образом, вы уменьшите разрежение и убедитесь, что свободное перемещение педали до момента появления усилия находится в пределах допустимого значения для свободного хода педали тормоза.

Допустимое значение (С) 3 - 8 мм

б) Если свободный ход меньше допустимого значения, то убедитесь в том, что расстояние от наружного корпуса выключателя стоп-сигналов до педали тормоза соответствует допустимому значению.

в) Если свободный ход превышает допустимое значение, это значит, что зазор между пальцем серги приводного штока и педалью тормоза увеличен.

г) Проверьте и замените изношенные детали в случае необходимости.



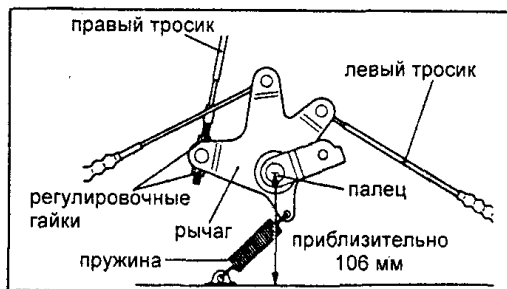
Регулировка рычага стояночного тормоза

1. Нажмите на кнопку, находящуюся на конце рычага стояночного тормоза и, одно-

временно, приподнимите его и убедитесь, что рычаг не возвращается.

2. Подтянуть рычаг стояночного тормоза с усилием 200 Н, и убедиться, что количество щелчков соответствует допустимому значению.

Допустимое значение..... 4 - 6 щелчков



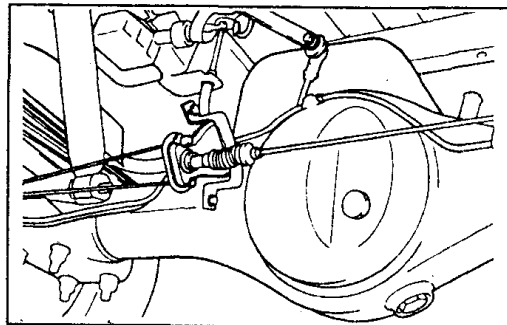
3. Если перемещение рычага не попадает в поле допуска, то произвести регулировку в следующем порядке:

а) Снять палец рычага стояночного тормоза.

б) Ослабить регулировочные гайки рычага стояночного тормоза пока не прослабнут тросики стояночных тормозов.

в) Потянуть за рычаг стояночного тормоза повторно с усилием 200 Н, чтобы отрегулировать зазор в задних тормозных колодках.

г) Отпустите рычаг стояночного тормоза и убедитесь, что расстояние соответствует значению, данному на рисунке. Если расстояние не соответствует значению, данному на рисунке из-за натянутых тросах стояночного тормоза или по другой причине, то отрегулируйте этот размер при помощи регулировочных гаек.

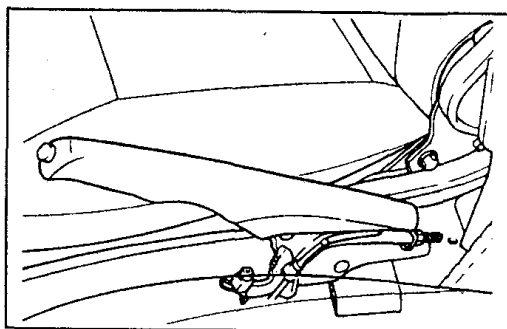


д) Отрегулируйте размер в узле рычага стояночного тормоза так, чтобы перемещение рычага соответствовало допустимому значению, когда рычаг вытянут с силой 200 Н.

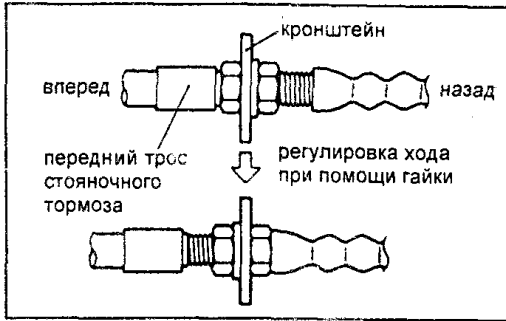
Допустимое значение 4 - 6 щелчков

е) После регулировки убедитесь, что нет зазора между рычагом стояночного тормоза и регулятором при положении, когда рычаг стояночного тормоза ослаблен.

Замечание: когда проведение регулировки регулятором невозможно (так как нет свободного хода из-за натяжения внутренних тросов), то ослабьте регулятор рычага стояночного тормоза и отрегулируйте ход при помощи гайки, устанавливающей тросы стояночного тормоза на кронштейне, как показано на рисунке.



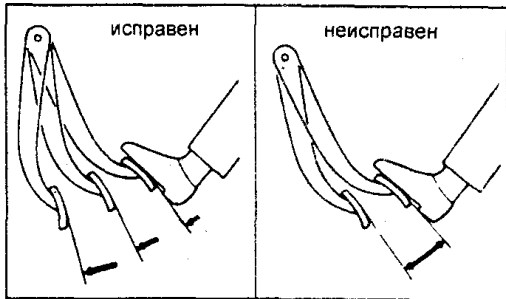
4. Убедитесь, что задние тормоза не за-
торможены, если рычаг стояночного тор-
моза отпущен.



Проверка работы усилителя тормозов (без тестера)

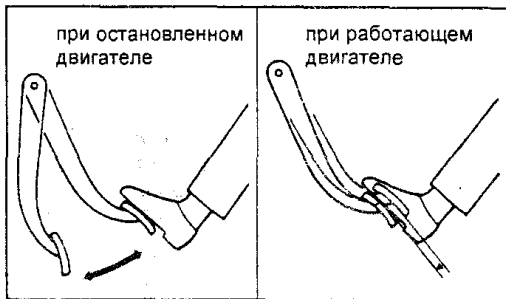
Для простой проверки работы усилителя тормозов выполните следующие тесты:

1. Запустите двигатель на одну или две минуты и затем заглушите его.
2. Надавите на педаль тормоза несколько раз с одинаковым усилием.



3. Если педаль, полностью опущенная в первый раз, будет располагаться выше, чем в последующие разы, то усилитель работает нормально. Если высота положения педали не изменяется, то усилитель неисправен.

4. При остановленном двигателе, надавить на педаль тормоза несколько раз с одинаковым усилием и убедиться, что педаль двигается слегка вниз: усилитель работает правильно. Если нет изменений, то усилитель неисправен.



5. При работающем двигателе, нажать на педаль тормоза и затем остановить двигатель. Удерживать педаль надавленной в течение 30 секунд. Если высота педали не меняется, то усилитель тормозов в норме.

6. Если педаль поднимается, то усилитель тормозов неисправен.

7. Если результаты проверок будут отрицательные, проверьте вакуумные шланги, усилитель и обратный клапан.

Проверка работы усилителя тормозов (с помощью тестера)

1. Перед тестом отключите обратный клапан усилителя тормозов и проверьте работу клапана.

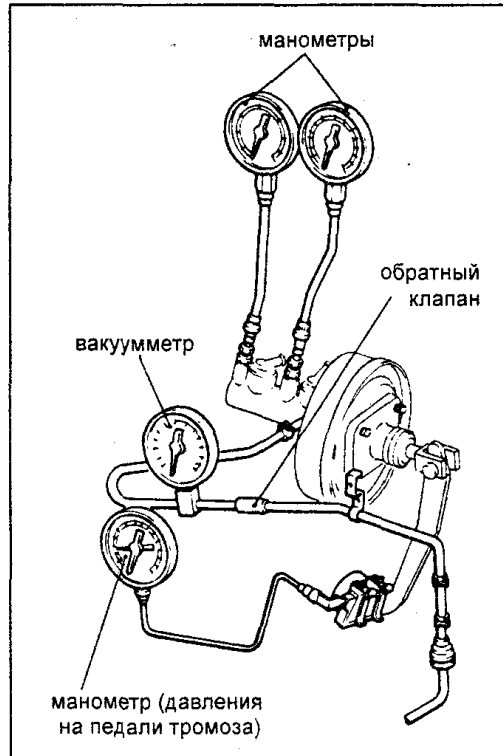
2. При снятом клапане подключите, как показано на рисунке, используя другой обратный клапан, манометры и вакуумметр, удалите воздух из системы и произведите следующие тесты:

Тест-1. Герметичность без нагрузки

1. Запустить двигатель.
2. Остановить двигатель, когда разрежение будет примерно 68 кПа.
3. После остановки двигателя подождать примерно 15 секунд и затем измерить падение разрежения.

Допустимое значение..... 3,3 кПа или меньше

4. Если падение разрежения превысит допустимое значение, то проверить шланги и усилитель.



Тест-2. Герметичность под нагрузкой

1. Запустить двигатель.
2. Нажать на педаль тормоза с усилием примерно 200 Н. Заглушить двигатель, когда вакуумметр покажет разрежение примерно 68 кПа.
3. После остановки двигателя, подождать примерно 15 секунд и затем замерить падение разрежения.

Допустимое значение..... 3,3 кПа или меньше

4. Если падение разрежения превышает допустимое значение, то проверьте обратный клапан, шланги и усилитель тормозов и приведите все в порядок.

Тест-3. Проверка работы усилителя

1. Запустите двигатель.
2. Надавите на педаль, когда значение вакуумметра достигнет примерно 68 кПа.
3. Проверьте, соответствует ли давление тормозной жидкости допустимым значениям при усилия нажатия на педаль в 100 Н и 300 Н.

Допустимые значения (давления тормозной жидкости) при усилия на педали:

100 Н	2,0 - 3,5 МПа
300 Н	7,5 - 9,5 МПа

Тест-4. Проверка при неработающем усилителе

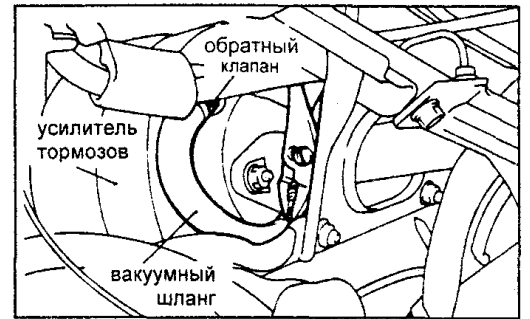
1. Запустите двигатель.
2. Убедитесь, что разрежение 0 кПа.
3. Проверьте, соответствует ли давление тормозной жидкости допустимому значению при усилия на тормозной педали 100 Н и 300 Н.

Допустимые значения (давления тормозной жидкости) при усилия на педали:

100 Н	0,20 МПа
300 Н	1,7 МПа

Проверка работы обратного клапана

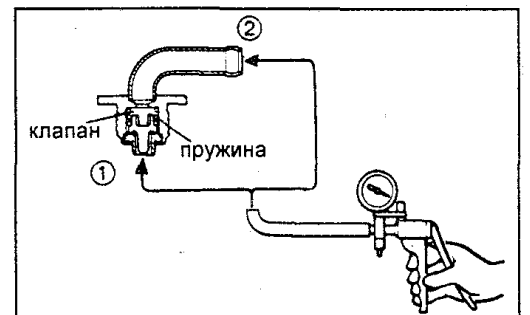
1. Отсоединить вакуумный шланг от усилителя тормозов.



2. Снять обратный клапан.
3. Используя вакуумный насос, проверьте работу обратного клапана.

а) Если вакуумный насос подсоединить к клапану со стороны усилителя тормозов (1), создаваемое насосом разрежение должно удерживаться (воздух не проходит через клапан).

б) Если вакуумный насос подсоединить к клапану со стороны впускного коллектора (2), создаваемое насосом разрежение не должно удерживаться (воздух свободно проходит через клапан).



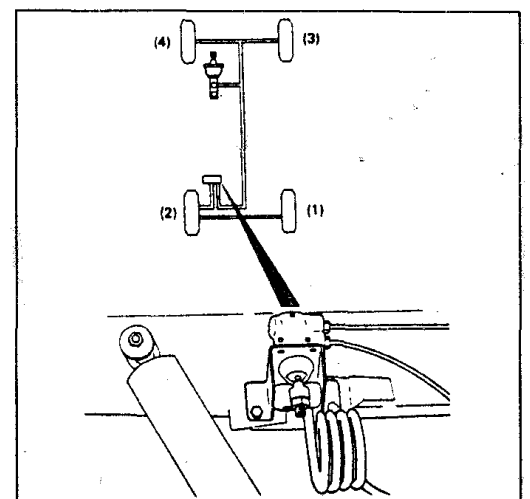
Прокачка тормозов

Гидравлическую систему тормозов следует прокачивать в случае, если тормозные трубки, тормозные шланги, главный цилиндр или тормозные цилиндры отсоединились от системы или, если педаль сделалась "мягкой" при нажатии. Прокачку системы проводить в последовательности, указанной на иллюстрации.

Тормозная жидкость: SAE J1703 или DOT3

Внимание:

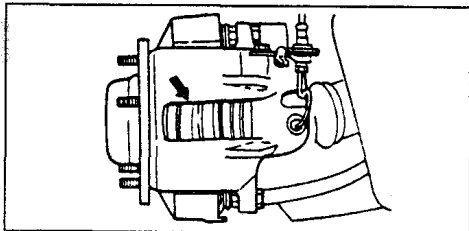
- Используйте только один тип тормозной жидкости. Избегайте использования смесей тормозных жидкостей.
- Если тормозная жидкость открыта, она может абсорбировать влагу из атмосферы, и точка кипения тормозной жидкости уменьшается, что значительно снижает производительность тормозов. По этой причине, применяйте только герметично закрытые емкости.
- Плотно закрывайте емкости.



Передние тормозные накладки - проверка толщины и замена

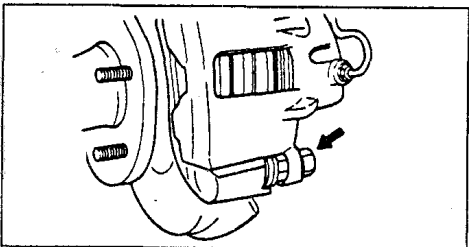
1. Проверить толщину передних тормозных накладок через окна в корпусе тормозного суппорта.

Минимальная толщина 1,5 мм
Если толщина накладок тормозных колодок меньше минимально допустимого значения хотя бы с одной стороны, то следует заменить колодки обоих тормозных механизмов передних колес.



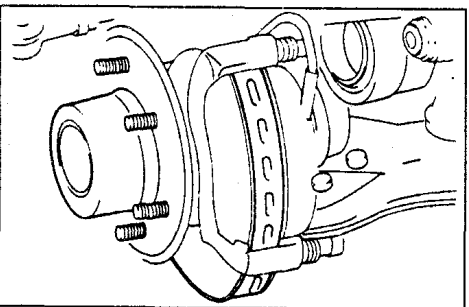
2. Вывернуть нижний стопорный болт. Приподнять тормозной суппорт и подвесить его на проволоке.

Внимание: не наносить смазку на стопорный болт и не пачкать его.



3. Снять следующие детали:

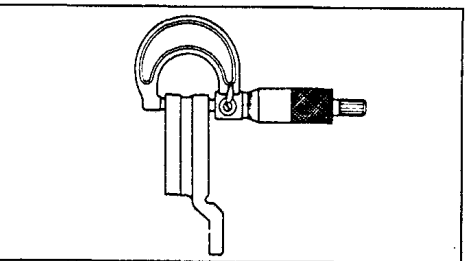
- Тормозные колодки,
- Зажим тормозных колодок,
- Отсоединить провод индикатора износа колодок, если он установлен.



4. Удалить грязь и ржавчину с поверхности тормозного диска.

5. Замерить толщину тормозного диска в четырех точках. Произвести замену тормозного диска, если толщина меньше предельного значения.

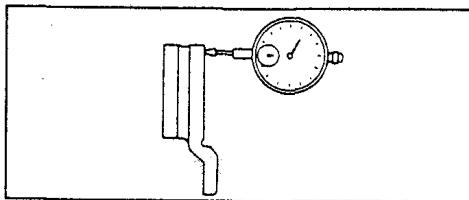
Предельная толщина 18 мм



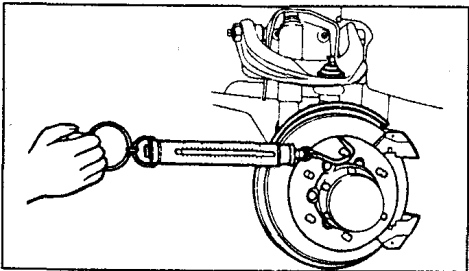
6. Замерить биение тормозного диска по наружной поверхности окружности.

Допустимое значение 0,15 мм

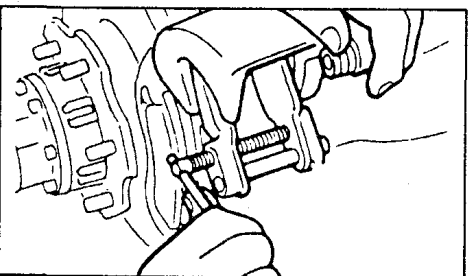
- Если биение превышает допустимое значение, то переставить тормозной диск на ступицу и произвести замер вновь.
- Если не удастся добиться допустимого значения биения, то заменить ступицу или диск, после проверки биения ступицы.



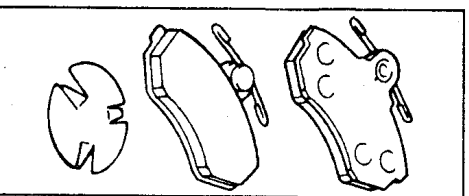
7. Замерить момент прокрутки ступицы со снятыми тормозными колодками для того, чтобы затем замерить момент прокрутки при установленных накладках.



8. Обратит внимание на уровень тормозной жидкости в бачке. При задвигании поршня уровень жидкости повысится. При необходимости удалите излишки жидкости.
9. Очистить поршень и задвинуть его в цилиндр, используя спецприспособление.



10. Установить зажим тормозных колодок в поршень.



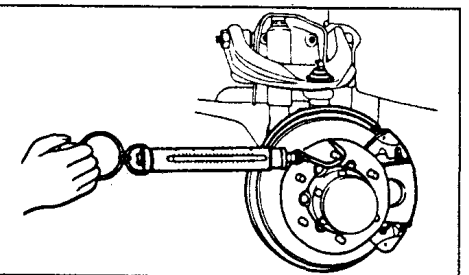
11. Установить тормозные колодки.

12. Опустить суппорт и установить фиксирующий болт.

13. Проверить момент прокрутки ступицы с тормозными колодками в следующем порядке:

- Запустить двигатель и удерживать педаль тормоза нажатой примерно 3 секунды.
- Остановить двигатель.
- Провернуть тормозной диск примерно 10 раз.
- Проверить момент прокрутки ступицы с помощью пружинного динамометра.

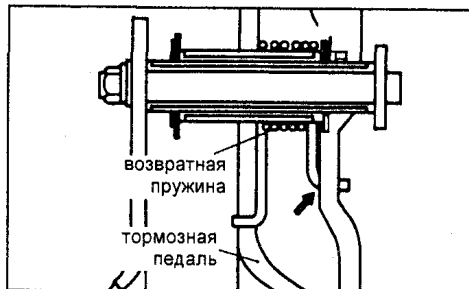
14. Если разница между моментом прокрутки ступицы с тормозными колодками и без них превысит допустимое значение, то разобрать тормозной суппорт, снять поршень и очистить движущиеся части поршня. Проверить целостность сальника поршня.
Допустимое значение... 57 Н или меньше



Педаль тормоза - снятие, проверка и установка

Снятие

Вставить отвертку между возвратной пружиной и элементом опоры педали. Снять конец пружины с опоры педали. Потянуть педаль вниз.

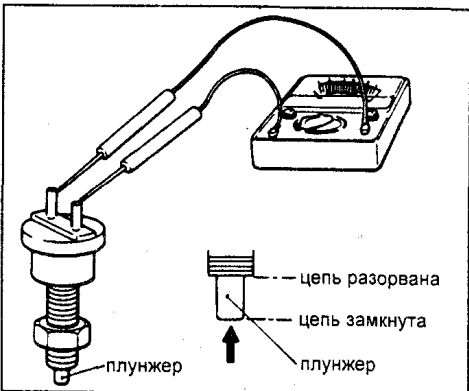


Проверка

- Проверить втулки тормозной педали на износ.
- Проверить педаль тормоза на деформацию.
- Проверить возвратную пружину на износ и повреждения.

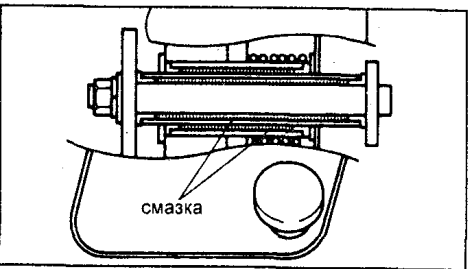
Проверка выключателя стоп-сигнала

Подсоединить омметр к выключателю. Убедитесь в проводимости цепи путем нажатия на плунжер и ослабление его. Выключатель работоспособен, если цепь замкнута при нажатом плунжере и разомкнута при отпущенном плунжере.



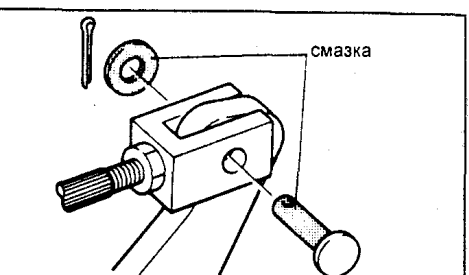
Установка

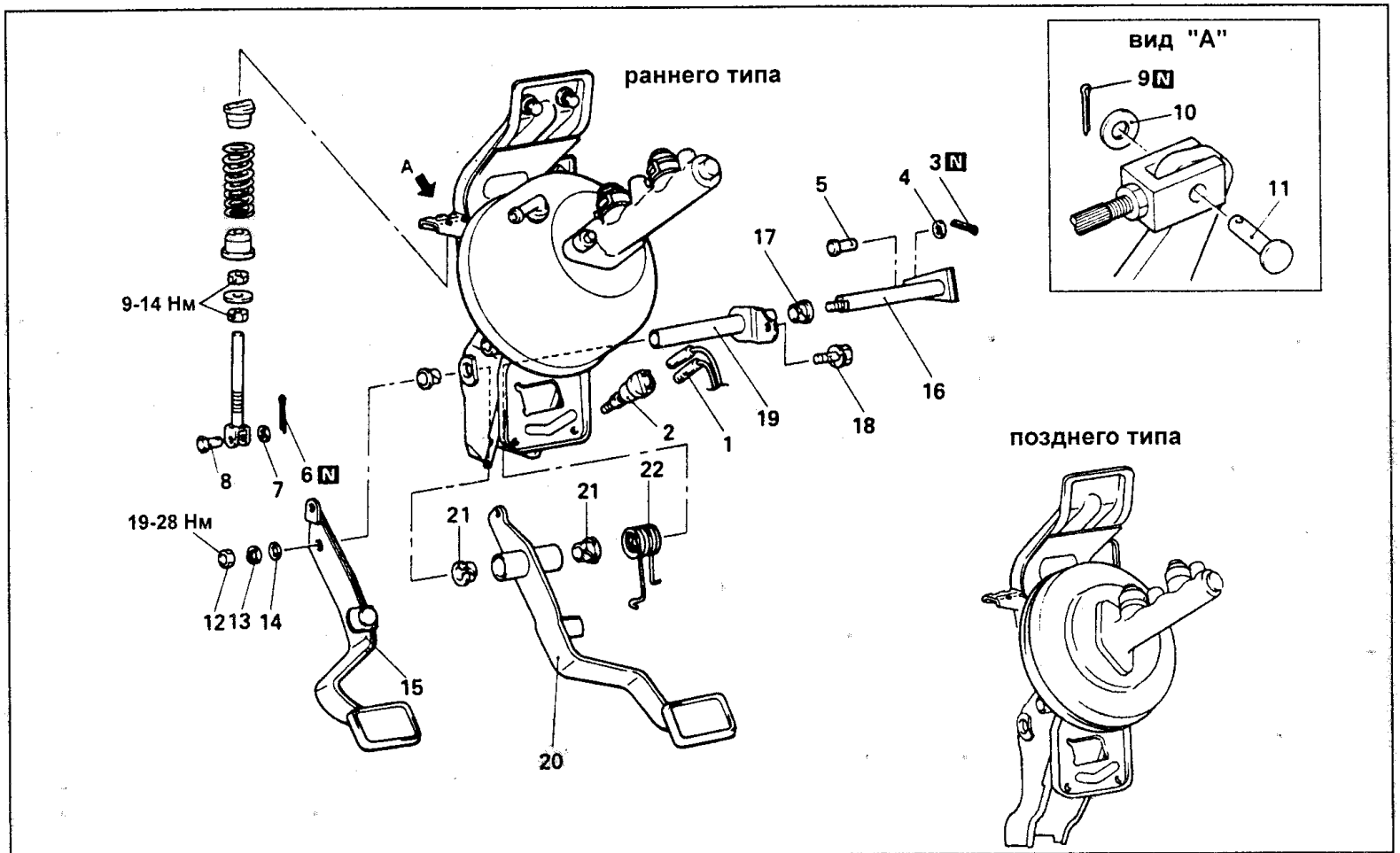
- Нанести смазку на внутренние втулки педали, педаль тормоза, педаль сцепления.
Смазка: консистентная SAE J310



- Нанести смазку на штифт со шляпкой и шайбу.

Смазка: SAE J310





1 – разъемы выключателя стоп-сигналов, 2 – выключатель стоп-сигналов, 3 – шплинт, 4 – шайба, 5 – штифт со шляпкой, 6 – шплинт, 7 – шайба, 8 – штифт со шляпкой, 9 – шплинт, 10 – шайба, 11 – штифт со шляпкой, 12 – гайка, 13 – пружинная шайба, 14 – шайба, 15 – педаль сцепления, 16 – ось сцепления, 17 – втулка педали, 18 – болт, 19 – трубка в сборе, 20 – педаль тормоза, 21 – втулка педали, 22 – возвратная пружина.

Примечание: детали, обозначенные "N" при сборке всегда заменять новыми.

Главный тормозной цилиндр - снятие, проверка и установка

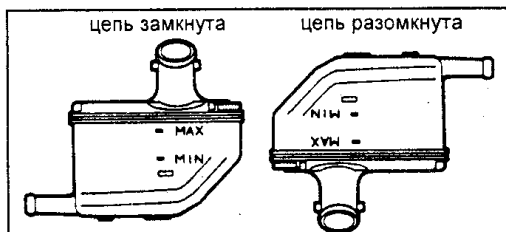
Внимание: главные тормозные цилиндры выпускаются двух типов. При подборе запасных частей следует обратить на это внимание.

Снятие

- Отсоединить шланги от бачка с тормозной жидкостью. Заглушить шланги после отсоединения, чтобы предотвратить утечку тормозной жидкости на щиток приборов.
- Снять бачок тормозной жидкости.
 - Опустить бачок вниз.
 - Отсоединить датчик уровня тормозной жидкости (если такой имеется).
 - Снять бачок.

Проверка датчика уровня тормозной жидкости (для автомобиля, оборудованного этим датчиком)

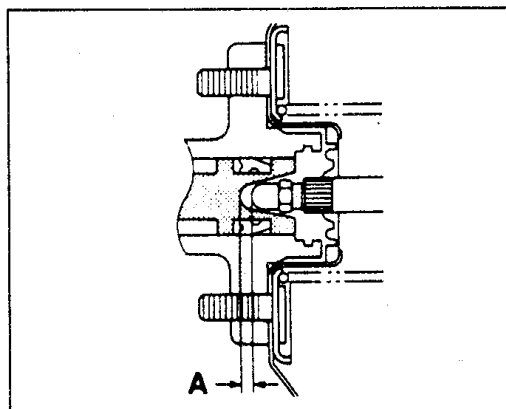
- Подключить тестер к датчику уровня.
- Датчик исправен, если цепь разомкнута, когда датчик перевернут, и замкнута, когда датчик находится в нормальном положении.



Установка

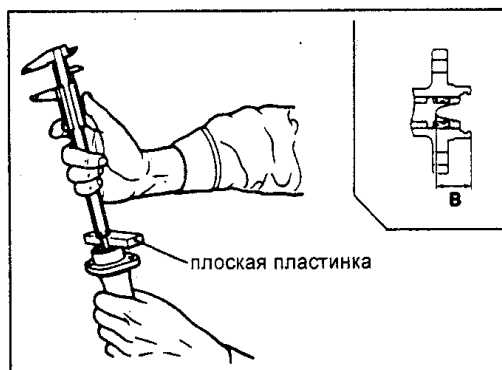
Регулировка зазора между поршнем главного тормозного цилиндра и толкателем вакуумного усилителя производится следующим образом:

- Вычислить зазор (A) в следующей последовательности:

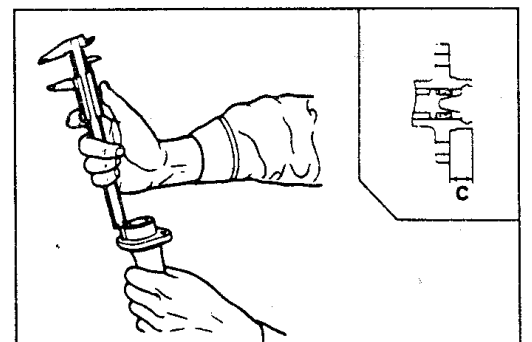


- Замерить расстояние (B) между краем главного тормозного цилиндра и задней частью поршня.

Замечание: рассчитать расстояние (B), установив плоскую пластинку на край тормозного цилиндра и замерив глубометром расстояние от этой пластинки до нижней точки поршня, путем вычитания толщины пластинки из полученной величины.

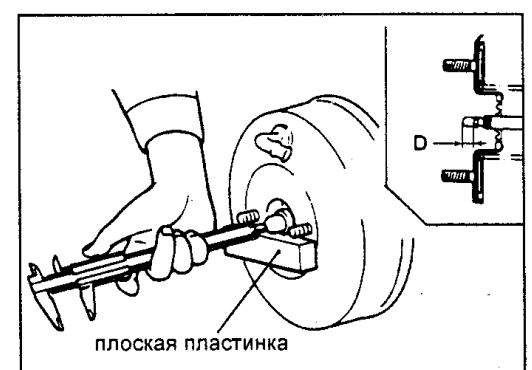


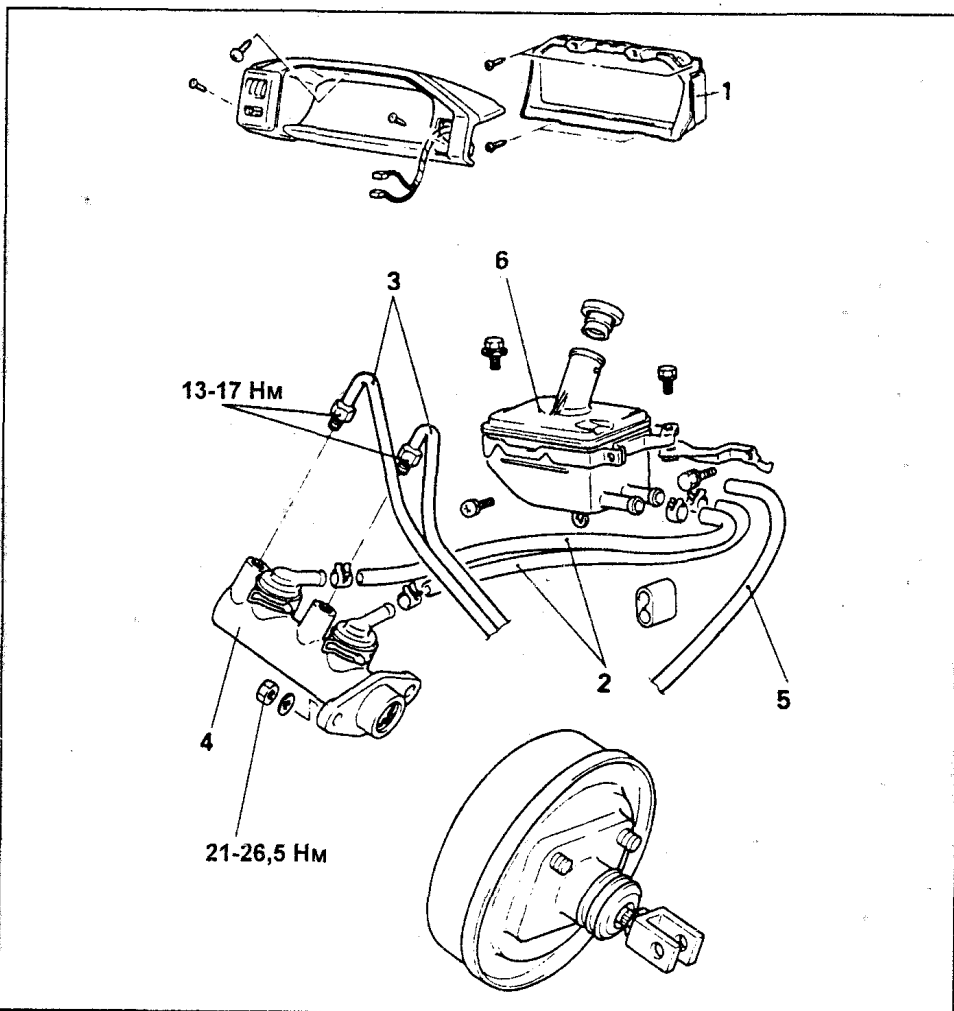
- Замерить расстояние (C) между краем главного тормозного цилиндра и привалочной поверхностью.



- Замерить расстояние (D) между толкателем и поверхностью установки главного тормозного цилиндра на усилителе.

Замечание:
 - Установить плоскую пластину на поверхность вакуумного усилителя тормозов в месте, где устанавливается главный тормозной цилиндр.
 - При расчете расстояния (D) необходимо вычесть толщину установленной пластинки из измеренного значения.





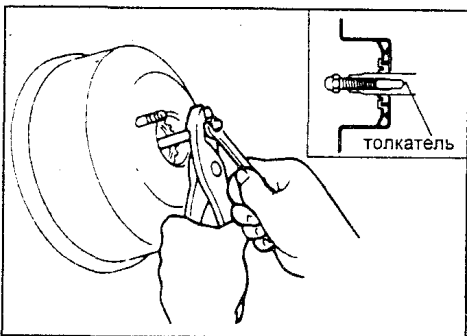
1 – педаль, 2 – шланги, идущие от бачка с тормозной жидкостью, 3 – тормозные трубки, 4 – главный тормозной цилиндр, 5 – бачок с тормозной жидкостью.

4. Рассчитать зазор по формуле
 $(A = B - C - D)$

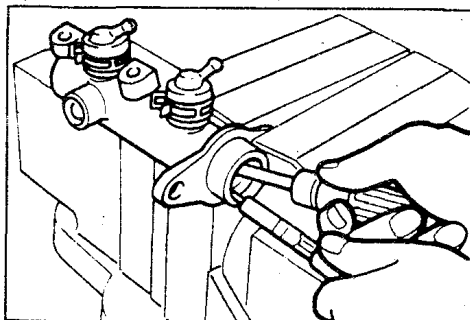
по результатам замеров, полученных из пунктов 1; 2; 3.

5. Отрегулировать длину толкателя, так чтобы зазор был не меньше допустимого значения.

Допустимое значение 1,5 - 1,9 мм
Внимание: если зазор меньше, чем допустимое значение, то это вызовет подклинивание тормозов.



толкатель



Проверка

1. Проверить внутреннюю поверхность цилиндра на отсутствие ржавчины и повреждений.

2. Проверить первичный и вторичный поршни на отсутствие ржавчины, повреждений или износа.

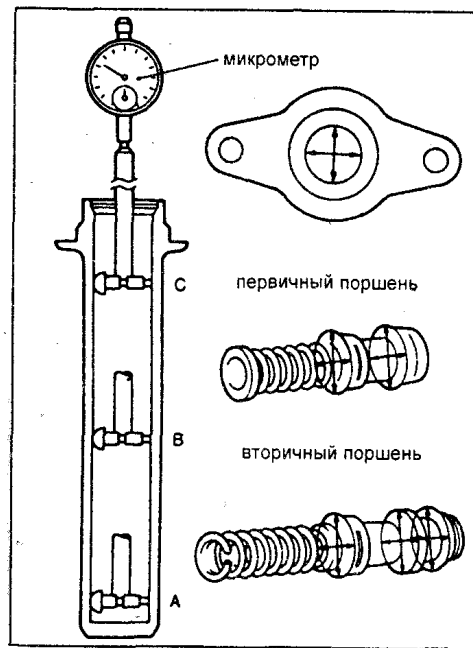
3. Проверить зазор между поверхностью цилиндра и внешним диаметром поршня.

а) Замерить диаметр цилиндра в нижней точке (А), центре (В) и высшей точке (С) с помощью микрометра.

б) Замерить наружный диаметр поршня микрометром.

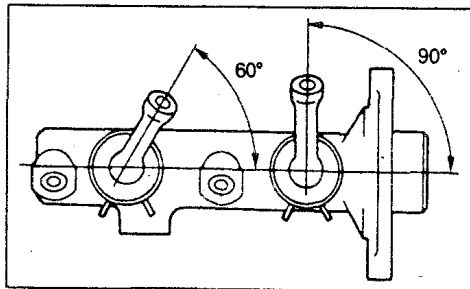
Замечание: замер диаметра цилиндра и поршня производить в двух перпендикулярных направлениях.

в) Производить замену тормозного цилиндра и поршня, когда разница между максимальным значением диаметра главного тормозного цилиндра и минимальным значением внешнего диаметра поршня превысит допустимое значение. Допустимое значение..... 0,15 мм

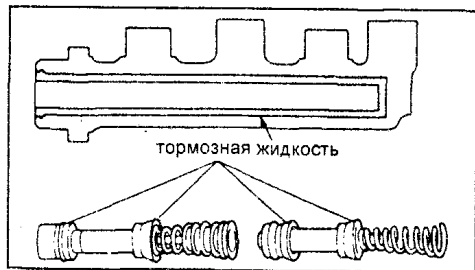


Сборка

1. Установить угловые впускные штуцеры, как показано на рисунке.



2. Нанести тормозную жидкость на внутреннюю поверхность тормозного цилиндра и вторичный и первичный поршни, как показано на рисунке и установить вторичный и первичный поршни.



Тормозная жидкость: SAE J1703

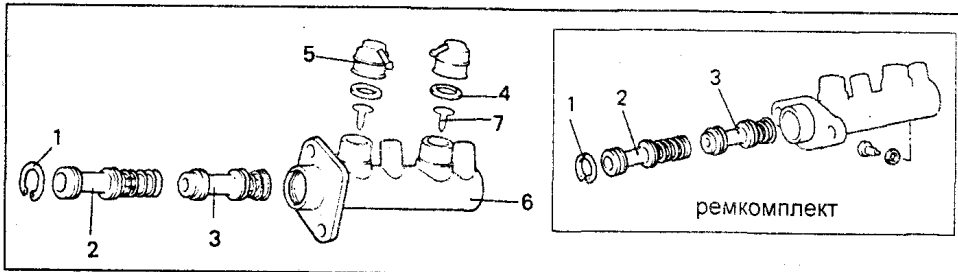
Главный тормозной цилиндр - разборка, проверка и сборка

Разборка

Надавите на первичный поршень и снимите стопорное кольцо.

Внимание: не разбирайте первичный и вторичный поршни.

Замечание: если невозможно извлечь вторичный поршень из главного тормозного цилиндра, то подайте сжатый воздух через второе выходное отверстие цилиндра.



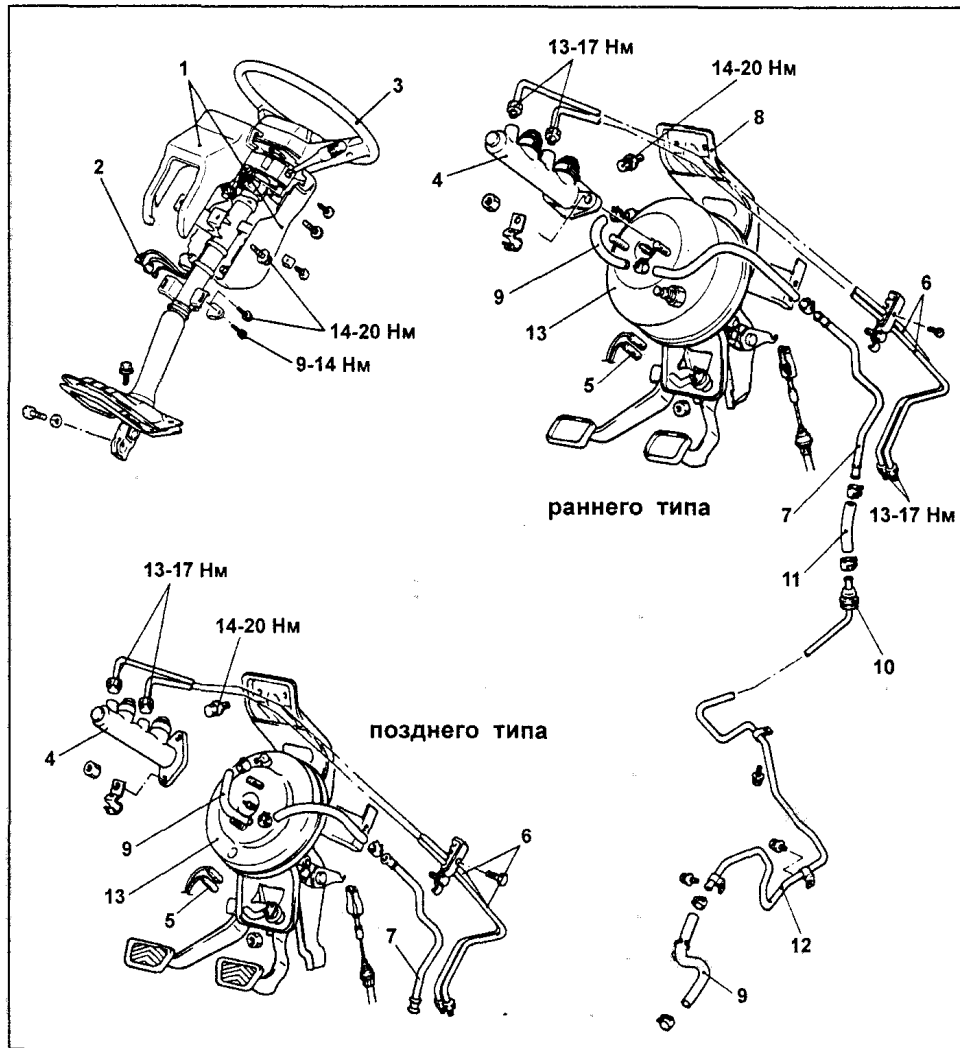
1 – стопорное кольцо, 2 – первичный поршень в сборе, 3 – вторичный поршень в сборе, 4 – уплотнение впускного отверстия, 5 – угловой штуцер впускного канала, 6 – заглушки, 7 – корпус тормозного цилиндра.

Вакуумный усилитель тормозов - снятие, проверка и установка

Внимание: главные тормозные цилиндры и вакуумные усилители выпускаются двух типов. При подборе запасных частей следует обратить на это внимание.

Снятие

1. Снять рулевую колонку в сборе.
 2. Снять главный тормозной цилиндр.
 3. Снять усилитель тормозов вниз.
- Замечание:** перед снятием убедитесь, что не повредите другие части щитка приборов.



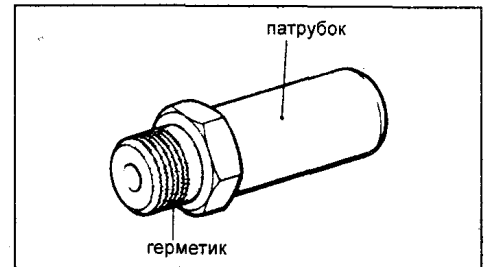
1 – кожух рулевой колонки, 2 – разъемы, 3 – рулевая колонка в сборе, 4 – главный тормозной цилиндр, 5 – разъемы выключателя стоп-сигналов, 6 – тормозные шланги, 7 – вакуумная трубка, 8 – узел педалей в сборе с усилителем, 9 – вакуумный шланг, 10 – штуцер, 11 – вакуумный шланг, 12 – вакуумная трубка, 13 – усилитель тормозов.

Проверка

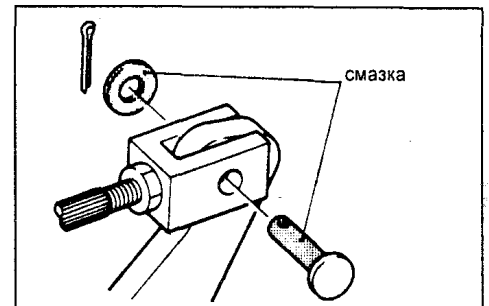
1. Проверить усилитель тормозов на повреждение.
2. Проверить вакуумные шланги на отсутствие трещин и повреждения.
3. Проверить работу контрольного клапана.

Установка

1. Установить патрубок. При установке патрубка нанесите герметик на резьбовую часть. Герметик: 3M ART №8663, 8661 или эквивалентный



2. Смазать и установить штифт, шайбу и шплинт. Смазка: J310

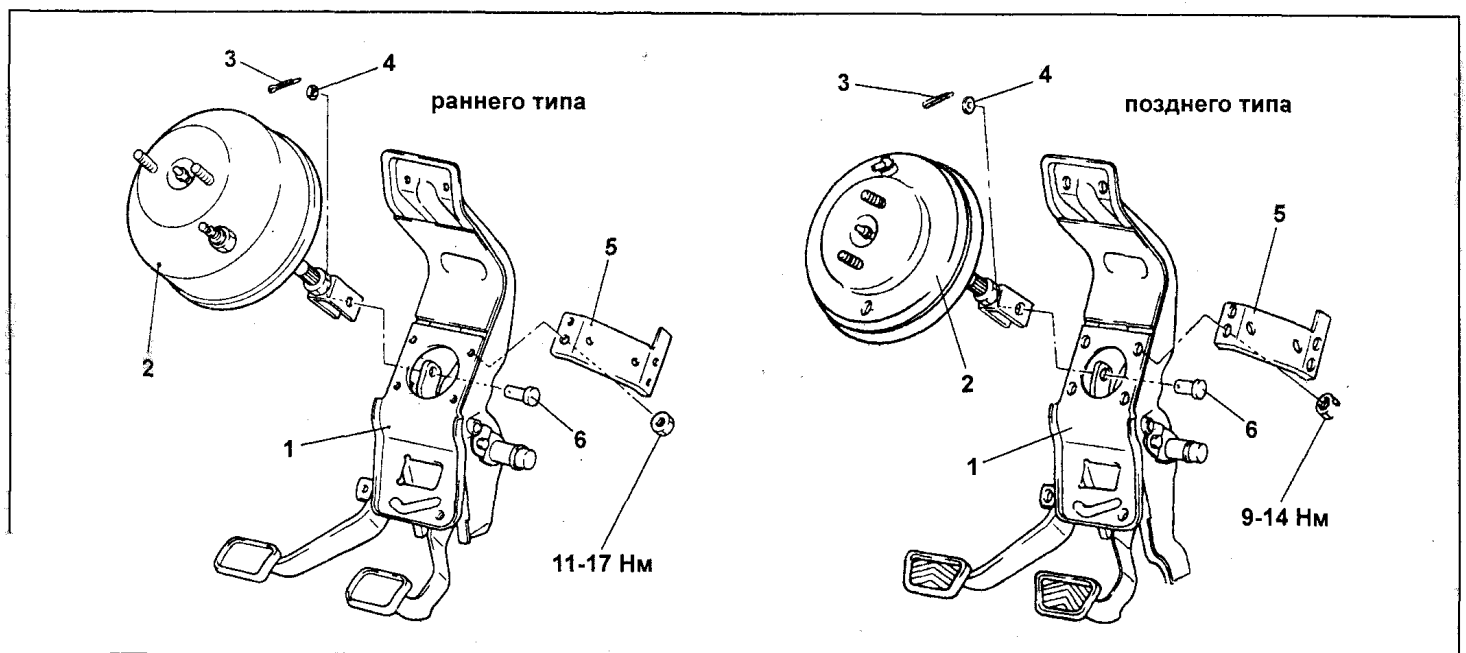


Трубки тормозной системы - снятие, проверка и установка

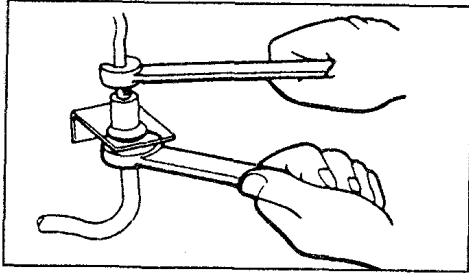
Снятие

Тормозную трубку и тормозной шланг следует разъединить по порядку описанному ниже.

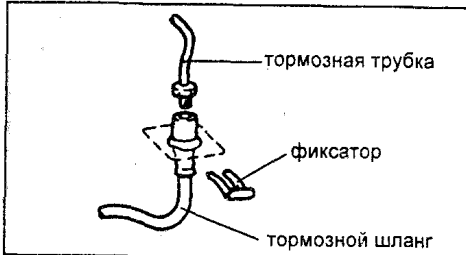
- а) Слить тормозную жидкость со штуцера прокачки цилиндра каждого колеса.
- б) Удерживая гайку со стороны тормозного шланга, ослабить гайку тормозной трубки.



1 – узел педалей в сборе, 2 – усилитель тормозов, 3 – шплинт, 4 – шайба, 5 – кронштейн, 6 – штифт с головкой.



в) Вытянуть фиксатор тормозного шланга и вынуть тормозной шланг из кронштейна.



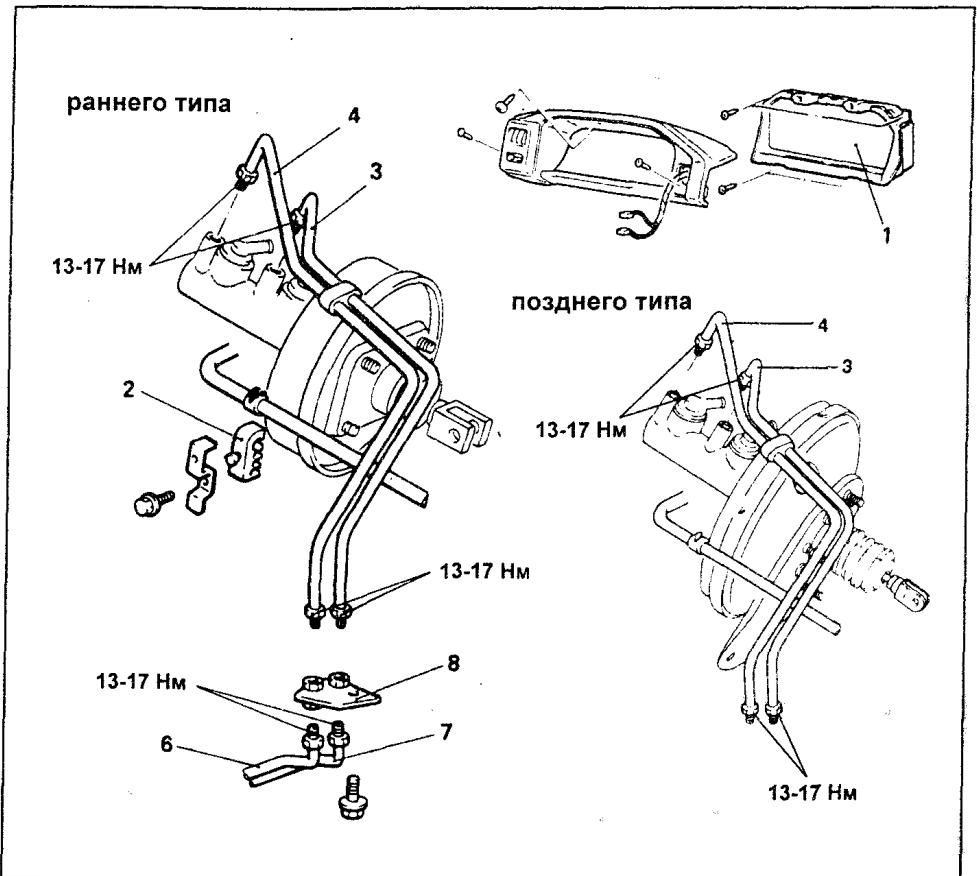
Проверка

1. Проверить тормозные трубки на отсутствие трещин, вмятин и коррозии.
2. Проверить тормозные шланги на отсутствие трещин, повреждений и утечек.
3. Проверить развальцовку тормозных трубок на повреждения и утечки.

Сборка

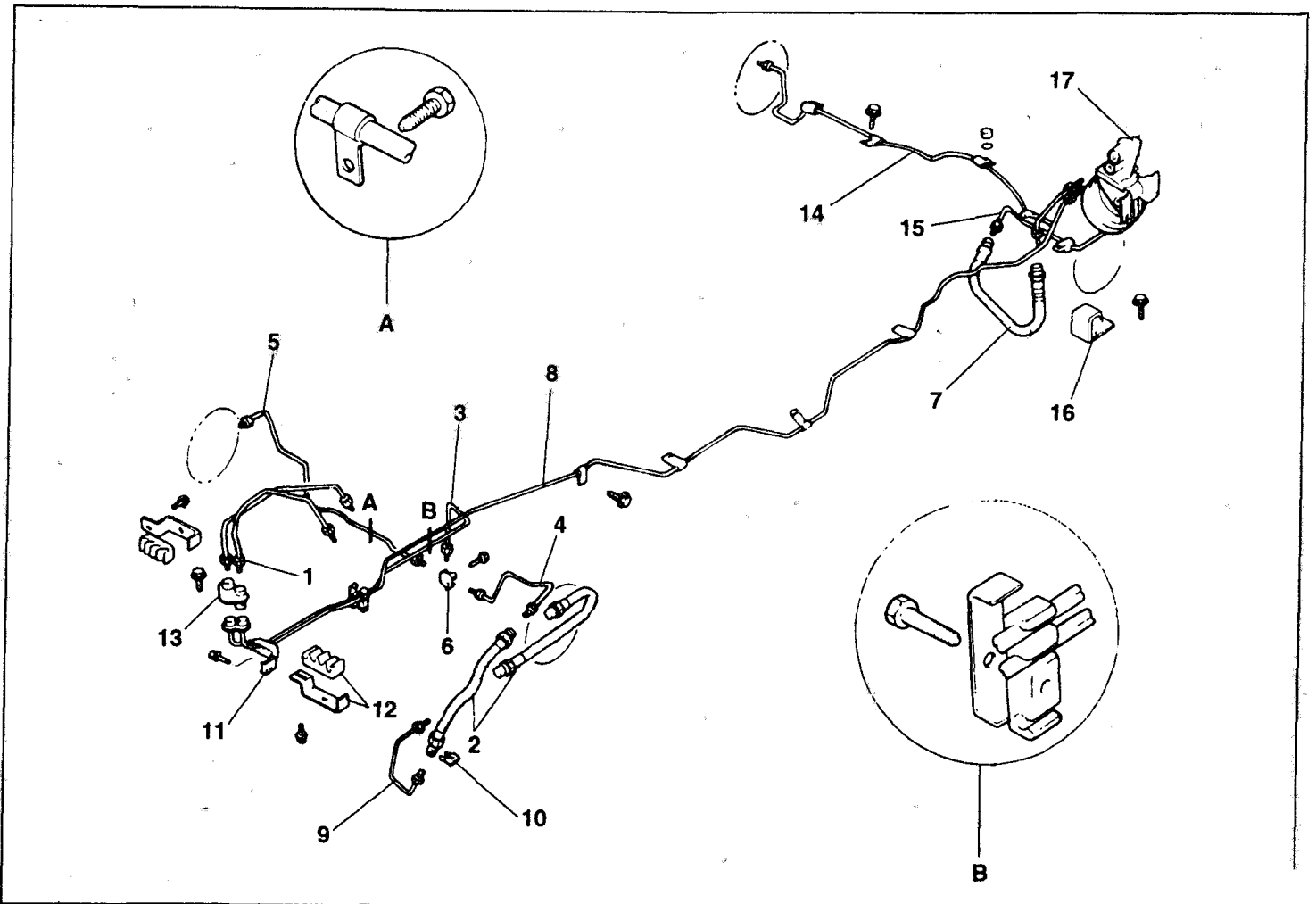
Установить тормозные шланги так, чтобы они не были скручены.

Замечание: при установке проверьте, чтобы тормозные шланги не касались подвижных частей автомобиля.



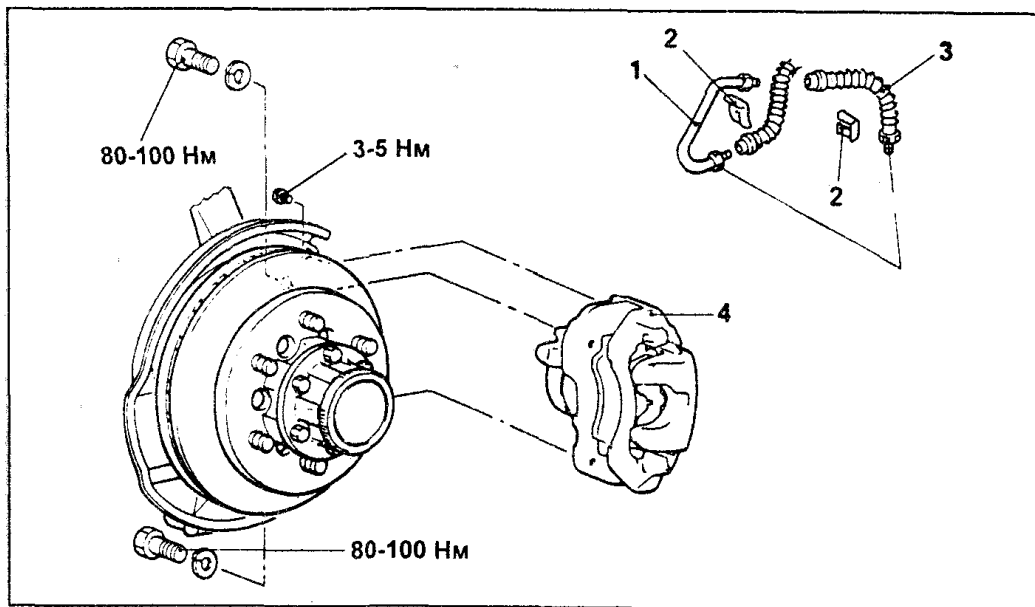
Трубки, расположенные под приборной панелью.

- 1 – щиток приборов, 2 – зажим, 3 – тормозная трубка (А), 4 – тормозная трубка (В), 5 – тормозная трубка (главная), 6 – тормозная трубка (С), 7 – переходники-штуцеры.



Трубки, расположенные под полом.

- 1 – тормозная трубка, 2 – тормозной шланг, 3 – тормозной шланг, 4 – тормозная трубка (перед, левая сторона), 5 – тормозная трубка, 6 – тройник, 7 – тормозной шланг, 8 – тормозная трубка, 9 – тормозная трубка, 10 – зажим шланга, 11 – опора, 12 – зажим шланга, 13 – переходник, 14 – тормозная трубка, 15 – тормозная трубка, 16 – ограничитель, 17 – клапан регулятора тормозных сил

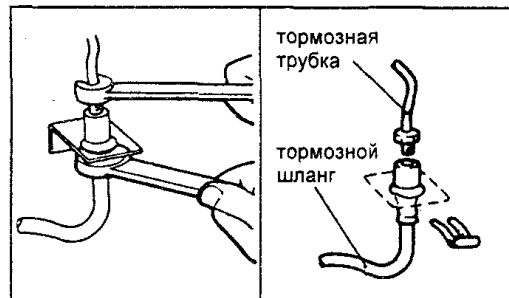


1 – трубка тормозной системы, 2 – фиксатор, 3 – шланг тормозной системы, 4 – передний дисковый тормозной механизм в сборе.

Передние дисковые тормоза - снятие и установка

Снятие

Отсоединить трубки тормозной системы.
 а) Зафиксируйте гайку со стороны тормозного шланга. Ослабьте гайку со стороны штуцерного концевого соединения.
 б) Удалите фиксатор тормозного шланга. Выньте тормозной шланг из кронштейна.



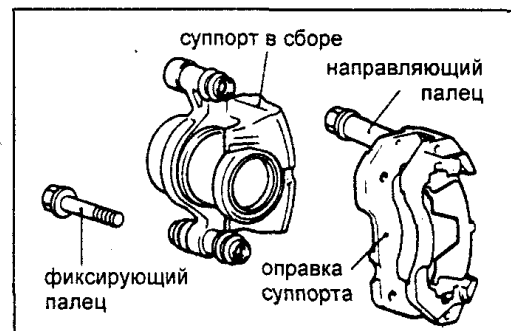
Установка

Установка переднего тормозного механизма в сборе.
 а) Установить тормозные колодки.
 б) Установить передний дисковый тормозной механизм на поворотный кулак.
Внимание: при установке шланга тормозной системы, его не скручивать и не делать петель.

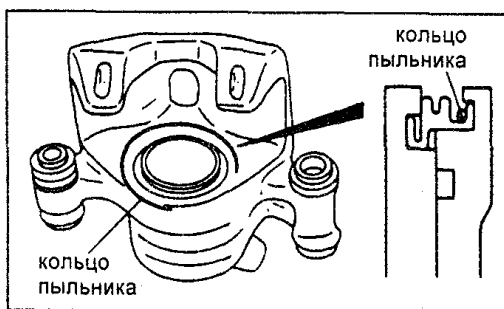
Суппорт - разборка, проверка и сборка

Разборка

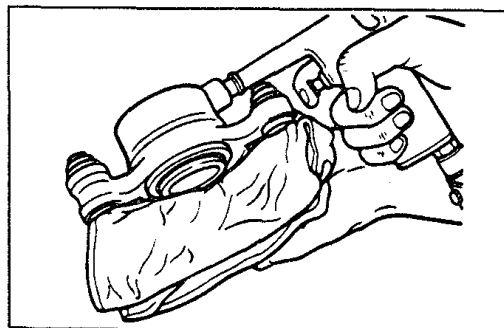
1. Отделить оправку суппорта от корпуса суппорта.



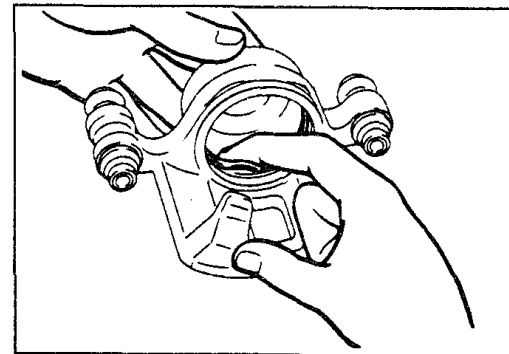
2. Снять пружинное кольцо пыльника с помощью плоской отвертки.



3. Снять пыльник поршня и поршень.
 а) Положить ветошь так, чтобы при снятии поршень не повредился о корпус суппорта.
 б) Подать сжатый воздух через отверстие для шланга, чтобы удалить пыльник поршня и поршень.
Замечание: сжатый воздух подавать постепенно.

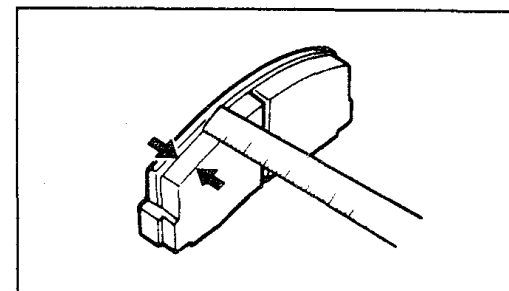


4. Снять сальник поршня.
 а) Снять сальник поршня пальцами.
Внимание: не применяйте плоскую отвертку или другой инструмент, так как они могут повредить внутренние поверхности цилиндра.
 б) Очистить поверхность поршня и внутреннюю поверхность цилиндра с помощью этилового спирта или тормозной жидкости.
 Тормозная жидкость: SAE J1703 (DOT 3)



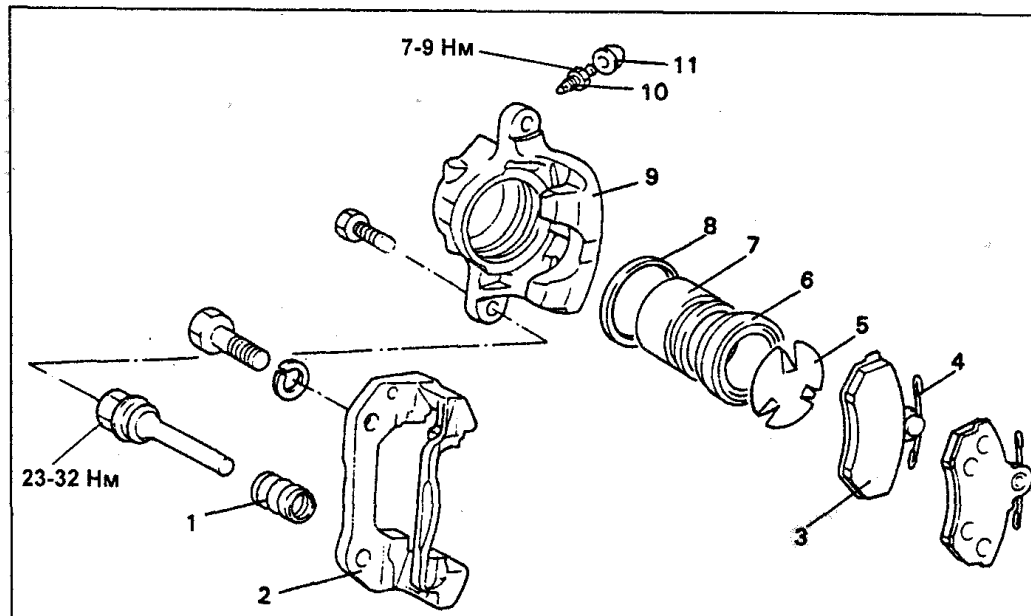
Проверка

1. Проверить цилиндр на износ, повреждение или ржавчину.
2. Проверить поршень на износ, повреждения или ржавчину.
3. Проверить корпус суппорта на износ.
4. Проверить тормозные накладки на повреждение, засаленность, проверить задние пластины на повреждение.
5. Проверить износ тормозных накладок. Замерить толщину накладок в самом тонком и изношенном месте. Заменить тормозные колодки, если их толщина меньше, чем допустимое значение. Допустимое значение..... 1,5 мм

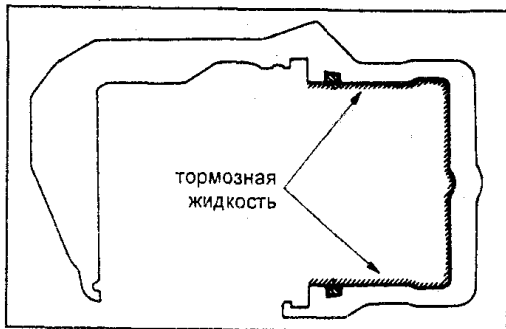


Сборка

1. Смазать тормозной жидкостью внутреннюю поверхность цилиндра суппорта.
 Тормозная жидкость: SAE J1703 или DOT 3



1 – пыльник, 2 – оправка суппорта, 3 – тормозные накладки, 4 – пружина, 5 – прокладка, 6 – пыльник поршня, 7 – поршень, 8 – сальник поршня, 9 – корпус суппорта, 10 – штуцер прокачки, 11 – колпачок штуцера.

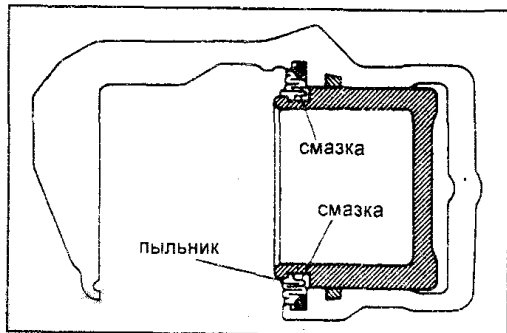


2. Вставить манжету в канавку в цилиндре суппорта.

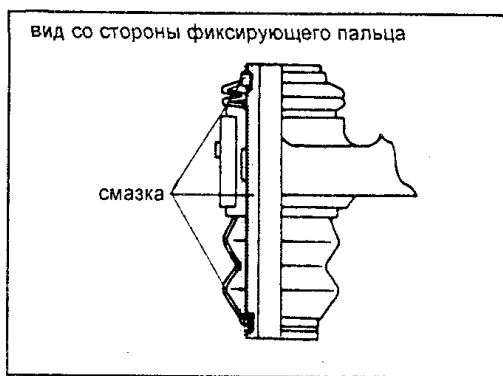
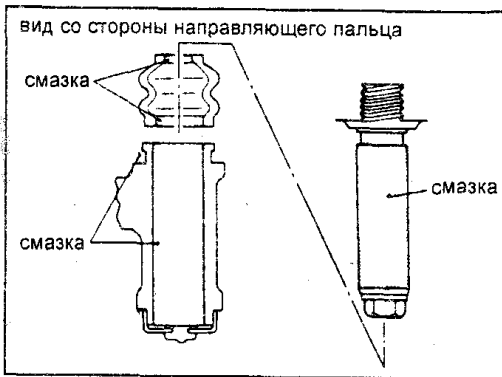
Внимание: не стирайте смазку, имеющуюся на манжете поршня.

3. Установить поршень.

- а) Смазать поршень тормозной жидкостью и вставить в цилиндр, не вращая. Тормозная жидкость: SAE J1703 или DOT 3
- б) Нанесите на края поршня специальную смазку и установите пыльник поршня. Смазка: из ремонтного комплекта



в) Нанести смазку на пыльник. Смазать части как показано на рисунке. Смазка: из ремонтного комплекта (оранжевая)

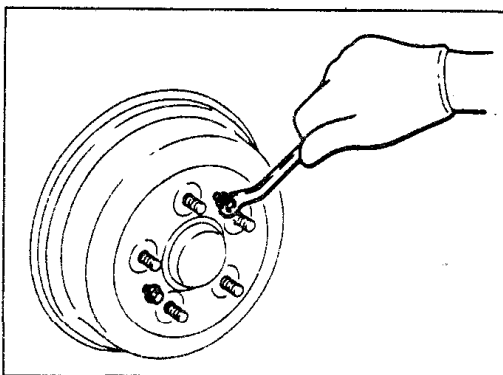


Задние барабанные тормоза - снятие, проверка и установка

Внимание: задние барабанные тормоза выпускаются двух типов. При подборе запасных частей следует обратить на это внимание.

Снятие

Снять тормозной барабан. Если тормозной барабан сложно снять, то вверните болты в отверстие во фланце тормозного барабана и выдавите барабан.

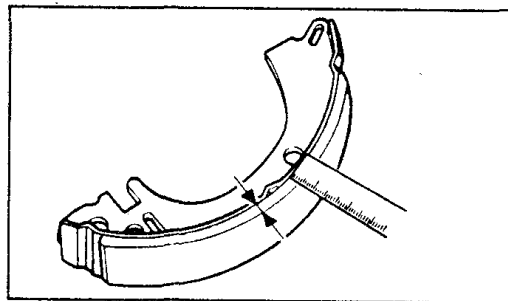


Проверка

1. Проверить износ тормозных накладок. Замер производить в месте наибольшего износа накладок.

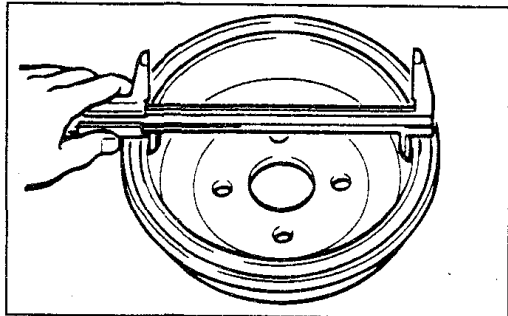
Предельное значение 1,0 мм Произвести замену тормозных колодок, если износ превысит предельное значение или если износ неравномерный.

Замечание: замену производить одновременно с правой и левой стороны.



2. Проверка диаметра тормозного барабана. Замеры диаметра тормозного барабана производить в двух перпендикулярных плоскостях.

Предельное значение 256,0 мм Заменить тормозные барабаны, если износ превысит предельное значение или если износ неравномерный.

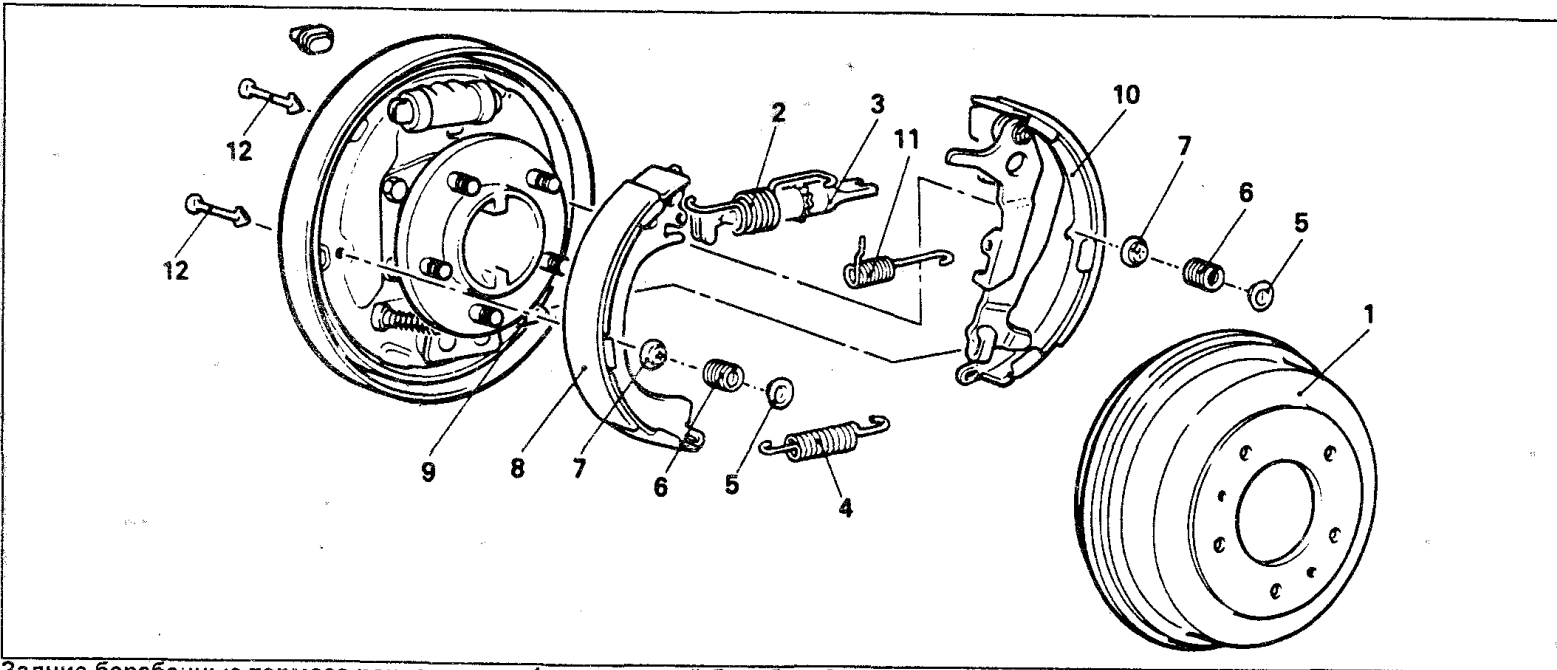
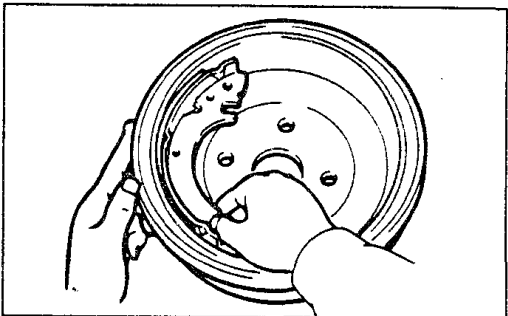


3. Проверить контакт тормозной колодки с тормозным барабаном.

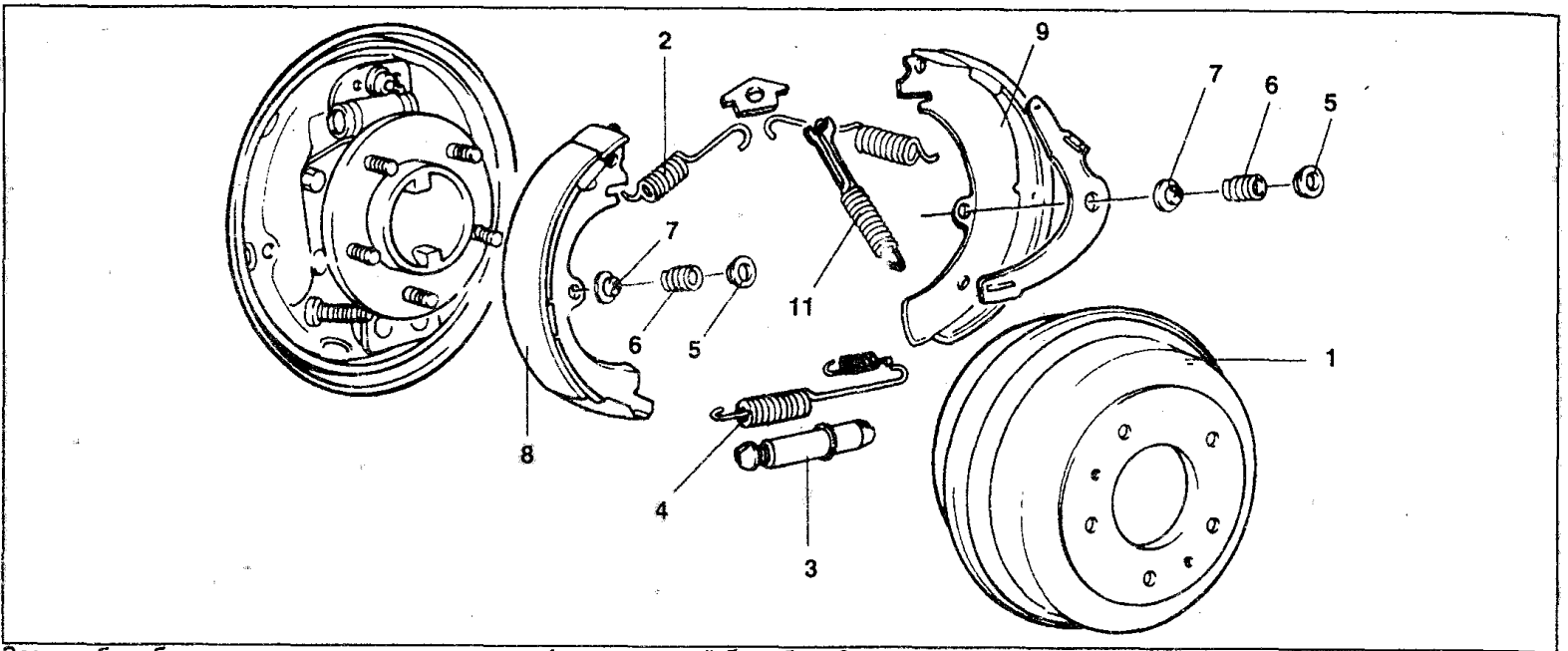
Проверить контакт внутренней поверхности тормозного барабана с тормозной колодкой путем перемещения колодки по поверхности барабана.

Заменить тормозные колодки или тормозной барабан, если поверхность контакта очень неравномерна.

Замечание: удалить остатки мела после проверки.



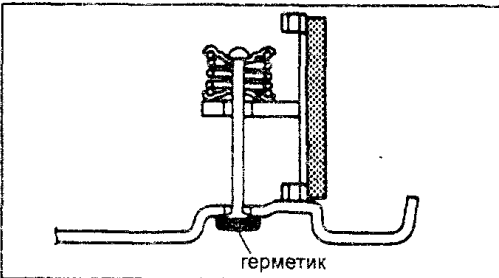
Задние барабанные тормоза раннего типа. 1 – тормозной барабан, 2 – возвратные пружины колодок, 3 – регулировочный болт в сборе, 4 – стопорные пружины колодок, 5 – чашка фиксатора, 6 – пружина фиксатора, 7 – направляющая пружины фиксатора, 8 – тормозная колодка с накладкой, 9 – наконечник троса стояночного тормоза, 10 – тормозная колодка с рычагом стояночного тормоза, 11 – регулирующая пружина, 12 – фиксатор.



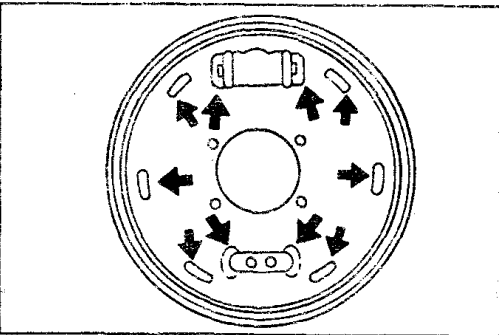
Задние барабанные тормоза позднего типа. 1 – тормозной барабан, 2 – возвратные пружины колодок, 3 – регулировочное устройство в сборе, 4 – стопорные пружины колодок, 5 – чашка фиксатора, 6 – пружина фиксатора, 7 – направляющая пружины фиксатора, 8 – тормозная колодка с накладкой, 9 – тормозная колодка с рычагом стояночного тормоза, 10 – регулирующая пружина, 11 – пружина преднатяга.

Установка

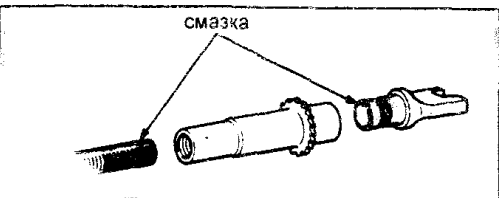
1. Установка фиксаторов тормозных колодок.
 а) Нанести герметик на фиксатор и место установки фиксатора на тормозном щите.
 Герметик: 3M № 8634 или эквивалентный.



б) Нанести смазку на тормозной щит, как показано на рисунке:
 - на тормозную колодку с качающимся рычагом,
 - на тормозную колодку и тормозной щит,
 - места контакта этих частей,
 - на опоры колодок и поршни тормозного цилиндра
 Смазка: SAE J310, NLGI №1



2. Установка регулировочного устройства и возвратной пружины.
 а) Нанести смазку на винт, как показано на рисунке.
 Смазка: SAE J310, NLGI №1
 б) Установить регулировочный винт так, чтобы идентифицирующая проточка была направлена к тормозной колодке без рычага и наружу.

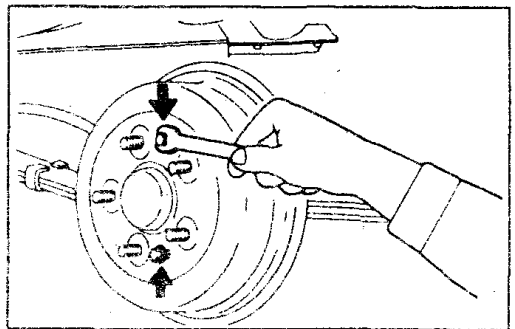
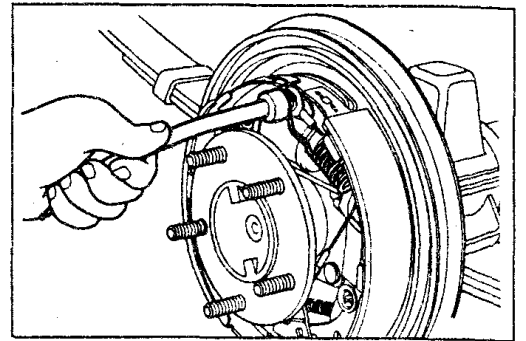


Тормозной цилиндр барабанного тормоза - снятие и установка

Внимание: рабочие тормозные цилиндры выпускаются двух типов. При подборе запасных частей следует обратить на это внимание.

Снятие

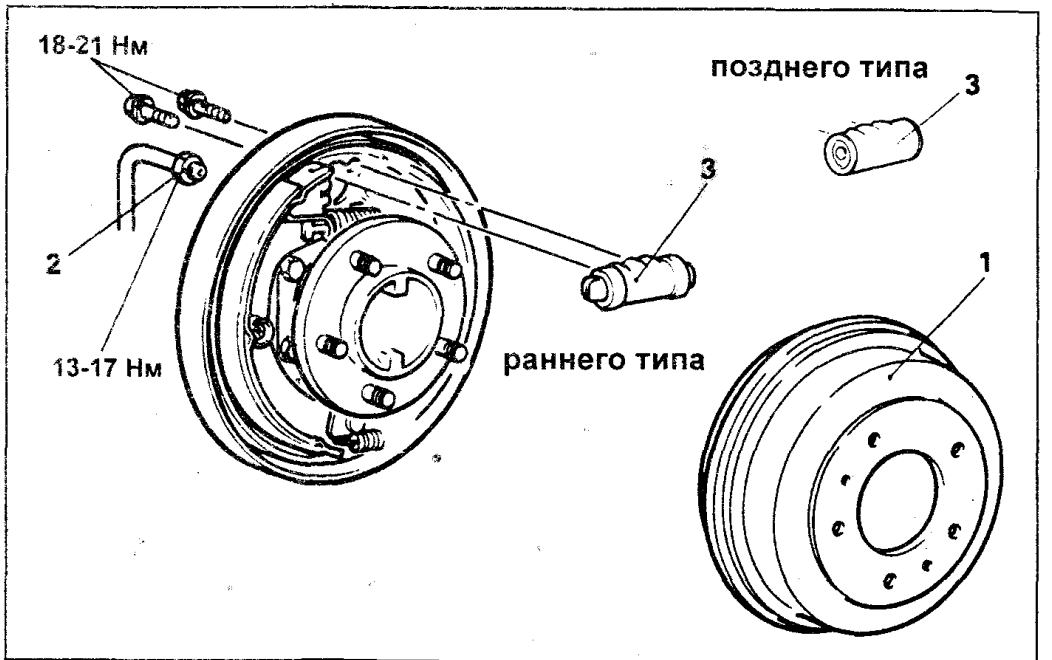
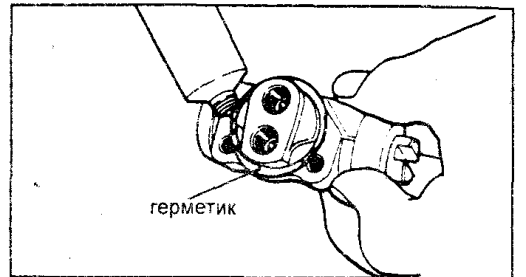
1. Снимите тормозной барабан. Если тормозной барабан сложно снять, то вверните болты (M8 X 1,25) в отверстия во фланце тормозного барабана и снимите его.



2. Снимите возвратные пружины с пальца.

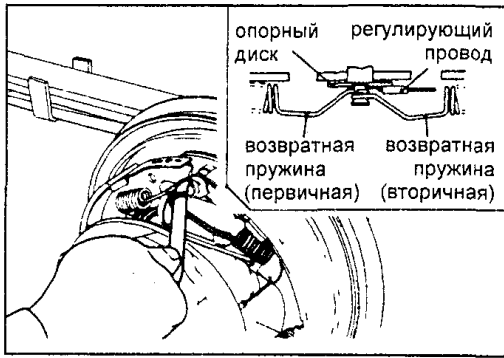
Установка

1. Нанесите герметик на место контакта тормозного цилиндра с тормозным щитом.
 Герметик: 3M № 8634 или эквивалентный



1 – тормозной барабан, 2 – подсоединение тормозных трубок, 3 – тормозной цилиндр.

2. Установить возвратную пружину на палец в следующем порядке.

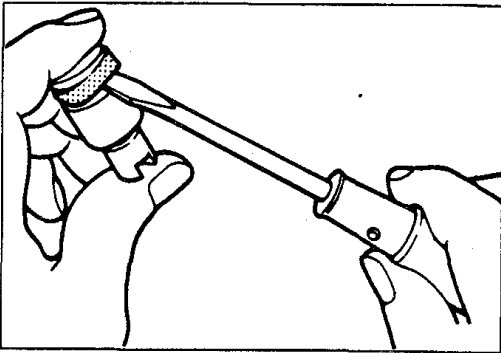


Рабочий тормозной цилиндр - разборка, проверка и сборка

Внимание: рабочие тормозные цилиндры выпускаются двух типов. При подборе запасных частей следует обратить на это внимание. Ремонтный комплект и пружина одинаковы для обоих типов. Различны только корпуса тормозных цилиндров и поршни.

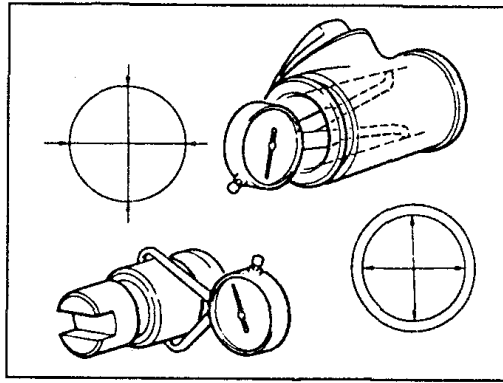
Разборка

Снимите манжету поршня, не повредив поршень.



Проверка

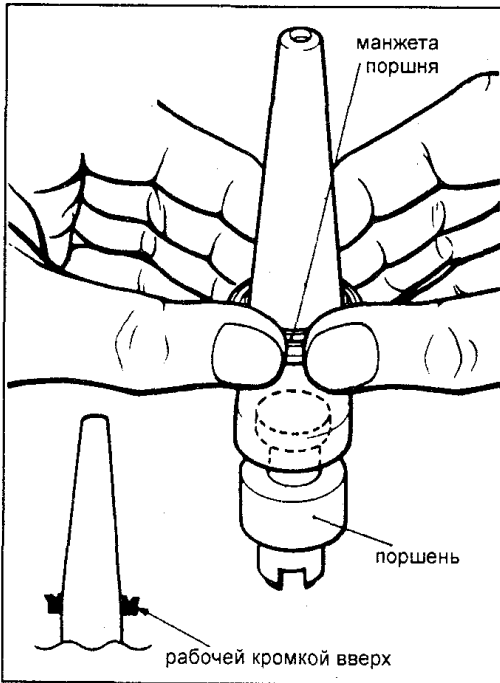
1. Проверить поршень и поверхность тормозного цилиндра на отсутствие ржавчины или повреждений.
2. Проверить зазор между цилиндром и поршнем. Заменить поршень и цилиндр, если разница между максимальным значением диаметра цилиндра и наименьшим значением внешнего диаметра поршня превысит допустимое значение.
Допустимое значение 0,15 мм



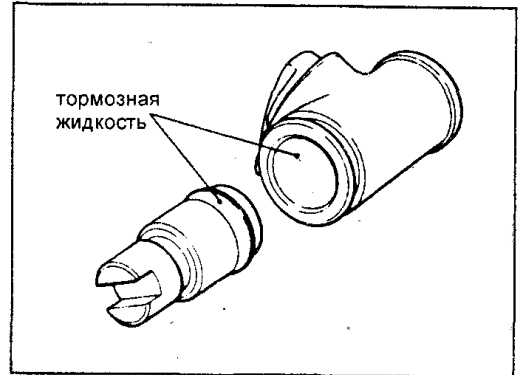
Замечание: замерить диаметр цилиндра и поршня в двух противоположных точках как показано на рисунке.

Сборка

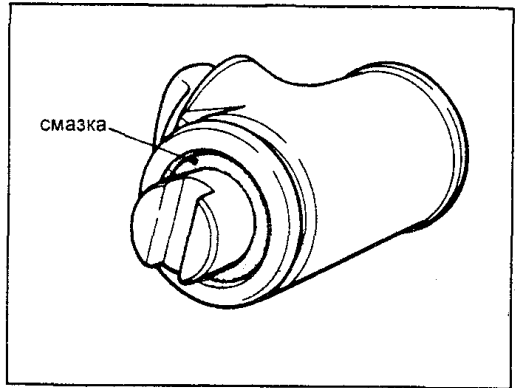
1. Установка манжеты на поршень.
 - а) Очистить поршень растворителем, спиртом или тормозной жидкостью. Тормозная жидкость: DOT 3
 - б) Нанести тормозную жидкость на манжету поршня и наружную поверхность приспособления.
 - в) Установить приспособление на поршень. Надеть манжету поршня на приспособление рабочей кромкой вверх.
 - г) Слегка двигайте манжету поршня по приспособлению и вставьте ее в канавку поршня.



2. Установка поршня.
 - а) Очистите внутреннюю поверхность тормозного цилиндра тормозной жидкостью. Тормозная жидкость: SAE J1703 или DOT 3
 - б) Нанесите тормозную жидкость на внутреннюю поверхность цилиндра и поверхность манжеты.
 - в) Вставьте поршень в сборе в цилиндр.



- г) Нанесите на поршень специальную смазку, как показано на рисунке. Смазка: из ремонтного комплекта (оранжевая)

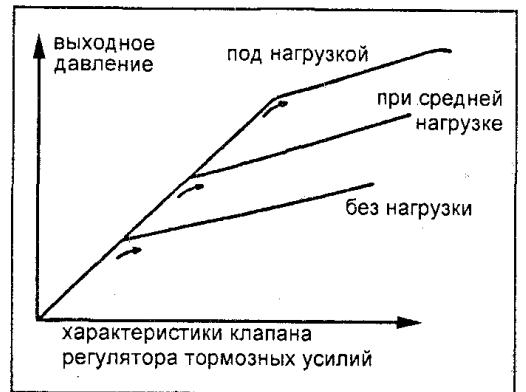


Клапан регулятора тормозных усилий - описание

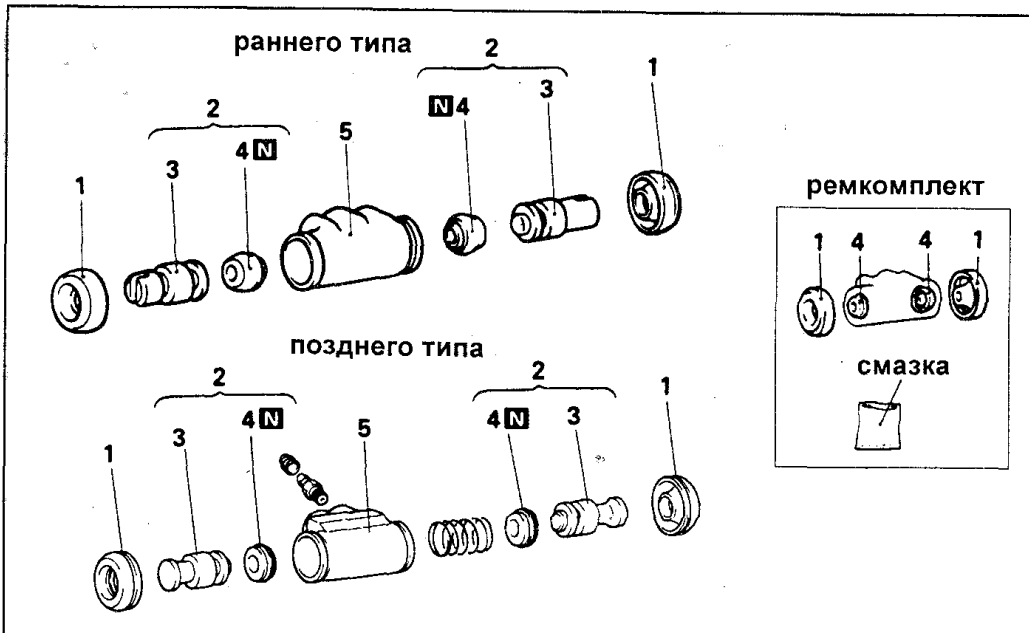
Это устройство предназначено для управления давлением, передаваемым от главного тормозного цилиндра в зависимости от загрузки автомобиля. Этот клапан состоит их: чувствительного элемента (пружины и рычага) и элемента управляемого давлением (стержня клапана).

Принципы работы

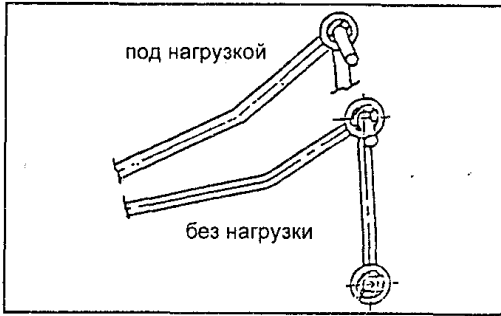
1. Без нагрузки. В этом положении сила, воздействующая на толкатель клапана, мала и, таким образом, точка понижения давления тормозной жидкости находится ниже по кривой характеристики.



2. Под нагрузкой. Сила, воздействующая на пружину, передающую усилие на толкатель клапана становится больше и момент включения клапана понижения давления расщелется на характеристике зависимости входного давления.



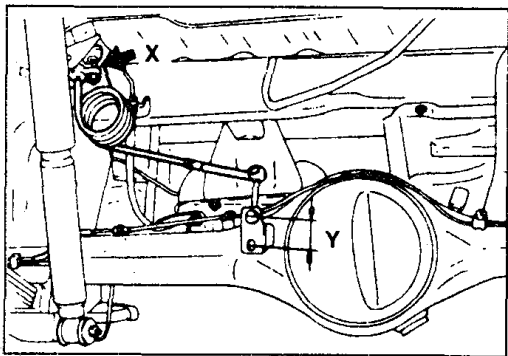
1 - пыльники, 2 - поршень в сборе, 3 - поршень, 4 - манжета поршня, 5 - корпус тормозного цилиндра.



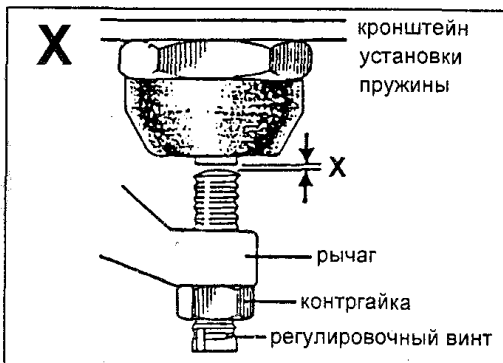
3. Работа пружины.
Пружина воспринимающая изменение нагрузки, крепится к балке заднего моста и через рычаг воздействует на толкатель клапана.

Клапан регулятора тормозных усилий - регулировка

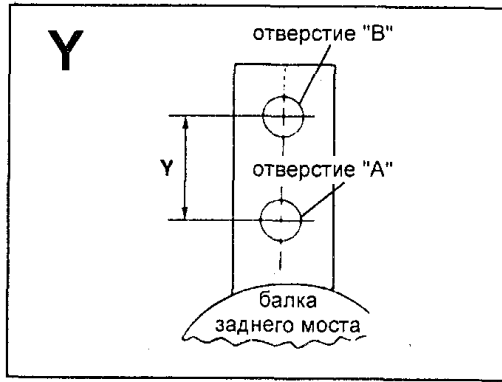
1. Установите соединительную тягу в отверстие А кронштейна пружины, воспринимающей изменение нагрузки, расположенного на балке заднего моста.



2. Отрегулируйте зазор "X" вращением регулировочного винта и затем зафиксируйте контргайкой.



3. Выньте соединительную тягу из отверстия "А" и установите ее в отверстие "В".



Давление включения и устанавливаемый зазор.

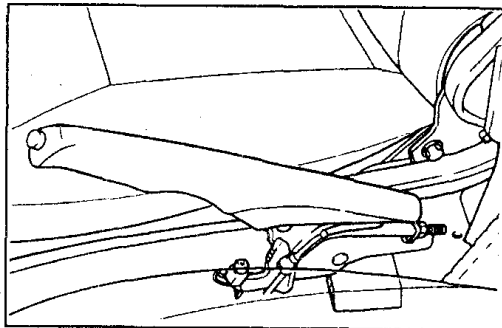
X (мм)	$1,7 \pm 0,2$
Y (мм)	$41,4 \pm 0,1$
давление включения	68^{+2}_{-3}

Замечание: эти регулировки проводятся при снаряженном состоянии автомобиля.

Стояночный тормоз - снятие, проверка, установка и регулировка

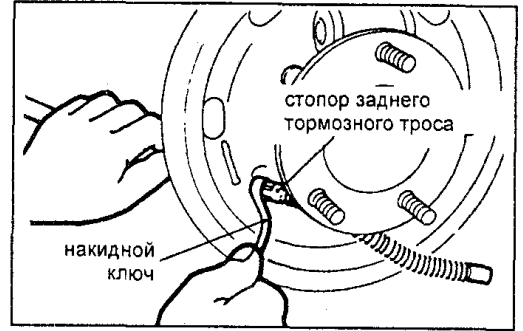
Снятие

1. Снятие рычага стояночного тормоза.
Снимите фиксатор троса стояночного тормоза и затем снимите рычаг стояночного тормоза.



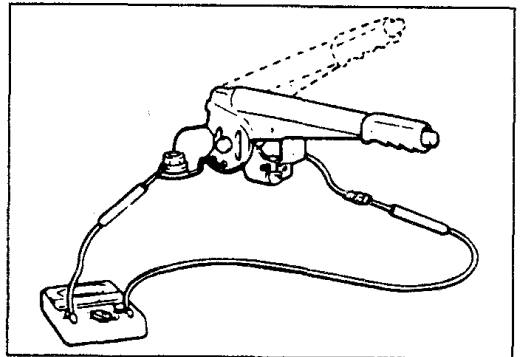
2. Снятие защитного теплового кожуха.
Отвернуть болты и снять защитный кожух.
3. Снятие троса стояночного тормоза (левый/правый)
а) Отвернуть зажимы троса стояночного тормоза.
б) Снять тормозной барабан и тормозные колодки.

в) Отсоединить задний трос стояночного тормоза от тормозной колодки.
г) Вытянуть задний трос стояночного тормоза из опорного тормозного диска.



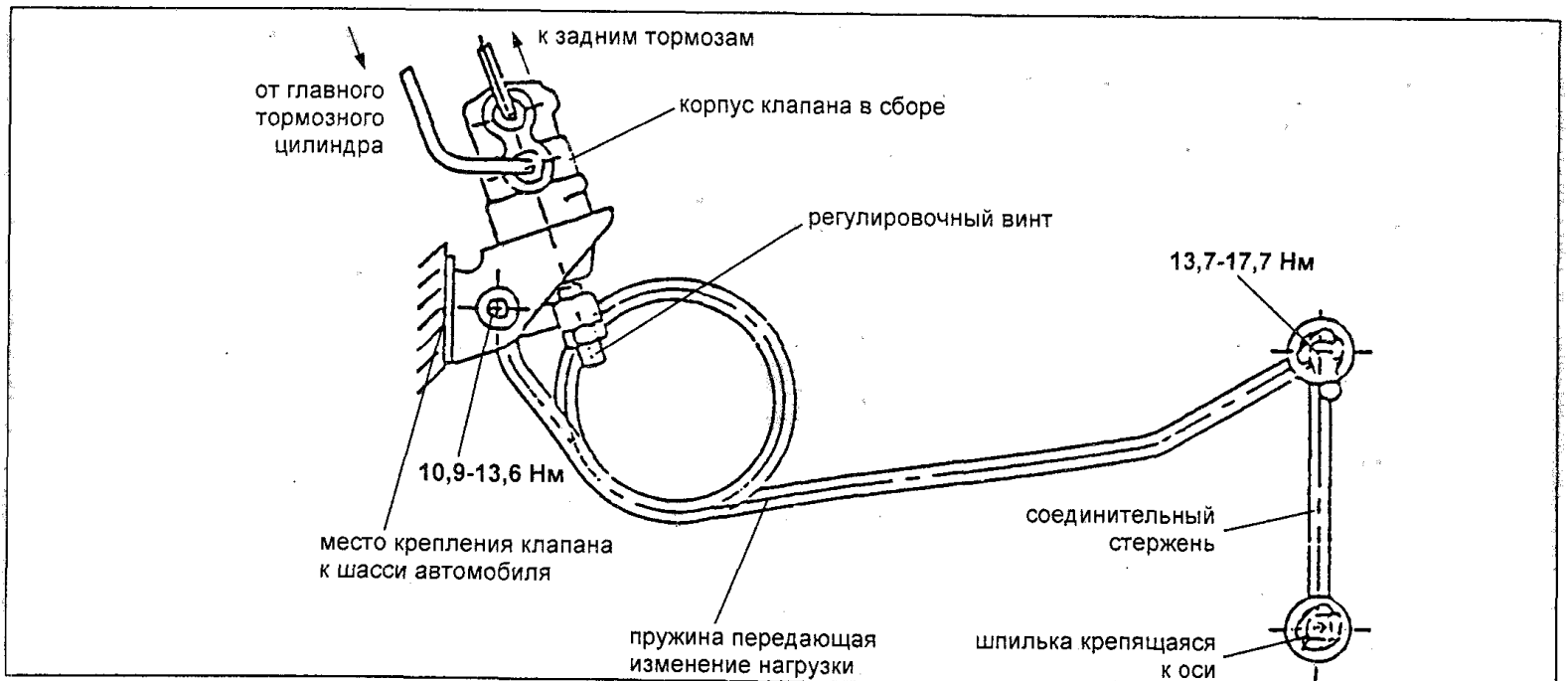
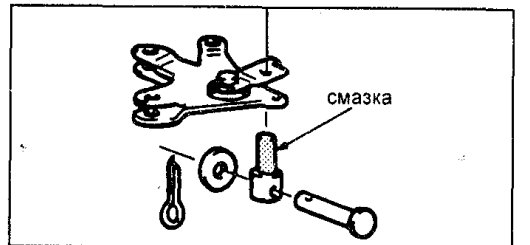
Проверка

1. Проверить износ фиксаторов рычага стояночного тормоза.
2. Проверить трос стояночного тормоза.
3. Проверка работы выключателя огней стояночного тормоза.
Отсоединить разъем от выключателя огней стояночного тормоза и подключите в цепь тестера, как показано на рисунке. Выключатель в норме, если цепь замкнута при поднятом рычаге стояночного тормоза и цепь разомкнута, если рычаг стояночного тормоза опущен.



Установка

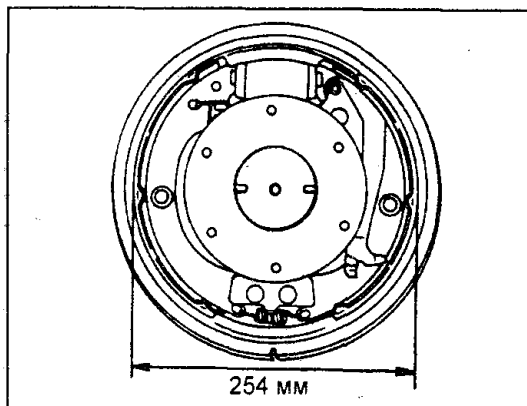
1. Смазать все скользящие части соединительного рычага.
Смазка: консистентная SAE J310, NLGI №2



2. Установка задних тросов стояночного тормоза (левого и правого).

а) Подсоединить задний трос стояночного тормоза к задним тормозным колодкам и затем вращать регулировочные гайки до тех пор, пока внешний диаметр по тормозным колодкам не станет равным размеру, показанному на рисунке.

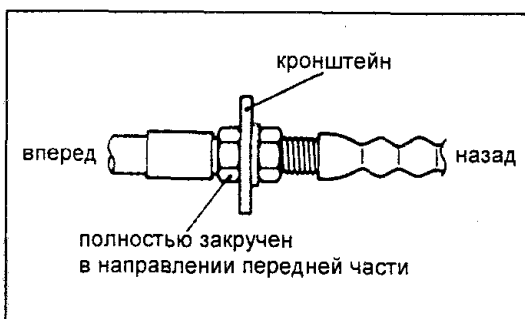
б) Определите положение зажимов заднего троса стояночного тормоза и совместите их с отверстиями в корпусе, а затем зафиксируйте.



2. Установка переднего троса стояночного тормоза.

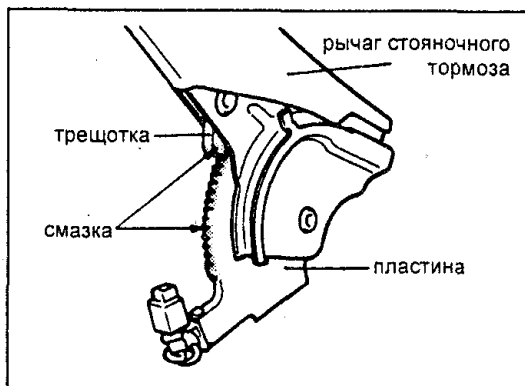
а) Совместите отверстия в зажимах переднего троса стояночного тормоза с отверстиями в корпусе и зафиксируйте их.

б) Установите передний трос стояночного тормоза так, чтобы он был в самом коротком положении (установочные гайки на кронштейне должны крепиться так, как показано на рисунке).



3. Смазать указанной смазкой зубья трещотки.

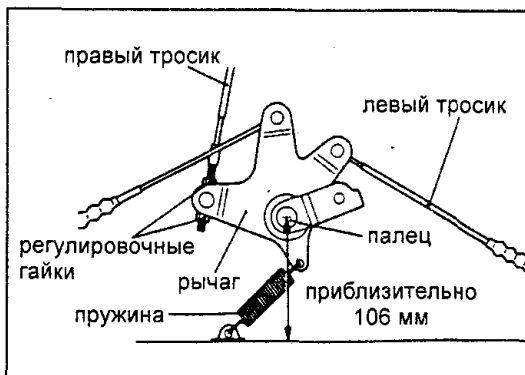
Смазка: консистентная SAE J310, NLGI №2



Регулировка

1. Регулировка крепления заднего троса стояночного тормоза.

Отрегулировать регулировочными гайками задний трос стояночного тормоза (правая сторона) так, чтобы расстояние между центром оси соединительного рычага и кузовом было равно размеру, приведенному на рисунке, при отпущенном рычаге стояночного тормоза.



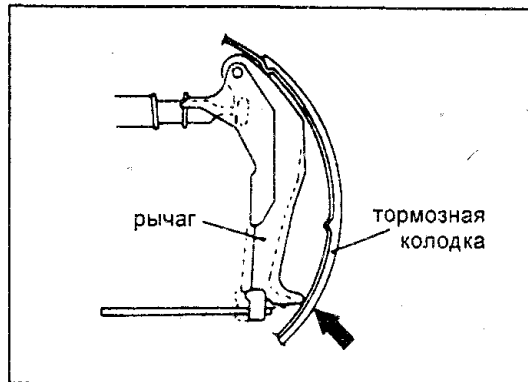
2. Регулировка положения тросов стояночного тормоза.

а) Снять тормозной барабан.

б) Убедитесь, что рычаг тормозной колодки касается колодки при отпущенном рычаге стояночного тормоза.

в) Если рычаг не касается тормозной колодки, то это значит, что зажимы тросов следует переставить или, что трос натянут.

г) Установить тормозной барабан.



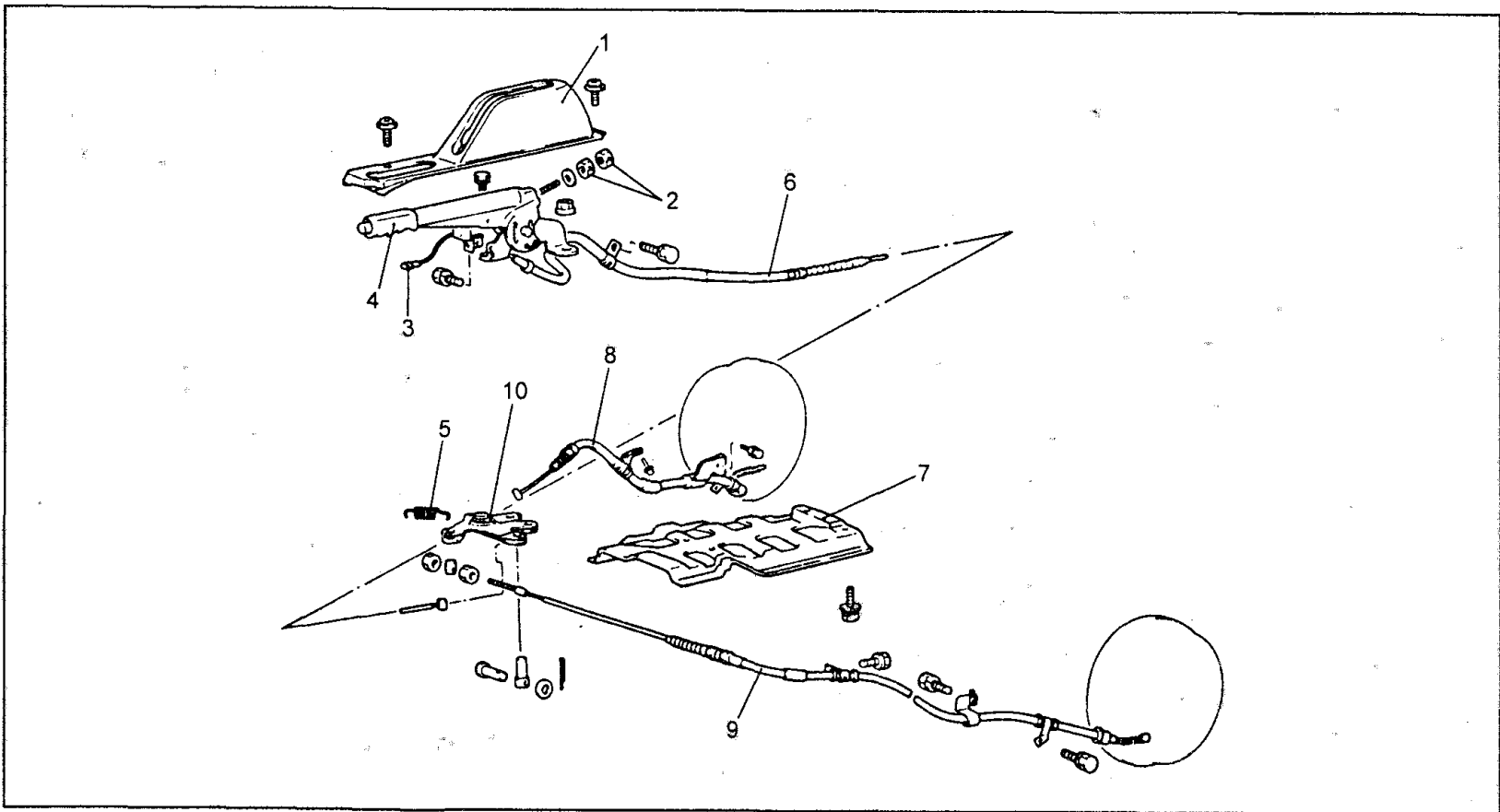
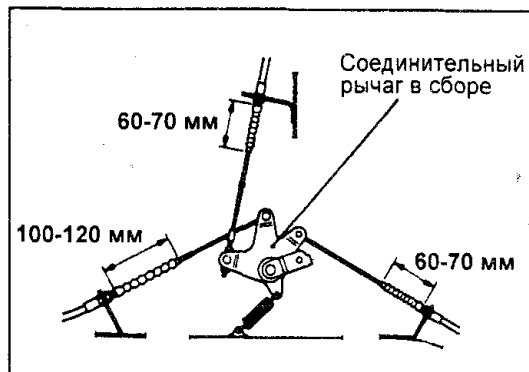
3. Регулировка положения пыльников на тросах стояночного тормоза.

Убедитесь, что пыльники имеют размеры, данные на рисунке, при отпущенном рычаге стояночного тормоза.

Замечание:

- Если пыльники тросов слишком растянуты, то они могут сползти с наружной оплетки тросов при включении стояночного тормоза. Таким образом, конденсат и грязь попадут под наружную оплетку троса, и трос заклинит.

- Если длина пыльников не такая как показано на рисунке, то отрегулируйте ее, перемещая конец пыльника, закрепленный на тросе.



1 – кожух рычага стояночного тормоза, 2 – регулировочные гайки, 3 – подключение выключателя огня стояночного тормоза, 4 – рычаг стояночного тормоза, 5 – возвратная пружина, 6 – передний трос стояночного тормоза, 7 – защитный кожух, 8 – задний трос стояночного тормоза (правый), 9 – задний трос стояночного тормоза (левый), 10 – соединительный рычаг.

Дополнения по модели Porter (H100)

Трубки тормозной системы

Снятие и установка

Снятие производится в порядке номеров, указанном на рисунке.
Установка производится в порядке, обратном снятию.

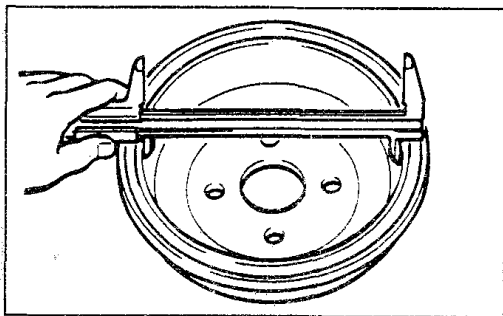
Задние барабанные тормоза

Проверка диаметра тормозного барабана

1. Измерение диаметра тормозного барабана производите в двух перпендикулярных плоскостях.

Предельное значение 220,0 мм

2. Замените тормозные барабаны, если износ превысит предельное значение или если износ неравномерный.



Клапан регулятора тормозных усилий (LSPV)

Описание

Система распределения тормозных усилий предназначена для обеспечения наиболь-

шей эффективности торможения при различной загрузке автомобиля.

В зависимости от загрузки автомобиля (например, при загрузке автомобиля тяжелым грузом или большим количеством пассажиров в салоне) изменяется нагрузка на заднюю подвеску, изменяя длину пружины датчика клапана регулятора тормозных усилий. В зависимости от длины пружины датчика клапан регулятора тормозных усилий изменяет распределение давлений в тормозах в соответствии с графиком, приведенным в разделе "Клапан регулятора тормозных усилий" главы "Тормозная система". Клапан регулятора тормозных усилий отрегулирован на заводе-изготовителе и нет необходимости в его регулировке в процессе эксплуатации.

Установка клапана регулятора тормозных усилий

1. Убедитесь, что топливный бак полностью заправлен и автомобиль не загружен (отсутствует тяжелый груз на платформе и пассажиры в салоне). Установите автомобиль на ровной горизонтальной площадке.

2. Закрепите корпус клапана на автомобиле через отверстие кронштейна крепления.

Момент затяжки 11 - 14 Нм

3. Затяните болт крепления соединительной тяги к кронштейну заднего моста.

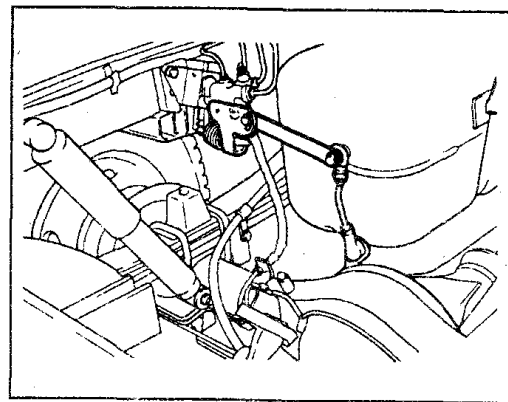
Момент затяжки 11 - 14 Нм

4. Убедитесь, что корпус клапана и соединительная тяга надежно закреплены, затем затяните болт с буртиком на коленчатом рычаге, не допуская перемещения управляющего рычага или соединительной тяги.

Момент затяжки 19 - 23 Нм

5. Разрежьте пластину и снимите установочный фиксатор.

Внимание: не пытайтесь затянуть или ослабить регулировочную гайку (обжимную). Минимальный момент ослабления затяжки регулировочной гайки 6 Нм.

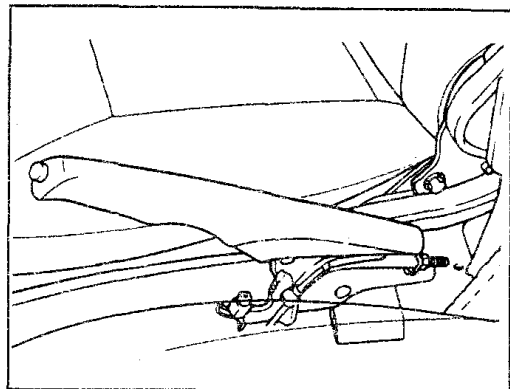


Стояночный тормоз

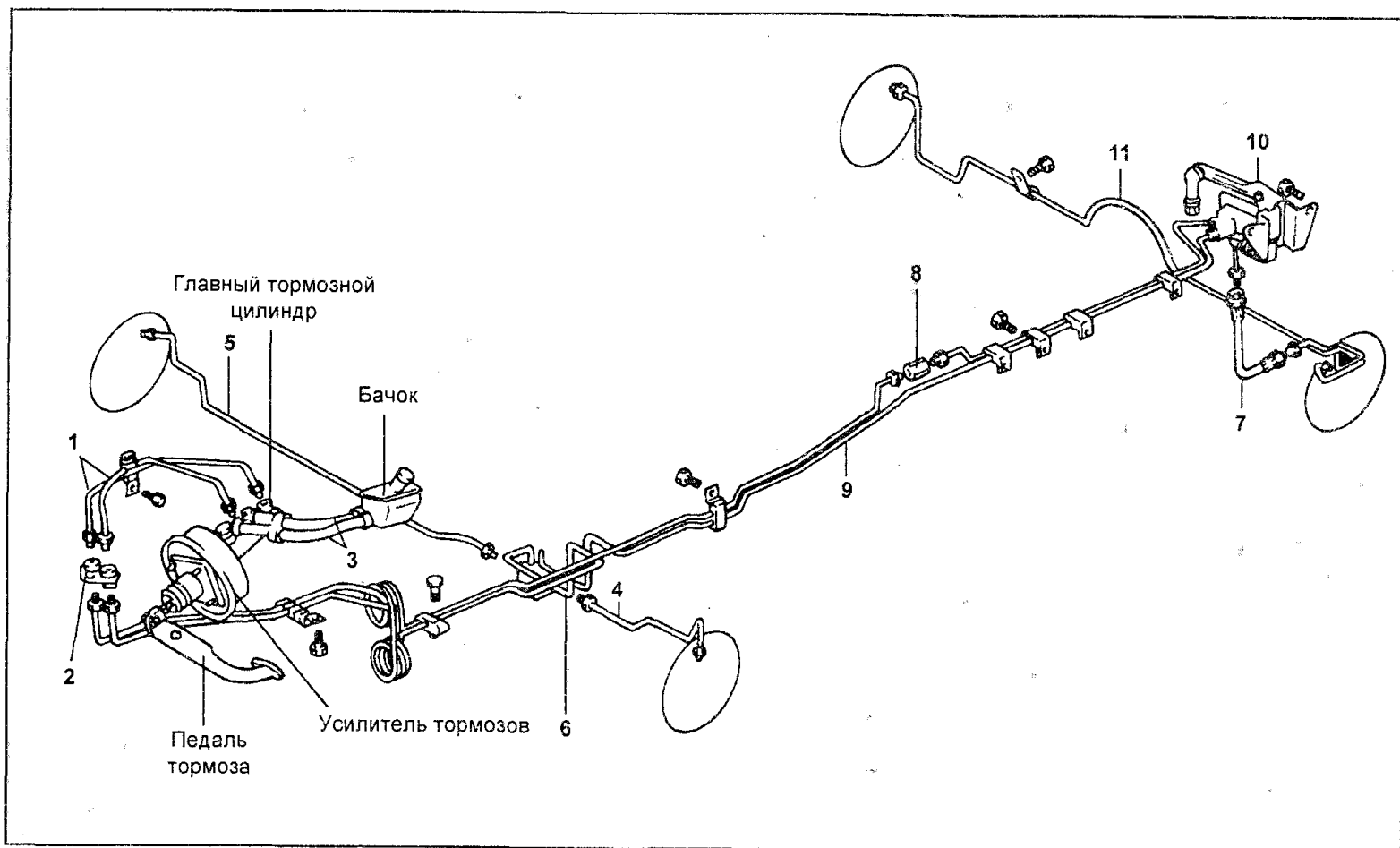
Снятие

1. Снятие рычага стояночного тормоза.

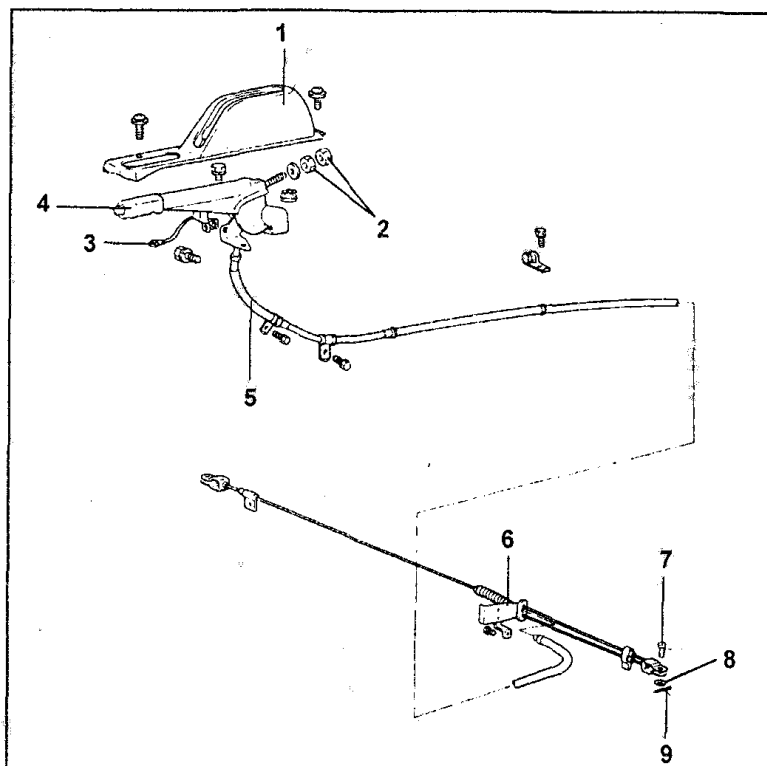
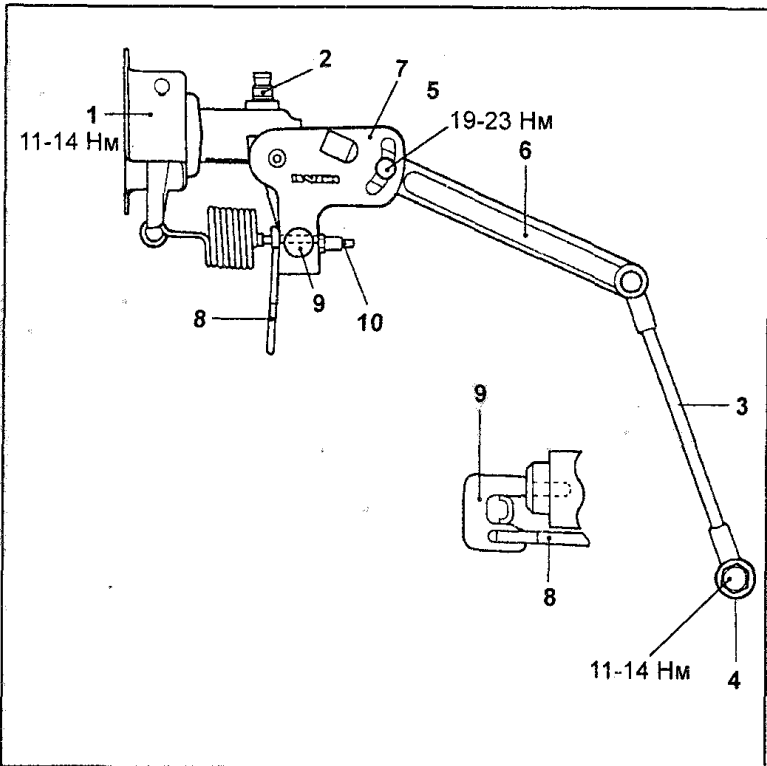
Снимите фиксатор троса стояночного тормоза и затем снимите рычаг стояночного тормоза.



2. Снятие защитного теплового кожуха. Отверните болты и снимите защитный кожух.



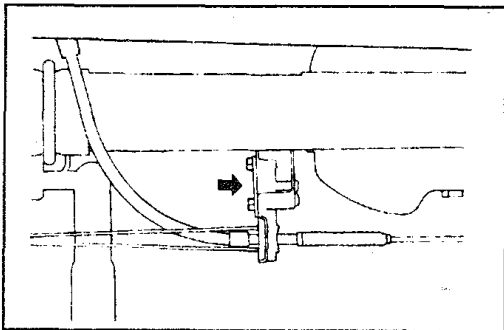
Трубки тормозной системы, расположенные под полом. 1 - тормозная трубка, 2 - переходник, 3 - тормозной шланг, 4 - тормозная трубка, 5 - тормозная трубка, 6 - переходник, 7 - тормозной шланг, 8 - переходник, 9 - основная тормозная трубка (для задних тормозов), 10 - клапан регулятора тормозных сил, 11 - тормозная трубка задних тормозов.



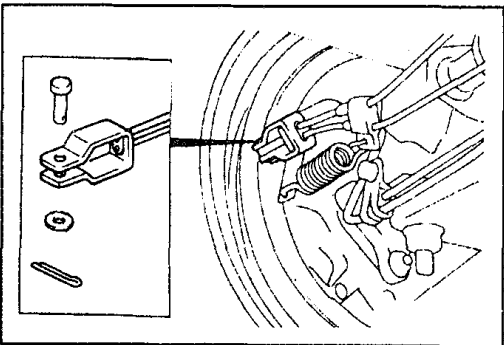
Клапан регулятора тормозных усилий (LSPV). 1 - кронштейн крепления (к раме автомобиля), 2 - корпус датчика, 3 - соединительная тяга, 4 - болт (крепление к заднему мосту), 5 - болт с буртиком, 6 - управляющий рычаг, 7 - коленчатый рычаг, 8 - пластина, 9 - установочный фиксатор, 10 - регулировочная гайка.

Стояночный тормоз. 1 - кожух рычага стояночного тормоза, 2 - регулировочные гайки, 3 - подключение выключателя огней стояночного тормоза, 4 - рычаг стояночного тормоза, 5 - трос стояночного тормоза, 6 - пластина, 7 - штифт с отверстием под шплинт, 8 - шайба, 9 - шплинт.

3. Снимите скобу троса привода стояночного тормоза, затем снимите пластину троса.



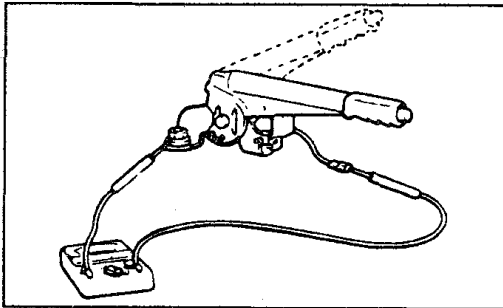
4. Снимите шплинт и шайбу, извлеките штифт, затем снимите задний трос в сборе.



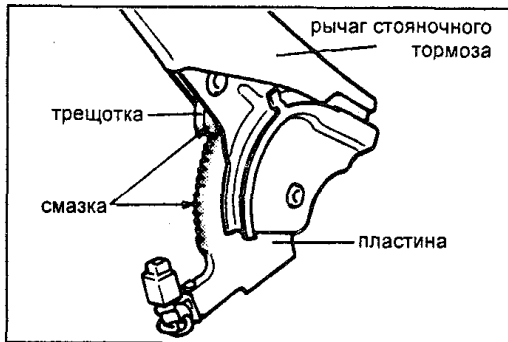
Проверка

1. Проверьте износ фиксаторов рычага стояночного тормоза.
2. Проверьте трос стояночного тормоза.
3. Проверка работы выключателя огней стояночного тормоза.
 - а) Отсоедините разъем от выключателя огней стояночного тормоза и проверьте цепь с помощью тестера, как показано на рисунке.

б) Выключатель в норме, если цепь замкнута при поднятом рычаге стояночного тормоза и цепь разомкнута, если рычаг стояночного тормоза опущен.



4. Нанесите указанную смазку на зубья трещотки рычага стояночного тормоза. Смазка: консистентная SAE J310, NLGI №2



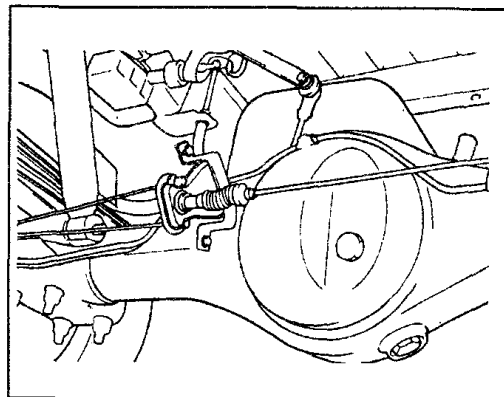
Регулировка стояночного тормоза

Регулировка положения пыльника на тросе стояночного тормоза.

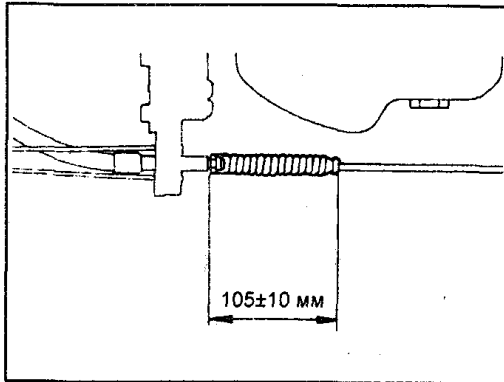
Убедитесь, что размер "L" пыльника, указанный на рисунке, соответствует номинальному значению при опущенном рычаге стояночного тормоза.

Замечание:

- Если пыльники тросов слишком растянуты, то они могут сползти с наружной оплетки тросов при включении стояночного тормоза. Таким образом, конденсат и грязь попадут под наружную оплетку троса, и трос заклинит.



- Если длина пыльников не такая как показано на рисунке, то отрегулируйте ее, перемещая конец пыльника, закрепленный на тросе.



Антиблокировочная система тормозов (ABS)

Описание

1. Система ABS спроектирована в дополнение к основному приводу тормозов. Она управляет давлением тормозной жидкости на всех четырех колесах во время резкого торможения или на скользкой дороге, предотвращая проскальзывание колес. Система ABS дает следующие преимущества:

а) Дает возможность объезжать препятствия даже при резком торможении.

б) Дает возможность остановить автомобиль в условиях резкого торможения, сохраняя устойчивость и маневренность.

2. Функционирование системы ABS предназначено для того, чтобы улучшить курсовую устойчивость и управляемость автомобиля в сложных дорожных условиях.

Передние тормоза управляются отдельно, а задние вместе.

3. Тормозная система автомобиля работает следующим образом. Водитель, воздействуя на тормозную педаль, передает усилие на гидравлическую систему тормозов, которая инициализирует механические тормозные механизмы передних дисковых тормозов и задних барабанных. Система ABS обеспечивает дополнительно электронное управление гидравлическими устройствами, подводящими тормозную жидкость к переднему левому и переднему правому тормозным механизмам отдельно, и к заднему левому и заднему правому тормозным механизмам совмещенно, в зависимости от сигналов, поступающих с датчиков скорости передних левого, правого и задних колес. Это помогает водителю в управлении автомобилем во время торможения.

4. Система защиты:

В большинстве случаев неисправностей система ABS полностью отключается, возвращаясь в "Базовое состояние", т. е. работу без участия системы антиблокировки тормозов. Педаль тормоза в этом случае может немного опуститься. Модуль управления системой ABS информирует водителя о неисправности системы, включением указателя ABS.

Цели применения ABS

- Существует очень много важных систем, влияющих на работу автомобиля. Тормозная система - одна из наиболее важных.

Оптимальное тормозное воздействие значит максимальная тормозная сила без блокировки колес.

Оптимальное торможение даже в критической ситуации, становится простым делом, не зависимо от состояния дорожного покрытия.

- Система ABS включается в опасных дорожных условиях и способствует луч-

шей устойчивости, управляемости и возможности остановки автомобиля.

1. Устойчивость

Во время движения по скользкому дорожному покрытию система ABS препятствует чрезмерному проскальзыванию колес и таким образом удерживает автомобиль от рыскания и съезда с дороги.

2. Управляемость

Так как при прохождении поворота скорость автомобиля уменьшают, то система ABS уменьшает проскальзывание блокирующихся колес и, таким образом, обеспечивает стабильное прохождение поворота.

3. Улучшение тормозных качеств

Уменьшая проскальзывание блокирующихся колес, система ABS делает процесс торможения более стабильным, чем любая другая тормозная система и таким образом улучшает тормозные качества автомобиля.

4. Уменьшает:

- Износ шин
- Нагрузку на трансмиссию
- Риск аварии

5. Увеличивает

- Безопасность
- Облегчает вождение автомобиля.

Во время движения датчики скорости, установленные на передних колесах и дифференциале заднего моста, измеряют скорость колес.

Если блок управления определяет возможность блокировки колес на основании сигналов полученных с датчиков скорости, он интегрирует соленоиды клапанов, соответствующих колес в гидравлическом модуляторе. На каждое переднее колесо имеется свой клапан и поэтому достигается максимальное тормозное усилие на каждом колесе независимо от другого (индивидуальное управление). Так как на задней оси колеса имеют меньший коэффициент сцепления, то задние тормоза имеют объединенную тормозную магистраль. И таким образом один клапан управляет изменением давления тормозной жидкости в задних тормозных цилиндрах. В то время как необходимо только два клапана для диагональной схемы тормозов. При такой схеме тормозов незначительно увеличивается тормозной путь, но это принято сознательно с целью улучшения устойчивости автомобиля, что более важно, чем незначительное увеличение тормозного пути. Блок ECM переключает соленоид в три различных положения:

Первое положение (соленоид не возбужден) главный тормозной цилиндр соединен с тормозными цилиндрами колес, возвратная магистраль перекрыта, давление возрастает.

Второе положение (на соленоид подается половина от номинального тока) отделяет магистраль тормозных цилиндров колес от гл. тормозного цилиндра и от возвратной магистрали, давление не изменяется.

Третье положение (на соленоид подается номинальный ток) тормозные цилиндры колес отделены от главного тормозного

цилиндра, и соединяет тормозные цилиндры колес с возвратной магистралью, давление уменьшается.

Следовательно, давление тормозной жидкости может увеличиваться и уменьшаться циклично.

В зависимости от дорожных условий происходит от 4 до 10 управляющих циклов за секунду. Система ABS достигает такого времени реакции за счет электронной передачи сигнала и быстрого срабатывания соленоидов клапанов. Модуль ECM проводит цикл проверки в начале поездки и каждый раз после остановки автомобиля. Во время этого цикла проверяется контроллер, цепи и периферийное оборудование, установленное на колесах.

Во время этого теста проверяются цепи, которые не включаются при торможении без системы ABS и чьи неисправности не будут заметны, при торможении с системой ABS в экстремальных условиях.

Важной частью теста является проверка контрольных цепей. Во время этого тестирования имитируются неисправности, а потом анализируются реакция цепей, включая пути отключения системы. Эта проверка определяет "скрытые" неисправности в контрольных цепях и таким образом гарантируется высокая степень безопасности.

Если неисправность обнаружена, то система ABS отключается и включается контрольная лампа на щитке приборов, информируя водителя, что работоспособна только штатная тормозная система.

Элементы антиблокировочной системы тормозов

Электронный модуль управления (ECM)

ECM устанавливается с пассажирской стороны. Модуль принимает, усиливает и фильтрует сигналы и таким образом определяет скорость и изменение скорости колес. Из этих данных модуль рассчитывает проскальзывания колес при торможении, замедление колес при торможении, замедление или ускорение скорости колеса.

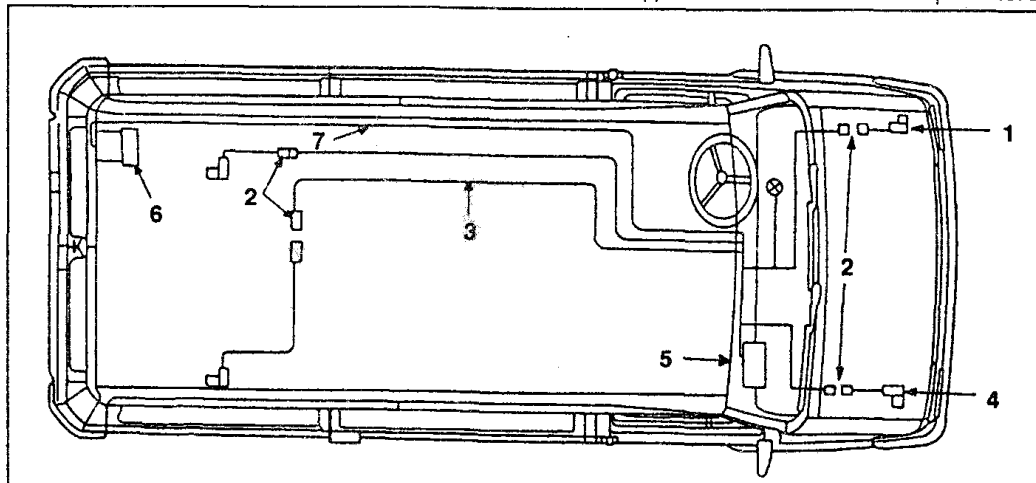
Модуль так же имеет цепь определения неисправностей и может оценивать тяжесть этих неисправностей. Так как система ABS встроена в основную тормозную систему автомобиля, то ее система самодиагностики должна соответствовать чрезвычайно высоким требованиям безопасности и иметь высокую надежность в определении неисправностей системы.

В случае возникновения неисправности цифрового контроллера, триггер цепи самодиагностики включает стабилизатор напряжения посредством реле безопасности и, таким образом, отключает систему ABS. Этот сигнал неисправности также сохраняется в памяти блока. Контрольная лампа информирует водителя о том, что модуль и, таким образом, система ABS отключены. Но тормозная система автомобиля остается работоспособной и ее работоспособность не ограничивается после отключения системы ABS. Цепи самодиагностики для каждой цепи LSI работают независимо.

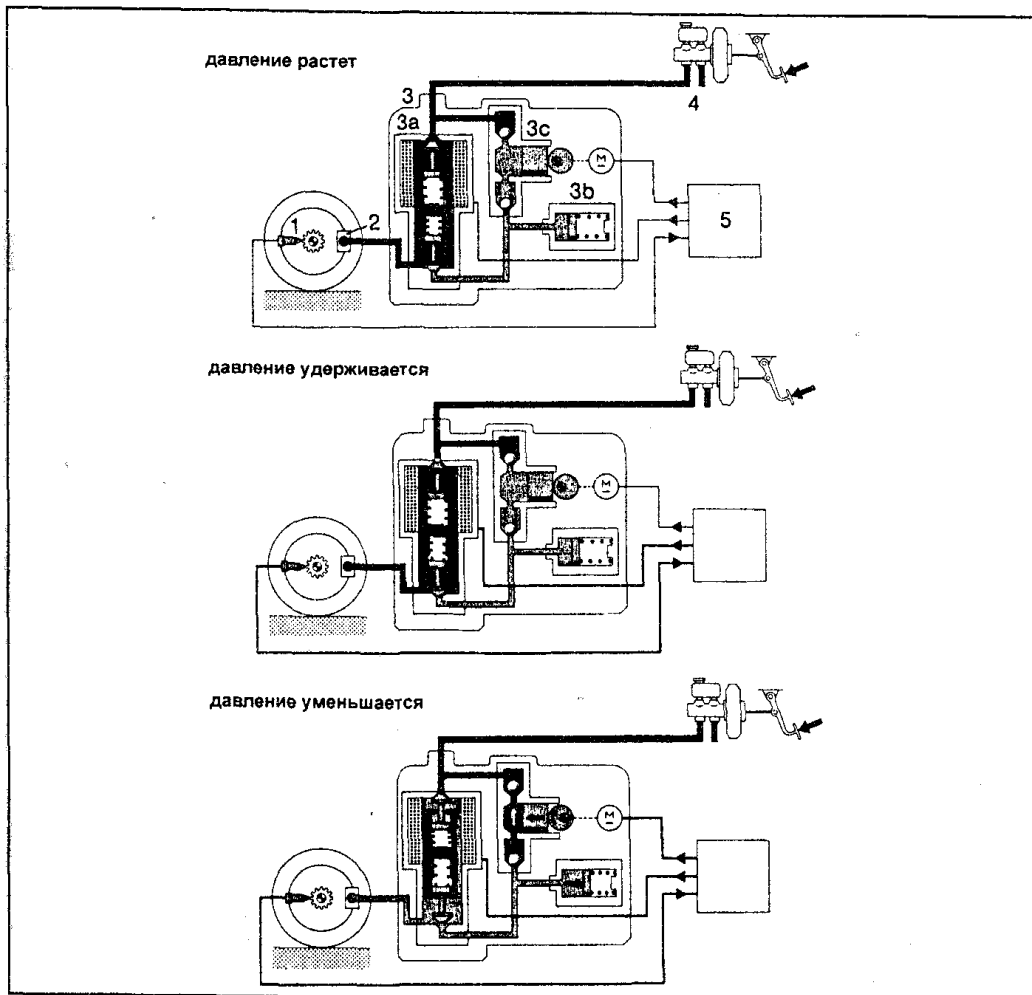
Их работа базируется на случайных проверках. Они проверяют происхождение сигнала, его логическую последовательность и иногда возможность его появления.

Периферийное оборудование такое, как датчики скорости колеса, реле и проводка, а также электрические элементы гидравлических устройств, тоже включены в систему самодиагностики.

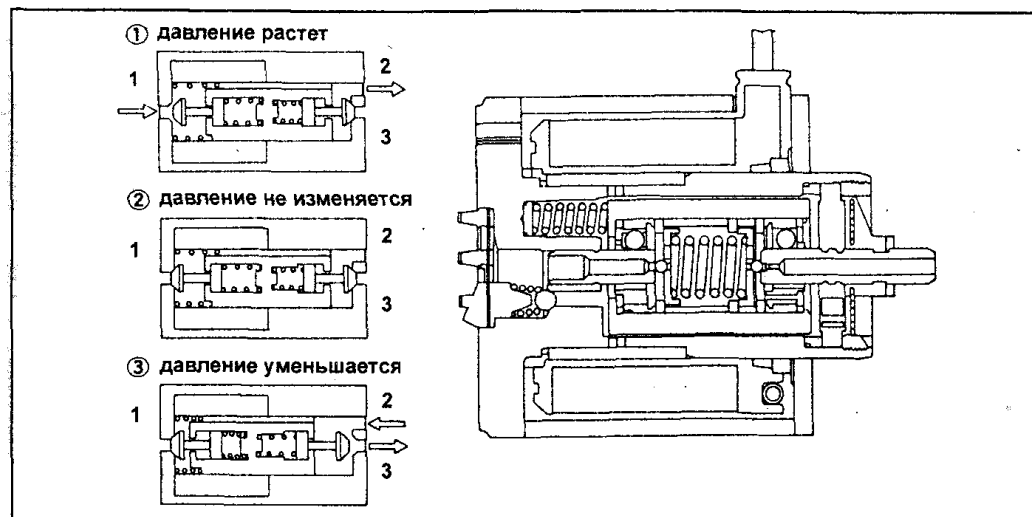
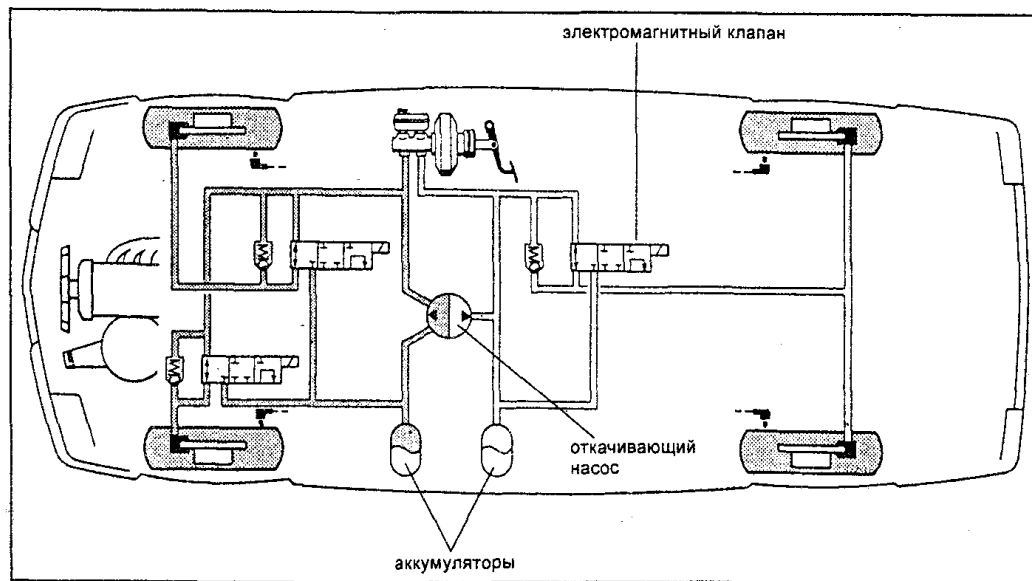
Система поиска неисправностей определяет, что должны быть отключены либо отдельный канал системы, либо система целиком.



1 - датчик скорости переднего левого колеса, 2 - место подключения датчика скорости колеса, 3 - удлинительный кабель, 4 - датчик скорости переднего правого колеса, 5 - модуль ABS, 6 - гидравлический модулятор, 7 - проводка системы ABS.



1 – датчик скорости колеса, 2 – тормозной цилиндр колеса, 3 – модулятор, 3a – соленоид клапана, 3b – аккумулятор тормозной жидкости, 3c – откачивающий насос, 4 – главный тормозной цилиндр, 5 – электронный модуль управления (ЕСМ).



1 – главный тормозной цилиндр, 2 – тормозной цилиндр колеса, 3 – возврат.

Гидравлический модулятор

Гидравлический модулятор преобразует команды ЕСМ и независимо от водителя, использует эти сигналы ЕСМ для контроля давления тормозной жидкости в тормозных цилиндрах колес посредством соленоида клапана перепуска тормозной жидкости. Он действует как гидравлическая связь между главным тормозным цилиндром и тормозными цилиндрами колес и располагается в задней части автомобиля слева так, чтобы гидравлические тормозные линии к главному тормозному цилиндру и к тормозным цилиндрам колес были как можно короче.

Гидравлический модулятор для ABS 2S

Гидравлический модулятор ABS 2S включает в себя: откачивающий насос, гидравлические аккумуляторы каждого тормозного контура и клапан - соленоид (управляющий клапан).

Откачивающий насос

Откачивает тормозную жидкость из тормозных цилиндров колес во время работы ABS и закачивает обратно в главный тормозной цилиндр через соответствующие аккумуляторы.

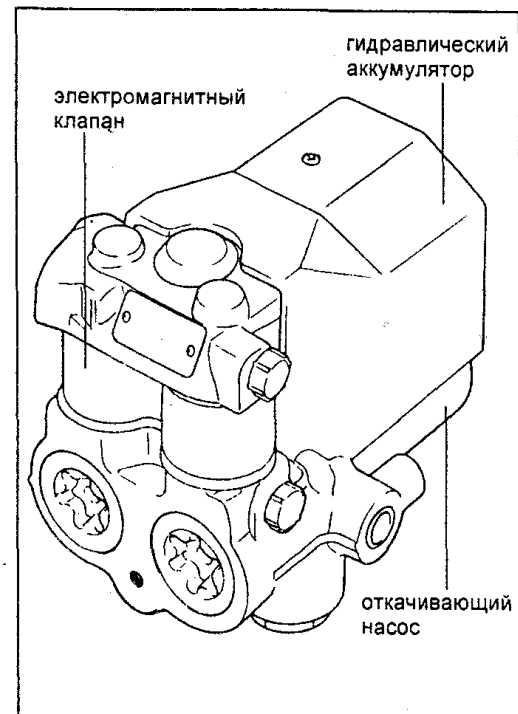
Гидравлические аккумуляторы

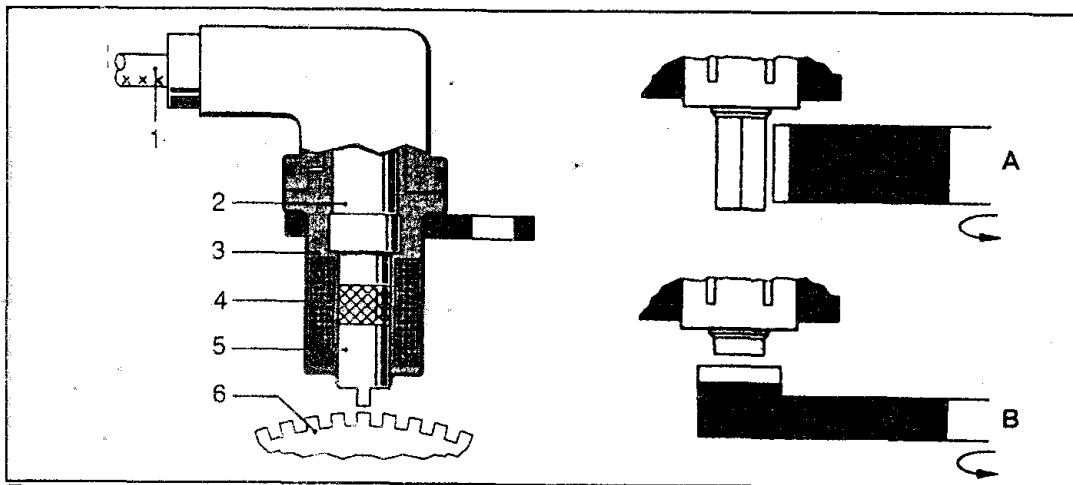
Аккумуляторы временно сохраняют тормозную жидкость, которая внезапно откачивается обратно в режиме "пониженного давления".

3/3 Соленоиды - клапаны

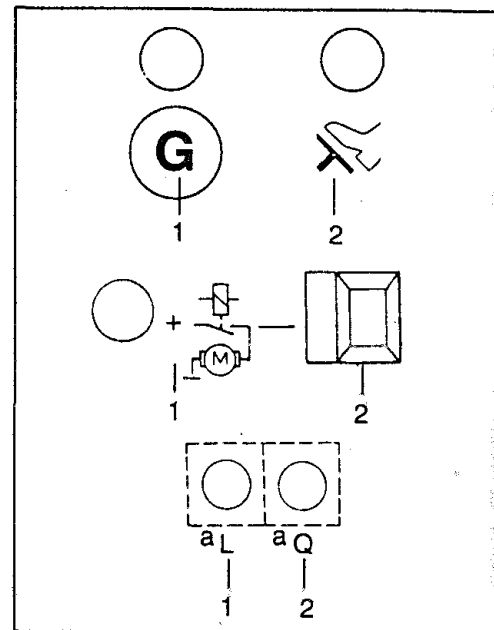
3/3 Клапана - соленоида управляют давлением тормозной жидкости в тормозных цилиндрах колес во время включения системы ABS каждый из 3/3 клапанов соленоидов это соленоид, непосредственно управляющий клапаном с тремя гидравлическими отверстиями и имеющий три положения включения.

Это дает возможность подключения между собой главного тормозного цилиндра, тормозного цилиндра колеса и возвратной магистрали и, таким образом, создается возможность управлять тремя функциями: повышение давления, задержка давления и сброс давления.





Датчик скорости колеса. 1 – электрический кабель, 2 – постоянный магнит, 3 – корпус, 4 – обмотка возбуждения, 5 – стержень датчика, 6 – зубчатое колесо. А – зубчатое колесо типа RR и датчик скорости (зазор: 1,15 мм), В – зубчатое колесо типа FRT и датчик скорости (зазор: 1,15 мм).



Поиск неисправностей

Система ABS автомобиля H100 не имеет возможности быть подключенной к сканирующему оборудованию, также она не имеет функции самодиагностики. И таким образом поиск неисправностей затруднен, чтобы это исправить существует специальный ABS тестер.

Описание символов

Тестер запитывается от бортовой сети автомобиля. Напряжение питания показывается во время процесса тестирования и на всех регистрах переключателя. Светодиод № 1 всегда светится, показывая, что напряжение питания достаточно.

Переключатель программ установлен в положение 2

1= Светодиод индикатора переключения с клеммы 61 генератора или датчика давления масла (аварийного).
2= Светодиод индикатора подключения к выключателю стоп - сигналов.

Переключатель программ установлен в положение 3

1= Светодиод индикатора для реле мотора и откачивающего насоса гидравлического модулятора
2= Колонка включения реле мотора.
Светодиод не светится до тех пор, пока кнопка не включена.

Переключатель программ установлен в положение 4

1= Светодиод для указания сопротивления датчика продольного ускорения в направлении движения.
2= Светодиод для указания сопротивления датчика поперечного ускорителя к направлению движения.

Переключатель программ установлен в положение 5

Тест на проверку соленоидов клапанов и реле клапана гидравлического модуля.

Проверьте, чтобы каналы соленоидов клапанов были выбраны правильно.

1= Кнопка и светодиод для режима "Сброс давления".

Светодиод должен засветиться после включения кнопки.

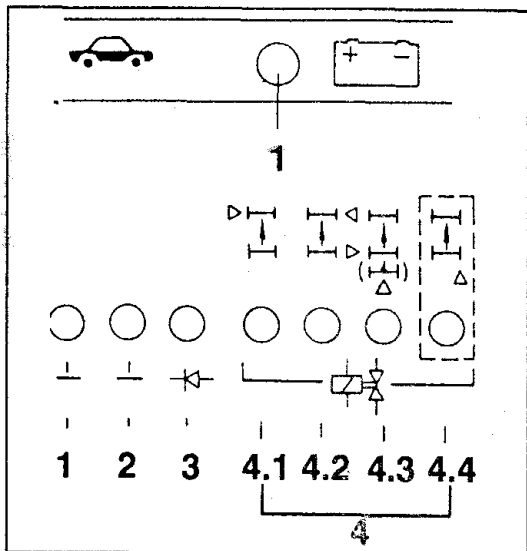
2= Кнопка и светодиод для режима "Поддержание давления".

Светодиод должен засветиться после включения кнопки.

3= Светодиод, указывающий работы реле клапана

Светодиод должен светиться постоянно, когда переключатель программ находится в положении "Б".

4= Символ соленоида клапана.



Переключатель программ установлен в положение 1

1= Светодиод для подключения "массы" 1.
2= Светодиод для индикации подключения "массы" 2.

3= Светодиод для индикации диода контрольной лампы системы ABS.

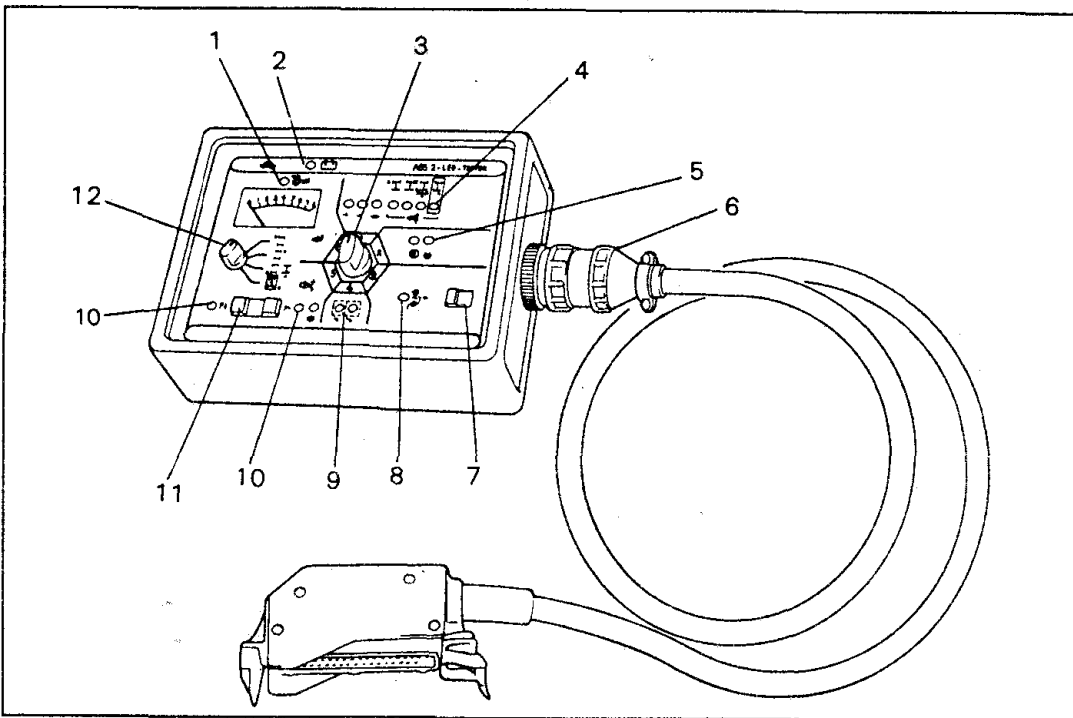
4= Светодиод индикатора внутреннего сопротивления соленоидов клапанов в гидравлическом модуле и положения "отключено" реле клапана.

4.1= Светодиод индикатора переднего левого колеса.

4.2= Светодиод индикатора переднего правого колеса.

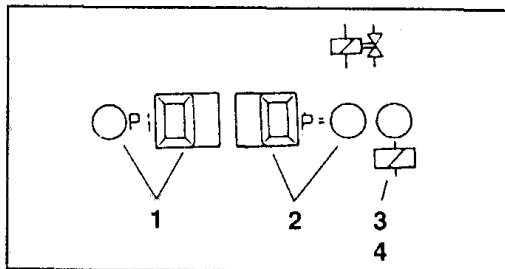
4.3= Светодиод индикатора заднего левого колеса на автомобиле, оборудованном четырехканальным гидравлическим модулятором или для задней оси не автомобиле, оборудованном трехканальным гидравлическим модулятором (символ появится на дисплее).

4.4= Светодиод индикатора заднего правого колеса на автомобиле, оборудованном четырехканальным гидравлическим модулятором. Он будет светиться, только если установлен четырехканальный модулятор.



Тип тестера: ABS 3-LED TESTER (KDAS - 0003).

1 – когда выбрано положение № 6 - дисплей на жидких кристаллах показывает показания датчиков скорости колес, 2 – дисплей показывает напряжения АКБ, 3 – переключатель режимов, 4 – светодиоды (7) показывающие положение переключателя №1, 5 – светодиоды (2) показывающие положение переключателя №2, 6 – соединительный кабель между тестером и ЕСМ, 7 – при выборе положения "3" переключателя - лампочка показывает включение реле мотора насоса и кнопка, 8 – лампочка показывает работу реле клапана, 9 – не используется для автомобиля H100, 10 – два показывающих светодиода при положении переключателя № 5, 11 – когда переключатель находится в положении №5. Этими двумя кнопками можно управлять соленоидом клапана гидравлического модуля, 12 – переключатель выбора колес.



Переключатель выбора колеса

Когда переключатель программ установлен в положение 5 и 6, можно выбирать колесо, которое будет тестироваться.

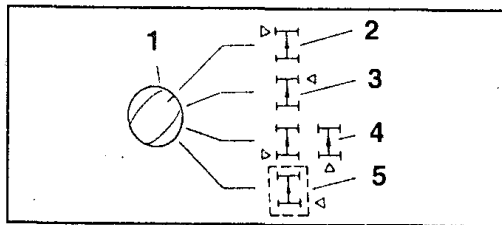
1= Вращающийся переключатель для выбора проверяемого колеса
2= Левое переднее колесо
3= Правое переднее колесо
4= Символ с левой стороны:

Заднее левое для автомобиля с четырехканальным гидравлическим модулятором (переключатель программ в положении 5) или четырьмя датчиками скорости колеса (переключатель программ в положении 6).

Символ с правой стороны:

Задняя ось для автомобиля с трехканальным гидравлическим модулятором или тремя датчиками скорости колес.

5= Правое заднее колесо для автомобиля с четырехканальным гидравлическим модулятором или датчик скорости четвертого колеса
Не светящаяся линия значит, что нет необходимости переключать в это положение для автомобиля с трехканальным гидравлическим модулятором и с тремя датчиками скорости колес.



Переключатель программ установлен в положение 6

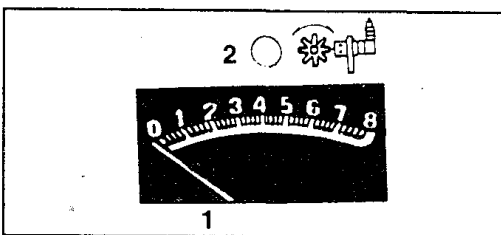
Для проверки сигналов датчиков скорости колес и динамического зазора между датчиком скорости и зубчатым колесом. Проверьте правильность подключения датчиков скорости колес.

1= Указательная стрелка прибора (индикатор)

2= Светодиод указывает на вращение колес. Светодиод светится постоянно только тогда, когда скорость замера соответствующая. Только затем показания индикатора могут быть считаны.

Подключение тестера

Для подключения тестера к системе ABS применяется дополнительный кабель. Перед подключением к контроллеру ABS выключите зажигание.



Проведение тестов

Включить зажигание для поведения теста. Произвести все тестовые программы как описано в тестовом листе. В тестовом описании работы носят общий характер. При тестировании конкретной машины следует получить полное описание тестирования, а также спецификации на автомобиль и его модификации (трех или четырехканальные гидравлические модуляторы, количество датчиков скорости и т. д.) из инструкции изготовителя автомобиля.

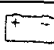

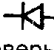
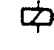
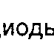
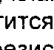


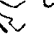

Запасные части	№
ABS-2-LED тестер комплектуется резиновой крышкой с дополнительным проводом	KDAS 0003
ABS-2 LED тестер без резиновой крышки и без дополнительного провода	KDAS 0003/1
Дополнительный провод с 31 штекерным разъемом	KDAS 0003/2
Защита корпуса	KDAS 0003/3

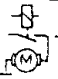
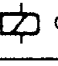
Внимание:

- Система ABS - это дополнительная система безопасности автомобиля, чтобы с ней работать, надо детально знать систему.
- Не начинайте движение с присоединенным тестером.

Список тестов

Для системы ABS2 и ABS2B с 35 штекерным разъемом.

Положение переключателя программ	Проверка (замеры на выводах)	Дополнительные включения	Показания теста (индикация)	Возможные причины
Все положения	Напряжение питания (Выводы 20 и 1)	Зажигание включено	Светодиод  светится постоянно	+ Батарея разряжена + Чрезмерное падение напряжения + Сгорел предохранитель + Реле перенапряжения неисправно проверить провод, идущий к клемме 15 замка зажигания
1	Подключить на массу автомобиля (терминалы 34 и 10), диод контрольной лампы (терминалы 29 и 32), внутреннее сопротивление соленоидного клапана (клеммы 2, 35, 18 и 19). Положение отключено, реле клапана подключено на массу, контрольная лампа системы ABS.	Зажигание включено	Все 7 диодов светятся одновременно (6 диодов в случае 3-х канального гидравлического модуля), контрольная лампа системы ABS должна светиться.	+ Светодиод  не светиться. Проверьте контакты выводов массы + Светодиод  не светиться: неисправен диод, проверьте подключение клапана реле на массу. + Светодиод  не горит: проверьте соответствующее соединение соленоидного клапана и провода. + Все светодиоды  и диод  не светиться: проверьте подключение массы реле клапана, клапан реле неисправен. + Слабо светится светодиод, показывающий контакт резистора в соответствующей цепи тока. + Контрольная лампа ABS не светиться: лампа неисправна.
2	Напряжение с клеммы генератора 61 (клеммы 15) или напряжение с габаритного датчика давления масла	Зажигание включено	Светодиод  светится постоянно	Замечание: все другие светодиоды светятся. + Проверить провод от клеммы 61 генератора и датчик масла + Генератор и датчик аварийного давления масла + В некоторых случаях светодиод не гаснет, пока не разогнисься
		Запустить двигатель	Светодиод  гаснет, когда двигатель работает	
	Выключатель стоп-сигналов клемма-25	Зажигание включено	Светодиод  светится	+ Проверить проводку, идущую к стоп-сигналам + Лампы фонаря тормоза неисправны + Неправильно подсоединен выключатель стоп-сигнала
		Нажмите на педаль тормоза	Светодиод  гаснет	

Положение переключателя программ	Проверка (замеры на выводах)	Дополнительные включения	Показания теста (индикация)	Возможные причины	
3	Реле мотора, мотор насоса в гидравлическом модуляторе (клеммы 14 и 28)	Зажигание включено, кнопка отпущена	Светодиод  продолжает гореть, в то время как насос гидравлического модулятора продолжает работать. Светодиод продолжает гореть, после того как кнопка отпущена из-за инерционности мотора.	+ Реле мотора неисправно + Проверить подключение гидравлического модулятора к "массе" + Мотор насоса неисправен	
4	Датчик продольного ускорения a_x (клемма 16) и датчик поперечного ускорения a_y (клемма 13)	Зажигание включено	Светодиоды a_x и a_y светятся (см. спецификацию на автомобиль).	+ Датчик ускорения неисправен	
5	Работа реле клапана (клемма 27)	Зажигание включено	Светодиод  светится.		
	Проверка соленоидов, клапана гидравлического модулятора и правильность подключения. <i>Замечание: Тест выполнять последовательно для каждого колеса. Придерживайтесь последовательности в работе.</i>	Вывесить колеса автомобиля. Включи зажигание. Тестируемое колесо должно вращаться от руки. Установить переключатель в положение тестируемого колеса			
	Функция: "Поддержание давления"	Кнопку P= нажать	Светодиод P= светится.		
		Нажать на педаль тормоза	Колесо вращается от руки.		
		Отпустить кнопку P=	Светодиод P= гаснет, колесо блокируется		
	Функция: "Понижение давления"	4. Нажать на кнопку P↓ 5. Отпустить кнопку P↓ 6. Отпустить педаль тормоза	Светодиод P↓ светится, колесо вращается от руки Светодиод P↓ гаснет, колесо блокируется.		
6	Проверка датчиков скорости колеса на правильность работы и подключения. <i>Замечание: выполнить тест последовательно для каждого колеса.</i> (Левое колесо: выводы 5, 6, 22 и 4; Переднее правое колесо - 11, 23 и 21; Заднее левое колесо 7, 8 и 9; Заднее правое колесо: 24 и 26; Выводы должны соответствовать спецификации автомобиля)	Вывесить автомобиль, включить зажигание. Проверяемое колесо должно свободно вращаться от руки. При тестировании ведущего моста колесо, которое не проверяется, следует держать. Установить переключатель на тестируемое колесо		+ Провод неправильно подключен к датчику скорости колеса + Обрыв цепи датчика скорости колеса + Чрезмерный зазор между датчиком скорости колеса и зубчатым колесом + Зубчатое колесо имеет дефект или ослабло + Зубчатое колесо имеет неправильное число зубьев (см. спецификацию на автомобиль) + Чрезмерный люфт подшипников колес	
		Вращать колесо рукой до тех пор, пока не засветится светодиод без мерцания (скорость примерно 1 оборот за 1 секунду, если скорость колеса выше светодиод погаснет). Затем считай показания с прибора: Минимальный показатель больше, чем X делений шкалы. Допустимые колебания: максимум 25% от показанного значения. X устанавливается в зависимости от спецификации автомобиля (зависит от числа зубьев зубчатого колеса)			

Окончательная проверка выполняется при движении. При запущенном двигателе, контрольная лампа должна погаснуть. Двигатель со скоростью не более чем 30 км/час и более чем 20 секунд. В течение этого периода контрольная лампа не должна загореться снова.

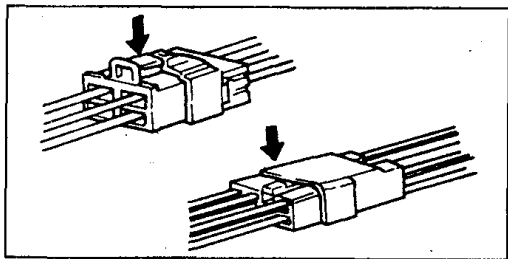
Возможные неисправности, их причины и методы устранения

Симптомы	Возможные причины	Способы ремонта	
Автомобиль тянет в сторону при торможении	Замасливание тормозных накладок	Замена	
	Неравномерный контакт тормозных накладок	Подогнать	
	Неисправно устройство подвода колодок	Отрегулировать	
	Тормозные барабаны эксцентричны или неравномерно изношены	Ремонт или замена при необходимости	
Недостаточное тормозное усилие	Масло или тормозная жидкость утратила свои свойства	Пополнить или заменить	
	Воздух в системе тормозов	Прокачать	
	Замасливание тормозных накладок	Замена	
	Неравномерный контакт тормозных накладок	Подогнать	
	Усилитель тормозов неисправен	Исправить	
	Неисправны механизмы саморегулировки тормозов	Отрегулировать	
	Забиты тормозные магистрали	Исправить	
	Неисправен перепускной клапан	Ремонт	
Увеличенный ход педали тормоза	Воздух в системе тормозов	Прокачать	
	Изношены тормозные накладки	Замена	
	Порван шланг вакуумного усилителя тормозов	Замена	
	Утечка тормозной жидкости	Исправить	
	Неисправен механизм автоматического подвода колодок	Отрегулировать	
	Чрезмерный зазор между штоком и главным тормозным цилиндром	Отрегулировать	
	Неисправен главный тормозной цилиндр	Замена	
Притормаживание тормозов при отпущенной педали тормоза	Не отпускается стояночный тормоз	Исправить	
	Неправильная регулировка привода стояночного тормоза	Отрегулировать	
	Ослабла возвратная пружина	Замена возвратной пружины	
	Разрушение возвратной пружины тормозных накладок	Заменить возвратную пружину тормозных накладок	
	Недостаток смазки в скользящих частях	Смазать	
	Недостаточный зазор между штоком и поршнем главного тормозного цилиндра	Отрегулировать зазор	
	Ослабление или поломка возвратной пружины поршня главного тормозного цилиндра	Заменить пружину	
	Подклинивание главного тормозного цилиндра	Исправить	
Недостаточное тормозное усилие стояночной тормозной системы	Износ тормозных накладок	Замена	
	Чрезмерный ход рычага стояночного тормоза	Отрегулировать	
	Замасливание накладок	Замена	
	Неисправен механизм самоподвода колодок	Исправить	
	Тросы стояночной тормозной системы заклинили	Замена	
	Заклинивание тормозного цилиндра или поршня в суппорте	Исправить или заменить	
	Изнас тормозных накладок	Замена	
Скрипящий или скребущий шум при торможении	Контакт диска колеса с тормозным суппортом	Исправить	
	Контакт барабана с пыльником	Исправить	
	Погнулся опорный тормозной диск	Исправить или заменить	
	Трещины на тормозном барабане или диске	Замена	
	Дисковые тормоза - не установлены или повреждены антишумные накладки	Замена	
Пищащий, стонущий или трещащий шум при торможении	Тормозные накладки, тормозные диски и барабаны изношены или имеют зазубрины	Исправить или заменить	
	Тормозные колодки не того размера	Замена	
	Дисковые тормоза - образование заусенцев или заржавели суппорты	Очистить и убрать заусенцы	
	Грязные, засаленные, или заполировались накладки	Очистить или заменить	
	Барабанные тормоза незначительно повреждены, неправильные удерживающие пружины, ослабли или повреждены пальцы или пружины	Исправить или заменить	
Визжащий шум, когда тормоза не задействованы	Плохо отрегулированы тормозная педаль или шток усилителя тормозов	Отрегулировать	
	Вредный контакт между тормозным барабаном и погнутым или покоробленным опорным диском	Замена	
	Неправильная обработка тормозного барабана, контакт с неподвижными частями колодок или опорного диска	Заменить барабан	
	Дисковые тормоза - заржавели, заклинили	Смазать или заменить	
	Износ, повреждение или недостаточная смазка подшипников колес. Барабанные тормоза: ослабление, повреждение или неправильная установка стяжной пружины между колодками	Смазать или заменить	
	Ослабли или посторонний предмет в тормозах	Подтянуть	
	Не правильно установлены колодки в суппорт	Исправить	
	Не правильно установлен корпус суппорта	Исправить	
	Плохо возвращаются, либо усилитель тормозов, либо главный тормозной цилиндр, либо тормозные цилиндры	Замена	
	Малый зазор между тормозной педалью и штоком усилителя тормозов	Отрегулировать	
	Стонущий или трещащий шум, когда тормоза отторможены	Ослабли колесные гайки	Затянуть
		Ослабло крепление дисковых тормозов	Подтянуть
		Камень или посторонний предмет внутри колпака колеса	Извлечь
Изношены, повреждены или сухие подшипники колес		Смазать или заменить	
Неправильно отрегулирован зазор между педалью и штоком усилителя		Отрегулировать	
Плохая работа стояночной тормозной системы	Износ тормозных накладок, плохое состояние поверхности тормозных накладок	Замена	
	Заклинили тросы стояночного тормоза	Замена	
	Неисправен механизм автоматической подводки тормозов	Исправить	
	Чрезмерный ход рычага стояночного тормоза	Отрегулировать ход и проверить трассировку тросов	

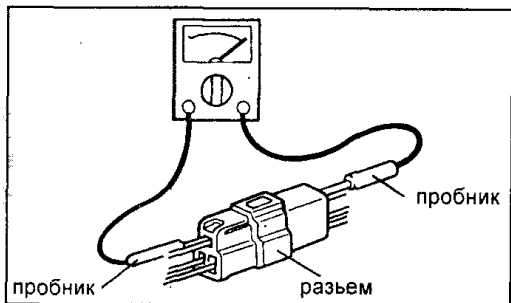
Электрооборудование

Общие меры предосторожности

- Прежде чем приступить к ремонтным работам, выключите замок зажигания и отсоедините минусовой провод аккумуляторной батареи.
- Закрепить проводку при помощи хомутов так, чтобы не было провисания. Обычно для некоторых пучков проводки идущих к двигателю и к другим вибрирующим частям автомобиля, допускается некоторое провисание, но таким образом, чтобы при работе двигателя проводка не касалась окружающих ее частей, и затем закрепите проводку при помощи хомутов.
- Если части проводки касаются острых частей автомобиля, то оберните эту часть проводку клейкой лентой или чем-то подобным, чтобы защитить эту часть проводки от повреждения.
- При установке каких-либо деталей автомобиля не прижимайте и не повреждайте пучки проводки.
- Датчики, реле никогда не подвергайте сильным ударам. Не роняйте при переноске.
- Электронные устройства легко повреждаются при нагреве. Если при проведении сервисных работ, температура может превысить $+80^{\circ}\text{C}$, то электронные устройства следует снимать перед проведением работ.
- Если сложно разъединить разъем, убедитесь, что это соединение не имеет фиксатора.
- При разъединении разъема, тяните не за проводку, а за разъем.
- При разъединении разъемов, имеющих защелки, нажимайте на них в направлении стрелки.



- При соединении разъемов, имеющих защелки, их следует вставлять до слышимого щелчка.
- При измерении тестером сопротивления или напряжения на выводах разъема, вставляйте пробник со стороны проводки.



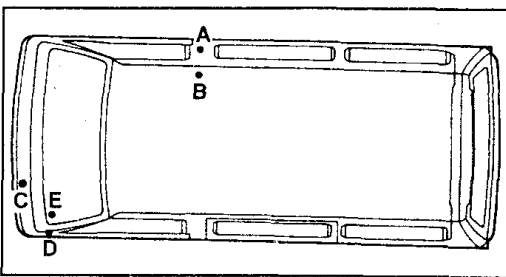
Проверка кабелей и проводов

- Проверьте крепление разъемов аккумулятора.
- Проверьте разъемы аккумулятора и провода на коррозию от электролита.
- Проверьте разъемы и проводку открытых цепей или их проводимость.
- Проверьте изоляцию проводов на наличие трещин и разрушений.
- Проверьте токопроводящие части на контакт с корпусом (или металлическими частями).

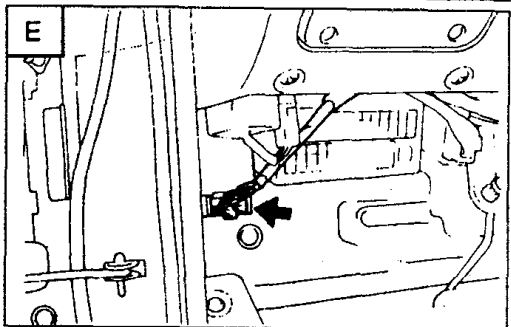
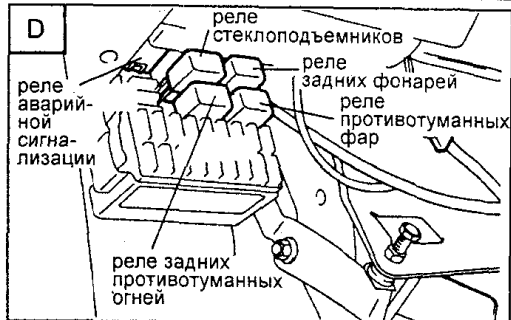
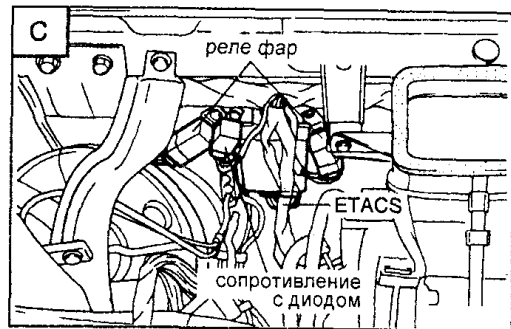
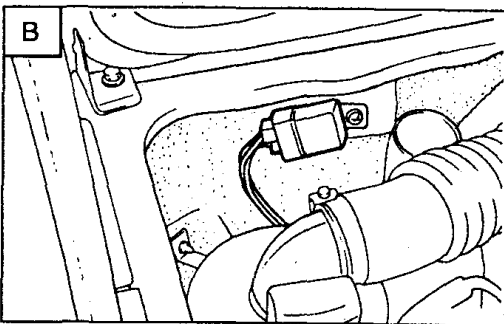
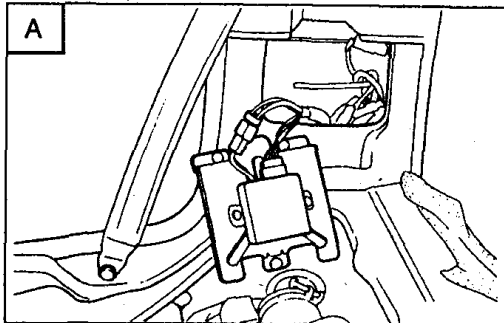
- Проверьте соединения на корпус автомобиля и убедитесь в проводимости между крепящим болтом и корпусом.
- Проверьте правильность подсоединения.
- Убедитесь, что проводка закреплена так, что нет контакта с острыми кромками кузова или горячими частями выпускного коллектора.
- Убедитесь, что проводка закреплена надежно, чтобы предотвратить контакт со шкивом вентилятора и другими вращающимися частями.
- Проверьте, чтобы проводка между фиксированными частями, такими как кузов автомобиля и вибрирующими, такими как двигатель, была вибростойкой.

Расположение электрических устройств

Реле и блоки управления



Наименование	Рисунок	Цифра
Блок управления свечами накаливания	A	3
Реле стартера	B	4
Резистор (сопротивление) с диодом	C	5
Реле фар	C	6
ETACS	C	7
Реле противотуманных фар	D	8
Реле задних фонарей	D	9
Реле задних противотуманных огней	D	10
Реле аварийной сигнализации	D	11
Реле электрических стеклоподъемников	D	12
Реле прерывистого режима работы стеклоочистителей	E	13



Плавкие вставки

Главная цепь:

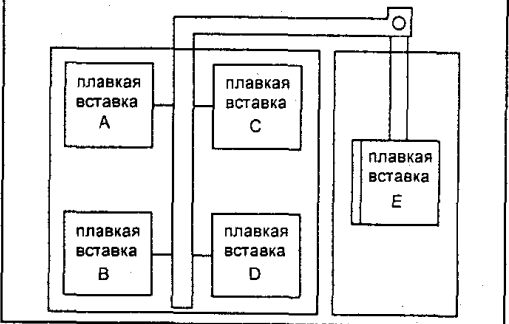
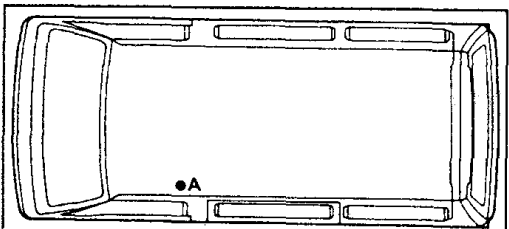
Тип закрепляемый винтами
 Потребляемый ток 80 А
 Цвет корпуса черный

Дополнительные цепи:

Деталь/цепь	Потребляемый ток	Цвет провода
Выключатели	40А	зеленый
Предохранители	50А	красный
Противотуманные фары	40А	зеленый
Фары	40А	зеленый

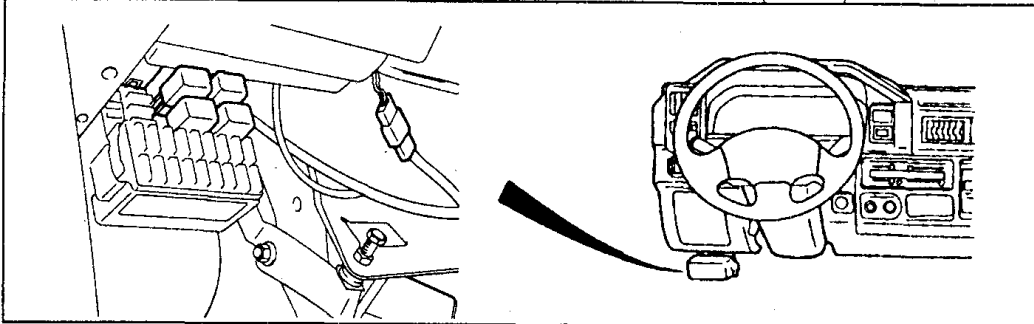
Цепи свечей накаливания:

Тип подключенный провод
 Расположение между "+" аккумулятора и проводкой
 Цвет провода черный



Предохранители

Цепь питания	№	Значение (А)	Основная цепь
Аккумуляторная батарея (В+)	1	10А	Свет салона
	2	10А	Выключатель аварийной сигнализации
	3	15А	Звуковой сигнал, стоп-сигналы
	4	20А	Таймер задних противотуманных огней
	5	15А	Реле топливного фильтра
Замок зажигания (ON/ST)	6	10А	Задний ход
	7	15А	Фара
	8	15А	Фара
Аккумулятор (В+)	9	15А	Реле управляющие замком дверей
	10	10А	Задние противотуманные фонари
Замок зажигания (ACC/ON)	11	15А	Радио, замки дверей, прикуриватель
Замок зажигания	12	10А	ABS; реле фар
	13	15А	Электродвигатель стеклоочистителя и омывателя
Реле задних огней (ON)	14	20А	Выключатель обогревателя
	15	15А	Задний комбинированный фонарь
Реле стеклоподъемника	16	10А	
	17	20А	Выкл. стеклоподъемника (основной)
	18	15А	Выкл. стеклоподъемника (вспом.)



Заметка: проверьте давление в шинах. В случае если давление в шинах не отрегулировано, или шины сильно изношены, возможны ошибки в показаниях.

2. Проверьте спидометр на колебание стрелки и шум привода.

Заметка: колебание стрелки может быть вызвано неисправным приводом.

Указатель и датчик уровня топлива

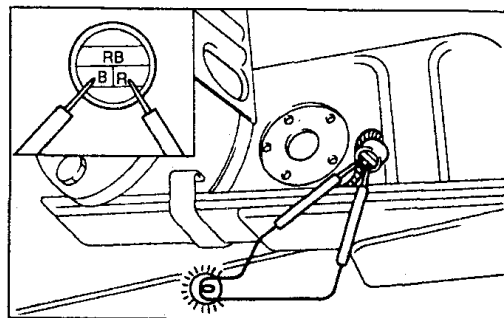
1. Отключить разъем от датчика уровня топлива в топливном баке.

2. Подключить контрольную лампу (12 В; 3,4 W) между выводами 2 (У) и выводом (В) со стороны проводки.

3. Включить зажигание.

4. Проверить, светится ли контрольная лампа и что указатель уровня топлива перемещается постепенно в положение "F".

Заметка: если контрольная лампа не светится (и указатель уровня не перемещается), то проверьте предохранитель цепи или цепь на обрыв, или сопротивление между выводами датчика.



5. Отремонтируйте или замените неисправные детали.

Щиток приборов и система предупреждения

Индикаторы и контрольные лампы	Лампа (W)	Цвет
Зарядка аккумулятора	1,4	Красный
Давление масла	1,4	Красный
Не закрытые двери	1,4	Красный
Тормоза	1,4	Красный
Мало топлива	3,4	Оранжевый
Индикатор поворота	3,0	Зеленый
Дальний свет	3,0	Голубой
Подогрев заднего стекла	1,4	Оранжевый
Свечи накалывания	1,4	Оранжевый

Технические характеристики

Спидометр:

Скорость (км/ч)	20	40	80	120	160
Допуск	+3	+5	+5	+6	+8
	-3	+0	+0	+0	+0

Датчик уровня топлива:

Уровень топлива	Полный	1/2	Пустой
Сопротивление Ом	7	32,5	95
Допуск	+1/8	+1/6	0
	0	-1/6	1/10

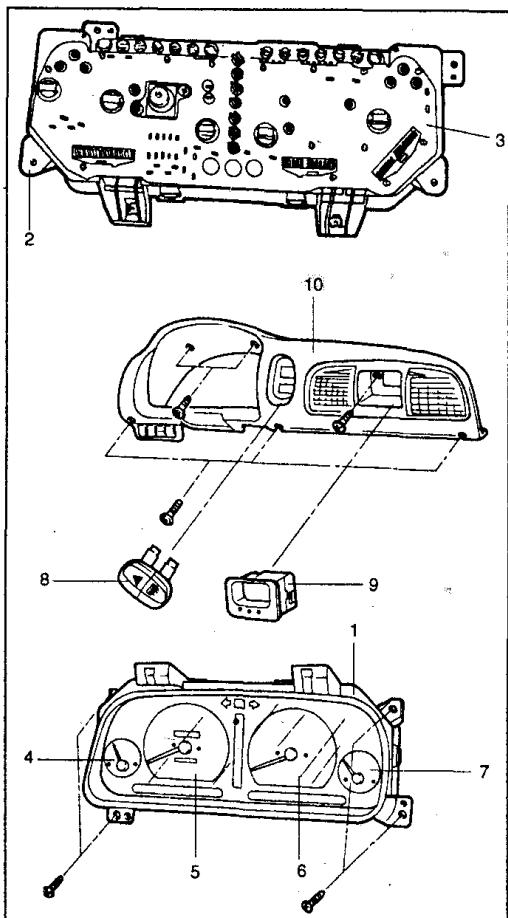
Указатель температуры:

Температура °С	50	70	115
Сопротивление Ом	228	104	23,8
Допуск	-	+8	+3
		-8	-10

Тахометр:

Обороты двигателя об/мин	Допуск об/мин
750	±100
1000	β
2000	±125
3000	±150
5000	±250
6000	±300

Щиток приборов



1 – стекло, 2 – щиток приборов, 3 – печатная плата, 4 – указатель уровня топлива, 5 – спидометр, 6 – тахометр, 7 – указатель температуры, 8 – выключатель, 9 – часы, 10 – лицевая панель щитка приборов.

Проверка

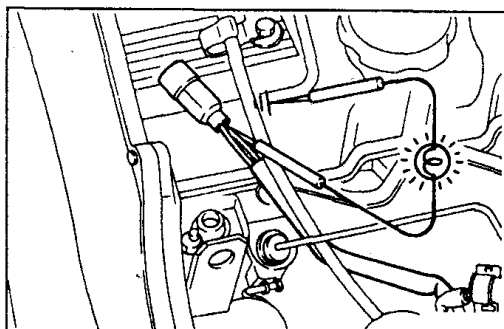
Спидометр

1. Применяя образцовый спидометр, убедитесь, что ошибка находится в поле допуска (см. предыдущий раздел).

Датчик температуры охлаждающей жидкости двигателя.

1. Отсоединить разъем от датчика (ECT) в моторном отсеке.

2. Заземлить провод разъема через лампочку (12 В; 3,4 W).



3. Включить зажигание.

4. Убедиться, что контрольная лампочка светится и индикатор светится.

Заметка:

- Если контрольная лампочка светится, а указатель не двигается, то заменить датчик температуры.

- Если контрольная лампочка не светится (и указатель не двигается), то проверьте предохранитель цепи или проводку на обрыв, или сопротивление между выводами датчика (см. предыдущий раздел).

5. Замените или отремонтируйте неисправные части.

Многофункциональный выключатель - снятие, проверка и установка

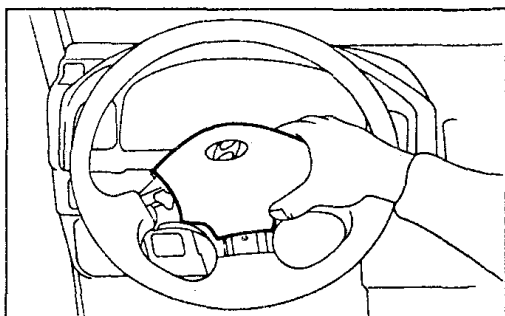
Снятие и установка

1. Снять накладку кнопки сигнала, см. рисунок на следующей странице.

2. Отвернуть гайку, крепящую рулевое колесо.

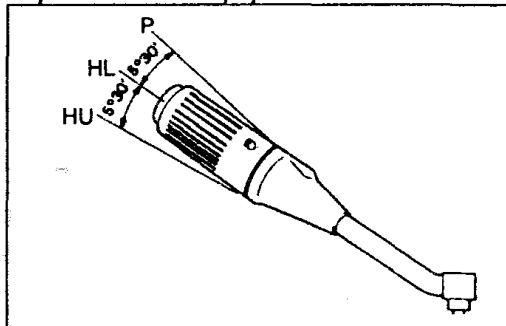
3. Снять рулевое колесо.

4. Снять кожух рулевой колонки, см. рисунок на следующей странице.



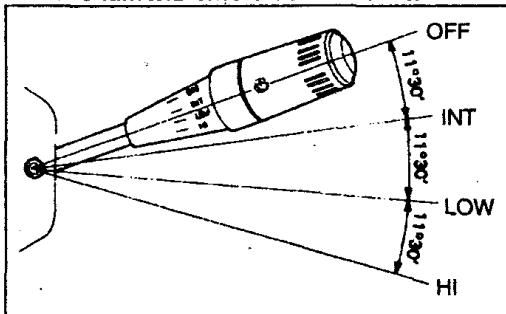
Положение:
 OFF все разомкнуты
 I замкнуты Ts и Es
 II замкнуты Ts, Hs(1) и Es

Переключатель фар:



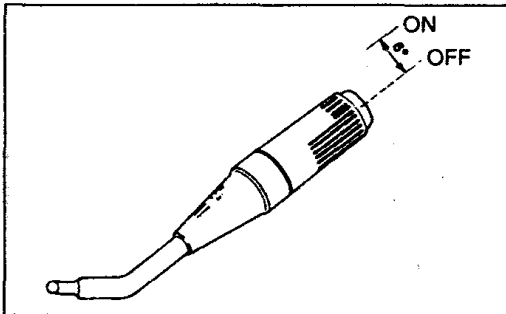
Положение:
 HU замкнуты Eb и HU
 HL замкнуты Eb и HL
 PASSING замкнуты Eb, HU и Hs(2)

Выключатель стеклоочистителя:



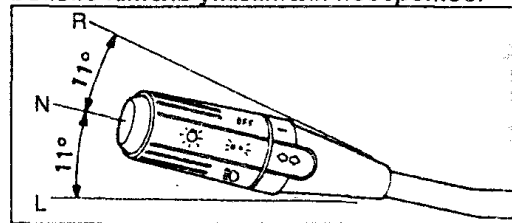
Положение:
 OFF (выключено) замкнуты LO и P
 INT (прерывистый режим) .. замкнуты LO и P, а также EW и INT
 LO (малая скорость) замкнуты LO и EW
 HI (высокая скорость) HI и EW

Выключатель омывателя:



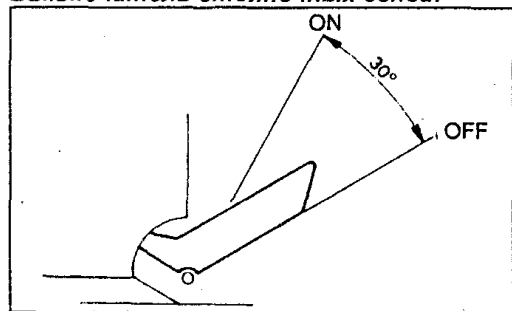
Положение:
 OFF (выключено) все разомкнуты
 ON (включено) замкнуты Ts и Hs(1)

Выключатель указателя поворотов:



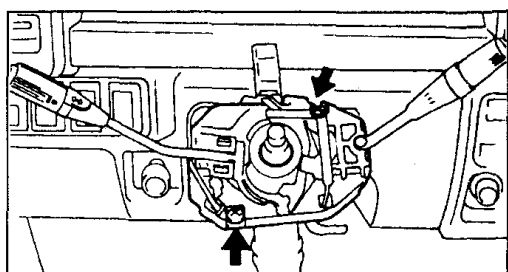
Положение:
 L (указатель левого поворота) замкнуты TB и TL
 N (нейтральное положение) все разомкнуты
 R (указатель правого поворота) замкнуты TB и TR

Выключатель стояночных огней:



Положение:
 OFF (выключено) замкнуты PL и PT
 ON (включено) замкнуты PL и PB

5. Отсоединить разъемы проводки.
6. Снять хомут.
7. Снять многофункциональный выключатель, отвернув два винта.

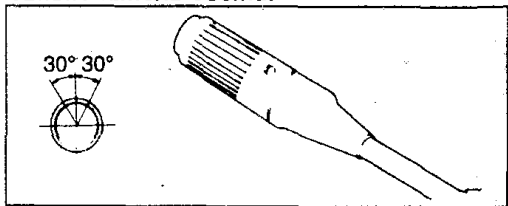


8. Сборку производить в обратном порядке.

Проверка

Проверить выключатель и убедиться, что цепь замкнута между выводами, приведенными ниже.

Выключатель света:



Освещение

- Лампы внешних осветительных приборов:
- Передний комбинированный фонарь:
 - указатель поворота 21 W
 - габариты и стояночные огни 5 W
 - повторитель указателя поворота 5 W
 - Задний комбинированный фонарь:
 - указатель поворота 21 W
 - сигнал заднего хода 21 W
 - стоп сигнал и габарит 21/5 W
 - задний габарит 3,4 W
 - подсветка номерного знака 10 W
 - Внутреннее освещение:
 - ступеньки 5 W
 - передней части салона 10 W
 - задней части салона 10 W
 - задней части салона и лампа подсветки карты 8 W
 - задней двери 5 W
 - Реле:
 - указателя поворотов 85±15 цикл/мин
 - аварийной остановки 80±10 цикл/мин

Регулировка фар головного света

Подготовка к регулировке

Установите автомобиль строго горизонтально на ровной площадке. Установите проверочный экран на расстоянии 3 метра от автомобиля.

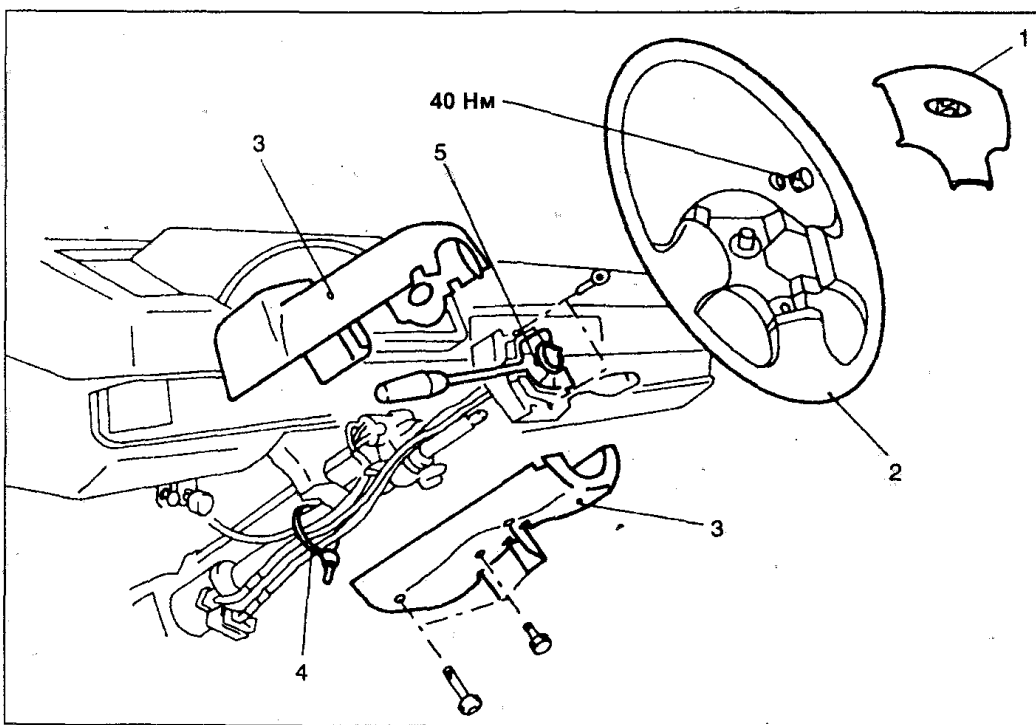
Регулировка фар

1. Включите ближний свет фар. Заштрихованная зона на рисунке (см. следующую страницу) указывает, где должна находиться зона интенсивной освещенности.
 2. Отрегулируйте ближний свет по образцу для правой и левой фар.
- Заметка: если отрегулирован ближний свет, то нет необходимости регулировать дальний свет.*

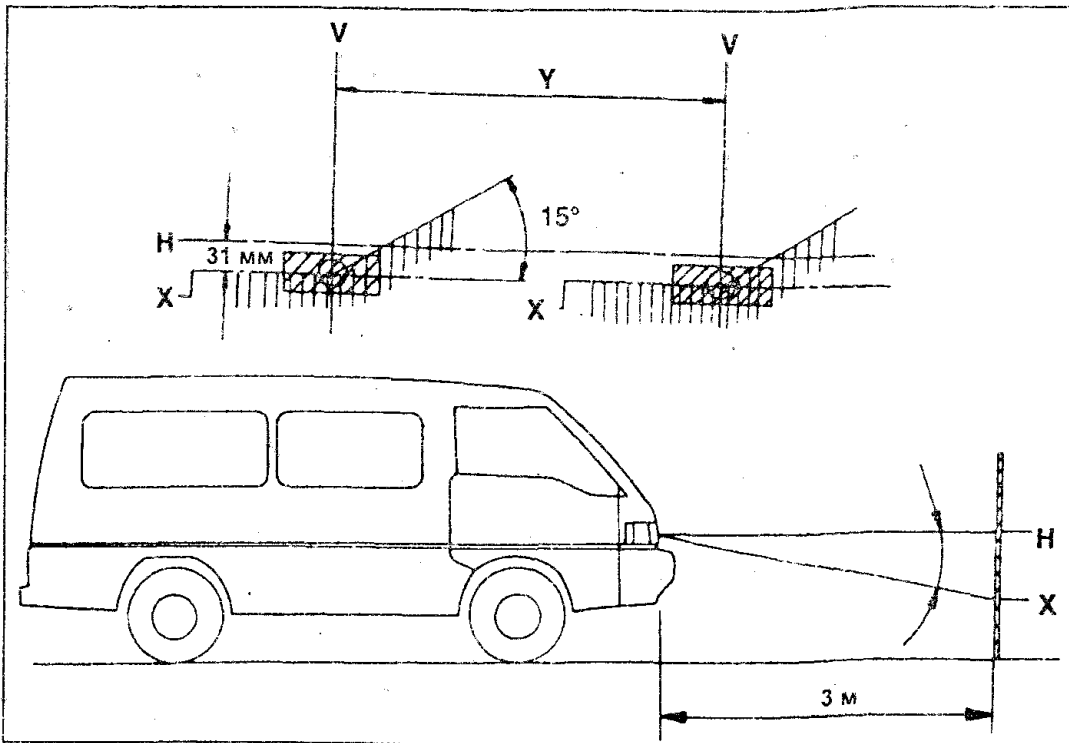
Фары головного света

Замена лампы

1. Чтобы снять фару в сборе, ослабьте винты.

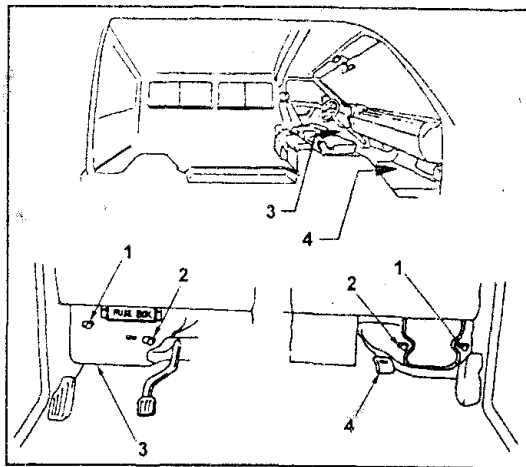
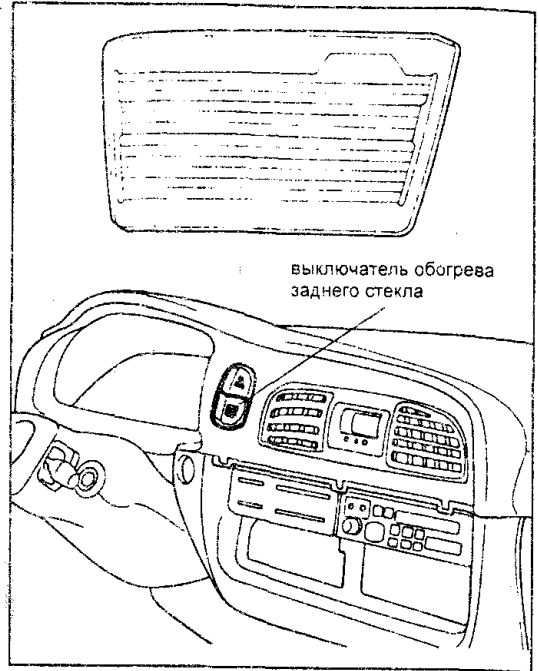


1 – крышка кнопки сигнала, 2 – рулевое колесо, 3 – кожух рулевой колонки, 4 – хомут проводки, 5 – многофункциональный выключатель.

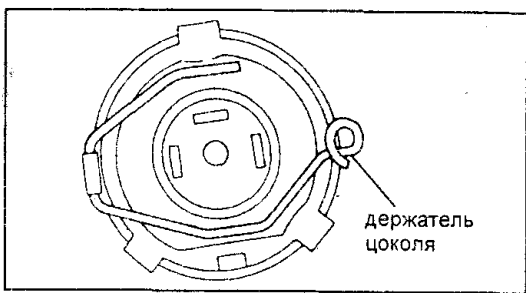


H - высота от земли до центра фары, V - вертикальные линии центра фар, Y - расстояние между центрами фар, X - линия-граница светового пучка.

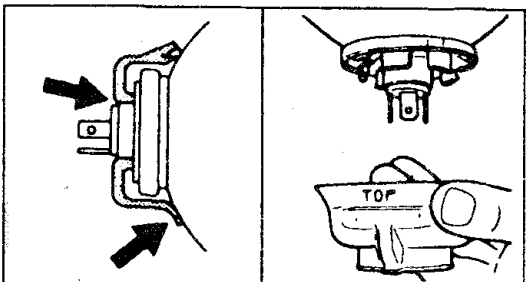
Таймер обогрева заднего стекла:
 Напряжение 12 V
 Напряжение питания 10-15 V
 Рабочий диапазон температур -40 ~ +80°C
 Время обогрева 10±1 минута
Реле обогрева заднего стекла:
 Потребляемый ток 12 V, 20 A
 Питающий ток максимум 150 mA



- 1 - винт горизонтальной регулировки,
 - 2 - винт вертикальной регулировки,
 - 3 - для левой фары, 4 - для правой фары.
2. Снимите заднюю крышку с корпуса лампы.
 3. Снимите держатель цоколя лампы и выньте цоколь в сборе из корпуса лампы.

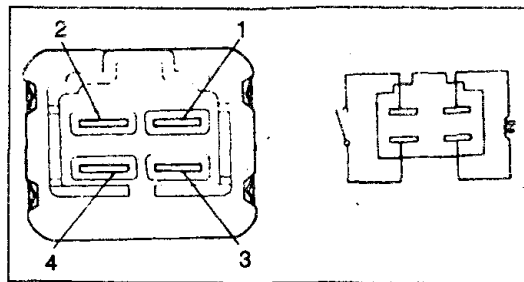


4. Установку производите в обратном порядке.
- Предупреждение:** не прикасайтесь к колбе галогеновой лампы. Если поверхность колбы испачкана, то очистите ее перед установкой.
5. Когда устанавливаете крышку цоколя лампы, то устанавливайте ее меткой вверх. Крышка цоколя должна плотно закрыть лампу сзади и уплотнить цоколь лампы.



Реле фар - проверка

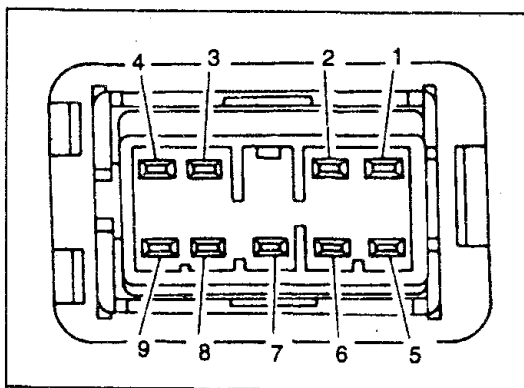
1. Вынуть реле из разъема реле.
2. Подключить аккумулятор к выводам 1 и 3 и проверить цепь между выводами.



Ток подведен:
 1-3 выводы Цепь замкнута
 Ток не подведен:
 1-3 выводы Цепь разомкнута
 2-4 выводы Цепь замкнута

Выключатель аварийной сигнализации - проверка

1. Снять выключатель аварийной сигнализации.
2. Проверить проводимость между выводами.



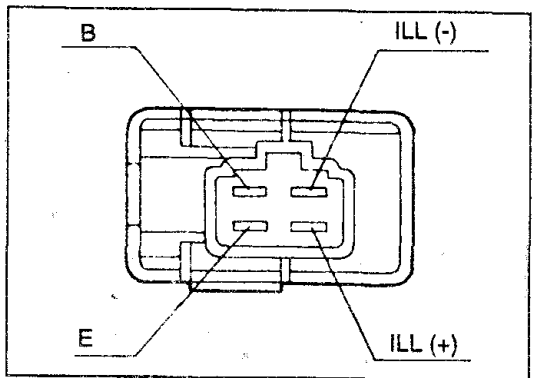
Положение выключателя:
 OFF замкнуты 5 и 2
 ON замкнуты 5 и 1,
 а также 3, 6, 7, и 8

Обогрев заднего стекла

Выключатель обогрева заднего стекла:
 Потребляемый ток 12 V; 1 A
 Усилие включения 0,3-1,0 кг

Выключатель обогрева заднего стекла - проверка

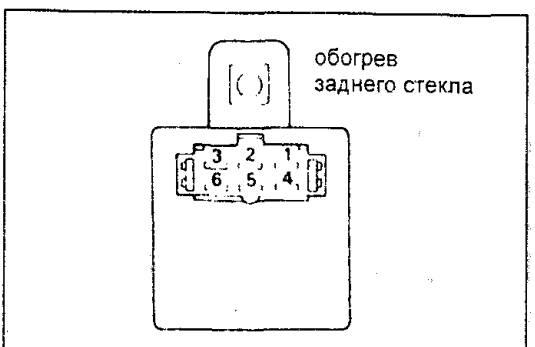
Отсоединить разъем обогревателя заднего стекла от выключателя. Переключая выключатель, проверьте цепь между выводами на проводимость.
 Положение выключателя:
 OFF (выключено) все разомкнуты
 ON (включено) замкнуты B и E,
 а также ILL (+) и ILL (-)



Если условия не выполняются, то замените выключатель.

Таймер обогрева заднего стекла

Если включить выключатель обогрева, когда замок зажигания в положении "ON", то таймер обогрева стекла работает 10±1 минут.
 Если даже во время работы таймера, нажать на выключатель снова или выключить зажигание, то работа таймера обогрева прервется.
 При появлении проблем с таймером обогрева, замените его новым.



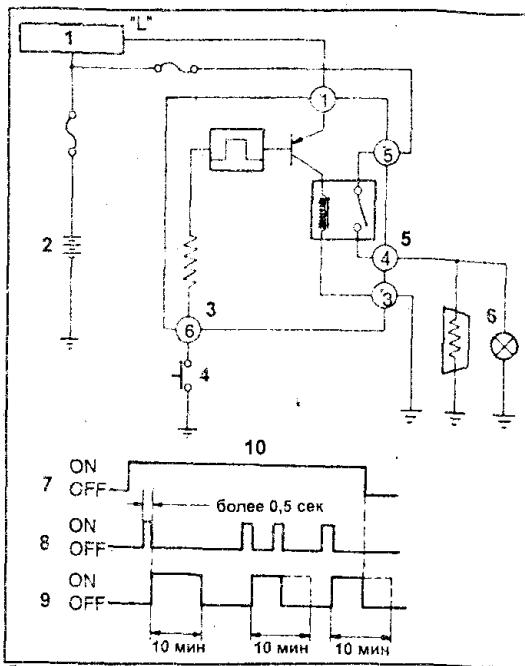
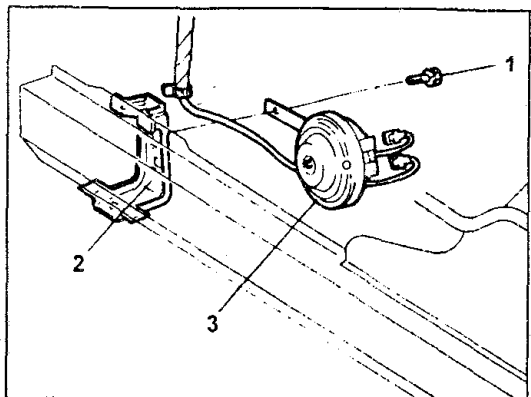


Схема подключения и диаграмма работы таймера обогрева заднего стекла. 1 – генератор, 2 – аккумулятор, 3 – блок таймера, 4 – выключатель обогрева, 5 – обогрев заднего стекла, 6 – индикаторная лампочка, 7 – замок зажигания, 8 – выключатель обогрева, 9 – выходной сигнал таймера.

Звуковой сигнал

Напряжение питания 12 V
 Потребляемый ток max 3,5 A
 Уровень звука 1,5-115 dB (на 2 метра)
 Собственная частота:
 Низкая 320±20 Гц
 Высокая 415±20 Гц



1 – болт крепления, 2 – кронштейн сигнала, 3 – сигнал.

Снятие

1. Отсоединить "-" провод от аккумулятора.
2. Отвернуть болт крепления сигнала.
3. Отсоединить провода от сигнала.
4. Снять сигнал.

Регулировка

Включите сигнал и регулируйте тон до подходящего уровня, вращая регулировочный винт.

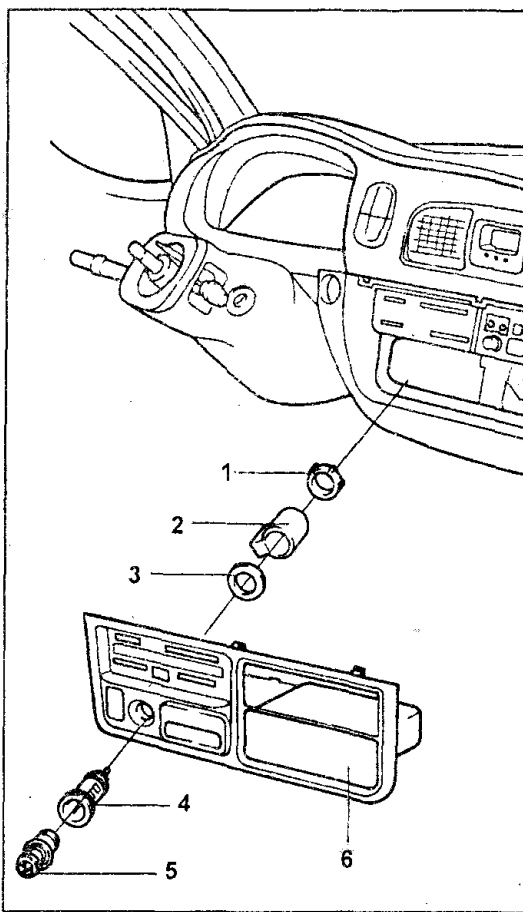
Предупреждение: после регулировки, нанесите немного краски на резьбу винта, чтобы избежать возможного ослабления.

Прикуриватель

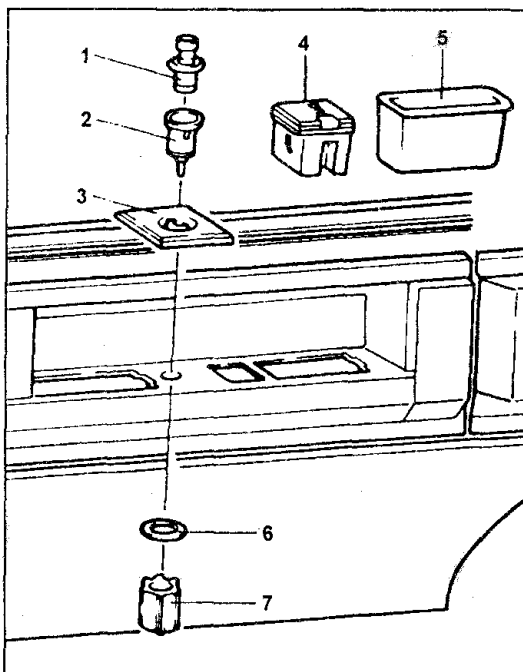
Потребляемая мощность 120 W
 Время нагрева 13±5 сек
 Температура срабатывания теплового предохранителя 180 - 250°C

Проверка

1. Вынуть прикуриватель.
2. Проверить разогревающийся элемент на наличие остатков табака или других материалов.
3. Используя омметр, проверить элемент на отсутствие обрыва цепи.



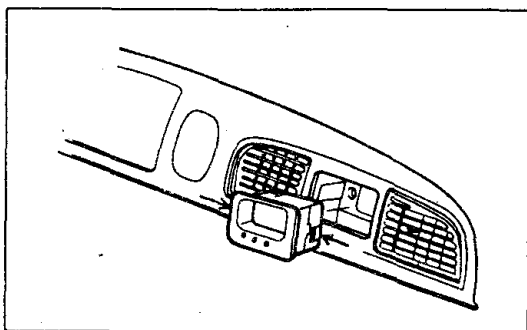
Прикуриватель в приборной панели. 1 – гайка, 2 – внешний корпус, 3 – шайба, 4 – гнездо, 5 – прикуриватель, 6 – центральная панель.



Прикуриватель в задней панели. 1 – прикуриватель, 2 – гнездо прикуривателя, 3 – защитная панель, 4 – пепельница, 5 – карман, 6 – шайба, 7 – внешний корпус.

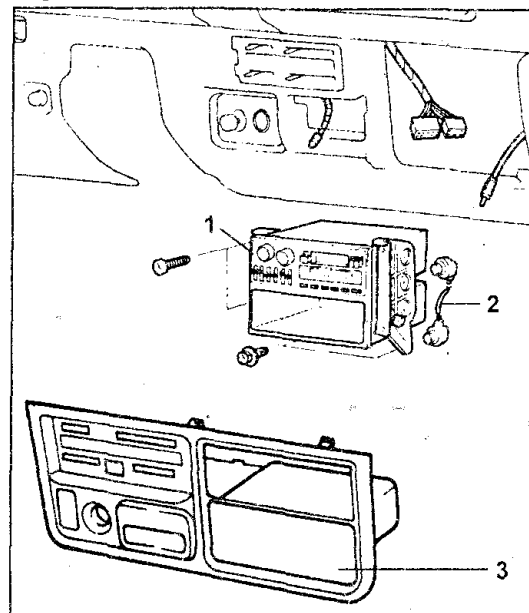
Часы

Тип Кварцевые часы
 Напряжение питания 6-16 V

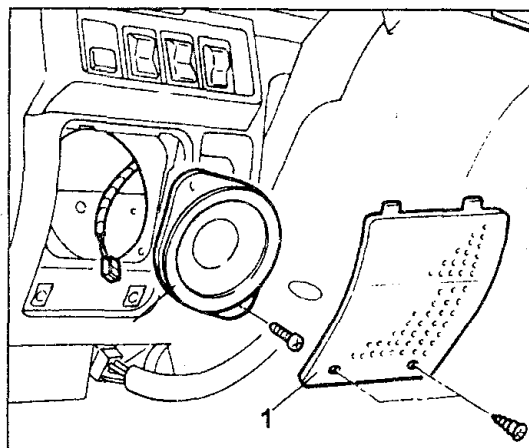


Вынуть, используя плоскую отвертку.

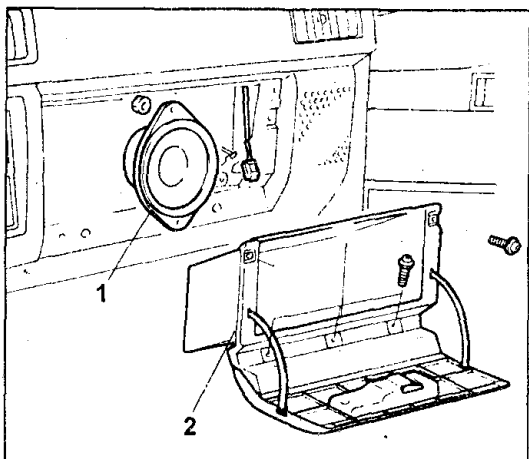
Аудиосистема



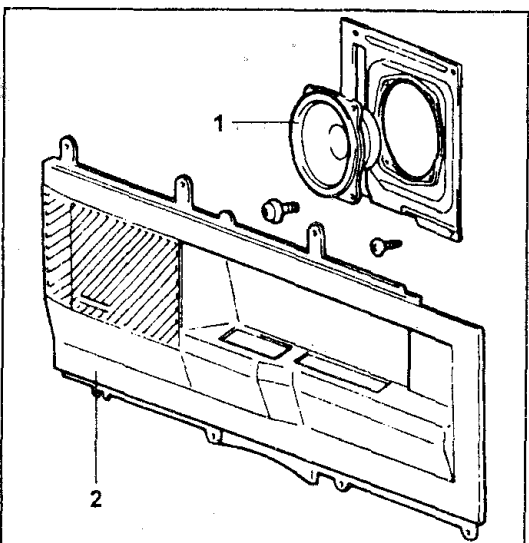
1 – радио, 2 – кабель DIN, 3 – центральная панель



Передние колонки (водительская сторона). 1 – панель колонки.

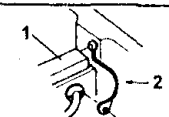
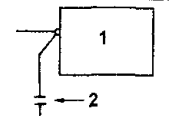
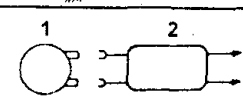
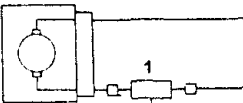
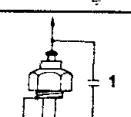


Передние колонки (пассажирская сторона). 1 – колонка, 2 – вещевой ящик.



Задние колонки. 1 – колонка, 2 – обивка.

Таблица "Подавление шумов".

Симптомы	Источник шума	Исправление	
Необычный шум, зависящий от частоты двигателя	Двигатель	Проверить крепление провода "массы" двигателя к раме или кузову. (1 - двигатель, 2 - провод "массы")	
Трещающий шум, зависящий от реле сигналов поворота	Сигналы поворота	Подсоединить шумоподавляющий конденсатор (2) на 0,5 μF к выводу (+V) реле поворотов (1).	
Шум от работы сигнала	Сигнал	1. Подключить конденсатор 0,5 μF к выводу (+V) сигнала. 2. Для приемника FM, подключить LC фильтр (1) к выводам сигнала (2).	
Шум при работающем омывателе стекла	Мотор омывателя стекла	Подключить LC фильтр (1) между выводами клемм электромотора омывателя стекла и силовым проводом.	
Шум при запуске двигателя	Датчик температуры воды	Подключить конденсатор (1) 0,1 μF к выводу датчика температуры	

Подавление помех

Помехи, возникающие при радиоприеме, квалифицируются, как следующие:

1. Помехи, производимые самим автомобилем. (от системы зажигания, от генератора и т.д).
2. Помехи, генерируемые в самом радиоприемнике. (Тепловые помехи транзисторов, резисторов и т.д).
3. Внешние помехи. (Помехи от других автомобилей, неоновых светов и т.д).

Радиоприемник имеет устройство для подавления помех.

Помехи, производимые автомобилем, включает в себя помехи генератора и сильные импульсы от системы зажигания.

- а) Установите правильно антенну.
- б) Установите правильно настройку.
- в) Вытяните полностью антенну.

Подавление помех от системы зажигания:

Сопровождающие, встроенные в высоковольтные провода, используются для того, чтобы подавить помехи, однако, если помехи от системы зажигания появляются, то проверьте напряженность и соединения на массу вывода "+" помехоподавляющего фильтра и если будет необходимо, то проверьте помехоподавляющий фильтр.

Предупреждение: будьте внимательны, не подключайте помехоподавляющий фильтр к высоковольтному проводу, т.к. его можно повредить.

Подавление других шумов цепи:

Общие рекомендации:

- Зачистите массовые провода и соедините их. Зачистите заземление антенны и подсоедините надежно. Все хорошо "заземлите".
- Проводите кабель антенны и провода колонок отдельно от других проводов. См. таблицу "Подавление шумов".

Стеклоочистители**Мотор стеклоочистителя:**

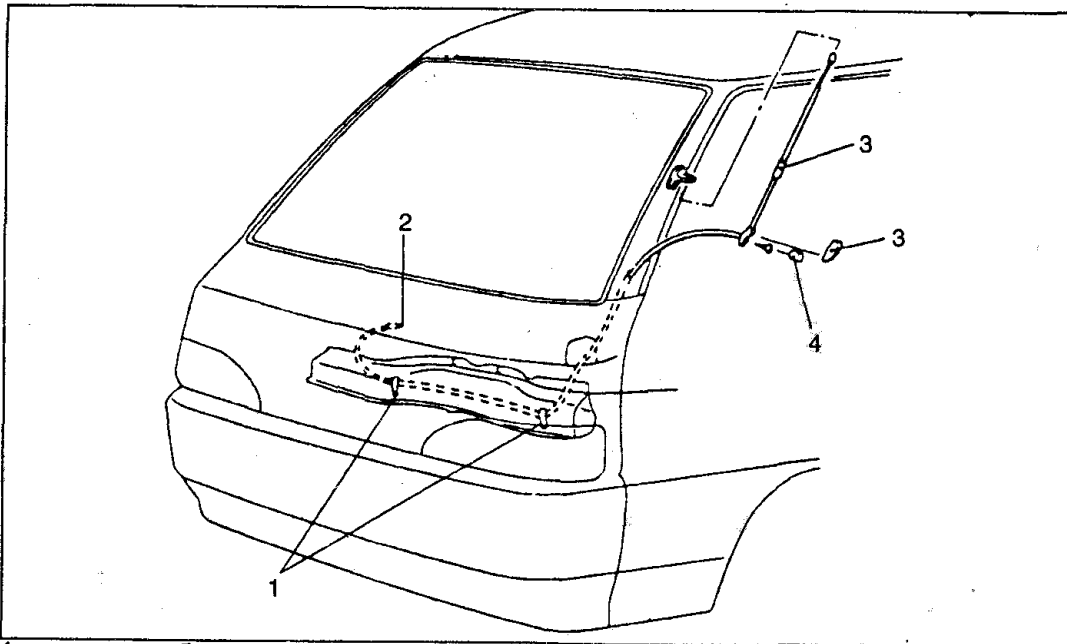
Напряжение питания	12 V
Напряжение проверки	13,5 V
(напряжение на выводах)	
Напряжение пуска (без нагрузки)	8 V

Параметры работы:

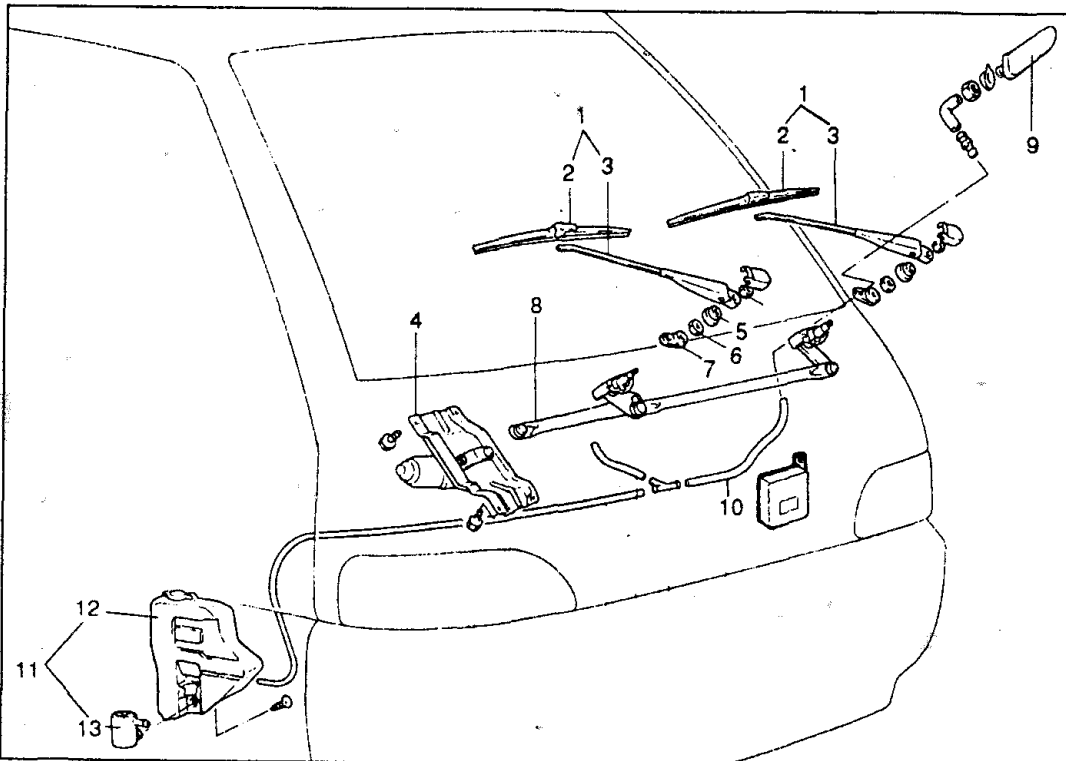
Низкая скорость	44 - 52 циклов/мин
Высокая скорость	63 - 77 циклов/мин
Длина щетки	425 мм

Моменты затяжки (Н·м):

Гайка поводков стеклоочистителя	10-16
Гайка оси стеклоочистителя	10-16
Гайка крепления поводка стеклоочистителя заднего стекла	6-9

Антенна

1 - зажимы кабеля антенны, 2 - штекер кабеля антенны, 3 - выдвижная антенна, 4 - водозащитный колпачок



Стеклоочиститель лобового стекла. 1 - щетка в сборе с поводком, 2 - щетка, 3 - поводок, 4 - мотор стеклоочистителя в сборе, 6 - гайка оси стеклоочистителя, 6 - колпачок, 7 - гайка вала стеклоочистителя, 8 - тяги стеклоочистителя, 9 - омыватель, 10 - шланги смывателя, 11 - насос омывателя в сборе, 12 - бачок омывателя, 13 - насос омывателя.

Снятие мотора стеклоочистителя

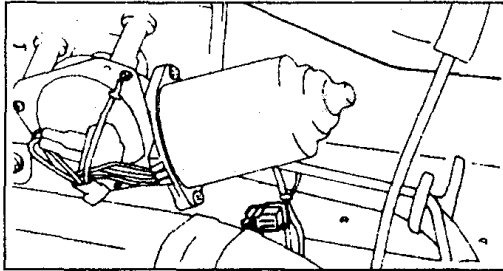
См. раздел "Стеклоочиститель и омыватель лобового стекла" главы 11. "Кузов".

Снятие форсунок омывателя

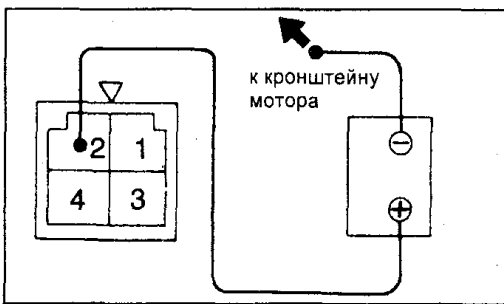
См. раздел "Стеклоочиститель и омыватель лобового стекла" главы 11 "Кузов".

Проверка мотора стеклоочистителя

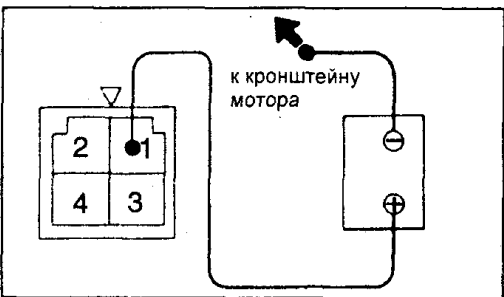
Отсоединить разъем от стеклоочистителя.



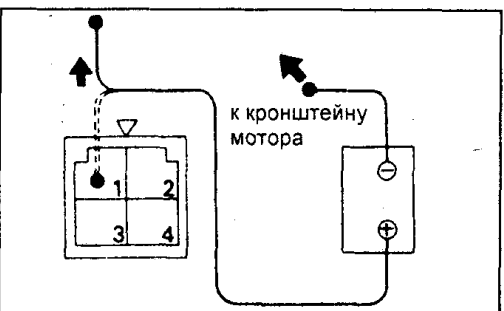
1. Проверка работы на малой скорости. Подсоединить "+" аккумулятора к выводу (2) и "-" аккумулятора к кронштейну мотора и проверить работу мотора на малой скорости.



2. Проверка работы на повышенной скорости. Подсоединить "+" аккумулятора к выводу 1 и "-" аккумулятора к кронштейну мотора стеклоочистителя и проверить работу мотора на повышенной скорости.

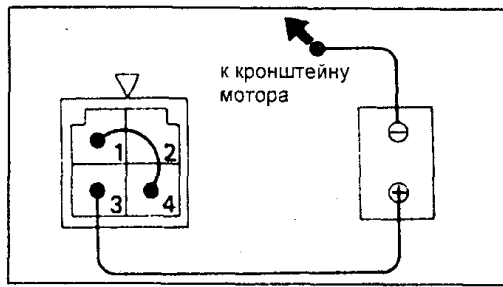


3. Проверка режима автоматической остановки.
 - а) Подключить "+" аккумулятора к выводу 2, а "-" аккумулятора к кронштейну мотора и запустить мотор стеклоочистителя на малой скорости.
 - б) Отсоединить вывод 2 от аккумулятора во время работы мотора, чтобы остановить мотор.



- в) Подсоединить вывод 2 к выводу 3 и подсоединить к "+" аккумулятора и выводу (4), а "-" аккумулятора к кронштейну мотора и проверить, как мотор запуска-

ется на малой скорости, а затем останавливается.



Установка

См. раздел "Стеклоочиститель и омыватель лобового стекла" главы 11 "Кузов".

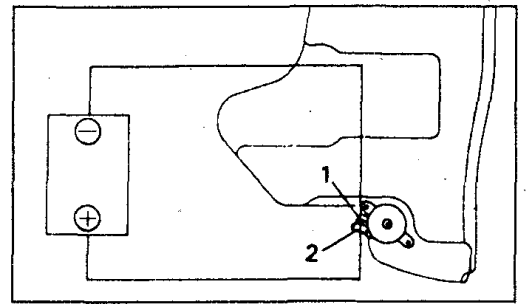
Омыватель лобового стекла

Мотор и насос стеклоомывателя
 Потребляемый ток не более 3 А
 Давление впрыска форсунок не менее 70 кПа
 Емкость бачка не менее 1,5 л

Проверка насоса и мотора стеклоомывателя

Проверяйте мотор, пока он установлен в бачке омывателя.
 1. Перед проверкой убедитесь, что в бачке есть жидкость.

2. Затем убедитесь, что мотор омывателя работает и при этом жидкость под давлением подается, когда "+" аккумулятора подключен к выводу 2 и "-" аккумулятора к выводу 1.



Электронный блок контроля и управления системами автомобиля (ETACS)

Порядок проверки

1. Убедитесь, что блок управления работает правильно, если нет, то проверьте цепь питания блока управления.
2. Если цепь в порядке, то замените блок управления заведомо исправным блоком.
3. Если после замены система нормально работает, следовательно, блок был неисправен.

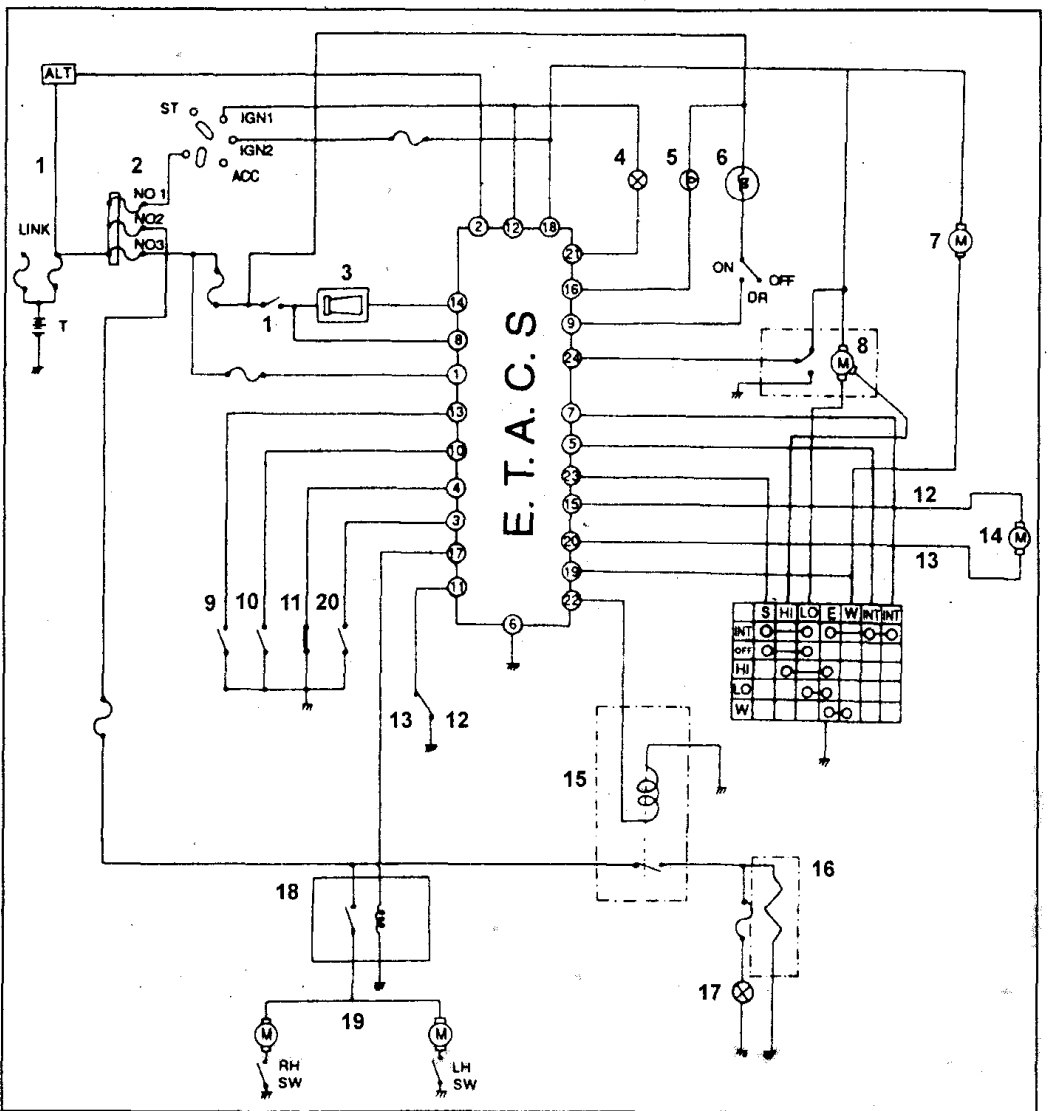
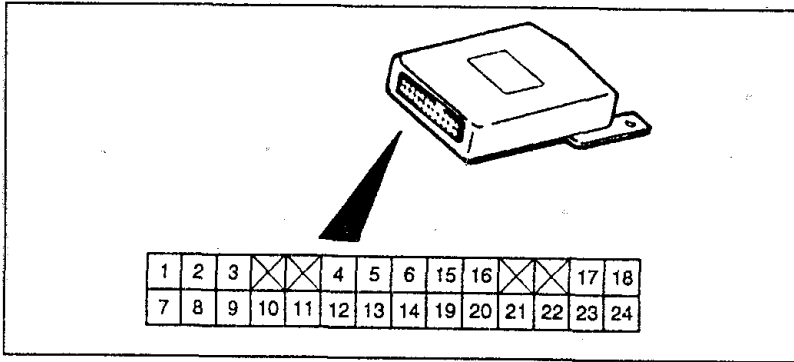


Схема подключения блока управления ETACS.

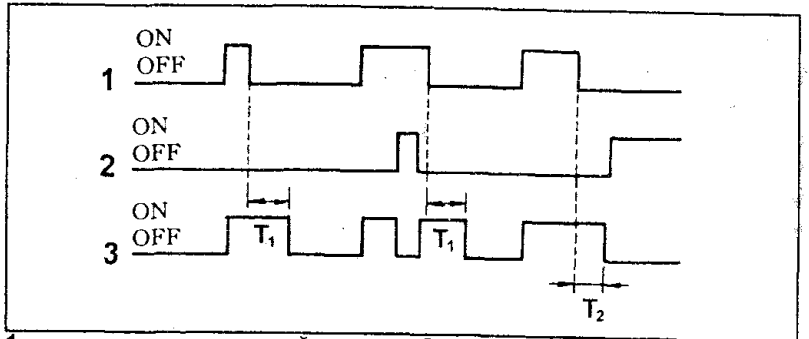
1 – выключатель сигнализации, 2 – предохранитель, 3 – сирена, 4 – контрольная лампа ремня безопасности, 5 – лампа подсветки замка зажигания, 6 – лампа салона, 7 – мотор омывателя, 8 – мотор стеклоочистителя (выключатель), 9 – пассажирская дверь (выключатель), 10 – водительская дверь (выключатель), 11 – выключатель ремня безопасности, 12 – закрыть, 13 – открыть, 14 – привод дверных замков, 15 – реле обогревателя стекла, 16 – задний обогреватель стекла, 17 – индикатор обогрева заднего стекла, 18 – реле стеклоподъемников, 19 – электромотор стеклоподъемников, 20 – выключатель обогрева заднего стекла.



Подсветка замка зажигания:

Рабочие характеристики:

- T1.....15 ± 9 сек
- T2.....0 ~ 15 сек

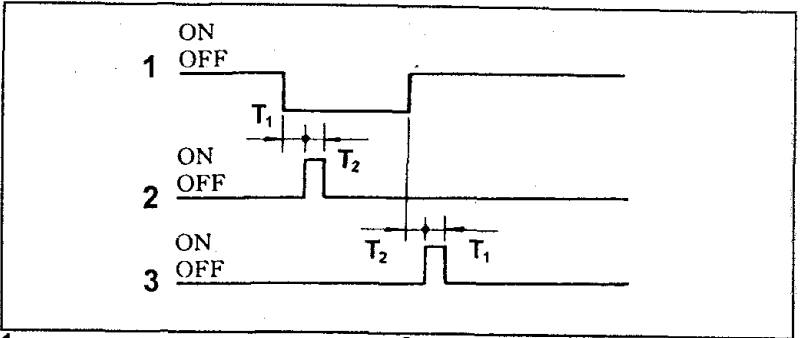


1 - выкл. водительской двери; 2 - замок зажигания; 3 - подсветка замка.

Привода дверных замков:

Рабочие характеристики:

- T1.....0,5 ± 1 сек
- T2.....макс. 0,3 сек



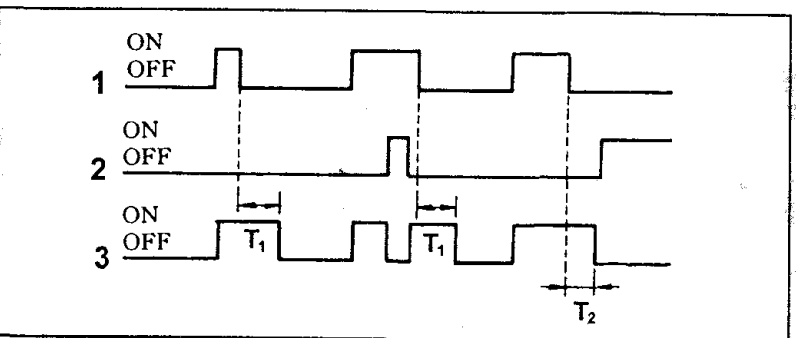
1 - выключатель замка двери; 2 - сигнал закрытия; 3 - сигнал открытия.

- 2. Закрытие / открытие дверей не должно происходить, при подключении и отключении аккумулятора.
- 3. Язычки не должны срабатывать примерно через 120 сек после отключения сигнала закрытия двери.

Ремень безопасности:

Рабочие характеристики:

- T1.....6 ± 1 сек
- T2.....макс. 6 ± 1 сек
- T3.....0,3 ± 1 сек

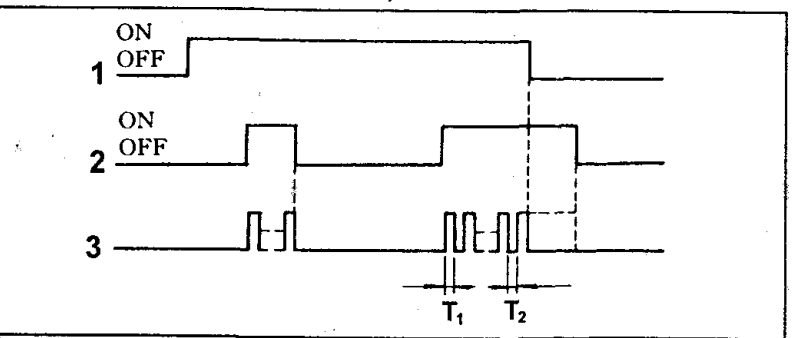


1- замок зажигания; 2 - выключатель присоединения ремня безопасности; 3 - сирена; 4 - индикатор ремня безопасности.

Замок зажигания:

Рабочие характеристики:

- T1; T2.....0,3 ± 1 сек



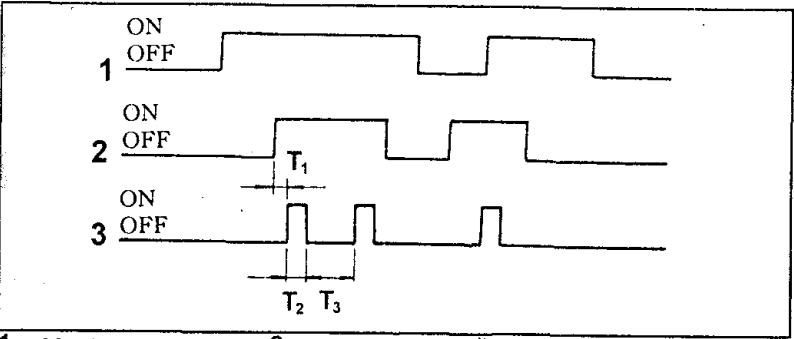
1 - предупреждение закрытия двери; 2 - водительская дверь выключатель; 3 - сирена.

Рабочие характеристики

Прерывистый режим работы стеклоочистителя:

Рабочие характеристики:

- T1.....макс. 0,5 сек
- T2.....время одного оборота стеклоочистителя
- T3.....1,5 ± 0,7 сек (при VR = 0 кОм)
- T4.....10,5 ± 3 сек (при VR = 50 кОм)



1 - замок зажигания; 2 - прерывистый режим; 3 - мотор стеклоочистителя.

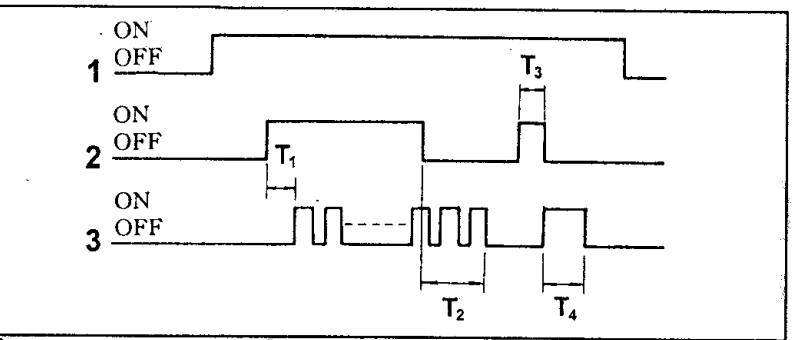
2. Переменное сопротивление.

Регулировка.....от 0 до 50 кОм

Включение мотора стеклоочистителя от выключателя стеклоомывателя:

Рабочие характеристики:

- T1.....0,5~1,0 сек
- T2.....два оборота стеклоочистителя
- T3.....макс. 0,6 сек
- T4.....время одного оборота стеклоочистителя



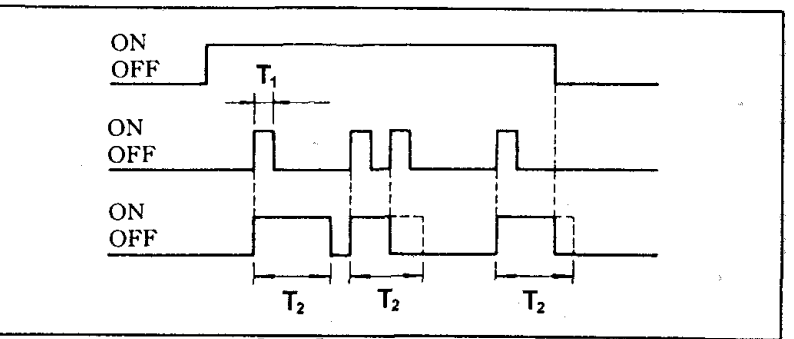
1 - замок зажигания, 2 - выключатель омывателя; 3 - стеклоочиститель.

2. Эта функция работы должна включаться даже в режиме прерывистой работы.

Таймер обогрева заднего стекла:

Рабочие характеристики:

- T1.....макс. 0,3 сек
- T2.....мин. 10 ± 1 сек

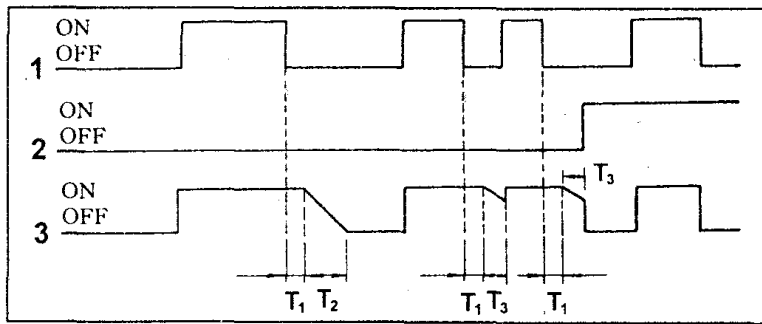


1 - замок зажигания; 2 - обогреватель стекла; 3 - таймер обогревателя.

Задержка отключения освещения салона:

Рабочие характеристики:

T1.....	2 сек
T2.....	4 сек
T3.....	0 ~ 4 сек
T4.....	T1 + T2 = 6 ± 1 сек

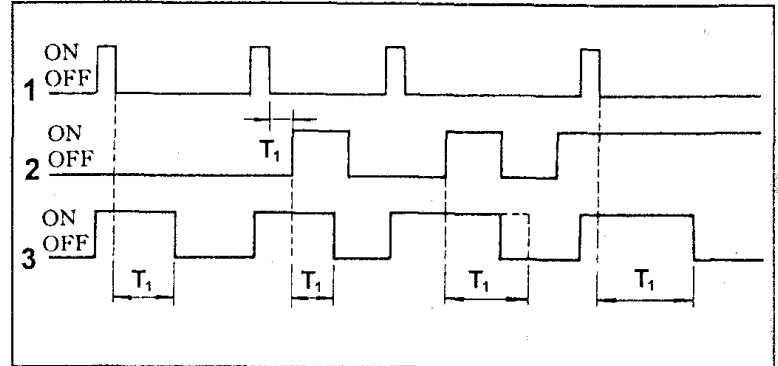


1 - датчик открытия двери; 2 - замок зажигания; 3 - задержка отключения освещения салона.

Таймер электростеклоподъемников:

Рабочие характеристики:

T1.....	30 ± 3 сек
T2.....	0 ± 30 сек



1 - замок зажигания; 2 - выключатель открытия водительской двери; 3 - сигнал открытия окон.

Возможные неисправности, их причины и методы устранения

Освещение

Неисправность	Причина	Методы устранения
Не горит одна лампа	- Лампа перегорела - Патрон, проводка или заземление повреждены	Замена Отремонтировать, по возможности
Не горит фара	- Сгорели предохранители - Реле неисправно - Выключатель неисправен - Неисправность проводки	Замена Проверить реле Проверить выключатель Отремонтировать
Задние габариты, стояночные огни и огни подсветки сигнала не горят	- Сгорел предохранитель задних габаритов (№ 3) - Сгорели предохранители - Неисправно реле задних габаритов - Неисправен переключатель - Неисправна проводка	Замена Заменить Проверить реле Проверить Ремонт
Не горят стоп-сигналы	- Сгорел предохранитель (№ 2) - Выключатель стоп-сигналов неисправен - Неисправность проводки	Замена Отрегулировать или заменить Ремонт
Стоп-сигналы горят постоянно	Выключатель стоп-сигналов неисправен	Отрегулировать или заменить
Подсветка приборов не светится (задние огни горят)	- Реостат неисправен - Проводка неисправна	Проверить реостат Отремонтировать
Указатели поворота не работают с одной стороны	- Перегорела лампа - Переключатель поворота неисправен - Проводка неисправна	Замена Проверить переключатель Ремонт
Указатели поворотов не работают	- Сгорел предохранитель - Сгорел предохранитель указателя поворотов (№ 17) - Реле поворотов неисправно - Переключатель указателя поворотов неисправен - Проводка неисправна	Замена Замена Проверить реле Проверить переключатель Ремонт
Лампа аварийной сигнализации не работает	- Сгорел предохранитель (№ 6) - Неисправно реле поворотов - Выключатель аварийной сигнализации неисправен - Проводка неисправна	Замена Проверить Проверить Ремонт
Реле поворотов работает слишком медленно или слишком быстро	- Лампы меньшей или большей мощности, чем требуется - Неисправно реле поворотов	Заменить лампы Замена
Не светится лампа заднего хода	- Сгорел предохранитель (№ 6) заднего хода - Выключатель заднего хода неисправен - Повреждена проводка	Заменить Проверить Ремонт

Стеклоочиститель лобового стекла

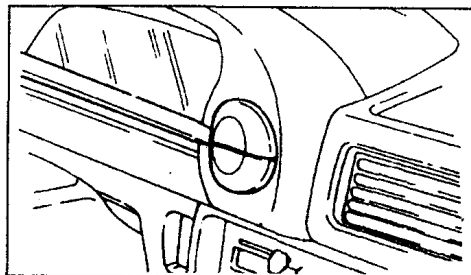
Неисправность	Причина	Методы устранения
Стеклоочиститель не работает или не возвращается в начальное положение	Сгорел предохранитель Неисправен мотор Неисправен выключатель Неисправны проводка или заземление	Замена Проверить мотор Проверить выключатель Отремонтировать
Стеклоочиститель не работает в режиме прерывистой работы	Неисправно реле-прерыватель Неисправен выключатель Неисправен мотор Неисправна проводка или заземление	Проверить реле Проверить выключатель Проверить мотор Отремонтировать

Дополнения по модели Porter (H100)

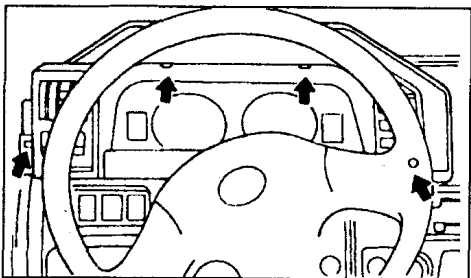
Щиток приборов (модификации)

Снятие и установка

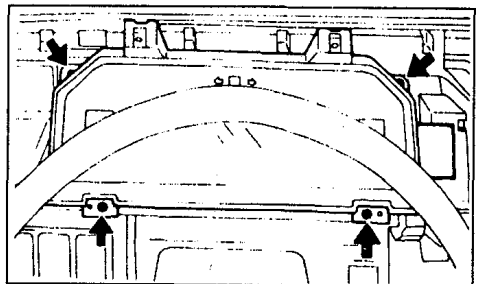
1. Снимите панель выключателей с панели щитка приборов при помощи специального инструмента.



2. Отверните винты крепления и снимите панель щитка приборов с панели приборов.



3. Отверните четыре винта крепления щитка приборов и аккуратно потяните его на себя для отсоединения троса спидометра и жгута проводов.



4. Аккуратно извлеките щиток приборов из панели приборов.

5. Установка производится в порядке, обратном снятию.

Проверка

Спидометр

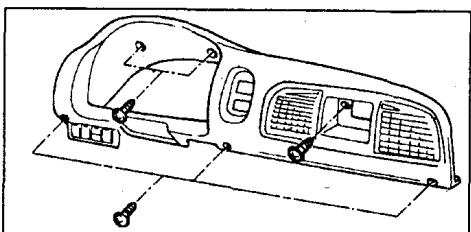
1. Применяя образцовый спидометр, убедитесь, что ошибка находится в поле допуска.

Таблица для проверки спидометра:

Скорость (км/ч)	Свыше 35
Допуск	+15 - 10%

Заметка:

- Установите автомобиль на беговые барабаны, как показано на рисунке.
- Проверьте давление в шинах. В случае если давление в шинах не отрегулировано, или шины сильно изношены, возможны ошибки в показаниях.



2. Проверьте спидометр на колебание стрелки и шум привода.

Заметка: колебание стрелки может быть вызвано неисправным приводом.

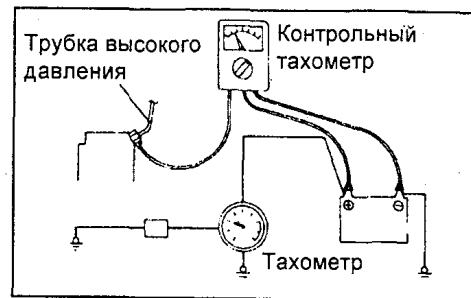
Тахометр

При работающем двигателе проверьте соответствие показаний штатного и контрольного тахометров. Убедитесь, что ошибка находится в поле допуска. Если погрешность превышает допустимое значение, то замените тахометр.

Таблица для проверки тахометра:

Частота вращения (об/мин)	1000	3000
Допуск (об/мин)	±100	±150

Заметка: неправильное подключение тахометра (смена полярности питания) приведет к повреждению транзисторов и диодов прибора.

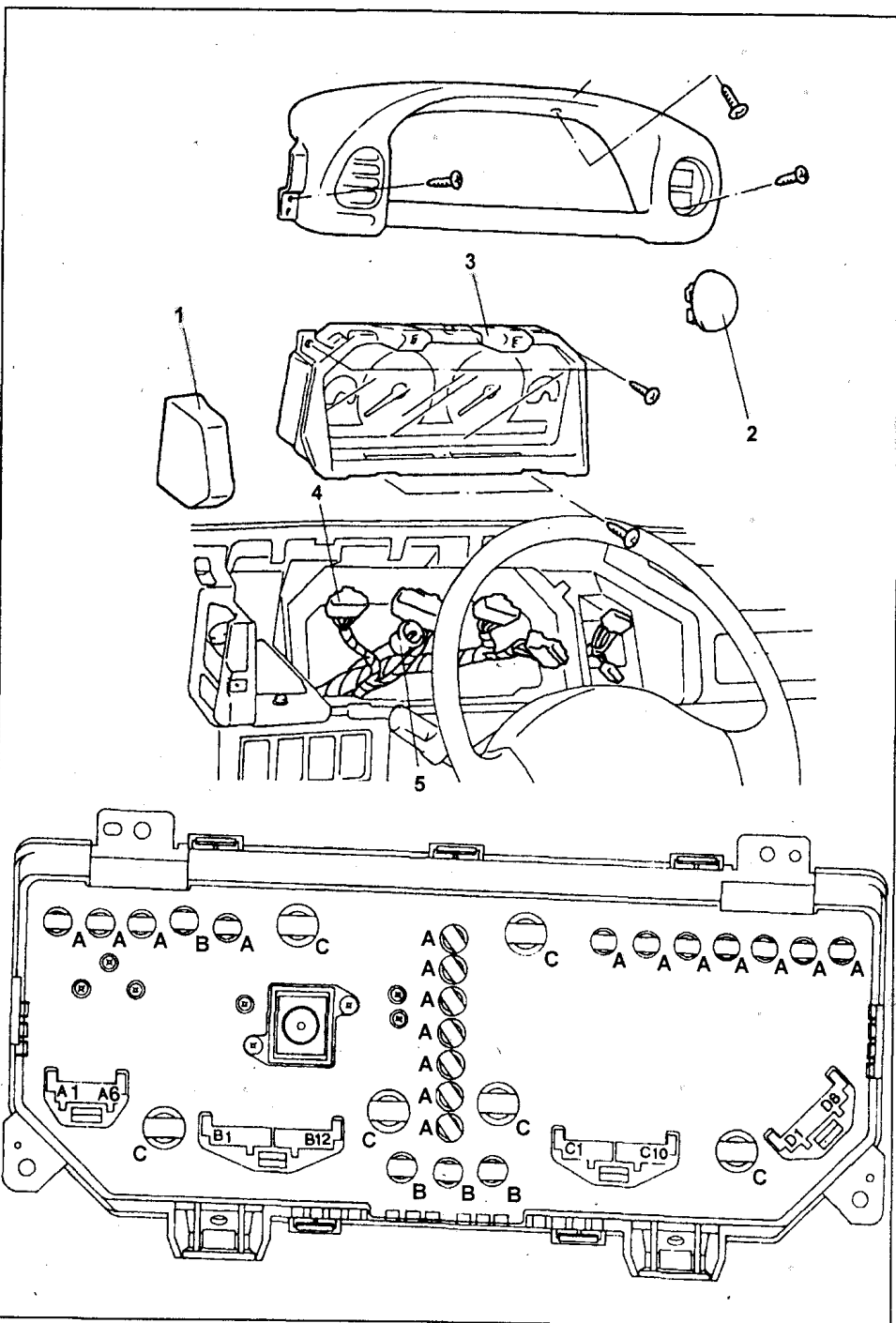


Регулировка фар головного света

Подготовка к регулировке

Установите автомобиль строго горизонтально на ровной площадке.

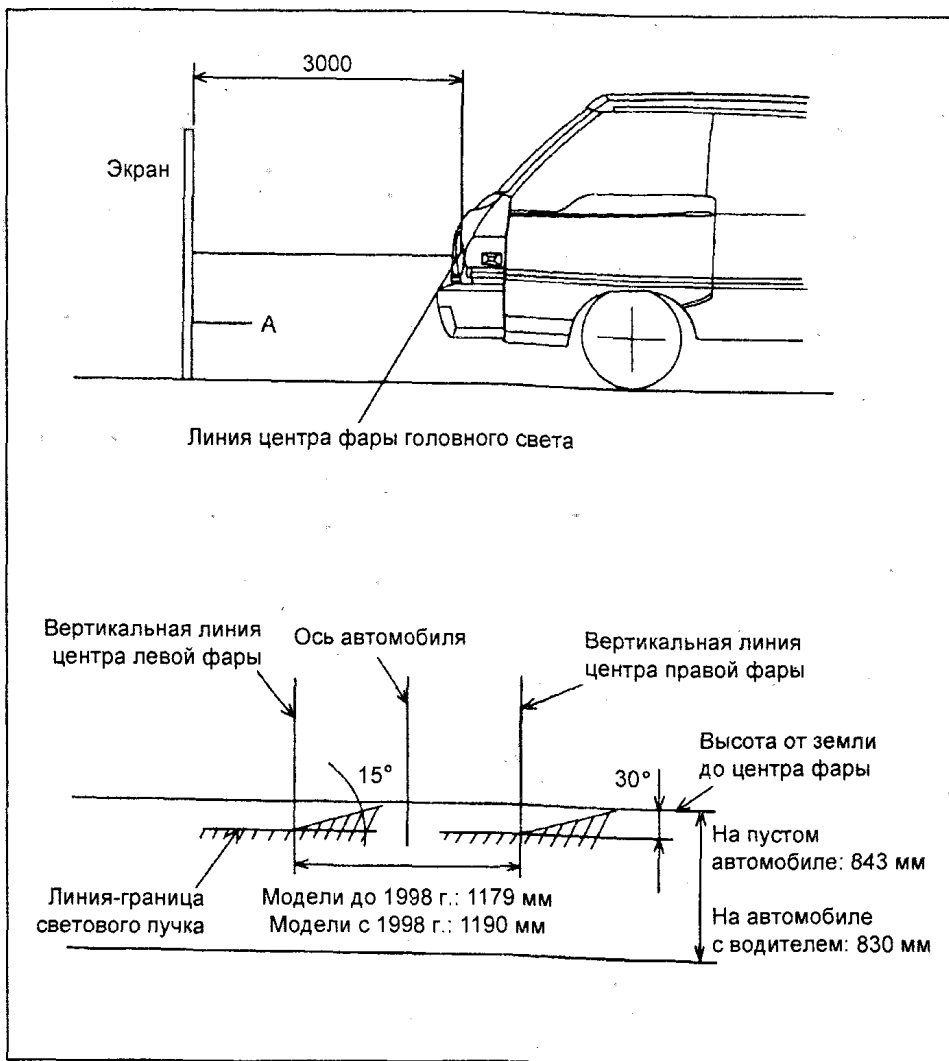
Установите проверочный экран на расстоянии 3 метра от автомобиля.



Щиток приборов (модели до 1998 г.). 1 - крышка, 2 - панель выключателей, 3 - панель щитка приборов, 4 - жгут проводов, 5 - трос привода спидометра, 6 - защелки.

Регулировка фар

- Подготовьте автомобиль к проверке:
 - Проверьте давление в шинах.
 - Установите автомобиль на ровной горизонтальной площадке напротив экрана.
 - Убедитесь, что автомобиль разгружен и находится в снаряженном состоянии (установлено запасное колесо, домкрат и т.д.).
 - Убедитесь, что фары чистые.
 - Включите ближний свет фар. Проведите горизонтальную и вертикальную линии через центры фар на экране. Проведите горизонтальную линию на расстоянии 30 мм от линии, проходящей через центр фар. Заштрихованная зона на рисунке указывает, где должна находиться зона интенсивной освещенности.
 - Отрегулируйте ближний свет по образцу для правой и левой фар с помощью крестовой отвертки.
- Заметка: если отрегулирован ближний свет, то нет необходимости регулировать дальний свет.*

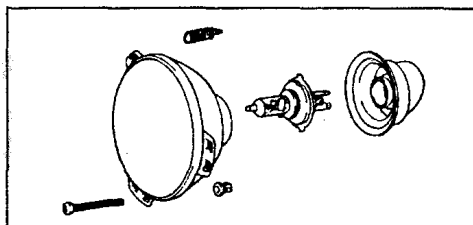


Регулировка фар головного света.

Фары головного света

Замена лампы

- Ослабьте винты крепления и снимите фару в сборе.
 - Снимите пружину.
 - Снимите заднюю крышку с корпуса фары.
 - Замените лампу.
- Предупреждение: не прикасайтесь к колбе галогеновой лампы. Если поверхность колбы испачкана, то очистите её перед установкой.*



- Установка деталей производится в порядке, обратном снятию.

Стеклоочистители (модификации)

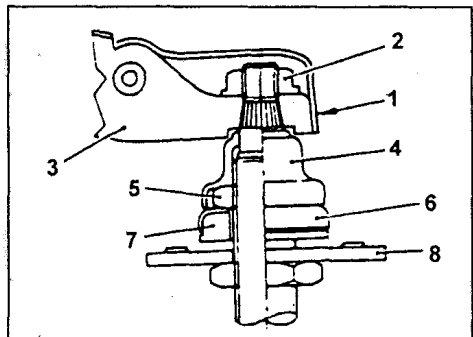
Мотор стеклоочистителя:

Напряжение питания 12 В
 Напряжение проверки 13,5 В
 (напряжение на выводах)

Параметры работы:

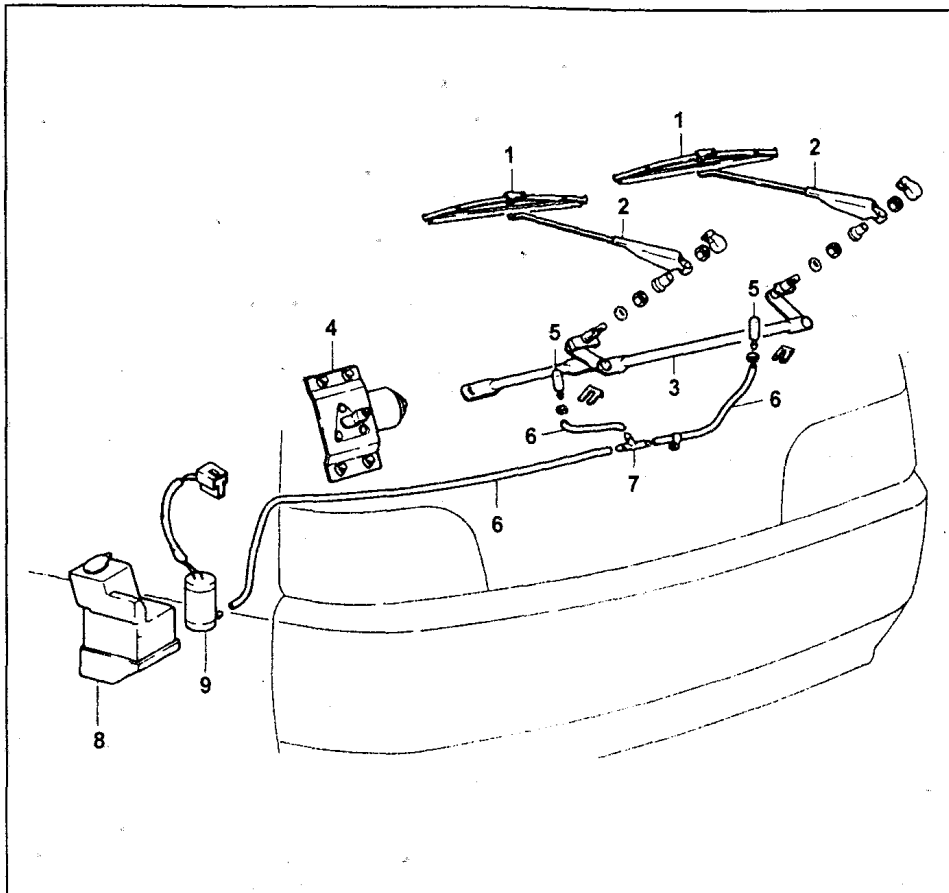
Низкая скорость 48 ± 5 циклов/мин
 Высокая скорость 68 ± 8 циклов/мин
 Длина щетки 450 мм

Снятие электромотора стеклоочистителя



- 1 - крышка, 2 - гайка, 3 - поводок, 4 - уплотнительный колпачок, 5 - гайка, 6 - уплотнительное кольцо, 7 - втулка, 8 - держатель оси.

- Снимите крышку, отверните гайку, затем снимите поводок и уплотнительный колпачок.

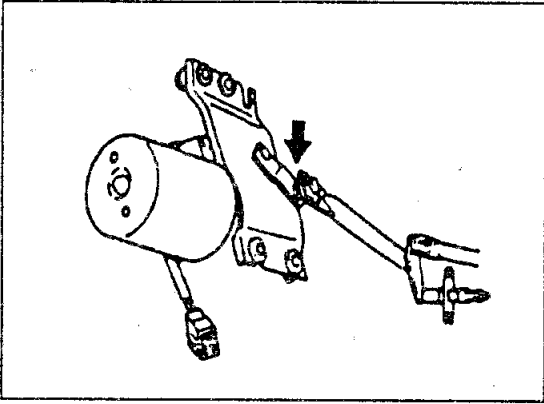


Стеклоочиститель лобового стекла (модели до 1998 г.). 1 - щетка, 2 - поводок, 3 - тяги стеклоочистителя, 4 - электромотор стеклоочистителя в сборе, 5 - форсунка омывателя, 6 - шланги омывателя, 7 - соединитель, 8 - бачок омывателя, 9 - электромотор насоса омывателя.

2. Отверните гайку, снимите уплотнительное кольцо и втулку.

3. Нажмите на верхнюю часть оси и снимите тяги стеклоочистителей в сторону салона.

Внимание: не следует снимать кривошип с электромотора стеклоочистителя.



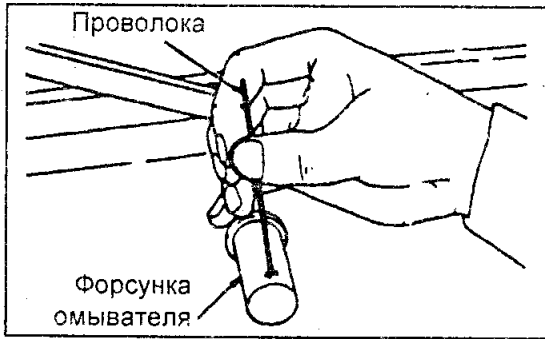
Снятие форсунок омывателя

См. раздел "Стеклоочиститель и омыватель лобового стекла" в главе "Кузов".

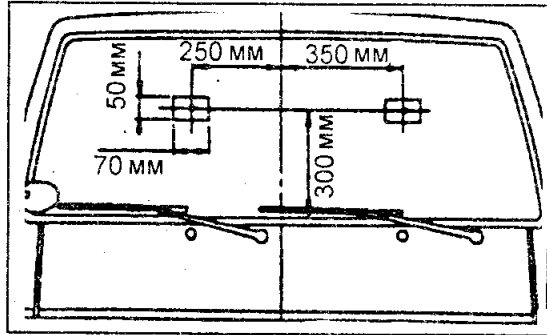
Установка

Форсунка омывателя

1. Проверьте форсунку омывателя на отсутствие засорения. При необходимости прочистите отверстие с помощью проволоки или иглки.

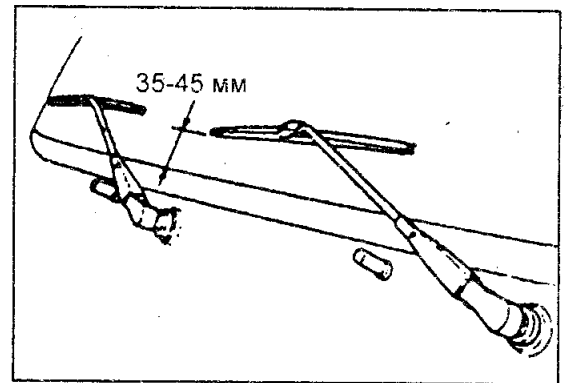


2. После установки форсунок омывателя отрегулируйте направление распыления струи, как показано на рисунке.



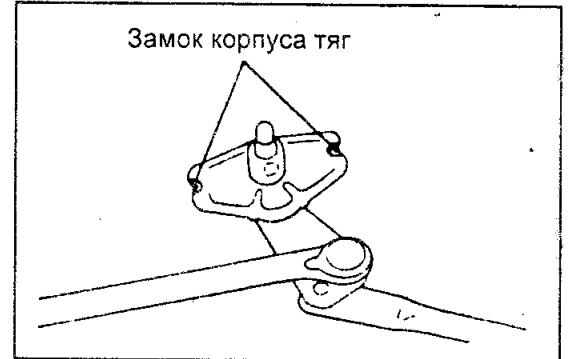
Щетка с поводком в сборе

Установите щетки с поводком в сборе так, чтобы расстояние от щеток до нижнего края стекла было равно..... 35 - 45 мм

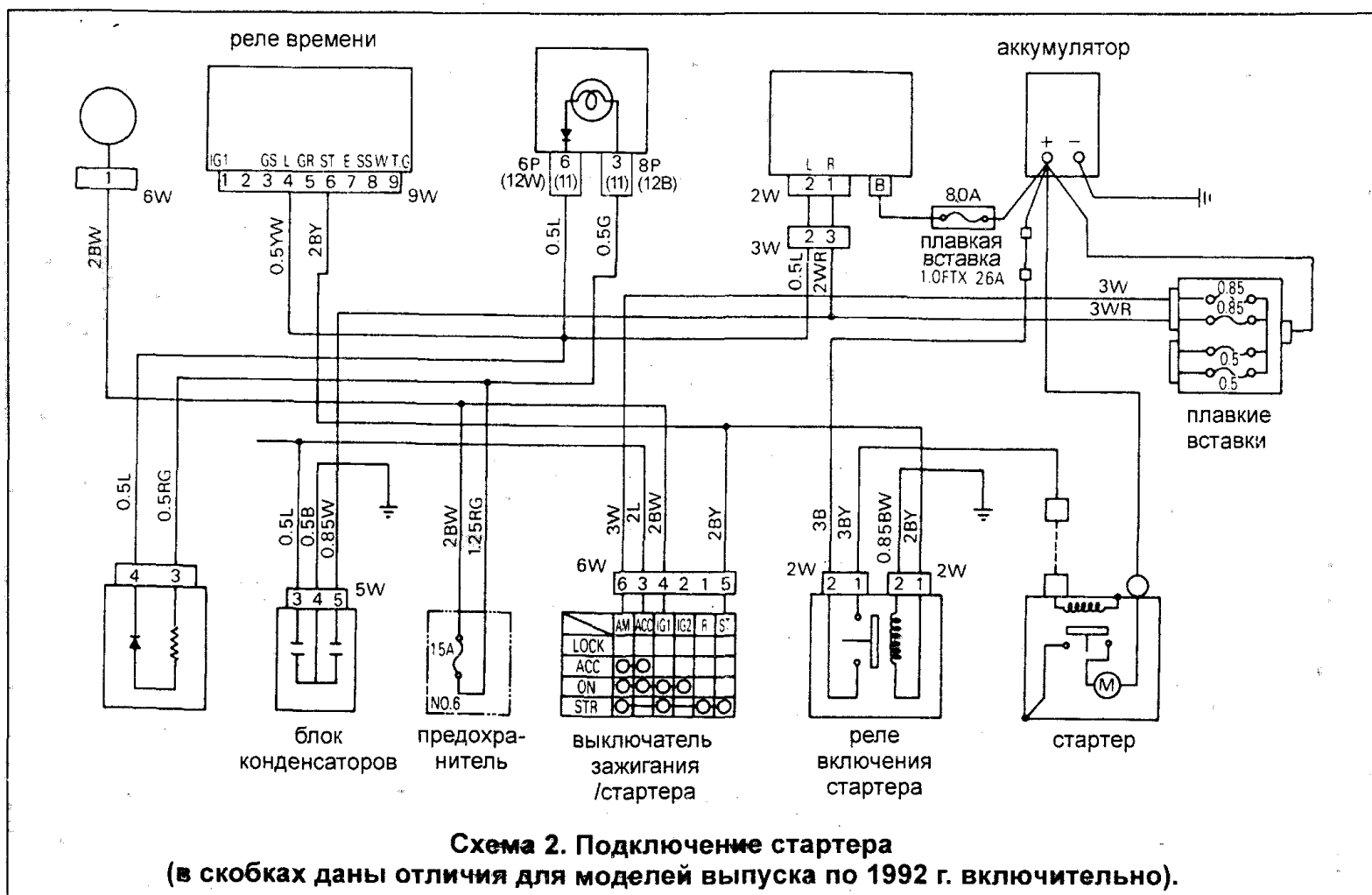
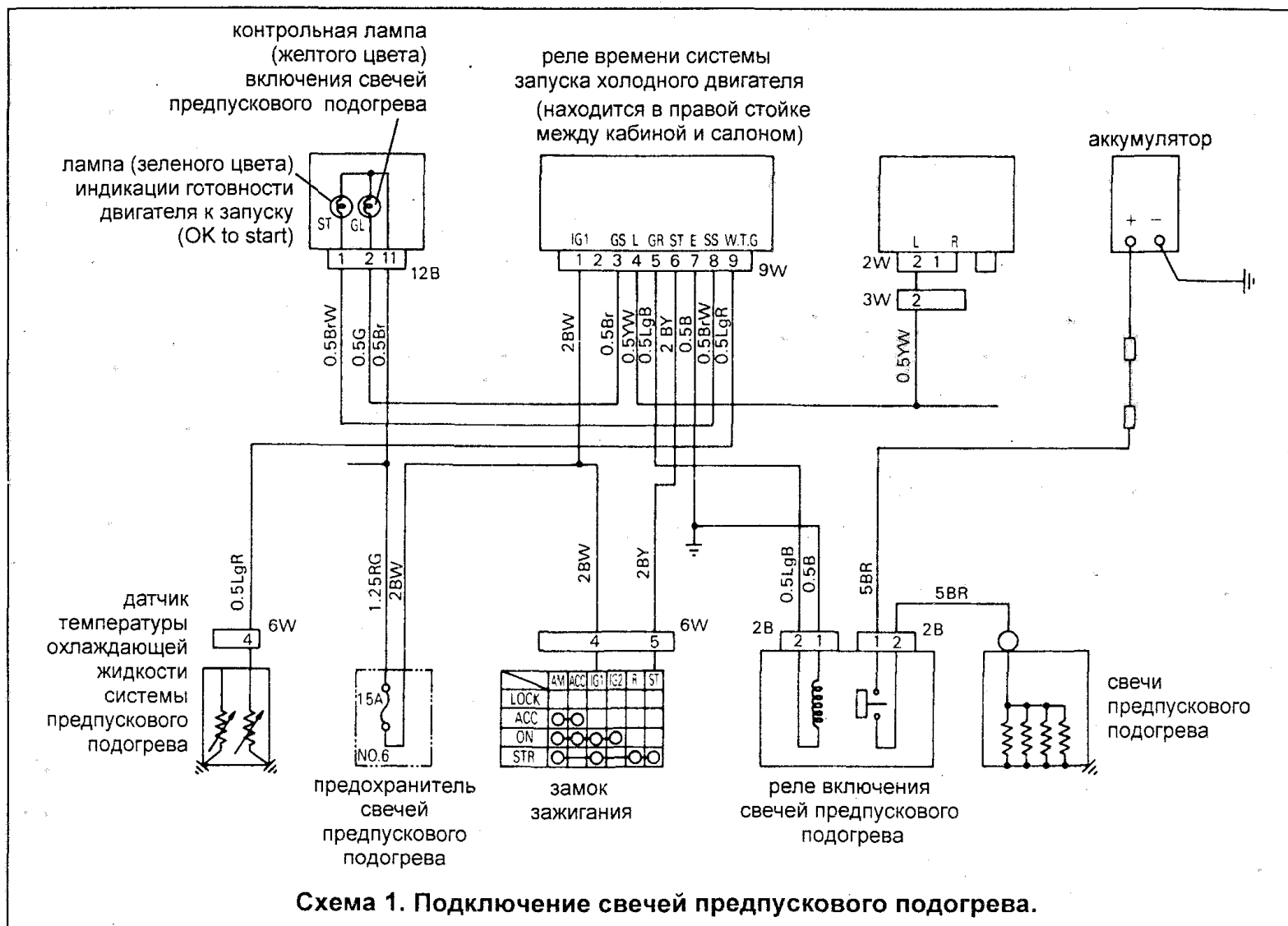


Тяга привода стеклоочистителя

Совместите замок корпуса тяг привода стеклоочистителя с выступами на кузове, и затем установите тяги привода стеклоочистителя.



Схемы электрооборудования



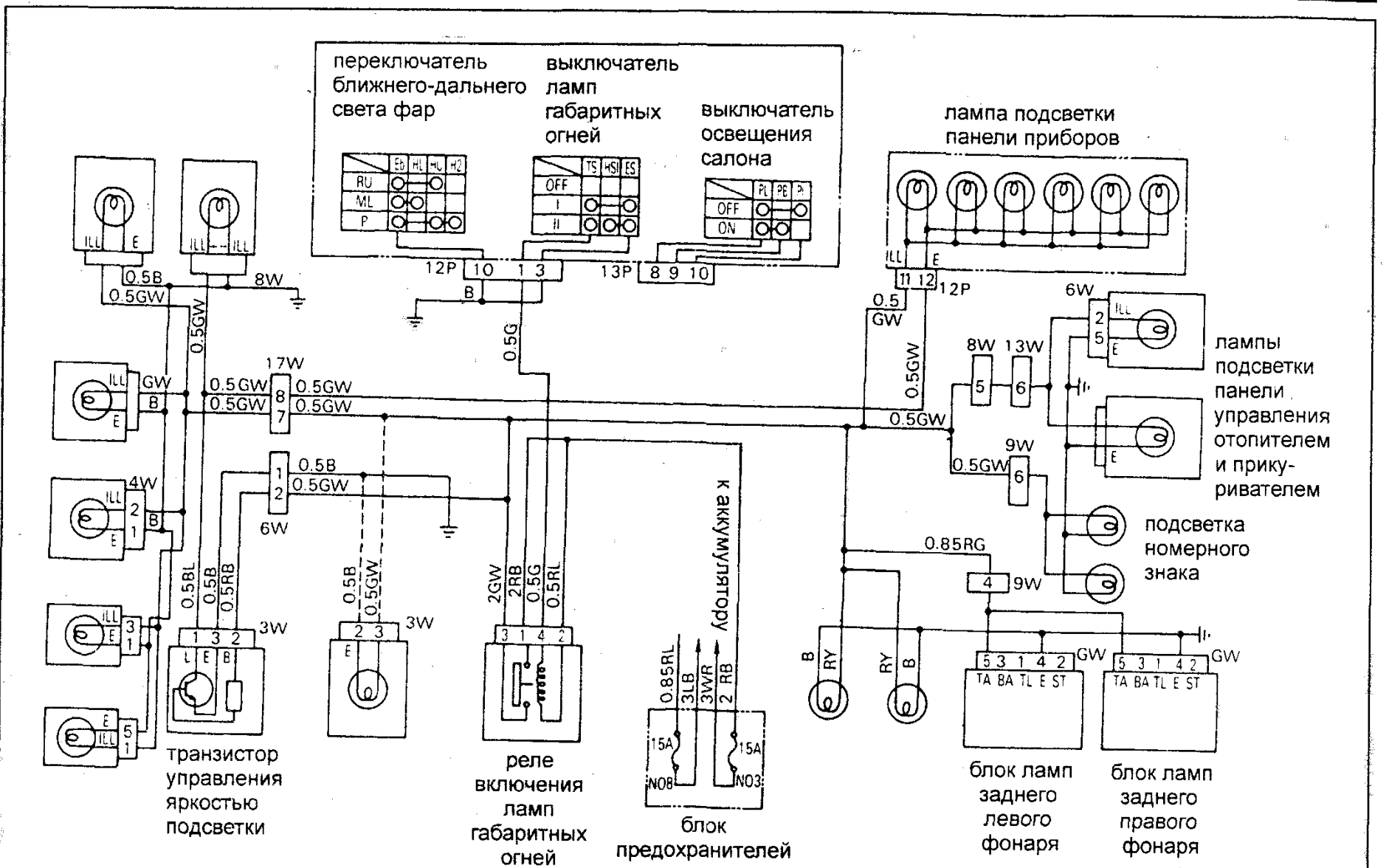


Схема 3. Подключение габаритных огней и ламп подсветки (для моделей выпуска с 1993 г.).

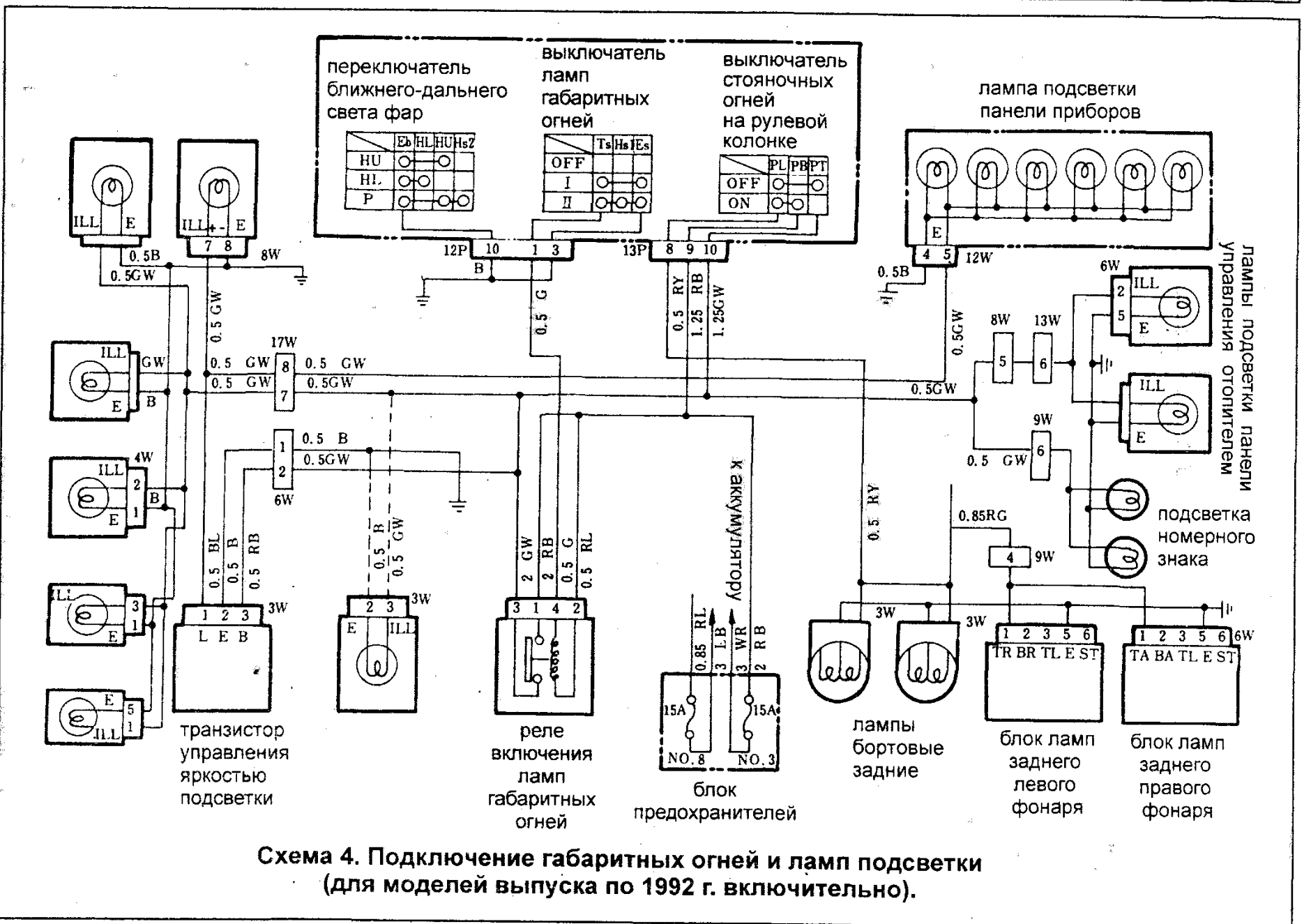


Схема 4. Подключение габаритных огней и ламп подсветки (для моделей выпуска по 1992 г. включительно).

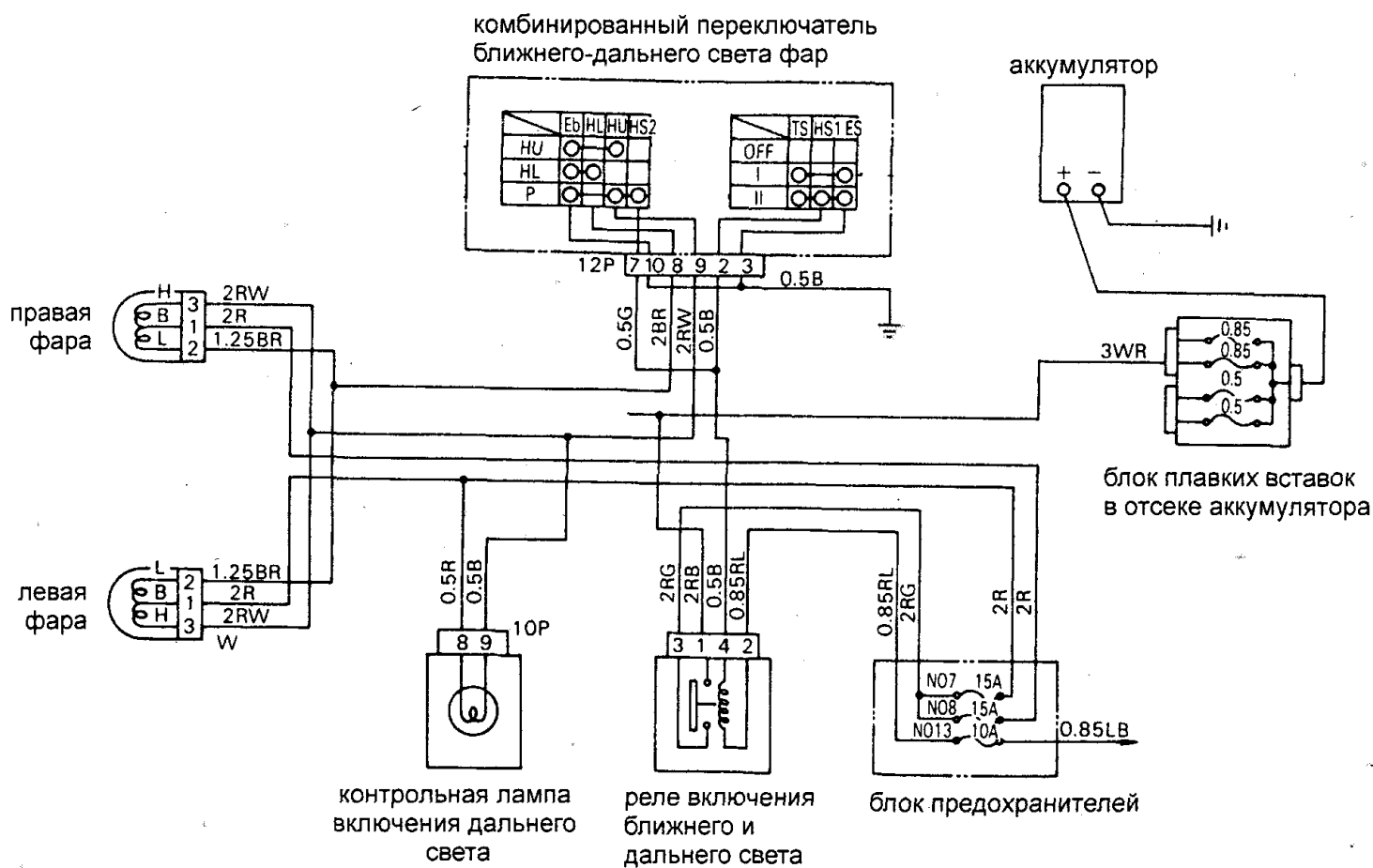


Схема 5. Подключение ближнего-дальнего света фар (для моделей выпуска с 1993 г.).

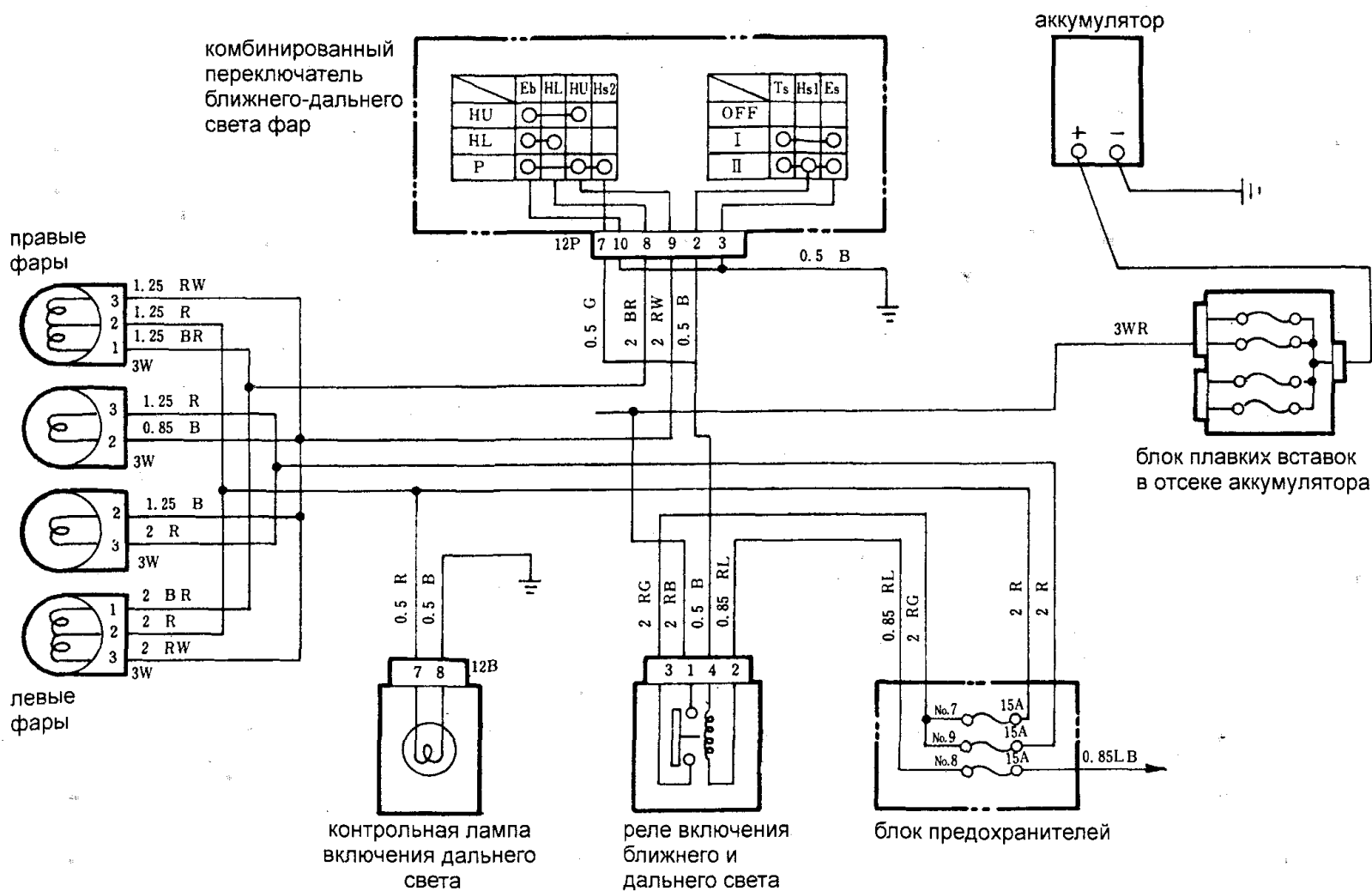
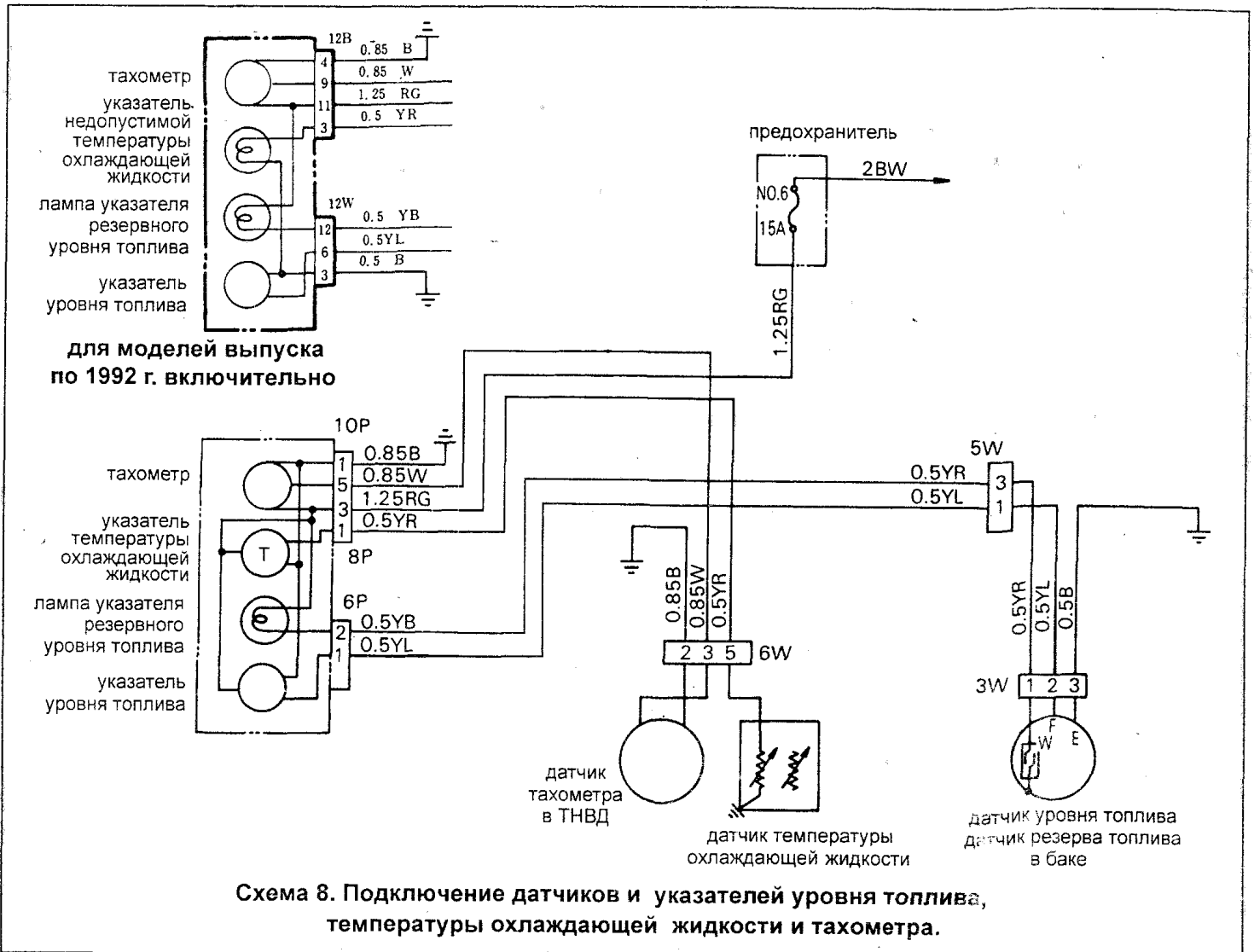
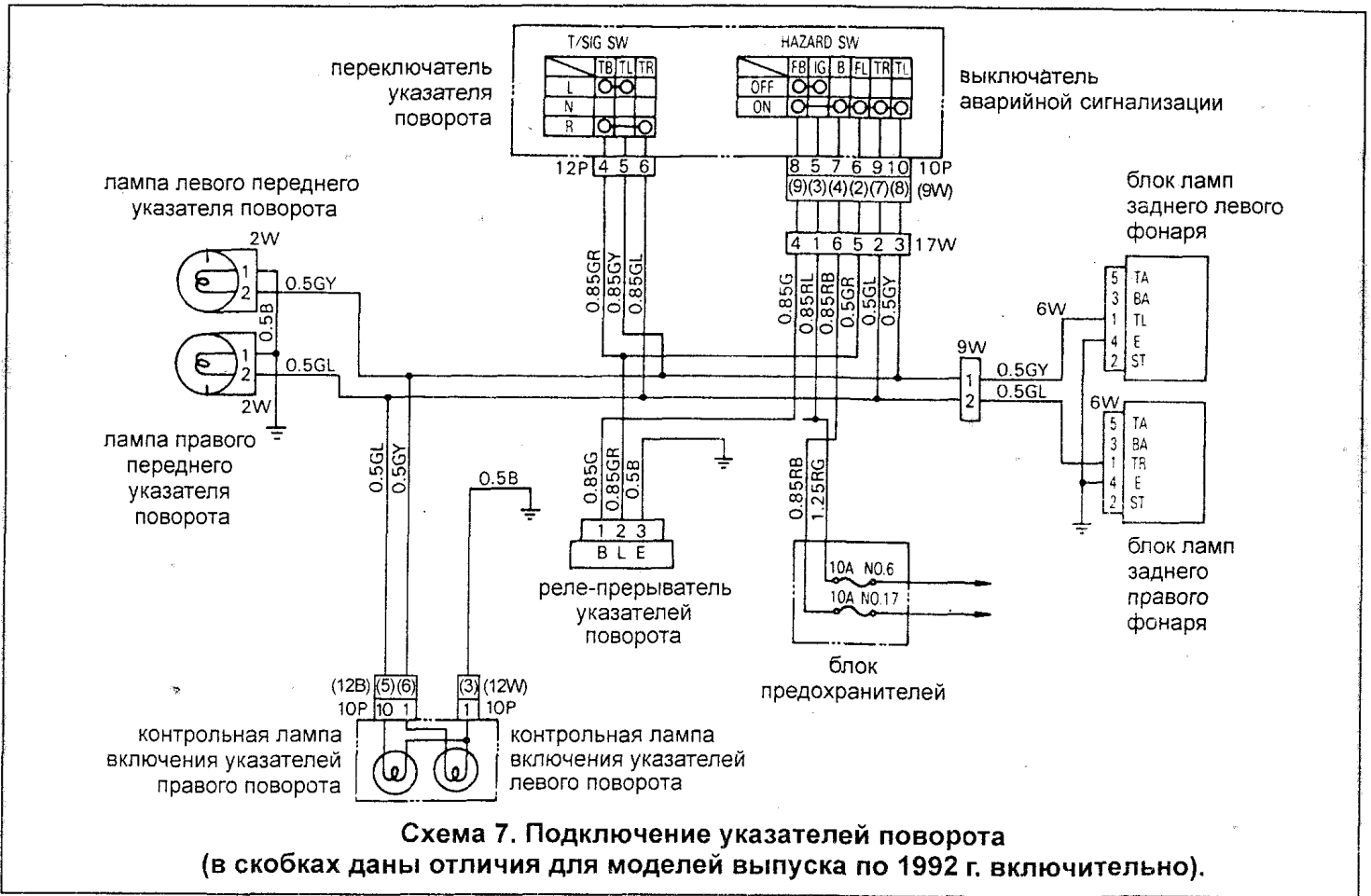


Схема 6. Подключение ближнего-дальнего света фар (для моделей выпуска по 1992 г. включительно).



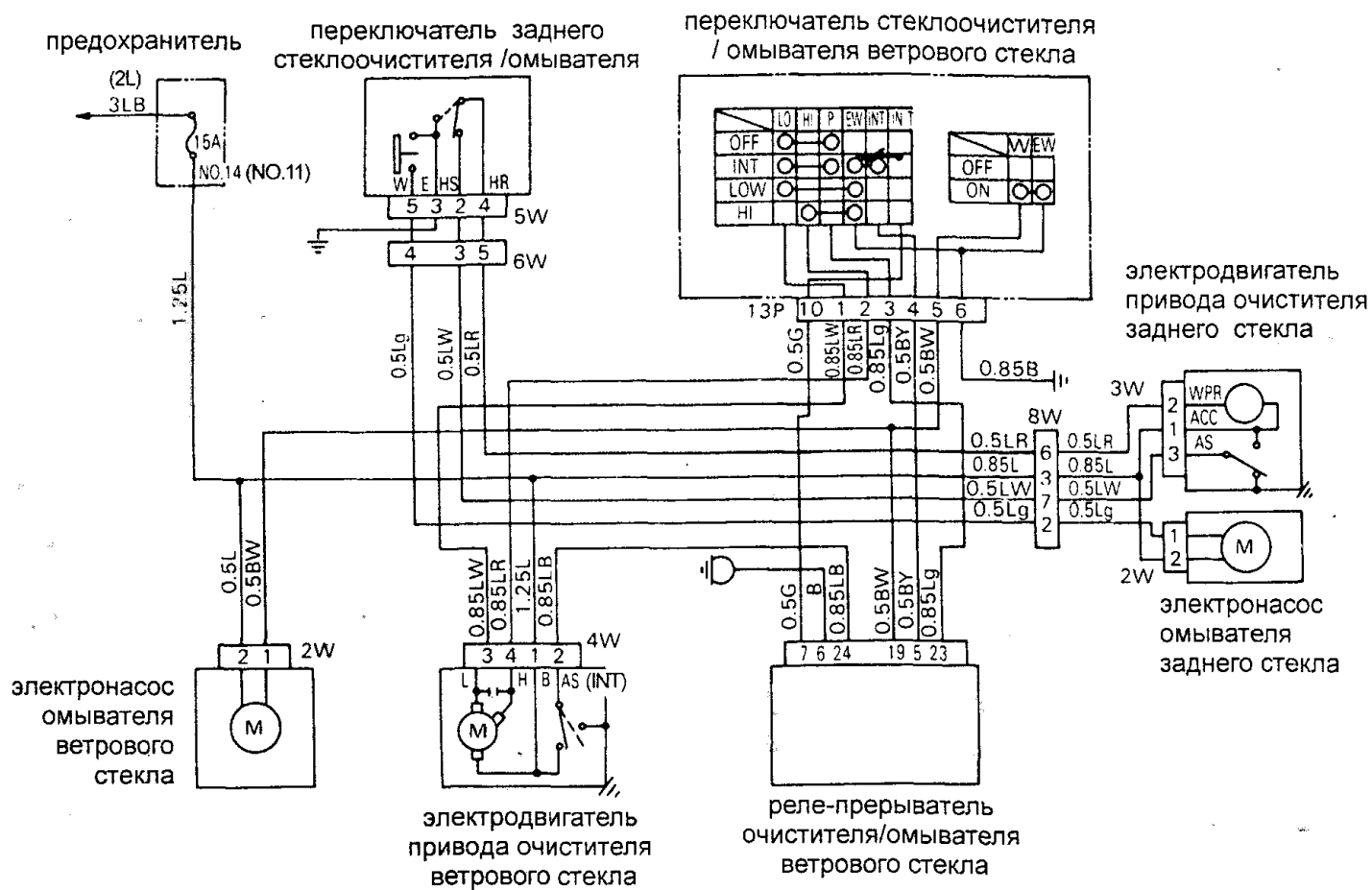


Схема 9. Подключение стеклоочистителей
(в скобках даны отличия для моделей выпуска по 1992 г. включительно).

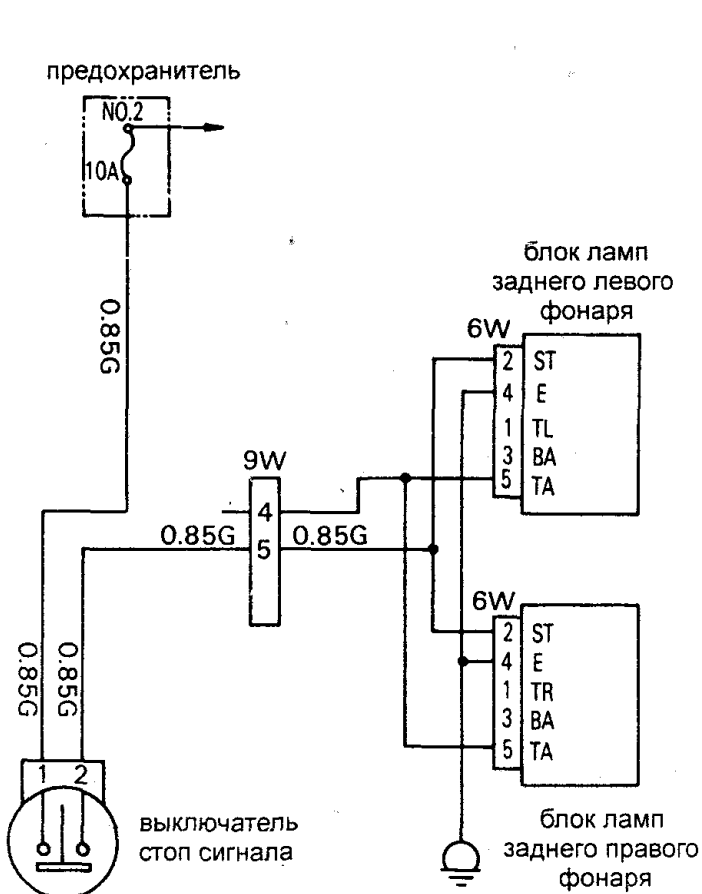


Схема 10. Подключение стоп сигнала
(для моделей выпуска с 1993 г.).

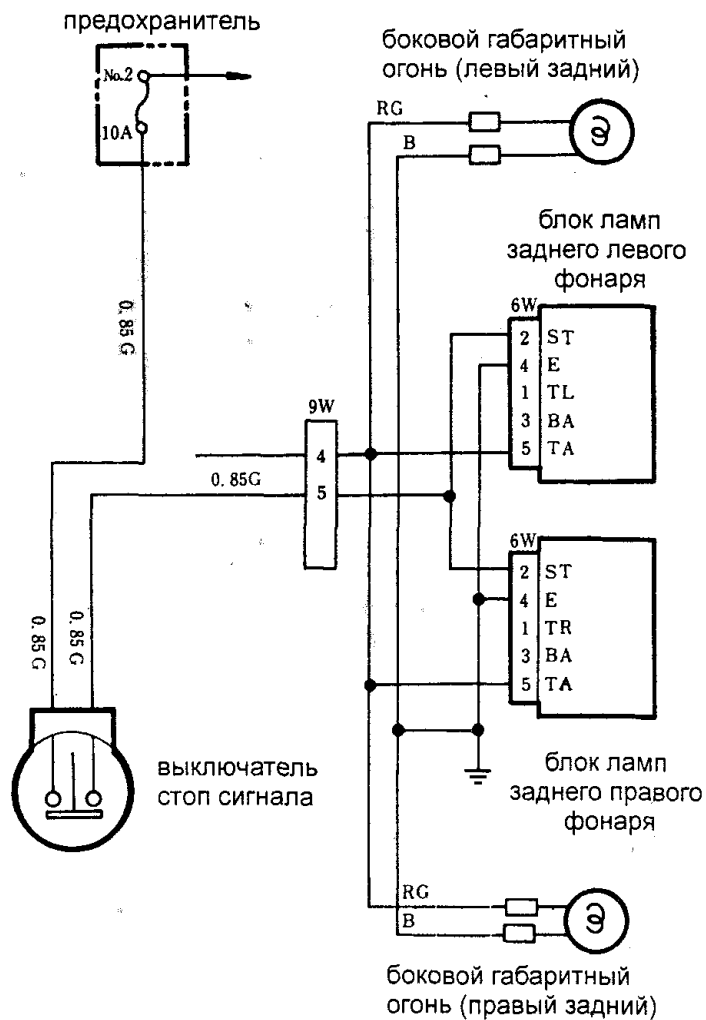


Схема 11. Подключение стоп сигнала
(для моделей выпуска по 1992 г. включительно).

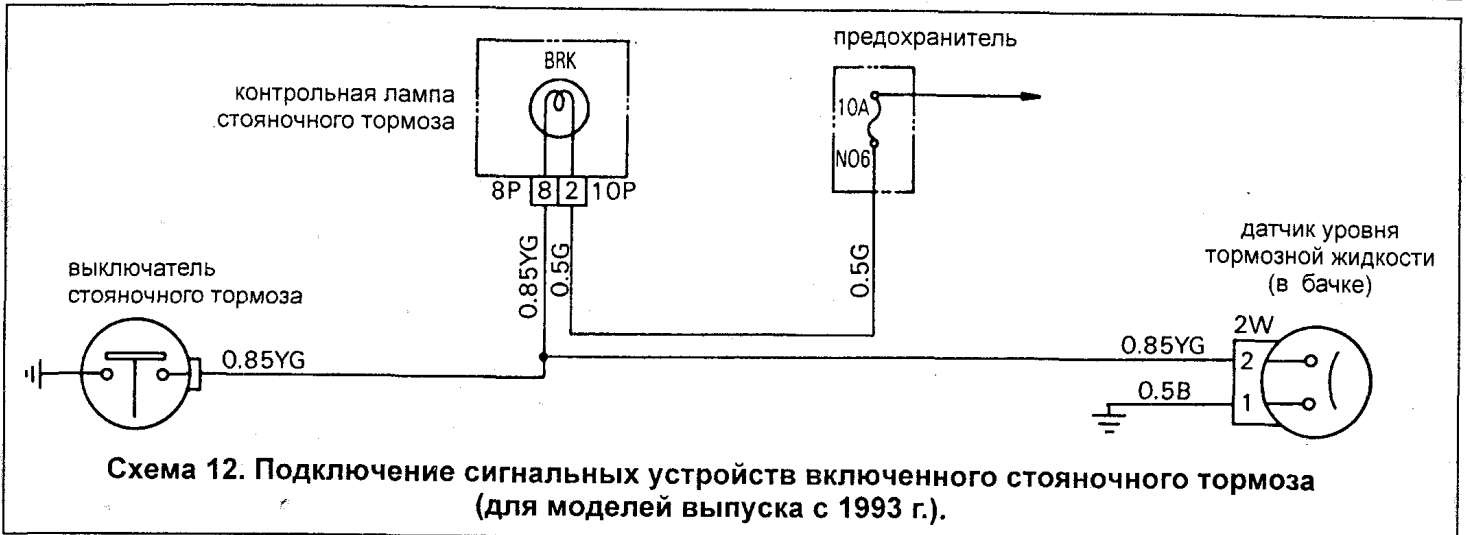


Схема 12. Подключение сигнальных устройств включенного стояночного тормоза (для моделей выпуска с 1993 г.).

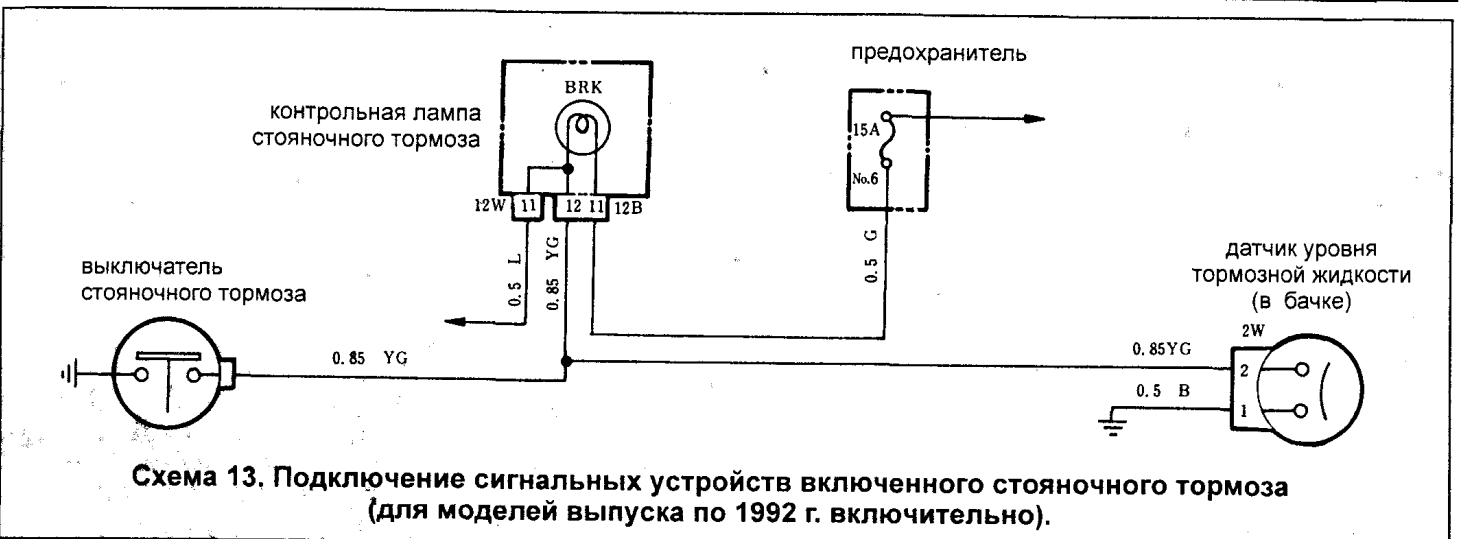


Схема 13. Подключение сигнальных устройств включенного стояночного тормоза (для моделей выпуска по 1992 г. включительно).

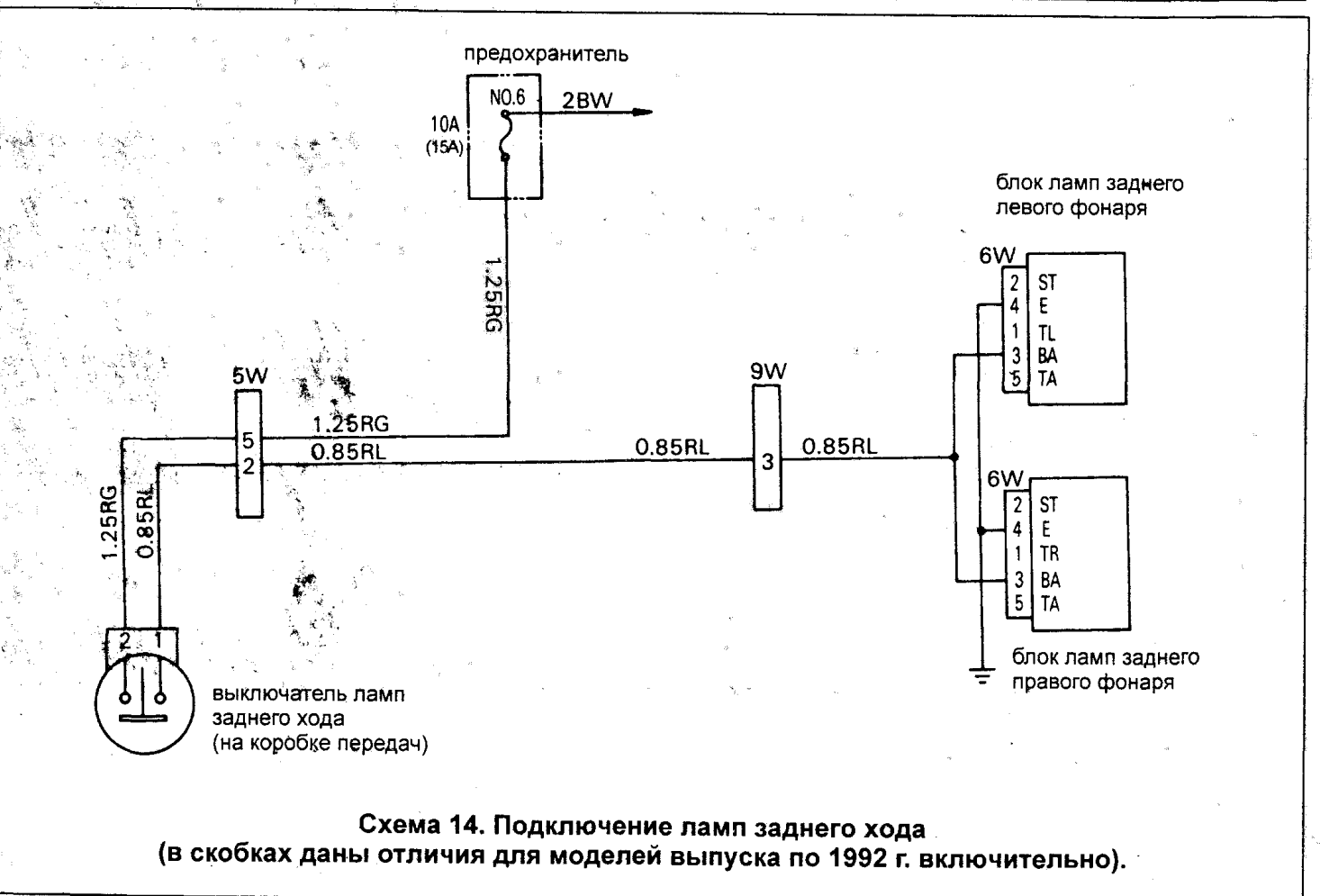


Схема 14. Подключение ламп заднего хода (в скобках даны отличия для моделей выпуска по 1992 г. включительно).

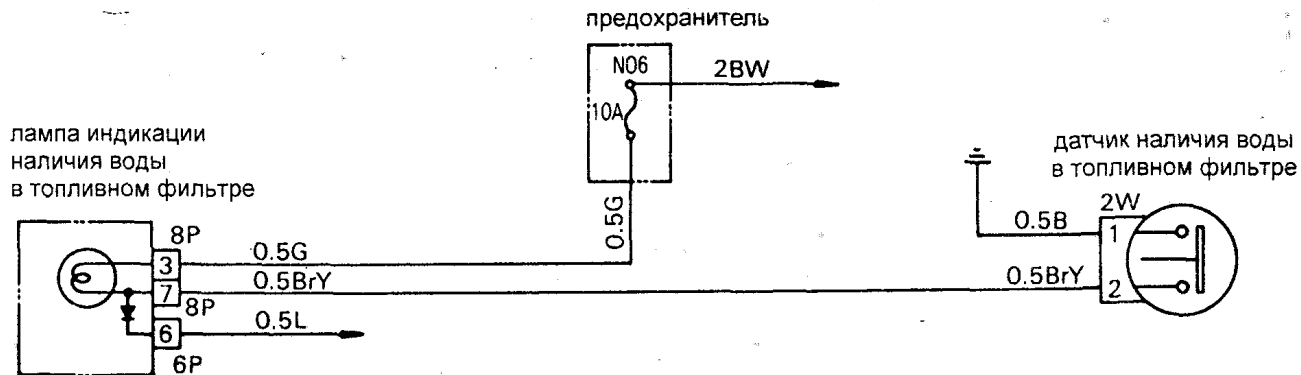


Схема 15. Подключение системы индикации наличия воды в топливном фильтре (для моделей выпуска с 1993 г.).

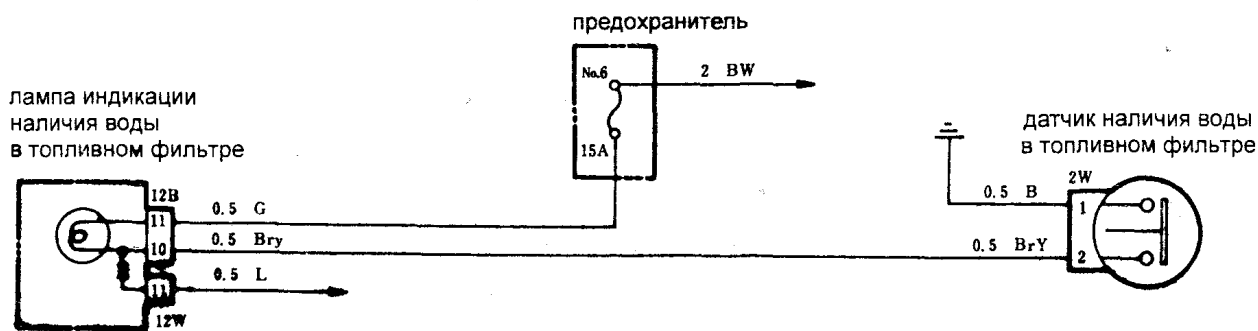


Схема 16. Подключение системы индикации наличия воды в топливном фильтре (для моделей выпуска по 1992 г. включительно).

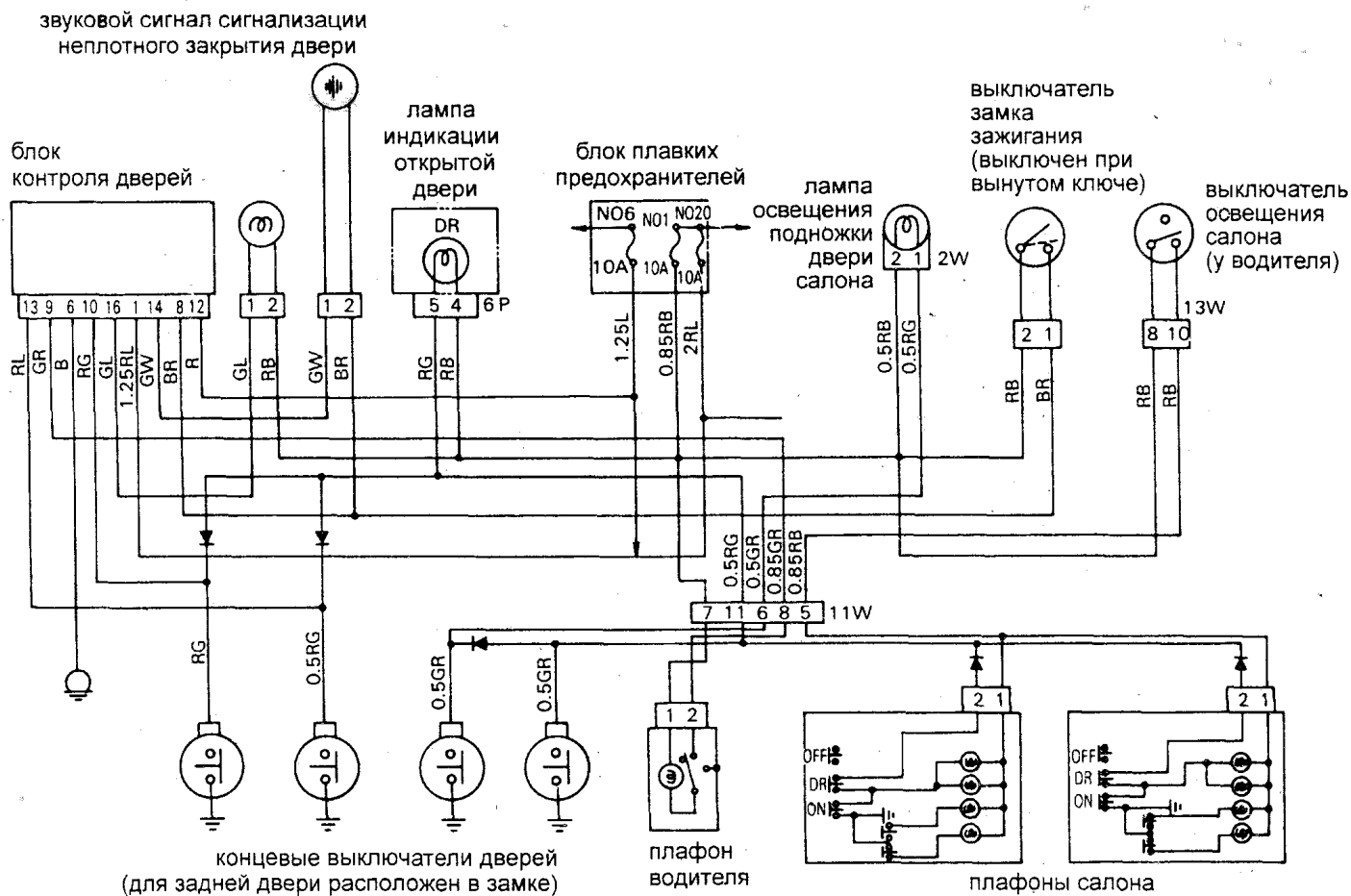


Схема 17. Подключение освещения салона и системы сигнализации неплотного закрытия двери (для моделей выпуска с 1993 г.).

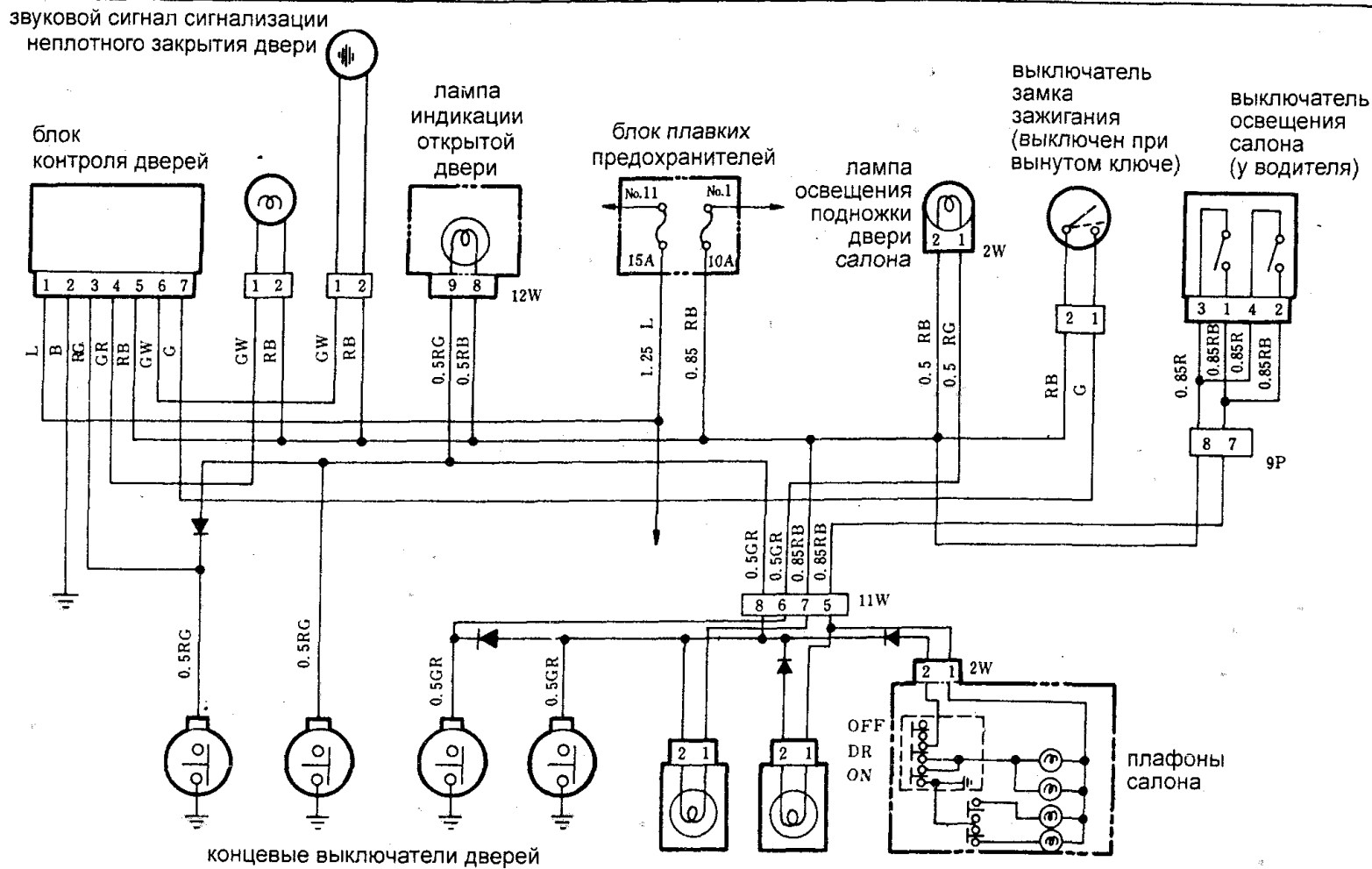


Схема 18. Подключение освещения салона и системы сигнализации неплотного закрытия двери (для моделей выпуска по 1992 г. включительно).

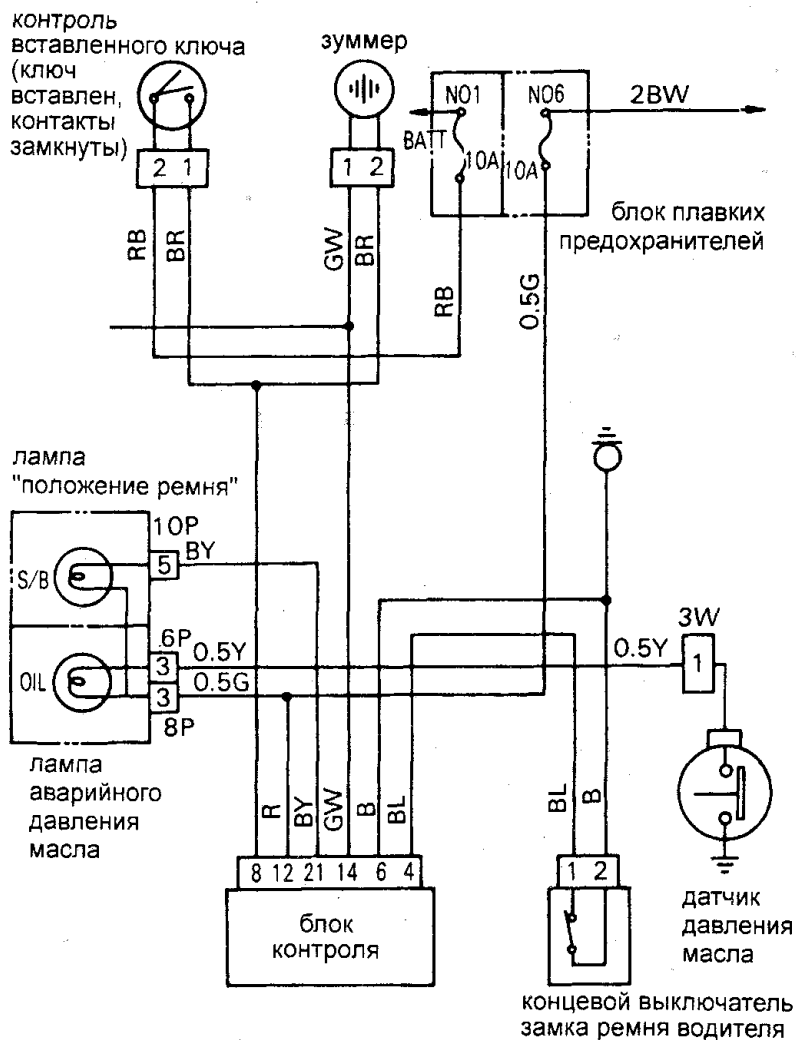


Схема 19. Система сигнализации непристегнутых ремней безопасности (для моделей выпуска с 1993 г.)

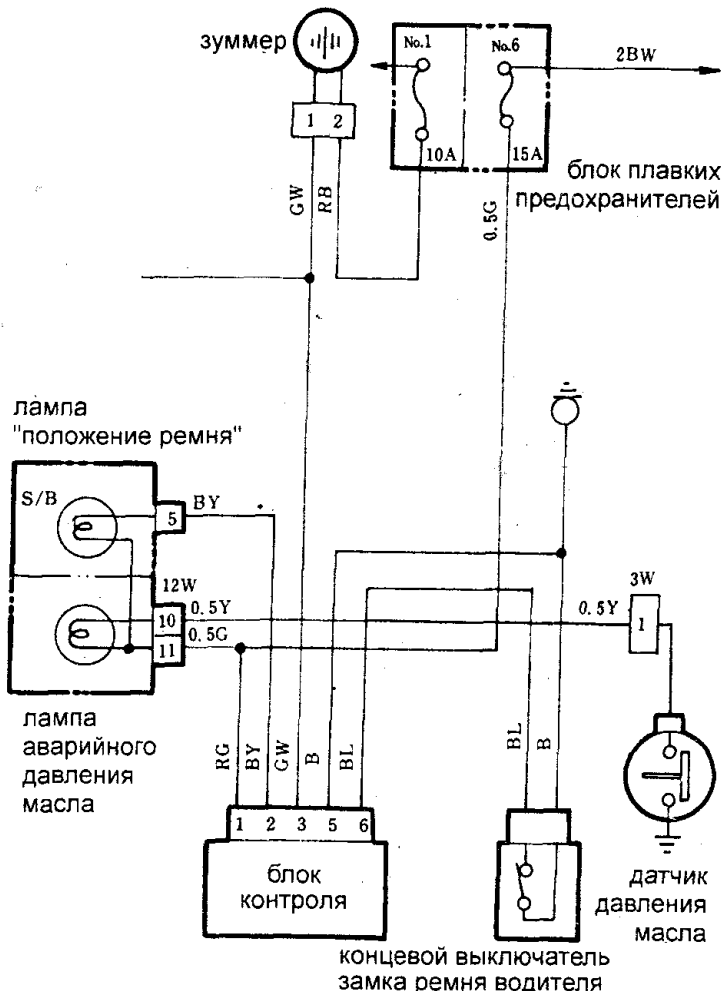


Схема 20. Система сигнализации непристегнутых ремней безопасности (для моделей выпуска по 1992 г. включительно).

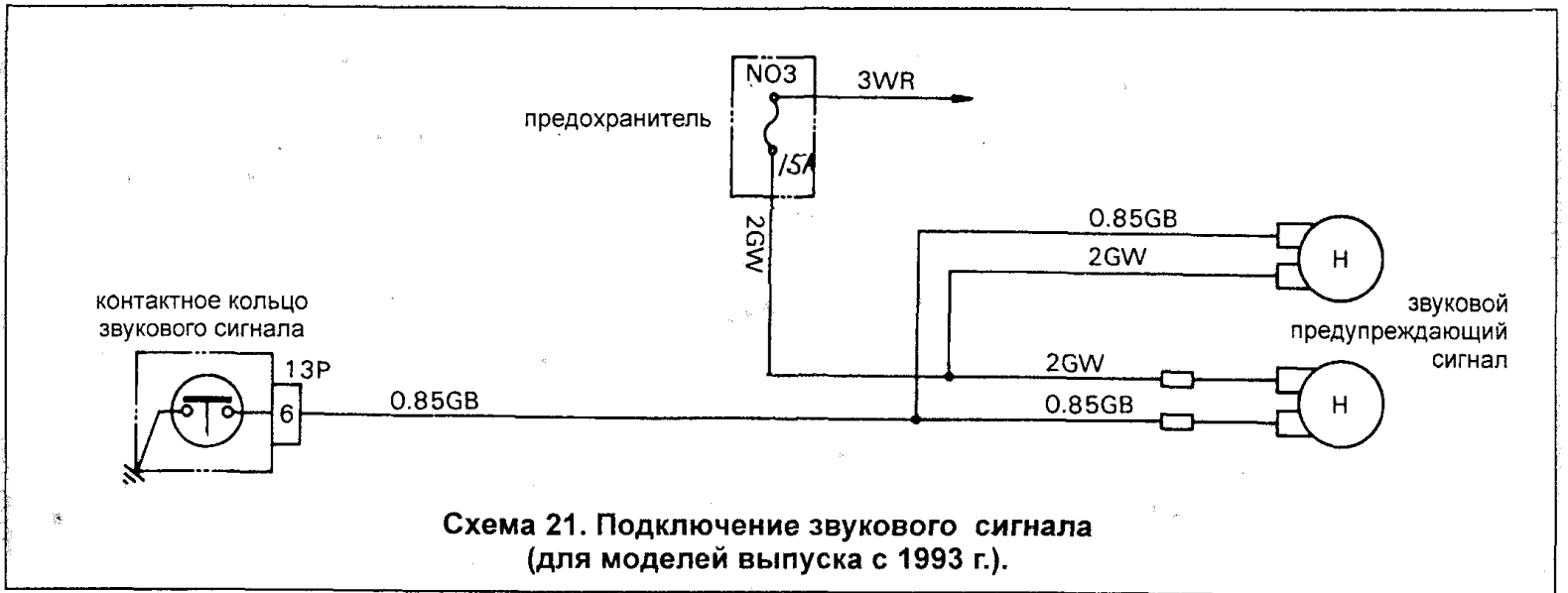


Схема 21. Подключение звукового сигнала (для моделей выпуска с 1993 г.).

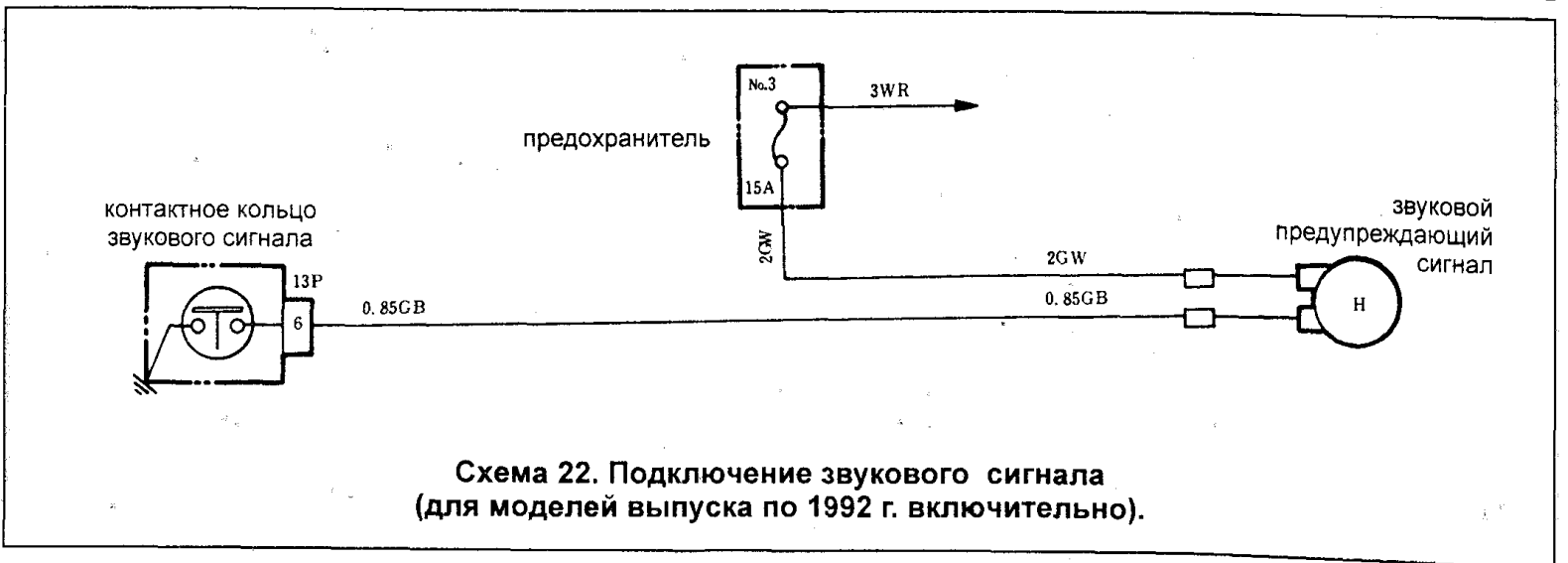


Схема 22. Подключение звукового сигнала (для моделей выпуска по 1992 г. включительно).

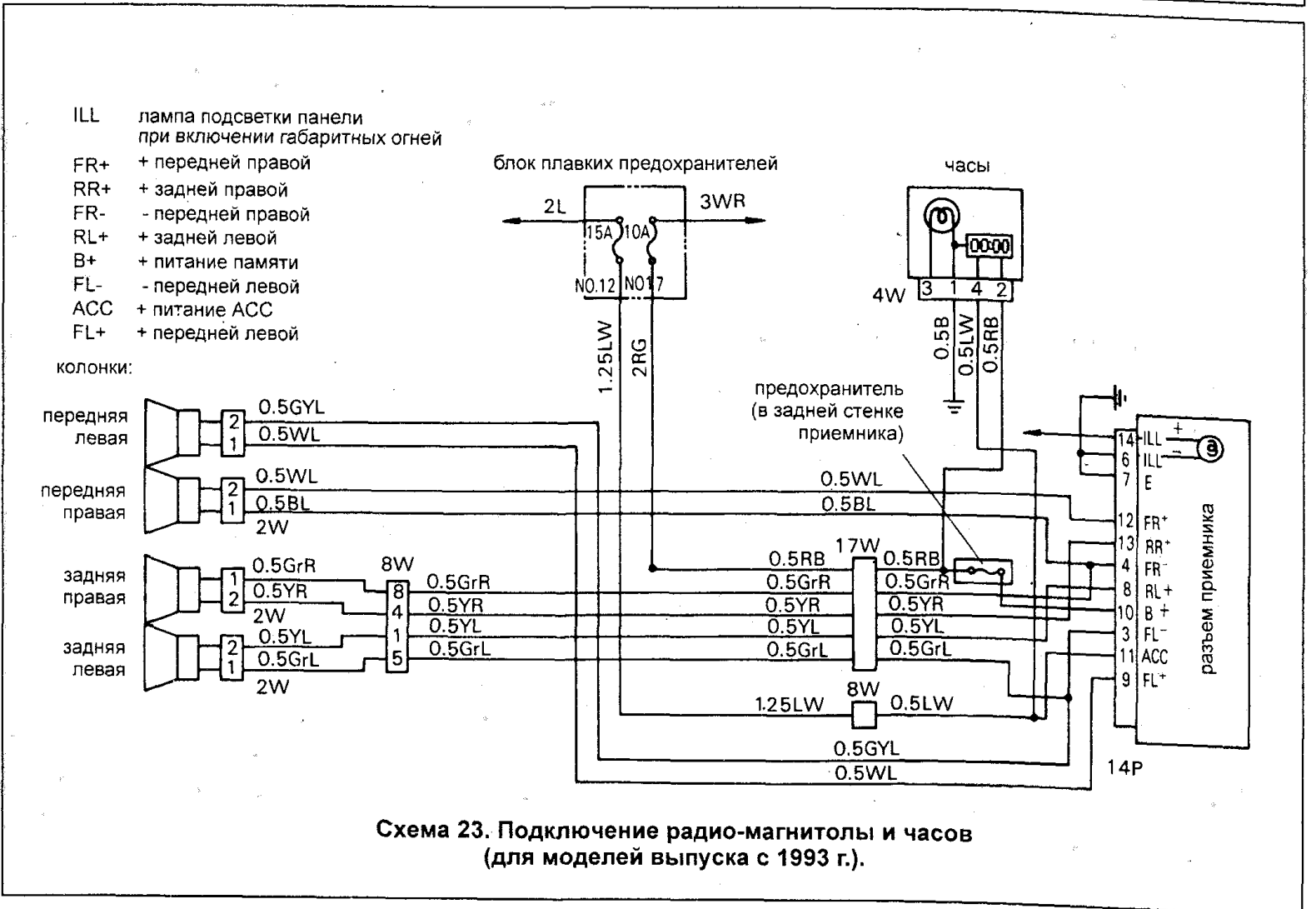


Схема 23. Подключение радио-магнитолы и часов (для моделей выпуска с 1993 г.).

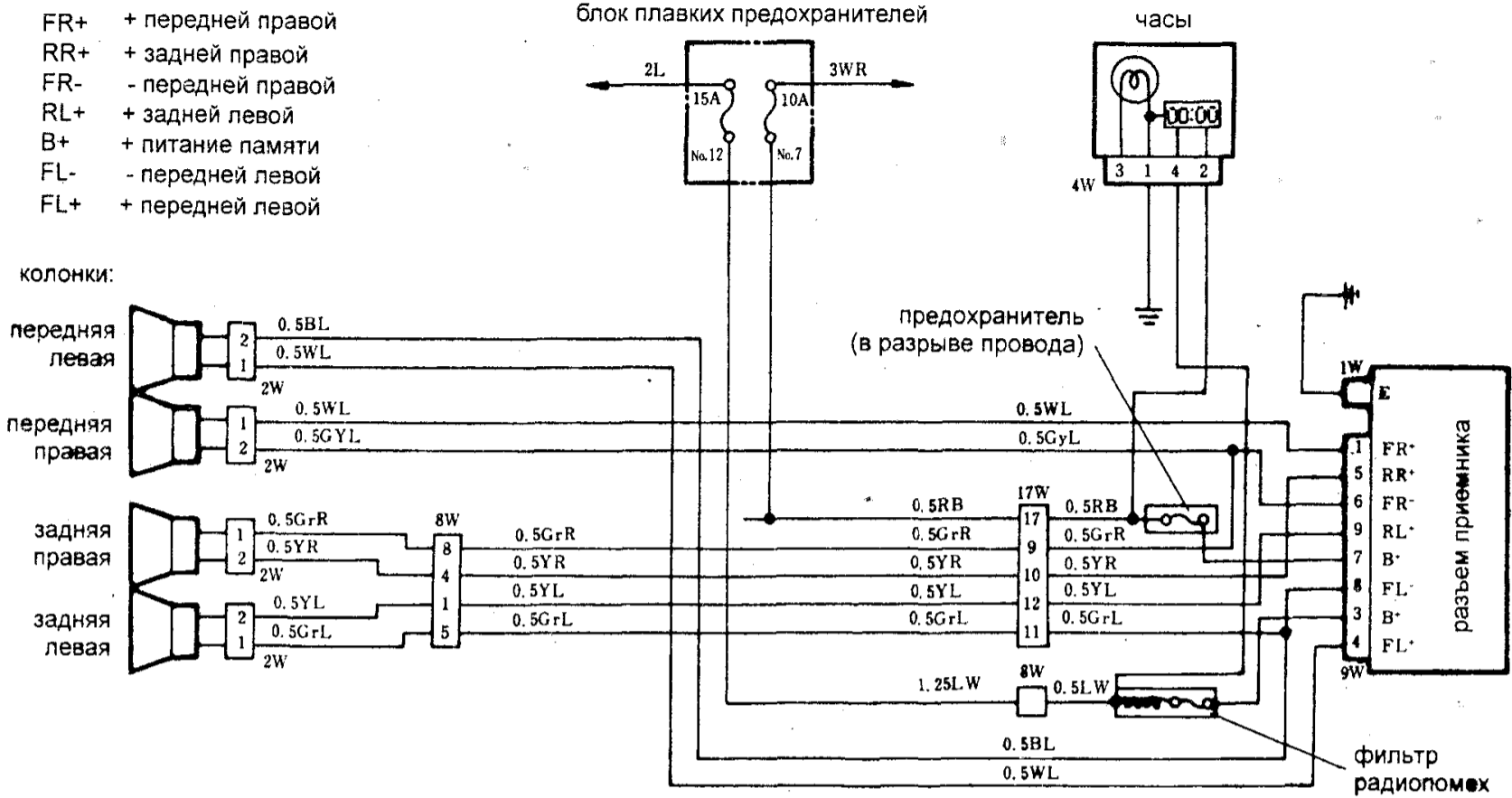


Схема 24. Подключение радио-магнитолы и часов (для моделей выпуска по 1992 г. включительно).

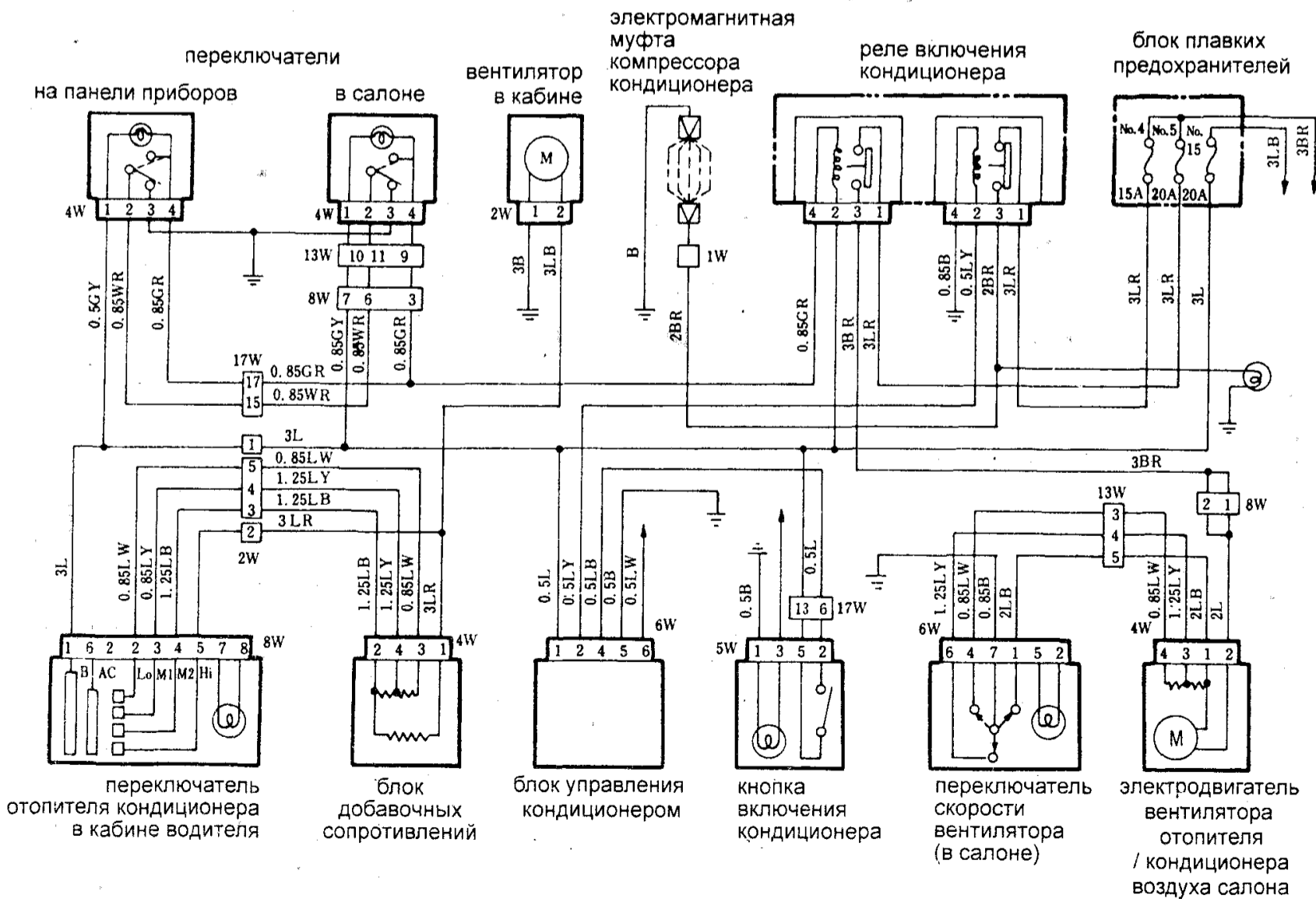


Схема 25. Подключение отопителя и кондиционера (для моделей выпуска по 1992 г. включительно).

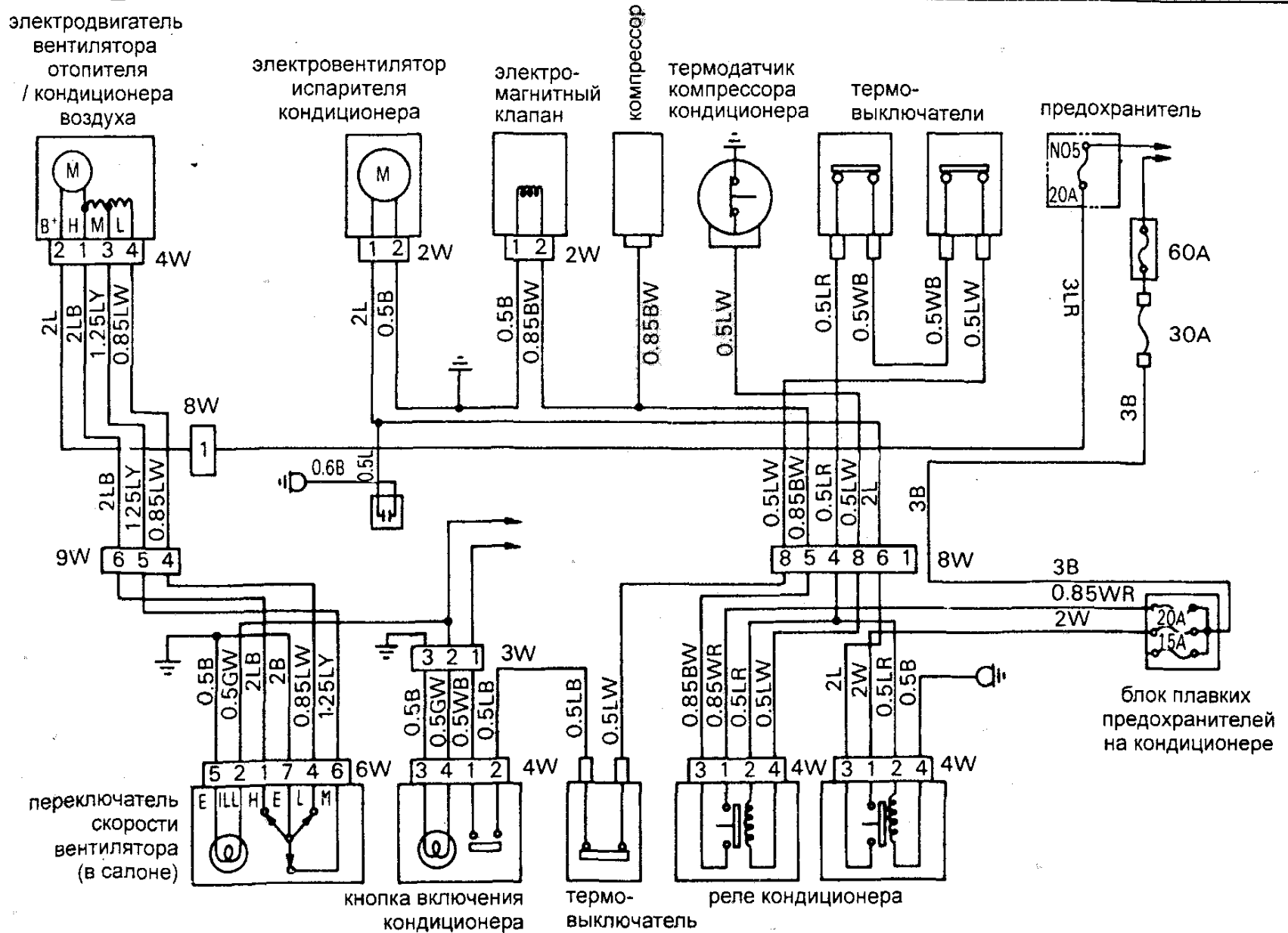


Схема 26. Подключение кондиционера
(для моделей выпуска с 1993 г.).

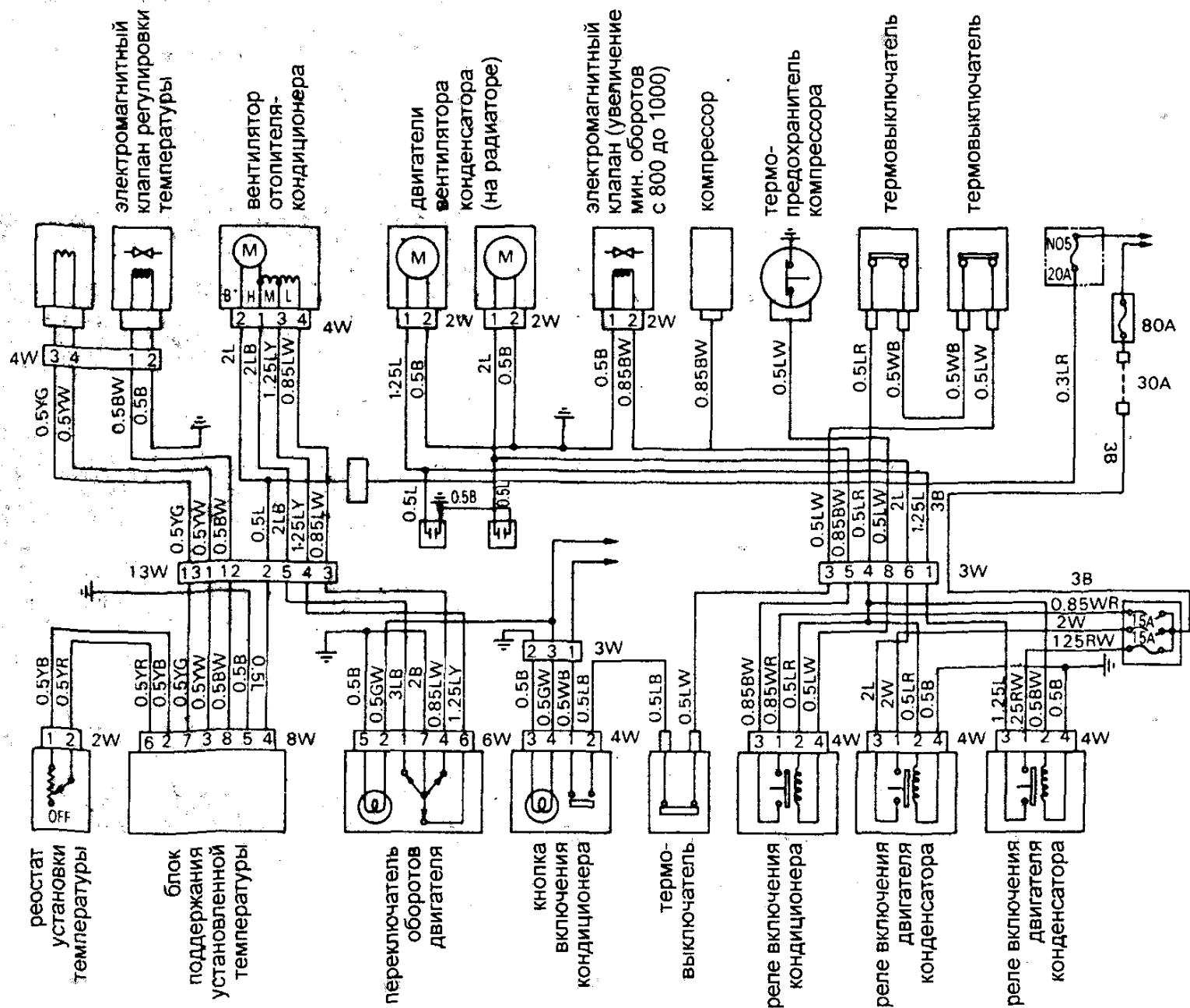


Схема 27. Подключение отопителя и кондиционера салона
(для моделей выпуска с 1993 г.).

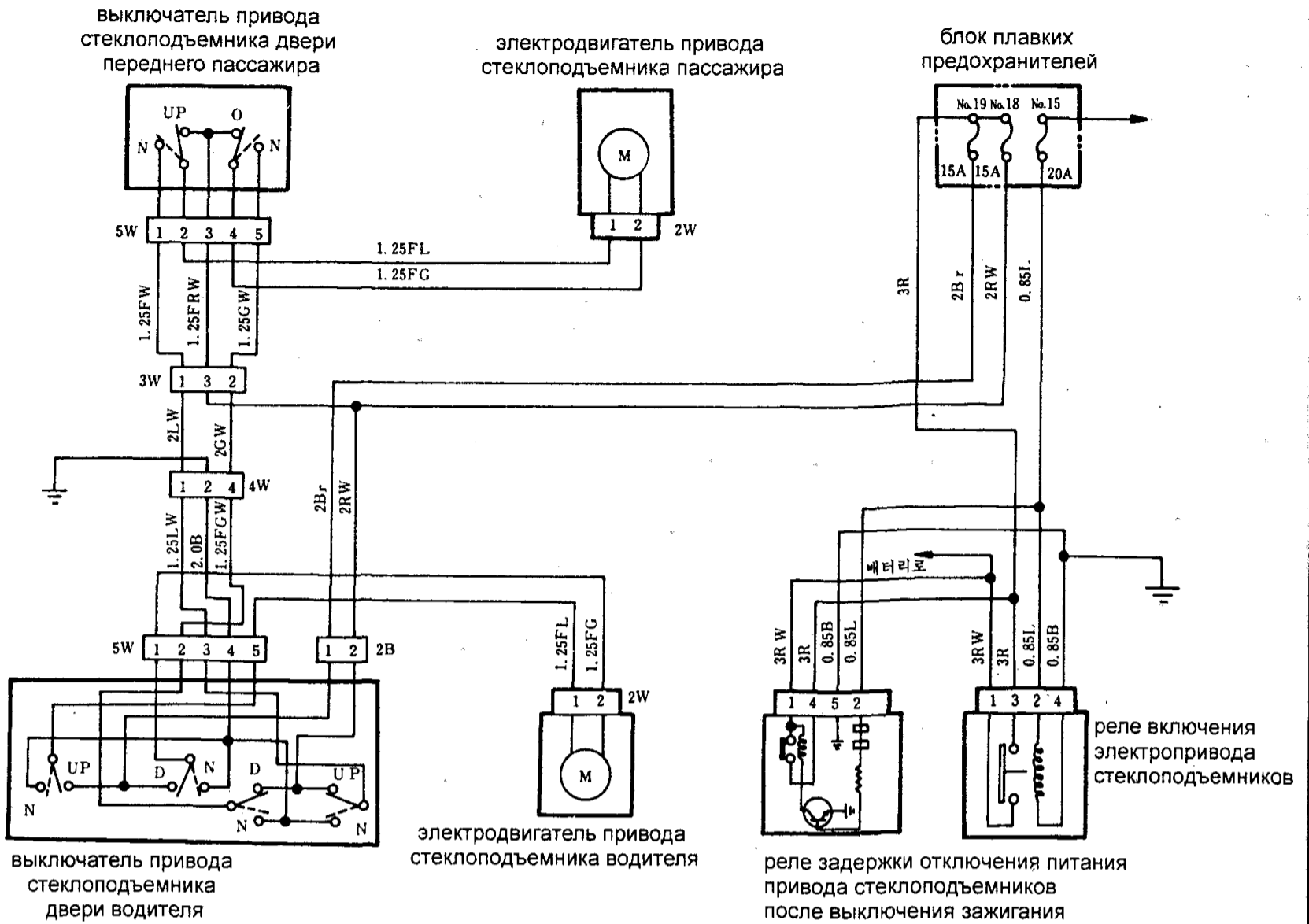


Схема 32. Подключение электрических стеклоподъемников (для моделей выпуска по 1992 г. включительно).

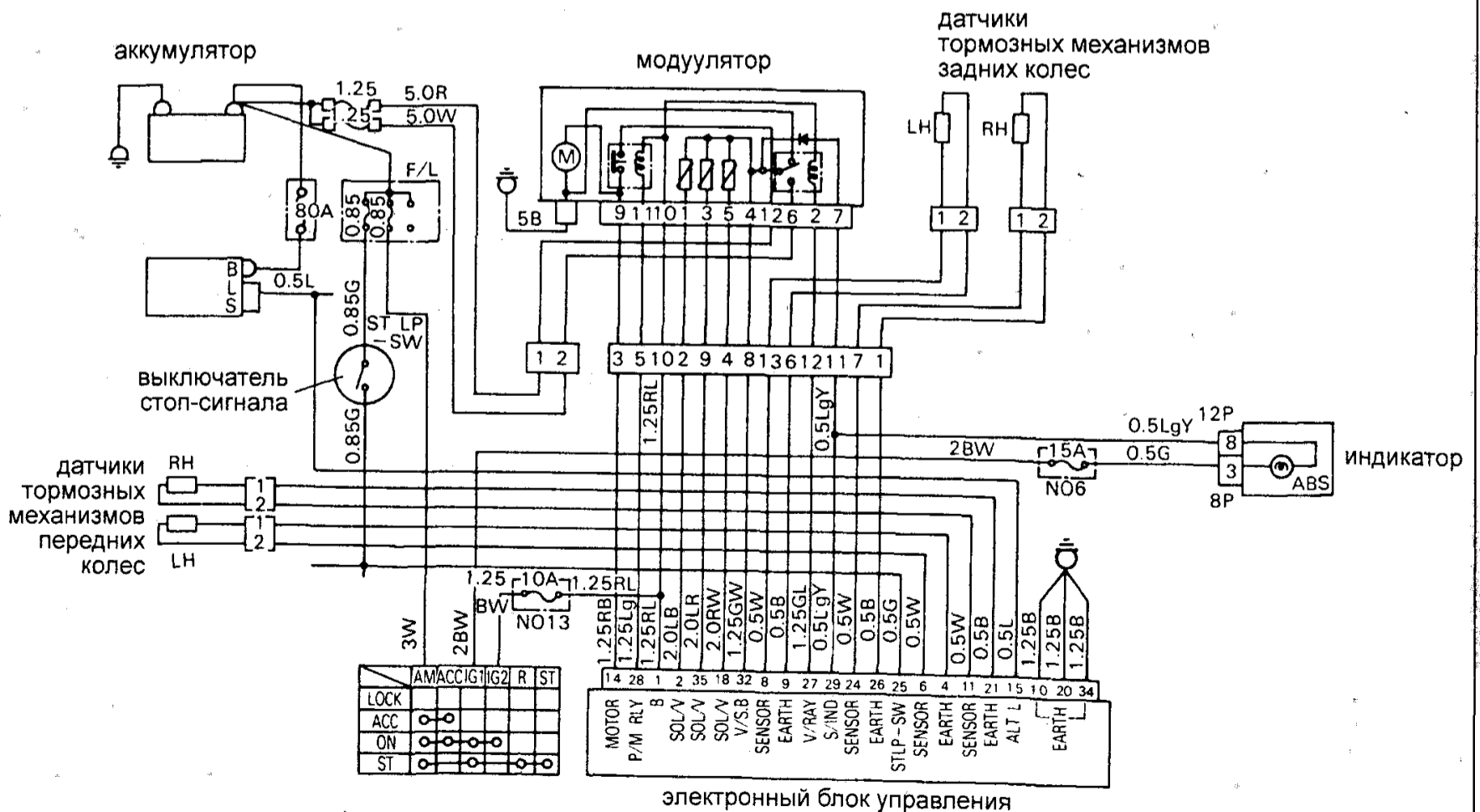
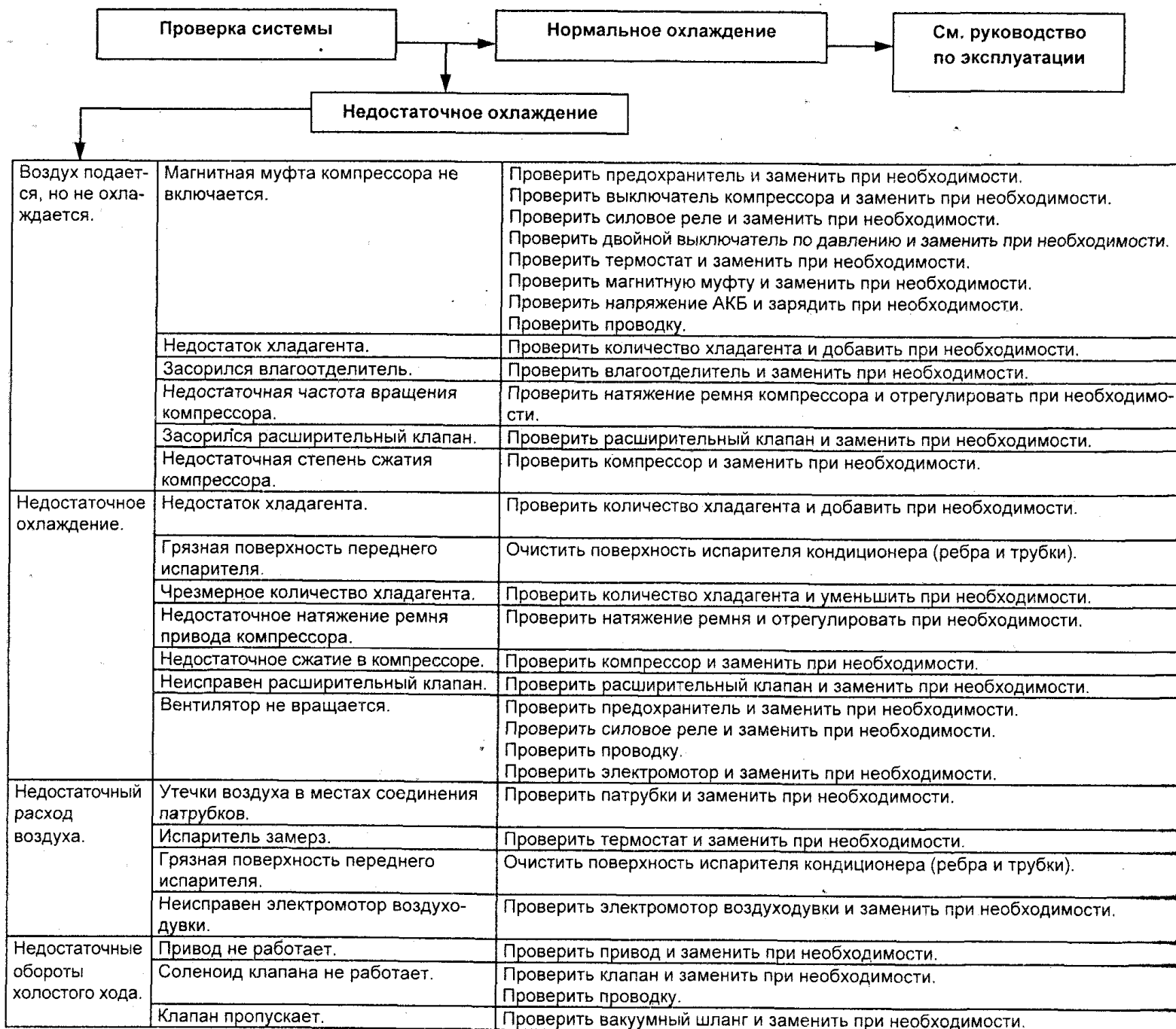


Схема 33. Подключение системы ABS (для моделей выпуска с 1993 г.).

Система кондиционирования воздуха в салоне

Схема диагностики



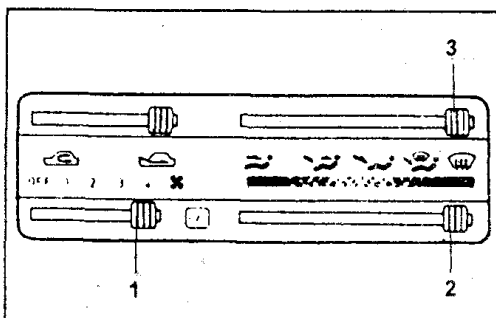
Проверка и регулировка управления передним отопителем

Изменение направления потока воздуха при перемещении рычагов

1. Переместите рычаг выключателя электромотора отопителя вправо и перемещайте рычаг изменения направления потока воздуха. Убедитесь, что рычаг перемещается плавно и направление потока воздуха соответствует положению рычага.
2. При неисправности, отрегулируйте трос привода.

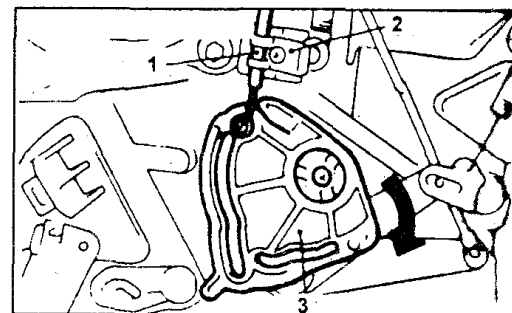
Регулировка троса привода изменения потока воздуха

1. Отсоединить трос управления потоком воздуха от зажима на корпусе переднего отопителя.



1 - рычаг выключателя электромотора отопителя, 2 - рычаг регулятора температуры, 3 - рычаг изменения направления потока воздуха.

2. Перемещая регулировочную тягу переднего отопителя вниз, отрегулируйте положение оплетки троса так, чтобы трос не имел люфта, и закрепите трос зажимом.
3. Убедитесь, что перемещение происходит без заеданий.



1 - управляющий трос, 2 - зажим, 3 - регулировочная тяга.

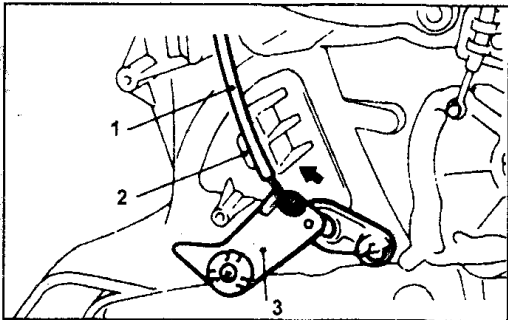
Рычаг регулятора температуры

1. Убедитесь, что рычаг на панели управления перемещается без заеданий и влево и вправо. Убедитесь в том, что регулировочный рычаг переднего отопителя касается ограничителя, когда регулятор температуры переведен влево до упора.

2. При неисправности, отрегулируйте трос.

Регулировка троса регулятора температуры

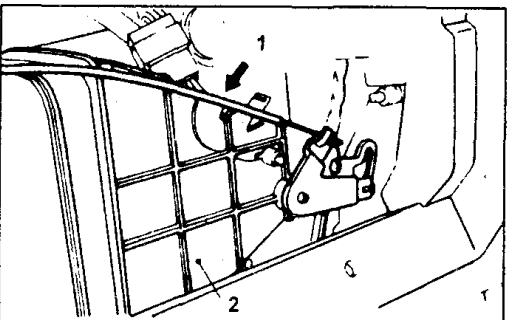
1. Переместите регулятор влево до упора.
2. Отсоедините зажим, крепящий трос, от корпуса отопителя.
3. Приподнимите рычаг смешивания потоков воздуха отопителя так, чтобы он коснулся стопора, и отрегулируйте натяжение оплетки троса так, чтобы трос не имел слабину. Закрепите трос зажимом.
4. Проверьте плавность перемещения рычага регулятора температуры.



1 - трос управления, 2 - зажим, 3 - рычаг смешивания потоков воздуха.

Проверка работоспособности рычага изменения степени рециркуляции воздуха

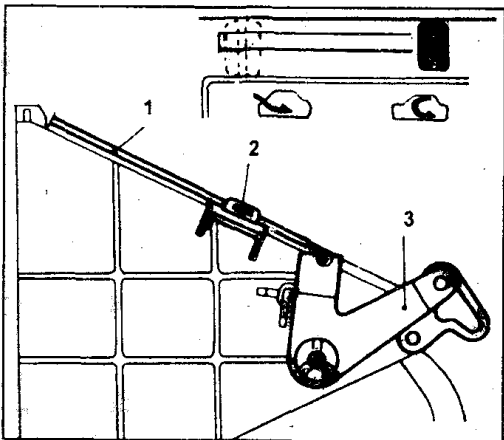
1. Снимите вещевой ящик.
2. Проверьте плавность перемещения рычага. Убедитесь, что циркулирующий воздух входит сверху блока забора воздуха, и что блок имеет хорошее уплотнение при перемещении рычага влево до упора.
3. При неисправности отрегулируйте трос управления.



1 - вход рециркулирующего воздуха открыт, 2 - кожух.

Регулировка троса регулятора рециркуляции воздуха

1. Передвинуть рычаг влево до упора.
2. Отсоединить зажим, крепящий трос к кожуху.
3. Переместить рычаг на кожухе вправо до упора и отрегулировать оплетку троса так, чтобы трос не имел слабину. Закрепить трос зажимом.
4. Проверить плавность перемещения рычага.

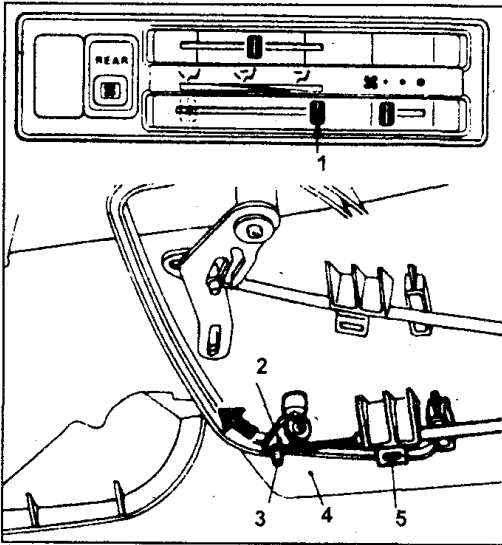


1 - трос, 2 - зажим, 3 - рычаг.

Проверка и регулировка управления заднего отопителя

Рычаг регулятора температуры

1. Снимите нижнюю крышку блока заднего отопителя.
2. Убедитесь, что рычаг регулятора температуры перемещается без заеданий слева направо и обратно. Убедитесь, что при перемещении рычага влево до упора, рычаг смешивания потоков воздуха, расположенный снизу блока отопителя находится в положении, указанном на рисунке.
3. Если нет, то отрегулируйте трос.



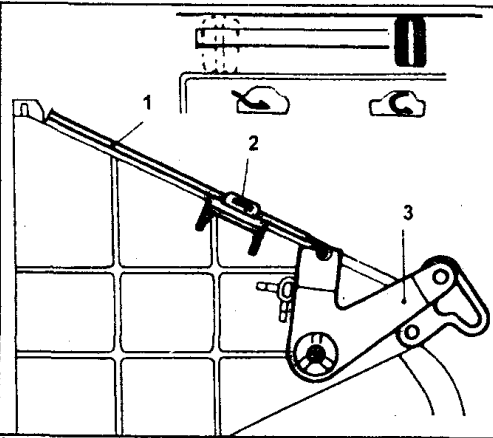
1 - ручка регулятора температуры воздуха, 2 - рычаг смешивания потоков воздуха, 3 - "Cool", 4 - "Hot", 5 - зажим.

Регулировка троса рычага регулятора температуры

1. Переместить рычаг вправо до упора.
2. Отсоединить зажим, крепящий трос (оплетка белого цвета) от отопителя.
3. Надавить на рычаг так, чтобы он дошел до положения "Cool" и отрегулировать оплетку троса так, чтобы трос не имел слабину. Закрепить трос.
4. Проверить плавность хода регулятора температуры.

Рычаг забора внешнего воздуха

1. Включить задний отопитель и переместить рычаг управления мотором обдува вправо до упора. Убедитесь, что направление воздушного потока изменяется в соответствии с положением рычага (рычаг влево - поток вниз, рычаг вправо - поток вверх, рычаг в центре - поток сверху и снизу).
2. Если нет, то отрегулируйте трос.

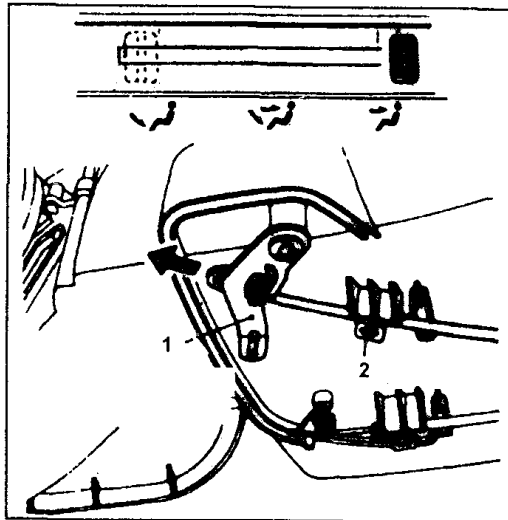


1 - рычаг управления потоком воздуха, 2 - выключатель заднего отопителя, 3 - выключатель мотора отопителя

Регулировка троса управления направлением потока воздуха

1. Снять нижнюю крышку отопителя.

2. Переместить рычаг изменения воздушного потока вправо до конца.
3. Отсоединить зажим, крепящий трос (оплетка черного цвета) от корпуса.
4. Переместить рычаг потока в направлении, указанном на рисунке, и отрегулировать натяжение оплетки троса так, чтобы трос не имел слабину. Закрепить трос.
5. Проверить плавность хода рычага.



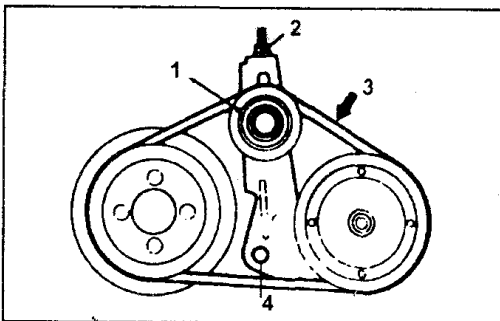
1 - рычаг изменения направления потока, 2 - зажим троса.

Проверка и регулировка натяжения ремня привода кондиционера

1. Надавить на ремень в месте, указанном на рисунке, усилием в 10 кгс (100 Н) и измерить прогиб.

Допустимые значения:

Ремень, бывший в эксплуатации..... 8-10 мм
Новый ремень..... 5-5,5 мм

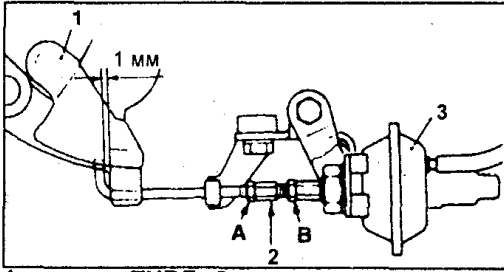


1 - натяжной ролик, 2 - регулировочная гайка, 3 - место приложения усилия в 10 кг, 4 - затянуть моментом 2 Н·м.

2. При необходимости отрегулируйте натяжение ремня.
 - а) Ослабить центральный болт (или гайку) натяжного ролика.
 - б) Отрегулировать натяжение поворотом регулировочной гайки (или болта).
 - в) Затянуть центральный болт (или гайку) ролика.

Проверка и регулировка оборотов холостого хода двигателя при включении кондиционера

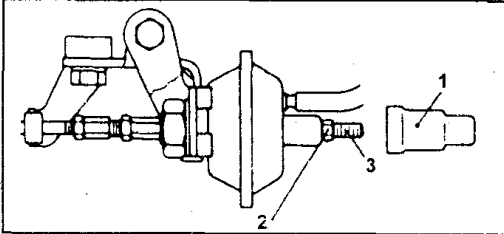
1. Прогреть двигатель до температуры 80-90 °С.
2. Выключить все потребители и свет.
3. Убедитесь, что обороты холостого хода двигателя находятся в допустимых пределах.
4. Ослабить гайки А и В.
5. Отрегулировать длину тяги так, чтобы зазор между рычагом ТНВД и тягой был таким, как показано на рисунке.
6. Затянуть гайки А и В.
7. Установить регулятор мотора обдува в положение вправо до упора (Hi) и включить кондиционер.



1 - рычаг ТНВД, 2 - регулятор привода, 3 - вакуумный привод.

8. Убедитесь, что обороты двигателя при включенном кондиционере находятся в допустимых пределах. Если нет, то снимите колпачок и отрегулируйте холостой ход винтом привода (2), см. рисунок.

Допустимое значение 1000±50 об/мин



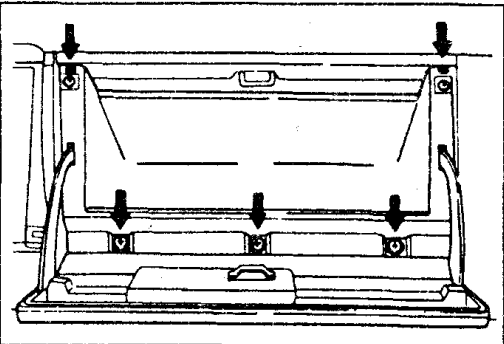
1 - колпачок, 2 - контргайка, 3 - регулировочный винт.

9. Переключите выключатель кондиционера несколько раз. Убедитесь, что привод работает правильно.

10. Убедитесь, что рычаг ТНВД не касается тяги, когда кондиционер выключен.

Передняя панель управления отопителем - снятие и установка

1. Снять вещевой ящик.

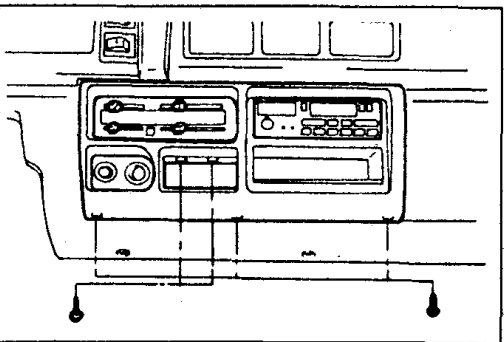


2. Отсоединить трос управления циркуляцией воздуха.

3. Снять пепельницу и корпус пепельницы.

4. Снять кнопки с рычагов управления отопителем.

5. Снять центральную панель, отсоединить трос управления потоком воздуха, трос регулятора температуры и проводку от выключателя электродвигателя отопителя.



Снять панель управления отопителем. Смазать все вращающиеся и скользящие части отопителя в сборе.

Смазка: консистентная (литол-24)

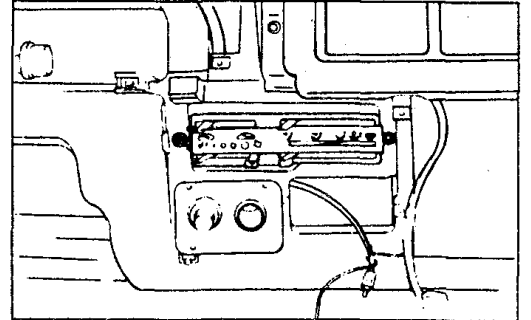
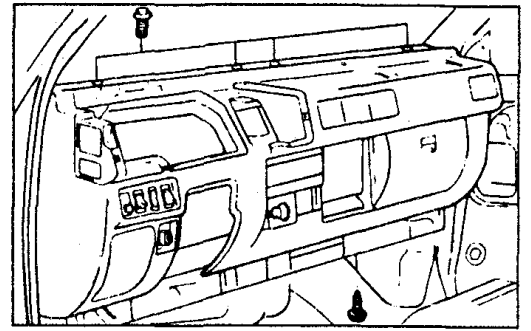
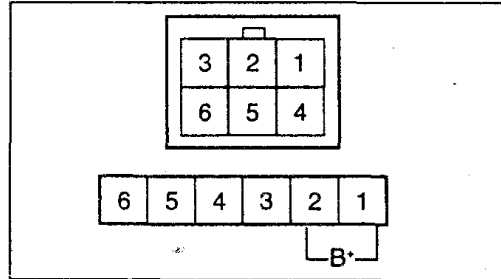
7. Сборку производить в обратном порядке.

Проверка выключателя электродвигателя отопителя

Проверьте работу рычагов отопителя и проверьте наличие проводимости между выключателем электродвигателя и каждой точкой с помощью тестера.

Положение выключателя (подать питание от "+" клеммы аккумулятора на вывод №1 и от "-" клеммы - на вывод №2):

OFF	все разомкнуты
LO	замкнуты №1 и №4
M1	замкнуты №1 и №3
M2	замкнуты №1 и №5
HI	замкнуты №1 и №6



6. Снять передний отопитель в сборе с соединительным трубопроводом.

Узел переднего отопителя - снятие, проверка и установка

Снятие и установка

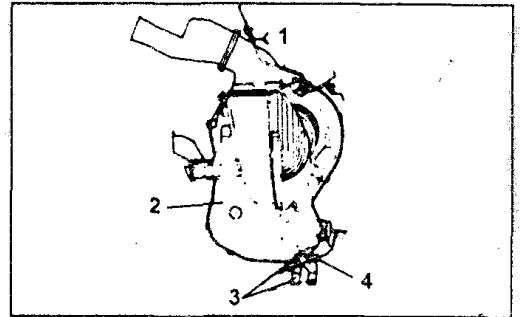
1. Отсоединить шланги системы охлаждения и трубки.

2. Отсоединить воздухопровод.

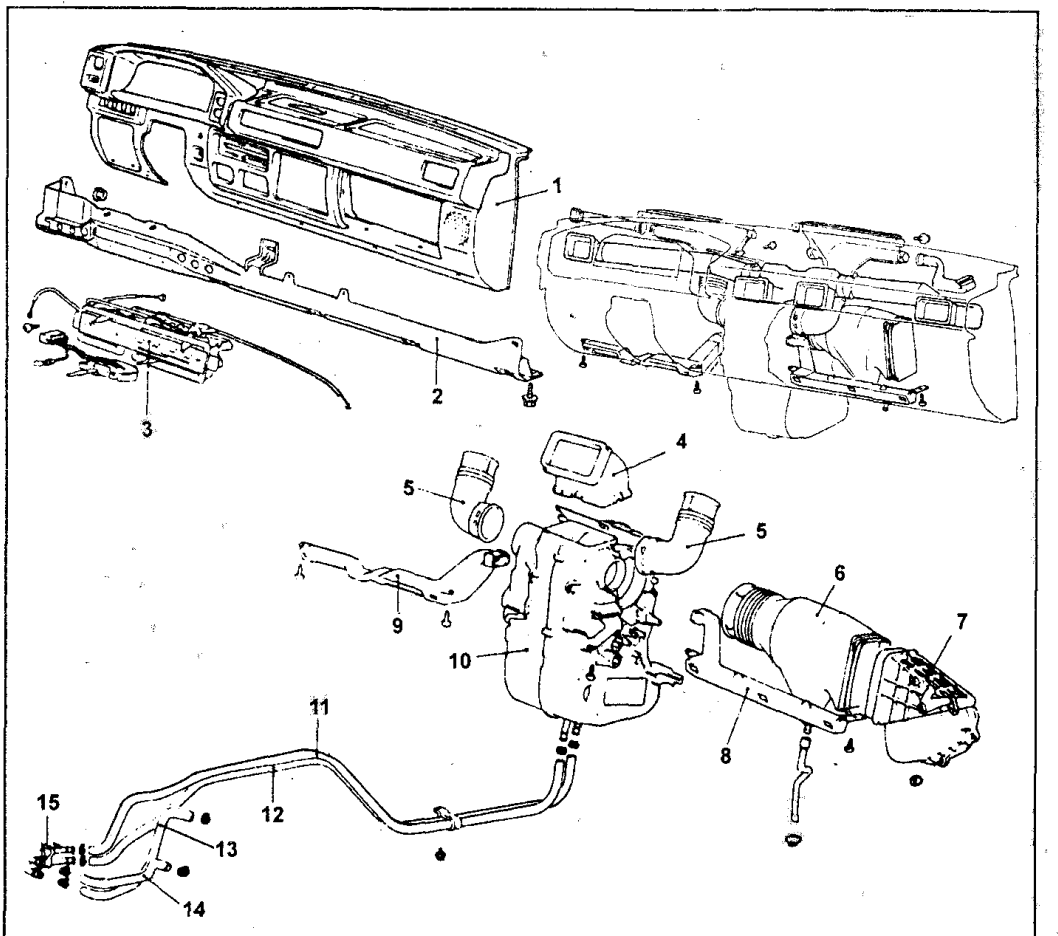
3. Снять приборную панель и раму в сборе.

4. Снять блок управления отопителем.

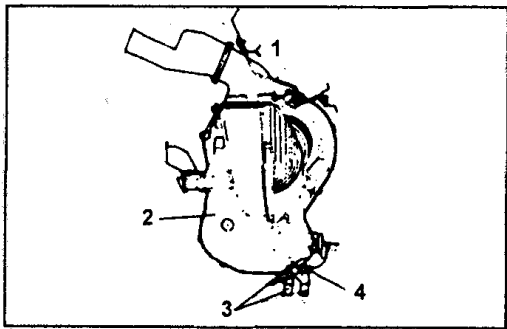
5. Снять воздухопровод подвода воздуха и направляющий кожух.



7. Сборка в обратной последовательности.



1 - приборная панель, 2 - рама панели, 3 - блок управления отопителем в сборе, 4 - соединительный воздухопровод, 5 - воздухопровод к лобовому стеклу, 6 - воздухопровод, 7 - направляющий кожух воздуха, 8, 9 - воздухопровод, 10 - передний отопитель, 11 - соединительные шланги системы охлаждения (С), 12 - соединительные шланги системы охлаждения (D), 13 - соединительные шланги системы охлаждения (B), 14 - соединительные шланги системы охлаждения (A), 15 - трубки системы охлаждения в сборе.

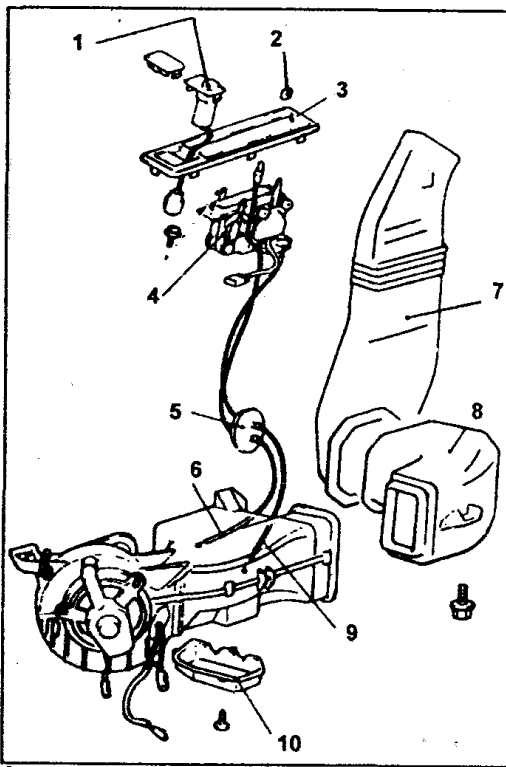
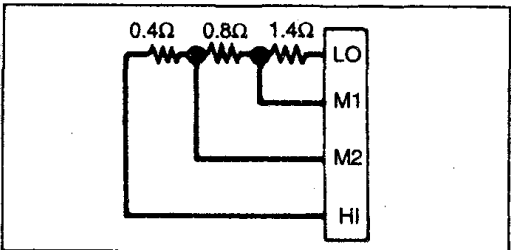


1 - кронштейн отопителя, 2 - передний отопитель, 3 - трубки подвода охлаждающей жидкости, 4 - резиновое уплотнение.

Проверка

1. Проверить работу заслонок и тяг заслонок.
2. Проверить шланги и трубки системы охлаждения на целостность.
3. Проверить вентилятор на деформацию.
4. Проверить добавочные сопротивления вентилятора обдува. Замерить сопротивление между выводами при помощи тестера.

HI - M2	0,4 Ом
HI - M1	1,2 Ом
HI - LO	2,6 Ом

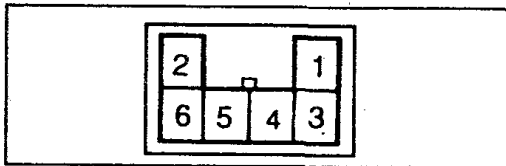


1 - основной выключатель заднего отопителя (на панели обивки в задней части салона), 2 - кнопка рычага управления отопителем, 3 - панель блока управления задним отопителем, 4 - блок управления отопителем, 5 - резиновое уплотнение, 7 - воздухопровод в стойке (А), 8 - воздухопровод в сборе (для автомобилей с вентиляцией типа В), 9 - место подсоединения троса, управляющего изменением потока воздуха, 10 - кожух тяг.

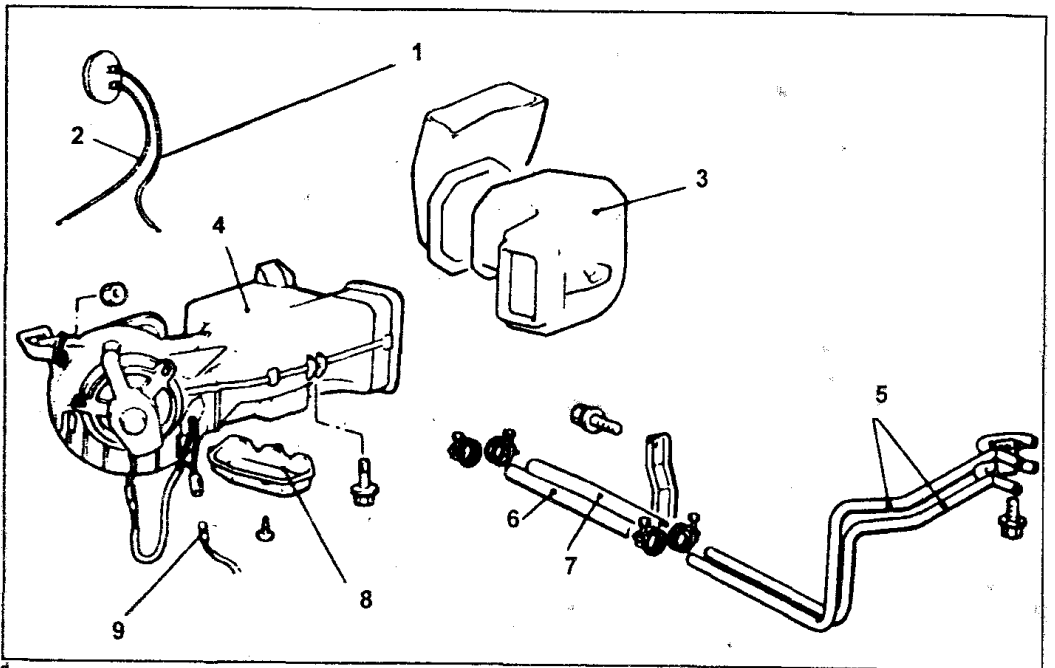
Проверка

1. Основной выключатель вентилятора заднего отопителя.

Проверьте работу основного выключателя и измерьте сопротивление между выводами 2 и 6 в положении "ON" и "OFF" при помощи тестера.



2. Выключатель заднего отопителя.

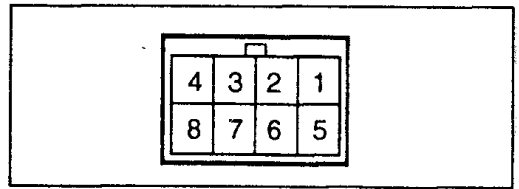


1 - подключение троса изменения потока воздуха, 2 - подключение троса регулятора температуры, 3 - воздухопровод в сборе, 4 - задний отопитель, 5 - трубки системы охлаждения в сборе, 6 - водяной шланг (А), 7 - водяной шланг (В), 8 - кожух приводных тяг, 9 - подключение сопротивления электродвигателя отопителя.

Проверить работу рычагов управления отопителя и измерить сопротивление между выводами на электромотор с помощью тестера.

Положение выключателя:

- ILL питание на клеммах 5 и 6
- HI.....проводимость между клеммами 1 и 4
- Mпроводимость между клеммами 2 и 4
- Lпроводимость между клеммами 3 и 4
- S.....проводимость между клеммами 4 и 7

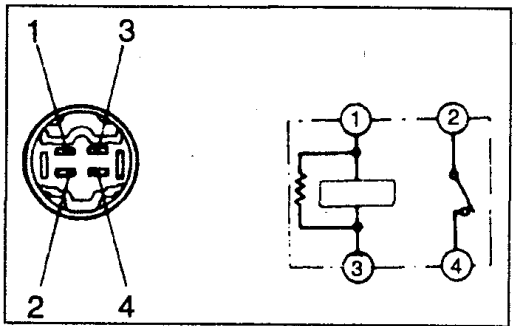


3. Реле заднего отопителя.

Измерить сопротивление между выводами 2 и 4 реле заднего отопителя в положении ON/OFF (питание подавать на клеммы 1 (+) и 3 (-)).

Положение выключателя:

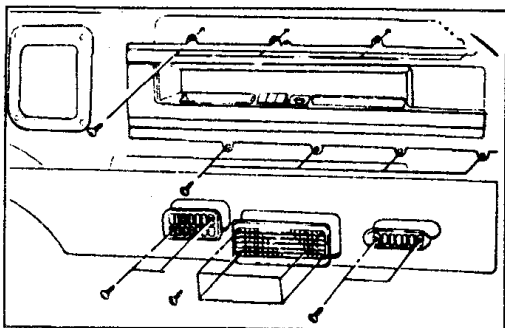
- Питание отключенонет проводимости
- Питание включено есть проводимость



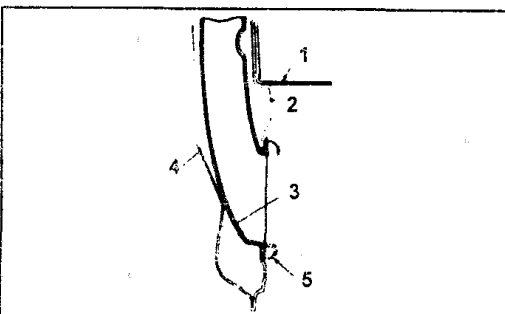
Панель управления задним отопителем - снятие, проверка и установка

Снятие и установка

1. Снять кнопки рычагов управления заднего отопителя.
2. Снять основной выключатель заднего отопителя.
3. Отсоединить разъем кабелей.
4. Снять кожух.



5. Снять воздухопровод стойки В.
6. Снять резиновые уплотнения и тросы управления заднего отопителя.
7. Сборка в обратной последовательности.



1 - уровень пола, 2 - задняя панель, 3 - воздухопровод стойки В, 4 - задняя панель (наружная), 5 - низ.

Задний отопитель - снятие, проверка и установка

Снятие и установка

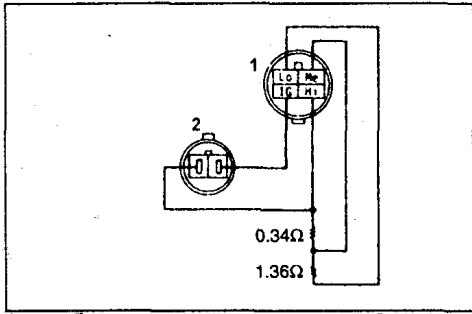
1. Снять трубки и шланги системы охлаждения.
2. Снять воздухопровод.
3. Снять кожух тяг.
4. Отсоединить тросы управления.
5. Снять отопитель.
6. Сборка в обратной последовательности.

Проверка

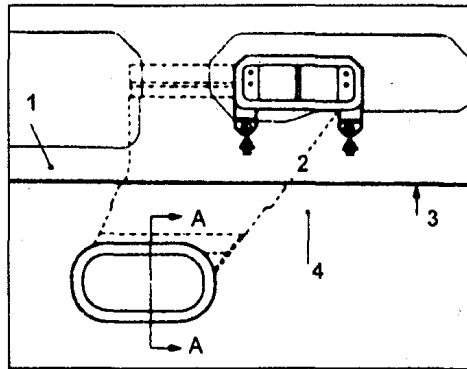
1. Проверить работу рычагов и тяг.
2. Проверить шланги и трубки системы охлаждения.

3. Измерить сопротивление добавочного резистора электромотора отопителя.

HI - ME 0,34 Ом
 HI - LO 1,7 Ом



1 - добавочное сопротивление, 2 - электромотор отопителя.

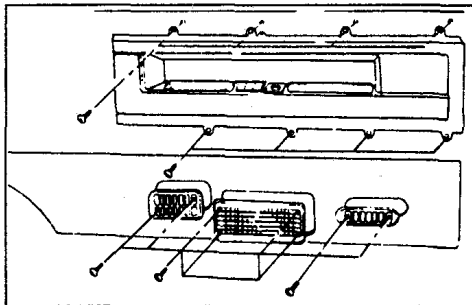


1 - задняя панель (внутренняя), 2 - винты, 3 - уровень пола, 4 - задняя панель внутренняя (нижняя передняя часть).

Воздуховоды заднего отопителя - снятие, проверка и установка

Снятие и установка

1. Снять решетки и задние накладки.

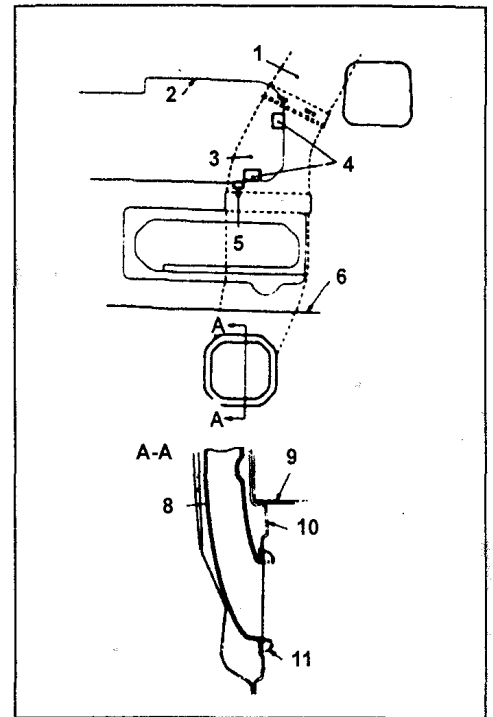


2. Снять задний отопитель.
 3. Снять задние воздуховоды и воздухозаборник.
 4. Сборка в обратной последовательности.

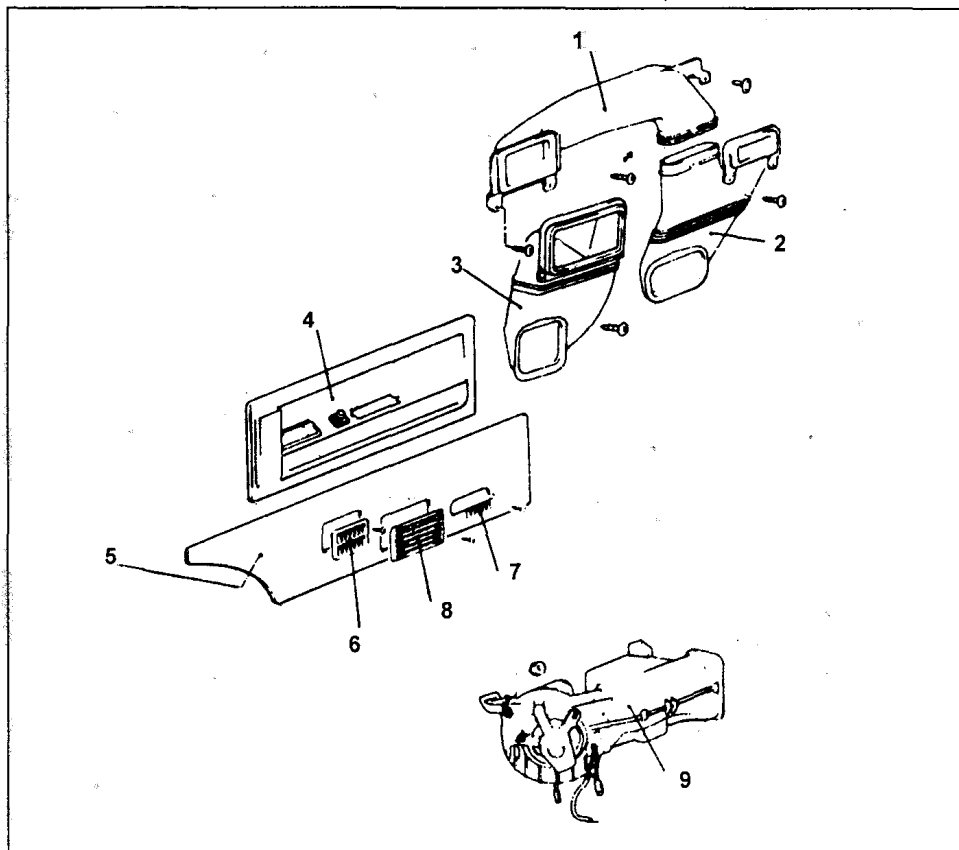
Вентиляция задней части салона - снятие и установка

1. Снять держатели решеток подвода воздуха (в центре).
 2. Снять воздуховод в сборе.
 3. Снять боковой воздуховод на крыше.
 4. Снять центральную часть воздуховода.
 5. Снять пластины крепления и воздуховод.
 6. Приподнять фланец нижней части воздуховода (A) и вставить его во внутреннюю заднюю панель (нижняя передняя часть).
 7. Отсоединить воздуховоды (A) и (B).
 8. Приподнять слегка воздуховод стойки (A) и снять зажим. Вытолкнуть воздуховод стойки (A) вверх через заднюю панель (внутреннее отверстие) обивки автомобиля.
 9. Отвернуть верхний шуруп крепления воздуховода (B).
 10. Вынуть воздуховод (B) вниз через отверстие в панели обивки автомобиля.

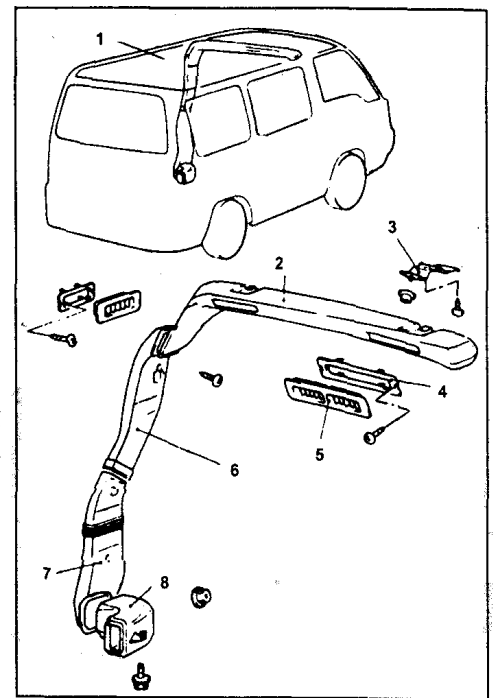
Замечание: когда снимается воздуховод (B), просуньте руку через отверстие B и убедитесь, что воздуховод не зацепился за приваренную гайку крепления ремня безопасности.



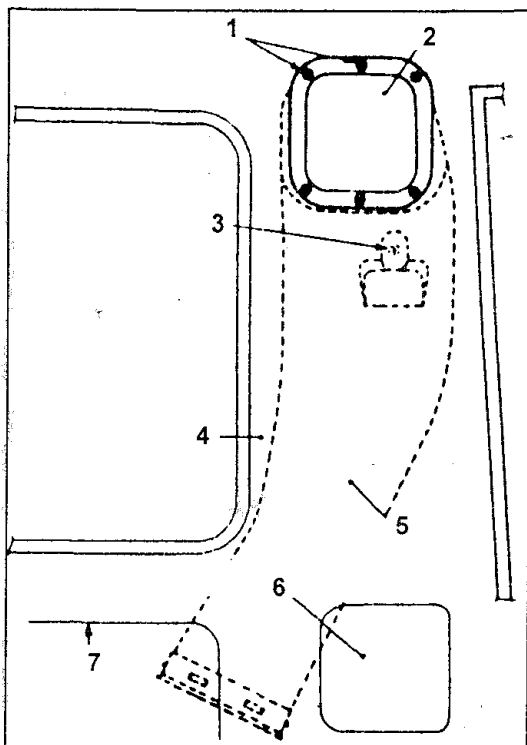
1 - воздуховод (B),
 2 - отверстие в задней внутренней панели,
 3 - воздуховод (A),
 4 - выступы для фиксации установки,
 5 - зажим,
 6 - задняя дверь,
 8 - воздуховод (A),
 9 - уровень пола,
 10 - задняя внутренняя панель (нижняя передняя часть),
 11 - нижняя часть фланца.



1 - задний воздуховод (B), 2 - задний воздуховод (A), 3 - забор воздуха, 4 - задняя накладка (нижняя), 5 - задняя накладка (автомобили с вентиляцией типа A), 6 - обдув ног (третий ряд сидений), 7 - обдув ног (второй ряд сидений), 8 - решетка забора воздуха, 9 - задний отопитель.



1 - воздуховод в сборе,
 2 - воздуховод, проходящий по центру крыши,
 3 - пластина крепления,
 4 - держатель A,
 5 - решетка нагнетания воздуха,
 6 - воздуховод "A" стойки "B",
 7 - воздуховод "B" стойки "B",
 8 - воздуховод.



1 - саморезы, 2 - отверстия для воздуховода стойки, 3 - приваренная гайка для крепления ремня безопасности, 4 - воздуховод стойки (центральная часть), 5 - воздуховод (В), 6 - отверстие в нижней панели, 7 - отверстие выдвигающейся опоры.

Система кондиционирования воздуха в салоне

Меры безопасности

Общие:

1. Хладагенты R-134 и R-12 - это легкоиспаряющиеся жидкости. При попадании капли этой жидкости на кожу возможно местное обморожение. При переноске хладагента используйте перчатки.

2. Если хладагент попал в глаза, промойте их чистой водой. Надевайте очки, защищающие глаза, и перчатки, защищающие руки.

3. Хладагент R-134А и R-12 хранится в контейнере под высоким давлением, никогда не ставьте контейнер на открытый огонь и храните при температуре ниже 52°.

4. Детектором утечки хладагента проверяют наличие утечек в системе. Будьте внимательны, запомните, что при контакте R-134 и R-12 с открытым пламенем образуется токсичный газ.

5. Выпуск R-12 в атмосферу разрушает озоновый слой Земли. Hyundai рекомендует хладагент R-12 собирать и перерабатывать по возможности.

6. Хладагент R-134 и R-12 нельзя смешивать даже в малых объемах, т.к. они не совместимы между собой. При смешивании система может выйти из строя.

7. Применяйте смазки только рекомендованные для хладагента R-134 для компрессора и компонентов.

8. Смазка абсорбирует из атмосферы влагу, необходимо соблюдать следующие рекомендации:

- при рассоединении узлов системы кондиционирования немедленно закрывайте шланги и штуцеры, чтобы предотвратить попадание влаги;
- при установке узла на автомобиль, не снимайте крышки до сборки;
- соединяйте все трубки системы кондиционирования без задержки, чтобы не допустить попадание влаги;
- используйте только рекомендованную смазку для смазки из герметичной емкости.

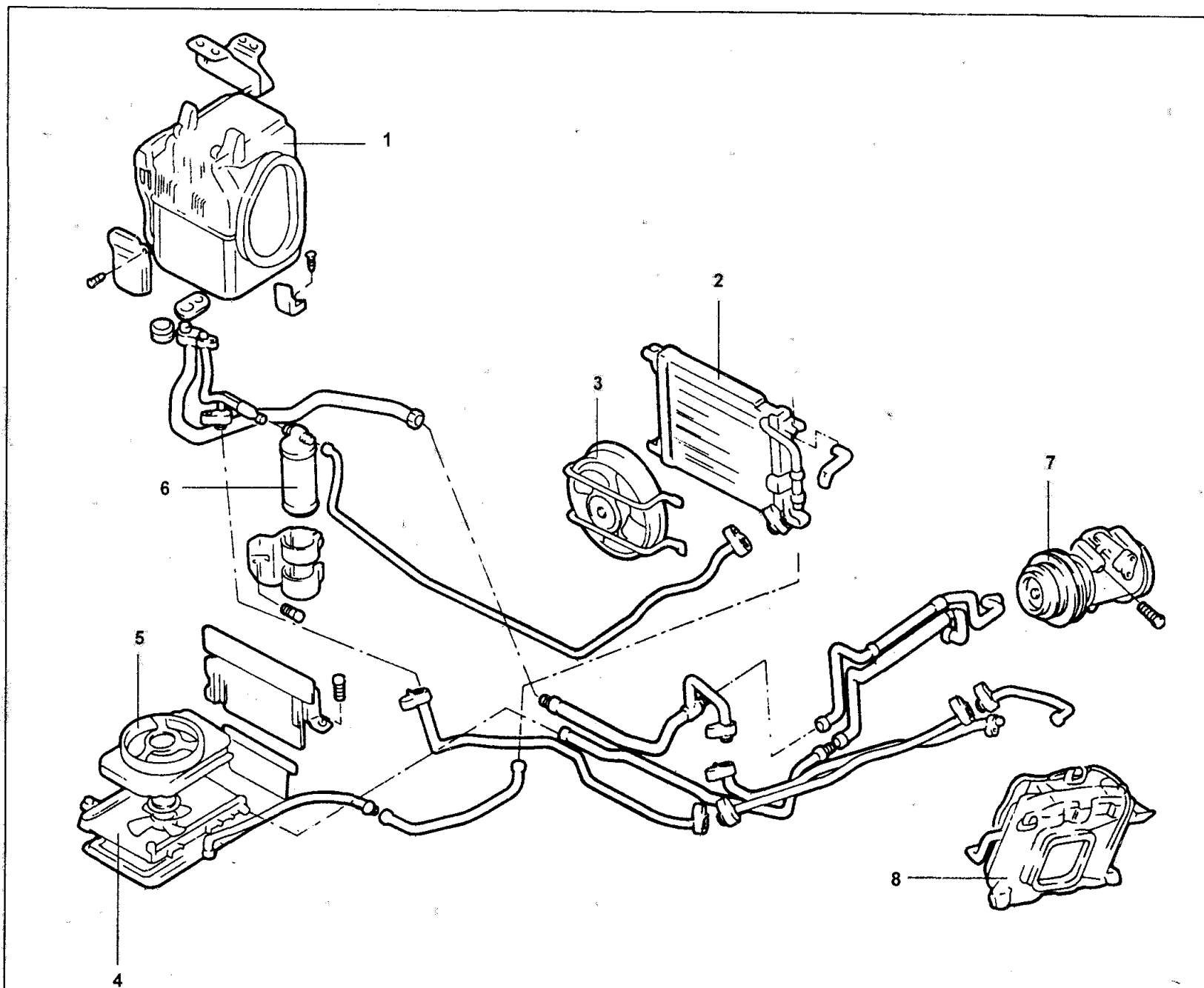
9. В случае повреждения в системе, проветрите помещение перед обслуживанием.

10. При потере масла следует прекратить работу до заполнения компрессора смазкой. При замене компрессора не допускайте работы двигателя на высоких оборотах.

При замене узлов системы кондиционирования:

1. Никогда не открывайте или ослабляйте соединения.

2. Открытые трубки и штуцера немедленно закрывайте, чтобы предотвратить попадание грязи и влаги. Все трубки и узлы при хранении должны быть закрыты. Никогда не пытайтесь менять форму трубопровода. Используйте только оригинальные трубки. Весь инструмент, включая заправочные емкости, следует держать в чистоте и сухими.



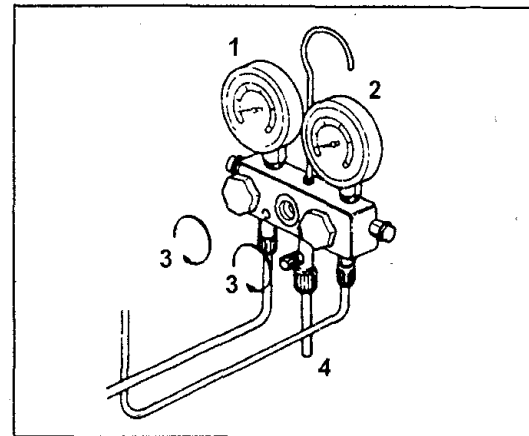
1 - передний испаритель, 2 - основной конденсатор, 3 - вентилятор конденсатора, 4 - дополнительный конденсатор, 5 - вентилятор дополнительного конденсатора, 6 - влагоотделитель, 7 - компрессор, 8 - задний испаритель.

3. Никогда не снимайте уплотнительные крышки с узлов, пока они окончательно не установлены и не готовы к сборке.
 4. Перед сборкой всех частей, всегда устанавливайте новые уплотнения. Перед соединением нанесите на уплотнения смазку.
 5. Так как характеристики R-134 и R-12 различны и смазка для компрессоров и других частей системы не смешиваются между R-134 и R-12, используйте что-нибудь одно.
 Избегайте неправильного использования и смешивания материалов.

Если кольцевая прокладка применяется только с R-12, то не применяйте ее с R-134A, система будет неисправной, и кольцевая прокладка будет пениться, разбухать, что вызовет утечку хладагента.
 Если компрессорное масло применяется для R-12, то его нельзя применять для системы с R-134 A, компрессор заклинит.

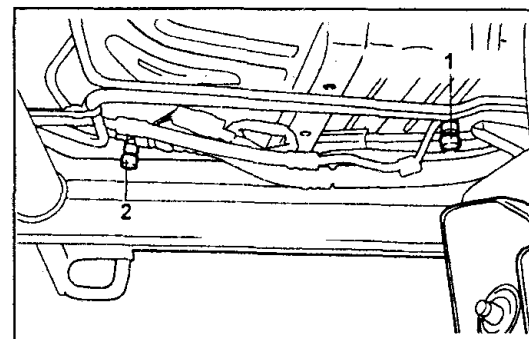
Установка контрольных манометров

1. Закройте оба клапана контрольных манометров.



1 - манометр низкого давления, 2 - манометр высокого давления, 3 - закрыть, 4 - от вакуумного насоса или емкости с хладагентом.

2. Присоедините шланги к штуцерам системы. Подключите шланг низкого давления к штуцеру низкого давления, а высокого давления к штуцеру высокого давления.



1 - штуцер высокого давления, 2 - штуцер низкого давления.

Примечание: штуцера для подключения контрольных манометров расположены на компрессоре и шланге высокого давления.

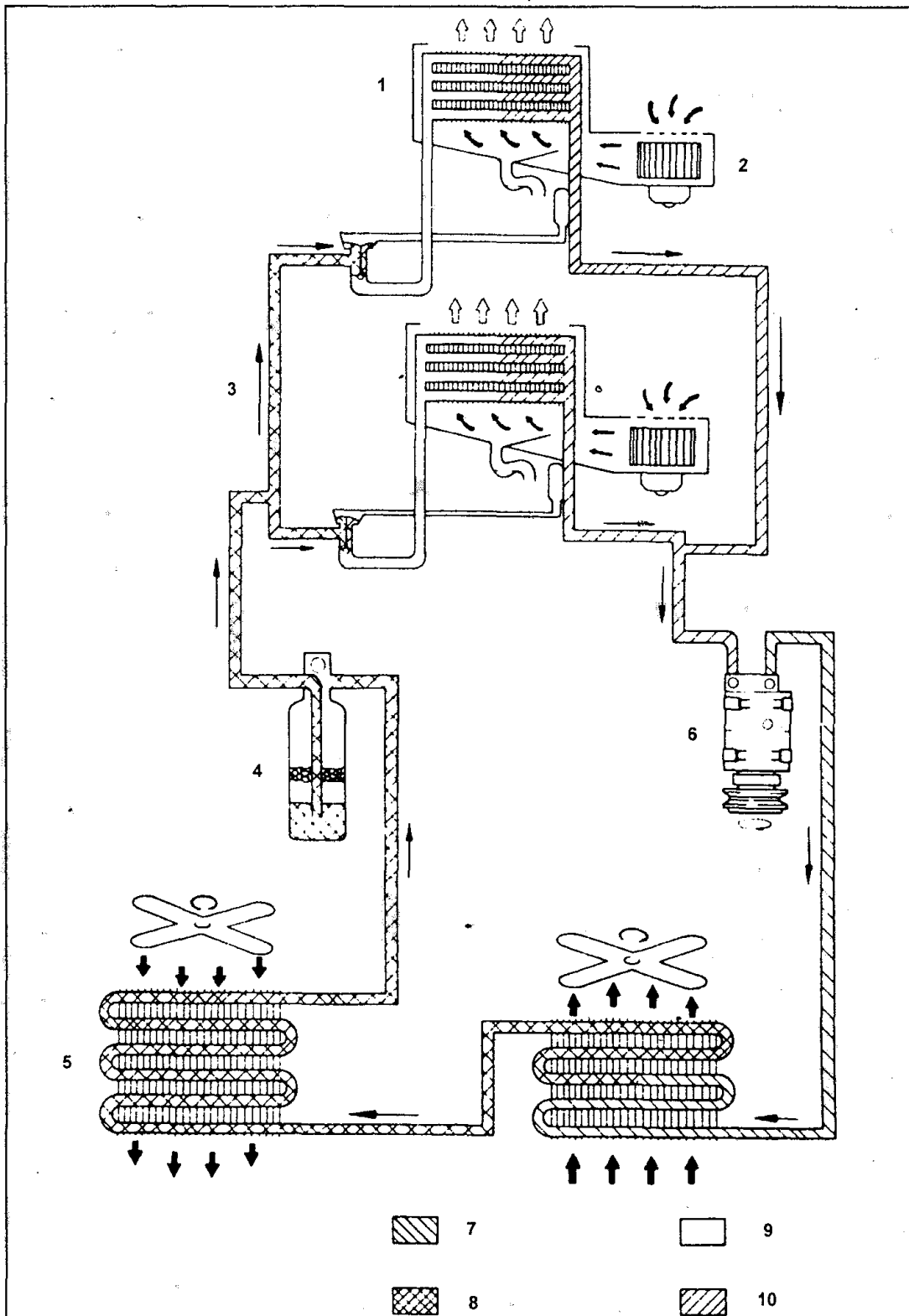
Удаление хладагента

1. Подсоединить манометры к системе.
2. Уложить свободный конец центрального шланга на полотенце.
3. Слегка откройте клапан высокого давления и отрегулируйте поток хладагента. Открывайте кран медленно.
Примечание: если хладагент будет истекать слишком быстро, то компрессорное масло может вытечь из системы.
4. Проверьте полотенце на отсутствие масла. Если масло присутствует, то прикройте кран.
5. После того, как давление упадет ниже 3,5 кг/см², слегка откройте кран низкого давления.
6. Как только давление в системе упадет, откройте оба крана и высокого и низкого давления до тех пор, пока оба манометра не станут показывать 0 кг/см².

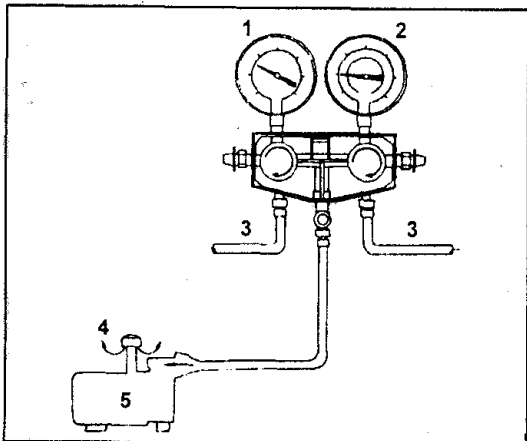
Вакуумизация системы

Вакуумизацию системы необходимо производить каждый раз, когда она была разгерметизирована. Вакуумизация необходима для удаления воздуха и влаги из системы. После сборки, систему следует вакуумировать примерно 15 минут. А узлы, которые ремонтировались, следует вакуумировать 30 минут.

1. Заглушить мотор.
2. Подсоединить манометры. Оба крана - высокого и низкого давления - закрыты.
3. Убедитесь, что хладагент удален из системы.
4. Подсоедините центральный шланг от приспособления к вакуумному насосу.
5. Включите вакуумный насос и затем откройте краны высокого и низкого давления.
6. Через 10 минут проверьте показания манометра низкого давления; должно быть разряжение около 1,01 кг/см². Если вакуум не создается, то есть утечки в системе. Устраните утечки, как описано ниже.

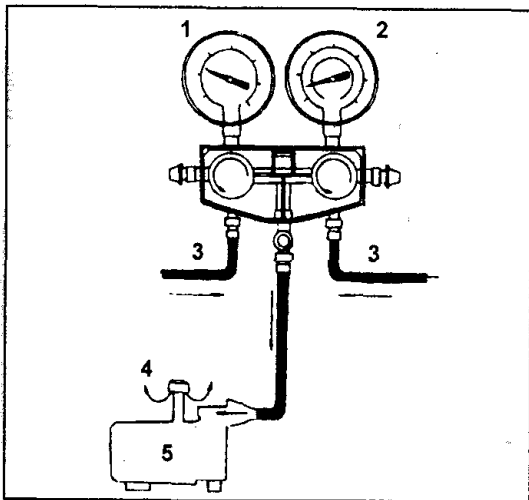


Назначение компонентов системы кондиционирования. 1 - Испаритель: Здесь происходит испарение хладагента. Во время этого процесса тепло отбирается из окружающего воздуха, нагнетаемого вентилятором. 2 - Вентилятор: Подает воздух под давлением к испарителю, далее холодный воздух подается в салон. 3 - Клапан расширителя: Позволяет хладагенту быстро увеличиться в объеме, превращаясь в жидкость с низкой температурой и давлением. 4 - Влажоотделитель: Удаляет влагу и инородные частицы из хладагента и обеспечивает ровную подачу хладагента. 5 - Конденсатор: Устанавливается перед радиатором системы охлаждения. Охлаждает хладагент, находящийся под высоким давлением и высокой температурой, потоком воздуха, создаваемого вентилятором двигателя или потоком, обдувающим автомобиль. 6 - Компрессор: Приводится в движение клиновым ремнем от двигателя, служит для сжатия хладагента до высокого давления (с повышением температуры) и подает этот газ в конденсатор системы кондиционирования. Снабжен электромагнитной муфтой для отключения. 7 - Газ под высоким давлением и температурой. 8 - Жидкость под высоким давлением и температурой. 9 - Жидкость под низким давлением и температурой. 10 - Газ под низким давлением и температурой.



1 - низкое давление, 2 - высокое давление, 3 - закрыть, 4 - сброс воздуха, 5 - вакуумный насос.

- Закройте оба клапана и выключите вакуумный насос.
- Заполните систему хладагентом (около 0,4 кг) см. "заполнение системы".
- Определите утечки при помощи детектора. Ликвидируйте все обнаруженные утечки.
- Откачайте хладагент и затем откачайте систему. Если утечки не обнаружены, то продолжите вакуумирование системы.
- Включите вакуумный насос.
- Откройте оба клапана, создайте вакуум $1,01 \text{ кг/см}^2$.

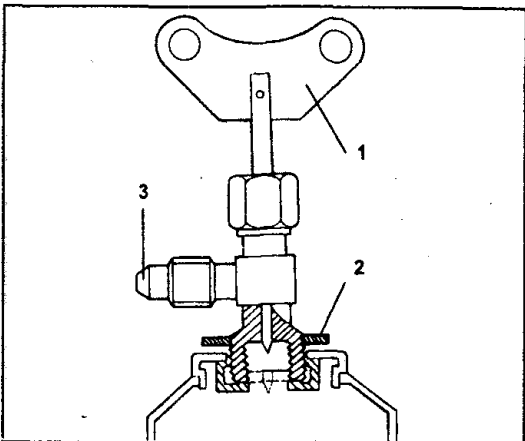


1 - низкое давление, 2 - высокое давление, 3 - открыт, 4 - сброс воздуха, 5 - вакуумный насос.

- После того, как манометр низкого давления покажет $1,01 \text{ кг/см}^2$, продолжите вакуумирование еще 15 минут.
- После 15 минут вакуумирования, закройте оба манометра и остановите насос. Отсоедините шланги от насоса. Система готова к заполнению.

Подсоединение емкости с хладагентом

- Перед подключением клапана к емкости с хладагентом, поверните вентиль против часовой стрелки до упора.



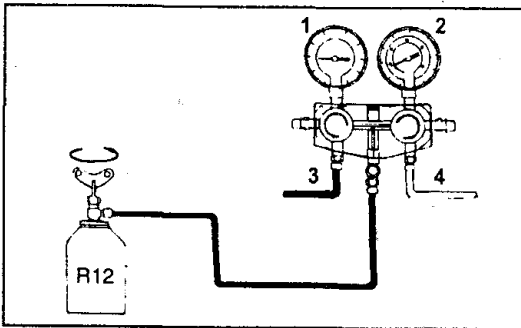
1 - вентиль, 2 - диск, 3 - штуцер.

- Повернуть диск против часовой стрелки до тех пор, пока он не дойдет до верхнего положения.
- Подключить центральный шланг к штуцеру клапана. Поверните диск полностью по часовой стрелке.
- Поверните вентиль клапана полностью по часовой стрелке так, чтобы пробить уплотняющую резервуар прокладку.
- Поверните вентиль полностью против часовой стрелки для того, чтобы соединить клапаны низкого и высокого давления. Не открывайте клапаны низкого давления.
- Ослабьте гайку центрального шланга, подключенного к центральному штуцеру блока манометров.
- Позвольте воздуху выходить в течение нескольких секунд, а затем затяните гайку.

Зарядка системы хладагентом (газовая фаза)

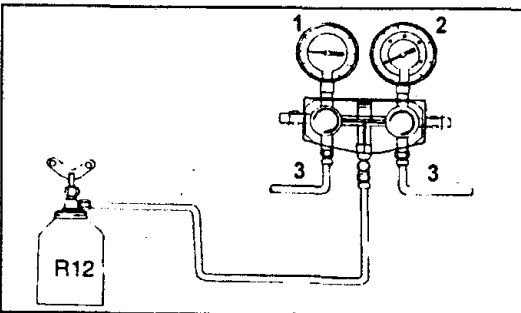
Примечание: этот способ зарядки системы подразумевает подачу хладагента в газовой фазе, через линию низкого давления.

- Установить резервуар с хладагентом как описано выше.



1 - низкое давление, 2 - высокое давление, 3 - открыт, 4 - закрыт.

- Открыть клапан низкого давления. Отрегулировать клапан так, чтобы манометр низкого давления показывал не более $4,2 \text{ кг/см}^2$.



- Опустите резервуар с хладагентом в емкость с теплой водой (максимальная температура 40°C).
- Запустите двигатель и установите повышенные обороты, включив кондиционер.

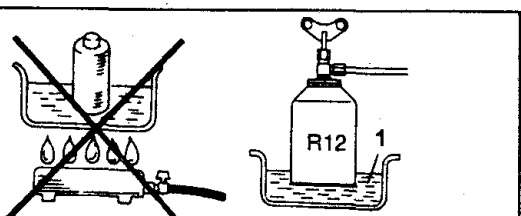
Примечание: Убедитесь, что резервуар подключен правильно, чтобы предотвратить попадание жидкости во время зарядки. Попадание жидкости может повредить компрессор.

- Заполните систему определенным количеством хладагента, затем закройте клапан. Количество хладагента:

R-134A	1300±100 г
R-12	1500±100 г

Если зарядка хладагентом происходит медленно, опустите резервуар с хладагентом в воду, подогретую до 40°C .

Примечание: Никогда не нагревайте воду выше 52°C . Никогда не используйте открытое пламя для нагрева резервуара с хладагентом.



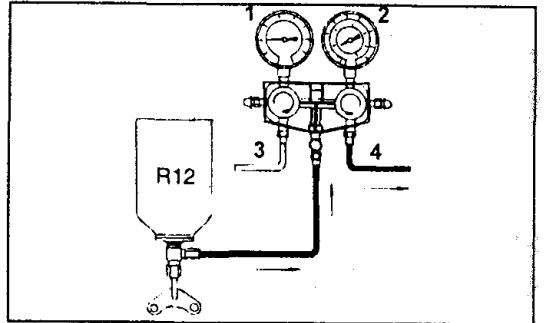
1 - вода.

Зарядка системы жидким хладагентом

Примечание: Здесь указан порядок зарядки и вакуумирования системы через линию высокого давления. Не открывайте клапан низкого давления, когда система заполняется жидким хладагентом.

Предупреждение: Никогда не запускайте двигатель при зарядке системы через магистраль высокого давления. Не открывайте клапан низкого давления при заполнении системы хладагентом.

- Закройте оба клапана полностью после вакуумизации системы.



1 - низкое давление, 2 - высокое давление, 3 - закрыт, 4 - открыт.

- Подключите резервуар с хладагентом как указано выше.
- Откройте клапан высокого давления, полностью установив резервуар верхней частью вниз.
- Заполните систему определенным количеством хладагента, взвесив резервуар на весах.

Перезаполнение системы может вызвать превышение давления над нормой. Закройте клапан высокого давления.

Количество хладагента:

R-134A	1300±100 г
R-12	1500±100 г

Примечание: При полностью заполненной системе в контрольном глазке не должно быть ни одного пузырька.

Если манометр низкого давления не показывает наличия давления, это значит, что система засорилась и ее следует отремонтировать.

- После заполнения системы нужным количеством хладагента, закройте клапаны.
- Убедитесь, что в системе нет утечки хладагента, проверив ее при помощи детектора утечек.

Примечание: Проверьте тест по определению работоспособности перед разборкой системы наполнения.

Проверка уровня масла в компрессоре

Масло, применяемое для смазки компрессора, добавляется в систему во время работы компрессора. При замене какого-либо компонента системы или при большой утечке хладагента, добавьте масло.

Общее количество масла в системе:

R-134A	180±10 см ³
R-12	150 см ³

Заполнение маслом

- Масло должно быть свободно от влаги, грязи и т.д.
- Влага должна составлять не более чем 20 частей на миллион (0,002 %).
- Не смешивайте масла для различных типов хладагентов.
- Содержание влаги в масле увеличивается, когда оно соприкасается с воздухом в течение длительного периода. После наполнения системы, резервуар немедленно закрыть.

Возврат масла в систему

Масло и хладагент близки по физическим свойствам, так что при нормальной работе масло циркулирует вместе с хладагентом. Таким образом, чтобы проверить количество масла в системе или при замене любого

компонента, следует дать компрессору поработать перед доливкой.

Произвести следующие операции:

1. Если количество хладагента в системе уменьшается, то долить рекомендуемое количество.
2. Установить режим работы кондиционера в положение "High".
3. Дать компрессору поработать в течение 20 минут запустив двигатель на холостой ход.

Замена компонентов системы

При замене компонентов системы, заполните их следующим количеством масла:

- Испаритель..... 120 см³
- Радиатор:

 - основной..... 20 см³
 - дополнительный..... 10 см³

- Влагоотделитель:

 - передний..... 40 см³
 - задний..... 40 см³

После установки компонентов, проверьте масло в компрессоре (см. соответствующий раздел).

Интервал между проверками масла

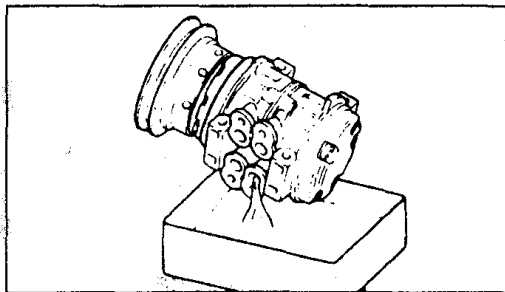
В отличие от масла в двигателе, масло в компрессоре нет необходимости менять или проверять через определенные промежутки времени. Однако, необходимо проверять, пополнять или заменять масло при следующих условиях:

1. При замене компрессора, охладителя, конденсатора или резервуара охладителя.
2. При утечке хладагента из системы.
3. При утечке хладагента или масла из компрессора.
4. При внезапной утечке хладагента из системы.
5. Когда в системе происходят проблемы с потерей масла.

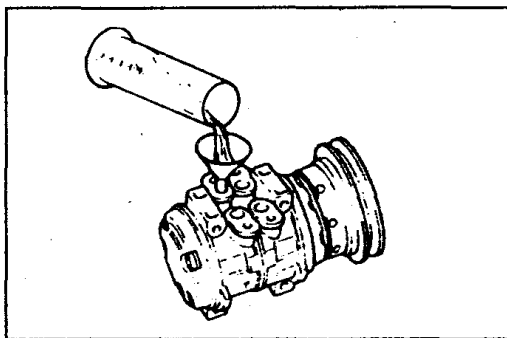
Порядок проверки масла

Масло в компрессоре проверяется в следующем порядке.

1. Снять компрессор (см. соответствующий раздел).
2. Слить масло из компрессора.



3. Замерить количество вытекшего масла.
4. Проверить масло на загрязнение.
5. Залить масло через сливное отверстие. Залить следующее количество масла (в зависимости от количества слитого масла):
 Более чем 70 см³..... то же самое количество
 Менее чем 70 см³..... 70 см³



Когда невозможно произвести доливку масла, проверку масла в компрессоре произвести в следующем порядке:

1. Снять компрессор с автомобиля.
2. Замерить количество слитого масла.
3. Проверить масло на загрязнение.
4. Если из компрессора вылилось более 70 см³ - залейте то же самое количество масла. Если количество слитого масла менее 70 см³, то перепроверьте наличие масла в компрессоре в следующем порядке:
 - а) Залейте 50 см³ масла в компрессор и установите его на автомобиль.
 - б) Следовать указаниям раздела "Возврат масла в систему".
 - в) Снимите компрессор и проверьте количество масла.

Заливка нового масла

Количество заливаемого масла (в зависимости от количества слитого масла):

- Более чем 70 см³..... 70 см³
- Менее чем 70 см³..... 90 см³

Проверка количества хладагента

1. Запустите двигатель и установите обороты около 1500 об/мин.
2. Установите выключатель кондиционера в положение "ON".
3. Установите рычаг регулятора температуры воздуха в положение максимального охлаждения.
4. Установите нагнетатель воздуха в положение максимальной скорости.
5. Проверьте через контрольный глазок через 5 минут количество хладагента. Проведите оценку по приведенной таблице "Проверка количества хладагента".

Примечание:

(а) Пузырьки видны через контрольное отверстие в зависимости от окружающей температуры. Если при температуре ниже 20°С пузырьков немного, то при более высокой температуре их становится больше.

(б) Когда экран влагоотделителя засорится, пузырьки будут возникать, даже при нормальном количестве хладагента. В этом случае выходная трубка влагоотделителя становится чрезмерно холодной.

Проверка шлангов и трубок

Проверьте шланги и трубопроводы отопителя и кондиционера на повреждение из-за контакта с прилегающими частями. Если есть повреждения, замените дефектные детали. Внимательно проверяйте шланги и трубки, особенно расположенные близко к вращающимся частям или острым краям.

Проверка на утечку хладагента

Произвести проверку на утечку при помощи детектора в местах, где утечка хладагента возможна и там, где проводились сервисные операции, которые связаны с разборкой или ослаблением соединений.

Электронный детектор утечек определяет наличие незначительного количества галогена. (Для того, чтобы устройство работало правильно, прочитайте инструкцию производителя, для того, чтобы правильно его подготовить, обслуживать и проверять.)

Если утечка хладагента определена, то проделайте следующую операцию.

1. Проверьте момент затяжки штуцеров, и, если они ослаблены, то затяните их правильным моментом. Затем проверьте утечку хладагента детектором.
2. Если утечка хладагента продолжается даже после затяжки штуцера, то спустите хладагент из системы, отсоедините штуцер и проверьте уплотнение на повреждение. Всегда заменяйте уплотнение, даже при незначительном повреждении.
3. Проверьте масло в компрессоре и добавьте, если необходимо.
4. Заполните систему и проверьте на утечку. Если утечек нет, откакумируйте систему, а затем заполните ее.

Межсезонное обслуживание системы

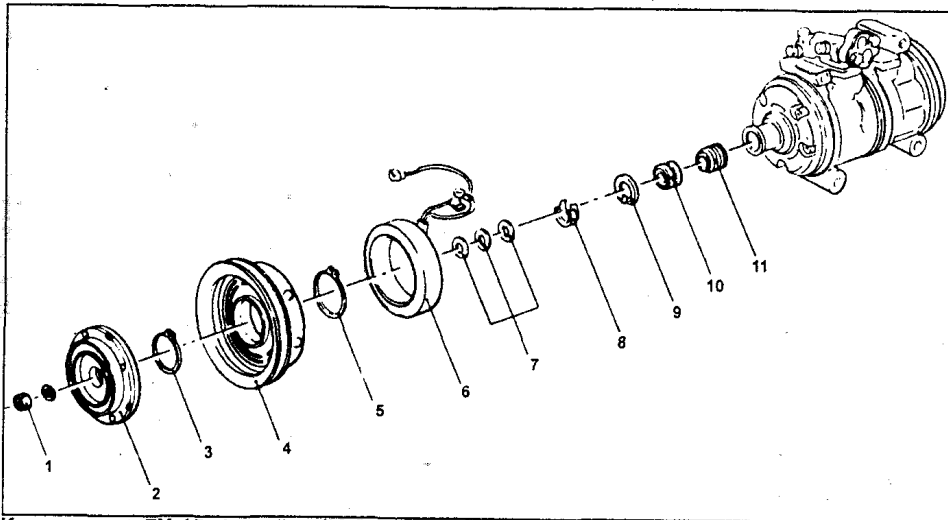
Включайте компрессор на 10 минут раз в месяц при двигателе, работающем на холостом ходу в любое время года.

Отрегулируйте натяжение ремня привода компрессора после установки, проверьте правильную натяжку ремня.

Прогиб ремня..... 8-10 мм

Таблица "Проверка количества хладагента".

	Очень мало хладагента	Недостаточно	Достаточно	Слишком много хладагента
Температура в линиях высокого и низкого давлений	Почти нет различия между линиями высокого и низкого давлений по температуре	Линия высокого давления теплая, а низкого - слегка холодная	Линия высокого давления горячая, а низкого - холодная	Линия высокого давления чрезмерно горячая
Состояние контрольного глазка	Постоянный поток пузырьков. Пузырьки исчезают и что-то вроде тумана появляется, когда хладагент едва двигается	Пузырьки появляются с интервалом в 1-2 секунды	Почти прозрачный поток, пузырьки могут появляться при смене скоростного режима двигателя Нет явных различий между этими состояниями	Пузырьки не видны никогда
Давление в системе	Давление в линии высокого давления ниже нормы	И высокое и низкое давление немного ниже нормы	И высокое и низкое давление в норме	Оба давления, и высокое, и низкое выше нормы
Ремонт	Остановить компрессор и произвести все проверки	Проверить хладагент на утечку, отремонтировать по необходимости и заполнить систему		Спустить хладагент из системы через клапан низкого давления



Компрессор FX-15. 1 - гайка (М.3. R-134A - 10,2-15,3 Н·м, R12 - 19 Н·м), 2 - прижимная пластина, 3 - стопорное кольцо, 4 - ротор (шків), 5 - стопорное кольцо, 6 - обмотка статора, 7 - регулировочные шайбы, 8 - пыльник, 9 - стопорное кольцо, 10 - прокладка вала, 11 - сальник вала.

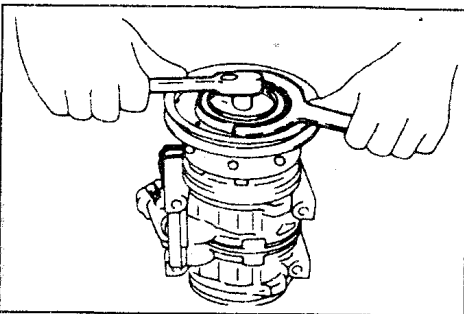
Компрессор кондиционера

Компрессорное масло:

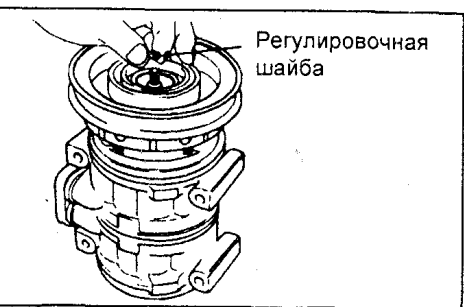
- Тип (R134a).....PAG OIL (FD46XG)
- Общий объем в системе (R134a)180±18 мл
- Тип (R12).....DENSO oil 6
- Общий объем в системе (R12) 150 мл

Разборка электромагнитной муфты

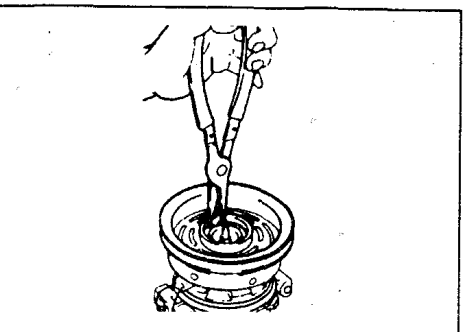
1. Отверните гайку крепления прижимной пластины с помощью гаечного ключа и специального инструмента.



2. С помощью съемника снимите прижимную пластину.
3. Снимите регулировочную шайбу с вала компрессора.

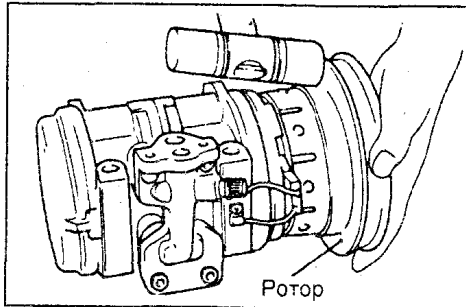


4. Снимите стопорное кольцо.

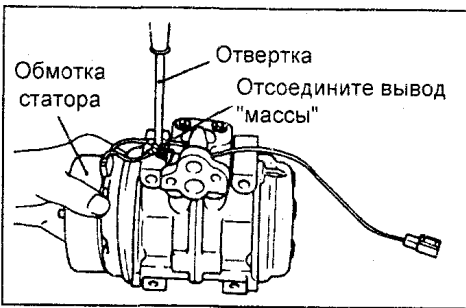


5. Снимите шків в сборе с ротором с вала компрессора слегка ударяя пластиковым молотком по шківу.

Замечание: будьте осторожны, не деформируйте и не повредите рабочую поверхность шкива при выполнении данной операции.



6. Отсоедините проводку от корпуса компрессора.



7. Снимите стопорное кольцо и обмотку статора.

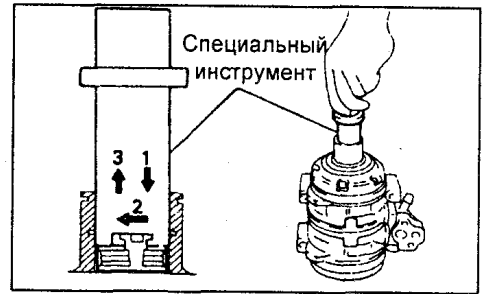


8. Снятие прокладки вала.

- а) Нанесите компрессорное масло на внутреннюю поверхность отверстия передней крышки компрессора.
- б) Установите специальный инструмент на вал компрессора.
- в) Нажмите на фиксирующее кольцо.
- г) Вытягивая ручку специального инструмента, снимите прокладку вала.

9. Установите специальный инструмент (съемник) на сальник вала, надавливая на него и одновременно поворачивая его по часовой стрелке.

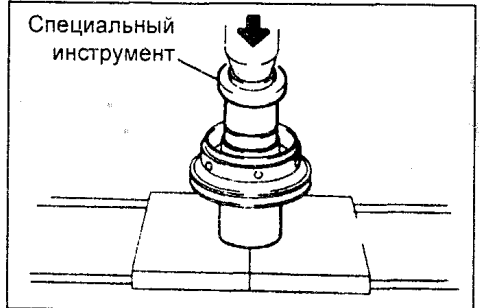
10. Потяните специальный инструмент вверх и снимите сальник вала.



11. Снимите с ротора стопорное кольцо подшипника.

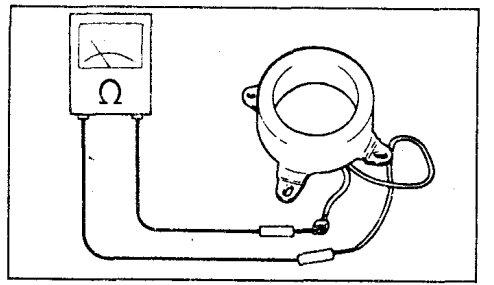
12. При помощи специального инструмента выпрессуйте подшипник.

Замечание: выпрессовывайте подшипник только в случае его замены.



Проверка электромагнитной муфты

- 1. Проверьте поверхность нажимной пластины и ротор (шків) на отсутствие износа и задиров.
- 2. Проверьте подшипник ротора на износ и вытекание смазки. При необходимости замените подшипник.
- 3. Проверьте сопротивление обмотки статора тестером.



Допустимое значение сопротивления при питании 12 В и температуре 20°C:
хладагент R-134a 3,25 ± 0,8 Ом
хладагент R-12 3,50 - 3,90 Ом

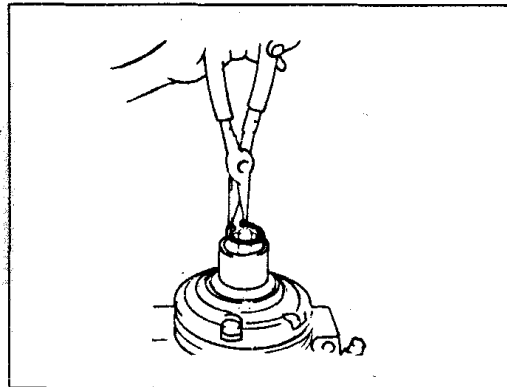
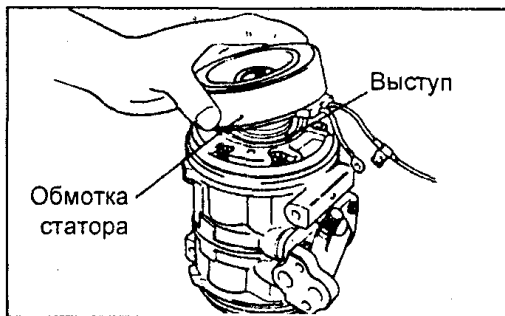
Сборка электромагнитной муфты

- 1. С помощью специального инструмента запрессуйте новый подшипник в корпус ротора до полной его посадки.
- 2. Установите стопорное кольцо подшипника в паз на корпусе ротора.
- 3. Нанесите компрессорное масло на сальник вала и установите его в специальный инструмент (оправку).

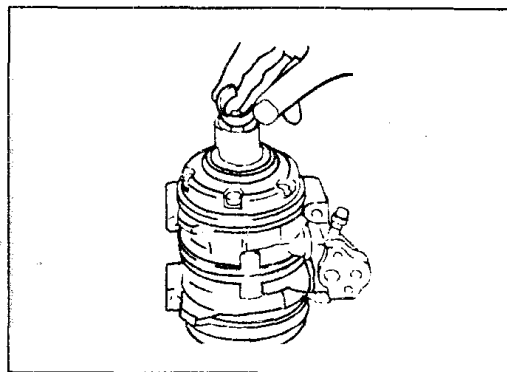
Замечание: не касайтесь рабочей поверхности кольца сальника вала и прокладки вала.

- 4. Нанесите масло на внутреннюю поверхность отверстия передней крышки компрессора. Вставьте специальный инструмент в сборе с сальником в отверстие передней крышки. Установите сальник на место, нажимая на специальный инструмент и одновременно поворачивая его против часовой стрелки. Снимите специальный инструмент.

5. Нанесите компрессорное масло на сальник вала.
6. Установите проставку вала на вал компрессора так, чтобы рабочая поверхность проставки была обращена к сальнику. При помощи специального инструмента установите проставку на место, нажимая на него рукой.
7. С помощью специального инструмента запрессуйте проставку вала до плотного контакта с сальником (видна канавка под стопорное кольцо).
8. Установите стопорное кольцо стороной с фаской вверх.



9. Установите пыльник.

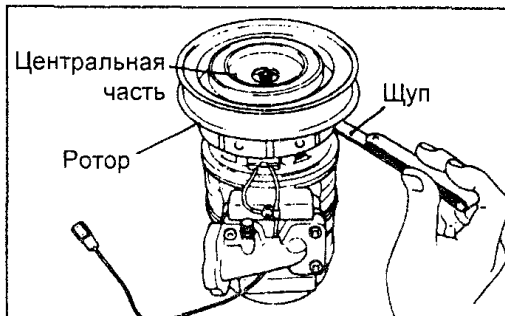


10. Установите статор на вал компрессора и установите новое стопорное кольцо.
Замечание: обмотки должны быть со-вмещены с выступом в корпусе компрессора.

11. Подсоедините проводку к корпусу компрессора.
12. Установите ротор на вал компрессора.
13. Установите новое стопорное кольцо.
14. Установите нажимную пластину, измерьте зазор между нажимной пластиной и ротором с помощью щупа, когда регулировочная шайба установлена на валу компрессора. Проверьте зазор в трех точках по окружности шкива.

Номинальное значение:

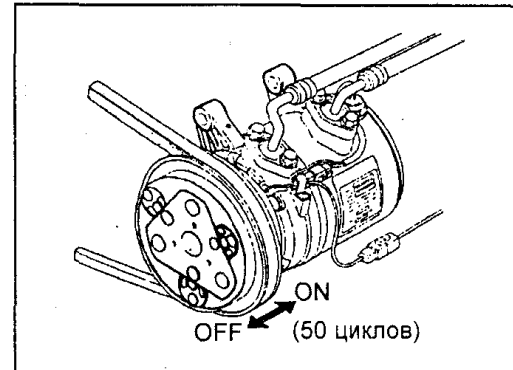
R-134a	0,35 - 0,75 мм
R-12	0,6 - 1,0 мм



15. Если измеренный зазор не соответствует диапазону номинальных значений, то произведите необходимую регулировку, установив регулировочную шайбу соответствующей толщины.
 16. Затяните гайку крепления нажимной пластины номинальным моментом.
- Момент затяжки:
- | | |
|------------------------|----------------|
| хладагент R-134a | 10,2 - 15,3 Нм |
| хладагент R-12 | 11,3 - 17,5 Нм |
17. Повторно проверьте соответствие зазора номинальному значению между нажимной пластиной и ротором

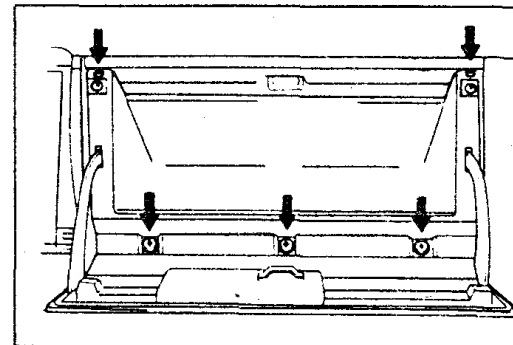
Проверка работы электромагнитной муфты

1. Установите электромагнитную муфту на компрессор.
2. Установите компрессор на двигатель.
3. Поддерживая частоту вращения коленчатого вала 1800 об/мин сделайте 50 циклов включения и выключения компрессора с помощью выключателя кондиционера (состояние "ВКЛ" на 10 секунд и состояние "ВЫКЛ" на 10 секунд).

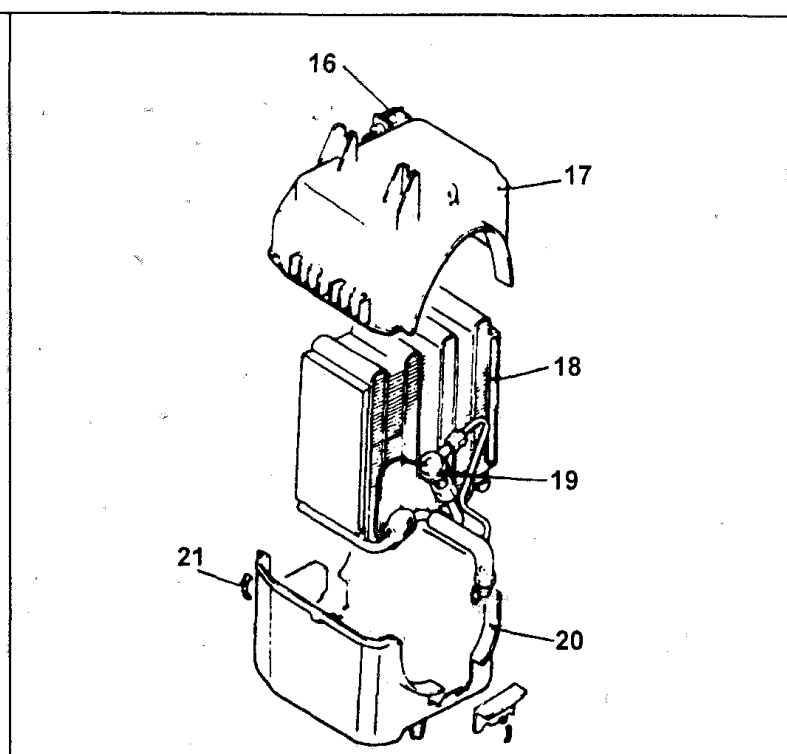
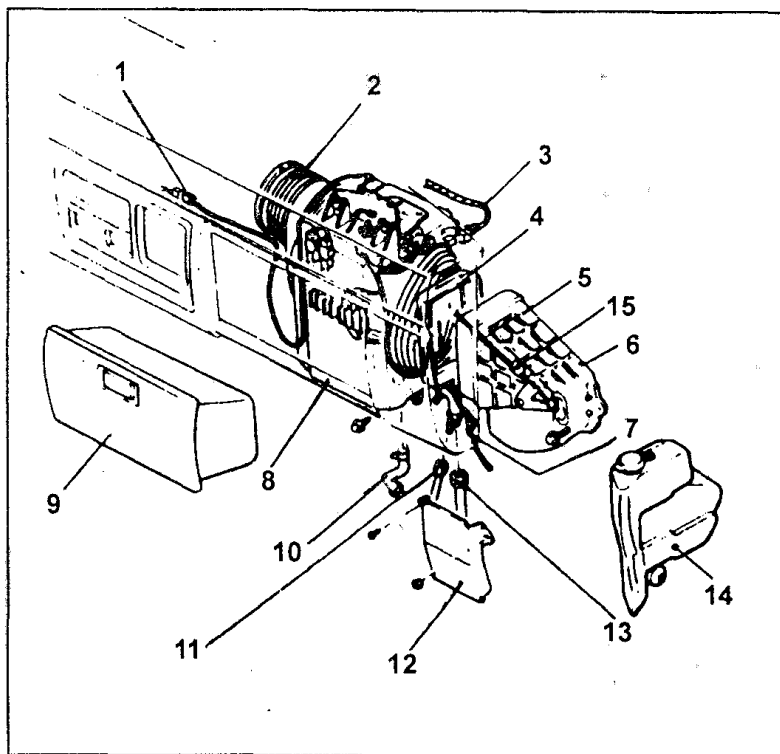


Передний испаритель - снятие и установка

1. Снять вещевой ящик и защитную крышку (защиту ног).

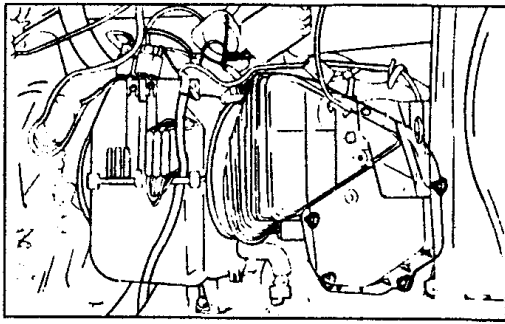


2. Отсоединить трос управления рециркуляцией воздуха (рециркуляция/свежий воздух).
3. Снять бачок переднего омывателя.



Передний испаритель. 1 - проводка выключателя кондиционера, 2 - патрубок, 3 - основное соединение проводки, 4 - патрубок, 5 - трос регулятора рециркуляции воздуха (рециркуляция/свежий воздух), 6 - зажим, 7 - проводка моторного отсека, 8 - испаритель, 9 - вещевой ящик, 10 - место подсоединения сливного шланга, 11 - место подсоединения всасывающей магистрали, 12 - защитная крышка (защита ног), 13 - место подсоединения всасывающей магистрали, 14 - бачок омывателя лобового стекла, 15 - направляющий кожух, 16 - термостат, 17 - корпус испарителя (верхняя часть), 18 - испаритель в сборе, 19 - расширительный клапан, 20 - корпус испарителя (нижняя часть), 21 - зажим.

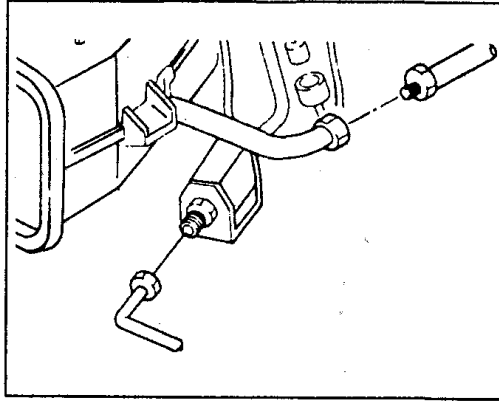
4. Отсоединить всасывающий шланг и трубки.



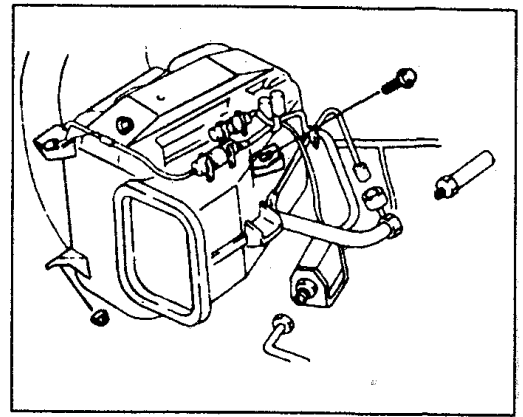
5. Отсоединить разъемы проводки моторного отсека и отсоединить сливной шланг.
6. Снять воздушные патрубки и направляющий кожух.
7. Отсоединить разъем выключателя кондиционера и основного разъема проводки.
8. Снять передний испаритель.
9. Сборка производится в обратном порядке.

Задний испаритель - снятие и установка

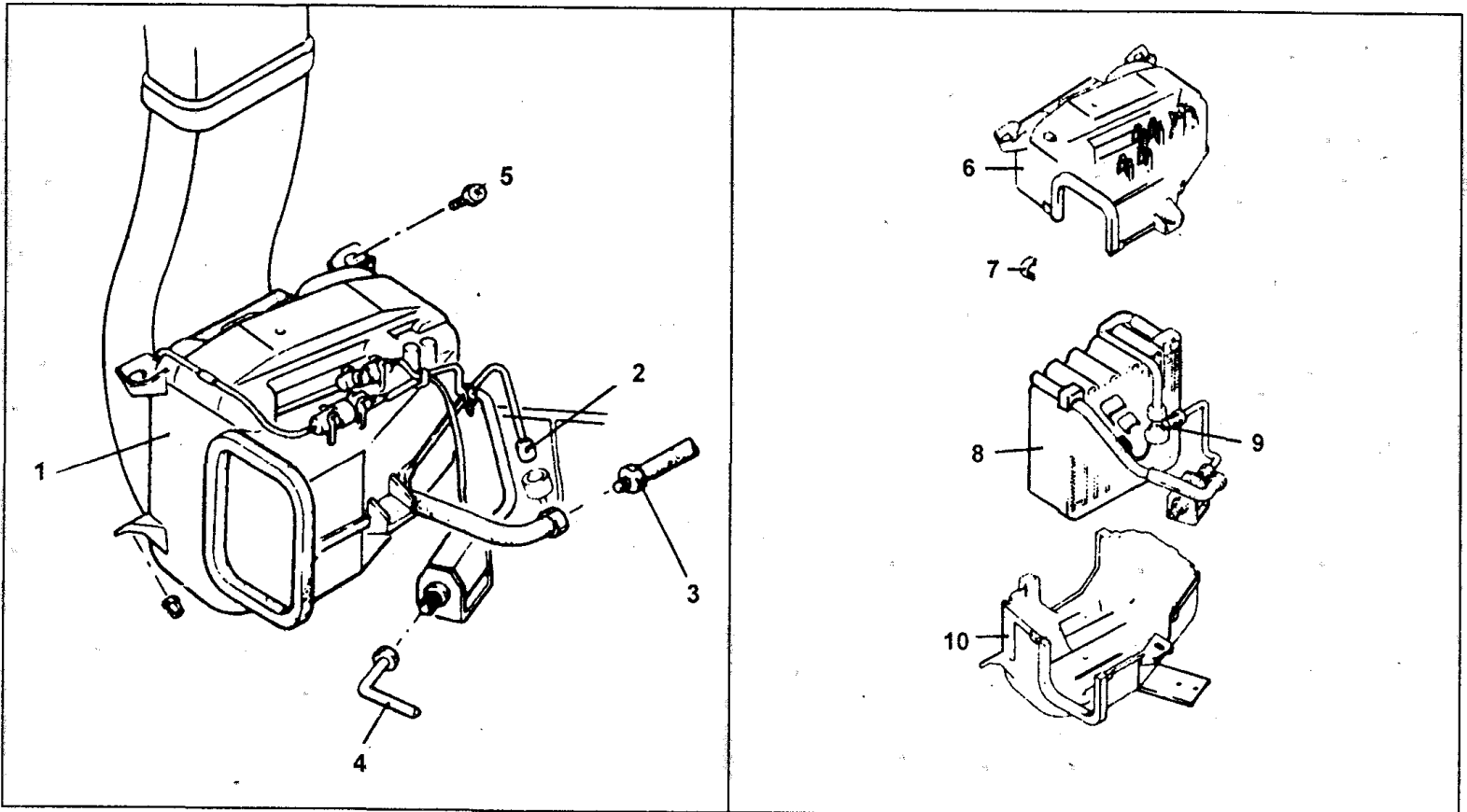
1. Отсоединить разъемы проводки.
2. Отсоединить шланг всасывающей магистрали.
3. Отсоединить трубку.



4. Снять крепежные болты и гайки испарителя.



5. Снять испаритель.
6. Сборка производится в обратной последовательности.



Задний испаритель. 1 - испаритель, 2 - разъем проводки, 3 - подключение всасывающего шланга, 4 - подключение трубок, 5 - болт, 6 - корпус испарителя (верхняя часть), 7 - зажим, 8 - испаритель в сборе, 9 - расширительный клапан, 10 - корпус испарителя.

Возможные неисправности, их причины и методы устранения

Неисправности	Возможные причины	Методы устранения
Невозможно регулировать температуру при помощи рычагов регулятора (недостаток теплого воздуха)	Неисправен термостат Забит или поврежден шланг подвода воды Забит или поврежден радиатор отопителя Неисправен смеситель воздуха (заслонка) Неправильно подключен трос регулятора температуры воздуха	Заменить Исправить или заменить Исправить или заменить Исправить или заменить Исправить
Рычаг управления выходного потока воздуха перемещается, но потока воздуха нет	Неисправна заслонка изменения выходного потока воздуха Неправильно подключен трос изменения выходного потока воздуха Неправильно подсоединены патрубки	Исправить или заменить Исправить Исправить
Электромотор обдува производит ненормальный шум	Посторонний предмет внутри электромотора обдува Не отбалансирован вентилятор электромотора обдува Поврежден вентилятор	Очистить Заменить Заменить
Электромотор не работает	Перегорел предохранитель Плохое соединение "на массу" Неисправен выключатель электромотора обдува Неисправен электромотор Неисправен основной выключатель заднего отопителя Неисправно реле заднего отопителя	Заменить Исправить Заменить Заменить Заменить Заменить

Неисправности	Возможные причины	Методы устранения
Электродвигатель отопителя не изменяет обороты	Неисправен резистор мотора отопителя Неисправен выключатель электродвигателя	Заменить Заменить
Не меняется циркуляция потока воздуха (передний отопитель)	Неисправна заслонка изменения циркуляции воздуха Неисправно подключен трос изменения циркуляции воздуха	Исправить Исправить
Компрессор не работает или работает плохо	Неисправно реле компрессора Неисправен двойной выключатель по давлению Неисправен термостат Неисправен выключатель компрессора Неисправен выключатель обдува Сгорел предохранитель компрессора и/или "печки обогрева" Недостаточное натяжение ремня привода компрессора Слишком низкое напряжение аккумулятора Внутренняя неисправность компрессора Короткое замыкание цепи обмотки муфты компрессора Масло на поверхности муфты Слишком большой зазор между муфтой и шкивом Обрыв катушки муфты Обрыв или ослабло соединение в электрической цепи	Проверить Проверить Проверить Проверить Проверить Заменить Отрегулировать Зарядить батарею Отремонтировать Заменить Очистить или заменить Отрегулировать зазор Заменить Отремонтировать
Ненормальное давление хладагента	Нормальное давление: Высокое давление: 1470-1760 кПа (15 -18 кг/см ²) Низкое давление: 190-290 кПа (1,9 - 2,9 кг/см ²) При температуре окружающей среды: 25°C Обороты двигателя: 1500 об/мин	
Низкое давление выше нормы	Неисправность компрессора Плохой контакт в цепи клапана расширителя Плохая изоляция в цепи чувствительного элемента расширительного клапана Расширительный клапан открывается слишком рано	Ремонт Ремонт Ремонт Ремонт
Низкое давление ниже нормы	Мало хладагента Забился осушитель хладагента Засорился расширительный клапан Неисправен термостат Забилась трубка	Добавить Заменить Заменить Проверить работу Очистить или заменить
Высокое давление выше нормы	Недостаточное охлаждение в радиаторе кондиционера Количество хладагента в системе выше нормы Воздух в системе Неисправен вентилятор радиатора кондиционера	Проверить и очистить Уменьшить Перезарядить систему Проверить
Высокое давление ниже нормы	Недостаточно хладагента Внутренняя неисправность компрессора	Добавить Ремонт
Электродвигатель обдува не работает	Сгорел предохранитель обдува Неисправен электродвигатель обдува Неисправен резистор Неисправность выключателя электродвигателя обдува Оборван или ослаблен контакт в электроцепи	Ремонт Замена Замена Замена Ремонт
Недостаточный поток воздуха	Забился испаритель Утечки воздуха Сгорел предохранитель "Comp" (компрессор) Помеха во внутреннем канале блока обдува воздуха Замерз испаритель	Очистить Проверка и ремонт Замена Удалить помехи Проверить термостат

Дополнения по модели Porter (H100)

Панель управления отопителем

Снятие и установка

См. соответствующий раздел в основной части данной главы.

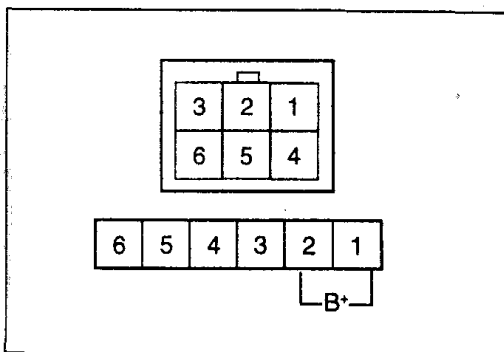
Проверка выключателя вентилятора отопителя

Подсоедините провод от положительной клеммы аккумулятора к выводу №1, а провод от отрицательной клеммы - к выводу №2 разъема выключателя вентилятора отопителя.

С помощью тестера проверьте наличие проводимости между указанными выводами разъема выключателя при различных положениях рычага выключателя вентилятора отопителя.

Положение выключателя и проводимость между выводами:

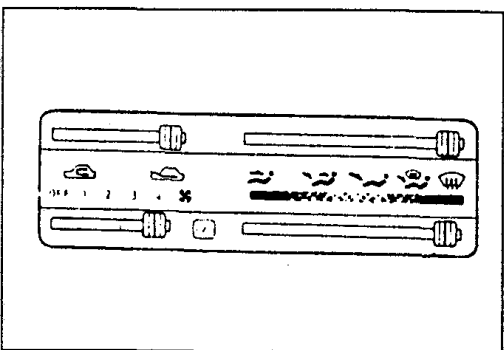
OFF	все разомкнуты
LO	замкнуты №1 и №4
M1	замкнуты №1 и №3
M2	замкнуты №1 и №5
HI	замкнуты №1 и №6



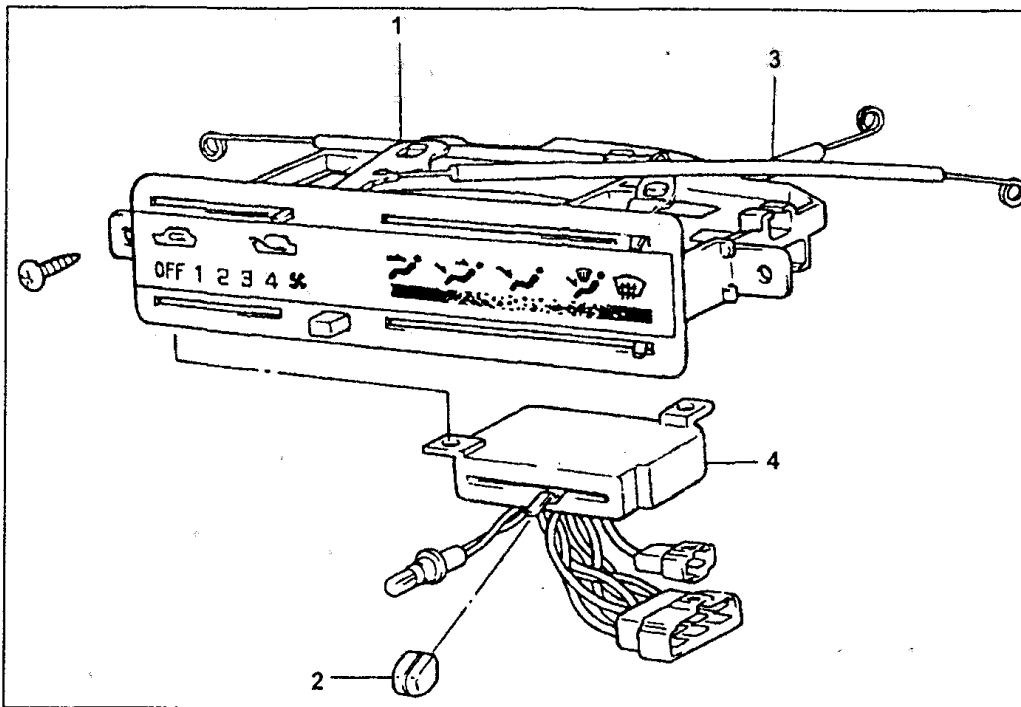
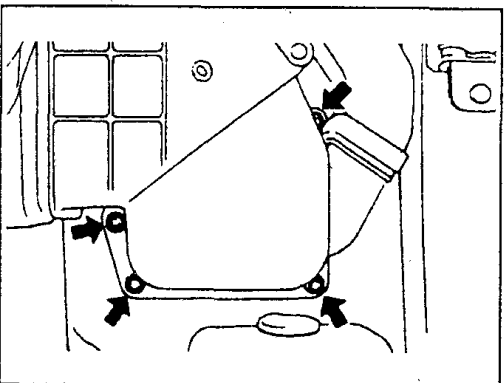
Узел отопителя

Снятие и установка узла отопителя

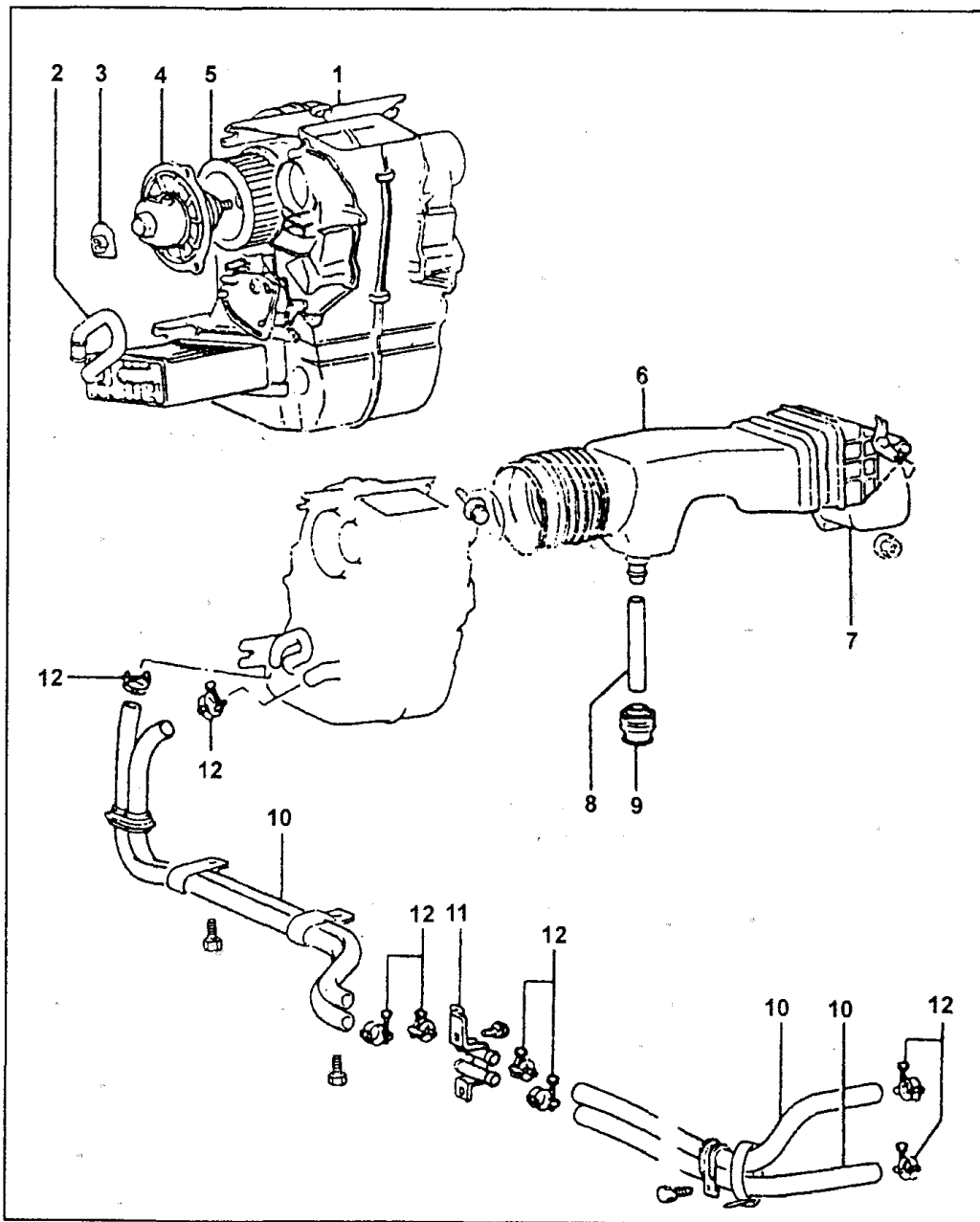
1. Отсоедините провод от отрицательной клеммы аккумулятора. Переведите рычаг регулятора температуры воздуха в крайнее правое положение. Отверните сливную пробку радиатора и слейте охлаждающую жидкость двигателя.



2. Отсоедините рычаг управления рециркуляцией воздуха от направляющего кожуха.

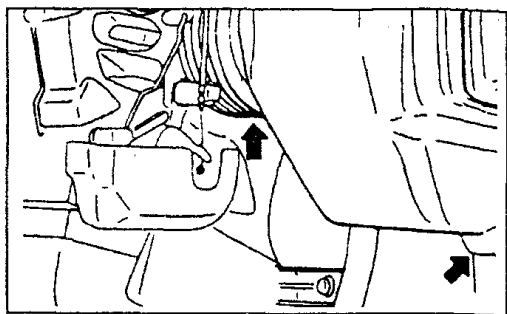


1 - панель управления отопителем, 2 - ручка, 3 - трос управления отопителем, 4 - выключатель вентилятора отопителя и лампа подсветки в сборе.

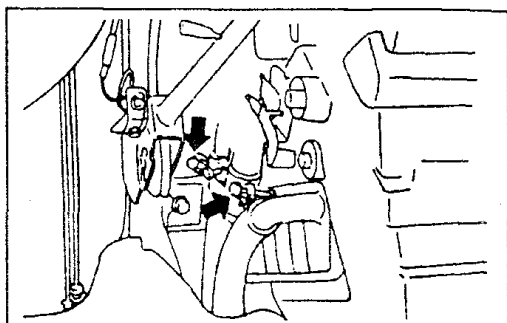


1 - отопитель в сборе, 2 - радиатор отопителя, 3 - резистор электромотора вентилятора отопителя, 4 - электромотор в сборе, 5 - вентилятор, 6 - воздуховод, 7 - направляющий кожух, 8 - сливной шланг отопителя, 9 - втулка, 10 - шланг системы охлаждения, 11 - трубки системы охлаждения, 12 - хомуты шлангов.

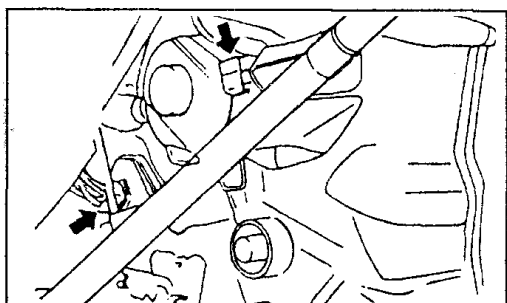
3. Отсоедините сливной шланг от воздухо- вода, затем снимите воздуховод.



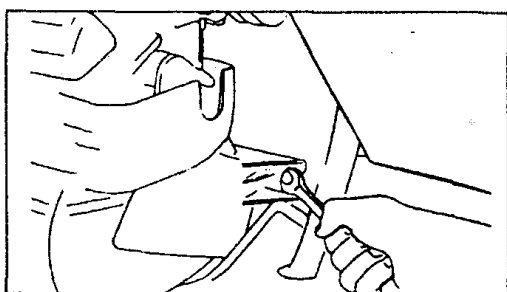
4. Снимите крышку отопителя. После отсоединения шлангов системы охлаждения снимите тросы управления отопителем.



5. Снимите центральный распределительный воздуховод и воздуховод обдува ветрового стекла. Отсоедините разъем электромотора вентилятора.



6. Снимите узел отопителя.



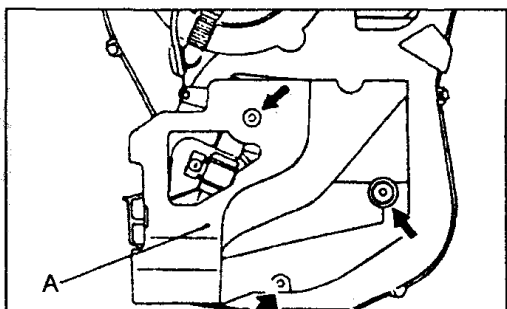
7. Установка производится в порядке, обратном снятию.

Проверка

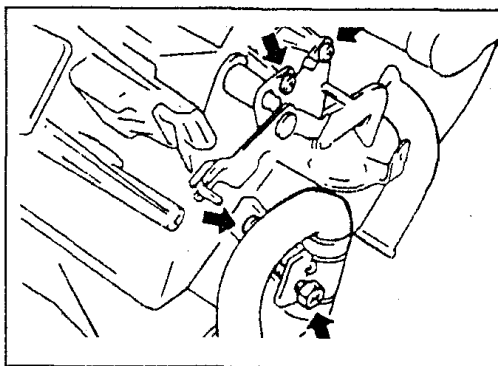
1. Проверьте радиатор отопителя на отсутствие утечек охлаждающей жидкости, засорения, деформации ребер.
2. Проверьте работу рычагов и заслонок.
3. Проверьте шланги на отсутствие трещин, деформаций и повреждений.

Замена радиатора отопителя

1. Снимите крышку "А" отопителя.



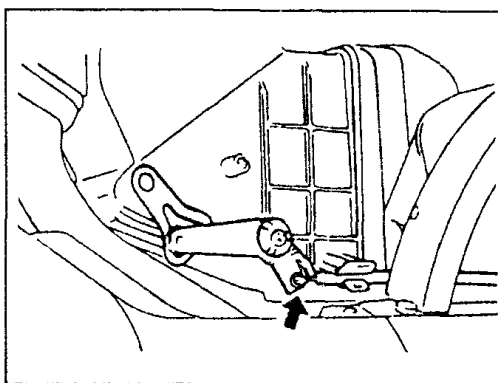
2. Отверните болт крепления держателя радиатора отопителя. Ослабьте хомуты шлангов и снимите радиатор отопителя.



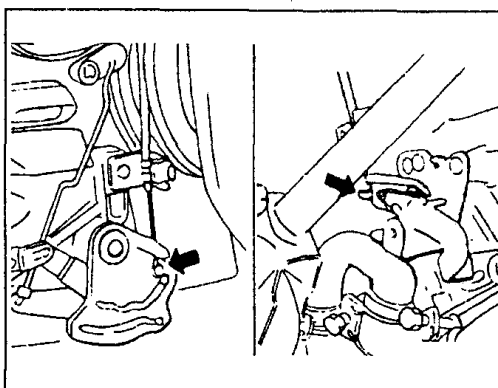
3. Установка производится в порядке, обратном снятию.

Отсоединение тросов управления отопителем

1. Отсоедините трос управления рециркуляцией воздуха от рычага на направляющем кожухе.



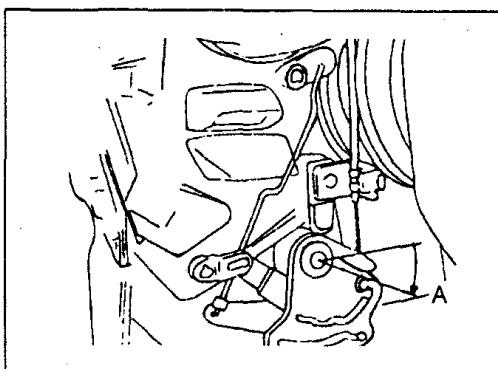
2. Отсоедините трос изменения направления потока воздуха и трос регулятора температуры воздуха от рычагов на корпусе отопителя.



Подсоединение тросов управления отопителем

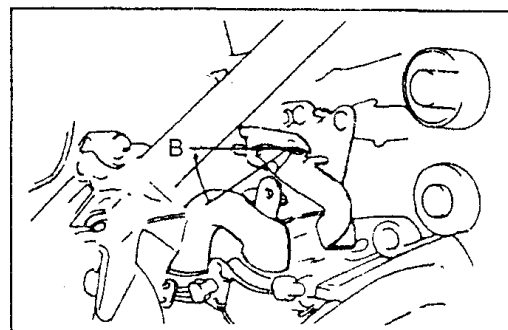
1. Подсоединение и регулировка троса изменения направления потока воздуха.

Установите рычаг изменения направления потока воздуха в положение "А", как показано на рисунке. Подсоедините трос к рычагу и зафиксируйте его положение с помощью зажима.



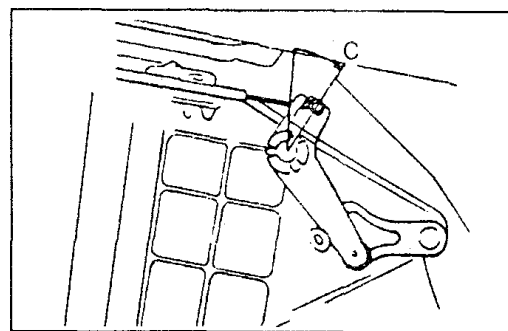
2. Подсоединение и регулировка троса регулятора температуры воздуха.

Установите рычаг регулятора температуры воздуха в положение "В", как показано на рисунке. Подсоедините трос к рычагу и зафиксируйте его положение с помощью зажима.

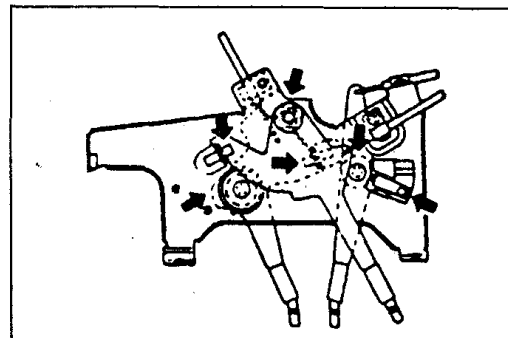


3. Подсоединение троса управления рециркуляцией воздуха.

Установите рычаг управления рециркуляцией воздуха в положение "С", как показано на рисунке. Подсоедините трос к рычагу и зафиксируйте его положение с помощью зажима.



4. Проверка подсоединения тросов. Перемещая рычаги на панели управления отопителем, проверьте правильность подсоединения тросов управления отопителем. Если работоспособность какого-либо рычага нарушена, то отрегулируйте положение оболочки соответствующего троса в зажиме.



Трубопроводы системы вентиляции

Снятие и установка

См. соответствующий раздел в основной части данной главы.

Система кондиционирования воздуха в салоне

Снятие и установка

См. соответствующий раздел в основной части данной главы.

Зарядка системы хладагентом (газовая фаза)

Количество хладагента:

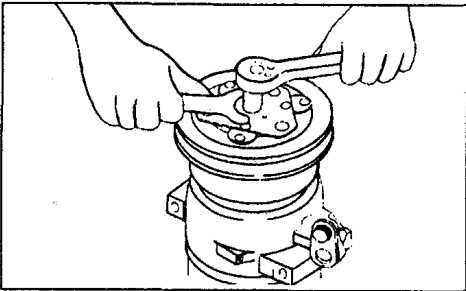
FK-II (R-134A).....	650±25 г
FS-10 (R-134A).....	650±25 г
FK-II (R-12).....	720±25 г
FS-10 (R-12).....	720±25 г
FX-15 (R-12).....	850±50 г

Проверка уровня масла в компрессоре

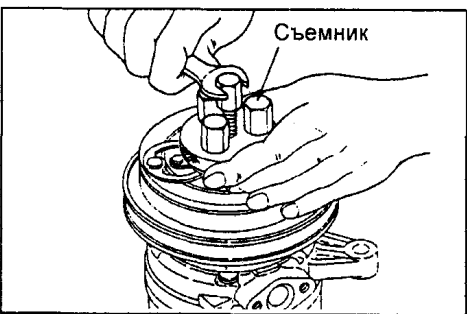
Компрессорное масло (компрессор FS-10):
 Тип (R134a).....PAG OIL (FD46XG)
 Общий объем в системе (R134a) 180±18 мл
 Тип (R12).....J(90X)
 Общий объем в системе (R12)..... 180±18 мл
 Компрессорное масло (компрессор FK-II):
 Тип (R134a).....ZXL 200PG (DH-PR)
 Общий объем в системе (R134a) 200 мл

Компрессор кондиционера Снятие электромагнитной муфты

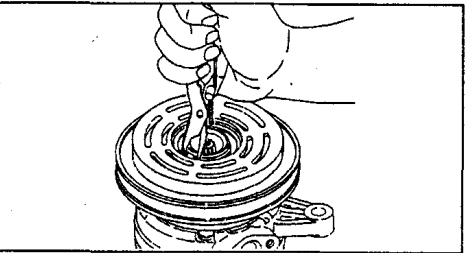
1. Отверните центральный болт крепления ступицы муфты или диска якоря с помощью гаечного ключа и специального инструмента.



2. С помощью съемника снимите диск якоря. Снимите регулировочную шайбу с вала компрессора или диска якоря.

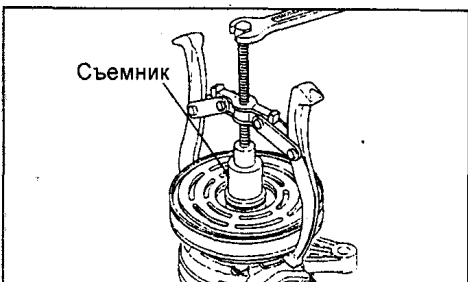


3. Снимите стопорное кольцо

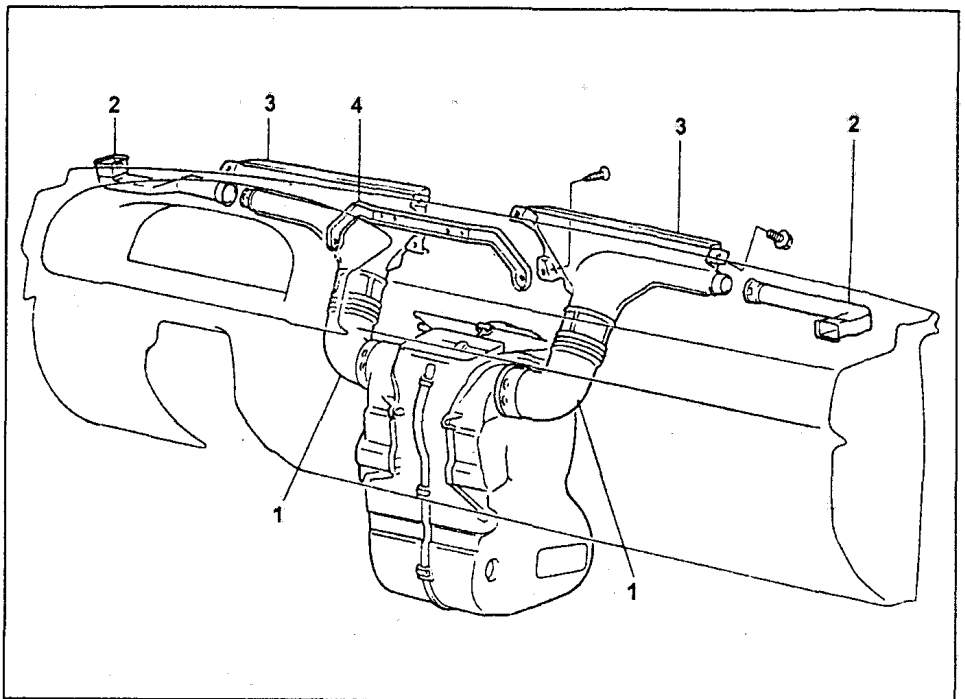


4. С помощью съемника снимите шкив в сборе с вала компрессора.

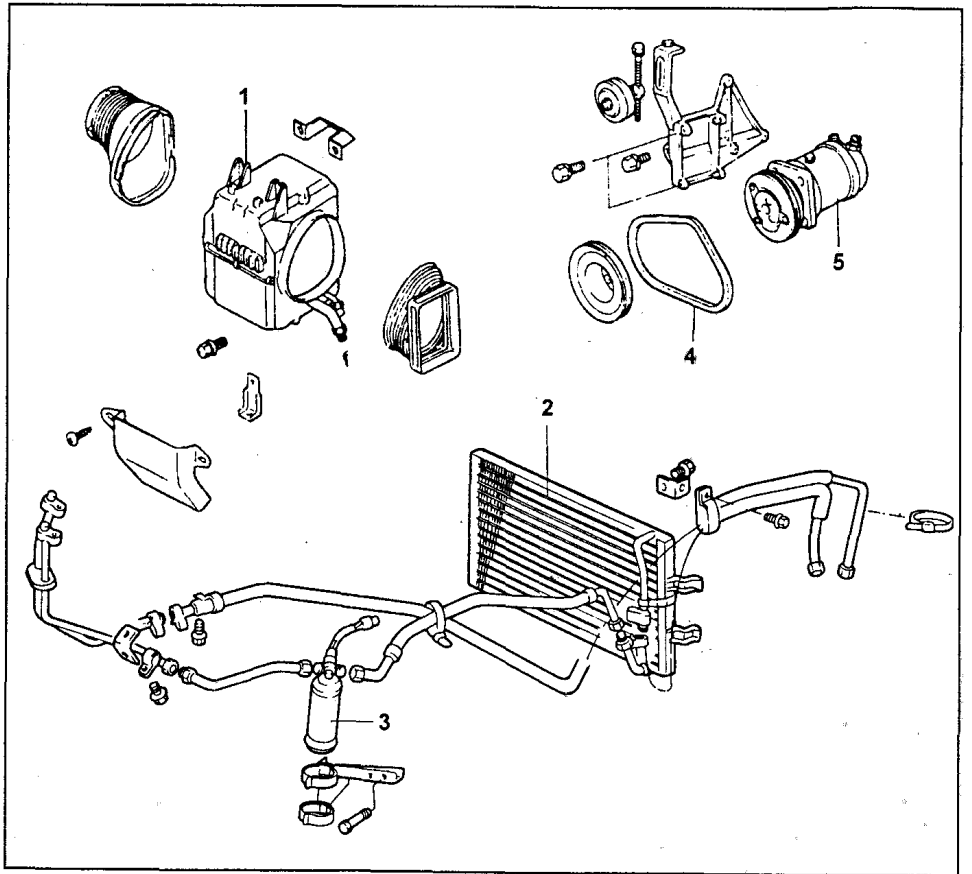
Замечание: заведите рычаги съемника под шкив для предотвращения повреждения его рабочей поверхности.



5. Отверните винт крепления держателя разъема, отсоедините разъем обмотки муфты. Затем отверните три винта крепления обмотки муфты компрессора и снимите обмотку.



1 - трубопровод обдува ветрового стекла, 2 - трубопровод обдува левой и правой сторон, 3 - сопло обдува ветрового стекла, 4 - кронштейн.



1 - испаритель, 2 - конденсатор, 3 - влагоотделитель, 4 - ремень привода компрессора, 5 - компрессор.

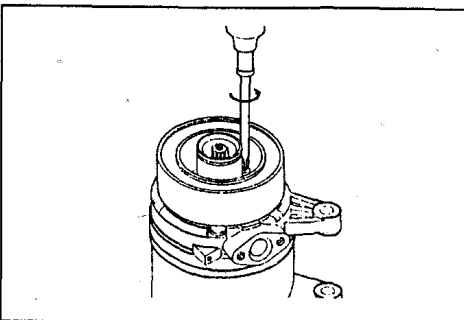
Замечание: не удерживайте и не тяните обмотку муфты за проводку.

Проверка электромагнитной муфты

1. Если поверхность контакта была повреждена из-за чрезмерного нагрева, то замените диск якоря в сборе или шкив.

2. Проверьте поверхность шкива в сборе. Если поверхность контакта шкива чрезмерно изношена и деформирована из-за пробуксовки, то необходимо заменить шкив и диск якоря в сборе. Поверхности контакта шкива в сборе должны быть очищены соответствующим растворителем перед установкой на компрессор.

3. Проверьте обмотку муфты на отсутствие дефектов в разъеме и растрескивания изоляции.



Установка электромагнитной муфты (R134a)

1. Установите обмотки муфты на компрессор (жгутом проводов вверх) и совместите выступ обмотки муфты с отверстием в корпусе компрессора. Затем затяните винты крепления номинальным моментом.

Момент затяжки..... 5 - 6 Нм

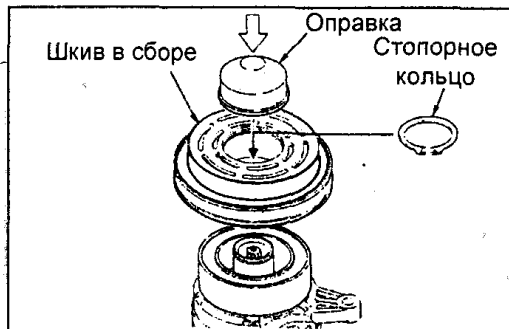
2. Закрепите проводку с помощью втулки (если была установлена), затем подсоедините проводку.

3. Установите держатель разъема и затяните винт крепления держателя номинальным моментом.

Момент затяжки..... 3 - 4 Нм

4. Установите шкив в сборе на вал привода компрессора, затем установите стопорное кольцо.

Замечание: стопорное кольцо шкива должно быть установлено стороной с фаской вверх.



5. Установите диск якоря на вал привода компрессора вместе с регулировочной шайбой. Надавите рукой на диск якоря для его полной посадки.



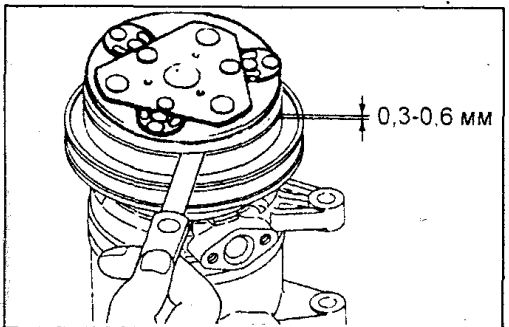
6. Установите центральный болт крепления ступицы в сборе или диска якоря, затем затяните болт номинальным моментом.

Момент затяжки..... 11 - 12 Нм

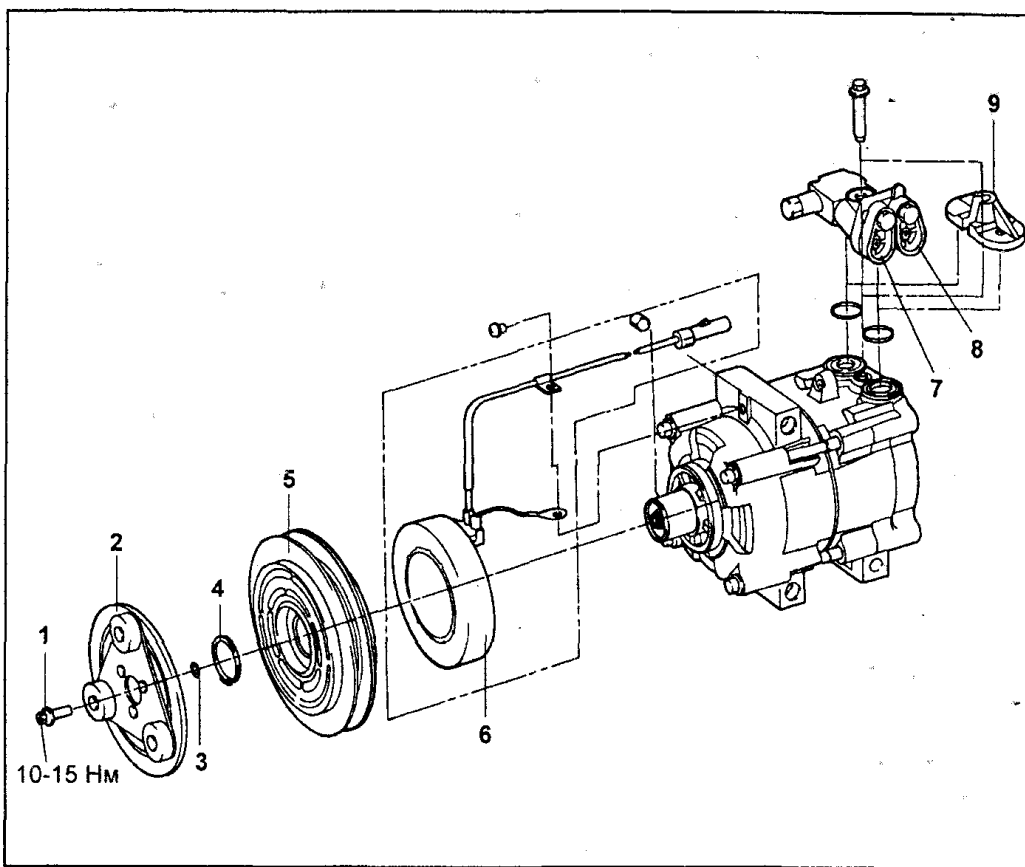
Замечание: после затяжки центрального болта проверьте, что шкив плавно вращается.

7. С помощью щупа проверьте зазор между ступицей муфты или диском якоря и шкивом. Проверьте зазор в трех точках по окружности шкива.

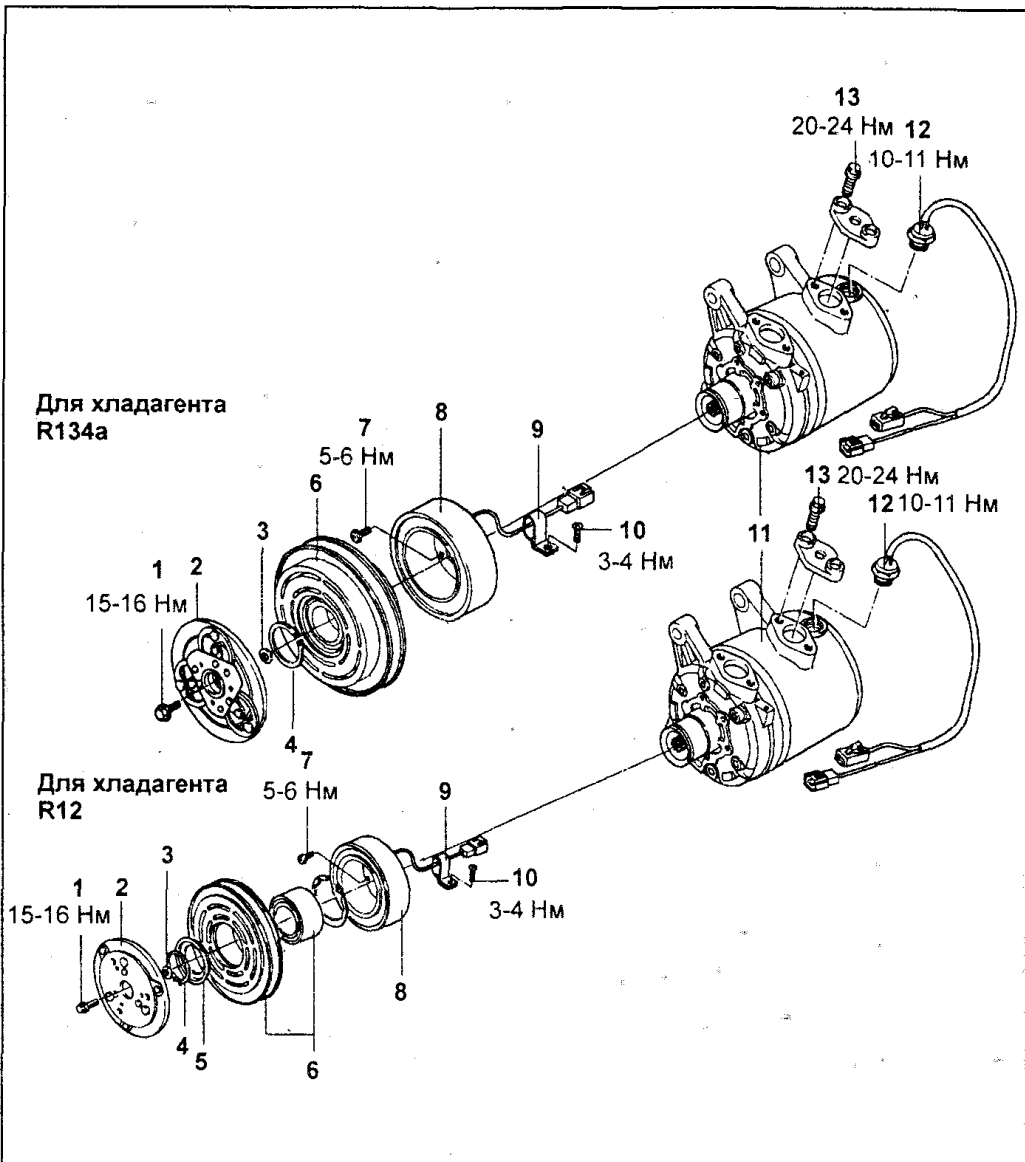
Номинальное значение:
компрессор FK-II..... 0,3 - 0,6 мм
компрессор FS-10..... 0,37 - 0,75 мм



8. Если измеренный зазор не соответствует диапазону номинальных значений, то произведите необходимую регулировку, установив регулировочную шайбу соответствующей толщины.



Компрессор FS-10. 1 - центральный болт, 2 - ступица муфты (в сборе с диском), 3 - регулировочная шайба, 4 - стопорное кольцо шкива, 5 - шкив, 6 - обмотка муфты в сборе, 7 - штуцер низкого давления, 8 - штуцер высокого давления, 9 - крышка.



Компрессор FX-II. 1 - центральный болт, 2 - диск якоря, 3 - регулировочная шайба, 4 - стопорное кольцо, 5 - крышка, 6 - шкив в сборе, 7 - винт, 8 - обмотка муфты, 9 - держатель, 10 - винт, 11 - компрессор, 12 - термодатчик, 13 - болт.

Технические данные

Основные характеристики

Минимальный радиус поворота.....	4,8 м
Тип.....	микроавтобус с передним расположением двигателя
Колесная формула.....	4x2
Максимальная скорость	135 км/час
Модели выпуска до 1997 г.:	
Грузоподъемность (предельная)	1530 кг
Полный вес автомобиля.....	2650 кг
Модели выпуска с 1997 г.(WAGON (12 мест)):	
Грузоподъемность (предельная)	1640 кг
Полный вес автомобиля.....	2450 кг

Глава 1. Дизельный двигатель

Механическая часть

Двигатель	D4BX (D4BA)
Тип.....	дизельный
Число и расположение цилиндров	4 в ряд
Механизм клапанов	с верхним расположением в головке блока цилиндров
Рабочий объем.....	2476 см ³
Диаметр цилиндра /ход поршня	91,1/95 мм
Степень сжатия	21
Эффективная мощность.....	75 (80) л.с. при 4200 об/мин
Давление конца сжатия (компрессия).....	27 бар при 250 - 400 об/мин
Фазы газораспределения:	
Впускной клапан:	
открытие.....	20° до ВМТ
закрытие.....	48° после НМТ
Впускной клапан:	
открытие.....	54° до НМТ
закрытие.....	22° после ВМТ
Порядок работы цилиндров	1-3-4-2

Головка блока цилиндров

Неплоскостность поверхностей разъема с:	
Блоком цилиндров:	
номинальная.....	0,05 мм
предельно допустимая	0,2 мм
Коллекторами:	
номинальная.....	0,15 мм
предельно допустимая	0,3 мм
Высота головки блока.....	93,9 - 94,1 мм
Диаметр отверстия под направляющие втулки клапанов:	
1-й ремонтный (+0,05 мм).....	13,050 - 13,068 мм
2-й ремонтный (+0,25 мм).....	13,250 - 13,268 мм
3-й ремонтный (+0,50 мм).....	13,500 - 13,518 мм
Диаметр отверстия под седло впускного клапана:	
1-й ремонтный (+0,3 мм).....	43,300 - 43,325 мм
2-й ремонтный (+0,6 мм).....	43,600 - 43,625 мм
Диаметр отверстия под седло выпускного клапана:	
1-й ремонтный (+0,3 мм).....	37,300 - 37,325 мм
2-й ремонтный (+0,6 мм).....	37,600 - 37,625 мм

Распределительный вал

Высота впускного и выпускного кулачков:	
номинальная.....	39,9 - 40,1 мм
предельно допустимая	39,5 мм
Диаметр опорных шеек вала	29,94 - 29,95 мм
Зазор в подшипниках:	
номинальный.....	0,05 - 0,08 мм
предельно допустимый.....	0,13 мм
Осевой зазор:	
номинальный.....	0,1 - 0,2 мм
предельно допустимый.....	0,4 мм

Коромысло

Внутренний диаметр втулки.....	18,910 - 18,928 мм
Зазор между коромыслом и осью:	
номинальный.....	0,01 - 0,04 мм
предельно допустимый.....	0,08 мм

Ось коромысел

Внешний диаметр	18,878 - 18,898 мм
-----------------------	--------------------

Клапаны

Длина впускного и выпускного клапанов.....	136,5 мм
Диаметр стержня клапана	
Впускного.....	7,96 - 7,97 мм
Выпускного.....	7,93 - 7,95 мм
Угол запорной фаски	45° - 45°30'
Толщина тарелки клапана:	
номинальная	2 мм
предельно допустимая.....	1 мм
Зазор между стержнем и втулкой:	
впускного:	
номинальный.....	0,03 - 0,06 мм
предельно допустимый	0,10 мм
выпускного:	
номинальный.....	0,05 - 0,09 мм
предельно допустимый	0,15 мм

Пружина клапана

Высота в свободном состоянии:	
номинальная	49,1 мм
предельно допустимая.....	48,1 мм
Высота под нагрузкой 276Н (27,6 кг).....	40,4 мм
Отклонение от перпендикулярности оси и опорной поверхности пружины:	
номинальное	2°
предельно допустимое.....	4°

Направляющая втулка клапана

Длина:	
впускной клапан	71 мм
выпускной клапан	74 мм
Внутренний диаметр	8,0 - 8,02 мм
Внешний диаметр	13,0 - 13,1 мм
ремонтные размеры	+0,05, 0,25, 0,5 мм

Седло клапана

Угол запорной фаски	45°
Ширина поверхности контакта:	
впускной клапан	0,9 - 1,3 мм
выпускной клапан	1,7 - 1,9 мм
Утопление относительно плоскости головки:	
предельно допустимое.....	0,20 мм
Диаметр отверстия под седла клапанов:	
ремонтные размеры	+0,3, +0,6 мм

Уравновешивающий вал

Диаметр опорных шеек:	
Правый вал:	
передняя шейка	18,467 - 18,480 мм
задняя шейка.....	43,009 - 43,025 мм
Левый вал:	
передняя шейка	18,959 - 18,980 мм
задняя шейка.....	43,009 - 43,025 мм
Зазор в подшипниках:	
Передняя шейка:	
правый вал	0,02 - 0,06 мм
левый вал	0,02 - 0,05 мм
Задняя шейка	0,05 - 0,09 мм

Поршень

Диаметр.....	91,1 мм
ремонтные размеры	+0,25, 0,5, 0,75, 1,0 мм
Зазор поршень-цилиндр	0,02 - 0,04 мм
Ширина канавок под кольца:	
первое компрессионное	2,62 - 2,64 мм
второе компрессионное	2,02 - 2,04 мм
маслосъемное.....	4,010 - 4,035 мм
Диаметр пальца.....	28,994 - 29,000 мм

Поршневые кольца

Зазор в замке:	
Первое компрессионное:	
номинальный.....	0,25 - 0,40 мм
предельно допустимый	0,8 мм

Второе компрессионное:	
номинальный	0,25 - 0,45 мм
предельно допустимый	0,8 мм
Маслосъемное кольцо:	
номинальный	0,25 - 0,40 мм
предельно допустимый	0,8 мм
Зазор между кольцом и канавкой поршня:	
Первое компрессионное:	
номинальный	0,13 - 0,17 мм
предельно допустимый	0,20 мм
Второе компрессионное:	
номинальный	0,03 - 0,07 мм
предельно допустимый	0,15 мм
Маслосъемное кольцо:	
номинальный	0,01 - 0,07 мм
предельно допустимый	0,1 мм
Ремонтные размеры	+0,25, 0,5, 0,75, 1,00 мм

Шатун

Длина шатуна (по осям головок)	157,95 - 158,05 мм
Изгиб (предельно допустимый)	0,05 мм
Скручивание (предельно допустимое)	0,1 мм

Коленчатый вал

Осевой зазор:	
номинальный	0,05 - 0,18 мм
предельно допустимый	0,25 мм
Диаметр коренных шеек	66 мм
Диаметр шатунных шеек	53 мм
Некруглость и конусность шеек (предельно допустимая)	0,01 мм
Соосность коренных шеек	0,01 мм
Зазор в коренном подшипнике:	
номинальный	0,02 - 0,05 мм
предельно допустимый	0,1 мм
Зазор в шатунном подшипнике:	
номинальный	0,02 - 0,05 мм
предельно допустимый	0,1 мм
Ремонтный размер коренной шейки:	
1-й (-0,25 мм)	65,75 - 65,60 мм
2-й (-0,50 мм)	65,50 - 65,35 мм
3-й (-0,75 мм)	65,25 - 65,05 мм
Ремонтный размер шатунной шейки:	
1-й (-0,25 мм)	52,75 - 52,60 мм
2-й (-0,50 мм)	52,50 - 52,35 мм
3-й (-0,75 мм)	52,25 - 52,05 мм

Блок цилиндров

Диаметр цилиндра	91,10 - 91,13 мм
Неплоскостность поверхности разъема с головкой блока:	
номинальная	0,05 мм
предельно допустимая	0,1 мм
Высота	318,45 - 318,55 мм

Маховик

Предельно допустимое биение	0,13 мм
-----------------------------------	---------

Моменты затяжки резьбовых соединений (Н·м)

Болт шкива коленвала	170 - 190
Болт зубчатого колеса распределительного вала	65 - 75
Гайка натяжного устройства ремня привода ГРМ	22 - 30
Гайка зубчатого колеса ТНВД	80 - 90
Гайка зубчатого колеса уравнивающего вала	34 - 40
Гайка натяжного устройства ремня привода	
уравнивающих валов	22 - 30
Болты клапанной крышки	5 - 7
Болт оси коромысел	35 - 40
Болт крышки подшипника распределительного вала	19 - 21
Болт головки блока цилиндров:	
Двигатель холодный	105 - 115
Двигатель прогрет	115 - 125
Болт масляного поддона	6 - 8
Пробка поддона	35 - 45
Болт крышек ремня ГРМ	10 - 12
Болт ведомой шестерни уравнивающего вала	34 - 40
Пробка - крышка уравнивающего вала	20 - 27
Гайка крышки шатуна	45 - 48
Болт маховика	130 - 140
Болт крышки коренного подшипника коленчатого вала	75 - 85
Гайка топливопровода высокого давления	23 - 37
Контргайка винта регулировки зазора	12 - 18

Турбонаддув

Внутренний диаметр отверстия в корпусе под подшипник	
предельно допустимый	20,506 мм
Диаметр опорной шейки вала турбины:	
предельно допустимый	11,996 мм
Подшипник:	
Наружный диаметр	20,382 мм
Внутренний диаметр	12,042 мм
Длина	11,94 мм
Зазор в замке уплотняющего кольца	0,05 - 0,25 мм
Зазор между корпусом турбины и колесом	0,39 - 1,0 мм
Осевой зазор вала	0,075 - 0,155 мм
Зазор между задней пластиной в корпусе турбины	
и колесом турбины	0,48 - 0,92 мм

Моменты затяжки резьбовых соединений (Н·м)

Гайка выпускного коллектора	41
Гайка корпуса компрессора	26
Контргайка	35
Гайка колеса компрессора	20
Гайка и болт хомута	5 - 7

Система смазки

Моторное масло

Рекомендуемое масло: градуировки "CC" или выше по классификации API. Вязкость масла выбирайте согласно условиям эксплуатации. См. главу 1. "Дизельный двигатель Механическая часть", раздел "Техническое обслуживание".

Общее количество масла	5,4 л
В поддоне	4,2 л
В масляном фильтре	0,7 л
В масляном радиаторе	0,5 л

Масляный насос

Тип	шестеренчатый
Система привода	непосредственно от коленчатого вала

Редукционный клапан

Тип	плунжерный
Открывается при давлении	5 - 6 бар

Термостат системы смазки

Тип	с твердым наполнителем
Открывается при температуре	97 - 103°C

Клапан термостата

Открывается при перепаде давления на входе и выходе:	
ход 0,05 мм	1,4 - 1,6 бар
ход 5 мм	1,9 - 2,1 бар

Клапан масляной форсунки

Открывается при давлении	2 бар
--------------------------------	-------

Масляный фильтр

Тип	полнопоточный и перепускной фильтр
-----------	------------------------------------

Датчика давления масла

Давление срабатывания	0,3 бар
-----------------------------	---------

Масляный насос

Радиальный зазор между:	
Внутренней шестерней и серповидным выступом:	
номинальный	0,22 - 0,35
предельно допустимый	0,5
Наружной шестерней и серповидным выступом:	
номинальный	0,12 - 0,22
предельно допустимый	0,4
Боковой зазор между зубьями внутренней и	
внешней шестерни:	
номинальный	0,04 - 0,10
предельно допустимый	0,15
Зазор между передним корпусом и:	
внешней шестерней	0,12 - 0,22
внутренней шестерней	0,03 - 0,09
Давление масла на холостом ходу	0,8 бар и больше

Моменты затяжки резьбовых соединений (Н·м)

Пробка редукционного клапана	40 - 50
Винт крышки масляного насоса	15 - 18
Датчик давления масла	8 - 12

Крепление кронштейна масляного фильтра	12 - 15
Болт масляной форсунки	30 - 35
Перепускной клапан масляного радиатора	50 - 60
Болты крепления масляного поддона	6 - 8
Сливная пробка масляного поддона	35 - 45
Болты маслоприемника	15 - 22
Конические пробки в кронштейне масляного фильтра:	
со стороны перепускного клапана	30 - 45
со стороны ниппеля	20 - 30

Система охлаждения

Объем охлаждающей жидкости	8,7 л
----------------------------------	-------

Приводной ремень

Длина	1079 - 1091 мм
Прогиб под нагрузкой 10 кг (100 Н)	10 - 13 мм

Вентилятор

Наружный диаметр	430 мм
Количество лопастей	8

Термостат

Температура начала открытия клапана	82°C
Температура полного открытия	95°C
Перемещение клапана	8,5 мм и более

Датчики температуры

В системе измерения температуры охлаждающей жидкости:	
70°C	90,5 - 117,5 Ом
115°C	21,3 - 26,1 Ом
В системе облегчения холодного старта:	
-20°C	22,3 - 27,3 Ом
20°C	2,92 - 3,58 Ом

Система впуска и выпуска

Моменты затяжки резьбовых соединений (Н·м)

Болты крепления воздухоочистителя	1,5 - 2,5
Гайка-барашек воздухоочистителя	2 - 3
Болты и гайки впускного и выпускного коллекторов	15 - 20
Крепление теплового экрана к выпускному коллектору	12 - 15
Гайки крепления приемной трубы к выпускному коллектору	25 - 35
Крепление выпускной трубы к глушителю	20 - 30

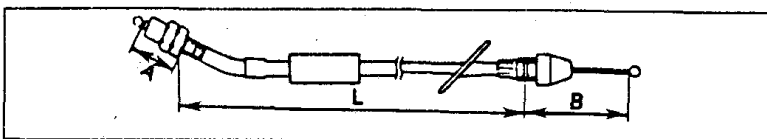
Топливная система

Топливный насос высокого давления (ТНВД):

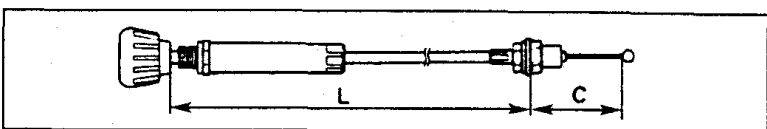
Тип	распределительного типа
Регулятор оборотов	центробежный
Регулятор опережения впрыска	гидравлический
Подкачивающий насос	шиберный, встроенный в ТНВД
Управление двигателем	тросом с приводом от педали
Механизм останова	от ключа замка зажигания
Топливный бак (микроавтобус)	55 л
Давление открытия иглы распылителя:	
номинальное	120 - 130 бар
предельно допустимое	110 бар
Холостой ход	750±30 об/мин
Угол опережения впрыска топлива:	
D4BF (для Европы)	7° после ВМТ
D4BF (для Южной Кореи)	5° после ВМТ
D4BA (микроавтобус, для Европы)	4° после ВМТ
D4BA (грузовик, для Европы)	5° после ВМТ
D4BA (микроавтобус, для Южной Кореи)	5° после ВМТ

Система управления двигателем

Ход кнопки управления прогревом	не менее 25 мм
Длина троса акселератора	L = 3055 - 3065 мм
A + B = 176 - 182 мм	



Длина троса управления прогревом	L = 425 - 435 мм
C = 87 - 90 мм	



ТНВД BOSCH VE

Подъем плунжера при положении поршня 4° после ВМТ	1 мм
Подъем кулачка	2,2 мм
Диаметр плунжера	10 мм
Давление открытия нагнетательного клапана	21,5 бар
Клапан отсечки топлива:	
напряжение	12 В
сопротивление	8 Ом

ТНВД LUCAS DPC

Подъем плунжера при положении поршня 4° после ВМТ	1 мм
Допустимое значение	указан на рычаге управления
Клапан отсечки топлива:	
Напряжение	12 В

Моменты затяжки резьбовых соединений (Н·м)

Болты клеммеров трубок высокого давления	4 - 6
Гайки трубок высокого давления	23 - 37
Болты крепления ТНВД к двигателю	18 - 25
Болты задней опоры ТНВД	20 - 27
Гайки трубки возврата топлива	30 - 40
Форсунка	50 - 60
Гайка форсунки	35 - 40
Гайка крепления зубчатого колеса привода ТНВД	80 - 90
Болты крепления топливного бака	15 - 22

Глава 2. Бензиновый двигатель

Механическая часть

Число цилиндров	4
Расположение цилиндров	в ряд
Диаметр цилиндра	86,5 мм
Ход поршня	100 мм
Рабочий объем	2351 см ³
Степень сжатия	8,5
Мощность	84 кВт / 4500 об/мин
Крутящий момент	190 Н / 2400 об/мин
Порядок зажигания	1-3-4-2
Частота вращения на холостом ходу	750±100 об/мин
Угол опережения зажигания	5 ± 2° до ВМТ
Фазы газораспределения:	
Выпускной клапан:	
открытие	20° до ВМТ
закрытие	64° после НМТ
Выпускной клапан:	
открытие	64° до НМТ
закрытие	20° после ВМТ
Клапан предкамеры:	
открытие	20° до ВМТ
закрытие	64° после НМТ
Продолжительность открытия:	
впускного клапана	264°
выпускного клапана	264°
клапана предкамеры	264°
Ремень привода:	
ГРМ	зубчатый
количество зубьев	122
ширина ремня	19,1±0,8 мм
Уравновешивающих валов	зубчатый
количество зубьев	55
ширина ремня	12,7±0,6 мм

Коромысла

Внутренний диаметр	18,910 - 18,928 мм
Зазор в подшипнике:	
номинальный	0,01 - 0,04 мм
предельно допустимый	0,1 мм

Распределительный вал

Привод	зубчатым ремнем
Высота кулачков:	
номинальная	44,525 мм
предельно допустимая	44,025 мм
Диаметр опорной шейки	33,935 - 33,950 мм
Зазор в подшипнике	0,05 - 0,09 мм
Осевой зазор	0,1 - 0,2 мм

Головка блока цилиндров

Неплоскостность поверхностей разъема с:

Блоком цилиндров:

номинальная 0,05 мм

предельно допустимая 0,2 мм

Коллекторами:

номинальная 0,15 мм

предельно допустимая 0,3 мм

Диаметр отверстия под направляющие втулки клапана:

1-й ремонт (+0,05 мм) 13,050 - 13,068 мм

2-й ремонт (+0,25 мм) 13,250 - 13,268 мм

3-й ремонт (+0,50 мм) 13,500 - 13,518 мм

Диаметр отверстия под седло впускного клапана:

1-й ремонт (+0,3 мм) 44,300 - 44,325 мм

2-й ремонт (+0,6 мм) 44,600 - 44,625 мм

Диаметр отверстия под седло выпускного клапана:

1-й ремонт (+0,3 мм) 38,300 - 38,325 мм

2-й ремонт (+0,6 мм) 38,600 - 38,625 мм

Клапаны

Общая длина:

впускной клапан 106,6 мм

выпускной клапан 105,2 мм

Диаметр стержня 8,0 мм

Угол конуса 45°

Толщина тарелки клапана:

впускной клапан 1,7 мм

выпускной клапан 2,5 мм

Зазор между стержнем и направляющей втулкой:

Впускной клапан:

номинальный 0,03 - 0,06 мм

предельно допустимый 0,10 мм

Выпускной клапан:

номинальный 0,05 - 0,09 мм

предельно допустимый 0,15 мм

Пружина клапана

Длина в свободном состоянии:

номинальная 49,8 мм

предельно допустимая 48,8 мм

Длина под нагрузкой 39,2 кг:

номинальная 40,4 мм

предельно допустимая 41,4 мм

Отклонение от перпендикулярности оси и опорной поверхности пружины:

номинальное 2°

предельно допустимое 4°

Клапан предкамеры

Длина 97,53 мм

Диаметр стержня 4,3 мм

Угол конуса 45°

Зазор в приводе клапана:

При прогревом двигателя 0,25 мм

При холодном двигателе 0,17 мм

Пружина:

свободная длина 29,60 мм

под нагрузкой 3,5 кг 21,5 мм

Отклонение от перпендикулярности оси и опорной поверхности пружины 1,5°

Правый уравнивающий вал

Привод Зубчатым ремнем

Диаметр передней опорной шейки 41,959 - 41,975 мм

Диаметр задней опорной шейки 40,951 - 40,967 мм

Зазор в подшипнике

Передняя опора 0,020 - 0,061 мм

Задняя опора 0,050 - 0,091 мм

Левый уравнивающий вал

Привод Зубчатым ремнем

Диаметр передней опорной шейки 18,467 - 18,480 мм

Диаметр задней опорной шейки 40,959 - 40,975 мм

Зазор в подшипнике

Передняя опора 0,020 - 0,054 мм

Задняя опора 0,042 - 0,083 мм

Поршень

Диаметр (номинальный) 86,47 - 86,50 мм

Ремонтные размеры +0,25, +0,50, +0,75, +1,00 мм

Зазор между поршнем и цилиндром 0,01 - 0,03 мм

Ширина канавок для колец:

1-ого компрессионного 1,52 - 1,54 мм

2-ого компрессионного 1,51 - 1,53 мм

Маслосъемного 4,015 - 4,045 мм

Поршневые кольца

Зазор в замке:

1-ое компрессионное:

номинальный 0,25 - 0,40 мм

предельно допустимый 0,8 мм

2-ое компрессионное:

номинальный 0,20 - 0,35 мм

предельно допустимый 0,8 мм

Скребок маслосъемного кольца:

номинальный 0,20 - 0,70 мм

предельно допустимый 1,0 мм

Зазор между канавкой поршня и кольцом:

1-ое компрессионное:

номинальный 0,03 - 0,07 мм

предельно допустимый 0,1 мм

2-ое компрессионное:

номинальный 0,02 - 0,06 мм

предельно допустимый 0,1 мм

Ремонтные размеры +0,25, +0,50, +0,75, +1,00 мм

Шатун

Диаметр верхней головки 20,974 - 20,985 мм

Усилие запрессовки поршневого пальца 750 - 1750 кг

Осевой зазор (большая головка)

номинальный 0,10 - 0,25 мм

предельно допустимый 0,4 мм

Коленчатый вал

Диаметр коренной шейки 56,980 - 56,995 мм

Диаметр шатунной шейки 44,980 - 44,995 мм

Ремонтные размеры -0,25, -0,50, -0,75 мм

Некруглость шеек (не более) 0,015 мм

Конусность шеек (не более) 0,005 мм

Зазор в подшипнике:

Коренном 0,02 - 0,05 мм

Шатунном 0,02 - 0,05 мм

Осевую нагрузку воспринимает 3-й коренной подшипник.

Осевой зазор 0,05 - 0,18 мм

Блок цилиндров

Диаметр цилиндра 86,49 - 86,53 мм

Габаритная высота 290 мм

Предельно допустимая неплоскостность поверхности разъема с головкой блока 0,1 мм

Предельно допустимая некруглость и конусность цилиндра 0,01 мм

Масляный насос

Тип Шестеренчатый

Привод Зубчатым ремнем

Радиальный зазор:

Ведущая шестерня:

номинальный 0,16 - 0,21 мм

предельно допустимый 0,25 мм

Ведомая шестерня:

номинальный 0,13 - 0,18 мм

предельно допустимый 0,25 мм

Боковой зазор:

Ведущая шестерня:

номинальный 0,08 - 0,14 мм

предельно допустимый 0,25 мм

Ведомая шестерня:

номинальный 0,06 - 0,12 мм

предельно допустимый 0,25 мм

Масляный фильтр

Тип полнопоточный со сменным элементом

Заправка маслом (включая масляной фильтр, исключая масляный радиатор) 4,0 л

Масло градуировок SF, SF/CC, SG по классификации API

Моменты затяжки резьбовых соединений (Н·м)

Болты головки блока цилиндров:	
при холодном двигателе	88 - 98
при прогревом двигателе	98 - 108
Болты передней крышки	20 - 26
Болт зубчатого колеса распределительного вала	78 - 98
Болты клапанной крышки	4,9 - 6,9
Гайки и болты впускного и выпускного коллекторов	15 - 20
Болты крышек коренных подшипников	49 - 54
Гайки крышек шатунов	49 - 51
Болты шкива коленчатого вала	20 - 29
Болты зубчатого колеса коленчатого вала	108 - 127
Болт шкива водяного насоса	7,8 - 9,8
Болт патрубка выхода воды	17 - 20
Болт маслоприемника	15 - 22
Гайка зубчатого колеса привода масляного насоса	49 - 59
Болты маховика	127 - 137
Болты пластины привода автоматической трансмиссии	127 - 137
Болты крышки масляного насоса	15 - 18
Масляный фильтр	11 - 13
Болт кронштейна масляного фильтра	15 - 22
Датчик давления масла	7,8 - 12,0
Болт масляного поддона	6 - 8
Сливная пробка масляного поддона	34 - 44
Болт кронштейна масляного фильтра	15 - 22
Пробка редукционного клапана	39 - 49
Болт правого уравновешивающего вала	34 - 39
Болт поперечины опоры двигателя	78 - 98
Гайка крепления подушки двигателя (большая)	59 - 78
Гайка крепления подушки двигателя (малая)	29 - 39
Гайка и болт крепления кронштейна опоры	49 - 69
Гайка крепления переднего стабилизатора двигателя	49 - 64
Крепление стабилизатора двигателя к поперечине	39 - 49
Гайка крепления заднего стабилизатора двигателя	29 - 39
Крепление заднего стабилизатора к поперечине	39 - 49
Гайка опоры коробки передач	59 - 78
Крепление кронштейна коробки передач	39 - 49
Болт натяжного устройства ремня привода ГРМ	49 - 59
Болт натяжного устройства ремня привода	
уравновешивающих валов	15 - 20
Клапана предкамеры	18 - 22
Регулировочный винт клапана предкамеры	7,8 - 9,8

Система охлаждения

Емкость системы охлаждения	7 л
Концентрация этиленгликоля	50%

Водяной насос

Привод	Клиновым ремнем
Тип	Центробежный
Производительность:	
при 3000 об/мин	70 л/мин
при 6000 об/мин	140 л/мин

Термостат

Тип	с твердым наполнителем
Температура:	
начала открытия	86,5 - 89,5°C
полного открытия	100°C

Радиатор

Размеры	573x411,4x25,9 мм
Крышка радиатора:	
Давление, открывающее главный клапан	74 - 103 кПа
Разрежение, открывающее вакуумный клапан	-6,86 кПа

Указатель температуры жидкости

Сопrotивление:	
при 70°C	90,5 - 117,5 Ом
при 115°C	21,3 - 26,3 Ом

Датчик температуры жидкости

Сопrotивление:	
при 20°C	2,21 - 2,69 кОм
при 80°C	264 - 328 Ом

Термовыключатель (автоматическая коробка)

Температура срабатывания:	
выключено - включено	47 - 53°C
включено - выключено	43 - 49°C

Термовыключатель (на радиаторе)

Температура срабатывания:	
выключено - включено	87 - 93°C
включено - выключено	83°C или более

Моменты затяжки резьбовых соединений (Н·м)

Болт опоры генератора	20 - 25
Болт стойки генератора	12 - 15
Болты крепления водяного насоса:	
маркировка "4"	12 - 15
маркировка "7"	20 - 26
Болт шкива водяного насоса	7,8 - 9,8
Указатель температуры жидкости	9,8 - 12
Датчик температуры жидкости	20 - 39
Термовыключатель (на радиаторе)	20 - 25
Термовыключатель (автоматическая коробка)	5,9 - 8,8
Болт крепления выходного патрубка жидкости	17 - 20

Система впуска и выпуска

Воздухоочиститель	Сухого типа
-------------------------	-------------

Моменты затяжки резьбовых соединений (Н·м)

Болты воздухоочистителя	7,8 - 9,8
Болты кронштейна воздухоочистителя	15 - 22
Крепление впускного коллектора к головке блока	15 - 20
Крепление стойки впускного коллектора к блоку	18 - 25
Крепление корпуса дросселя заслонки к резонатору	9,8 - 13
Крепление выпускного коллектора к головке блока	15 - 20
Крепление крышки выпускного коллектора к	
выпускному коллектору	12 - 15
Крепление датчика кислорода к выпускному коллектору	39 - 49
Крепление передней выпускной трубы	
к выпускному коллектору	29 - 39
Крепление кронштейна передней выпускной трубы	20 - 29
Крепление выпускной трубы к	
каталитическому нейтрализатору	39 - 59
Крепление каталитического нейтрализатора к глушителю	29 - 39
Крепление среднего глушителя к заднему глушителю	29 - 39
Крепление кронштейна подвески глушителя	9,8 - 20

Система управления эмиссией

Сопrotивление обмотки клапана аккумулятора	
паров топлива (при 20°C)	36 - 44 Ом
Термоклапан системы рециркуляции:	
открытие при	минимум 50°C
закрытие при	61 - 69°C

Моменты затяжки резьбовых соединений (Н·м)

Клапан принудительной вентиляции картера	7,8 - 12
Болт крепления клапана рециркуляции	
отработавших газов	19 - 27
Термоклапан	20 - 39

Система впрыска топлива

Емкость топливного бака	60 л
Топливный фильтр	на стороне высокого давления
Топливный насос	электропривод, в баке

Датчик положения дросселя

Тип	потенциометр
Сопrotивление	3,6 - 6,5 кОм
Выходное напряжение на холостом ходу	300 - 700 мВ

Регулятор холостого хода

Тип	сдвоенная обмотка
-----------	-------------------

Датчики (выходные сигналы)

Абсолютного давления:	
Тип	пьезо-резистивный
Сигнал	0 - 5 В
Температуры воздуха:	
Тип	термистор
Сопrotивление	2,33 - 2,97 кОм при 20°C

Температуры охлаждающей жидкости:

Тип..... термистор

Сопротивление:

при 20°C 2,5 кОм

при 80°C 0,3 кОм

Кислородный:

Тип..... на основе циркония

Скорости автомобиля:

Тип..... вибровыключатель

Положения распредвала:

Тип..... фотодиод

Сигнал..... 0,2 - 1,2 В

Положения коленвала:

Тип..... фотодиод

Сигнал..... 1,8 - 2,5 В

Исполнительные элементы

Форсунка:

Тип..... с электромагнитным клапаном

Сопротивление обмотки 13 - 16 Ом при 20°C

Клапан аккумулятора паров топлива:

Сопротивление..... 36 - 44 Ом при 20°C

Регулятор давления топлива:

Регулируемое давление 3,3 бар

Регулировки двигателя

Установочный угол опережения зажигания 5° ± 2° до ВМТ

Холостой ход 750 ± 100 об/мин

Датчик положения дросселя (сигнал на холостом ходу)..... 300 - 700 мВ

Моменты затяжки резьбовых соединений (Н·м)

Болт крепления подающего топливопровода 9,8 - 13

Датчик температуры охлаждающей жидкости 20 - 29

Узел измерения температуры двигателя 29 - 39

Кислородный датчик 39 - 49

Болт кронштейна разъема кислородного датчика 7,8 - 12

Винт крепления датчика положения дросселя 1,5 - 2,5

Контргайка регулятора давления топлива 25 - 34

Полый болт топливопроводов 25 - 34

Шланги топливопроводов 29 - 39

Крепление топливного насоса 2 - 3

Крепление корпуса дросселя 9,8 - 13

Сливная пробка бака 15 - 25

Болт крепления топливного фильтра 9 - 14

Крепление воздуховода 2,5 - 3,9

Болт педали акселератора 8 - 12

Глава 3. Электрооборудование двигателя

Дизельного двигателя

Стартер

Стартер имеет тяговое реле и встроенный редуктор

Выходная мощность 2 кВт

Число зубьев шестерни 13

Генератор

Переменного тока со встроенным выпрямителем и вакуумным насосом

Выходные данные: 12 В - 65 А или 12 В - 75 А в зависимости от комплектации автомобиля

Свеча накаливания

Тип..... экранированная

Напряжение / сопротивление 12 В / 0,25 Ом

Управление возбуждением электронное

Управляющие элементы исполнительные реле

Аккумуляторная батарея

Тип..... РТ 88АН или РТ 100АН

Ток отдачи (Сила тока которую батарея может развивать в течение 30 секунд, поддерживая напряжение на выводах не менее 7,2 В при температуре -18°C):

РТ 88АН 620 А

РТ 100АН 630 А

Запас емкости (Время, в течение которого батарея может развивать ток в 25 А, поддерживая напряжение на выводах 10,5 В при температуре 27°C):

РТ 88АН 155 мин

РТ 100АН 182 мин

Емкость:

при 5-ти часовом режиме разряда:

РТ 88АН 88 А·ч

РТ 100АН 100 А·ч

при 20-и часовом режиме разряда:

РТ 88АН 72 А·ч

РТ 100АН 80 А·ч

Бензинового двигателя

Распределитель зажигания

Тип..... бесконтактный

Интервалы зажигания:

цилиндр N1 0°

цилиндр N2 90° ± 0,5°

цилиндр N3 180° ± 0,5°

цилиндр N4 270° ± 0,5°

Порядок зажигания 1-3-4-2

Управление опережением зажигания электронным блоком

Катушка зажигания

Сопротивление первичной обмотки 0,8±0,08 Ом

Сопротивление вторичной обмотки 12,1±1,21 кОм

Свеча зажигания

NGK BPR6EA-11

Снаптриол RN9YC4

Зазор между электродами 1,0 - 1,1 мм

Стартер

Тип..... с планетарным редуктором

Напряжение 12 В

Выходная мощность 1,2 кВт

Характеристики холостого хода:

Напряжение на клеммах 11 В

Максимальный ток 90 А

Минимальное число оборотов 3000 об/мин

Число зубьев ведущей шестерни 8

Зазор в шестерне 0,5 - 2,0 мм

Генератор

Номинальные выходные данные 12 В; 75 А

Частота вращения ротора 1000 - 18000 об/мин

Регулятор напряжения (выход) 14,4 ± 0,3 В

Температурная компенсация -10 ± 3 мВ/°C

Тип регулятора напряжения электронный, встроенный

Аккумулятор

Тип..... MF68-АН

Ток отдачи (Сила тока которую батарея может развивать в течение 30 секунд, поддерживая напряжение на выводах не менее 7,2 В при температуре -18°C)..... 540 А

Запас емкости (Время, в течение которого батарея может развивать ток в 25 А, поддерживая напряжение на выводах 10,5 В при температуре 27°C) 122 мин

Емкость:

при 5-ти часовом режиме разряда 55 А·ч

при 20-ти часовом режиме разряда 68 А·ч

Глава 4. Сцепление

Тип..... сухое, однодисковое

Диск сцепления

Диаметр накладок:

внешний 225 мм

внутренний 150 мм

Шлицы 23 зуба

Кожух сцепления

Тип..... диафрагменная пружина

Усилие прижатия Н (кг):

для дизельного двигателя 4410 (450)

для дизельного двигателя с турбонаддувом 5600 (570)

для бензинового двигателя 4520 (460)

Привод сцепления

Тип.....	гидравлическая система
Выжимной подшипник	самоцентрирующегося типа
Диаметр рабочего цилиндра.....	19,05 мм

Регулировочные данные

Расстояние от педали сцепления до пола (автомобиль с левосторонним расположением руля).....	174 - 180 мм
Свободный ход педали сцепления.....	6 - 13 мм
Расстояние между педалью сцепления и полом при выключенном сцеплении.....	55 мм и более
Зазор между главным цилиндром сцепления и поршнем.....	0,15 мм
Минимальное расстояние между головкой заклепки и поверхностью фрикционной накладки.....	0,3 мм

Моменты затяжки резьбовых соединений (Н·м)

Гайка оси педали сцепления	19 - 28
Болты крепления главного цилиндра сцепления.....	9 - 14
Болты крепления рабочего цилиндра сцепления.....	30 - 42
Штуцер прокачки рабочего цилиндра.....	7 - 9
Болты крепления кожуха сцепления.....	15 - 22
Болты крепления резервуара для смазки.....	15 - 22

Глава 5. Коробка передач

Модель.....	КМ 135, КМ 135М
Тип.....	пятиступенчатая КПП с рычагом переключения на полу
Передаточное число 1 передачи.....	3,967
Передаточное число 2 передачи.....	2,136
Передаточное число 3 передачи.....	1,360
Передаточное число 4 передачи.....	1,000
Передаточное число 5 передачи.....	0,855
Передаточное число заднего хода.....	3,578
Заправочная емкость.....	2 л

Моменты затяжки резьбовых соединений (Н·м)

Заливная пробка	30 - 35
Сливная пробка коробки передач.....	35 - 45
Болт крепления рулевой колонки:	
Стандартный болт.....	14 - 20
Специальный болт.....	9 - 14
Болт крепления карданного вала	50 - 60
Болт хомута выхлопной трубы.....	15 - 27
Болты крепления стартера двигателя	43 - 55
Болты крепления коробки передач	43 - 55
Болт крепления рабочего цилиндра.....	30 - 42
Болт крепления кожуха защиты маховика	10 - 12
Болт крепления масляного резервуара	15 - 22
Болт крепления двигателя с коробкой передач:	
Внешний диаметр болта 10 мм.....	43 - 55
Внешний диаметр болта 8 мм.....	20 - 27

Глава 6. Карданный вал

Тип.....	с двумя крестовинами
Длина × внешний диаметр (мм):	
.....	729 × 76,2
.....	739 × 76,2
.....	757 × 76,2
.....	1157 × 76,2
Карданный шарнир:	
Подшипник.....	роликовый, необслуживаемый
Внешний диаметр шарнира	15,6 мм
Осовой люфт в крестовине	0,06 мм
Биение карданного вала	0,6 мм

Моменты затяжки резьбовых соединений (Н·м)

Болты крепления фланцев карданного вала.....	50 - 60
--	---------

Глава 7. Задний мост

Тип главной передачи	Гипоидная
Передаточное число главной передачи.....	4,222
Заправочная емкость.....	1,2 - 1,5 л
Боковой зазор в главной передаче	0,11 - 0,16 мм
Боковой зазор шестерен дифференциала:	
Номинальное значение	0,01 - 0,076 мм
Предельное значение.....	0,2 мм
Биение ведомой шестерни.....	0,05 мм
Осовой зазор полуосей:	
Для моделей выпуска с 1992 г.	0,025 - 0,381 мм
Для моделей выпуска до 1992 г.	0,05 - 0,2 мм

Глава 8. Передняя и задняя подвески, передняя ось**Передняя подвеска**

Тип.... независимая, двухрычажная, с торсионом и амортизатором

Торсион

Длина.....	970 мм
Диаметр.....	22 мм
Жесткость.....	33,8 Н/мм

Углы установки управляемых колес

Развал	0°30' ± 45'
Продольный наклон шкворня	3° ± 1°
Схождение	0 ± 3 мм
Плечо обкатки.....	36,2 мм
Поперечный наклон шкворня	10°30'

Амортизатор

Тип.....	телескопический, двойного действия
Максимальная длина	355 мм
Длина в сжатом состоянии	225 мм
Ход амортизатора	130 мм

Стабилизатор

Внешний диаметр.....	29 мм
----------------------	-------

Реактивная тяга

Внешний диаметр.....	20 мм
----------------------	-------

Моменты затяжки резьбовых соединений (Н·м)

Амортизатор к раме	12 - 18
Амортизатор к нижнему рычагу	70 - 95
Нижний рычаг к поперечине	110 - 130
Нижней шаровой опоры к поворотному кулаку	120 - 180
Отбойник сжатия к нижнему рычагу	20 - 30
Верхний рычаг к раме	120 - 160
Верхний шаровой шарнир к поворотному кулаку	120 - 180
Верхний шаровой шарнир к верхнему рычагу	35 - 55
Ограничитель отбоя к кронштейну ограничителя.....	20 - 30
Крепления верхнего рычага к оси верхнего рычага	70 - 95
Момент затяжки контргайки торсиона	40 - 50
Реактивной тяги к нижнему рычагу	85 - 110
Реактивной тяги к поперечине крепления опоры двигателя.....	90 - 125
Стабилизатор к раме.....	9 - 14

Передняя ось

Стандартные размеры передних подшипников

(внешний Ø × внутренний Ø):

Внутренний подшипник	65,1 × 34,9 мм
Внешний подшипник.....	50,0 × 21,4 мм
Выход болта крепления стабилизатора	20 - 23 мм

Моменты затяжки резьбовых соединений (Н·м)

Крепление тормозного суппорта к поворотному кулаку.....	80 - 100
Крепление тормозного диска к передней ступице	47 - 52
Крепление шарового шарнира рулевой тяги к кулаку	35 - 45
Крепление нижней шаровой опоры к кулаку	120 - 180
Крепление верхней шаровой опоры к кулаку.....	120 - 180
Крепление тормозной трубки к суппорту	13 - 17
Крепление нижнего рычага к реактивной тяге	85 - 110
Крепление защитного кожуха тормозного диска к поворотному кулаку.....	50 - 60

Задняя подвеска**Рессоры**

Число листов	3
Длина рессоры.....	1200 мм
Прогиб:	
В свободном состоянии:	
стандартная.....	182,6 мм
удлиненная база	184,7 мм
В разгруженном состоянии:	
стандартная.....	85,0 мм
удлиненная база	101,8 мм
В нагруженном состоянии:	
стандартная.....	47,0 мм
удлиненная база	67,6 мм

Амортизаторы

Тип.....	гидравлический, двойного действия
Максимальная длина.....	504 мм
Минимальная длина.....	306 мм
Ход.....	198 мм

Моменты затяжки резьбовых соединений (Н·м)

Гайка крепления серьги.....	30 - 45
Гайка крепления переднего пальца рессоры.....	60 - 85
Гайка крепления амортизатора.....	16 - 24
Гайка стремянок.....	90 - 120

Глава 9. Рулевое управление

Тип рулевого механизма.....	червяк - рейка
Передаточное число рулевого механизма.....	∞
Рулевое колесо:	
Внешний диаметр.....	384 мм
Максимальное число оборотов.....	4,04

Моменты затяжки резьбовых соединений (Н·м)

Рулевое колесо и вал:	
Гайка крепления рулевого колеса.....	34 - 50
Рулевая колонка:	
Стандартный болт.....	14 - 20
Специальный болт.....	14 - 20
Крепление рулевого вала к конической передаче.....	30 - 40
Верхняя ось рулевой колонки к нижней части рулевой колонки.....	15 - 20
Крепление верхнего рулевого вала к нижнему рулевому валу.....	30 - 35
Промежуточный вал конической передачи:	
Крепление конической передачи.....	35 - 55
Крепление конической передачи к промежуточному валу.....	30 - 40
Крепление промежуточного вала к шарниру.....	17 - 26
Крепление шарнира к рулевому механизму.....	30 - 40
Контргайка регулировочного болта.....	17 - 26
Болт крепления передней крышки.....	17 - 26
Контргайка задней крышки.....	80 - 120
Контргайка передачи (внешняя сторона).....	35 - 54
Контргайка задней крышки (спец. ключ).....	65 - 95
Рулевой механизм без усилителя:	
Рулевые наконечники к кулаку.....	35 - 45
Зажим крепления рулевого механизма.....	70 - 90
Контргайки рулевых наконечников.....	65 - 80
Рулевых тяг к рулевой рейке.....	80 - 100
Контргайка крышки регулятора.....	40 - 60

Глава 10. Тормозная система**Главный тормозной цилиндр**

Тип.....	тандем
Внутренний диаметр.....	23,81 мм

Усилитель тормозов

Тип.....	вакуумный, одинарный
Эффективный диаметр силового цилиндра.....	230 мм
Передаточное число.....	4,5:1
Клапан управления давлением.....	понижающий клапан, в зависимости от нагрузки

Передние тормоза

Тип.....	плавающая скоба с вентилируемым диском
Внешний диаметр диска.....	254 мм
Толщина диска.....	20 мм
Толщина колодок.....	13 мм
Внутренний диаметр цилиндра.....	54 мм

Задние тормоза

Тип.....	барабанного типа
Внутренний диаметр барабана.....	254 мм
Толщина накладок.....	5 мм
Внутренний диаметр тормозного цилиндра.....	19,05 мм
Регулировка зазора.....	автоматическая

Стояночный тормоз

Тип.....	с механическим приводом на задние колеса
Тип тормоза.....	рычажного типа
Регулировка троса привода.....	рычаги регулируемого типа

Клапан регулятора тормозных сил

Модель.....	LCRV
-------------	------

Антиблокировочная система тормозов (ABS)

Модель.....	ABS2S (BOSCH)
Тип.....	3 канала - 4 датчика

Данные для контроля и регулировок

Высота от пола до педали тормоза.....	199 - 204 мм
Ход педали тормоза.....	145 мм
Зазор между педалью тормоза и кронштейном при включении выключателя тормозов.....	0,5 - 1,5 мм
Свободных ход педали тормоза.....	3 - 8 мм
Зазор между педалью тормоза и полом.....	90 мм
Выступление вперед штока усилителя тормозов.....	5,59 - 5,97 мм
Количество щелчков рычага тормозов (рычаг тянется с усилием 20 кгс).....	4 - 6 щелчков
Минимальная толщина накладок передних дисковых тормозов.....	1,5 мм
Минимальная толщина тормозных дисков.....	18 мм
Максимальное биение тормозных дисков.....	0,15 мм
Минимальная толщина накладок задних тормозных колодок.....	1,0 мм
Максимальный внутренний диаметр барабана задних тормозов.....	256 мм
Максимальный зазор между цилиндром и поршнем тормозного цилиндра.....	0,15 мм

Моменты затяжки резьбовых соединений (Н·м)

Гаек, крепящих главный тормозной цилиндр к усилителю тормозов.....	21 - 26
Гаек, крепящих усилитель тормозов.....	13 - 15
Шланг вакуумного усилителя к впускному коллектору.....	8 - 12
Штуцер прокачки.....	7 - 9
Гайка штуцера тормозной трубки.....	13 - 17
Направляющий болт суппорта.....	23 - 32
Крепление суппорта к поворотному кулаку.....	78 - 98
Болт пальца суппорта.....	34 - 44
Тормозной шланг к переднему суппорту.....	25 - 30
Болт крепления опорного тормозного диска.....	49 - 59
Защитные заглушки.....	12 - 16
Кронштейн клапана регулятора тормозных усилий.....	11 - 14
Болт тяги клапана регулятора тормозных усилий.....	11 - 14
Болт фланца клапана регулятора тормозных усилий.....	19 - 23

Глава 11. Кузов**Кузов**

Толщина стекол:	
Лобового стекла.....	5,0 мм
Стекла двери.....	4,0 мм
Стекло задней части кузова.....	3,5 мм
Стекло задней двери.....	4,0 мм
Мотор стеклоподъемника:	
Число оборотов без нагрузки.....	75 об/мин
Число оборотов под нагрузкой.....	45 - 65 об/мин
Ток питания.....	20 А или меньше
Выключатель мотора стеклоподъемника:	
Максимальный ток.....	20 А
Ток катушки.....	0,135 - 0,215 А
Падение напряжения между контактами.....	0,2 или меньше
Центральный замок:	
Ток (при 12 В).....	10 А
Электрозамки дверей:	
Ток потребления.....	4,5 А или меньше
Время срабатывания.....	10 сек
Напряжение работы.....	9 - 15 В
Блок управления электрозамками дверей:	
Напряжение срабатывания.....	10 - 16 В
Потребляемый ток (когда не работает).....	3 мА или меньше

Моменты затяжки резьбовых соединений (Н·м)

Петли передней двери.....	17 - 26
Замок боковой двери.....	9 - 14
Кронштейн центрального ролика.....	17 - 26
Гайки крепления центрального рельса.....	5 - 8
Кронштейн верхнего ролика.....	9 - 14
Кронштейн В нижнего ролика.....	17 - 26
Кронштейн А нижнего ролика.....	17 - 26

Замок боковой двери.....	4 - 6
Дополнительный замок.....	4 - 6
Болт крепления петли задней двери.....	9 - 14
Гайка крепления петли задней двери.....	11 - 16
Замок задней двери в сборе.....	7 - 11
Защелка замка задней двери.....	7 - 11

Внешняя отделка

Стеклоочиститель и омыватель лобового стекла

Мотор стеклоочистителя:

Частота вращения под нагрузкой 1 Н·м:

низшая частота вращения..... 44 - 52 об/мин

высшая частота вращения..... 63 - 77 об/мин

Максимальное напряжение прокрутки без нагрузки..... 8 В

Минимальный ток без нагрузки..... 3,5 А

Щетки стеклоочистителя:

Длина щеток стеклоочистителя..... 420 мм

Мотор и насос омывателя стекла:

Потребляемый ток..... 3,0 А и ниже

Допустимый период постоянной работы насоса:

с жидкостью..... максимум 60 сек

без жидкости..... максимум 20 сек

Емкость бочка омывателя..... 1,5 л

Прерывистый режим стеклоочистителя:

Цикл прерывистого режима:

номинальный..... 4 сек

допустимые пределы..... 3 - 6 сек

Задержка времени (при включении омывателя)..... 0,5±0,2 сек

Потребляемая мощность..... 250 мА

Положение остановки щеток стеклоочистителя (расстояние между щеткой и уплотнителем стекла)..... 35 - 45 мм

Стеклоочиститель и омыватель заднего стекла

Мотор стеклоочистителя:

Характеристика без нагрузки:

Количество циклов в минуту..... 43 - 53

Потребляемый ток..... 1,2 А или меньше

Щетки стеклоочистителя:

Угол перемещения щетки..... 105° - 111°

Длина щетки стеклоочистителя..... 420 мм

Мотор и насос омывателя:

Потребляемая мощность..... 3,8 А и менее

Допустимое время непрерывной работы:

с жидкостью..... максимум 60 сек

без жидкости..... максимум 20 сек

Емкость бочка омывателя..... 1,2 л и более

Положение остановки щетки заднего стеклоочистителя

(расстояние от щетки до уплотнителя стекла)..... 25 - 35 мм

Моменты затяжки резьбовых соединений (Н·м)

Гайки крепления поводков стеклоочистителя лобового стекла..... 10 - 16

Гайка крепления поводка стеклоочистителя заднего стекла..... 6 - 9

Глава 12. Электрооборудование

Плавкие вставки

Главная цепь:

Тип..... закрепляемый винтами

Потребляемый ток..... 80А

Цвет корпуса..... черный

Дополнительные цепи:

Деталь/цепь	Потребляемый ток	Цвет провода
Выключатели	40А	зеленый
Предохранители	50А	красный
Противотуманные фары	40А	зеленый
Фары	40А	зеленый

Цепи свечей накаливания:

Тип..... подключенный провод

Расположение..... между "+" аккумулятора и проводкой

Цвет провода..... черный

Предохранители

Цепь питания	№	Значение (А)	Основная цепь
Аккумуляторная батарея (В+)	1	10А	Свет салона
	2	10А	Выключатель аварийной сигнализации
	3	15А	Сигнал, стоп сигналы
	4	20А	Таймер задних противотуманных огней
	5	15А	Реле топливного фильтра
Замок зажигания (ON/ST)	6	10А	Задний ход
	7	15А	Фара
	8	15А	Фара
Аккумулятор (В+)	9	15А	Реле управляющие замком дверей
	10	10А	Задние противотуманные фонари
Замок зажигания (ACC/ON)	11	15А	Радио, замки дверей, прикуриватель
	12	10А	ABS; реле фар
Замок зажигания	13	15А	Электродвигатель стеклоочистителя и омывателя
	14	20А	Выключатель обогревателя
Реле задних огней (ON)	15	15А	Задний комбинированный фонарь
	16	10А	
Реле стеклоподъемника	17	20А	Выключатель стеклоподъемника (основной)
	18	15А	Выключатель стеклоподъемника (вспомогательный)

Щиток приборов и система предупреждения

Индикаторы и контрольные лампы	Лампа (W)	Цвет
Зарядка аккумулятора	1,4	красный
Давление масла	1,4	красный
Не закрытые двери	1,4	красный
Тормоза	1,4	красный
Мало топлива	3,4	оранжевый
Индикатор поворота	3,0	зеленый
Дальний свет	3,0	голубой
Подогрев заднего стекла	1,4	оранжевый
Свечи накаливания	1,4	оранжевый

Спидометр

Скорость (км/ч)	20	40	80	120	160
Допуск	+3	+5	+5	+6	+8
	-3	+0	+0	+0	+0

Датчик уровня топлива

Уровень топлива	Полный	1/2	Пустой
Сопротивление Ом	7	32,5	95
Допуск	+1/8	+1/6	0
	0	-1/6	1/10

Указатель температуры

Температура °С	50	70	115
Сопротивление Ом	228	104	23,8
Допуск	-	+8	+3
		-8	-10

Тахометр

Обороты двигателя об/мин	Допуск об/мин
750	±100
1000	β
2000	±125
3000	±150
5000	±250
6000	±300

Освещение

Лампы внешних осветительных приборов:

Передний комбинированный фонарь:	
указатель поворота	21 W
габариты и стояночные огни	5 W
повторитель указателя поворота	5 W
Задний комбинированный фонарь:	
указатель поворота	21 W
сигнал заднего хода	21 W
стоп сигнал и габарит	21/5 W
задний габарит	3,4 W
подсветка номерного знака	10 W

Внутреннее освещение:

ступеньки	5 W
передней части салона	10 W
задней части салона	10 W
задней части салона и лампа подсветки карты	8 W
задней двери	5 W

Реле:

указателя поворотов	85±15 цикл/мин
аварийной остановки	80±10 цикл/мин

Глава 13. Система кондиционирования воздуха в салоне

Количество заправляемого хладагента:

R-134A	1300±100 г
R-12	1500±100 г

Компрессорное масло:

Тип:

R-134A	PAG (FD46X6) или эквивалентное
R-12	DENSO масло 6 или эквивалентное

Количество:

R-134A	180±10 см ³
R-12	150 см ³

Смазка тросиков и рычагов

управления отопителем консистентная (Литол-24)

Прогиб ремня привода компрессора 6-9 мм

Электромотор вентилятора радиатора кондиционера:

Основной:

Напряжение	12 В
Ток	11,3±1 А

Вспомогательный:

Напряжение	12 В
Ток	7,5±1,7 А

Устройство увеличения оборотов

холостого хода 1000±50 об/мин

Содержание

Идентификация	3	Система смазки	46
Идентификационная табличка модели.....	3	Общая информация.....	46
Номер двигателя.....	3	Масляный фильтр, кронштейн фильтра, датчик давления масла, термостат системы смазки и форсунки охлаждения поршней - снятие, осмотр и установка.....	46
Номер шасси (VIN).....	3	Масляный фильтр.....	46
Технические характеристики двигателей.....	3	Термостат и перепускной клапан.....	47
Расшифровка номера шасси (VIN).....	3	Масляные форсунки.....	48
Сокращения и условные обозначения	3	Датчик давления.....	48
Общие инструкции по ремонту	4	Масляный поддон.....	48
Точки установки упоров гаражного домкрата и лап подъемника	4	Масляный радиатор.....	49
Руководство по эксплуатации	5	Масляный насос.....	49
Контрольно-измерительные приборы и органы управления.....	5	Турбонаддув	50
Доступ в моторный отсек.....	9	Общие сведения и принцип работы.....	50
Рычаг открытия лючка заливной горловины топливного бака (микроавтобус).....	10	Снятие и установка турбокомпрессора.....	51
Заливная горловина топливного бака (грузовик).....	10	Разборка и сборка турбокомпрессора.....	51
Блокировка замков дверей.....	10	Проверка клапана перепуска ОГ.....	51
Электрические стеклоподъемники.....	10	Поршневые кольца двигателя с наддувом.....	52
Управление стопителем и кондиционером.....	11	Возможные неисправности и их причины.....	52
Сиденья.....	12	Системы впуска и выпуска	53
Ремни безопасности.....	12	Общая информация.....	53
Рулевое колесо.....	13	Трубы системы выпуска и глушитель.....	53
Запуск двигателя.....	13	Возможные неисправности и их причины.....	53
Неисправности двигателя во время движения.....	15	Снятие и установка воздухопроводов.....	53
Остановка двигателя по завершении поездки.....	16	Воздушный фильтр.....	53
Управление автомобилем с АКПП.....	16	Впускной и выпускной коллекторы.....	53
Управление автомобилем с МКПП.....	17	Дополнение по модели Porter	54
Антиблокировочная система тормозов (ABS).....	17	Резонатор.....	54
Указатели износа тормозных накладок.....	17	Снятие и установка воздухопроводов.....	54
Советы по вождению в различных условиях.....	17	Глушитель.....	54
Действия при аварии.....	18	Воздушный фильтр.....	54
Диски и шины.....	21	Топливная система	55
Плавкие предохранители.....	22	Общая информация.....	55
Замена ламп.....	23	Трос привода акселератора.....	55
Интервалы обслуживания.....	25	Удаление воздуха из топливной системы.....	55
Дизельный двигатель	26	Удаление воды из топливного фильтра.....	55
Механическая часть	26	Топливный насос высокого давления (Bosch VE и Lucas DPC).....	55
Техническое обслуживание.....	26	ТНВД (Zexel).....	57
Общая информация.....	29	Форсунки.....	58
Шкив коленчатого вала (снятие и установка).....	29	Привод управления двигателем.....	59
Замена прокладки головки блока цилиндров.....	30	Топливопроводы и топливный фильтр.....	60
Замена ремня привода ГРМ.....	31	Топливный бак (H100/GRACE).....	60
Ремень привода уравнивающих валов.....	32	Топливный бак (Porter/H100).....	62
Коромысла и ось коромысел.....	33	Возможные неисправности, их причины и методы устранения.....	62
Распределительный вал.....	34	Электронная система управления дизельным двигателем (COVEC-F)	63
Впускной и выпускной коллекторы.....	35	Общие правила при работе с электронной системой управления.....	63
Клапаны и пружины.....	35	Система электронного управления.....	64
Головка блока цилиндров.....	36	Проверка элементов системы управления.....	66
Уравнивающие валы и масляный насос.....	37	Бензиновый двигатель	68
Нижняя крышка.....	38	Механическая часть	68
Поршень и шатун.....	39	Регулировка зазора в клапанах.....	68
Коленчатый вал и маховик.....	40	Повторная затяжка болтов головки блока цилиндров (после сборки).....	68
Блок цилиндров.....	41	Проверка уровня моторного масла.....	68
Возможные неисправности, их причины и методы устранения.....	42	Выбор вязкости масла.....	68
Система охлаждения	43	Замена моторного масла.....	68
Общая информация.....	43	Замена масляного фильтра.....	68
Обслуживание системы охлаждения.....	43	Регулировка зазора в приводе клапана предкамеры.....	68
Снятие радиатора.....	43	Регулировка натяжения ремня привода газораспределения.....	68
Установка радиатора.....	43	Регулировка натяжения ремня привода уравнивающего вала.....	69
Вентилятор, муфта вентилятора и ремень привода - осмотр.....	44	Ремни привода газораспределения и уравнивающего вала.....	69
Термостат - снятие и установка.....	44	Коромысла и оси коромысел.....	71
Водяной насос.....	44	Распределительный вал.....	72
Датчик температуры охлаждающей жидкости.....	45	Головка блока цилиндров.....	72
Возможные неисправности и их причины.....	45	Клапаны и пружины.....	73

Предкамера	75	Система вентиляции картера - осмотр	122
Передняя крышка, масляный насос и уравновешивающие валы	75	Схема работы клапана вентиляции картера	123
Поршень и шатун	77	Аккумулятор паров топлива	123
Коленчатый вал	79	Система управления составом отработавших газов	124
Блок цилиндров	80	Система управления составом смеси	124
Датчики давления масла	81	Каталитический нейтрализатор	125
Возможные неисправности, их причины и методы устранения	82	Система рециркуляции отработавших газов	125
Система охлаждения	83	Возможные неисправности и их причины	125
Общая информация	83	Электрооборудование	
Проверка охлаждающей жидкости	83	двигателя	126
Проверка концентрации антифриза	83	Система зарядки	126
Замена охлаждающей жидкости	83	Общая информация	126
Проверка натяжения ремня привода водяного насоса	83	Предварительные проверки	126
Шкив и ремень привода	83	Проверка падения напряжения на выходе генератора	126
Радиатор системы охлаждения	83	Проверка выходного тока	126
Крышка радиатора	84	Проверка регулируемого напряжения	127
Водяной насос	85	Генератор - схема электрической цепи	127
Термостат	86	Генератор бензинового двигателя - снятие и установка	127
Шланги и трубки системы охлаждения	86	Генератор дизельного двигателя - снятие и установка	128
Указатель и датчик температуры	86	Генератор бензинового двигателя - разборка, проверка и сборка	128
Возможные неисправности и их причины	87	Генератор дизельного двигателя - разборка, проверка и сборка	129
Система смазки	88	Система пуска	130
Проверка системы указателя уровня масла (модели для Европы)	88	Общая информация	130
Масляный поддон и маслозаборник	88	Стартер - регулировка зазора ведущей шестерни	130
Система впуска и выпуска	89	Проверка втягивающей обмотки тягового реле	131
Воздухоочиститель	89	Проверка удерживающей обмотки тягового реле	131
Впускной коллектор	89	Проверка возврата тягового реле	131
Выпускной коллектор - проверка	91	Проверка стартера без нагрузки	131
Система выпуска	91	Стартер	131
Возможные неисправности и их причины	92	Система облегчения пуска холодного двигателя (дизельный двигатель)	133
Система впрыска топлива	93	Проверка компонентов системы облегчения пуска	133
Диагностика системы впрыска MPI	93	Проверка датчика температуры охлаждающей жидкости	133
Самодиагностика	93	Проверка реле стартера	133
Процедура проверки	93	Проверка реле свечей накаливания	133
Проверка по индикатору неисправности (лампа на панели приборов)	93	Проверка блока управления системой облегчения пуска	134
Регулировки двигателя	93	Свеча накаливания	134
Проверка работы на холостом ходу	93	Система зажигания (бензиновый двигатель)	134
Регулировка состава смеси на холостом ходу и концентрации СО (модели без кислородного датчика)	93	Общая информация	134
Очистка корпуса дросселя	94	Проверка высоковольтного провода	134
Диагностическая часть	94	Проверка свечей зажигания	135
Замена топливного фильтра	94	Установка и регулировка угла опережения зажигания	135
Замена двухходового клапана (ограничитель наполнения)	95	Проверка катушки зажигания	136
Замена датчика уровня топлива	95	Проверка силового транзистора	136
Проверка работы топливного насоса	95	Распределитель зажигания	136
Проверка давления топлива	95	Возможные неисправности и их причины	137
Проверка вакуума у штуцера аккумулятора паров топлива	95	Сцепление	138
Расположение компонентов системы впрыска топлива	96	Сервисные работы по регулировке	138
Электронный узел управления (ЭУУ)	97	Привод сцепления	138
Датчик температуры воздуха	98	Главный цилиндр сцепления	139
Датчик температуры охлаждающей жидкости	99	Рабочий цилиндр сцепления	139
Датчик скорости автомобиля	101	Диск сцепления	139
Форсунки	102	Возможные неисправности, их причины и методы устранения	140
Проверка работоспособности форсунок	103	Дополнение по модели Porter (H100)	141
Проверка работоспособности на слух	103	Сервисные работы по регулировке	141
Измерение сопротивления между обмотками	103	Привод сцепления	141
Регулятор холостого хода	104	Рабочий цилиндр сцепления	142
Датчик абсолютного давления	105	Коробка передач	143
Датчик положения дросселя	107	Проверка уровня масла	143
Датчик положения распределительного вала	109	Замена масла	143
Датчик положения коленчатого вала	110	Механизм переключения передач (тросовый) - снятие, проверка и установка	143
Кислородный датчик	112	Механизм выбора передачи - разборка и сборка	144
Клапан аккумулятора паров топлива	113	Механизм переключения передач (тяговый) - снятие, проверка, установка и регулировка	145
Возможные неисправности, их причины и методы устранения	115	Механическая коробка передач - разборка и сборка	146
Алгоритм поиска неисправностей	115	Вторичный вал - разборка, проверка и сборка	149
А. Двигатель не запускается	115	Вторичный вал	150
В. Трудный запуск (стартовые обороты в норме)	115	Дополнительный картер коробки передач	151
С. Неравномерный холостой ход или двигатель глохнет	116	Привод спидометра - разборка и сборка	151
Д. Перебои в работе или плохой разгон	116	Возможные неисправности, их причины и методы устранения	151
Топливный бак и топливопроводы - поиск неисправностей	117		
Система управления эмиссией	118		
Расположение элементов системы управления эмиссией	118		
Схема системы управления эмиссией	121		

Дополнение по модели Porter (H100)	152	Проверка углов поворота управляемых колес (рулевое управление без усилителя)	182
Механизм переключения передач (тросовый) - снятие, проверка и установка	152	Проверка перемещений шаровых шарниров рулевых наконечников в направлении рулевых тяг	182
Механическая коробка передач в сборе - снятие и установка	152	Проверка начального момента прокрутки шарового шарнира наконечника рулевой тяги	182
Карданный вал	154	Рулевое колесо и рулевая колонка - снятие, проверка и установка	183
Карданный вал - снятие, проверка и установка	154	Коническая передача и промежуточный вал в сборе - снятие, проверка и установка	184
Карданные шарниры - разборка, сборка и регулировка	154	Коническая передача - разборка, проверка и сборка	184
Возможные неисправности, их причины и методы устранения	155	Рулевая рейка без усилителя - снятие, проверка и установка	186
Передняя ось	156	Рулевая рейка без усилителя - разборка, проверка и сборка	187
Осевой люфт подшипников ступицы - проверка и регулировка	156	Рулевой механизм с гидроусилителем - общая информация	189
Передняя ступица - снятие, проверка и установка	156	Проверка люфта рулевого колеса (рулевое управление с гидроусилителем)	189
Передняя ступица - разборка и сборка	156	Проверка углов поворота управляемых колес (рулевое управление с гидроусилителем)	189
Поворотный кулак - снятие, проверка и установка	157	Проверка возврата рулевого колеса	189
Возможные неисправности, их причины и методы устранения	158	Проверка уровня рабочей жидкости гидроусилителя рулевого управления	189
Задний мост	159	Замена рабочей жидкости в системе гидроусилителя рулевого управления	189
Для моделей выпуска с 1992 г.	159	Прокачка системы гидроусилителя рулевого управления	189
Проверка общего бокового зазора главной передачи	159	Проверка натяжения ремня привода насоса	190
Проверка осевого зазора полуосей	159	Рулевой реечный механизм с усилителем - снятие	190
Проверка уровня масла в главной передаче	159	Рулевой реечный механизм с усилителем - разборка, проверка и сборка	190
Замена сальника	159	Рулевой реечный механизм с усилителем - установка	191
Полуось - разборка, проверка и сборка	160	Насос гидроусилителя руля - снятие и установка	191
Редуктор заднего моста - снятие и установка	161	Насос гидроусилителя руля - разборка, проверка и сборка	191
Редуктор заднего моста - проверка, разборка, сборка и регулировка	161	Шланги гидроусилителя руля - снятие и установка	195
Дифференциал повышенного трения с дисковыми фрикционными муфтами	165	Возможные неисправности, их причины и методы устранения	195
Дифференциал повышенного трения	165	Тормозная система	198
Для моделей выпуска до 1992 г.	167	Проверка положения тормозной педали и ее регулировка	198
Проверка осевого зазора полуосей	167	Регулировка рычага стояночного тормоза	198
Замена сальника в балке заднего моста	167	Проверка работы усилителя тормозов (без тестера)	199
Регулировка осевого зазора полуосей	167	Проверка работы усилителя тормозов (с помощью тестера)	199
Мост в сборе - снятие и установка	167	Проверка работы обратного клапана	199
Полуось - снятие, проверка и установка	168	Прокачка тормозов	199
Полуось - разборка и сборка	168	Передние тормозные накладки - проверка толщины и замена	200
Возможные неисправности, их причины и методы устранения	170	Педали тормоза - снятие, проверка и установка	200
Дополнение по модели Porter (H100)	171	Главный тормозной цилиндр - снятие, проверка и установка	201
Замена сальника	171	Главный тормозной цилиндр - разборка, проверка и сборка	202
Редуктор заднего моста	171	Вакуумный усилитель тормозов - снятие, проверка и установка	203
Передняя подвеска	172	Трубки тормозной системы - снятие, проверка и установка	203
Проверка и регулировка углов установки колес	172	Передние дисковые тормоза - снятие и установка	205
Проверка высоты автомобиля	173	Суппорт - разборка, проверка и сборка	205
Нижний рычаг и амортизатор - снятие, проверка и установка	173	Задние барабанные тормоза - снятие, проверка и установка	206
Верхний рычаг - снятие, проверка и установка	174	Тормозной цилиндр барабанного тормоза - снятие и установка	207
Торсион - снятие, проверка и установка	174	Рабочий тормозной цилиндр - разборка, проверка и сборка	208
Поперечина подвески - снятие, проверка и установка	176	Клапан регулятора тормозных усилий - описание	208
Реактивная тяга - снятие, проверка и установка	176	Клапан регулятора тормозных усилий - регулировка	209
Возможные неисправности, их причины и методы устранения	176	Стояночный тормоз - снятие, проверка, установка и регулировка	209
Дополнение по модели Porter (H100)	177	Дополнение по модели Porter (H100)	211
Проверка и регулировка углов установки колес	177	Трубки тормозной системы	211
Проверка высоты автомобиля	177	Задние барабанные тормоза	211
Нижний рычаг и амортизатор - снятие, проверка и установка	177	Клапан регулятора тормозных усилий (LSPV)	211
Поперечина подвески	177	Стояночный тормоз	211
Реактивная тяга	178	Антиблокировочная система тормозов (ABS)	213
Задняя подвеска	179	Элементы антиблокировочной системы тормозов	213
Основные этапы снятия подвески	179	Поиск неисправностей	215
Проверка рессоры	179	Возможные неисправности, их причины и методы устранения	218
Проверка работы амортизаторов	179	Кузов	219
Основные этапы установки подвески	179	Проверка на герметичность	219
Возможные неисправности, их причины и методы устранения	179	Лобовое стекло - снятие и установка	219
Дополнение по модели Porter (H100)	180	Сдвижные окна - снятие и установка	219
Основные этапы снятия подвески	180	Несдвижное стекло - снятие и установка	220
Проверка рессоры	180	Стекло задней двери - снятие и установка	220
Проверка работы амортизаторов	180	Передняя дверь	221
Разборка рессор	180		
Сборка рессор	180		
Основные этапы установки подвески	181		
Рулевое управление	182		
Рулевое управление без усилителя - общая информация	182		
Проверка люфта рулевого колеса (рулевое управление без усилителя)	182		

Обивка передней двери - снятие и установка	221	Щиток приборов	262
Стекло и стеклоподъемник передней двери - снятие, проверка и установка	222	Многофункциональный выключатель - снятие, проверка и установка	262
Замок передней двери	224	Освещение	263
Внешняя ручка открытия передней двери - проверка и регулировка	224	Регулировка фар головного света	263
Внутренняя ручка открытия передней двери - проверка и регулировка	224	Фары головного света	263
Уплотнители передней двери - снятие и установка	224	Реле фар - проверка	264
Сдвижная дверь - снятие и установка	225	Выключатель аварийной сигнализации - проверка	264
Сдвижная дверь - проверка и регулировка	226	Обогрев заднего стекла	264
Обивка сдвижной двери - снятие и установка	226	Звуковой сигнал	265
Замок сдвижной двери - снятие и установка	227	Прикуриватель	265
Внешняя ручка сдвижной двери - регулировка	228	Часы	265
Внутренняя ручка сдвижной двери - регулировка	228	Аудиосистема	265
Задняя дверь	228	Антенна	266
Задняя дверь - регулировка	228	Стеклоочистители	266
Обивка задней двери - снятие и установка	229	Омыватель лобового стекла	267
Замок задней двери	229	Электронный блок контроля и управления системами автомобиля (ETACS)	267
Замок задней двери с электроприводом	230	Возможные неисправности, их причины и методы устранения	269
Замок лючка топливозаливной горловины	230	Дополнение по модели Porter (H100)	270
Передняя угловая панель - снятие и установка	230	Щиток приборов (модификации)	270
Защитные кожухи	231	Регулировка фар головного света	270
Интерьер	231	Фары головного света	271
Подрамник сиденья	231	Стеклоочистители (модификации)	271
Щиток приборов - снятие	231	Схемы электрооборудования	273
Центральная консоль	233	Система кондиционирования воздуха в салоне	287
Зеркало / Солнцезащитные козырьки	233	Схема диагностики	287
Обивка потолка (1 вариант) - снятие и установка	233	Проверка и регулировка управления передним отопителем	287
Обивка потолка (2 вариант) - снятие и установка	233	Проверка и регулировка управления заднего отопителя	288
Обивка потолка (3 вариант) - снятие и установка	234	Проверка и регулировка натяжения ремня привода кондиционера	288
Декоративные накладки (1 вариант) - снятие	234	Проверка и регулировка оборотов холостого хода двигателя при включении кондиционера	288
Декоративные накладки (2 вариант) - снятие	235	Передняя панель управления отопителем - снятие и установка	289
Передние сиденья	237	Проверка выключателя электромотора отопителя	289
Сиденье второго ряда	237	Узел переднего отопителя - снятие, проверка и установка	289
Сиденье второго ряда комплектации "Салон"	238	Панель управления задним отопителем - снятие, проверка и установка	290
Сиденье третьего ряда	238	Задний отопитель - снятие, проверка и установка	290
Внешняя отделка	239	Воздуховоды заднего отопителя - снятие, проверка и установка	291
Накладки крыши	239	Вентиляция задней части салона - снятие и установка	291
Задний бампер	239	Система кондиционирования воздуха в салоне	292
Передний бампер	239	Компрессор кондиционера	296
Задний бампер	239	Передний испаритель - снятие и установка	297
Боковая защитная накладка	240	Задний испаритель - снятие и установка	298
Отделка задней двери	241	Возможные неисправности, их причины и методы устранения	298
Стеклоочиститель и омыватель лобового стекла	241	Дополнение по модели Porter (H100)	300
Стеклоочиститель заднего стекла	242	Панель управления отопителем	300
Омыватель заднего стекла	242	Узел отопителя	300
Дополнение по модели Porter (H100)	243	Трубопроводы системы вентиляции	301
Передняя угловая панель - снятие и установка	243	Система кондиционирования воздуха в салоне	301
Кабина	243	Компрессор кондиционера	302
Грузовая платформа	244	Технические данные	304
Опоры грузовой платформы	245	Глава 1. Дизельный двигатель	304
Держатель запасного колеса	245	Глава 2. Бензиновый двигатель	306
Лобовое и заднее стекла	245	Глава 3. Электрооборудование двигателя	309
Интерьер	240	Глава 4. Сцепление	309
Щиток приборов - снятие	246	Глава 5. Коробка передач	310
Панель приборов - разборка и сборка	248	Глава 6. Карданный вал	310
Панель приборов - снятие и установка	249	Глава 7. Задний мост	310
Напольная консоль	250	Глава 8. Передняя и задняя подвески, передняя ось	310
Внутреннее зеркало и солнцезащитные козырьки	250	Глава 9. Рулевое управление	311
Декоративные накладки - снятие и установка	250	Глава 10. Тормозная система	311
Передние сиденья - снятие и установка	252	Глава 11. Кузов	311
Внешняя отделка	253	Глава 12. Электрооборудование	312
Передний бампер	253	Глава 13. Система кондиционирования воздуха в салоне	313
Накладка заднего воздуховода - снятие и установка	253		
Накладка подножки - снятие и установка	253		
Брызговики	253		
Боковые зеркала заднего вида (выносные)	253		
Стеклоочиститель и омыватель лобового стекла	254		
Кузовные размеры	255		
Электрооборудование	261		
Общие меры предосторожности	261		
Проверка кабелей и проводов	261		
Расположение электрических устройств	261		