

DAILY

Эксплуатация и
техническое
обслуживание



Опасно для людей: несоблюдение или неполное соблюдение изложенных в настоящем руководстве требований может привести к тяжелым последствиям — к ранению или к гибели людей.

На следующих страницах Руководства вы встретите эти символы. Ими отмечены пункты, на которые следует обратить особое внимание. Для того чтобы обеспечить личную безопасность, а также надежную работу автомобиля, следует тщательно выполнять отмеченные символами указания.



Опасно, возможно серьезное повреждение автомобиля: невыполнение или неполное выполнение изложенных в настоящем руководстве требований может привести к серьезной поломке автомобиля, а в некоторых случаях — к утрате права на гарантийное обслуживание.



Общая опасность: соединяет в себе оба указанных выше типа опасности.



Защита окружающей среды: приводятся правильные приемы эксплуатации автомобиля, которые оказывают минимальное воздействие автомобиля на окружающую среду.

Кабина	5
Органы управления	20
Запуск двигателя и движение автомобиля	57
Модификации, поставляемые заказчиком	109
Работы по ТО, выполняемые водителем самостоятельно	125
Комплект инструмента	145
Проверочные работы, выполняемые водителем	149
Плановое техническое обслуживание	165
Характеристики и технические данные	181
Таблички с предупредительными надписями	203
Предохранители	207
Автомобили, работающие на сжатом природном газе	217
Алфавитный указатель	251

При установке аксессуаров, дополнительного оборудования или изменении конструкции несущих элементов кузова строго следуйте указаниям IVECO (**«Руководство для изготовителей кузовов»** можно получить у официальных дилеров компании).

Любые отклонения от указаний компании-изготовителя должны получить одобрение IVECO. Несоблюдение упомянутых указаний ведет к утере права на гарантийное обслуживание.

Кабина автомобиля разработана с учетом самых современных требований эргономики. Кабина просторна, безопасна, в ней обеспечен максимальный комфорт. В этом разделе приводится описание следующих элементов:

- Двери 7
- Приборная панель 9
- Кнопочный пульт управления 18

Кабина

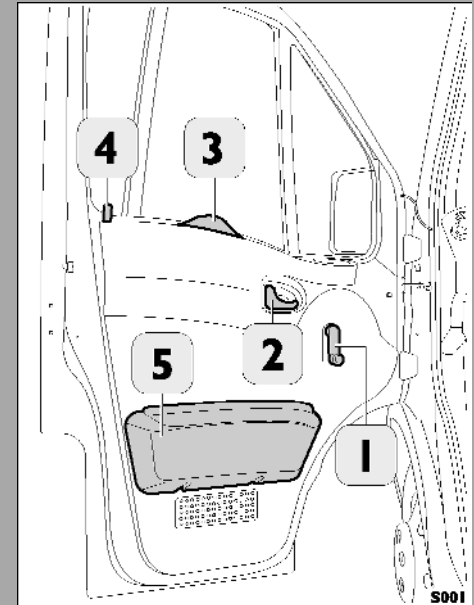


Предупреждение!

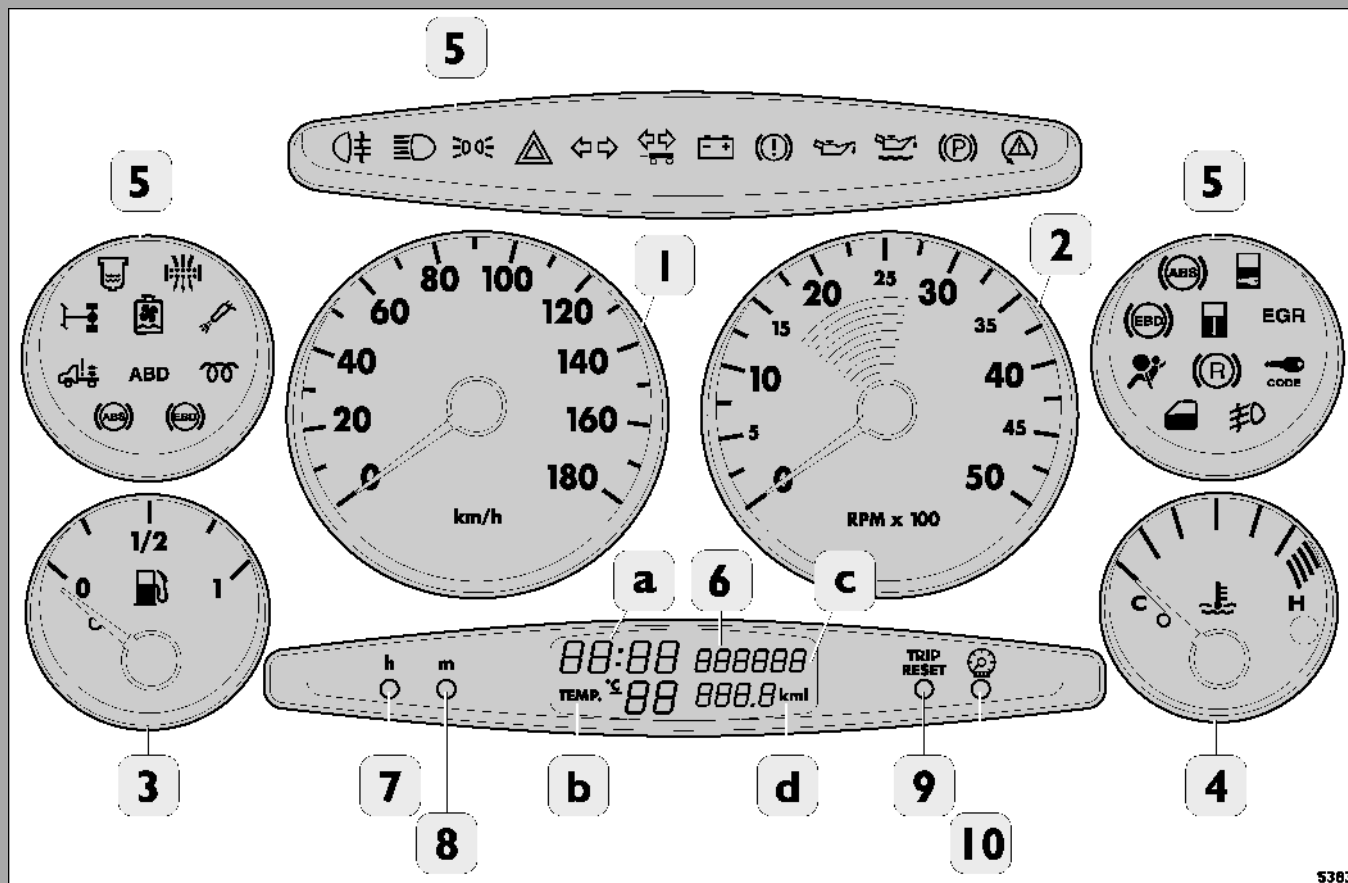
Возможен несчастный случай: во время движения автомобиля двери должны быть плотно закрыты.

Двери

1. Ручка стеклоподъемника.
2. Рычаг дверного замка.
3. Ручка двери.
4. Кнопка блокировки замка.
5. Вещевой ящик.

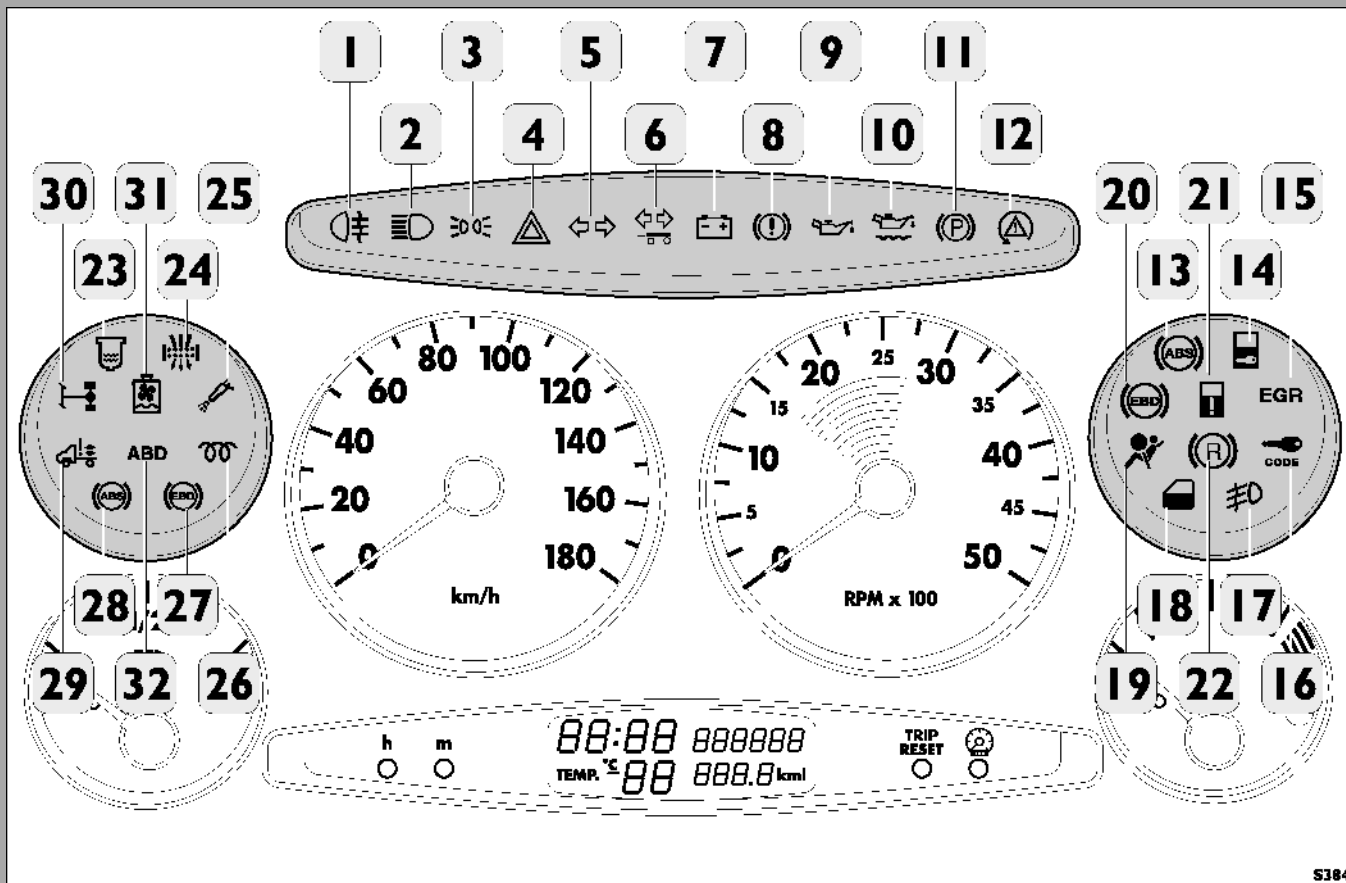


Приборная панель



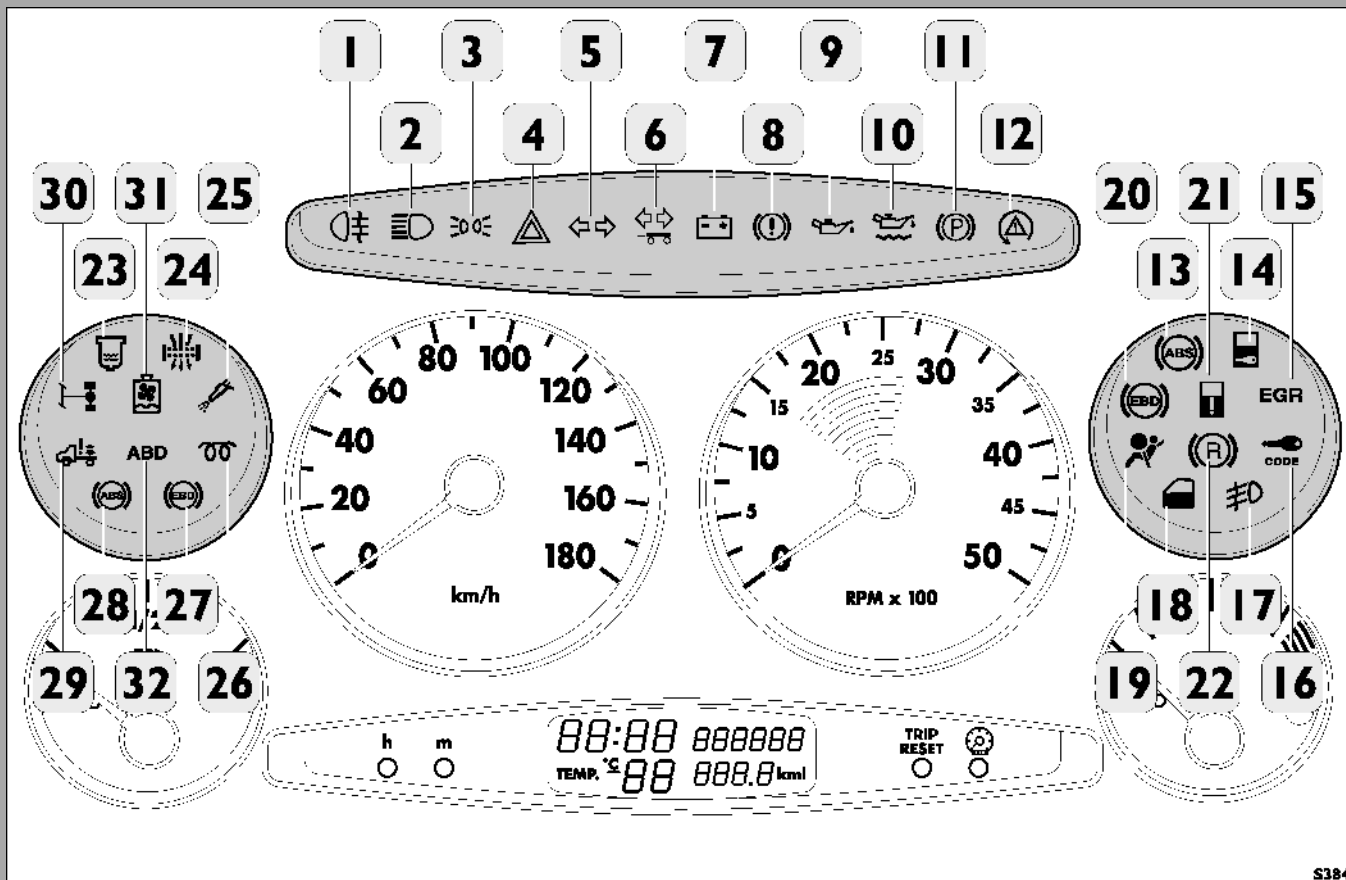
- * Бортовой компьютер автоматически проверяет работоспособность контрольных ламп, помеченных звездочкой. Поэтому при каждом запуске двигателя они загораются на несколько секунд.
- Некоторые контрольные лампы, отвечающие за функции дополнительного оборудования, могут быть не установлены на Вашем автомобиле, что зависит от комплектации.

Обозначение	Обозначение
1	Спидометр/тахограф
2	Тахометр.
3	*Указатель уровня топлива с контрольной лампой низкого уровня топлива.
4	*Указатель температуры охлаждающей жидкости с контрольной лампой превышения допустимой температуры.
5	Блок контрольных ламп.
6	Цифровой жидкокристаллический дисплей: а. часы; б. указатель наружной температуры (только на автомобилях с кондиционером); с. счетчик суммарного пробега автомобиля (в километрах или милях); д. счетчик частичного пробега автомобиля (в километрах или милях).
7	Кнопка для выставления часов (только на автомобилях, не оборудованных тахографом).
8	Кнопка для выставления минут (только на автомобилях, не оборудованных тахографом).
9	Кнопка сброса счетчика частичного пробега автомобиля.
10	Регулятор яркости подсветки приборной панели.



* Бортовой компьютер автоматически проверяет работоспособность контрольных ламп, помеченных звездочкой. Поэтому при каждом запуске двигателя они загораются на несколько секунд. Некоторые контрольные лампы, отвечающие за функции дополнительного оборудования, могут быть не установлены на Вашем автомобиле — это зависит от комплектации.

Обозначение	Описание
1	Контрольная лампа задних противотуманных фонарей (желтая).
2	Контрольная лампа дальнего света фар (синяя).
3	Контрольная лампа габаритных фонарей (зеленая).
4	Контрольная лампа аварийной сигнализации (красная).
5	Контрольная лампа указателей поворотов (зеленая).
6	Контрольная лампа указателей поворотов прицепа (зеленая).
7	Контрольная лампа разрядки аккумуляторной батареи (красная).
8	*Контрольная лампа неисправности тормозной системы (красная).
9	Контрольная лампа недостаточного давления в системе смазки двигателя (красная).
10	*Контрольная лампа недостаточного уровня масла в системе смазки двигателя (красная).
11	*Контрольная лампа включения стояночного тормоза (красная).
12	*Контрольная лампа электронной системы обеспечения курсовой устойчивости (желтая).
13	*Контрольная лампа неисправности ABS (желтая).
14	*Контрольная лампа аварийной блокировки дверей (желтая).

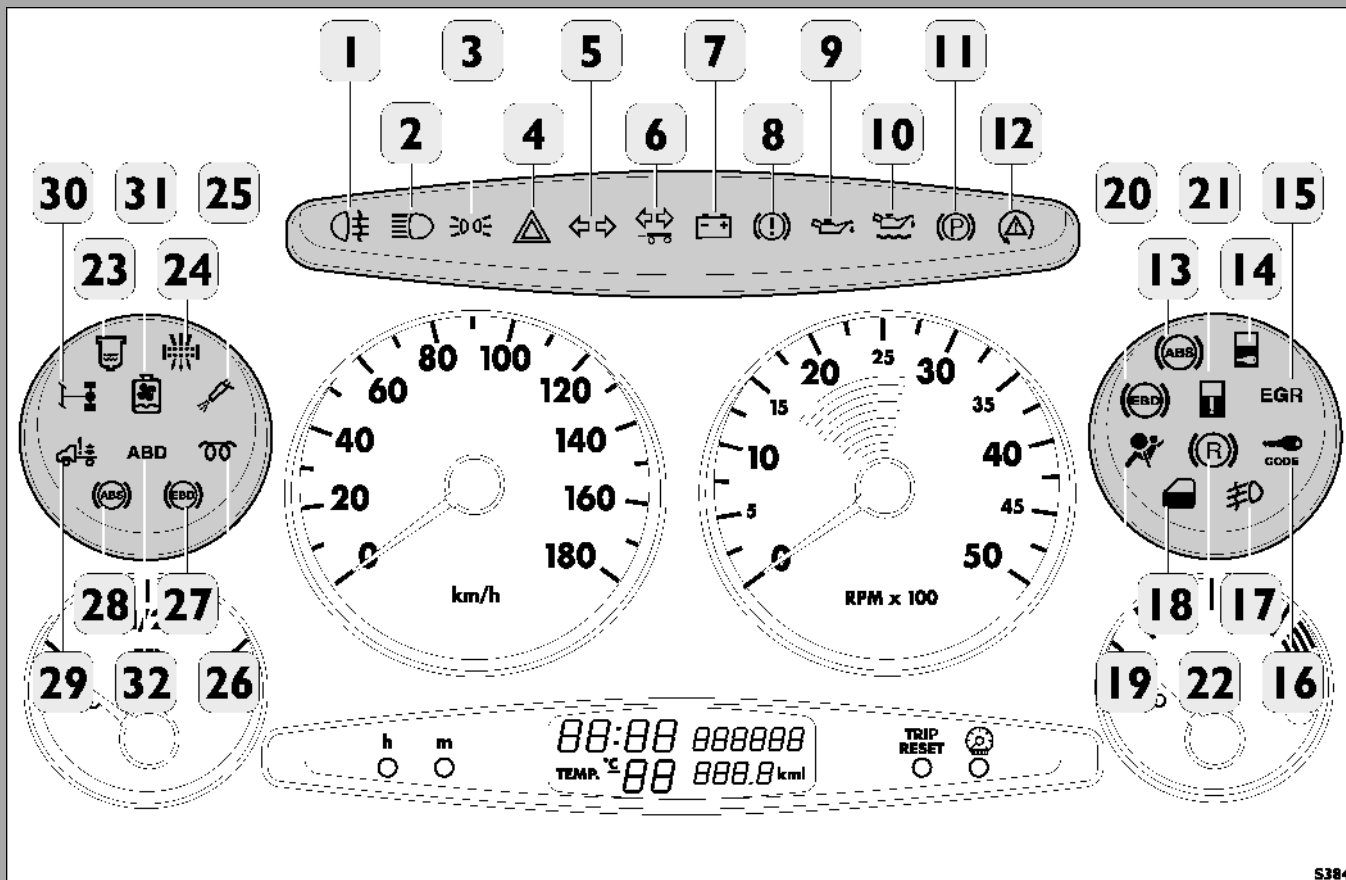


* Бортовой компьютер автоматически проверяет работоспособность контрольных ламп, помеченных звездочкой. Поэтому при каждом запуске двигателя они загораются на несколько секунд.

Некоторые контрольные лампы, отвечающие за функции дополнительного оборудования, могут быть не установлены на Вашем автомобиле — это зависит от комплектации.









¹ Только для модификации Combi с двигателем 12 F1A и модификаций, оснащенных двигателем F1C Euro.

Обозначение	Описание
15	¹ Контрольная лампа неисправности системы рециркуляции отработанных газов EGR (красная).
16	Контрольная лампа иммобилайзера (желтая).
17	Контрольная лампа противотуманных фар (зеленая).
18	Контрольная лампа «Открыта дверь» (красная).
19	Контрольная лампа неисправности подушки безопасности (красная).
20	Контрольная лампа неисправности электронной системы распределения тормозных сил (EBD) (красная).
21	*Контрольная лампа неисправности механизма боковой сдвижной двери (красная).
22	Контрольная лампа включения ретардера (желтая).
23	*Контрольная лампа присутствия воды/засорения топливного фильтра (желтая).
24	*Контрольная лампа засорения воздушного фильтра (желтая).
25	Контрольная лампа неисправности системы впрыска EDC (красная).
26	Контрольная лампа включения предпускового прогрева двигателя (желтая).
27	Контрольная лампа неисправности электронной системы распределения тормозных сил (EBD 5.3) (красная).
28	*Контрольная лампа неисправности системы ABS 5.3 (желтая).



- * Бортовой компьютер автоматически проверяет работоспособность контрольных ламп, помеченных звездочкой. Поэтому при каждом запуске двигателя они загораются на несколько секунд.
- Некоторые контрольные лампы, отвечающие за функции дополнительного оборудования, могут быть не установлены на Вашем автомобиле — это зависит от комплектации.

Обозначение	Описание
29	Контрольная лампа неисправности пневматической подвески с электронной системой управления ECAS (красная).
30	Контрольная лампа блокировки дифференциала заднего моста (красная).
31	*Контрольная лампа недостаточного уровня жидкости в системе охлаждения двигателя (красная).
32	*Контрольная лампа системы контроля тягового усилия (ABD) (желтая).

Описание	Символ
Контрольная лампа аварийной сигнализации.	
Противотуманные фары.	
Выключатель обогрева зеркал заднего вида.	
Обогрев заднего стекла.	
Блокировка дифференциала заднего моста.	
Пневматическая подвеска ECAS (выравнивание).	
Пневматическая подвеска ECAS (опускание).	
Пневматическая подвеска ECAS (подъем).	

Кнопочный пульт управления

Кнопочный пульт управления

Описание	Символ
Дверь с электроприводом (открытие).	
Дверь с электроприводом (закрытие).	
Дополнительный отопитель.	
Поворотно-сдвижная дверь.	
Рычаг блокировки задней двери.	
Ограничитель скорости автомобиля.	
Кнопка восстановления электропитания после автоматического срабатывания размыкателя массы.	
Выключатель антипробуксовочной системы (ASR).	
EOBD	EOBD

В разделе изложены правила эксплуатации следующих систем:

■ Сиденья	23
■ Ремни безопасности	25
■ Подушка безопасности	28
■ Зеркала заднего вида	32
■ Электропривод стеклоподъемников	33
■ Многофункциональные подрулевые переключатели	34
■ Бачок омывателя ветрового стекла и фар	35
■ Тахограф	36
■ Оборудование кабины и пассажирского салона	42
■ Регулировка направления света фар	43
■ Сцепное устройство для буксировки прицепа	44
■ Отопление и вентиляция	45
■ Пневматическая подвеска с электронным управлением ECAS	53
■ Дополнительные устройства, устанавливаемые водителем	55

Органы управления

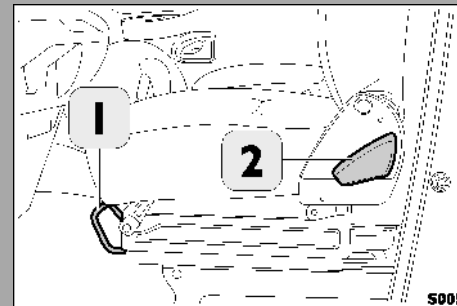
Сиденье водителя с двумя регулировками

Регулировка в горизонтальной плоскости

Поднимите рычаг 1: теперь сиденье свободно перемещается вперед и назад. Чтобы зафиксировать сиденье в удобном для вас положении, отпустите рычаг.

Регулировка наклона спинки сиденья

Наклон спинки регулируется вращением ручки 2.



**Предупреждение!**

Возможно травмирование: регулировку сиденья выполняйте только на неподвижном автомобиле; убедитесь, что сиденье зафиксировалось в выбранном положении.

Сиденье водителя с тремя регулировками

Регулировка в горизонтальной плоскости

Поднимите рычаг 1: теперь сиденье свободно перемещается вперед и назад. Чтобы зафиксировать сиденье в удобном для вас положении, отпустите рычаг.

Регулировка наклона спинки сиденья

Наклон спинки регулируется вращением ручки 2.

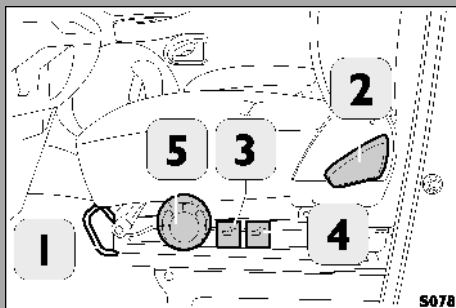
Регулировка по высоте и наклону подушки сиденья

Поднимите ручки 3 и 4: сиденье может свободно подниматься вверх (водитель на нем не сидит) или вниз (водитель находится на сидении). Для фиксации подушки в требуемом положении отпустите ручки. Регулировка наклона подушки сиденья выполняется при помощи ручек 3 и 4.

Подвеска сиденья (если установлено).

Перед посадкой в кабину водитель должен отрегулировать подвеску сиденья, вращая ручку 5 по часовой стрелке или наоборот, пока стрелка не остановится напротив числа, соответствующего массе водителя.

Впоследствии водитель по своему усмотрению может отрегулировать подвеску сиденья с большим комфортом для себя. Точная регулировка выполняется при помощи той же ручки.

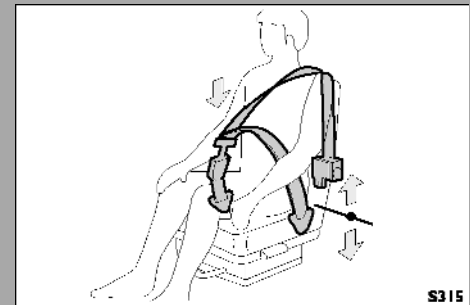
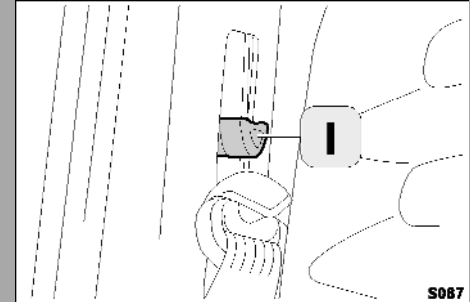


Ремни безопасности

Чтобы пристегнуть ремень, вставьте язычок в замок до щелчка. Чтобы отстегнуть ремень, нажмите соответствующую кнопку, расположенную с верхней стороны замка. Длина ремня регулируется автоматически, предоставляя водителю свободу движений, при условии, что движения не будут резкими. Инерционная катушка ремня реагирует на изменения в характере движения автомобиля. Она может заблокироваться в следующих случаях: при неожиданном торможении или разгоне, при движении на уклоне или на повороте.

Предупреждения:

- Устанавливайте спинку сиденья в положение, близкое к вертикальному. Избегайте устанавливать сидение в положения, при которых автоматическая регулировка ремня безопасности может быть затруднена. Водителям, рост которых не превышает 150 см, следует устанавливать дополнительные средства крепления, так как при таком росте стандартные ремни безопасности не обеспечивают надежного крепления.
- Для регулировки ремня по высоте установите ползунковый переключатель 1 в требуемое положение (регулировка производится, когда автомобиль стоит). Ремень безопасности должен проходить через среднюю часть плеча.
ПРИМЕЧАНИЕ: Ремни безопасности, установленные на вашем автомобиле, не рассчитаны на перевозку детей-пассажигов: конструкция ремня рассчитана на перевозку взрослых пассажиров.
- Ремень безопасности не должен перекручиваться. Чтобы водитель не соскальзывал с сиденья, ремень должен плотно охватывать бедра водителя, а не его живот.
- Следите за тем, чтобы болты крепления ремней были затянуты, а на лямках ремней безопасности не было порезов и потертостей.
- После серьезной аварии замените ремни, даже если они не имеют видимых повреждений.





Обязательно пристегивайтесь ремнем безопасности. При поездке без ремня безопасности возрастает риск получения травм в случае аварии.

- Не вносите изменений в конструкцию ремней, так как это может привести к нарушениям в работе их механизмов.
- В случае загрязнения ремня промойте его в мыльном растворе (руками, а не в стиральной машине), а после ополосните водой и просушите в тени. Не используйте для стирки сильнодействующие моющие средства, отбеливатели, красители и другие химические вещества, так как они могут ослабить волокна ремня. Избегайте попадания влаги на вращающиеся части инерционной катушки: в случае попадания воды их нормальная работа не гарантируется.

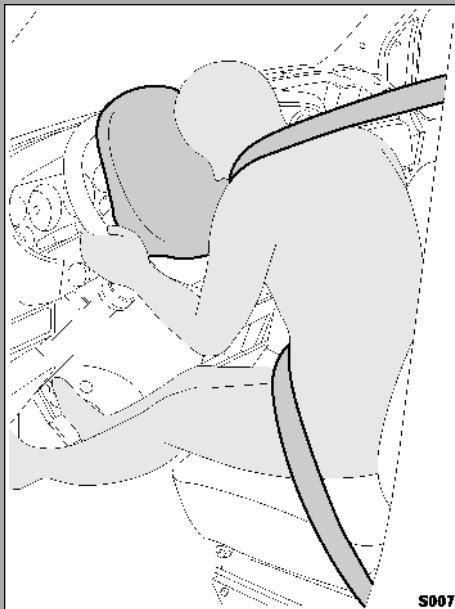
Устройства преднатяжения ремней безопасности

Для обеспечения эффективной защиты людей с помощью подушек безопасности на автомобиль устанавливаются пиротехнические преднатяжители ремней безопасности. Они управляются тем же блоком управления, что и подушки безопасности. Если этот блок управления определяет, что замедление автомобиля превышает заданное пороговое значение, он посылает сигнал, вызывающий срабатывание пиротехнического заряда и втягивание ремней безопасности на несколько сантиметров. Таким образом обеспечивается плотное «преднатяжение» ремня безопасности (ремень плотнее прилегает к корпусу), прежде чем произойдет собственно само натяжение.

Блокировка катушки ремня подтверждает, что преднатяжители сработали. Может выделиться немного дыма. Выделяющийся дым не ядовит и не свидетельствует о возникновении пожара. Если вследствие стихийного бедствия (например, наводнения) в устройство попадет вода или грязь, его следует в обязательном порядке заменить на новое. Исправность натяжителей ремней безопасности можно проверить с помощью контрольной лампы подушки безопасности. При включении этой контрольной лампы следует как можно скорее обратиться на станцию технического обслуживания.

Предупреждение:

- преднатяжители ремней безопасности срабатывают лишь один раз. Они срабатывают даже в том случае, если ремни не пристегнуты. Поэтому после их срабатывания необходимо обратиться на станцию технического обслуживания для их замены.
- Выполнение рядом с преднатяжителями работ, сопровождающихся ударами, вибрацией или нагревом, может привести к их повреждению.
- Устройства преднатяжения ремней безопасности не требуют какого-либо ремонта или смазки. Категорически запрещается вносить изменения в конструкцию преднатяжителей. Любая переделка может привести к ухудшению их работоспособности. При необходимости обратитесь за помощью в сервисную службу.



Подушка безопасности + ремни безопасности (если установлены)

Автомобиль может комплектоваться подушками безопасности водителя и пассажира. Подушка безопасности значительно повышает эффективность ремней безопасности. При лобовых ударах на малой скорости, боковых ударах, ударах сзади и опрокидывании подушка не срабатывает.

Описание и принцип действия

Подушка безопасности — это устройство пассивной безопасности, которая мгновенно надувается при лобовом столкновении. Устройство представляет собой мгновенно надувающуюся подушку, размещенную в специальном гнезде: со стороны водителя — в центре рулевого колеса, со стороны пассажира — в передней панели кабины.

При сильном лобовом ударе датчик замедления движения автомобиля передает команду на мгновенное срабатывание подушки (подушек), которые, надуваясь, образуют барьер между корпусом человека и деталями кабины, которые в противном случае могли бы причинить травмы.

Срабатывание подушки сопровождается выделением тепла и небольшого количества пыли. Они безвредны и не свидетельствуют о возникновении пожара. После срабатывания подушки безопасности пыль может осесть на самой подушке и на деталях кабины. Эта пыль может вызвать раздражение глаз и кожи. Если произошел контакт с пылью, рекомендуется вымыться с использованием мягкого мыла. Помните, что на автомобиле, который стоит с включенным двигателем, может сработать подушка безопасности. Это происходит при лобовом столкновении с автомобилем, идущим навстречу на большой скорости.



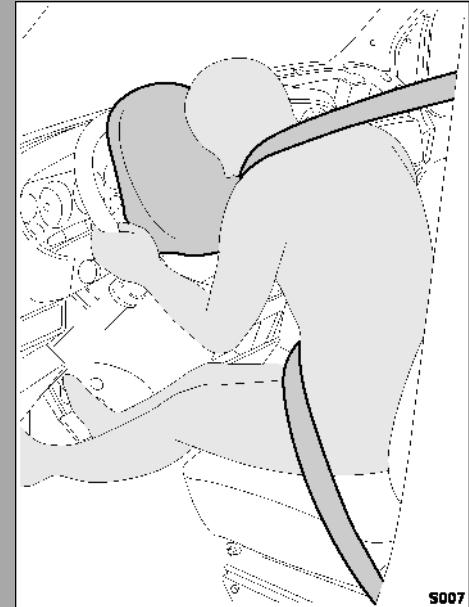
Важное замечание!

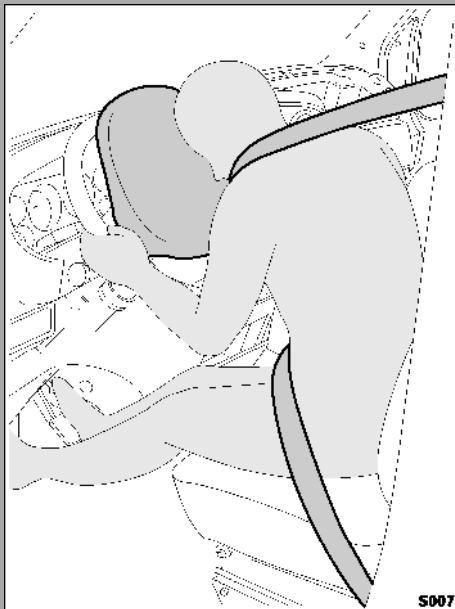
При наезде на легко деформируемое или подвижное препятствие (например, дорожный знак, куча гравия, снежный сугроб, стоящий автомобиль), попутных столкновениях (наезде другого автомобиля сзади), подкате под другой автомобиль

или под защитное ограждение подушки безопасности не срабатывают, поскольку в этих случаях они не создают дополнительной защиты по сравнению с ремнями безопасности, и, следовательно, в их использовании нет никакой нужды. В подобных случаях такой «отказ» не следует рассматривать как неисправность. Передние подушки безопасности могут сработать в случае сильного удара в нижнюю часть автомобиля, например, во время резких ударов по подножкам, боковым поручням или деталям ходовой части, а также при попадании колеса в глубокую выбоину на дороге при движении на большой скорости.

При повороте ключа зажигания в положение MAR загорается контрольная лампа 19 (стр. 14), которая должна погаснуть примерно через 4 секунды. Если эта лампа не загорается или продолжает гореть во время движения, как можно скорее обратитесь на станцию технического обслуживания.

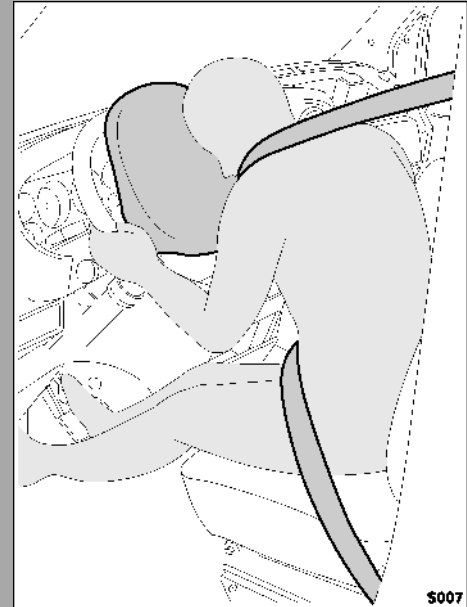
Подушка безопасности является дополнением к ремням безопасности и, следовательно, не может использоваться вместо ремней. Если подушка безопасности сработает, а ремни в этот момент не будут пристегнуты, то это может привести к получению серьезной травмы.

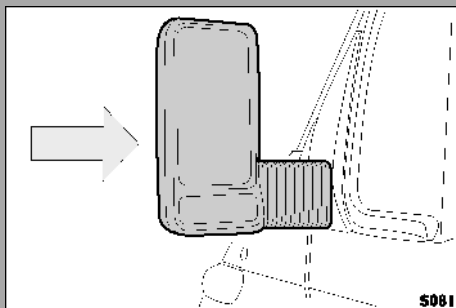




- При движении не следует держать какие-либо предметы на коленях, перед грудью, а тем более в зубах (например, курительную трубку или карандаш): в случае аварии эти предметы могут стать причиной серьезных травм.
- Подушка безопасности не требует какого-либо обслуживания. Однако в соответствии с действующими нормами, ее работоспособность подлежит периодической проверке. Для проверки обращайтесь на специализированные станции технического обслуживания IVECO. Все операции по проверке, ремонту и замене подушек безопасности должны выполняться только на специализированных станциях технического обслуживания IVECO.
- При включении контрольной лампы во время движения (это свидетельствует о неисправности) как можно скорее обратитесь на сервисную станцию IVECO (и ни на какую другую) для выявления и устранения неисправности.
- Помните, что при ключе, вставленном в замок зажигания и находящемся в положении MAR, и при стоящем автомобиле возможно срабатывание подушек безопасности. Это может произойти, если в Ваш автомобиль врежется другой автомобиль, даже если при этом Ваш автомобиль стоит с неработающим двигателем. Не сажайте на переднее сиденье детей, даже если автомобиль стоит. Если автомобиль стоит с выключенным зажиганием, то срабатывание подушек безопасности невозможно. В данном случае это не должно рассматриваться как неисправность.

- Категорически запрещается располагать различного рода наклейки и другие предметы на руле и на крышке подушки безопасности со стороны пассажира.
- При вождении автомобиля всегда держите руки на ободу рулевого колеса. Это должно обеспечить беспрепятственное срабатывание подушки безопасности. Сидя за рулем, не наклоняйте корпус вперед: установите спинку в положение, близкое к вертикальному, и обопритесь на нее спиной.
- Подушки безопасности и преднатяжители ремней срабатывают одновременно.
- Если автомобиль подвергся угону или попытке угона, если его повредили хулиганы, если он был затоплен во время наводнения, обязательно обратитесь на специализированную станцию технического обслуживания IVECO для проверки работы системы подушек безопасности.
- После аварии, вызвавшей срабатывание подушки безопасности, обратитесь на специализированную станцию технического обслуживания IVECO для замены самой подушки и ремней безопасности с устройствами натяжения.
- При сдаче отслужившего свой срок автомобиля на слом обратитесь на специализированную станцию технического обслуживания IVECO, где подушки безопасности снимут.
- В случае смены владельца автомобиля необходимо, чтобы новый владелец ознакомился с правилами эксплуатации подушки безопасности и со всеми изложенными выше инструкциями, а также получил Руководство по эксплуатации и обслуживанию автомобиля.





Передняя подушка безопасности со стороны пассажира: категорически запрещается перевозить на переднем сиденье детей, даже при использовании соответствующих европейским стандартам специальных систем безопасности (детских колыбелек и детских сидений). Надуваясь, подушка может причинить ребенку серьезную травму, вне зависимости от того, что стало причиной ее срабатывания. Обычно максимальный срок службы подушек безопасности составляет 10 лет. В целях безопасности следует обращаться не специализированные станции технического обслуживания для замены подушки безопасности не реже чем один раз в десять лет.

Зеркала заднего вида

Зеркала заднего вида регулируются вручную. Для регулировки достаточно нажать рукой на край зеркала. Кроме того, зеркала можно сложить вручную.



Предупреждение!

Электропривод стеклоподъемников (если установлено)

Кнопки управления стеклоподъемниками размещены со стороны водителя (две) и на двери со стороны пассажира (одна). Управление электроприводом зеркал заднего вида (если установлено)

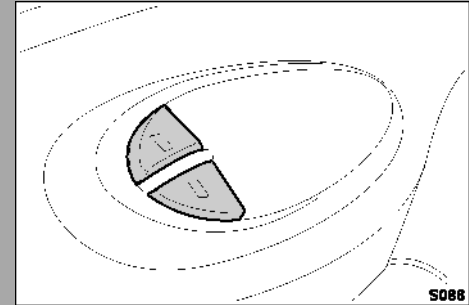
Кнопки управления расположены со стороны водителя

1. Кнопка вертикальной и горизонтальной регулировки зеркала (направление регулировки указаны стрелками).
2. Кнопка выбора правого или левого зеркала.

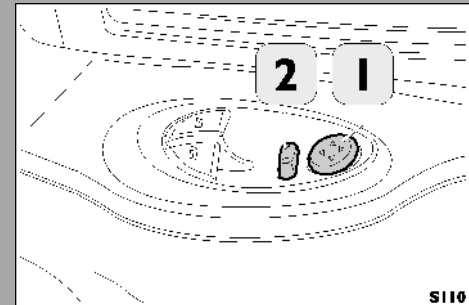
Опасно, возможно травмирование: неправильное использование кнопок управления электрическими стеклоподъемниками может привести к травмированию. Перед включением и во время работы стеклоподъемников следите, чтобы люди, животные или предметы не получили повреждения как непосредственно от движущихся стекол, так и от попадания под движущиеся стекла каких-либо предметов. Покидая салон автомобиля, обязательно вынимайте ключ из замка зажигания. Это необходимо для предотвращения случайного срабатывания кнопок управления стеклоподъемниками, в результате которого могут быть травмированы остающиеся в кабине люди.

Органы управления

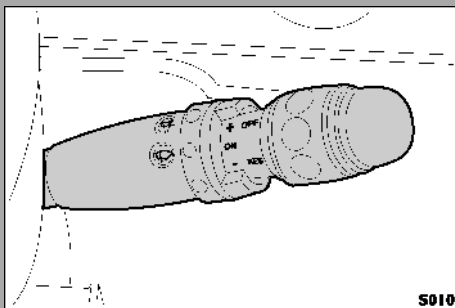
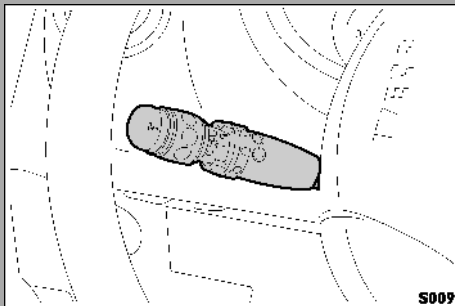
33



S088



S110



Многофункциональные подрулевые переключатели

Левый переключатель

Предназначен для управления следующими устройствами: внешние осветительные приборы, указатели поворотов, задние противотуманные фонари и звуковой сигнал.

Указатели поворотов

(вверх = правый поворот, вниз = левый поворот).

Габаритные фонари и фары ближнего света

(двухпозиционный поворотный переключатель).

Фары дальнего света

(переместить переключатель от себя, когда включены фары ближнего света - фиксированное положение).

Мигание фарами

(переместить переключатель на себя — нефиксированное положение, когда включены фары ближнего света).

Звуковой сигнал

(кнопка расположена на торце переключателя).

Задние противотуманные фонари

(поворотный переключатель).

Правый переключатель

Предназначен для управления следующими устройствами: очиститель и омыватель ветрового стекла, омыватель фар и система круиз-контроля (если установлены).

Стеклоочиститель

имеет три рабочие скорости, в том числе прерывистый режим (нижнее положение переключателя). При переводе переключателя в верхнее положение (не фиксируемое) щетки стеклоочистителей срабатывают один раз.

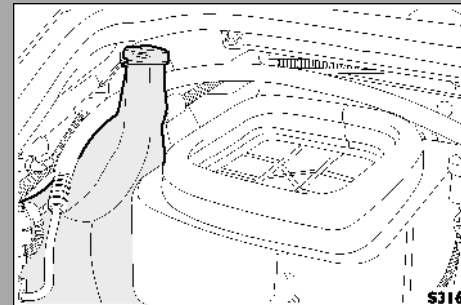
Омыватель ветрового стекла

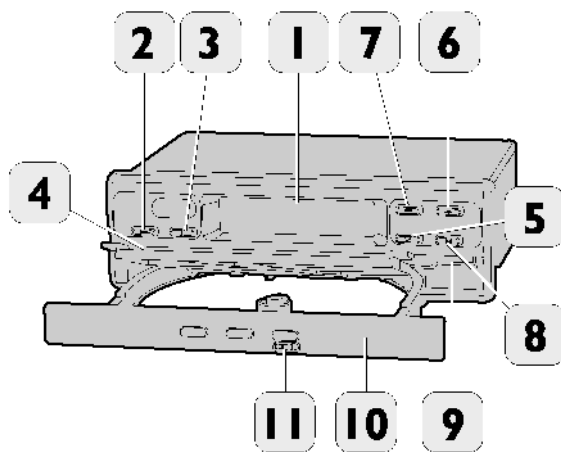
(переместить переключатель на себя; если установлен омыватель фар и включены габаритные фонари, включается также омыватель фар).

Бачок омывателя ветрового стекла и фар

Бачок расположен в моторном отсеке. В бачок следует заливать смесь воды и незамерзающей моющей жидкости **Tutela Professional SC 35** в следующих пропорциях:

Температура наружного воздуха	-35°C	-20°C	-10°C	0°C	теплый период
Tutela Professional SC 35 (частей)	1	1	1	1	1
Вода (частей)	—	1	2	6	10





Тахограф (устанавливается только на автомобилях с полной массой более 3,5 т, — см. отдельное издание)

1. Дисплей.

■ На дисплее всегда отображаются следующие данные: дата, время, общий пробег автомобиля в километрах и все стандартные параметры настройки.

■ Могут отображаться данные, хранящиеся в памяти устройства.

■ Автоматически выводятся все сигналы и предупреждения о неисправностях.

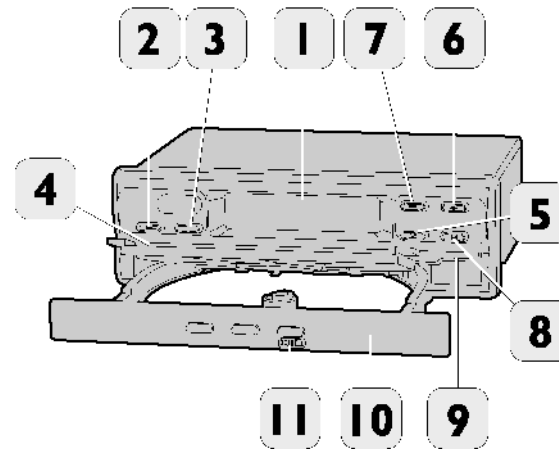
2. Замок с ключом.

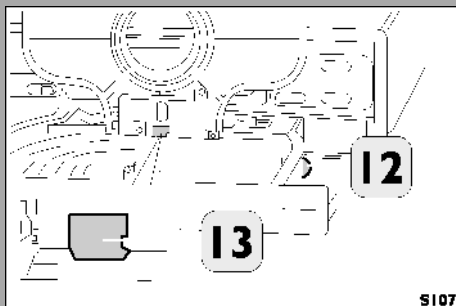
3. Кнопка задания времени работы первого водителя.

4. Дискковод для диска первого водителя.
5. Кнопка для задания времени работы второго водителя.
6. Просмотр данных в прямой последовательности.
7. Просмотр данных в обратной последовательности.
8. Выбор пунктов меню.
9. Дискковод для диска второго водителя.
10. Крышка дисковода: крышку можно открыть, только когда автомобиль остановлен, а на дисплее отображается стандартное меню либо дата.
11. Контроль времени. Указывает на работу счетчика времени.

Примечание (для случая, когда работает один водитель)

Если на автомобиле работает один водитель, следует просто положить диск тахографа первого водителя на разделительную пластину.





5107

Если автомобиль новый или если была отключена аккумуляторная батарея:

- Поверните ключ в замке зажигания в положение MAR. Чтобы открыть крышку дисководов и получить доступ к дисководу для диска второго водителя, поднимите вверх пластину, разделяющую дисководы. Вставьте диск. Нажмите на регулировочное колесико 12 и поверните его. Установите временную шкалу диска тахографа таким образом, чтобы значение времени, на которое указывает метка 13, соответствовало значению, указываемому на дисплее 1. По завершении этой операции вставьте в соответствующие дисководы диски (один или два, по необходимости). Закройте дисковод.

Масштаб расстояний

Один проход самописца тахографа (вверх или вниз) соответствует расстоянию в 5 км.

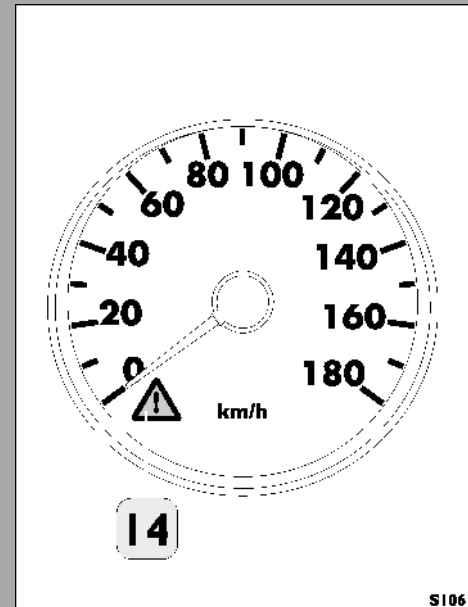
Примечание

Процесс записи пройденного расстояния прерывается, если:

- Выключатели дисководов обоих водителей находятся в положении «отдыха» «└┘».
- Отключена приборная панель.
- Не включена дополнительная функция записи.

После повторного включения приборной панели, автоматически будет восстановлена правильная запись пройденного расстояния по времени и положению.

14. Контрольная лампа неисправности тахографа. При включении контрольной лампы обратитесь к соответствующему Руководству.



- На дисплее 1 тахографа могут появляться сообщения об ошибках. Перед тем, как обратиться на станцию техобслуживания IVECO (это относится только к приведенным ниже кодам ошибок), водитель может попытаться путем несложных операций устранить ошибки самостоятельно.
- Запрещается выполнять какие-либо действия, кроме указанных ниже.
- При отображении кодов, отсутствующих в приведенном ниже списке, или если не удастся исправить указанные ниже ошибки, обращайтесь на станцию техобслуживания IVECO.

Код ошибки	Описание	Рекомендации по устранению
900F	Кнопка нажата на слишком долгое время или кнопка (кнопки) заблокирована.	Не следует надолго нажимать кнопку/найдите заблокированную кнопку и аккуратно попытайтесь ее освободить. Если не получается, не упорствуйте, а обратитесь на станцию техобслуживания IVECO.
9051/2	Не установлен диск водителя 1/2: При отсутствии диска (водителя 1 или 2) время работы было переключено на другого водителя.	Вставьте соответствующий диск тахографа и установите правильный вид рабочего времени.
A050	Работа без диска тахографа.	Проверьте, вставлен ли диск тахографа, закрыт ли дисковод, а во время стоянки автомобиля проверьте, правильно ли установлена пиктограмма вида работы для дисковода.

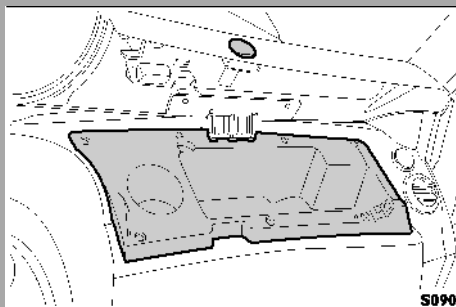
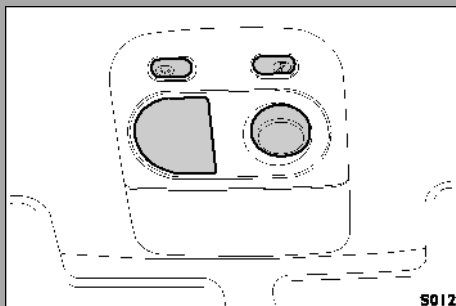
Чтобы свести потребление **электроэнергии тахографом в режиме ожидания** (при выключенном зажигании) к минимуму, действуйте следующим образом:

- выключите зажигание;
- извлеките диски из дисководов;
- закройте дисководы;
- установите переключатели режимов работы обоих водителей в положение «отдых» (символ кровати);
- убедитесь, что на жидкокристаллическом дисплее нет сообщений об ошибках.

Через 27 часов после выполнения описанных действий тахограф перейдет в режим сниженного энергопотребления.

Если автомобиль, помимо тахографа, оборудован сдвижной дверью, то при длительных перерывах в эксплуатации во избежание разряда аккумуляторных батарей выполняйте следующее:

- извлеките предохранитель, отвечающий за электропитание тахографа;
- извлеките предохранитель, отвечающий за электропитание привода сдвижной двери.
- Если на автомобиле имеется такая система, то после каждого отключения аккумуляторной батареи сдвижную дверь необходимо сначала открыть, а потом закрыть.



Оборудование кабины и пассажирского салона

Со стороны пассажира передняя панель кабины оборудована ящиком, в котором можно хранить бумаги, документы и пр. (за исключением автомобилей, оборудованных подушкой безопасности пассажира).

Двери оборудованы карманами для размещения различных предметов, в т. ч. бутылок с водой. В потолочную панель встроена ручка, за которую может держаться пассажир, сидящий в центре.

Солнцезащитные козырьки поворачиваются в двух направлениях и складываются. Эти козырьки имеют карманы для хранения документов, а козырек, находящийся со стороны пассажира, имеет зеркало.

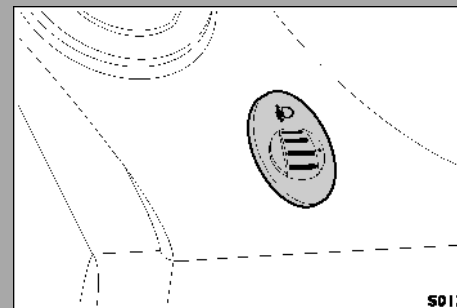
В задней части кабины водителя предусмотрены два крючка для одежды и вещевой ящик (за исключением фургонов и микроавтобусов).

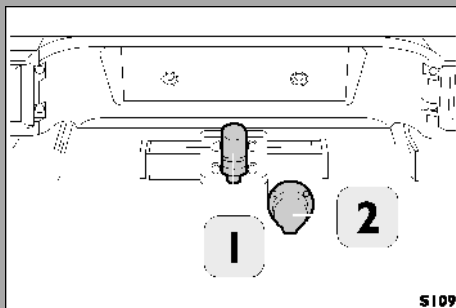
Плафон освещения кабины водителя и поворотная лампа направленного света расположены в передней части потолочной панели.

Регулировка направления света фар

Правильная регулировка направления света фар — залог безопасности не только водителя и пассажиров, но и всех участников движения. Кроме того, регулировка направления света фар является неотъемлемым требованием правил дорожного движения. Чтобы гарантировать оптимальную видимость и Вам, и другим участникам движения, направление света фар должно быть отрегулировано правильным образом. Когда автомобиль нагружен, его задняя часть проседает: как следствие пучок света фар поднимается. В такой ситуации направление света фар должно быть отрегулировано. На рисунке изображен корректор направления свечения фар. Значение «0» соответствует правильному направлению света фар для негруженого автомобиля. Чем меньше загрузка автомобиля, тем больше должно быть значение на регуляторе. Регулировать направление света фар следует всякий раз, когда меняется вес транспортируемого груза.

Для контроля и в случае необходимости осуществления ручной регулировки направления света фар обращайтесь на специализированные станции технического обслуживания IVECO.





Сцепное устройство для буксировки прицепа (если установлено)

Используется для буксировки прицепа, оборудованного накатным тормозом.

1. Сферический крюк для буксировки прицепа.
2. 13-контактный разъем для подключения осветительных приборов (12 В).

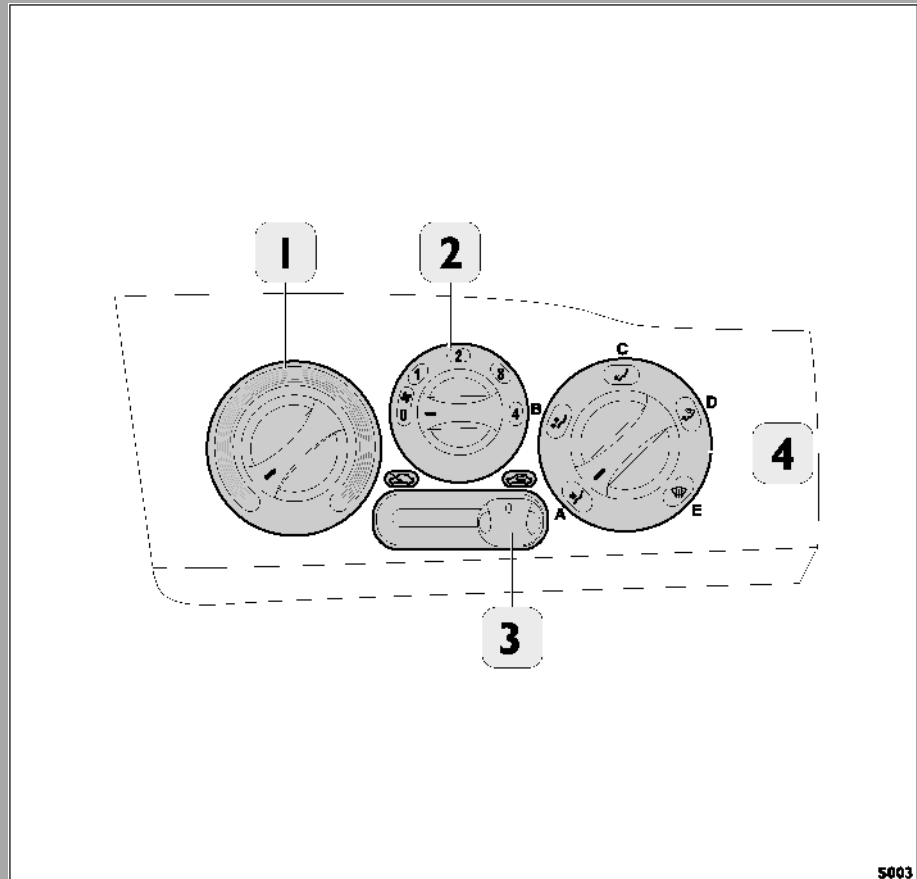
При самостоятельной установке буксировочного устройства необходимо строго соблюдать не только инструкции по установке устройства и вспомогательных устройств (все они должны относиться к типам устройств, разрешенных для установки), но и указания IVECO по электрооборудованию (см. пункт 2.14.7, «Указания для изготовителей кузовов») во избежание перегрузки электрической цепи механизма блокировки руля.

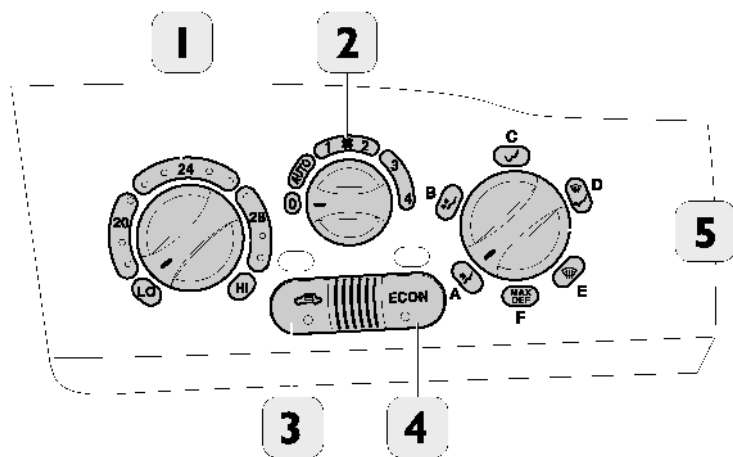
Также соблюдайте все указания, изложенные в инструкции по эксплуатации сцепного устройства.

Отопление и вентиляция

Стандартная комплектация

1. Ручка регулировки температуры (смешивания теплого и холодного воздуха).
2. Регулятор скорости вращения вентилятора с указанными значениями скоростей.
3. Ручка включения режима рециркуляции воздуха: при включенном режиме рециркуляции наружный воздух в кабину не поступает.
4. Регулятор распределения воздушного потока работает следующим образом:
 - A. Направление воздушного потока к лицу.
 - B. Направление воздушного потока к лицу и ногам.
 - C. Направление воздушного потока к ногам.
 - D. Направление воздушного потока к ногам и на лобовое стекло.
 - E. Направление воздушного потока на лобовое стекло.





Климат-контроль (если установлено)

1. Регулятор температуры воздуха с крайними положениями HI и LO (обеспечение максимально высокой и минимально низкой температуры воздуха в салоне).
2. Регулятор скорости вращения вентилятора с указанными значениями скоростей, режимами ручной и автоматической регулировки скорости вращения вентилятора и OFF (выключение вентилятора).
3. Кнопка включения рециркуляции воздуха: при включенном режиме рециркуляции наружный воздух в кабину не поступает.
4. Кнопка выключения кондиционера. Система кондиционирования воздуха включает в себя фильтр, использующийся для удаления мельчайших частиц пыли (тонкая очистка воздуха). Фильтр подлежит замене через каждые 20 000 километров пробега или не реже одного раза в год.
5. Регулятор распределения потоков воздуха.
 - A. Направление воздушного потока к лицу.
 - B. Направление воздушного потока к лицу и ногам.
 - C. Направление воздушного потока к ногам.
 - D. Направление воздушного потока к ногам и на лобовое стекло.
 - E. Направление воздушного потока на лобовое стекло.
 - F. Положение MAX/DEF: отвечает за оттаивание стекол или удаление с них конденсата.



Возможно травмирование: категорически запрещается самостоятельно выполнять какие-либо работы с кондиционером: хладагент, находящийся под давлением, может попасть на кожу и вызвать «морозный» ожог.

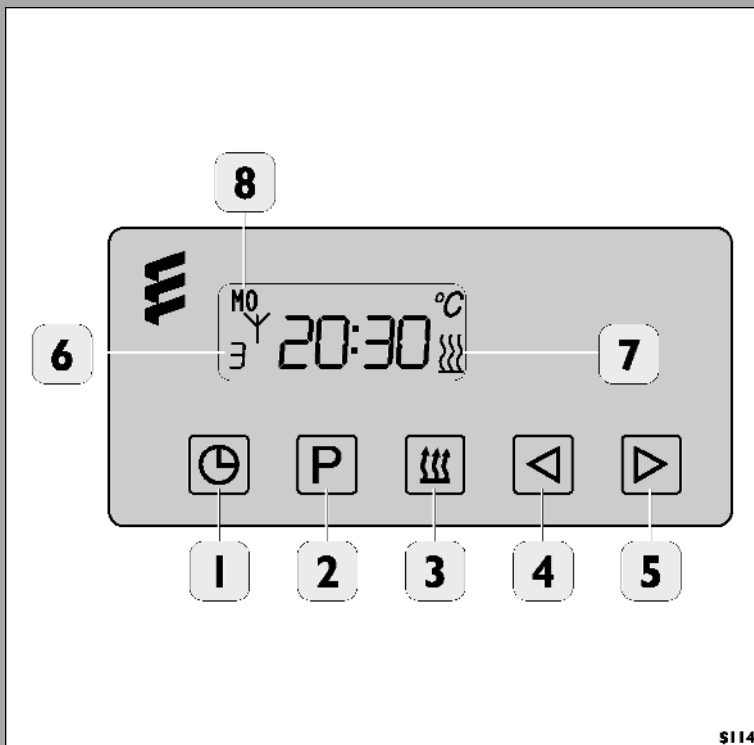
Предупреждения:

- Важной особенностью кондиционера является осушение воздуха. Таким образом, кондиционером можно пользоваться для борьбы с запотеванием стекол.
- Кондиционер заправлен хладагентом R134a, который является безвредным для окружающей среды. Категорически запрещается заправлять кондиционер хладагентом R12 (или аналогичными), который не только не совместим с компонентами системы, но и содержит хлорфторуглероды (CFC). В холодный период рекомендуется включать кондиционер на 10 минут, не реже одного раза в месяц.
- Кондиционер автоматически включается при запуске двигателя: чтобы выключить кондиционер, нажмите кнопку ECO.

Рециркуляция воздуха

Режим рециркуляции очень полезен при движении в сильно загрязненной атмосфере (при движении в плотном транспортном потоке, в туннеле и т. д.), а также если необходимо быстро прогреть воздух в кабине.

Однако не рекомендуется использовать этот режим в течение длительного времени, особенно если в автомобиле находятся пассажиры. Примечание: Во избежание запотевания стекол не используйте режим рециркуляции в дождливую или холодную погоду.

**Обозначения**

- 1 - часы
- 2 - предварительная установка
- 3 - быстрый прогрев
- 4 - кнопка настройки в сторону уменьшения

- 5 - кнопка настройки в сторону увеличения
- 6 - кнопка выбора 1-го/2-го/3-го значения предварительно установленного времени
- 7 - индикатор
- 8 - день недели

Дополнительный подогрев (если установлен)**Указания по пользованию**

Назначение этого устройства — прогрев пассажирского салона и двигателя, что обеспечивает водителю и пассажирам комфортные условия поездки даже при низких температурах окружающей среды. При подключении подогревателя к электросистеме автомобиля (при первом запуске нового автомобиля, после замены аккумуляторной батареи и т. д.) все данные, отображенные на дисплее, начинают мигать. Это говорит о том, что необходимо запрограммировать таймер, иначе воспользоваться подогревателем будет невозможно.

Установка времени

Если на дисплее отображается неверное время или если один из разрядов мигает, нажмите кнопку 1 и одновременно с ней кнопку 4 (назад) либо 5 (вперед) — смотря по ситуации.

Установка даты

Одновременно нажмите кнопки 1 и 2 (при необходимости — несколько раз). После остановки двигателя индикатор выключается по истечении 10 секунд.

Текущая дата/время

Чтобы узнать текущее время/дату, нажмите кнопку 1.

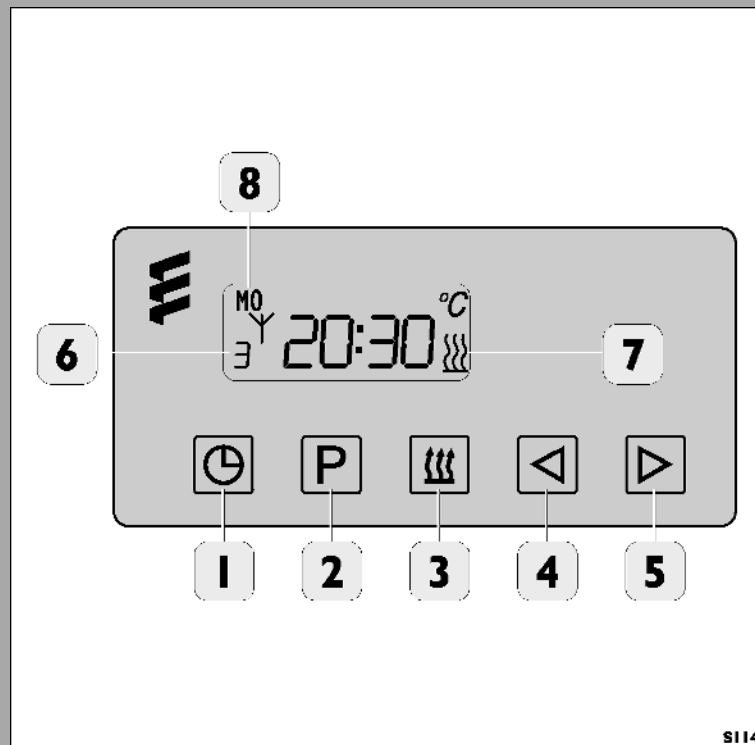
Включение подогрева при неработающем двигателе и без предварительной настройки

При нажатии кнопки 3 включается индикатор 7. Заводская установка продолжительности работы подогревателя — 2 часа.

Это значение можно изменить, чтобы использовать для одного рабочего цикла, либо пользоваться им постоянно.

Для изменения времени подогрева на один рабочий цикл выполните следующие операции: включите устройство кнопкой 3, затем нажмите либо кнопку 4 (уменьшить время работы), либо кнопку 5 (увеличить время работы).

Чтобы изменить время подогрева на постоянной основе, нажмите кнопку 3 и удерживайте ее, и одновременно нажмите кнопку 4 (уменьшить время работы), либо кнопку 5 (увеличить время работы).



Обозначения

- 1 - часы
- 2 - предварительная установка
- 3 - быстрый прогрев
- 4 - кнопка настройки в сторону уменьшения

- 5 - кнопка настройки в сторону увеличения
- 6 - кнопка выбора 1-го/2-го/3-го значения
- 7 - Индикатор
- 8 - день недели

SI14

По завершении этой операции на дисплее будет по-прежнему высвечиваться прежнее время подогрева.

Чтобы на дисплее высветилось новое значение, необходимо выключить подогреватель и вновь включить его.

Включение отопителя при работающем двигателе и без предварительной настройки

Подогреватель включается нажатием кнопки 3 и продолжает работать до тех пор, пока двигатель не будет остановлен. После остановки двигателя подогреватель продолжает работать в течение 5 минут. Нажатием кнопки 5 это время можно увеличить до 4 часов.

Предварительная настройка

Можно задать дату и время включения подогревателя. После однократного нажатия кнопки 2 отобразится первая вызываемая цифра 6 — она соответствует 1-й программе предварительной установки. После этого с помощью кнопок 4 и 5 можно задать время включения подогревателя.

Чтобы запрограммировать включение обогревателя на определенный день недели, действуйте следующим образом: Нажмите кнопку 2 во второй раз, чтобы высветить вторую вызываемую цифру 6, — она соответствует 2-й программе предварительной установки.

Таким же образом устанавливаются дата и время включения обогревателя. После нажатия кнопки 2 в третий раз отобразится третья вызываемая цифра 6, — она соответствует 3-й программе предварительной установки. Вышеописанным способом установите дату и время включения. После четвертого нажатия кнопки 2 данные предварительной установки отображаться не будут, но система сохранит в памяти все данные, обработанные к этому моменту.

Чтобы вызвать нужную программу предварительной установки:

- Нажмите кнопку 2.
- Дождитесь, пока высветится программа предварительной установки.
- Через 10 секунд высветится номер программы, а также заданный день и время включения.

Чтобы вызвать вторую и третью программы, повторите эти действия.

Текущие дата и время на дисплее не отображаются.

Можно запрограммировать три включения в 24-часовом интервале или одно с интервалом включения, равным одной неделе.

Установка дня недели

Чтобы запрограммировать включение обогревателя на определенный день недели, необходимо одновременно нажать кнопки 2 и 4 либо 5 и дождаться, пока высветится нужный день недели (дни недели имеют английские названия):

MO — понедельник,

TU — вторник,

WE — среда,

TH — четверг,

FR — пятница,

SA — суббота,

SU — воскресенье.

Примечание. При работающем двигателе на дисплее будут отображаться текущие дата и время. Чтобы отобразить эту информацию при неработающем двигателе, нажмите кнопку 1 (дата и время будут отображаться в течение 10 секунд).

Полезные советы

- В теплое время года подогреватель необходимо включать один раз в месяц на 10 минут. Это позволит избежать проблем с включением в зимнее время.
- За время летнего сезона топливо, находящееся в трубках, может испариться. По этой причине для последующего запуска может потребоваться несколько попыток, поскольку необходимо, чтобы трубки вновь заполнились топливом. Если запуск затруднен, несколько раз нажмите кнопку 3 цифрового таймера, включая и выключая отопитель (с интервалом примерно 6 минут), при этом двигатель должен работать.
- Если при включении отопителя зеленый индикатор 7 не загорается, проверьте предохранители и при необходимости замените их. Если неисправность не исчезнет, обратитесь к авторизованному дилеру.

Пневматическая подвеска с электронным управлением ECAS (может устанавливаться только на моделях 29L/35S)

Перед выполнением погрузочно-разгрузочных работ необходимо поднять/опустить/выровнять автомобиль с помощью следующих кнопок:

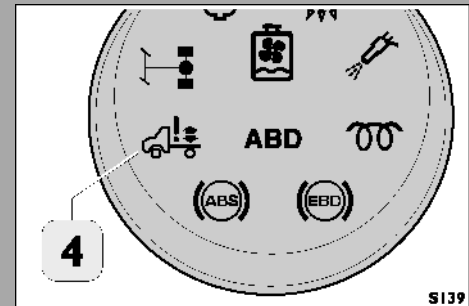
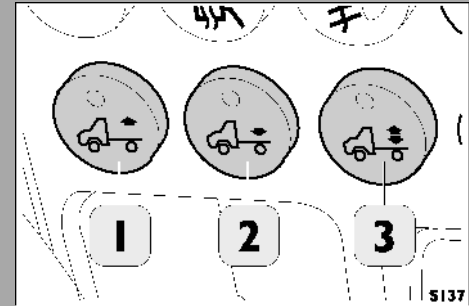
1. Подъем автомобиля.
2. Опускание автомобиля.
3. Выравнивание автомобиля (установка в горизонтальное положение).

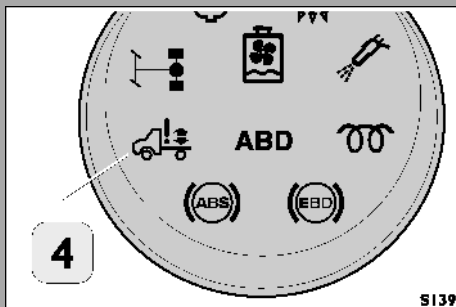
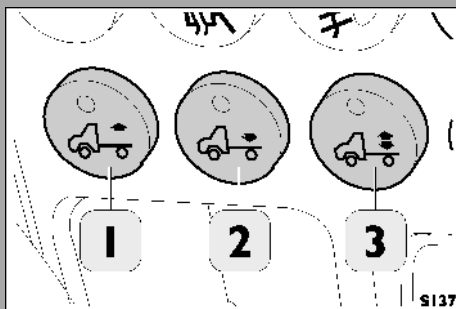
Система может использоваться для облегчения погрузочно-разгрузочных работ, для движения с цепями противоскольжения или по пандусам и горкам.

Примечание: по завершении погрузочно-разгрузочных работ необходимо установить раму автомобиля в горизонтальное положение, нажав кнопку 3 (несмотря на то, что система автоматически делает это, если скорость движения составляет 15 км/ч). При работе с системой индикатор 4 будет мигать до тех пор, пока рама не займет горизонтальное положение. Если рама находится в горизонтальном положении, то включение данного индикатора может означать следующее:

- мигание: перегрев электрического компрессора.
- постоянное свечение: наличие неисправности в системе.

В последнем случае необходимо обратиться на станцию техобслуживания.





Пневматическая подвеска (может устанавливаться только на моделях 35С/65С)

1. Подъем автомобиля.
2. Опускание автомобиля.
3. Выравнивание автомобиля (установка в горизонтальное положение).

Подъем и опускание рамы автомобиля возможны только на стоящем автомобиле, заторможенном стояночным тормозом. Во время подъема и опускания контрольная лампа 4 будет мигать до тех пор, пока рама не займет горизонтальное положение. При повороте ключа зажигания в положение 1 MAR контрольная лампа 4 включится на пять секунд: если она не загорается, это говорит о наличии неисправности в электрической цепи. Если рама находится в горизонтальном положении, включение этой лампы может означать следующее:

СВЕТИТСЯ ПОСТОЯННО:

- неисправность в цепи датчика высоты.

ЧАСТОЕ МИГАНИЕ ЛАМПЫ (перегрев компрессора):

- вследствие чрезмерной нагрузки на задний мост время работы компрессора превысило 4 минуты.
- слишком частое пользование системой (накачка, выпуск и повторная накачка воздуха).
- разгерметизация пневматической системы или малая производительность компрессора.

НЕЧАСТОЕ МИГАНИЕ ЛАМПЫ:

- Контрольная лампа 4 начнет медленно мигать, если кнопка 1 будет нажата более 2 минут. нажимать на кнопку 1 так долго запрещается.

При одновременном нажатии кнопок 1 и 2 или при неисправности самих кнопок либо их проводки яркость свечения контрольной лампы 4 изменится: нажимать на эти кнопки одновременно запрещается.

Если при правильном пользовании системой контрольная лампа указывает на наличие неисправности, обратитесь на станцию технического обслуживания.

Чтобы добиться от нового автомобиля оптимального сочетания производительности и надежности, обеспечить его длительную надежную эксплуатацию, в течение первых 1500 км пробега не повышайте обороты двигателя до максимально допустимого значения.

В этом разделе содержатся правила эксплуатации отдельных систем автомобиля, а также информация об их устройстве.

■ Имобилайзер	59
■ Запуск двигателя	65
■ Запуск двигателя в холодную погоду	68
■ Самодиагностика систем автомобиля	69
■ Система централизованной блокировки дверей	70
■ Система централизованной блокировки дверей и электронная сигнализация	72
■ Тормозная система и стояночный тормоз	77
■ Пользование механической коробкой передач	78
■ Пользование автоматической коробкой передач AGile	79
■ Блокировка дифференциала	88
■ Антиблокировочная система тормозов (ABS)/Электронная система распределения тормозных сил (EBD)/Система контроля сцепления шин с дорогой (ABD)/Электронная система обеспечения курсовой устойчивости (ESP)	90
■ Круиз-контроль	94
■ Ограничитель скорости	97
■ Коробка отбора мощности	98
■ Безопасное вождение	99
■ Экономичное и экологичное вождение	105

Запуск двигателя и движение автомобиля

Иммобилайзер

Для обеспечения дополнительной защиты от угона автомобиль оборудован электронным иммобилайзером ICU (Iveco Control Unit — Блок управления Iveco).

Для этого ключи замка зажигания оснащаются электронным устройством, передающим в блок ICU кодированный сигнал.

Ключи автомобиля

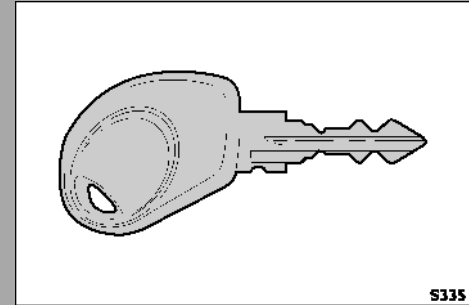
Автомобиль комплектуется двумя идентичными ключами (ключи, иммобилайзер ICU и электронный блок управления впрыском топлива EDC образуют единую систему).

Кодовая карта

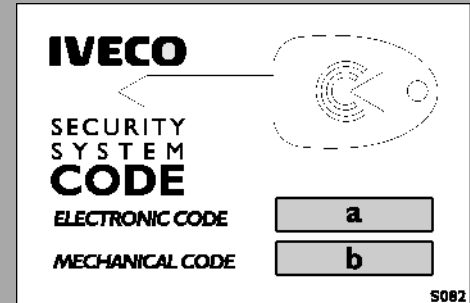
На кодовой карте, поступающей в комплекте с ключам, указаны:

- a. Электронный код для использования при аварийном запуске двигателя (аварийный запуск двигателя должен производиться на специализированной станции технического обслуживания).
- b. Механический код ключа.

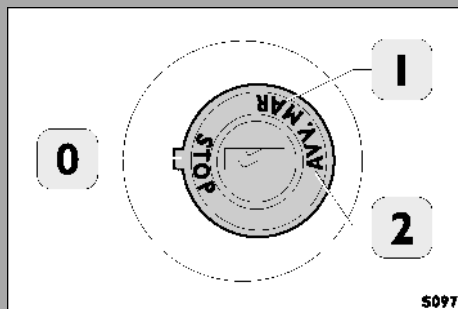
Водителю рекомендуется всегда иметь при себе электронный код ключа, указанный на кодовой карте. Он потребуются, если придется прибегнуть к процедуре аварийного запуска двигателя.



S335



S082



Аварийный запуск двигателя

Это процедура позволяет запустить двигатель, если ключ зажигания не опознается системой, или вышел из строя электронный блок управления иммобилайзером. Для ввода электронного кода с помощью педали акселератора:

- Поверните ключ в положение 1 MAR.
- Через 2 секунды контрольная лампа 25 (см. стр. 14) электронного блока управления двигателем (EDC) начнет мигать.
- Нажмите педаль акселератора до упора и удерживайте от 5 до 12 секунд.
- Частота мигания контрольной лампы уменьшится.
- Когда количество миганий будет соответствовать первой цифре электронного кода, нажмите педаль акселератора до упора и отпустите ее (на время нажатия педали лампа погаснет). Чтобы ввести оставшиеся цифры кода, повторите описанные выше действия.
- Если Вы правильно ввели код, лампа погаснет; в противном случае повторите процедуру с самого начала. В любом случае, мы рекомендуем как можно скорее обратиться на станцию технического обслуживания.

Предупреждение

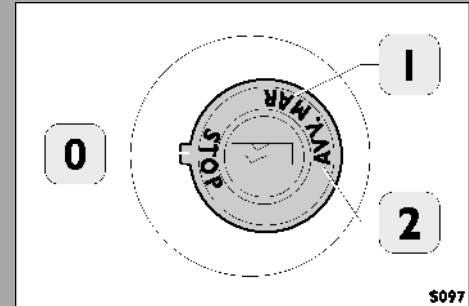
Все поставляемые с автомобилем ключи имеют общий механический код, но при этом каждый из них имеет свой уникальный электронный код, который должен быть сохранен в памяти блока управления системы.

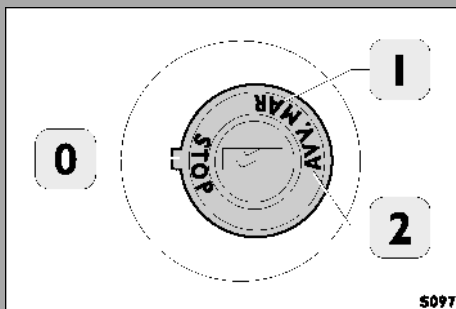
При изготовлении дубликатов ключей необходимо, чтобы электронные коды всех имеющихся и вновь изготовленных ключей были занесены в память блока управления. Если Вам потребуются дополнительные ключи, следует обратиться на **специализированную станцию технического обслуживания**. При себе необходимо иметь все ключи и кодовую карту.

Электронные коды ключей, которые вы не привезете с собой, будут удалены из памяти в момент, когда туда будут заноситься электронные коды для новых ключей. Такая мера безопасности гарантирует невозможность запуска двигателя с использованием утерянных ключей.

Предупреждение

- Каждый автомобиль имеет свою уникальную кодовую карту, поэтому рекомендуется хранить ее в надежном месте. Можно списать с карты коды, чтобы не возить ее в автомобиле или не носить постоянно с собой. Так уменьшается риск потерять кодовую карту.
- При передаче автомобиля новому владельцу очень важно передать ему все ключи и кодовую карту.





Положения замка зажигания

- 0.= Установка и извлечение ключа, остановка двигателя, блокировка руля, включение иммобилайзера.
- 1.= Подготовка к запуску двигателя, включение различных сопутствующих устройств, выключение иммобилайзера.
- 2.= Запуск двигателя.

Опасность ДТП! Если целостность замка зажигания была нарушена (при попытке угона), обязательно проверьте его функционирование на специализированной станции технического обслуживания. В противном случае рулевое колесо может заблокироваться во время движения.

Включение иммобилайзера

Иммобилайзер включается, когда ключ в замке зажигания повернут в положение «STOP». В этом положении двигатель выключен, ключ можно вынуть.

Выключение иммобилайзера

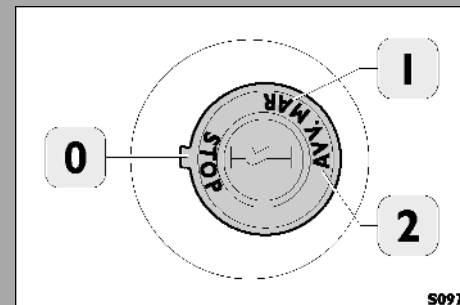
Иммобилайзер выключается при повороте ключа зажигания в положение MAR (1), при условии, что система опознает переданный ключом кодированный сигнал.

Если электронный код опознан, иммобилайзер (ICU) посылает свой собственный кодированный сигнал в электронный блок управления работой двигателя, который разрешает запуск двигателя. Если система опознает электронный код, контрольная лампа 3 включается приблизительно на **4 секунды**.

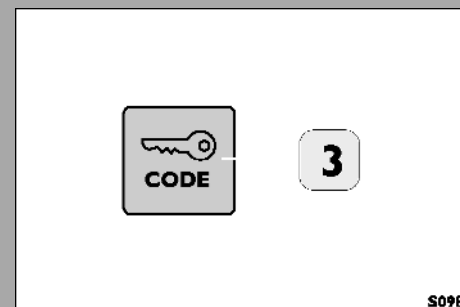
Любое другое сообщение говорит о том, что код не опознан.

Если код не был опознан, поверните ключ зажигания обратно в положение STOP (0), а затем в положение MAR (1); если иммобилайзер остается включенным, повторите попытку с помощью другого ключа.

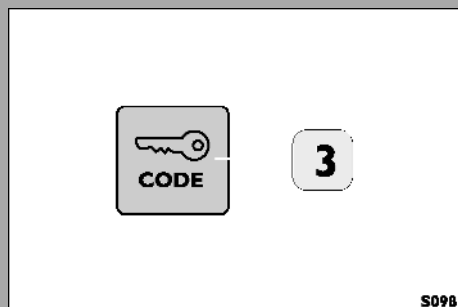
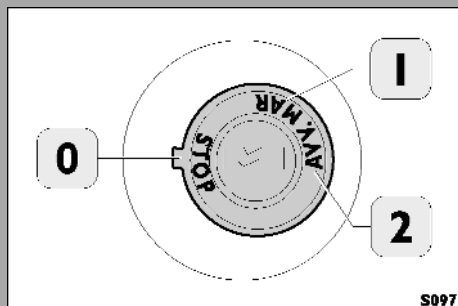
Если и в этом случае запустить двигатель не удастся, обратитесь на **специализированную станцию технического обслуживания Iveco**.



S097



S098



Предупреждение

Если после запуска двигателя или во время движения контрольная лампа 3 включается на короткое время или горит постоянно, это не обязательно говорит о неисправности системы, однако иногда может свидетельствовать о том, что, возможно, предпринималась попытка несанкционированного вмешательства в работу иммобилайзера (может быть, попытка угона) или что разряжен аккумулятор.

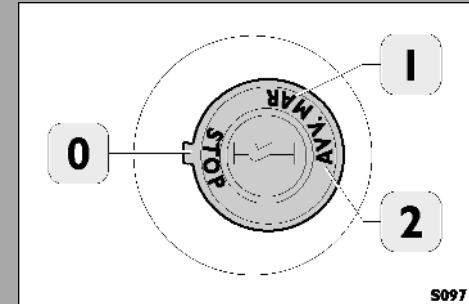
В этом случае можно провести проверку работы системы. Остановите автомобиль, поворотом ключа в положение STOP (0) выключите двигатель, затем снова поверните ключ в положение MAR (1): контрольная лампа должна включиться и примерно через одну секунду выключиться. Если после этого лампа продолжает гореть, повторите операцию, оставив ключ в положении STOP (0) не менее чем на 30 секунд. Если и после этого при повороте ключа в положение MAR лампа продолжает гореть, срочно обратитесь на специализированную станцию технического обслуживания Iveco.

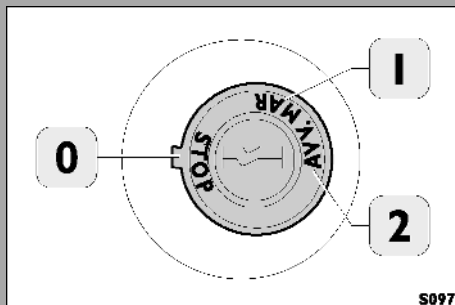


Запуск двигателя

- Вставьте ключ в замок зажигания и поверните по часовой стрелке в положение 1 (MAR).
- На автомобиле с механической коробкой передач убедитесь, что включена нейтральная передача или полностью выжмите педаль сцепления. Порядок действий на автомобиле с автоматической коробкой передач описан в соответствующем пункте.
- Поверните ключ в положение 2 (AVV) и, как только двигатель заведется, отпустите его. **Нажимать на педаль акселератора не следует.** (Если приведенные выше инструкции не будут выполнены, при запуске двигателя из выхлопной трубы пойдет черный дым).
- Если двигатель не запускается, не включайте стартер более чем на 30 секунд. После запуска двигателя трогайтесь с места плавно и поддерживайте средние обороты до тех пор, пока двигатель не прогреется до рабочей температуры. Таким образом Вы сможете обеспечить:
 - непрерывную и стабильную циркуляцию масла в системе смазки;
 - удержание вредных составляющих, имеющих в выхлопе, в заданных пределах;
 - экономию топлива.

Прежде чем запустить двигатель в гараже или мастерской, убедитесь, что в помещении обеспечена достаточная вентиляция, так как выхлопные газы являются токсичными.



**Предупреждение!****Положения ключа в замке зажигания**

- 0.= Ключ вставляется и вынимается, двигатель выключен, рулевое колесо заблокировано.
- 1.= Подготовка к запуску двигателя, включение различных сопутствующих устройств.
- 2.= Запуск двигателя.

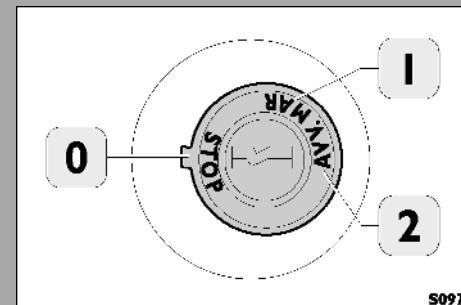
- Для обеспечения оптимальных рабочих характеристик и во избежание повышения содержания вредных составляющих в выхлопных газах двигатель, как холодный, так и прогретый, должен в течение продолжительного времени поработать на холостых оборотах. Во избежание загрязнения окружающей среды и для предотвращения неисправностей двигателя, при появлении слишком дымного выхлопа незамедлительно примите соответствующие меры. В первую очередь замените фильтрующий элемент топливного фильтра. Если необходима диагностика топливной системы, проводить ее должен квалифицированный специалист.
- Чтобы обеспечить эффективную работу топливной системы, старайтесь использовать только оригинальные фильтрующие элементы Iveco. Любое обслуживание и ремонт топливной системы должны проводиться только на специализированных станциях технического обслуживания Iveco.
- Запрещается превышать частоту вращения коленчатого вала двигателя — 4500 об/мин.

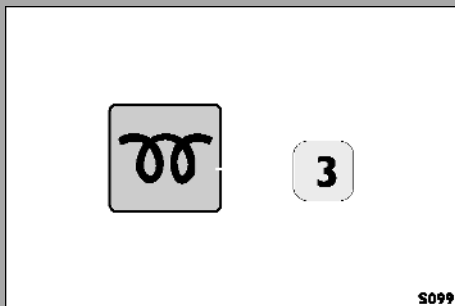
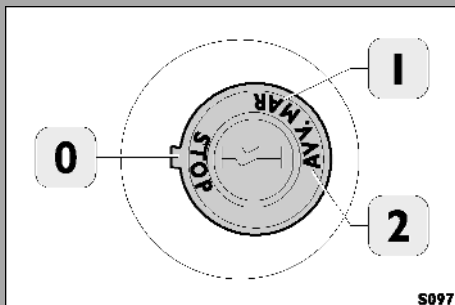


Выключение двигателя

Чтобы выключить двигатель, поверните ключ в замке зажигания в положение (0).

- Возможно серьезное повреждение: не вынимайте ключ из замка зажигания до тех пор, пока автомобиль полностью не остановится. Перед тем, как покинуть автомобиль, обязательно включайте стояночный тормоз.
- Предупреждение: на автомобилях, предназначенных для перевозки людей, оснащенных поворотной дверью, открывать эту дверь разрешается только после постановки автомобиля на стояночный тормоз. В случае нарушения этого правила центральный блок управления немедленно остановит двигатель и не позволит вновь запустить его в течение примерно 15 секунд. При попытке запустить двигатель до истечения указанного временного интервала блок управления начнет отсчитывать новый 15-секундный интервал с момента новой попытки запуска, после чего запустить двигатель можно будет только по истечении нового 15-секундного интервала.





Запуск двигателя в холодную погоду

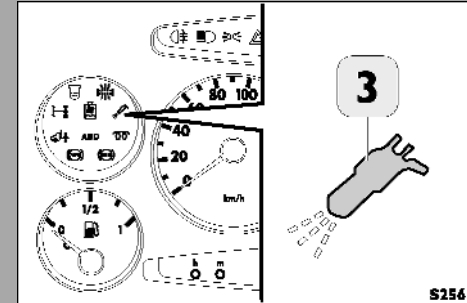
- Вставьте ключ в замок зажигания и поверните по часовой стрелке в положение 1 (MAR).
- На автомобиле с механической коробкой передач выжмите педаль сцепления до упора.
- Подождите, пока не выключится контрольная лампа 3, свидетельствующая о работе свечей предпускового подогрева.
- Поверните ключ в положение 2 (AVV) и, как только двигатель заведется, отпустите его. **При этом нажимать на педаль акселератора не следует.**

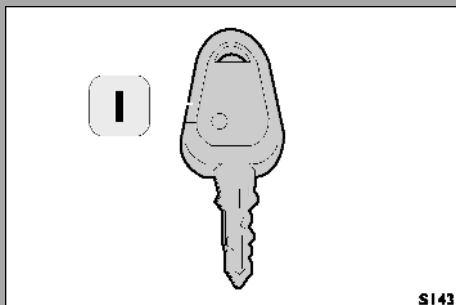
Самодиагностика систем автомобиля

Контрольная лампа EDC (3) сообщает водителю о возможных неисправностях в системе впрыска топлива. Если при работе автомобиля включается эта контрольная лампа, то это говорит о том, что в работе системы была обнаружена неисправность.

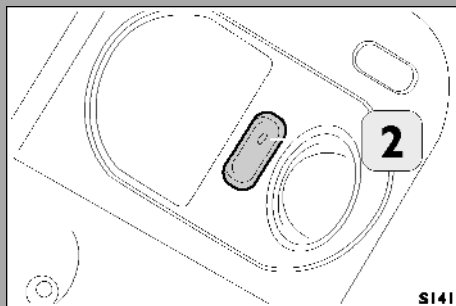
Лампа не горит	Нормальная работа	
Лампа горит непрерывно	Серьезная неисправность Система работает неправильно.	<ol style="list-style-type: none"> 1. Продолжайте движение с осторожностью. При первой же возможности обратитесь на специализированную станцию технического обслуживания.
Лампа мигает	Очень серьезная неисправность Система работает неправильно. Неисправность одной или нескольких важных функций. Возможна остановка двигателя.	<ol style="list-style-type: none"> 1. Остановите автомобиль на обочине. 2. Свяжитесь с авторизованным дилером или круглосуточной службой сервиса. 3. Доставьте автомобиль на ближайшую специализированную станцию технического обслуживания.

На модификации с двигателем F1C версии Евро-4 одновременно с индикатором EDC можно проверить, не горит ли индикатор EOBD на кнопочной панели управления (стр. 19). Этот индикатор загорается при неисправности элементов двигателя или выпускной системы, работа которых влияет на состав отработавших газов. Значения сигналов, подаваемых ими, те же, что и для индикатора EDC.





S143



S141

Система централизованной блокировки дверей (если установлено)

Направьте ключ в сторону автомобиля и кратко нажмите на кнопку 1.

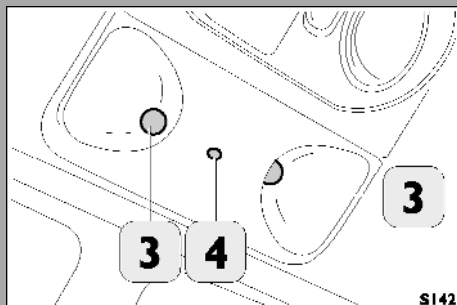
Указатели поворотов мигнут дважды, показывая, что двери заблокированы. Чтобы разблокировать двери, направьте ключ в сторону автомобиля и нажмите на кнопку 1 еще раз.

Указатели поворотов мигнут один раз, показывая, что двери разблокированы.

- Управление централизованной блокировкой дверей может осуществляться только с пульта дистанционного управления.
- Если дверь была заперта ключом, система централизованной блокировки не работает.
- Кнопка 2 находится на центральном плафоне освещения кабины. После посадки в автомобиль нажмите эту кнопку, чтобы одновременно заблокировать заднюю и боковые двери. Данная кнопка отвечает только за блокировку дверей. Для разблокировки дверей вы можете воспользоваться либо пультом дистанционного управления, либо отпереть двери ключом.
- Если нажимать кнопку пульта дистанционного управления слишком часто (шесть циклов в течение 30 секунд), то система запора замков отключится на 30 секунд во избежание перегрева их электроприводов.

**Замена батарейки в пульте дистанционного управления
(только для автомобилей, не оснащенных электронной сигнализацией)**

- Вставьте в прорезь на боковой стороне ключа монету или отвертку и аккуратно разъедините половинки корпуса. Замените батарейку, соблюдая полярность. Закройте корпус пульта дистанционного управления. Убедитесь, что половинки, составляющие корпус, совмещены правильно.



Система централизованной блокировки дверей с электронной сигнализацией (если установлено)

На автомобиль может устанавливаться электронная сигнализация, выполняющая совместно с центральным замком функции, описанные ниже. Система выполняет следующие функции:

- дистанционное запирание и отпирание дверей (см. выше);
- периферийный контроль, сигнализация открытия двери кабины, боковой двери, задней двери или капота;
- объемный контроль, сигнализация проникновения в кабину.

Система срабатывает в следующих случаях:

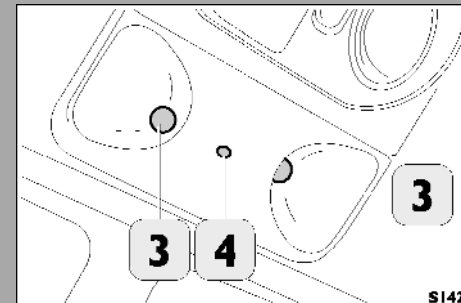
1. При открытии двери кабины, капота или задней двери.
2. При отключении аккумуляторной батареи или при перерезании кабеля питания системы сигнализации.
3. При перемещении человека (или предмета) внутри кабины.

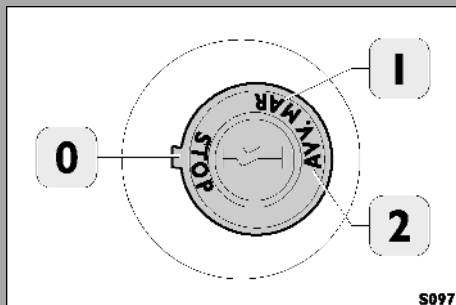
В состав системы входят:

- Один блок управления (находится под передней панелью недалеко от пульта управления отопителем).
- Два датчика 3, находящихся в центральном фанаре освещения салона и осуществляющих объемный контроль кабины.
- Один светодиод 4, находящийся в центральном фанаре освещения салона и предназначенный для осуществления диагностики и контроля за работой системы.
- По одному выключателю на каждой двери и на капоте автомобиля для включения сигнализации в случае их открытия.
- Одна аварийная сирена в моторном отсеке.

Направьте ключ в сторону автомобиля и кратко нажмите кнопку 1. Указатели поворотов мигнут дважды, показывая, что двери заблокированы, а сигнализация включена. Чтобы разблокировать двери, направьте ключ в сторону автомобиля и нажмите на кнопку 1 еще раз. Указатели поворота мигнут один раз, показывая, что двери разблокированы, а сигнализация отключена.

- При включении сигнализации светодиод 4 горит непрерывно в течение примерно 20 секунд. Это говорит о том, что блок управления выполняет проверку системы (в ходе проверки система будет работать). По истечении указанного времени светодиод начинает равномерно мигать.
- Если в системе сигнализации возникает незначительная неисправность, не влияющая на работоспособность системы, то при отключении сигнализации светодиод загорается непрерывным свечением. При первой возможности обратитесь к авторизованному дилеру.
- Если в системе сигнализации и блокировки дверей возникает серьезная неисправность, которая может привести к потере ее работоспособности, то при отключении сигнализации светодиод 4 начинает мигать. При первой возможности обратитесь к авторизованному дилеру.





- Система сигнализации связана с иммобилайзером.
- Если в результате ошибочных действий включилась сирена, отключить ее можно либо с помощью пульта дистанционного управления, либо повернув ключ зажигания в положение MAR. Помните, что для устранения некоторых неисправностей сигнализации и иммобилайзера дилеру потребуется электронный код, указанный на Вашей кодовой карте. Указания и рекомендации по обращению с кодовой картой см. в пункте, посвященном работе иммобилайзера.
- Если нажимать кнопку пульта дистанционного управления слишком часто (шесть циклов в течение 30 секунд), то система запора замков отключится на 30 секунд во избежание перегрева их электроприводов.
- Перед включением сигнализации необходимо полностью закрыть все окна. В противном случае возможно срабатывание сигнализации из-за порывов ветра, проникновения в салон насекомых и т. д.

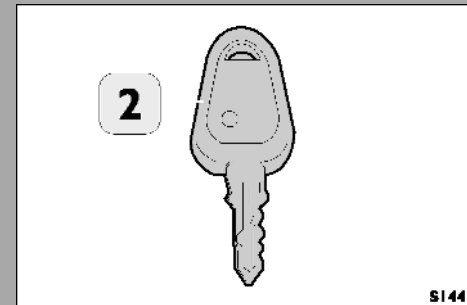
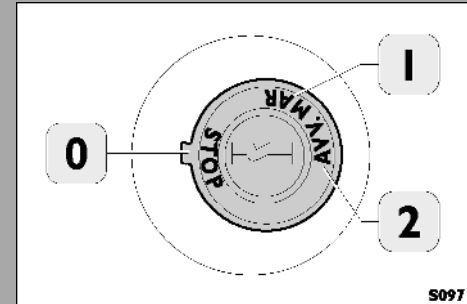
ПРИМЕЧАНИЕ: Если батарейка пульта дистанционного управления почти полностью разряжена, его радиус действия уменьшается.

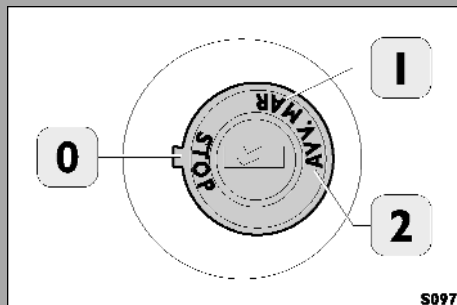
Замена частично разряженной батарейки в пульте дистанционного управления (только для автомобилей, оснащенных электронной сигнализацией)

- Вставьте в прорезь на боковой стороне ключа монету или отвертку и аккуратно разъедините половинки корпуса. Замените батарейку, соблюдая полярность. Закройте корпус пульта дистанционного управления. Убедитесь, что половинки, составляющие корпус, совмещены правильно.
- Заменить батарейку необходимо в течение трех минут. Если Вы не уложитесь в это время, придется выполнить действия, описанные в процедуре по замене полностью разряженной батарейки. То же произойдет, если Вы по ошибке перепутаете полярность.

Замена полностью разряженной батарейки в пульте дистанционного управления (только для автомобилей, оснащенных электронной сигнализацией)

- Вставьте в прорезь на боковой стороне ключа монету или отвертку и аккуратно разъедините половинки корпуса.
- Замените батарейку, соблюдая полярность. Закройте корпус пульта дистанционного управления. Убедитесь, что половинки, составляющие корпус, совмещены правильно.
- Вставьте ключ в замок зажигания и поверните его из положения 0 (STOP) в положение 1 (MAR). Затем нажмите кнопку 2 на ключе (удерживая его в положении MAR) и держите ее нажатой до тех пор, пока на пульте не включится светодиод. После этого пульт дистанционного управления готов к работе.





Замена аккумуляторной батареи (только для автомобилей, оснащенных электронной сигнализацией)

- Откройте капот и ослабьте крепление клеммы положительного провода аккумуляторной батареи. **НЕ ОТСОЕДИНЯЙТЕ ПРОВОД НА ЭТОМ ЭТАПЕ.**
- Сядьте в кабину. Поверните ключ зажигания в положение 1 (MAR) и СРАЗУ после этого — обратно в положение 0 (STOP).
- **В течение 15 секунд после этого необходимо отсоединить положительный провод от аккумуляторной батареи.**
- Если отключить аккумуляторную батарею позднее, чем через 15 секунд после поворота ключа (STOP-MAR-STOP), включится сирена, имеющая автономный источник питания.
В этом случае необходимо вновь подключить положительный кабель аккумуляторной батареи и повторить операцию с начала.

Батарейки, используемые в пультах дистанционного управления, представляют опасность для окружающей среды.

Утилизировать их необходимо в порядке, установленном законом. Использованные батарейки можно отдать дилеру, который выполнит утилизацию в соответствии с установленными правилами. В пульт дистанционного управления устанавливается литиевая батарейка CR 2032 номиналом 3 В.

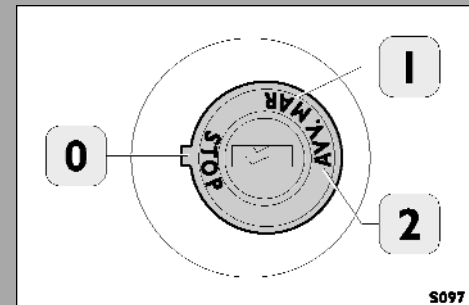
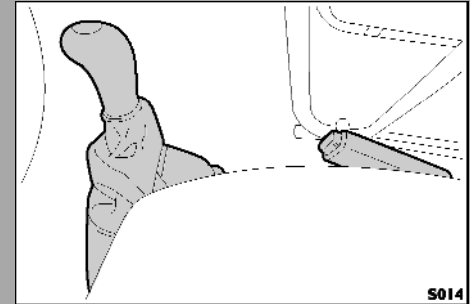
Тормозная система

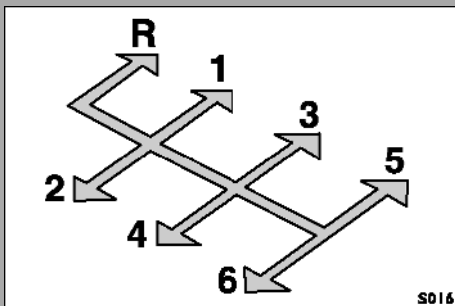
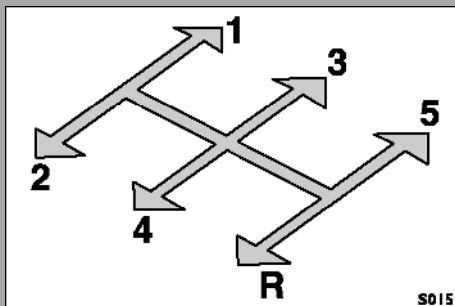
- При неработающем двигателе сервоусилитель тормозов отключается, поэтому для нажатия педали тормоза необходимо использовать большее усилие.
- При неисправности тормозного контура увеличивается ход педали тормоза и усилие, прикладываемое к педали при торможении.
ПРЕДОСТЕРЕЖЕНИЕ! При неисправной тормозной системе увеличивается и время, требующееся для остановки автомобиля. Немедленно обратитесь на специализированную станцию технического обслуживания.
- Не превышайте максимальную полную массу автомобиля, а также величину допустимых нагрузок на передний и задний мосты. Соблюдая эти требования, вы избежите неравномерного распределения нагрузки, которое в противном случае отрицательно сказывается на эффективности тормозной системы.

Стояночный тормоз

ПОЛЬЗОВАНИЕ СТОЯНОЧНЫМ ТОРМОЗОМ ДОПУСКАЕТСЯ ТОЛЬКО НА НЕПОДВИЖНОМ АВТОМОБИЛЕ

- Чтобы поставить автомобиль на стояночный тормоз, потяните рычаг вверх, чтобы тормоз перешел в стояночное положение (например, на подъеме), и воспринял массу машины. (Если ключ зажигания находится в положении 1, на панели приборов загорится соответствующая контрольная лампа).
- Если количество щелчков при постановке автомобиля на стояночный тормоз увеличивается, как можно скорее проверьте систему на специализированной станции технического обслуживания.
- Чтобы снять автомобиль со стояночного тормоза, потяните рычаг немного вверх, нажмите на кнопку и полностью опустите рычаг (контрольная лампа на панели приборов должна погаснуть).
- При остановке на очень крутых уклонах подложите упоры под колеса (с соответствующей стороны), на которые приходится наибольшая нагрузка (обычно это задние колеса загруженного автомобиля и передние — порожнего).





Пользование механической коробкой передач

Трогание с места

- Нажмите педаль сцепления до упора, переведите рычаг переключения передач в положение, соответствующее включению первой передачи.
- Выключите стояночный тормоз.
- Плавно отпуская педаль сцепления, постепенно нажимайте на педаль акселератора. По необходимости включайте более высокие передачи.
- Никогда, даже на спусках, не превышайте максимально допустимые обороты вращения коленчатого вала двигателя.

Остановка автомобиля

- Отпустив педаль акселератора, плавно нажмите на педаль тормоза.
- Прежде чем остановить автомобиль, нажмите на педаль сцепления.
- Когда автомобиль остановится, включите стояночный тормоз.

Предупреждение: Категорически запрещается включать стояночный тормоз, когда автомобиль находится в движении.

Включение задней передачи на автомобилях, оборудованных пятиступенчатой коробкой передач

Чтобы включить передачу заднего хода, когда рычаг переключения передач находится в нейтральном положении, переведите рычаг направо и назад.

Включение задней передачи на автомобилях, оборудованных шестиступенчатой коробкой передач

Чтобы включить заднюю передачу (из нейтрального положения), пальцем руки, находящейся на рычаге переключения передач, потяните кольцо, находящееся под ручкой, вверх и переместите рычаг влево и вперед.

Коробка передач AGile (если установлена)

Описание автоматизированной коробки передач

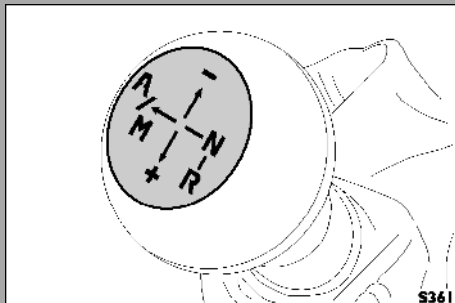
На автомобиле модификации AGile устанавливается 6-ступенчатая коробка передач с одной передачей заднего хода, снабженная электромеханическими приводами включения передач и включения/выключения сцепления.

Электронный блок управления, установленный на коробке передач, управляет работой системы контролируя включение сцепления при трогании с места и переключении передач (синхронизируя переключение с работой сцепления и учитывая мощность, поступающую от двигателя) автоматически (в автоматическом режиме — А) или по команде водителя которую он подает с помощью рычага управления, находящегося на передней панели (ручной режим — М).

В автоматическом режиме система определяет условия движения автомобиля (уклон дороги, нагрузку) и манеру управления водителя, и выбирает наиболее экономичный режим движения, но в то же время максимально соответствующий условиям движения.

В состав системы входят:

- звуковой сигнал и дисплей (передняя панель), извещающие об определенных условиях движения и отображающие состояние системы;
- диагностическое устройство;
- контрольные устройства, предотвращающие переход в режимы, опасные для двигателя и трансмиссии (т. е. неконтролируемое увеличение оборотов и неожиданную остановку двигателя);
- контрольные устройства по выявлению неисправностей, гарантирующие сочетание максимально эффективной работы автомобиля с высоким уровнем безопасности водителя и пассажиров, а также надежность двигателя, коробки передач и автомобиля в целом.



Органы управления и приборы

Педаль сцепления

Поскольку включение и выключение сцепления осуществляются электромеханическим приводом, управляемым электронным блоком коробки передач, педаль сцепления на автомобиль не устанавливается, поскольку необходимость в ней отсутствует.

Рычаг управления

Рычаг управления, находящийся на передней панели, имеет 3 фиксированных положения:

- Среднее — включение передач переднего хода,
- N (справа) — нейтральная передача,
- R (справа внизу) — включение заднего хода.

Из среднего положения, соответствующего движению вперед, рычаг можно перевести:

- вперед (положение -), чтобы дать команду на включение низшей передачи (перехода на более низкую передачу);
- назад (положение +), чтобы дать команду на включение высшей передачи;
- влево (положение A/M), чтобы перейти в автоматический или ручной режим.

Эти три положения не являются фиксированными, т. е. после переключения рычаг возвращается в среднее положение. Рекомендуем «сопровождать» возврат рычага рукой.

Дисплей

Дисплей автоматизированной коробки передач находится в передней панели (на кнопочном пульте). С его помощью можно просматривать все сведения о состоянии системы и указания по правильным приемам эксплуатации.

В частности состояние системы описывается следующими символами:

- включенная передача: с 1 по 6, N (нейтральная), R (задний ход);
- при включении передач переднего хода: M (ручной режим), A (автоматический режим);
- символ ключа — система неисправна.

Если символ N мигает, необходимо перевести рычаг в положение нейтральной передачи для восстановления работоспособности системы.

Если мигают символы A1...A6 или M1...M6 означает, что для восстановления работоспособности системы необходимо перевести рычаг в устойчивое положение влево.

Если мигает символ R, это означает, что был получен запрос на включение обратной передачи. После того, как она будет включена, R загорится непрерывно.

Звуковой сигнал

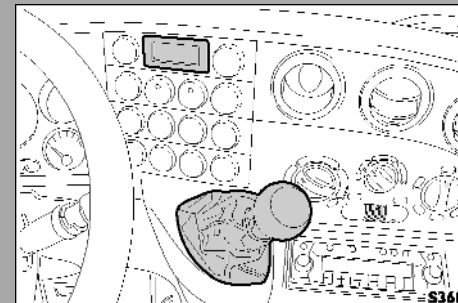
Звуковой сигнал предупреждает водителя о следующих событиях:

- Включение задней передачи (один сигнал).
- Открытие двери при работающем двигателе и включенной передаче (прерывистый сигнал).
- Перегрев сцепления (прерывистый сигнал).

Предохранители

Электроснабжение системы осуществляется через предохранители со следующими номерами (номера указаны на монтажной плате предохранителей):

64 - 10 A	Питание блока
65 - 5 A	Обслуживает автоматическую коробку передач
66 - 5 A	Задержка трогания





Эксплуатация автомобиля с автоматизированной коробкой передач

Запуск двигателя и трогание с места

- Вставьте ключ в замок зажигания, поверните его по часовой стрелке в положение I (MAR); на дисплее начнет перемещаться слово **BRAKE**.
- Нажмите на педаль тормоза и удерживайте ее; примерно через 3 секунды на дисплее появится сообщение **OK** (система выполнила самопроверку и автоматически выключила сцепление), после чего (также примерно через 3 секунды) высветится режим и передача, включенные ранее (N, M1, A1 или R).
- Когда на дисплее высветится **OK** или передача, поверните ключ зажигания в положение 2 (AVV) и отпустите его сразу после того, как двигатель заработает. **Нажимать на педаль акселератора не нужно.**
- Не нажимая на педаль акселератора, рычагом управления выберите нужный режим и включите передачу (R, M1 или A1); подождите, пока на дисплее не появится символ, подтверждающий включение передачи (при включении заднего хода будет подан еще и звуковой сигнал).
- Плавно нажимайте на педаль акселератора, пока автомобиль не тронется с места; на горизонтальной поверхности автомобиль трогается, когда обороты двигателя достигают примерно 1000 об/мин.

ПРИМЕЧАНИЕ: Чтобы автомобиль трогался плавно, нажимайте на педаль несильно, на подъеме — чуть больше.

Выключение двигателя

Остановите автомобиль и поверните ключ зажигания в положение 0, чтобы остановить двигатель.

После остановки двигателя в коробке передач остается включенной передача, на которой был остановлен двигатель (1-я, нейтральная или задняя), сцепление остается включенным. Поэтому автомобиль возможно поставить на стоянку на передаче (разумеется, предварительно включив первую или заднюю передачу).

ПРИМЕЧАНИЕ: Для нормальной работы системы необходимо выдержать паузу примерно в 4 секунды между остановкой и последующим запуском двигателя.

- Во избежание перегрева и повреждения сцепления запрещается удерживать автомобиль на подъеме на включенной передаче с помощью пробуксовки сцепления в течение длительного времени. О повышенной температуре сцепления сообщает прерывистый звуковой сигнал.
- Прежде, чем выходить из автомобиля, поставьте его на стояночный тормоз.

Трогание с места на задней передаче

Чтобы включить заднюю передачу (если она не была включена прежде), переведите рычаг управления в положение R. Включение заднего хода будет подтверждено символом на дисплее и звуковым сигналом.

Чтобы тронуться с места, плавно нажимайте на педаль акселератора.

ПРИМЕЧАНИЕ: Для ускорения маневрирования в случаях, когда требуется частое переключение между первой и задней передачами, предусмотрена возможность включения заднего хода на не полностью остановленном автомобиле.

Движение вперед в ручном режиме: переключение передач

Чтобы включить передачу переднего хода (если она не была включена ранее), переведите рычаг управления в среднее положение. На дисплее появится символ A1 или M1.

При этом для выбора ручного режима (если он еще не выбран) переведите рычаг влево (или вперед, или назад) и сразу отпустите. На дисплее появится символ M1.

Чтобы тронуться с места, плавно нажимайте на педаль акселератора.

Чтобы переключиться на более высокую передачу, необходимо, удерживая педаль акселератора в одном положении, сдвинуть рычаг назад (в положение +) и сразу отпустить, при этом «сопровождая» рычаг рукой. Система выполнит переключение передач, и на дисплее высветится номер включенной передачи.

Чтобы переключиться на низшую передачу, необходимо, удерживая педаль акселератора в одном положении, сдвинуть рычаг вперед (в положение -) и сразу отпустить, при этом «сопровождая» рычаг рукой.

Для перехода на несколько передач вверх или вниз необходимо быстро переместить рычаг два или более раз назад или вперед.

При этом система проверяет, не будут ли обороты двигателя при включении требуемой передачи превышать максимально допустимого значения. Если это может произойти (т. е. имеется опасность превысить допустимые обороты), передача включена не будет.

ПРИМЕЧАНИЕ: Переключиться в автоматический режим можно в любой момент, переместив рычаг влево (в положение A/M) и сразу отпустив его.

**Предупреждение!****Переключение передач переднего хода в автоматическом режиме**

Чтобы включить передачу переднего хода (если она не была включена ранее), переведите рычаг управления в среднее положение. На дисплее появится символ А1 или М1.

При этом для выбора автоматического режима (если он еще не выбран) переведите рычаг влево и сразу отпустите его. На дисплее появится символ А1.

В автоматическом режиме система автоматически выбирает передачу, лучше всего соответствующую условиям движения (уклону дороги, нагрузке) и стилю вождения (последнее определяется в зависимости от частоты и интенсивности нажатия на педаль акселератора). Тем самым обеспечиваются наилучшие динамические показатели автомобиля. Одновременно с этим уменьшается расхода топлива и обеспечивается максимальный комфорт.

Поэтому для движения в наиболее экономичном режиме необходимо плавно нажать на педаль акселератора примерно на 50-60% хода. Не следует нажимать на педаль до упора.

В любой момент водитель может принудительно переключить передачу, переместив рычаг управления вперед (для перехода на низшую передачу) или назад (для перехода на высшую передачу). При этом коробка передач автоматически переходит в ручной режим работы (М).

Несмотря на то, что в памяти системы хранятся практически все параметры, она не может прогнозировать состояние приближающегося участка дороги или условия движения. Рекомендуем водителю самостоятельно принимать решение о том, когда следует переходить на ручной режим управления коробкой передач.

Это можно сделать не переключая передачу (переместив рычаг влево, в положение А/М), либо принудительно переключив передачу (переместив рычаг вперед или назад): в положения – или +).



Предупреждение!

Программирование скорости (круиз-контроль)

Указания по пользованию круиз-контролем приведены в соответствующем разделе брошюры «Эксплуатация и техническое обслуживание».

На некоторых модификациях устанавливается коробка отбора мощности. В целях безопасности система управления коробкой передач снабжена функцией, позволяющей распознавать включение коробки отбора мощности.

Разница для автоматизированной коробки передач состоит только в том, что при выключении сцепления круиз-контроль не отключается.

Поэтому поддержание заданной скорости возможно без помощи педали акселератора:

- переключение передач (в ручном режиме) — переместите рычаг управления вперед и назад;
- если по условиям движения (изменение продольного уклона дороги) требуется дополнительное переключение передач, производите его.

Использование коробки отбора мощности (если установлено)

Указания по пользованию коробкой отбора мощности приведены в соответствующем разделе брошюры «Эксплуатация и техническое обслуживание».

Отбор мощности (постоянный или временный) можно включить (нажатием соответствующих кнопок) только при работающем двигателе и включенной нейтральной передаче в коробке передач (рычаг в положении N).

После включения временного отбора мощности можно включить передачу и тронуться с места.

ПРИМЕЧАНИЕ: При включении коробки отбора мощности переключение передач на движущемся автомобиле невозможно.

Выключить отбор мощности можно как при движении на передаче, так и на нейтрали.

Сигнализация неисправностей

При возникновении неисправностей в системе на дисплее появляется символ разводного ключа. В наиболее серьезных случаях дополнительно включается прерывистый звуковой сигнал.

При возникновении неисправности блок управления коробки передач управляет (в зависимости от серьезности неисправности) поврежденной функцией, обеспечивая реализацию максимально возможного набора функций системы, с учетом следующих требований:

- обеспечение безопасности водителя и пассажира, а также недопущение ухудшения состояния двигателя и коробки передач.

При возникновении любой неисправности рекомендуется:

- остановить автомобиль в безопасном месте, остановить двигатель и вновь запустить его. Если на дисплее вновь появится символ разводного ключа, повторите процедуру, выждав перед повторным запуском двигателя не менее 40 секунд.

Если символ неисправности не исчезает, но автомобиль способен продолжать движение, двигайтесь к ближайшей специализированной станции технического обслуживания, соблюдая при этом меры предосторожности.

Если автомобиль не может двигаться, свяжитесь с официальным дилером либо позвоните в бесплатную круглосуточную службу сервиса, чтобы обеспечить доставку автомобиля на станцию технического обслуживания.



Предупреждение!

Описываемые маневры представляют опасность и должны выполняться только специализированным персоналом, знающим все меры предосторожности, которые необходимо предпринять во избежание получения травм и повреждения техники!

Буксировка автомобиля

См. указания, изложенные в соответствующем разделе «Руководства по эксплуатации и техническому обслуживанию».

Запуск двигателя «с буксира» не рекомендуется, но допускается, если аккумуляторная батарея достаточно заряжена для запуска двигателя и работы приводов коробки передач и сцепления (об этом свидетельствует свечение дисплея).

Чтобы запустить двигатель таким способом:

- Вставьте ключ в замок зажигания, поверните его по часовой стрелке в положение I (MAR); по дисплею начнет перемещаться слово **BRAKE**.
- Нажмите на педаль тормоза и удерживайте ее, примерно через 3 секунды на дисплее появится сообщение **OK** (система выполнила самопроверку и автоматически выключила сцепление), после чего (также примерно через 3 секунды) высветится режим и передача, включенные ранее (N, M1, A1 или R).
- Включите первую передачу в ручном режиме (на дисплее появится M1).
- После этого можно буксировать автомобиль. Через 10 секунд после начала движения система автоматически включит сцепление.
- В течение 10 секунд после начала движения с помощью рычага управления включите 2-ю или 3-ю передачу (на дисплее должно появиться M2 или M3).



Включение блокировки дифференциала заднего моста (если установлено)

Включать блокировку дифференциала допускается только тогда, когда автомобиль либо стоит, либо движется на очень малой скорости. Для включения блокировки нажмите кнопку со встроенной контрольной лампой, расположенную в блоке выключателей.

Как только будет возможно движение автомобиля с разблокированным дифференциалом, нажмите кнопку еще раз. Блокировка дифференциала заднего моста выключится, контрольная лампа погаснет.

После преодоления труднопроходимого участка дороги:

- Продолжая движение на автомобиле, выключите блокировку дифференциала.
- Кратковременно увеличьте частоту вращения двигателя.
- Выберите скорость в соответствии с условиями движения.

Если блокировка не выключится сразу, следует попытаться изменить направление движения, чтобы снять напряжения в дифференциале.



Важное замечание!

Предупреждение:

- Блокировкой дифференциала следует пользоваться только при движении по грязи или скользкому грунту.
- Мигание контрольной лампы говорит о слишком высокой скорости: выключите блокировку дифференциала или снизьте скорость движения. Если дифференциал не разблокируется сразу, следует несколько раз повернуть руль влево-вправо.
- Если на автомобиле имеется антиблокировочная система тормозов (ABS), пользоваться блокировкой дифференциала следует осторожно, поскольку она может повлиять на эффективность работы ABS (см. следующую страницу).

- На грязной и скользкой поверхности не давайте колесам буксовать с выключенной блокировкой дифференциала заднего моста даже в течение нескольких секунд, так как это может привести к поломке.
- Не включайте блокировку дифференциала, когда одно из колес пробуксовывает. Выключайте блокировку дифференциала при движении по мощным дорогам; в этом случае движение с заблокированным дифференциалом может привести к серьезному повреждению шестерен. Возможно серьезное повреждение: помните, что при движении с включенной блокировкой дифференциала маневренность автомобиля ухудшается.



Антиблокировочная система тормозов (ABS)/Клапан ограничения давления (EBD)/Система контроля сцепления шин с дорогой (ABD)

Придерживайтесь следующих указаний:

- Помните, что при торможении педаль тормоза может слегка вибрировать: это означает, что включилась система ABS.
- Хотя система и обеспечивает максимальную активную безопасность, водите автомобиль осторожно, избегайте неоправданных рисков.
- Стилль вождения должен соответствовать погоде, состоянию дороги и условиям движения.
- Помните, что замедление автомобиля при торможении зависит от сцепления шин с дорогой. Если на дороге снег или лед, сцепление минимально. Не забывайте, что в таких условиях тормозной путь увеличивается, даже при безупречно работающей ABS.
- Одновременное включение контрольных ламп ABS и EBD свидетельствует о наличии неполадок в системе ABS. Избегайте резких торможений — они могут привести к блокировке колес и, как следствие, к заносу автомобиля. Если включается только контрольная лампа ABS, клапан ограничения давления (EBD) продолжает работать, а системы ABS и ABD отключаются. В такой ситуации следует осторожно, избегая резких торможений, доехать до ближайшей станции технического обслуживания, чтобы проверить работу систем.

Возможно серьезное повреждение: Неисправность антиблокировочной систем тормозов ABS и электронной системы распределения тормозных сил (EBD) может привести к изменению поведения автомобиля, при этом торможение происходит без участия этих систем.

При первой же возможности обратитесь на специализированную станцию технического обслуживания.

- Мигание контрольной лампы системы контроля сцепления шин с дорогой (ABD) указывает на включение системы (контрольная лампа будет продолжать мигать, пока автомобиль не разгонится до скорости 40 км/час).

Контрольная лампа ABD включается в следующих случаях:

1. Неисправность в системе.
2. Временное выключение системы вследствие слишком долгой работы.

По прошествии некоторого времени система снова включится.

ДЛЯ АВТОМОБИЛЕЙ, ОСНАЩЕННЫХ УСТРОЙСТВОМ БЛОКИРОВКИ ДИФФЕРЕНЦИАЛА ЗАДНЕГО МОСТА:

- В определенных условиях торможение с заблокированным дифференциалом заднего моста может привести к снижению устойчивости автомобиля. В этом случае рекомендуется применять только обычное торможение, даже при наличии на автомобиле ABS.



S373

ESP8 — электронная система обеспечения курсовой устойчивости (если установлено)

Эта система с помощью датчика поворота рулевого колеса определяет требуемое водителем направление движения, и на основании данных датчика угла поворота автомобиля и датчиков скорости вращения колес сравнивает его с реальным курсом автомобиля. Если автомобиль теряет курсовую устойчивость, система подтормаживает отдельные колеса и уменьшает обороты двигателя.

В системе реализуются следующие функции:

- контроль сцепления с дорогой;
- контроль курсовой устойчивости;
- помощь при трогании на подъем.

ASR — контроль сцепления с дорогой при разгоне (входит в состав ESP)

Эта система быстро воздействует на двигатель и тормозные механизмы, предотвращая пробуксовку ведущих колес. Она позволяет автомобилю быстро и безопасно трогаться с места даже скользкой дороге или при пробуксовке ведущих колес. Другими словами, она снижает опасность заноса при прохождении поворота со слишком высокой скоростью. На пульте, находящемся перед водителем, имеется кнопка отключения системы. Однако система автоматически включается, когда скорость превышает 40 км/ч. Систему ASR необходимо отключать при установке цепей противоскольжения, а также если колеса проваливаются в грунт (песок, мелкий щебень и т. д.).

О включении обеих систем сигнализирует желтая контрольная лампа, изображенная на рисунке. При нормальной работе систем она мигает, а в случае неисправности ASR/ESP горит непрерывно.

Система удержания на уклоне

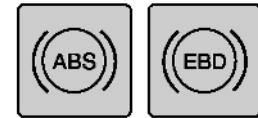
Эта система удерживает автомобиль на первой или задней передаче при движении на подъем или спуск в течение примерно 3 секунд после отпускания педали тормоза, обеспечивая быстрое и плавное трогание с места.

ABS (если установлено)

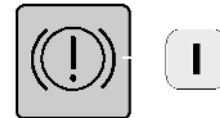
Помимо выполнения обычных функций ABS, эта система ограничивает возможность переключения на повышающие передачи на поворотах. Блок управления ABS имеет две контрольные лампы:

- контрольная лампа ABS желтого цвета;
- контрольная лампа EBD красного цвета.

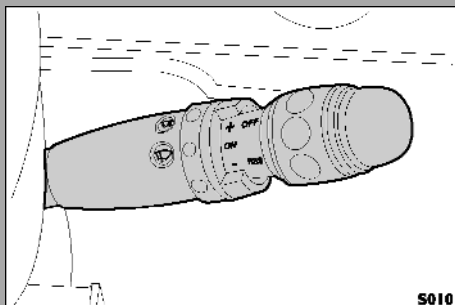
Непрерывное свечение контрольной лампы ABS означает наличие неисправности в системе. Контрольная лампа EBD (электронной системы распределения тормозных сил), которая загорается вместе с контрольной лампой 1 (которая, в свою очередь, означает низкий уровень тормозной жидкости, включение стояночного тормоза или износ тормозных накладок, если включается одна), говорит о том, что система EBD не работает.



S374



S375



Круиз-контроль (если установлено)

Система автоматически поддерживает заданную скорость движения автомобиля без необходимости нажимать на педаль акселератора.

ПРЕДУПРЕЖДЕНИЕ: Круиз-контроль включается только в том случае, если после запуска двигателя педаль сцепления была нажата хотя бы один раз.

Системой круиз-контроля не следует пользоваться в условиях оживленного движения и на дорогах, где скорость приходится постоянно изменять (например, при движении в горной местности).

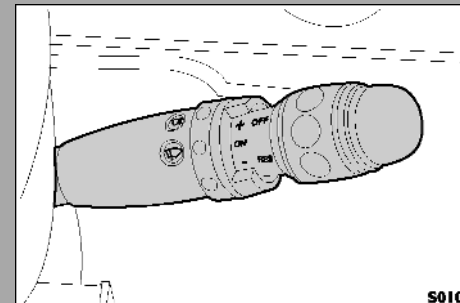
Круиз-контроль можно включать при следующих условиях:

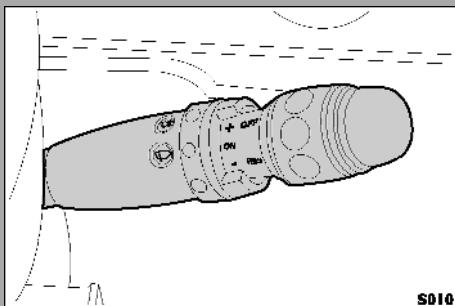
- автомобиль движется на передаче (кроме 1-й);
- скорость автомобиля более 30 км/ч;
- педаль тормоза не нажата;
- педаль сцепления не нажата.

При нажатии педали тормоза или сцепления система круиз-контроля выключается.

То же происходит, если не достигнута минимальная заданная скорость. Максимально допустимая скорость хранится в программе электронного блока управления и не может быть изменена.

Переключатель	Управление скоростью автомобиля
ON+	Скорость увеличивается
ON-	Скорость снижается
RESUME	Выбор последней занесенной в память скорости
OFF	Отключение функции





1. При переводе переключателя в положение ON+ выполняются следующие функции:
 - a) Один раз — включается система круиз-контроля, поддерживающая текущую скорость, заданную педалью акселератора.
С этого момента можно отпустить педаль акселератора, и автомобиль будет поддерживать заданную скорость движения.
 - b) Если круиз-контроль уже включен, это положение используется для увеличения скорости автомобиля без нажатия на педаль акселератора.
2. При переводе переключателя в положение ON- выполняются следующие функции: если круиз-контроль включен, переводом переключателя в это положение можно уменьшить скорость автомобиля.
3. При переводе переключателя в положение RESUME выполняются следующие функции: включается система круиз-контроля, причем устанавливается скорость движения автомобиля, равная последнему запомненному после запуска двигателя значению (то есть автомобиль будет двигаться со скоростью, которая была задана на момент последнего выключения круиз-контроля).
4. При переводе переключателя в положение OFF система круиз-контроля выключается.
5. **Изменение скорости движения**
При переводе переключателя в положение ON+ или ON- на короткое время скорость автомобиля соответственно изменяется на 1 км/час (например, если автомобиль движется на скорости 60 км/час, можно три раза подряд перевести переключатель в положение ON+, чтобы увеличить скорость до 63 км/час, или в положение ON-, чтобы уменьшить скорость до 57 км/час). Перед выполнением данной операции необходимо достигнуть первой заданной скорости.

Выключение системы круиз-контроля

Систему можно выключить:

- **вручную** (перевести переключатель в положение OFF);
- **автоматически** — нажав на педаль сцепления или тормоза;
- **автоматически** — нажав на педаль акселератора (увеличив скорость выше заданной) и удерживая педаль нажатой в течение 3 минут.

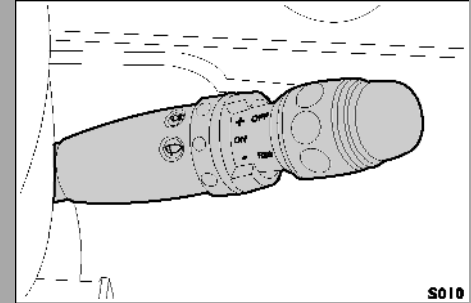
После выключения круиз-контроля можно восстановить ранее заданную скорость, переведя переключатель в положение RESUME.

При нажатии на педаль акселератора (с увеличением скорости выше заданной) менее чем на 10 секунд круиз-контроль временно выключается, а когда водитель отпустит педаль, включается снова.

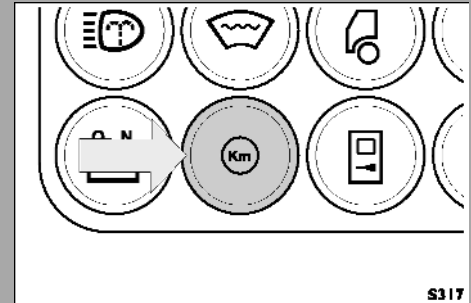
Как только педаль будет отпущена, восстановится последняя скорость, значение которой было сохранено в памяти системы.

Ограничитель скорости (если установлено)

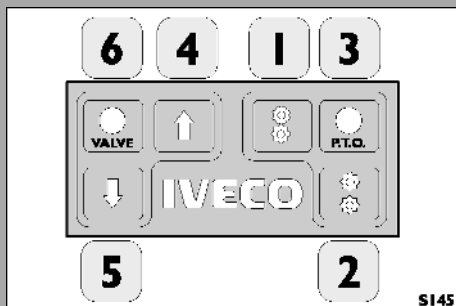
По достижении желаемой скорости нажмите кнопку, показанную на рисунке, не менее чем на 0,2 секунды (скорость движения должна быть более 5 км/ч). Максимальная скорость движения автомобиля будет ограничена заданным значением, причем ограничитель скорости будет действовать даже после переключения передач. Отключить его можно, нажав ту же кнопку повторно, либо выключив зажигание не менее, чем на 5 секунд. Если запустить двигатель повторно в течение 5 секунд, ограничитель скорости останется включенным.



S010



S317



Коробка отбора мощности (если она имеется в составе трансмиссии)

Чтобы добиться максимальной эффективности коробки отбора мощности, действуйте следующим образом:

- Выведите двигатель на холостые обороты, выжмите педаль сцепления, подождите 4-5 секунд, и включите коробку отбора мощности нажатием кнопки 1. Включение светодиода 3 говорит о том, что отбор мощности включен.
- **Медленно отпустите педаль сцепления.** Обороты двигателя автоматически установятся в диапазоне 1100-1200 об/мин. После этого кнопками ON+ и ON- устройства программирования скорости движения установите нужные обороты двигателя (либо нажмите кнопку RESUME, чтобы вызвать из памяти последнее установленное значение).
- Чтобы отключить коробку отбора мощности, действуйте следующим образом: **выжмите сцепление**, подождите 4-5 секунд и нажмите кнопку 2. Светодиод 3 должен погаснуть.

Предупреждение! Включение устройств, осуществляемое кнопками 1, 4 и 5, происходит с задержкой, чтобы у водителя была возможность в случае необходимости отменить команду.

1. Кнопка включения отбора мощности.
2. Кнопка отключения отбора мощности.
3. Контрольная лампа включения отбора мощности.
4. Кнопка наклона рамы (при наличии такой системы).
5. Кнопка опускания рамы (при наличии такой системы).
6. Контрольная лампа перемещения рамы (при наличии такой системы).



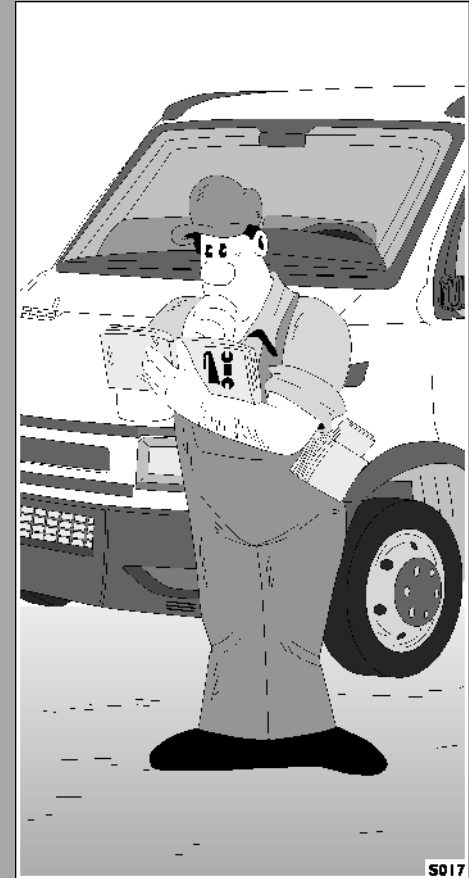
Предупреждение!

Возможно серьезное повреждение: следите, чтобы все предметы в кабине были надежно закреплены. При аварии падающие незакрепленные предметы могут повредить приборы и нанести травмы людям.

Безопасное вождение

Прежде чем начать движение

- Отрегулируйте сиденье, положение рулевого колеса и зеркал заднего вида, чтобы было удобно вести автомобиль.
- Убедитесь, что под педалями (особенно под педалью тормоза) нет никаких предметов, которые могут ограничить их ход.
- Проверьте работу звукового сигнала.
- Проверьте работу наружных осветительных приборов, при необходимости протрите фонари и фары.
- Следует проверить регулировку направления света фар, особенно при движении в темное время суток.
- Убедитесь, что под автомобилем нет следов подтекания масла и прочих эксплуатационных жидкостей.
- Убедитесь, что груз размещен и закреплен правильно.
- Наконец, убедитесь, что стояночный тормоз выключен, а контрольные лампы на приборной панели не указывают на наличие какой-либо неисправности.
- Чтобы предотвратить случайное трогание автомобиля с места, выключая стояночный тормоз, нажмите педаль рабочего тормоза.
- Обязательно правильно пристегивайтесь ремнем безопасности.





В пути

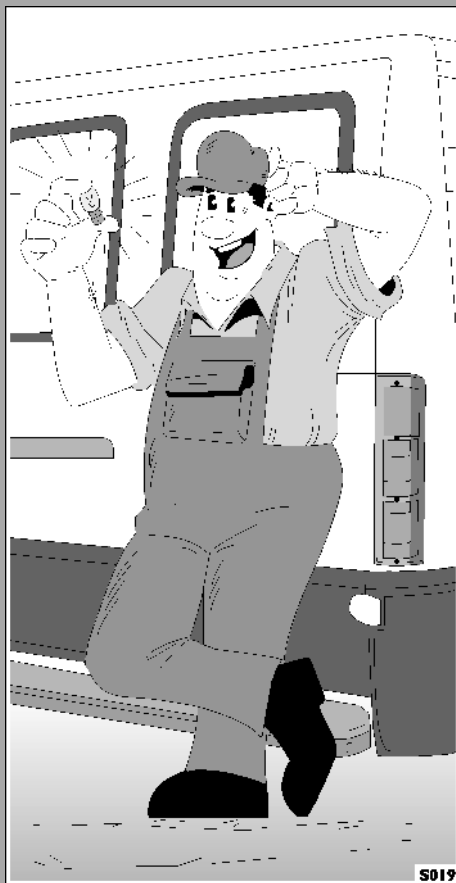
- В дальние поездки следует отправляться, только находясь в отличной форме.
- Легкая, быстро усваиваемая пища улучшает реакцию и концентрацию внимания водителя, необходимые для управления автомобилем.
- Злоупотребление алкоголем, наркотиками и некоторыми лекарствами чрезвычайно опасно. Ни в коем случае не садитесь за руль, если Вы выпили или приняли какие либо лекарственные препараты.
- Быть осторожным означает, кроме всего прочего, предвидеть неосторожность и ошибки других участников движения, не нарушать установленные ограничения скорости, и двигаться строго по своей полосе.
- При изменении направления движения не забывайте включать указатели поворотов.
- Соблюдайте безопасную дистанцию до движущегося впереди автомобиля. Безопасная дистанция должна определяться с учетом скорости, погодных условий, интенсивности движения и состояния дорожного полотна.
- Не держите руку на рычаге переключения передач. Даже небольшое усилие, приложенное к рычагу, ведет к повышению износа внутренних деталей коробки передач.
- Во время движения не следует включать нейтральную передачу.
- Без необходимости не держите ногу на педали сцепления. Эта вредная привычка ведет к преждевременному износу деталей сцепления.
- Не следует вести автомобиль непрерывно много часов подряд. Время от времени делайте остановки, чтобы отдохнуть и размяться.

- Следите, чтобы в кабину постоянно поступал свежий воздух. Для этого должным образом отрегулируйте работу системы отопления и вентиляции или кондиционера.
- Запрещается выключать двигатель на спусках: в этом случае усилитель тормозов и моторный тормоз не работают, и для торможения придется прикладывать к педали тормоза значительно большее усилие. Тормозите двигателем, переходя на низшие передачи, чтобы не перегреть тормозные механизмы.
- В случае неисправности остановите автомобиль за пределами проезжей части, включите аварийную сигнализацию и установите знак аварийной остановки, чтобы оповестить других участников движения.
- Запрещается наклеивать на стекла какие-либо таблички и надписи — они могут отвлечь Ваше внимание и уменьшить обзор.
- Не выбрасывайте горячие предметы (например, окурки) из окна при движении автомобиля. Это опасно для людей, других транспортных средств, окружающей среды, а также для перевозимого груза и самого автомобиля.

На стоянке

Паркуя автомобиль, действуйте в указанной последовательности:

- Выключите двигатель.
- Включите стояночный тормоз.
- Если автомобиль стоит на подъеме, включите первую передачу, если на спуске — заднюю.
- Выключив двигатель, не оставляйте ключ в положении MAR, так как при этом останутся включенными ненужные потребители электроэнергии, а это может привести к разрядке аккумуляторной батареи.



Движение ночью

- Ведите автомобиль осторожно, ограничивайте скорость, особенно на неосвещенных дорогах.
- Соблюдайте несколько большую, чем днем, дистанцию: скорость других автомобилей трудно оценить, когда видны только габаритные фонари.
- Если вы чувствуете сонливость, остановитесь на отдых: продолжать движение — значит, рисковать собственной и чужой жизнью.
- Дальним светом фар следует пользоваться только вне населенных пунктов, и если Вы уверены, что он не слепит других водителей.
- При приближении встречных автомобилей заблаговременно выключите дальний свет фар и включите ближний.

Движение в дождь, туман, снегопад

- На мокрой дороге ухудшается сцепление колес с дорожным покрытием, поэтому тормозной путь увеличивается, а курсовая устойчивость автомобиля на поворотах снижается: уменьшите скорость и увеличьте дистанцию до движущихся впереди транспортных средств.
- В сильный дождь и в туман видимость ухудшается. В таких случаях, даже в светлое время суток, в соответствии с действующими правилами дорожного движения, следует включить фары ближнего света, чтобы другие водители лучше видели Ваш автомобиль.
- Переезжая через лужи и двигаясь по залитым водой дорогам, снизьте скорость. На большой скорости автомобиль может стать неуправляемым (эффект водяного клина или аквапланирование). Тормозите двигателем, избегайте резких торможений.
- При ухудшении видимости включите систему вентиляции в режиме, способствующем наиболее эффективному отпотеванию стекол (см. соответствующий раздел).

- Прежде чем начать движение, проверьте состояние щеток стеклоочистителей. При отрицательных температурах и снегопаде убедитесь, что щетки не примерзли к ветровому стеклу.
- В тумане двигайтесь с максимальной осторожностью на умеренной скорости, стараясь не обгонять движущиеся впереди автомобили.
- Убедитесь, что жидкость, залитая в бачок омывателей ветрового стекла и фар, сохраняет свои свойства: не замерзла и не содержит осадка.
- Зимой даже на сухих дорогах могут попадаться покрытые льдом участки. Лед образуется в местах, куда не попадают прямые солнечные лучи, под деревьями, вблизи скал и т. п.

Шины

На автомобиле установлены бескамерные шины.

Для обеспечения комфорта и безопасности при движении и продления срока службы шин рекомендуется придерживаться следующих советов:

- Не двигайтесь с максимальной скоростью, если на машине установлены новые шины.
- Это можно сделать только после того, как будут пройдены первые 100 километров.
- Уменьшайте скорость на крутых поворотах, даже когда динамические характеристики автомобиля позволяют этого не делать.
- Избегайте резких торможений и разгонов.
- Не следует долго двигаться на высокой скорости, особенно по плохим дорогам.
- Регулярно проверяйте углы установки колес.
- Избегайте сильных ударов по боковинам шин (в частности, при парковке).
- Категорически запрещается разбирать ниппель.
- Запрещается вставлять какие-либо инструменты между ободом и шиной.
- Если обод деформирован, его следует заменить.
- В случае быстрого падения давления в шине замените колесо и проверьте надежность его крепления.



- Давление в шинах, в том числе в шине запасного колеса, должно равняться значениям, указанным в соответствующем разделе настоящего Руководства.
- Запрещается использовать старые (более 6 лет) шины или шины неизвестного происхождения.
- Категорически запрещается вставлять в бескамерные шины камеры.
- Не оставляйте автомобиль на стоянке надолго, если шина стоит на бордюре или на иной неровности дорожного покрытия.
- Периодически проверяйте глубину протектора на соответствие требованиям Правил дорожного движения. Некоторые типы шин имеют на протекторе специальные индикаторы износа. Такие шины подлежат замене, как только индикаторы на протекторе станут видны. По мере износа протектора повышается вероятность аквапланирования шины.
- Периодически контролируйте равномерность износа протектора. При неравномерном износе обратитесь на специализированную станцию технического обслуживания Iveco.

Цепи противоскольжения

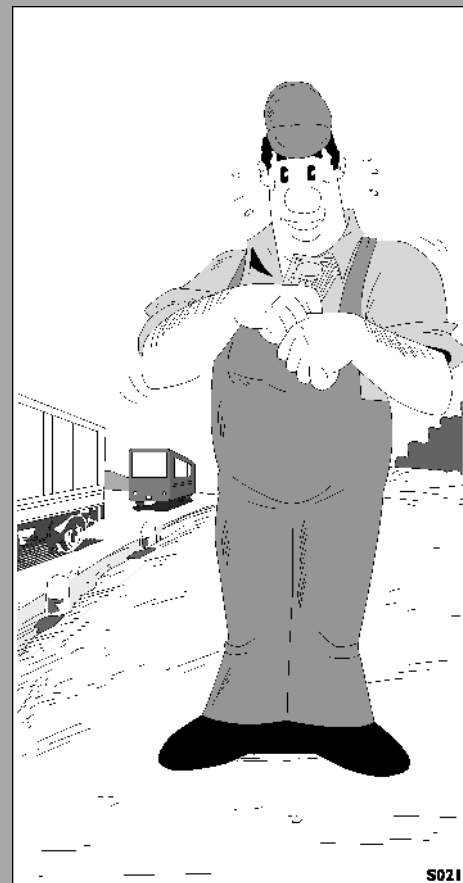
- Использование цепей противоскольжения по-разному регламентируется законодательством различных государств.
- Цепи противоскольжения устанавливаются только на шины ведущих колес.
- Во избежание повреждения шин не следует двигаться с цепями противоскольжения по дорогам, не покрытым снегом.
Если установлены цепи противоскольжения, двигайтесь с ограниченной скоростью. Не следует наезжать на ямы, бордюры и тротуары.
- При установке цепей некоторых типов следует проехать несколько десятков метров, после чего проверить их натяжение.
- Перед тем, как купить или надеть цепи противоскольжения, обратитесь на станцию техобслуживания Iveco, где Вам подскажут, какие цепи лучше выбрать и как ими пользоваться.



Предупреждение!

Экономичное вождение, оказывающее наименьшее влияние на экологию

Условия эксплуатации и стиль вождения непосредственно влияют на расход топлива и на степень воздействия автомобиля на окружающую среду. Следуя простым советам и не отказываясь от «спортивного» стиля вождения, водитель может не только сэкономить топливо, но и ограничить отрицательное воздействие автомобиля на окружающую среду.



- Не следует пытаться вывести холодный двигатель на режим максимальной мощности.
- Не следует резко разгоняться с места, если для этого нет веских причин.
- Воздерживайтесь от резких ускорений и торможений, за которыми, обычно, снова следуют ускорения, не торопитесь включать самую высокую передачу.
- По возможности, при движении закрывайте окна кабины. Пользуйтесь кондиционером и системой вентиляции — так вы быстрее создадите в кабине комфортные условия.
- Если позволяют интенсивность движения и дорожные условия, старайтесь двигаться на высоких передачах.
- В городе и при движении в колонне на малой скорости ограничьте до минимума использование устройств, потребляющих значительное количество электроэнергии (например, не включайте вентилятор системы вентиляции на максимальную скорость).
- «Перегазовка» при переключении передач и перед выключением двигателя бесполезна, а для автомобилей, двигатель которых оборудован многоступенчатым центробежным турбонагнетателем, даже вредна.
- Оптимальное соотношение расхода топлива и мощности двигателя достигается, когда стрелка тахометра находится в зеленом секторе.

- Выполняйте все операции по техническому обслуживанию и регулировке, предписанные компанией Iveco, тщательно и регулярно. Это основное условие продления срока службы механических узлов и ограничения расхода топлива.

Защита устройств, обеспечивающих снижение содержания вредных веществ в выхлопных газах

Правильная эксплуатация устройств, ограничивающих загрязнение окружающей среды, не только обеспечивает защиту природы, но и повышает эксплуатационные характеристики автомобиля. Регулярная проверка работоспособности — основное правило, помогающее экономить топливо и беречь природу.

Строго соблюдайте график планового технического обслуживания. Регулярное техническое обслуживание — это залог безопасной работы и оптимальной стоимости эксплуатации. В период действия гарантии следует особенно тщательно соблюдать сроки и объемы технического обслуживания, в противном случае Вы можете лишиться права на гарантийное обслуживание.



Дополнительное оборудование, устанавливаемое владельцем автомобиля самостоятельно

Фирменные магазины IVECO предлагают ассортимент высококлассных аксессуаров для автомобилей. При установке дополнительного оборудования на автомобиль соблюдайте следующие рекомендации:

- При сверлении дополнительных отверстий (например, для антенны в панели кабины), следует загрунтовать обработанный участок изнутри и снаружи во избежание преждевременного образования ржавчины.
- Во избежание сильных повреждений лакокрасочного покрытия при установке аксессуаров. (работе с шуруповертами, посадке деталей на места и т. д.) действуйте аккуратно.

Предупреждение: перед проведением любых работ на автомобиле отключайте сначала положительную, затем отрицательную клемму аккумуляторной батареи.

При установке любого дополнительного оборудования или внесении изменений в конструкцию кузова строго следуйте указаниям, изложенным в руководствах IVECO («Руководство по установке кузовов» можно получить на станциях технического обслуживания IVECO).

Любые отклонения от указаний следует согласовать с компанией IVECO. Несоблюдение упомянутых указаний ведет к потере права на гарантийное обслуживание.

Наклейки (декоративные полосы)

Не снимайте и не наклеивайте декоративные полосы при помощи режущего инструмента (бритвенные лезвия, ножи и т. п.), так как это может привести к нарушению лакокрасочного покрытия и преждевременному образованию ржавчины.

Радиопередатчики и мобильные телефоны

Мобильные телефоны и другие радиопередающие устройства (например, радиостанции служебной связи) нельзя использовать в кабине без наружной антенны. При использовании в кабине мобильных телефонов, передатчиков и другого аналогичного оборудования (без внешней антенны) формируются электромагнитные поля, которые усиливаются за счет резонанса и могут не только нанести ущерб здоровью, но и нарушить работу электронных систем автомобиля: различных блоков управления двигателем, антиблокировочной системой тормозов (ABS), и т. п. Работа автомобиля будет нарушена, это создаст опасность для водителя. К тому же, радиус действия таких приборов может уменьшиться из-за экранирующего воздействия кузова автомобиля.

Установка дополнительного электрооборудования

Не рекомендуется устанавливать дополнительное электрическое или электронное оборудование, не поставляемое IVECO или не сертифицированное в установленном порядке (например, радиостанции, мощность которых превышает допустимый уровень в 5 Вт, что может привести к образованию электромагнитных шумов и помех).

■ Фургон	111
■ Заправочная горловина	111
■ Задние осветительные приборы	111
■ Фонари освещения номерного знака	112
■ Боковая сдвижная дверь	112
■ Двустворчатая грузовая дверь	113
■ Размещение запасного колеса	114
■ Автомагазин	114
■ Модификации для перевозки пассажиров	116
■ Комби	121

Поставляемые модификации



Возможно серьезное повреждение: всегда следите за тем, чтобы во время движения автомобиля все двери были полностью закрыты.

Боковая сдвижная дверь: категорически запрещается открывать и закрывать дверь, пока автомобиль полностью не остановится.

Открывая и закрывая двери, убедитесь, что Вам не мешают никакие препятствия (например, животные или люди).

Для открытия и закрытия дверей используйте только наружные и внутренние дверные ручки. Открывая и закрывая двери, будьте особенно осторожны. Если автомобиль стоит на спуске, убедитесь, что открытые двери надежно зафиксированы.

Прежде чем начать движение, убедитесь, что все двери полностью закрыты.

Фургон (модификации с различными кабинами):

Заправочная горловина

Расположена на задней стойке кабины.

Задние осветительные приборы

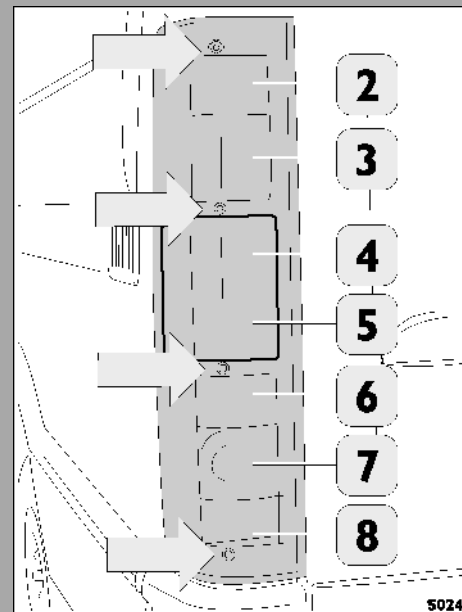
Для замены ламп задних фонарей:

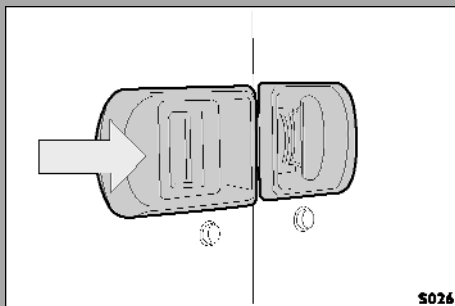
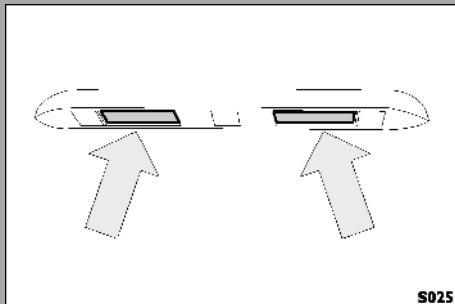
- Отверните 4 винта крепления рассеивателя.
- Снимите рассеиватель.

Лампы расположены следующим образом:

2. Габаритный фонарь, сферическая лампа.
3. Стоп-сигнал, сферическая лампа.
4. Указатель поворота, сферическая лампа.
5. Фонарь заднего хода, сферическая лампа.
6. Габаритный фонарь, сферическая лампа.
7. Задний противотуманный фонарь, сферическая лампа.
8. Катафот.

Все лампы съемные, со штифтовым цоколем.





Фонари освещения номерного знака

Для замены ламп фонарей освещения номерного знака:

■ Ослабьте 2 винта крепления рассеивателя.

■ Снимите рассеиватель.

Все лампы съемные, со штифтовым цоколем.

Боковая сдвижная дверь

Чтобы открыть дверь снаружи

В ручку двери встроен замок, который запирает дверь снаружи.

Чтобы открыть дверь, потяните за ручку и сдвиньте дверь влево.

Чтобы открыть дверь изнутри

Чтобы открыть дверь, потяните за рычаг на внутренней стороне двери.

Двустворчатая грузовая дверь

Чтобы открыть дверь снаружи

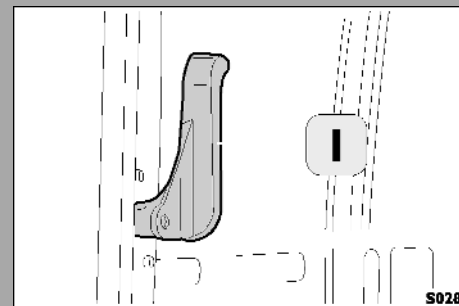
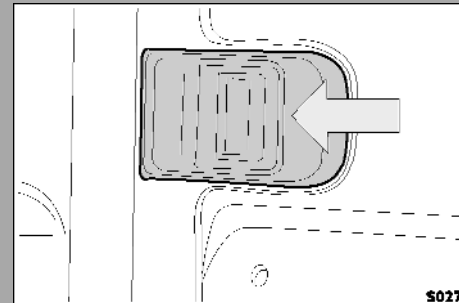
В ручку двери встроен замок для запираания двери снаружи.

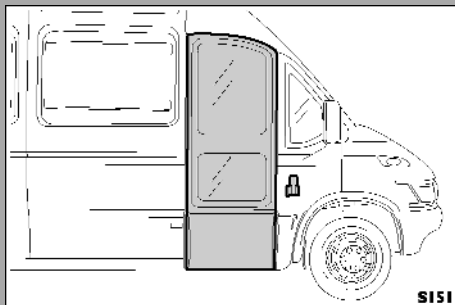
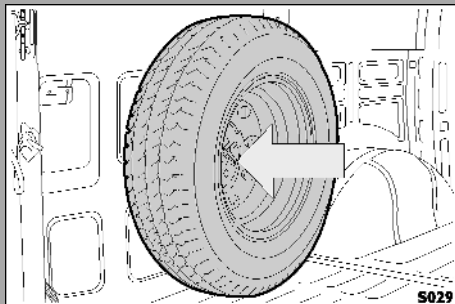
Чтобы открыть дверь, потяните за ручку.

Чтобы открыть дверь изнутри

Чтобы открыть дверь изнутри, действуйте следующим образом:

- Нажмите кнопку фиксатора и, нажав на рычаг, откройте одну створку.
- Чтобы открыть вторую створку, поверните ручку 1.





Размещение запасного колеса

Запасное колесо закреплено внутри фургона. Чтобы достать его, отверните крепежную гайку-барашек.

У коммерческой версии по сравнению с фургоном отсутствует боковая сдвижная дверь.

Распашная пассажирская дверь: чтобы открыть или закрыть дверь, нажмите кнопку 1, находящуюся на передней панели; чтобы открыть/закрыть дверь снаружи, воспользуйтесь пультом дистанционного управления центрального замка (см. стр. 70). Дверь снабжена автоматическим устройством, которое мгновенно останавливает ход двери при появлении между створкой и проемом человека или предмета. В этом случае дверь автоматически открывается, что позволяет избежать травм и повреждений.

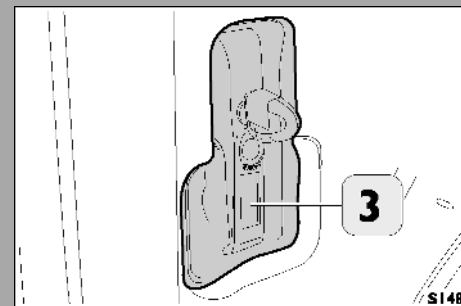
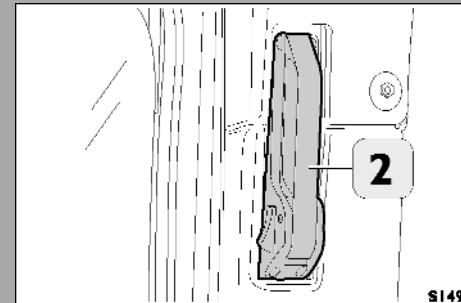
Аварийное устройство ручного открытия/закрытия

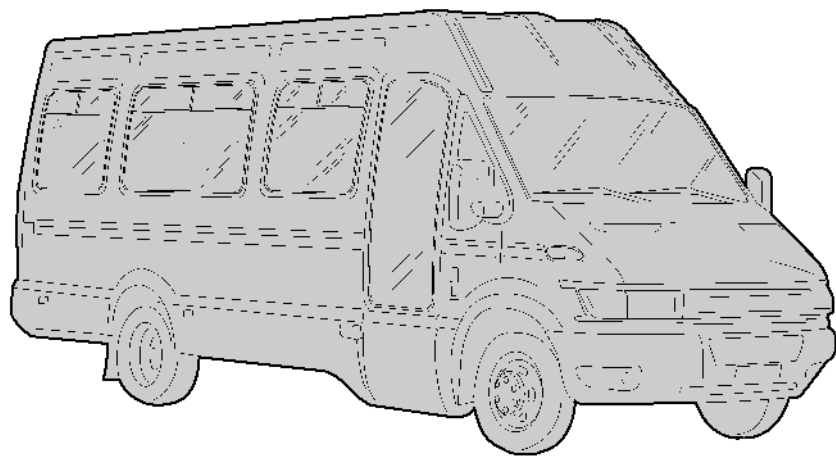
На случай аварии или при отсутствии питания предусмотрена система, позволяющая вручную открыть или закрыть распашную дверь изнутри. Ручка 2 из красного пластика находится рядом с дверным проемом.

Чтобы открыть дверь вручную:

- Потяните ручку вниз (при этом включится зуммер).
- Откройте дверь.
- Для восстановления обычного режима работы верните ручку 2 в исходное положение.

Чтобы вручную открыть дверь снаружи, снимите заглушку, закрывающую замок в ручке 3, поверните ключ в замке и потяните ручку (при этом включится зуммер).





Модели для перевозки пассажиров
(отличия от коммерческой версии)

6. Система управления аварийным блоком.

Дополнительный отопитель

7. Управление дополнительным отопителем.

С помощью этой ручки можно регулировать температуру воздуха, поступающего в салон:

0 - отопитель выключен;

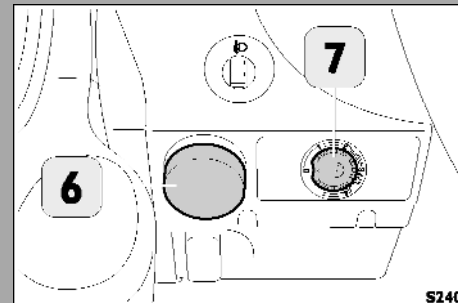
1 - температура воздуха примерно 5°C ;

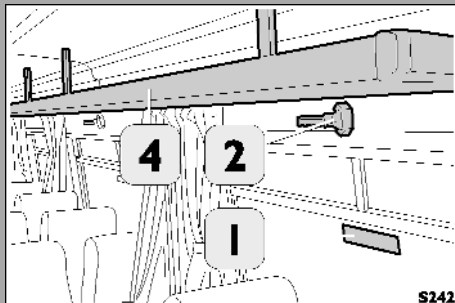
2 - температура воздуха примерно 15°C ;

3 - температура воздуха примерно 20°C ;

4 - температура воздуха примерно 30°C .

В теплое время года отопитель необходимо включать один раз в месяц на 10 минут; это позволит избежать проблем с включением в последующем зимнем сезоне.





Предупреждение!

Аварийные выходы

В автомобиле предусмотрены аварийные выходы. Это окна, на стеклах которых имеются специальные наклейки.

Молотки для разбивания стекла

Чтобы воспользоваться молотком, необходимо сорвать верхнюю пломбу.

Багажные полки (дополнительное оборудование)

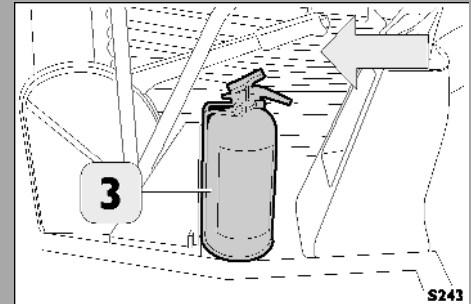
Автомобиль может быть оснащен дополнительными багажными полками 4.

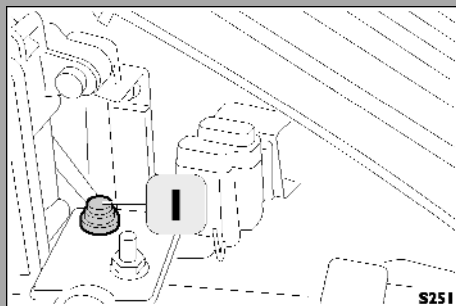
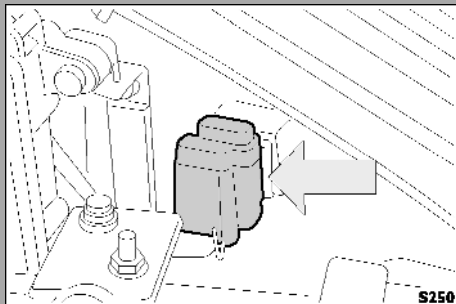
- При необходимости можно разбить оконные стекла (аварийные выходы) специальным молотком, поставляемым с автомобилем.
- Правильно размещайте багаж, чтобы во время движения он не мог сместиться или упасть.
- Перед проведением технического обслуживания проверьте, находятся ли молотки для разбивания стекла на месте.

Огнетушитель

Автомобиль комплектуется огнетушителем 3.

Огнетушитель находится рядом с водительским сиденьем рядом с рычагом стояночного тормоза.





Предохранители

В моторном отсеке, справа от блока управления в специальных держателях находятся следующие предохранители:

5 А Дополнительный отопитель

20 А Дополнительный отопитель

7,5 А Лампы освещения салона

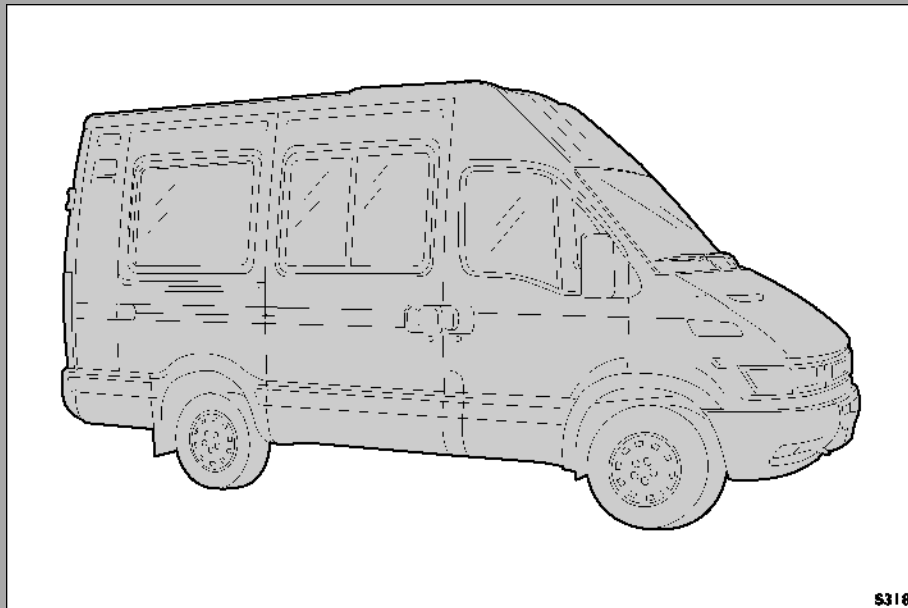
7,5 А Задний вентилятор

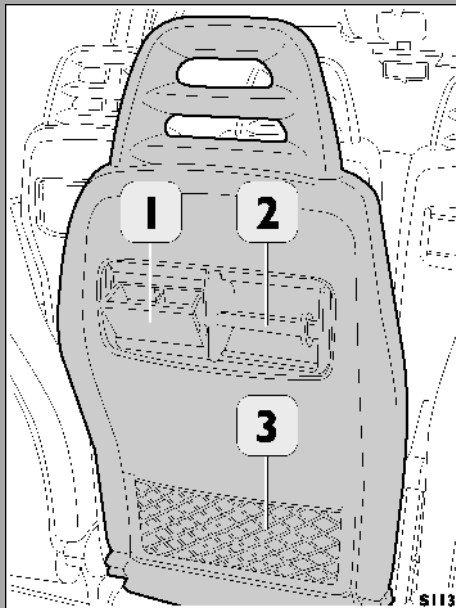
1. Выключатель массы аккумуляторной батареи.

Combi (его отличия от модификаций «фургон»):

Кузов:

- Задняя дверь имеет стекла с обогревом.
- Увеличенный угол открытия задних дверей (по заказу).
- Широкие боковые стекла.
- Сдвижные боковые стекла.
- Задняя подножка, покрытая нескользящим материалом.
- Третий стоп-сигнал, установленный на верхней задней поперечине.





Пассажирские сиденья стандартного типа

Переднее сиденье: двухместный диван.

Центральное сиденье: трехместный диван.

Заднее сиденье: трехместный диван.

Улучшенные сиденья (по заказу)

Отдельное кресло для пассажира, сидящего рядом с водителем.

На задней стороне спинки среднего сиденья второго ряда находятся:

1. Пепельница.
2. Ручка.
3. Карман для дорожных карт.

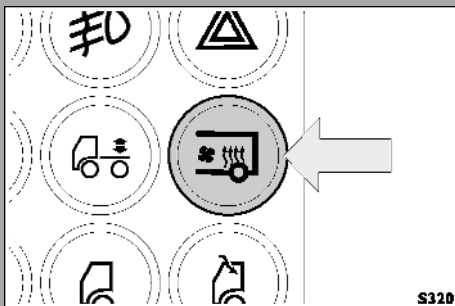
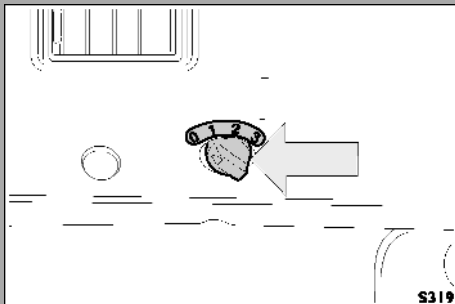
Детские сиденья (сертифицированные)

Детские сиденья можно устанавливать только на сиденьях второго и третьего рядов.

Установка детских сидений на месте сидений первого ряда.

Детские сиденья можно устанавливать на любом из пассажирских мест второго и третьего рядов (слева, в центре, справа), спинкой вперед или назад.





Дополнительное оборудование

- Специализированная задняя подвеска для пассажирских автомобилей (только для модификаций с длинным задним свесом).
- Пол салона, покрытый нескользящим материалом.
- Имеется возможность для врезки люка в крышу (подготовленное место).
- Вешалки для одежды в багажном отделении.
- Запасное колесо под кузовом (в задней части).
- Дополнительные потолочные светильники в пассажирском салоне.

Модифицированная система кондиционирования с подачей воздуха в пассажирский салон.

Включение модифицированной системы кондиционирования с подачей воздуха в пассажирский салон возможно только после включения основного кондиционера в кабине водителя. Чтобы включить подачу воздуха в пассажирский салон, переместите селектор скорости в верхней горизонтальной передней части.

Дополнительный обогреватель воздуха для пассажирского салона

Дополнительный отопитель установлен под последним рядом сидений. Он включается напрямую, специальной кнопкой на передней панели. Для обеспечения надежной работы отопитель пассажирской части следует включать при работающем двигателе, а также при отопителе кабины, работающем в режиме обогрева.

В этом разделе приводятся указания по выполнению некоторых работ в ходе эксплуатации автомобиля:

- Запасное колесо 126
- Замена колеса 127
- Замена ламп 129
- Электронный блок управления 133
- Аккумуляторная батарея 135
- Буксировка автомобиля 141
- Контрольные лампы 142

Работы, выполняемые самостоятельно



Предупреждение!

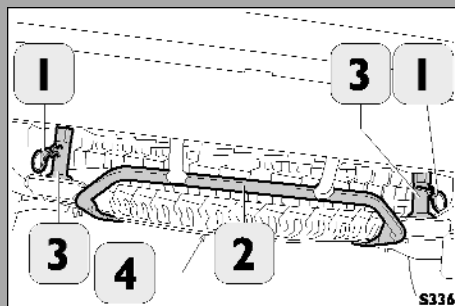
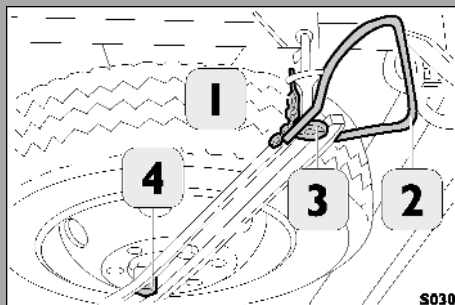
После замены колеса удостоверьтесь, что фиксирующее приспособление 3, крепящее рейку, надежно затянуто. Для обеспечения безопасности следует регулярно проверять крепление запасного колеса.

Запасное колесо

Чтобы достать запасное колесо:

- Снимите фиксатор 1.
- Придерживая рейку 2, открутите фиксатор 3.
- Опустите вниз рейку 2 и отверните гайку(ки) 4, крепящие колесо.

Примечание: На автомобилях, оборудованных пневматической подвеской, для обеспечения доступа к запасному колесу подвеску следует поднять.



На автомобилях с одиночными задними колесами запасное колесо можно достать сзади, а не сбоку. Его можно извлечь, отвернув гайки крепления колеса к кронштейну. На некоторых модификациях фургона и комби запасное колесо находится внутри автомобиля. Чтобы достать его, необходимо открутить центральную гайку-барашек.



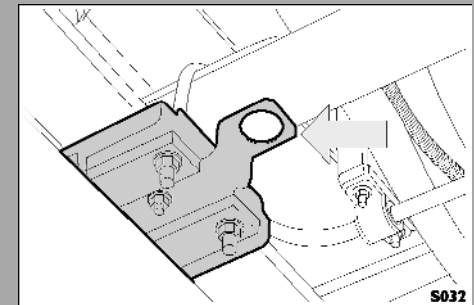
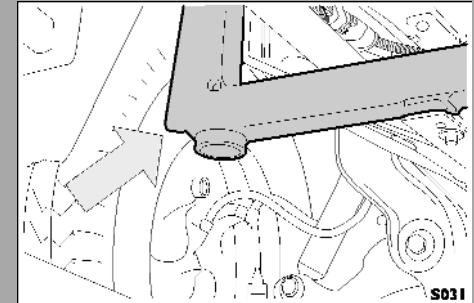
Предупреждение!

Замена колеса

Замену колеса рекомендуется производить, установив автомобиль на ровную площадку. Установите домкрат, как показано на рисунках, соответственно под задним мостом либо под передней подвеской, и поднимите автомобиль.

Для правильного использования домкрата строго следуйте инструкциям, приведенным в имеющейся на домкрате табличке. Помните, что после включения стояночного тормоза и перед подъемом неисправного колеса остальные колеса должны быть надежно заблокированы упорами.

Домкрат следует использовать только для кратковременного подъема автомобиля при замене колес. Категорически запрещается залезать под автомобиль, приподнятый на домкрате. При необходимости обращайтесь на специализированную станцию технического обслуживания.



**Важное замечание!**

Запрещается использовать инструмент, не входящий в комплектацию автомобиля, так как он не обеспечит правильную затяжку с требуемым моментом. Важные замечания! На новом автомобиле и после каждой замены колеса затяжку колесных гаек следует проверять через 50 км пробега и вторично после пробега еще 100 км. Помните: для обеспечения вашей безопасности никогда не следует использовать колеса и крепеж, отличные от поставляемых в комплекте с автомобилем или в качестве оригинальных запасных частей.

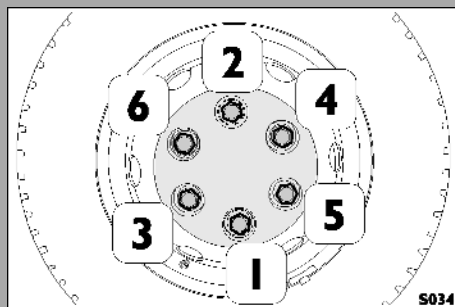
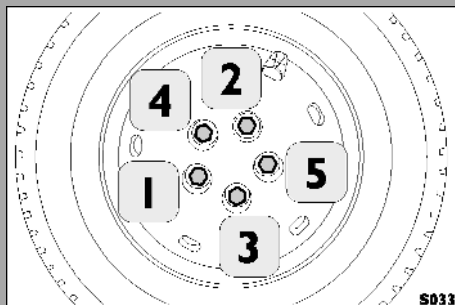
Перед тем как установить новое колесо, тщательно очистите шпильки, гайки и контактные поверхности.

Примечание: сделать это необходимо, чтобы облегчить откручивание гаек в дальнейшем. При помощи имеющихся в комплекте специальных инструментов затяните колесные гайки в последовательности, указанной на рисунке, и следуя приведенным ниже инструкциям:

- Слегка затяните гайки, чтобы колесо приняло правильное положение относительно поверхности, к которой оно крепится.
- Затяните гайки в указанной на рисунке последовательности.
- Опустите колесо на землю и затяните гайки, прилагая к концу рычага вес своего тела (около 70 кг). (Такой способ затягивания приблизительно обеспечивает номинальный момент затяжки).
- Проверьте давление воздуха в шине.

Момент затяжки колесных гаек:

Для переднего моста модели 5817 и заднего моста модели 450210: 160 Н·м (16,3 кгм)
 Для передних мостов моделей 5818-5819-5823: 290-350 Н·м (29,5-35,7 кгм).
 Для задних мостов моделей 450311-450511-450517: 290-350 Н·м (29,5-35,7 кгм).





Лампы и патроны в фарах могут нагреваться до очень высокой температуры.

Замена ламп (как открыть капот двигателя, описано на стр. 150)

- Не прикасайтесь к галогенным лампам руками, пользуйтесь для этого салфеткой. Если все же прикоснетесь, протрите лампу спиртом и высушите.

Фары

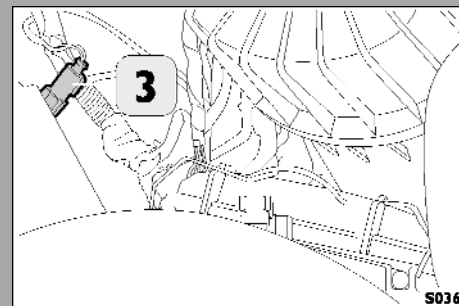
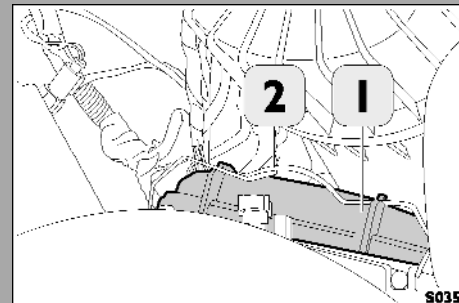
Для замены ламп в фарах:

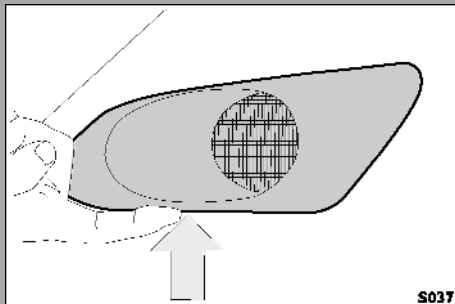
- откройте капот, удалите пружинный фиксатор (2) и снимите крышку (1).
- Замените перегоревшую лампу.
- Установите на место крышку 1.
- Установите на место пружинный фиксатор 2.

Лампы передних указателей поворотов

Для замены ламп передних указателей поворота:

- Открыв капот, выверните крепежный винт 3.
- Замените перегоревшую лампу.
- Заверните крепежный винт (3).





Лампы боковых повторителей указателей поворотов

Для замены ламп боковых повторителей указателей поворота:

- Надавите на рассеиватель, чтобы освободить защелку.
- Выверните расположенный внизу крепежный винт.
- Замените перегоревшую лампу.
- Заверните крепежный винт.
- Установите на место рассеиватель, проследив, чтобы он был зафиксирован защелкой.

Задние осветительные приборы

Для замены ламп задних фонарей:

- Выкрутите винты 1 крепления рассеивателя.
- Снимите рассеиватель.

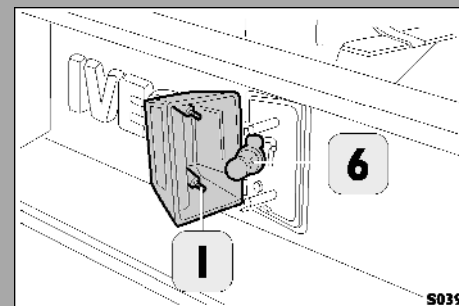
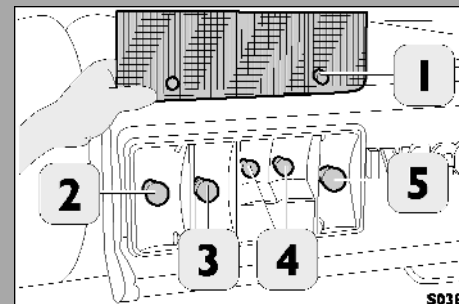
Лампы расположены следующим образом:

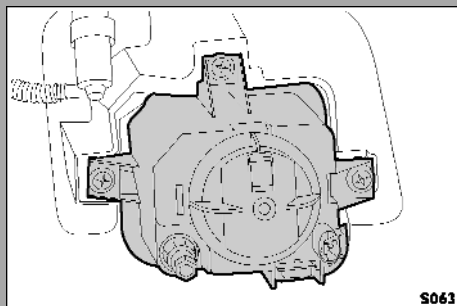
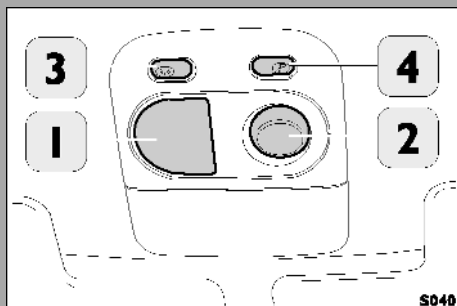
2. Указатели поворотов, сферическая лампа.
3. Стоп-сигнал, сферическая лампа.
4. Габаритные фонари, сферические лампы.
5. Фонарь заднего хода или задний противотуманный фонарь, сферическая лампа.
6. Фонари освещения номерного знака, сферическая лампа.

Все лампы съемные, со штифтовым цоколем.

- Установите рассеиватель на место.
- Закрутите винты 1 крепления рассеивателя.

ПРИМЕЧАНИЕ: задние фонари и фонари освещения номерного знака модификаций с кузовом «фургон» описаны в соответствующих разделах.





Освещение кабины

Для замены ламп:

- Извлеките плафон потолочного светильника из корпуса.
Лампы располагаются в следующем порядке:
 1. Две цилиндрические лампы.
 2. Трубчатая лампа (лампа направленного света).
- Установите светильник на место.
 3. Выключатель лампы направленного света.
 4. Выключатель лампы направленного света.

Противотуманные фары (если установлены)

Для замены лампы:

- Изнутри снимите защитную крышку, чтобы получить доступ к лампе.
- Освободите патрон от пружинных фиксаторов.
- Замените галогенную лампу.
- Не прикасайтесь пальцами к стеклу галогенной лампы. Это может привести к ухудшению ее работы.
- Установите на место пружинные фиксаторы, удерживающие патрон.
- Установите на место защитную крышку.

Меры предосторожности при работе с установленными на автомобиле электронными блоками управления

Во избежание неправильных действий, которые могут привести к выходу из строя установленных на автомобиле электронных блоков управления, рекомендуем следовать приведенным ниже инструкциям.

- При проведении электросварочных работ на шасси: отсоедините от аккумуляторной батареи положительный провод и присоедините его к массе шасси; отсоедините разъемы от электронных блоков управления.
При проведении сварочных работ рядом с электронным блоком управления снимите электронный блок с шасси. Для сварочных работ используйте постоянный ток. Следите, чтобы сварочный аппарат был расположен как можно ближе к предполагаемому месту сварки. Следите за тем, чтобы провода аккумуляторной батареи не шли параллельно электрическим проводам автомобиля.
- Категорически запрещается подключать и отключать разъемы блоков управления, находящиеся под напряжением, а также осуществлять эти же операции при работающем двигателе.
- Перед включением аккумуляторной батареи по окончании любых работ, которые требовали ее отключения, убедитесь в том, что клеммы надежно закреплены на выводных штырях.
- Не отсоединяйте аккумуляторную батарею при работающем двигателе.
- Не используйте зарядное устройство для запуска двигателя.
- При замене электронных блоков отключайте аккумуляторную батарею.
- При проведении каких-либо работ, температура которых превышает 80°C, снимите электронные блоки с автомобиля.

Инструкции, обязательные к исполнению

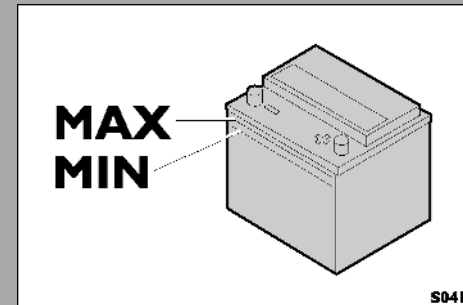
Перед обслуживанием блока управления электрической системы и, в частности, перед заменой пускового реле двигателя, очень важно соблюдать следующие меры предосторожности, чтобы предотвратить короткое замыкание:

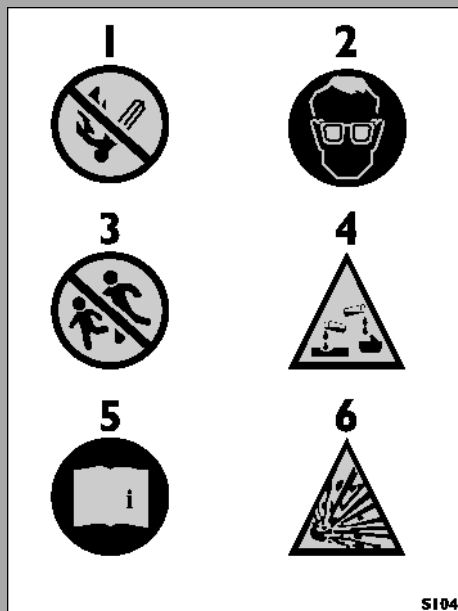
- Прежде чем снять реле с блока управления, необходимо убедиться, что выключатель массы разомкнут или отключить питающие провода с аккумулятора.
- Если при снятии реле пластиковый корпус был сломан, либо реле по каким-то причинам было вскрыто, его необходимо заменить.
- Не проводите вблизи натяжителей ремней или элементов системы подушек безопасности работы, в ходе которых температура может превысить 100°C (при сварка и т. п.).

Аккумуляторная батарея

Аккумуляторы, которые используются в автомобилях Iveco, требуют лишь незначительного обслуживания. При нормальной работе доливать в них электролит не требуется. Тем не менее следует периодически проверять уровень электролита, который должен находиться между нанесенными на корпусе аккумуляторной батареи отметками MIN и MAX.

ПРИМЕЧАНИЕ: помимо этих указаний, выполняйте инструкции для автомобилей с электронной системой сигнализации, приведенные на стр. 76.





Правила техники безопасности при работе с аккумуляторными батареями

1. Категорически запрещается курить и пользоваться открытым огнем вблизи аккумуляторной батареи. При подключении к аккумуляторной батарее потребителей электроэнергии или измерительных приборов старайтесь избегать образования искр. Перед отключением аккумулятора всегда отключайте постоянно подключенные приборы (тахограф, внутренние осветительные приборы и т. п.), вынимая из блока управления соответствующие предохранители. Старайтесь не путать соединительные провода и правильно работать гаечными ключами: ключ, коснувшийся неизолированных деталей электрооборудования, может вызвать короткое замыкание. Не снимайте крышки клемм аккумуляторных батарей без крайней необходимости. При подсоединении батареи провод массы подключается последним.
2. Надевайте защитные очки или маску!
3. Храните аккумуляторные батареи и электролит в местах, недоступных для детей!
4. В аккумуляторе содержится кислота. При работе с батареей надевайте перчатки и защитную одежду. Не наклоняйте и не переворачивайте аккумуляторные батареи, так как кислота может вытечь из отверстий.
5. Строго следуйте инструкциям изготовителя батареи.
6. Опасность взрыва! Будьте особенно внимательны после подзарядки или в конце длительной поездки. При зарядке в аккумуляторной батарее образуется взрывоопасный газ (смесь кислорода с водородом). Тщательно проветривайте помещение, в котором находится батарея.



Предупреждение:

- В аккумуляторных батареях содержатся крайне опасные для окружающей среды вещества. Для замены аккумулятора рекомендуем обратиться на специализированную станцию технического обслуживания Ivesco, имеющую оборудование для утилизации старых аккумуляторов в соответствии с требованиями природоохранного законодательства.
- Неправильная установка электрооборудования может стать причиной серьезных неполадок автомобиля. Если после приобретения автомобиля потребуется установить на него дополнительное оборудование, обратитесь на специализированную станцию технического обслуживания Ivesco, которая предложит наиболее подходящее оборудование и укажет на необходимость использования аккумулятора большей емкости.
- Содержащийся в аккумуляторной батарее электролит ядовит и коррозионно-агрессивен. Не допускайте попадания электролита в глаза или на кожу. Все работы следует проводить в проветриваемом помещении, вдали от открытого пламени и источников искр (сигарета и т. п.): может произойти взрыв или возникнуть пожар.
- Если в течение какого-то времени заряд аккумулятора останется ниже 50%, батарея сульфатируется, что снижает ее эффективность при запуске двигателя и повышает вероятность замерзания (сульфатированная аккумуляторная батарея может замерзнуть уже при -10°C).
- Описанная выше процедура запуска должна выполняться опытным работником, так как при неправильном ее выполнении аккумулятор может сильно разрядиться.
- Во избежание повреждения электрооборудования автомобиля строго следуйте инструкциям изготовителя проводов; провода должны иметь достаточное сечение и должны быть достаточно длинными, чтобы два автомобиля не касались друг друга.
- Для аварийного запуска категорически запрещается использовать устройства для быстрой подзарядки: Вы можете повредить электронные системы автомобиля и, в особенности, блоки управления запуском и питанием.
- При всех подключениях проводов к клеммам аккумулятора и отключении от них в электрической системе возникают скачки напряжения, способные нарушить работу электронных систем и блоков управления автомобилем. Эти операции должны выполняться опытным специалистом.

Рекомендации по эксплуатации аккумуляторных батарей

Для предотвращения разряда аккумуляторной батареи и продления срока ее службы придерживайтесь следующих правил:

- Клеммы аккумуляторной батареи должны быть хорошо затянуты.
- Не следует на длительное время включать электрическое оборудование (радиоприемник, лампы и т. п.) при неработающем двигателе.
- Когда двигатель выключен и автомобиль поставлен на стоянку, перед тем, как покинуть его убедитесь, что все внешние и внутренние осветительные приборы выключены.
- Перед тем, как начать работу с электрооборудованием, отключите отрицательную клемму аккумуляторной батареи.

Зарядка аккумуляторной батареи

Процедура зарядки аккумуляторной батареи приводится в качестве дополнительной информации.

Для выполнения этой операции следует вызвать специалиста со станции технического обслуживания Iveco. Рекомендуется медленная зарядка аккумуляторной батареи при низкой силе тока в течение 24 часов. При более длительной зарядке и при зарядке с использованием значительно большей силы тока батарея может выйти из строя. Зарядка аккумуляторной батареи должна производиться следующим образом:

- Если установлена противоугонная сигнализация, выключите ее.
- Снимите провода с обеих клемм аккумуляторной батареи.
- Подключите к клеммам аккумуляторной батареи зажимы проводов зарядного устройства.
- Включите зарядное устройство.
- По окончании зарядки выключите зарядное устройство, и только после этого снимите зажимы проводов зарядного устройства с клемм аккумуляторной батареи.
- Подключите провода к клеммам аккумуляторной батареи, соблюдая полярность.

Запуск двигателя от резервной аккумуляторной батареи

Если аккумуляторная батарея разрядилась, двигатель можно запустить от резервного аккумулятора. Его электрические характеристики должны быть сходны с характеристиками разрядившейся батареи.

Чтобы при запуске двигателя от резервного аккумулятора не повредить систему иммобилайзера, необходимо строго следовать изложенной ниже процедуре.

- Выключите все потребители электроэнергии, в работе которых нет необходимости.
- Специальным проводом соедините положительные клеммы двух аккумуляторов (помеченные знаком «+»).
- Другим проводом соедините отрицательную клемму заряженного аккумулятора и массу автомобиля с разряженным аккумулятором.
- Запустите двигатель.
- После запуска двигателя не отсоединяйте провода в течение как минимум 10 минут.
- Отсоедините провода в порядке, обратном подключению.
- Если после нескольких попыток запустить двигатель не удастся, не следует продолжать. Обратитесь на специализированную станцию технического обслуживания Iveco.



Буксировка автомобиля (следует использовать только разрешенные для эксплуатации буксировочные приспособления, строго следовать указаниям Руководства)

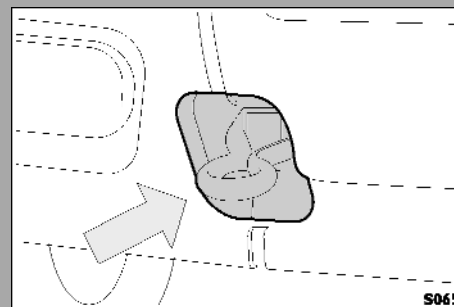
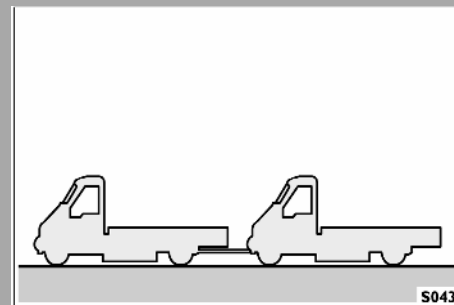
Если предстоит буксировать автомобиль на большое расстояние, карданный вал следует отсоединить от фланца ведущего моста.

Если не удастся запустить двигатель (разрядилась аккумуляторная батарея или очень низкая температура окружающей среды), воспользуйтесь резервной аккумуляторной батареей, обладающей аналогичными электрическими характеристиками (см. раздел, посвященный аккумуляторной батарее). Запускать двигатель «с толкача» не рекомендуется.




Если по каким-либо причинам это все же необходимо, тогда следуйте данным инструкциям:

- включите высокую передачу (3-ю или 4-ю);
- ограничьте скорость (в частности, при движении «накатом» с горки);
- отпуская педаль сцепления постепенно.

Возможно серьезное повреждение: когда двигатель выключен, усилитель тормозов и гидроусилитель рулевого управления не работают. В этом случае к педали тормоза и к рулевому колесу придется прикладывать большее усилие.



Контрольные лампы

Контрольная лампа/неисправность	Способ устранения	
	Попадание воды в фильтр грубой очистки топлива	Слейте воду из фильтра. Если лампа продолжает гореть, замените фильтр.
	Засорен воздушный фильтр	Замените фильтрующий элемент воздушного фильтра.
	Низкое давление масла в системе смазки двигателя	На холодном двигателе проверьте уровень масла и, при необходимости, долейте. Если лампа продолжает гореть, обратитесь на специализированную станцию технического обслуживания.

Контрольные лампы

Контрольная лампа/неисправность	Способ устранения
 <p data-bbox="282 422 588 452">Неисправность системы ABS</p>	<p data-bbox="634 392 963 482">Обратитесь на специализированную станцию технического обслуживания.</p>
 <p data-bbox="282 579 588 669">Неисправность тормозной системы и износ накладок передних тормозных колодок</p>	<p data-bbox="634 500 963 747">Проверьте уровень жидкости в бачке гидропривода тормозов. Если уровень жидкости низок, обратитесь на специализированную станцию технического обслуживания для проверки всей системы и/или замены тормозных колодок.</p>
 <p data-bbox="282 777 497 837">Недостаточен заряд аккумулятора</p>	<p data-bbox="634 765 963 856">Обратитесь на специализированную станцию технического обслуживания.</p>
 <p data-bbox="282 958 604 1018">Низкий уровень охлаждающей жидкости двигателя</p>	<p data-bbox="634 868 963 1102">Проверьте уровень жидкости, при необходимости долейте хладагент (эта операция выполняется на холодном двигателе). Если лампа продолжает гореть, обратитесь на специализированную станцию технического обслуживания.</p>

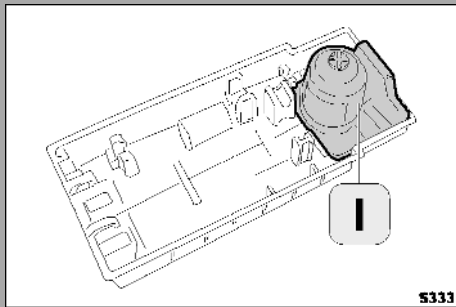


Предупреждение!

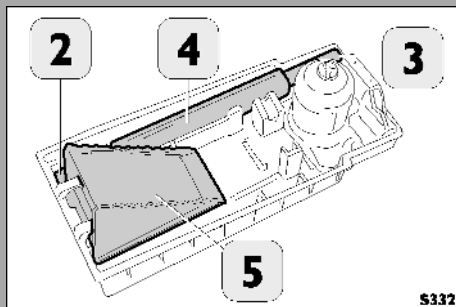
Следите за тем, чтобы в кабине все предметы были надежно закреплены. При аварии падающие незакрепленные предметы могут повредить приборы и травмировать пассажиров.

Каждый автомобиль комплектуется набором инструментов, при помощи которых можно выполнять мелкий ремонт и обслуживание автомобиля в пути.

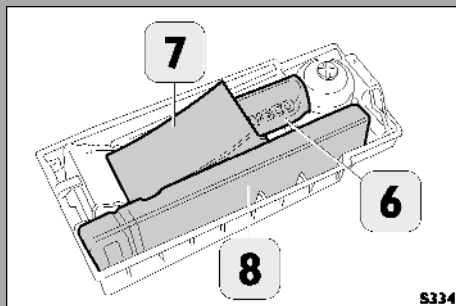
Инструменты



S333



S332



S334

Инструменты и принадлежности находятся в ящике под водительским сиденьем. После использования их нужно укладывать в следующем порядке (некоторые инструменты из описанных ниже могут не входить в комплект поставки Вашего автомобиля):

1 - Домкрат (одинаковый для всех модификаций)

На автомобилях со сдвоенными задними колесами:

2 - Рукоятка домкрата

3 - Удлинитель

4 - Т-образный ключ

5 - Первый упор под колесо

6 - Комплект инструментов

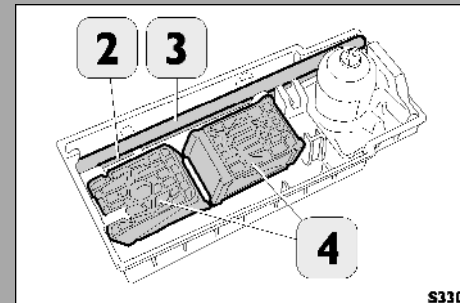
7 - Второй упор под колесо

8 - Знак аварийной остановки

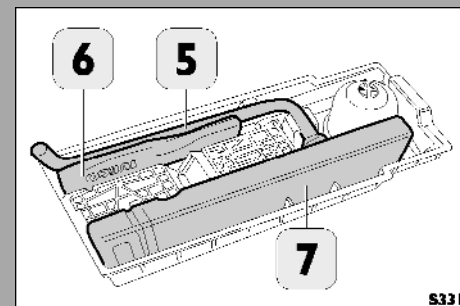
На автомобилях с одиночными задними колесами:

- 2 - Рукоятка домкрата
- 3 - Удлинитель
- 4 - Два упора под колеса
- 6 - Ключ для ступиц
- 6 - Комплект инструмента
- 7 - Знак аварийной остановки

Если Ваш автомобиль комплектуется аптечкой первой помощи и предупреждающим фонарем, они укладываются в ящик под пассажирским сиденьем.



S330



S331

В комплект инструмента для автомобилей со сдвоенными задними колесами входят:

- Комбинированные пассатижи
- Отвертка шлицевая
- Двойной гаечный ключ (19 на 22 мм)
- Двойной гаечный ключ (13 на 17 мм)
- Двойной гаечный ключ (10 на 11 мм)

В комплект инструмента для автомобилей с одиночными задними колесами входят:

- Отвертка шлицевая
- Двойной гаечный ключ (19 на 22 мм)

Примечание: версия «Комби» оснащается буксирным крюком.

Очень важно, чтобы Вы научились выполнять простейшие проверки автомобиля.

Перед тем как приступить к замене колеса, проверьте, все ли подготовлено к выполнению этой операции (например, положение домкрата, соответствующие гаечные ключи и т. д.).

Не считайте проверки скучной обязанностью, так как они в значительной степени определяют работоспособность автомобиля.

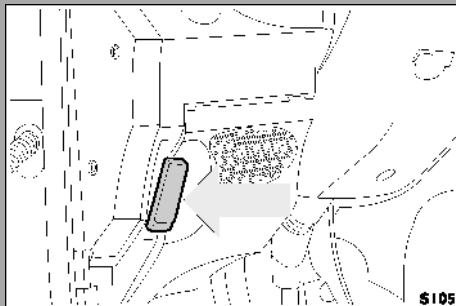
Выполняемая Вами профилактика дополняет плановое обслуживание, предоставляемое специализированными станциями технического обслуживания Iveco, позволяет сэкономить время и избежать неприятностей.

ПРЕДУПРЕЖДЕНИЕ!

При повышенной дымности отработавших газов или при появлении постороннего шума в двигателе обратитесь на станцию техобслуживания IVECO.

- Как открыть капот двигателя 150
- Перед каждой поездкой 153
- Еженедельно 158
- Уход за автомобилем 162

Проверки, выполняемые водителем

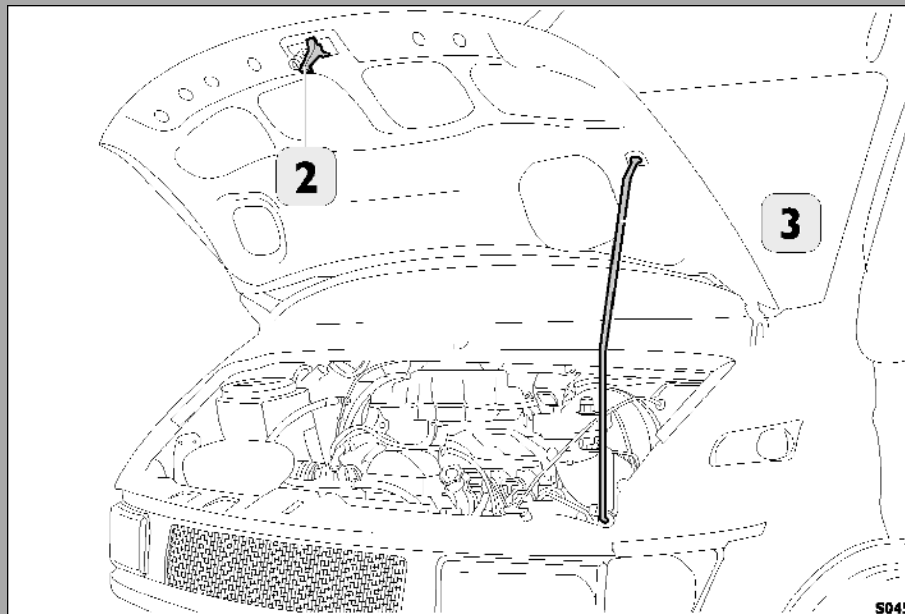


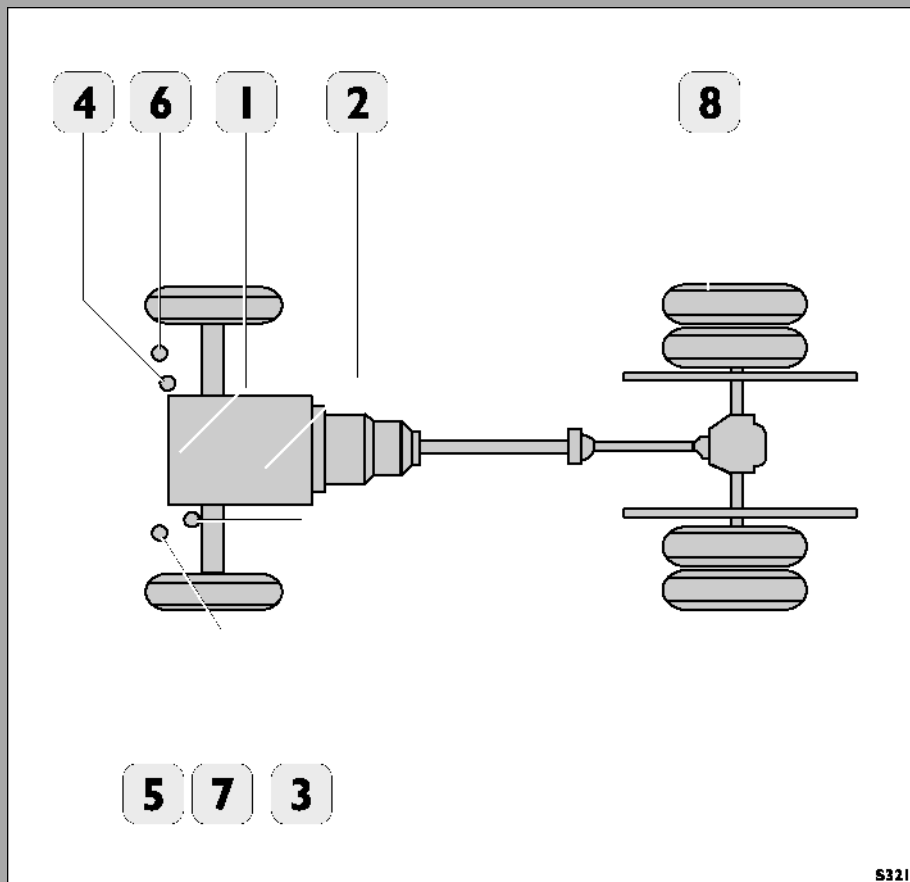
Как открыть капот двигателя

Чтобы освободить замок капота, потяните на себя ручку 1, расположенную в кабине.
Выведите из зацепления крючок 2 и поднимите крышку капота.
Убедитесь, что опора 3 надежно установлена в своем гнезде.



Будьте осторожны при работе в моторном отсеке, не прикасайтесь к горячим деталям двигателя: возможен ожог рук. Не работайте в длинных шарфах и свободной одежде, которые могут зацепиться за вращающиеся детали работающего двигателя.





■ **Перед каждой поездкой**

1. Моторное масло
2. Охлаждающая жидкость
3. Тормозная жидкость
4. Жидкость омывателя лобового стекла.
5. Контрольная лампа засора воздушного фильтра

■ **Еженедельно**

5. Жидкость гидроусилителя рулевого управления
7. Топливный фильтр
8. Шины

**Перед каждой поездкой**

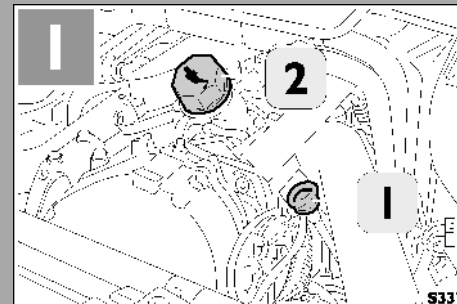
1 Проверьте щупом 1 уровень масла в двигателе.

При необходимости долейте масло через поворотную наливную горловину 1.

После доливки плотно закройте горловину (2) крышкой, чтобы предотвратить утечку масла во время движения. В противном случае существует опасность возникновения пожара.

Примечания:

- Проверка уровня масла щупом проводится не ранее чем через 15 минут после остановки двигателя.
- Замена масла в двигателях F1C (Евро-4), оснащенных фильтром твердых частиц, должна производиться только на специализированных станциях технического обслуживания.

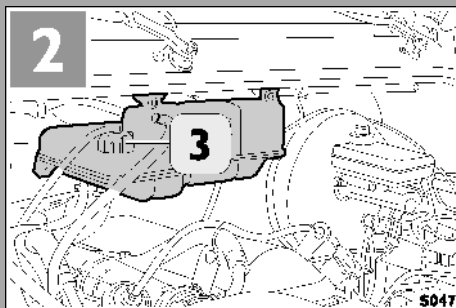




Предупреждение!

Перед тем, как отвернуть крышку, выключите двигатель и дайте ему остыть, иначе вас может обжечь выходящий из бачка горячий пар.

- 2 Проверьте уровень охлаждающей жидкости.
Он ни в коем случае не должен быть ниже отметки MIN.
При необходимости долейте охлаждающую жидкость через наливную горловину 3.

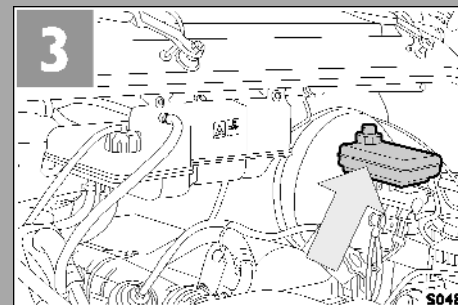




Предупреждение!

- 3 Проверьте уровень жидкости в бачке гидропривода тормозов. Если уровень слишком низок, обратитесь на специализированную станцию технического обслуживания.

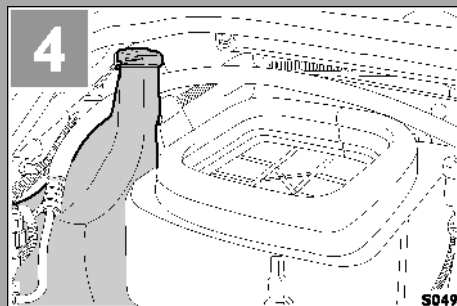
избегайте попадания тормозной жидкости на руки, так как в ней содержатся ядовитые добавки. При попадании жидкости на руки промойте их водой с мылом.





Предупреждение!

Избегайте попадания жидкости стеклоомывателя на горячий двигатель, так как некоторые моющие добавки легко воспламеняются.



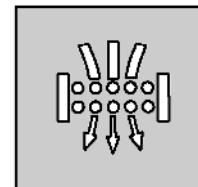
- 4 Проверьте уровень жидкости в бачке омывателя ветрового стекла. При необходимости долейте смесью воды и концентрированной жидкости для ветрового стекла **Tutela Professional SC 35**.

- 5 Проверьте, не горит ли контрольная лампа, предупреждающая о засорении воздушного фильтра.

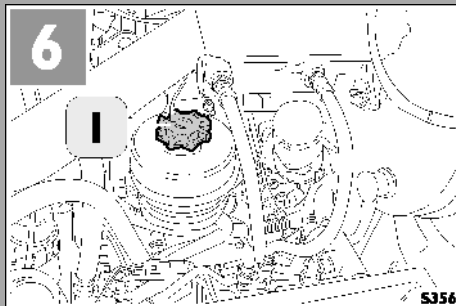
Также проверьте:

- Состояние проводов аккумуляторной батареи.
- Исправность рабочего и стояночного тормозов.
- Работу осветительных приборов, контрольных ламп, звукового сигнала и омывателя ветрового стекла.

5



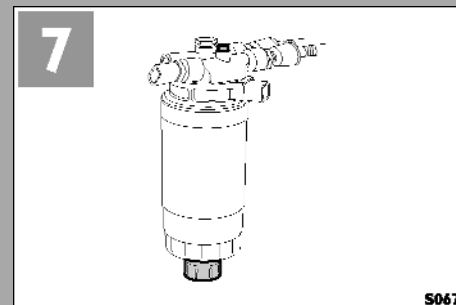
S062

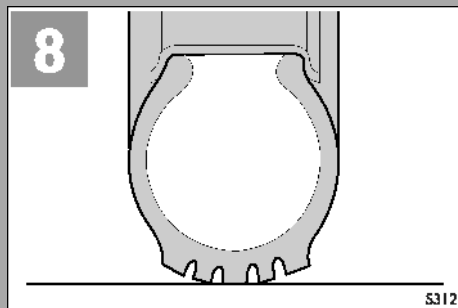
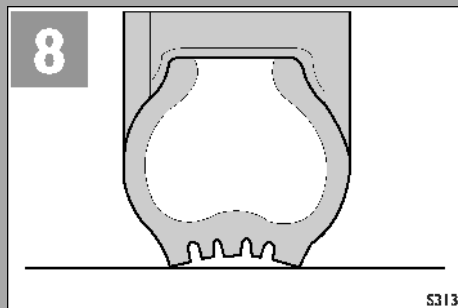


Еженедельно

- 6 Снимите крышку 1 и проверьте уровень масла. Долейте при необходимости.

- 7 Если горит контрольная лампа (если имеется в данной модификации автомобиля), следует слить конденсат из топливного фильтра. Отверните пробку, расположенную в нижней части корпуса фильтра.





- 8 Проверьте давление в шинах и их износ (не забудьте сделать то же самое для запасного колеса). При необходимости накачайте шины до требуемого давления. При низком давлении в шинах быстрее изнашивается наружная часть протектора. При высоком давлении в шинах быстрее изнашивается центральная часть протектора. Если будет замечен аномальный износ передних шин (на внутренней или наружной стороне протектора), следует проверить сходжение передних колес. Не превышайте предельно допустимую нагрузку на ось (принимая за основу максимальную разрешенную массу автомобиля). Следует заменить пару шин, установленных на одну ось, если в результате износа по всей ширине протектора появляются непрерывные полосы. Кроме того, на шинах имеются индикаторы износа; при их появлении шины подлежат обязательной замене.

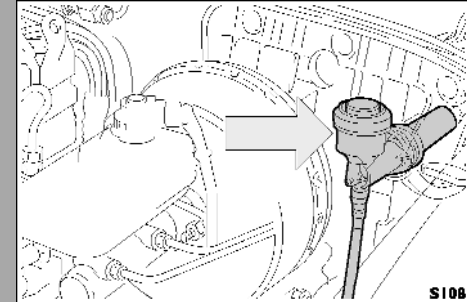


Предостережение:

Также проверьте:

- Работу выхлопной системы. Устройства, используемые для снижения токсичности выхлопных газов дизельных двигателей, — фильтры твердых частиц и система рециркуляции отработавших газов (EGR).

- На автомобилях с гидравлическим приводом сцепления снимать крышку бачка не нужно: привод не требует обслуживания.
- На некоторых режимах работы фильтр твердых частиц может сильно нагревать выхлопные газы. Поэтому не ставьте автомобиль рядом с горючими материалами, например, вблизи травы, опавших листьев, деревянных заборов и т. п., так как существует опасность возгорания.



**Предупреждение**

Моющие средства загрязняют воду. Мыть автомобиль следует только в местах, оборудованных для сбора и очистки сточных вод.

Уход за автомобилем**Уход за кузовом**

Периодически мойте автомобиль водой с нейтральными моющими средствами.

Периодичность мойки зависит от следующих факторов:

- Степень загрязненности атмосферного воздуха в местности, где эксплуатируется автомобиль.
- Использование соли на дорогах.
- Парковка под деревьями, с которых капает смола.
- Во избежание образования глубоких царапин и потери блеска краски не пользуйтесь жесткими щетками, грубыми тканями, грязной ветошью.
- Тщательно вытирайте помытые поверхности, чтобы полностью удалить следы воды.
- Не мойте автомобиль после длительного пребывания на солнце: краска может потерять блеск.
- После мойки не ставьте автомобиль сразу в гараж, а дайте ему некоторое время постоять на открытом воздухе, чтобы влага успела испариться.



Уход за пластмассовыми деталями

Наружные пластмассовые детали следует мыть так же, как и остальные элементы кузова. Если на них остаются следы грязи, рекомендуем использовать специальные составы, следуя инструкциям их изготовителей. Те же вещества следует использовать для чистки пластмассовых деталей внутри кабины (приборная панель, дверные накладки и т. п.). Не используйте средства, предназначенные для обновления лакокрасочных покрытий, и составы, содержащие ароматические растворители, метанол или углеводороды.

Уход за стеклами

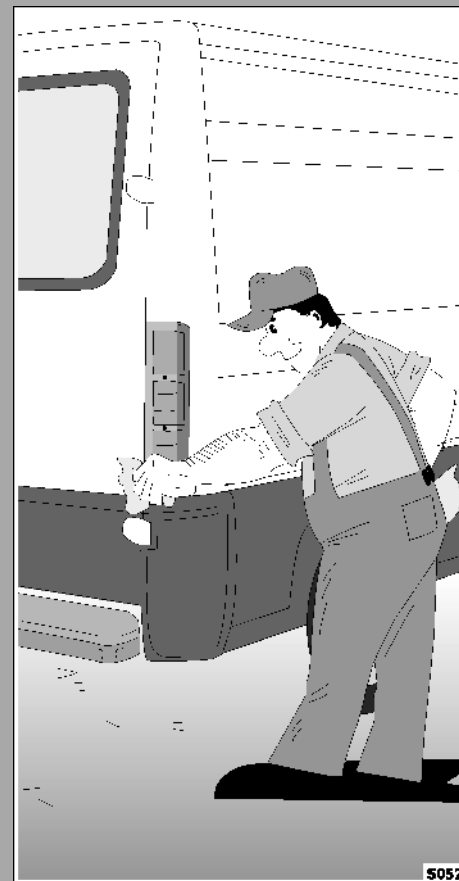
Используйте специальные средства для мойки стекол. Чтобы стекла не поцарапались, не стали матовыми, пользуйтесь только чистыми тряпками.

Уход за кабиной и обивочной тканью

Обивку сидений и тканевые вставки панелей кабины можно чистить мягкой щеткой. Для более тщательной чистки можно использовать сухую пену или растворитель. Используя эти средства, будьте осторожны, так как они легко воспламеняются и выделяют резкие запахи. Проветривайте кабину до их полного испарения. Следует всячески избегать применения растворителей, содержащих хлор, в т. ч. трихлорэтилена или гиперхлорида. Запрещается мыть кабину изнутри струей воды, так как вода может повредить электронные компоненты, установленные под передней панелью и/или под сиденьями. Принимайте необходимые меры предосторожности для обеспечения работоспособности этих узлов.

Мойка двигателя

Мойку двигателя желательно выполнять на специализированной станции технического обслуживания. В любом случае двигатель можно мыть только после того, как он полностью остынет. Если автомобиль оборудован системой рециркуляции отработанных газов (EGR), эта работа требует особой аккуратности — можно повредить отдельные компоненты системы.





Очиститель и омыватель ветрового стекла, омыватель фар

Периодически следует проверять состояние щеток стеклоочистителя: изношенные или загрязненные щетки плохо очищают стекло, что ухудшает видимость. Регулярно мойте стекла, удаляя смазку, грязь и гудрон. Прежде, чем включать стеклоочиститель, удалите с лобового стекла снег и лед. При отрицательных температурах сначала убедитесь, что щетки не примерзли к стеклу. Если это произошло, обработайте их размораживающим составом.

Не включайте стеклоочиститель, если стекло сухое. Если резиновые части щеток деформировались или износились, замените щетки.

Убедитесь, что жикеры омывателей ветрового стекла и фар (если установлены) обеспечивают достаточно мощную и правильно направленную струю воды. Если жикеры не работают, убедитесь, что трубки подачи жидкости не засорены. При необходимости прочистите отверстия жиклеров булавкой.

Регулярное техническое обслуживание автомобиля позволяет поддерживать его в оптимальном рабочем состоянии и обеспечивает длительный срок эксплуатации.

- Принципы планового технического обслуживания 166
- График технического обслуживания 167
- Периодичность технического обслуживания 169
- Выполнение планового технического обслуживания 171
- Общий график технического обслуживания и смазочных работ 175

Плановое техническое обслуживание

Принципы планового технического обслуживания

Чтобы поддерживать автомобиль в оптимальном рабочем состоянии, неукоснительно следуйте приведенным ниже инструкциям, выполняйте проверочные и регулировочные работы с рекомендованной периодичностью. Регулярное техническое обслуживание является залогом безопасной эксплуатации и позволяет уменьшить эксплуатационные расходы. Техническое обслуживание следует проводить на специализированных станциях Iveco через указанное количество километров пробега. Техническое обслуживание является обязательным условием в гарантийный период. Невыполнение этого требования ведет к потере права на гарантийное обслуживание. Обслуживание должно проводиться на специализированных станциях технического обслуживания Iveco. Работники станций проставляют дату, подпись и штамп в Общем графике технического обслуживания.

Рекомендации

Периодичность замены масла указана для двигателей, работающих на дизельном топливе с содержанием серы менее 0,5%. Автомобили, на которых установлены двигатели F1C, соответствующие нормам Евро-4, допускается заправлять только дизельным топливом, отвечающим требованиям стандарта EN 590.
ПРИМЕЧАНИЕ: если содержание серы в дизельном топливе превышает 0,5%, периодичность замены масла в двигателе следует сократить вдвое.

График технического обслуживания

Для поддержания хороших эксплуатационных показателей придерживайтесь следующих указаний:

Периодичность (в километрах пробега)		Интервалы в моточасах	
M1	M2	M1	M2
40 000 км	120 000 км	800	2400

Техническое обслуживание M

Включает все операции по техническому обслуживанию, которые следует выполнять с определенной периодичностью (интервалы в км пробега или моточасах). В расчеты заложена средняя скорость движения в 50 км/ч.

ВАЖНОЕ ЗАМЕЧАНИЕ:

- В случае использования масел, характеристики которых соответствуют стандартам ACEA E2, API CF-4, периодичность смены моторного масла и масляного фильтра необходимо сократить до 30 000 км. Применение таких масел в двигателях F1C, **отвечающих нормам** Евро-4, запрещается.
- Если годовой пробег составляет менее 40 000 км, моторное масло следует заменять каждый год.
- Интервал замены масла в двигателях F1C (Евро-4), оснащенных фильтром твердых частиц, составляет 40 000 км. В отдельных случаях этот интервал может быть уменьшен.
- Если годовой пробег составляет 40 000 км или меньше, масло в коробке передач и в картере заднего моста следует заменять каждые 3 года.
- На автомобилях со сдвоенными задними колесами и пневматической задней подвеской замену воздушного фильтра нужно производить только при снижении производительности электрического компрессора.

Периодичность технического обслуживания (интервалы в км пробега)

км × 1000							Вид обслуживания
40	160	280	400	520	640	760	M1
80	200	320	440	560	680	800	M1
120	240	360	480	600	720	840	M2

Периодичность технического обслуживания (интервалы в моточасах)

Моточасы							Вид обслуживания
800	3200	5600	8000	10400	12800	15200	M1
1600	4000	6400	8800	11200	13600	16000	M1
2400	4800	7200	9600	12000	14400	16800	M2

ВЫПОЛНЕНИЕ ПЛАНОВОГО ТЕХНИЧЕСКОГО ОБСЛУЖИВАНИЯ		
	M1	M2
Открытие и закрытие крышки капота, снятие и установка защиты двигателя	●	●
Операции по уходу за автомобилем	●	●
Проверка автомобиля при ходовых испытаниях	●	●
Замена моторного масла	●	●
Замена масляного фильтра двигателя	●	●
Замена фильтра тонкой очистки топлива*	●	●
Проверка уровня жидкости в бачке гидропривода тормозов	●	●
Проверка фильтра грубой очистки топлива	●	
Замена фильтра грубой очистки топлива		●
Замена масла в коробке передач		●
Замена масла в картере заднего моста		●
Проверка состояния различных приводных ремней	●	
Проверка состояния чехлов зубчатой рейки рулевого механизма	●	●
Проверка степени износа тормозных дисков и колодок	●	●

* Если на панели приборов загорается контрольная лампа засорения фильтра, его необходимо заменить, даже если срок технического обслуживания еще не наступил.

ВЫПОЛНЕНИЕ ПЛАНОВОГО ТЕХНИЧЕСКОГО ОБСЛУЖИВАНИЯ		
	M1	M2
Очистка сапуна картера заднего моста		●
Проверка крепления картера механизма рулевого управления		●
Проверка состояния тяг и шарниров рулевого управления, рулевой колонки		●
Проверка крепления карданных шарниров к фланцам		●
Проверка хода рычага стояночного тормоза	●	●
Проверка направления света фар		●
Проверка EDC (электронного блока управления двигателем) при помощи системы Modus или IT 2000		●
Замена ремней привода генератора и насоса охлаждающей жидкости (на двигателях F1C .14/.17)		●
Замена ремней привода компрессора кондиционера и воздушного компрессора (на двигателях F1C .14/.17)		●

ДОПОЛНИТЕЛЬНОЕ ТЕХНИЧЕСКОЕ ОБСЛУЖИВАНИЕ

(по возможности производится при выполнении операций рутинного технического обслуживания)

ЕЖЕГОДНО (особенно перед началом теплого сезона)

- Проверьте состояние пылезащитных фильтров.

ЕЖЕГОДНО перед началом холодного сезона

- Соответствующим ареометром проверьте концентрацию антифриза в охлаждающей жидкости.
- Замените топливный фильтр дополнительного отопителя.

ЧЕРЕЗ КАЖДЫЕ ДВА ГОДА

- Замените тормозную жидкость и прокачайте контуры гидропривода тормозов.

КАЖДЫЕ ТРИ ГОДА — даже если контрольная лампа засорения воздушного фильтра не включается

- Замена фильтрующего элемента и очистка корпуса воздушного фильтра⁽¹⁾.
- Замена охлаждающей жидкости⁽²⁾.

Через каждые 80 000 км (только для модификаций Комби с двигателем 12)

- Замена датчика расхода воздуха.

⁽¹⁾ Преждевременное загрязнение воздушного фильтра происходит, в основном, при эксплуатации автомобиля в районах с сильным загрязнением воздуха. Поэтому при включении соответствующей контрольной лампы фильтрующий элемент необходимо заменить, даже если срок технического обслуживания еще не наступил. Следует также убедиться, не горят ли другие контрольные лампы.

⁽²⁾ Антифриз Parafu необходимо разбавить водой в соотношении 1/1, а антифриз FE уже разбавлен до нужной концентрации.

ЧЕРЕЗ КАЖДЫЕ 120 000 км/4 года (для двигателей F1A .10/.12/.14)

- Замена поликлинового ремня привода генератора и насоса гидроусилителя руля, а также ремня привода компрессора кондиционера.

ЧЕРЕЗ КАЖДЫЕ 240 000 км/5 лет (для двигателей F1A .10/.12/.14)

- Замена ремня привода механизма газораспределения.
- Замена автоматического натяжителя ремня привода механизма газораспределения.
- Замена автоматического натяжителя ремня привода генератора и гидроусилителя руля.
- Замена свечей накаливания.

ЧЕРЕЗ КАЖДЫЕ 240 000 км/5 лет (для двигателей F1C .14/.17)

- Замена ремней привода генератора и насоса охлаждающей жидкости.
- Замена свечей накаливания.

ПРИ ЭКСПЛУАТАЦИИ В УСЛОВИЯХ СИЛЬНОЙ ЗАПЫЛЕННОСТИ ВОЗДУХА ИЛИ В ЖАРКОМ КЛИМАТЕ**ЧЕРЕЗ КАЖДЫЕ 60 000 км**

- Замена ремня привода генератора и гидроусилителя руля (на двигателях F1A .10/.12/.14)
- Замена ремней привода генератора и насоса охлаждающей жидкости (на двигателях F1C .14/.17)

ЧЕРЕЗ КАЖДЫЕ 120 000 км

- Замена ремня привода механизма газораспределения (на двигателях F1A .10/.12/.14).
- Замена ремня привода компрессора кондиционера (на двигателях F1C .14/.17)

Общий график техобслуживания и смазочных работ

Модель	Номер шасси
Государственный номер	Дата регистрации
Фамилия	
Имя	
Адрес	
Город	Телефон

В перечне операций планового технического обслуживания на следующих страницах оставлены места для штампов дилера, подтверждающих проведение обслуживания с указанной периодичностью.

Общий график технического обслуживания и смазочных работ

км × 1000		Фактический пробег на момент проведения ТО	Дата (день, месяц, год)	Место печати
40	M1		
80	M1		
120	M2		
160	M1		
200	M1		
240	M2		

км × 1000		Фактический пробег на момент проведения ТО	Дата (день, месяц, год)	Место печати
280	M1		
320	M1		
360	M2		
400	M1		
440	M1		
480	M2		

км × 1000		Фактический пробег на момент проведения ТО	Дата (день, месяц, год)	Место печати
520	M1		
560	M1		
600	M2		
640	M1		
680	M1		
720	M2		

км × 1000		Фактический пробег на момент проведения ТО	Дата (день, месяц, год)	Место печати
760	M1		
800	M1		
840	M2		

■ Идентификационные данные автомобиля	183
■ Модели	185
■ Двигатель	187
■ Коробки передач	189
■ Передний мост	189
■ Задний мост	189
■ Рулевое управление	189
■ Подвеска	190
■ Тормозная система	191
■ Электрооборудование	191
■ Давление в шинах	193
■ Заправочные объемы	197
■ Международные обозначения смазочных материалов	200

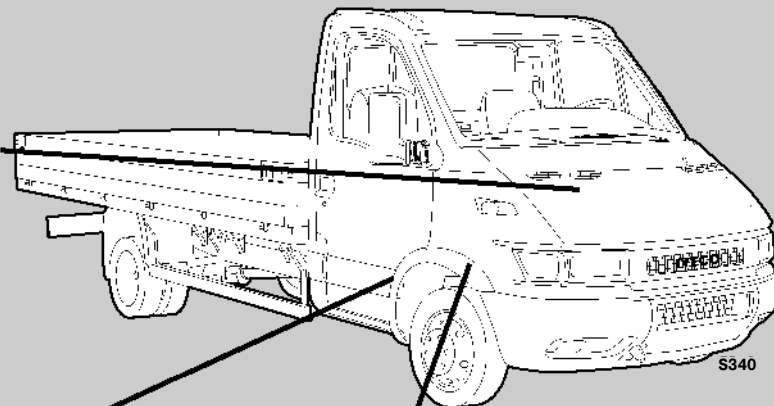
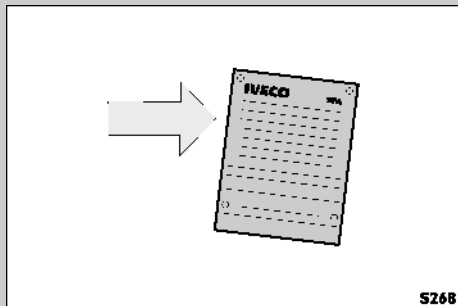
Технические характеристики

Идентификационные данные автомобиля

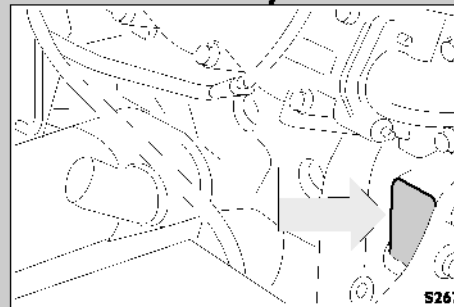
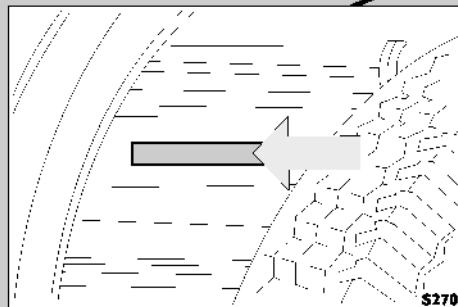
Ниже указано расположение табличек с обозначением типа и номера двигателя, типа и номера шасси, и заводской таблички с идентификационными данными автомобиля.

Заводская табличка паспортных данных

Идентификационные данные автомобиля, указанные в соответствии с требованиями правил ЕЭК ООН (в моторном отсеке).

**Шасси**

Данные выбиты в передней части правого лонжерона.

**Двигатель**

Номер выбит на блоке цилиндров

IVECO S.p.A.	
Kg	
Kg	
Kg	
Kg	
Kg	
Type	N° of axles o)
Wheelbase	Corrected axle position value r)
Engine type	Engine power KW n)
Made in IVECO	

5367

Табличка паспортных данных автомобиля

- a) Номер одобрения типа транспортного средства.
- b) Заводской номер автомобиля (VIN).
- c) Максимальная разрешенная масса тягача.
- d) Максимальная разрешенная масса тягача с прицепом (если имеется).
- e) Максимальная разрешенная нагрузка на передний мост.
- f) Максимальная разрешенная нагрузка на промежуточную ось (если имеется).
- g) Максимальная разрешенная нагрузка на заднюю ось.
- h) Максимальная разрешенная нагрузка на 4-ю ось (если имеется).
- i) Код модели/модификации.
- l) Колесная база (мм).
- m) Тип двигателя.
- n) Мощность двигателя.
- o) Число осей.
- p) Завод-изготовитель.
- r) Допустимый процент дымности отработавших газов.

МОДЕЛЬ	ДВИГАТЕЛЬ	КОРОБКИ ПЕРЕДАЧ	ПЕРЕДНИЙ МОСТ	ЗАДНИЙ МОСТ
29 L 10	F1A 96 л.с.	5S-300/6AS 300	5817	450210
29 L 12	F1A 116 л.с.	5S-300/6AS 300	5817	450210
35 S 10	F1A 96 л.с.	5S-300/6AS 300	5817	450210
35 S 12	F1A 116 л.с.	5S-300/6AS 300	5817	450210
35 C 10	F1A 96 л.с.	5S-300/6AS 300	5818/5819	450311
35 C 12	F1A 116 л.с.	5S-300/6AS 300	5818/5819	450311
40 C 10	F1A 96 л.с.	5S-300/6AS 300	5819	450311
40 C 12	F1A 116 л.с.	5S-300/6AS 300	5819	450311
29 L 14	F1A 136 л.с.	5S-300/6AS 300	5817	450210
35 S 14	F1A 136 л.с.	5S-300/6AS 300	5817	450210
35 C 14	F1A 136 л.с.	5S-300/6AS 300	5818/5819	450311

МОДЕЛЬ	ДВИГАТЕЛЬ	КОРОБКИ ПЕРЕДАЧ	ПЕРЕДНИЙ МОСТ	ЗАДНИЙ МОСТ
35 S 17	F1C, 166 л.с.	6S-380 OD	5817	450210
*35 C 14	F1C, 136 л.с.	6S-380 OD	5818/5819	450311
35 C 17	F1C, 166 л.с.	6S-380 OD	5818/5819	450311
*40 C 14	F1C, 136 л.с.	6S-380 OD	5819	450311
40 C 17	F1C, 166 л.с.	6S-380 OD	5819	450311
*45 C 14	F1C, 136 л.с.	6S-380 OD	5819	450511
45 C 17	F1C, 166 л.с.	6S-380 OD	5819	450511
*50 C 14	F1C, 136 л.с.	6S-380 OD	5819	450511
50 C 17	F1C, 166 л.с.	6S-380 OD	5819	450511
*60 C 14	F1C, 136 л.с.	6S-380 OD	5823	450517
60 C 17	F1C, 166 л.с.	6S-380 OD	5823	450517
*65 C 14	F1C, 136 л.с.	6S-380 OD	5823	450517
*65 C 17	F1C, 166 л.с.	6S-380 OD	5823	450517

* Данная модель поставляется также в комплектации Евро-4 (с фильтром твердых частиц)

Двигатель

Тип двигателя		F1A	F1A
Число цилиндров		4	4
Диаметр цилиндра	мм	88	88
Ход поршня	мм	94	94
Общий рабочий объем	см ³	2300	2300
Максимальная мощность	кВт (л.с.)	71 (96)	85 (116)
Частота вращения при макс. мощности	об/мин	3000-3700	3000-3900
Максимальный крутящий момент	Н·м (кгм)	240 (24,4)	270 (27,5)

Тип двигателя		F1A
Число цилиндров		4
Диаметр цилиндра	мм	88
Ход поршня	мм	94
Общий рабочий объем	см ³	2300
Максимальная мощность	кВт (л.с.)	100 (136)
Частота вращения при макс. мощности	об/мин	3600-3900
Максимальный крутящий момент	Н·м (кгм)	320 (32,5)

Двигатель

Тип двигателя		*F1C	F1C
Число цилиндров		4	4
Диаметр цилиндра	мм	95,8	95,8
Ход поршня	мм	104	104
Общий рабочий объем	см ³	2998	2998
Максимальная мощность	кВт (л.с.)	100 (136)	122 (166)
Частота вращения при макс. мощности	об/мин	3500	3500
Максимальный крутящий момент	Н·м (кгм)	340 (34,6)	380 (38,7)

* Данный двигатель поставляется также в комплектации Евро-4 (с фильтром твердых частиц).

Коробки передач

Механические, с синхронизаторами передач переднего хода.

Модель 5S-300 с 5 передачами переднего и 1 заднего хода, устанавливается совместно с двигателем F1A.

Модель 6S-380 с 6 передачами переднего (6-я-повышающая) и 1 заднего хода, устанавливается совместно с двигателями F1C.

На заказ совместно с двигателем F1A устанавливается коробка передач 6AS-300 с автоматическим электронным управлением.

Передний мост

Независимая подвеска колес, ступицы по центру колес.

Задний мост

С одноступенчатым редуктором.

Рулевое управление

Все модели оборудованы гидроусилителем рулевого управления.

Передняя подвеска

С поперечными пружинами (модели 29 L/35 S/35 C).

Торсионная (модели 40 C/45 C/50 C/60 C/65 C).

По заказу — торсионная для модели 35 C.

Телескопические гидравлические амортизаторы двустороннего действия.

В зависимости модификации автомобиля, серийно или по заказу устанавливается передний стабилизатор поперечной устойчивости.

Задняя подвеска

Механическая

В зависимости от модификации автомобиля:

- с параболическими рессорами,
- с полуэллиптическими рессорами,
- с усиленными полуэллиптическими рессорами.

Листовые рессоры с рессорными втулками.

Телескопические гидравлические амортизаторы двустороннего действия.

Пневматическая

Воздух нагнетается компрессором.

Клапаны регулировки давления с электронным управлением, органы управления размещены на приборной панели.

В зависимости модификации автомобиля, передний стабилизатор поперечной устойчивости устанавливается по заказу/серийно/не устанавливается.

Тормозная система

Гидравлическая, двухконтурная, с вакуумным усилителем.

Дисковые тормоза (плавающая скоба) передних и задних колес с гидравлическим приводом.

Имеются датчики низкого уровня тормозной жидкости и износа передних и задних колодок.

Системы ABS, ABD и EBD — в зависимости от модели входят в стандартное либо дополнительное оборудование.

Привод стояночного тормоза — на задние колеса.

Электрооборудование

Аккумуляторная батарея: 90 или 110 А·ч (в зависимости от модификации автомобиля). Не требует обслуживания.

Стартер: 2,2-2,3 кВт.

Генератор: 90 А (на автомобилях в стандартной комплектации без кондиционера), 120 А (на автомобилях с кондиционером). По заказу генератор на 120 А может быть установлен на автомобилях без кондиционера (для моделей с двигателем F1A).

Для моделей с двигателем F1C: стандартный — 110 А, опционально — 140 А.

Осветительные приборы	Тип ламп	Мощность, Вт
Фары дальнего/ближнего света	Двунитевая галогенная	60-55
Противотуманные фары (если имеются)	галогеновые	55
Передние габаритные фонари	трубчатые	4
Передние указатели поворотов	сферические	21
Боковые повторители указателей поворотов	сферические	21
Задние габаритные фонари	сферические	5
Задние указатели поворотов	сферические	21
Задние стоп-сигналы	сферические	21
Фонари освещения номерного знака	сферические	5
Фонари заднего хода	сферические	21
Задние противотуманные фонари	сферические	21
Освещение кабины	трубчатые	4
	цилиндрические	10
Габаритные огни задние (только фургон)	сферические (передние)	10
	цилиндрические	5
Боковые габаритные фонари (если установлены)	цилиндрические	5

Давление воздуха в шинах

По приведенным в таблице данным можно правильно выбрать рабочее давление в шинах в зависимости от типа шин и нагрузки, приходящейся на передний и задний мосты.

Значения давления указаны для холодных шин при температуре окружающего воздуха 20°C.

Давление в шинах (бар)**ПОЛНАЯ НАГРУЗКА НА МОСТ (кг)**

		3,0	3,25	3,5	3,75	4,0	4,5	—	—	—	—
205/70 R15 106/104R	одинарные	1360	—	—	—	1740	1900	—	—	—	—
215/70 R15 109/107R	одинарные	1460	—	1660	—	1880	2060	—	—	—	—
225/70 R15 112/110R	одинарные	1540	—	1800	—	—	2240	—	—	—	—

Давление в шинах (бар)

ПОЛНАЯ НАГРУЗКА НА МОСТ (кг)

		3,0	3,25	3,5	3,75	4,0	4,25	4,5	4,75	—	—
195/65 R16 104/102R	одинарные	—	—	—	—	—	—	—	1800	—	—
	сдвоенные	—	—	—	—	—	—	—	3400	—	—
185/75 R16 104/102R	одинарные	1300	—	1440	—	1590	—	—	1800	—	—
	сдвоенные	2440	—	2710	—	2990	—	—	3400	—	—
195/75 R16 107/105R	одинарные	1350	—	1520	—	—	—	—	1950	—	—
	сдвоенные	2560	—	2890	—	—	—	—	3700	—	—

Давление в шинах (бар)**ПОЛНАЯ НАГРУЗКА НА МОСТ (кг)**

		3,0	3,5	3,75	4,0	4,25	4,5	4,75	5,0	5,25	6,0
225/75 R16 118/116R	одинарные	—	2100	—	—	—	—	—	—	2640	—
	сдвоенные	—	3930	—	—	—	—	—	—	5000	—
+6.50 R16 108/107L	одинарные	—	—	—	1680	—	1840	1940	2000	—	—
	сдвоенные	—	—	—	3240	—	3560	3720	3900	—	—

+ По заказу поставляются камерные шины. Категорически запрещается устанавливать камеры в бескамерные шины и монтировать камерные шины на диски, предназначенные для бескамерных шин. Бескамерные шины следует монтировать только на диски, предназначенные для бескамерных шин.

* 5,5 бар (кг/см²)

ПРИМЕЧАНИЕ: на модификациях со сдвоенными задними колесами имеется удлинитель, облегчающий накачку наружных шин размером 195/65 R16 – 185/75 R16 – 195/75 R16 и 225/75 R16.



Заправка топливом

Используйте только стандартное дизельное топливо (стандарт EN 590).

Не рекомендуется использовать какие-либо топливные присадки. Использование присадок может привести к потере предоставляемой производителем автомобиля гарантии.

При заправке из бочек или канистр в топливный бак может попасть загрязненное топливо, что приведет к нарушению нормальной работы системы питания. Если обстоятельства вынуждают заправляться из бочки, либо профильтруйте топливо при помощи подходящих приспособлений, либо дайте топливу отстояться.

Низкотемпературное топливо

При низких температурах показатель текучести топлива может стать ниже указанного в спецификации из-за выпадения твердой парафиновой фракции. Это может привести к засорению фильтра. Стандарт EN 590 определяет несколько классов топлива, предназначенных для работы при низких температурах.

Ответственность за соблюдение требований к типу топлива в зависимости от климатических условий (время года и географическое положение различных стран) лежит на компаниях, поставляющих топливо.

Заправочные объемы

Добавлять присадки в топливо не следует.

- Использование присадок может привести к потере предоставляемой производителем автомобиля гарантии.
- Автомобильные эксплуатационные материалы опасны для здоровья. При случайном попадании автомобильных эксплуатационных материалов внутрь организма, немедленно обратитесь к врачу.
- Храните автомобильные эксплуатационные материалы в местах, недоступных для детей. Утилизировать отработанные материалы и соприкасающиеся с ними детали (например, фильтры) следует в соответствии с действующими требованиями.
- На станциях техобслуживания IVECO имеется все необходимое для утилизации отработанных масел и фильтров.

		Смазочные материалы, рекомендуемые компанией Iveco	л	(кг)
Картер двигателя*	МИН.	Urania Daily Urania LD 5	3	2,7
модификация F1A	МАКС.		4,3	3,87
Картер двигателя*	МИН.		4,2	3,78
модификация F1C	МАКС.		6,6	5,94
Масляный фильтр			1	0,9
Коробка передач 5S-300			2	1,8
Коробка передач 6S-380 OD		Tutela TRUCK GEARLITE	2,2	1,98
Коробка передач 6 AS 300			2,7	2,43
Задний мост 450210			~1,8	~1,5
Задний мост 450311-450511		Tutela W140/M-DA	~1,9	~1,65
Задний мост 450517			3	2,7

* Моторное масло следует заменять каждый год, даже если годовой пробег меньше пробега, предписанного для замены масла. Для достижения минимального расхода топлива фирма Iveco рекомендует применять масло Urania Daily. Это масло заливается в двигатели новых автомобилей Iveco. Оно может применяться при температуре до -30°C .

Смазочные материалы, рекомендуемые компанией Iveco		л	кг
Гидроусилитель рулевого управления	Tutela GI/A	1,4	1,3
Тормозная система	Tutela TRUCK DOT SPECIAL	1,1	1
Омыватель ветрового стекла	Tutela PROFESSIONAL SC 35	5	4,5
Топливный бак	Дизельное топливо	70/100/120	—
Система охлаждения			
Концентрация антифриза: 50%	* Parafllu[®]	9	8,1
Температура замерзания: -35°C		4,5	4

* Примечание: концентрация 50% применяется для предотвращения коррозии.

Международные обозначения смазочных материалов	Смазочные материалы Группы FL	
Моторное масло: соответствует требованиям стандарта Iveco 18-1811 (ACEA B5) ACEA E5/E3, минеральное масло	SAE 5W 30 SAE 15W 40	Urania Daily Urania LD5
Масло для дифференциалов и ступиц задних мостов, спецификация API GL 5	SAE 80W 90 SAE 85W 140	Tutela W90/M-DA (холодный климат) Tutela W 140/M-DA
Масло для механических коробок передач с противоизносными присадками, спецификация API GL 4	SAE 75W 80	Tutela TRUCK GEARLITE
Масло для гидроусилителя рулевого управления и для гидростатических автоматических коробок передач A.T.F. DEXRON II D	Tutela GI/A	
Консистентная смазка на основе литиевого мыла, консистенция NLGI № 2	Tutela MR 2	
Консистентная смазка на основе литиевого мыла, консистенция NLGI № 3	Tutela MR 3	

Международные обозначения смазочных материалов	Смазочные материалы Группы FL
Жидкость для гидравлических тормозных систем и приводов сцеплений , соответствует стандартам N.H.T.S.A. № 116, ISO 4925, SAE J1703, CUNA NC 956-01, а также стандарту Iveco 18-1820	Tutela TRUCK DOT SPECIAL
Жидкость для омывателей стекол — смесь спирта, воды и поверхностно-активных веществ CUNA NC 956-11	Tutela PROFESSIONAL SC 35
Концентрированная жидкость для защиты радиаторов охлаждения на основе этиленгликоля, содержит замедлители коррозии Соответствует стандарту Iveco 18-1830 CUNA NC 956-16	Parafly^{II}

