

MITSUBISHI

Автоматические КПП для переднеприводных автомобилей

РУКОВОДСТВО ПО РЕМОНТУ

ПРЕДИСЛОВИЕ

Данное руководство содержит информацию по снятию, разборке, проверке, регулировке, сборке, установке и т.п. автоматической КПП.

Вся информация, содержащаяся в данном руководстве, действительна на момент его издания. Однако, фирма оставляет за собой право вносить в него изменения без предварительного уведомления.

ИНСТРУКЦИЯ ПО ДЕЛОПРОИЗВОДСТВУ

Данное руководство следует хранить в папке № BN940001. Дополнительные и измененные страницы имеют в нижнем правом углу страницы отметку в виде слов «Добавлено», «Отредактировано» и «Удалено». Кроме того, все изменения, внесенные в данное руководство, внесены в «Список измененных страниц», который приведен ниже.

Страницы, помеченные словом «Добавлено» (“Added”), добавлены в это руководство.

В страницы, помещенные словами «Отредактировано» (“Revised”), «Удалено» (“Deleted”), были внесены изменения и они замены существующими страницами.

Редакторы: Харитонов С.А., Волчанинов П. В.
Перевод: Кузнецов С.А.

Выражаем свою особую признательность за помощь и консультации при подготовке данной публикации
Мастеру цеха №2 “СП Рольф” **Олейнику А.В.**,
Руководителям Технического отдела: **Ларину С. А.**,
Лукьянкину А. В.,
Старшему инструктору учебного центра **Ревису И. В.**,
инженеру по поддержке дилерской сети **Сухневу А. В.**,
а также Руководству и инженерно-техническому персоналу станций “Диамант” и “СП Рольф”

Просим направлять Ваши замечания и предложения
Координатору технической информации “Рольф Холдинг” по
e-mail: PVVolchaninov@rolf.ru



© Mitsubishi Motors Corporation May. 1994
Перевод © “РОЛЬФ ХОЛДИНГ”, Фев. 2001 г

Автоматическая КПП 23А
F3A2, F4A2

Автоматическая КПП 23В
F4A3, W4A3*

Автоматическая КПП 23С
F4AC1*

Обозначенные * разделы не вошли в
данную публикацию

Pub. No. PWER8908-F

КАК РАБОТАТЬ С ДАННЫМ РУКОВОДСТВОМ

СОДЕРЖАНИЕ

Номер на предшествующей странице состоит из двух частей: в первой указан раздел, к которому относится данная брошюра, а во второй номер брошюры.

НОМЕРА СТРАНИЦ

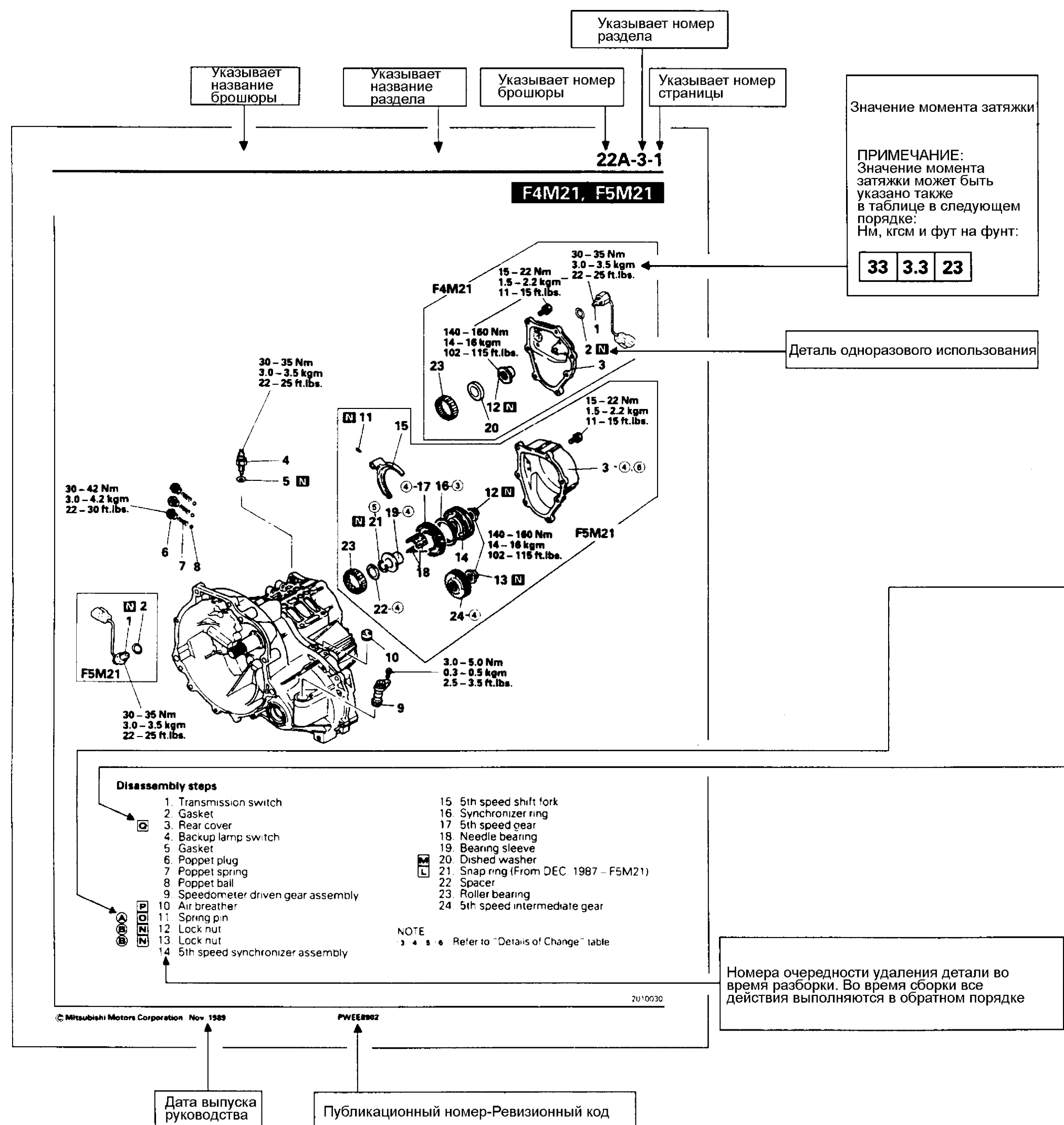
Номер страницы состоит из трех частей, разделенных дефисом. Цифры перед первым дефисом определяют номер брошюры, цифра, стоящая после первого дефиса определяет раздел брошюры. Цифра после второго дефиса означает номер страницы в данном разделе. Номер каждой страницы может располагаться в верхнем левом или правом углу.

ТЕКСТ

Если нет специальной оговорки, то каждая операция относится ко всем моделям. Операции, относящиеся к определенным моделям, выделены с помощью индекса модели или нечто похожего (тип двигателя, тип АКПП и т. д.)

ДЕЙСТВИЯ ПРИ ОБСЛУЖИВАНИИ

Последовательность операций, выполняемых во время работы с тем или иным узлом, пронумерованы. Моменты, на которые следует обратить внимание, подробно описаны в разделах «СБОРКА/РАЗБОРКА».



ОСНОВНЫЕ ПОНЯТИЯ

НОМИНАЛЬНОЕ ЗНАЧЕНИЕ:

значение, используемое для оценки качества проверяемой детали или узла.

ПРЕДЕЛЬНО ДОПУСТИМОЕ ЗНАЧЕНИЕ

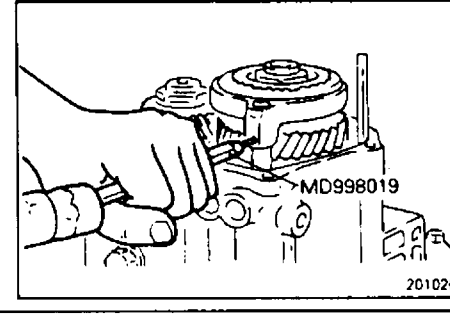
Указывает номинальное для оценки качества проверяемой детали или узла значение, и означает максимальное или минимальное значение, в пределах которого должен находиться параметр детали или узла, т.е. предельная величина номинального значения.

НОВОЕ И СТАРОЕ ОБОЗНАЧЕНИЕ МОДЕЛЕЙ АВТОМАТИЧЕСКИХ КПП

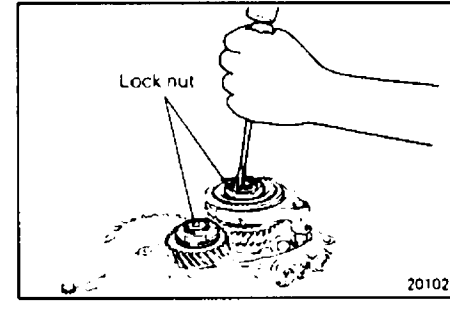
Новое обозначение	Старое обозначение
R4AW2	AW372
V4AW2	KM148
R4AW3	-
V4AW3	-

Предостережения при снятии, установке, разборке и сборке и т. д.

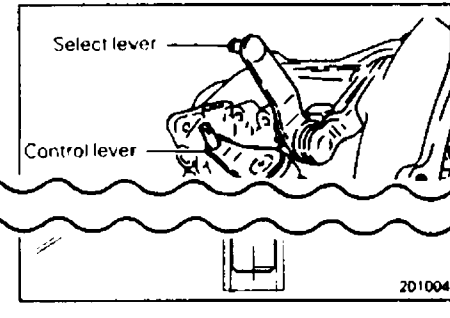
MANUAL



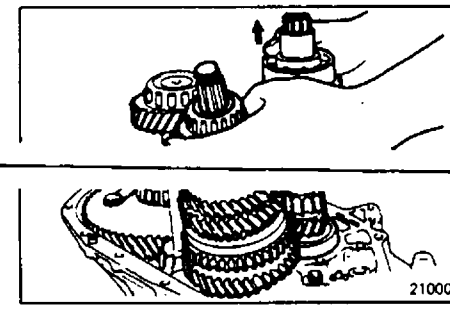
201020



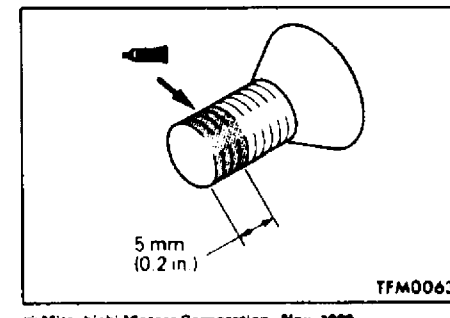
201021



201004



210004



TFM0043

© Mitsubishi Motors Corporation Nov. 1989

TRANSMISSION – Transmission 22A-3-17

SERVICE POINTS OF DISASSEMBLY

A REMOVAL OF SPRING PIN FOR OD-R SHIFT FORK

B REMOVAL OF LOCK NUTS FOR INPUT SHAFT / INTERMEDIATE GEAR

(1) Unstake lock nuts of the input shaft and intermediate gear.

(2) Shift the transmission in reverse using the control lever and select lever.

C INSTALLATION OF INTERMEDIATE GEAR ASSEMBLY / INPUT SHAFT ASSEMBLY

(1) Lifting up the input shaft assembly, install it simultaneously with the intermediate gear assembly.

D APPLICATION OF SEALANT TO BEARING RETAINER MOUNTING BOLT

Specified sealant: 3M STUD Locking No. 4170 or equivalent

Указывает на удаление или разборку

ПРИМЕЧАНИЕ: **CA** используется с февраля 1991 года.

Указывает на установку или сборку.

ПРИМЕЧАНИЕ: **DA** используется с февраля 1991 года.

СПИСОК ИЗМЕНЕННЫХ СТРАНИЦ

Страница	Код исправлений	Дата	Примечания	Страница	Код исправлений	Дата	Примечания
23A-0-1	E	Feb. 1994		23A-4-24	C	Aug. 1991	
23A-0-3 to 23A-0-5		Nov. 1989		23A-4-25 and 23A-4-26		Nov. 1989	
23A-0-6 to 23A-0-9	B	Dec. 1990		23A-4-27	D	Dec. 1992	
23A-0-9a and 23A-0-9b	C	Aug. 1991		23A-4-28 and 23A-4-29	C	Aug. 1991	
23A-0-10 to 23A-0-12	B	Dec. 1990		23A-4-30 to 23A-4-36	D	Dec. 1992	
23A-0-13	C	Aug. 1991		23A-5-1	B	Dec. 1990	
23A-1-1	B	Dec. 1990		23A-5-2		Nov. 1989	
23A-1-2	C	Aug. 1991		23A-6-1 and 23A-6-2	C	Aug. 1991	
23A-1-2a	C	Aug. 1991		23A-7-1 and 23A-7-2	C	Aug. 1991	
23A-1-2b	D	Dec. 1990		23A-7-3		Nov. 1989	
23A-1-2c	E	Feb. 1994		23A-8-1		Nov. 1989	
23A-1-2d	F	Oct. 1995	Revised	23A-8-2	C	Aug. 1991	
23A-1-2e and 23A-1-2f	F	Oct. 1995	Added	23A-9-1 to 23A-9-3		Nov. 1989	
23A-1-3 to 23A-1-5	D	Dec. 1992		23A-10-1		Nov. 1989	
23A-1-6 to 23A-1-9	C	Aug. 1991		23A-10-2	C	Aug. 1991	
23A-1-10	D	Dec. 1992		23A-11-1		Nov. 1989	
23A-2-1 to 23A-2-6		Nov. 1989		23A-12-1		Nov. 1989	
23A-3-1		Nov. 1989		23A-13-1 to 23A-13-3	C	Aug. 1991	
23A-3-2	D	Dec. 1992		23A-14-1 to 23A-14-5		Nov. 1989	
23A-3-2a and 23A-3-2b	C	Aug. 1991		23A-15-1 to 23A-15-3	D	Dec. 1992	
23A-3-3	C	Aug. 1991		23A-15-4		Nov. 1989	
23A-3-4 to 23A-3-4b	D	Dec. 1992		23A-15-5 and 23A-15-6	D	Dec. 1992	
23A-3-5 to 23A-3-25		Nov. 1989		23A-16-1		Nov. 1989	
23A-3-26 and 23A-3-27	D	Dec. 1992		23A-17-1		Nov. 1989	
23A-3-28	D	Dec. 1992		23A-18-1		Nov. 1989	
23A-4-1		Nov. 1989		23A-19-1		Nov. 1989	
23A-4-2	D	Dec. 1992					
23A-4-2a to 23A-4-2d	E	Feb. 1994		23B-0-1	E	Feb. 1994	
23A-4-3 to 23A-4-5	D	Dec. 1992		23B-0-3	D	Dec. 1992	
23A-4-5a and 23A-4-5b	D	Dec. 1992		23B-0-3a and 23B-0-3b	D	Dec. 1992	
23A-4-6 to 23A-4-12		Nov. 1989		23B-0-4	C	Aug. 1991	
23A-4-13	D	Dec. 1992		23B-0-5	D	Dec. 1992	
23A-4-13a and 13A-4-13b	D	Dec. 1992		23B-0-5a and 23B-0-5b	D	Dec. 1992	
23A-4-14	D	Dec. 1992		23B-0-6 and 23B-0-7	C	Aug. 1991	
23A-4-15		Nov. 1989		23B-1-1	E	Feb. 1994	
23A-4-16	C	Aug. 1991		23B-1-1a	F	Oct. 1995	Revised
23A-4-17 and 23A-4-18		Nov. 1989		23B-1-1b	D	Dec. 1992	
23A-4-19	C	Aug. 1991		23B-1-2	E	Feb. 1994	
23A-4-20		Nov. 1989		23B-1-3	D	Dec. 1992	
23A-4-21	C	Aug. 1991		23B-1-3a and 23B-1-3b	D	Dec. 1992	
23A-4-22 and 23A-4-23		Nov. 1989		23B-1-4 to 23B-1-7	C	Aug. 1991	

PWEE8908-F

Утерянные страницы по требованию могут быть высланы.

Страница	Код исправлений	Дата	Примечания	Страница	Код исправлений	Дата	Примечания
23B-1-8 and 23B-1-9	D	Dec. 1992		23B-4-27 to 23B-4-32	D	Dec. 1992	
23B-2-1	E	Feb. 1994		23B-5-1 and 23B-5-2	C	Aug. 1991	
23B-2-2 to 23B-2-5	C	Aug. 1991		23B-6-1 to 23B-6-4	C	Aug. 1991	
23B-3-1	E	Feb. 1994		23B-7-1	C	Aug. 1991	
23B-3-2	D	Dec. 1992		23B-7-2	D	Dec. 1992	
23B-3-2a and 23B-3-2b	C	Aug. 1991		23B-7-2a and 23B-7-2b	D	Dec. 1992	
23B-3-3 and 23B-3-4	D	Dec. 1992		23B-7-3	C	Aug. 1991	
23B-3-4a and 23B-3-4b	D	Dec. 1992		23B-7-4	D	Dec. 1992	
23B-3-5 to 23B-3-8	C	Aug. 1991		23B-8-1 and 23B-8-2	C	Aug. 1991	
23B-3-9	D	Dec. 1992		23B-9-1 to 23B-9-4	C	Aug. 1991	
23B-3-9a and 23B-3-9b	D	Dec. 1992		23B-10-1 and 23B-10-2	C	Aug. 1991	
23B-3-10 to 23B-3-13	C	Aug. 1991		23B-11-1 to 23B-11-3	C	Aug. 1991	
23B-3-14 and 23B-3-15	E	Feb. 1994		23B-12-1	C	Aug. 1991	
23B-3-16 to 23B-3-22	C	Aug. 1991		23B-13-1	C	Aug. 1991	
23B-3-23 to 23B-2-28	D	Dec. 1992		23B-14-1	C	Aug. 1991	
23B-4-1	E	Feb. 1994		23B-15-1 to 23B-15-3	C	Aug. 1991	
23B-4-2 to 23B-4-4	D	Dec. 1992		23B-15-4	E	Feb. 1994	
23B-4-4a and 23B-4-4b	D	Dec. 1992		23B-15-5	D	Dec. 1992	
23B-4-5 to 23B-4-8	C	Aug. 1991		23B-16-1 and 23B-16-2	C	Aug. 1991	
23B-4-9	D	Dec. 1992		23B-17-1 to 23B-17-3	C	Aug. 1991	
23B-4-9a and 23B-4-9b	D	Dec. 1992		23B-18-1	C	Aug. 1991	
23B-4-10 to 23B-4-16	C	Aug. 1991		23B-19-1 to 23B-19-5	C	Aug. 1991	
23B-4-17	E	Feb. 1994		23B-20-1 to 23B-20-3	C	Aug. 1991	
23B-4-18	C	Aug. 1991		23B-21-1 to 23B-21-3	C	Aug. 1991	
23B-4-19	E	Feb. 1994		23B-22-1	C	Aug. 1991	
23B-4-20 to 23B-4-26	C	Aug. 1991		23B-23-1	C	Aug. 1991	

PWEE8908-F

Утерянные страницы по требованию могут быть высланы.

АВТОМАТИЧЕСКАЯ КПП F3A21, F3A22, F4A21, F4A22, F4A23

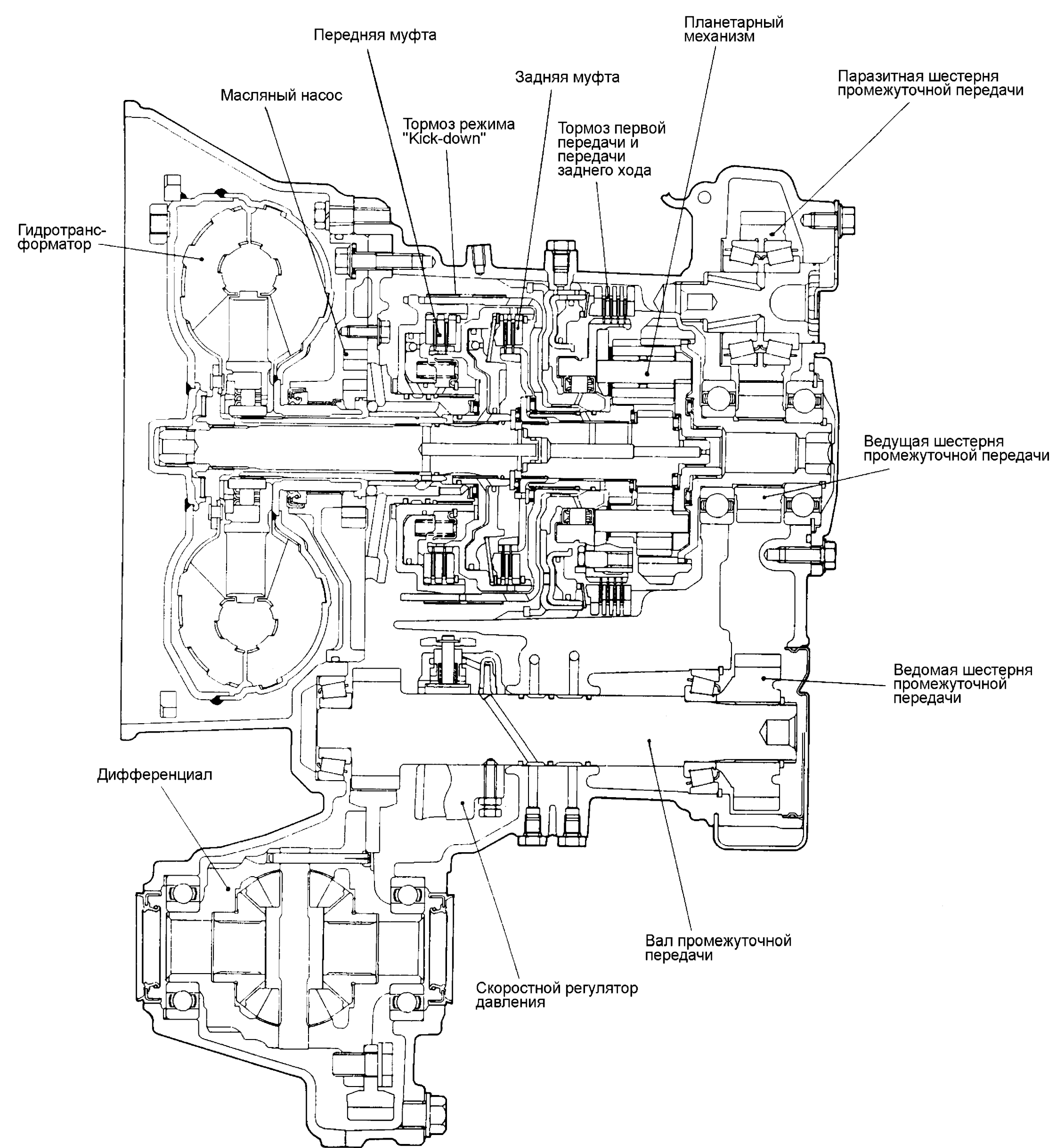
СОДЕРЖАНИЕ

ОБЩАЯ ИНФОРМАЦИЯ.....	23A-0-3
1. ХАРАКТЕРИСТИКИ АВТОМАТИЧЕСКОЙ КПП (АКПП)	23A-1-1
МОДИФИКАЦИИ АКПП	23A-1-1
ПЕРЕДАТОЧНЫЕ ОТНОШЕНИЯ АКПП	23A-1-2d
ТАБЛИЦА РЕГУЛИРУЕМЫХ ПАРАМЕТРОВ	23A-1-3
ИДЕНТИФИКАЦИЯ ПРУЖИН БЛОКА УПРАВЛЯЮЩИХ КЛАПАНОВ (3-Х СКОРОСТНЫЕ МОДЕЛИ).....	23A-1-3
ИДЕНТИФИКАЦИЯ ПРУЖИН БЛОКА УПРАВЛЯЮЩИХ КЛАПАНОВ (4-Х СКОРОСТНЫЕ МОДЕЛИ).....	23A-1-5
РЕГУЛИРОВОЧНЫЕ НАЖИМНЫЕ ДИСКИ, СТОПОРНЫЕ КОЛЬЦА И ШАЙБЫ.....	23A-1-6
МОМЕНТЫ ЗАТЯЖКИ РЕЗЬБОВЫХ ДЕТАЛЕЙ	23A-1-10
2. СПЕЦИАЛЬНЫЙ ИНСТРУМЕНТ	23A-2-1
3. АКПП (3-Х СКОРОСТНЫЕ МОДЕЛИ)	23A-3-1
4. АКПП (4-Х СКОРОСТНЫЕ МОДЕЛИ)	23A-4-1
5. МАСЛЯНЫЙ НАСОС	23A-5-1
6. ПЕРЕДНЯЯ МУФТА	23A-6-1
7. ЗАДНЯЯ МУФТА	23A-7-1
8. КРАЙНЯЯ МУФТА (4-Х СКОРОСТНАЯ МОДЕЛЬ).....	23A-8-1
9. ПЛАНЕТАРНЫЙ МЕХАНИЗМ	23A-9-1
10. ЭПИЦИКЛИЧЕСКОЕ ЗУБЧАТОЕ КОЛЕСО ПЛАНЕТАРНОГО МЕХАНИЗМА И ВЕДУЩАЯ ШЕСТЕРНЯ ПРОМЕЖУТОЧНОЙ ПЕРЕДАЧИ	23A-10-1
11. ВАЛ ПРОМЕЖУТОЧНОЙ ПЕРЕДАЧИ И СКОРОСТНОЙ РЕГУЛЯТОР ДАВЛЕНИЯ (3-Х СКОРОСТНАЯ МОДЕЛЬ).....	23A-11-1
12. ВАЛ И ВЕДОМАЯ ШЕСТЕРНЯ ПРОМЕЖУТОЧНОЙ ПЕРЕДАЧИ (4-Х СКОРОСТНАЯ МОДЕЛЬ)	23A-12-1
13. ДИФФЕРЕНЦИАЛ	23A-13-1
14. БЛОК УПРАВЛЯЮЩИХ КЛАПАНОВ (3-Х СКОРОСТНАЯ МОДЕЛЬ) ..	23A-14-1
15. БЛОК УПРАВЛЯЮЩИХ КЛАПАНОВ (4-Х СКОРОСТНАЯ МОДЕЛЬ) ..	23A-15-1
16. СЕРВОПРИВОД ТОРМОЗА ПРИНУДИТЕЛЬНОГО ПониЖЕНИЯ ПЕРЕДАЧИ («KICK-DOWN»).....	23A-16-1
17. ТОРМОЗ ПЕРВОЙ ПЕРЕДАЧИ И ПЕРЕДАЧИ ЗАДНЕГО ХОДА	23A-17-1
18. ПРИВОД СПИДОМЕТРА.....	23A-18-1
19. САЛЬНИК ВЕДУЩЕГО ВАЛА	23A-19-1

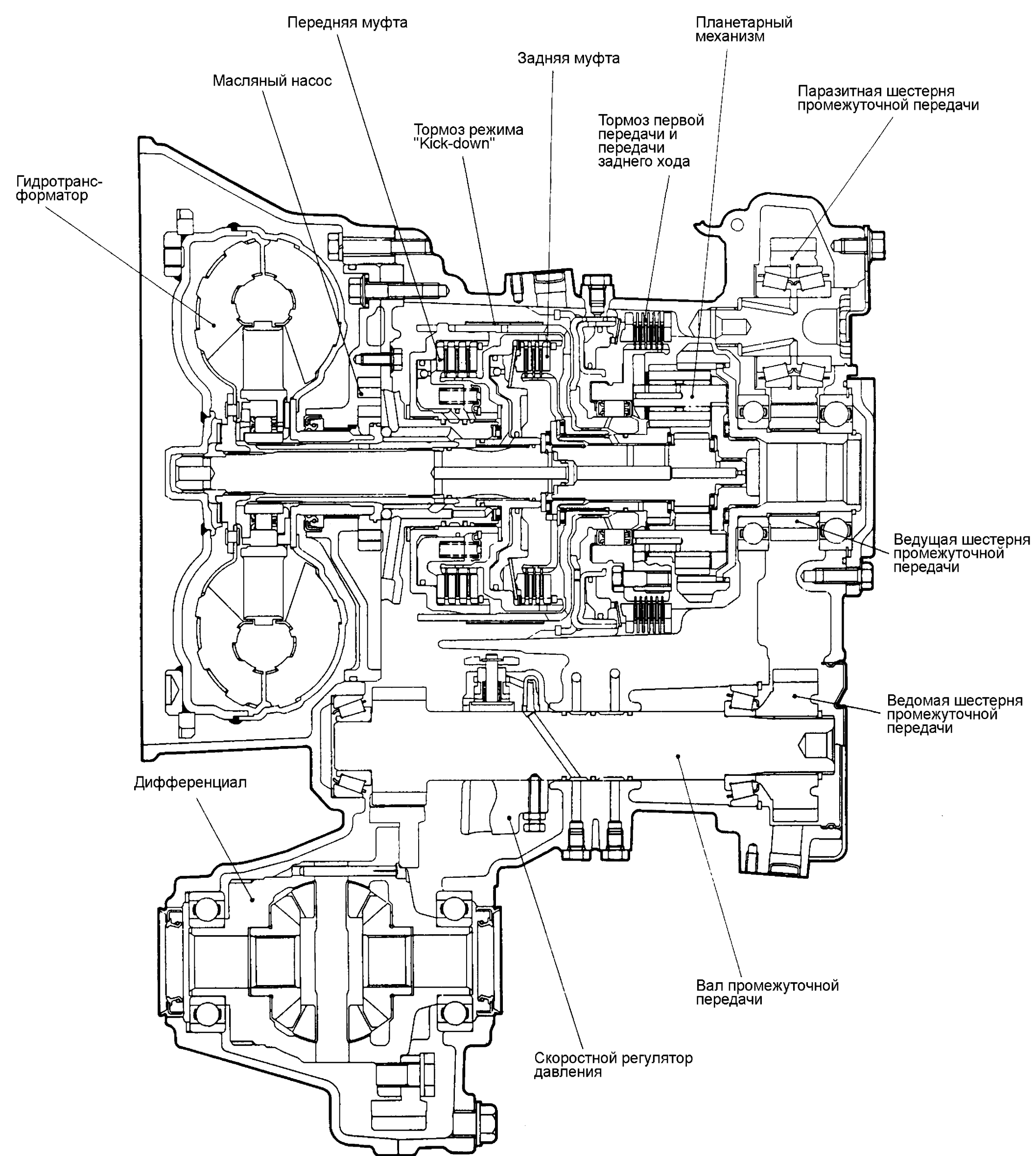
ОБЩАЯ ИНФОРМАЦИЯ**Меры предосторожности, необходимые при разборке и сборке АКПП**

- Во время ремонта следует избегать повреждений деталей АКПП.
- Рабочее место должно быть покрыто резиновым ковриком и поддерживаться в чистоте.
- Во время разборки и сборки коробки передач не рекомендуется использовать вязанные перчатки и протирать детали тряпкой. В случае необходимости следует использовать нейлоновую тряпку или бумажное полотенце.
- Все детали должны быть промыты и высушены с помощью сжатого воздуха.
- Металлические детали можно промывать обычными средствами.
- Диски с фрикционными накладками, пластиковые и резиновые детали необходимо промывать только маслом для АКПП (ATF).
- Нельзя повторно использовать прокладки, сальники или резиновые изделия.
- После каждой разборки АКПП их следует заменять новыми. Только уплотнительное кольцо масляного щупа можно использовать повторно.
- В качестве консистентной смазки можно использовать только синюю смазку.
- Все трущиеся поверхности и подвижные соединения перед сборкой необходимо смазать маслом для АКПП.
- Для установки прокладок нельзя использовать герметик.
- В случае необходимости замены втулки следует менять весь узел, в котором она установлена.
- В случае повреждения картера АКПП следует разобрать и промыть систему охлаждения.

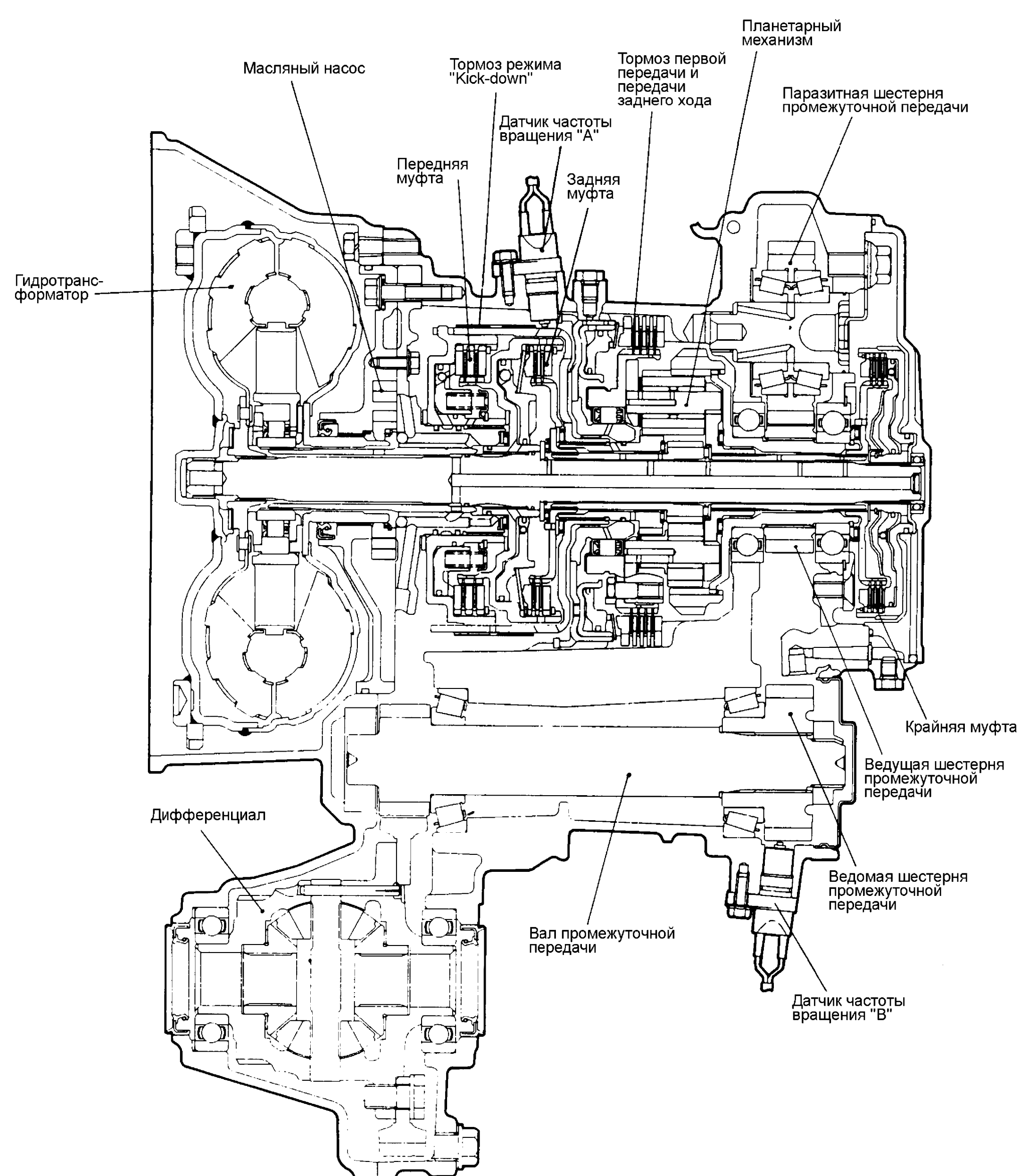
МОДЕЛЬ F3A21 – 3-Х СКОРОСТНАЯ АКПП



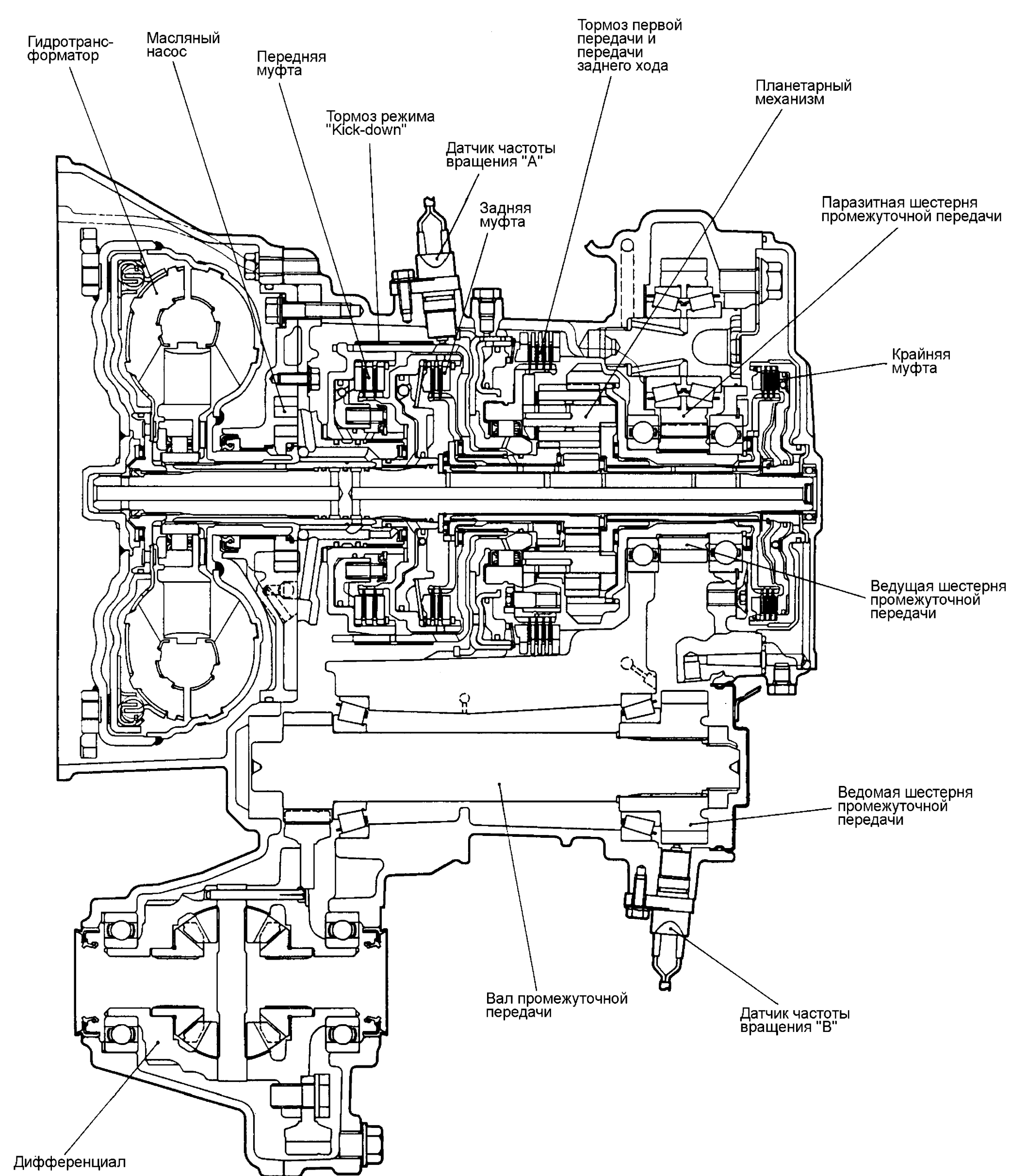
МОДЕЛЬ F3A22 – 3-Х СКОРОСТНАЯ АКПП



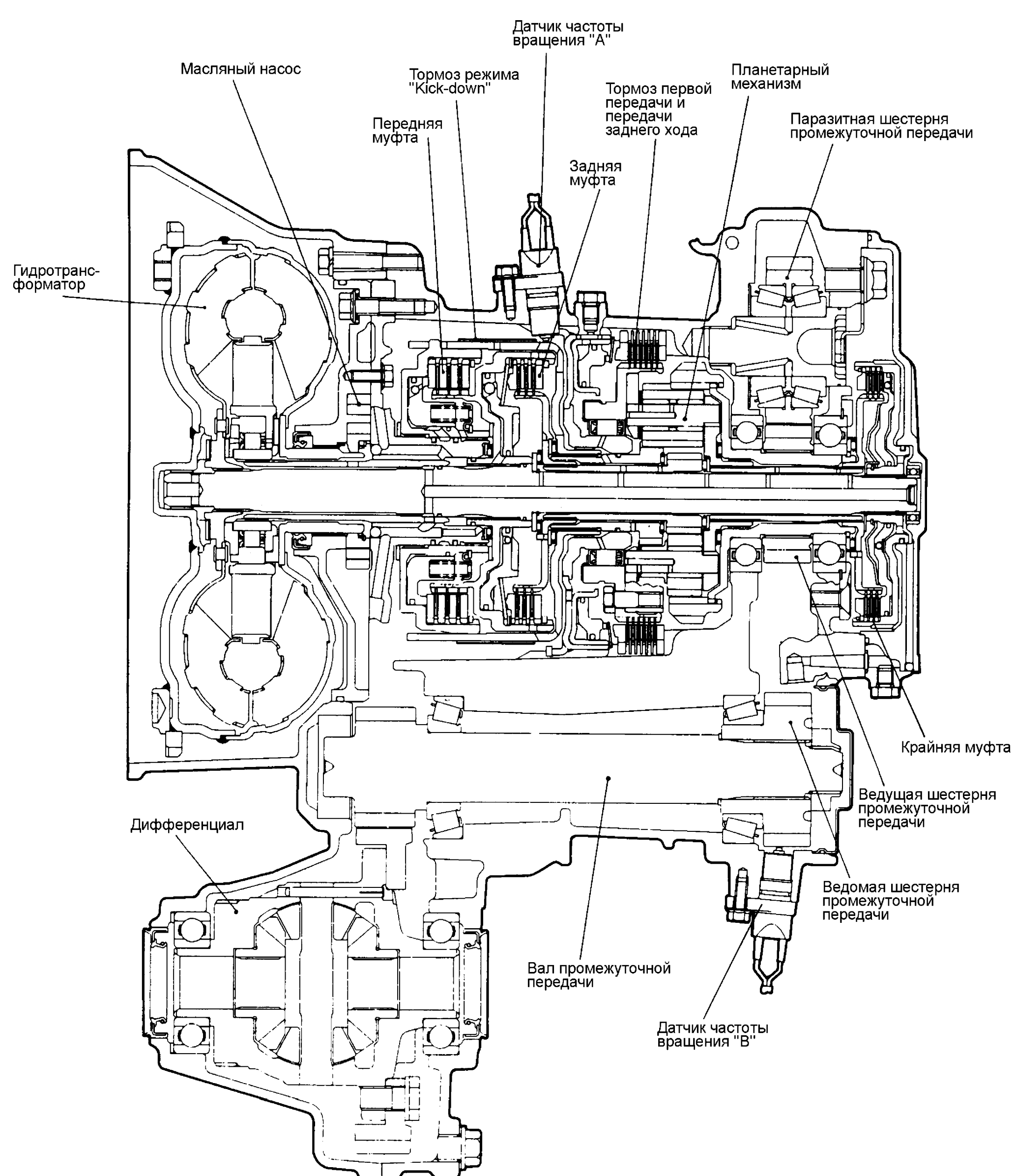
**МОДЕЛЬ F4A21 – 4-Х СКОРОСТНАЯ АКПП
(без блокировочной муфты гидротрансформатора)**



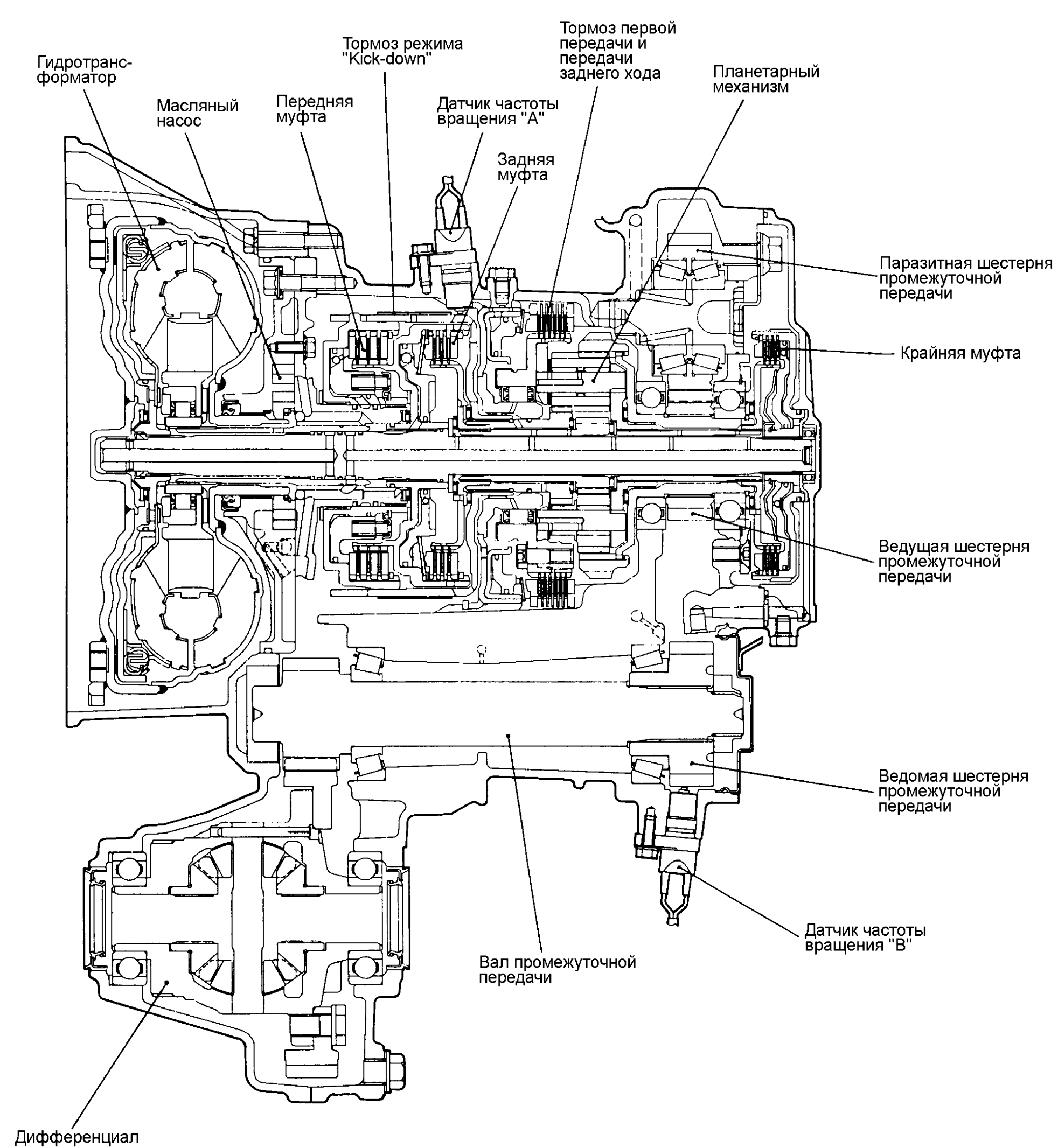
**МОДЕЛЬ F4A21 – 4-Х СКОРОСТНАЯ АКПП
(с блокировочной муфтой гидротрансформатора)**



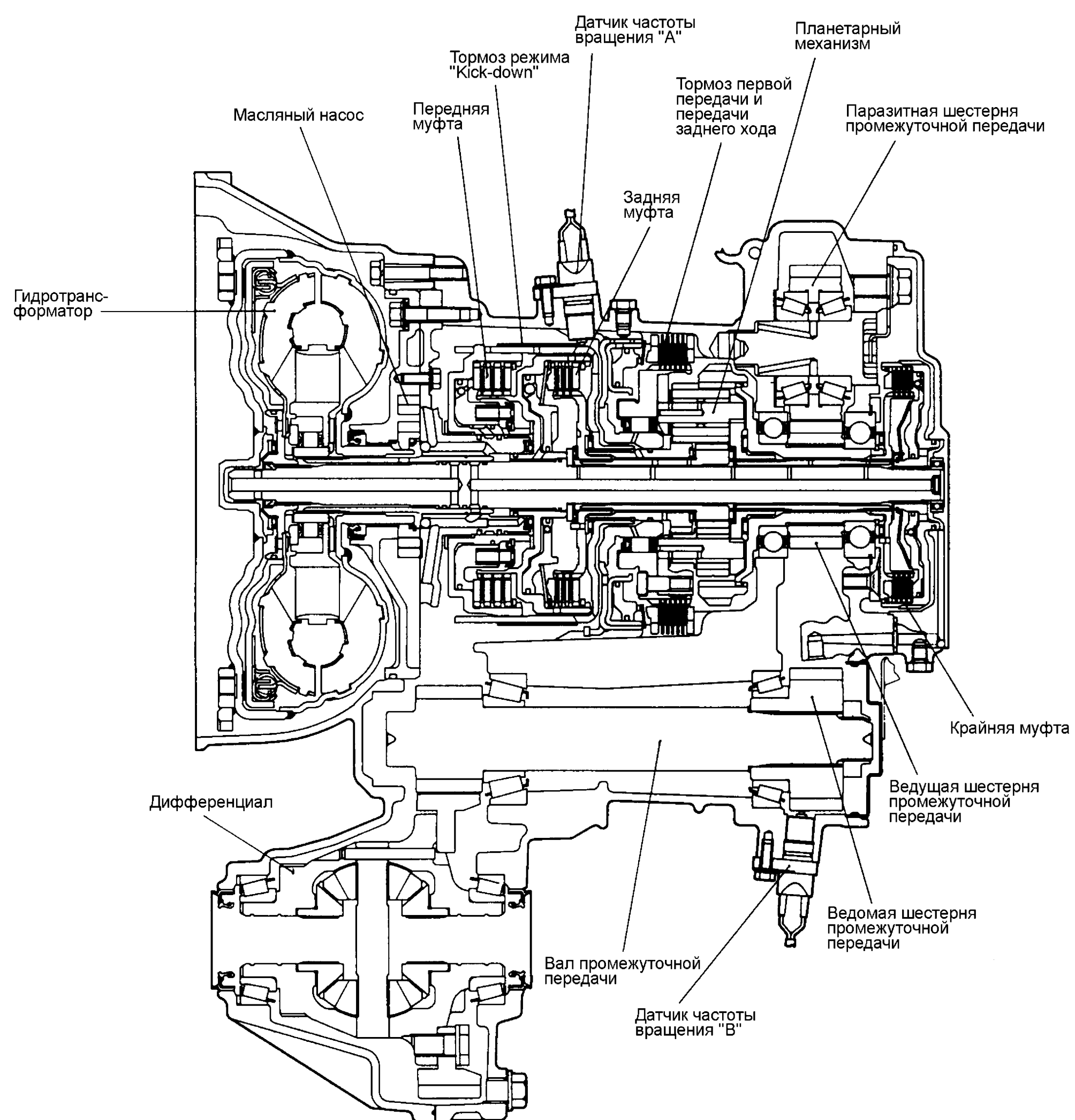
**МОДЕЛЬ F4A22 – 4-Х СКОРОСТНАЯ АКПП
(без блокировочной муфты гидротрансформатора)**



**МОДЕЛЬ F4A22 – 4-Х СКОРОСТНАЯ АКПП
(с блокировочной муфтой гидротрансформатора)**

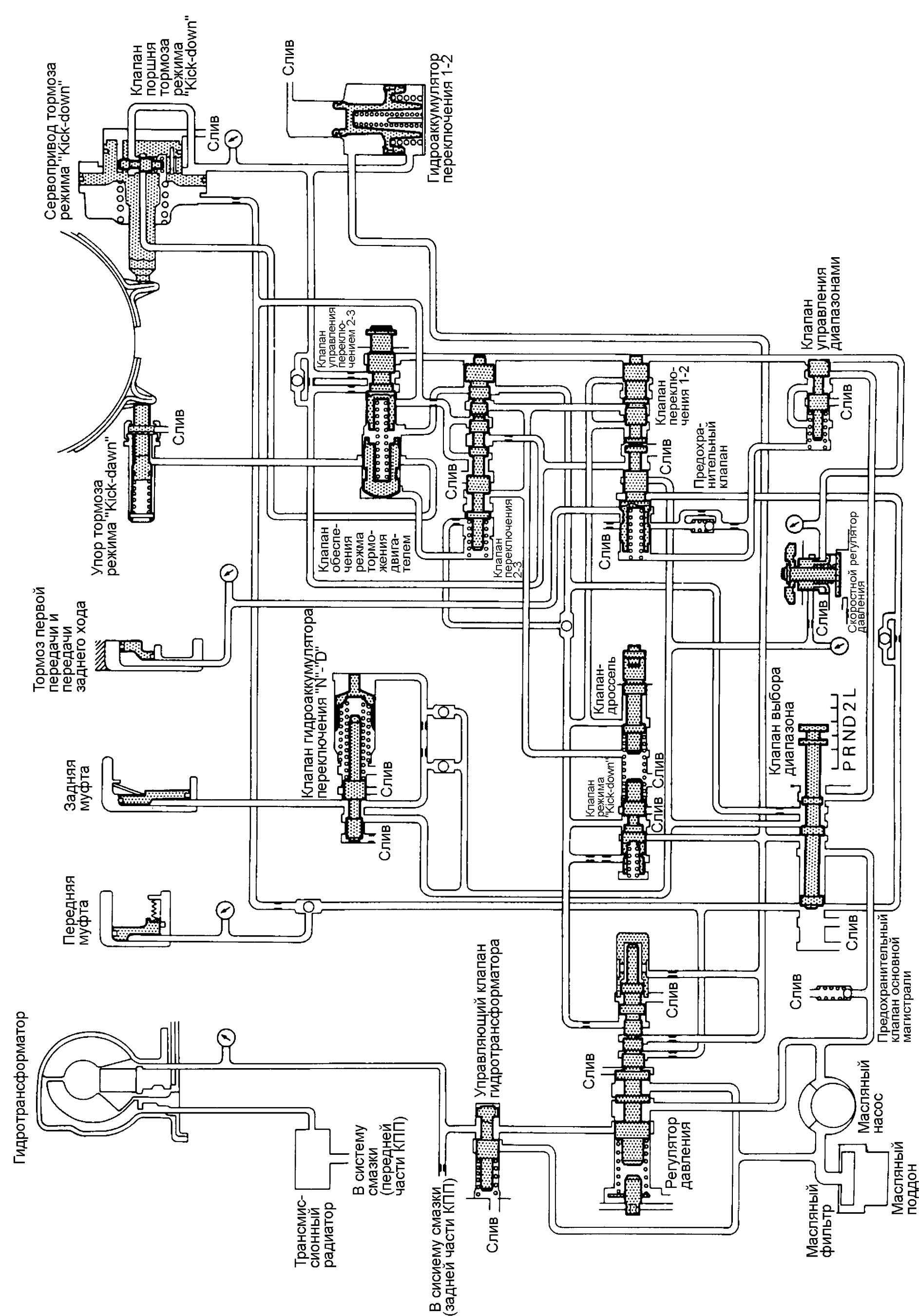


**МОДЕЛЬ F4A23 – 4-Х СКОРОСТНАЯ АКПП
(с блокировочной муфтой гидротрансформатора)**



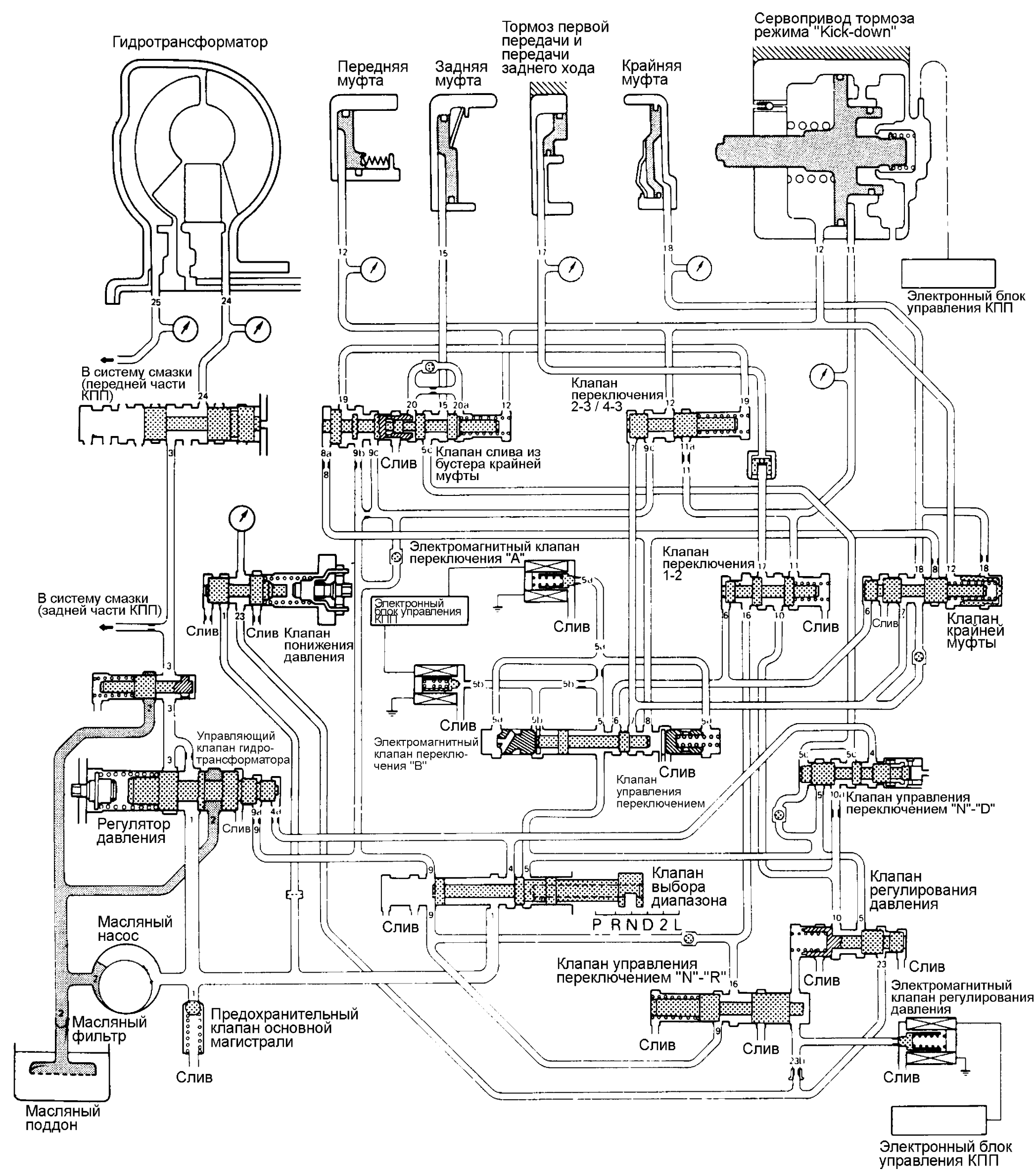
Преднамеренный пробел

ГИДРАВЛИЧЕСКАЯ СХЕМА СИСТЕМЫ УПРАВЛЕНИЯ (3-Х СКОРОСТНЫЕ АКПП)



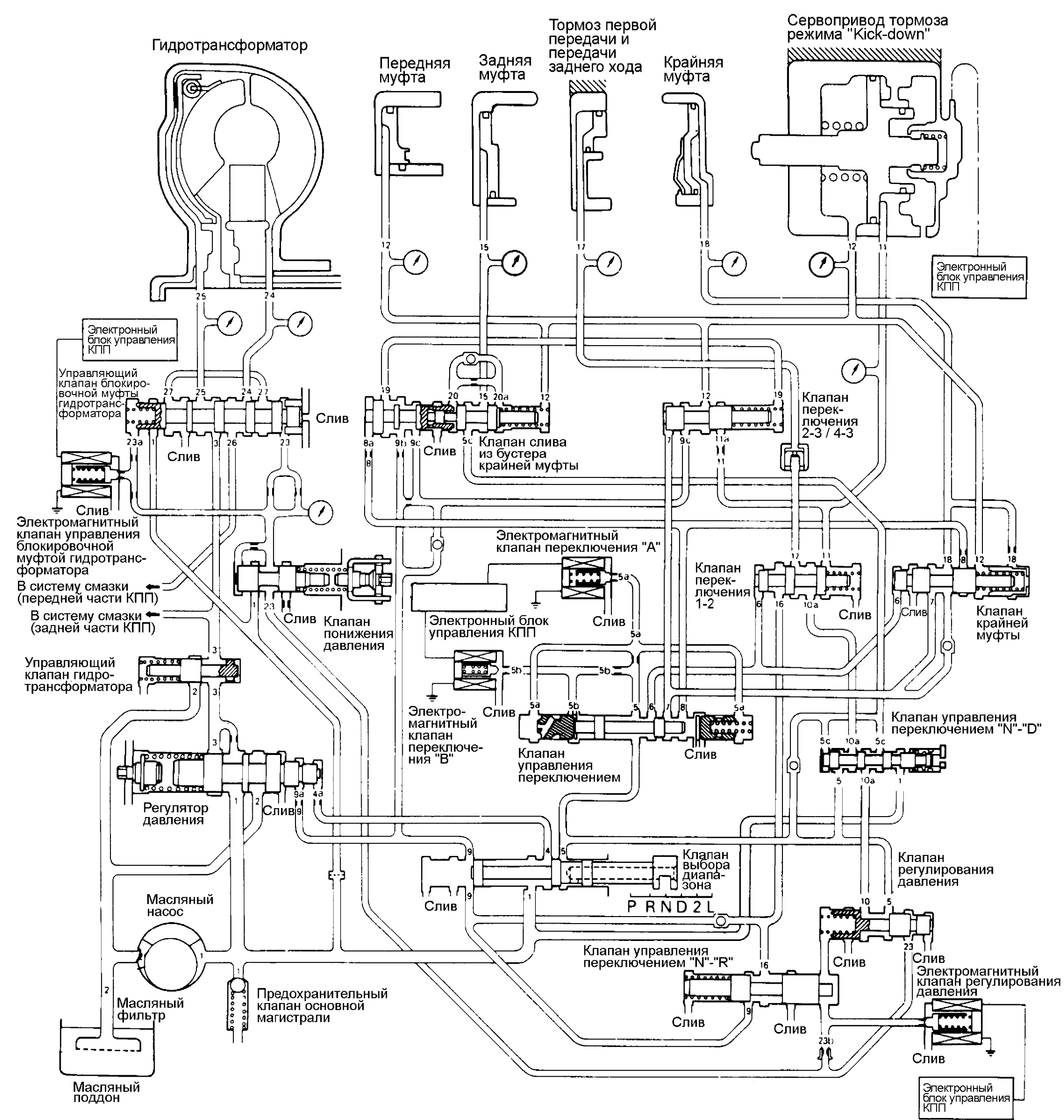
TFA0057

ГИДРАВЛИЧЕСКАЯ СХЕМА СИСТЕМЫ УПРАВЛЕНИЯ (4-Х СКОРОСТНЫЕ АКПП БЕЗ БЛОКИРОВОЧНОЙ МУФТЫ ГИДРОТРАНСФОРМАТОРА)



1750412

ГИДРАВЛИЧЕСКАЯ СХЕМА СИСТЕМЫ УПРАВЛЕНИЯ (4-Х СКОРОСТНОЙ АКПП С БЛОКИРОВОЧНОЙ МУФТОЙ ГИДРОТРАНСФОРМАТОРА)



TF40070

СПИСОК ОСНОВНЫХ ИЗМЕНЕНИЙ КОНСТРУКЦИИ АКПП

	Описание изменения	Модель АКПП	Дата изменения
①	Изменение формы ребра и паза масляного насоса	Все модели	С Апр. 1989
②	В задней крышке вместо двух уплотнительных колец устанавливается одно	4-х скоростные модели	С Авг. 1988
③	Изменение формы крышки нижней части блока управляющих клапанов	3-х скоростные модели	С Марта 1988
④	Добавлена заглушка в промежуточную пластину	4-х скоростные модели	С Фев. 1988
⑤	Изменение формы заглушки	4-х скоростные модели	С Авг. 1988
⑥	Изменение болта крепления ведущей пластины.	3-х скоростные модели для Colt/Lancer 4-х скоростные модели для Colt/Lancer Space Runner, Space Wagon	С 1992 года

**1. ХАРАКТЕРИСТИКИ
МОДИФИКАЦИИ АКПП
МОДЕЛИ 1988 ГОДА**

Модель АКПП		Передаточные отношения АКПП	Передаточное отношение привода спидометра	Передаточное отношение главной передачи	Модель автомобиля	Модель двигателя
ЕВРОПЕЙСКОЕ СОДРУЖЕСТВО 4-х скоростная	KM175-7-CQ	A	30/36	4,350	E33A	4G63
	KM175-7-CR	A	29/36	4,350	E33A	4G63
	KM176-7-R	A	29/36	4,062	E32A	4G37
	KM176-8-CR	B	29/36	4,062	E34A	4D65
ОБЩИЙ ЭКСПОРТ 4-х скоростная	KM175-7-R	A	29/36	4,350	E33A	4G63
	KM176-7-R	A	29/36	4,062	E32A	4G37

МОДЕЛИ 1989 ГОДА

Модель АКПП		Передаточные отношения АКПП	Передаточное отношение привода спидометра	Передаточное отношение главной передачи	Модель автомобиля	Модель двигателя
ЕВРОПЕЙСКОЕ СОДРУЖЕСТВО 3-х скоростная	KM170-5-AP	A	31/36	3,600	C52A, C62A	4G15
	KM170-5-ANL	A	32/36	3,600	C12A, C12V	4G15
	KM170-5-APS	A	31/36	3,600	D05W	4G37
	KM170-5-APML	A	31/36	3,600	C12V	4G15
4-х скоростная	KM172-7-APM	A	31/36	3,705	D04W	4G63
	KM175-7-CQ	A	31/36	4,350	E33A	4G63
	KM175-7-CR	A	29/36	4,350	E33A	4G63
	KM176-7-R	A	29/36	4,062	E32A	4G37
	KM176-7-CP	A	31/36	4,367	C52A, C62A	4G15
	KM176-8-CR	B	29/36	4,062	E34A	4D65
ОБЩИЙ ЭКСПОРТ 3-х скоростная	KM170-5-AP	A	31/36	3,600	C52A, C62A	4G15
	KM170-5-AP	A	31/36	3,600	D05W	4G37
	KM170-5-ANL	A	32/36	3,600	C12A, C12V	4G15
	KM170-5-APS	A	31/36	3,600	D05W	4G37
4-х скоростная	KM175-7-R	A	29/36	4,007	E33A	4G63
	KM175-7-CR	A	29/36	4,350	E33A	4G63
	KM176-7-R	A	29/36	4,062	E32A, E31A	4G37, 4G32
	KM176-7-CP	A	31/36	4,367	C62A	4G15
АВСТРАЛИЯ 3-х скоростная	KM170-5-AP	A	31/36	3,600	C62A	4G15
	KM172-7-AP	A	31/36	3,705	D04W	4G63

АВТОМАТИЧЕСКАЯ КПП - Характеристики

23А-1-2

МОДЕЛИ 1990 ГОДА

Модель АКПП		Передаточные отношения АКПП	Передаточное отношение привода спидометра	Передаточное отношение главной передачи	Модель автомобиля	Модель двигателя
ЕВРОПЕЙСКОЕ СОДРУЖЕСТВО 3-х скоростная	F3A21-2-ER1	A	31/36	3,600	D05W	4G37
	F3A21-2-ES1	A	32/36	3,600	C12V	4G15
	F3A21-2-ER12	A	31/36	3,600	C52A, C62A	4G15
	F3A21-2-ER13	A	31/36	3,600	C12V	4G15
	F3A22-2-ER1	A	31/36	3,705	D04W	4G63
4-х скоростная	F4A21-2-MP1	A	29/36	4,062	E32A	4G37
	F4A21-2-UR1	A	31/36	4,367	C52A, C62A	4G15
	KM176-7-R	A	29/36	4,062	E33A	4G63
	KM176-8-CR	A	29/36	4,062	E34A	4D65
	F4A22-2-UP1	A	29/36	4,350	E32A	4G37
	F4A22-2-UQ1	A	30/36	4,350	E32A	4G37
	KM175-7-CQ	A	30/36	4,350	E33A	4G63
	KM175-7-CR	A	29/36	4,350	E33A	4G63
ОБЩИЙ ЭКСПОРТ 3-х скоростная	F3A21-2-MR13	A	31/36	4,062	C61A	4G13
	F3A21-2-ER1	A	31/36	3,600	D05W	4G37
	F3A21-2-ES1	A	32/36	3,600	C12V	4G15
	F3A21-2-ER12	A	31/36	3,600	C52A, C62A	4G15
	F3A21-2-ER13	A	31/36	3,600	C12V	4G15
4-х скоростная	F4A21-2-MP1	A	29/36	4,062	E31A, E32A	4G32, 4G37
	F4A21-2-UR1	A	31/36	4,367	C62A	4G15
	F4A22-2-MP1	A	29/36	4,007	E33A	4G63
	KM175-7-CR	A	29/36	4,350	E33A	4G63
АВСТРАЛИЯ 3-х скоростная	F3A21-2-ER12	A	31/36	3,600	C62A	4G15
	F3A22-2-ER11	A	31/36	3,705	D04W	4G63
4-х скоростная	F4A21-2-UR1	A	31/36	4,367	C62A	4G15
	KM175-7-CR	A	29/36	4,350	E33A	4G63

АВТОМАТИЧЕСКАЯ КПП - Характеристики

23А-1-2а

МОДЕЛИ 1991 ГОДА

Модель АКПП	Передаточные отношения АКПП	Передаточное отношение привода спидометра	Передаточное отношение главной передачи	Модель автомобиля	Модель двигателя
ЕВРОПЕЙСКОЕ СОДРУЖЕСТВО 3-х скоростная	F3A21-2-ER1	A	31/36	3,600	D05W 4G37
	F3A21-2-ES11	A	32/36	3,600	C12V 4G15
	F3A21-2-ER15	A	31/36	3,600	C52A, C62A 4G15
	F3A21-2-ER14	A	31/36	3,600	C12V 4G15
	F3A22-2-ER1	A	31/36	3,705	D04W 4G63
4-х скоростная	F4A21-2-URA1	A	31/36	4,376	C52A, C62A 4G15
	F4A21-2-MQD	A	30/36	4,062	E31A 4G32
	F4A21-2-MPD1	A	29/36	4,062	E32A 4G37
	F4A21-2-UQN1	B	30/36	4,367	E34A 4D65
	F4A22-2-UPD3	A	29/36	4,350	E32A 4G37
	F4A22-2-UQD2	A	30/36	4,350	E32A 4G37
	F4A22-2-UPD4	A	29/36	4,350	E33A 4G63
	F4A22-2-UQD3	A	30/36	4,350	E33A 4G63
	F4A22-2-UPD6	A	29/36	4,350	N11W, N31W 4G93
		F4A22-2-UPD3	A	29/36	4,350
ОБЩИЙ ЭКСПОРТ 3-х скоростная	F3A21-2-ER1	A	31/36	3,600	D05W 4G37
	F3A21-2-ES11	A	32/36	3,600	C12V 4G15
	F3A21-2-ER15	A	31/36	3,600	C52A, C62A 4G15
	F3A21-2-MR14	A	31/36	3,600	C61A 4G13
4-х скоростная	F4A21-2-URA1	A	31/36	4,367	C62A 4G15
	F4A21-2-MQD	A	30/36	4,062	E31A 4G32
	F4A21-2-MPD1	A	29/36	4,062	E32A 4G37
	F4A22-2-MPD3	A	29/36	4,007	E33A 4G63
	F4A22-2-UPD4	A	29/36	4,350	E33A 4G63
	F4A22-2-MQD3	A	30/36	4,007	E33A 4G63
АВСТРАЛИЯ 3-х скоростная	F3A21-2-ER15	A	31/36	3,600	C62A 4G15
	F3A22-2-ER11	A	31/36	3,705	D04W 4G63
4-х скоростная	F4A21-2-URA1	A	31/36	3,367	C52A, C62A 4G15
	F4A22-2-UPD4	A	29/36	4,350	E33A 4G63
	F4A22-2-MQD3	A	30/36	4,007	E33A 4G63

АВТОМАТИЧЕСКАЯ КПП - Характеристики

23А-1-2b

МОДЕЛИ 1992 ГОДА

Модель АКПП	Передаточные отношения АКПП	Передаточное отношение привода спидометра	Передаточное отношение главной передачи	Модель автомобиля	Модель двигателя		
ЕВРОПЕЙСКОЕ СОДРУЖЕСТВО	F4A21-2-MQD	A	30/36	4,062	E31A	4G32	
	F4A21-2-MPD1	A	29/36	4,062	E32A	4G37	
4-х скоростная	F4A21-2-UPN	B	29/36	4,367	E34A	4D65	
	F4A22-2-UPD3	A	29/36	4,350	E32A	4G37	
	F4A22-2-UQD2	A	30/36	4,350	E32A	4G37	
	F4A22-2-UPD4	A	29/36	4,350	E33A	4G63	
	F4A22-2-UQD3	A	30/36	4,350	E33A	4G63	
	F4A22-2-UPD6	A	29/36	4,350	N11W, N31W	4G93	
	F4A22-2-MRD3	A	31/36	4,007	CA4A, CB4A	4G92	
	ОБЩИЙ ЭКСПОРТ	F3A21-2-MR15	A	31/36	4,062	CB1A	4G13
3-х скоростная	F3A21-2-ER17	A	31/36	3,600	CA2A, CB2A	4G15	
	4-х скоростная	F4A21-2-MQD	A	30/36	4,062	E31A	4G32
F4A21-2-MPD1		A	29/36	4,062	E32A	4G37	
F4A22-2-MPD3		A	29/36	4,007	E33A	4G63	
F4A22-2-UPD4		A	29/36	4,350	E33A	4G63	
F4A22-2-MQD3		A	30/36	4,007	E33A	4G63	
F4A22-2-UPD6		A	29/36	4,350	N11W, N31W	4G93	
F4A22-2-MPD5		A	29/36	4,007	N31W	4G93	
АВСТРАЛИЯ	F3A21-2-ER17	A	31/36	3,600	CA2A, CB2A	4G15	
3-х скоростная	4-х скоростная	F4A22-2-MRD4	A	31/36	4,007	CA5A, CB5A	4G93
F4A22-2-UPD4		A	29/36	4,350	E33A	4G63	
F4A22-2-MQD4		A	30/36	4,007	E33A	4G63	
F4A23-2-LPN1		B	29/36	3,900	N31W	4G64	

АВТОМАТИЧЕСКАЯ КПП - Характеристики

23А-1-2с

МОДЕЛИ 1993 ГОДА

Модель АКПП	Передаточные отношения АКПП	Передаточное отношение привода спидометра	Передаточное отношение главной передачи	Модель автомобиля	Модель двигателя	
ЕВРОПЕЙСКОЕ СОДРУЖЕСТВО	F3A21-2-ER23	A	31/36	3,600	C62A	4G15
3-х скоростная						
4-х скоростная	F4A21-2-MRF1	A	31/36	4,062	C66A	4G92
	F4A22-2-MRF1	A	31/36	4,007	CB4A, CB4W	4G92
	F4A22-2-UPF	A	29/36	4,350	N11W, N31W	4G93
	F4A22-2-UQF1	A	30/36	4,350	E55A	4G63
	F4A22-2-UPF2	A	29/36	4,350	N33W	4G63
	F4A22-2-UPF3	A	29/36	4,350	E52A	4G93
	F4A23-2-UPQ	B	29/36	4,350	E54A, E64A	6A12
	F4A23-2-UPQ1	B	29/36	4,350	E54A	6A12
ОБЩИЙ ЭКСПОРТ	F3A21-2-ER19	A	31/36	3,600	C62A	4G15
3-х скоростная	F3A21-2-ER22	A	31/36	3,600	CA2A, CB2A, CB2W	4G15
	F3A21-2-MR18	A	31/36	4,062	CB1W	4G13
4-х скоростная	F4A21-2-MRF1	A	29/36	4,062	C66A	4G92
	F4A22-2-MPF	A	29/36	4,007	E52A, E55A	4G63, 4G93
	F4A22-2-MPF1	A	29/36	4,007	E55A	4G63
	F4A22-2-UPE2	A	29/36	4,350	N11W,	4G93
	F4A23-2-UPQ	B	29/36	4,350	E54A	6A12
АВСТРАЛИЯ	F3A21-2-ER19	A	31/36	3,600	C62A	4G15
3-х скоростная	F3A21-2-ER22	A	31/36	3,600	CA2A, CB2A	4G15
4-х скоростная	F4A21-2-MRF1	A	31/36	4,062	C66A	4G92
	F4A22-2-MQF	A	30/36	4,007	E55A	4G63
	F4A22-2-MRF3	A	31/36	4,007	CA5A, CB5A,	4G93
	F4A23-2-LPQ	B	29/36	3,900	N34W	4G64
	F4A23-2-UPQ	B	29/36	4,350	E54A	6A12

АВТОМАТИЧЕСКАЯ КПП - Характеристики

23А-1-2d

МОДЕЛИ 1994 ГОДА

Модель АКПП	Передаточные отношения АКПП	Передаточное отношение привода спидометра	Передаточное отношение главной передачи	Модель автомобиля	Модель двигателя	
ЕВРОПЕЙСКОЕ СОДРУЖЕСТВО 4-х скоростная	F4A21-2-MRF1	A	31/36	4,062	C66A	4G92
	F4A22-2-MRF1	A	31/36	4,007	CA4A, CB4A, CB4W	4G92
	F4A22-2-UPF	A	29/36	4,350	N11W	4G93
	F4A22-2-UPF2	A	29/36	4,350	N33W	4G63
	F4A22-2-UPF3	A	29/36	4,350	E52A	4G93
	F4A22-2-UQF1	A	30/36	4,350	E55A	4G63
	F4A23-2-UPF	B	29/36	4,350	E54A, E64A	6A12
	F4A23-2-UPF1	B	29/36	4,350	E54A	6A12
	F4A23-2-LPQ	B	29/36	3,900	N34W	4G64
	ОБЩИЙ ЭКСПОРТ 3-х скоростная	F3A21-2-ER19	A	31/36	3,600	C62A
F3A21-2-ER22		A	31/36	3,600	CA2A, CB2A, CB2W	4G15
F3A21-2-MR18		A	31/36	4,062	CB1W	4G13
F4A21-2-MRF1		A	29/36	4,062	C66A	4G92
4-х скоростная	F4A22-2-MPF	A	29/36	4,007	E52A, E55A	4G63, 4G93
	F4A22-2-MRF1	A	31/36	4,007	E55A	4G63
	F4A22-2-UPF	A	29/36	4,350	N11W, N31W	4G93
	F4A22-2-UPF3	A	29/36	4,350	E52A	4G93
	F4A22-2-UPF4	A	29/36	4,350	E55A	4G63
	F4A23-2-UPF	A	29/36	4,350	E54A	6A12
	F4A22-2-MQF	A	30/36	4,007	E55A	4G63
АВСТРАЛИЯ 4-х скоростная	F4A23-2-LPQ	B	29/36	3,900	N34W	4G64
	F4A23-2-UPF	A	29/36	4,350	E54A	6A12

АВТОМАТИЧЕСКАЯ КПП - Характеристики

23А-1-2е

МОДЕЛИ 1995 ГОДА

Модель АКПП	Передаточные отношения АКПП	Передаточное отношение привода спидометра	Передаточное отношение главной передачи	Модель автомобиля	Модель двигателя		
ЕВРОПЕЙСКОЕ СОДРУЖЕСТВО	F4A22-2-MRF1	A	31/36	4,007	CB4A, CB4W	4G92	
4-х скоростная	F4A22-2-UPF	A	29/36	4,350	N11W	4G93	
	F4A22-2-UPF2	A	29/36	4,350	N33W	4G63	
	F4A22-2-UPF5	A	29/36	4,350	E52A	4G93	
	F4A22-2-UQF2	A	30/36	4,350	E55A	4G63	
	F4A23-2-LPQ	B	29/36	3,900	N34W	4G64	
	F4A23-2-UPF3	A	29/36	4,350	E54A	6A12	
4-х скоростная	F4A23-2-UPF4	A	29/36	4,350	E54A	6A12	
	ОБЩИЙ ЭКСПОРТ	F3A21-2-ER22	A	31/36	3,600	CA2A, CB2A, CB2W	4G15
	3-х скоростная	F3A21-2-MR18	A	31/36	4,062	CB1A, CB1W	4G13
		F3A21-2-MR18	A	31/36	4,062	CB2W	4G15
F4A21-2-MRF		A	31/36	4,062	CB3A	4G91	
4-х скоростная	F4A22-2-MPFA	A	29/36	4,007	E52A	4G93	
	F4A22-2-MPFA	A	29/36	4,007	E55A	4G63	
	F4A22-2-MRF1	A	31/36	4,007	CA4A, CB4A, CB4W	4G92	
	F4A22-2-MRF3	A	31/36	4,007	CA5A	4G93	
	F4A22-2-UPF	A	29/36	4,350	N11W, N31W	4G93	
	F4A22-2-UPF2	A	29/36	4,350	N33W	4G63	
	F4A22-2-UPF5	A	29/36	4,350	E52A	4G93	
	F4A22-2-UPF6	A	29/36	4,350	E55A	4G63	
	F4A23-2-UPF3	A	29/36	4,350	E54A	6A12	
	АВСТРАЛИЯ	F3A21-2-ER22	A	31/36	3,600	CA2A, CB2A	4G15
	3-х скоростная						
4-х скоростная	F4A22-2-MQF3	A	30/36	4,007	E55A	4G63	
	F4A22-2-MQF3	A	30/36	4,007	CA5A	4G93	
	F4A22-2-MRF3	A	31/36	4,007	CB5W	4G93	
	F4A23-2-LPQ	B	29/36	3,900	N34W	4G64	
	F4A23-2-UPF3	A	29/36	4,350	E54A	6A12	

АВТОМАТИЧЕСКАЯ КПП - Характеристики

23А-1-2f

МОДЕЛИ 1996 ГОДА

Модель АКПП	Передаточные отношения АКПП	Передаточное отношение привода спидометра	Передаточное отношение главной передачи	Модель автомобиля	Модель двигателя
ЕВРОПЕЙСКОЕ СОДРУЖЕСТВО 4-х скоростная	F4A22-2-UPF	A	29/36	4,350	N11W 4G93
	F4A22-2-UPF2	A	29/36	4,350	N33W, E55A 4G63
	F4A22-2-UPF5	A	29/36	4,350	E52A 4G93
	F4A23-2-LPQ	B	29/36	3,900	N34W 4G64
	F4A23-2-UPF3	A	29/36	4,350	E54A 6A12
	F4A23-2-UPF4	A	29/36	4,350	E54A 6A12
ОБЩИЙ ЭКСПОРТ 4-х скоростная	F4A22-2-MPFA	A	29/36	4,007	E52A, E55A 4G93
	F4A22-2-MPFA	A	29/36	4,007	E55A 4G63
	F4A22-2-MQF3	A	30/36	4,007	E55A 4G63
	F4A22-2-UPF	A	29/36	4,350	N11W, N31W 4G93
	F4A22-2-UPF2	A	29/36	4,350	N33W, E55A 4G63
	F4A22-2-UPF5	A	29/36	4,350	E52A, E55A 4G93
	F4A22-2-UPF6	A	29/36	4,350	E55A 4G63
АВСТРАЛИЯ 3-х скоростная	F3A21-2-ER22	A	31/36	3,600	CA2A, CB2A 4G15
4-х скоростная	F4A22-2-MQF3	A	30/36	4,007	E54A 4G63
	F4A22-2-MRF3	A	31/36	4,007	CA5A, CB5A, CB5W 4G93
	F4A23-2-LPQ	B	29/36	3,900	N34W 4G64
	F4A23-2-UPF3	A	29/36	4,350	E55A 6A12

ТАБЛИЦА ПЕРЕДАТОЧНЫХ ОТНОШЕНИЙ АКПП

	A	B
1-я передача	2,486	2,551
2-я передача	1,581	1,488
3-я передача	1,000	1,000
4-я передача	0,685	0,685
Задний ход	2,176	2,176

ТАБЛИЦА РЕГУЛИРУЕМЫХ ПАРАМЕТРОВ

		Номинальное значение параметра
Предварительный натяг подшипника паразитной шестерни промежуточной передачи	F3A21, F3A22, F4A21, F4A22 F4A23	0,8 Нм 1,5 Нм
Осевой люфт ведущего вала		0,3 – 1,0 мм
Осевой люфт вала промежуточной передачи	F3A21, F3A22	0,1 – 0,15 мм
Осевой люфт вала промежуточной передачи	F4A21, F4A22, F4A23	0 – 0,025 мм
Осевой зазор тормоза первой передачи и передачи заднего хода	F3A22, F4A22, F4A23 F3A21, F4A21	– 1,2 мм 0,8 – 1,0 мм
Осевой люфт водила дифференциала	F3A21, F3A22, F4A21, F4A22	0 – 0,15 мм
Осевой люфт водила дифференциала	F4A23	0,08 – 0,13 мм
Зазор стопорного кольца крайней муфты	F4A21, F4A22 F4A23	0,4 – 0,65 мм 0,6 – 0,85 мм
Боковой зазор шестерен масляного насоса		0,03 – 0,05 мм
Зазор стопорного кольца передней муфты	F3A22, F4A22, F4A23 F3A21, F4A21	0,7 – 0,9 мм 0,4 – 0,6 мм
Зазор стопорного кольца задней муфты	F3A22, F4A22, F4A23 F3A21, F4A21	0,4 – 0,6 мм 0,3 – 0,5 мм
Осевой люфт подшипника выходного фланца		0 – 0,06 мм
Боковой люфт сателлитов дифференциала		0,025 – 0,015 мм
Сопротивление датчика частоты вращения	F4A21, F4A22, F4A23	245 Ом при 20°C
Сопротивление электромагнитного клапана регулирования давления	F4A21, F4A22, F4A23	3 Ом при 20°C
Сопротивление электромагнитного клапана управления блокировочной муфтой гидротрансформатора	F4A21, F4A22, F4A23 <Модели вплоть до 1992 года выпуска> и F4A22-2-URP2 Модели, начиная с 1993 года <кроме F4A22-2-URP2>	3 Ом при 20°C 13 Ом при 20°C
Сопротивление электромагнитных клапанов переключения	F4A21, F4A22, F4A23	22 Ом при 20°C

ИДЕНТИФИКАЦИЯ ПРУЖИН БЛОКА УПРАВЛЯЮЩИХ КЛАПАНОВ (3-Х СКОРОСТНАЯ АКПП)

Пружина	Длина в свободном состоянии, мм	Наружный диаметр, мм	Число витков	Диаметр проволоки, мм	Модель АКПП
Пружина клапана-дросселя	32,05	9,5	12	1,0	KM170-5-APML KM172-7-APM F3A21-2-ER13, ER14 F3A22-2ER1
	32,62	9,5	17	1,0	KM172-7-AP F3A22-2-ER11
	32,2	9,5	13	1,0	KM170-5-APS F3A21-2-ER1
	32,41	9,5	15	1,0	KM170-5-APS, ANL F3A21-2-ES1, ES11, ER12, ER15, ER17, MR13, MR14, MR15 Модели, начиная с 1993 года
Пружина клапана тормоза режима «Kick-down»	26,14	6,4	19	0,5	Все модели

АВТОМАТИЧЕСКАЯ КПП - Характеристики

23А-1-4

Пружина	Длина в свободном состоянии, мм	Наружный диаметр, мм	Число витков	Диаметр проволоки, мм	Модель АКПП
Пружина клапана переключения диапазонов	23,44	8,4	11	1,0	Кроме KM172-7-AP, F3A22-2-ER11 <Модели вплоть до 1992 года выпуска>
	26,51	8,2	12	0,9	KM172-7-AP, F3A22-2-ER11 <Модели вплоть до 1992 года выпуска>
Пружина клапана управления гидротрансформатором	26,4	8,8	12	1,1	Все модели
Пружина регулятора давления	51,4	15,4	12	1,4	KM170-5-AP, ANL, APML KM172-7-APM F3A21-2-ES1, ER12, ES11, ER15, ER13, MR13, ER14, ER17, MR14, MR15 F3A22-2-ER1 Модели, начиная с 1993 года
	55,68	15,4	12	1,4	KM170-5-APS F3A21-2-ER1
	47,29	15,4	12	1,4	KM172-7-AP F3A22-2-ER11
Пружина клапана переключения 1-2	31,3	7,6	10	0,6	Все модели
Пружина клапана управления переключением 2-3	48,19	6,6	22	0,9	KM172-7-APM, F3A22-2-ER1 <Модели вплоть до 1992 года выпуска>
	50,80	6,6	29	0,9	Кроме KM172-7-APM, F3A22-2-ER1 <Модели вплоть до 1992 года выпуска> Модели, начиная с 1993 года
Пружина клапана переключения 2-3	23,71	7,2	14	0,9	Кроме KM170-5-APS, F3A21-2-ER1 <Модели вплоть до 1992 года выпуска> Модели, начиная с 1993 года
	26,74	7,0	15	0,8	KM170-5-APS, F3A21-2-ER1 <Модели вплоть до 1992 года выпуска>
Пружина предохранительного клапана основной магистрали	17,3	7,0	10	1,0	Все модели
Пружина предохранительного клапана	12,46	6,6	8	0,6	Все модели
Пружина управляющего клапана сервопривода тормоза режима «Kick-down»	25,69	7,4	16	0,6	Только KM172, F3A22
Пружина клапана гидроаккумулятора переключения «N»-«D»	53,34	7,8	28	0,8	KM172, F3A22
	51,92	7,8	25	0,8	KM170-5-APS F3A21-2-ER1
	49,71	7,8	25	0,8	KM170-5-AP, ANL, APML F3A21-2-ES1, ER12, ES11, ER15, ER13, MR13, ER14, ER17, MR14, MR15 Модели, начиная с 1993 года

АВТОМАТИЧЕСКАЯ КПП - Характеристики

23A-1-5

Пружина	Длина пружины в свободном состоянии, мм	Наружный диаметр, мм	Число витков	Диаметр проволоки, мм	Модель АКПП
Пружина поршня гидроаккумулятора переключения «N»-«D»	38,38	13,6	10	1,4	KM 172, F3A22
	37,39	13,6	12	1,4	KM170, F3A21 Модели 1993

ИДЕНТИФИКАЦИЯ ПРУЖИН БЛОКА УПРАВЛЯЮЩИХ КЛАПАНОВ (4-Х СКОРОСТНАЯ АКПП)

Пружина	Длина пружины в свободном состоянии, мм	Наружный диаметр, мм	Число витков	Диаметр проволоки, мм	Модель АКПП
Пружина регулятора давления	52	15	11	1,4	Все
Пружина клапана управления гидротрансформатором	24,1	9,0	10	1,2	По сен. 1989
	22,6	9,0	9,5	1,3	С окт. 1989
Пружина клапана регулирования давления	21,3	7,6	8	0,45	Все
Пружина клапана слива из бустера задней муфты	27,4	6,8	12	0,7	Все
Пружина клапана переключения 2-3	27,5	7,0	15	0,8	Все
Пружина клапана крайней муфты	27,5	7,0	15	0,8	По 1992
	24,4	6,6	15,5	0,6	С 1993
Пружина клапана переключения 1-2	26,6	7,6	13	0,6	Все
Пружина клапана понижения давления	33,4	11	9	1,0	По 1992
	29,5	8,9	12,5	1,2	С 1993
Пружина клапана переключения «N»-«R»	32,1	9,2	8	0,7	По 1992
	33,9	9,4	12	0,8	С 1993
Пружина клапана управления переключением	26,8	5,7	22	0,5	Все
Пружина предохранительного клапана	17,3	7,0	10	1,0	Все
Пружина клапана управления блокировочной муфтой гидротрансформатора (Модели с блокировочной муфтой гидротрансформатора)	15,7	6,2	10,5	0,7	F4A21, F4A22
	14,2	6,2	9,5	0,7	F4A23

РЕГУЛИРОВОЧНЫЕ НАЖИМНЫЕ ДИСКИ, СТОПОРНЫЕ КОЛЬЦА И ШАЙБЫ

Название детали	Толщина, мм	Идентификационный символ или цвет	№ детали
Нажимной диск	5,6	56	MD731720
(Для регулировки осевого зазора тормоза первой передачи и передачи заднего хода)	5,7	57	MD731721
	5,8	58	MD727801
	5,9	59	MD731000
	6,0	60	MD727802
	6,1	61	MD731001
	6,2	62	MD727803
	6,3	63	MD731002
	6,4	64	MD727804
	6,5	65	MD731003
	6,6	66	MD727805
	6,7	67	MD731004
	6,8	68	MD731005
	6,9	69	MD734766
	7,0	70	MD734767
Стопорное кольцо	1,6	Нет	MD955630
(Для регулировки зазоров передней и задней муфт)	1,7	Коричневый	MD730930
	1,8	Синий	MD955631
	1,9	Нет	MD730931
	2,0	Коричневый	MD955632
	2,1	Синий	MD730932
	2,2	Нет	MD955633
	2,3	Коричневый	MD730933
	2,4	Синий	MD955634
	2,5	Нет	MD730934
	2,6	Коричневый	MD955635
	2,7	Синий	MD730935
	2,8	Нет	MD955636
	2,9	Коричневый	MD730936
	3,0	Синий	MD955637
Стопорное кольцо: F4A21, F4A22, F4A23	1,05	Белый	MD715800
(Для регулировки зазора задней муфты)	1,30	Желтый	MD715801
	1,55	Нет	MD715802
	1,80	Зеленый	MD715803
	2,05	Розовый	MD720849
Стопорное кольцо: F3A22, F4A21, F4A22, F4A23	1,82	Нет	MD722538
(Для регулировки осевого зазора подшипника выходного фланца)	1,88	Синий	MD721014
	1,94	Коричневый	MD721015
	2,00	Нет	MD721016
	2,06	Синий	MD721017
	2,12	Коричневый	MD722539

АВТОМАТИЧЕСКАЯ КПП - Характеристики

23A-1-7

Название детали	Толщина, мм	Идентификационный символ или цвет	№ детали
Стопорное кольцо: F3A21 (Для регулировки осевого зазора выходного фланца)	1,88	Нет	MD707501
	1,94	Коричневый	MD707502
	2,00	Синий	MD707503
	2,06	Нет	MD707504
Регулировочная шайба: F4A21, F4A22, F4A23..... (Для регулировки предварительного натяга подшипников вала промежуточной передачи)	1,20	20	MD723160
	1,23	23	MD723161
	1,26	26	MD723162
	1,29	29	MD723163
	1,32	32	MD723164
	1,35	35	MD723165
	1,38	38	MD723166
	1,41	41	MD723167
	1,44	44	MD723168
	1,47	47	MD727169
	1,50	50	MD723170
	1,53	53	MD723171
	1,56	56	MD723172
	1,59	59	MD723173
	1,62	62	MD723174
	1,65	65	MD723175
	1,68	68	MD723176
	1,71	71	MD723177
	1,74	74	MD723178
	1,77	77	MD723179
1,80	80	MD723180	
Регулировочная шайба: F3A21, F3A22..... (Для регулировки предварительного натяга подшипников вала промежуточной передачи)	0,82	82	MD712638
	0,85	85	MD712639
	0,88	88	MD712640
	0,91	91	MD712641
	0,94	94	MD712642
	0,97	97	MD712643
	1,00	00	MD712644
	1,03	03	MD712645
	1,06	06	MD712646
	1,09	09	MD712647
	1,12	12	MD712648
	1,15	15	MD712649
	1,18	18	MD712650
	1,21	21	MD712651
	1,24	24	MD712652
	1,27	27	MD712653
	1,30	30	MD712654
	1,33	33	MD712655
	1,36	36	MD712656
1,39	39	MD712657	

АВТОМАТИЧЕСКАЯ КПП - Характеристики

23A-1-8

Название детали	Толщина, мм	Идентификационный символ или цвет	№ детали
	1,42	42	MD712658
	1,45	45	MD712659
	1,48	48	MD712660
	1,51	51	MD712661
	1,54	54	MD712662
	1,57	57	MD712663
	1,60	60	MD712664
	1,63	63	MD712665
	1,66	66	MD712666
	1,69	69	MD712667
Регулировочная шайба: F3A22, F4A22.....	1,85	H	MD700272
(Для регулировки осевого зазора водила	1,94	CC	MD715956
дифференциала)	2,03	FF	MD715959
	2,12	II	MD715962
	2,21	LL	MD715965
	2,30	00	MD715968
	2,39	RR	MD715971
	2,48	UU	MD722736
	2,57	XX	MD731402
Регулировочная шайба: F3A21, F4A21.....	1,31	E	MD706574
(Для регулировки осевого зазора водила	1,40	Нет	MD706573
дифференциала)	1,49	C	MD706572
	1,58	B	MD706751
	1,67	A	MD706570
	1,76	F	MD706575
	1,85	H	MD700272
	1,94	CC	MD715956
	2,03	FF	MD725959
	2,12	II	MD715962
Регулировочная шайба: F4A23.....	1,10	J	MD710454
(Для регулировки осевого зазора водила	1,13	D	MD700270
дифференциала)	1,16	K	MD710455
	1,19	L	MD710456
	1,22	G	MD700271
	1,25	M	MD710457
	1,28	N	MD710458
	1,31	E	MD706574
	1,34	O	MD710459
	1,37	P	MD710460
	1,40	Нет	MD706573
	1,43	Q	MD710461
	1,46	R	MD710462
	1,49	C	MD706572
	1,52	S	MD710463
	1,55	T	MD710464
	1,58	B	MD706571
	1,61	U	MD710465

АВТОМАТИЧЕСКАЯ КПП - Характеристики


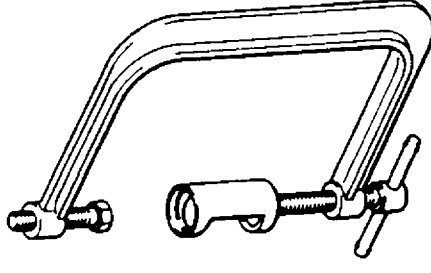

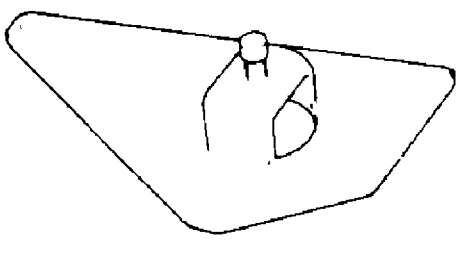
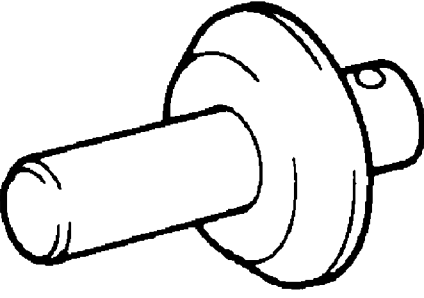
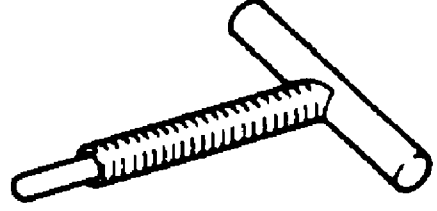
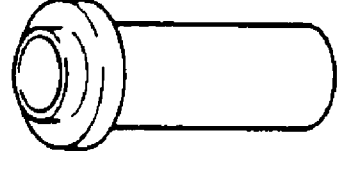
23A-1-9

Название детали	Толщина мм	Идентификационный символ или цвет	№ детали
	1,64	V	MD710466
	1,67	A	MD706570
	1,70	W	MD710467
	1,73	X	MD710468
	1,76	F	MD706575
	1,79	Y	MD710469
	1,82	Z	MD710470
	1,85	H	MD700272
	1,88	AA	MD710471
	1,91	BB	MD715955
	1,94	CC	MD715956
	1,97	DD	MD715957
	2,00	EE	MD715958
	2,03	FF	MD715959
	2,06	GG	MD715960
	2,09	HH	MD715961
	2,12	II	MD715962
	2,15	JJ	MD715963
	2,18	KK	MD715964
	2,21	LL	MD715965
	2,24	MM	MD715966
	2,27	NN	MD715967
	2,30	OO	MD715968
	2,33	PP	MD715969
	2,36	QQ	MD715970
	2,39	RR	MD715971
	2,42	SS	MD722734
	2,45	TT	MD722735
	2,48	UU	MD722736
Регулировочная шайба: F3A22, F4A22, F4A23..... (Для регулировки бокового зазора сателлитов дифференциала)	0,75 - 0,82	-	MD722986
	0,83 - 0,92	-	MD722985
	0,93 - 1,00	-	MD722984
	1,01 - 1,08	-	MD722982
	1,09 - 1,16	-	MD722983
Регулировочная шайба: F3A21, F4A21..... (Для регулировки бокового зазора сателлитов дифференциала)	0,75 - 0,82	-	MA180862
	0,83 - 0,92	-	MA180861
	0,93 - 1,00	-	MA180860
	1,01 - 1,08	-	MA180875
	1,09 - 1,16	-	MA180876

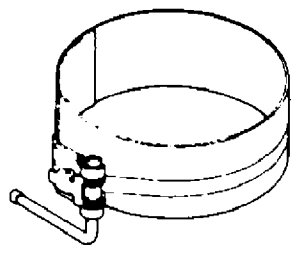

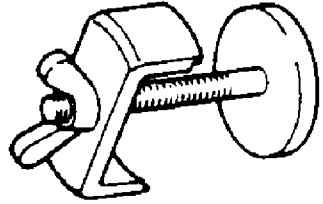
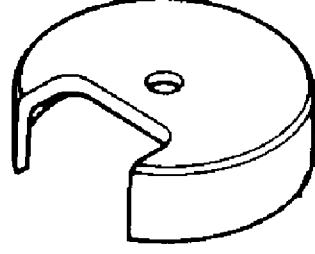
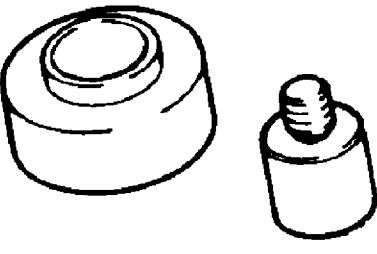
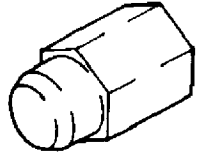
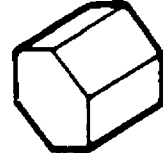
МОМЕНТЫ ЗАТЯЖКИ РЕЗЬБОВЫХ ДЕТАЛЕЙ

		Момент	
		Нм	кгм
Установочный винт вала механизма управления		8 - 10	0,8 - 1,0
Болты крепления опоры тяги		20 - 27	2,0 - 2,7
Болт стопорной пластины вала паразитной шестерни	F3A21, F3A22	20 - 27	2,0 - 2,7
	F4A21, F4A22, F4A23	48 - 60	4,8 - 6,0
Стопорная гайка вала промежуточной передачи		F4A21, F4A22, F4A23	200 - 230
Болты крепления опоры подшипника	F3A21, F3A22	15 - 22	1,5 - 2,2
	F4A21, F4A22, F4A23	17 - 22	1,7 - 2,2
Болты крепления масляного насоса		19 - 23	1,9 - 2,3
Болты крепления картера гидротрансформатора		19 - 23	1,9 - 2,3
Болты крепления крышки крайней муфты		F4A21, F4A22, F4A23	6 - 8
Стягивающие болты блока управляющих клапанов		10 - 12	1,0 - 1,2
Болты крепления масляного фильтра		5 - 7	0,5 - 0,7
Болты крепления масляного поддона		10 - 12	1,0 - 1,2
Стопорная гайка сервопривода тормоза режима «Kick-down»		F4A21, F4A22, F4A23	25 - 32
Болты крепления переключателя селектора АКПП		10 - 12	1,0 - 1,2
Болт крепления стопорной пластины <МОДЕЛИ, НАЧИНАЯ С 1993 ГОДА>		11	1,1
Гайка рычага механизма управления		17 - 21	1,7 - 2,1
Болты крепления датчика частоты вращения		F4A21, F4A22, F4A23	10 - 12
Болты крепления вала реактора гидротрансформатора к корпусу насоса		10 - 12	1,0 - 1,2
Болты крепления ведущей шестерни дифференциала		130 - 140	13 - 14
Болты крепления стопорной пластины наружной обоймы муфты свободного хода		35 - 45	3,5 - 4,5
Болты крепления блока управляющих клапанов		4 - 6	0,4 - 0,6
Заглушка регулятора давления		8 - 10	0,8 - 1,0
Болт стопорной пластины привода спидометра		3 - 5	0,3 - 0,5
Сливная пробка		30 - 35	3,0 - 3,5
Болт крепления кулачка клапана-дросселя		F3A21, F3A22	8 - 10
Болты крепления крышки крайней муфты		4 - 6	0,4 - 0,6
Болты крепления электромагнитных клапанов		F4A21, F4A22, F4A23	4 - 6
Установочный винт скоростного регулятора давления		F3A21, F3A22	8 - 10

2. СПЕЦИАЛЬНЫЙ ИНСТРУМЕНТ

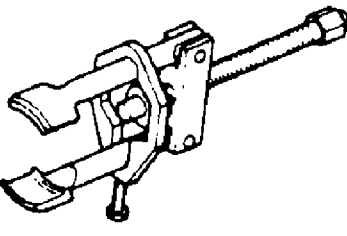
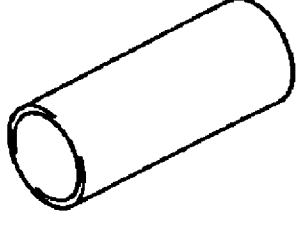
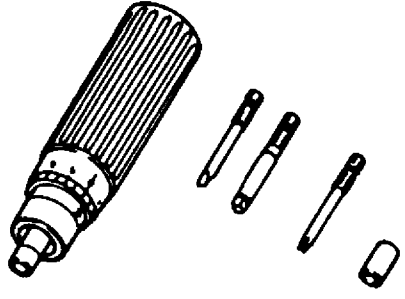
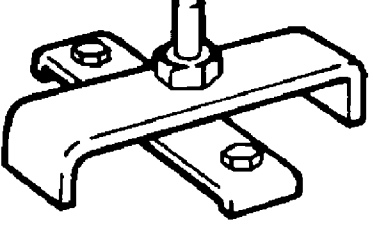
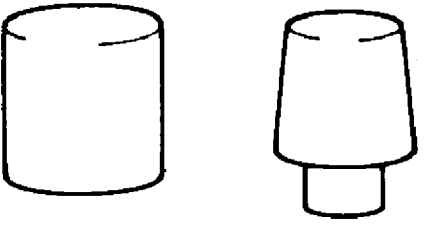
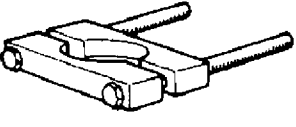
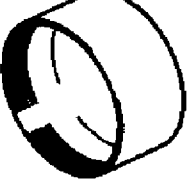
Инструмент	Номер	Название	Применение
	MD998266	Специальный штифт	Сборка блока управляющих клапанов
	MD998303	Специальный инструмент	Удаление и установка сервопривода тормоза «kick-down» (только для 4-х скоростных моделей)
	MD998316	Специальный инструмент	Удлинение ножки стрелочного микрометра
	MD998319	Специальный инструмент	Поддержка вала промежуточной передачи
	MD998325	Специальный инструмент	Установка сальника ведущего вала
	MD998333	Специальный инструмент	Удаление масляного насоса
	MD998334	Специальный инструмент	Установка сальника масляного насоса

АВТОМАТИЧЕСКАЯ КПП - Специальный инструмент 23А-2-2

Инструмент	Номер	Название	Применение
	MD998335	Специальный инструмент	Сборка масляного насоса
	MD998336	Специальный инструмент	Сборка масляного насоса
	MD998337	Специальный инструмент	Используется совместно с MD998907 и MD998338
	MD998338	Специальный инструмент	Разборка и сборка задней муфты
	MD998341	Специальный инструмент	Удаление и установка сервопривода тормоза «kick-down» (только для 4-х скоростных моделей)
	MD998343	Специальный инструмент	Регулировка предварительного натяга подшипников паразитной шестерни промежуточной передачи (только для 3-х скоростных моделей)
	MD998344	Специальный инструмент	Регулировка подшипников паразитной шестерни промежуточной передачи

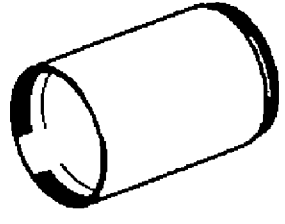
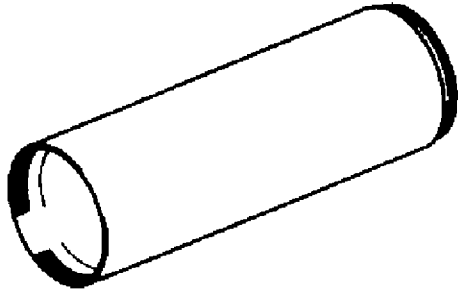
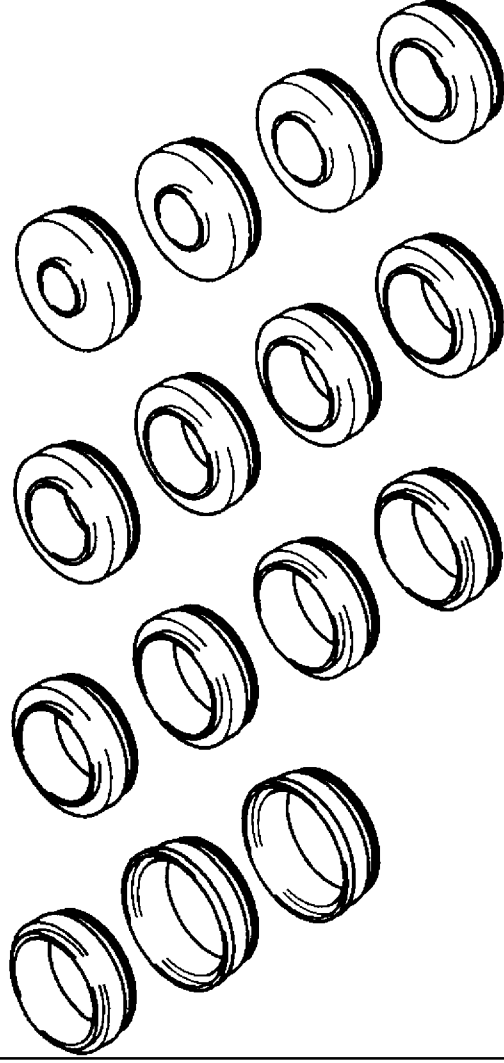
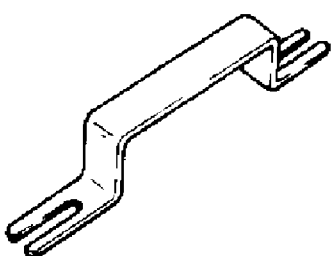
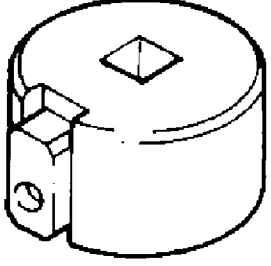
АВТОМАТИЧЕСКАЯ КПП - Специальный инструмент

23A-2-3

Инструмент	Номер	Название	Применение
	MD998348	Съемник подшипника и шестерни	Удаление подшипника и шестерни промежуточной передачи
	MD998350	Специальный инструмент	Установка подшипника вала промежуточной передачи
	MD998353	Специальный инструмент	Сборка блока управляющих клапанов
	MD998365	Специальный инструмент	Удаление крышки сервопривода тормоза «kick-down» (только для 3-х скоростных моделей)
	MD998367	Специальный инструмент	Установка стопорного кольца крайней муфты (только для 4-х скоростных моделей)
	MD998801	Съемник подшипника	Выпрессовка конического подшипника
	MD998812	Специальный инструмент	Установка подшипников



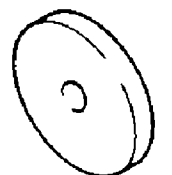
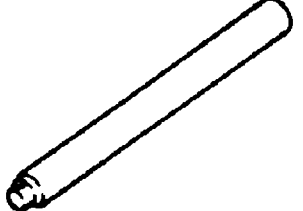
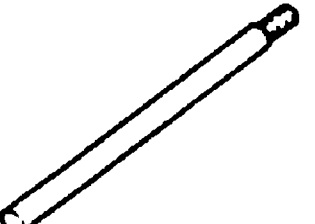
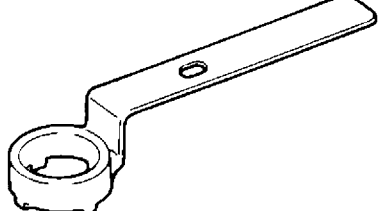
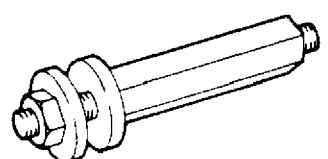
АВТОМАТИЧЕСКАЯ КПП - Специальный инструмент

23A-2-4

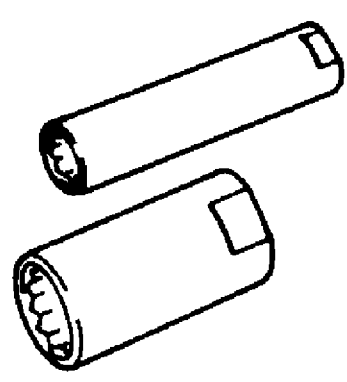
Инструмент	Номер	Название	Применение
	MD998813	Специальный инструмент	Установка подшипников
	MD998814	Специальный инструмент	Установка подшипников
	MD998815 MD998816 MD998817 MD998818 MD998819 MD998820 MD998821 MD998822 MD998823 MD998824 MD998825 MD998826 MD998827 MD998829 MD998830	Специальный инструмент	Установка подшипников
	MD998905	Специальный инструмент	Удаление и установка центральной опоры
	MD998906	Специальный инструмент	Регулировка предварительного натяга подшипников паразитной шестерни промежуточной передачи (только для 4-х скоростных моделей)

АВТОМАТИЧЕСКАЯ КПП - Специальный инструмент

23A-2-5

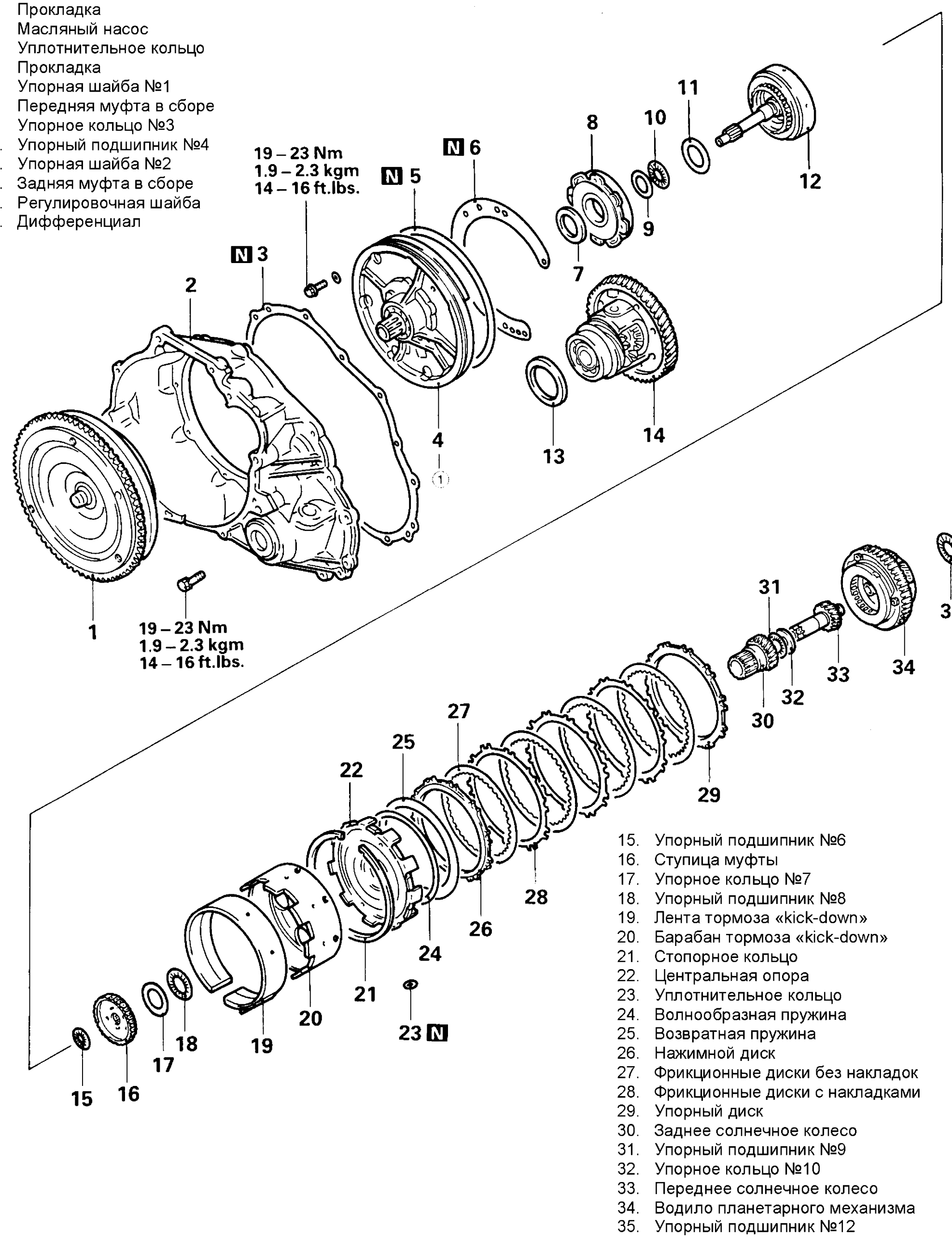
Инструмент	Номер	Название	Применение
	MD998907	Специальный инструмент	Разборка и сборка передней муфты
	MD998908	Специальный инструмент	Установка переднего подшипника вала промежуточной передачи (только для 4-х скоростных моделей)
	MD998910	Специальный инструмент	Установка вала промежуточной передачи (только для 4-х скоростных моделей)
	MD998912	Специальный инструмент	Используется совместно с MD998908 и MD998910 (только для 4-х скоростных моделей)
	MD998913	Специальный инструмент	Измерение осевого зазора в тормозе первой передачи и передачи заднего хода
	MD998914	Специальный инструмент	Регулировка сервопривода тормоза «kick-down» (только для 4-х скоростных моделей)
	MD998915	Специальный инструмент	Используется совместно с MD998914 (только для 4-х скоростных моделей)

АВТОМАТИЧЕСКАЯ КПП - Специальный инструмент**23A-2-6**

Инструмент	Номер	Название	Применение
	MD998916	Специальный инструмент	Регулировка сервопривода тормоза «kick-down» (только для 4-х скоростных моделей)

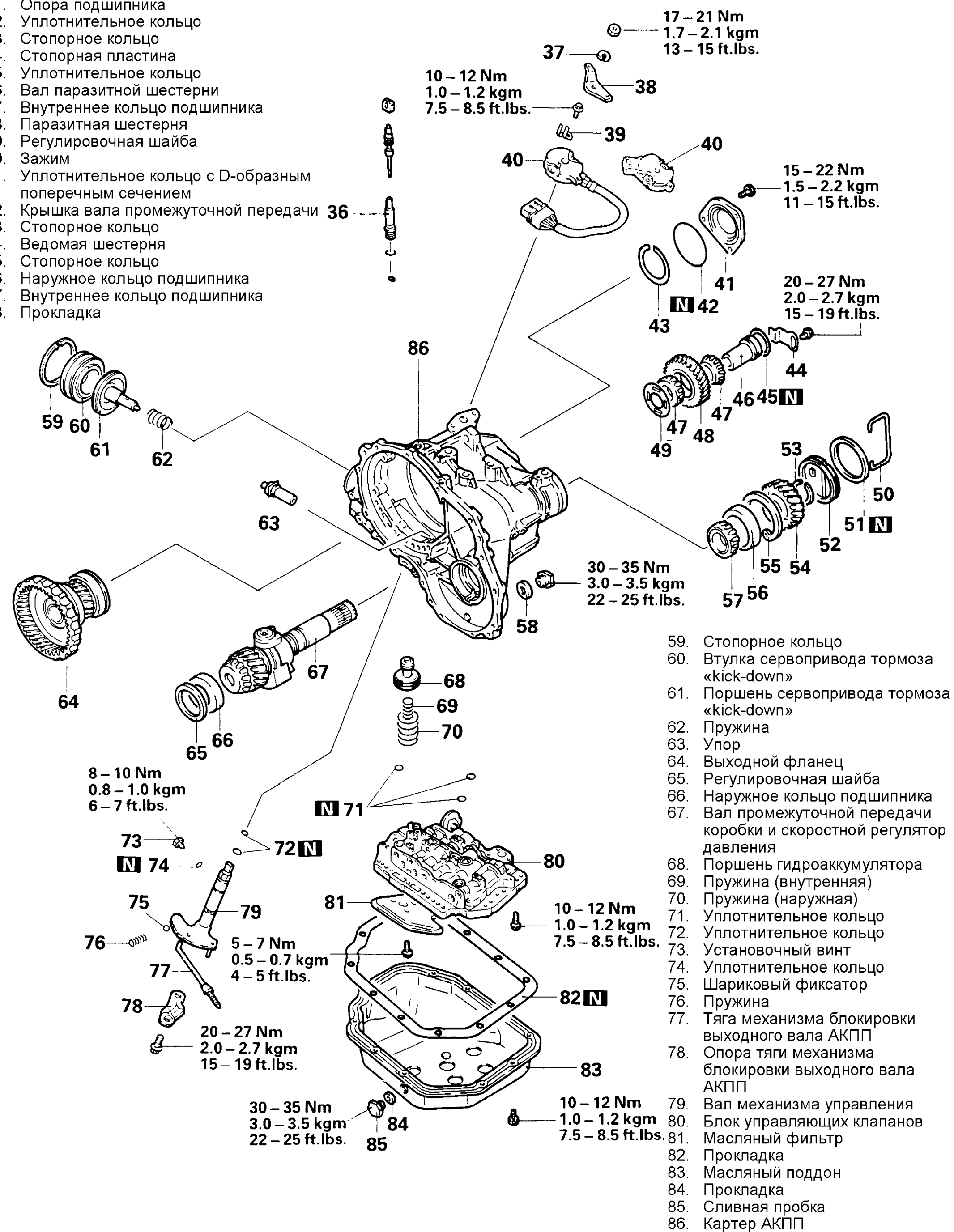
3. АКПП (3-Х СКОРОСТНАЯ МОДЕЛЬ)

1. Гидротрансформатор
2. Картер гидротрансформатора
3. Прокладка
4. Масляный насос
5. Уплотнительное кольцо
6. Прокладка
7. Упорная шайба №1
8. Передняя муфта в сборе
9. Упорное кольцо №3
10. Упорный подшипник №4
11. Упорная шайба №2
12. Задняя муфта в сборе
13. Регулировочная шайба
14. Дифференциал



15. Упорный подшипник №6
16. Ступица муфты
17. Упорное кольцо №7
18. Упорный подшипник №8
19. Лента тормоза «kick-down»
20. Барабан тормоза «kick-down»
21. Стопорное кольцо
22. Центральная опора
23. Уплотнительное кольцо
24. Волнообразная пружина
25. Возвратная пружина
26. Нажимной диск
27. Фрикционные диски без накладок
28. Фрикционные диски с накладками
29. Упорный диск
30. Заднее солнечное колесо
31. Упорный подшипник №9
32. Упорное кольцо №10
33. Переднее солнечное колесо
34. Водило планетарного механизма
35. Упорный подшипник №12

- 36. Трос управления
- 37. Гроверная шайба
- 38. Рычаг механизма управления
- 39. Скоба
- 40. Переключатель селектора АКПП
- 41. Опора подшипника
- 42. Уплотнительное кольцо
- 43. Стопорное кольцо
- 44. Стопорная пластина
- 45. Уплотнительное кольцо
- 46. Вал паразитной шестерни
- 47. Внутреннее кольцо подшипника
- 48. Паразитная шестерня
- 49. Регулировочная шайба
- 50. Зажим
- 51. Уплотнительное кольцо с D-образным поперечным сечением
- 52. Крышка вала промежуточной передачи
- 53. Стопорное кольцо
- 54. Ведомая шестерня
- 55. Стопорное кольцо
- 56. Наружное кольцо подшипника
- 57. Внутреннее кольцо подшипника
- 58. Прокладка



- 59. Стопорное кольцо
- 60. Втулка сервопривода тормоза «kick-down»
- 61. Поршень сервопривода тормоза «kick-down»
- 62. Пружина
- 63. Упор
- 64. Выходной фланец
- 65. Регулировочная шайба
- 66. Наружное кольцо подшипника
- 67. Вал промежуточной передачи коробки и скоростной регулятор давления
- 68. Поршень гидроаккумулятора
- 69. Пружина (внутренняя)
- 70. Пружина (наружная)
- 71. Уплотнительное кольцо
- 72. Уплотнительное кольцо
- 73. Установочный винт
- 74. Уплотнительное кольцо
- 75. Шариковый фиксатор
- 76. Пружина
- 77. Тяга механизма блокировки выходного вала АКПП
- 78. Опора тяги механизма блокировки выходного вала АКПП
- 79. Вал механизма управления
- 80. Блок управляющих клапанов
- 81. Масляный фильтр
- 82. Прокладка
- 83. Масляный поддон
- 84. Прокладка
- 85. Сливная пробка
- 86. Картер АКПП

Изменения

Масляный насос

Изменилась толщина трех ребер (на рисунке эти ребра отмечены *)

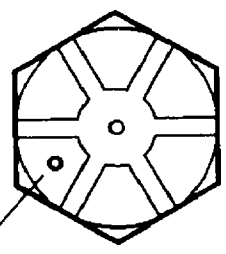
(Новая) (Старая)
5 мм ← 8 мм

Добавлены семь ребер (на рисунке выделены)

①

TFA0485

• **Специальный болт**

	Модели вплоть до 1991 года выпуска	Модели, начиная с 1992 года
Шаг резьбы	1.5 мм	1.25 мм
Идентификация	—	

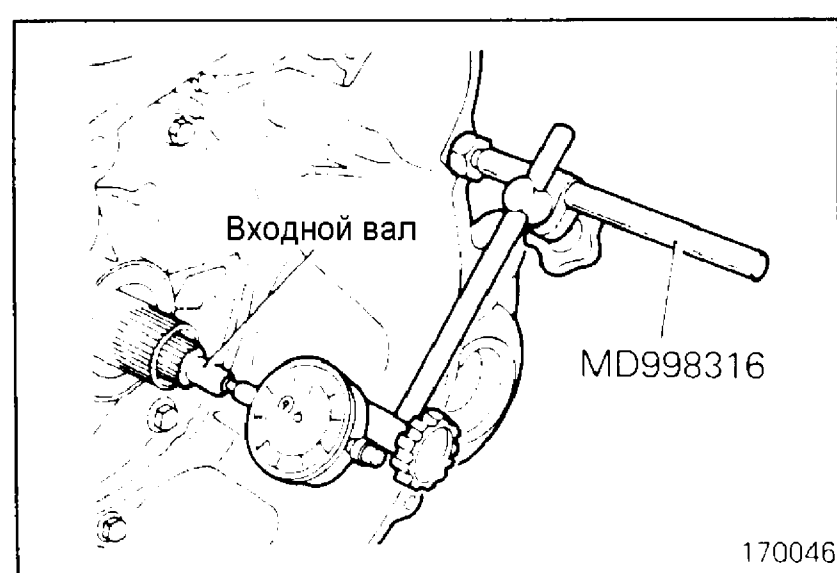
②

• **Гидротрансформатор**
В связи с изменением специального болта, шаг конической резьбы в гидротрансформаторе изменился с 1,5 мм на 1,25 мм.

	Модели вплоть до 1991 года Выпуска	Модели, начиная с 1992 года
Идентификация	—	41*

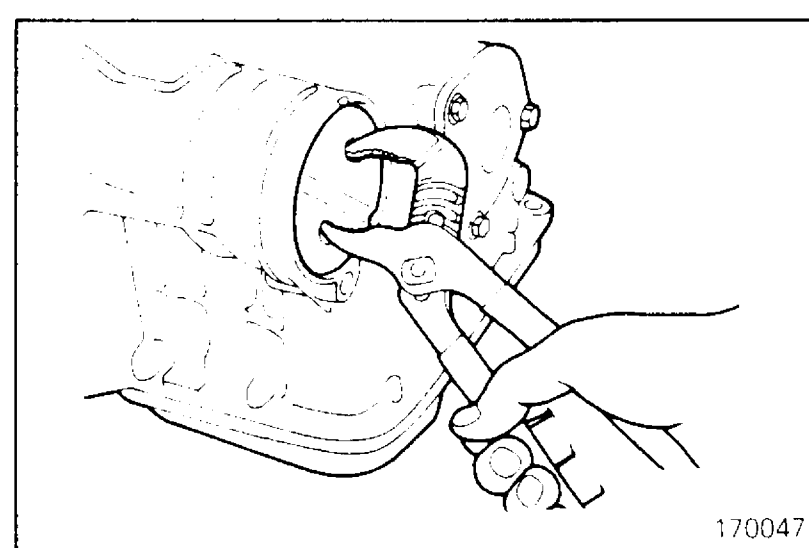
* Идентификационные метки выштампованы на передней поверхности гидротрансформатора.

Преднамеренный пробел



РАЗБОРКА

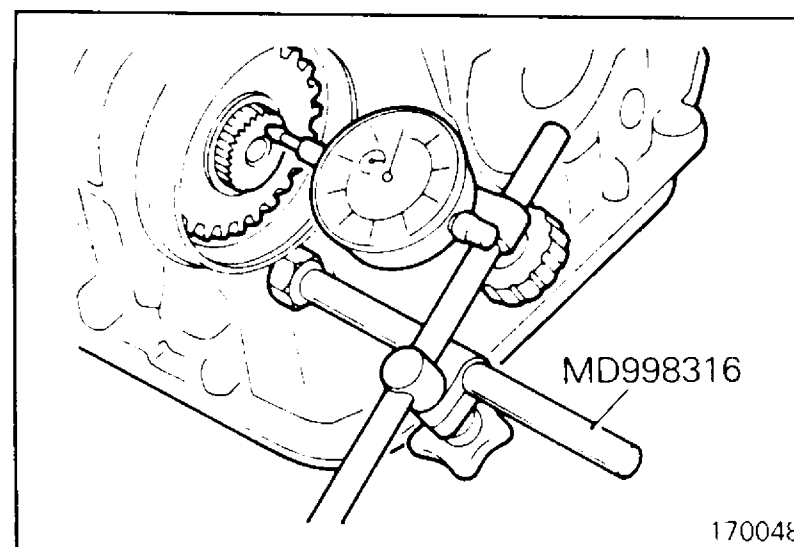
- (1) Перед разборкой АКПП, заглушите все отверстия и тщательно промойте ее снаружи, желательно паром.
- (2) Поместите АКПП на рабочий стол масляным поддоном вниз.
- (3) Удалите гидротрансформатор.
- (4) Обычно измерение осевого люфта входного вала перед началом разборки позволяет определить необходимость замены упорной шайбы (в случае замены одной или нескольких основных деталей АКПП это измерение проводить не обязательно). Упорные шайбы располагаются между опорой вала реактора гидротрансформатора и опорой задней и передней муфт.
Используя специальный инструмент, закрепите стрелочный микрометр на картере гидротрансформатора, уперев его ножку в торец входного вала.
С помощью пассатижей переместите вал вперед и назад. Будьте при этом аккуратны, не поцарапайте входной вал.
Запишите показания микрометра, которые пригодятся Вам при сборке АКПП.



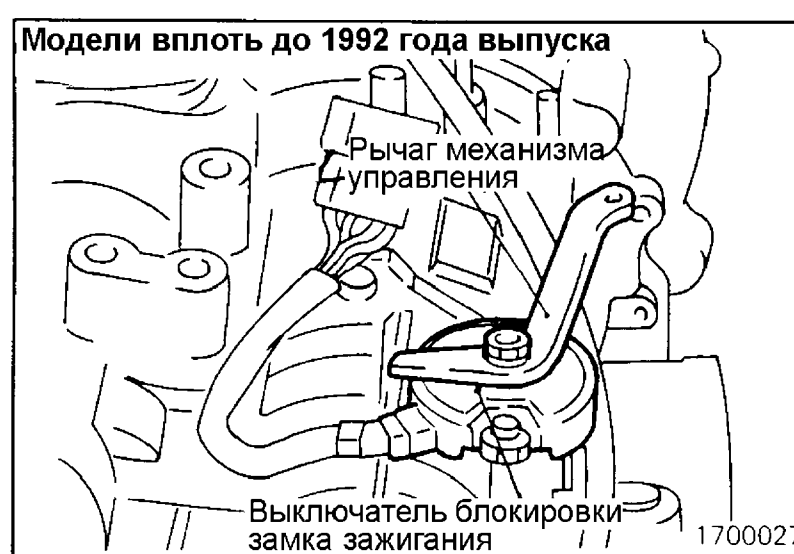
- (5) Удалите стопор крышки и саму крышку.

АВТОМАТИЧЕСКАЯ КПП - 3-х скоростная модель

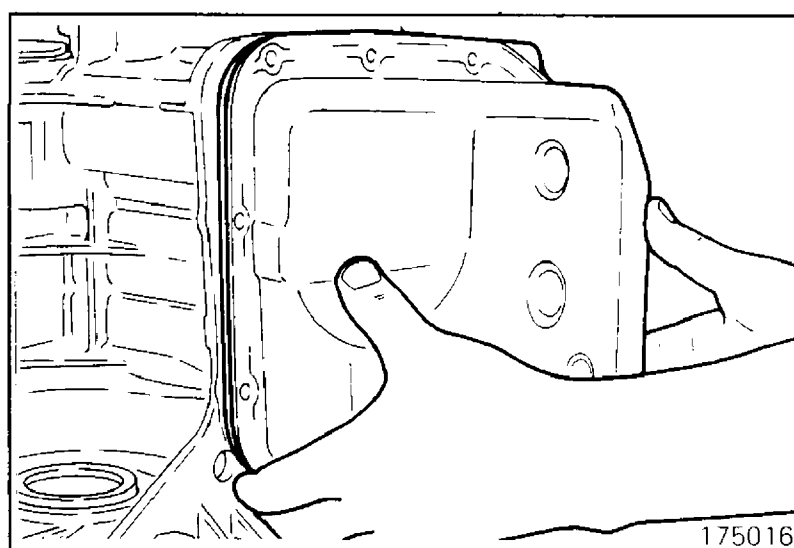
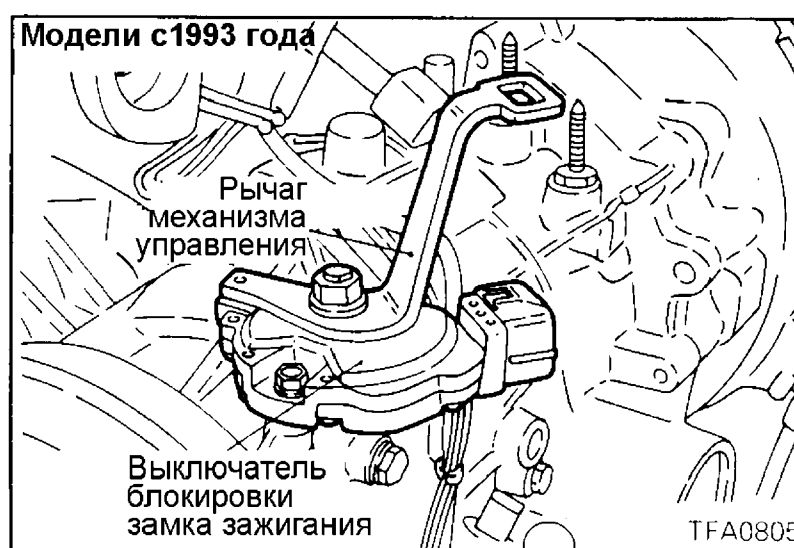
23А-3-4



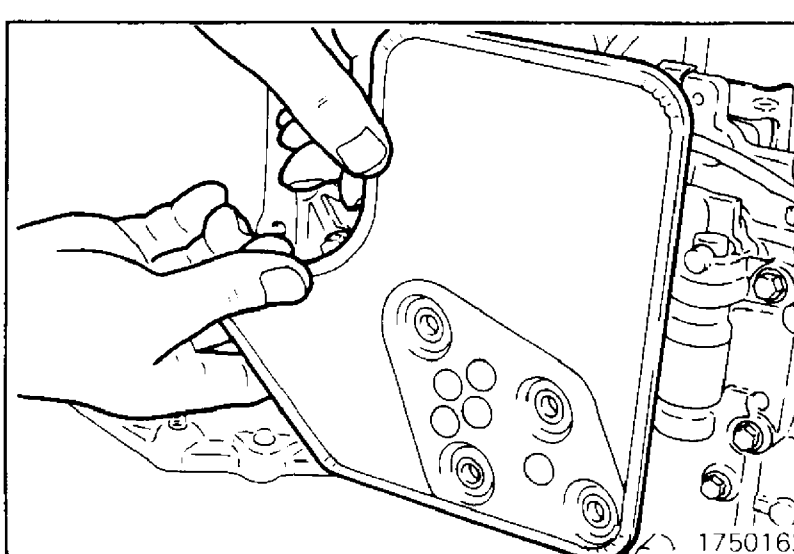
- (6) Используя специальное приспособление, установите стрелочный микрометр на картер АКПП. Измерьте осевой люфт вала промежуточной передачи и запишите показания микрометра.



- (7) Удалите рычаг механизма управления, а затем переключатель селектора АКПП (выключатель блокировки замка зажигания).



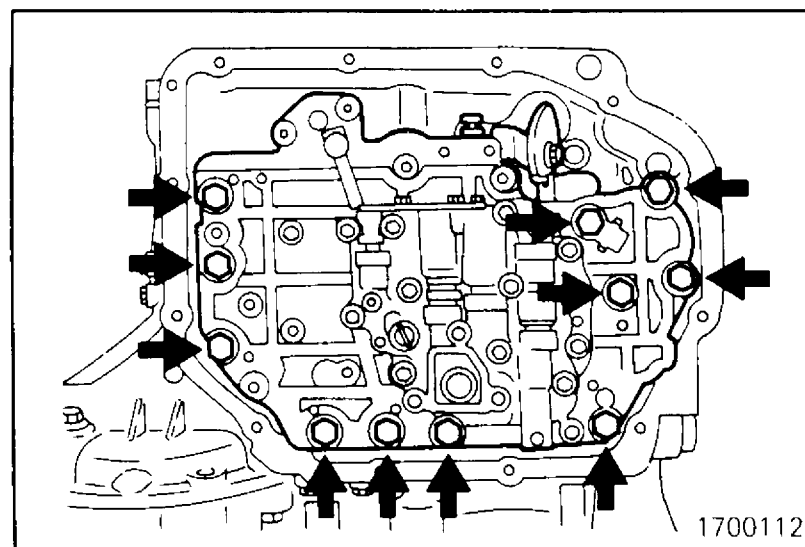
- (8) Удалите масляный поддон и прокладку масляного поддона.



- (9) Удалите масляный фильтр.

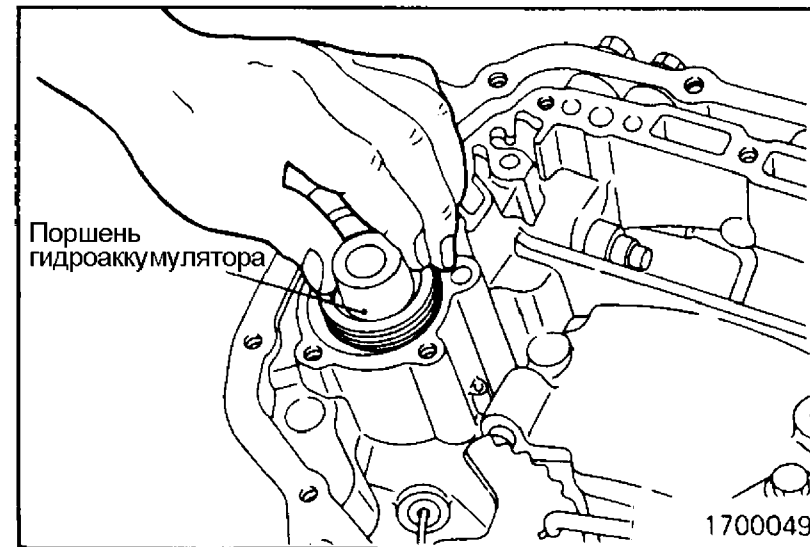
АВТОМАТИЧЕСКАЯ КПП - 3-х скоростная модель

23А-3-4а

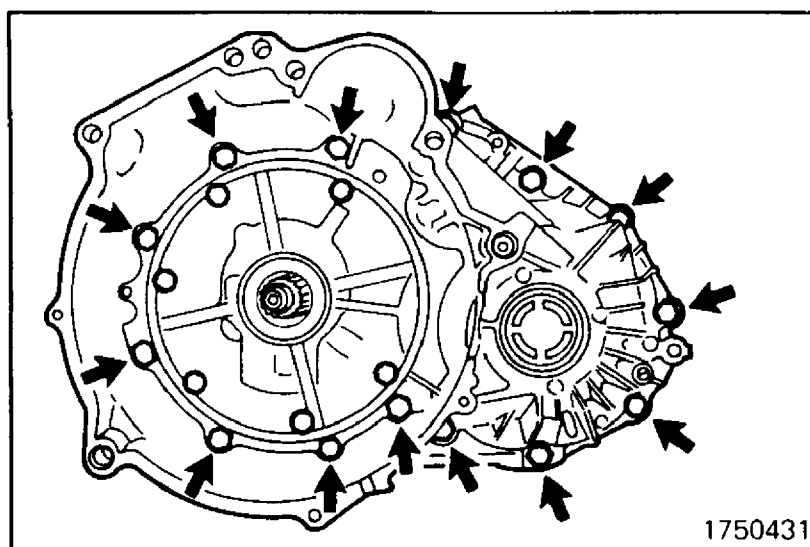


- (10) Отсоедините трос управления клапаном-дросселем от кулачка.
- (11) Открутите болты крепления блока управляющих клапанов (указаны стрелками) и удалите блок управляющих клапанов из картера АКПП

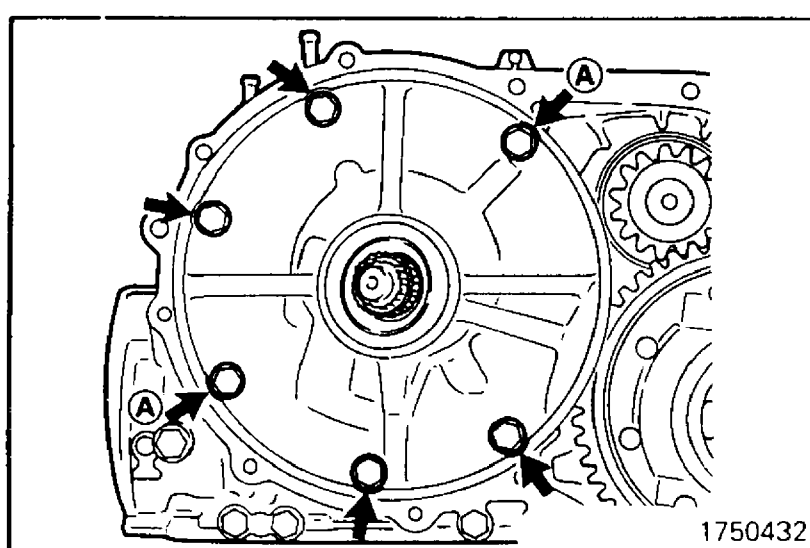
Преднамеренный пробел



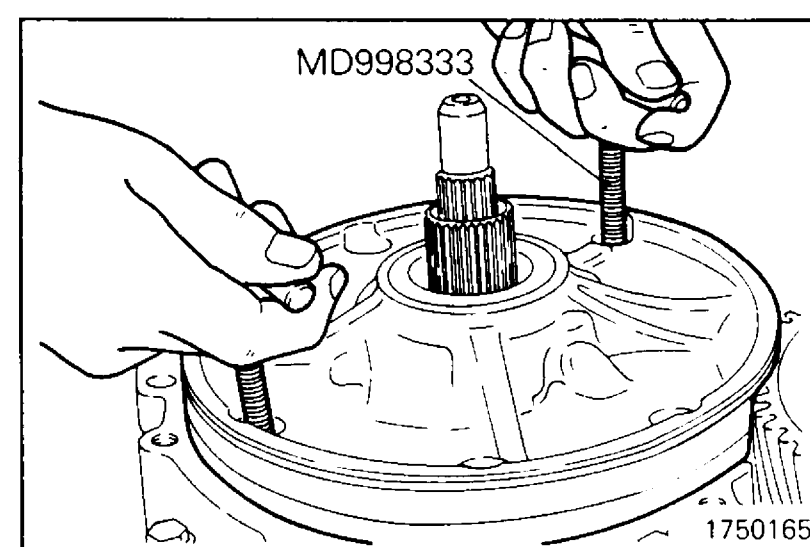
(12) Удалите две пружины и поршень гидроаккумулятора из картера АКПП.



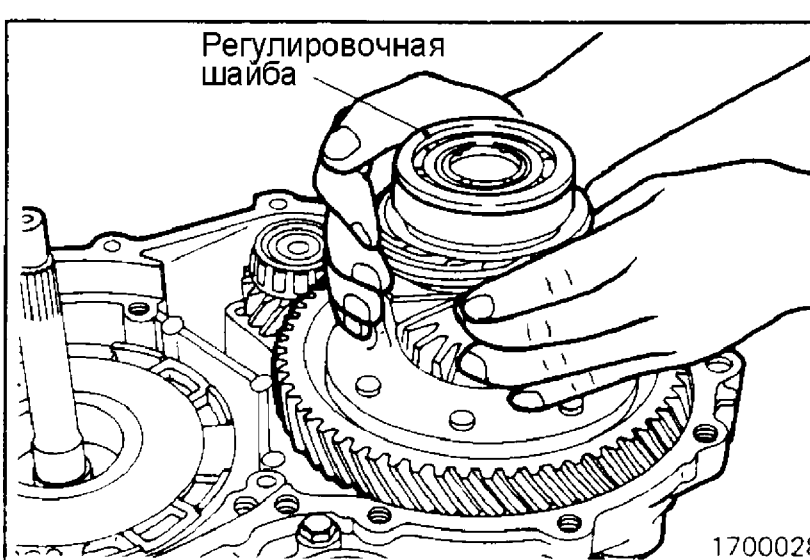
(13) Отверните 14 болтов (на рисунке указаны стрелками), и снимите картер гидротрансформатора и прокладку.



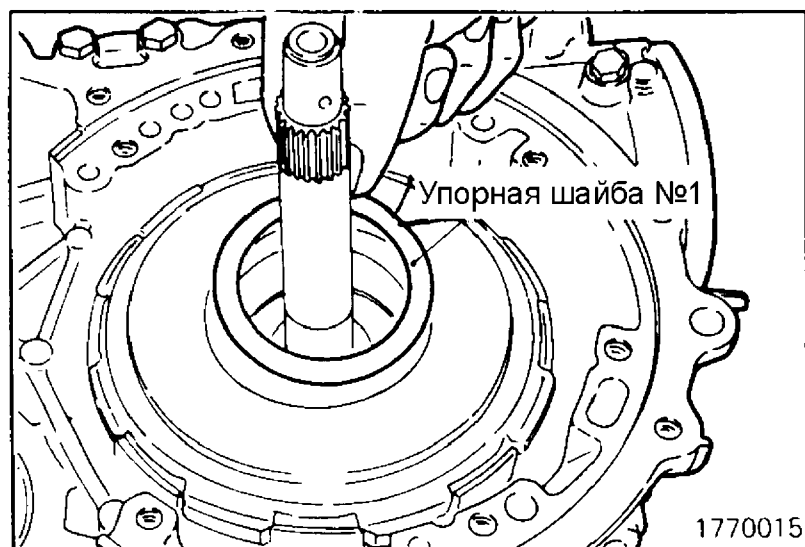
(14) Отверните шесть болтов крепления масляного насоса (на рисунке указаны стрелками).
 (15) Установите специальный инструмент (MD99833) в отверстия болтов, помеченных на рисунке символом Ⓐ.



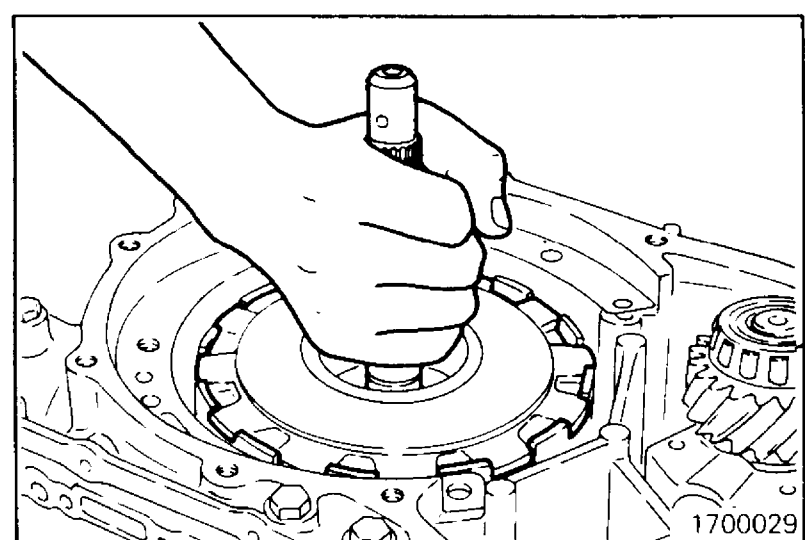
(16) Взявшись за специальный инструмент, удалите масляный насос и прокладку.



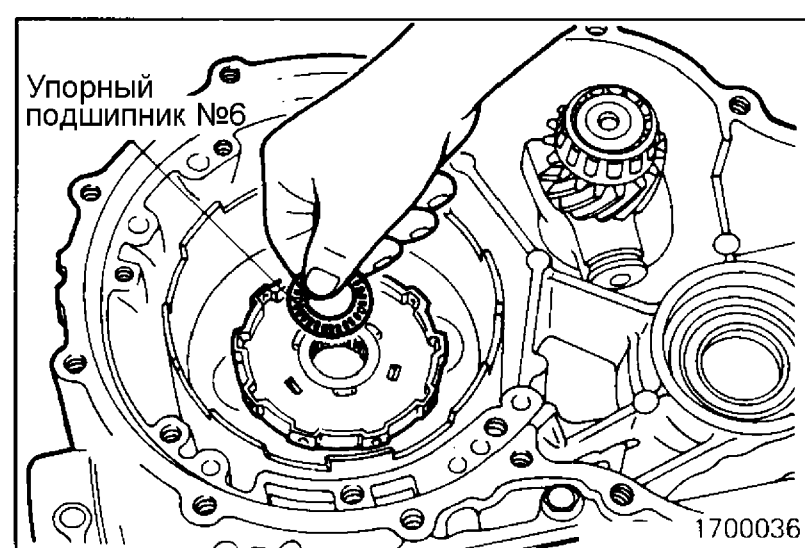
(17) Удалите регулировочную шайбу и дифференциал из картера АКПП



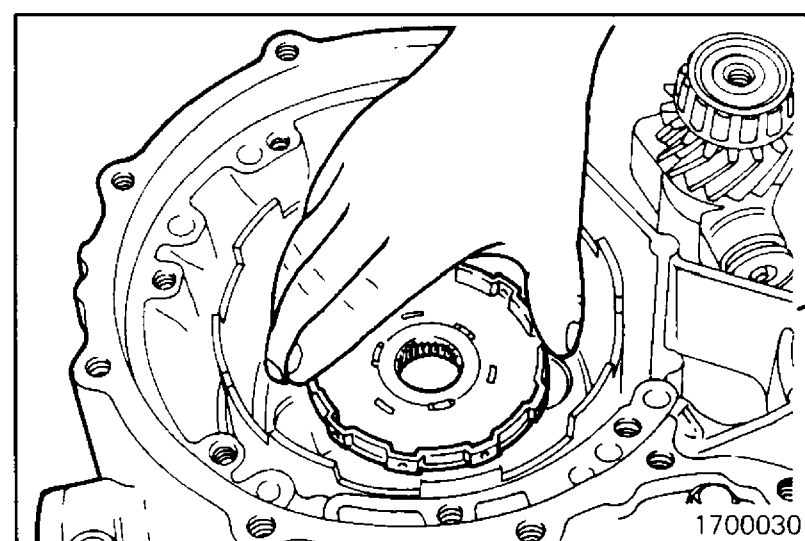
(18) Удалите фибровую, упорную шайбу №1.



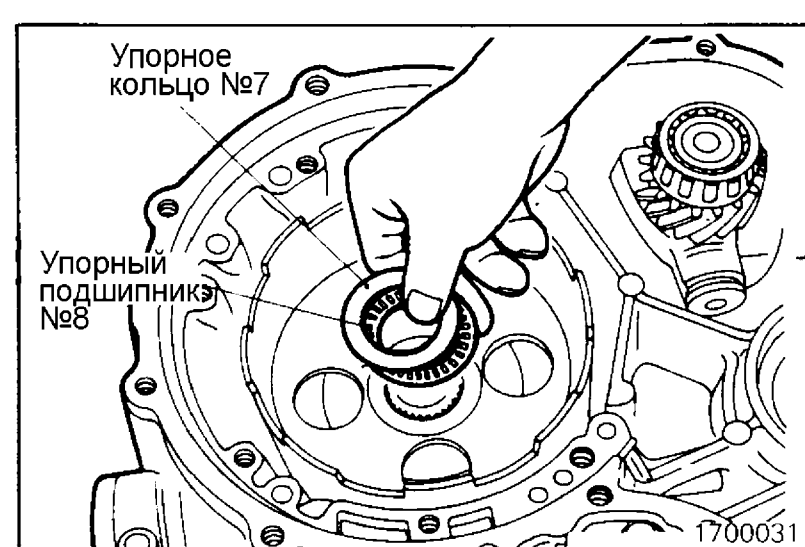
(19) Взявшись за входной вал, удалите его вместе с передней и задней муфтами.



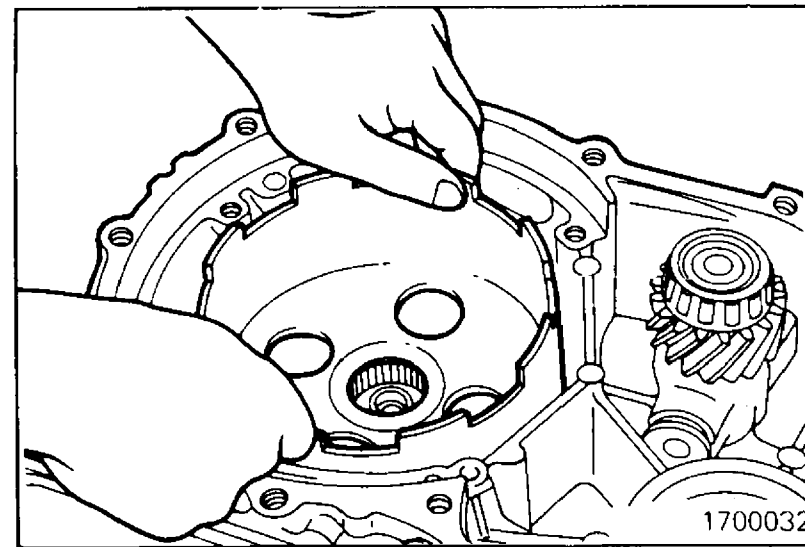
(20) Удалите упорный подшипник №6.



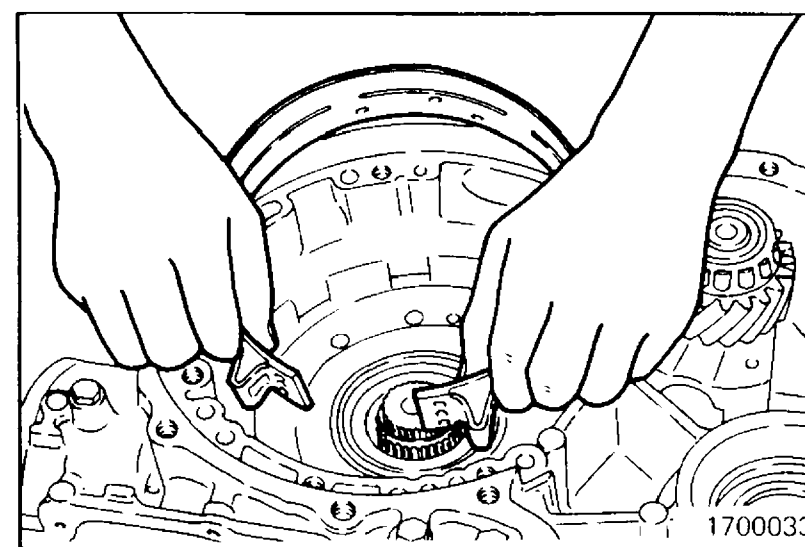
(21) Удалите ступицу муфты.



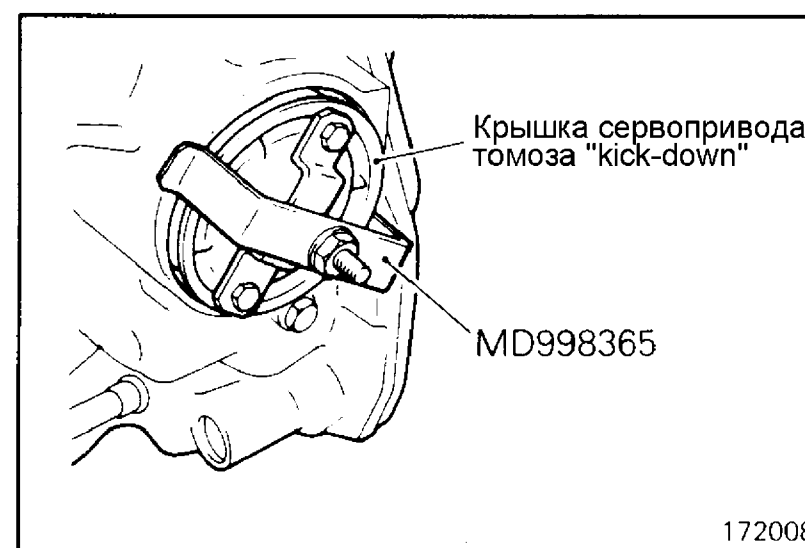
(22) Удалите упорное кольцо №7 и упорный подшипник №8.



(23) Удалите барабан тормоза «kick-down».



(24) Удалите тормозную ленту тормоза «kick-down».

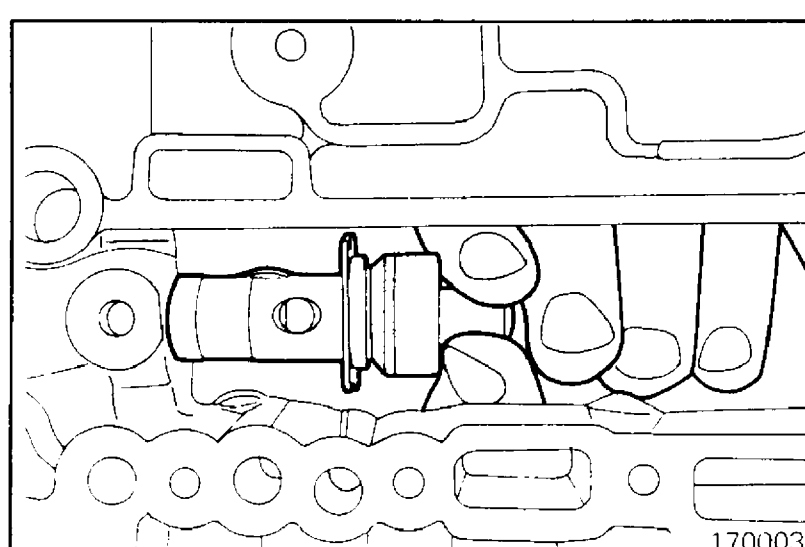


(25) Удалите стопорное кольцо.

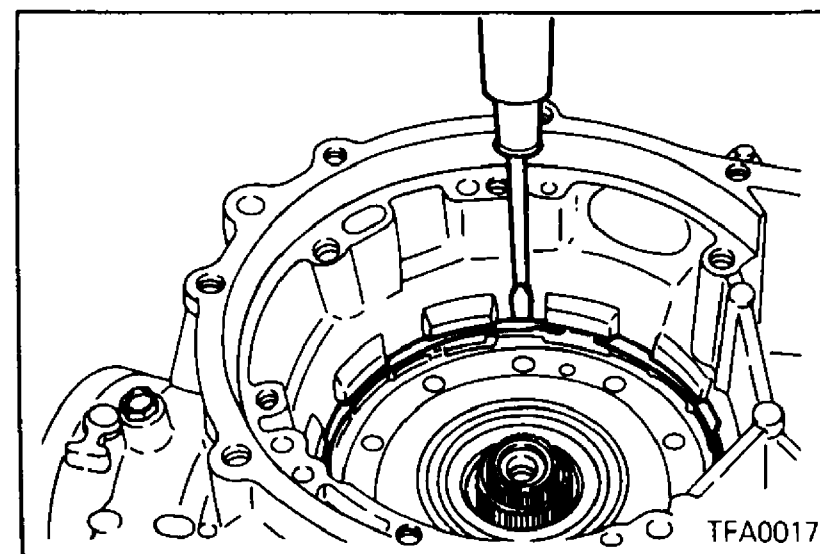
(26) Установите специальное приспособление, как показано на рисунке, и, используя его, удалите крышку сервопривода тормоза «kick-down».



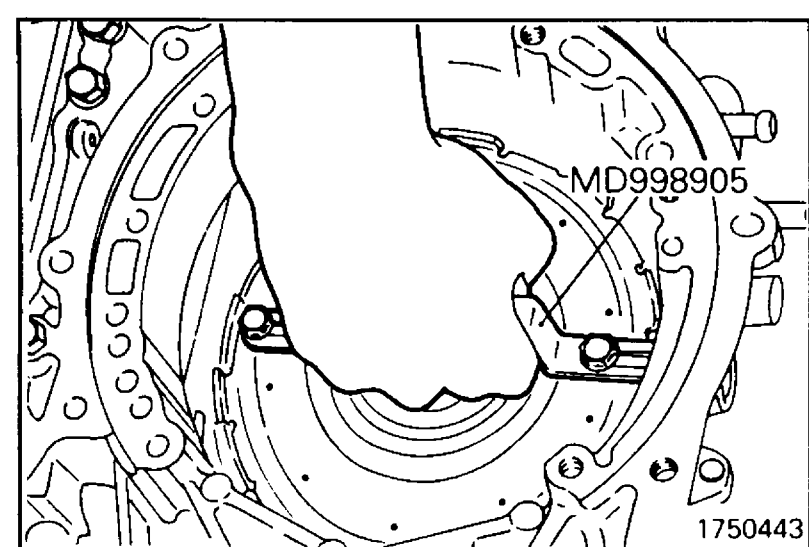
(27) Удалите поршень и пружину сервопривода тормоза «kick-down».



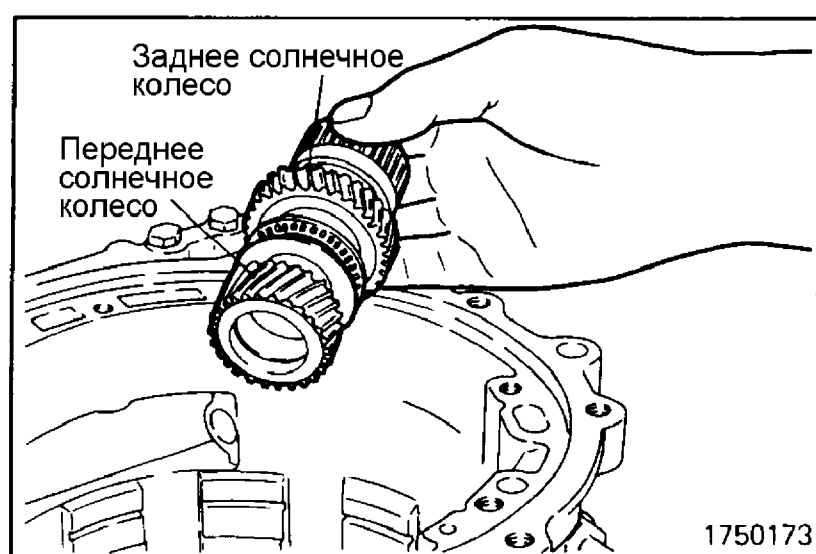
(28) Удалите упор ленты тормоза.



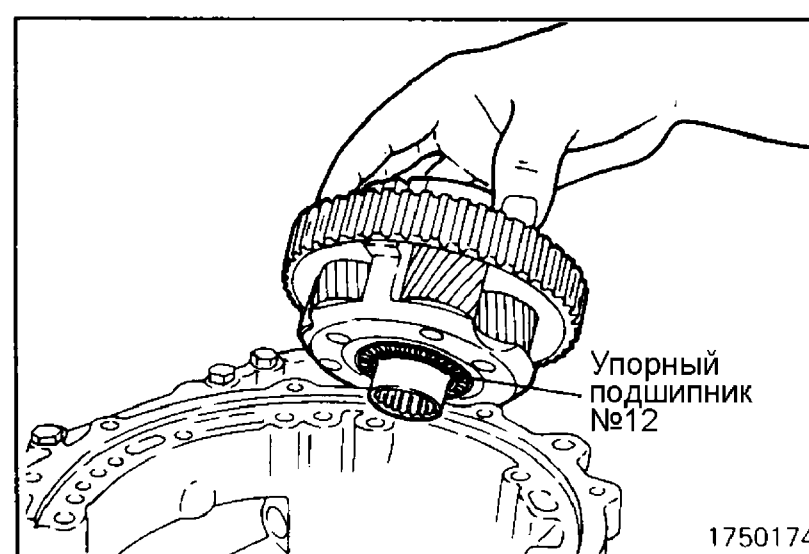
(29) Удалите стопорное кольцо.



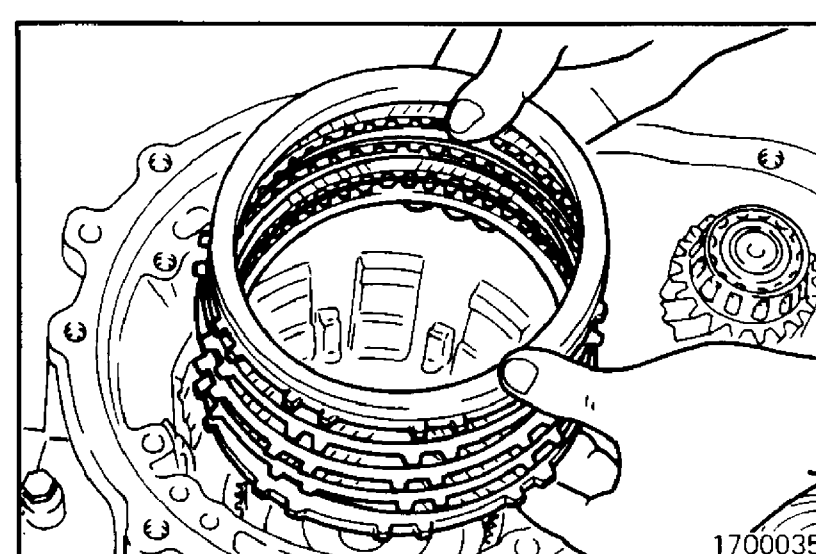
(30) Установите специальный инструмент на центральную опору и удалите ее из картера.



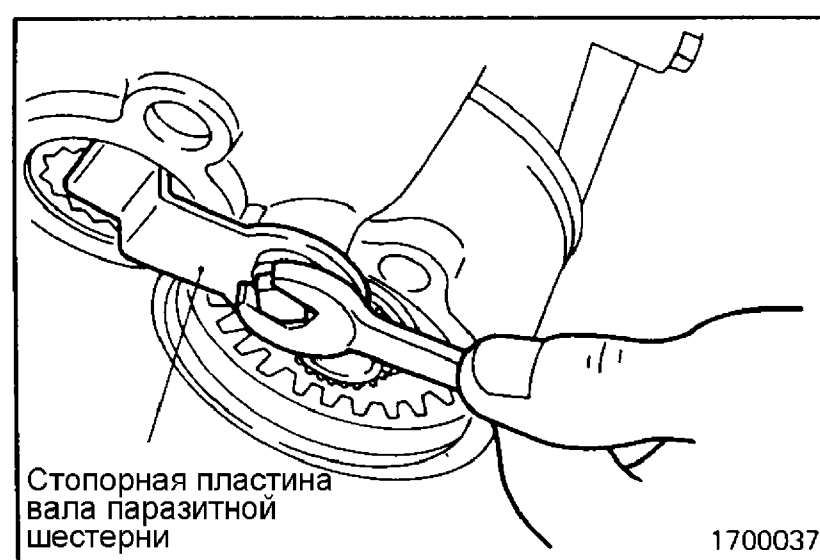
(31) Удалите вместе с задним солнечным колесом упорный подшипник №9, упорное кольцо №10 и переднее солнечное колесо.



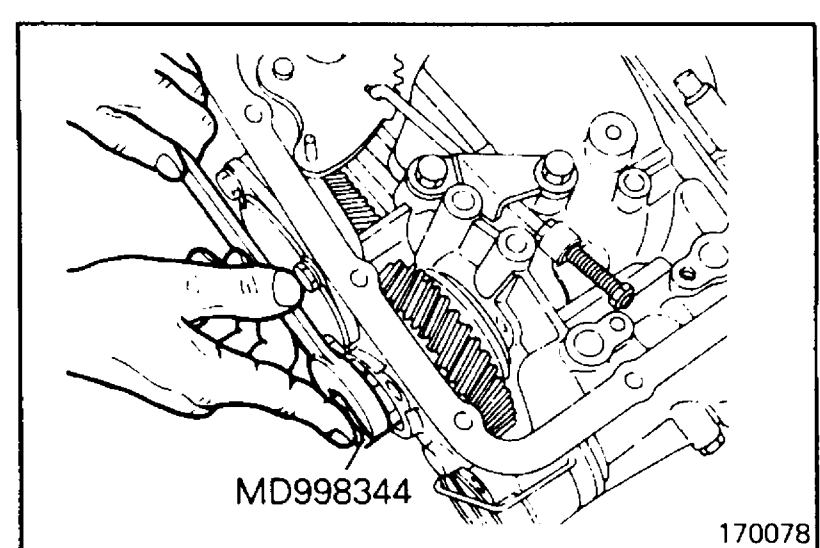
(32) Удалите водило планетарного механизма вместе с упорным подшипником №12.



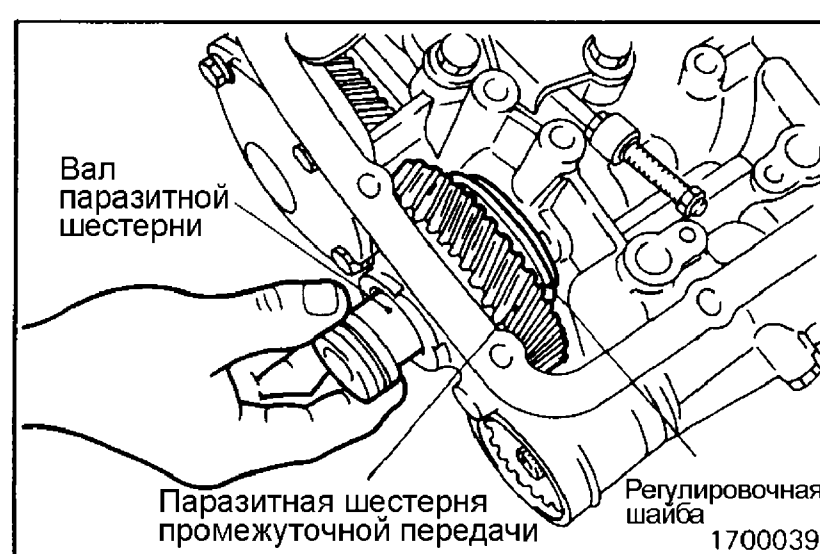
(33) Удалите волнообразную пружину, возвратную пружину, упорный диск и фрикционные диски тормоза.



(34) Удалите стопорную пластину вала паразитной шестерни.



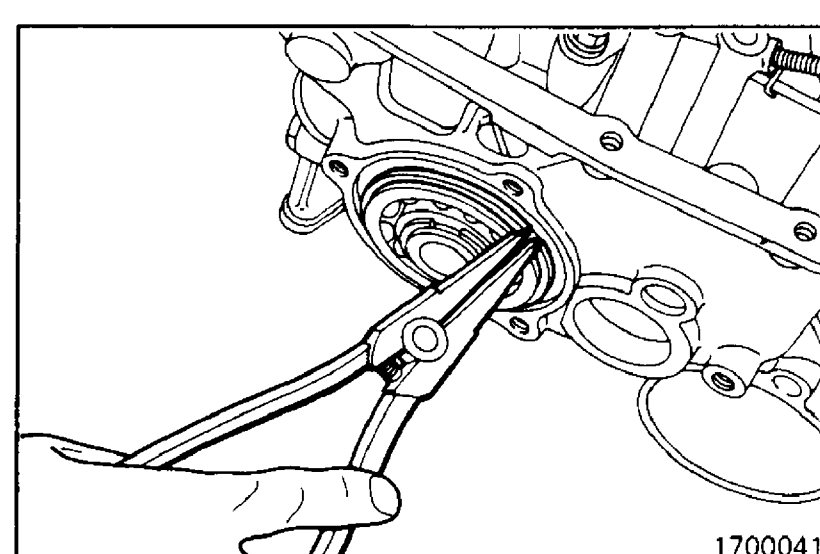
(35) С помощью специального инструмента ослабьте вал паразитной шестерни промежуточной передачи.



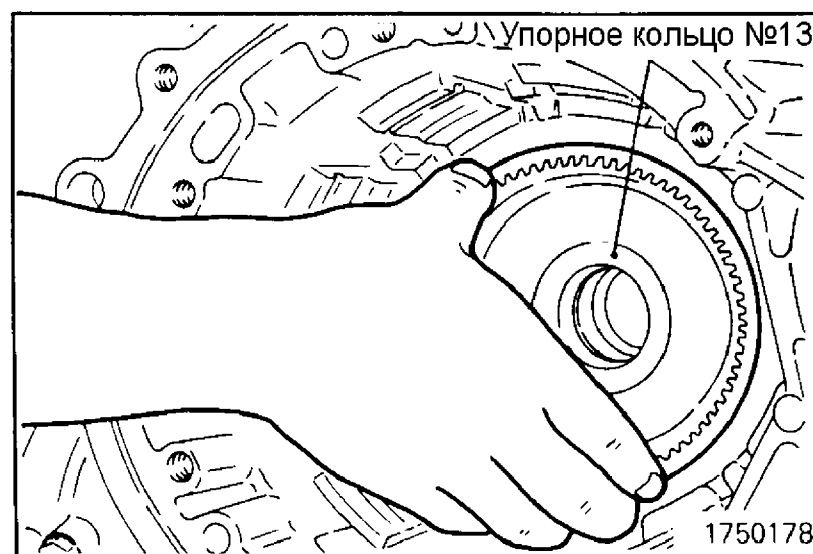
(36) Удалите из картера АКПП вал паразитной шестерни промежуточной передачи, паразитную шестерню, два внутренних кольца подшипника и регулировочную шайбу.



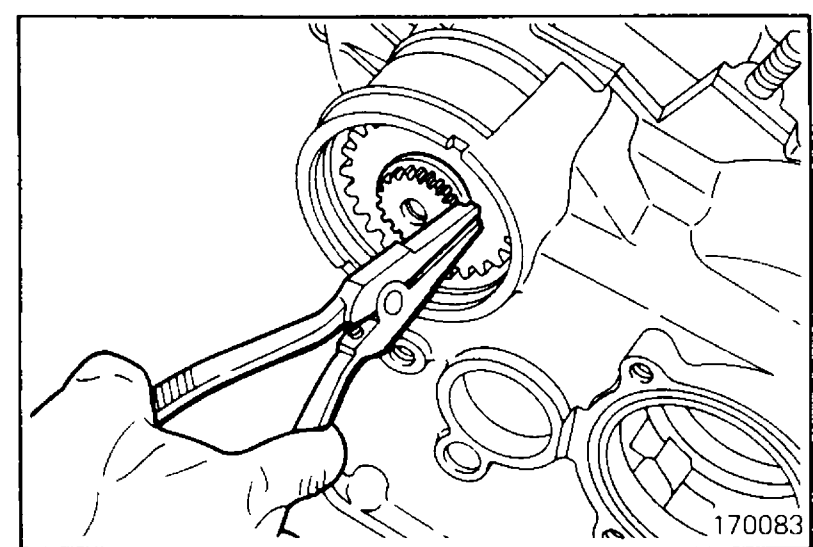
(37) Удалите опору подшипника.



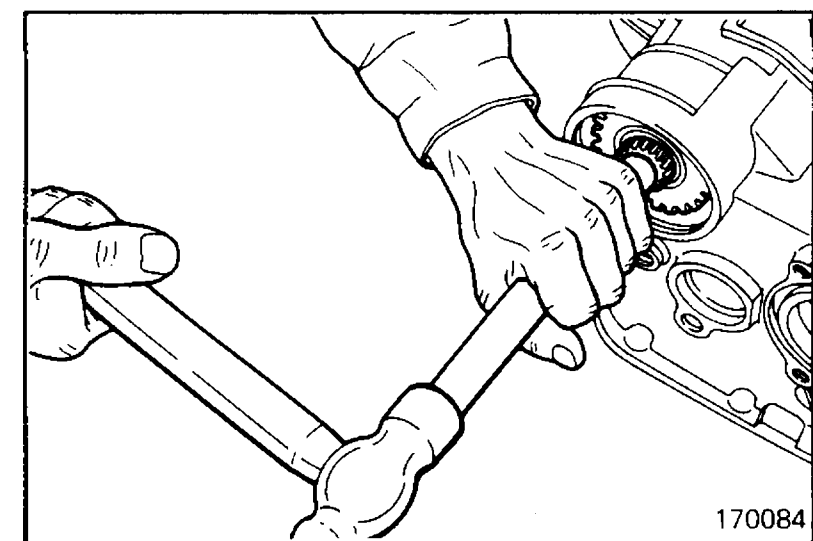
(38) Удалите стопорное кольцо подшипника выходного фланца.



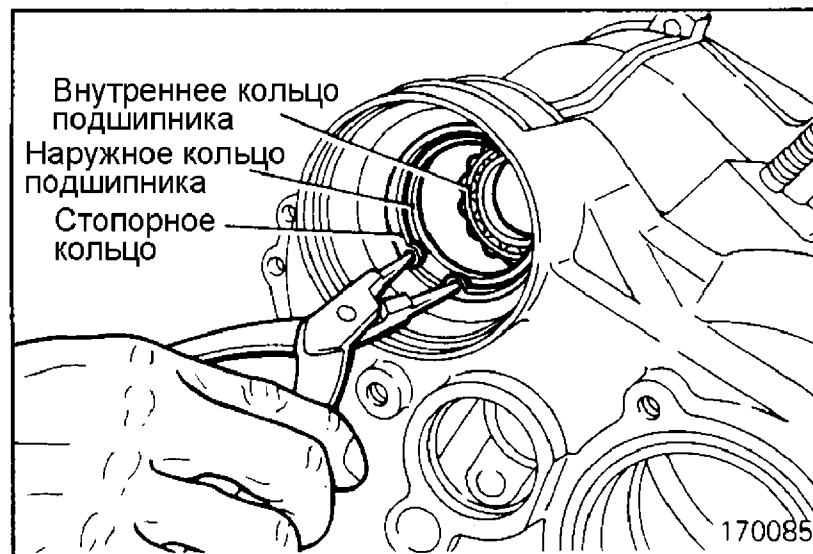
(39) Удалите выходной фланец и упорное кольцо №13 из картера.



(40) Удалите стопорное кольцо с вала промежуточной передачи.



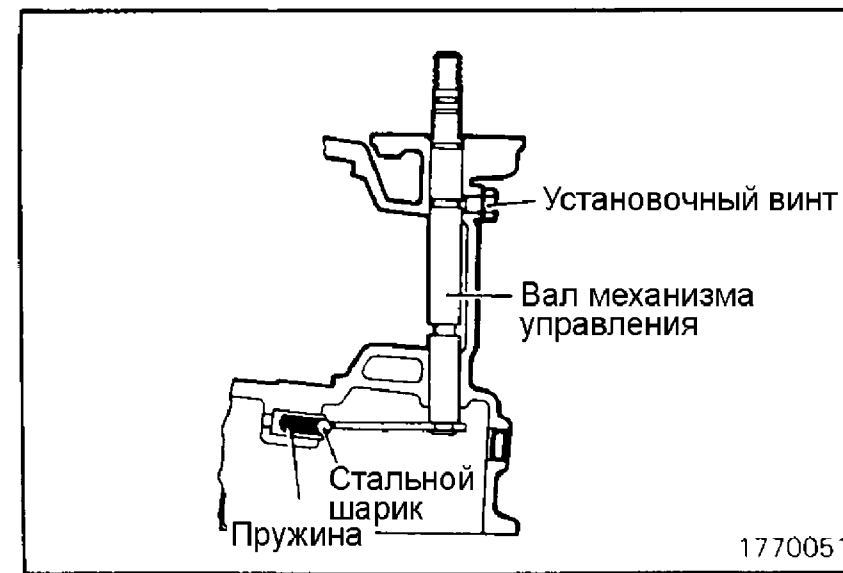
(41) Для удаления вала и ведомой шестерни промежуточной передачи ударьте по валу в сторону картера гидротрансформатора.



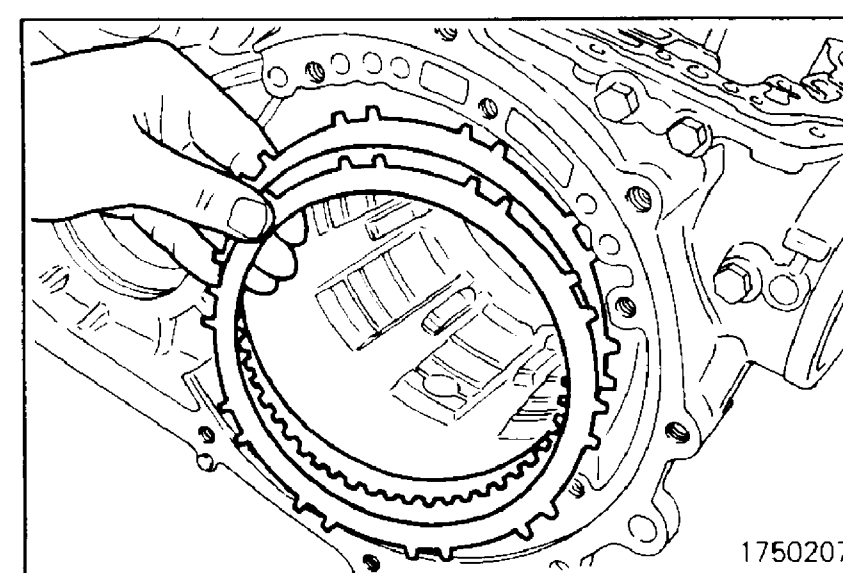
(42) Удалите стопорное кольцо, и, затем, внутреннее и наружное кольца конического подшипника.



(43) Удалите опору тяги.



(44) Удалите установочный винт и вал механизма управления. Одновременно удалите стальной шарик и пружину.



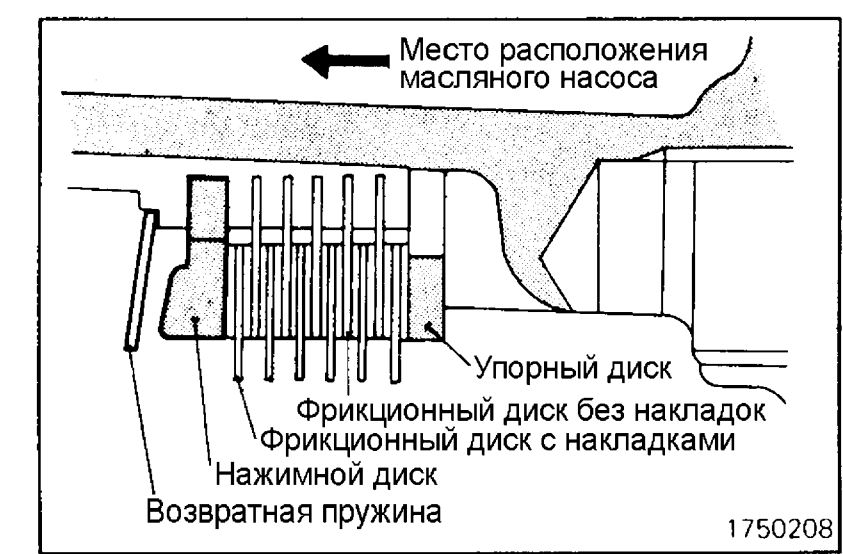
СБОРКА

- (1) Перед сборкой АКПП проверьте осевой зазор в тормозе первой передачи и передачи заднего хода и подберите толщину нажимного диска таким образом, чтобы зазор имел номинальную величину. Для этого следует использовать следующую процедуру:
- (a) Установите нажимной диск и фрикционные диски тормоза в картер АКПП.

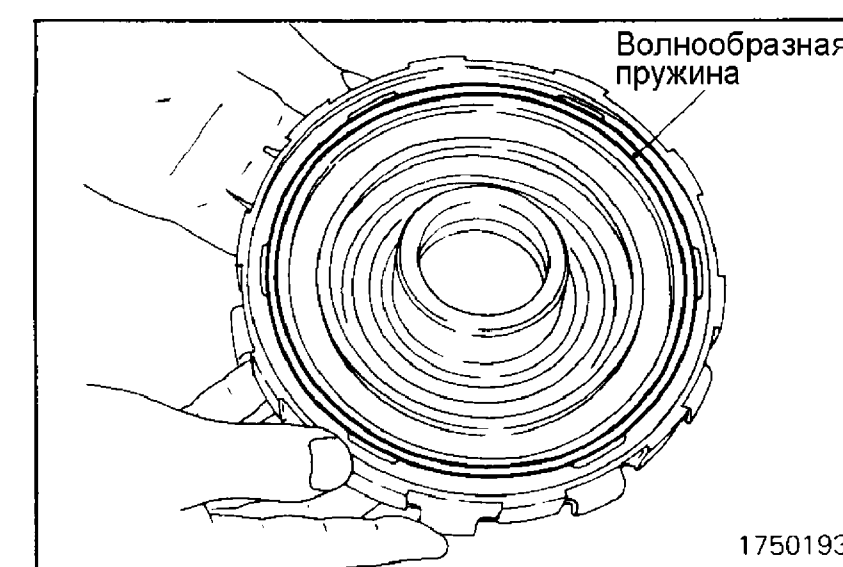
Внимание

- Перед установкой с помощью сжатого воздуха сдуйте масло с фрикционных дисков.

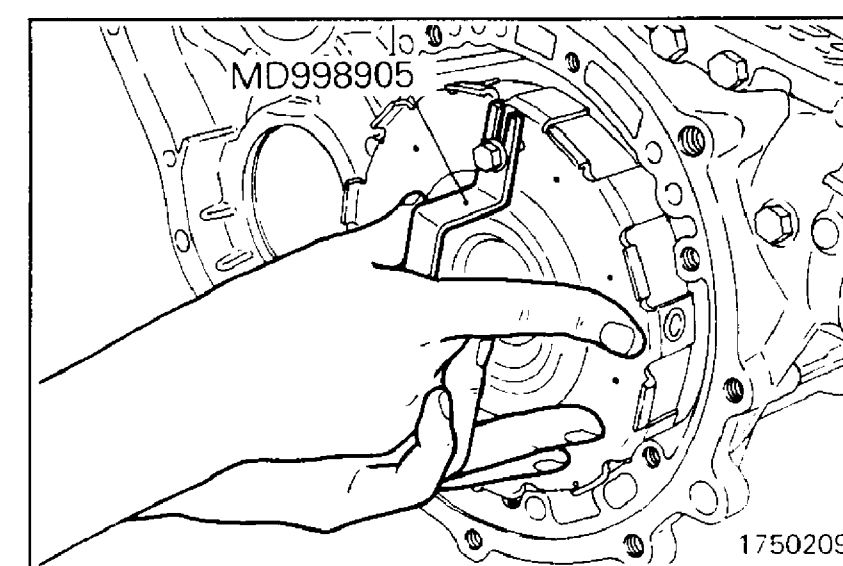
Модель АКПП	Число фрикционных дисков с накладками	Число фрикционных дисков без накладок
F3A21	4	3
F3A22	6	5



(b) Установите нажимной диск и возвратную пружину.



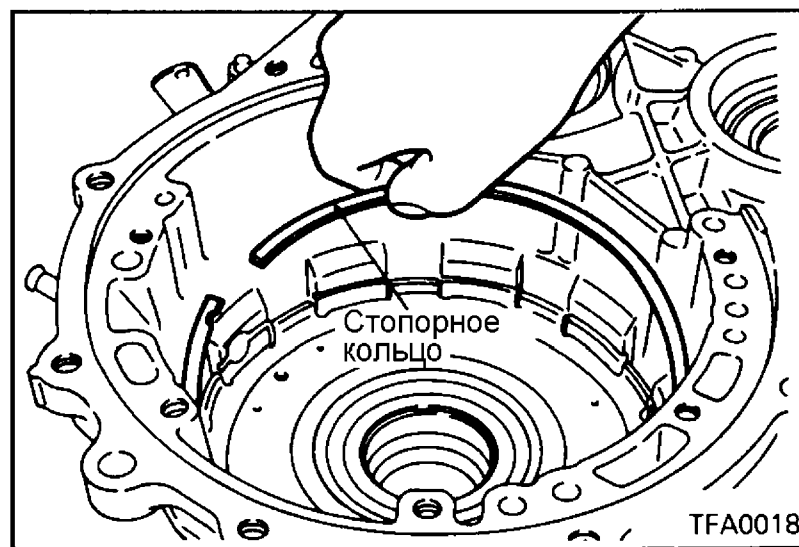
- (c) Смажьте синей смазкой волнообразную пружину, и установите ее в поршень тормоза первой передачи и передачи заднего хода.
- (d) Установите два уплотнительных кольца, снятых во время разборки АКПП, и смажьте их маслом для АКПП.



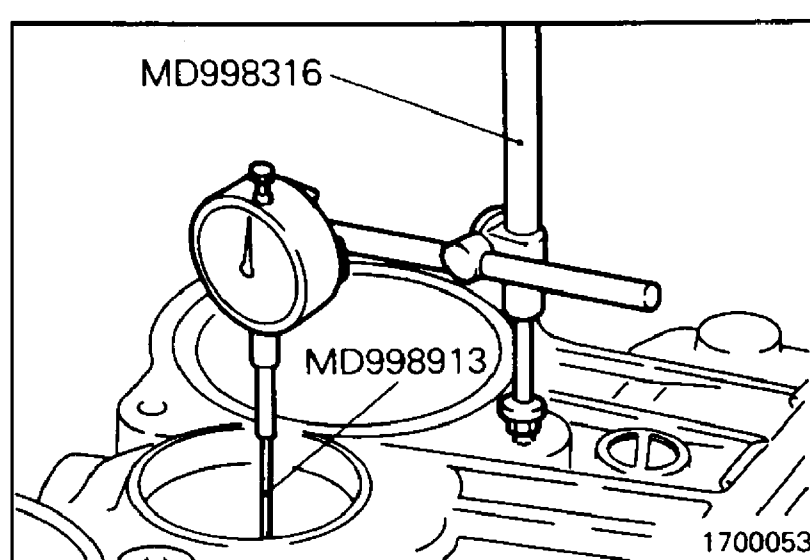
(e) Установите специальное приспособление на центральную опору и установите ее в картер АКПП.

Внимание

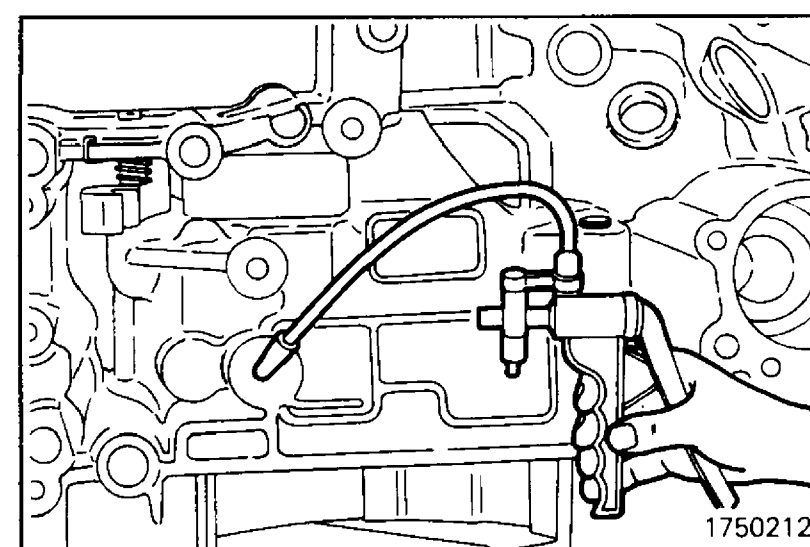
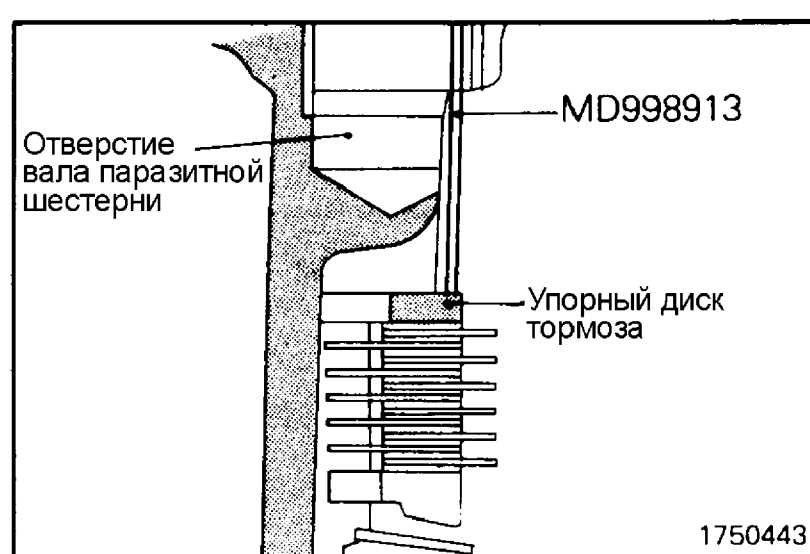
- Перед установкой центральной опоры убедитесь в том, что волнообразная пружина находится на месте.
- Установите опору так, чтобы два ее уплотнительных кольца совпали с отверстиями для подвода масла в картере АКПП.



- (f) Удалите специальное приспособление.
- (g) Установите стопорное кольцо.



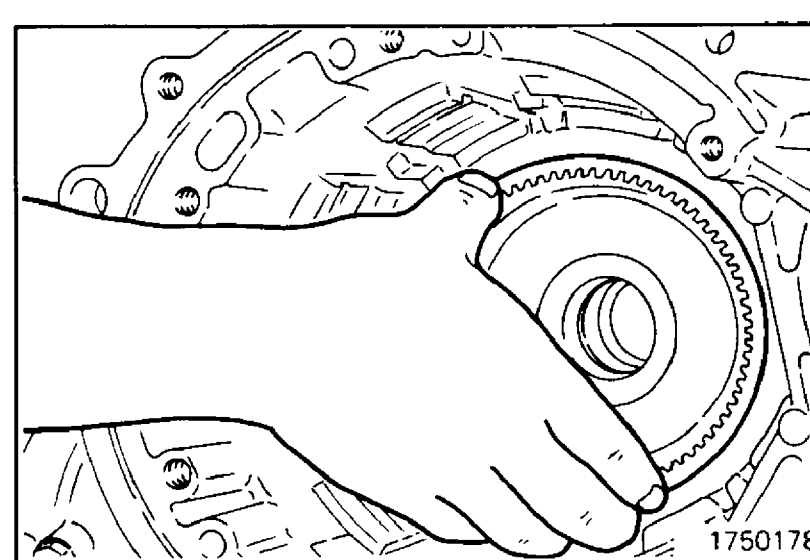
- (h) Закрепите специальное приспособление и стрелочный микрометр на заднюю часть картера АКПП. Убедитесь в том, что ножка микрометра (MD998913) вставлена в отверстие вала паразитной шестерни промежуточной передачи и упирается в упорный диск тормоза под прямым углом.



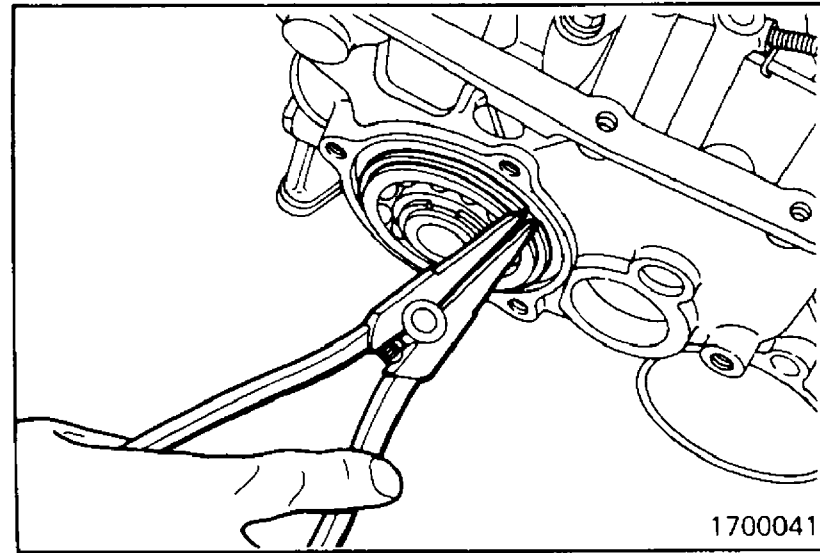
- (i) Подуйте сжатый воздух в отверстие, показанное на рисунке, и определите показания микрометра. Подберите толщину нажимного диска таким образом, чтобы осевой зазор в тормозе имел номинальное значение:

0,8 – 1,0 мм..... F3A21
 1,0 – 1,2 мм..... F3A22

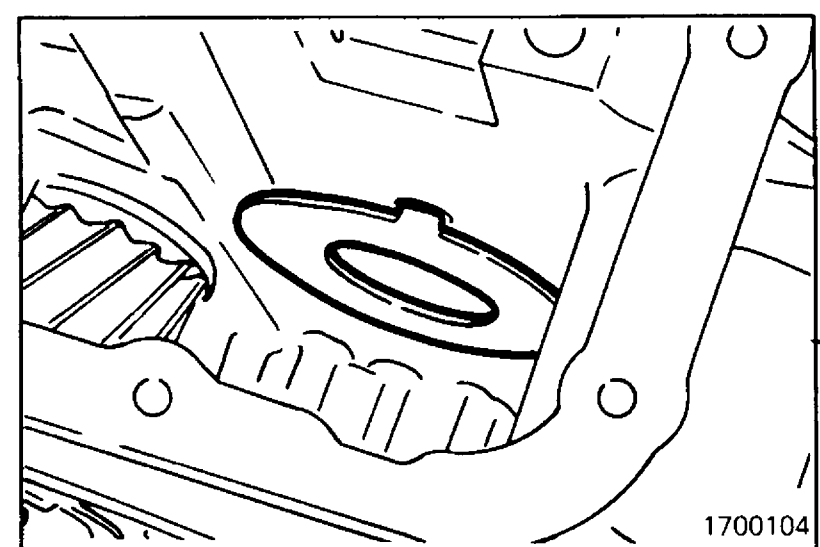
- (j) После подбора толщины нажимного диска, удалите все установленные ранее детали.



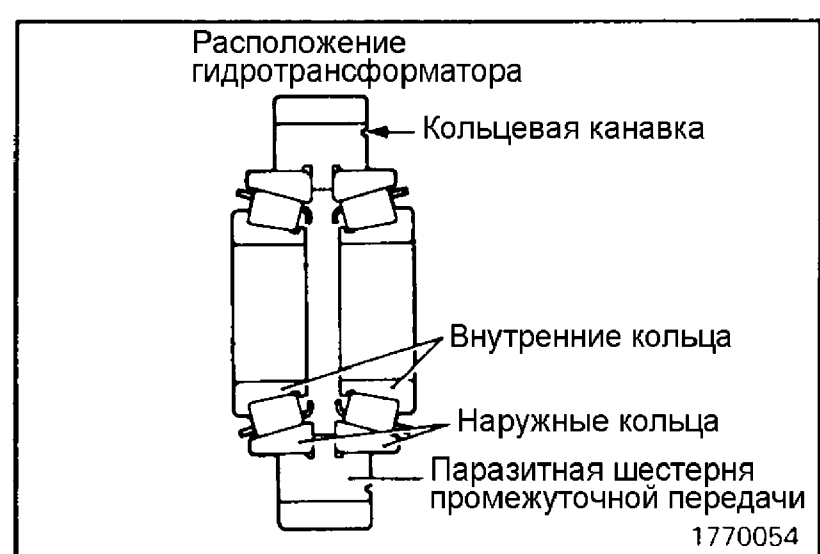
- (2) Установите картер АКПП на рабочий стол так, чтобы фланец для крепления масляного насоса была сверху.
- (3) Установите внутрь картера выходной фланец (с установленными двумя шариковыми подшипниками и ведущей шестерней промежуточной передачи).



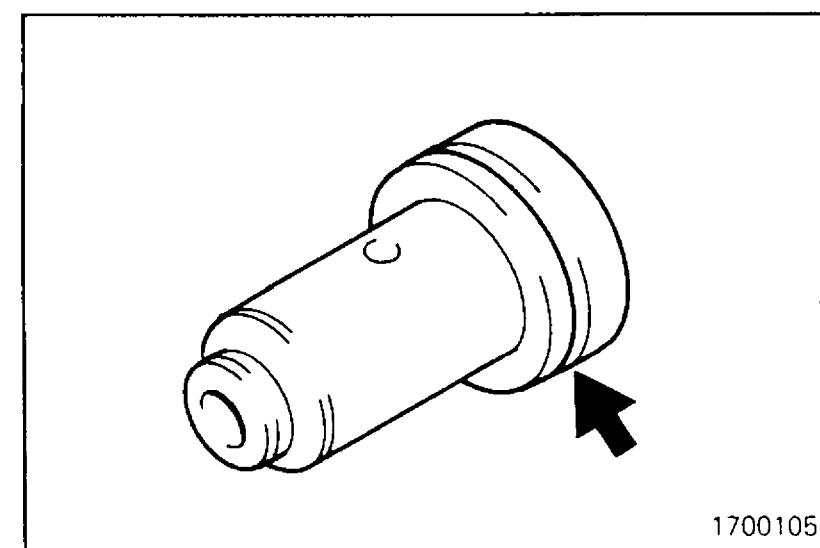
- (4) Установите стопорное кольцо в кольцевую канавку подшипника выходного фланца.



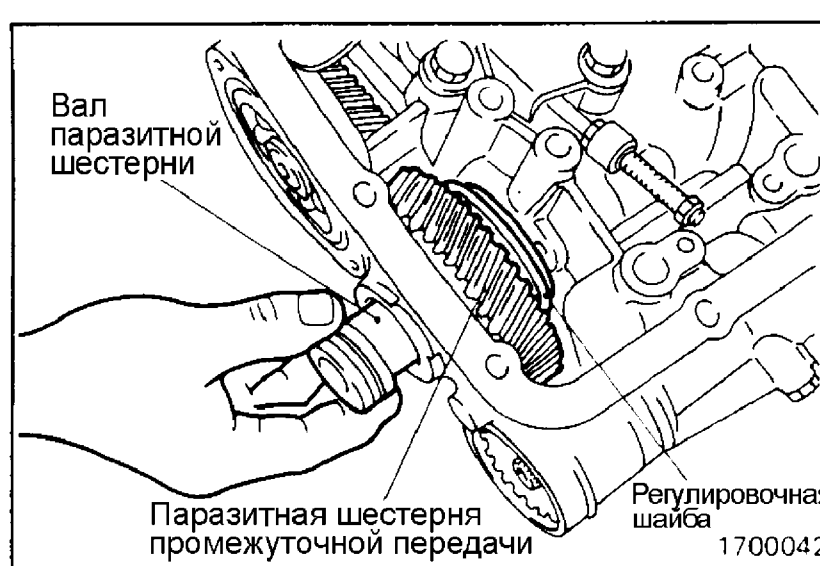
- (5) Смажьте синей смазкой регулировочную шайбу, и установите ее в картер.



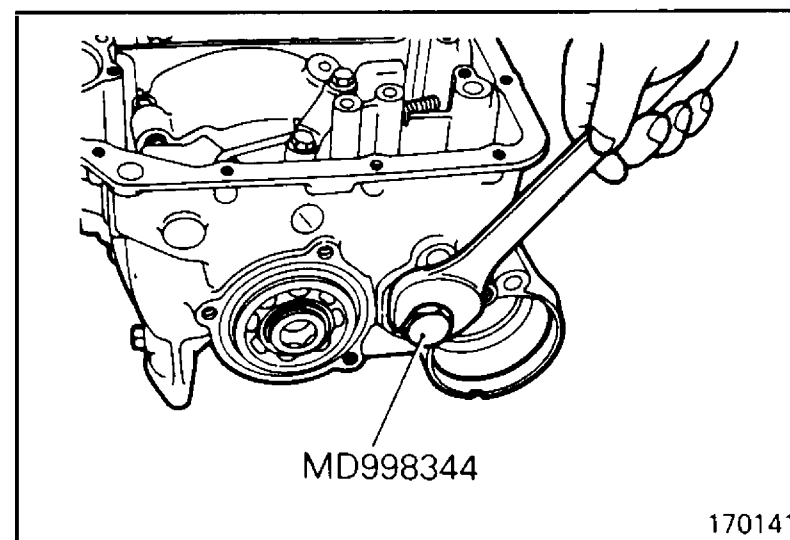
- (6) Установите наружные и внутренние кольца подшипников в паразитную шестерню промежуточной передачи.



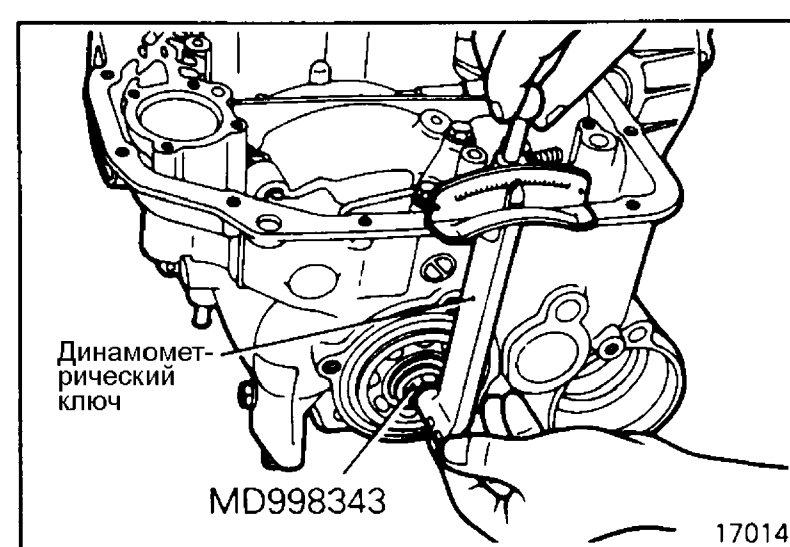
- (7) Установите новое уплотнительное кольцо на вал паразитной шестерни, и смажьте его маслом для АКПП.



- (8) Поместите паразитную шестерню промежуточной передачи в картер, и установите на место вал этой шестерни.

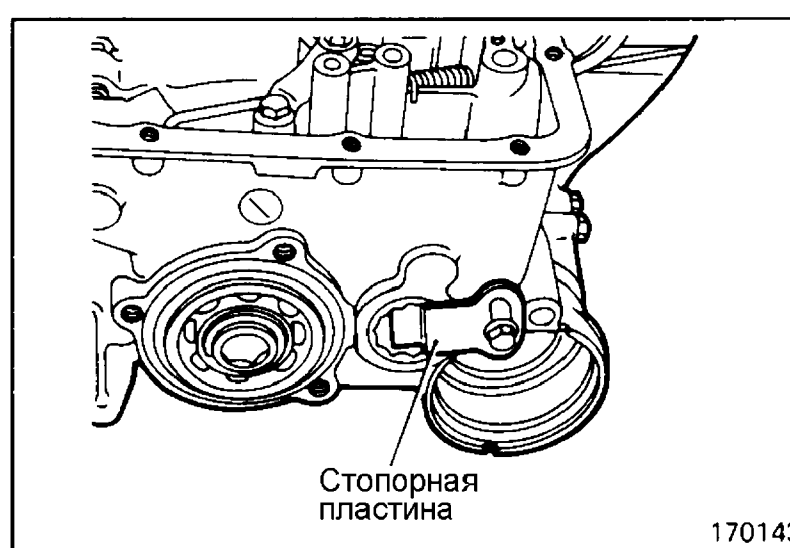


- (9) Используя специальный инструмент, затяните вал паразитной шестерни.



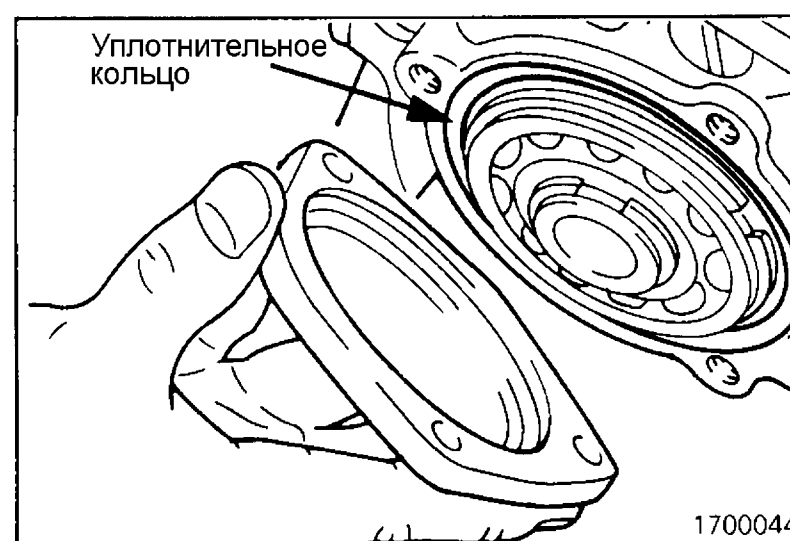
- (10) Вставьте специальный инструмент в выходной фланец и, используя динамометрический ключ, отрегулируйте предварительный натяг. Затягивая или ослабляя вал паразитной шестерни, отрегулируйте предварительный натяг таким образом, чтобы он имел номинальное значение.

Номинальное значение натяга: 0,8 Нм (0,08 кгсм)

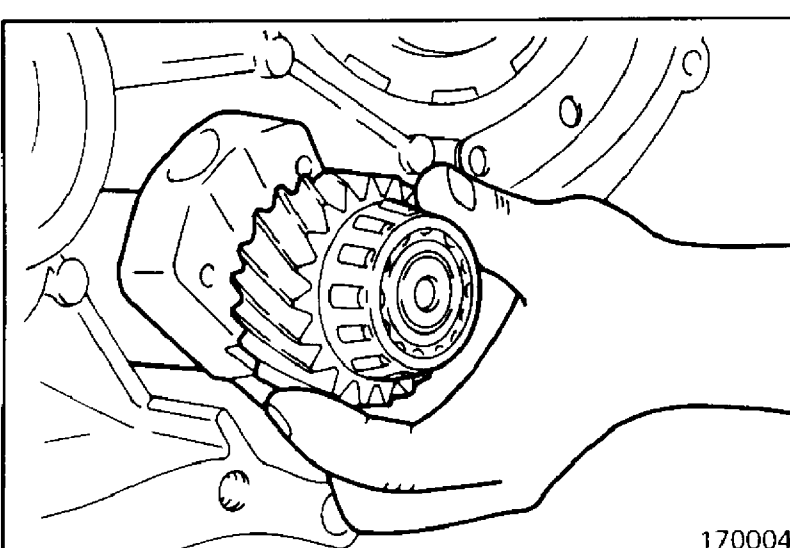


- (11) После завершения регулировки предварительного натяга, установите стопорную пластину вала паразитной шестерни. Между стопорной пластиной и валом паразитной шестерни не должно быть зазора, и затем затяните болт стопорной пластины соответствующим моментом.

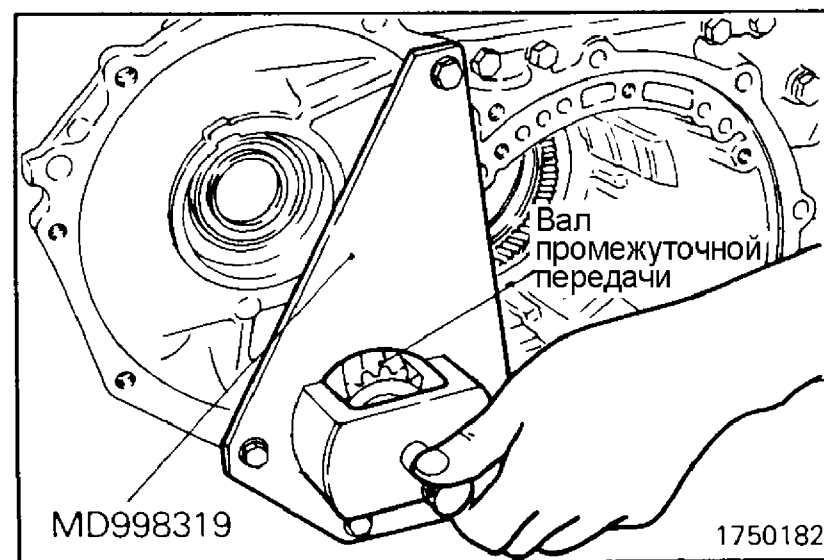
**Момент затяжки болта:
20 – 27 Нм (2,0 – 2,7 кгсм)**



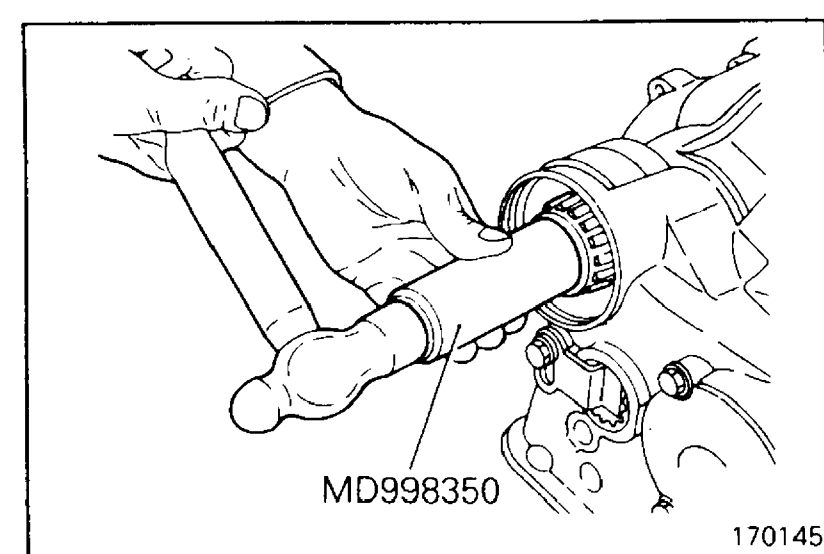
- (12) Установите новое уплотнительное кольцо в кольцевую канавку картера АКПП, и затем установите опору подшипника.



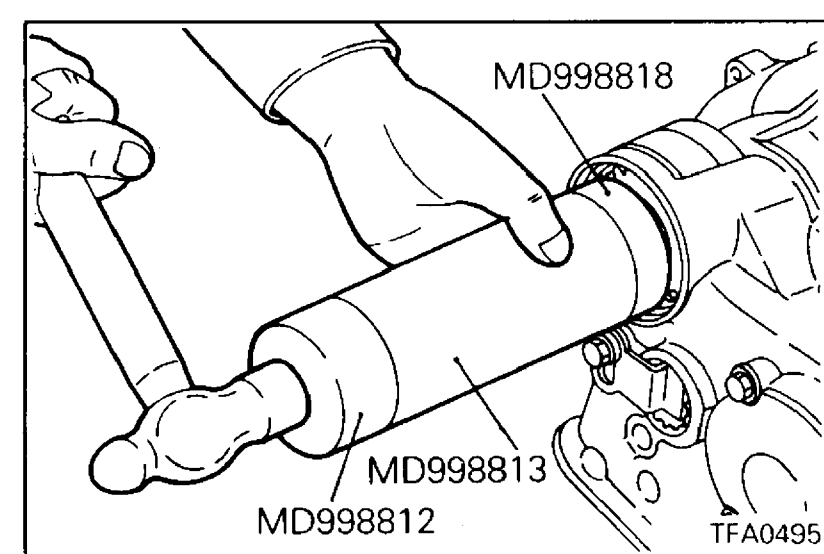
- (13) Вставьте вал промежуточной передачи в картер.



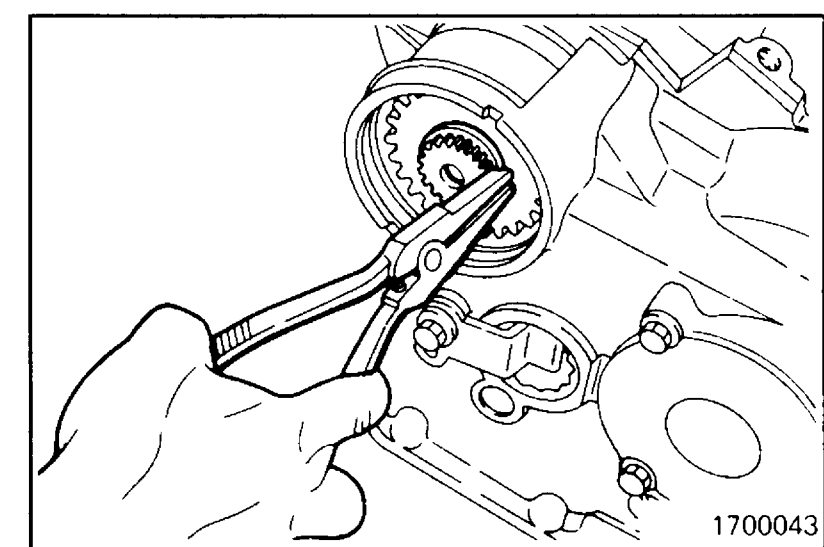
(14) Установите специальное приспособление, как показано на рисунке.



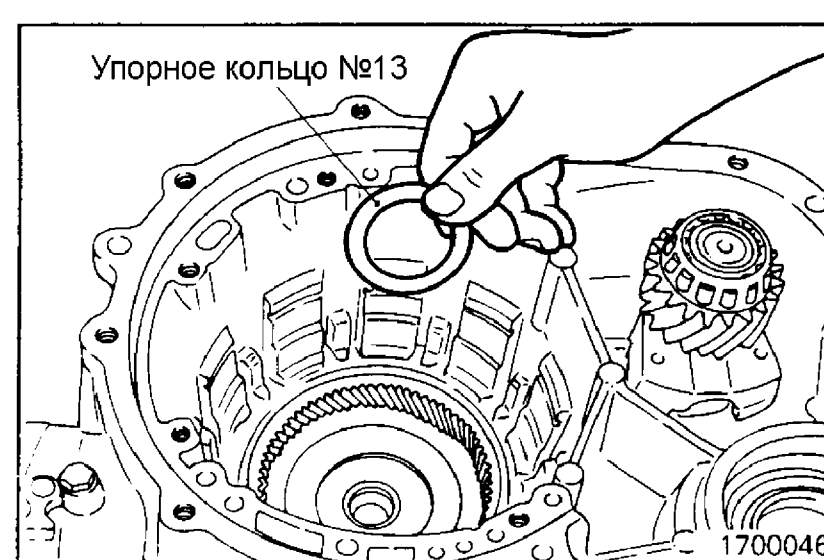
(15) Для установки внутреннего кольца подшипника на вал промежуточной передачи следует использовать специальный инструмент.
(16) Установите наружное кольцо конического подшипника, а затем стопорное кольцо.



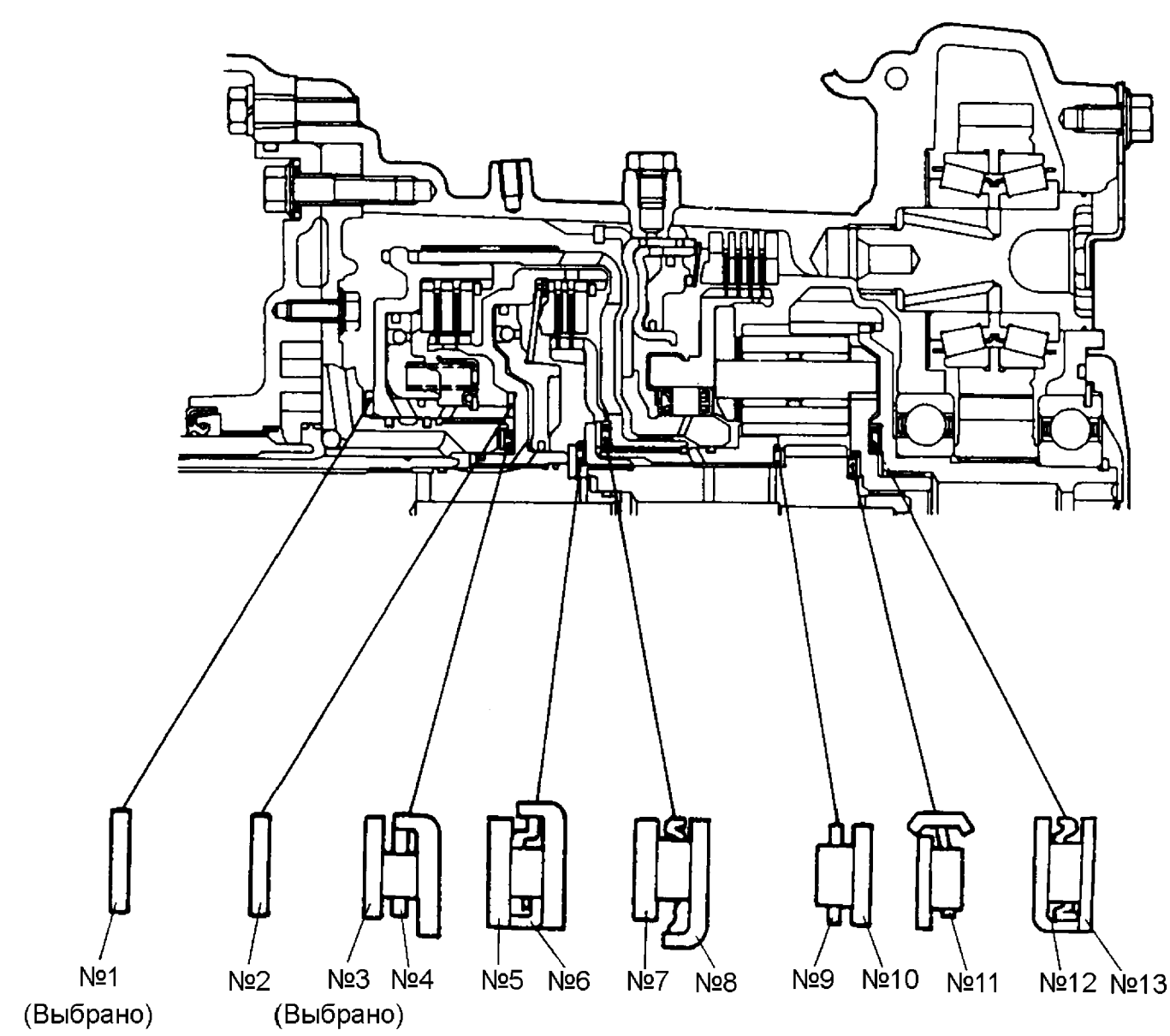
(17) Для установки ведомой шестерни промежуточной передачи на вал раздаточной коробки следует использовать специальный инструмент.



(18) Установите стопорное кольцо на вал промежуточной передачи.



(19) Смажьте упорное кольцо №13 синей смазкой, и установите его на выходной фланец.

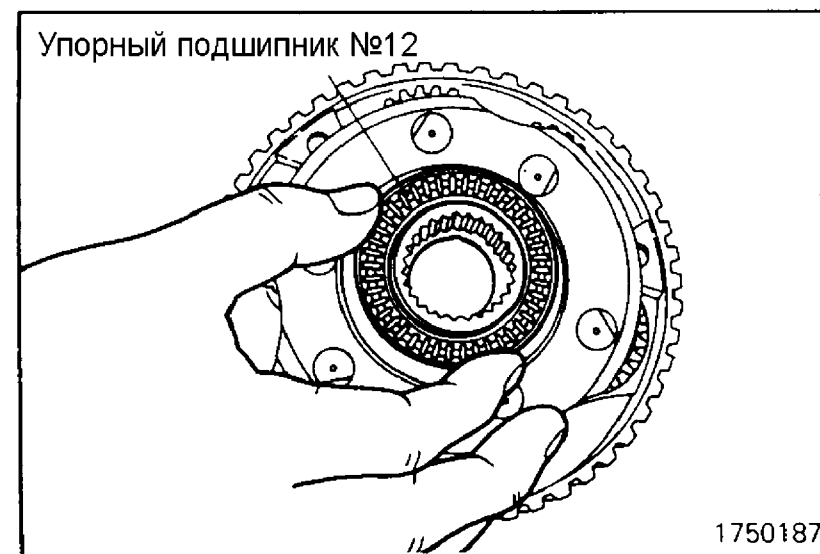


1700047

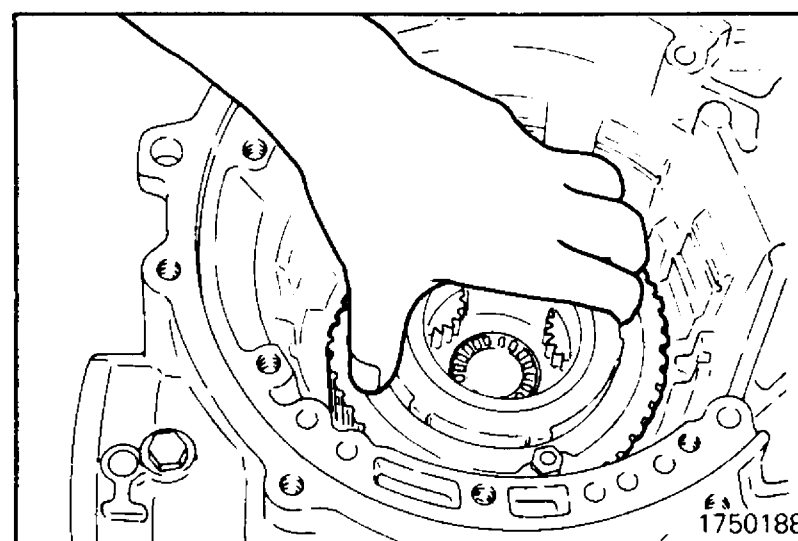
ИДЕНТИФИКАЦИЯ УПОРНЫХ ПОДШИПНИКОВ, КОЛЕЦ И ШАЙБ

мм

Наружный диаметр, мм	Внутренний диаметр, мм	Толщина, мм	№ детали	Идентификационная маркировка	Наружный диаметр, мм	Внутренний диаметр, мм	Толщина, мм	№ детали	Идентификационная маркировка
70	55,7	1,4	*1	№1	48,1	34,4	-	MD707271	№4
70	55,7	1,8	*2		40	21	2,4	MD722552	№5
70	55,7	2,2	*3		42,6	28	-	MD720753	№6
70	55,7	2,6	*4		54	38,7	1,6	MD704936	№7
70	55,7	1,8	MD707290	№2	52	36,4	-	MD720010	№8
48,9	37	1,0	MD997854 (включ. *1)	№3	41	28	-	MD728763	№9
48,9	37	1,2	MD997847 (включ. *1)		39	28	1,2	MD729764	№10
48,9	37	1,4	MD997848 (включ. *2)		38	22,2	-	MD727787	№11
48,9	37	1,6	MD997849 (включ. *2)		52	36,4	-	MD720010	№12
48,9	37	1,8	MD997850 (включ. *3)		54	38,7	0,8	MD704935	№13
48,9	37	2,0	MD997851 (включ. *3)						
48,9	37	2,2	MD997852 (включ. *4)						
48,9	37	2,4	MD997853 (включ. *4)						



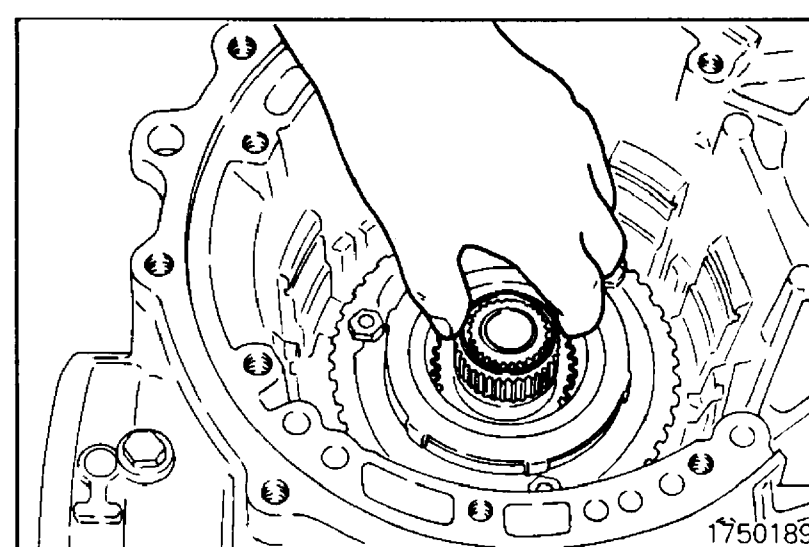
(20) Смажьте синей смазкой упорный подшипник №12, и установите его на водило планетарного механизма.



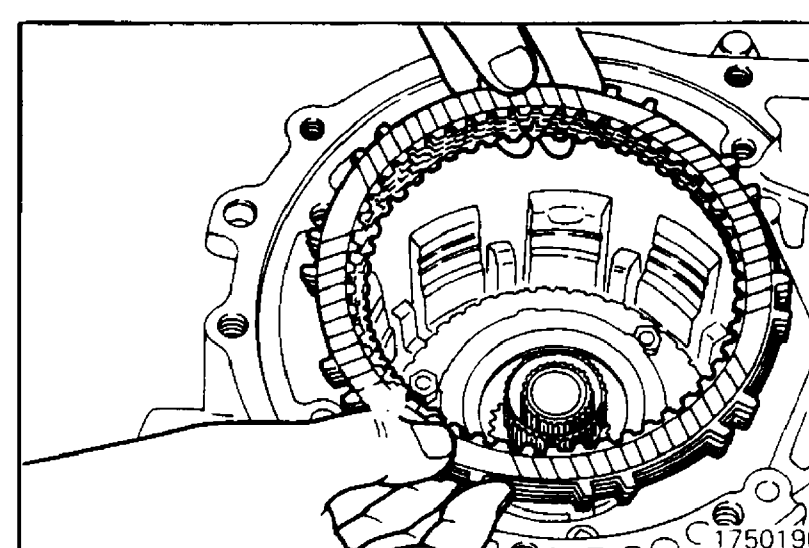
(21) Установите водило планетарного механизма в картер.



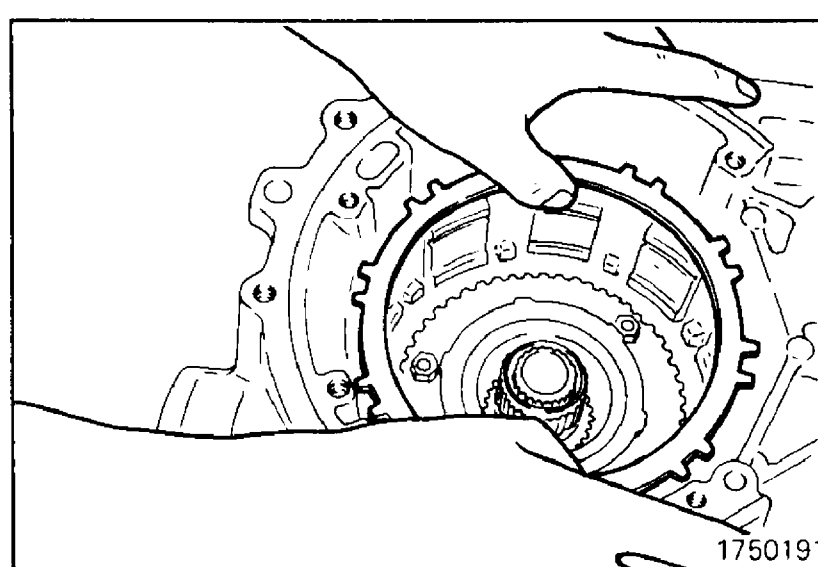
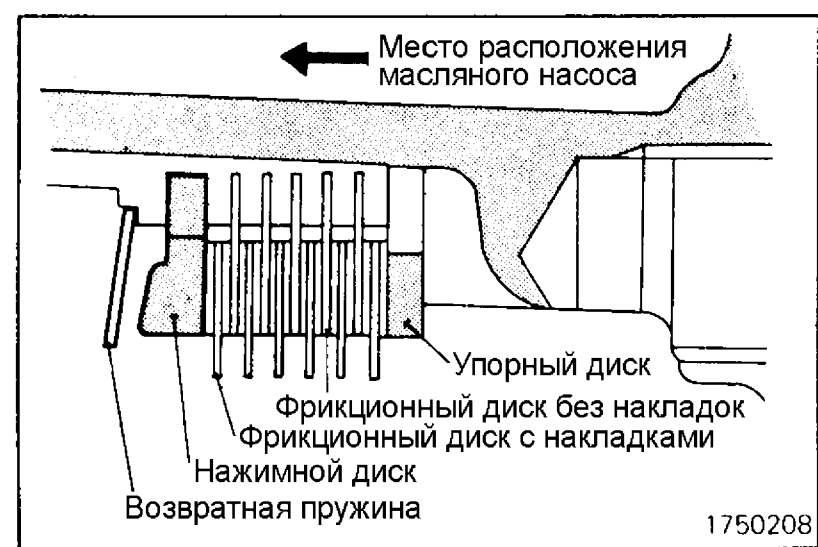
(22) Установите упорное кольцо №10 и упорный подшипник №9 на переднее солнечное колесо. Затем, установите заднее солнечное колесо.



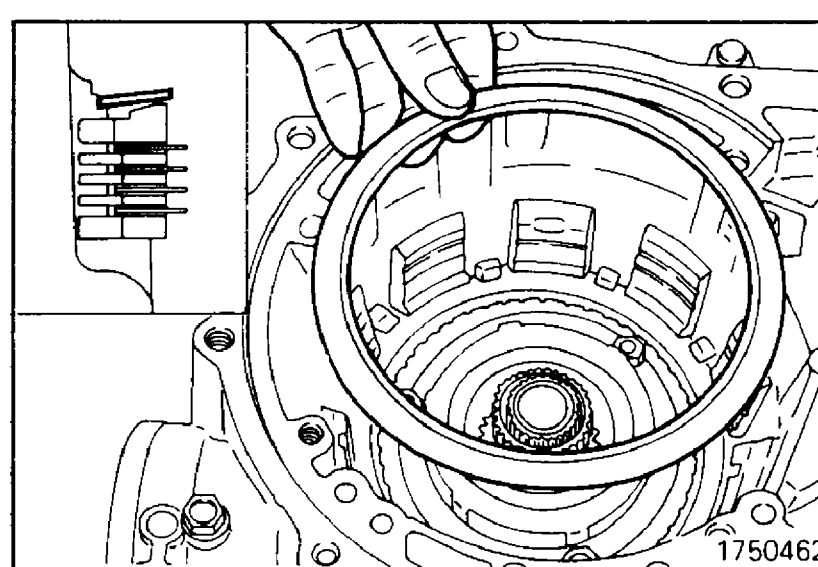
(23) Установите сборку солнечных колес в водило планетарного механизма.



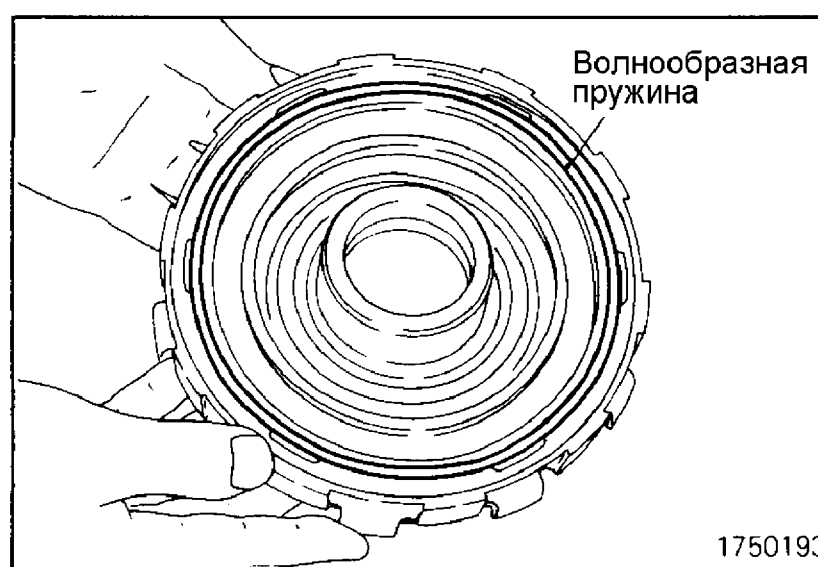
(24) Установите фрикционные диски тормоза на место.



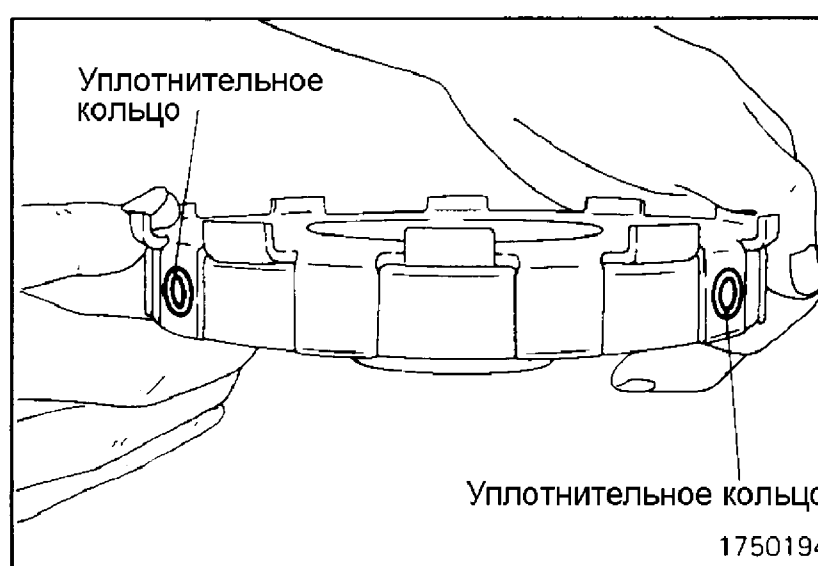
(25) Установите нажимной диск тормоза, который был подобран на шаге (1).



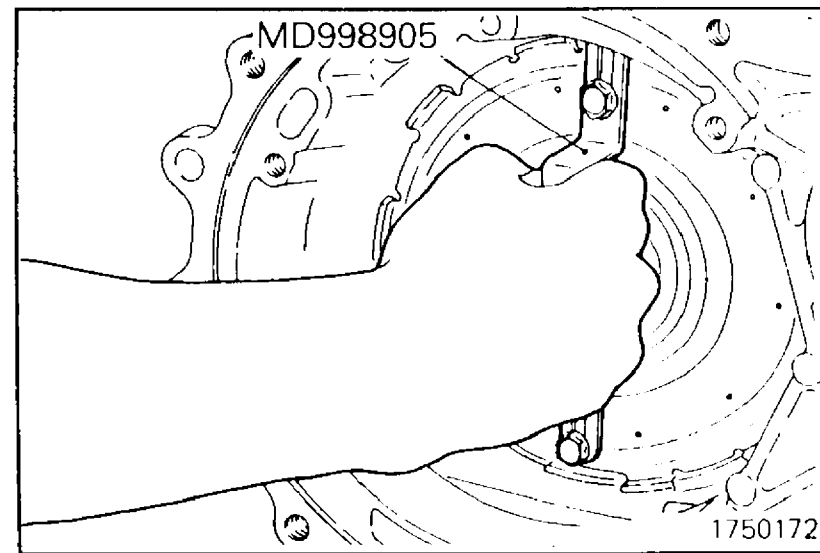
(26) Установите возвратную пружину.



(27) Смажьте синей смазкой волнообразную пружину, и установите ее на центральную опору.



(28) Установите два новых уплотнительных кольца в отверстия центральной опоры. Смажьте уплотнительные кольца маслом для АКПП.

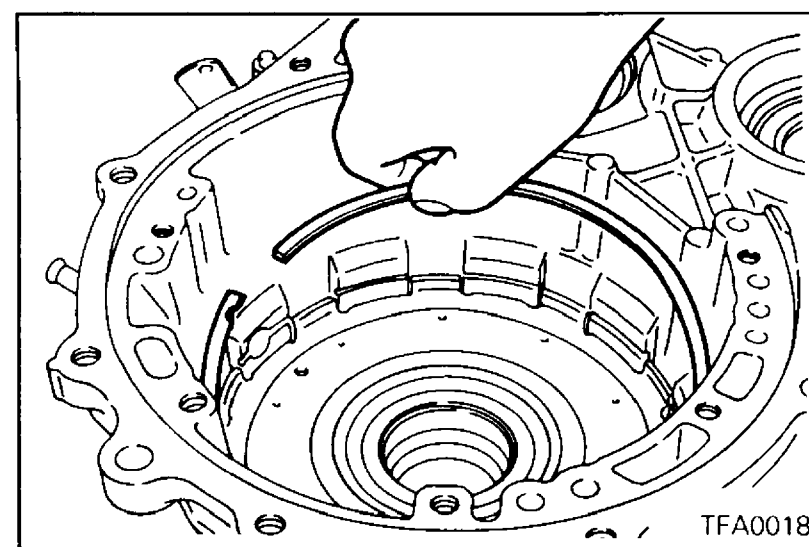


(29) Используя специальный инструмент, установите центральную опору в картер АКПП.

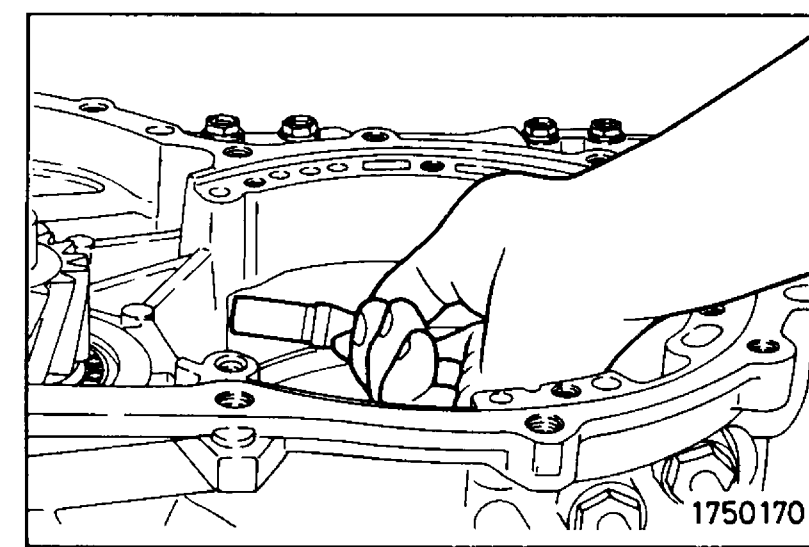
Внимание

- Перед установкой центральной опоры убедитесь в том, что волнообразная пружина находится на месте.
- Установите опору так, чтобы два ее уплотнительных кольца совпали с отверстиями для подвода масла в картере АКПП.

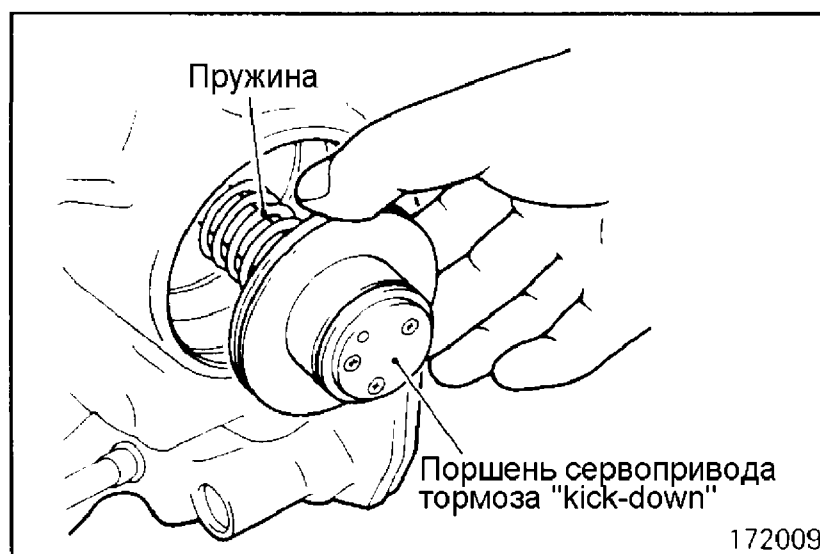
(30) Снимите специальный инструмент с центральной опоры.



(31) Установите стопорное кольцо центральной опоры.

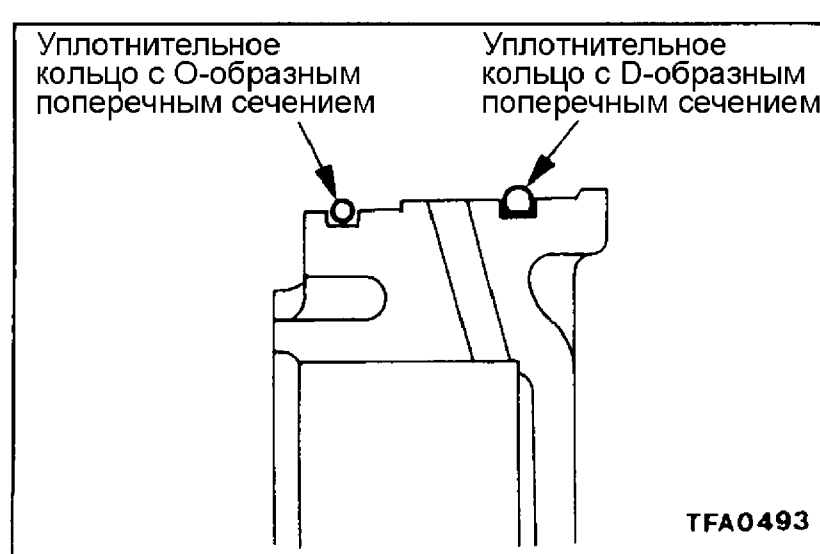


(32) Установите упор ленточного тормоза в картер АКПП.

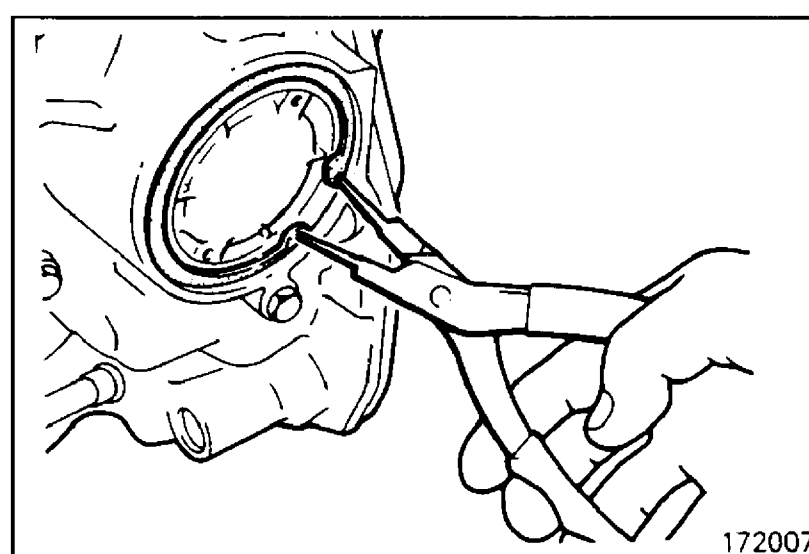


(33) Установите новые уплотнительные кольца в кольцевые канавки поршня сервопривода тормоза «kick-down» и смажьте их маслом для АКПП.

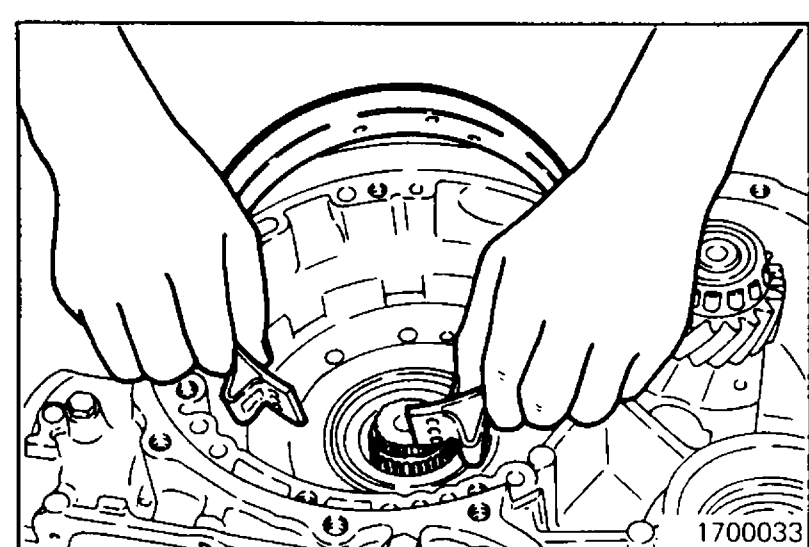
(34) Установите пружину и поршень сервопривода тормоза «kick-down» в картер АКПП.



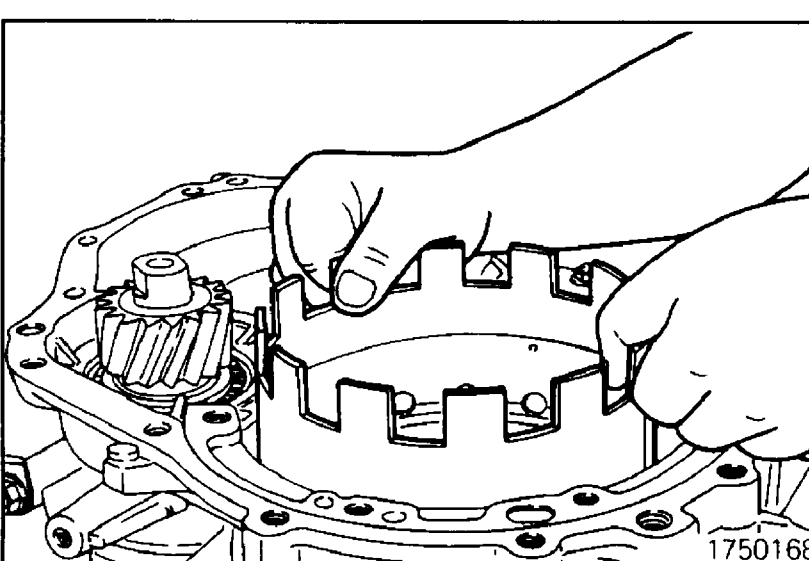
(35) Установите новые уплотнительные кольца с O-образным и D-образным поперечным сечением на втулку сервопривода тормоза «kick-down», и смажьте их маслом для АКПП.



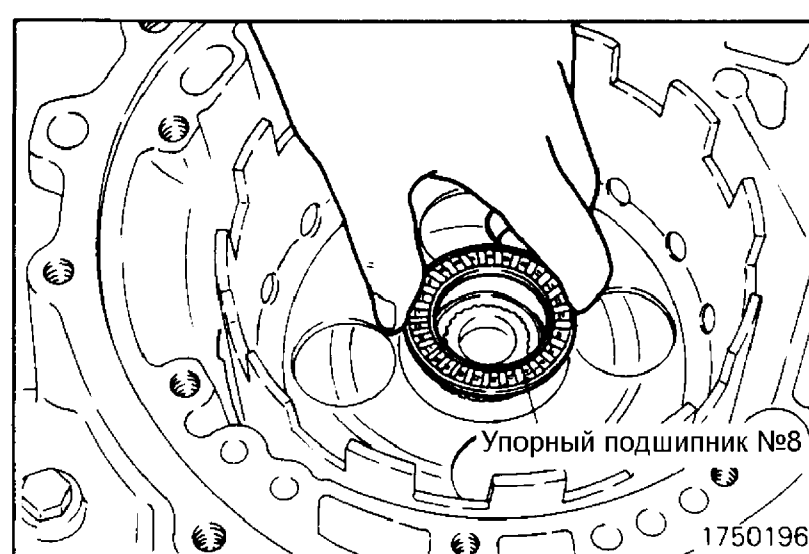
(36) Вставьте втулку сервопривода тормоза «kick-down» в картер АКПП и установите стопорное кольцо.



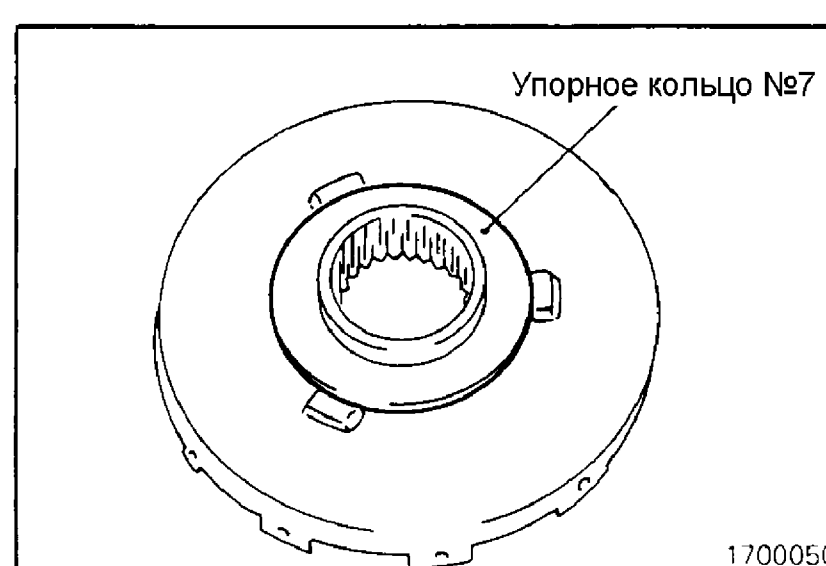
(37) Установите ленту тормоза «kick-down»; уприте концы ленты в упор и толкатель поршня сервопривода тормоза.



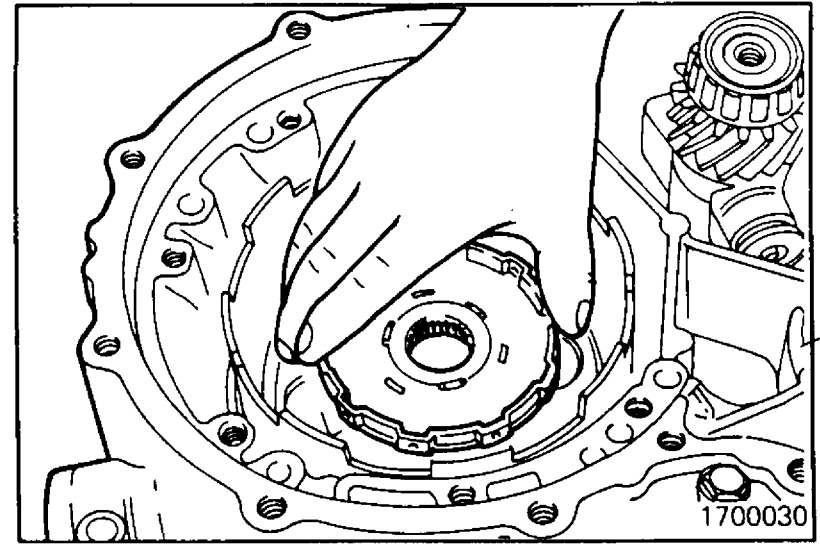
(38) При установке барабана тормоза «kick-down» в ленту, шлицы барабана должны войти в шлицы заднего солнечного колеса.



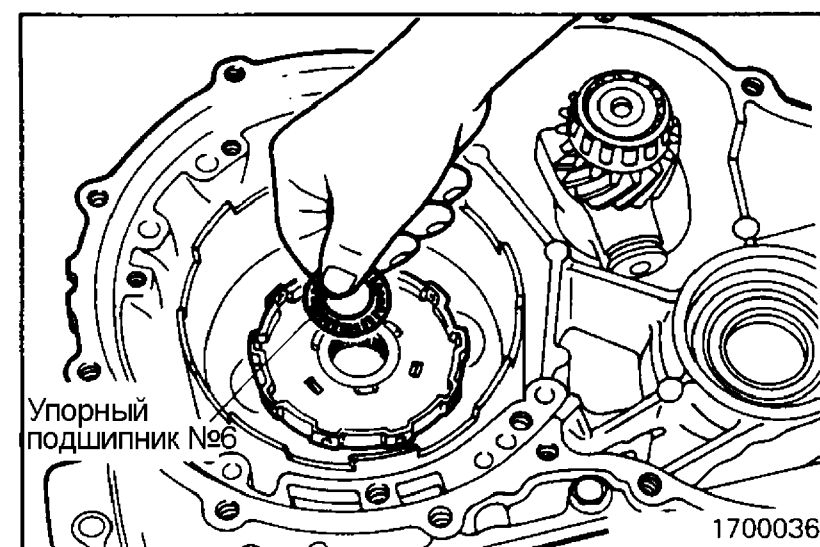
(39) Смажьте синей смазкой упорный подшипник №8, и установите его в барабан тормоза «kick-down».



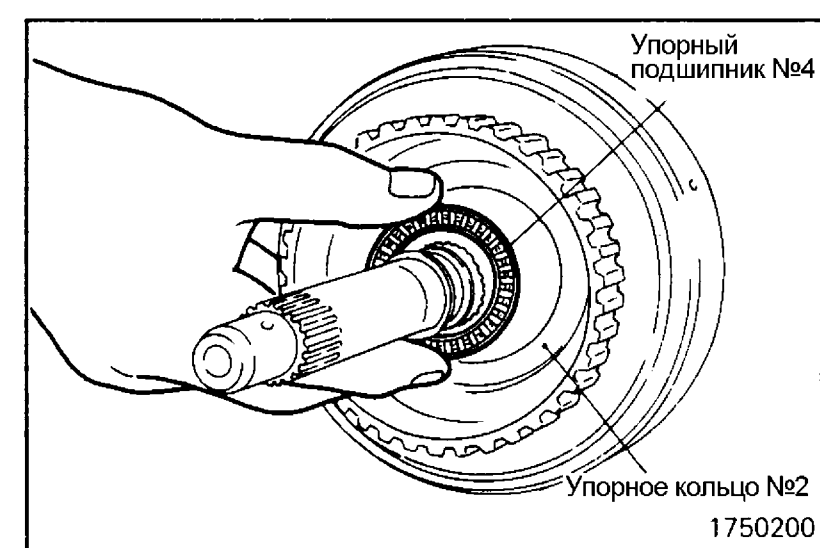
(40) Смажьте синей смазкой упорное кольцо №7, и установите его на ступицу задней муфты.



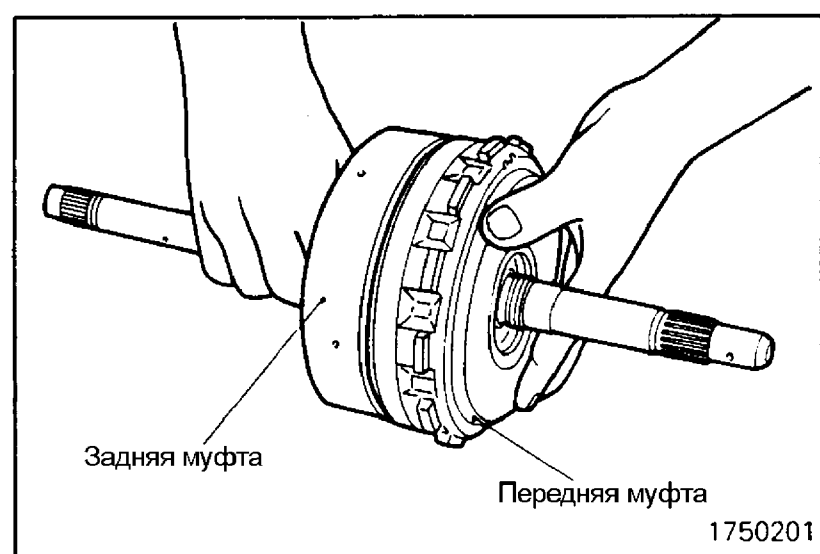
(41) Установите ступицу задней муфты, вставив ее шлицы в шлицы переднего солнечного колеса.



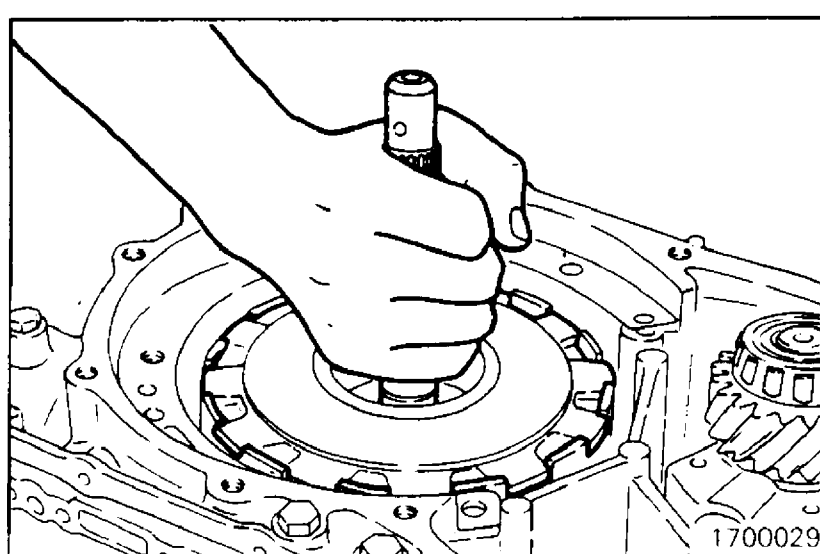
(42) Смажьте синей смазкой упорный подшипник №6, и установите его на ступицу муфты.



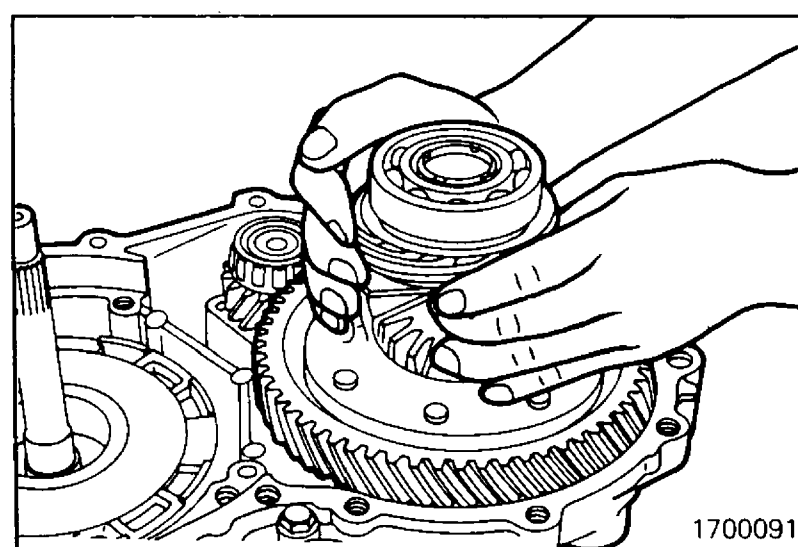
(43) Смажьте синей смазкой упорное кольцо №2 и упорный подшипник №4, и установите их на заднюю муфту в сборе.



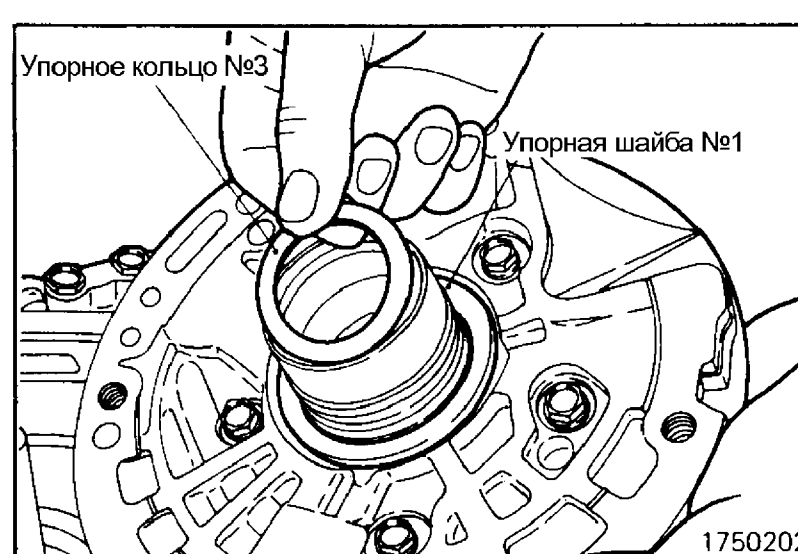
(44) Соедините заднюю муфту в сборе с передней муфтой в сборе.



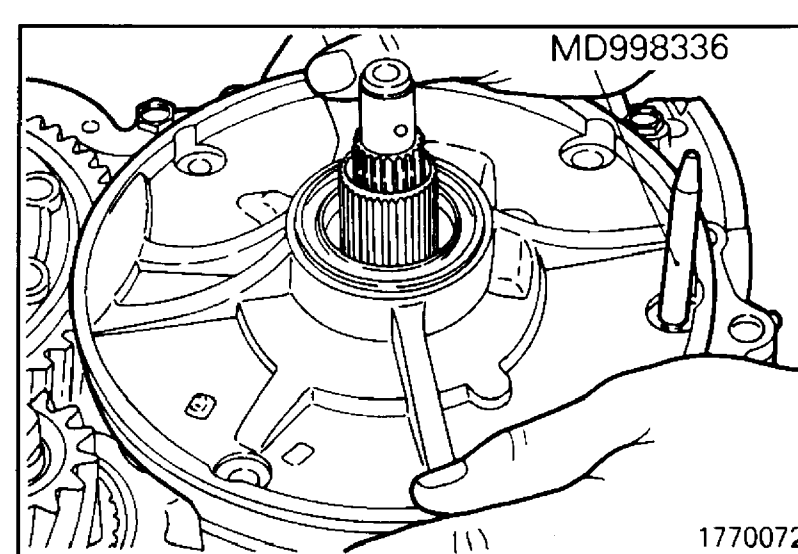
(45) Установите муфты в картер АКПП.



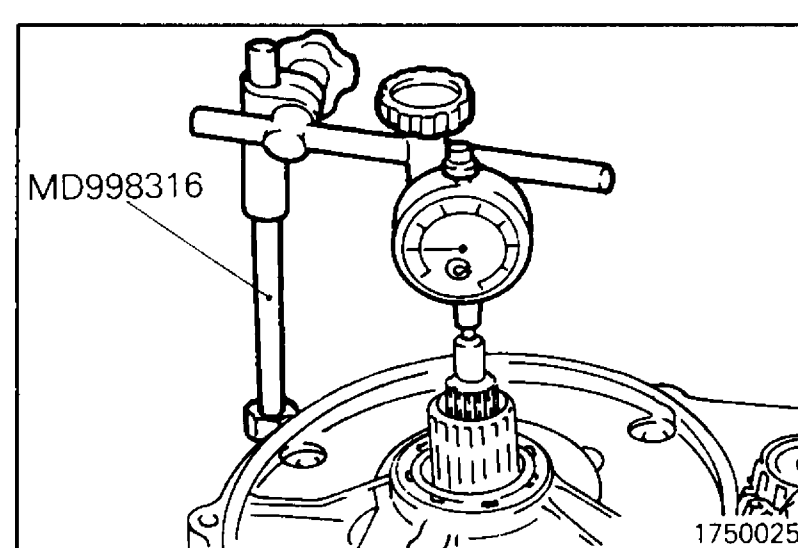
(46) Установите дифференциал.



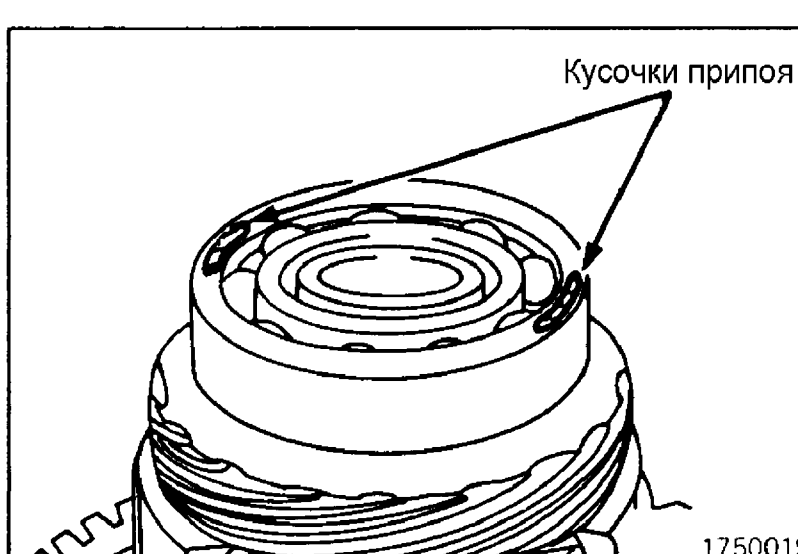
(47) Установите упорное кольцо №3 и упорную шайбу №1 на задний торец масляного насоса, предварительно смазав их синей смазкой.



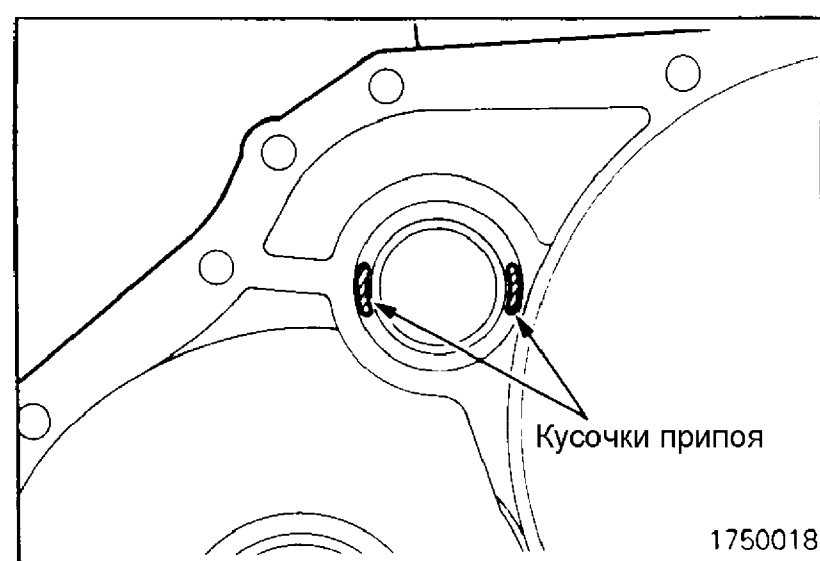
(48) Установите специальный инструмент на картер АКПП. Используя его как направляющую, установите сначала новую прокладку масляного насоса, а затем и сам насос в картер АКПП.
 (49) Снимите специальный инструмент.
 (50) Затяните болты крепления масляного насоса соответствующим моментом.



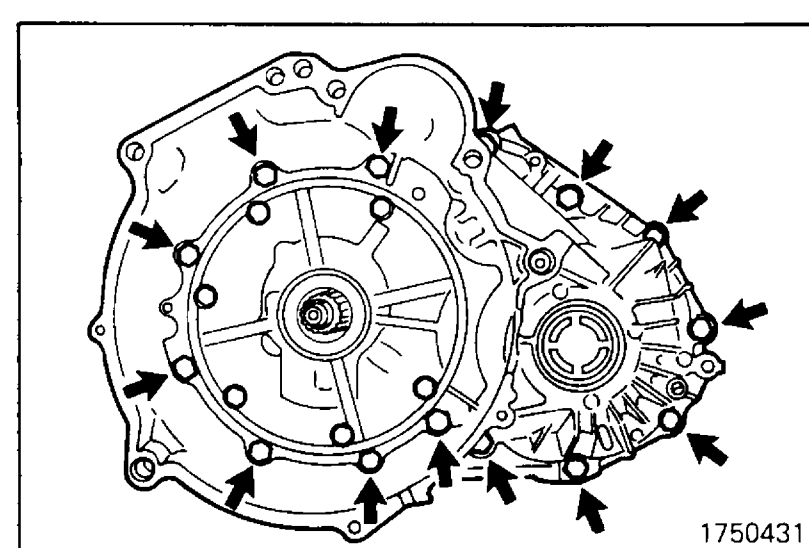
(51) Измерьте осевой люфт входного вала. Если он превышает требуемое значение, то замените упорное кольцо №3 и упорную шайбу №1.
Номинальное значение люфта: 0,3 – 1,0 мм



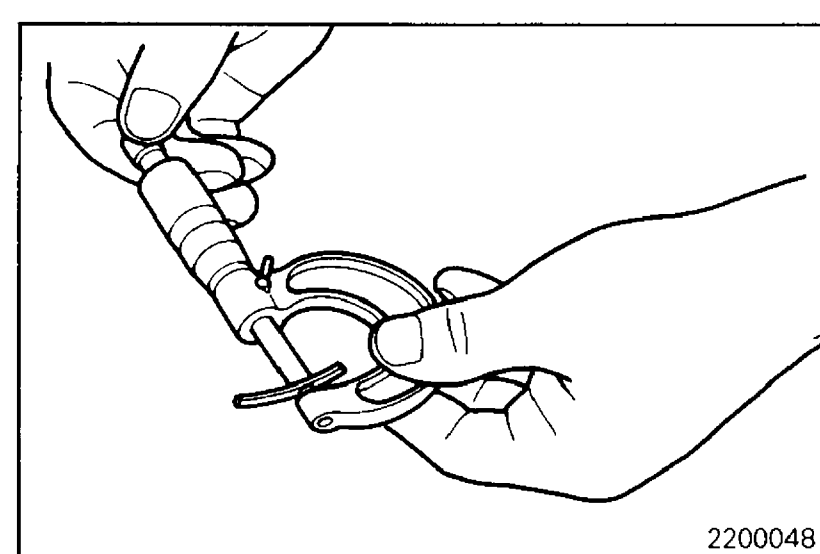
(52) Положите кусочки припоя длиной, примерно, 10 мм и диаметром 2,5 мм в указанные на рисунке места дифференциала.



- (53) Положите кусочки припоя длиной, примерно, 10 мм и диаметром 2 мм в указанные на рисунке места картера гидротрансформатора. Установите наружное кольцо переднего подшипника вала промежуточной передачи на место.



- (54) Установите картер гидротрансформатора на картер АКПП без прокладки покрытой резиной.
 (55) Затяните болты соответствующим моментом.
 (56) Открутите болты, снимите картер гидротрансформатора и удалите сплюсненные кусочки припоя.



- (57) Измерьте микрометром толщину сплюсненных кусочков припоя. Добавьте к измеренной толщине кусочков припоя (Т) 0,38 мм, что соответствует толщине прокладки. Затем прибавьте или вычтите из этой суммы значение предварительного натяга или осевого люфта. Полученный результат и есть толщина регулировочной шайбы. Для вала промежуточной передачи, выберите регулировочную шайбу, толщина которой находится в следующих пределах:

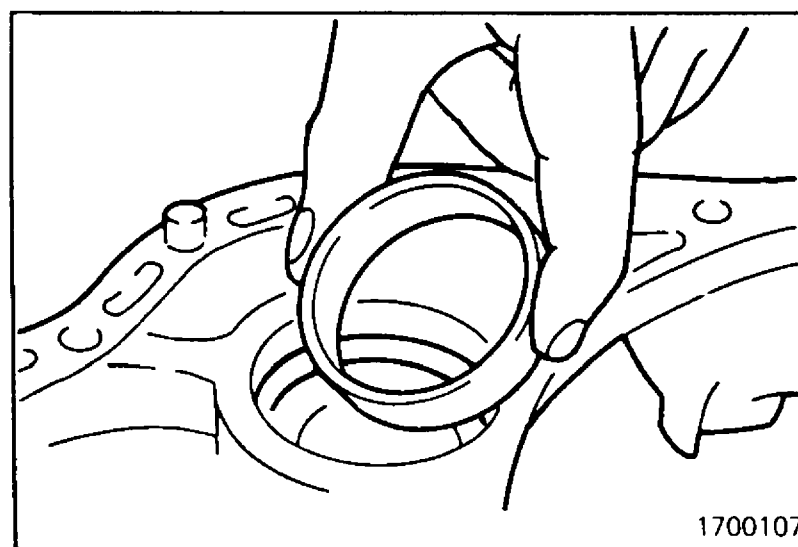
от $[T + 0,38 \text{ мм} + 0,1 \text{ мм}]$ до $[T + 0,38 \text{ мм} + 0,15 \text{ мм}]$

Для определения толщины регулировочной шайбы картера дифференциала, используйте следующие формулы:

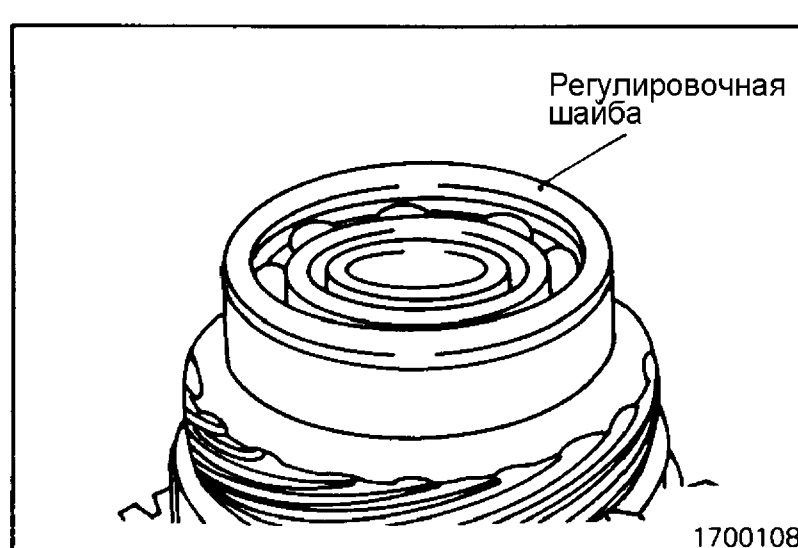
от $[T + 0,38 \text{ мм} + 0,1 \text{ мм}]$ до $[T + 0,38 \text{ мм} + 0 \text{ мм}]$

Осовой зазор вала промежуточной передачи:
 0,1– 0,15 мм

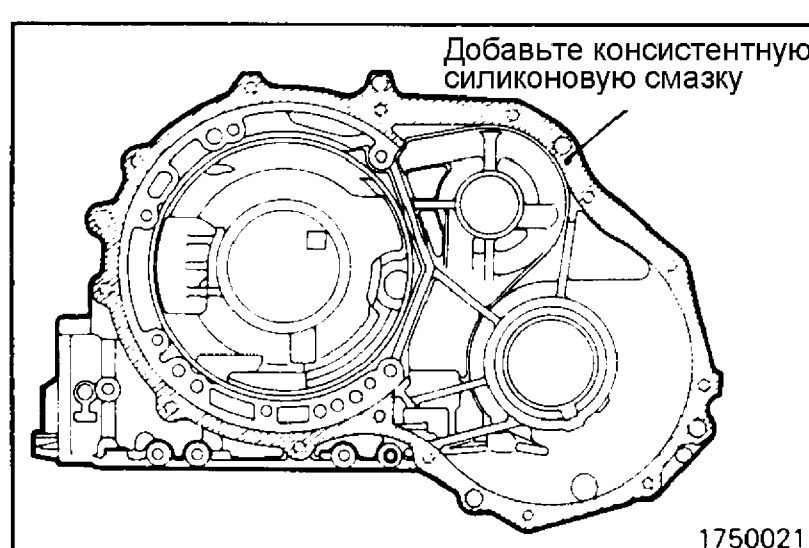
Осовой зазор вала дифференциала:
 0 – 0,15 мм



(58) Установите регулировочную шайбу вала промежуточной передачи, которая была выбрана на шаге (57) в отверстие для установки подшипника в картере гидротрансформатора, и вставьте наружное кольцо подшипника в картер.



(59) Установите регулировочную шайбу водила дифференциала, которая была выбрана на шаге (57) на наружное кольцо подшипника.



(60) Смажьте с двух сторон новую прокладку картера АКПП силиконовой консистентной смазкой.

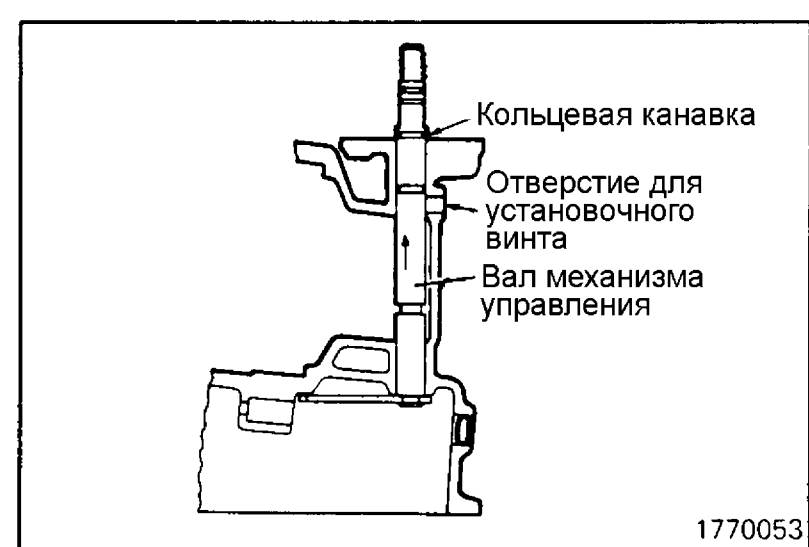
(61) Установите прокладку на фланец картера АКПП.

Внимание

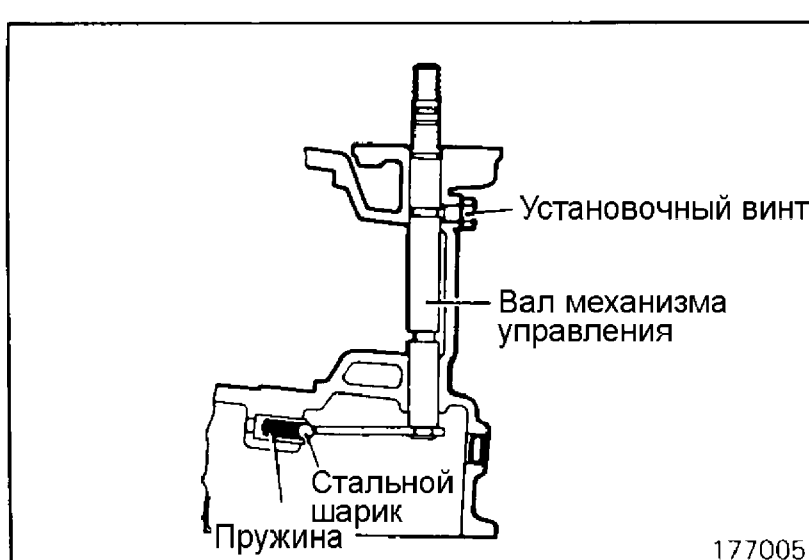
- **Использовать повторно прокладку, уже бывшую в употреблении, нельзя.**

(62) Установите картер гидротрансформатора и затяните 14 болтов соответствующим моментом.

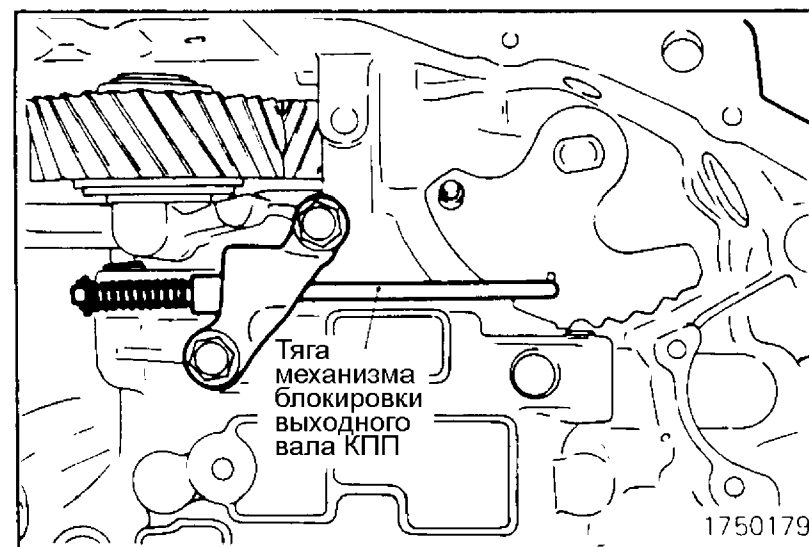
Момент затяжки болтов:
19 – 23 Нм



(63) Установите тягу механизма блокировки выходного вала АКПП на вал механизма управления. Затем, установите вал в АКПП так, как показано на рисунке. Перед выполнением этой операции не следует устанавливать уплотнительное кольцо в кольцевую канавку.

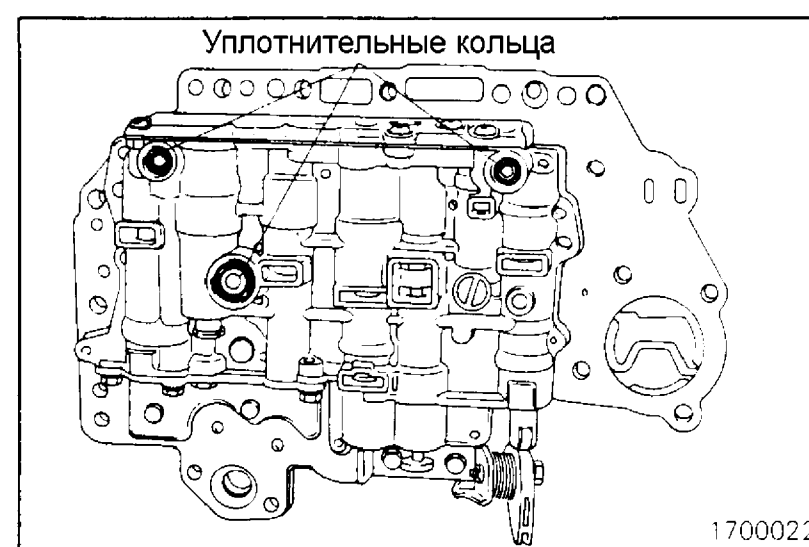


(64) После установки нового уплотнительного кольца на вал механизма управления, вставьте вал обратно в картер, затем установите установочный винт и прокладку. Также установите стальной шарик фиксатора, седло и пружину.

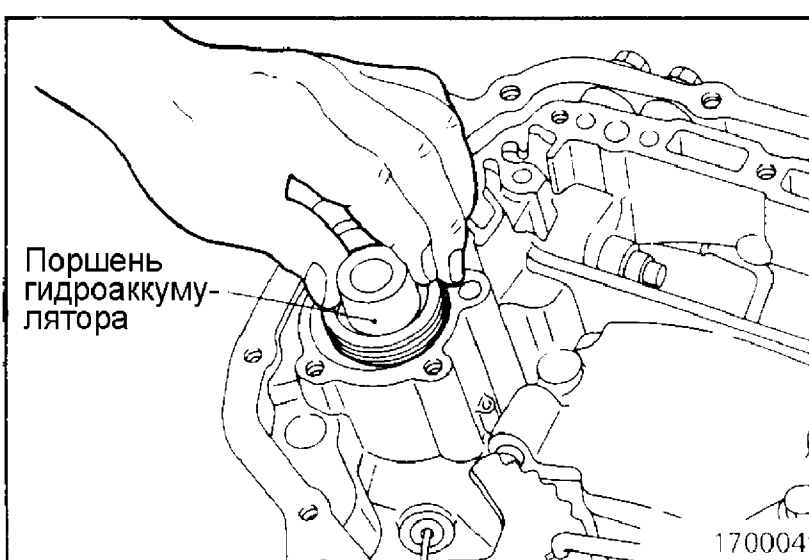


- (65) Установите картер фланцем для крепления масляного поддона вверх.
 (66) Установите опору тяги и затяните два болта соответствующим моментом.

Значение момента затяжки болтов:
 20 – 27 Нм



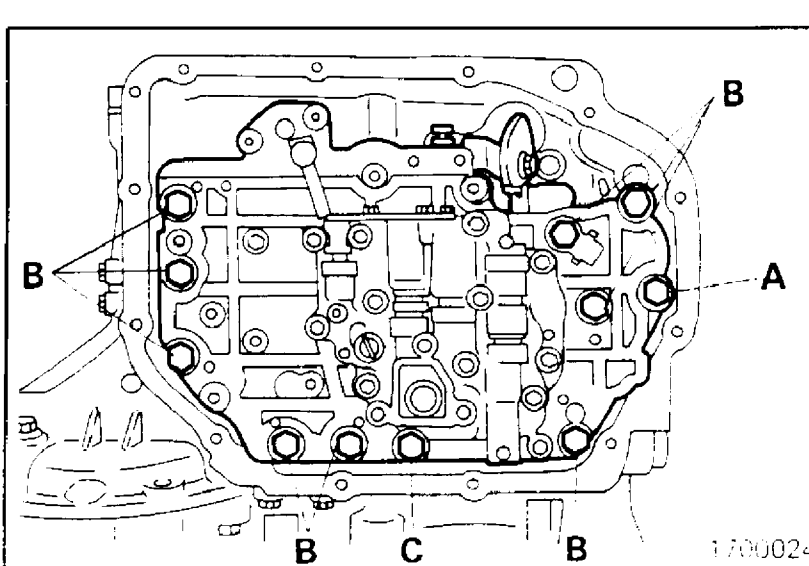
- (67) Установите в блок управляющих клапанов три уплотнительных кольца.



- (68) Установите новые уплотнительные кольца в кольцевую канавку поршня гидроаккумулятора и смажьте их маслом для АКПП.
 (69) Установите поршень и две пружины гидроаккумулятора в картер АКПП.



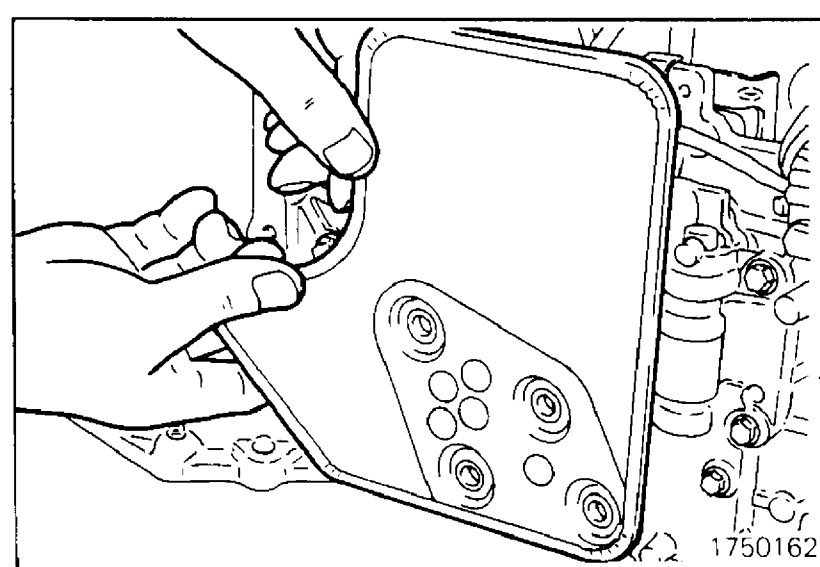
- (70) Установите блок управляющих клапанов в картер АКПП, вставив штифт фиксирующей пластины в канавку клапана выбора диапазона.



- (71) Затяните болты крепления блока управляющих клапанов (10 штук) соответствующим моментом.
 Длина болтов А - 18 мм
 Длина болтов В - 25 мм
 Длина болтов С - 40 мм

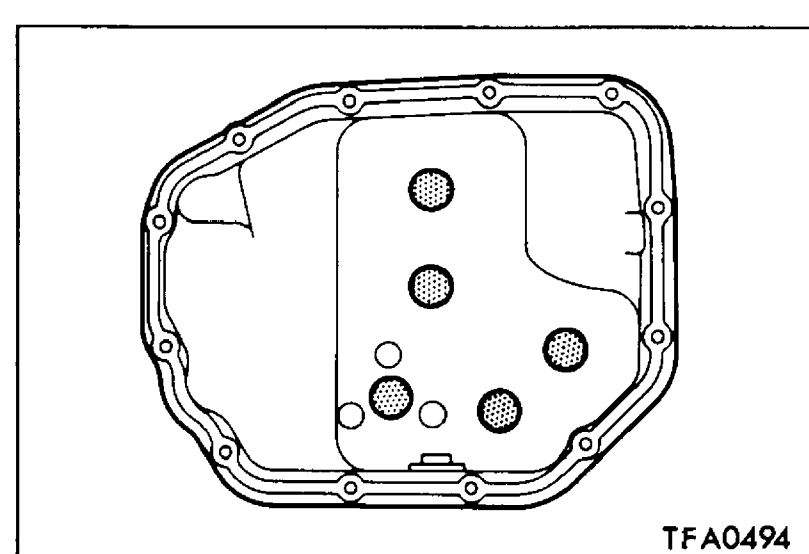
АВТОМАТИЧЕСКАЯ КПП - 3-х скоростная модель

23A-3-26

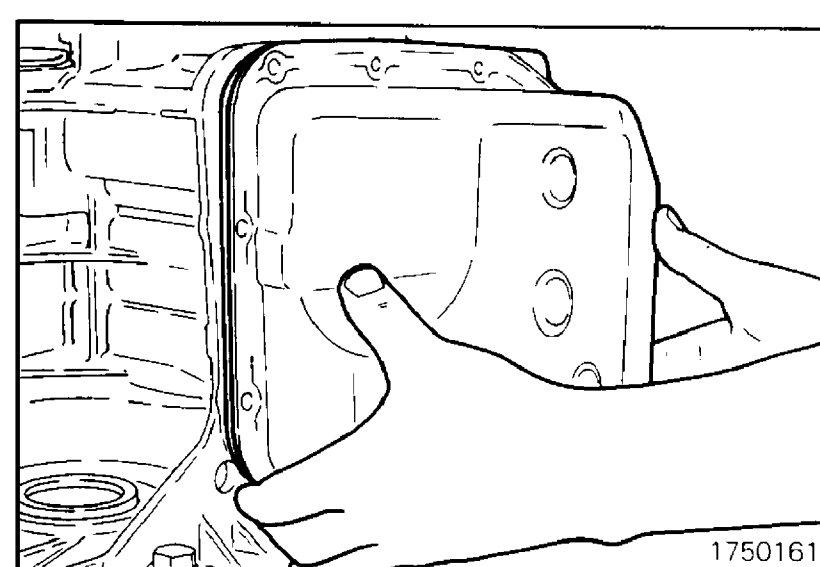


(72) Установите масляный фильтр и затяните четыре болта его крепления соответствующим моментом.

**Момент затяжки болтов:
10 – 12 Нм**



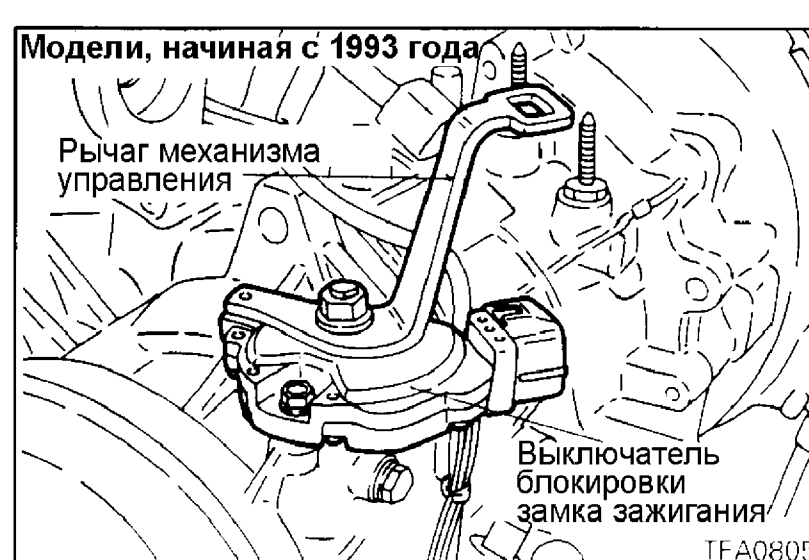
(73) Установите внутри масляного поддона магниты так, как показано на рисунке. Перед установкой магнитов очистите их от металлических частиц и промойте масляный поддон.



(74) Очистите фланцы картера АКПП и масляного поддона от старой прокладки, используя новую прокладку, установите масляный поддон и затяните 12 болтов соответствующим моментом.

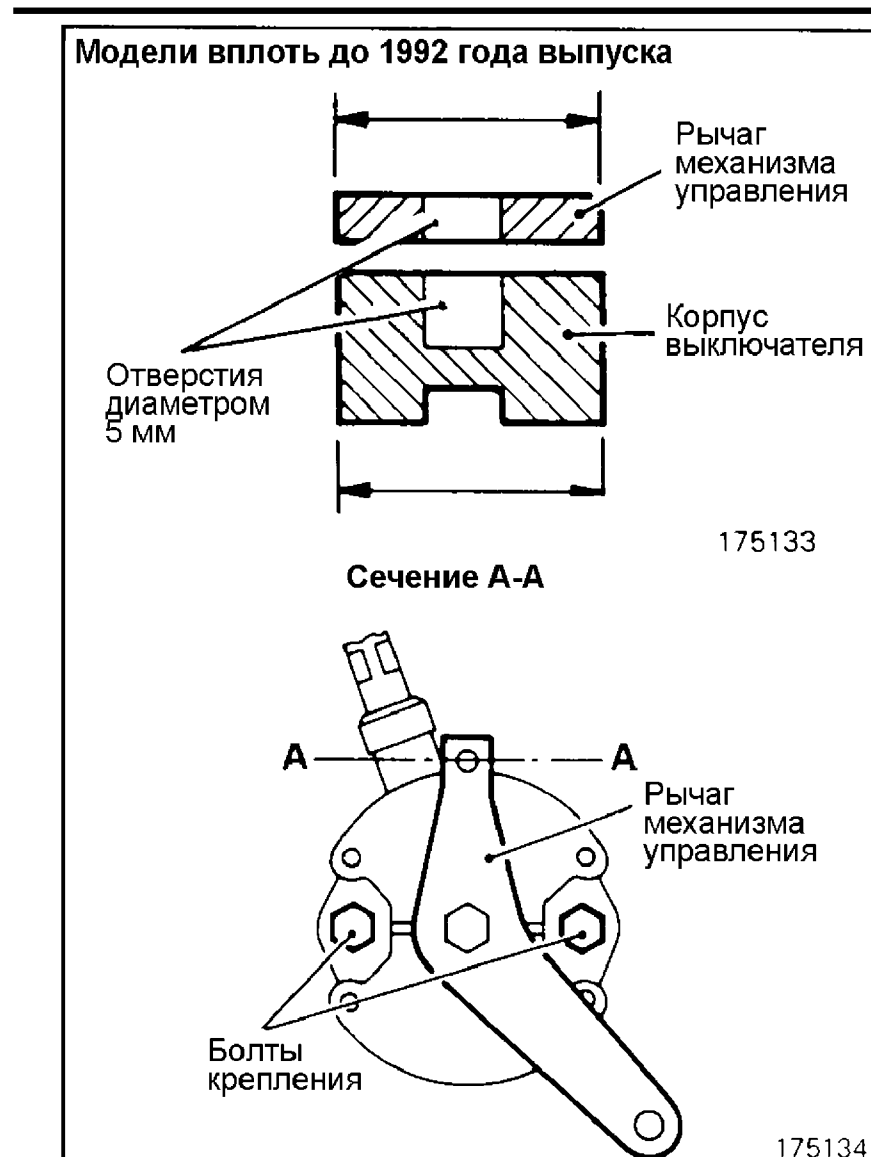


(75) Установите переключатель селектора АКПП (выключатель блокировки замка зажигания) и рычаг механизма управления, и затяните гайку вала механизма управления заданным моментом.



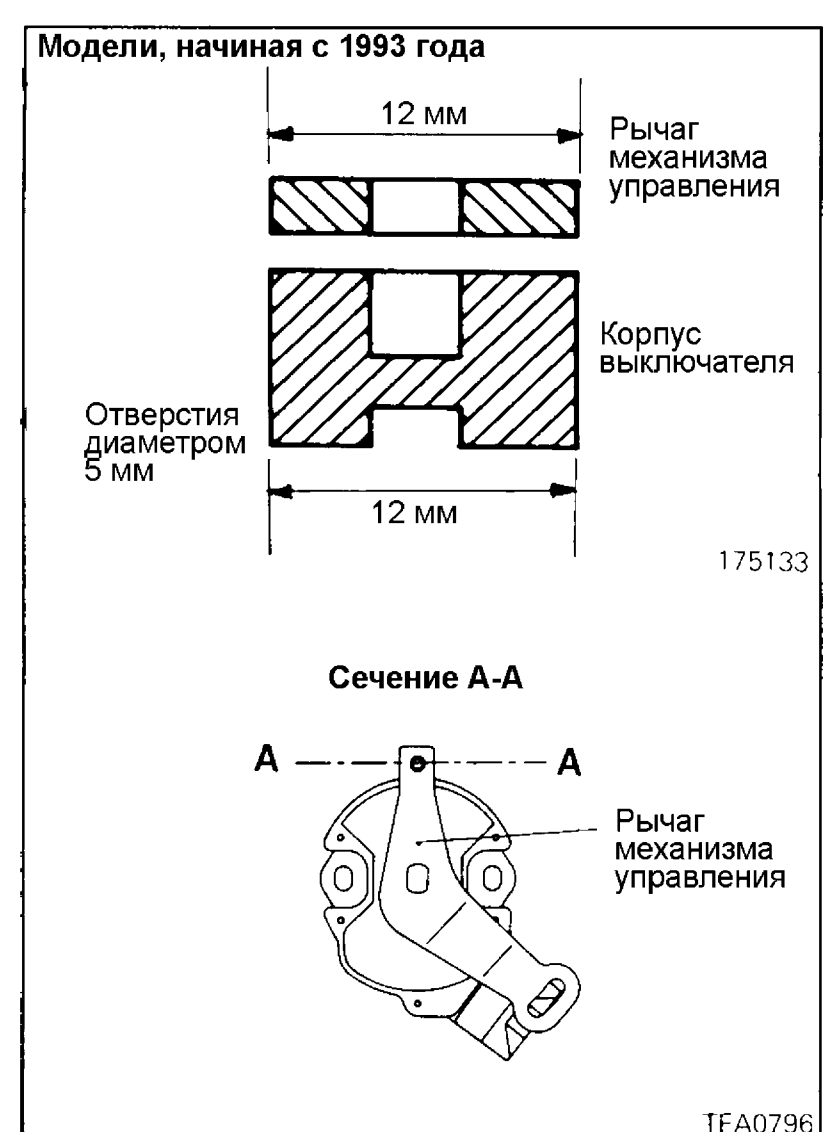
АВТОМАТИЧЕСКАЯ КПП - 3-х скоростная модель

23A-3-27

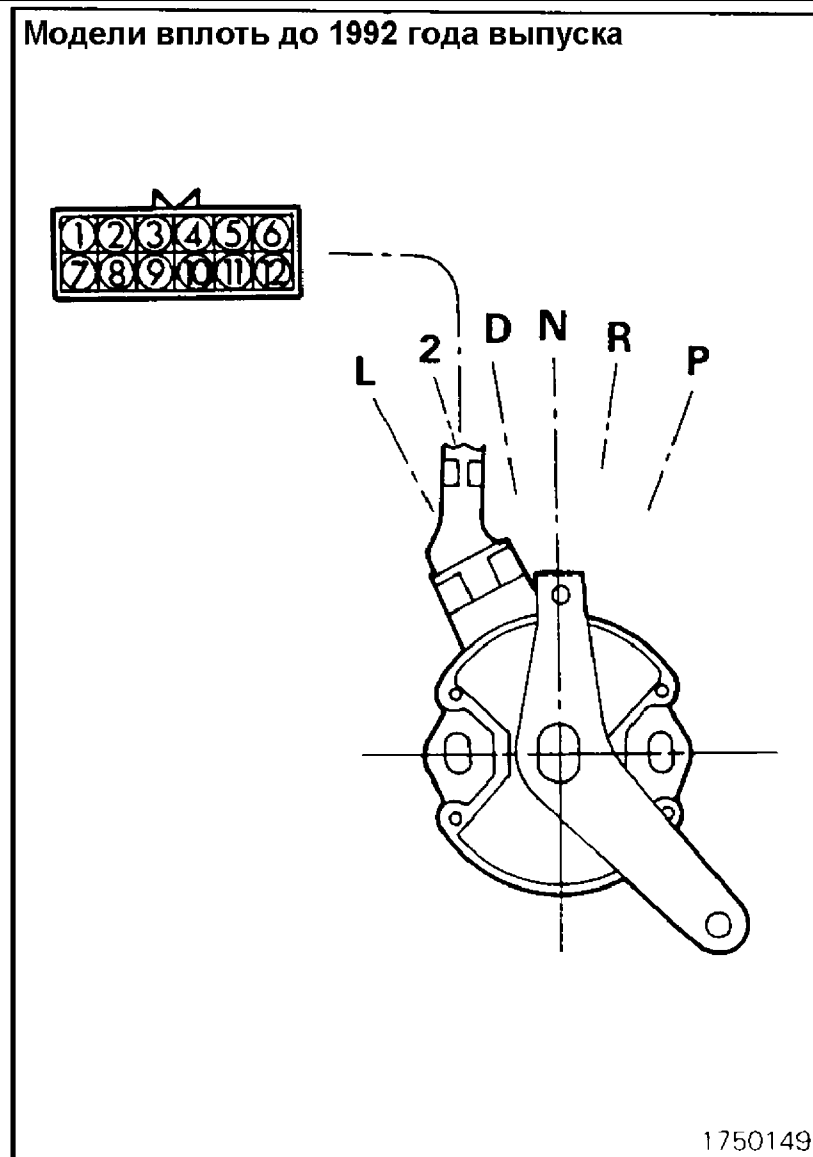


- (76) Отрегулируйте переключатель селектора АКПП (выключатель блокировки замка зажигания):
- Установите рычаг механизма управления в положение "N".
 - Вращайте корпус переключателя селектора АКПП (выключателя блокировки замка зажигания) до тех пор, пока конец рычага механизма управления шириной 12 мм не совпадет с фланцем корпуса переключателя такой же ширины. Равномерно поверните корпус переключателя так, чтобы отверстие диаметром 5 мм в валу механизма управления совпало с таким же отверстием в корпусе.
 - Затяните болты крепления заданным моментом, следя за тем, чтобы корпус переключателя не сместился.

Момент затяжки болтов:
10 – 12 Нм



АВТОМАТИЧЕСКАЯ КПП - 3-х скоростная модель 23А-3-28



(77) Проверьте проводимость между штырями разъема переключателя селектора АКПП для каждого положения вала механизма управления. Проводимость должна соответствовать проводимости, указанной в таблице.

Проводимость между штырями разъема переключателя селектора АКПП (выключателя блокировки замка зажигания) – модели вплоть до 1992 года выпуска

№ штыря	P	R	N	D	2	L	Контур
1						○	
2				○			
3							
4	○	○	○	○	○	○	Штырь "Вкл." выключателя блокировки замка зажигания
5						○	
6				○			
7		○					
8	○		○				Штырь "ST" выключателя блокировки замка зажигания
9	○		○				Штырь "S" стартера двигателя
10		○					Штырь "Вкл." выключателя блокировки замка зажигания
11		○					Фонарь заднего хода

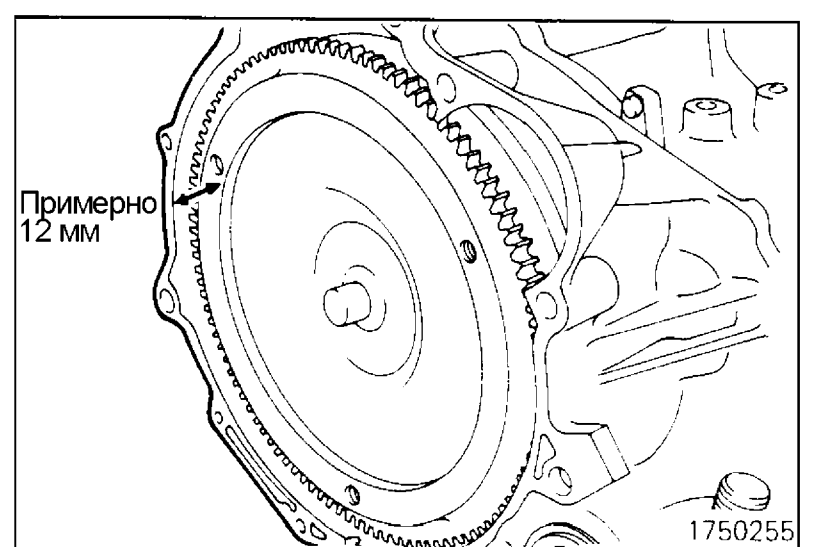
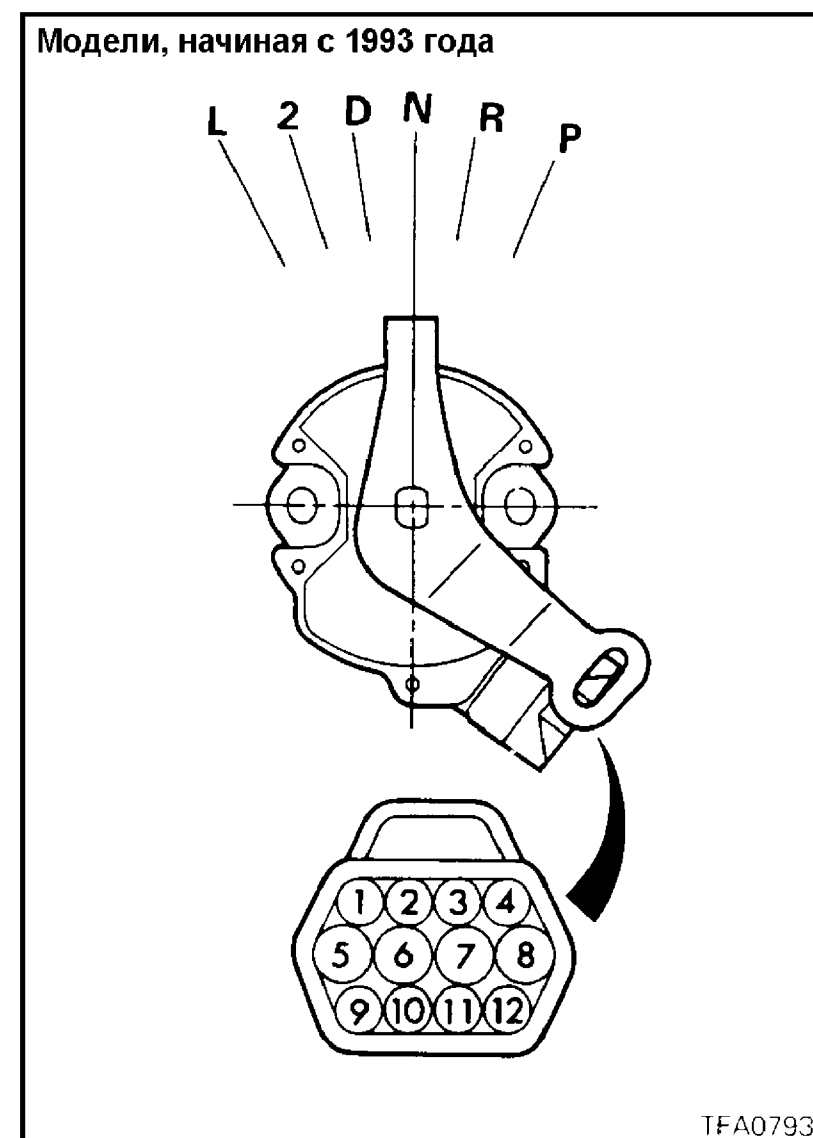
Недостаток проводимости указывает на плохую регулировку переключателя или его неисправность. Отрегулируйте заново переключатель. Если после этого проводимость не появится, то замените переключатель.

Проводимость между штырями разъема переключателя селектора АКПП (выключателя блокировки замка зажигания) – модели, начиная с 1993 года

№ штыря	P	R	N	D	2	L	Контур
1	○						
2				○			
3						○	
4	○	○	○	○	○	○	Штырь "Вкл." выключателя блокировки замка зажигания
5	○		○				Штырь "ST" выключателя блокировки замка зажигания
6			○				Фонарь заднего хода
7		○					Штырь "Вкл." выключателя блокировки замка зажигания
8	○		○				Штырь "S" стартера двигателя
9			○				
10		○					
11						○	

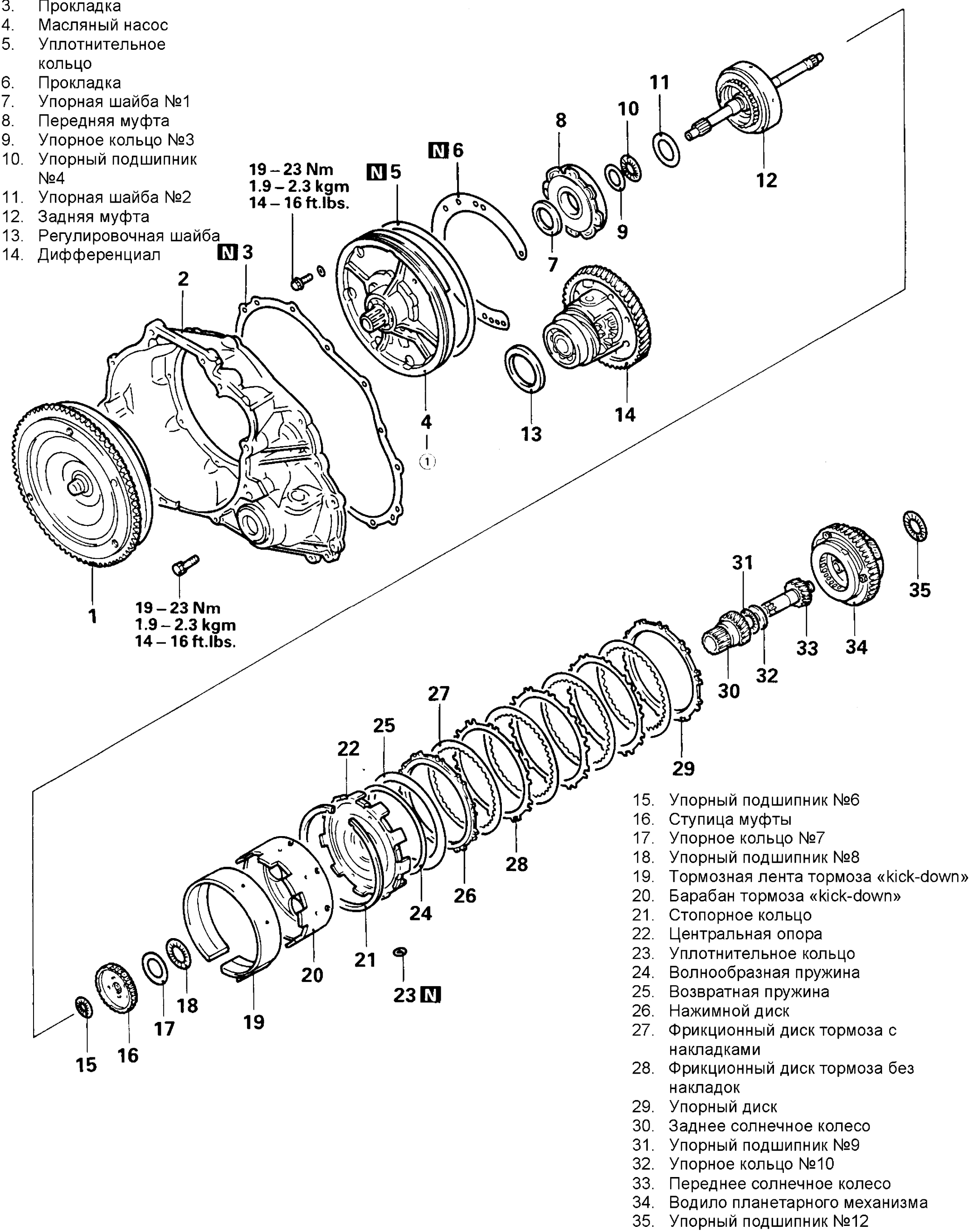
Недостаток проводимости указывает на плохую регулировку переключателя или его неисправность. Отрегулируйте заново переключатель. Если после этого проводимость не появится, то замените переключатель.

(78) Измерьте расстояние между венцом шестерни и картером гидротрансформатора. Если это расстояние равно, примерно, 12 мм, то гидротрансформатор установлен правильно.



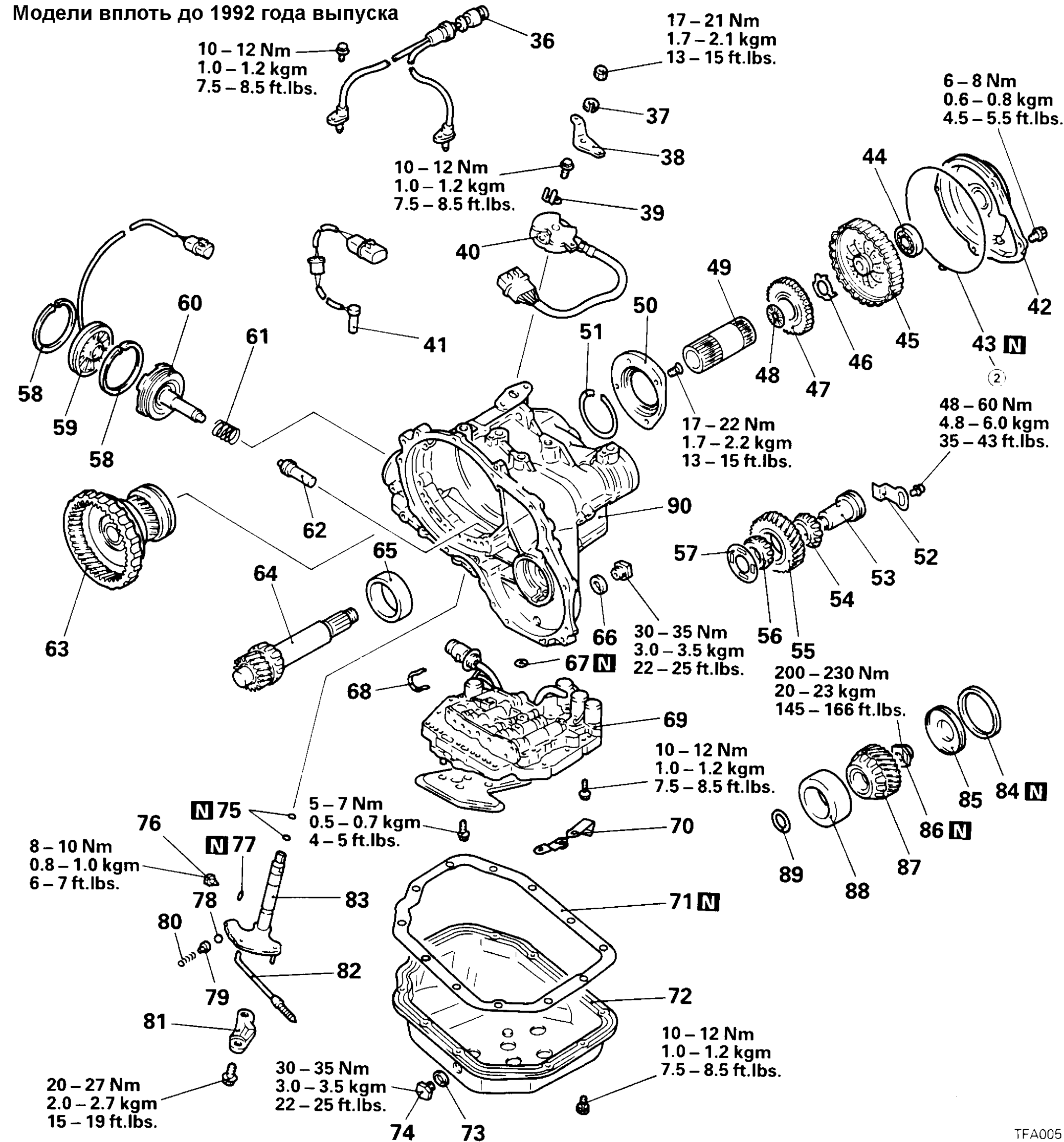
4. АКПП (4-Х СКОРОСТНЫЕ МОДЕЛИ)

1. Гидротрансформатор
2. Картер гидротрансформатора
3. Прокладка
4. Масляный насос
5. Уплотнительное кольцо
6. Прокладка
7. Упорная шайба №1
8. Передняя муфта
9. Упорное кольцо №3
10. Упорный подшипник №4
11. Упорная шайба №2
12. Задняя муфта
13. Регулировочная шайба
14. Дифференциал



15. Упорный подшипник №6
16. Ступица муфты
17. Упорное кольцо №7
18. Упорный подшипник №8
19. Тормозная лента тормоза «kick-down»
20. Барабан тормоза «kick-down»
21. Стопорное кольцо
22. Центральная опора
23. Уплотнительное кольцо
24. Волнообразная пружина
25. Возвратная пружина
26. Нажимной диск
27. Фрикционный диск тормоза с накладками
28. Фрикционный диск тормоза без накладок
29. Упорный диск
30. Заднее солнечное колесо
31. Упорный подшипник №9
32. Упорное кольцо №10
33. Переднее солнечное колесо
34. Водило планетарного механизма
35. Упорный подшипник №12

Модели вплоть до 1992 года выпуска



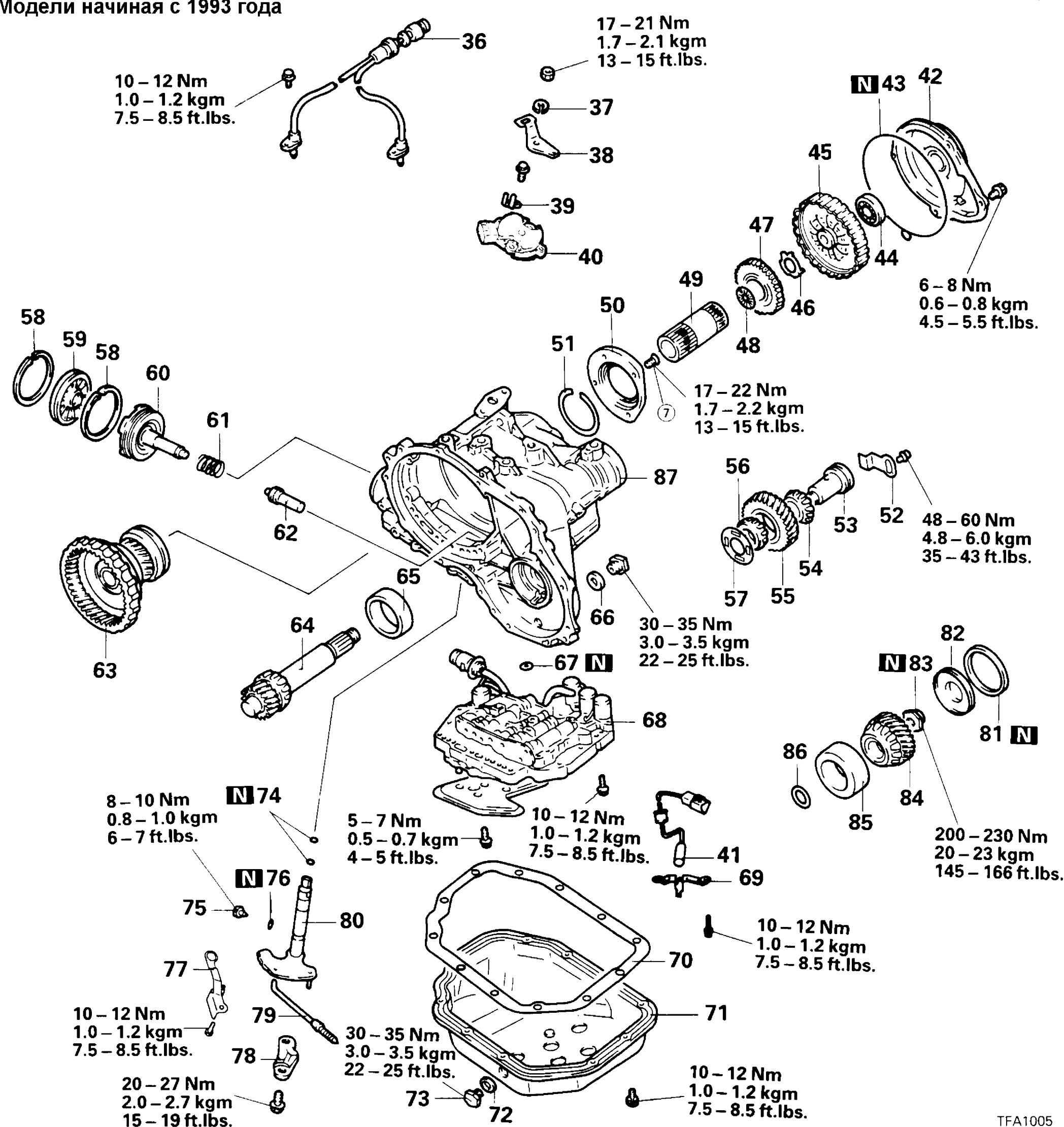
TFA0051

- | | | | |
|-----------------------------------|--|--------------------------------------|---|
| 36. Датчик частоты вращения | 50. Опора подшипника | 64. Вал промежуточной передачи | 77. Уплотнительное кольцо |
| 37. Пружинная шайба | 51. Стопорное кольцо | 65. Наружное кольцо | 78. Шарик фиксатора |
| 38. Рычаг механизма управления | 52. Стопорная пластина | 66. Прокладка | 79. Седло пружины |
| 39. Скоба | 53. Вал паразитной шестерни | 67. Уплотнительное кольцо | 80. Пружина фиксатора |
| 40. Переключатель селектора АКПП | 54. Внутреннее кольцо подшипника | 68. Зажим (кроме Galant с Окт. 1989) | 81. Опора тяги |
| 41. Датчик температуры масла АКПП | 55. Паразитная шестерня | 69. Блок управляющих клапанов | 82. Тяга механизма блокировки выходного вала АКПП |
| 42. Крышка крайней муфты | 56. Внутреннее кольцо подшипника | 70. Скоба | 83. Вал механизма управления |
| 43. Уплотнительное кольцо | 57. Регулировочная шайба | 71. Прокладка | 84. Уплотнительное кольцо с D-образным сечением |
| 44. Подшипник | 58. Стопорное кольцо | 72. Масляный поддон | 85. Крышка вала промежуточной передачи |
| 45. Крайняя муфта | 59. Выключатель режима «kick-down» | 73. Прокладка | 86. Стопорная гайка |
| 46. Упорная шайба | 60. Поршень сервопривода тормоза «kick-down» | 74. Сливная пробка | 87. Ведомая шестерня |
| 47. Ступица крайней муфты | 61. Пружина | 75. Уплотнительное кольцо | 88. Наружное кольцо |
| 48. Упорный подшипник №13 | 62. Упор | 76. Установочный винт | 89. Регулировочная шайба |
| 49. Вал крайней муфты | 63. Выходной фланец | | 90. Картер АКПП |

АВТОМАТИЧЕСКАЯ КПП - 4-х скоростные модели

23A-4-2a

Модели начиная с 1993 года



TFA1005

- | | | | |
|---------------------------------------|--|--------------------------------|--|
| 36. Датчик частоты вращения | 49. Вал крайней муфты | 62. Упор | 75. Установочный винт |
| 37. Пружинная шайба | 50. Опора подшипника | 63. Выходной фланец | 76. Уплотнительное кольцо |
| 38. Рычаг механизма управления | 51. Стопорное кольцо | 64. Вал промежуточной передачи | 77. Шарик фиксатора |
| 39. Скоба | 52. Стопорная пластина | 65. Наружное кольцо | 78. Опора тяги |
| 40. Переключатель селектора АКПП | 53. Вал паразитной шестерни | 66. Прокладка | 79. Тяга механизма блокировки выходного вала АКПП |
| 41. Датчик температуры масла для АКПП | 54. Внутреннее кольцо подшипника | 67. Уплотнительное кольцо | 80. Вал механизма управления |
| 42. Крышка крайней муфты | 55. Паразитная шестерня | 68. Блок управляющих клапанов | 81. Уплотнительное кольцо с D-образным поперечным сечением |
| 43. Уплотнительное кольцо | 56. Внутреннее кольцо подшипника | 69. Скоба | 82. Крышка вала промежуточной передачи |
| 44. Подшипник | 57. Регулировочная шайба | 70. Прокладка | 83. Стопорная гайка |
| 45. Крайняя муфта | 58. Стопорное кольцо | 71. Масляный поддон | 84. Ведомая шестерня |
| 46. Упорная шайба | 59. Выключатель режима «kick-down» | 72. Прокладка | 85. Наружное кольцо |
| 47. Ступица крайней муфты | 60. Поршень сервопривода тормоза «kick-down» | 73. Сливная пробка | 86. Регулировочная шайба |
| 48. Упорный подшипник №13 | 61. Пружина | 74. Уплотнительное кольцо | 87. Картер АКПП |

Изменения в конструкции АКПП

① **Масляный насос**

Изменилась толщина трех ребер (на рисунке эти ребра отмечены *)

(Новая) (Старая)
5 мм ← 8 мм

Добавлены семь ребер (на рисунке выделены)

TFA0485

② **Уплотнительное кольцо крышки крайней муфты**
Уплотнительное кольцо крышки крайней муфты

(Новая) Задняя крышка (Старая)

Уплотнительное кольцо (одинарного типа) Уплотнительное кольцо

TFA0496

③ **Специальный болт**

	Модели вплоть до 1991 года выпуска	Модели, начиная с 1992 года
Шаг резьбы	1.5 мм	1.25 мм
Идентификация	—	 Клеймо

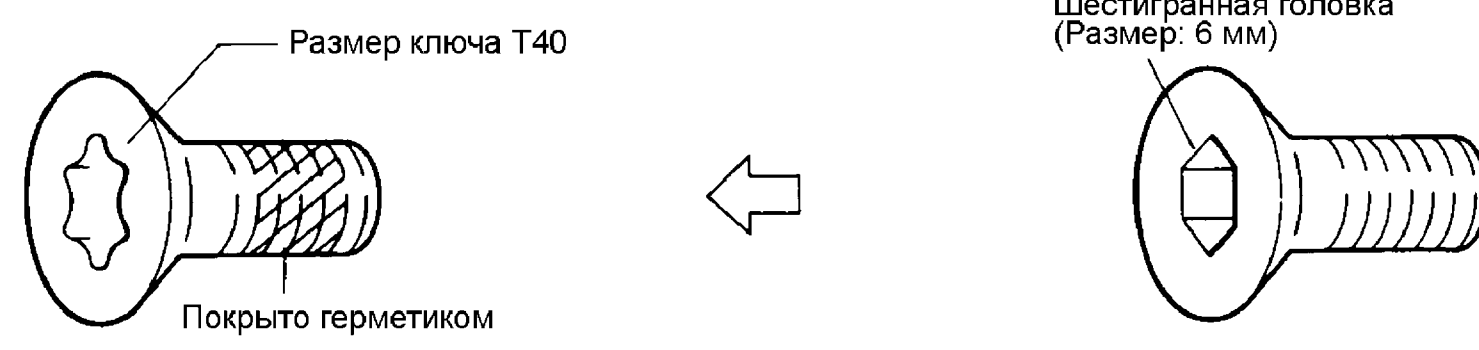
④ **Гидротрансформатор**
В связи с изменением специального болта, шаг конической резьбы в отверстии гидротрансформатора изменен с 1,5 мм на 1,25 мм

		Модели вплоть до 1991 года выпуска	Модели, начиная с 1992 года выпуска
Идентификационные метки	Colt/Lancer	—	1F*
	Space runner, Space wagon (ES, EXP)	—	KV*
	Space wagon (АВСТРАЛИЯ)	—	1Q*

*: Идентификационные метки выштампованы на передней поверхности гидротрансформатора.

Болты с герметиком

На болты крепления опоры подшипника нанесен герметик (аналогично болтам, используемым в F4A3).
 Поэтому в случае использования новых болтов герметик не требуется.
 При повторном использовании болтов, применение герметика обязательно.

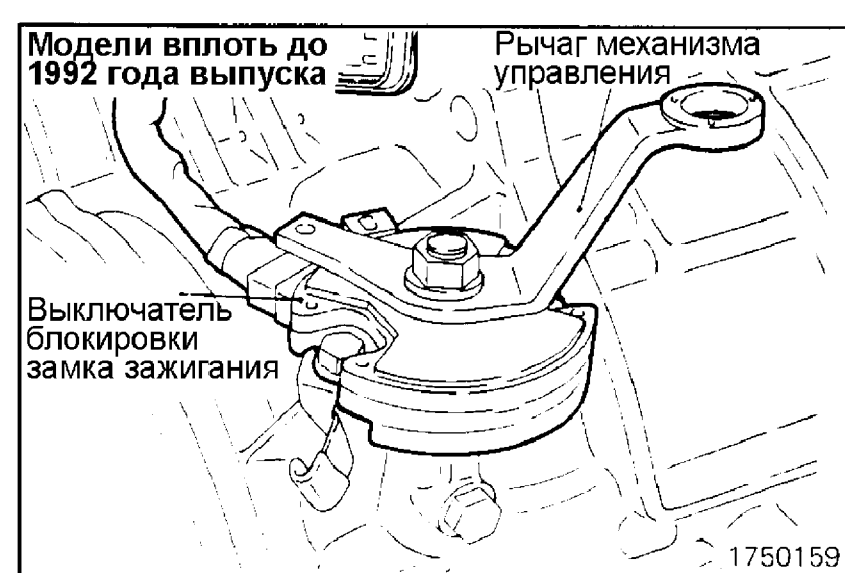
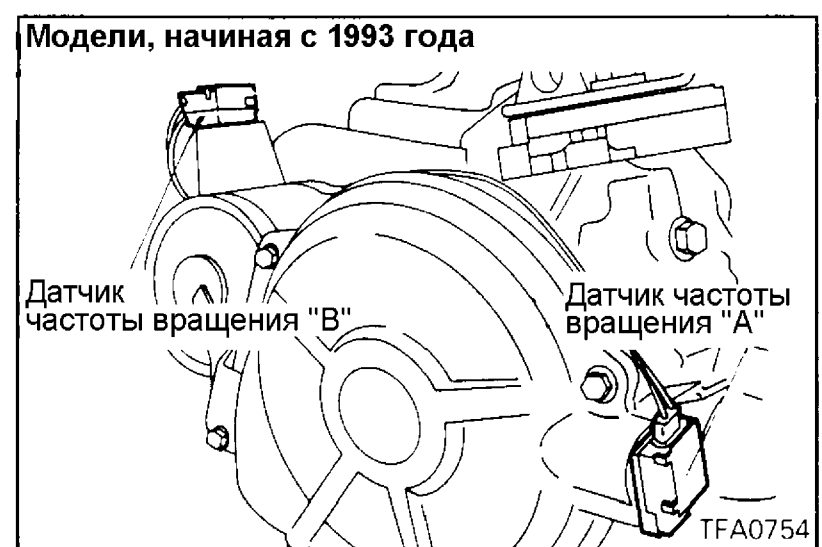
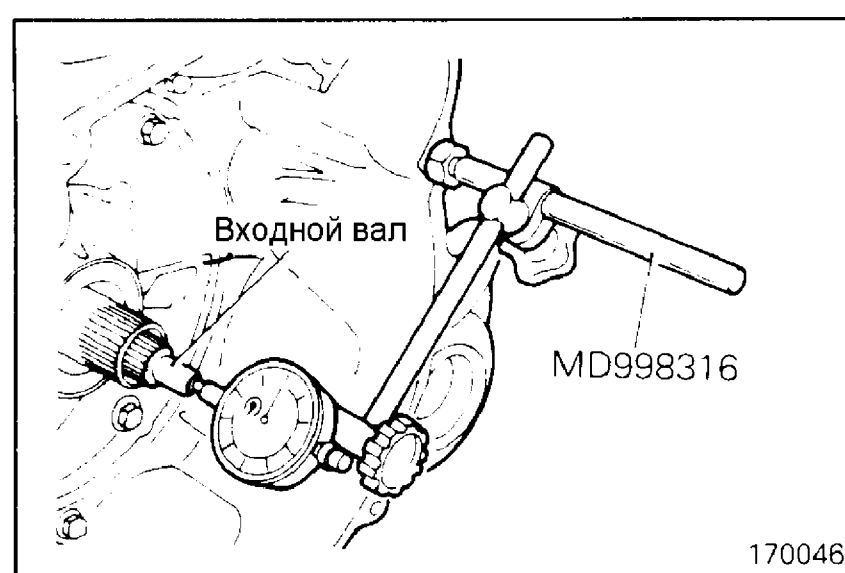


TFA1265

Преднамеренный пробел

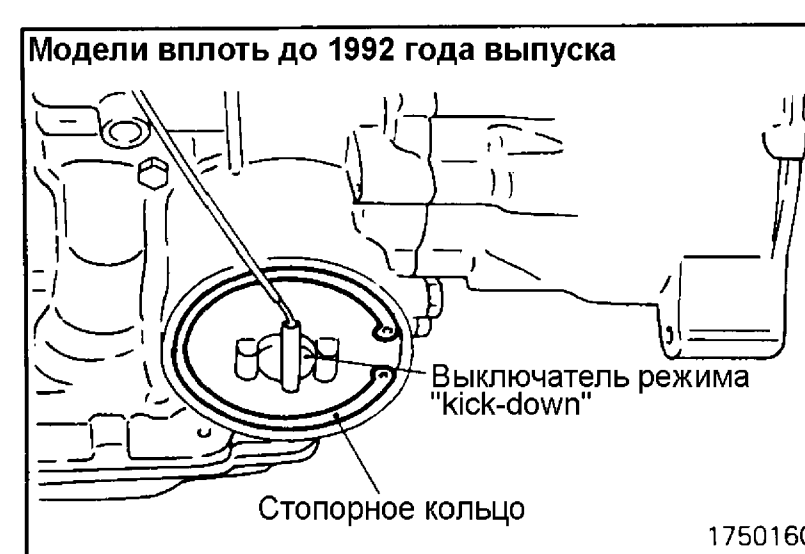
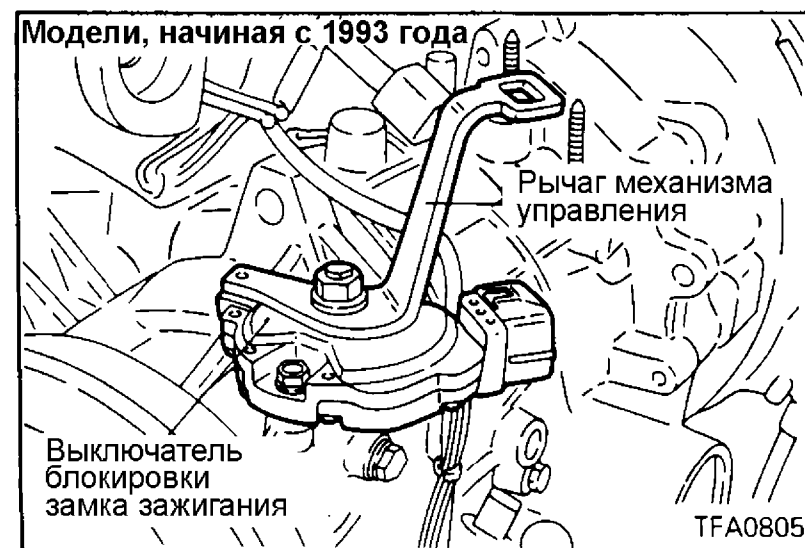
РАЗБОРКА

- (1) Перед разборкой АКПП, заглушите все отверстия, и тщательно промойте ее снаружи, желательно паром.
- (2) Поместите АКПП на рабочий стол масляным поддоном вниз.
- (3) Удалите гидротрансформатор.
- (4) Обычно измерение осевого люфта входного вала перед началом разборки позволяет определить необходимость замены упорной шайбы (в случае замены одной или нескольких основных деталей АКПП это измерение проводить не обязательно). Упорные шайбы располагаются между опорой вала реактора гидротрансформатора и опорой задней и передней муфт.
Используя специальный инструмент, закрепите стрелочный микрометр на картере гидротрансформатора, уперев его ножку в торец входного вала.
С помощью пассатижей переместите вал вперед и назад. Будьте при этом аккуратны, не поцарапайте входной вал.
Запишите показания микрометра, которые пригодятся Вам при сборке АКПП.

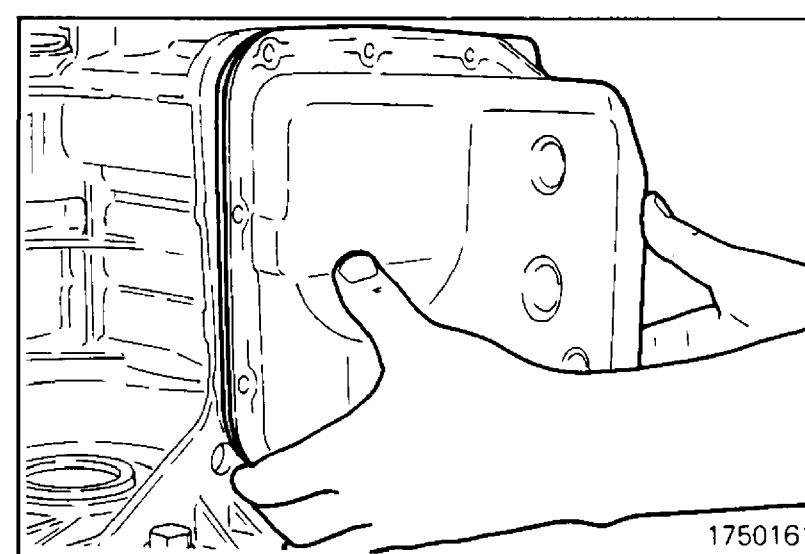
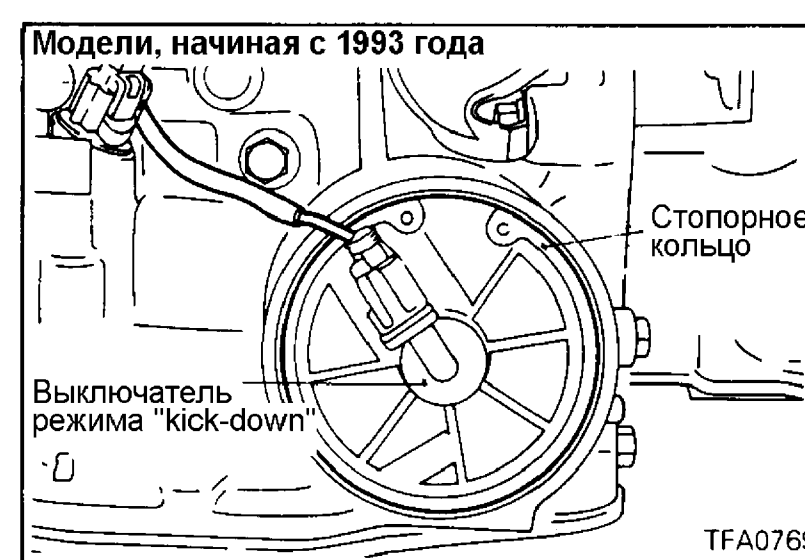


- (5) Удалите датчики частоты вращения «А» и «В».

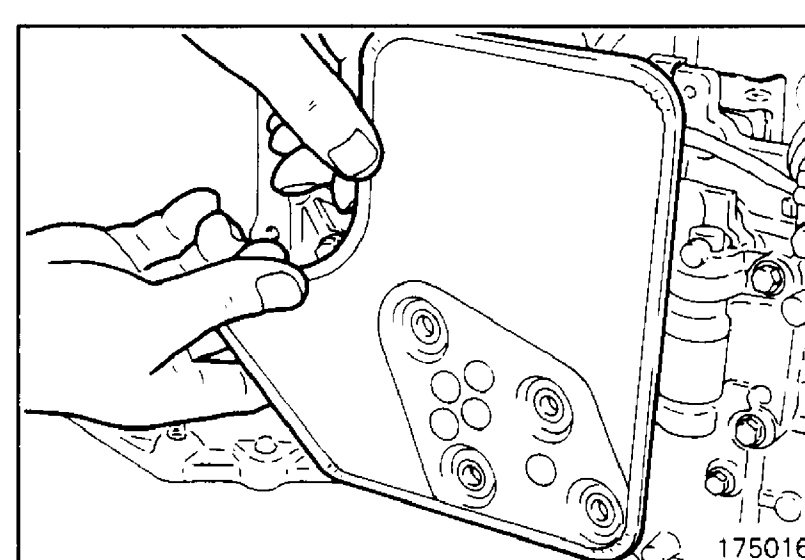
- (6) Удалите сначала рычаг механизма управления, а затем переключатель селектора АКПП (выключатель блокировки замка зажигания).



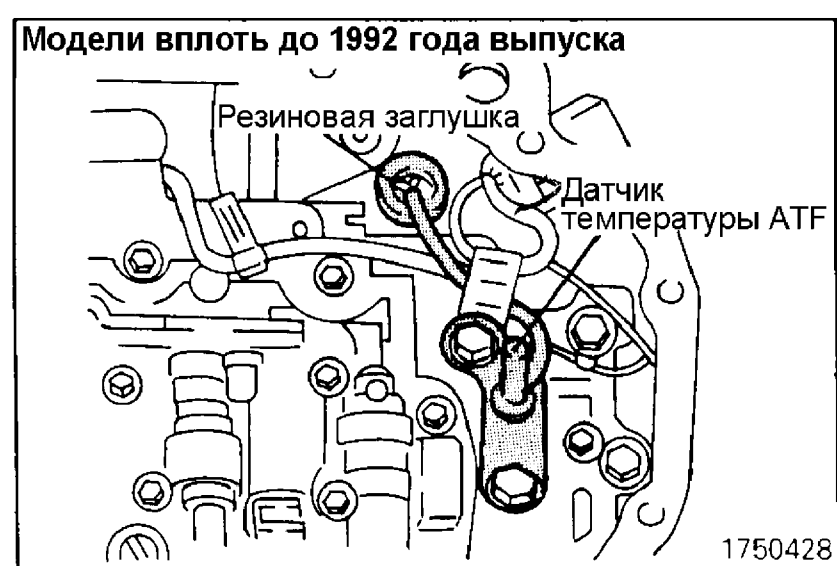
(7) Удалите стопорное кольцо и выключатель режима «kick-down».



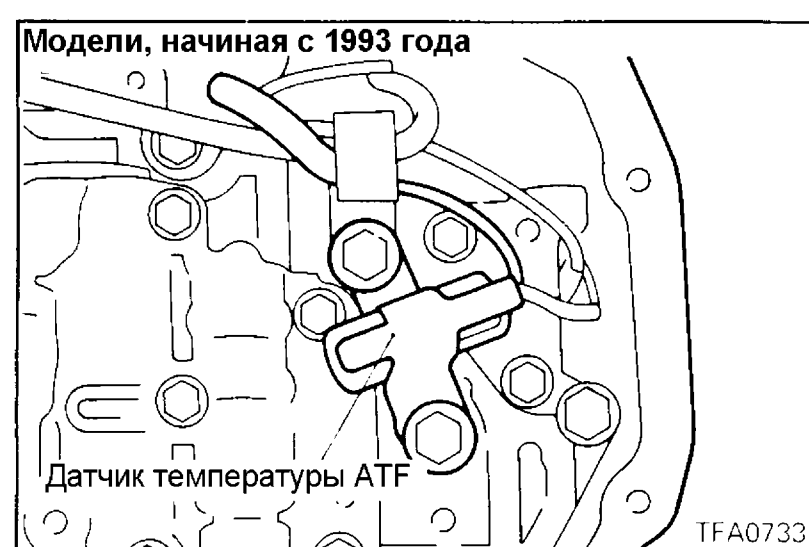
(8) Удалите масляный поддон и прокладку.



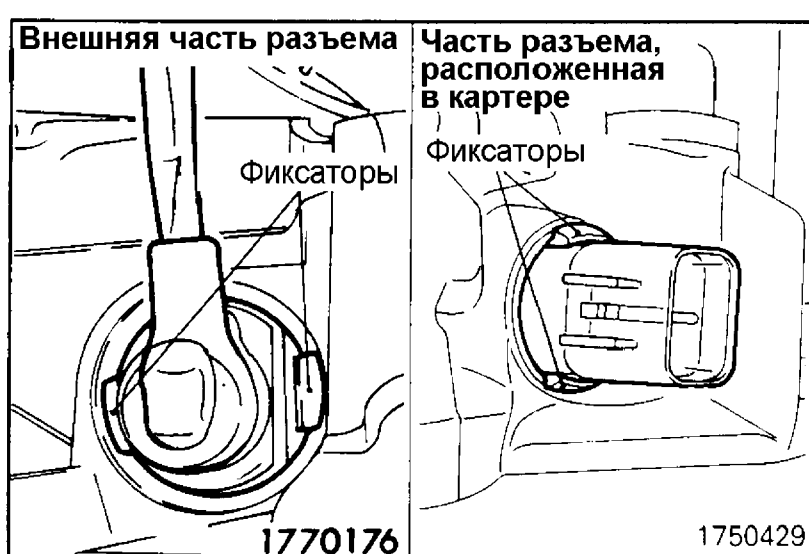
(9) Удалите масляный фильтр.



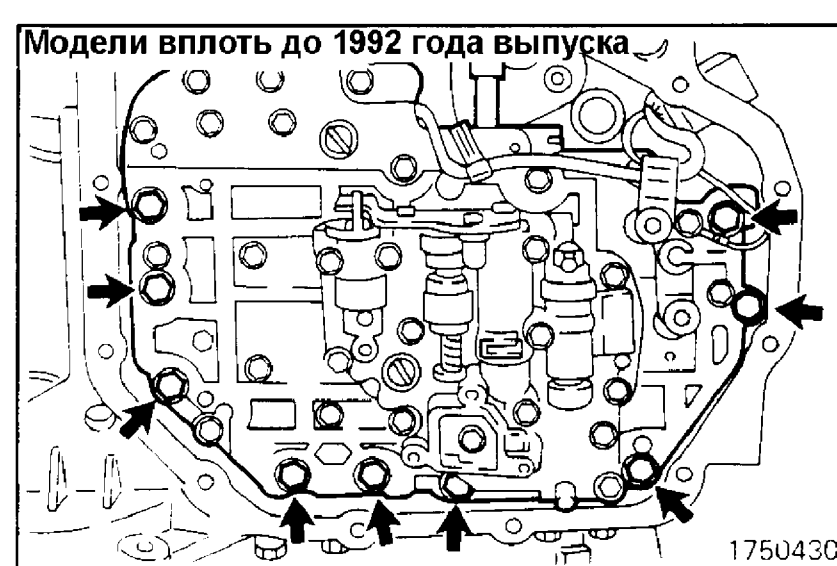
(10) Открутите болты крепления датчика температуры масла АКПП и вытащите его из кронштейна. Используя отвертку, вытолкните изнутри картера резиновую заглушку и удалите датчик из картера.



(11) Снимите зажим с разъема блока электромагнитных клапанов. (С той части разъема, которая расположена в картере)

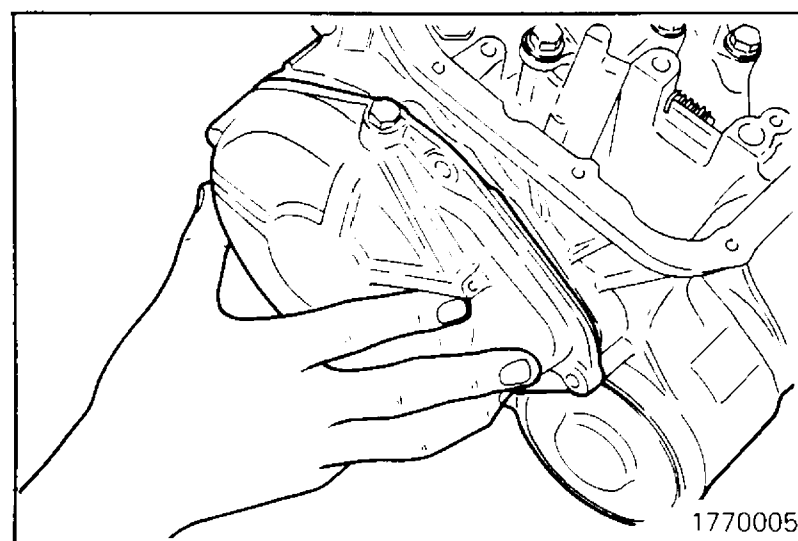
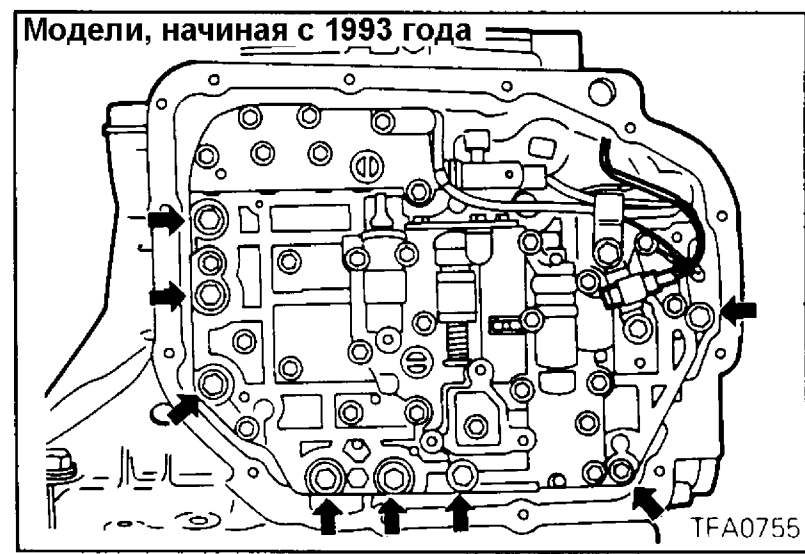


(12) Нажав на фиксаторы, протолкните разъем внутрь картера АКПП.



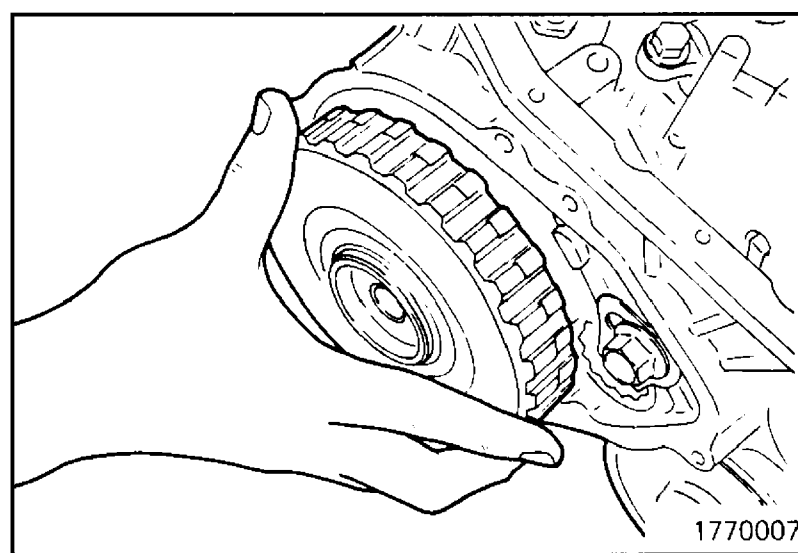
(13) Открутите болты крепления блока управляющих клапанов, которые указаны на рисунке стрелками, и удалите блок управляющих клапанов из картера АКПП.

АВТОМАТИЧЕСКАЯ КПП - 4-х скоростные модели 23А-4-5а

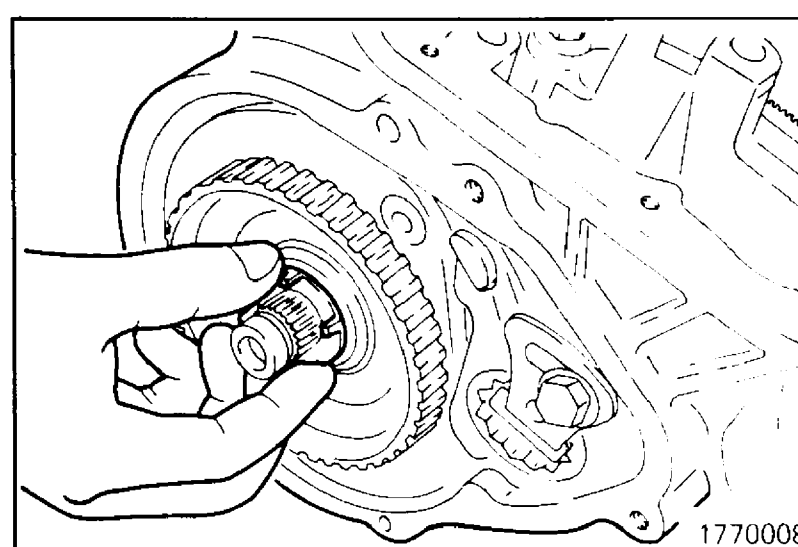


(14) Удалите крышку крайней муфты.

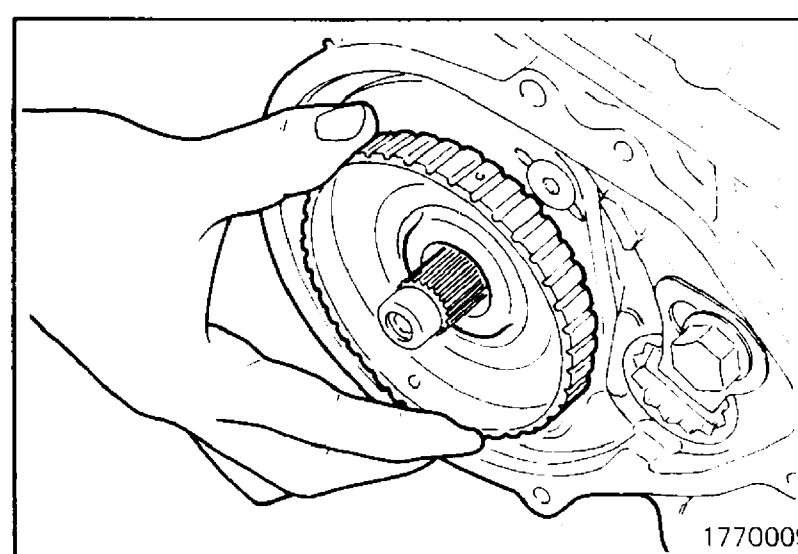
Преднамеренный пробел



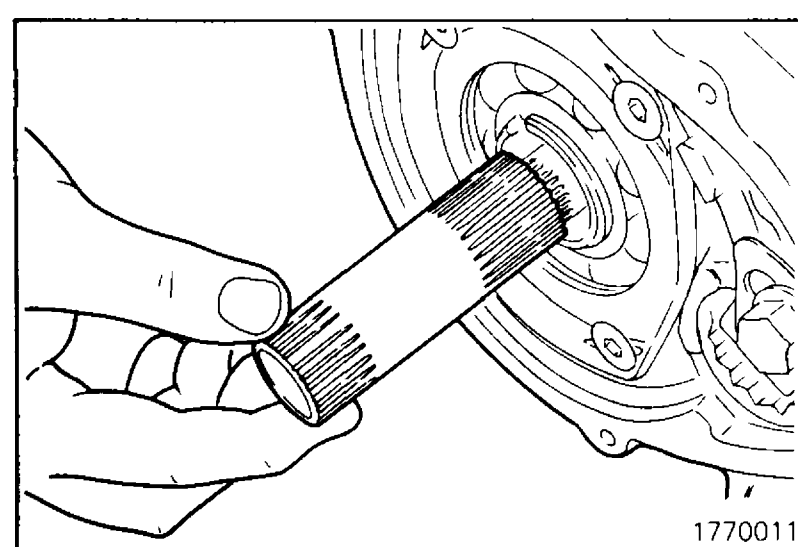
(15) Удалите крайнюю муфту в сборе.



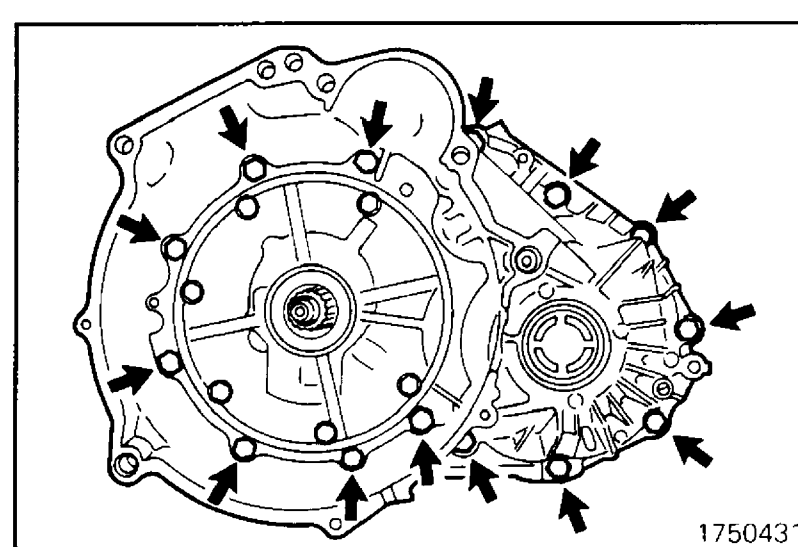
(16) Удалите упорную шайбу с входного вала.



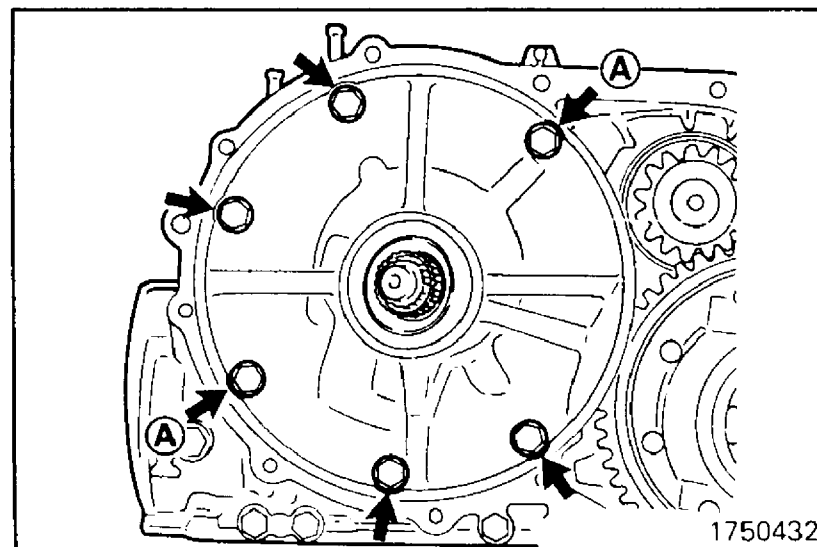
(17) Удалите ступицу крайней муфты и упорный подшипник.



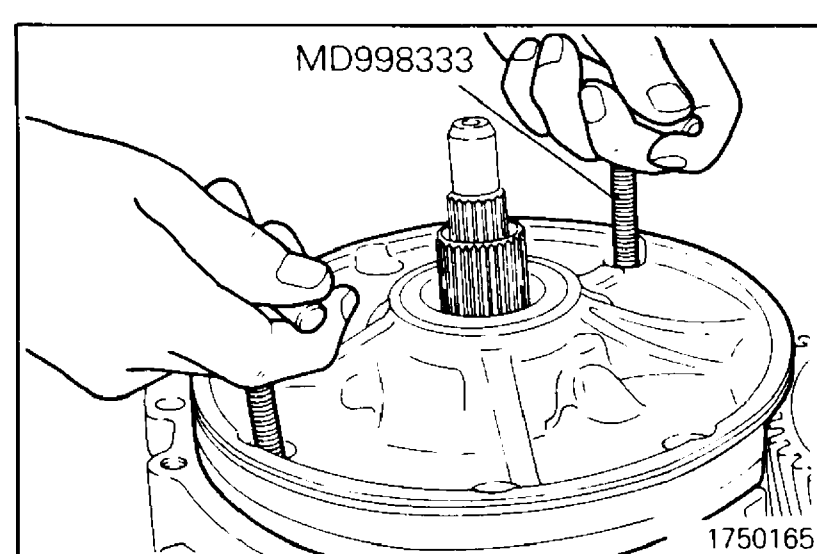
(18) Выдерните наружу вал крайней муфты.



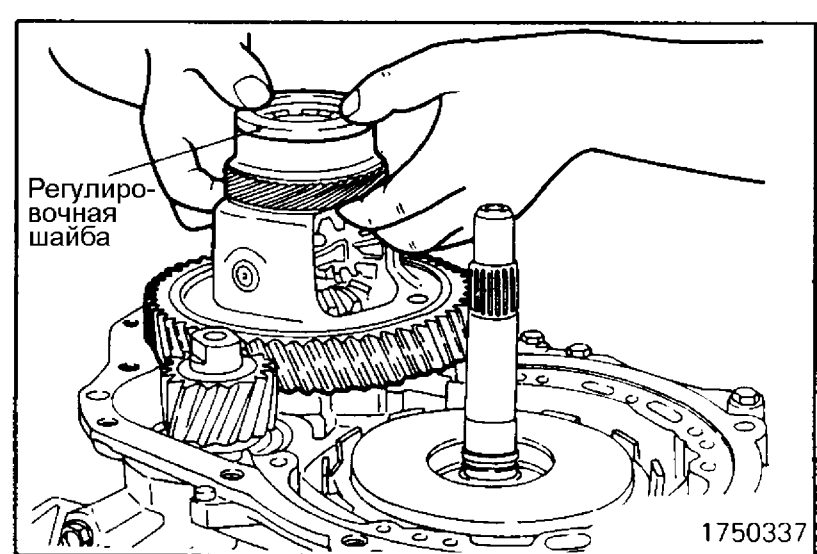
(19) Открутите 14 болтов, указанных на рисунке стрелками, и удалите картер гидротрансформатора и прокладку.



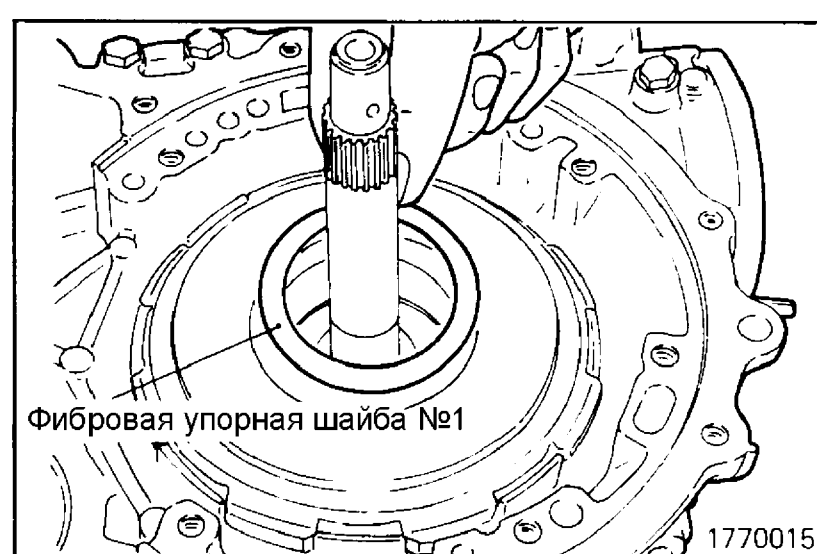
- (20) Открутите шесть болтов крепления масляного насоса, указанных на рисунке стрелками.
 (21) Вверните специальные приспособления (MD998333) в отверстия, помеченные меткой А.



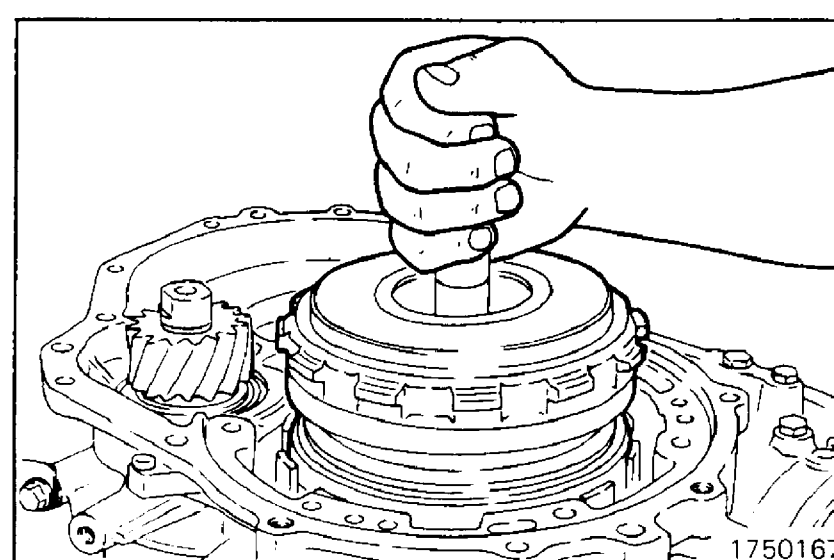
- (22) Взявшись за специальные приспособления, удалите масляный насос и прокладку.



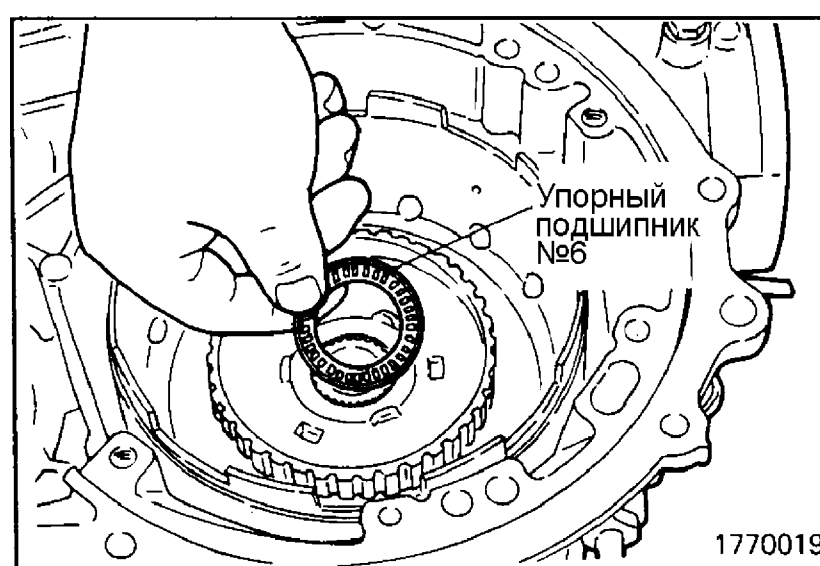
- (23) Удалите регулировочную шайбу и дифференциал из картера АКПП.



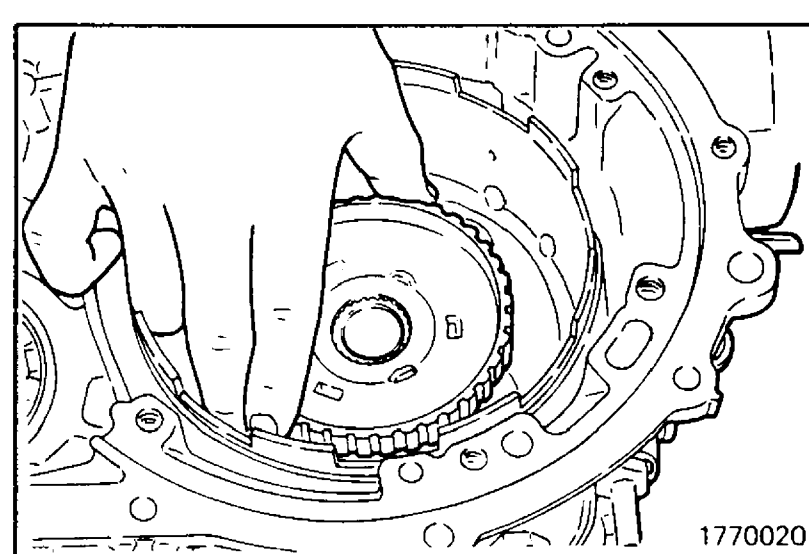
- (24) Удалите фибровую упорную шайбу №1.



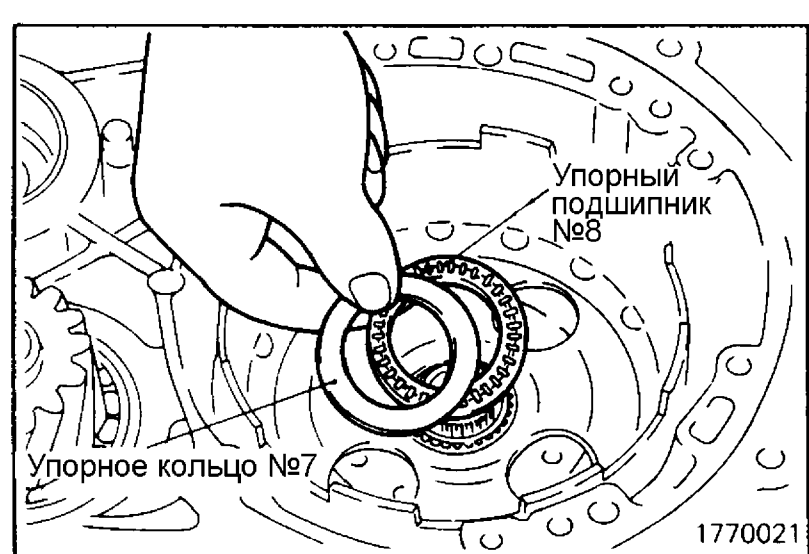
- (25) Взявшись за входной вал, удалите его вместе с передней и задней муфтами.



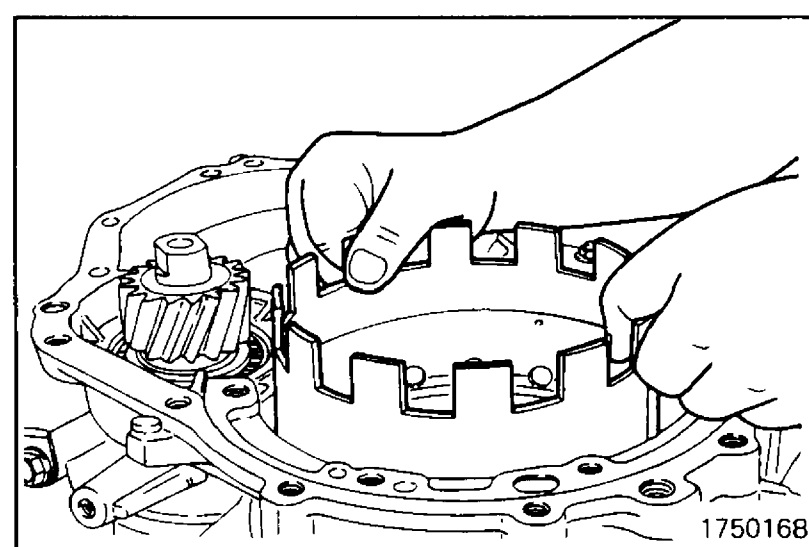
(26) Удалите упорный подшипник №6.



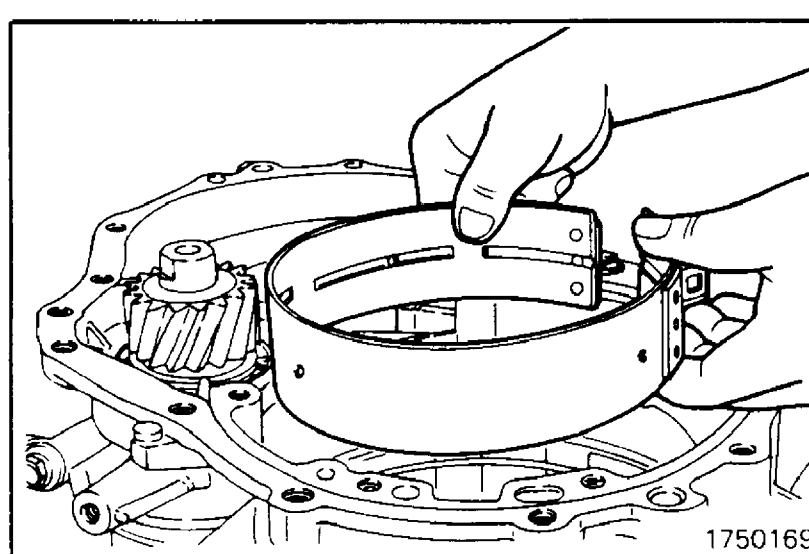
(27) Удалите ступицу муфты.



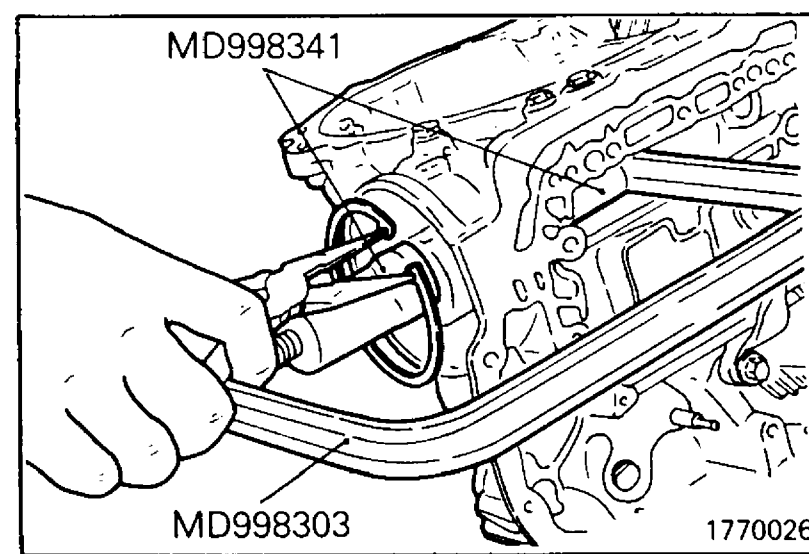
(28) Удалите упорное кольцо №7 и упорный подшипник №8.



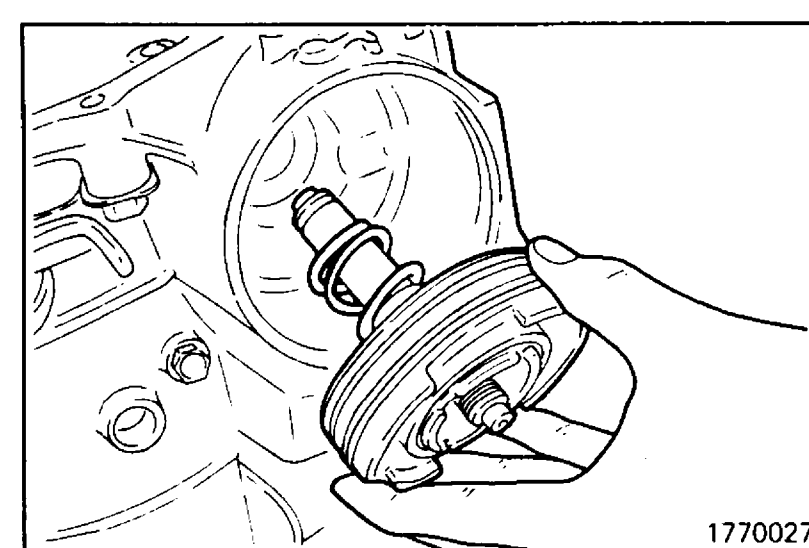
(29) Удалите барабан тормоза «kick-down».



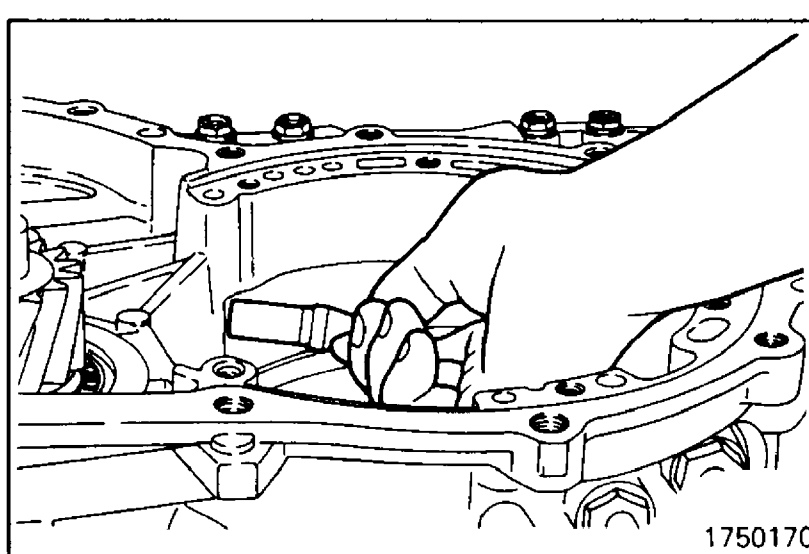
(30) Удалите ленту тормоза «kick-down».



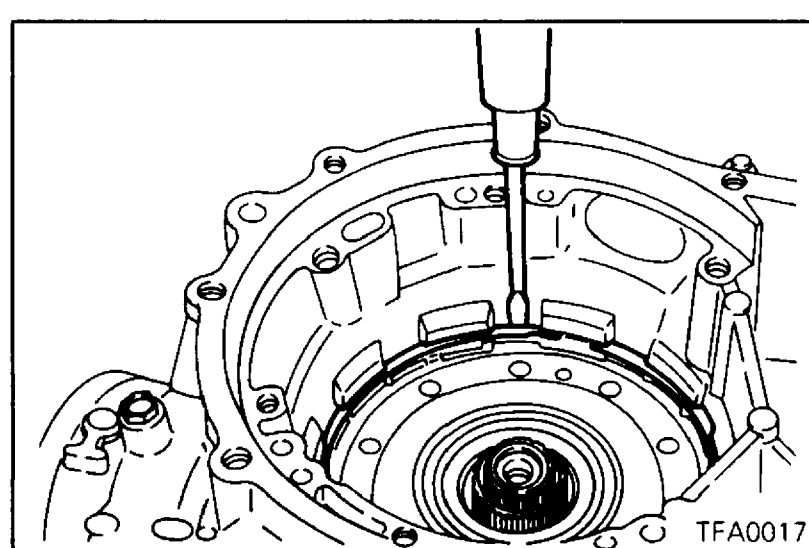
(31) Используя специальное приспособление, нажмите на сервопривод тормоза «kick-down» и удалите стопорное кольцо.



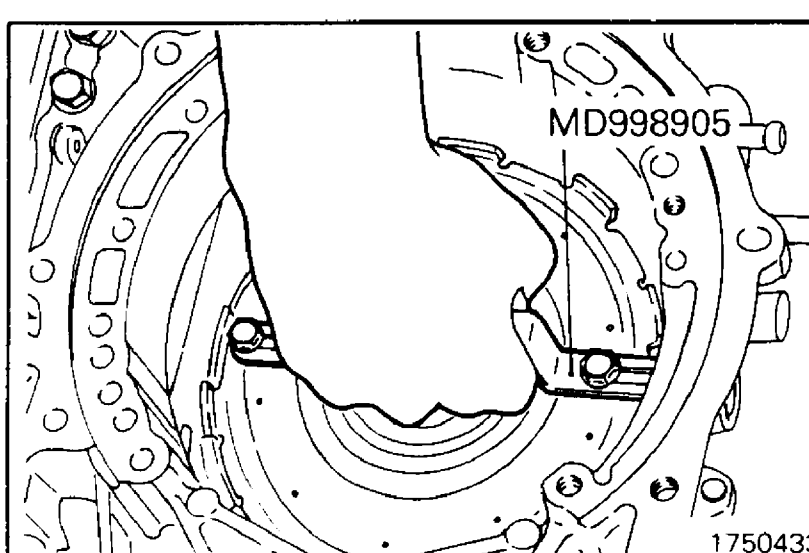
(32) Снимите специальное приспособление, и после этого удалите поршень сервопривода тормоза «kick-down», втулку и пружину.



(33) Удалите упор.



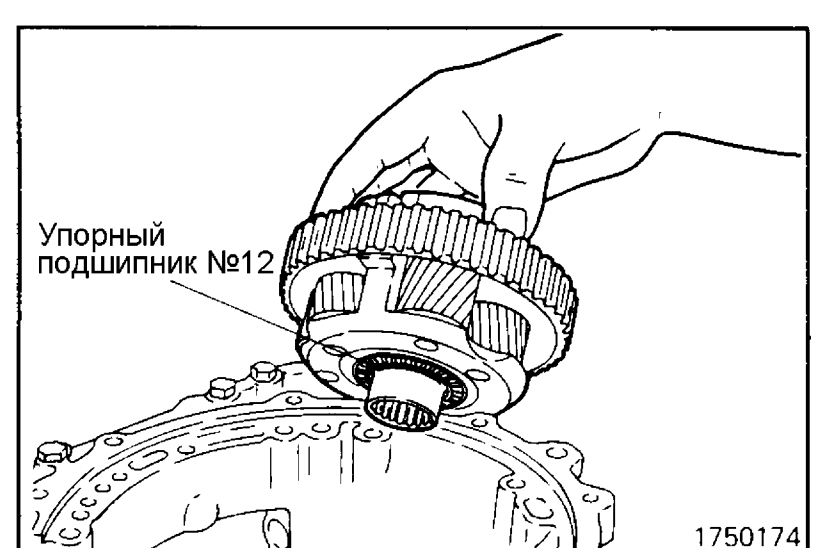
(34) Удалите стопорное кольцо.



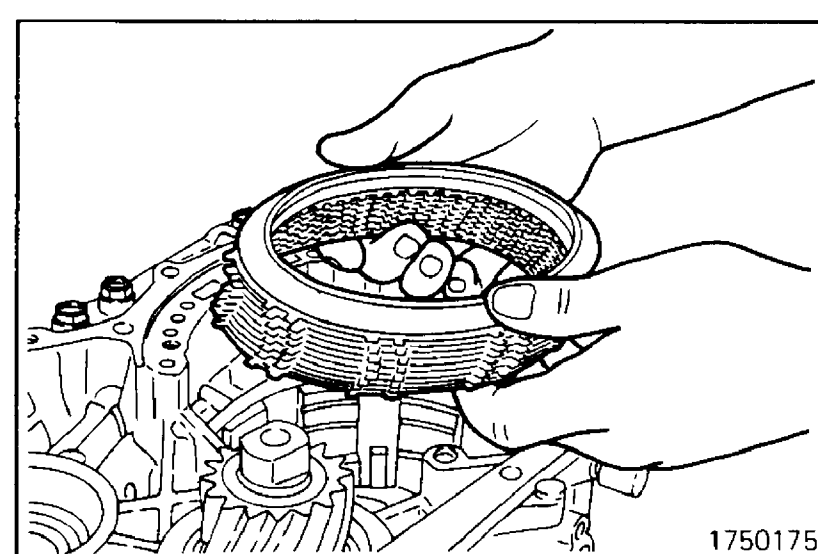
(35) Установите специальное приспособление на центральную опору и удалите ее из картера.



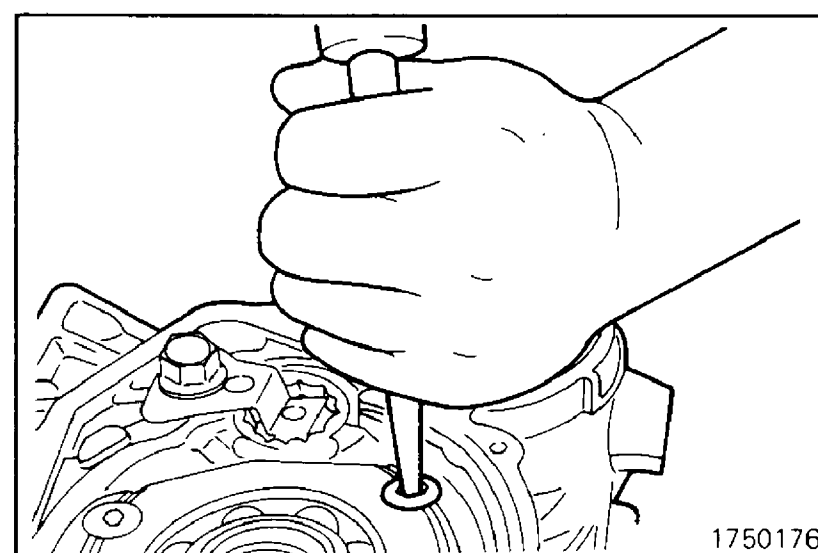
(36) Удалите вместе с задним солнечным колесом упорный подшипник №9, упорное кольцо №10 и переднее солнечное колесо.



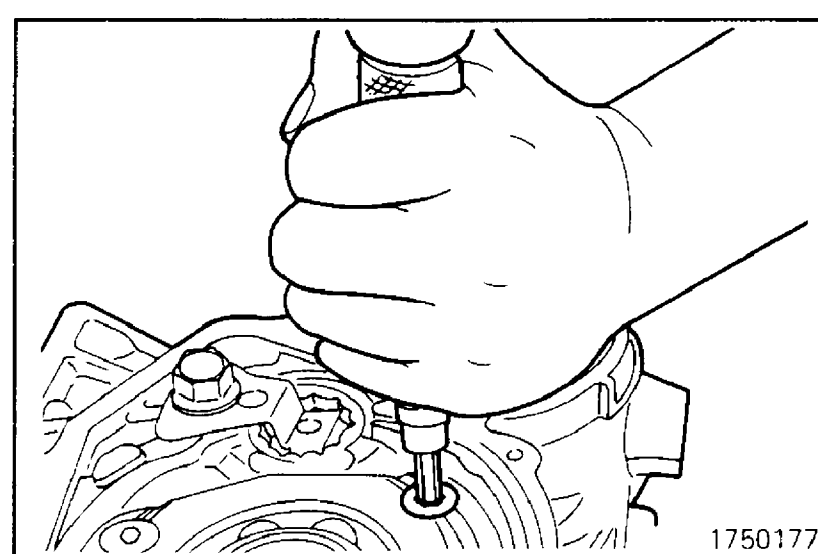
(37) Удалите водило планетарного механизма вместе с упорным подшипником №12.



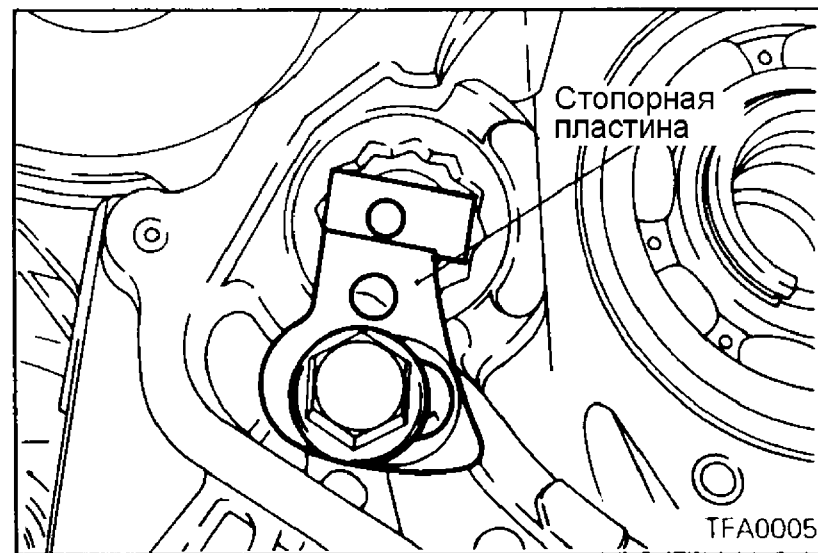
(38) Удалите волнообразную пружину, упорный диск и фрикционные диски.



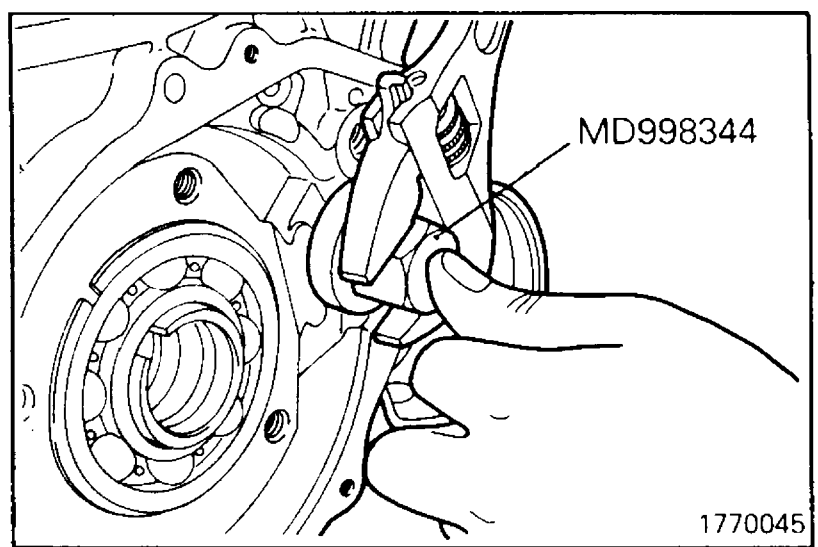
(39) Во время сборки на резьбу болтов крепления опоры подшипника был добавлен герметик, поэтому постучите по головкам болтов, что облегчит их откручивание.



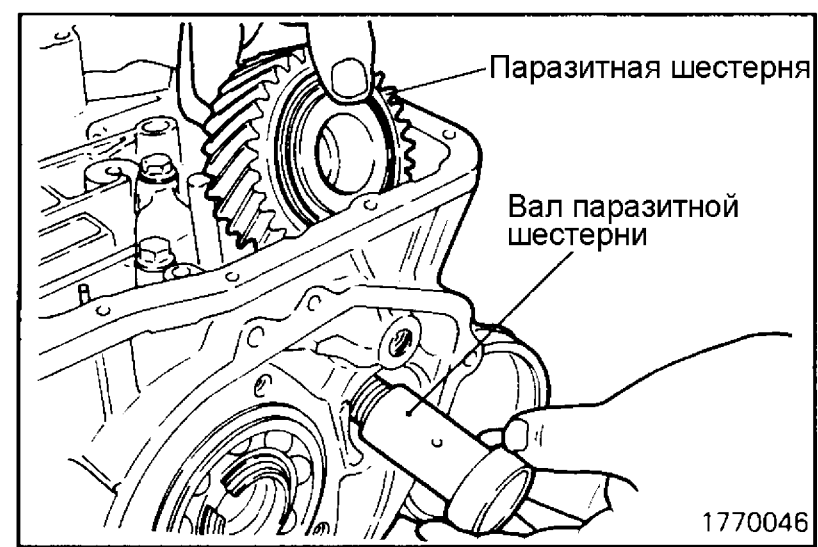
(40) Используя ударную отвертку, открутите болты и удалите опору подшипника.



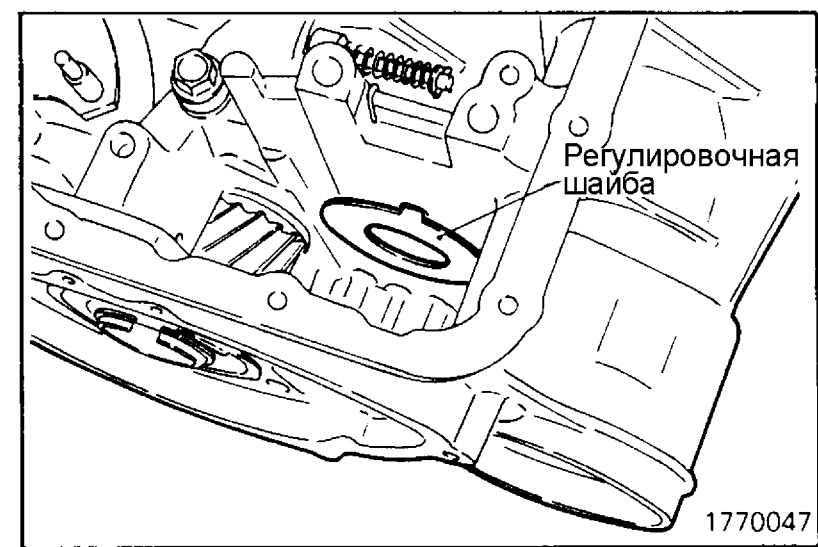
(41) Удалите стопорную пластину вала паразитной шестерни.



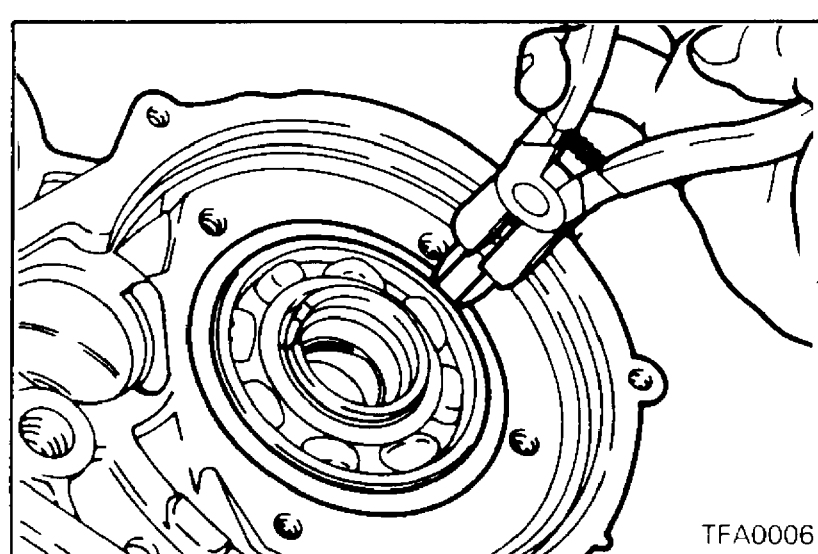
(42) Ослабьте вал паразитной шестерни с помощью специального инструмента.



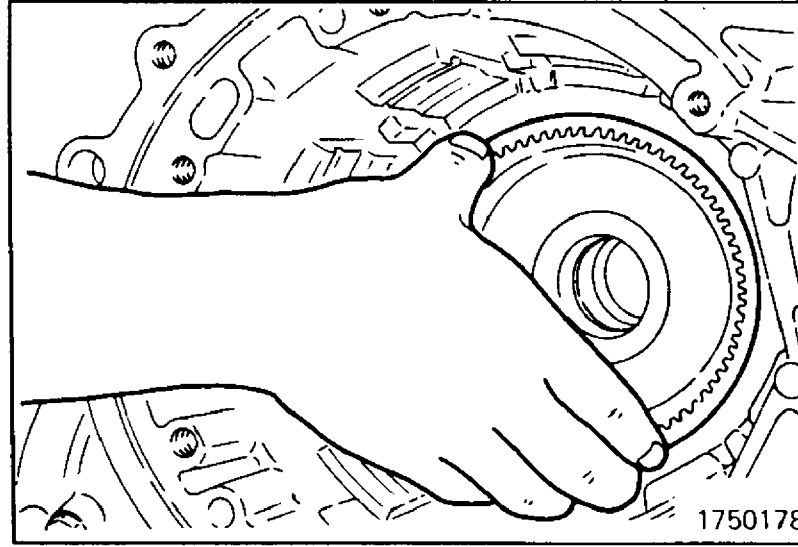
(43) Удалите вал паразитной шестерни, паразитную шестерню промежуточной передачи и два внутренних кольца подшипников из картера.



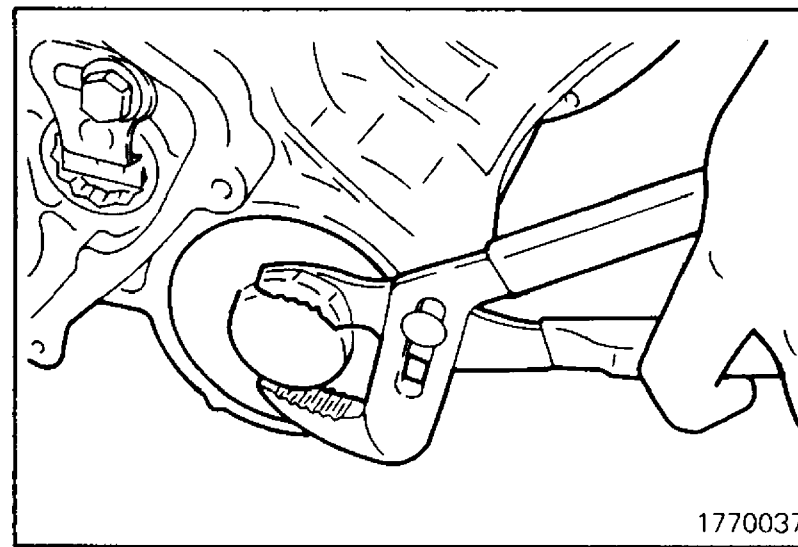
(44) Удалите регулировочную шайбу.



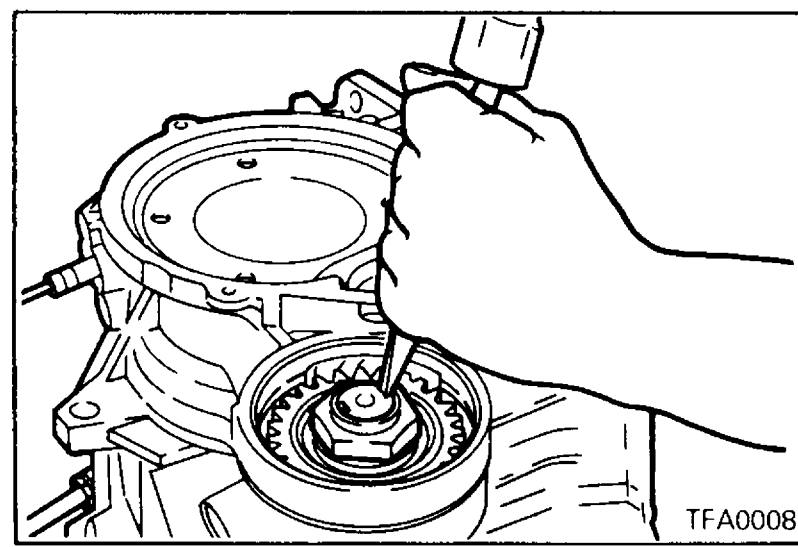
(45) Удалите стопорное кольцо с подшипника выходного фланца.



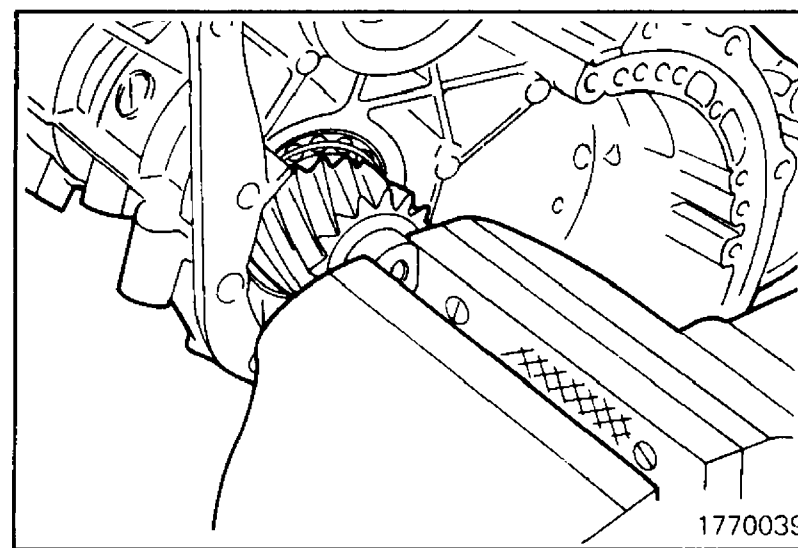
(46) Удалите выходной фланец из картера.



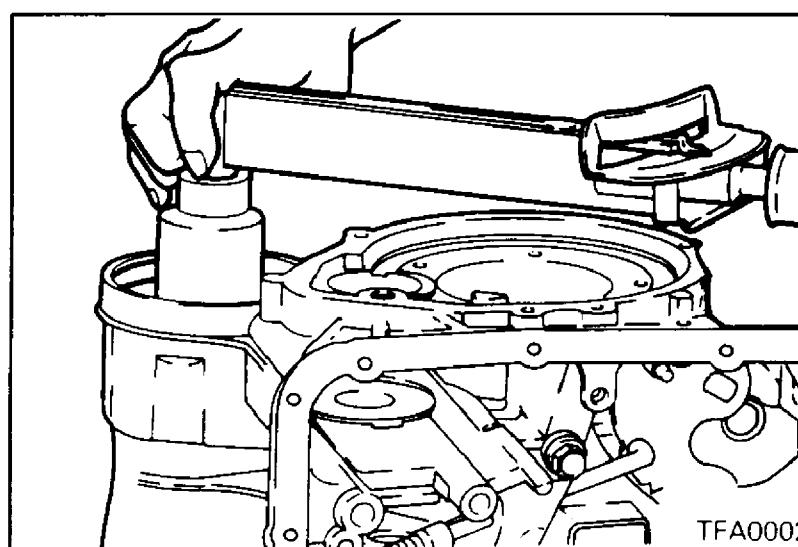
(47) Удалите крышку вала промежуточной передачи.



(48) Расконтрите стопорную гайку вала промежуточной передачи.



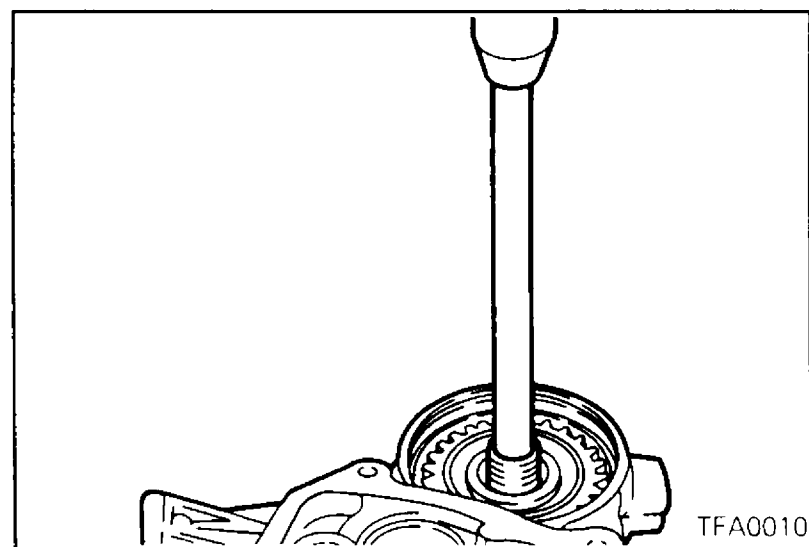
(49) Закрепите вал промежуточной передачи со стороны картера гидротрансформатора в тиски.



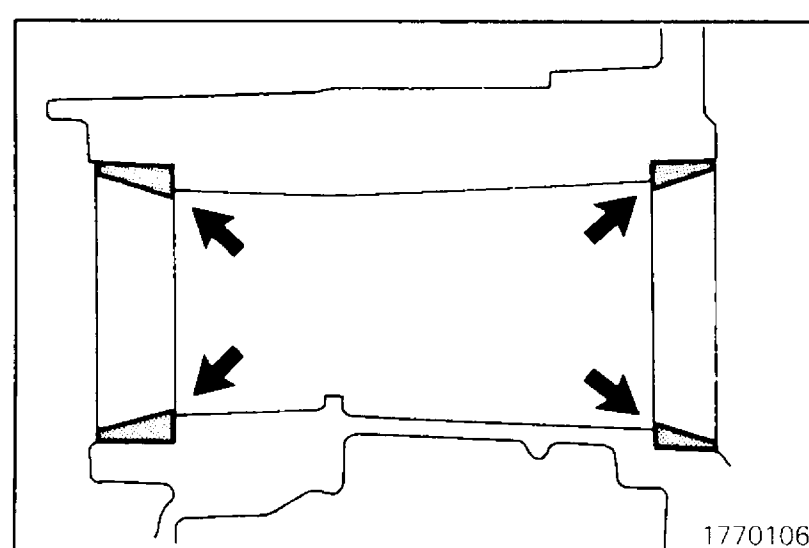
(50) Удалите стопорную гайку.

Внимание

Стопорная гайка имеет левостороннюю резьбу.



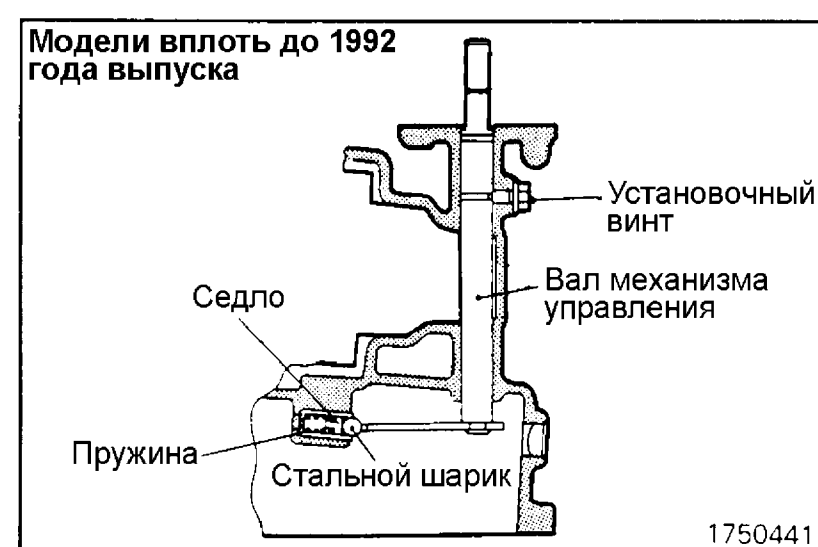
(51) Продвиньте вал промежуточной передачи в сторону картера гидротрансформатора и удалите его и ведомую шестерню промежуточной передачи из картера.



(52) Удалите наружные кольца подшипников вала промежуточной передачи.



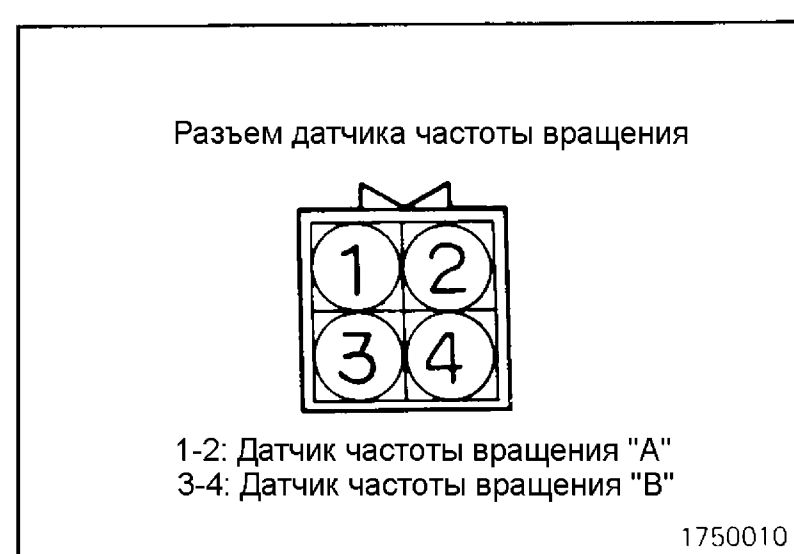
(53) Удалите опору тяги. <Для моделей до 1992 года выпуска>



(54) Открутите установочный винт, и удалите вал механизма управления в сборе, стальной шарик, седло и пружину. <Для моделей до 1992 года выпуска>



(55) Удалите установочный винт, опору тяги, вал механизма управления в сборе и фиксирующую пластину. <Модели, начиная с 1993 года>



ПРОВЕРКА

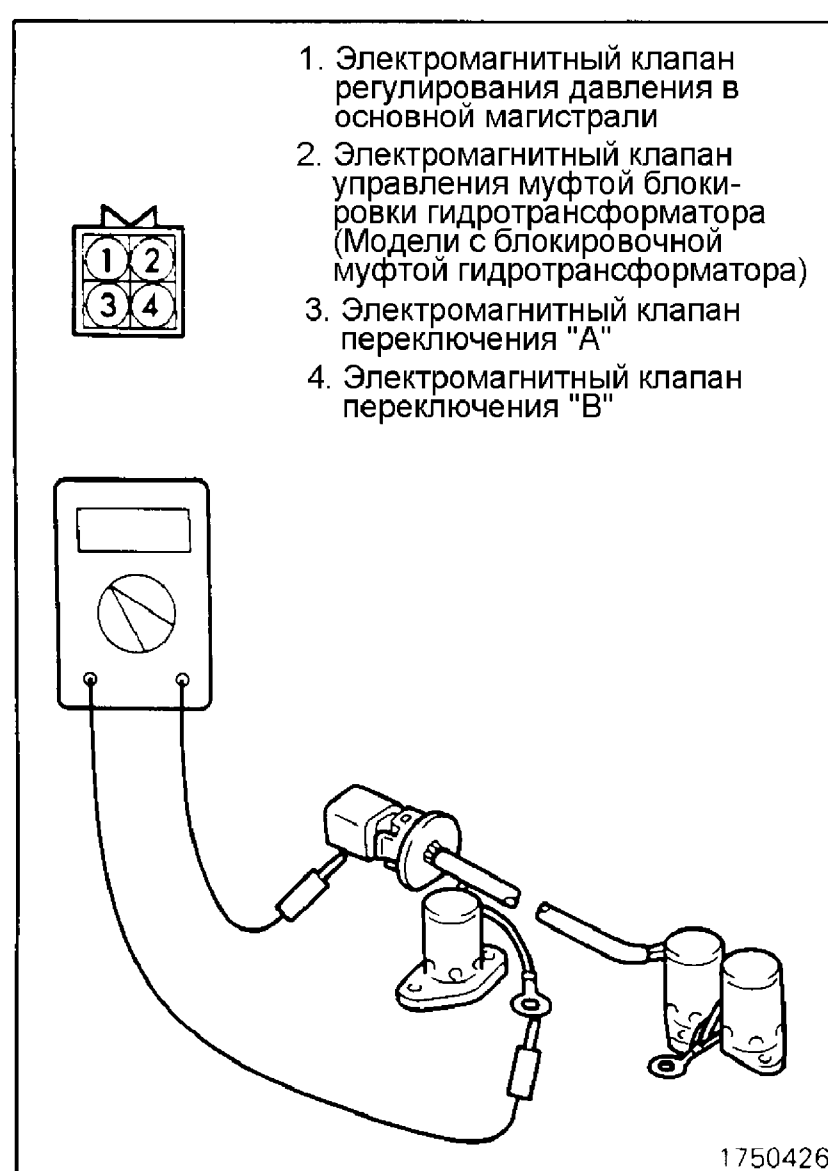
ДАТЧИКИ ЧАСТОТЫ ВРАЩЕНИЯ

(1) Измерьте сопротивление между штырями 1 и 2; 3 и 4.

Номинальное значение сопротивления: 245 Ом при 20°C

(2) Слишком малое сопротивление указывает на короткое замыкание, а слишком большое сопротивление - на обрыв в цепи.
В любом случае, рекомендуется заменить датчик частоты вращения.

Преднамеренный пробел



ЭЛЕКТРОМАГНИТНЫЕ КЛАПАНА

(1) У каждого электромагнитного клапана проверьте сопротивление между клеммой и корпусом клапана.

Номинальное значение сопротивления:

Электромагнитный клапан регулирования давления в основной магистрали - 3 Ом при 20°C

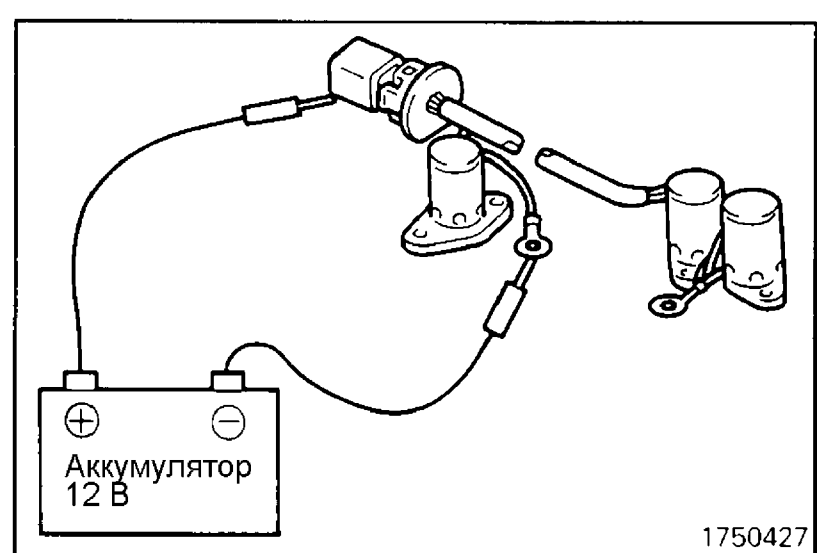
Электромагнитные клапана переключения - 22 Ом при 20°C

Электромагнитный клапан управления блокировочной муфтой гидротрансформатора:

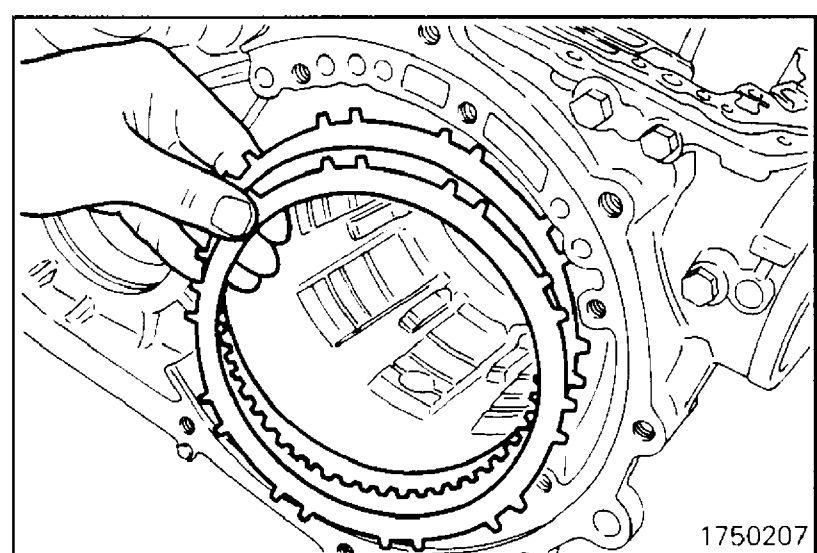
3 Ом при 20°C для моделей F4A21, F4A22, F4A23 < модели вплоть до 1992 года выпуска >

13 Ом при 20°C – модели, начиная с 1993 года (кроме F4A22-2-UPE2)

(2) Слишком малое сопротивление указывает на короткое замыкание, а слишком большое сопротивление - на обрыв в цепи. В любом случае, рекомендуется заменить электромагнитный клапан.



(3) Подключите аккумулятор (12 В) к клемме и корпусу каждого электромагнитного клапана и по звуку работы определите его работоспособность. Если при срабатывании слышен звук, то клапан работоспособен. Отсутствие звука означает, что клапан заело. В этом случае следует заменить электромагнитный клапан.



СБОРКА

(1) Перед сборкой АКПП, измерьте осевой зазор в тормозе первой передачи и передачи заднего хода и подберите толщину нажимного диска таким образом, чтобы осевой зазор имел номинальное значение. Для этого рекомендуется использовать следующую процедуру:

(a) Установите упорный диск и фрикционные диски тормоза в картер АКПП.

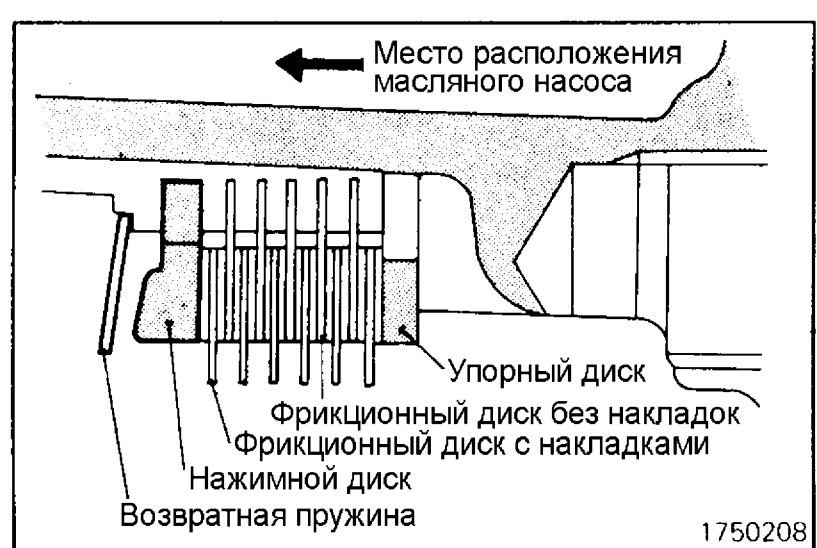
Внимание

- Используя сжатый воздух, сдуйте масло с фрикционных дисков.

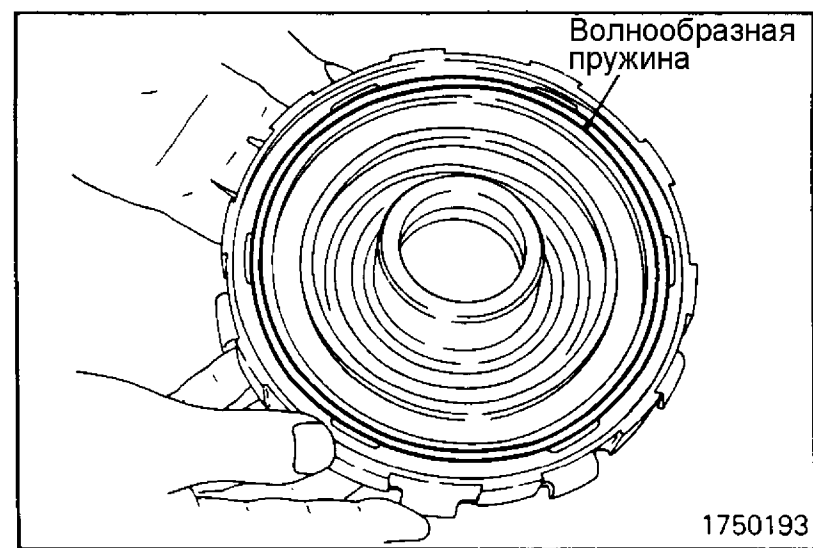
(b) Установите нажимной диск и возвратную пружину.

Внимание

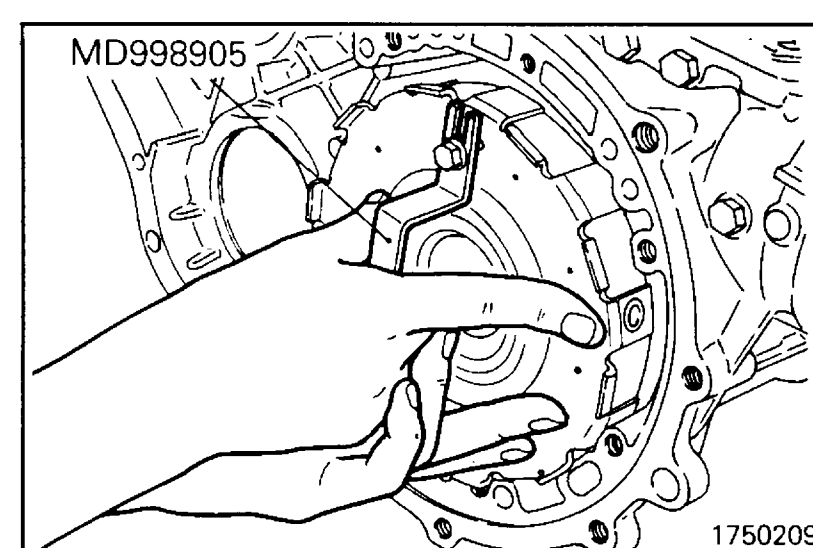
- Убедитесь в том, что возвратная пружина установлена правильно.



Модель АКПП	Число фрикционных дисков с накладками	Число фрикционных дисков без накладок
F4A21	4	3
F4A22, F4A23	6	5



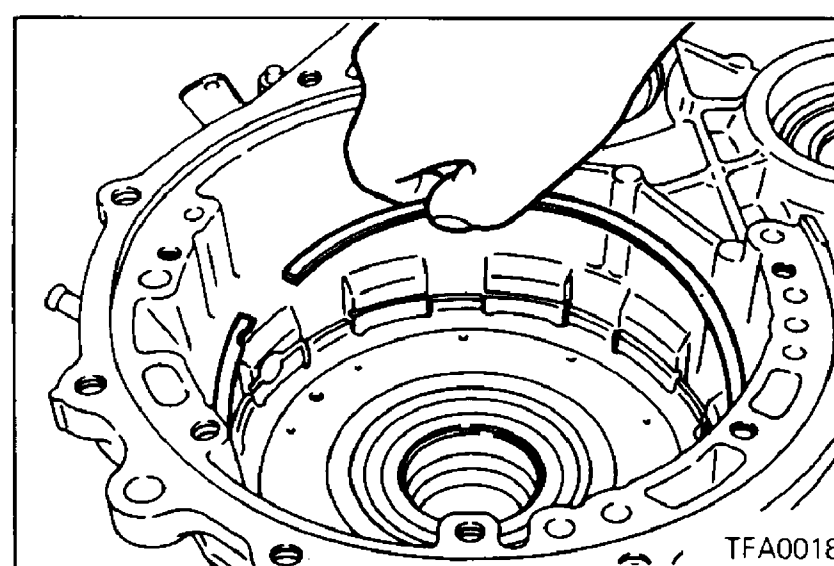
- (c) Смажьте синей смазкой волнообразную пружину, и установите ее на поршень тормоза первой передачи и передачи заднего хода.
 (d) Установите два уплотнительных кольца, удаленных во время разборки, и смажьте их маслом для АКПП.



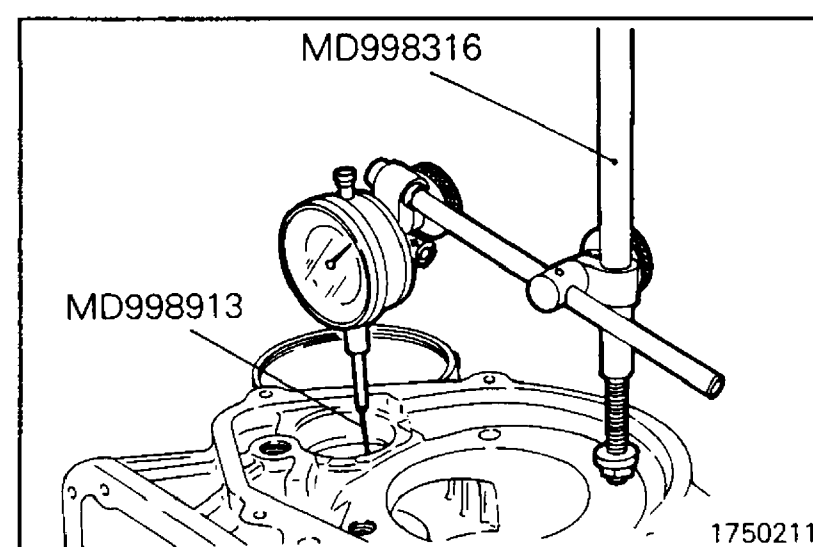
- (e) Установите специальное приспособление на центральную опору и установите ее в картер АКПП.

Внимание

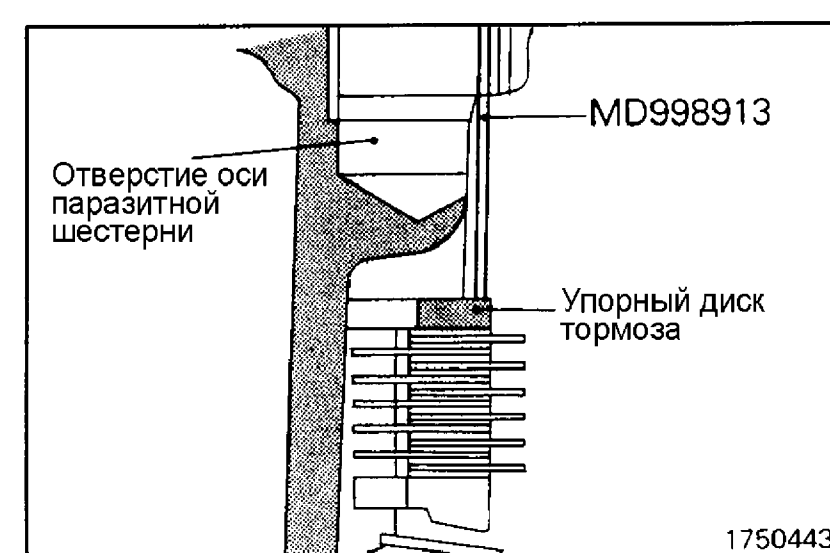
- Перед установкой центральной опоры убедитесь в том, что волнообразная пружина находится на месте.
- Установите опору так, чтобы два ее уплотнительных кольца совпали с отверстиями для подвода масла в картере АКПП.



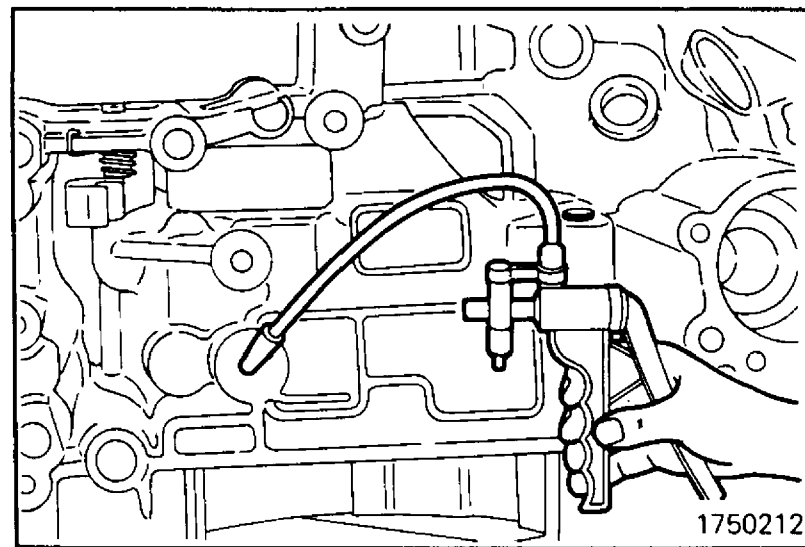
- (f) Удалите специальное приспособление.
 (g) Установите стопорное кольцо.



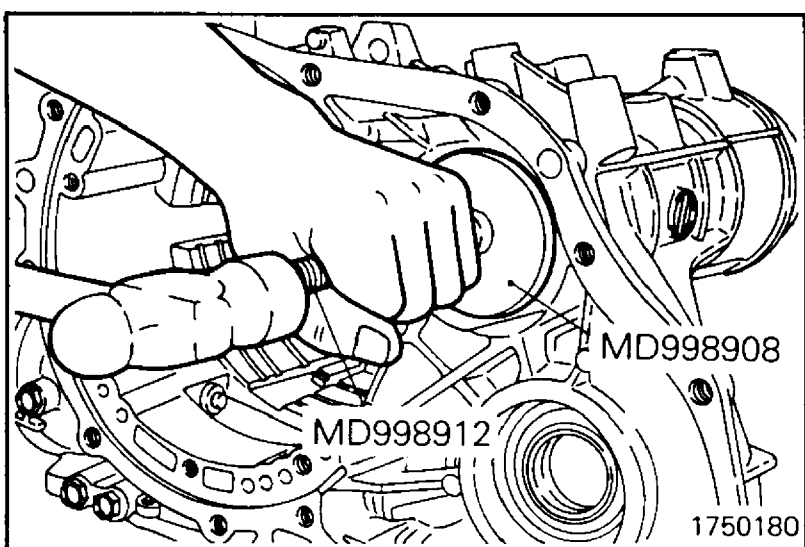
- (h) Закрепите специальное приспособление и стрелочный микрометр на задний фланец АКПП. Убедитесь в том, что ножка микрометра (MD998913) вставлена в отверстие оси паразитной шестерни промежуточной передачи и упирается в упорный диск тормоза под прямым углом.



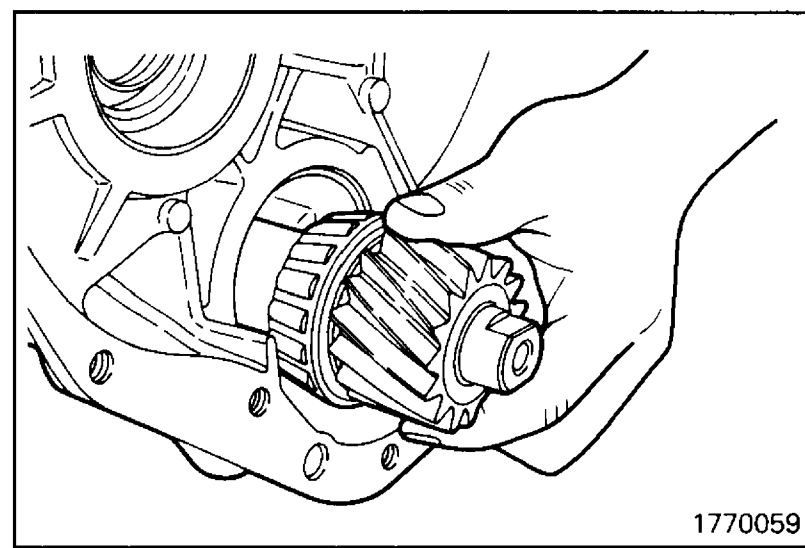
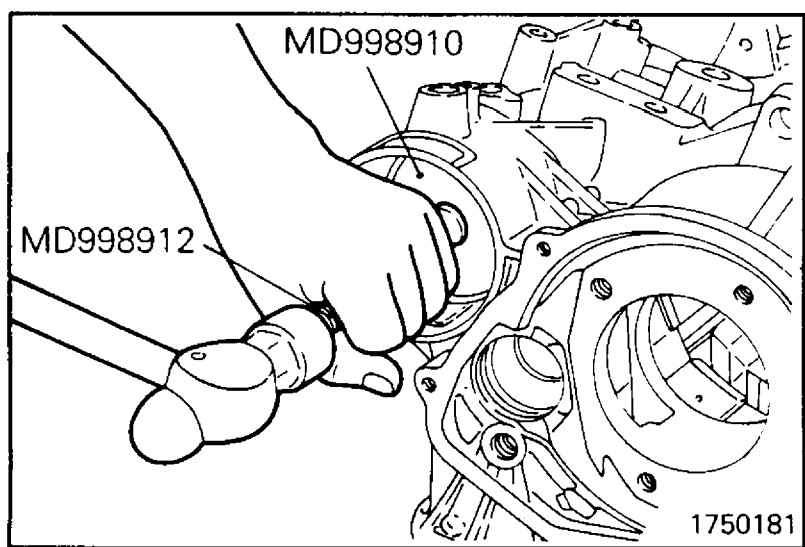
АВТОМАТИЧЕСКАЯ КПП - 4-х скоростные модели 23A-4-16



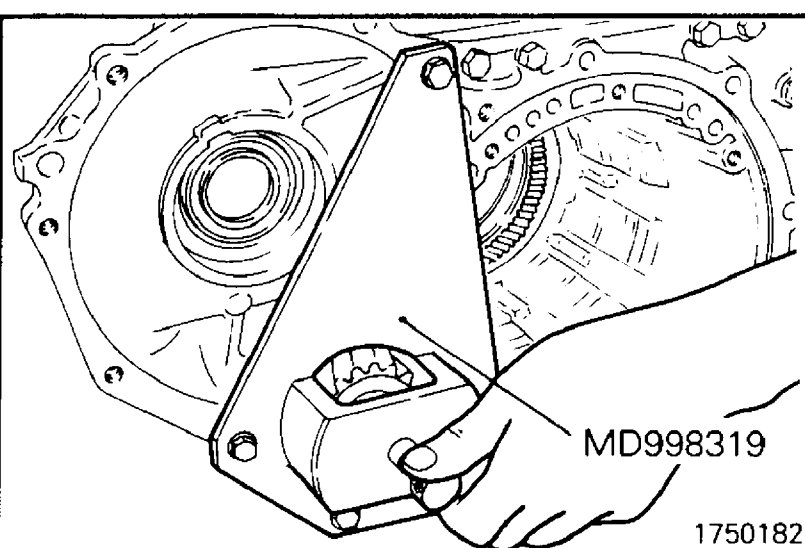
- (i) Подайте сжатый воздух в отверстие, показанное на рисунке, определите показания микрометра и подберите нажимной диск такой толщины, чтобы обеспечить требуемый осевой зазор.
Номинальное значение осевого зазора:
 0,8 – 1,0 мм F4A21
 1,0 – 1,2 мм F4A22, F4A23
- (j) После определения толщины нажимного диска, удалите все установленные ранее детали тормоза.



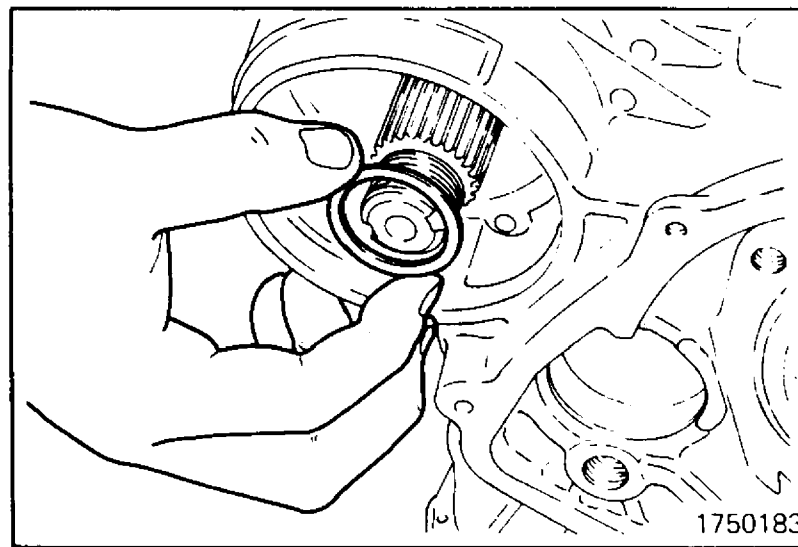
- (2) Используя специальный инструмент, установите наружные кольца подшипников вала промежуточной передачи.



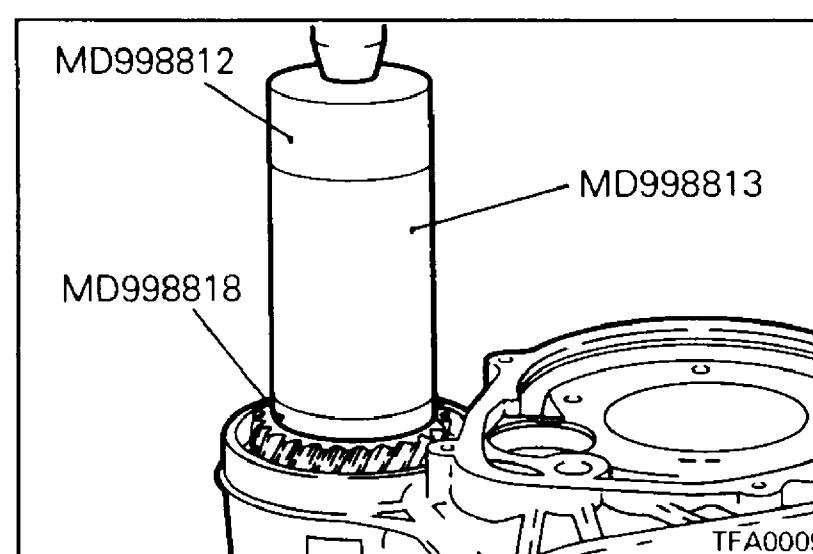
- (3) Вставьте вал промежуточной передачи в картер.



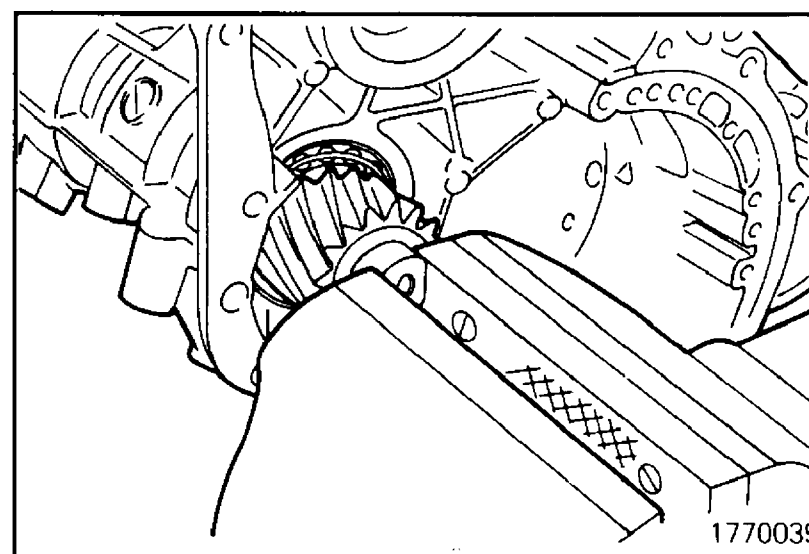
- (4) Закрепите специальное приспособление на картере АКПП для поддержки вала промежуточной передачи.



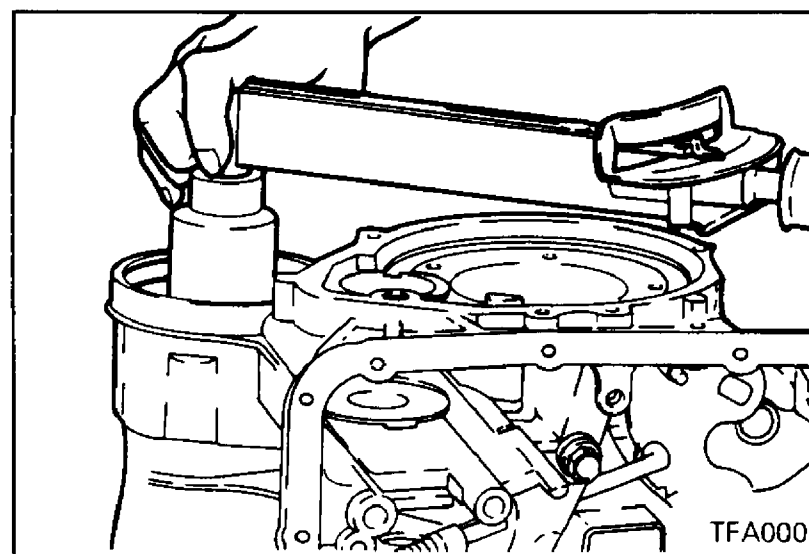
(5) Установите самую толстую регулировочную шайбу [1.80 мм].



(6) Установите ведомую шестерню промежуточной передачи на вал.



(7) Удалите специальное приспособление и закрепите вал промежуточной передачи в тиски.

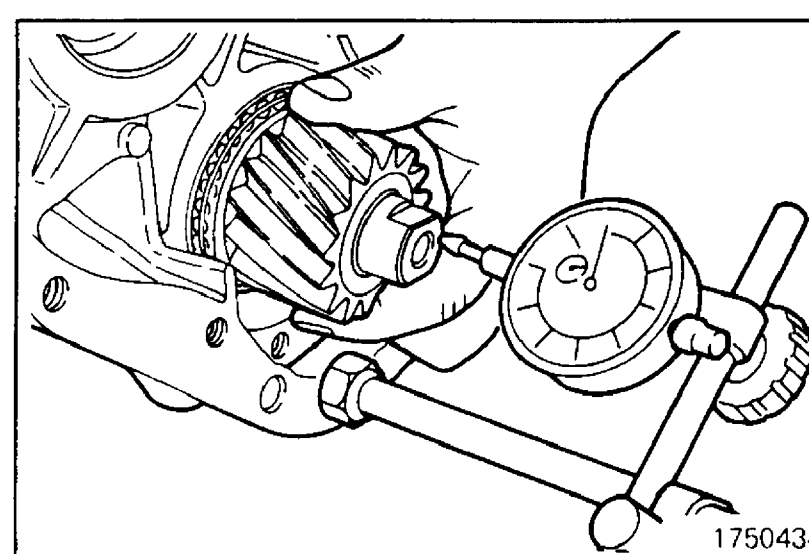


(8) Установите стопорную гайку и затяните ее соответствующим моментом.

Внимание

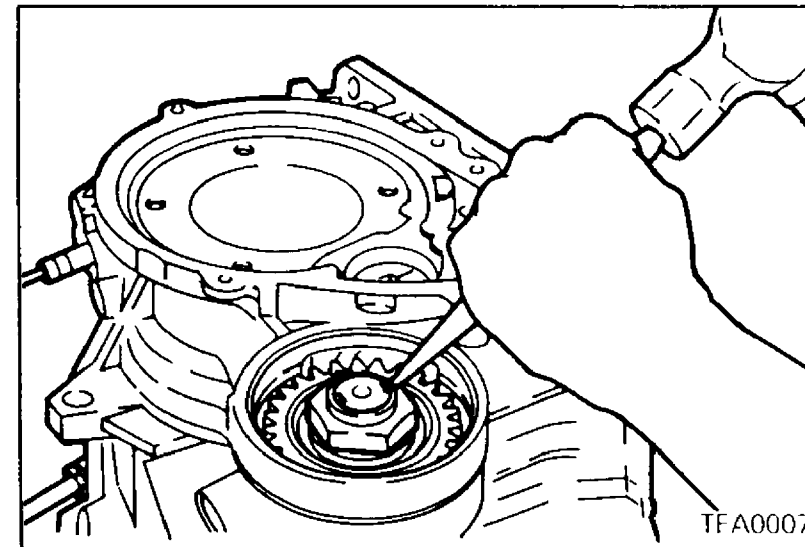
- Стопорная гайка имеет левостороннюю резьбу.

Момент затяжки гайки:
200 – 230 Нм

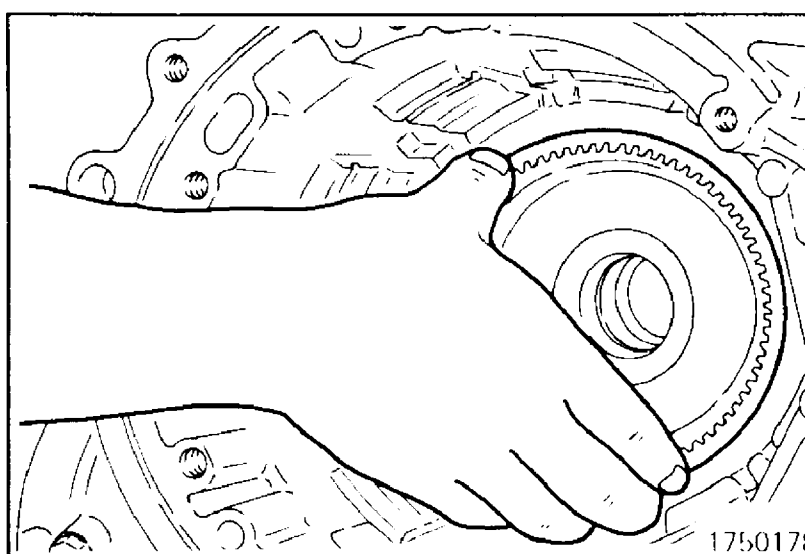


(9) Измерьте осевой люфт вала промежуточной передачи, и отрегулируйте его путем подбора соответствующей толщины регулировочной шайбы.

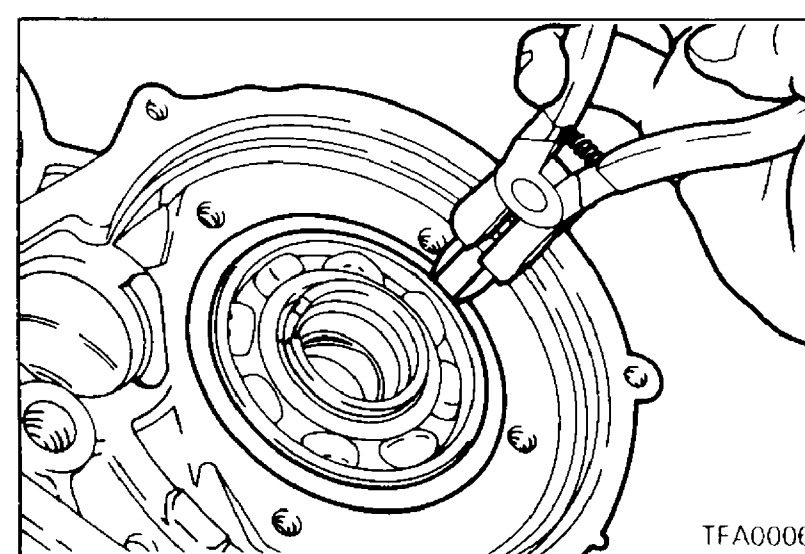
Номинальное значение люфта: 0 – 0,025 мм



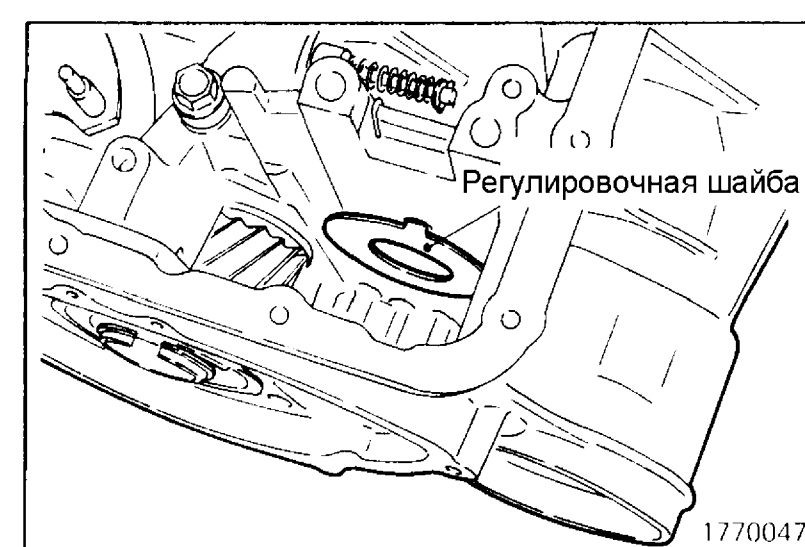
(10) С помощью керна застопорите гайку.



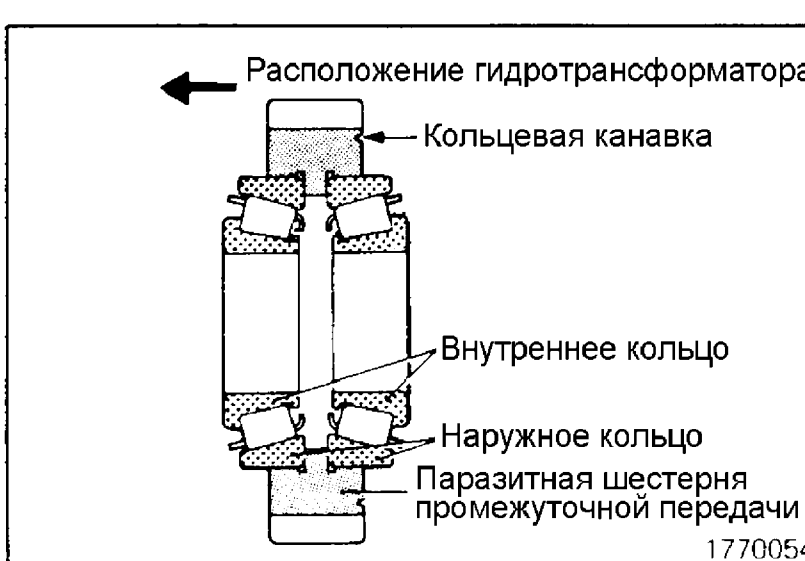
(11) Установите картер АКПП на рабочий стол фланцем для крепления масляного поддона вверх.
 (12) Вставьте выходной фланец на место (с установленными двумя шариковыми подшипниками и ведущей шестерней промежуточной передачи) внутрь картера АКПП.



(13) Установите стопорное кольцо в кольцевую канавку подшипника выходного фланца.

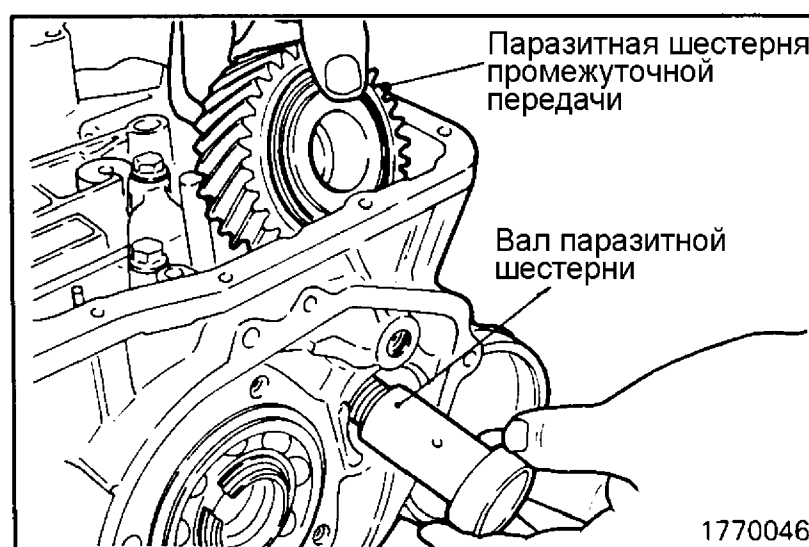


(14) Смажьте синей смазкой регулировочную шайбу, и установите ее в картер.

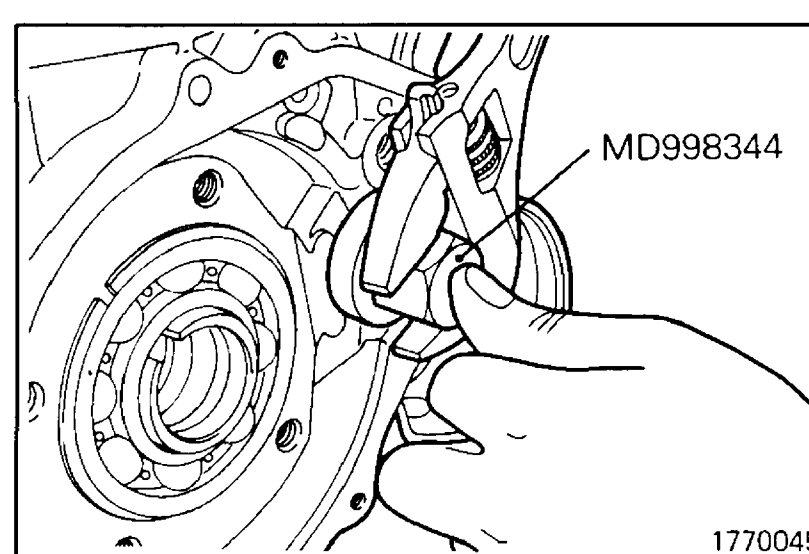


(15) Установите наружные и внутренние кольца подшипников в паразитную шестерню промежуточной передачи.

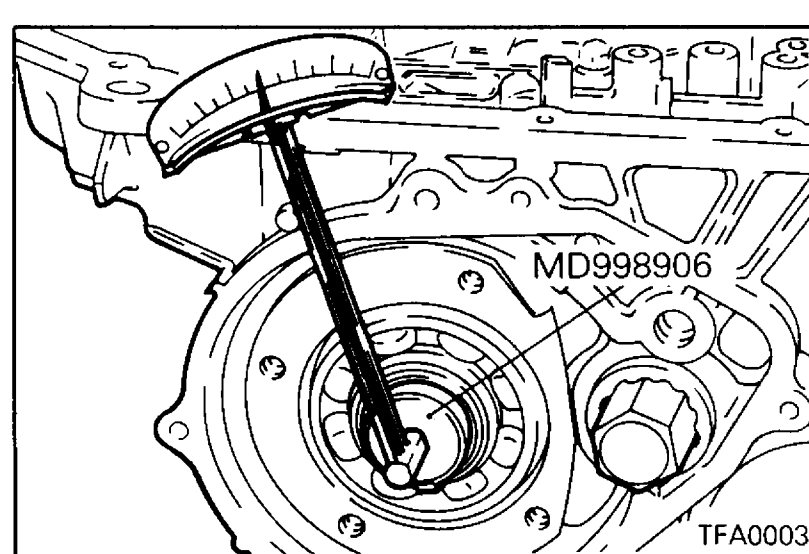
АВТОМАТИЧЕСКАЯ КПП - 4-х скоростные модели 23A-4-19



(16) Установите паразитную шестерню промежуточной передачи в картер, вставьте и закрутите вал паразитной шестерни.

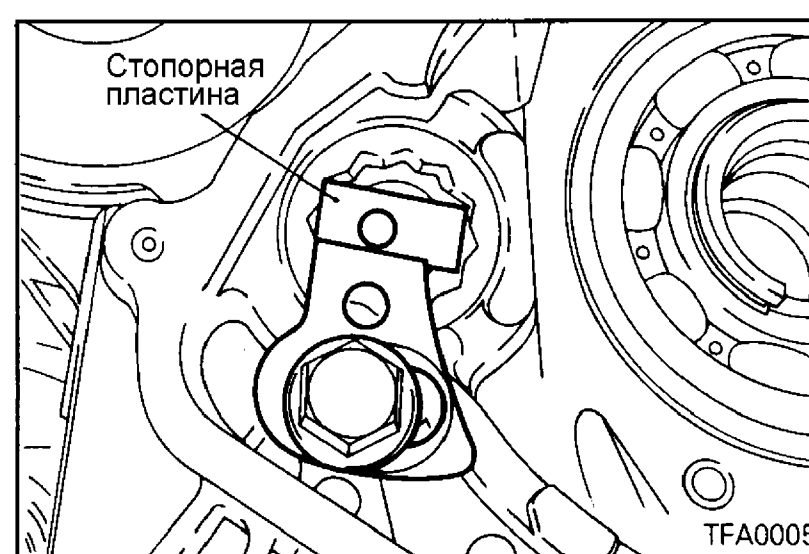


(17) Используя специальный инструмент, затяните вал паразитной шестерни.



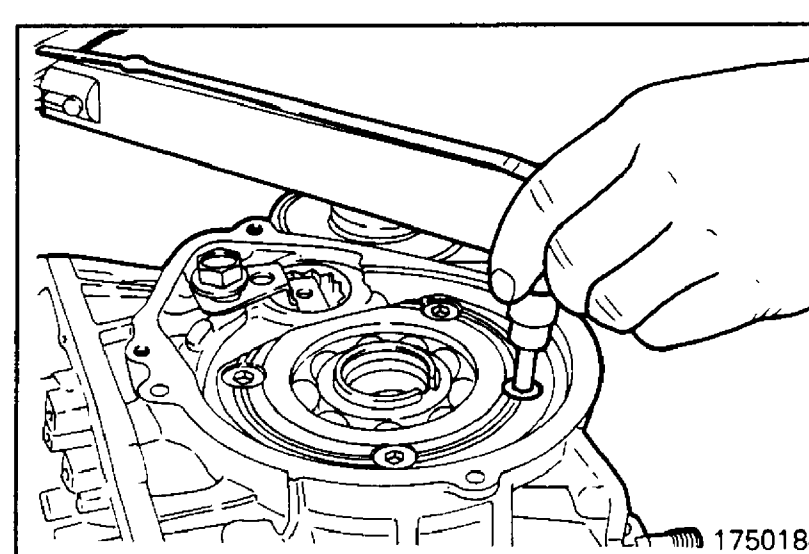
(18) Установите специальный инструмент на выходной фланец и, используя динамометрический ключ, установите предварительный натяг. Затягивая или ослабляя ось паразитной шестерни, отрегулируйте величину предварительного натяга.

Номинальное значение предварительного натяга:
 0,8 Нм..... F45A21, F4A22
 1,5 Нм F4A23



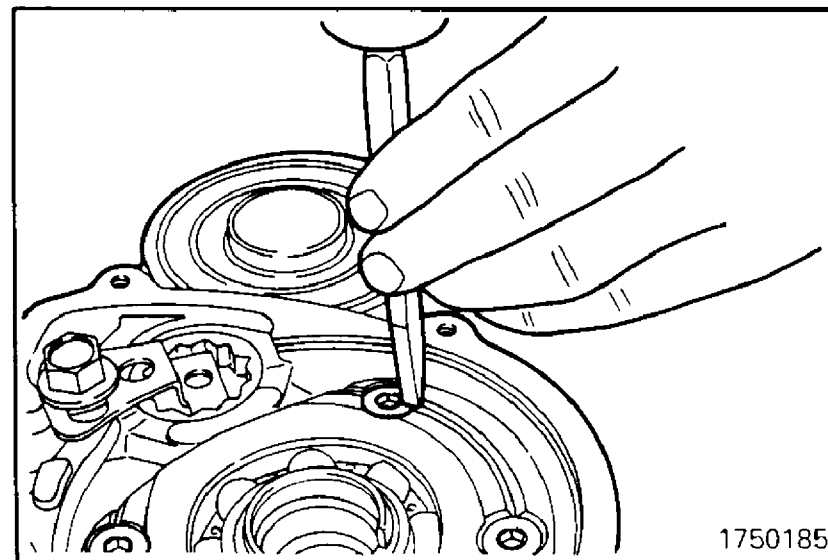
(19) После завершения регулировки предварительного натяга, установите стопорную пластину вала паразитной шестерни. Вставьте стопорную пластину так, чтобы она предотвращала самопроизвольное отворачивание вала, и затем затяните болт крепления стопорной пластины соответствующим моментом.

Момент затяжки болта:
 48 – 60 Нм

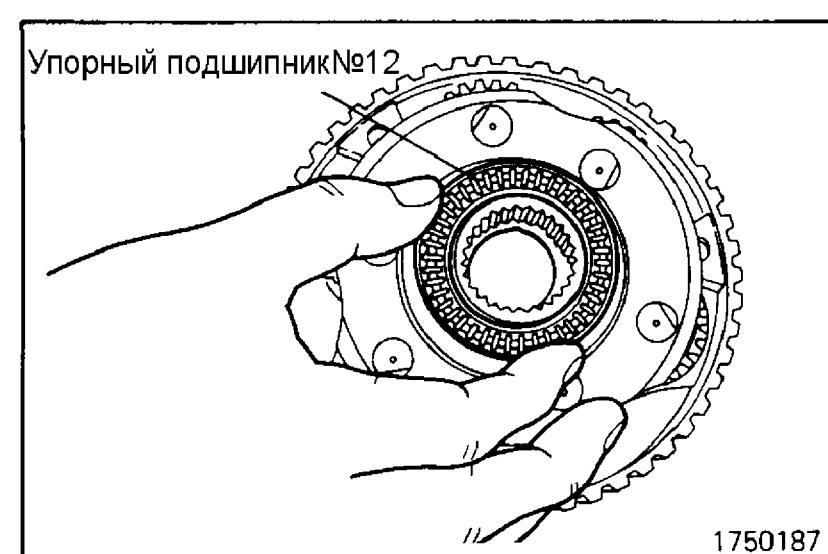


(20) Установите опору подшипника.
 (21) Затяните болты соответствующим моментом.

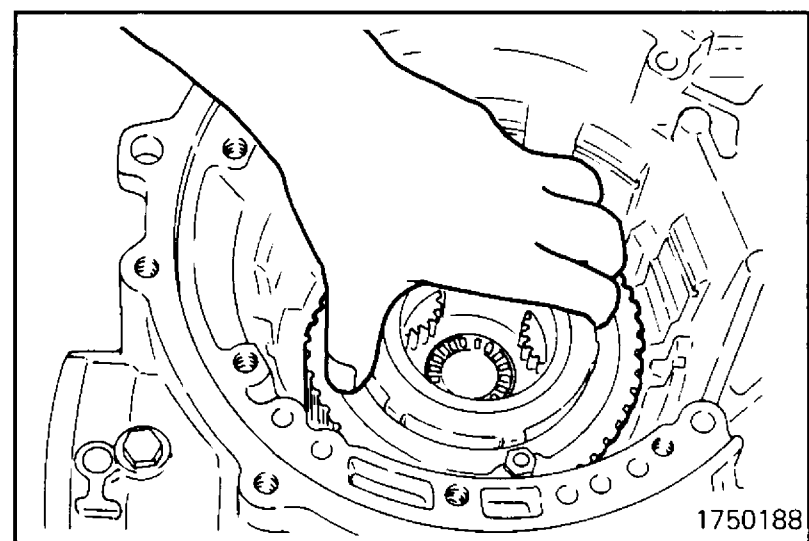
Внимание
 • Используйте только новые болты.
Момент затяжки болтов:
 17 – 22 Нм



(22) Используя зубило, законтрите головки болтов.



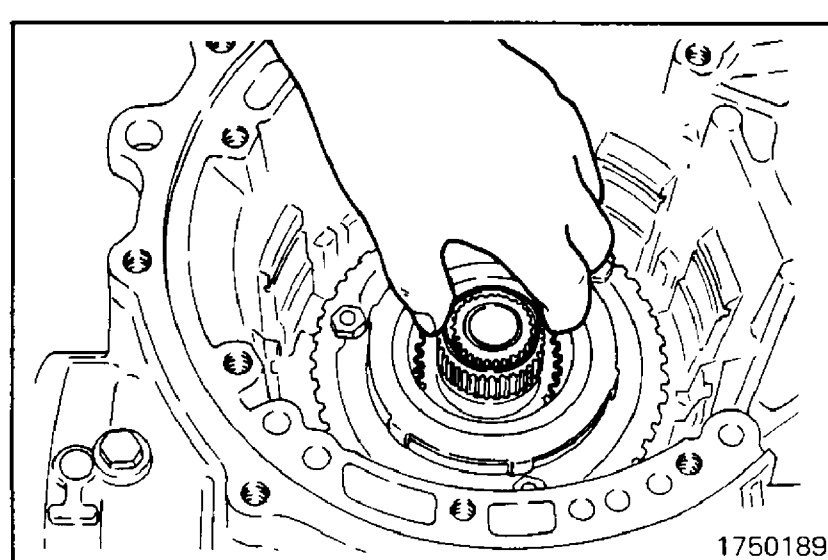
(23) Смажьте синей смазкой упорный подшипник №12, и установите его на водило планетарного механизма.



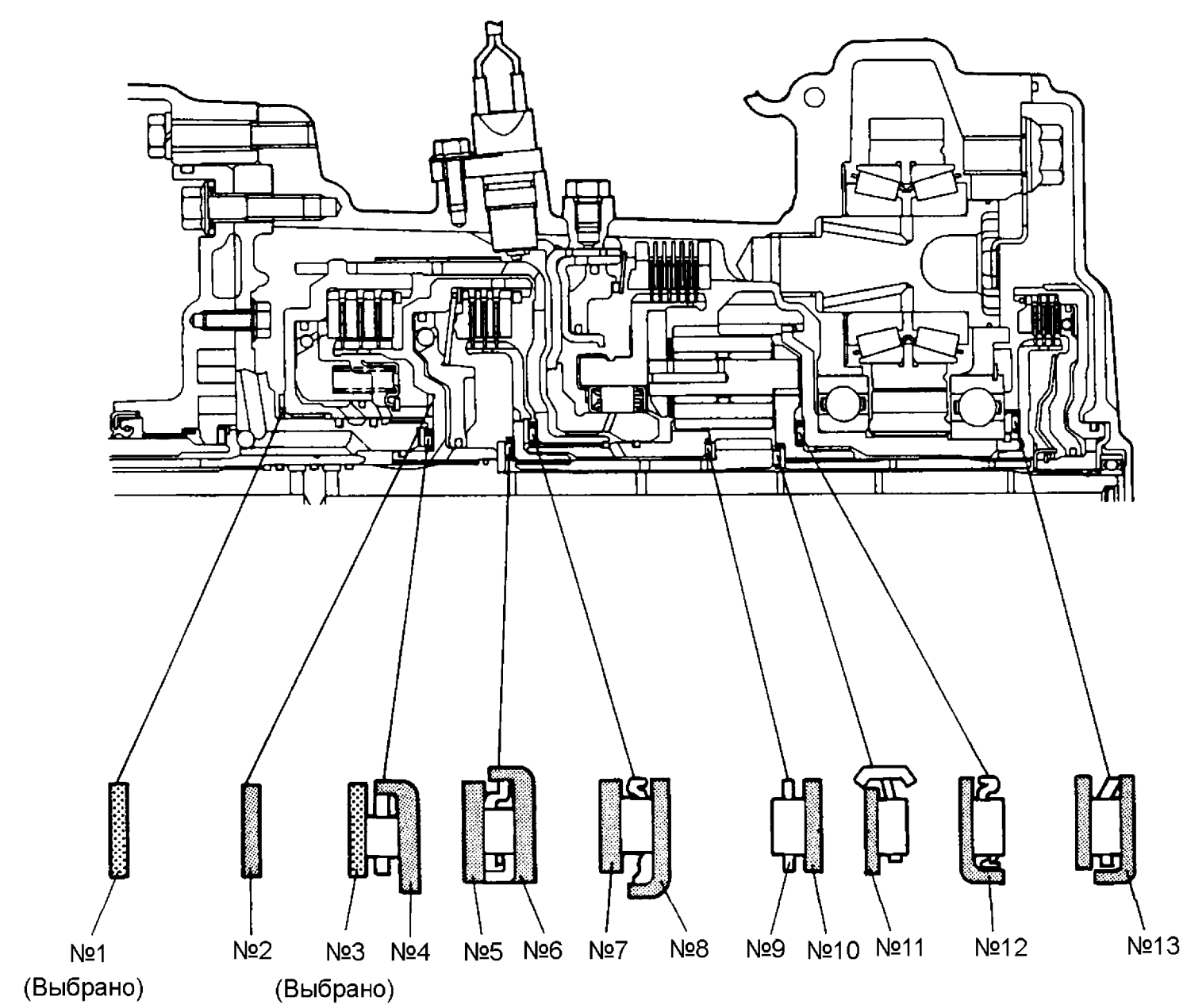
(24) Установите водило планетарного механизма в картер.



(25) Установите упорное кольцо №10 и упорный подшипник №9 на переднее солнечное колесо. Затем, вставьте его в заднее солнечное колесо.



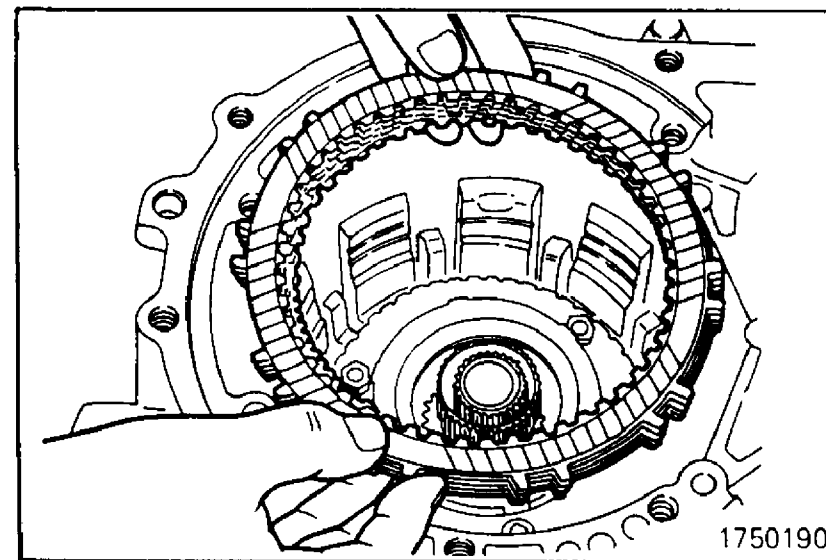
(26) Установите солнечные колеса, собранные на шаге (25) в водило планетарного механизма.



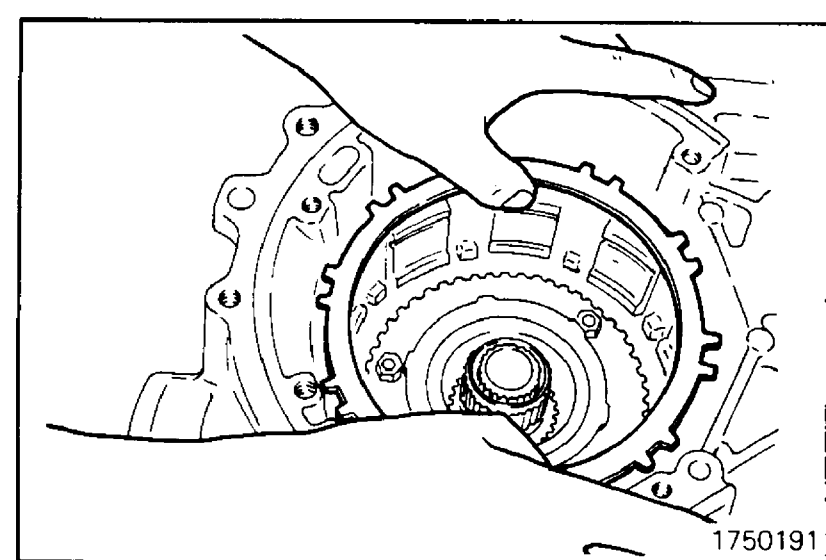
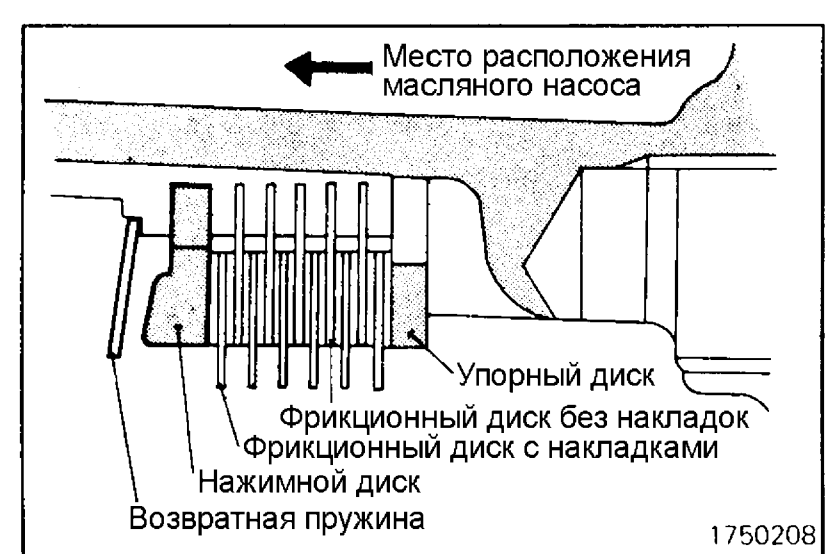
1750186

ИДЕНТИФИКАЦИЯ УПОРНЫХ ПОДШИПНИКОВ, КОЛЕЦ И ШАЙБ

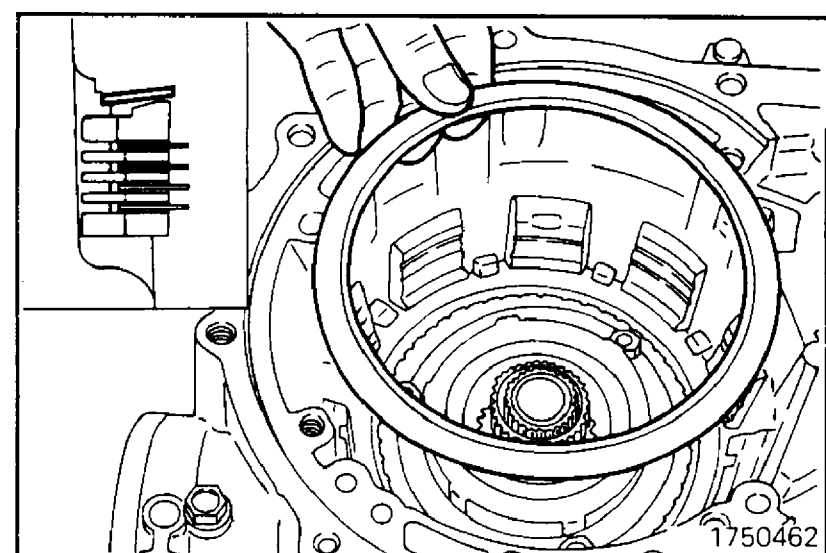
Наружный диаметр, мм	Внутренний диаметр, мм	Толщина, мм	№ детали	Идентификационная маркировка	Наружный диаметр, мм	Внутренний диаметр, мм	Толщина, мм	№ детали	Идентификационная маркировка
70	55,7	1,4	*1	№1	48,1	34,4	-	MD707271	№4
70	55,7	1,8	*2		40	21	2,4	MD722552 (F4A21, F4A22)	№5
70	55,7	2,2	*3		40	21	1,8	MD720751 (F4A23)	
70	55,7	2,6	*4		42,6	28	-	MD720753	№6
70	55,7	1,8	MD707290	№2	52	38,7	1,6	MD704936	№7
48,9	37	1,0	MD997854 (включ. *1)		№3	52	36,4	-	MD728763
48,9	37	1,2	MD997847 (включ. *1)	41		28	-	MD720010	№9
48,9	37	1,4	MD997848 (включ. *2)	39		28	1,2	MD728763	№10
48,9	37	1,6	MD997849 (включ. *2)	38		22,2	-	MD728764	№11
48,9	37	1,8	MD997850 (включ. *3)	42,4		22,2	-	MD727787 (F4A21, F4A22)	
48,9	37	2,0	MD997851 (включ. *3)	52		36,4	-	MD722797 (F4A23)	№12
48,9	37	2,2	MD997852 (включ. *4)	54		36,4	-	MD719846 (F4A23)	
48,9	37	2,4	MD997853 (включ. *4)	58		44	-	MD724206	№13



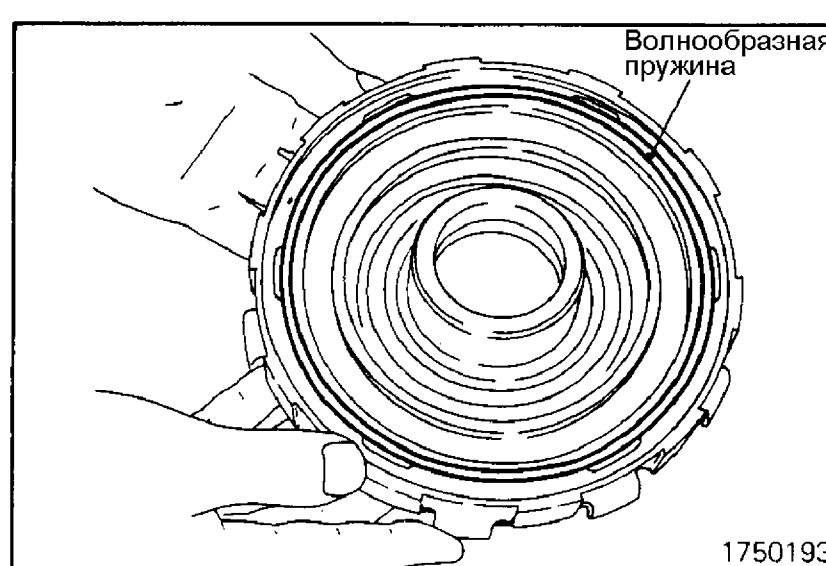
(27) Установите фрикционные диски на место.



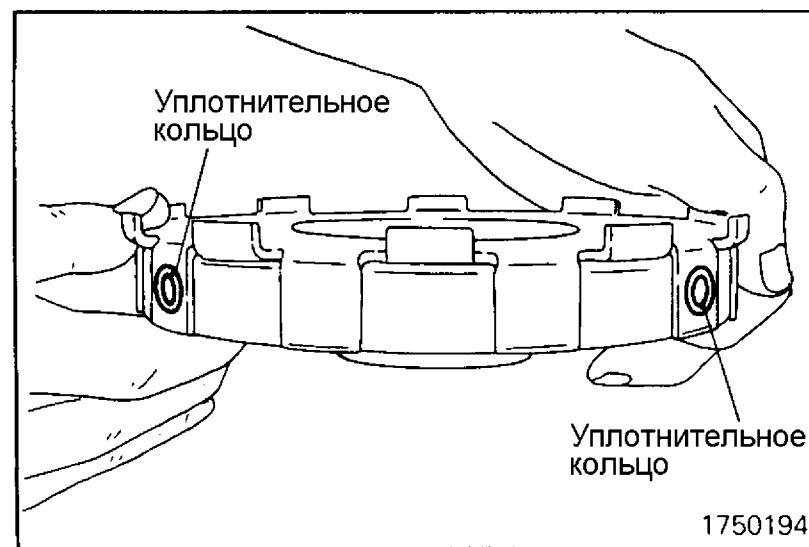
(28) Установите нажимной диск, который был выбран на шаге (1).



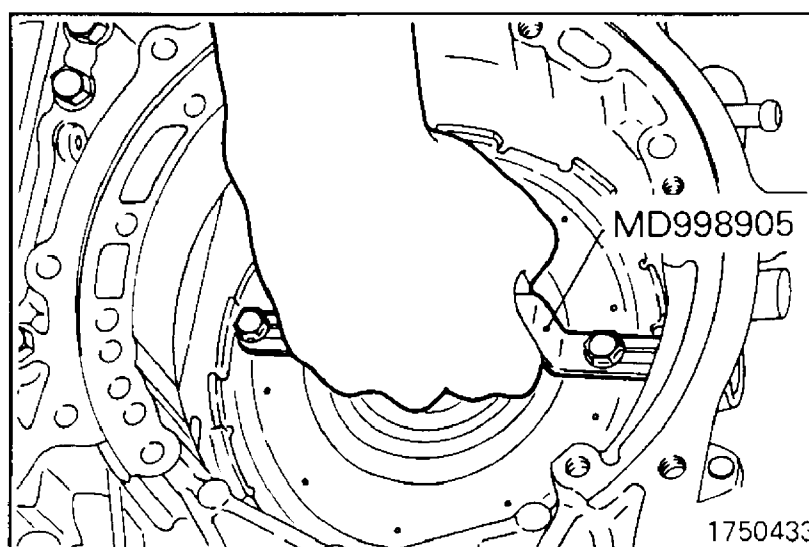
(29) Установите возвратную пружину.



(30) Смажьте синей смазкой волнообразную пружину, и установите ее на центральную опору.



- (31) Установите два новых уплотнительных кольца в отверстия центральной опоры для подвода масла. Смажьте эти уплотнительные кольца маслом для АКПП.



- (32) Установите специальное приспособление на центральную опору. Держась за специальное приспособление, аккуратно установите ее в картер АКПП.

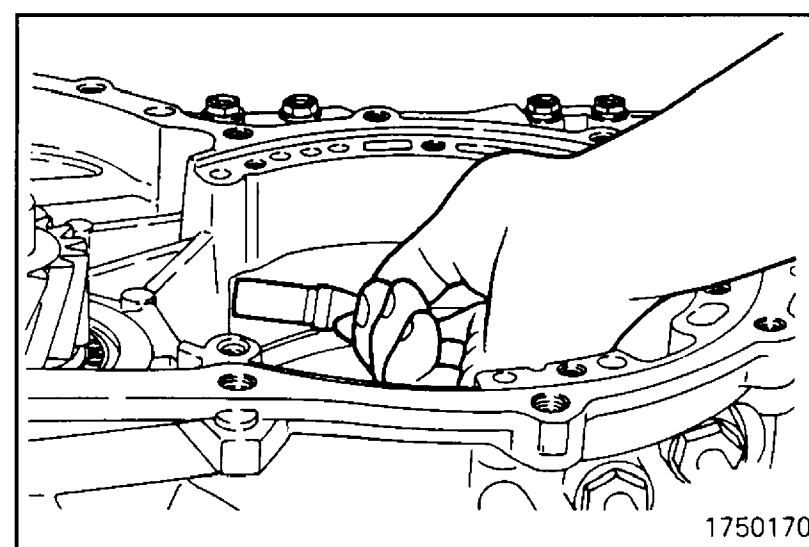
Внимание

- Во время установки центральной опоры, следите за тем, чтобы не выпала волнообразная пружина, которая была установлена на шаге (30).
- Установите опору так, чтобы два ее уплотнительных кольца совпали с отверстиями для подвода масла в картере АКПП.

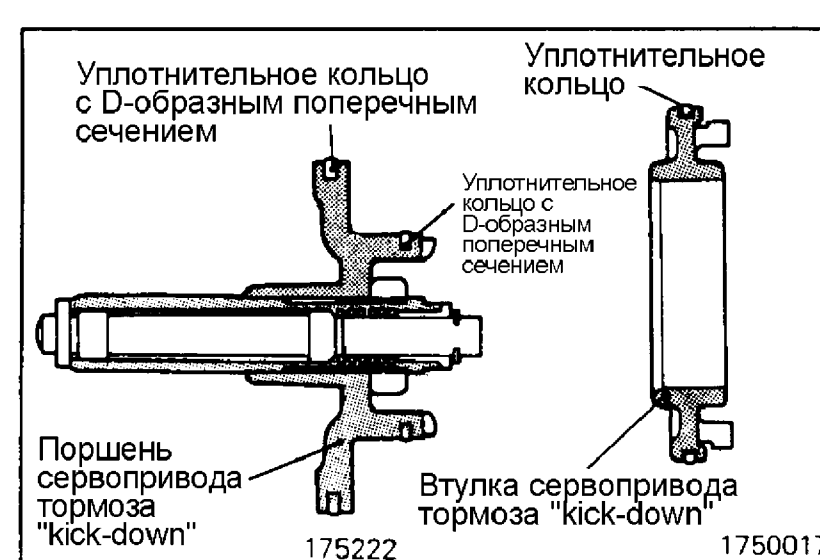
- (33) Снимите специальное приспособление с центральной опоры.



- (34) Установите стопорное кольцо центральной опоры. Концы стопорного кольца должны располагаться таким образом, чтобы оно не перекрывало отверстие для установки датчика частоты вращения.



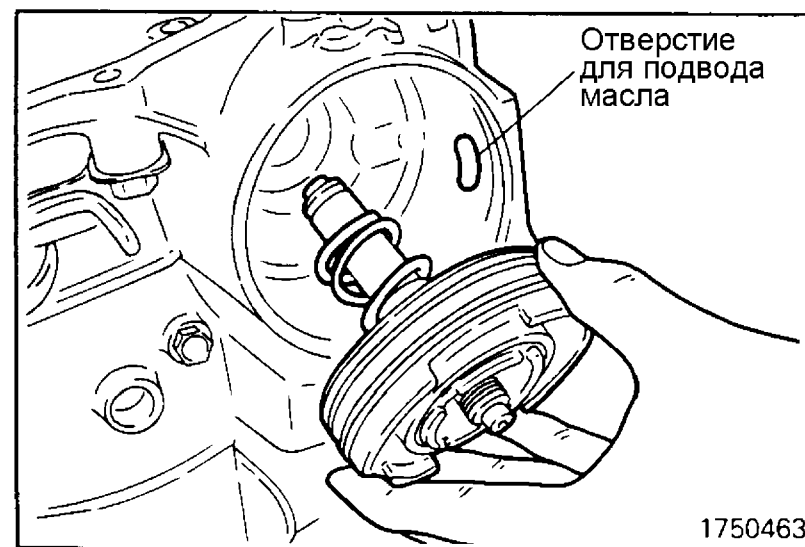
- (35) Установите упор ленточного тормоза в картер АКПП.



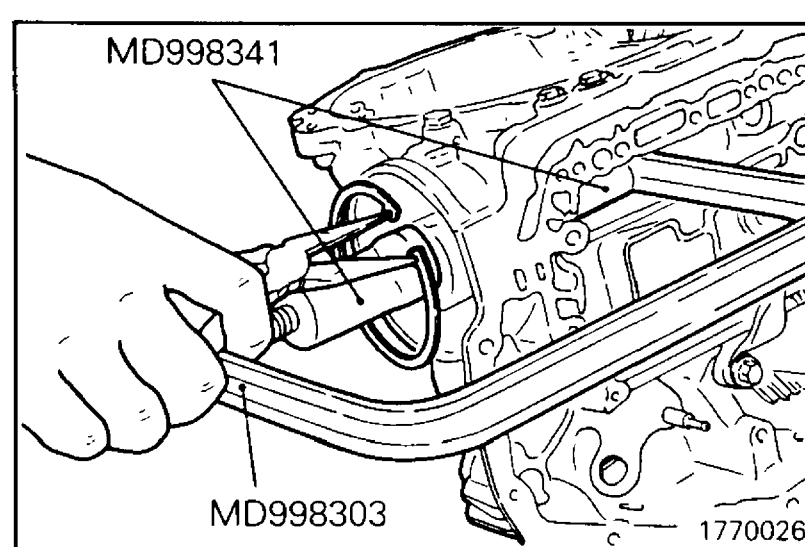
- (36) Установите новое тефлоновое уплотнительное кольцо и новое уплотнительное кольцо с D-образным поперечным сечением в кольцевые канавки поршня сервопривода тормоза «kick-down» и смажьте их маслом для АКПП.

- (37) Установите новое уплотнительное кольцо в кольцевую канавку втулки сервопривода тормоза «kick-down» и смажьте его маслом для АКПП.

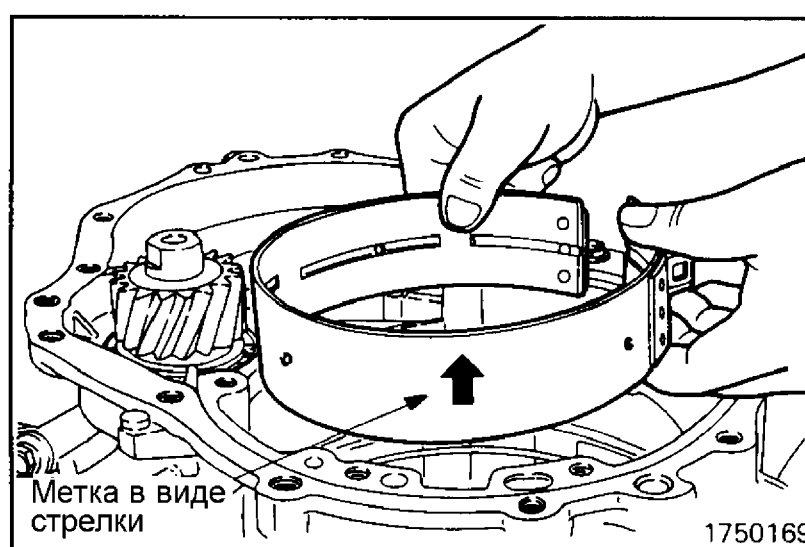
- (38) Соедините поршень и втулку сервопривода тормоза «kick-down».



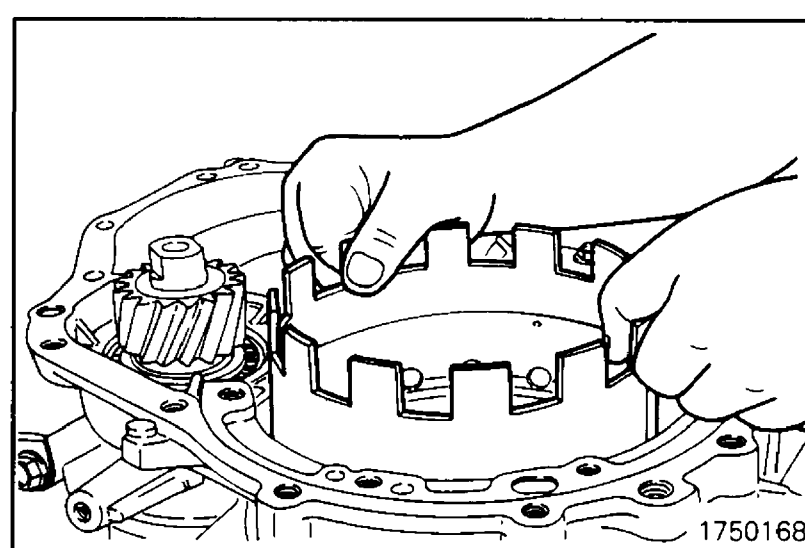
(39) Установите пружину на шток поршня сервопривода тормоза «kick-down» и вставьте весь узел в картер АКПП. Концы тефлонового уплотнительного кольца поршня сервопривода тормоза «kick-down» должны быть расположены так, чтобы оно не перекрывало отверстие в картере АКПП для подвода масла.



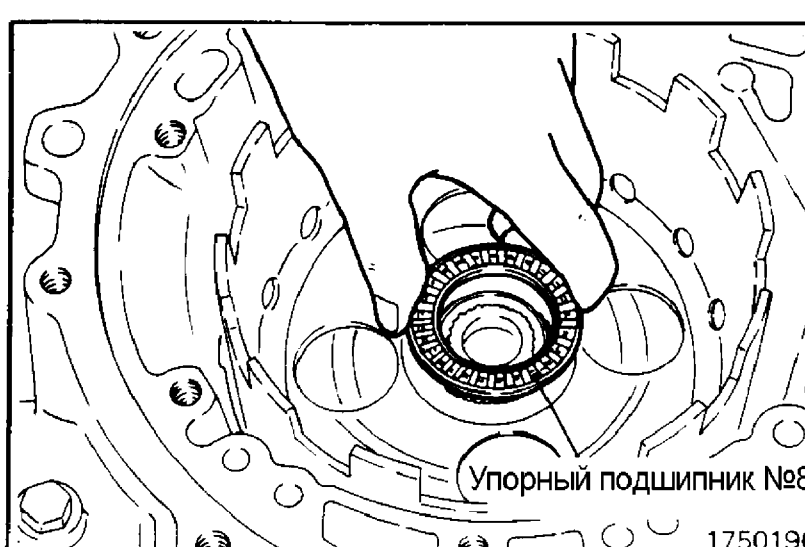
(40) Используя специальный инструмент, вдавите поршень и втулку сервопривода тормоза «kick-down» внутрь картера АКПП, и установите стопорное кольцо.



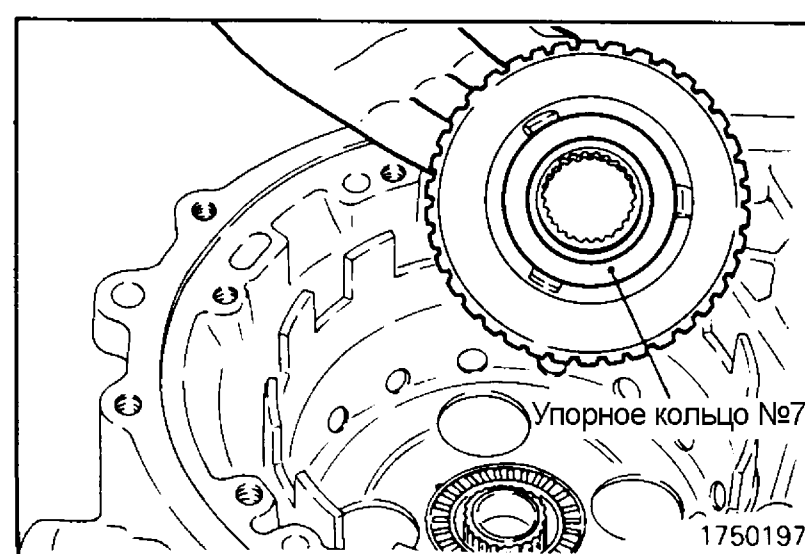
(41) Установите ленту тормоза «kick-down». Уприте концы ленты в упор и шток поршня сервопривода тормоза «kick-down».
ПРИМЕЧАНИЕ:
Метка в виде стрелки на ленте тормоза должна быть направлена в сторону масляного насоса (F4A23).



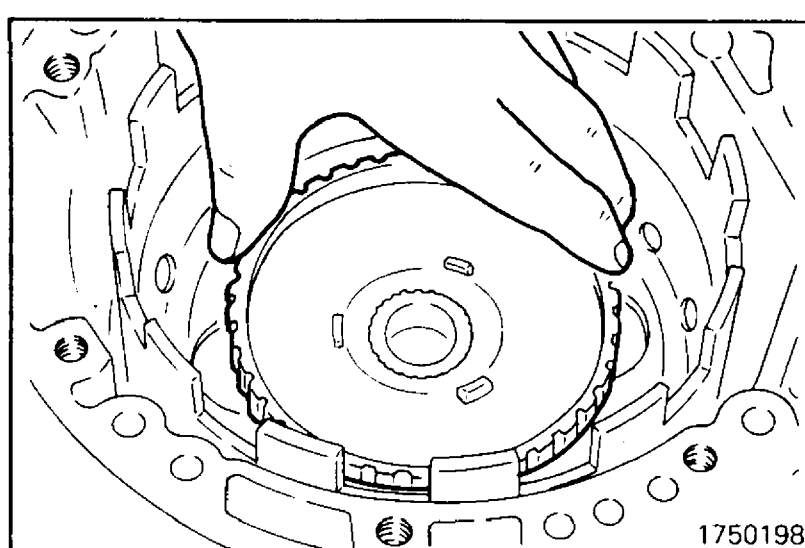
(42) При установке барабана тормоза «kick-down» в ленту, шлицы барабана должны войти в шлицы заднего солнечного колеса. После установки барабана, для фиксации ленты затяните регулировочный винт сервопривода тормоза «kick-down».



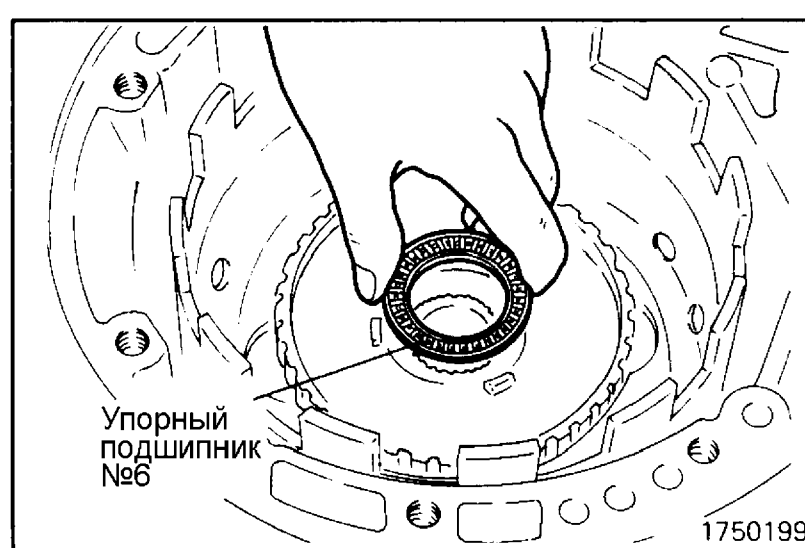
(43) Смажьте синей смазкой упорный подшипник №8, и установите его в барабан тормоза «kick-down».



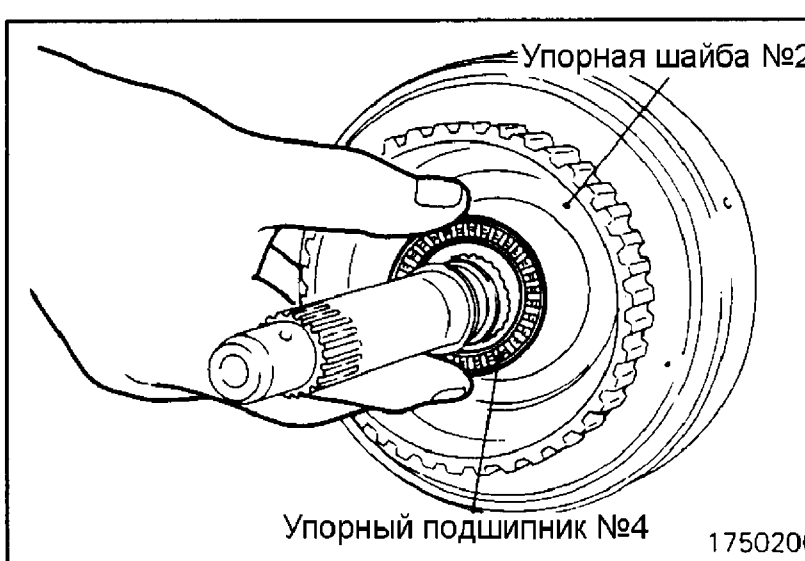
(44) Смажьте синей смазкой упорное кольцо подшипника №7, и установите его на ступицу задней муфты.



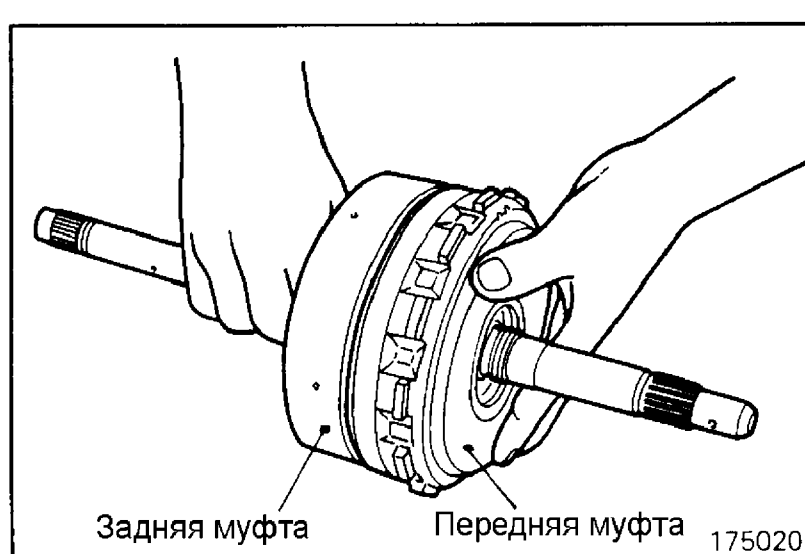
(45) Установите ступицу муфты в картер АКПП, введя ее шлицы в зацепление со шлицами переднего солнечного колеса.



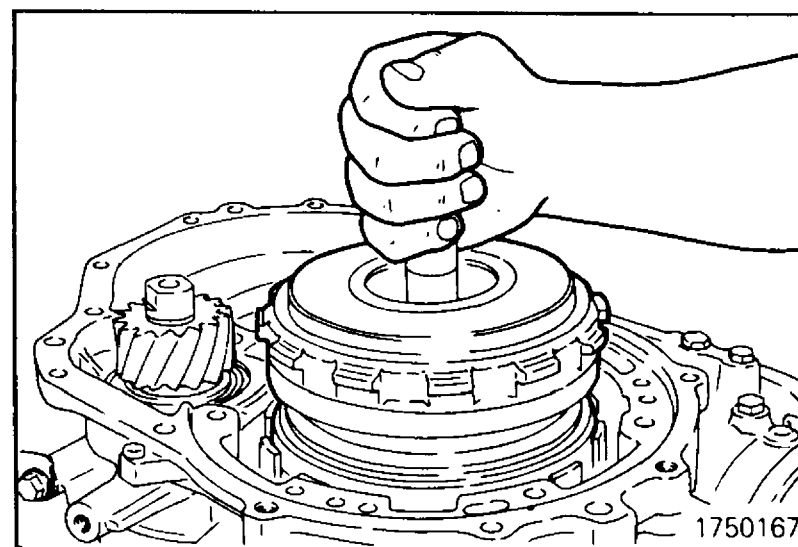
(46) Смажьте синей смазкой упорный подшипник №6, и установите его на ступицу муфты.



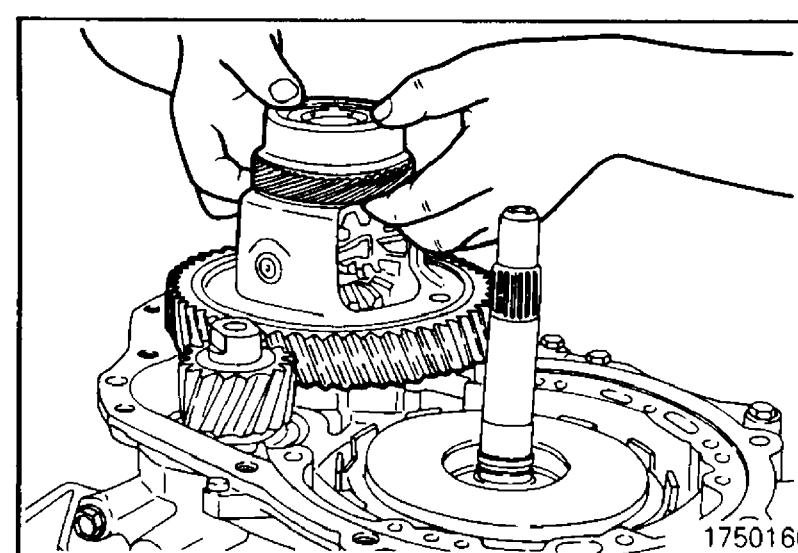
(47) Смажьте синей смазкой упорную шайбу №2 и упорный подшипник №4, и установите их на заднюю муфту в сборе.



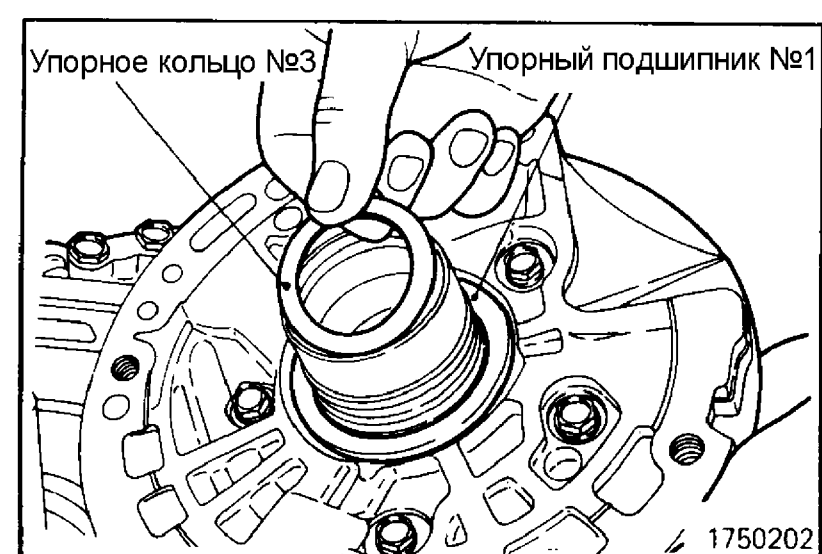
(48) Соедините заднюю муфту с передней муфтой.



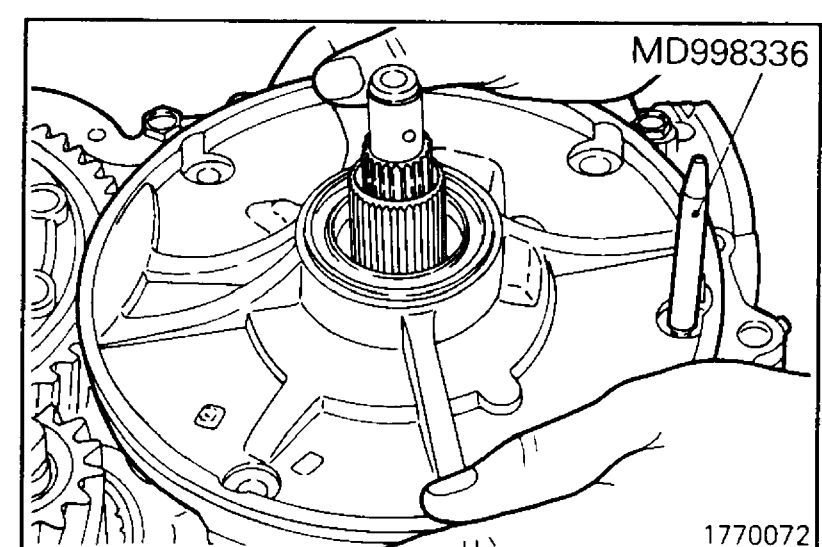
(49) Установите муфты в картер АКПП.



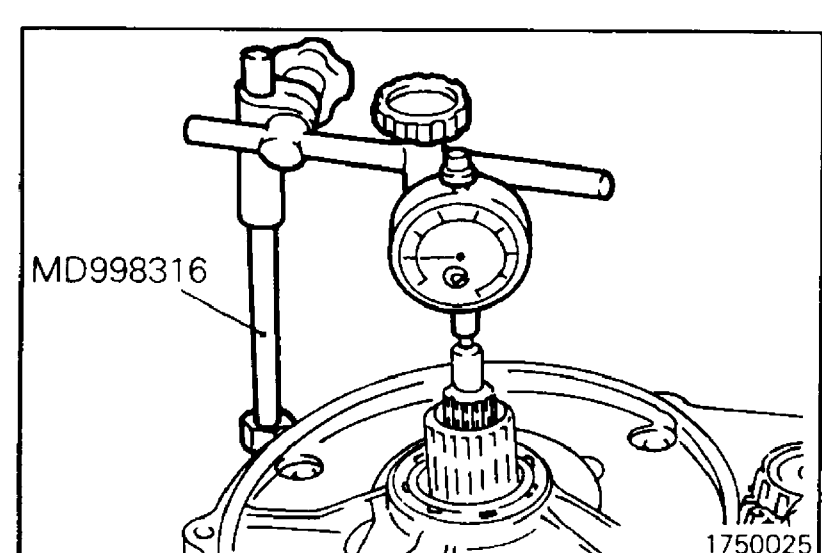
(50) Установите дифференциал.



(51) Установите упорное кольцо №3 и упорную шайбу №1 на задний торец масляного насоса, предварительно смазав их синей смазкой.

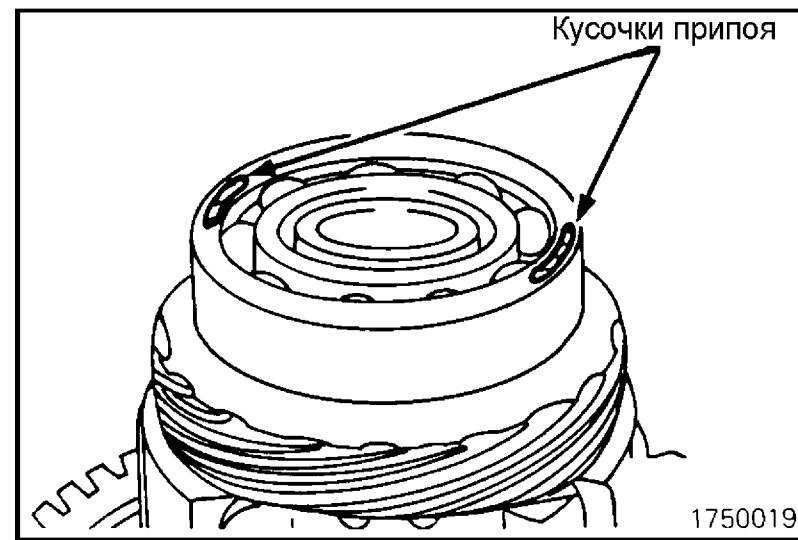


(52) Установите специальное приспособление на картер АКПП. Используя приспособление как направляющую, установите новую прокладку масляного насоса и сам насос в картер.
 (53) Удалите специальное приспособление.
 (54) Затяните болты масляного насоса соответствующим моментом.

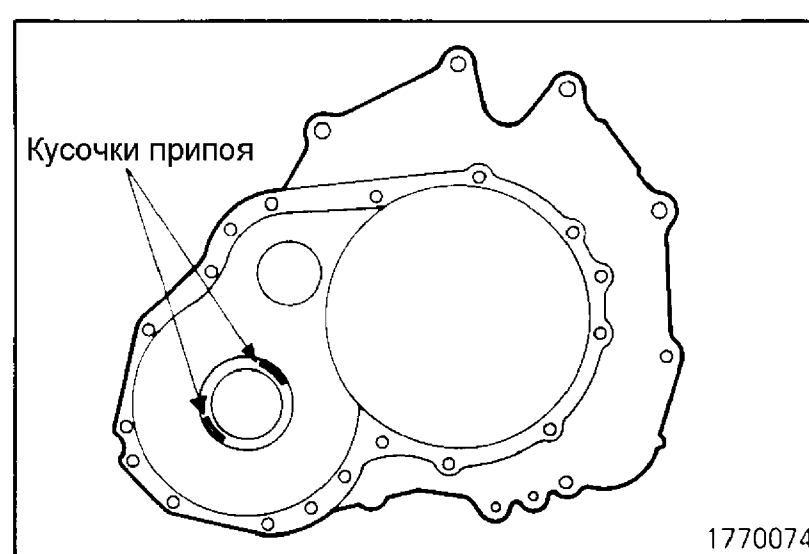


(55) Измерьте осевой люфт входного вала. Если он не соответствует требуемому значению, замените упорное кольцо №3 и упорную шайбу №1.

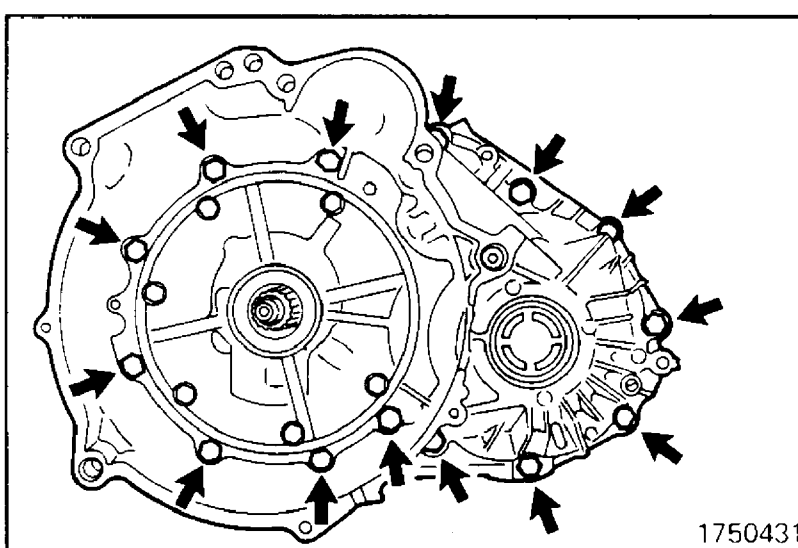
Номинальное значение люфта: 0,3 – 1,0 мм



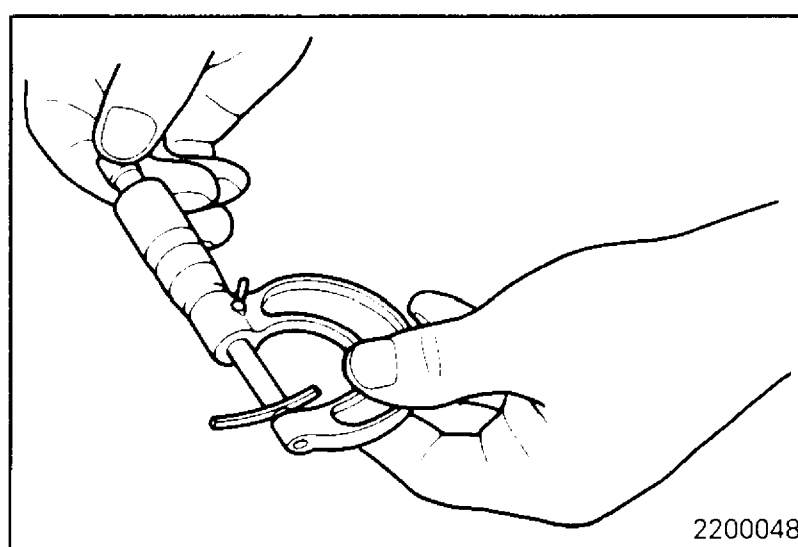
(56) Положите два кусочка припоя длиной 10 мм и диаметром 1.6 мм на дифференциал так, как показано на рисунке (F4A21, F4A22).



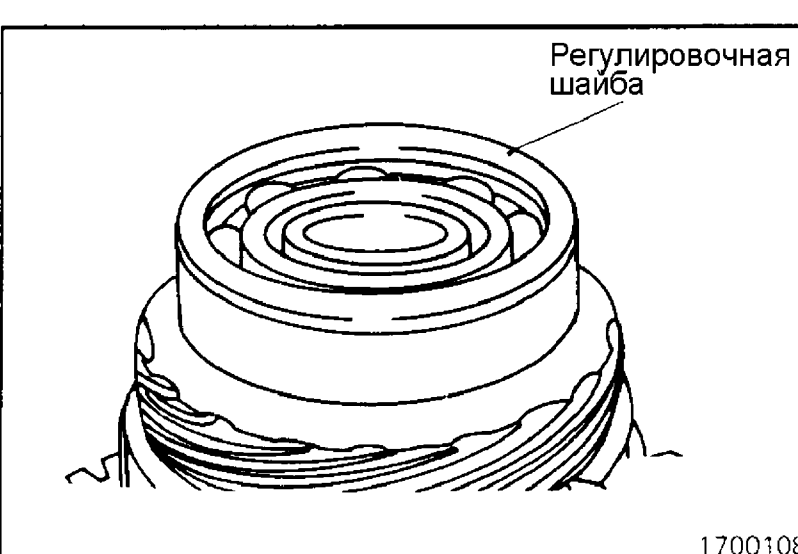
(57) Положите два кусочка припоя длиной 10 мм и диаметром 1.6 мм на картер гидротрансформатора, как показано на рисунке (F4A23).



(58) Установите картер гидротрансформатора прямо на картер АКПП без установки прокладки покрытой резиной.
 (59) Затяните болты соответствующим моментом.
 (60) Открутите болты и снимите картер гидротрансформатора. Удалите сплюсненные кусочки припоя (F4A21, F4A22).
 (61) Удалите болты и наружное кольцо из картера гидротрансформатора. Удалите сплюсненные кусочки припоя (F4A23).
 (62) Если куски припоя не сплющило, то повторите шаги с (56) по (61), используя кусочки припоя большего диаметра.

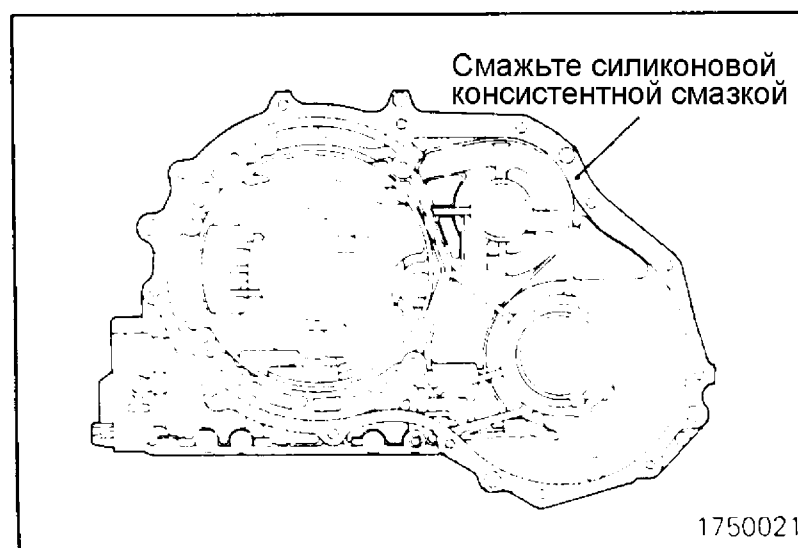


(63) Измерьте толщину сплюсненного кусочка припоя микрометром. Прибавьте к толщине кусочка припоя (Т) 0.38 мм, что соответствует толщине прокладки. Вычтите из этой суммы значение соответствующее указанной величине осевого люфта. Полученный результат и есть толщина регулировочной шайбы. Подберите регулировочную шайбу, толщина которой находится следующих пределах:
 F4A21, F4A22
 От [Т + 0,38 мм - 0,15 мм] до [Т + 0,38 мм - 0 мм]
 F4A23
 От [Т + 0,38 мм + 0,13 мм] до [Т + 0,38 мм + 0,08 мм]

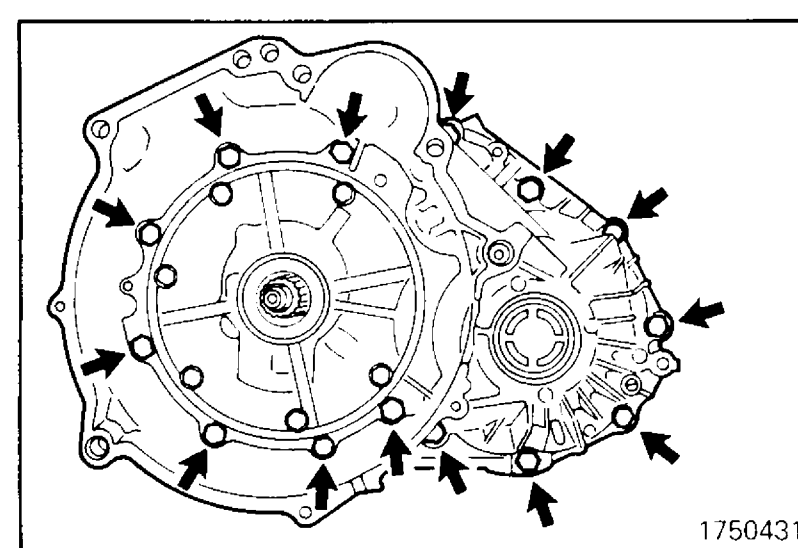


(64) Установите регулировочную шайбу, подобранную на шаге (63), на наружное кольцо подшипника дифференциала (F4A21, F4A22).
 (65) Поместите регулировочную шайбу, подобранную на шаге (63), на наружное кольцо подшипника в картере гидротрансформатора (F4A23).

АВТОМАТИЧЕСКАЯ КПП - 4-х скоростные модели 23A-4-28



(66) Смажьте силиконовой смазкой обе поверхности прокладки картера АКПП.



(67) Установите новую прокладку на фланец картера АКПП.

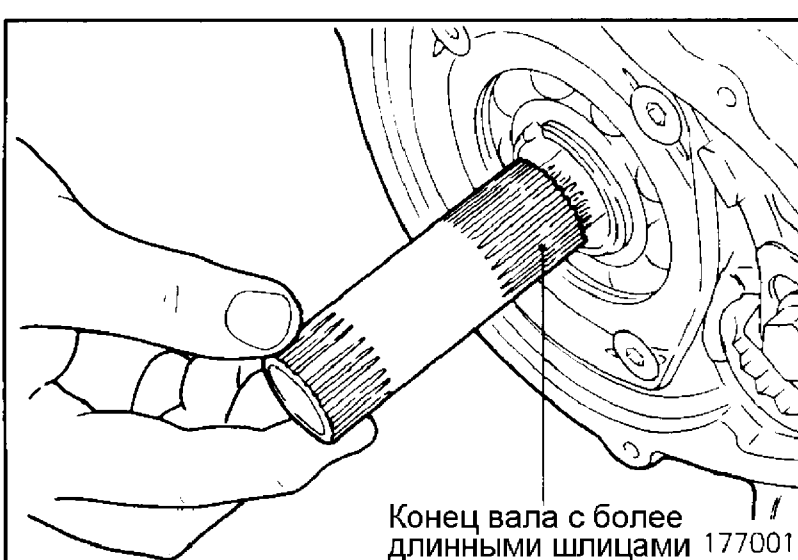
Внимание

- Повторное использование прокладки запрещено.

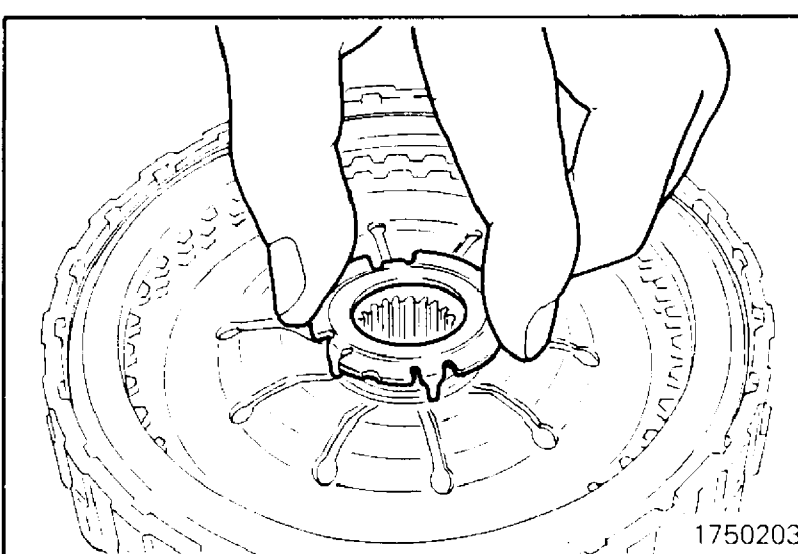
(68) Установите картер гидротрансформатора и затяните 14 болтов, обозначенных стрелками, соответствующим моментом.

Момент затяжки болтов:

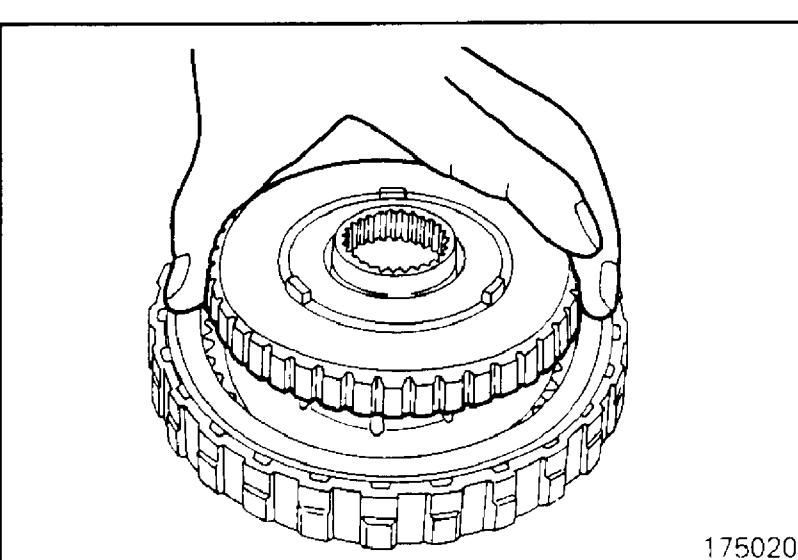
19 – 23 Нм



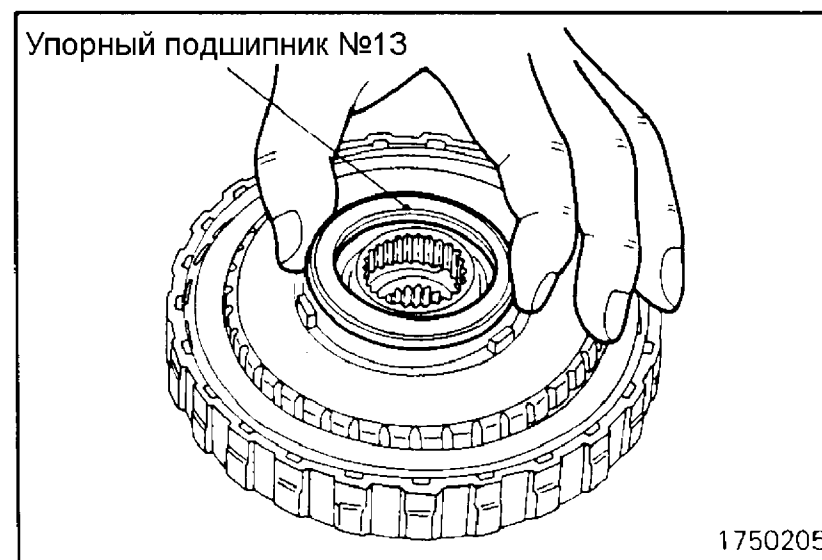
(69) Установите вал крайней муфты, вставляя в картер конец с более длинными шлицами.



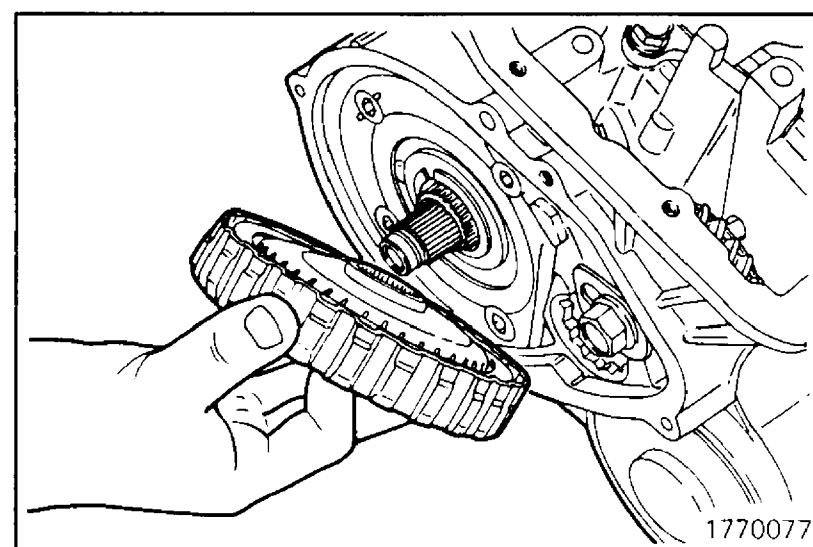
(70) Установите упорную шайбу на возвратную пружину со стороны крайней муфты.



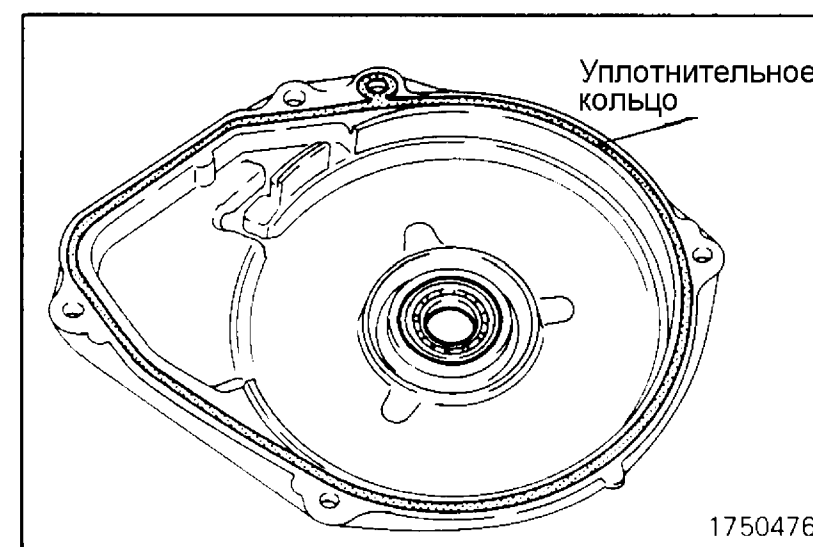
(71) Вставьте ступицу крайней муфты в саму муфту.



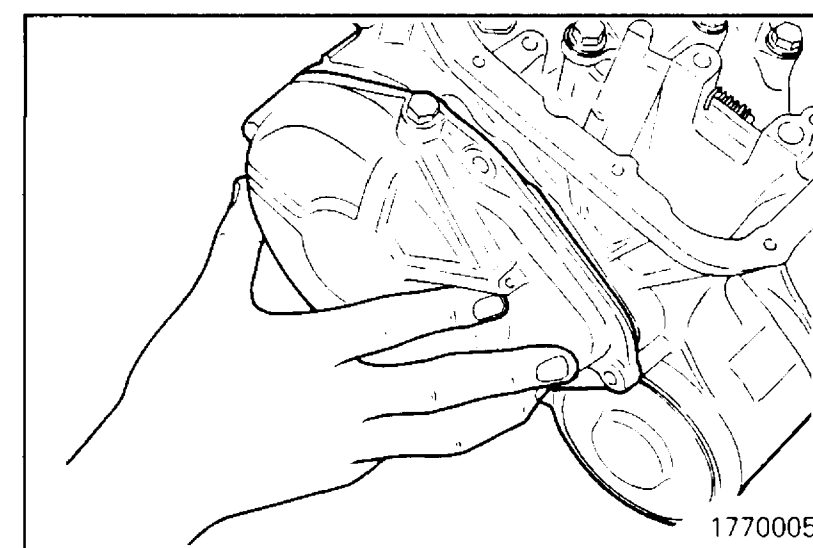
(72) Смажьте синей смазкой упорный подшипник №13, и установите его на ступицу крайней муфты.



(73) Установите крайнюю муфту на место.



(74) Установите новое уплотнительное кольцо в канавку крышки крайней муфты. Проверьте плавность вращения подшипника, и в случае необходимости замените его. Обильно смажьте подшипник маслом для АКПП.

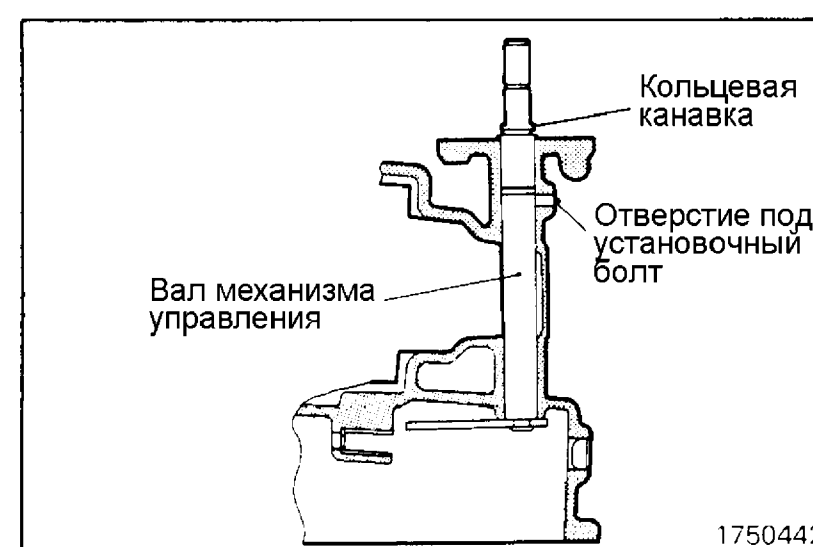


(75) Установите крышку крайней муфты и затяните болты ее крепления соответствующим моментом.

Момент затяжки болтов:
6 – 8 Нм

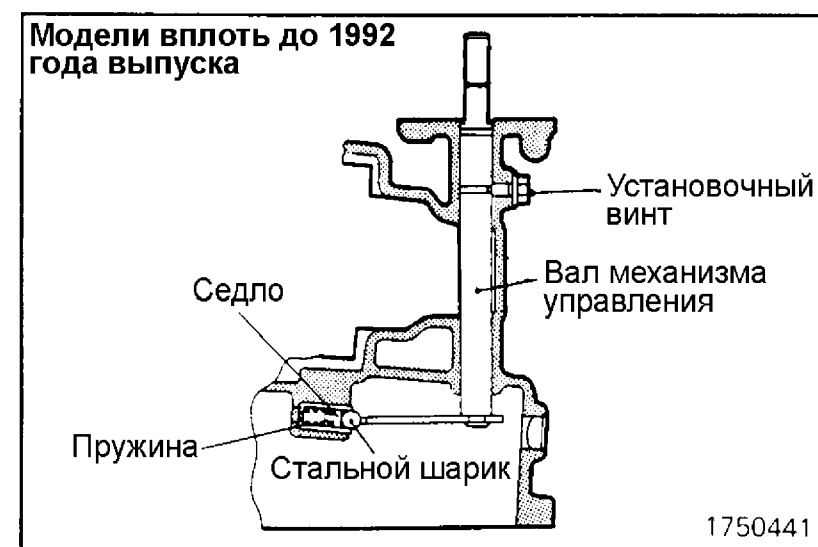
Внимание

- При установке крышки задней муфты убедитесь в том, что все отверстия в крышке и картере АКПП совпали. Смещение крышки крайней муфты может привести к перекручиванию уплотнительного кольца.

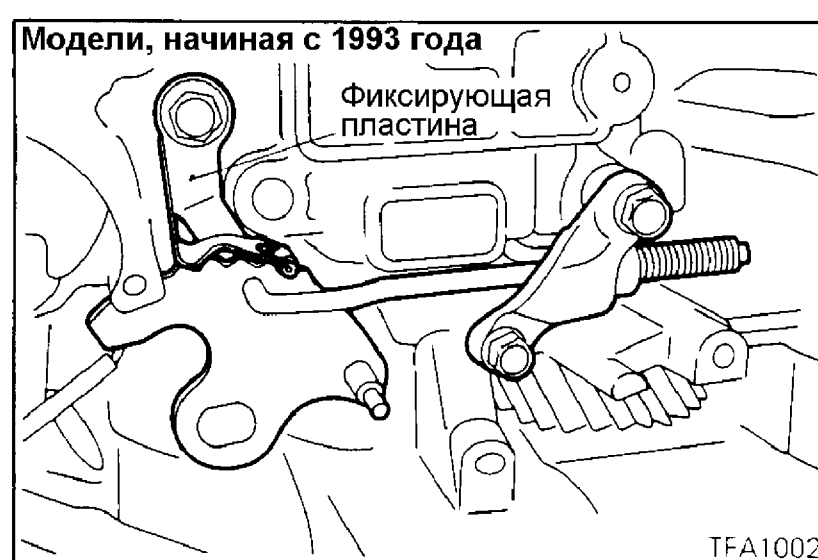


(76) Установите тягу механизма блокировки выходного вала АКПП на вал механизма управления. Затем, не устанавливая уплотнительного кольца в кольцевую канавку, вставьте вал в картер АКПП так, как показано на рисунке.

АВТОМАТИЧЕСКАЯ КПП - 4-х скоростные модели 23A-4-30



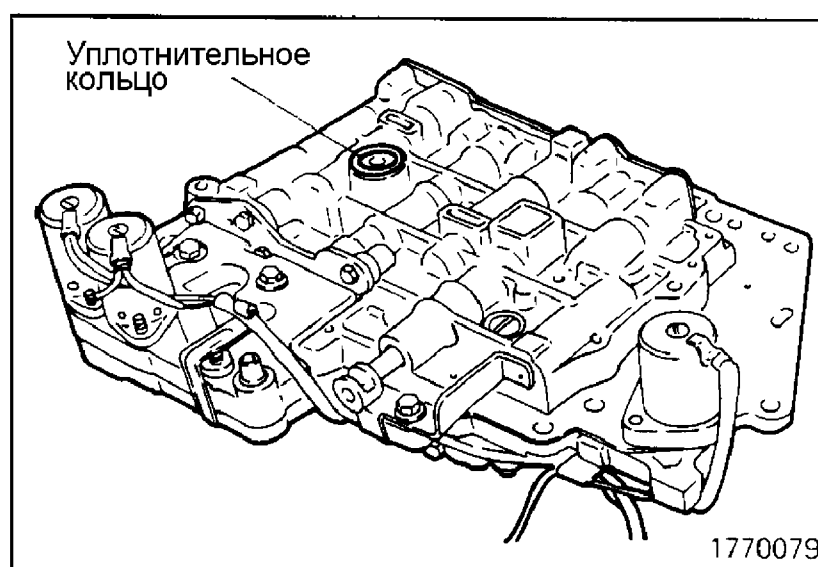
(77) Установите на вал механизма управления в сборе новое уплотнительное кольцо, и вставьте его в картер АКПП, затем установите установочный болт и прокладку. Установите стальной шарик фиксатора, седло и пружину. <Модели вплоть до 1992 года выпуска>



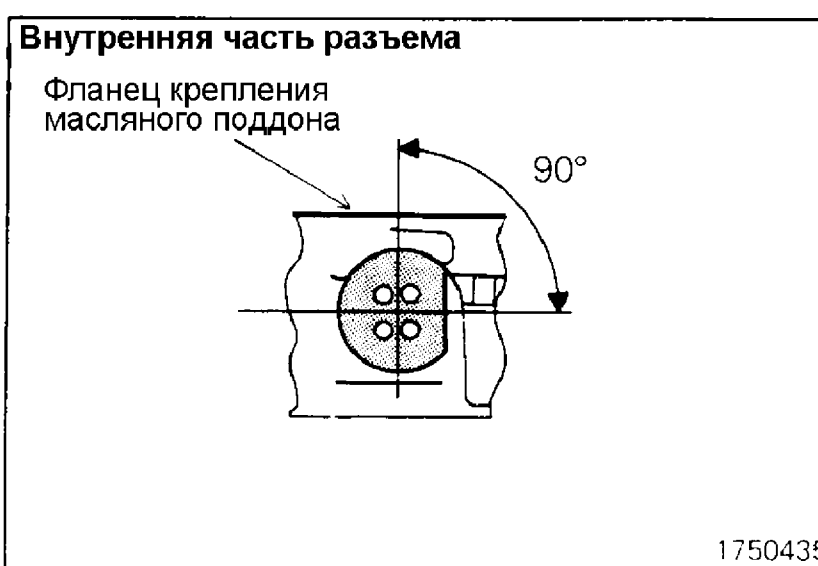
Установите фиксирующую пластину. <Модели, начиная с 1993 года>
Момент затяжки болта крепления фиксирующей пластины: 11 Нм



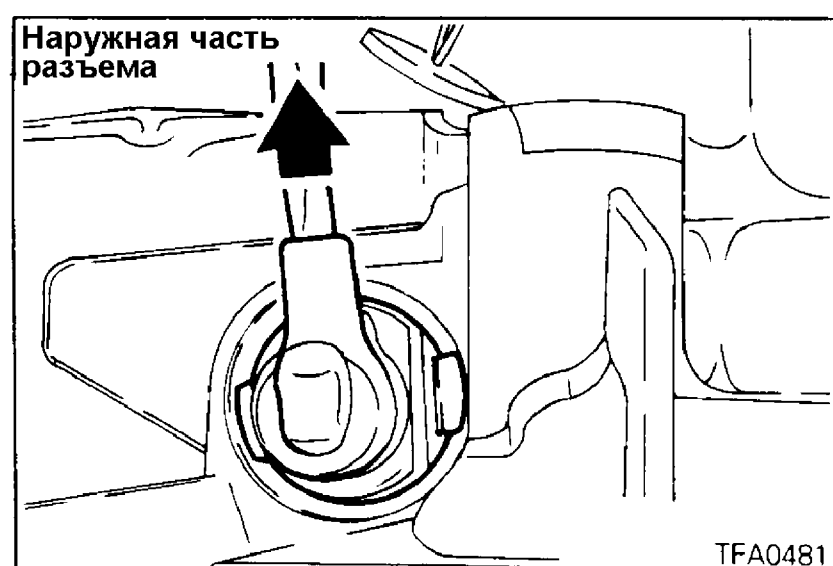
(78) Установите картер АКПП фланцем для крепления масляного поддона вверх.
 (79) Установите опору тяги и затяните два болта соответствующим моментом.
Момент затяжки болтов: 20 – 27 Нм



(80) Установите уплотнительное кольцо на блок управляющих клапанов.
 (81) Замените уплотнительное кольцо разъема электромагнитных клапанов на новое.



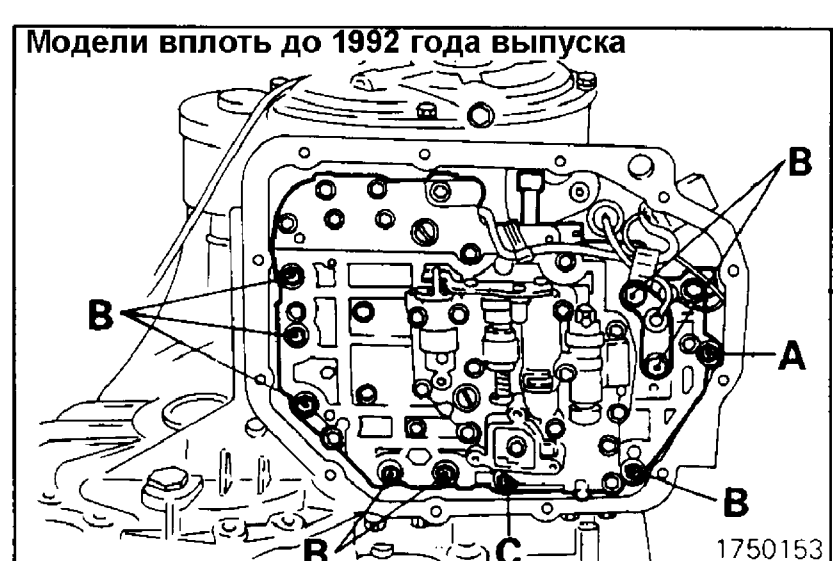
(82) При установке блока управляющих клапанов, вставьте разъем электромагнитных клапанов в картер, расположив его плоскую часть так, как показано на рисунке.



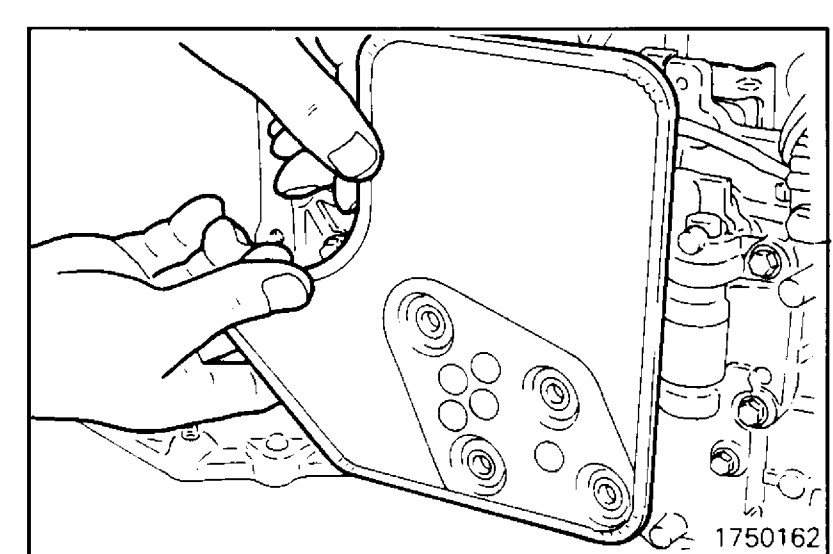
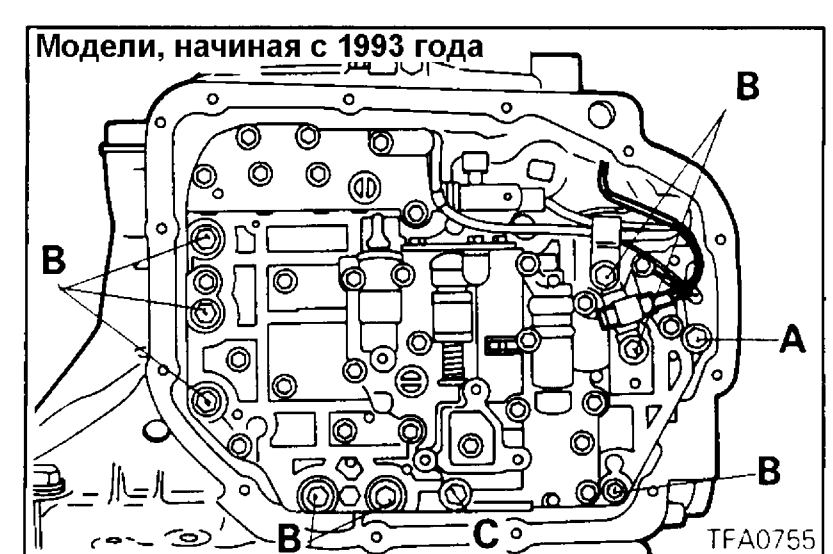
- (83) Вставьте разъем электромагнитных клапанов в отверстие с внутренней стороны картера АКПП (Наружная часть разъема).
 (84) Установите жгут разъема так, чтобы он был направлен в сторону, указанную на рисунке стрелкой (Наружная часть разъема).



- (85) Установите блок управляющих клапанов в картер АКПП, вставив штифт фиксирующей пластины в паз на конце клапана выбора диапазона.

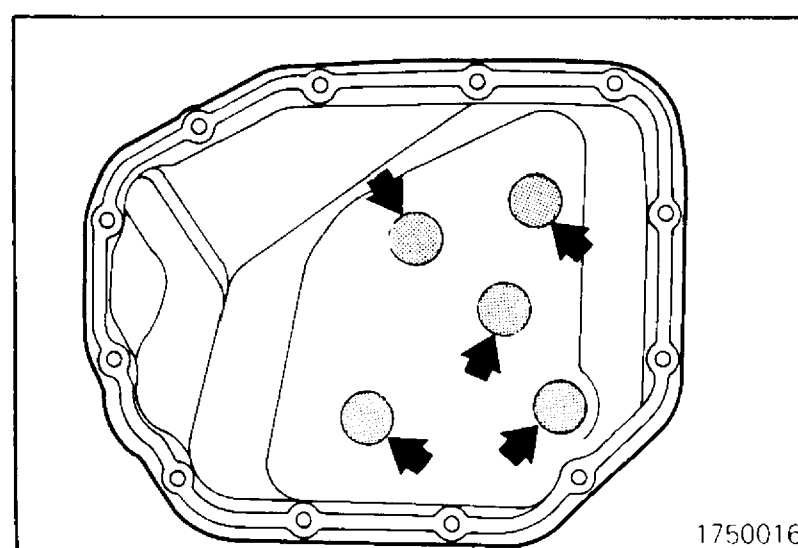


- (86) Затяните болты крепления блока управляющих клапанов (10 штук) соответствующим моментом.
 Длина болтов А - 18 мм
 Длина болтов В - 25 мм
 Длина болтов С - 40 мм

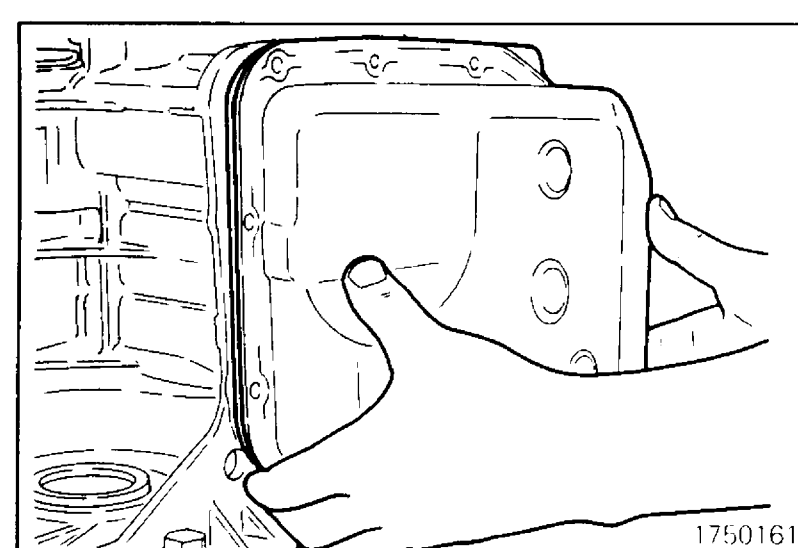


- (87) Установите масляный фильтр и затяните четыре болта его крепления соответствующим моментом.

АВТОМАТИЧЕСКАЯ КПП - 4-х скоростные модели 23A-4-32

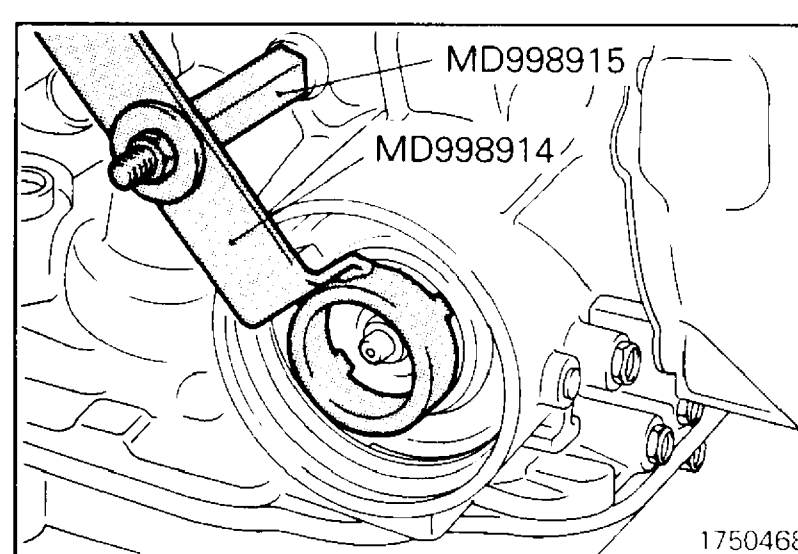


(88) Установите пять магнитов в соответствующие углубления масляного поддона. Предварительно тщательно промойте и протрите масляный поддон и магниты.



(89) Очистите фланцы картера АКПП и масляного поддона от остатков старой прокладки. Установите новую прокладку масляного поддона и масляный поддон, затянув 12 болтов соответствующим моментом.

Момент затяжки болтов:
10 – 12 Нм

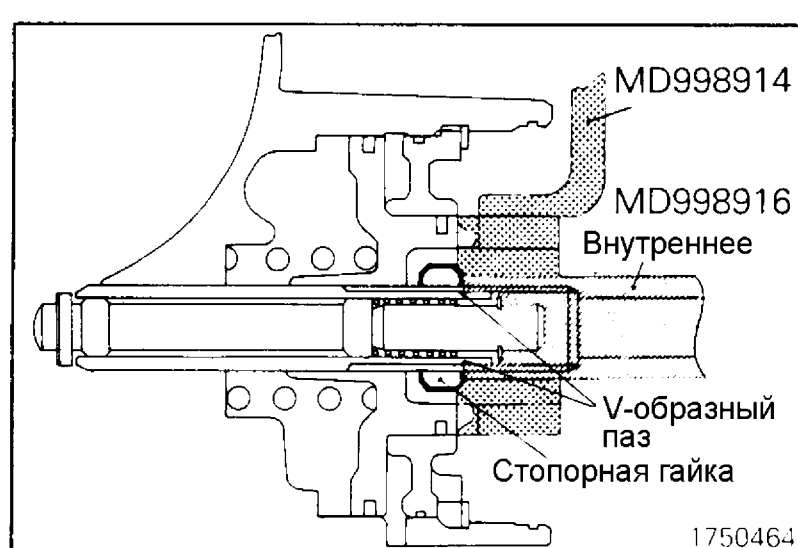


(90) Отрегулируйте сервопривод тормоза «kick-down» следующим образом:

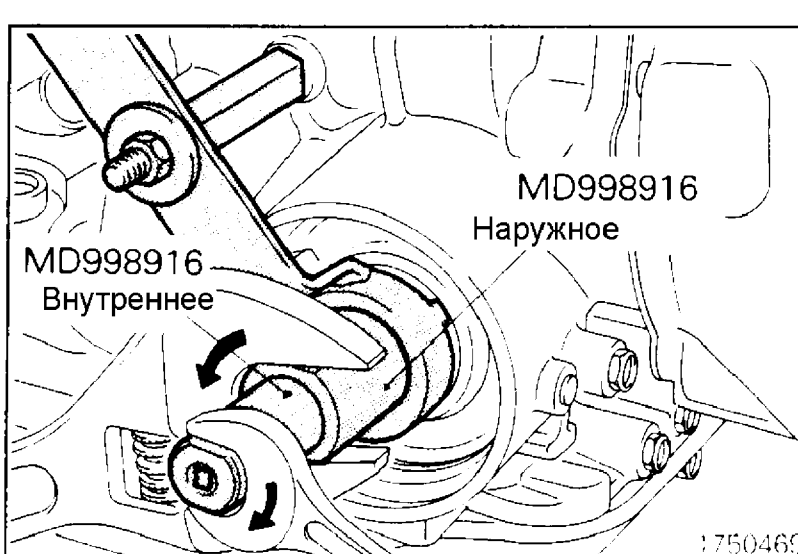
(а) Для предотвращения вращения поршня вставьте специальное приспособление в паз поршня, и, используя переходник, закрепите его так, как показано на рисунке.

Внимание

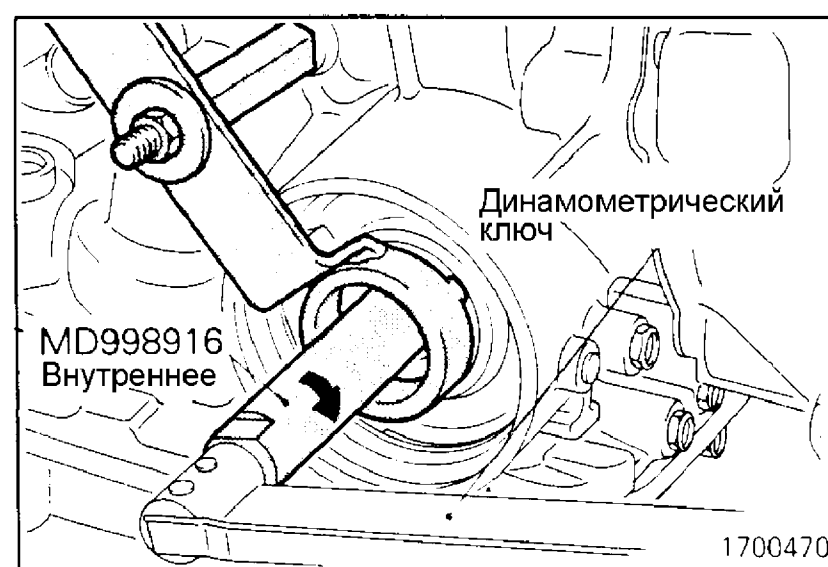
- Не проталкивайте поршень внутрь специального приспособления.
- После установки переходника на картер АКПП, не затягивайте его слишком сильно, вполне достаточно затянуть только рукой.



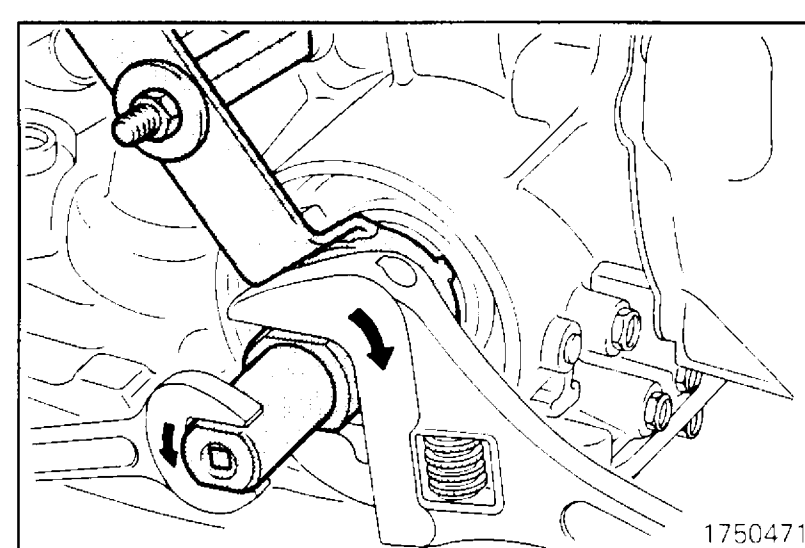
(b) Откручивайте стопорную гайку до тех пор, пока она не достигнет V-образного паза в регулировочной тяге. Установите специальное приспособление (внутреннее) на регулировочную тягу и поверните ее, пока она не коснется стопорной гайки.



(c) Установите специальное приспособление (наружное) на стопорную гайку. Для стопорения гайки относительно внутреннего приспособления, поверните наружное приспособление против часовой стрелки, а внутреннее по часовой стрелке.



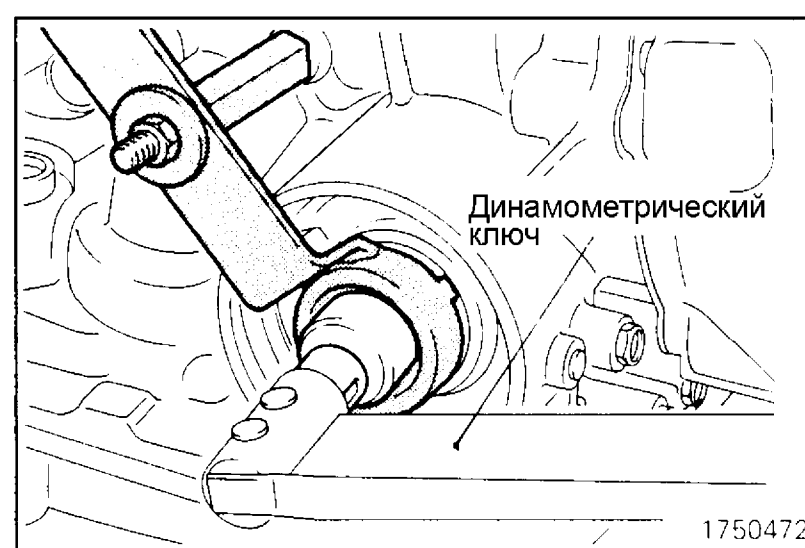
- (d) Установите динамометрический ключ на внутреннее приспособление, затяните его моментом 10 Нм и отпустите. Повторите эту процедуру два раза, и окончательно затяните внутреннее приспособление моментом 5 Нм. Затем отпустите внутренне приспособление на $2 - 2\frac{1}{4}$ оборота.



- (e) Установите наружное приспособление на стопорную гайку. Поверните наружное приспособление по часовой стрелке, а внутреннее против часовой стрелки.

Внимание

- При выполнении этой процедуры к обоим приспособлениям следует прилагать равные усилия.



- (f) Закрутите от руки стопорную гайку так, чтобы она коснулась поршня. Затем, с помощью динамометрического ключа затяните стопорную гайку соответствующим моментом.

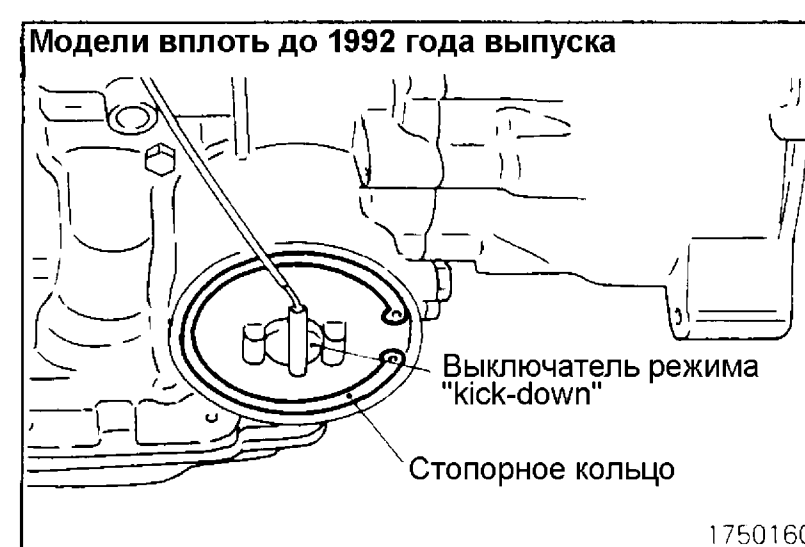
Момент затяжки стопорной гайки:

25 – 32 Нм

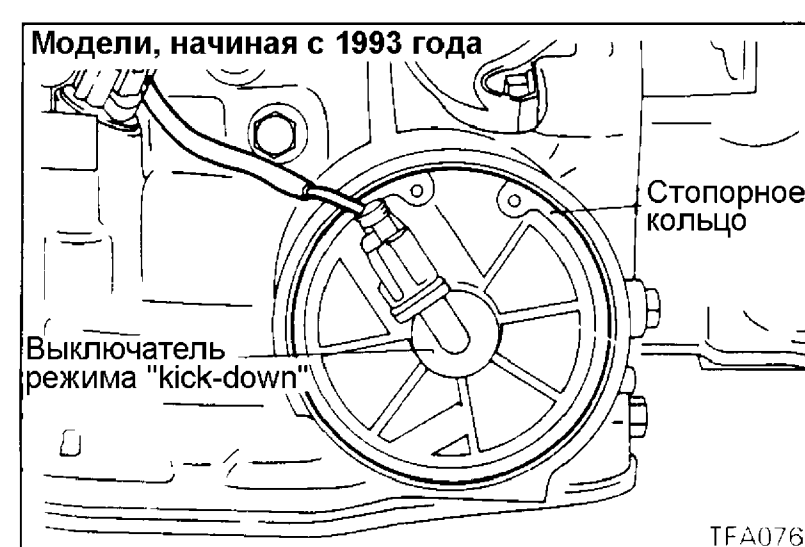
Внимание

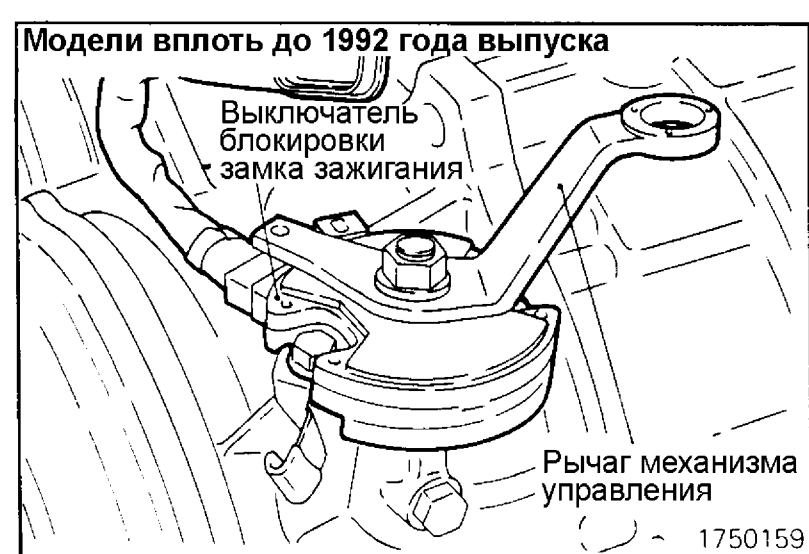
- При слишком быстрой затяжке вместе со стопорной гайкой может провернуться и регулировочная тяга.

- (g) Удалите приспособление, удерживающее поршень. Установите заглушку в отверстие подвода давления в сервопривод тормоза первой передачи и передачи заднего хода и затяните ее соответствующим моментом.

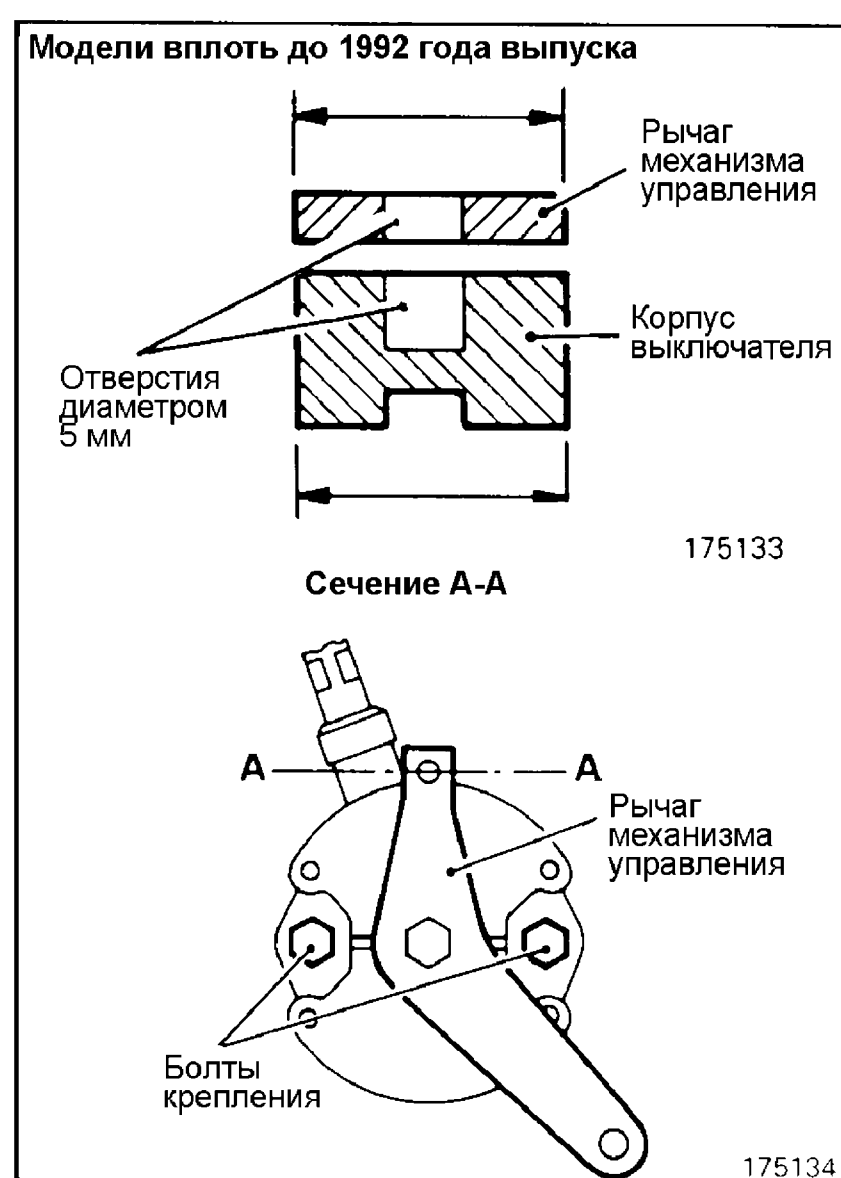
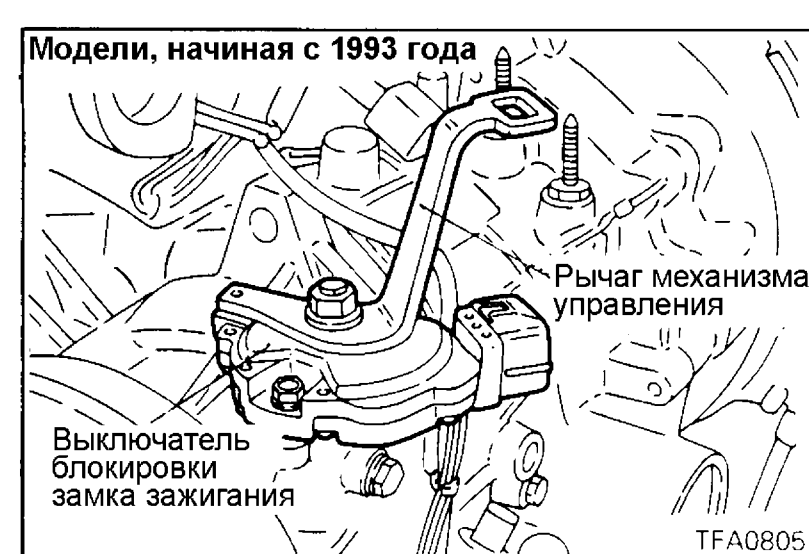


- (91) Установите новое уплотнительное кольцо с D-образным поперечным сечением на выключатель режима «kick-down», установите выключатель в картер АКПП и закрепите его стопорным кольцом.





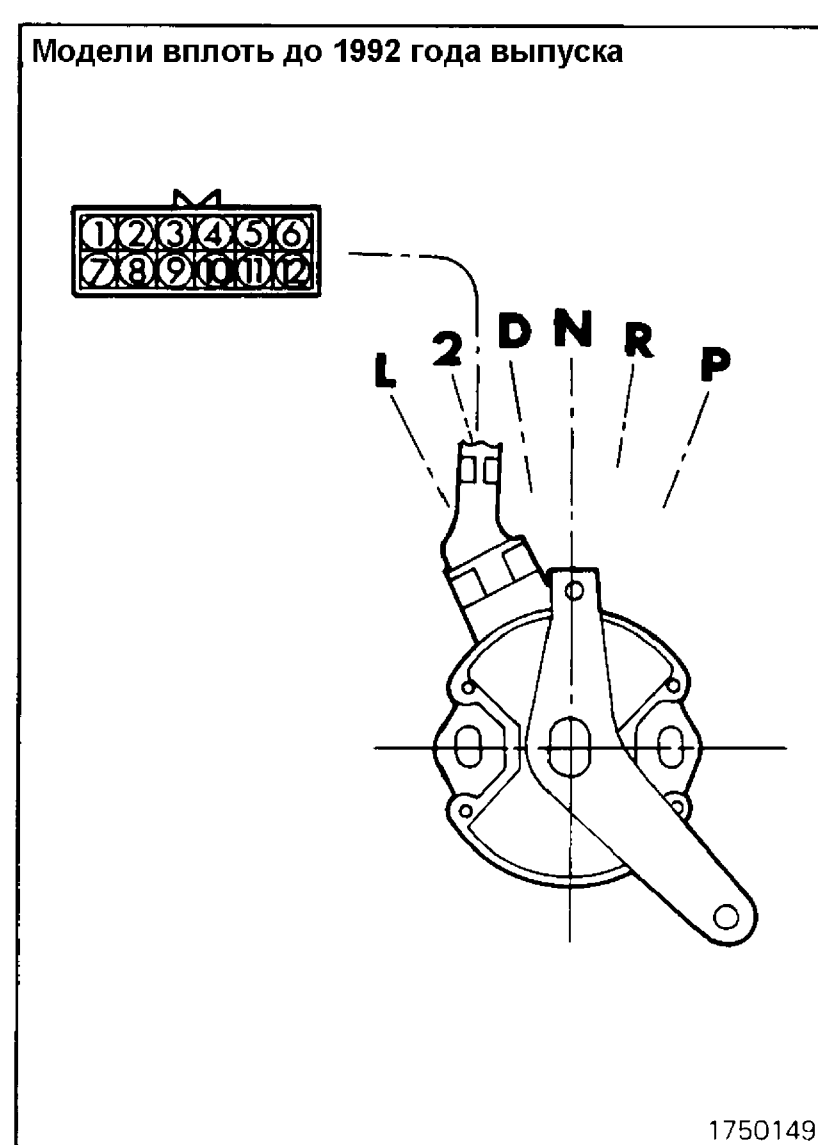
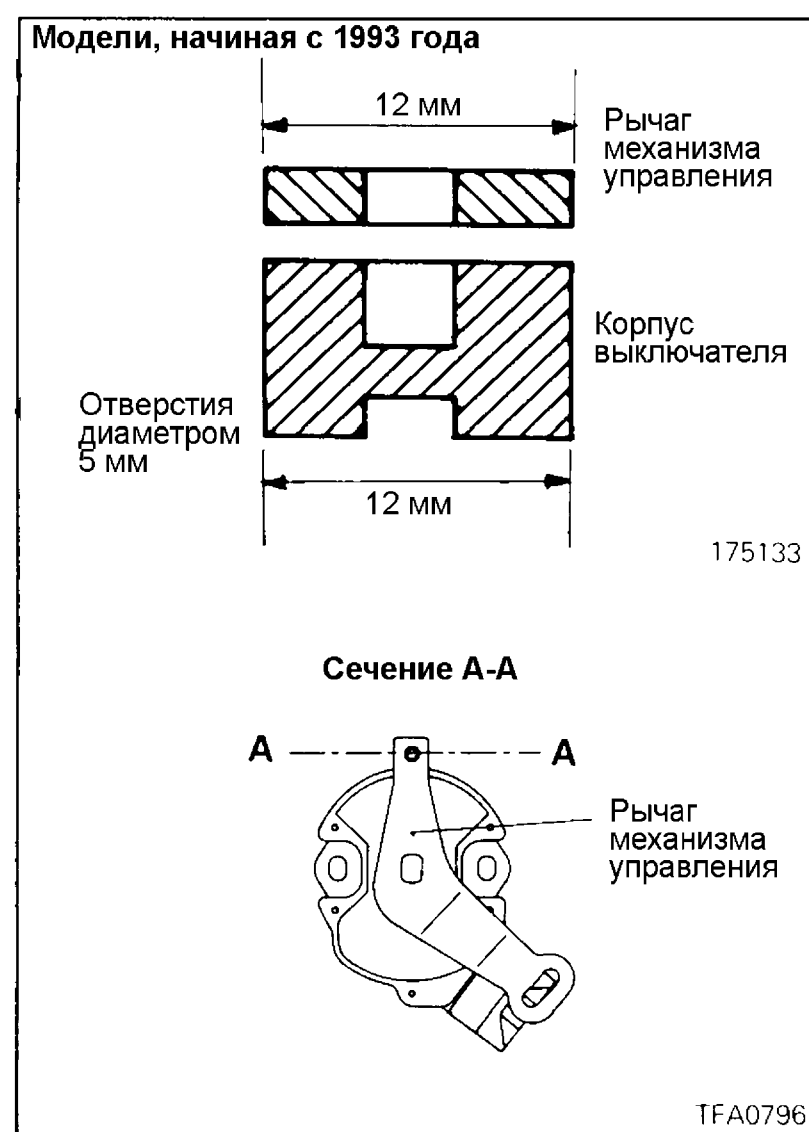
(92) Установите переключатель селектора АКПП (выключатель блокировки замка зажигания) и рычаг механизма управления, после чего затяните гайку крепления рычага механизма управления с соответствующим моментом.



(93) Отрегулируйте переключатель селектора АКПП (выключатель блокировки замка зажигания):

- Установите рычаг механизма управления в положение "N".
- Поверните корпус переключателя селектора АКПП (выключателя блокировки замка зажигания) так, чтобы конец вала рычага механизма управления шириной 12 мм совпадет с фланцем корпуса переключателя селектора АКПП (выключателя блокировки замка зажигания), ширина которого также равна 12 мм. Равномерно поворачивая корпус переключателя, совместите отверстие диаметром 5 мм в вале механизма управления с таким же отверстием в корпусе переключателя.
- Затяните болты крепления соответствующим моментом, следя за тем, чтобы корпус переключателя не сместился.

Момент затяжки болтов:
10 – 12 Нм



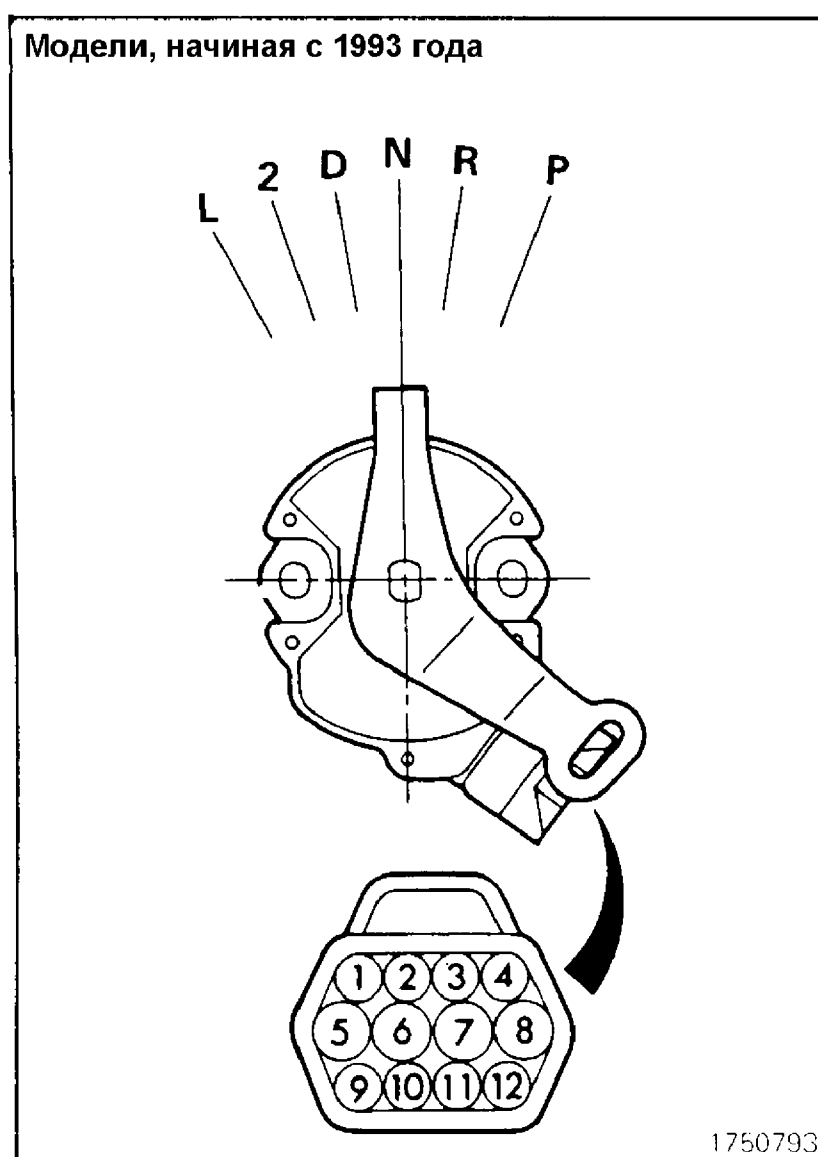
(94) Для каждого положения вала механизма управления проверьте проводимость между штырями разъема переключателя селектора АКПП.
Наличие проводимости между штырями разъема переключателя должна соответствовать проводимости, в указанной ниже таблице.

Проводимость между штырями разъема переключателя селектора АКПП (выключателя блокировки замка зажигания) – модели вплоть до 1992 года выпуска

№ выхода	P	R	N	D	2	L	Контур
1					○		Блок управления КПП
2			○				Блок управления КПП
3	○						Блок управления КПП
4	○	○	○	○	○	○	Выход "Вкл." выключателя блокировки замка зажигания
5						○	Блок управления КПП
6				○			Блок управления КПП
7		○					Блок управления КПП
8	○		○				Выход "ST" выключателя блокировки замка зажигания
9							Выход "S" стартера двигателя
10		○					Выход "Вкл." выключателя блокировки замка зажигания
11		○					Фонарь заднего хода

Отсутствие проводимости указывает на плохо отрегулированный переключатель или его неисправность. Отрегулируйте переключатель заново. Если после этого проводимость не появится, то замените переключатель.

АВТОМАТИЧЕСКАЯ КПП - 4-х скоростные модели 23A-4-36



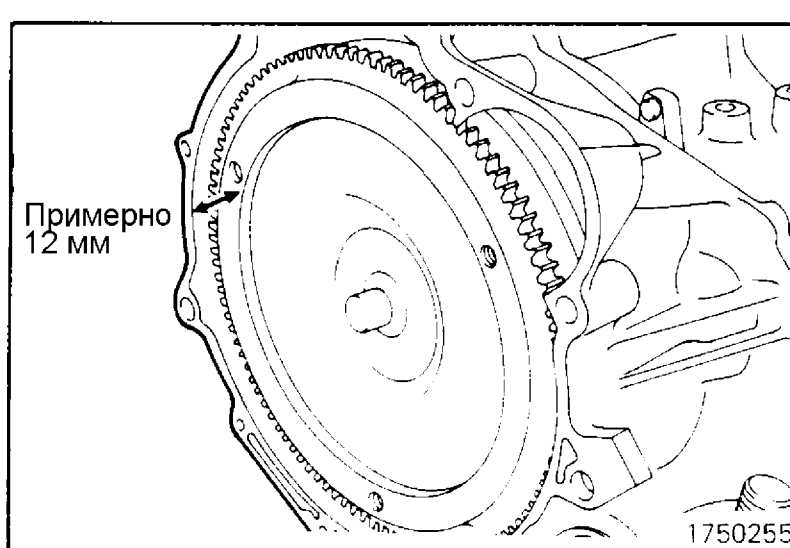
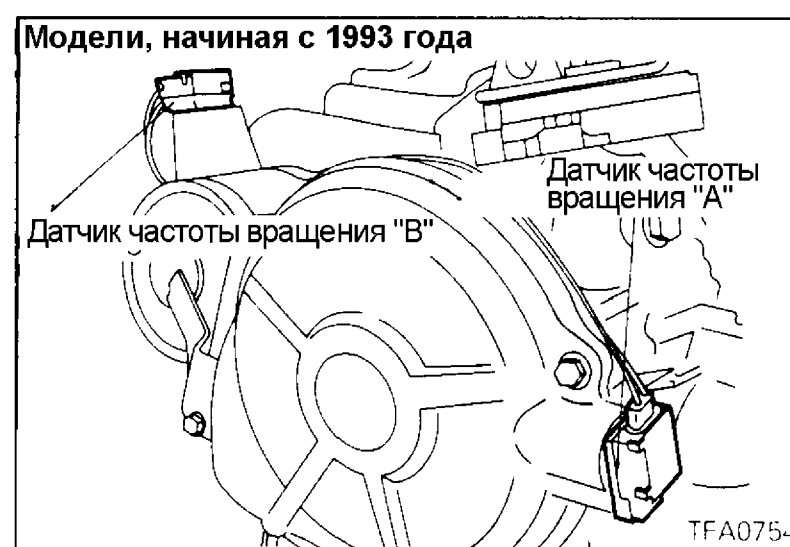
Проводимость между штырями разъема переключателя селектора АКПП (выключателя блокировки замка зажигания) – модели, начиная с 1993 года

№ выхода	P	R	N	D	2	L	Контур
1							Блок управления КПП
2							Блок управления КПП
3							Блок управления КПП
4							Выход "Вкл." выключателя блокировки замка зажигания
5							Выход "ST" выключателя блокировки замка зажигания
6							Блок управления КПП
7							Блок управления КПП
8							Выход "ST" выключателя блокировки замка зажигания
9							Выход "S" стартера двигателя
10							Выход "Вкл." выключателя блокировки замка зажигания
11							Фонарь заднего хода

Отсутствие проводимости указывает на плохо отрегулированный переключатель или его неисправность. Отрегулируйте переключатель заново. Если после этого проводимость не появится, то замените переключатель.

(95) Установите датчики частоты вращения "А" и "В" и затяните болты их крепления соответствующим моментом.

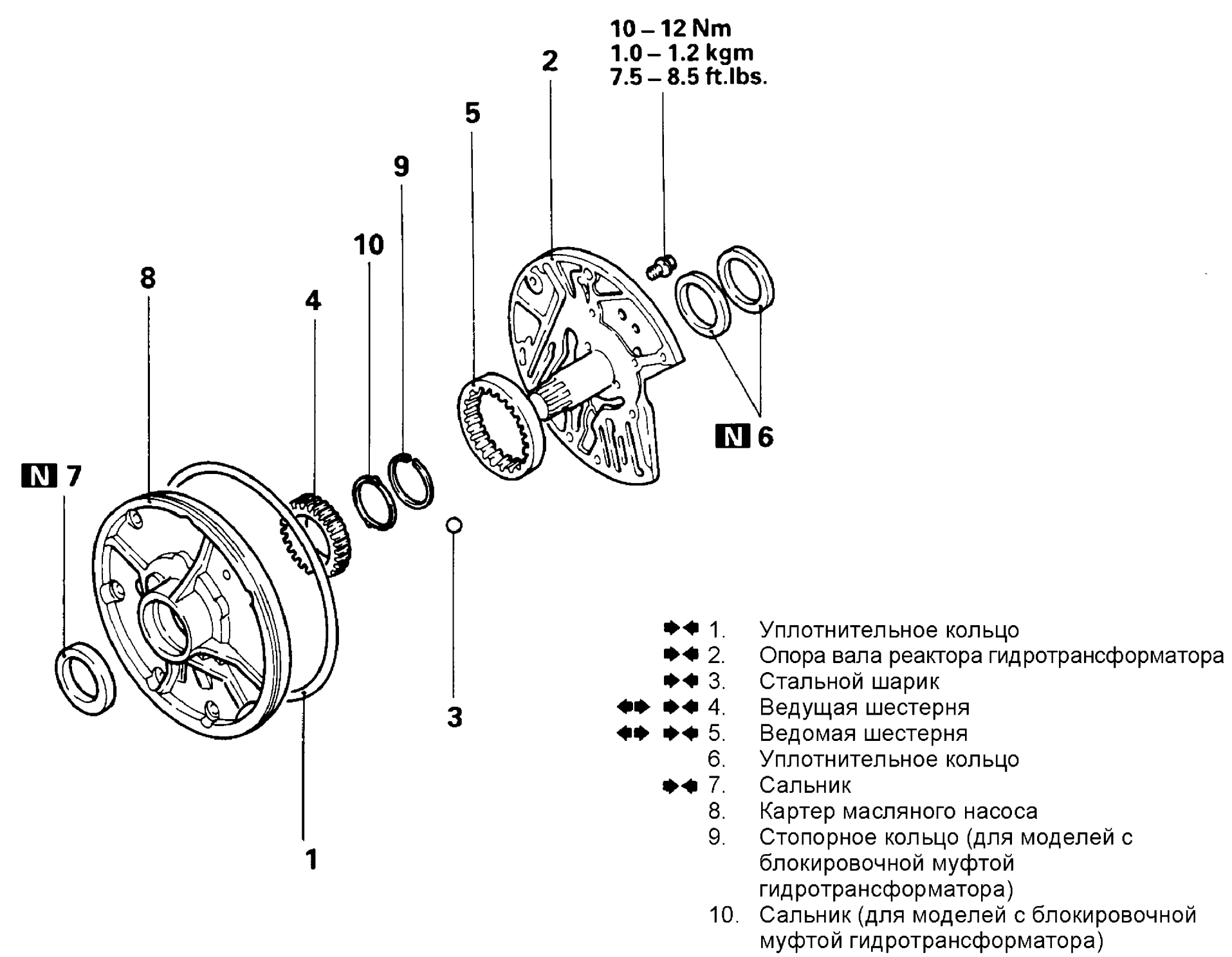
Момент затяжки болтов:
10 – 12 Нм



(96) Смажьте маслом для АКПП снаружи цилиндрическую поверхность гидротрансформатора, расположенную со стороны масляного насоса и аккуратно установите гидротрансформатор так, чтобы не повредить рабочую кромку сальника. Имейте в виду, что цилиндрическая поверхность гидротрансформатора должна войти в зацепление с ведущей шестерней масляного насоса.

(97) Измерьте расстояние между внешним диаметром венца шестерни и внутренней поверхностью картера гидротрансформатора. В случае правильной установки гидротрансформатора это расстояние должно составлять, примерно, 12 мм.

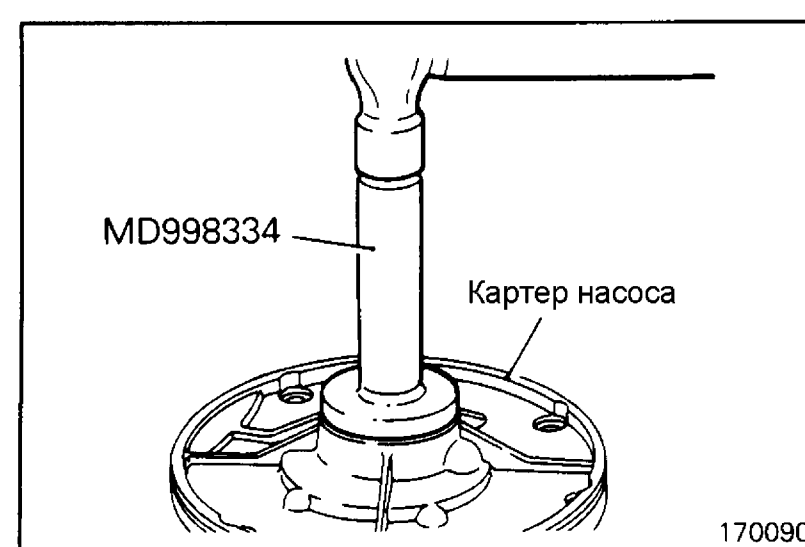
**5. МАСЛЯНЫЙ НАСОС
РАЗБОРКА И СБОРКА**



РАЗБОРКА

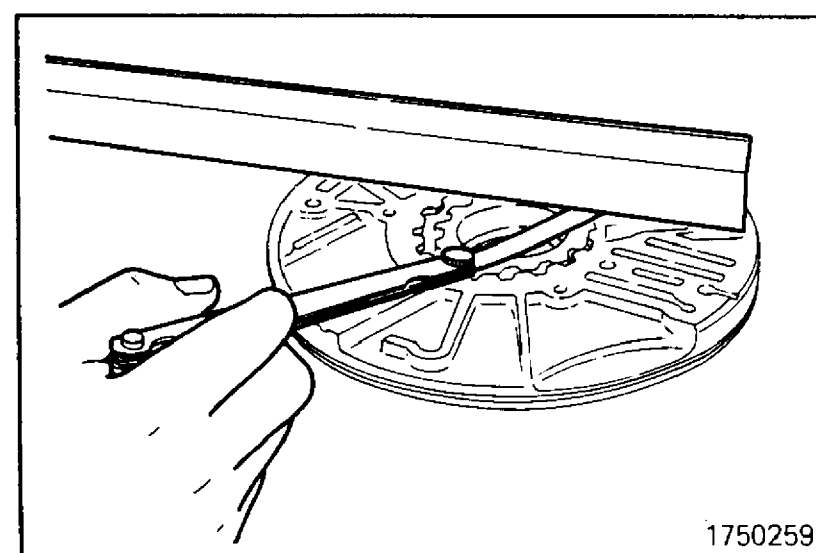
4. / 5. УДАЛЕНИЕ ВЕДУЩЕЙ И ВЕДОМОЙ ШЕСТЕРЕН

(1) Сделайте маркером соответствующие пометки на ведущей и ведомой шестернях насоса.



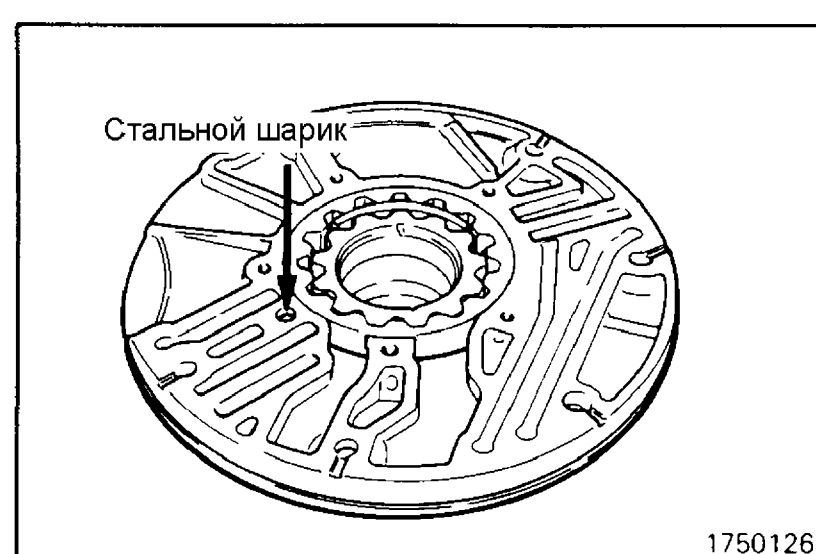
СБОРКА

7. УСТАНОВКА САЛЬНИКА

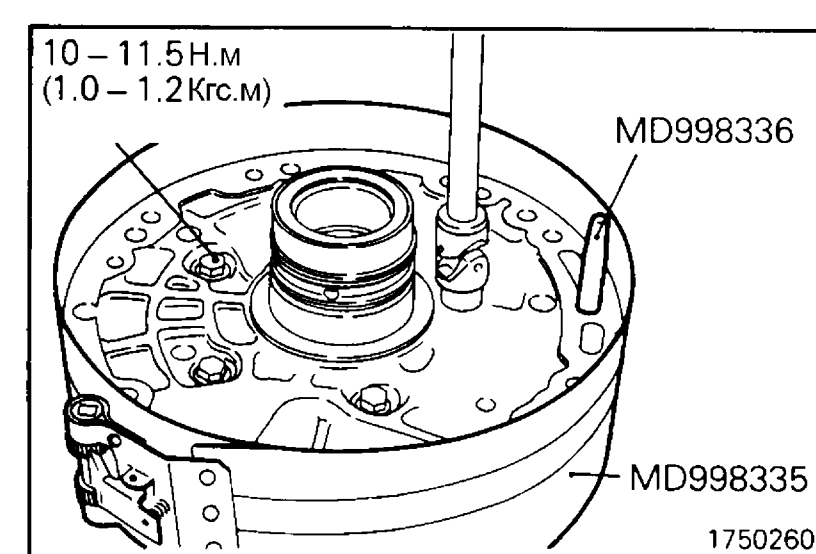


5. / 4. ИЗМЕРЕНИЕ БОКОВОГО ЗАЗОРА ВЕДОМОЙ И ВЕДУЩЕЙ ШЕСТЕРЕН

Номинальное значение зазора:
0.03 – 0.05 мм



3. РАСПОЛОЖЕНИЕ СТАЛЬНОГО ШАРИКА



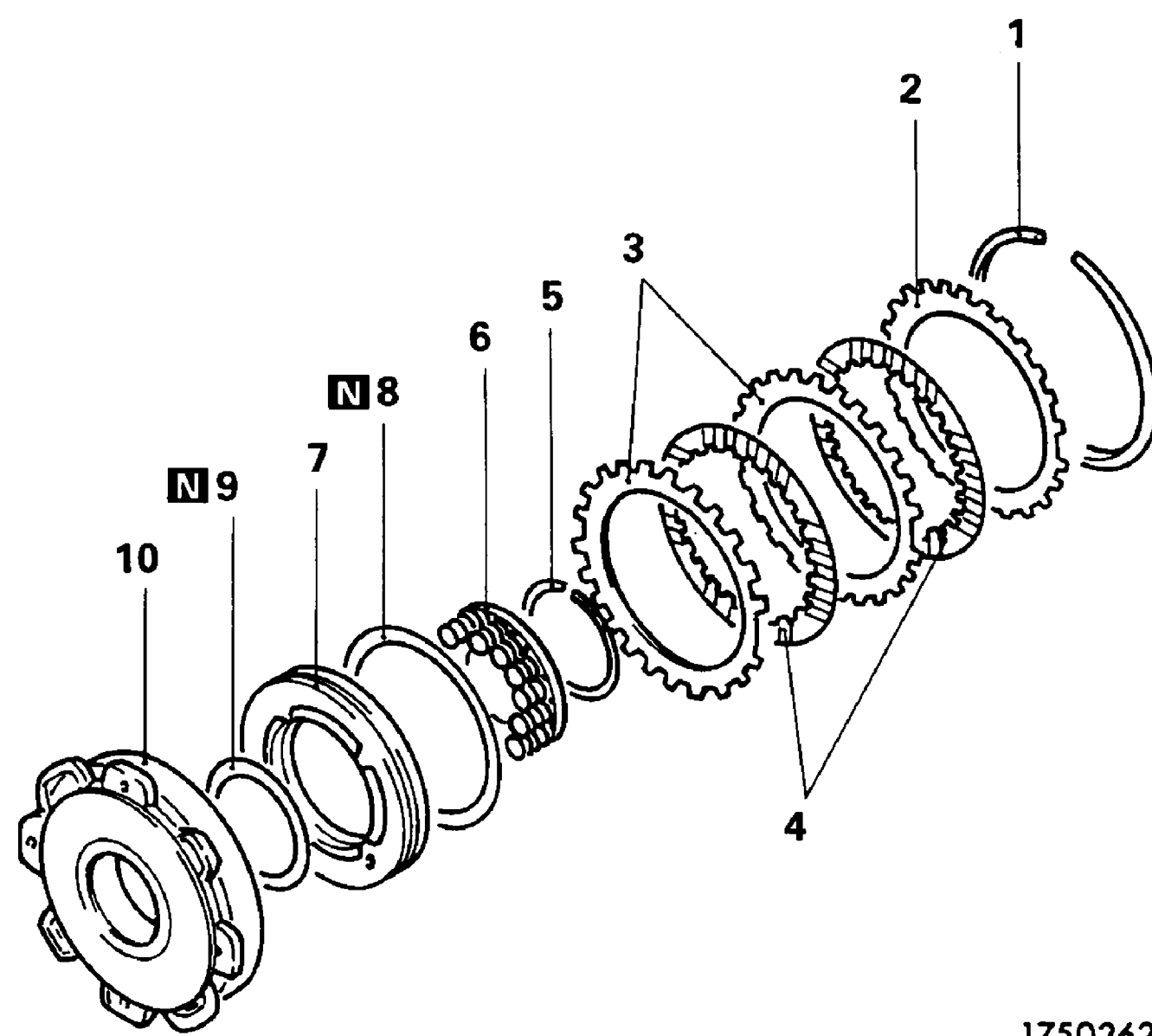
2. УСТАНОВКА ОПОРЫ ВАЛА РЕАКТОРА ГИДРОТРАНСФОРМАТОРА

- (1) Соберите опору вала реактора гидротрансформатора и картер насоса и затяните от руки пять болтов.
- (2) Вставьте специальное приспособление (направляющий штифт MD998336) в отверстие болта масляного насоса и стяните по окружности опору и картер специальным приспособлением (стяжной хомут MD998335).
- (3) Затяните пять болтов соответствующим моментом.
- (4) Убедитесь, что шестерни масляного насоса вращаются свободно.

1. УСТАНОВКА УПЛОТНИТЕЛЬНОГО КОЛЬЦА

- (1) Установите новое уплотнительное кольцо в кольцевую канавку картера масляного насоса и смажьте уплотнительное кольцо синей смазкой.

**6. ПЕРЕДНЯЯ МУФТА
РАЗБОРКА И СБОРКА**

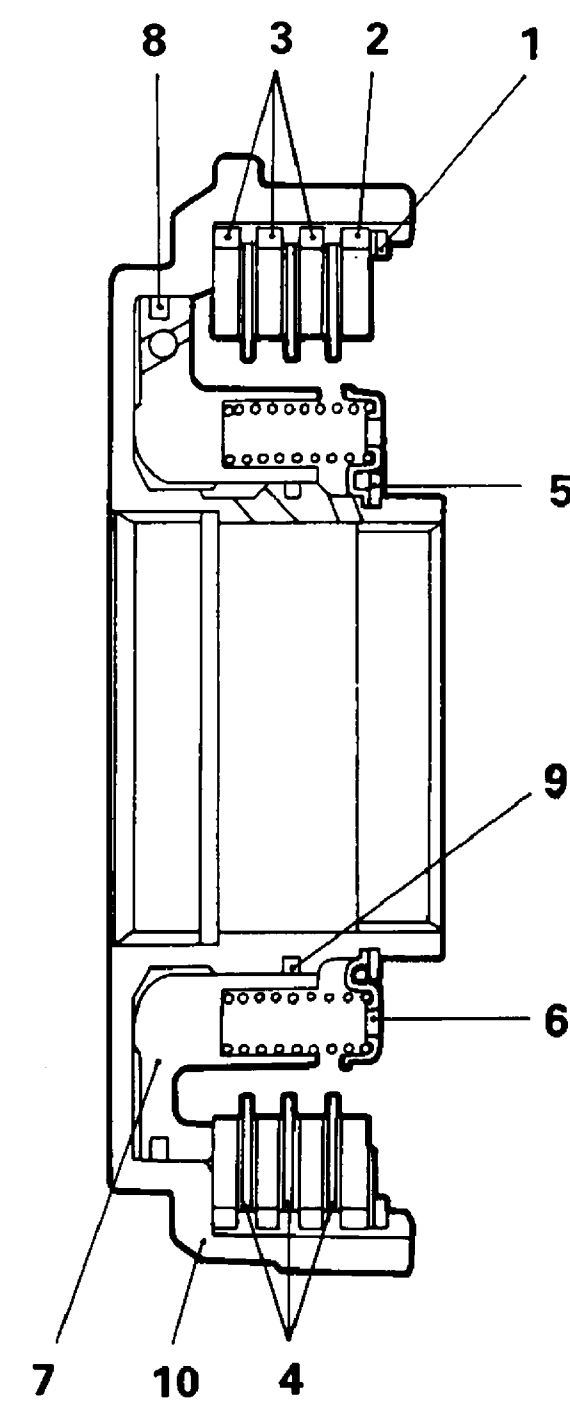


1750262

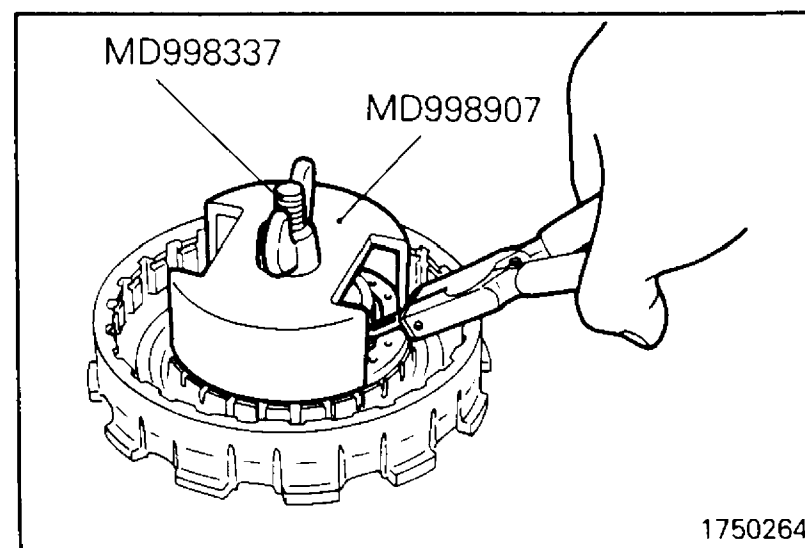
- Последовательность разборки передней муфты**
- ◆◆ 1. Стопорное кольцо
 - ◆◆ 2. Упорный диск
 - ◆◆ 3. Фрикционные диски без накладок
 - ◆◆ 4. Фрикционные диски с накладками
 - ◆◆◆ 5. Стопорное кольцо
 - ◆◆◆ 6. Возвратные пружины
 - ◆◆◆ 7. Поршень передней муфты
 - ◆◆◆ 8. Уплотнительное кольцо с D-образным поперечным сечением
 - ◆◆◆ 9. Уплотнительное кольцо с D-образным поперечным сечением
 - ◆◆◆ 10. Барабан передней муфты

Число фрикционных дисков муфты

Модель	Диски с накладками	Диски без накладок	Упорный диск
F3A21, F4A21	2	2	1
F3A22, F4A22, F4A23	3	3	1



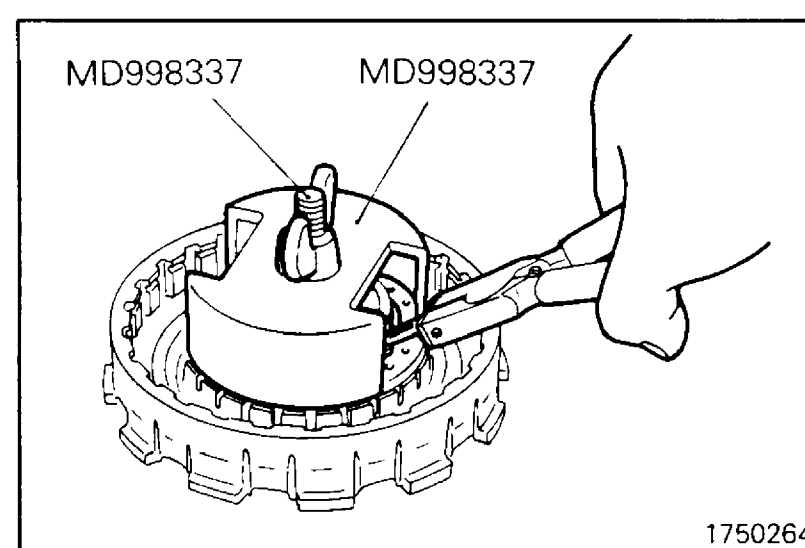
1750213



РАЗБОРКА

5. УДАЛЕНИЕ СТОПОРНОГО КОЛЬЦА

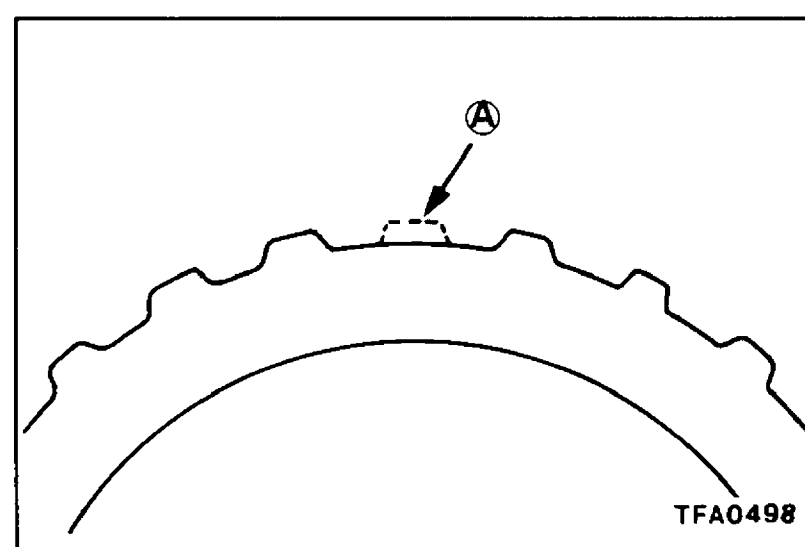
- (1) Сожмите возвратные пружины специальным инструментом.
- (2) Удалите стопорное кольцо



СБОРКА

5. УСТАНОВКА СТОПОРНОГО КОЛЬЦА

- (1) Сожмите возвратные пружины специальным инструментом.
- (2) Установите стопорное кольцо.

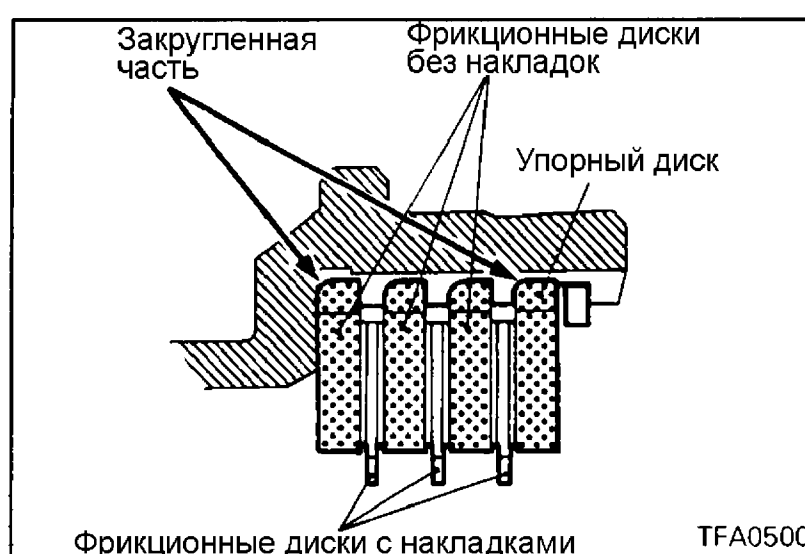


3. / 2. УСТАНОВКА ФРИКЦИОННЫХ ДИСКОВ И УПОРНОГО ДИСКА МУФТЫ

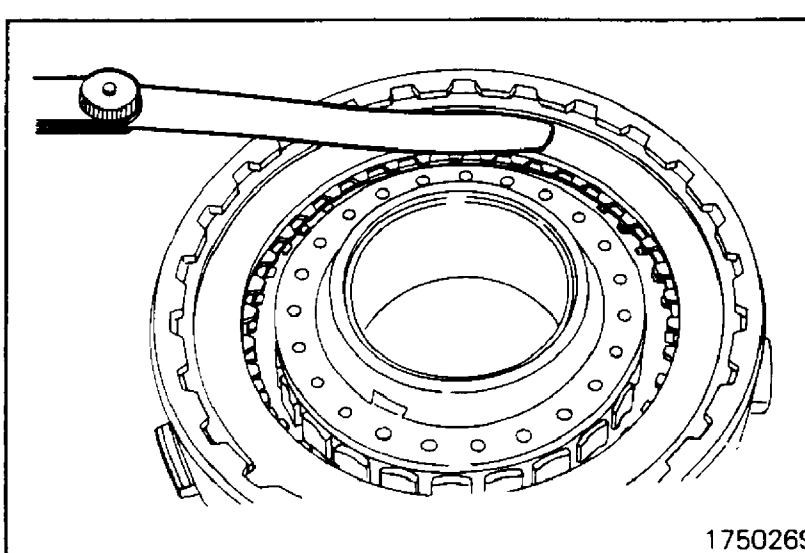
- (1) Установите фрикционные диски и упорный диск так, как показано на рисунке (обратите внимание на метку А).

ПРИМЕЧАНИЕ

Такая установка дисков позволяет маслу свободно проникать в пакет фрикционных дисков, способствуя тем самым их более эффективному охлаждению.



- (2) Закругленные части фрикционных дисков и упорного диска должны быть расположены так, как показано на рисунке.



1. ПОДБОР СТОПОРНОГО КОЛЬЦА

- (1) Проверьте зазор между стопорным кольцом и упорным диском. Для проверки зазора, нажмите вниз на наружную поверхность упорного диска силой 50 Н (5 кг). Если зазор не соответствует требуемой величине, то выберите другое стопорное кольцо.

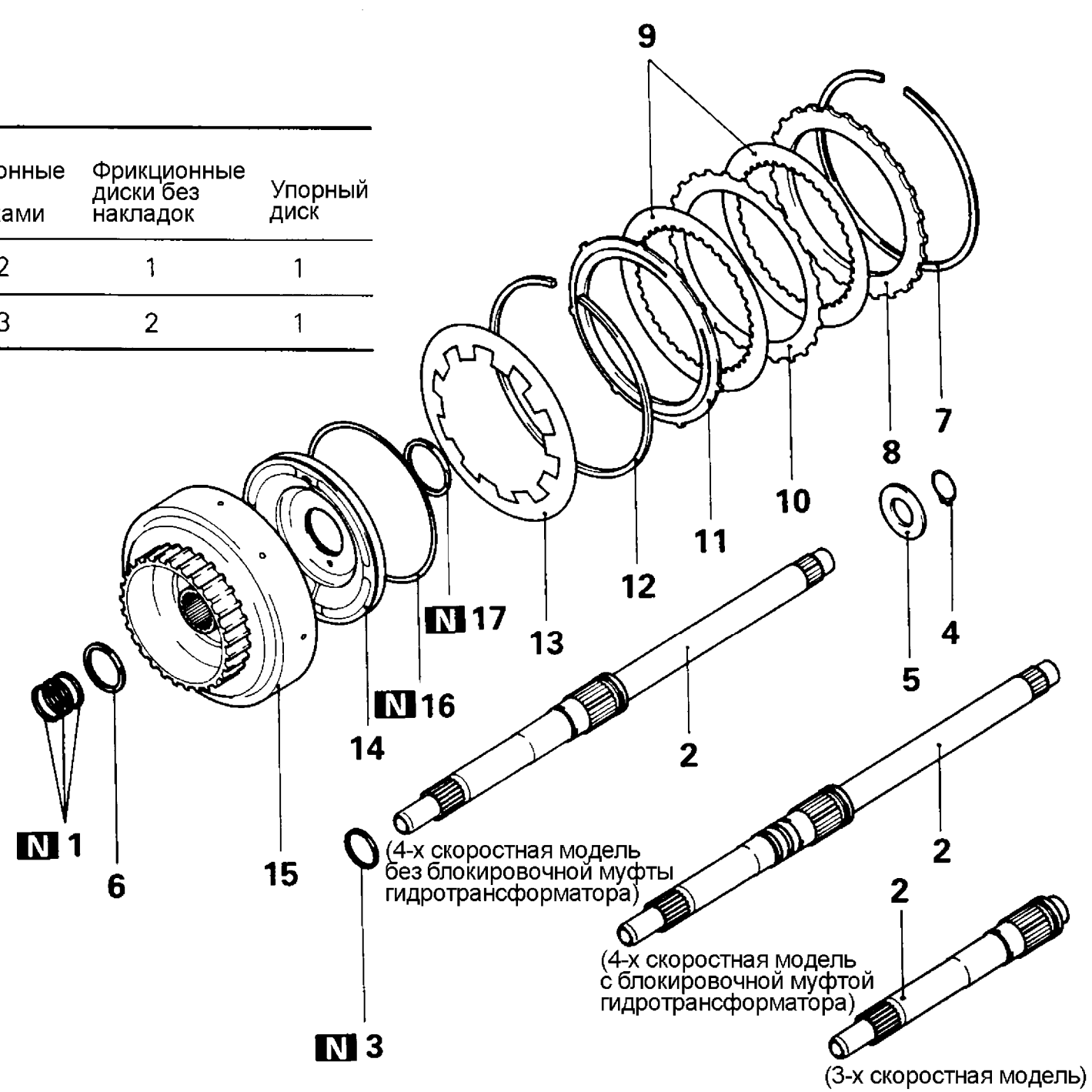
Номинальное значение зазора:

0,4 – 0,6 мм.....	F3A21, F4A21
0,7 – 0,9 мм.....	F3A22, F4A22, F4A23

**7. ЗАДНЯЯ МУФТА
РАЗБОРКА И СБОРКА**

Число фрикционной дисков

Модель	Фрикционные диски с накладками	Фрикционные диски без накладок	Упорный диск
F3A21, F4A21	2	1	1
F3A22, F4A22, F4A23	3	2	1

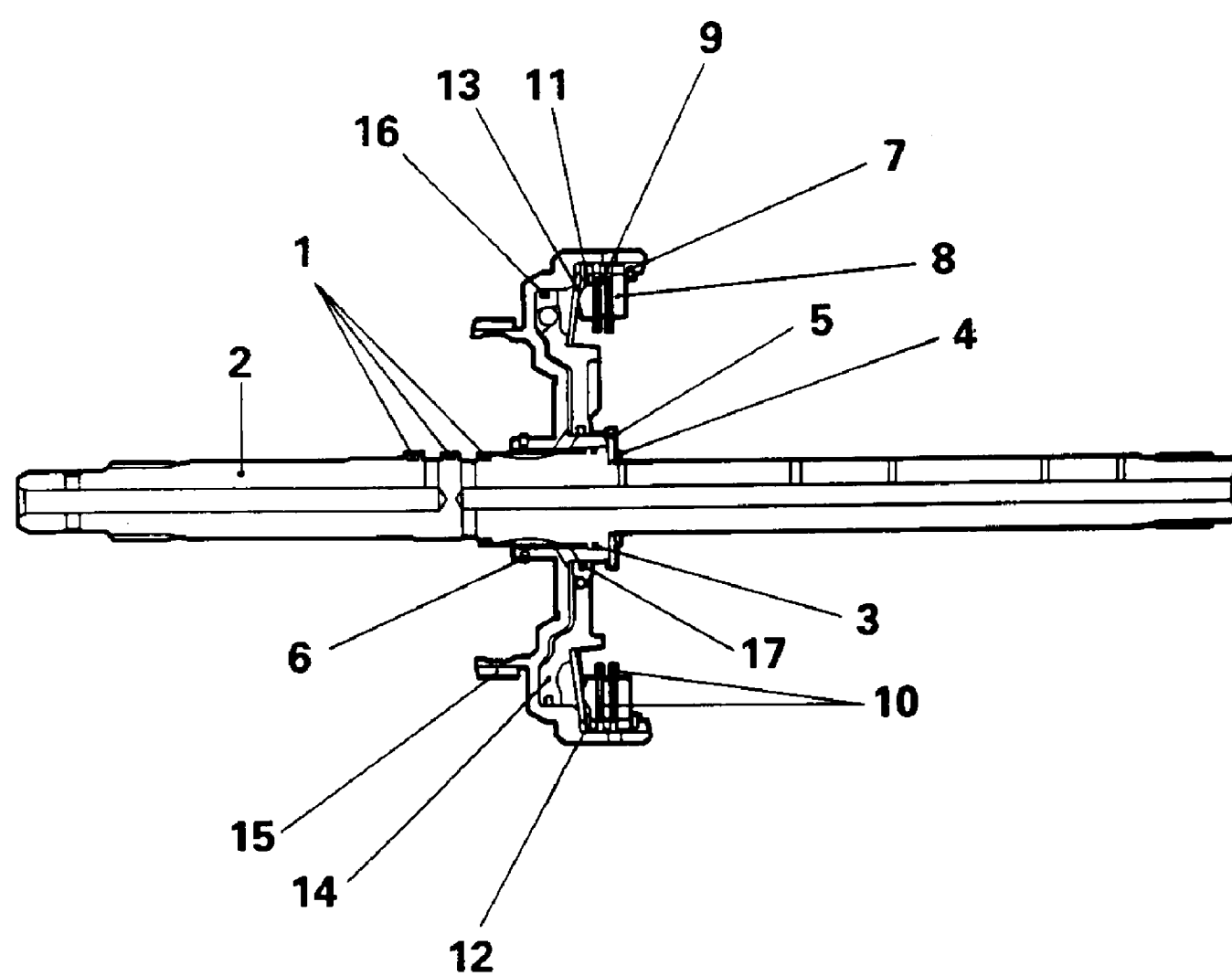


Последовательность разборки задней муфты

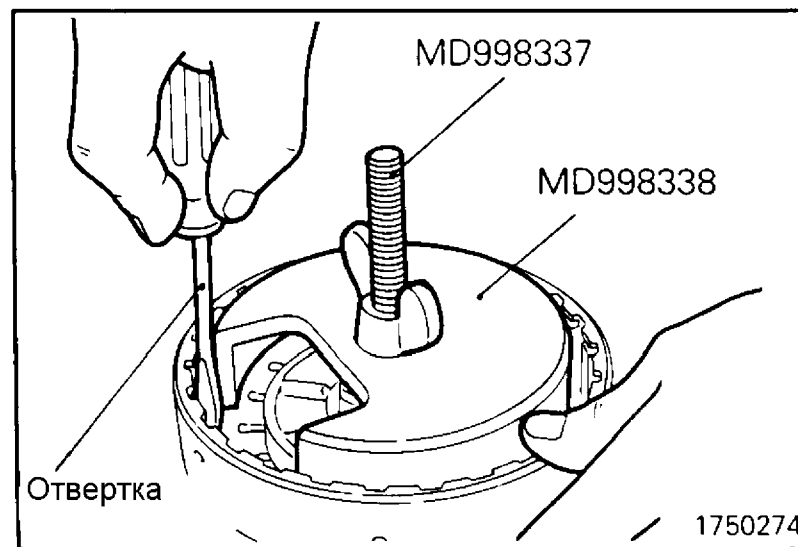
- ◆◆ 1. Уплотнительное кольцо*
- ◆◆ 2. Входной вал
- ◆◆ 3. Уплотнительное кольцо
- ◆◆ 4. Стопорное кольцо
- ◆◆ 5. Упорное кольцо
- ◆◆ 6. Уплотнительное кольцо
- ◆◆ 7. Стопорное кольцо
- ◆◆ 8. Упорный диск
- ◆◆ 9. Фрикционные диски с накладками
- ◆◆ 10. Фрикционные диски без накладок
- ◆◆ 11. Нажимной диск
- ◆◆ 12. Волнообразная пружина
- ◆◆ 13. Возвратная пружина
- ◆◆ 14. Поршень задней муфты
- ◆◆ 15. Барабан задней муфты
- ◆◆ 16. Уплотнительное кольцо с D-образным поперечным сечением
- ◆◆ 17. Уплотнительное кольцо с D-образным поперечным сечением

* Для разных моделей АКПП число уплотнительных колец различно.

Модели с блокировочной муфтой гидротрансформатора	3
Модели без блокировочной муфты гидротрансформатора	1



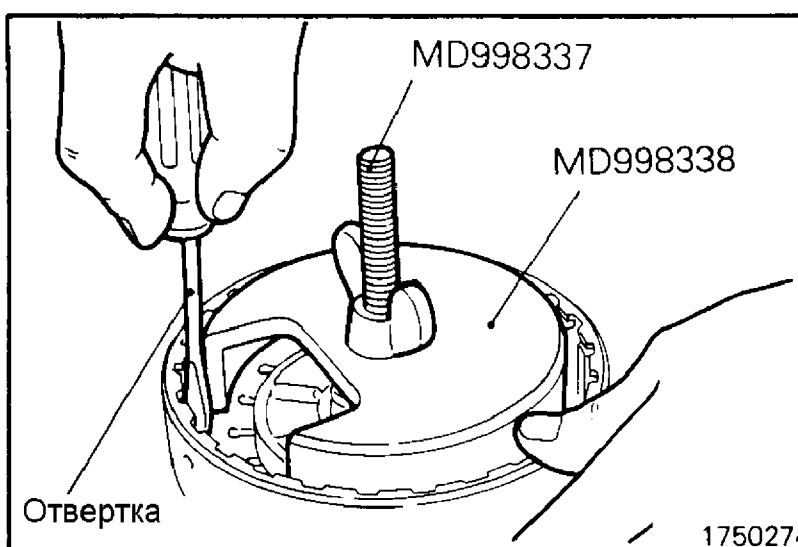
TFA0013



РАЗБОРКА

12. УДАЛЕНИЕ ВОЛНООБРАЗНОЙ ПРУЖИНЫ

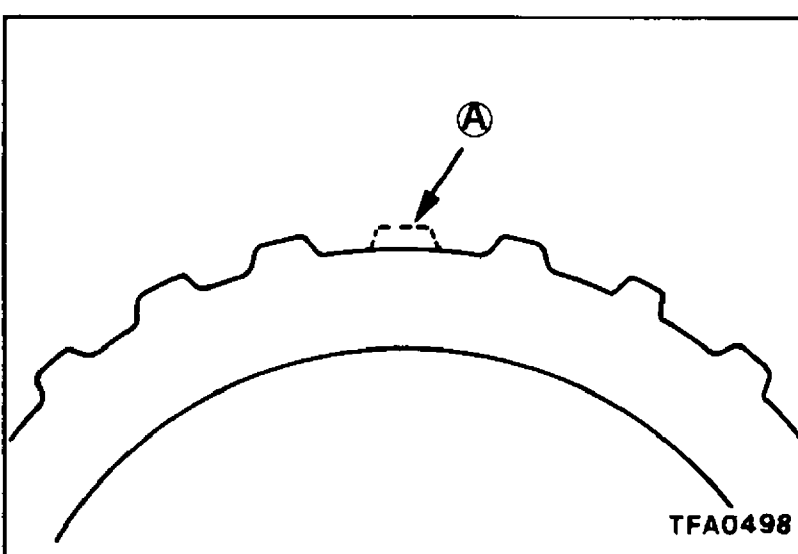
- (1) Сожмите возвратную пружину специальным инструментом.
- (2) Используя отвертку, удалите волнообразную пружину.



СБОРКА

12. УСТАНОВКА ВОЛНООБРАЗНОЙ ПРУЖИНЫ

- (1) Сожмите упорный диск муфты с помощью специального приспособления.
- (2) Установите волнообразную пружину.

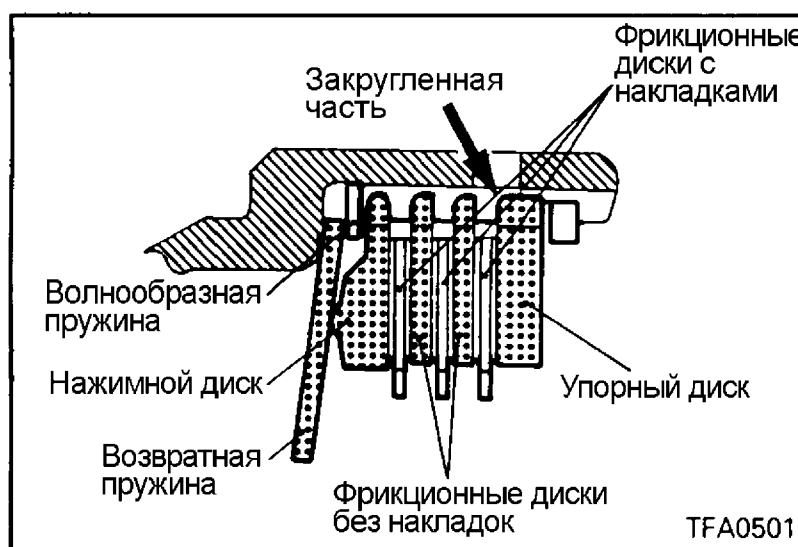


11. / 10. / 8. УСТАНОВКА НАЖИМНОГО ДИСКА, ФРИКЦИОННЫХ ДИСКОВ И УПОРНОГО ДИСКА

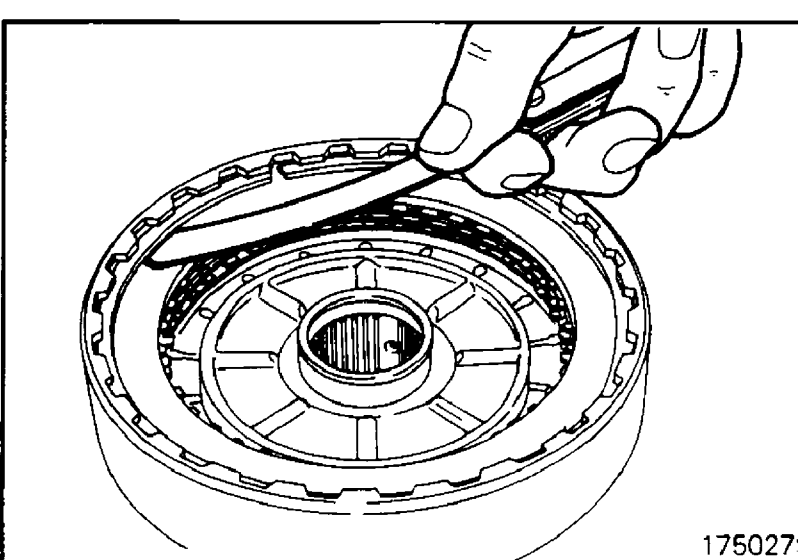
- (1) Установите нажимной диск, фрикционные диски и упорный диск так, как показано на рисунке (обратите внимание на метку Ⓐ).

ПРИМЕЧАНИЕ

Такая установка дисков позволяет маслу свободно проникать в пакет фрикционных дисков, способствуя тем самым их более эффективному охлаждению.



- (2) Установите упорный диск и фрикционные диски без накладок закругленной частью так, как показано на рисунке.

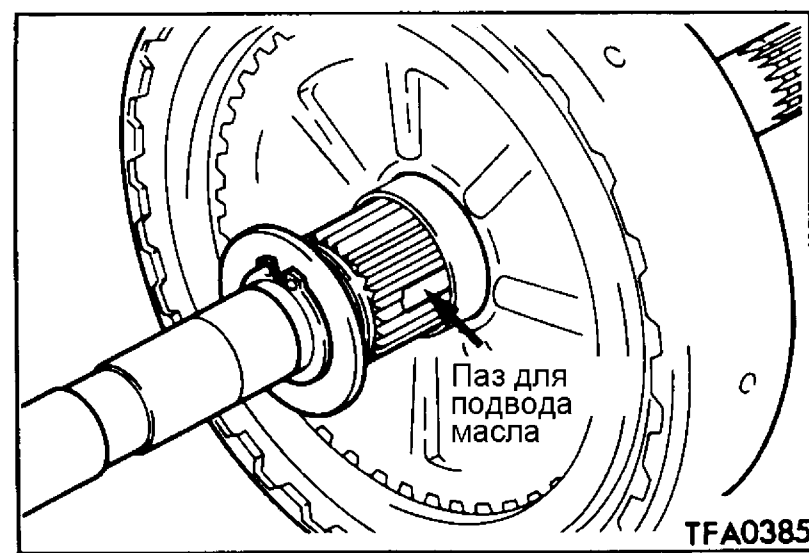


7. ПОДБОР СТОПОРНОГО КОЛЬЦА

- (1) Проверьте зазор между стопорным кольцом и упорным диском. Для проверки зазора нажмите вниз на наружную поверхность упорного диска силой 50 Н (5 кг). Если зазор не соответствует требуемой величине, то подберите другое стопорное кольцо.

Номинальное значение зазора:

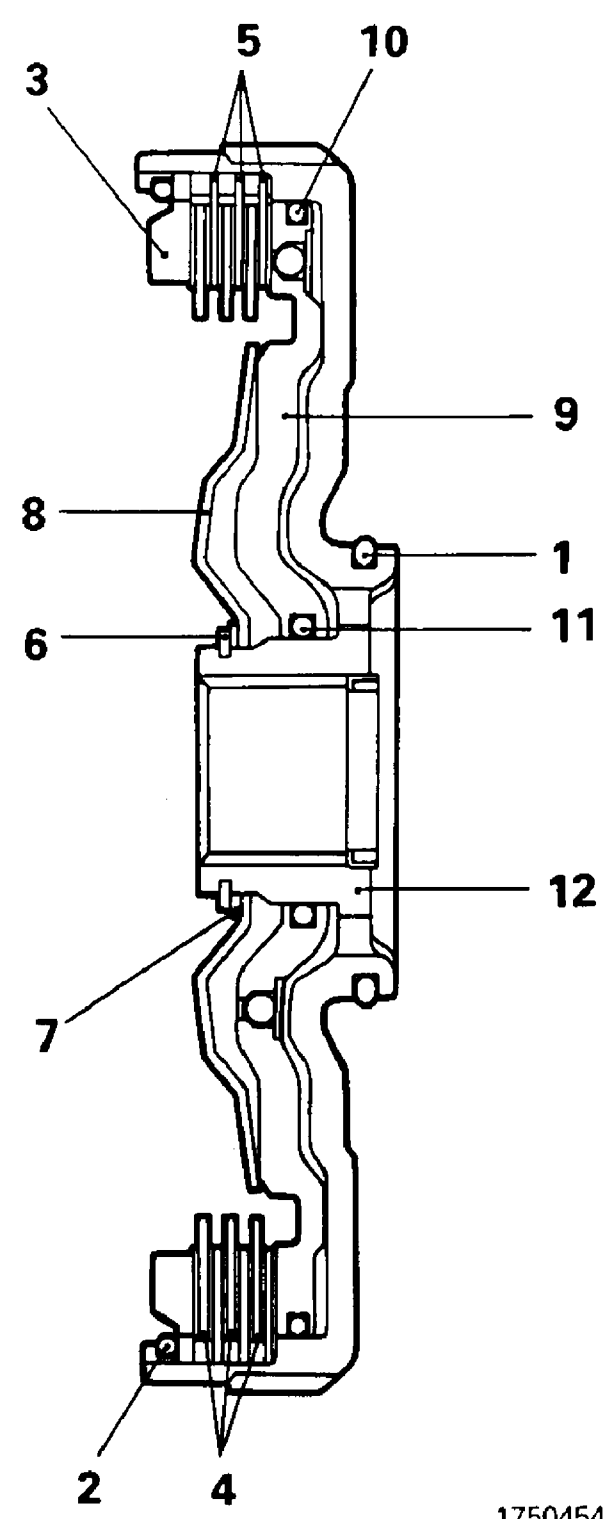
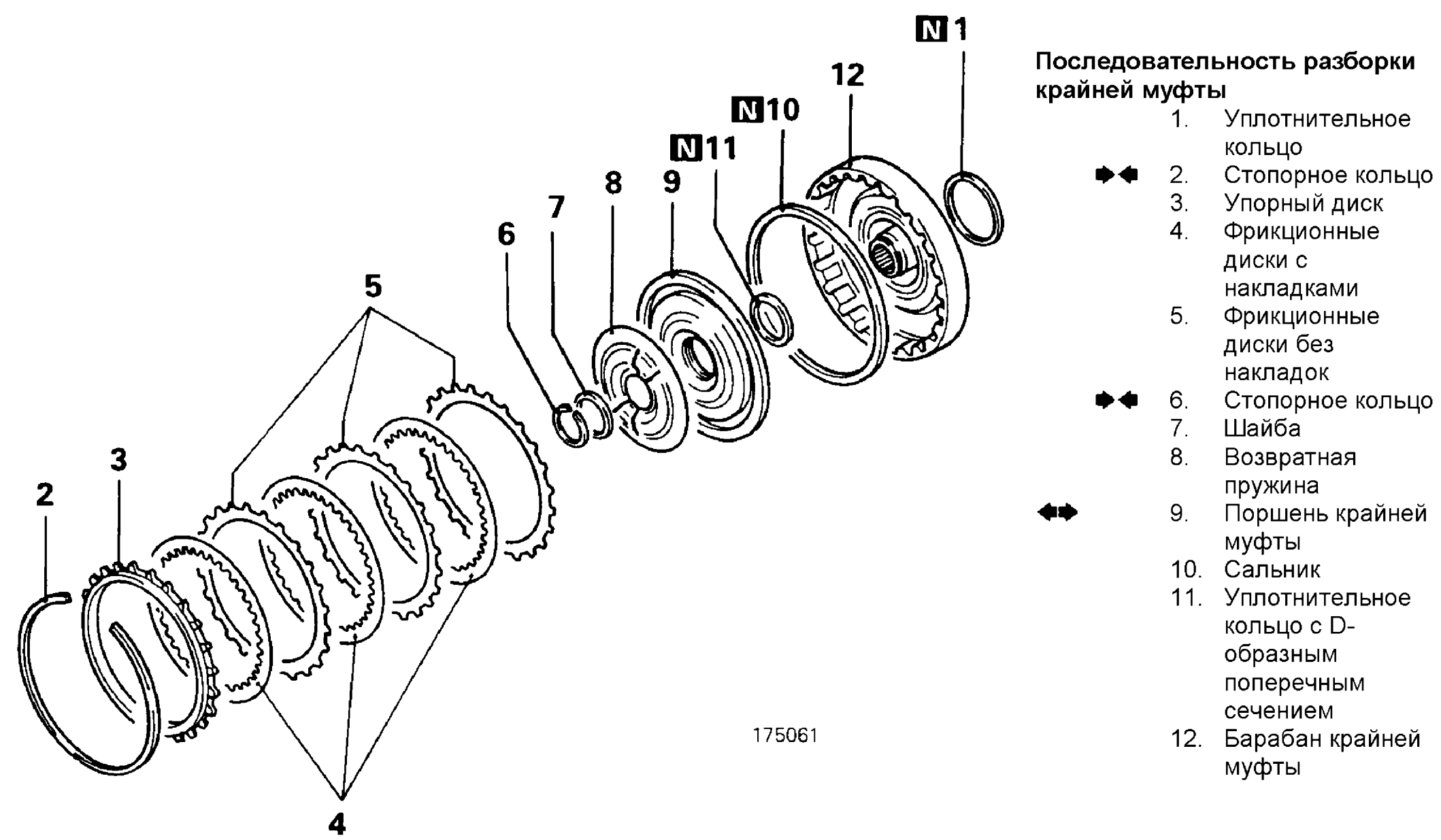
0.3 – 0.5 мм.....	F3A21, F4A21
0.4 – 0.6 мм.....	F3A22, F4A22, F4A23



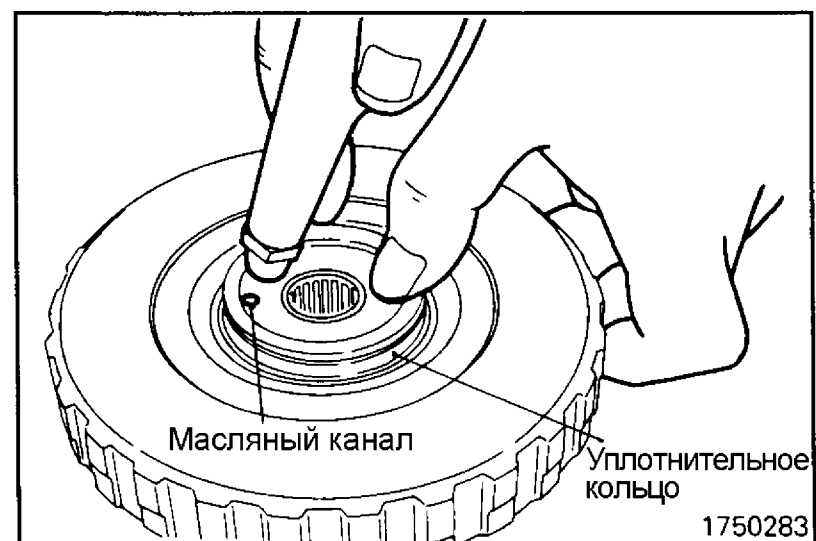
1. УСТАНОВКА ВХОДНОГО ВАЛА

- (1) Установите входной вал, совместив его паз для подвода масла с отверстием в барабане задней муфты.

8. КРАЙНЯЯ МУФТА (4-Х СКОРОСТНАЯ МОДЕЛЬ)
РАЗБОРКА И СБОРКА



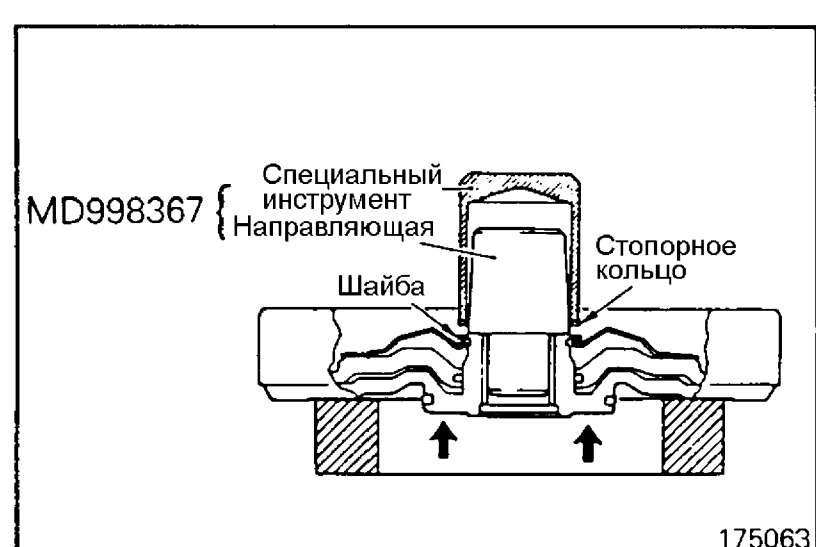
Число фрикционных дисков		
Фрикционные диски с накладками	Фрикционные диски без накладок	Упорный диск
3	3	1



РАЗБОРКА

9. УДАЛЕНИЕ ПОРШНЯ КРАЙНЕЙ МУФТЫ

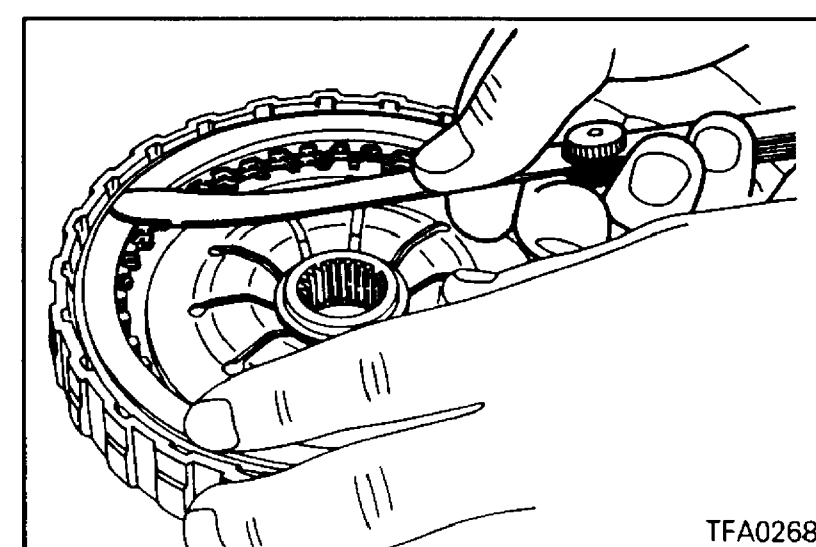
- (1) Удалите поршень. Если это вызывает затруднение, установите барабан на рабочий стол поршнем вниз и подайте сжатый воздух через канал подвода масла, который расположен в задней части барабана.



СБОРКА

6. УСТАНОВКА СТОПОРНОГО КОЛЬЦА

- (1) Установите новое стопорное кольцо на направляющую (специальный инструмент), и установите его в барабан. Старайтесь расположить стопорное кольцо на направляющей как можно ниже. Установите специальное приспособление на направляющую и, используя пресс, установите стопорного кольца в кольцевую канавку. Сразу же после установки стопорного кольца прекратите нажимать на него. Не используйте пресс более того, чем это необходимо. Нельзя упирать барабан поверхностью, отмеченную на рисунке стрелками (центральной выступающей частью).

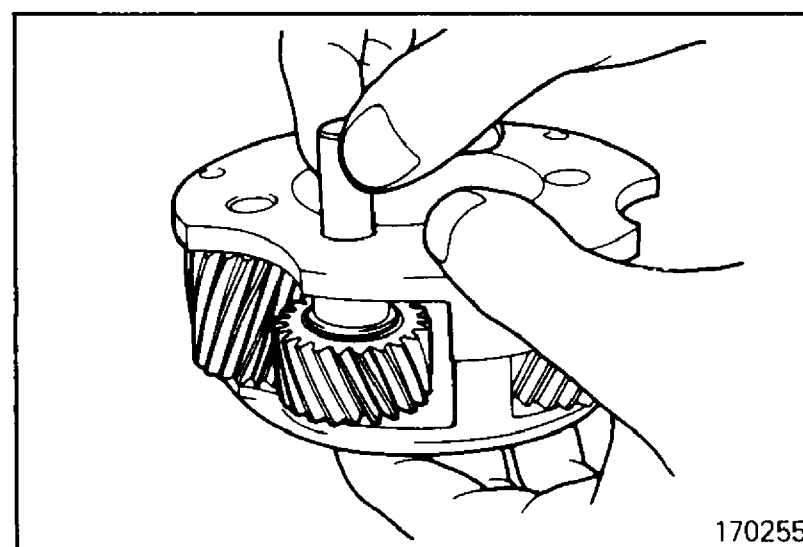


2. ВЫБОР СТОПОРНОГО КОЛЬЦА

- (1) Проверьте зазор между стопорным кольцом и упорным диском. Для проверки зазора, нажмите вниз на наружную поверхность упорного диска силой 50 Н (5 кг). Если зазор не соответствует требуемой величине, то подберите другое стопорное кольцо.

Номинальное значение зазора:

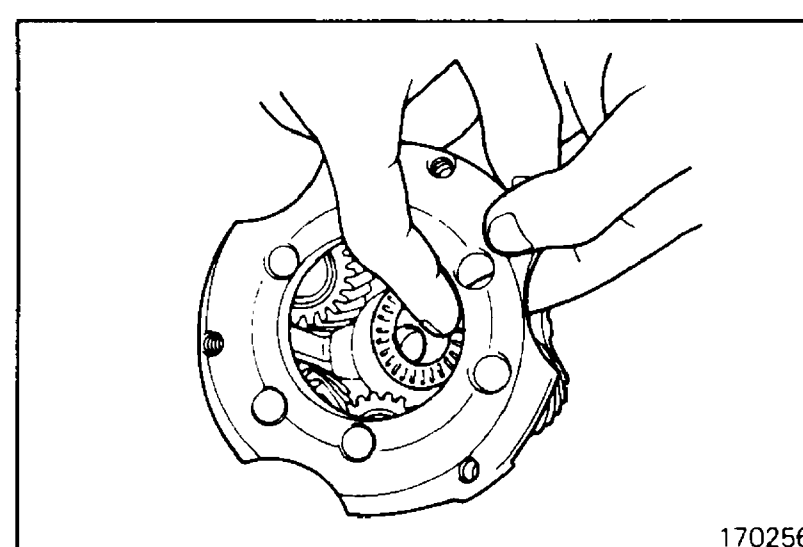
0,4 – 0,65 мм.....	F4A21, F4A22
0,6 – 0,85 мм.....	F4A23



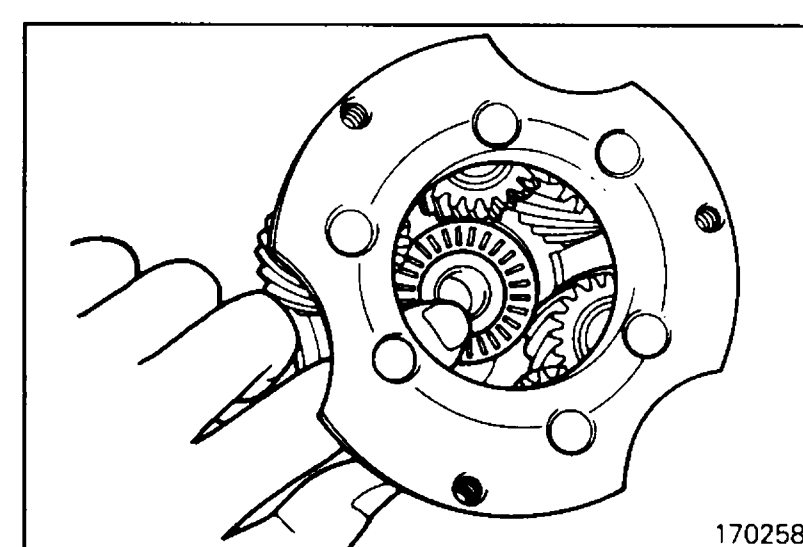
РАЗБОРКА

12. УДАЛЕНИЕ УПОРНОГО ПОДШИПНИКА

- (1) Удалите один короткий сателлит. Будьте аккуратны, не уроните и не потеряйте 17 иголок подшипника короткого сателлита. Другие короткие сателлиты удалять не надо.



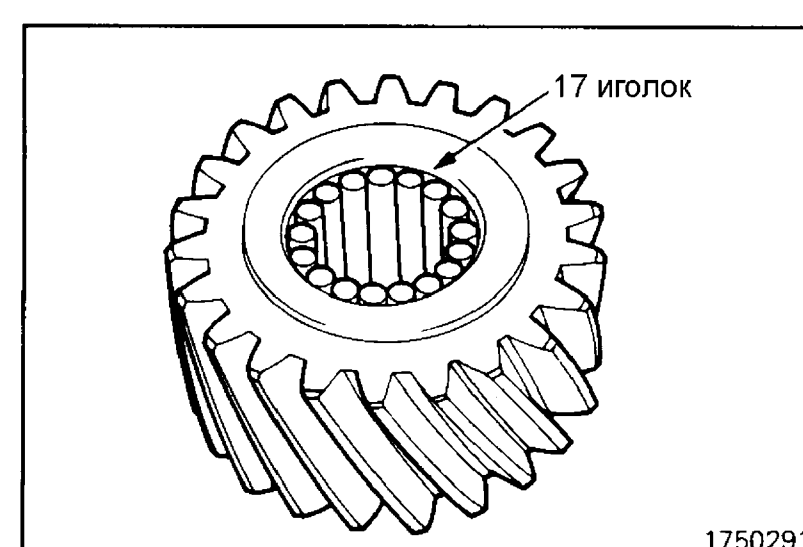
- (2) Удалите упорный подшипник.



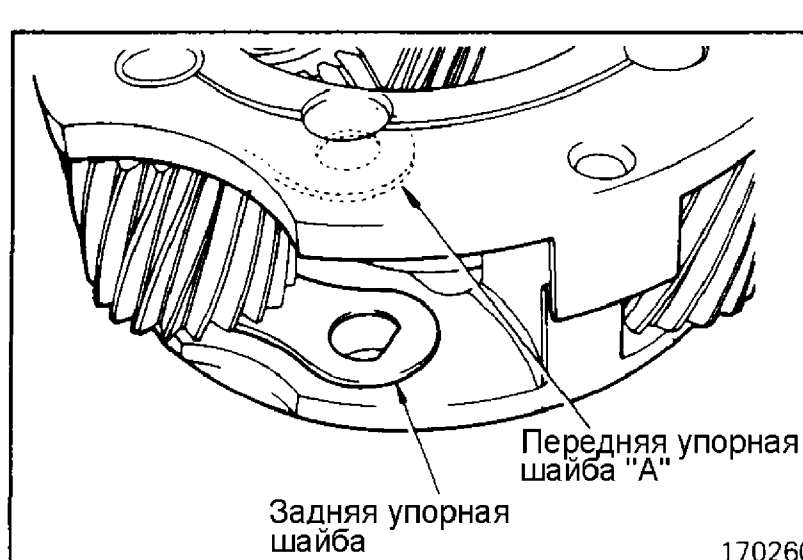
СБОРКА

12. УСТАНОВКА УПОРНОГО ПОДШИПНИКА

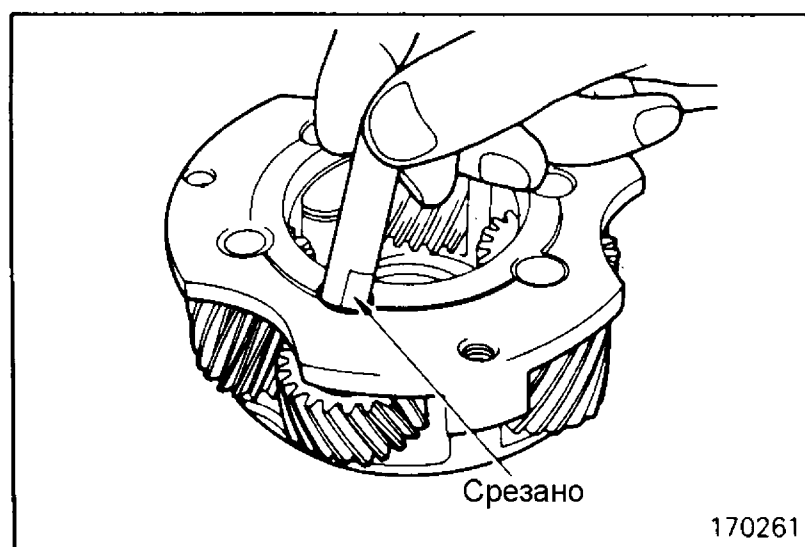
- (1) Установите новый упорный подшипник в водило. Убедитесь в том, что он установлен правильно.



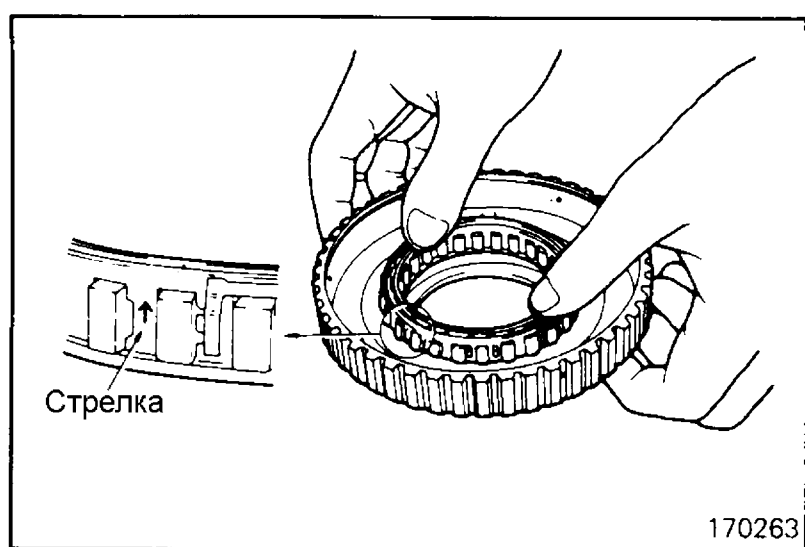
- (2) Смажьте обильно вазелином внутреннюю поверхность короткого сателлита и установите там 17 иголок.



- (3) Совместите отверстия «А» задней и передней упорных шайб с отверстиями под ось сателлита в водиле.
 (4) Установите короткий сателлит, регулировочную втулку и переднюю упорную шайбу, совместив их отверстия с отверстием в водиле. Не допустите при этом смещения иголок в сателлите.



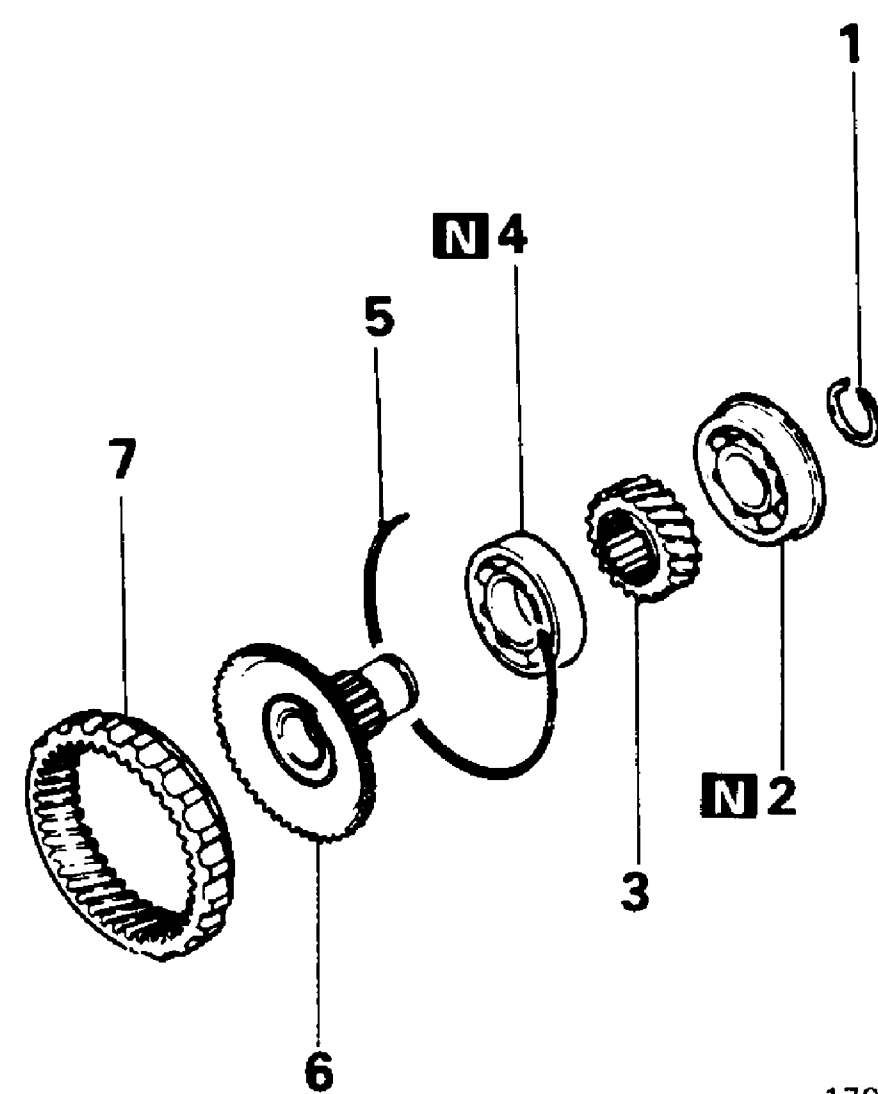
- (5) Вставьте ось сателлита. Конец оси сателлита с лыской должен быть вставлен в отверстие задней упорной шайбы.



5. УСТАНОВКА ОБГОННОЙ МУФТЫ

- (1) С некоторым усилием установите обгонную муфту в наружное кольцо. При установке обгонной муфты, убедитесь, что стрелка на наружном кольце направлена вверх, как показано на рисунке.

**ЭПИЦИКЛИЧЕСКОЕ ЗУБЧАТОЕ КОЛЕСО И ВЕДУЩАЯ ШЕСТЕРНЯ ПРОМЕЖУТОЧНОЙ ПЕРЕДАЧИ
РАЗБОРКА И СБОРКА**

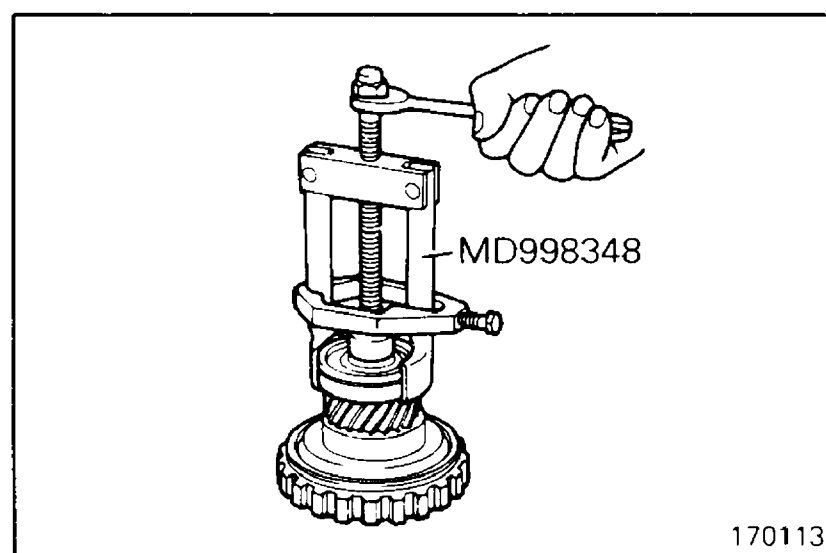


- Последовательность разборки эпициклического зубчатого колеса и ведущей шестерни промежуточной передачи
- | | |
|----|--|
| ◆◆ | 1. Стопорное кольцо |
| ◆◆ | 2. Подшипник |
| ◆◆ | 3. Ведущая шестерня промежуточной передачи |
| ◆◆ | 4. Подшипник |
| ◆◆ | 5. Стопорное кольцо |
| ◆◆ | 6. Выходной фланец |
| ◆◆ | 7. Эпициклическое зубчатое колесо |

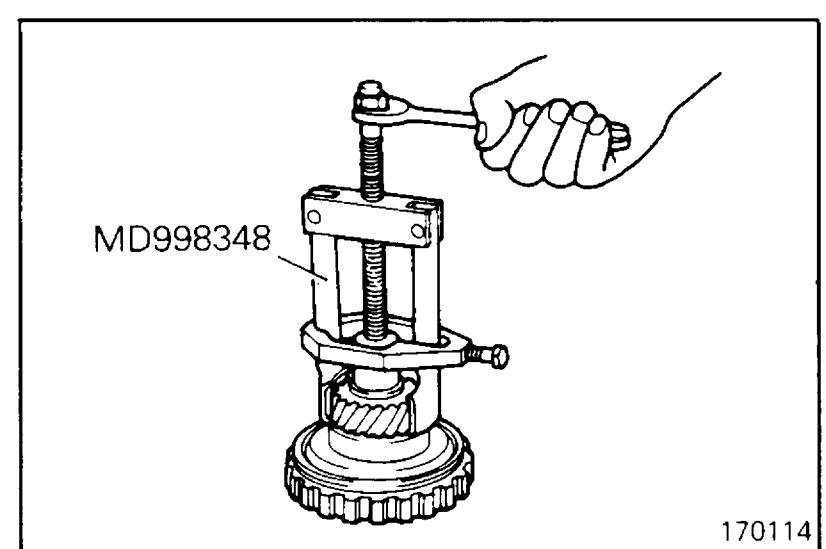
170178

СБОРКА

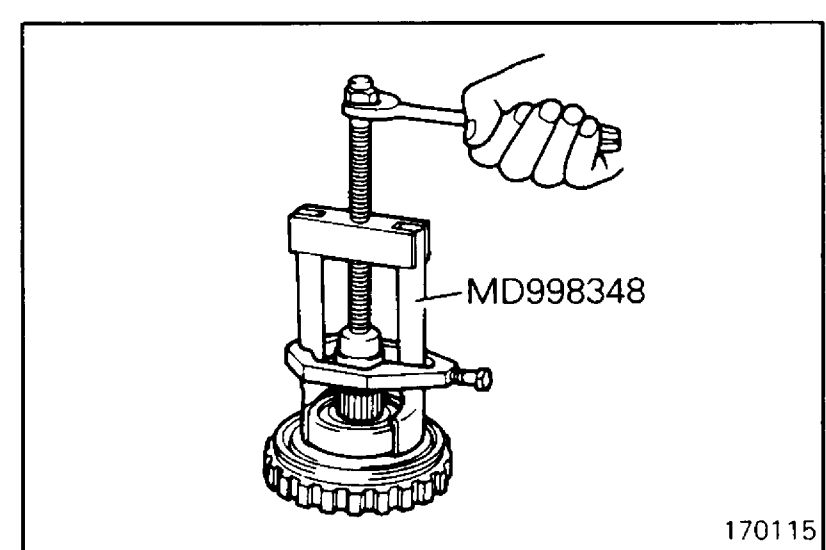
2. ВЫПРЕССОВКА ПОДШИПНИКА

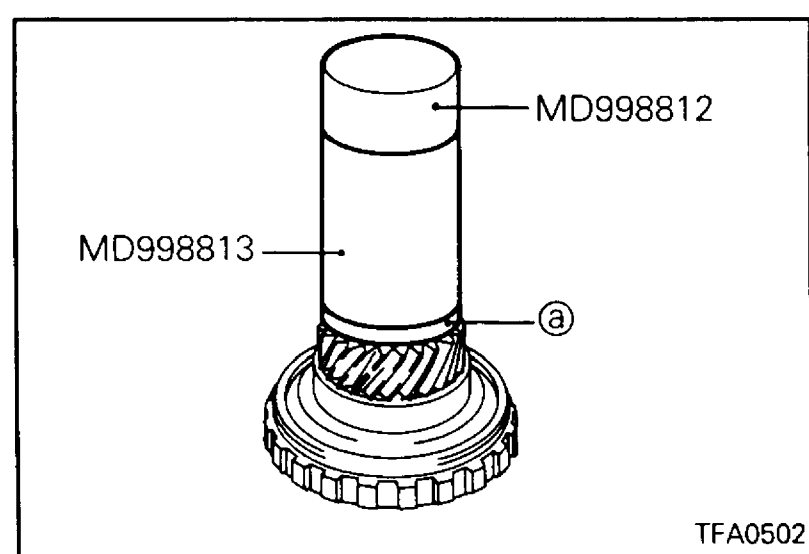


3. ВЫПРЕССОВКА ВЕДУЩЕЙ ШЕСТЕРНИ ПРОМЕЖУТОЧНОЙ ПЕРЕДАЧИ



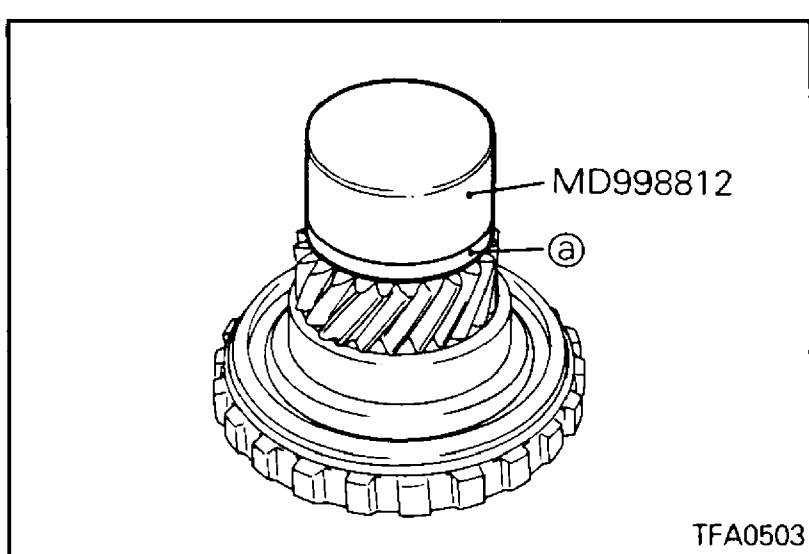
4. ВЫПРЕССОВКА ПОДШИПНИКА





СБОРКА
4. ЗАПРЕССОВКА ПОДШИПНИКА
 @: Специальный инструмент

Модель АКПП	F3A21	F3A22, F4A21, F4A22, F4A23
№ специального инструмента	MD998820	MD998824



3. УСТАНОВКА ВЕДУЩЕЙ ШЕСТЕРНИ ПРОМЕЖУТОЧНОЙ ПЕРЕДАЧИ

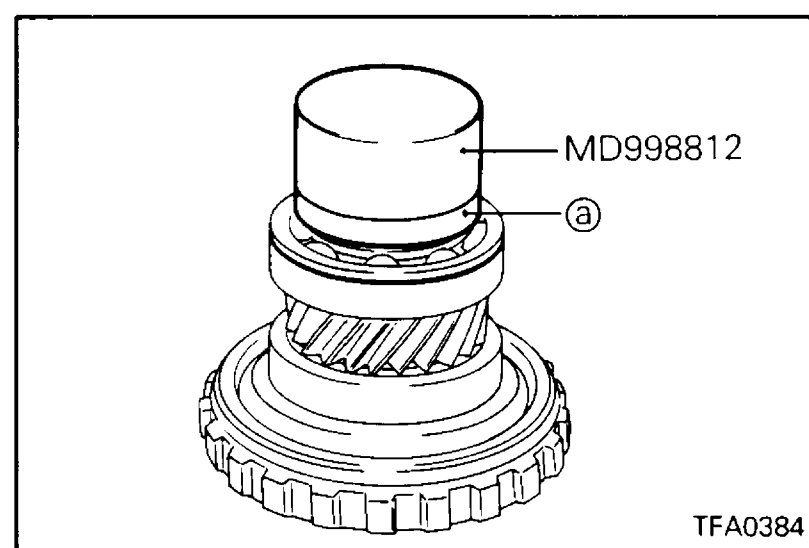
(1) Установите ведущую шестерню промежуточной передачи.

Внимание

В случае замены выходного фланца следует менять и ведущую шестерню промежуточной передачи и наоборот.

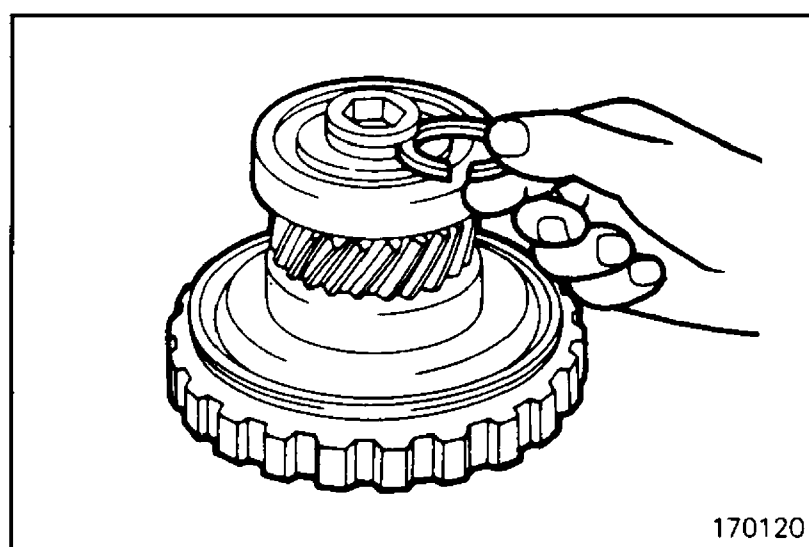
@: Специальный инструмент

Модель АКПП	F3A21	F3A22, F4A21, F4A22, F4A23
№ специального инструмента	MD998820	MD998824



2. ЗАПРЕССОВКА ПОДШИПНИКА
 @: Специальный инструмент

Модель АКПП	F3A21	F3A22, F4A21, F4A22, F4A23
№ специального инструмента	MD998820	MD998824

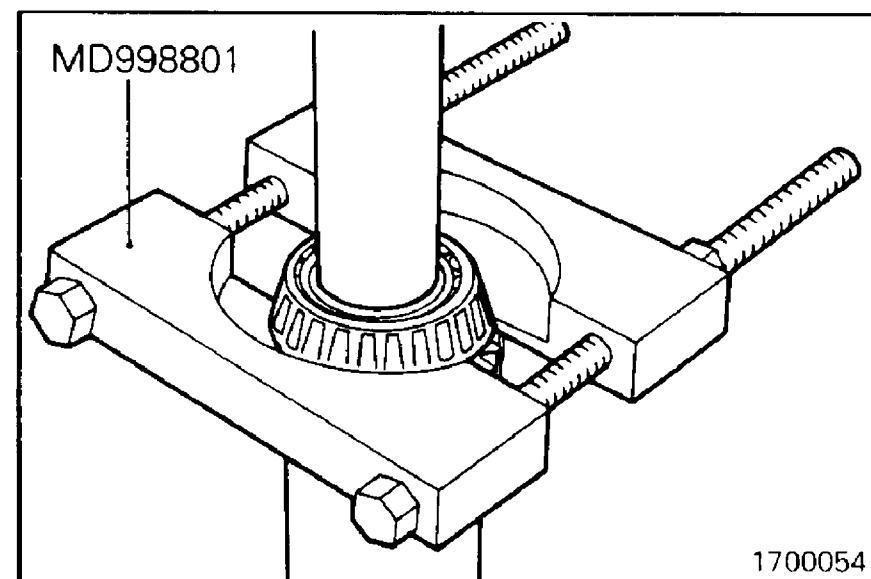
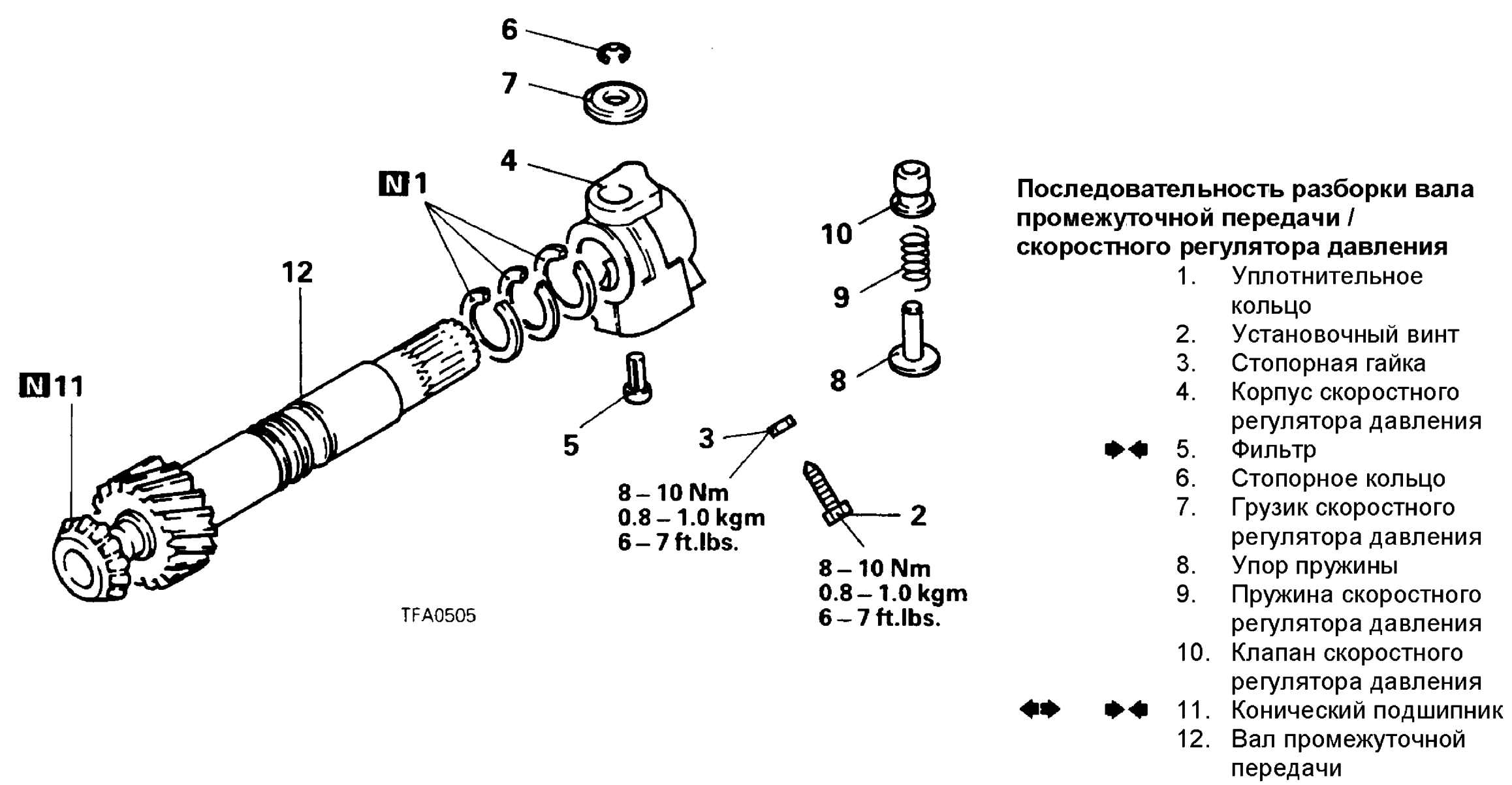


1. ПОДБОР СТОПОРНОГО КОЛЬЦА

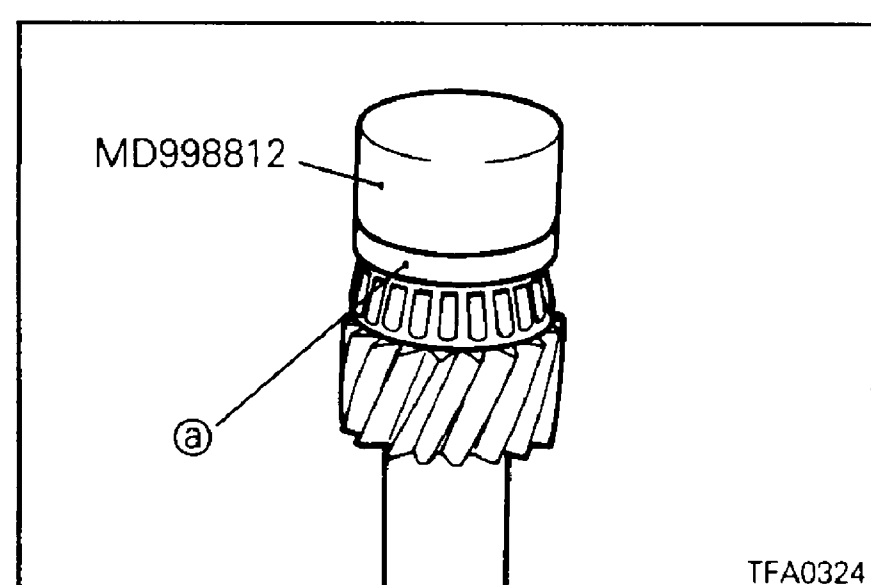
(1) Подберите толщину стопорного кольца так, чтобы зазор между кольцом и стенкой кольцевой канавки имел номинальное значение.

Номинальное значение зазора: 0 – 0.06 мм

**11. ВАЛ ПРОМЕЖУТОЧНОЙ ПЕРЕДАЧИ / СКОРОСТНОЙ РЕГУЛЯТОР ДАВЛЕНИЯ (3-Х СКОРОСТНАЯ МОДЕЛЬ)
РАЗБОРКА И СБОРКА**



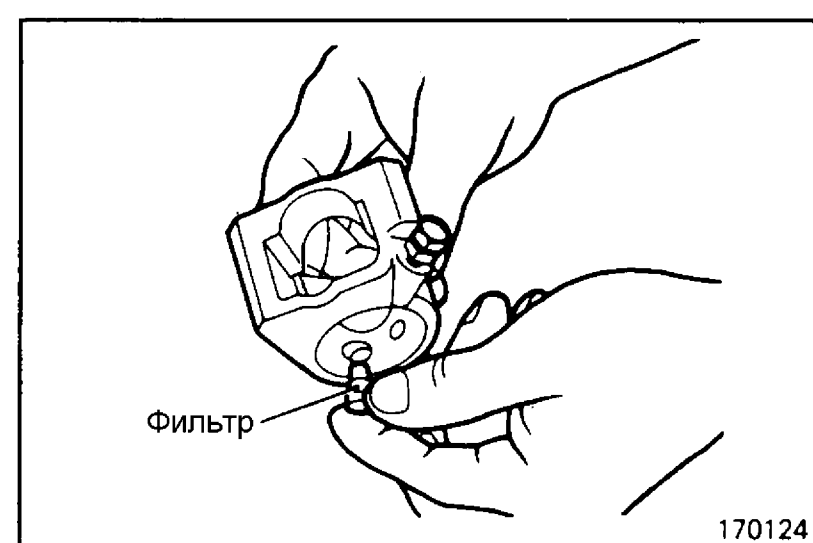
РАЗБОРКА
11. ВЫПРЕССОВКА КОНИЧЕСКОГО ПОДШИПНИКА



СБОРКА
11. ЗАПРЕССОВКА КОНИЧЕСКОГО ПОДШИПНИКА

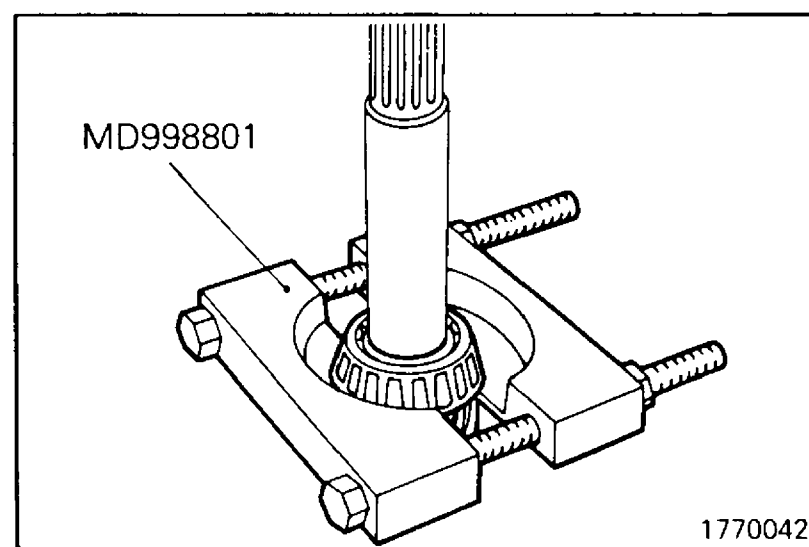
①: Специальный инструмент

Модель АКПП	F3A21	F3A22
№ специального инструмента	MD998815	MD998816



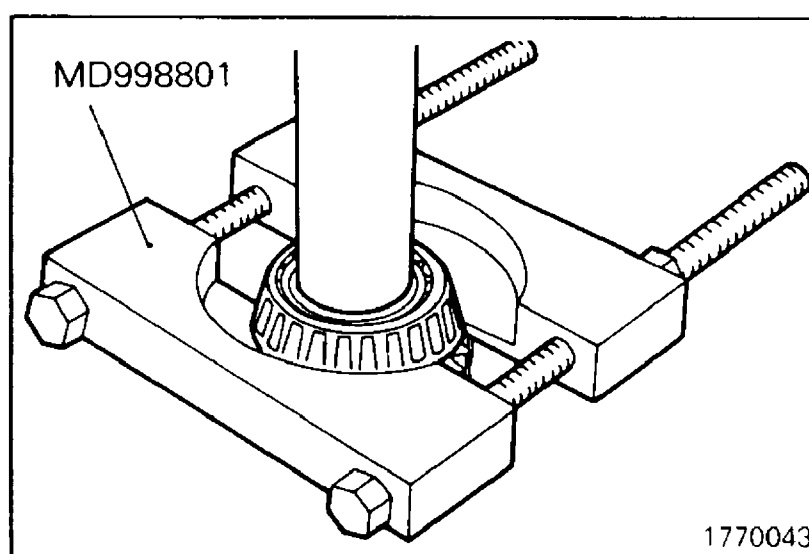
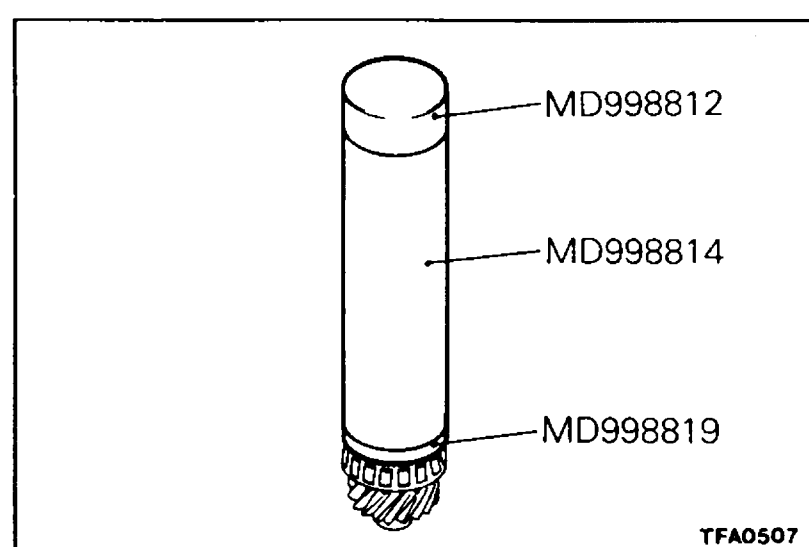
5. УСТАНОВКА ФИЛЬТРА

(1) Если внутри фильтра накопилась грязь, то установите новый фильтр.

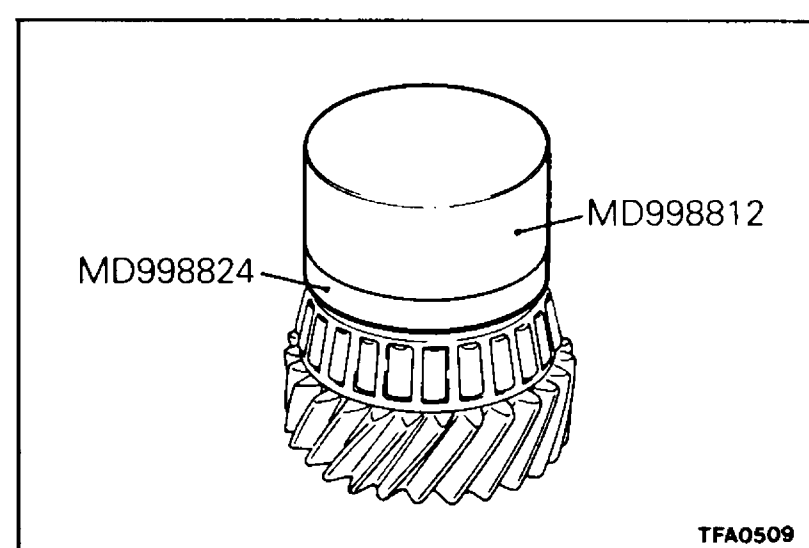


**12. ВАЛ И ВЕДОМАЯ ШЕСТЕРНЯ
ПРОМЕЖУТОЧНОЙ ПЕРЕДАЧИ, (4-Х
СКОРОСТНАЯ МОДЕЛЬ)
ПОДШИПНИК ВАЛА ПРОМЕЖУТОЧНОЙ
ПЕРЕДАЧИ**
ВЫПРЕССОВКА ПОДШИПНИКА ВАЛА ПРОМЕЖУТОЧНОЙ
ПЕРЕДАЧИ

ЗАПРЕССОВКА ВАЛА ПРОМЕЖУТОЧНОЙ ПЕРЕДАЧИ

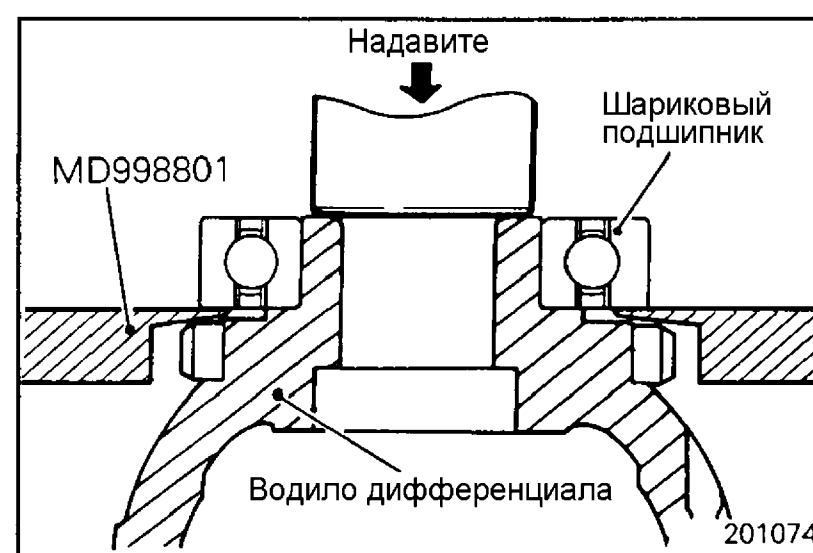
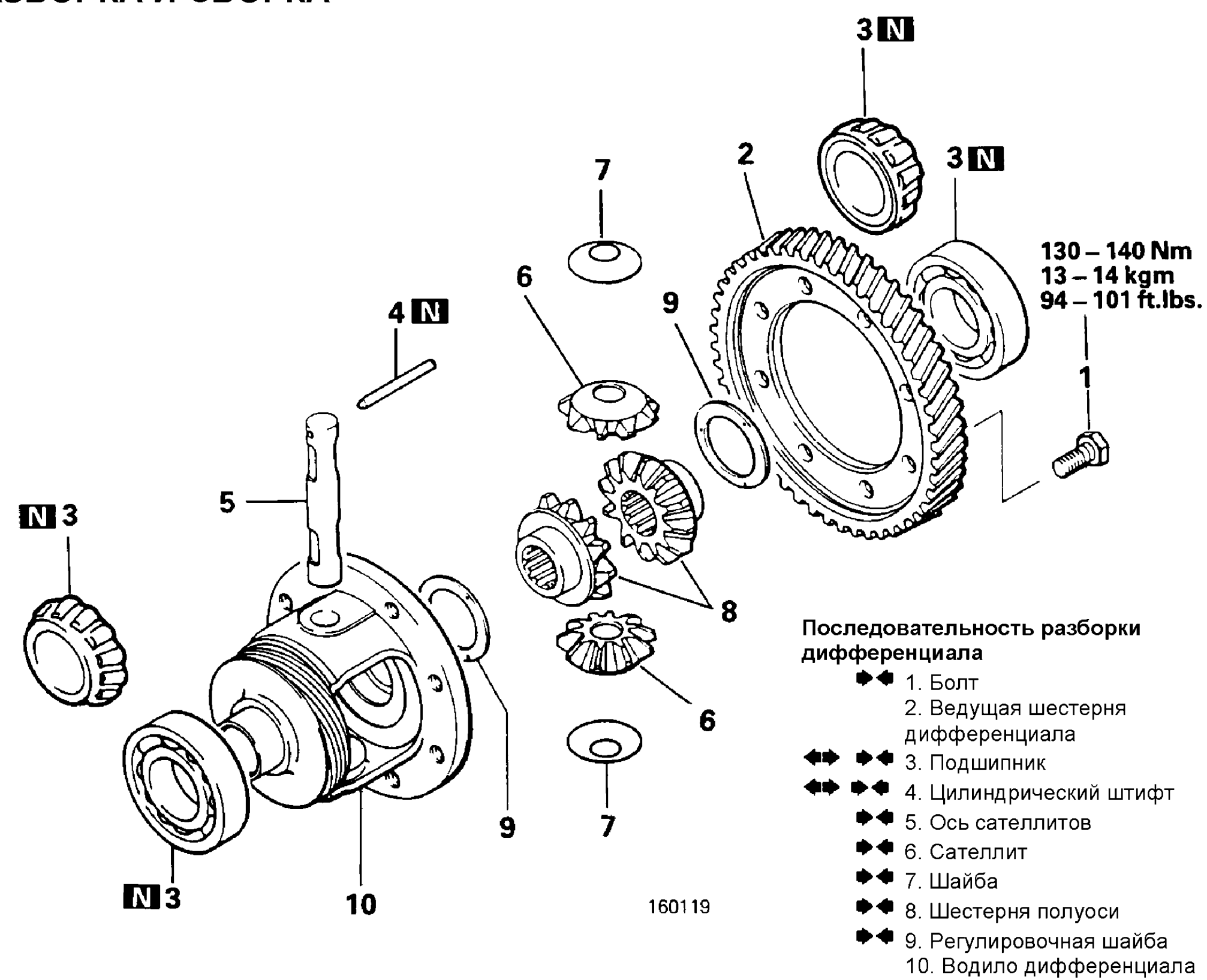


**ПОДШИПНИК ВЕДОМОЙ ШЕСТЕРНИ
ПРОМЕЖУТОЧНОЙ ПЕРЕДАЧИ**
ВЫПРЕССОВКА ПОДШИПНИКА ВЕДОМОЙ ШЕСТЕРНИ
ПРОМЕЖУТОЧНОЙ ПЕРЕДАЧИ

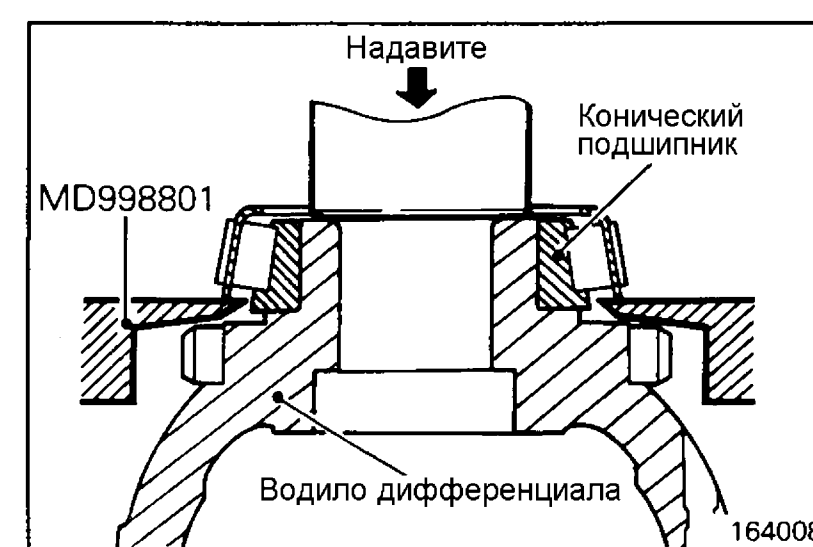


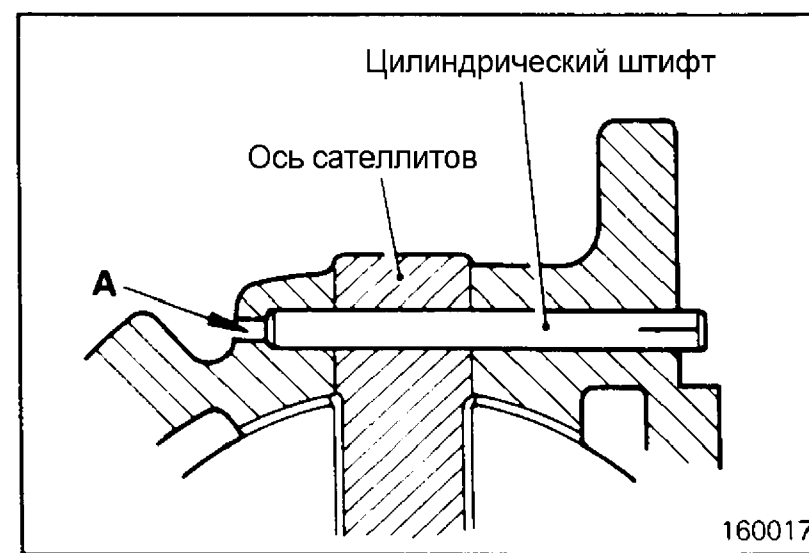
ЗАПРЕССОВКА ПОДШИПНИКА ВЕДОМОЙ ШЕСТЕРНИ
ПРОМЕЖУТОЧНОЙ ПЕРЕДАЧИ

**13. ДИФФЕРЕНЦИАЛ
РАЗБОРКА И СБОРКА**



**РАЗБОРКА
3. ВЫПРЕССОВКА ПОДШИПНИКА**





4. УДАЛЕНИЕ ЦИЛИНДРИЧЕСКОГО ШТИФТА

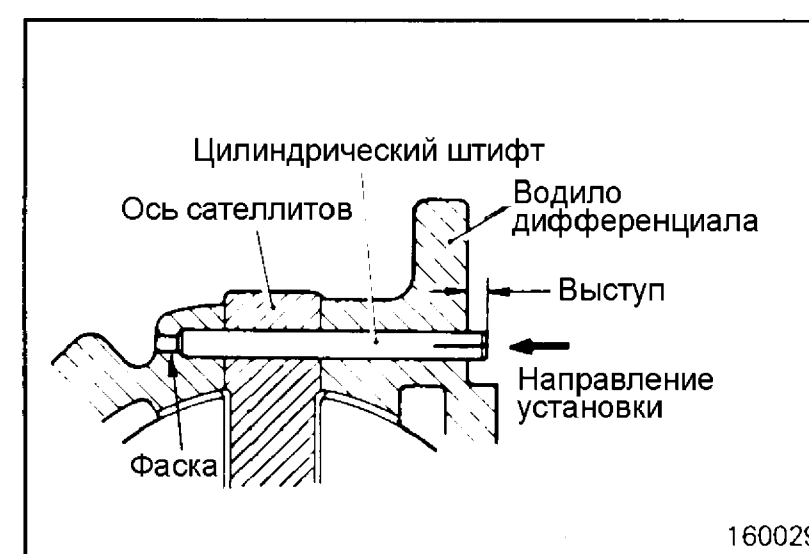
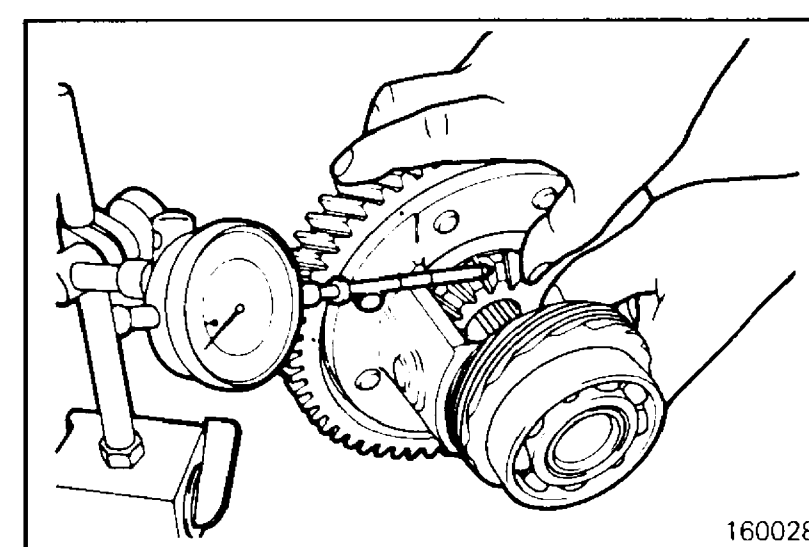
- (1) Удалите цилиндрический штифт с помощью борodka, вставленного в отверстие "А".

СБОРКА

9. / 8. / 7. / 6. / 5. УСТАНОВКА РЕГУЛИРОВОЧНОЙ ШАЙБЫ, ШЕСТЕРЕН ПОЛУОСЕЙ, ШАЙБЫ, САТЕЛЛИТОВ И ОСИ САТЕЛЛИТОВ

- (1) Установите шестерни полуосей в водило дифференциала с установленными на их обратной стороне регулировочными шайбами. При повторном использовании деталей их следует устанавливать на прежние места, которые необходимо было пометить во время разборки. При установке новых шестерен полуосей дифференциала, следует использовать регулировочные шайбы средней толщины - $1,0^{+0,007}$ мм.
- (2) Положите на обратную сторону сателлитов шайбы, установите сателлиты в водило дифференциала, и, затем, вставьте ось сателлитов.
- (3) Измерьте боковой зазор между шестернями полуосей и сателлитами. Он должен составлять 0,025 – 0,150 мм и обе пары шестерен должны иметь одинаковый боковой зазор. Если зазор не соответствует заданному значению, то разберите и соберите узел, используя для этого регулировочные шайбы соответствующей толщины.

Боковой зазор: 0,025 – 0,150 мм

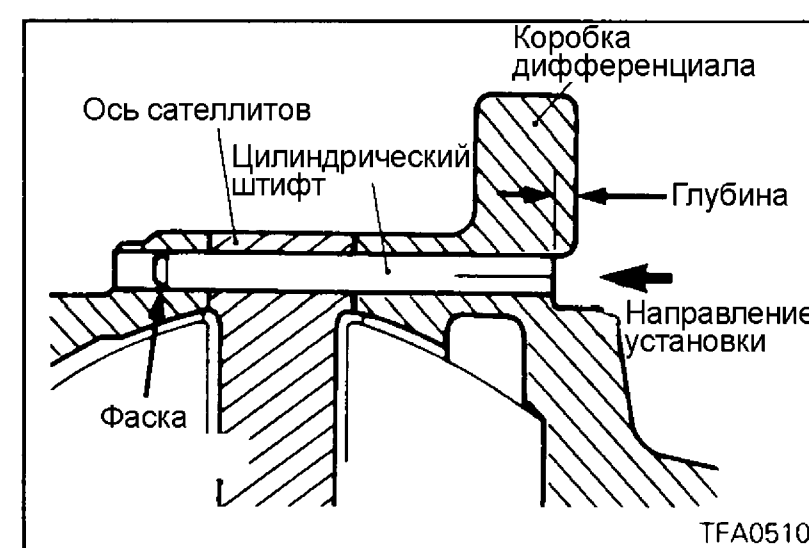


4. УСТАНОВКА ЦИЛИНДРИЧЕСКОГО ШТИФТА (F3A21, F4A21)

- (1) Совместите отверстие в оси сателлитов с отверстием в водиле дифференциала и вставьте штифт так, чтобы его конец выступал на 3 мм или меньше.

Внимание

- Повторное использование цилиндрического штифта не допустимо.
- Если для установки штифта требуется усилие равное или меньшее 2000 Н, то следует использовать другой штифт.



4. УСТАНОВКА ЦИЛИНДРИЧЕСКОГО ШТИФТА (F3A22, F4A22)

- (1) Совместите отверстие в оси сателлитов с отверстием в водиле дифференциала и вставьте штифт так, чтобы его конец выступал на 1 мм или меньше.

Внимание

- Повторное использование цилиндрического штифта не допустимо.
- Если для установки штифта требуется усилие равное или меньшее 2000 Н, то следует использовать другой штифт.

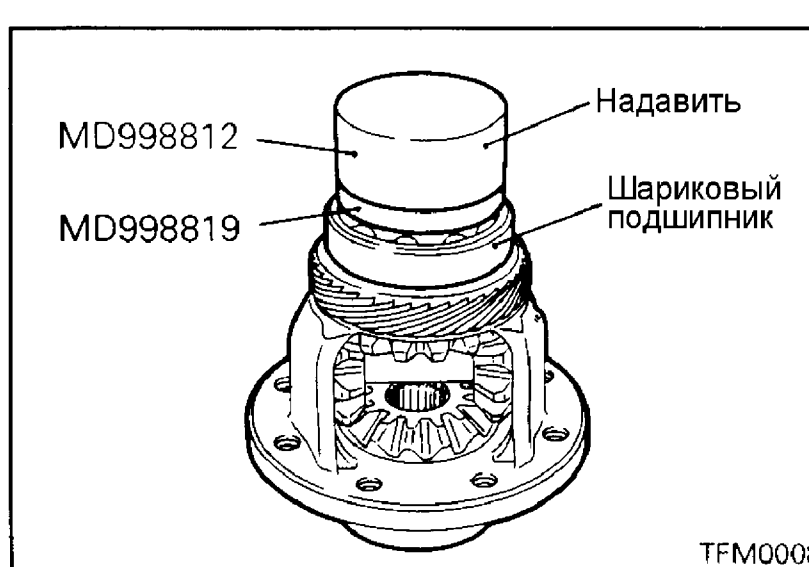
4. УСТАНОВКА ЦИЛИНДРИЧЕСКОГО ШТИФТА (F4A23)

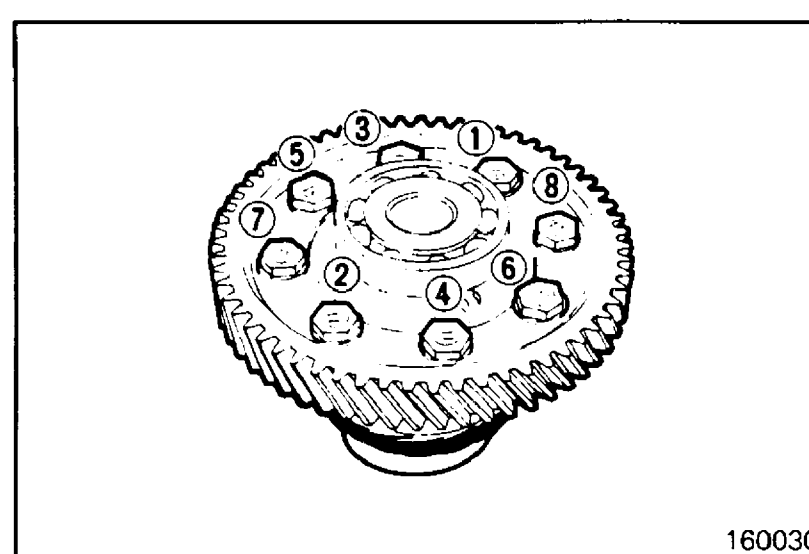
- (1) Совместите отверстие в оси сателлитов с таким же в водиле дифференциала и вставьте цилиндрический штифт.

Внимание

- Конец цилиндрического штифта должен быть ниже поверхности фланца водила дифференциала.

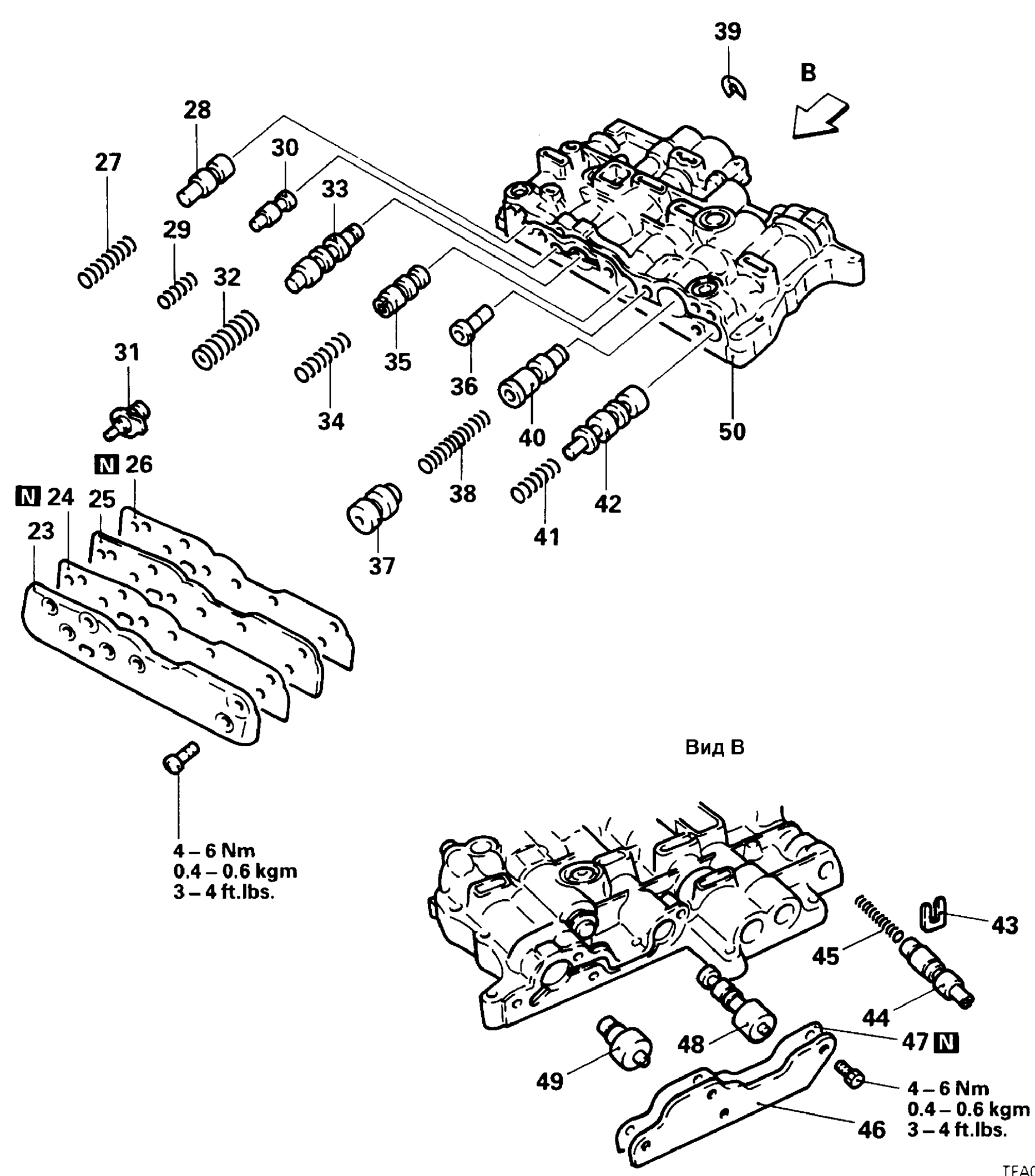
3. ЗАПРЕССОВКА ПОДШИПНИКА





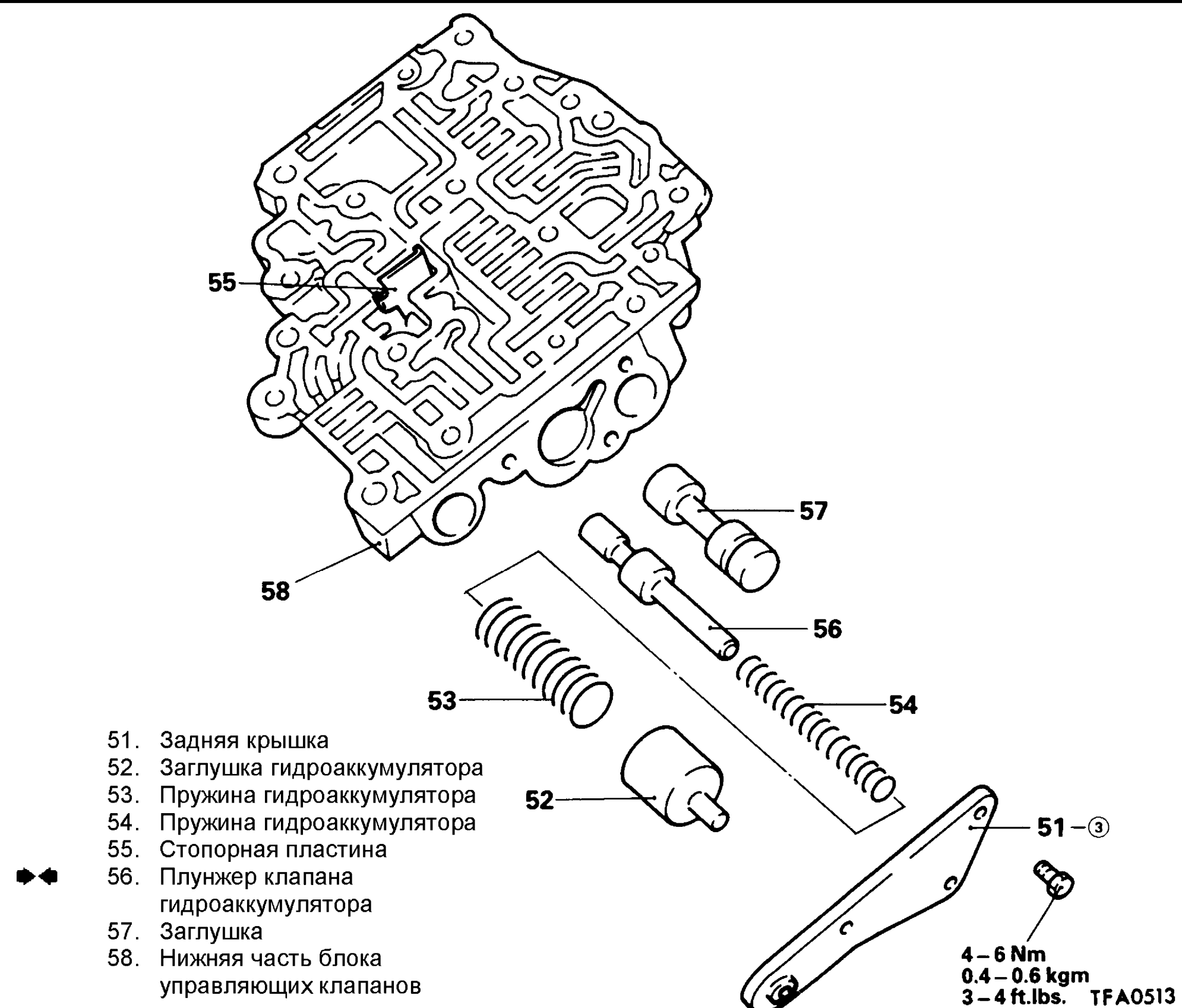
1. ЗАКРЕПЛЕНИЕ ВЕДУЩЕЙ ШЕСТЕРНИ

- (1) Смажьте болты маслом для АКПП и затяните их соответствующим моментом в том порядке, который указан на рисунке.

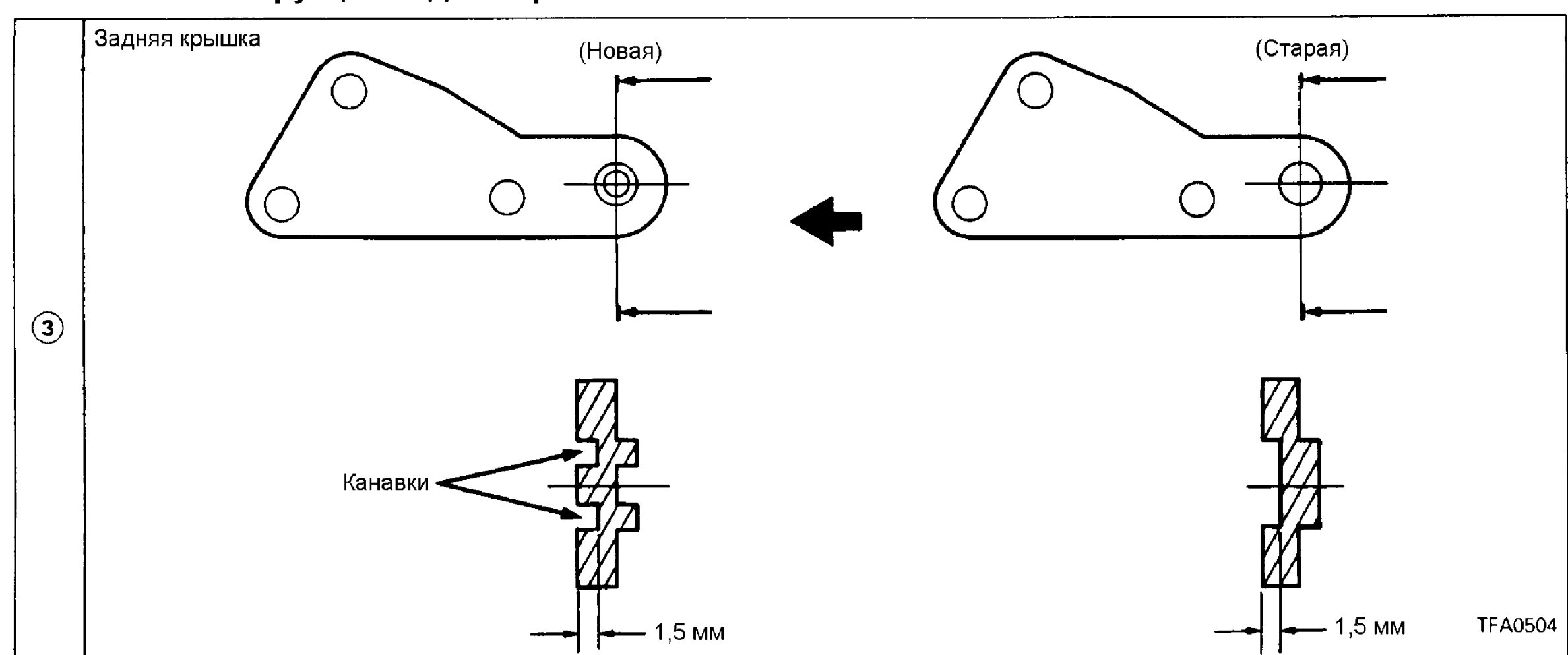


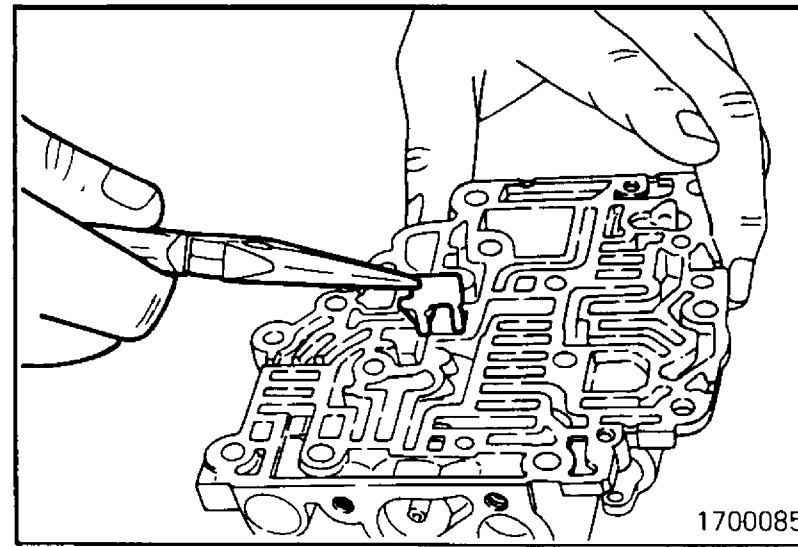
- 23. Передняя крышка
- 24. Прокладка передней крышки
- 25. Передняя пластина
- 26. Прокладка передней пластины
- 27. Пружина дальнего клапана
- 28. Дальний клапан
- 29. Пружина клапана управления гидротрансформатором
- 30. Плунжер клапана управления гидротрансформатором
- 31. Болт регулировки давления в основной магистрали
- 32. Пружина регулятора давления
- 33. Плунжер регулятора давления
- 34. Пружина клапана переключения 1-2
- 35. Заглушка клапана переключения 1-2
- 36. Фильтр

- 37. Плунжер клапана управления режимом торможения двигателем
- 38. Пружина клапана управления переключением 2-3
- 39. Стопорное кольцо
- 40. Плунжер клапана управления переключением 2-3
- 41. Пружина клапана переключения 2-3
- 42. Плунжер клапана переключения 2-3
- 43. Стопорная пластина
- 44. Плунжер клапана-дросселя
- 45. Пружина клапана-дросселя
- 46. Задняя крышка
- 47. Прокладка
- 48. Плунжер клапана переключения 1-2
- 49. Заглушка клапана переключения 2-3
- 50. Верхняя часть блока управляющих клапанов

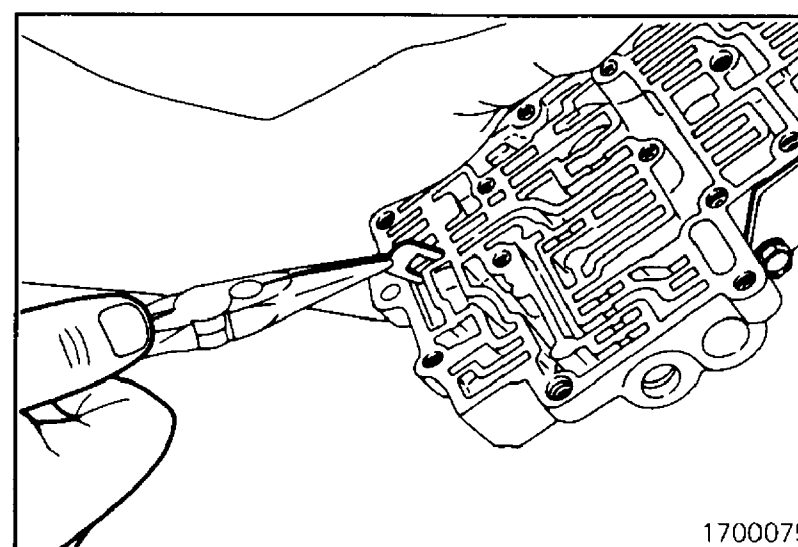


Изменение конструкции задней крышки





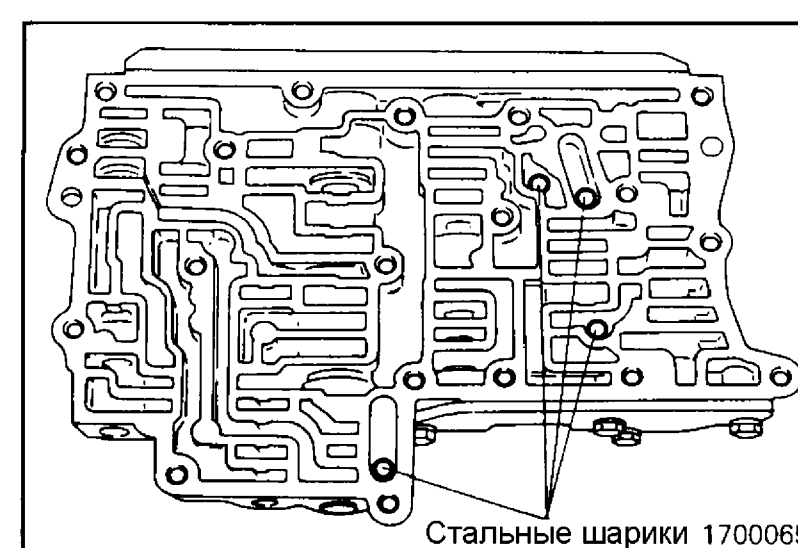
РАЗБОРКА
55. УСТАНОВИТЕ СТОПОРНУЮ ПЛАСТИНУ



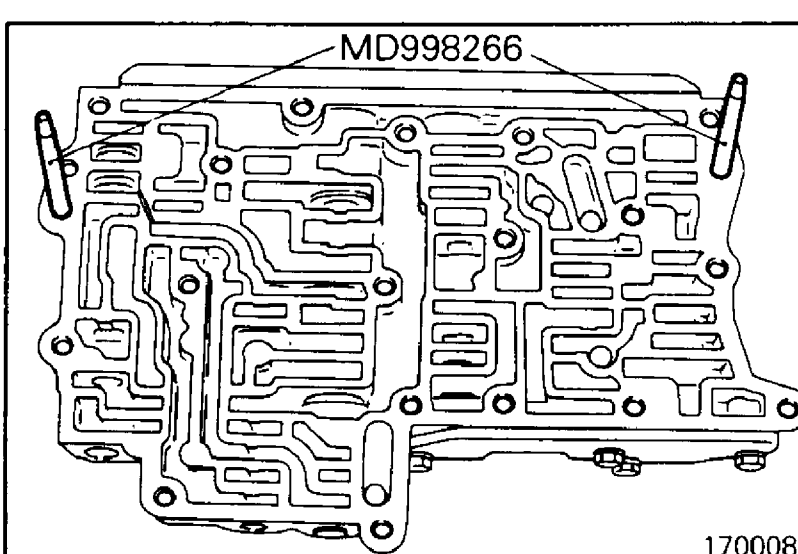
43. УСТАНОВИТЕ СТОПОРНУЮ ПЛАСТИНУ



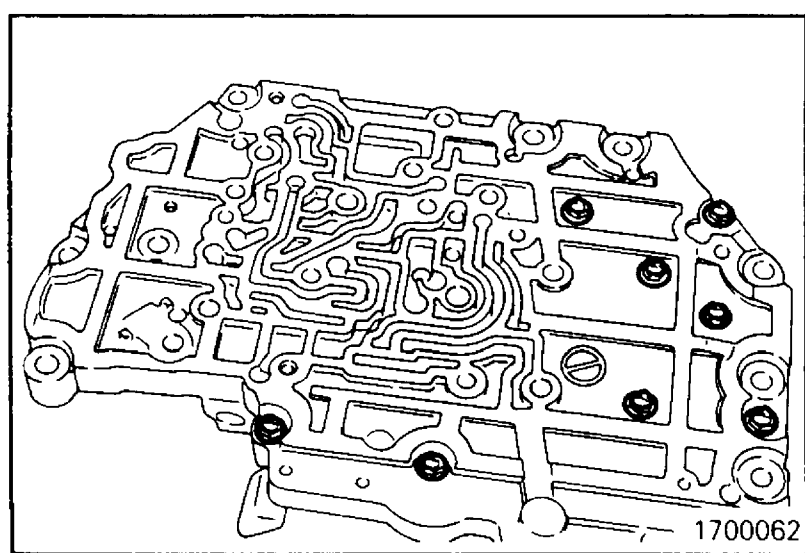
20. / 19. РАСПОЛОЖЕНИЕ ПРУЖИНЫ И СТАЛЬНОГО ШАРИКА



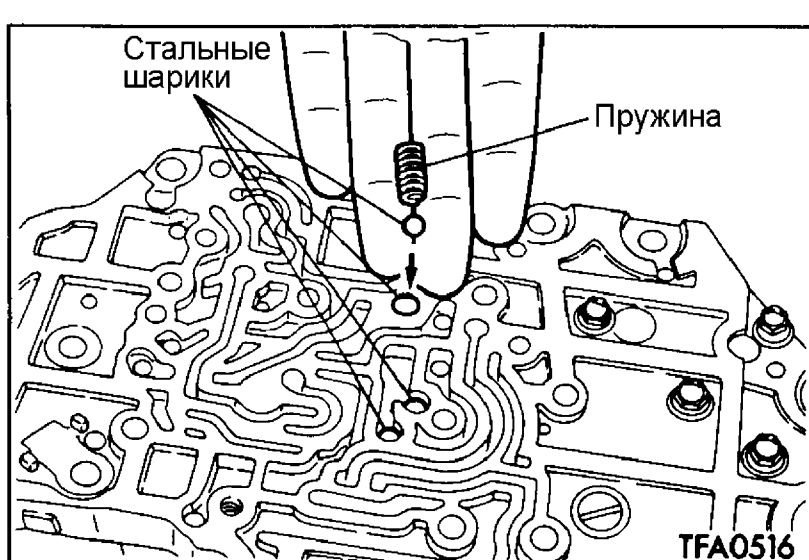
16. РАСПОЛОЖЕНИЕ СТАЛЬНЫХ ШАРИКОВ



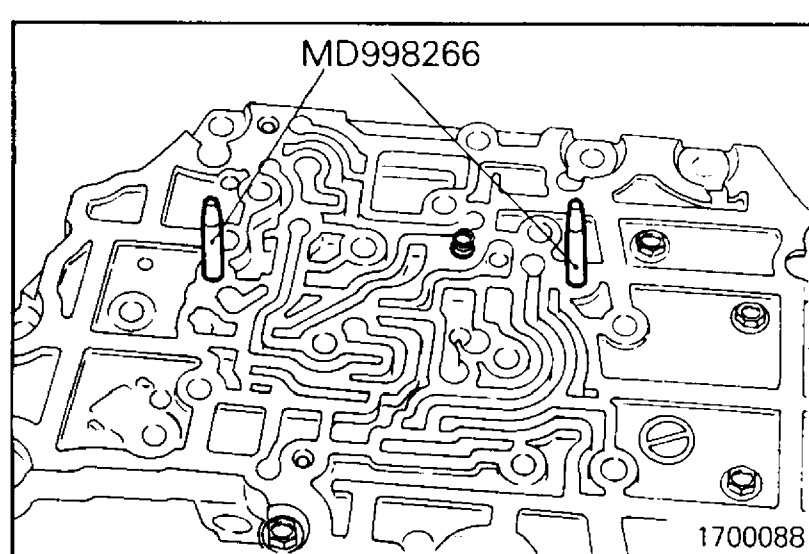
15. УСТАНОВКА ВЕРХНЕЙ ЧАСТИ БЛОКА
УПРАВЛЯЮЩИХ КЛАПАНОВ В СБОРЕ
(1) Установите специальные приспособления на верхнюю часть блока
управляющих клапанов.



- (2) Установите верхнюю часть блока управляющих клапанов, промежуточную пластину и верхнюю распределительную пластину с помощью девяти болтов. Удалите специальные приспособления.

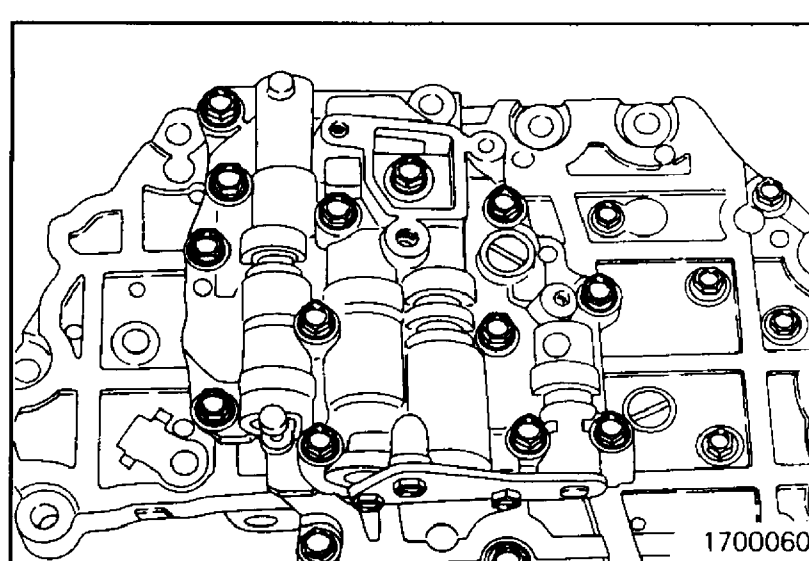


14. 12. / 13. РАСПОЛОЖЕНИЕ СТАЛЬНЫХ ШАРИКОВ И ПРУЖИНЫ

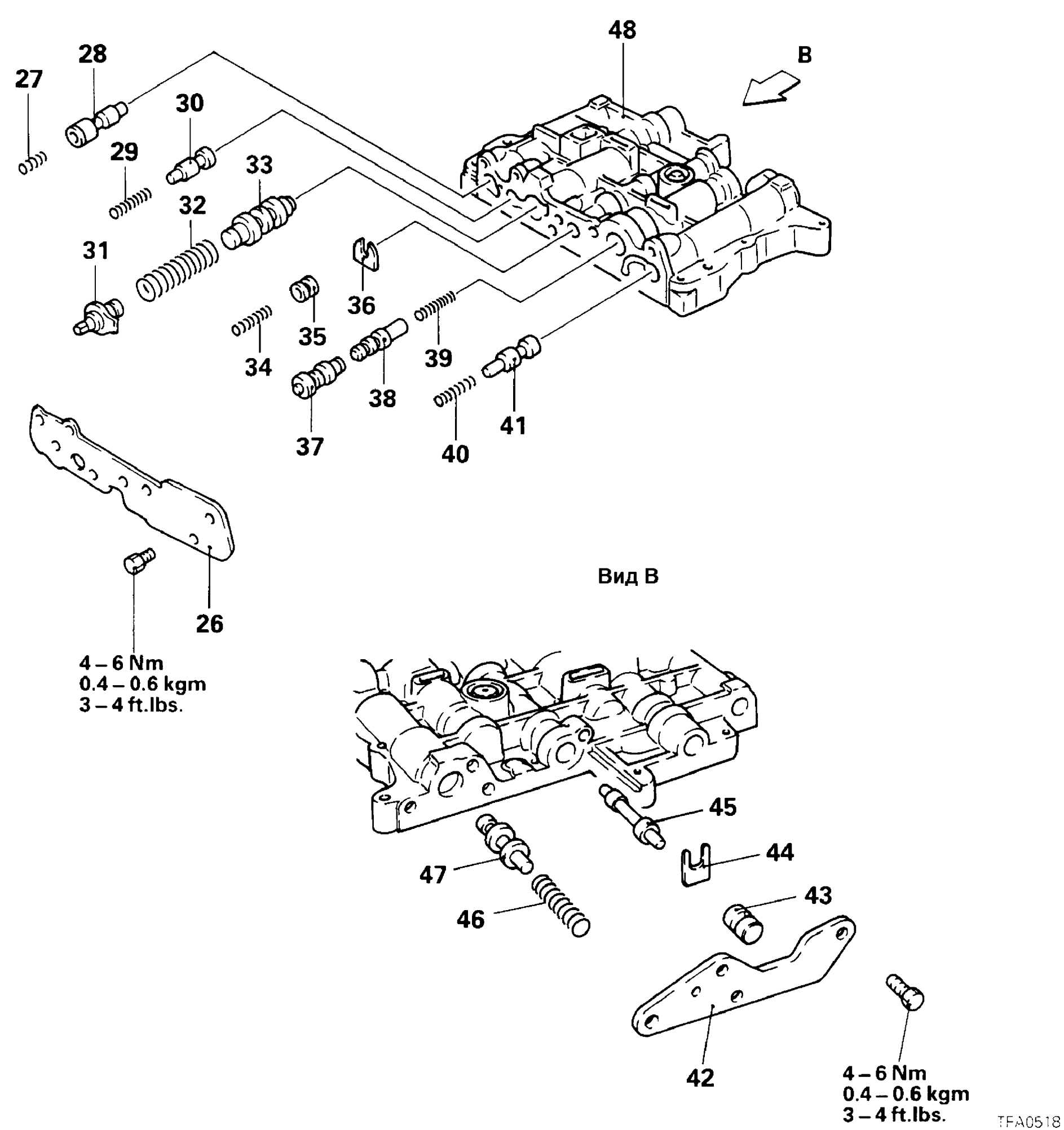


10. УСТАНОВКА НИЖНЕЙ ЧАСТИ БЛОКА УПРАВЛЯЮЩИХ КЛАПАНОВ В СБОРЕ

- (1) Установите специальные приспособления на промежуточную пластину.

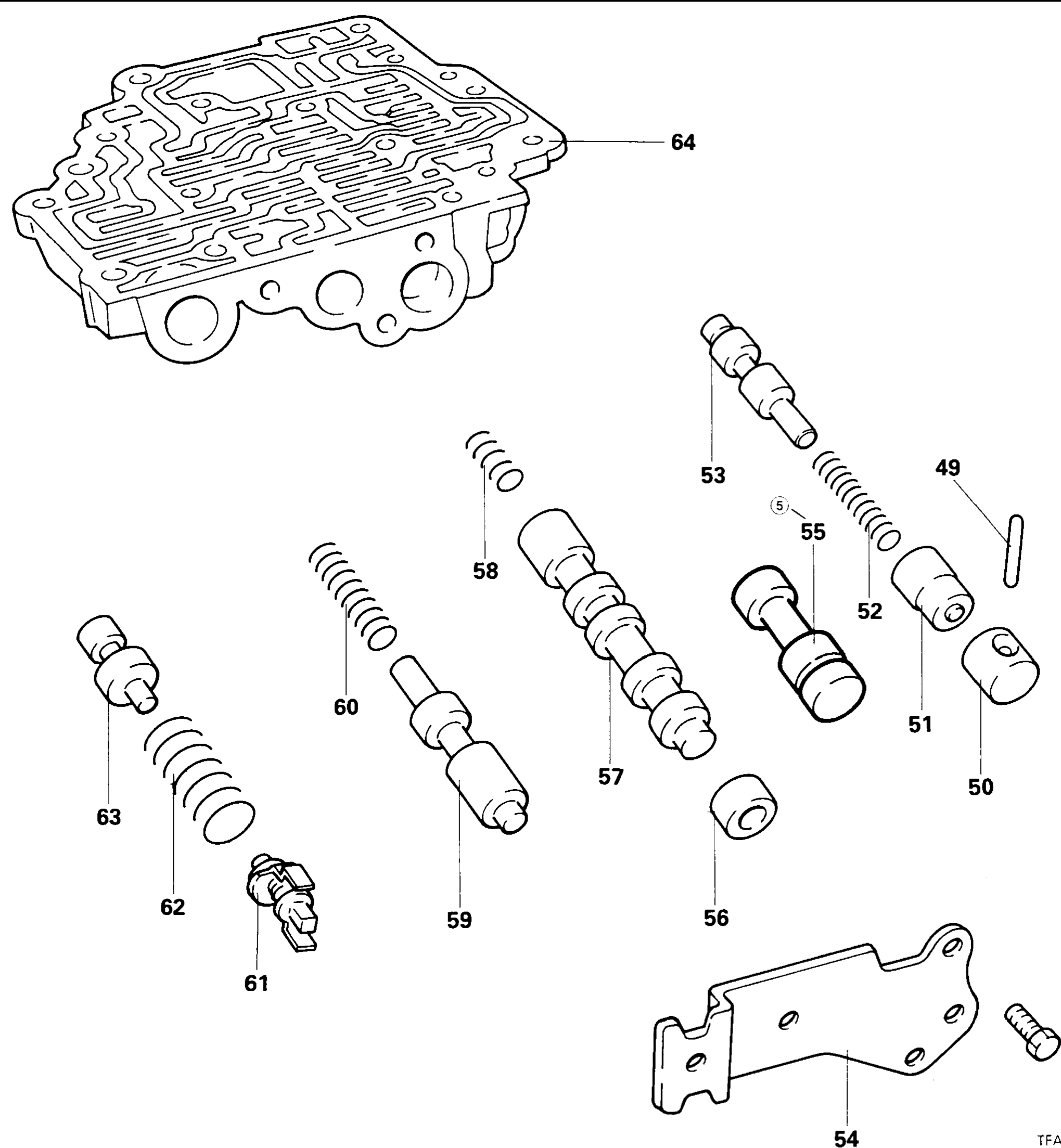


- (2) С помощью 13 болтов закрепите нижнюю часть блока управляющих клапанов. Удалите специальные приспособления.



- 26. Передняя крышка
- 27. Пружина клапана регулирования давления
- 28. Плунжер клапана регулирования давления
- 29. Пружина клапана управления гидротрансформатором
- 30. Плунжер клапана управления гидротрансформатором
- 31. Регулировочный винт
- 32. Пружина регулятора давления
- 33. Плунжер регулятора давления
- ◆◆ 34. Пружина управляющего клапана А
- 35. Стопорная пластина
- 36. Заглушка клапана переключения
- 37. Плунжер А клапана слива масла из бустера задней муфты

- 38. Плунжер В клапана слива масла из бустера задней муфты
- 39. Пружина клапана слива масла из бустера задней муфты
- 40. Пружина клапана переключения 2-3/4-3
- 41. Плунжер клапана переключения 2-3/4-3
- 42. Задняя крышка
- ◆◆ 43. Заглушка клапана переключения В
- 44. Стопорная пластина
- 45. Плунжер клапана управления переключением
- 46. Пружина клапана переключения 1-2
- 47. Плунжер клапана переключения 1-2
- 48. Верхняя часть блока управляющих клапанов

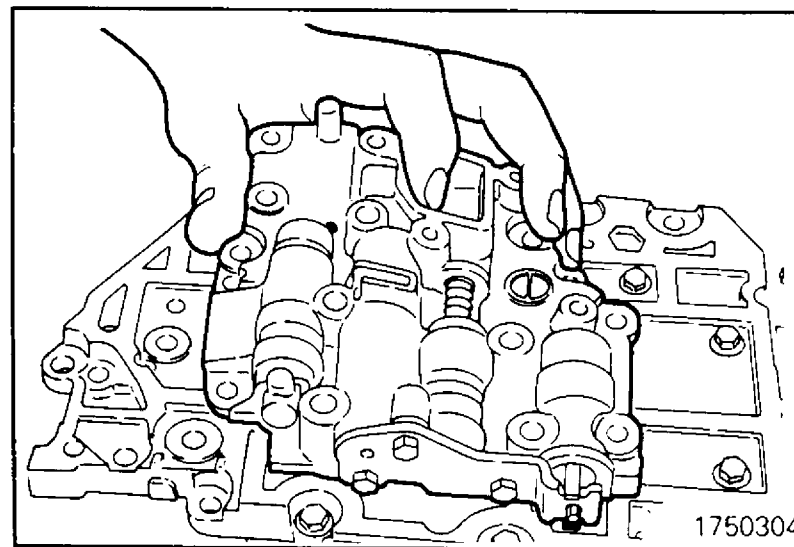


- 49. Штифт
- 50. Фиксатор
- 51. Заглушка клапана крайней муфты
- 52. Пружина клапана крайней муфты
- 53. Плунжер клапана крайней муфты
- 54. Задняя крышка
- 55. Заглушка (модель без блокировочной муфты гидротрансформатора)
- 56. Втулка клапана управления блокировочной муфтой гидротрансформатора (модель с блокировочной муфтой гидротрансформатора)
- 57. Плунжер клапана управления блокировочной муфтой гидротрансформатора (модель с блокировочной муфтой гидротрансформатора)
- 58. Пружина клапана управления блокировочной муфтой гидротрансформатора (модель с блокировочной муфтой гидротрансформатора)
- 59. Плунжер клапана переключения «N»-«R»
- 60. Пружина клапана переключения «N»-«R»
- 61. Регулировочный винт
- 62. Пружина клапана понижения давления
- 63. Плунжер клапана понижения давления
- 64. Нижняя часть блока управляющих клапанов

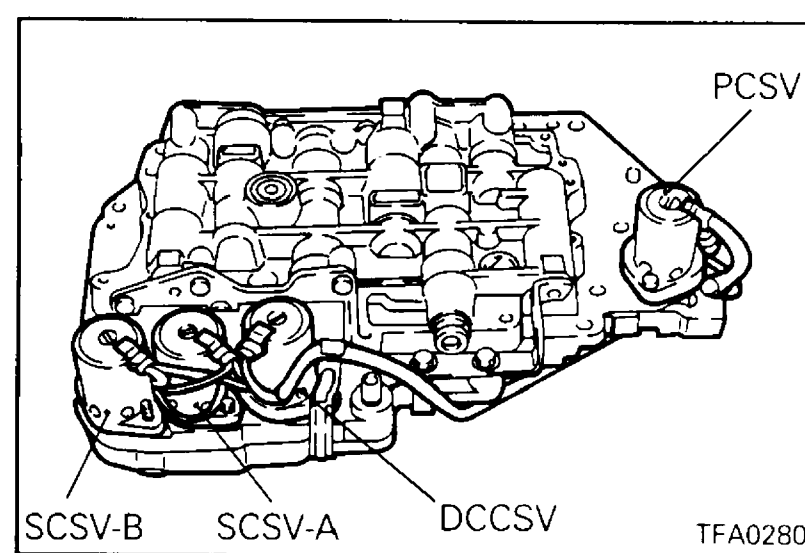
TFA0622

АВТОМАТИЧЕСКАЯ КПП - **Блок управляющих клапанов**
(4-х скоростная модель)

23A-15-6



- (3) Закрепите болтами нижнюю часть блока управляющих клапанов.
Удалите специальные приспособления.

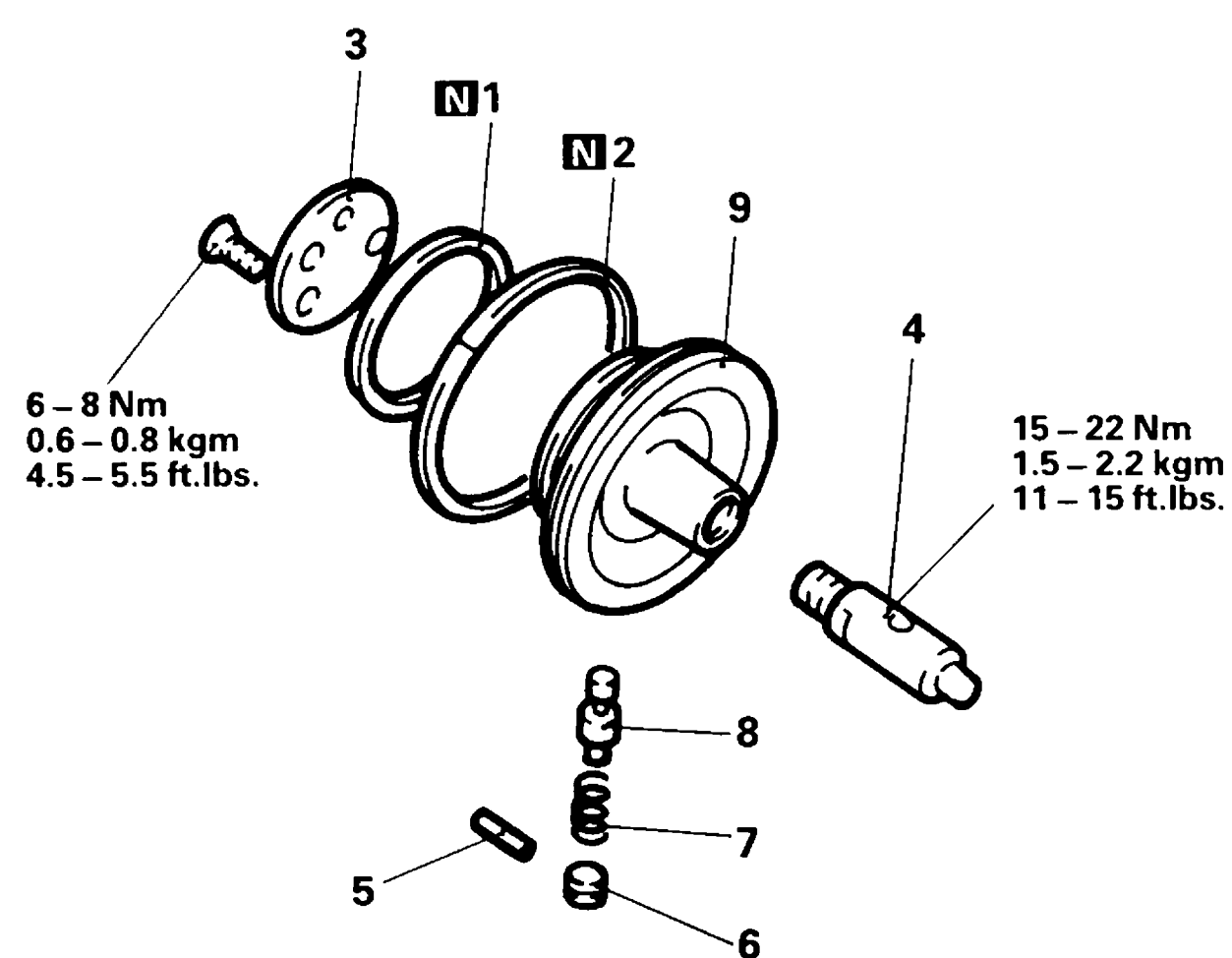


5. / 4. / 3. / 2. УСТАНОВКА ЭЛЕКТРОМАГНИТНЫХ КЛАПАНОВ

- (1) Установите все электромагнитные клапана на место, как показано на рисунке.

**16. СЕРВОПРИВОД ТОРМОЗА ПРИНУДИТЕЛЬНОГО ПониЖЕНИЯ ПЕРЕДАЧИ «KICK-DOWN»
РАЗБОРКА И СБОРКА**

(3-х скоростная модель)

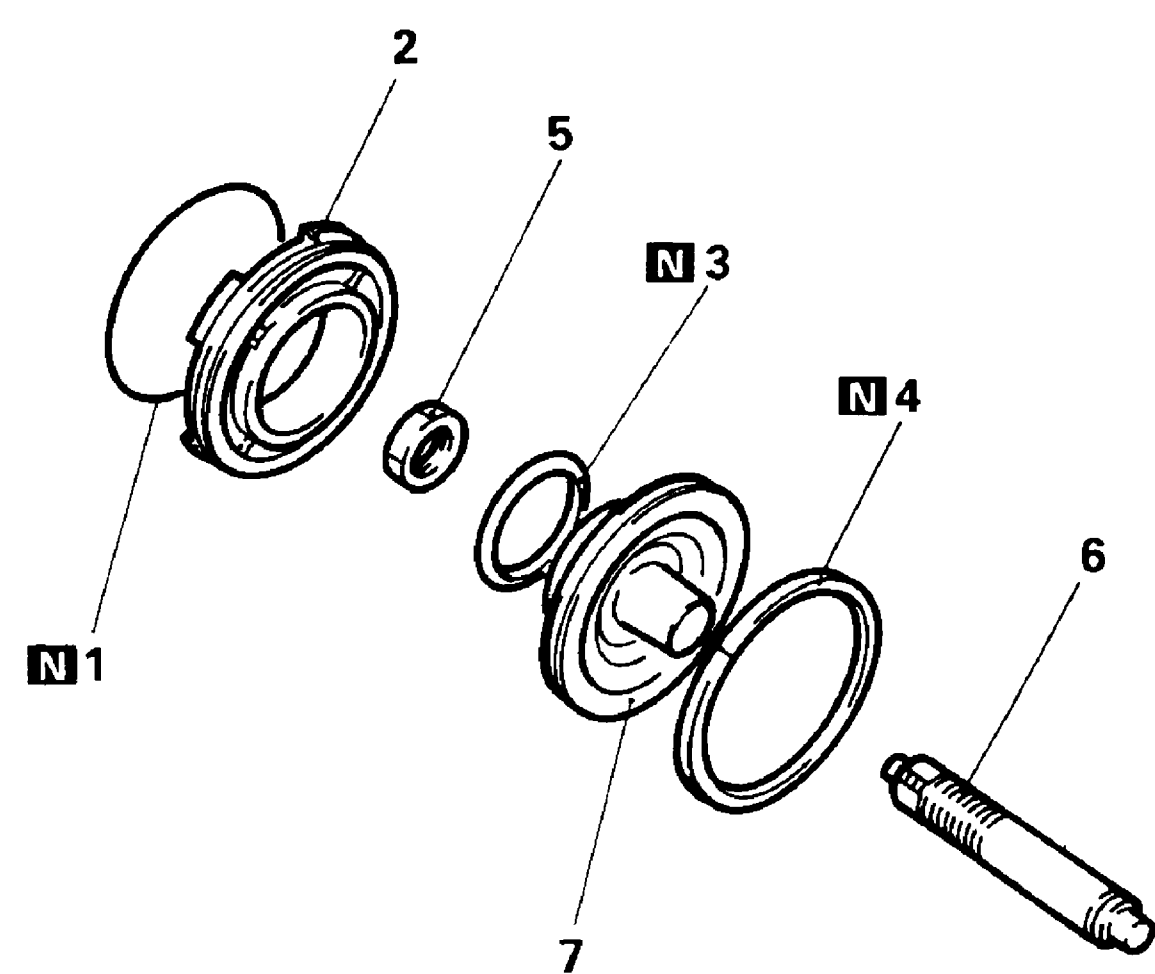


Последовательность разборки сервопривода тормоза «kick-down»

1. Уплотнительное кольцо
2. Уплотнительное кольцо
3. Крышка
4. Толкатель поршня сервопривода тормоза «kick-down»
5. Штифт
6. Заглушка
7. Пружина
8. Клапан поршня сервопривода тормоза «kick-down»
9. Поршень сервопривода тормоза «kick-down»

1700055

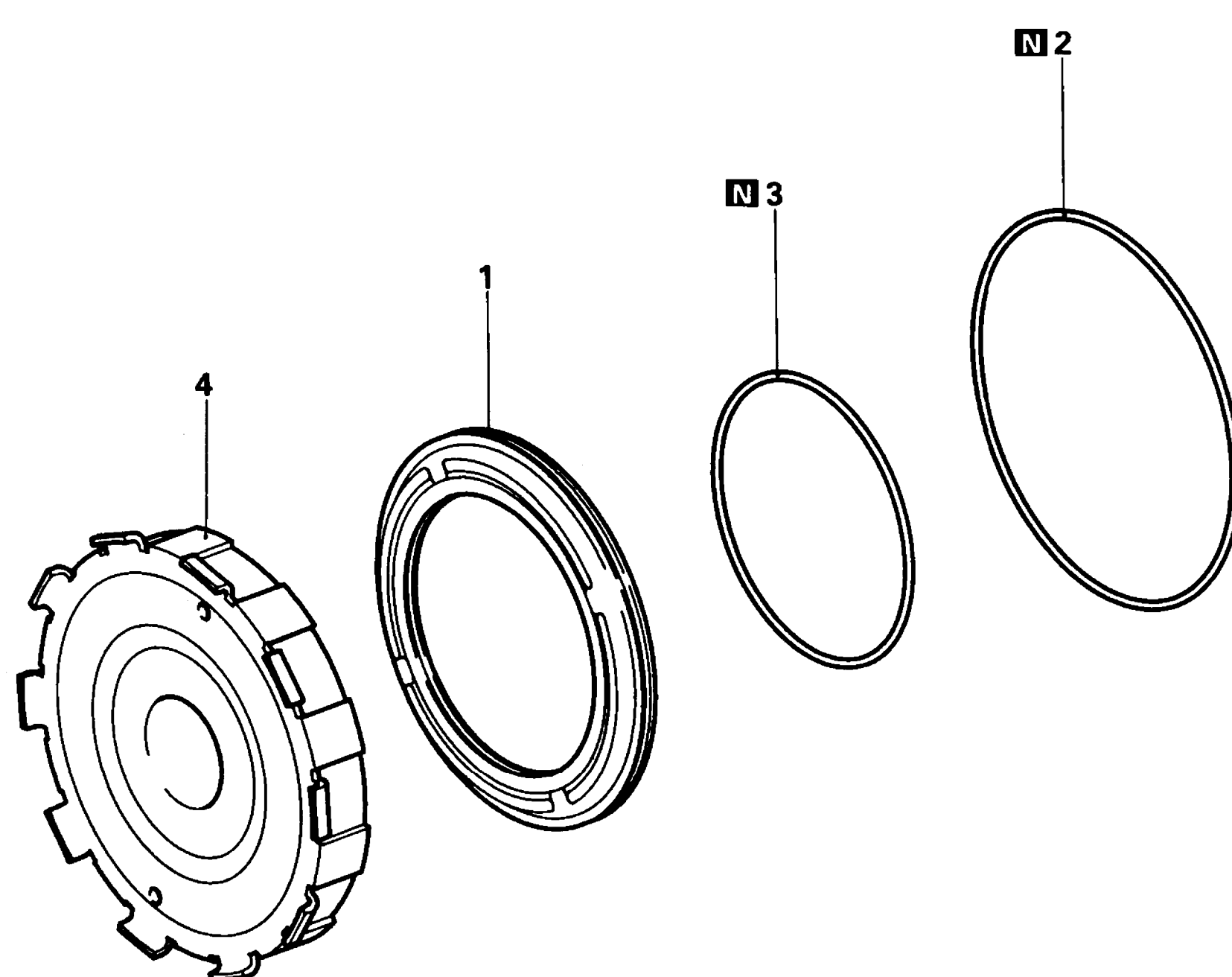
(4-х скоростная модель)



Последовательность разборки сервопривода тормоза «kick-down»

1. Уплотнительное кольцо
2. Втулка сервопривода тормоза «kick-down»
3. Уплотнительное кольцо с D-образным поперечным сечением
4. Уплотнительное кольцо
5. Стопорная гайка
6. Толкатель поршня сервопривода тормоза «kick-down»
7. Поршень сервопривода тормоза «kick-down»

1750299

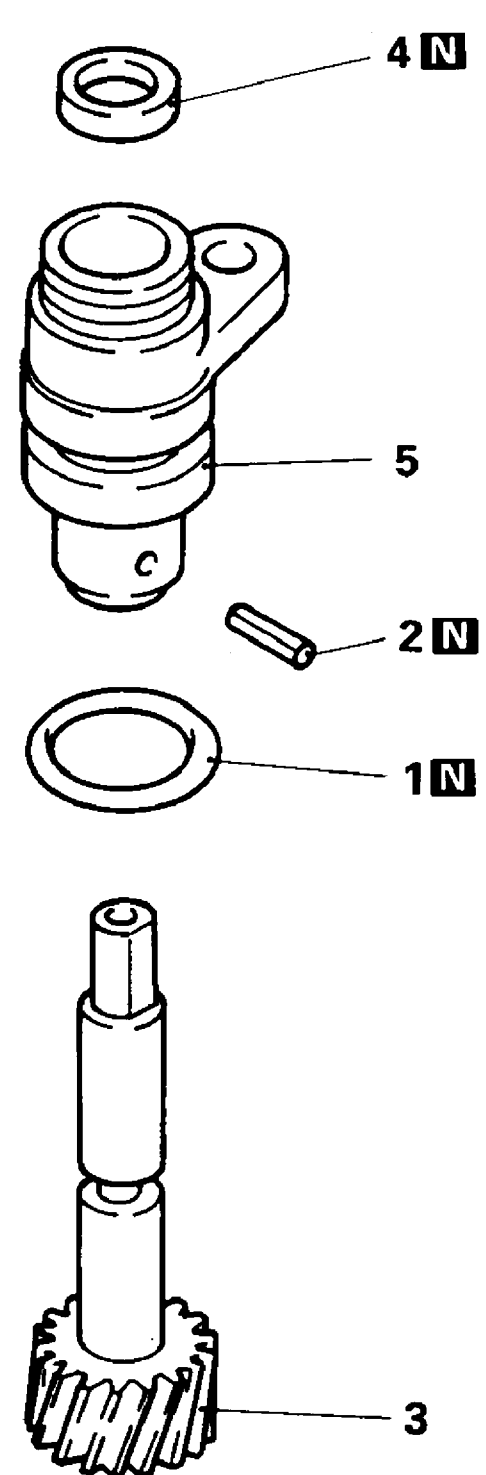
**17. ТОРМОЗ ПЕРВОЙ ПЕРЕДАЧИ И ПЕРЕДАЧИ ЗАДНЕГО ХОДА
РАЗБОРКА И СБОРКА**

TFA0386

Последовательность разборки тормоза первой передачи и передачи заднего хода

1. Поршень тормоза первой передачи и передачи заднего хода
2. Уплотнительное кольцо с D-образным поперечным сечением
3. Уплотнительное кольцо с D-образным поперечным сечением
4. Центральная опора

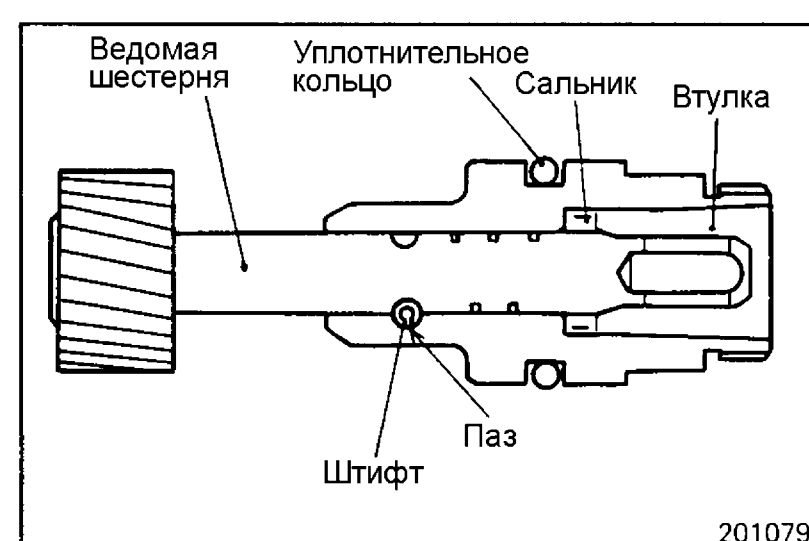
**18. ПРИВОД СПИДОМЕТРА
РАЗБОРКА И СБОРКА**



Последовательность разборки привода спидометра

1. Уплотнительное кольцо
2. Штифт
3. Ведомая шестерня
4. Сальник
5. Втулка

201078



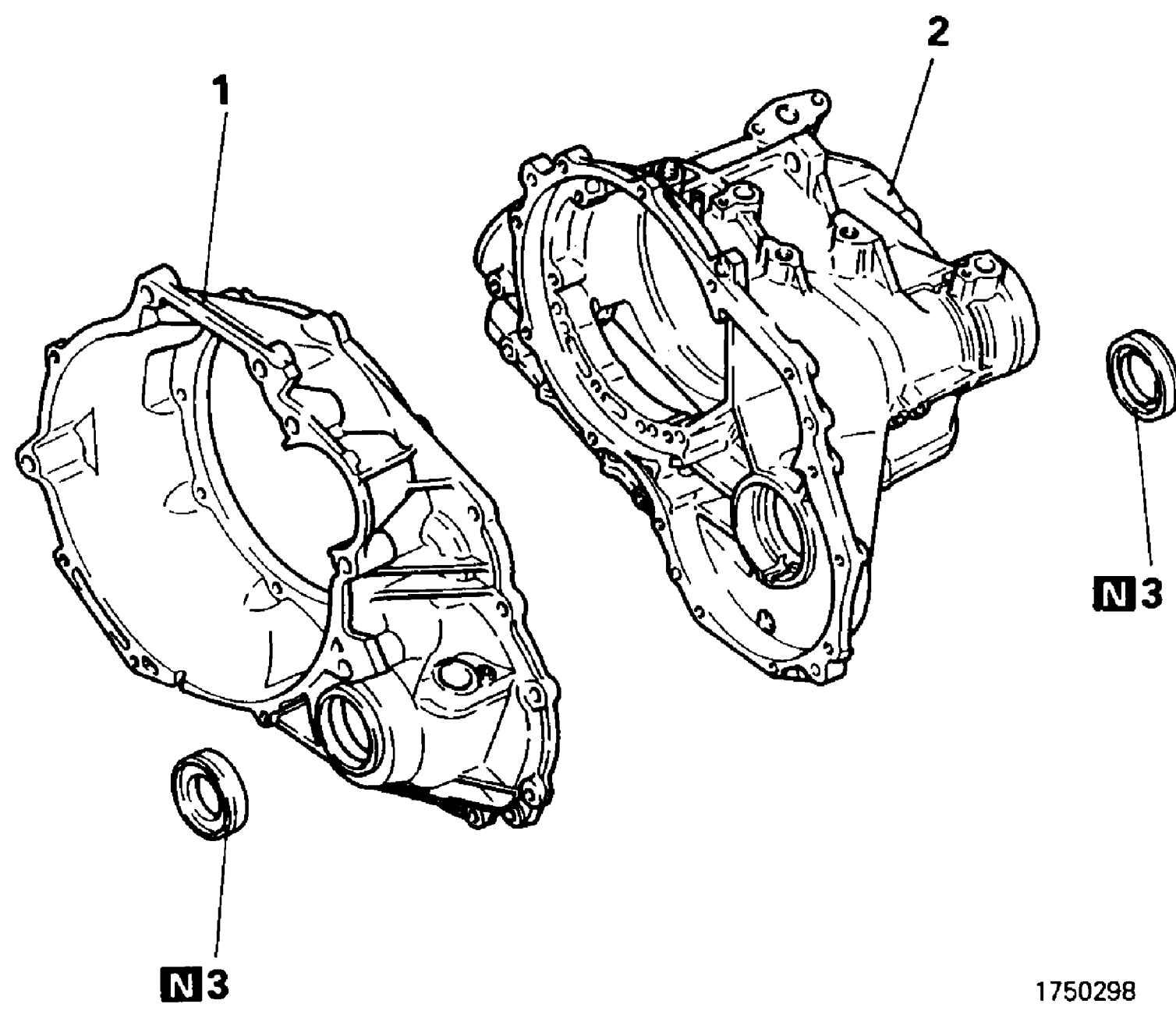
201079

СБОРКА

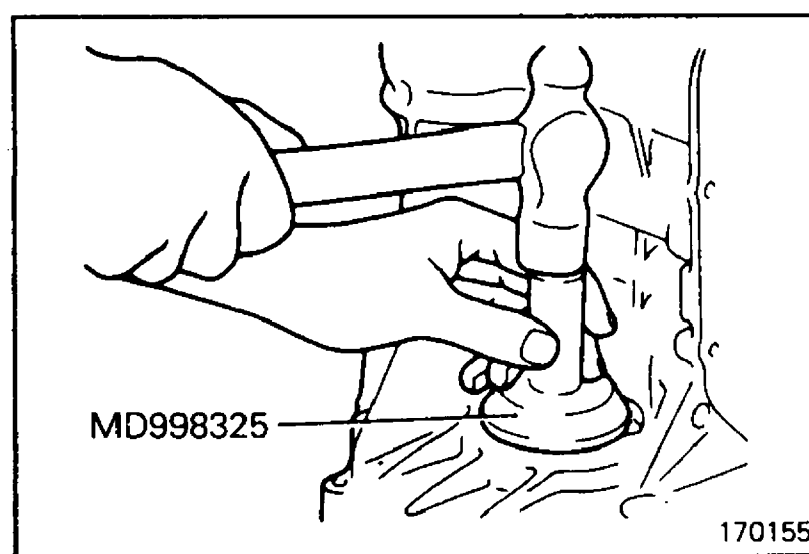
2. УСТАНОВКА ШТИФТА

- (1) Вставьте новый штифт во втулку. Убедитесь в том, что паз штифта не направлен в сторону ведомой шестерни.

**19. САЛЬНИК ВЕДУЩЕГО ВАЛА
РАЗБОРКА И СБОРКА**



- 1. Картер гидротрансформатора
- 2. Картер АКПП
- 3. Сальник



**СБОРКА
3. УСТАНОВКА САЛЬНИКА**