

## Технические особенности и обслуживание

### Pajero '07 MY



## Код модели и номер VIN

позиция \ модель			2006MY	2007MY
Кузов	25	5 мест	X	X
	45	7 мест	X	X
Двигатель	Дизель	4M41DI-D C		X
		4M41DI-D	X	X
		4D56IDI	X	
	Бензин	6G75MIVEC		X
		6G74GDI	X	
Коробка механ.	5A/T	V5A51	X	X
	5M/T	V5M31	X	X
	5M/T	V5MT1	X	
Коробка автом.	SS4-II	MMC	X	X
	ES4	MMC	X	

## Модельный код

Кузов	Модель	Price class	Двигатель	T/M	T/F
Короткая база	V87WMYXYL6	GLS	6G75 S4 MIVEC(3.8L)	V5A5A	SS4-II
	V88WMNXZL6	GLS	4M41 D4 DI-D C (3.2 L)	V5M31	
	V88WMYHXL6	GLX		V5A5A	
Длинная база	V97WLYXYL6	GLS	6G75 S4 MIVEC(3.8L)	V5A5A	
	V98WLNXL6	GLS		V5M31	
	V98WLYHXL6	GLX		V5A5A	

1. Разработка  
V: PAJERO

2. Кузов  
8: Короткий  
9: Длинный

3. Тип двигателя  
7: 6G75 (3828 ml)  
8: 4M41 (3200 ml)

4. Тип кузова  
W: Универсал

5. Тип кузова автомобиля  
L: 4 двери  
M: 2 двери

6. Тип трансмиссии  
N: 5 M/T  
Y: 5 A/T

7. Ценовой класс  
H: GLX  
X: GLS

8. Особенности двигателя  
Y: SOHC-MPI MIVEC  
Z: DOHC-DI-D

9. Расположение руля  
R: с левой стороны  
L: с правой стороны

10. Назначение  
6- Для Европы  
6Z- для России

## Номер шасси

J M B L N V8 8 W 7 J

000001

**1. Регион**

J: Азия, Япония

**2. Производитель**

M: Mitsubishi

**3. Назначение**

A: Европа, правый руль

B: Европа, левый руль

**4. Тип кузова автомобиля**

M: 3 двери

L: 5 дверей

**5. Тип трансмиссии**

N: 5 М/Т

Y: 5 А/Т

**6. Модель**

V8: Pajero короткая база

V9: Pajero длинная база

**7. Тип двигателя**

7: 6G75 (3828 ml)

8: 4M41 (3200 ml)

**8. Тип кузова**

W: Station Wagon

**9. Модельный год**

7: 2007

**10. Фабрика**

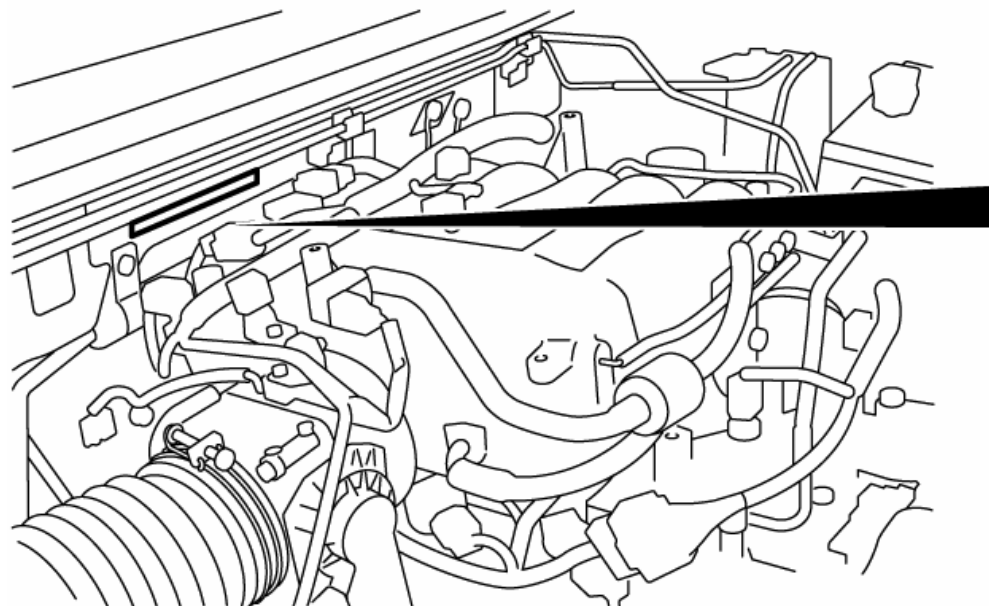
J – Pajero Manufacturing

**11. Серийный номер**

000001 ... 999999

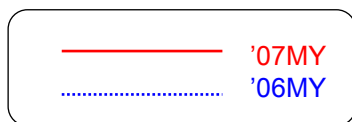


## Расположение номера шасси

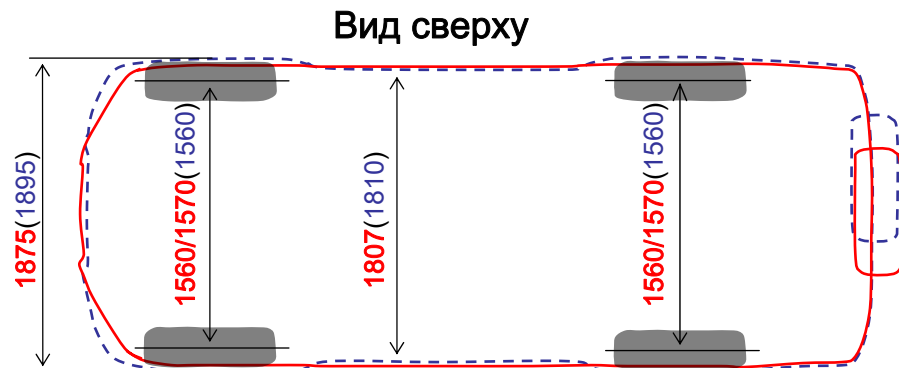
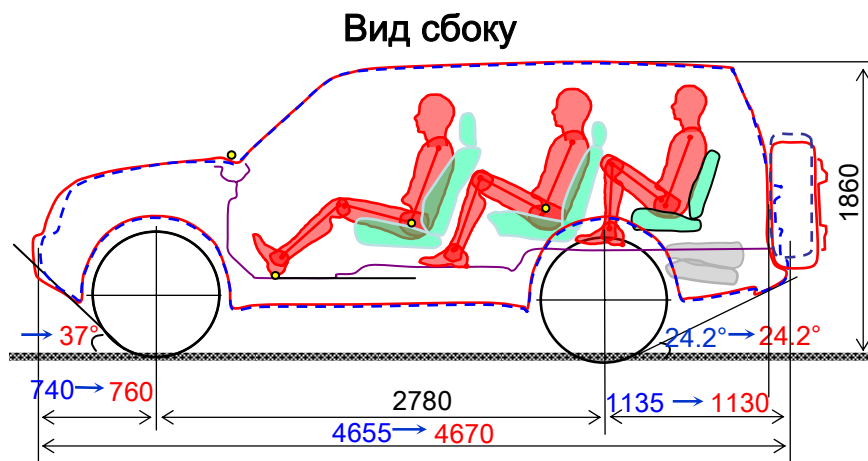


V97W-0000101

## Основные размеры



Единицы измерения: мм или градусы



### Сравнение автомобилей '07MY и 06MY

- Габаритная длина (от бампера до бампера): + 15мм
- Передний свес: + 20мм
- Задний свес: - 5мм
- Угол въезда: - 1.9°
- Угол съезда: ±0°

- Габаритная ширина: - 20мм
- От двери до двери: - 3мм
- Колея: ±0/+10мм

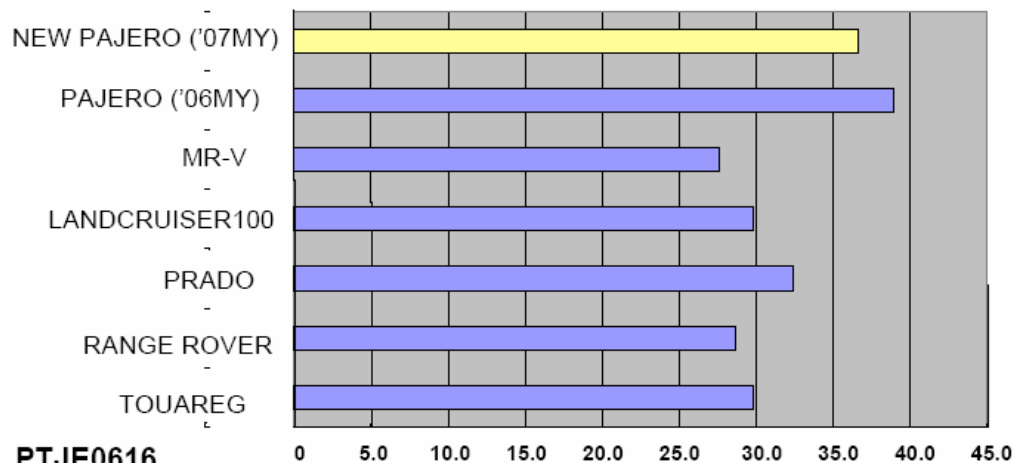
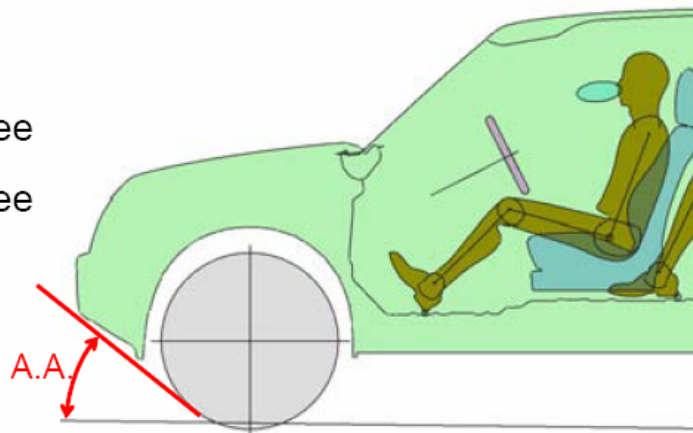
## Основные размеры

### Угол въезда

4 doors (Long)

'07MY : 36.6 degree

'06MY : 38.9 degree



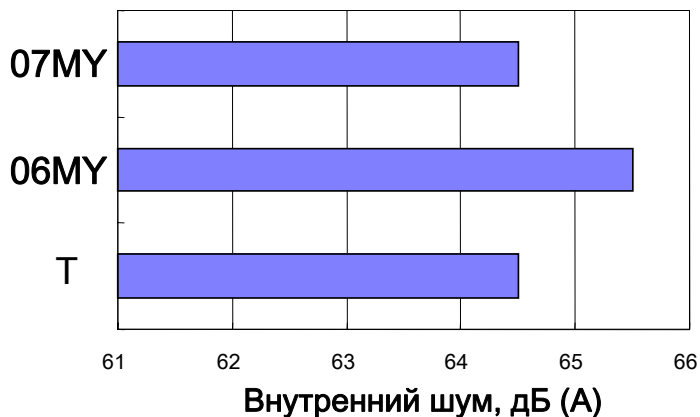
Pub. No. PTJE0616

## Комплект для снижения уровня шума и вибраций

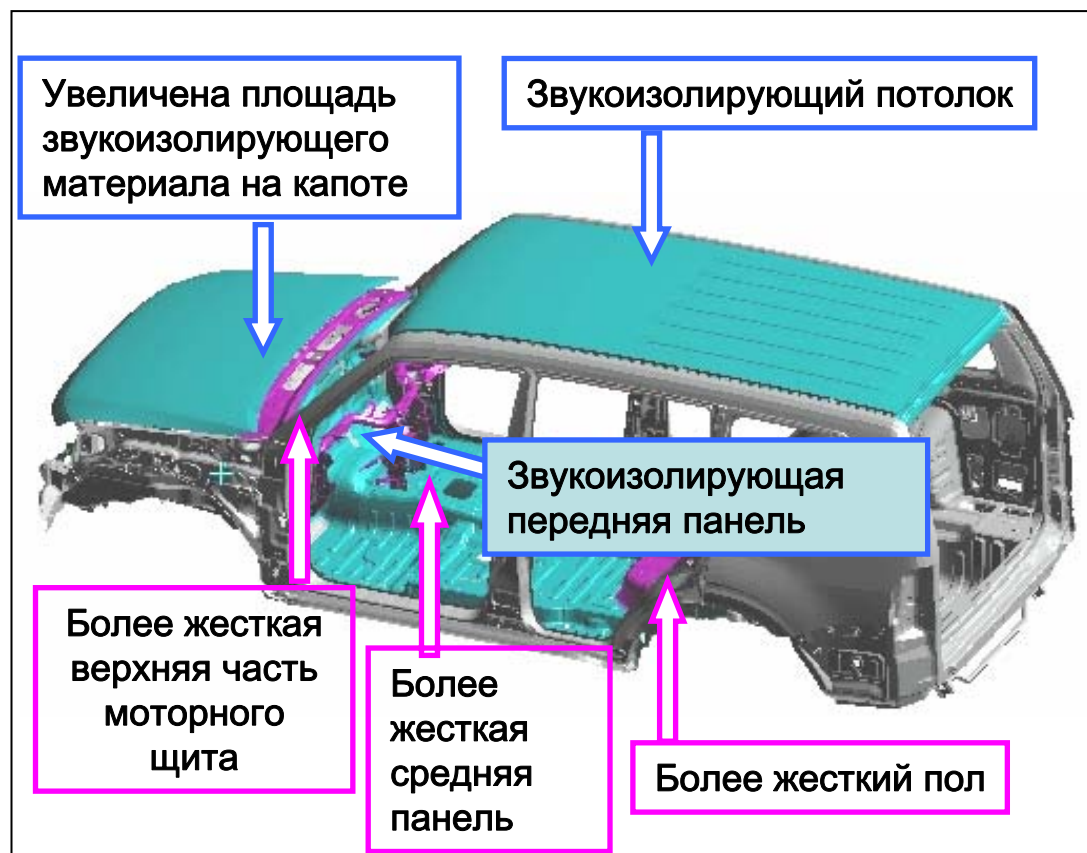
Улучшенные звукоизолирующие материалы и шумоизоляция

Способность к тишине (дизель)

Уровень шума при 100 км/ч



Элементы, обеспечивающие тишину

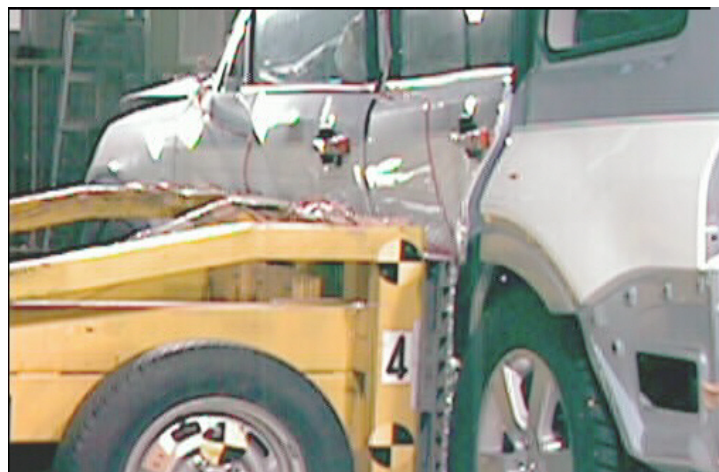


## Euro NCAP (Результаты испытаний MMC)

Общая оценка: 4 звезды



64км/ч удар о деформируемое препятствие со смещением



50км/ч боковой удар

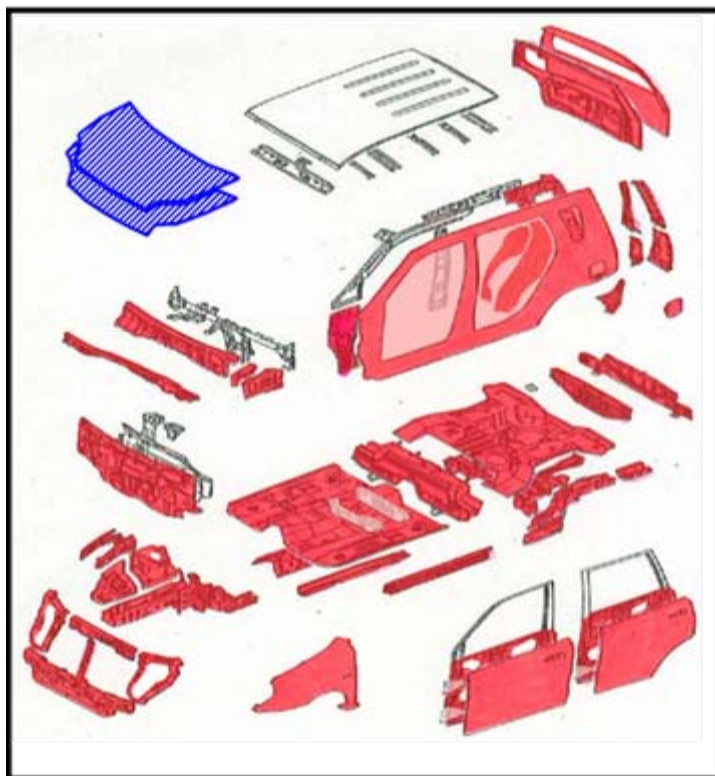


29км/ч боковой удар о столб

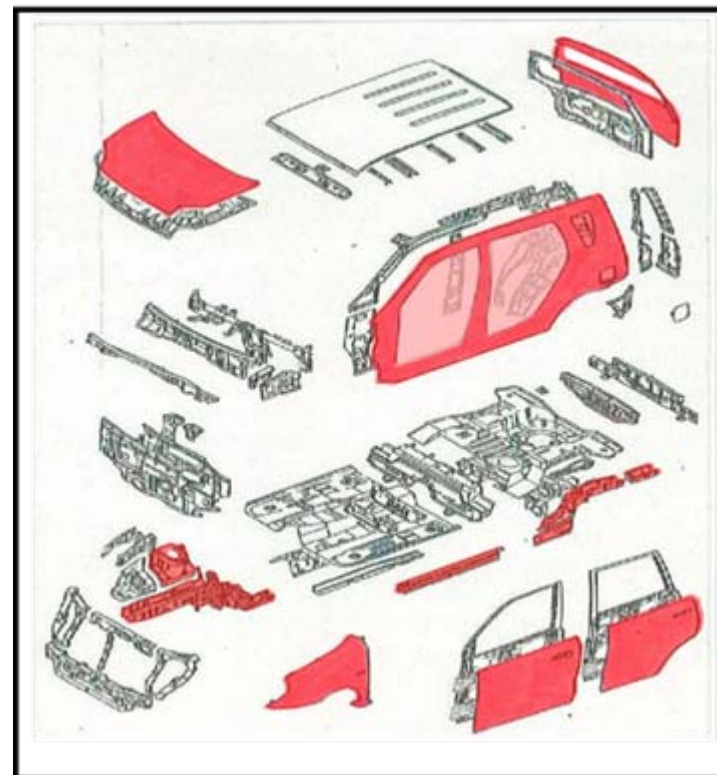


## Улучшение антикоррозионной защиты

'07MY



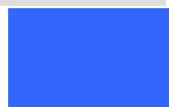
'06MY



Панели из оцинкованной стали



Панели из алюминиевого сплава



Доля GA	'07M Y	'06MY
Длинная база	76%	40%
Короткая база	78%	41%

## Кузов

Часть наружных, внутренних панелей и панели пола такие же как и у '06MY Pajero.

Основные размеры	2 двери	4 двери
Наружная панель передней двери	x	x
Наружная панель задней двери	-	
Панель крыши	x	x
Боковина	x	

2 двери



4 двери



x : общие с прежним Pajero детали



## Салон

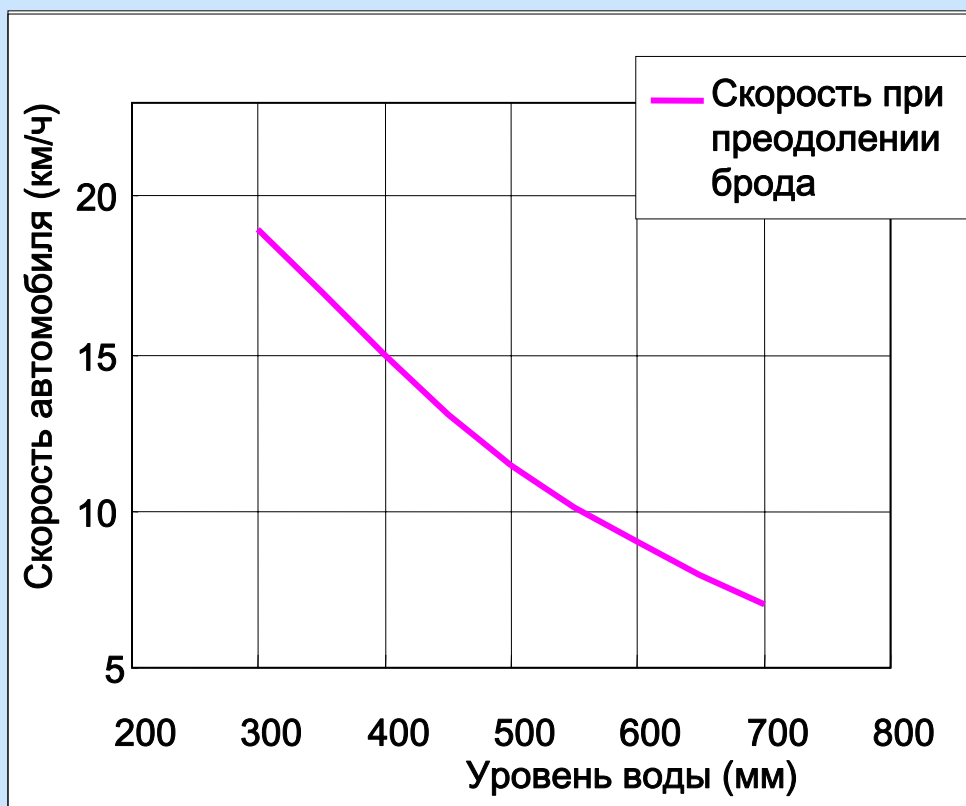




## Преодоление брода

Преодоление брода: уровень воды (глубина)  
700мм

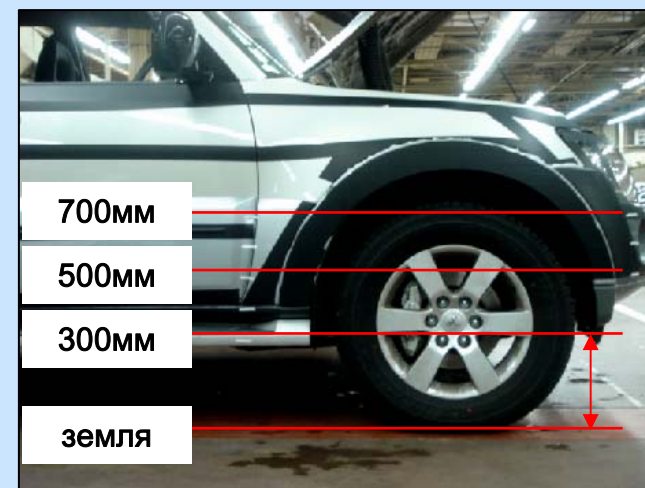
Зависимость между уровнем воды и скоростью  
автомобиля



### Испытания



### Уровень воды



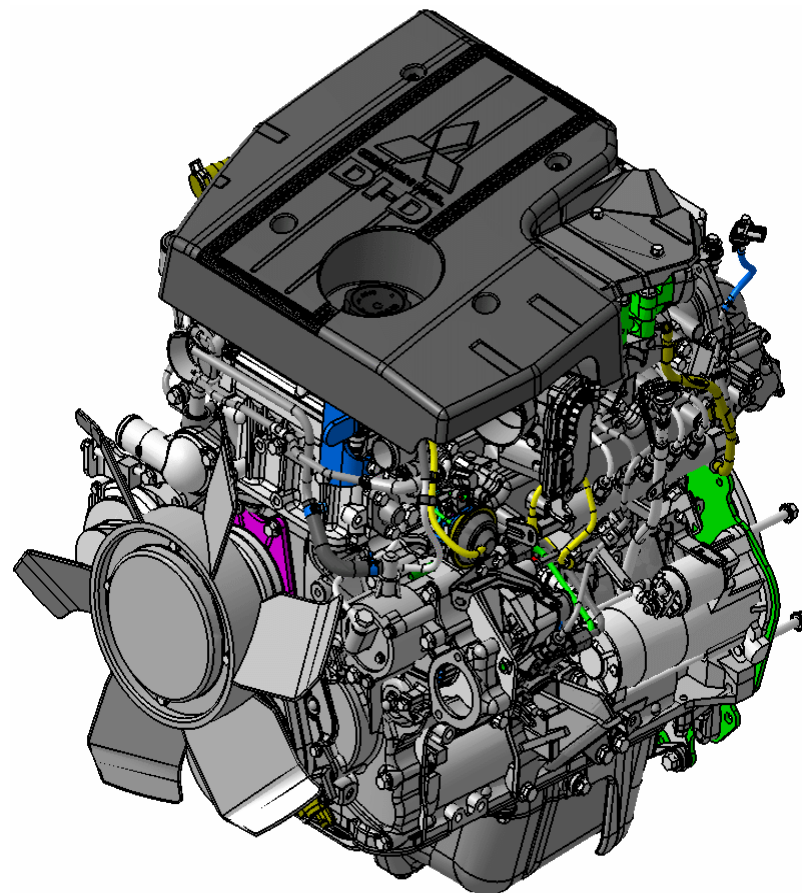
## Технические особенности и обслуживание двигателя 4M41 Common Rail

COMMON RAIL  
DI-D



## Двигатель 4M41 DID

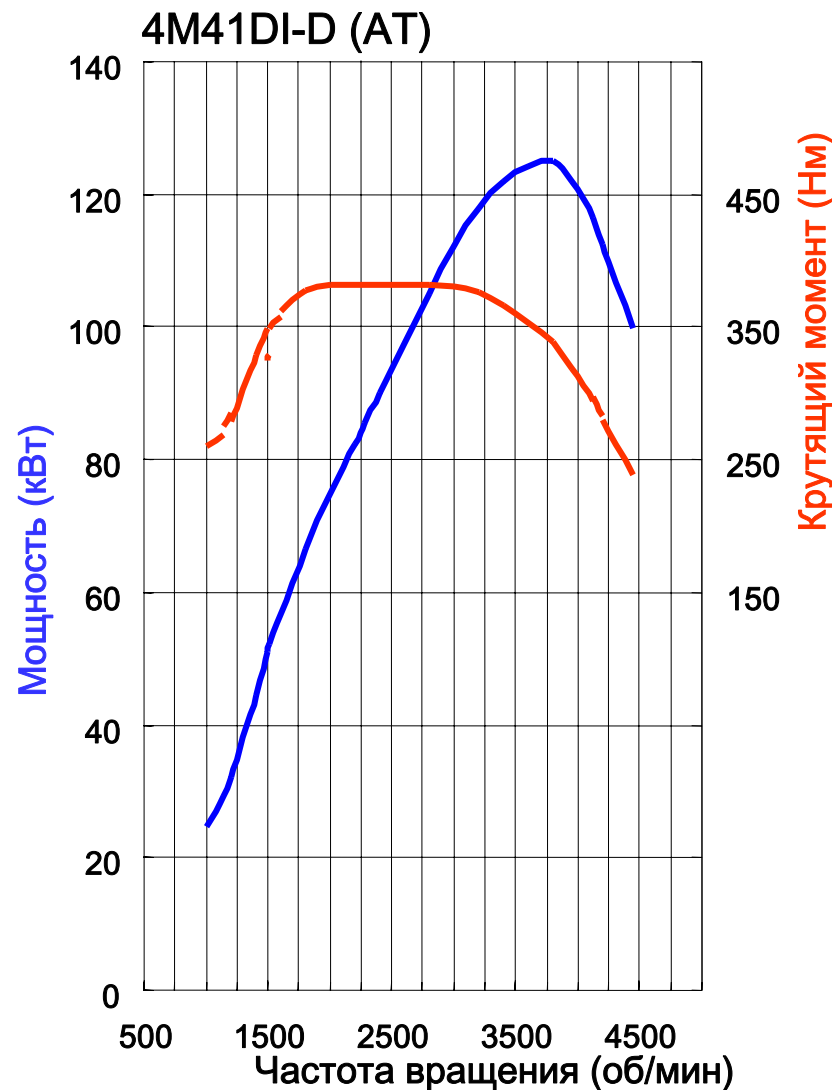
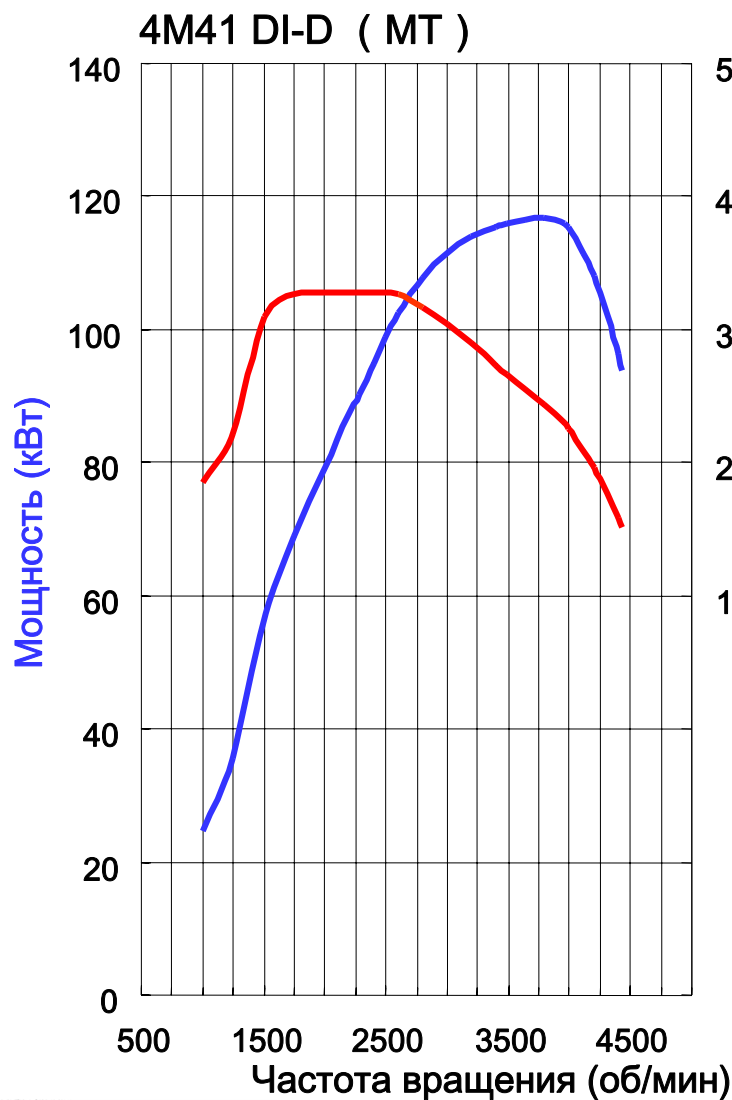
- Система питания Denso Common Rail
- Интервал технического обслуживания – 20000км
- Клапаны завихрения воздуха
- Разница между вариантами двигателей AT и MT



## Характеристики двигателей

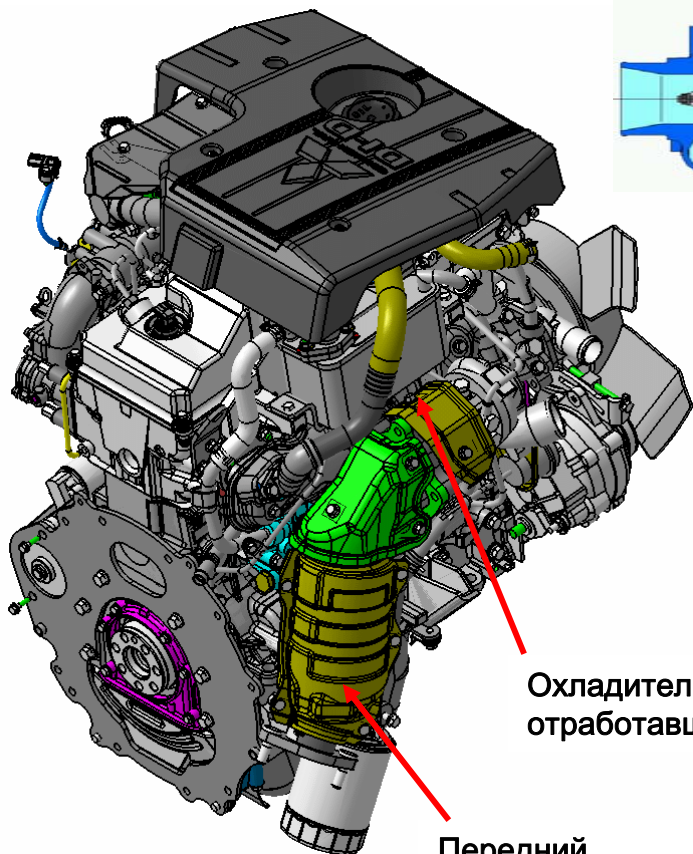
Позиция	4M41 D4 IC/TC ( 5A/T )	4M41 D4 IC/TC ( 5M/T )
Рабочий объем	3200 куб.см	
Диаметр цилиндра x ход поршня	98,5 x 105 мм	
Степень сжатия	17	
Максимальная мощность	125 кВт при 3800 об/мин	118 кВт при 3800 об/мин
Максимальный крутящий момент	373 Нм при 2000 об/мин	378 Нм 2000 об/мин
Дроссельная заслонка	Электронная дроссельная заслонка	
Клапан рециркуляции ОГ	Электродвигатель постоянного тока	
Передний каталитический нейтрализатор	Нет	Окислительный нейтрализатор
Задний каталитический нейтрализатор	Окислительный нейтрализатор	Окислительный нейтрализатор
Турбонаддув с изменяемой геометрией	Есть	Нет
Сажевый фильтр	Есть	

## Внешние характеристики двигателей



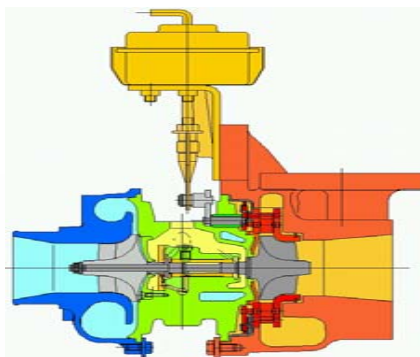
## Сравнение вариантов МТ и АТ двигателя 4М41

МТ

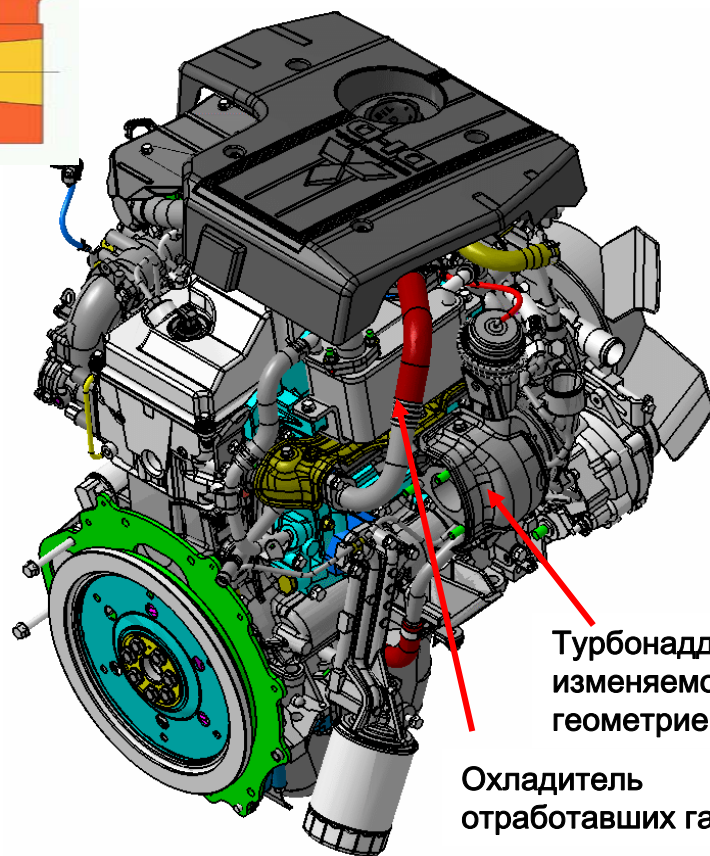


Передний  
каталитический  
нейтрализатор

Охладитель  
отработавших газов



АТ



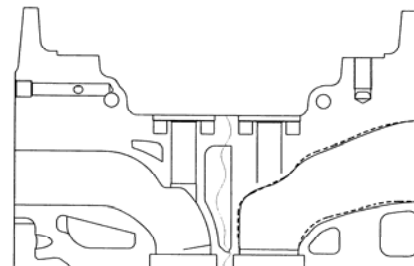
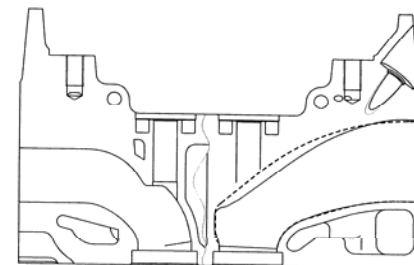
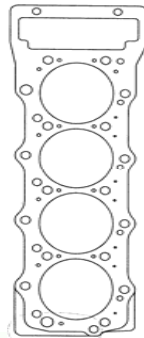
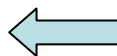
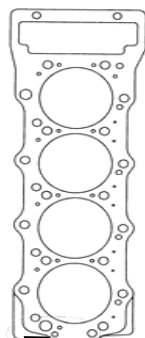
Охладитель  
отработавших газов

Турбонаддув с  
изменяемой  
геометрией



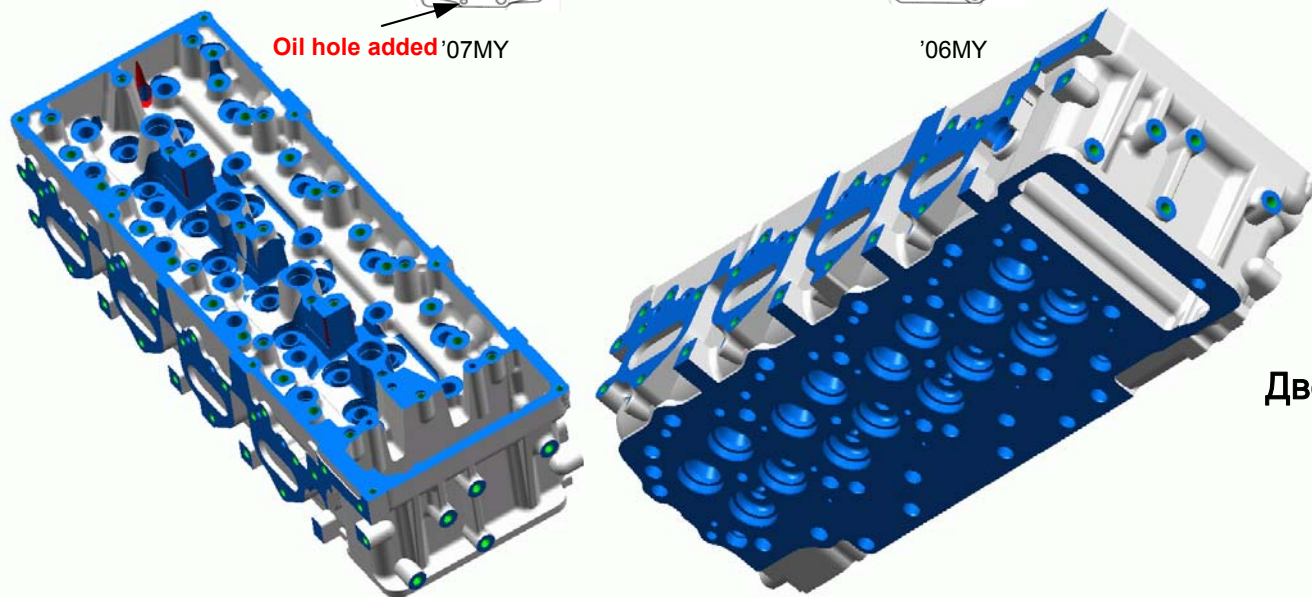
## Головка блока цилиндров

1. Добавлено отверстие для масла
2. Оптимизированы впускные отверстия



Oil hole added '07MY

'06MY



Двойное спиральное впускное отверстие

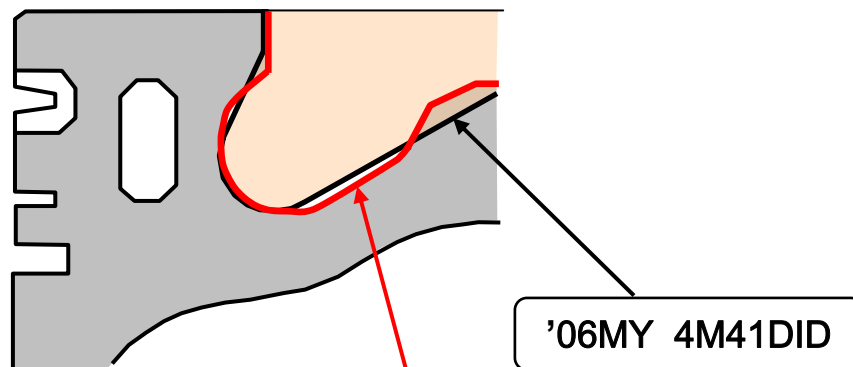
—— '07MY

- - - - '06MY

## Поршень



Камера сгорания



'07MY 4M41DI-D

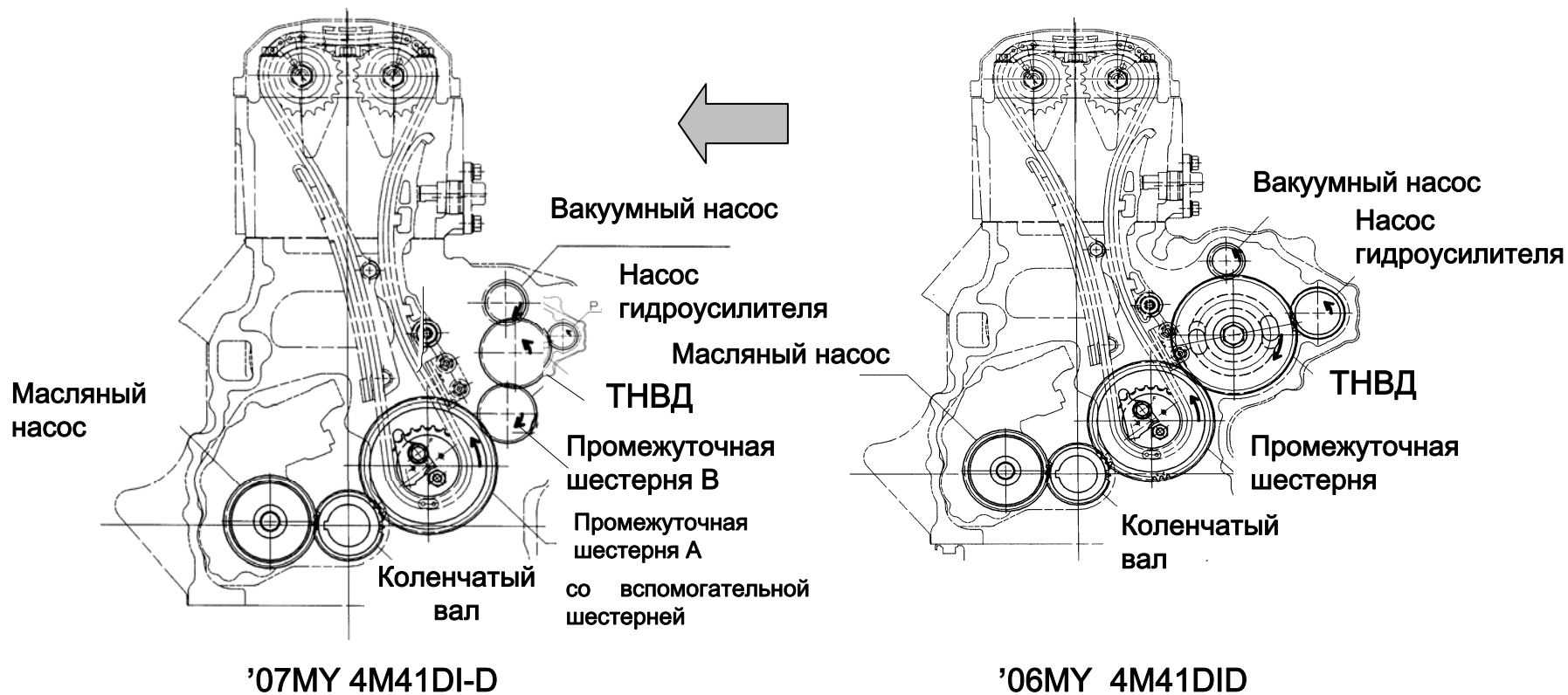
Глубокого круглого типа

Снижает уровень токсичности отработавших газов

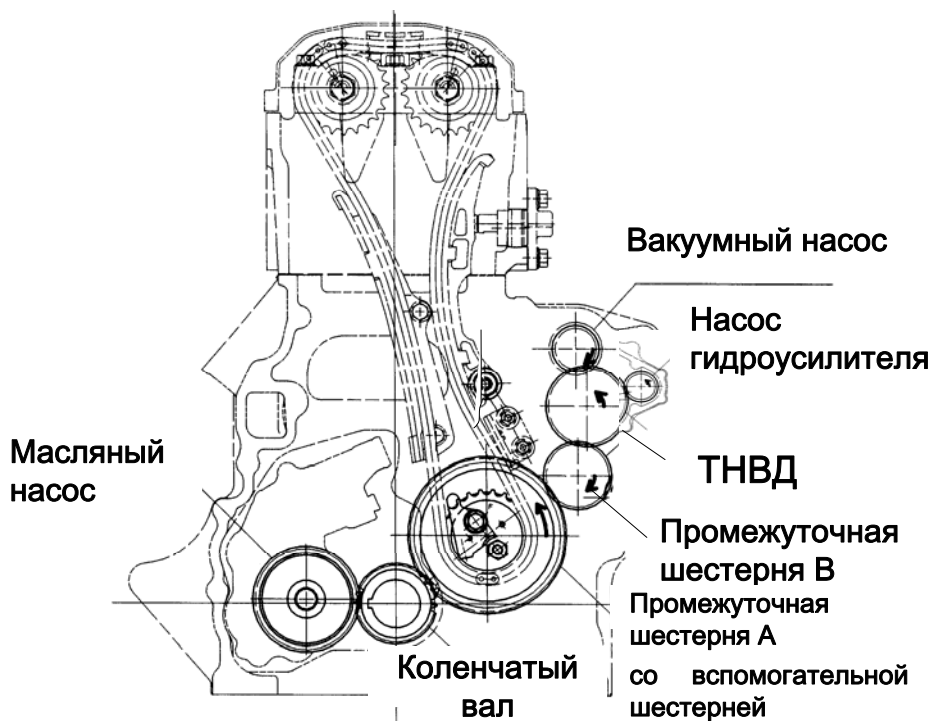


## Зубчатая передача

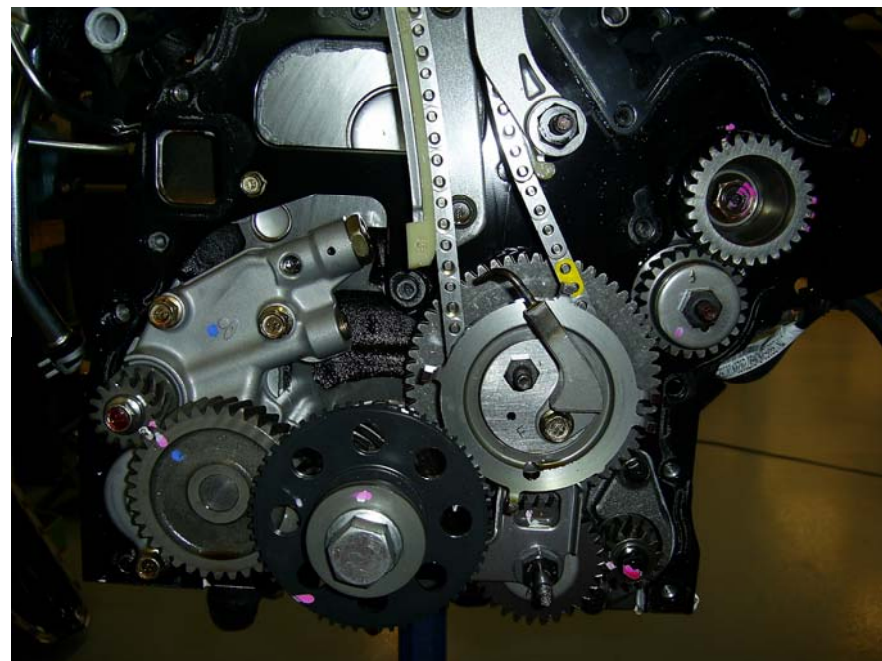
Для обеспечения одинаковой частоты вращения подкачивающего насоса и коленчатого вала, а также для получения высокого давления впрыска (180 мПа) добавлена промежуточная шестерня В.



## Зубчатая передача



'07MY 4M41DI-D

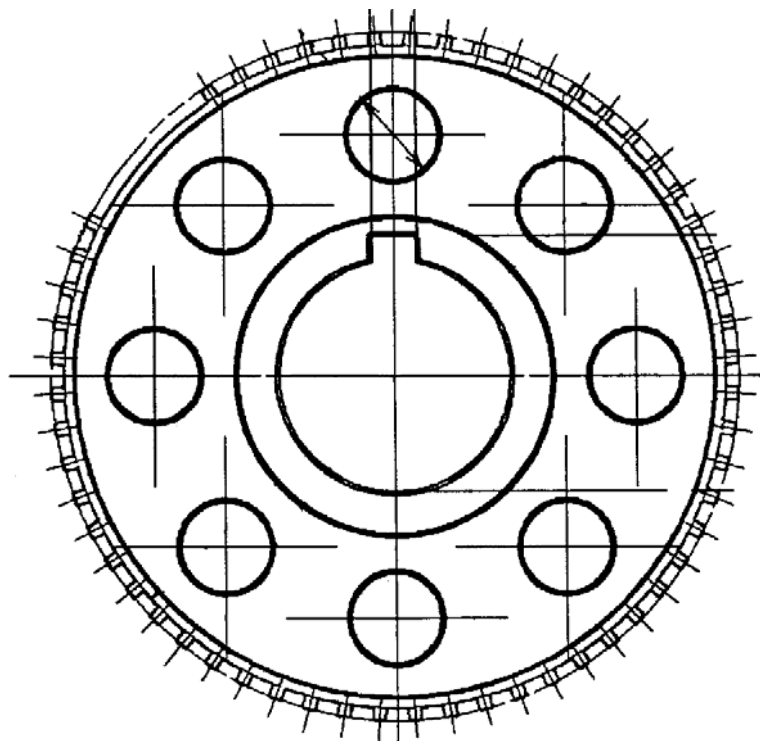


## Новый специнструмент

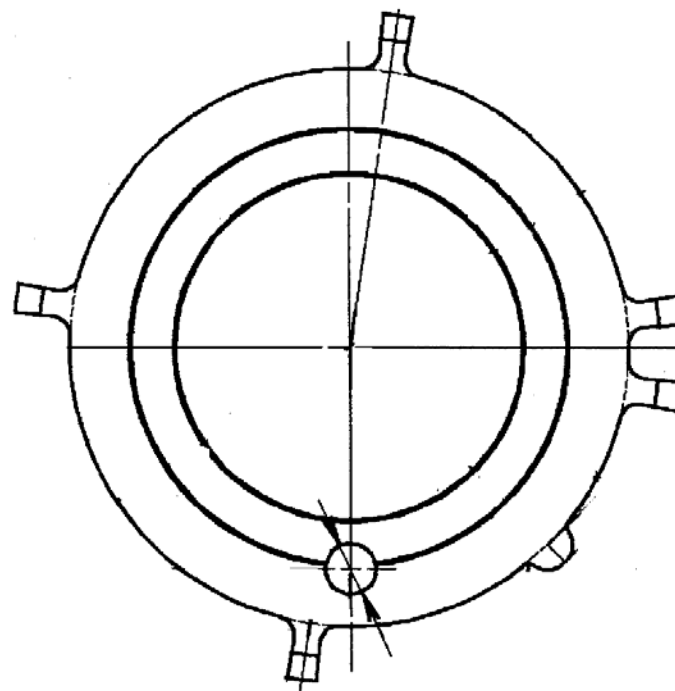
MB992096 : Фиксатор шестерни привода насоса (4M41)



## Датчики положения коленчатого и распределительного валов



Датчик угла поворота  
коленчатого вала  
(56 зубьев 60-4)

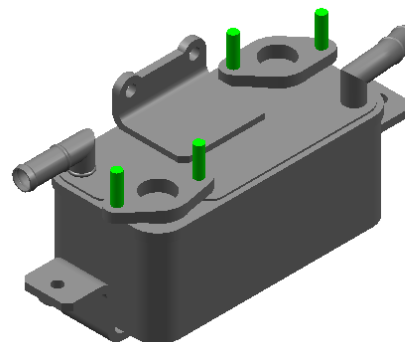
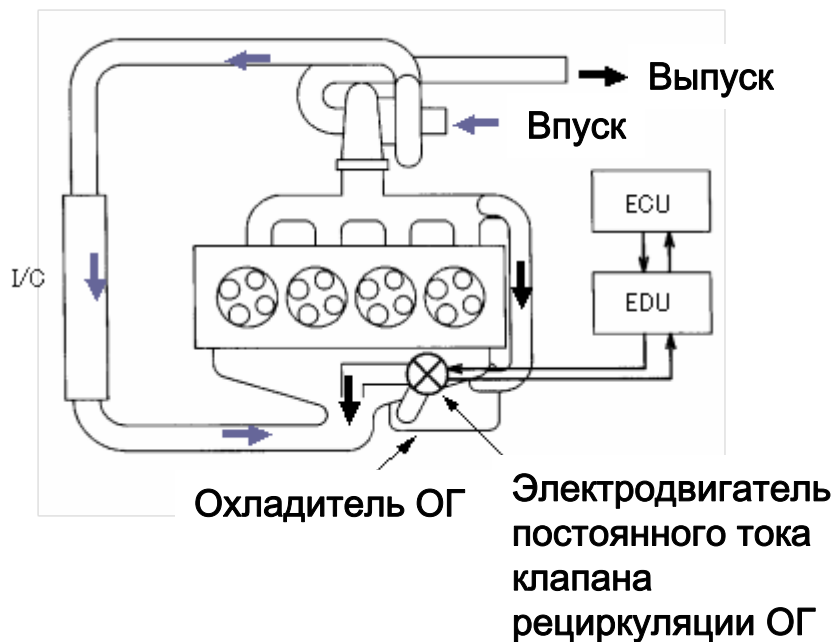


Датчик положения  
распределительного вала  
(5 зубьев)

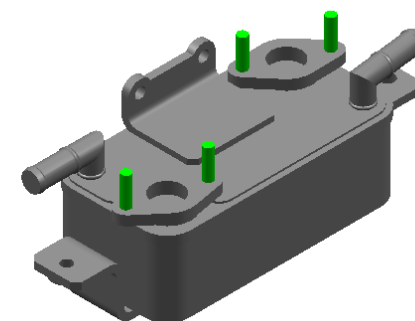
## Охладитель системы рециркуляции ОГ

1. Уменьшает содержание NOx за счет охлаждения ОГ
2. Точность подъема клапана рециркуляции ОГ определяется электродвигателем постоянного тока
3. Повышение эффективности охлаждения (11 рядов вместо 7)

Двигатель, отвечающий требованиям Euro3, по-прежнему имеет охладитель с 7 рядами.

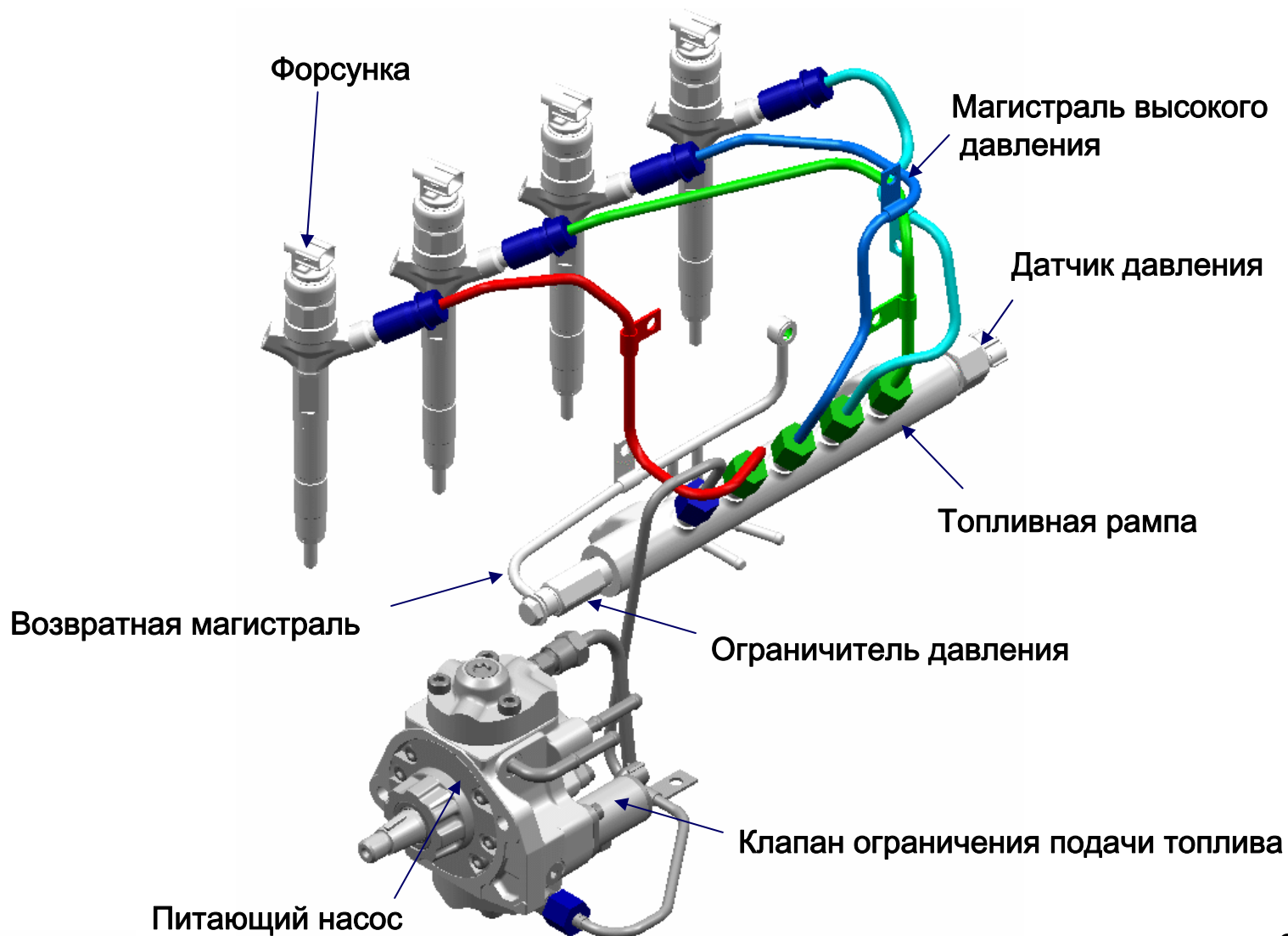


'07MY



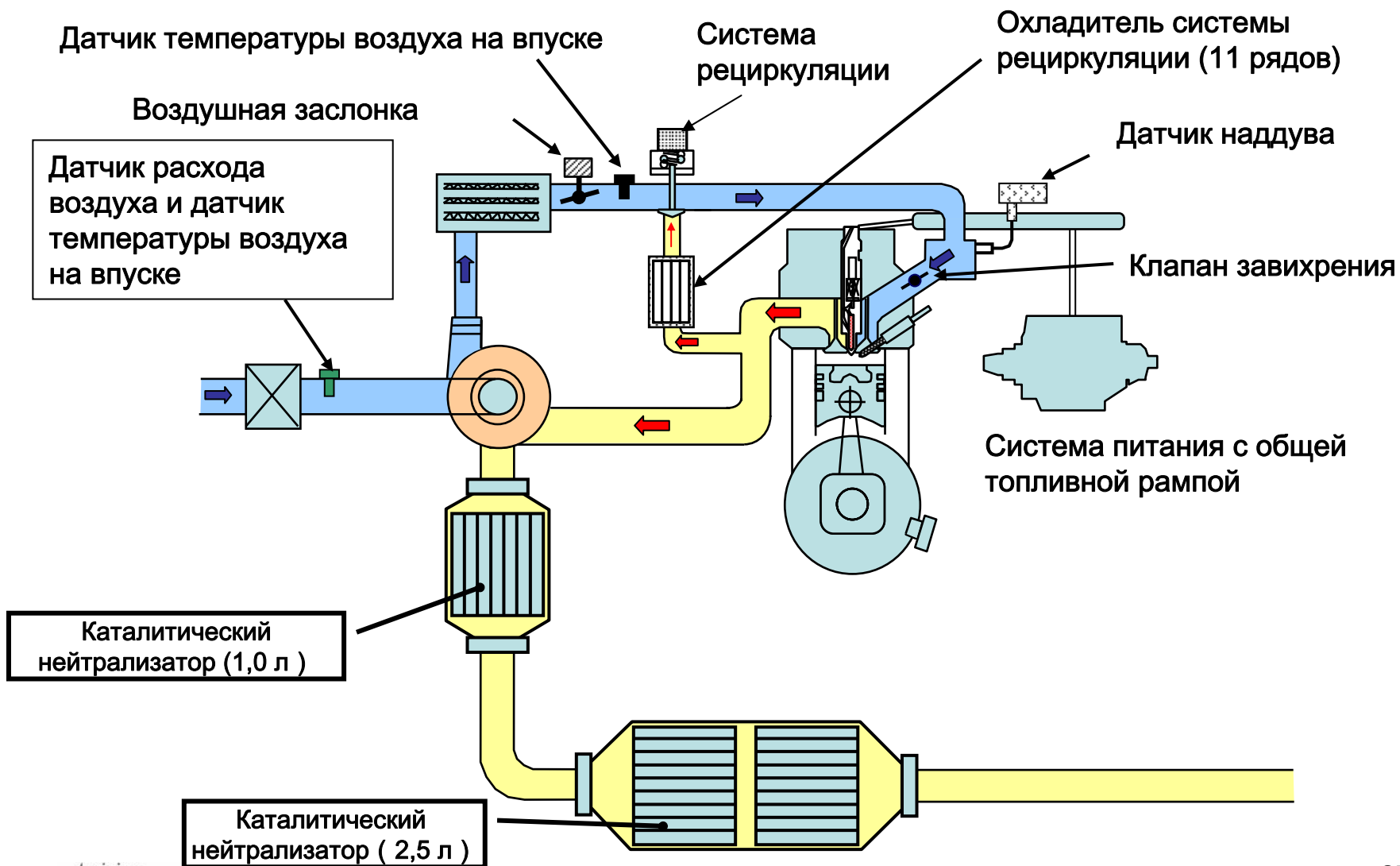
'06MY

## Система Common Rail

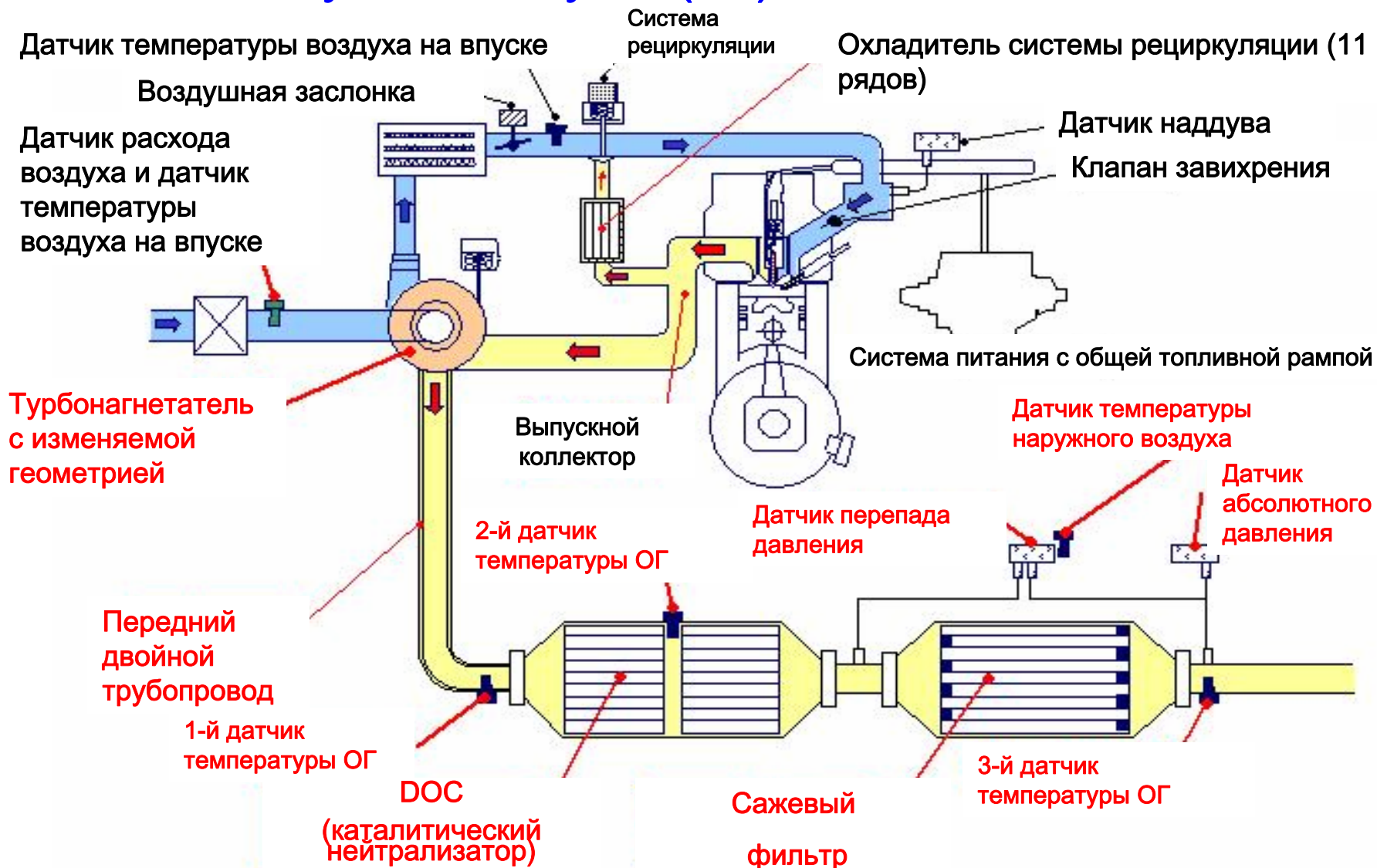




## Система впуска и выпуска (MT)

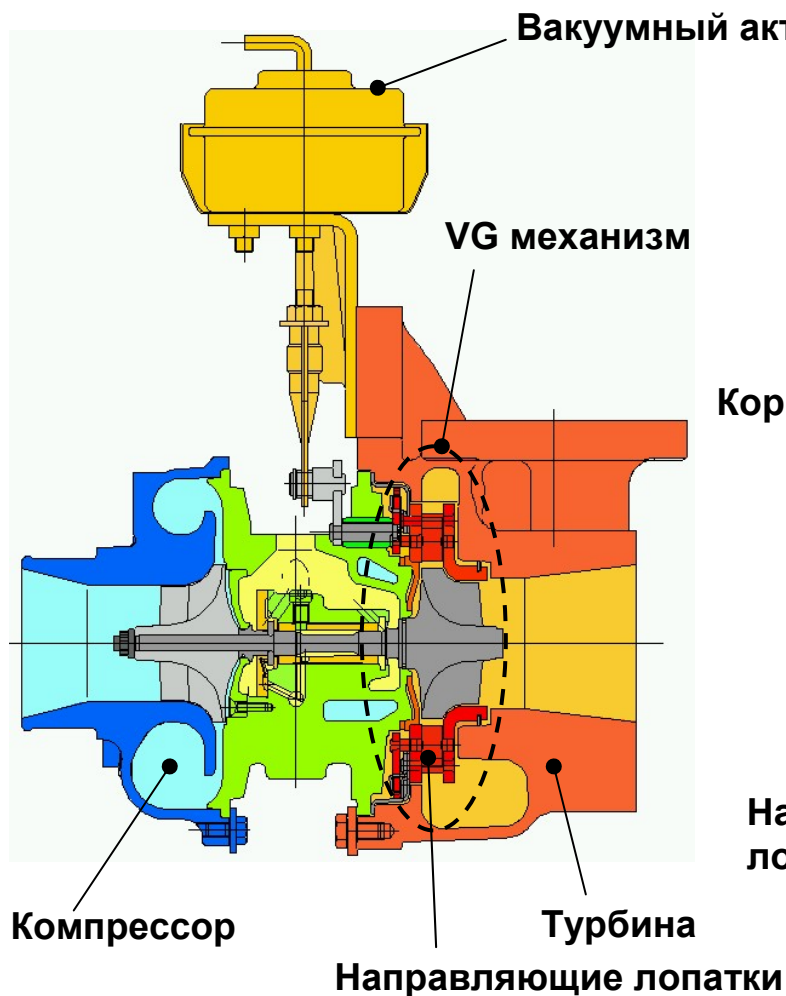


## Система впуска и выпуска (АТ)





## VG turbo charger (турбоагнетатель с изменяемой геометрией)



Низкие обороты

Высокие обороты

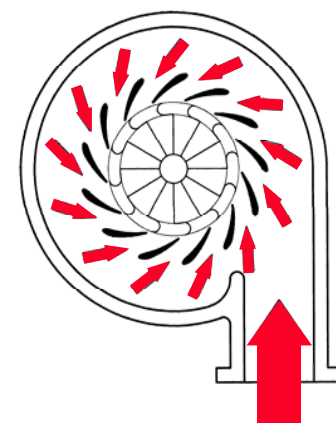
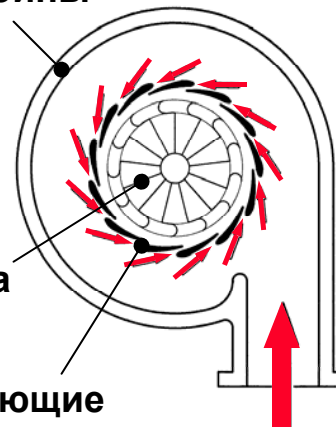
Корпус турбины

Турбина

Направляющие лопатки

Отработавшие газы

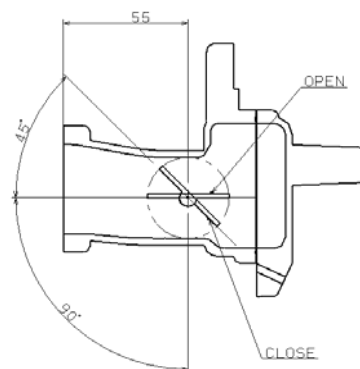
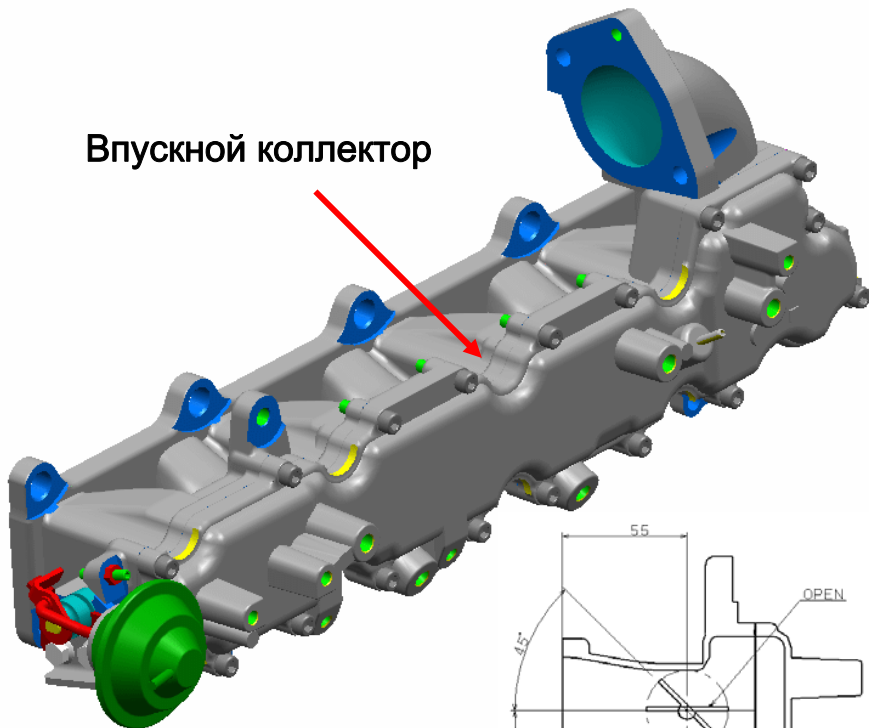
Отработавшие газы



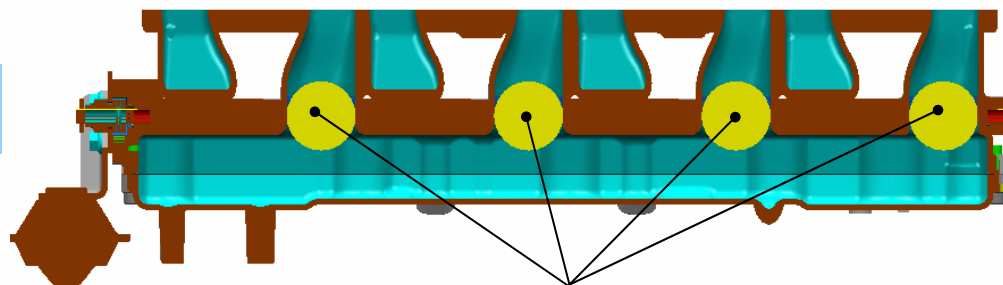
## Впускной коллектор (клапаны завихрения)

Снижение дымности при низкой частоте вращения за счет клапана завихрения

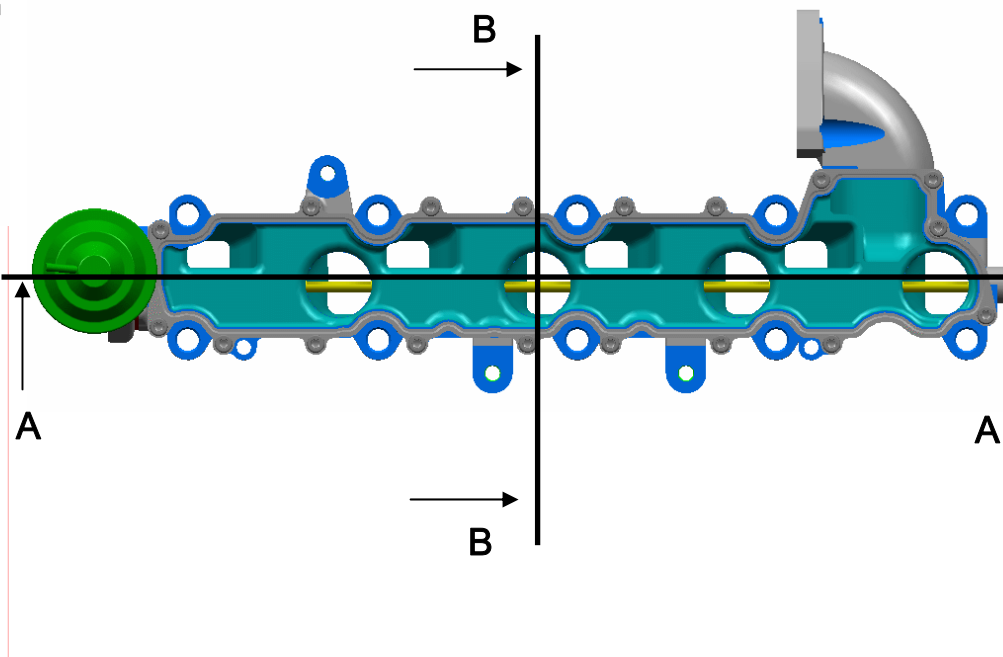
Впускной коллектор



Разрез B-B

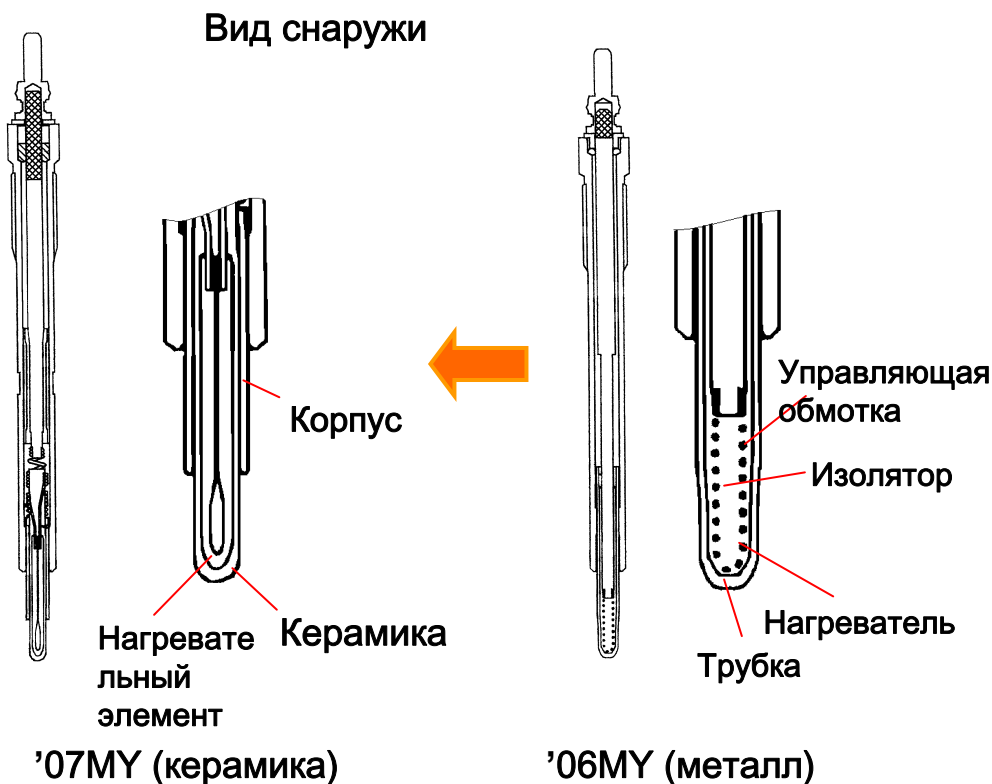


Клапаны  
Разрез A-A

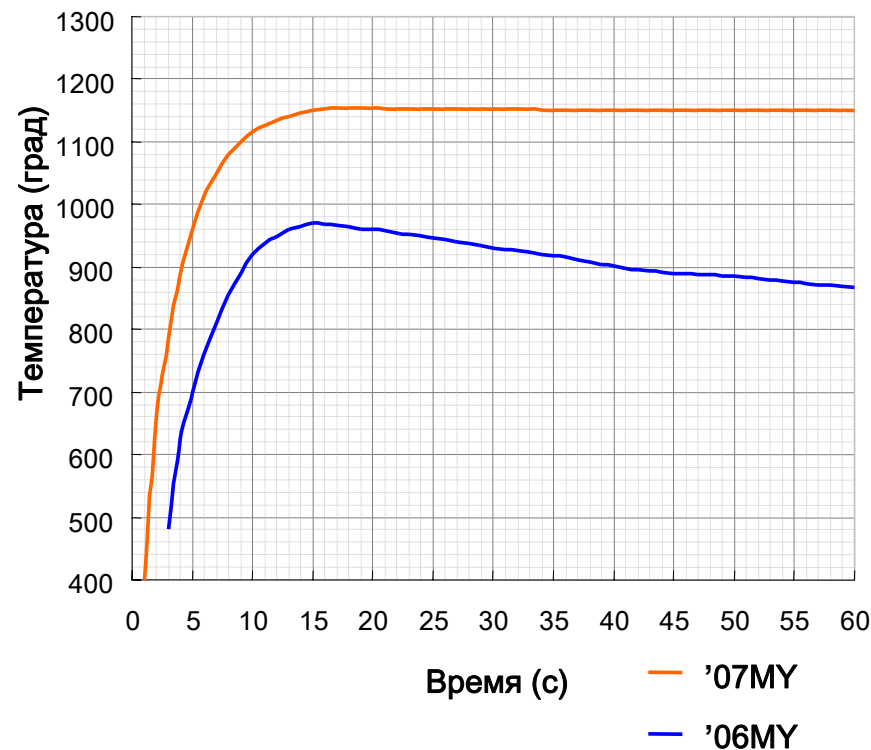


## Свечи накаливания (керамические)

- 1) Свойства холодного запуска улучшены благодаря изменению характеристик свечей накаливания: температура растет быстрее, а значение максимальной температуры выше.
- 2) Уменьшение дымления после запуска за счет увеличения времени остаточного нагрева.

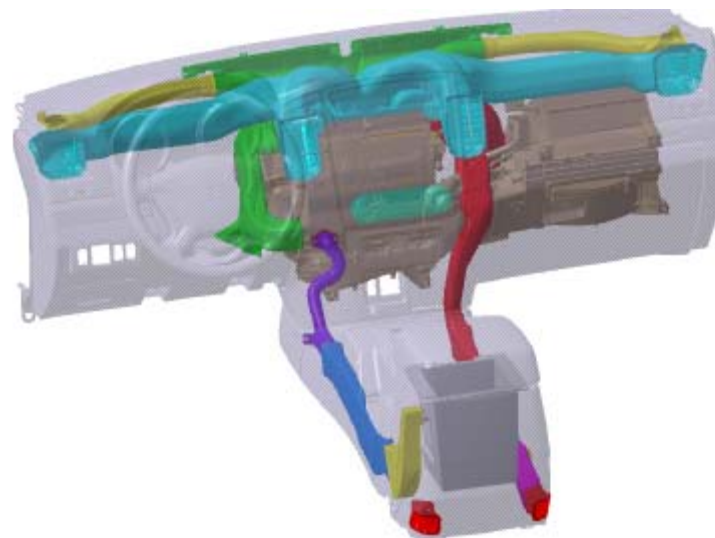


Температурная характеристика  
( для DC11V)



## Дополнительный электрический отопитель

- 2 элемента по 120 ватт  
(всегда включаются оба)
- При 80°C ВЫКЛЮЧЕНЫ
- При 70°C ВКЛЮЧЕНЫ
- При условии:
  - дополнительный отопитель включен
  - регулятор температуры установлен на максимальное значение



## Технические особенности и обслуживание 6G75 3.8 MIVEC



6G75(V6) 3.8 MIVEC

## 6G75 MIVEC

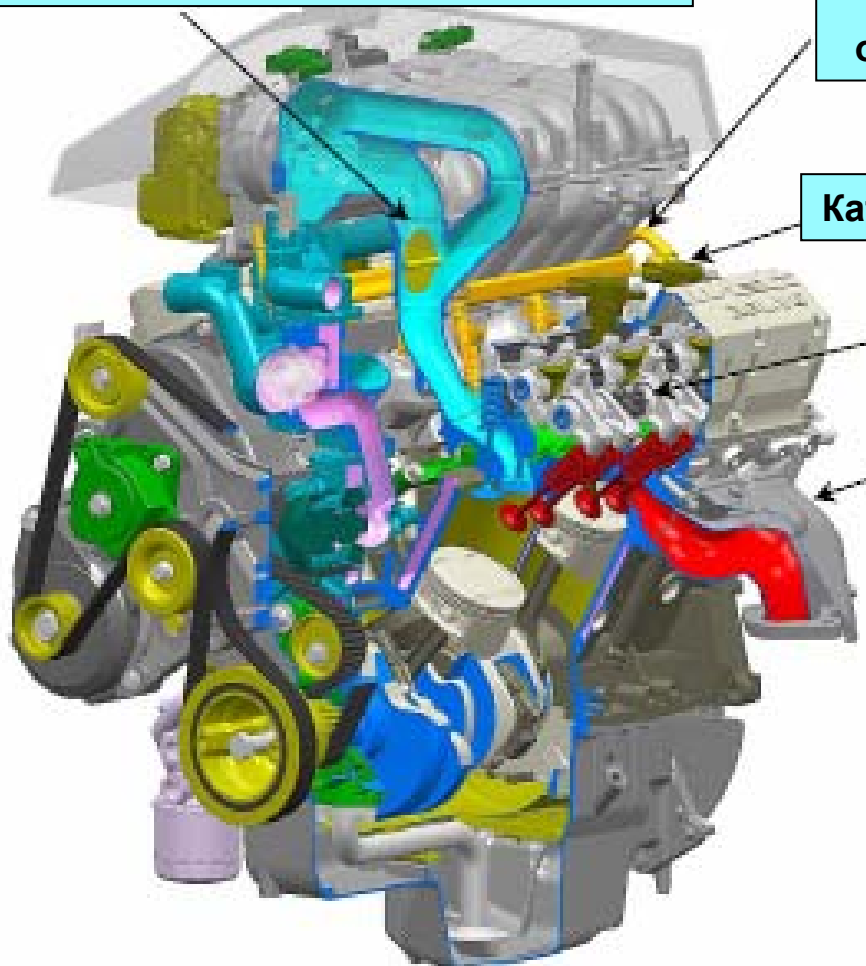
Изменяемая длина впускного коллектора

Топливная система без обратного трубопровода

Катушки «карандашного» типа

MIVEC

Стальной выпускной коллектор





## 6G75 3,8л. V6 MIVEC

3,8 л. обычный MPI на основе двигателя 6G72 + MIVEC

Степень сжатия 9.8

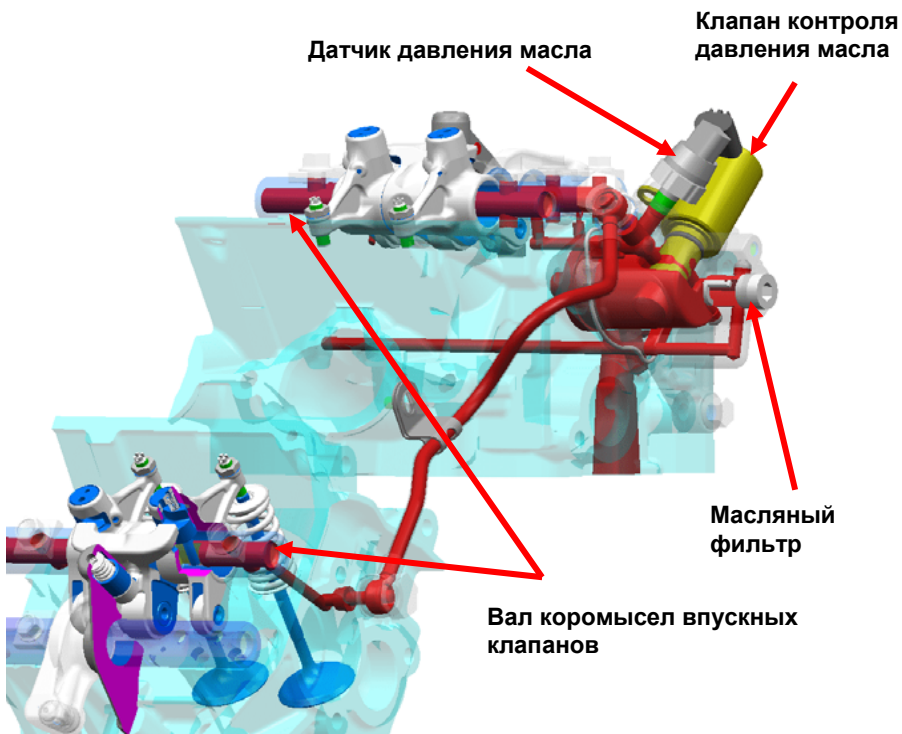
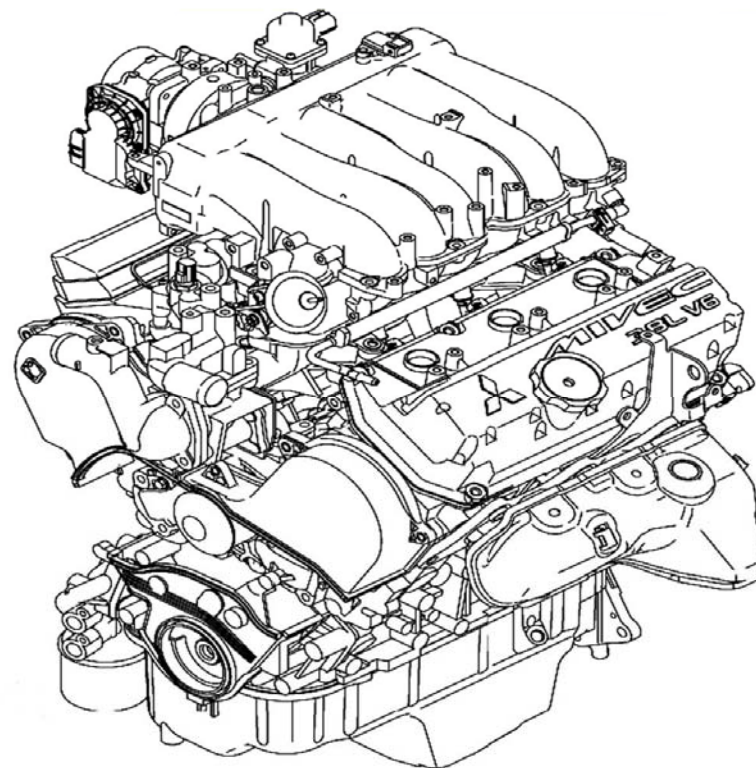
6 катушек зажигания «карандашного» типа

Дроссельная заслонка с электронным управлением

Гидрокомпенсаторы на выпускных клапанах

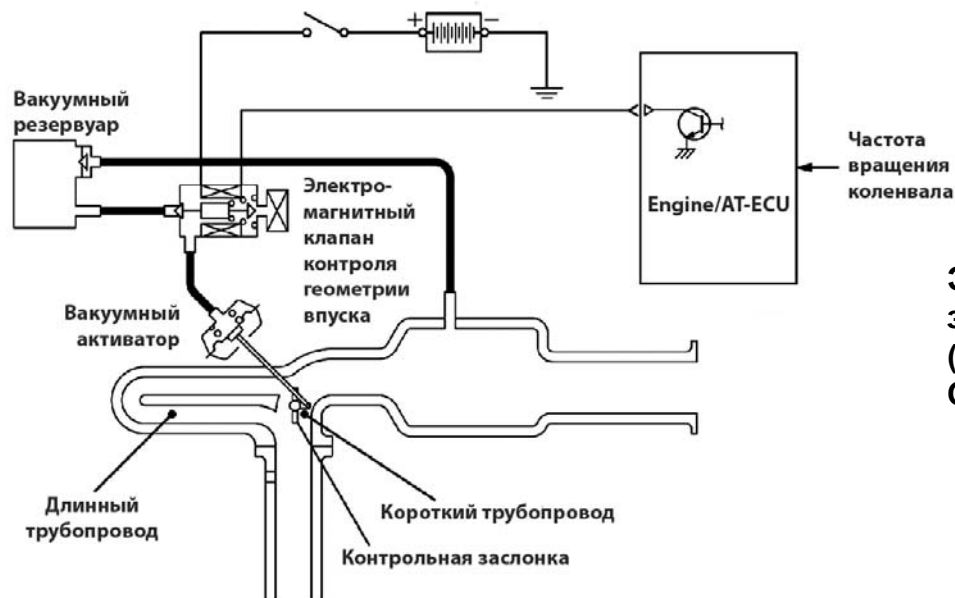
Дополнительный поршень в приводе впускных клапанов

**V6  
MIVEC**

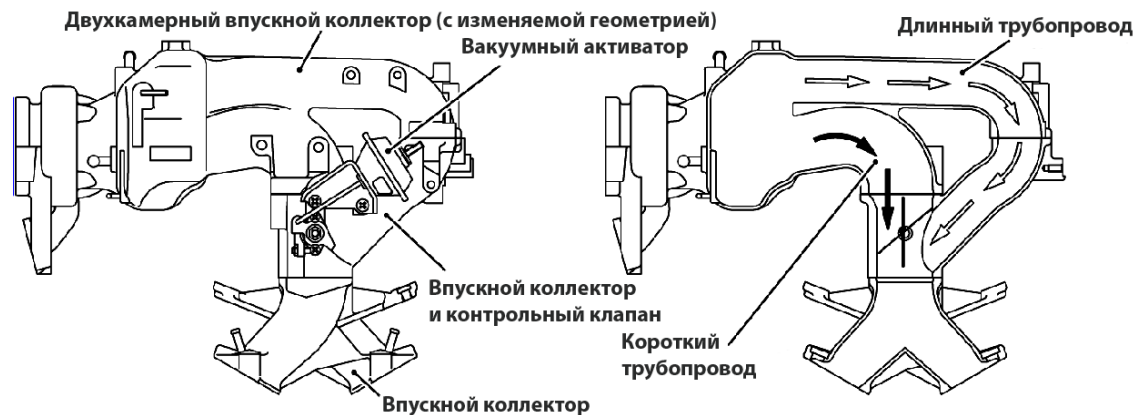


## Впускной коллектор 6G75

Впускной коллектор с изменяемой геометрией для оптимизации процессов наполнения цилиндров на низких и высоких оборотах в зависимости от нагрузки на двигатель



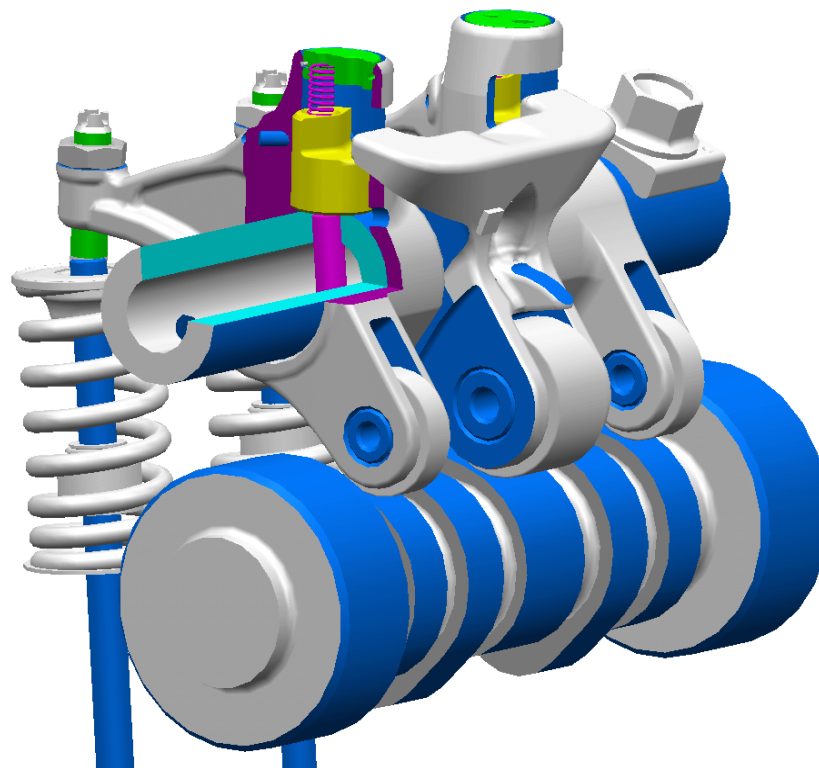
Электромагнитный клапан контроля заслонки впускного коллектора (нормально открытая) с характеристикой ON / OFF



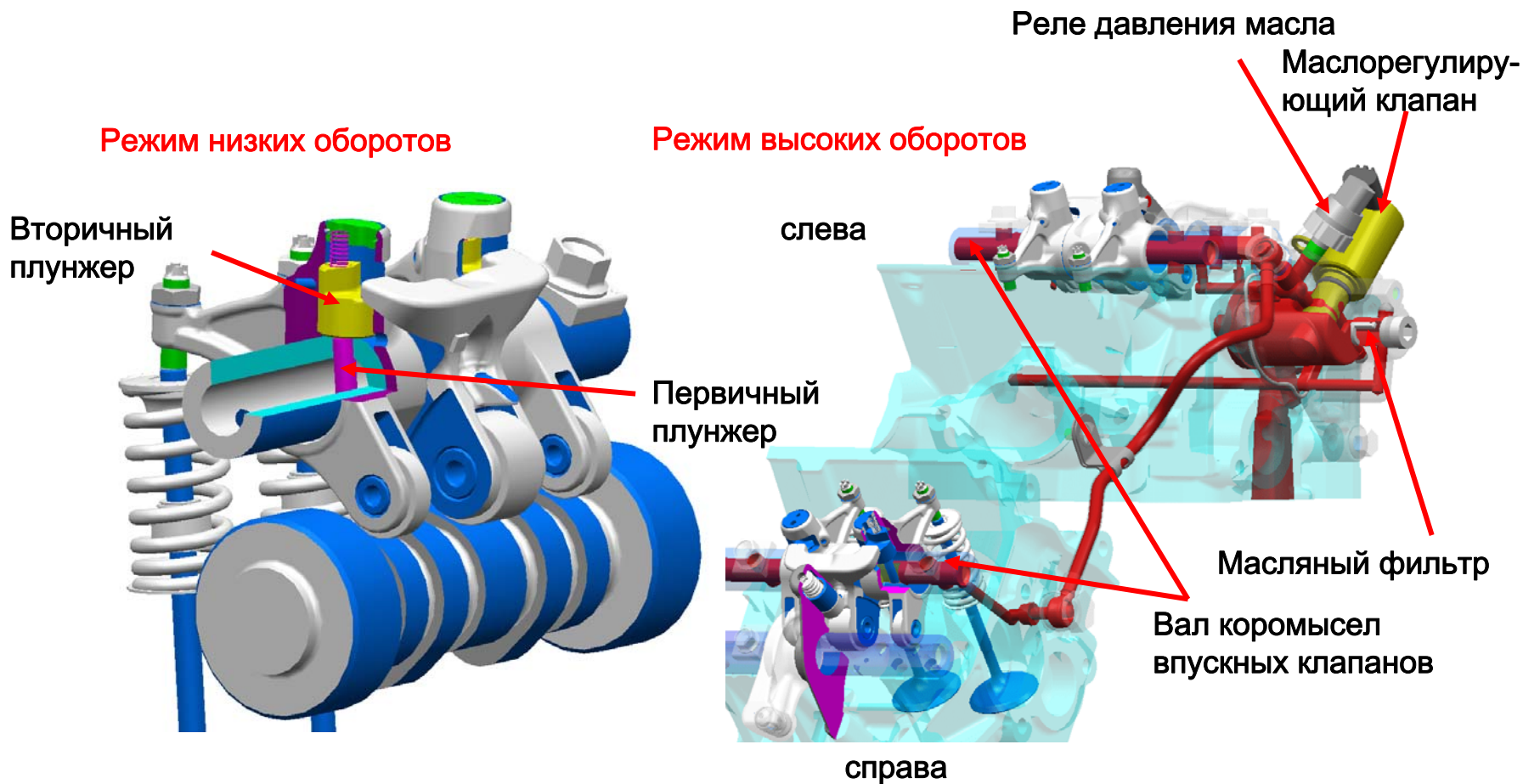


## 6G75 MIVEC 3.8 L V6

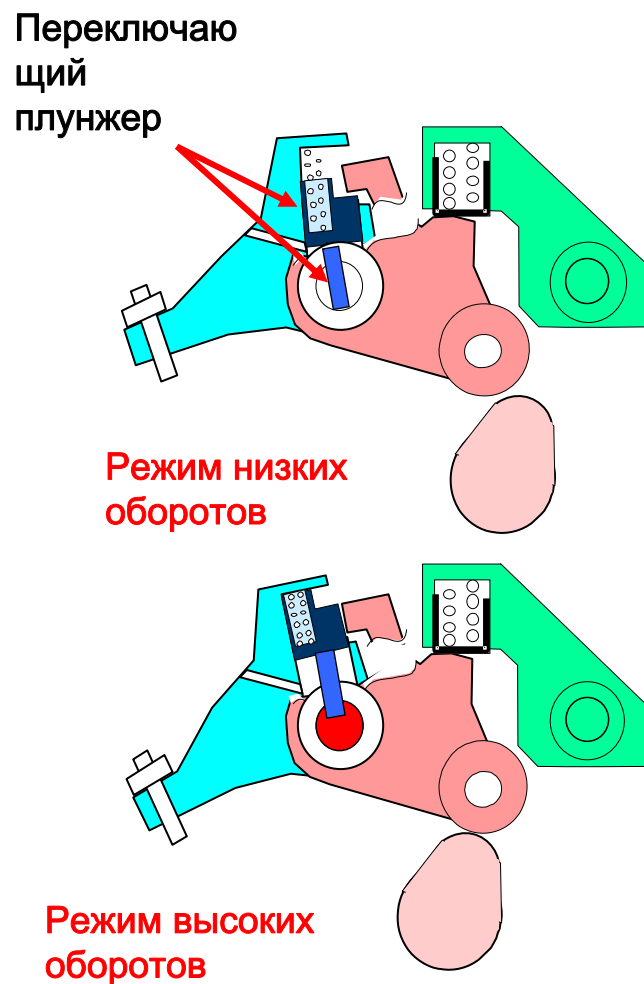
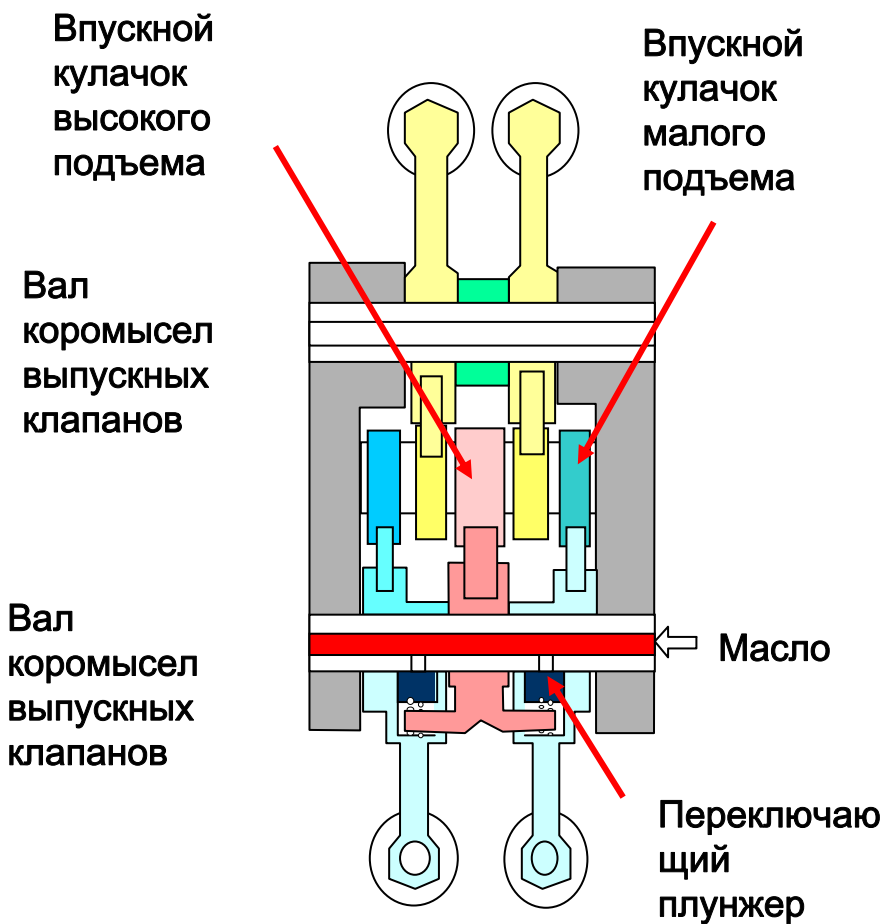
- 3,8 литра V6
- Характеристики двигателя  
 $P_{max}=184$  кВт(250 л.с.) 6000 об/мин  
 $M_{max}=329$  Нм 2750 об/мин
- Система MIVEC
- Обслуживание через 15000 км
- 4,9 л масла:
  - 4,3 л в картере
  - 0,3 л в фильтре
  - 0,3 л радиаторе
 класс ACEA A1/B1, A3/B3, A3/B4  
 или A5/B5  
 API SG или выше

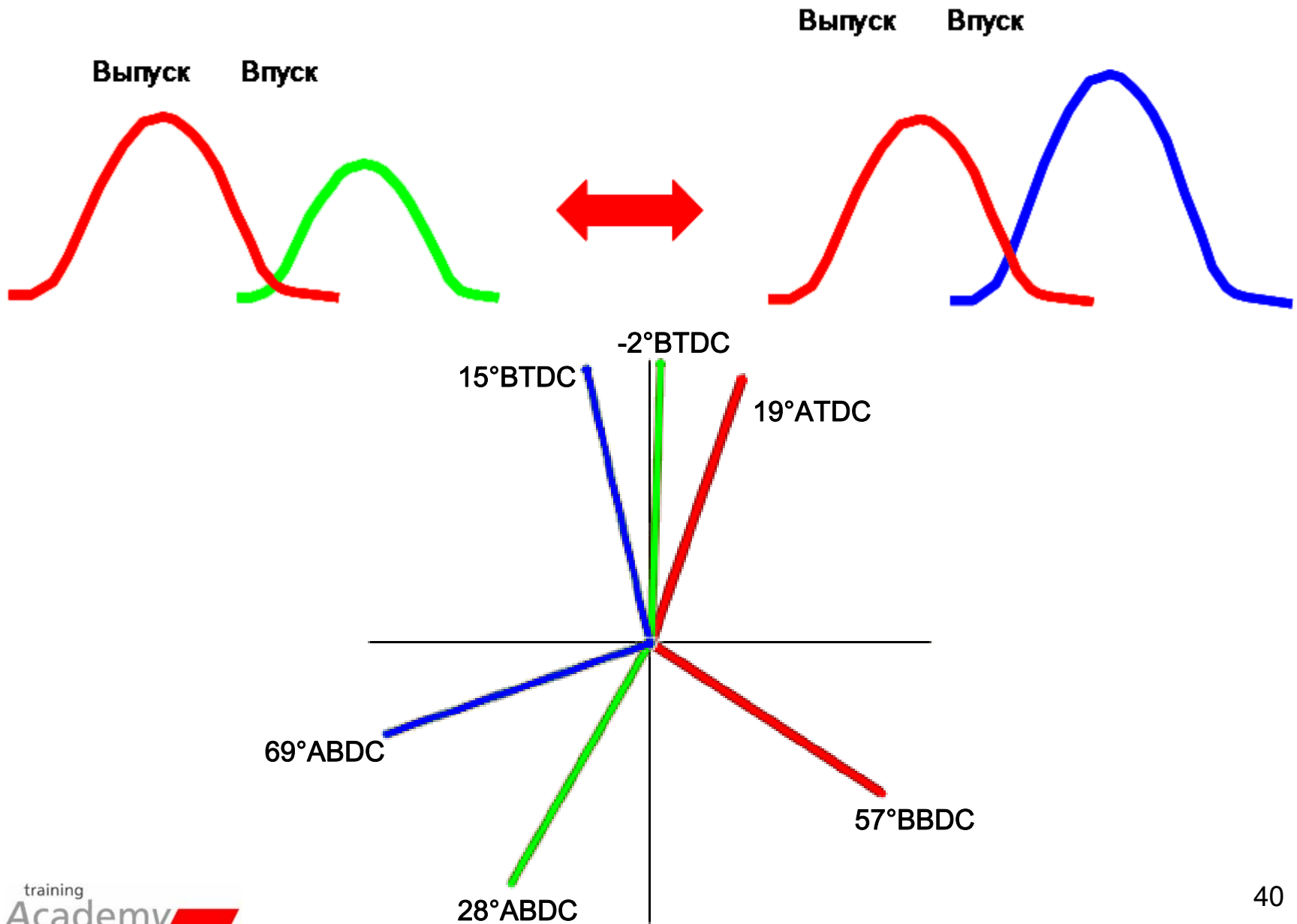


## MIVEC



## MIVEC



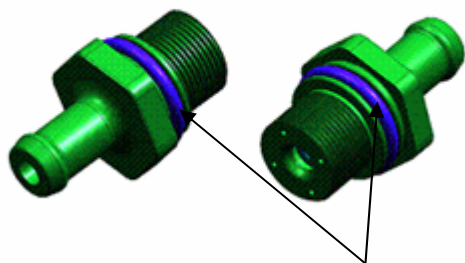


## Обороты переключения режимов MIVEC

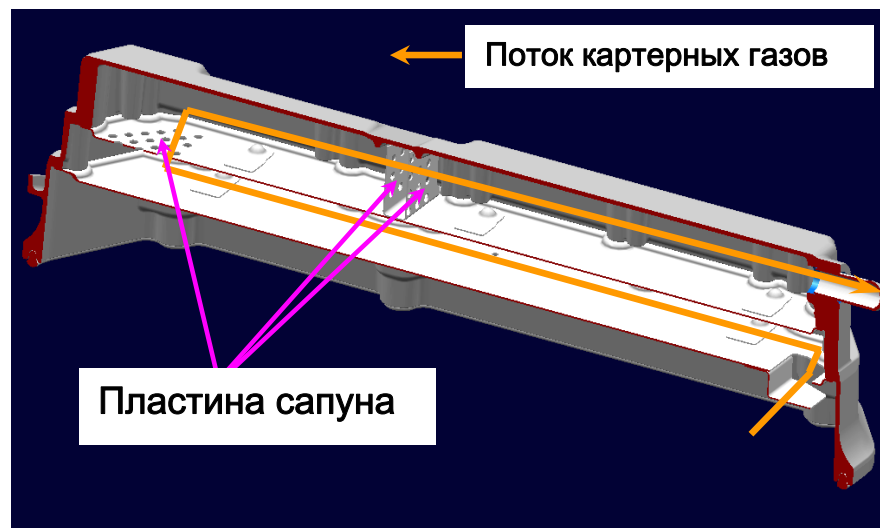
Model	Model year	Destination			
		DOM	NAS	EUR	Gen-Exp
Grandis ( 4 G69)	2003	Approx.3500rpm	-		
	2004	Approx.3600rpm	-	Approx.3600rpm	Approx.3600rpm
	2005	Approx.3600rpm	-	Approx.3600rpm	Approx.3600rpm
Outlander ( 4 G69)	2004	-	Approx.3600rpm	Approx.3600rpm	Approx.3600rpm
	2005	Approx.4300rpm	Approx.4300rpm	Approx.4300rpm	Approx.4300rpm
Pajero (6G75)	2007	Approx.3000rpm	-	Approx.3000rpm	-

## Крышка клапанного механизма

Клапан принудительной вентиляции картера

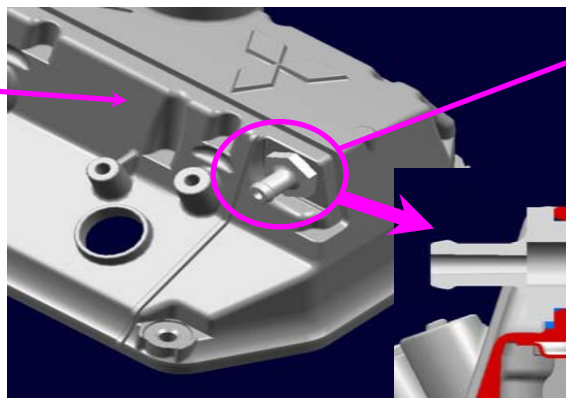


Кольцевое уплотнение



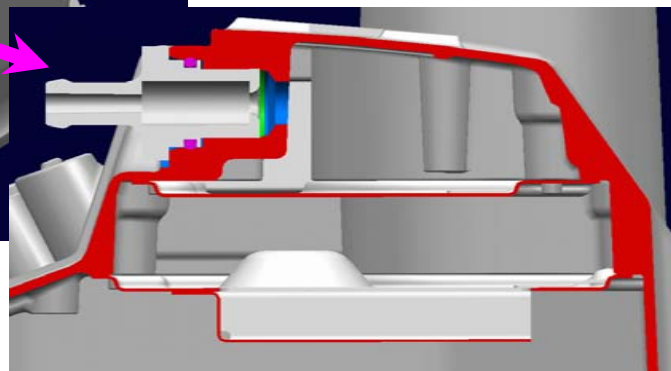
Поток картерных газов

Крышка клапанного механизма



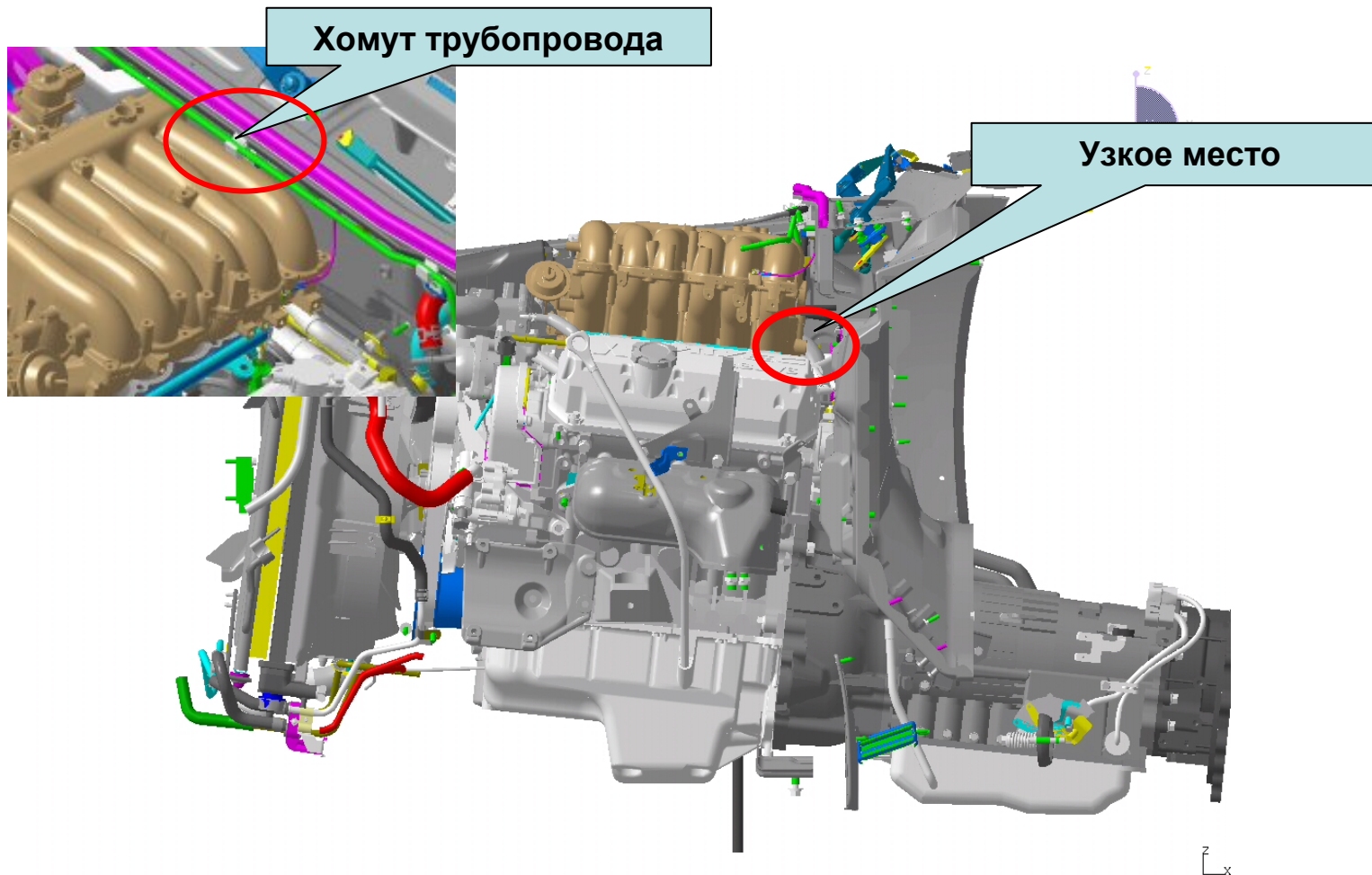
Расположение клапана принудительной вентиляции

Разрез клапана принудительной вентиляции



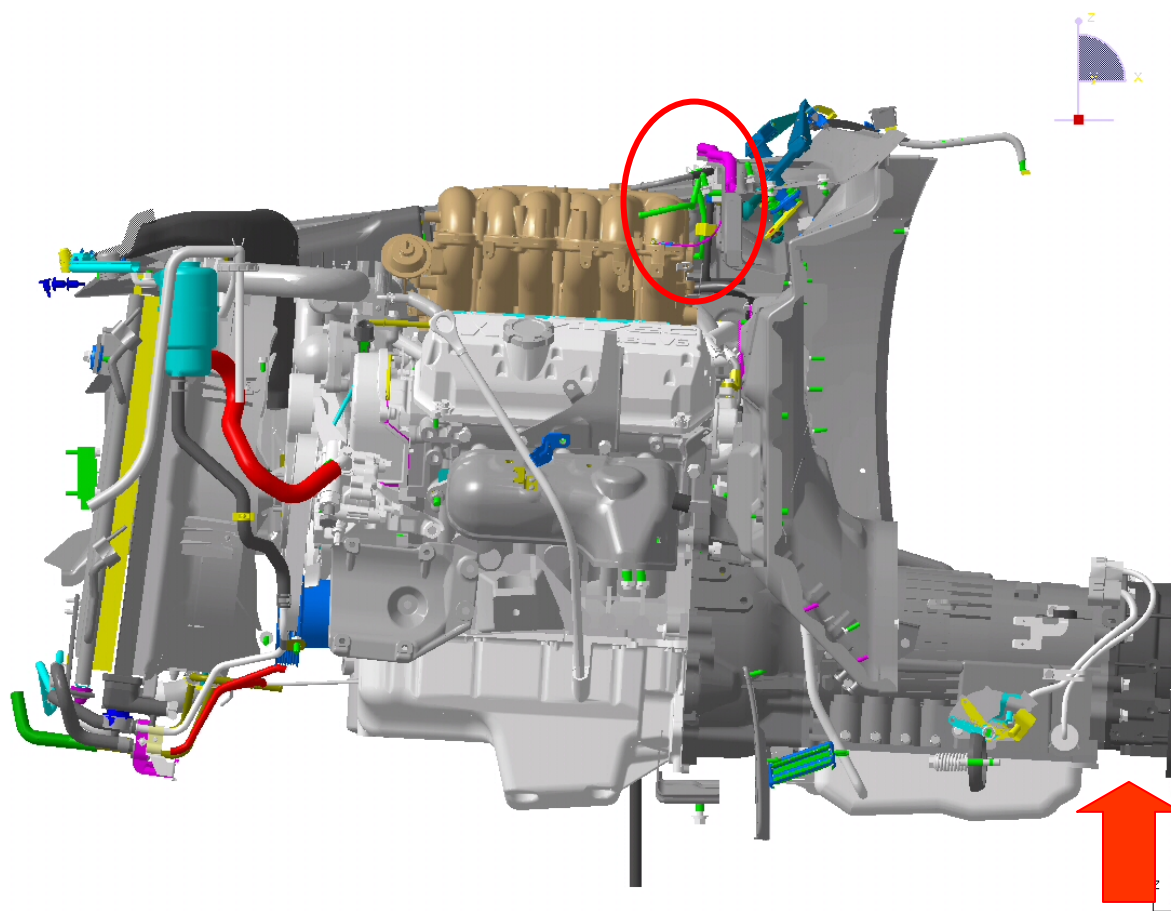


## Прокладка впускного коллектора



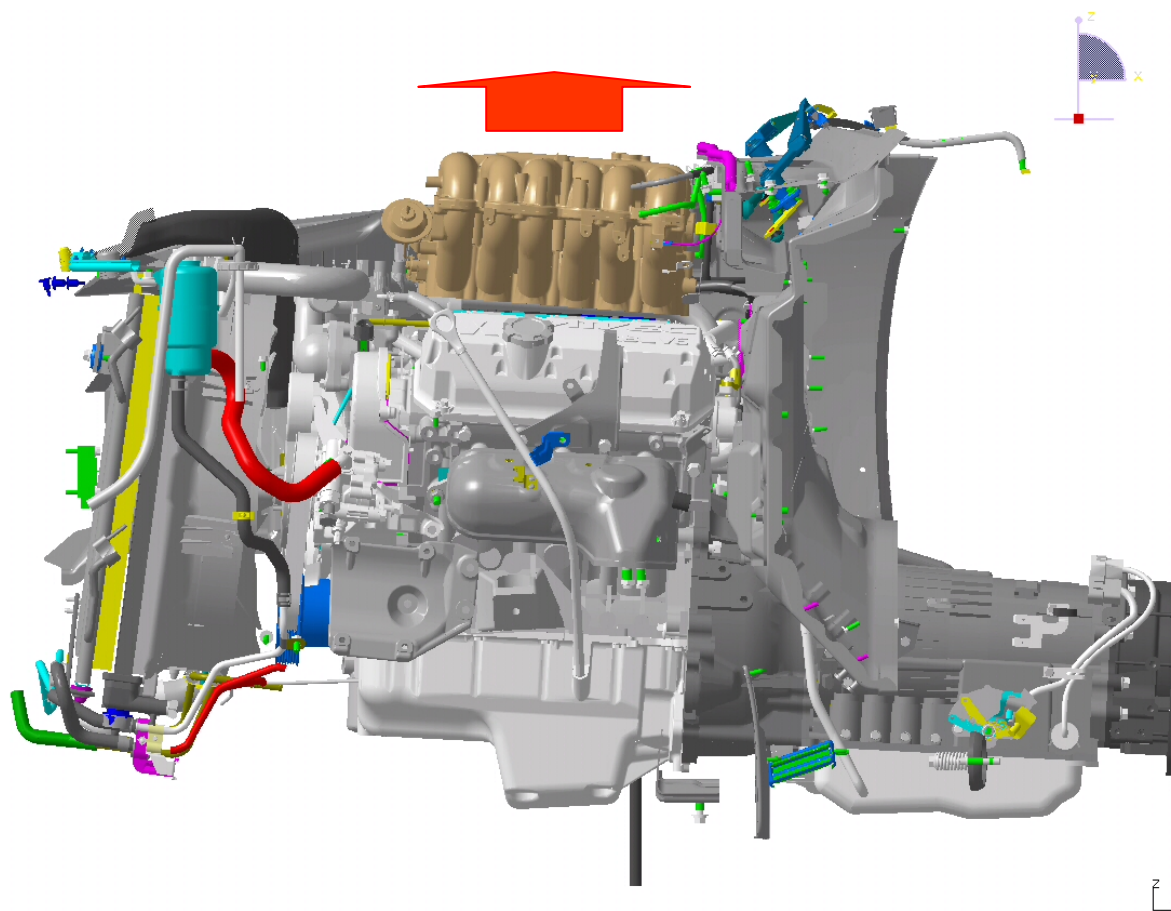
## Прокладка впускного коллектора

Шаг 1: Приподнимите заднюю часть трансмиссии



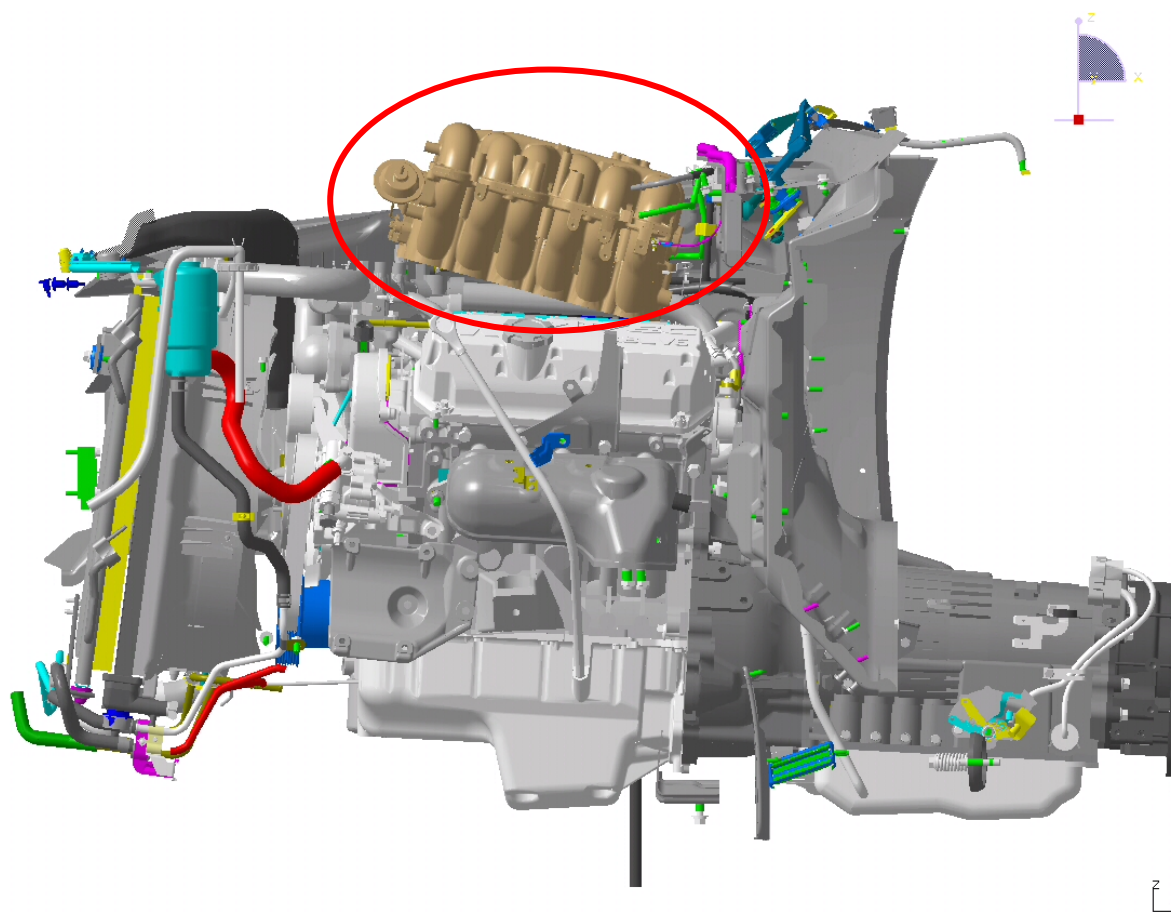
## Прокладка впускного коллектора

Шаг 2: Отверните болты крепления впускного коллектора

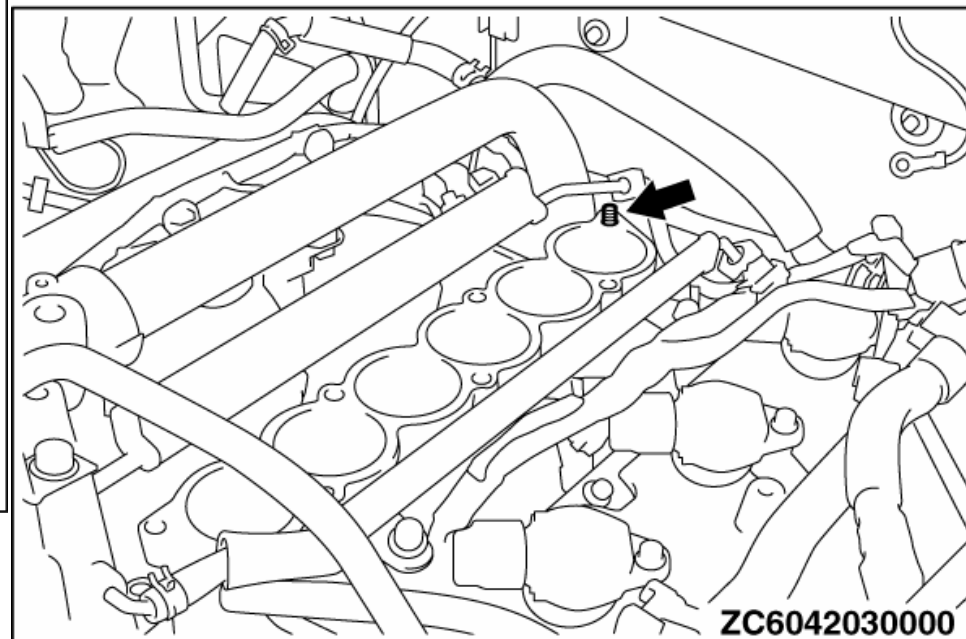
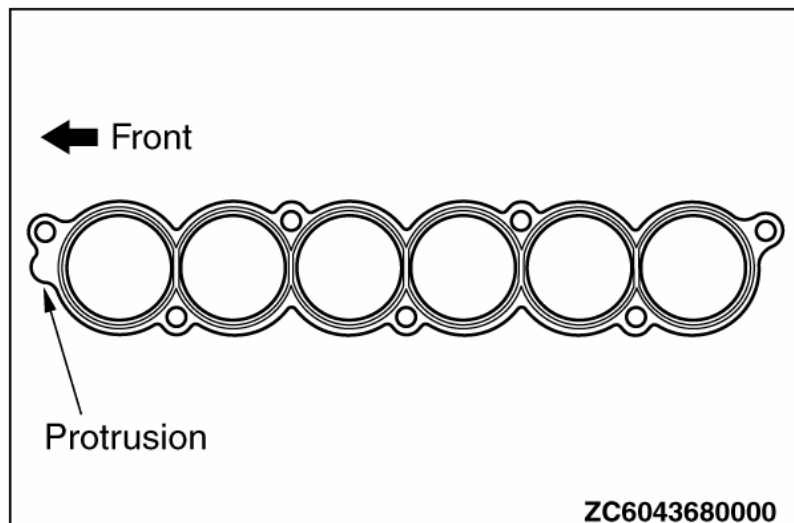


## Прокладка впускного коллектора

Шаг 3: Снимите впускной коллектор



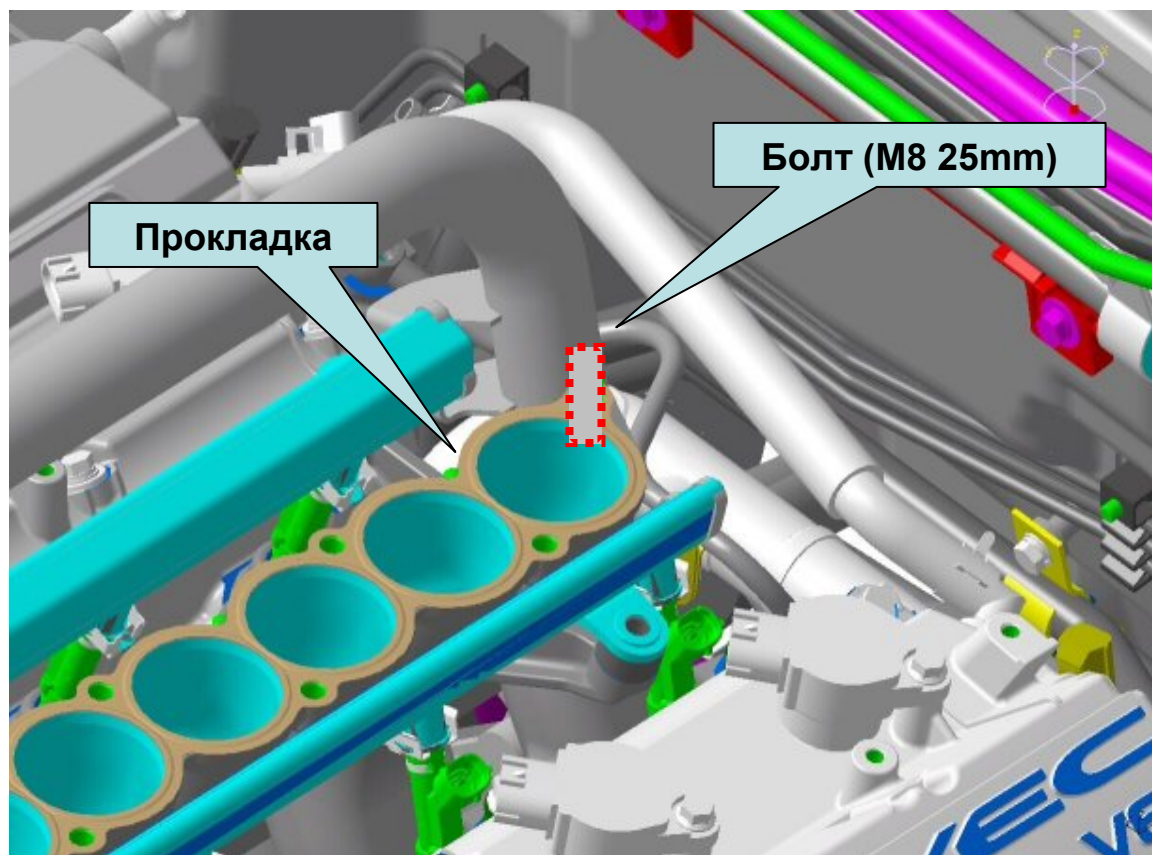
## Прокладка впускного коллектора



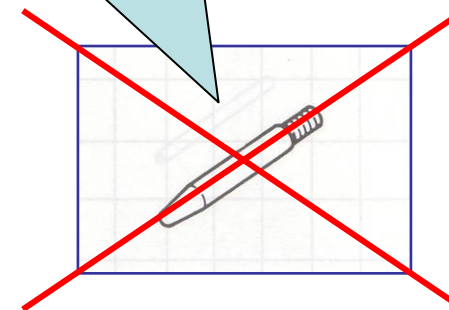


## Прокладка впускного коллектора

Установите болт внутрь заднего отверстия впускного коллектора, чтобы зафиксировать прокладку на месте при снятом коллекторе



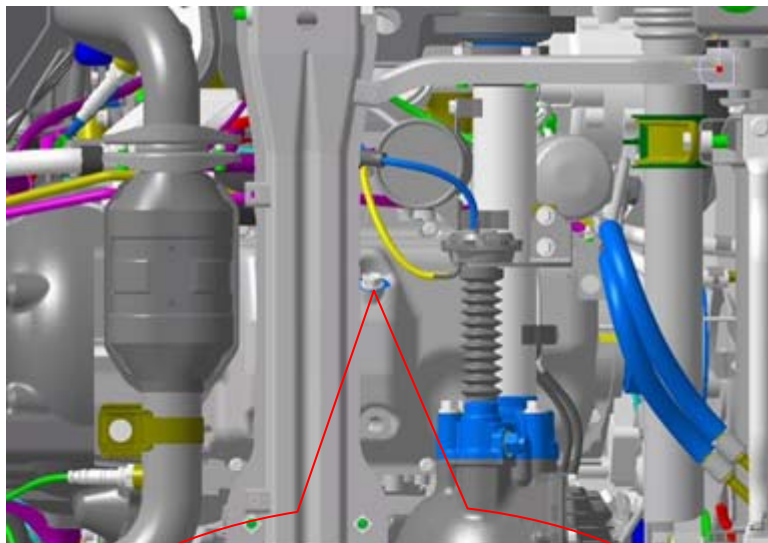
Обычный  
специнструмент:  
MD998257  
направляющий палец  
**НЕ ИСПОЛЬЗОВАТЬ**



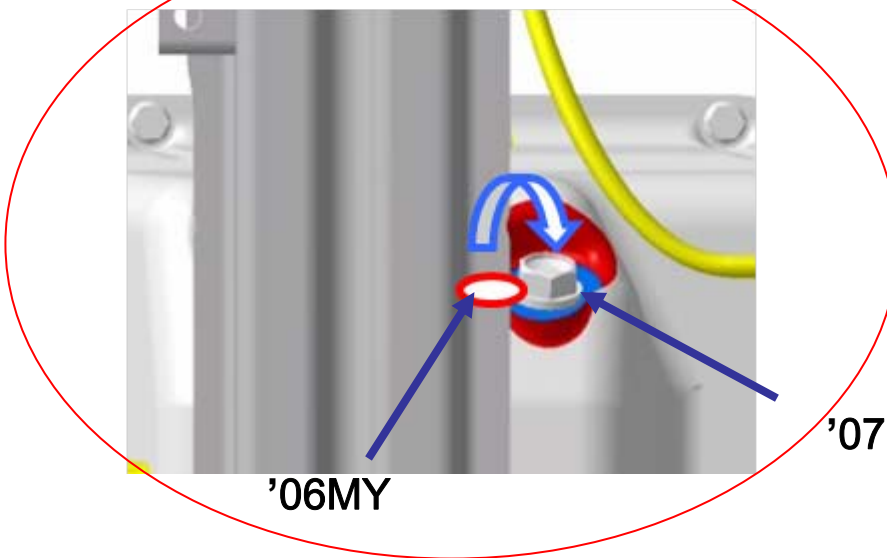
**Невозможно использовать**



## Замена масла



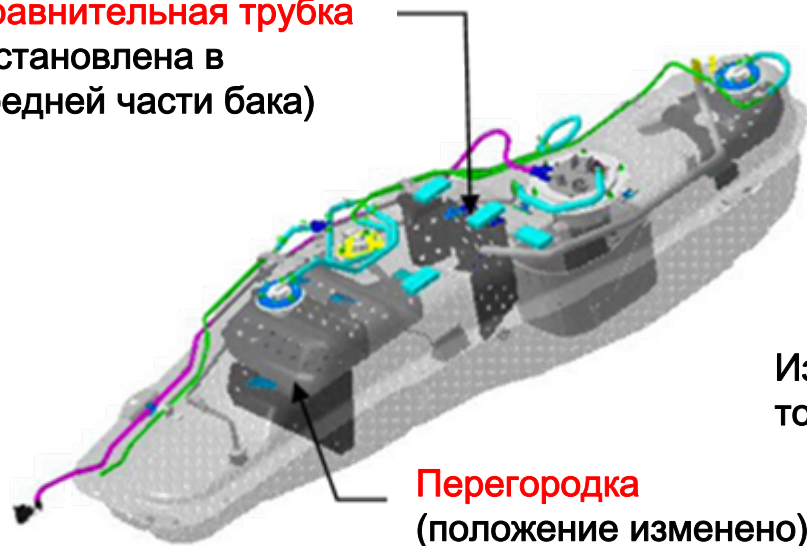
Для предотвращения разбрызгивания масла при сливе изменено положение сливного отверстия



## Топливный бак

**Уравнительная трубка**  
(установлена в  
средней части бака)

**Привязной тросик**  
(новый элемент)



**Перегородка**  
(положение изменено)

Клапан отсечки  
топлива

Емкость бака: 69 л (короткий)  
88 л (длинный)



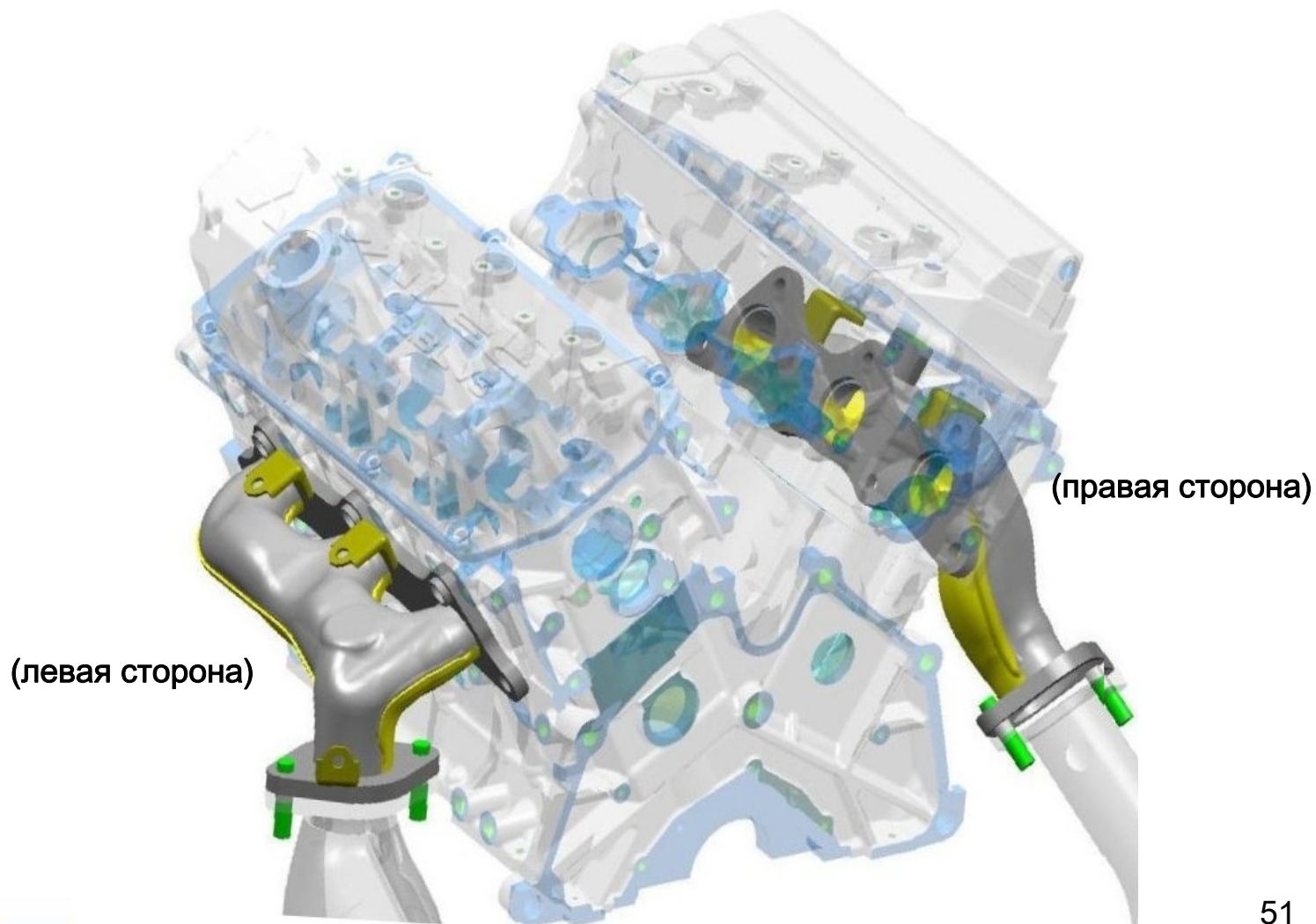
Топливный насос

Измеритель уровня  
топлива

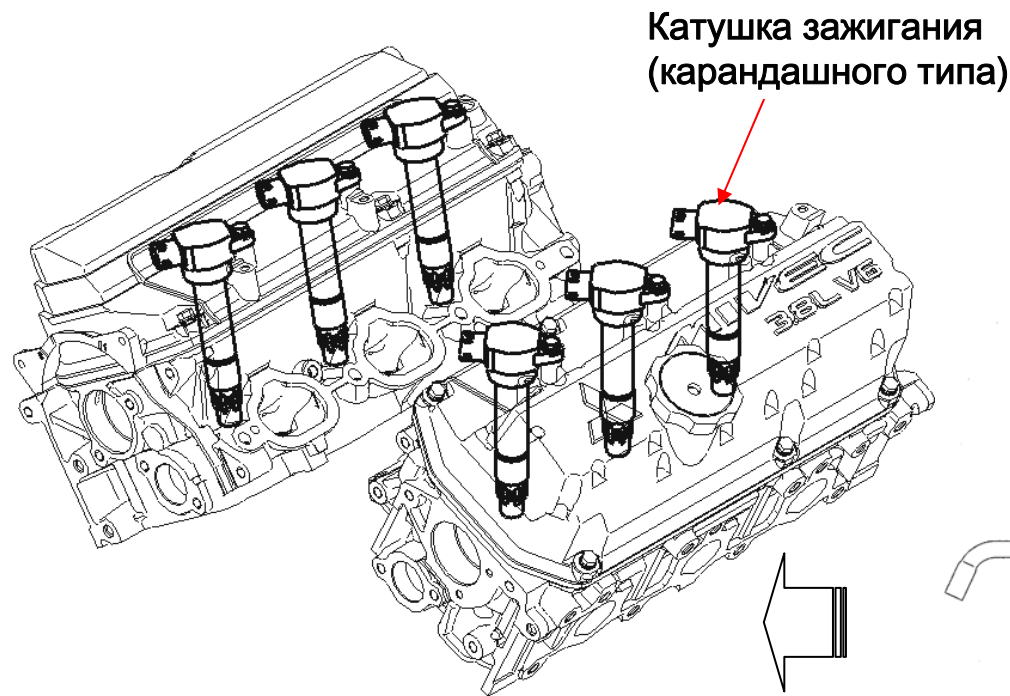
Клапан отсечки  
топлива

## Выпускной коллектор

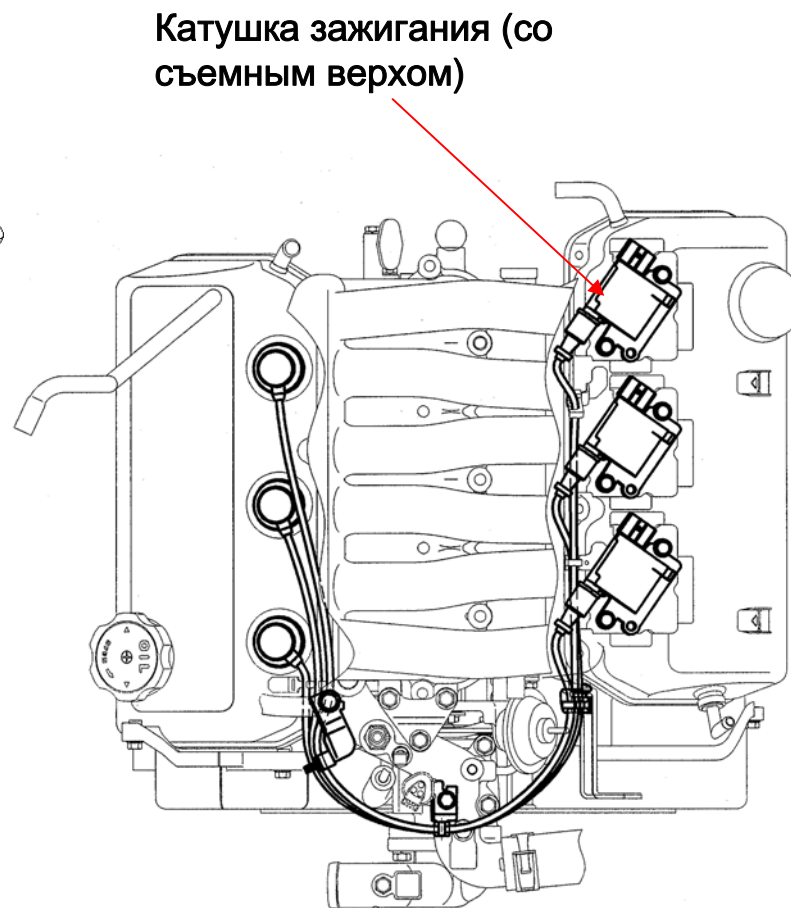
Использована листовая сталь (общее снижение веса составляет 0,6 кг)



## Катушка зажигания



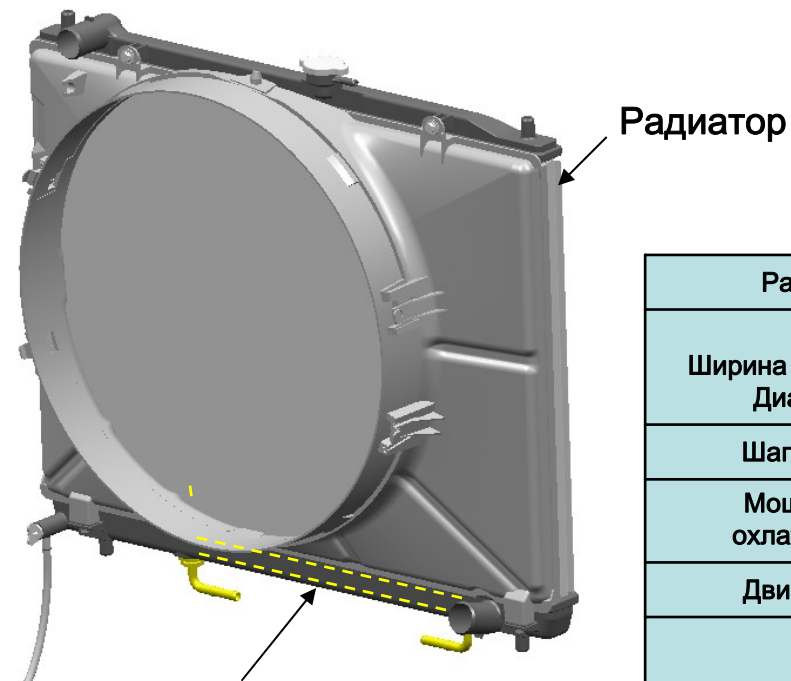
'07MY 6G75



'06MY 6G74

### Радиатор

Для дизельного двигателя с общей топливной рампой используется новый высокоэффективный двигатель из алюминиевого сплава.

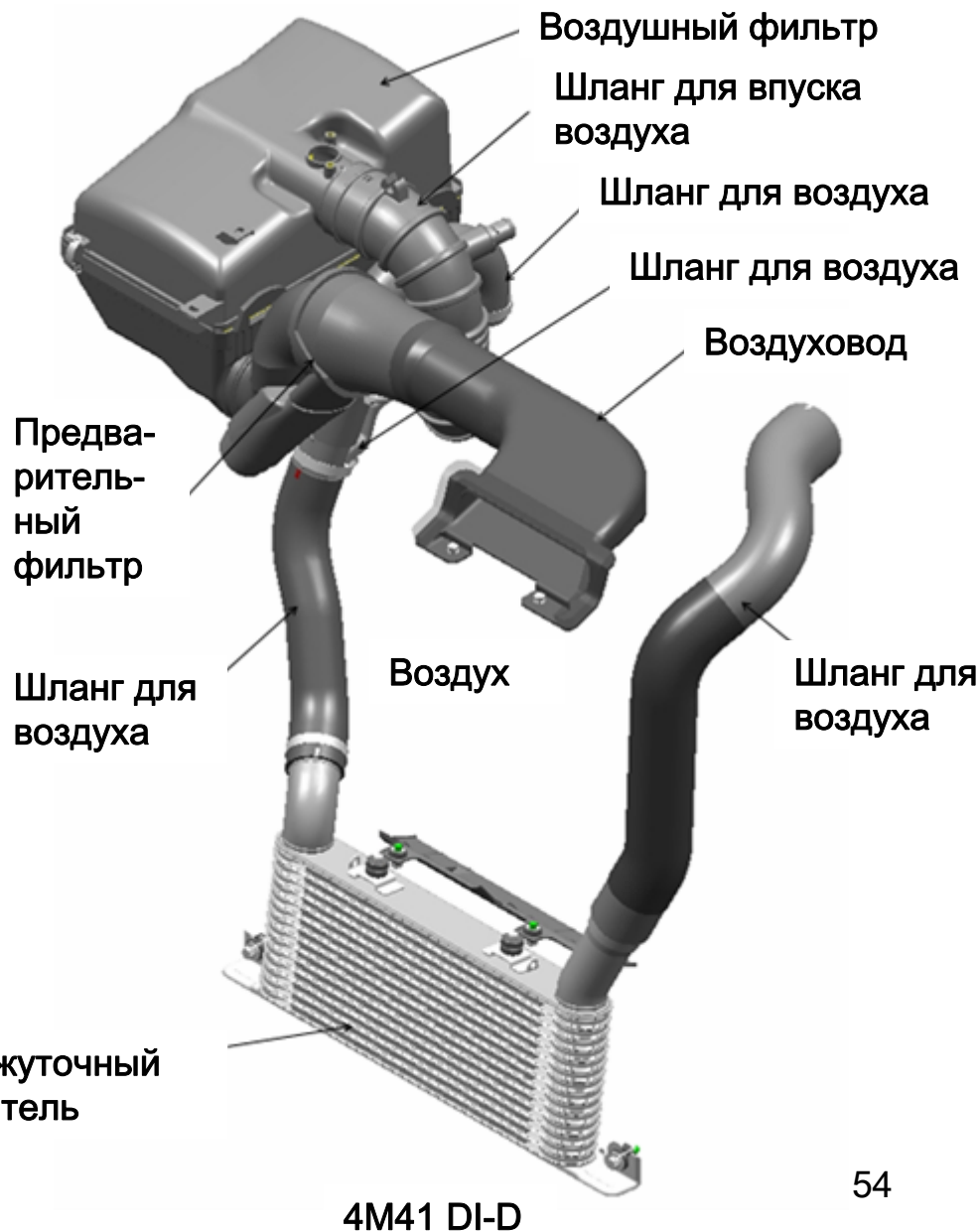
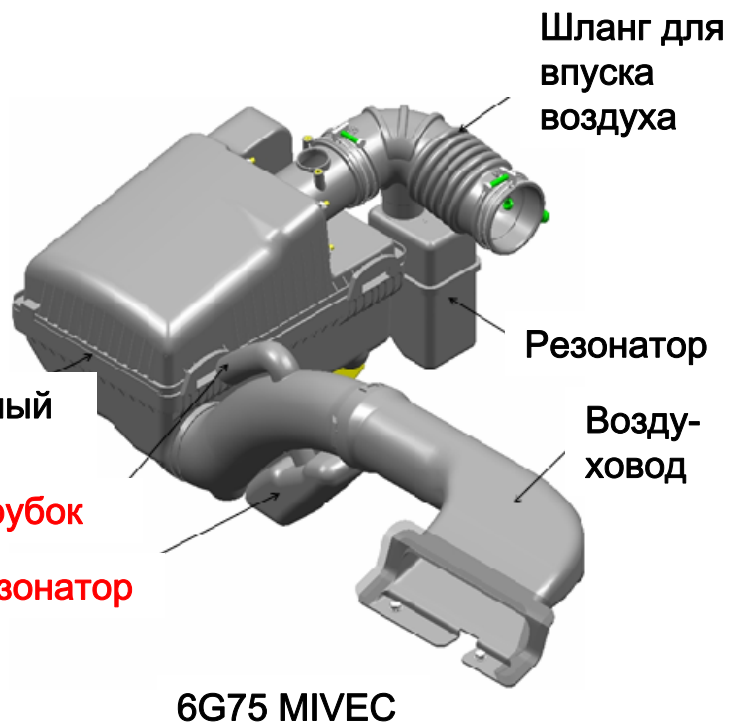


Радиатор типа «вода-масло» для автоматической коробки передач

Размер	07MY	
Ширина x Высота x Диаметр	704x500x24	702x525x22
Шаг ребер	1,5	1,25
Мощность охлаждения	66,0 кВт	79,1кВт
Двигатель	6G75MIVEC	4M41DI-DC
Замечание	Заимствован у 06MY	Новая высокоэффективная сердцевина



## Впускной коллектор

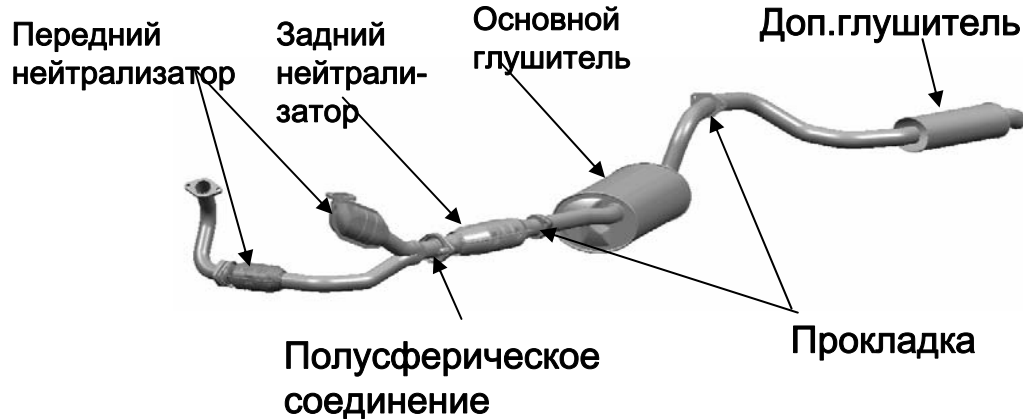




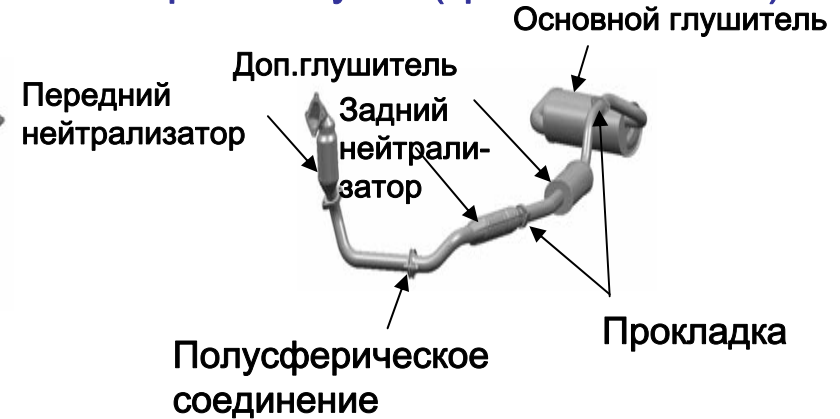
## Система выпуска

1. Соответствует требованиям Euro 4
2. DPF предназначен для дизельных автомобилей с автоматической коробкой передач (уменьшение содержания твердых частиц)

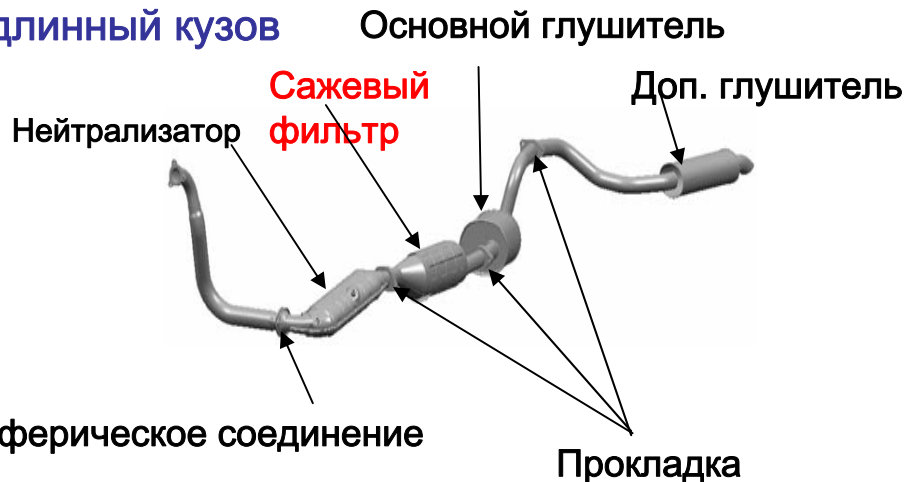
### 6G75 STEP4 длинный кузов



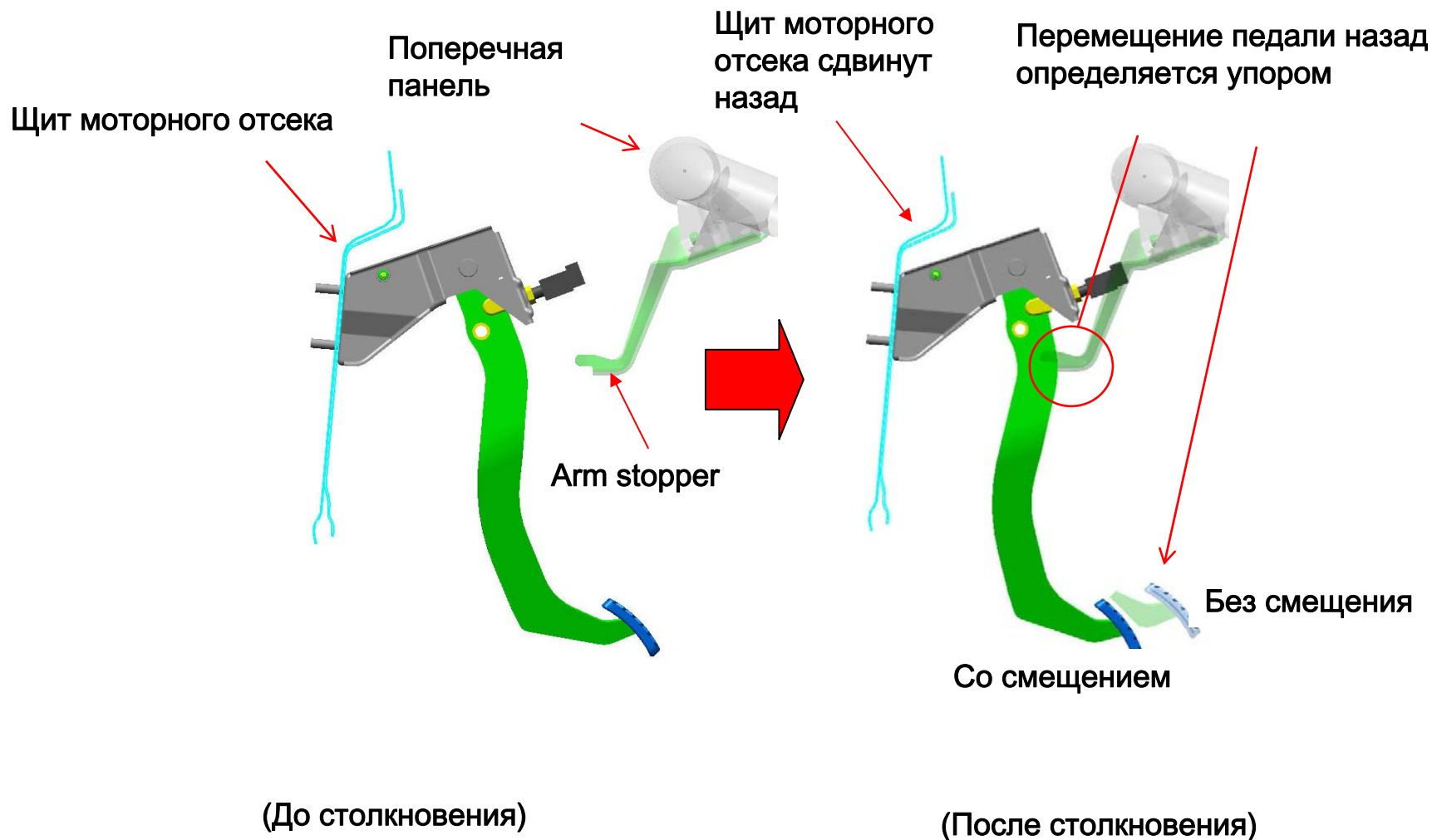
### 4M41 короткий кузов (кроме А/Т Euro4)



### 4M41 А/Т Euro4 длинный кузов



## Смещение педали сцепления



## Автоматическая коробка передач

Модель		V5A5A
Модель двигателя		6G75 MIVEC   4M41DI-D C
Длина	мм	653,5
Масса	кг	80
Диаметр гидротрансформатора		260 мм
Ступень	1-я	3,789
	2-я	2,057
	3-я	1,421
	4-я	1,000
	5-я	0,731
	Задний ход	3,865
Масляный радиатор		Охлаждение воздухом и охлаждающей жидкостью
Рабочая жидкость	Масло	ATF SP-III
	Объем, л	9,7
Управление	Кулисный механизм	INVECS-II
	Общее управление	Есть
	Положения рычага	P,R,N,D,спортивный режим

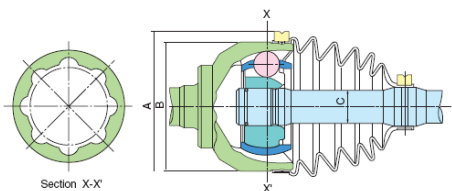
## Приводной вал

Приводной вал	'07MY		'06MY	
	Наружный конец	Внутренний конец	Наружный конец	Внутренний конец
Передний мост	EUJ	EDJ	UJ	DOJ
Задний мост	EBJ	DOJ	BJ	DOJ

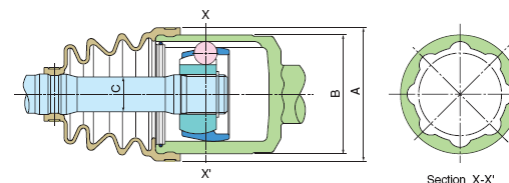
Наружный конец

Внутренний конец

Передний мост

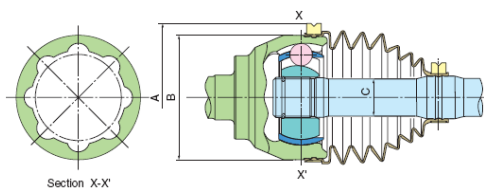


EUJ

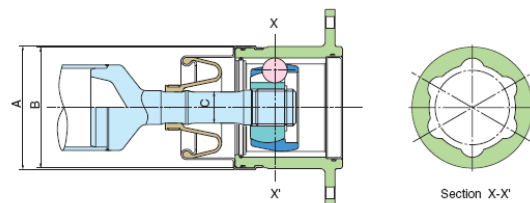


EDJ

Задний мост

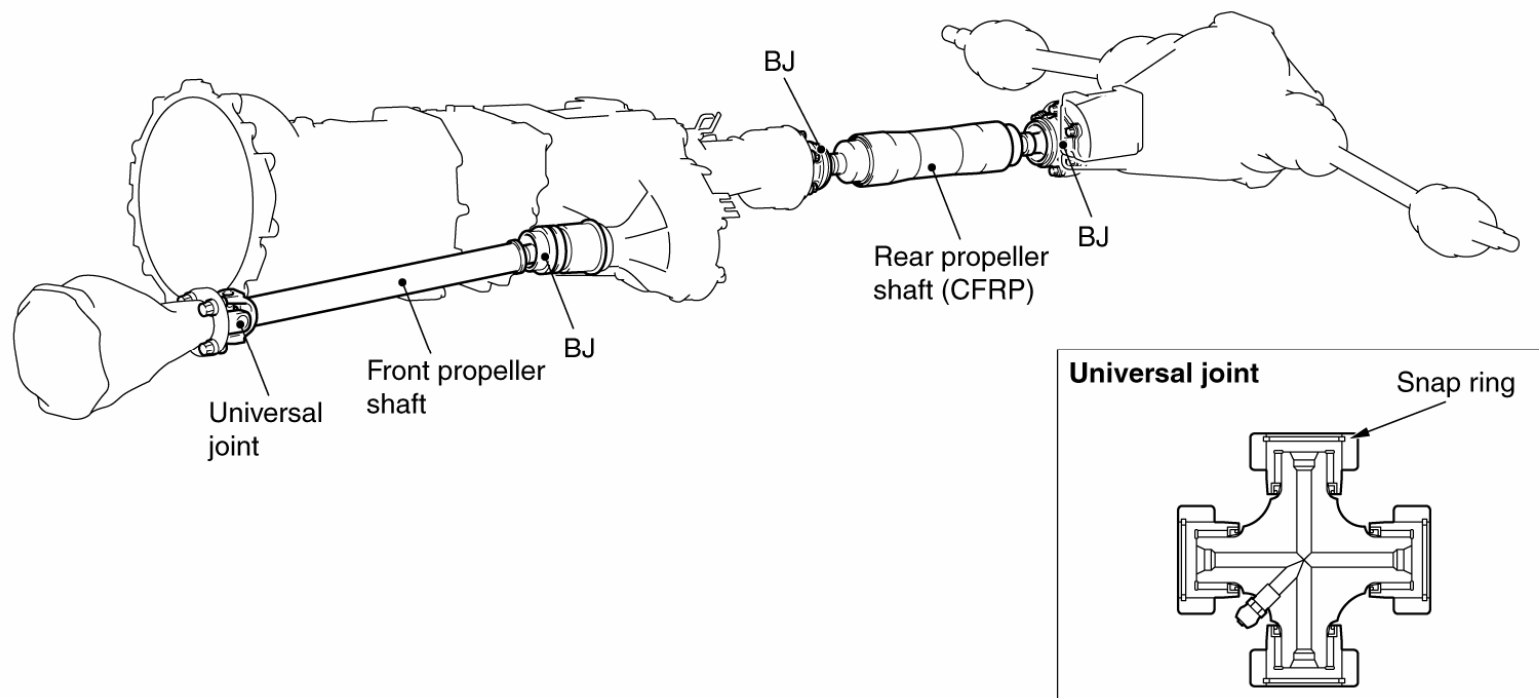


EBJ



DOJ

## Propeller shaft



ZC6002640000

Two joint type propeller shaft has been adopted. They have the following feature.  
 Snap ring method of securing the journal bearing for the universal joint is adopted.

## Задний мост

Уменьшение массы: «вдвижной» приводной вал и отсутствие фланцев крепления приводных валов к картеру главной передачи

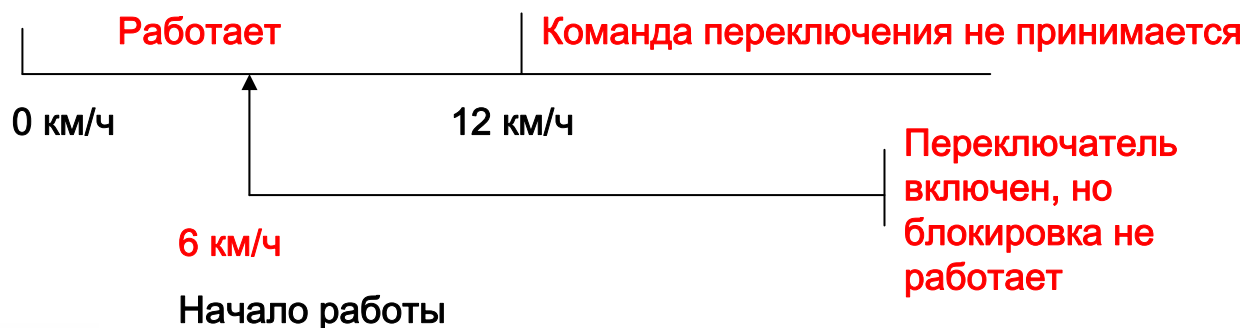


'07MY



'06MY

Блокировка заднего дифференциала (по команде)





## Колеса и шины

Шины 18 дюймов



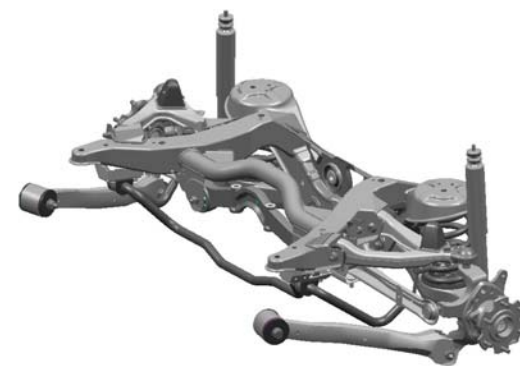
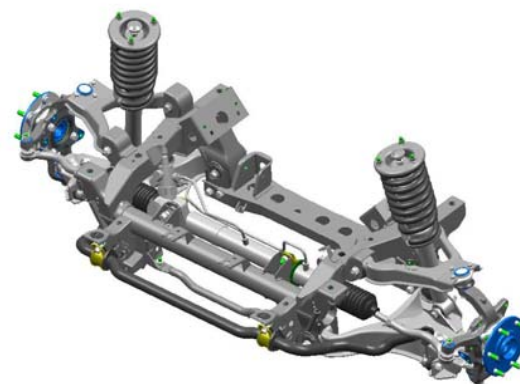
Шины 17 дюймов



## Подвеска

- 1) В основном конструкция аналогична подвеске Pajero 06MY. Характеристики пружин и амортизаторов оптимизированы.
- 2) Повышена допустимая нагрузка на мосты, улучшены тормозные качества, безопасность.

Основные общие детали		2-дверный	4-дверный
Передняя подвеска	поперечина	х	х
	рычаги	х	х
	пружины	улучшены	улучшены
	ступицы	х	улучшены
Задняя подвеска	поперечина	х	х
	рычаги	х	х
	пружины	улучшены	улучшены
	ступица	х	улучшены
Рулевое управление	рулевой вал	Новый (безопасность при столкновении)	Новый (безопасность при столкновении)
	рейка и шестерня	х	х



X = аналогично 06MY

## Тормозная система

Модельный год	'07MY		'06MY
Кузов	Длинный	Короткий	C ASTC
Передние тормоза	17" 4 цилиндра	16" 2 цилиндра	
Задние тормоза	17" 1 цилиндр	16" 1 цилиндр	
Усилитель	HVB		
АБС	4 датчика, 4 канала, распределение тормозных усилий		
Стояночный тормоз	2 колодки, диаметр 210 мм	2 колодки, диаметр 199 мм	

Передний 17" 4 цилиндра



Задний 17" 1 цилиндр

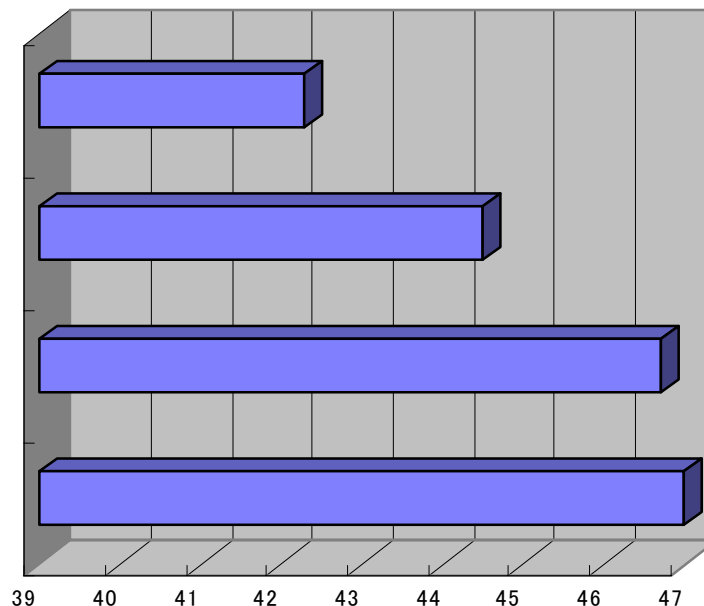


Тормоз 17" + шина 18"

Тормоз 17" + шина 17"

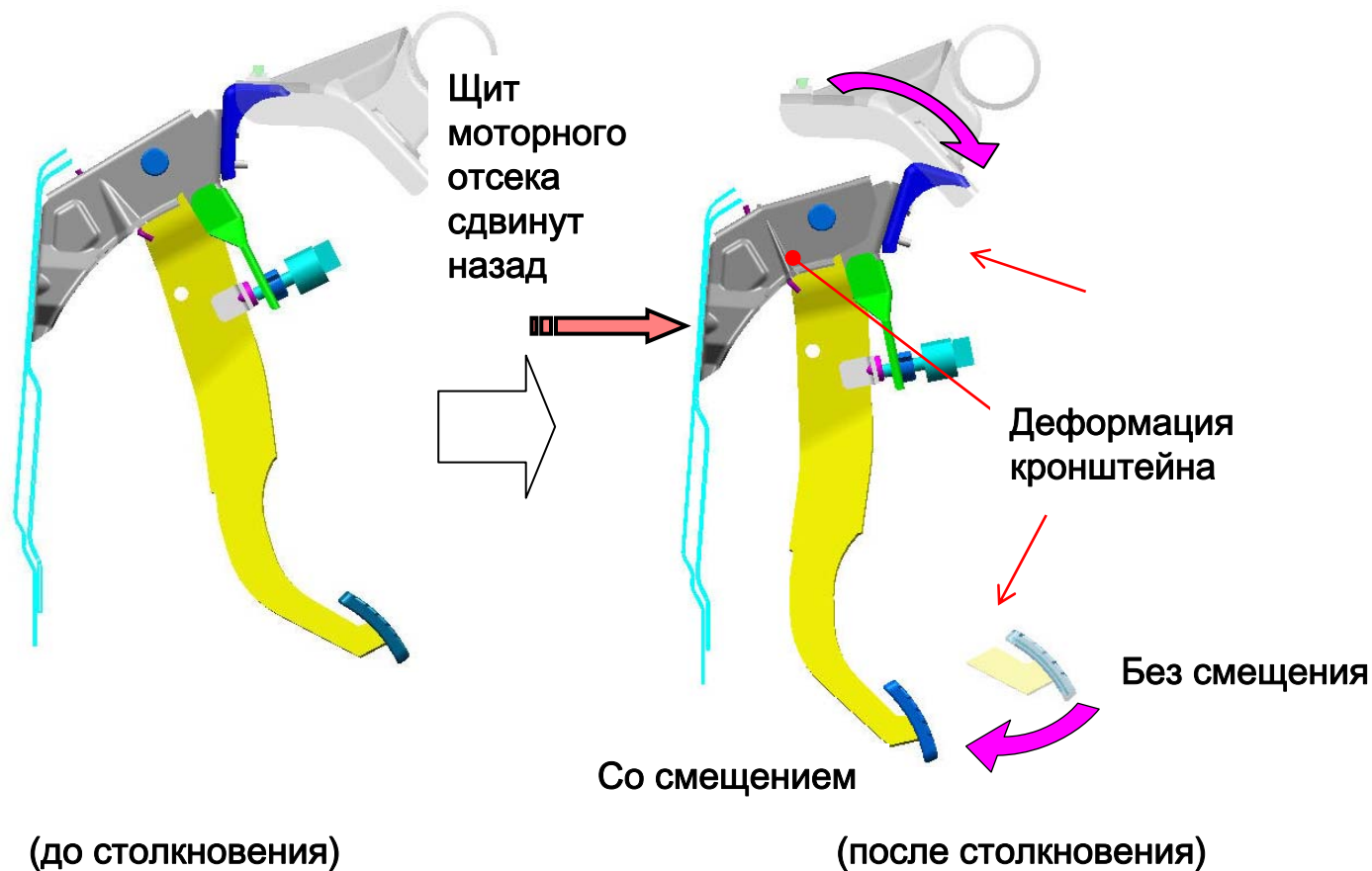
Тормоз 16" + шина 16"

Компания Т  
Тормоз 17" + шина 17"



Тормозной путь (с) со 100 км/ч

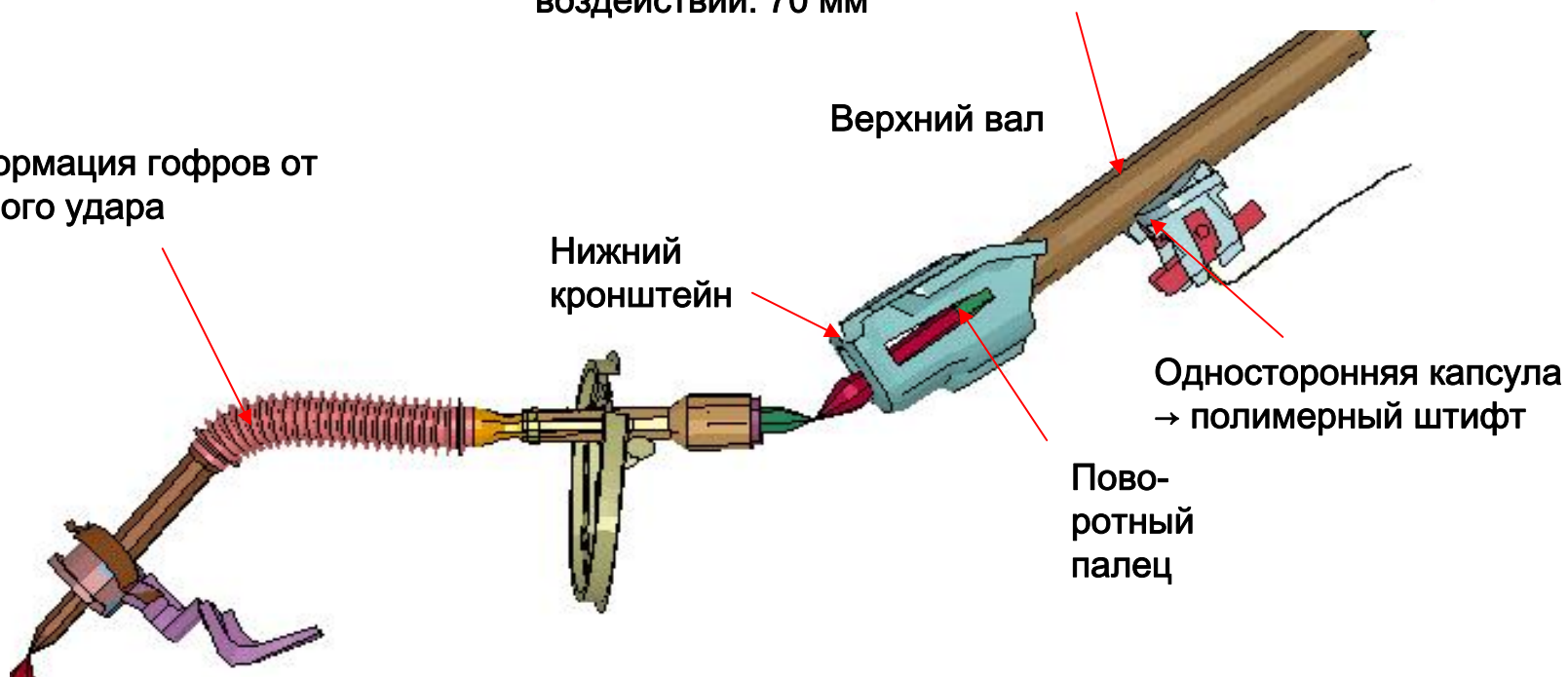
## Смещение педали тормоза



## Рулевая колонка

Перемещение рулевой колонки при последующем воздействии: 70 мм

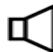
Деформация гофров от прямого удара



Деформация рулевой колонки при столкновении

### Рулевое колесо



 +
-
MODE
^
v





### Рулевое управление с усилителем (бензиновый двигатель)

Бачок для рабочей жидкости

Напорная магистраль

Насос гидроусилителя

Передняя часть

'06MY

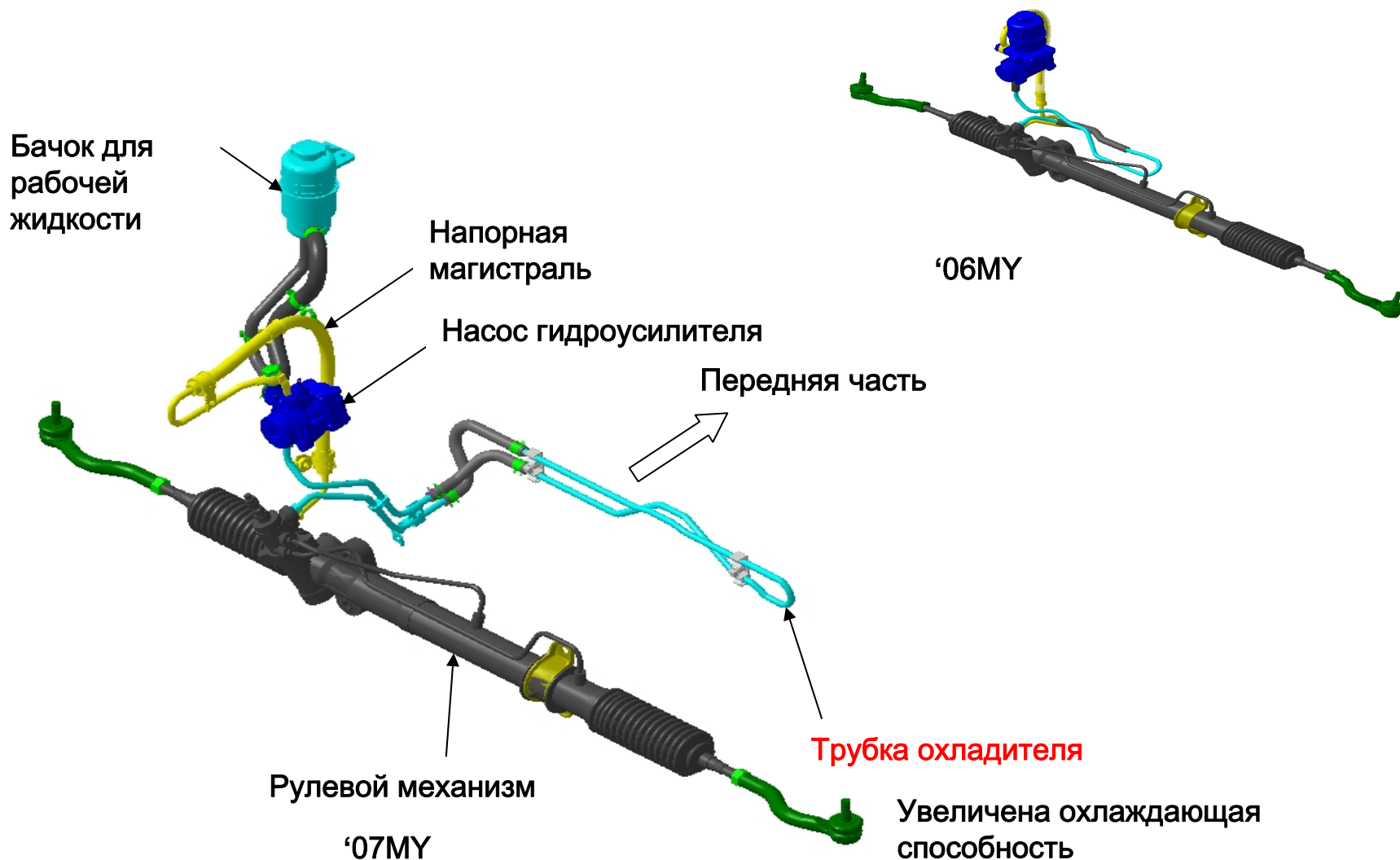
'07MY

Трубка охладителя

Рулевой механизм

Увеличена охлаждающая способность

### Рулевое управление с усилителем (дизельный двигатель)



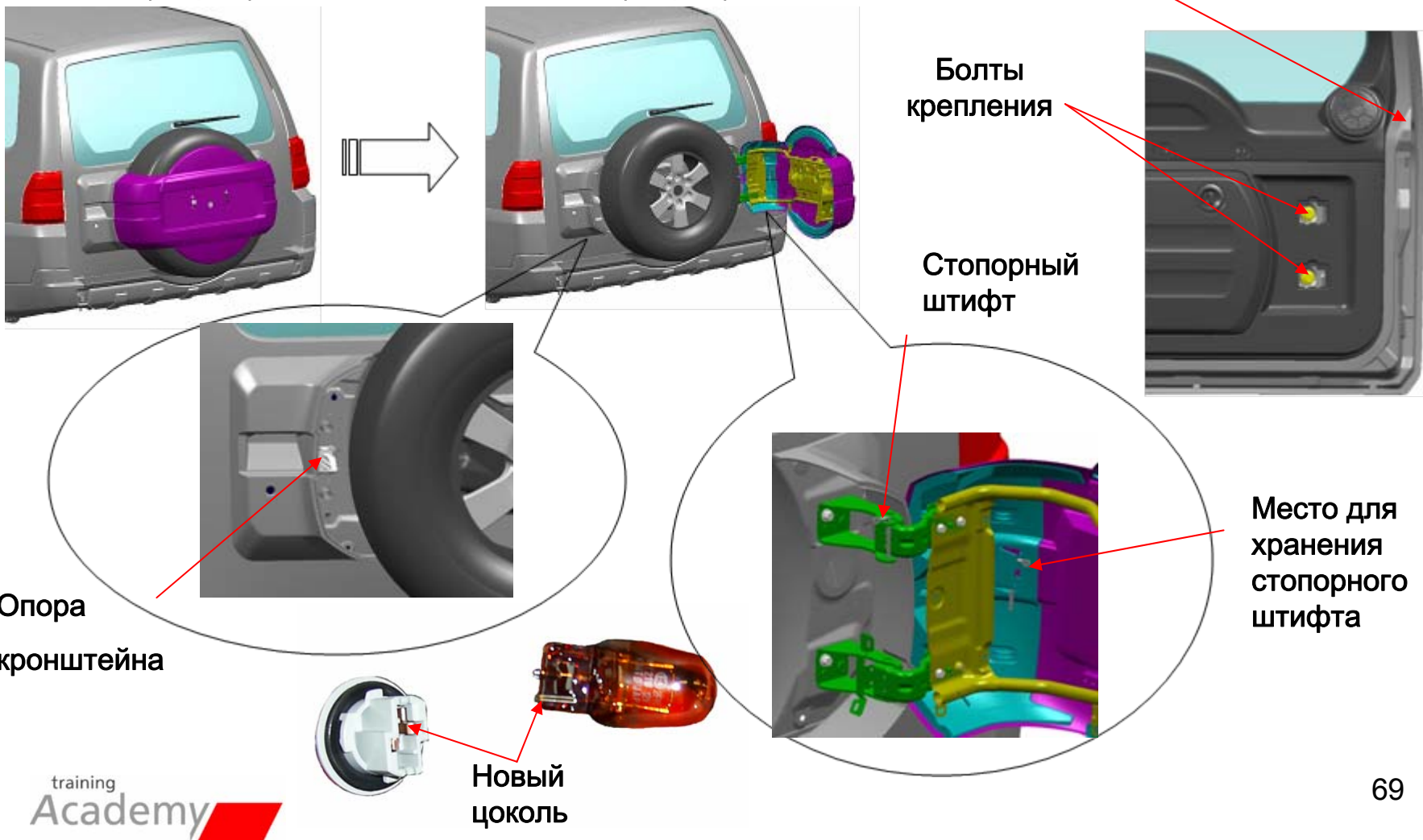
## Задняя дверь

Кронштейн номерного знака (установлены номерной знак, камера заднего вида, плафоны)

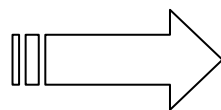
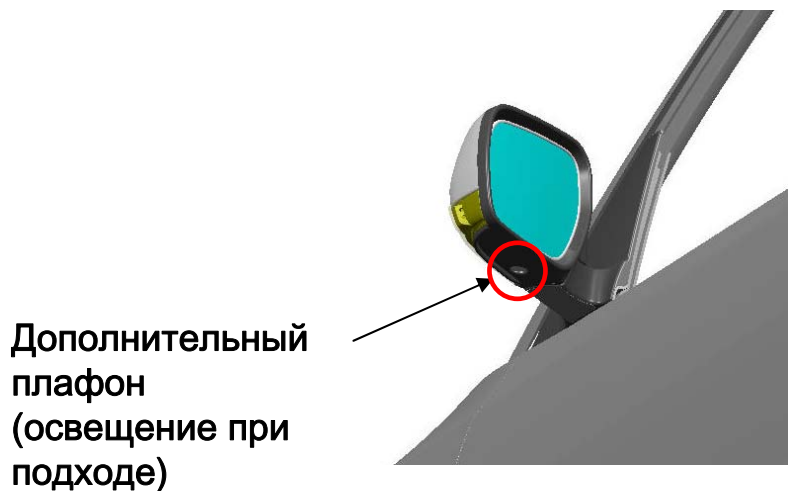
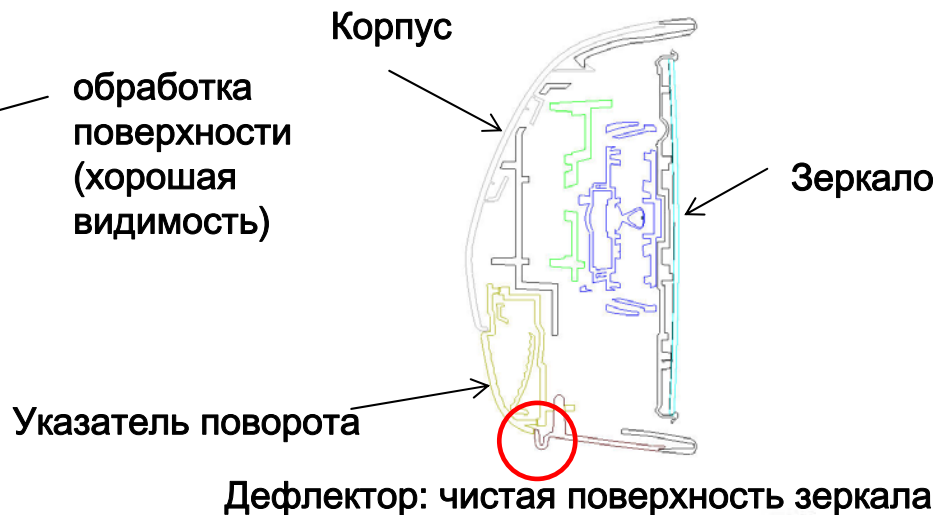
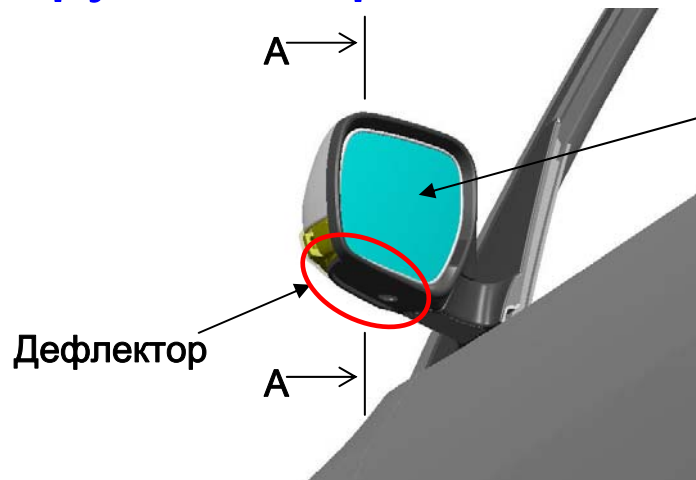
Кронштейн номерного знака (закрыт)

Кронштейн номерного знака (открыт)

Задняя дверь



## Наружное зеркало заднего вида



## Новый дизайн салона



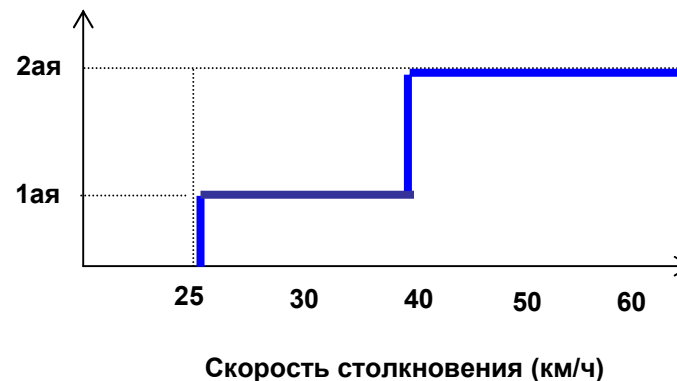
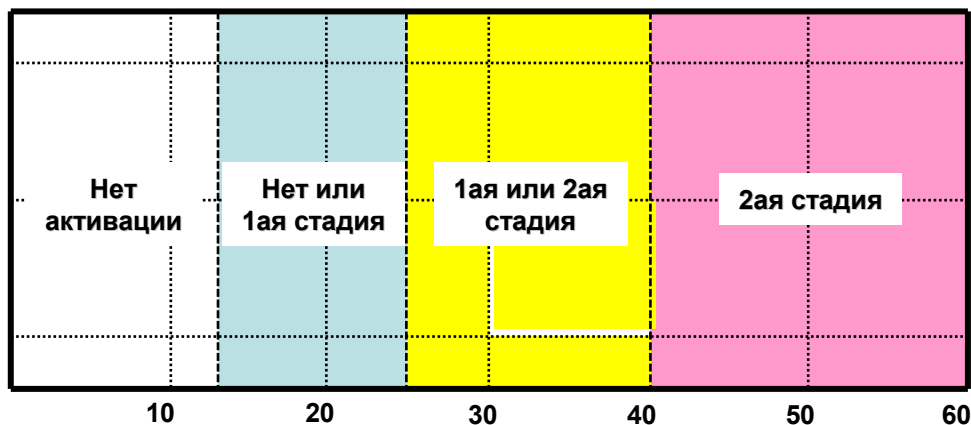


## Система SRS

### Двухстадийные передние подушки безопасности



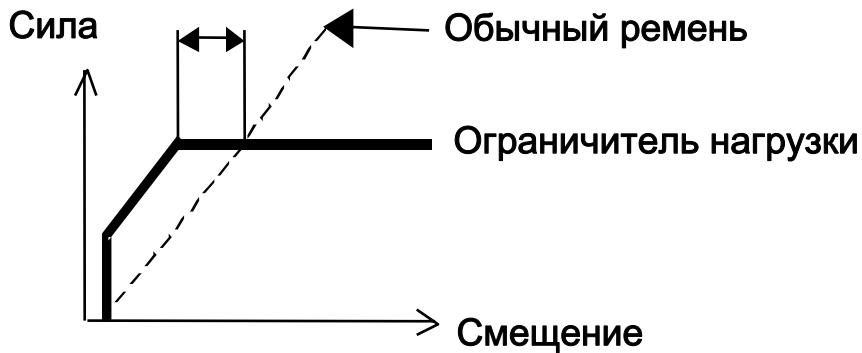
### Алгоритм активации передних подушек безопасности





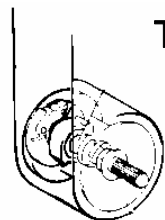
# Преднатяжитель ремня безопасности

Действие преднатяжителя



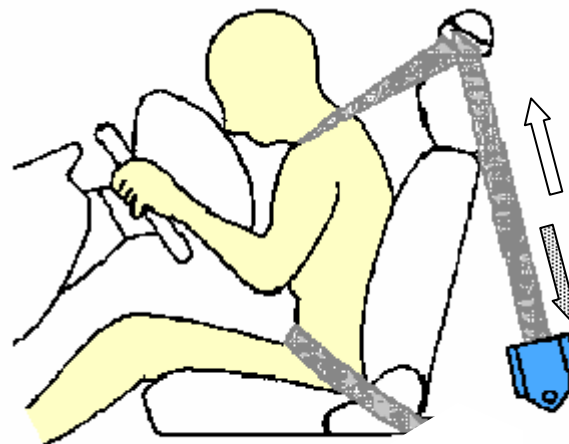
Преднатяжитель

Ограничитель нагрузки



Торсион

Ось

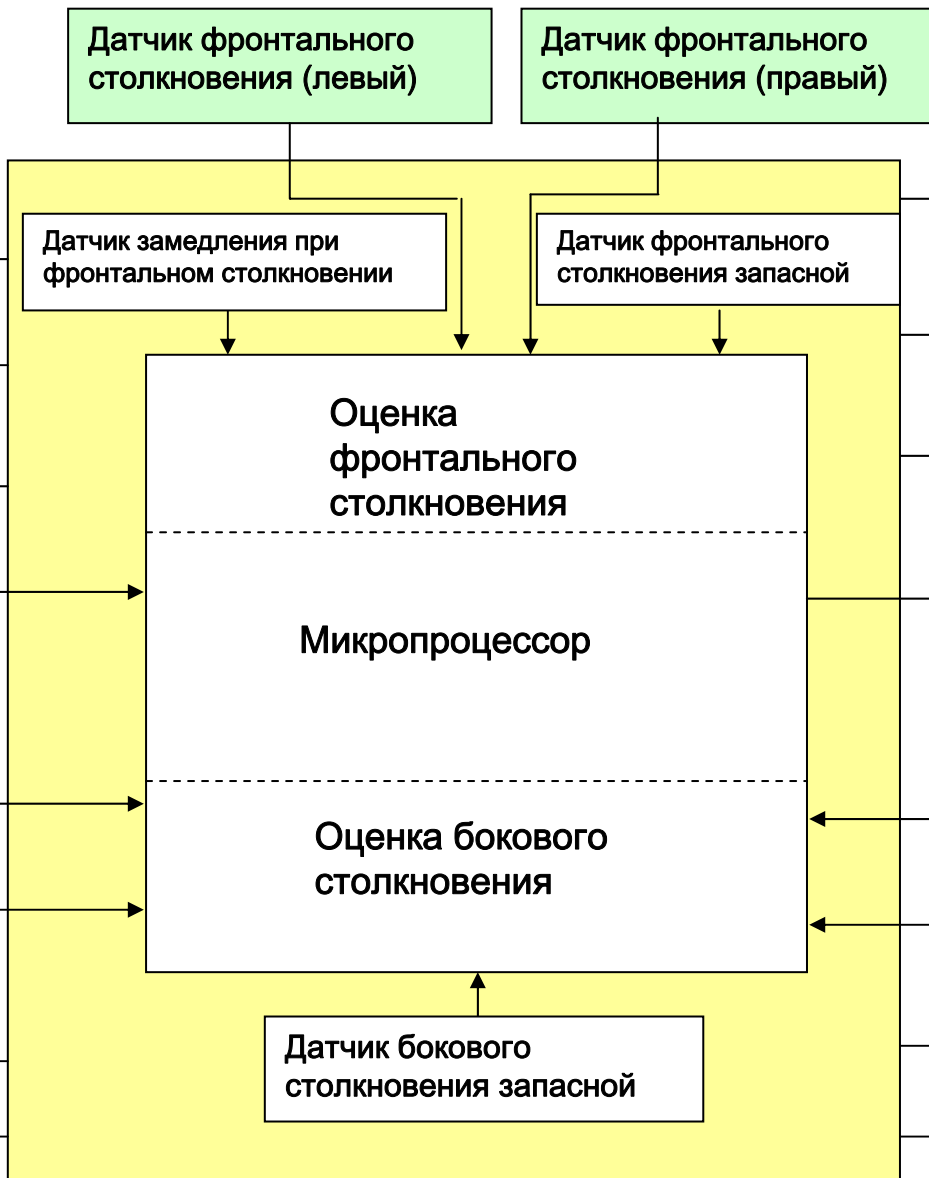
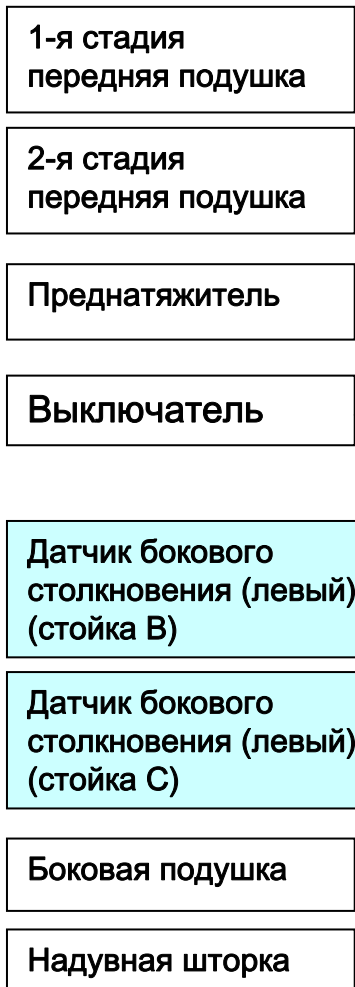


Ограничитель нагрузки

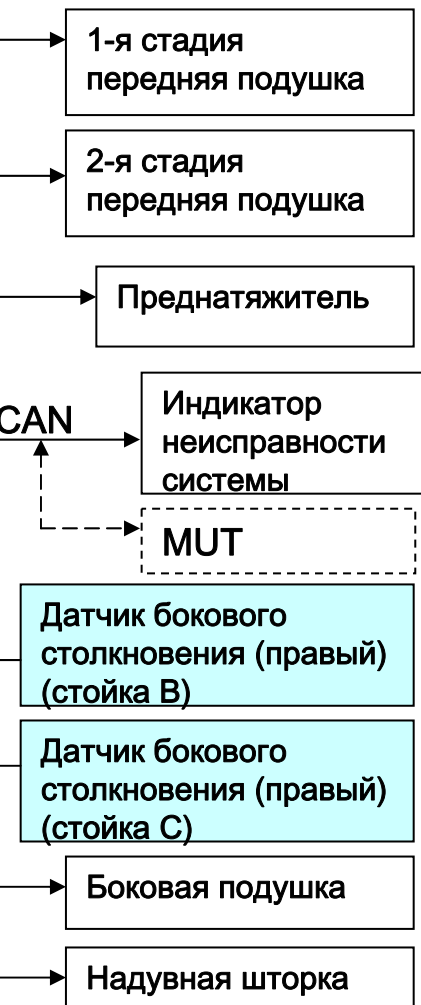
Преднатяжитель (плечевой)

### Дополнительная система безопасности

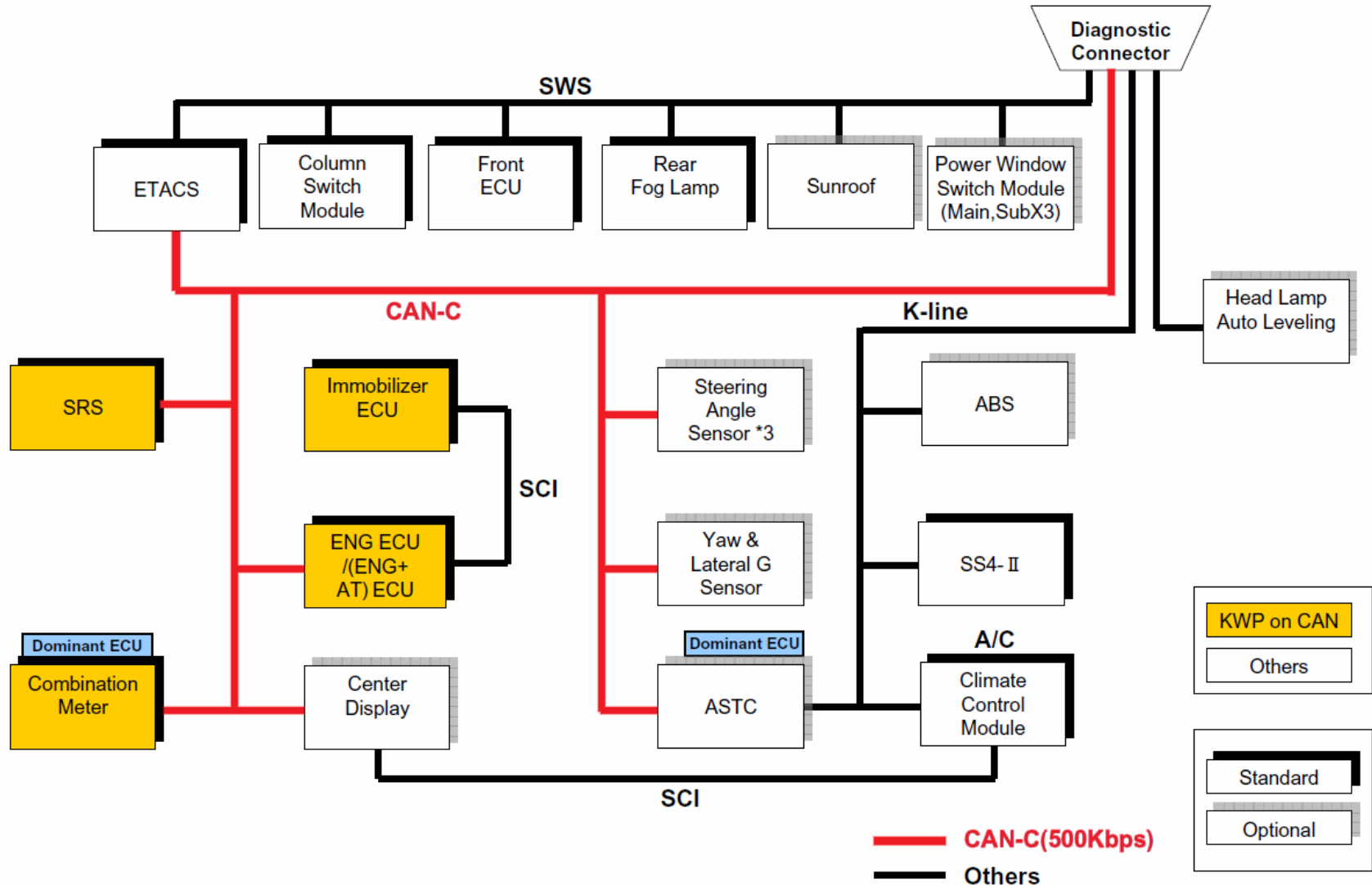
#### Пассажир



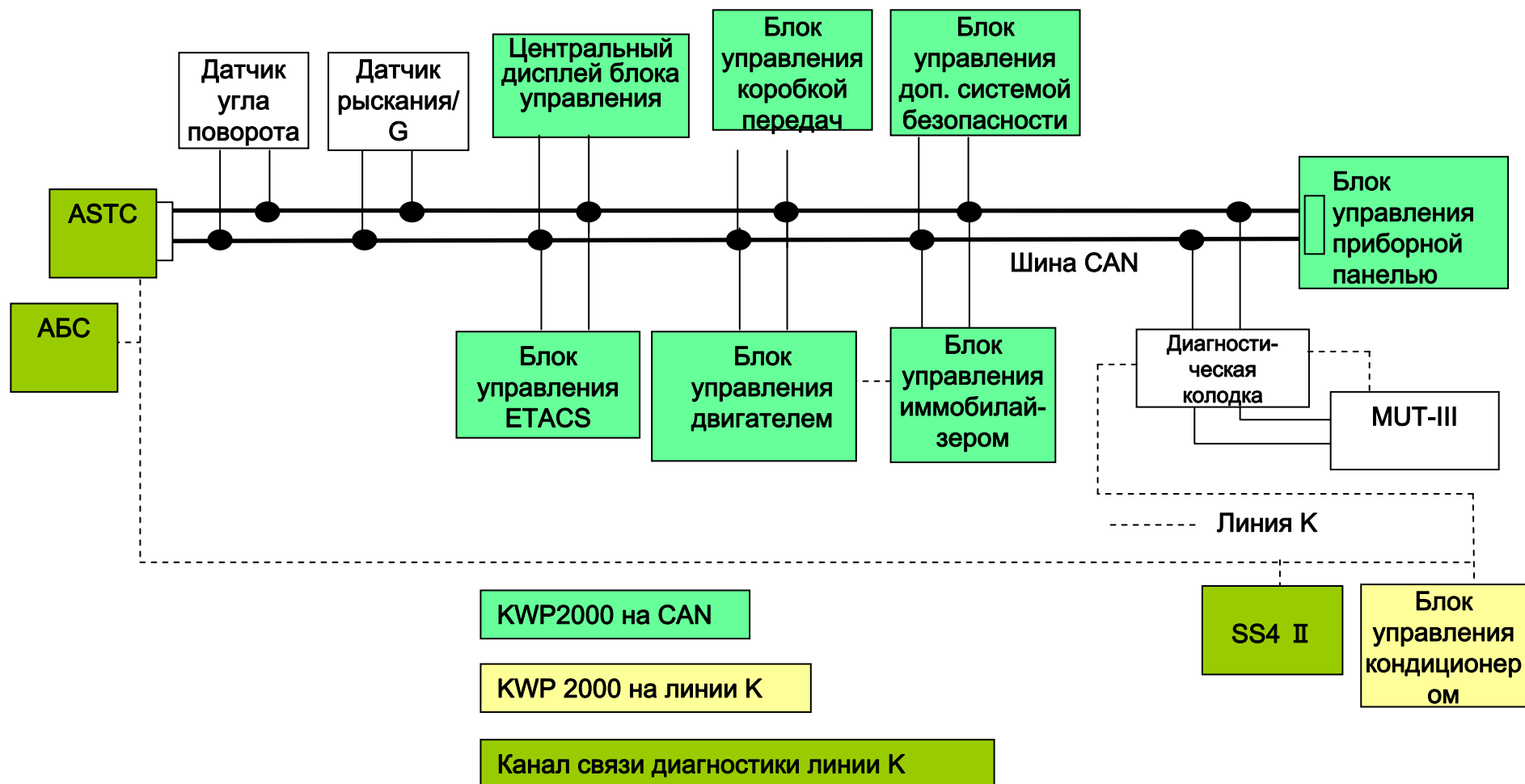
#### Водитель



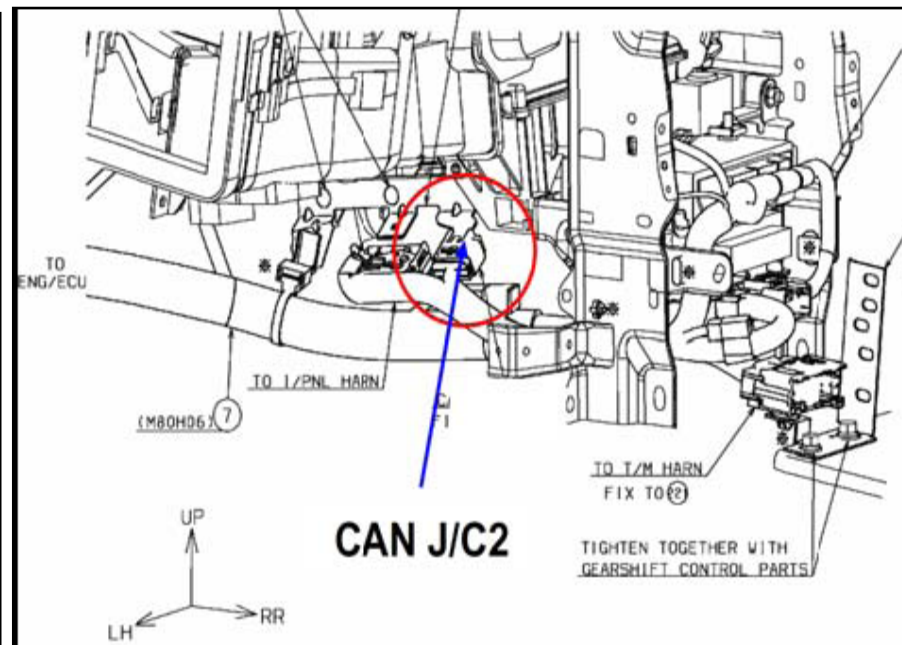
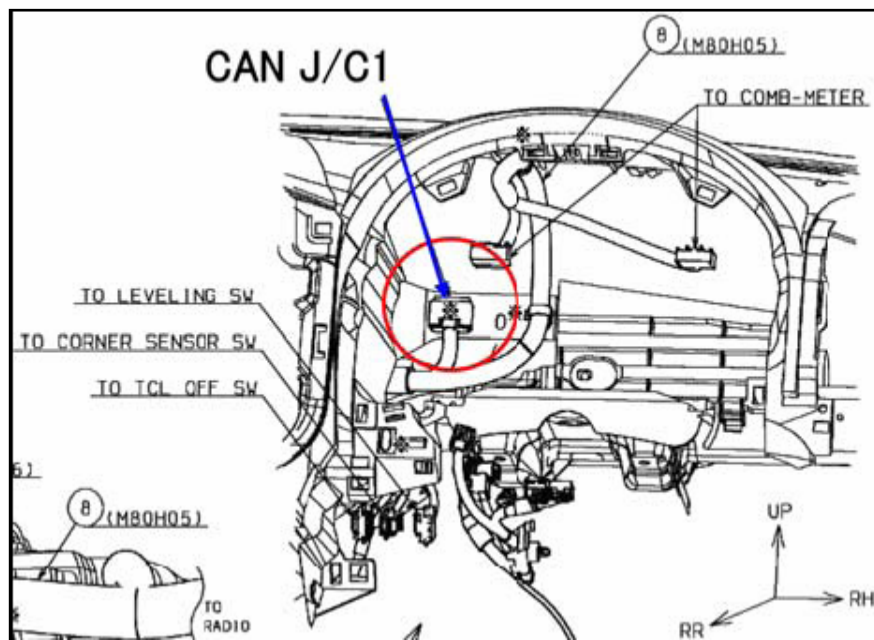
## Network architecture



## Шина CAN и линия К



## Размещение CAN J/C

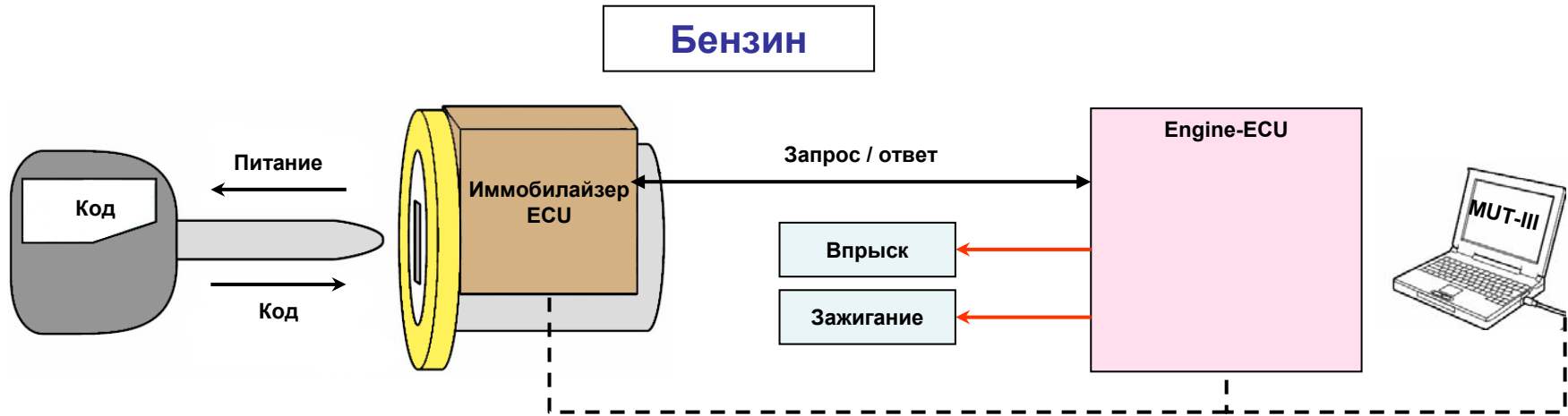


Необходимо снять щиток приборов.

Необходимо снять кожу.

## Иммобилайзер

Бензиновая и дизельная версии оборудуются разными системами иммобилайзера



➤ Секретный код изначально находится в Engine-ECU и при первом включении всех новых элементов переносится в иммобилайзер и прописывается в ключах. Секретный код в дальнейшем не может быть стерт или изменен ни в одном из компонентов системы. Система «В» (см. модели до 2002 года).

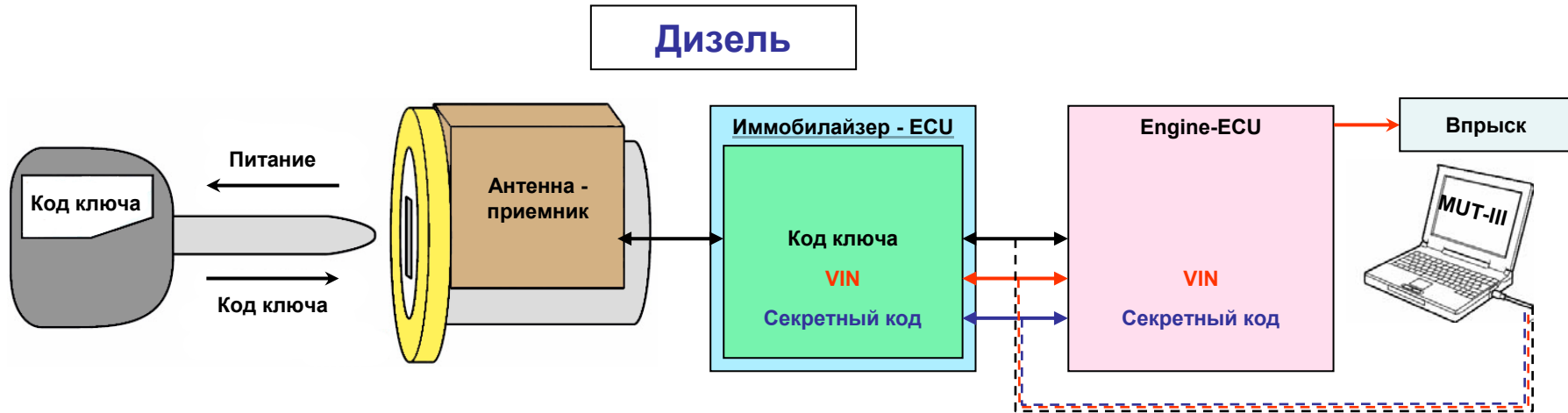
➤ Если меняется блок Engine-ECU, необходимо заменить иммобилайзер и ключи (регистрация)

➤ Если меняется блок иммобилайзера, необходимо перерегистрировать ключи

➤ Если утерян ключ или добавляется ключ, необходима перерегистрация ключей



Бензиновая и дизельная версии оборудуются разными системами иммобилайзера








- На дизельной версии система такая же как и на L200 DID Common Rail, Grandis DID.
- Номер кузова автомобиля прописывается в блоке иммобилайзера и в Engine ECU – должны совпадать
- Номер кузова в Engine ECU можно перезаписывать (менять), в иммобилайзере не перезаписывается
- Секретный код и код ключа генерируются с помощью MUT-III при первом включении всех новых элементов и далее могут быть соответственно перенесены с помощью MUT-III только в новые, «замененные» элементы
- Если меняется Engine ECU , необходимо прописать VIN и перенести секретный код
- Если меняется блок иммобилайзера, необходимо прописать VIN (внимательно !!!) и зарегистрировать ключи
- Если меняется и Engine ECU и блок иммобилайзера, необходимо будет заменить и ключи зажигания

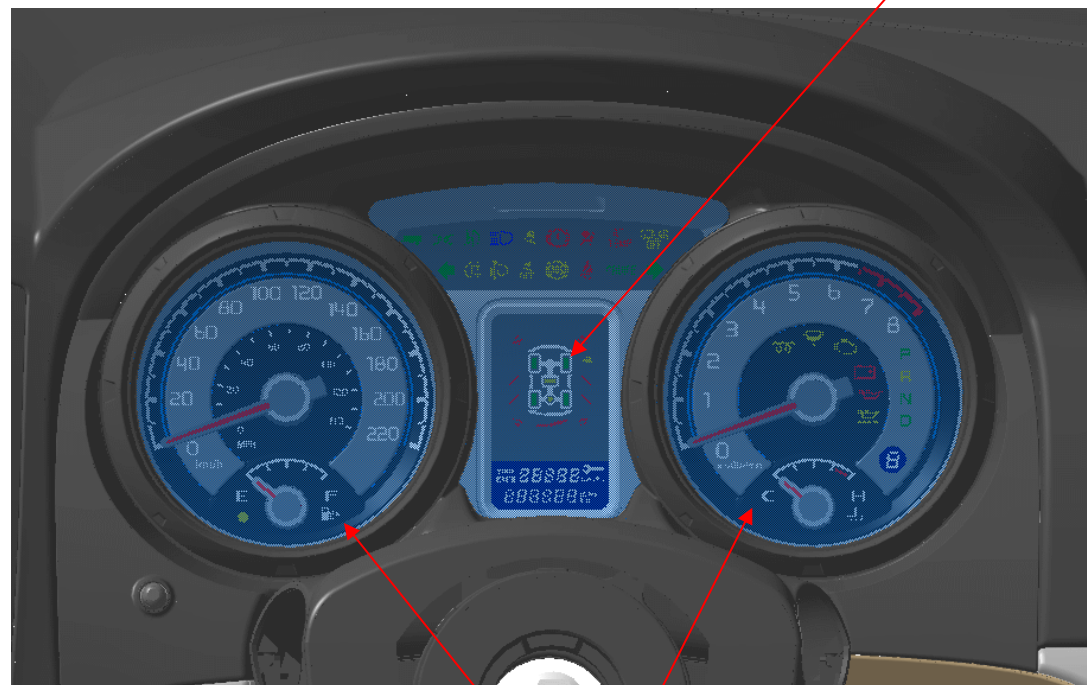
## Щиток приборов

Появилась новая функция – Service Reminder – функция активного напоминания о необходимости проведения периодического обслуживания

Контролируемые данные:

-  пробег и время до основного обслуживания
-  пробег и время до дополнительного обслуживания (настраивается)
-  график периодического обслуживания (настраивается)
-  корректирующие данные по пробегу и по времени до основного обслуживания (настраивается)
-  отключенная функция напоминания (настраивается)






Индикатор 4x4

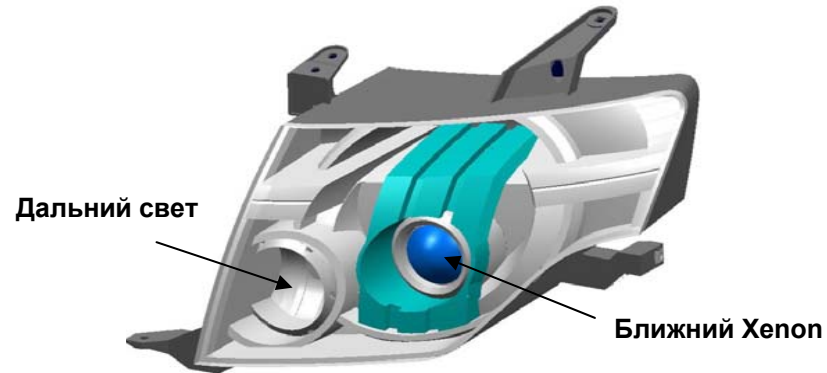


Подсветка включается медленно

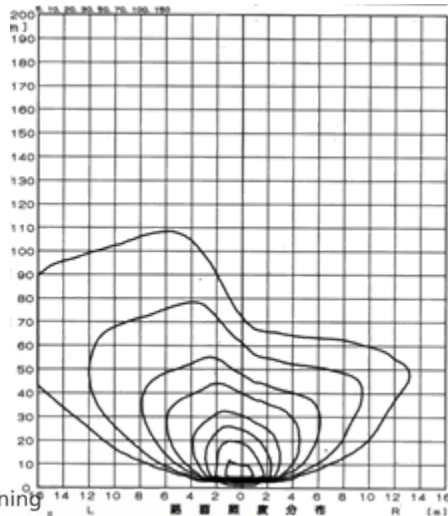
## Газоразрядные фары высокой яркости HID (Xenon) (по заказу)

Опция – ксеноновые лампы головного света с автоматической регулировкой наклона

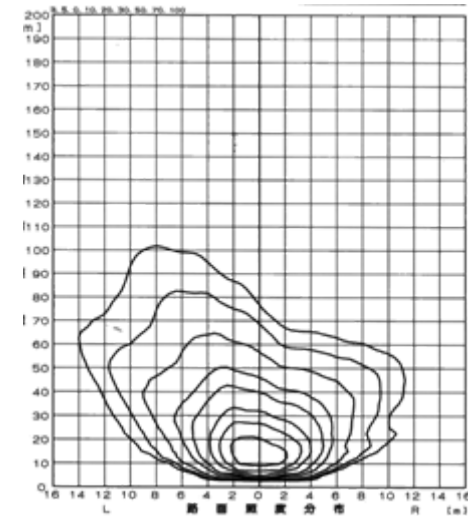
-  Высокая интенсивность света
-  Ниже энергопотребление
-  Более долговечные лампочки
-  Высокое напряжение (до 20 000 В)
-  Высокая стоимость



**Xenon BK MY'07**



**Halogen SK MY'06**

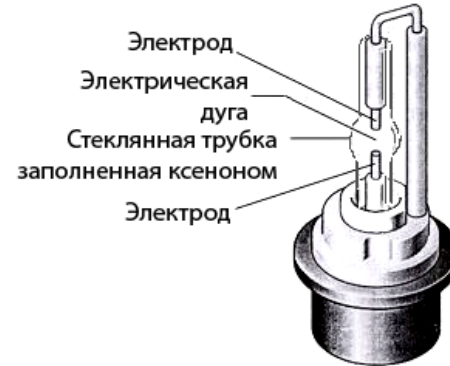


<b>Интенсивность света (максимальная на 25 м)</b>		
52 lux	← →	26 lux
<b>Номинальная мощность</b>		
35 W	← →	55 W
<b>Долговечность лампочки</b>		
1500 ч.	← →	500 ч.

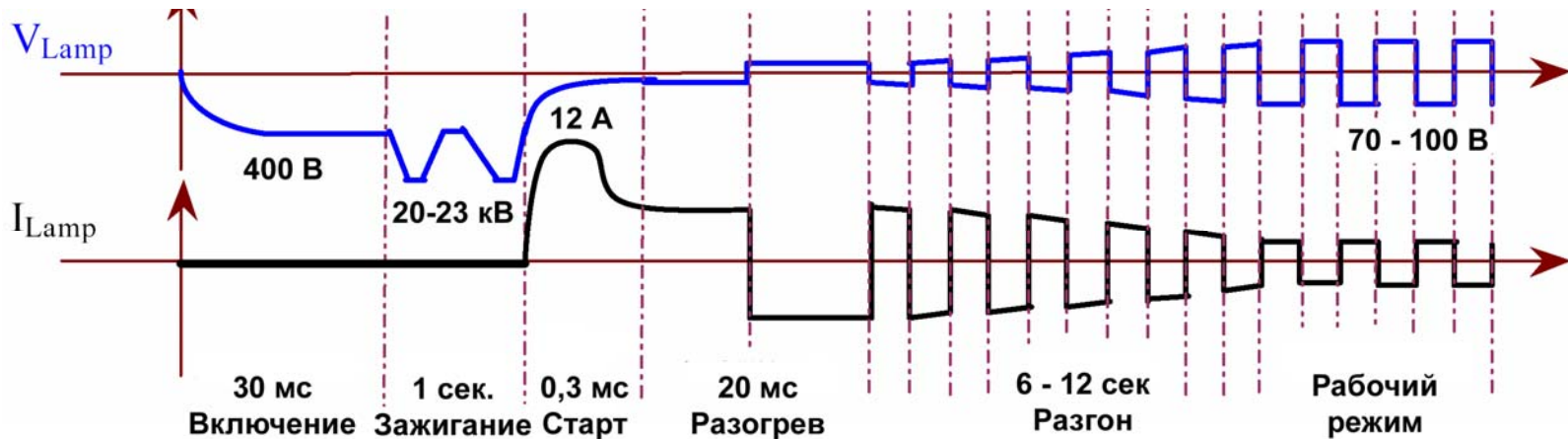
## Фары головного света (Xenon)

### Особенности ксеноновых ламп

- Высокое импульсное напряжение для розжига
- Высокое переменное напряжение при работе (частота 250 – 10000 Гц)
- Обязателен омыватель фар и автоматическое регулирование наклона
  - при включенном зажигании и включенном головном свете автоматическое одноразовое включение омывателя фар при включении омывателя лобового стекла
  - ручной режим омывателя фар



Ксеноновая лампа



## Система автоматической коррекции наклона фар (Xenon)

### Неподвижный автомобиль

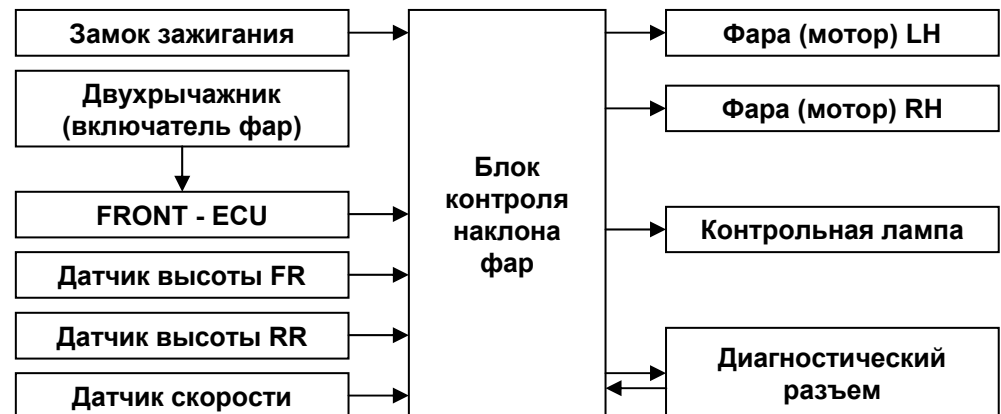
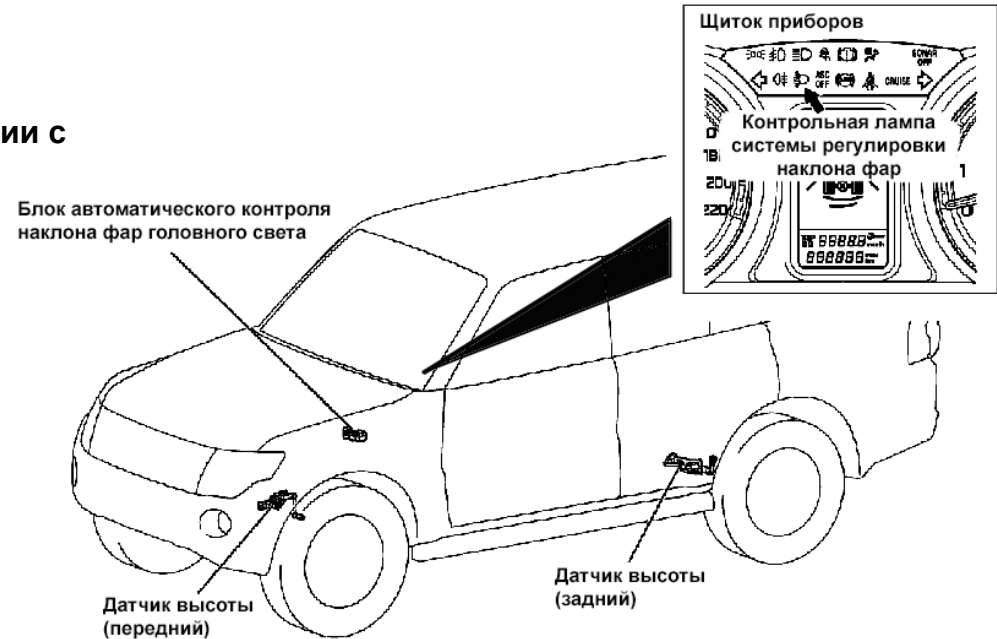
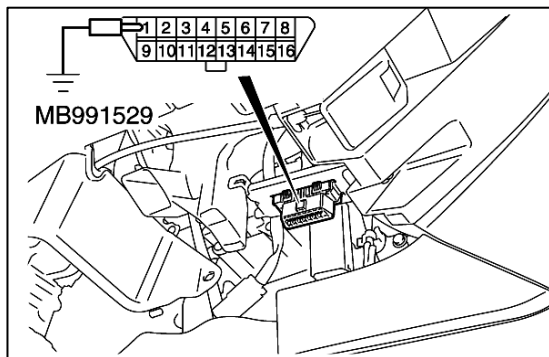
- угол наклона регулируется в соответствии с загрузкой автомобиля

### Постоянная скорость

- угол наклона регулируется через 12 сек после начала движения
- регулируется единожды от начала движения и до остановки
- движение по неровной дороге не учитывается

### Диагностика

- предусмотрены защитные функции при неисправности компонентов
- не диагностируется с помощью MUT-III



## Функция ETACS

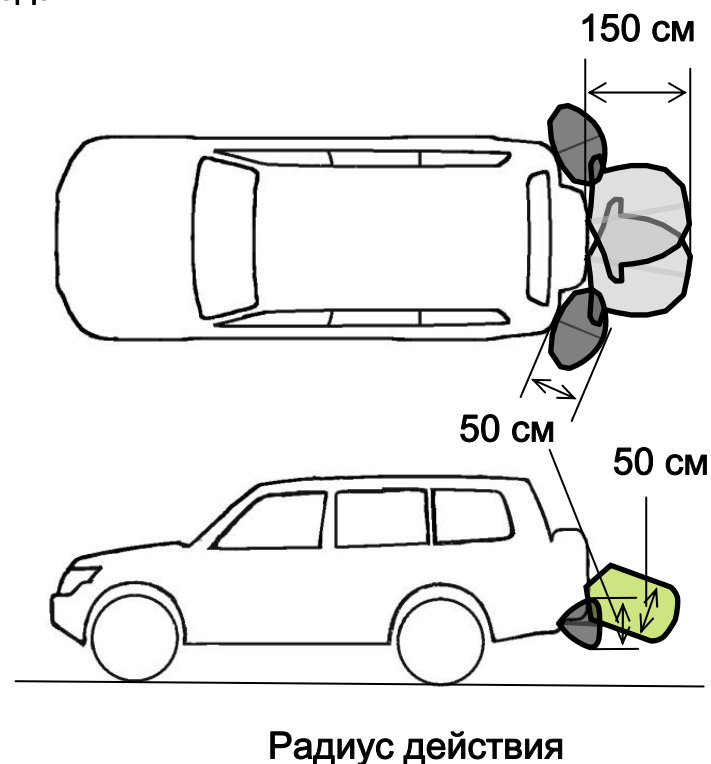
№.	Дополнительные функции к варианту 06MY	По заказу
1	<b>Зуммер о не пристегнутом ремне безопасности</b> Зуммер звучит 6 секунд после включения зажигания и при не пристегнутом ремне безопасности	-
2	<b>Зуммер о не закрытой двери</b> Зуммер звучит, если дверь закрыта неплотно, а скорость автомобиля достигла 8 км/ч	1) Индикатор двери 2) При этой функции 3) Работает непрерывно
3	<b>Зуммер указателя поворота</b> Зуммер усиливает звучание указателя поворота	1) Без зуммера 2) С зуммером
4	<b>Плафон освещения при подходе (наружное зеркало)</b> Освещает поверхность дороги у двери водителя	-
5	<b>Плафон освещения пространства для ног</b> Освещает пространство для ног водителя аодителя, пассажира и у заднего сиденья	(Выключить плафон: перевести переключатель в положение «OFF»)
6	<b>Автоматическое выключение внутреннего освещения</b> Плафон внутреннего освещения выключается автоматически при выключении замка зажигания	1) 30минут по умолчанию 2) 3 минуты 3) 60 минут 4) Без этой функции

\* Настраивается с помощью SWS-монитора. Полный перечень настраиваемых параметров см. в документации. Диагностика с помощью SWS-монитора.

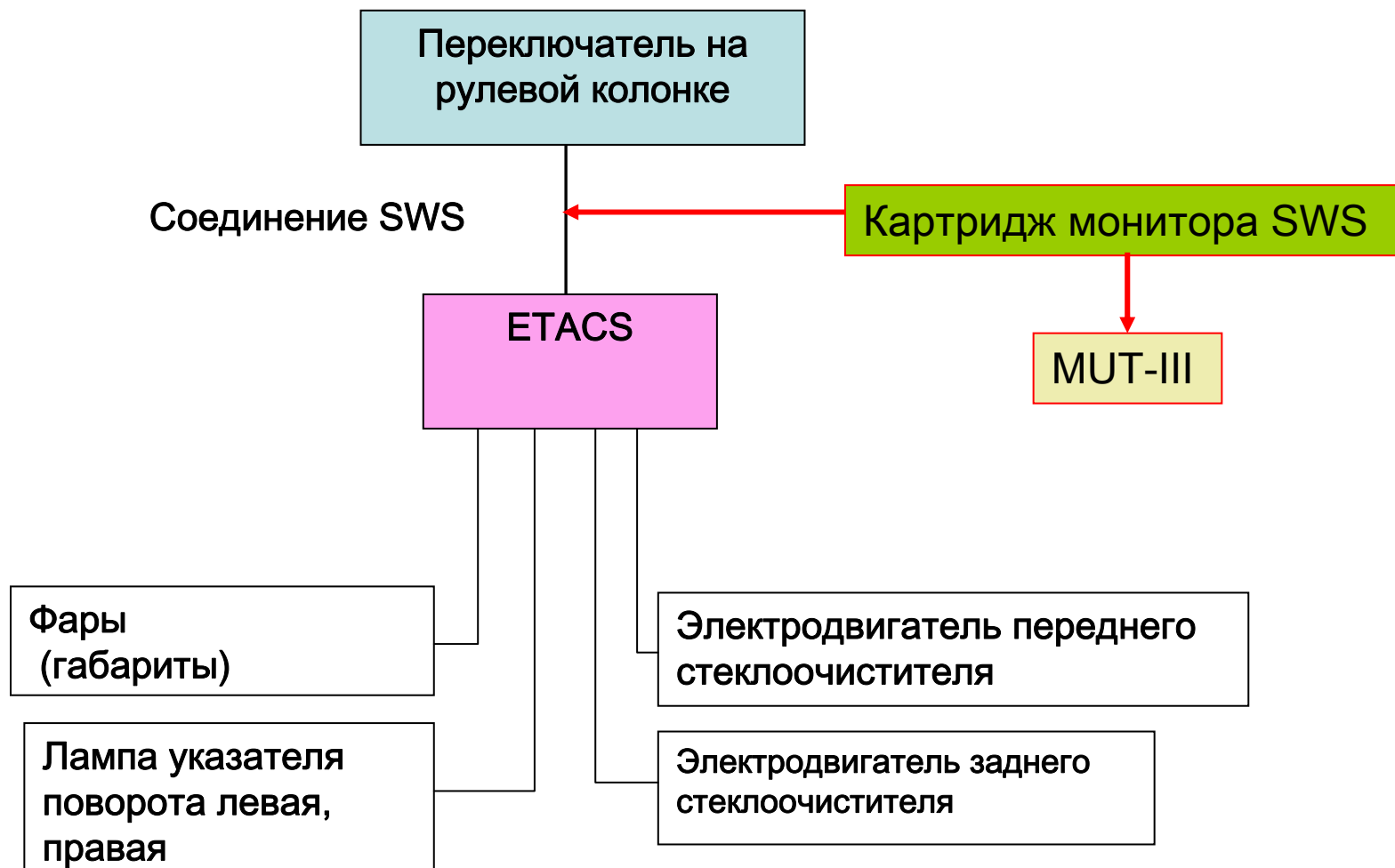


### Система помощи при движении задним ходом

- 1) Задний датчик: Два датчика на кронштейне для номерного знака  
Радиус действия: 150 см назад
- 2) Угловой датчик: Два датчика на углах заднего бампера  
Радиус действия: 50 см назад
- 3) Предупреждение: 7 уровней в зависимости от расстояния до препятствия
- 4) Включение: при включении передачи заднего хода
- 5) Возможен режим со сцепным устройством



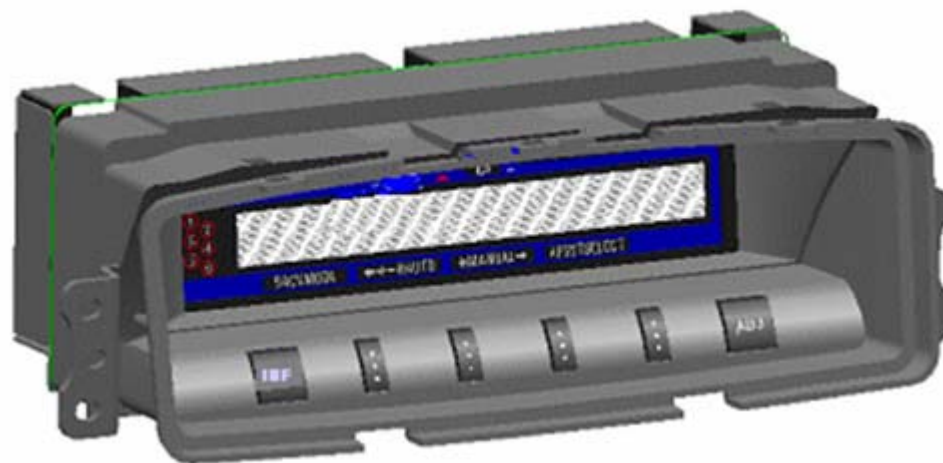
## Система SWS



## Центральный дисплей

### Функции и отображение

- 1) Часы (12↔24)
- 2) Календарь
- 3) Наружная температура (от -40 до 50°)
- 4) Предупреждение об обледенении
- 5) Компас
- 6) Высотомер (-500 – 6000 м)
- 7) Барометрическое давление (470-1070 гПа)
- 8) Средняя скорость движения (0-240 км/ч)
- 9) Средний расход топлива (0-99,9 л/100км)
- 10) Запас хода (50-2000 км)
- 11) Радио (FM, AM)
- 12) CD, CD-Text, CD-чейнджер, MP3
- 13) Реостат
- 14) Язык (английский, французский, немецкий, испанский, португальский, японский)



## Навигационная система с жестким диском

Накопитель на жестком диске (30 Гб)



Шире чем 2 DIN



## 9-дюймовый экран проигрывателя DVD-дисков для задних пассажиров

1) Воспроизведение: аудио CD (CD-TEXT), MP3, WMA, видео CD, видео DVD, аудио DVD

2) 7 дюймов: '06MY Pajero , Grandis

3) Наушники (тип IR)  
Прослушивание разных программ спереди и сзади



(только для длинного кузова)



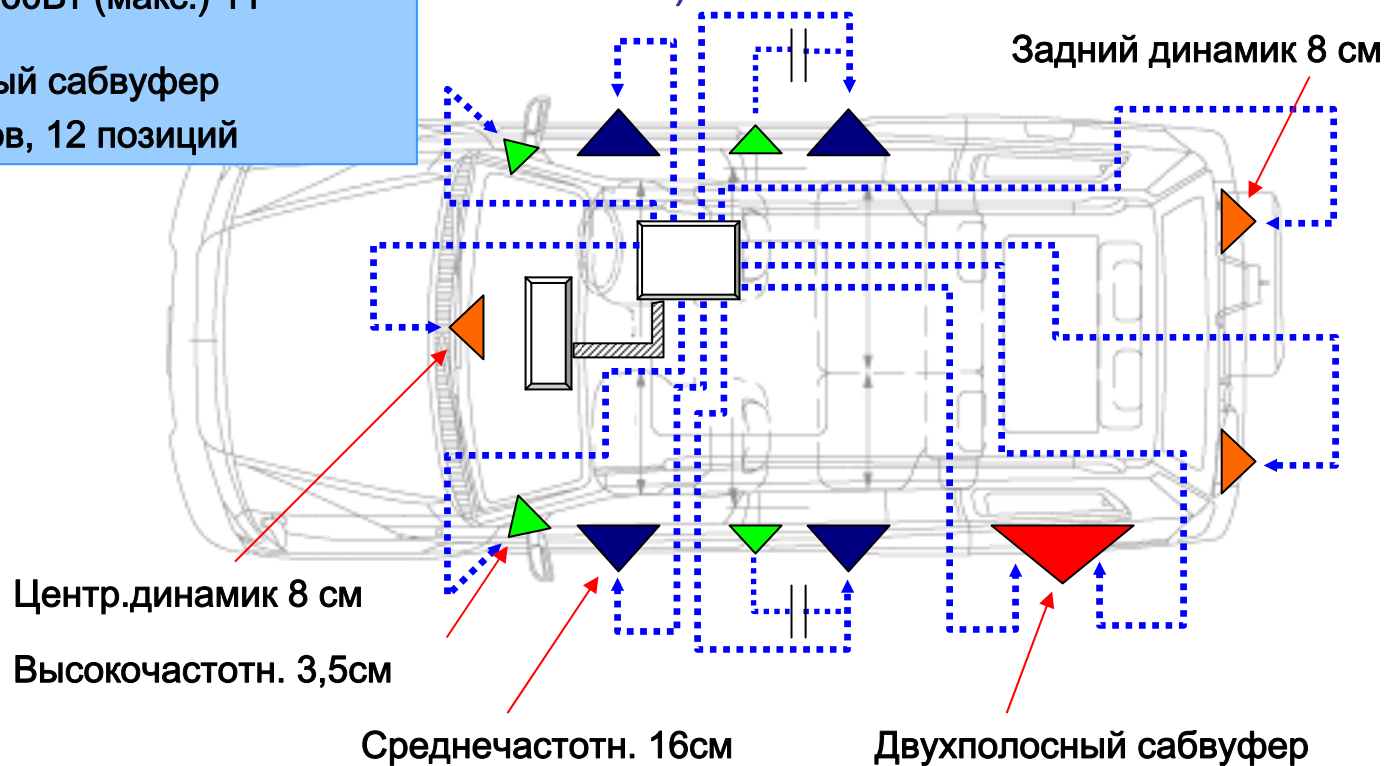
## Аудиосистема высшего класса

Аудиосистема высшего класса

- 1) 5.1ch Dolby Digital/DTS
- 2) Dolby Prologic II
- 3) ROCKFORD ACCOUSTIC DESIGN
- 4) Усилитель 860Вт (макс.) 11 каналов
- 5) Двухполосный сабвуфер
- 6) 12 динамиков, 12 позиций

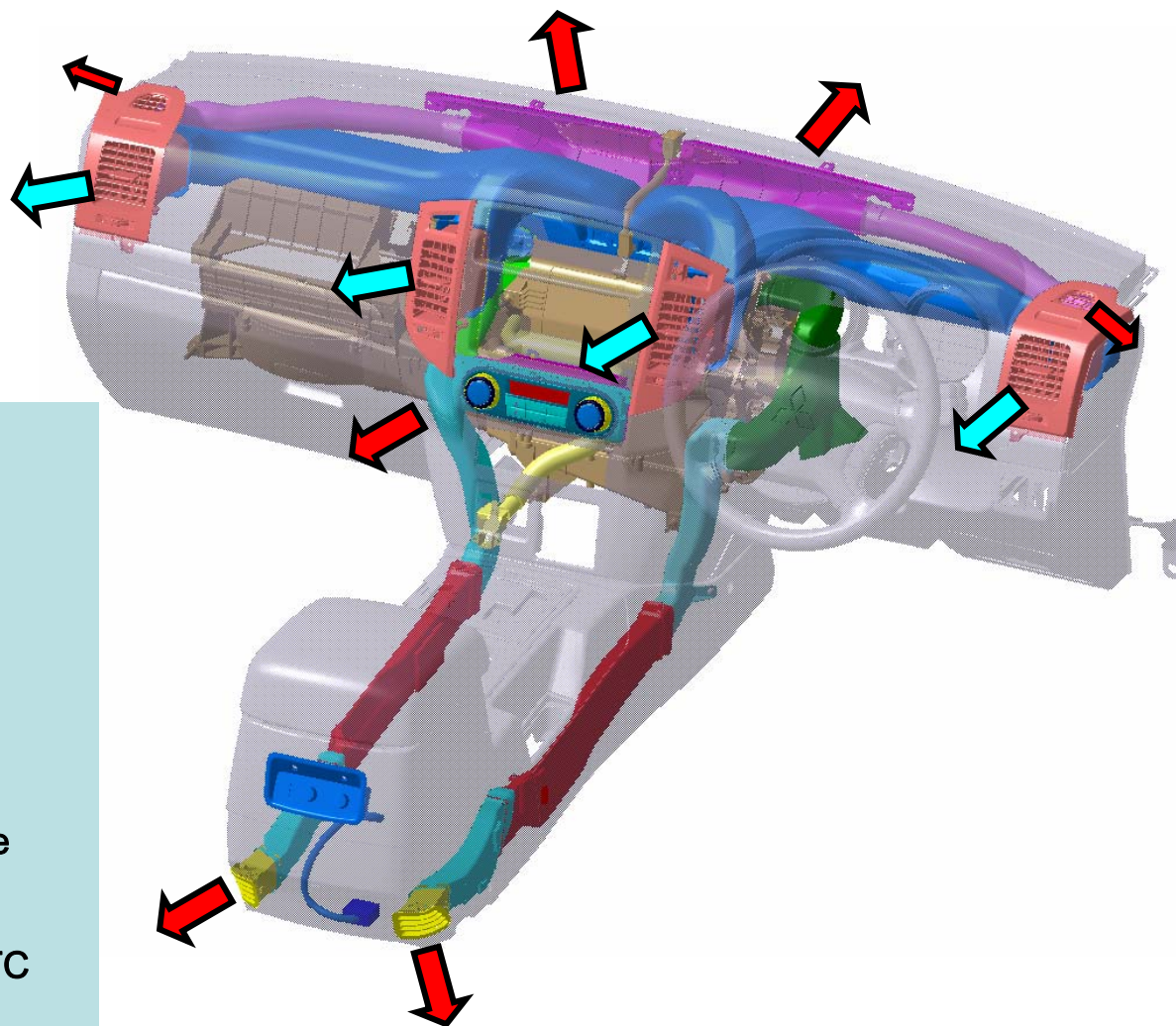
**ROCKFORD**™  
ACOUSTIC DESIGN

Применена функция компенсации громкости в зависимости от скорости движения (низкие, средние, высокие частоты зависят от скорости движения автомобиля)





## Кондиционер



- 1) Полностью автоматический кондиционер
- 2) Воздушный фильтр (с активированным углем), отвечающий требованиям по VOC
- 3) Система вентиляции и кондиционирования такая же как у автомобилей 06MY
- 4) Предлагается отопитель PTC (дизельный вариант)

## Панель управления

Установка температуры

Показ направления подачи воздуха

Включение заднего вентилятора

Обогреватель включается независимо, что упрощает пользование им



Скорость вентилятора

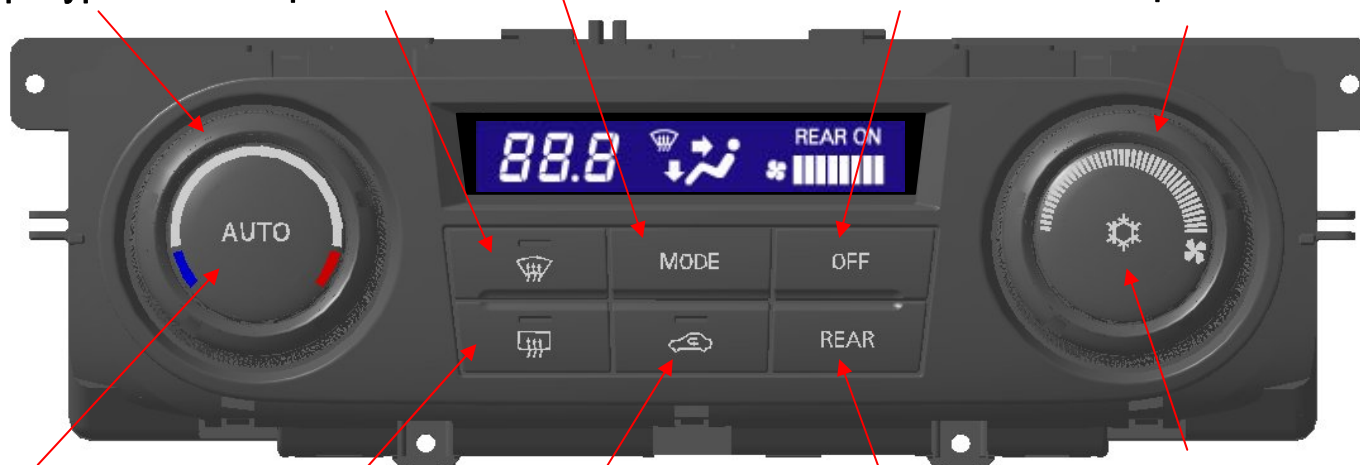
Переключатель направления подачи воздуха

Регулятор температуры

Обогреватель

Выключатель

Переключатель скорости вентилятора



Включатель режима АВТО

Включатель заднего обогревателя

Включение режима рециркуляции

Включение заднего вентилятора

Включение кондиционера

Спасибо за внимание

