



CABSTAR

ATLAS, CONDOR

С БЕНЗИНОВЫМИ И ДИЗЕЛЬНЫМИ ДВИГАТЕЛЯМИ

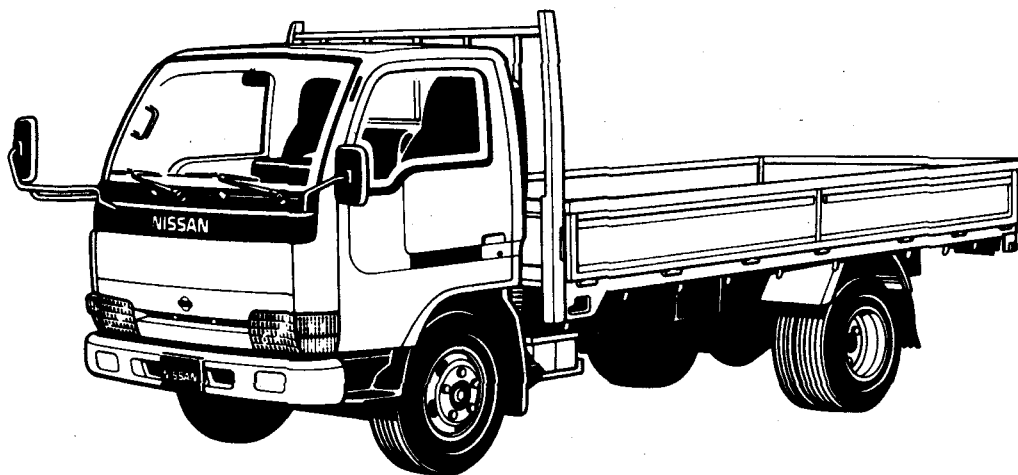


УСТРОЙСТВО, ТЕХНИЧЕСКОЕ ОБСЛУЖИВАНИЕ, РЕМОНТ

NISSAN CABSTAR ATLAS (ATRAS), CONDOR

МОДЕЛИ ВЫПУСКА 1984-1996 гг.

ДВИГАТЕЛИ : NA20S, TD25, TD27, BD30, FD42, FD46



Устройство, техническое обслуживание, ремонт

ОБЩИЕ СВЕДЕНИЯ	1
ТЕХНИЧЕСКОЕ ОБСЛУЖИВАНИЕ	2
МЕХАНИЧЕСКАЯ ЧАСТЬ ДВИГАТЕЛЯ	3
АКСЕЛЕРАТОР, ТОПЛИВНАЯ СИСТЕМА И СИСТЕМА ВЫПУСКА	4
СИСТЕМА СМАЗКИ И СИСТЕМА ОХЛАЖДЕНИЯ ДВИГАТЕЛЯ	5
СИСТЕМА УПРАВЛЕНИЯ ДВИГАТЕЛЕМ И СНИЖЕНИЯ ТОКСИЧНОСТИ ВЫХЛОПА	6
СЦЕПЛЕНИЕ	7
МЕХАНИЧЕСКАЯ КОРОБКА ПЕРЕДАЧ	8
ТОРМОЗНАЯ СИСТЕМА	9
ПЕРЕДНЯЯ ОСЬ И ПОДВЕСКА	10
ЗАДНИЙ МОСТ И ПОДВЕСКА	11
КАРДАНЫЙ ВАЛ	12
РУЛЕВОЕ УПРАВЛЕНИЕ	13
РЕМОНТ КУЗОВА	14
ЭЛЕКТРООБОРУДОВАНИЕ	15
ОТОПИТЕЛЬ И КОНДИЦИОНЕР	16
ОБЩАЯ ЭЛЕКТРИЧЕСКАЯ СХЕМА	СХ

СОДЕРЖАНИЕ

1 ОБЩИЕ СВЕДЕНИЯ	8
КАК ПОЛЬЗОВАТЬСЯ ДАННЫМ РУКОВОДСТВОМ	9
ИДЕНТИФИКАЦИЯ АВТОМОБИЛЯ	14
МЕСТА ДЛЯ ПОДЪЕМА И БУКСИРОВКИ АВАРИЙНОГО АВТОМОБИЛЯ	21
2 ТЕХНИЧЕСКОЕ ОБСЛУЖИВАНИЕ	22
ПРЕДПРОДАЖНАЯ ПОДГОТОВКА	22
ОБЩЕЕ ОБСЛУЖИВАНИЕ	22
ПЕРИОДИЧНОСТЬ ТЕХНИЧЕСКОГО ОБСЛУЖИВАНИЯ (КРОМЕ ЕВРОПЫ)	23
ПЕРИОДИЧНОСТЬ ТЕХНИЧЕСКОГО ОБСЛУЖИВАНИЯ (ДЛЯ ЕВРОПЫ)	26
РЕКОМЕНДУЕМЫЕ ЖИДКОСТИ И СМАЗКА	30
ОБСЛУЖИВАНИЕ ДВИГАТЕЛЯ НА	31
ОБСЛУЖИВАНИЕ ДВИГАТЕЛЯ TD	35
ОБСЛУЖИВАНИЕ ДВИГАТЕЛЯ VD	38
ОБСЛУЖИВАНИЕ ДВИГАТЕЛЯ FD	40
ОБСЛУЖИВАНИЕ КУЗОВА И ШАССИ	43
3 МЕХАНИЧЕСКАЯ ЧАСТЬ ДВИГАТЕЛЯ	46
ВНЕШНИЕ ЭЛЕМЕНТЫ ДВИГАТЕЛЯ НА	46
ДАВЛЕНИЕ КОМПРЕССИИ	47
МАСЛЯНЫЙ ПОДДОН	47
СНЯТИЕ	47
УСТАНОВКА	48
ЦЕПЬ ПРИВОДА ГРМ	48
МЕСТА ДЛЯ УКЛАДКИ ГЕРМЕТИКА	49
СНЯТИЕ	49
ПРОВЕРКА	50
УСТАНОВКА	50
ЗАМЕНА САЛЬНИКА	51
САЛЬНИК КЛАПАНА	51
НАПРАВЛЕНИЕ УСТАНОВКИ САЛЬНИКА	51
ПЕРЕДНИЙ САЛЬНИК	51
ЗАДНИЙ САЛЬНИК	52
ГОЛОВКА БЛОКА ЦИЛИНДРОВ	52
СНЯТИЕ	52
РАЗБОРКА	52
ПРОВЕРКА	53
ДЕФОРМАЦИЯ ГОЛОВКИ БЛОКА ЦИЛИНДРОВ	53
ВИЗУАЛЬНАЯ ПРОВЕРКА РАСПРЕДВАЛА	53
БИЕНИЕ РАСПРЕДВАЛА	53
ВЫСОТА КУЛАНКА РАСПРЕДВАЛА	53
ЗАЗОР ШЕЙКИ РАСПРЕДВАЛА	53
ОСЕВОЙ ЗАЗОР РАСПРЕДВАЛА	53
БИЕНИЕ ЗВЕЗДОЧКИ РАСПРЕДВАЛА	53
ЗАЗОР НАПРАВЛЯЮЩЕЙ ВТУЛКИ КЛАПАНА	53
ЗАМЕНА НАПРАВЛЯЮЩЕЙ ВТУЛКИ КЛАПАНА	54
СЕДЛА КЛАПАНОВ	54
ЗАМЕНА СЕДЛА КЛАПАНА РЕМОУНТНОГО РАЗМЕРА	54
РАЗМЕРЫ КЛАПАНА	54
КЛАПАНАЯ ПРУЖИНА	54
ОСЬ КЛАПАНОГО КОРОМЫСЛА И КОРОМЫСЛО	55
ГИДРОТОЛКАТЕЛЬ КЛАПАНА	55
СБОРКА	55
УСТАНОВКА	55
СНЯТИЕ ДВИГАТЕЛЯ	56
БЛОК ЦИЛИНДРОВ	57
УСТАНОВКА	57
РАЗБОРКА	57
ПОРШЕНЬ И КОЛЕНЧАТЫЙ ВАЛ	57
ПРОВЕРКА	58
ПОРШЕНЬ И ЛЮФТ ПОРШНЕВОГО ПАЛЬЦА	58
БОКОВОЙ ЗАЗОР ПОРШНЕВОГО КОЛЬЦА	58
ЗАЗОР В ЗАМКЕ ПОРШНЕВОГО КОЛЬЦА	58
СКРУЧИВАНИЕ И ИЗГИБ ШАТУНА	58
КОРОБЛЕНИЕ И ИЗНОС БЛОКА ЦИЛИНДРОВ	58
ЗАЗОР МЕЖДУ ПОРШНЕМ И СТЕНКОЙ ЦИЛИНДРА	58
КОЛЕНЧАТЫЙ ВАЛ	59
ЗАЗОР ПОДШИПНИКОВ	59
ПОДШИПНИК ШАТУНА (ГОЛОВКА ШАТУНА)	60
БИЕНИЕ МАХОВИКА	60
СБОРКА	60
ПОРШЕНЬ	60
КОЛЕНЧАТЫЙ ВАЛ	60
ЗАМЕНА НАПРАВЛЯЮЩЕЙ ВТУЛКИ	61
РЕМОНТНЫЕ ДАННЫЕ И СПЕЦИФИКАЦИИ	62
ВНЕШНИЕ ЭЛЕМЕНТЫ ДВИГАТЕЛЯ TD	67
ДАВЛЕНИЕ КОМПРЕССИИ	68
ГОЛОВКА БЛОКА ЦИЛИНДРОВ	69
СНЯТИЕ	69
РАЗБОРКА	69
ПРОВЕРКА	70
КОРОБЛЕНИЕ ГОЛОВКИ БЛОКА ЦИЛИНДРОВ	70
ЗАЗОР НАПРАВЛЯЮЩЕЙ ВТУЛКИ КЛАПАНА	70
ЗАМЕНА НАПРАВЛЯЮЩЕЙ ВТУЛКИ КЛАПАНА	70
СЕДЛА КЛАПАНА	70
ЗАМЕНА СЕДЛА КЛАПАНА ДЛЯ ЧАСТЕЙ РЕМОУНТНОГО РАЗМЕРА	70
КАМЕРА СГОРАНИЯ	71
ЗАМЕНА КАМЕРЫ СГОРАНИЯ	71
РАЗМЕРЫ КЛАПАНА	71
ПРЯМОУГОЛЬНОСТЬ КЛАПАНОЙ ПРУЖИНЫ	71
ЖЕСТКОСТЬ КЛАПАНОЙ ПРУЖИНЫ	71
ТОЛКАТЕЛЬ И ШТОК КЛАПАНА	71
ОСЬ КЛАПАНОГО КОРОМЫСЛА И КОРОМЫСЛО	71
ИЗМЕРЕНИЕ РАССТОЯНИЯ ОТ ГОЛОВКИ БЛОКА ЦИЛИНДРОВ ДО КЛАПАНА	72
СБОРКА	72
УСТАНОВКА	72
ЗАМЕНА САЛЬНИКА	73
НАПРАВЛЕНИЕ УСТАНОВКИ САЛЬНИКА	73
ПЕРЕДНИЙ САЛЬНИК КОЛЕНЧАТОГО ВАЛА	73
ЗАДНИЙ САЛЬНИК КОЛЕНЧАТОГО ВАЛА	73
САЛЬНИК ШТОКА КЛАПАНА	73
СНЯТИЕ ДВИГАТЕЛЯ	74
РЕМОНТ ДВИГАТЕЛЯ	76
РАЗБОРКА	76
ПОРШЕНЬ И КОЛЕНЧАТЫЙ ВАЛ	76
ПРОВЕРКА И ЗАМЕНА	77
КОРОБЛЕНИЕ БЛОКА ЦИЛИНДРОВ	77
ИЗНОС ГИЛЬЗЫ ЦИЛИНДРА	77
ГИЛЬЗА ЦИЛИНДРА	77
ЗАЗОР МЕЖДУ ПОРШНЕМ И СТЕНКОЙ ЦИЛИНДРА	77
ЗАЗОР МЕЖДУ ПОРШНЕМ И ПОРШНЕВЫМ ПАЛЬЦЕМ	78
БОКОВОЙ ЗАЗОР ПОРШНЕВОГО КОЛЬЦА	78
ЗАЗОР В ЗАМКЕ ПОРШНЕВОГО КОЛЬЦА	78
ЗАЗОР КОРЕННОГО ПОДШИПНИКА	78
ЗАЗОР ПОДШИПНИКА ШАТУНА	78
ИЗГИБ И СКРУЧИВАНИЕ ШАТУНА	78
ЛЮФТ ВТУЛКИ ВЕРХНЕЙ ГОЛОВКИ ШАТУНА	78
ЗАМЕНА ВТУЛКИ ВЕРХНЕЙ ГОЛОВКИ ШАТУНА	79
КОЛЕНЧАТЫЙ ВАЛ	79
ШЛИФОВКА КОРЕННЫХ И ШАТУННЫХ ШЕЕК КОЛЕНЧАТОГО ВАЛА	79
НАПРАВЛЯЮЩАЯ ВТУЛКА КОЛЕНЧАТОГО ВАЛА	79
БИЕНИЕ МАХОВИКА	79
ПЕРЕДНЯЯ СТЕНКА	79
БЛОК ШЕСТЕРЕН	79
ЗАЗОР ВТУЛКИ ПРОМЕЖУТОЧНОЙ ШЕСТЕРНИ	80
ОСЕВОЙ ЗАЗОР ПРОМЕЖУТОЧНОЙ ШЕСТЕРНИ	80
ЗАМЕНА ВТУЛКИ ПРОМЕЖУТОЧНОЙ ШЕСТЕРНИ	80
РАСПРЕДВАЛ И ВТУЛКА РАСПРЕДВАЛА	80
ЗАМЕНА ВТУЛКИ РАСПРЕДВАЛА	80
ЮСТИРОВКА РАСПРЕДВАЛА	81
СБОРКА	82
ПОРШЕНЬ	82
КОЛЕНЧАТЫЙ ВАЛ	82
РЕМОНТНЫЕ ДАННЫЕ И СПЕЦИФИКАЦИИ	83
ВНЕШНИЕ ЭЛЕМЕНТЫ ДВИГАТЕЛЯ VD	88
ПРОВЕРКА ДАВЛЕНИЯ КОМПРЕССИИ	89
ГОЛОВКА БЛОКА ЦИЛИНДРОВ	90
СНЯТИЕ ДВИГАТЕЛЯ	90
РЕМОНТ ДВИГАТЕЛЯ	91
РАЗБОРКА	91
ПОРШЕНЬ И КОЛЕНЧАТЫЙ ВАЛ	91
СБОРКА	92
ПОРШЕНЬ	92
КОЛЕНЧАТЫЙ ВАЛ	92
БЛОК ШЕСТЕРЕН	92
КАРТЕР ШЕСТЕРНИ ГРМ	92
РЕМОНТНЫЕ ДАННЫЕ И СПЕЦИФИКАЦИИ	93
ВНЕШНИЕ ЭЛЕМЕНТЫ ДВИГАТЕЛЕЙ FD	97
ДАВЛЕНИЕ КОМПРЕССИИ	99
ГОЛОВКА БЛОКА ЦИЛИНДРОВ	99
СНЯТИЕ	100
РАЗБОРКА	100
СНЯТИЕ ДВИГАТЕЛЯ	100
СНЯТИЕ	101
РЕМОНТ ДВИГАТЕЛЯ	101
РАЗБОРКА	102
ПОРШЕНЬ И КОЛЕНЧАТЫЙ ВАЛ	102
ПРОВЕРКА И ЗАМЕНА	102
СБОРКА	103
ПОРШЕНЬ	103
КОЛЕНЧАТЫЙ ВАЛ	103
БЛОК ШЕСТЕРЕН	104
РЕМОНТНЫЕ ДАННЫЕ И СПЕЦИФИКАЦИИ	104
4 АКСЕЛЕРАТОР, ТОПЛИВНАЯ СИСТЕМА И СИСТЕМА ВЫПУСКА 108	
СИСТЕМА УПРАВЛЕНИЯ АКСЕЛЕРАТОРОМ	108
ТОПЛИВНАЯ СИСТЕМА	108
СИСТЕМА ВЫПУСКА	110
5 СИСТЕМА СМАЗКИ И СИСТЕМА ОХЛАЖДЕНИЯ ДВИГАТЕЛЯ . 111	
NA	
СХЕМА ЦИРКУЛЯЦИИ СМАЗКИ	111
ПРОВЕРКА ДАВЛЕНИЯ МАСЛА	111
МАСЛЯНЫЙ НАСОС	111
РАЗБОРКА И СБОРКА	111

ПРОВЕРКА МАСЛЯНОГО НАСОСА	112
СИСТЕМА ОХЛАЖДЕНИЯ ДВИГАТЕЛЯ	112
СХЕМА ОХЛАЖДЕНИЯ	112
ПРОВЕРКА КЛАПАНА РЕГУЛЯТОРА	112
ПРОВЕРКА КЛАПАНА СБРОСА ДАВЛЕНИЯ МАСЛА	112
МАСЛОРАЗБРЫЗГИВАЮЩЕЕ СОПЛО (ДЛЯ ЦЕПИ ГРМ)	112
ПРОВЕРКА	112
ВОДЯНОЙ НАСОС	113
СНЯТИЕ	113
ПРОВЕРКА	113
УСТАНОВКА	113
ТЕРМОСТАТ	113
СНЯТИЕ И УСТАНОВКА	113
ПРОВЕРКА	113
РАДИАТОР	113
СНЯТИЕ И УСТАНОВКА	113
ВЕНТИЛЯТОР ОХЛАЖДЕНИЯ	114
РАЗБОРКА И СБОРКА	114

TD

СИСТЕМА ЦИРКУЛЯЦИИ СМАЗКИ	114
ПРОВЕРКА ДАВЛЕНИЯ МАСЛА (РЕМОНТ НА АВТОМОБИЛЕ)	115
МАСЛЯНЫЙ НАСОС	115
ПРОВЕРКА МАСЛЯНОГО НАСОСА	115
ДЕРЖАТЕЛЬ МАСЛЯНОГО ФИЛЬТРА	115
ПРОВЕРКА ПЕРЕПУСКНОГО КЛАПАНА МАСЛЯНОГО НАСОСА	116
ПРОВЕРКА ПЕРЕПУСКНОГО КЛАПАНА МАСЛЯНОГО ФИЛЬТРА	116
МАСЛЯНЫЙ РАДИАТОР	116
ПРОВЕРКА ПЕРЕПУСКНОГО КЛАПАНА МАСЛЯНОГО РАДИАТОРА	116
ПРОВЕРКА КЛАПАНА РЕГУЛЯТОРА	116
МАСЛОРАЗБРЫЗГИВАЮЩЕЕ СОПЛО	116
ПРОВЕРКА (ДЛЯ БЛОКА ШЕСТЕРЕН)	116
ПРОВЕРКА (ДЛЯ ПОРШНЯ)	116
СИСТЕМА ОХЛАЖДЕНИЯ ДВИГАТЕЛЯ	116
СХЕМА ОХЛАЖДЕНИЯ	116
ВОДЯНОЙ НАСОС	117
СНЯТИЕ И УСТАНОВКА	117
ПРОВЕРКА	117
ТЕРМОСТАТ	117
ПРОВЕРКА	117

BD

СИСТЕМА ЦИРКУЛЯЦИИ СМАЗКИ	118
----------------------------------------	------------

FD

СИСТЕМА ЦИРКУЛЯЦИИ СМАЗКИ	118
ПРОВЕРКА ДАВЛЕНИЯ МАСЛА (РЕМОНТ НА АВТОМОБИЛЕ)	119
МАСЛЯНЫЙ НАСОС	119
УСТАНОВКА	119
ПРОВЕРКА МАСЛЯНОГО НАСОСА	119
ПРОВЕРКА ПЕРЕПУСКНОГО КЛАПАНА МАСЛЯНОГО НАСОСА	119
ДЕРЖАТЕЛЬ МАСЛЯНОГО ФИЛЬТРА	120
МАСЛЯНЫЙ РАДИАТОР	120
ПРОВЕРКА ПЕРЕПУСКНОГО КЛАПАНА МАСЛЯНОГО РАДИАТОРА	120
ПРОВЕРКА КЛАПАНА РЕГУЛЯТОРА	120
МАСЛОРАЗБРЫЗГИВАЮЩЕЕ СОПЛО	120
ПРОВЕРКА (ДЛЯ БЛОКА ШЕСТЕРЕН)	120
ПРОВЕРКА (ДЛЯ ПОРШНЯ)	120
СИСТЕМА ОХЛАЖДЕНИЯ ДВИГАТЕЛЯ	121
СХЕМА ОХЛАЖДЕНИЯ	121
ВОДЯНОЙ НАСОС	121
ПРОВЕРКА СИСТЕМЫ ОХЛАЖДЕНИЯ	121
ПРОВЕРКА ШЛАНГОВ	121
ПРОВЕРКА СИСТЕМЫ ОХЛАЖДЕНИЯ НА УТЕЧКИ	121
ВОДЯНОЙ НАСОС	121
СНЯТИЕ И УСТАНОВКА	121
ПРОВЕРКА	121
ТЕРМОСТАТ	122
РАДИАТОР	122
ПРОВЕРКА	122

6 СИСТЕМА УПРАВЛЕНИЯ ДВИГАТЕЛЕМ И СНИЖЕНИЯ ТОКСИЧНОСТИ ВЫХЛОПА

NA

КОМПЛЕКТАЦИЯ	123
РАСПОЛОЖЕНИЕ КОМПОНЕНТОВ	123
УСТРОЙСТВО СИСТЕМЫ	124
МОДЕЛИ ДЛЯ ЕВРОПЫ	124
МОДЕЛИ С КЛАПАНОМ E.G.R.	124
ВАКУУМНЫЙ ШЛАНГ	125
МОДЕЛИ С СИСТЕМОЙ E.G.R.	125
МОДЕЛИ ДЛЯ ЕВРОПЫ	125
КАРБЮРАТОР	126
ОСНОВНЫЕ РЕМОНТНЫЕ ПРОЦЕДУРЫ	126
СНЯТИЕ	126
ЧИСТКА И ПРОВЕРКА	126
РАЗБОРКА РАЗЪЕМА ЖГУТА КАРБЮРАТОРА	126
МЕХАНИЧЕСКИЙ ТОПЛИВНЫЙ НАСОС	126
ДАВЛЕНИЕ ТОПЛИВА	126
СИСТЕМА УПРАВЛЕНИЯ ЭЛЕКТРИЧЕСКИМ ТОПЛИВНЫМ НАСОСОМ	127
ОПИСАНИЕ КОМПОНЕНТОВ	127
ЭЛЕКТРИЧЕСКИЙ ТОПЛИВНЫЙ НАСОС	127
СИСТЕМА УПРАВЛЕНИЯ ЗАЖИГАНИЕМ	127
ОПИСАНИЕ СИСТЕМЫ	127
ПРОВЕРКА	127
ПРОВЕРКА ТОПЛИВНОГО НАСОСА	127

ПРОВЕРКА ДАВЛЕНИЯ ТОПЛИВА	127
СИСТЕМА УПРАВЛЕНИЯ ВЫБРОСОМ ОТРАБОТАННЫХ ГАЗОВ	128
УСТРОЙСТВО УПРАВЛЕНИЯ НАДДУВОМ ПРИ ЗАМЕДЛЕНИИ ДВИЖЕНИЯ (V.C.D.D)	128
ОПИСАНИЕ	128
РАБОТА УСТРОЙСТВА	128
СИСТЕМА ПОВТОРНОГО СЖИГАНИЯ ОТРАБОТАННЫХ ГАЗОВ (E.G.R)	128
РАБОТА СИСТЕМЫ	128
РЕМОНТНЫЕ ДАННЫЕ И СПЕЦИФИКАЦИИ	128

TD

СИСТЕМА ВПРЫСКА ТОПЛИВА	129
ТОПЛИВНАЯ СИСТЕМА	129
ТОПЛИВНЫЙ НАСОС VE-ТИПА	129
ТОПЛИВНЫЙ НАСОС	129
СНЯТИЕ	129
УСТАНОВКА И РЕГУЛИРОВКА	130
РЕГУЛИРОВКА ПОДЪЕМА ПЛУНЖЕРА	130
РЕГУЛИРОВКА СКОРОСТИ ХОЛОСТОГО И МАКСИМАЛЬНОГО ХОДА	130
СИСТЕМА БЫСТРОГО НАКАЛА	131
ОПИСАНИЕ	131
ПРОВЕРКА	131
СИСТЕМА СНИЖ. ТОКСИЧНОСТИ ВЫХЛОПА КАРТЕРА ДВИГАТЕЛЯ ...	132
ОПИСАНИЕ	132
ПРОВЕРКА	132
ШЛАНГ ВЕНТИЛЯЦИИ	132
СИСТЕМА ОТСЕЧКИ ТОПЛИВА	132
РАЗБОРКА ТОПЛИВНОГО НАСОСА	133
БЕЗ ВЫСОТНОГО КОМПЕНСАТОРА (БЕЗ ЭЛЕКТРОМАГНИТНОГО ТАЙМЕРА)	133
БЕЗ ВЫСОТНОГО КОМПЕНСАТОРА (С ЭЛЕКТРОМАГНИТНЫМ ТАЙМЕРОМ)	134
С ВЫСОТНЫМ КОМПЕНСАТОРОМ	134

BD

СИСТЕМА ВПРЫСКА ТОПЛИВА	135
ТОПЛИВНАЯ СИСТЕМА	135
ТОПЛИВНЫЙ НАСОС	135
СНЯТИЕ	135
УСТАНОВКА И РЕГУЛИРОВКА	135
РЕГУЛИРОВКА МОМЕНТА ВПРЫСКА	136
РЕГУЛИРОВКА МАКСИМАЛЬНОЙ СКОРОСТИ И СКОРОСТИ ХОЛОСТОГО ХОДА	136
ВЫСОТНЫЙ КОМПЕНСАТОР (ДВИГАТЕЛЬ НА АВТОМОБИЛЕ)	136
СНЯТИЕ И УСТАНОВКА	136
ПРОВЕРКА	136
РЕГУЛИРОВКА	137
СИСТЕМА ПОДОГРЕВА ТОПЛИВА	137
ОПИСАНИЕ	137
РАБОТА	137
ПРОВЕРКА	137
ПРОКАЧКА ТОПЛИВНОЙ СИСТЕМЫ	138
ПРОКАЧКА ТОПЛИВНОЙ СИСТЕМЫ (ДВИГАТЕЛЬ НА АВТОМОБИЛЕ)	138
МНОГОРЯДНЫЙ НАСОС	138
СИСТЕМА ОТСЕЧКИ ТОПЛИВА	138

FD

СИСТЕМА ВПРЫСКА ТОПЛИВА	139
ТОПЛИВНАЯ СИСТЕМА	139
ТОПЛИВНЫЙ НАСОС	139
СНЯТИЕ	139
УСТАНОВКА И РЕГУЛИРОВКА	139
ПРОВЕРКА СИНХРОНИЗАЦИИ ВПРЫСКА	139
РЕГУЛИРОВКА МОМЕНТА ВПРЫСКА	140
РЕГУЛИРОВКА МАКСИМАЛЬНОЙ СКОРОСТИ И СКОРОСТИ ХОЛОСТОГО ХОДА	140
ВЫСОТНЫЙ КОМПЕНСАТОР (ДВИГАТЕЛЬ НА АВТОМОБИЛЕ)	140
СНЯТИЕ И УСТАНОВКА	140
ПРОВЕРКА	140
ТОПЛИВНЫЙ НАСОС	141
РАЗБОРКА	141
РЕГУЛЯТОР	141
РАЗБОРКА	141
СИСТЕМА ПОДОГРЕВА ТОПЛИВА	142
ОПИСАНИЕ	142
РАБОТА	142
ПРОВЕРКА	142
ТАЙМЕР	143
СНЯТИЕ	143
УСТАНОВКА	143
РЕГУЛИРОВКА	143
РАЗБОРКА	143
ПРОВЕРКА	143
СБОРКА	144
ТОПЛИВНЫЙ ФИЛЬТР	144
СИСТЕМА ОТСЕЧКИ ТОПЛИВА	144

7 СЦЕПЛЕНИЕ

РАСПОЛОЖЕНИЕ ВАКУУМНЫХ ШЛАНГОВ	146
ПРОВЕРКА И РЕГУЛИРОВКА	146
РЕГУЛИРОВКА ПЕДАЛИ СЦЕПЛЕНИЯ	146
ПРОЦЕДУРА ПРОКАЧКИ	146
ПЛАСТИНКА ИНДИКАТОРА ИЗНОСА ДИСКА СЦЕПЛЕНИЯ	146
УПРАВЛЕНИЕ СЦЕПЛЕНИЕМ	147
ГЛАВНЫЙ ЦИЛИНДР СЦЕПЛЕНИЯ	147
РАЗБОРКА И СБОРКА	147
РАБОЧИЙ ЦИЛИНДР СЦЕПЛЕНИЯ	147
ПРОВЕРКА	147

УСИЛИТЕЛЬ СЦЕПЛЕНИЯ	148	ШЛАНГИ И РАЗЪЕМЫ	173
ПРОВЕРКА	148	ОБРАТНЫЙ КЛАПАН	173
РЕГУЛИРОВКА	148	ВАКУУМНЫЙ ВЫКЛЮЧАТЕЛЬ	174
МЕХАНИЗМ СЦЕПЛЕНИЯ	148	ВАКУУМНЫЙ НАСОС	174
СНЯТИЕ И УСТАНОВКА	148	СНЯТИЕ И УСТАНОВКА	174
ПРОВЕРКА	148	ПРОВЕРКА	174
СМАЗКА	148	НАСОС	174
ДИСК И КОЖУХ СЦЕПЛЕНИЯ	149	ВАКУУМ	174
ДИСК СЦЕПЛЕНИЯ	149	ПЕРЕДНИЙ БАРАБАНЫЙ ТОРМОЗ	174
ПРОВЕРКА	149	СНЯТИЕ	175
УСТАНОВКА	149	ПРОВЕРКА – РАБОЧИЙ ТОРМОЗНОЙ ЦИЛИНДР	175
КОЖУХ СЦЕПЛЕНИЯ И МАХОВИК	149	РЕМОНТ РАБОЧЕГО ТОРМОЗНОГО ЦИЛИНДРА	175
ПРОВЕРКА И РЕГУЛИРОВКА	149	ПРОВЕРКА – БАРАБАН	175
ПРОВЕРКА МАХОВИКА	149	ПРОВЕРКА – ТОРМОЗНАЯ НАКЛАДКА	175
РЕМОНТНЫЕ ДАННЫЕ И СПЕЦИФИКАЦИИ	150	УСТАНОВКА	175
8 МЕХАНИЧЕСКАЯ КОРОБКА ПЕРЕДАЧ	151	ПЕРЕДНИЙ ДИСКОВЫЙ ТОРМОЗ (CL36VB)	176
РЕМОНТ НА АВТОМОБИЛЕ	151	ЗАМЕНА КОЛОДКИ	176
ЗАМЕНА ЗАДНЕГО САЛЬНИКА	151	СНЯТИЕ	176
СНЯТИЕ – RS5W71C	151	РАЗБОРКА	176
УСТАНОВКА	151	ПРОВЕРКА – СУППОРТ	176
СНЯТИЕ – RS5W81A	151	КОРПУС ЦИЛИНДРА	176
УСТАНОВКА	151	ПОРШЕНЬ	176
СНЯТИЕ – RS5R50A	151	СКОЛЬЗЯЩИЙ ПАЛЕЦ, БОЛТ И ЧЕХОЛ ПАЛЬЦА	176
УСТАНОВКА	151	СБОРКА	176
СНЯТИЕ И УСТАНОВКА	151	УСТАНОВКА	177
СНЯТИЕ	151	ЗАДНИЙ БАРАБАНЫЙ ТОРМОЗ (DS22A И LT30VB)	177
УСТАНОВКА	152	ПРОВЕРКА – РОТОР	177
МЕХАНИЗМ ПЕРЕКЛЮЧЕНИЯ ПЕРЕДАЧ	152	БИЕНИЕ	177
РЕГУЛИРОВКА ТРОСА ПЕРЕКЛЮЧЕНИЯ ПЕРЕДАЧ	153	ТОЛЩИНА	177
КАПИТАЛЬНЫЙ РЕМОНТ	153	СНЯТИЕ	178
КОМПОНЕНТЫ КАРТЕРА	153	ПРОВЕРКА – РАБОЧИЙ ТОРМОЗНОЙ ЦИЛИНДР	178
РЕГУЛИРОВКА ТРОСА СЕЛЕКТОРА	153	РЕМОНТ РАБОЧЕГО ТОРМОЗНОГО ЦИЛИНДРА	179
RS5W71C	154	ПРОВЕРКА – БАРАБАН	179
ШЕСТЕРНИ	154	ПРОВЕРКА – ТОРМОЗНАЯ НАКЛАДКА	179
МЕХАНИЗМ ПЕРЕКЛЮЧЕНИЯ ПЕРЕДАЧ	155	УСТАНОВКА	179
РАЗБОРКА	155	ЦЕНТРАЛЬНЫЙ ТОРМОЗ	180
КОМПОНЕНТЫ КАРТЕРА	155	СНЯТИЕ	180
КОМПОНЕНТЫ УПРАВЛЕНИЯ ПЕРЕКЛЮЧЕНИЕМ ПЕРЕДАЧ	155	ПРОВЕРКА – БАРАБАН	180
ШЕСТЕРНИ	155	ПРОВЕРКА – ТОРМОЗНАЯ НАКЛАДКА	180
СБОРКА	156	УСТАНОВКА	180
ШЕСТЕРНИ	156	УПРАВЛЕНИЕ СТОЯНОЧНЫМ ТОРМОЗОМ	181
КОМПОНЕНТЫ УПРАВЛЕНИЯ ПЕРЕКЛЮЧЕНИЕМ ПЕРЕДАЧ	158	РЕГУЛИРОВКА ЗАЗОРА КОЛОДКИ	181
КОМПОНЕНТЫ КАРТЕРА	159	СНЯТИЕ И УСТАНОВКА	181
RS5R50A	160	МОДЕЛИ DS22A И LT30VB	181
КОМПОНЕНТЫ КАРТЕРА	160	ПРОВЕРКА	182
ШЕСТЕРНИ	161	ТОРМОЖЕНИЕ ДВИГАТЕЛЕМ ЗА СЧЕТ ДРОССЕЛИРОВАНИЯ ВЫХЛОПА	
МЕХАНИЗМ ПЕРЕКЛЮЧЕНИЯ ПЕРЕДАЧ	162	(ГОРНЫЙ ТОРМОЗ)	182
RS5W81A	163	БЛОК ГОРНОГО ТОРМОЗА	182
КОМПОНЕНТЫ КАРТЕРА	163	РЕГУЛИРОВКА ЗАЗОРА ДЛЯ ЗАСЛОНКИ ГОРНОГО ТОРМОЗА	182
ШЕСТЕРНИ	164	РЕГУЛИРОВКА	182
МЕХАНИЗМ ПЕРЕКЛЮЧЕНИЯ ПЕРЕДАЧ	165	МОНТАЖНАЯ СХЕМА	183
РЕМОНТНЫЕ ДАННЫЕ И СПЕЦИФИКАЦИИ	166	ФУНКЦИОНИРОВАНИЕ	183
9 ТОРМОЗНАЯ СИСТЕМА	169	РЕМОНТНЫЕ ДАННЫЕ И СПЕЦИФИКАЦИИ	184
ПРОВЕРКА И РЕГУЛИРОВКА	169	10 ПЕРЕДНЯЯ ОСЬ И ПОДВЕСКА	186
ПРОВЕРКА УРОВНЯ ТОРМОЗНОЙ ЖИДКОСТИ	169	РЕМОНТ НА АВТОМОБИЛЕ	186
ПРОВЕРКА ТОРМОЗНЫХ ЛИНИЙ	169	ЧАСТИ ПЕРЕДНЕЙ ОСИ И ПОДВЕСКИ	186
ЗАМЕНА ТОРМОЗНОЙ ЖИДКОСТИ	169	ПОДШИПНИК ПЕРЕДНЕГО КОЛЕСА	187
ПРОЦЕДУРА ПРОКАЧКИ	169	ВЫРАВНИВАНИЕ ПЕРЕДНЕГО КОЛЕСА	187
ТОРМОЗНОЙ КОНТУР	169	ПРЕДВАРИТЕЛЬНАЯ ПРОВЕРКА	187
СНЯТИЕ	169	РАЗВАЛ КОЛЕСА, ПРОДОЛЬНЫЙ И ПОПЕРЕЧНЫЙ НАКЛОН ПОВОРОТНОГО ШКВОРНЯ	187
ОСМОТР	169	РЕГУЛИРОВКА	187
УСТАНОВКА	169	ПОЛОЖИТЕЛЬНОЕ СХОЖДЕНИЕ	188
РЕГУЛИРУЮЩИЙ КЛАПАН	170	УГОЛ ПОВОРОТА ПЕРЕДНЕГО КОЛЕСА	188
ДЕТЕКТОР НАГРУЗКИ	170	ПЕРЕДНЯЯ ОСЬ (F23)	189
СНЯТИЕ И УСТАНОВКА	170	СТУПИЦА, ТОРМОЗНОЙ ДИСК И БАРАБАН	189
ПЕДАЛЬ И ПОДВЕСКА ТОРМОЗА	171	СНЯТИЕ И УСТАНОВКА	189
СНЯТИЕ И УСТАНОВКА	171	РЕГУЛИРОВКА ПРЕДВАРИТЕЛЬНОГО НАТЯГА ПОДШИПНИКА КОЛЕСА	189
ПРОВЕРКА	171	РАЗБОРКА	190
РЕГУЛИРОВКА	171	ПРОВЕРКА	190
ГЛАВНЫЙ ЦИЛИНДР	171	ПОДШИПНИК КОЛЕСА	190
СНЯТИЕ	171	СТУПИЦА КОЛЕСА	190
РАЗБОРКА	171	СБОРКА	190
ПРОВЕРКА	172	ПОВОРОТНЫЙ КУЛАК (F23)	190
СБОРКА	172	СНЯТИЕ	190
УСТАНОВКА	172	ПЕРЕДНЯЯ ОСЬ (H41)	191
ТОРМОЗНОЙ УСИЛИТЕЛЬ	172	СТУПИЦА КОЛЕСА И ПОВОРОТНЫЙ КУЛАК (H41)	191
РЕМОНТ НА АВТОМОБИЛЕ	172	СНЯТИЕ – СТУПИЦА КОЛЕСА	191
ПРОВЕРКА РАБОТОСПОСОБНОСТИ	172	ПРОВЕРКА	191
ПРОВЕРКА ГЕРМЕТИЧНОСТИ	172	ПОВОРОТНЫЙ КУЛАК	191
СНЯТИЕ	172	УСТАНОВКА	191
ПРОВЕРКА	172	СНЯТИЕ – ПОВОРОТНЫЙ КУЛАК	191
ПРОВЕРКА ДЛИНЫ ВЫХОДНОГО ШТОКА	172	УСТАНОВКА – ПОВОРОТНЫЙ КУЛАК	192
УСТАНОВКА	172	РЕГУЛИРОВКА ПРЕДВАРИТЕЛЬНОГО НАТЯГА ПОДШИПНИКА	192
ВАКУУМНЫЙ ТРУБОПРОВОД	173	ПОДШИПНИК СТУПИЦЫ КОЛЕСА	192
СНЯТИЕ И УСТАНОВКА	173	РАЗБОРКА	192
ПРОВЕРКА	173	ПРОВЕРКА	192
		ПОВОРОТНЫЙ ШКВОРЕНЬ	192
		ПОДШИПНИК КОЛЕСА	192
		СБОРКА	192
		ПЕРЕДНЯЯ ПОДВЕСКА (F23)	193

АМОТИЗАТОР	193
СНЯТИЕ И УСТАНОВКА	193
ПРОВЕРКА	193
ПРУЖИНА ТОРСИОНА	193
СНЯТИЕ	193
ПРОВЕРКА	194
УСТАНОВКА И РЕГУЛИРОВКА	194
ВЕРХНИЙ РЫЧАГ	194
СНЯТИЕ	194
УСТАНОВКА	194
РАЗБОРКА	195
ПРОВЕРКА	195
СБОРКА	195
РАСТЯЖКА	196
СНЯТИЕ И УСТАНОВКА	195
ПРОВЕРКА	195
НИЖНИЙ РЫЧАГ	195
СНЯТИЕ И УСТАНОВКА	195
ПРОВЕРКА	195
ВЕРХНИЙ И НИЖНИЙ ШАРОВОЙ ШАРНИР	195
СНЯТИЕ И УСТАНОВКА	195
ПРОВЕРКА	195
ПЕРЕДНЯЯ ПОДВЕСКА (H41)	196
АМОТИЗАТОР	196
СНЯТИЕ И УСТАНОВКА	196
ПРОВЕРКА	196
РЕССОРА	196
СНЯТИЕ	196
УСТАНОВКА	197
ПРОВЕРКА	197
СТАБИЛИЗАТОР ПОПЕРЕЧНОЙ УСТОЙЧИВОСТИ	197
СНЯТИЕ	197
ПРОВЕРКА	197
УСТАНОВКА	197
РЕМОНТНЫЕ ДАННЫЕ И СПЕЦИФИКАЦИИ	197

11 ЗАДНИЙ МОСТ И ПОДВЕСКА 199

РЕМОНТ НА АВТОМОБИЛЕ 199

ЧАСТИ ЗАДНЕГО МОСТА И ПОДВЕСКИ	199
ПОДШИПНИК КОЛЕСА	199
ОСЕВОЙ ЛЮФТ	199
НАЧАЛЬНЫЙ МОМЕНТ ВРАЩЕНИЯ	199

ЗАДНИЙ МОСТ (F23) 200

СНЯТИЕ – МОДЕЛИ С ОДИНАРНЫМИ ШИНАМИ	200
СНЯТИЕ – МОДЕЛИ С ДВОЙНЫМИ ШИНЫ	200
ПРОВЕРКА	201
ПОЛУОСЬ	201
ПОДШИПНИК КОЛЕСА	201
КАРТЕР МОСТА	201
УСТАНОВКА – МОДЕЛИ С ОДИНАРНЫМИ ШИНАМИ	201
УСТАНОВКА – МОДЕЛИ С ДВОЙНЫМИ ШИНАМИ	202

ЗАДНИЙ МОСТ (H41) 203

СНЯТИЕ	203
ПРОВЕРКА	203
ПОЛУОСЬ	203
ПОДШИПНИК КОЛЕСА	203
КАРТЕР МОСТА	203
УСТАНОВКА	203

ЗАДНЯЯ ПОДВЕСКА (F23) 204

ЗАДНЯЯ ПОДВЕСКА (H41) 204

АМОТИЗАТОР	205
СНЯТИЕ И УСТАНОВКА	205
ПРОВЕРКА	205
РЕССОРА	205
СНЯТИЕ И УСТАНОВКА	205
ПРОВЕРКА	205
УСТАНОВКА	205
МЕТАЛЛИЧЕСКАЯ ВТУЛКА	205
СНЯТИЕ И УСТАНОВКА	205
РЕЗИНОВЫЙ ВИБРОСАТИТЕЛЬ	205
СНЯТИЕ И УСТАНОВКА	205
РЕМОНТНЫЕ ДАННЫЕ И СПЕЦИФИКАЦИИ	206

12 КАРДАНЫЙ ВАЛ 207

МОДЕЛЬ 2S71H	207
МОДЕЛЬ 2F80B, 2F100H И 3F100H	207
РЕМОНТ НА АВТОМОБИЛЕ (БЕЗ СНЯТИЯ)	207
ВИБРАЦИЯ КАРДАНОГО ВАЛА	207
ПРОВЕРКА ВНЕШНЕГО ВИДА	207
СНЯТИЕ И УСТАНОВКА	207
ПРОВЕРКА	207
РАЗБОРКА	208
ЦЕНТРАЛЬНЫЙ ПОДШИПНИК	208
ЦАПФА	208
СБОРКА	208
ЦЕНТРАЛЬНЫЙ ПОДШИПНИК	208
ЦАПФА	208

РЕМОНТ НА АВТОМОБИЛЕ (ГЛАВНАЯ ПЕРЕДАЧА) 209

ЗАМЕНА ПЕРЕДНЕГО САЛЬНИКА (МОДЕЛИ H233B, H260, H290 И H310)	209
ЗАМЕНА НАБИВКИ ЗАДНЕЙ КРЫШКИ (МОДЕЛЬ C200)	209
СНЯТИЕ И УСТАНОВКА (ГЛАВНАЯ ПЕРЕДАЧА)	209
СНЯТИЕ – C200 –	209
УСТАНОВКА – C200 –	209

СНЯТИЕ – H233B, H260, H290, H310 –	209
УСТАНОВКА – H233B, H260, H290, H310 –	209
ГЛАВНАЯ ПЕРЕДАЧА (МОДЕЛЬ C200)	210
ГЛАВНАЯ ПЕРЕДАЧА (МОДЕЛЬ H290 И H310)	210
ГЛАВНАЯ ПЕРЕДАЧА (МОДЕЛЬ H233B И H260)	211
РЕМОНТНЫЕ ДАННЫЕ И СПЕЦИФИКАЦИИ	212

13 РУЛЕВОЕ УПРАВЛЕНИЕ 213

РЕМОНТ НА АВТОМОБИЛЕ 213

РУЛЕВОЕ КОЛЕСО И РУЛЕВАЯ КОЛОНКА 214

СНЯТИЕ И УСТАНОВКА	214
РАЗБОРКА И СБОРКА	215

РУЛЕВОЕ УПРАВЛЕНИЕ ПРЯМОГО ДЕЙСТВИЯ (БЕЗ УСИЛИТЕЛЯ) 215

СНЯТИЕ И УСТАНОВКА	215
ПРОВЕРКА	215
РАЗБОРКА	216
СБОРКА И РЕГУЛИРОВКА	216
ПРЕДВАРИТЕЛЬНЫЙ НАТЯГ ПОДШИПНИКА ЧЕРВЯКА	216
БОКОВОЙ ЗАЗОР И ПРЕДНАТЯГ РУЛЕВОЙ ПЕРЕДАЧИ	216
ПРОВЕРКА	217
СЕКТОРНЫЙ ВАЛ	217
ЧЕРВЯЧНАЯ ПЕРЕДАЧА	217
ПОДШИПНИК	217
САЛЬНИКИ	217

РУЛЕВОЕ УПРАВЛЕНИЕ С УСИЛИТЕЛЕМ (МОДЕЛЬ: RB66A, RB70A) .. 218

РУЛЕВОЙ МЕХАНИЗМ	218
СНЯТИЕ	219
КОМПОНЕНТЫ РУЛЕВОГО МЕХАНИЗМА С УСИЛИТЕЛЕМ	219
РАЗБОРКА	219
УСТАНОВКА	219
ПРОВЕРКА	220
СБОРКА	220

МАСЛЯНЫЙ НАСОС 222

РАЗБОРКА И СБОРКА	222
ПРОВЕРКА ПЕРЕД РАЗБОРКОЙ	223
РАЗБОРКА	223
ПРОВЕРКА	223
СБОРКА	223

РУЛЕВОЙ ПРИВОД 224

СНЯТИЕ И УСТАНОВКА	224
РАЗБОРКА	225
ПРОВЕРКА	225

РЕМОНТНЫЕ ДАННЫЕ И СПЕЦИФИКАЦИИ 225

14 РЕМОНТ КУЗОВА 227

ТЕКУЩИЙ РЕМОНТ 227

ДВЕРИ 229

ПРИБОРНАЯ ПАНЕЛЬ 231

ВНУТРЕННЯЯ И ВНЕШНЯЯ ЧАСТЬ КУЗОВА 232

СИДЕНЬЯ 234

КАБИНА И ЗАДНЯЯ ЧАСТЬ КУЗОВА 235

ВЫРАВНИВАНИЕ КУЗОВА 238

15 ЭЛЕКТРООБОРУДОВАНИЕ 245

РАЗЪЕМЫ ЖГУТОВ 245

СТАНДАРТНЫЕ РЕЛЕ 245

РАСПРЕДЕЛЕНИЕ ПИТАНИЯ 246

РЕМОНТНЫЕ ДАННЫЕ И СПЕЦИФИКАЦИИ 247

СИСТЕМА ЗАПУСКА 248

РЕМОНТНЫЕ ДАННЫЕ И СПЕЦИФИКАЦИИ 252

СИСТЕМА ЗАРЯДКИ 252

РЕМОНТНЫЕ ДАННЫЕ И СПЕЦИФИКАЦИИ 258

КОМБИНИРОВАННЫЙ ПЕРЕКЛЮЧАТЕЛЬ 259

ФАРЫ 260

ВНЕШНИЕ ЛАМПЫ 263

ВНУТРЕННИЕ ЛАМПЫ 268

ПРИБОРЫ И ИЗМЕРИТЕЛИ 269

КОНТРОЛЬНЫЕ ЛАМПЫ И ЗУММЕР 271

СТЕКЛОЧИСТИТЕЛЬ И ОМЫВАТЕЛЬ 274

ЗВУКОВОЙ СИГНАЛ, ПРИКУРИВАТЕЛЬ, ЧАСЫ 277

АУДИОСИСТЕМА 278

РАСПОЛОЖЕНИЕ ЭЛЕКТРИЧЕСКИХ КОМПОНЕНТОВ 279

РАСПОЛОЖЕНИЕ ЖГУТОВ 281

16 ОТОПИТЕЛЬ И КОНДИЦИОНЕР 289

ПОТОКИ ВОЗДУХА 289

СИСТЕМА ОХЛАЖДЕНИЯ 290

КОМПРЕССОР – МОДЕЛЬ DKS-16H (ПРОИЗВОДСТВА ZEXEL) .. 290

СХЕМА ЖГУТОВ КОНДИЦИОНЕРА 291

КОНДИЦИОНЕР 292

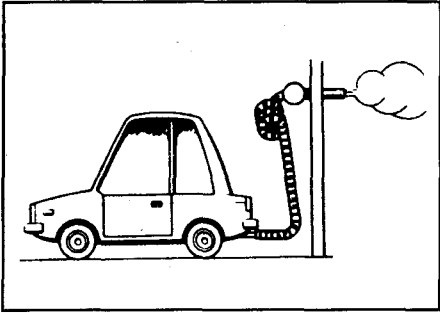
17 ОБЩАЯ ЭЛЕКТРИЧЕСКАЯ СХЕМА 295

ОБЩИЕ СВЕДЕНИЯ

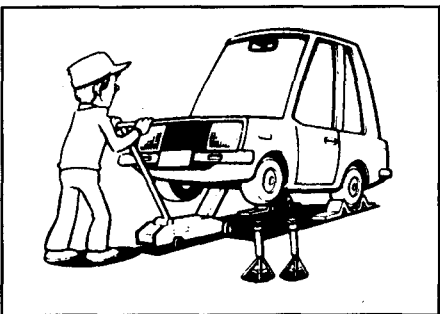
ПРЕДОСТОРОЖНОСТИ

При обслуживании автомобиля соблюдайте следующие рекомендации, чтобы обеспечить для себя безопасное и полное проведение ремонтных работ.

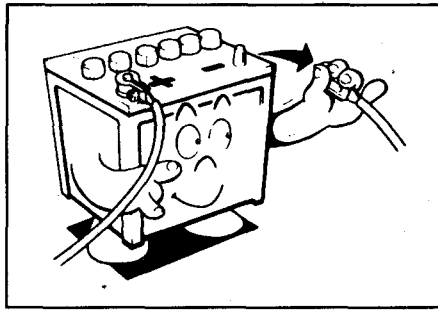
1. Не эксплуатируйте двигатель в течение длительного времени без хорошей вытяжной вентиляции. Рабочая зона должна хорошо вентилироваться и быть свободной от наличия любых огнеопасных материалов. Принимайте специальные меры безопасности при использовании любых огнеопасных или ядовитых веществ типа бензина, газа хладагента и т.д. При работе в яме или других закрытых местах перед работой с опасными материалами, убедитесь, что рабочая область хорошо вентилируется. Не курите при работе с автомобилем.



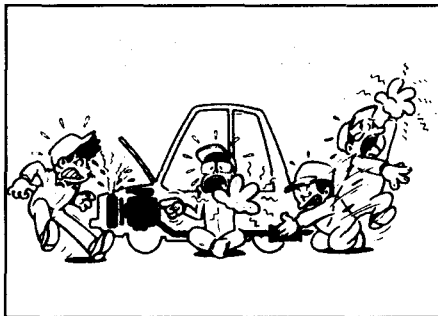
2. Перед подъемом автомобиля с помощью домкрата, для блокировки смещения автомобиля, используйте колодки для колес. После поднятия автомобиля с помощью домкрата удерживайте его вес с помощью станин безопасности в обозначенных точках.



3. При снятии тяжелого компонента типа двигателя или ведущего моста/коробки передачи, будьте внимательным, чтобы не потерять баланс и не уронить их. Также не допускайте того, чтобы они ударялись со смежными частями, особенно с тормозными трубками и главным цилиндром.
4. Перед началом ремонта, который не требует использования аккумулятора, всегда выключайте зажигание, затем отсоедините «земляной» кабель от аккумулятора, чтобы предотвратить случайное короткое замыкание.
5. Для предотвращения серьезных ожогов избегайте контакта с горячими ме-



таллическими частями типа радиатора, выпускного коллектора, выхлопной трубы глушителя и глушителя. Не снимайте крышку радиатора когда двигатель горячий.



6. Перед обслуживанием автомобиля защитите крылья, обивку и настилку ковров соответствующими покрытиями. Соблюдайте предосторожности, чтобы не поцарапать окраску имеющимися у вас ключами, скобами или кнопками.



7. Перед проверкой или сборкой снятых частей обязательно промойте и почистите их в соответствующих жидкостях или растворителе.
8. Заменяйте на новые сальники, прокладки, кольцевые уплотнения, блокировочные шайбы, шплинты, самоблокирующиеся гайки и т.д.
9. Заменяйте внутренние и наружные кольца роликоподшипников и игольчатых подшипников в сборке.
10. Располагайте разобранные части в соответствии с их положением в собранном состоянии.
11. Не трогайте контакты электрических компонентов, которые используют микрокомпьютеры (типа электронных блоков управления). Статическое элек-

тричество может повредить внутренние электронные компоненты.

12. После разъединения вакуумных или воздушных шлангов, присоедините к ним ярлык, чтобы указать их местоположение.
13. Используйте только те смазочные материалы, которые указаны в разделе по техническому обслуживанию.
14. При необходимости используйте рекомендуемые герметики, клей или их эквиваленты.
15. Для проведения безопасного и эффективного ремонта пользуйтесь рекомендуемыми специальными инструментами.
16. При ремонте топливной системы, системы смазки, подачи воды, вакуумной или системы выпуска, проверяйте соответствующие линии на наличие утечек.
17. Правильным образом произведите утилизацию слитого масла и растворителей, применяемых для чистки различных компонентов.

МОТОРНЫЕ МАСЛА

Длительный и частый контакт с минеральными маслами приводит к высушиванию и исчезновению естественных жиров с кожи, что может стать причиной возникновения раздражения кожи и дерматиту. Кроме того, используемое моторное масло содержит потенциально вредные примеси, которые могут стать причиной возникновения рака кожи. Применяйте соответствующие средства защиты для кожи.

ПРЕДОСТОРОЖНОСТИ ПО ОХРАНЕ ЗДОРОВЬЯ

1. Избегайте длительного и частого контакта с маслами, особенно с моторным маслом.
2. Используйте защитную одежду, непроливаемые перчатки везде, где это возможно.
3. Не носите промасляные тряпки в карманах.
4. Избегайте загрязнения маслом одежды, особенно нижнего белья.
5. Не надевайте грязной одежды или пропитанную маслом обувь. Регулярно стирайте рабочий халат.
6. При возникновении открытых ран немедленно произведите обработку поврежденного места.
7. Для облегчения удаления масла с поверхности кожи перед работой нанесите на кожу рук защитный крем.
8. Для удаления масла с кожи рук тщательно мойте их в проточной воде с мылом (используйте губку или щетку).
9. Не используйте для очистки кожи рук бензин, керосин, дизельное топливо, разбавители или растворители.

- При возникновении каких-либо проблем с кожей рук, немедленно обращайтесь в медицинское учреждение.
- Везде, где это возможно, перед тем, как прикасаться руками, обезжирьте компоненты.
- В тех случаях, когда существует опасность для глаз, применяйте защитные очки или маску, кроме этого, должна существовать возможность для промывки глаз чистой водой.

ПРЕДОСТОРОЖНОСТИ ПРИ ИСПОЛЬЗОВАНИИ ТОПЛИВА

Бензиновый двигатель:
 Для Сингапура... Неэтилированный бензин с октановым числом не менее 91.
 Кроме Сингапура... Этилированный бензин с октановым числом не менее 91
 Дизельный двигатель*:
 Дизельное топливо с цетановым числом выше 50

- Если доступны оба типа дизельного топлива (зимнее и летнее), используйте наиболее подходящее по температурным условиям.
- При температурах окружающей среды более чем -7 °C...Используйте летнее дизельное топливо.
- При температурах окружающей среды менее -7 °C ...Используйте зимнее дизельное топливо.

ПРЕДОСТЕРЕЖЕНИЕ:

- Не используйте масло, бензин или другое топливо, кроме рекомендуемого заводом-изготовителем для дизельного двигателя Вашего автомобиля. Нарушение этого условия может привести к повреждению двигателя.
- Не используйте летнее топливо при температуре окружающей среды ниже -7 °C. При низких температурах в летнем топливе образуются комки парафина, что может негативно отразиться на работе двигателя.
- Не добавляйте бензин или другое топливо к дизельному топливу. Допускается смешивание дизельного топлива с керосином или бензином с октановым числом не менее 82 (но не более 87,2) чтобы предотвратить загустевание дизельного топлива: Если используется летнее типовое дизельное топливо при температуре окружающей среды ниже 0 °C, добавляйте керосин или бензин с октановым числом не менее 82, но не больше чем 30% от основного объема дизельного топлива. Если используется зимнее типовое дизельное топливо при температуре среды ниже - 15 °C, добавляйте керосин или бензин с октановым числом не менее 82, но не больше чем 30% от основного объема дизельного топлива. Однако имейте в виду, что в зависимости от соотношения топливной смеси может снизиться мощность двигателя. Использование керосина для автомобилей в некоторых странах не разрешается,

например, в Великобритании. Поэтому перед использованием топливной смеси, проконсультируйтесь в компетентных органах по правилам использования топливных смесей.

КАК ПОЛЬЗОВАТЬСЯ ДАННЫМ РУКОВОДСТВОМ

- СВЕРХУ** каждой страницы проставлен заголовок текущего раздела.
- СОДЕРЖАНИЕ** всех разделов приведено в начале руководства.
- БОЛЬШИЕ РИСУНКИ** - покомпонентные изображения (см. ниже), содержат информацию о моментах затяжки, места смазки и другую информацию, необходимую для ремонта. Рисунки должны использоваться только в отношении вопросов обслуживания и ремонта. При заказе запчастей необходимо пользоваться соответствующим **КАТАЛОГОМ ЗАПЧАСТЕЙ**.
- МАЛЕНЬКИЕ РИСУНКИ** показывают важные этапы проверки, использование специальных инструментальных средств, специальных приемов в работе, скрытой или сложной процедуры, которая не отражена в предыдущих больших рисунках. Регулировки для сложных компонентов типа автоматической коробки передач и т.д. описываются в представлении шаг-за-шагом.
- В руководстве используются следующие **СИМВОЛЫ И СОКРАЩЕНИЯ:**

- : Момент затяжки
- : Должен быть смазан консистентной смазкой либо использование универсального смазочного материала.
- : Должен быть смазан маслом.
- : Место уплотнения
- : Место проверки
- : Всегда заменяйте после каждого демонтажа.

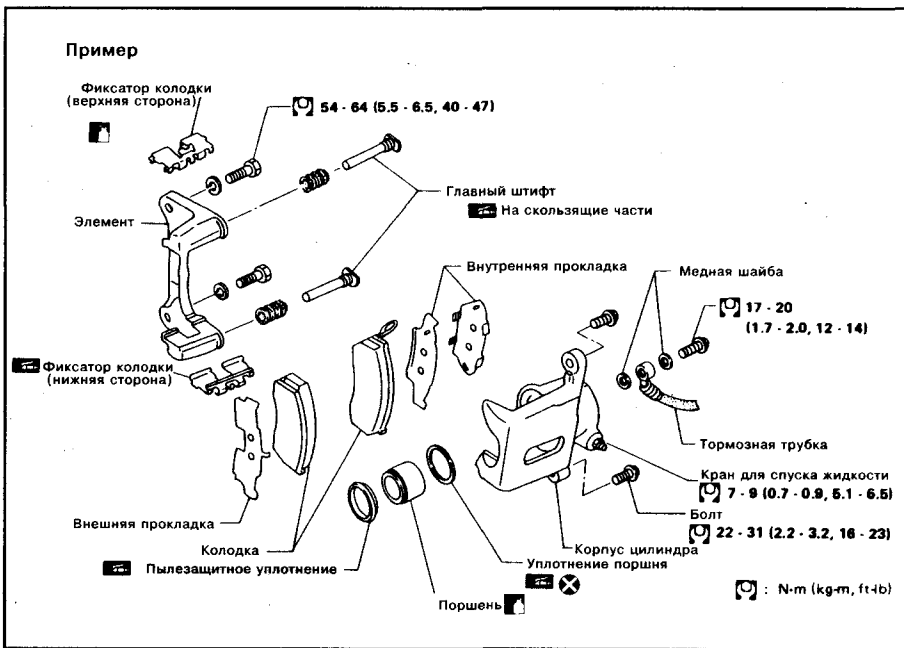
- LH., RH** : Левый, правый
- FR., RR** : Спереди, сзади
- 2WD** : Привод на 2 колеса
- M/T** : Ручная коробка передач (РКП)
- A/C** : Кондиционер
- P/S** : Рулевой привод с усилителем
- Tool** : Специальный инструмент
- S.D.S.** : Эксплуатационные сведения и технические данные (спецификации)
- SAE** : Общество автомобильных инженеров.
- G.C.C.** : Страны Персидского залива
- L.H.D.** : Левый руль
- R.H.D.** : Правый руль

6. **ЕДИНИЦЫ**, данные в этом руководстве представлены в **ЕДИНИЦАХ СИ** (Международная Система Единиц), а так же в системе ярд/фунт.

«Пример»
Момент затяжки:
 59-78 Nm (6.0-8.0 кг-м, 43-58 фунт-фут)

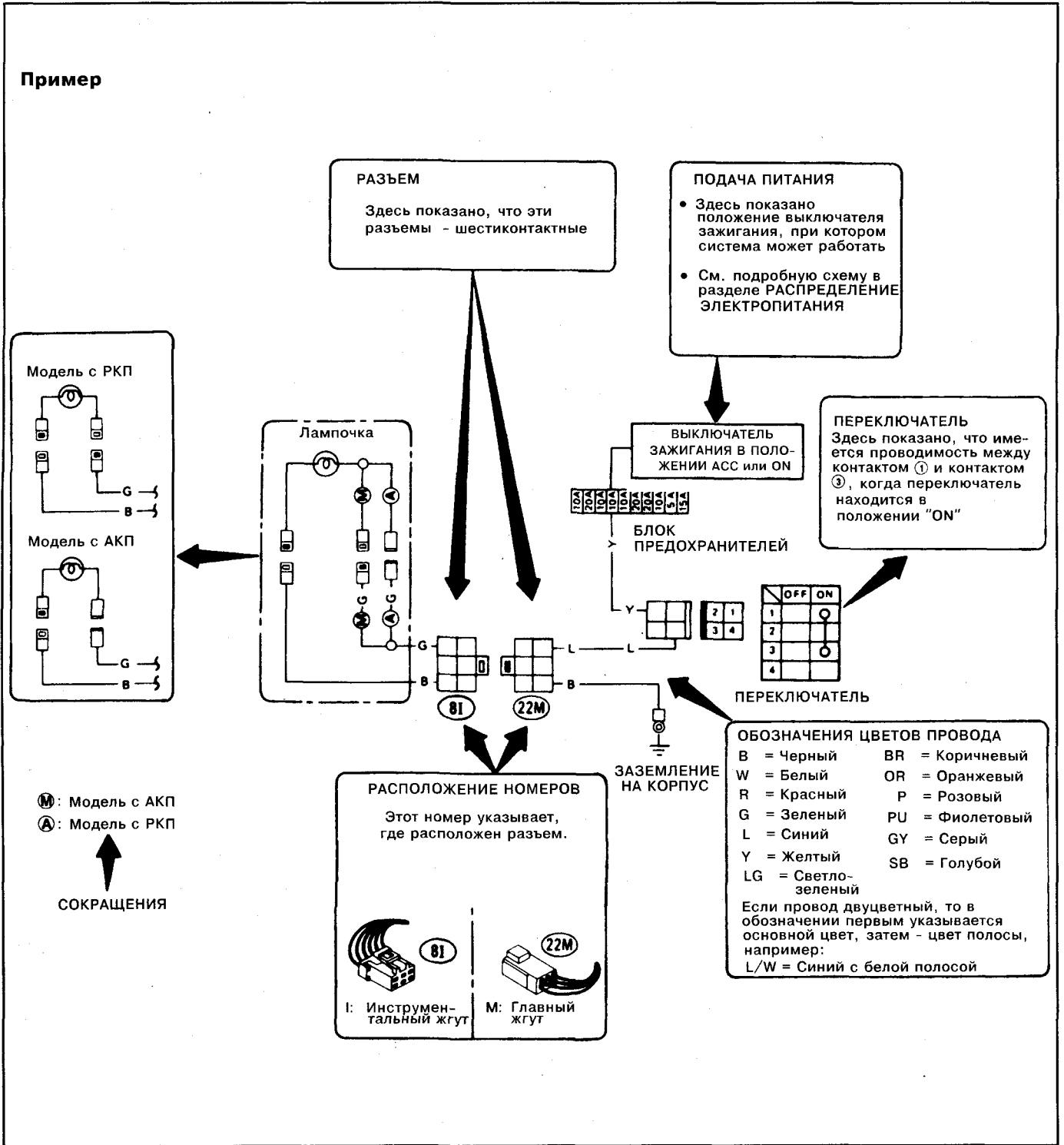
- ЭКСПЛУАТАЦИОННЫЕ СВЕДЕНИЯ И ТЕХНИЧЕСКИЕ ДАННЫЕ** в конце каждой главы отражают справочные данные по описываемому агрегату.
- Надписи **ПРЕДУПРЕЖДЕНИЕ** и **ПРЕДОСТЕРЕЖЕНИЕ** и следом за ними описываемые пошаговые действия содержат инструкции по безопасному проведению работ и предотвращению повреждений для частей автомобиля.

- **ПРЕДУПРЕЖДЕНИЕ** указывает на возможность получения травмы при несоблюдении инструкций.
- **ПРЕДОСТЕРЕЖЕНИЕ** указывает на возможность повреждения компонентов автомобиля.
- **ИНСТРУКЦИИ, НАПЕЧАТАННЫЕ ПОЛУЖИРНЫМ ШРИФТОМ**, за исключением **ПРЕДУПРЕЖДЕНИЯ** и **ПРЕДОСТЕРЕЖЕНИЯ**, содержат полезную вспомогательную информацию.

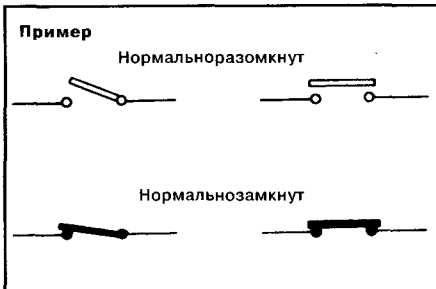


КАК ЧИТАТЬ ЭЛЕКТРИЧЕСКИЕ СХЕМЫ

Символы, используемые в электрической схеме указаны ниже на рисунке:



ПОЛОЖЕНИЯ ВЫКЛЮЧАТЕЛЯ

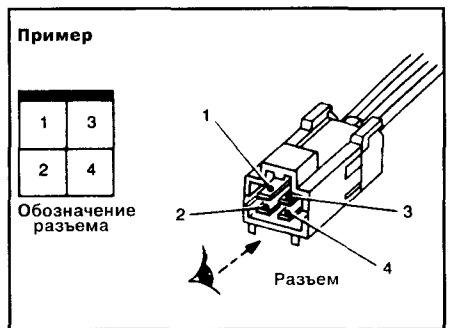


Выключатели в электросхемах указывают свое состояние при следующем состоянии автомобиля.

- Гнездо зажигания «OFF» (выключено).
- Двери, капот и крышка багажника/дверь задка закрыты.
- Педали не нажаты и отпущен стояночный тормоз.

ОБОЗНАЧЕНИЯ РАЗЪЕМА

- Все обозначения разъема на электросхемах показаны со стороны контактов.

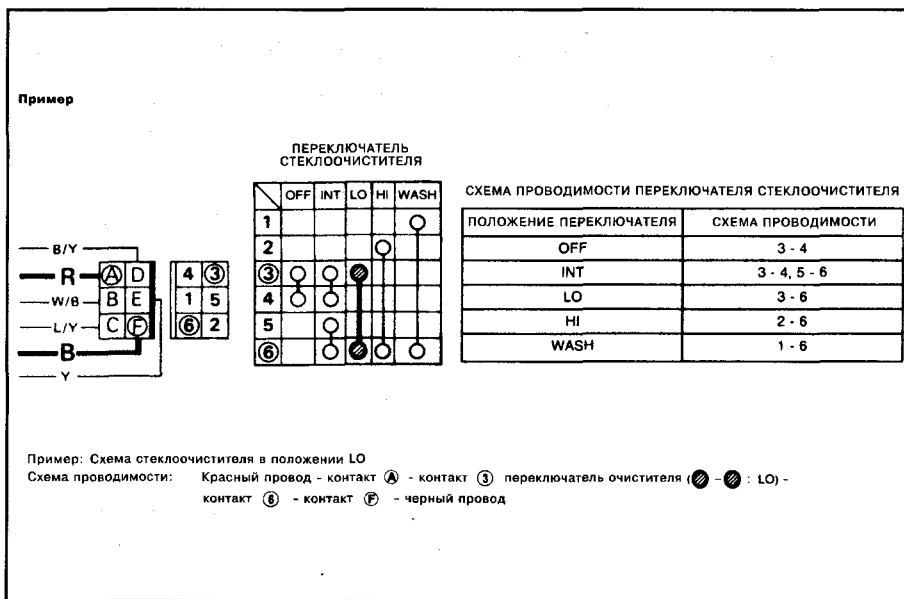
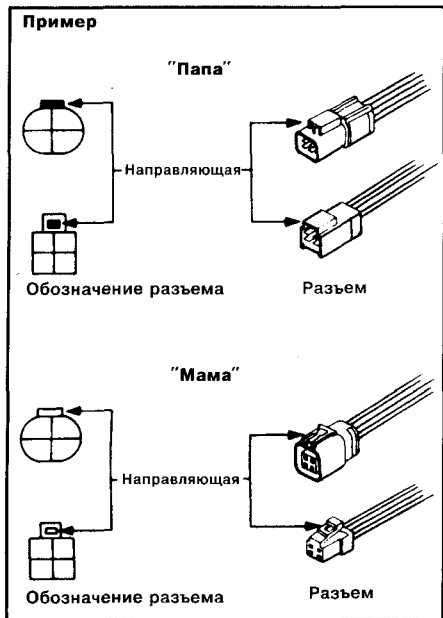


- Разъемы типа «папа» обозначены в электросхемах черным цветом, разъемы типа «мама» обозначены белым цветом.

МНОГОКОНТАКТНЫЙ ВЫКЛЮЧАТЕЛЬ

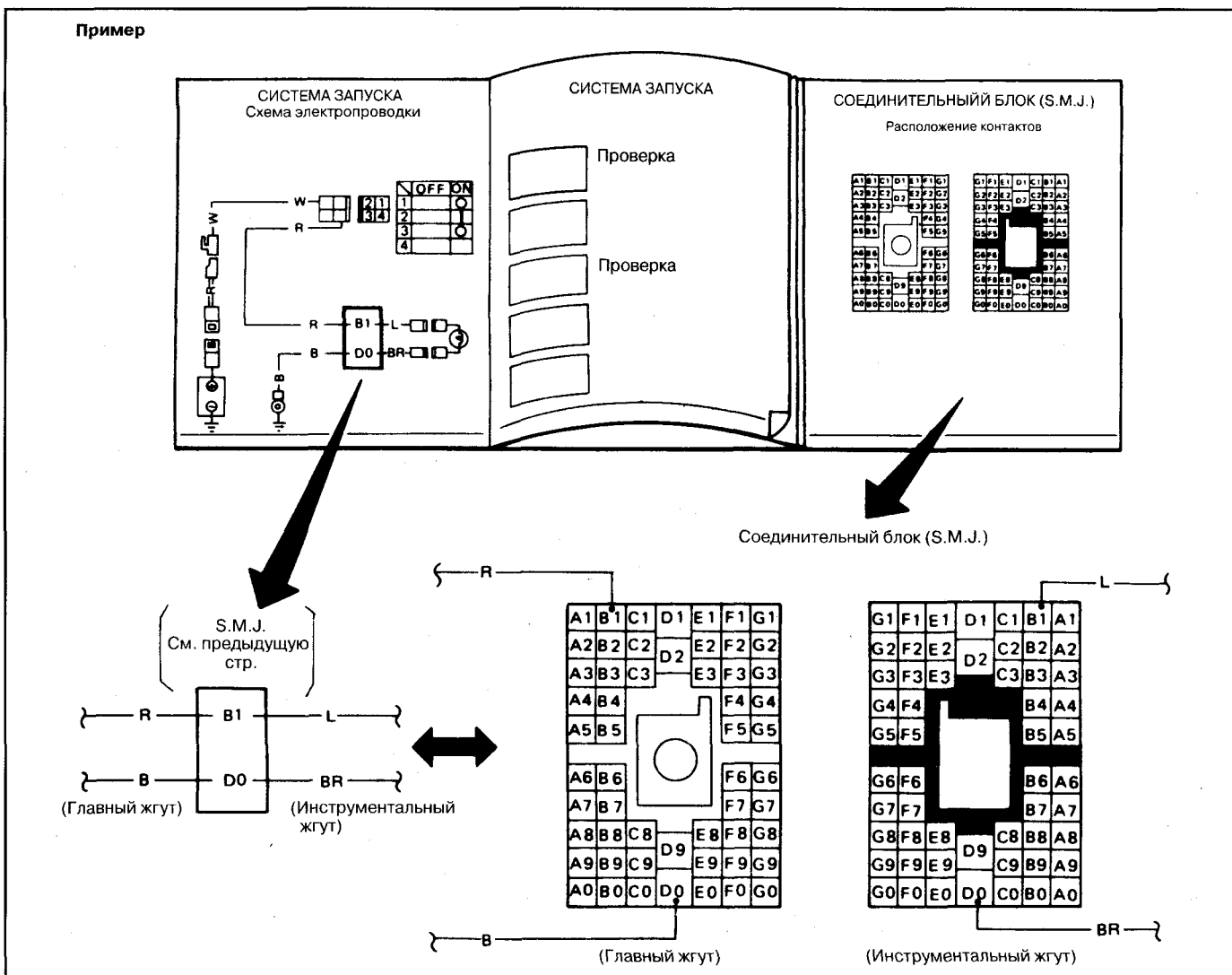
Проводимость многоконтактного выключателя отображается на схеме выключателя. Линия, соединяющая две точки выключателя указывает, что между контактами имеется электрическая проводимость.

1



СОЕДИНИТЕЛЬНЫЙ БЛОК (S.M.J.)

На монтажных схемах соединительный блок (S.M.J.) отображается в упрощенном виде. Расположение контактов указано в конце данного руководства.



ПОСЛЕДОВАТЕЛЬНОСТЬ ДЕЙСТВИЙ В СООТВЕТСТВИИ С БЛОК-СХЕМОЙ ПО ДИАГНОСТИКЕ НЕИСПРАВНОСТЕЙ

КАК РАБОТАТЬ С ЭТОЙ БЛОК-СХЕМОЙ

1 Работа и диагностическая процедура

В начале для выявления проблемы, используйте процедуры, обозначенные в рамках как показано ниже.

A

ПРОВЕРКА ПОДАЧИ ЭЛЕКТРОПИТАНИЯ.

- 1) Выключатель зажигания в положении "ON".
- 2) Проверить напряжение между клеммой (b) и "землей".

Должно быть напряжение аккумуляторной батареи.

← Сделайте указанную проверку

} Процедура, последовательность или результаты измерения

2 Результаты измерения

Требуемые результаты обозначены жирным шрифтом, как показано ниже:

Результаты обозначаются следующим образом:

Напряжение батареи → 11 - 14V или приблизительно 12V

Напряжение: Приблизительно 0V → Менее чем 1V

3 Рабочие символы для ссылок в тексте и иллюстрациях

Иллюстрации представляют собой визуальные пособия для представления порядка действий при проведении работы. Например, символ **A**, обозначенный в левой верхней части каждой иллюстрации соответствует своей определенной блок-схеме для более простого обозначения. Более точно процедура, обозначенная символом **A**, описана в рамке и называется «ПРОВЕРКА ПОДАЧИ ЭЛЕКТРОПИТАНИЯ.»

4 Символы, используемые в иллюстрациях

Символы, включенные в иллюстрации, обозначают измерения или какие-либо процедуры.

Пример Вид со стороны контактов

Вид со стороны жгута

Обозначение направления

Обозначение направления указывает, о какой стороне разъема идет речь (со стороны контактов или со стороны жгута).

Обозначение направления главным образом используются в иллюстрациях, показывающих проверку контактов.



: Вид со стороны контактов...T.S.

- Все обозначения разъема со стороны контактов представляются в виде одноконтурной замкнутой линии.



: Вид со стороны жгута...H.S.

- Все обозначения разъема со стороны жгута представляются в виде двухконтурной замкнутой линии.

РАСШИФРОВКА УСЛОВНЫХ ОБОЗНАЧЕНИЙ, ПРИМЕНЯЕМЫХ ПРИ ИЗМЕРЕНИЯХ И ВЫПОЛНЕНИИ ДИАГНОСТИЧЕСКИХ ПРОЦЕДУР

Символ	Пояснение символа	Символ	Пояснение символа
	Проверьте измерение после отсоединения разъема.		Выключатель А/С выключен.
	Проверьте измерение после соединения разъема.		Выключатель А/С включен.
	Вставьте ключ зажигания.		Выключатель REC включен.
	Поверните ключ зажигания в положение "OFF".		Выключатель REC выключен.
	Поверните ключ зажигания в положение "ON".		Выключатель DEF включен.
	Поверните ключ зажигания в положение "START".		Выключатель VENT включен.
	Поверните ключ зажигания из положения "OFF" в положение "ACC".		Выключатель вентилятора кондиционера включен (за исключением положения "OFF")
	Поверните ключ зажигания из положения "ACC" в положение "OFF".		Выключатель вентилятора кондиционера выключен.
	Поверните ключ зажигания из положения "OFF" в положение "ON".		Подать на компоненты напряжение непосредственно от батареи.
	Поверните ключ зажигания из положения "ON" в положение "OFF".		При движении автомобиля.
	Не запускайте двигатель или делайте проверку с остановленным двигателем.		Отсоединить отрицательный полюс от батареи.
	Запустите двигатель или делайте проверку с работающим двигателем.		Нажать на педаль тормоза.
	Затяните стояночный тормоз.		Отпустить педаль тормоза.
	Отпустите стояночный тормоз.		Нажать педаль акселератора.
	Сделайте проверку после прогрева двигателя.		Отпустить педаль акселератора.
	Измерьте напряжение вольтметром.		Проверка напряжение на устройстве E.C.U. в блоке S.M.J. Расположение контактов приводится в конце руководства.
	Измерьте сопротивление омметром.		
	Измерьте ток амперметром.		

ИДЕНТИФИКАЦИЯ АВТОМОБИЛЯ

РАЗНОВИДНОСТИ МОДЕЛЕЙ

МОДЕЛИ СЕРИИ F23

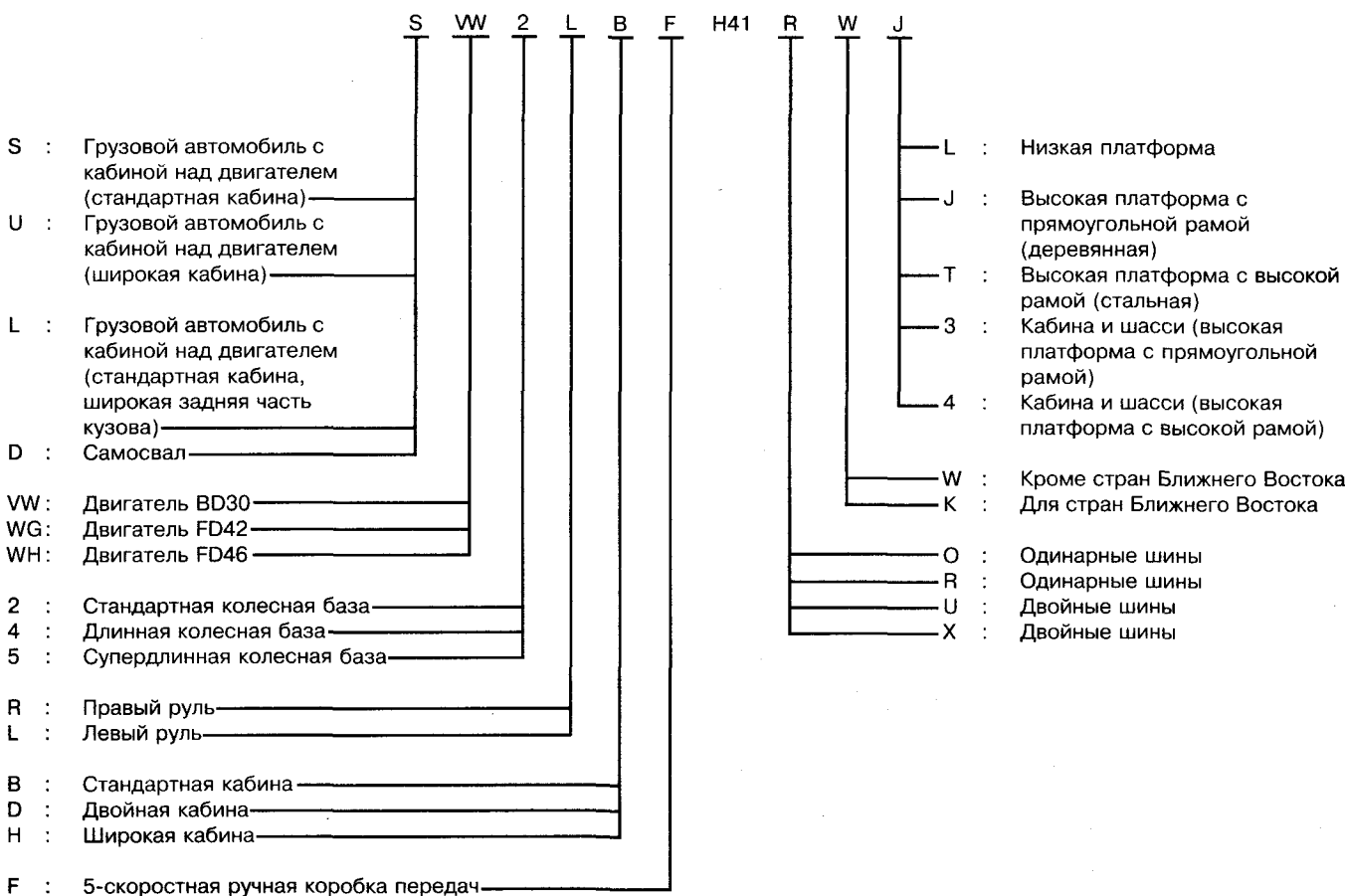
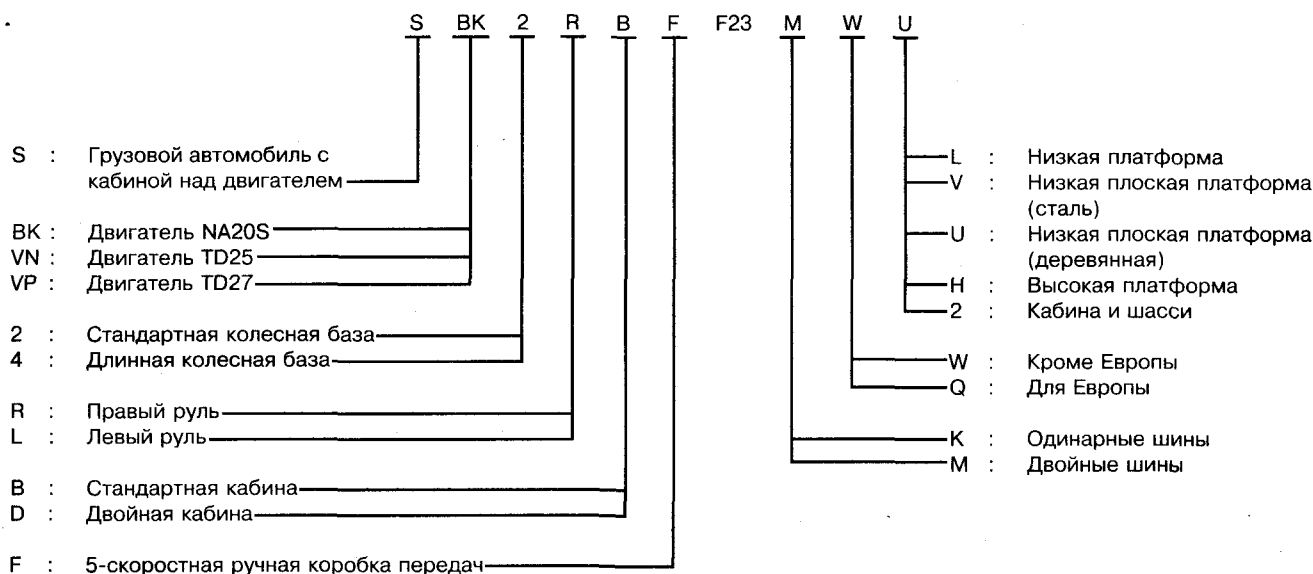
Предназначение	Класс			Модель		Двигатель	Трансмиссия				
	Колесная база	Задняя часть кузова	Задние шины	Левый руль	Правый руль						
Кроме Европы	Стандартная	Высокая платформа	Сталь	Одинарные	SBK2LBF-KWH	—	NA20S	RS5W71C			
			Кабина и шасси		SBK2LBF-KW2	—					
		Низкая платформа	Сталь		SBK2LDF-KWL	—					
			Кабина и шасси		SBK2LDF-KW2	—					
		Низкая плоская платформа	Дерево		Двойные	—			SBK2RBF-MWU	TD25	RS5W81A
						Кабина и шасси			—		
			Дерево			—			SBK2RDF-MWU		
						Кабина и шасси			—		
	Низкая плоская платформа	Дерево	—	SVN2RBF-MWU							
			Кабина и шасси	—		SVN2RBF-MW2					
	Низкая плоская платформа	Дерево	—	SVN2RDF-MWU							
			Кабина и шасси	—		SVN2RDF-MW2					
	Длинная	Высокая платформа	Одинарные	Сталь	SBK4LBF-KWH	SBK4RBF-KWH	NA20S	RS5W71C			
				Кабина и шасси	SBK4LBF-KW2	SBK4RBF-KW2					
Высокая платформа		Сталь		SVP4LBF-KWH	SVP4RBF-KWH	TD27	RS5W81A				
				Кабина и шасси	SVP4LBF-KW2			SVP4RBF-KW2			
Для Европы	Длинная	Высокая платформа		Одинарные	Сталь	SBK4LBF-KQH	NA20S	RS5W71C			
					Кабина и шасси	SBK4LBF-KQ2			SBK4RBF-KQ2		
		Низкая плоская платформа			Дерево	Двойные	SVN4LBF-MQV	—	TD25	RS5W81A	
							Кабина и шасси	SVN4LBF-MQ2			—
	Высокая платформа	Сталь	Одинарные	SVN4LBF-KQH	SVN4RBF-KQH						
				Кабина и шасси	SVN4LBF-KQ2	SVN4RBF-KQ2					
	Низкая платформа	Сталь		SVN4LDF-KQL	—						
				Кабина и шасси	SVN4LDF-KQ2	—					

МОДЕЛИ СЕРИИ Н41

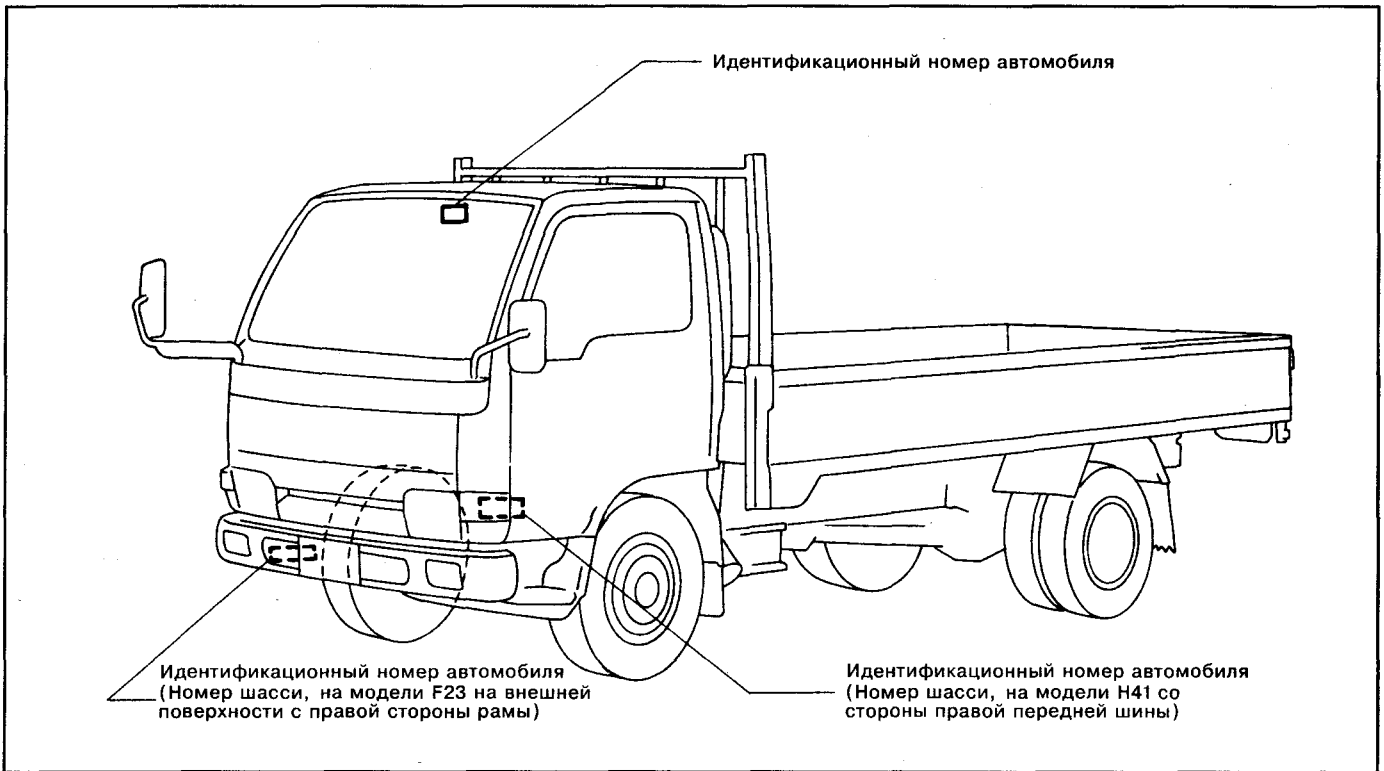
Предназначение	Класс					Модель		Двигатель	Трансмиссия	
	Колесная база	Ширина кабины	Ширина задней части кузова	Задняя часть кузова		Задние шины	Левый руль			Правый руль
Кроме стран Ближнего Востока	Стандартная	Стандартная	Стандартная	Высокая платформа	Дерево	Двойные	SVW2LBF-RWJ	SVW2RBF-RWJ	BD30	RS5W81A
					Кабина и шасси		SVW2LBF-RW3	SVW2RBF-RW3		
			Низкая платформа	Сталь	Одинарные	SVW2LDF-OWL	-			
				Кабина и шасси		SVW2LDF-OW3	-			
			Широкая	Высокая платформа	Дерево	Двойные	LWG2LBF-RWJ	-		
					Кабина и шасси		LWG2LBF-RW3	-		
	Стандартная	Высокая платформа	Сталь	Двойные	DWG2LBF-RWT	DWG2RBF-RWT				
			Кабина и шасси		DWG2LBF-RW4	DWG2RBF-RW4				
	Стандартная	Высокая платформа	Кабина и шасси	Двойные	SWG2LBF-RW3	-				
			Кабина и шасси							
	Длинная	Широкая	Стандартная	Высокая платформа	Дерево	Двойные	LWG4LBF-UWJ	LWG4RBF-UWJ	FD42	RS5R50A
					Кабина и шасси		LWG4LBF-UW3	LWG4RBF-UW3		
			Высокая платформа	Дерево	Двойные	UWH4LHF-XWJ	UWH4RHF-XWJ			
				Кабина и шасси		UWH4LHF-XW3	UWH4RHF-XW3			
	Супер-длинная	Стандартная	Высокая платформа	Дерево	Двойные	UWH5LHF-XWJ	-			
						Кабина и шасси	UWH5LHF-XW3	-		
Для стран Ближнего Востока	Стандартная	Стандартная	Широкая	Высокая платформа	Дерево	Одинарные	SVW2LDF-OKL	-	BD30	RS5W81A
					Кабина и шасси		SVW2LDF-OK3	-		
			Стандартная	Высокая платформа	Дерево	Двойные	LWG2LBF-RKJ	-		
					Кабина и шасси		LWG2LBF-RK3	-		
			Стандартная	Высокая платформа	Сталь	Двойные	DWG2LBF-RKT	-		
					Кабина и шасси		DWG2LBF-RK4	-		
	Стандартная	Высокая платформа	Кабина и шасси	Двойные	SWG2LBF-RK3	-				
			Кабина и шасси							
	Длинная	Широкая	Стандартная	Высокая платформа	Дерево	Двойные	LWG4LBF-UKJ	-	FD42	RS5R50A
					Кабина и шасси		LWG4LBF-UK3	-		
			Высокая платформа	Дерево	Двойные	UWH4LHF-XKJ	-			
				Кабина и шасси		UWH4LHF-XK3	-			

1

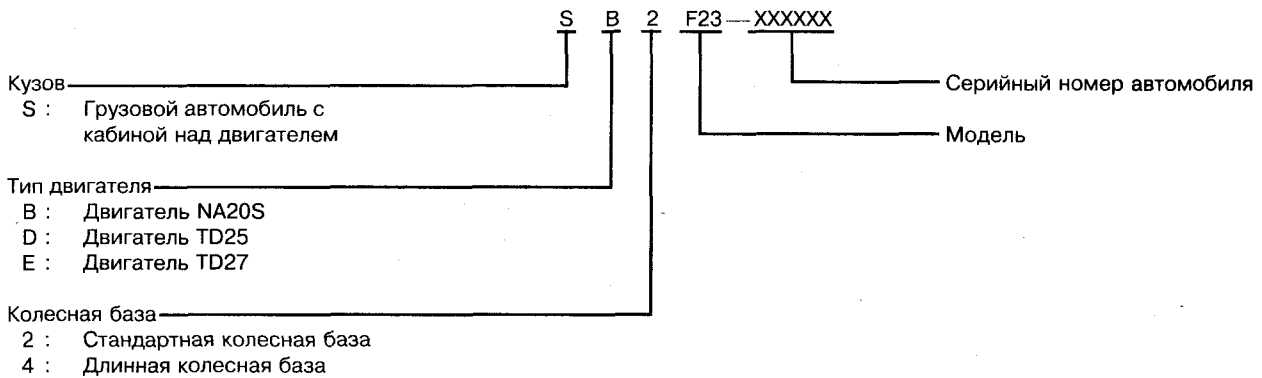
ИДЕНТИФИКАЦИОННЫЕ НОМЕРА



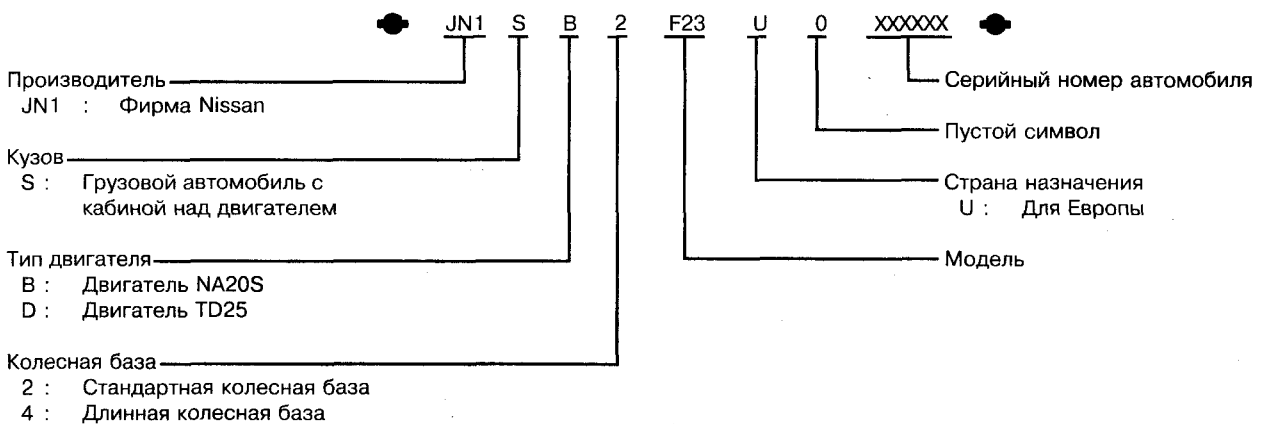
РАСПОЛОЖЕНИЕ ИДЕНТИФИКАЦИОННЫХ НОМЕРОВ



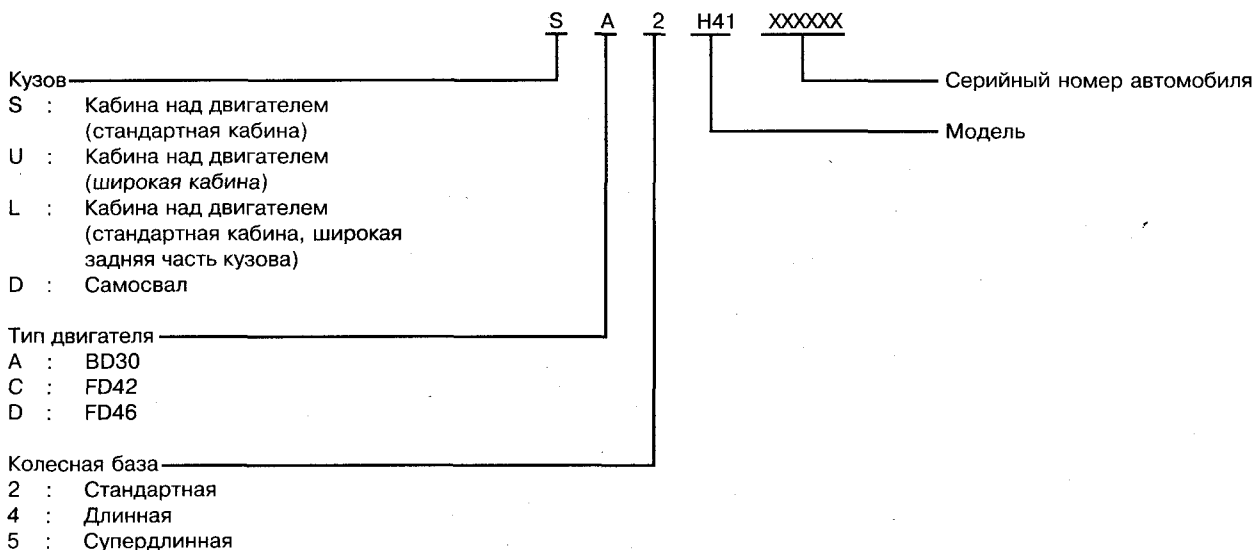
МОДЕЛИ СЕРИИ F23
КРОМЕ ЕВРОПЫ



ДЛЯ ЕВРОПЫ



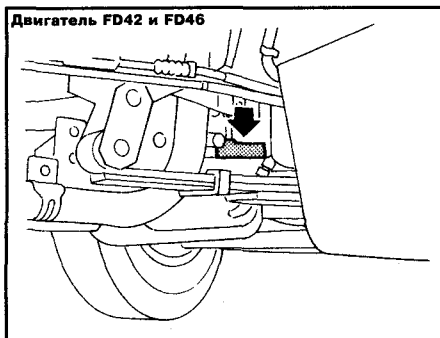
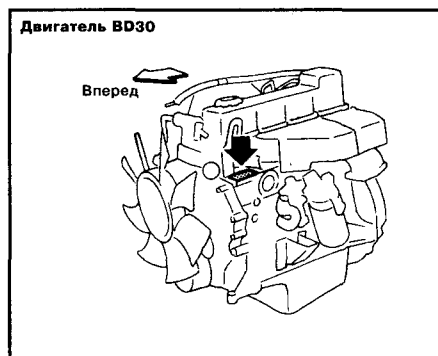
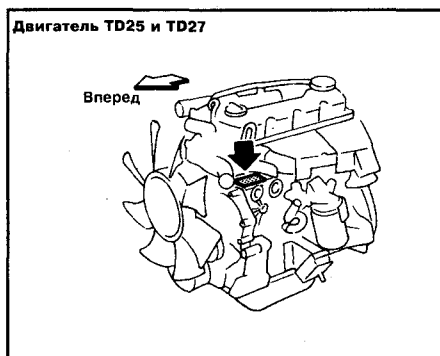
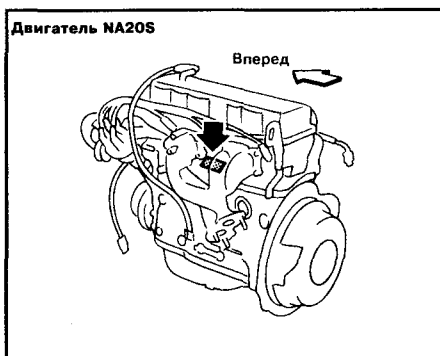
МОДЕЛИ СЕРИИ H41



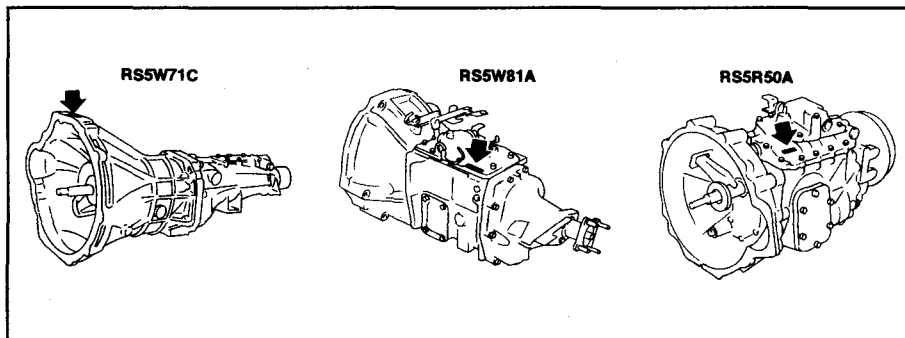
ИДЕНТИФИКАЦИОННАЯ ТАБЛИЧКА

Европа	Кроме Европы	
		<ol style="list-style-type: none"> 1- Типовой аттестационный номер; 2- Идентификационный номер автомобиля (номер шасси); 3- Масса снаряженного автомобиля; 4- Масса снаряженного автомобиля с буксировочной массой; 5- Распределение массы снаряженного автомобиля на переднюю ось; 6- Распределение массы снаряженного автомобиля на заднюю ось; 7- Тип; 8- Код цвета кузова; 9- Код цвета внутренней отделки; 10- Модель; 11- Модель двигателя; 12- Рабочий объем цилиндров двигателя; 13- Модель коробки передач; 14- Модель ведущего моста.

СЕРИЙНЫЙ НОМЕР ДВИГАТЕЛЯ



СЕРИЙНЫЙ НОМЕР ТРАНСМИССИИ



РАЗМЕРЫ

МОДЕЛИ СЕРИИ F23

Единицы: мм (дюймы)

Колесная база	Стандартная колесная база			Длинная колесная база			
	Задняя часть кузова	Низкая платформа	Низкая плоская платформа	Высокая платформа	Низкая платформа	Низкая плоская платформа	Высокая платформа
Габаритная длина	4,450 (175.2) 4,430 (174.4)*1	4,450 (175.2) 4,430 (174.4)*1	4,450 (175.2) 4,430 (174.4)*1	4,690(184.6) 4,610 (181.5)*1	4,690 (184.6) 4,610 (181.5)*1	4,690 (184.6) 4,610 (181.5)*1	4,690 (184.6) 4,610 (181.5)*1
Габаритная ширина	1,695(66.7)	1,695(66.7)	1,695(66.7)	1,695(66.7)	1,695(66.7)	1,695(66.7)	1,695(66.7)
Габаритная высота	1,980 (78.0) 1,970 (77.6)*1	1,960 (77.2) 1,970 (77.6)*3 1,970 (77.6)*1 1,960 (77.2)*1,*3	1,980 (78.0) 1,970 (77.6)*1	2,005 (78.9)	1,990 (78.3)	1,990 (78.3)	1,970 (77.6) 1,990 (78.3)*2
Ширина колеи спереди	1,410 (55.5)	1,410 (55.5)	1,410 (55.5)	1,410 (55.5)	1,410 (55.5)	1,410 (55.5)	1,410 (55.5)
Ширина колеи сзади	1,380 (54.3)	1,280 (50.4)	1,380 (54.3)	1,380 (54.3)	1,280 (50.4)	1,280 (50.4)	1,380 (54.3)
Колесная база	2,335 (91.9)	2,335 (91.9)	2,335 (91.9)	2,515 (99.0)	2,515 (99.0)	2,515 (99.0)	2,515 (99.0)

*1: Кабина и шасси; *2: Для Европы; *3: Модель с кабиной Double Cab

МОДЕЛИ СЕРИИ H41

Единицы: мм (дюймы)

Колесная база	Стандартная колесная база				Длинная колесная база	Супер-длинная колесная база		
	Кузов	Стандартный	Двойная кабина	Широкая задняя часть кузова			Самосвал	Широкая задняя часть кузова
Двигатель	BD30	FD42	BD30	FD42	FD42	FD46		
Задняя часть кузова	Высокая платформа		Низкая платформа	Высокая платформа	Высокая платформа			
Габаритная длина	4,760 (187.4) 4,620 (181.9)*1	4,620 (181.9)*1 4,630 (182.3)*1*2	4,690 (184.6) 4,630 (182.3)*1	4,750 (187.0) 4,480 (176.4)*1 4,620 (181.9)*1*2	4,680 (184.3) 4,460 (175.6)*1	6,010 (236.6) 5,920 (233.1)*1	6,090 (239.8) 5,950 (234.3)*1	6,750 (265.7) 6,590 (259.4)*1
Габаритная ширина	1,695 (66.7)	1,695 (66.7)*1	1,695 (66.7)	2,015 (79.3) 1,855 (73.0)*1	1,695 (66.7)	2,015 (79.3) 1,855 (73.0)*1	2,015 (79.3) 1,995 (78.5)*1	2,015 (79.3) 1,955 (77.0)*1
Габаритная высота	1,990 (78.3) 2,000 (78.7)*1	1,990 (78.3)*1	2,010 (79.1)	2,170 (85.4) 2,010 (79.1)*1	1,990 (78.3)	2,170 (85.4) 2,020 (79.5)*1	2,200 (86.6) 2,180 (85.8)*1	2,200 (86.6) 2,180 (85.8)*1
Ширина колеи спереди	1,400 (55.1)	1,400 (55.1)*1	1,430 (56.3)	1,400 (55.1)	1,400 (55.1)	1,400 (55.1)	1,675 (65.9)	1,675 (65.9)
Ширина колеи сзади	1,245 (49.0)	1,245 (49.0)*1	1,430 (56.3)	1,430 (56.3)	1,245 (49.0)	1,430 (56.3)	1,490 (58.7)	1,490 (58.7)
Колесная база	2,500 (98.4)	2,500 (98.4)*1	2,500 (98.4)	2,500 (98.4)	2,500 (98.4)	3,350 (131.9)	3,350 (131.9)	3,795 (149.4)

*1: Кабина и шасси; *2: Для стран Ближнего Востока

КОЛЕСА И ШИНЫ

МОДЕЛИ СЕРИИ F23

		Кроме Европы				Для Европы			
		Одинарные шины		Двойные шины		Одинарные шины		Двойные шины	
			Разбаланс мм (дюйм)		Разбаланс мм (дюйм)		Разбаланс мм (дюйм)		Разбаланс мм (дюйм)
Размер колеса	Переднее	15 x 4-1/2K	35 (1.38)	15 x 4-1/2K	35 (1.38)	16 x 6J	35 (1.38)	16 x 6J	35 (1.38)
	Заднее	15 x 5-1/2K 15 x 5.50F SDC*1	35 (1.38) 35 (1.38)	12 x 4J	94 (3.70)	16 x 6J	35 (1.38)	12 x 4J	94 (3.70)
Размер шины	Передняя	6.00-15-6PR 6.00-15-8PR*2		6.00R15-8PR		205/75R 16C		205/75R 16C	
	Задняя	7.00-15-8PR 7.00R15-8PR*1 7.00R15-10PR*1 7.00R15-12PR*1		155R12-8PR		205/75R 16C		155R 12C	
Усилие затяжки гайки колеса N*m (kg-m, ft-lb)	Спереди	118 — 147 (12 — 15, 87 — 108)		118 — 147 (12 — 15, 87 — 108)		118 — 147 (12 — 15, 87 — 108)		118 — 147 (12 — 15, 87 — 108)	
	Сзади	118 — 147 (12 — 15, 87 — 108)		216 — 255 (22 — 26, 159 — 188)		118 — 147 (12 — 15, 87 — 108)		216 — 255 (22 — 26, 159 — 188)	

*1: Может меняться; *2: Для моделей с двигателем TD27

МОДЕЛИ СЕРИИ H41

		Стандартная колесная база				Длинная/супердлинная колесная база	
		Высокая платформа		Низкая платформа		Высокая платформа	
			Разбаланс мм (дюйм)		Разбаланс мм (дюйм)		Разбаланс мм (дюйм)
Размер колеса	Переднее	16 x 5.50F SDC	115 (4.53)	15 x 5.50F SDC	30 (1.18)	16 x 5.50F SDC	115 (4.53)
	Заднее	16 x 5.50F SDC	115 (4.53)	15 X 6.00GS SDC	30 (1.18)	16 X 5.50F SDC	115 (4.53)
Размер шины	Передняя	6.50-16-10PR 6.50R16-10PR*		7.00-15-10PR 7.00R15-10PR*		7.00-16-12PR 7.00R16-12PR*	
	Задняя	6.50-16-10PR 6.50R16-10PR*		7.50-15-14PR 7.50R15-14PR*		7.00-16-12PR 7.00R16-12PR*	
Усилие затяжки гайки колеса N*m (kg-m, ft-lb)	Спереди	441 — 539 (45 — 55, 325 — 398)		177 — 226 (18 — 23, 130 — 166)		441 — 490 (45 — 50, 325 — 362)	
	Сзади	441 — 539 (45 — 55, 325 — 398)		177 — 226 (18 — 23, 130 — 166)		441 — 490 (45 — 50, 325 — 362)	

*: Может меняться

МЕСТА ДЛЯ ПОДЪЕМА И БУКСИРОВКИ АВАРИЙНОГО АВТОМОБИЛЯ

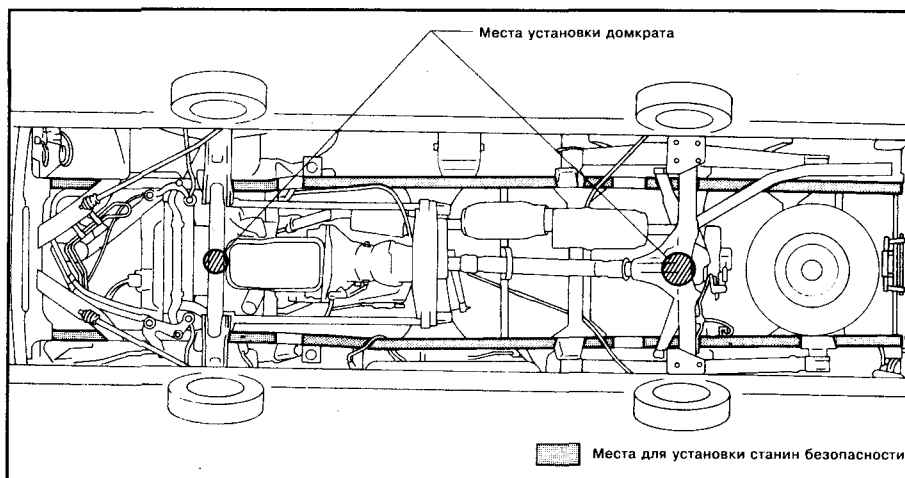
ГАРАЖНЫЙ ДОМКРАТ И СТАНИНЫ БЕЗОПАСНОСТИ

ПРЕДУПРЕЖДЕНИЕ

- Никогда не находитесь под автомобилем, приподнятым одним лишь домкратом. При проведении работ, требующих нахождения под автомобилем, всегда устанавливайте под раму станины безопасности.
- На земле под передние и задние колеса обязательно устанавливайте блокировочные колодки.

ВНИМАНИЕ

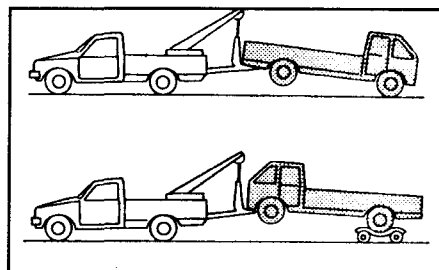
Между станинами безопасности и местами их установки под раму подкладывайте деревянный брусок, либо резиновый коврик.



БУКСИРОВКА АВАРИЙНОГО АВТОМОБИЛЯ

- При буксировке автомобиля в первую очередь необходимо соблюдать местные правила движения машин на буксире.
- Во избежание повреждения автомобиля, следует пользоваться только подходящим буксировочным оборудованием. Для правильной буксировки и исключения случайных повреждений автомобиля рекомендуется воспользоваться руководством по буксировке автомобиля, за которым можно обратиться к дилеру Nissan.
- При буксировке с задними колесами на земле, отпустите стояночный тормоз.

Nissan рекомендует производить буксировку автомобиля с поднятыми от земли ведущими (задними) колесами, как показано на рисунке справа.

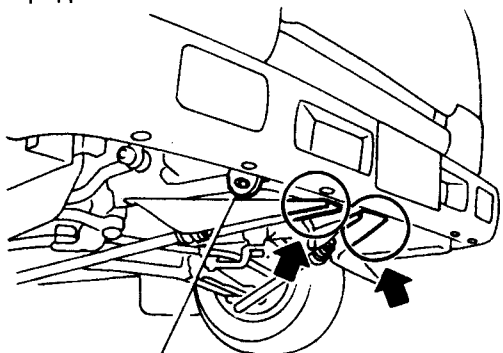


ТОЧКИ БУКСИРОВКИ

Всегда натягивайте буксировочный трос прямо из-под автомобиля. Никогда не натягивайте буксировочный трос под углом относительно буксировочных крюков.

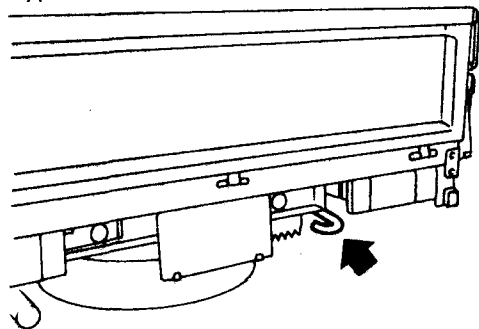
Модели серии F23

Спереди



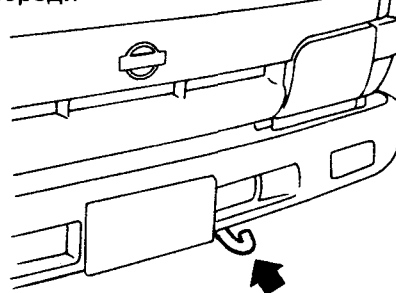
Не используйте для буксировки

Сзади

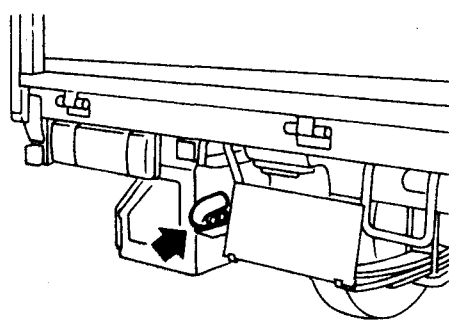


Модели серии H41

Спереди



Сзади



ТЕХНИЧЕСКОЕ ОБСЛУЖИВАНИЕ

ПРЕДПРОДАЖНАЯ ПОДГОТОВКА

Приведенные ниже мероприятия по техническому обслуживанию проводятся на новом автомобиле. Для каждой конкретной страны, в которой будет эксплуатироваться автомобиль, в список обязательных мероприятий могут добавляться дополнительные пункты. Приведенные требования по проверке действительны для всех модификаций данного автомобиля. Числовые данные, необходимые при проверке, приводятся в конце этой главы.

ПРОВЕРКА ПОД КАПОТОМ — двигатель выключен

- Уровня охлаждающей жидкости в радиаторе и наличия утечек на соединениях шлангов для охлаждающей жидкости.
- Уровня электролита, его плотности и состояния клемм батареи
- Натяжения приводных ремней
- Топливного фильтра на наличие воды или грязи, топливопровода и его стыки на наличие утечек
- Уровня и утечку моторного масла
- Уровней жидкости в компенсационных бачках сцепления и тормозной системы, а так же наличие утечек в трубопроводах для жидкостей и на их соединениях
- Ветрового стекла и стеклоомывателя заднего окна и уровня жидкости резервуара очистителя фар
- Уровня жидкости компенсационного бачка рулевого механизма и наличия утечек на соединениях шлангов для жидкости

ПРОВЕРКА ВНУТРИ И СНАРУЖИ АВТОМОБИЛЯ

- Работоспособность всех приборов, средств измерений, огней и других принадлежностей
- Работоспособность звукового сигнала (сигналов), стеклоочистителя и омывателя ветрового стекла
- Работоспособность блокировки рулевого механизма
- Утечка газа в системе кондиционирования воздуха
- Работоспособность и состояние передних и задних сидений и ремней безопасности
- Подгонка зазоров и выравнивание всех молдингов, элементов внутренней отделки и других компонентов
- Работоспособность всех окон и их выравнивание
- Подгонка зазоров и выравнивание крышки капота, крышки багажника, дверных панелей
- Работоспособность задвижек, ключей и замков
- Направление света фар
- Проверка момента затяжки колесных гаек (включая внутреннее, если имеются)
- Проверка давления в шинах (включая запасную шину)
- Проверка схождения передних колес

- Установка часов/вольтметра/предохранителя лампы местного освещения (по необходимости)

ПОД КУЗОВОМ

- Проверка уровня масла в коробке передач, раздаточной коробке, дифференциале
- Проверка тормозных и топливных трубопроводов и наличие утечек масла/ жидкости из компенсационных бачков
- Затяжка болтов и гаек рулевого привода, коробки передач, подвески, карданных и приводных валов
- Затяжка болтов и гаек в задней части кузова (только для моделей с деревянной платформой)

ДОРОЖНЫЕ ИСПЫТАНИЯ

- Работоспособность сцепления
- Работоспособность стояночного тормоза
- Работоспособность основного тормоза
- Проверка рулевого управления
- Проверка эксплуатационных показателей двигателя
- Проверка наличия посторонних шумов (писка, скрежета и т.д.)

ПРОВЕРКА РАБОТЫ И НАГРЕВАНИЯ ДВИГАТЕЛЯ

- Регулировка оборотов двигателя и состава топливной смеси на холостом ходу (и момента зажигания* 1)
- Работоспособность двигателя на холостом ходу и кнопки останова (только для дизелей)

ПОСЛЕДНЯЯ ПРОВЕРКА

- Установка необходимых компонентов (внешнее зеркало, декоративные колпаки для колес, ремни безопасности, коврики, брызговики)
- Проверка повреждений на металлических и окрашенных компонентах внутри и снаружи автомобиля
- Проверка запасной шины, домкрата, инструментов
- Мойка и чистка снаружи и внутри автомобиля

*1: Не требуется на моделях с непосредственной системой зажигания

ОБЩЕЕ ОБСЛУЖИВАНИЕ

Общее обслуживание включает операции, которые делаются во время нормальной ежедневной работы автомобиля. Это важно для его нормальной работы. Проверку и осмотр можно выполнить самостоятельно или поручить дилеру NISSAN.

Процедуры

СНАРУЖИ АВТОМОБИЛЯ

Процедуры по обслуживанию под этим пунктом выполняются время от времени, если конкретно не указана периодичность их выполнения.

Шины Регулярно проводите проверку давления в шинах (и в запасной шине) с помощью манометра и в случае необходимости подкачивайте их до указанного давления. Тщательно проверяйте шины на повреждения, порезы и степень износа.

Щетки стеклоочистителя ветрового стекла Если нарушается нормальная работа щеток, проверьте их на наличие трещин и износа.

Двери и капот двигателя Проверяйте работу всех дверей, крышки капота двигателя, крышки багажника и двери задка. Также убедитесь, что все замки с защелкой надежно закрываются. Если необходимо, смажьте шарниры, задвижки, ролики и соединения. Убедитесь, что вторичная задвижка удерживает крышку капота от открывания, когда первичная задвижка открыта. При поездках по дорогам, обработанным солью или другими коррозирующими веществами, чаще проверяйте смазку.

Вращение шины Делайте проверку каждые 10,000 км (6,000 миль).

ВНУТРИ АВТОМОБИЛЯ

Перечисленные здесь операции по техническому обслуживанию автомобиля должны выполняться на регулярной основе, например,

при выполнении периодического обслуживания, мойке автомобиля и т.д.

Огни Убедитесь, что нормально работают фары, стоп-сигналы, задние фонари, лампы сигнала поворота и другие огни. Также проверьте направленность света фар.

Контрольные лампы и зуммеры / звуковые сигналы Проверьте работу всех контрольных ламп и зуммеров / звуковых сигналов.

Рулевое колесо Проверьте изменения в состоянии рулевого колеса, такие, как большой свободный ход руля, тугий ход руля или наличие посторонних шумов.

Свободный ход: Меньше 35 мм

Ремень безопасности Проверьте, что все составные части системы ремня безопасности (например пряжки, крепления, регуляторы и натяжители ремня безопасности) работают нормально и надежно установлены. Проверьте тканевый материал ремня на порезы, износ или другие повреждения.

ПОД КАПОТОМ И ПОД АВТОМОБИЛЕМ

Перечисленные здесь операции по техническому обслуживанию автомобиля должны выполняться периодически, например, каждый раз, когда Вы проверяете уровень моторного масла или производите дозаправку топливом.

Жидкость омывателя ветрового стекла Проверьте наличие жидкости в резервуаре омывателя.

Уровень охлаждающей жидкости двигателя Проверьте уровень охлаждающей жидкости, когда двигатель холодный.

Уровень моторного масла Проверьте уровень моторного масла после парковки автомобиля и неработающем двигателе.

Уровень тормозной жидкости и жидкости в сцеплении Убедитесь, что уровни жидкостей в компенсационных бачках тормозной системы и в сцеплении находятся между метками «MAX» и «MIN».

Аккумуляторная батарея Проверьте уровень жидкости в каждой ячейке батареи. Он должен быть между метками «MAX» и «MIN».

ПЕРИОДИЧНОСТЬ ТЕХНИЧЕСКОГО ОБСЛУЖИВАНИЯ (КРОМЕ ЕВРОПЫ)

Следующие таблицы показывают обычное расписание обслуживания. В зависимости от погоды и атмосферных условий, поверхности дороги, условий эксплуатации транспортного средства, может потребоваться дополнительное или более частое обслуживание.

МОТОРНОЕ МАСЛО

Сокращение: R =Замена.

ОПЕРАЦИИ	Месяцы	ИНТЕРВАЛ ОБСЛУЖИВАНИЯ															
		3	6	9	12	15	18	21	24	27	30	33	36	39	42	45	48
Выполняйте повременно или в соответствии с километражем в зависимости от того, что наступает раньше	км x 1000	5	10	15	20	25	30	35	40	45	50	55	60	65	70	75	80
	(миля x 1000)	(3)	(6)	(9)	(12)	(15)	(18)	(21)	(24)	(27)	(30)	(33)	(36)	(39)	(42)	(45)	(48)

Отсек двигателя и под автомобилем

БЕНЗИНОВЫЙ ДВИГАТЕЛЬ	Моторное масло (используйте масло API SE, SF или SG)★																
		R	R	R	R	R	R	R	R	R	R	R	R	R	R		
	Масляный фильтр★	R	R	R	R	R	R	R	R	R	R	R	R	R	R	R	R
ДИЗЕЛЬНЫЙ ДВИГАТЕЛЬ FD	Моторное масло (используйте масло API CC или CD)★																
		R	R	R	R	R	R	R	R	R	R	R	R	R	R		
	Масляный фильтр (фильтры)★	R	R	R	R	R	R	R	R	R	R	R	R	R	R	R	R
ДИЗЕЛЬНЫЙ ДВИГАТЕЛЬ VD и TD	Моторное масло (используйте масло API CC или CD)★																
		R	R	R	R	R	R	R	R	R	R	R	R	R	R		
	Масляный фильтр★	R	R	R	R	R	R	R	R	R	R	R	R	R	R	R	R

ПРИМЕЧАНИЕ: (1) Процедуры по обслуживанию, помеченные значком «★», выполняются более часто, если автомобиль эксплуатируется в тяжелых режимах (см. раздел «ОБСЛУЖИВАНИЕ В ТЯЖЕЛЫХ УСЛОВИЯХ ЭКСПЛУАТАЦИИ»)

СТАНДАРТНОЕ ОБСЛУЖИВАНИЕ И ПРОВЕДЕНИЕ ПЕРВЫХ ТРЕХ ТЕХОБСЛУЖИВАНИЙ

ДИЗЕЛЬНЫЙ ДВИГАТЕЛЬ

Сокращения: I = Проверка и регулировка или, если необходимо, замена, R = Замена, A = Регулировка, C = Чистка, D = Слив воды и проверка.

ОПЕРАЦИИ	Месяцы км x 1000 (миля x 1000)	ИНТЕРВАЛ ОБСЛУЖИВАНИЯ								
		-	6	12	18	24	30	36	42	48
Выполняйте повременно или в соответствии с километражем в зависимости от того, что наступает раньше		1	10	20	30	40	50	60	70	80
		(0,6)	(6)	(12)	(18)	(24)	(30)	(36)	(42)	(48)
Отсек двигателя и под автомобилем										
Затяжка гаек коллекторов и выхлопной трубы		I								
Приводные ремни		I	I	I	I	I	I	I	I	I
Антифриз для хладагента двигателя (на основе этиленгликоля)						R				R
Хладагент двигателя (мягкая вода)			R	R	R	R	R	R	R	R
Система охлаждения			I	I	I	I	I	I	I	I
Топливопроводы						I				I
Фильтр воздухоочистителя (бумажного типа) ★			C	C	C	R	D	D	D	R
Фильтр воздухоочистителя (вискозного типа) ★						R				R
Топливные фильтры (для топливного насоса, встроенного в топливopровод) ★						R				R
Топливные фильтры (кроме топливного насоса, встроенного в топливopровод) ★			D	D	D	R	D	D	D	R
Зазоры впускных и выпускных клапанов		A	A	A	A	A	A	A	A	A
Распылители топливных форсунок										См. ПРИМЕЧАНИЕ (1)
Число оборотов двигателя на холостом ходу		I	I	I	I	I	I	I	I	I

ПРИМЕЧАНИЕ: (1) Если уменьшается мощность двигателя, в выхлопе появляется черный дым или увеличивается шум двигателя, проверьте и, если необходимо, отрегулируйте пусковое давление топливной форсунки и форму распыливаемой топливной струи.

(2) Процедуры по обслуживанию, помеченные значком "★", выполняются более часто, если автомобиль эксплуатируется в тяжелых режимах (см. раздел "ОБСЛУЖИВАНИЕ В ТЯЖЕЛЫХ УСЛОВИЯХ ЭКСПЛУАТАЦИИ")

БЕНЗИНОВЫЙ ДВИГАТЕЛЬ

Сокращения: I = Проверка и регулировка или, если необходимо, замена, R = Замена, A = Регулировка, C = Чистка

ОПЕРАЦИИ	Месяцы км x 1000 (миля x 1000)	ИНТЕРВАЛ ОБСЛУЖИВАНИЯ								
		-	6	12	18	24	30	36	42	48
Выполняйте повременно или в соответствии с километражем в зависимости от того, что наступает раньше		1	10	20	30	40	50	60	70	80
		(0,6)	(6)	(12)	(18)	(24)	(30)	(36)	(42)	(48)
Отсек двигателя и под автомобилем										
Затяжка гаек коллекторов и выхлопной трубы, крепежных гаек карбюратора		I								
Приводные ремни		I	I	I	I	I	I	I	I	I
Антифриз для хладагента двигателя (на основе этиленгликоля)						R				R
Хладагент двигателя (мягкая вода)			R	R	R	R	R	R	R	R
Система охлаждения			I	I	I	I	I	I	I	I
Топливопроводы						I				I
Фильтр воздухоочистителя (бумажного типа) ★			C	C	C	R	C	C	C	R
Фильтр воздухоочистителя (вискозного типа) ★						R				R
Предварительный воздухоочиститель ★			I	I	I	I	I	I	I	I
Зазоры впускных и выпускных клапанов	Кроме Гонконга и Сингапура	A	A	A	A	A	A	A	A	A
Обороты на холостом ходу, состав топливной смеси (состав топливной смеси проверяется только на моделях, предназначенных для стран, на территории которых действуют ограничения на токсичность выхлопа)		A	A	A	A	A	A	A	A	A
Топливный фильтр ★						R				R

ОПЕРАЦИИ		Месяцы км x 1000 (милia x 1000)	ИНТЕРВАЛ ОБСЛУЖИВАНИЯ											
			-	6	12	18	24	30	36	42	48			
Выполняйте повременно или в соответствии с километражем в зависимости от того, что наступает раньше		1 (0,6)	10 (6)	20 (12)	30 (18)	40 (24)	50 (30)	60 (36)	70 (42)	80 (48)				
Система управления EGR Для Гонконга и Сингапура					I		I		I		I		I	
Установка угла опережения зажигания			A	A	A	A	A	A	A	A	A	A	A	
Свечи зажигания	Только Гонконг и Сингапур		I	I	I	R	I	I	I	R				
	Кроме вышеупомянутых стран		I	R	I	R	I	R	I	R				
Кабеля системы зажигания							I						I	
Проверка системы принудительной вентиляции картера (P.C.V.)					I		I		I		I		I	
Вакуумные шланги и стыки					I		I		I		I		I	
Паропроводы Только Гонконг и Сингапур							I						I	

ПРИМЕЧАНИЕ: (1) Процедуры по обслуживанию, помеченные значком «★», выполняются более часто, если автомобиль эксплуатируется в тяжелых режимах (см. раздел «ОБСЛУЖИВАНИЕ В ТЯЖЕЛЫХ УСЛОВИЯХ ЭКСПЛУАТАЦИИ»)

ШАССИ И КУЗОВ

Сокращения: I = Проверка и регулировка или, если необходимо, замена, R = Замена, T = Затяжка, L = Смазка.

ОПЕРАЦИИ		Месяцы км x 1000 (милia x 1000)	ИНТЕРВАЛ ОБСЛУЖИВАНИЯ										
			-	6	12	18	24	30	36	42	48		
Выполняйте повременно или в соответствии с километражем в зависимости от того, что наступает раньше		1 (0,6)	10 (6)	20 (12)	30 (18)	40 (24)	50 (30)	60 (36)	70 (42)	80 (48)			
Отсек двигателя													
Уровень тормозной жидкости, жидкости в сцеплении, рулевом механизме, утечки			I	I	I	I	I	I	I	I	I	I	I
Тормозная жидкость★							R						R
Вакуумные шланги усилителя тормоза, стыки и проверка клапана							I						I
Жидкость и трубопроводы рулевого механизма			I	I	I	I	I	I	I	I	I	I	I
Под автомобилем													
Тормозная система, сцепление и выпускная система			I	I	I	I	I	I	I	I	I	I	I
Трансмиссионное масло в коробке передач и дифференциале			I	I	I	R	I	I	I	I	I	I	R
Рулевая передача, соединения, части моста и подвески, карданный вал (проверка повреждений, ослабленности соединений, отсутствие частей и смазку)★			I	I	I	I	I	I	I	I	I	I	I
Штуцеры поворотных шкворней★ (только для моделей H41)			L	L	L	L	L	L	L	L	L	L	L
Болты и гайки задней части кузова (только для моделей с деревянной платформой)			T	T	T	T	T	T	T	T	T	T	T
Снаружи и внутри автомобиля													
Выравнивание колеса. Если необходимо, балансировка					I		I		I		I		I
Тормозные колодки, диски и другие компоненты тормозной системы★			I	I	I	I	I	I	I	I	I	I	I
Тормозные фрикционные накладки, барабаны и другие компоненты тормозной системы★					I		I		I		I		I
Смазка подшипника переднего колеса							I						I
Замки, шарниры, защелки			L	L	L	L	L	L	L	L	L	L	L
Ремни безопасности, пряжки, натяжители, крепления и регулятор					I		I		I		I		I
Ножной тормоз, стояночный тормоз и сцепление (свободный ход и работоспособность)			I	I	I	I	I	I	I	I	I	I	I

ПРИМЕЧАНИЕ: (1) Процедуры по обслуживанию, помеченные значком «★», выполняются более часто, если автомобиль эксплуатируется в тяжелых режимах (см. раздел «ОБСЛУЖИВАНИЕ В ТЯЖЕЛЫХ УСЛОВИЯХ ЭКСПЛУАТАЦИИ»)

ОБСЛУЖИВАНИЕ В ТЯЖЕЛЫХ УСЛОВИЯХ ЭКСПЛУАТАЦИИ

Интервалы обслуживания, показанные на предшествующих страницах - для нормальных эксплуатационных условий. Если автомобиль в основном эксплуатируется при тяжелых условиях движения, указанных ниже, требуется более частое обслуживание.

Тяжелые условия движения:

- A - Движение в условиях повышенной пыльности
- B - Движение на короткие расстояния с частыми остановками
- C - Буксировка трейлера
- D - Продолжительная работа в режиме холостого хода
- E - Движение при неблагоприятных погодных условиях или в районах, где температуры окружающей среды чрезвычайно низки или чрезвычайно высоки

- F - Движение в условиях с высокой влажностью или в гористых районах
- G - Движение по дорогам, покрытой солью или другими коррозийными материалами
- H - Движение по пересеченной местности и-или по грязным дорогам или в пустыне
- I - Движение с частыми торможениями или в гористых районах

Процедура проверки = Проверка и регулировка, если необходимо, замена

Условия движения				Компонент	Процедура обслуживания	Интервал обслуживания		
Моторное масло								
A	B	C	D	Моторное масло и масляный фильтр				
				Бензиновый двигатель и дизельный двигатель серии FD	Замена	Каждые 3 месяца или 5000 км		
				Дизельный двигатель, за исключением серии FD	Замена	Более часто		
Стандартное обслуживание								
A				Воздушный фильтр				
				Бумажного типа	Чистка	Более часто		
				Всех типов	Замена			
A			E	Топливный фильтр	Замена	Каждые 12 месяцев или 20000 км		
A			F	Тормозная жидкость	Замена			
			G	H	Рулевой привод, соединения, части ведущего моста и подвески, карданный вал	Проверка		
			G		Патрубки для поворотных шкворней (только для моделей H41)	Смазка		
						Каждые 3 месяца или 5000 км		
A		C		G	H	I	Тормозные колодки, диски и другие компоненты тормозной системы	Проверка
				G			Замки, защелки, шарниры	Смазка
				G			Фрикционные накладки, тормозные барабаны и другие компоненты тормозной системы	Проверка
								Каждые 6 месяцев или 10000 км

ПЕРИОДИЧНОСТЬ ТЕХНИЧЕСКОГО ОБСЛУЖИВАНИЯ (ДЛЯ ЕВРОПЫ)

Следующие таблицы показывают обычное расписание обслуживания. В зависимости от погоды и атмосферных условий, поверхности дороги, условий эксплуатации транспортного средства, может потребоваться дополнительное или более частое обслуживание.

МОТОРНОЕ МАСЛО И НЕЗНАЧИТЕЛЬНЫЙ РЕМОНТ (БЕНЗИНОВЫЕ МОДЕЛИ)

Сокращения: I = Осмотр и регулировка или, если необходимо, замена, R = Замена, A = Регулировка

ОПЕРАЦИИ	Месяцы км x 1000 (миля x 1000)	ИНТЕРВАЛ ОБСЛУЖИВАНИЯ							
		12	24	36	48	60	72	84	96
Выполняйте повременно или в соответствии с километражем если годовой пробег не превышает 15000 км		15	10	20	30	40	50	60	70
		(9)	(6)	(12)	(18)	(24)	(30)	(36)	(42)
[Моторное масло]									
Отсек двигателя и под автомобилем									
Моторное масло (используйте только масло API SG) ★		R	R	R	R	R	R	R	R
Масляный фильтр (используйте фильтр типа Nissan PREMIUM)		R	R	R	R	R	R	R	R
[Незначительный ремонт]									
Отсек двигателя									
Свечи зажигания		R	R	R	R	R	R	R	R
Обороты холостого хода		I	I	I	I	I	I	I	I
Приводные ремни (кроме плоских ремней)		I	I	I	I	I	I	I	I
Угол опережения зажигания		A	A	A	A	A	A	A	A

МОТОРНОЕ МАСЛО И НЕЗНАЧИТЕЛЬНЫЙ РЕМОНТ (ДИЗЕЛЬНЫЕ МОДЕЛИ)

Сокращения: R = Замена

ОПЕРАЦИИ	Месяцы	ИНТЕРВАЛ ОБСЛУЖИВАНИЯ															
		6	12	18	24	30	36	42	48	54	60	66	72	78	84	90	96
Выполняйте повременно или в соответствии с километражем если полугодовой пробег не превышает 5000 км	км x 1000 (милля x 1000)(3)	5	10	15	20	25	30	35	40	45	50	55	60	65	70	75	80

[Моторное масло]**Отсек двигателя и под автомобилем**

Моторное масло (используйте только масло API CC или CD)★	R	R	R	R	R	R	R	R	R	R	R	R	R	R	R	R	R
Масляный фильтр★	R		R		R		R		R		R		R		R		R
Приводные ремни (натяжение)	I																(Только при первой замене масла)

ПРИМЕЧАНИЕ: (1) Процедуры по обслуживанию, помеченные значком «★», выполняются более часто, если автомобиль эксплуатируется в тяжелых режимах (см. раздел «ОБСЛУЖИВАНИЕ В ТЯЖЕЛЫХ УСЛОВИЯХ ЭКСПЛУАТАЦИИ»)

Сокращения: R = Замена, I = Проверка и регулировка, если необходимо, замена, A = Регулировка

ОПЕРАЦИИ	Месяцы	ИНТЕРВАЛ ОБСЛУЖИВАНИЯ			
		12	24	36	48
Выполняйте повременно или в соответствии с километражем если годовой пробег не превышает 20000 км	км x 1000 (милля x 1000)	20	40	60	80
		(12)	(24)	(36)	(48)

[Незначительный ремонт]**Отсек двигателя**

Зазоры впускных и выпускных клапанов	A		A		A		A
Обороты холостого хода	I		I		I		I
Приводные ремни	I		I		I		I
Воздушный фильтр (вискозного типа)			R				R
Топливный фильтр			R				R

ПРИМЕЧАНИЕ: (1) Процедуры по обслуживанию, помеченные значком «★», выполняются более часто, если автомобиль эксплуатируется в тяжелых режимах (см. раздел «ОБСЛУЖИВАНИЕ В ТЯЖЕЛЫХ УСЛОВИЯХ ЭКСПЛУАТАЦИИ»)

ОСНОВНОЕ ОБСЛУЖИВАНИЕ (ДВИГАТЕЛЬ)

Сокращения: I = Осмотр и регулировка или, если необходимо, замена, R = Замена

ОПЕРАЦИИ	Месяцы	ИНТЕРВАЛ ОБСЛУЖИВАНИЯ			
		12	24	36	48
Выполняйте повременно или в соответствии с километражем если годовой пробег не превышает 30000 км	км x 1000 (милля x 1000)	30	60	90	120
		(18)	(36)	(54)	(72)

Отсек двигателя и под автомобилем

Антифриз хладагента двигателя (на основе этиленгликоля)	См. ПРИМЕЧАНИЕ (1)							
Система охлаждения двигателя	I		I		I		I	
Топливопроводы			I				I	
Воздушный фильтр (вискозного типа)★ (кроме дизельных двигателей серии TD)			R				R	
БЕНЗИНОВЫЙ ДВИГАТЕЛЬ	Состав топливной смеси в режиме холостого хода (кроме Швеции)	I		I		I		
	Топливный фильтр★					R		
	Кабели системы зажигания (кроме Швеции)					I		
	Система принудительной вентиляции картера (P.C.V.)	I		I		I		
	Приводные ремни (плоского типа)			I				I
	Вакуумные шланги и стыки	I		I		I		I
ДИЗЕЛЬНЫЙ ДВИГАТЕЛЬ TD	Распылители топливных форсунок	См. ПРИМЕЧАНИЕ (2)						

- ПРИМЕЧАНИЕ:** (1) Замена через 60 месяцев или 90000 км, затем каждые 24 месяца или 60000 км.
 (2) Если снижается мощность двигателя, появляется черный дым в выхлопе или увеличивается шум двигателя, проверьте и, если необходимо, отрегулируйте пусковое давление в топливных форсунках и форму струи топлива.
 (3) Процедуры по обслуживанию, помеченные значком «★», выполняются более часто, если автомобиль эксплуатируется в тяжелых режимах (см. раздел «ОБСЛУЖИВАНИЕ В ТЯЖЕЛЫХ УСЛОВИЯХ ЭКСПЛУАТАЦИИ»)

ОСНОВНОЕ ОБСЛУЖИВАНИЕ (ШАССИ И КУЗОВ)

Сокращения: I = Проверка и регулировка или, если необходимо, замена, R = Замена, T = Затяжка, L = Смазка.

ОПЕРАЦИИ	Месяцы	ИНТЕРВАЛ ОБСЛУЖИВАНИЯ			
		12	24	36	48
Выполняйте повремено или в соответствии с километражем если годовой пробег не превышает 30000 км	км x 1000 (милля x 1000)	30 (18)	60 (36)	90 (54)	120 (72)

Отсек двигателя и под автомобилем

Уровень тормозной жидкости, рулевого привода, сцепления, проверить утечки жидкости	I	I	I	I
Тормозная жидкость★		R		R
Вакуумные шланги тормозного усилителя, их соединения, клапан		I		I
Жидкость для рулевого управления и ее трубопроводы	I	I	I	I
Тормозная система и сцепление	I	I	I	I
Коробка передач, ведущий мост, раздаточная коробка, трансмиссионное масло	I	R	I	R
Рулевой механизм и его соединения, компоненты моста и подвески, карданный вал и система выпуска★	I	I	I	I
Точки смазки в соединениях рулевого управления, карданного вала и подвески	L	L	L	L
Монтажные болты и гайки кузова, болты в задней части кузова, гайки в задней части кузова (для моделей с деревянной платформой)	T	T	T	T

Внутри и снаружи автомобиля

Выравнивание колеса (если необходимо, балансировка)	I	I	I	I
Тормозные колодки, диски и другие компоненты тормозной системы★	I	I	I	I
Фрикционные накладки, тормозные барабаны и другие компоненты тормозной системы★	I	I	I	I
Смазка подшипника переднего колеса	I	I	I	I
Направленность света фар	I	I	I	I
Ножной тормоз, стояночный тормоз и сцепление (на работоспособность и свободный ход педали)	I	I	I	I
Коррозия кузова			Ежегодно	

- ПРИМЕЧАНИЕ:** (1) Процедуры по обслуживанию, помеченные значком «★», выполняются более часто, если автомобиль эксплуатируется в тяжелых режимах (см. раздел «ОБСЛУЖИВАНИЕ В ТЯЖЕЛЫХ УСЛОВИЯХ ЭКСПЛУАТАЦИИ»)

ОБСЛУЖИВАНИЕ В ТЯЖЕЛЫХ УСЛОВИЯХ ЭКСПЛУАТАЦИИ

Интервалы обслуживания, показанные на предшествующих страницах - для нормальных эксплуатационных условий. Если автомобиль в основном эксплуатируется при тяжелых условиях движения, указанных ниже, требуется более частое обслуживание.

Тяжелые условия движения:

- A - Движение в условиях повышенной пыльности
 B - Движение на короткие расстояния с частыми остановками
 C - Буксировка трейлера
 D - Продолжительная работа в режиме холостого хода
 E - Движение при неблагоприятных погодных условиях или в районах, где температуры окружающей среды чрезвычайно низки или чрезвычайно высоки

- F - Движение в условиях с высокой влажностью или в гористых районах
 G - Движение по дорогам, покрытой солью или другими корродирующими материалами
 H - Движение по пересеченной местности и-или по грязным дорогам или в пустыне
 I - Движение с частыми торможениями или в гористых районах

Процедура проверки = Проверка и регулировка, если необходимо, замена

Условия движения				Компонент	Процедура обслуживания	Интервал обслуживания
Моторное масло						
A	B	C	D	Моторное масло		
				Бензиновый двигатель	Замена	Каждые 7500 км или 6 мес.
				Дизельный двигатель	Замена	Более часто
A	B	C	D	Масляный фильтр		
				Бензиновый двигатель	Замена	При каждой замене масла
				Дизельный двигатель	Замена	При каждой 2-й замене масла
Стандартное обслуживание						
A	B	C	D	Воздушный фильтр		
				Дизельный двигатель	Замена	Каждые 20000 км или 12 мес.
A	B	C	D	Топливный фильтр		
				Дизельный двигатель	Замена	
Основное обслуживание						
A				Воздушный фильтр		
				Бензиновый двигатель	Замена	Каждые 12 мес. или 30000 км
A			E	Топливный фильтр		
				Бензиновый двигатель	Замена	
			F	Тормозная жидкость	Замена	
A		C		Тормозные колодки, диски и другие компоненты тормозной системы	Проверка	
A		C		Фрикционные накладки, тормозные барабаны и другие компоненты тормозной системы	Проверка	Каждые 6 мес. или 15000 км
			G	Рулевой привод, соединения, части ведущего моста и подвески, карданный вал и система выпуска	Проверка	

РЕКОМЕНДУЕМЫЕ ЖИДКОСТИ И СМАЗКА

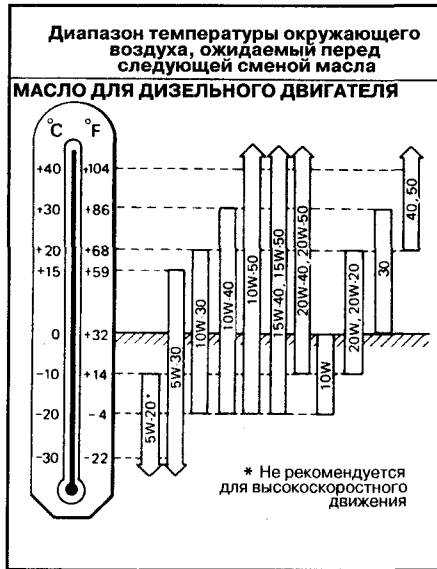
	Емкость (приблизительная)		Рекомендуемые жидкости/ смазка	
	Литры	Imp		
Моторное масло (заправка)				
С заменой масляного фильтра				
NA20S	3.8	3-3/8 qt	Бензиновый двигатель: API SG*1 для Европы API SE, SF или SG*1 кроме Европы Дизельный двигатель: API CC или CD*1	
TD25 и TD27	6.2	5-1/2 qt		
BD30	8.1	7-1/8 qt		
FD42 и FD46	9.6	8-1/2 qt		
Без замены масляного фильтра				
NA20S	3.5	3-1/8 qt	Дизельный двигатель: API CC или CD*1	
TD25 и TD27	5.5	4-7/8 qt		
BD30	7.4	6-1/2 qt		
FD42 и FD46	8.3	7-1/4 qt		
Система охлаждения (с резервуаром)				
С передним и задним отопителем				
NA20S	9.8	8-5/8 qt	Хладагент с антифризом (на основе этиленгликоля) или мягкая вода	
TD25	15.3	13-1/2 qt		
BD30	14.6	12-7/8 qt		
С передним отопителем				
NA20S	8.8	7-3/4 qt		
TD25	13.8	12-1/8 qt		
	14.1	12-3/8 qt		
TD27	13.7	12-1/8 qt		
BD30	13.1	11-1/2 qt		
	13.4	11-3/4 qt		
FD42	14.5	12-3/4 qt		
FD46	15.2	13-3/8 qt		
Без отопителя				
NA20S	7.7	6-3/4 qt	Хладагент с антифризом (на основе этиленгликоля) или мягкая вода	
TD25	12.8	11-1/4 qt		
	13.1	11-1/2 qt		
TD27	12.7	11-1/8 qt		
BD30	12.1	10-5/8 qt		
	12.4	10-7/8 qt		
FD42	13.6	12 qt		
FD46	14.3	12-5/8 qt		
Трансмиссионное масло для коробки передач				
RS5W71C	2.0	3-1/2 pt		API GL-4*1
RS5W81A	2.7	4-3/4 pt		
RS5R50A	4.0	7 pt		
Трансмиссионное масло для дифференциала				
C200	1.3	2-1/4 pt	API GL-5*1	
H233B	2.0	3-1/2 pt		
H260	4.3	7-5/8 pt		
H290	4.6	8-1/8 pt		
H310	6.0	10-5/8 pt		
Трансмиссионное масло для рулевого управления				
	—	—	API GL-4*1	
Трансмиссионное масло для рулевого управления с усилителем				
	—	—	Типа DEXRON™	
Тормозная жидкость и жидкость для сцепления				
	—	—	DOT 3 (US FMVSS №116)	
Универсальный смазочный материал				
	—	—	NLGI №2 (Литиевая основа)	

*1: Более точно см. раздел «Коэффициент вязкости SAE».

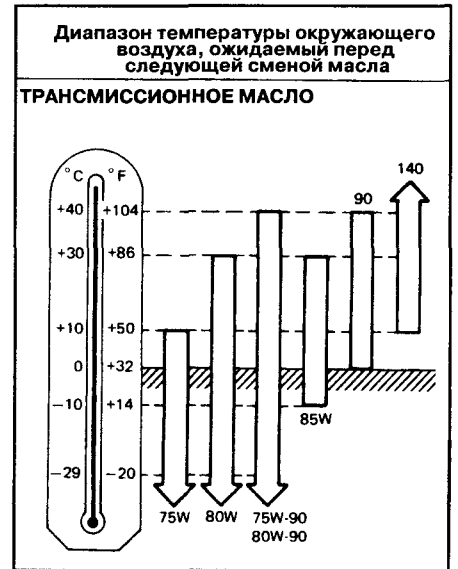
КОЭФФИЦИЕНТ ВЯЗКОСТИ SAE



- Для теплых и холодных регионов: для температур окружающей среды выше -20 °C предпочтительно использовать 10W-30.
- Для очень теплых регионов: подходит использование 20W-20, 20W-40 и 20W-50.



- Для теплых и холодных регионов: для температур окружающей среды выше -20 °C предпочтительно использовать 10W-30.
- Для очень теплых регионов: подходит использование 20W-40 и 20W-50.



- Для теплых и холодных регионов: 75W-90 - для коробки передач моделей с бензиновым двигателем, 80W-90 - для дифференциала и 90 - для коробки передач моделей с дизельным двигателем.
- Для очень теплых регионов: подходит 90 для температур окружающей среды ниже 40 °C.

ОБСЛУЖИВАНИЕ ДВИГАТЕЛЯ НА

ПРОВЕРКА МОМЕНТА ЗАТЯЖКИ

- Проверка должна проводиться на остывшем двигателе.

Болты и гайки коллектора:

Впускной коллектор

: 16 - 21 Nm (1.6 - 2.1 кг-м)

Выпускной коллектор

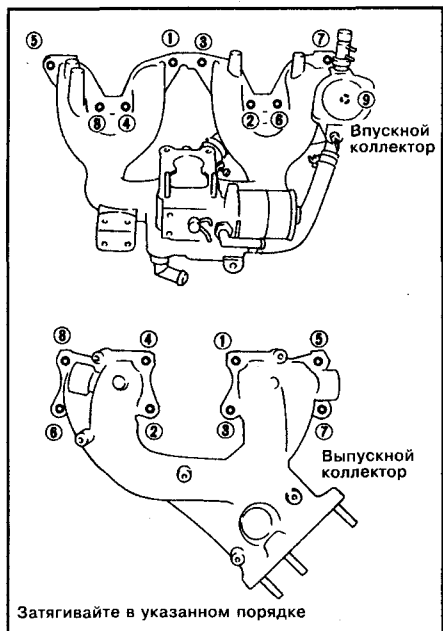
: 20 - 24 Nm (2.0 - 2.4 кг-м)

Гайки выхлопной трубы:

: 51 - 65 Nm (5.2 - 6.6 кг-м)

Болты карбюратора:

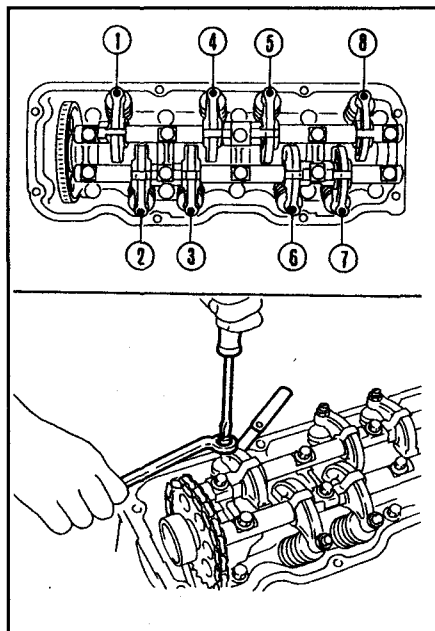
: 21 - 26 Nm (2.1 - 2.7 кг-м)



РЕГУЛИРОВКА ЗАЗОРОВ ВПУСКНЫХ И ВЫПУСКНЫХ КЛАПАНОВ

Регулировку необходимо делать на прогретом остановленном двигателе.

1. Установите цилиндр №1 в положение верхней мертвой точки в ходе сжатия и отрегулируйте клапанные зазоры ①, ②, ④ и ⑥.
2. Установите цилиндр №4 в положение верхней мертвой точки в ходе сжатия и отрегулируйте клапанные зазоры ③, ⑤, ⑦ и ⑧.



Клапанный зазор:

Впуск ①, ④, ⑤ и ⑧

0.30 мм

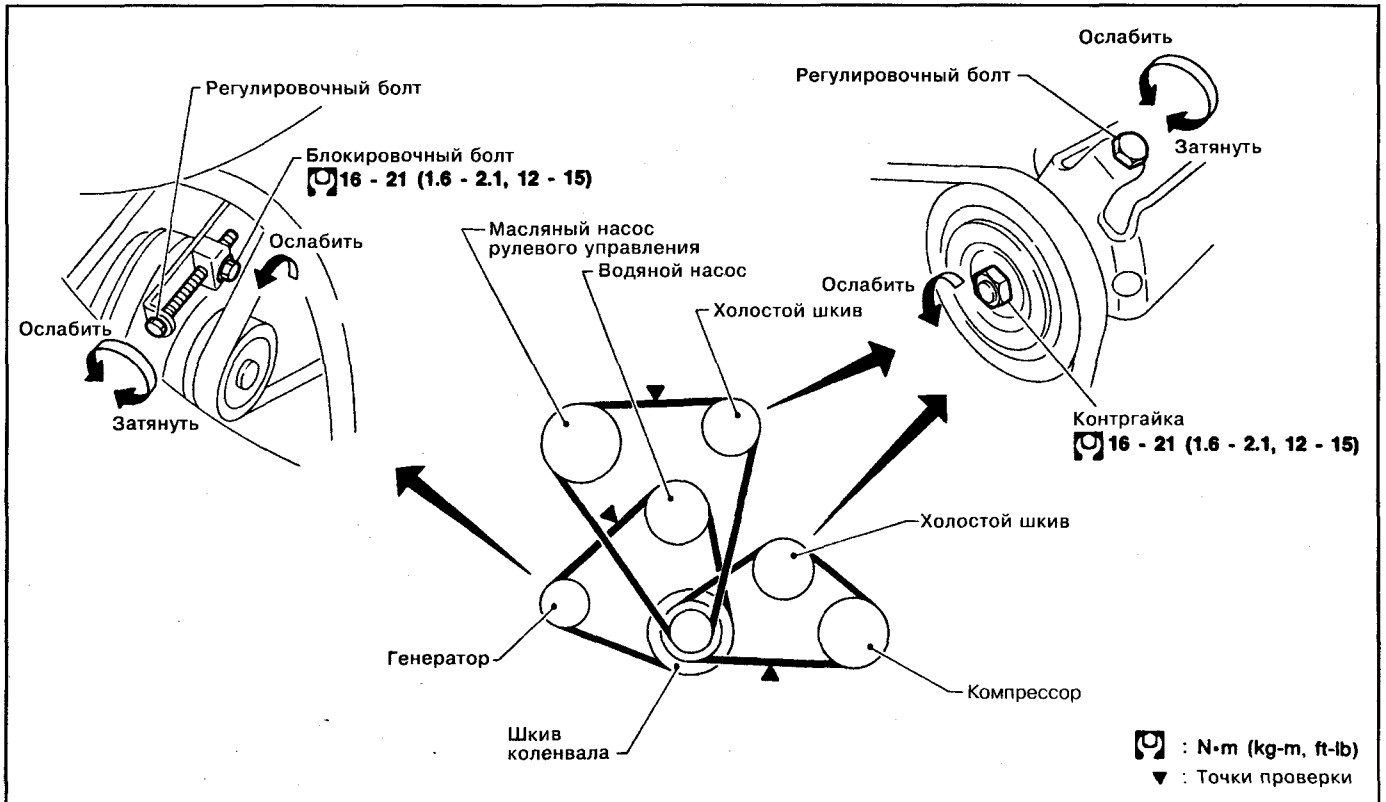
Выпуск ②, ③, ⑥ и ⑦

0.30 мм

Контргайки регулировочного винта:

: 12 - 16 Nm (1.2 - 1.6 кг-м)

ПРОВЕРКА ПРИВОДНЫХ РЕМНЕЙ



1. Осмотрите ремень на наличие трещин, изнашивания или попадания масла. В случае необходимости, замените на новый.
2. Проверьте прогибание приводного ремня, нажимая на ремень в месте, находящимся на равном расстоянии между шкивами.

Отрегулируйте прогибание, если оно превышает допустимый предел (см. таблицу).

Прогибание ремня оценивается на холодном двигателе.

Единица: мм

	Прогибание ремня		Прогибание нового ремня
	Предел прогибания ремня	Прогибание после регулировки	
Генератор			
для Европы	11	6-7	5-6
кроме Европы	12	8-10	7-8
Масляный насос рулевого управления	16	10-12	8-10
Компрессор	13	8-10	6-8
Усилие нажима	98 N (10 кг)		

ЗАМЕНА ХЛАДАГЕНТА ДВИГАТЕЛЯ

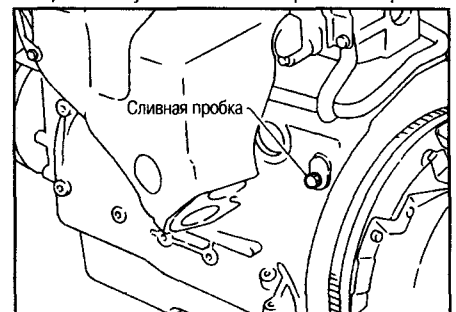
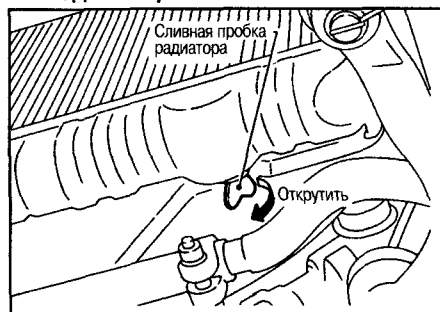
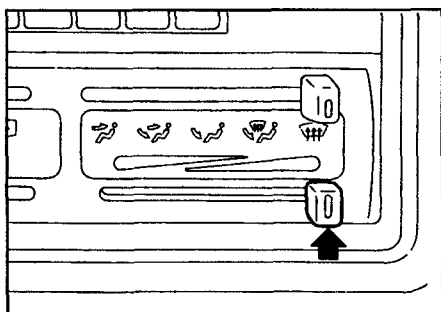
ПРЕДУПРЕЖДЕНИЕ:

Никогда не меняйте хладагент на горячем двигателе, т.к. можно получить серьезные ожоги от горячей жидкости.

1. Переместите рычаг управления температурой отопителя до отказа в сторону максимального нагрева.

2. Откройте сливную пробку на дне радиатора и снимите крышку заливной горловины радиатора.
3. Снимите бачок, слейте жидкость, затем прочистите резервуар бачка. Временно установите его на место.
- **Будьте осторожны, не позволяйте хладагенту контактировать с приводными ремнями.**

4. Снимите сливную пробку с блока цилиндров.
5. Закройте и надежно затяните сливную пробку на блоке цилиндров.
6. Залейте в радиатор воду.
7. Закройте сливную пробку на радиаторе.
8. Запустите двигатель.
9. Прогрейте двигатель, в процессе его работы увеличивая обороты 2-3 раза.



10. Остановите двигатель и дождитесь, когда он остынет.
11. Повторяйте шаги со 2-го по 10-й до тех пор, пока из радиатора не будет вытекать чистая вода.
12. Слейте воду.
- Нанесите герметик на резьбу сливной пробки.
 ⚙ : 34-44 Nm (3,5 - 4,5 кг-м)
13. Установите бачок на место.
14. Залейте хладагент в радиатор и бачок в соответствии с шагами с 6-го по 10-й. Для соблюдения правильной пропорции при смешивании антифриза и воды, читайте заводскую инструкцию на емкости с антифризом.

Емкость хладагента:

Единица: литры (Imp qt)

Без отопителя	7.7 (6-3/4)
С отопителем	8.8 (7-3/4)
С задним отопителем (модель с кабиной Double cab)	9.8 (8-5/8)

Медленно заливайте хладагент, чтобы дать возможность воздуху свободно выходить.

15. Если необходимо, долейте хладагент.

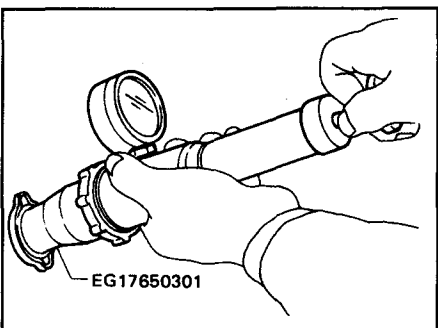
ПРОВЕРКА СИСТЕМЫ ОХЛАЖДЕНИЯ

ПРОВЕРКА ШЛАНГОВ

Проверьте правильность соединений шлангов, наличие протеканий, трещин, повреждений, ослабленных соединений, перетираний и степень износа.

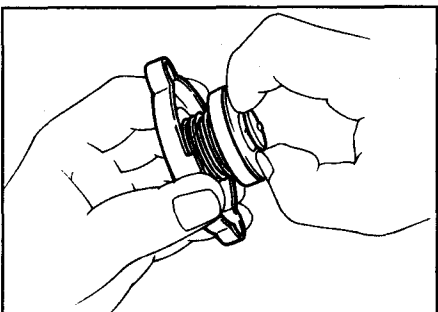
ПРОВЕРКА КРЫШКИ РАДИАТОРА

Протестируйте крышку радиатора, создав давление 98 kPa с помощью тестера давления.



Давление сброса крышки радиатора: 78 - 98 kPa (0.78 - 0.98 bar, 0.8 - 1.0 kg/cm²)

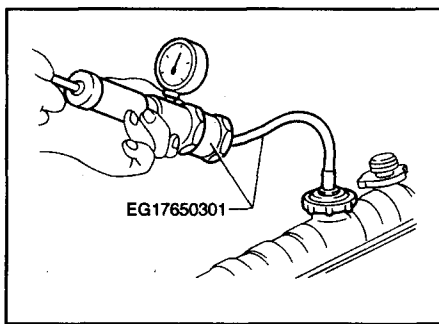
Потяните вакуумный клапан, чтобы открыть его. Проверьте что он нормально закрывается при отпускании.



ПРОВЕРКА СИСТЕМЫ ОХЛАЖДЕНИЯ НА НАЛИЧИЕ УТЕЧЕК

Создайте в системе давление с помощью тестера давления, проверьте наличие утечек.

Давление испытания: 157 kPa (1.57 bar, 1.6 kg/cm²)



ПРЕДОСТЕРЕЖЕНИЕ: Более высокое давление может повредить радиатор.

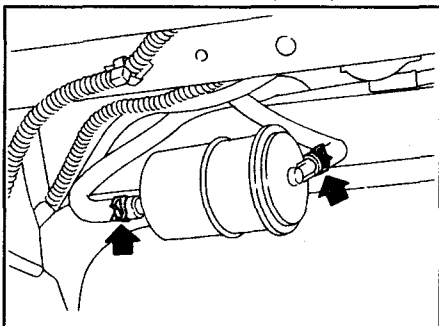
ПРОВЕРКА ТОПЛИВОПРОВОДОВ

Осмотрите топливопроводы и топливный бак на надежность крепления и отсутствие утечек, трещин, повреждений, ослабленных соединений.

В случае необходимости, отремонтируйте или замените дефектные части.

ЗАМЕНА ТОПЛИВНОГО ФИЛЬТРА

1. Снимите с держателя топливный фильтр.
2. Ослабьте зажимы на топливных шлангах.
3. Замените топливный фильтр.



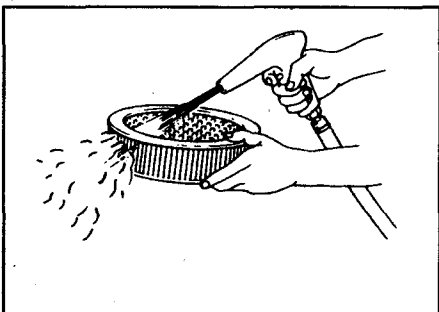
- Будьте осторожны, чтобы не пролить топливо в отсеке двигателя. Подложите полотенце.
- Используйте топливный фильтр высокого давления.

ЗАМЕНА ВОЗДУШНОГО ФИЛЬТРА

ФИЛЬТР ИЗ ВИСКОЗНОЙ БУМАГИ

Фильтр данного типа не нуждается в чистке между заменами.

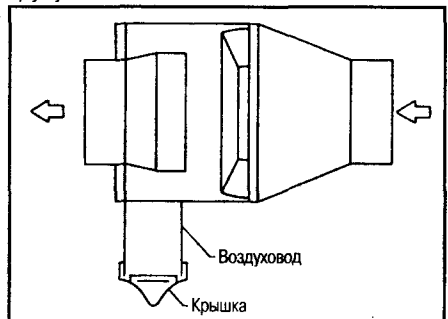
ФИЛЬТР ИЗ СУХОЙ БУМАГИ



Необходимо чистить фильтрующий элемент или производить его замену в рекомендуемые интервалы. В условиях сильной загрязненности при движении чистка и замена фильтра делается более часто.

ПРОВЕРКА ПРЕДВАРИТЕЛЬНОГО ВОЗДУХОЧИСТИТЕЛЯ

Снимите противопылевой колпак и проверьте трубу на засоренность, прочистите трубу.

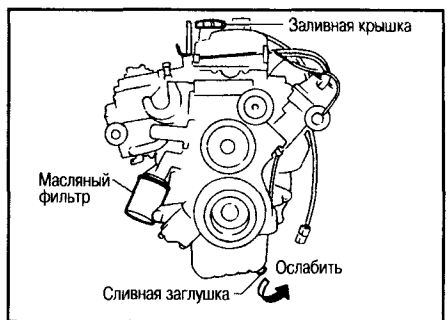


ЗАМЕНА МОТОРНОГО МАСЛА

ПРЕДУПРЕЖДЕНИЕ:

Будьте внимательным, чтобы не обжечься, поскольку моторное масло может быть очень горячим.

1. Прогрейте двигатель, проверьте протекание масла от компонентов двигателя.
2. Снимите сливную пробку и крышку маслозаливной горловины.
3. Слейте старое и залейте новое моторное масло.



Тип масла: API SG для Европы
 API SE, SF, SG кроме Европы
 Вязкость: См. раздел «РЕКОМЕНДУЕМЫЕ ЖИДКОСТИ И СМАЗКА».

Заправочная емкость масла (приблизительно)

Единица: литр (Imp qt)

С заменой масляного фильтра	3,8 (3-3/8)
Без замены масляного фильтра	3,5 (3-1/8)

ПРЕДОСТЕРЕЖЕНИЕ:

- Убедитесь, что сливная пробка чистая и устанавливайте ее с новой шайбой.

Сливная пробка:

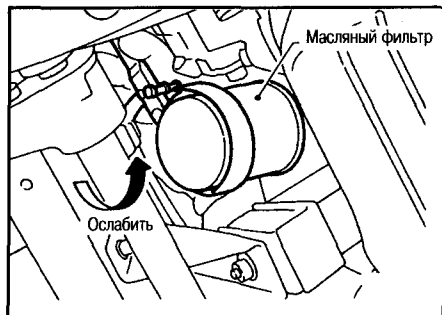
⚙ : 29 - 39 Nm (3.0 - 4.0 кг-м)

- Заправочная емкость меняется в зависимости от температуры масла и времени, необходимого для растекания масла; руководствуйтесь приведенными данными и при замене масла контролируйте его уровень маслоизмерительным щупом.

4. Проверьте уровень масла.
5. Запустите двигатель и проверьте область вокруг сливной пробки и масляного фильтра на наличие утечки масла.
6. Запустите двигатель на несколько минут, затем остановите его. Через несколько минут проверьте уровень масла.

ЗАМЕНА МАСЛЯНОГО ФИЛЬТРА

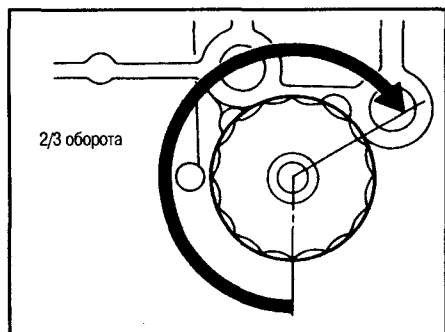
1. С помощью подходящего инструмента снимите масляный фильтр



ПРЕДУПРЕЖДЕНИЕ:

Будьте внимательны, чтобы не обжечься, поскольку двигатель и моторное масло могут быть очень горячими.

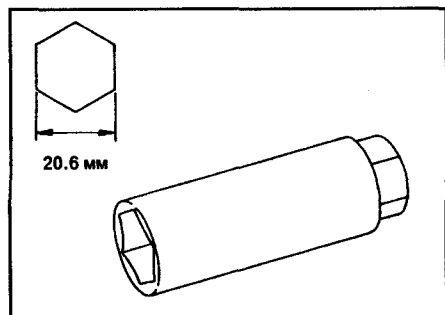
2. Перед установкой нового масляного фильтра очистите поверхность для его установки на блоке цилиндров и нанесите на резиновое уплотнение масляного фильтра небольшое количество моторного масла.
3. Ввинтите масляный фильтр до легкого сопротивления, затем дополнительно подтяните еще на 2/3 оборота.



4. Долейте моторное масло.

ЗАМЕНА И ПРОВЕРКА СВЕЧЕЙ ЗАЖИГАНИЯ

1. Отсоедините провода от свечей зажигания. Не тяните при этом за провод.
2. Снимите свечи зажигания с помощью ключа для свечи зажигания.
3. Прочистите электроды свечей с помощью пескоструйного аппарата.



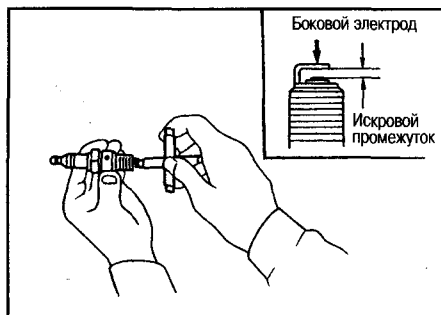
4. Проверьте изолятор на наличие трещин или стружки, прокладку на повреждение или износ и на повреждение и выгорание электродов. Если дефекты значительны, замените свечи зажигания.

Свеча зажигания:

Производитель	NGK
Стандартный тип	BPR5ES
Горячий тип	BPR4ES
Холодный тип	BPR6ES, BPR7ES

5. Проверьте искровой промежуток свечи зажигания.

Искровой промежуток: 0.8 - 0.9 мм



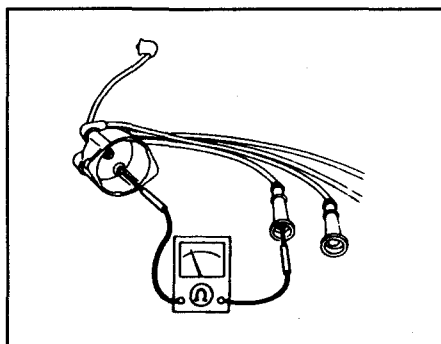
6. Установите свечи зажигания. Подключите провода зажигания согласно номерам, указанных на них.

Свечи зажигания:

⌚ : 20 - 29 Nm (2.0 - 3.0 кг-м)

ПРОВЕРКА КАБЕЛЕЙ ЗАЖИГАНИЯ

1. Осмотрите кабели на наличие трещин, повреждений, подгоревших контактов и т.д.
2. Измерьте сопротивление кабелей и проверьте наличие разломов.



Сопротивление:

Кроме Европы
9.6 - 22.4 кΩ/м
Для Европы
13.6 - 18.4 кΩ/м

Если сопротивление выше указанного предела, замените кабель зажигания новым.

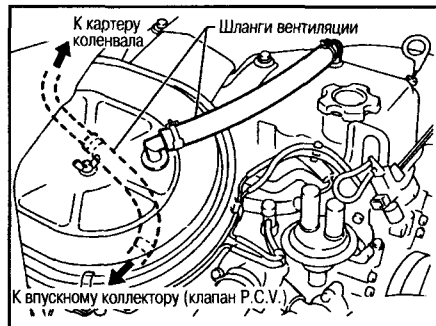
ПРОВЕРКА СИСТЕМЫ ПРИНУДИТЕЛЬНОЙ ВЕНТИЛЯЦИИ КАРТЕРА (P.C.V).

ПРОВЕРКА КЛАПАНА P.C.V.

На двигателе, работающем на холостом ходу, снимите шланг с клапана P.C.V.; если клапан работает нормально, будет прослушиваться шипящий звук от проходящего через клапан воздуха, при прикосновении пальца на входе клапана должен ощущаться сильный вакуум.

ПРОВЕРКА ШЛАНГОВ ВЕНТИЛЯЦИИ

1. Проверьте на наличие утечек шланги и их соединения.
2. Отсоедините все шланги и продуйте их сжатым воздухом. Если какой-либо из шлангов не удастся прочистить, замените его.

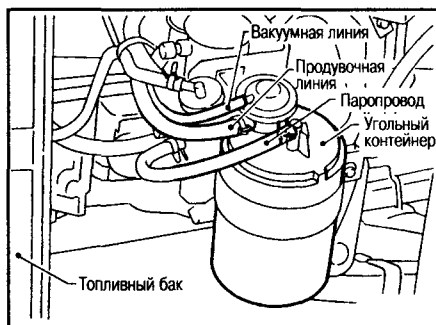


ПРОВЕРКА ВАКУУМНЫХ ШЛАНГОВ И ИХ СОЕДИНЕНИЙ

Проверьте правильность подсоединения и герметичность вакуумных шлангов, наличие трещин на них, других повреждений а также ослабленных соединений, претирааний и износа.

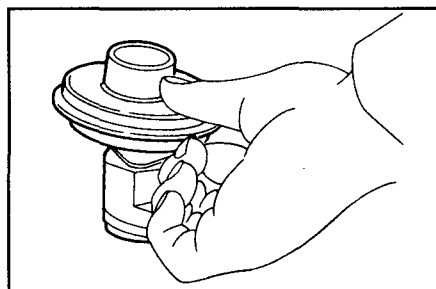
ПРОВЕРКА ПАРОПРОВОДОВ

1. Визуально осмотрите паропроводы на правильность подсоединения, наличие трещин на них, других повреждений а также ослабленных соединений, перетираний и износа.
2. Осмотрите предохранительный вакуумный клапан крышки заливной головки топливного бака на засорение, застревание и т.д.



ПРОВЕРКА СИСТЕМЫ УПРАВЛЕНИЯ ПОВТОРНОГО СЖИГАНИЯ ОТРАБОТАННЫХ ГАЗОВ (E.G.R)

1. Запустите и прогрейте двигатель.
2. Убедитесь что диафрагма регулирующего клапана E.G.R. сдвигается пальцем при увеличении оборотов двигателя. Если она не сдвигается, проверьте вакуумные линии, клапан B.P.T. и T.V.V.



ОБСЛУЖИВАНИЕ ДВИГАТЕЛЯ TD

ПРОВЕРКА МОМЕНТА ЗАТЯЖКИ

Проверка выполняется на холодном двигателе.

БОЛТЫ И ГАЙКИ КОЛЛЕКТОРА

Впуск:

: 15 - 20 Nm (1.5 - 2.0 кг-м)

Выпуск:

: 25 - 29 Nm (2.5 - 3.0 кг-м)

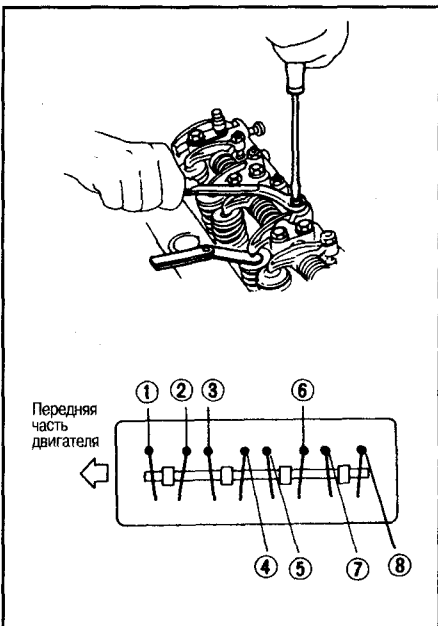
ГАЙКИ ВЫХЛОПНОЙ ТРУБЫ

: 51 - 65 Nm (5.2 - 6.6 кг-м)

РЕГУЛИРОВКА ЗАЗОРОВ ВПУСКНЫХ И ВЫПУСКНЫХ КЛАПАНОВ

Регулировку необходимо делать на прогретом остановленном двигателе.

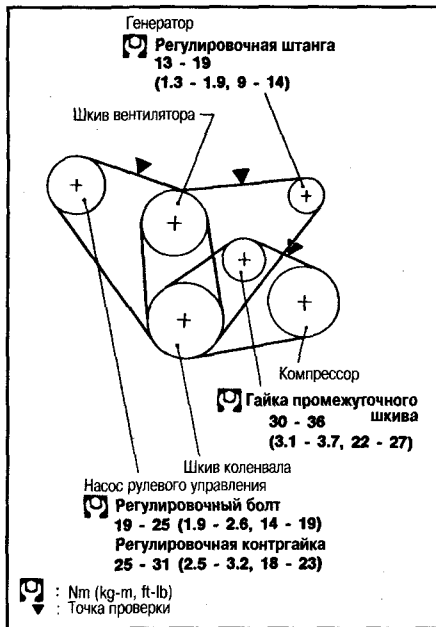
1. Установите цилиндр №1 в положение верхней мертвой точки в ходе сжатия и отрегулируйте клапанные зазоры ①, ③, ⑤ и ⑦.
2. Установите цилиндр №4 в положение верхней мертвой точки в ходе сжатия и отрегулируйте клапанные зазоры ②, ④, ⑥ и ⑧.



ПРОВЕРКА ПРИВОДНЫХ РЕМНЕЙ

1. Осмотрите ремень на наличие трещин, изнашивания или попадания масла. В случае необходимости, замените на новый.
2. Проверьте прогибание приводного ремня, нажимая на ремень в месте, находящимся на равном расстоянии между шкивами.

	Прогибание ремня		Прогибание нового ремня
	Предел прогибания ремня	Прогибание после регулирования	
Генератор	20	11-13	9-11
Компрессор	12	6-7,5	5-6,5
Масляный насос рулевого управления	15	8-9,5	7-8,5
Усилие нажима	98 N (10 кг)		



Отрегулируйте прогибание, если оно превышает допустимый предел (см. таблицу).

Прогибание ремня оценивается на холодном двигателе.

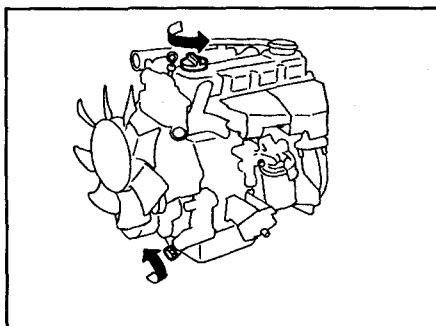
ЗАМЕНА МОТОРНОГО МАСЛА

ПРЕДУПРЕЖДЕНИЕ:

Будьте внимательным, чтобы не обжечься, поскольку моторное масло может быть очень горячим.

1. Прогрейте двигатель, проверьте протекание масла от компонентов двигателя.
2. Снимите сливную пробку и крышку маслозаливной горловины.
3. Слейте старое и залейте новое моторное масло.

Тип масла: API CC или CD
 Вязкость: См. раздел «РЕКОМЕНДУЕМЫЕ ЖИДКОСТИ И СМАЗКА».



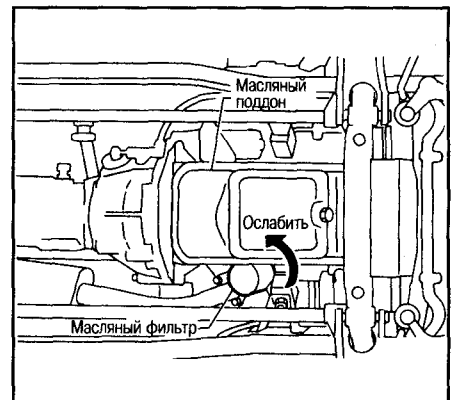
Заправочная емкость масла (приблизительно):

Без замены масляного фильтра: 5,5 л
 С заменой масляного фильтра: 6,2 л

4. Проверьте уровень масла.
5. Запустите двигатель и проверьте область вокруг сливной пробки и масляного фильтра на наличие утечки масла.
6. Запустите двигатель на несколько минут, затем остановите его. Через несколько минут проверьте уровень масла.

ЗАМЕНА МАСЛЯНОГО ФИЛЬТРА

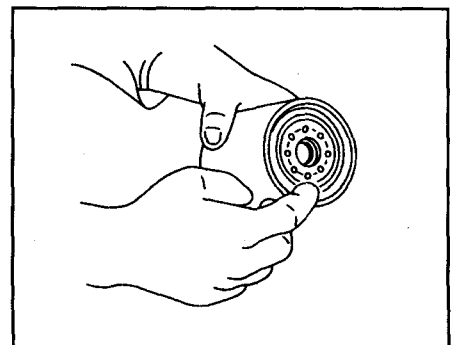
1. С помощью подходящего ключа снимите масляный фильтр



ПРЕДУПРЕЖДЕНИЕ:

Будьте внимательными, чтобы не обжечься, поскольку двигатель и моторное масло могут быть очень горячими.

2. Перед установкой нового масляного фильтра очистите поверхность для его установки на блоке цилиндров и нанесите на резиновое уплотнение масляного фильтра небольшое количество моторного масла.



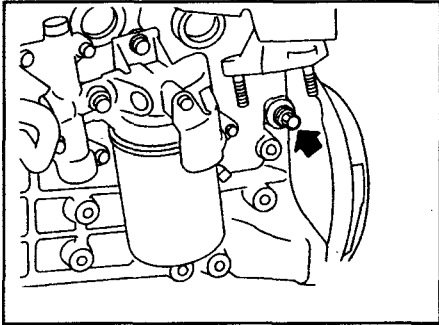
3. Винтите масляный фильтр до легкого сопротивления, затем дополнительно подтяните еще на 2/3 оборота.

ЗАМЕНА ХЛАДАГЕНТА ДВИГАТЕЛЯ

ПРЕДУПРЕЖДЕНИЕ:

Никогда не меняйте хладагент на горячем двигателе, т.к. можно получить серьезные ожоги от горячей жидкости.

1. Переместите рычаг управления температурой отопителя до отказа в сторону максимального нагрева.
2. Откройте сливную пробку на дне радиатора и снимите крышку заливной горловины радиатора.
3. Снимите сливную пробку на блоке цилиндров, расположенную в левой задней части блока.



4. Слейте хладагент и надежно завинтите сливную пробку.

Сливная пробка:

: 54 - 64 Nm (5.5 - 6.5 кг-м)

5. Наполните радиатор водой, прогрейте двигатель.
6. Остановите двигатель, дождитесь его остывания.
7. Повторите шаги 2 - 5 два или три раза.
8. Слейте воду.
9. Залейте радиатор хладагентом. Для соблюдения правильной пропорции при смешивании антифриза и воды, читайте заводскую инструкцию на емкости с антифризом.

Емкость хладагента (с емкостью расширительного бачка):

Единица: литры (Imp qt)

	TD25	TD27
С передним отопителем	13.8 (12-1/8), 14.1 (12-3/8)*	13.7 (12-1/8)
Без переднего отопителя	12.8 (11-1/4), 13.1 (11-1/2)*	12.7 (11-1/8)
С передним и задним отопителем	15.3 (13-1/2)*	—

*: Модели с кабиной Double cab

Заливайте хладагент медленно, чтобы дать возможность воздуху свободно выходить.

10. Заполните резервуар бачка до максимального уровня, обозначенного меткой «MAX».

Емкость резервуара бачка (до уровня «MAX»):

Модели с одинарной кабиной:
1,0 л (7/8 Imp qt)

Модели с двойной кабиной:
1,20 л (1-1/8 Imp qt)

11. Погоняйте двигатель приблизительно минуту со скоростью 2,000 оборотов в минуту.

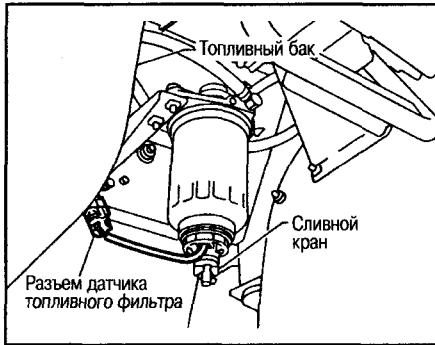
12. Остановите двигатель, дайте ему остыть, затем заполните радиатор и резервуар бачка.

ПРОВЕРКА И ЗАМЕНА ТОПЛИВНОГО ФИЛЬТРА, ДРЕНАЖ ВОДЫ

Будьте осторожны, чтобы не пролить топливо в отсеке двигателя. Подложите тряпку для впитывания топлива.

ЗАМЕНА ТОПЛИВНОГО ФИЛЬТРА

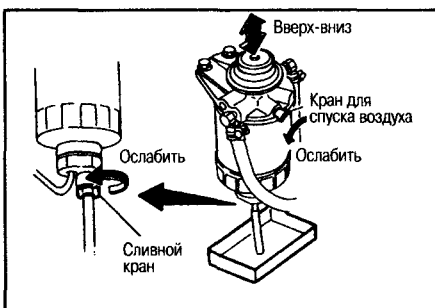
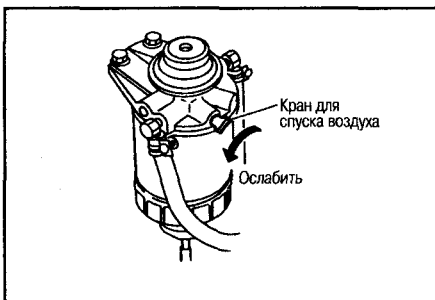
1. Слейте топливо и снимите датчик топливного фильтра.



2. С помощью подходящего инструмента снимите топливный фильтр.
3. Перед установкой фильтра очистите его поверхность со стороны крепления на кронштейне и смажьте резиновое уплотнение небольшим количеством топлива.
4. Ввинтите топливный фильтр до легкого сопротивления, затем дополнительно подтяните еще на 2/3 оборота.
5. Установите датчик на новом топливном фильтре.
6. Стравите воздух из топливопроводов.
7. Запустите двигатель и проверьте наличие утечек топлива.

ДРЕНАЖ ВОДЫ

1. Ослабьте кран для стравливания воздуха, расположенный на корпусе топливного фильтра (если имеется).
 2. Ослабьте сливной кран и слейте воду.
- Вода начинает сливаться после 4 - 5 поворотов крана. Не снимайте сливной**



кран при откручивании.

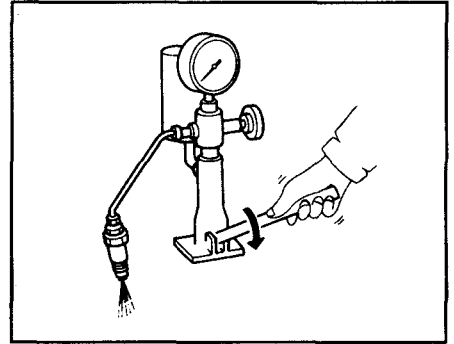
В случае, если на корпусе топливного фильтра отсутствует кран, если вода не сливается, нажмите вверх-вниз топливopодкачивающий насос.

3. Стравите воздух.

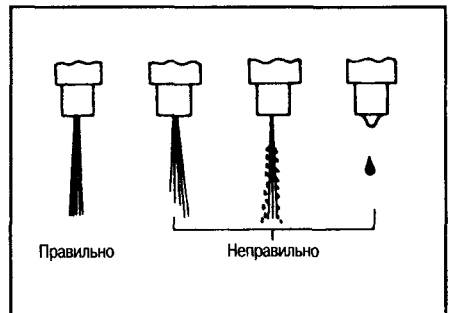
ПРОВЕРКА ФОРСУНОК

ПРЕДУПРЕЖДЕНИЕ:

При использовании тестера для форсунок будьте осторожны, чтобы распыляемое дизельное топливо не попало на Ваше тело, руки, глаза.



1. Проверьте с помощью ручного тестера пусковое давление впрыска, нагнетая давление с частотой раз в секунду. **Пусковое давление впрыска:**
Используемая форсунка
9,807 - 10,297 kPa (98.1 - 103.0 bar, 100 - 105 kg/cm²)
Новая форсунка
10,297 - 11,278 kPa (103.0 - 112.8 bar, 105 - 115 kg/cm²)
- **Перед установкой новой форсунки всегда проверяйте пусковое давление впрыска.**
2. Проверьте форму распыливаемой струи, подкачивая тестер рукой с частотой раз или более в секунду.



3. Если струя имеет неправильную форму, прочистите наконечник форсунки или замените.

: Инжекторная форсунка к головке цилиндра

54 - 64 Nm (5.5 - 6.5 кг-м)

Входная трубка

29 - 39 Nm (3.0 - 4.0 кг-м)

Инжекторная трубка

20 - 25 Nm (2.0 - 2.5 кг-м)

ПРОВЕРКА ОБОРОТОВ ХОЛОСТОГО ХОДА ДВИГАТЕЛЯ

ПОДГОТОВКА

1. Убедитесь, что правильно выставлена синхронизация впрыска.
2. Убедитесь, что форсунки инжекторов -

в хорошем состоянии.

3. Убедитесь, что следующие части - в хорошем состоянии.
 - Не засорен воздушный фильтр
 - Система накала
 - Уровни моторного масла и охлаждающей жидкости
 - Клапанные зазоры

- Система воздухозабора (крышка заливной горловины для масла, датчик уровня масла, и т.д.)
4. Установите рычаг переключения передач в нейтральное положение. Затяните стояночный тормоз, заблокируйте с помощью колодок передние и задние колеса.

5. Выключите кондиционер, огни и дополнительные приборы.
6. Убедитесь, что ручка управления холодным ходом повернута полностью против часовой стрелки и винт регулировки холостого хода касается рычага управления акселератором.

ПРОВЕРКА

- Прогрейте двигатель до тех пор, пока стрелка индикатора температуры воды не установится на середине шкалы.
- Подсоедините зажим тахометра к впрыскивающей трубке №1.

Для точного измерения оборотов двигателя снимите зажимы, которые крепят впрыскивающую трубку №1.

Запустите двигатель.

Погоняйте двигатель около 2 минут с частотой приблизительно 2000 об. в мин.

Погоняйте двигатель одну минуту на холостых оборотах.

Проверьте обороты холостого хода.

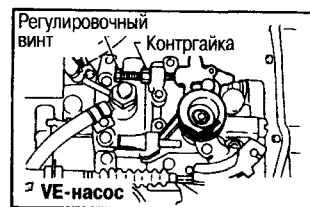
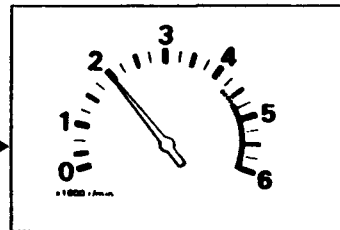
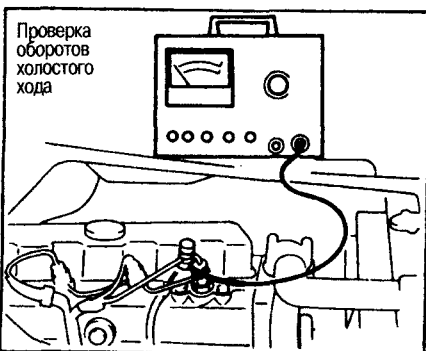
**ОБОРОТЫ ХОЛОСТОГО ХОДА:
700 ± 50 об. в мин.**

Нормально

Ненормально

Настройте обороты холостого хода, поворачивая регулировочный винт холостого хода

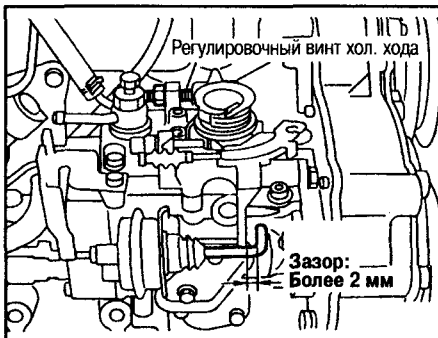
ОКОНЧАНИЕ ПРОВЕРКИ



- Погоняйте двигатель на повышенных оборотах, затем оставьте его работать на холостом ходу. Если обороты холостого хода отличаются от указанного значения, проверьте закрепление соединений рычагов акселератора.

МОДЕЛИ, ОБОРУДОВАННЫЕ КОНДИЦИОНЕРОМ

1. Поверните полностью против часовой стрелки ручку управления оборотами холостого хода.
2. Убедитесь что зазор между рейкой холостого хода и рычагом управления топливным насосом - в пределах указанного диапазона.
Зазор: 2 мм
3. Регулируйте обороты холостого хода при неработающем кондиционере воздуха.



4. Затем проверьте обороты холостого хода при работающем кондиционере воздуха, убедитесь, что они в нужном диапазоне.

Единица: обороты в минуту

Обороты холостого хода (кондиционер включен)	850 ± 50
----------------------------------------------	----------

Если необходимо, подстройте частоту оборотов регулировочным винтом хода механизма F.I.C.D.

ОБСЛУЖИВАНИЕ ДВИГАТЕЛЯ ВД

Единица: мм

ПРОВЕРКА МОМЕНТА ЗАТЯЖКИ

Проверка выполняется на холодном двигателе.

БОЛТЫ И ГАЙКИ КОЛЛЕКТОРА

Впуск:

: 15 - 20 Nm (1.5 - 2.0 кг-м)

Выпуск:

: 25 - 29 Nm (2.5 - 3.0 кг-м)

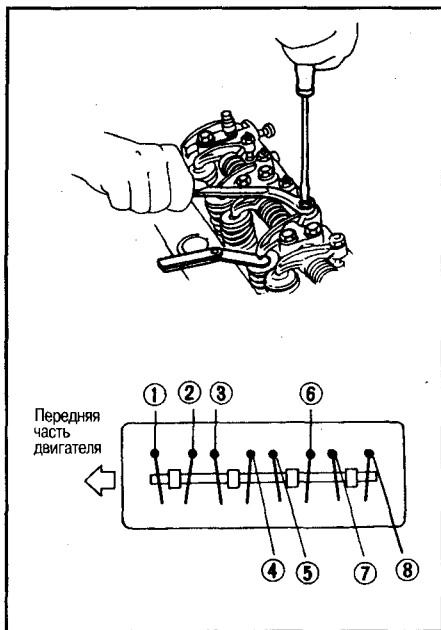
ГАЙКИ ВЫХЛОПНОЙ ТРУБЫ

: 51 - 65 Nm (5.2 - 6.6 кг-м)

РЕГУЛИРОВКА ЗАЗОРОВ ВПУСКНЫХ И ВЫПУСКНЫХ КЛАПАНОВ

Регулировку необходимо делать на прогретом остановленном двигателе.

1. Установите цилиндр №1 в положение верхней мертвой точки в ходе сжатия и отрегулируйте клапанные зазоры ①, ③, ⑤ и ⑦.
2. Установите цилиндр №4 в положение верхней мертвой точки в ходе сжатия и отрегулируйте клапанные зазоры ②, ④, ⑥ и ⑧.



Клапанный зазор:
Впуск ①, ③, ⑤ и ⑦
0.35 мм

Выпуск ②, ④, ⑥ и ⑧
0.35 мм

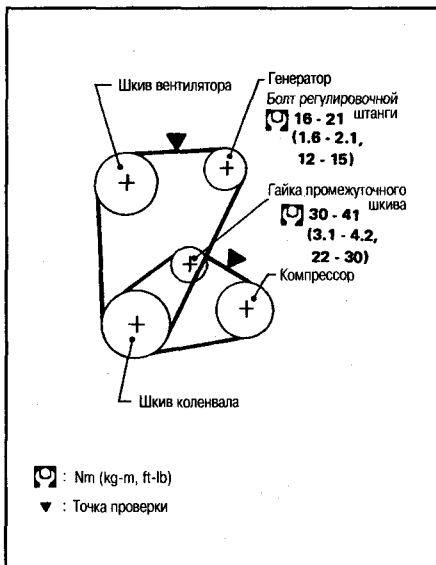
Контргайки регулировочного винта:

: 15 - 20 Nm (1.5 - 2.0 кг-м)

ПРОВЕРКА ПРИВОДНЫХ РЕМНЕЙ

1. Осмотрите ремень на наличие трещин, изнашивания или попадания масла. В случае необходимости, замените на новый.
2. Проверьте прогибание приводного ремня, нажимая на ремень в месте, находящимся на равном расстоянии между шкивами.

	Прогибание ремня		Прогибание нового ремня
	Предел прогибания ремня	Прогибание после регулирования	
Генератор	20	11-13	9-11
Компрессор	12	6-7,5	5-6,5
Усилие нажима	98 N (10 кг)		

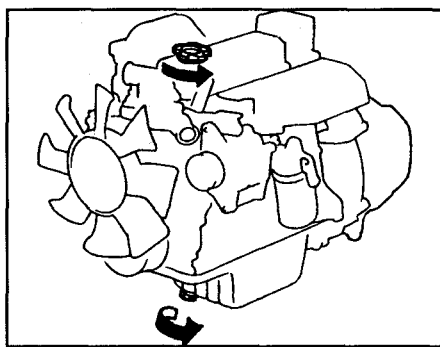


Отрегулируйте прогибание, если оно превышает допустимый предел (см. таблицу).

Прогибание ремня оценивается на холодном двигателе.

ЗАМЕНА МОТОРНОГО МАСЛА

1. Прогрейте двигатель, проверьте протекание масла от компонентов двигателя.
2. Снимите сливную пробку и крышку маслозаливной горловины.



3. Слейте старое и залейте новое моторное масло.

Тип масла: API CC или CD
Вязкость: См. раздел «РЕКОМЕНДУЕМЫЕ ЖИДКОСТИ И СМАЗКА».

Заправочная емкость масла (приблизительно):

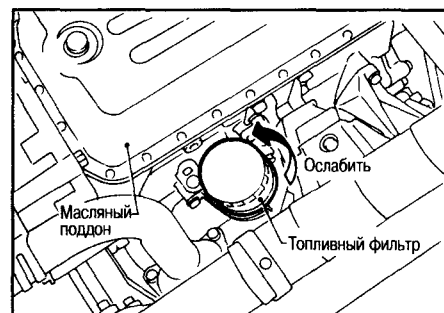
Без замены масляного фильтра: 7,4 л

С заменой масляного фильтра: 8,1 л

4. Проверьте уровень масла.
5. Запустите двигатель и проверьте область вокруг сливной пробки и масля-

- ного фильтра на наличие утечки масла.
6. Запустите двигатель на несколько минут, затем остановите его. Через несколько минут проверьте уровень масла.

ЗАМЕНА МАСЛЯНОГО ФИЛЬТРА



1. С помощью подходящего ключа снимите масляный фильтр.

ПРЕДУПРЕЖДЕНИЕ:

Будьте внимательны, чтобы не обжечься, поскольку двигатель и моторное масло могут быть очень горячими.

2. Перед установкой нового масляного фильтра очистите поверхность для его установки на блоке цилиндров и нанесите на резиновое уплотнение масляного фильтра небольшое количество моторного масла.
 3. Установите масляный фильтр.
- При установке, ввинтите масляный фильтр до легкого сопротивления, затем дополнительно подтяните еще на 2/3 оборота.
4. Долейте моторное масло.

ЗАМЕНА ХЛАДАГЕНТА ДВИГАТЕЛЯ

ПРЕДУПРЕЖДЕНИЕ:

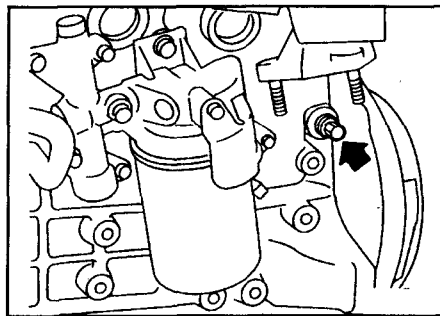
Никогда не меняйте хладагент на горячем двигателе, т.к. можно получить серьезные ожоги от горячей жидкости.

1. Переместите рычаг управления температурой отопителя до отказа в сторону максимального нагрева.
2. Откройте сливную пробку на дне радиатора и снимите крышку заливной горловины радиатора.
3. Снимите сливную пробку на блоке цилиндров, расположенную в левой задней части блока (см. рис. на следующей странице).
4. Слейте хладагент и надежно завинтите сливную пробку.

Сливная пробка:

: 54 - 64 Nm (5.5 - 6.5 кг-м)

5. Наполните радиатор водой, прогрейте двигатель.
6. Остановите двигатель, дождитесь его остывания.



7. Повторите шаги 2 - 5 два или три раза.
 8. Слейте воду.
 9. Залейте радиатор хладагентом.
- Для соблюдения правильной пропорции при смешивании антифриза и воды, читайте заводскую инструкцию на емкости с антифризом.

Емкость хладагента (с емкостью расширительного бачка):

Единица: литры (Imp qt)

	Модели с одинарной кабиной	Модели с двойной кабиной
С передним отопителем	13.1 (11-1/2)	13.4 (11-3/4)
Без переднего отопителя	12.1 (10-5/8)	12.4 (10-7/8)
С передним и задним отопителем	—	14.6 (12-7/8)

Заливайте хладагент медленно, чтобы дать возможность воздуху свободно выходить.

10. Заполните резервуар бачка до максимального уровня, обозначенного меткой «MAX».

Емкость резервуара бачка (до уровня «MAX»):

Модели с одинарной кабиной:
1,0 л (7/8 Imp qt)

Модели с двойной кабиной:
1,20 л (1-1/8 Imp qt)

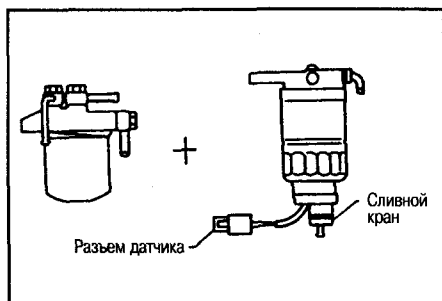
11. Погоняйте двигатель приблизительно минуту со скоростью 2,000 оборотов в минуту.
12. Остановите двигатель, дайте ему остыть, затем заполните радиатор и резервуар бачка.

ПРОВЕРКА И ЗАМЕНА ТОПЛИВНОГО ФИЛЬТРА, ДРЕНАЖ ВОДЫ

Будьте осторожны, чтобы не пролить топливо в отсеке двигателя. Подложите тряпку для впитывания топлива.

ЗАМЕНА ТОПЛИВНОГО ФИЛЬТРА

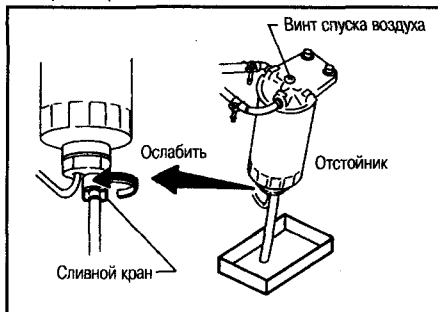
1. Слейте топливо и снимите датчик топливного фильтра.



2. С помощью подходящего инструмента снимите топливный фильтр, делая поворот против часовой стрелки.
3. Перед установкой фильтра очистите его поверхность со стороны крепления на кронштейне и смажьте резиновое уплотнение небольшим количеством топлива.
4. Ввинтите топливный фильтр до легкого сопротивления, затем дополнительно подтяните еще на 2/3 оборота.
5. Установите датчик на новом топливном фильтре.
6. Стравите воздух из топливопроводов.
7. Запустите двигатель и проверьте наличие утечек топлива.

ДРЕНАЖ ВОДЫ

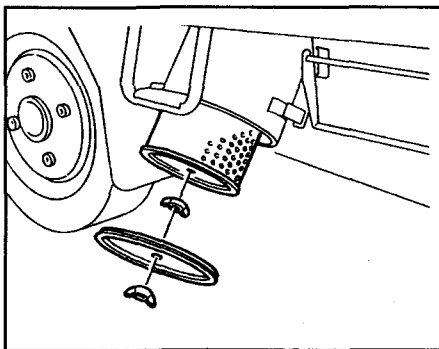
1. Разместите емкость под топливным фильтром.



2. Ослабьте винт для стравливания воздуха.
3. Ослабьте сливной кран и слейте воду. **Вода начинает сливаться после 4 - 5 оборотов крана. Не снимайте сливной кран при откручивании.**
В случае, если на корпусе топливного фильтра отсутствует кран, если вода не сливается, понажимайте вверх-вниз топливоподкачивающий насос.
3. Стравите воздух.

ЧИСТКА И ЗАМЕНА ВОЗДУШНОГО ФИЛЬТРА

При чистке или замене элемента фильтра протрите внутреннюю поверхность корпуса воздушного фильтра.

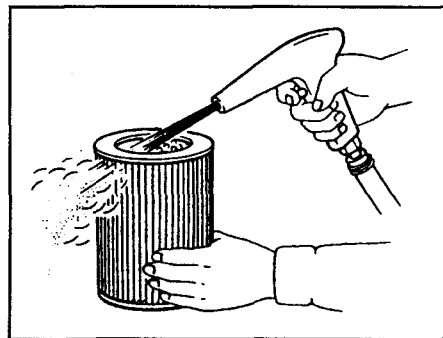


ФИЛЬТР ИЗ ВИСКОЗНОЙ БУМАГИ

Фильтр данного типа не нуждается в чистке между заменами.

ФИЛЬТР ИЗ СУХОЙ БУМАГИ

Необходимо чистить фильтрующий элемент или производить его замену в рекомендуемых интервалах. В условиях сильной запыленности при движении чистка и замена фильтра делается более часто.



ПРОВЕРКА ФОРСУНОК

ПРЕДУПРЕЖДЕНИЕ:

При использовании тестера для форсунок будьте осторожны, чтобы распыляемое дизельное топливо не попадало на Ваше тело, руки, глаза.

1. Проверьте с помощью ручного тестера пусковое давление впрыска, нагнетая давление с частотой раз в секунду.

Пусковое давление впрыска:

Используемая форсунка

18.143 - 18.633 kPa (181.4 - 186.3 bar, 185 - 190 kg/cm²)

Новая форсунка

18.633 - 19.614 kPa (186.3 - 196.1 bar, 190 - 200 kg/cm²)

- **Перед установкой новой форсунки всегда проверяйте пусковое давление впрыска.**
- 2. Проверьте форму распыливаемой струи, подкачивая тестер рукой с частотой раз или более в секунду.
- 3. Если струя имеет неправильную форму, прочистите наконечник форсунки или замените.

ПРОВЕРКА ОБОРОТОВ ХОЛОСТОГО ХОДА ДВИГАТЕЛЯ

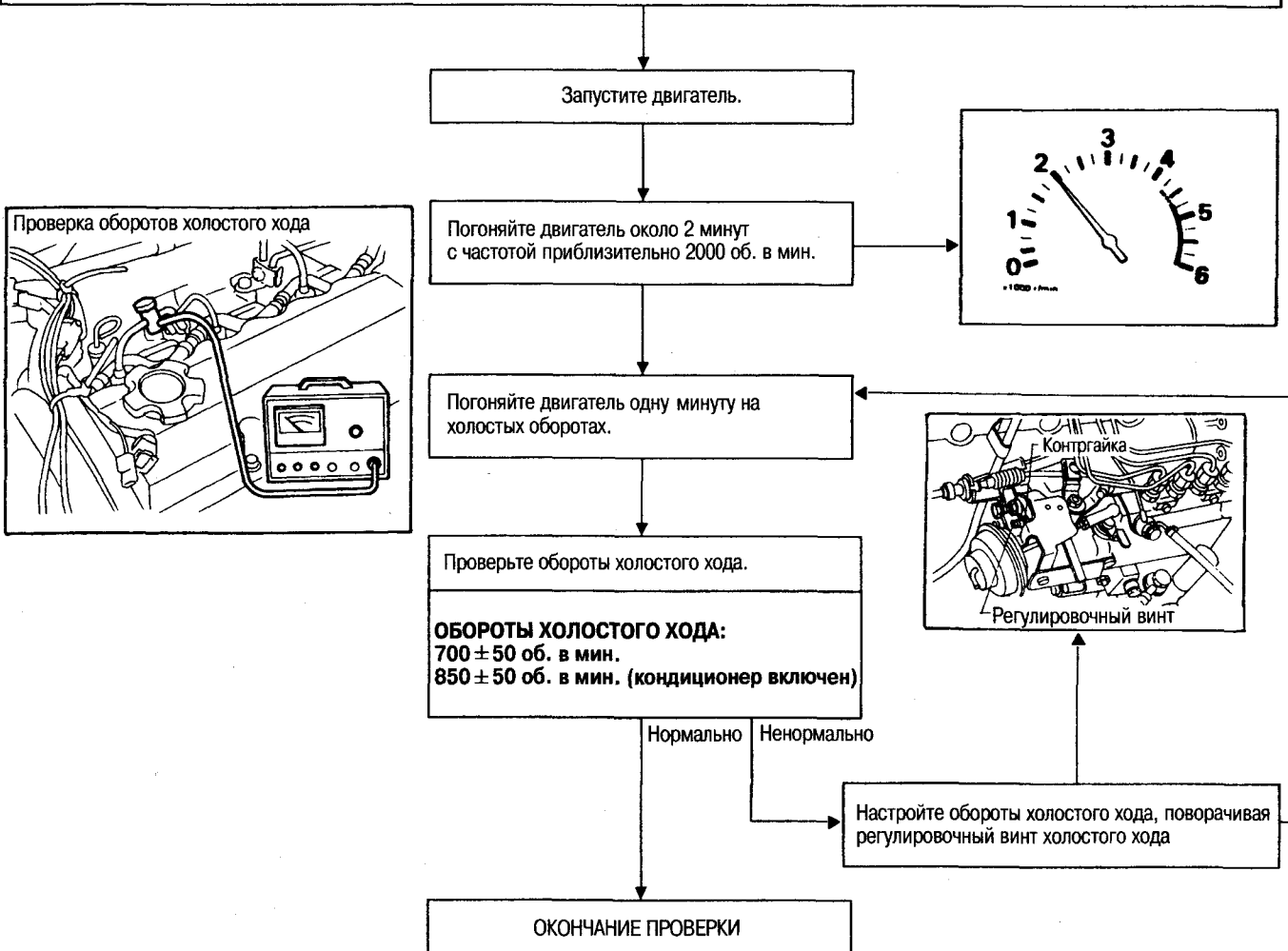
ПОДГОТОВКА

1. Убедитесь, что правильно выставлена синхронизация впрыска.
2. Убедитесь, что форсунки инжекторов - в хорошем состоянии.
3. Убедитесь, что следующие части - в хорошем состоянии.
 - Не засорен воздушный фильтр
 - Система отопления
 - Уровни моторного масла и хладагента двигателя
 - Зазоры клапанов
 - Система нагнетания воздуха
4. Установите рычаг переключения передач в нейтральное положение. Затяните стояночный тормоз, заблокируйте с помощью колодок передние и задние колеса.
5. Выключите кондиционер, огни и дополнительные приборы.
6. Убедитесь, что ручка управления холодным ходом повернута полностью против часовой стрелки и винт регулировки холодного хода касается рычага управления акселератором.

ПРОВЕРКА

- Прогрейте двигатель до тех пор, пока стрелка индикатора температуры воды не установится на середине шкалы.
- Подсоедините зажим тахометра к впрыскивающей трубке №1.

Для точного измерения оборотов двигателя снимите зажимы, которые крепят впрыскивающую трубку №1.



- Погоняйте двигатель на повышенных оборотах, затем оставьте его работать на холостом ходу. Если обороты холостого хода отличаются от указанного значения, проверьте закрепление соединений рычагов акселератора.

ОБСЛУЖИВАНИЕ ДВИГАТЕЛЯ FD

ПРОВЕРКА МОМЕНТА ЗАТЯЖКИ

Проверка выполняется на холодном двигателе.

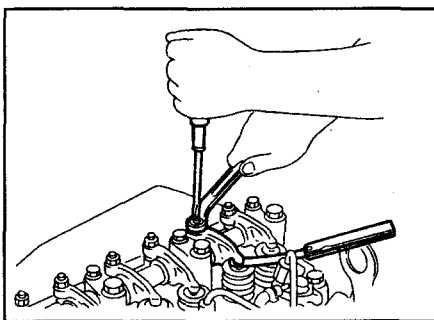
БОЛТЫ И ГАЙКИ КОЛЛЕКТОРА

Впуск:

: 14 - 18 Nm (1.4 - 1.8 кг-м)

Выпуск:

: 39 - 49 Nm (4.0 - 5.0 кг-м)



- Установите цилиндр №4 в положение верхней мертвой точки в ходе сжатия и отрегулируйте клапанные зазоры ④, ⑤, ⑦ и ⑧.

Клапанный зазор:

Впуск ①, ③, ⑤ и ⑦

0.4 мм

Выпуск ②, ④, ⑥ и ⑧

0.4 мм

Контргайки регулировочного винта:

: 20 - 25 Nm (2.2 - 2.5 кг-м)

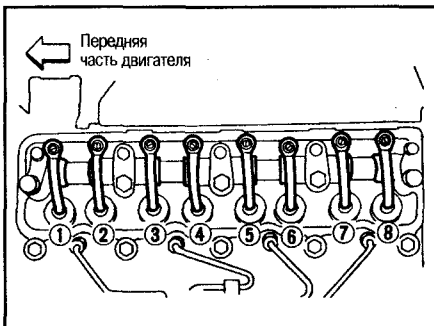
ГАЙКИ ВЫХЛОПНОЙ ТРУБЫ

: 51 - 65 Nm (5.2 - 6.6 кг-м)

РЕГУЛИРОВКА ЗАЗОРОВ ВПУСКНЫХ И ВЫПУСКНЫХ КЛАПАНОВ

Регулировку необходимо делать на холодном двигателе.

- Установите цилиндр №1 в положение верхней мертвой точки в ходе сжатия и отрегулируйте клапанные зазоры ①, ②, ③ и ⑥.



ПРОВЕРКА ПРИВОДНЫХ РЕМНЕЙ

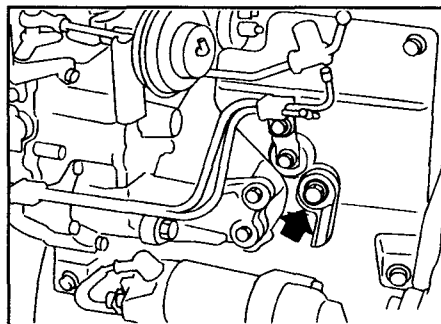
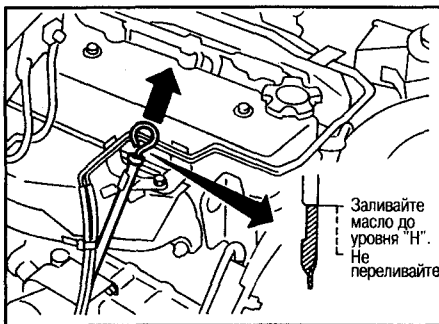
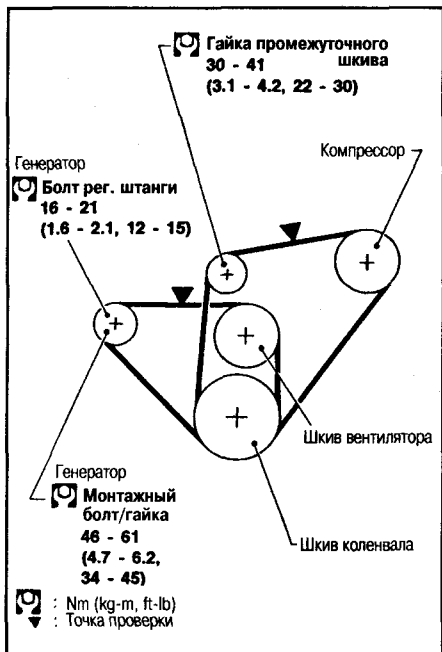
- Осмотрите ремень на наличие трещин, изнашивания или попадания масла. В случае необходимости, замените на новый.
- Проверьте прогибание приводного ремня, нажимая на ремень в месте, находящимся на равном расстоянии между шкивами.

Отрегулируйте прогибание, если оно превышает допустимый предел (см. таблицу).

Единица: мм

	Прогибание ремня		Прогибание нового ремня
	Предел прогибания ремня	Прогибание после регулирования	
Генератор	22	13,5-15,5	11,5-13,5
Компрессор	24	15-17	14-16
Усилие нажима	98 N (10 кг)		

Прогибание ремня оценивается на холодном двигателе.



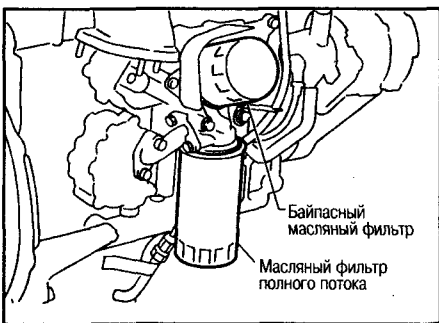
ЗАМЕНА МАСЛЯНОГО ФИЛЬТРА

1. С помощью подходящего ключа снимите масляный фильтр

ПРЕДУПРЕЖДЕНИЕ:

Будьте внимательны, чтобы не обжечься, поскольку двигатель и моторное масло могут быть очень горячими.

- Перед установкой нового масляного фильтра очистите поверхность для его установки на блоке цилиндров и нанесите на резиновое уплотнение масляного фильтра небольшое количество моторного масла.
- Установите масляный фильтр.



Масляный фильтр полного потока;
При установке ввинтите масляный фильтр до легкого сопротивления, затем дополнительно подтяните еще на 1/2 оборота или несколько больше.

Байпасный масляный фильтр;
При установке ввинтите масляный фильтр до легкого сопротивления, затем дополнительно подтяните еще на 2/3 оборота или несколько больше.

4. Долейте моторное масло.

ЗАМЕНА ХЛАДАГЕНТА ДВИГАТЕЛЯ

ПРЕДУПРЕЖДЕНИЕ:

Никогда не меняйте хладагент на горячем двигателе, т.к. можно получить серьезные ожоги от горячей жидкости.

- Переместите рычаг управления температурой отопителя до отказа в сторону

- максимального нагрева.
- Откройте сливную пробку на дне радиатора и снимите крышку заливной горловины радиатора.
- Снимите расширительный бачок, слейте жидкость и прочистите его резервуар. Временно установите его на место.
- Снимите сливную пробку блока цилиндров, расположенную в левой задней части блока цилиндров.

● Следите за тем, чтобы охлаждающая жидкость не проливалась на приводные ремни.

- Закройте сливную пробку радиатора и надежно закрутите сливную пробку блока цилиндров.
- Заполните радиатор водой, закройте крышку заливной горловины радиатора.
- Прогрейте двигатель, затем 2-3 раза сделайте ускорение оборотов двигателя.
- Остановите двигатель и дождитесь его остывания.
- Повторите шаги 2 - 7, пока из радиатора не начнет сливаться чистая вода.
- Слейте воду.
- На резьбу сливной пробки нанесите герметик.

□ : 20 - 29 Nm (2.0 - 3.0 кг-м)

- Залейте радиатор хладагентом, следуя описанию в пунктах 6 - 8. Для соблюдения правильной пропорции при смешивании антифриза и воды, читайте заводскую инструкцию на емкости с антифризом.

Емкость хладагента (с емкостью расширительного бачка):

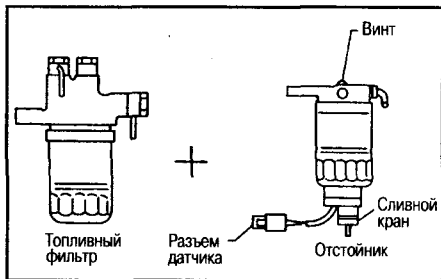
Единица: литры (Imp qt)

	FD42	FD46
С отопителем	14.5 (12-3/4)	15.2 (13-3/8)
Без отопителя	13.6 (12)	14.3 (12-5/8)

Заливайте хладагент медленно, чтобы дать возможность воздуху свободно выходить.

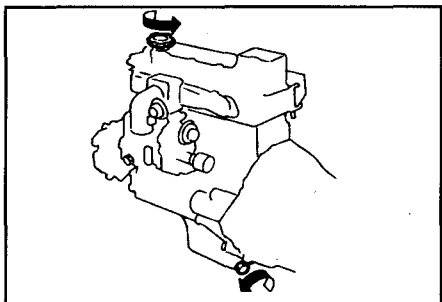
- Если необходимо, долейте хладагент.

ПРОВЕРКА И ЗАМЕНА ТОПЛИВНОГО ФИЛЬТРА



ЗАМЕНА МОТОРНОГО МАСЛА

- Прогрейте двигатель, проверьте протекание масла от компонентов двигателя.
- Снимите сливную пробку и крышку маслозаливной горловины.
- Слейте старое и залейте новое моторное масло.



Тип масла: API CC или CD
Вязкость: См. раздел «РЕКОМЕНДУЕМЫЕ ЖИДКОСТИ И СМАЗКА».
Заправочная емкость масла (приблизительно):

- Без замены масляного фильтра: 8,3 л
С заменой масляного фильтра: 9,6 л
- Проверьте уровень масла.
 - Запустите двигатель и проверьте область вокруг сливной пробки и масляного фильтра на наличие утечки масла.
 - Запустите двигатель на несколько минут, затем остановите его. Через несколько минут проверьте уровень масла.

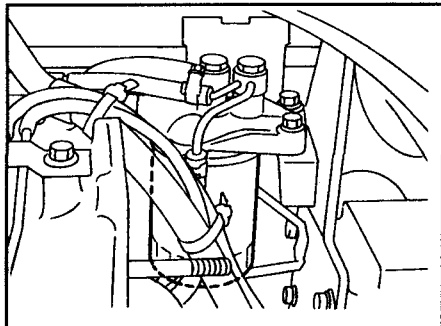
ПРОВЕРКА ТОПЛИВНОГО ФИЛЬТРА

1. Проверьте топливный фильтр на протекание, повреждения и другие неисправности.

ЗАМЕНА ТОПЛИВНОГО ФИЛЬТРА

Будьте осторожны, чтобы не пролить топливо в отсеке двигателя. Подложите тряпку для впитывания топлива.

1. С помощью подходящего инструмента снимите топливный фильтр.



2. Перед установкой фильтра очистите его поверхность со стороны крепления на кронштейне и смажьте резиновое уплотнение небольшим количеством топлива.
3. Ввинтите топливный фильтр до легкого сопротивления, затем дополнительно подтяните еще на 2/3 оборота.
4. Стравите воздух из топливопроводов.
5. Запустите двигатель и проверьте протекания.

ПРОВЕРКА ФОРСУНОК

ПРЕДУПРЕЖДЕНИЕ:

При использовании тестера для форсунок будьте осторожны, чтобы распыляемое дизельное топливо не попадало на Ваше тело, руки, глаза.

1. Проверьте и прочистите форсунки.
2. Установите форсунку на тестер для проверки, через накидную гайку стравите воздух.
3. Проверьте пусковое давление форсунок, качая ручку насоса тестера с частотой один раз в секунду.

Пусковое давление впрыска:

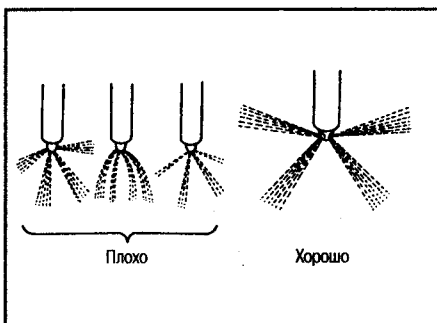
Используемая форсунка

18.633 - 19.124 kPa (186.3 - 191.2 bar, 190 - 195 kg/cm²)

Новая форсунка

19.124 - 20.104 kPa (191.4 - 201.0 bar, 195 - 205 kg/cm²)

● **Перед установкой новой форсунки**



всегда проверяйте пусковое давление впрыска.

2. Проверьте форму распыливаемой струи, подкачивая тестер рукой с частотой раз в секунду.
3. Если струя имеет неправильную форму, прочистите наконечник форсунки или замените.

ПРОВЕРКА ОБОРОТОВ ХОЛОСТОГО ХОДА ДВИГАТЕЛЯ

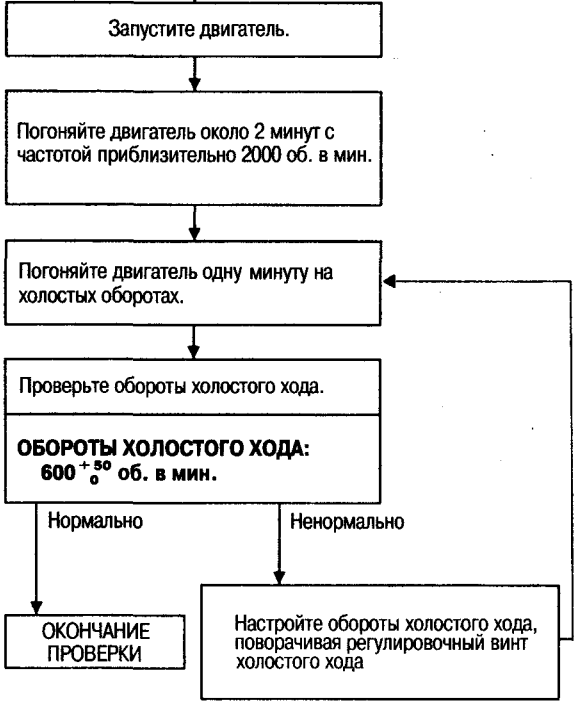
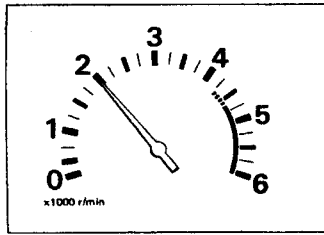
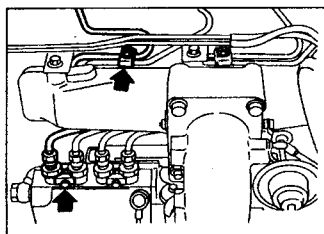
ПОДГОТОВКА

1. Снимите крышку отсека двигателя. (стационарная кабина)
2. Наклоните кабину. (наклоняемая кабина)
3. Убедитесь, что правильно выставлена синхронизация впрыска.
4. Убедитесь, что форсунки инжекторов - в хорошем состоянии.
5. Убедитесь, что следующие части - в хорошем состоянии.
 - Не засорен воздушный фильтр
 - Система накала
 - Уровни моторного масла и хладагента двигателя
 - Клапанные зазоры
 - Система воздухозабора
6. Установите рычаг переключения передач в нейтральное положение. Затяните стояночный тормоз, заблокируйте с помощью колодок передние и задние колеса.
7. Выключите кондиционер, огни и дополнительные приборы.

ПРОВЕРКА

- Прогрейте двигатель до тех пор, пока стрелка индикатора температуры воды не установится на середине шкалы.
- Свет, вентилятор отопителя и все дополнительные приборы выключены.

- Подсоедините зажим тахометра к впрыскивающей трубке №1.
- Для точного измерения оборотов двигателя снимите зажимы, которые крепят впрыскивающую трубку №1.

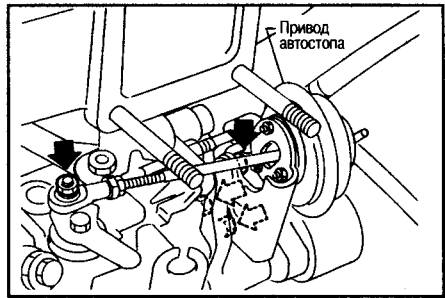
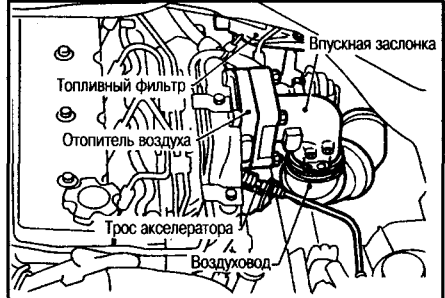


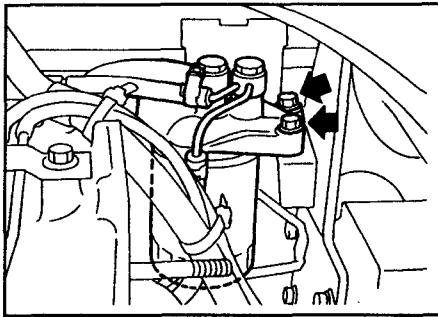
- **Погоняйте двигатель на повышенных оборотах, затем оставьте его работать на холостом ходу. Если обороты холостого хода отличаются от указанного значения, проверьте закрепление соединений рычагов акселератора.**

РЕГУЛИРОВКА

Стационарная кабина

1. Заглушите двигатель.
2. Снимите впускную заслонку, отопитель и привод автостопа с кронштейном, затем отсоедините трос акселератора.





3. Снимите топливный фильтр без снятия шлангов, закрепите его веревкой на кузове.

● **Не подвешивайте топливный фильтр на шлангах, так как можно повредить шланги.**

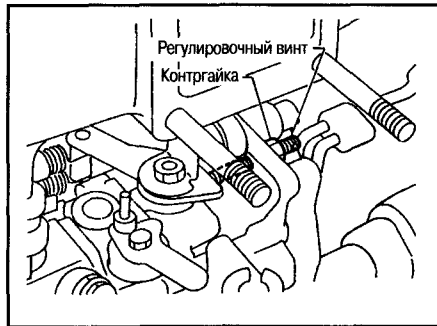
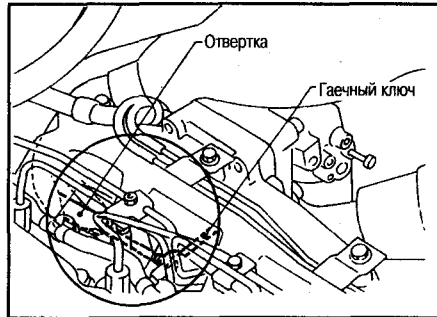
4. Установите отопитель, впускную заслонку, затем подсоедините воздуховод.

5. Запустите двигатель.

● **Дайте поработать двигателю на холостых оборотах в течение одной минуты.**

6. Ослабьте контргайку, для регулировки частоты оборотов холостого хода двигателя поверните регулировочный винт, затем зафиксируйте нужное положение, затягивая контргайку.

Обороты холостого хода:
600 ⁺⁵⁰ об./мин.



7. Снимите впускную заслонку.

8. Установите топливный фильтр на свое место.

9. Установите привод автостопа и подсоедините трос акселератора.

10. Установите впускную заслонку и подсоедините воздуховод.

Болт и гайка впускной заслонки:

: 25 - 35 Nm (2.6 - 3.6 кг-м)

Кабина наклонного типа

Ослабьте контргайку, для регулировки частоты оборотов холостого хода двигателя поверните регулировочный винт, затем зафиксируйте нужное положение, затягивая контргайку.

Обороты холостого хода:
600 ⁺⁵⁰ об./мин.

МОДЕЛИ, ОБОРУДОВАННЫЕ КОНДИЦИОНЕРОМ

1. Убедитесь, что зазор между осью рычага управления холостым ходом и рычагом управления топливным насосом - в указанных допустимых пределах.
2. Отрегулируйте обороты холостого хода при отключенном кондиционере.
3. Затем проверьте обороты холостого хода, включив кондиционер.

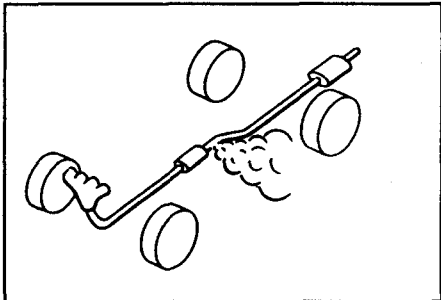
Единица: об./мин.

Скорость холостого хода (кондиционер включен)	750 ± 50
-----------------------------------------------	----------

Если необходимо, отрегулируйте частоту оборотов поворотом винта исполнительного механизма F.I.C.D.

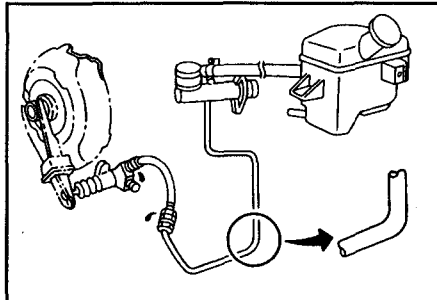
ОБСЛУЖИВАНИЕ КУЗОВА И ШАССИ

ПРОВЕРКА СИСТЕМЫ ВЫПУСКА



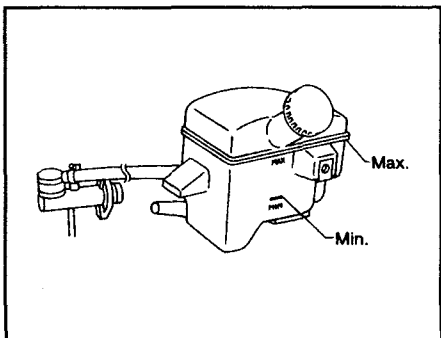
Проверьте правильное размещение выхлопных труб, глушителя, наличие утечек, трещин, повреждений, ослабленных соединений, перетираний и износа.

ПРОВЕРКА СЦЕПЛЕНИЯ



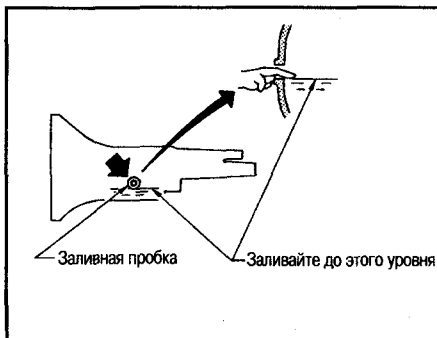
Проверьте правильность подключения трубопроводов и рабочего цилиндра, наличие трещин, повреждений, ослабленных соединений, перетираний и износа.

ПРОВЕРКА УРОВНЯ И УТЕЧКИ ЖИДКОСТИ ДЛЯ СЦЕПЛЕНИЯ



Если уровень жидкости низкий, проверьте сцепление на наличие утечек.

ПРОВЕРКА УРОВНЯ МАСЛА В РУЧНОЙ КОРОБКЕ ПЕРЕДАЧ (РКП)



Никогда не запускайте двигатель при проверке уровня масла.

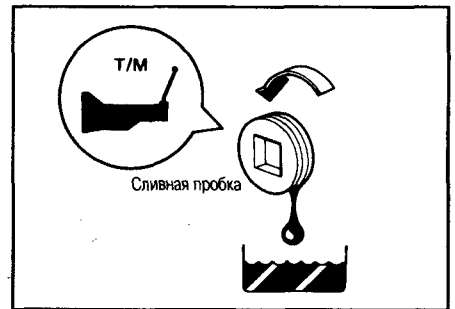
1. Проверьте протекание ручной коробки передач.

2. Проверьте уровень масла.

Заливная пробка

: 25 - 34 Nm (2.5 - 3.5 кг-м)

ЗАМЕНА МАСЛА В РКП



Емкость масла:

RS5W71C	2.0 л
RS5W81A	2.7 л
RS5R50A	4.0 л

Сливная пробка:

: 25 - 34 Nm (2.5 - 3.5 кг-м)

Тип масла: API GL-4

Вязкость: См. раздел «РЕКОМЕНДУЕМЫЕ ЖИДКОСТИ И СМАЗКА».

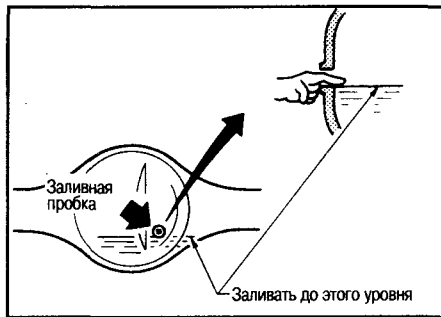
ПРОВЕРКА КАРДАННОГО ВАЛА

Проверьте карданный вал на повреждение, расшатанность или утечку смазки.

МАСЛЕНКИ ДЛЯ СМАЗКИ КАРДАНЫХ ВАЛОВ

Нанесите консистентную смазку на масленки карданных валов.

ПРОВЕРКА МАСЛА В КАРТЕРЕ ДИФФЕРЕНЦИАЛА



1. Проверьте протекание масла из картера дифференциала.
2. Проверьте уровень масла.

Заливная пробка:

C200

: 39 - 59 Nm (4 - 6 кг-м)

Кроме C200

: 59 - 98 Nm (6 - 10 кг-м)

ЗАМЕНА МАСЛА В КАРТЕРЕ ДИФФЕРЕНЦИАЛА

Емкость масла:

C200	1.3 л
H233B	2.0 л
H260	4.3 л
H290	4.6 л
H310	6.0 л

Сливная пробка:

: 59-98 Nm (6-10 кг-м)

Тип масла: API GL-5

Вязкость: См. раздел «РЕКОМЕНДУЕМЫЕ ЖИДКОСТИ И СМАЗКА».

ПРОВЕРКА УТЕЧЕК И УРОВНЯ ТОРМОЗНОЙ ЖИДКОСТИ

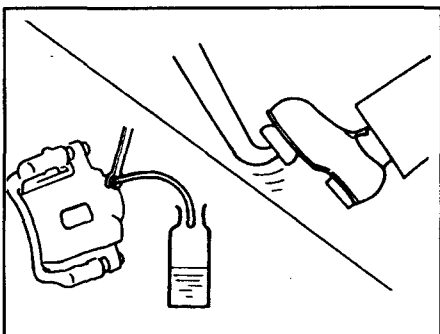
Если уровень жидкости чрезвычайно низкий, проверьте тормозную систему на наличие утечек.

ПРОВЕРКА ТОРМОЗНОЙ СИСТЕМЫ

Проверьте линии тормозной жидкости и тросы стояночного тормоза на правильность подключения, наличие утечек, перетираний, износ и т.д.

ЗАМЕНА ТОРМОЗНОЙ ЖИДКОСТИ

1. Слейте тормозную жидкость из каждого выпускного клапана.
2. Заливайте свежую тормозную жидкость до тех пор, пока она не начнет вытекать из каждого выпускного клапана.



Прокачайте тормозную систему и удалите из нее воздух.

- Рекомендуемая для замены тормозная жидкость «DOT 3».
- Никогда повторно не используйте слитую тормозную жидкость.
- Не разбрызгивайте тормозную жидкость над окрашенными местами.

ПРОВЕРКА ТОРМОЗНОГО УСИЛИТЕЛЯ, ВАКУУМНЫХ ШЛАНГОВ, СОЕДИНЕНИЙ И ОБРАТНОГО КЛАПАНА

Проверьте вакуумные линии, соединения и обратный клапан на правильность подключения, герметичность, перетирание и износ.

ПРОВЕРКА ДИСКОВОГО ТОРМОЗА

Проверьте состояние компонентов дисковых тормозов.

ДИСК

Проверьте состояние и толщину.

Стандартная толщина:

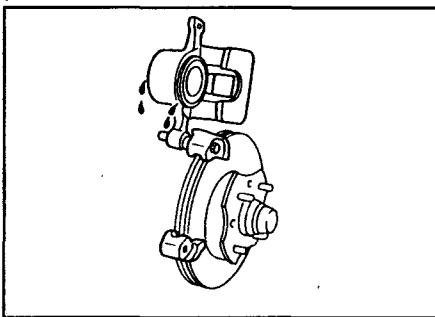
CL36VB 26.0 мм

Минимальная толщина:

CL36VB 24.0 мм

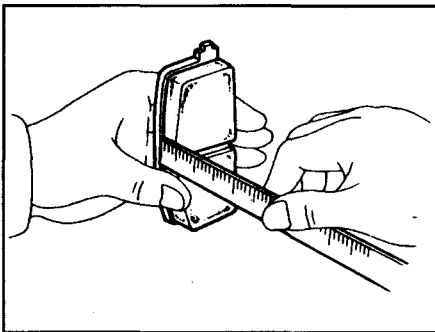
СУППОРТ

Проверьте работоспособность и наличие утечек.



ТОРМОЗНЫЕ КОЛОДКИ

Проверьте степень износа или повреждение.



Стандартная толщина:

11.0 мм

Минимальная толщина:

2.0 мм

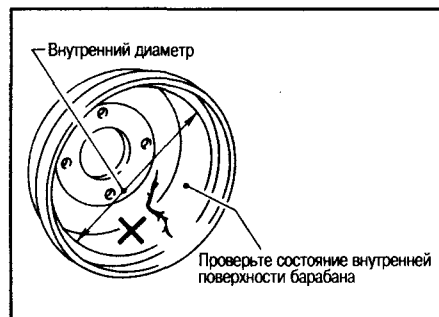
ПРОВЕРКА БАРАБАННОГО ТОРМОЗА

БАРАБАН

Проверьте состояние и внутреннюю поверхность.

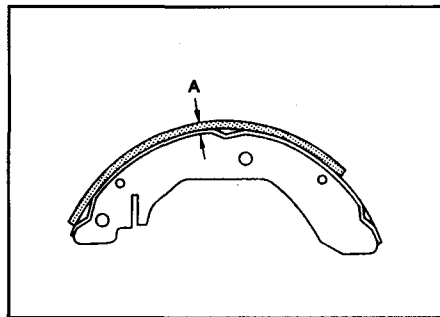
Предельный размер (внутренний диаметр):

См. СПЕЦИФИКАЦИИ



ТОРМОЗНАЯ НАКЛАДКА

Проверьте степень износа или наличие повреждений.



Допуск на износ накладки (минимальная толщина):

2L28 и 2L30A

1.5 мм

2L32B

3.2 мм

БАЛАНСИРОВКА КОЛЕСА

Настройте баланс колеса по дорожному центру колеса.

Максимальный допустимый разбаланс по краю буртика:

40 г (1.41 oz)

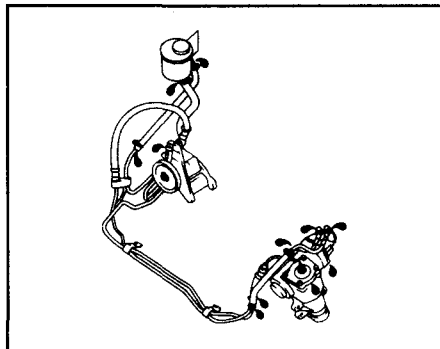
Балансировочный груз шины:

5 - 60 г (0.18 - 2.12 oz)

В промежутках 5 г (0.18 oz)

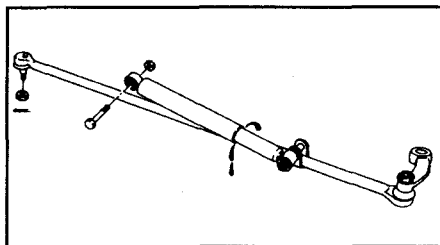
ПРОВЕРКА ТРУБОПРОВОДОВ И ЖИДКОСТИ РУЛЕВОГО УПРАВЛЕНИЯ

- Проверьте уровень жидкости, когда жидкость холодная.
- Проверьте правильность соединений, наличие утечек, трещин, повреждений, ослабленных соединений, перетираний и износа.



ПРОВЕРКА АМОРТИЗАТОРА РУЛЕВОГО МЕХАНИЗМА

Проверьте амортизатор рулевого механизма на наличие повреждений и утечку масла.



ПРОВЕРКА РУЛЕВОЙ ПЕРЕДАЧИ И СОЕДИНЕНИЙ

РУЛЕВАЯ ПЕРЕДАЧА

- Проверьте картер рулевой передачи и чехлы на ослабленность соединений, повреждения или утечку смазки.
- Проверьте на ослабленность все соединения с рулевой колонкой.

РУЛЕВОЙ ПРИВОД

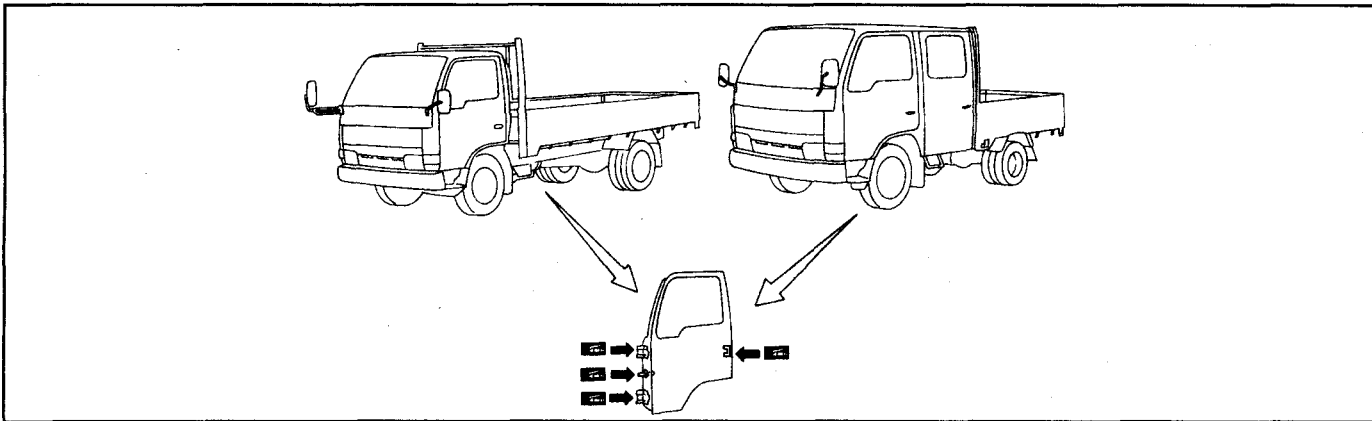
- Проверьте на ослабленность соединения шарового шарнира, противоположного колпака и других компонентов, их степень износа, повреждения или утечку смазки.

СМАЗКА РУЛЕВОГО ПРИВОДА

Нанесите консистентную смазку в места для смазки, используя подходящий инструмент.

КУЗОВ

СМАЗКА ЗАМКОВ И ШАРНИРОВ



ПРОВЕРКА РЕМНЕЙ БЕЗОПАСНОСТИ, ПРЯЖЕК, НАТЯЖИТЕЛЕЙ, КРЕПЛЕНИЙ И РЕГУЛЯТОРОВ

Проверьте крепления на ослабленность соединения.

Проверьте плавность движения натяжителей ремня безопасности.

Проверьте ремни на повреждения. Проверьте функционирование пряжек.

Ремень переднего сиденья

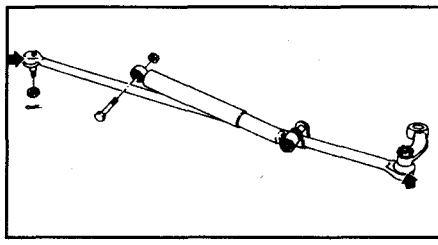
Ремень заднего сиденья — Тип I

Ремень заднего сиденья — Тип II

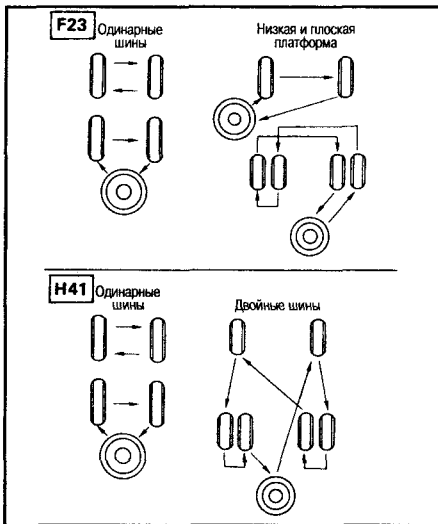
ПРЕДОСТЕРЕЖЕНИЕ:

1. Если автомобиль сталкивается или опрокидывается, полностью замените сборку ремня, независимо от характера происшествия.
2. Если состояние любого компонента ремня безопасности сомнительно, не пытайтесь отремонтировать ремень безопасности, замените всю сборку ремня.
3. Если тканевый материал порезан, изношен или поврежден, замените сборку ремня.
4. Не проливайте спиртные напитки, масло и т.д. на внутренней пряжке поясного ремня безопасности. Масло не должно попадать на язычок и пряжку.
5. Используйте фирменную сборку ремня безопасности.

Крепежный болт
 43 - 55
 (4.4 - 5.6, 32 - 41)
 : N·m (kg·m, ft·lb)



ПЕРЕСТАНОВКА КОЛЕС



МОМЕНТ ЗАТЯЖКИ ГАЙКИ КОЛЕСА

F23

Единица: Nm (кг·м)

	Передняя шина	Задняя шина
Одинарная шина	118 - 147 (12 - 15)	
Двойная шина	118 - 147 (12 - 15)	216 - 255 (22 - 26)

H41

Единица: Nm (кг·м)

	Передняя шина	Задняя шина
Одинарная шина	177 - 226(18 - 23)	
Двойная шина	Высокая платформа и супернизкая	441 - 539 (45 - 55)
	Низкая и плоская платформа	392 - 490 (40 - 50)

МЕХАНИЧЕСКАЯ ЧАСТЬ ДВИГАТЕЛЯ

МЕРЫ ПРЕДОСТОРОЖНОСТИ

Части, требующие угловой затяжки

- Некоторые важные части двигателя затягиваются на определенный угол, в отличие от метода затягивания с установленным усилием.
- Если эти части затянуть по методу с установленным усилием затяжки, разброс силы затягивания может отличаться в два-три раза по сравнению с методом затяжки на определенный угол.
- Не смотря на то, что установленные величины момента затяжки (описанные в данном руководстве) эквивалентны величинам момента затяжки болтов и гаек по угловому методу затяжки, всегда обращайтесь на рекомендации по методу затяжки.
- Чтобы обеспечить удовлетворительное обслуживание двигателя, болты и гайки должны затягиваться методом затягивания на определенный угол.
- Перед затягиванием болтов и гаек очистите резьбу и посадочные поверхно-

сти и затем обработайте моторным маслом.

- Следующие болты и гайки необходимо затягивать угловым методом:

- (1) Болты крепления головки цилиндра
- (2) Гайки крышки шатуна для бензинового двигателя

Процедура нанесения герметика

a. Перед нанесением герметика с помощью скребка удалите все следы старого уплотнения со смежных поверхностей и пазов, затем удалите оставшиеся мелкие частички масла.

b. Нанесите герметик непрерывной полоской на смежные поверхности (используйте фирменный герметик или его эквивалент).

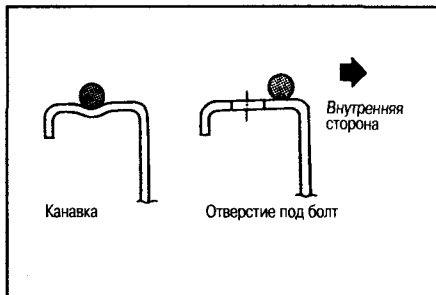
● Необходимо, чтобы наносимая полоска герметика имела ширину от 3.5 до 4.5 мм (для масляного поддона бензинового двигателя).

● Необходимо, чтобы наносимая по-

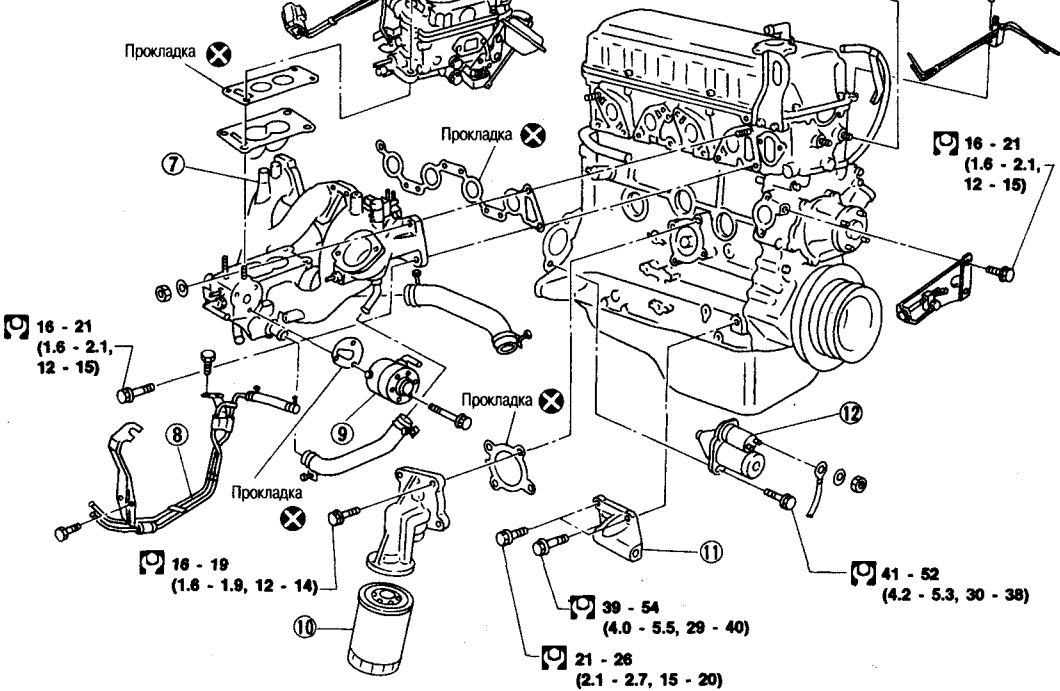
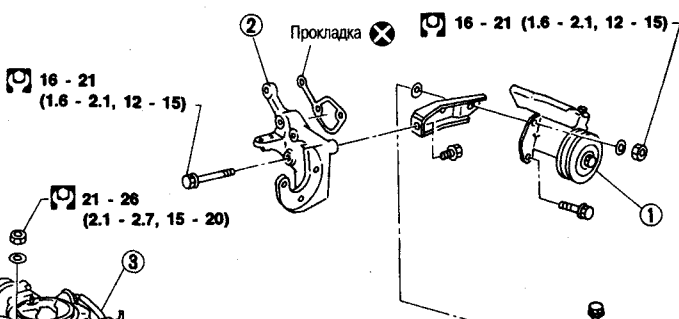
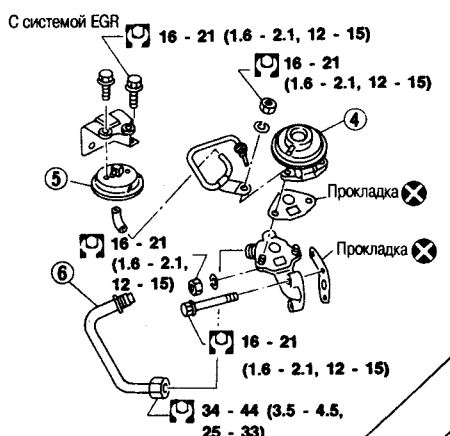
лоска герметика имела ширину от 2.0 до 3.0 мм (в областях кроме масляного поддона).

c. Нанесите герметик на внутреннюю поверхность вокруг области периметра отверстия (сборка должна выполняться не позже 5 минут после нанесения герметика).

d. Необходимо выждать по крайней мере 30 минут перед тем, как производить заливку моторного масла и хладагента двигателя.

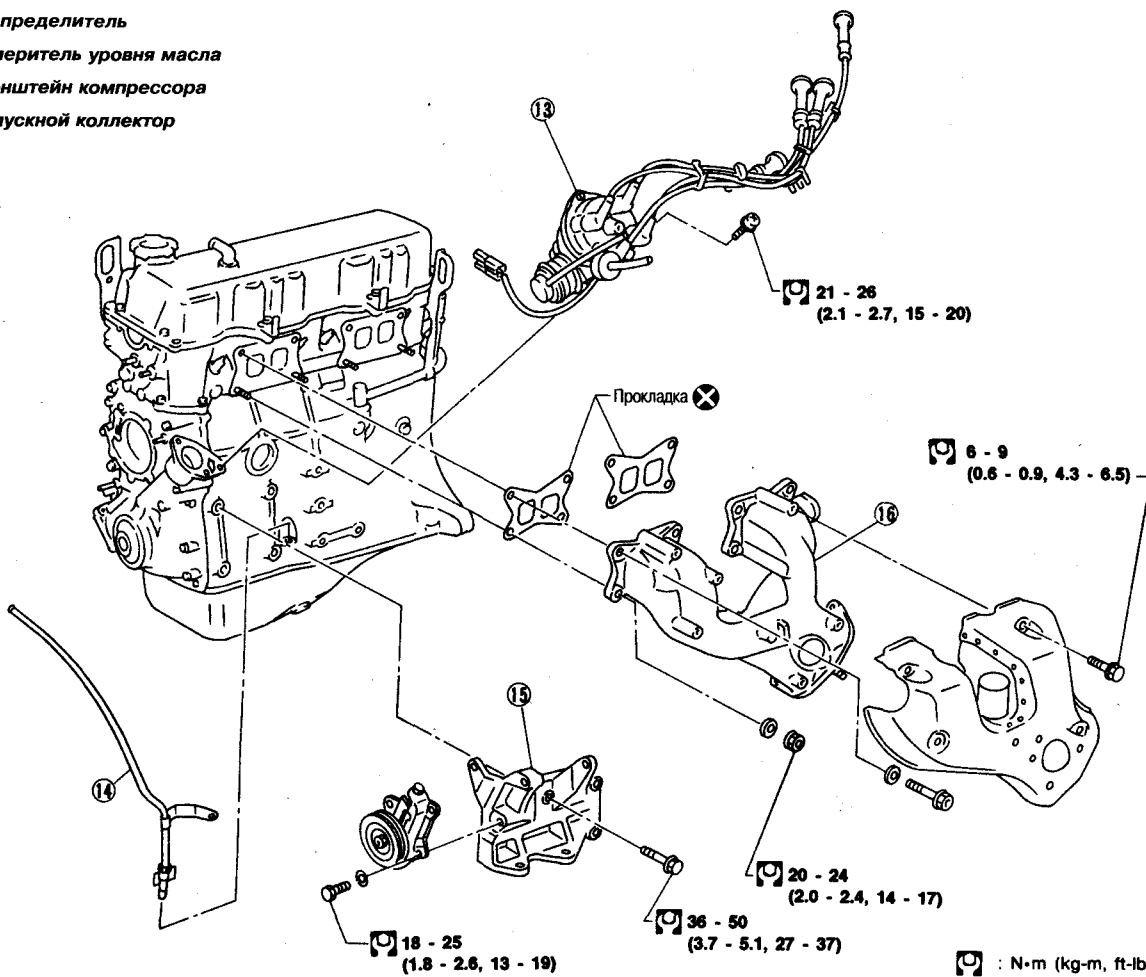


ВНЕШНИЕ ЭЛЕМЕНТЫ ДВИГАТЕЛЯ NA



- 1 - Холостой шкив рулевого управления
- 2 - Кронштейн насоса рулевого управления
- 3 - Карбюратор
- 4 - Регулирующий клапан EGR
- 5 - Клапан V.V.T.
- 6 - Труба EGR
- 7 - Впускной коллектор
- 8 - Топливная труба
- 9 - В.С.Д.Д.
- 10 - Масляный фильтр
- 11 - Кронштейн генератора
- 12 - Двигатель стартера

- 13 - Распределитель
- 14 - Измеритель уровня масла
- 15 - Кронштейн компрессора
- 16 - Выпускной коллектор

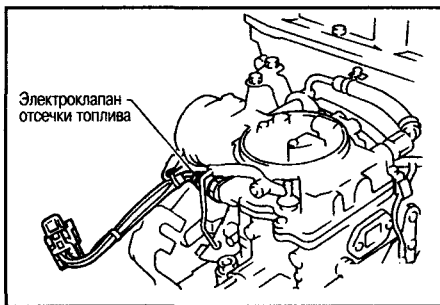


3

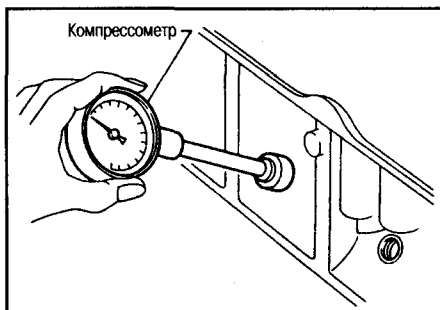
ДАВЛЕНИЕ КОМПРЕССИИ

ИЗМЕРЕНИЕ ДАВЛЕНИЯ КОМПРЕССИИ

1. Прогрейте двигатель.
2. Установите ключ зажигания в положение OFF.
3. Отсоедините разъем электроклапана отсечки топлива.



4. Снимите все свечи зажигания.
5. Отсоедините центральный кабель распределителя.
6. Присоедините компрессометр к цилиндру №1.



7. Выжмите до упора педаль газа, чтобы полностью открыть дроссельную заслонку.
8. Проверните стартером двигатель и запишите самое высокое значение в показаниях манометра.
9. Повторите измерение на каждом цилиндре как показано на рисунке.

● Чтобы получить указанные обороты двигателя всегда используйте полностью заряженную аккумуляторную батарею.

Давление компрессии:
 kPa (bar, kg/cm²)/об. в мин.
 Стандарт 1,187 (11.87, 12.1)/350
 Минимум 991 (9.91, 10.1)/350
 Предел различия между цилиндрами: 98 (0.98, 1.0)/350

10. Если давление в одном или нескольких цилиндрах ниже нормы, нужно залить небольшое количество моторного масла в цилиндры через отверстия свечей зажигания и произвести повторное испытание компрессии.

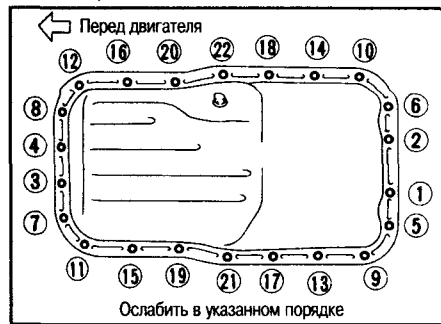
- Если добавление масла увеличивает давление, то вероятнее всего износились поршневые кольца или они повреждены, если это так, то следует заменить поршневые кольца после проверки поршня.
- Если давление остается низким, значит либо заедает клапан, либо клапан сбился с места. Осмотрите и поправте клапан и посадочное место клапана. Если клапан или седло клапана повреждены, замените их.

- Если давление в любых двух смежных цилиндрах остается низким и при добавлении масла, то, вероятно, имеется утечка по поверхности прокладки. Если это действительно так, замените прокладку головки цилиндра.

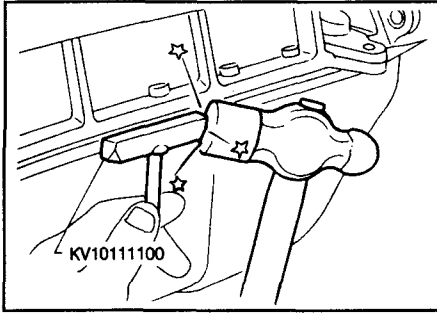
МАСЛЯНЫЙ ПОДДОН

СНЯТИЕ

1. Слейте моторное масло.
2. Отверните болты масляного поддона.



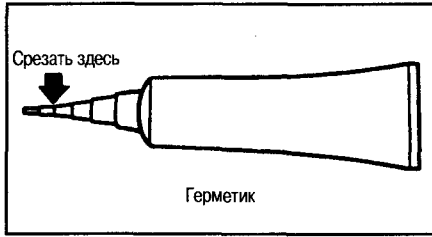
3. Снимите масляный поддон.
 - (1) Вставьте специальный инструмент между блоком цилиндров и масляным поддоном.
 - Не используйте отвертку, иначе можно деформировать фланец масляного поддона.
 - (2) Инструмент должен скользить по периметру нанесения герметика, если стучать по нему сбоку молотком.



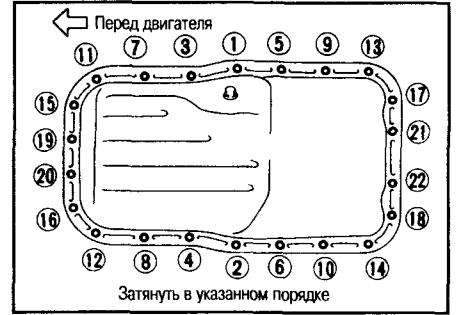
УСТАНОВКА

1. Перед установкой масляного поддона с помощью скребка удалите все следы старого герметика с поверхности его стыковки.
- Также удалите все следы старого герметика с поверхности стыковки на блоке цилиндров.

2. Нанесите герметик на внутреннюю уплотняемую поверхность как показано на рисунке.
- Убедитесь, что ширина нанесенного герметика в пределах 3.5 - 4.5 мм.



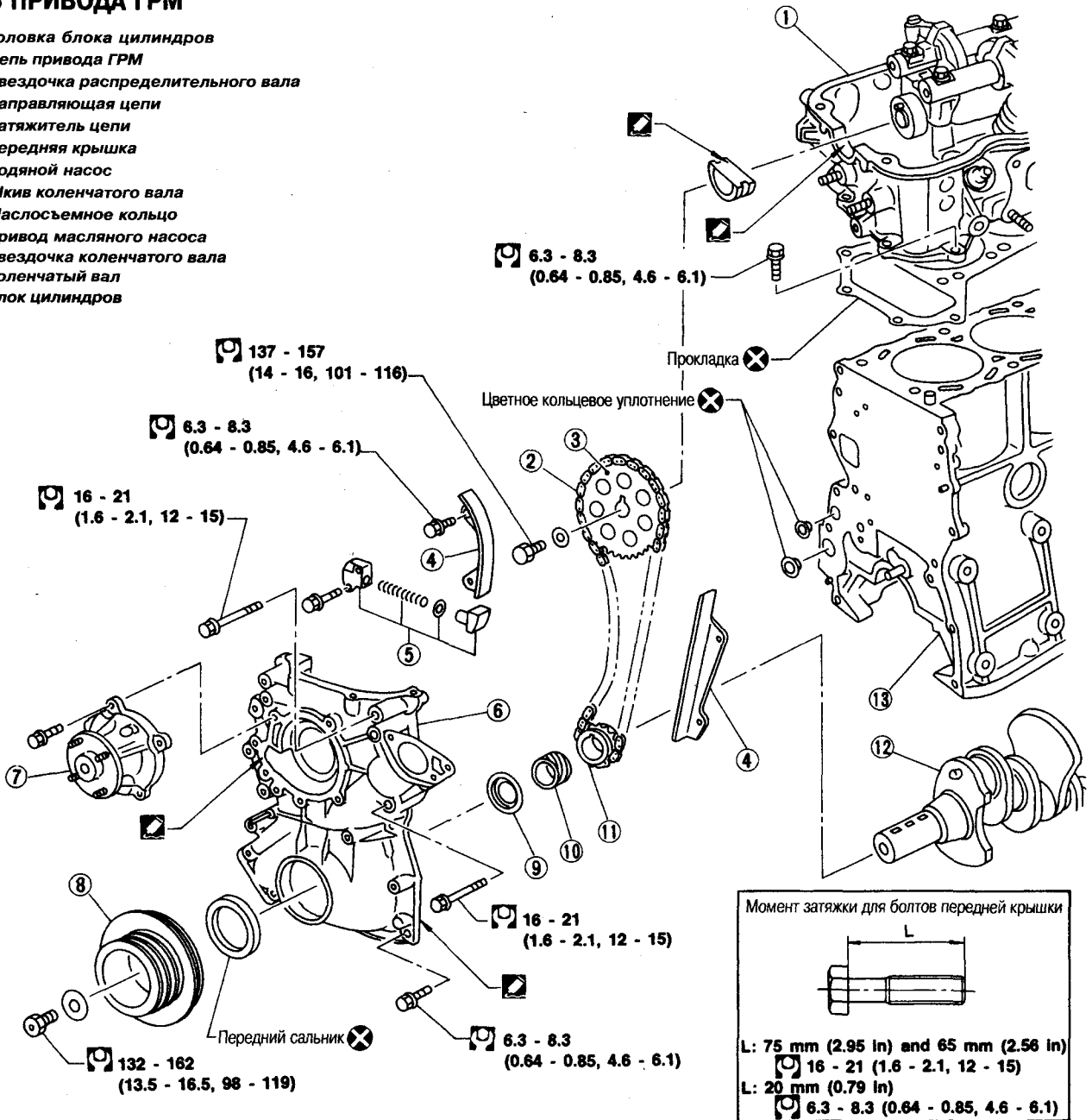
- Соединение поверхностей после нанесения герметика производится не позднее 5 минут.
3. Герметик наносится непрерывной полоской
 - Используйте фирменный герметик или эквивалент.



4. Установите масляный поддон.
- Гайки и болты устанавливайте в порядке, обратном снятию.
- Прежде, чем заливать масло, дождитесь высыхания герметика не менее 30 минут.

ЦЕПЬ ПРИВОДА ГРМ

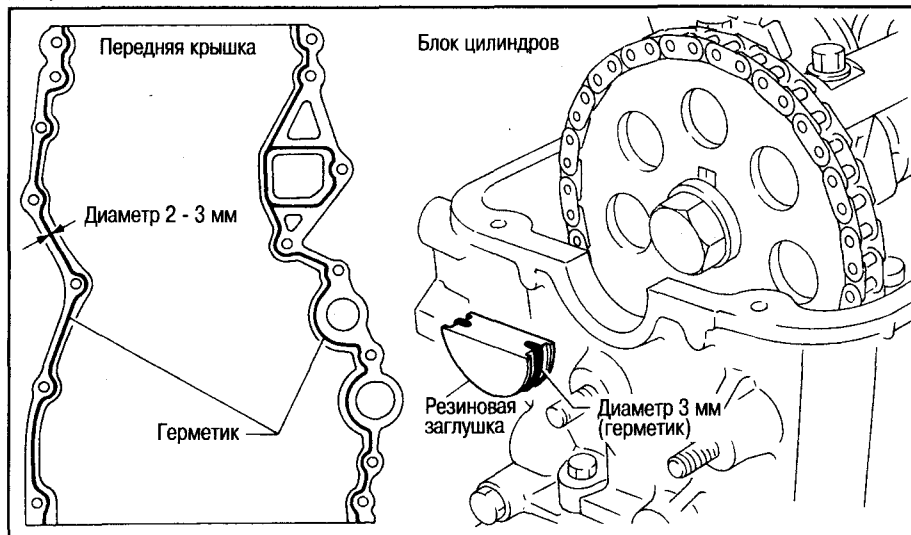
- 1 - Головка блока цилиндров
- 2 - Цепь привода ГРМ
- 3 - Звездочка распределительного вала
- 4 - Направляющая цепи
- 5 - Натяжитель цепи
- 6 - Передняя крышка
- 7 - Водяной насос
- 8 - Шкив коленчатого вала
- 9 - Маслосъемное кольцо
- 10 - Привод масляного насоса
- 11 - Звездочка коленчатого вала
- 12 - Коленчатый вал
- 13 - Блок цилиндров



☐ : N·m (kg·m, ft·lb)

МЕСТА ДЛЯ УКЛАДКИ ГЕРМЕТИКА

Для установки масляного поддона см. пункт «УСТАНОВКА» в разделе «МАСЛЯНЫЙ ПОДДОН».

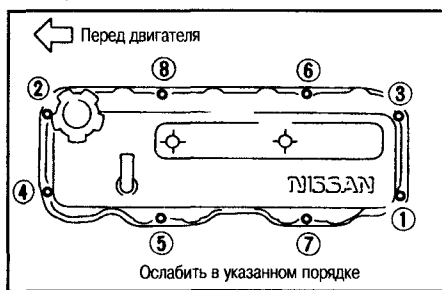


ПРЕДОСТЕРЕЖЕНИЕ:

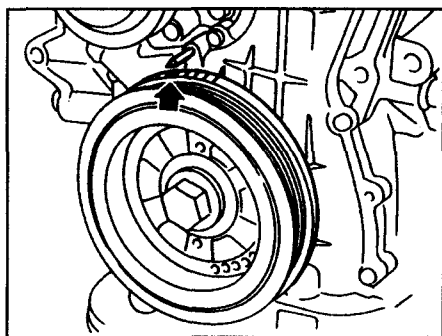
- После снятия цепи привода ГРМ не поворачивайте по-отдельности коленчатый вал и распредвал, иначе клапаны будут биться о днища поршней.
- При монтаже подвижных деталей типа коромысел, распредвалов, натяжителя цепи и сальника, наносите свежее моторное масло на их поверхности трения.
- При затягивании болтов крепления головки блока цилиндров, болтов звездочки распределительного вала, болта шкива коленчатого вала и болтов кронштейна распредвала, наносите свежее моторное масло на резьбу и посадочное место болтов.

СНЯТИЕ

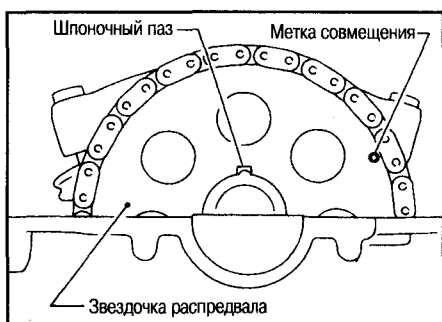
1. Откройте крышку двигателя.
2. Снимите водительское кресло и крышку двигателя со стороны водителя.
- Модель с двойной кабиной: снимите смотровое отверстие трансмиссии.
3. Снимите воздушный фильтр и трубу воздухозаборника.
4. Слейте хладагент, открутив сливную пробку на блоке цилиндров и сливной кран радиатора.
5. Снимите вентилятор охлаждения и соединительную муфту вентилятора.
6. Снимите шланг обогревателя и шланги радиатора.
7. Снимите трос акселератора.
8. Отсоедините выхлопную трубу и выпускной коллектор.
9. Снимите шланги P.C.V. крышки коромысел.
10. Снимите все приводные ремни и шкивы.
11. Снимите генератор и его кронштейн.
12. Снимите с двигателя масляный насос рулевого управления и его кронштейн.
13. Снимите вакуумные шланги, шланги подачи топлива, провода, жгуты, разъемы и так далее.
14. Снимите все провода высокого напряжения и свечи зажигания.
15. Снимите крышку коромысел.
- Ослабьте болты в показанном на рисунке порядке.



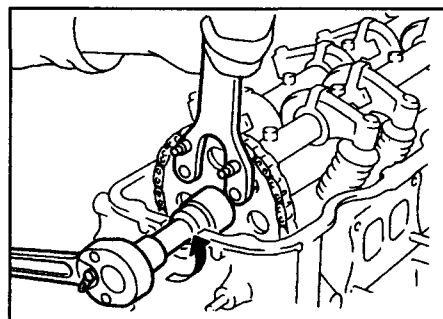
16. Вращая коленчатый вал, установите поршень №1 в положение ВМТ в ходе сжатия.



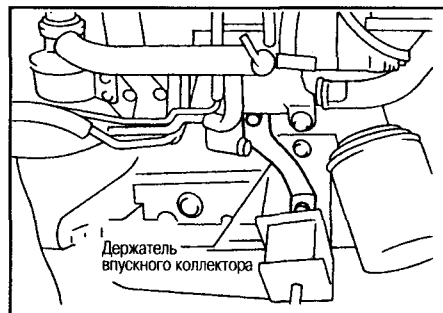
- Поворачивайте коленчатый вал до тех пор, пока шпоночный паз на звездочке распределительного вала не окажется в верхнем положении.



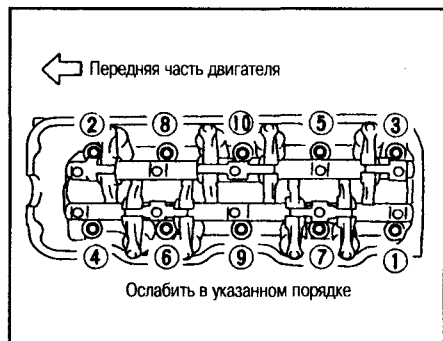
17. Снимите распределитель зажигания.
- При снятии распределителя не вращайте ротор.
18. Снимите масляный насос.
19. Снимите звездочки распределительного вала.



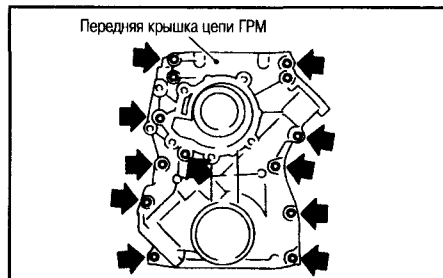
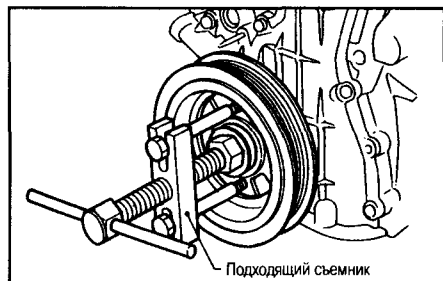
20. Снимите болт, крепящий впускной коллектор на держателе.



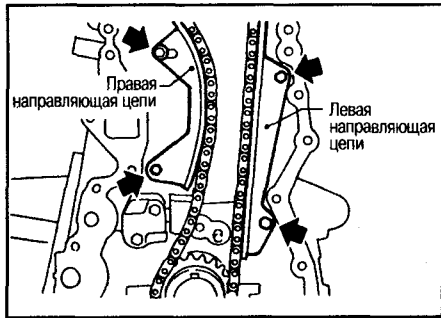
21. Снимите болты крепления головки блока цилиндров.



- Болты должны ослабляться в два-три этапа.
- 22. Снимите головку блока цилиндров с впускным и выпускным коллекторами.
- 23. Снимите масляный поддон. См. пункт «СНЯТИЕ» в разделе «МАСЛЯНЫЙ ПОДДОН».
- 24. Снимите стартер и установочное кольцо стопора, затем снимите шкив коленчатого вала.

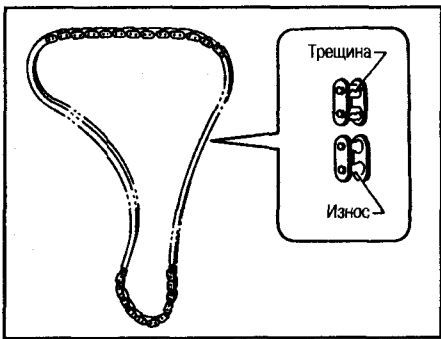


25. Снимите переднюю крышку цепи ГРМ (рис. на предыдущей стр.).
26. Снимите направляющие и цепь привода ГРМ.



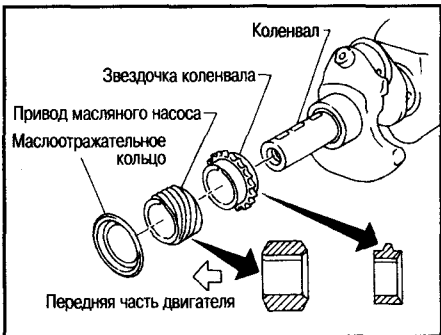
ПРОВЕРКА

Проверьте наличие трещин и степень износа роликов в звеньях цепи. Если необходимо, замените цепь.

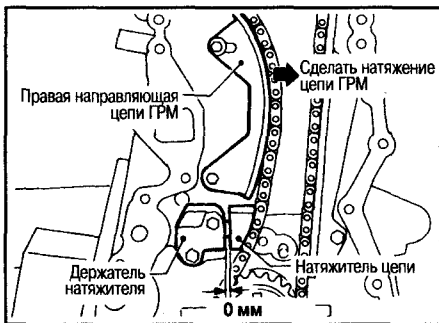
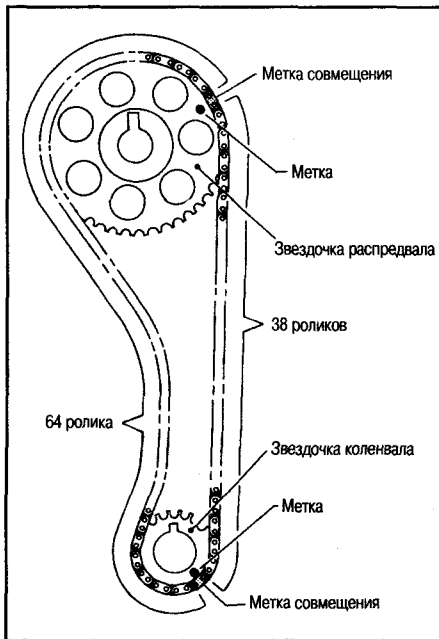


УСТАНОВКА

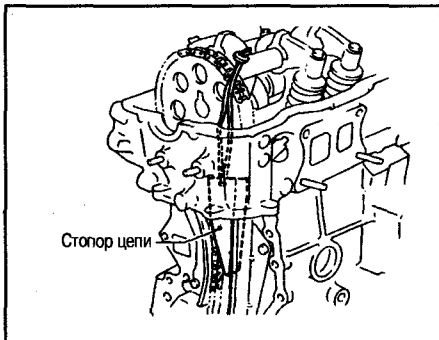
1. Установите звездочку на коленчатом вале.



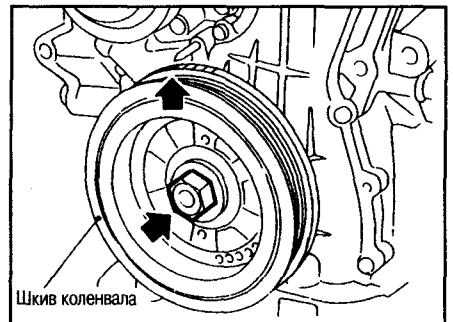
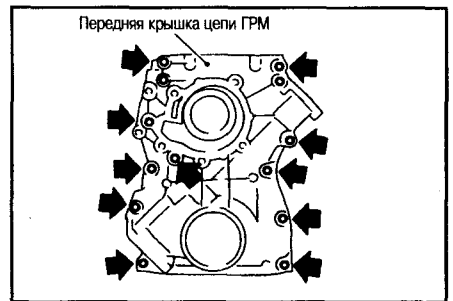
2. Выставьте коленчатый вал так, чтобы поршень №1 был установлен в В.М.Т. (шпоночный паз в положении 12 часов, как стрелки часов), выставьте цепь привода ГРМ на звездочке коленчатого вала так, чтобы метка совмещения оказалась на одной линии с меткой совмещения на звездочке коленчатого вала.
3. Временно установите головку блока цилиндров с новой прокладкой. Спозиционируйте распредвал так, чтобы шпоночная канавка была установлена в положение 12 часов, как стрелки часов.
4. Установите звездочку распределительного вала, совмещая метку, на цепи ГРМ.
5. Установите цепь привода ГРМ, направляющие цепи и натяжитель цепи.
- При установке правой направляющей цепи, натяните цепь, перемещая направляющую внутрь. Убедитесь, что зазор между натяжителем и его держателем - 0 мм.



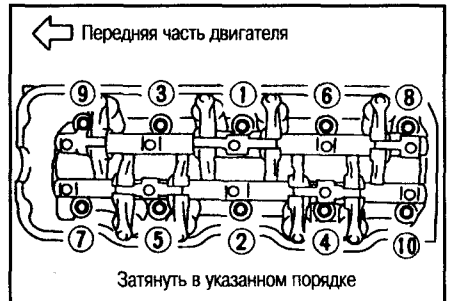
6. Снимите звездочку распределительного вала, затем ослабьте болты крепления головки блока цилиндров.
- Перед снятием звездочки распределительного вала вставьте стопор цепи так, чтобы натяжитель цепи удерживал ее положение.



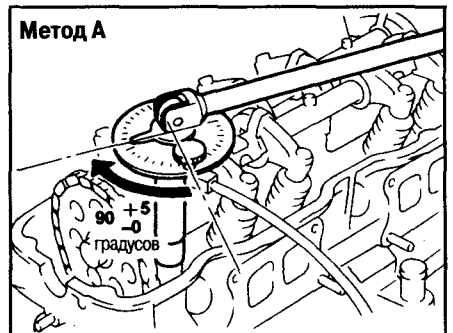
7. Перед установкой передней крышки цепи ГРМ с помощью скребка удалите герметик со всей поверхности уплотнения.
- Также снимите герметик с поверхности уплотнения на блоке цилиндров.
8. Нанесите герметик непрерывной полоской на поверхность уплотнения передней крышки цепи ГРМ.
- Используйте фирменный герметик или его эквивалент.
9. Установите переднюю крышку цепи ГРМ.
- Будьте осторожны, чтобы не повредить прокладку головки блока цилиндров.
- Сотрите излишки герметика.
10. Установите шкив коленчатого вала.
11. Установите поршень №1 в В.М.Т. в ходе



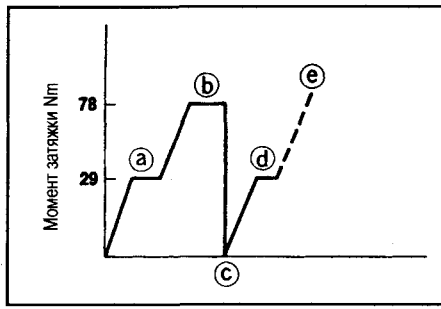
- сжатия.
12. Установите масляный поддон. См. пункт «УСТАНОВКА» в разделе «МАСЛЯНЫЙ ПОДДОН».
 13. Затяните болты крепления головки блока цилиндров.



- Затянуть в указанном порядке
- a) Затяните все болты с усилием 29 Nm (3 кг-м).
 - b) Затяните все болты с усилием 78 Nm (8 кг-м).
 - c) Ослабьте все болты.
 - d) Затяните все болты с усилием от 25 до 34 Nm (от 2.5 до 3.5 кг-м).
 - e) Метод А: Поверните все болты на угол от 90 до 95 градусов по часовой стрелке с помощью специального инструмента или подходящим гаечным ключом с контролем угла поворота.



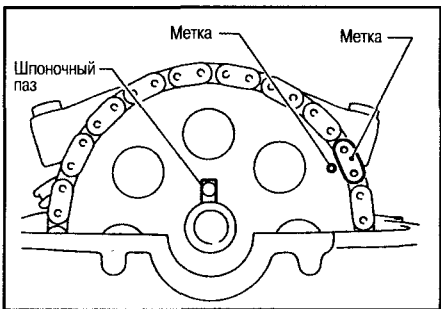
- Метод А**
- Метод В: Если такой гаечный ключ не доступен, затяните все болты с усилием от 74 до 83 Nm (от 7.5 до 8.5 кг-м).



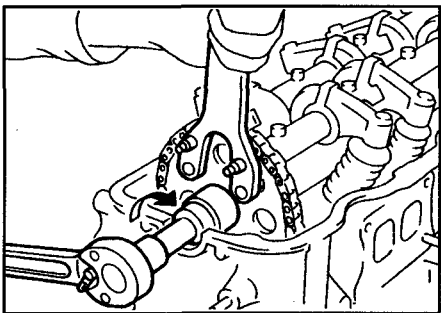
	Момент затяжки Nm (кг-м)
a	29 (3)
b	78 (8)
c	0 (0)
d	29±5 (3±0.5)
e	90 ^{±5} градусов или 78±5 (8.0±0.5)

- Установите головку блока цилиндров без болтов.
- Установите держатель впускного коллектора.
- Установите звездочки распределительного вала.

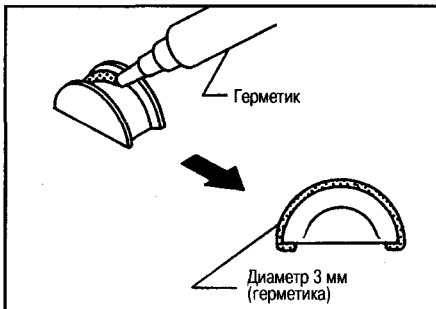
Выровняйте метки совмещения на цепи ГРМ и звездочке распредвала.



- Зафиксируйте распредвалы как показано на рисунке и затяните с необходимым усилием.
- T** : 137 - 157 Nm (14.0 - 16.0 кг-м)



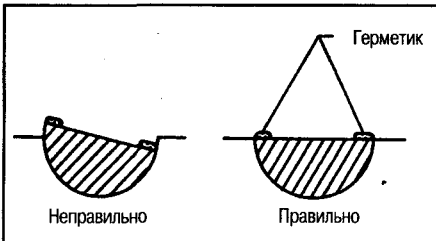
- Установите масляный насос и распределитель зажигания. См. раздел «МАСЛЯНЫЙ НАСОС» в главе «СИСТЕМА СМАЗКИ ДВИГАТЕЛЯ».
 - Установите резиновые заглушки следующим образом:
 - Нанесите герметик на резиновые заглушки.
- Резиновые заглушки меняются при замене прокладки крышки коромысел.
 - Резиновые заглушки устанавлива-



ются не позднее 5 минут после нанесения герметика.

- Установите резиновые заглушки, затем пальцами рук подвигайте их для того, чтобы герметик равномерно размазался на поверхности головки блока цилиндров.

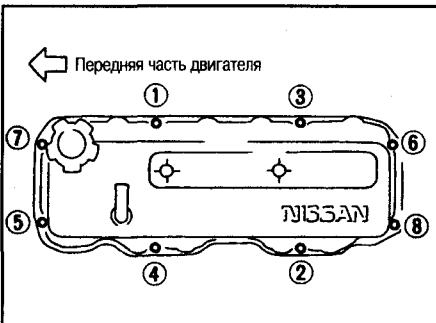
● **Выровняйте положение резиновых заглушек.**



- Не запускайте двигатель в течение 30 минут после установки крышки коромысел.

19. Установите крышку коромысел. Процедура затяжки крышки коромысел:

- Затяните болты в следующей последовательности: ① - ② с усилием 3 Nm (0.3 кг-м).
- Затяните гайки в следующей последовательности: ④ - ③ - ② - ① - ⑤ - ④ - ③ - ② - ① с усилием 7-11 Nm (0.7-1.1 кг-м).

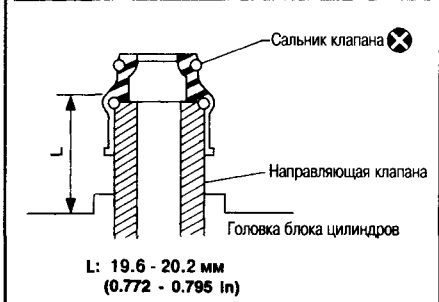
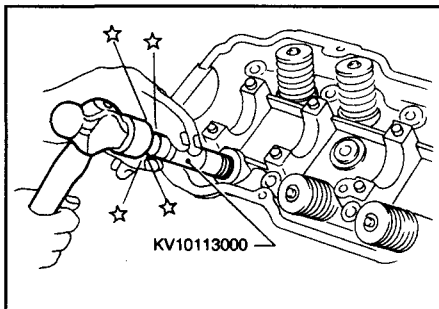


21. Установите части в порядке, обратном снятию.

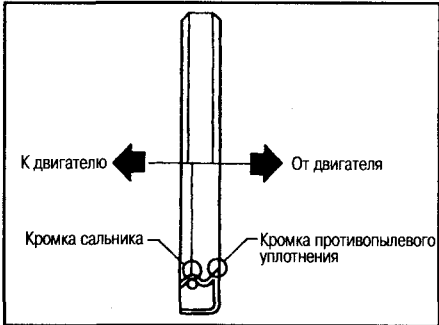
ЗАМЕНА САЛЬНИКА

САЛЬНИК КЛАПАНА

- Снимите крышку коромысел.
 - Снимите сборку оси клапанного коромысла.
 - Подходящим инструментом снимите пружину и сальник клапана.
- Чтобы не повредить клапан, поршень должен быть установлен в В.М.Т.**
- Нанесите моторное масло на новый сальник клапана и установите его с помощью специального инструмента.

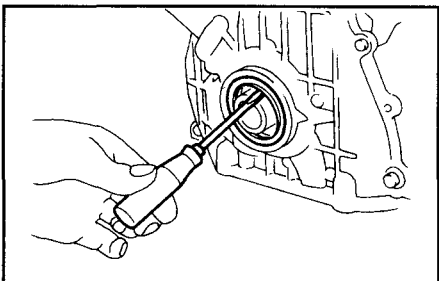


НАПРАВЛЕНИЕ УСТАНОВКИ САЛЬНИКА



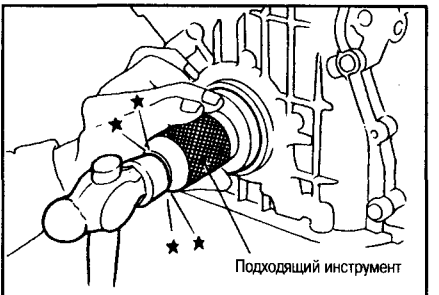
ПЕРЕДНИЙ САЛЬНИК

- Снимите следующие части:
 - Вентилятор охлаждения и муфту сцепления вентилятора
 - Приводные ремни
 - Шкив коленчатого вала
- Снимите передний сальник.



Будьте осторожны, чтобы не поцарапать переднюю крышку.

- Нанесите моторное масло на новый сальник клапана и установите его с помощью специального инструмента.

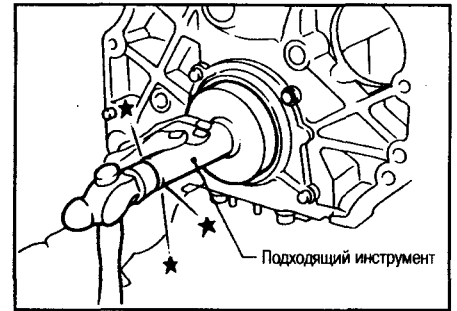
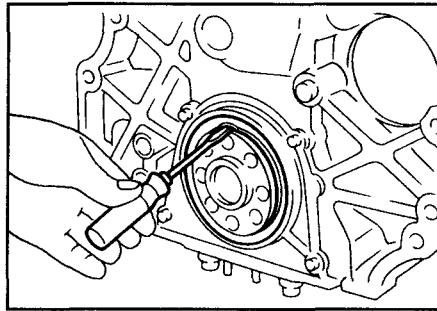


ЗАДНИЙ САЛЬНИК

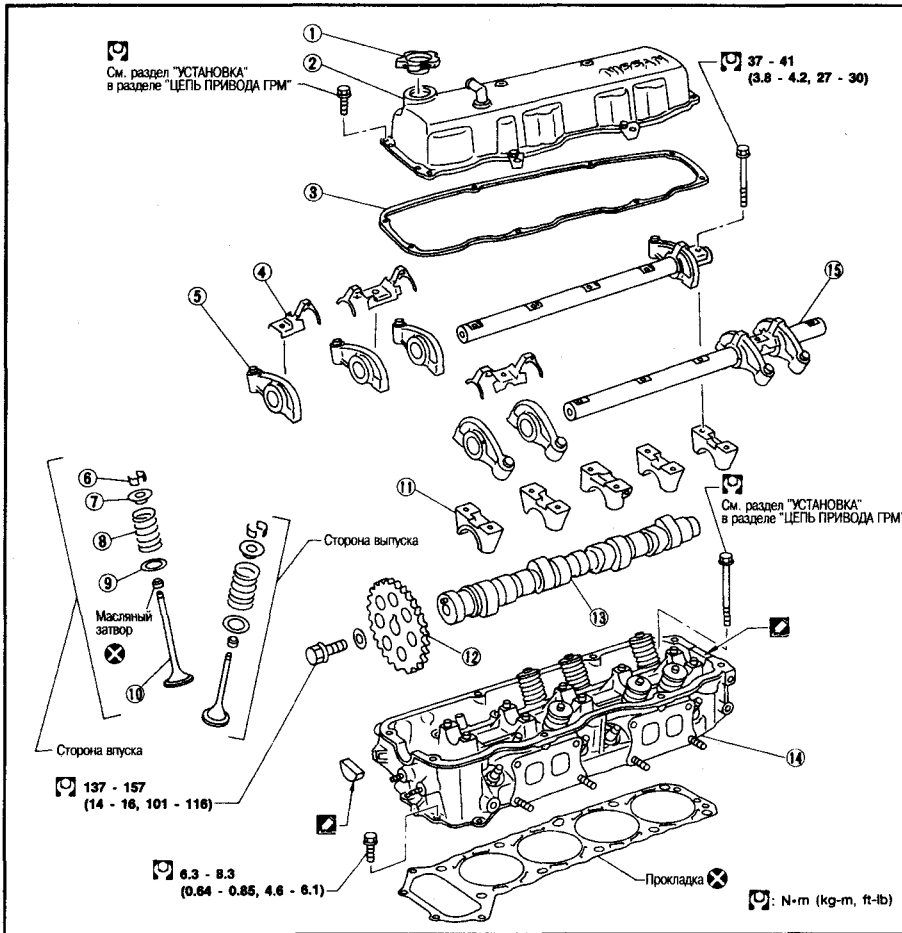
1. Снимите коробку передач (см. гл. «МЕХАНИЧЕСКАЯ КОРОБКА ПЕРЕДАЧ»).
2. Снимите маховик.
3. Снимите задний сальник.

Будьте осторожны, чтобы не поцарапать держатель сальника.

4. Смажьте моторным маслом новый сальник и с помощью подходящего инструмента установите его.



ГОЛОВКА БЛОКА ЦИЛИНДРОВ



- 1 - Крышка маслозаливной горловины
- 2 - Крышка коромысел
- 3 - Прокладка крышки коромысел
- 4 - Пружина коромысла
- 5 - Коромысло
- 6 - Сухари
- 7 - Тарелка пружины

- 8 - Пружина
- 9 - Гнездо пружины
- 10 - Клапан
- 11 - Держатель распредвала
- 12 - Звездочка распредвала
- 13 - Распределительный вал
- 14 - Головка блока цилиндров
- 15 - Ось клапанных коромысел

ПРЕДОСТЕРЕЖЕНИЕ:

- При монтаже подвижных частей типа коромысел, распредвала и сальника, смажьте поверхности трения свежим моторным маслом.
- При затягивании болтов крепления головки блока цилиндров, болтов звездочки распределительного вала и болтов держателей распредвала, смажьте свежим моторным маслом резьбовую часть и посадочное место болтов.
- Гидравлические толкатели клапанов установлены в каждом коро-

мысле. Даже когда гидравлический толкатель стоит на своем плече и установлен в коромысле, существует возможность проникновения воздуха. Поэтому после снятия коромысла или гидротолкателя всегда ставьте их прямо-вверх или на боку в кювету со свежим моторным маслом.

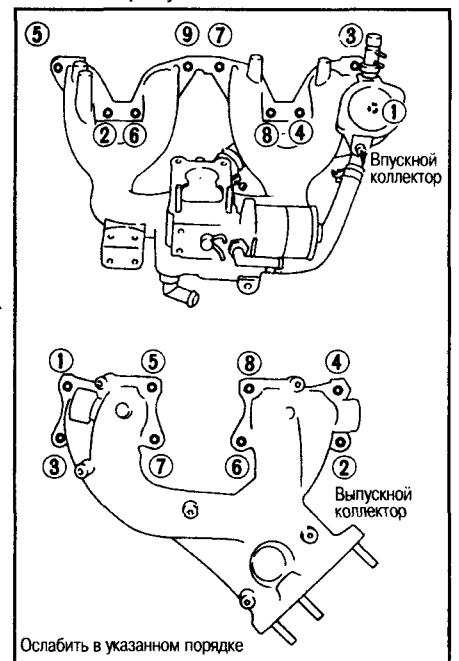
- Не разбирайте гидравлический толкатель клапана.
- Чтобы не перепутать гидротолкатели, прикрепите к каждому из них свой ярлычок.

СНЯТИЕ

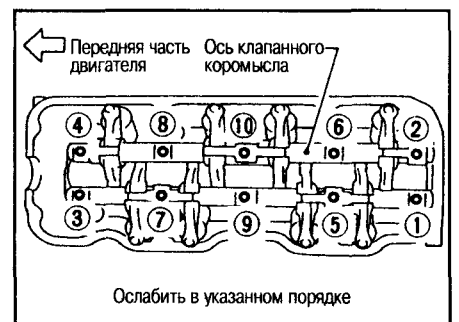
Снимите головку блока цилиндров с впускным и выпускным коллекторами. Эта процедура аналогична описанной для цепи привода ГРМ. См. пункт «СНЯТИЕ» в разделе «ЦЕПЬ ПРИВОДА ГРМ».

РАЗБОРКА

1. Снимите коллекторы с головки блока цилиндров.
- Ослабляйте болты в порядке, указанном на рисунке.



2. Снимите оси клапанных коромысел с коромыслами и распредвалом.



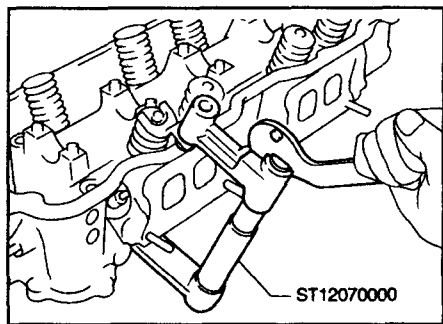
- Болты ослабляются в два-три этапа.

ПРЕДОСТЕРЕЖЕНИЕ:

Раскладывайте снятые части по-порядку таким образом, чтобы при сбор-

ке можно было установить их на свои места (устанавливайте снятые части на свои места).

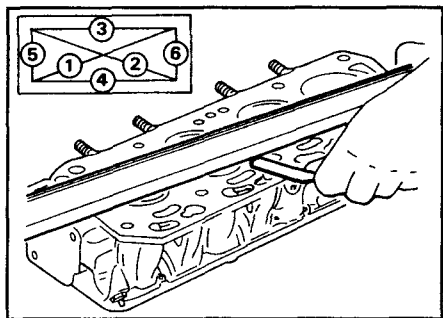
3. С помощью специального инструмента снимите компоненты клапана.



4. С помощью специального инструмента снимите сальник клапана.

ПРОВЕРКА

ДЕФОРМАЦИЯ ГОЛОВКИ БЛОКА ЦИЛИНДРОВ



Деформация поверхности головки блока: менее 0.1 мм

Если деформация выше указанного предела, замените головку блока или восстановите ее поверхность. Предел для восстановления поверхности:

Предельное значение деформации при восстановлении поверхности головки блока цилиндров определяется деформацией блока цилиндров двигателя.

Предел для восстановления поверхности головки блока цилиндров «А».

Предел для восстановления поверхности блока цилиндров «В».

Максимальный предел для восстановления следующий:

$$A + B = 0.2 \text{ мм}$$

После восстановления поверхности головки блока цилиндров проверьте рукой, свободно ли вращается распредвал. Если ощущается сопротивление, замените головку блока цилиндров.

Номинальная высота головки блока цилиндров: 98.8 - 99.0 мм

ВИЗУАЛЬНАЯ ПРОВЕРКА РАСПРЕДВАЛА

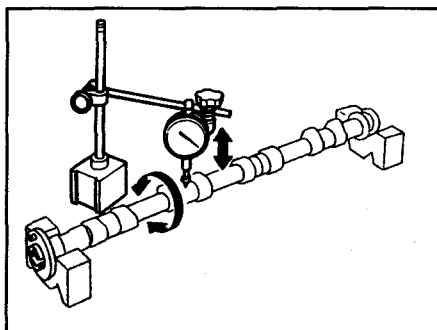
Проверьте распредвал на наличие задиров, заклинивание и оцените степень износа.

БИЕНИЕ РАСПРЕДВАЛА

1. Измерьте биение распредвала в центре шейки.

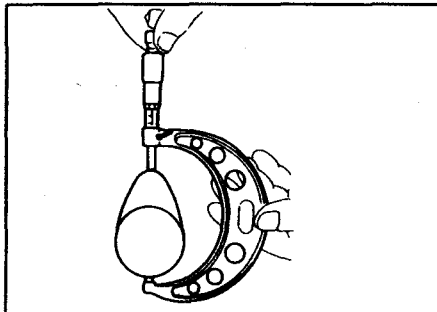
Биение (максимальное показание индикатора):

Предел 0.05 мм



2. Если биение больше указанного предела, замените распредвал.

ВЫСОТА КУЛАЧКА РАСПРЕДВАЛА



1. Измерьте высоту кулачка распредвала.

Стандартная высота кулачка:

44.572 - 44.762 мм

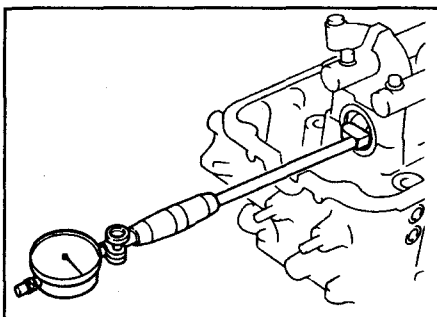
Допуск на износ кулачка:

0.25 мм

2. Если износ больше указанного предела, замените распредвал.

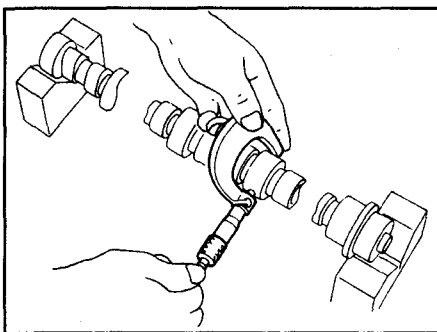
ЗАЗОР ШЕЙКИ РАСПРЕДВАЛА

1. Установите держатель распредвала и затяните с требуемым моментом затяжки.
2. Измерьте внутренний диаметр подшипника распредвала.



Стандартный внутренний диаметр: 33.000 - 33.025 мм

3. Измерьте наружный диаметр шейки распредвала.



Стандартный наружный диаметр: 32.935 - 32.955 мм

4. Если зазор превышает допустимый предел, замените распредвал и/или головку блока цилиндров. Зазор шейки распредвала:

Стандарт

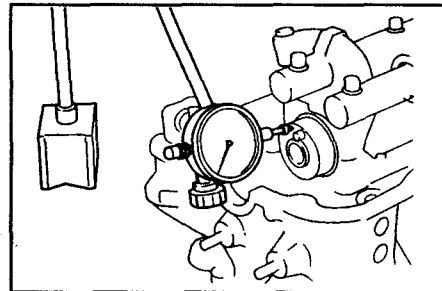
0.045 - 0.090 мм

Предел

0.12 мм

ОСЕВОЙ ЗАЗОР РАСПРЕДВАЛА

1. Установите распредвал в головке блока цилиндров.
2. Измерьте осевой зазор распредвала.



Осевой зазор распредвала:

Стандарт

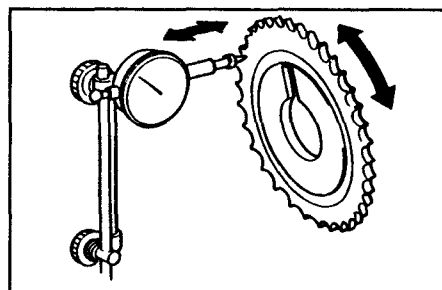
0.070 - 0.148 мм

Предел

0.2 мм

БИЕНИЕ ЗВЕЗДОЧКИ РАСПРЕДВАЛА

1. Установите звездочку на распредвале.
2. Измерьте биение звездочки распредвала.



Биение (максимальное показание индикатора):

Предел 0.25 мм

3. Если биение превышает указанный предел, замените звездочку.

ЗАЗОР НАПРАВЛЯЮЩЕЙ ВТУЛКИ КЛАПАНА

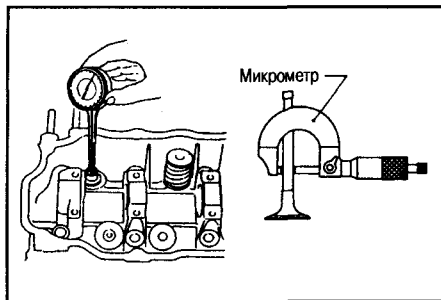
1. Измерьте отклонение клапана от прямоугольного направления по отношению к распредвалу (клапан и направляющая втулка клапана главным образом изнашиваются в этом направлении).



Приблизительно 25 мм

Предел отклонения клапана (показание индикатора): 0.12 мм

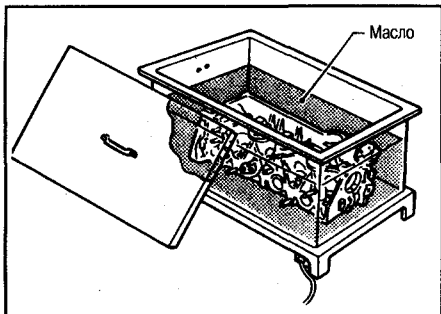
2. Если отклонение превышает указанный предел, проверьте зазор между клапаном и направляющей втулкой.
- a. Измерьте диаметр штока клапана и внутренний диаметр направляющей втулки клапана.



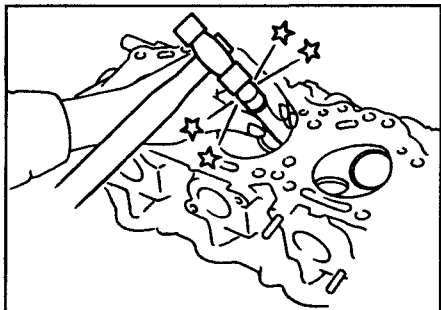
- b. Проверьте, что зазор - в пределах спецификации.
Зазор между клапаном и направляющей втулкой: 0.1 мм
- c. Если зазор превышает указанный предел, замените клапан или направляющую втулку клапана.

ЗАМЕНА НАПРАВЛЯЮЩЕЙ ВТУЛКИ КЛАПАНА

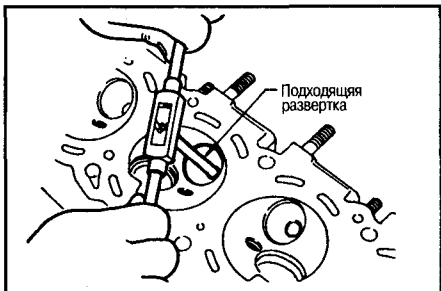
1. Для того, чтобы снять направляющую втулку клапана, нагрейте головку блока цилиндров до температуры 110 - 120 °C.



2. Необходимо выдавить направляющую втулку клапана с помощью пресса [под давлением 20 kN (2 тонны)] или с помощью молотка и подходящей выколотки.

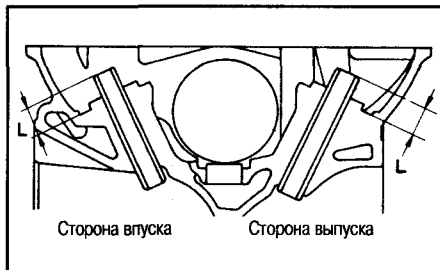


3. Сделайте развертку отверстия направляющей втулки клапана на головке блока цилиндров.



Диаметр отверстия направляющей втулки клапана (ремонтный размер): 12.175 - 12.196 мм

4. Нагрейте головку блока цилиндров до 110 - 120 °C и запрессуйте направляющую втулку рабочего размера на головку блока цилиндров.



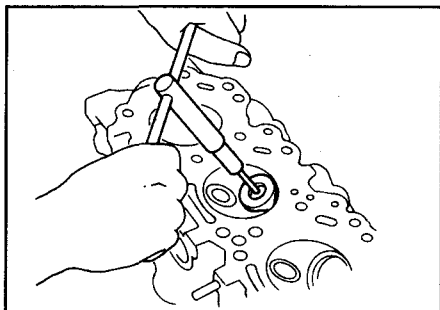
Проекция «L»: 17.9 - 18.1 мм

5. Сделайте развертку направляющей втулки клапана.
Окончательный размер: 8.000 - 8.018 мм

СЕДЛА КЛАПАНОВ

Проверьте седла клапанов на признаки появления точечной коррозии на поверхности соприкосновения клапана, сделайте их притирку или замените, если очевиден чрезмерный износ.

- Перед восстановлением седел клапанов, проверьте степень износа клапана и направляющей втулки клапана. Если они изношены, замените их. Затем сделайте правку седла клапана.
- Вращая фрезу двумя руками, сделайте поверхность однородной.



ЗАМЕНА СЕДЛА КЛАПАНА РЕМОНТНОГО РАЗМЕРА

1. Расточите старое седло клапана до тех пор, пока оно не разрушится. Глубина расточки не должна превышать нижней поверхности выемки седла в блоке цилиндров.
2. Разверните выемку головки блока цилиндров.

Развертывание отверстия для седла клапана ремонтного размера

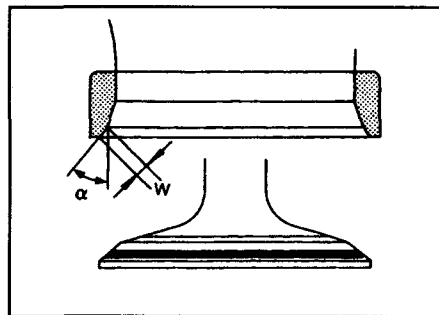
**Увеличенный размер [0.5 мм]:
Впуск 41.500 - 41.516 мм
Выпуск 36.500 - 36.516 мм**

Развертывание выполняется концентрическими кругами по направлению к центру направляющей втулки клапана так, чтобы седло клапана сохраняло правильную посадку.

3. Нагрейте головку блока цилиндров до температуры 110 - 120 °C.
4. Запрессуйте седла.
5. Отфрезеруйте или зашлифуйте седло клапана, используя подходящий ин-

струмент, до указанных размеров (см. спецификации).

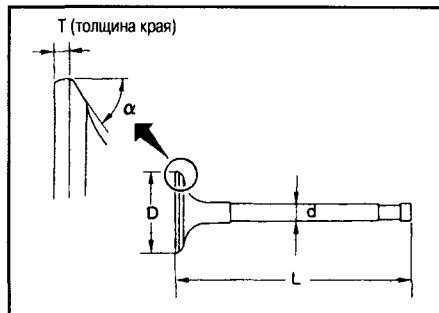
6. После фрезеровки сделайте доводку седла клапана абразивным составом.
7. Проверьте положение посадки клапана.



**Лицевой угол «α»: 45 градусов.
Контактная ширина «W»:
Впуск 1.55 - 1.69 мм
Выпуск 1.9 - 2.1 мм**

РАЗМЕРЫ КЛАПАНА

Проверьте размеры каждого клапана. См. размеры в разделе «СПЕЦИФИКАЦИИ».



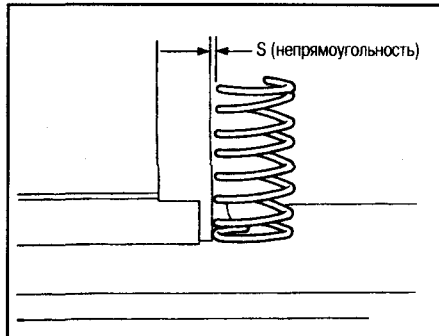
Когда головка клапана изношена до 0.5 мм по толщине края клапана, замените клапан.

Допуск при шлифовке конца штока клапана - 0.2 мм или меньше.

КЛАПАНАЯ ПРУЖИНА

Прямоугольность

1. Измерьте отклонение «S».



Отклонение от прямоугольной формы: Менее 2.3 мм

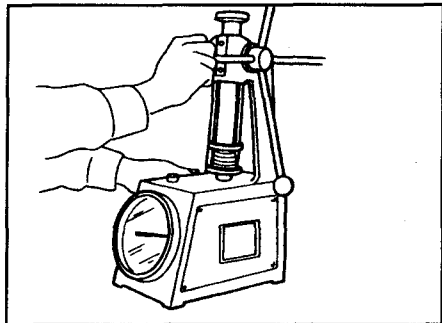
2. Если непрямоугольность пружины больше указанного предела, замените ее.

Жесткость

Проверьте жесткость клапанной пружины.

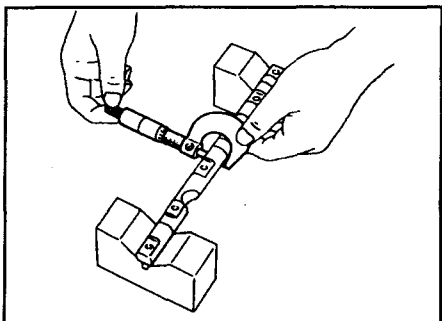
**Жесткость: N (кг) на мм высоты
Стандарт 664.62 - 749.55 (67.77 - 76.43) на 35
Предел Более 631.37 (64.38) на 35**

Если жесткость выше указанного предела, замените пружину.



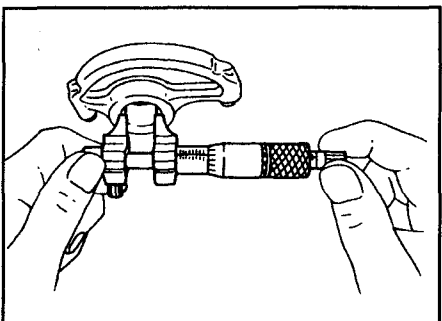
ОСЬ КЛАПАННОГО КОРОМЫСЛА И КОРОМЫСЛО

1. Проверьте наличие царапин, заклинивание и степень износа оси клапанного коромысла.
2. Проверьте наружный диаметр оси клапанного коромысла.



Диаметр: 21.988 - 22.000 мм

3. Проверьте внутренний диаметр коромысла.

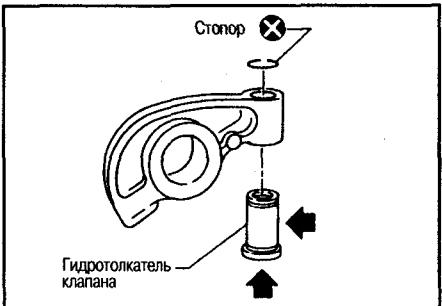


Диаметр: 22.023 - 22.041 мм

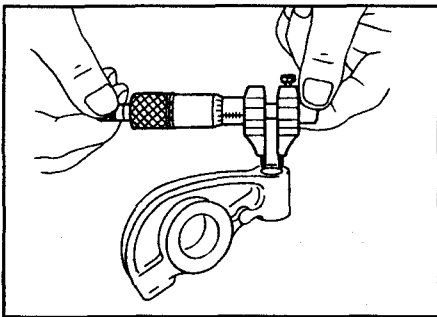
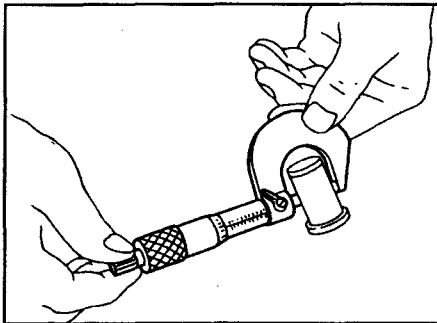
Зазор между осью и коромыслом: 0.023 - 0.053 мм

ГИДРОТОЛКАТЕЛЬ КЛАПАНА

1. Проверьте контактную поверхность и поверхность трения на степень износа или наличие царапин.



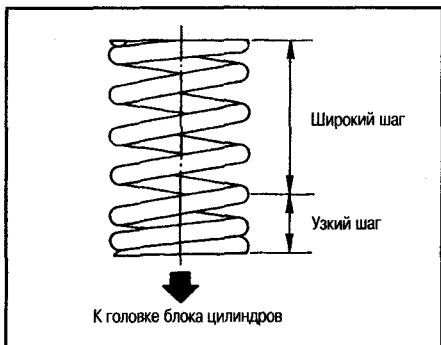
2. Проверьте диаметр толкателя клапана.
Наружный диаметр: 13.488 - 13.500 мм
3. Проверьте внутренний диаметр коромысла для толкателя клапана.



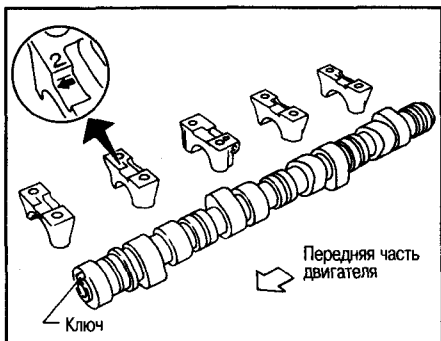
Внутренний диаметр: 13.506 - 13.524 мм
Стандартный зазор между толкателем и коромыслом: 0.006 - 0.036 мм

СБОРКА

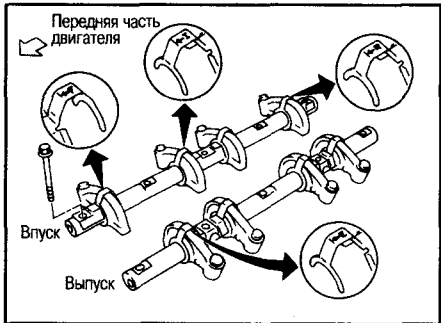
1. Установите компоненты клапана.
- **Всегда используйте новый сальник клапана.**
- **Установите клапанную пружину (с неравномерным шагом) с узкой стороной к головке блока цилиндров.**



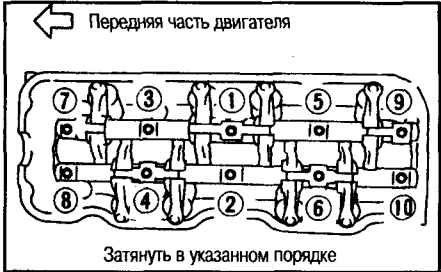
- **После установки компонентов клапана добейтесь правильной посадки, слегка постукивая по кончику штока клапана пластиковым молотком.**
2. Установите распредвал.
- **Выставьте ключ распредвала вверх.**
3. Установите оси клапанных коромысел с



коромыслами.



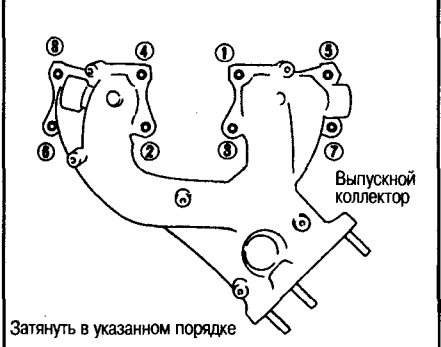
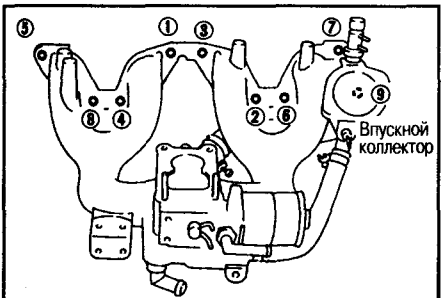
Затяните в два-три этапа крепежные болты оси клапанного коромысла. Выставьте поршень №1 в В.М.Т. в ходе сжатия и затяните болты оси клапанного коромысла.



□ : 37 - 41 Nm (3.8 - 4.2 кг-м)

УСТАНОВКА

- Установка аналогична той же процедуре, описанной в пункте «УСТАНОВКА» в разделе «ЦЕПЬ ПРИВОДА ГРМ».
- Установите впускной и выпускной коллекторы с новыми прокладками.
- **Затяните в два-три этапа болты и гайки коллектора как показано на рисунках.**



- Модели с гидравлическими толкателями клапана:
Проверьте гидравлический толкатель клапана.
- a. С усилием пальцем руки вдавите плунжер.
- b. Если ход толкателя составляет более 1 мм, внутрь него может проникать воздух.
- c. Стравите воздушную пробку, дав поработать двигателю приблизительно 10

минут при 1,000 оборотах в минуту без нагрузки.

d. Если гидротолкатели издают посторонний шум, замените их и снова ставьте воздушную пробку тем же самым способом.

● Модели без гидравлического толкателя клапана:

Отрегулируйте клапанный зазор.

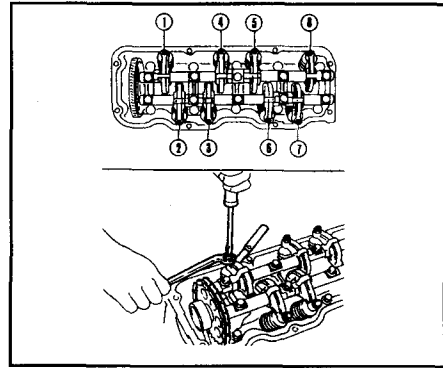
- (1) Установите цилиндр №1 в верхней мертвой точке на ходе сжатия и отрегулируйте клапанные зазоры
- (2) Установите цилиндр №4 в верхней мертвой точке на ходе сжатия и отрегулируйте клапанные зазоры

Единица: мм

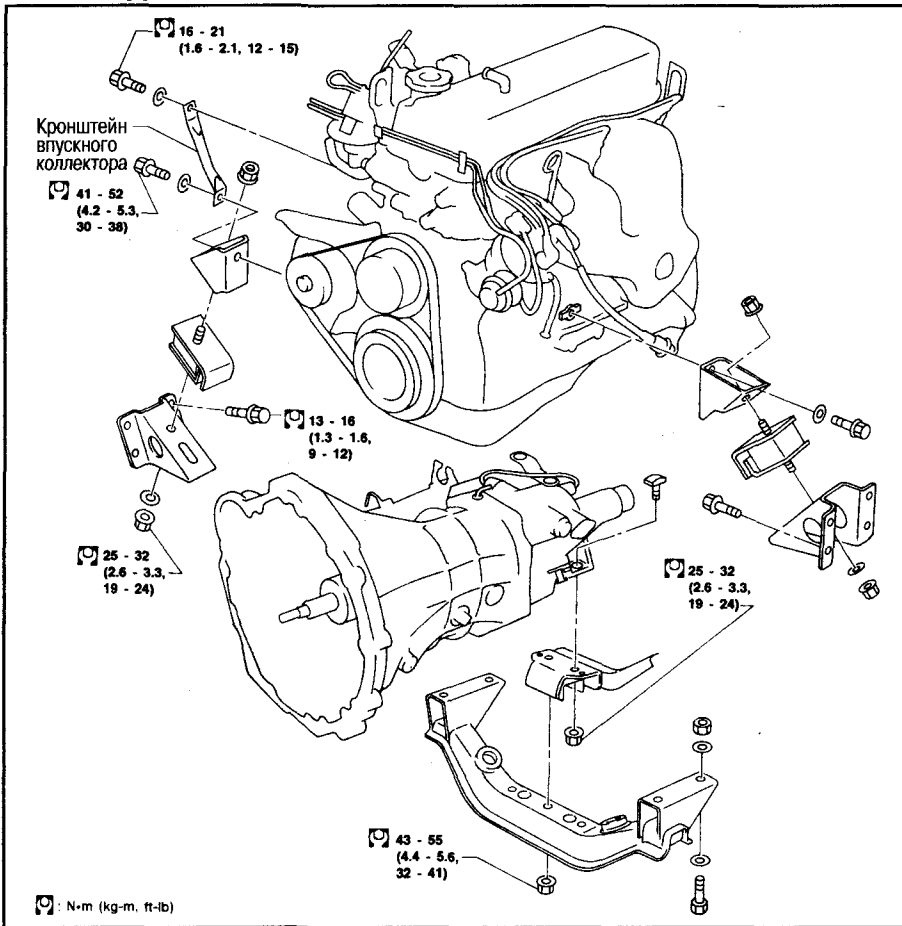
	ХОЛОДНЫЙ ДВИГАТЕЛЬ	ГОРЯЧИЙ ДВИГАТЕЛЬ
Впуск	0.21	0.3
Выпуск	0.23	0.3

руйте клапанные зазоры

Всякий раз, когда клапанные зазоры отрегулированы на холодном двигателе, проверьте, чтобы они соответствовали зазорам на горячем двигателе и если необходимо, сделайте регулировку повторно.



СНЯТИЕ ДВИГАТЕЛЯ



ПРЕДУПРЕЖДЕНИЕ:

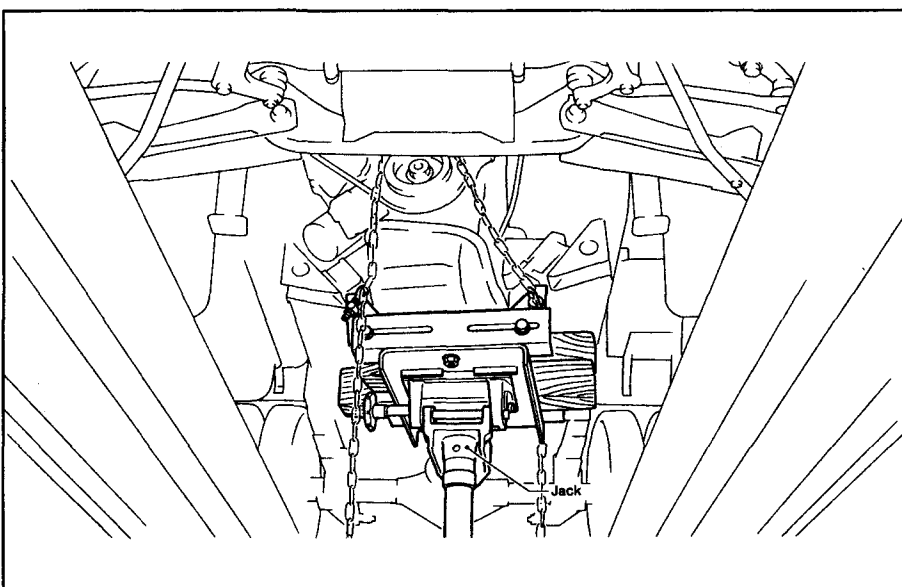
- a. Автомобиль должен находиться на твердой плоской поверхности.
- b. Под задние колеса спереди и сзади установите блокировочные колодки.
- c. Не снимайте двигатель, пока полностью не остынет система выпуска. В противном случае существует большая вероятность получения ожогов или может воспламениться топливо в топливопроводе.
- d. Для безопасного проведения последующих процедур необходимо снять с двигателя провода.
- e. Аккуратно поднимите двигатель и коробку передач.
- f. Для двигателей, не оборудованных стропами, подсоедините подходящие стропы и болты, описанные в каталоге деталей.

ПРЕДОСТЕРЕЖЕНИЕ:

- При подъеме или опускании двигателя, будьте осторожны, чтобы не ударить смежные части, особенно кожух провода акселератора, трубки тормозной системы.
- При подъеме двигателя всегда используйте стропы безопасным способом.

СНЯТИЕ

1. Снимите коробку передач в сборе. См. главу «МЕХАНИЧЕСКАЯ КОРОБКА ПЕРЕДАЧ».
2. Снимите крышку двигателя со вспомогательной стороны.
3. Снимите кресло водителя и крышку двигателя со стороны водителя.
- Модель с двойной кабиной: Снимите смотровое отверстие для коробки передач.
4. Снимите воздушный фильтр и трубу воздухозаборника.
5. Слейте хладагент двигателя, открутив сливную пробку на блоке цилиндров и повернув сливной кран радиатора.
6. Снимите вентилятор охлаждения и его соединительную муфту.
7. Снимите шланг обогревателя и шланги радиатора.
8. Снимите трос управления акселератором.
9. Отсоедините выхлопную трубу и выпускной коллектор.
10. Снимите с двигателя масляный насос рулевого управления и его кронштейн.
11. Снимите вакуумные шланги, шланги подачи топлива, провода, жгуты, разъемы и так далее.

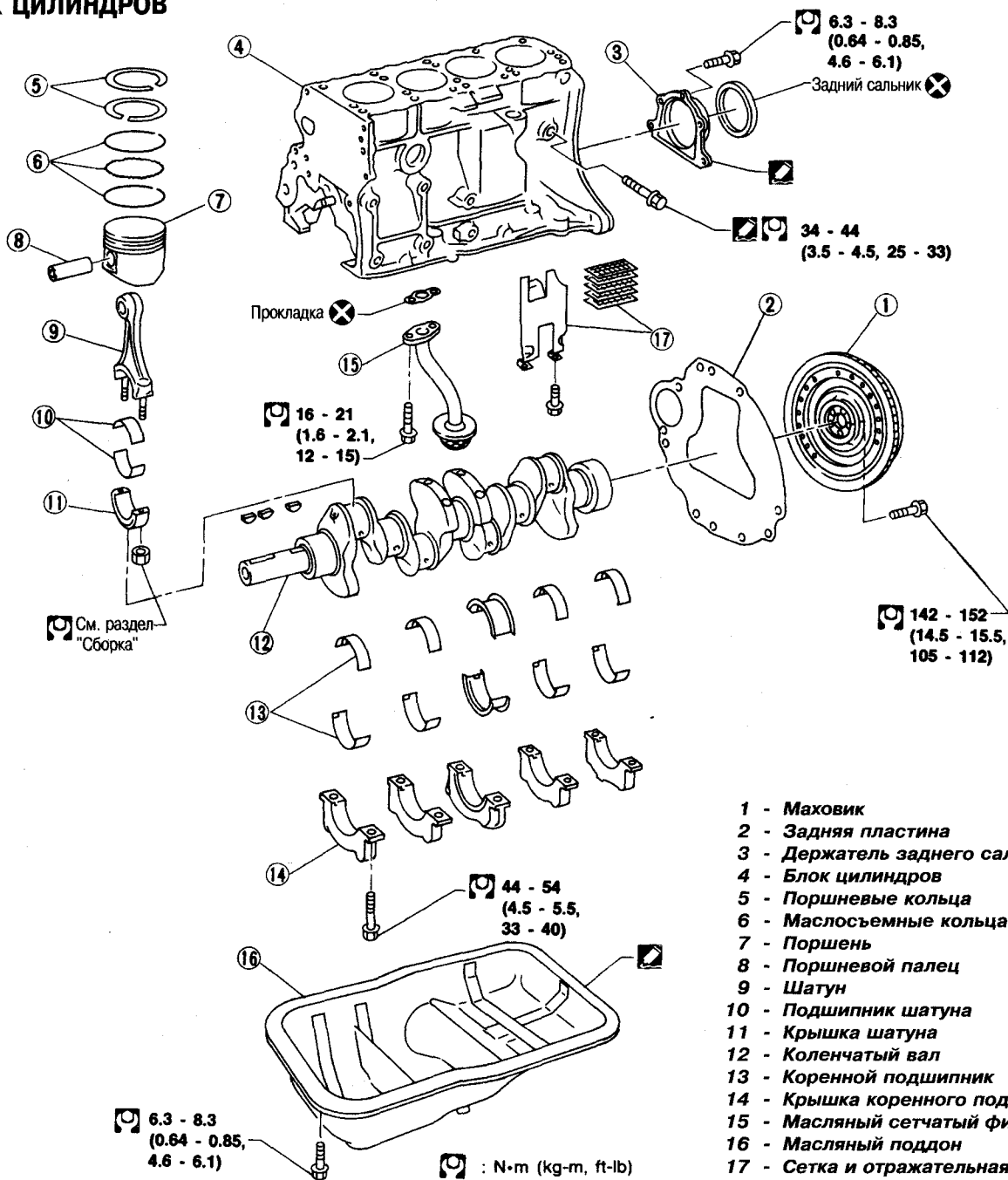


12. Снимите кабели высокого напряжения.
13. Снимите топливный насос.
14. Установите под двигателем подходящий домкрат.
- Будьте осторожны чтобы не повредить масляный поддон.
15. Снимите крепления двигателя и затем медленно опустите домкрат.

УСТАНОВКА

1. Временно установите на двигатель крепления и кронштейны.
2. Аккуратно поднимите двигатель подходящим домкратом.
3. Установка производится в порядке, обратном снятию.

БЛОК ЦИЛИНДРОВ



- 1 - Маховик
- 2 - Задняя пластина
- 3 - Держатель заднего сальника
- 4 - Блок цилиндров
- 5 - Поршневые кольца
- 6 - Маслоъемные кольца
- 7 - Поршень
- 8 - Поршневой палец
- 9 - Шатун
- 10 - Подшипник шатуна
- 11 - Крышка шатуна
- 12 - Коленчатый вал
- 13 - Коренной подшипник
- 14 - Крышка коренного подшипника
- 15 - Масляный сетчатый фильтр
- 16 - Масляный поддон
- 17 - Сетка и отражательная пластинка

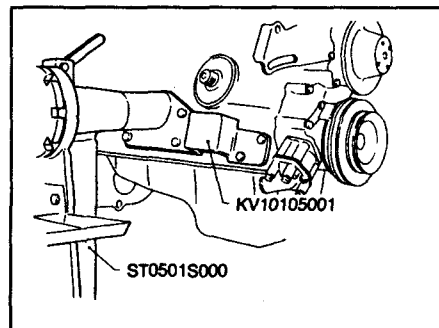
ПРЕДОСТЕРЕЖЕНИЕ:

- При монтаже подвижных частей типа подшипников и поршней, смажьте моторным маслом поверхности трения.
- Снимая части типа подшипников и крышек подшипника, раскладывайте их в правильном порядке и направлении.
- При затягивании болтов шатуна и болтов крышки коренного подшипника, смажьте моторным маслом резьбу болтов и посадочную поверхность гаек.

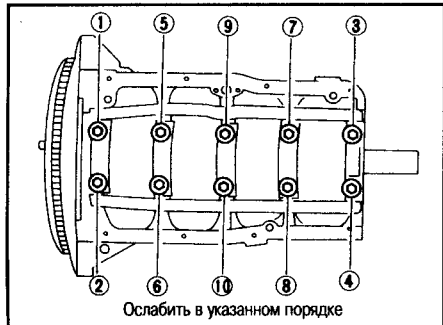
РАЗБОРКА

ПОРШЕНЬ И КОЛЕНЧАТЫЙ ВАЛ

1. Расположите двигатель на рабочем стенде.
2. Слейте хладагент и масло.
3. Снимите масляный поддон. См. пункт «СНЯТИЕ» в разделе «МАСЛЯНЫЙ ПОДДОН».
4. Снимите цепь привода ГРМ. См. пункт «СНЯТИЕ» в разделе «ЦЕПЬ ПРИВОДА ГРМ».



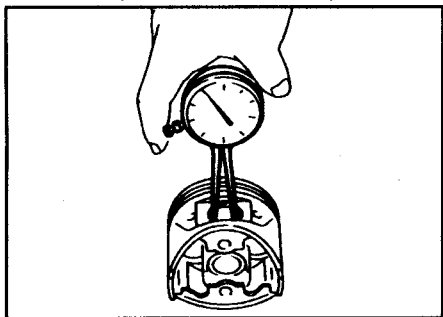
5. Снимите поршни с шатуном.
6. Снимите крышку подшипника и коленчатый вал.
- **Перед снятием крышки подшипника, измерьте осевой зазор коленчатого вала.**
- **Болты ослабляются в два-три этапа.**



ПРОВЕРКА

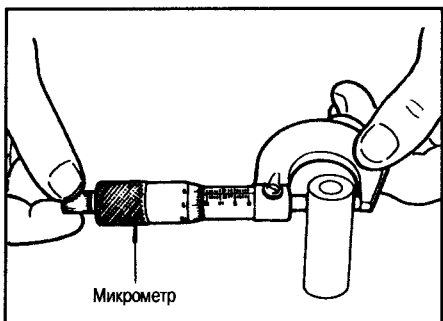
ПОРШЕНЬ И ЛЮФТ ПОРШНЕВОГО ПАЛЬЦА

- Убедитесь, что поршневой палец задвигается пальцем Вашей руки в отверстие под поршневой палец при комнатной температуре.
1. Измерьте внутренний диаметр отверстия поршневого пальца « d_p ».



Стандартный диаметр « d_p »:
21.001 - 21.008 мм

2. Измерьте наружный диаметр поршневого пальца « D_p ».

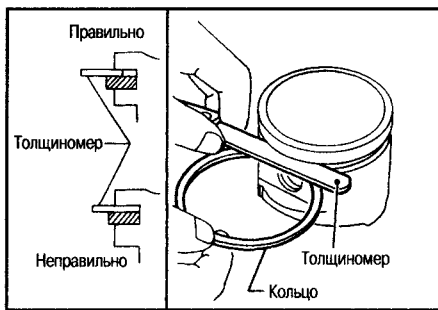


Стандартный диаметр « D_p »:
20.993 - 20.998 мм

3. Вычислите люфт поршневого пальца.
 $d_p - D_p = 0.008 - 0.012$ мм
- Если люфт больше указанного предела, замените сборку поршня с пальцем.

БОКОВОЙ ЗАЗОР ПОРШНЕВОГО КОЛЬЦА

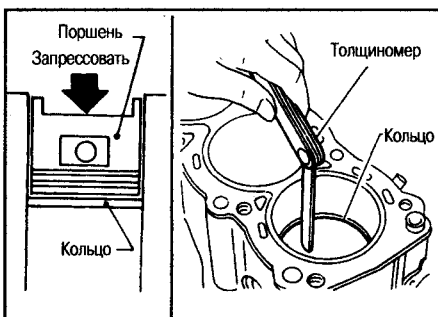
Боковой зазор:
Верхнее кольцо
0.040 - 0.075 мм
2-ое кольцо
0.030 - 0.063 мм
Максимальный предел бокового зазора: 0.1 мм



Если зазор больше, замените сборку поршневого кольца и-или поршень.

ЗАЗОР В ЗАМКЕ ПОРШНЕВОГО КОЛЬЦА

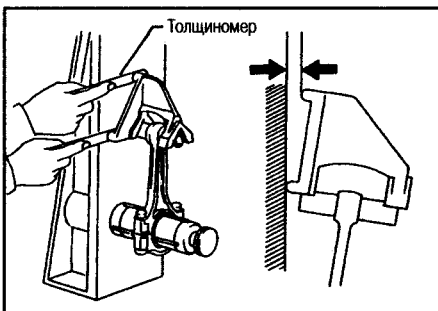
Зазор в замке:
Верхнее кольцо
0.24 - 0.43 мм
2-ое кольцо
0.42 - 0.66 мм
Маслосъемное кольцо
0.20 - 0.69 мм
Максимальный предел:
1.0 мм



Если зазор больше, замените поршневое кольцо. Если зазор превышает предел даже с новым кольцом, сделайте расточку цилиндра и используйте поршень и поршневые кольца ремонтного размера. См. раздел «СПЕЦИФИКАЦИИ».

СКРУЧИВАНИЕ И ИЗГИБ ШАТУНА

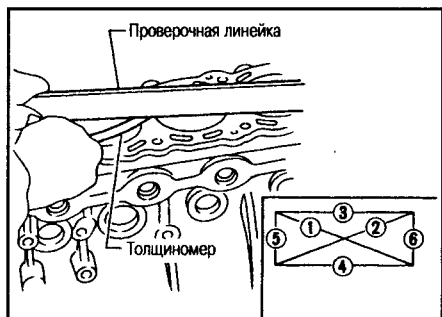
Изгиб:
Предел 0.15 мм на 100 мм
Скручивание:
Предел 0.3 мм на 100 мм



Если скручивание или изгиб выше указанных пределов, замените сборку шатуна.

КОРОБЛЕНИЕ И ИЗНОС БЛОКА ЦИЛИНДРОВ

1. Прочистите верхнюю поверхность блока цилиндров и измерьте коробление поверхности.
Предел: 0.10 мм
2. Если коробление оказалось больше указанного предела, сделайте восста-



новление поверхности. Восстановление зависит от степени коробления головки блока цилиндров.

Величина восстановления для поверхности головки блока цилиндров «А».
Величина восстановления для поверхности блока цилиндров «В».

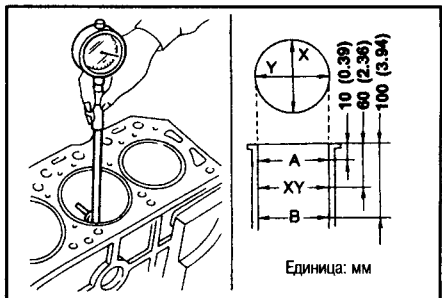
Максимальный предел следующий:
A + B = 0.2 мм

Номинальная высота блока цилиндров от центра коленчатого вала:
227.40 - 227.50 мм

3. Если необходимо, замените блок цилиндров.

ЗАЗОР МЕЖДУ ПОРШНЕМ И СТЕНКОЙ ЦИЛИНДРА

1. С помощью измерителя диаметров отверстий измерьте диаметр цилиндра для оценки износа его поверхности, определения некруглости и конусообразности.

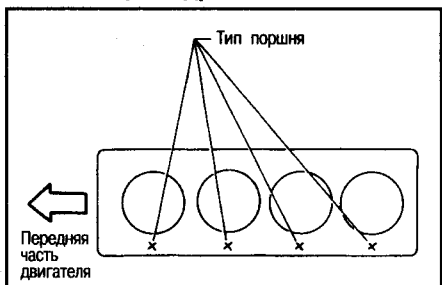


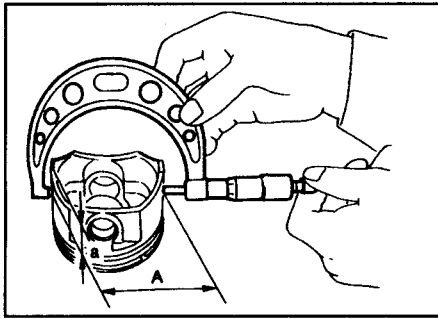
Стандартный внутр. диаметр:
86.000 - 86.030 мм
Допуск на износ: 0.2 мм
Некруглость (X - Y), предел: 0.015 мм
Конус (A - B), предел: 0.010 мм

Если превышены указанные пределы, сделайте расточку всех цилиндров. Если необходимо, замените блок цилиндров.

2. Проверьте наличие царапин, заклинивание. Если происходи заклинивание, сделайте хонингование поверхности цилиндров.

- **Если устанавливаются новый блок цилиндров и поршень, подбирайте поршень того же типа, который проштампован на верхней поверхности блока цилиндров.**





3. Измерьте диаметр юбки поршня.
Диаметр поршня «А»:
 См. спецификации.
Точка измерения «а» (расстояние от дна):
 14 мм

4. Проверьте, что зазор между поршнем и стенкой цилиндра - в допустимых пределах.
Зазор поршень-цилиндр «В»:
 0.025 - 0.045 мм

5. Определите ремонтный размер поршня исходя из оценки износа цилиндра. Параметры имеющихся поршней рабочего размера представлены в разделе «СПЕЦИФИКАЦИИ».

6. Размер диаметра расточки цилиндра двигателя определяется диаметром поршня «А» плюс зазор между поршнем и цилиндром. Вычислите диаметр расточки:

$$D = A + B - C$$

Где

D: Диаметр расточки

A: Измеренный диаметр поршня
B: Зазор между поршнем и стенкой цилиндра

C: Припуск на хонингование 0.02 мм

7. Установите крышки коренного подшипника и затяните их с необходимым усилием, чтобы предотвратить нарушение диаметра расточки цилиндра при окончательной сборке.

8. Сделайте расточку цилиндров.

● При необходимости в расточке любого цилиндра, все другие цилиндры также нужно растачивать.

● При расточке поверхности цилиндра глубина фрезеровки за один проход не должна превышать 0.05 мм.

9. Сделайте хонингование поверхности цилиндра до получения необходимого зазора между поршнем.

10. Измерьте некруглость и конусообразность отверстия цилиндра.

● Измерение должно проводиться после остывания поверхности цилиндра после расточки.

КОЛЕНЧАТЫЙ ВАЛ

1. Проверьте коренные и шатунные шейки коленчатого вала на наличие задиров и трещин, степень износа.

2. С помощью микрометра измерьте некруглость и конусообразность шеек.

Коренная шейка:

Некруглость (X - Y)

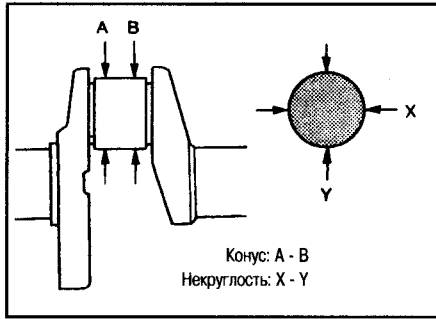
Меньше чем 0.005 мм

Конусообразность (A - B)

Меньше чем 0.005 мм

Шатунная шейка:

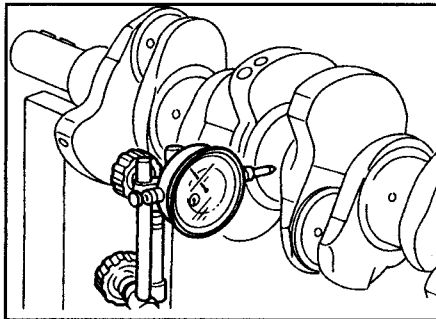
Некруглость (X - Y)



Конус: A - B
 Некруглость: X - Y

Меньше чем 0.0025 мм
Конусообразность (A - B)
Меньше чем 0.0025 мм

3. Измерьте биение коленчатого вала.



Биение (максимальное показание индикатора):
 Меньше чем 0.05 мм

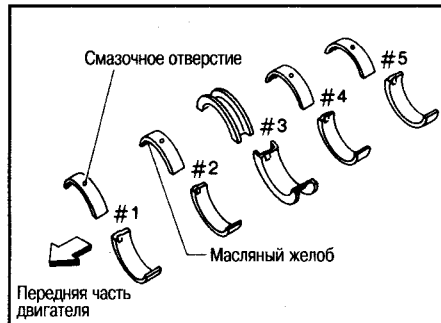
ЗАЗОР ПОДШИПНИКОВ

● Измерение можно сделать двумя методами, однако, метод «А» дает более надежные результаты и более предпочтителен.

Метод А (используются измеритель диаметров отверстий и микрометр)

Коренной подшипник

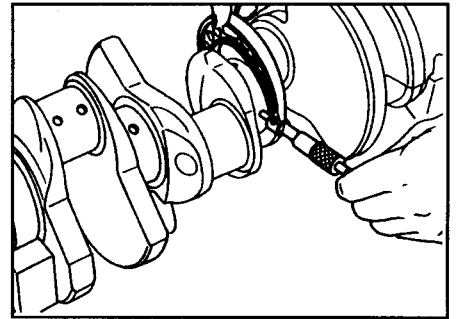
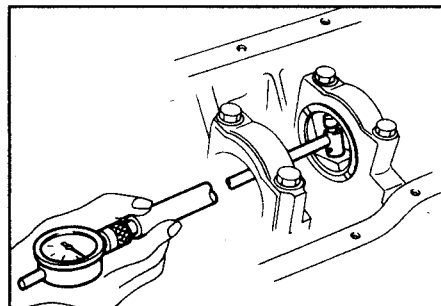
1. Установите коренные подшипники на своих местах на блоке цилиндров и крышке.



2. Установите крышку подшипника на блок цилиндров.

Затяните все болты в правильном порядке в два-три этапа.

3. Измерьте внутренние диаметры «А»



каждого коренного подшипника.

4. Измерьте наружные диаметры «Dm» каждой коренной шейки коленчатого вала.

5. Вычислите зазор коренного подшипника. Зазор коренного подшипника = A - Dm

Стандарт: 0.024 - 0.056 мм

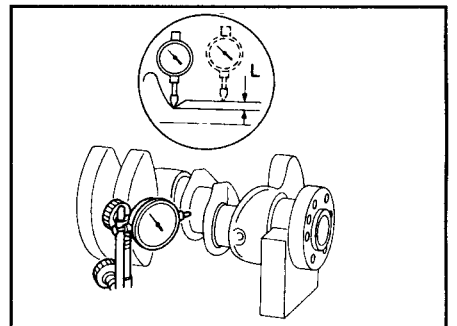
Предел: 0.10 мм

6. Если зазор выше указанного предела, замените подшипник.

7. Если зазор не регулируется в пределах стандарта любого из подшипников, сделайте шлифовку шейки коленчатого вала и используйте подшипник уменьшенного ремонтного размера.

(1) Перед шлифовкой шейки коленчатого вала, убедитесь, что размер «L» в области скругления ролика шейки - больше предельного значения.

«L»: 0.1 мм

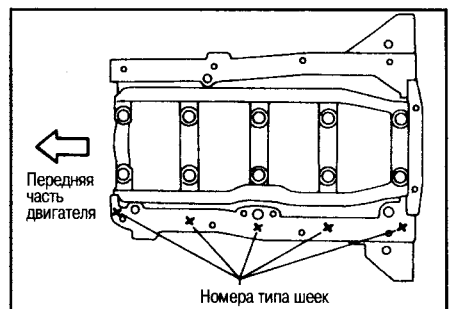


(2) Параметры шлифовки коленвала и соответствующие запчасти ремонтного размера описаны в разделе «СПЕЦИФИКАЦИИ».

8. Если коленчатый вал планируется использовать далее, измерьте зазоры коренных подшипников и подберите их толщину. Если коленчатый вал заменяется новым, необходимо подобрать толщину коренных подшипников следующим образом:

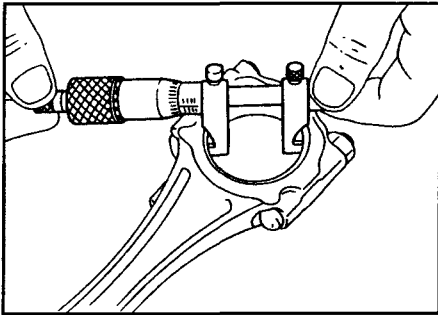
a. Номер типа каждой коренной шейки блока цилиндров проштампован на соответствующем месте блока цилиндров.

b. Подберите подходящую толщину коренных подшипников согласно номерам типа коренной шейки.

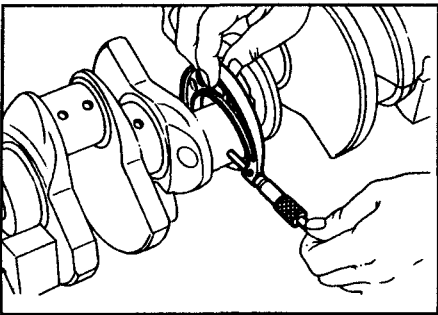


ПОДШИПНИК ШАТУНА (ГОЛОВКА ШАТУНА)

1. Установите подшипник на шатун и крышку.
 2. Установите крышку шатуна.
- Затяните болты с необходимым усилием затяжки.**
3. Измерьте внутренний диаметр «С» каждого подшипника.

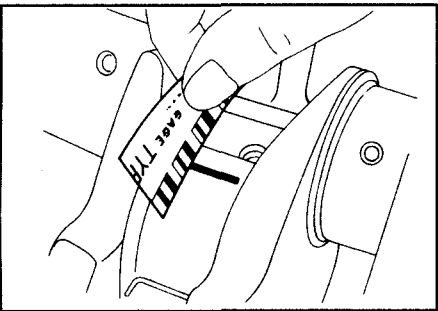


4. Измерьте наружный диаметр «Др» каждой шатунной шейки коленчатого вала.



5. Вычислите зазор подшипника шатуна. Зазор подшипника шатуна = С - Др
Стандарт: 0.024 - 0.058 мм
Предел: 0.10 мм
6. Если зазор больше указанного предела, замените подшипник.
7. Если зазор не может быть отрегулирован в пределах стандарта для любого из подшипников, сделайте шлифовку шейки коленчатого вала и используйте подшипник уменьшенного ремонтного размера.
 См. пункт 7 в разделе «ЗАЗОР ПОДШИПНИКА — Коренной подшипник».

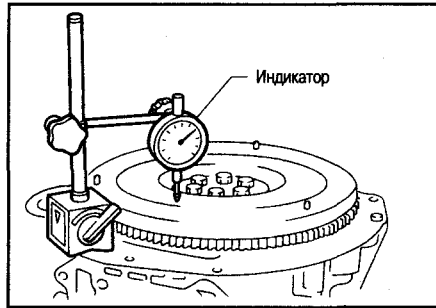
Метод В (использование калибра для измерения зазоров в подшипниках скольжения)



ПРЕДОСТЕРЕЖЕНИЕ:

- После установки калибра не поворачивайте коленчатый вал или шатун.
- Если зазор подшипника отличается от указанного предела, убедитесь в правильной установке подшипника. Если зазор оказался большим, подберите коренной подшипник ремонтной толщины.

БИЕНИЕ МАХОВИКА

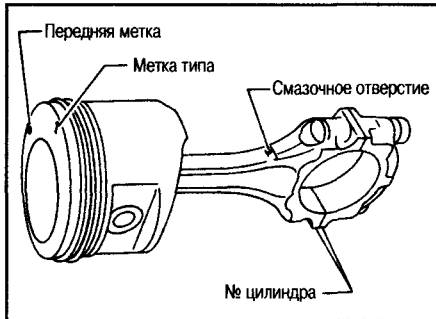


Биение (максимальное показание индикатора):
Маховик (модель с РКП)
 Менее чем 0.15 мм

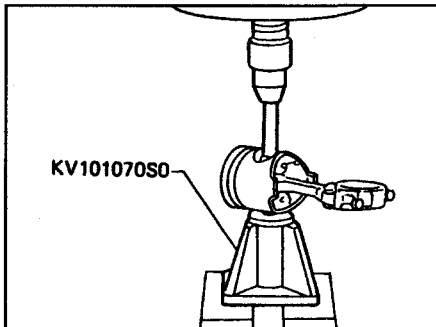
СБОРКА

ПОРШЕНЬ

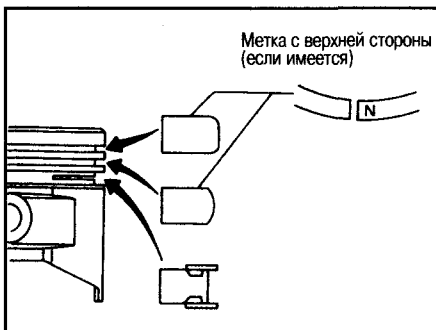
1. Соберите шатун и поршень.



- **Выровняйте направление поршня и шатуна.**

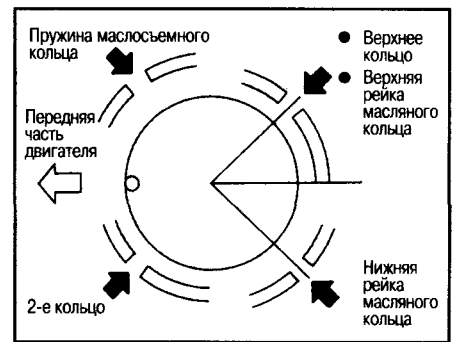


- Номера, проштампованные на шатуне и крышке, соответствуют конкретному цилиндру.
 - После сборки убедитесь, что шатун движется свободно.
2. Установите поршневые кольца как показано на рисунках.



ПРЕДОСТЕРЕЖЕНИЕ:

- Если поршневые кольца не меняются, устанавливайте их на свои прежние места.



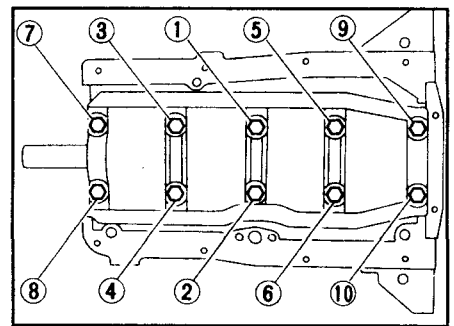
- Когда поршневые кольца меняются и на них нет никаких меток, поршневые кольца могут быть установлены любой стороной.

КОЛЕНЧАТЫЙ ВАЛ

1. Установите коренные подшипники на свои места на блоке цилиндров и крышках.

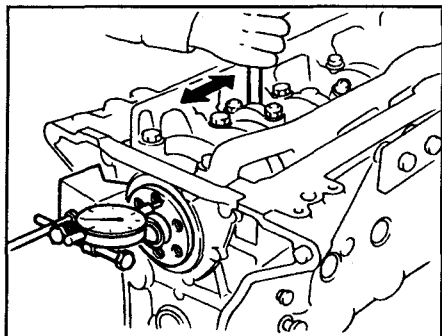


- Убедитесь, что используются подшипники нужного ремонтного размера. См. раздел «ПРОВЕРКА» текущей главы.
2. Установите коленчатый вал и крышки коренных подшипников, затяните болты с требуемым усилием.



- Перед затяжкой болтов расположите крышку подшипника на своем месте в правильном положении, сдвигая коленчатый вал в осевом направлении.
 - Затягивайте болты крепления крышки подшипника постепенно, в два-три этапа. Начините от центра подшипника и двигайтесь последовательно наружу.
 - После затяжки болтов крепления крышки подшипника, поворачивайте рукой коленчатый вал и убедитесь, что он вращается свободно.
3. Измерьте осевой зазор коленчатого вала.

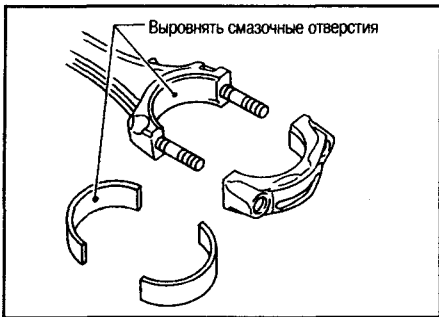
Осевой зазор коленчатого вала:
Стандарт
 0.050 - 0.150 мм



**Предел
0.3 мм**

Если зазор больше указанного предела, замените подшипник на новый.

4. Установите подшипники шатуна в крышках шатуна и шатунах.

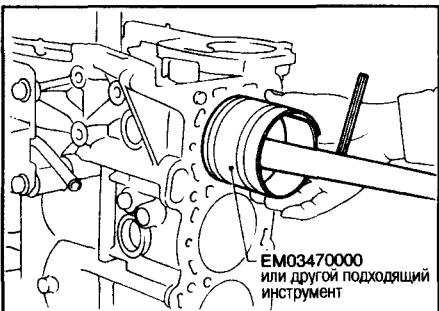


- Убедитесь, что используются подшипники нужного ремонтного размера. См. раздел «ПРОВЕРКА».

- Установите подшипники так, чтобы смазочное отверстие в шатуне совпало со смазочным отверстием подшипника.

5. Установите поршни с шатунами.

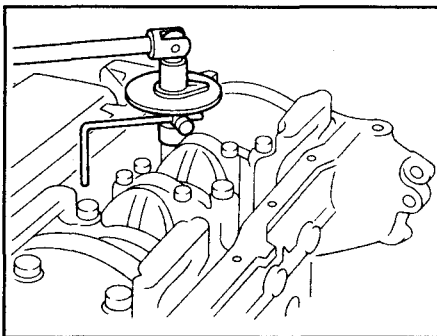
а. Устанавливайте их в соответствующие цилиндры с помощью специального инструмента.



- Будьте осторожны, чтобы не поцарапать стенку цилиндра с шатуном.

- Располагайте их так, чтобы передняя метка на днище поршня была направлена к передней части двигателя.

б. Установите крышки шатуна.



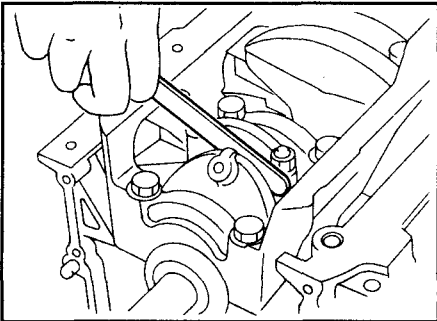
Затяните гайки крышки с необходимым усилием.

Гайка подшипника шатуна:

(1) Затяните с усилием 14 - 16 Nm (1.4 - 1.6 кг-м)

(2) Поверните гайки на 60 - 65 градусов по часовой стрелке. Если угловой гаечный ключ недоступен, затяните гайки с усилием 48.5 - 53.4 Nm (4.95 - 5.45 кг-м)

6. Измерьте боковой зазор шатуна.



Боковой зазор шатуна:

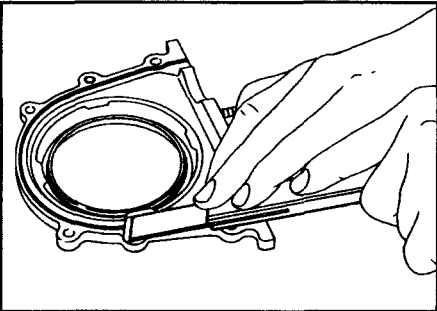
**Стандарт
0.20 - 0.30 мм**

**Предел
0.30 мм**

Если зазор больше указанного предела, замените шатун и/или коленчатый вал.

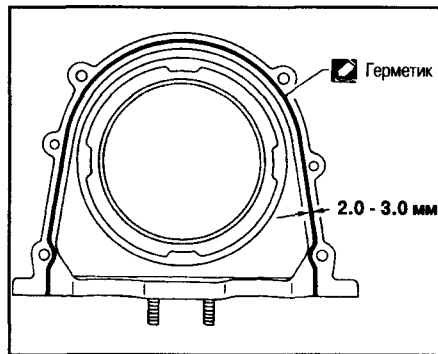
7. Установите держатель заднего сальника.

(1) Перед установкой держателя заднего сальника, удалите скребком все следы от герметика с поверхности соприкосновения.



- Аналогично удалите герметик с поверхности соприкосновения на блоке цилиндров.

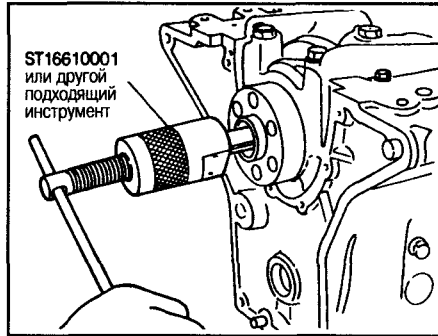
(2) Непрерывной полоской нанесите герметик на поверхность соприкосновения держателя заднего сальника.



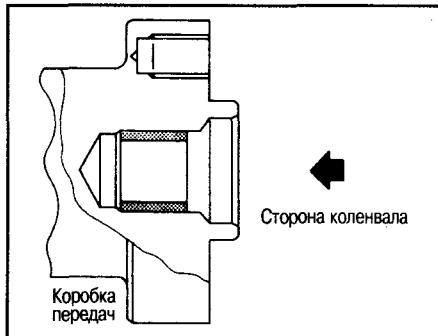
- Используйте фирменный герметик или его эквивалент.

ЗАМЕНА НАПРАВЛЯЮЩЕЙ ВТУЛКИ

1. Снимите направляющую втулку.



2. Установите направляющую втулку.

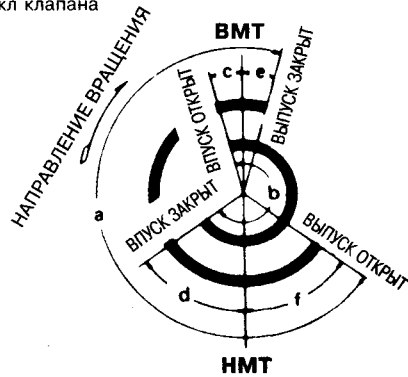


РЕМОНТНЫЕ ДАННЫЕ И СПЕЦИФИКАЦИИ

ОБЩИЕ ДАННЫЕ

Модель двигателя	NA20S
Расположение цилиндров	4 в ряд
Рабочий объем, см ³	1,998
Диаметр цилиндра и ход поршня, мм	86 x 86
Расположение клапанов	О.Н.С.
Порядок работы цилиндров	1-3-4-2
Число поршневых колец	
Компрессионных	2
Маслосъемных	1
Число коренных подшипников	5
Степень сжатия	8.7

Рабочий цикл клапана



Единица: градусы

Модель	a	b	c	d	e	f
Без гидравлического толкателя клапана	240	232	2	50	19.5	40.5
С гидравлическим толкателем клапана	248	240	9	51	11	57

ПРОВЕРКА И РЕГУЛИРОВКА

ДАВЛЕНИЕ КОМПРЕССИИ

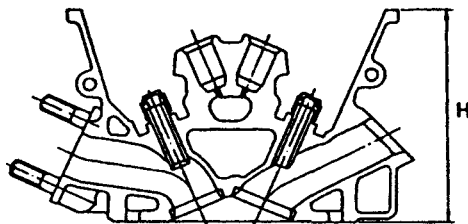
Единицы: кПа (bar, kg/cm², psi)/350 об.мин.

Стандарт	1,187 (11.87, 12.1, 172)
Минимум	991 (9.91, 10.1, 144)
Предел различия между цилиндрами	98 (1.0, 1, 14)

ГОЛОВКА БЛОКА ЦИЛИНДРОВ

Единица: мм

	Стандарт	Предел
Коробление поверхности головки	Менее 0.03	0.1



Номинальная высота головки блока цилиндров:
H = 98.8 - 99.0

КЛАПАН

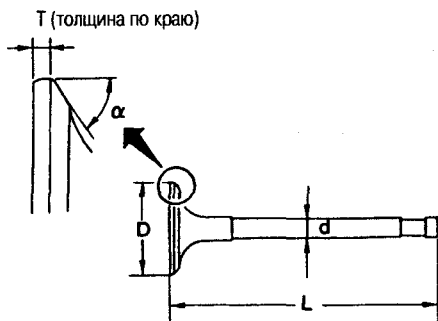
Единицы: мм

Диаметр тарелки клапана "D"	
Впуск	38.0 - 38.2
Выпуск	34.0 - 34.2
Длина клапана "L"	
Впуск	121.72 - 122.32
Выпуск	123.30 - 123.80
Диаметр штока клапана "d"	
Впуск	7.965 - 7.980
Выпуск	7.945 - 7.960
Угол скоса тарелки клапана «α»	
Впуск	45°15' - 45°45'
Выпуск	45°15' - 45°45'
Толщина клапана по краю "Т"	
Впуск	1.3
Выпуск	1.5
Предел толщины клапана по краю "Т"	Более 0.5

КЛАПАННЫЙ ЗАЗОР

Единица: мм

	Горячий	Холодный
Впуск	0.3	0.21
Выпуск	0.3	0.23



ГИДРОТОЛКАТЕЛЬ КЛАПАНА

Единица: мм	
Наружный диаметр толкателя клапана	13.488 - 13.500
Внутренний диаметр направляющей втулки клапана	13.506 - 13.524
Зазор между толкателем и направляющей втулкой	0.006 - 0.036

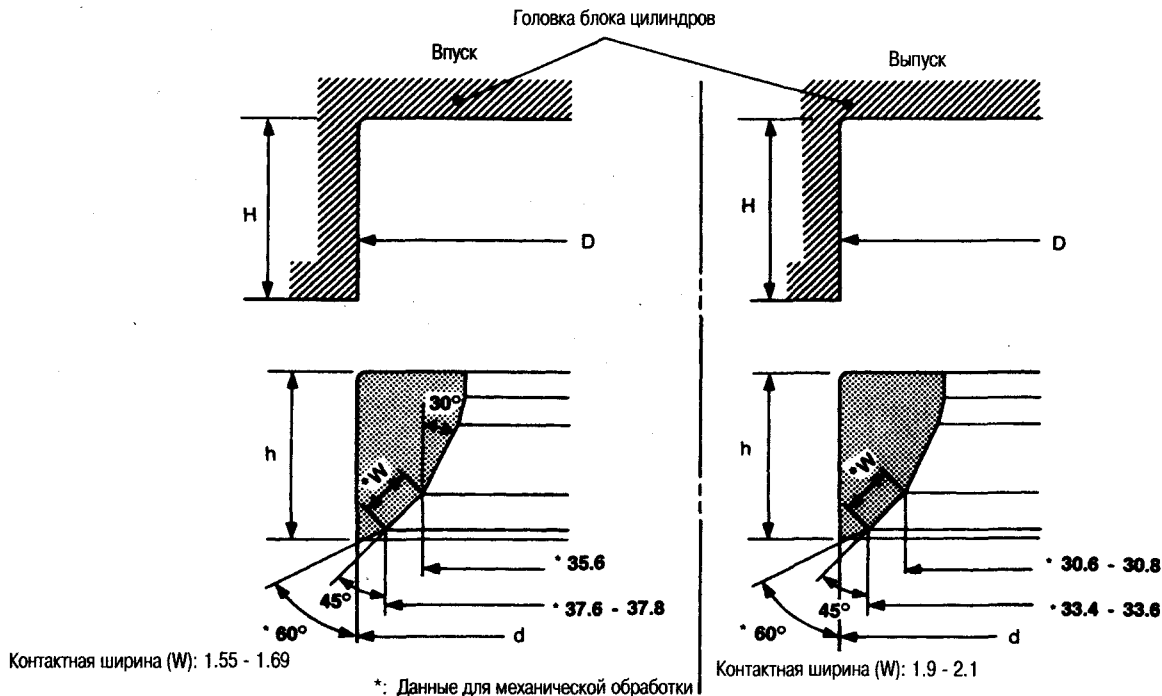
КЛАПАНАЯ ПРУЖИНА

Свободная высота, мм	53.8 (2.118)
Давление N (кг) на высоту, мм	
Стандарт	664.62 - 749.55 (67.77 - 76.43) на 35
Предел	631.37 (64.38) на 35
Непрямоугольность, мм	Менее 2.3

3

СЕДЛО КЛАПАНА

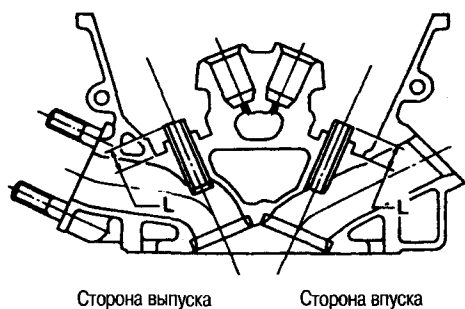
Единица: мм



		Стандартный размер	Ремонтный размер
Размер выемки седла на головке блока цилиндров (D)	Вп.	41.000 - 41.016	41.500 - 41.516
	Вып.	36.000 - 36.016	36.500 - 36.516
Неподвижная посадка седла клапана	Вп.	0.064 - 0.096	
	Вып.	0.064 - 0.096	
Наружный диаметр седла клапана (d)	Вп.	41.080 - 41.096	41.580 - 41.596
	Вып.	36.080 - 36.096	36.580 - 36.596
Глубина (H)	Вп.	7.7 - 7.8	
	Вып.	7.7 - 7.8	
Высота (h)		7.4 - 7.5	

НАПРАВЛЯЮЩАЯ ВТУЛКА КЛАПАНА

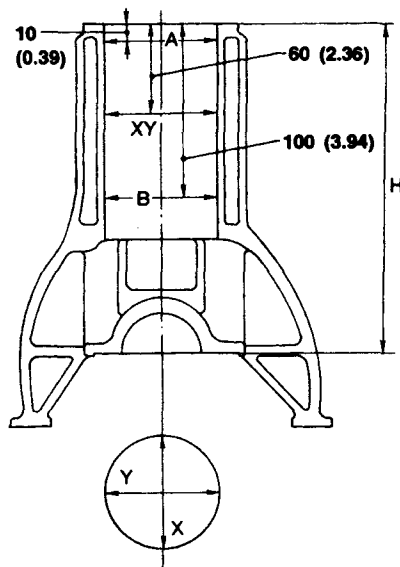
Единица: мм



	Стандартный размер	Ремонтный размер
Наружный диаметр направляющей втулки клапана	12.023 - 12.034	12.223 - 12.234
Внутренний диаметр направляющей втулки клапана (размер после обработки)	8.000 - 8.018	
Диаметр отверстия в головке блока цилиндров для направляющей втулки клапана	11.975 - 11.996	12.175 - 12.196
Неподвижная посадка направляющей втулки клапана	0.027 - 0.059	
	Стандартный размер	Предельный размер
Зазор между штоком и направляющей втулки клапана		
Впуск	0.020 - 0.053	0.1
Выпуск	0.040 - 0.073	0.1
Предельная деформация клапана (показания циферблатного индикатора)		
Впуск	0.12	
Выпуск	0.12	
Длина проекции "L"	17.9 - 18.1	

БЛОК ЦИЛИНДРОВ

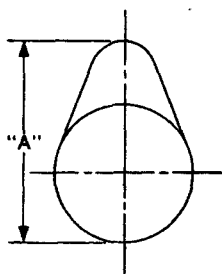
Единица: мм



Коробление	Стандарт	Менее 0.03
	Предел	0.1
Высота "H" (номинал)	227.40 - 227.50	
Внутренний диаметр расточки цилиндра		
Стандарт	Тип №1	86.000 - 86.010
	Тип №2	86.010 - 86.020
	Тип №3	86.020 - 86.030
Предел	0.2	
Некруглость (X - Y)	0.015	
Конусообразность (A - B)	0.01	
Разница диаметров цилиндров		
Предел	Менее 0.03	
Внутренний диаметр коренной шейки		
	Тип №1	58.645 - 58.654
	Тип №2	58.654 - 58.663
	Тип №3	58.663 - 58.672

РАСПРЕДВАЛ И ПОДШИПНИКИ РАСПРЕДВАЛА

Единица: мм



Высота кулачка "А"	
С гидротолкателем клапана	44.310 - 44.500
Без гидротолкателя клапана	44.572 - 44.762
Предел износа кулачка по высоте	0.25
Толкатель клапана	
Впуск	9.5
Выпуск	9.5
Зазор между шейкой и подшипником	
Стандарт	0.045 - 0.090
Предел	0.12
Внутренний диаметр подшипника распредвала	33.000 - 33.025
Наружный диаметр шейки распредвала	32.935 - 32.955
Биение распредвала *	
Предел	0.05
Биение звездочки распредвала *	
Предел	0.25
Осевой зазор распредвала	
Стандарт	0.070 - 0.148
Предел	0.2

*: Наибольшее показание индикатора

ПОРШНЕВОЙ ПАЛЕЦ

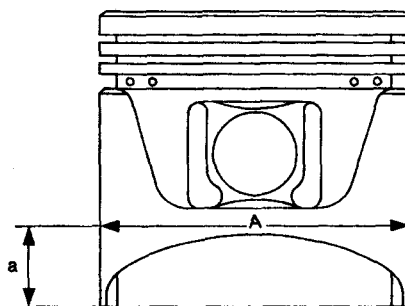
Единица: мм

Наружный диаметр поршневого пальца	20.993 - 20.998
Зазор между пальцем и поршнем	0.008 - 0.012
Зазор между пальцем и вкладышем шатуна	
Стандарт	0.015 - 0.033

ПОРШЕНЬ, ПОРШНЕВЫЕ КОЛЬЦА И ПОРШНЕВОЙ ПАЛЕЦ

ПОРШЕНЬ

Единица: мм



Диаметр юбки поршня "А"	
Стандарт	
Тип №1	85.965 - 85.975
Тип №2	85.975 - 85.985
Тип №3	85.985 - 85.995
Ремонтный размер (увеличенный)	
Увеличенный размер 0.5	86.465 - 86.495
Увеличенный размер 1.0	86.965 - 86.995
Размер "а"	14
Зазор поршня с блоком цилиндров	0.025 - 0.045
Диаметр отверстия для поршневого пальца	21.001 - 21.008

ПОРШНЕВЫЕ КОЛЬЦА

Единица: мм

	Стандарт	Предел
Боковой зазор		
Верхнее	0.040 - 0.075	0.1
2-е	0.030 - 0.063	
Зазор замка		
Верхнее	0.24 - 0.43	1.0
2-е	0.42 - 0.66	
Маслосъемное	0.20 - 0.69	

ШАТУН

Единица: мм

Расстояние между центрами	147.95 - 148.05
Изгиб (на 100 мм)	
Предел	0.15
Скручивание (на 100 мм)	
Предел	0.3
Внутренний диаметр втулки поршневого пальца *	20.965 - 20.978
Внутренний диаметр больш. головки шатуна	53.000 - 53.013
Боковой зазор	
Стандарт	0.20 - 0.30
Предел	0.3

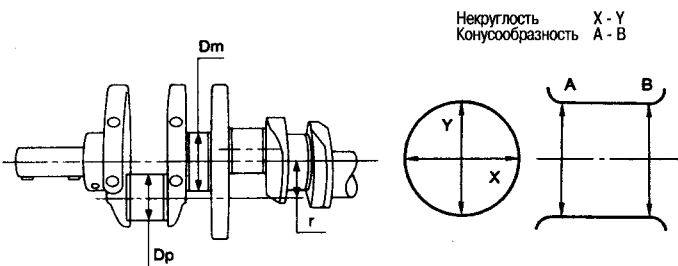
*: После установки в шатуне

КОЛЕНЧАТЫЙ ВАЛ

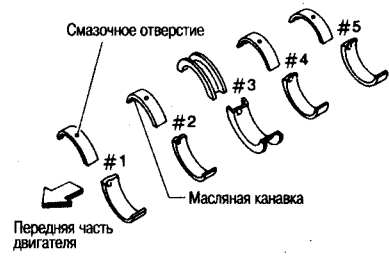
Единица: мм

Диаметр коренной шейки "Dm"	
Стандарт	54.942 - 54.955
Диаметр шатунной шейки "Dp"	
Стандарт	49.961 - 49.974
Расстояние между центрами "r"	43
Предел некруглости шеек и пальцев (X - Y)	
Коренная шейка	0.005
Шатунная шейка	0.0025
Предел конусообразности (A - B)	
Коренная шейка	0.005
Шатунная шейка	0.0025
Биение *	
Стандарт	Менее 0.025
Предел	Менее 0.05
Осевой люфт	
Стандарт	0.050 - 0.150
Предел	0.3

*: Наибольшее показание индикатора

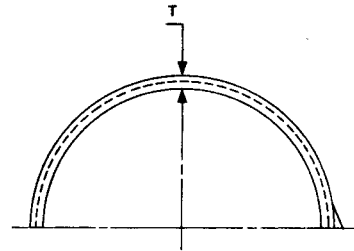


КОРЕННЫЕ ПОДШИПНИКИ РЕМОНТНОГО РАЗМЕРА



РАЗМЕР КОРЕННЫХ ПОДШИПНИКОВ

Единица: мм



	Номер типа на блоке цилиндров	Толщина вершины подшипника "Т"	Диаметр шейки коленвала
Стандарт	0 Зеленый	1.829 - 1.833	54.942 - 54.955
	1 Желтый	1.833 - 1.837	
	2 Синий	1.837 - 1.841	
	Уменьшенный размер 0.25	1.954 - 1.958	54.691 - 54.722
	Уменьшенный размер 0.50	2.079 - 2.083	54.441 - 54.472
	Уменьшенный размер 0.75	2.204 - 2.208	54.191 - 54.222
	Уменьшенный размер 1.00	2.329 - 2.333	53.941 - 53.972

РАЗМЕР ПОДШИПНИКА ШАТУНА

Единица: мм

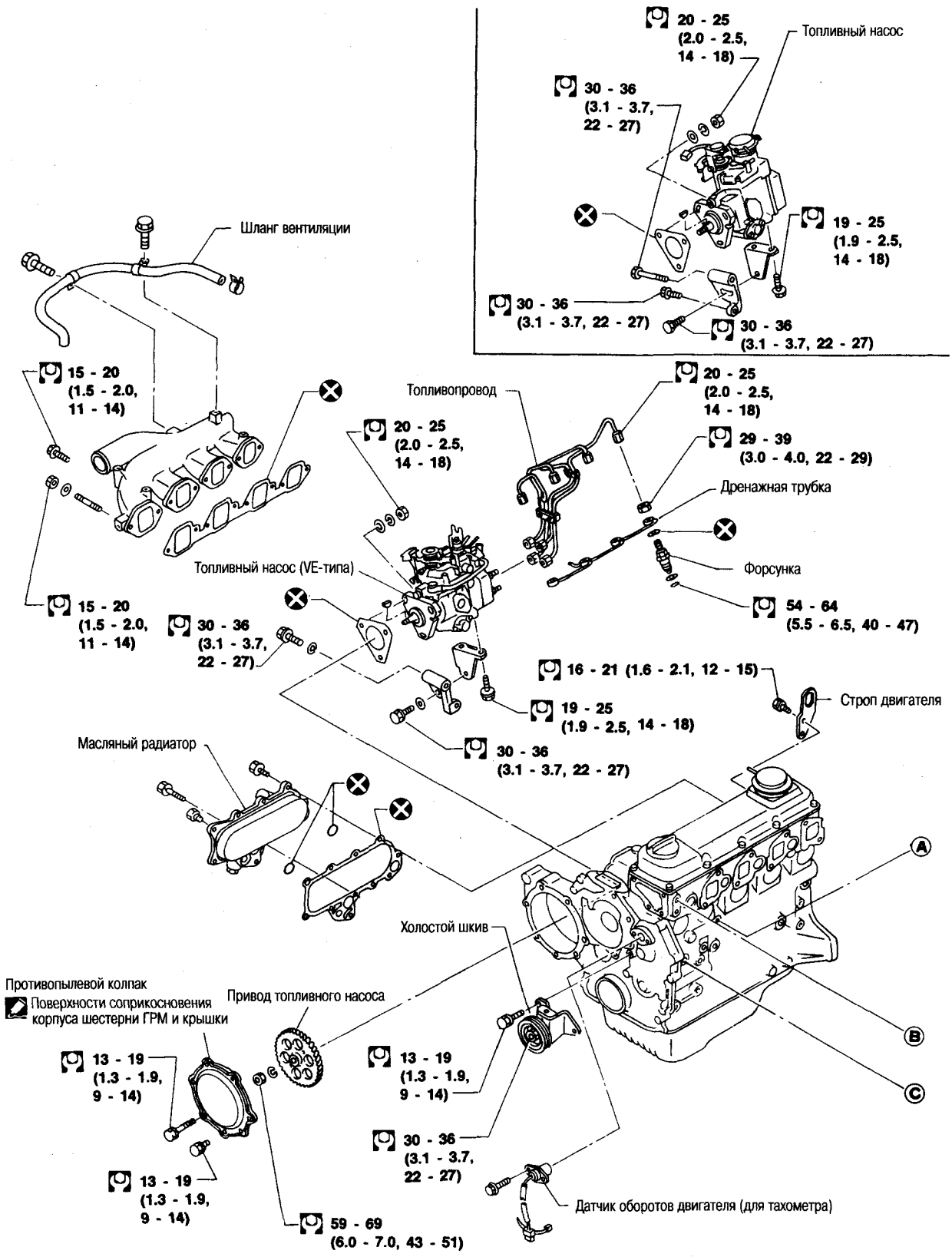
	Толщина вершины подшипника "Т"	Диаметр шатунной шейки коленвала
Стандарт	1.497 - 1.501	49.961 - 49.974
Уменьшенный размер 0.06	1.527 - 1.531	49.880 - 49.935
Уменьшенный размер 0.12	1.557 - 1.561	49.820 - 49.875
Уменьшенный размер 0.25	1.622 - 1.626	49.690 - 49.745

ЗАЗОР ПОДШИПНИКОВ

Единица: мм

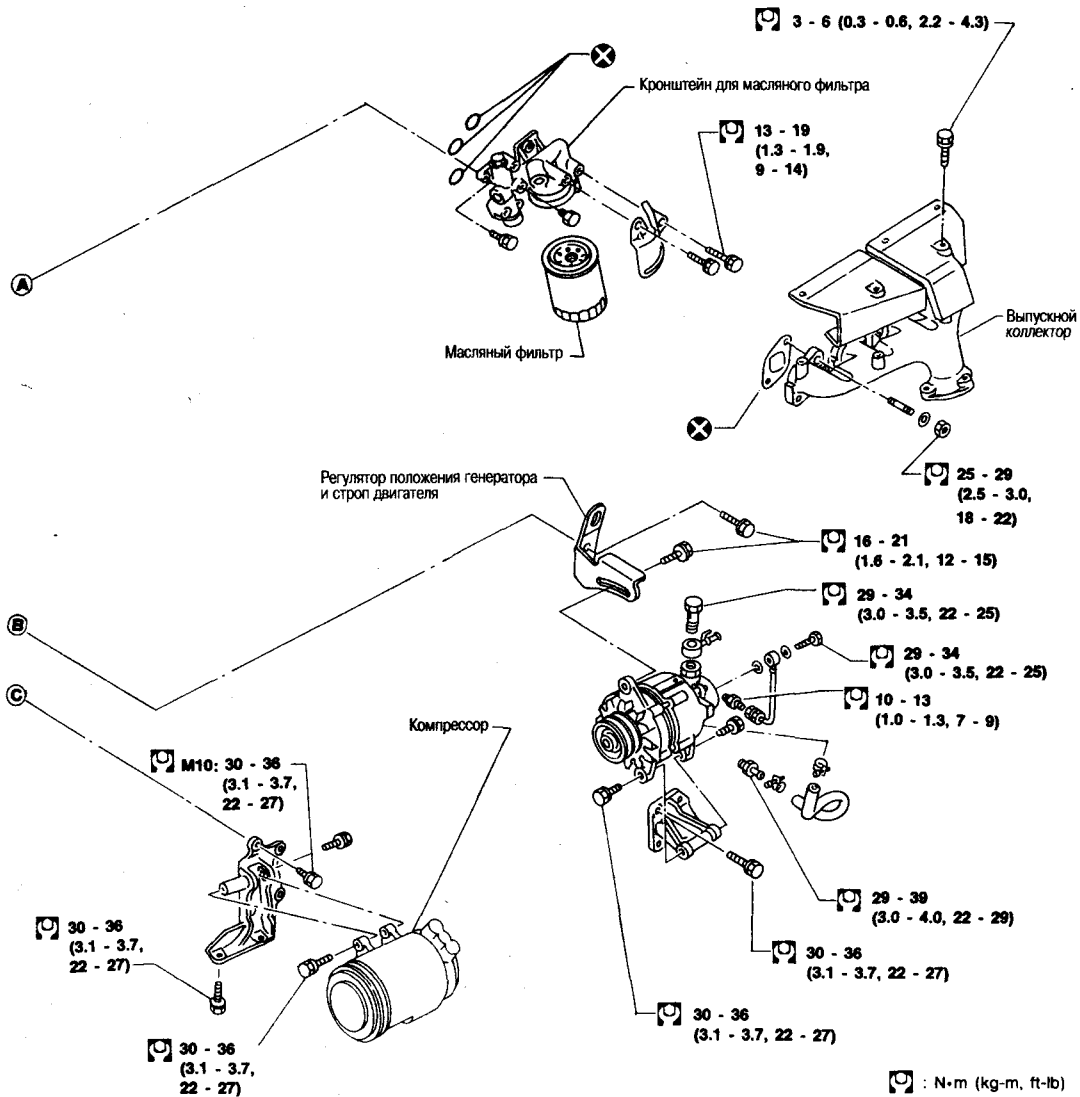
	Стандарт	Предел
Зазор коренного подшипника	0.024 - 0.056	0.10
Зазор подшипника шатуна	0.24 - 0.058	0.10

ВНЕШНИЕ ЭЛЕМЕНТЫ ДВИГАТЕЛЯ TD



Противопылевой колпак
 [шестерня] Поверхности соприкосновения корпуса шестерни ГРМ и крышки

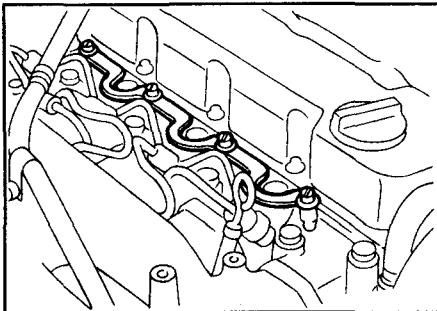
[шестерня] : N·m (kg-m, ft-lb)



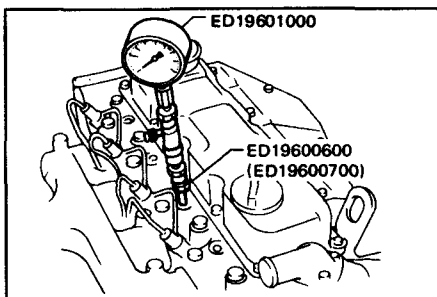
ДАВЛЕНИЕ КОМПРЕССИИ

ИЗМЕРЕНИЕ ДАВЛЕНИЯ КОМПРЕССИИ

1. Прогрейте двигатель.
2. Снимите пластину и накальные свечи.



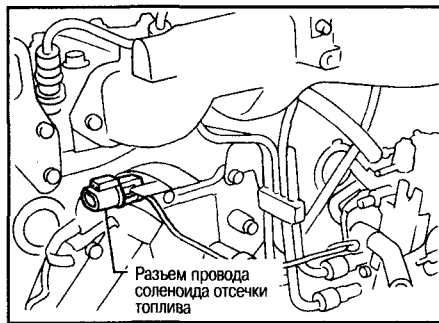
3. Вставьте адаптер компрессометра в головку блока цилиндров.



Адаптер компрессометра:

□ : 15 - 20 Nm (1.5 - 2.0 кг·м)

4. Сделайте невозможным подачу топлива.
 - Топливный насос VE-типа
 - Отсоедините разъем провода от соленоида отсеки топлива.



5. Проверните стартером двигатель и запишите самое высокое значение в показаниях компрессометра.

- Измерение компрессии делайте как можно быстрее.

Давление компрессии:

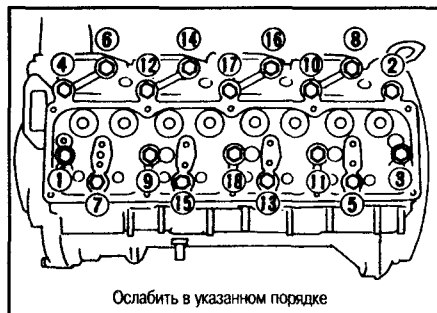
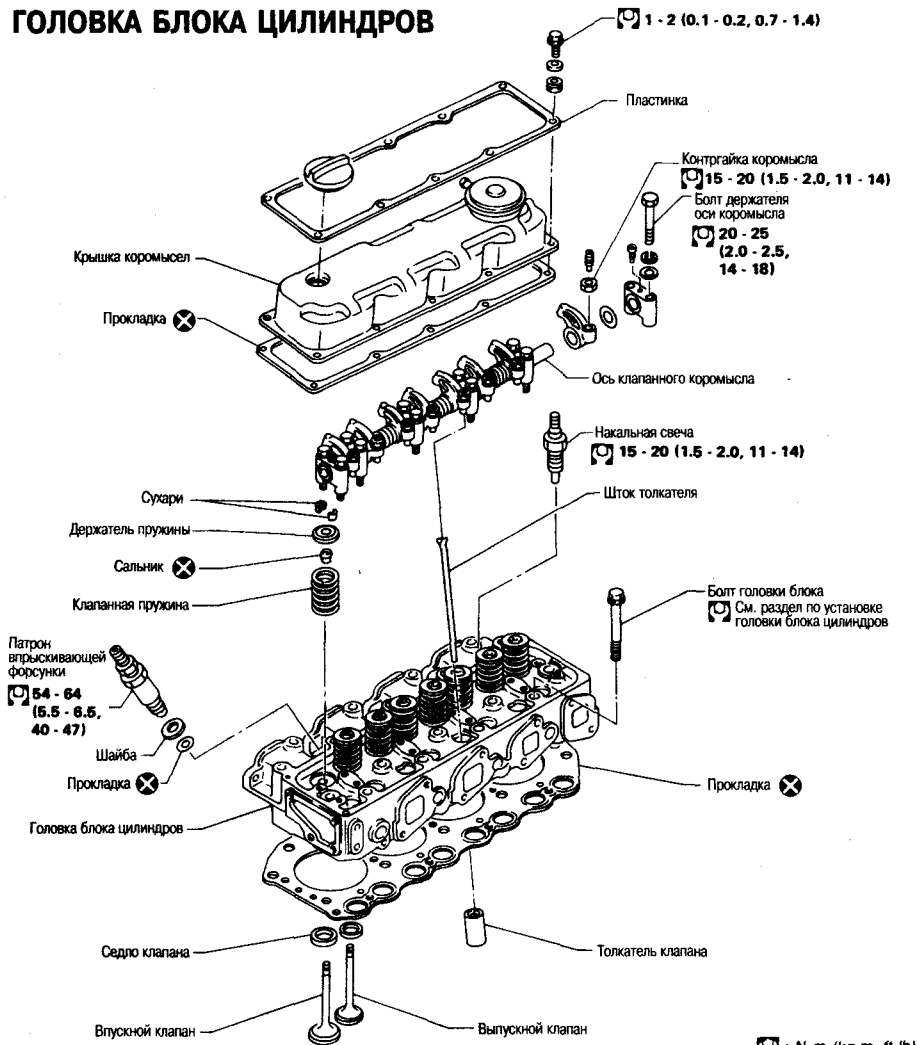
kPa (bar, kg/cm²)/200 об. в мин.

Стандарт	2942 (29.4, 30)
Минимум	2452 (24.5, 25)
Максимальный разброс между цилиндрами	294 (2.9, 3)

6. Если давление в одном или нескольких цилиндрах ниже нормы, нужно залить небольшое количество моторного масла в цилиндры через отверстия свечей зажигания и произвести повторное испытание компрессии.

- Если добавление масла увеличивает давление, то вероятнее всего износились поршневые кольца или они повреждены, если это так, то следует заменить поршневые кольца после проверки поршня.
- Если давление остается низким, значит либо заедает клапан, либо клапан сбился с места. Осмотрите и поправьте клапан и посадочное место клапана. Если клапан или седло клапана повреждены, замените их.
- Если давление в любых двух смежных цилиндрах остается низким и при добавлении масла, то, вероятно, имеется утечка по поверхности прокладки. Если это действительно так, замените прокладку головки цилиндра.

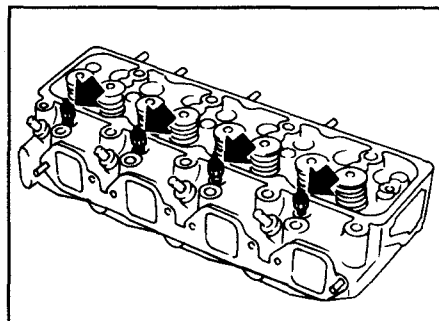
ГОЛОВКА БЛОКА ЦИЛИНДРОВ



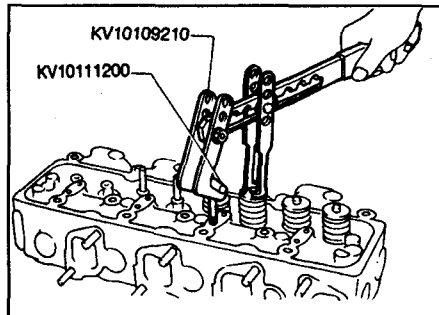
привести к деформации или раскалыванию головки блока цилиндров.

РАЗБОРКА

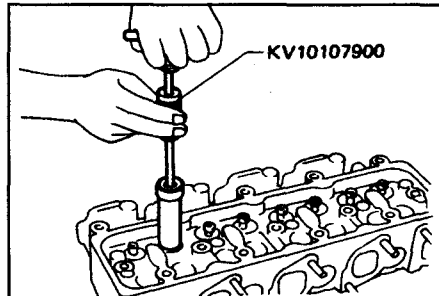
- Снимите следующие части:
 - Впускной коллектор
 - Выпускной коллектор
 - Корпус термостата
 - Регулятор положения генератора и строп двигателя
 - Накальные свечи и пластину



- С помощью специального инструмента снимите компоненты клапана.



- С помощью специального инструмента снимите сальник клапана.

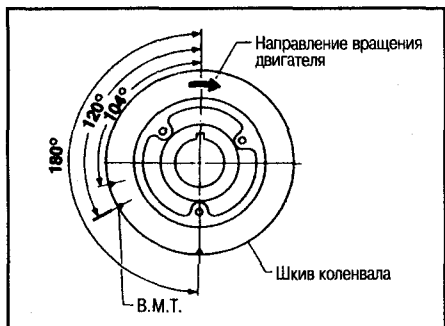


- Демонтируйте сборку оси клапанного коромысла.
 - Снимите крепежный болт оси клапанного коромысла.
 - Снимите коромысло и держатель оси клапанного коромысла.

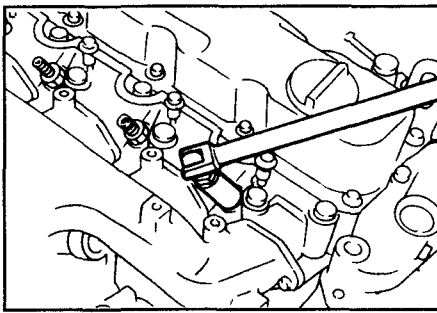
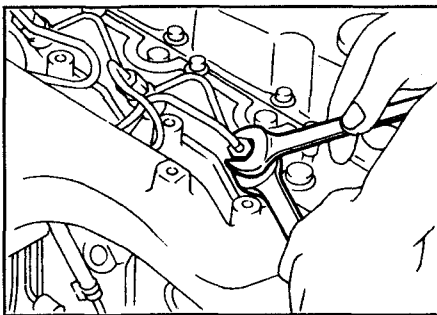
Если трудно снять держатель оси клапанного коромысла, погрузите сборку оси в масло, нагретое до температуры 70 °C на несколько минут, после этого

СНЯТИЕ

- Выставьте поршень цилиндра №1 в В.М.Т.

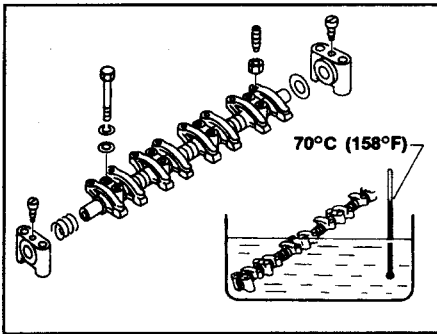


- Слейте хладагент двигателя из блока цилиндров и радиатора.
- Снимите шланг вентиляции и отсоедините воздухопровод воздушного фильтра.
- Снимите регулировочный болт генератора.
- Отсоедините выпускной коллектор от передней выхлопной трубы.
- Отсоедините шланг водовыпуска со стороны двигателя, шланг отопителя и водяной шланг со стороны корпуса термостата.
- Снимите сборку трубки впрыскивания топлива и дренажную трубку.
- Снимите патрон и прокладку впрыскивающей форсунки, используя глубокий торцовый ключ.



- Снимите крышку клапанных коромысел.
- Снимите ось клапанного коромысла с коромыслами.
- Снимите штоки толкателей.
- Снимите болты крепления головки блока цилиндров в указанном порядке и снимите головку блока цилиндров.

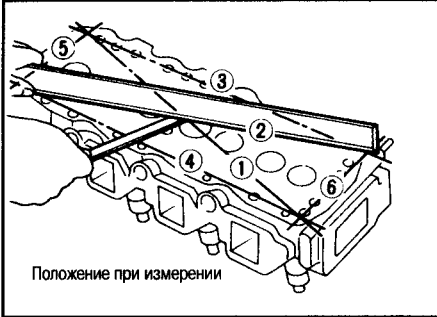
Несоблюдение порядка снятия может



снова попытайтесь снять держатель.

ПРОВЕРКА

КОРБЛЕНИЕ ГОЛОВКИ БЛОКА ЦИЛИНДРОВ



Положение при измерении

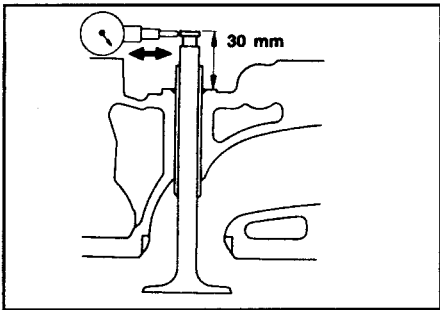
Корбление головки блока цилиндров:

- Стандарт
- Менее 0.07 мм
- Предел
- 0.2 мм

Если корбление больше указанного предела, отшлифуйте поверхность с помощью шлифовального станка. Высота головки блока цилиндров должна быть больше 89.7 мм, измеренная от ее основания.

ЗАЗОР НАПРАВЛЯЮЩЕЙ ВТУЛКИ КЛАПАНА

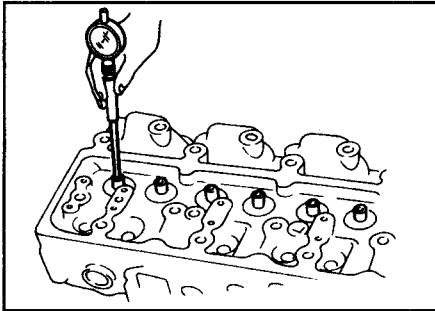
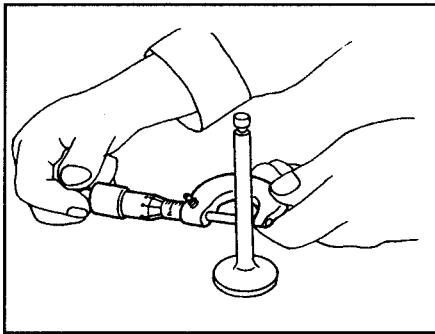
- Зазор направляющей втулки клапана измеряется параллельно коромыслу (именно в этом направлении происходит наибольший износ).



Зазор между штоком и направляющей втулкой клапана:

- Предел
- Впуск 0.15 мм
- Выпуск 0.20 мм
- Максимальное допустимое отклонение (показание циферблатного индикатора)
- Впуск 0.30 мм
- Выпуск 0.40 мм

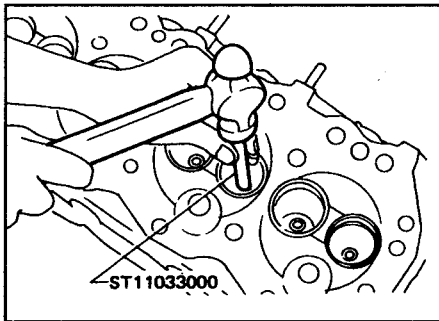
- Для правильного определения заменяемых частей измерьте диаметр штока клапана и внутренний диаметр направляющей втулки клапана.



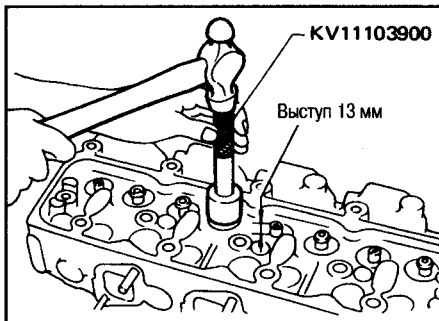
Диаметр штока клапана:
 Стандарт
 Впуск 7.962 - 7.977 мм
 Выпуск 7.945 - 7.960 мм
Внутренний диаметр направляющей втулки клапана:
 8.00 - 8.015 мм

ЗАМЕНА НАПРАВЛЯЮЩЕЙ ВТУЛКИ КЛАПАНА

1. Выпрессуйте направляющую втулку клапана под прессом [под давлением 20 kN (2 тонны)] или выбейте молотком и подходящей выколоткой.

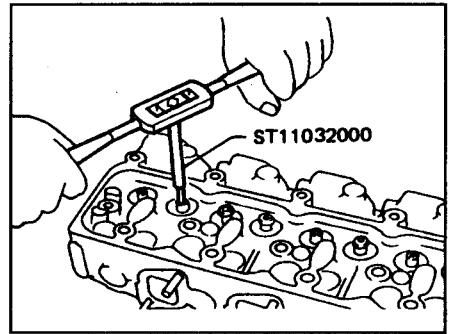


2. Запрессуйте направляющую втулку клапана ремонтного размера на головку блока цилиндров с помощью подходящего инструмента, втулка должна выступать на 13 мм.



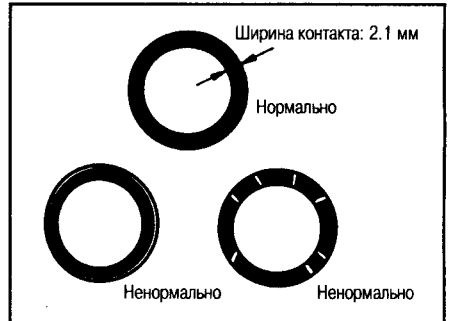
3. Сделайте развертку направляющей втулки клапана.

Окончательный размер:
 8.000 - 8.015 мм



СЕДЛА КЛАПАНА

Проверьте наличие признаков точечной коррозии на поверхности соприкосновения клапана, сделайте притирку клапана или, при значительном износе, замените клапан.

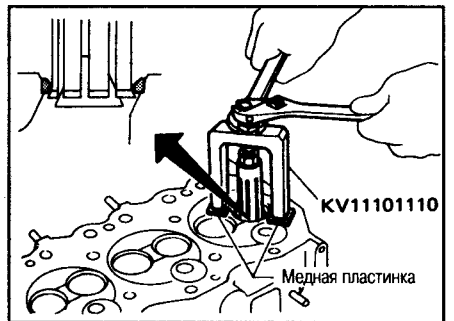


- При восстановлении седел клапанов, заранее проверьте клапаны и направляющие втулки на степень износа. Если износ значителен, замените их. Затем сделайте коррекцию седла клапана.
- Для получения равномерной поверхности, вращайте фрезу обоими руками.

ЗАМЕНА СЕДЛА КЛАПАНА ДЛЯ ЧАСТЕЙ РЕМОНТНОГО РАЗМЕРА

1. Рассверлите старое седло, пока оно не разрушится или снимите седла клапана с помощью специального инструмента.

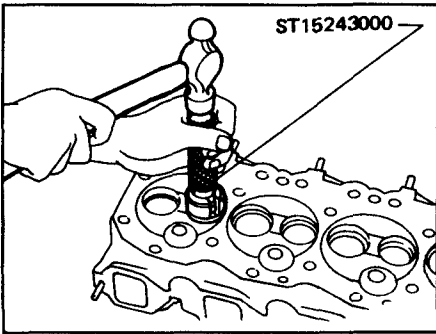
Подложите медные прокладки между поверхностью соприкосновения инструмента и головки блока цилиндров.



2. Поместите новые седла клапана на 5 минут для охлаждения в твердую углекислоту.

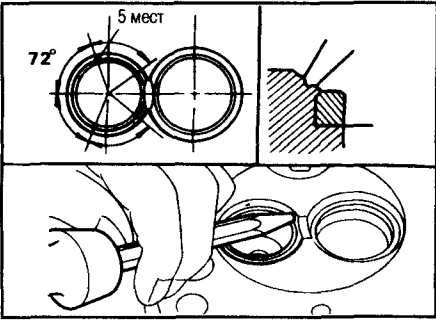
ПРЕДУПРЕЖДЕНИЕ: Не касайтесь охлажденных седел голыми руками.

3. Нагрейте головку блока цилиндров до 80 °С.
4. С помощью специального инструмента установите охлажденные седла на



головку блока цилиндров.

- Укрепите кернером седло выпускного клапана в пяти местах.



- С помощью подходящего инструмента отфрезеруйте или отшлифуйте седло клапана до необходимых размеров (см. спецификации).
- После фрезеровки сделайте притирку седла клапана притирочной абразивной пастой.
- Проверьте состояние поверхности соприкосновения седла клапана.

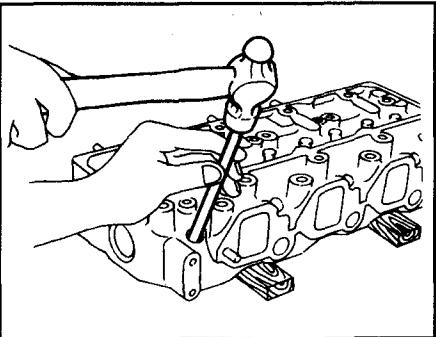
КАМЕРА СГОРАНИЯ

Проверьте в камере сгорания наличие трещин или других повреждений. Если необходимо, замените.

ЗАМЕНА КАМЕРЫ СГОРАНИЯ

Обычно камера сгорания не требует замены.

- Снимайте камеру сгорания так, чтобы не повредить головку блока цилиндров.



- Установите камеру сгорания.

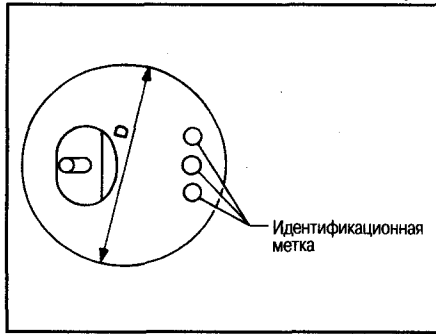
● **Идентификация камеры сгорания**

- Охладите камеру сгорания с помощью твердой углекислоты в течении 5 - 10 минут.

ПРЕДУПРЕЖДЕНИЕ:

Не касайтесь охлажденной камеры сгорания голыми руками.

- Выворачивайте штифт детонации камеры сгорания с выемкой на головке блока цилиндров и забейте камеру сгорания пластиковым молотком.



Идентификационная метка

Идентификационная метка (на камере сгорания)	Наружный диаметр "D", мм	Двигатель
2	37	TD25
—		TD27



- Проверьте выступ камеры сгорания.

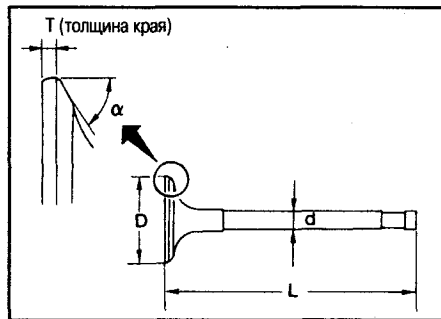
Выступ:

Стандарт

От -0.05 до 0.10 мм

РАЗМЕРЫ КЛАПАНА

Проверьте размеры каждого клапана, см. спецификации.



Когда тарелка клапана изнашивается до толщины 0.5 мм по краю, замените клапан.

Поправка на шлифовку конца штока клапана составляет 0.2 мм или меньше.

ПРЯМОУГОЛЬНОСТЬ КЛАПАННОЙ ПРУЖИНЫ

Непрямоугольность «S»:

Меньше 2.0 мм

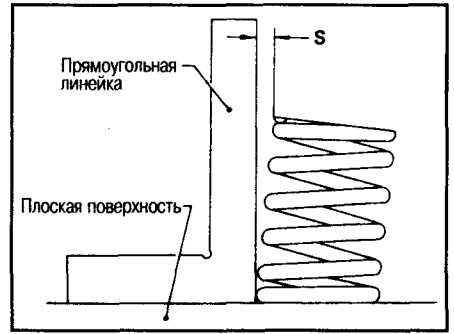
ЖЕСТКОСТЬ КЛАПАННОЙ ПРУЖИНЫ

См. спецификации.

ТОЛКАТЕЛЬ И ШТОК КЛАПАНА

Толкатель клапана

- Проверьте толкатели клапанов на степень износа на лицевой поверхности.



- При чрезмерном износе замените толкатели на новые.

- Край толкателя должен быть гладким.

- Зазор толкателя - отверстие для толкателя:

Стандарт

0.030 - 0.073 мм

Предел

Меньше 0.20 мм

Наружный диаметр толкателя клапана, «А»:

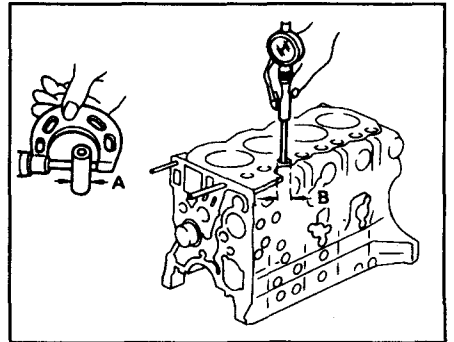
Стандарт

24.960 - 24.970 мм

Диаметр отверстия для толкателя клапана в блоке цилиндров, «В»:

Стандарт

25.000 - 25.033 мм



Шток толкателя

- Проверьте шток толкателя на износ с лицевой стороны.
- Замените, если есть повреждение или значителен износ.
- С помощью циферблатного индикатора проверьте изгиб штока.

Максимальный допустимый изгиб (максимальное показание индикатора):

Меньше 0.5 мм

ОСЬ КЛАПАННОГО КОРОМЫСЛА И КОРОМЫСЛО

- Проверьте коромысла, держатели и оси коромысел на наличие задиров, износа или деформации. Замените, если необходимо.

- Проверьте зазор между коромыслами и осью. Если зазор оказался больше номинального значения, замените клапанные коромысла или оси.

Номинальный зазор:

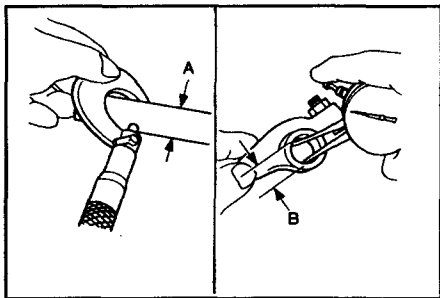
Предел: Меньше 0.15 мм

Наружный диаметр оси клапанного коромысла, «А»:

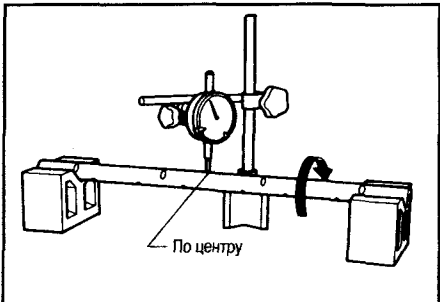
Стандарт: 19.979 - 20.000 мм

Внутренний диаметр коромысла, «В»:

Стандарт: 20.014 - 20.035 мм



3. Проверьте изгиб оси клапанного коромысла в центре. Если изгиб незначительный - выправьте, если значительный - замените ось.

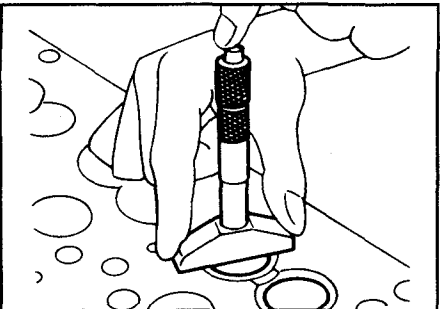


Изгиб оси клапанного коромысла (максимальное показание индикатора):

Предел: Менее 0.3 мм

ИЗМЕРЕНИЕ РАССТОЯНИЯ ОТ ГОЛОВКИ БЛОКА ЦИЛИНДРОВ ДО КЛАПАНА

Измерьте расстояние от поверхности головки блока цилиндров до впускных и выпускных клапанов. Если указанное расстояние выше номинального, замените клапан(ы) или седло(ла) клапана.



Номинальное расстояние:

Стандарт

Впуск 0.20 - 0.75 мм

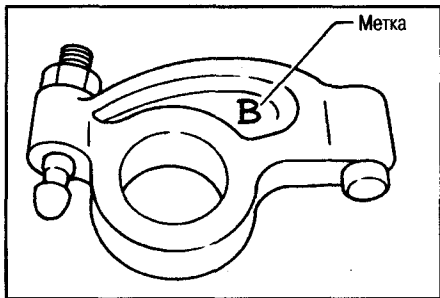
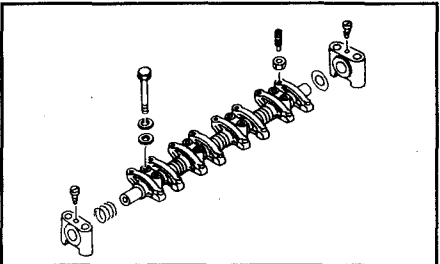
Выпуск 0.23 - 0.77 мм

Предел

Менее 1.25 мм для впускных и выпускных клапанов

СБОРКА

1. Соберите компоненты оси клапанного коромысла.



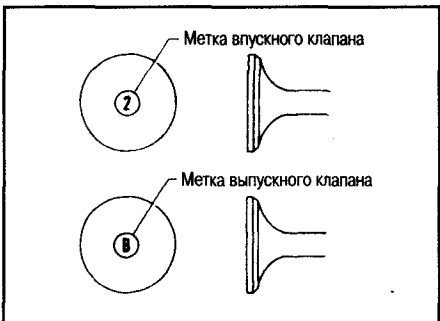
Маркировка коромысел

Идентификационная метка (на коромысле)	Двигатель	Используется на
B	TD25 и TD27	Впуск
C		Выпуск

2. Установите компоненты клапана.

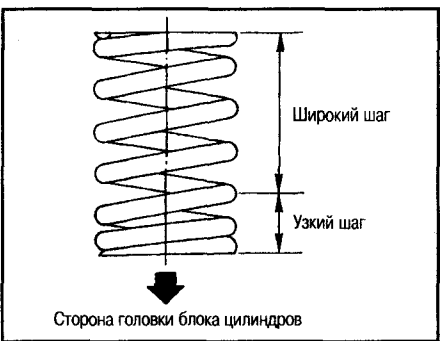
Маркировка клапанов

Маркировка (на впускном и выпускном клапане)		Двигатель
Впускной клапан	Выпускной клапан	
2	B	TD25
3	C	TD27



● Всегда используйте новый сальник клапана.

● Установите клапанную пружину (с неравномерным шагом) стороной с узким шагом к стороне головки блока цилиндров.



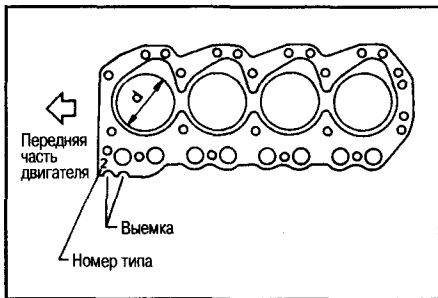
УСТАНОВКА

1. Установите прокладку головки блока цилиндров.

● Маркировка прокладок головки блока цилиндров

Маркировочные выемки (на прокладке)	Внутренний диаметр "d", мм	Двигатель
2	94.4	TD25
1	97.5	TD27

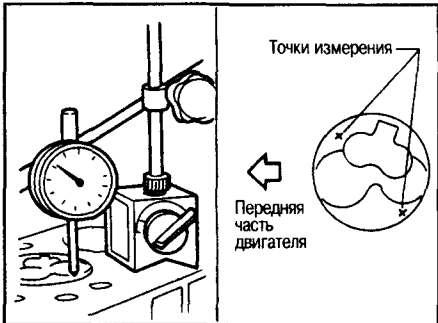
a. При замене только прокладки головки блока цилиндров, устанавливайте прокладку того же типа, какая ис-



пользовалась прежде.

b. При замене или восстановлении блока цилиндров, головки блока цилиндров, поршня, шатуна и коленчатого вала, выбирайте прокладку следующим образом:

- (1) Измерьте выступающую часть поршня.
- Подведите каждый поршень в верхнюю мертвую точку. Удерживая поршень в этом положении, измерьте выступ поршня в двух точках.



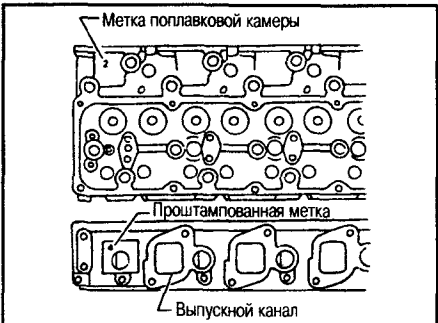
- Вычислите среднее арифметическое из этих двух значений.
- Определите значение выступа для других трех поршней.
- (2) Подберите подходящую прокладку, которая соответствует самому большому выступу среди четырех поршней.

Единица: мм

Усредненные величины выступов поршней	Толщина прокладки	Номер типа прокладки
Менее 0.118	1.30	1
0.118 - 0.168	1.35	2
Более 0.168	1.40	3

Убедитесь, что поршень №1 находится в В.М.Т.

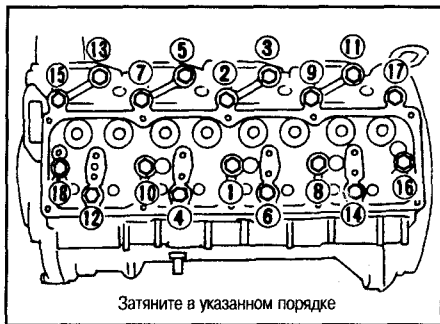
2. Установите головку блока цилиндров.



Маркировка головки блока цилиндров

Маркировка (на головке блока)		Двигатель
Метка поплавковой камеры	Штампованная метка	
2	4	TD25
2	-	TD27

3. Смажьте маслом резьбу и поверхности посадки болтов и затяните болты крепления головки блока цилиндров с помощью специального инструмента.



ПРЕДОСТЕРЕЖЕНИЕ:

● Процедура затяжки

1-ый этап:

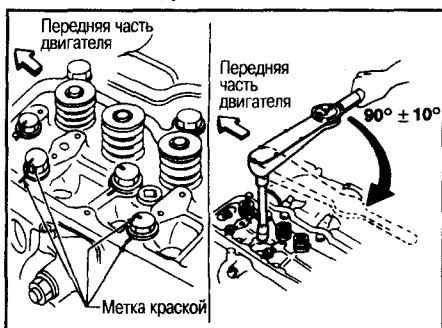
Затяните болты с усилием
39 - 44 Nm (4.0 - 4.5 кг-м)

2-ой этап:

Затяните болты с усилием
54 - 59 Nm (5.5 - 6.0 кг-м)

3-ий этап:

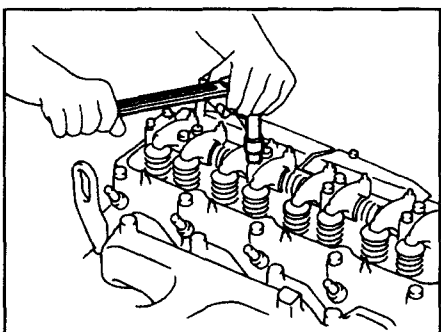
(1) На рисунке показана головка блока цилиндров со стороны выпуска с болтами, помаркированными краской.



(2) Поверните все болты на 90 ± 10 градусов по часовой стрелке.

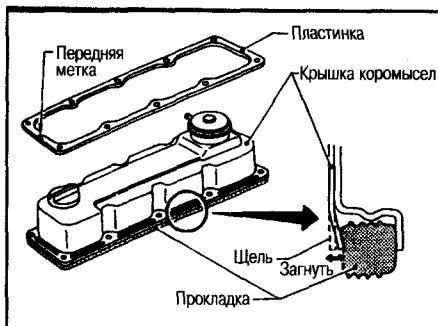
(3) Проверьте, что метка каждого болта направлена к передней части автомобиля.

4. Нанесите моторное масло на места установки и установите штоки толкателей.
5. Установите сборку оси клапанного коромысла.



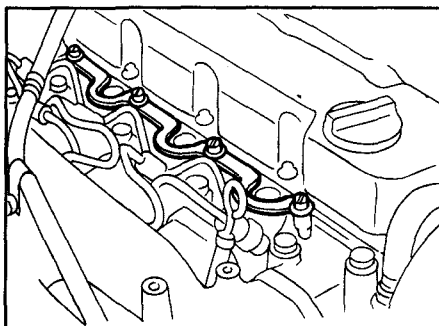
Отрегулируйте зазор впускного и выпускного клапана. См. главу «Механическая коробка передач».

6. Установите крышку коромысел и пластинку крышки.
- Убедитесь, что метка «Т» на пластинке крышки клапанных коромысел направ-

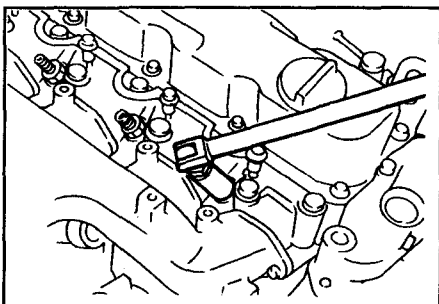


лена вверх и находится с переднего края.

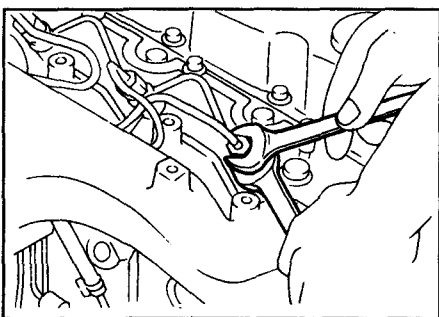
- При замене прокладки, немного загните пластинку крышки коромысел для того, чтобы поддержать прокладку. Не сгибайте прокладку.
7. Установите накаливающие свечи и шину.



8. Установите новую верхнюю прокладку и впрыскивающую форсунку.



9. Установите дренажную и впрыскивающую трубки.

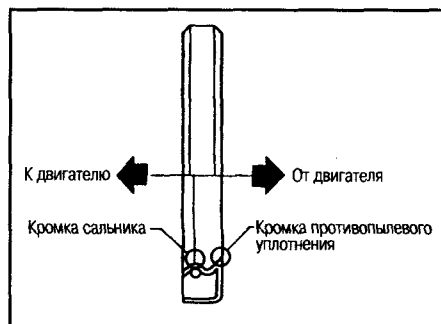


10. Соедините водозаборный шланг корпуса термостата и шланг радиатора.
11. После сборки всех разобранных частей, наполните радиатор и двигатель новым хладагентом.

ЗАМЕНА САЛЬНИКА

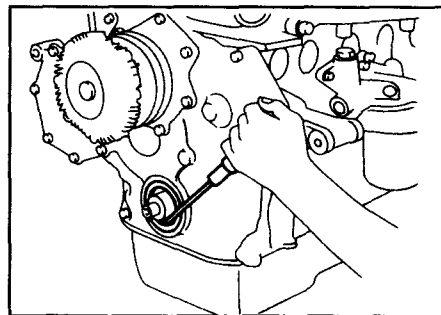
НАПРАВЛЕНИЕ УСТАНОВКИ САЛЬНИКА

- При установке нового переднего или заднего сальника, убедитесь в правильности направления монтажа.



ПЕРЕДНИЙ САЛЬНИК КОЛЕНЧАТОГО ВАЛА

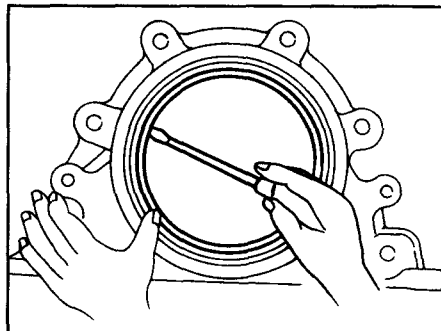
1. Снимите кожух радиатора.
2. Снимите вентилятор охлаждения.
3. Снимите приводные ремни.
4. Снимите шкив коленвала.
5. Снимите сальник коленвала.



- Будьте осторожны, чтобы не повредить поверхности уплотнения коленчатого вала.
6. Смажьте сальник свежим моторным маслом и установите его на место.

ЗАДНИЙ САЛЬНИК КОЛЕНЧАТОГО ВАЛА

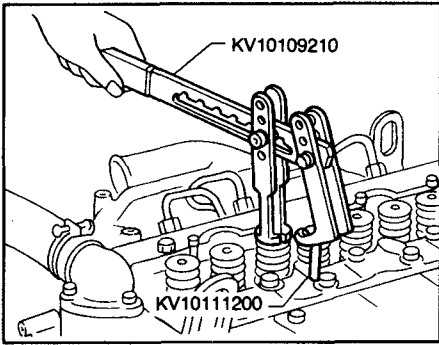
1. Демонтируйте коробку передач.
2. Снимите сборку кожуха сцепления.
3. Снимите маховик и заднюю крышку.
4. Снимите угловое соединение двигателя и масляный поддон.
5. Снимите сборку держателя сальника, затем снимите сальник.



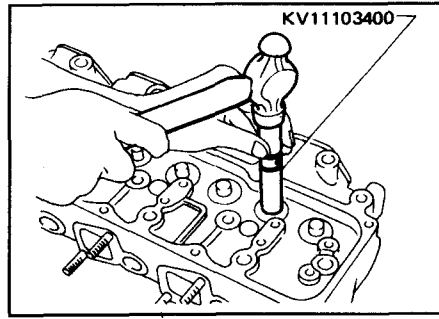
- Будьте осторожны, чтобы не повредить поверхности уплотнения коленчатого вала.
6. Смажьте сальник свежим моторным маслом и установите его на место.

САЛЬНИК ШТОКА КЛАПАНА

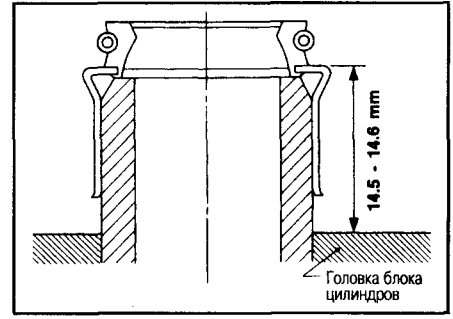
1. Снимите крышку клапанных коромысел.
2. Снимите сборку оси клапанного коромысла.
3. Снимите клапанную пружину.
4. Снимите сальники клапана.



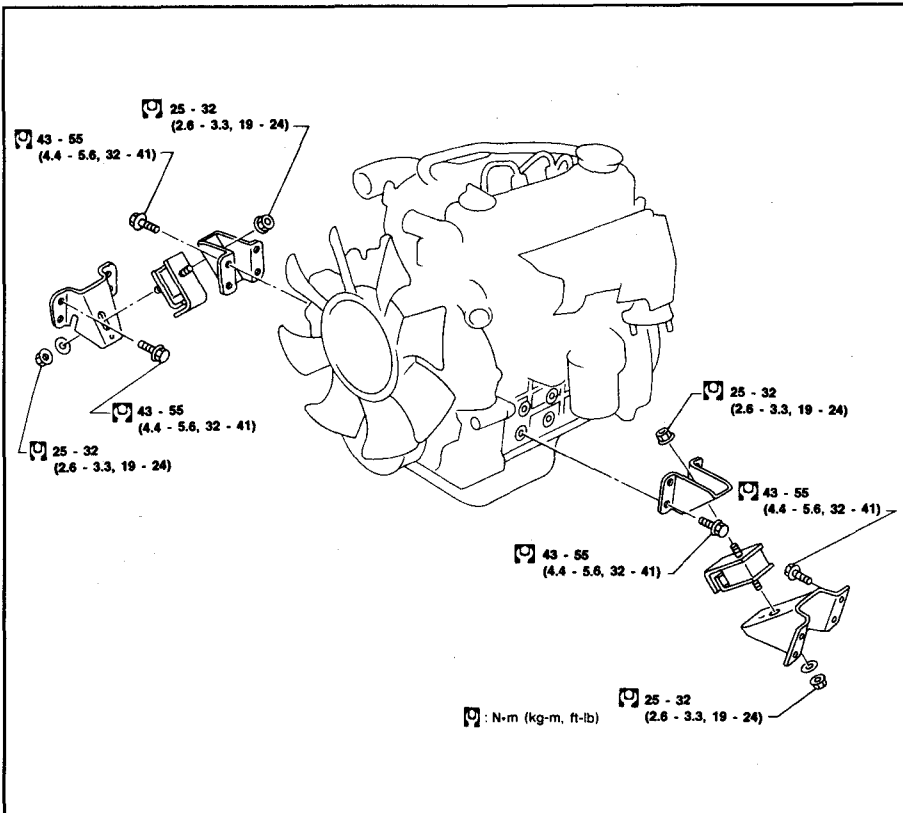
5. Смажьте сальник свежим моторным



маслом и установите его на место.



СНЯТИЕ ДВИГАТЕЛЯ

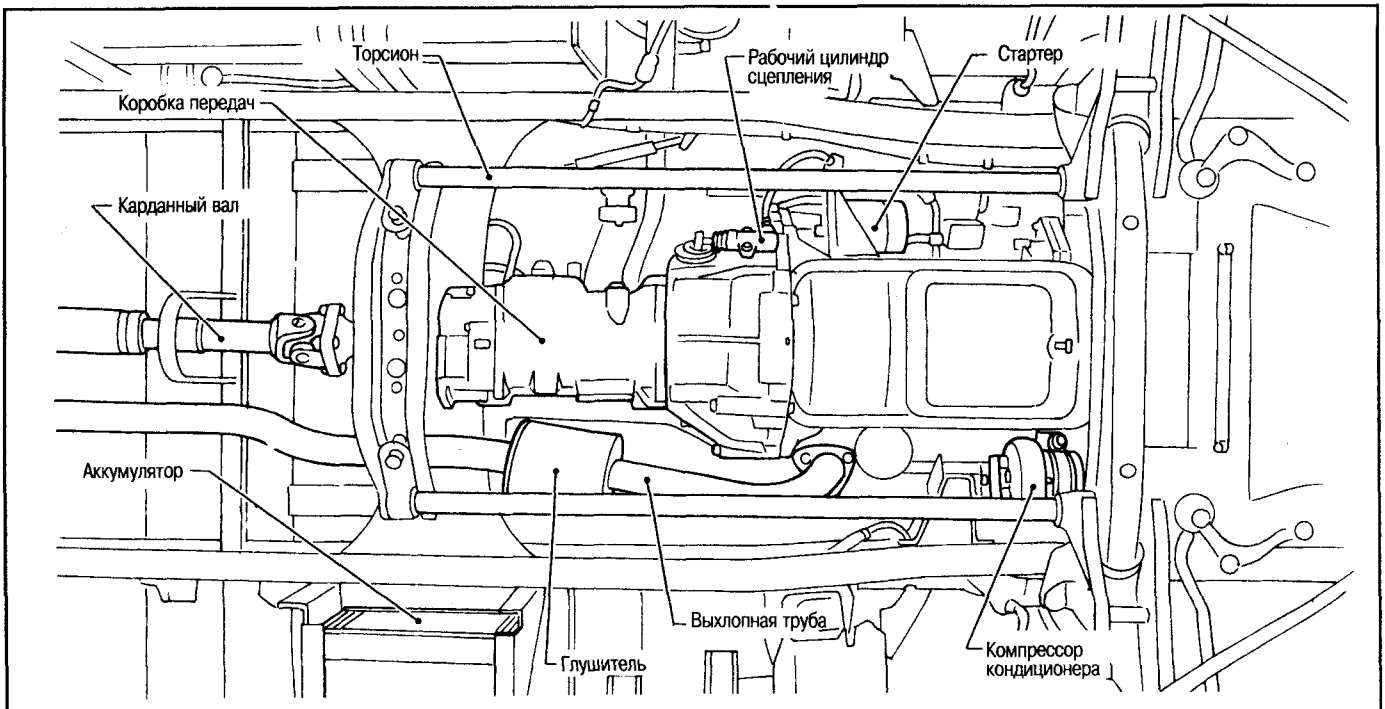


ПРЕДУПРЕЖДЕНИЕ:

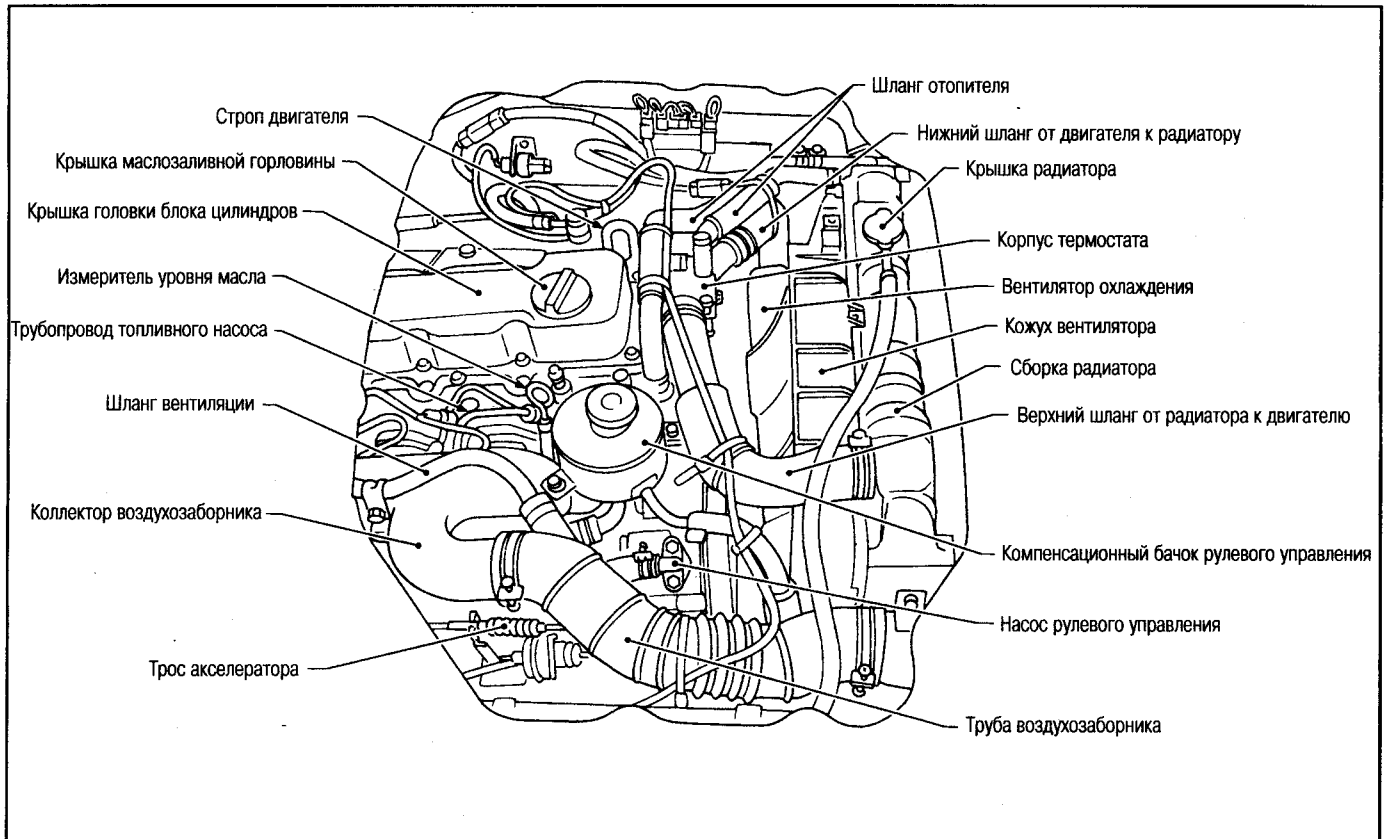
- Автомобиль должен находиться на твердой плоской поверхности.
- Под задние колеса спереди и сзади установите блокировочные колодки.
- Не снимайте двигатель, пока полностью не остынет система выпуска. В противном случае существует большая вероятность получения ожогов или может воспламениться топливо в топливопроводе.
- Для безопасного проведения последующих процедур необходимо снять с двигателя провода.
- Перед отсоединением шланга подачи топлива, спустите давление топлива в топливопроводе.
- Аккуратно поднимите двигатель и коробку передач.
- Для двигателей, не оборудованных стропами, подсоедините подходящие стропы и болты, описанные в каталоге деталей.

ПРЕДОСТЕРЕЖЕНИЕ:

- При подъеме или опускании двигателя будьте осторожны, чтобы не ударить смежные части, особенно кожух провода акселератора, трубки тормозной системы и главный тормозной цилиндр.
- При подъеме двигателя всегда используйте стропы безопасным способом.

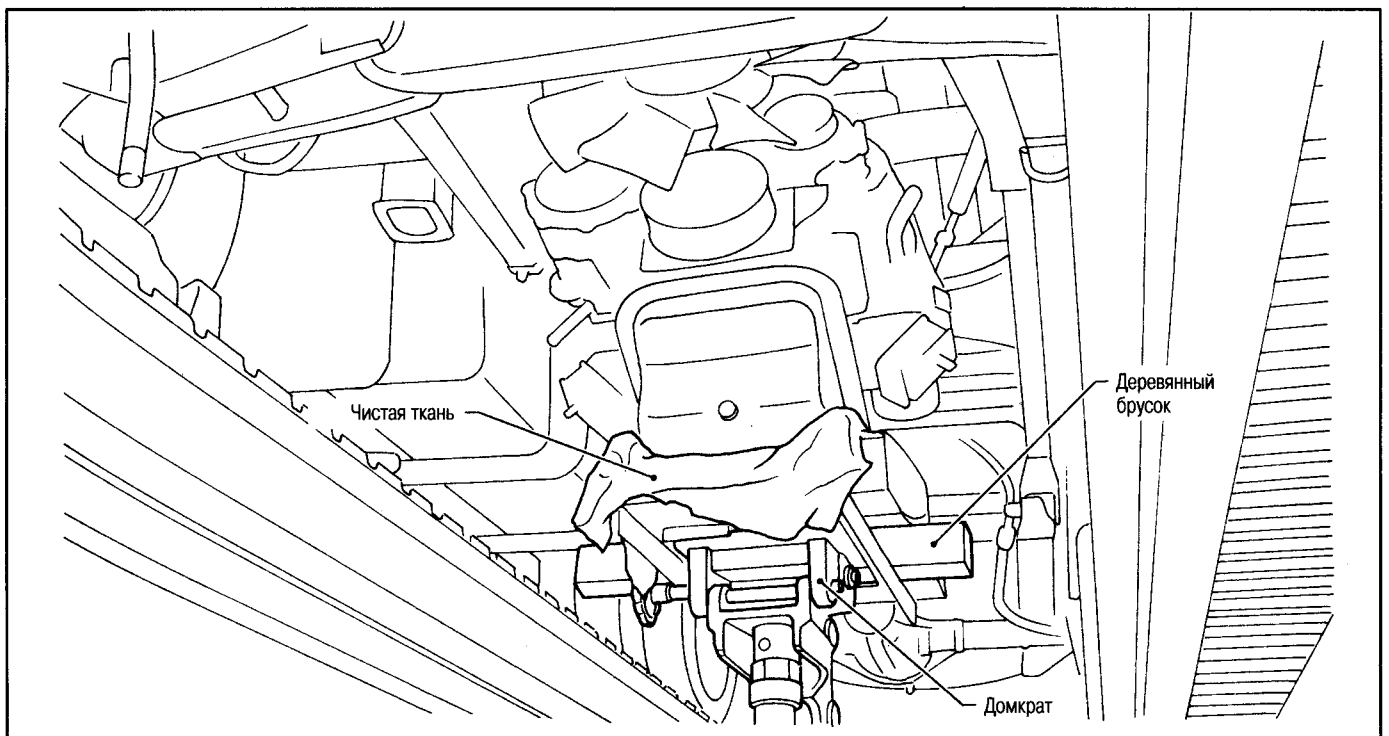


СНЯТИЕ



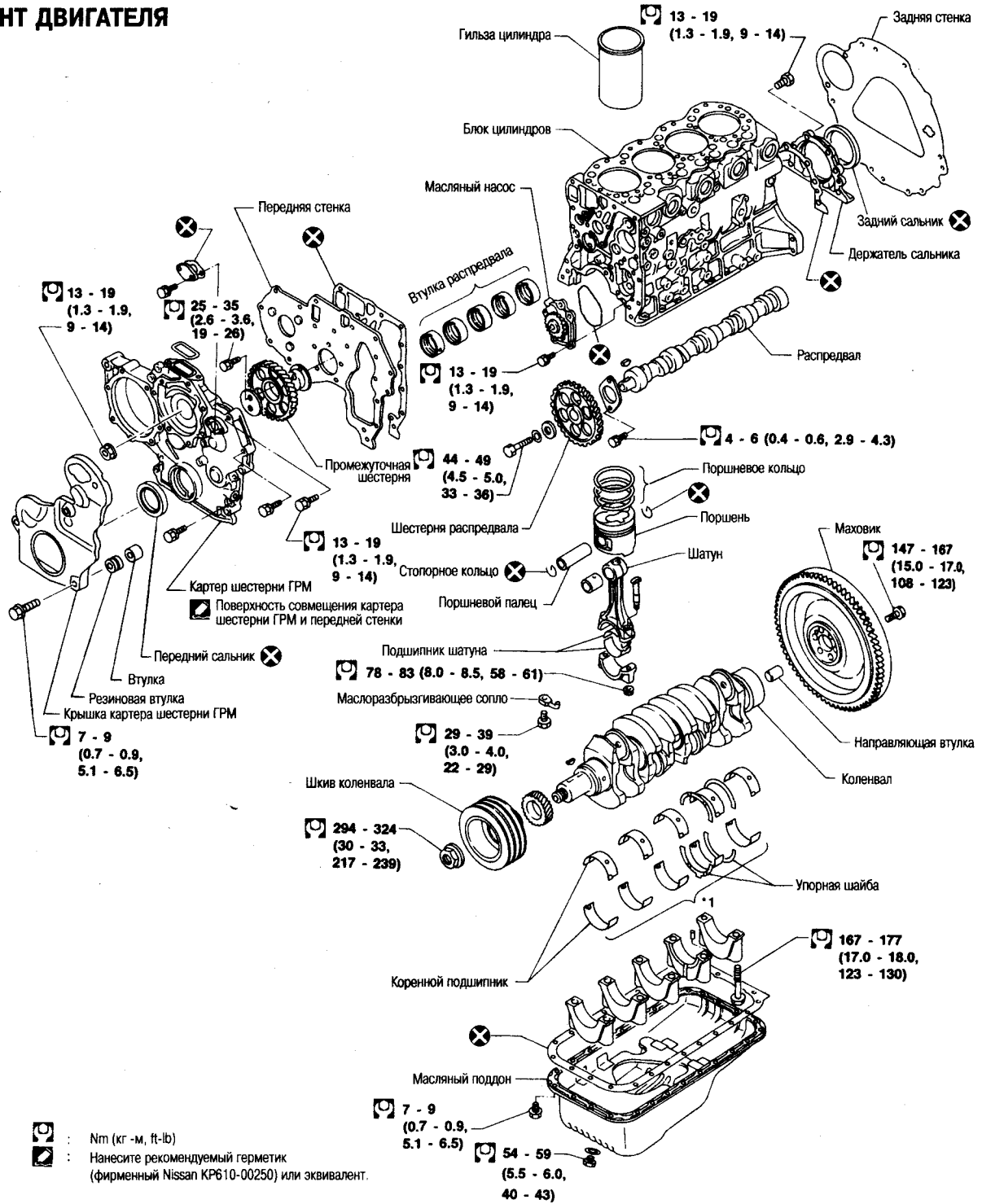
3

1. Снимите заземляющий кабель батареи.
2. Снимите карданный вал.
3. С помощью домкрата приподнимите переднюю часть автомобиля.
4. Снимите пружину торсиона.
5. Снимите сборку стартера.
6. С помощью домкрата поддерживайте коробку передач.
7. Снимите сборку заднего элемента с коробки передач.
8. Снимите сборку коробки передач. **См. главу «МЕХАНИЧЕСКАЯ КОРОБКА ПЕРЕДАЧ»**
9. Снимите переднюю сборку выхлопной трубы.
10. Снимите капот двигателя.
11. Слейте охлаждающую жидкость из двигателя и радиатора.
12. Снимите генератор.
13. Снимите компенсационный бачок рулевого управления и насос рулевого управления, затем подвесьте его на куске провода на кузове автомобиля (не снимайте с насоса трубки).
14. Снимите компрессор и подвесьте его на куске провода на кузове автомобиля (не снимайте трубки).
15. Разместите под двигателем домкрат.
16. Снимите кронштейн крепления двигателя с боковой рамы.



17. Снимите сборку двигателя.

РЕМОНТ ДВИГАТЕЛЯ



РАЗБОРКА

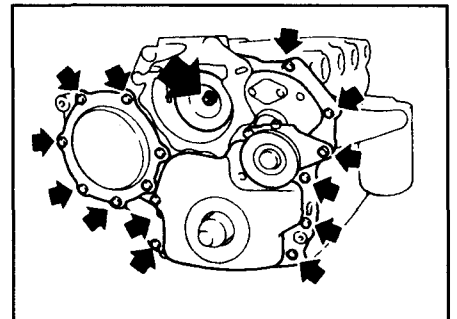
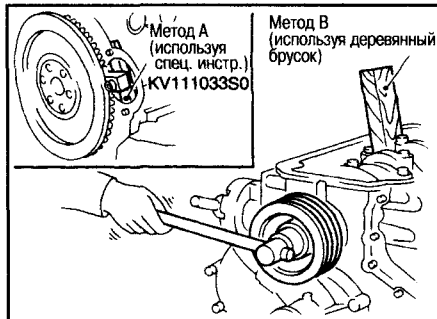
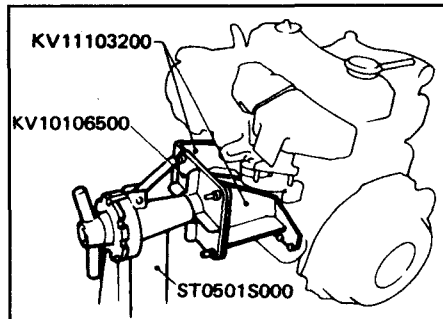
ПОРШЕНЬ И КОЛЕНЧАТЫЙ ВАЛ

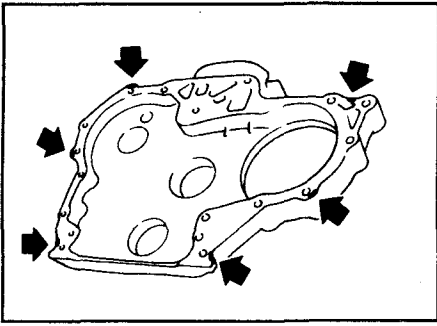
1. Снимите масляный фильтр.
2. Разместите двигатель на стенде.

3. Слейте хладагент и масло.
4. Снимите приводные ремни.
5. Снимите головку блока цилиндров.
6. Снимите масляный поддон.
7. Снимите шкив коленвала.

8. Снимите водяной насос.
9. Снимите картёр шестерни ГРМ.

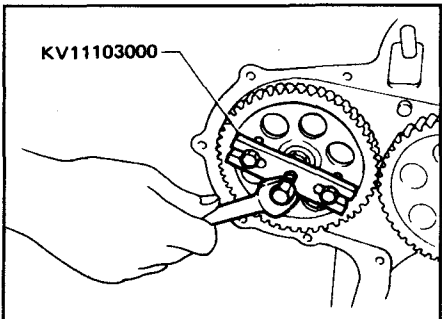
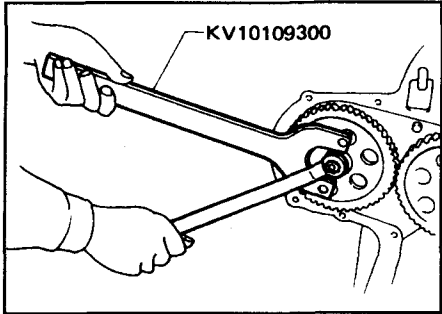
Если картёр тяжело снять из-за герметика, отделите его с помощью подходя-



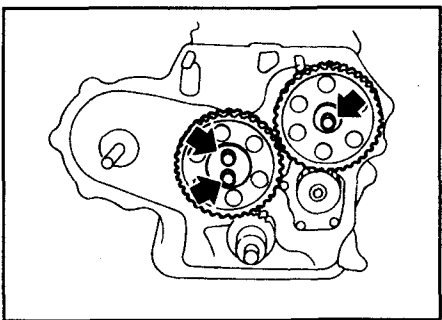


этого рычага через предусмотренные для таких случаев выемки в картере.

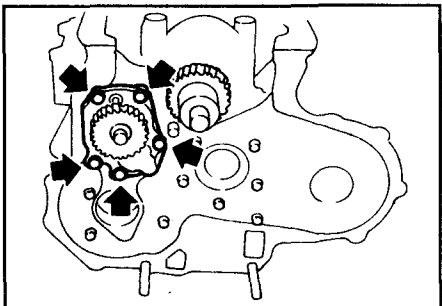
- 10.
- Насос VE- типа
Снимите шестерню топливного насоса.



- 11. Снимите вал промежуточной шестерни и промежуточную шестерню.
- 12. Снимите шестерню распредвала, распредвал и толкатели клапанов.

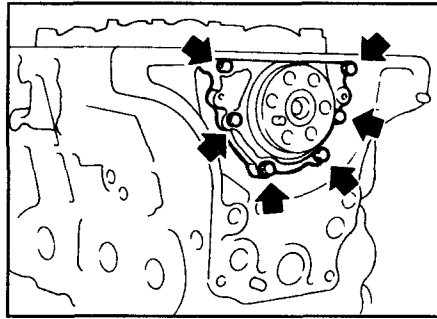


- 13. Снимите сборку масляного насоса.



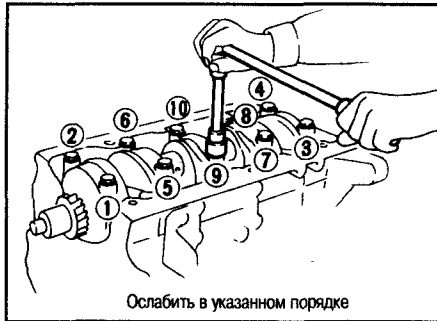
- 14. Снимите шестерню коленчатого вала.
- 15. Снимите маховик и заднюю стенку.

- 16. Снимите крышки шатунов.
- 17. Снимите поршни.
- 18. Снимите держатель заднего сальника.



- 19. Снимите крышки подшипников и коленчатый вал.

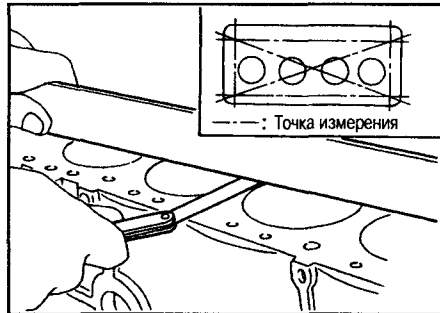
Располагайте снятые подшипники и крышки по-порядку.



Ослабить в указанном порядке

ПРОВЕРКА И ЗАМЕНА

КОРОБЛЕНИЕ БЛОКА ЦИЛИНДРОВ

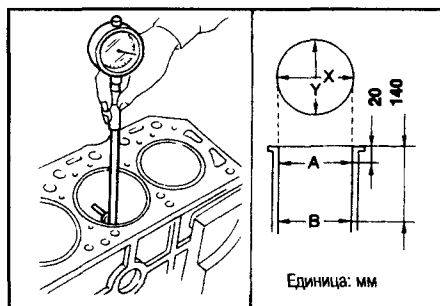


Если измеренное коробление больше указанного предела, замените блок.

Коробление блока цилиндров:
Стандарт
Меньше 0.05 мм
Предел
0.2 мм

ИЗНОС ГИЛЬЗЫ ЦИЛИНДРА

- 1. Измерьте некруглость и конусообразность отверстия гильзы цилиндра с помощью измерительного прибора.

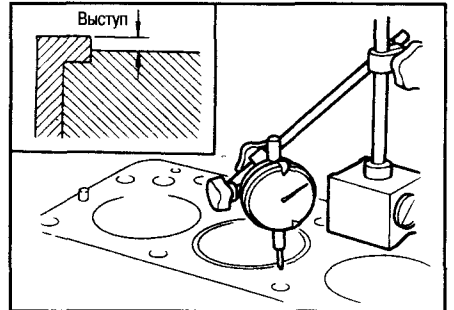


Внутренний диаметр (с фабричной гильзой цилиндра):

TD25 92.900 - 92.930 мм
TD27 96.000 - 96.030 мм
Внутренний диаметр (с гильзой цилиндра ремонтного размера):
TD25 92.925 - 92.970 мм
TD27 96.025 - 96.070 мм

Допуск на износ:
0.20 мм
Предел некруглости (X - Y):
0.070 мм
Предел конусообразности (A - B):
0.20 мм

- 2. Проверьте наличие задиров или заклинивания. Если необходимо, замените гильзу цилиндра.
- 3. Проверьте высоту выступа гильзы цилиндра.

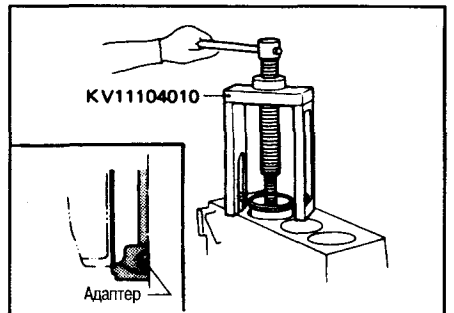


Высота выступа гильзы цилиндра:
Стандарт
0.02 - 0.09 мм
Отклонение каждого цилиндра:
Меньше 0.05 мм

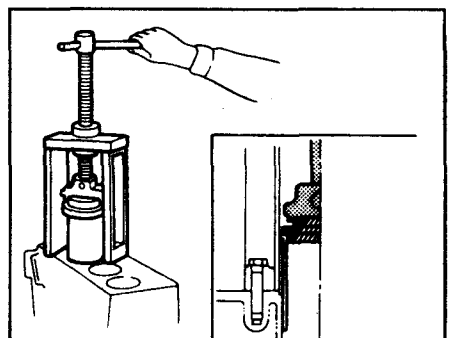
ГИЛЬЗА ЦИЛИНДРА

Замена

- 1. Снимите гильзу цилиндра с помощью специального инструмента.

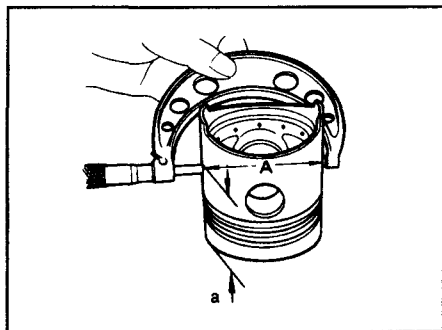


- 2. Установите гильзу цилиндра с помощью специального инструмента.
- 3. Проверьте высоту выступа гильзы цилиндра.



ЗАЗОР МЕЖДУ ПОРШНЕМ И СТЕНКОЙ ЦИЛИНДРА

- 1. Измерьте диаметр поршня и диаметр отверстия цилиндра.



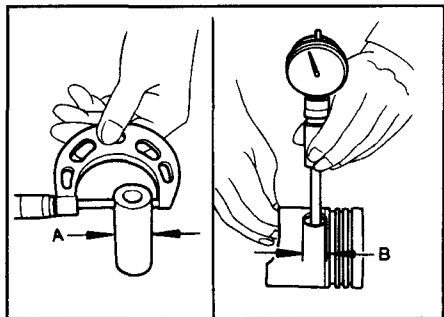
Диаметр поршня, «А»: См. спецификации.
Точка измерения «а» (расстояние от края вершины поршня): 70 мм

2. Проверьте, чтобы люфт поршня был в допустимых пределах.

Люфт поршня:
С фабричной гильзой 0.05 - 0.09 мм
С гильзой рем. размера 0.09 - 0.13 мм

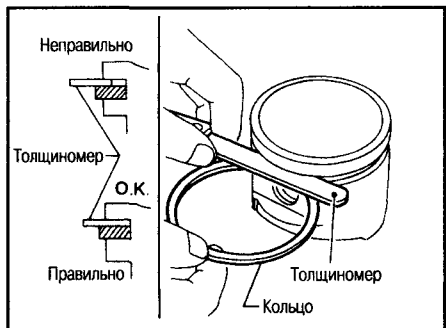
ЗАЗОР МЕЖДУ ПОРШНЕМ И ПОРШНЕВЫМ ПАЛЬЦЕМ

Проверьте зазор между поршнями и поршневыми пальцами.



Зазор (В - А):
Стандарт От -0.003 до 0.012 мм
Предел Менее 0.1 мм

БОКОВОЙ ЗАЗОР ПОРШНЕВОГО КОЛЬЦА



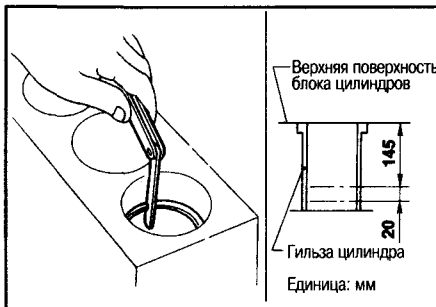
Боковой зазор:
Верхнее кольцо 0.06 - 0.10 мм
2-ое кольцо 0.04 - 0.08 мм
Маслосъемное кольцо 0.02 - 0.06 мм

Максимальный предел бокового зазора:

Верхнее	0.5 мм
2-ое	0.3 мм
Маслосъемное	0.15 мм

ЗАЗОР В ЗАМКЕ ПОРШНЕВОГО КОЛЬЦА

Перед измерением зазоров в замках поршневых колец, протолкните кольцо и установите его в области 20 мм по высоте гильзы, как показано на рисунке.



Зазор в замке поршневого кольца (с фабричной гильзой цилиндра):

Верхнее кольцо	0.30 - 0.45 мм
2-ое кольцо	0.20 - 0.35 мм
TD25	0.50 - 0.65 мм
Маслосъемное кольцо	0.15 - 0.35 мм
TD27	0.30 - 0.50 мм

Максимальный предел зазора в замке поршневого кольца: 1.5 мм

Зазор в замке поршневого кольца (с гильзой цилиндра ремонтного размера):

Верхнее кольцо	0.40 - 0.60 мм
2-ое кольцо	0.30 - 0.50 мм
TD25	0.60 - 0.80 мм
Маслосъемное кольцо	0.3 - 0.5 мм
TD27	0.40 - 0.65 мм

Максимальный предел зазора в замке поршневого кольца: 1.5 мм

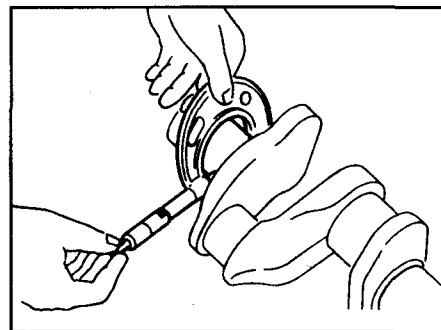
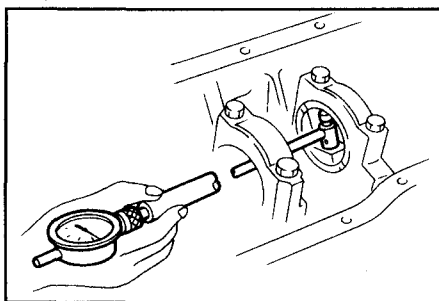
ЗАЗОР КОРЕННОГО ПОДШИПНИКА

Зазор коренного подшипника:
Стандарт 0.035 - 0.087 мм
Предел Менее 0.15 мм

1. Установите коренные подшипники на блок цилиндров и крышки подшипников.
2. Установите крышку коренного подшипника на блок цилиндров.

Затяните все болты в правильном порядке в два - три этапа.

3. Измерьте внутренний диаметр «А» коренного подшипника.

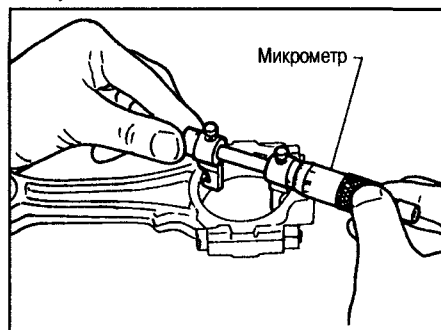


4. Измерьте наружный диаметр «Dm» коренной шейки коленчатого вала.
5. Вычислите зазор коренного подшипника. Зазор коренного подшипника = A - Dm

ЗАЗОР ПОДШИПНИКА ШАТУНА

Зазор подшипника шатуна
Стандарт 0.035 - 0.081 мм
Предел Менее 0.15 мм

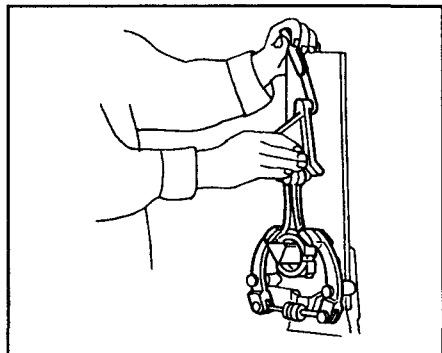
1. Установите подшипник на шатуне и крышке.
2. Установите крышку шатуна. Смажьте маслом резьбу болтов и посадочные места для гаек.
3. Измерьте внутренний диаметр подшипника «А».
4. Измерьте наружный диаметр «Dp» шатунной шейки коленвала.



5. Вычислите зазор подшипника шатуна. Зазор подшипника шатуна = A - Dp

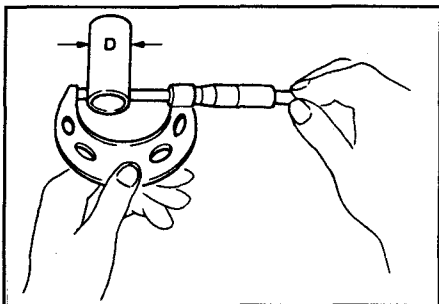
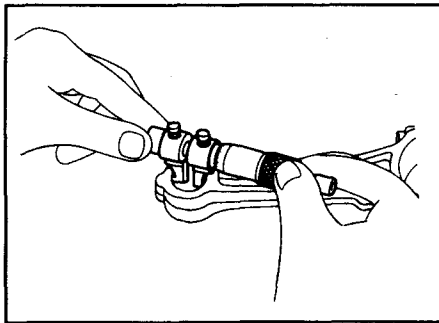
ИЗГИБ И СКРУЧИВАНИЕ ШАТУНА

Изгиб и скручивание:
Предел 0.075 мм на 100 мм длины



ЛЮФТ ВТУЛКИ ВЕРХНЕЙ ГОЛОВКИ ШАТУНА

1. Измерьте внутренние диаметры «А» втулок верхней головки шатуна.
2. Измерьте наружный диаметр «D» поршневого пальца.
3. Вычислите люфт втулки. Люфт втулки = A - D

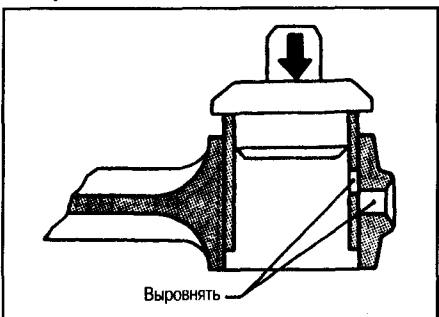


Люфт втулки:
Стандарт 0.025 - 0.045 мм
Предел 0.15 мм

ЗАМЕНА ВТУЛКИ ВЕРХНЕЙ ГОЛОВКИ ШАТУНА

1. Забейте втулку заподлицо с поверхностью шатуна.

Убедитесь что выровняли смазочные отверстия.



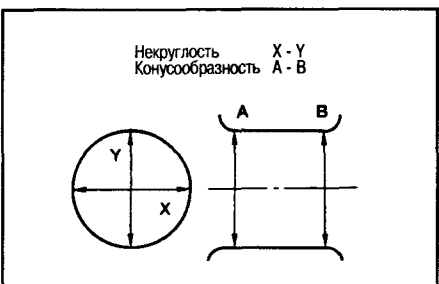
2. После забивания втулки сделайте развертку ее внутреннего отверстия.

Внутренний диаметр втулки верхней головки:

Окончательный размер:
28.025 - 28.038 мм

КОЛЕНЧАТЫЙ ВАЛ

1. Проверьте шатунные и коренные шейки коленчатого вала на наличие задиоров, смещения, наличие трещин и оцените степень износа. Если дефекты незначительны, зашлифуйте мелкой шкуркой.
2. Проверьте некруглость и конусообраз-



ность коренных и шатунных шеек с помощью микрометра.

Некруглость (X - Y):

Стандарт: меньше 0.01 мм

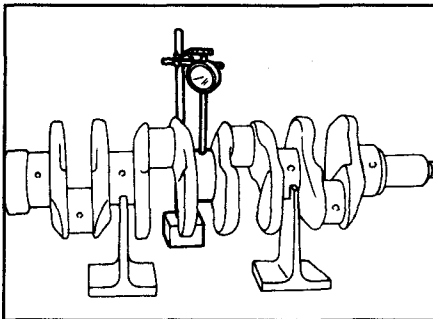
Предел: 0.02 мм

Конусообразность (A - B):

Стандарт: меньше 0.01 мм

Предел: 0.02 мм

3. Проверьте биение коленчатого вала.



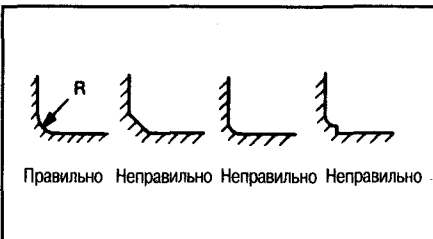
Биение (максимальное показание индикатора):

Стандарт 0 - 0.03 мм

Предел 0.10 мм

ШЛИФОВКА КОРЕННЫХ И ШАТУННЫХ ШЕЕК КОЛЕНЧАТОГО ВАЛА

При использовании коренных подшипников ремонтного (уменьшенного) размера поверхности шеек коленвала шлифуются, чтобы соответствовать подшипникам.



R: Коренная шейка: 3.0 мм
Шатунная шейка: 3.5 мм

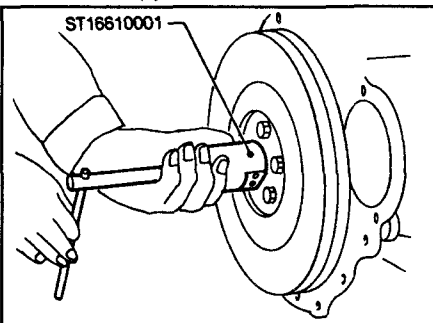
ПРЕДОСТЕРЕЖЕНИЕ:

- Ширина поверхности не должна увеличиваться.
- Не пытайтесь фрезеровать коленчатый вал.

НАПРАВЛЯЮЩАЯ ВТУЛКА КОЛЕНЧАТОГО ВАЛА

Замена направляющей втулки коленчатого вала

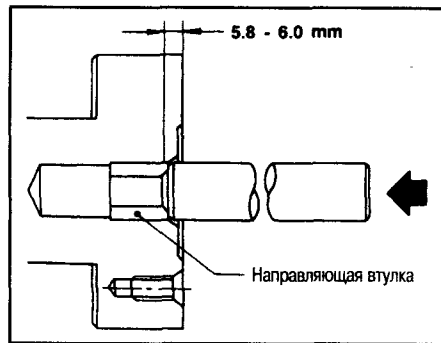
1. Извлеките втулку с помощью специального инструмента.



2. Вставляйте направляющую втулку до определенного расстояния между торцом фланца и втулкой.

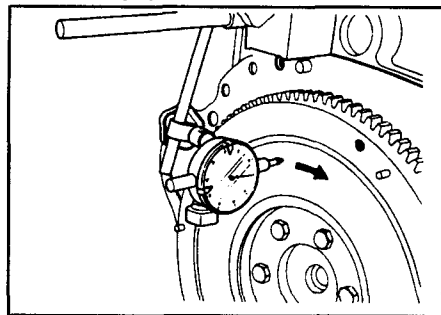
Расстояние:

Приблизительно 5.8 - 6.0 мм



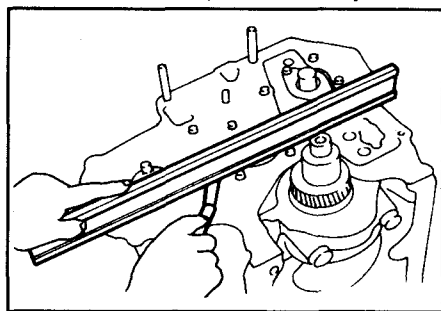
БИЕНИЕ МАХОВИКА

Биение (максимальное показание индикатора): меньше 0.10 мм



ПЕРЕДНЯЯ СТЕНКА

Проверьте коробление передней стенки. Если коробление больше допустимого предела, сделайте обработку поверхности или замените переднюю стенку.



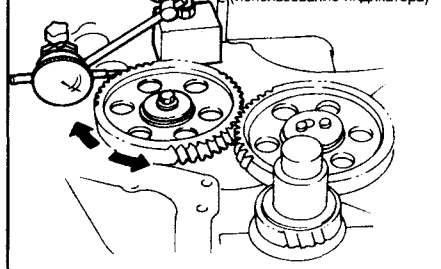
Предел коробления: 0.2 мм

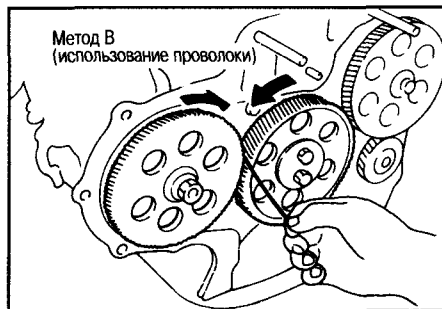
БЛОК ШЕСТЕРЕН

Шестерня привода распределвала, шестерня привода топливного насоса, шестерня масляного насоса, промежуточная шестерня и шестерня коленвала

1. Если зубцы шестерни имеют задиры или чрезмерно изношены, замените шестерню.
2. Проверьте люфт блока шестерен перед разборкой и после сборки.

Метод А (использование индикатора)
Метод В (использование проволоки)





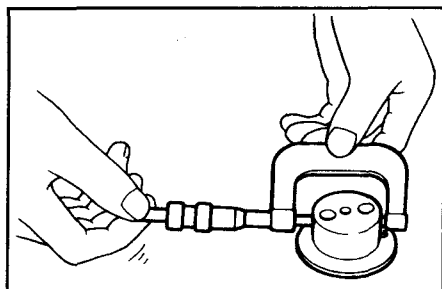
для плавкого предохранителя)
Если люфт больше допустимого предела, замените шестерню.

Люфт:

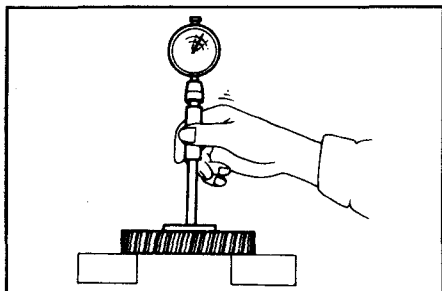
Стандарт 0.07 - 0.11 мм
Предел 0.20 мм

ЗАЗОР ВТУЛКИ ПРОМЕЖУТОЧНОЙ ШЕСТЕРНИ

1. Измерьте наружный диаметр вала промежуточной шестерни.



2. Измерьте внутренний диаметр втулки промежуточной шестерни.



3. Вычислите зазор втулки промежуточной шестерни.

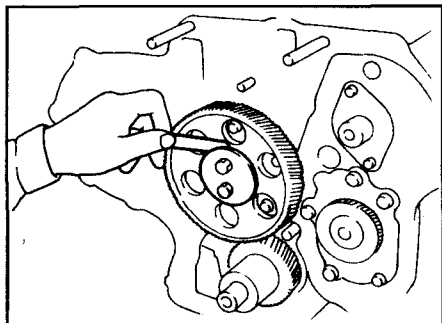
Масляный зазор втулки:

Стандарт 0.025 - 0.061 мм
Предел 0.20 мм

ОСЕВОЙ ЗАЗОР ПРОМЕЖУТОЧНОЙ ШЕСТЕРНИ

Измерьте осевой зазор между пластинкой шестерни и шестерней.

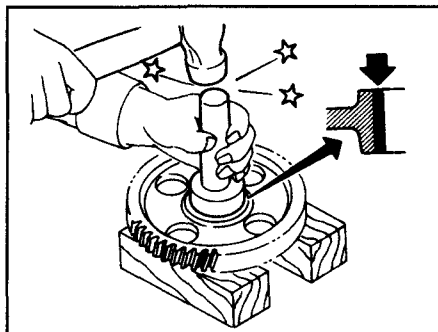
Осевой зазор промежуточной шестерни:



Стандарт 0.03 - 0.14 мм
Предел меньше 0.3 мм

ЗАМЕНА ВТУЛКИ ПРОМЕЖУТОЧНОЙ ШЕСТЕРНИ

1. Для замены втулки используйте подходящий инструмент.
2. Сделайте развертку втулки промежуточной шестерни.



Окончательный размер:
42.00 - 42.02 мм

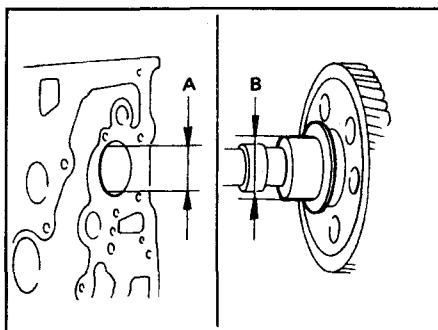
Вал промежуточной шестерни

Установите вал промежуточной передачи так, чтобы смазочное отверстие вала было направлено вверх.

РАСПРЕДВАЛ И ВТУЛКА РАСПРЕДВАЛА

Зазор втулки распредвала

Измерьте подходящим измерительным прибором внутренний диаметр втулки распредвала и наружный диаметр коренной шейки распредвала.

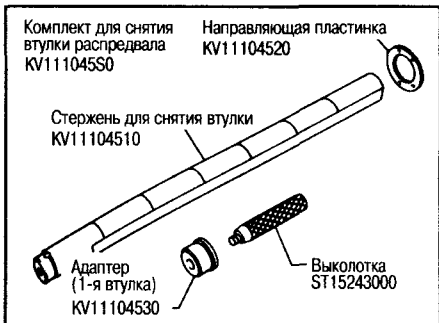
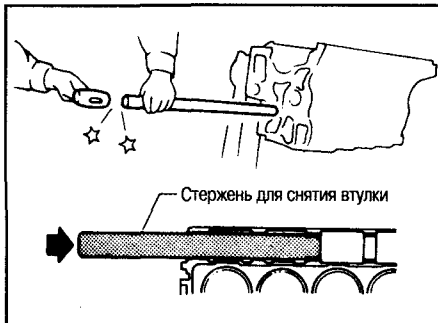


Зазор между распредвалом и втулкой (A - B):

Стандарт 0.020 - 0.109 мм
Предел меньше 0.15 мм

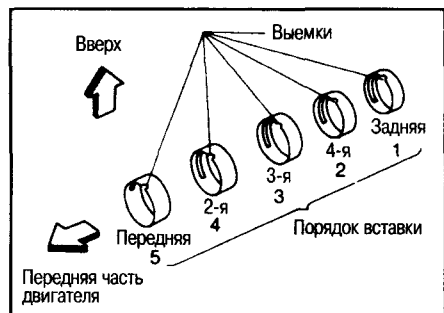
ЗАМЕНА ВТУЛКИ РАСПРЕДВАЛА

1. С помощью специального инструмента снимите с двигателя втулки распредвала. Некоторые втулки ломаются при снятии.
2. С помощью специального инструмента установите втулки распредвала сле-



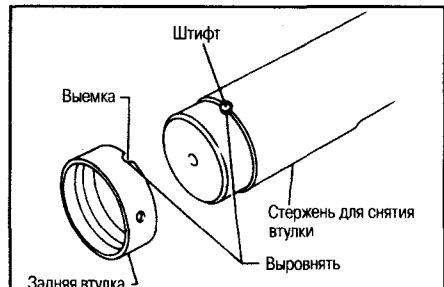
дующим образом:

- (1) Устанавливайте втулки распредвала в следующем порядке: «задняя», «4-я», «3-я», «2-я» и «передняя». Все втулки устанавливаются со стороны передней части двигателя.

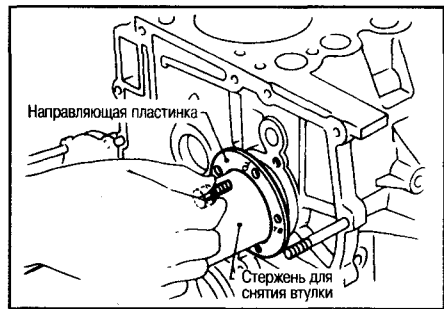


- (2) При установке втулок выемки должны быть вверх и направлены к передней части двигателя.

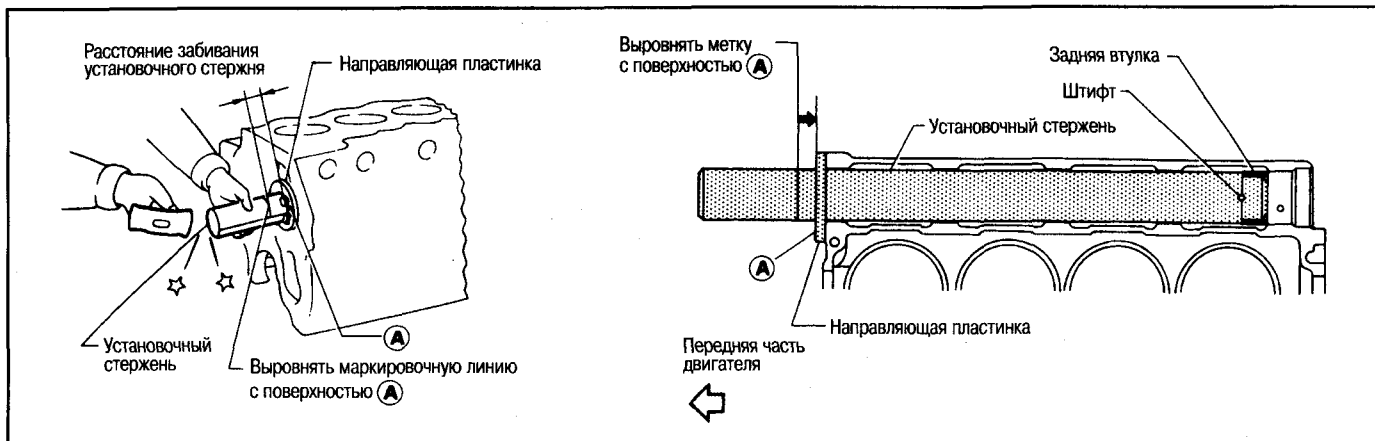
- (3) Задняя втулка распредвала
 - a) Перед установкой выровняйте выемку на задней втулке со штифтом на стержне для замены втулок.



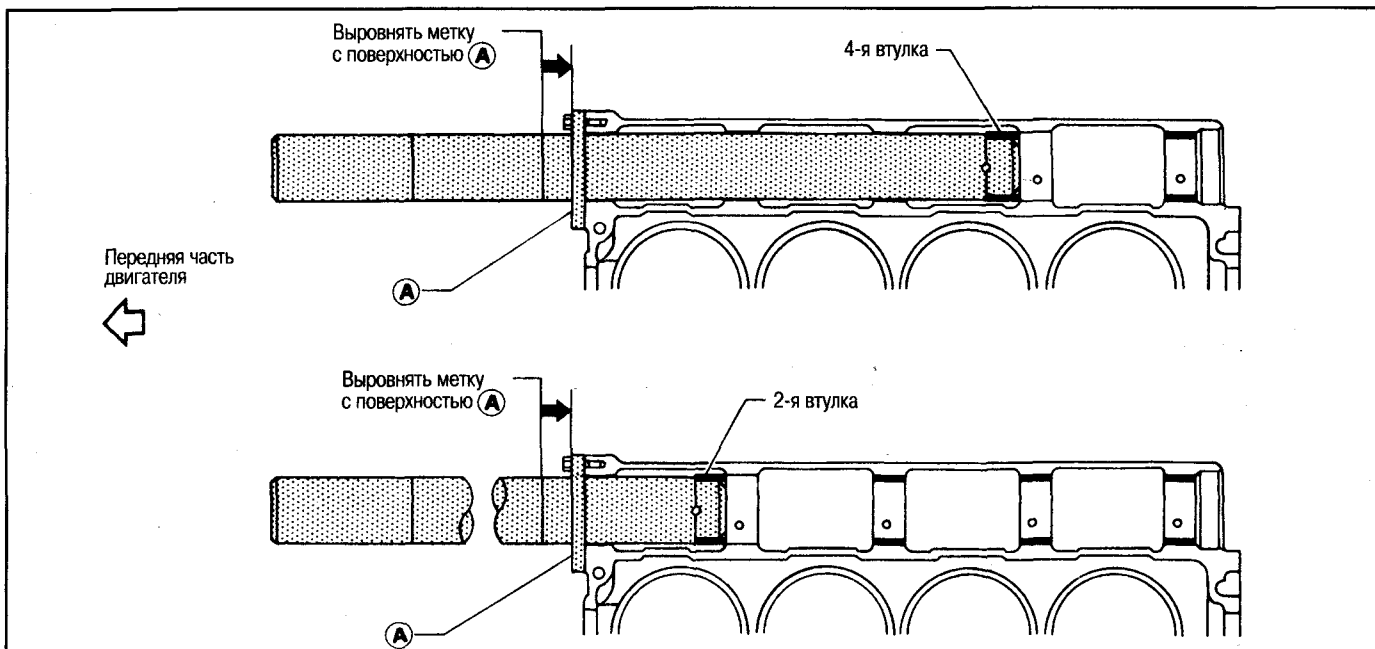
- b) Вставьте в двигатель заднюю втулку с помощью стержня. Установите направляющую пластинку с отверстиями под болты (на сторону с меткой «TD») лицевой стороной с верхней стороны блока цилиндров. Затяните болты.



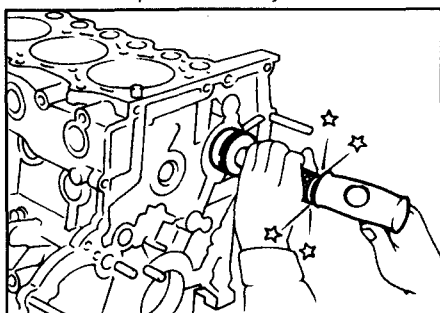
- c) Двигайте стержень до совмещения метки на стержне с торцом направляющей. Снимите инструменты для замены втулок. После установки проверьте, чтобы смазочные отверстия во втулках распредвала совпадали со смазочными отверстиями в блоке цилиндров.



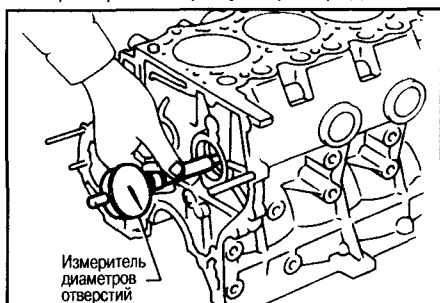
(4) 4-я, 3-я и 2-я втулки распредвала устанавливаются тем же самым способом как и задняя втулка распредвала.



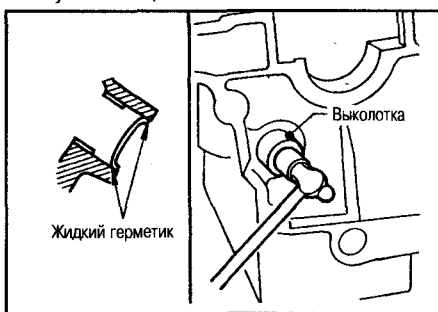
(5) Передняя втулка распредвала
Используя адаптер 1-й втулки, расположите переднюю втулку распредвала так, чтобы смазочное отверстие в блоке цилиндров совместилось со смазочным отверстием на втулке.



3. Проверьте зазор втулки распредвала.

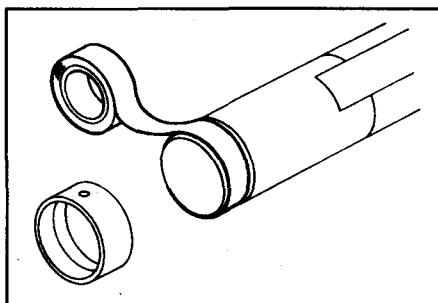


4. Установите новую сферическую заглушку с помощью выколотки.



Нанесите жидкий герметик.

При установке на стержень втулки с 4-й по 2-ю, намотайте на установочном стержне липкую ленту, чтобы не допустить смещения втулки.

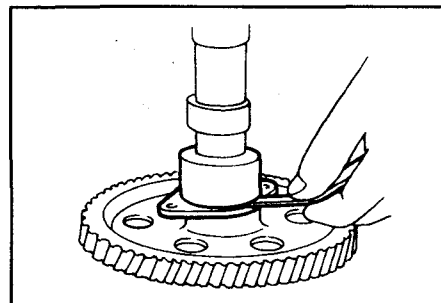


ЮСТИРОВКА РАСПРЕДВАЛА

1. Проверьте поверхности шеек и кулачков распредвала на искривление, износ или повреждение. Если дефекты превышают допустимые пределы, сделайте соответствующую замену.
2. Проверьте искривление распредвала на центральной шейке. Если искривление больше указанного ниже предела, сделайте ремонт или замените распредвал.

Искривление распредвала (макс. показание индикатора):
Стандарт: меньше 0.02 мм
Предел: меньше 0.06 мм

3. Измерьте осевой люфт распредвала между установочной пластинкой и шестерней. Если люфт больше указанно-



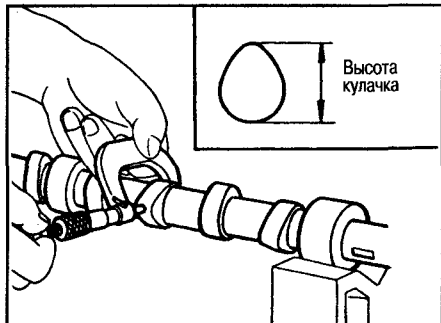
го ниже предела, замените установочную пластинку.

Осевой люфт распредвала:

Стандарт: 0.08 - 0.28 мм

Предел: меньше 0.5 мм

4. Измерьте высоту кулачка распредвала. Если высота - вне указанного ниже предела, замените распредвал.



Высота кулачка:

Стандарт

Впуск: 41.733 мм

Выпуск: 41.900 мм

Предел

Впуск: менее 41.20 мм

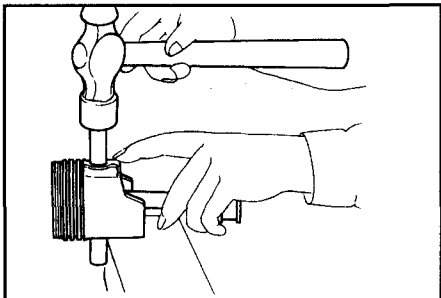
Выпуск: менее 41.40 мм

СБОРКА

ПОРШЕНЬ

Соберите поршни, поршневые пальцы, стопорные кольца и шатуны.

- a. Номера, соответствующие каждому цилиндру, отштампованы на шатуне и крышке шатуна.
- b. Перед установкой поршневого пальца в шатуне, нагрейте поршень с помощью нагревателя или в горячей воде [с температурой 60 - 70 °C] и смажьте моторным маслом поршневой палец и малую головку шатуна.

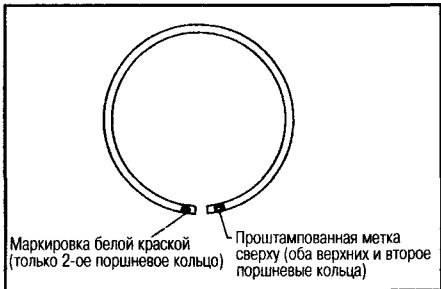


- c. После сборки проверьте, что движение поршня свободное.

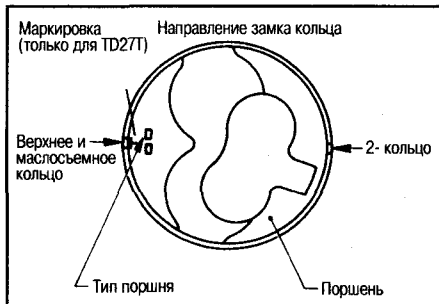
Установите сборку поршня.

ПРЕДОСТЕРЕЖЕНИЕ:

- a. Разгибайте поршневые кольца только для того, чтобы посадить их в канавках поршня.
- b. Убедитесь, что фирменный знак стоит вверх.
- c. Маркировка верхнего и второго поршневого кольца.

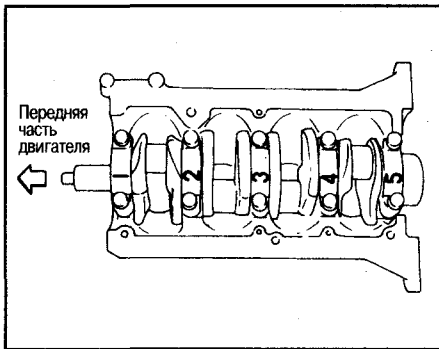


- d. Установите поршневое кольцо №1 таким образом, чтобы замок кольца был направлен в сторону поршневого пальца; затем устанавливайте поршневые кольца так, чтобы их замки располагались на 180° по отношению друг к другу.



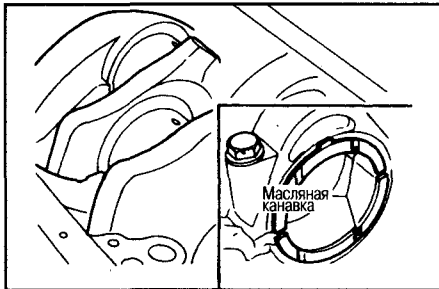
КОЛЕНЧАТЫЙ ВАЛ

1. Установите коленчатый вал.
- (1) Правильно установите коренные подшипники в блоке цилиндров.
- a. Если повторно используется коленчатый вал, блок цилиндров или коренной подшипник, необходимо измерить зазор коренного подшипника.
- b. Верхние подшипники имеют смазочное отверстие и смазочную канавку, нижние не имеют их.
- (2) Смажьте моторным маслом коренные и шатунные шейки коленвала и установите коленвал.
- (3) Установите крышки коренных подшипников.
- a) Устанавливайте крышку с номером, направленным в сторону передней части автомобиля.



- b) Смажьте моторным маслом крышку коренного подшипника и установочную поверхность на блоке цилиндров.
- c) Установите сборку заднего сальника. Смажьте моторным маслом установочную поверхность на торце заднего сальника и коленвала.
- (4) Установите упорное кольцо коленвала на 4-ой спереди коренной шейке.

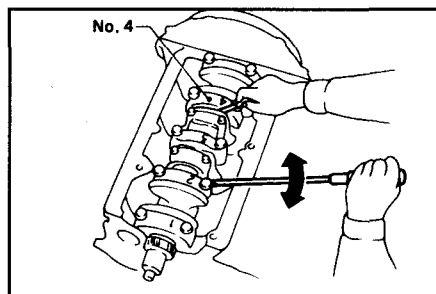
Устанавливайте упорную шайбу, выравнивая смазочную канавку.



- (5) Болты крышек коренных подшипников затягивайте постепенно, в два-три этапа, начиная с центрального подшипника и далее двигаясь наружу поочередно с разных сторон.



- (6) Измерьте осевой люфт коленвала на 4-м подшипнике.

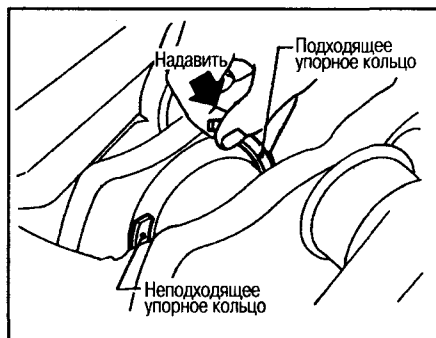


Осевой люфт коленвала:

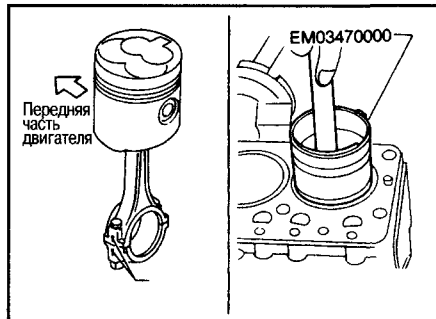
Стандарт: 0.055 - 0.180 мм

Предел: 0.4 мм

Если люфт больше указанного предела, замените упорное кольцо 4-го коренного подшипника. См. спецификации.



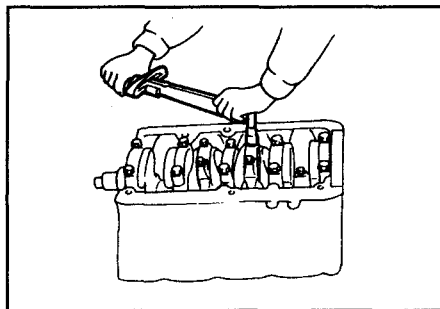
2. Установите поршни с шатунами.



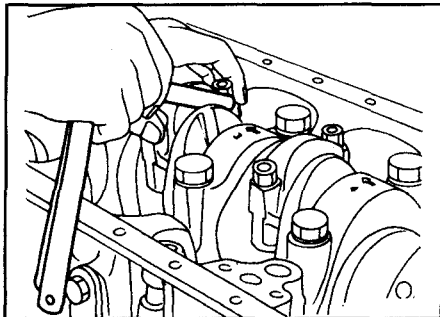
- (1) Устанавливайте их в соответствующие цилиндры с помощью специального инструмента.

- Будьте осторожны, чтобы не поцарапать шатуном стенку цилиндра.
- Смажьте моторным маслом стенку цилиндра, поршень и подшипник.
- Тонкая пластинка с типом камеры сгорания на днище поршня должна быть с правой стороны двигателя.

- (2) Установите крышки подшипника шатуна.



3. Измерьте боковой зазор шатуна.

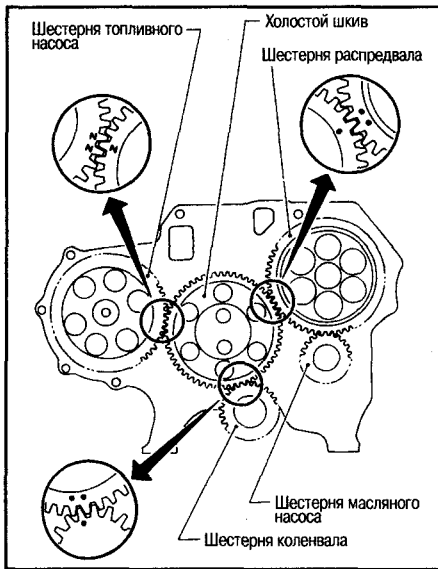


Боковой зазор шатуна:
 Стандарт: 0.10 - 0.22 мм
 Предел: 0.22 мм

Если зазор превышает рамки указанного предела, замените шатун и-или коленчатый вал.

БЛОК ШЕСТЕРЕН

1. Подведите поршень №1 в ВМТ.

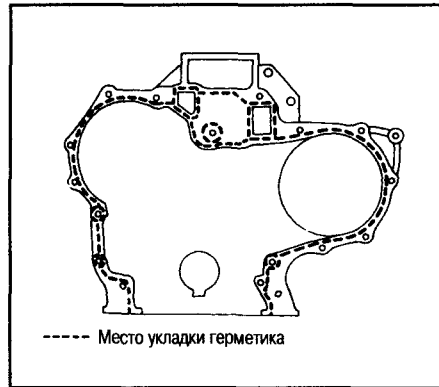


2. Выровняйте метку каждой шестерни и установите шестерни.

КАРТЕР ШЕСТЕРНИ ГРМ

Установка

1. Перед установкой картера шестерни ГРМ, удалите скребком старый герметик с поверхности уплотнения. Также удалите герметик с поверхности уплотнения на передней стенке.
2. Непрерывной полоской нанесите новый герметик на поверхность уплотнения на картере шестерни ГРМ.



РЕМОНТНЫЕ ДАННЫЕ И СПЕЦИФИКАЦИИ

ПРОВЕРКА И РЕГУЛИРОВКА

ДАВЛЕНИЕ КОМПРЕССИИ

Единицы: kPa (bar, kg/cm², psi)/200 об.мин.

Стандарт	2942 (29.4, 30, 427)
Минимум	2452 (24.5, 25, 356)
Предел различия между цилиндрами	294 (2.9, 3, 43)

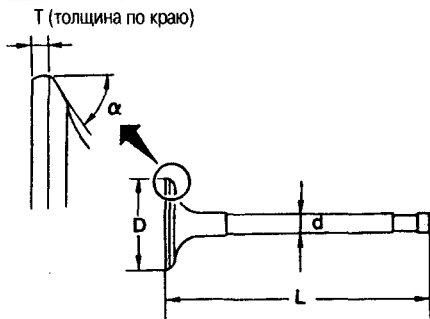
ГОЛОВКА БЛОКА ЦИЛИНДРОВ

Единица: мм

	Стандарт	Предел
Коробление поверхности головки	Менее 0.07	0.2

КЛАПАН

Единицы: мм



Параметр	Двигатель	TD25	TD27
		Диаметр тарелки клапана "D"	
Впуск		41.4 - 41.6	43.4 - 43.6
Выпуск		36.9 - 37.1	37.9 - 38.1
Длина клапана "L"		117	
Впуск			
Выпуск			

Диаметр штока клапана "d"		
Впуск		7.962 - 7.977
Выпуск		7.945 - 7.960
Угол скоса тарелки клапана «α»		
Впуск		45° - 45°30'
Выпуск		
Предел толщины клапана по краю "Т"		1.0
Припуск на обработку конца штока		0.2
Клапанный зазор (горячий)		
Впуск		0.35
Выпуск		

НАПРАВЛЯЮЩАЯ ВТУЛКА КЛАПАНА

Единица: мм

	Стандартный размер	Ремонтный размер
Наружный диаметр направляющей втулки клапана	12.033 - 12.044	-
Внутренний диаметр направляющей втулки клапана (размер после обработки)	8.000 - 8.015	
Диаметр отверстия в головке блока цилиндров для направляющей втулки клапана	12.000 - 12.011	-
Неподвижная посадка направляющей втулки клапана	0.022 - 0.044	

	Стандартный размер	Предельный размер
Зазор между штоком и направляющей втулкой клапана		
Впуск	0.020 - 0.053	0.1
Выпуск	0.040 - 0.073	0.1
Предельная деформация клапана		
Впуск	0.12	
Выпуск	0.12	

КЛАПАННАЯ ПРУЖИНА

Свободная длина, мм	
Белого цвета	52.04
Желтого цвета	52.3
Жесткость	
мм/Н (мм/кг)	
Белого цвета	32.3/699.2 - 787.5 (32.3/71.3 - 80.3)
Желтого цвета	31.8/697.3 - 779.7 (31.8/71.1 - 79.5)
Собранная высота	
мм/Н (мм/кг)	
Стандарт	42.3/287.3 - 330.5 (42.3/29.3 - 33.7)
Предел	42.3/270.7 (42.3/27.6)
Непрямоугольность, мм	2.0

НАПРАВЛЯЮЩАЯ ВТУЛКА И ШТОК ТОЛКАТЕЛЯ КЛАПАНА

Единица: мм

	Стандартный размер	Предельный размер
Наружный диаметр направляющей втулки клапана	24.960 - 24.970	-
Диаметр отверстия в головке блока цилиндров для направляющей втулки клапана	25.000 - 25.033	-
Зазор между направляющей втулкой и отверстием втулки	0.030 - 0.073	0.20
Искривление штока клапана *	менее 0.3	0.5

*: Наибольшее показание индикатора

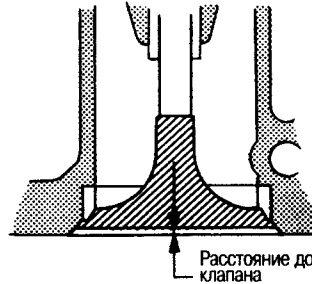
КОРОМЫСЛО И ОСЬ КЛАПАННОГО КОРОМЫСЛА

Единица: мм

	Стандарт	Предел
Ось клапанного коромысла		
Наружный диаметр	19.979 - 20.00	-
Искривление оси	0 - 0.10	менее 0.30
Коромысло		
Внутренний диаметр	20.014 - 20.035	-
Зазор между осью и коромыслом	0.014 - 0.056	0.15

РАССТОЯНИЕ ОТ ГОЛОВКИ БЛОКА ЦИЛИНДРОВ ДО КЛАПАНА

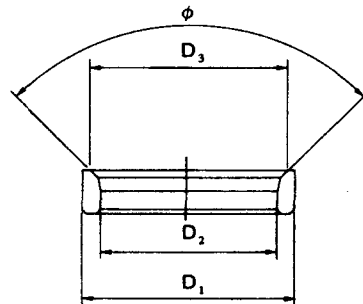
Единица: мм



	Стандарт	Предел
Впускные клапаны	0.20 - 0.75	1.25
Выпускные клапаны	0.23 - 0.77	1.25

СЕДЛО КЛАПАНА

Единица: мм

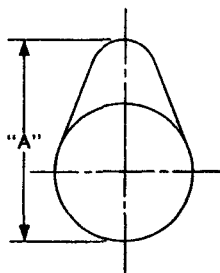


	TD25	TD27
Впуск		
Внешний диаметр "D ₁ "	42.535 - 42.545	44.535 - 44.545
Внутренний диаметр "D ₂ "	36.4 - 36.6	38.4 - 38.6
Диаметр седла "D ₃ "	39.7 - 39.9	41.7 - 41.9
Диаметр седла клапана головки блока цилиндров	42.500 - 42.515	44.500 - 44.515
Лицевой угол "φ" седла клапана	89° - 90°	89° - 90°
Выпуск		
Внешний диаметр "D ₁ "		
Стандарт	38.535 - 38.545	39.535 - 39.545
Ремонтный (увеличенный) размер 0.2	38.735 - 38.745	39.735 - 39.745
Ремонтный (увеличенный) размер 0.4	38.935 - 38.945	39.935 - 39.945
Внутренний диаметр		
Стандарт	31.4 - 32.1	32.4 - 33.1
Ремонтный (увеличенный) размер 0.2	31.9 - 32.1	32.9 - 33.1
Ремонтный (увеличенный) размер 0.4		
Диаметр седла "D ₃ "	35.20 - 35.40	36.95 - 37.05
Диаметр седла клапана головки блока цилиндров		
Стандарт	38.495 - 38.510	39.495 - 39.510
Ремонтный (увеличенный) размер 0.2	38.695 - 38.710	39.695 - 39.710
Ремонтный (увеличенный) размер 0.4	38.895 - 38.910	39.895 - 39.910
Лицевой угол "φ" седла клапана	89° - 90°	89° - 90°

РАСПРЕДВАЛ И ПОДШИПНИКИ РАСПРЕДВАЛА

Единица: мм

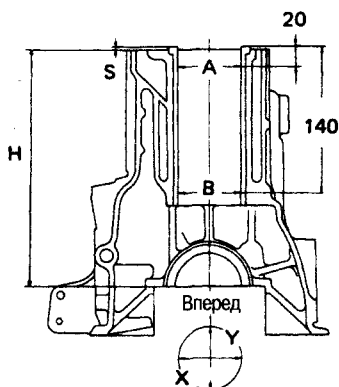
	Стандарт	Предел
Зазор между шейкой и втулкой распределвала (масляный зазор)	0.020 - 0.109	0.15
Диаметр шейки распределвала		
Передняя	50.721 - 50.740	—
2-я	50.521 - 50.540	—
3-я	50.321 - 50.340	—
4-я	50.121 - 50.140	—
Задняя	49.921 - 49.940	—
Искривление распределвала (максимальное показание индикатора)	Менее 0.02	0.06
Осевой люфт распределвала	0.08 - 0.28	0.50



	Стандартный размер	Пределный размер
Высота кулачка "А"		
Впуск	41.733	41.20
Выпуск	41.900	41.40

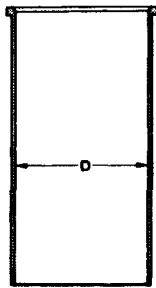
БЛОК ЦИЛИНДРОВ И ГИЛЬЗА ЦИЛИНДРА

Единица: мм



	TD25	TD27
Коробление поверхности (без гильзы цилиндра)		
Стандарт	Менее 0.05	
Предел	0.2	
Отверстие цилиндра блока цилиндров		
Внутренний диаметр		
Стандарт	95.900 - 95.920	99.000 - 99.020
Отверстие цилиндра		
С гильзой цилиндра заводского размера		
Стандарт		
Тип №1	92.900 - 92.910	96.000 - 96.010
Тип №2	92.910 - 92.920	96.010 - 96.020
Тип №3	92.920 - 92.930	96.020 - 96.030
С гильзой цилиндра ремонтного размера	92.925 - 92.970	96.025 - 96.070
Предел износа	0.20	
Некруглость (X - Y)	Менее 0.070	
Конусообразность (A - B)	Менее 0.20	
Выступ "S"	0.02 - 0.09	
Неподвижная посадка гильзы в блоке	-0.01 - 0.03	

Единица: мм



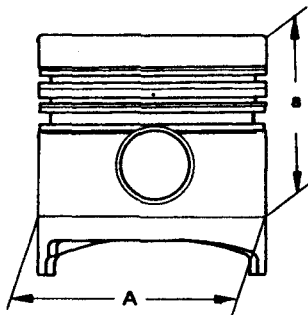
	TD25	TD27
Диаметр гильзы цилиндра "D" (ремонтного размера) *	92.950 - 92.970	96.050 - 96.070

* Перед установкой в блоке цилиндров

ПОРШЕНЬ, ПОРШНЕВЫЕ КОЛЬЦА И ПОРШНЕВОЙ ПАЛЕЦ

ПОРШЕНЬ

Единица: мм



	TD25	TD27
Диаметр юбки поршня "A"		
Стандарт		
Тип №1	92.840 - 92.850	95.940 - 95.950
Тип №2	92.850 - 92.860	95.950 - 95.960
Тип №3 *	92.860 - 92.870	95.960 - 95.970
Размер "а"	70	70
Диаметр отверстия для поршневого пальца	27.992 - 28.000	27.992 - 28.000
Зазор между поршнем и стенкой цилиндра		
С заводской гильзой цилиндра	0.05 - 0.09	
С гильзой цилиндра ремонтного размера	0.09 - 0.13	

* Тип №3 не входит в ремонтный комплект

ПОРШНЕВЫЕ КОЛЬЦА

Единица: мм

	Стандарт	Предел
Боковой зазор		
Верхнее	0.06 - 0.10	0.50
2-е	0.04 - 0.08	0.30
Маслосъемное	0.02 - 0.06	0.15
Зазор в замке кольца (заводская гильза цилиндра)		
Верхнее	0.30 - 0.45	1.5
2-е	0.20 - 0.35	
TD25	0.50 - 0.65	
TD27	0.15 - 0.35	
Маслосъемное	0.30 - 0.50	
TD25	0.15 - 0.35	1.5
TD27	0.30 - 0.50	
Верхнее	0.40 - 0.60	
2-е	0.30 - 0.50	
TD25	0.60 - 0.80	
TD27	0.3 - 0.5	
Маслосъемное	0.40 - 0.65	
TD25	0.3 - 0.5	
TD27	0.40 - 0.65	

ШАТУН

Единица: мм

Расстояние между центрами	156.975 - 157.025
Изгиб, скручивание (на 100 мм)	
Предел	0.075
Диаметр поршневого пальца	27.997 - 28.005
Диаметр отверстия поршневого пальца	28.025 - 28.038
Боковой зазор	
Стандарт	0.10 - 0.22
Предел	0.22

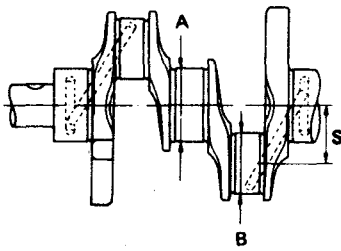
УПОРНЫЕ КОЛЬЦА

Единица: мм

	Толщина упорного кольца
Стандарт	
Штампованная метка А	2.275 - 2.325
Штампованная метка В	2.300 - 2.350
Штампованная метка С	2.325 - 2.375
Увеличенный размер	
0.20	2.475 - 2.525
0.40	2.675 - 2.725

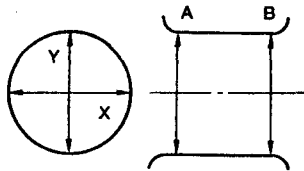
КОЛЕНЧАТЫЙ ВАЛ

Единица: мм



Диаметр коренной шейки "А"	70.907 - 70.920
Диаметр шатунной шейки "В"	56.913 - 56.926
Расстояние между центрами "S"	46.00

Некруглость X - Y
Конусообразность A - B



Предел конусообразности коренных и шатунных шеек (А - В)	
Стандарт	0.01
Предел	0.02
Предел некруглости коренных и шатунных шеек (X - Y)	
Стандарт	0.01
Предел	0.02
Искривление коленвала	
Стандарт	0 - 0.03
Предел	0.10
Осевой люфт	
Стандарт	0.055 - 0.180
Предел	0.40

ДРУГИЕ КОМПОНЕНТЫ

Единица: мм

Блок шестерен	
Люфт каждой шестерни	0.07 - 0.11
Предел	0.20
Маховик	
Биение (максимальное показание индикатора)	менее 0.10
Передняя стенка	
Предел коробления	0.2

КОРЕННЫЕ ПОДШИПНИКИ РЕМОНТНОГО РАЗМЕРА

ЗАЗОР ПОДШИПНИКОВ

Единица: мм

Зазор коренного подшипника	
Стандарт	0.035 - 0.087
Предел	0.15
Зазор подшипника шатуна	
Стандарт	0.035 - 0.081
Предел	0.15

КОРЕННЫЕ ПОДШИПНИКИ РЕМОНТНОГО РАЗМЕРА (УМЕНЬШЕННОГО)

Единица: мм

	Диаметр коренной шейки коленвала
Стандарт	70.907 - 70.920
Уменьшенный размер	
0.25	70.657 - 70.670
0.50	70.407 - 70.420
0.75	70.157 - 70.170
1.00	69.907 - 69.920

ПОДШИПНИКИ ШАТУНА РЕМОНТНОГО РАЗМЕРА (УМЕНЬШЕННОГО)

Единица: мм

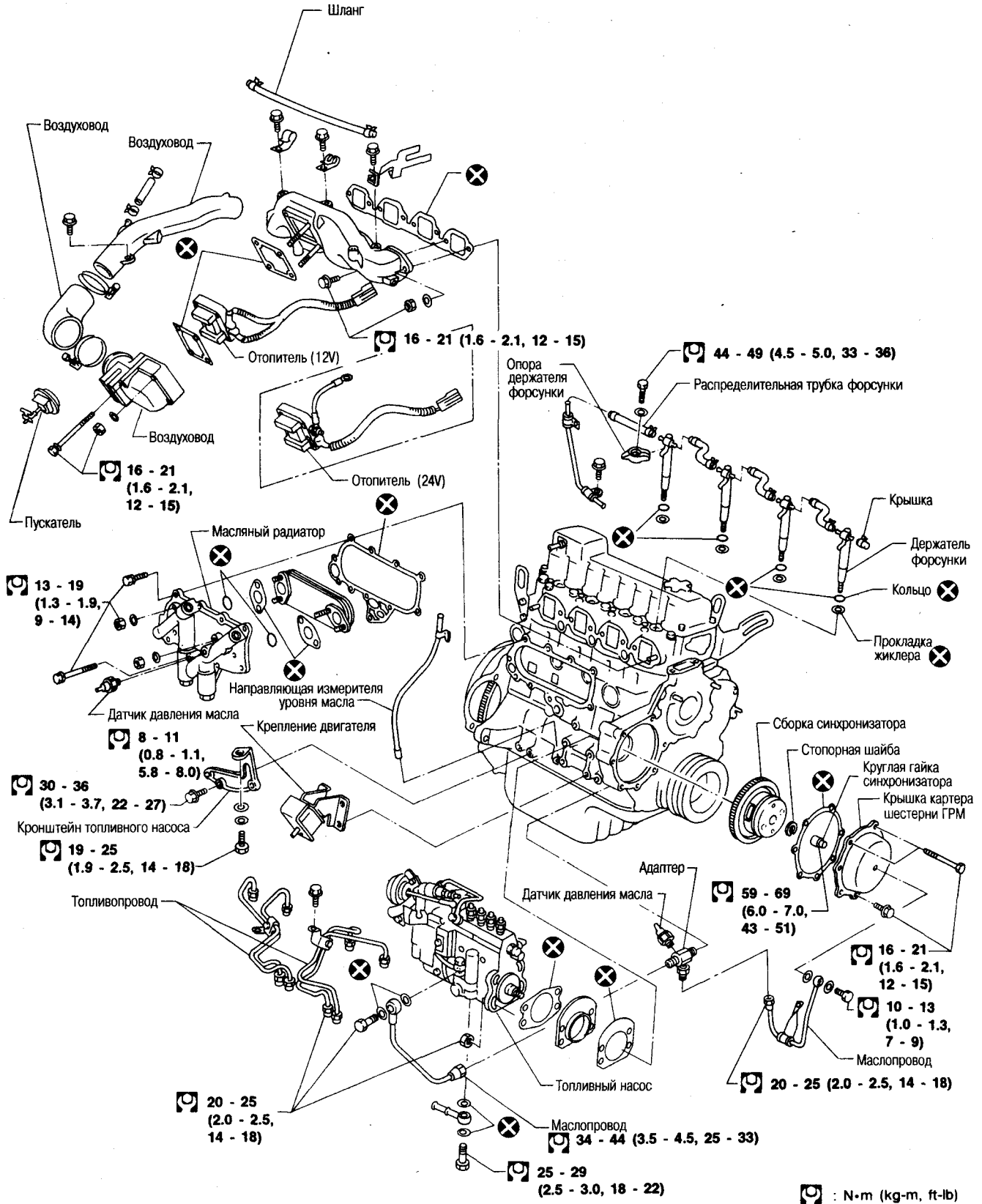
	Диаметр шатунной шейки коленвала
Стандарт	56.913 - 56.926
Уменьшенный размер	
0.25	56.663 - 56.676
0.50	56.413 - 56.426
0.75	56.163 - 56.176
1.00	55.913 - 55.926

МОМЕНТЫ ЗАТЯЖКИ

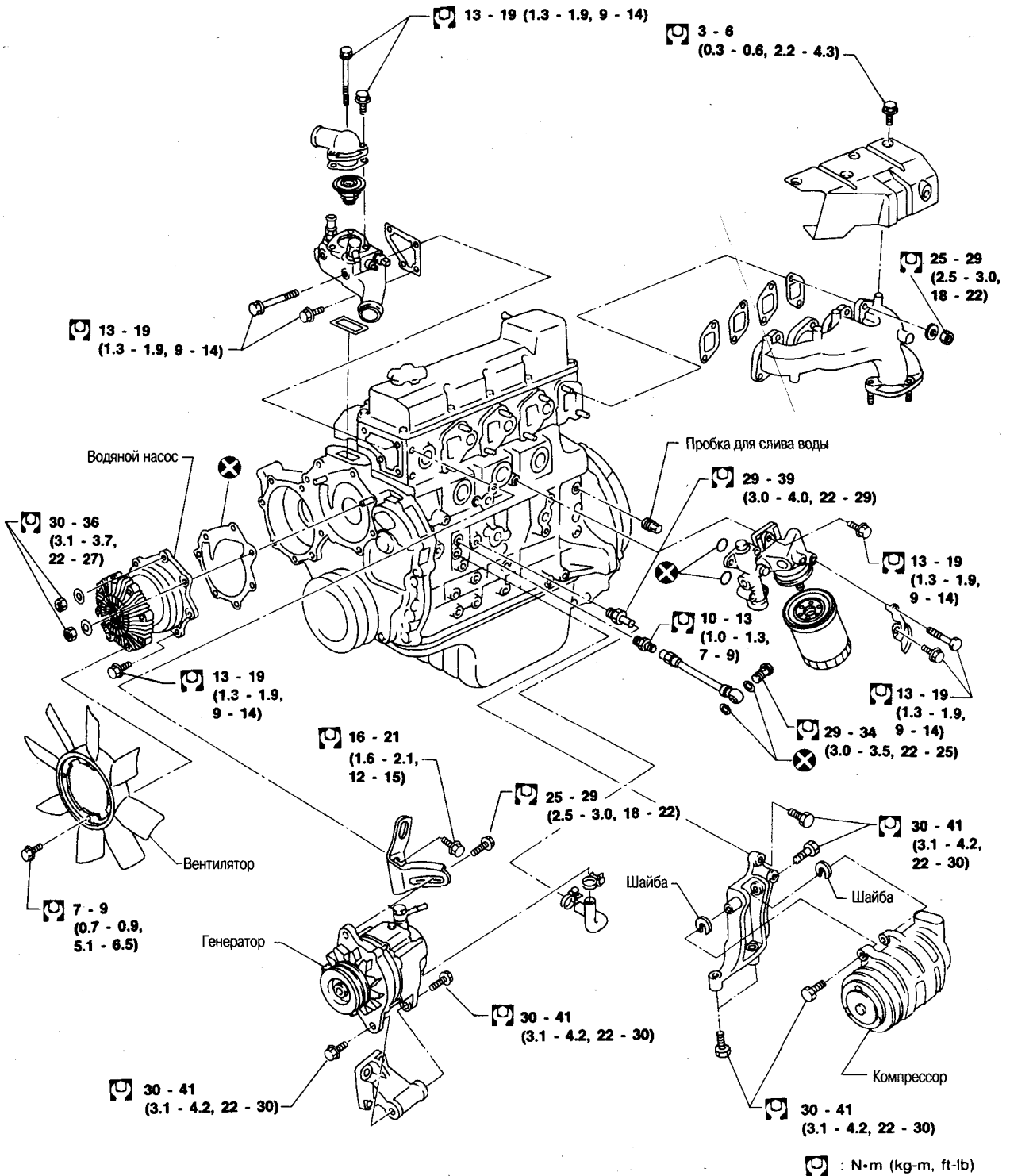
ВНЕШНИЕ КОМПОНЕНТЫ ДВИГАТЕЛЯ

Блок	Nm	кг-м
Гайка/болт коллектора		
Впускной	13 - 19	1.3 - 1.9
Выпускной	25 - 29	2.5 - 3.0
Гайка крепления топливного насоса	20 - 25	2.0 - 2.5
Болт кронштейна топливного насоса (VE-типа)	30 - 36	3.1 - 3.7
Болт стойки топливного насоса (VE-типа)	19 - 25	1.9 - 2.5
Болт крепления стойки и кронштейна топливного насоса (VE-типа)	30 - 36	3.1 - 3.7
Топливная форсунка к головке блока цилиндров	54 - 64	5.5 - 6.5
Гайка шестерни топливного насоса	59 - 69	6.0 - 7.0
Фланцевая гайка топливной трубки	20 - 25	2.0 - 2.5
Распределительная трубка с накидной гайкой	29 - 39	3.0 - 4.0
Болт кронштейна генератора	30 - 36	3.1 - 3.7
Болт крепления регулиров.штанги и генератора	16 - 19	1.6 - 1.9
Болт крепления генератора	30 - 36	3.1 - 3.7
Соединительный болт кольца генератора	29 - 34	3.0 - 3.5
Болт генератора с проушиной	29 - 34	3.0 - 3.5
Стартер к коробке передач	39 - 44	4.0 - 4.5
Болт противопылевого колпака	13 - 19	1.3 - 1.9
Болт кронштейна холостого шкива	16 - 19	1.6 - 1.9
Болт кронштейна компрессора		
M8	16 - 19	1.6 - 1.9
M10	30 - 36	3.1 - 3.7

ВНЕШНИЕ ЭЛЕМЕНТЫ ДВИГАТЕЛЯ ВД

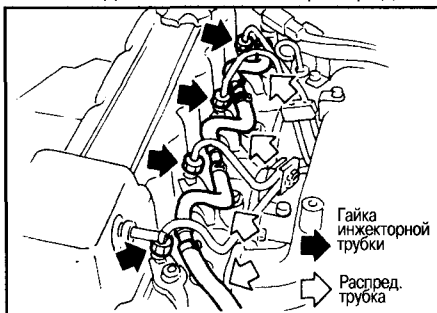


☐ : N·m (kg-m, ft-lb)



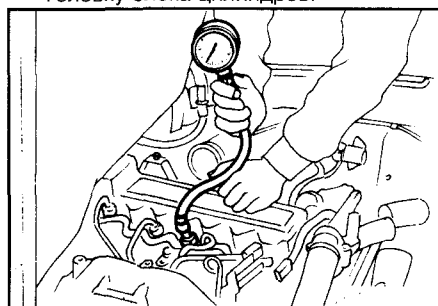
ПРОВЕРКА ДАВЛЕНИЯ КОМПРЕССИИ

1. Прогрейте двигатель.
2. Отсоедините топливные распределительные трубки и гайки инжекторных трубок.



тельные трубки и гайки инжекторных трубок.

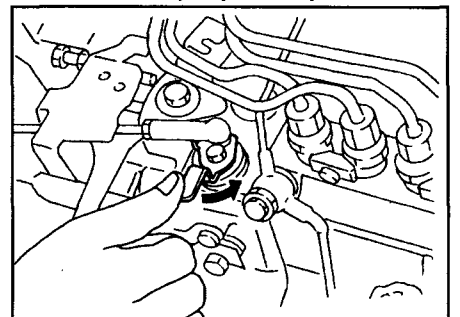
3. Гаечным ключом снимите сборку держателя топливных форсунок.
4. Вставьте адаптер компрессометра в головку блока цилиндров.



Адаптер компрессометра:

□ : 15 - 20 N·m

5. Сделайте невозможным подачу топлива. Выставьте рычаг управления топливным насосом на нулевую подачу топлива.



- Проверните стартером двигатель и запишите самое высокое значение в показаниях компрессометра.
- Всегда используйте полностью заряженную аккумуляторную батарею, чтобы получить необходимые обороты двигателя.**
- Нажмите на педаль акселератора до упора и проверните двигатель.**
- Измерение компрессии делайте как можно быстрее.**
- Если давление в одном или нескольких цилиндрах ниже нормы, нужно залить небольшое количество моторного масла в цилиндры через отверстия свечей

Давление компрессии:

	kPa (bar, kg/cm ²)/200 об. в мин.
Стандарт	2942 (29.4, 30)
Минимум	2452 (24.5, 25)
Максимальный разброс между цилиндрами	294 (2.9, 3)

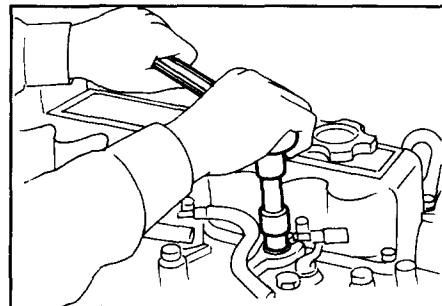
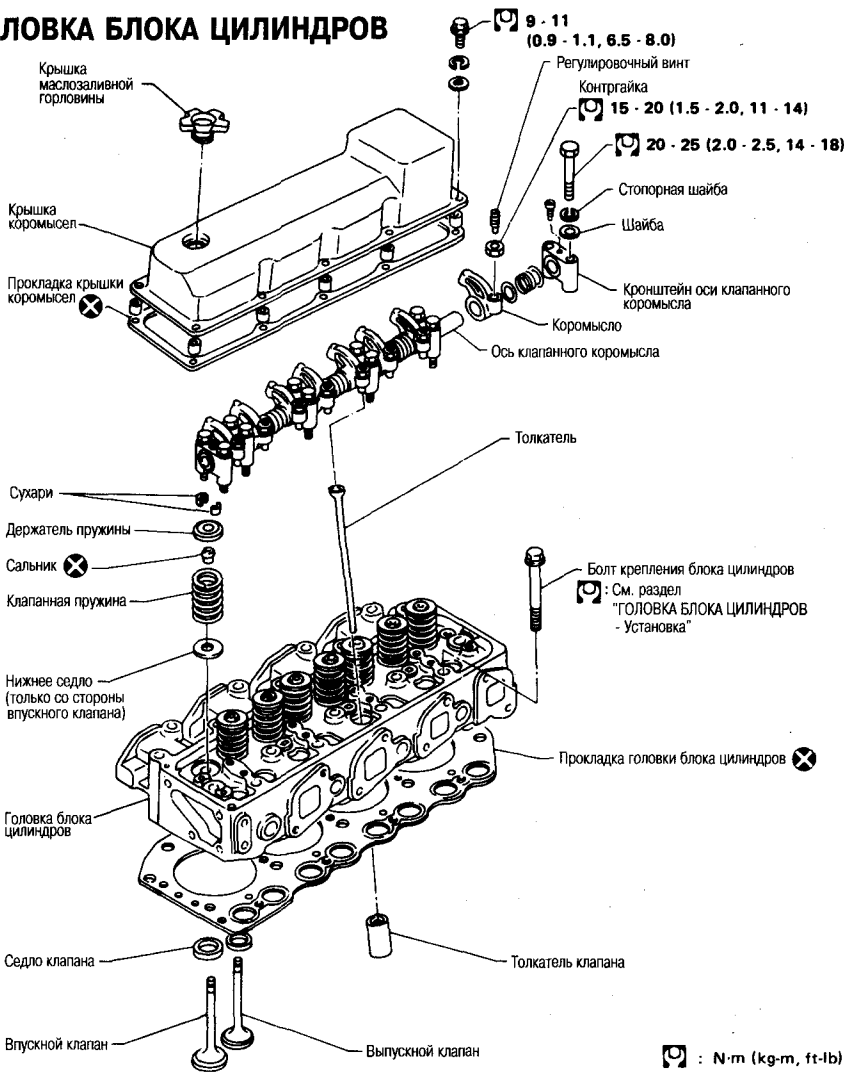
зажигания и произвести повторное испытание компрессии.

- Если добавление масла увеличивает давление, то вероятнее всего изнашились поршневые кольца или они повреждены, если это так, то следует заменить поршневые кольца

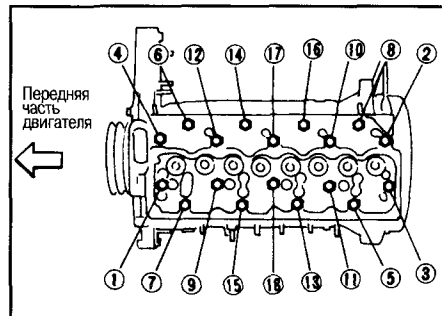
ца после проверки поршня.

- Если давление остается низким, значит либо заедает клапан, либо клапан сбилс с места. Осмотрите и поправте клапан и посадочное место клапана. Если клапан или седло клапана повреждены, замените их.
- Если давление в любых двух смежных цилиндрах остается низким и при добавлении масла, то, вероятно, имеется утечка по поверхности прокладки. Если это действительно так, замените прокладку головки цилиндра. Также причиной этих проблем может быть наличие масла или воды в камерах сгорания.

ГОЛОВКА БЛОКА ЦИЛИНДРОВ



- форсунки и прокладку форсунки.
- Снимите крышку коромысел.
- Снимите ось клапанных коромысел с коромыслами.
- Снимите толкатели.
- Снимите болты крепления головки блока цилиндров в указанном порядке и снимите головку блока цилиндров.

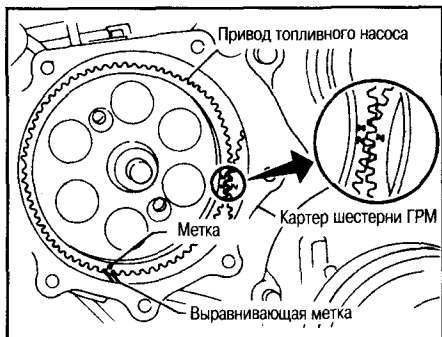


Снятие болтов в неправильном порядке может привести к деформации или раскалыванию головки.

Процедуры разборки, проверки и сборки головки блока цилиндров для двигателя BD полностью аналогичны процедурам, описанным для двигателей TD.

СНЯТИЕ

- Выставьте поршень цилиндра №1 в В.М.Т.



- Слейте хладагент двигателя из блока цилиндров и радиатора.
- Отсоедините стартер.
- Отсоедините шарнир карданного вала.
- Снимите воздушный фильтр и-или воздуховод.
- Снимите регулировочный болт генератора.
- Отсоедините выпускной коллектор от передней выхлопной трубы.
- Отсоедините шланг отводного патрубка радиатора и водозаборный шланг кожуха термостата.
- Отсоедините шланг подачи топлива.
- Отсоедините распределительные и инжекторные топливные трубки.
- Ключом снимите держатель топливной

СНЯТИЕ ДВИГАТЕЛЯ

ПРЕДУПРЕЖДЕНИЕ:

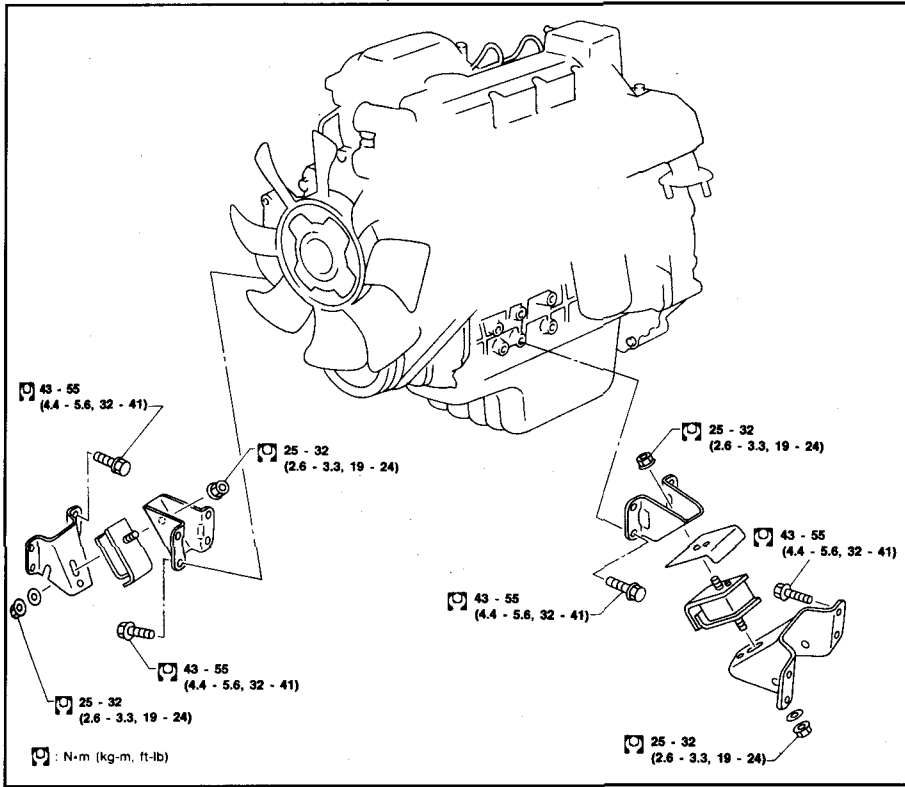
См. раздел для двигателей TD

ПРЕДОСТЕРЕЖЕНИЕ:

См. раздел для двигателей TD

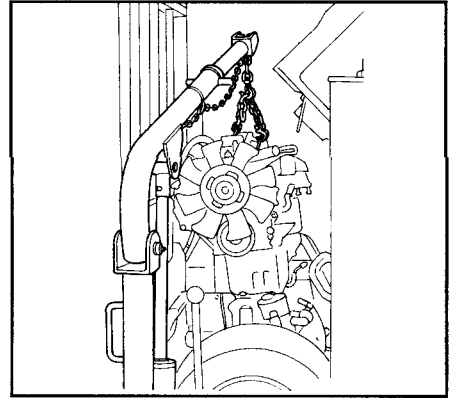
СНЯТИЕ

- Снимите заземляющий кабель аккумуляторной батареи.
- Слейте охлаждающую жидкость из двигателя и радиатора.
- Наклоните и зафиксируйте кабину.
- Снимите переднюю сборку выхлопной трубы.

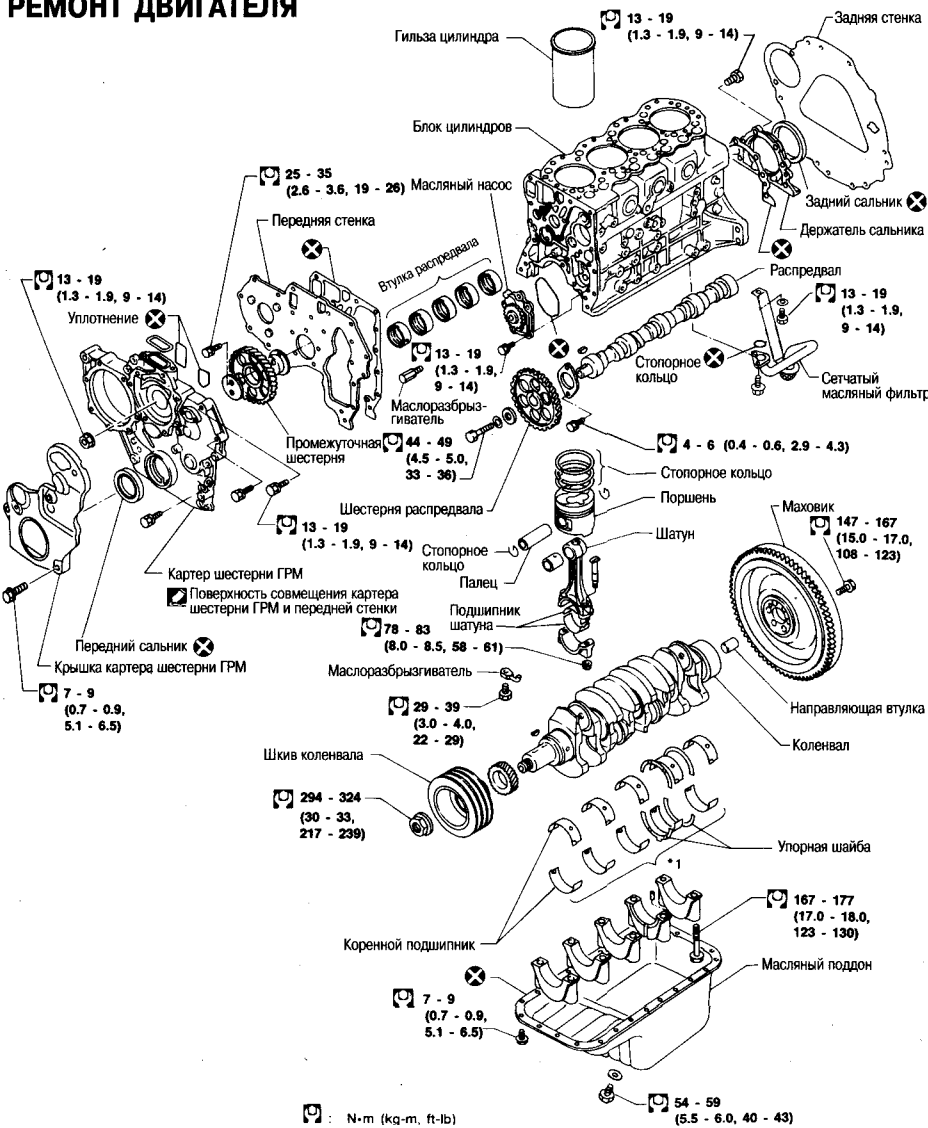


5. Снимите сборку стартера.
6. Снимите сборку радиатора.
7. Снимите сборку генератора.
8. Снимите компрессор и подвесьте его на куске провода на кузове автомобиля (не снимайте трубки).
9. Снимите верхние болты с кожуха сцепления.
10. С помощью домкрата поддерживайте коробку передач.
11. С помощью домкрата поддерживайте двигатель.
12. Снимите гайки крепления опорного изолятора к кронштейну рамы.
13. Снимите сборку двигателя.

3



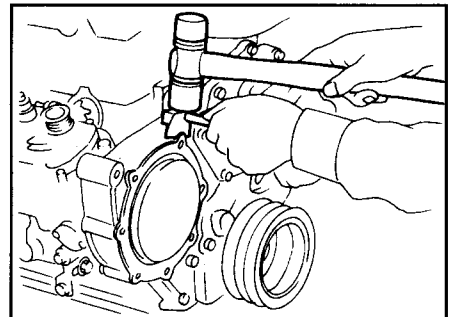
РЕМОНТ ДВИГАТЕЛЯ



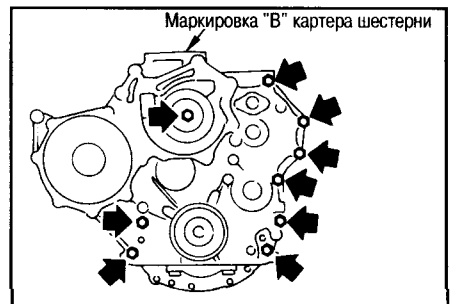
РАЗБОРКА

ПОРШЕНЬ И КОЛЕНЧАТЫЙ ВАЛ

1. Снимите масляный фильтр.
2. Разместите двигатель на стенде.
3. Слейте хладагент и масло.
4. Снимите приводные ремни.
5. Снимите кожух термостата.
6. Снимите генератор.
7. Снимите головку блока цилиндров.
8. Снимите масляный поддон.
9. Снимите шкив коленвала.
10. Снимите крышку шестерни ГРМ.

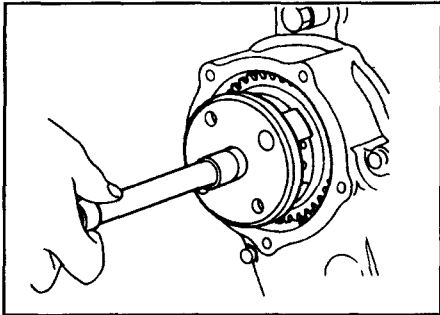


11. Снимите водяной насос.
12. Снимите картер шестерни ГРМ.

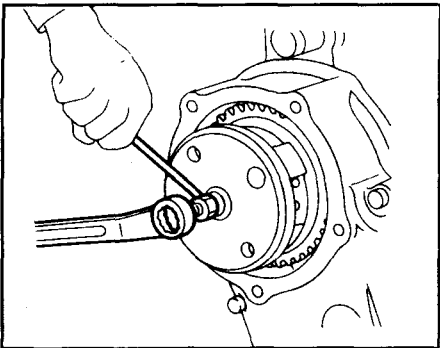


Если картер тяжело снять из-за герметика, отделите его с помощью подходящего рычага через предусмотренные для таких случаев выемки в картере.

13. Снимите круглую гайку синхронизатора и пружинную шайбу, используя торцовый ключ (DK57914010).

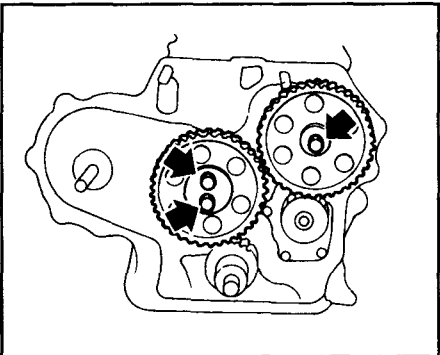


14. Снимите сборку синхронизатора, используя съемник для синхронизатора (KV11226582).

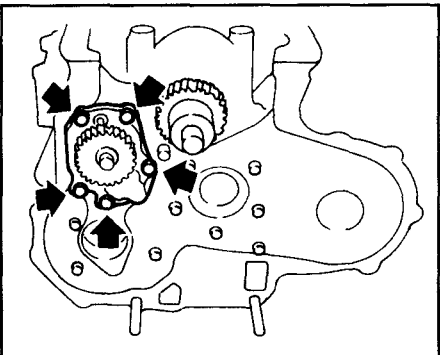


15. Снимите вал промежуточной шестерни и промежуточную шестерню.

16. Снимите шестерню распредвала, распредвал и толкатели клапанов.



17. Снимите сборку масляного насоса.



18. Снимите шестерню коленчатого вала.

19. Снимите маховик и заднюю стенку.

20. Снимите крышки шатуна.

21. Снимите поршни.

22. Снимите держатель заднего сальника.

23. Снимите крышки подшипников и коленчатый вал.

Снятые подшипники и крышки располагайте в правильном порядке.

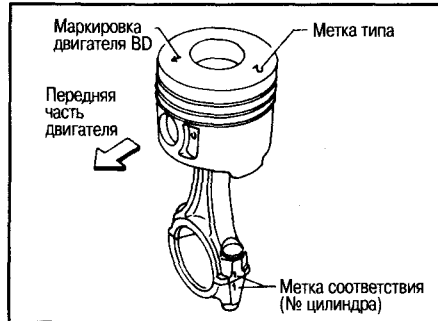
Процедуры проверки и замены компонентов двигателя BD полностью аналогичны процедурам, описанным для двигателей TD.

СБОРКА

ПОРШЕНЬ

Соберите поршни, поршневые пальцы, стопорные кольца и шатуны.

a. Номера, соответствующие каждому цилиндру, отштампованы на шатуне и крышке шатуна.



b. Перед установкой поршневого пальца в шатуне, нагрейте поршень с помощью нагревателя или в горячей воде [с температурой 60 - 70 °C] и смажьте моторным маслом поршневой палец и малую головку шатуна.

c. После сборки проверьте, что движение поршня свободно.

Установите поршень в сборе.

ПРЕДОСТЕРЕЖЕНИЕ:

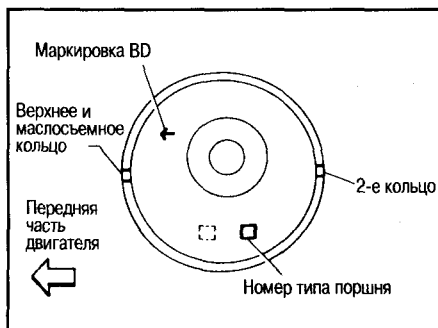
a. Разгибайте поршневые кольца только для того, чтобы посадить их в канавках поршня.

b. Убедитесь, что фирменный знак стоит вверх.

c. Маркировка верхнего и второго поршневого кольца.



d. Установите поршневое кольцо №1 таким образом, чтобы замок кольца был направлен в сторону поршневого пальца; затем устанавливайте поршневые кольца так, чтобы их замки располагались на 180° по отношению друг к другу.

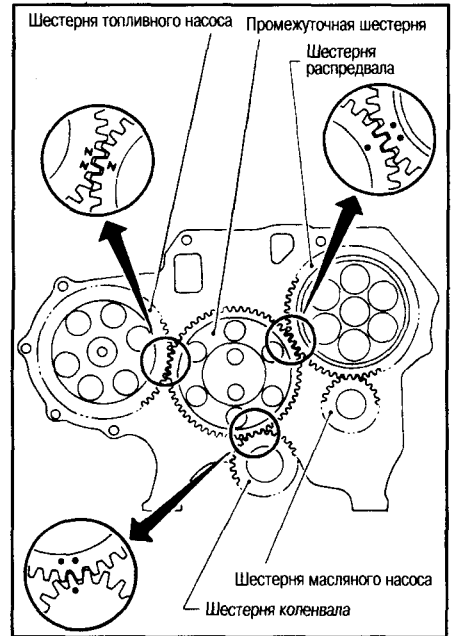


КОЛЕНЧАТЫЙ ВАЛ

См. описание для двигателей TD.

БЛОК ШЕСТЕРЕН

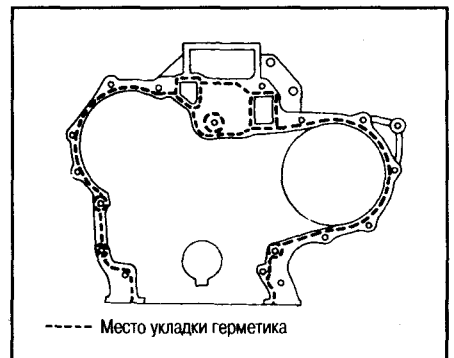
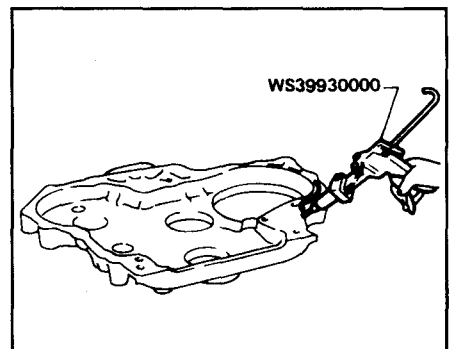
1. Подведите поршень №1 в ВМТ.
2. Выровняйте метку каждой шестерни и установите шестерни.



КАРТЕР ШЕСТЕРНИ ГРМ

Установка

1. Перед установкой картера шестерни ГРМ, удалите скребком старый герметик с поверхности уплотнения. Также удалите герметик с поверхности уплотнения на передней стенке.
2. Непрерывной полоской нанесите новый герметик на поверхность уплотнения на картере шестерни ГРМ.



РЕМОНТНЫЕ ДАННЫЕ И СПЕЦИФИКАЦИИ

ПРОВЕРКА И РЕГУЛИРОВКА

ДАВЛЕНИЕ КОМПРЕССИИ

Единицы: kPa (bar, kg/cm², psi)/200 об.мин.

Стандарт	2942 (29.4, 30, 427)
Минимум	2452 (24.5, 25, 356)
Предел различия между цилиндрами	294 (2.9, 3, 43)

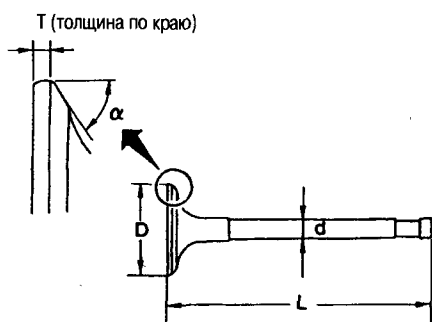
ГОЛОВКА БЛОКА ЦИЛИНДРОВ

Единица: мм

	Стандарт	Предел
Коробление поверхности головки	Менее 0.07	0.2

КЛАПАН

Единицы: мм



Диаметр тарелки клапана "D"	
Впуск	43.4 - 43.6
Выпуск	37.9 - 38.1
Длина клапана "L"	
Впуск	117
Выпуск	
Диаметр штока клапана "d"	
Впуск	7.962 - 7.977
Выпуск	7.945 - 7.960
Угол скоса тарелки клапана « α »	
Впуск	45° - 45°30'
Выпуск	
Предел толщины клапана по краю "Т"	1.0
Припуск на обработку конца штока	0.2
Клапанный зазор (горячий)	
Впуск	0.35
Выпуск	

КЛАПАНАЯ ПРУЖИНА

	Стандарт	Предел
Свободная длина, мм		
Красного цвета	53.4	
Жесткость		
мм/Н (мм/кг)		
Красного цвета	31.8/751.2 (31.8/76.6)	72.8/311.9 (72.8/31.8)
Непрямоугольность, мм	2.0	

НАПРАВЛЯЮЩАЯ ВТУЛКА КЛАПАНА

Единица: мм

	Стандартный размер	Ремонтный размер
Наружный диаметр направляющей втулки клапана	12.033 - 12.044	-
Внутренний диаметр направляющей втулки клапана (размер после обработки)	8.000 - 8.015	
Диаметр отверстия в головке блока цилиндров для направляющей втулки клапана	12.000 - 12.011	-
Неподвижная посадка направляющей втулки клапана	0.022 - 0.044	
	Стандарт	Допустимое отклонение
Зазор шток-направляющая втулка		
Впуск	0.023 - 0.053	0.15
Выпуск	0.04 - 0.07	0.20
Предел деформации клапана		
Впуск	0.30	
Выпуск	0.40	

НАПРАВЛЯЮЩАЯ ВТУЛКА И ШТОК ТОЛКАТЕЛЯ КЛАПАНА

Единица: мм

	Стандартный размер	Предельный размер
Наружный диаметр направляющей втулки клапана	24.960 - 24.970	-
Диаметр отверстия в головке блока цилиндров для направляющей втулки клапана	25.000 - 25.033	-
Зазор между направляющей втулкой и отверстием втулки	0.030 - 0.073	0.20
Искривление штока клапана *	менее 0.3	0.5

*: Наибольшее показание индикатора

КОРОМЫСЛО И ОСЬ КЛАПАНОГО КОРОМЫСЛА

Единица: мм

	Стандарт	Предел
Ось клапанного коромысла		
Наружный диаметр	19.979 - 20.00	-
Искривление оси	0 - 0.10	менее 0.30
Коромысло		
Внутренний диаметр	20.014 - 20.035	-
Зазор между осью и коромыслом	0.014 - 0.056	0.15

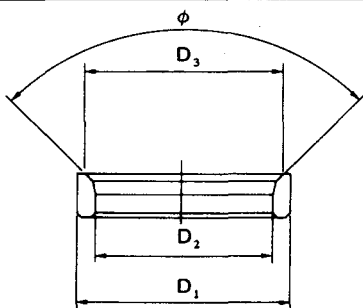
РАССТОЯНИЕ ОТ ГОЛОВКИ БЛОКА ЦИЛИНДРОВ ДО КЛАПАНА

Единица: мм

	Стандарт	Предел
Впускные клапаны	0.275 - 0.675	1.25
Выпускные клапаны	0.305 - 0.695	1.25

СЕДЛО КЛАПАНА

Единица: мм

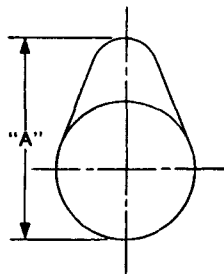


Впуск	
Внешний диаметр "D ₁ "	44.535 - 44.545
Внутренний диаметр "D ₂ "	38.4 - 38.6
Диаметр седла "D ₃ "	41.7 - 41.9
Диаметр седла клапана головки блока цилиндров	44.500 - 44.515
Лицевой угол "φ" седла клапана	89° - 91°
Выпуск	
Внешний диаметр "D ₁ "	
Стандарт	39.535 - 39.545
Ремонтный (увеличенный) размер 0.2	39.735 - 39.745
Ремонтный (увеличенный) размер 0.4	39.935 - 39.945
Внутренний диаметр "D ₂ "	32.9 - 33.1
Диаметр седла "D ₃ "	36.95 - 37.05
Диаметр седла клапана головки блока цилиндров	
Стандарт	39.495 - 39.510
Ремонтный (увеличенный) размер 0.2	39.695 - 39.710
Ремонтный (увеличенный) размер 0.4	39.895 - 39.910
Лицевой угол "φ" седла клапана	89° - 90°

РАСПРЕДВАЛ И ПОДШИПНИКИ РАСПРЕДВАЛА

Единица: мм

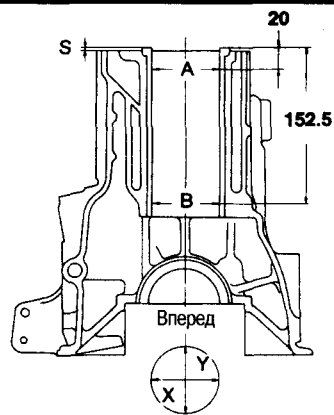
	Стандарт	Предел
Зазор между шейкой и втулкой распредвала (масляный зазор)	0.020 - 0.109	0.15
Диаметр шейки распредвала		
Передняя	50.721 - 50.740	—
2-я	50.521 - 50.540	—
3-я	50.321 - 50.340	—
4-я	50.121 - 50.140	—
Задняя	49.921 - 49.940	—
Искривление распредвала (максимальное показание индикатора)	Менее 0.02	0.06
Осовой люфт распредвала	0.08 - 0.28	0.50



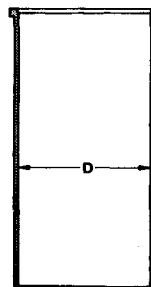
	Стандартный размер	Предельный размер
Высота кулачка "А"		
Впуск	41.733	41.20
Выпуск	41.900	41.40

БЛОК ЦИЛИНДРОВ И ГИЛЬЗА ЦИЛИНДРА

Единица: мм



Коробление поверхности (без гильзы цилиндра)	
Стандарт	Менее 0.05
Предел	0.2
Отверстие цилиндра	
Внутренний диаметр	
Стандарт	99.000 - 99.020
Отверстие цилиндра	
С гильзой цилиндра заводского размера	
Стандарт	
Тип №1	96.000 - 96.010
Тип №2	96.010 - 96.020
Тип №3	96.020 - 96.030
С гильзой цилиндра ремонтного размера	96.025 - 96.070
Предел износа	0.20
Некруглость (X - Y)	Менее 0.070
Конусообразность (A - B)	Менее 0.20
Выступ "S"	0.02 - 0.09
Неподвижная посадка гильзы в блоке	-0.01 - 0.03

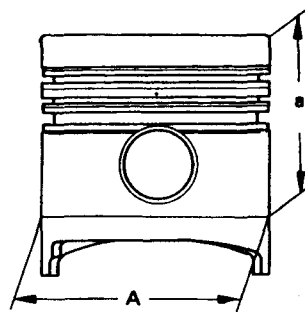


Диаметр гильзы цилиндра "D" (ремонтного размера) *	96.050 - 96.070
----------------------------------------------------	-----------------

* Перед установкой в блоке цилиндров

ПОРШЕНЬ, ПОРШНЕВЫЕ КОЛЬЦА И ПОРШНЕВОЙ ПАЛЕЦ
ПОРШЕНЬ

Единица: мм



Диаметр юбки поршня "А"	
Стандарт	
Тип №1	95.950 - 95.960
Тип №2	95.960 - 95.970
Тип №3 *	95.970 - 95.980
Размер "а"	72.5
Диаметр отверстия для поршневого пальца	29.997 - 30.005
Зазор между поршнем и стенкой цилиндра	
С заводской гильзой цилиндра	0.04 - 0.06
С гильзой цилиндра ремонтного размера	0.06 - 0.12

* Тип №3 не входит в ремонтный комплект

ПОРШНЕВЫЕ КОЛЬЦА

		Единица: мм	
		Стандарт	Предел
Боковой зазор			
Верхнее		0.06 - 0.10	0.50
2-е		0.04 - 0.08	0.30
Маслосъемное		0.02 - 0.06	0.15
Зазор в замке кольца (заводская гильза цилиндра)			
Верхнее		0.30 - 0.45	1.5
2-е		0.20 - 0.35	
Маслосъемное		0.15 - 0.35	
Предел		1.5	
Зазор в замке кольца (гильза цилиндра ремонтного размера)			
Верхнее		0.40 - 0.60	1.5
2-е		0.30 - 0.50	
Маслосъемное		0.30 - 0.50	

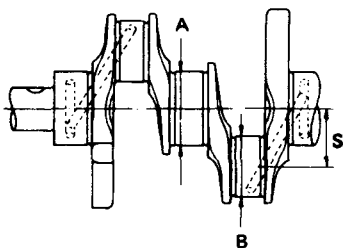
ПОРШНЕВОЙ ПАЛЕЦ

		Единица: мм
		BD30
Наружный диаметр поршневого пальца		29.993 - 30.000
Зазор поршневой палец - поршень		от -0.003 до 0.012
Зазор поршневой палец - шатун		
Стандарт		0.025 - 0.045
Предел		0.15

ШАТУН

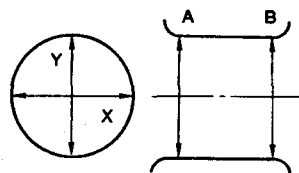
		Единица: мм
Расстояние между центрами		156.975 - 157.025
Изгиб, скручивание (на 100 мм)		
Предел		0.075
Диаметр отверстия поршневого пальца		30.025 - 30.038
Боковой зазор		
Стандарт		0.10 - 0.22
Предел		0.22

КОЛЕНЧАТЫЙ ВАЛ



		Единица: мм
Диаметр коренной шейки "А"		70.907 - 70.920
Диаметр шатунной шейки "В"		56.913 - 56.962
Расстояние между центрами "S"		51.00

Некруглость X - Y
Конусообразность A - B



		Единица: мм
Предел конусообразности коренных и шатунных шеек (A - B)		
Стандарт		0.01
Предел		0.02
Предел некруглости коренных и шатунных шеек (X - Y)		
Стандарт		0.01
Предел		0.02
Искривление коленвала		
Стандарт		0 - 0.03
Предел		0.10
Осевой люфт		
Стандарт		0.055 - 0.180
Предел		0.40

КОРЕННЫЕ ПОДШИПНИКИ РЕМОНТНОГО РАЗМЕРА

		Единица: мм
Зазор коренного подшипника		
Стандарт		0.035 - 0.087
Предел		0.15
Зазор подшипника шатуна		
Стандарт		0.035 - 0.081
Предел		0.15

КОРЕННЫЕ ПОДШИПНИКИ РЕМОНТНОГО РАЗМЕРА (УМЕНЬШЕННОГО)

		Единица: мм
		Диаметр коренной шейки коленвала
Стандарт		70.907 - 70.920
Уменьшенный размер		
0.25		70.657 - 70.670
0.50		70.407 - 70.420
0.75		70.157 - 70.170
1.00		69.907 - 69.920

ПОДШИПНИКИ ШАТУНА РЕМОНТНОГО РАЗМЕРА (УМЕНЬШЕННОГО)

		Единица: мм
		Диаметр шатунной шейки коленвала
Стандарт		56.913 - 56.926
Уменьшенный размер		
0.25		56.663 - 56.676
0.50		56.413 - 56.426
0.75		56.163 - 56.176
1.00		55.913 - 55.926

УПОРНЫЕ КОЛЬЦА

Единица: мм	
	Толщина упорного кольца
Стандарт	
Штампованная метка А	2.275 - 2.325
Штампованная метка В	2.300 - 2.350
Штампованная метка С	2.325 - 2.375
Увеличенный размер	
0.20	2.475 - 2.525
0.40	2.675 - 2.725

ДРУГИЕ КОМПОНЕНТЫ

Единица: мм	
Блок шестерен	
Люфт каждой шестерни	0.07 - 0.11
Предел	0.20
Маховик	
Биение (максимальное показание индикатора)	менее 0.10
Передняя стенка	
Предел коробления	0.2

МОМЕНТЫ ЗАТЯЖКИ

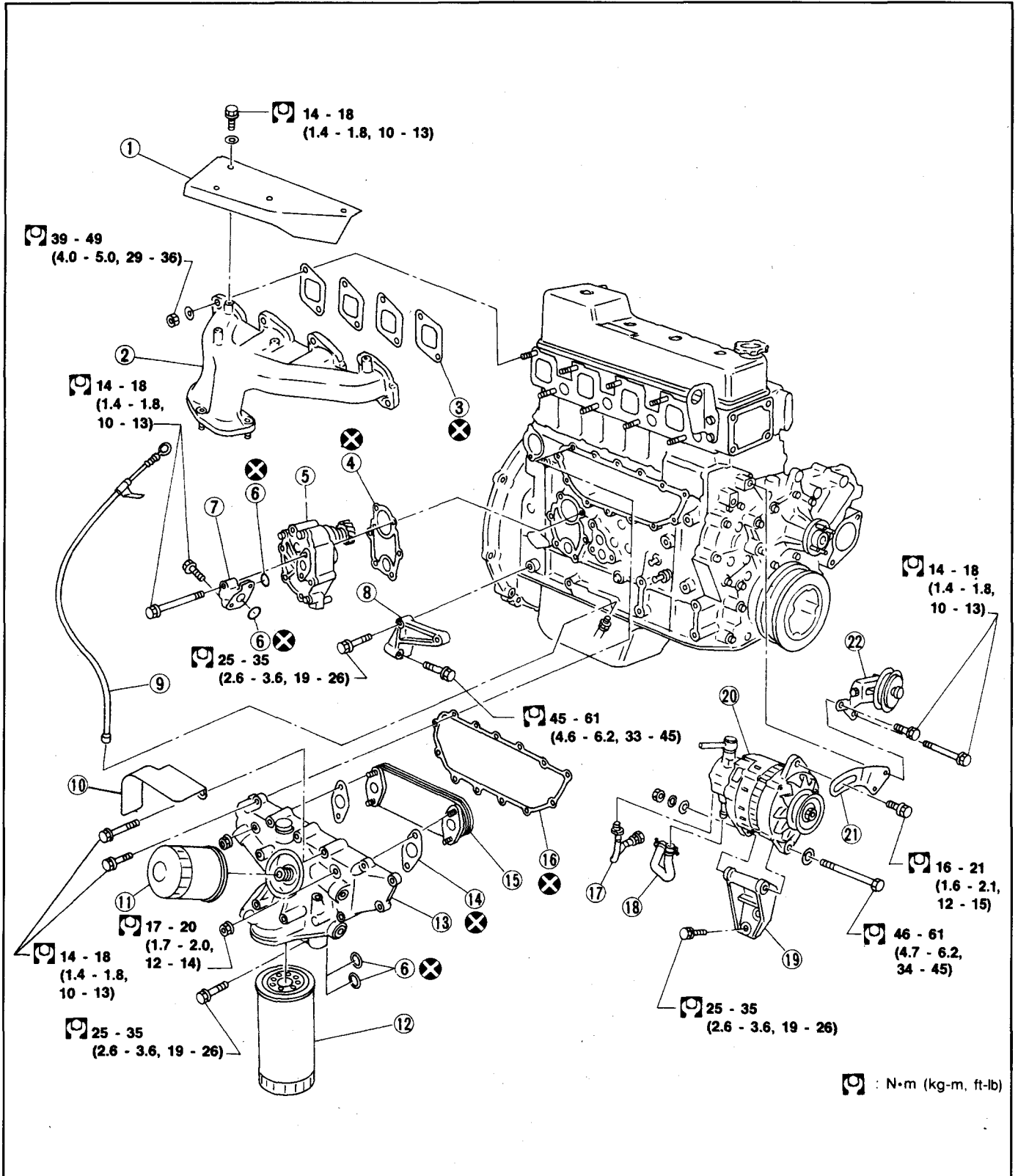
ВНЕШНИЕ КОМПОНЕНТЫ ДВИГАТЕЛЯ

Компонент	Nm	кг-м
Крепежный болт вентилятора охлаждения	7 - 9	0.7 - 0.9
Болт и гайка воздуховода	13 - 19	1.3 - 1.9
Гайка коллектора		
Впускного	15 - 20	1.5 - 2.0
Выпускного	25 - 29	2.5 - 3.0
Гайка топливного насоса	20 - 25	2.0 - 2.5
Болт кронштейна топливного насоса	30 - 36	3.1 - 3.7
Болт крепления топливного насоса и его опоры	19 - 25	1.9 - 2.5
Топливная форсунка к головке блока цилиндров	54 - 64	5.5 - 6.5
Круглая гайка синхронизатора	59 - 69	6.0 - 7.0
Фланцевая гайка топливопровода	20 - 25	2.0 - 2.5
Болт кронштейна масляного фильтра	13 - 19	1.3 - 1.9
Болт масляного радиатора	13 - 19	1.3 - 1.9
Болт кронштейна генератора	30 - 36	3.1 - 3.7
Болт соединения генератора и регулировочной штанги генератора	16 - 19	1.6 - 1.9
Крепежный болт генератора	30 - 36	3.1 - 3.7
Болт кольцевого соединителя генератора	29 - 34	3.0 - 3.5
Болт с проушиной	29 - 34	3.0 - 3.5
Стартер к коробке передач	39 - 44	4.0 - 4.5
Болт противопылевого колпака	13 - 19	1.3 - 1.9
Болт кронштейна кондиционера		
М8	16 - 19	1.6 - 1.9
М10	30 - 36	3.1 - 3.7
Крепежный болт кондиционера		
М8	19 - 25	1.9 - 2.5
М10	30 - 36	3.1 - 3.7

КОМПОНЕНТЫ ДВИГАТЕЛЯ

Компонент	Nm	кг-м
Болт крышки коренного подшипника	167 - 177	17.0 - 18.0
Гайка головки шатуна	78 - 83	8.0 - 8.5
Гайка шкива коленвала	294 - 324	30 - 33
Болт маховика	147 - 167	15.0 - 17.0
Болт держателя заднего сальника	13 - 19	1.3 - 1.9
Болт картера шестерни ГРМ	13 - 19	1.3 - 1.9
Гайка картера шестерни ГРМ	13 - 19	1.3 - 1.9
Болт передней стенки	10 - 13	1.0 - 1.3
Болт шестерни распредвала	44 - 49	4.5 - 5.0
Болт крышки распредвала	4 - 6	0.4 - 0.6
Болт вала промежуточной шестерни	25 - 35	2.6 - 3.6
Болт масляного насоса	13 - 19	1.3 - 1.9
Болт масляного фильтра	13 - 19	1.3 - 1.9
Маслоразбрызгивающее сопло (для поршня)	29 - 39	3.0 - 4.0
Болт масляного поддона	7 - 9	0.7 - 0.9
Сливная пробка масляного поддона	54 - 59	5.5 - 6.0
Болт крепления головки блока цилиндров	См. раздел "ГОЛОВКА БЛОКА ЦИЛИНДРОВ - Установка"	
Болт кронштейна оси клапанного коромысла	20 - 25	2.0 - 2.5
Регулировочная контргайка коромысла	15 - 20	1.5 - 2.0
Винт крышки коромысел	9 - 11	0.9 - 1.1

ВНЕШНИЕ ЭЛЕМЕНТЫ ДВИГАТЕЛЕЙ FD



1 - Крышка выпускного коллектора

2 - Выпускной коллектор

3 - Прокладка

4 - Прокладка

5 - Сборка масляного насоса

6 - Кольцевое уплотнение

7 - Маслопровод

8 - Угловое крепление

9 - Измеритель уровня масла

10 - Жаростойкий экран

11 - Возвратный масляный фильтр

12 - Полнопоточный масляный фильтр

13 - Кожух масляного радиатора

14 - Прокладка

15 - Масляный радиатор

16 - Прокладка

17 - Масляный шланг

18 - Масляный шланг

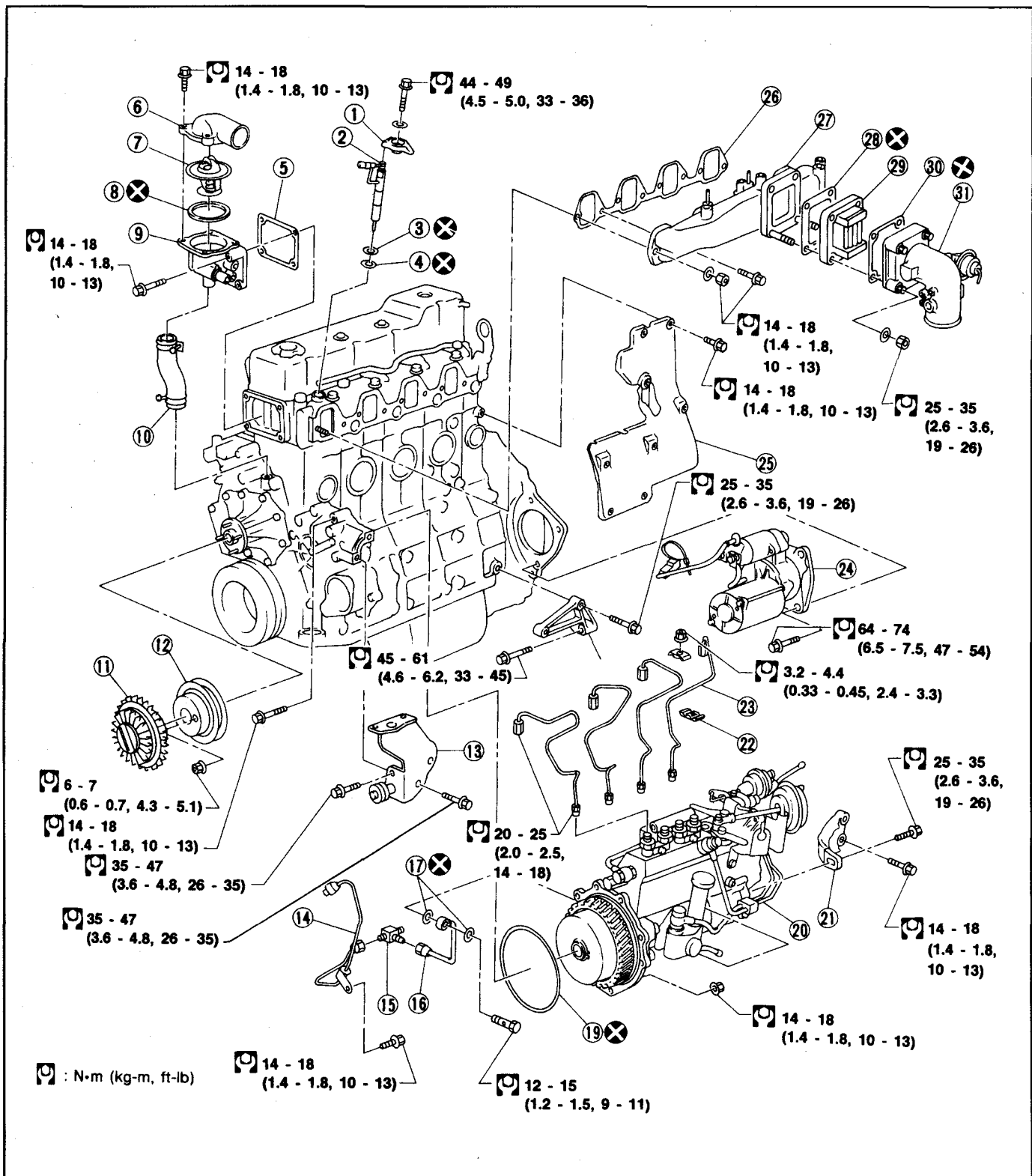
19 - Кронштейн генератора

20 - Генератор

21 - Регулировочная штанга

22 - Сборка натяжного шкива

☐ : N·m (kg-m, ft-lb)



- 1 - Крепление топливной форсунки
- 2 - Держатель сборки форсунки
- 3 - Кольцевое уплотнение
- 4 - Прокладка
- 5 - Прокладка
- 6 - Водовыпуск
- 7 - Термостат
- 8 - Резиновое кольцевое уплотнение
- 9 - Кожух термостата
- 10 - Водяной шланг
- 11 - Муфта вентилятора

- 12 - Шкив вентилятора
- 13 - Кронштейн
- 14 - Маслопровод
- 15 - Соединитель
- 16 - Маслопровод
- 17 - Прокладка
- 18 - Угловое крепление
- 19 - Кольцевое уплотнение
- 20 - Сборка топливного насоса
- 21 - Кронштейн


- 22 - Крепление топливопровода
- 23 - Топливопровод
- 24 - Стартер
- 25 - Крышка блока цилиндров
- 26 - Прокладка
- 27 - Впускной коллектор
- 28 - Прокладка
- 29 - Отопитель
- 30 - Прокладка
- 31 - Впускная заслонка

ДАВЛЕНИЕ КОМПРЕССИИ

ИЗМЕРЕНИЕ ДАВЛЕНИЯ КОМПРЕССИИ

1. Прогрейте двигатель.
2. Наклоните кабину. (Если кабина стационарного типа, откройте капот двигателя.)
3. Установите тахометр.
4. Прочистите область вокруг держателей топливных форсунок и поднимите все сборки держателей форсунок (по одному), поворачивая их назад и вперед гаечным ключом.
5. Вставьте адаптер компрессометра в головку блока цилиндров.

Адаптер компрессометра:

 : 15 - 20 Nm (1.5 - 2.0 кг-м)

6. Сделайте невозможным подачу топлива. Выставьте рычаг управления топливным насосом на нулевую подачу топлива.
7. Проверните стартером двигатель и за-

пишите самое высокое значение в показаниях компрессометра.

- Нажмите на педаль акселератора до упора и проверните двигатель.
- Измерение компрессии делайте как можно быстрее.

Давление компрессии:

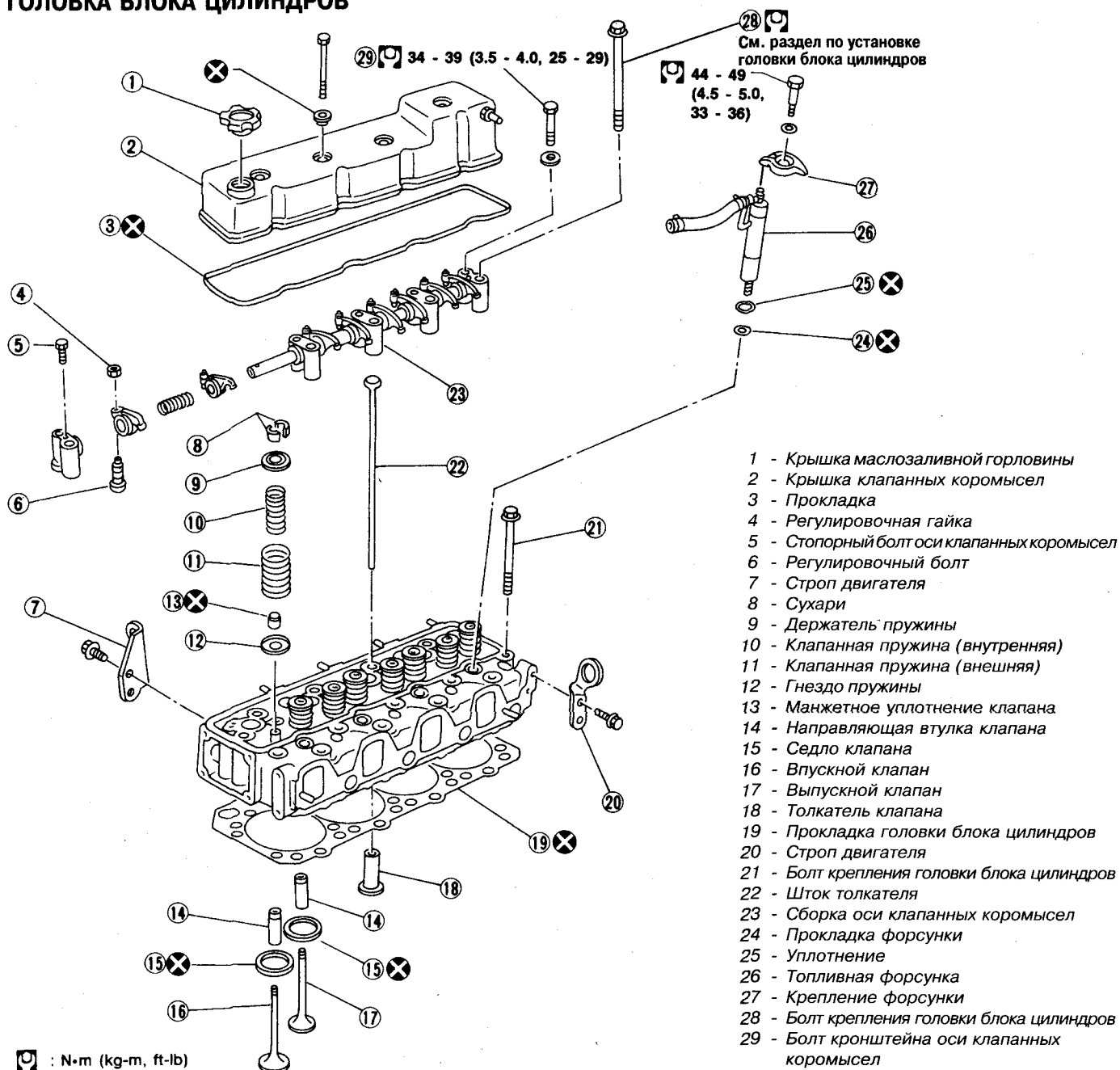
kPa (bar, kg/cm²)/200 об. в мин

	kPa (bar, kg/cm ²)/200 об. в мин
Стандарт	2942 (29.4, 30)
Минимум	2452 (24.5, 25)
Максимальный разброс между цилиндрами	294 (2.9, 3)

7. Если давление в одном или нескольких цилиндрах ниже нормы, нужно залить небольшое количество моторного масла в цилиндры через отверстия свечей зажигания и произвести повторное испытание компрессии.

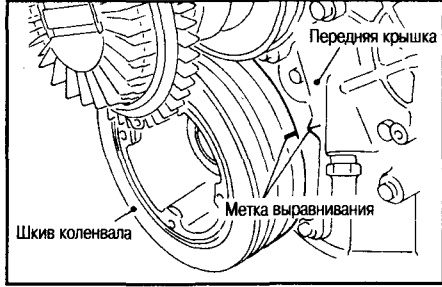
- Если добавление масла увеличивает давление, то вероятнее всего износились поршневые кольца или они повреждены, если это так, то следует заменить поршневые кольца после проверки поршня.
- Если давление остается низким, значит либо заедает клапан, либо клапан сбился с места. Осмотрите и поправте клапан и посадочное место клапана. Если клапан или седло клапана повреждены, замените их.
- Если давление в любых двух смежных цилиндрах остается низким и при добавлении масла, то, вероятно, имеется утечка по поверхности прокладки. Если это действительно так, замените прокладку головки цилиндра. Также причиной этих проблем может быть наличие масла или воды в камерах сгорания.

ГОЛОВКА БЛОКА ЦИЛИНДРОВ

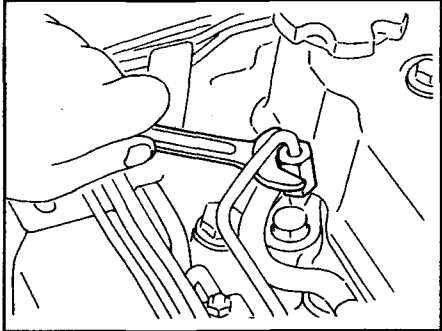


СНЯТИЕ

1. Выставьте поршень цилиндра №1 в В.М.Т.

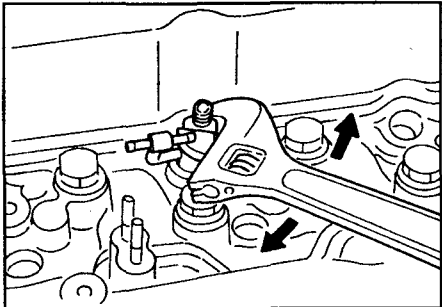


2. Слейте хладагент двигателя из блока цилиндров и радиатора.
3. Отсоедините выпускной коллектор от передней выхлопной трубы.
4. Отсоедините шланг отводного патрубка радиатора и водозаборный шланг кожуха термостата.
5. Снимите сборку трубки впрыска топлива и распределительный шланг.

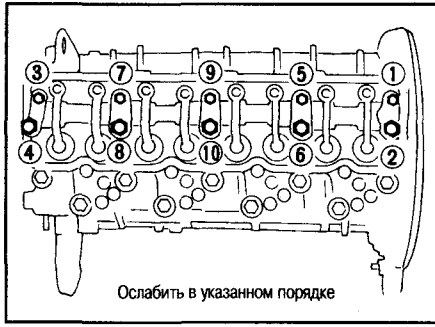


6. Снимите крепления форсунок.
7. Прочистите места вокруг держателей форсунок и снимите сборки держателей форсунок (по одному), поворачивая назад и вперед гаечным ключом, накрутым на верхнюю часть держателя.

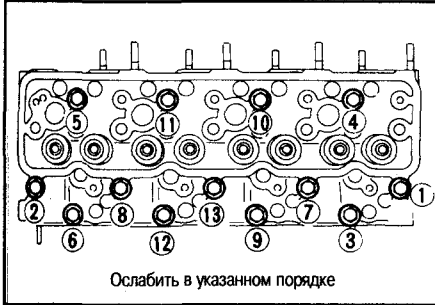
Будьте осторожны, чтобы не повредить распределительную трубку.



8. Снимите впускную заслонку, отопитель и впускной коллектор.
9. Снимите крышку клапанных коромысел.
10. Снимите ось клапанных коромысел с коромыслами.



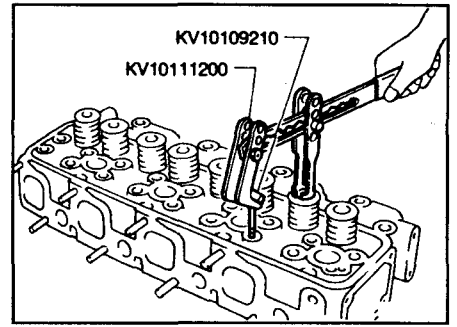
11. Снимите штоки толкателей.
12. Снимите болты крепления головки блока цилиндров в указанном порядке и снимите головку.



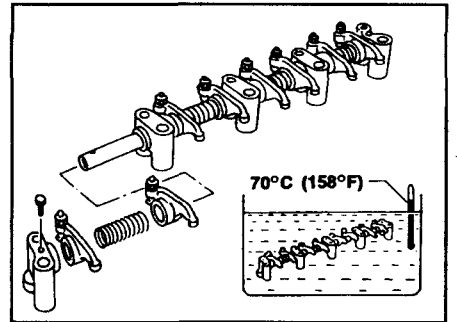
При откручивании болтов в неправильном порядке можно деформировать или расколоть головку.

РАЗБОРКА

1. Снимите следующие части:
 - Впускной коллектор
 - Выпускной коллектор
 - Кожух термостата
 - Строп двигателя
2. Снимите компоненты клапана с помощью специального инструмента.



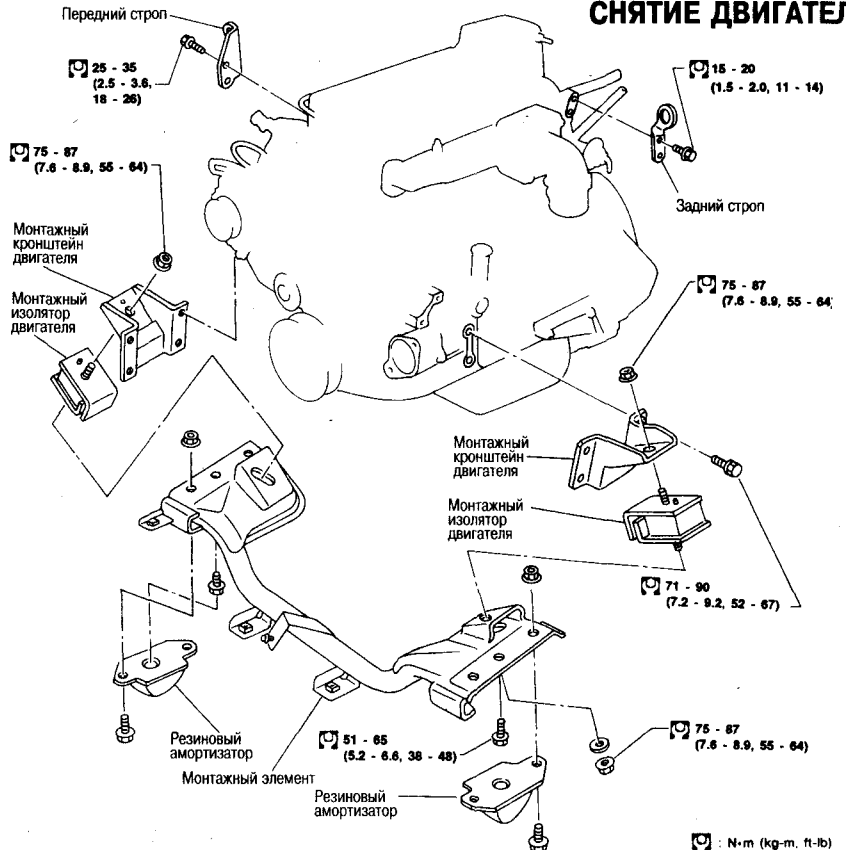
3. Снимите сальники клапанов.
4. Разберите сборку оси клапанных коромысел.
 - a. Снимите стопорный болт оси клапанных коромысел.
 - b. Снимите коромысло клапана и держатель оси клапанных коромысел.



Если трудно снять держатель оси клапанных коромысел, опустите сборку оси на несколько минут в масло, нагретое до 70 °С, затем снимите держатель.

Процедуры проверки, сборки головки блока цилиндров, замена сальников аналогичны описанным в разделе для двигателей TD.

СНЯТИЕ ДВИГАТЕЛЯ



□ : N·m (kg·m, ft·lb)

ПРЕДУПРЕЖДЕНИЕ:

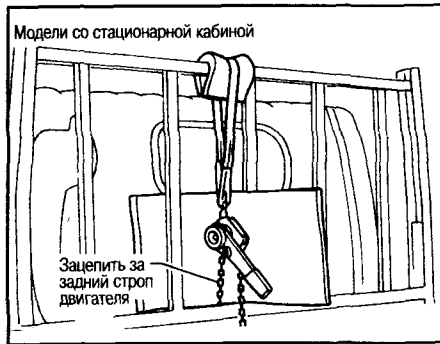
См. раздел для двигателей TD

ПРЕДОСТЕРЕЖЕНИЕ:

См. раздел для двигателей TD

СНЯТИЕ

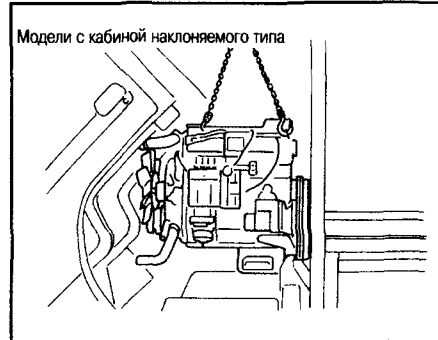
1. Наклоните кабину.
- Если кабина стационарного типа, сделайте следующее:
 - 1) Снимите сиденье водителя.
 - 2) Приподнимите сиденье пассажира.
 - 3) Отсоедините рычаг переключения передач.
 - 4) Используя подъемник, зацепите двигатель за задний строп.



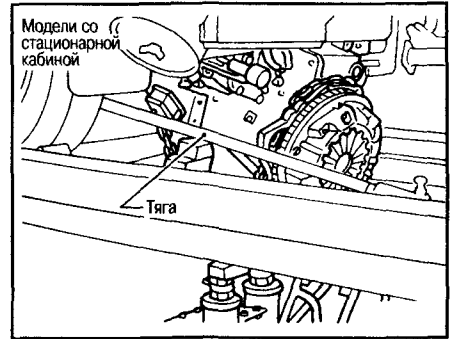
2. Слейте хладагент двигателя.
3. Снимите вакуумные шланги, топливopроводы, провода, жгуты, разъемы и так

далее.

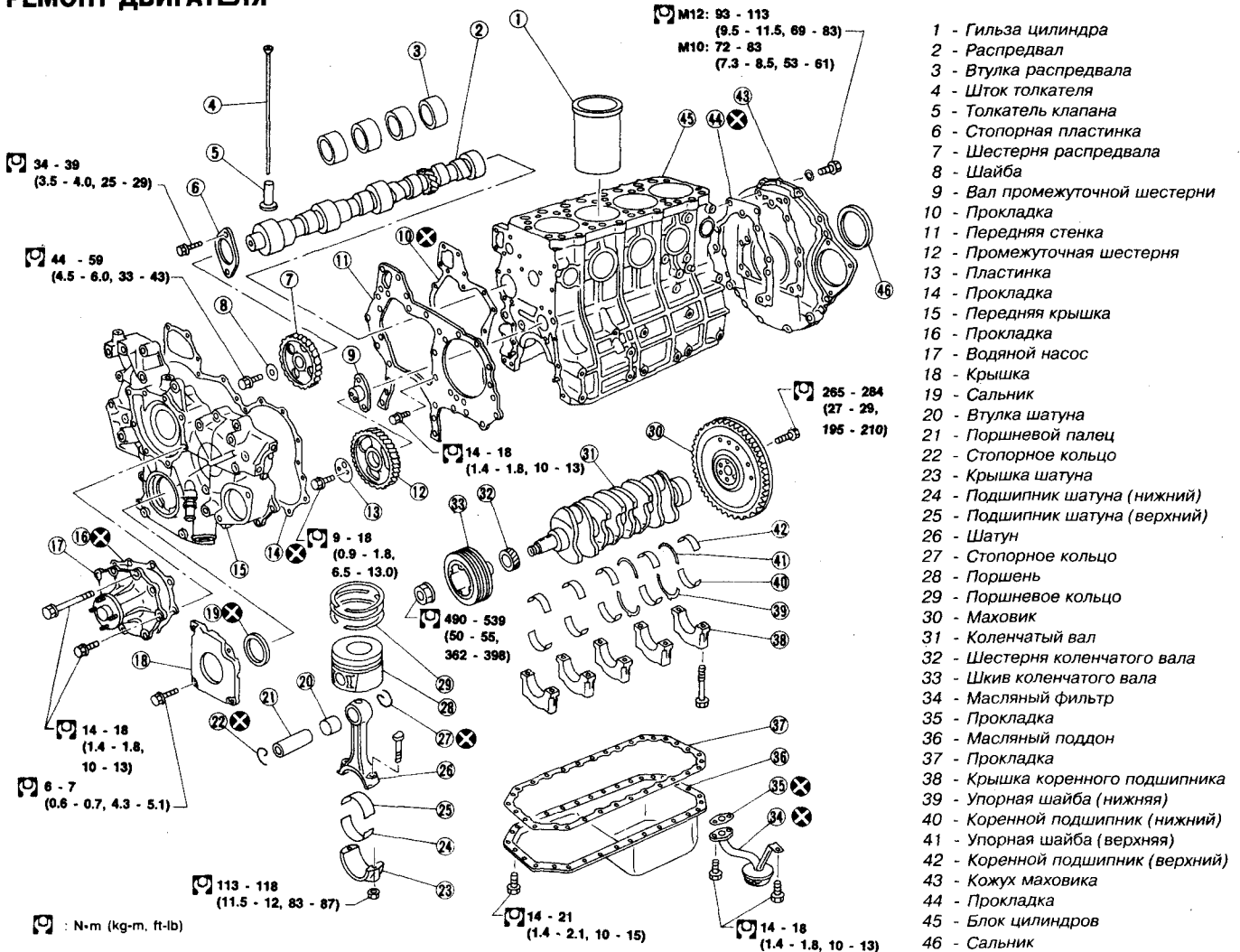
4. Снимите кожух радиатора и вентилятор охлаждения.
5. Снимите приводные ремни и генератор.
6. Снимите масляный насос рулевого управления и компрессор, не снимая трубок.
7. Снимите переднюю выхлопную трубу.
8. Снимите с автомобиля коробку передач. См. главу «МЕХАНИЧЕСКАЯ КОРОБКА ПЕРЕДАЧ».
9. Поднимите двигатель и снимите гайки монтажных изоляторов двигателя.



- Если кабина стационарного типа, сделайте следующее:
 - 1) Снимите один конец соединительной тяги.
 - 2) Разместите домкрат под двигателем, удерживая подъемником задний строп двигателя.



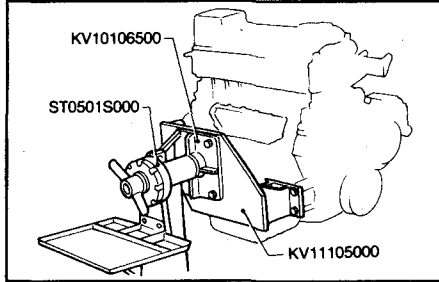
- 3) Поднимите двигатель и снимите гайки монтажных изоляторов двигателя.
- 4) Снимите резиновые амортизаторы и монтажный элемент двигателя.
- 5) Снимите масляный фильтр.
10. Поднимите двигатель из двигательного отсека, при этом соблюдайте осторожность, чтобы не ударить смежные части, затем опустите двигатель на верстак.
- Если кабина стационарного типа, сделайте следующее:
 - 1) Снимите цепи двигателя.
 - 2) Постепенно опустите домкрат пока двигатель не окажется за пределами двигательного отсека. Будьте осторожны, чтобы не ударить смежные части.

РЕМОНТ ДВИГАТЕЛЯ

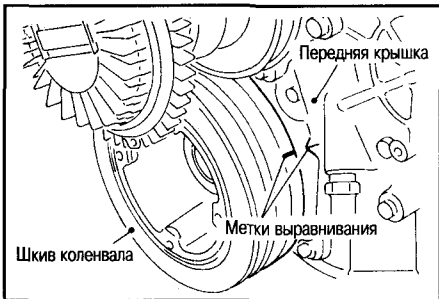
РАЗБОРКА

ПОРШЕНЬ И КОЛЕНЧАТЫЙ ВАЛ

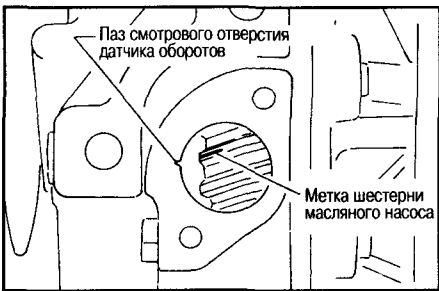
1. Снимите выпускной коллектор.
2. Снимите сборку генератора.
3. Снимите сборку стартера.
4. Снимите масляный фильтр.
5. Снимите измеритель уровня масла и направляющую измерителя.
6. Снимите сборку масляного насоса и масляный радиатор.
7. Разместите двигатель на рабочем стенде.



8. Слейте хладагент и масло.
9. Снимите сборку трубки системы впрыскивания топлива и держатель форсунки.
10. Снимите впускной коллектор.
11. Снимите сборку топливного насоса.
- Вращайте коленчатый вал, пока поршень №1 не установится в В.М.Т.

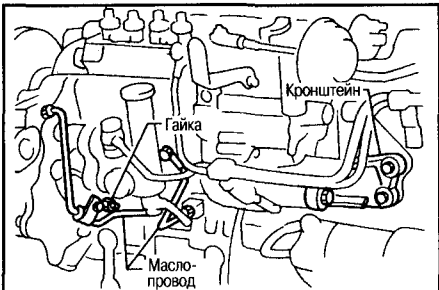


- Через смотровое отверстие для датчика оборотов проконтролируйте, чтобы метка совмещения на краю шестерни насоса совпала с пазом на картере шестерни ГРМ.

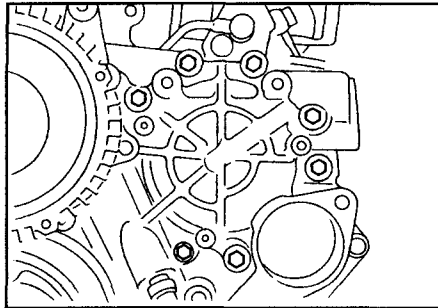


Если установочная метка не выровнена, поршень №4 установлен в В.М.Т. Вращайте коленчатый вал снова, пока поршень №1 не установится в В.М.Т.

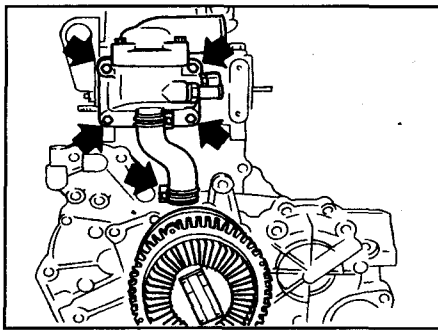
- Снимите маслопровод, кронштейн и



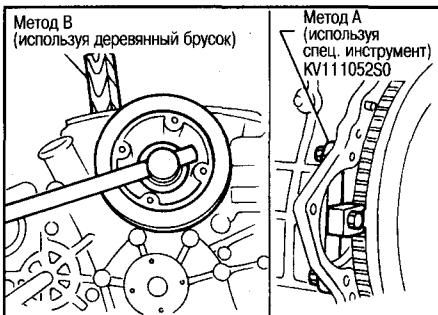
- гайку фланцевого соединения.
 - Снимите болты, крепящие насос к передней части картера шестерни ГРМ.
 - Снимите сборку топливного насоса.
12. Снимите масляный поддон и масляный фильтр.



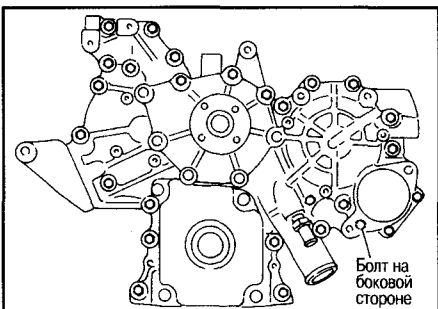
13. Снимите кожух термостата с возвратным шлангом.
14. Снимите муфту вентилятора и шкив вентилятора.



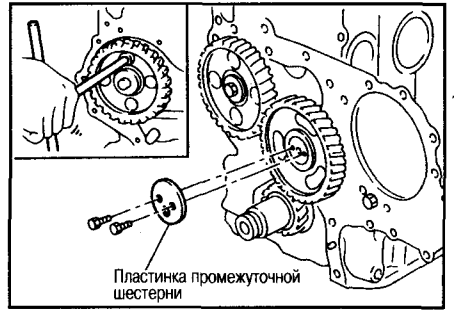
15. Снимите головку блока цилиндров.
16. Снимите шкив коленвала.



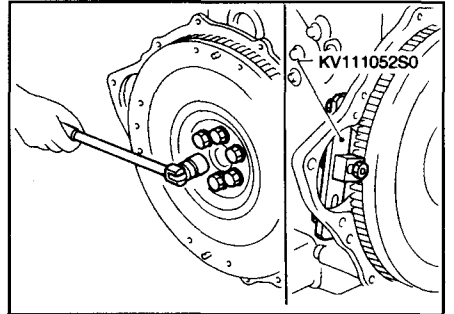
17. Снимите водяной насос.
18. Снимите картер шестерни ГРМ.



19. Снимите вал промежуточной шестерни и промежуточную шестерню.
20. Снимите распредвал с шестерней и толкатели клапана.
- Снимите стопорную пластину распределителя.
- Подведите коленвал кверху и снимите его.
- Снимите толкатели клапана.
21. Снимите шестерню коленвала.
22. Снимите переднюю стенку.



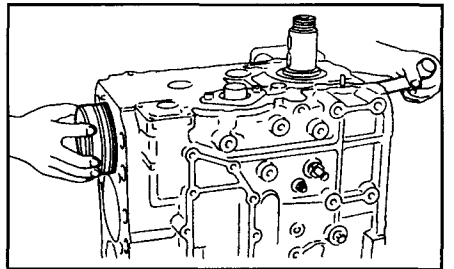
23. Снимите маховик и кожух маховика.



ПРЕДУПРЕЖДЕНИЕ:

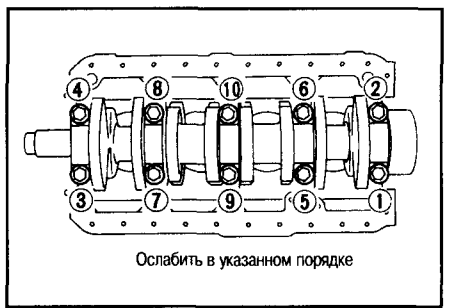
При снятии маховика, будьте осторожны, чтобы не уронить его.

24. Снимите поршень и шатун.
- Снимите крышки и подшипники шатунов.
- Извлеките поршень и шатун.



Поршень легко снимается если очистить скребком нагар с лицевой поверхности цилиндра.

25. Снимите крышку коренного подшипника и коленчатый вал.



Ослабить в указанном порядке

Извлекая подшипники и крышки, располагайте их в порядке снятия.

26. Снимите маслоразбрызгивающее сопло.
27. Снимите поршневое кольцо.
- При снятии поршневых колец, будьте осторожны, чтобы не поцарапать поршень.**
28. Снимите стопорные кольца поршневого пальца и поршневой палец.

ПРОВЕРКА И ЗАМЕНА

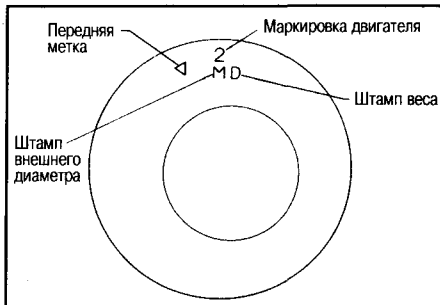
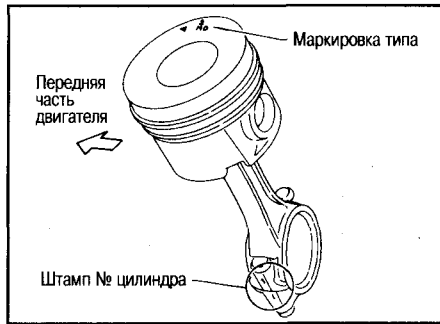
См. описание для двигателей TD.

СБОРКА

ПОРШЕНЬ

Соберите поршни, поршневые пальцы, стопорные кольца и шатуны.

а. Номера, соответствующие каждому цилиндру, проштампованы на шатуне и крышке.



б. При вставке поршневого пальца в шатуне, смажьте моторным маслом поршневой палец и малую головку шатуна.

с. После сборки убедитесь, что движение поршня свободное.

Соответствие диаметра цилиндра и типа поршня:

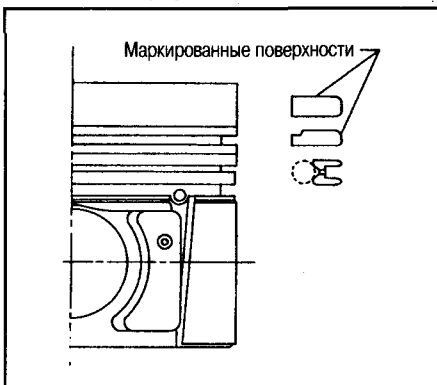
Тип отверстия цилиндра	Тип поршня (ремонтный)
S	S
M	S или M
L	M
Замененная гильза цилиндра	S или M

Установите поршневое кольцо.

ПРЕДОСТЕРЕЖЕНИЕ:

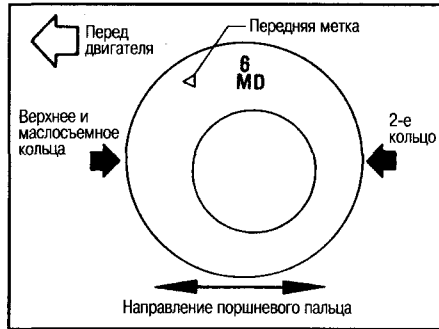
а. Разгибайте поршневые кольца только для того, чтобы уложить их в канавках поршня.

б. Убедитесь, что фирменный знак стоит вверх.



с. Установите поршневое кольцо №1 таким образом, чтобы ее замок был направлен к поршневому пальцу, ос-

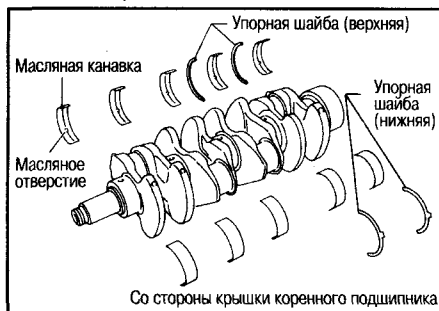
тальные кольца устанавливаются с ориентацией замков на 180° по отношению друг к другу.



КОЛЕНЧАТЫЙ ВАЛ

1. Установите коленчатый вал.

(1) Установите в правильном местоположении коренные подшипники на блоке цилиндров.



Со стороны крышки коренного подшипника

а. Если повторно используется коленчатый вал, блок цилиндров или коренной подшипник, необходимо измерить зазор коренного подшипника.

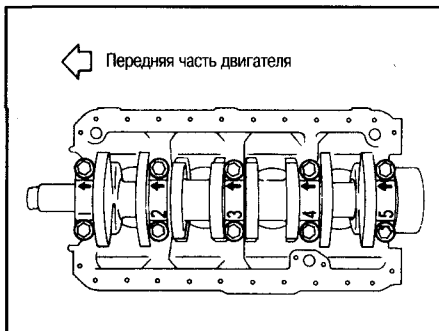
б. Верхние подшипники имеют смазочное отверстие и смазочную канавку, нижние не имеют их.

с. Устанавливайте подшипники, выравнивая пазы. Устанавливайте верхние подшипники, выравнивая смазочные отверстия.

(2) Смажьте моторным маслом коренные и шатунные шейки коленчатого вала, затем установите коленчатый вал.

(3) Устанавливайте коренные подшипники в пронумерованной последовательности.

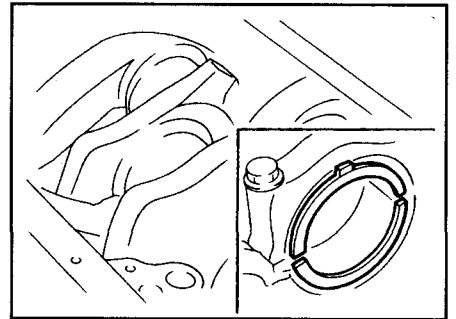
а) Убедитесь, что стрелки на крышках коренных подшипников во время установки были направлены к передней части автомобиля.



б) Нанесите моторное масло на крышку коренного подшипника и на поверхность контакта на блоке цилиндров.

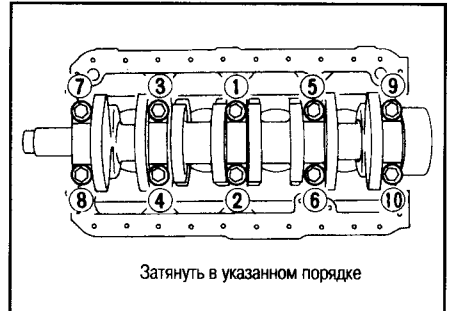
(4) Установите упорную шайбу на 4-й коренной шейке от передней части двигателя.

Убедитесь, что во время установки обработанная (глянцевая) сторона упорной шайбы направлена в сторону ша-



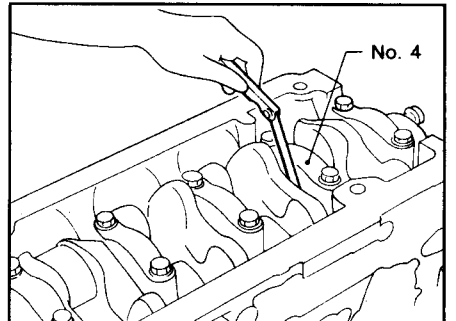
тунной шейки. Устанавливайте упорные шайбы одинаковой толщины сверху и снизу.

(5) Затягивайте болты крепления крышки подшипника постепенно, в несколько этапов, начиная с центрального подшипника, последовательно двигаясь наружу.



После затяжки болтов крышек, проверьте движение коленчатого вала.

(6) Измерьте осевой люфт коленчатого вала на 4-м подшипнике.



Осевой люфт коленчатого вала:

Стандарт: 0.06 - 0.16 мм

Предел: 0.4 мм

Если люфт больше, замените упорную шайбу 4-го коренного подшипника.

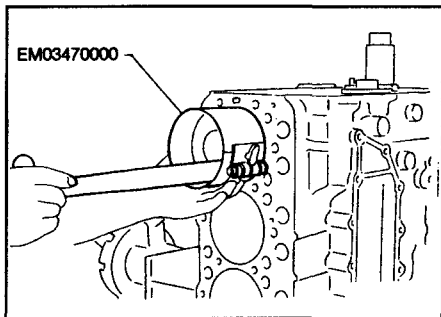
См. спецификации

● При замене верхней упорной шайбы, вытолкните прежнюю новой, как показано на рисунке.



2. Установите поршни с шатунами.

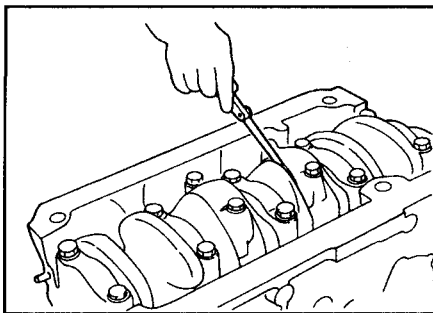
(1) Устанавливайте их в соответствующий цилиндр с помощью специального инструмента.



- Будьте осторожны, чтобы не поцарапать стенку цилиндра с шатуном.
- Нанесите моторное масло на стенку цилиндра, поршень и подшипник.
- Установите верхние и нижние подшипники, выравнивая пазы. Убедитесь, что подшипник канавкой на стороне шатуна, а подшипник без канавки на стороне крышки.

- Устанавливайте поршни ПЕРЕДНЕЙ меткой (на их головках) в направлении передней части двигателя, проверяя номера цилиндров.
- (2) Установите крышки подшипника шатуна.
- 3. Измерьте боковой зазор шатуна.

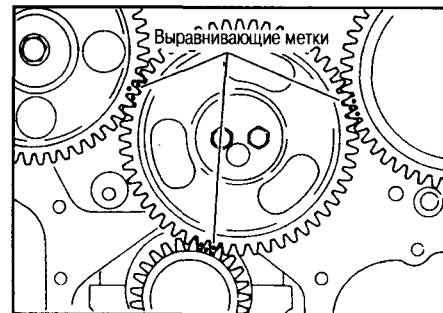
Боковой зазор шатуна:
Стандарт: 0.10 - 0.30 мм
Предел: 0.60 мм



Если разор больше указанного предела, замените шатун и-или коленчатый вал.

БЛОК ШЕСТЕРЕН

1. Подведите поршень №1 в В.М.Т.
2. Выровняйте каждую метку шестерен и установите шестерни.



РЕМОНТНЫЕ ДАННЫЕ И СПЕЦИФИКАЦИИ

ПРОВЕРКА И РЕГУЛИРОВКА

ДАВЛЕНИЕ КОМПРЕССИИ

Единицы: kPa (bar, kg/cm², psi)/200 об.мин.

Стандарт	2942 (29.4, 30, 427)
Минимум	2452 (24.5, 25, 356)
Предел различия между цилиндрами	294 (2.9, 3, 43)

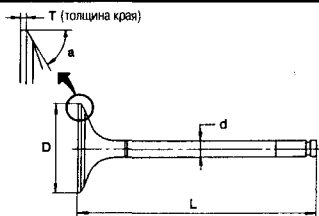
ГОЛОВКА БЛОКА ЦИЛИНДРОВ

Единица: мм

	Стандарт	Предел
Коробление поверхности головки	Продольное направление	0.20
	Поперечное направление	
Высота головки блока цилиндров	89.9 - 90.1	-

КЛАПАН

Единицы: мм



Диаметр тарелки клапана "D"	
Впуск	48.4 - 48.6
Выпуск	39.4 - 39.6
Длина клапана "L"	
Впуск	128.65 - 129.25
Выпуск	129.7 - 130.3
Диаметр штока клапана "d"	
Впуск	8.970 - 8.985
Выпуск	8.935 - 8.950
Угол скоса тарелки клапана "a"	
Впуск	60° - 60°30'
Выпуск	45° - 45°30'
Предел толщины клапана по краю "Т"	
Впуск	0.5
Выпуск	
Припуск на обработку конца штока	0.2
Клапанный зазор (холодный)	
Впуск	0.40
Выпуск	

НАПРАВЛЯЮЩАЯ ВТУЛКА КЛАПАНА

Единица: мм

Наружный диаметр направляющей втулки клапана	14.040 - 14.053	
Внутренний диаметр направляющей втулки клапана (размер после обработки)	9.000 - 9.015	
Диаметр отверстия в головке блока цилиндров для направляющей втулки клапана	14.000 - 14.018	
Неподвижная посадка направляющей втулки клапана	0.022 - 0.053	
Зазор между штоком и направляющей втулкой клапана	Стандартный размер	Предельный размер
	Впуск	
Выпуск	0.05 - 0.08	0.15
Предельная деформация клапана	Впуск	0.30
	Выпуск	
Длина выступа	15.0	

КЛАПАНАЯ ПРУЖИНА

Свободная длина, мм	
Внешняя	58.9
Внутренняя	59.5
Жесткость мм/Н (мм/кг)	
Внешняя	31.2/591.4 - 658.0 (31.2/60.3 - 67.1)
Внутренняя	28.2/235.4 - 260.9 (28.2/24.0 - 26.6)
Собранная высота мм/Н (мм/кг)	
Внешняя	43.5/288.3 - 329.5 (43.5/29.4 - 33.6)
Внутренняя	40.5/125.5 - 139.3 (40.5/12.8 - 14.2)
Непрямоугольность, мм	
Внешняя	2.6
Внутренняя	2.1

НАПРАВЛЯЮЩАЯ ВТУЛКА И ШТОК ТОЛКАТЕЛЯ КЛАПАНА

Единица: мм		
	Стандартный размер	Предельный размер
Наружный диаметр направляющей втулки клапана	19.955 - 19.970	19.90
Диаметр отверстия в головке блока цилиндров для направляющей втулки клапана	20.00 - 20.02	—
Зазор между направляющей втулкой и отверстием втулки	0.030 - 0.065	менее 0.20
Искривление штока клапана *	менее 0.50	—

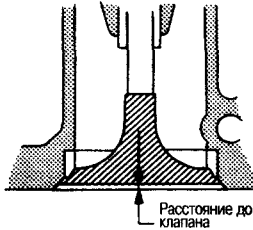
*: Наибольшее показание индикатора

КОРОМЫСЛО И ОСЬ КЛАПАННОГО КОРОМЫСЛА

Единица: мм		
	Стандарт	Предел
Наружный диаметр	19.979 - 20.000	—
Искривление оси	0.03	0.05
Коромысло		
Внутренний диаметр	20.020 - 20.041	—
Зазор между осью и коромыслом	0.020 - 0.062	0.20

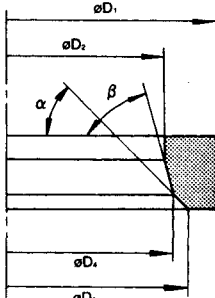
РАССТОЯНИЕ ОТ ГОЛОВКИ БЛОКА ЦИЛИНДРОВ ДО КЛАПАНА

Единица: мм		
	Стандарт	Предел
Впускные клапаны	1.30-1.86	2.8
Выпускные клапаны	0.98 -1.58	2.3



СЕДЛО КЛАПАНА

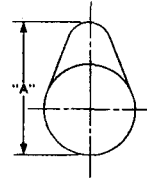
Единица: мм		
	Стандарт	Предел
Внешний диаметр "D ₁ "	50.046 - 50.056	
Внутренний диаметр "D ₂ "	41.9 - 42.1	
Диаметр седла "D ₃ "	47.9 - 48.1	
Диаметр седла "D ₄ "	43.9 - 44.1	
Диаметр седла клапана головки блока цилиндров	50.000 - 50.016	
Лицевой угол седла клапана α	30° - 30°30'	
Лицевой угол седла клапана β	60°	



Впуск	
Внешний диаметр "D ₁ "	50.046 - 50.056
Внутренний диаметр "D ₂ "	41.9 - 42.1
Диаметр седла "D ₃ "	47.9 - 48.1
Диаметр седла "D ₄ "	43.9 - 44.1
Диаметр седла клапана головки блока цилиндров	50.000 - 50.016
Лицевой угол седла клапана α	30° - 30°30'
Лицевой угол седла клапана β	60°
Выпуск	
Внешний диаметр "D ₁ "	41.046 - 41.056
Внутренний диаметр "D ₂ "	34.35 - 35.05
Диаметр седла "D ₃ "	39.1 - 39.3
Диаметр седла "D ₄ "	36.1 - 36.3
Диаметр седла клапана головки блока цилиндров	41.000 - 41.016
Лицевой угол α	45° - 45°30'
Лицевой угол β	70°

РАСПРЕДВАЛ И ВТУЛКИ РАСПРЕДВАЛА

Единица: мм		
	Стандарт	Предел
Зазор между шейкой и втулкой распределвала (масляный зазор)	0.015 - 0.065	0.13
Диаметр шейки распределвала		
1-я	57.535 - 57.555	—
2-я	57.335 - 57.355	—
3-я	57.135-57.155	—
4-я	56.935 - 56.955	—
Диаметр втулки распределвала		
1-я	57.570 - 57.600	—
2-я	57.370 - 57.400	—
3-я	57.170 - 57.200	—
4-я	56.970 - 57.000	—
Искривление распределвала (максимальное показание индикатора)	0.02	0.06
Осовой люфт распределвала	0.05 - 0.25	0.3



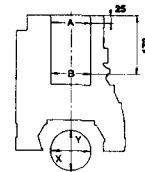
	Стандартный размер	Предельный размер
Высота кулачка "А"		
Впуск	47.005 - 47.045	46.695
Выпуск	47.005 - 47.045	46.695

ВТУЛКИ РАСПРЕДВАЛА

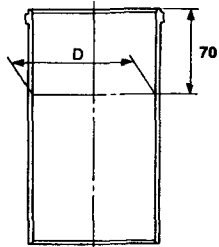
Единица: мм		
	Стандарт	Предел
Толщина втулки		
Стандарт	1.495-1.515	
Уменьшенный размер 0.25	1.620 -1.640	
Уменьшенный размер 0.50	1.745 -1.765	
Уменьшенный размер 0.75	1.870 -1.890	

БЛОК ЦИЛИНДРОВ И ГИЛЬЗА ЦИЛИНДРА

Единица: мм		
	FD42	FD46
Номинальная высота блока цилиндров (от центра коленвала)	294.95 - 295.05	316.65 - 316.75
Коробление поверхности (без гильзы цилиндра)		
Стандарт	Менее 0.05	
Предел	0.2	
Отверстие цилиндра (без гильзы)		
Внутренний диаметр	111.000 - 111.022	
Отверстие цилиндра (с гильзой)		
Внутренний диаметр		
Стандарт		
Тип S	108.000 - 108.010	
Тип M	108.010 - 108.020	
Тип L	108.020 - 108.030	
Предел износа	0.020	
Некруглость (X - Y)	Менее 0.020	
Конусообразность (A - B)	Менее 0.025	
Выступ "S"	0.02 - 0.09	
Неподвижная посадка гильзы в блоке (ремонтный размер)	от -0.03 до -0.028	



Единица: мм



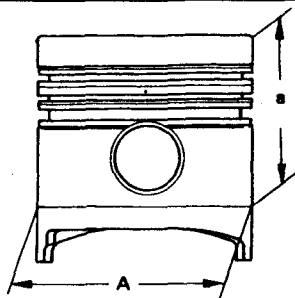
	FD42	FD46
Диаметр гильзы цилиндра "D" (ремонтного размера) *	108.020 - 108.050	

* Перед установкой в блоке цилиндров

ПОРШЕНЬ, ПОРШНЕВЫЕ КОЛЬЦА И ПОРШНЕВОЙ ПАЛЕЦ

ПОРШЕНЬ

Единица: мм



	FD42	FD46
Диаметр юбки поршня "А"		
Стандарт		
Тип S	107.920 - 107.929	
Тип M	107.930 - 107.939	
Тип L *	107.940 - 107.950	
Размер "а"	84	
Диаметр отверстия для поршневого пальца	36.005 - 36.018	
Зазор между поршнем и гильзой цилиндра		
Стандартный	0.070 - 0.090	
Ремонтный	0.091 - 0.120	

* Тип L не входит в ремонтный комплект

СООТВЕТСТВИЕ РЕМОНТНЫХ РАЗМЕРОВ ОТВЕРСТИЙ ЦИЛИНДРА И ТИПА ПОРШНЯ

	S	M	L
С	S		
M	S или M		
L	M		
Замененная гильза цилиндра	S или M		

ПОРШНЕВОЙ ПАЛЕЦ

Единица: мм

	Стандарт	Предел
Внешний диаметр поршневого пальца	35.993 - 36.000	—
Зазор между пальцем и поршнем	0.005 - 0.025	—
Зазор между пальцем и втулкой шатуна	0.025 - 0.048	0.10

ПОРШНЕВЫЕ КОЛЬЦА

Единица: мм

	Стандарт	Предел
Боковой зазор		
Верхнее	0.07-0.11	0.50
2-е	0.04 - 0.08	0.30
Маслосъемное	0.02 - 0.06	0.15
Зазор в замке кольца		
Верхнее	0.30 - 0.45	1.5
2-е	0.30 - 0.45	
Маслосъемное	0.25 - 0.45	

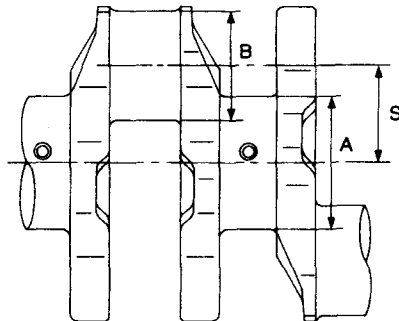
ШАТУН

Единица: мм

	FD42	FD46
Расстояние между центрами	178.775 - 178.825	194.975 - 195.025
Изгиб (на 100 мм)	Менее 0.05	
Скручивание (на 100 мм)	Менее 0.075	
Диаметр отверстия поршневого пальца	36.025 - 36.041	
Люфт головки шатуна		
Стандарт	0.10 - 0.30	
Предел	0.60	

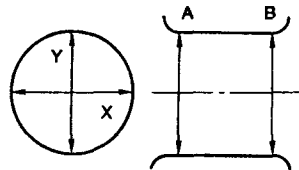
КОЛЕНЧАТЫЙ ВАЛ

Единица: мм



Диаметр коренной шейки "А"	Стандарт	77.920 - 77.940
Диаметр шатунной шейки "В"	Стандарт	64.925 - 64.945
Расстояние между центрами "S"	FD42	57.5
	FD46	63.0

Некруглость X - Y
Конусообразность A - B



Предел конусообразности коренных и шатунных шеек (А - В)		
Стандарт	0.01	
Предел	0.02	
Предел некруглости коренных и шатунных шеек (X - Y)		
Стандарт	0.01	
Предел	0.02	
Искривление коленвала		
Стандарт	0 - 0.03	
Предел	0.10	
Осевой люфт коленвала		
Стандарт	0.06 - 0.16	
Предел	0.40	

КОРЕННЫЕ ПОДШИПНИКИ РЕМОНТНОГО РАЗМЕРА

ЗАЗОР ПОДШИПНИКОВ

Единица: мм

Зазор коренного подшипника		
Стандарт	0.040 - 0.100	
Предел	0.15	
Зазор подшипника шатуна		
Стандарт	0.045 - 0.111	
Предел	0.15	

КОРЕННЫЕ ПОДШИПНИКИ РЕМОНТНОГО РАЗМЕРА (УМЕНЬШЕННОГО)

Единица: мм

	Диаметр коренной шейки коленвала
Стандарт	77.920 - 77.940
Уменьшенный размер	
0.25	77.670 - 77.690
0.50	77.420 - 77.440
0.75	77.170 - 77.190
1.00	76.920 - 76.940

ПОДШИПНИКИ ШАТУНА РЕМОНТНОГО РАЗМЕРА

ПОДШИПНИКИ ШАТУНА РЕМОНТНОГО РАЗМЕРА (УМЕНЬШЕННОГО)

Единица: мм

	Диаметр шатунной шейки коленвала
Стандарт	64.925 - 64.945
Уменьшенный размер	
0.25	64.675 - 64.695
0.50	64.425 - 64.445
0.75	64.175-64.195
1.00	63.925 - 63.945

ВНЕШНИЕ КОМПОНЕНТЫ ДВИГАТЕЛЯ

Компонент		Nm	кг-м
Болт трубы водовыпуска		14 - 18	1.4 - 1.8
Болт водяного насоса		14 - 18	1.4 - 1.8
Болт масляного радиатора	M8	14 - 18	1.4 - 1.8
	M10	25 - 35	2.6 - 3.6
Труба масляного радиатора		14 - 18	1.4 - 1.8
Передняя крышка к кронштейну топливного насоса		14 - 18	1.4 - 1.8
Болт и гайка топливного насоса		14 - 18	1.4 - 1.8
Крепежный болт топливной форсунки		25 - 29	2.5 - 3.0
Фланцевая гайка трубопровода впрыскивания		20 - 25	2.0 - 2.5
Болт кронштейна генератора		46 - 61	4.7 - 6.2
Болт крепления регулировочной тяги к генератору		16 - 21	1.6 - 2.1
Стартер	2 места	64 - 74	6.5 - 7.5
	1 место	59 - 69	6.0 - 7.0
Кожух термостата		14 - 18	1.4 - 1.8
Впускной коллектор		14 - 18	1.4 - 1.8
Выпускной коллектор		39 - 49	4.0 - 5.0
Отопитель и впускная заслонка		25 - 35	2.6 - 3.6

МОМЕНТЫ ЗАТЯЖКИ

ВНУТРЕННИЕ КОМПОНЕНТЫ ДВИГАТЕЛЯ

Компонент		Nm	кг-м
Болт крышки коренного подшипника		167 - 172	17.0 - 17.5
Гайка шкива коленвала		490 - 539	50 - 55
Болт маховика		265 - 284	27.0 - 29.0
Болт передней крышки		14 - 18	1.4 - 1.8
Болт передней стенки		14 - 18	1.4 - 1.8
Болт шестерни распредвала		44 - 59	4.5 - 6.0
Болт масляного насоса		14 - 18	1.4 - 1.8
Болт масляного поддона		14 - 21	1.4 - 2.1
Сливная пробка масляного поддона		54 - 59	5.5 - 6.0
Масляный сетчатый фильтр		14 - 18	1.4 - 1.8
	1-й	59	6.0
	2-й	98	10.0
Болт крепления головки блока цилиндров			
	3-й	167 - 186	17.0 - 19.0
Болт кронштейна оси клапанных коромысел		34 - 39	3.5 - 4.0
Контргайка регулировочного винта клапанного зазора		20 - 25	2.0 - 2.5
Болт крепежной пластинки распредвала		34 - 39	3.5 - 4.0
Гайка головки шатуна		113 - 118	11.5 - 12.0
Болт крышки клапанных коромысел		5 - 10	0.5 - 1.0
Маслоразбрызгивающее сопло (для поршня)		29 - 39	3.0 - 4.0
Вал промежуточной шестерни		34 - 39	3.5 - 4.0
Промежуточная шестерня		10 - 18	1.0 - 1.8
	M10	72 - 83	7.3 - 8.5
Кожух маховика			
	M12	93 - 113	9.5 - 11.5

УПОРНЫЕ КОЛЬЦА

Единица: мм

	Толщина упорного кольца
Стандарт	
Штампованная метка А	2.965 - 2.995
Штампованная метка В	2.930 - 2.965
Штампованная метка С	2.900 - 2.930
Увеличенный размер	
0.20	3.150 - 3.200
0.40	3.350 - 3.400

ДРУГИЕ КОМПОНЕНТЫ

Единица: мм

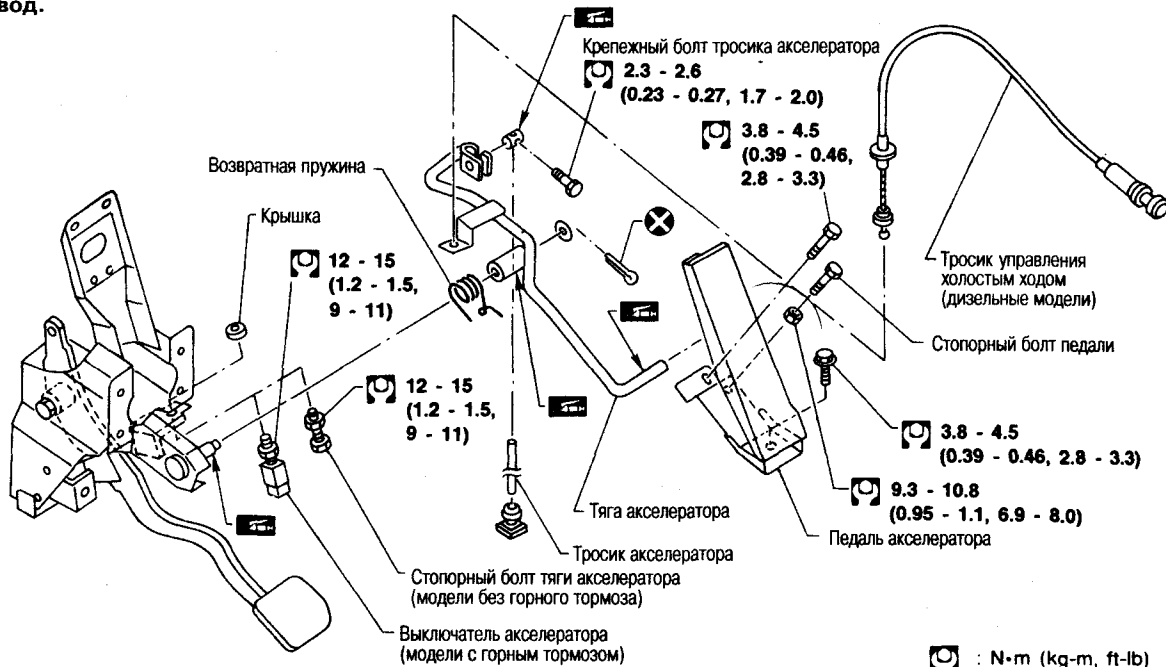
Блок шестерен	
Люфт каждой шестерни	0.06 - 0.16
Предел	0.30
Маховик	
Биение (максимальное показание индикатора)	Менее 0.15
Передняя стенка	
Предел коробления	0.2

АКСЕЛЕРАТОР, ТОПЛИВНАЯ СИСТЕМА И СИСТЕМА ВЫПУСКА

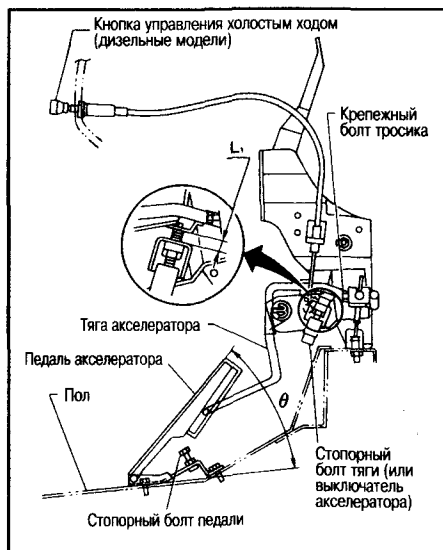
СИСТЕМА УПРАВЛЕНИЯ АКСЕЛЕРАТОРОМ

ПРЕДОСТЕРЕЖЕНИЕ:

- При снятии тросика акселератора, отметьте исходное положение контргайки.
- Проверьте, что дроссельная заслонка открывается полностью, когда педаль акселератора нажата полностью и что она возвращается в положение холостого хода, когда педаль отпущена.
- Проверьте части управления акселератором на контактирование с любыми смежными частями.
- При подсоединении тросика акселератора будьте осторожны, чтобы не перекрутить или не поцарапать внутренний провод.



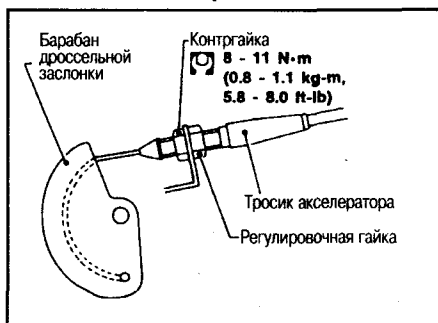
РЕГУЛИРОВКА ПЕДАЛИ И ТРОСИКА АКСЕЛЕРАТОРА



1. Ослабьте крепежный болт тросика акселератора.
2. Полностью заверните кнопку управления холостым ходом (дизельные двигатели).
3. Отрегулируйте расстояние L_1 (выступающая часть стопорного винта или выключателя акселератора) следующим образом:

- $L_1: 7.5 \text{ мм}$
- Для справки: угол педали акселератора (ϕ) должен быть 48 градусов для бензиновых моделей и 45 градусов для дизельных моделей.
4. Установите крышку на конце выступающего винта.
 5. Затяните крепежный болт возвращающего тросика акселератора, возвращающий тросик акселератора на 1 - 2 мм от положения максимального удлинения тросика.
 6. Отрегулируйте стопорный болт педали акселератора таким образом, чтобы расстояние между педалью и стопорным болтом было 0 - 1 мм когда педаль полностью нажата.

КРЕПЛЕНИЕ КОНЦА ТРОСИКА



МОДЕЛИ С БЕНЗИНОВЫМ ДВИГАТЕЛЕМ

1. Ослабьте контргайку, выставьте держатель тросика акселератора на середину длины резьбы.
2. Затяните контргайку, фиксирующую регулировочную гайку.

ТОПЛИВНАЯ СИСТЕМА

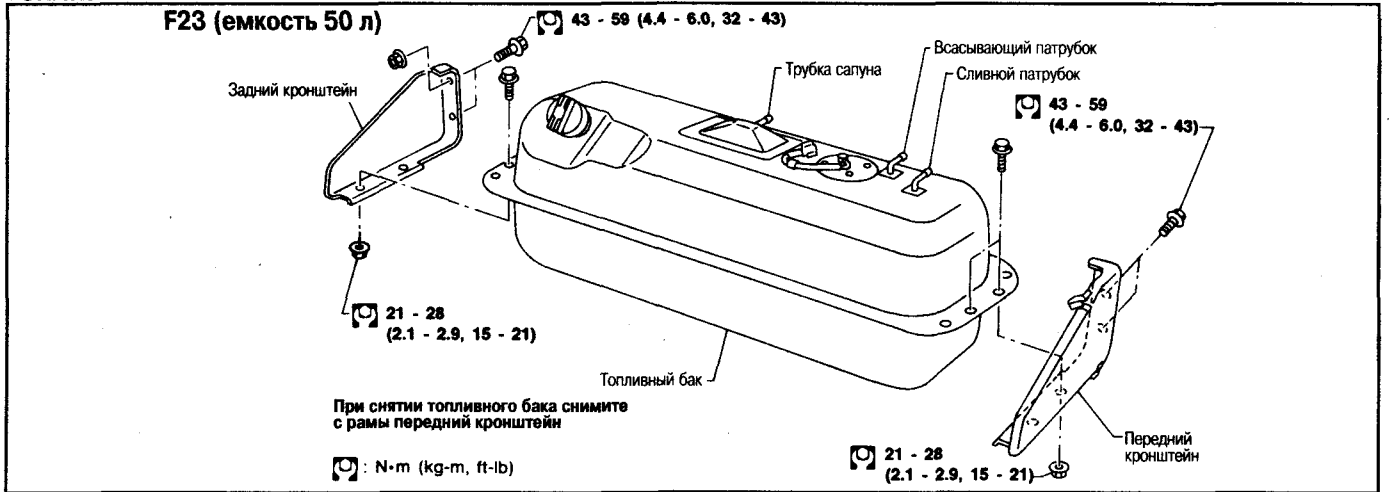
ПРЕДУПРЕЖДЕНИЕ:

- Не курите при ремонте топливной системы. Располагайте свое рабочее место подальше от источников открытого огня.
- Приготовьте огнетушитель.

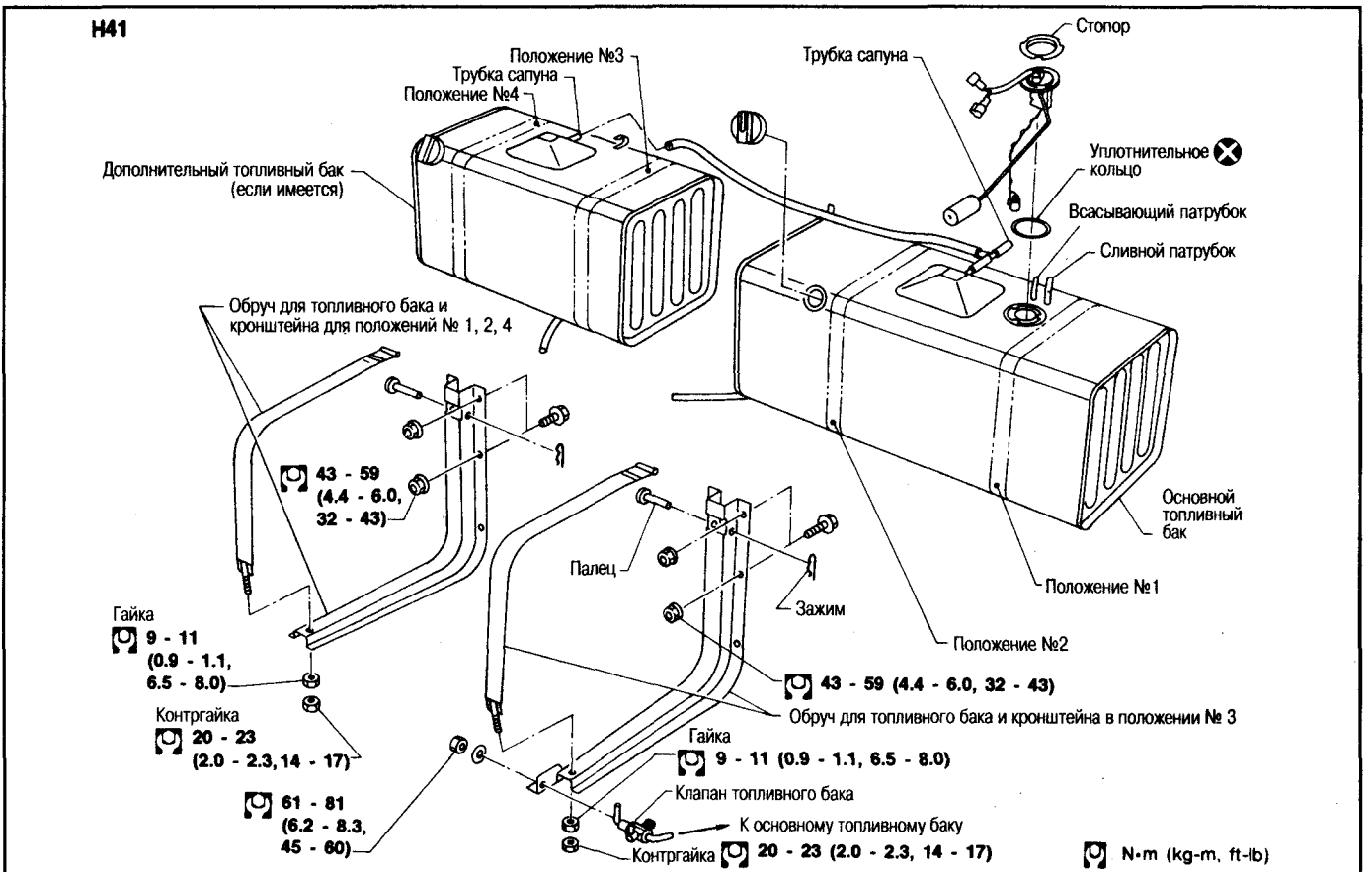
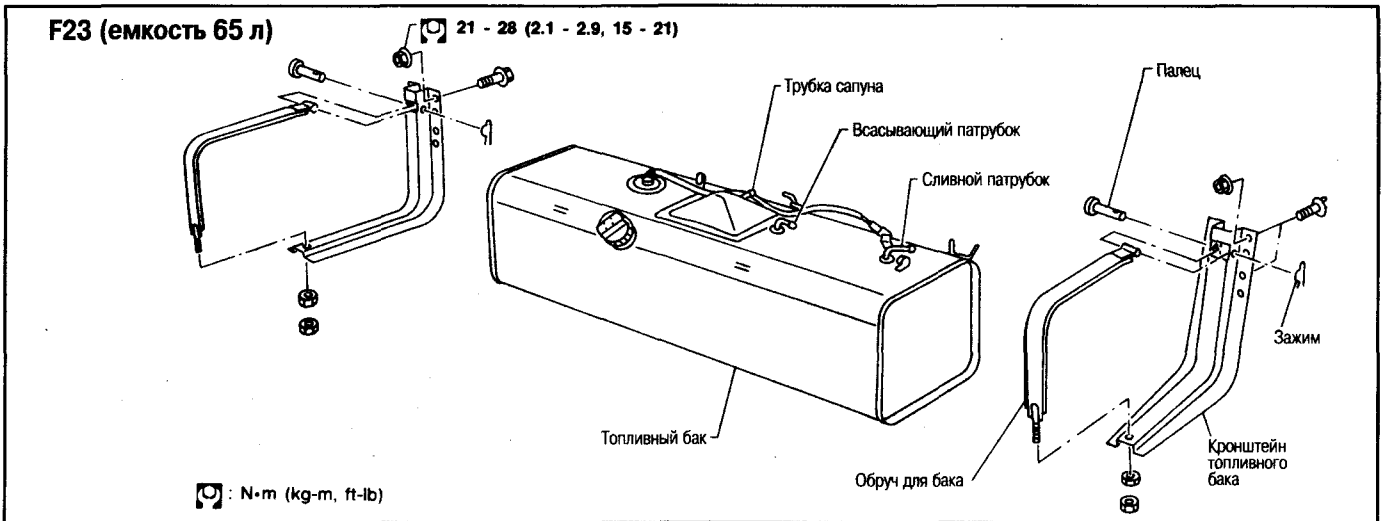
ПРЕДОСТЕРЕЖЕНИЕ:

- a. Слейте топливо во взрывобезопасный контейнер и надежно закрутите крышку контейнера.
 - b. Отсоедините отрицательную клемму аккумулятора.
- При установке топливного обратного клапана обращайте внимание на обозначение направления установки.
 - Всегда заменяйте на новые кольцевые уплотнения и зажимы.
 - Не перегибайте трубки после их установки.
 - После установки трубок заведите двигатель и проверьте утечки топлива на стыках.

ТОПЛИВНЫЙ БАК



4

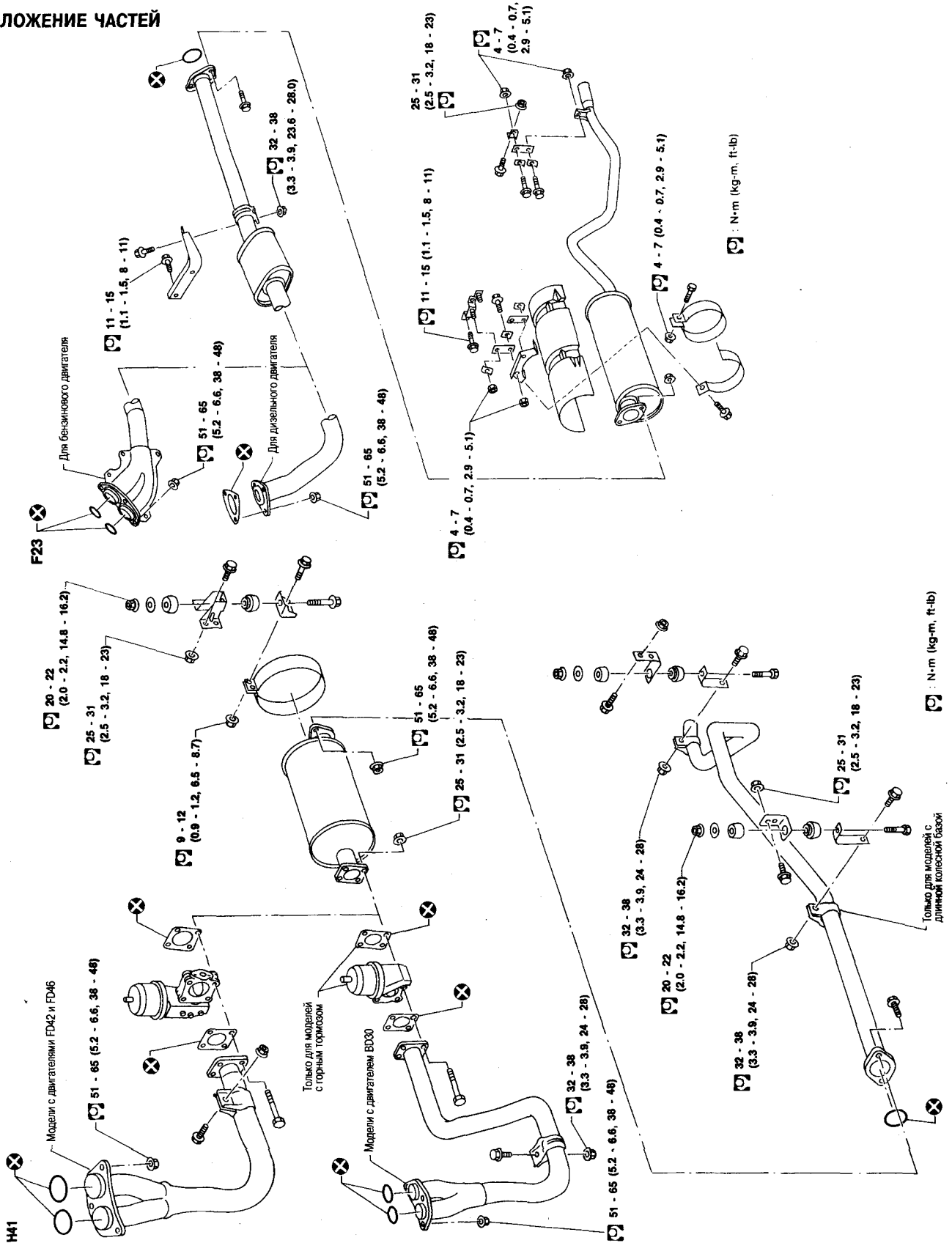


СИСТЕМА ВЫПУСКА

ПРЕДОСТЕРЕЖЕНИЕ:

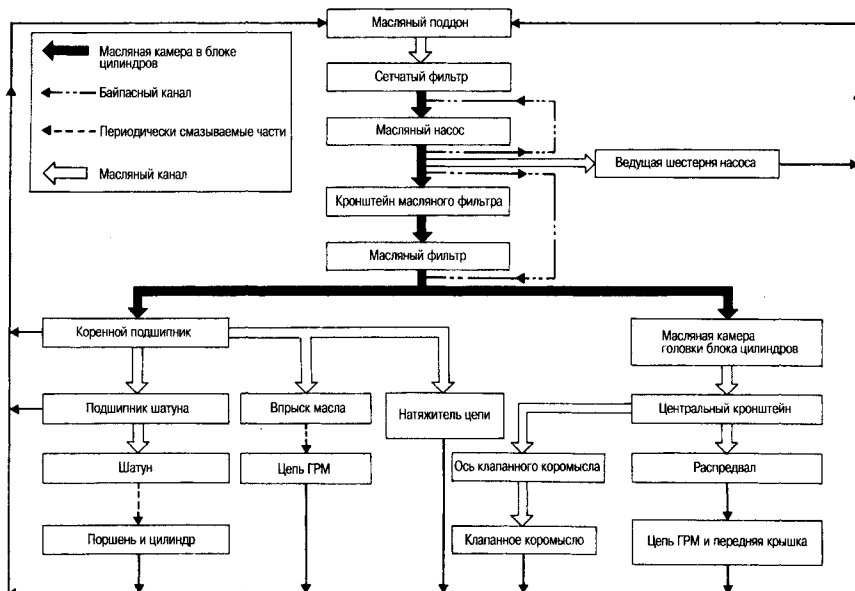
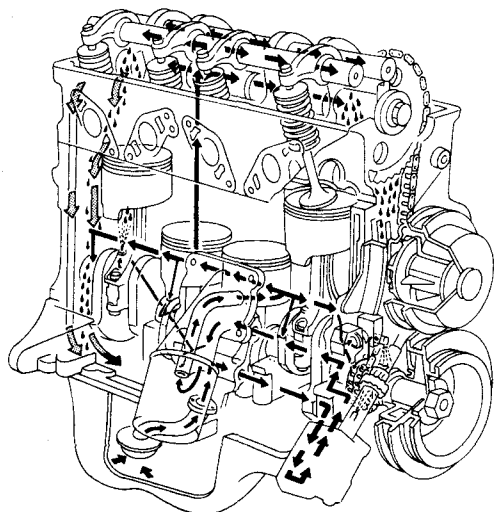
- При повторной сборке системы выпуска всегда заменяйте прокладки на новые.
Уплотнения на фланцах ставятся перед предварительной очистки поверхности скребком.
- При работающем двигателе проверьте все трубные соединения на утечки выхлопного газа, проверьте наличие посторонних шумов в системе.
- После установки системы проверьте, что отсутствует посторонние нагрузки на монтажные кронштейны и изоляторы. Если любая из вышеупомянутых частей установлена неправильно, может появиться посторонний шум или вибрация, которая будет передаваться на кузов автомобиля.

РАСПОЛОЖЕНИЕ ЧАСТЕЙ



СИСТЕМА СМАЗКИ И СИСТЕМА ОХЛАЖДЕНИЯ ДВИГАТЕЛЯ

СХЕМА ЦИРКУЛЯЦИИ СМАЗКИ



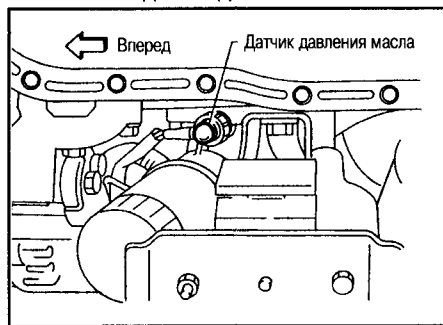
5

ПРОВЕРКА ДАВЛЕНИЯ МАСЛА

ПРЕДУПРЕЖДЕНИЕ:

- Будьте осторожны, чтобы не обжечься, так как двигатель и масло может быть горячими.
- Проверка давления масла проводится в «нейтральном» положении коробки передач.

1. Проверьте уровень масла.
2. Снимите датчик давления масла.



3. Установите манометр.
4. Запустите двигатель и прогрейте его до нормальной рабочей температуры.
5. Проверьте давление масла с работающим двигателем без нагрузки.

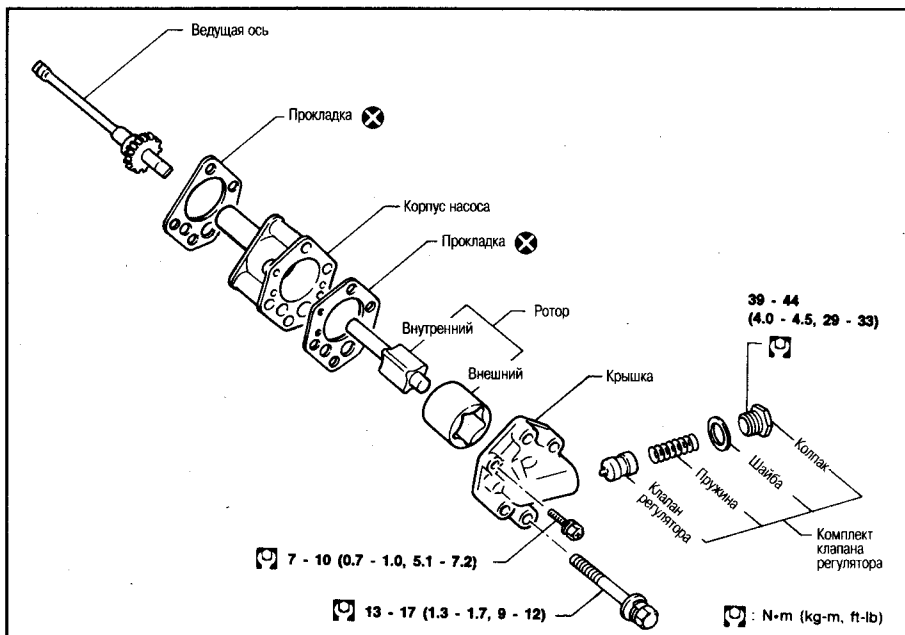
Обороты двигателя в мин.	Прибл. давление на выходе кПа (bar, kg/cm ²)
Холостой ход	Более 78 (0.78, 0.8)
3000	324 - 461 (3.24 - 4.61, 3.3 - 4.7)

Если давление значительно отличается от приведенных в таблице, проверьте канал смазки и масляный насос на наличие утечек.

6. Установите датчик давления масла с уплотнителем.

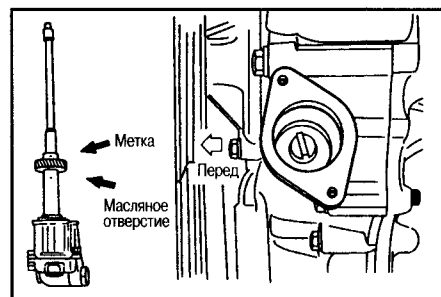
МАСЛЯНЫЙ НАСОС

РАЗБОРКА И СБОРКА

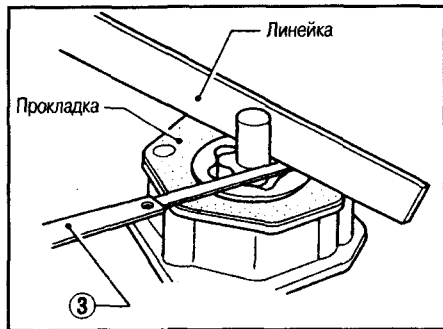
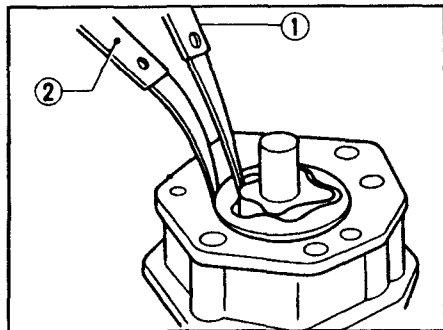


ПРЕДОСТЕРЕЖЕНИЕ:

- Всегда заменяйте прокладку.
- При снятии масляного насоса выставьте коленчатый вал так, чтобы поршень №1 оказался в ВМТ в ходе сжатия.
- При монтаже масляного насоса выровняйте центровочное отверстие на оси и смазочное отверстие на масляном насосе.



ПРОВЕРКА МАСЛЯНОГО НАСОСА



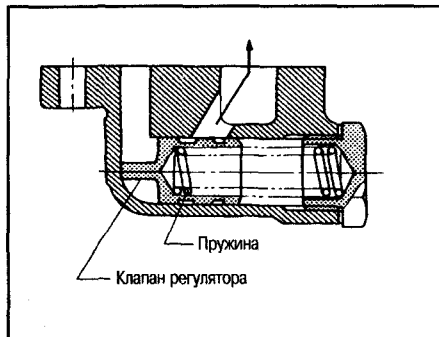
С помощью щупа проверьте следующие зазоры:

	Единица: мм
Зазор верхушки ротора ①	Меньше 0.12
Зазор внешнего ротора с корпусом ②	0.15 - 0.21
Боковой зазор (с прокладкой) ③	0.04 - 0.08

- Если зазор верхушки ротора ① превышает указанный предел, замените комплект ротора.
- Если зазоры внешнего ротора с корпусом (②, ③) превышает указанный предел, замените сборку масляного насоса.

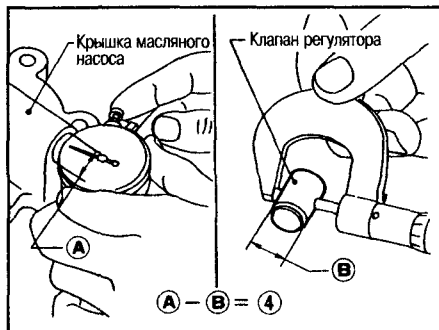
ПРОВЕРКА КЛАПАНА РЕГУЛЯТОРА

1. Визуально осмотрите компоненты на износ и повреждение.
2. Проверьте поверхность трения клапана и пружину регулятора давления масла.
3. Нанесите слой моторного масла на клапан регулятора и проверьте легкость его падения под собственным весом в отверстие клапана.



Если обнаружено повреждение, замените комплект клапана регулятора или сборку масляного насоса.

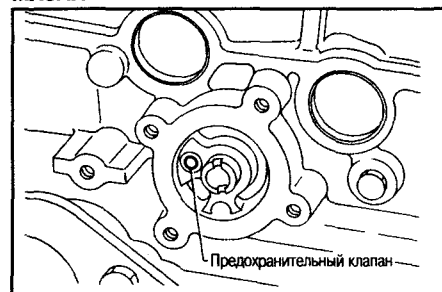
4. Проверьте зазор между клапаном регулятора и крышкой масляного насоса.



Зазор: ④ : 0.040 - 0.100 мм

Если зазор больше, замените сборку масляного насоса.

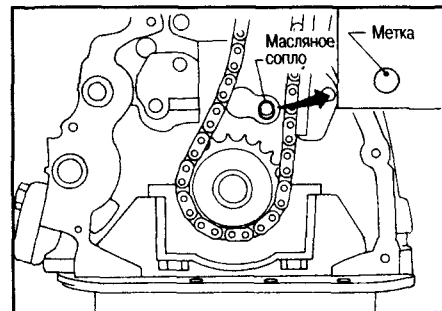
ПРОВЕРКА КЛАПАНА СБРОСА ДАВЛЕНИЯ МАСЛА



Проверьте клапан сброса давления масла на плавность движения и повреждение, вдавливая шарик. Если необходима замена, извлеките клапан подходящим инструментом. Установите новый клапан на место, постукивая по нему молоточком.

МАСЛОРАЗБРЫЗГИВАЮЩЕЕ СОПЛО (ДЛЯ ЦЕПИ ГРМ)

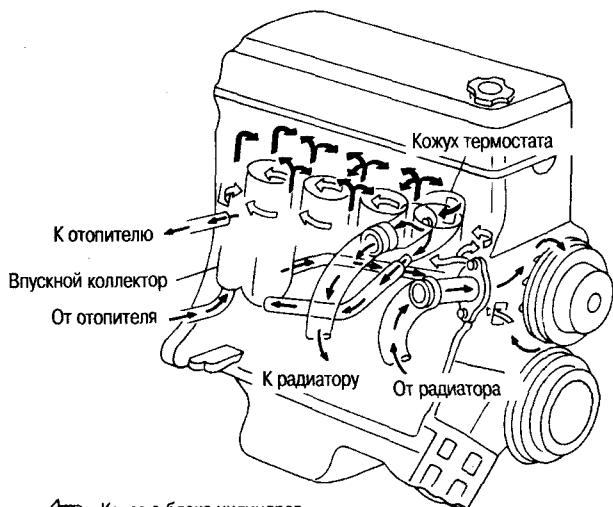
ПРОВЕРКА



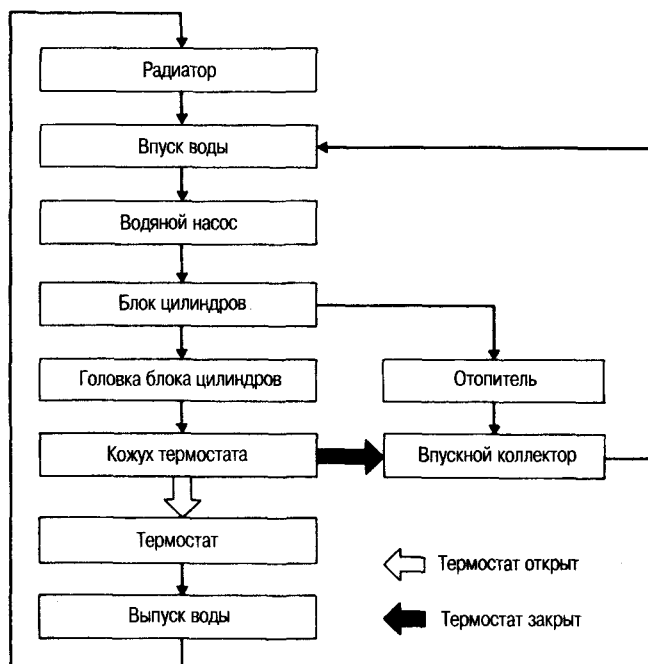
Убедитесь, что отверстия не забиты. Если необходимо, прочистите их проволокой. Забивайте маслоразбрызгивающее сопло в блок цилиндров меткой вверх.

СИСТЕМА ОХЛАЖДЕНИЯ ДВИГАТЕЛЯ

СХЕМА ОХЛАЖДЕНИЯ

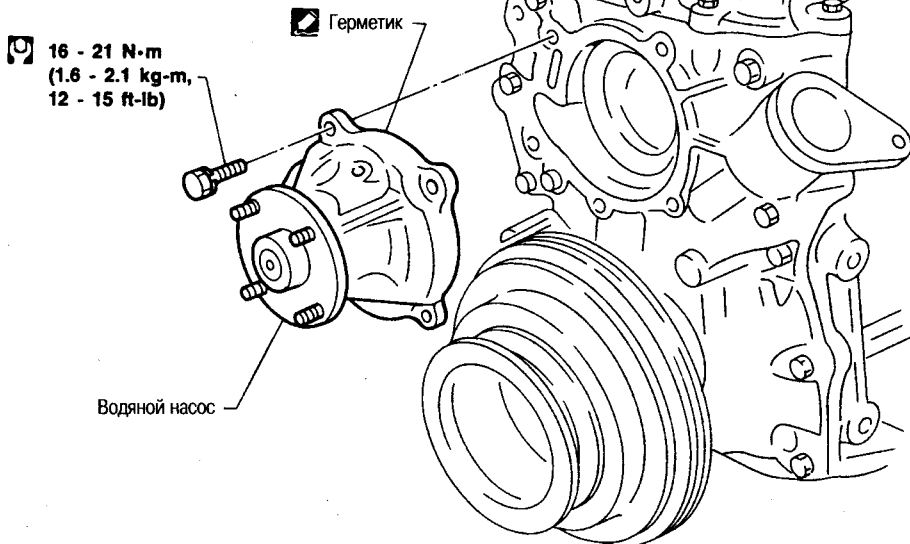


↔ Канал в блоке цилиндров
 ← Канал в головке блока цилиндров



↔ Термостат открыт
 ← Термостат закрыт

ВОДЯНОЙ НАСОС

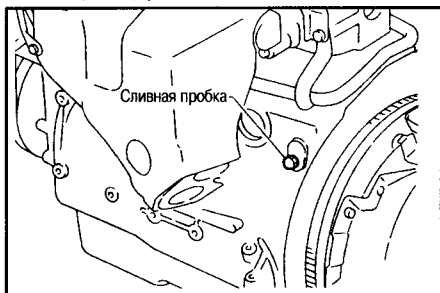


ПРЕДУПРЕЖДЕНИЕ:

- При снятии сборки водяного насоса, будьте осторожны, чтобы хладагент не попал на цепь ГРМ.
- Водяной насос неразборного типа и заменяется целиком.
- После установки водяного насоса, надежно подсоедините шланг и зажим, затем проверьте герметичность с помощью тестера для крышки радиатора.

СНЯТИЕ

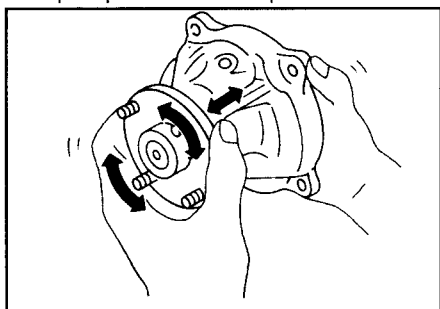
1. Слейте хладагент из радиатора и блока цилиндров.



2. Снимите кожух радиатора и вентилятор охлаждения.
3. Снимите приводные ремни для компрессора, насоса рулевого управления и генератора.
4. Снимите шкив водяного насоса.
5. Снимите водяной насос.

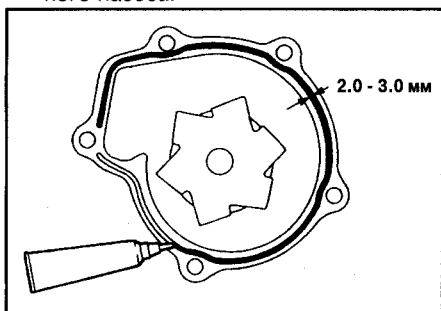
ПРОВЕРКА

1. Проверьте на коррозию сборку корпуса и лопасти.
2. Проверьте осевую люфт.



УСТАНОВКА

1. Перед установкой водяного насоса, снимите скребком остатки герметика с поверхности уплотнения водяного насоса.
2. Нанесите непрерывной полоской герметик на поверхность уплотнения блока цилиндров.

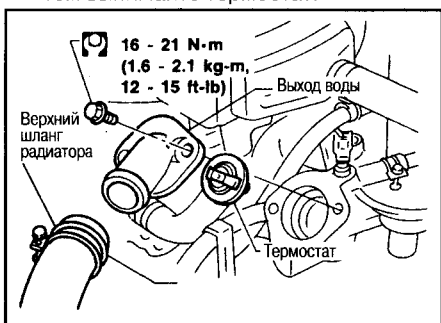


- Используйте фирменный герметик или эквивалент.
3. Все части устанавливайте в последовательности, обратной снятию.

ТЕРМОСТАТ

СНЯТИЕ И УСТАНОВКА

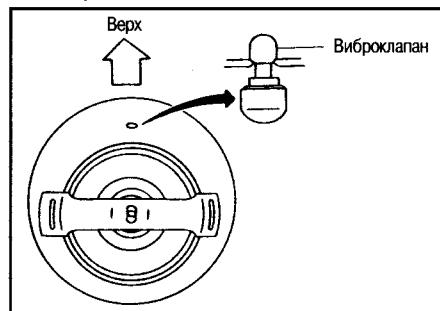
1. Слейте хладагент двигателя.
2. Снимите верхний шланг радиатора.
3. Снимите водовыпускной патрубок, затем вынимайте термостат.



4. Перед установкой термостата снимите скребком старый герметик с поверхности уплотнения каждой части.
5. Нанесите новый герметик непрерывной полоской на поверхности уплотне-

ния каждой части.

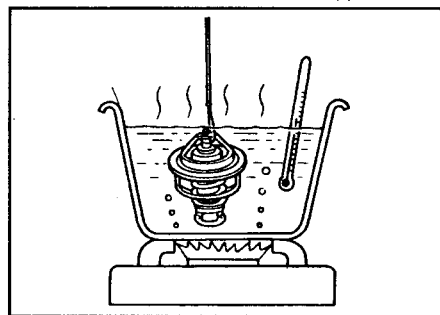
- Используйте фирменный герметик или эквивалент.
6. Установите термостат виброклапаном вверх.



- После установки запустите двигатель на нескольких минут и проверьте герметичность.
- Будьте осторожны, чтобы не пролить хладагент в отсек двигателя.

ПРОВЕРКА

1. Проверьте состояние посадки клапана при обычной комнатной температуре. Он должен плотно прилегать.
2. Проверьте температуру срабатывания клапана и максимальный ход клапана.



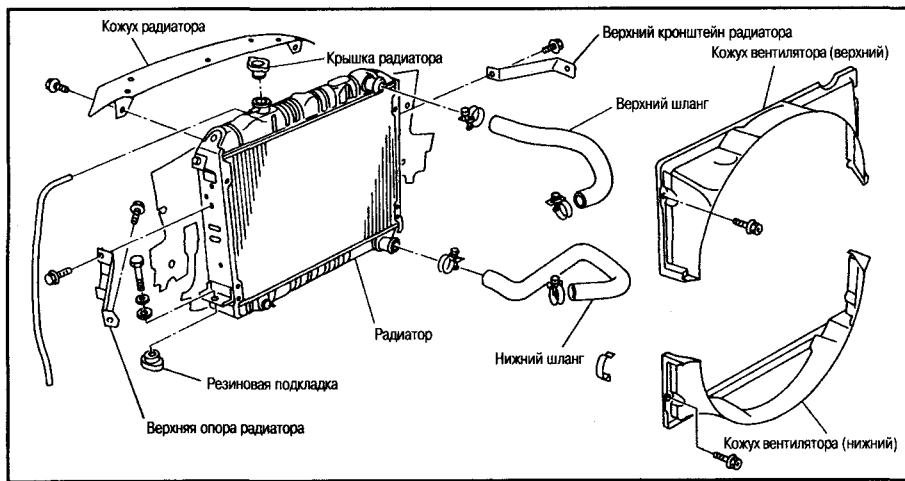
	Стандарт	Холодный тип	Тропический тип
Температура открывания клапана, °C	82	88	76.5
Макс. ход клапана, мм/°C	Более 8/95	Более 8/100	Более 8/90

3. Затем проверьте, закрывается ли клапан при температуре на 5° ниже температуры открывания клапана.

РАДИАТОР

СНЯТИЕ И УСТАНОВКА

1. Снимите крышку двигателя.
2. Слейте хладагент из радиатора.
3. Отсоедините верхний и нижний шланги радиатора.
4. Снимите радиатор.
5. После ремонта или замены радиатора, устанавливайте все части в порядке, обратном снятию.



ВЕНТИЛЯТОР ОХЛАЖДЕНИЯ

РАЗБОРКА И СБОРКА

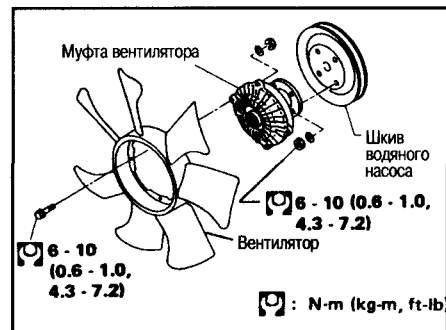
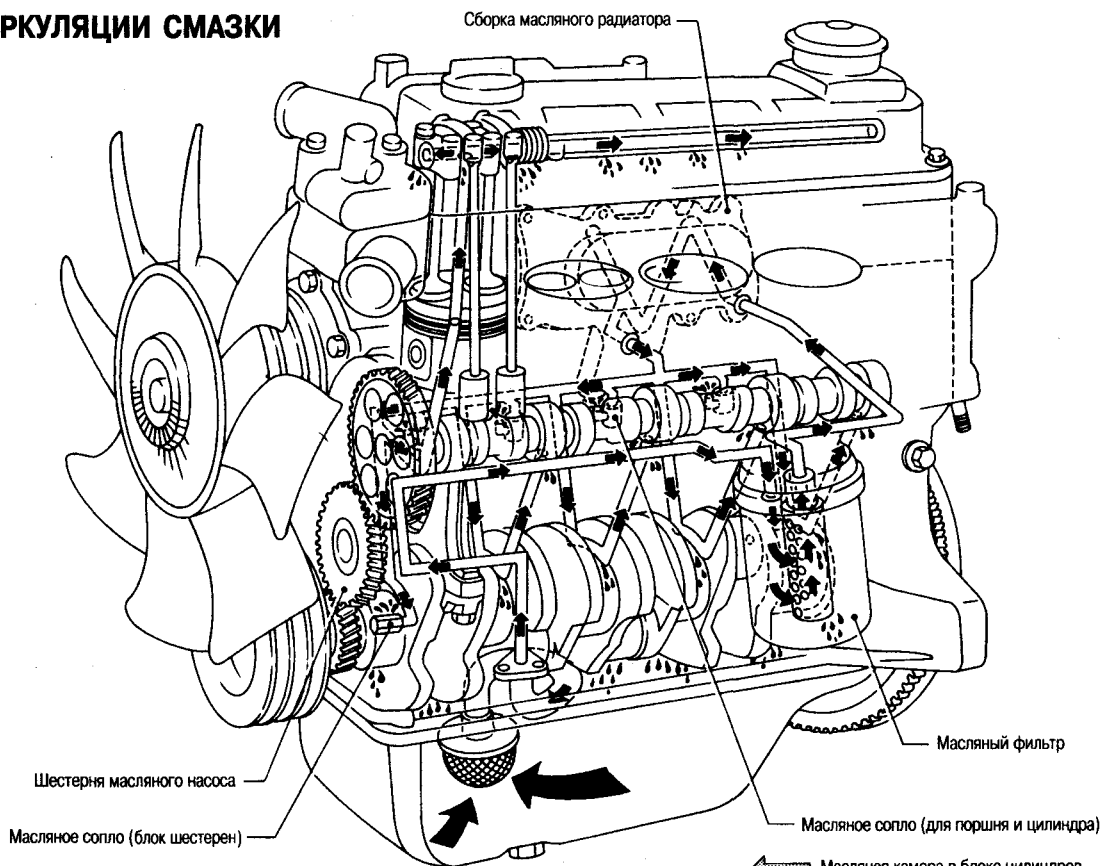
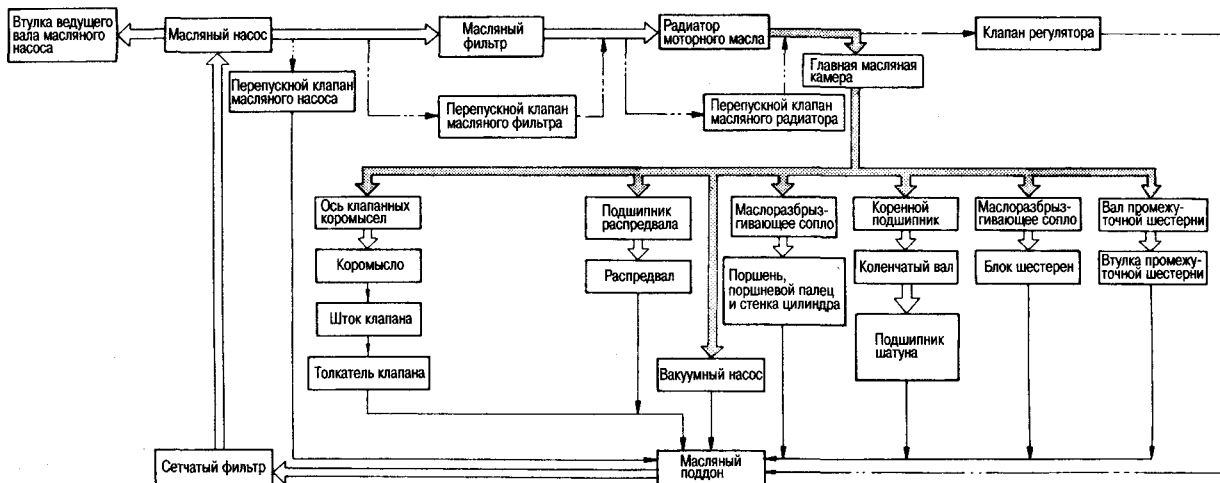


СХЕМА ЦИРКУЛЯЦИИ СМАЗКИ



- ← Масляная камера в блоке цилиндров
- Байпасный канал
- ← Масляный канал
- ← Возврат в масляный поддон

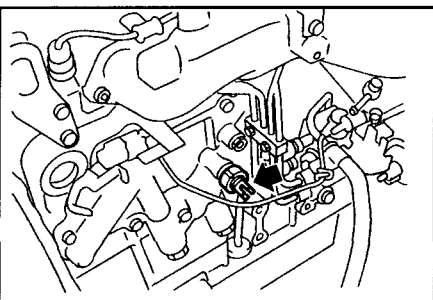


ПРОВЕРКА ДАВЛЕНИЯ МАСЛА (РЕМОНТ НА АВТОМОБИЛЕ)

ПРЕДУПРЕЖДЕНИЕ:

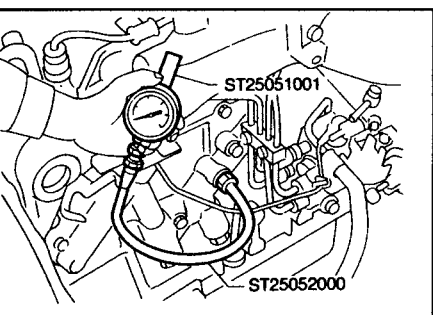
- Будьте осторожны, чтобы не обжечься, так как двигатель и масло может быть горячими.
- Проверка давления масла проводится в "нейтральном" положении коробки передач.

1. Проверьте уровень масла.
2. Снимите датчик давления масла.



3. Установите манометр.
4. Запустите двигатель и прогрейте его до нормальной рабочей температуры.
5. Проверьте давление масла на работающем двигателе без нагрузки.

Обороты двигателя в мин.	Прибл. давление на выходе кПа (bar, kg/cm ²)
Холостой ход	Более 78 (0.78, 0.8)
3000	294 - 392 (2.94 - 3.92, 3.0 - 4.0)



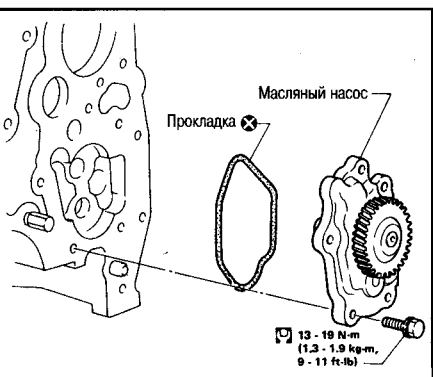
Если давление значительно отличается от приведенных в таблице, проверьте канал смазки и масляный насос на наличие утечек.

5. Установите датчик давления масла с уплотнителем.

Датчик давления масла:

⊗ : 10 - 13 Nm (1.0 - 1.3 кг-м)

МАСЛЯНЫЙ НАСОС

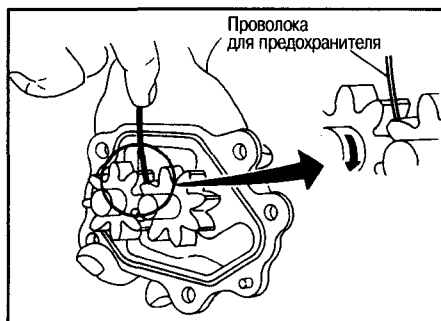
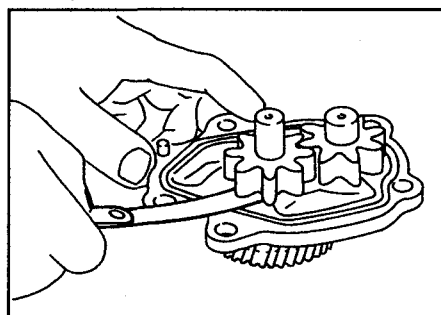


⊗ 13 - 19 N-m (1.3 - 1.9 kg-m, 9 - 11 ft-lb)

ПРОВЕРКА МАСЛЯНОГО НАСОСА

1. Осмотрите корпус насоса, шестерни и вал на износ и повреждение.

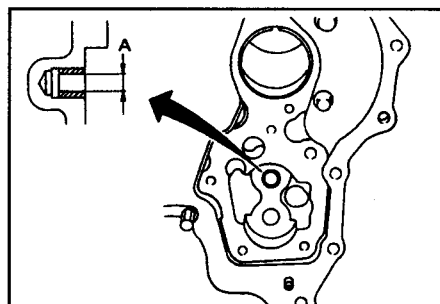
2. С помощью измерительного щупа и проволоки для предохранителя проверьте следующие зазоры.



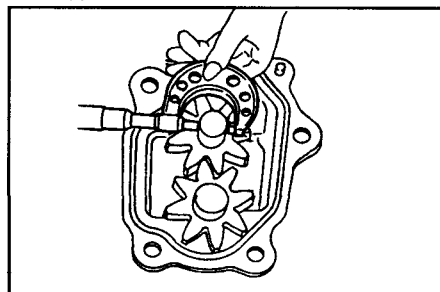
Боковой зазор шестерни:
Менее 0.13 мм
Люфт шестерни:
Менее 0.30 мм

3. Измерьте внутренний диаметр «А» втулки.

А: 13.012 - 13.098 мм



4. Измерьте наружный диаметр «В» привода вала.

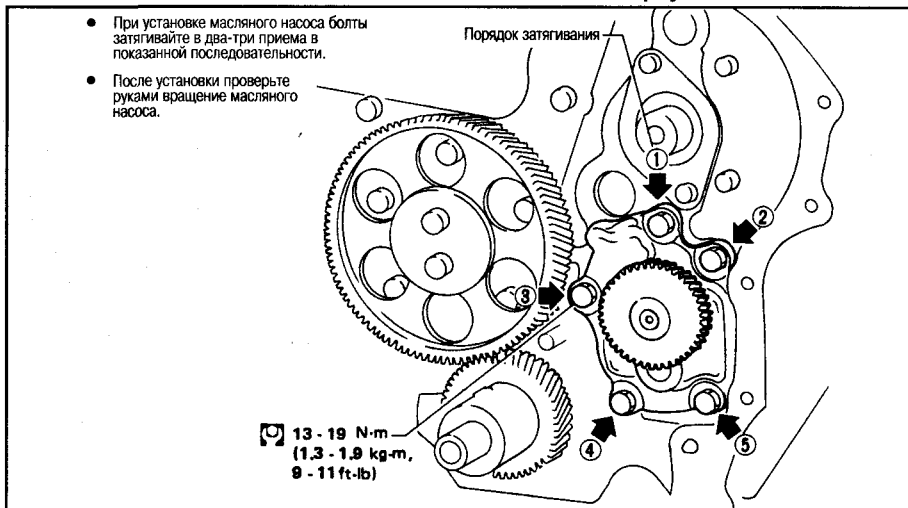


В: 12.974 - 12.992 мм

5. Вычислите масляный зазор втулки масляного насоса.

Масляный зазор втулки масляного насоса: А - В
Стандарт: 0.020 - 0.124 мм
Меньше 0.15 мм

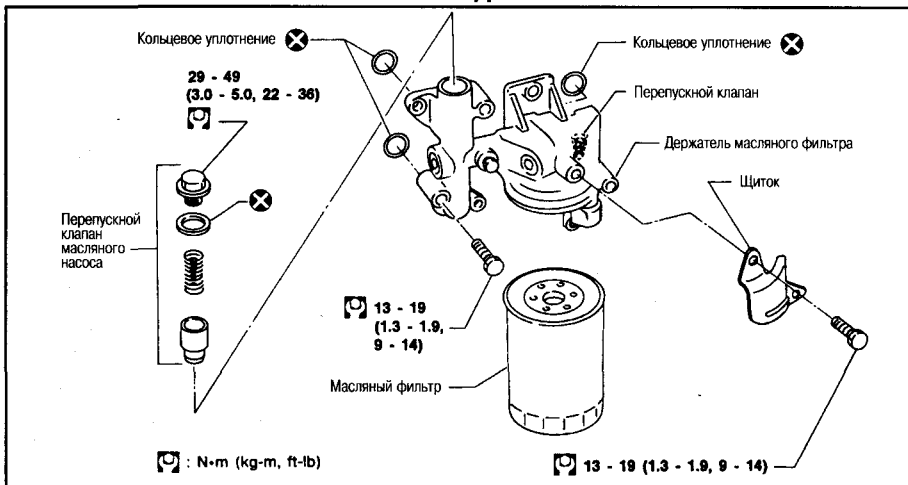
Если зазор превышает этот предел, замените втулку масляного насоса или полностью сборку масляного насоса.



- При установке масляного насоса болты затягивайте в два-три приема в показанной последовательности.
- После установки проверьте руками вращение масляного насоса.

⊗ 13 - 19 N-m (1.3 - 1.9 kg-m, 9 - 11 ft-lb)

ДЕРЖАТЕЛЬ МАСЛЯНОГО ФИЛЬТРА



⊗ 29 - 49 (3.0 - 5.0, 22 - 36)

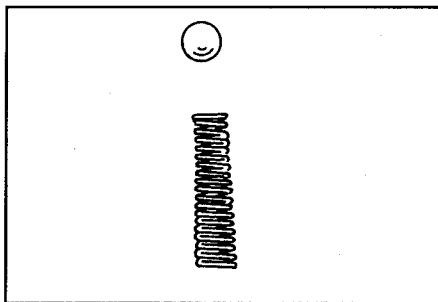
⊗ 13 - 19 (1.3 - 1.9, 9 - 14)

⊗ : N-m (kg-m, ft-lb)

⊗ 13 - 19 (1.3 - 1.9, 9 - 14)

ПРОВЕРКА ПЕРЕПУСКНОГО КЛАПАНА МАСЛЯНОГО НАСОСА

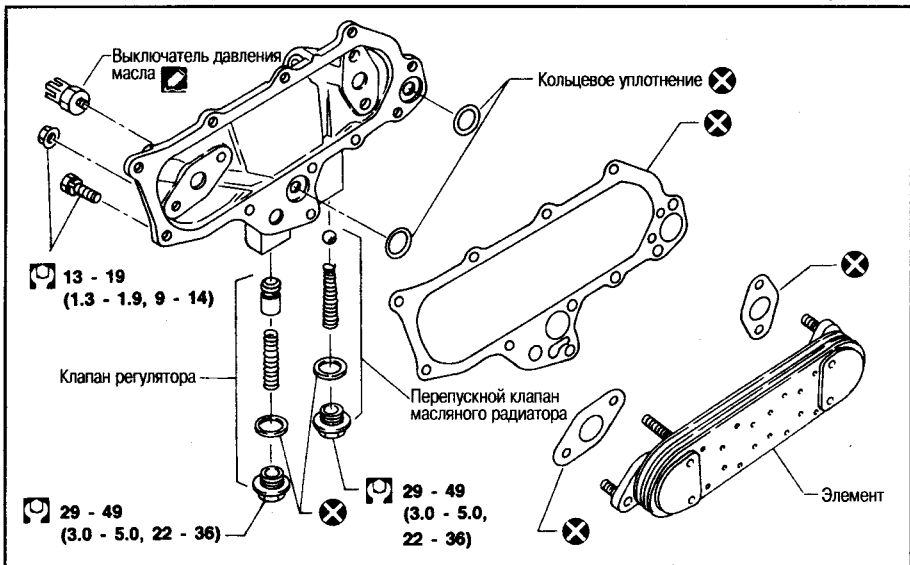
1. Визуально осмотрите компоненты на износ и повреждение.
2. Нанесите слой моторного масла на клапан и проверьте, что он свободно падает под собственным весом в клапанное отверстие. Если есть повреждение, замените комплект компонентов клапана.



ПРОВЕРКА ПЕРЕПУСКНОГО КЛАПАНА МАСЛЯНОГО ФИЛЬТРА

Осмотрите клапан масляного фильтра на плавность движения и повреждение при вдавливании шарика. Если есть повреждение, замените сборку держателя масляного фильтра.

МАСЛЯНЫЙ РАДИАТОР

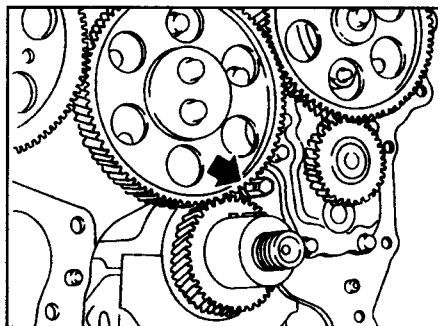


ПРОВЕРКА ПЕРЕПУСКНОГО КЛАПАНА МАСЛЯНОГО РАДИАТОРА

Проверьте перепускной клапан масляного радиатора на плавность движения и повреждение, вталкивая шарик. Если есть повреждение, замените комплект компонентов клапана. Устанавливайте пружину меньшим диаметром в сторону клапана.

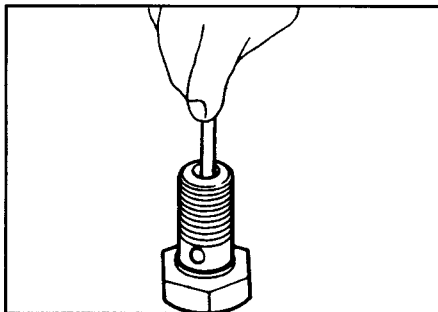
МАСЛОРАЗБРЫЗГИВАЮЩЕЕ СОПЛО ПРОВЕРКА (ДЛЯ БЛОКА ШЕСТЕРЕН)

Убедитесь, что отверстия сопла не забиты. Прочистите их, если необходимо, проволокой. Маслоразбрызгивающее сопло должно быть установлено смазочным отверстием направленным к шестерне колена и промежуточной шестерне.



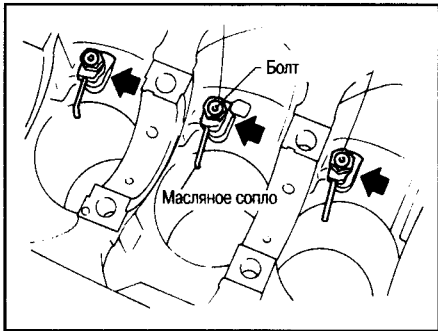
ПРОВЕРКА (ДЛЯ ПОРШНЯ)

1. Вдавите клапан отсечки болта маслоразбрызгивающего сопла чистой резинкой или латунным стержнем и убедитесь, что клапан отсечки двигается свободно.



2. Убедитесь, что сопло не забито грязью. Прочистите, если необходимо, проволокой.

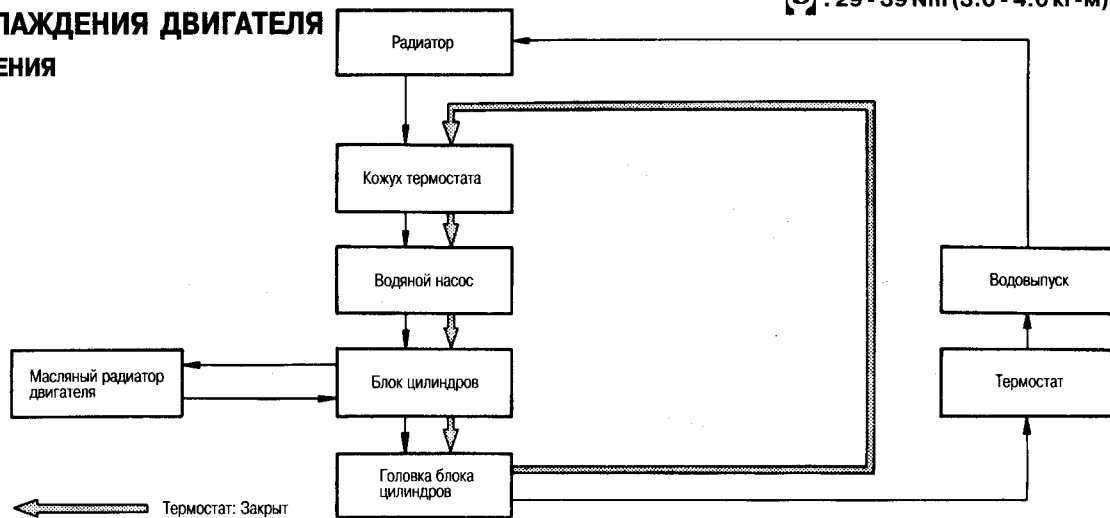
При установке маслоразбрызгивающего сопла, направьте наконечник сопла к стороне головки блока цилиндров и выровняйте установочный штифт сопла с отверстием на блоке цилиндров. Болт маслоразбрызгивающего сопла:

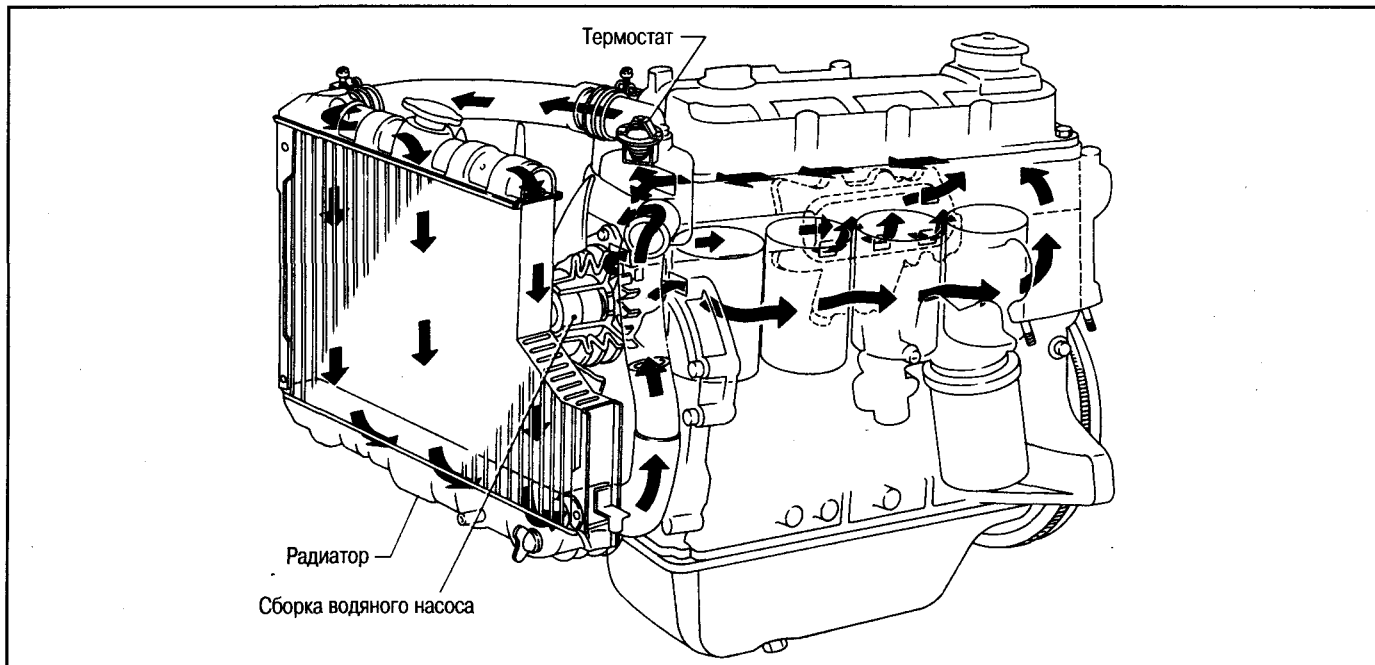


⊗ : 29 - 39 Nm (3.0 - 4.0 кг-м)

СИСТЕМА ОХЛАЖДЕНИЯ ДВИГАТЕЛЯ

СХЕМА ОХЛАЖДЕНИЯ

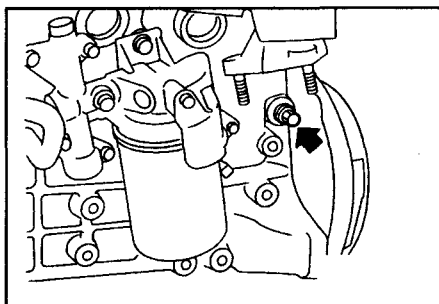




ВОДЯНОЙ НАСОС

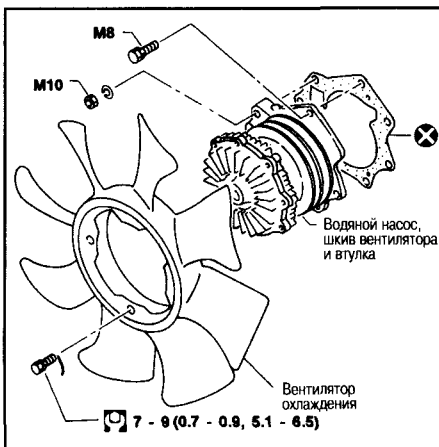
СНЯТИЕ И УСТАНОВКА

Слейте хладагент с блока цилиндров и радиатора.



Сливная пробка блока цилиндров (используйте надлежащий уплотнитель):

: 20 - 29 Nm (2.0 - 3.0 кг-м)



ПРЕДОСТЕРЕЖЕНИЕ:

- При снятии сборки водяного насоса будьте осторожны, чтобы не пролить воду на приводной ремень.
- Водяной насос неразборного типа и заменяется целиком.
- Всегда заменяйте прокладку.
- После установки водяного насоса надежно соединяйте шланг и за-

жим, затем проверьте герметичность с помощью тестера для крышки радиатора.

ПРОВЕРКА

1. Проверьте наличие ржавчины на сборке корпуса и лопастях.
2. Проверьте осевой люфт муфты.
3. Проверьте работу муфты вентилятора, утечку масла или согнутости биметаллической пластинки.

Водяной насос и муфта вентилятора неразборного типа заменяется целиком.

ТЕРМОСТАТ

- После установки запустите двигатель на нескольких минут и проверьте герметичность.
- Будьте осторожны, чтобы не пролить хладагент в отсек двигателя.

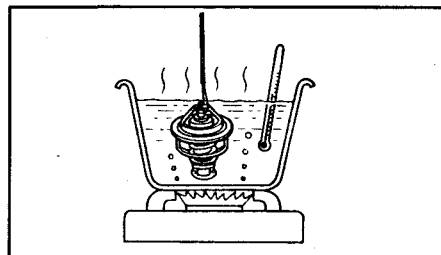
ПРОВЕРКА

1. Проверьте состояние посадки клапана

при обычной комнатной температуре. Он должен плотно прилегать.

2. Проверьте температуру срабатывания клапана и максимальный ход клапана.

	Тропический тип	Стандартный тип
Температура открывания клапана, °C	76.5	82
Макс. ход клапана, мм/°C	8/90	8/95



3. Затем проверьте, закрывается ли клапан при температуре на 5° ниже температуры открывания клапана.

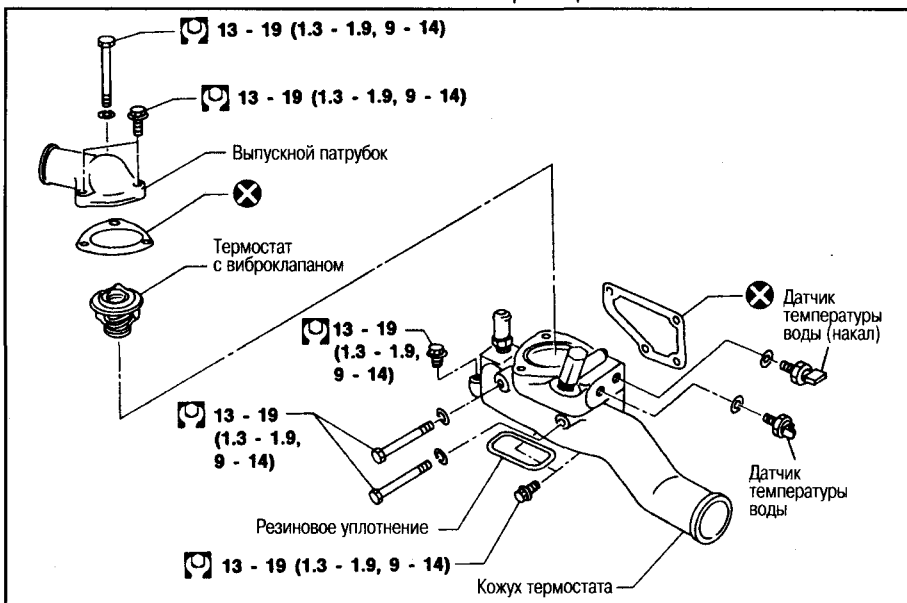
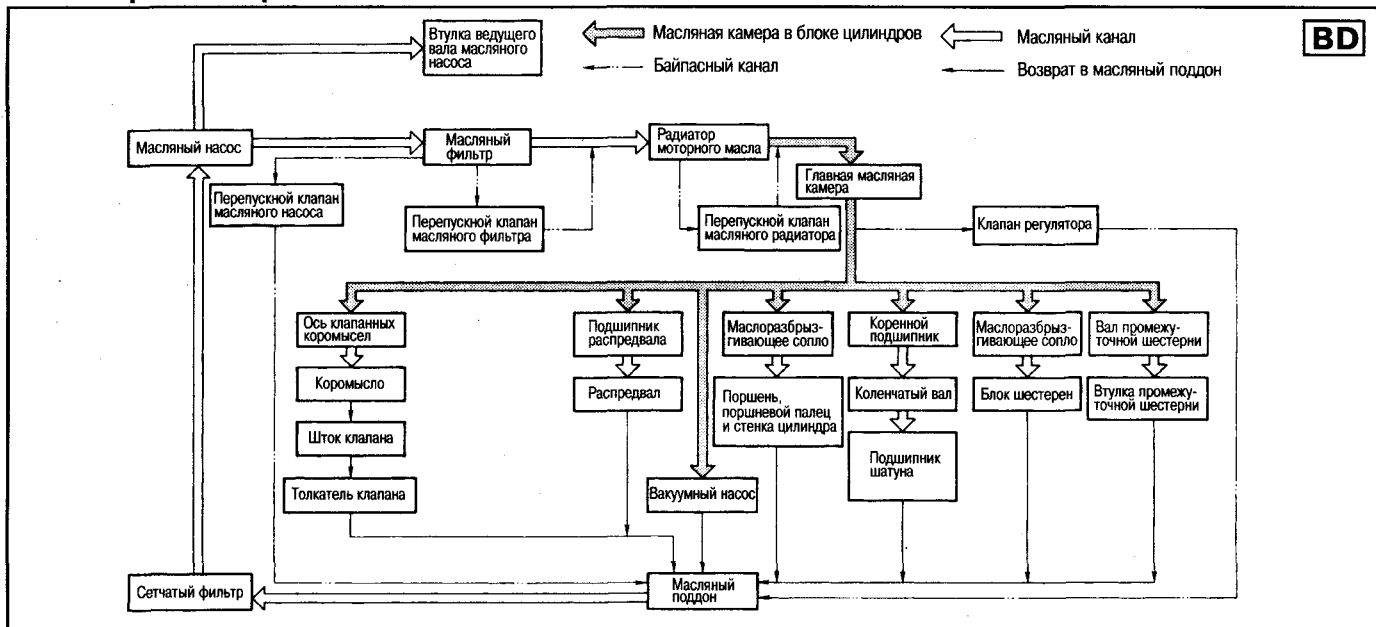
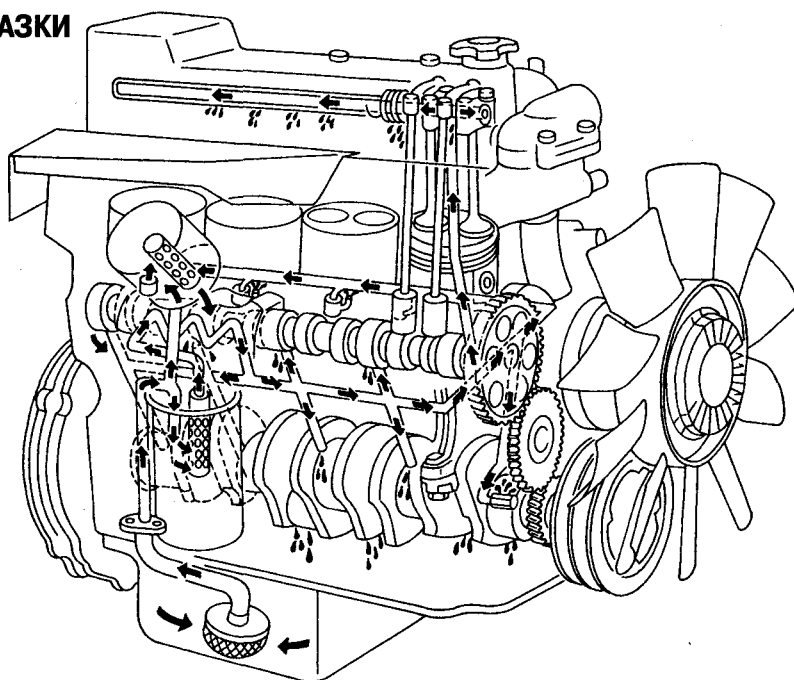


СХЕМА ЦИРКУЛЯЦИИ СМАЗКИ

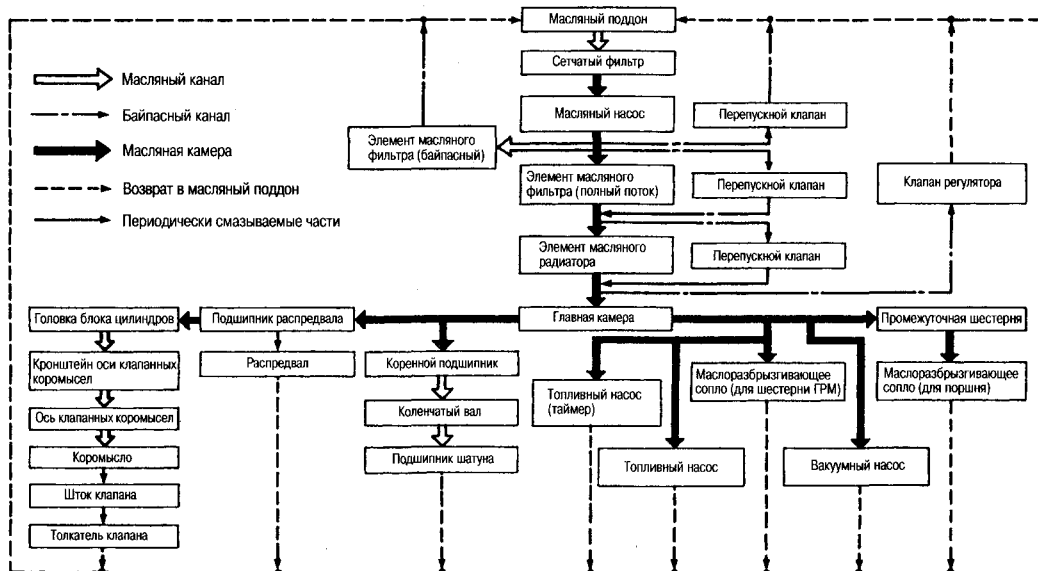


BD

СХЕМА ЦИРКУЛЯЦИИ СМАЗКИ



FD

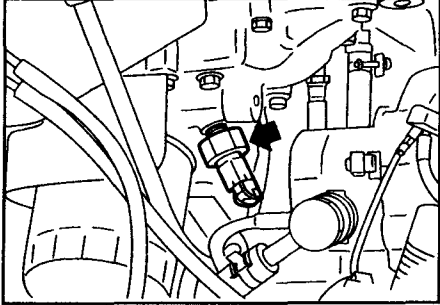


ПРОВЕРКА ДАВЛЕНИЯ МАСЛА (РЕМОНТ НА АВТОМОБИЛЕ)

ПРЕДУПРЕЖДЕНИЕ:

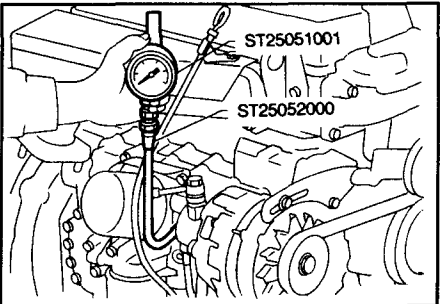
- Будьте осторожны, чтобы не обжечься, так как двигатель и масло может быть горячими.
- Проверка давления масла проводится в "нейтральном" положении коробки передач.

1. Проверьте уровень масла.
2. Снимите датчик давления масла.



3. Установите манометр.
4. Запустите двигатель и прогрейте его до нормальной рабочей температуры.
5. Проверьте давление масла на работающем двигателе без нагрузки.

Обороты двигателя в мин.	Прибл. давление на выходе кПа (bar, kg/cm ²)
Холостой ход	69 (0.69, 0.7)
2000	294 (2.94, 3.0)
3000	392 (3.92, 4.0)



Если давление значительно отличается от приведенных в таблице, проверьте канал смазки и масляный насос на утечки.

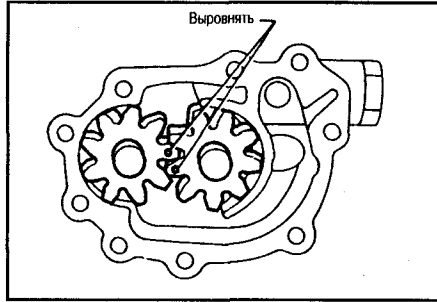
6. Установите датчик давления масла с уплотнителем.

Датчик давления масла:

⌚ : 10 - 13 Nm (1.0 - 1.3 кг-м)

УСТАНОВКА

- Временно затяните болты масляного насоса, затем соедините маслопровод.

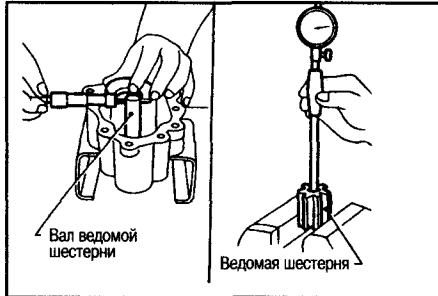


ПРЕДОСТЕРЕЖЕНИЕ:

При сборке выровняйте метки на ведущей и ведомой шестерне.

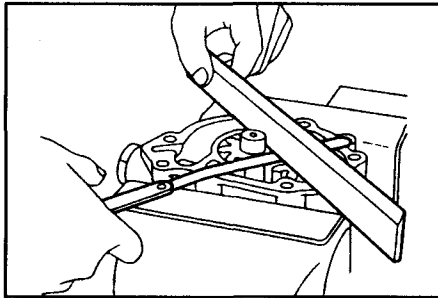
ПРОВЕРКА МАСЛЯНОГО НАСОСА

1. Осмотрите корпус насоса, крышку, шестерни и ведущий вал на износ и повреждение.
2. Проверьте зазор между валом ведомой шестерни и отверстием ведомой шестерни. Если зазор отличается от номинального, замените шестерню или картер.



Зазор: 0.04 - 0.09 мм

3. Проверьте боковой зазор шестерни.

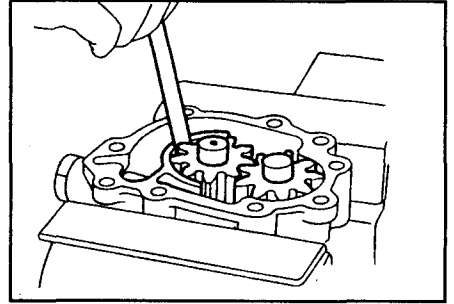


Если зазор отличается от номинала, замените шестерни.

Боковой зазор шестерни:

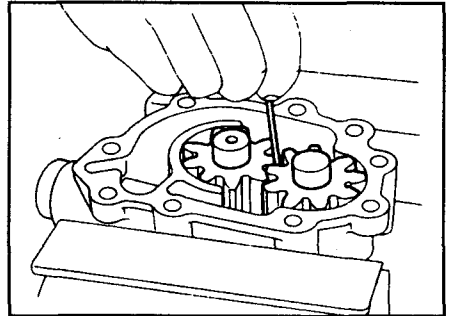
0.06 - 0.11 мм

4. Проверьте зазор между шестерней и картером. Если зазор отличается от номинала, замените шестерни.



Зазор между шестерней и картером: 0.08 - 0.14 мм

5. Проверьте зазор между зубьями шестерен. Если зазор отличается от номинала, замените шестерни.



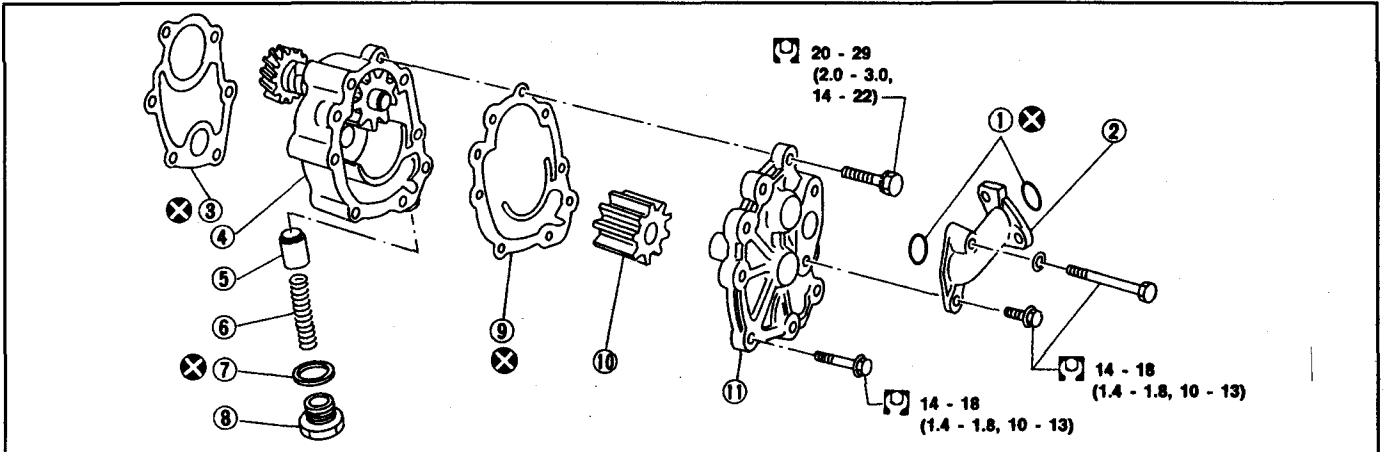
Зазор между зубьями шестерен: 0.16 - 0.26 мм

6. Проверьте поверхность трения перепускного клапана и клапанную пружину. Если седло клапана с задирками или его движение не плавное, замените поврежденные части.

ПРОВЕРКА ПЕРЕПУСКНОГО КЛАПАНА МАСЛЯНОГО НАСОСА

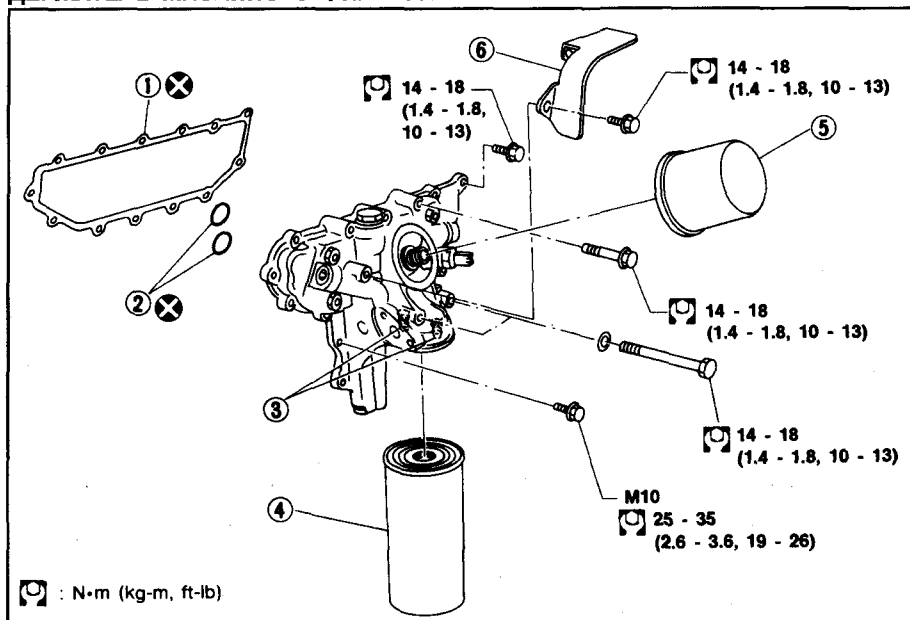
1. Визуально осмотрите компоненты на наличие износа и повреждения.
2. Нанесите на клапан слой моторного масла и проверьте, что клапан свободно падает под собственным весом в отверстие клапана. Если есть повреждение, замените комплект элементов клапана.

МАСЛЯНЫЙ НАСОС



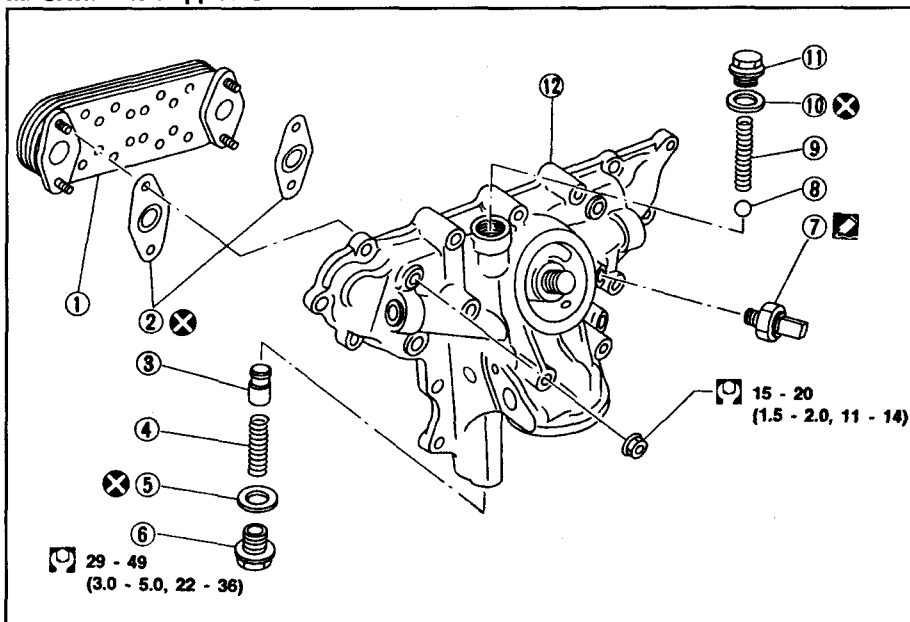
1 - Кольцевое уплотнение; 2 - Маслопровод; 3 - Прокладка; 4 - Сборка картера и ведущая шестерня; 5 - Перепускной клапан; 6 - Клапанная пружина; 7 - Прокладка; 8 - Колпачок; 9 - Прокладка; 10 - Ведомая шестерня; 11 - Крышка

ДЕРЖАТЕЛЬ МАСЛЯНОГО ФИЛЬТРА



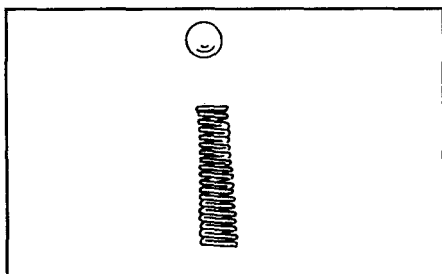
- 1 - Прокладка
- 2 - Кольцевое уплотнение
- 3 - Перепускной клапан масляного фильтра
- 4 - Масляный фильтр (для полного потока)
- 5 - Масляный фильтр (для байпасного потока)
- 6 - Жаростойкая крышка

МАСЛЯНЫЙ РАДИАТОР



- 1 - Элемент масляного радиатора
- 2 - Прокладка
- 3 - Клапан регулятора
- 4 - Клапанная пружина
- 5 - Прокладка
- 6 - Колпачок
- 7 - Выключатель давления масла
- 8 - Перепускной клапан (для масляного радиатора)
- 9 - Клапанная пружина
- 10 - Прокладка
- 11 - Колпачок
- 12 - Кожух масляного радиатора

ПРОВЕРКА ПЕРЕПУСКНОГО КЛАПАНА МАСЛЯНОГО РАДИАТОРА



Проверьте перепускной клапан масляного радиатора на плавность движения и повреждение, вталкивая шарик. Если есть повреждение, замените комплект компонентов клапана. Устанавливайте пружину меньшим диаметром в сторону клапана.

ПРОВЕРКА КЛАПАНА РЕГУЛЯТОРА

1. Визуально осмотрите компоненты на износ и повреждение.
2. Нанесите слой моторного масла на клапан регулятора и проверьте, что

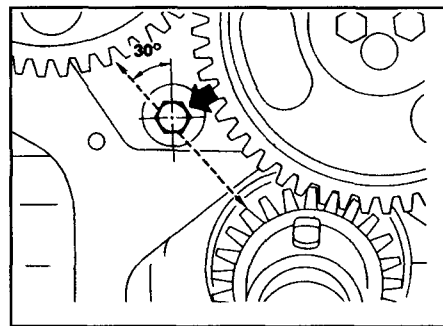
клапан свободно падает в клапанное отверстие под собственным весом. Если есть повреждение, замените комплект компонентов клапана регулятора.

МАСЛОРАЗБРЫЗГИВАЮЩЕЕ СОПЛО

ПРОВЕРКА (ДЛЯ БЛОКА ШЕСТЕРЕН)

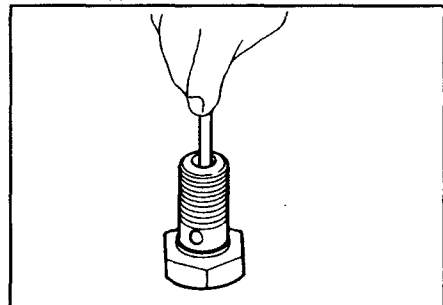
Убедитесь, что отверстия сопла не забиты. Прочистите их, если необходимо, проволокой.

Маслообразрызгивающее сопло должно быть установлено смазочным отверстием направленным к шестерне коленвала и и шестерне распредвала.



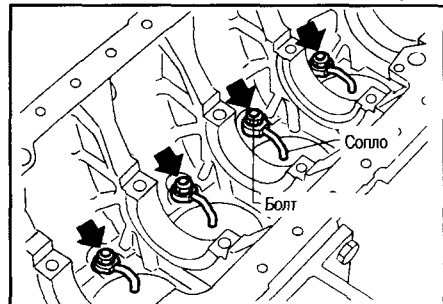
ПРОВЕРКА (ДЛЯ ПОРШНЯ)

1. Вдавите клапан отсечки болта маслообразрызгивающего сопла чистой резинкой или латунным стержнем и убедитесь, что клапан отсечки двигается свободно.



2. Убедитесь, что сопло не забито грязью. Прочистите, если необходимо, проволокой.

При установке маслообразрызгивающего сопла, направьте наконечник сопла к стороне головки блока цилиндров и выровняйте установочный штифт сопла с отверстием на блоке цилиндров.

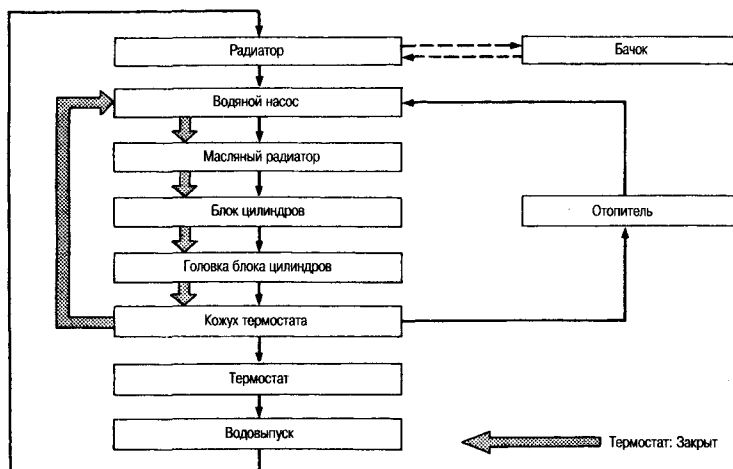
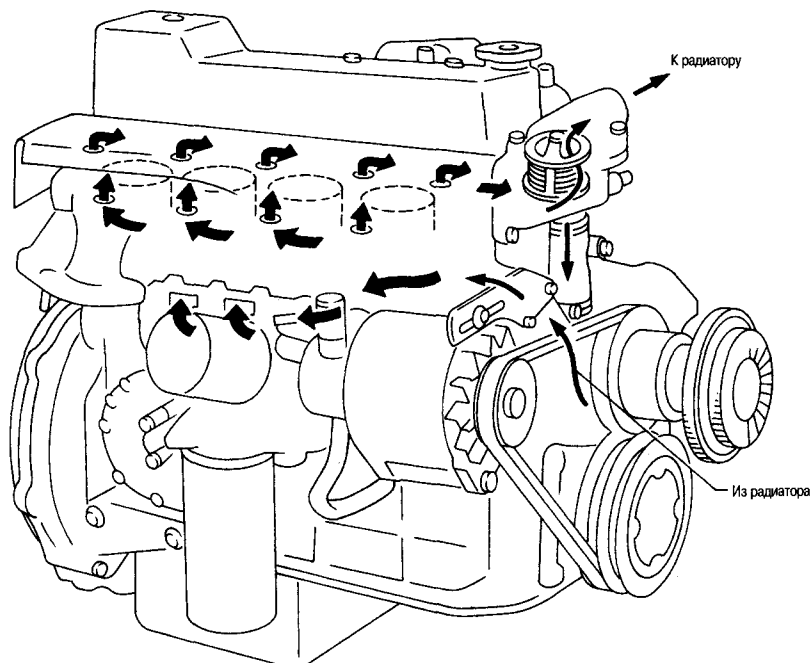


Болт маслообразрызгивающего сопла:

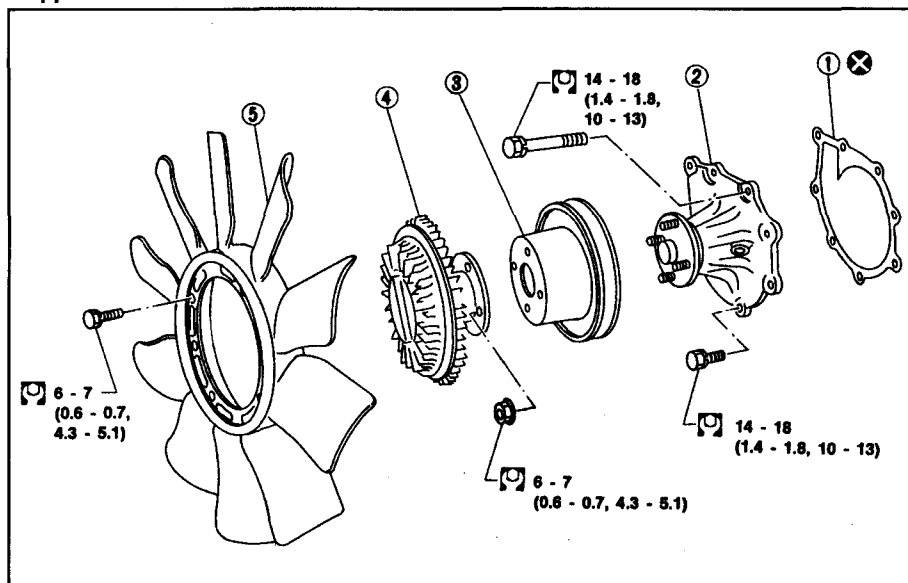
Тorque: 29 - 39 Nm (3.0 - 4.0 kg·m)

СИСТЕМА ОХЛАЖДЕНИЯ ДВИГАТЕЛЯ

СХЕМА ОХЛАЖДЕНИЯ



ВОДЯНОЙ НАСОС



1 - Прокладка
2 - Водяной насос
3 - Шкив вентилятора

4 - Муфта вентилятора
5 - Вентилятор охлаждения

ПРОВЕРКА СИСТЕМЫ ОХЛАЖДЕНИЯ

ПРОВЕРКА ШЛАНГОВ

Проверьте шланги на правильность подсоединения, наличие утечек, трещин, повреждений, ослабленных соединений, перетираний и т.д.

ПРОВЕРКА КРЫШКИ РАДИАТОРА

С помощью тестера для проверки давления сброса крышки радиатора создайте необходимое давление.

Давление сброса: 78 - 98 kPa (0.78 - 0.98 bar, 0.8 - 1.0 kg/cm²)

ПРОВЕРКА СИСТЕМЫ ОХЛАЖДЕНИЯ НА УТЕЧКИ

С помощью тестера создайте в системе давление, чтобы проверить ее на наличие утечек.

Испытательное давление: 157 kPa (1.57 bar, 1.6 kg/cm²)

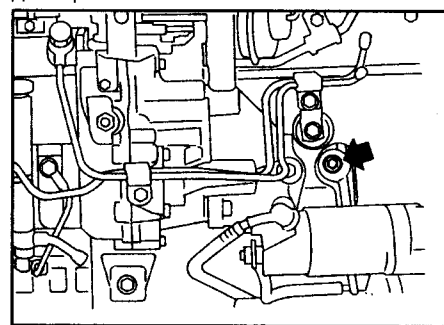
ПРЕДОСТЕРЕЖЕНИЕ:

Давление выше указанного может повредить радиатор.

ВОДЯНОЙ НАСОС

СНЯТИЕ И УСТАНОВКА

Слейте хладагент из блока цилиндров и радиатора.



Установите прокладку водяного насоса стороной с силиконовой полоской в направлении водяного насоса.

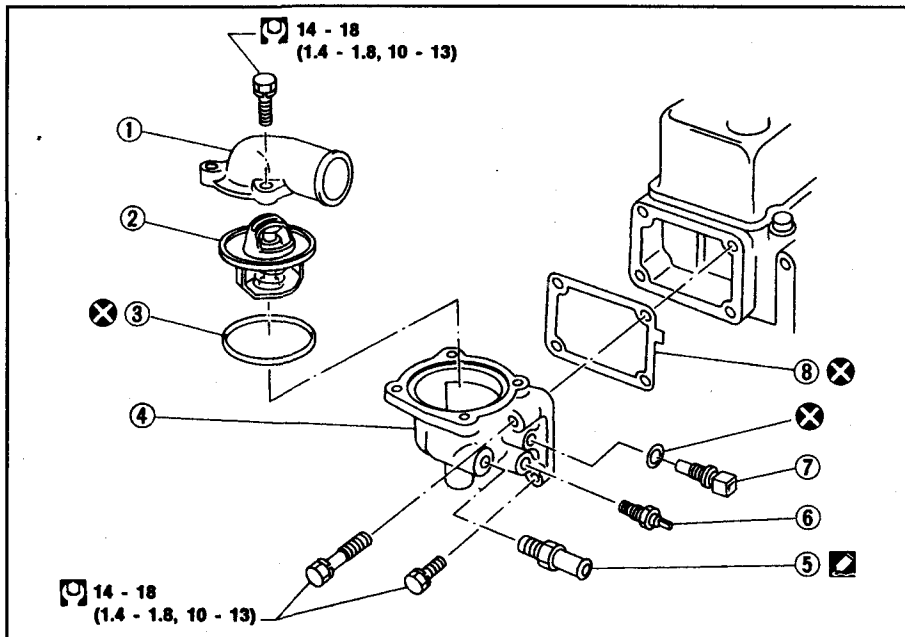
ПРЕДОСТЕРЕЖЕНИЕ:

- При снятии сборки водяного насоса будьте осторожны, чтобы не пролить его на приводной ремень.
- Водяной насос неразборного типа и заменяется целиком.
- После установки водяного насоса надежно соединяйте шланг и зажим, затем проверьте герметичность с помощью тестера для крышки радиатора.

ПРОВЕРКА

1. Проверьте наличие ржавчины на сборке корпуса и лопастях.
2. Проверьте осевой люфт муфты.
3. Проверьте работу муфты вентилятора, утечку масла или согнутости биметаллической пластинки.

ТЕРМОСТАТ



- 1 - Водовыпуск
- 2 - Термостат
- 3 - Прокладка
- 4 - Кожух термостата

- 5 - Разъем отопителя
- 6 - Термодатчик
- 7 - Датчик температуры воды
- 8 - Прокладка

- После установки запустите двигатель на нескольких минут и проверьте герметичность.
- Будьте осторожны, чтобы не пролить хладагент в отсек двигателя.

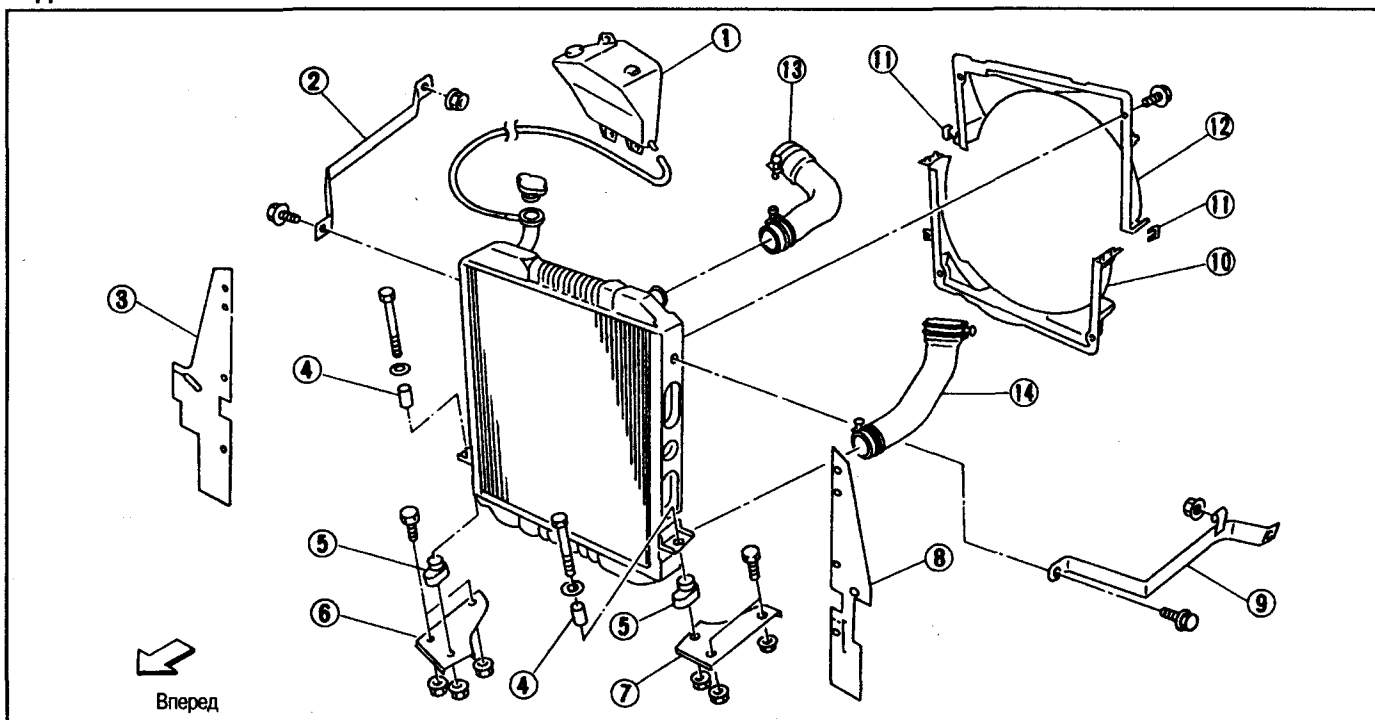
ПРОВЕРКА

1. Проверьте состояние посадки клапана при обычной комнатной температуре. Он должен плотно прилегать.
2. Проверьте температуру срабатывания клапана и максимальный ход клапана.

	Холодный тип	Стандартный тип	Тропический тип
Температура открывания клапана, °C	82	82	76.5
Макс. ход клапана, мм/°C	10/95	10/95	10/90

3. Затем проверьте, закрывается ли клапан при температуре на 5° ниже температуры открывания клапана.
- Устанавливайте кожух термостата на головку блока стороной с силиконовой полоской.

РАДИАТОР



- 1 - Расширительный бачок
- 2 - Стойка радиатора
- 3 - Перегородка
- 4 - Монтажная втулка
- 5 - Резиновая подушка

- 6 - Монтажный кронштейн
- 7 - Монтажный кронштейн
- 8 - Перегородка
- 9 - Стойка радиатора

- 10 - Нижний кожух радиатора
- 11 - Зажим
- 12 - Верхний кожух радиатора
- 13 - Верхний шланг радиатора
- 14 - Нижний шланг радиатора

СИСТЕМА УПРАВЛЕНИЯ ДВИГАТЕЛЕМ И СНИЖЕНИЯ ТОКСИЧНОСТИ ВЫХЛОПА

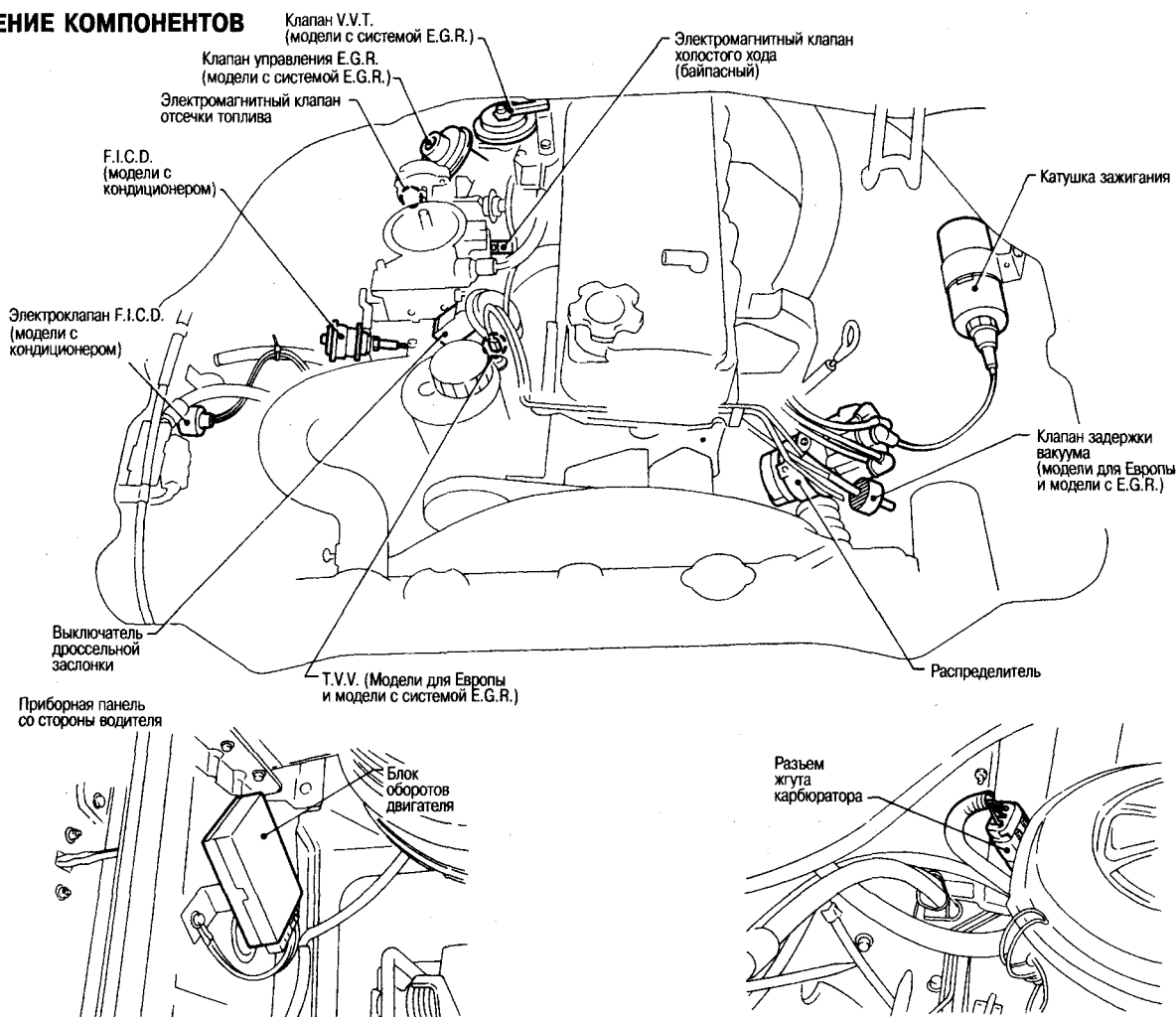
КОМПЛЕКТАЦИЯ

Назначение		Европа	Гонконг и Сингапур	Общие регионы
Система				
Автоматическая воздушная заслонка		X	X	—
Система управления холостым ходом*		X	X	X
Система управления подачей топлива		X	X	X
Система управления возврата топливной смеси*		X	X	X
Система управления зажиганием	Тепловой вакуумный клапан (T.V.V.)	X	X	—
	Клапан задержки вакуума (V.D.V.)	X	X	—
	Вакуумный выключатель и электромагнитный клапан управления вакуумом	X	—	—
Распределитель	Однофазная диафрагма	—	—	X
	Двухфазная диафрагма	X	X	—
Управление устройством наддува воздуха во время замедления движения (B.C.D.D.)		X	X	—
Система управления повторным сжиганием отработанных газов (E.G.R.)		—	X	—
Компенсатор холостого хода		X	X	X
Система управления выделением паров топлива		—	X	—
Система управления выбросом картерных газов		X	X	X

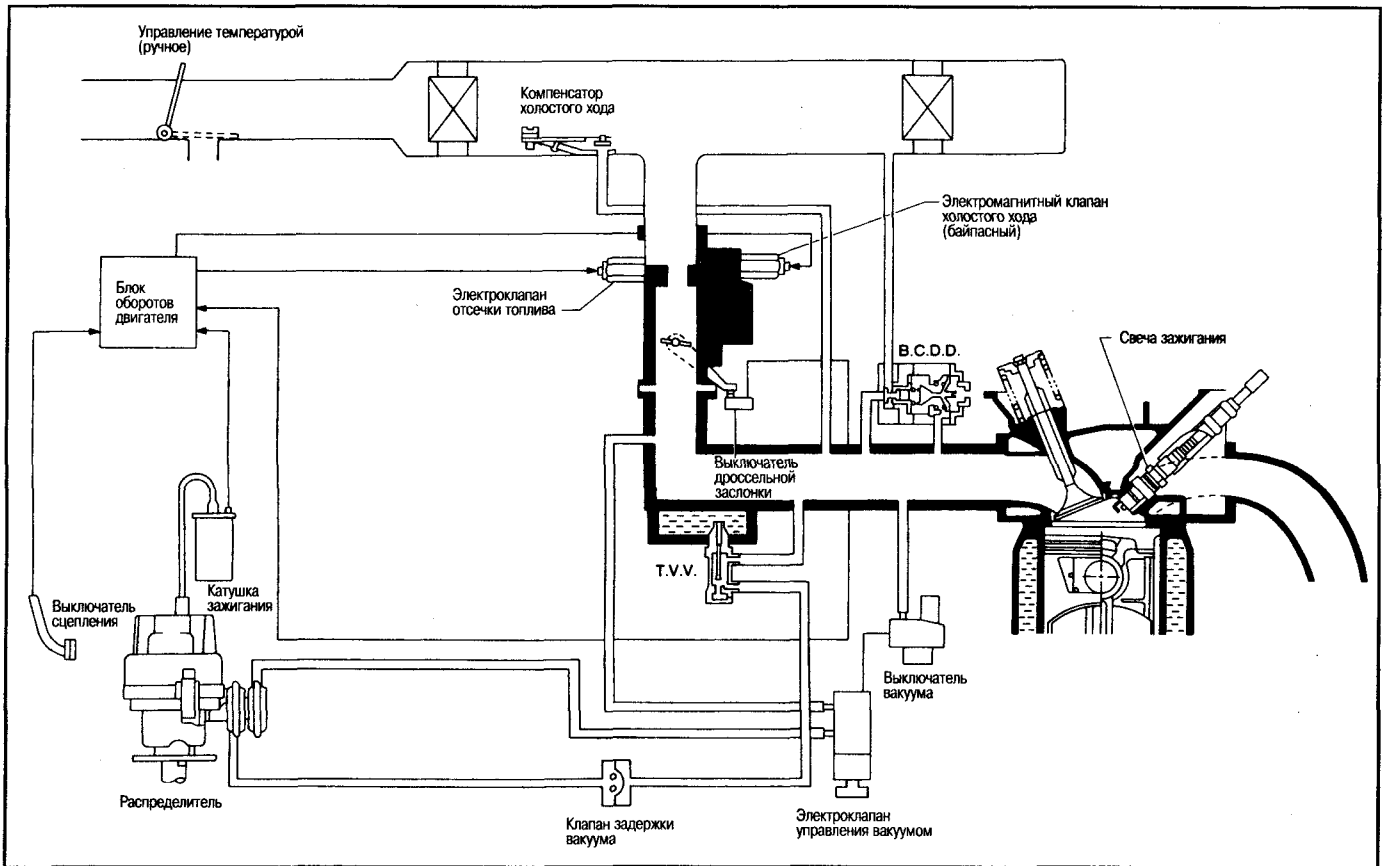
X : Существует * : Эти системы работают с одинаковым электромагнитным клапаном.

— : Не существует

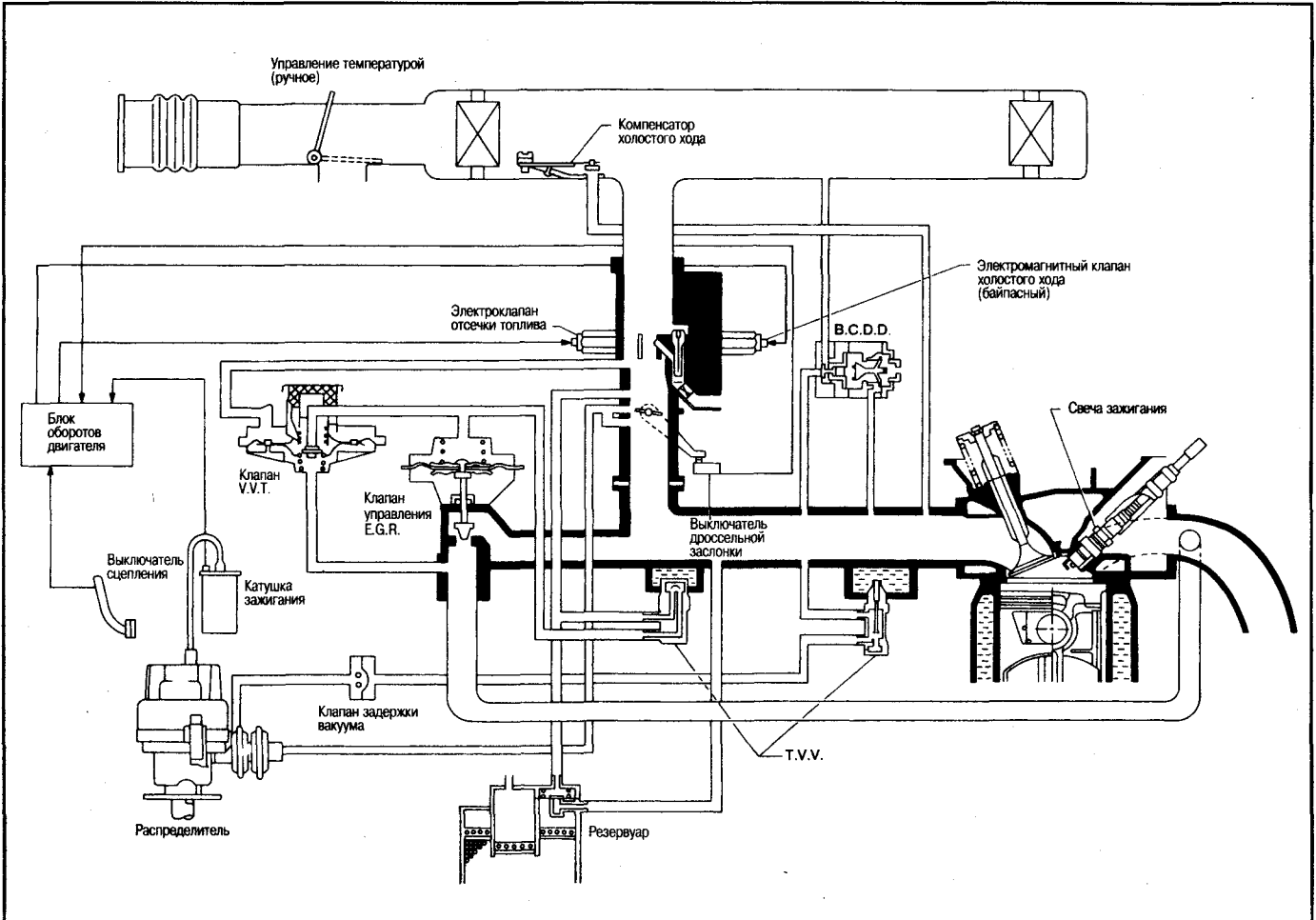
РАСПОЛОЖЕНИЕ КОМПОНЕНТОВ



**УСТРОЙСТВО СИСТЕМЫ
МОДЕЛИ ДЛЯ ЕВРОПЫ**

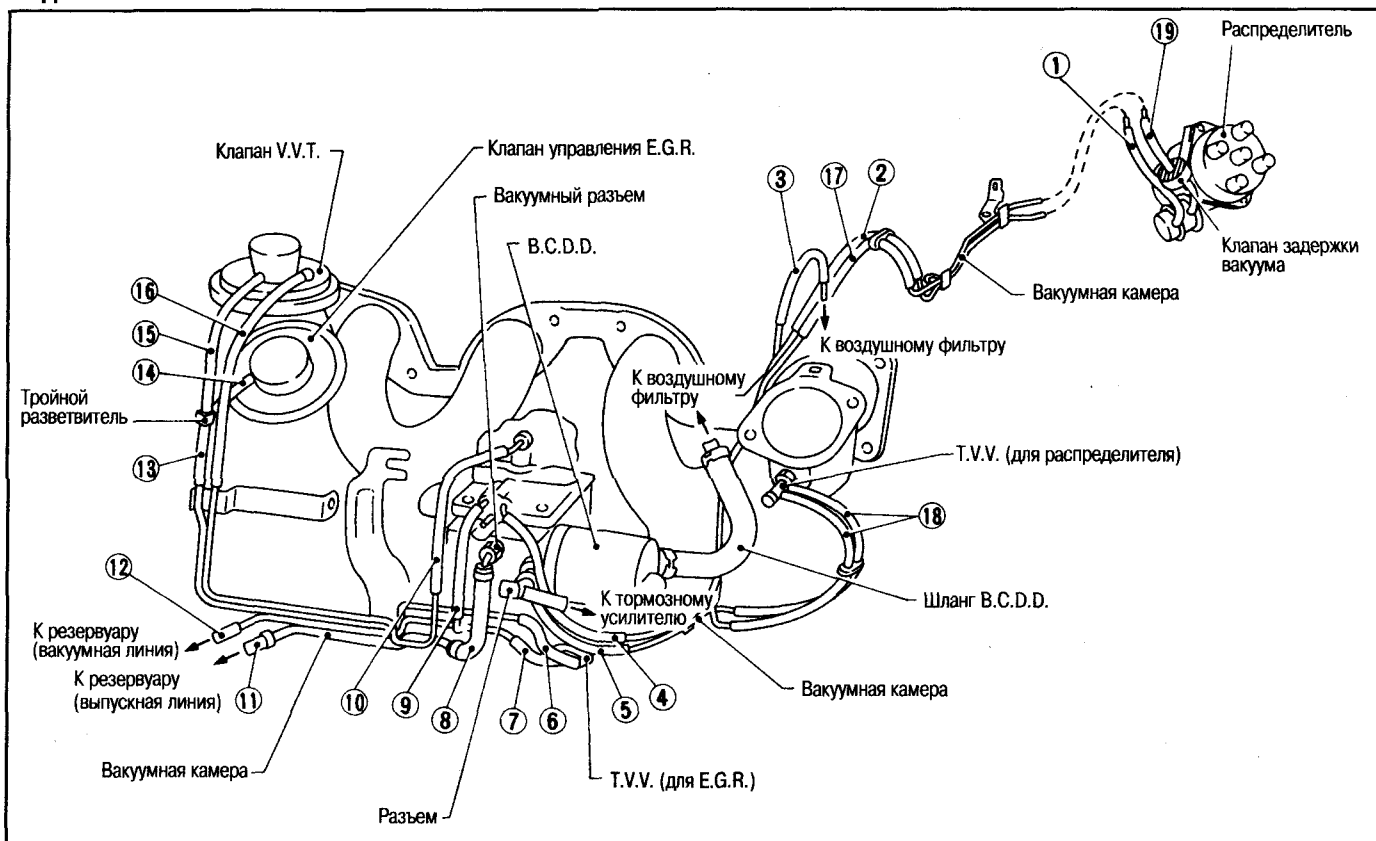


МОДЕЛИ С КЛАПАНОМ E.G.R.



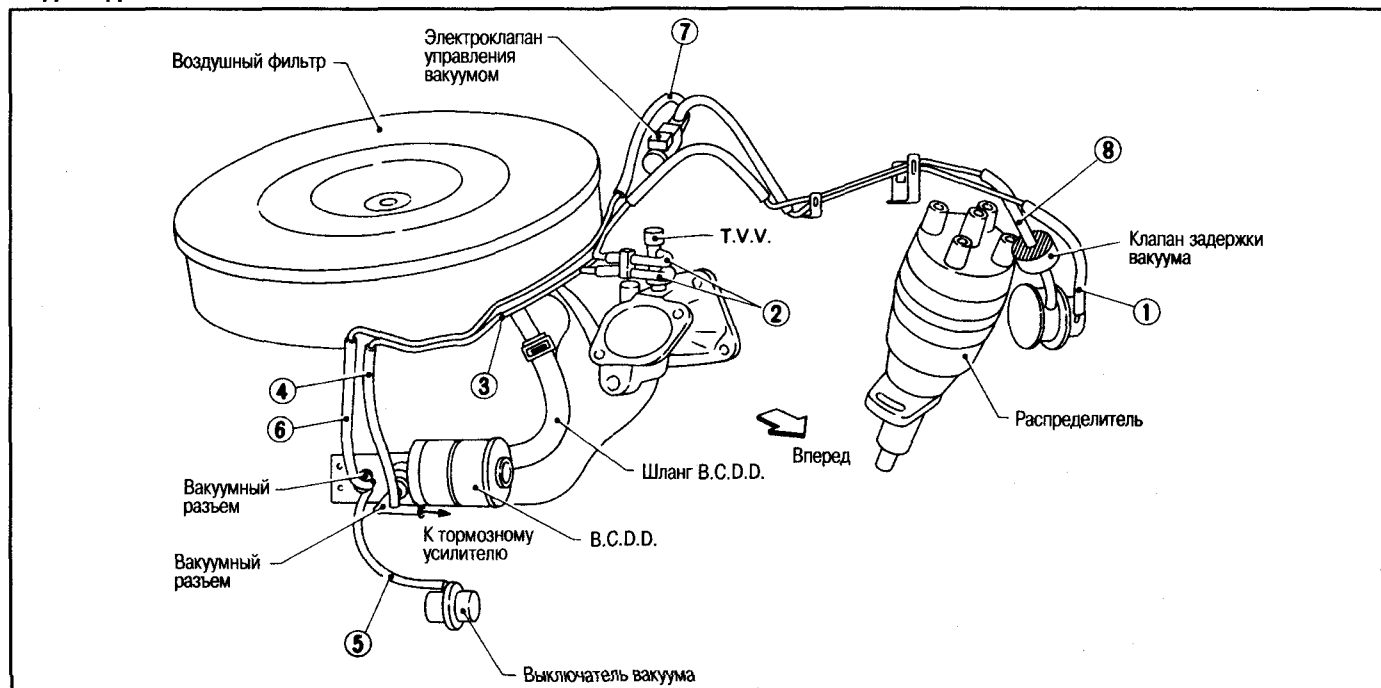
ВАКУУМНЫЙ ШЛАНГ

МОДЕЛИ С СИСТЕМОЙ E.G.R.



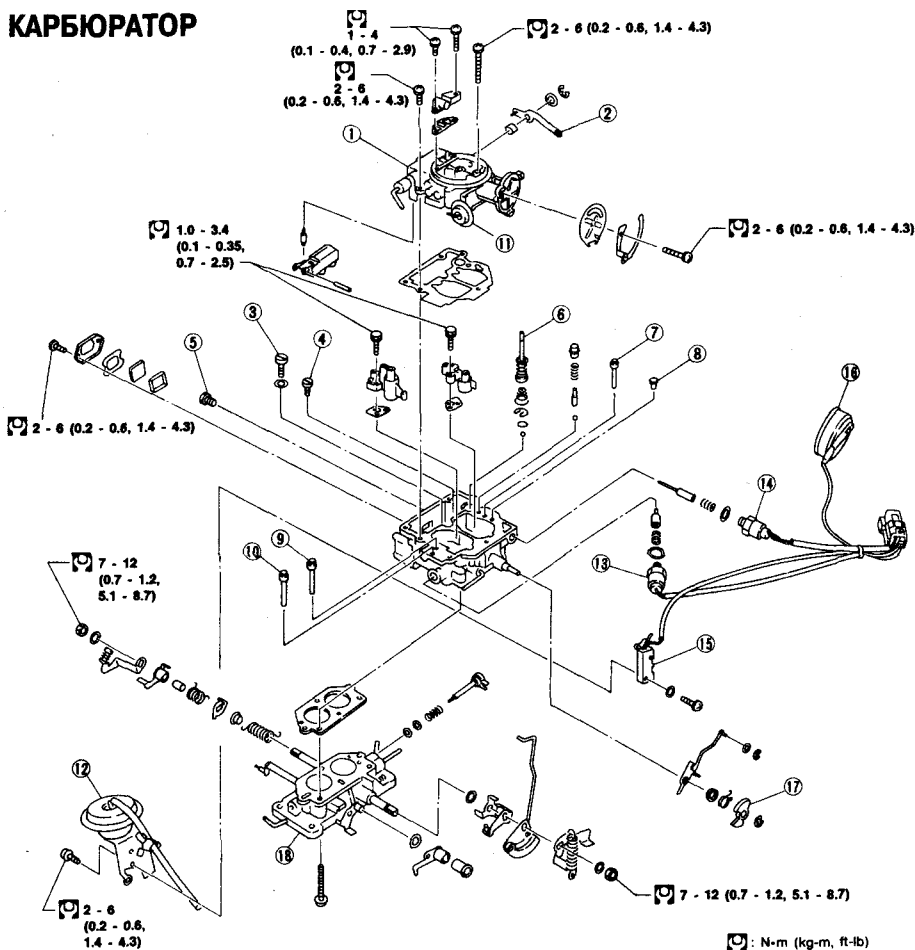
- | | | |
|--------------------------------------------|-----------------------------------------------|-------------------------------------------------------|
| 1 - Распределитель к вакуумной камере | 8 - Вакуумный разъем к вакуумной камере | 14 - Тройной разветвитель к клапану управления E.G.R. |
| 2 - Вакуумная камера к вакуумной камере | 9 - Карбюратор к вакуумной камере | 15 - Тройной разветвитель к клапану V.V.T. |
| 3 - Вакуумная камера к воздушному фильтру | 10 - Карбюратор к вакуумной камере | 16 - Клапан V.V.T. к вакуумной камере |
| 4 - Вакуумная камера к карбюратору | 11 - Вакуумная камера к вакуумной камере | 17 - Вакуумная камера к вакуумной камере |
| 5 - Вакуумная камера к разъему | 12 - Вакуумная камера к вакуумной камере | 18 - T.V.V. (для распределителя) к вакуумной камере |
| 6 - T.V.V. (для E.G.R.) к вакуумной камере | 13 - Вакуумная камера к тройному разветвителю | 19 - Вакуумная камера к клапану задержки вакуума |
| 7 - T.V.V. (для E.G.R.) к вакуумной камере | | |

МОДЕЛИ ДЛЯ ЕВРОПЫ



- | | | |
|-----------------------------------------|-----------------------------------------------|----------------------------------------------------------------------------|
| 1 - Распределитель к вакуумной камере | 5 - Вакуумный разъем к вакуумному выключателю | клапану управления вакуумом |
| 2 - Вакуумная камера к T.V.V. | 6 - Вакуумный разъем к вакуумной камере | 8 - Электромагнитный клапан управления вакуумом к клапану задержки вакуума |
| 3 - Вакуумная камера к вакуумной камере | 7 - Вакуумная камера к электромагнитному | |
| 4 - Вакуумный разъем к вакуумной камере | | |

КАРБЮРАТОР



- 1 - Камера заслонки
- 2 - Рычаг ускорительного насоса
- 3 - Основной топливный жиклер
- 4 - Вторичный главный жиклер
- 5 - Первичный главный жиклер
- 6 - Поршень ускорительного насоса
- 7 - Первичный медленный жиклер
- 8 - Первичный медленный воздушный жиклер
- 9 - Шаговый топливный жиклер
- 10 - Топливный жиклер холостого хода
- 11 - Диафрагма размыкания вакуума

- 12 - Диафрагма для вторичной системы
- 13 - Электромагнитный клапан холостого хода (байпасный электромагнитный клапан)
- 14 - Электромагнитный клапан отсечки топлива
- 15 - Выключатель дроссельной заслонки
- 16 - Автозаслонка отопителя (модель с автоматической воздушной заслонкой)
- 17 - Эксцентрик быстрого холостого хода (модель с автоматической воздушной заслонкой)
- 18 - Камера дроссельной заслонки

ОСНОВНЫЕ РЕМОНТНЫЕ ПРОЦЕДУРЫ

Правильно настроенный карбюратор определяется правильной настройкой соотношения подаваемого воздуха на всех скоростях движения для конкретного двигателя. Карбюратор должен поддерживать первоначальное состояние и поставлять надлежащую топливо-воздушную смесь. Чтобы карбюратор мог нормально функционировать через каналы и выпускные отверстия, при чистке соблюдайте повышенные меры предосторожности. Для чистки каналов и выпускных отверстий используйте только растворитель для чистки карбюратора и сжатый воздух. Никогда не используйте для чистки куски проводов или другие остроконечные инструменты, иначе можно нарушить калибровку карбюратора.

СНЯТИЕ

Снимите карбюратор с двигателя, принимая во внимание следующее:

ПРЕДОСТОРОЖНОСТИ:

а. При отсоединении топливопрово-

дов не проливайте топливо из топливных трубок.

б. При снятии карбюратора не оброните какую-либо гайку или болт во впускной коллектор.

с. Будьте осторожны, чтобы не погнуть или не поцарапать какую-либо часть.

ЧИСТКА И ПРОВЕРКА

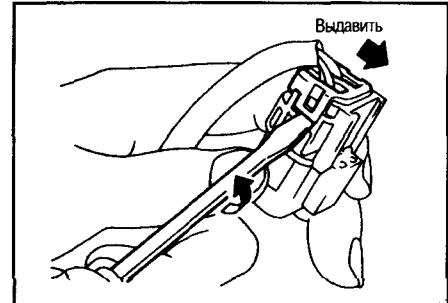
Грязь, смола, вода или углеродистые отложения в или на внешних движущихся частях карбюратора часто отрицательно влияют на эксплуатационные показатели его работы. По этой причине, эффективная работа карбюратора зависит от тщательной чистки и проверки при обслуживании. Перед сборкой и установкой карбюратора, продуйте все камеры и отливки сжатым воздухом до высыхания.

Не расщепляйте и не просовывайте куски проводов в жиклеры карбюратора, поскольку увеличение отверстий может серьезно нарушить калибровку карбюратора.

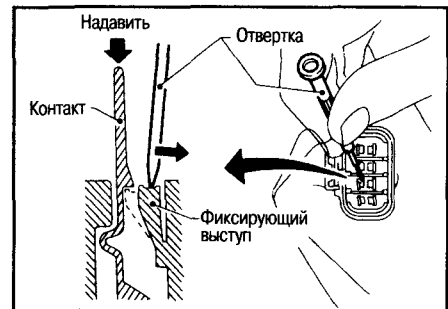
РАЗБОРКА РАЗЪЕМА ЖГУТА КАРБЮРАТОРА

При замене соленоида отсечки топлива, выключателя дроссельной заслонки, автоматической воздушной заслонки отопителя (сборка камеры заслонки) или соленоида холостого хода (байпасный соленоид), возникает необходимость разобрать разъем жгута карбюратора.

1. Снимите задний зажим.



2. Маленькой отверткой наклоните фиксирующий выступ, выталкивая контакт.



ПРЕДОСТЕРЕЖЕНИЕ:

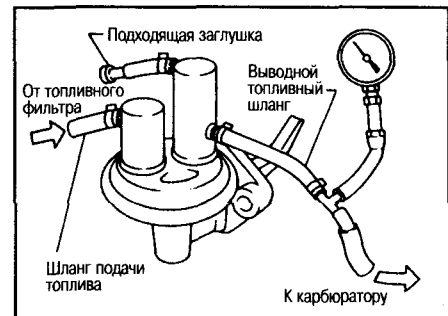
- При извлечении контакта, не тяните проводной жгут. Всегда надавливайте на вернюю часть контакта.
- Позаботьтесь, чтобы не повредить чехол изоляции на дне контакта.
- Не допускайте попадания масла или бензина на чехол изоляции.

МЕХАНИЧЕСКИЙ ТОПЛИВНЫЙ НАСОС

ДАВЛЕНИЕ ТОПЛИВА

1. Отсоедините топливный возвратный шланг и закупорьте его подходящей заглушкой.
2. Отсоедините выходной шланг подачи топлива и подключите манометр между топливным насосом и карбюратором.
3. Проверьте давление топлива на работающем двигателе при различных скоростях.

Давление топлива: 24.5 - 34.3 kPa (0.245 - 0.343 bar, 0.25 - 0.35 kg/cm²)



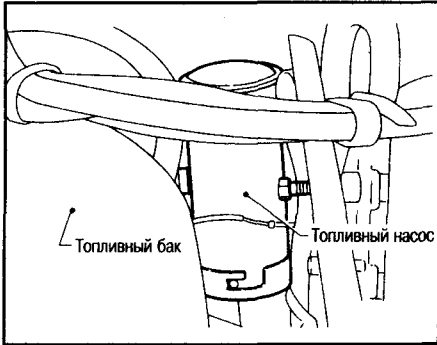
Если давление отличается от номинала, проверьте топливный фильтр на засорение или работу топливного насоса.

СИСТЕМА УПРАВЛЕНИЯ ЭЛЕКТРИЧЕСКИМ ТОПЛИВНЫМ НАСОСОМ

ОПИСАНИЕ КОМПОНЕНТОВ

ЭЛЕКТРИЧЕСКИЙ ТОПЛИВНЫЙ НАСОС

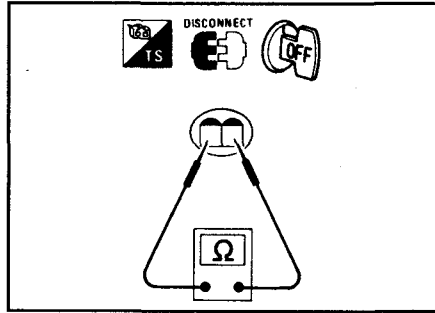
Топливный насос, который располагается спереди топливного бака - электромагнитного типа.



ПРОВЕРКА

ПРОВЕРКА ТОПЛИВНОГО НАСОСА

- 1) Убедитесь, что выключатель зажигания в положении «OFF».
- 2) Отсоедините разъем жгута топливного насоса.
- 3) Проверьте проводимость между контактами.



Должна быть проводимость.

ПРОВЕРКА ДАВЛЕНИЯ ТОПЛИВА

ПРЕДУПРЕЖДЕНИЕ:

- а. Проводите испытания вдали от лег-

ковоспламеняющихся материалов.
б. В целях безопасности, проводите испытание за короткое время.

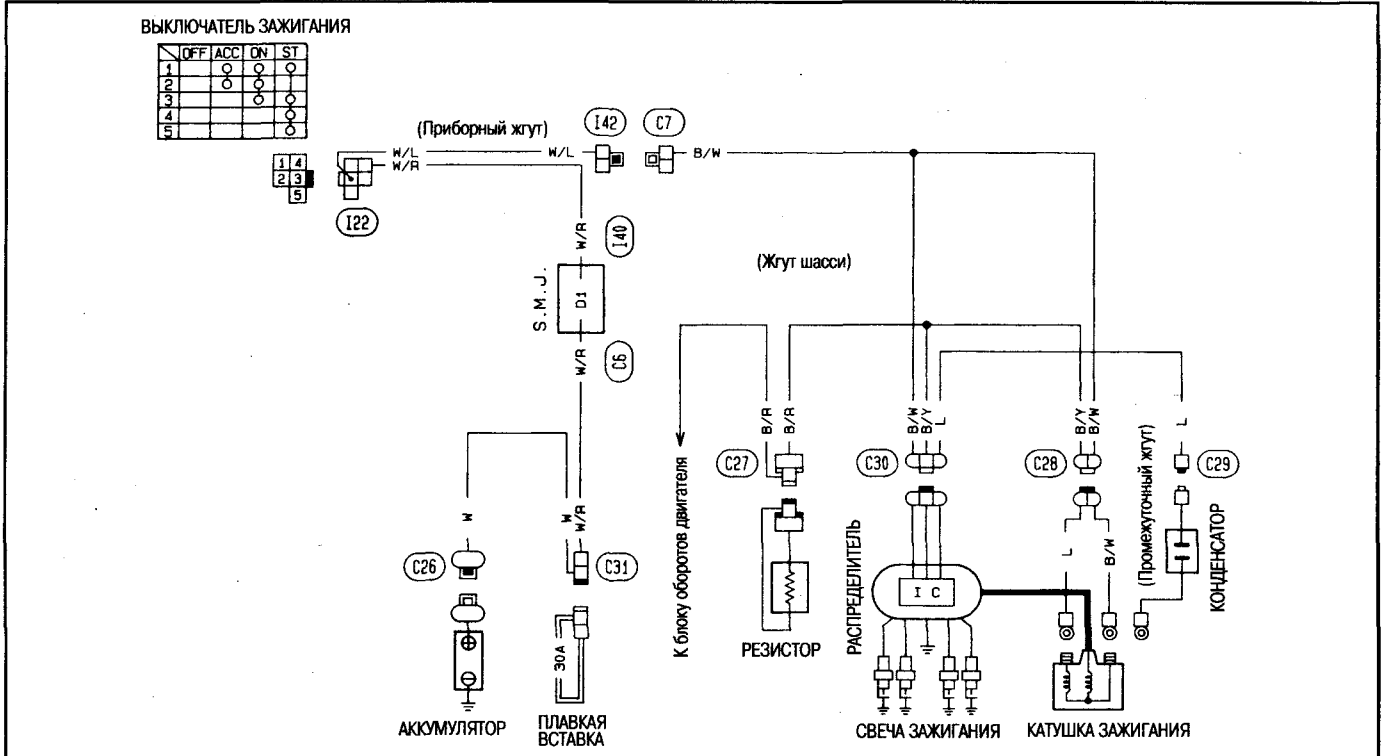
1. Подсоедините подходящий топливный манометр.
2. Проверьте давление топлива.

Давление топлива (приблизительно):

21.0 - 26.0 kPa (0.210 - 0.260 bar, 0.214 - 0.265 kg/cm²)

Если давление топлива или количество топлива чрезвычайно низко, проверьте, не засорен ли топливный фильтр.

СИСТЕМА УПРАВЛЕНИЯ ЗАЖИГАНИЕМ



ОПИСАНИЕ СИСТЕМЫ

Установка угла опережения зажигания управляется двумя системами, встроенными в распределитель, в соответствии с изменяющимися условиями во время работы двигателя:

- 1) Система регулятора опережения зажигания
 Установка фазы угла опережения зажигания в соответствии с частотой вращения двигателя.
- 2) Система вакуум-коррекции
 Установка угла опережения зажигания за счет компенсации задержки скорости сгорания топлива, когда уровень вакуума высокий.

	Модели для Европы	Модели с E.G.R.	Модели без E.G.R. кроме Европы
Источник вакуума	Вакуум впускного коллектора	Управляющий вакуум карбюратора Вакуум впускного коллектора	Управляющий вакуум карбюратора

Тепловой вакуумный клапан расположен на передней стороне впускного коллектора. Установка угла опережения зажигания происходит в течение прогрева двигателя. Вакуумный выключатель и вакуумный электромагнитный клапан управления установлен на вакуумной линии на распределителе. Вакуумный выключатель фиксирует вакуум впускного коллектора и разрешает

работу вакуумному электромагнитному клапану управления. Установка угла опережения зажигания происходит и во время замедления движения.

СИСТЕМА УПРАВЛЕНИЯ ВЫБРОСОМ ОТРАБОТАННЫХ ГАЗОВ

УСТРОЙСТВО УПРАВЛЕНИЯ НАДДУВОМ ПРИ ЗАМЕДЛЕНИИ ДВИЖЕНИЯ (V.C.D.D)

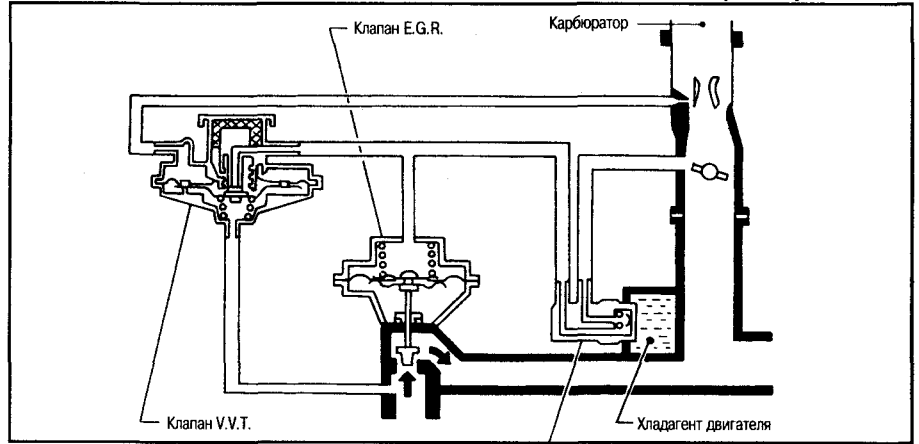
ОПИСАНИЕ

Функция V.C.D.D. состоит в том, чтобы слегка приоткрывалось байпасное отверстие карбюратора во время замедления движения. Во время замедления соотношение воздушно-топливной смеси становится несбалансированным и не происходит полного сгорания топлива. Таким образом, происходит выброс большого количества несгоревших углеводородов. Устройство V.C.D.D. поставляет дополнительный воздух во впускной коллектор, чтобы сбалансировать состав воздушно-топливной смеси и способствует более полному сгоранию углеводородов.

РАБОТА УСТРОЙСТВА

Вакуум впускного коллектора -кПа (-mbar, -mmHg)	Работа V.C.D.D.
Ниже 81.3 (813, 610)	Задействовано
Выше 81.3 (813, 610)	Не задействовано

СИСТЕМА ПОВТОРНОГО СЖИГАНИЯ ОТРАБОТАННЫХ ГАЗОВ (E.G.R)



РАБОТА СИСТЕМЫ

Температура хладагента двигателя °C	Тепловой вакуумный вентиль	Клапан V.V.T.			Система управления E.G.R.
		Вакуум трубки Вентури	Давление выхлопного газа	Работа	
Ниже 50	Закрыт	Любое состояние			Не работает
Выше 50	Открыт	Высокий	Низкое	Закрывается	Работает
			Высокое		
		Низкий	Низкое	Открывается	Не работает

РЕМОНТНЫЕ ДАННЫЕ И СПЕЦИФИКАЦИИ

Назначение		Европа	Гонконг и Сингапур	Общие области	
Модель карбюратора		21M304 - 181	21M304 - 081	21M304 - 161	
		21M304 - 191*1	21M304 - 091*1	21M304 - 171*1	
Отверстие камеры дроссельной заслонки	мм	P	30		
		S	34		
Большой диаметр трубки Вентури	мм	P	23.7		
		S	30		
Размер топливного и воздушного жиклера	Главный топливный жиклер	Стандарт	P	#102	#104
			S	#170	
	Главный воздушный жиклер*2	P	#55		
		S	#60		
	Топливный жиклер для низкой скорости	P	#40	#44	#40
		S	#110		
	Жиклер экономайзера для низкой скорости	P	#70*3		
		S	—		
	Воздушный жиклер для низкой скорости	P	#190		
		S	#80*3		
Основной топливный жиклер		#45			
Тип заслонки		Автоматическая заслонка		Ручная заслонка	
Рабочее давление V.C.D.D.		кПа (mbar, mmHg)		-81.3 (-813, -610)	
Рабочее давление V.C.V.		кПа (mbar, mmHg)		—	
Скорость холостого хода, об. в мин.	Номинал	750 ± 50			
	Кондиционер: ON	850 ± 50			
Содержание CO на холостом ходу, %		1.0±0.5			

P: Первичный S: Вторичный #: 1/100 мм

*1: Модели с рулевым приводом с усилителем

*2: Этот воздушный жиклер не может быть снят с маленькой трубки Вентури.

*3: Этот воздушный жиклер не может быть снят с карбюратора.

КОМПЕНСАТОР ХОЛОСТОГО ХОДА

	Единица: °C
Компенсатор частично открывается	55 - 60
Компенсатор полностью открывается	Выше 60

КАТУШКА ЗАЖИГАНИЯ

Сопротивление на первичной обмотке [при 20°C], Ом	Прибл. 1
Сопротивление на вторичной обмотке [при 20°C], кОм	Прибл. 10

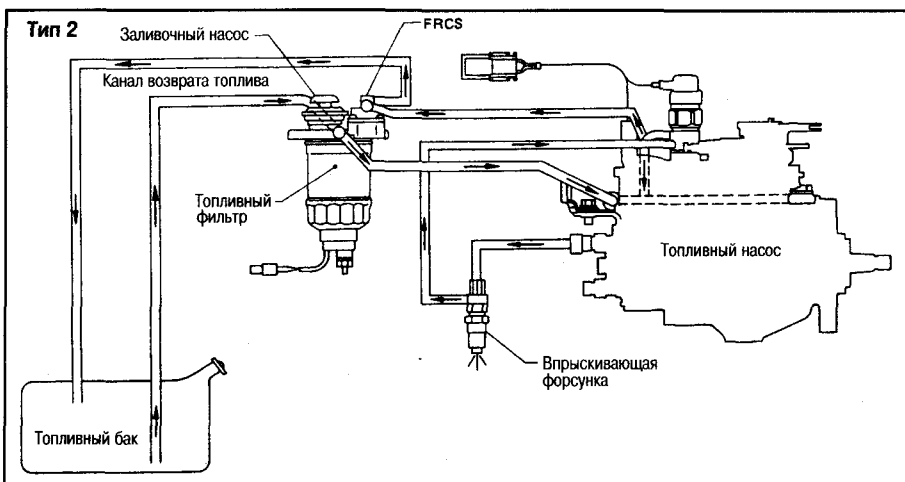
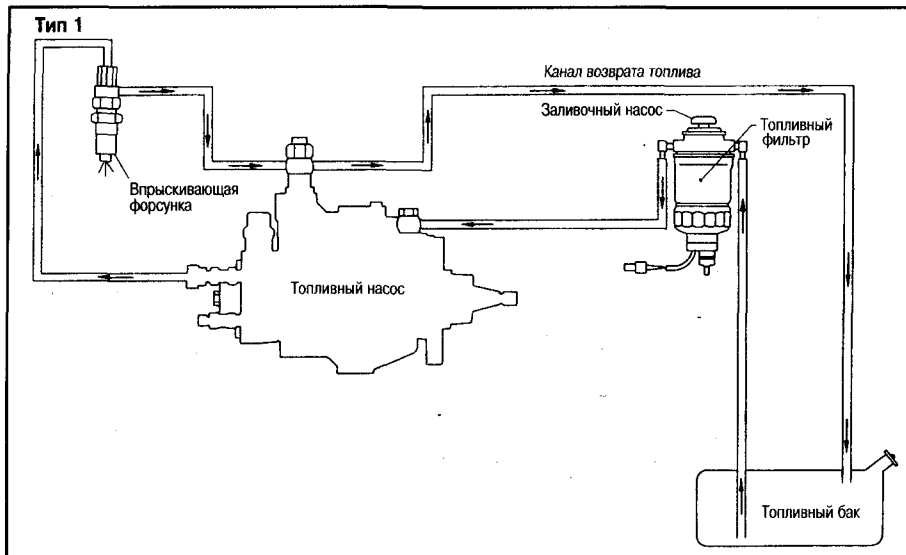
СИСТЕМА ВПРЫСКА ТОПЛИВА

ПРЕДОСТЕРЕЖЕНИЕ:

- Разборка и сборка топливных насосов должна выполняться только в сервисных центрах, сертифицированных фирмой NISSAN или изготовителем насоса.
- Для ремонта насоса требуется специальный тестер.
- Перед снятием с автомобиля топливного насоса высокого давления еще раз убедитесь, что насос действительно работает со сбоями.

ТОПЛИВНАЯ СИСТЕМА

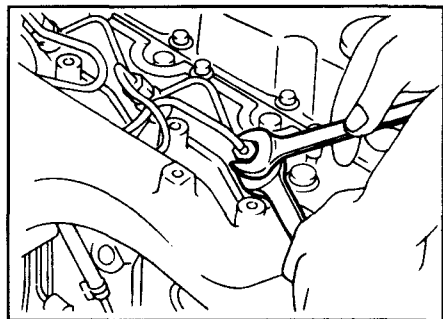
ТОПЛИВНЫЙ НАСОС VE-ТИПА



ТОПЛИВНЫЙ НАСОС

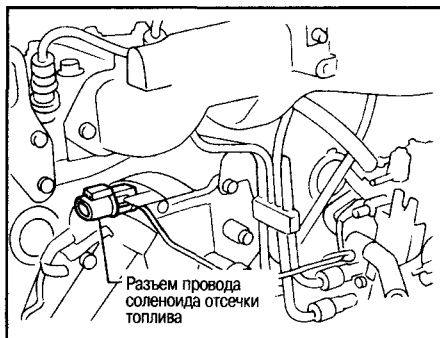
СНЯТИЕ

1. Снимите впрыскивающий трубопровод.

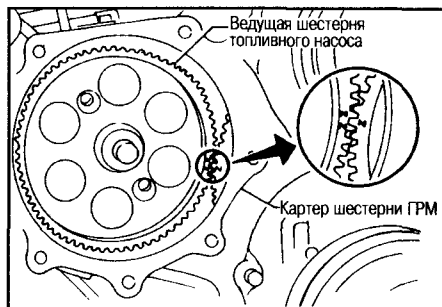
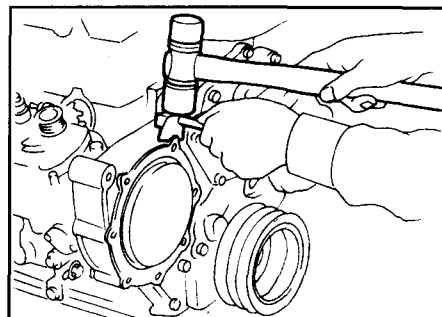
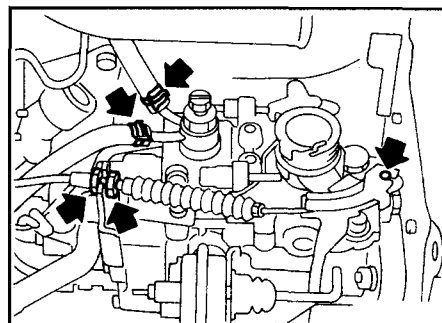


Накройте сборку впрыскивающей форсунки заглушкой, чтобы не допустить ее загрязнения.

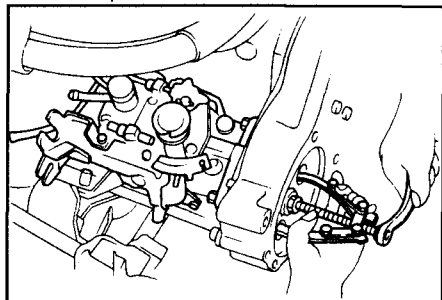
2. Отсоедините разъем провода соленоида отсеки топлива.



3. Снимите провод акселератора и отсоедините шланг переполнения, шланг подвода топлива, шланг возврата топлива и рабочий шланг.
4. Снимите крышку приводной шестерни топливного насоса.
5. Сделайте зацепление шестерни топливного насоса и промежуточной шестерни по метке «Z» так, чтобы поршень № 1 был в верхней мертвой точке.



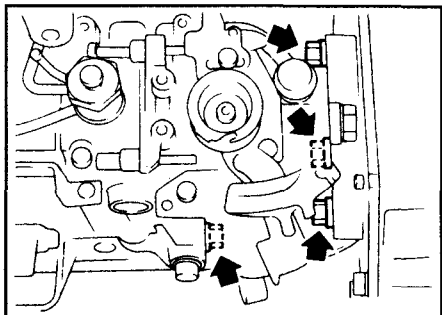
6. Снимите гайку приводной шестерни топливного насоса со стопорной шайбой и с помощью съемника извлеките шестерню.



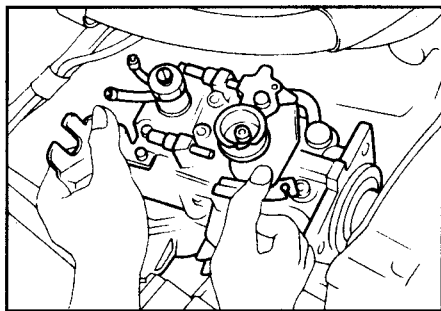
ПРЕДОСТЕРЕЖЕНИЕ:

Не делайте попытку проворачивать двигатель после снятия приводной шестерни топливного насоса.

7. Снимите крепежные гайки и опорные болты топливного насоса.

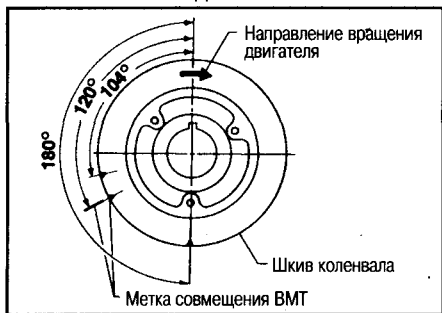


8. Снимите топливный насос с впрыскивающими трубопроводами. Отсоединяйте трубопровод от насоса после его снятия.



УСТАНОВКА И РЕГУЛИРОВКА

1. Убедитесь, что поршень № 1 установлен в ВМТ в ходе сжатия.



2. Установите топливный насос.

(1) Временно посадите топливный насос так, чтобы фланец насоса был выровнен с меткой совмещения на передней торцевой пластине. Используйте новую прокладку.

(2) Установите ключ приводной шестерни.

⌚ : 59-69 Nm (6-7 кг-м, 43 - 51)

(3) Нанесите герметик непрерывной полоской на поверхность уплотнения крышки картера шестерни ГРМ.

● Герметик наносится шириной от 2.5 до 3.5 мм.

● Установка крышки на картер производится в пределах 5 минут после нанесения герметика.

● Перед заливкой моторного масла выждите по крайней мере 30 минут.

● Используйте фирменный герметик или эквивалент.

(4) Затяните гайки топливного насоса.

⌚ : 20 - 25 Nm (2.0 - 2.5 кг-м)

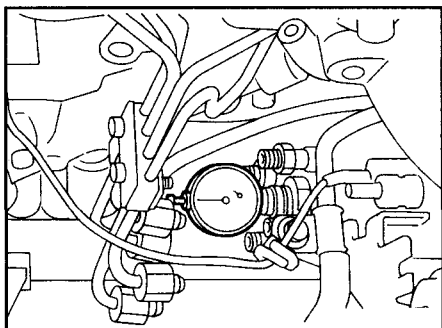
(5) Установите опоры топливного насоса.

⌚ : Опора к блоку цилиндров 30 - 41 Nm (3.1 - 4.2 кг-м)

⌚ : Опора к топливному насосу 19 - 25 Nm (1.9 - 2.5 кг-м)

РЕГУЛИРОВКА ПОДЪЕМА ПЛУНЖЕРА

1. Ослабьте монтажные гайки топливного насоса и монтажный болт кронштейна.
2. Снимите болт заглушки головки рас-



пределителя зажигания и установите прибор с круговой шкалой.

3. Измерьте и отрегулируйте подъем плунжера.

(1) Поверните коленчатый вал против часовой стрелки на 20 - 25 градусов от положения поршня № 1 в ВМТ.

(2) Зафиксируйте значение после успокоения стрелки прибора, затем установите прибор в ноль.

(3) Поверните коленчатый вал по часовой стрелке, пока поршень № 1 не установится в ВМТ.

(4) Зафиксируйте показание прибора.

TD25: 0.71 ± 0.02 мм (6° перед ВМТ)

TD27: 0.65 ± 0.02 мм (5° перед ВМТ)

(5) Если эта величина отличается от номинала, поворачивайте корпус насоса до тех пор, пока не будет достигнуто требуемое значение.

a. Если показание прибора меньше номинала, поворачивайте корпус насоса против часовой стрелки.

b. Если показание прибора больше номинала, поворачивайте корпус насоса по часовой стрелке.

4. Надежно затяните топливный насос.

⌚ : Крепежный болт топливного насоса 19 - 25 Nm (1.9 - 2.5 кг-м)

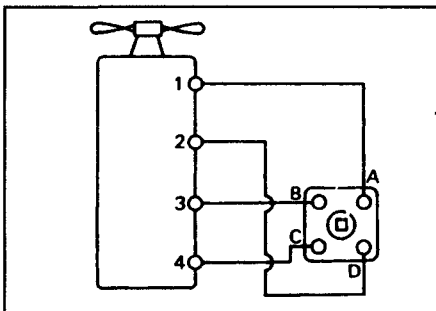
⌚ : Топливный насос к кронштейну 30 - 41 Nm (3.1 - 4.2 кг-м)

5. Отсоедините прибор и повторно установите болт заглушки с новой шайбой.

⌚ : 14 - 20 Nm (1.4 - 2.0 кг-м)

6. Соедините впускные трубки трубопровода.

⌚ : Гайка с раструбом 20 - 25 Nm (2.0 - 2.5 кг-м)

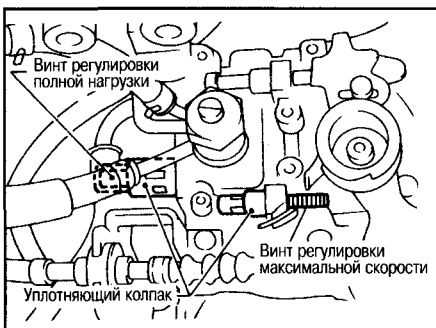


7. Прокачайте воздух из топливной системы.

РЕГУЛИРОВКА СКОРОСТИ ХОЛОСТОГО И МАКСИМАЛЬНОГО ХОДА

ПРЕДОСТЕРЕЖЕНИЕ:

a. Без необходимости не снимайте уплотняющий провод.



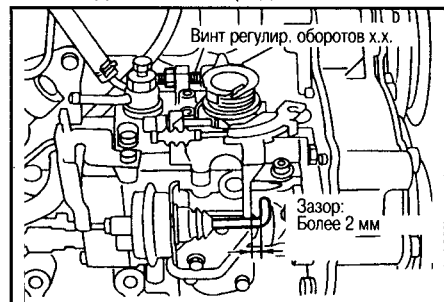
b. При изменении положения регулировочного винта полной нагрузки меняются характеристики потока топлива. Повторная регулировка топливного насоса высокого давления должна производиться с помощью специального тестера.

c. Если повернуть винт регулировки максимальных скорости в направлении, которое увеличивает угол рычага управления, можно повредить двигатель.

Регулировка оборотов холостого хода

1. Для регулировки оборотов холостого хода см. главу «Техническое обслуживание».

2. Убедитесь, что зазор между тягой управления холостым ходом и рычагом управления топливным насосом высокого давления - в пределах номинала



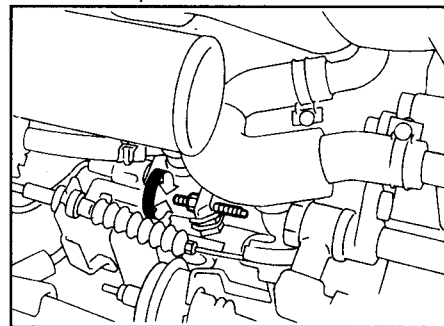
Зазор: более 2 мм

Регулировка максимальной скорости

Винт регулировки максимальной скорости фиксируется манжетным уплотнением и нет потребности в настройке при нормальных обстоятельствах. Однако, если возникает необходимость в настройке, необходимо руководствоваться следующей процедурой:

1. Запустите двигатель и прогрейте до тех пор, пока стрелка индикатора температуры хладагента не будет на середине измерительной шкалы.

2. Подсоедините захват тахометра к трубке № 1 впрыска топлива.



Чтобы получить точное значение оборотов двигателя, снимите зажимы, которые крепят трубку № 1 впрыска топлива.

3. Нажмите педаль акселератора и считайте показание тахометра в этом положении.

Максимальная частота вращения двигателя (под нулевой нагрузкой):

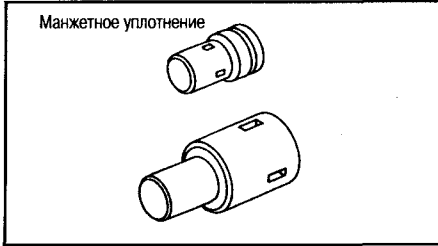
TD25: 5000⁺⁵⁰/₋₁₅₀ об. в мин.

TD27: 5100⁺⁵⁰/₋₁₅₀ об. в мин.

4. Если показание меньше номинала, поверните регулировочный винт максимальной скорости против часовой

стрелки на 1 или 2 оборота. Затем нажмите до упора и в этом положении считайте показание.

- Если показание остается низким, повторите делать процедуры предыдущего шага, пока не будет достигнута требуемая частота вращения двигателя.
- После регулировки надежно затяните контргайку.
- Сделайте уплотнение с помощью проволки или установите манжетное уплотнение.



СИСТЕМА БЫСТРОГО НАКАЛА

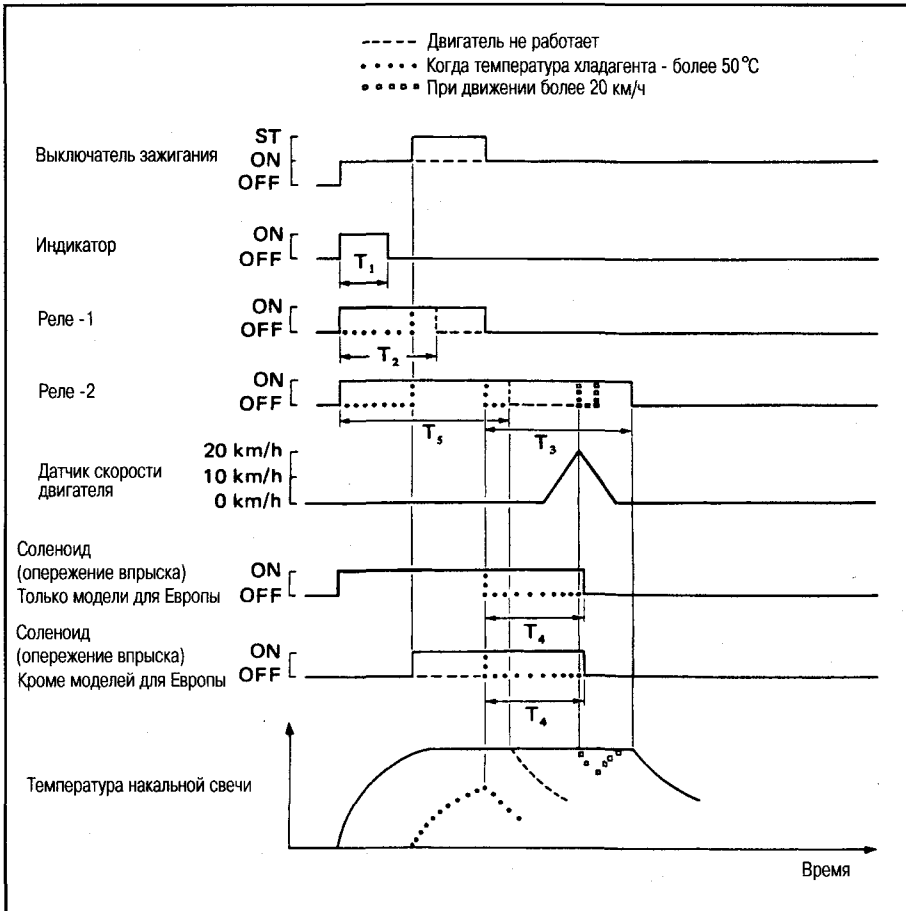
ОПИСАНИЕ

Когда температура хладагента ниже 50°C, повернув ключ зажигания, одновременно включаются реле -1 и реле -2. С этого момента через свечи накала начинает проходить большой ток и они быстро нагреваются. Спустя T_1 секунд блок управления выключает индикатор. Реле -1 автоматически выключается после включения на протяжении T_2 секунд или времени запуска. Электромагнитный клапан (для опережения впрыска) включается, когда выключатель зажигания поворачивается в положение «START». После поворота ключа зажи-

гания из положения «START» в положение «ON» реле -2 остается включенным в течение T_3 секунд, электромагнитный клапан остается включенным в течение T_4 сек. Реле -2 позволяет протекать току низкого уровня через накальные свечи. Электромагнитный клапан производит опережение впрыска. Эти особенности улучшают эксплуатационные показатели двигателя при сгорании топлива после запуска двигателя. Когда температура хладагента выше 50°C, реле -2 включается только в течение запуска двигателя. Когда температура хладагента выше 10°C, электромагнитный клапан включается только в течение запуска двигателя.

- T_1 : приблизительно 2 - 6 [сек.] (зависит от температуры хладагента и напряжения на контактах накальной свечи)
- T_2 : приблизительно 3 - 11 [сек.] (зависит от напряжения на контактах накальной свечи)
- T_3 : приблизительно 600 [сек] [когда температура хладагента - ниже 50°C] ... только модели для Европы
- T_4 : Приблизительно 60 - 180 [сек.] [когда температура хладагента - ниже 50°C, меняется с температурой хладагента.] ... кроме моделей для Европы
- T_5 : приблизительно 30 [сек] [когда температура хладагента - ниже 10°C]

● Когда выключатель зажигания неоднократно переключается в «ON» и «OFF», T_2 становится короче.



ПРОВЕРКА

ПРОВЕРКА КОНТРОЛЬНОЙ ЛАМПЫ НАКАЛА (ТИП 1)

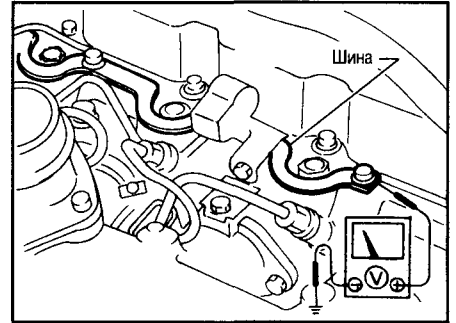
Поверните ключ зажигания в положение ON и измерьте время свечения лампы.



Приблизительно 1-10 секунды (Время меняется в зависимости от напряжения на контактах накальной свечи и температуры воды)

ПРОВЕРКА УПРАВЛЕНИЯ НАКАЛОМ (ТИП 1) [При температуре воды ниже 50°C]

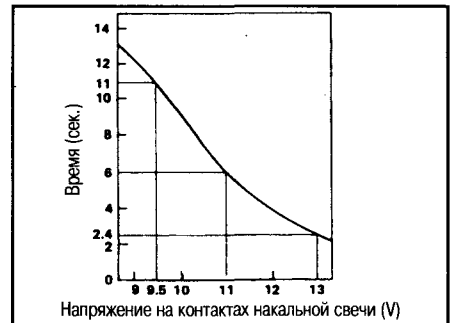
Проверка управление преднакалом Поверните ключ зажигания в положение ON и измерьте напряжение на контактах накальной свечи.



Напряжение батареи должно появиться на 2 - 13 секунд*, затем половина напряжения батареи в течение следующих 30 секунд.

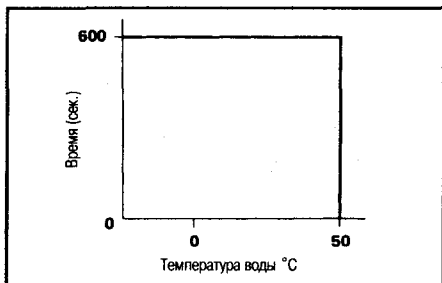
* (Меняется в зависимости от напряжения на контактах накальной свечи) Время будет уменьшено, если зажигание кратковременно выключается.

Поэтому при измерении отключите зажигание на 5 мин., затем включите зажигание.



Проверка управления после накала Поверните ключ зажигания в положение START и погоняйте двигатель, затем проверьте напряжение на контактах накальной свечи.

— Модели для холодных регионов — Должна быть половина напряжения батареи в течение более 2 минут.

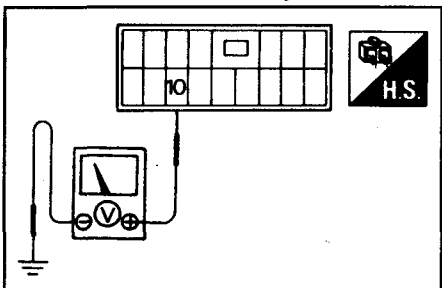


(Если скорость автомобиля - более 20 км/ч, напряжение на контактах накаливающей свечи должно понизиться до 0V)

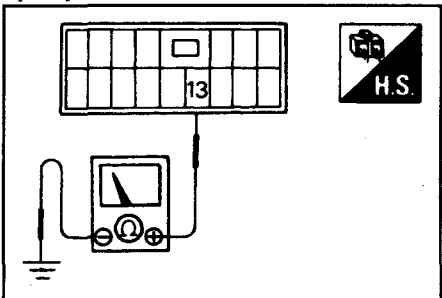
ПРОВЕРКА ЦЕПИ БЛОКА УПРАВЛЕНИЯ НАКАЛОМ (ТИП 1)

Проверка схемы подачи питания

Поверните ключ зажигания в положение ON и проверьте напряжение между контактом 10 и заземлением на кузов.

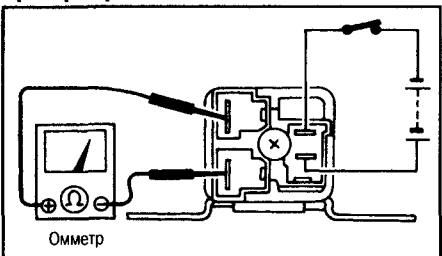


Проверка цепи заземления



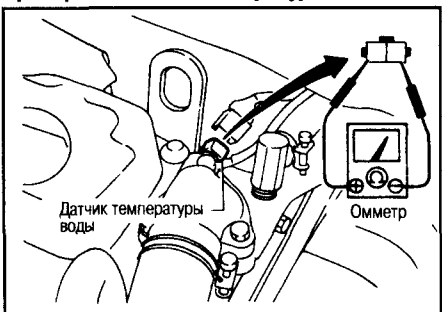
Проверьте проводимость между контактом 13 и заземлением на кузов.

Проверка реле накала



Это реле накала нормально разомкнуто.

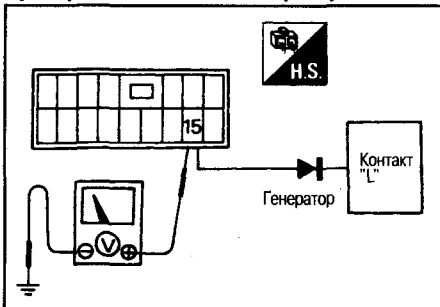
Проверка датчика температуры воды



Температура хладагента, °C	Сопротивление, кОм
-25	19
0	5,6
20	2,5
40	1,2

Отсоедините разъем жгута датчика температуры воды и измерьте сопротивление.

Проверка контакта «L» генератора



Запустите двигатель и проверьте напряжение между контактом 15 и заземлением на кузов - должно быть больше 5V.

Проверка сигнала датчика скорости

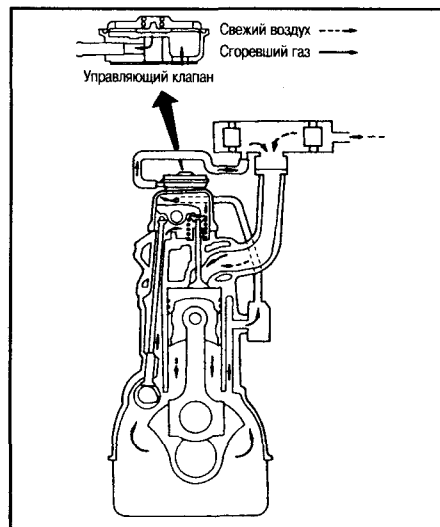


При движении автомобиля проверьте, что появляется напряжение между контактом 11 и землей.

СИСТЕМА СНИЖЕНИЯ ТОКСИЧНОСТИ ВЫХЛОПА КАРТЕРА ДВИГАТЕЛЯ

ОПИСАНИЕ

Система вентиляции закрытого типа и используется как система понижения токсичности выхлопа картера. Система не позволяет попадать сгоревшему газу в атмосферу и поддерживает на постоянном уровне внутреннее давление картера двигателя. Во время работы клапана газ подается во впускной коллектор. Это происходит за

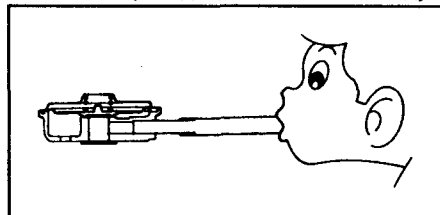


счет внутреннего давления крышки коромысел. Когда впускной воздушный поток ограничен отсеком дроссельной заслонки, внутреннее давление крышки коромысел уменьшается. В этой точке регулирующий клапан выхлопа картера удерживает постоянным внутреннее давление крышки коромысла таким образом, что воздух или пыль не всасываются вокруг сальника коленчатого вала.

ПРОВЕРКА

Клапан управления подачей воздуха

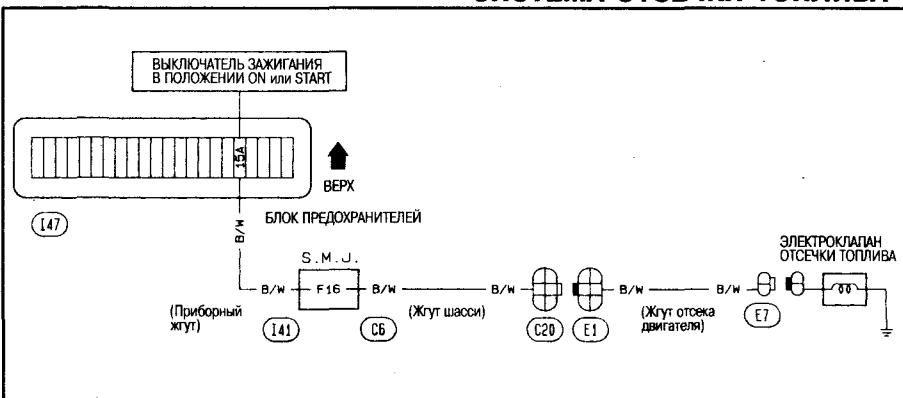
1. Снимите крышку коромысел.
2. Снимите управляющий клапан с крышки коромысел.
3. После закупоривания центрального отверстия липкой лентой, проверьте что воздух проходит со стороны впуска, если вдвухать воздух и не проходит, если выдыхать воздух.



ШЛАНГ ВЕНТИЛЯЦИИ

1. Проверьте шланги и его соединения на утечки.
2. Отсоедините все шланги и прочистите сжатым воздухом. Если невозможно прочистить, замените.

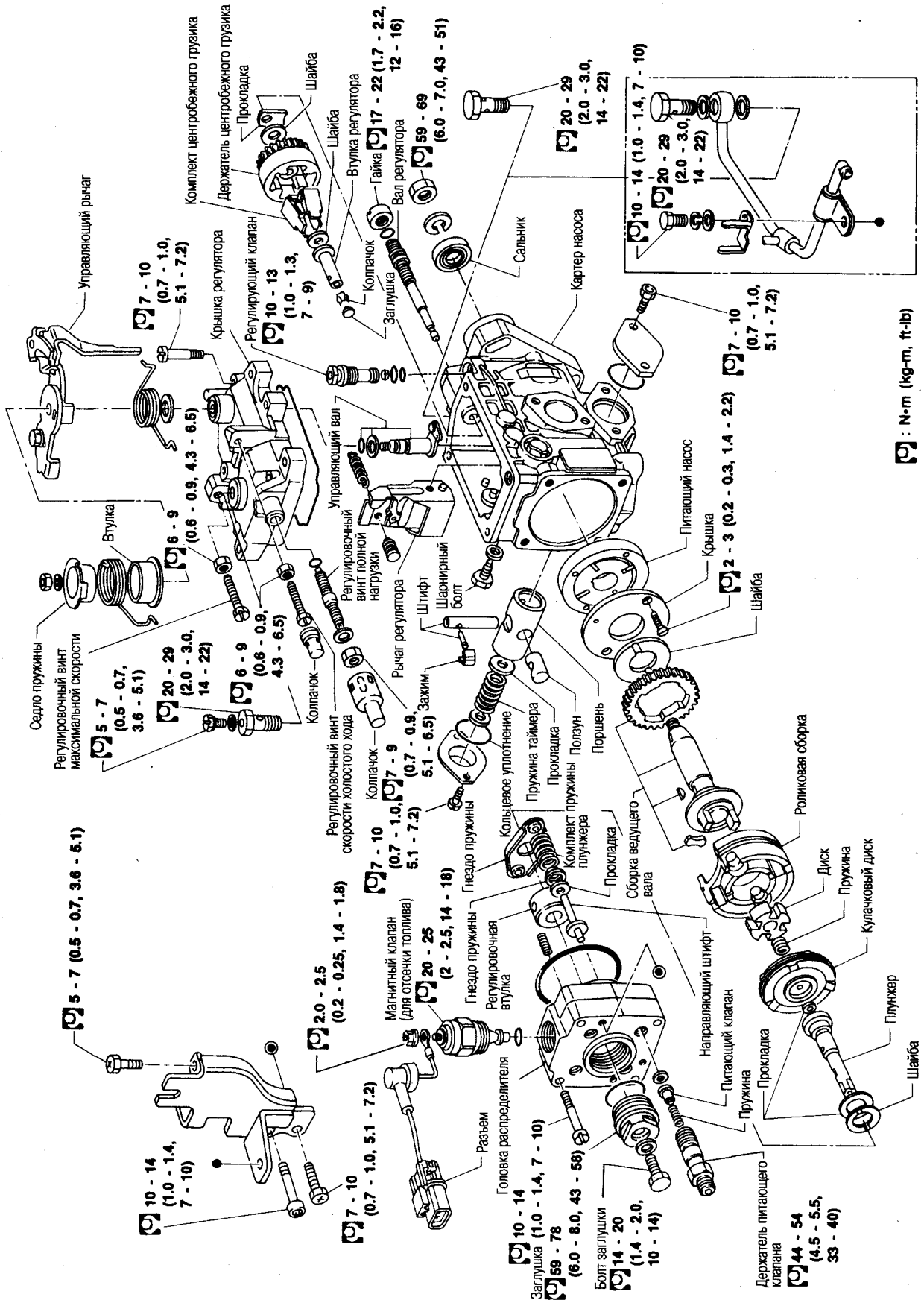
СИСТЕМА ОТСЕЧКИ ТОПЛИВА



РАЗБОРКА ТОПЛИВНОГО НАСОСА

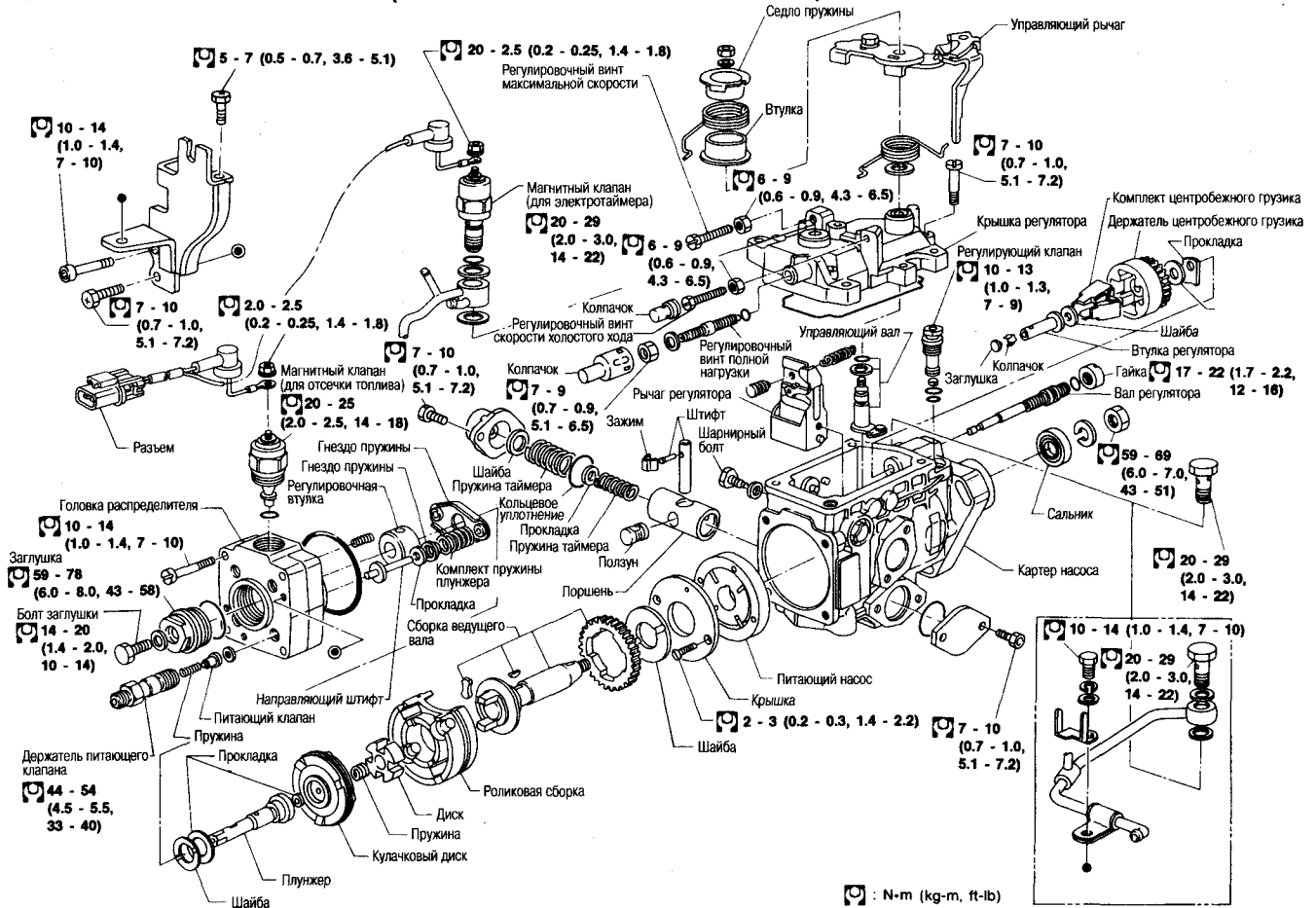
БЕЗ ВЫСОТНОГО КОМПЕНСАТОРА

(БЕЗ ЭЛЕКТРОМАГНИТНОГО ТАЙМЕРА)

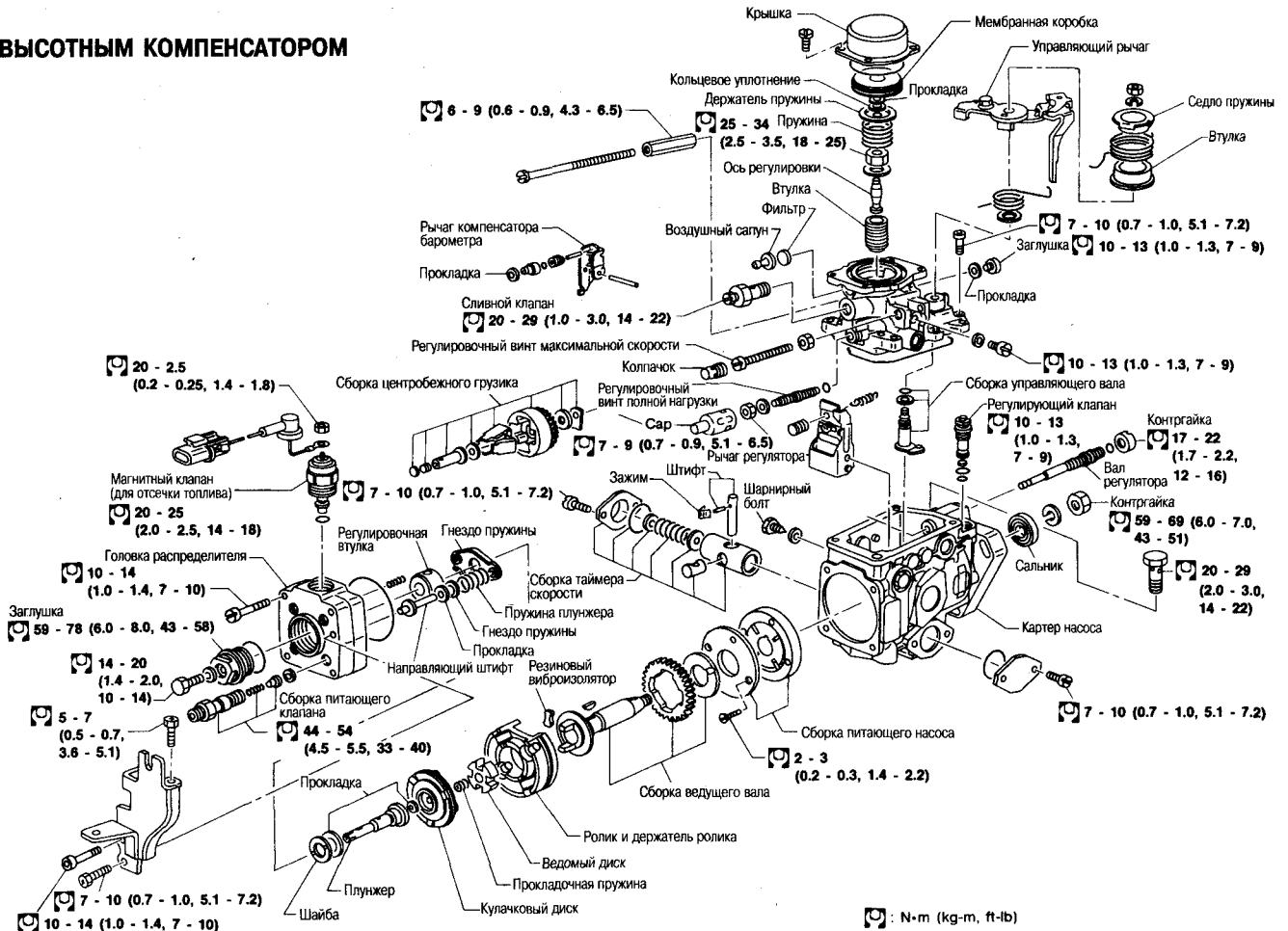


□ : N·m (kg·m, ft·lb)

БЕЗ ВЫСОТНОГО КОМПЕНСАТОРА (С ЭЛЕКТРОМАГНИТНЫМ ТАЙМЕРОМ)



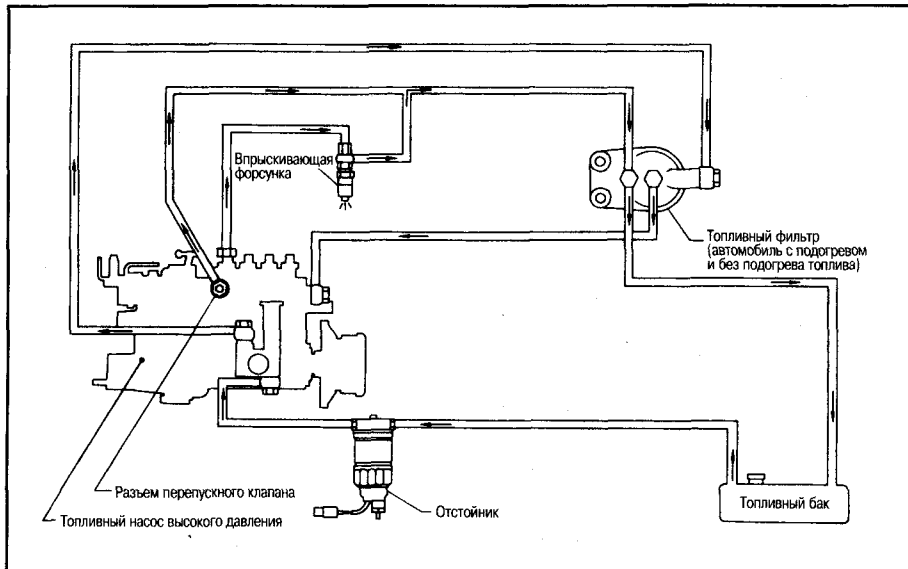
С ВЫСОТНЫМ КОМПЕНСАТОРОМ



СИСТЕМА ВПРЫСКА ТОПЛИВА

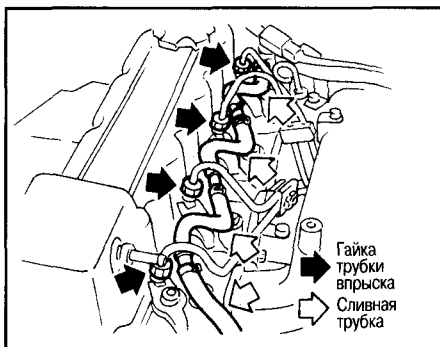
ПРЕДОСТЕРЕЖЕНИЕ:

- Разборка и сборка топливных насосов должна выполняться только в центрах обслуживания, сертифицированных NISSAN или изготовителем насоса.
- Для ремонта насоса требуется специальный тестер.
- Перед снятием топливного насоса высокого давления с автомобиля еще раз проверьте, что он действительно работает со сбоями.

ТОПЛИВНАЯ СИСТЕМА
ТОПЛИВНЫЙ НАСОС

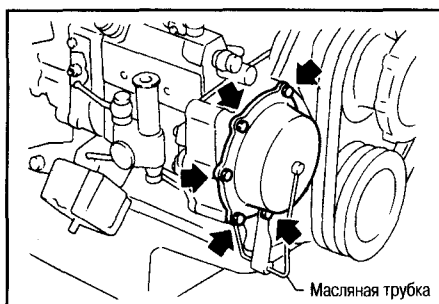
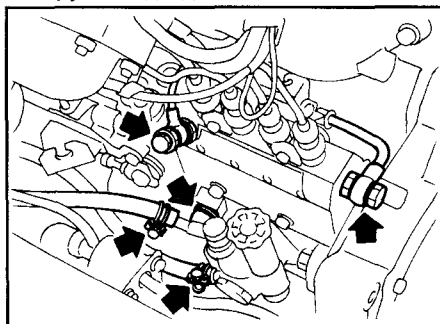
СНЯТИЕ

1. Отсоедините топливные сливные трубки и снимите гайки впрыскивающих трубок.

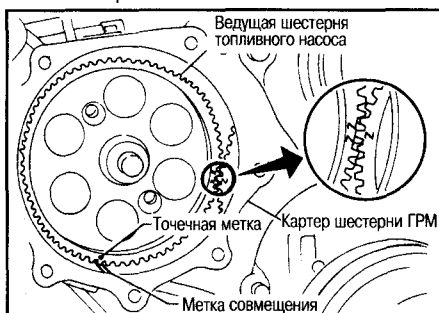


Накройте подающие топливодержатели и сборку впрыскивающей форсунки чистой тряпкой, чтобы не допустить попадания грязи.

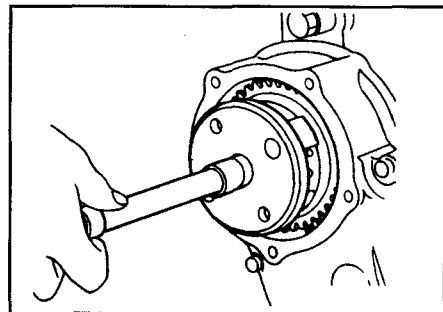
2. Отсоедините со сборки топливного насоса провод управления двигателем.
3. Отсоедините следующие шланги и трубки.
 - Шланги насоса подачи топлива
 - Трубка подвода топлива



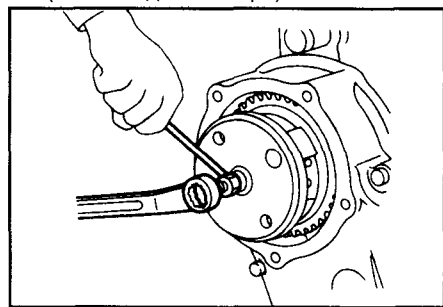
- Трубка слива топлива
 - Трубка смазки топливного насоса со стороны подачи питания насоса.
4. Отсоедините маслопровод от крышки картера шестерни ГРМ.
 5. Снимите крышку шестерни ГРМ.
 6. Введите в зацепление ведущую шестерню топливного насоса с промежуточной шестерней по метке «Z» или ведущую шестерню топливного насоса и картер шестерни ГРМ по точечной метке и метке совмещения таким образом, чтобы поршень №1 находился в верхней мертвой точке.



7. Установите инструмент DK57914010 (торцовый ключ) и снимите круглую гайку таймера со стопорной шайбой.



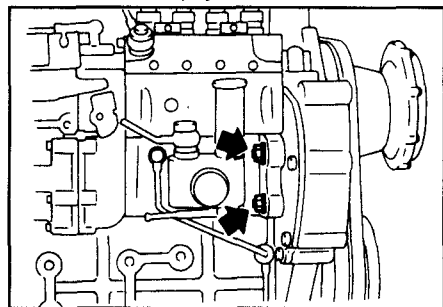
8. Извлеките сборку таймера с помощью специального инструмента KV11226582 (съемник для таймера).



ПРЕДОСТЕРЕЖЕНИЕ:

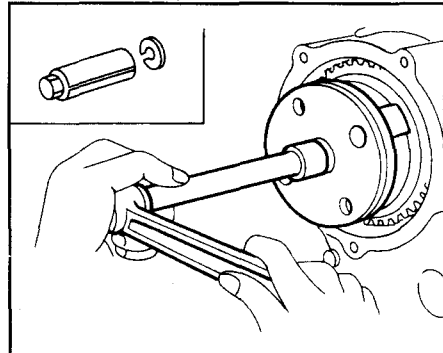
Никогда не делайте попыток проверить двигатель после снятия приводной шестерни топливного насоса.

9. Снимите опору топливного насоса.
10. Снимите сборку топливного насоса.




УСТАНОВКА И РЕГУЛИРОВКА

1. Установите топливный насос.
 - (1) Временно установите топливный насос и выровняйте его по метке на передней торцевой пластине. Используйте новую прокладку и установочную пластину.
 - (2) Установите сборку таймера. Нанесите на ключ смазку, чтобы не уронить его внутрь картера шестерни ГРМ. Убедитесь, что выровнены метки «Z» или точечная метка на ведущей шестерне топливного насоса и метка выравнивания на картере шестерни ГРМ.
 - (3) Закрепите сборку таймера стопорной шайбой и круглой гайкой.




 : Круглая гайка 59 - 69 Nm (6.0 - 7.0 кг-м)

- (4) Установите крышку картера шестерни ГРМ с новой прокладкой.
- (5) Установите маслопровод.
- (6) Затяните гайки топливного насоса.

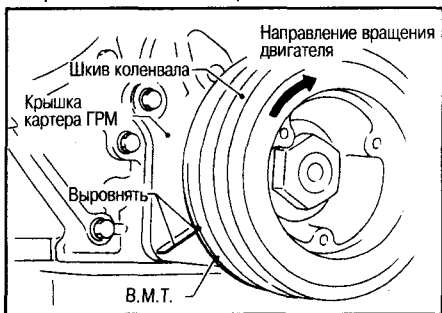
 : 20 - 25 Nm (2.0 - 2.5 кг-м)

- (7) Установите опору топливного насоса.

 : 30 - 36 Nm (3.1 - 3.7 кг-м)

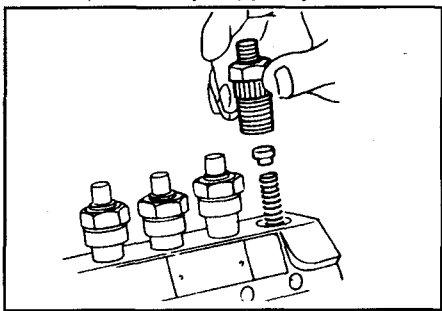
РЕГУЛИРОВКА МОМЕНТА ВПРЫСКА

1. Поверните шкив коленвала в направлении его вращения и выставьте пошень №1 по метке синхронизации впрыска, расположенной перед ВМТ.

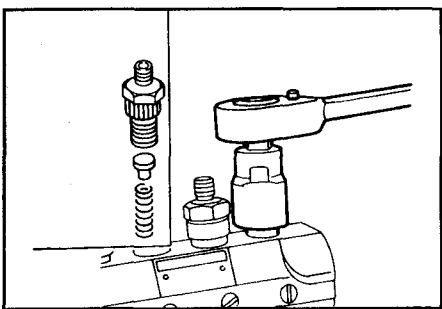


Выбирайте правую метку на шкиве коленвала.

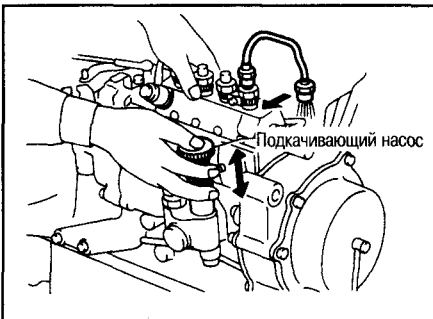
2. Снимите все впрыскивающие трубки.
3. Снимите установочную пластинку 1 и держатель питающего клапана и затем извлеките заглушку клапана (если имеется), клапанную пружину и клапан.



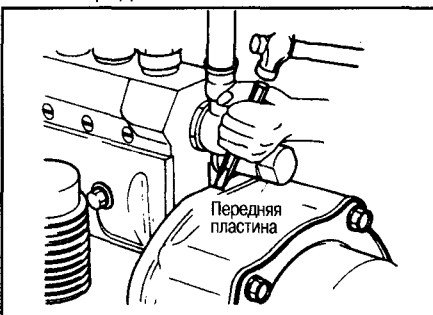
4. Установите держатель клапана без клапанной пружины, заглушки клапана или клапана.



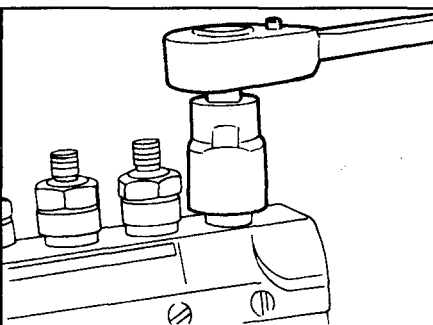
5. Соедините тестовую трубку к держателю 1 питающего клапана.
6. Ослабьте четыре гайки и один болт, крепящие топливный насос к картеру шестерни ГРМ зубчатого колеса и опоре топливного насоса, затем наклоните сборку топливного насоса полностью вперед к стороне двигателя.
7. Во время подачи топлива при работе подкачивающего насоса, медленно наклоните топливный насос наружу до тех пор, пока топливо из впрыскивающей трубки 1 не перестанет течь.




8. Зафиксируйте топливный насос в положении, когда поток топлива останавливается.
9. Проверьте, выровнены или нет инжекционные установочные метки топливного насоса и передней пластины. Если не выровнены, сделайте новую метку на передней пластине.



10. Снимите тестовую трубку и держатель питающего клапана.
11. Установите пружину, заглушку, держатель питающего клапана и сам питающий клапан.



Держатель питающего клапана:

 : 39 - 44 Nm (4.0 - 4.5 кг-м)

12. Установите впрыскивающие трубки, новую прокладку и крышку таймера.
- Нанесите герметик на новую прокладку крышки.**
13. Соедините шланги регулятора, шланги подачи топлива и провод управления двигателем.
 14. Сделайте прокачку воздуха.

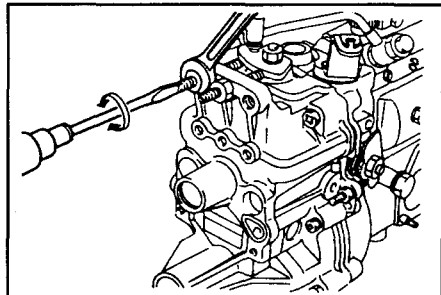
РЕГУЛИРОВКА МАКСИМАЛЬНОЙ СКОРОСТИ И СКОРОСТИ ХОЛОСТОГО ХОДА

ПРЕДОСТЕРЕЖЕНИЕ:

- a. **Без необходимости не снимайте уплотняющий провод.**
- b. **Регулировочный винт максимальной скорости удерживается уплотняющей проволокой и при нормальных условиях не требуется никаких регулировок. Однако, если необходимо, сделайте настройку этим винтом. После регулировки всегда наматывайте уплотняющую проволоку.**

Регулировка максимальной скорости

Винт регулировки максимальной скорости удерживается уплотняющей проволокой и в нормальных условиях не требуется регулировки. Однако, если регулировка необходима, сделайте ее следующим образом:



1. Запустите двигатель и прогрейте до тех пор, пока стрелка индикатора температуры хладагента не будет на середине измерительной шкалы.
2. Подсоедините захват тахометра к трубке №1 впрыска топлива.

Чтобы получить точное значение оборотов двигателя, снимите зажимы, которые крепят трубку №1 впрыска топлива.

3. Чтобы получить максимальную скорость, поверните регулировочный винт в любом направлении при полностью нажатой педали акселератора.

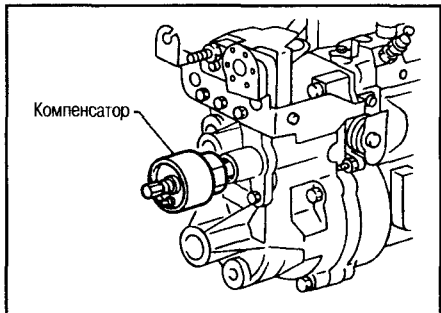
Максимальная частота вращения двигателя (под нулевой нагрузкой): 4300 об. в мин.

4. После регулировки надежно затяните контргайку.
5. Сделайте уплотнение проволокой.

ВЫСОТНЫЙ КОМПЕНСАТОР (ДВИГАТЕЛЬ НА АВТОМОБИЛЕ)

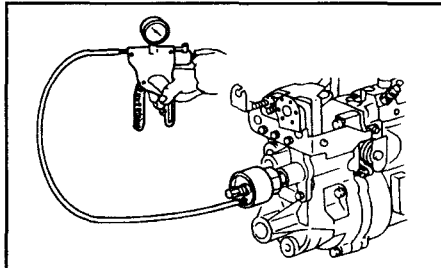
СНЯТИЕ И УСТАНОВКА

1. Снимите с кронштейна высотный компенсатор.



2. Отсоедините вакуумный шланг и снимите кронштейн с топливного насоса.
3. Установите высотный компенсатор в порядке, обратном снятию.

ПРОВЕРКА

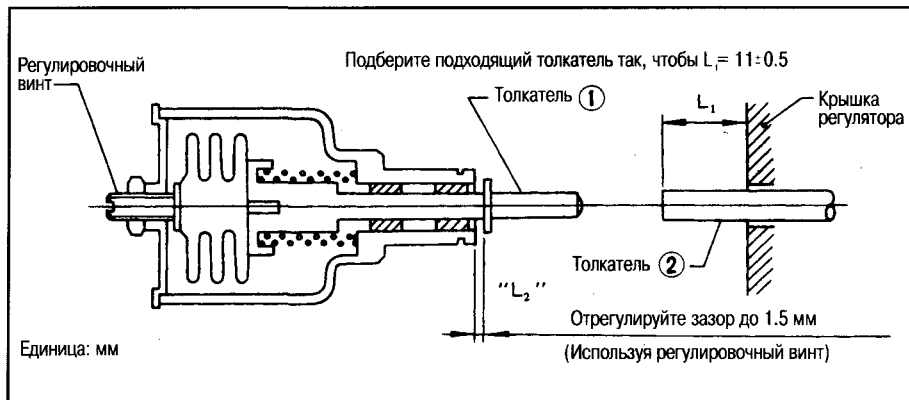


1. Проверьте соединения на ослабленность.
2. Проверьте движение высотного компенсатора.

РЕГУЛИРОВКА

Далее следует описание процедуры для наладки регулятора типа RLD, оборудованного высотным компенсатором. Этот

- (2) Затем, уменьшите давление в отсеке высотного компенсатора ниже атмосферного - менее P_2 , затем увеличьте его до P_2 и проверьте что положение регулирующей зубчатой рейки - R_2 . Проверьте, что количество впрыскиваемого топлива в этой точке - Q_2 . Всегда измеряйте отрицательное давление в направлении увеличения (направление стрелки).

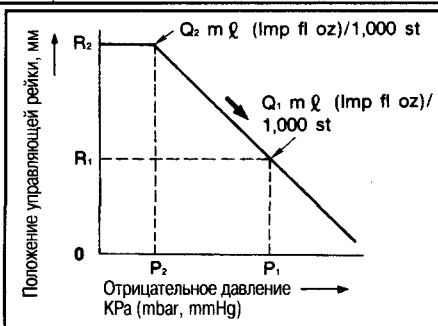
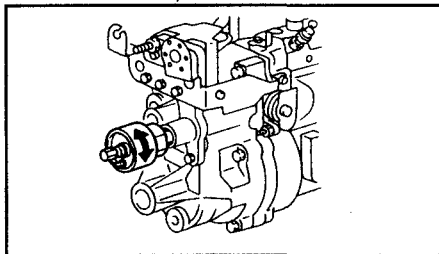


пункт поясняет только корректирующую процедуру высотного компенсатора.

ПРЕДУСТЕРЕЖЕНИЕ:

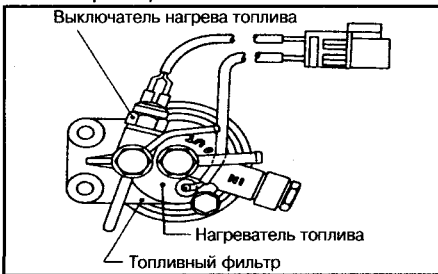
Высотный компенсатор должен настраиваться на уровне моря.

1. Проверка высотного компенсатора
Измерьте расстояние (размер L_2) между стопорным кольцом в сборе с толкателем (1) и кожухом. Если размер L_2 отличается от номинала, сделайте настройку регулировочным винтом после снятия накидной гайки высотного компенсатора и ослабления контргайки.
2. Проверка выступа толкателя
Перед подсоединением втулки на крышку регулятора, проверьте следующее.
(1) Зафиксируйте рычаг управления скоростью в максимальном положении. Затем приведите в действие топливный насос на номинальной скорости.
(2) В этом состоянии измерьте выступ (размер L_1) толкателя (2) от торца крышки регулятора, когда не будет достигнуто нужное положение регулирующей зубчатой рейки.
3. Регулировка после сборки высотного компенсатора
Закрепите рычаг управления в положении максимальной скорости и приведите в действие топливный насос на номинальной скорости.
(1) В этом положении «создайте давление ниже атмосферного»* P_1 в атмосферном отсеке высотного компенсатора. Вращайте кожух высотного компенсатора, чтобы настроить положение регулирующей зубчатой рейки в положение R_1 . Проверьте количество впрыскиваемого топлива Q_1 в этой точке.



СИСТЕМА ПОДОГРЕВА ТОПЛИВА ОПИСАНИЕ

Система подогрева топлива предназначена для того, чтобы улучшить пусковые характеристики при низких температурах атмосферы для моделей H41, предназначенных для холодных регионов. Эта система предотвращает от засорения воском топливный фильтр.



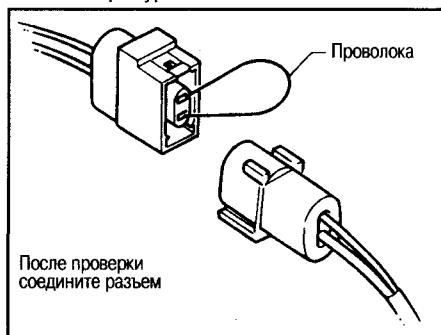
РАБОТА

Система подогрева топлива работает, когда включены топливный температурный выключатель и выключатель давления масла.

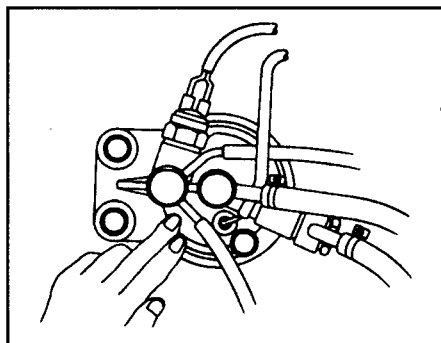


ПРОВЕРКА

1. Соедините провод, как показано на рисунке, между контактами топливного температурного выключателя.

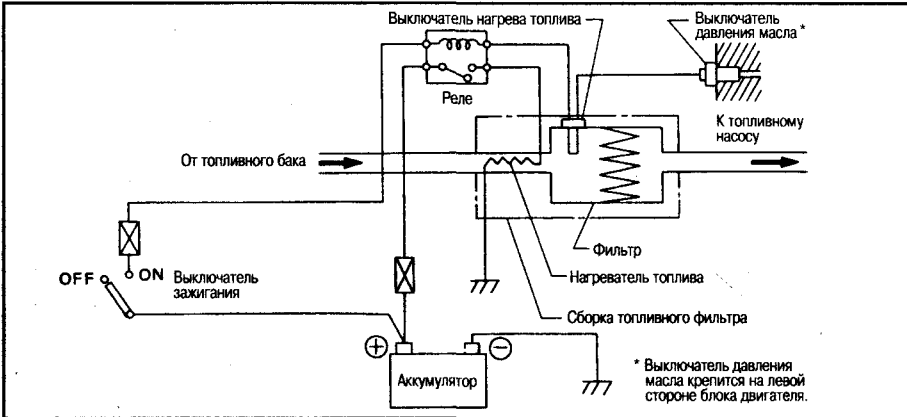


2. Погоняйте двигатель приблизительно на 1,000 об. в минуту. После нескольких минут убедитесь, что подогреватель топлива стал теплым.



Будьте осторожны, чтобы не обжечься.

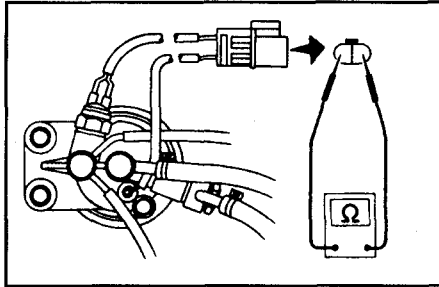
3. Если подогреватель топлива не работает, проверьте систему подогревателя топлива следующим образом.



* Выключатель давления масла крепится на левой стороне блока двигателя.

Подогреватель топлива

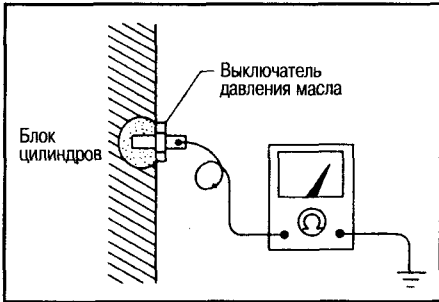
1. Проверьте проводимость между контактами подогревателя топлива.



2. При нарушении нормальной работы подогревателя топлива замените кронштейн топливного фильтра.

Датчик давления масла

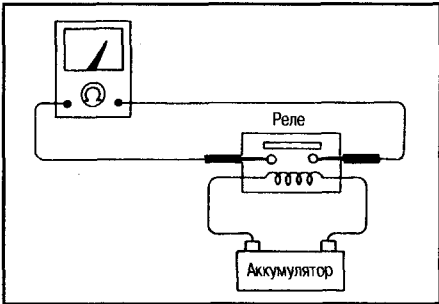
1. Погоняйте двигатель приблизительно на 1,000 об. в минуту.
2. Проверьте проводимость между контактами датчика давления масла.



3. При нарушении нормальной работы датчика давления масла, замените его.

Реле подогревателя топлива

1. Проверьте работу реле подогревателя топлива.



2. Если реле подогревателя топлива не работает, замените его.

Жгут

Проверьте жгут и проводимость плавкого предохранителя.

ПРОКАЧКА ТОПЛИВНОЙ СИСТЕМЫ

ПРОКАЧКА ТОПЛИВНОЙ СИСТЕМЫ (ДВИГАТЕЛЬ НА АВТОМОБИЛЕ)

Необходимо удалять воздух из топливной системы, когда снимался топливный насос или производился ремонт топливной системы. Накройте тряпкой топливный насос и крепление двигателя. Если двигатель не будет запускаться после прокачки воздуха, ослабьте впрыскивающие трубки со стороны форсунок и проверните стартером двигатель, пока из трубок не начнет вытекать топливо. Затяните гайки трубок впрыска топлива.

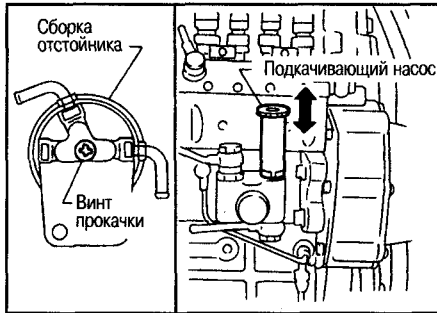
Если двигатель работает со сбоями после старта, 2-3 раза сделайте ускорение.

МНОГОРЯДНЫЙ НАСОС

ПРЕДОСТЕРЕЖЕНИЕ:

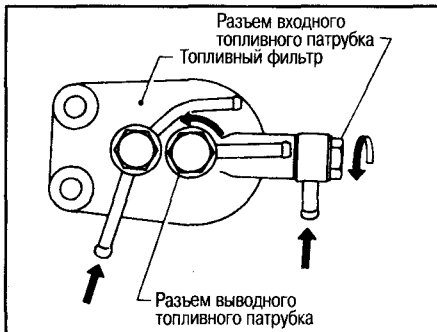
Во время каждого шага вытирайте топливо, расплескивающееся после прокачки воздуха.

● **Шаг 1: Прокачка отстойника**



1. Поверните против часовой стрелки топливоподкачивающий насос.
2. Ослабьте винт воздушного крана.
3. Подкачивайте насос пока из крана не перестанет выходить воздух.
4. Затяните винт крана.

● **Шаг 2: Прокачка топливного фильтра**



1. Ослабьте разъемы патрубка и отвода топлива.
2. Подкачивайте насос пока не перестанет выходить воздух из разъема перепускного клапана.
3. Затяните разъем перепускного клапана.

⌚: **Разъем перепускного клапана**
25 - 29 Nm (2.5 - 3.0 кг-м)

● **Шаг 3: Прокачка топливного насоса высокого давления**

1. Ослабьте разъем перепускного клапана.
2. Подкачивайте насос пока не перестанет выходить воздух из разъема перепускного клапана.
3. Затяните разъем перепускного клапана.



⌚: **Разъем перепускного клапана**
25 - 29 Nm (2.5 - 3.0 кг-м)

● **Шаг 4: Прокачка топливного насоса высокого давления**



1. Ослабьте разъем перепускного клапана.
2. Ослабьте разъем клапана патрубка подвода топлива.
3. Подкачивайте насос пока не перестанет выходить воздух из клапана патрубка подвода топлива и разъема перепускного клапана.
4. Затяните разъем перепускного клапана и разъем патрубка подвода топлива.

⌚: **Разъем клапана**
25 - 34 Nm (2.5 - 3.5 кг-м)

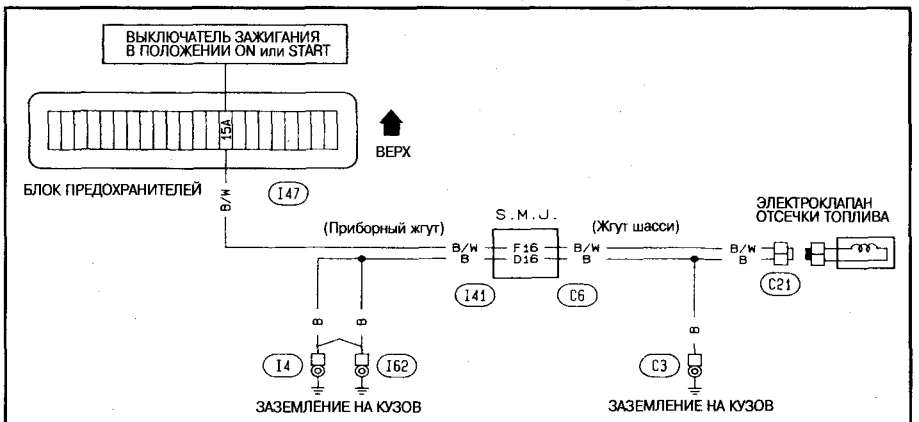
● **Шаг 5: Прокачка для трубок впрыска топлива и отводящей трубки**

1. Ослабьте гайки трубок впрыска топлива питающих клапанов топливного насоса и держатели форсунок.
2. Ослабьте разъем перепускного клапана отводящей трубки топливного фильтра.
3. Подкачивайте насос пока не перестанет выходить воздух из гаек трубок впрыска.
4. Затяните гайки трубок впрыска.

⌚: 20 - 25 Nm (2.0 - 2.5 кг-м)

⌚: 25 - 29 Nm (2.5 - 3.0 кг-м)

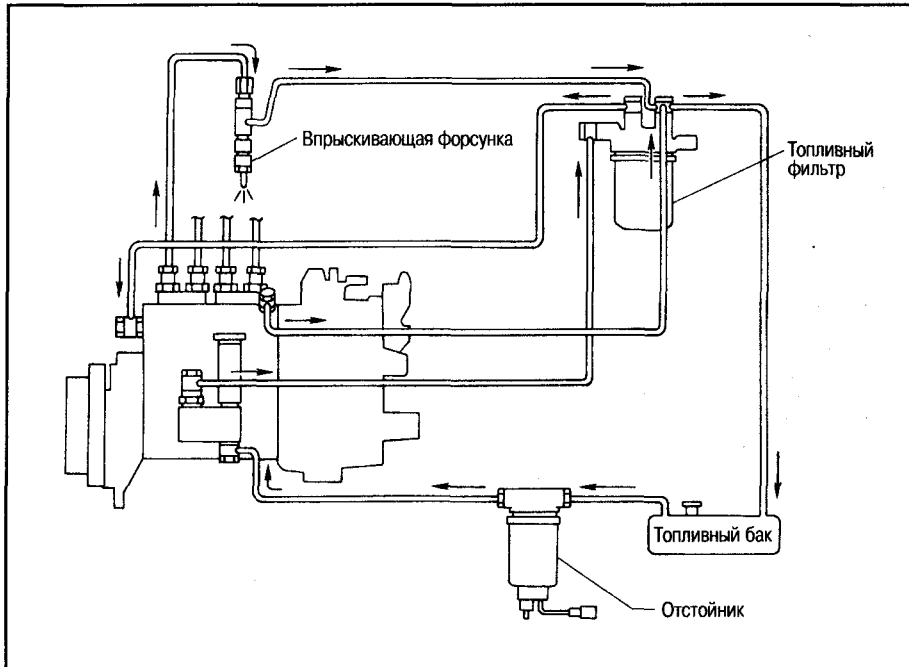
СИСТЕМА ОТСЕЧКИ ТОПЛИВА



СИСТЕМА ВПРЫСКА ТОПЛИВА

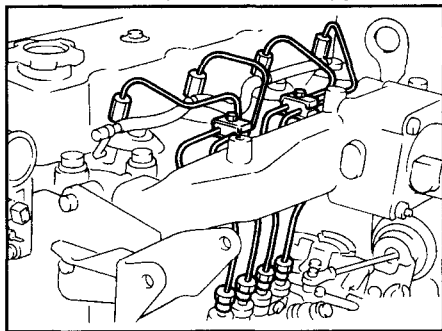
ПРЕДОСТЕРЕЖЕНИЕ:

- Разборка и сборка топливных насосов должна выполняться только в центрах обслуживания, сертифицированных NISSAN или изготовителем насоса.
- Для ремонта насоса требуется специальный тестер.
- Перед снятием топливного насоса высокого давления с автомобиля еще раз проверьте, что он действительно работает со сбоями.

ТОПЛИВНАЯ СИСТЕМА
ТОПЛИВНЫЙ НАСОС

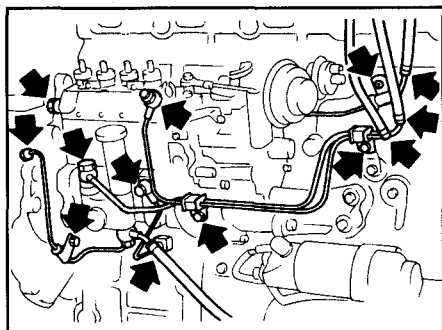
СНЯТИЕ

1. Отсоедините заземляющий кабель аккумулятора.
2. Снимите впрыскивающие трубки.



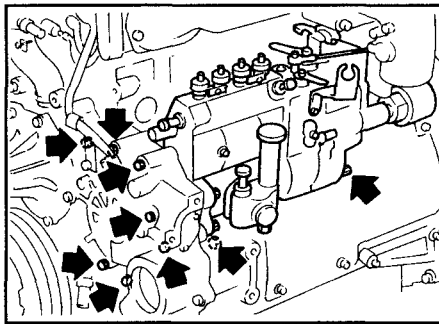
Накройте форсунки тряпкой, чтобы не допустить их загрязнения.

3. Отсоедините следующий провод и шланги.



- Провод ручного упр. избытком топлива
- Шланги подачи топлива
- Масляная подводящая трубка

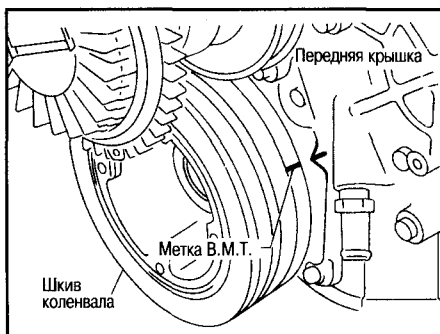
- Патрубок подвода топлива
 - Патрубок отвода топлива
4. Снимите крепежные болты топливного насоса.



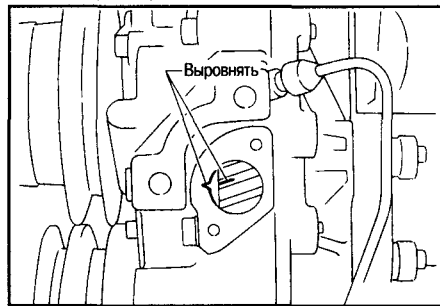
5. Извлеките топливный насос с кронштейном.

УСТАНОВКА И РЕГУЛИРОВКА

1. Выровняйте переднюю крышку и метку шкива коленвала для установки поршня №1 в В.М.Т.



2. Топливный насос
- (1) Выровняйте метку передней крышки и метку ведущей шестерни насоса.

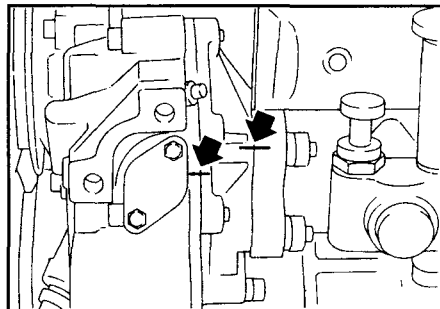


- (2) Затяните крепежные болты топливного насоса.

- ⊗ Кронштейн топливного насоса к передней крышке
- 14 - 18 Nm (1.4 - 1.8 кг-м)

Убедитесь что выровнены инжекционные установочные метки на топливном насосе и кронштейне, кронштейне и передней крышке.

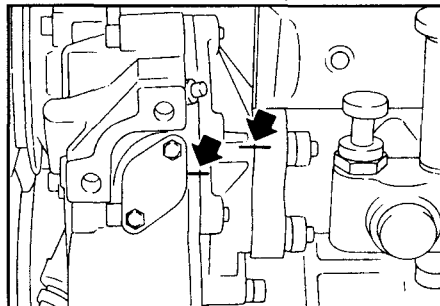
3. Установите впрыскивающие трубки.
4. Соедините шланги подачи топлива, впрыскивающие трубки и провод ручного управления избытком топлива.



5. Сделайте прокачку воздуха.

ПРОВЕРКА СИНХРОНИЗАЦИИ ВПРЫСКА

1. Добейтесь чтобы установочные метки на топливном насосе и кронштейне и на кронштейне и передней крышке соответственно, были выровнены.

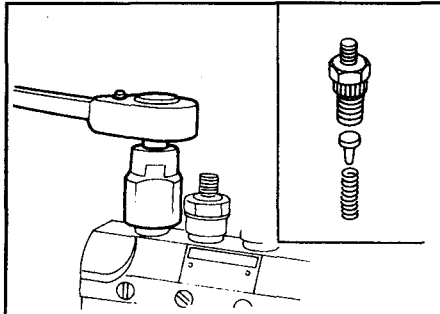


2. Вращайте маховик в нормальном направлении его движения пока метка ВМТ (длинная метка) на периметре

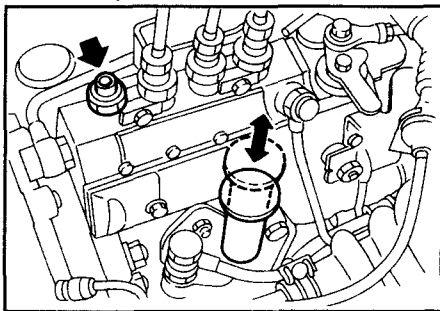


маховика не выровняется с указателем. В этом месте поршень №1 установлен в ВМТ в ходе сжатия.

- Снимите впрыскивающую трубку № 1.
- Снимите сборку питающего клапана №1. Снимите с питающего клапана клапанную пружину и заглушку, затем установите питающий клапан.



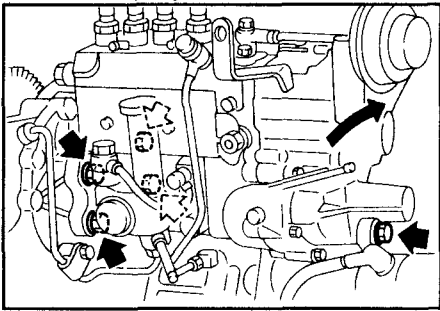
- Во время работы подкачивающего насоса, вращайте маховик.



- Вращайте маховик в нормальном направлении его движения до тех пор, пока не начнет подаваться топливо, затем подача прекращается. В этом месте проверьте что установочная метка впрыскивания топлива (короткая метка) на периметре маховика выровнена с указателем.
- Если установочная метка не выровнена, отрегулируйте синхронизацию впрыска.

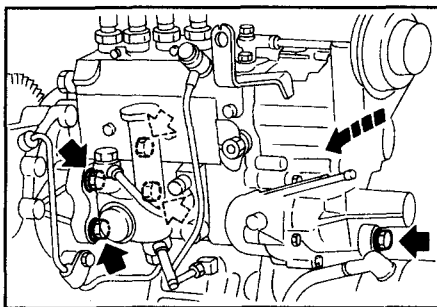
РЕГУЛИРОВКА МОМЕНТА ВПРЫСКА

- Вращайте маховик в нормальном направлении его движения, пока установочная метка впрыска топлива (короткая метка) на периметре маховика не выровняется с указателем.
- Ослабьте четыре гайки и один болт, крепящие топливный насос к кронштейну, затем наклоните топливный насос в сторону двигателя.



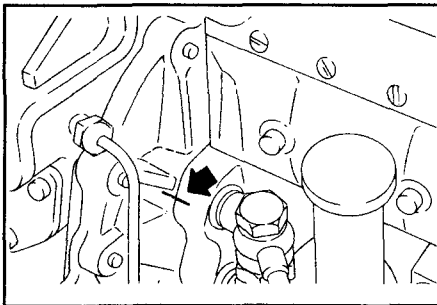
- Во время работы подкачивающего насоса, медленно наклоняйте топливный насос наружу до тех пор, пока не начнет поступать и затем прекратится подача топлива в питающем клапане №1.

: Топливный насос к кронштейну



34 - 39 Nm (3.5 - 4.0 кг-м)

- Обеспечьте выравнивание меток совмещения на топливном насосе и кронштейне. Если не удастся сделать выравнивание, нанесите новую метку на топливном насосе.



- Снимите держатель питающего клапана №1.
- Установите клапанную пружину, верхнее гнездо и питающий клапан.

Держатель питающего клапана 39 - 44 Nm (4.0 - 4.5 кг-м)

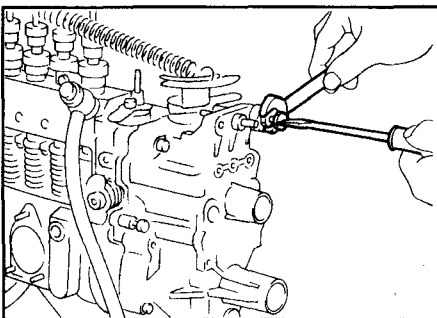
- Установите впрыскивающие трубки.
- Соедините шланги подачи топлива и провод управления двигателем.
- Сделайте прокачку воздуха.

РЕГУЛИРОВКА МАКСИМАЛЬНОЙ СКОРОСТИ И СКОРОСТИ ХОЛОСТОГО ХОДА

ПРЕДОСТЕРЕЖЕНИЕ:

- Если нет острой необходимости, не снимайте манжетные уплотнения.
- Регулировочный винт максимальной скорости удерживается манжетным уплотнением и при нормальных условиях не требуется никаких регулировок. Однако, если необходимо, сделайте настройку этим винтом. После регулировки всегда устанавливайте на контргайке манжетное уплотнение.

Регулировка максимальной скорости
Винт регулировки максимальной скорости удерживается уплотняющей проволокой и в нормальных условиях не требуется регулировки. Однако, если регулировка необходима, сделайте ее



следующим образом:

- Запустите двигатель и прогрейте до тех пор, пока стрелка индикатора температуры хладагента не будет на середине измерительной шкалы.

- Подсоедините захват тахометра к трубке №1 впрыска топлива.

Чтобы получить точное значение оборотов двигателя, ослабьте зажим, который крепит трубку впрыска №1.

- Чтобы получить максимальную скорость, поверните регулировочный винт в любом направлении при полностью нажатой педали акселератора.

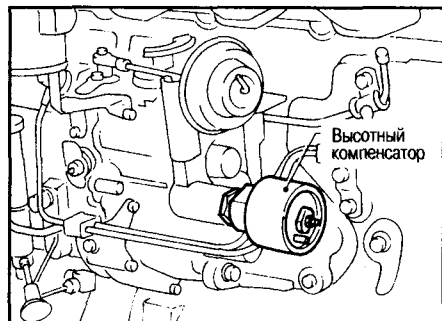
Максимальная частота вращения двигателя (под нулевой нагрузкой):
двигатель FD42 3,650 об.в мин.
двигатель FD46 3,350 об.в мин.

- После регулировки надежно затяните контргайку.

- Установите на контргайке манжетное уплотнение.

ВЫСОТНЫЙ КОМПЕНСАТОР (ДВИГАТЕЛЬ НА АВТОМОБИЛЕ)

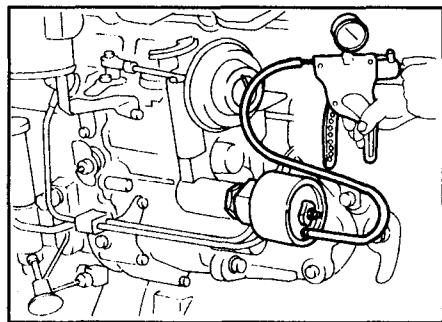
СНЯТИЕ И УСТАНОВКА



- Снимите с кронштейна высотный компенсатор.
- Отсоедините вакуумный шланг и снимите кронштейн с топливного насоса.
- Установите высотный компенсатор в порядке, обратном снятию.

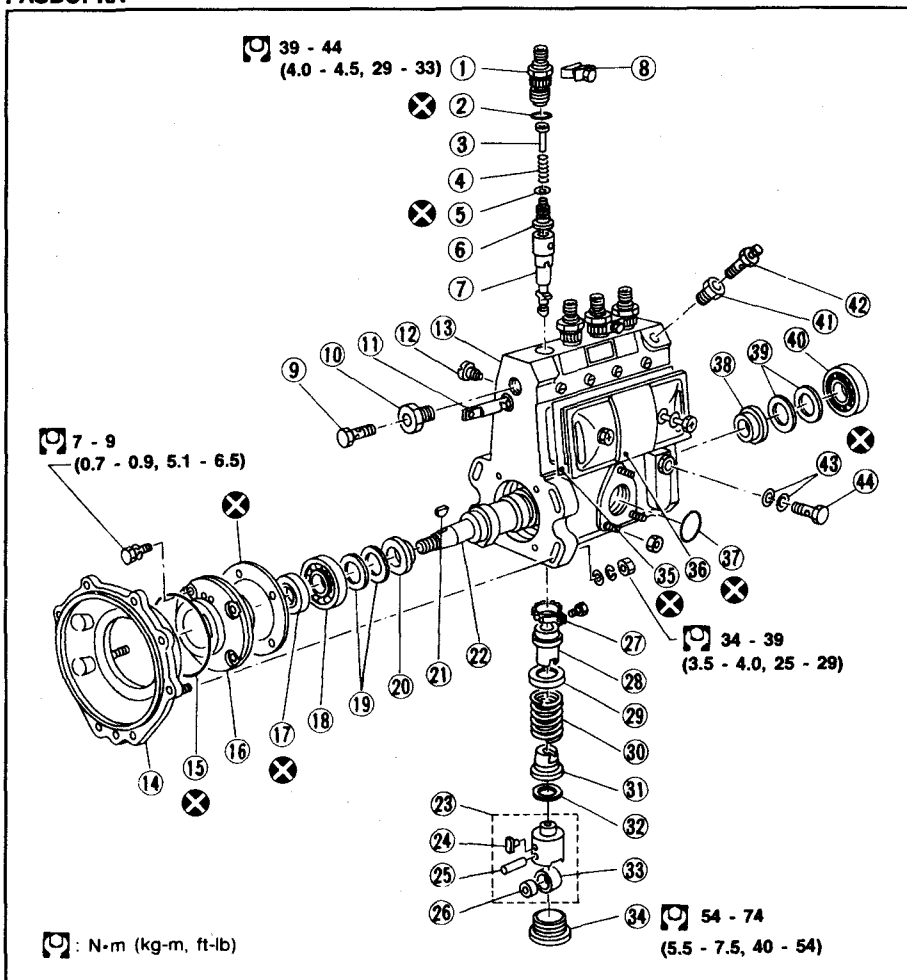
ПРОВЕРКА

- Проверьте ослабленность соединений.
- Проверьте движение высотного компенсатора. Если он не движется, обратитесь в сервисный центр или изготовителю насоса.



ТОПЛИВНЫЙ НАСОС

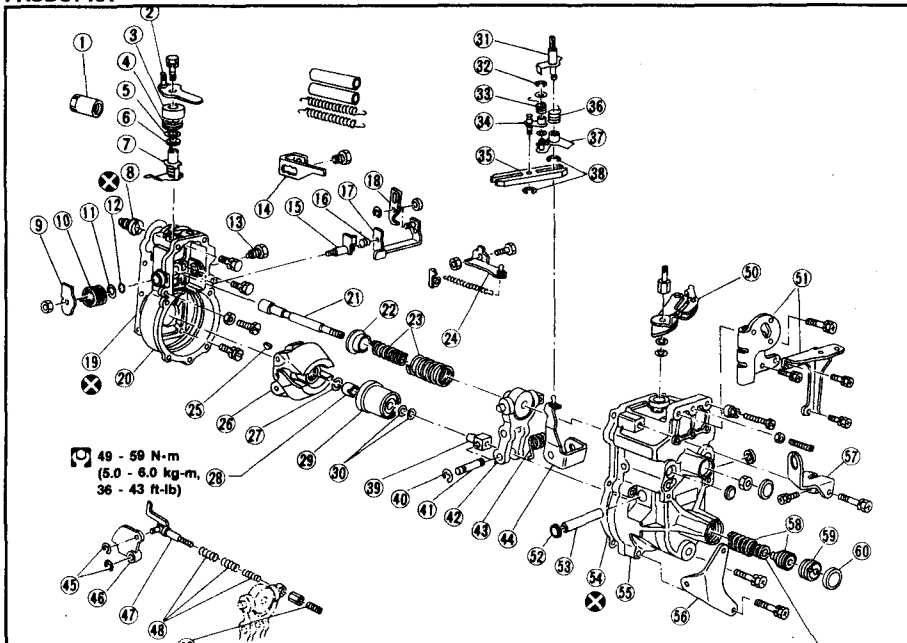
РАЗБОРКА



- 1 - Держатель питающего клапана
- 2 - Кольцевое уплотнение
- 3 - Стопор питающего клапана
- 4 - Пружина питающего клапана
- 5 - Прокладка
- 6 - Питающий клапан
- 7 - Плунжер и втулка плунжера
- 8 - Стопорная пластинка
- 9 - Винт с проушиной
- 10 - Адаптер
- 11 - Регулирующая зубчатая рейка
- 12 - Винт
- 13 - Картер насоса
- 14 - Кронштейн
- 15 - Кольцевое уплотнение
- 16 - Крышка подшипника
- 17 - Сальник
- 18 - Подшипник
- 19 - Прокладка
- 20 - Кольцо
- 21 - Сегментная шпонка
- 22 - Распредвал
- 23 - Сборка толкателя
- 24 - Направляющая
- 25 - Штифт
- 26 - Втулка
- 27 - Шестерня рейки
- 28 - Регулировочная втулка
- 29 - Верхнее гнездо пружины
- 30 - Пружина
- 31 - Нижнее гнездо пружины
- 32 - Прокладка
- 33 - Ролик
- 34 - Заглушка
- 35 - Прокладка
- 36 - Крышка
- 37 - Кольцевое уплотнение
- 38 - Кольцо
- 39 - Прокладка
- 40 - Подшипник
- 41 - Адаптер
- 42 - Сливной клапан
- 43 - Прокладка
- 44 - Винт с проушиной

РЕГУЛЯТОР

РАЗБОРКА



- 1 - Ограничитель
- 2 - Рычаг
- 3 - Колпачок
- 4 - Пружина
- 5 - Прокладка
- 6 - Подшипник
- 7 - Рычаг
- 8 - Адаптер

- 9 - Рычаг
- 10 - Пружина
- 11 - Прокладка
- 12 - Кольцевое уплотнение
- 13 - Заглушка
- 14 - Кронштейн
- 15 - Вал
- 16 - Пружина

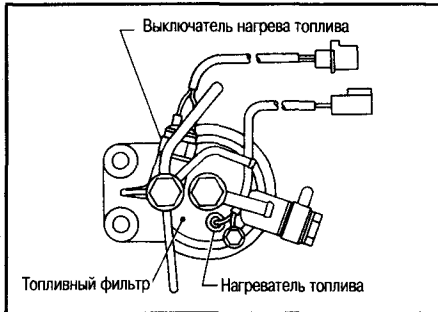
- 17 - Рычаг
- 18 - Рычаг
- 19 - Уплотнение
- 20 - Кожух регулятора
- 21 - Вал
- 22 - Гнездо пружины
- 23 - Пружина регулятора
- 24 - Звено соединения

- 25 - Сегментная шпонка
- 26 - Сборка центробежного грузика
- 27 - Стопорная шайба
- 28 - Круглая гайка
- 29 - Втулка
- 30 - Прокладка
- 31 - Вал
- 32 - Стопорное кольцо
- 33 - Пружина
- 34 - Рычаг
- 35 - Рычаг
- 36 - Пружина
- 37 - Рычаг
- 38 - Стопорное кольцо
- 39 - Переключатель
- 40 - Стопорное кольцо
- 41 - Штифт
- 42 - Натяжной рычаг
- 43 - Пружина
- 44 - Направляющий рычаг
- 45 - Стопорное кольцо
- 46 - Кулачковая пластинка
- 47 - Шток
- 48 - Пружина
- 49 - Винт
- 50 - Рычаг
- 51 - Кронштейн
- 52 - Заглушка
- 53 - Вал
- 54 - Уплотнение
- 55 - Крышка регулятора
- 56 - Кронштейн
- 57 - Кронштейн
- 58 - Сборка пружины
- 59 - Винт
- 60 - Заглушка
- 61 - Прокладка

СИСТЕМА ПОДОГРЕВА ТОПЛИВА

ОПИСАНИЕ

Система подогрева топлива предназначена для того, чтобы улучшить пусковые характеристики при низких температурах атмосферы для моделей, предназначенных для холодных регионов. Эта система предотвращает от засорения воском топливный фильтр.



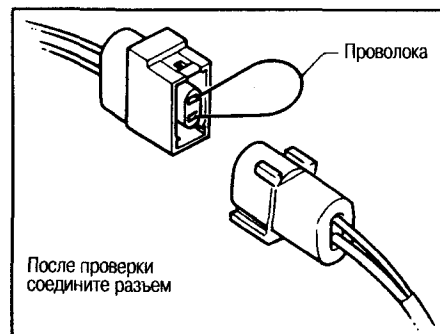
РАБОТА

Система подогрева топлива работает, когда включены топливный температурный выключатель и выключатель давления масла.



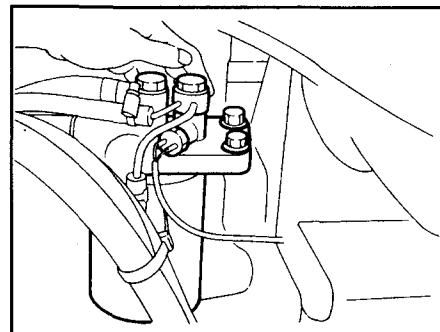
ПРОВЕРКА

1. Соедините провод, как показано на ри-



сунке, между контактами топливного температурного выключателя.

2. Погоняйте двигатель приблизительно на 1,000 об. в минуту. После нескольких минут убедитесь, что подогреватель топлива стал теплым.

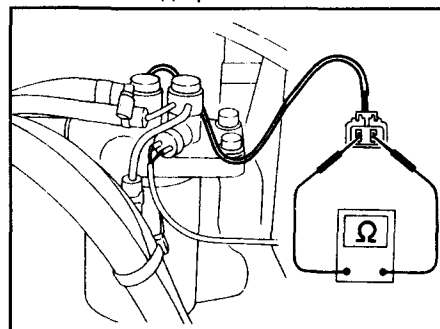


Будьте осторожны, чтобы не обжечься.

3. Если подогреватель топлива не работает, проверьте систему подогревателя топлива следующим образом.

Подогреватель топлива

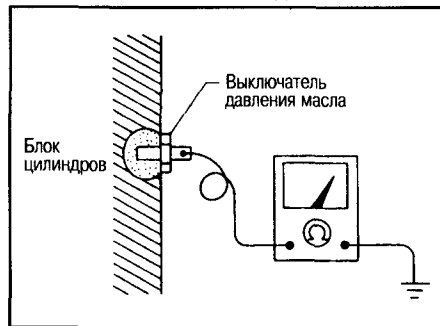
1. Проверьте проводимость между контактами подогревателя топлива.



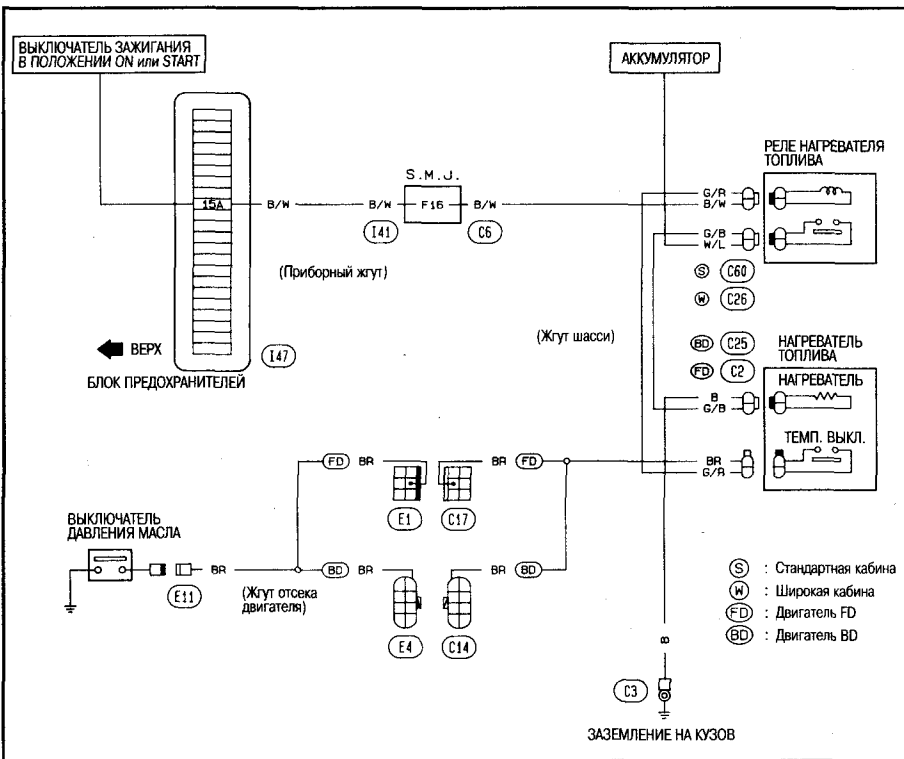
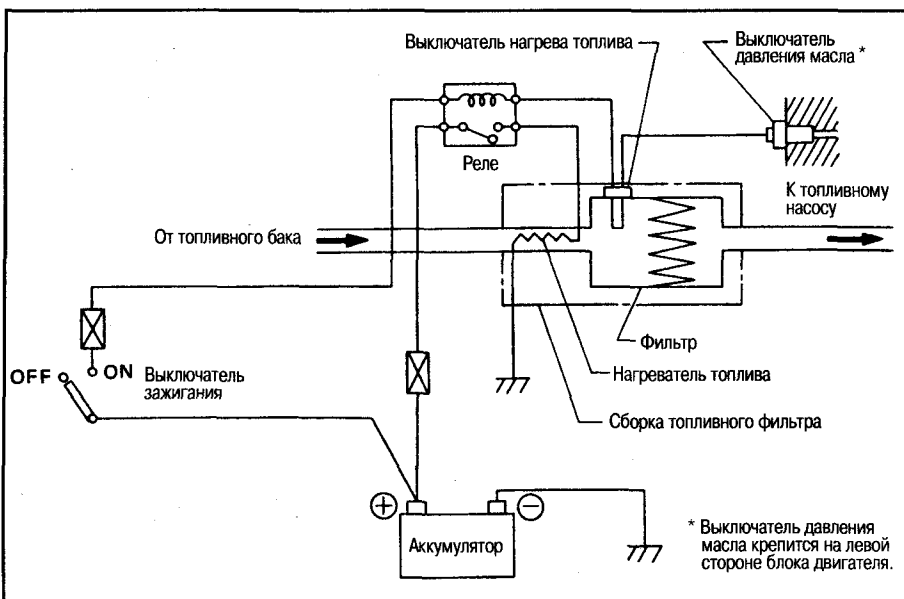
2. При нарушении нормальной работы подогревателя топлива замените кронштейн топливного фильтра.

Датчик давления масла

1. Погоняйте двигатель приблизительно на 1,000 об. в минуту.
2. Проверьте проводимость между контактами выключателя давления масла.

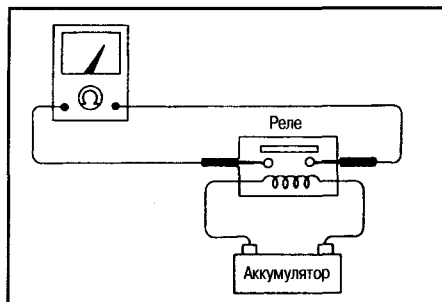


3. При нарушении нормальной работы датчика давления масла, замените его.



Реле подогревателя топлива

1. Проверьте работу реле подогревателя топлива.



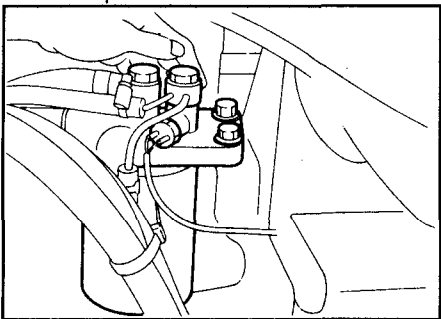
2. Если реле подогревателя топлива не работает, замените его.

Жгут

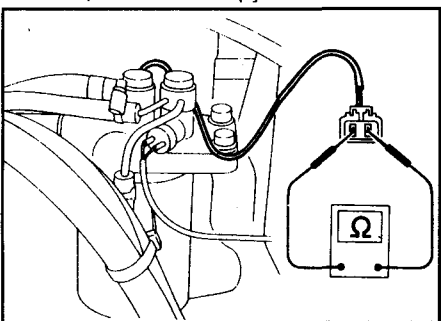
Проверьте жгут и проводимость плавкого предохранителя.

ТАЙМЕР
СНЯТИЕ

1. Снимите сборку топливного насоса.
2. Снимите круглую гайку таймера с помощью специального инструмента при надежном блокировании шестерни таймера.



3. Снимите сборку таймера с помощью специального инструмента.



УСТАНОВКА

1. Закрепите сборку таймера стопорной шайбой и круглой гайкой.

: Круглая гайка 59-69 Nm (6-7 кг-м)

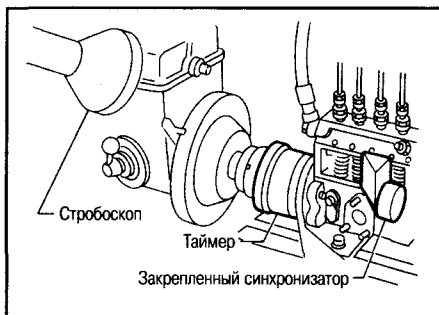
2. Установите сборку топливного насоса.

РЕГУЛИРОВКА

1. Установите стробоскоп, используя болты крышки так, чтобы рычаг синхронизатора прикасался к толкателю.
2. Приведите в действие топливный насос, включите стробоскоп (с угловой шкалой) и направьте его луч на маховик, измерьте угловое изменение в зависимости от скорости насоса.

Если испытательный прибор не имеет шкалы:

- (1) Подсоедините прибор к муфте тайме-



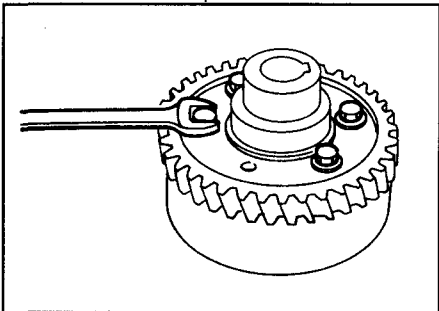
ра и прикрепите указатель на приводном вале тестера.

- (2) Приведите в действие топливный насос и включите стробоскоп.
3. Если угол опережения отличается от номинала, отрегулируйте заменой прокладок пружины таймера.
 - a. Когда время впрыска - с задержкой, уменьшите толщину прокладки.
 - b. Когда время впрыска - с опозданием, увеличьте толщину прокладки.

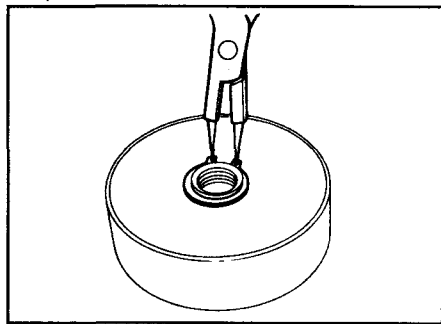


РАЗБОРКА

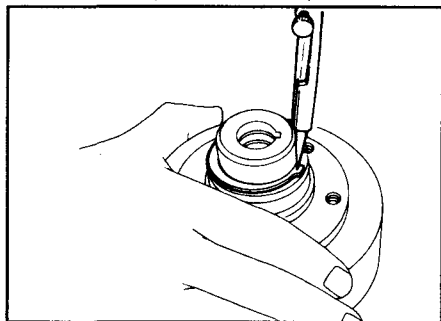
1. Снимите шестерню.



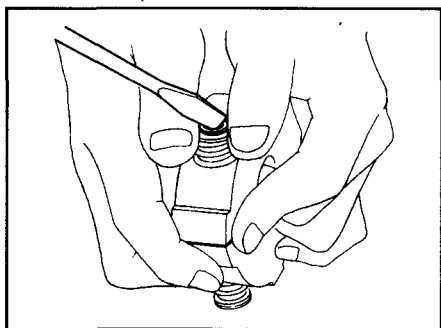
2. Извлеките сборку центробежного грузика, сняв стопорное кольцо.
3. Снимите большие и маленькие эксцентрики.



4. Отделите фланец от фланца таймера, снимите стопорное кольцо и прокладки.

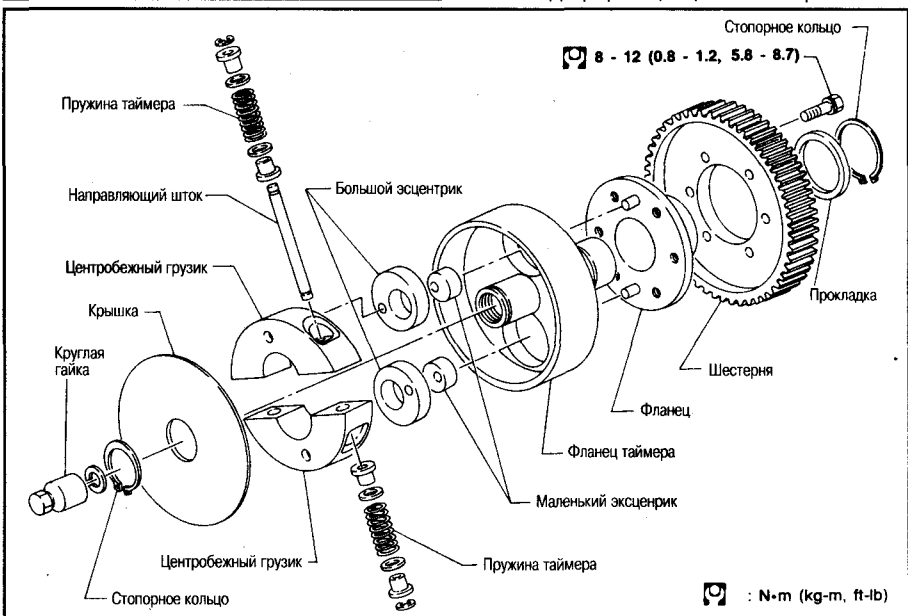


5. Разберите пружину таймера, снимите стопорное кольцо после сжатия пружины таймера.



ПРОВЕРКА

Тщательно проверьте все разобранные части на деформацию, наличие ржавчины



или повреждения. Замените поврежденные части.

Фланец

Замените поврежденные части, если существует чрезмерный люфт. Также сделайте ремонт, если штифт не скользит свободно. Отремонтируйте или замените поврежденные части, если имеется повреждение резьбы.

Фланец таймера

Проверьте состояние конусной секции и шпоночных канавок. Если фланец изношен или поврежден, замените фланец таймера. Отремонтируйте или замените поврежденные части, если на внешней границе фланца таймера и отверстия, в которое вставлен большой эксцентрик имеются задиры или признаки износа (отверстие проверяется на износ, вставляя большой эксцентрик).

Большие и маленькие эксцентрики

Замените большие и-или маленькие эксцентрики, если существует чрезмерный зазор на их фрикционных поверхностях или отремонтируйте, если имеются задиры.

Центробежный грузик

Замените поврежденные части, если существует чрезмерный зазор между отверстием в большом кулачке и штифтом центробежного грузика (прессовая посадка).

Пружины

Замените пружины, если существует признаки усталости или деформации.

Другие части

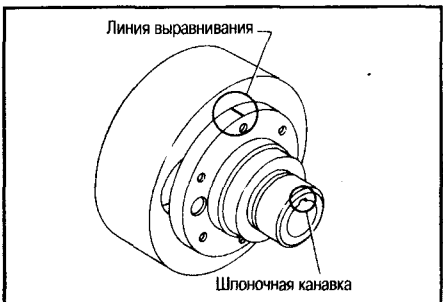
Замените направляющий штифт если он согнут или изношен на поверхностях контакта со стопорным кольцом. Выбросьте стопорные кольца и кольцевые уплотнения и установите новые. Замените дефектные части, если повреждены кромки уплотнения сальников или если имеется утечка масла в-или вокруг сальников.

СБОРКА

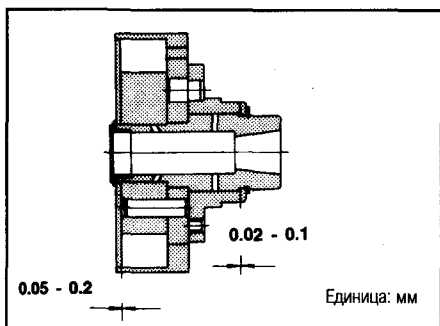
Собирайте в порядке, обратном разборке.

1. Подсоедините фланцы к фланцу таймера и закрепите их шайбой и стопорным кольцом.

Убедитесь, что выровнены в одном направлении шпоночная канавка на фланце таймера и линия совмещения на внешней границе лицевой части фланца.

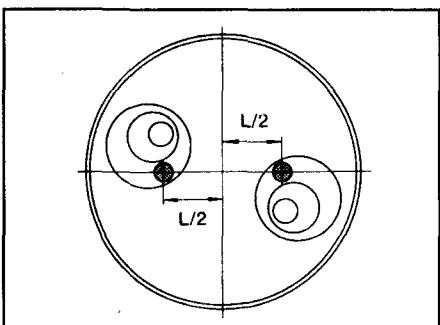
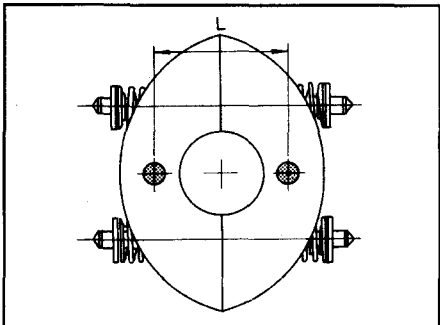


2. С соединенными фланцем таймера и фланцем убедитесь, что зазор между фланцем и шайбой - в пределах от 0.02 до 0.1 мм.



Если зазор - за пределами указанного диапазона, замените прокладку на подходящую.

- Установите большие и маленькие эксцентрики на фланце таймера, при этом шпоночная канавка на фланце таймера и линия совмещения на фланце выровнены друг с другом.
- Подсоедините пружину к центробежному грузику. Измерьте расстояние «L» между центрами штифтов центробежного грузика. Затем вращайте большой эксцентрик, пока расстояния между центром отверстия в большом эксцентрикe и центрах



вращения фланца таймера не станут равны с левой и правой стороны. Затем установите сборку центробежного грузика.

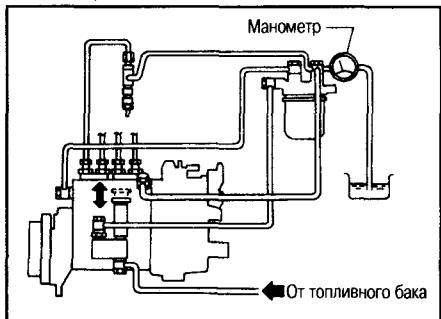


- Отрегулируйте толщину крышки, пока зазор между ней и центробежным грузиком не окажется в пределах от 0.05 до 0.2 мм.
- Установите стопорное кольцо.
- Вставьте шестерню скошенной стороной отверстия к таймеру и выровняйте метку совмещения на фланце (или шпоночную канавку на фланце таймера) с меткой совмещения на шестерне.

: Болт шестерни
8 - 12 Nm (0.8 - 1.2 кг-м)

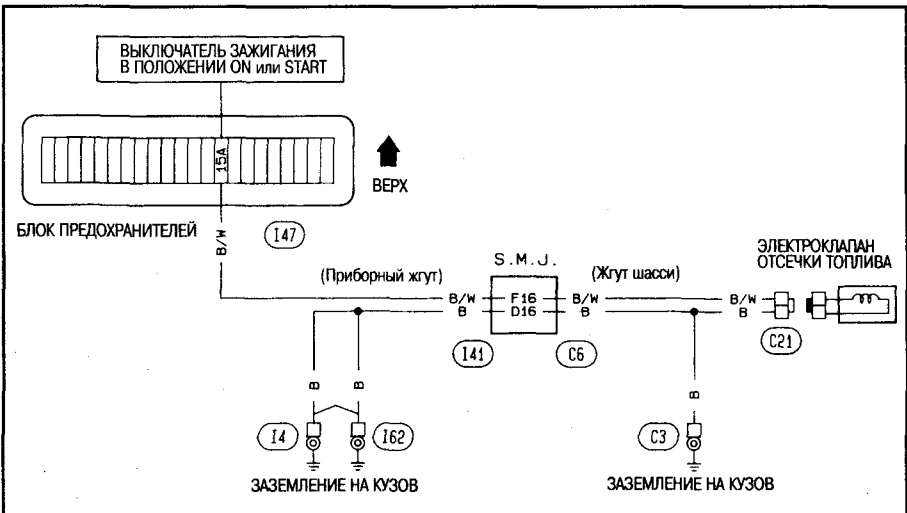
ТОПЛИВНЫЙ ФИЛЬТР

СЛИВНОЙ КЛАПАН



Подсоедините манометр к выпускному каналу топливного фильтра и проверьте давление открывания клапана, нагнетая давления подкачивающим насосом. Если давление - за пределами 108 - 147 кПа (1.08 - 1.47 bar, 1.1 - 1.5 kg/cm²), замените клапан.

СИСТЕМА ОТСЕЧКИ ТОПЛИВА



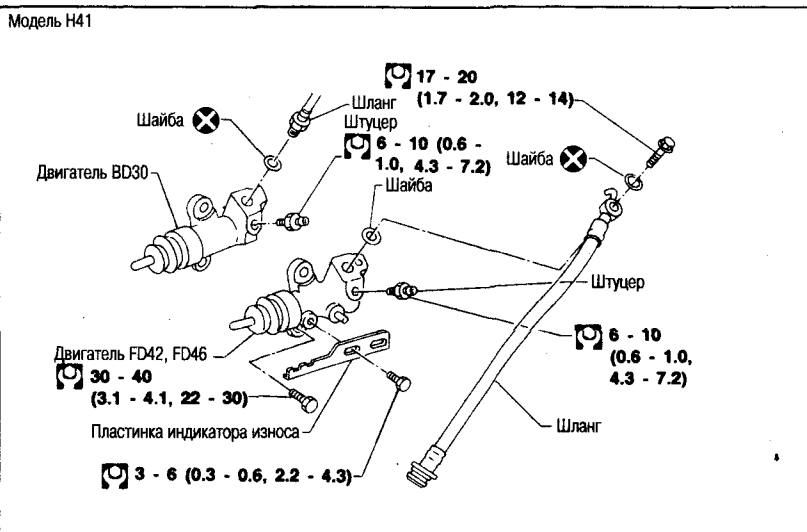
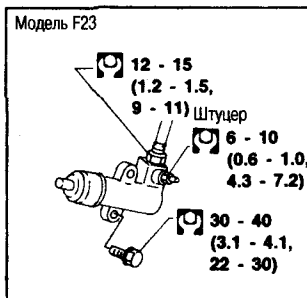
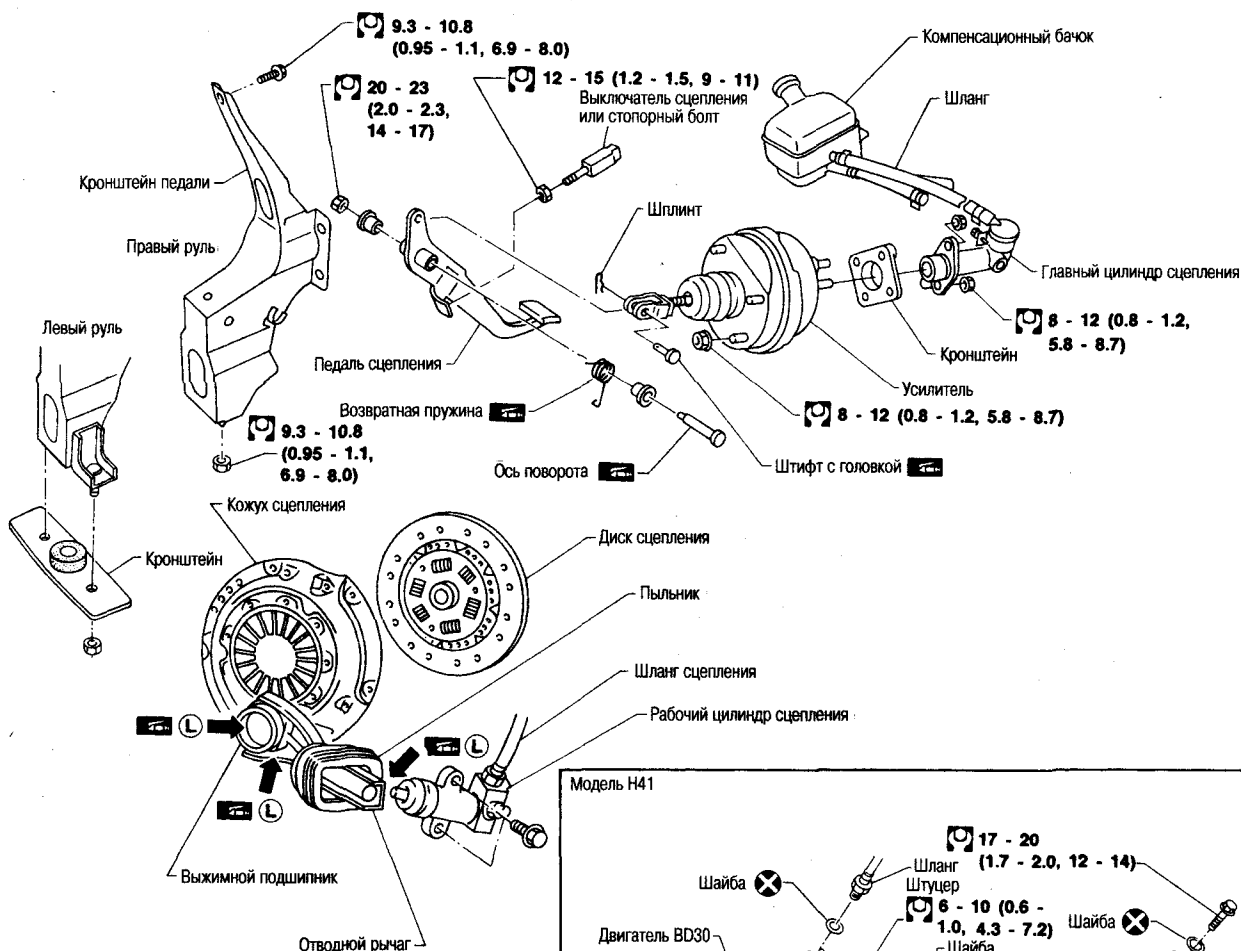
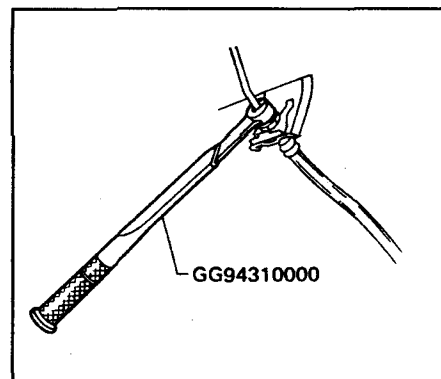
СЦЕПЛЕНИЕ

ПРЕДОСТОРОЖНОСТИ

- Рекомендуемая жидкость - тормозная жидкость «DOT 3».
- Никогда не используйте повторно слитую тормозную жидкость.
- Будьте осторожны, не разбрызгивайте тормозную жидкость на окрашенные поверхности.
- При снятии и установке трубопроводов сцепления, используйте специальный гаечный ключ.
- Для чистки и мойки всех частей главного цилиндра, рабочего цилиндра и амортизатора сцепления, используйте свежую тормозную жидкость.
- Никогда не используйте для чистки элементов сцепления бензин или керосин, т.к. эти вещества разрушают резиновые части гидросистемы.

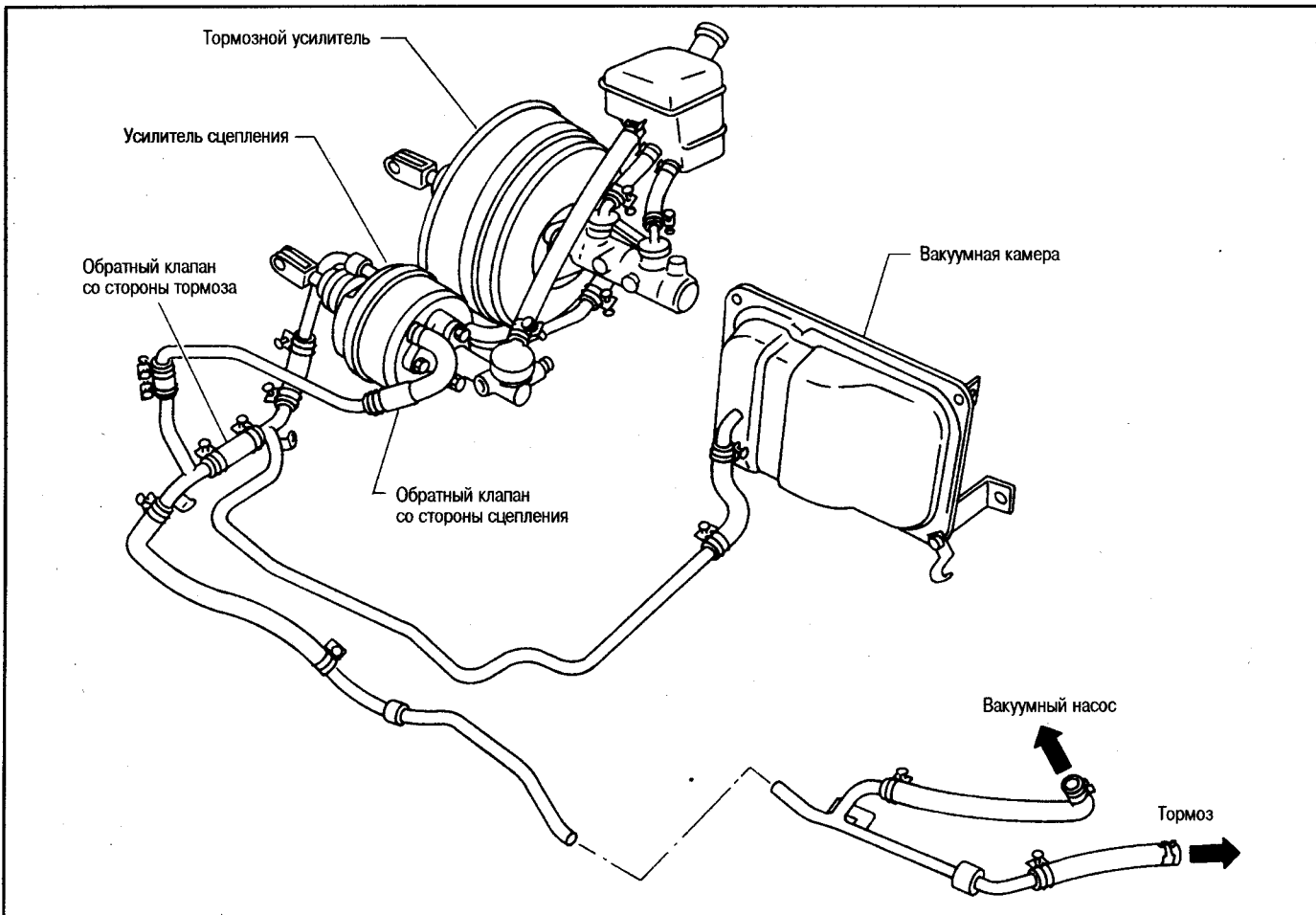
ПРЕДУПРЕЖДЕНИЕ:

Не используйте сжатый воздух для чистки диска сцепления, пользуйтесь пылесосом.



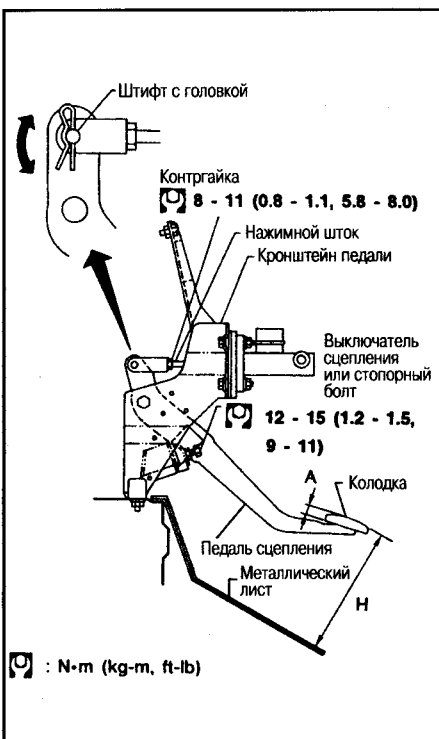
Ⓛ : Нанесите литевую смазку с дисульфидом молибдена.
Ⓜ : Nm (кг-м, ft-lb)

РАСПОЛОЖЕНИЕ ВАКУУМНЫХ ШЛАНГОВ



ПРОВЕРКА И РЕГУЛИРОВКА

РЕГУЛИРОВКА ПЕДАЛИ СЦЕПЛЕНИЯ



1. Отрегулируйте высоту педали с помощью стопора или выключателя сцепления.
Высота педали «Н»: 172 - 177 мм

2. Отрегулируйте люфт педали с помощью нажимного штока главного цилиндра. Затем затяните контргайку.

Люфт педали «А»:

Модель F23: 7 - 18 мм

Модель H41: 12 - 21 мм

[Люфт штифта с головкой 1.0 - 2.0 мм]

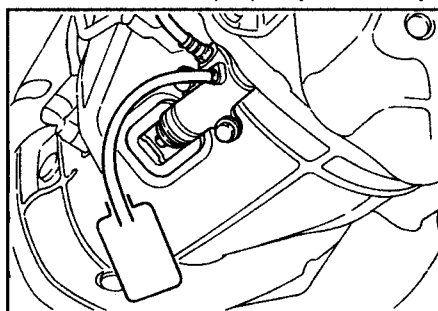
3. Убедитесь, что штифт с головкой вращается свободно. В случае необходимости, отрегулируйте люфт педали толкателем нажимного штока главного цилиндра.

ПРОЦЕДУРА ПРОКАЧКИ

Стравите воздух из системы согласно следующей процедуре.

Во время прокачки системы тщательно контролируйте уровень жидкости в главном цилиндре.

1. Заполните резервуар бачка рекомендуемой тормозной жидкостью.
2. Подсоедините прозрачную виниловую



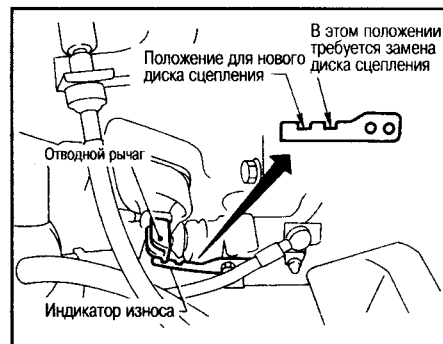
трубку к штуцеру прокачки.

3. Несколько раз полностью нажмите на педаль сцепления.
4. С нажатой педалью сцепления откройте штуцер, чтобы стравить воздух.
5. Закройте штуцер.
6. Повторяйте пункты 3 - 5 до тех пор, пока из выпускного клапана не начнет вытекать тормозная жидкость без пузырьков воздуха.

ПЛАСТИНКА ИНДИКАТОРА ИЗНОСА ДИСКА СЦЕПЛЕНИЯ

— Только двигатели FD42, FD46 —

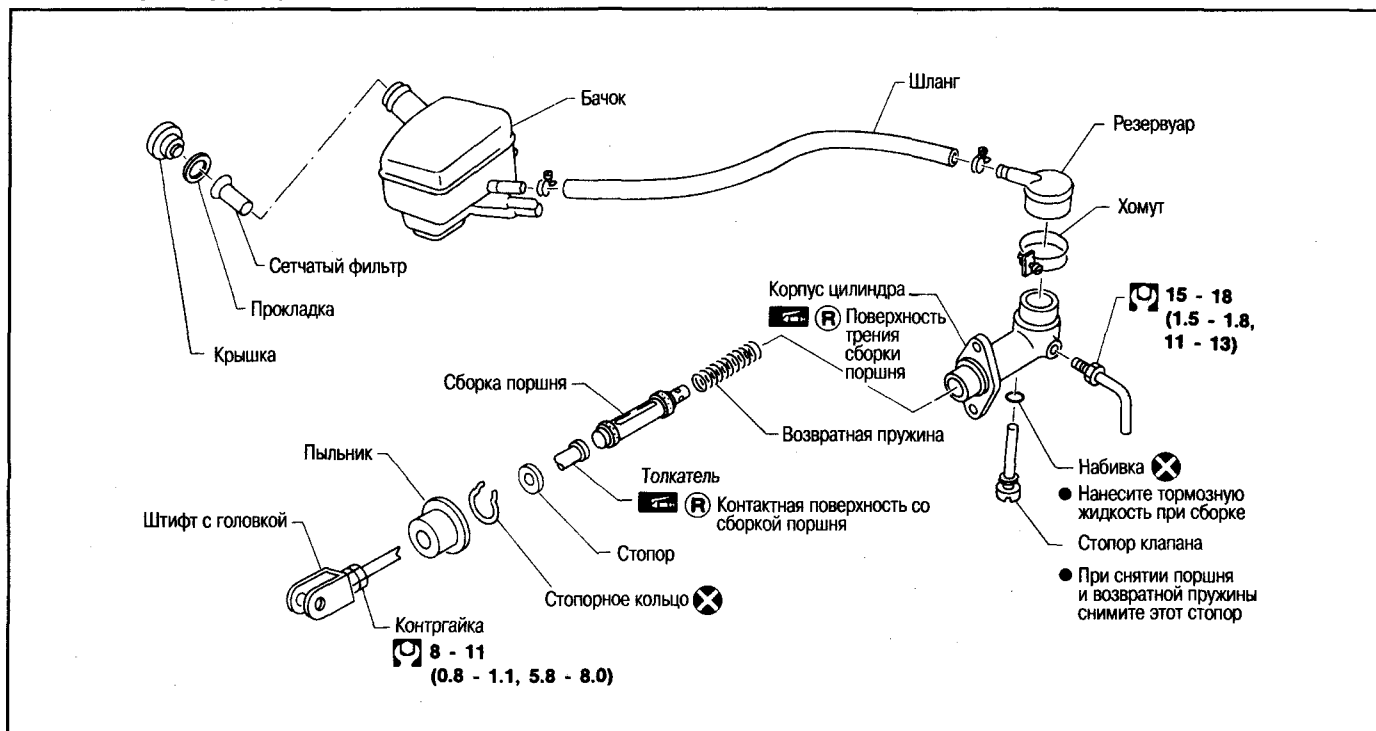
Проверяйте положение отводного рычага относительно индикаторной пластинки, при котором требуется замена диска сцепления.



При установке нового диска сцепления устанавливайте и индикатор износа диска.

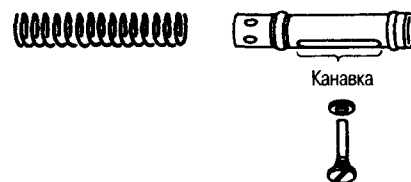
УПРАВЛЕНИЕ СЦЕПЛЕНИЕМ

ГЛАВНЫЙ ЦИЛИНДР СЦЕПЛЕНИЯ

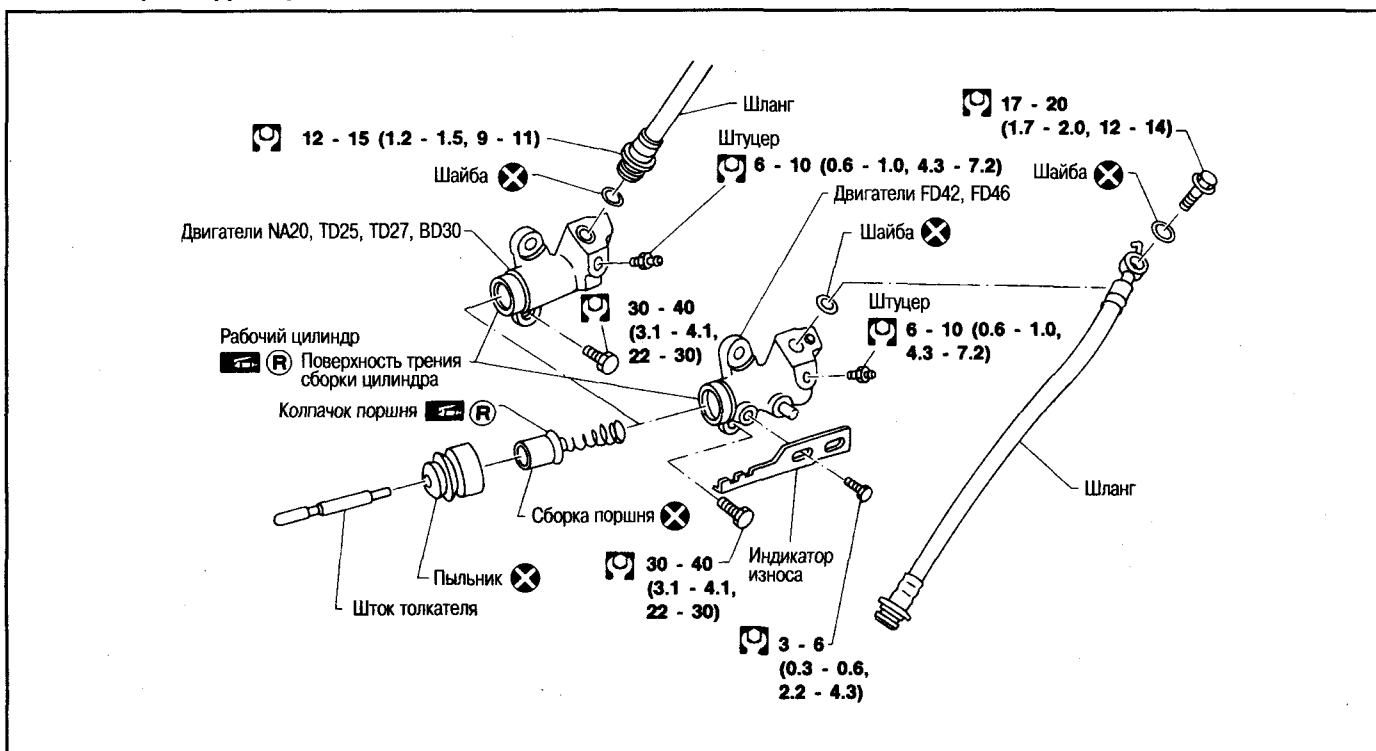


РАЗБОРКА И СБОРКА

- При снятии и установке стопора клапана вдавите поршень в корпус цилиндра с помощью отвертки.
- При установке стопора клапана выровняйте канавку сборки поршня и стопора.



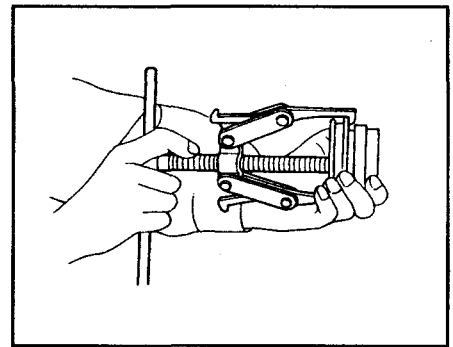
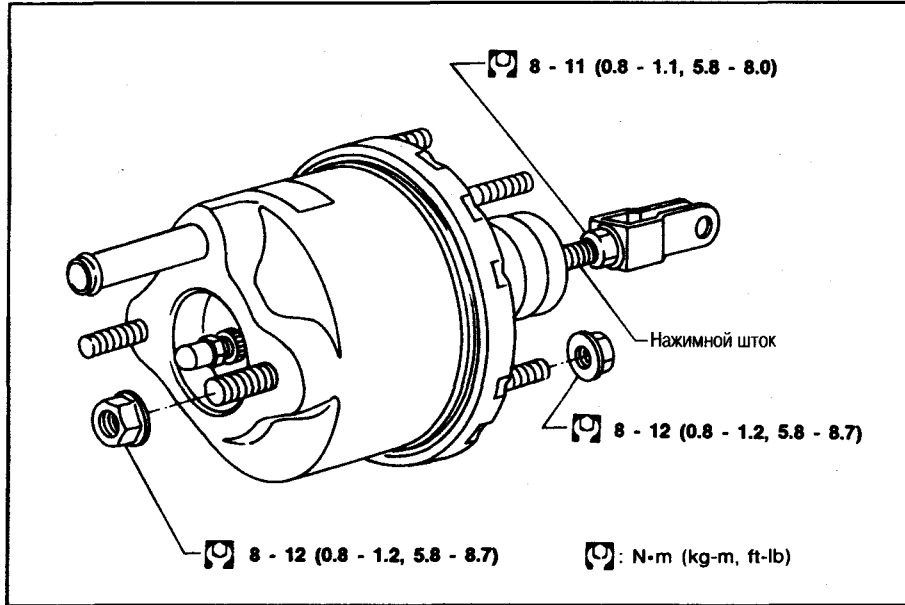
РАБОЧИЙ ЦИЛИНДР СЦЕПЛЕНИЯ



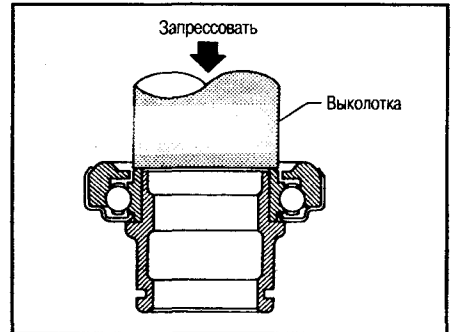
ПРОВЕРКА

- Проверьте поверхность трения цилиндра на износ, наличие ржавчины или другого повреждения. Если необходимо, замените.
- Проверьте поршень и колпачок поршня на износ или повреждение. Если необходимо, замените.
- Проверьте противопылевой колпачок на наличие трещин, деформации или другого повреждения. Если необходимо, замените.
- Проверьте на деформацию или повреждение пружину поршня. Если необходимо, замените.

УСИЛИТЕЛЬ СЦЕПЛЕНИЯ



- Снимите выжимной подшипник.
- Установите выжимной подшипник подходящей выколоткой.



ПРОВЕРКА

- Проверьте выжимной подшипник, убедитесь, что он свободно и бесшумно вращается, нет признаков точечной коррозии, отсутствуют трещины и оцените степень износа. Если необходимо, замените.
- Проверьте выжимную муфту и поверхность трения отводного рычага вилки на износ, следов ржавчины или другого повреждения. Если необходимо, замените.

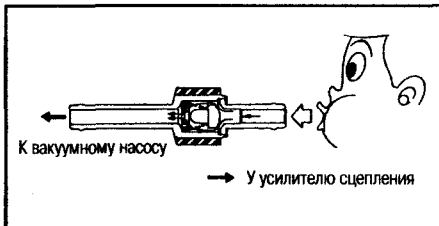
ПРОВЕРКА

Шланги и разъемы

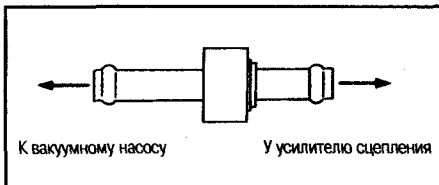
- Проверьте состояние вакуумных шлангов и разъемов.
- Проверьте на герметичность вакуумные шланги и обратный клапан.

Обратный клапан

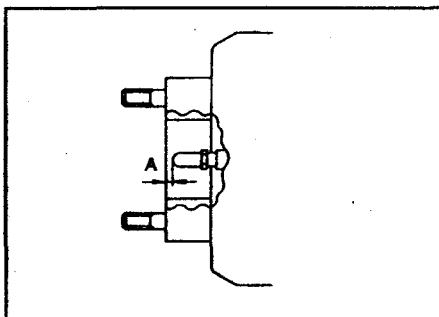
- Если подается давление на обратный клапан со стороны усилителя сцепления и клапан не открывается, замените клапан на новый.



- При установке клапана обращайте внимание на направление установки.

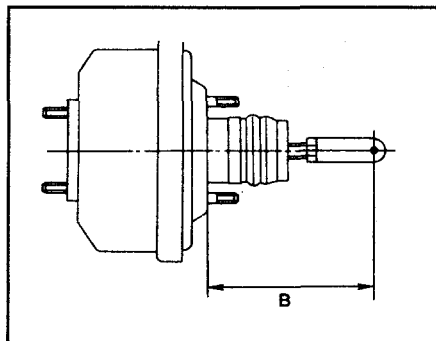


РЕГУЛИРОВКА



Длина выходного штока:
Длина «А»
1.3 - 1.6 мм

- Перед установкой усилителя сцепле-



ния на автомобиль отрегулируйте длину нажимного штока.

Длина нажимного штока:
Длина «В»
121 - 127 мм

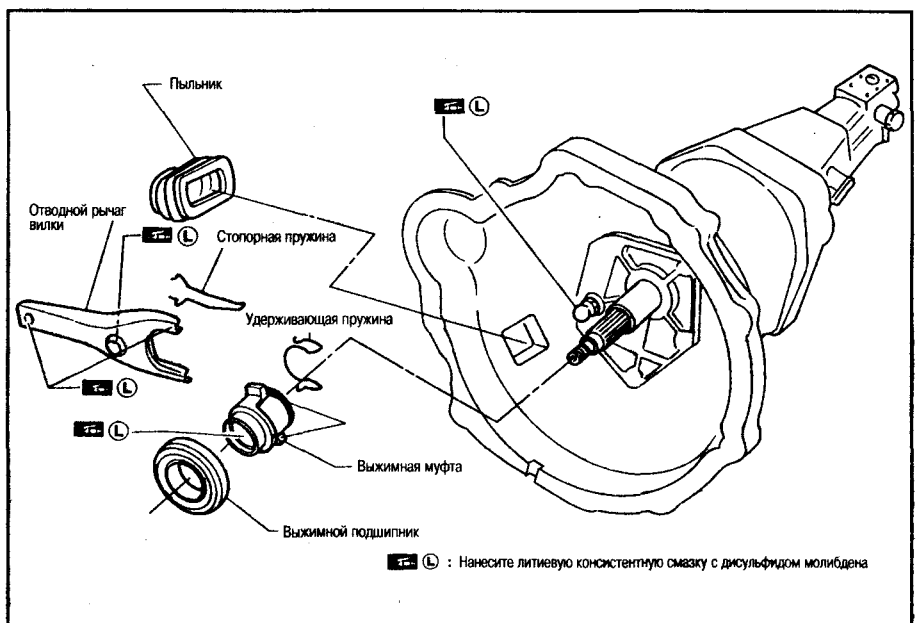
МЕХАНИЗМ СЦЕПЛЕНИЯ

СНЯТИЕ И УСТАНОВКА

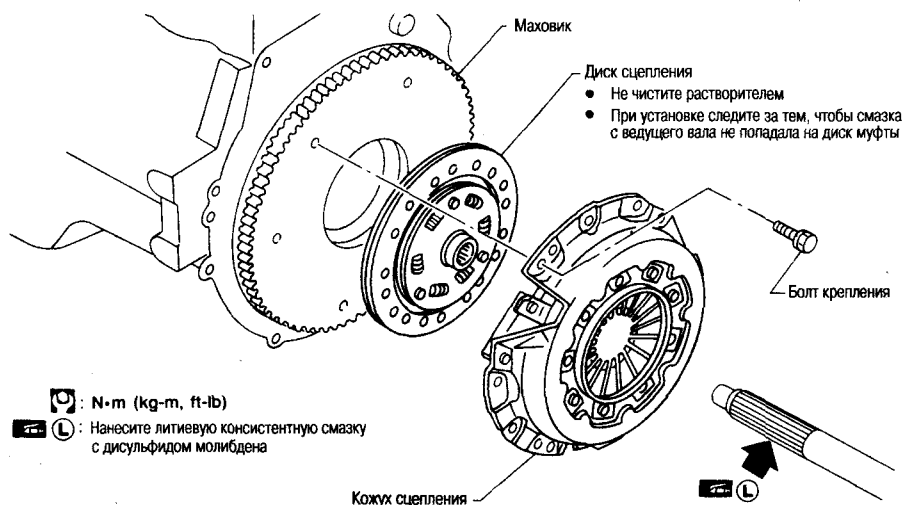
- Установите стопорную пружину и фиксирующую пружину.

СМАЗКА

- Нанесите смазку на поверхности соприкосновения и поверхности трения.
- Слишком много смазки может стать причиной повреждения поверхности диска сцепления.**



ДИСК И КОЖУХ СЦЕПЛЕНИЯ



N·m (kg·m, ft·lb)

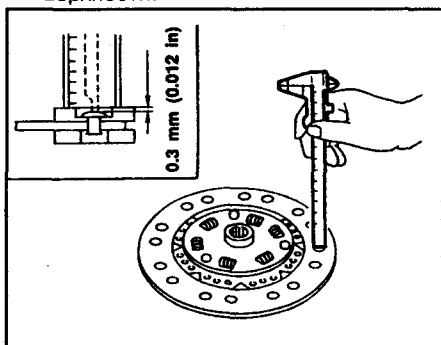
L: Нанесите литевую консистентную смазку с дисульфидом молибдена

Кожух сцепления

ДИСК СЦЕПЛЕНИЯ

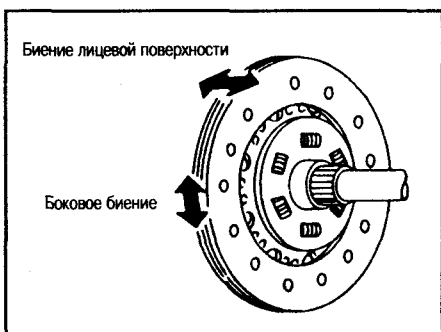
ПРОВЕРКА

- Проверьте диск на износ рабочей поверхности.



Допуск на износ рабочей поверхности головки заклепки: 0.3 мм

- Проверьте люфт лицевой поверхности и боковой люфт диска сцепления.



Максимальное боковое биение (на внешней кромке диска) / Предел биения / Расстояние от точки измерения биения: См. спецификации

- Проверьте диск муфты на наличие нагара, изменение цвета или наличие следов масла или смазки. Если необходимо, замените.

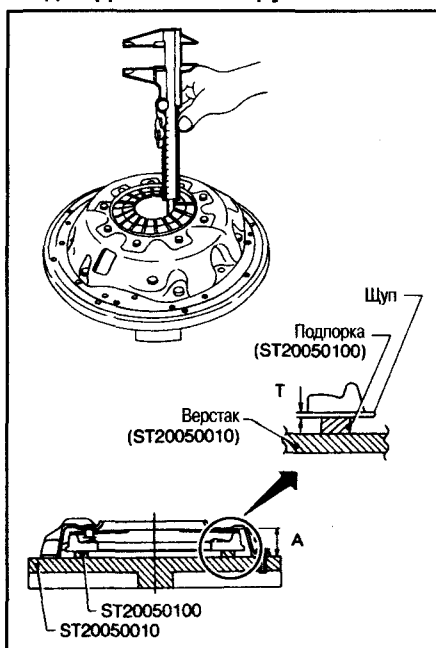
УСТАНОВКА

- Нанесите рекомендуемую смазку на поверхность соприкосновения пружины. **Избыточное количество смазки может повредить рабочую поверхность диска сцепления.**

КОЖУХ СЦЕПЛЕНИЯ И МАХОВИК

ПРОВЕРКА И РЕГУЛИРОВКА

- Проверьте высоту и неровность диафрагменной пружины.
- Установите измерительный щуп толщиной T мм на подпорку (ST20050100) и проверьте высоту диафрагменной пружины.

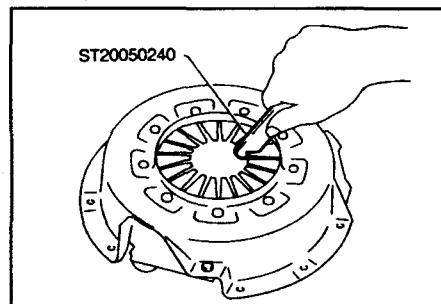


Единица: мм

Модель кожуха сцепления	D240K	D260K	D275K	D300K
Толщина щупа "Т"	0.2	0.2	0.4	1.4
Высота диафрагменной пружины "А"	37.5-39.5	41 - 43	44 - 46	44 - 46

- Замените диафрагменную пружину, если ее высота отличается от указанных пределов.
- Проверьте упорные кольца на износ или повреждение, встряхивая сборку кожуха сцепления и слушая характерные звуки вибрации или слегка постукивая по заклепкам, которые также издают характерный треск. Если необходимо, замените сборку кожуха сцепления.

- Проверьте поверхности соприкосновения нажимного диска и диска сцепления на наличие нагара или изменение цвета. Нажимной диск можно зачистить наждачной бумагой.
- Проверьте поверхности соприкосновения нажимного диска и диска сцепления на деформацию или повреждение. Если необходимо, замените.
- Исправьте неровность диафрагменной пружины с помощью специального инструмента.



Предел неровности:

D240K, D260K и D275K: 0.7 мм
D300K: 1.0 мм

ПРОВЕРКА МАХОВИКА

- Проверьте поверхность соприкосновения маховика для наличие нагара или обесцвечивания. Если дефекты незначительны, зачистите наждачной бумагой.
- Проверьте биение маховика.
- Устанавливайте кожух и диск сцепления с помощью центрирующей оправки.
- Затяните крепежные болты кожуха сцепления.
- Затягивайте болты крест-на-крест в порядке, показанном на рисунке, в два этапа.

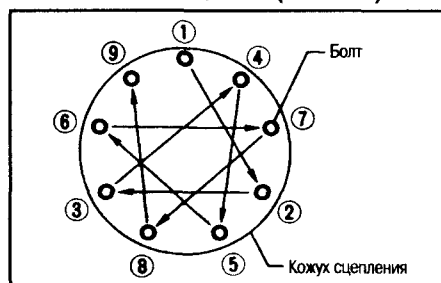
Момент затяжки:

Первый этап

D240K, D260K и D275K
20 Nm (2.0 кг-м)

D300K

34 Nm (3.5 кг-м)

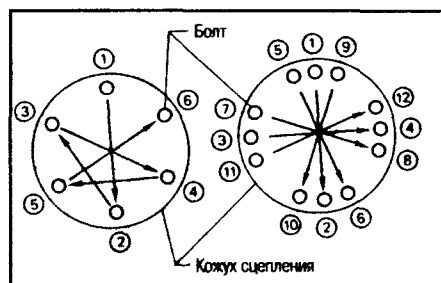


Заключительный этап

D240K, D260K и D275K
22-29 Nm (2.2-3.0 кг-м)

D300K

37-47 Nm (3.8-4.8 кг-м)



РЕМОНТНЫЕ ДАННЫЕ И СПЕЦИФИКАЦИИ

ОБЩИЕ ДАННЫЕ

Модель	F23			H41		
	1.5 тонны			2 тонны	2.75 тонны	3 тонны
	NA20S	TD25	TD27	BD30	FD42	FD46
Система управления сцеплением	Гидравлическое					
Тип управления сцеплением	Гидравлическое					
Главный цилиндр сцепления	15.87					
Внутренний диаметр мм	15.87					
Рабочий цилиндр сцепления	Нерегулируемый					
Тип	Нерегулируемый					
Внутренний диаметр мм	17.46	19.05				
Усилитель муфты сцепления	—					
Тип	—			*M45		
Диаметр диафрагмы мм	—			114.3		
Диск сцепления	—					
Тип	240TBL			260TBL	275TBL	300TBL
Размер рабочей поверхности мм	—					
Наружный диаметр	240			260	275	300
Внутренний диаметр	150	160		160	180	190
Толщина	3.5			3.5	3.5	4.0
Толщина сборки диска	—					
Установленная мм/N	7.8 - 8.2/4,904	7.8 - 8.2/3,923		8.0 - 8.4/4,904	7.8 - 8.2/5,394	9.0 - 9.4/5,884
Кожух сцепления	—					
Тип	D240K			D260K	D275K	D300K
Полная нагрузка N (кг)	3,923 (400)			4,511 (460)	5,884 (600)	

* Может варьироваться

ПРОВЕРКА И РЕГУЛИРОВКА

ПЕДАЛЬ СЦЕПЛЕНИЯ

	Единица: мм
Высота педали "H"	172 - 177
Люфт педали	—
Люфт штифта с головкой	1.0 - 2.0
В центре колодки педали "A"	—
Модель F23	7 - 18
Модель H41	12 - 21

КОЖУХ СЦЕПЛЕНИЯ

	Единица: мм			
Модель	D240K	D260K	D275K	D300K
Высота диафрагменной пружины	37.5 - 39.5	41 - 43	44 - 46	44 - 46
Неравномерность высоты краев диафрагменной пружины	0.7			1.0

ДИСК СЦЕПЛЕНИЯ

	Единица: мм			
Модель	240TBL	260TBL	275TBL	300TBL
Допуск на износ рабочей поверхности к головке заклепки	0.3			
Предел биения рабочей поверхности	0.7		1.3	
Расстояние от точки проверки биения (от центра диска)	115	125	132.5	145
Максимальный боковой люфт паза (на внешней кромке диска)	1.0		1.1	1.2

КОЖУХ СЦЕПЛЕНИЯ

	Единица: мм
Длина выходного штока "A"	1.3 - 1.6
Длина нажимного штока "B"	121 - 127

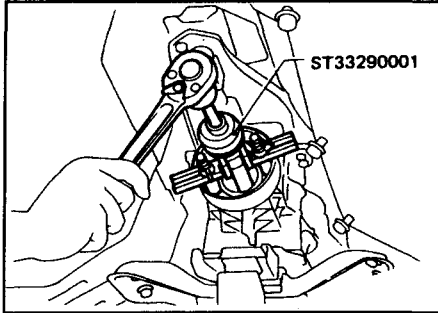
МЕХАНИЧЕСКАЯ КОРОБКА ПЕРЕДАЧ

РЕМОНТ НА АВТОМОБИЛЕ

ЗАМЕНА ЗАДНЕГО САЛЬНИКА

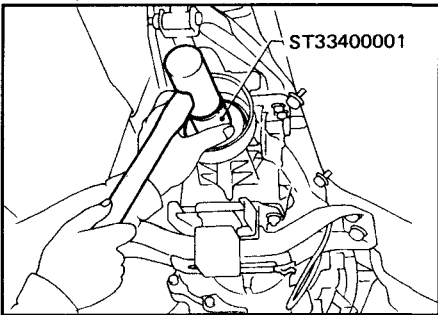
СНЯТИЕ — RS5W71C

1. Извлеките карданный вал (см. главу «Карданный вал»).
2. Снимите сальник.



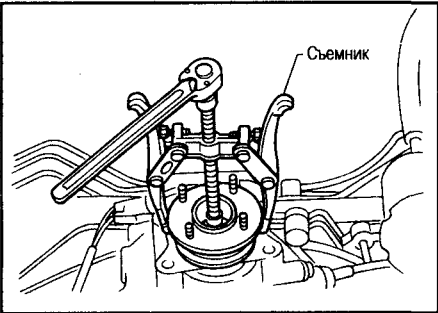
УСТАНОВКА

1. Установите сальник.
- **Перед установкой нанесите консистентную смазку на края уплотнения.**
2. Установите карданный вал (см. главу «Карданный вал»).



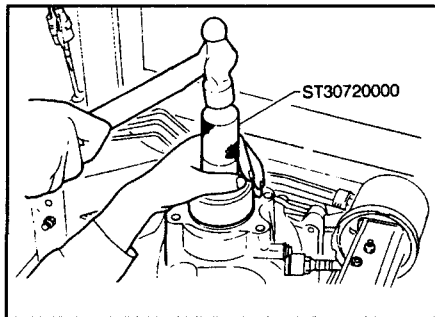
СНЯТИЕ — RS5W81A

1. Извлеките карданный вал (см. главу «Карданный вал»).
2. Извлеките фланцевое соединение.
3. Снимите задний сальник.



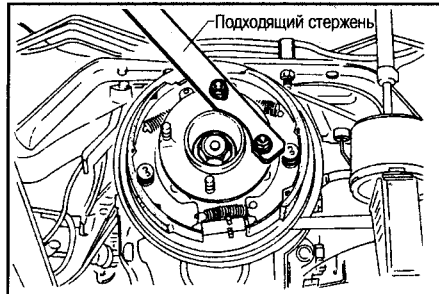
УСТАНОВКА

1. Установите задний сальник.
- **Перед установкой нанесите консистентную смазку на края уплотнения.**
2. Установите фланцевое соединение.
3. Затяните гайку с необходимым усилием затяжки.
4. Установите карданный вал (см. главу «Карданный вал»).

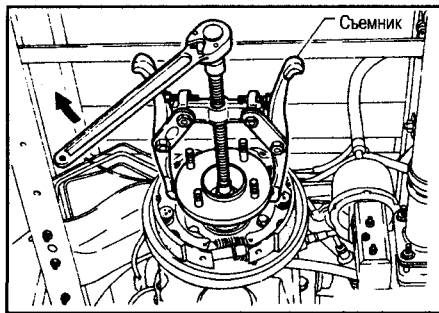


СНЯТИЕ — RS5R50A

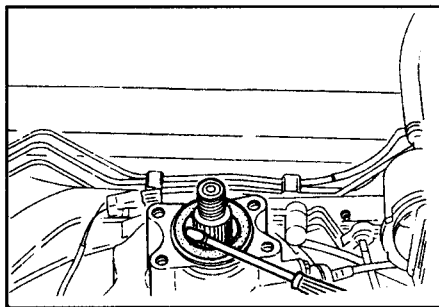
1. Снимите карданный вал (см. главу «Карданный вал»).
2. Снимите центральный тормозной барабан.
3. Снимите гайку ведомого вала.



4. Извлеките фланцевое соединение.
5. Снимите центральный тормозной узел.

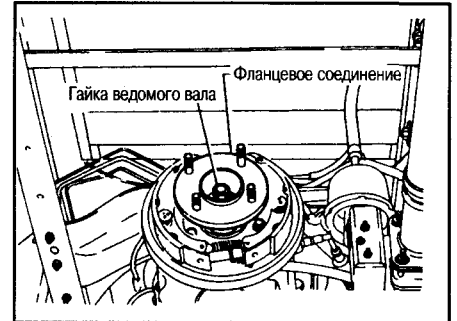
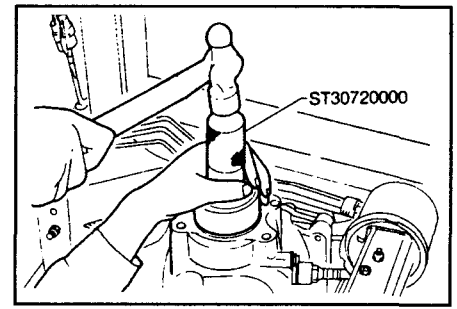


6. Снимите задний сальник.



УСТАНОВКА

1. Установите задний сальник.
- Перед установкой нанесите консистентную смазку на края уплотнения.**
2. Установите центральный тормозной узел.
3. Установите фланцевое соединение.
4. Затяните гайку с необходимым усилием затяжки.

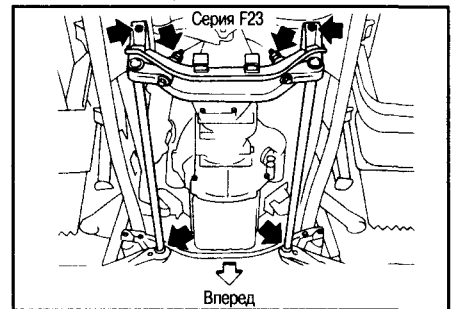


5. Установите центральный тормозной барабан.
6. Установите карданный вал (см. главу «Карданный вал»).

СНЯТИЕ И УСТАНОВКА

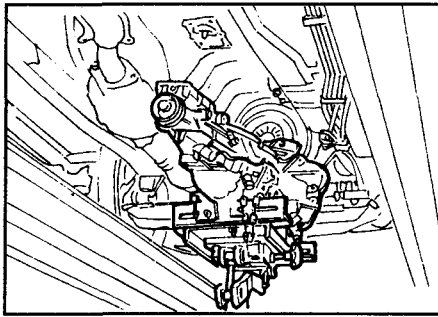
СНЯТИЕ

- Снимите трос переключения передач и трос селектора. Снимите трос спидометра.
- Снимите трос центрального тормоза (см. главу «Тормозная система»). Снимите стартер.
- Снимите переднюю выхлопную трубу (только для модели H41).
- Снимите рабочий цилиндр сцепления.
- Снимите карданный вал (см. главу «Карданный вал»).
- Снимите пружину торсиона (см. главу «Передняя ось и подвеска») (только для модели F23).



- С помощью домкрата поддержите коробку передач.
- Снимите задний монтажный кронштейн.
- Снимите крепежные болты коробки передач.
- Снимите коробку передач с двигателя.
- **При снятии коробки передач поддерживайте ее домкратом.**

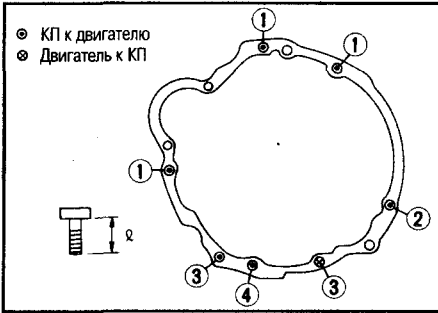
МЕХАНИЗМ ПЕРЕКЛЮЧЕНИЯ ПЕРЕДАЧ



УСТАНОВКА

● Модель с двигателем NA20S

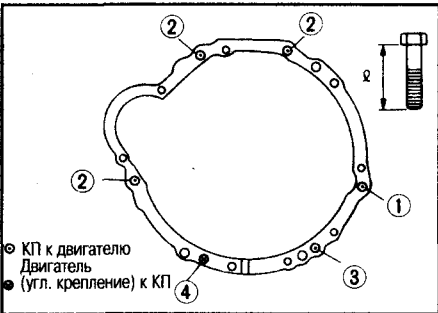
- ⊙ КП к двигателю
- ⊙ Двигатель к КП



№ болта	Усилие затяжки Nm (кг-м)	ℓ, мм
1	39 - 49 (4.0 - 5.0)	60
2	39 - 49 (4.0 - 5.0)	65
3*	18 - 22 (1.8 - 2.2)	25
4	29 - 39 (3.0 - 4.0)	35

*: С гайкой

● Модели с двигателями TD25, TD27 и BD30

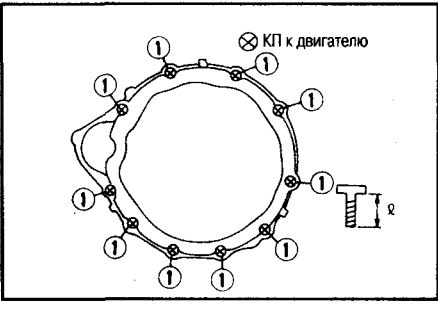


- ⊙ КП к двигателю
- ⊙ Двигатель
- (угл. крепление) к КП

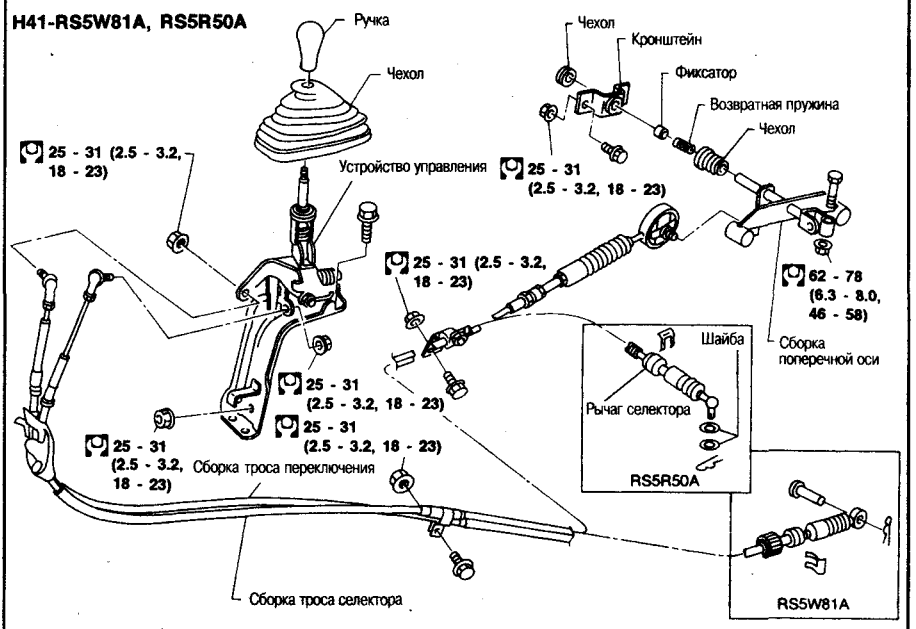
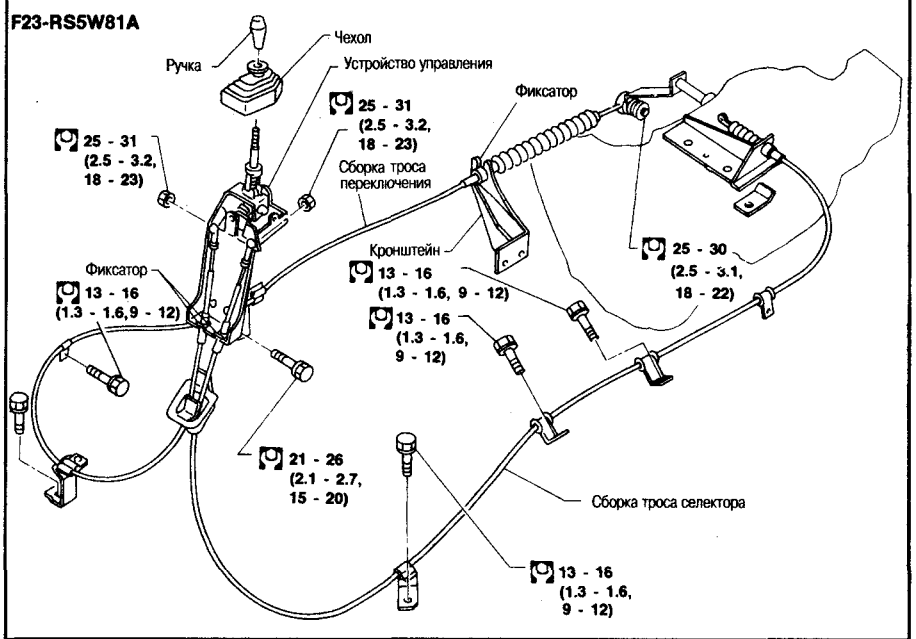
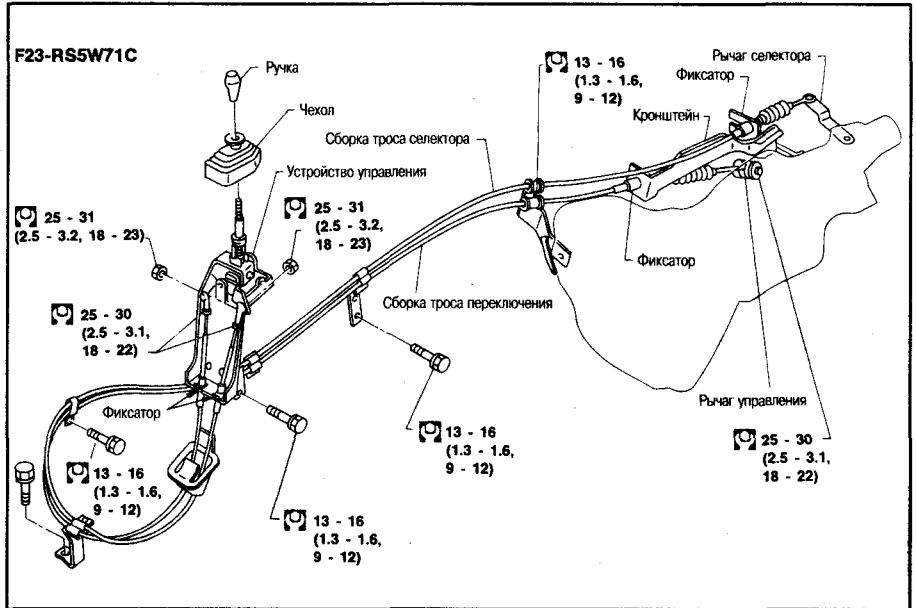
№ болта	Усилие затяжки Nm (кг-м)	ℓ, мм
1*	39 - 49 (4.0 - 5.0)	110
2	39 - 49 (4.0 - 5.0)	60
3	25 - 34 (2.6 - 3.5)	110
4	18 - 22 (1.8 - 2.2)	20

*: С гайкой

● Модели с двигателями FD42, PD46



№ болта	Усилие затяжки Nm (кг-м)	ℓ, мм
1	77 - 98 (7.9 - 10)	65

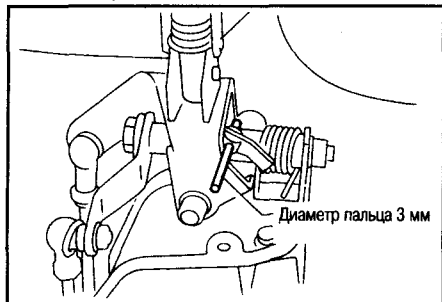


РЕГУЛИРОВКА ТРОСА ПЕРЕКЛЮЧЕНИЯ ПЕРЕДАЧ

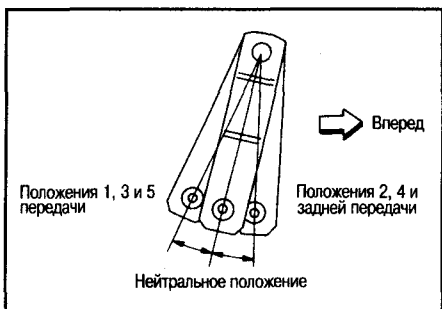
RS5W71C, RS5W81A и RS5R50A:

Убедитесь, что при регулировке троса переключения передач трос селектора соединен с устройством управления.

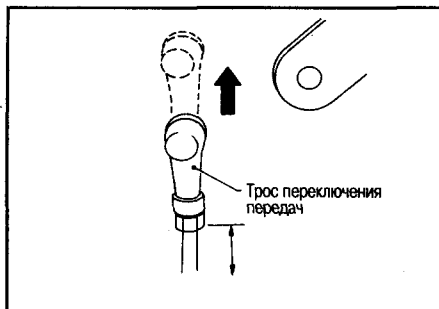
1. Отделите устройство управления и трос переключения передач.
2. Вставьте палец диаметром 3 мм в отверстие стопора на устройстве управления и выровняйте ручку устройства с нейтральным положением.



3. Выровняйте поперечную ось (со стороны КП) с нейтральным положением.



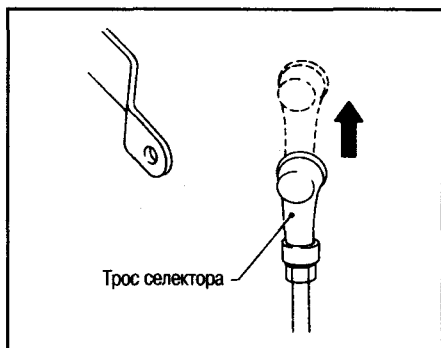
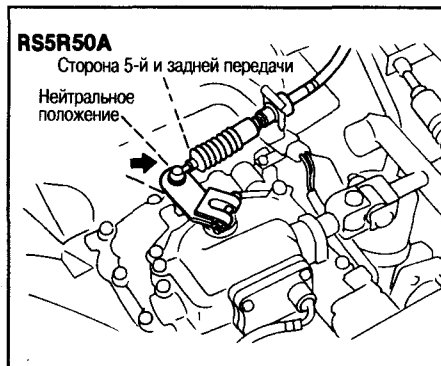
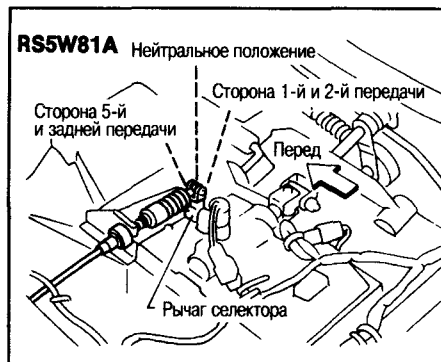
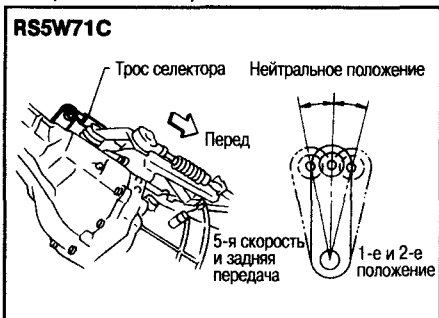
4. Отрегулируйте длину троса переключения передач так, чтобы устройство управления выровнялось с шаровым соединением троса переключения передач.



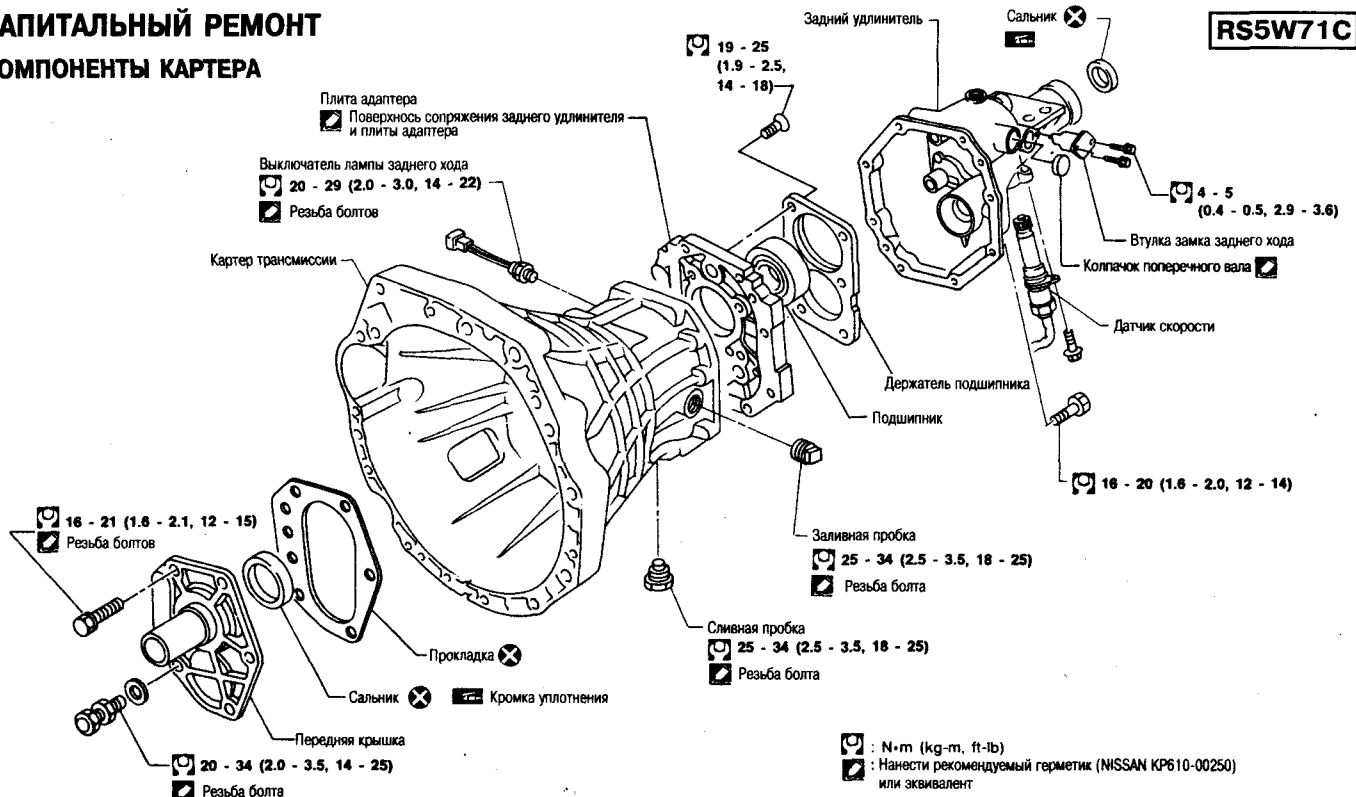
РЕГУЛИРОВКА ТРОСА СЕЛЕКТОРА

Нейтральное положение - положение, в котором рычаг управления удерживается вертикально за счет пружины возврата устройства управления. При регулировке троса селектора убедитесь, что трос переключения передач подсоединен к устройству управления.

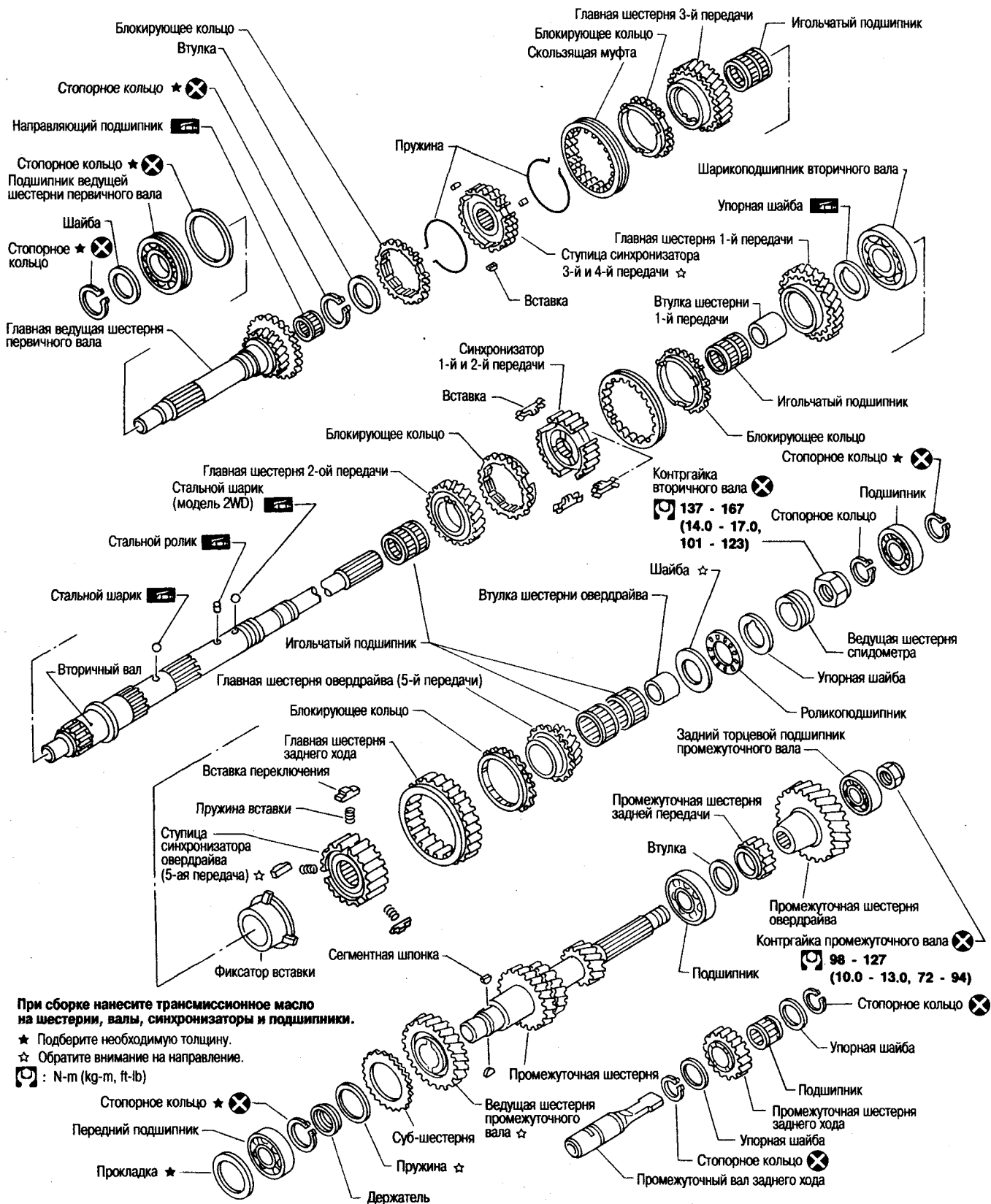
1. Отделите устройство управления и трос селектора.
2. Рычаг управления должен быть установлен в нейтральное положение.
3. Выровняйте рычаг селектора (на стороне КП) с нейтральным положением.
4. Отрегулируйте длину троса селектора так, чтобы устройство управления выровнялось с шаровым соединением троса селектора.



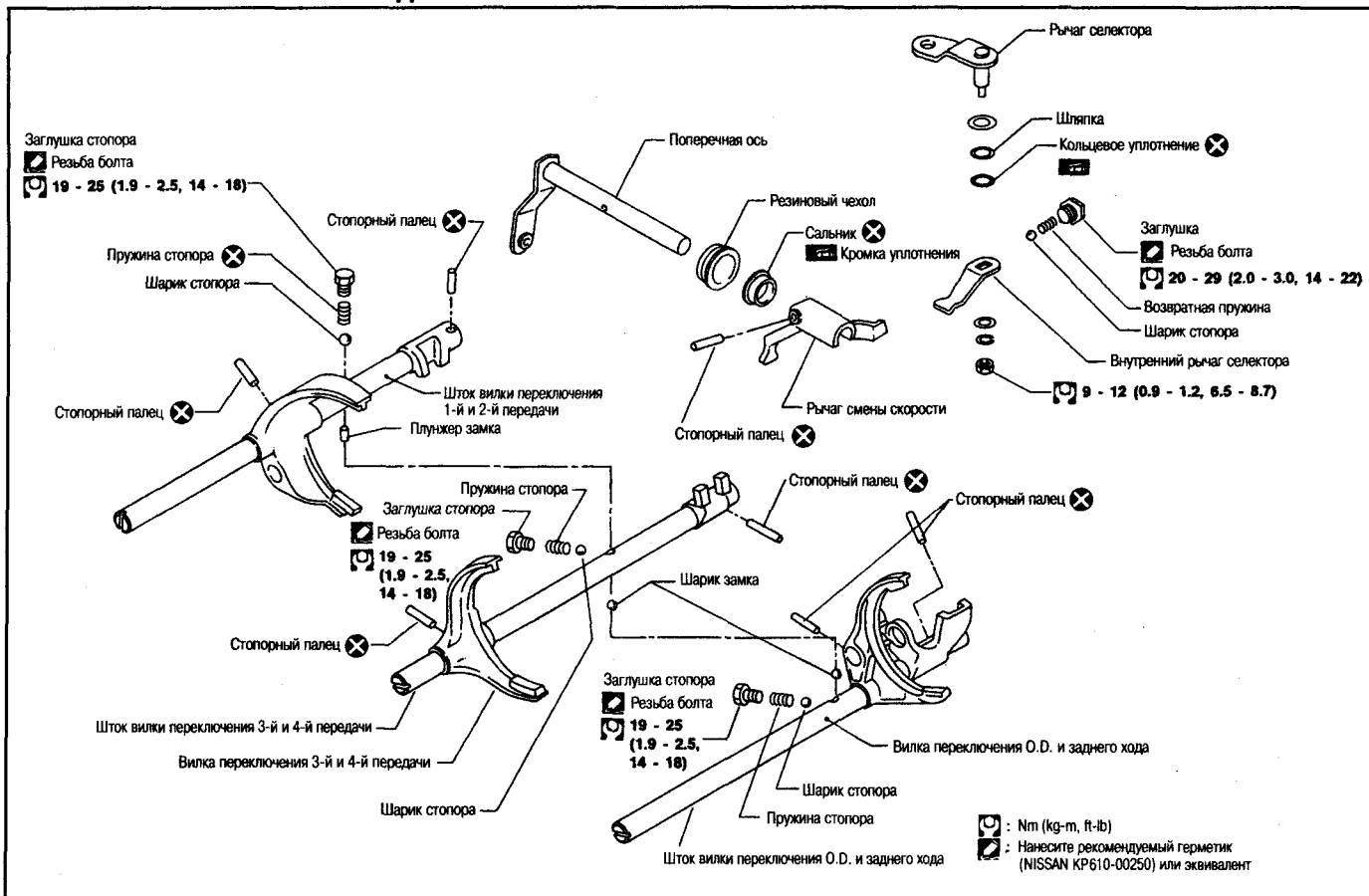
КАПИТАЛЬНЫЙ РЕМОНТ КОМПОНЕНТЫ КАРТЕРА



ШЕСТЕРНИ



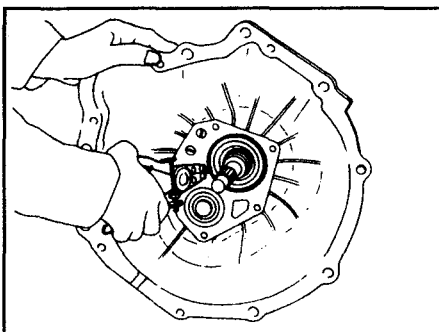
МЕХАНИЗМ ПЕРЕКЛЮЧЕНИЯ ПЕРЕДАЧ



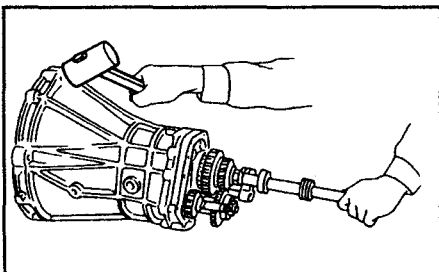
РАЗБОРКА

КОМПОНЕНТЫ КАРТЕРА

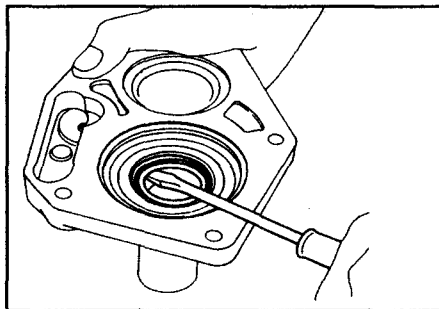
1. Снимите задний удлинитель.
2. Снимите переднюю крышку, уплотнение, прокладку переднего подшипника промежуточного вала и стопорное кольцо подшипника ведущей шестерни первичного вала.



3. Отделите картер трансмиссии от плиты адаптера.

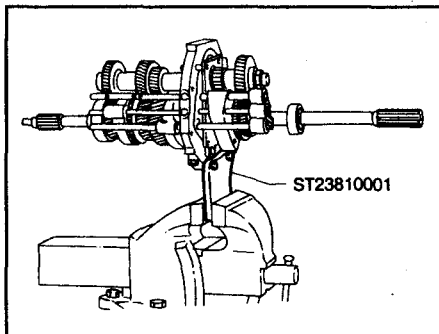


4. Снимите сальник передней крышки. **Будьте осторожны, чтобы не повредить поверхность передней крышки.**

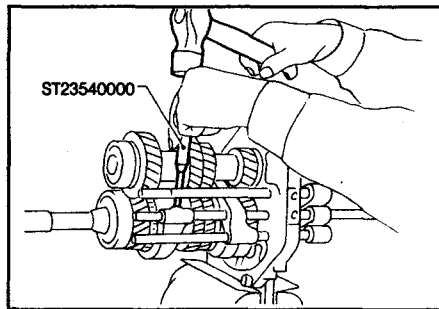


КОМПОНЕНТЫ УПРАВЛЕНИЯ ПЕРЕКЛЮЧЕНИЕМ ПЕРЕДАЧ

1. Разместите специальный инструмент на плите адаптера.
2. Снимите ударный шток с плиты адаптера.
3. Снимите заглушки, пружины стопоров и стопорные шарики.

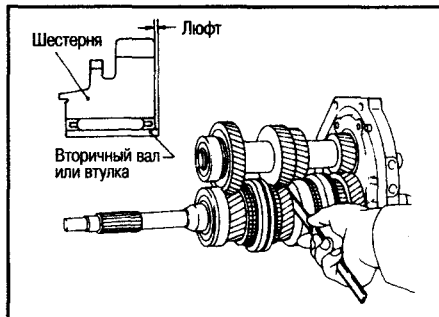


4. Извлеките стопорные пальцы. Затем извлеките штоки вилок переключения передач и снимите шарики замка.



ШЕСТЕРНИ

1. Перед разборкой измерьте люфт каждой шестерни.
 - Если люфт выше допустимого предела, сделайте разборку и проверьте части.
 - Заменяйте любую часть, которая изношена или повреждена.

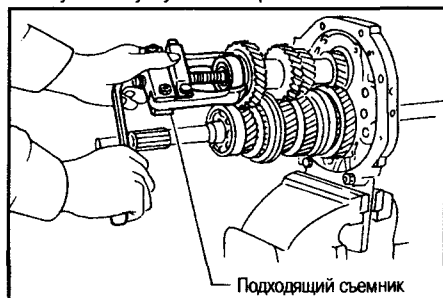


**Осевой зазор шестерни:
См. спецификации**

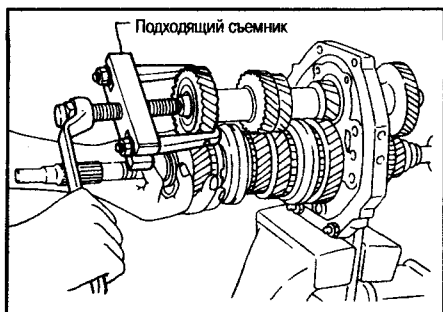
2. Зацепите шестерню задней и 2-й передачи, затем извлеките передний подшипник промежуточного вала с помо-

щью подходящего съемника.

3. Снимите стопорное кольцо, затем снимите держатель суб-шестерни, пружину и саму суб-шестерню.



4. Извлеките ведущую шестерню промежуточного вала со сборкой ведущей шестерни первичного вала подходящим съемником.

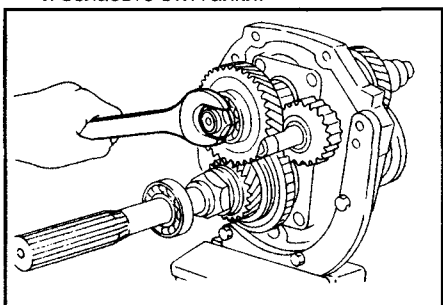


- При извлечении ведущей шестерни первичного вала будьте осторожны, чтобы не уронить передний подшипник и блокирующее кольцо.

5. Снимите стопорное кольцо и извлеките синхронизатор 3-й и 4-й передачи и шестерню 3-й передачи.

6. Разберите заднюю часть плиты адаптера следующим образом:

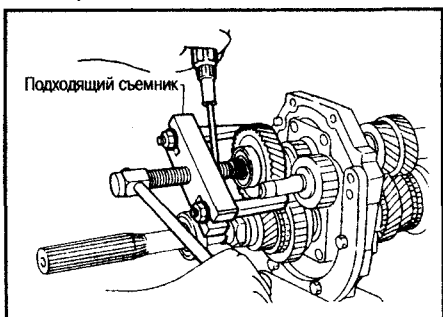
- a. Ослабьте крепление гайки промежуточного вала и гайки вторичного вала и ослабьте эти гайки.



**Гайка вторичного вала:
Левая резьба**

- b. Вытяните промежуточную шестерню овердрайва и подшипник с помощью подходящего съемника.

- c. Извлеките втулку и промежуточную шестерню заднего хода.



- d. Снимите стопорные кольца с промежуточного вала заднего хода, упорные шайбы и подшипник шестерни промежуточного вала заднего хода.

- e. Снимите стопорное кольцо и вытяните подшипник вторичного вала овердрайва, затем снимите стопорное кольцо.

- f. Снимите гайку вторичного вала.

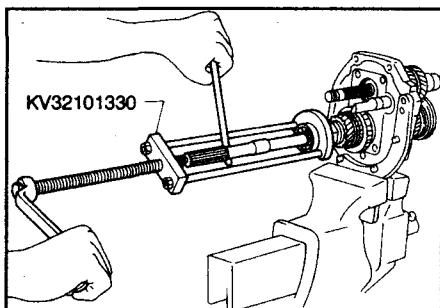
- g. Снимите стальной шарик и ведущую шестерню спидометра.

- h. Снимите упорную шайбу, стальной ролик, роликоподшипник и шайбу.

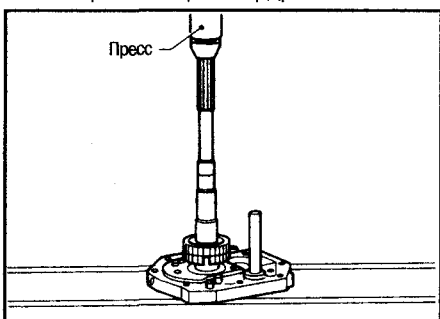
- i. Снимите главную шестерню овердрайва, игольчатый подшипник и блокирующее кольцо овердрайва.

- j. Снимите скользящую муфту овердрайва, вставки и пружины вставок.

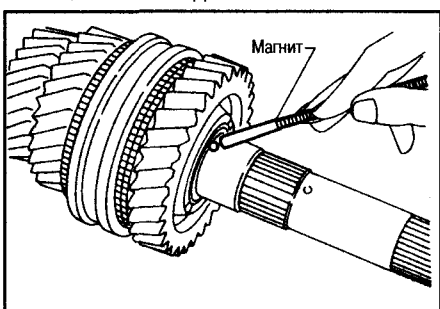
- k. Снимите промежуточную шестерню, постукивая молотком по заднему торцу промежуточной шестерни.



- l. Выпрессуйте втулку шестерни овердрайва, держатель вставок и ступицу синхронизатора овердрайва.



7. Снимите упорную шайбу, стальной шарик, главную шестерню 1-й передачи и игольчатый подшипник.

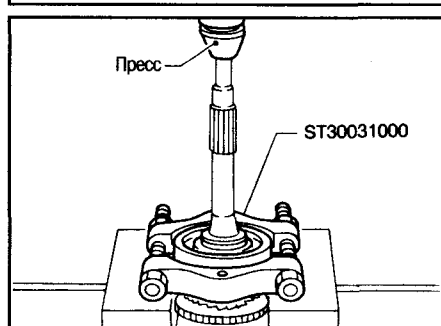
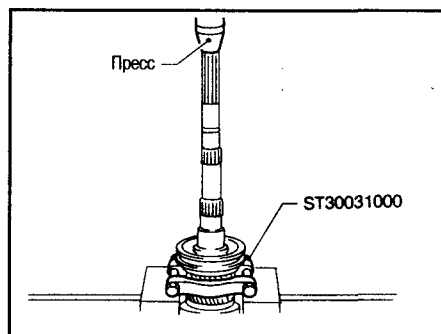


Будьте осторожны, чтобы не потерять стальной шарик.

8. С помощью специального инструмента выжмите втулку вторичного вала шестерни 1-й передачи вместе с главной шестерней 2-й передачи.

9. Снимите подшипник главной ведущей шестерни первичного вала.

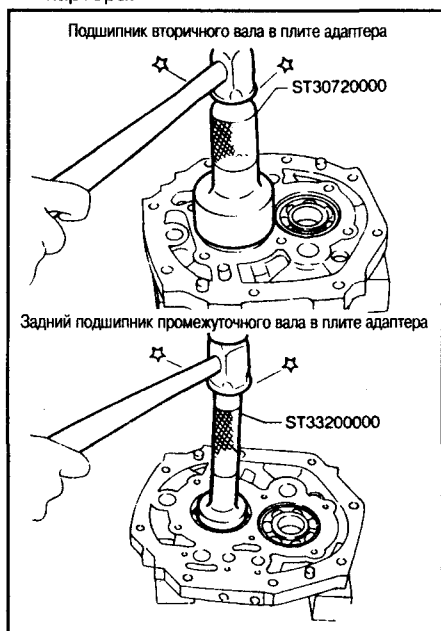
- a. Снимите стопорное кольцо и шайбу.
- b. Снимите подшипник главной ведущей шестерни первичного вала.



СБОРКА

ШЕСТЕРНИ

1. Установите подшипники в компоненты картера.

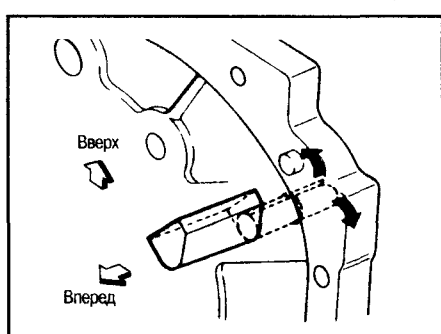


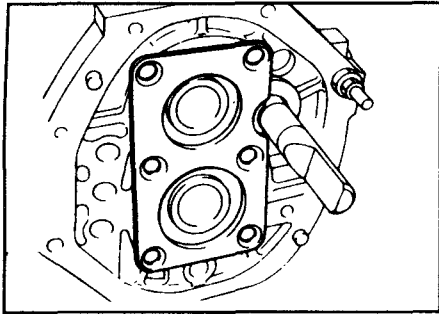
2. Соберите части плиты адаптера.

- Установите масляный желоб на плите адаптера и отогните его назад.

- Установите держатель подшипника.

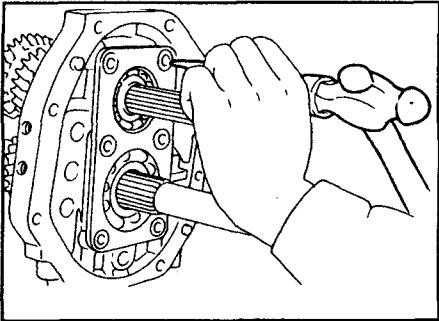
- a. Вставьте вал заднего хода, затем уста-





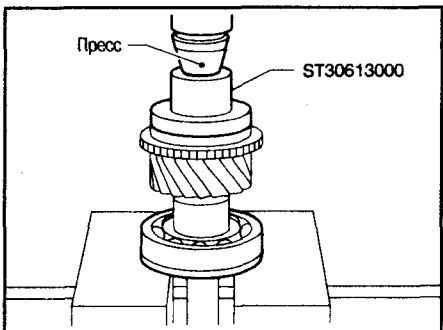
новите держатель подшипника.

- b. Затяните все винты, затем накерните их в двух точках.



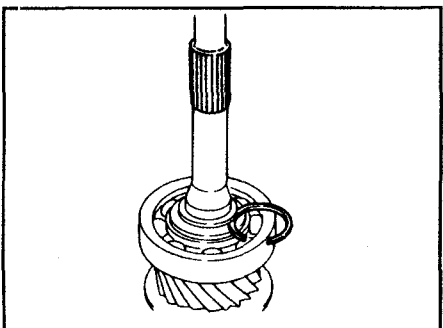
- 3. Установите подшипник главной ведущей шестерни.

- a. Запрессуйте подшипник главной ведущей шестерни.



- b. Установите втулку главной ведущей шестерни.

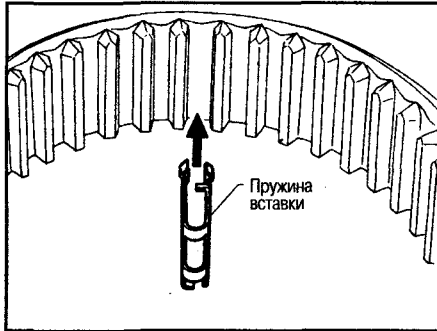
- c. Подберите подходящее стопорное кольцо для главной ведущей шестерни, чтобы минимизировать зазор канавки и установите ее.



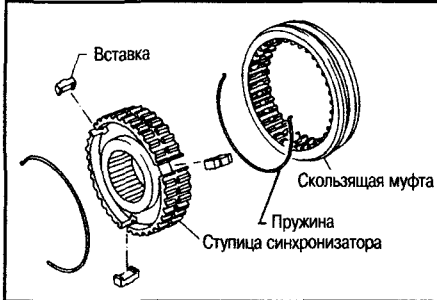
Допустимый зазор канавки:
0 - 0.13 мм

Стопорное кольцо:
См. Спецификации

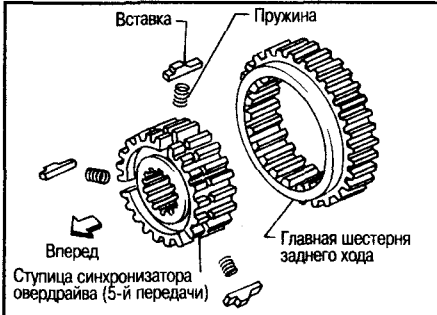
- 4. Соберите синхронизаторы.
- Синхронизатор 1-й и 2-й передачи.



- Синхронизатор 3-й и 4-й передачи.

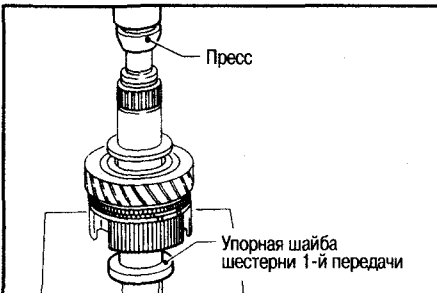


- Синхронизатор овердрайва.



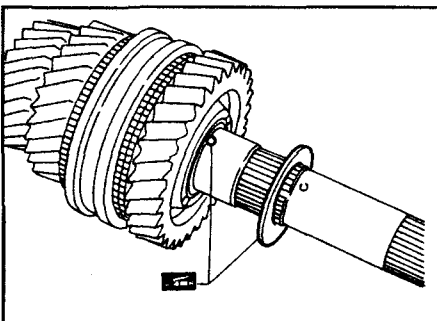
- 5. Установите передние компоненты на вторичный вал.

- a. Соберите главную шестерню 2-ой передачи, игольчатый подшипник и сборку синхронизатора 1-й и 2-й передачи, затем запрессуйте на вторичный вал втулку шестерни 1-й передачи.



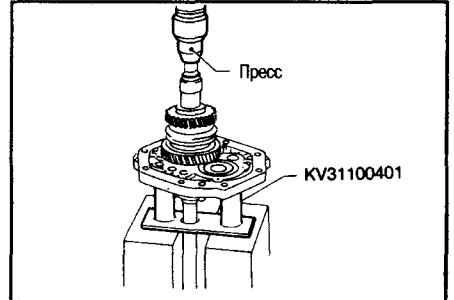
- b. Установите главную шестерню 1-й передачи.

- c. Установите стальной шарик и шайбу шестерни 1-й передачи.



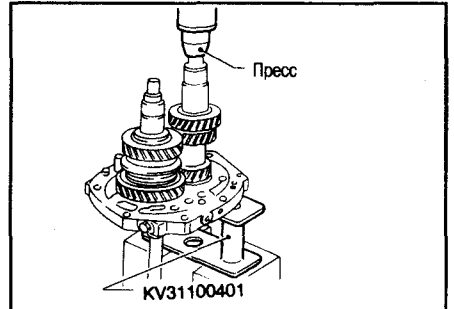
Перед установкой нанесите на стальной шарик и шайбу шестерни 1-й передачи консистентную смазку.

- 6. Установите вторичный вал и промежуточную шестерню на плите адаптера и главную ведущую шестерню на вторичный вал.

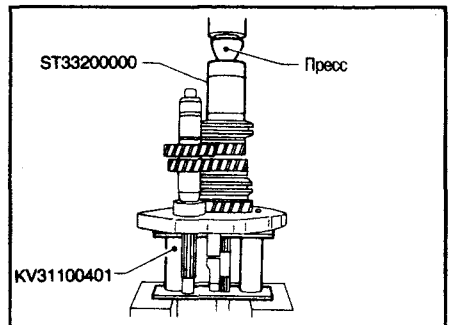


- a. С помощью специального инструмента запрессуйте сборку вторичного вала на плиту адаптера.

- b. С помощью специального инструмента запрессуйте промежуточную шестерню на плиту адаптера.

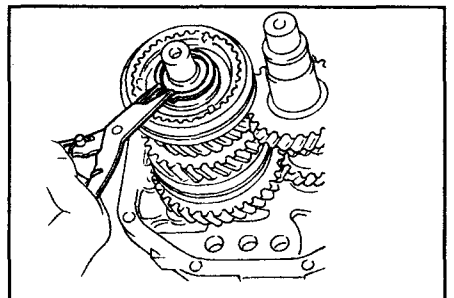


- c. Установите главную шестерню 3-й передачи и затем запрессуйте сборку синхронизатора 3-й и 4-й передачи.



- Обратите внимание на направление синхронизатора 3-й и 4-й передачи.

- d. Установите упорную шайбу на вторичный вал и урежьте его стопорным кольцом.



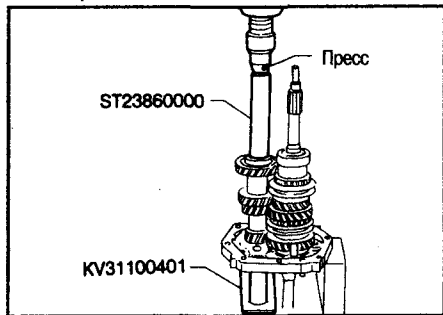
Подберите стопорное кольцо, чтобы минимизировать зазор канавки во вторичном вале.

Допустимый зазор канавки:
0 - 0.18 мм

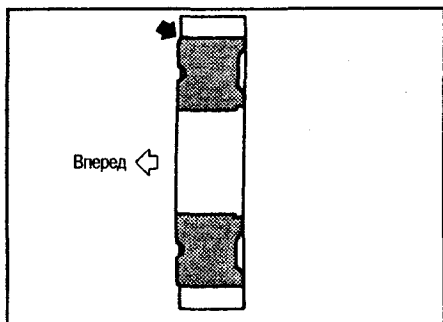
Переднее стопорное кольцо вторичного вала:

См. спецификации

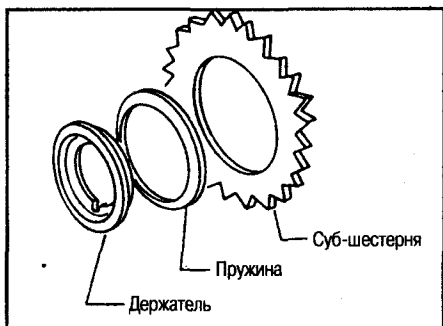
- e. Нанесите трансмиссионное масло на направляющий подшипник вторичного вала и установите его на вторичный вал.
- f. Запрессуйте с помощью специального инструмента промежуточную ведущую шестерню и главную ведущую шестерню.



● **Обратите внимание на направление промежуточной ведущей шестерни.**



g. Установите компоненты суб-шестерни.



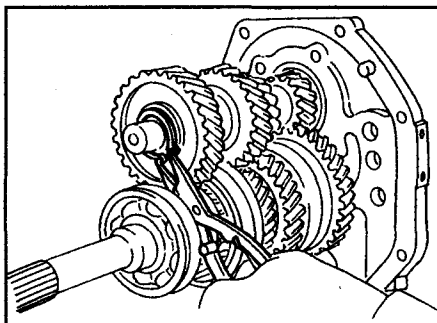
- (1) Установите суб-шестерню и держатель суб-шестерни на промежуточной ведущей шестерне и затем подберите подходящее стопорное кольцо, чтобы минимизировать зазор канавки в промежуточной шестерне

Допустимый зазор канавки:
0 - 0.18 мм

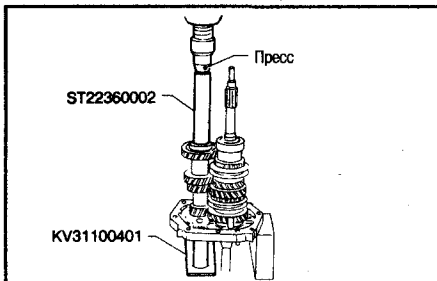
Стопорное кольцо промежуточной ведущей шестерни:

См. спецификации

- (2) Снимите стопорное кольцо, кронштейн суб-шестерни и суб-шестерню с промежуточной шестерни.
- (3) Повторно установите суб-шестерню, пружину и держатель суб-шестерни.
- h. Установите подобранное стопорное кольцо промежуточной ведущей шестерни.

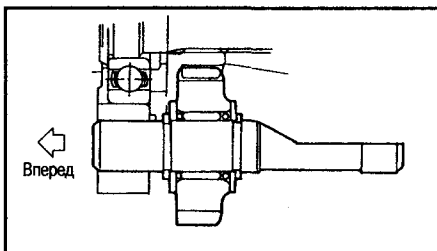


i. Запрессуйте передний подшипник на промежуточную шестерню.

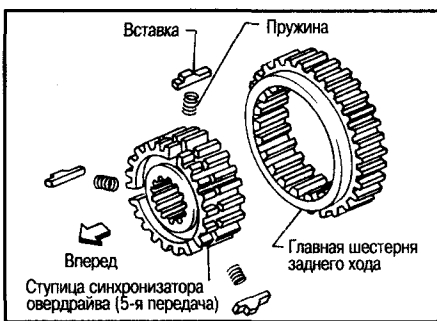


7. Установите компоненты тыльной стороны на вторичный вал и промежуточную шестерню.

- a. Установите промежуточную шестерню заднего хода на промежуточный вал холостого хода с прокладками, стопорными кольцами и игольчатым подшипником.

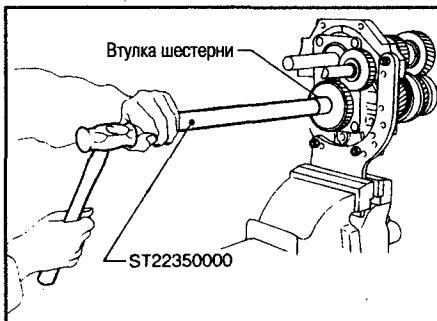


b. Установите держатель вставки и синхронизатор овердрайва на вторичном вале.



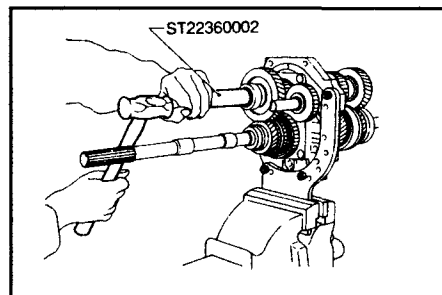
● **Обратите внимание на направление ступицы.**

c. С помощью специального инструмента

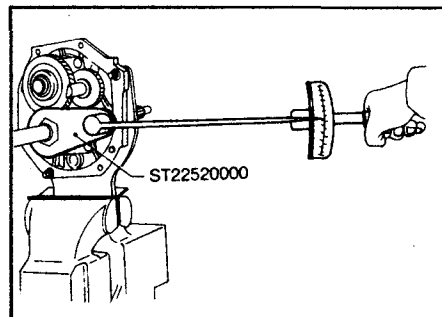


та установите втулку шестерни овердрайва.

- d. Установите главную шестерню овердрайва и игольчатый подшипник.
- e. Установите втулку, промежуточную шестерню заднего хода и промежуточную шестерню овердрайва.
- f. Установите шайбу, роликоподшипник, стальной ролик и упорную шайбу.
- g. Временно затяните контргайку вторичного вала.
- **Всегда используйте новую контргайку.**
- h. С помощью специального инструмента установите задний торцевой подшипник.

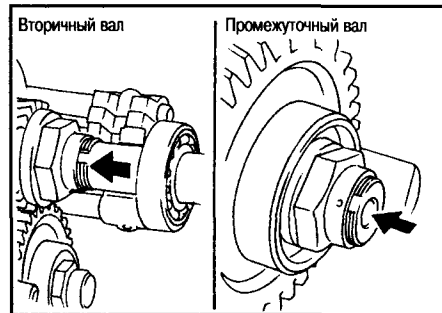


8. Вставьте в зацепление шестерню 2-й передачи и шестерню заднего хода, затем затяните контргайку вторичного вала с помощью специального инструмента.



9. Затяните контргайку промежуточного вала.

- **Всегда используйте новую контргайку.**
- 10. Закрепите керном контргайку вторичного вала и промежуточного вала.



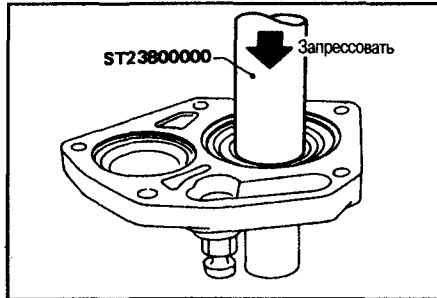
11. Измерьте люфт шестерни.

КОМПОНЕНТЫ УПРАВЛЕНИЯ ПЕРЕКЛЮЧЕНИЕМ ПЕРЕДАЧ

- 1. Установите штоки переключения передач, плунжер замка, шарики замка и стопорные шарики.

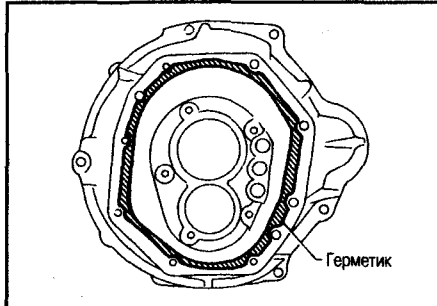
КОМПОНЕНТЫ КАРТЕРА

1. Установите сальник передней крышки.

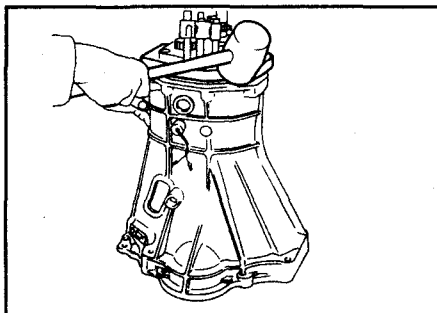


- Нанесите консистентную смазку на края сальника.

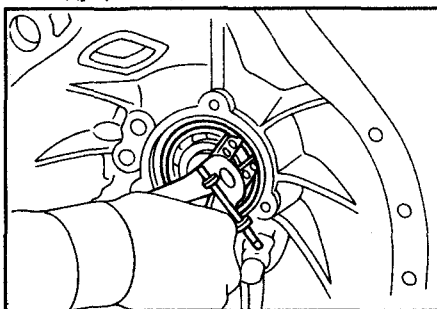
2. Нанесите герметик на поверхность сопряжения картера трансмиссии.



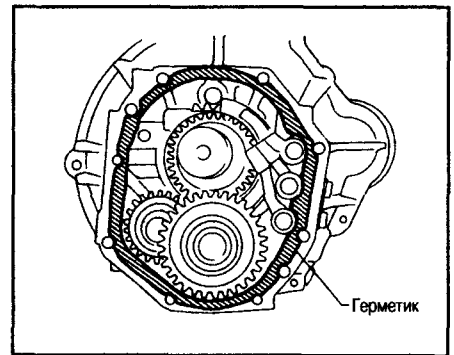
3. Задвиньте сборку шестерен на плиту адаптера, слегка постукивая молотком.



4. Установите стопорное кольцо главного ведущего подшипника.

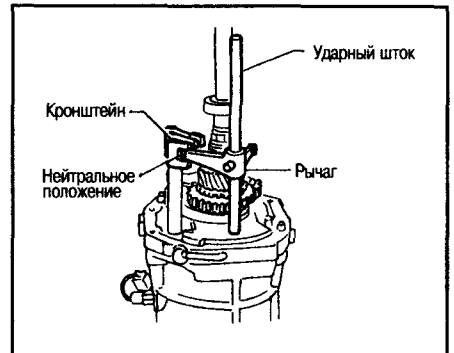


5. Нанесите герметик на поверхность соединения плиты адаптера.

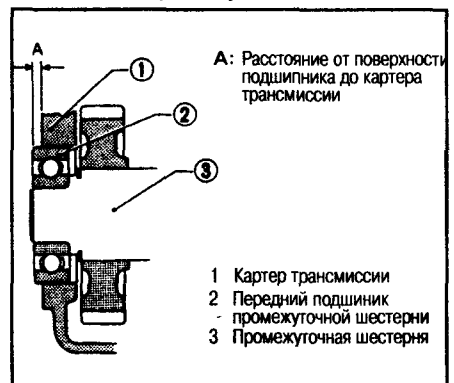


6. Выставьте вилки переключения передач в нейтральное положение.

7. Установите ударный рычаг на плиту адаптера и выровняйте рычаг с кронштейнами переключения.

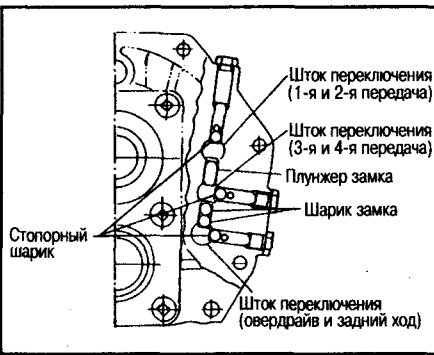


8. Установите задний удлинитель.
9. Посадите стопорное кольцо главного ведущего подшипника.
10. Подберите прокладку переднего подшипника промежуточного вала.

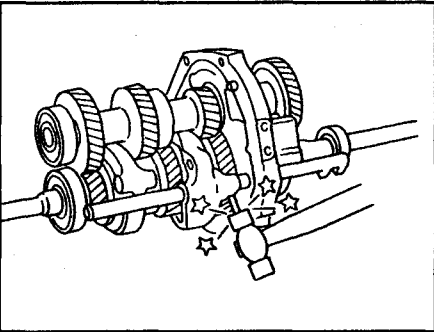


**Прокладки подшипника:
См. спецификации**

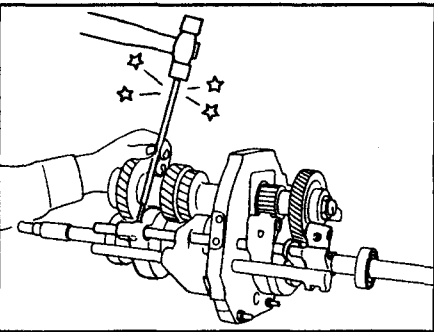
11. Установите прокладку и переднюю крышку.



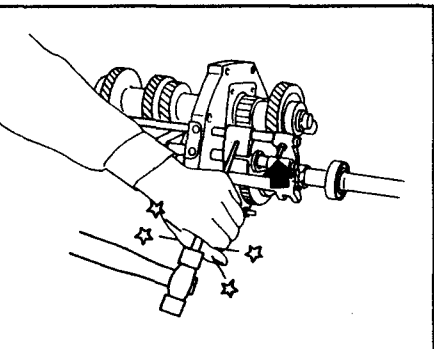
- a. Вилку переключения 1-2-й передачи.



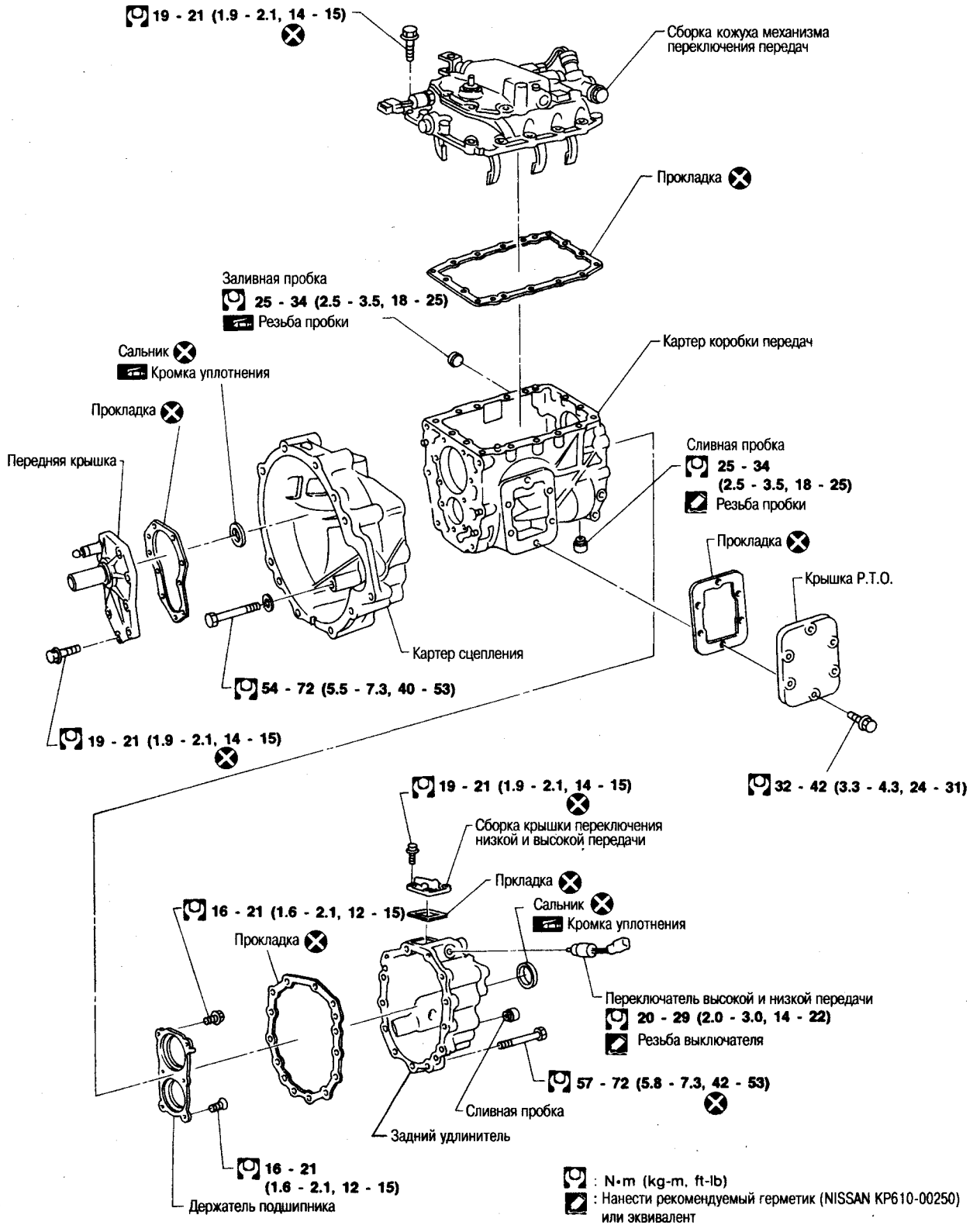
- b. Вилку переключения 3-4-й передачи.



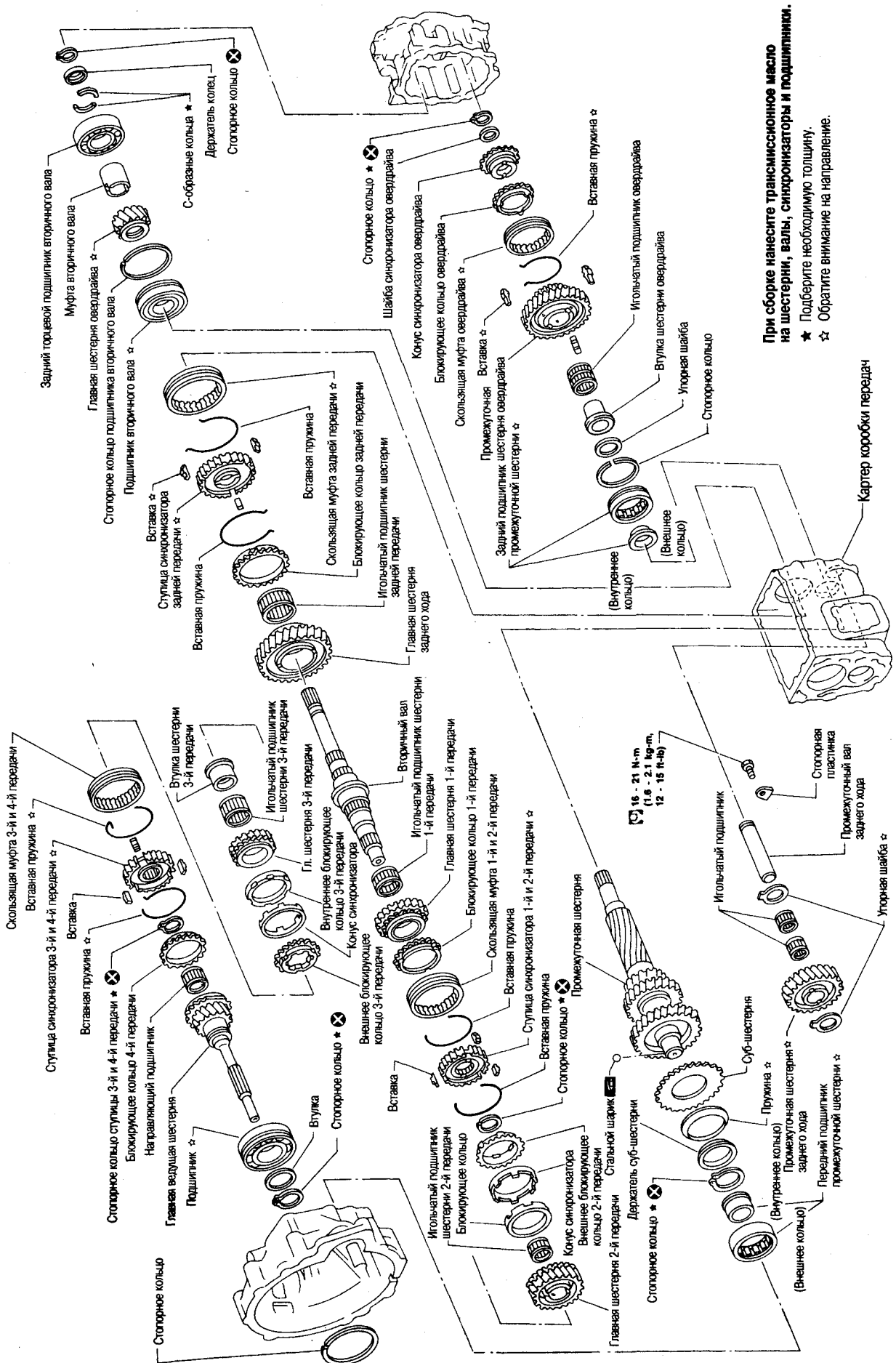
- c. Вилку переключения овердрайва-задней передачи или вилку переключения задней передачи.



КОМПОНЕНТЫ КАРТЕРА



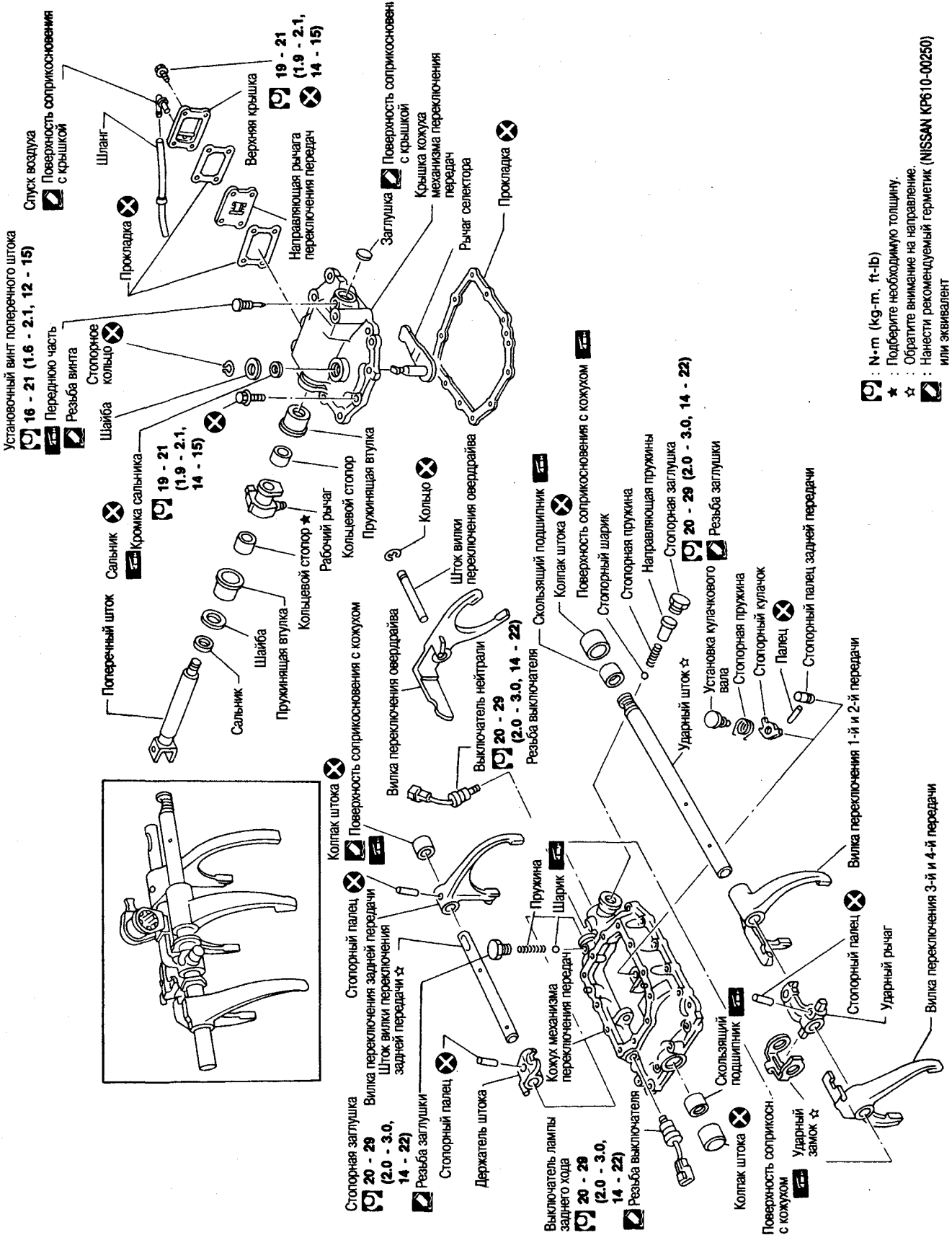
ШЕСТЕРНИ



При сборке нанесите трансмиссионное масло на шестерни, валы, синхронизаторы и подшипники.

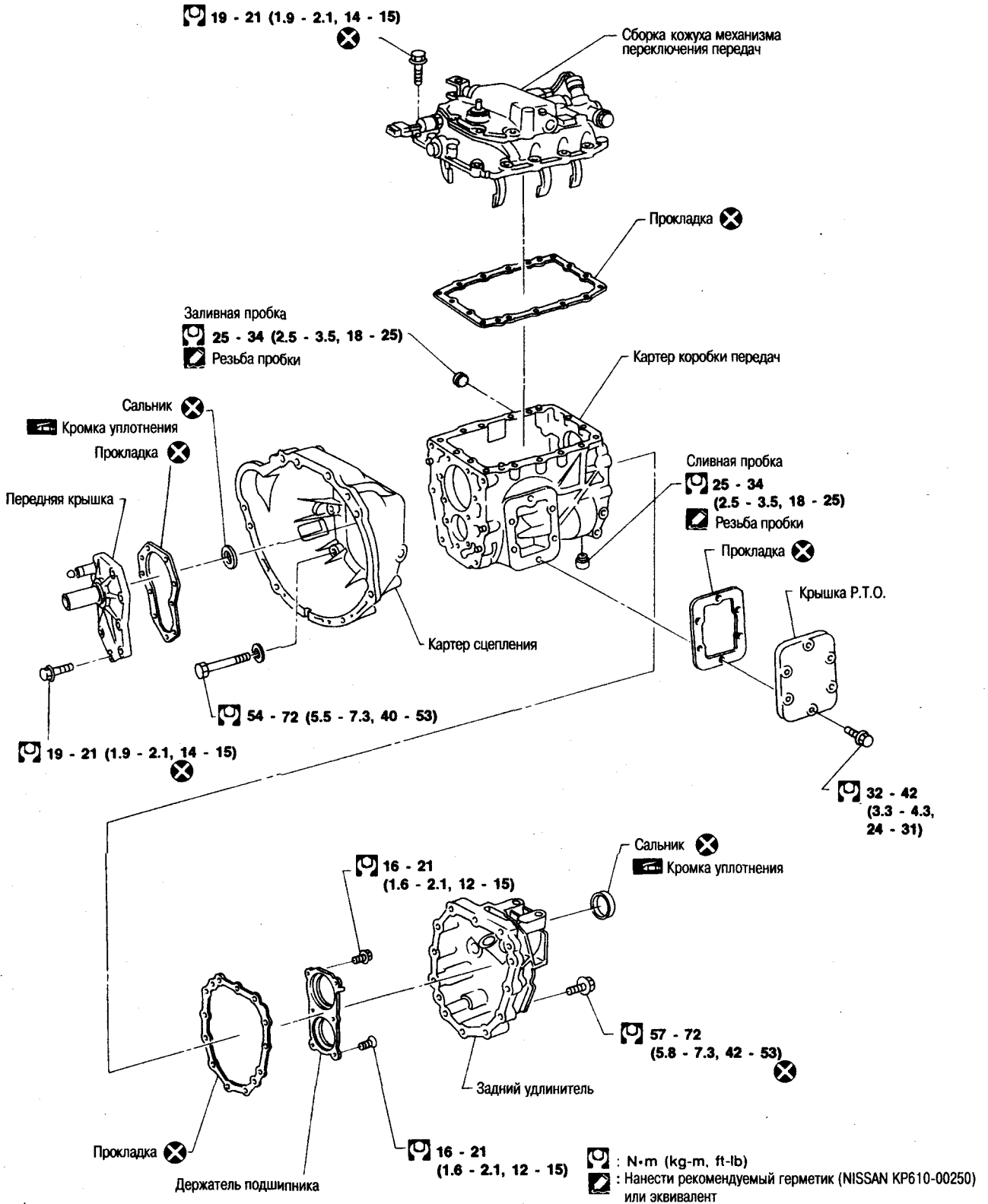
★ Подберите необходимую толщину.
☆ Обратитесь внимание на направление.

МЕХАНИЗМ ПЕРЕКЛЮЧЕНИЯ ПЕРЕДАЧ

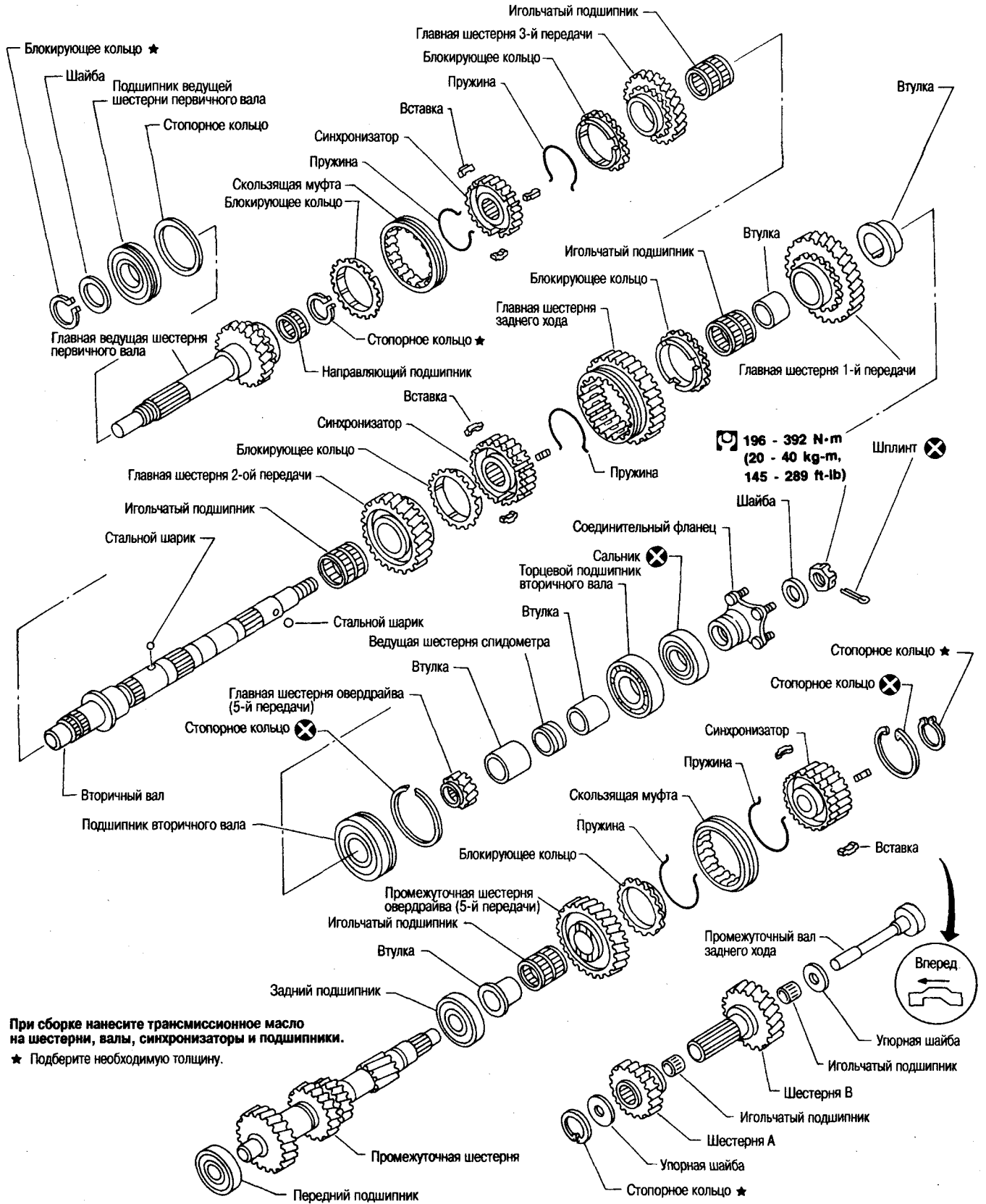


□ : N·m (kg·m, ft·lb)
 ☆ : Подберите необходимую толщину.
 ☆ : Обратите внимание на направление.
 □ : Нанести рекомендуемый герметик (NISSAN KP610-00250) ИЛИ эквивалент

КОМПОНЕНТЫ КАРТЕРА

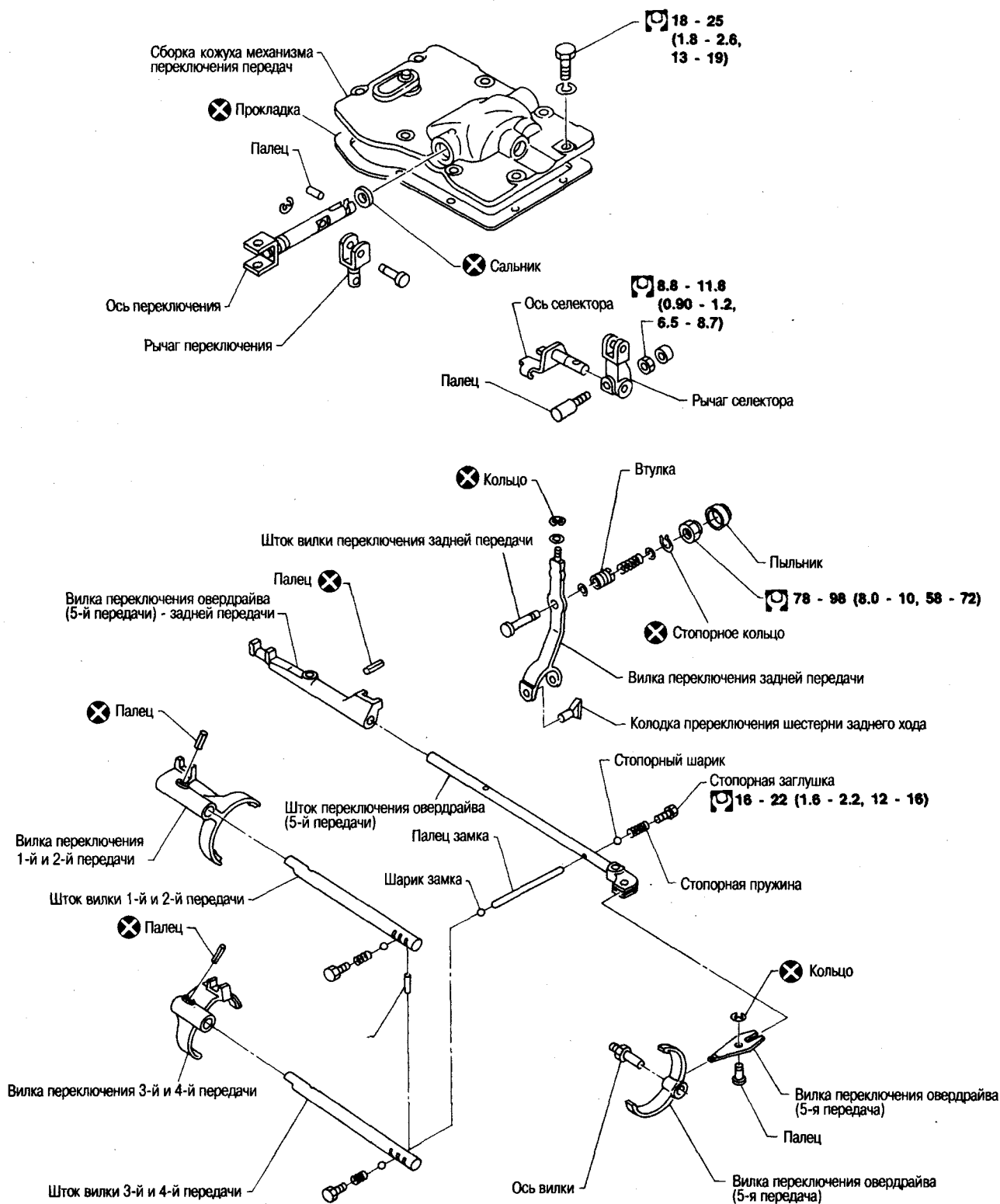


ШЕСТЕРНИ



При сборке нанесите трансмиссионное масло на шестерни, валы, синхронизаторы и подшипники.
 ★ Подберите необходимую толщину.

МЕХАНИЗМ ПЕРЕКЛЮЧЕНИЯ ПЕРЕДАЧ



: N·m (kg·m, ft·lb)

РЕМОНТНЫЕ ДАННЫЕ И СПЕЦИФИКАЦИИ

ОБЩИЕ ДАННЫЕ

МОДЕЛЬ F23

Двигатель	NA20S		TD25		TD27	
	Европа	Кроме Европы	Общие регионы			
Модель трансмиссии	RS5W71C		RS5W81A			
Количество скоростей	5					
Тип синхронизатора	Warner					
Схема переключения передач						
Передаточное отношение						
1-я передача	4.220	4.220	5.429	4.222	5.038	
2-я передача	2.455	2.540	2.796	2.370	2.595	
3-я передача	1.467	1.641	1.651	1.440	1.531	
4-я передача	1.000	1.000	1.000	1.000	1.000	
Овердрайв	0.821	0.821	0.820	0.825	0.761	
Задняя передача	3.657	3.657	6.544	4.622	6.073	
Число зубцов						
Вторичный вал						
Ведущая шестерня	21	21	21	24	22	
Шестерня 1-й передачи	36	36	38	38	38	
Шестерня 2-й передачи	29	30	31	32	31	
Шестерня 3-й передачи	26	28	26	27	26	
Шестерня овердрайва	21	21	22	26	22	
Промежуточная шестерня задней передачи	36	36	37	32	37	
Промежуточный вал						
Ведущая шестерня	32	32	36	32	35	
Шестерня 1-й передачи	13	13	12	12	12	
Шестерня 2-й передачи	18	18	19	18	19	
Шестерня 3-й передачи	27	26	27	25	27	
Шестерня овердрайва	39	39	46	42	46	
Промежуточная шестерня задней передачи	15	15	12	12	12	
Промежуточная шестерня заднего хода	21	21	A*	26	26	26
			B*	21	20	21
Емкость масла, л	2.0	2.0	2.7			

*: Промежуточная шестерня заднего хода состоит из двух шестерен А и В

МОДЕЛЬ H41

Двигатель	BD30		FD42, FD46	
Модель трансмиссии	RS5W81A		RS5R50A	
Количество скоростей	5			
Тип синхронизатора	Warner			
Схема переключения передач				
Передаточное отношение				
1-я передача			5.038	5.099
2-я передача			2.828	2.863
3-я передача			1.652	1.588
4-я передача			1.000	1.000
Овердрайв			0.761	0.752
Задняя передача			6.073	4.862
Число зубцов				
Вторичный вал				
Ведущая шестерня			22	24
Шестерня 1-й передачи			38	43

Шестерня 2-й передачи		32	39
Шестерня 3-й передачи		27	34
Шестерня овердрайва		22	20
Шестерня задней передачи		37	41
Промежуточный вал			
Ведущая шестерня		35	37
Шестерня 1-й передачи		12	13
Шестерня 2-й передачи		18	21
Шестерня 3-й передачи		26	33
Шестерня овердрайва		46	41
Шестерня задней передачи		12	13
Промежуточная шестерня заднего хода	A*	26	27
	B*	21	
Емкость масла, л		2.7	4.0

ПРОВЕРКА И РЕГУЛИРОВКА

RS5W71C

ЛЮФТ ШЕСТЕРНИ

Единица: мм

Шестерня 1-й передачи	0.31 - 0.41
Шестерня 2-й передачи	0.11 - 0.21
Шестерня 3-й передачи	0.11 - 0.21
Шестерня овердрайва	0.24 - 0.41
Промежуточная шестерня	0 - 0.16
Промежуточная шестерня заднего хода	0.05 - 0.50

Задний торцевой подшипник вторичного вала

Допустимый зазор 0 - 0.14 мм

Толщина, мм	Номер детали
1.1	32228-20100
1.2	32228-20101
1.3	32228-20102
1.4	32228-20103

ЗАЗОР МЕЖДУ БЛОКИРУЮЩИМ КОЛЬЦОМ И ШЕСТЕРНЕЙ

Единица: мм

Стандарт	
1-я и 2-я	1.20 - 1.60
3-я и главная передача	1.20 - 1.60
Овердрайв	1.20 - 1.60
Допуск на износ	
1-я и 2-я	0.80
3-я и главная передача	0.80
Овердрайв	0.80

Ведущая шестерня промежуточного вала

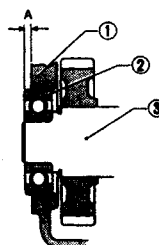
Допустимый зазор 0 - 0.18 мм

Толщина, мм	Номер детали
1.4	32215-E9000
1.5	32215-E9001
1.6	32215-E9002

СУЩЕСТВУЮЩИЕ ПРОКЛАДКИ

Передний подшипник промежуточного вала

Единица: мм



A: Расстояние от поверхности подшипника до картера трансмиссии

- 1 Картер трансмиссии
- 2 Передний подшипник промежуточной шестерни
- 3 Промежуточная шестерня

"A"	Толщина прокладки	Номер детали
4.52 - 4.71	Не используется	
4.42 - 4.51	0.1	32218-V5000
4.32 - 4.41	0.2	32218-V5001
4.22 - 4.31	0.3	32218-V5002
4.12 - 4.21	0.4	32218-V5003
4.02 - 4.11	0.5	32218-V5004
3.92 - 4.01	0.6	32218-V5005

СУЩЕСТВУЮЩИЕ СТОПОРНЫЕ КОЛЬЦА

Подшипник главной ведущей шестерни

Допустимый зазор	0 - 0.13 мм
Толщина, мм	Номер детали
1.73	32204-78005
1.80	32204-78000
1.87	32204-78001
1.94	32204-78002
2.01	32204-78003
2.08	32204-78004

Передняя часть вторичного вала

Допустимый зазор	0 - 0.18 мм
Толщина, мм	Номер детали
2.4	32263-V5200
2.5	32263-V5201
2.6	32263-V5202

ПРОВЕРКА И РЕГУЛИРОВКА

RS5W81A

ЛЮФТ И БОКОВОЙ ЗАЗОР ШЕСТЕРНИ

Единица: мм

Шестерня	Люфт	Боковой зазор
Главная шестерня 1-й передачи	0.20 - 0.35	0.05 - 0.22
Главная шестерня 2-й передачи	0.20 - 0.35	0.05 - 0.22
Главная шестерня 3-й передачи	0.10 - 0.50	0.05 - 0.22
Промежуточная шестерня овердрайва	0.10 - 0.25	0.05 - 0.22
Промежуточная шестерня заднего хода A	0.05 - 0.30	0.05 - 0.25
Промежуточная шестерня заднего хода B	0.50	0.05 - 0.25

ЗАЗОР МЕЖДУ БЛОКИРУЮЩИМ КОЛЬЦОМ И ШЕСТЕРНЕЙ
Блокирующее кольцо 1 передачи, главной ведущей шестерни и овердрайва

Единица: мм

	Стандарт	Допуск на износ
1-я и 2-я	1.25 - 1.80	0.8
3-я и главная ведущая	0.90 - 1.80	0.5
Овердрайв	1.25 - 1.80	0.8

Ступица синхронизатора 3-й и 4-й передачи вторичного вала

Допустимый зазор		0 - 0.05 мм
Толщина, мм	Номер детали	
1.52	32204 08000	
1.59	32204 08001	
1.65	32204 08002	
1.71	32204 08003	
1.77	32204 08004	

ДОПУСК НА ИЗНОС ЗАЩЕЛКИ ВИЛКИ

Компонент	Ремонтный предел (ширина защелки вилки), мм	Ширина защелки (новая), мм
Вилка 1-2 передачи	8.7, минимум	9.7 - 9.8
Вилка 3-4 передачи	6.7, минимум	7.7 - 7.8
Вилка 5 передачи	6.7, минимум	7.7 - 7.8

Если сильно изношена только одна сторона защелки, ремонтный предел должен быть 9.2 мм (для вилки переключения 1-2 передачи) и 7.2 мм (для вилки переключения 3-4 передачи).

ПРОВЕРКА И РЕГУЛИРОВКА

RS5R50A

ЛЮФТ ШЕСТЕРНИ

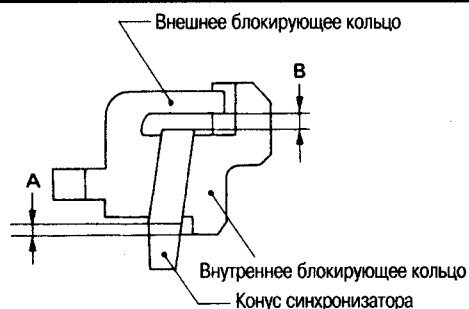
Шестерня	Люфт, мм
Главная шестерня 1-й передачи	0.20 - 0.48
Главная шестерня 2-й передачи	0.20 - 0.60
Главная шестерня 3-й передачи	0.20 - 0.45
Промежуточная шестерня овердрайва	0.20 - 0.47
Главная шестерня заднего хода	0.20 - 0.44

ЗАЗОР МЕЖДУ БЛОКИРУЮЩИМ КОЛЬЦОМ И ШЕСТЕРНЕЙ

Блокирующее кольцо 1 передачи, главной ведущей шестерни и овердрайва

Единица: мм		
	Стандарт	Допуск на износ
1-я передача	1.0 - 1.5	0.7
Главная передача	1.0 - 1.5	0.7
Овердрайв	1.0 - 1.5	0.7
Задняя передача	1.0 - 1.5	0.7

Блокирующее кольцо 2-й и 3-й передачи



Размер	Стандарт	Допуск на износ
A	0.6 - 1.0	0.2
B	0.75 - 0.95	

СУЩЕСТВУЮЩИЕ СТОПОРНЫЕ КОЛЬЦА

Стопорное кольцо главной ведущей шестерни

Допустимый зазор		0 - 0.15 мм
Толщина, мм	Номер детали	
1.75	32204-01 T00	
1.85	32204-01 T01	
1.95	32204-01 T02	
2.05	32204-01 T03	
2.15	32204-01 T04	

СУЩЕСТВУЮЩИЕ СТОПОРНЫЕ КОЛЬЦА

Стопорное кольцо главной ведущей шестерни

Допустимый зазор		0 - 0.15 мм
Толщина, мм	Номер детали	
1.6	32205 J2000	
1.7	32205 J2001	
1.8	32205 J2002	
1.9	32205 J2003	

Ступица синхронизатора 5-й передачи входного вала

Допустимый зазор		0 - 0.2 мм
Толщина, мм	Номер детали	
1.4	32708 86401	
1.5	32708 86402	
1.6	32708 86403	

Стопорное кольцо ступицы 3-й и 4-й передачи

Допустимый зазор		0 - 0.1 мм
Толщина, мм	Номер детали	
1.95	32348-01T10	
2.00	32348-01T11	
2.05	32348-01T12	
2.10	32348-01 T13	
2.15	32348-01T14	
2.20	32348-01 T15	

Стопорное кольцо ступицы 1-й и 2-й передачи

Допустимый зазор		0 - 0.2 мм
Толщина, мм	Номер детали	
2.05	32348-01 T00	
2.15	32348-01T01	

Стопорное кольцо суб-шестерни

Допустимый зазор		0 - 0.15 мм
Толщина, мм	Номер детали	
2.35	32348-01T20	
2.50	32348-01T21	
2.65	32348-01T22	
2.80	32348-01T23	

Заднее стопорное кольцо промежуточной шестерни

Допустимый зазор		0 - 0.15 мм
Толщина, мм	Номер детали	
1.35	32204-01T10	
1.45	32204-01T11	
1.55	32204-01T12	
1.65	32204-01T13	
1.75	32204-01T14	
1.85	32204-01T15	

СУЩЕСТВУЮЩИЕ КОЛЬЦЕВЫЕ СТОПОРЫ

Кольцевой стопор 1-й и 2-й передачи

Допустимый зазор			0 - 0.3 мм
Длина, мм	Номер детали	Цветовая метка	
13.15	32812-01T03	Белого цвета	
13.35	32812-01T04	Черного цвета	
13.55	32812-01T05	Коричневого цвета	
13.75	32812-01T06	Зеленого цвета	
13.95	32812-01T07	Оранжевого цвета	
14.15	32812-01T08	Желтого цвета	
14.35	32812-01T09	Розового цвета	
14.55	32812-01T10	Синего цвета	

ТОРМОЗНАЯ СИСТЕМА

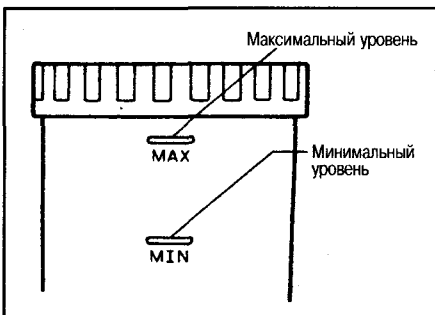
ПРЕДОСТОРОЖНОСТИ

- Рекомендуемая жидкость - тормозная жидкость «DOT 3».
- Никогда повторно не используйте слитую тормозную жидкость.
- Старайтесь не допускать попадания тормозной жидкости на окрашенные поверхности.
- Для чистки всех компонентов главного цилиндра, суппорта тормозного диска и рабочего тормозного цилиндра используйте чистую тормозную жидкость.
- Никогда не используйте для чистки минеральные масла, бензин или керосин, т.к. они разрушают резиновые части гидросистемы.

ПРОВЕРКА И РЕГУЛИРОВКА

ПРОВЕРКА УРОВНЯ ТОРМОЗНОЙ ЖИДКОСТИ

- Проверьте уровень жидкости в резервуаре компенсационного бачка. Он должен быть между метками максимального и минимального уровня на бачке.



- Если уровень жидкости чрезвычайно низок, проверьте тормозную систему на наличие утечек.
- Проверьте систему на наличие утечек и в том случае, когда горит лампа стояночного тормоза при отпущенном рычаге стояночного тормоза.

ПРОВЕРКА ТОРМОЗНЫХ ЛИНИЙ

ПРЕДОСТЕРЕЖЕНИЕ:

Если утечка происходит на стыках, попробуйте повторно затянуть, или, если необходимо, заменить поврежденные части.

1. Проверьте трубки и шланги тормозной системы на наличие трещин, износа или других повреждений. Замените все поврежденные компоненты.
2. Проверьте наличие утечек в системе, полностью нажимая на педаль тормоза при работающем двигателе.

ЗАМЕНА ТОРМОЗНОЙ ЖИДКОСТИ

ПРЕДОСТЕРЕЖЕНИЕ:

- Заливайте рекомендуемую NISSAN тормозную жидкость «DOT 3».
- Никогда повторно не используйте тормозную жидкость.

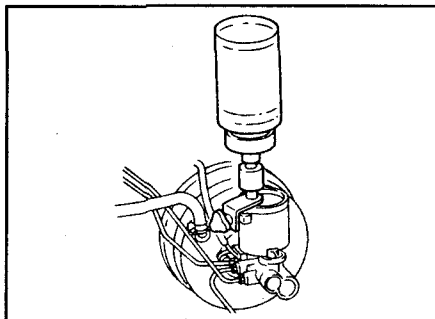
- Будьте внимательны, не расплескивайте тормозную жидкость на окрашенную поверхность, это может повредить окраску. Если тормозная жидкость попала на окрашенную поверхность, немедленно смойте ее водой. НЕ РАСТИРАЙТЕ ЕЕ ПО ПОВЕРХНОСТИ ОКРАСКИ.

1. Подсоедините виниловую трубку с каждым воздушным выпускным клапаном.
2. Слейте тормозную жидкость из каждого выпускного клапана, нажимая на тормозную педаль.
3. Доливайте тормозную жидкость до тех пор, пока новая жидкость не пойдет из каждого воздушного клапана.

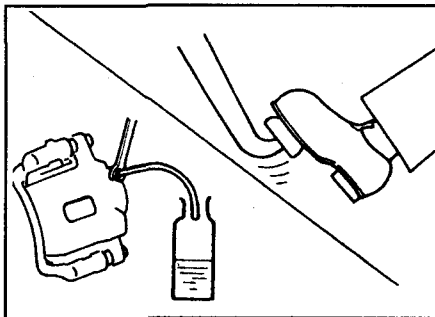
ПРОЦЕДУРА ПРОКАЧКИ

ПРЕДОСТЕРЕЖЕНИЕ:

- Во время прокачки тщательно контролируйте уровень тормозной жидкости в главном тормозном цилиндре.
- Наполните резервуар бачка новой тормозной жидкостью «DOT 3». Убедитесь, что во время прокачки воздуха он остается полным.
- На случай проливания тормозной жидкости, расположите клевету под главным цилиндром.



1. Подсоедините виниловую трубку к воздушному выпускному клапану.
2. Несколько раз полностью нажмите педаль тормоза.



3. С нажатой pedalью, откройте выпускной клапан, чтобы стравить воздух.
 4. Закройте выпускной клапан.
 5. Медленно отпустите педаль тормоза.
 6. Повторяйте пункты 2 - 5 до тех пор, пока из выпускного клапана не будет вытекать тормозная жидкость без пузырьков воздуха.
- Порядок стравливания воздуха следующий:

Левый задний тормоз
↓
Правый задний тормоз
↓
Левый передний тормоз
↓
Правый передний тормоз

ТОРМОЗНОЙ КОНТУР

СНЯТИЕ

ПРЕДОСТЕРЕЖЕНИЕ:

- Будьте внимательны, не расплескивайте тормозную жидкость на окрашенную поверхность, это может повредить окраску. Если тормозная жидкость попала на окрашенную поверхность, немедленно смойте ее водой.
 - Шланги не должны перегибаться, скручиваться или растягиваться.
1. Подсоедините виниловую трубку к каждому воздушному выпускному клапану.
 2. Слейте тормозную жидкость из каждого выпускного клапана, нажимая на тормозную педаль.
 3. Снимите гайку, крепящую тормозную трубку к шлангу, затем извлеките трубку.
 4. При отсоединении трубок тормозной системы действуйте аккуратно и не допускайте попадания грязи внутрь системы.

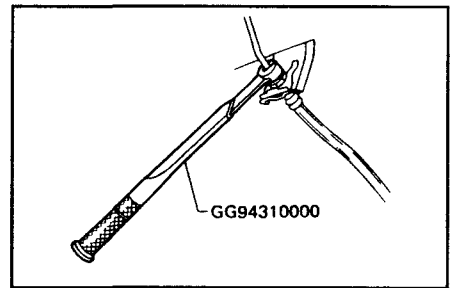
ОСМОТР

Проверьте трубки и шланги тормозной системы на наличие трещин, деформации или иных повреждений. Замените поврежденные части.

УСТАНОВКА

ПРЕДОСТЕРЕЖЕНИЕ:

- Залейте свежую тормозную жидкость.
 - Никогда повторно не используйте слитую тормозную жидкость.
1. Затяните все фланцевые гайки и соединительные болты.



Гайка:

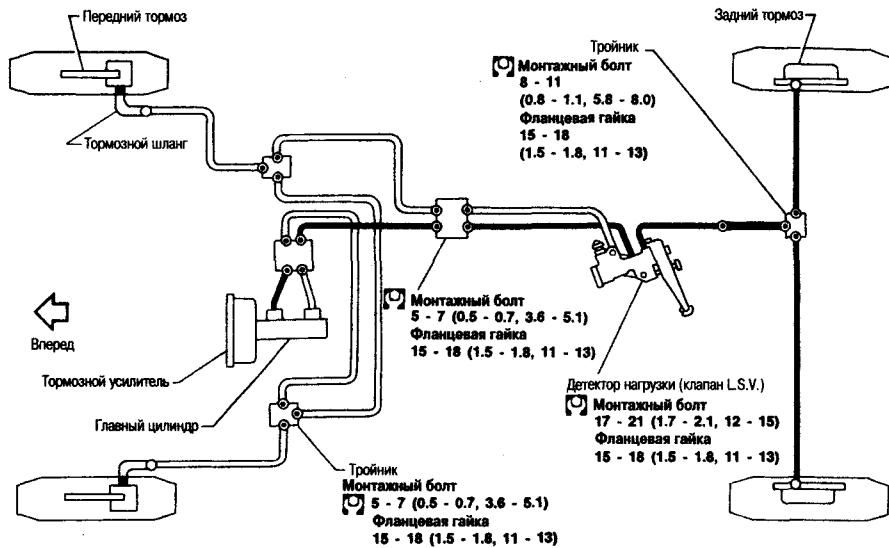
⌚ : 15 - 18 Nm (1.5 - 1.8 кг-м)

Соединительный болт:

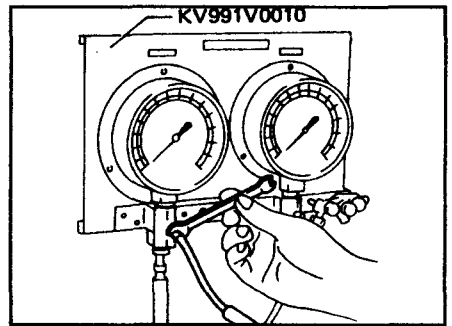
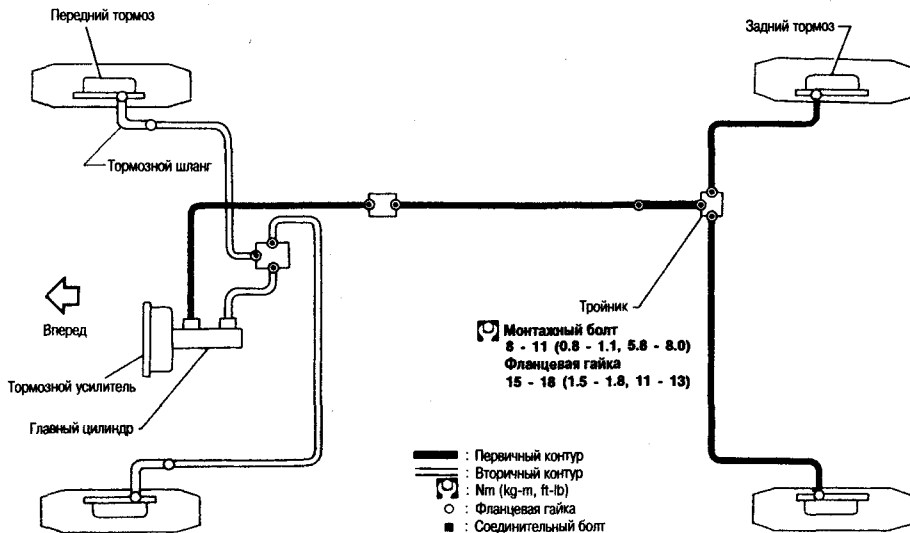
⌚ : 17 - 20 Nm (1.7 - 2.0 кг-м)

2. Заливайте тормозную жидкость до тех пор, пока она не начнет выливаться из каждого клапана для слива жидкости.
3. Сделайте прокачку тормозов для удаления пузырьков воздуха.

Модель с клапаном L.S.V. (детектором нагрузки)



Модель с ограничителем давления



ложении, считайте показание давления на индикаторе манометра.

Давление в заднем тормозе:

Одинарная шина
1,079 - 2,059 kPa
Двойная шина
1,079 - 2,059 kPa

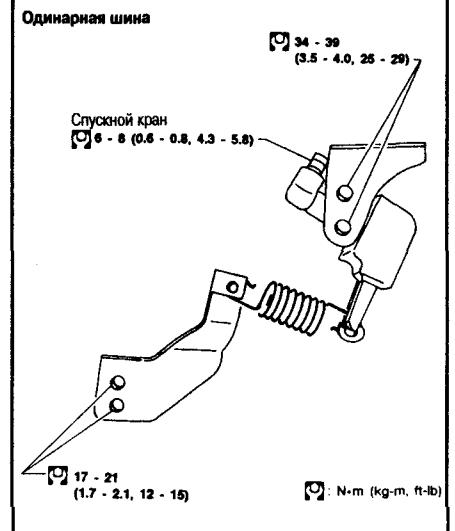
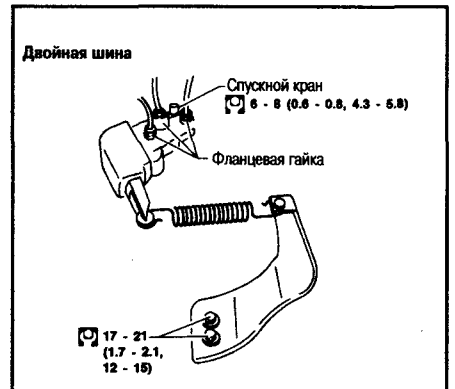
- Нажимайте на педаль тормоза, пока давление масла главного цилиндра не достигнет 9,807 kPa (98.1 bar, 100 kg/cm²). С педалью тормоза, удерживаемой в этом положении, считайте показание манометра на заднем тормозе.

Давление в заднем тормозе:

Одинарная шина
1,765 - 2,746 kPa
Двойная шина
1,765 - 2,746 kPa

СНЯТИЕ И УСТАНОВКА

- Поврежденные соединения клапана детектора нагрузки заменяются в сборе.



- Затяните все фланцевые гайки и болты.
⊗ : 15 - 18 Nm (1.5 - 1.8 кг-м)
- Стравите воздух.

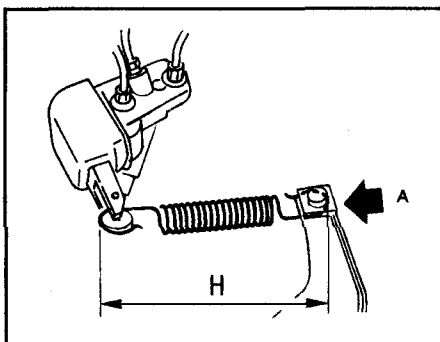
РЕГУЛИРУЮЩИЙ КЛАПАН

ДЕТЕКТОР НАГРУЗКИ

- Усадите водителя на свое место в автомобиле, а другого человека - сзади автомобиля. Затем человек, находящийся сзади должен медленно выйти из автомобиля. Это необходимо для того, чтобы стабилизировать положение подвески.
- Подсоедините рычаг детектора нагрузки стопорным болтом.

Длина «Н»:

Для Европы: 202 мм

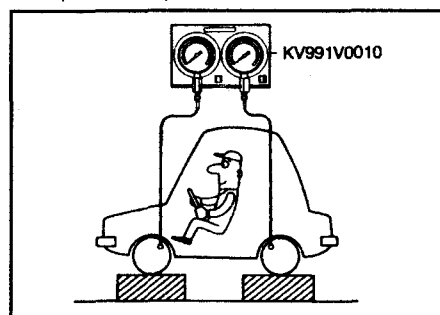


Кроме Европы

Одинарная шина: 182 мм

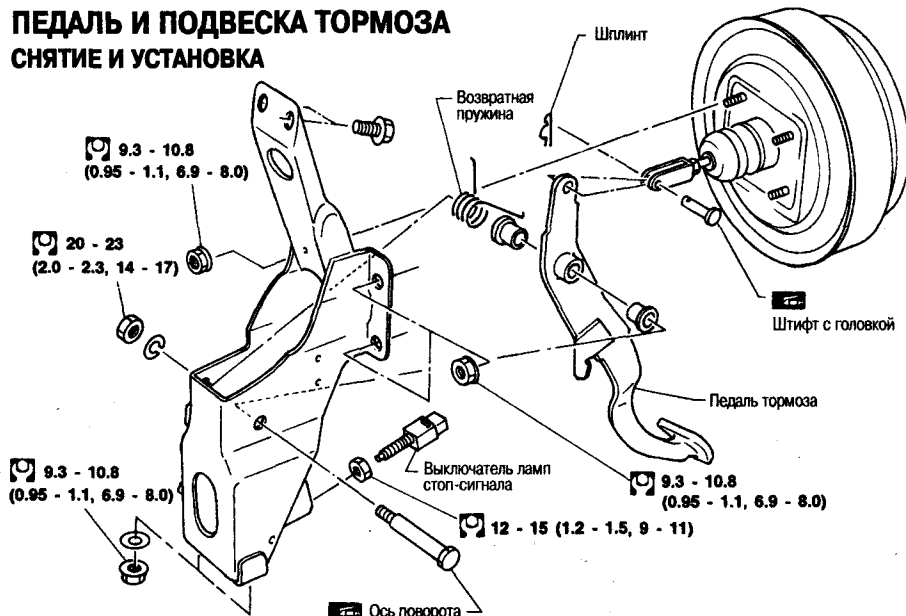
Двойная шина: 148 мм

- Отрегулируйте длину пружины, перемещая кронштейн с проушиной, который будет двигать рычаг в направлении А.
- Подсоедините специальный манометр к кранам для спуска жидкости на переднем и заднем тормозах с левой или с правой стороны.



- Стравите из манометра воздух.
- Человек на борту должен нажимать педаль тормоза, пока давление масла главного цилиндра не достигнет давления 4,904 kPa (49.0 bar, 50 kg/cm²). Удерживая педаль тормоза в этом по-

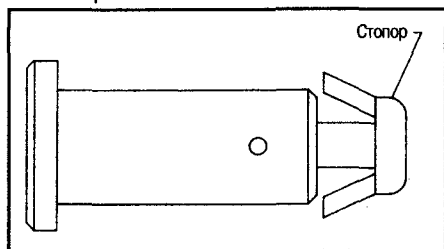
ПЕДАЛЬ И ПОДВЕСКА ТОРМОЗА СНЯТИЕ И УСТАНОВКА



ПРОВЕРКА

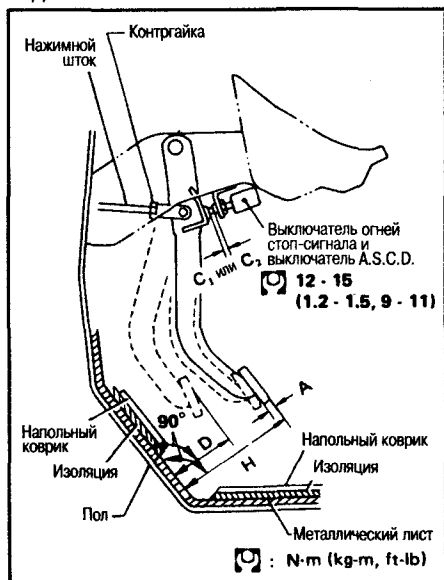
Проверьте тормозную педаль на:

- Изгиб педали тормоза
- Деформацию штифта с головкой
- Трещины на всех сварных частях
- Трещины или деформацию стопора штифта

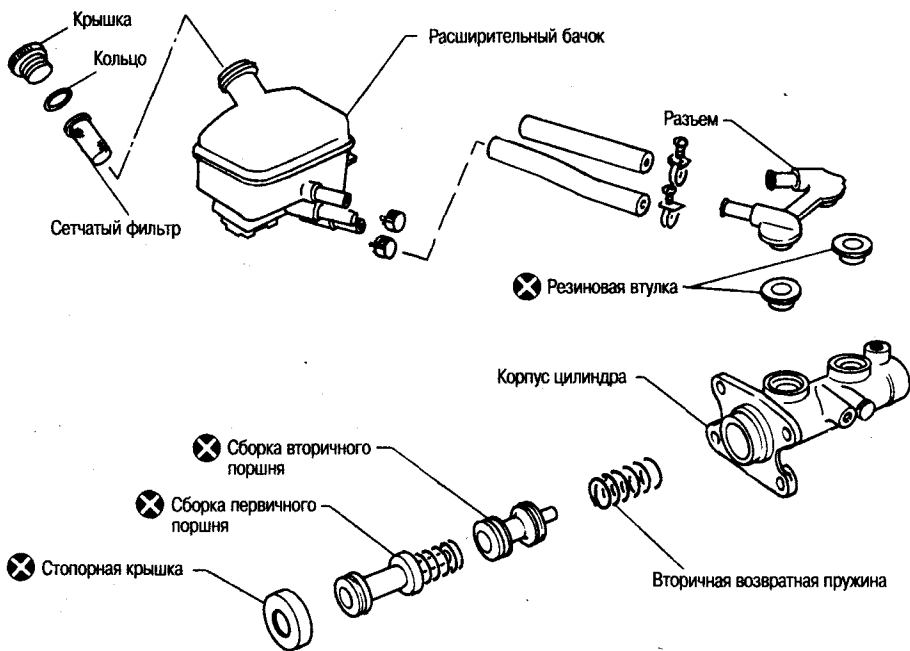


РЕГУЛИРОВКА

Проверьте свободную высоту тормозной педали.



- H:** Свободная высота
См. спецификации
- D:** Высота в нажатом состоянии
См. спецификации
- Под усилием 490 N (50 кг) с заведенным двигателем**
- C₁, C₂:** Зазор между стопором педа-



ли и нарезным концом выключателя огней стоп-сигнала и выключателя А.С.С.Д.

0.3 - 1.0 мм

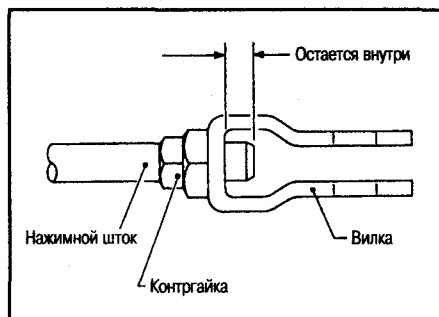
A: Люфт педали

1 - 3 мм

Отрегулируйте в случае необходимости свободную высоту тормозной педали.

1. Ослабьте контргайку и отрегулируйте свободную высоту педали, поворачивая нажимной шток тормозного усилителя. Затем затяните контргайку.

Убедитесь, что кончик нажимного што-



ка остается внутри вилки.

2. Ослабьте контргайку и отрегулируйте зазор C₁ и C₂ с выключателем огней стоп-сигнала. Затем затяните контргайку.
 3. Проверьте люфт педали.
- Убедитесь в том, что огни стоп-сигнала гаснут при отпускании педали тормоза.**
4. Проверьте высоту педали в нажатом состоянии с заведенным двигателем. Если высота педали в нажатом состоянии - ниже указанного значения, проверьте тормозную систему на наличие утечек, накопление воздуха в системе или повреждение компонентов системы (главный цилиндр, рабочий цилиндр и т.д.); сделайте необходимый ремонт.

ГЛАВНЫЙ ЦИЛИНДР

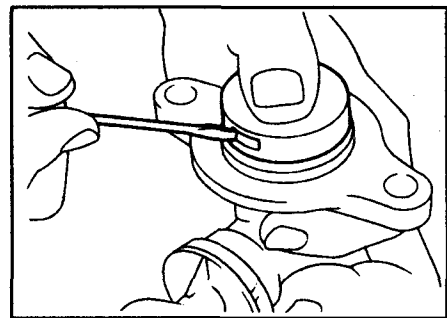
СНЯТИЕ

1. Подсоедините виниловую трубку к воздушному выпускному клапану.

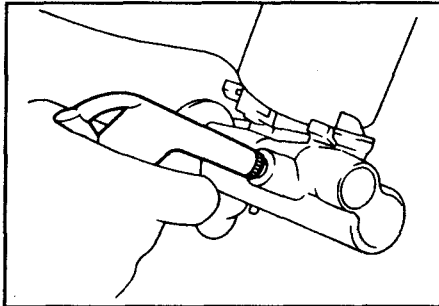
2. Слейте тормозную жидкость из каждого выпускного клапана, при нажатии тормозной педали жидкость вытекает из главного цилиндра.
3. Снимите фланцевые гайки с тормозной трубки.
4. Снимите крепежные гайки главного цилиндра.

РАЗБОРКА

1. Отогните наружу захваты стопорной крышки.



- Снимите поршневые сборки.
Если затруднительно снять сборку вторичного поршня, выдуйте его сжатым воздухом через выпускное отверстие.



- Извлеките компенсационный бачок.

ПРОВЕРКА

Проверьте следующее:

Замените все поврежденные элементы.

Главный цилиндр:

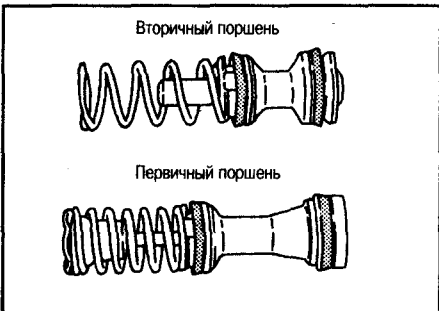
- Точечные дефекты или царапины на внутренней стенке цилиндра.

Поршень:

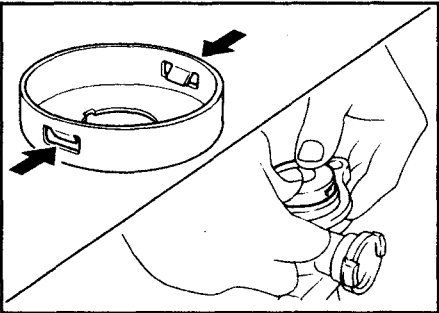
- Деформация или царапины на манжетах поршня.

СБОРКА

- Вставьте сборку вторичного поршня. Затем вставьте сборку первичного поршня.
- Обратите внимание на направление манжет поршня (см. рисунок). Вставляйте поршни прямо, чтобы не поцарапать стенку отверстия цилиндра.



- Установите стопорную крышку. Перед установкой стопорной крышки убедитесь, что ее захваты вогнуты внутрь.



- Вставьте уплотнение для компенсационного бачка.
- Вставьте бачок в главный цилиндр.

УСТАНОВКА

ПРЕДОСТЕРЕЖЕНИЕ:

- Залейте свежую тормозную жидкость.

- Повторно не используйте слитую тормозную жидкость.

- Разместите главный цилиндр на тормозном усилителе и слегка закрепите его гайками.
- Посадите на главный цилиндр фланцевые гайки.
- Затяните монтажные гайки.
⚙ : 8 - 11 Nm (0.8 - 1.1 кг-м)
- Затяните фланцевые гайки.
⚙ : 15 - 18 Nm (1.5 - 1.8 кг-м)
- Сравите воздух из тормозной системы.

ТОРМОЗНОЙ УСИЛИТЕЛЬ

РЕМОНТ НА АВТОМОБИЛЕ

ПРОВЕРКА РАБОТСПОСОБНОСТИ

- Несколько раз нажмите педаль тормоза, затем проверьте, меняется ли ход педали.
- Нажмите на тормозную педаль, затем запустите двигатель. Если при этом педаль слегка утапливается, усилитель работает нормально.

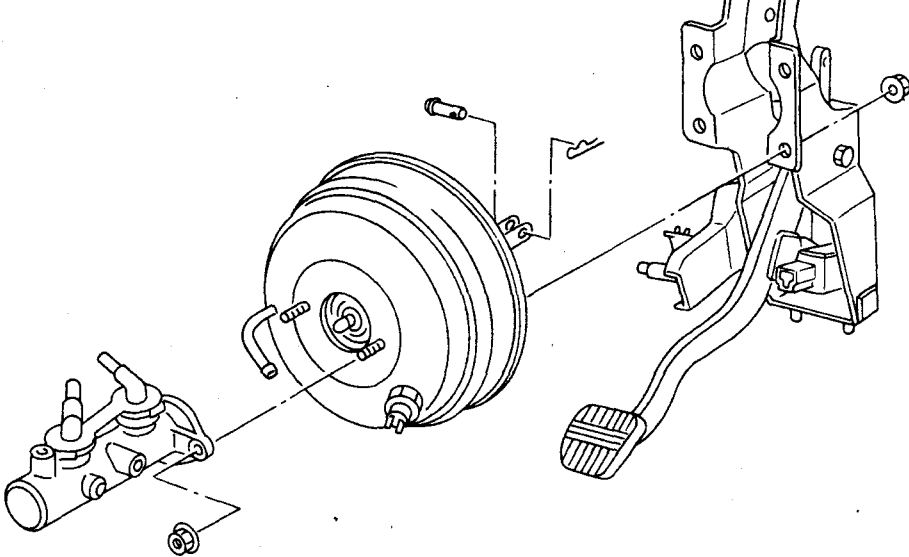
ПРОВЕРКА ГЕРМЕТИЧНОСТИ

- Запустите двигатель, затем остановите его на 1 - 2 минуты. Несколько раз медленно нажмите педаль тормоза. Если ход педали постепенно уменьшается после второго или третьего раза, усилитель герметичен.



- Нажмите тормозную педаль во время работы двигателя, затем остановите двигатель с нажатой педалью. Если не происходит никакого изменения в ходе педали в течение тридцати секунд, тормозной усилитель герметичен.

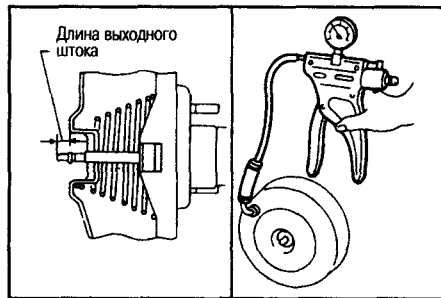
СНЯТИЕ



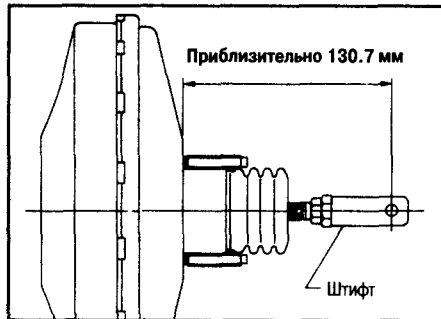
ПРОВЕРКА

ПРОВЕРКА ДЛИНЫ ВЫХОДНОГО ШТОКА

- С помощью ручного вакуумного насоса создайте в тормозном усилителе вакуум - 66.7 kPa (- 667 mbar, -500 mmHg).



- Проверьте длину выходного штока.



Номинальная длина:
10.275 - 10.525 мм

УСТАНОВКА

ПРЕДОСТЕРЕЖЕНИЕ:

- Во время установки усилителя будьте осторожны, чтобы не деформировать или не согнуть тормозные трубки.
- Если поврежден штифт с головкой, замените его.
- Залейте свежую тормозную жидкость.

- **Никогда повторно не используйте слитую тормозную жидкость.**
- **При установке позаботьтесь, чтобы не повредить резьбу монтажного болта тормозного усилителя. Из-за острого угла установки, резьба может быть повреждена об металл вокруг отверстия приборной панели.**

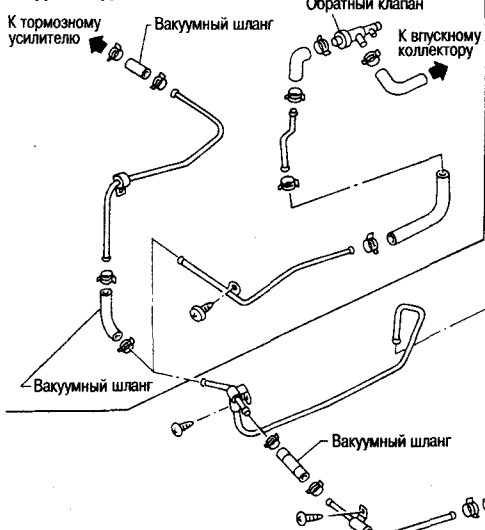
1. Перед установкой усилителя временно выставьте штифт с головкой на расстоянии, показанном на рисунке.
2. Пosaдите усилитель на место, затем слегка затяните монтажные гайки (кронштейн педали тормоза к тормозному усилителю).
3. Соедините педаль тормоза и нажимной

- шток усилителя со штифтом.
4. Закрепите монтажные гайки.
5. Установите главный цилиндр (см. выше).
6. Стравите воздух из тормозной системы (см. выше).

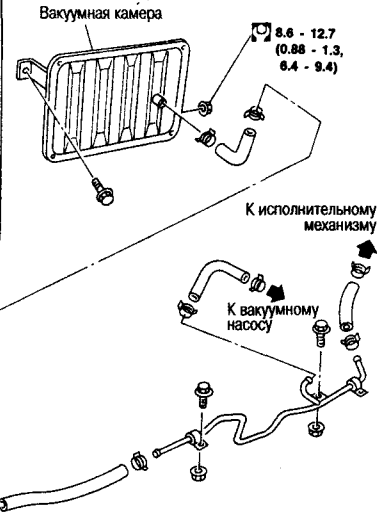
ВАКУУМНЫЙ ТРУБОПРОВОД

СНЯТИЕ И УСТАНОВКА

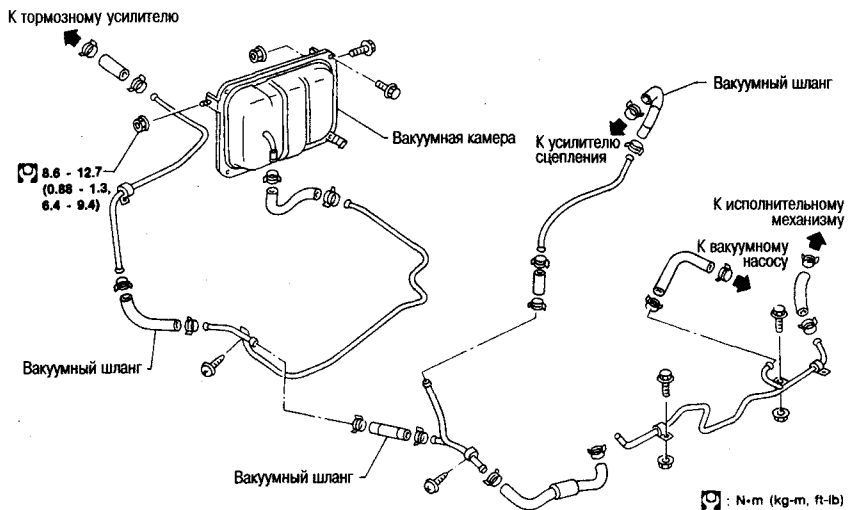
Модели с двигателем NA20S



Модели с двигателями TD25 и TD27



Модели с двигателями BD30, FD42, FD46



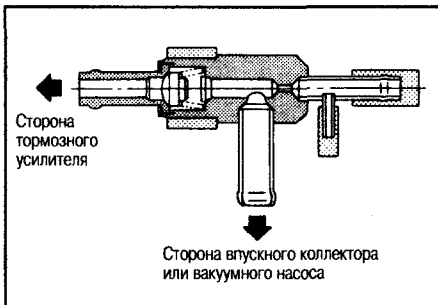
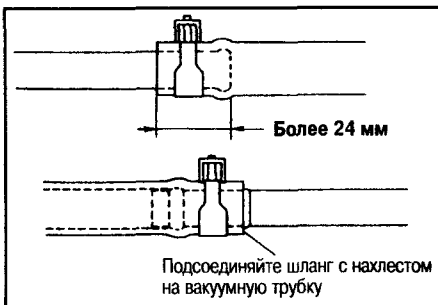
ПРЕДОСТЕРЕЖЕНИЕ:

При монтаже вакуумных шлангов обратите внимание на следующие замечания.

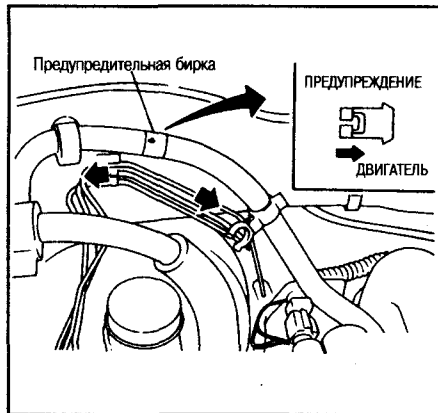
- Не наносите масло или консистентную смазку на вакуумные шланги и на обратный клапан.

- **Вставляйте трубку в шланг как показано на рисунке.**
- **Устанавливайте контрольный клапан, обращая внимание на направление установки.**

Для бензинового двигателя



Для дизельного двигателя



ПРОВЕРКА

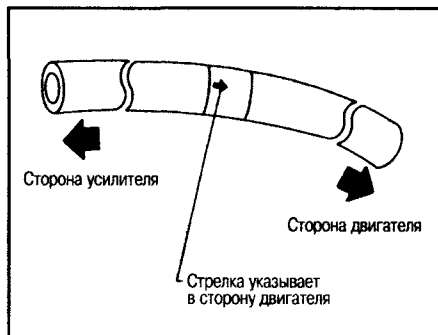
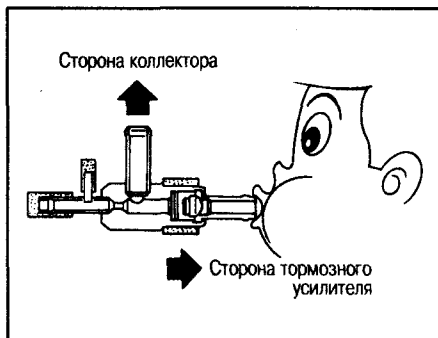
ШЛАНГИ И РАЗЪЕМЫ

Проверьте вакуумные линии, соединения и обратный клапан на герметичность, правильность соединений, перетиравание и износ.

ОБРАТНЫЙ КЛАПАН

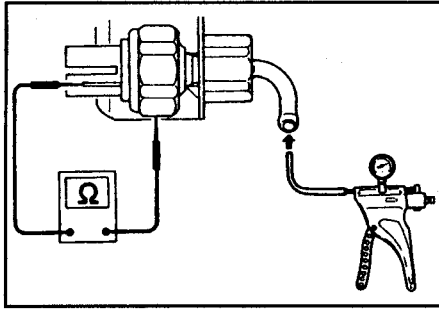
Проверьте вакуум с помощью ручного насоса.

При соединении со стороны усилителя	Вакуум должен быть.
При соединении со стороны двигателя	Вакуума не должно быть.



ВАКУУМНЫЙ ВЫКЛЮЧАТЕЛЬ

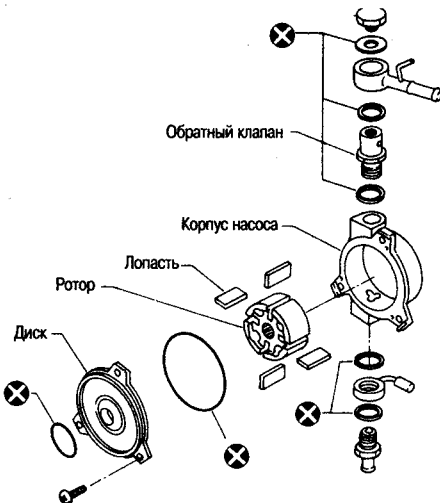
С помощью ручного вакуумного насоса проверьте проводимость вакуумного выключателя.



Состояние вакуума	Проводимость
26.7 кПа (267 mbar, 200 mmHg) или меньше	Есть
33.3 кПа (333 mbar, 250 mmHg) или больше	Нет

ВАКУУМНЫЙ НАСОС

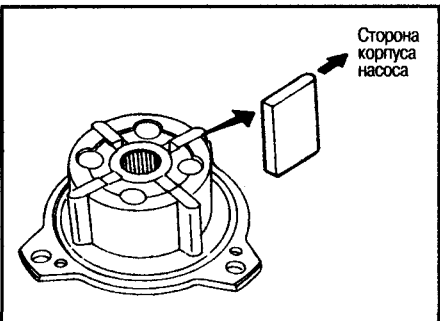
СНЯТИЕ И УСТАНОВКА



- Перед снятием вакуумного насоса слейте из него масло.

Чтобы слить все оставшееся в вакуумном насосе масло, вручную поворачивайте по часовой стрелке шкив вентилятора.

- При вставке лопасти, позаботьтесь, чтобы она не касалась диска.
- Устанавливайте лопасть скругленным торцом в направлении корпуса насоса.

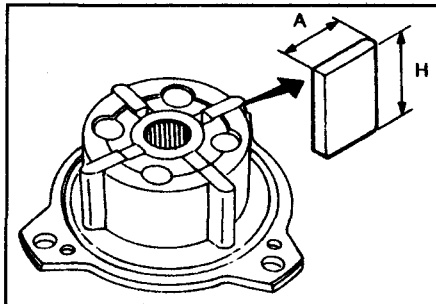


- После установки сборки вакуумного насоса на генераторе смажьте его 5 мл моторного масла. Проверьте, что шкив генератора вращается легко и свободно.

ПРОВЕРКА

НАСОС

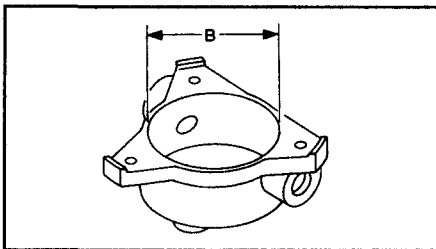
- Проверьте на степень износа или наличие задиrow на смежных поверхностях ротора и корпуса вакуумного насоса и ротора и диска. Если обнаружен чрезмерный износ или наличие задиrow, замените эти части.
- Проверьте на степень износа или наличие задиrow на лопастях. Если необходимо, замените.



Двигатели TD A: 12.5 - 13.5 мм
H: 25.0 мм

Двигатели BD и FD A: 20.0 - 21.0 мм
H: 46 мм

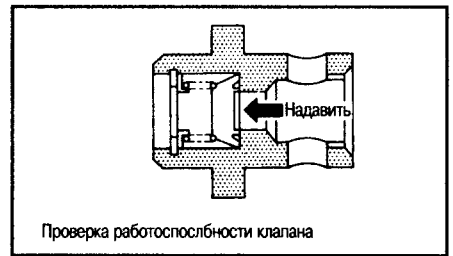
- Проверьте на износ ось ротора. Если необходимо, замените.
- Проверьте расположение клапана. Если необходимо, замените.
- Проверьте внутренний диаметр корпуса вакуумного насоса. Если необходимо, замените.



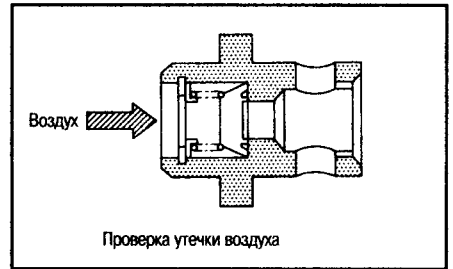
Двигатели TD B: 57.0 - 57.1 мм

Двигатели BD и FD B: 77.0 - 77.1 мм

- Проверьте работоспособность клапана.
- Проверьте утечку воздуха, создавая



Проверка работоспособности клапана

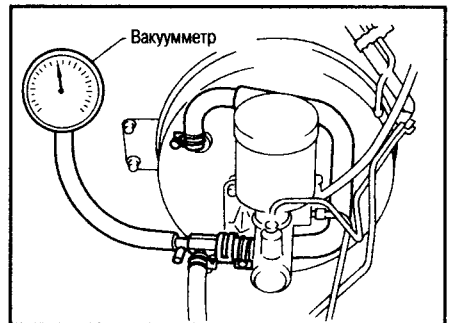


Проверка утечки воздуха

давление 98 - 490 кПа (1.0 - 4.9 bar, 1 - 5 kg/cm²). Если необходимо, замените.

ВАКУУМ

1. Установите вакуумметр.

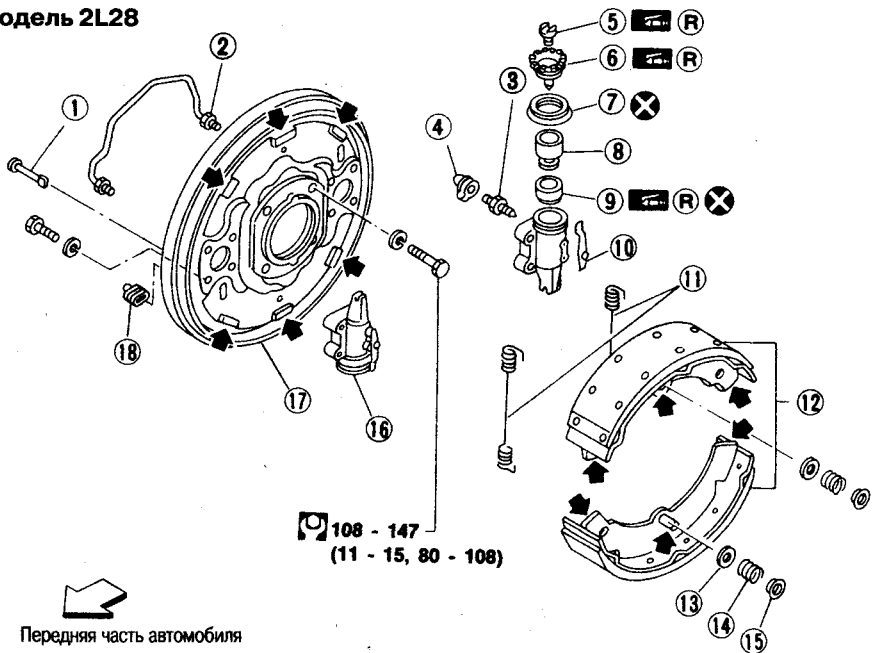


2. Оставьте работать двигатель на холостых оборотах с частотой 1000 об. в минуту или больше.
3. Проверьте вакуум.

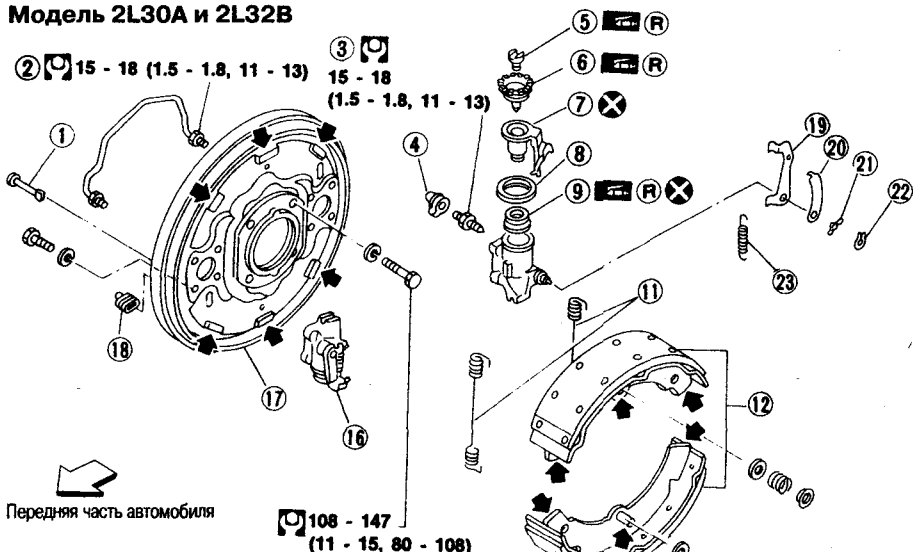
Нормальный вакуум: 93.3 кПа (933 mbar, 700 mmHg) или больше

ПЕРЕДНИЙ БАРАБАННЫЙ ТОРМОЗ

Модель 2L28



Модель 2L30A и 2L32B



Передняя часть автомобиля

- 1 - Крепежный штифт колодки
- 2 - Тормозная трубка
- 3 - Штуцер
- 4 - Колпак штуцера
- 5 - Винт регулятора
- 6 - Регулятор
- 7 - Чехол
- 8 - Поршень
- 9 - Головка поршня
- 10 - Стопорная пружина
- 11 - Возвратная пружина
- 12 - Тормозная колодка
- 13 - Гнездо пружины
- 14 - Пружина

- 15 - Держатель пружины
- 16 - Сборка рабочего тормозного цилиндра
- 17 - Тормозной щит
- 18 - Заглушка смотрового отверстия
- 19 - Рычаг с вильчатым захватом
- 20 - Стопорная пластинка
- 21 - Волнистая шайба
- 22 - Стопорное кольцо
- 23 - Пружина

СНЯТИЕ

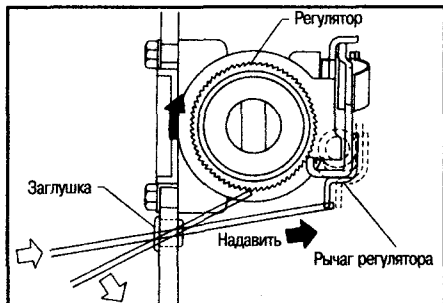
ПРЕДУПРЕЖДЕНИЕ:

Прочистите накладки барабанного тормоза пылесосом, чтобы минимизировать попадание в легкие вредных для организма асбестовой пыли или других частиц.

ПРЕДОСТЕРЕЖЕНИЕ:

Рычаг стояночного тормоза должен быть полностью опущен.

1. Полностью опустите рычаг стояночного тормоза, затем снимите барабан. Если барабан не удается снять, сделайте следующее:
 - a. Снимите заглушку. Затем поворотом регулятора, как показано на рисунке, сделайте зазор между тормозной колодкой и барабаном.

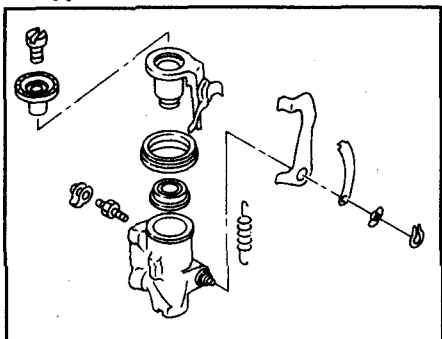


- b. Когда регулятор поворачивается в направлении стрелки, протампованной на тормозном щите, тормозные колодки раздвигаются.
- c. Постепенно затяните два болта.
 2. После снятия крепежного штифта снимите держатель пружины.
 3. Снимите тормозную колодку с пружинной со стороны крепления рабочего тормозного цилиндра.

ПРОВЕРКА – РАБОЧИЙ ТОРМОЗНОЙ ЦИЛИНДР

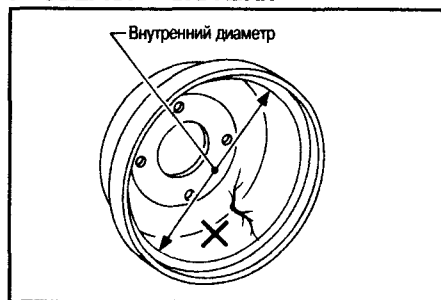
- Проверьте наличие утечек в рабочем тормозном цилиндре.
- Проверьте степень износа, наличие повреждений и ослабленных соединений.

РЕМОНТ РАБОЧЕГО ТОРМОЗНОГО ЦИЛИНДРА



Обратите внимание на то, чтобы при установке поршней не поцарапать цилиндр.

ПРОВЕРКА – БАРАБАН



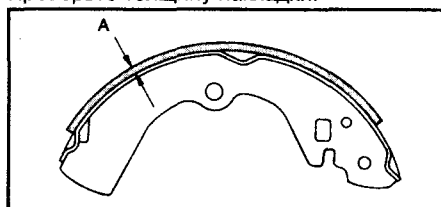
Максимальный внутренний диаметр:
 2L28 281.5 мм
 2L30A 301.5 мм
 2L32B 321.5 мм

Отклонение от формы окружности:

- 0.06 мм или меньше
- Поверхность соприкосновения должна зачищаться наждачной бумагой No. 120 - 150.
- Если на тормозном барабане видны задиры, износ части поверхности или ступенчатый износ, сделайте обработку поверхности барабана на токарном станке.
- После ремонта или замены тормозного барабана проверьте контакт барабана с тормозными колодками.

ПРОВЕРКА – ТОРМОЗНАЯ НАКЛАДКА

Проверьте толщину накладки.



Стандартная толщина накладки:

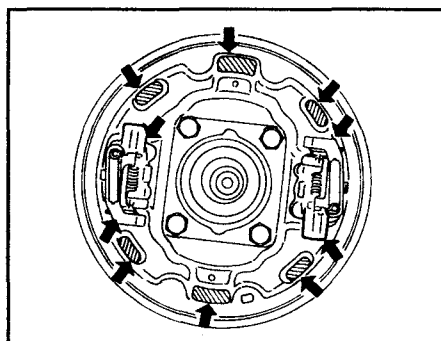
2L28 6.0 мм
 2L30A 7.6 мм
 2L32B 7.7 мм

Допуск на износ накладки (A):

2L28 и 2L30A 1.5 мм
 2L32B 3.2 мм

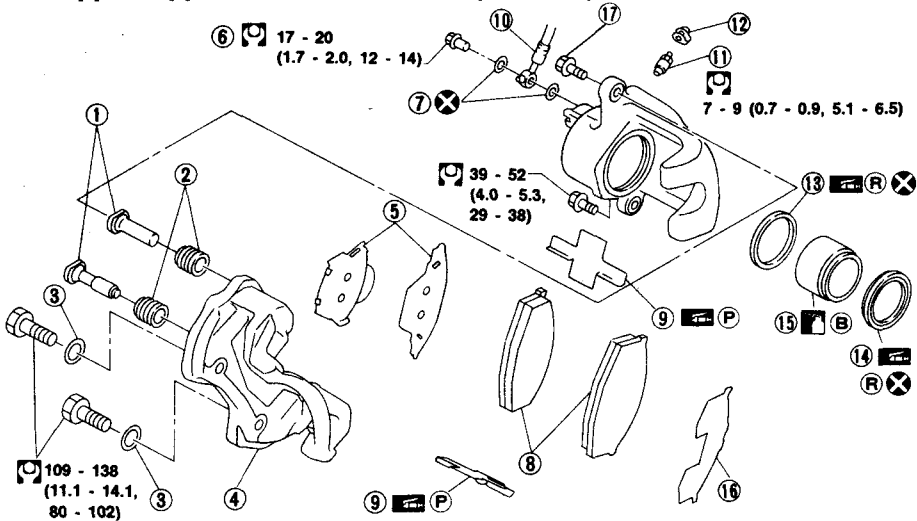
УСТАНОВКА

1. Нанесите тормозную смазку на контактные поверхности, показанные на рисунке.



2. Установите все части.
 3. Проверьте правильность установки всех частей.
- Обратите внимание на направление регулятора.**
4. Установите тормозной барабан.
 5. После установки нового или отремонтированного рабочего тормозного цилиндра сделайте прокачку тормозов.

ПЕРЕДНИЙ ДИСКОВЫЙ ТОРМОЗ (CL36VB)



- 1 - Главный палец
- 2 - Чехол штифта
- 3 - Шайба
- 4 - Поворотный кулак
- 5 - Внутренняя прокладка
- 6 - Болт
- 7 - Медная шайба
- 8 - Колодка
- 9 - Фиксатор колодки

- 10 - Тормозной шланг
- 11 - Штуцер
- 12 - Колпак штуцера
- 13 - Уплотнение поршня
- 14 - Чехол поршня
- 15 - Поршень
- 16 - Внешняя прокладка
- 17 - Болт главного пальца

ЗАМЕНА КОЛОДКИ

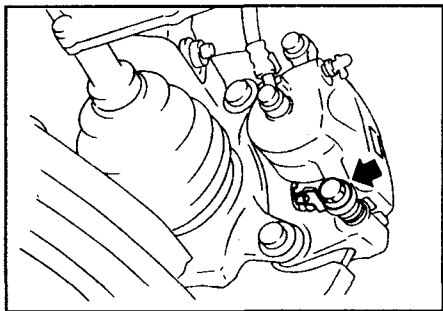
ПРЕДУПРЕЖДЕНИЕ:

Прочистите тормоза пылесосом, чтобы минимизировать попадание в легкие вредных для организма асбестовой пыли или других частиц.

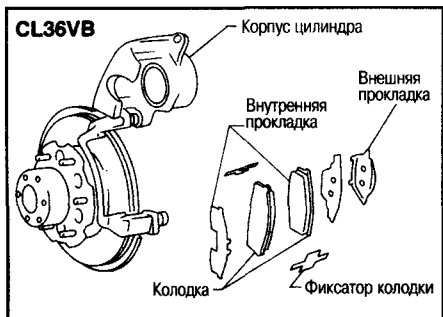
ПРЕДОСТЕРЕЖЕНИЕ:

Нет необходимости снимать соединительный болт если суппорт не разбирается или не заменяется. В этом случае подвесьте на проволоке корпус цилиндра так, чтобы не растягивался тормозной шланг.

1. Снимите крышку бачка главного цилиндра.
2. Снимите нижний болт пальца.



3. Откиньте корпус цилиндра вверх. Затем снимите фиксаторы колодки, внутренние и внешние прокладки.



Стандартная толщина колодки:

11 мм

Допуск на износ колодки:

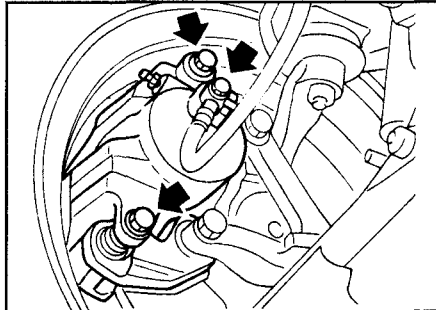
2.0 мм

СНЯТИЕ

ПРЕДУПРЕЖДЕНИЕ:

Прочистите пылесосом колодки.

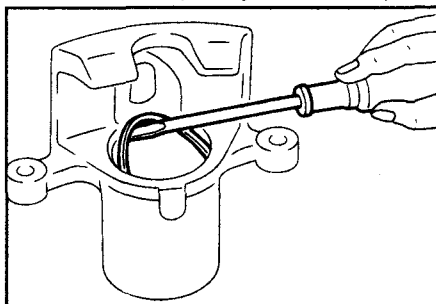
Снимите крепежные болты и соединительный болт поворотного кулака.



Нет необходимости снимать соединительный болт если не производится разборка или замена сборки суппорта. В данном случае подвесьте на куске провода сборку суппорта, чтобы не растягивался тормозной шланг.

РАЗБОРКА

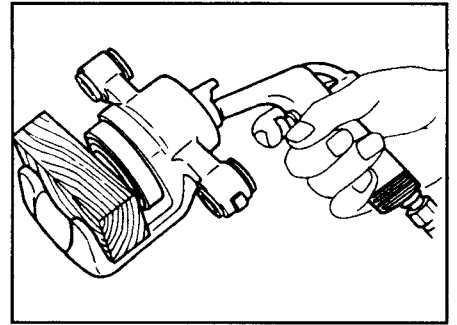
1. Снимите отверткой уплотнение поршня.



ПРЕДОСТЕРЕЖЕНИЕ:

Старайтесь не поцарапать стенки цилиндра.

2. Вытолкните поршень с пылезащитным уплотнением сжатым воздухом.
3. Снимите уплотнение поршня подходящим инструментом.



ПРОВЕРКА – СУПОРТ

КОРПУС ЦИЛИНДРА

- Проверьте внутреннюю поверхность цилиндра на задиры, ржавчину, износ, других повреждений или наличие посторонних частиц. В случае необходимости замените корпус цилиндра.
- Незначительное повреждение от ржавчины или посторонних предметов может быть устранено полировкой поверхности мелкой наждачной бумагой.

ПРЕДОСТЕРЕЖЕНИЕ:

Для чистки используйте тормозную жидкость. Никогда не используйте минеральные масла.

ПОРШЕНЬ

ПРЕДОСТЕРЕЖЕНИЕ:

Поверхность скольжения поршня покрыта металлом. Если на этой поверхности образовалась ржавчина или другие частицы, не полируйте ее наждачной бумагой.

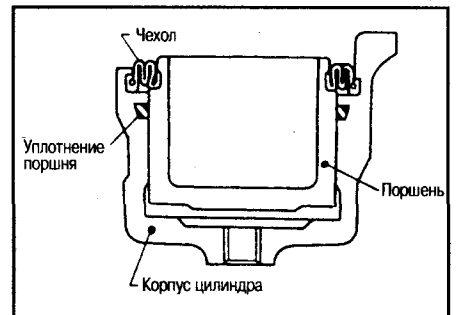
Проверьте поршень на наличие царапин, ржавчины, износа, других повреждений. Замените поршень, если наблюдается любое из вышеперечисленных повреждений.

СКОЛЬЗЯЩИЙ ПАЛЕЦ, БОЛТ И ЧЕХОЛ ПАЛЬЦА

Проверьте степень износа, наличие трещин или других повреждений. Замените, если наблюдается любое из вышеперечисленных повреждений.

СБОРКА

1. Вставьте уплотнение поршня в канавку на корпусе цилиндра.
2. С чехлом поршня, посаженным на поршень.



шень, вставьте чехол в канавку на корпусе цилиндра и установите поршень.

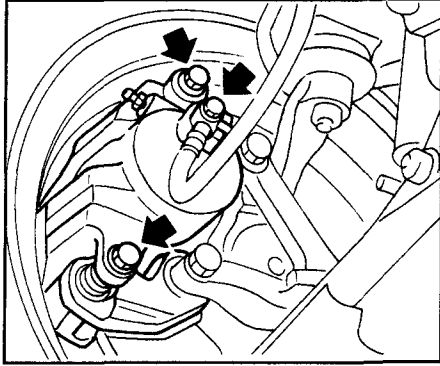
3. Правильно закрепите чехол поршня.

УСТАНОВКА

ПРЕДОСТЕРЕЖЕНИЕ:

- Заполните систему свежей тормозной жидкостью.
- Никогда повторно не используйте слитую тормозную жидкость.

1. Установите сборку суппорта.
2. Надежно установите тормозной шланг на суппорт.
3. Установите все части и закрепите все болтами.

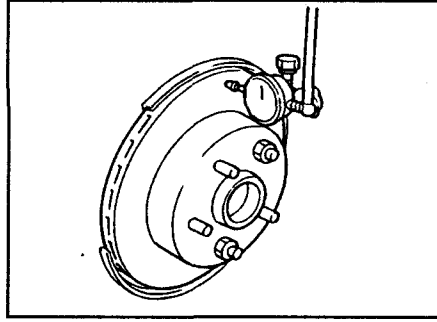


4. Сделайте прокачку тормозов.

ПРОВЕРКА — РОТОР

БИЕНИЕ

1. Закрепите ротор на ступице колеса по крайней мере двумя гайками (M12 x 1.25).
2. Проверьте биение, используя циферблатный индикатор.



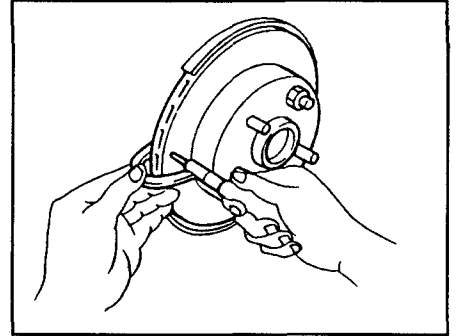
Перед измерением убедитесь, что осевой люфт подшипника колеса - в допустимых пределах.

Максимальное биение: 0.07 мм

3. Если биение больше допустимого, определите положение с минимальным биением следующим образом:
 - a. Снимите гайки и ротор со ступицы.
 - b. Переместите ротор на одно отверстие и снова закрепите гайками ротор на ступице колеса.

- c. Измерьте биение.
 - d. Повторяйте выполнять пункты а. - с. и найдите положение ротора с минимальным биением.
4. Если биение ротора остается выше допустимых пределов, обработайте его поверхность на специальном токарном станке («MAD, DL-8700», «AMMCO 700 и 705» или аналогичным).

ТОЛЩИНА



Изменение толщины (по крайней мере в 8-и местах):

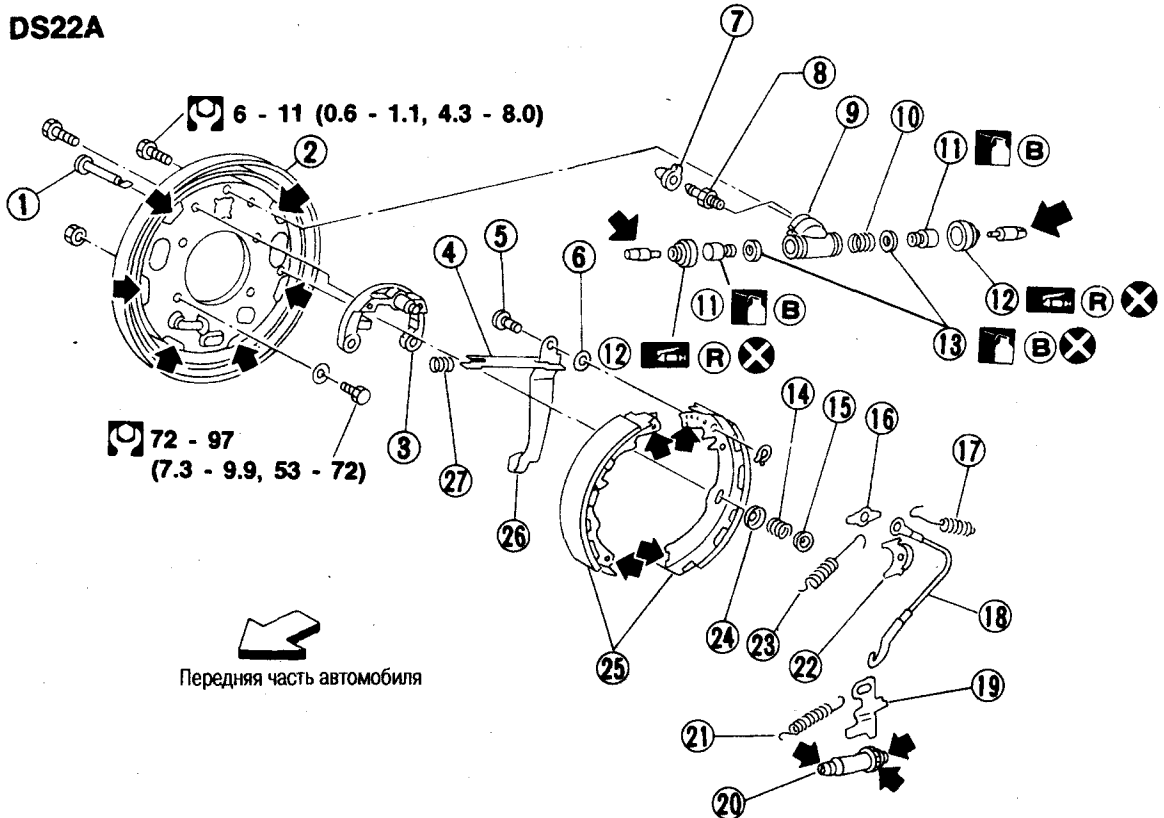
Максимум 0.01 мм

Если изменение толщины больше, обработайте поверхность ротора на специальном токарном станке.

Ремонтный предел толщины ротора: CL36VB 24.0 мм

ЗАДНИЙ БАРАБАНЫЙ ТОРМОЗ (DS22A И LT30B)

DS22A



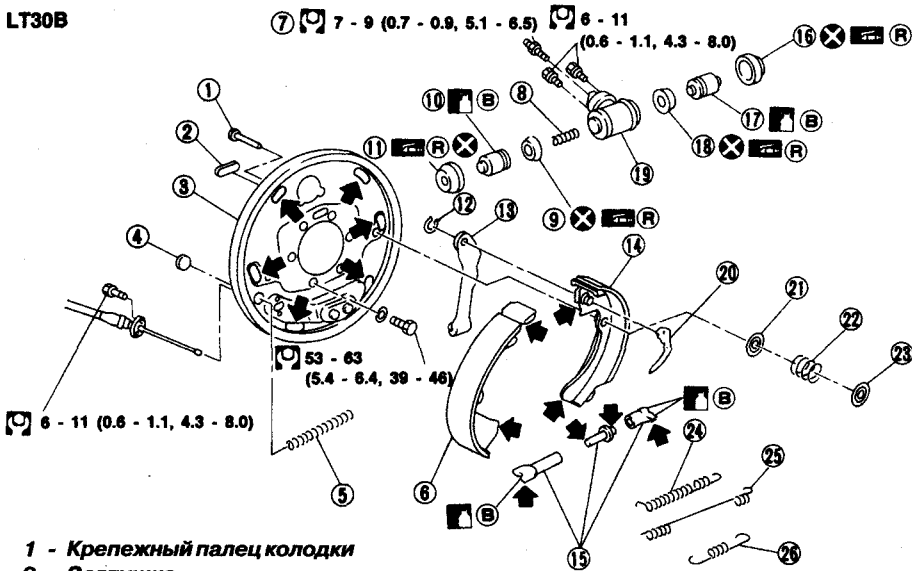
Передняя часть автомобиля

- 1 - Крепежный палец колодки
- 2 - Тормозной щит
- 3 - Анкерный блок
- 4 - Распорка
- 5 - Палец
- 6 - Волновая шайба
- 7 - Колпачок
- 8 - Штуцер
- 9 - Рабочий тормозной цилиндр

- 10 - Пружина
- 11 - Поршень
- 12 - Чехол
- 13 - Колпачок поршня
- 14 - Пружина
- 15 - Фиксатор
- 16 - Пластина направляющей колодки
- 17 - Возвратная пружина
- 18 - Трос регулятора

- 19 - Регулировочный рычаг
- 20 - Регулятор
- 21 - Возвратная пружина
- 22 - Направляющая троса
- 23 - Возвратная пружина
- 24 - Гнездо пружины
- 25 - Колодка
- 26 - Рычаг с вильчатым захватом
- 27 - Пружина

LT30B



- 1 - Крепежный палец колодки
- 2 - Заглушка
- 3 - Тормозной щит
- 4 - Проверочная заглушка
- 5 - Пружина
- 6 - Колодка (передняя)
- 7 - Штуцер
- 8 - Пружина
- 9 - Колпачок поршня
- 10 - Поршень
- 11 - Чехол
- 12 - Стопорное кольцо
- 13 - Рычаг управления
- 14 - Пружина держателя колодки

- 15 - Регулятор
- 16 - Чехол
- 17 - Поршень
- 18 - Колпачок поршня
- 19 - Рабочий тормозной цилиндр
- 20 - Рычаг регулятора
- 21 - Гнездо пружины
- 22 - Пружина
- 23 - Фиксатор
- 24 - Пружина регулятора
- 25 - Возвратная пружина (верхняя)
- 26 - Возвратная пружина (нижняя)

СНЯТИЕ

ПРЕДУПРЕЖДЕНИЕ:

Прочтите накладку барабанного тормоза пылесосом.

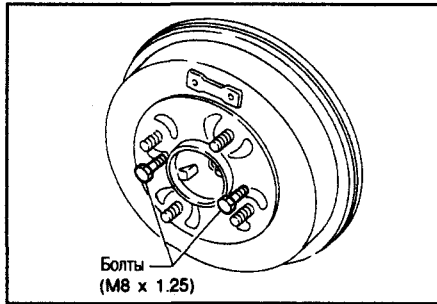
ПРЕДОСТЕРЕЖЕНИЕ:

Убедитесь, что рычаг стояночного тормоза полностью отпущен.

1. Полностью отпустите рычаг стояночного тормоза, затем снимите барабан. Если барабан не снимается, сделайте следующее.

а. Снимите заглушку. Затем поворотом регулятора, как показано на рисунке, сделайте зазор между

тормозной колодкой и барабаном.
б. Постепенно затяните два болта.

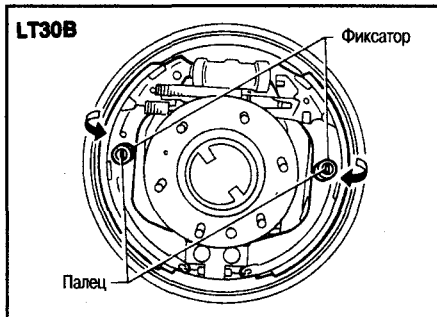


с. DS22A:

После снятия подшипника колеса снимите тормозной барабан со ступицы колеса. См. главу «ЗАДНИЙ МОСТ И ПОДВЕСКА».

— LT30B —

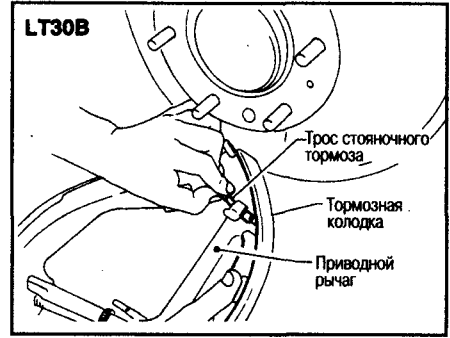
2. После снятия пальца колодки, поворачивая и нажимая фиксатор, снимите переднюю тормозную колодку, затем снимите заднюю тормозную колодку. Снимите пружину, поворачивая колодки в направлении стрелки.



3. Снимите регулятор.

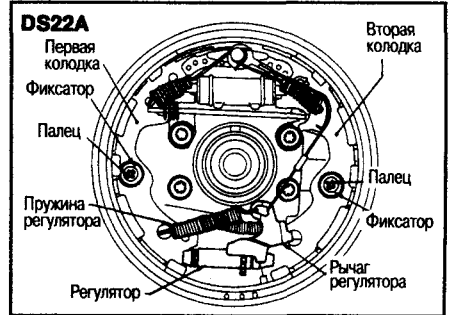
4. Отсоедините трос стояночного тормоза от приводного рычага.

Будьте осторожны, чтобы не повредить трос стояночного тормоза при его отсоединении.

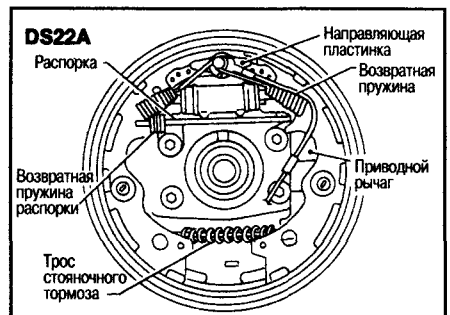


— DS22A —

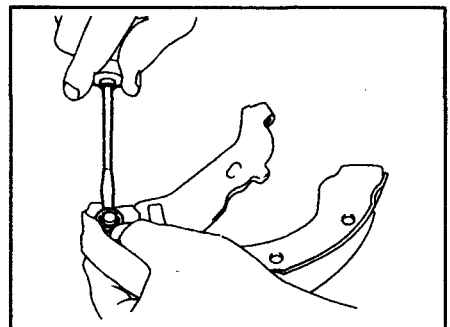
2. После снятия крепежного пальца колодки снимите вторую колодку, затем снимите первую колодку.
3. Снимите регулятор.



4. Отсоедините трос стояночного тормоза от приводного рычага.

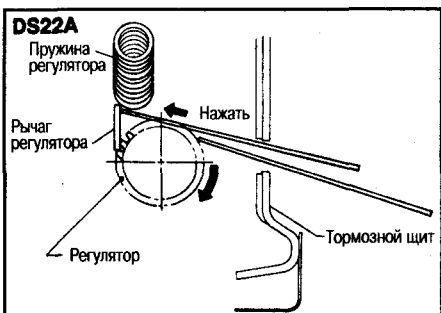
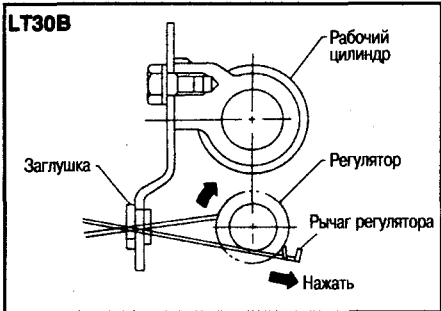


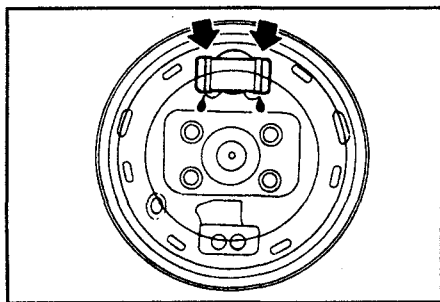
5. Снимите подходящим инструментом стопорное кольцо. Затем отделите рычаг вильчатого захвата и тормозную колодку.



ПРОВЕРКА — РАБОЧИЙ ТОРМОЗНОЙ ЦИЛИНДР

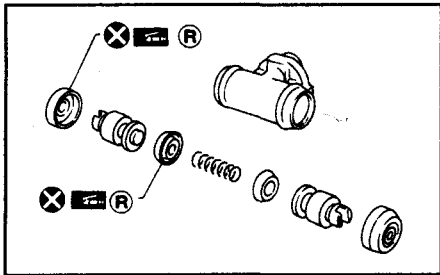
- Проверьте рабочий тормозной цилиндр на наличие утечек.
- Проверьте степень износа, наличие повреждений и ослабленных соединений.





РЕМОНТ РАБОЧЕГО ТОРМОЗНОГО ЦИЛИНДРА

Обратите внимание, чтобы не поцарапать цилиндр при установке поршней.



ПРОВЕРКА – БАРАБАН



Максимальный внутренний диаметр:

DS22A: 221.5 мм

LT30B: 296.5 мм

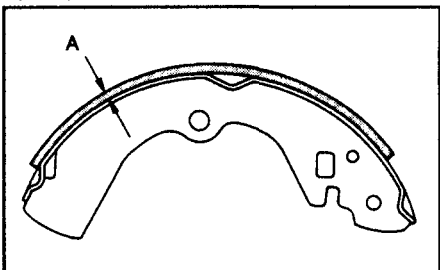
Отклонение от формы окружности:

0.03 мм

- Поверхность соприкосновения можно отполировать наждачной бумагой №120 - 150.
- Если на барабане видны задиры, частичный или ступенчатый износ, обработайте барабан на специальном токарном станке.
- После ремонта или замены тормозного барабана проверьте контакт барабана с тормозными колодками.

ПРОВЕРКА – ТОРМОЗНАЯ НАКЛАДКА

Проверьте толщину накладки.



Стандартная толщина накладки:

DS22A: 4.65 мм

LT30B: 6.1 мм

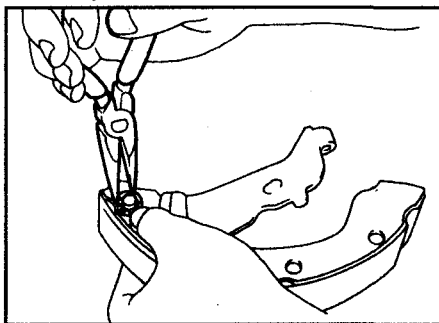
Допуска на износ накладки (A):

1.5 мм

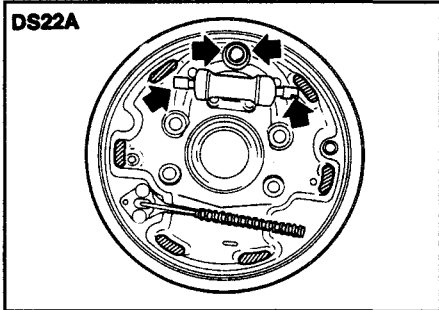
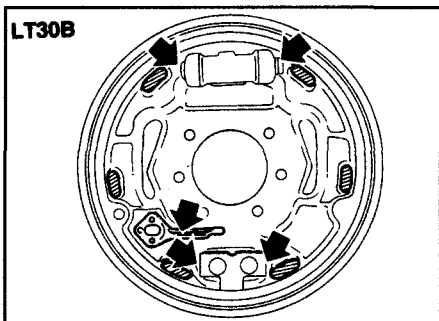
УСТАНОВКА

Всегда делайте регулировку зазора колодки. См. пункт «Регулировка» в разделе «УПРАВЛЕНИЕ СТОЯНОЧНЫМ ТОРМОЗОМ».

1. С помощью стопорного кольца посадите приводной рычаг на тормозную колодку.



2. Нанесите тормозную смазку на контактные поверхности, показанные на рисунке стрелками и штриховкой.



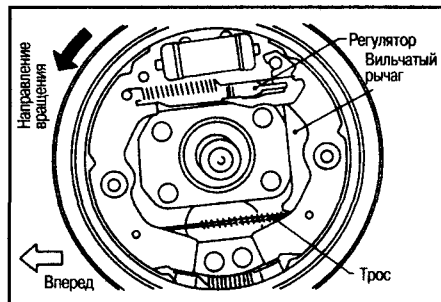
— LT30B —

3. Укоротите регулятор, поворачивая его.
- **Обратите внимание на направление регулятора.**



Колесо	Винт	Выемка
Левое	Левая резьба	Да
Правое	Правая резьба	Нет

4. Соедините трос стояночного тормоза с рычагом с вилчатым захватом.
5. Установите все части.
6. Проверьте правильность установки всех частей.

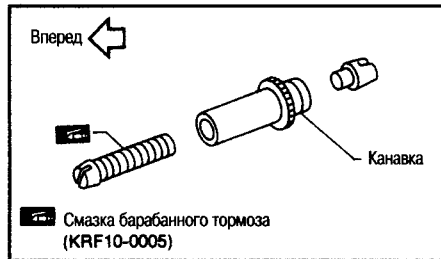


- **Обратите внимание на направление регулятора.**

7. Установите тормозной барабан.
8. После установки нового или отремонтированного рабочего тормозного цилиндра, сделайте прокачку тормозов.

— DS22A —

3. Укоротите регулятор, поворачивая его.

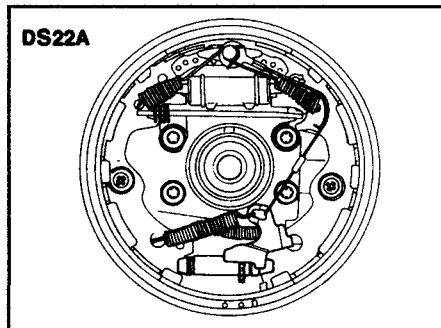


ПРЕДОСТЕРЕЖЕНИЕ:

Обратите внимание на направление сборки регулятора, так как имеется различия левых и правых тормозов.

Колесо	Винт	Канавка
Левое	Правая резьба	Да
Правое	Левая резьба	Нет

4. Соедините трос стояночного тормоза с рычагом с вилчатым захватом.
5. Установите все части.

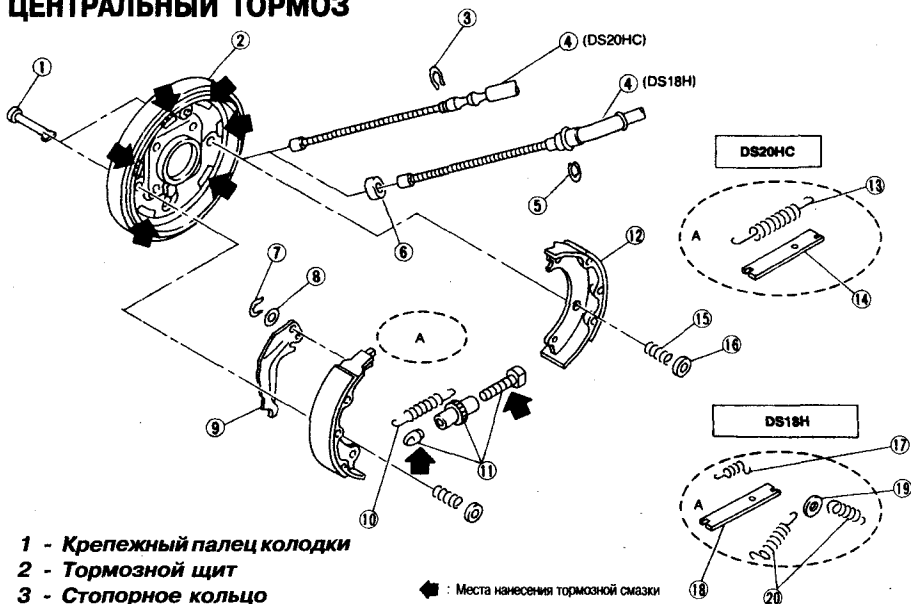


6. Проверьте правильность установки всех частей.

- **Обратите внимание на направление регулятора.**

7. Установите тормозной барабан.
8. После установки нового рабочего тормозного цилиндра сделайте прокачку тормозов.

ЦЕНТРАЛЬНЫЙ ТОРМОЗ



- 1 - Крепежный палец колодки
- 2 - Тормозной щит
- 3 - Стопорное кольцо
- 4 - Трос стояночного тормоза
- 5 - Кольцо
- 6 - Резиновое кольцо
- 7 - Стопорное кольцо
- 8 - Коническая шайба
- 9 - Рычаг стояночного тормоза
- 10 - Пружина регулятора
- 11 - Регулятор
- 12 - Тормозная колодка

← : Места нанесения тормозной смазки

- 13 - Пружина возврата колодки
- 14 - Распорка
- 15 - Стопорная пружина
- 16 - Фиксатор
- 17 - Пружина возврата распорки
- 18 - Распорка
- 19 - Направляющая пластинка колодки
- 20 - Пружина возврата колодки

СНЯТИЕ

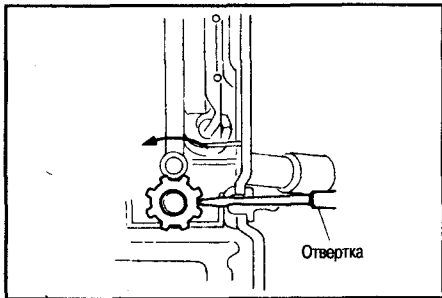
ПРЕДУПРЕЖДЕНИЕ:

Прочистите тормоза пылесосом, чтобы минимизировать попадание в легкие вредных для организма асбестовой пыли или других частиц.

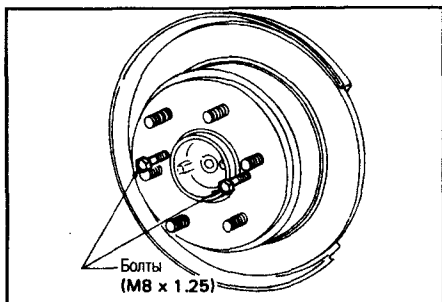
1. Полностью отпустите рычаг стояночного тормоза, затем снимите барабан.

Если барабан не удастся снять, сделайте следующее:

- a. Снимите заглушку.
- b. Вставьте отвертку через отверстие заглушки.
- c. Поверните регулятор, чтобы сделать зазор между тормозной колодкой и барабаном.

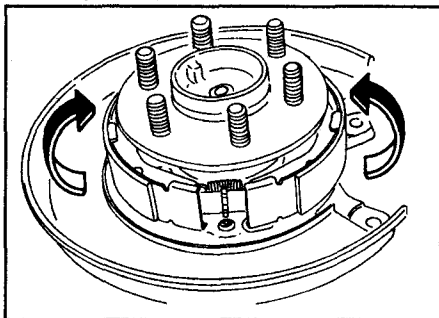


d. Вставьте два болта в барабан как пока-



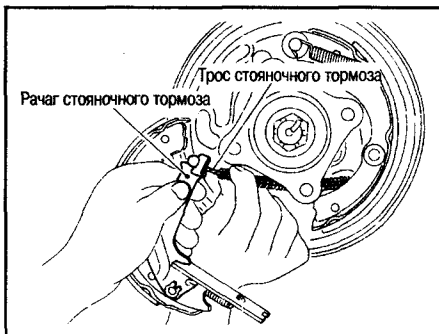
зано на рисунке и постепенно затяните их.

- 2. После снятия крепежного пальца фиксатора колодки колодки, снимите пружину, поворачивая колодки.

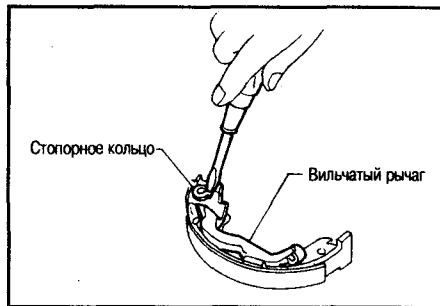


Будьте осторожны, чтобы не повредить при отделении трос стояночного тормоза.

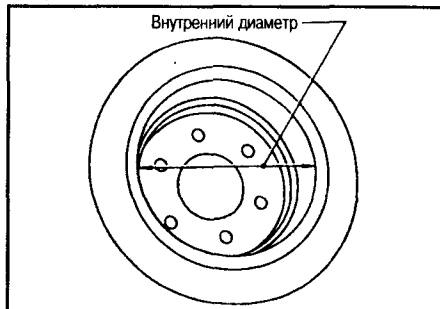
- 3. Снимите регулятор.
- 4. Снимите распорку.
- 5. Отсоедините трос стояночного тормоза от рычага.



- 6. Снимите стопорное кольцо подходящим инструментом. Затем отделите рычаг с вильчатым захватом и тормозную колодку.



ПРОВЕРКА – БАРАБАН



Максимальный внутренний диаметр:
 DS18H: 181 мм
 DS20HC: 204.5 мм

ПРОВЕРКА – ТОРМОЗНАЯ НАКЛАДКА

Проверьте толщину накладки.

Стандартная толщина накладки:

DS18H: 4.0 мм
 DS20HC: 5.1 мм

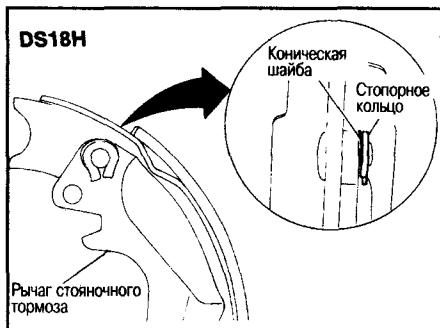
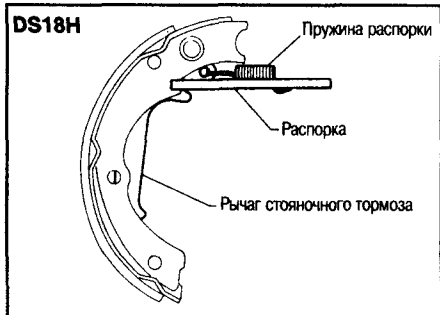
Допуск на износ накладки (A):
 1.5 мм

УСТАНОВКА

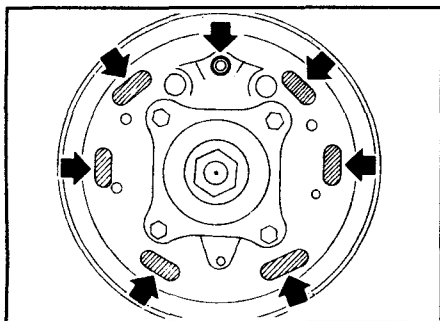
- 1. Посадите рычаг стояночного тормоза на тормозную колодку с помощью стопорного кольца.

Обратите внимание на направление стопорного кольца.

Конические шайбы не используются с тормозами DS20HC.



- 2. Нанесите тормозную смазку на контактные поверхности, показанные на рисун-



всех частей.
Обратите внимание на направление регулятора.

7. Установите сборку тормоза. Измерьте внутренний диаметр барабана. Поворачивайте регулятор до тех пор, пока наружный диаметр средней секции тормозной колодки стал на 0.35

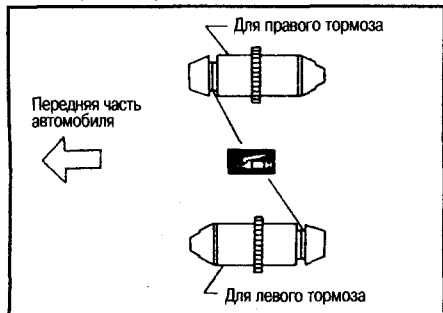
- 0.55 мм меньше внутреннего диаметра барабана.

8. Установите барабан.

РЕГУЛИРОВКА ЗАЗОРА КОЛОДКИ

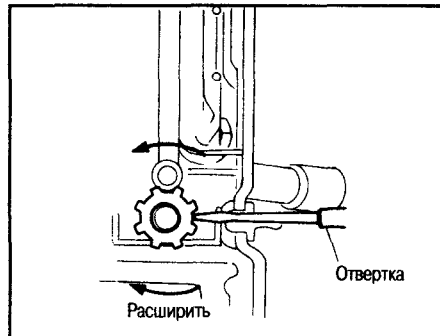
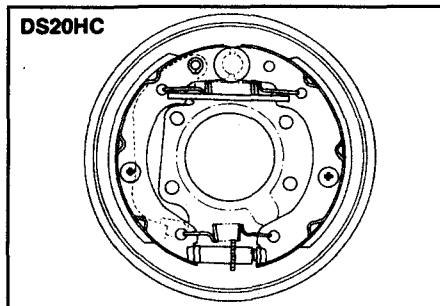
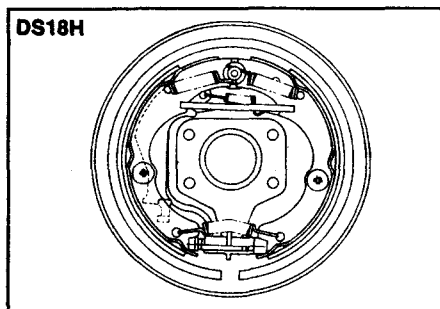
1. Снимите заглушку отверстия регулятора и поворачивайте колесо регулятора отверткой до блокировки тормоза. Убедитесь, что рычаг стояночного тормоза полностью отпущен.
2. Верните регулятор назад на 5 - 6 зубцов.

ке.
3. Укоротите регулятор, поворачивая его.



Обратите внимание на направление регулятора.

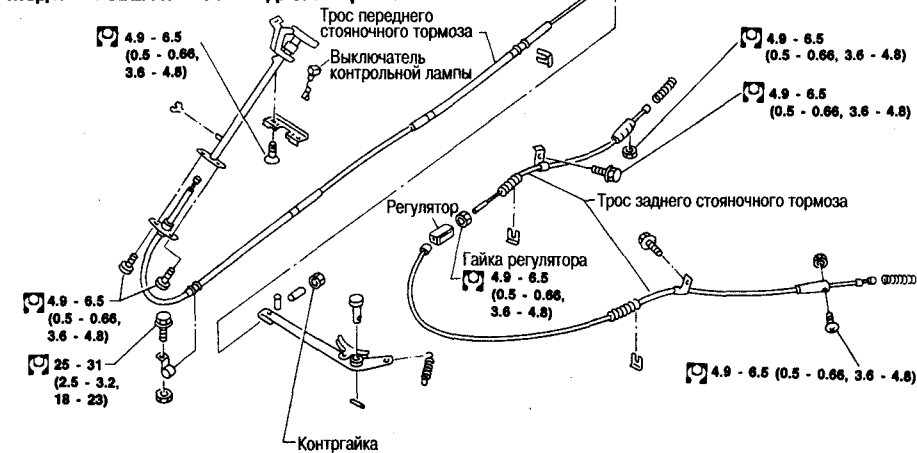
4. Соедините трос и рычаг стояночного тормоза.
5. Установите все оставшиеся части.
6. Проверьте правильность установки



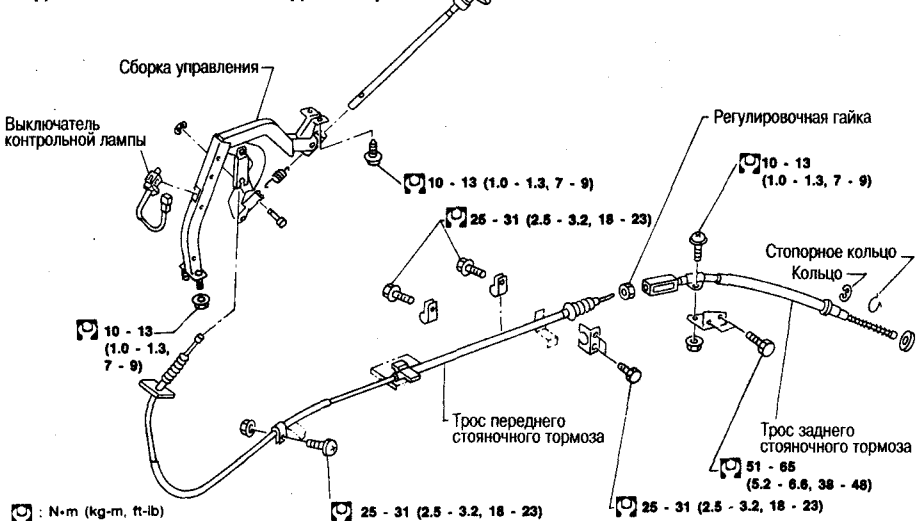
3. Установите заглушку отверстия регулятора и убедитесь, что нет торможения между колодками и тормозным барабаном при вращении барабана.
4. Отрегулируйте трос стояночного тормоза. См. пункт «РЕГУЛИРОВКА» в разделе «УПРАВЛЕНИЕ СТОЯНОЧНЫМ ТОРМОЗОМ».

УПРАВЛЕНИЕ СТОЯНОЧНЫМ ТОРМОЗОМ

Модели DS22A и LT30B заднего тормоза



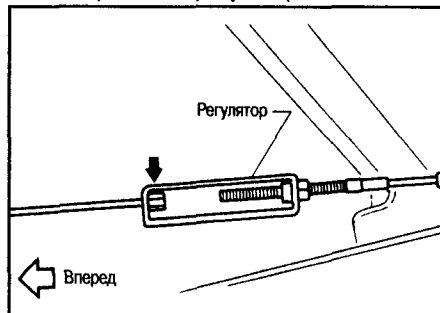
Модели D2L30A и D2L32B заднего тормоза



СНЯТИЕ И УСТАНОВКА

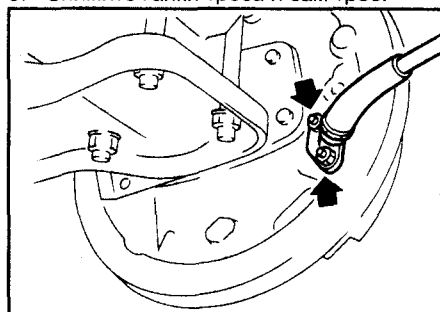
МОДЕЛИ DS22A и LT30B

1. Отсоедините трос заднего стояночного тормоза от регулятора.



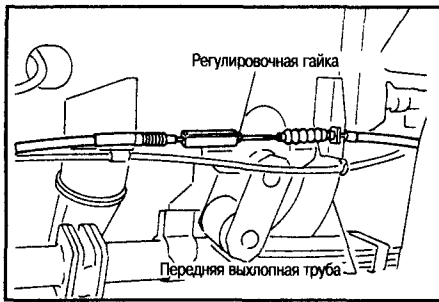
2. Снимите тормозной барабан и тормозные колодки, затем снимите трос стояночного тормоза с рычага управления.

См. главу «ПЕРЕДНЯЯ ОСЬ И ПОДВЕСКА».



МОДЕЛИ D2L30A и D2L32B

1. Ослабьте регулировочную гайку.
2. Снимите карданный вал.



См. главу «КАРДАННЫЙ ВАЛ».

3. Снимите тормозной барабан и тормозные колодки.
4. Снимите трос заднего стояночного тормоза с рычага центрального тормоза.
5. Снимите переднюю и верхнюю декоративную решетку.

См. главу «КУЗОВ».

6. Снимите сборку управления.
7. Снимите сборку троса стояночного тормоза.

ПРОВЕРКА

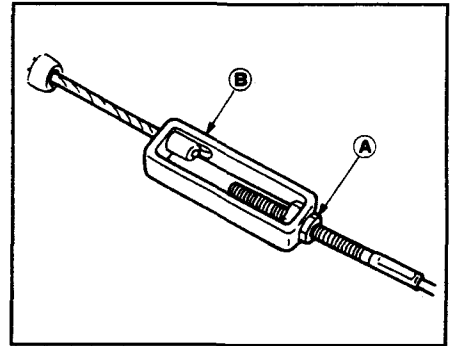
1. Проверьте рычаг управления на износ

- или других повреждений. Если необходимо, замените.
2. Проверьте трос на разрыв или износ. Если необходимо, замените.
 3. Проверьте выключатель контрольной лампы и лампу. Если необходимо, замените.
 4. Проверьте части на соединениях. Если обнаружены деформированные или поврежденные части, замените их.

РЕГУЛИРОВКА

На моделях, оборудованных центральным барабанным тормозом, перед регулировкой управления стояночным тормозом сделайте регулировку зазора колодок.

1. Отрегулируйте зазор между колодкой и барабаном следующим образом:
 - a. Несколько раз затяните рычаг стояночного тормоза до щелчка от заднего тормоза.
 - b. Отпустите рычаг стояночного тормоза и ослабьте регулировочную гайку.
 - c. Полностью отожмите педаль тормоза.
2. Ослабьте контргайку **(A)**, поверните ре-



гулятор **(B)**.

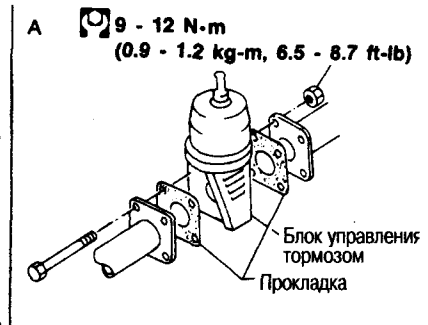
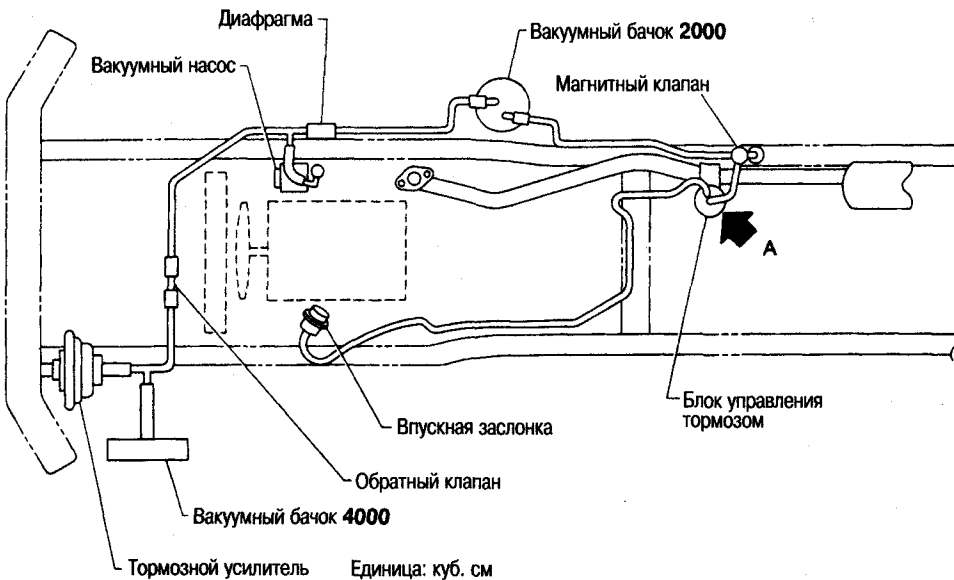
3. Затяните контргайку **(A)**.
4. Затяните рычаг управления с необходимым усилием. Проверьте ход и плавность работы рычага.

Число насечек: 11-15

5. Отогните пластинку с выключателем контрольной лампы стояночного тормоза так, чтобы включалась, когда храповик на рычаге стояночного тормоза затянут на «A» насечек и гаснет, когда полностью отпущен.

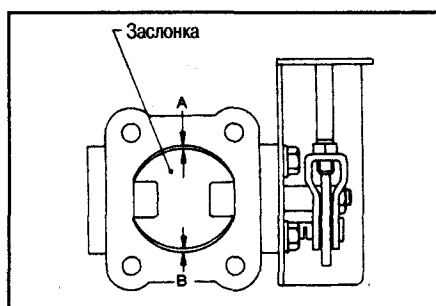
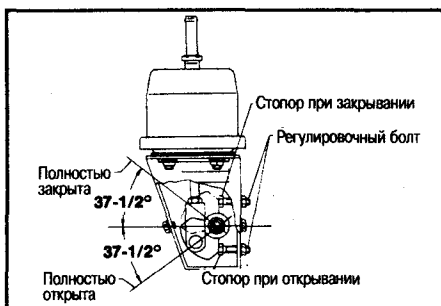
Число насечек «A»: 1

ТОРМОЖЕНИЕ ДВИГАТЕЛЕМ ЗА СЧЁТ ДРОССЕЛИРОВАНИЯ ВЫХЛОПА (ГОРНЫЙ ТОРМОЗ)



БЛОК ГОРНОГО ТОРМОЗА

РЕГУЛИРОВКА ЗАЗОРА ДЛЯ ЗАСЛОНКИ ГОРНОГО ТОРМОЗА



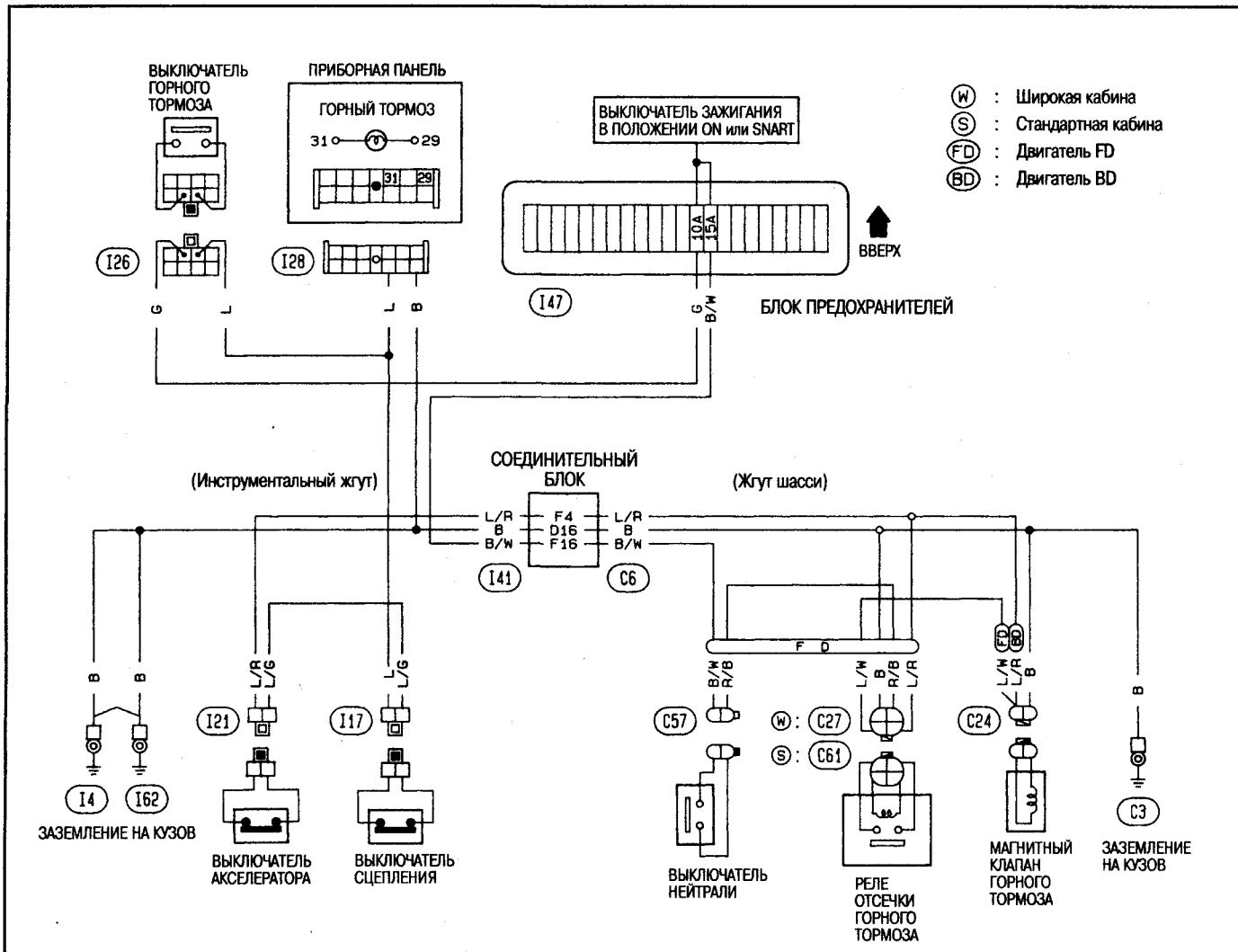
1. Измерьте и сделайте усреднение зазоров A и B.
2. Если усредненное значение выходит за рамки допустимого предела, настройте зазор регулировочным болтом.

Среднее значение зазора A и B:

- Модели с двигателями FD42 и PD46**
0.35 - 0.5 мм
- Модель с двигателем BD30**
0.45 - 0.60 мм

МОНТАЖНАЯ СХЕМА

ПРЕДОСТЕРЕЖЕНИЕ: Перед началом работы убедитесь, что ключ зажигания повернут в положение «OFF» и отсоединен заземляющий кабель аккумуляторной батареи.



ФУНКЦИОНИРОВАНИЕ

Компонент	Выключатель горного тормоза	Выключатель акселератора	Выключатель сцепления	*Реле отсечки горного тормоза	Магнитный клапан горного тормоза		Блок горного тормоза	Клапан впускной заслонки
					Вакуумный канал	Атмосферный канал		
Горный тормоз								
Работает	ON	Отпущена педаль акселератора (ON)	Отпущена педаль сцепления (ON)	Коробка передач на любой передаче, кроме нейтрали (ON)	Открыт	Закрыт	Полностью закрыт	Полностью закрыт
Не работает	Любой из выключателей, перечисленных выше, в положении OFF.				Закрыт	Открыт	Полностью открыт	Полностью открыт

Когда выключатель горного тормоза повернут в положение «ON», загорается контрольная лампа, которая указывает, что включена система горного тормоза. Во время замедления движения, когда педаль акселератора отпущена без нажатия на педаль сцепления, включается вакуумный соленоид горного тормоза и открывает вакуумный канал. Давление вакуума действует на диафрагму блока горного тормоза, полностью закрывая магнитный клапан. Также закрывается клапан заслонки впускного коллектора. Происходит ограничение выхода выхлопных газов из камеры сгорания, увеличивается давление на выходе выпускного поршня

(противодавление) и таким образом, возрастает «торможения» двигателем в ходе выпуска выхлопных газов.

*: Клапан блока горного тормоза установлен таким образом, что когда он полностью закрыт, выхлопные газы проходят через небольшой зазор приблизительно от 0.45 до 0.6 мм на двигателе BD30 и от 0.35 до 0.5 мм на двигателе FD42. При повороте рычага выключателя горного тормоза в положение ON, блок горного тормоза полностью закрывается даже во время холостого хода. Это может стать причиной ошибочного вращения двигателя при

холодном запуске или в течение работы двигателя. На двигателях серии FD42 и FD46, когда трансмиссия находится на нейтральной передаче, поворот рычага выключателя горного тормоза в положение ON не активизирует блок горного тормоза.

РЕМОНТНЫЕ ДАННЫЕ И СПЕЦИФИКАЦИИ

ОБЩИЕ ДАННЫЕ

БЛОК ТОРМОЗА

Модель	F23		
	грузоподъемность 1.5-тонн		
Двигатель	NA20S, TD25 Двойные шины	NA20S, TD25, TD27 Одинарные шины	
Передний тормоз	CL36VB		2L28
Модель тормоза	CL36VB		2L28
Диаметр отверстия цилиндра	мм	68.1	28.57 x 2
Колодка или накладка	мм	130 x 52.5 x 11	
Длина x ширина x толщина			268.7 x 60 x 6.0
Внутренний диаметр барабана или внешний диаметр ротора x толщина	мм	236x26	280
Задний тормоз	DS22A		LT30B
Модель тормоза	DS22A		LT30B
Диаметр отверстия цилиндра	мм	17.46	22.22
Колодка или накладка	мм	230 x 60 x 4.65	
Длина x ширина x толщина			295.2 x 60 x 6.1
Внутренний диаметр барабана или внешний диаметр ротора x толщина	мм	220	295
Главный цилиндр	25.40		
Диаметр отверстия цилиндра	мм	25.40	
Управляющий клапан	L.S.V.		Ограничительный клапан (встроенный в главный цилиндр)
Модель клапана	L.S.V.		Ограничительный клапан (встроенный в главный цилиндр)
Тормозной усилитель	M195T		
Модель усилителя	M195T		
Диаметр диафрагмы	230		
Первичная	мм	205	230
Вторичная	мм	180	
Применяемая тормозная жидкость	DOT 3		

*: Может варьироваться

Модель	H41				
	грузоподъемность 2 т		грузоподъемность 2.75 т		грузоподъемность 3 т
Двигатель	BD30	BD30	FD42	FD42	FD46
	Одинарные шины		Двойные шины		
Передний тормоз	2L30A		2L32B		
Модель тормоза	2L30A		2L32B		
Диаметр отверстия цилиндра	мм	28.57 x 2	28.57 x 2		
Колодка или накладка	мм	293.2 x 75.0 x 7.6		335.1 x 75.0 x 7.7	
Длина x ширина x толщина			335.1 x 75.0 x 7.7		
Внутренний диаметр барабана или внешний диаметр ротора x толщина	мм	300	320		
Задний тормоз	D2L30A		D2L32B		
Модель тормоза	D2L30A		D2L32B		
Диаметр отверстия цилиндра	мм	26.99	26.99		
Колодка или накладка	мм	293.2 x 75.0 x 7.6		335.1 x 75.0 x 7.7	
Длина x ширина x толщина			335.1 x 75.0 x 7.7		
Внутренний диаметр барабана или внешний диаметр ротора x толщина	мм	300	320		
Главный цилиндр	26.99				
Диаметр отверстия цилиндра	мм	26.99	26.99	26.99	26.99
Управляющий клапан	Ограничительный клапан (встроенный в главный цилиндр)				
Модель клапана	Ограничительный клапан (встроенный в главный цилиндр)				
Тормозной усилитель	M195T		M195T		M215T
Модель усилителя	M195T		M195T		M215T
Диаметр диафрагмы	8				
Первичная	мм	8	8		9
Вторичная	мм	7	7		8
Парковочный барабанный тормоз	DS18H		DS20HC		
Модель тормоза	DS18H		DS20HC		
Тормозная накладка	196.0 x 35 x 4.0				
Длина x ширина x толщина	мм	196.0 x 35 x 4.0		196.0 x 35 x 5.1	
Внутренний диаметр барабана	мм	180	203		
Применяемая тормозная жидкость	DOT 3				

ПРОВЕРКА И РЕГУЛИРОВКА

ПЕРЕДНИЙ ДИСКОВЫЙ ТОРМОЗ

Модель тормоза	CL36VB	
Допуск на износ колодки		
Минимальная толщина мм	2.0	
Ремонтный предел ротора		
Максимальное биение мм	0.07	
Минимальная толщина мм	24.0	

ПЕРЕДНИЙ БАРАБАНЫЙ ТОРМОЗ

Модель тормоза	2L30A	2L32B	2L28
Допуск на износ накладки			
Минимальная толщина мм	1.5	3.2	1.5
Допуск на износ барабана			
Максимальный внутренний диаметр мм	301.5	321.5	281.5
Радиальное биение мм	0.08 или меньше		
Некруглость мм	0.06 или меньше		

ЗАДНИЙ БАРАБАНЫЙ ТОРМОЗ

		F23		H41	
Модель тормоза	DS22A	LT30B	D2L30A	D2L32B	
Допуск на износ накладки					
Минимальная толщина мм	1.5		1.5	3.2	
Допуск на износ барабана					
Максимальный внутренний диаметр мм	221.5	296.5	301.5	321.5	
Радиальное биение мм	0.05 или меньше		0.08 или меньше		
Некруглость мм	0.03 или меньше		0.06 или меньше		

ЦЕНТРАЛЬНЫЙ ТОРМОЗ ... H41

Единица: мм

Модель тормоза	DS18H	DS20HC
Допуск на износ накладки		
Минимальная толщина	1.5	
Допуск на износ барабана		
Максимальный внутренний диаметр	181.0	204.5
Регулировка тормозной колодки		
Число насечек для возврата	8 - 10	

СТОЯНОЧНЫЙ ТОРМОЗ ... F23

Модель тормоза	DS22A	LT30B
Число насечек для включения контрольной лампы	1	
Число насечек [создавая усилие 196 N (20 kg)]	11 -15	

ПЕДАЛЬ ТОРМОЗА

Свободная высота педали "H"	F23	169 - 175
	H41	169 - 175
Высота в нажатом состоянии [под усилием 490 N]	F23	70
	H41	65
Зазор между стопором педали и выключателем огней стоп-сигнала	мм	0.3 - 1.0
Люфт педали	мм	1 - 3

ТОРМОЗНОЙ УСИЛИТЕЛЬ

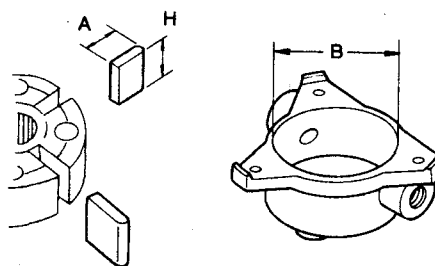
Максимальная утечка вакуума (спустя 15 сек. после остановки двигателя) kPa (mbar, mmHg)	3.3
Выходной шток	10.275 -10.525
Нажимной шток	130

ОБРАТНЫЙ КЛАПАН

Максимальная утечка вакуума [спустя 15 сек. после того, как создано давление 66.7 kPa (667 mbar, 500 mmHg)] kPa (667 mbar, 500 mmHg)	1.3
--------------------------------------------------------------------------------------------------------------------------------------	-----

ВАКУУМНЫЙ НАСОС

Двигатель	TD	BD и FD
Длина лопасти насоса "A", мм	12.5 - 13.5	20.0 - 21.0
Ширина лопасти насоса "H", мм	25	46
Внутренний диаметр кожуха насоса "B", мм	57.0 - 57.1	77.0 - 77.1

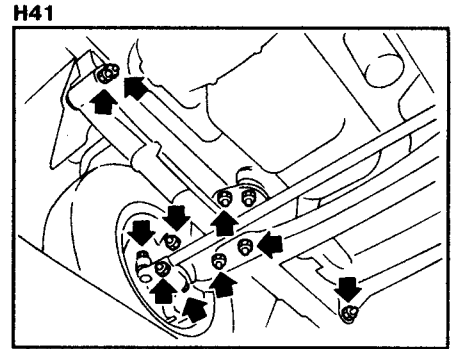
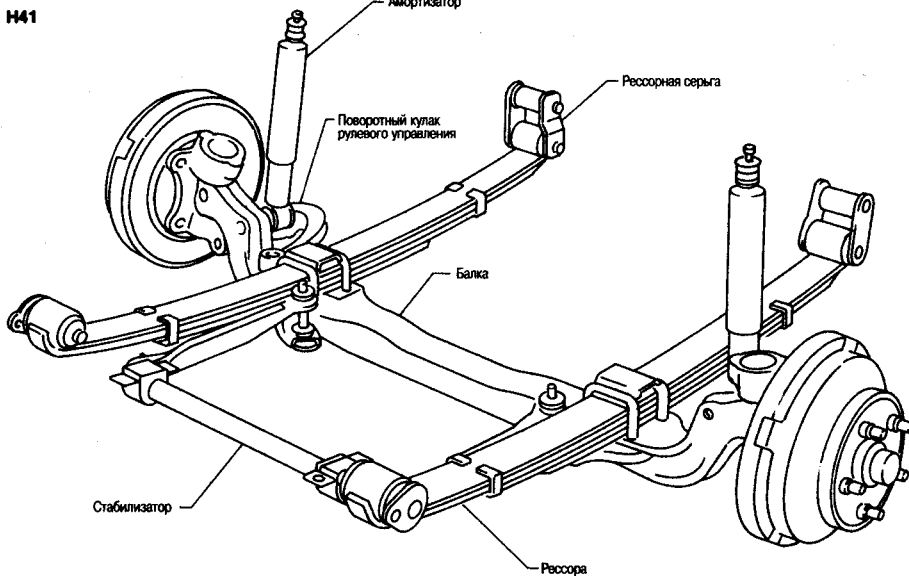
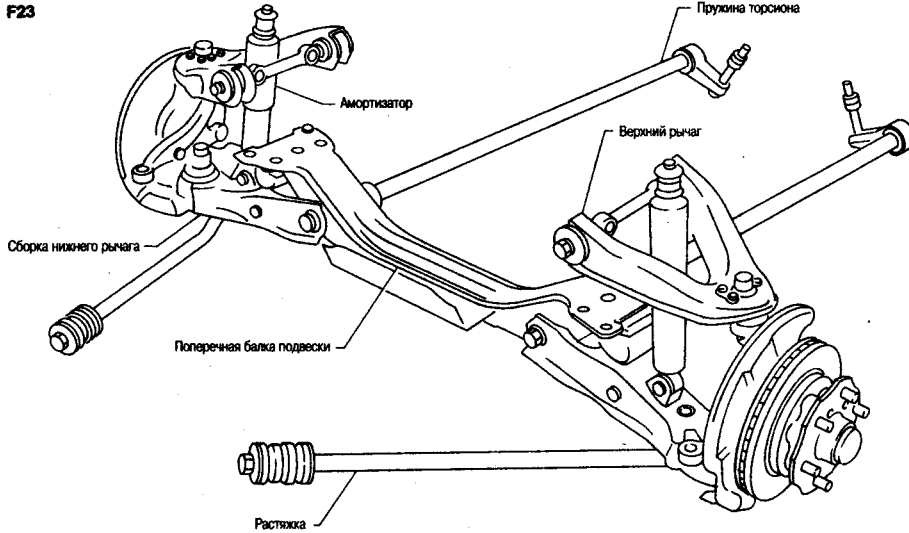


9

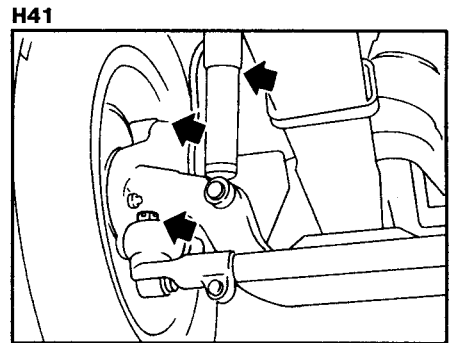
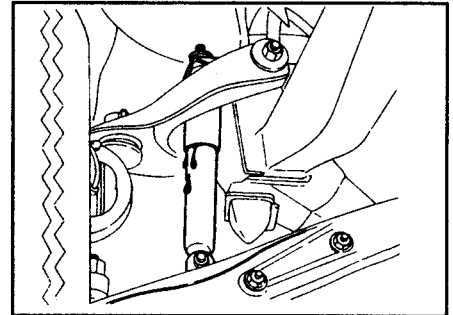
ПЕРЕДНЯЯ ОСЬ И ПОДВЕСКА

ПРЕДОСТОРОЖНОСТИ

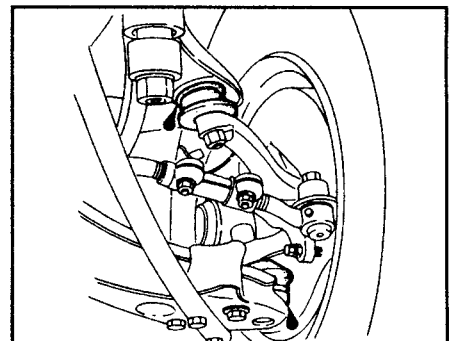
- При монтаже резиновых частей заключительную затяжку выполняйте на ненагруженном* автомобиле с шинами на земле.
*: Полная заливка топливом, хладагентом радиатора и двигателя моторным маслом. Запасная шина, домкрат, ручные инструменты и маты на своих местах.
- При снятии или установке тормозных трубок используйте специальный ключ.
- Если снималась любая часть подвески, после ее установки сделайте, если необходимо, выравнивание колес.



- F23**
- Проверьте утечку масла из амортизатора или другие повреждения.



- F23**
- Проверьте шаровые шарниры подвески на утечку смазки и противопылевой колпак на наличие трещин или другого повреждения.

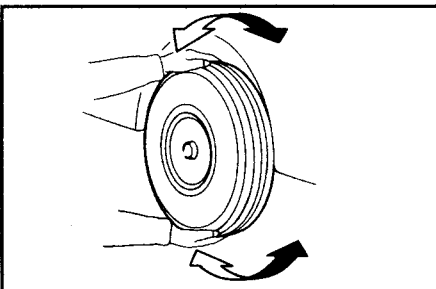


- F23**
- Проверьте вертикальный осевой зазор шарового шарнира.

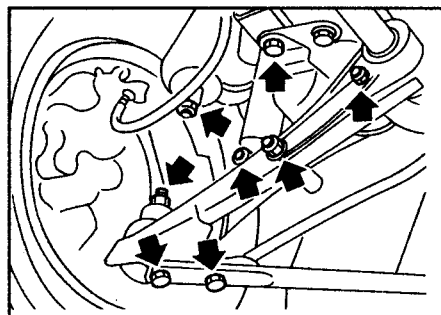
РЕМОНТ НА АВТОМОБИЛЕ

ЧАСТИ ПЕРЕДНЕЙ ОСИ И ПОДВЕСКИ

- Проверьте части передней оси и подвески на ослабленность соединений, наличие трещин, износа или других повреждений.
- (1) Покачайте каждое переднее колесо.

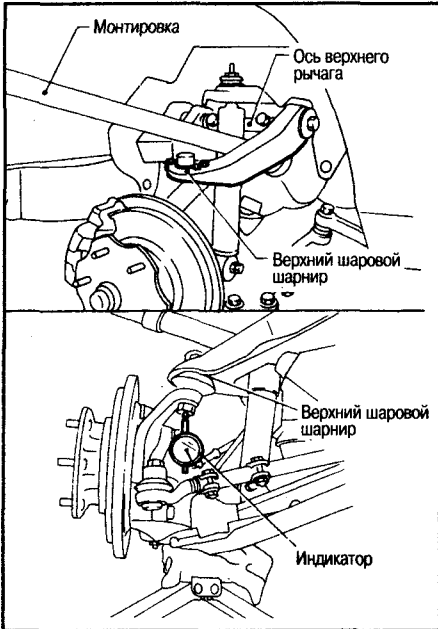


- F23**
- (2) Убедитесь, что шплинт вставлен.
 - (3) Перезатяните все гайки и болты с требуемым усилием затяжки.
 - (4) Проверьте части передней оси и подвески на ослабленность соединений, наличие трещин, износа или других повреждений.



**Верхний шаровой шарнир:
1.6 мм или меньше**

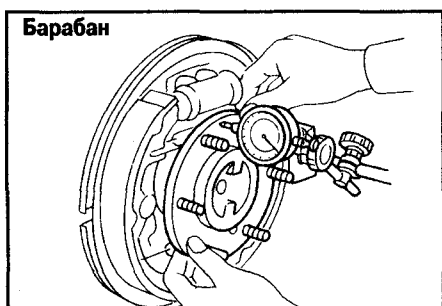
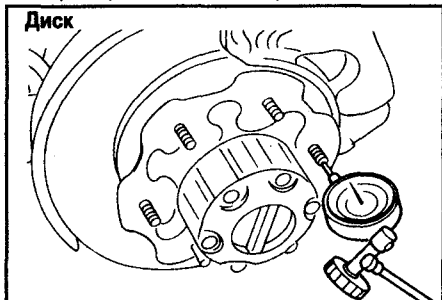
- (1) Приподнимите домкратом переднюю часть автомобиля и установите ее на стэнд.
- (2) Прикрепите циферблатный индикатор на поперечное звено рычага и расположите наконечник индикатора на нижнюю грань тормозного суппорта.
- (3) Убедитесь, что передние колеса стоят прямо и нажата педаль тормоза.
- (4) Расположите монтировку между поперечным звеном рычага и внутренним краем колеса.
- (5) Во время нажатия и отпускания монтировки зафиксируйте максимальное показание циферблатного индикатора.



- (6) Если показание выходит за рамки допустимых значений (см. спецификации), замените шаровой шарнир и повторно проверьте его движение.

ПОДШИПНИК ПЕРЕДНЕГО КОЛЕСА

- Проверьте, что подшипники колес плавно скользят.
- Проверьте осевой люфт подшипника.



Осевой люфт: 0 мм

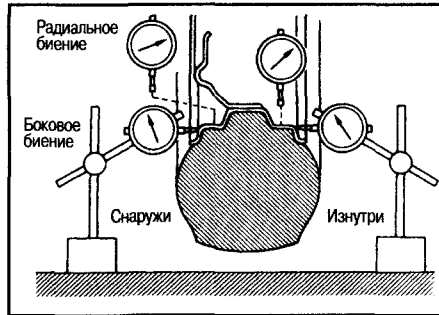
- Если есть осевой люфт или отсутствует гладкость скольжения при вращении подшипника, отрегулируйте предварительный натяг подшипника колеса.

ВЫРАВНИВАНИЕ ПЕРЕДНЕГО КОЛЕСА

Перед проверкой выравнивания переднего колеса необходимо сделать предварительную проверку.

ПРЕДВАРИТЕЛЬНАЯ ПРОВЕРКА

1. Проверьте шины на износ и накачайте их до нормального давления.
2. Проверьте биение колеса изнутри и снаружи.

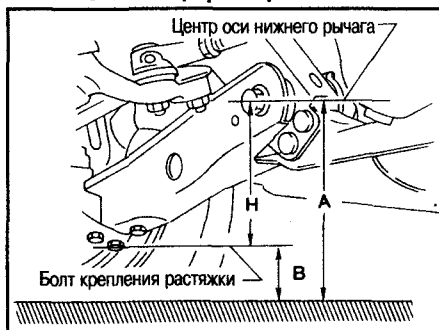


Среднее биение колеса
[(Величина внешнего биения + величина внутреннего биения) x 0.5]:
Предел радиального биения: 0.8 мм
Предел бокового биения: 0.8 мм

3. Проверьте расшатанность передних подшипников колеса.
4. Проверьте расшатанность передней подвески.
5. Проверьте расшатанность рулевого привода.
6. Проверьте работу передних амортизаторов с помощью стандартного теста.

F23

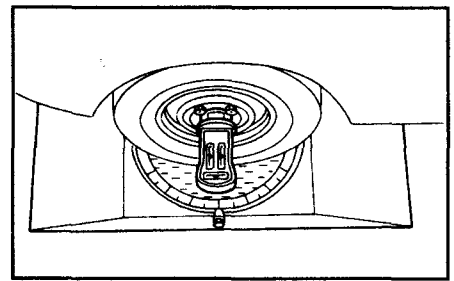
7. Измерьте высоту автомобиля (ненагруженный): $H = A - B$ мм
См. спецификации



- (1) Покачайте передок автомобиля 4 или 5 раз для того, чтобы убедиться, что автомобиль находится в нейтральном положении по высоте.
- (2) Измерьте углы выравнивания колеса.
См. спецификации
- (3) Если углы выравнивания колес не укладываются в рамки, указанные в спецификациях, отрегулируйте положение автомобиля.
- (4) Отрегулируйте углы выравнивания колес.

РАЗВАЛ КОЛЕСА, ПРОДОЛЬНЫЙ И ПОПЕРЕЧНЫЙ НАКЛОН ПОВОРОТНОГО ШКВОРНЯ

Перед проверкой развала, продольно-



го или поперечного наклона поворотного шкворня, подвигайте автомобиль вверх-вниз на измерителе радиуса поворота для того, чтобы минимизировать трение между частями подвески. Убедитесь, что автомобиль находится в правильном положении.

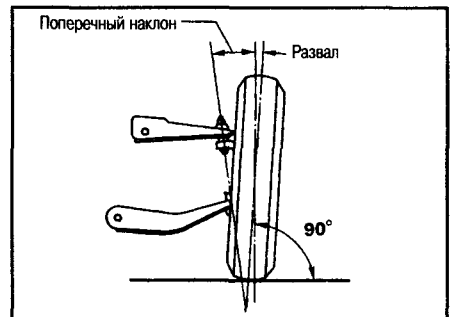
- Измерьте развал, продольный и поперечный наклон поворотного шкворня правого и левого колеса с помощью подходящего калибра и отрегулируйте в соответствии со следующими процедурами.

Развал колеса (ненагруженный автомобиль):

См. спецификации.

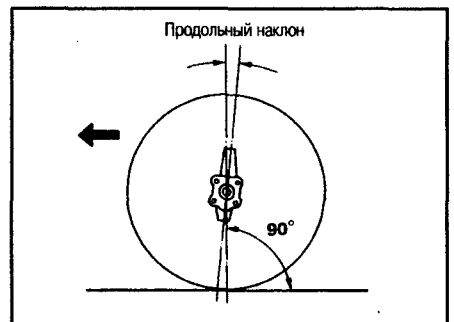
Поперечный наклон поворотного шкворня (ненагруженный автомобиль):

См. спецификации.



Продольный наклон поворотного шкворня (ненагруженный автомобиль):

См. спецификации.



РЕГУЛИРОВКА

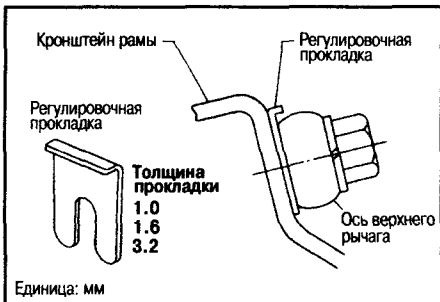
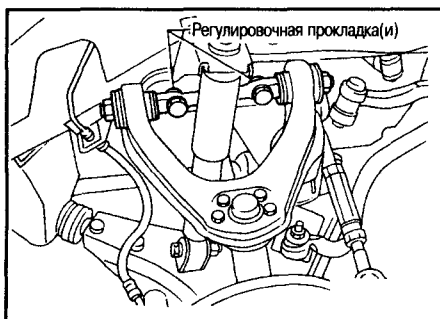
F23

Углы развала и продольного наклона поворотного шкворня регулируются с помощью увеличения или уменьшения числа прокладок, вставленных между осью верхнего рычага и рамой.

Перед снятием или установкой регулировочной прокладки (прокладок), установите домкрат под нижний рычаг.

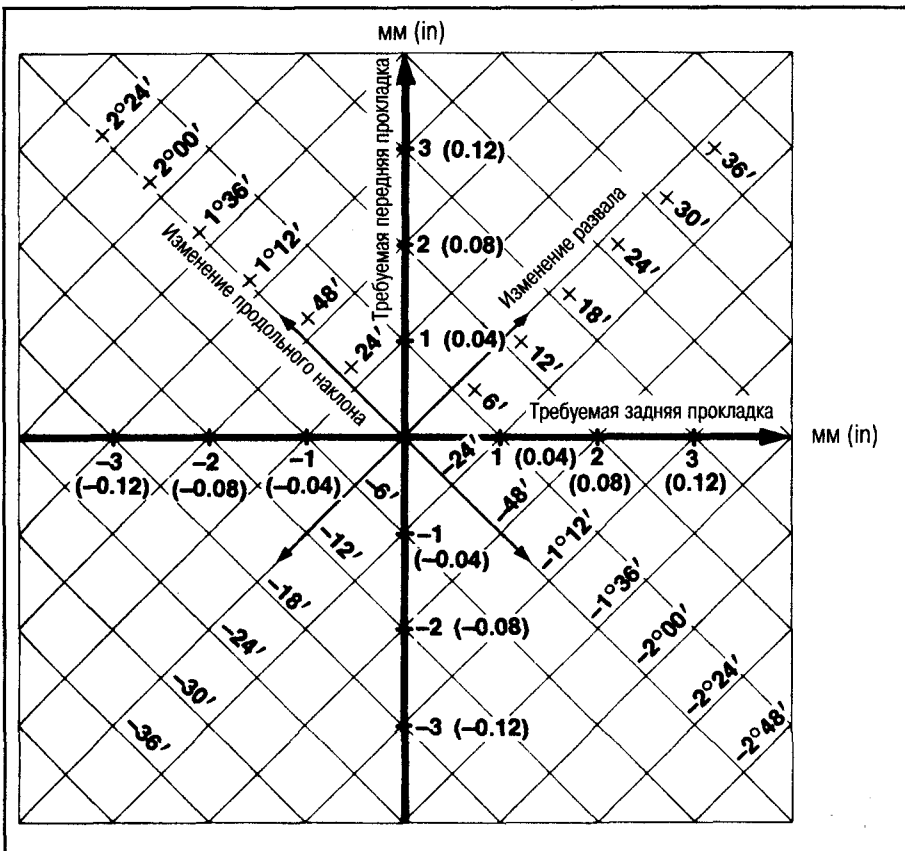
Стандартная толщина регулировочной прокладки: 2.9 мм

- Не используйте три или большее количество прокладок в одном месте.



- При установке прокладки В, всегда защелкивайте ее с передней стороны оси рычага и вставляйте их со стороны кронштейна. В этом месте допускается использование только одной прокладки.
- Общая толщина прокладок не должна быть более 9.6 мм.
- Разница общей толщины спереди и сзади должна быть не более 4.8 мм.
- Определите толщину и число прокладок, необходимых для наладки развала и продольного наклона в соответствии со следующим графиком.

Примеры: Регулировка развала колес
 ● Отрегулируйте развал колес установ-

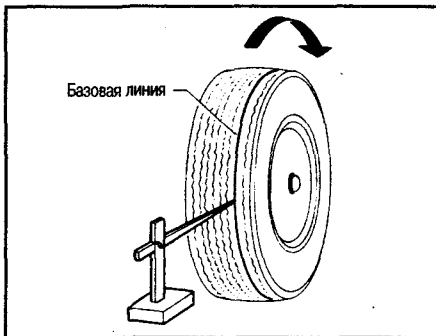


ливая или снимая одинаковое число передних и задних прокладок.

- Добавление прокладки толщиной 1 мм увеличивает развал колеса на 12'.
- Регулировка продольного наклона поворотного шкворня
- Если толщина передней прокладки на 1 мм больше задней, продольный наклон поворотного шкворня и развал колеса увеличиваются соответственно на 24' и 6'; когда на 1 мм меньше задней - уменьшаются на 24' и 6'.

ПОЛОЖИТЕЛЬНОЕ СХОЖДЕНИЕ

1. Проведите базовую линию вдоль проектора.

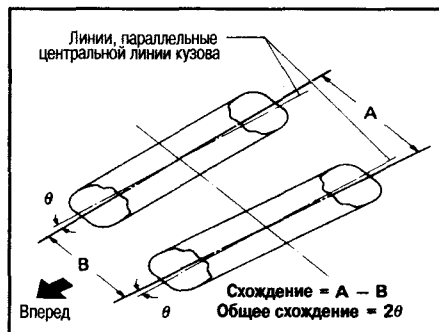


После опускания передка автомобиля покачайте его вверх - вниз, чтобы устранить трение в элементах подвески и установите рулевое колесо в положении прямо - вперед.

2. Измерьте положительное схождение. Расстояния «А» и «В» измеряйте на одинаковой высоте, например от центра ступицы.

Положительное схождение:
 См. спецификации

3. Отрегулируйте положительное схождение,



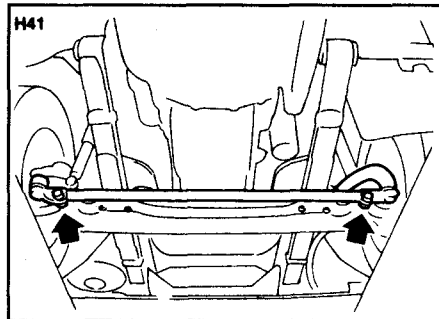
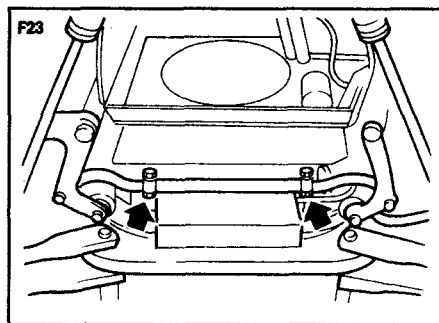
ние, изменяя длину рулевых тяг.

- (1) Ослабьте стопорные болты или контргайки.

- (2) Отрегулируйте положительное схождение, поворачивая левый и правый рукава тяг на равное расстояние.

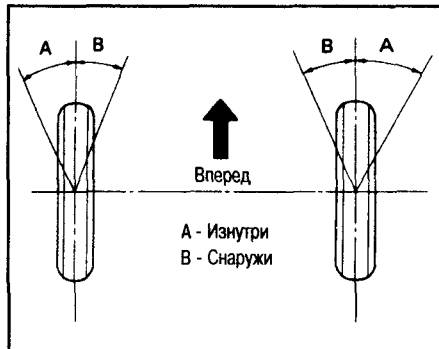
Убедитесь, что штанги рулевых тяг ввинчены в рукава более чем на 35 мм. Убедитесь, что рулевые тяги имеют одинаковую длину.

- (3) Затяните стопорные болты или контргайки, затем подтяните их с рекомендуемым моментом затяжки.



УГОЛ ПОВОРОТА ПЕРЕДНЕГО КОЛЕСА

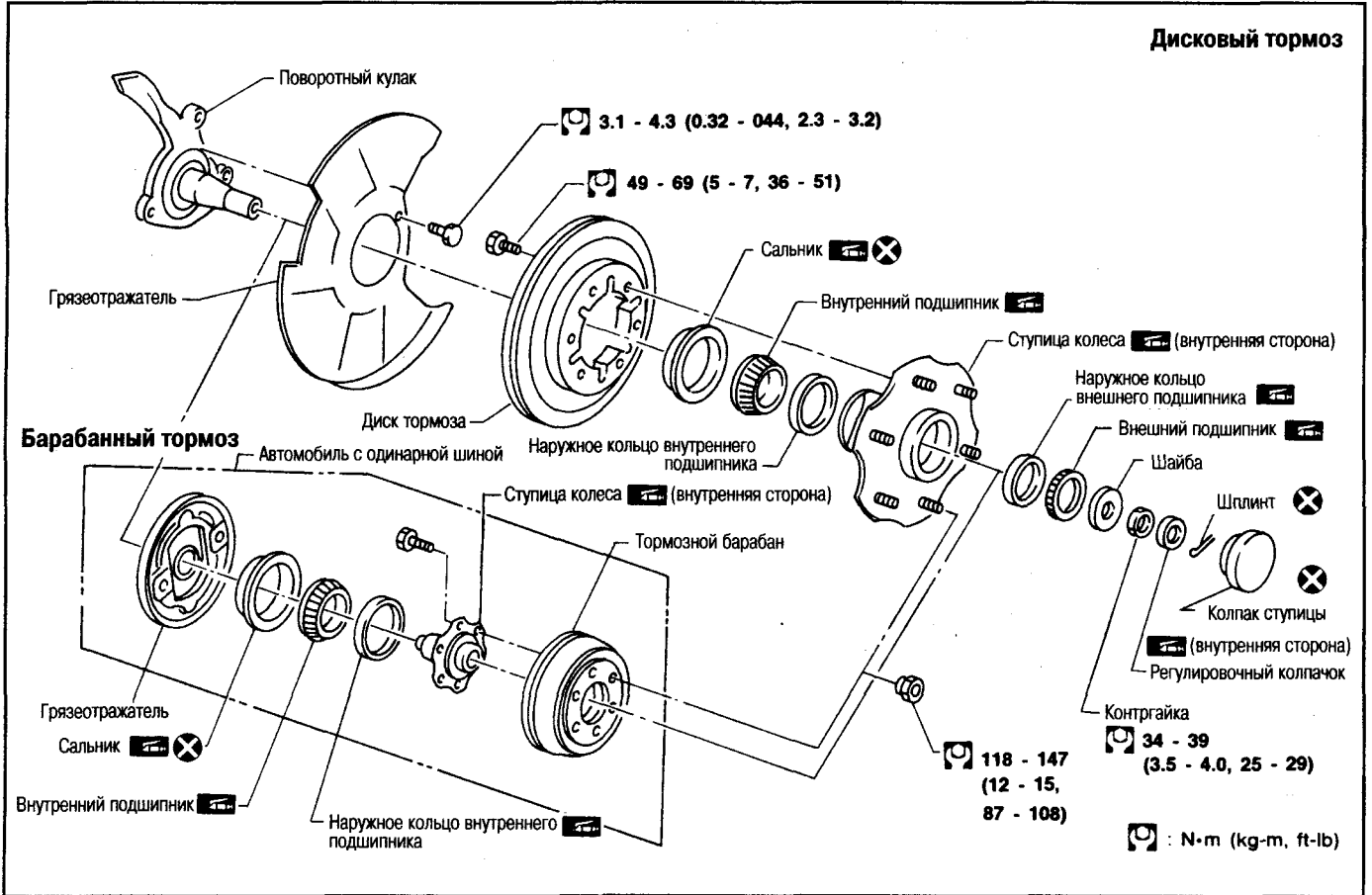
1. Установите колеса в положение прямо вперед и установите их на стенд для измерения угла поворота.
2. Полностью выворачивая рулевое колесо влево и вправо, измерьте угол поворота.



3. В случае необходимости, отрегулируйте угол поворота стопорными болтами.

ПЕРЕДНЯЯ ОСЬ (F23)

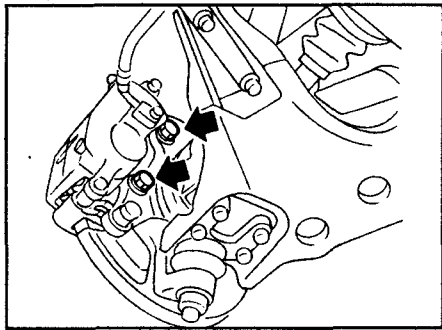
Дисковый тормоз



СТУПИЦА, ТОРМОЗНОЙ ДИСК И БАРАБАН

СНЯТИЕ И УСТАНОВКА

- Снимите тормозной барабан (барabanный тормоз).
- Снимите сборку суппорта тормоза (дисковый тормоз).

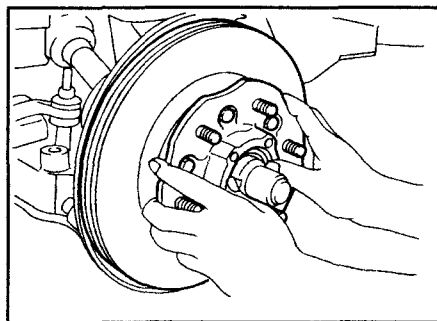
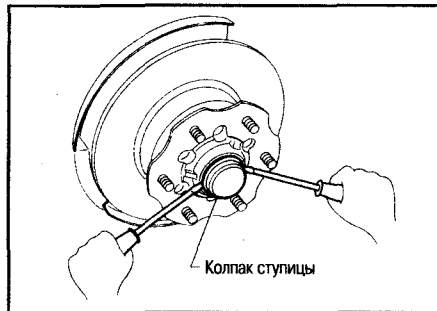


При этом нет необходимости разъединять шланг от суппорта. Будьте внимательным, не отжимайте тормозную педаль, иначе может вытолкнуться поршень. Убедитесь, что шланг не перекручен.

- Снимите колпак ступицы, шплинт, регулировочный колпачок.
- Подходящим инструментом снимите контргайку подшипника колеса.
- Снимите сборку ступицы колеса с поворотного кулака.

Будьте осторожны, чтобы не уронить внешний подшипник.

- Снимите пружину торсиона.
- После установки ступицы и подшипни-



ка колеса отрегулируйте предварительный натяг подшипника колеса.

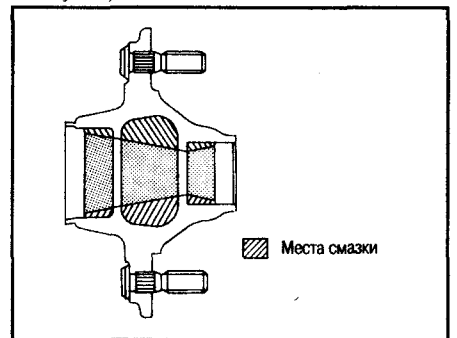
РЕГУЛИРОВКА ПРЕДВАРИТЕЛЬНОГО НАТЯГА ПОДШИПНИКА КОЛЕСА

Регулировка предварительного натяга подшипника колеса делается после замены подшипника колеса или после переборки частей передней оси.

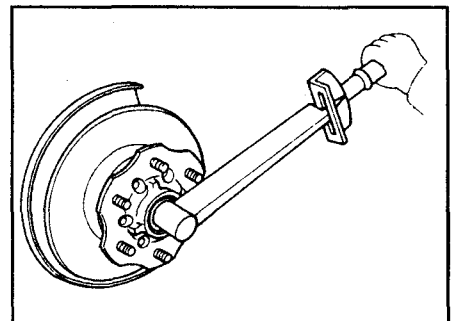
- Отрегулируйте предварительный натяг подшипника колеса следующим образом:
1. Перед регулировкой очистите от гря-


зи все части.

2. Нанесите немного консистентной смазки на следующие части:
 - Поверхность трения поворотного кулака
 - Поверхность соприкосновения стопорной шайбы и внешним подшипником колеса
 - Колпак ступицы (как показано на рисунке)

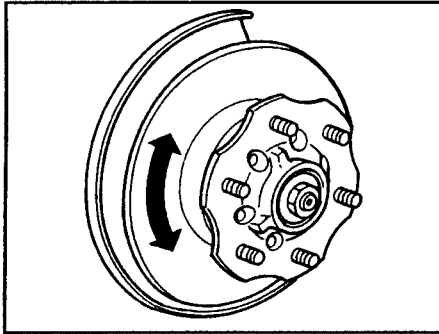


3. Затяните с необходимым усилием контргайку подшипника колеса.

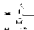


 : 34 - 39 Nm (3.5 - 4.0 кг-м)

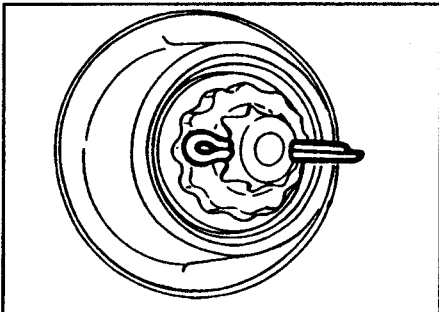
4. Чтобы правильно посадить подшипник колеса, поворачивайте ступицу несколько раз в обоих направлениях.



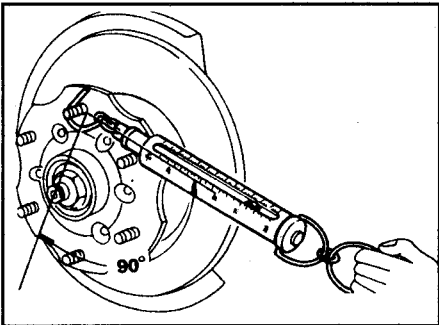
5. Снова затяните с необходимым усилием контргайку подшипника колеса.

 : 34 - 39 Nm (3.5 - 4.0 кг-м)

6. Поверните назад контргайку подшипника колеса на 45 градусов.
7. Пosaдите регулировочный колпачок и новый шплинт. Выровняйте щель для шплинта, ослабляя гайку на 15 градусов или меньше.



8. Измерьте предварительный натяг и осевой люфт подшипника колеса.



Осевой люфт: 0 мм

Предварительный натяг подшипника колеса (измеренного на болте ступицы колеса):

Начальный момент вращения
0.7 - 1.1 Nm (0.07 - 0.2 кг-м)

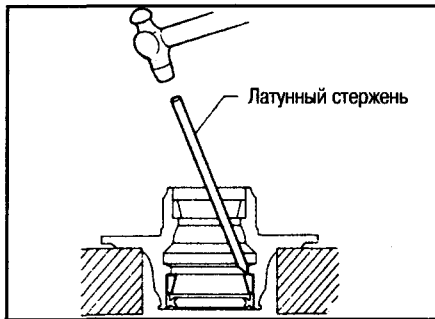
Показание безмена
9.8 - 27.5 N (1.0 - 2.8 кг)

Повторите вышеописанные процедуры, пока не получится необходимый предварительный натяг подшипника.

9. Разогните концы шплинта.
10. Установите колпак ступицы.

РАЗБОРКА

- Снимите внутренний сальник.
- Снимите наружные кольца подшипника подходящим латунным стержнем.



ПРОВЕРКА

Прочистите подшипники и ступицу колеса.

ПОДШИПНИК КОЛЕСА

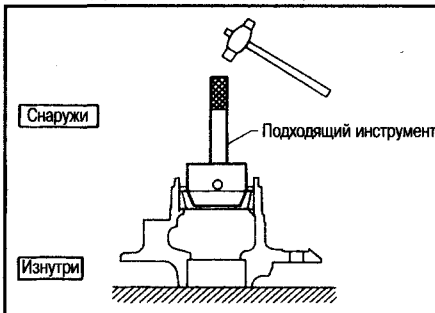
- Убедитесь, что подшипник вращается свободно без постороннего шума, на нем отсутствуют трещины, следы точечной коррозии, оцените степень износа.

СТУПИЦА КОЛЕСА

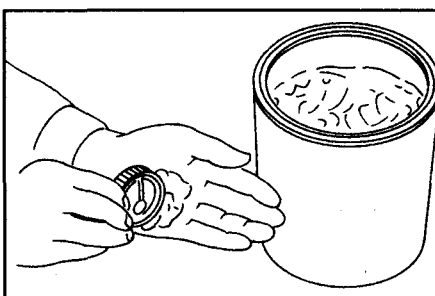
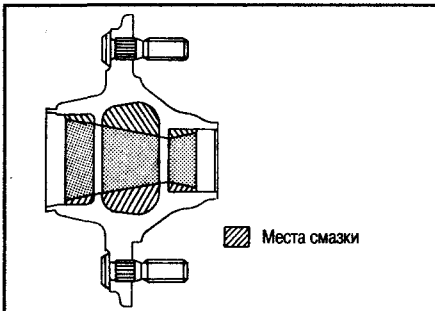
- Проверьте ступицу колеса на наличие трещин.

СБОРКА

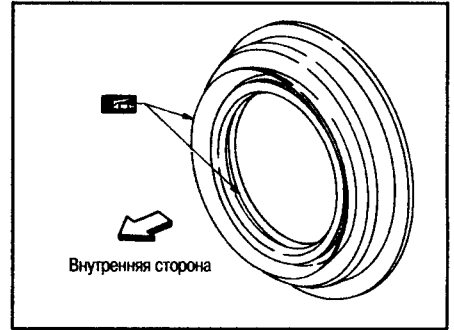
- Вставьте в ступицу наружное кольцо подшипника с помощью подходящего инструмента.
- Вставьте в ступицу внутреннее кольцо подшипника с помощью подходящего инструмента.



- Нанесите на подшипник консистентную смазку.



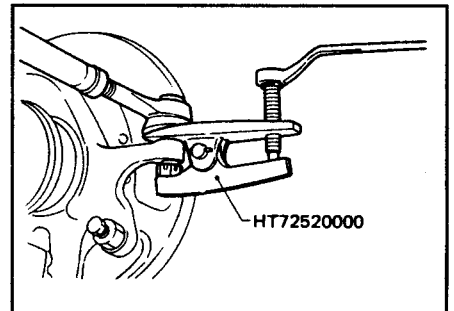
- Нанесите консистентную смазку на края сальника и с помощью подходящей выколотки установите его в ступицу.



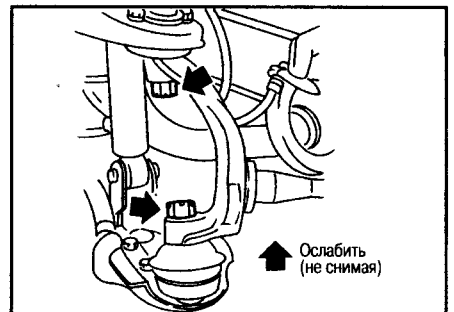
ПОВОРОТНЫЙ КУЛАК (F23)

СНЯТИЕ

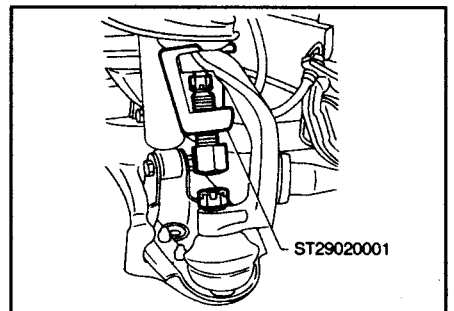
- С помощью специального съемника отделите рулевую тягу от поворотного кулака.



- Отделите шаровые шарниры.
(1) Ослабьте (не снимая) гайки верхнего и нижнего шаровых шарниров.



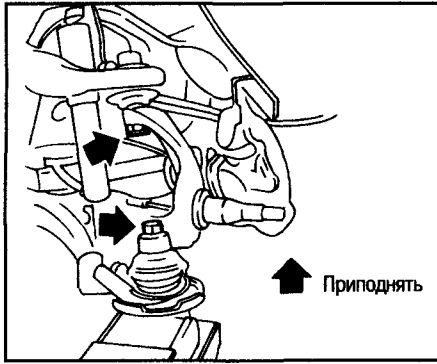
- (2) Отделите пальцы верхнего и нижнего шаровых шарниров с помощью специального съемника.



Проводя эту операцию никогда не снимайте гайки, указанные в пункте (1)

Инструмент: ST29020001

- (3) Снимите гайки шарового шарнира. Поддержите нижний рычаг с помощью домкрата.
- (4) Снимите поворотный кулак с верхнего и нижнего рычагов.



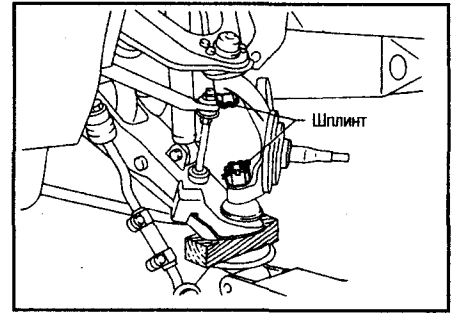
ПРОВЕРКА

ПОВОРОТНЫЙ КУЛАК

- Проверьте поворотный кулак на деформацию, наличие трещин или другого повреждения.

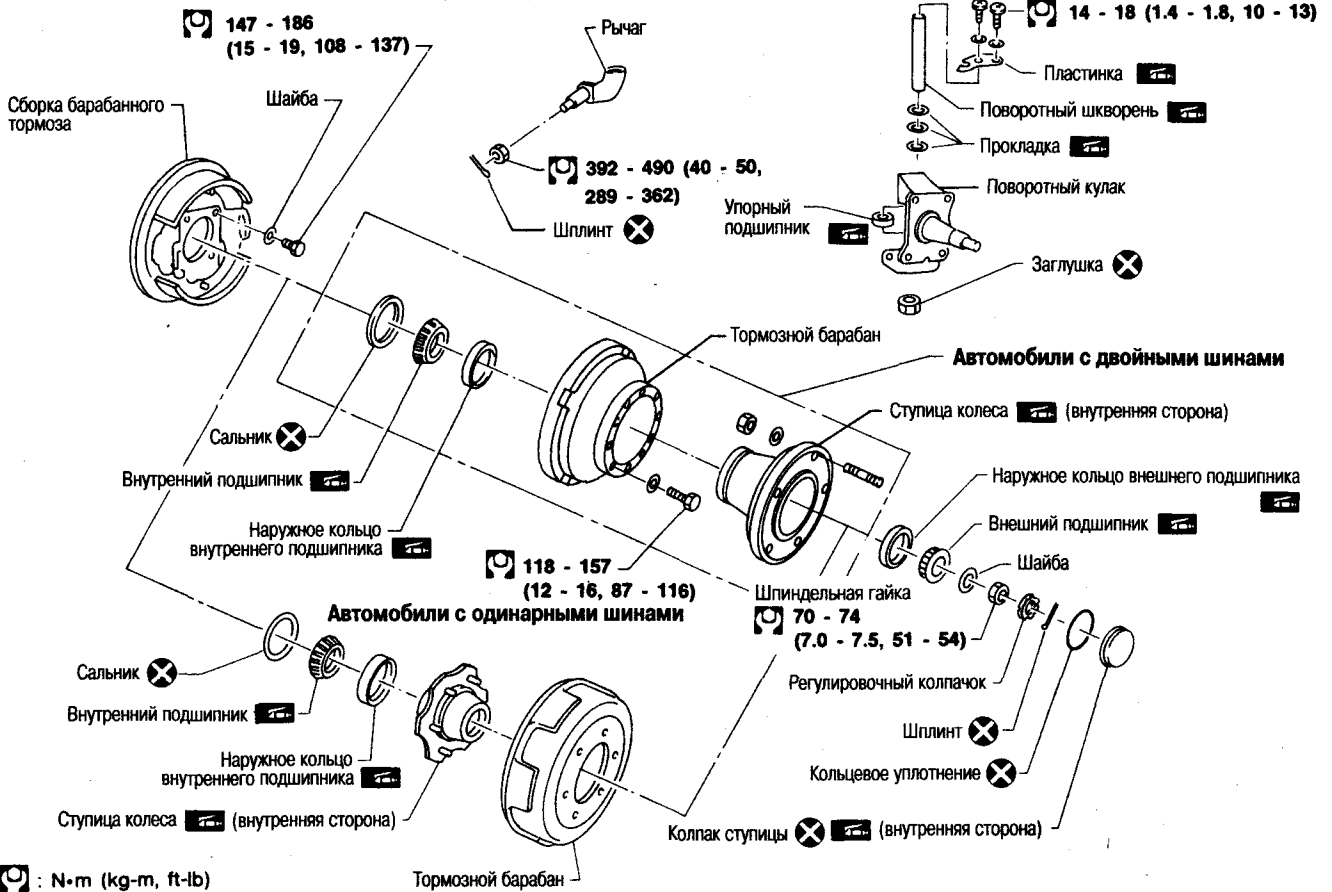
УСТАНОВКА

- Приподнимите домкратом нижний рычаг и установите поворотный кулак на верхнем и нижнем шаровом шарнире.
- После установки поворотного кулака сделайте регулировку предварительного натяга подшипника колеса (см. выше).



ного натяга подшипника колеса (см. выше).

ПЕРЕДНЯЯ ОСЬ (H41)



СТУПИЦА КОЛЕСА И ПОВОРОТНЫЙ КУЛАК (H41)

СНЯТИЕ – СТУПИЦА КОЛЕСА

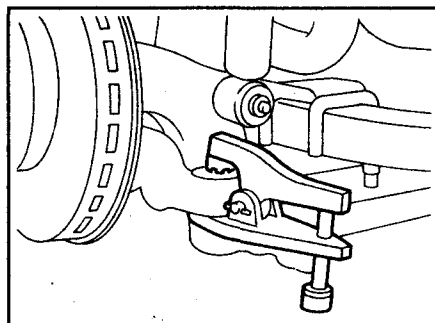
- Снимите тормозной барабан.
- Снимите колпак ступицы, кольцевое уплотнение, шплинт, регулировочный



колпак, шпильную гайку и шайбу, снимите сборку ступицы колеса с поворотного кулака.

СНЯТИЕ – ПОВОРОТНЫЙ КУЛАК

1. С помощью подходящего инструмента, снимите соединительную и продольную рулевую тягу с рычага поворотно-



го кулака.

2. Снимите сборку ступицы колеса с поворотного кулака.
3. Снимите верхнюю пластинку поворотного кулака, ослабьте контргайку поворотного шкворня, затем снимите штифт поворотного шкворня, слегка постукивая по гайке.
4. С помощью медного стержня и молот-



ка выберите поворотный шкворень и нижнюю заглушку кулака в направлении вверх.

- Снимите поворотный кулак с центра оси, затем снимите упорный подшипник и регулировочную прокладку(и).
- Снимите шплинт рычага поворотного кулака и гайку, крепящую рычаг к поворотному кулаку, затем под прессом отделите рычаг от поворотного кулака.

ПРЕДОСТЕРЕЖЕНИЕ:

Будьте осторожны, чтобы не уронить упорный подшипник.

УСТАНОВКА – ПОВОРОТНЫЙ КУЛАК

- Установите в один узел поворотный кулак, упорный подшипник и регулировочную прокладку(и) в центре оси. В этом месте отрегулируйте осевой люфт поворотного шкворня, используя прокладку(и) в диапазоне 0.02 - 0.1 мм.

№. прокладки	Толщина, мм
40032 0T000	0.10
40032 0T001	0.15
40032 0T002	0.20
40032 0T003	0.25
40032 0T004	0.30

- С помощью медного стержня и молотка забейте на место поворотный шкворень; установите штифт и затяните контргайку.
- Установите нижнюю заглушку поворотного кулака с нижней стороны поворотного шкворня.

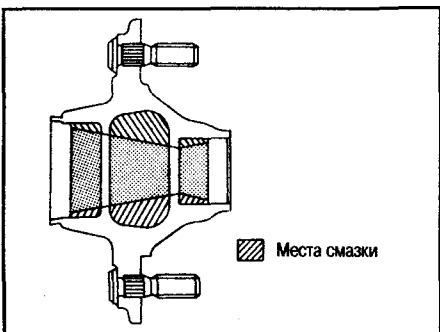
ПРЕДОСТЕРЕЖЕНИЕ:

После установки на место заглушки, загнийте ее в трех местах, равномерно расположенных по окружности.

- Затяните болты верхней пластинки поворотного кулака.
- С помощью шприца с консистентной смазкой смажьте поворотный шкворень.
- Установите рычаг поворотного кулака и сам поворотный кулак.

РЕГУЛИРОВКА ПРЕДВАРИТЕЛЬНОГО НАТЯГА ПОДШИПНИКА

- Заполните заштрихованную секцию (см. рисунок) сборки ступицы колеса консистентной смазкой и установите на поворотном кулаке.
- Экономно нанесите консистентную смазку на обе поверхности гайки и шайбы подшипника колеса и затяните



гайку подшипника колеса с необходимым усилием затяжки.

Ⓜ : 69 - 74 Nm (7.0 - 7.5 кг-м)

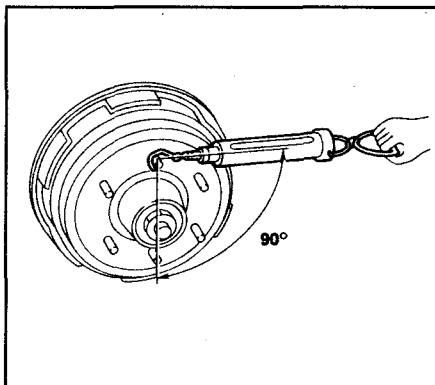
- Поверните ступицу назад и вперед два или три раза до тех пор, пока подшипник колеса не сядет на свое место.
- Ослабьте гайку подшипника колеса, чтобы ее можно было свободно повернуть вручную, затем затяните снова.

Ⓜ : 39 - 44 Nm (4.0 - 4.5 кг-м)

- Поверните снова ступицу назад и вперед два или три раза до тех пор, пока подшипник колеса не сядет на свое место.
- Затяните гайку подшипника колеса с необходимым усилием затяжки.

Ⓜ : 39 - 44 Nm (4.0 - 4.5 кг-м)

- После посадки подшипника колеса, проверьте начальный момент вращения и осевой люфт ступицы. Если измеренные величины выходят за допустимые пределы, проведите повторные регулировки начального момента вращения и осевого люфта, начиная с затяжки гайки подшипника колеса.



Модель с двойными задними шинами:
Начальный момент вращения (измерение на болте ступицы колеса):
6.9 - 29.4 N (0.7 - 3.0 кг)
Осевой люфт: 0 мм

Модель с одинарными задними шинами:
Начальный момент вращения (измерение на болте ступицы колеса):
7.8 - 35.3 N (0.8 - 3.6 кг)
Осевой люфт: 0 мм

- Установите регулировочный колпачок поверх подшипника колеса и выровняйте отверстия под шплинт. Если отверстия под шплинт не выровнены, ослабьте подшипник колеса в пределах 15° максимально, пока отверстия не выровняются.
- Смажьте консистентной смазкой внутреннюю стенку колпака ступицы колеса. С помощью выколотки установите колпак на ступицу.

ПОДШИПНИК СТУПИЦЫ КОЛЕСА

ПРЕДОСТЕРЕЖЕНИЕ:

После разборки любого подшипника колеса заменяйте набор из обоих подшипников.

РАЗБОРКА

- Снимите наружное кольцо внутреннего подшипника колеса, сальник и наружное кольцо внешнего подшипника колеса.



ПРЕДОСТЕРЕЖЕНИЕ:

- Повторно не используете шплинт.
- Повторно не используете сальник.

ПРОВЕРКА

Прочистите подшипники и ступицу колеса.

ПОВОРОТНЫЙ ШКВОРЕНЬ

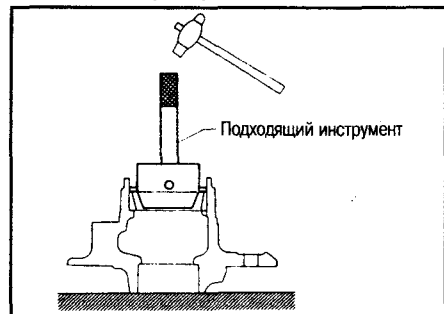
- Проверьте поворотный шкворень на степень износа или наличие трещин. Если необходимо, замените.

ПОДШИПНИК КОЛЕСА

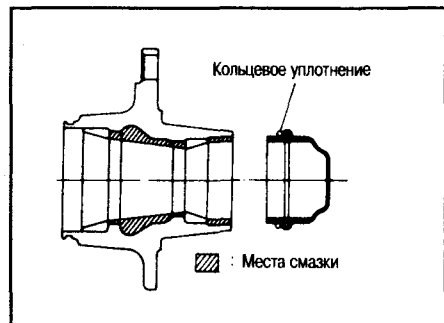
- Убедитесь, что подшипник вращается свободно без постороннего шума, проверьте наличие трещин, точечной коррозии или износа. Если необходимо, замените.

СБОРКА

- Вставьте наружные кольца внутреннего и внешнего подшипника до их установки в ступицу.

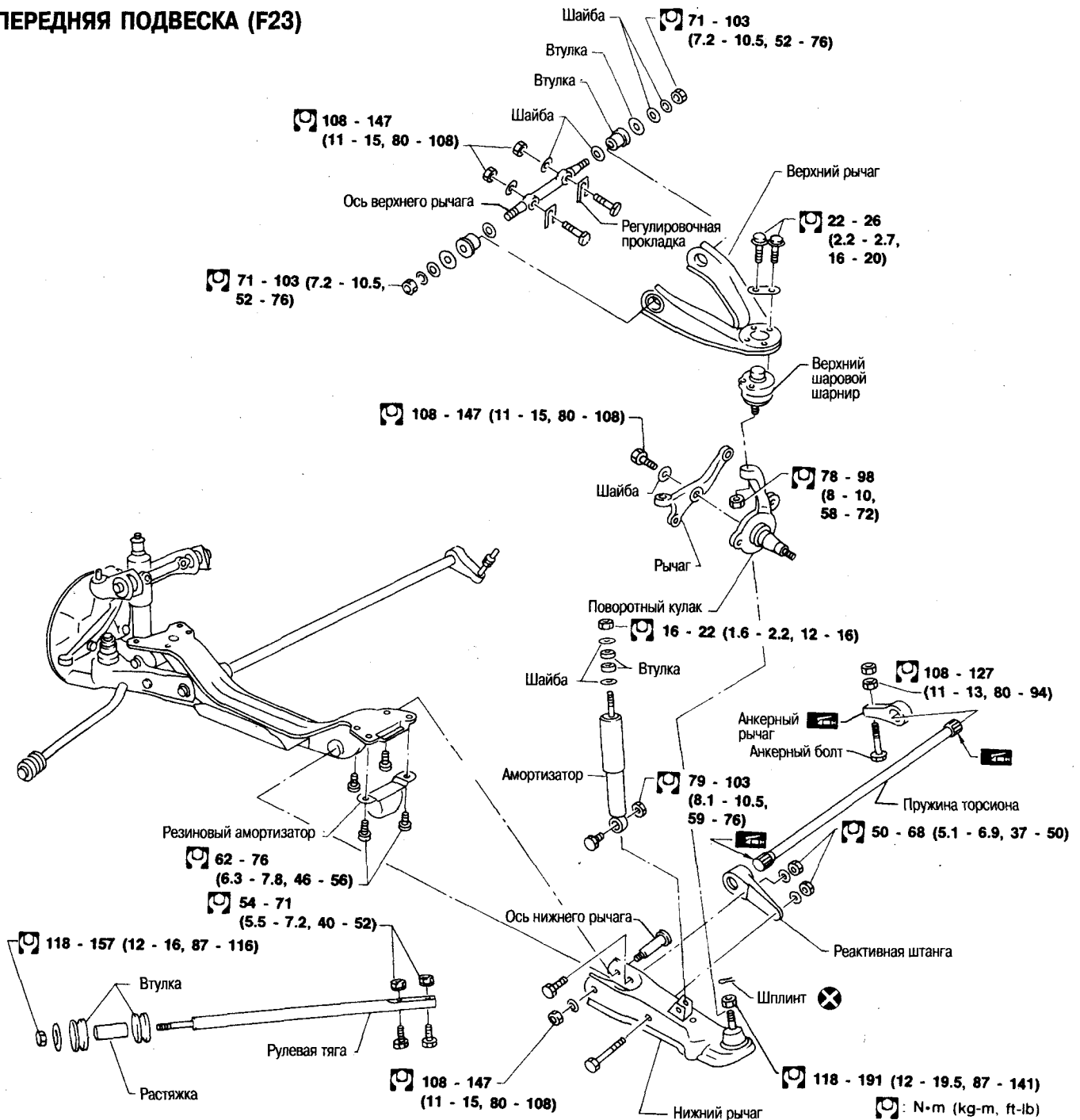


- Набейте ступицу и колпак ступицы консистентной смазкой. Нанесите слой консистентной смазки на кольцевое уплотнение.



- Нанесите консистентную смазку на подшипник.
- Разместите внутренний подшипник во втулке и установите новый сальник, смазав кромки уплотнения консистентной смазкой, затем установите подшипник в ступицу колеса подходящей выколоткой.

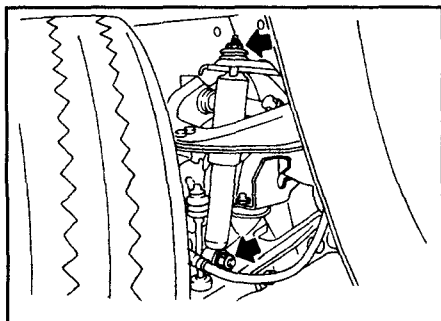
ПЕРЕДНЯЯ ПОДВЕСКА (F23)



АМОРТИЗАТОР

СНЯТИЕ И УСТАНОВКА

При снятии и установке амортизатора следите за тем, чтобы масло или консистентная смазка не попадали на резиновые части.



ПРОВЕРКА

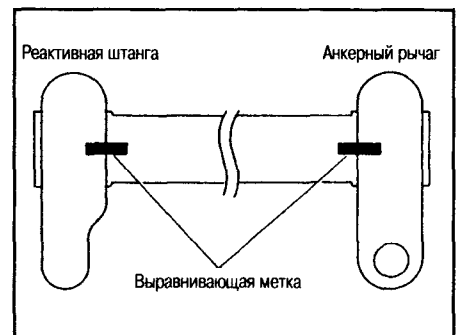
Вымойте все части, кроме неметаллических, подходящим растворителем и высушите их сжатым воздухом. Грязь и пыль на неметаллических частях продуйте сжатым воздухом.

- Проверьте наличие утечки масла и наличие трещин. Если необходимо, замените.
- Проверьте поршневой шток на наличие трещин, деформации или другого повреждения. Если необходимо, замените.
- Проверьте резиновые части на износ, наличие трещин, повреждения или деформации. Если необходимо, замените.

ПРУЖИНА ТОРСИОНА

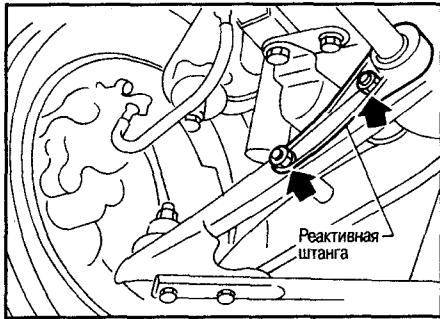
СНЯТИЕ

- Нанесите метки совмещения между



пружиной торсиона, реактивной штангой и анкерным рычагом.

- Измерьте длину выступа анкерного болта.
- Вытяните анкерный рычаг назад, затем также сзади извлеките пружину торсиона.



- Снимите реактивную штангу.

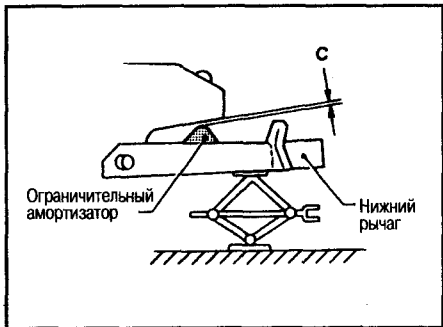
ПРОВЕРКА

- Проверьте пружину торсиона на износ, кручение, изгиб и другого повреждения.
- Проверьте зубцы каждой части на наличие трещин, износа, кручение и другого повреждения.
- Проверьте противоположной колпак на наличие трещин.

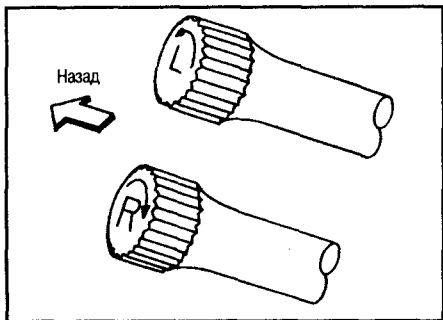
УСТАНОВКА И РЕГУЛИРОВКА

Настраивайте регулировочную гайку анкерного рычага только в направлении затягивания. Не регулируйте, ослабляя гайку анкерного рычага.

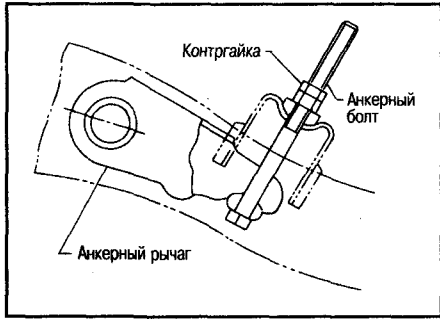
1. Установите реактивную штангу на нижний рычаг.
2. Нанесите слой консистентной смазки на зубцы пружины торсиона.
3. Разместите нижний рычаг так, чтобы зазор «С» с ограничителем амортизатора был нулевым.



4. Установите пружину торсиона. **Убедитесь, что левая и правая пружина торсиона установлены на свои места.**



5. Посадите анкерный рычаг.
 - Выровняйте монтажную гайку с выступом анкерного болта (измеренный во время снятия), затяните гайку.
 - Чтобы отрегулировать положение автомобиля, затяните или ослабьте анкерный болт. Перед затяжкой анкерного болта всегда поворачивайте его на один оборот в сторону ослабления, за-

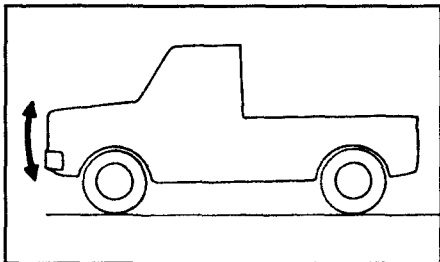


- тем затяните с требуемым усилием.
- После регулировки положения автомобиля затяните контргайку анкерного болта с требуемым усилием затяжки.

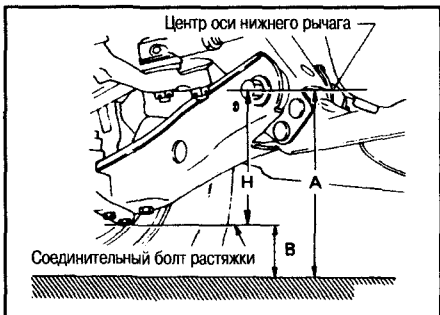
⚙ : 108 - 127 Nm (11 - 13 кг-м)

Убедитесь, чтобы перед затяжкой анкерного болта автомобиль был пуст.

6. Покачайте автомобиль с шинами на земле (в ненагруженном состоянии) для того, чтобы устранить трение частей подвески.



7. Измерьте положение автомобиля «Н».



$H = A - B$ мм
См. спецификации

- (1) Покачайте переднюю часть автомобиля 4 - 5 раз.
- (2) Измерьте положение автомобиля ... расстояние «Н».

См. пункт «Выравнивание колеса» в спецификациях

- (3) Если высота автомобиля отличается от номинальной, отрегулируйте положение автомобиля.

См. пункт «Выравнивание колеса» в спецификациях

- (4) Если необходимо, проверьте выравнивание колеса.

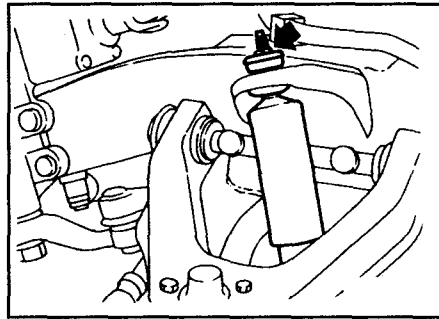
См. пункт «Выравнивание колеса» в спецификациях

8. Если размер «Н» отличается от номинала, настройте положение автомобиля регулировочной гайкой анкерного рычага.

ВЕРХНИЙ РЫЧАГ

СНЯТИЕ

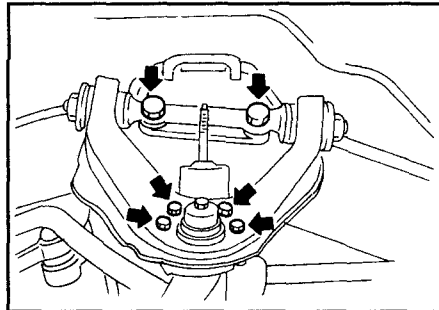
- Снимите верхнюю стопорную гайку амортизатора.



- Снимите болты, крепящие верхний шаровой шарнир на верхнем рычаге.

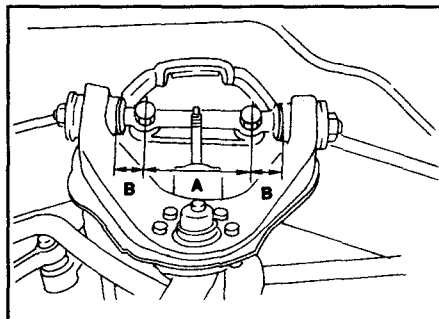
Поддерживайте нижний рычаг с помощью домкрата.

- Снимите крепежные болты оси верхнего рычага.



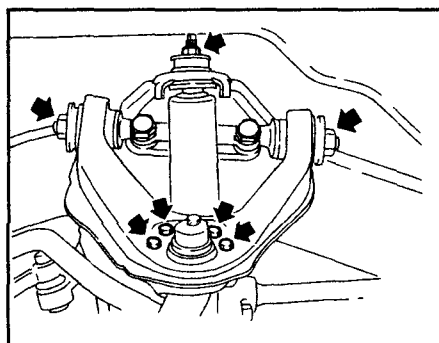
УСТАНОВКА

- Затяните ось верхнего рычага с регулировочными прокладками развала колеса.
- После посадки оси проверьте размеры «А» и «В».



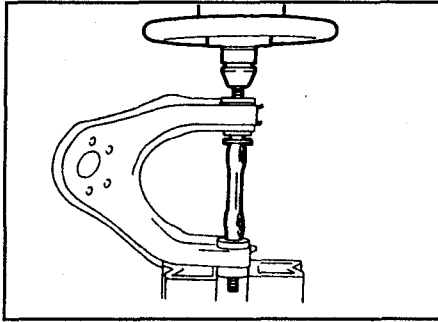
A: 110 мм
B: 32 мм

- Установите верхний шаровой шарнир на верхнем рычаге.
- Установите верхнюю стопорную гайку амортизатора.
- Затяните контргайки оси верхнего рычага на ненагруженном автомобиле с шинами на земле.
- После установки проверьте выравнивание колес.



РАЗБОРКА

- Выпрессуйте ось и втулки верхнего рычага.

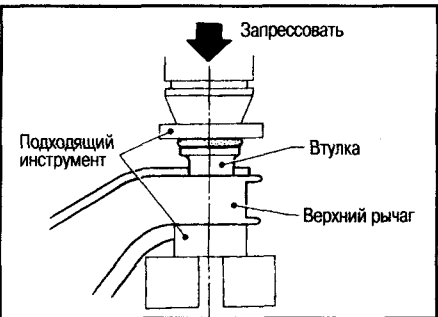


ПРОВЕРКА

- Проверьте ось верхнего рычага и резиновые втулки на повреждения. Если необходимо, замените.
- Проверьте верхний рычаг на деформацию или наличие трещин. Если необходимо, замените.

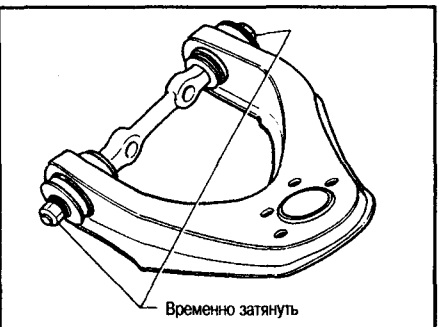
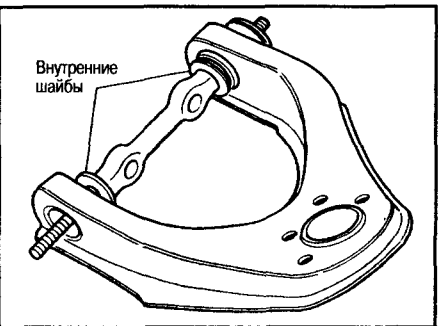
СБОРКА

- Окуните резиновую втулку в мыльную воду.
- Запрессуйте втулку верхнего рычага.



Запрессовывайте втулку таким образом, чтобы фланец втулки надежно контактировал с торцевой поверхностью буртика верхнего рычага.

- Вставьте ось и внутренние шайбы верхнего рычага.



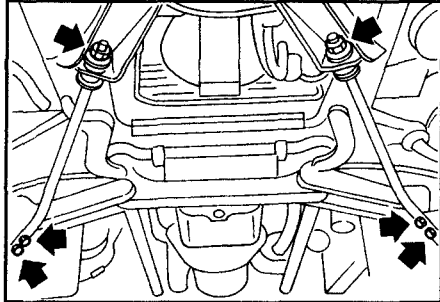
Устанавливайте внутренние шайбы закругленными краями внутрь.

- Запрессуйте другую втулку.
- Запрессовывайте втулку таким образом, чтобы фланец втулки надежно контактировал с торцевой поверхностью буртика верхнего рычага.
- Временно затяните гайки.

РАСТЯЖКА

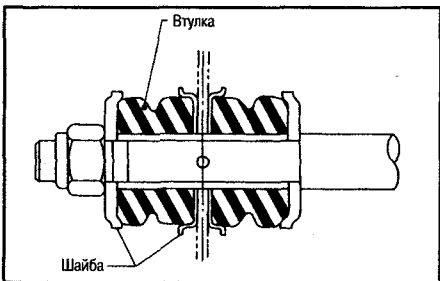
СНЯТИЕ И УСТАНОВКА

- Снимите крепежные гайки на нижнем рычаге и раме.



Поддерживайте домкратом нижний рычаг.

- Установите растяжку.
- Убедитесь, что втулки и шайбы правильно установлены. Заключительную затяжку резиновых частей выполняйте на ненагруженном автомобиле с шинами на земле.



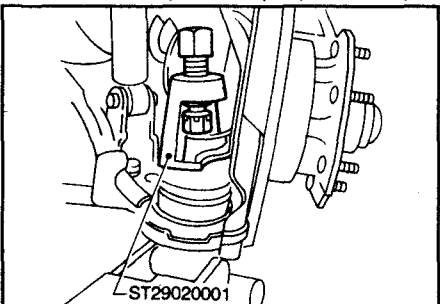
ПРОВЕРКА

- Проверьте растяжку на кручение и деформацию. Если необходимо, замените.
- Проверьте резиновую втулку на трещины, износ или другое повреждение. Если необходимо, замените.

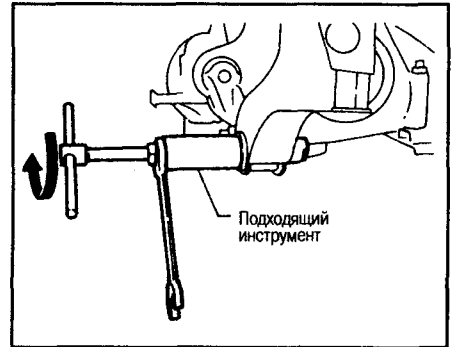
НИЖНИЙ РЫЧАГ

СНЯТИЕ И УСТАНОВКА

- Снимите нижнюю крепежную гайку амортизатора.
- Снимите пружину торсиона (см. выше).
- Снимите крепежную гайку растяжки (см. выше).
- Отделите шаровой шарнир нижнего рычага



- чага от поворотного кулака (см. выше).
- Снимите переднюю крепежную гайку нижнего рычага.
- С помощью подходящего инструмента снимите с рамы втулку оси нижнего рычага.



- При установке втулки окуните ее в мыльную воду.
- После установки нижнего рычага отрегулируйте высоту автомобиля и сделайте выравнивание колес (см. выше).

ПРОВЕРКА

Нижний рычаг и ось нижнего рычага

- Проверьте нижний рычаг и ось нижнего рычага на деформацию или наличие трещин. Если необходимо, замените.

Втулка нижнего рычага

- Проверьте втулку на коробление или другое повреждение. Если необходимо, замените.

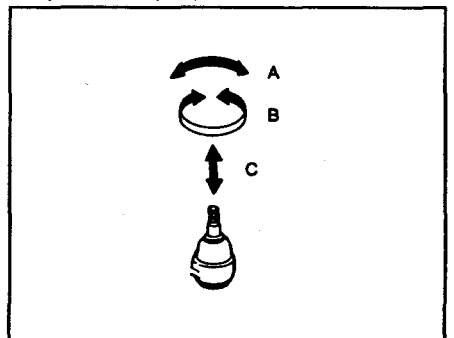
ВЕРХНИЙ И НИЖНИЙ ШАРОВОЙ ШАРНИР

СНЯТИЕ И УСТАНОВКА

- Отделите поворотный кулак от верхнего и нижнего рычагов.

ПРОВЕРКА

- Проверьте усилие «А» для поворота шарового шарнира.



См. спецификации

Если крутящий момент А отличается от номинального, замените сборку шарового шарнира.

- Проверьте крутящий момент «В» шарового шарнира.

См. спецификации

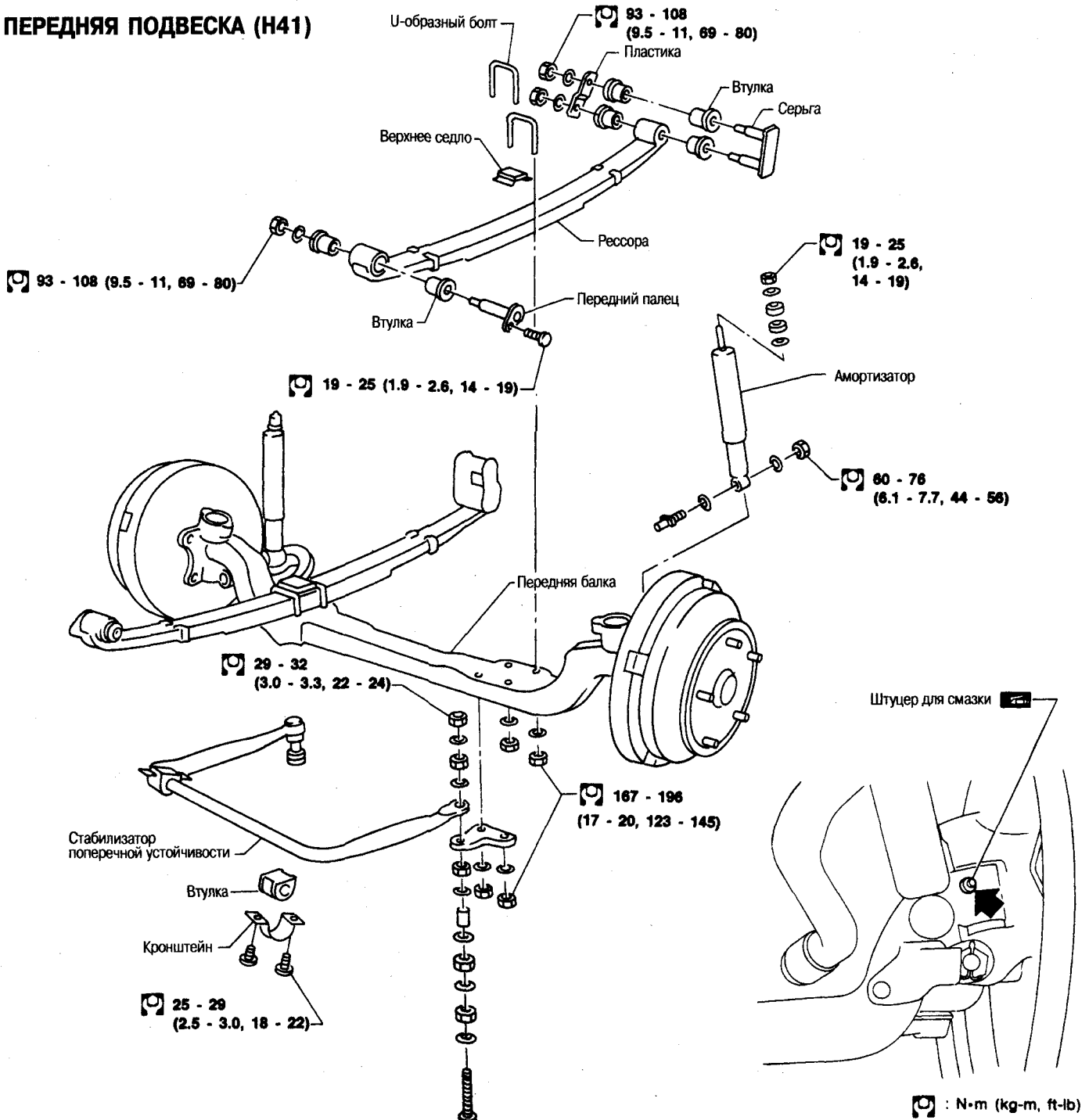
Если крутящий момент В отличается от номинального, замените сборку шарового шарнира.

- Проверьте вертикальный люфт «С» шарового шарнира.

См. спецификации

- Проверьте на повреждение противопылевой колпак. Если необходимо, замените колпак и зажим колпака.

ПЕРЕДНЯЯ ПОДВЕСКА (H41)



АМОРТИЗАТОР

СНЯТИЕ И УСТАНОВКА

При снятии и установке амортизатора следите за тем, чтобы на резиновые части не попадало масло или консистентная смазка.

ПРОВЕРКА

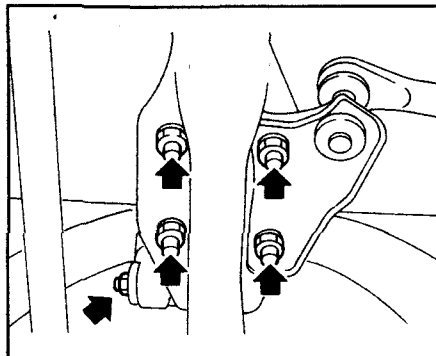
Вымойте все части, кроме неметаллических, подходящим растворителем и высушите их сжатым воздухом. Грязь и пыль на неметаллических частях продуйте сжатым воздухом.

- Проверьте наличие утечки масла и наличие трещин. Если необходимо, замените.
- Проверьте поршневой шток на наличие трещин, деформации или другого повреждения. Если необходимо, замените.
- Проверьте резиновые части на износ, на-

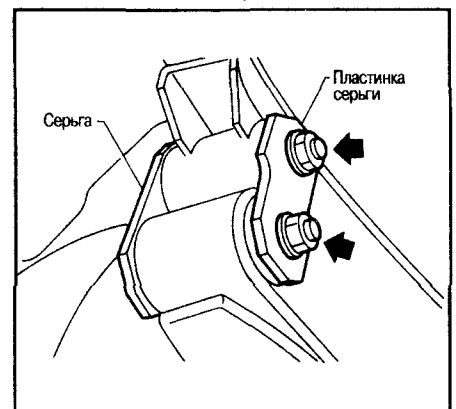
личие трещин, повреждения или деформации. Если необходимо, замените.

РЕССОРА

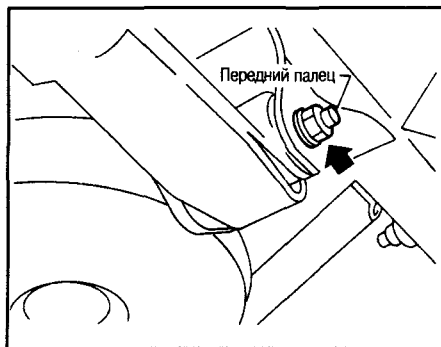
СНЯТИЕ



1. Снимите гайку с нижнего торца амортизатора и U-образные болты.
2. Снимите гайки серьги.
3. Снимите пластинку и серьгу.



- Снимите монтажный болт и гайку переднего пальца.
- Снимите передний палец.



УСТАНОВКА

- Опустите резиновую втулку в мыльную воду.
- Установите серьгу и передний палец, пальцами рук затяните гайки.
- Затяните по диагонали монтажные гайки U-образных болтов.

Затягивайте U-образные болты так, чтобы длины U-образных болтов рессоры под пружинящей прокладкой были одинаковы.

Заключительную затяжку резиновых частей необходимо выполнять на ненагруженном автомобиле с шинами на земле.

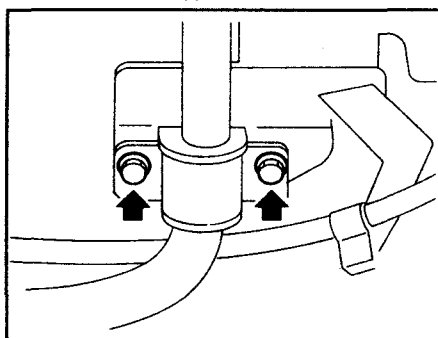
ПРОВЕРКА

- Проверьте рессору на наличие трещин. Если необходимо, замените.
- Проверьте передний кронштейн и палец, серьгу, U-образные болты и пружинящую прокладку на износ, наличие трещин, прямолинейность или повреждение резьбы. Если необходимо, замените.
- Проверьте все втулки на деформацию или наличие трещин. Если необходимо, замените.

СТАБИЛИЗАТОР ПОПЕРЕЧНОЙ УСТОЙЧИВОСТИ

СНЯТИЕ

- Снимите соединительный болт и за-



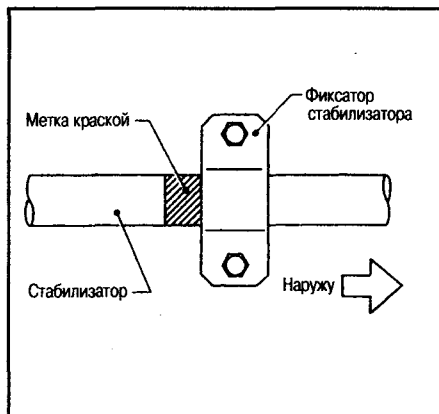
жимной болт стабилизатора поперечной устойчивости.

ПРОВЕРКА

- Проверьте стабилизатор поперечной устойчивости на скручивание и деформацию. Если необходимо, замените.
- Проверьте резиновую втулку на наличие трещин, износа или повреждения. Если необходимо, замените.

УСТАНОВКА

- Установите втулку на стабилизаторе, чтобы нанесенная краской метка была направлена наружу.

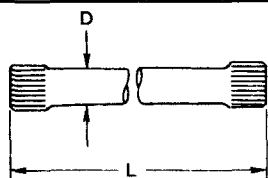


РЕМОНТНЫЕ ДАННЫЕ И СПЕЦИФИКАЦИИ

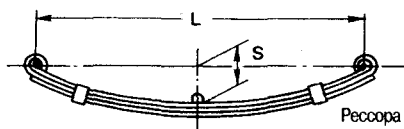
ОБЩИЕ ДАННЫЕ

ТОРСИОН И РЕССОРА - F23/H41

	F23		H41						
	1.5 тонны		2 тонны		2.75 тонны	3 тонны			
Грузоподъемность	1.5 тонны		2 тонны		2.75 тонны	3 тонны			
Задние шины	—	—	Двойные	Одинарные	Двойные				
Колесная база	—	—	Стандартная			Длинная			
Ширина кабины	—	—	Стандартная			Стандартная	Широкая		
Модель автомобиля	—	—	Широкая задняя часть	Низкая и плоская платформа	Прямолинейная рама	Самосвал	Широкая задняя часть	—	
Двигатель	NA20	TD25, TD27	FD42	BD30		FD42	FD46		
Тип	Пружина торсиона		Параллельная полу-эллиптическая листовая рессора						
Длина "L"	мм	998.2	1,048.2	1,190					
Ширина или диаметр "D"	мм	30.3	30.7	70					
Толщина — количество рессор	мм	—	10 — 4 9 — 1	10 — 4 9 — 1	10 — 5				
Свободное прогибание "S"	мм	—	Левый руль	Левый руль	Левый руль	Правый руль	Левый руль	Правый руль	Левый руль
Правый руль	Левый руль								
Слева	Справа	—	81.5	71.5	65.5	75.5	75.5	100	100
Справа	Слева	—	81.5	71.5	65.5	65.5	75.5	90	100
Модель для тяжелого режима работы (под заказ)									
Толщина — количество рессор	мм	—	10 — 5	10 — 5	—	—	—	10 — 4 16 — 1	
Свободное прогибание "S"	мм								
Справа	Слева	—	65.5	65.5	—	—	—	105	105
Слева	Справа	—	65.5	65.5	—	—	—	95	105

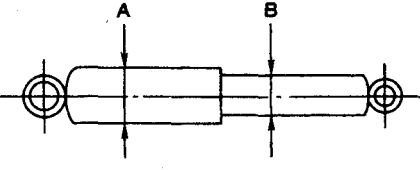
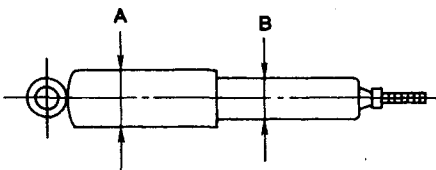


Торсионная пружина



Рессора

АМОТИЗАТОР - F23/H41

		F23		H41	
Грузоподъемность		1.5 тонны		2 тонны	2.75 тонны 3 тонны
Задние шины		Одинарные	Двойные	Одинарные	Двойные
Колесная база		—	—	Стандартная	Длинная
Ширина кабины		—	—	Стандартная	Широкая
Диаметр	мм				
A		54		54	
B		45		45	
					

СТАБИЛИЗАТОР ПОПЕРЕЧНОЙ УСТОЙЧИВОСТИ - H41

Модели	Все
Диаметр стержня стабилизатора, мм	30

ПРОВЕРКА И РЕГУЛИРОВКА

ВЫРАВНИВАНИЕ КОЛЕСА (НА НЕНАГРУЖЕННОМ АВТОМОБИЛЕ*1)

		F23			H41		
Грузоподъемность		1.5 тонны			2 тонны	2.75 тонны	3 тонны
Задние шины		Одинарные	Двойные		Одинарные	Двойные	Двойные
Колесная база		Длинная	Стандартная	Длинная	Стандартная	Длинная	Длинная
Ширина кабины		Стандартная	Стандартная		Стандартная		Широкая
Развал колеса	градусы	от -0°25' до 0°35'			0° - 1°		
Продольный наклон поворотного шкворня	градусы	0°15' -115'		0°30' - 1°30'	2°25' - 3°55'	2°45' - 4°15'	2°25' - 3°55'
Поперечный наклон поворотного шкворня	градусы	8°55' - 9°55'			11°30' - 12°30'		
Различие между двумя сторонами развала колеса, продольного и поперечного наклона поворотного шкворня	градусы	45°			30°		
Положительное схождение							
Радиальная шина							
A — B	мм	0 - 2	0 - 2		1 - 3		
Общий угол 2θ	градусы	0' -10'			5' -15'		
Угол поворота переднего колеса							
	градусы						
Внутри		32° - 34°	35° - 37°		39°	40°	38° 45°
Наружу		26° - 28°	28° - 30°		30°	29°	28° 33°

*1: Полная заливка топлива, хладагента радиатора и моторного масла. Запасная шина, домкрат, ручные инструменты и маты на своих местах.

ПОДШИПНИК КОЛЕСА

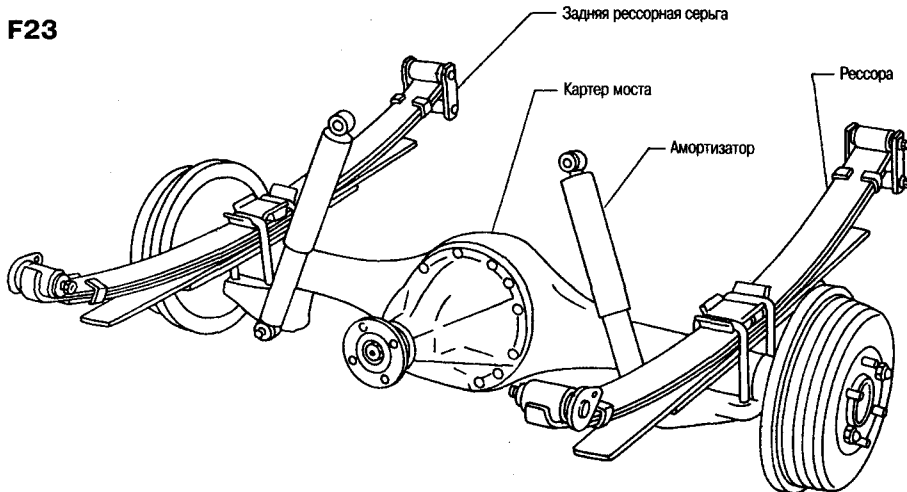
		F23	H41
Модель			
Контргайка подшипника колеса			
Момент затяжки	Nm (kg-m)	34 - 39	69 - 74
Повторный момент затяжки после ослабления контргайки подшипника колеса	Nm (kg-m)	34 - 39	39 - 44
Угол обратного хода	градусы	45°	Макс. 15°
Начальный момент вращения подшипника колеса			
Измерение на болте ступицы колеса	N (kg)	9.8 - 27.5 (1.0 - 2.8)	Двойные задние шины 6.9 - 29.4 (0.7 - 3.0) Одинарные задние шины 7.8 - 35.3 (0.8 - 3.6)
Осевой люфт	мм	0	

ЗАДНИЙ МОСТ И ПОДВЕСКА

ПРЕДОСТОРОЖНОСТИ

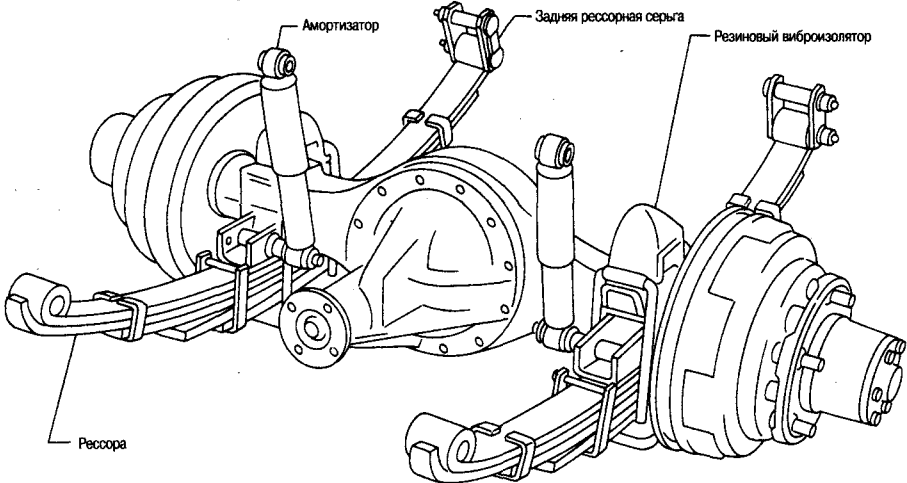
- При монтаже резиновых частей заключительную затяжку выполняйте на ненагруженном* автомобиле с шинами на земле.
- *: Полная заливка топливом, хладагентом радиатора и двигателя моторным маслом. Запасная шина, домкрат, ручные инструменты и маты на своих местах.
- При снятии или установке тормозных трубок используйте специальный ключ.
- Если снималась любая часть подвески, после ее установки сделайте, если необходимо, выравнивание колес.

F23

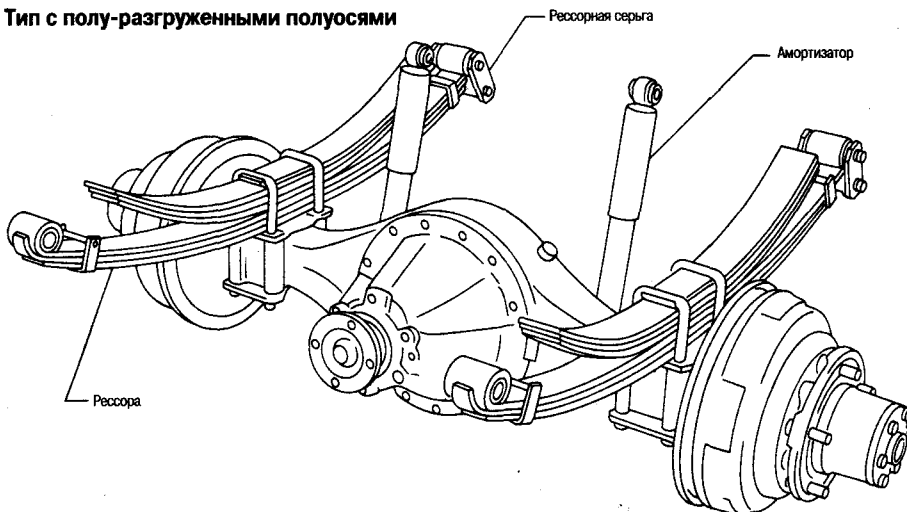


H41

Тип с полностью разгруженными полуосями



Тип с полу-разгруженными полуосями

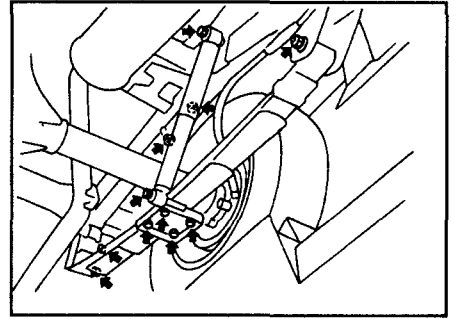


РЕМОНТ НА АВТОМОБИЛЕ

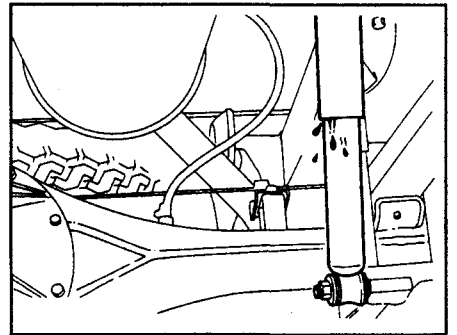
ЧАСТИ ЗАДНЕГО МОСТА И ПОДВЕСКИ

Проверьте части заднего моста и подвески на ослабленность соединений, износ или повреждения.

- Покачайте каждое заднее колесо и оцените его люфт.
- Повторно затяните все гайки и болты с необходимым усилием затяжки (см. спецификации).



- Проверьте утечку масла из амортизатора или наличие другого повреждения.



ПОДШИПНИК КОЛЕСА

ОСЕВОЙ ЛЮФТ

1. Проверьте, что подшипники колес вращаются свободно.
2. Проверьте осевой люфт.

НАЧАЛЬНЫЙ МОМЕНТ ВРАЩЕНИЯ

1. Повращайте ступицу колеса на два или три оборота в каждом направлении (вперед-назад), подцепите безмен за болт ступицы. Проверьте начальный момент вращения.
2. Если измеренная величина отличается от номинальной, проверьте подшипник ступицы колеса.

F23 (только с двойными шинами)

Начальный момент вращения:

2.1 - 3.4 Nm (0.21 - 0.35 кг-м)

Показание на шкале безмена:

24.5 - 40.2 N (2.5 - 4.1 кг)

H41

Начальный момент вращения:

0.7 - 3.3 Nm (0.074 - 0.339 кг-м)

Показание на шкале безмена:

Автомобиль с одинарными шинами

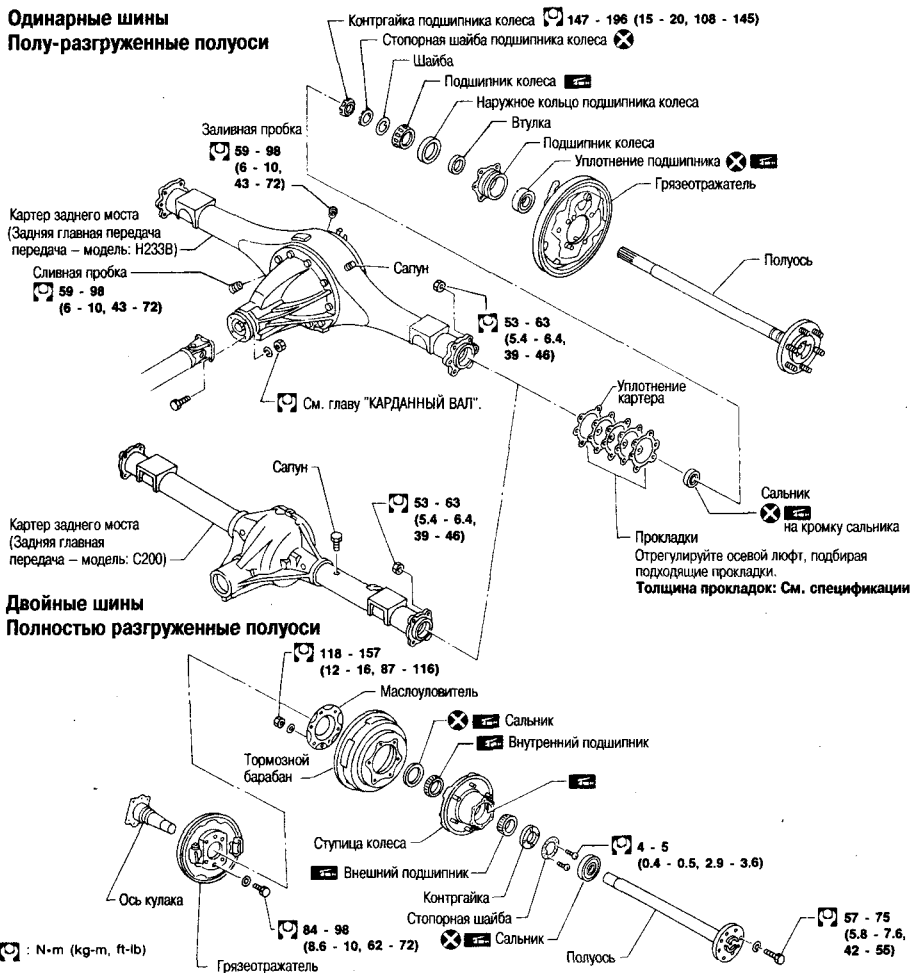
7.8 - 35.3 N (0.8 - 3.6 кг)

Автомобиль с двойными шинами

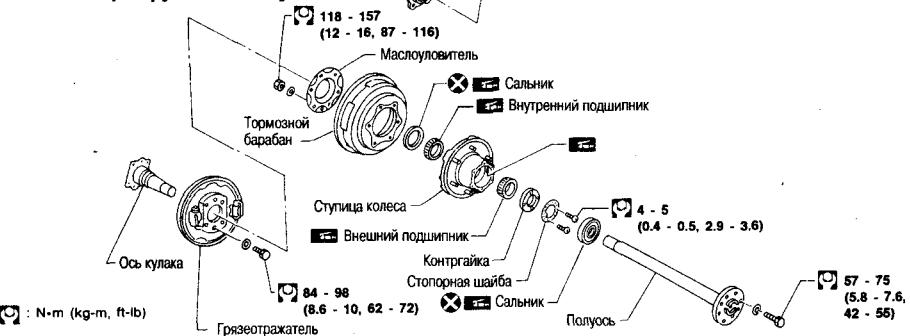
7.8 - 32.4 N (0.8 - 3.3 кг)

ЗАДНИЙ МОСТ (F23)

Одинарные шины
Полу-разгруженные полуоси

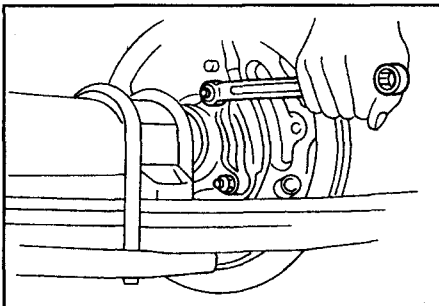


Двойные шины
Полностью разгруженные полуоси

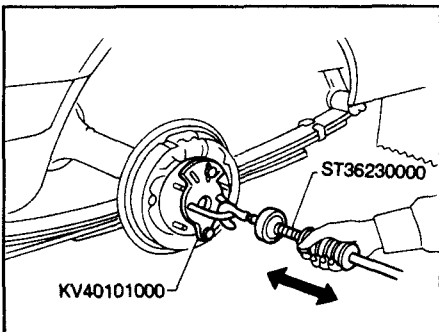


СНЯТИЕ — МОДЕЛИ С ОДИНАРНЫМИ ШИНАМИ

1. Отсоедините трос стояночного тормоза и тормозную трубку.
2. Снимите тормозной барабан.
3. Снимите гайки крепления сепаратора подшипника колеса с грязеотражателем.

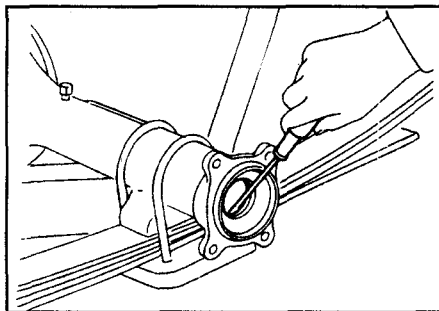


4. С помощью специального инструмента вытяните полуось.



При вытягивании полуоси будьте осторожны чтобы не повредить сальник.

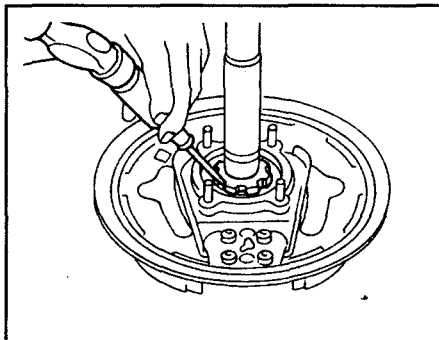
5. Снимите сальник.



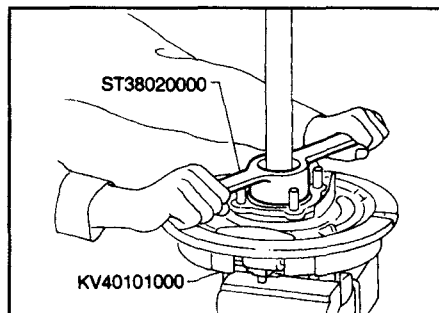
Если сальник снимался, не используйте его повторно.

Всегда устанавливайте новый.

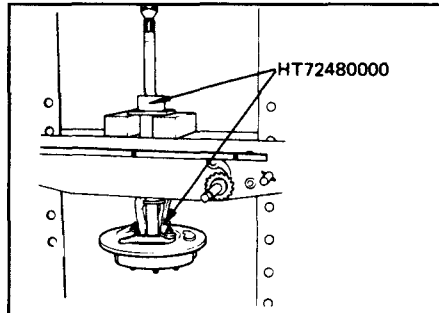
6. Отогните отверткой края на стопорной шайбе.



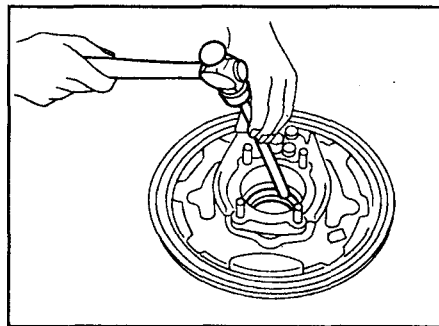
7. С помощью специального инструмента снимите контргайку подшипника.



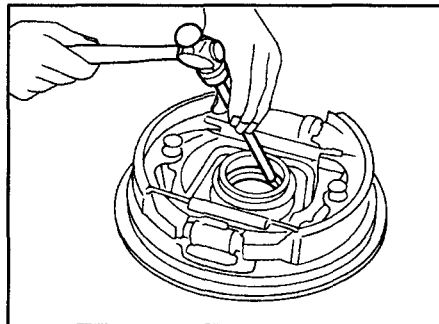
8. Снимите с полуоси подшипник колеса вместе с сепаратором и грязеотражателем.



9. Снимите уплотнение в сепараторе подходящим стержнем.

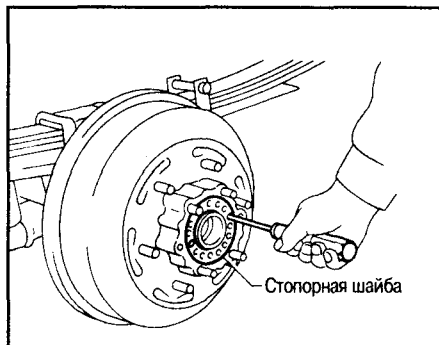


10. Снимите наружное кольцо подшипника колеса латунной выколоткой.

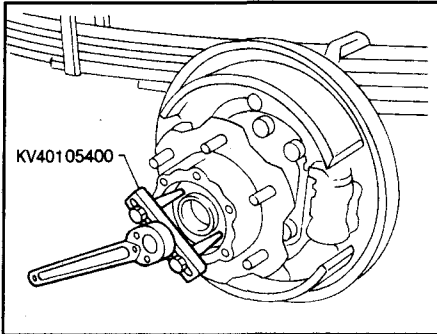


СНЯТИЕ — МОДЕЛИ С ДВОЙНЫМИ ШИНАМИ

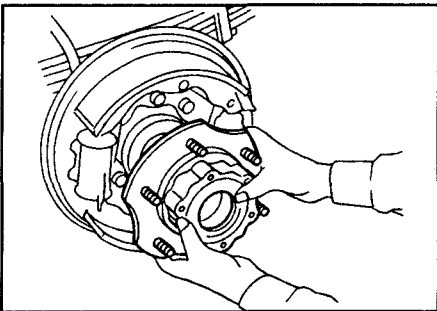
1. Снимите затяжной болт полуоси.



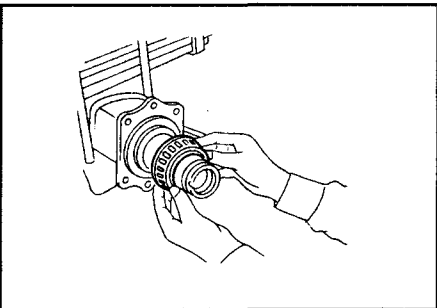
2. Медленно двигайте полуось, будьте осторожны, чтобы не повредить края сальника.
3. Снимите сальник.
4. Ослабьте винты и снимите стопорную шайбу контргайки подшипника колеса.
5. Снимите контргайку подшипника колеса с помощью специального инструмента.



6. Снимите сборку ступицы колеса.

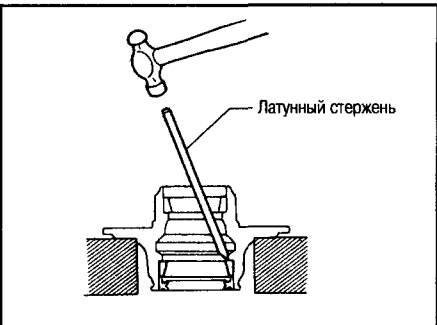


7. Снимите внутренний подшипник.
8. Снимите сальник.



9. Снимите наружное кольцо внутреннего подшипника колеса, сальник и наружное кольцо внешнего подшипника колеса.

ПРЕДОСТЕРЕЖЕНИЕ:



Будьте осторожны, чтобы не уронить подшипник колеса. Не используйте сальник повторно.

ПРОВЕРКА

ПОЛУОСЬ

- Проверьте полуось на изгиб, наличие трещин, повреждений, оцените степень износа или деформации. Если необходимо, замените.

ПОДШИПНИК КОЛЕСА

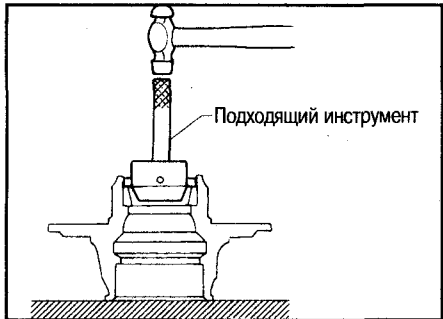
- Убедитесь, что подшипник колеса вращается свободно без постороннего шума, что на нем отсутствуют трещины, признаки точечной коррозии или износа.

КАРТЕР МОСТА

- Проверьте картер моста на деформацию или наличие трещин. Если необходимо, замените.

УСТАНОВКА — МОДЕЛИ С ОДИНАРНЫМИ ШИНАМИ

1. Установите подходящим инструментом наружное кольцо подшипника колеса.



2. Установите в сепараторе подшипника новый сальник.

После установки нового сальника, нанесите консистентную смазку на кромку уплотнения.

Модель главной передачи:

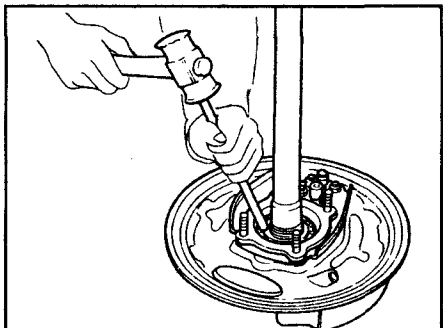
H233B

Наружный диаметр: 82 мм

C200

Наружный диаметр: 76 мм

3. Латунной выколоткой установите внутреннее кольцо подшипника колеса.

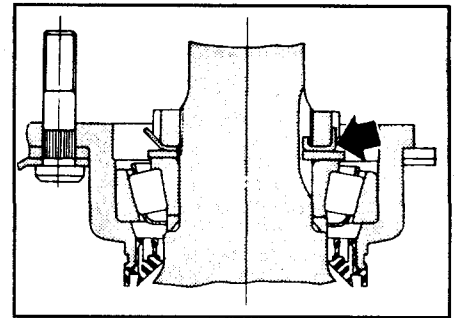


Нанесите слой консистентной смазки на подшипник колеса.

4. Установите плоскую шайбу и новую стопорную шайбу подшипника колеса.
5. С помощью специального инструмента затяните контргайку подшипника колеса.

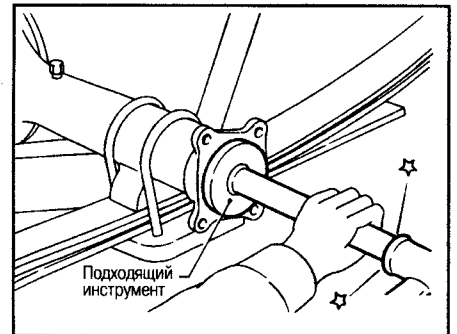
Затягивая контргайку, посадите края стопорной шайбы в паз контргайки. Загните края шайбы вверх.

6. Специальным инструментом устано-



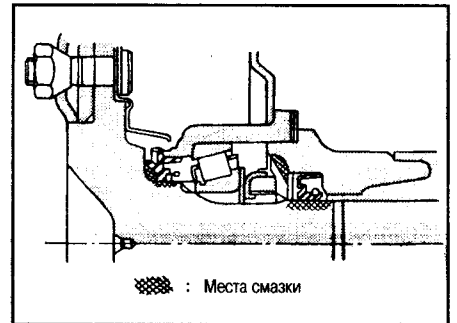
вставьте новый сальник.

После установки нового сальника нанесите консистентную смазку на кромку уплотнения.



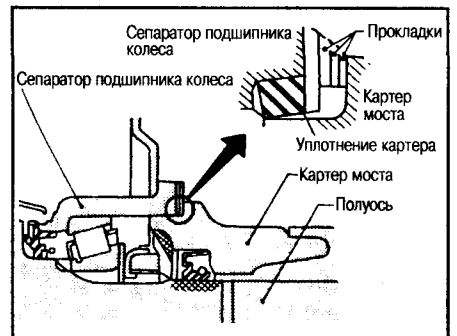
7. Нанесите консистентную смазку в полость на конце картера моста.

8. Нанесите трансмиссионное масло в паз полуоси. Нанесите слой консистентной смазки на поверхность полуоси (как показано на рисунке).



☼ : Места смазки

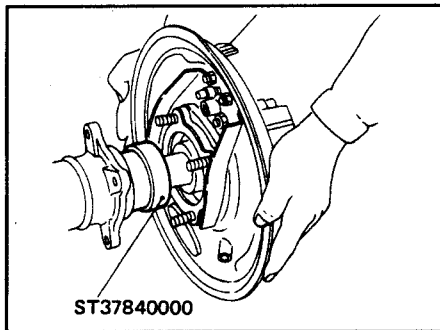
9. Отрегулируйте осевой люфт.
10. Подберите концевые прокладки.



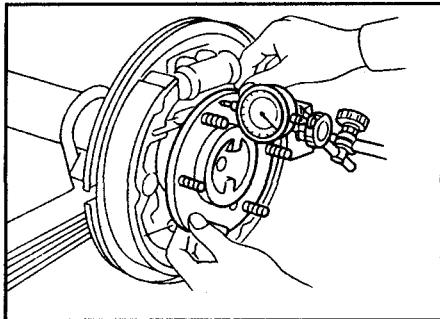
Стандартная толщина: 1.5 мм
Не вставляйте концевые прокладки между уплотнением картера и сепаратором подшипника.

11. Вставьте полуось, используя в качестве направляющей специальный инструмент.

При установке полуоси старайтесь не повредить сальник.



12. Измерьте осевой люфт полуоси.



Осевой люфт:

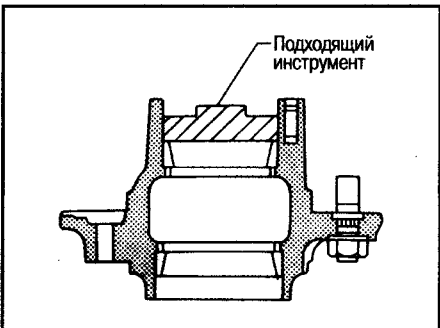
Ремонтный с обеих сторон полуосей
На первой полуоси (справа или слева): 0.4 - 1.6 мм
На втором мосту: 0.02 - 0.15 мм

13. Если осевой люфт отличается от номинала, подберите концевые прокладки картера моста.

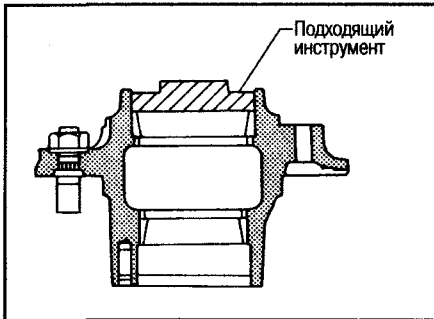
Во время регулировки осевого люфта старайтесь не повредить сальник.

УСТАНОВКА – МОДЕЛИ С ДВОЙНЫМИ ШИНАМИ

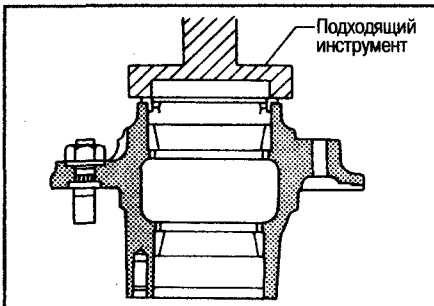
1. С помощью подходящего инструмента установите наружное кольцо внешнего подшипника.



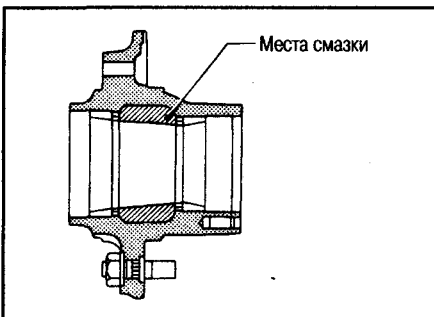
2. С помощью подходящего инструмента установите наружное кольцо внутреннего подшипника.



3. С помощью подходящего инструмента установите сальник.



4. Набейте консистентной смазкой ступицу колеса.



5. Нанесите слой консистентной смазки на каждый ролик и внутреннее кольцо подшипника.

a. Установите ступицу колеса в картер моста.

b. Установите внутреннее кольцо внешнего подшипника.

c. Временно затяните контргайку.

6. С помощью ключа для затяжки контргайки подшипника колеса, затяните контргайку с необходимым усилием.

Ⓜ : 167 - 196 Nm (17 - 20 кг-м)

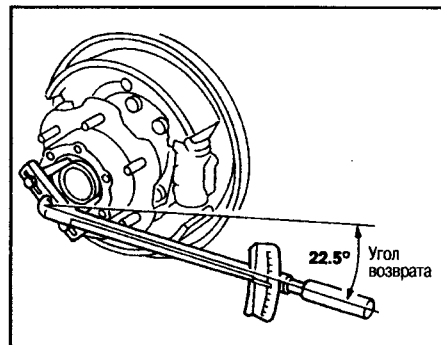
(1) Чтобы посадить на место подшипник колеса, два-три раза поверните ступицу вперед-назад.

(2) Ослабьте контргайку так, чтобы ее можно было вращать вручную.

(3) Затяните контргайку подшипника колеса с необходимым усилием.

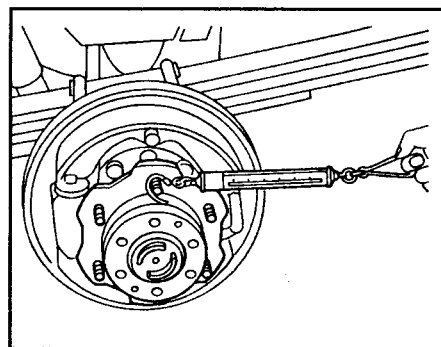
(4) Снова два-три раза поворачивайте ступицу вперед-назад.

(5) Ослабьте гайку подшипника колеса, пока ее резьбовое отверстие не выровняется со стопорной шайбой (ослабляйте максимум на 22.5°).



Не превышайте угол возврата.

(6) С помощью безмена измерьте начальный момент вращения ступицы колеса. В случае необходимости, ослабьте гайку подшипника колеса и заново отрегулируйте начальный момент вращения.



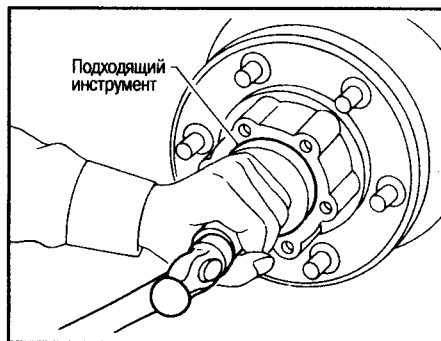
Начальный момент вращения:

2.1 - 3.4 Nm (0.21 - 0.35 кг-м)

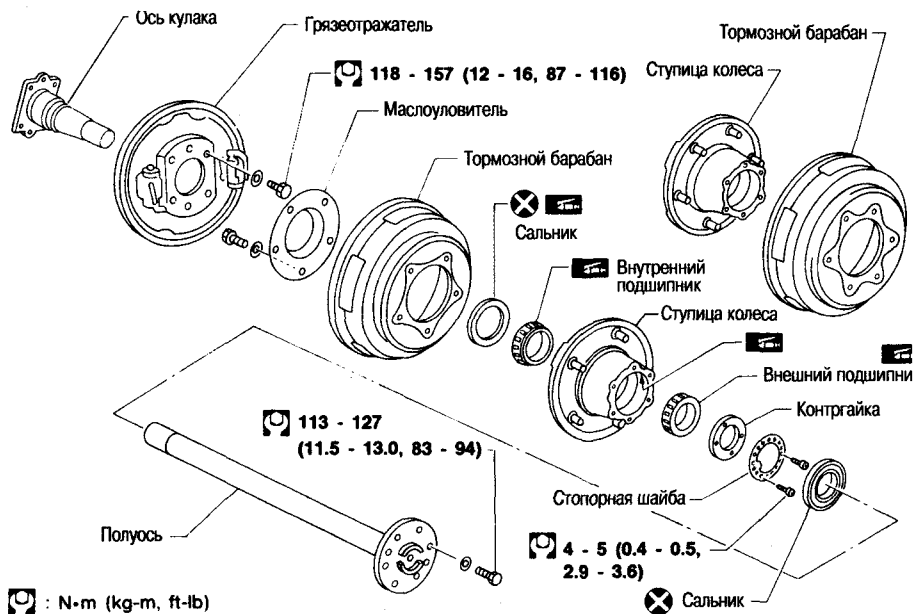
Показание безмена (на болте ступицы):

24.5 - 40.2 N (2.5 - 4.1 кг)

7. Нанесите на уплотняющую кромку рекомендуемую консистентную смазку, установите новый сальник.



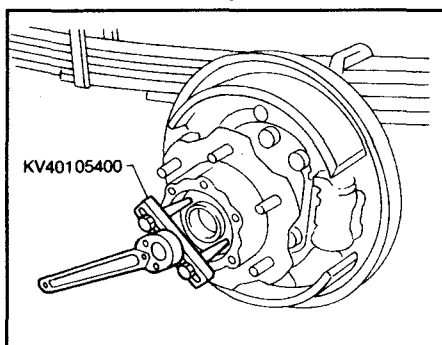
ЗАДНИЙ МОСТ (H41)



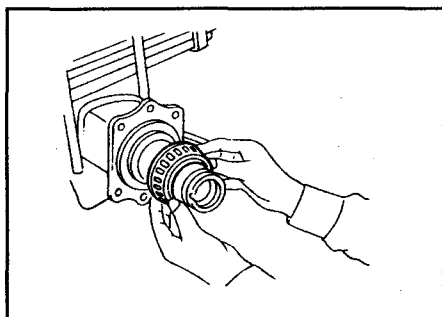
□ : N·m (kg·m, ft·lb)

СНЯТИЕ

1. Снимите зажимной болт полуоси.
2. Медленно двигайте полуось, стараясь не повредить края сальника.
3. Снимите сальник.
4. Ослабьте винты и снимите стопорную шайбу с контргайки подшипника колеса.
5. С помощью специального инструмента снимите контргайку подшипника колеса.



6. Снимите сборку ступицы колеса.
7. Снимите внутренний подшипник.



8. Снимите сальник.
9. Снимите наружное кольцо внутреннего подшипника колеса, сальник и наружное кольцо внешнего подшипника колеса.

ПРЕДОСТЕРЕЖЕНИЕ:

Будьте осторожны, чтобы не уронить подшипник колеса. Не используйте сальник вторично.

ПРОВЕРКА

ПОЛУОСЬ

- Проверьте полуось на изгиб, наличие трещин, повреждений, износ или деформацию. Если необходимо, замените.

ПОДШИПНИК КОЛЕСА

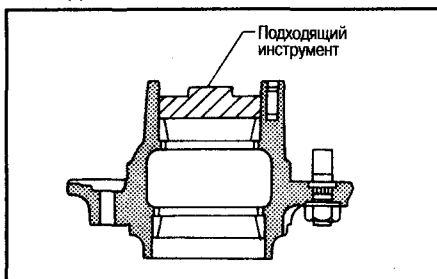
- Убедитесь, что подшипник колеса вращается свободно без постороннего шума, что на нем отсутствуют трещины, признаки точечной коррозии или износа.

КАРТЕР МОСТА

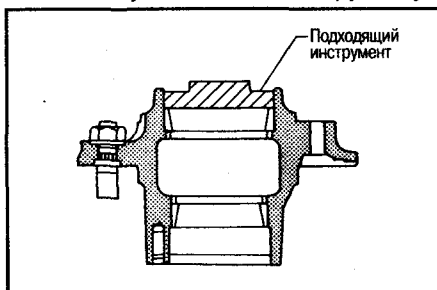
- Проверьте картер моста на деформацию или наличие трещин. Если необходимо, замените.

УСТАНОВКА

1. Используя подходящий инструмент установите наружное кольцо внешнего подшипника.

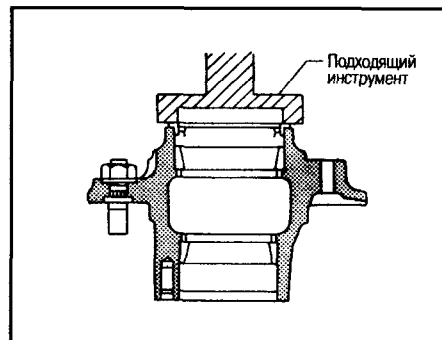


2. Используя подходящий инструмент ус-

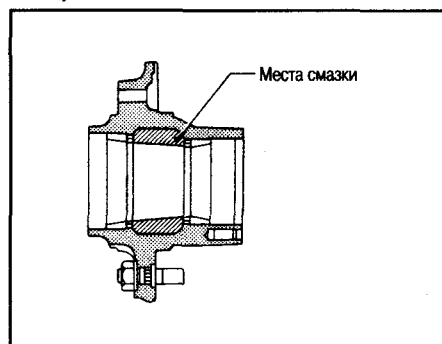


тановите наружное кольцо внутреннего подшипника.

3. Используя подходящий инструмент установите сальник.



4. Нанесите консистентную смазку ступицу колеса.



5. Нанесите слой консистентной смазки на каждый ролик и внутреннее кольцо.
 - a. Установите ступицу колеса в картер моста.
 - b. Установите внутреннее кольцо внешнего подшипника.
 - c. Временно затяните контргайку.
6. Специальным ключом затяните с необходимым усилием контргайку подшипника колеса.

□ : 167 - 196 Nm (17 - 20 кг·м)

- (1) Два-три раза проверните ступицу колеса вперед-назад, пока подшипник не сядет на место.
- (2) Ослабьте контргайку так, чтобы ее можно было повернуть рукой.
- (3) Затяните контргайку подшипника колеса с требуемым усилием затяжки.
- (4) Снова проверните ступицу два-три раза в обоих направлениях.
- (5) Ослабьте гайку подшипника колеса, пока ее резьбовое отверстие не выровняется со стопорной шайбой (ослабляйте максимум на 22.5°).

Не превышайте угол возврата.

- (6) С помощью безмена измерьте начальный момент вращения ступицы колеса. В случае необходимости, ослабьте гайку подшипника колеса и заново отрегулируйте начальный момент вращения.

Начальный момент вращения:

0.7 - 3.3 Nm (0.074 - 0.339 кг·м)

Показание безмена (на болте ступицы):

Одинарные шины

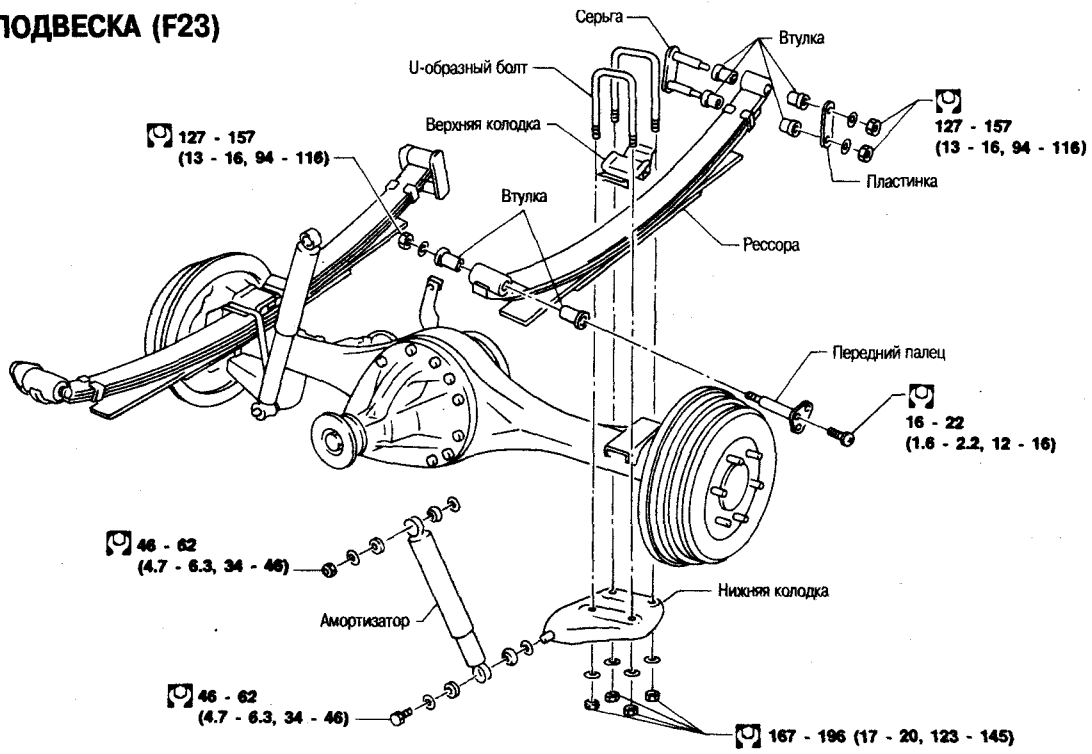
7.8 - 35.3 N (0.8 - 3.6 кгс)

Двойные шины

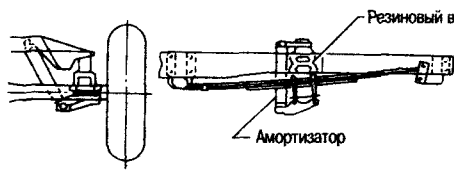
7.8 - 32.4 N (0.8 - 3.3 кгс)

7. Нанесите на уплотняющую кромку рекомендуемую консистентную смазку, установите новый сальник.

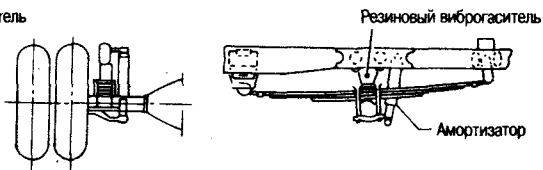
ЗАДНЯЯ ПОДВЕСКА (F23)



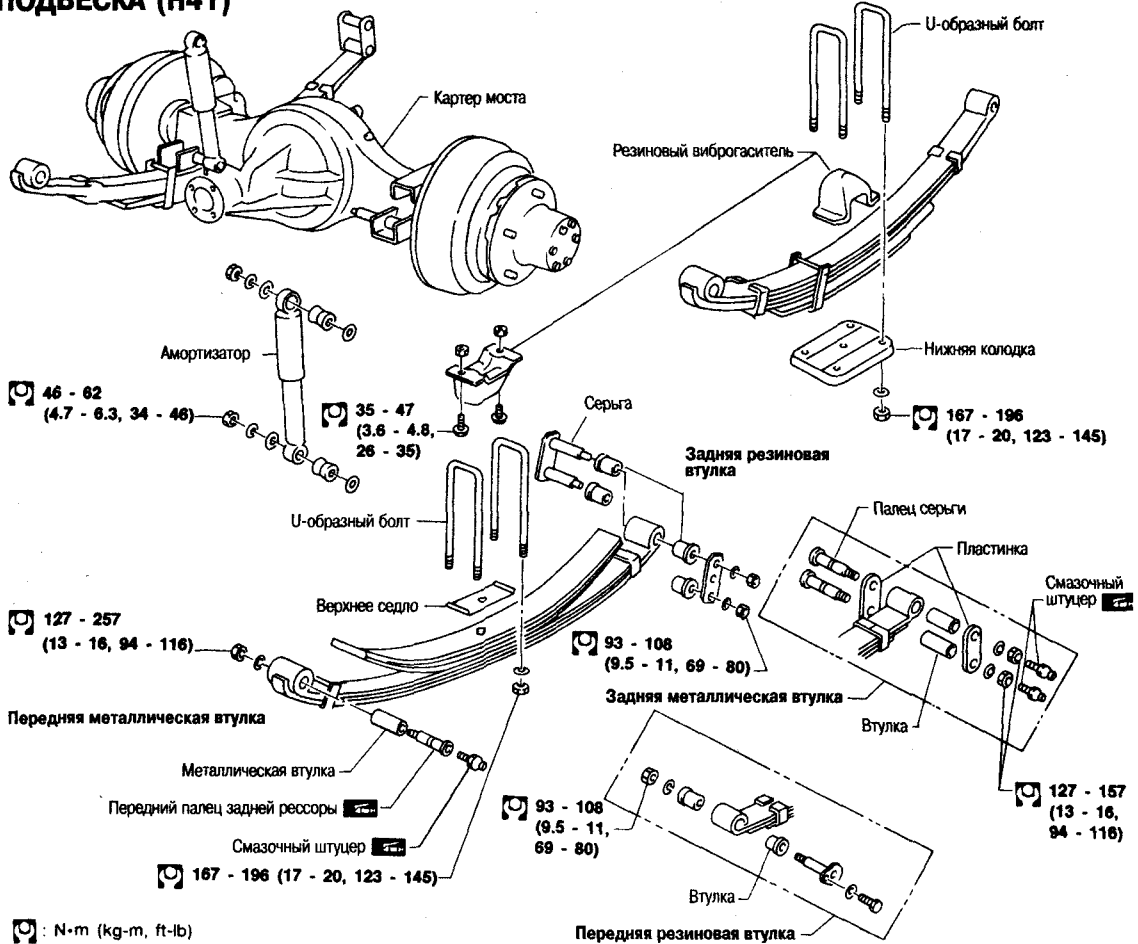
Одинарные шины (низкая и плоская платформа)



Двойные шины (все автомобили)

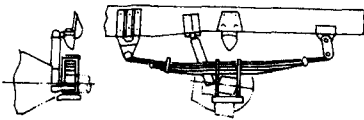


ЗАДНЯЯ ПОДВЕСКА (H41)

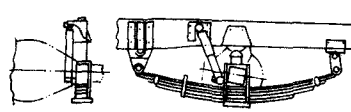


□ : N·m (kg·m, ft·lb)

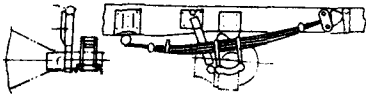
Двойные шины
Высокая платформа и высокая рама



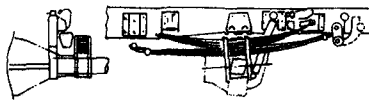
Двойные шины
Прямой рама



Одинарные шины



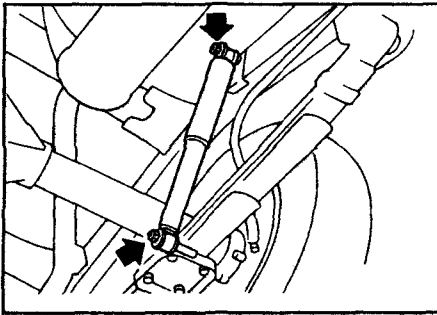
Двойные шины
Широкая задняя часть кузова



АМОРТИЗАТОР

СНЯТИЕ И УСТАНОВКА

- Снимите амортизатор, отсоединяя его верхний и нижний конец.



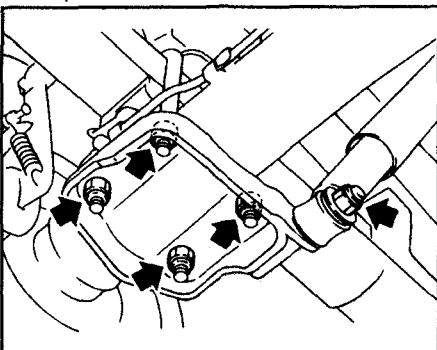
ПРОВЕРКА

- Если имеется утечка масла, наличие трещин или деформации, замените сборку амортизатора.
- Если резиновые втулки расколоты или деформированы, замените их.

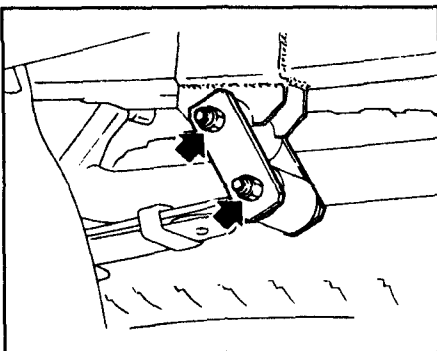
РЕССОРА

СНЯТИЕ И УСТАНОВКА

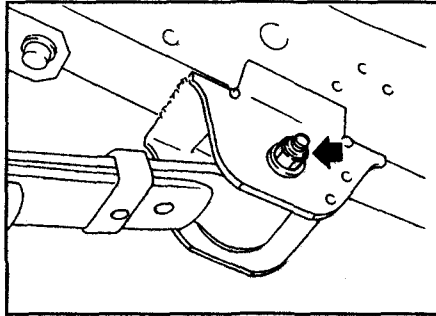
1. Отсоедините нижний конец амортизатора и снимите U-образные болты рессоры.



2. Отсоедините рессорную серьгу.



3. Отсоедините передний палец.



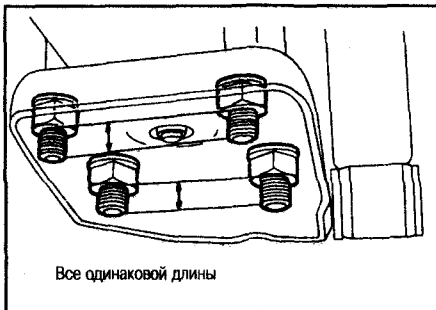
ПРОВЕРКА

- Проверьте рессору на наличие трещин. Если необходимо, замените.
- Проверьте передний кронштейн и палец, серьгу, U-образные болты рессоры и пружинящую колодку на износ, наличие трещин, деформацию или повреждение резьбы. Если необходимо, замените.
- Проверьте все втулки на деформацию или наличие трещин. Если необходимо, замените. Убедитесь, что передняя втулка установлена правильно.

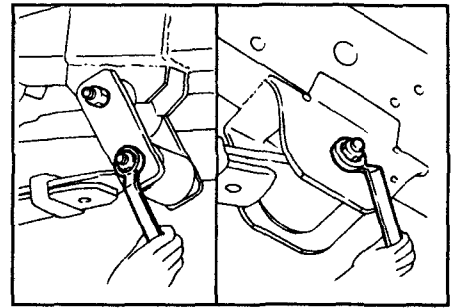
УСТАНОВКА

1. Опустите резиновую втулку в мыльную воду.
2. Установите рессорную серьгу и передний палец и пальцами рук затяните гайки.
3. Установите пружинящую колодку и гайки под картером моста или рессорой.
4. Затяните монтажные гайки U-образных болтов рессоры по-диагонали.

Затягивайте U-образные болты таким образом, чтобы длины всех болтов под пружинящей колодкой были одинаковы.



5. Установите амортизатор и пальцами рук затяните гайки.
6. Снимите автомобиль со стенда и покачайте заднюю часть для того, чтобы стабилизировать подвеску (в ненагруженном состоянии).
7. Затяните гайки рессорной серьги, гай-



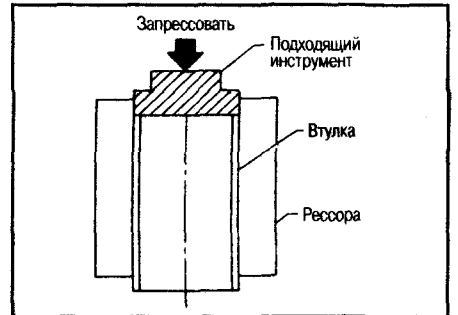
ки переднего пальца и гайки амортизатора.

МЕТАЛЛИЧЕСКАЯ ВТУЛКА

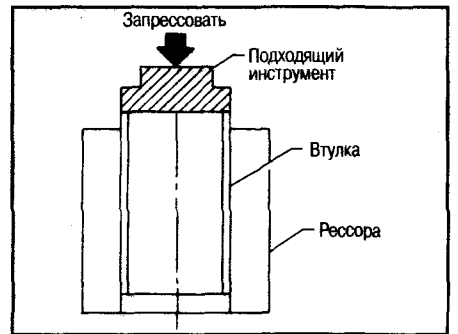
СНЯТИЕ И УСТАНОВКА

H41

1. Снимите втулку, используя подходящий инструмент.



2. Установите втулку, используя подходящий инструмент.

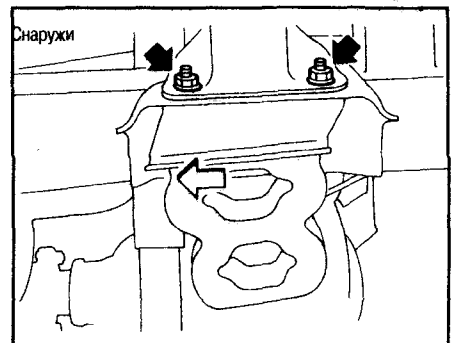


РЕЗИНОВЫЙ ВИБРОГАСИТЕЛЬ

СНЯТИЕ И УСТАНОВКА

F23

- Убедитесь, что передняя метка расположена в направлении к внешней стороне автомобиля как показано на рисунке.



H41

- Убедитесь, что метка «OUT» расположена в направлении к внешней стороне автомобиля.

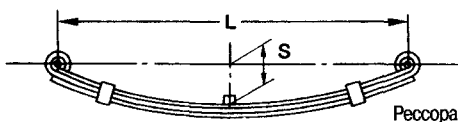
1

РЕМОНТНЫЕ ДАННЫЕ И СПЕЦИФИКАЦИИ

ОБЩИЕ ДАННЫЕ

РЕССОРА

Модель		F23				H41											
		1.5 тонны				2 тонны				2.75 тонны		3 тонны					
Грузоподъемность																	
Колесная база		Длинная	Стандартная	Стандартная	Стандартная				Длинная		Длинная						
Задние шины		Одинарные		Двойные		Одинарные		Двойные									
Руль		—				Левый		Правый/левый		Левый		—					
Модель автомобиля		—				—		Самосвал	Прямая рама	Широкая задняя часть	Широкая задняя часть		Прямая рама				
Ширина кабины		—				Стандартная											
Стандартная модель	Длина мм	1,200				1,250											
	Ширина мм	70				70											
	Толщина — количество рессор мм																
	Основная	7 — 3		8 — 1 9 — 1		11 — 1 10 — 2		— —		11 — 1 12 — 2		13 — 1 14 — 1 16 — 1		— — —			
	Вспомогательная	14 — 2	14 — 2	18 — 1 16 — 1	16 — 2	—	20 — 2	22 — 2	—	14 — 3	—	15 — 2	—	14 — 1 15 — 2	— —		
Свободное прогибание "S" мм	118	107	127.5	—	—	66.5	123.5	—	105.0	—	112.0	—	112.0	—			
Модель для тяжелого режима работы	Длина мм	1,200				1,250											
	Ширина мм	70				70											
	Толщина — количество рессор мм																
	Основная	—		7 — 2 8 — 1		10 — 1 11 — 1		— —		11 — 1 12 — 1 11 — 1		— — —		14 — 1 15 — 2		15 — 1 16 — 2	
	Вспомогательная	—		14 — 3		18 — 1 16 — 1		— —		20 — 1 18 — 1		— —		13 — 3		12 — 4	
Свободное прогибание "S" мм	—		99	120.5	—		—		—		110.5	—		102.0	195.5		

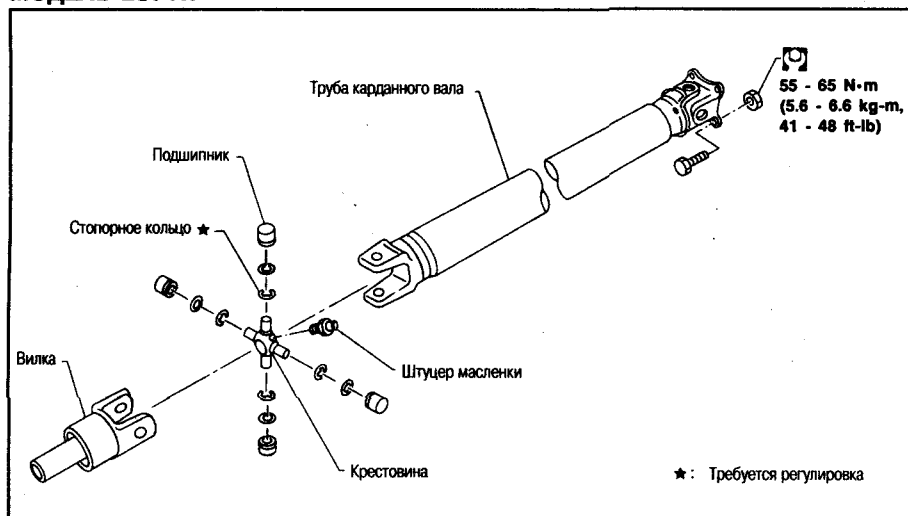


АМОРТИЗАТОР

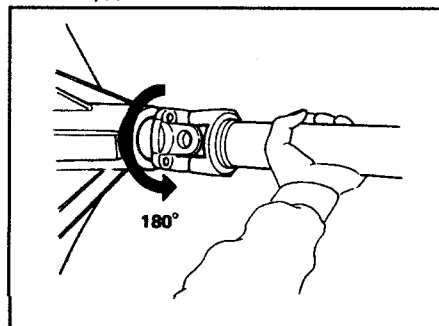
Модель		F23				H41							
		1.5 тонны				2 тонны				2.75 тонны		3 тонны	
Задние шины		Одинарные		Двойные		Двойные		Одинарные		Двойные			
Колесная база		—				Стандартная				Длинная			
Ширина кабины		—				Стандартная						Широкая	
Модель автомобиля		—				Самосвал	Низкая и плоская платформа	Стандартная (прямая рама)	Стандартная (прямая рама)	Широкая задняя часть		Стандартная (прямая рама)	
Длина "L" мм													
Минимум		318		298		—		276		306		306	
Максимум		528		488		—		426		486		486	
Диаметр мм													
"А"		54				54				54			
"В"		45				45				45			
Ход мм		210		190		150				163		180	
Амортизирующее усилие [на 0.3 м] N (кг)													
На растяжение		1,912 (195)		1,098 (112)		1,863 (190)		2,893 (295)		2,893 (295)			
На сжатие		0 (0)		490 (50)		363 (37)		745 (76)		745 (76)			
Тяжелый режим работы (необязательно)	Длина "L" мм												
	Мин.	318		298		—		279		312		300	
	Макс.	528		488		—		459		512		470	
	Диаметр мм												
	"А"	54		54		—		54		65		75	
	"В"	45		45		—		45		55		65	
Ход мм	210		190		—		180		200		170		
Амортизирующее усилие [на 0.3 м], N (кг)													
На растяжение		1,716 (175)		1,716 (175)		—		2,354 (240)		3,766 (384)			
На сжатие		981 (100)		981 (100)		—		785 (80)		1,275 (130)			

КАРДАННЫЙ ВАЛ

МОДЕЛЬ 2S71H



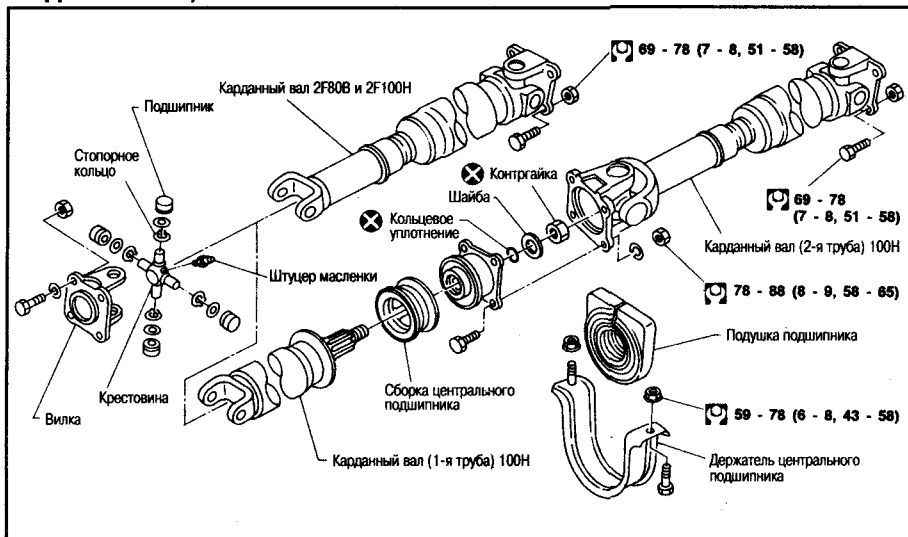
едините карданный вал в месте с фланцевым соединением главной передачи, затем проверните на 180 градусов фланцевое соединение и повторно соедините карданный вал.



Предел биения: См. спецификации

4. Снова проверьте биение. Если биение все еще превышает номинал, замените сборку карданного вала.
5. Сделайте дорожные испытания.

МОДЕЛЬ 2F80B, 2F100H И 3F100H

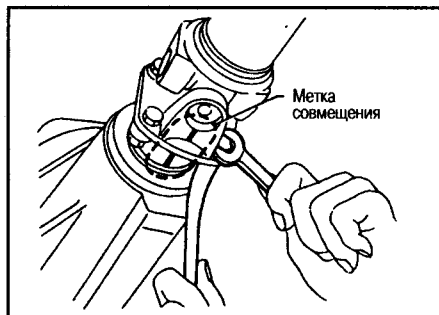


ПРОВЕРКА ВНЕШНЕГО ВИДА

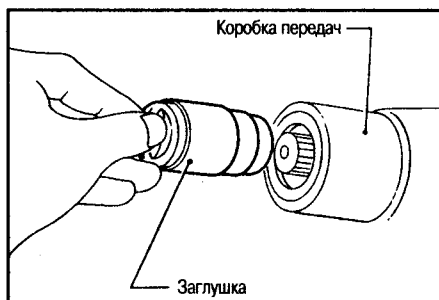
- Осмотрите поверхность трубы карданного вала на наличие вмятин или трещин. Если обнаружено повреждение, замените сборку карданного вала.
- Если центральный подшипник издает посторонний шум или поврежден, замените подшипник.

СНЯТИЕ И УСТАНОВКА

- Сделайте метки на фланцах и отделите карданный вал от главной передачи.



- Извлеките карданный вал из коробки передач и закупорьте заглушкой задний торец картера заднего удлинителя коробки передач.

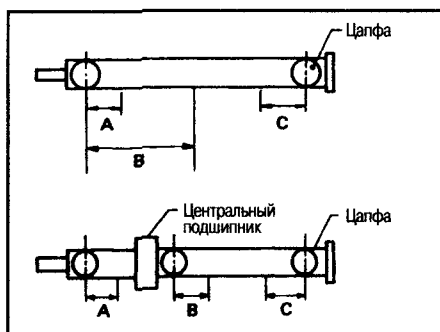
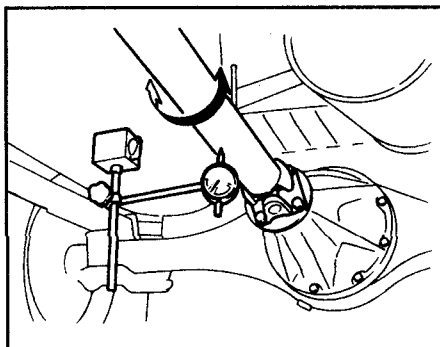


РЕМОНТ НА АВТОМОБИЛЕ (БЕЗ СНЯТИЯ)

ВИБРАЦИЯ КАРДАННОГО ВАЛА

Если возникает вибрация на высокой скорости движения, сначала проверьте биение карданного вала.

1. Приподнимите задние колеса.
2. Измерьте биение карданного вала в точках, обозначенных ниже, вращая руками фланец главной передачи.

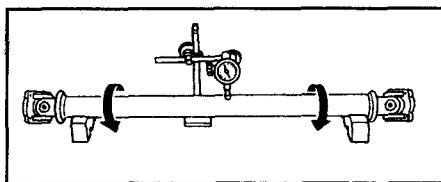


Модель карданного вала	Единица: мм			
	2S71H	2F80B 3S71H	2F100H	3F100H
Точка измерения				
A	155	162	285	280
B	165	172	485	475
C	185	192	285	280

3. Если биение превышает номинал, отсо-

ПРОВЕРКА

- Проверьте биение карданного вала. Если биение превышает номинал, за-

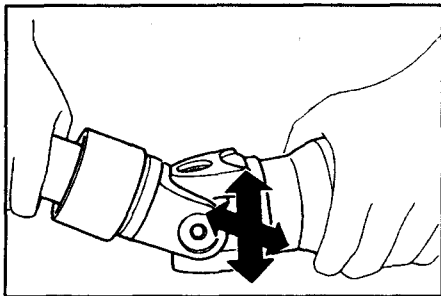


мените сборку карданного вала.

Предел биения:

См. спецификации

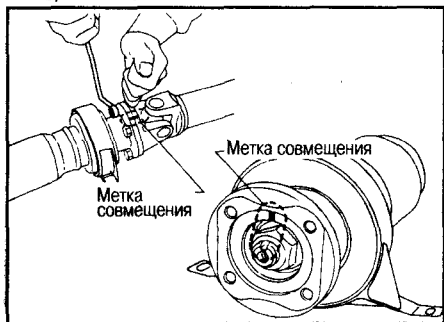
- Проверьте осевой люфт цапфы. Если люфт превышает номинал, замените сборку карданного вала.



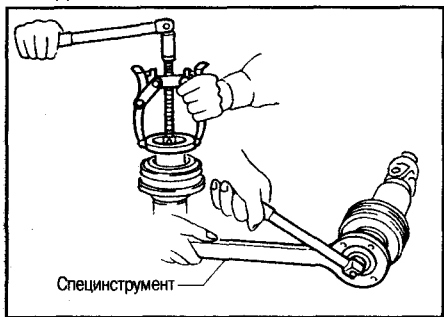
РАЗБОРКА

ЦЕНТРАЛЬНЫЙ ПОДШИПНИК

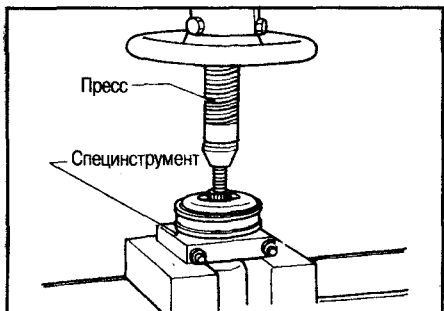
1. Сделайте метки совмещения на фланцах и отделите 1-ю и 2-ю трубу.
2. Сделайте метки совмещения на фланце и вале.



3. Снимите стопорную гайку с помощью специнструмента.
4. Съемником извлеките фланцевое соединение.



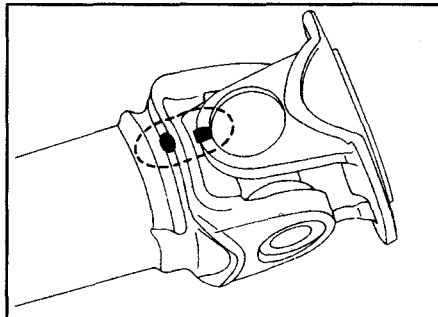
5. С помощью пресса и специнструмента



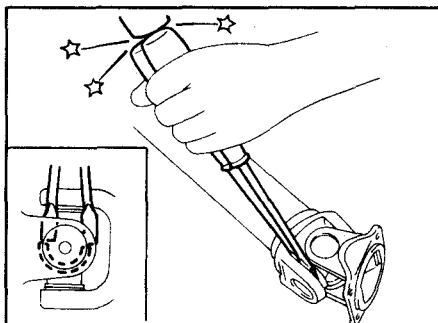
(ST30031000) снимите центральный подшипник.

ЦАПФА

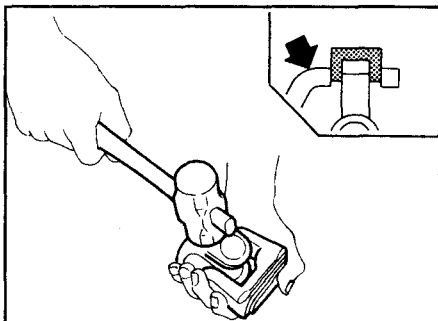
1. Сделайте метки для совмещения на вале и фланце или вилке.



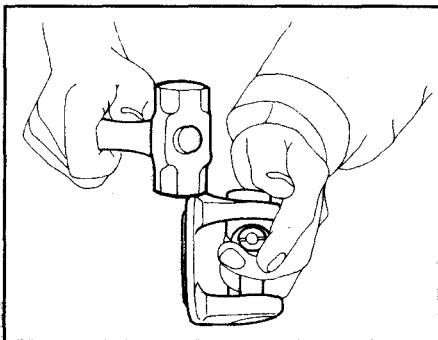
2. Снимите стопорное кольцо.



3. Постукивая молотком по вилке, вытолкните и снимите подшипник цапфы, позаботьтесь о том, чтобы не повредить отверстие вилки и цапфу.



4. После этого снимите подшипник с противоположной стороны.



Промаркируйте разобранные части с тем, чтобы установить их на свои прежние места при сборке.

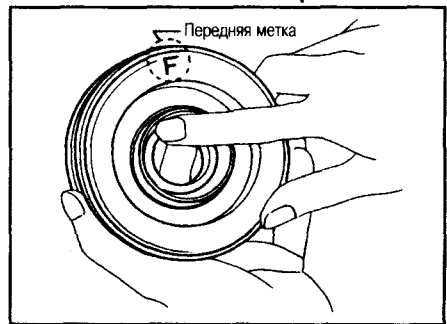
СБОРКА

ЦЕНТРАЛЬНЫЙ ПОДШИПНИК

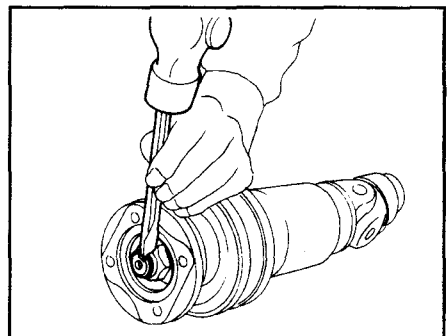
- При установке центрального подшипника, расположите метку «F» на цент-

ральном подшипнике в сторону передней части автомобиля.

- Нанесите слой литиевой смазки с дисульфидом молибдена на торцевую поверхность центрального подшипника и с обеих сторон шайбы.

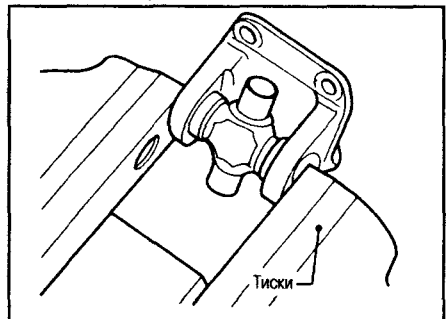


- Укрепите гайку. Всегда используйте новую.
- Выравняйте метки при сборке труб.



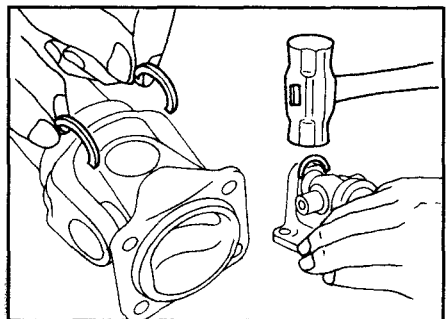
ЦАПФА

1. Соберите подшипник цапфы. Нанесите консистентную смазку на внутреннюю поверхность подшипника.



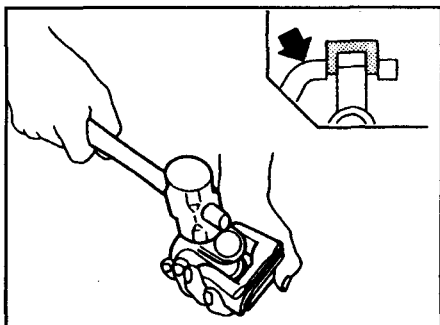
При сборке будьте осторожны, чтобы не выронить игольчатый подшипник.

2. Подберите стопорные кольца, которые обеспечат указанный зазор в осевом направлении цапфы и установите их (см. спецификации).



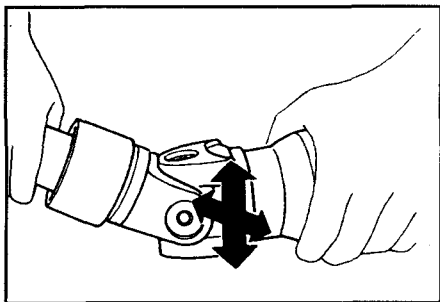
Отобранные стопорные кольца на обеих сторонах не должны отличаться по толщине более, чем на 0.06 мм.

3. Отрегулируйте упорный зазор (нулевой)



между подшипником и стопорным кольцом, постукивая молотком по вилке.

- Убедитесь, что крестовина движется плавно и проверьте осевой люфт.



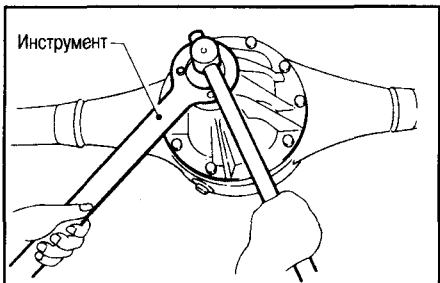
РЕМОНТ НА АВТОМОБИЛЕ (ГЛАВНАЯ ПЕРЕДАЧА)

ЗАМЕНА ПЕРЕДНЕГО САЛЬНИКА (МОДЕЛИ Н233В, Н260, Н290 И Н310)

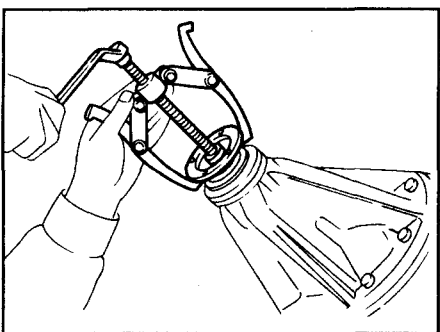
ПРЕДОСТЕРЕЖЕНИЕ:

Для главной передачи, где используется мягкая прокладка (С200), при снятии фланца каждый раз требуется регулировка преднатяга подшипника. Поэтому требуется капитальный ремонт главной передачи.

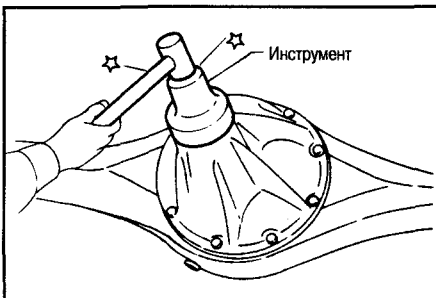
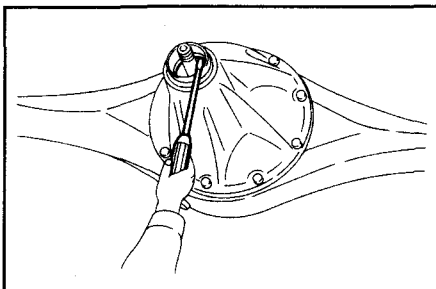
- Снимите карданный вал.
- Ослабьте гайку ведущей шестерни.



- Снимите фланцевое соединение.



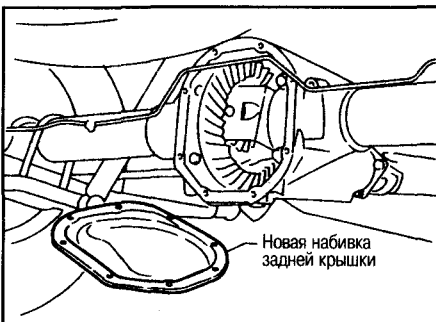
- Снимите передний сальник.
- Нанесите консистентную смазку в полость на кромках уплотнения сальника. Запрессуйте передний сальник в картер дифференциала.



- Установите гайку ведущей шестерни и фланцевое соединение.
- Установите задний карданный вал.

ЗАМЕНА НАБИВКИ ЗАДНЕЙ КРЫШКИ (МОДЕЛЬ С200)

- Слейте трансмиссионное масло.
- Снимите заднюю крышку и набивку задней крышки.
- Установите новую набивку и заднюю крышку.



- Залейте в главную передачу рекомендуемое трансмиссионное масло.

СНЯТИЕ И УСТАНОВКА (ГЛАВНАЯ ПЕРЕДАЧА)

СНЯТИЕ – С200 –

- Снимите карданный вал. После снятия карданного вала-2 вставьте заглушку в коробку передач.
- Слейте трансмиссионное масло.

Сборка главной передачи

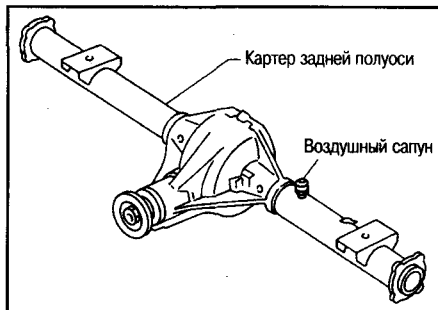
Н233В	: 54 - 64 (5.5 - 6.5, 40 - 47)
Н260	: 54 - 64 (5.5 - 6.5, 40 - 47)
Н290	: 54 - 64 (5.5 - 6.5, 40 - 47)
Н310	: 78 - 98 (8 - 10, 58 - 72)

Заливная заглушка 59 - 98 (6 - 10, 43 - 72)

Сливная заглушка 59 - 98 (6 - 10, 43 - 72)

Н233В, Н260 и Н290: Прокладка 69 - 78 (7 - 8, 51 - 58)

Н310: Герметик



- Снимите трубку тормоза и трос стояночного тормоза. См. главу «Тормозная система».
- Снимите сборку картера заднего моста. См. главу «Задний мост и подвеска».
- Извлеките полуоси. См. главу «Задний мост и подвеска».

УСТАНОВКА – С200 –

- Установите полуоси. См. главу «Задний мост и подвеска».
- Установите сборку картера заднего моста. См. главу «Задний мост и подвеска».
- Установите карданный вал.
- Залейте главную передачу рекомендуемым трансмиссионным маслом.

СНЯТИЕ – Н233В, Н260, Н290, Н310 –

- Снимите карданный вал. После снятия карданного вала вставьте заглушку в коробку передач.

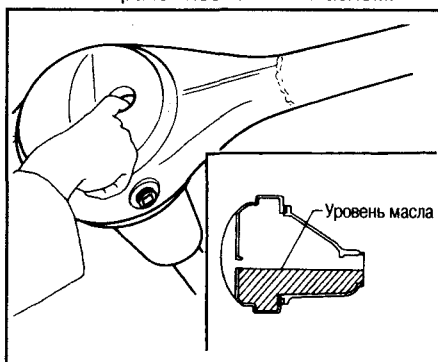
- Снимите полуоси. См. главу «Задний мост и подвеска».

ПРЕДОСТЕРЕЖЕНИЕ:

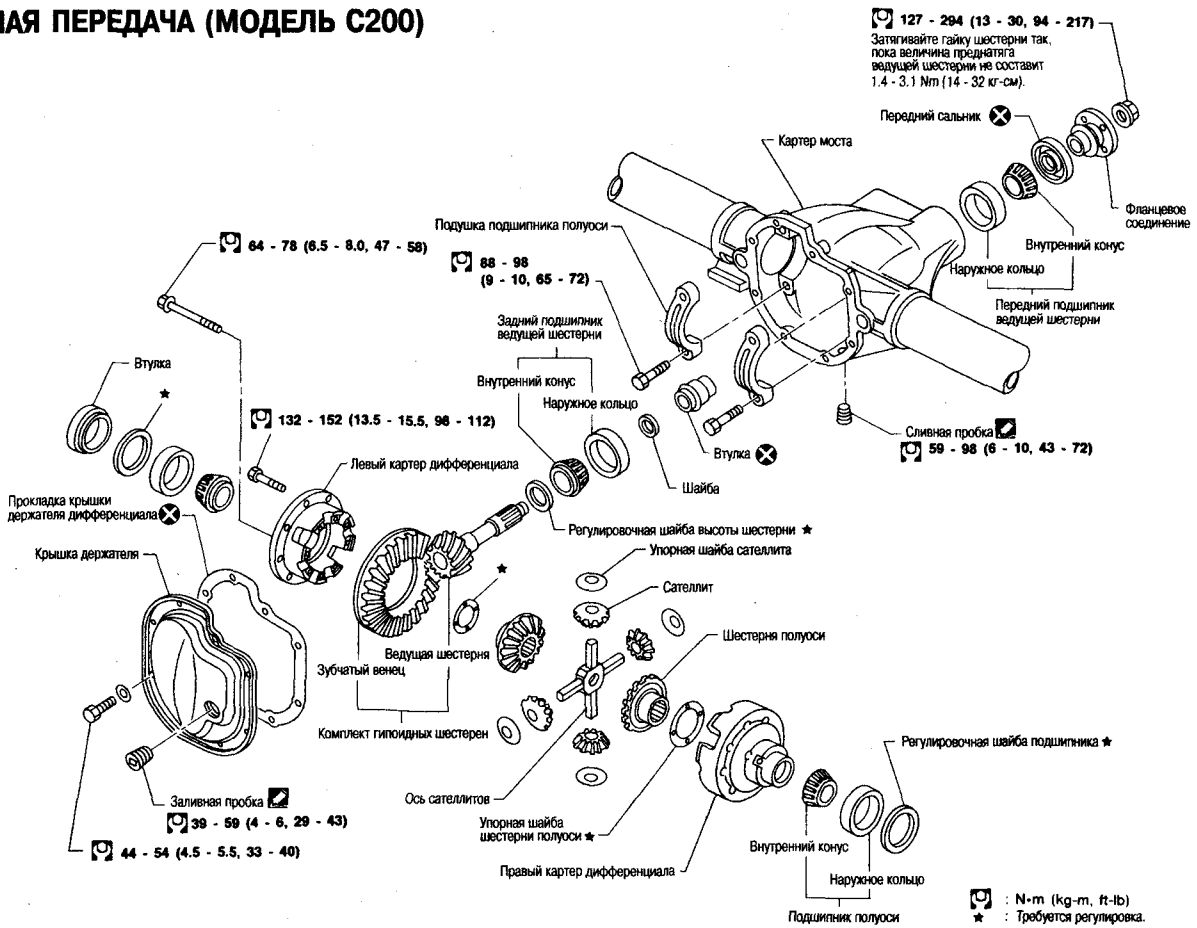
- При снятии карданного вала будьте осторожны, чтобы не повредить шлиц, вилку и передний сальник.

УСТАНОВКА – Н233В, Н260, Н290, Н310 –

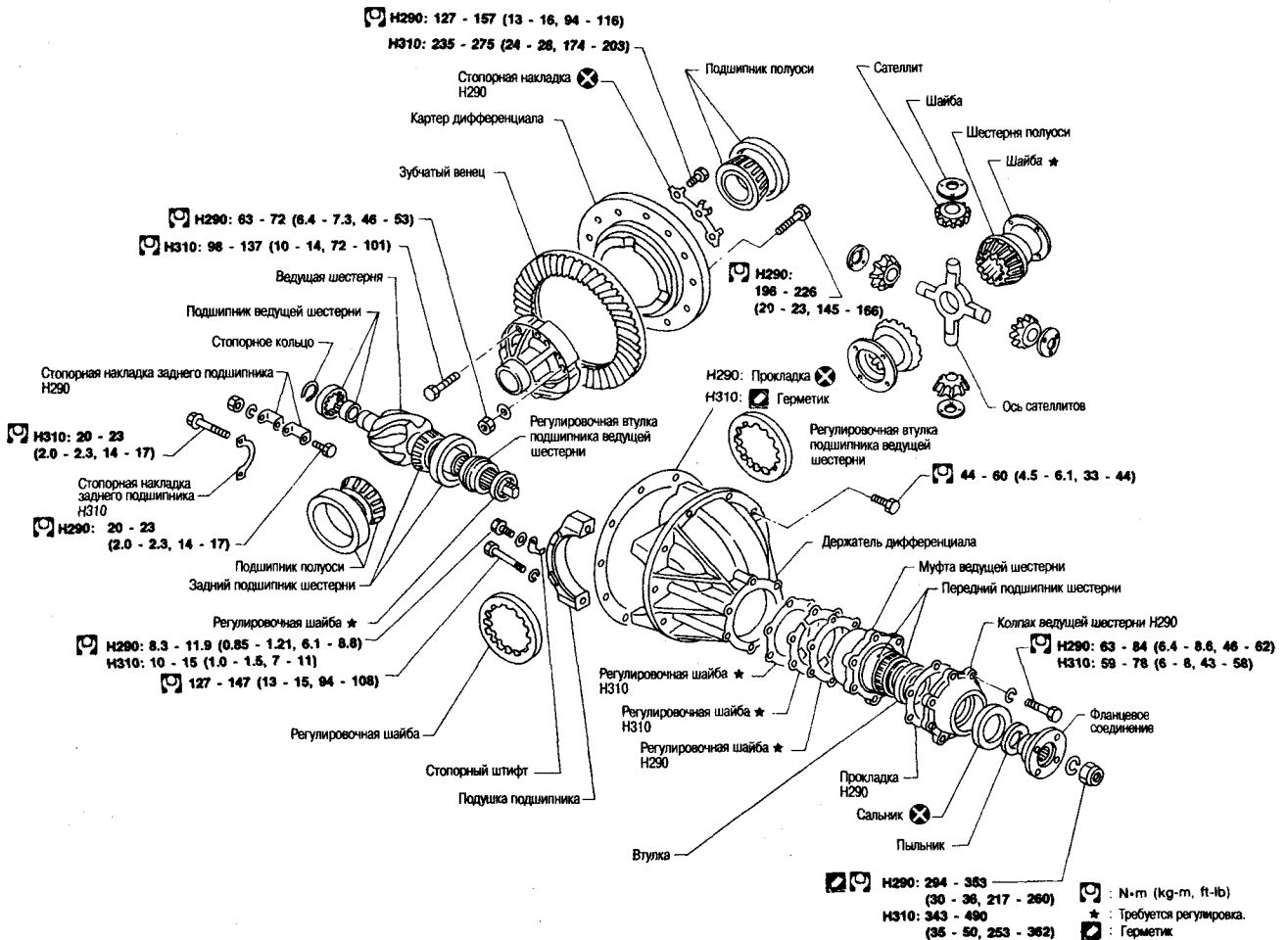
- Залейте главную передачу рекомендуемым трансмиссионным маслом.



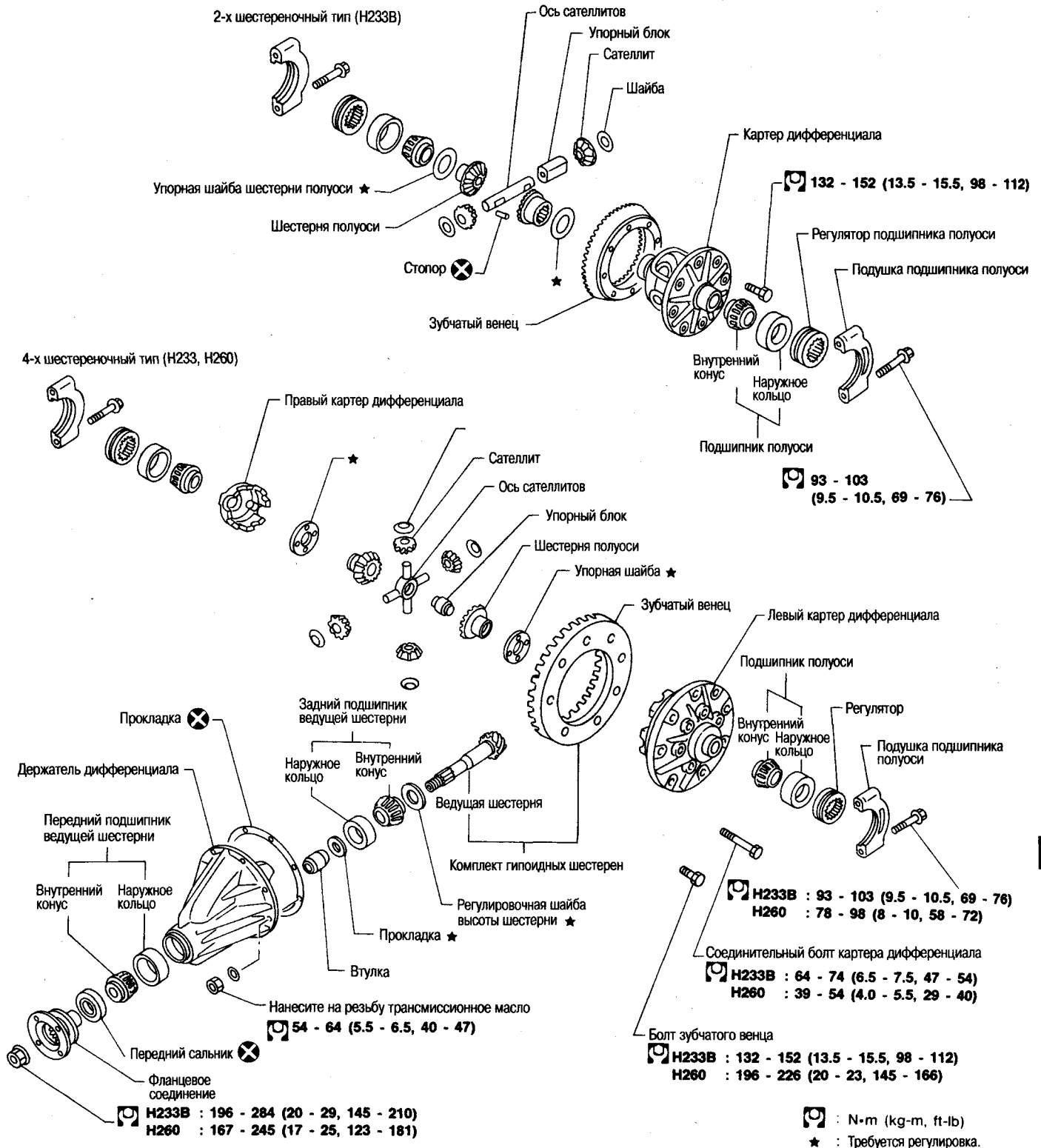
ГЛАВНАЯ ПЕРЕДАЧА (МОДЕЛЬ С200)



ГЛАВНАЯ ПЕРЕДАЧА (МОДЕЛЬ H290 И H310)



ГЛАВНАЯ ПЕРЕДАЧА (МОДЕЛЬ H233В И H260)



РЕМОНТНЫЕ ДАННЫЕ И СПЕЦИФИКАЦИИ

ОБЩИЕ ДАННЫЕ, КАРДАНЫЙ ВАЛ

МОДЕЛЬ F23

Модели с длинной колесной базой

Колесная база	Стандартная		Длинная		Стандартная	Длинная		
Тип двигателя	NA20S			TD25		TD27		
Тип коробки передач	RS5W71C			RS5W81A				
Задние шины	Двойные		Одинарные		Двойные		Одинарные	
Тип главной передачи	C200		H233B		C200		H233B	
Модель карданного вала	2S71H			2F80B				
Число соединений	2							
Метод сцепления с коробкой передач	Муфта							
Тип подшипников цапфы	Неразборный							
Длина вала (между цапфами)	мм	750	770	925	745	920		
Наружный диаметр вала	мм	75		75				

МОДЕЛЬ H41

Колесная база	Стандартная			Длинная		Супердлинная		
Тип двигателя	BD30		FD42		FD46	FD42	FD42	
Тип коробки передач	RS5W81A		RS5R50A		RS5R50A		RS5R50A	
Задние шины	Одинарные		Двойные		Двойные		Двойные	
Тип главной передачи	H260		H296		H310			
Модель карданного вала	2F80B		2F100H		3F100H			
Число соединений	2			3				
Метод сцепления с коробкой передач	Фланец							
Тип подшипников цапфы	Неразборный							
Длина вала (между цапфами)								
1-й	мм	865		870		780		1,225
2-й	мм					960		960
Наружный диаметр вала	мм	75		82.6		82.6		82.6

ЭКСПЛУАТАЦИОННЫЕ ДАННЫЕ, КАРДАНЫЙ ВАЛ

Модель карданного вала	2S71H, 2F80B		2F100H, 3F100H	
Допуск биения карданного вала	мм	0.6		
Допуск осевого люфта цапфы	мм	0.02		0.03

ОБЩИЕ ДАННЫЕ, ГЛАВНАЯ ПЕРЕДАЧА

МОДЕЛЬ F23

Тип двигателя	NA20S	TD25	NA20S	TD25		TD27
				Произвольно		
Задние шины	Двойные			Одинарные		
Тип главной передачи	C200			H233B		
Число шестерней	4		2	4	4	
Передаточное отношение	4.375	4.111	5.875	5.571	5.143	
Число зубцов						
Зубчатый венец	35	37	41	39	36	
Ведущая шестерня	8	9	7	7	7	
Емкость масла	л	1.3		2.0		

РУЛЕВОЕ УПРАВЛЕНИЕ

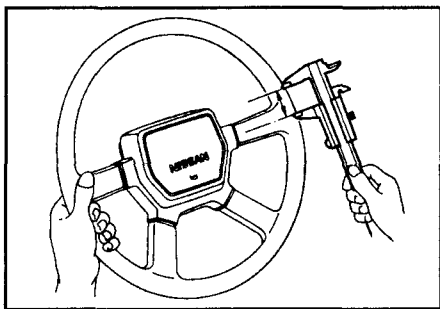
ПРЕДОСТОРОЖНОСТИ

- Перед разборкой аккуратно прочистите внешнюю часть блока.
- Разборка должна проводиться в чистом рабочем месте. Важно не допустить попадание грязи на внутренние компоненты блока.
- При разборке частей раскладывайте их по-порядку, чтобы обеспечить их последующую правильную установку.
- Для чистки частей блока используйте нейлоновые или бумажные полотенца, поскольку обычные ткани при чистке могут оставлять ворсинки, что может отрицательно повлиять на работу блока.
- Перед проведением проверки или переборки блока, прочистите все части универсальным невоспламеняющимся растворителем.
- Перед сборкой нанесите слой трансмиссионного масла на гидравлические части системы. Кольцевые уплотнения и уплотняющие прокладки можно смазать вазелином. Не используйте другую смазку.
- Заменяйте все уплотнения и прокладки. Во время установки старайтесь не повредить уплотнения и прокладки.

РЕМОНТ НА АВТОМОБИЛЕ

ПРОВЕРКА ЛЮФТА РУЛЕВОГО КОЛЕСА

- С колесами в положении прямо-вперед проверьте люфт рулевого колеса.

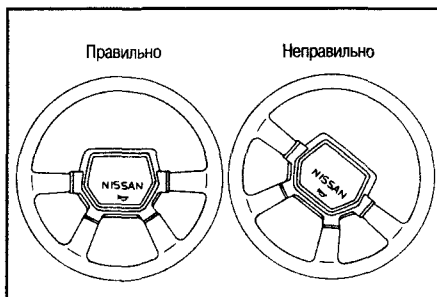


Люфт рулевого колеса:
35 мм или меньше

- Если люфт рулевого колеса больше, проверьте люфт рулевой передачи, внутренние и внешние шаровые шарниры рулевых тяг.

ПРОВЕРКА НЕЙТРАЛЬНОГО ПОЛОЖЕНИЯ РУЛЕВОГО КОЛЕСА

- Проверьте что рулевое колесо находится в нейтральном положении при движении прямо - вперед.
- Если оно не в нейтральном положении, снимите рулевое колесо и повторно установите его в правильное нейтральное положение.
- Если нейтральное положение приходится между двумя зубцами, ослабьте контргайку рулевой тяги и переместите ее во встречном направлении на



одинаковое расстояние с левой и с правой стороны, компенсируя погрешность нейтрального положения.

ПРОВЕРКА УГЛА ПОВОРОТА ПЕРЕДНЕГО КОЛЕСА

- Полностью поверните рулевое колесо вправо и влево и измерьте угол поворота.

Угол поворота:

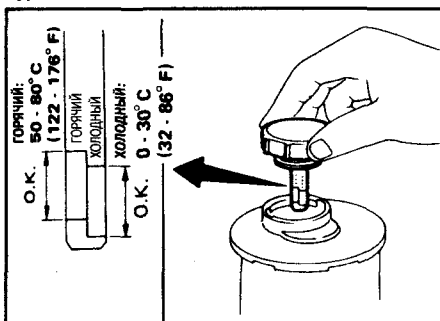
См. главу «Передняя ось и подвеска»

ПРОВЕРКА И РЕГУЛИРОВКА ПРИВОДНЫХ РЕМНЕЙ (РУЛЕВОЙ ПРИВОД С УСИЛИТЕЛЕМ)

- См. главу «Техническое обслуживание»

ПРОВЕРКА УРОВНЯ ЖИДКОСТИ (РУЛЕВОЙ ПРИВОД С УСИЛИТЕЛЕМ)

Проверьте уровень жидкости. Уровень жидкости должен проверяться на «ГОРЯЧЕМ» диапазоне на шупе измерения уровня при температурах жидкости от 50 до 80 °C или на «ХОЛОДНОМ» диапазоне на шупе измерения уровня при температурах жидкости от 0 до 30 °C



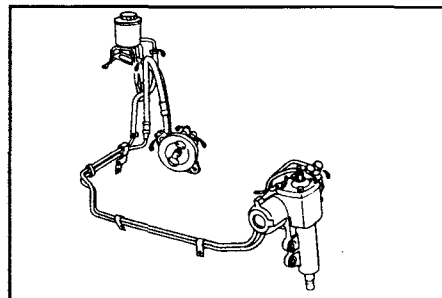
ПРЕДОСТЕРЕЖЕНИЕ:

- Не переполняйте емкость.
- Рекомендуемая жидкость - трансмиссионная жидкость типа DEXRON™.

ПРОВЕРКА УТЕЧКИ ЖИДКОСТИ (РУЛЕВОЙ ПРИВОД С УСИЛИТЕЛЕМ)

Проверьте линии на надежность крепления, наличие утечек, трещин, повреждений, ослабленных соединений, перетираний и износа.

1. Запустите двигатель на холостом ходу и установите его обороты на уровне 1,000 в минуту.



Убедитесь, что температура жидкости повысилась до 60 - 80 °C.

2. Несколько раз поверните рулевое колесо влево - вправо.
3. Удерживайте рулевое колесо в течение пяти секунд в каждом крайнем положении, в этот момент проверяя утечку жидкости.

ПРЕДОСТЕРЕЖЕНИЕ:

Не удерживайте рулевое колесо в крайних положениях более 15 секунд за раз.

4. Если обнаружена утечка жидкости на стыках, ослабьте фланцевую гайку и повторно затяните ее.

Не прилагайте при этом чрезмерных усилий, поскольку можно повредить кольцевое уплотнение, шайбу или разъем.

ПРОКАЧКА ГИДРОСИСТЕМЫ (РУЛЕВОЙ ПРИВОД С УСИЛИТЕЛЕМ)

1. Приподнимите передок автомобиля до отрыва от земли передних колес.
2. При добавлении жидкости быстро поворачивайте рулевое колесо в крайние положения влево и вправо до тех пор, пока не начнет ощущаться легкое противодействие.

ПРЕДОСТЕРЕЖЕНИЕ:

Не удерживайте рулевое колесо в крайних положениях более 15 секунд за раз.

Повторяйте вышеописанные действия до тех пор, пока уровень жидкости не перестанет уменьшаться.

3. Запустите двигатель.

Повторите шаг 2.

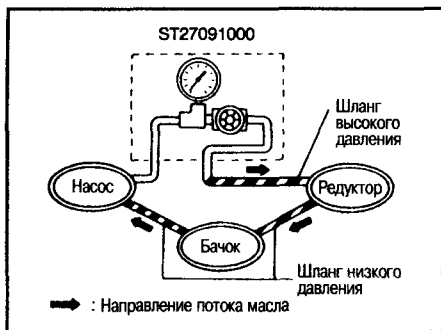
- Неполный отбор воздуха является причиной следующих нежелательных симптомов. При возникновении хотя бы одного из них, необходимо прибегнуть заново к процедуре прокачки.

- ① Возникновение пузырьков воздуха в резервуаре бачка
- ② Щелкающий шум в масляном насосе
- ③ Чрезмерное гудение в масляном насосе

ПРОВЕРКА ГИДРОСИСТЕМЫ (РУЛЕВОЙ ПРИВОД С УСИЛИТЕЛЕМ)

Перед началом проверки проверьте натяжение ремня, ведущий шкив и давление в шине.

1. Установите специальный инструмент. Откройте клапан отсеки. Затем спустите воздух.
2. Запустите двигатель.



Убедитесь, что температура жидкости в бачке повысилась до 60 - 80 °С.

ПРЕДУПРЕЖДЕНИЕ:

Прогрейте двигатель с полностью открытым клапаном отсечки.

3. Проверьте давление, полностью выво-

рачивая рулевое колесо в крайнее левое и правое положение.

ПРЕДУПРЕЖДЕНИЕ:

Не удерживайте рулевое колесо в крайних положениях больше пятнадцати секунд.

Стандартное давление масляного насоса:

PV66A

7,649 - 8,238 kPa (76.5 - 82.4 bar, 78 - 84 kg/cm²) на холостом ходу

PV70A

Двигатель BD30

8,630 - 9,219 kPa (86.3 - 92.2 bar, 88 - 94 kg/cm²) на холостом ходу

Двигатели FD42 и FD46

9,121 - 9,709 kPa (91.2 -

97.1 bar, 93 - 99 kg/cm²) на холостом ходу

4. Если давление масла ниже стандартного, медленно закройте клапан отключения и проверьте давление.

● Если давление становится стандартным, поврежден редуктор.

● Если давление остается нестандартным, поврежден насос.

5. Если давление масла выше стандартного, поврежден насос.

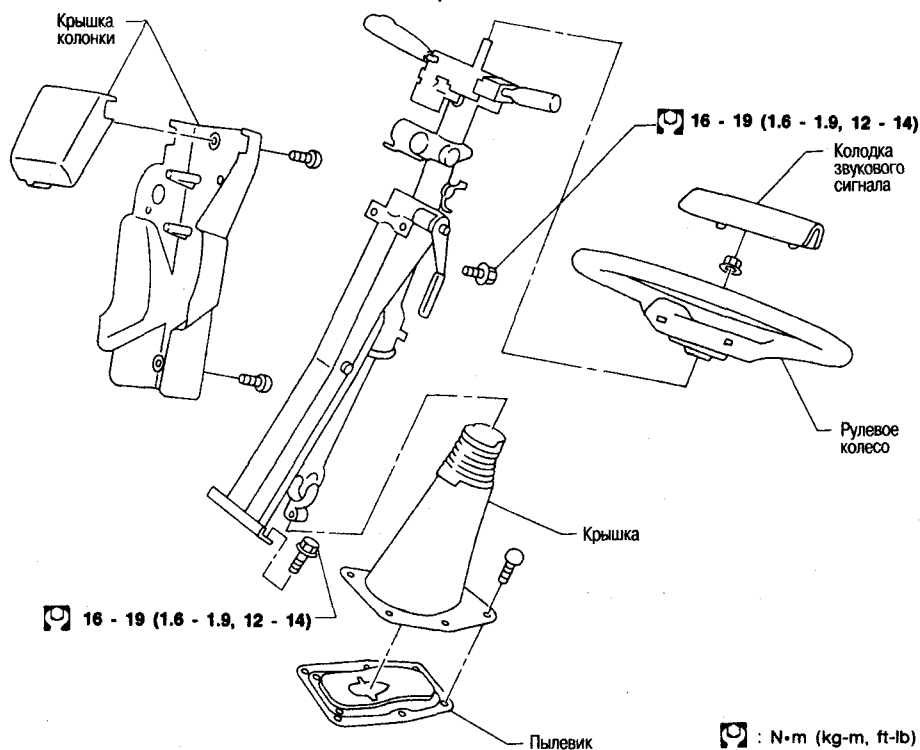
ПРЕДУПРЕЖДЕНИЕ:

Не закрывайте клапан отключения более чем на пятнадцать секунд.

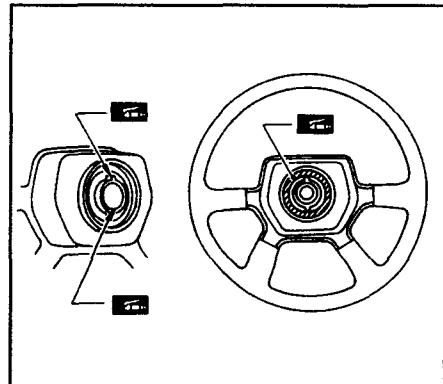
5. После проверки гидросистемы, снимите специальный инструмент, добавляя жидкость по мере необходимости, затем полностью спустите воздух из системы.

РУЛЕВОЕ КОЛЕСО И РУЛЕВАЯ КОЛОНКА

СНЯТИЕ И УСТАНОВКА



● При установке рулевого колеса нанесите консистентную смазку на всю поверхность кнопки отмены сигнала поворота (обе части), а также на скользящее контактное кольцо звукового сигнала.



● Установите рулевое колесо на валу рулевой колонки в положении прямо-вперед.

● После установки рулевого колеса убедитесь, что оно свободно поворачивается в обоих направлениях и углы поворота из положения прямо-вперед в крайнее левое и крайнее правое положение одинаковы.

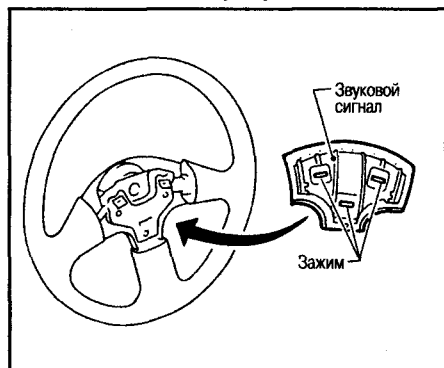
РУЛЕВАЯ КОЛОНКА

● При установке рулевой колонки, затяните пальцами рук все болты нижнего кронштейна и стопорные болты, затем дозатяните их. Старайтесь не допускать постороннего напряжения на рулевую колонку.

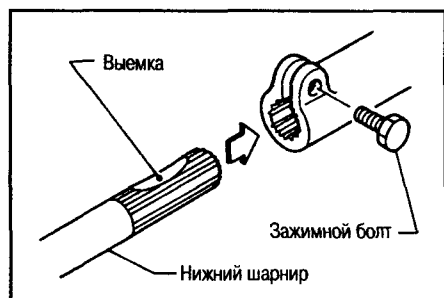
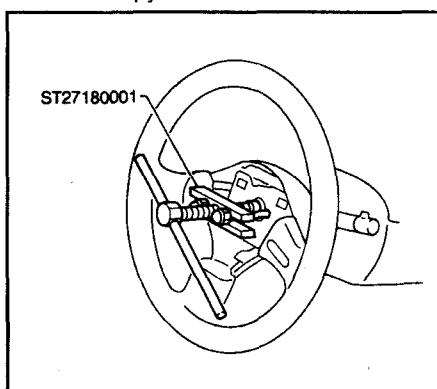
● При сборке нижнего шарнира рулевого механизма, затягивайте болт, ориентируя шарнир выемкой вверх.

РУЛЕВОЕ КОЛЕСО

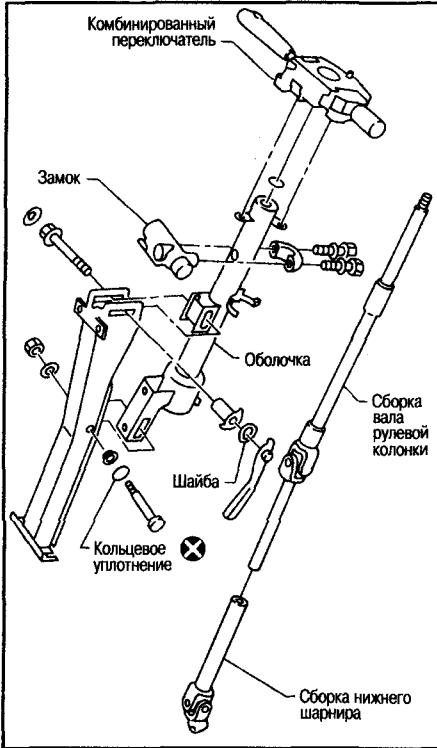
● Вытяните колодку звукового сигнала.



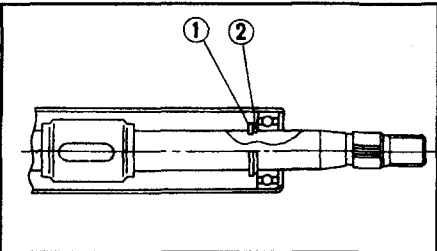
● С помощью специального инструмента снимите рулевое колесо.



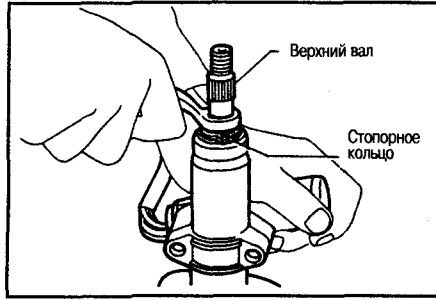
РАЗБОРКА И СБОРКА



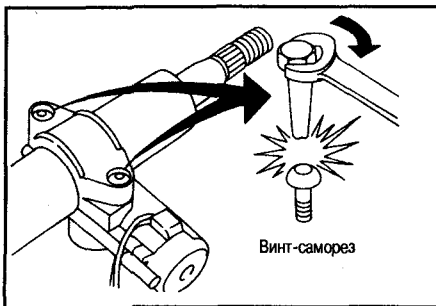
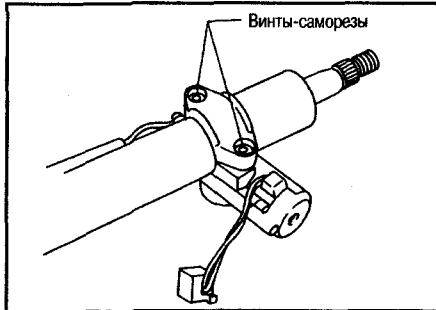
- При разборке и сборке разъедините ключом замок рулевой колонки.
- Устанавливайте стопорное кольцо скругленной поверхностью в направлении подшипника.
- Установите стопорное кольцо ① и кольцевое уплотнение ② перед вставкой вала в оболочку рулевой колонки.



- Установите стопорное кольцо на верхнем вале с помощью специального инструмента.

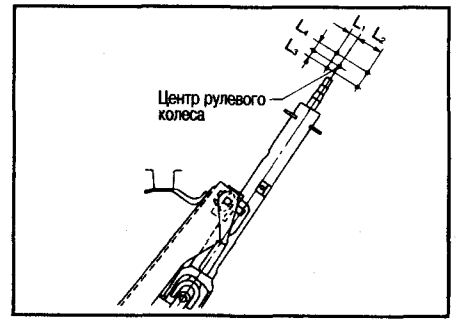


- Замок рулевой колонки
 - а) Высверлите винты-саморезы с помощью дрели или другим соответствующим инструментом.
 - б) Установите винты-саморезы и затем срежьте им головки.



Механизм наклона

После установки рулевой колонки проверьте работоспособность механизма наклона.



Наклонный тип

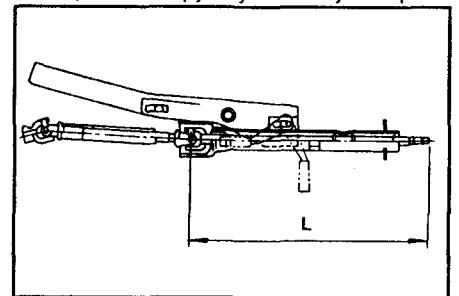
L₁: 15 мм; L₂: 45 мм

Телескопический тип

L₃: 10 мм; L₄: 20 мм

ПРОВЕРКА

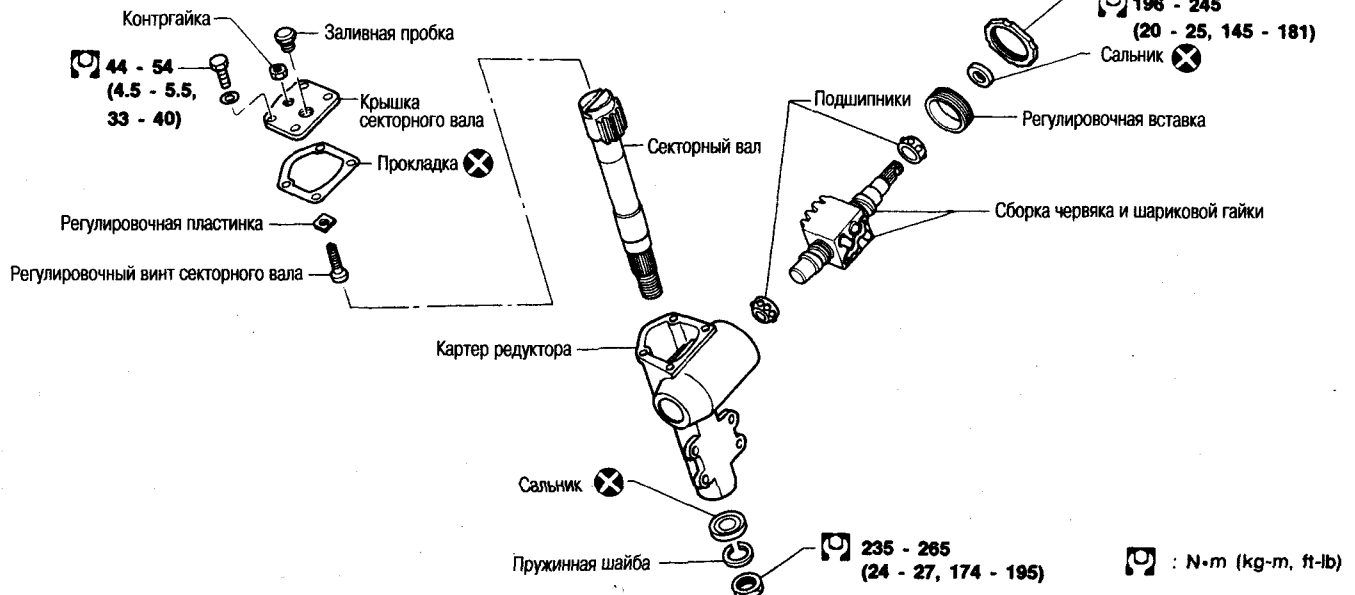
- Если рулевое колесо вращается не свободно, проверьте рулевую колонку на следующие моменты и замените поврежденные части.
 - (1) Проверьте подшипники колонки на повреждение или шероховатость поверхностей. Смажьте консистентной смазкой или, если необходимо, замените рулевую колонку в сборе.
 - (2) Проверьте оболочку рулевой колонки на деформацию или поломку. Если необходимо, замените.
- После легкого фронтального столкновения автомобиля проверьте размер «L». Если этот размер отличается от номинала, замените рулевую колонку в сборе.



Длина колонки «L»: 448 мм

РУЛЕВОЕ УПРАВЛЕНИЕ ПРЯМОГО ДЕЙСТВИЯ (БЕЗ УСИЛИТЕЛЯ) (МОДЕЛЬ: VB66K, VB70K)

СНЯТИЕ И УСТАНОВКА

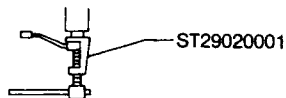


⊗ : N·m (kg·m, ft·lb)

Червячный вал к резиновой муфте

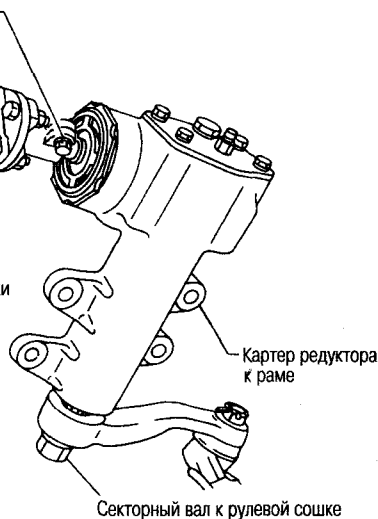
24 - 29 (2.4 - 3.0, 17 - 22)

Выровняйте паз на червячном валу с отверстием под болт на вилке фланца резиновой муфты и вставьте болт муфты через вырез на червячном валу.

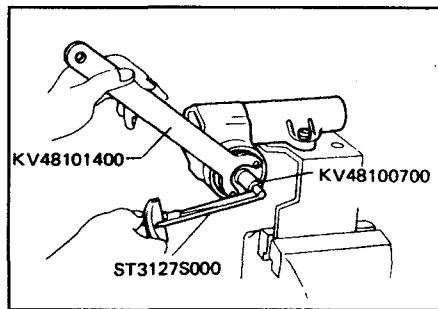


● Установка рулевой сошки.

Выровняйте четыре канавки зубцов рычага рулевой сошки с четырьмя зубцами на секторном валу, установите и затяните стопорную шайбу и гайку.



1. Пosaдите сборку червячной передачи с подшипником червяка в картере редуктора.
2. Отрегулируйте предварительный натяг подшипника червяка с помощью специальных инструментов.

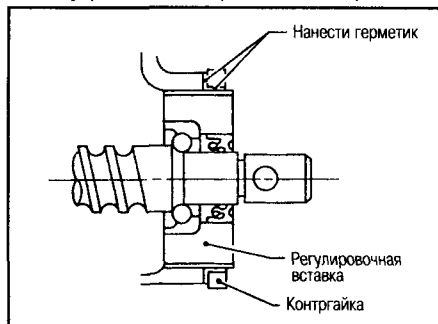


ПРЕДОСТЕРЕЖЕНИЕ:

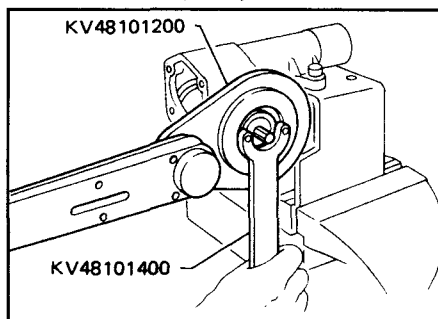
- **Делайте регулировку предварительного натяга подшипника червяка всегда в направлении затягивания.**
- **Повращайте червячный вал на несколько оборотов в обоих направлениях для правильной посадки подшипника, затем измерьте предварительный натяг.**

Предварительный натяг подшипника червяка (без сальника):
0.20 - 0.59 Nm (2.0 - 6.0 кг-см)

3. Нанесите подходящий герметик вокруг внутренней поверхности контргайки.



4. С помощью специального инструмента затяните контргайку.



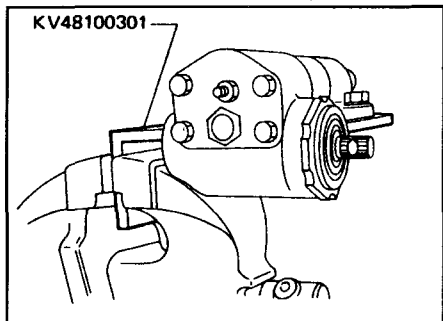
5. После затяжки контргайки проверьте предварительный натяг подшипника червяка.

БОКОВОЙ ЗАЗОР И ПРЕДНАТЯГ РУЛЕВОЙ ПЕРЕДАЧИ

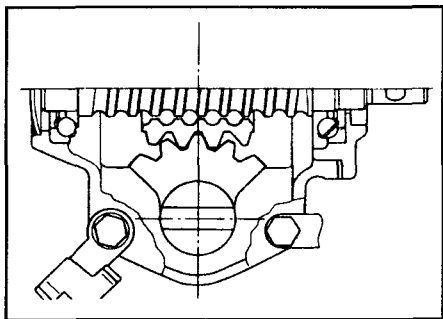
1. Подведите червячную передачу в положение прямо - вперед.
2. Регулировочным винтом настройте положение секторного вала, чтобы он только касался шариковой гайки. Временно затяните контргайку.

РАЗБОРКА

1. Разместите редуктор в тисках с помощью специального инструмента.



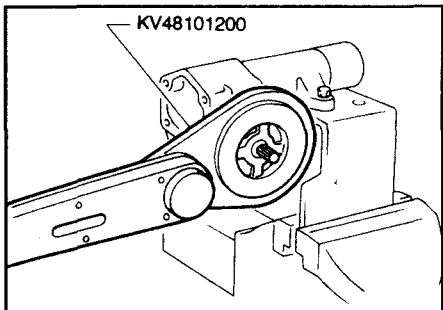
2. Выставьте червячную шестерню в положение прямо - вперед.



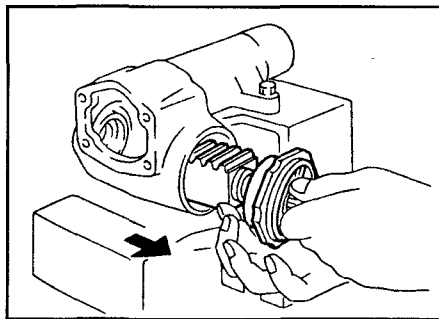
3. Снимите секторный вал с крышкой секторного вала.

ПРЕДОСТЕРЕЖЕНИЕ:

- а. При вытягивании секторного вала будьте осторожны, чтобы не повредить сальник или смежные части.
 - б. Выставьте червячную шестерню в положение прямо - вперед.
 - в. Не снимайте с картера редуктора игольчатые подшипники секторного вала. Если необходимо, замените сборку картера редуктора.
4. Ослабьте контргайку регулировочной вставки с помощью специального инструмента.



5. Вытяните червячную передачу с подшипником.



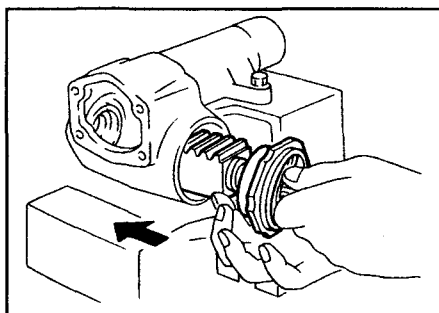
ПРЕДОСТЕРЕЖЕНИЕ:

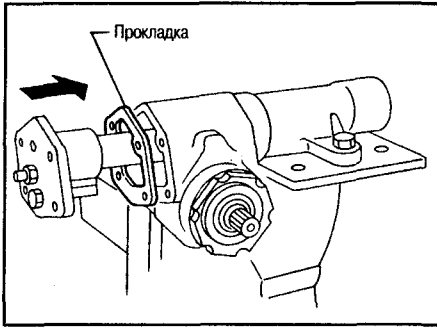
- а. Будьте осторожны, не позволяйте шариковой гайке опускаться по инерции к концу червяка. Иначе повредятся концы направляющих шарика на пути движения гайки.
- б. Не отделяйте шариковую гайку от сборки червячного вала. Если необходимо, замените весь блок в сборе.
- в. Не снимайте игольчатые подшипники секторного вала с картера редуктора. Если необходимо, заменяйте целиком в сборе картер редуктора.

СБОРКА И РЕГУЛИРОВКА

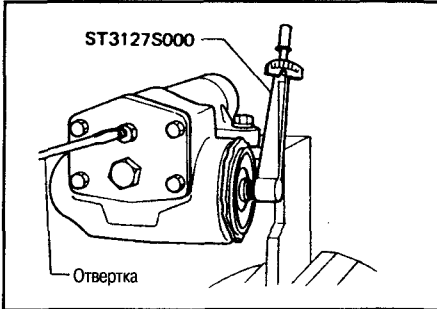
Залейте пространство между уплотняющими кромками нового секторного вала и сальниками регулировочной вставки консистентной смазкой.

ПРЕДВАРИТЕЛЬНЫЙ НАТЯГ ПОДШИПНИКА ЧЕРВЯКА





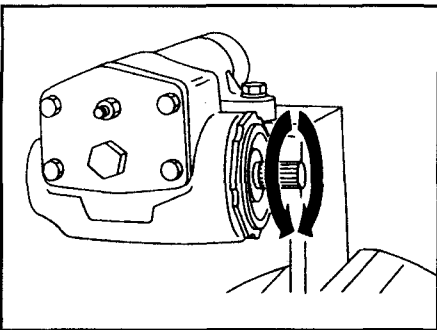
3. Смажьте трансмиссионным маслом или смазкой для подшипников контактную поверхность секторного вала и шариковой гайки.
4. Продолжайте затягивать регулировочный винт, увеличивая преднатяг червячной передачи, зафиксируйте положение контргайкой.



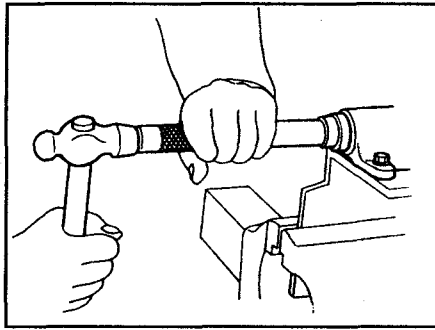
Увеличение преднатяга:
0.2 - 0.6 Nm (2 - 6 кг-см)

ПРЕДОСТЕРЕЖЕНИЕ:

- Всегда регулируйте преднатяг рулевой передачи, поворачивая регулировочный винт в направлении затяжки.
 - Для правильной посадки механизма несколько раз проверните червячную передачу в обоих направлениях.
5. Несколько раз поверните рукой червячную передачу, чтобы правильно посадить ее в подшипнике.



6. Проверьте преднатяг рулевой передачи.
7. Забейте на свое место сальник.

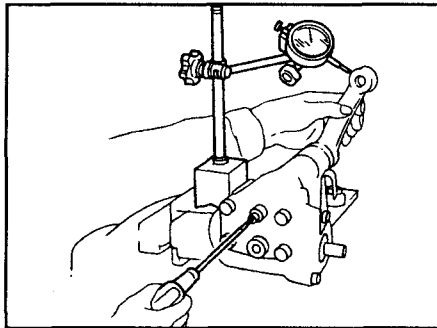


Перед запрессовкой сальника нанесите слой трансмиссионной жидкости на его контактную поверхность.

8. Измерьте общий преднатяг.
Общий преднатяг рулевой передачи (с сальниками):

Новые части
0.83 - 1.23 Nm
(8.5 - 12.5 кг-см)
Используемые части
0.59 - 0.98 Nm
(6.0 - 10.0 кг-см)

9. Проверьте боковой зазор рулевой передачи. Измерение зазора проводите на вершине рычага рулевой сошки в положении прямо - вперед.



Зазор (в положении прямо - вперед):
Новый механизм: 0.1 мм или меньше
Используемый механизм: 0.3 мм или меньше

ПРОВЕРКА

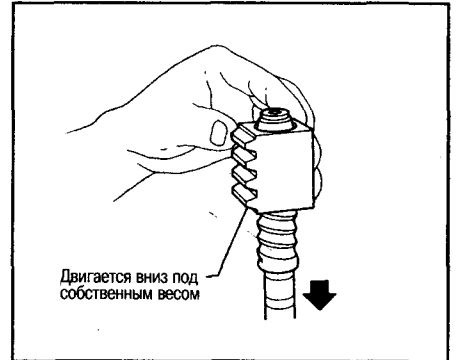
Проймите все разобранные части в растворителе и проверьте их состояние.

СЕКТОРНЫЙ ВАЛ

1. Проверьте зубчатую поверхность механизма на наличие точечной коррозии, задиров, трещин или любого другого повреждения, если необходимо, замените.
2. Проверьте секторный вал на повреждение зубцов, если необходимо, замените. Также проверьте на деформацию кожух механизма.

ЧЕРВЯЧНАЯ ПЕРЕДАЧА

1. Проверьте зубчатую поверхность механизма шариковой гайки и замените его, если имеются признаки точечной коррозии, задиры, износ или любое другое повреждение.
2. Шариковая гайка должна плавно вращаться на червячной передаче. Если движение затруднено, замените сборку червячной передачи. Проверьте вращение шариковой гайки следующим образом:
 - (1) Переместите шариковую гайку в любой конец червячной передачи и постепенно установите в вертикальном положении сборку червячного вала и шариковой гайки, пока шариковая гайка под собственным весом не начнет перемещаться вниз.



- (2) Если шариковая гайка не делает полный ход, двигаясь свободно, замените сборку червячной передачи.
Будьте осторожны, чтобы при проверке не повредить направляющую трубку шариковой гайки.

ПОДШИПНИК

1. Осмотрите подшипник червяка на износ, наличие точечной коррозии или любого другого повреждения. Замените, если необходимо.
- При замене подшипника червяка, замените его в комплекте с наружным кольцом.**
2. Если игольчатые подшипники секторного вала изношены или повреждены, замените в сборке кожух механизма и подшипников.

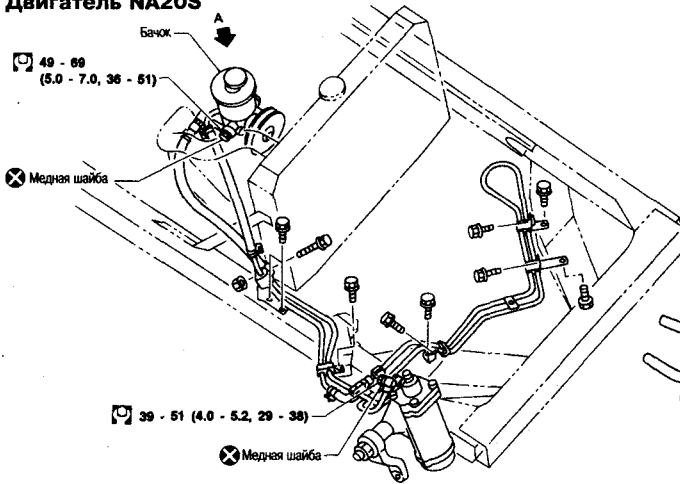
САЛЬНИКИ

- Всегда заменяйте сальник после его снятия.
- Заменяйте сальник, если кромка уплотнения деформирована или расколота.
- Заменяйте сальник при усталости пружины или нарушении ее положения.

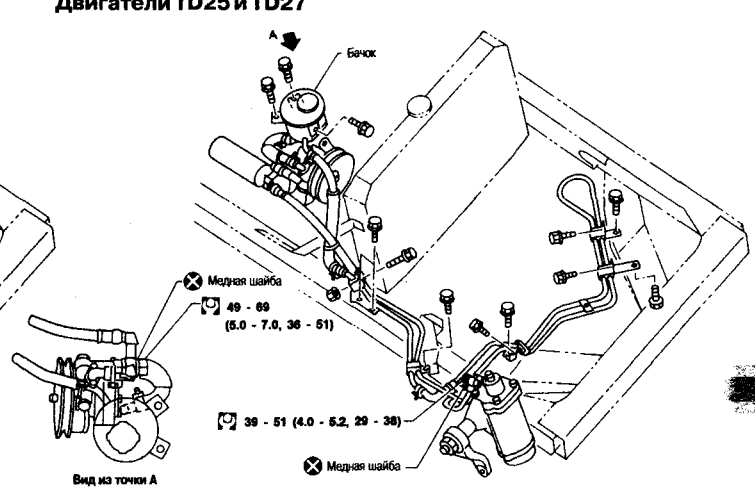
РУЛЕВОЕ УПРАВЛЕНИЕ С УСИЛИТЕЛЕМ (МОДЕЛЬ: РВ66А, РВ70А)

МОДЕЛЬ F23

Двигатель NA20S

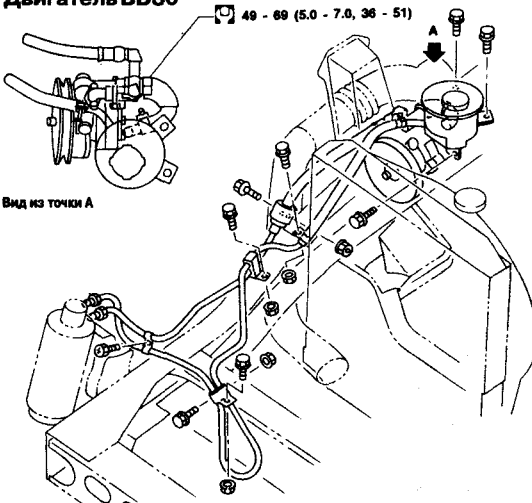


Двигатели TD25 и TD27

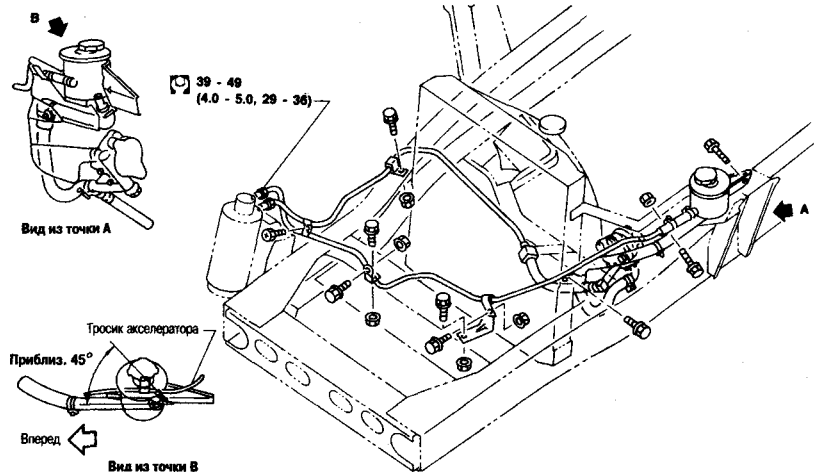


МОДЕЛЬ H41

Двигатель ВD30



Двигатель FD42 и FD46

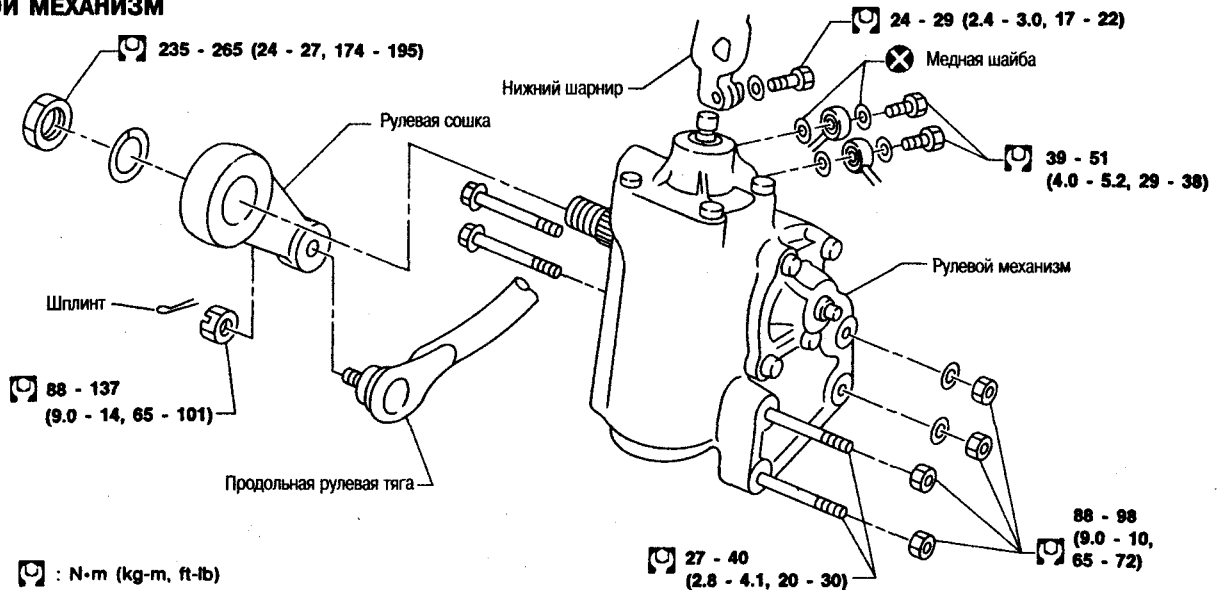


Заменяются только уплотняющие детали. Оставшиеся части должны заменяться в сборе.

ПРЕДОСТЕРЕЖЕНИЕ:

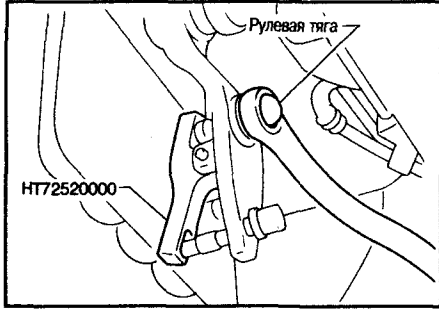
- a. Разборка должна выполняться в как можно более чистом месте.
- b. Перед разборкой обязательно вымойте руки.
- c. Не пользуйтесь тряпками. Используйте нейлоновую или бумажную ткань.

РУЛЕВОЙ МЕХАНИЗМ

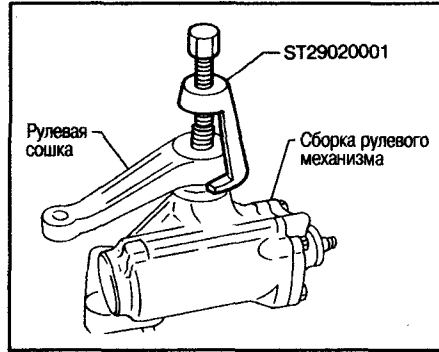


СНЯТИЕ

1. Снимите разъемы трубок высокого и низкого давления.
2. Снимите нижний шарнир.
3. Отделите рулевую сошку от продольной рулевой тяги с помощью специального инструмента.



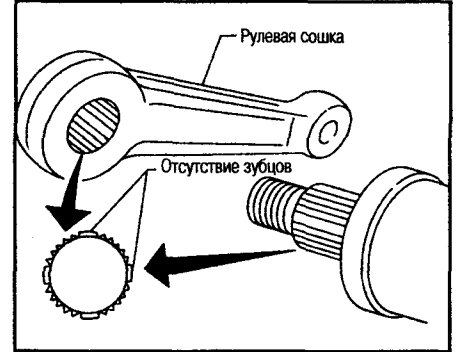
4. Снимите зажимную гайку рулевой сошки.
5. Снимите рулевую сошку со сборки рулевого механизма с помощью специального инструмента.



6. Снимите зажимной болт и сборку рулевого механизма.

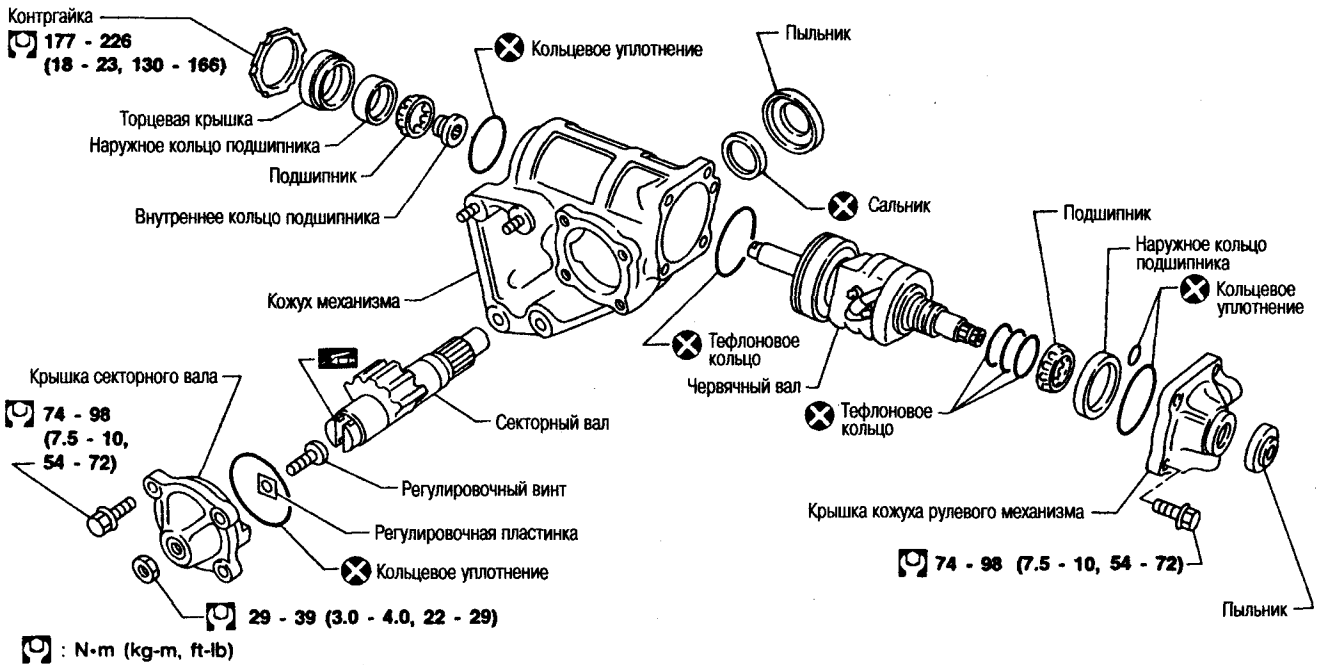
УСТАНОВКА

1. Установите рулевую сошку на сборку рулевого механизма.



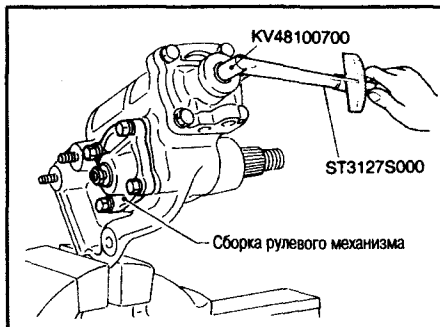
2. После установки сделайте прокачку гидросистемы.

КОМПОНЕНТЫ РУЛЕВОГО МЕХАНИЗМА С УСИЛИТЕЛЕМ



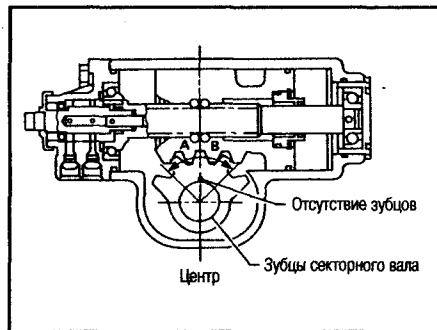
РАЗБОРКА

1. Расположите сборку рулевого механизма в тисках.
2. Посадите измеритель преднатяга и специальный адаптер на зубцы червячного вала, затем поворачивайте рулевое колесо влево-вправо до тех пор, пока не перестанет вытекать жидкость из двух отверстий.



3. Подведите червячный вал в нейтральное положение.

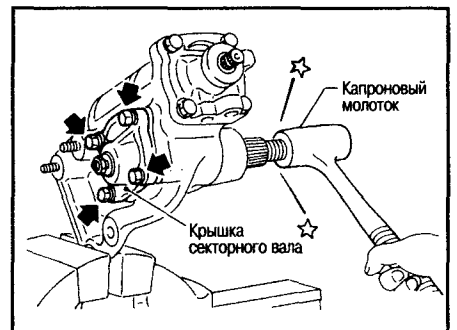
Нейтральное положение находится в середине от двух крайних положений.



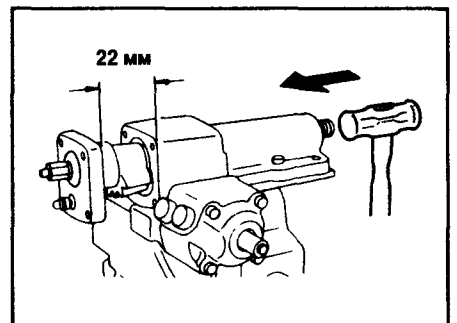
Модель: PB66A
 A: 34.5° - 38°
 B: 34.5° - 38°
 Модель: PB70A
 A: 45° - 48.5°
 B: 45° - 48.5°

Секторный вал

4. Ослабьте приблизительно на 5 мм зажимные болты крышки секторного вала. Затем капроновым молотком, слегка постукивая по торцу секторного вала, слегка выдвиньте его. Снимите болты и крышку секторного вала.

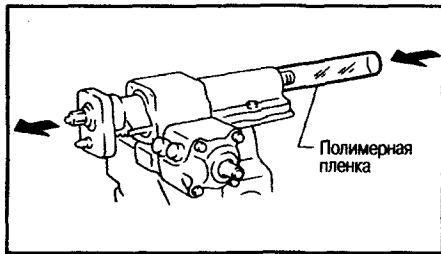


5. Извлеките секторный вал. Выберите то-



рец секторного вала приблизительно на 22 мм.

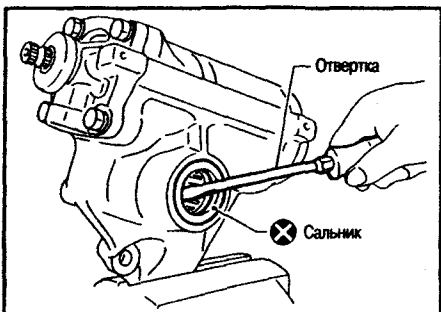
6. Наденьте на вал чехол из полимерной пленки.



Полимерная пленка:
Толщина 0.1 мм
Длина x ширина
200 x 200 мм

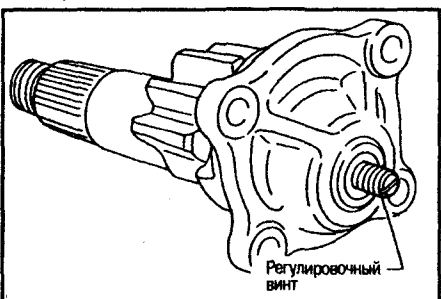
7. Выдвиньте руками секторный вал. Выдвигайте секторный вал таким образом, чтобы подшипники не упали внутрь кожуха.

8. Снимите сальник.



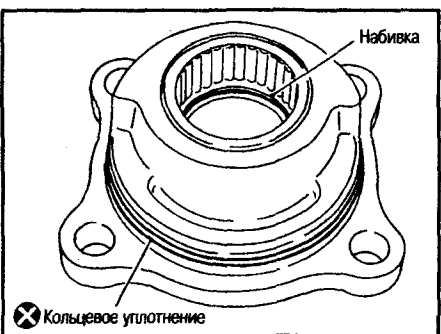
9. Снимите контргайку регулировочного винта.

10. Снимите крышку секторного вала и секторный вал.



a. Снимите кольцевое уплотнение.

b. Снимите U-образную набивку.

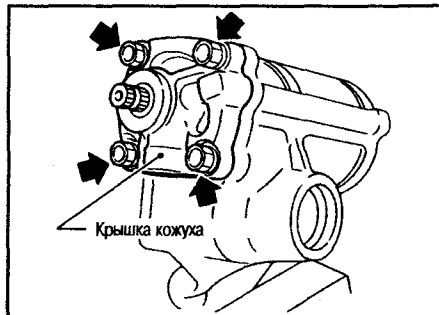


ПРЕДОСТЕРЕЖЕНИЕ:

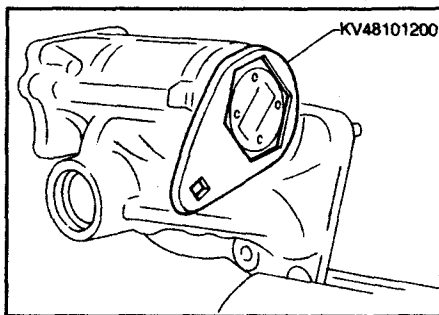
- При снятии U-образной набивки будьте осторожны, чтобы не поцарапать крышку секторного вала и игольчатый подшипник.
- Игольчатый подшипник неразборного типа и при повреждении заменяется в сборе с крышкой секторного вала.

Червячный вал

11. Снимите крышку кожуха рулевого механизма.

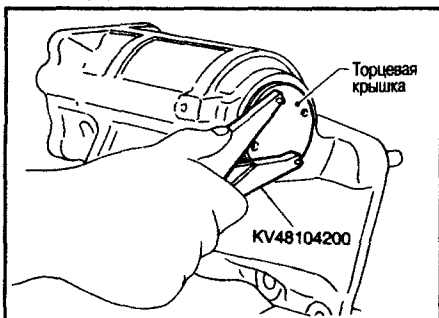


12. Снимите контргайку торцевой крышки.

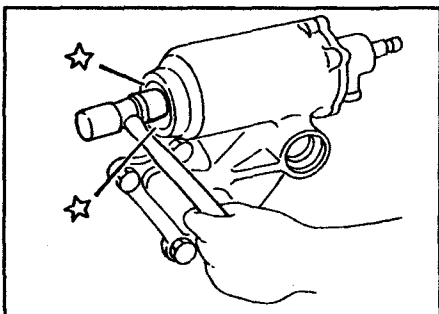


13. Снимите торцевую крышку, используя ключ для торцевой крышки.

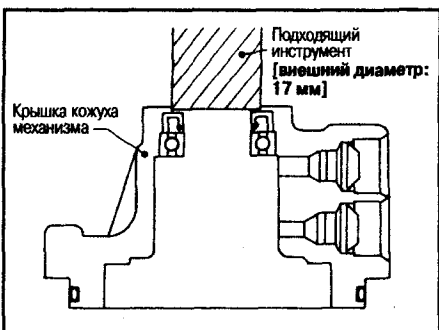
a. Руками снимите подшипник, наружное и внутреннее кольцо.



b. Снимите червячный вал с кожуха червячной передачи.



c. Снимите сальник вместе с шарикоподшипником, используя подходящий инструмент.



струмент.

ПРЕДОСТЕРЕЖЕНИЕ:

- Когда снята сборка червячной передачи, может повернуться и выпасть под собственным весом поршень. Поэтому необходимо не допускать поворачивания поршня.
- Старайтесь не повредить тефлоновое кольцо, расположенное с торца поршня.

ПРОВЕРКА

СБОРКА КРЫШКИ СЕКТОРНОГО ВАЛА

- Если игольчатый подшипник (встроенный в крышку) поцарапан или неравномерно изношен, замените сборку крышки секторного вала.

КРЫШКА СЕКТОРНОГО ВАЛА

- Если крышка имеет вмятины или задирры или если сломаны зубья механизма в месте расположения подшипника, замените секторный вал.
- Если зубья механизма сломаны, замените блок шарикового винта и крышку секторного вала или, по мере необходимости, любую другую дефектную часть.
- Проверьте осевой люфт для регулировочного винта. Если люфт выше номинала, замените регулировочную пластинку.

Осевой люфт: 0.1 мм

ЧЕРВЯЧНЫЙ ВАЛ

- Если повреждены или изношены червячный, шарик и/или поршень рейки, замените червячный вал.
- Если ведомый вал не вращается должным образом (из-за расслоения поверхности хода шарикового винта) или если зубья рейки расколоты, замените червячный вал.

ПОДШИПНИК ЧЕРВЯЧНОГО ВАЛА

- Если шарики, наружное кольцо или внутреннее кольцо подшипника дефектны, замените подшипник.

ШАРИКОПОДШИПНИК КРЫШКИ КОЖУХА МЕХАНИЗМА

- Если шарикоподшипник имеет значительный износ или отсутствует плавность вращения, замените шарикоподшипник.

КОЖУХ МЕХАНИЗМА

- Если игольчатый подшипник имеет задирры или значительный износ, замените сборку кожуха рулевого механизма.
- Если повреждены поверхность соприкосновения крышки кожуха механизма, кольцевое уплотнение крышки секторного вала или паз кольцевого уплотнения торцевой крышки, замените кожух механизма.

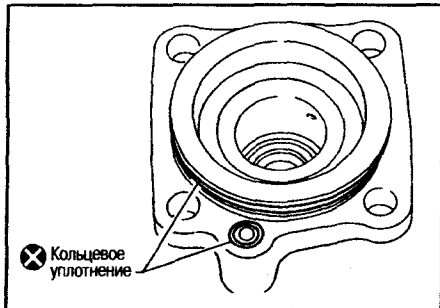
СБОРКА

Червячный вал

Перед установкой сальника, U-образ-

ной набивки, кольцевого уплотнения, нанесите консистентную смазку на края уплотнения.

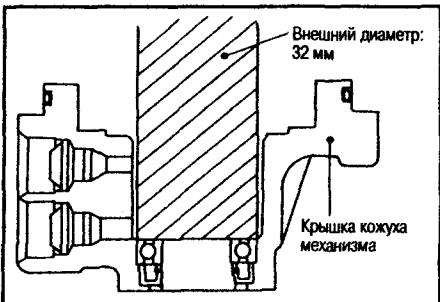
1. Установите кольцевое уплотнение.



- a. Установите сальник и шарикоподшипник на крышке кожуха механизма.
- b. Перед установкой новых кольцевых уплотнений нанесите на них тонкий слой вазелина.

Будьте осторожны, чтобы не перепутать кольцевые уплотнения, так как некоторые из них похожи по размеру.

- c. С помощью молотка и шарикоподшипник (вместе) в отверстие на крышке кожуха механизма.



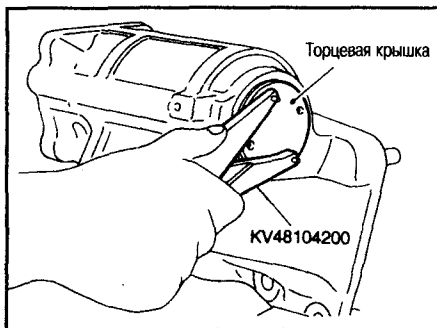
2. Вставьте червячный вал в кожух механизма.



ПРЕДОСТЕРЕЖЕНИЕ:

- Перед вставкой нанесите тонкий слой А.Т.Ф. внутри кожуха механизма и поршня.
- Убедитесь, что тефлоновое кольцо с торца поршня не повредилось во время вставки кожуха механизма. Если оно повреждено, замените сборку целиком.
- Убедитесь, что тефлоновое кольцо правильно сидит на своем месте.

- 3. Установите крышку на кожух механизма и постепенно затяните болты крышки.
- 4. Нанесите слой А.Т.Ф. на кольцевое уплотнение (расположенное с торца кожуха механизма), затем установите внутреннее кольцо подшипника на червячном валу. Забейте подшипник в отверстие на торцевой крышке. Убедитесь, что червячный вал начинает вра-

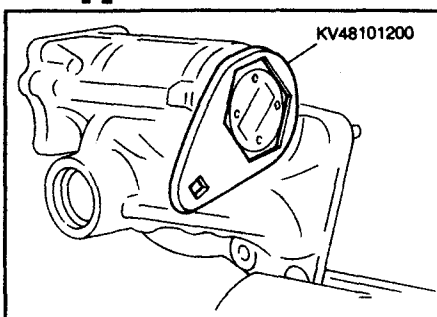


щаться должным образом, затем затяните торцевую крышку, пока не установится номинальный начальный момент вращения.

Начальный момент вращения: 0.3 - 0.7 Nm (0.03 - 0.07 кг-м)

- 5. С помощью специального ключа затяните контргайку с необходимым усилием.

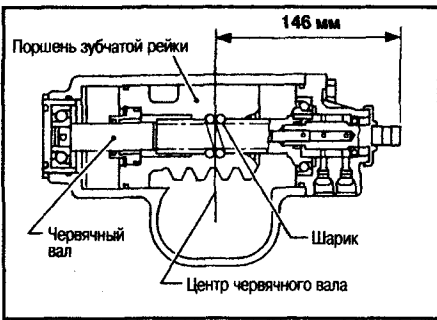
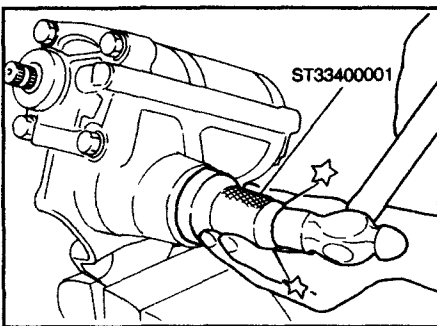
□ : 177 - 226 Nm (18 - 23 кг-м)



- 6. С помощью специального адаптера и измерителя преднатяга, измерьте и сравните с номиналом начальный момент вращения червячного вала. Если измеренное значение отличается от номинала, ослабьте контргайку и торцевую крышку, повторно затяните как требуется.

Начальный момент вращения: 0.3 - 0.7 Nm (0.03 - 0.07 кг-м)

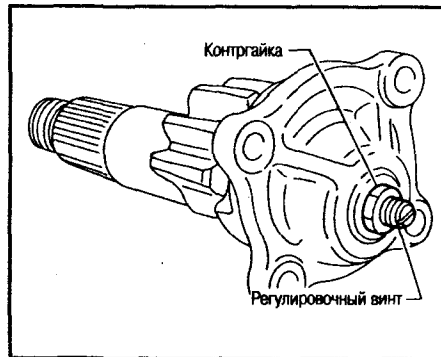
- 7. С помощью выколотки [внутр. диаметр 60 мм] забейте сальник в отверстие на кожухе механизма (в месте расположения секторного вала) пока он не окажется заподлицо с кожухом механизма.



- 8. Руками поверните червячный вал, пока он не окажется в центре своего перемещения.

Секторный вал

- 9. Установите U-образную набивку и кольцевое уплотнение в паз крышки секторного вала.
- 10. Установите регулировочный винт и регулировочную пластинку (в наборе) на секторный вал.
- 11. Установите секторный вал на сборку крышки секторного вала.
- С помощью стандартной отвертки поворачивайте регулировочный винт против часовой стрелки, пока он не будет почти касаться дна крышки секторного вала, затем отверните его на один полный оборот. Временно затяните контргайку регулировочного винта.



- 12. Вставьте сборку крышки секторного вала и секторный вал в кожух рулевого механизма.

ПРЕДОСТЕРЕЖЕНИЕ:

Будьте осторожны, чтобы не повредить сальник при установке секторного вала.

- Поворачивайте червячный вал полностью против часовой стрелки и по часовой стрелке, проверьте, делает ли он 5 или 4 полных оборота в каждом направлении. Если не делает, то проверьте зацепление поршня зубчатой рейки и секторного вала.

- 13. Измерьте начальный момент вращения червячного вала:

- a. Используйте специальный адаптер и измеритель преднатяга.
- b. Выровняйте секцию без зубцов на секторном валу, как показано на рисунке.

- 14. Затяните с необходимым усилием монтажные болты крышки секторного вала.

- a. Нанесите слой консистентной смазки на пылевик и установите его со стороны крышки кожуха механизма и со стороны секторного вала.

- b. При вращении червячного вала приблизительно на 1/4 оборота от нейтрального положения против часовой стрелки и по часовой стрелке, затягивайте регулировочный винт, пока не установится требуемый начальный момент вращения.

Нейтральное положение находится в середине от двух крайних положений.

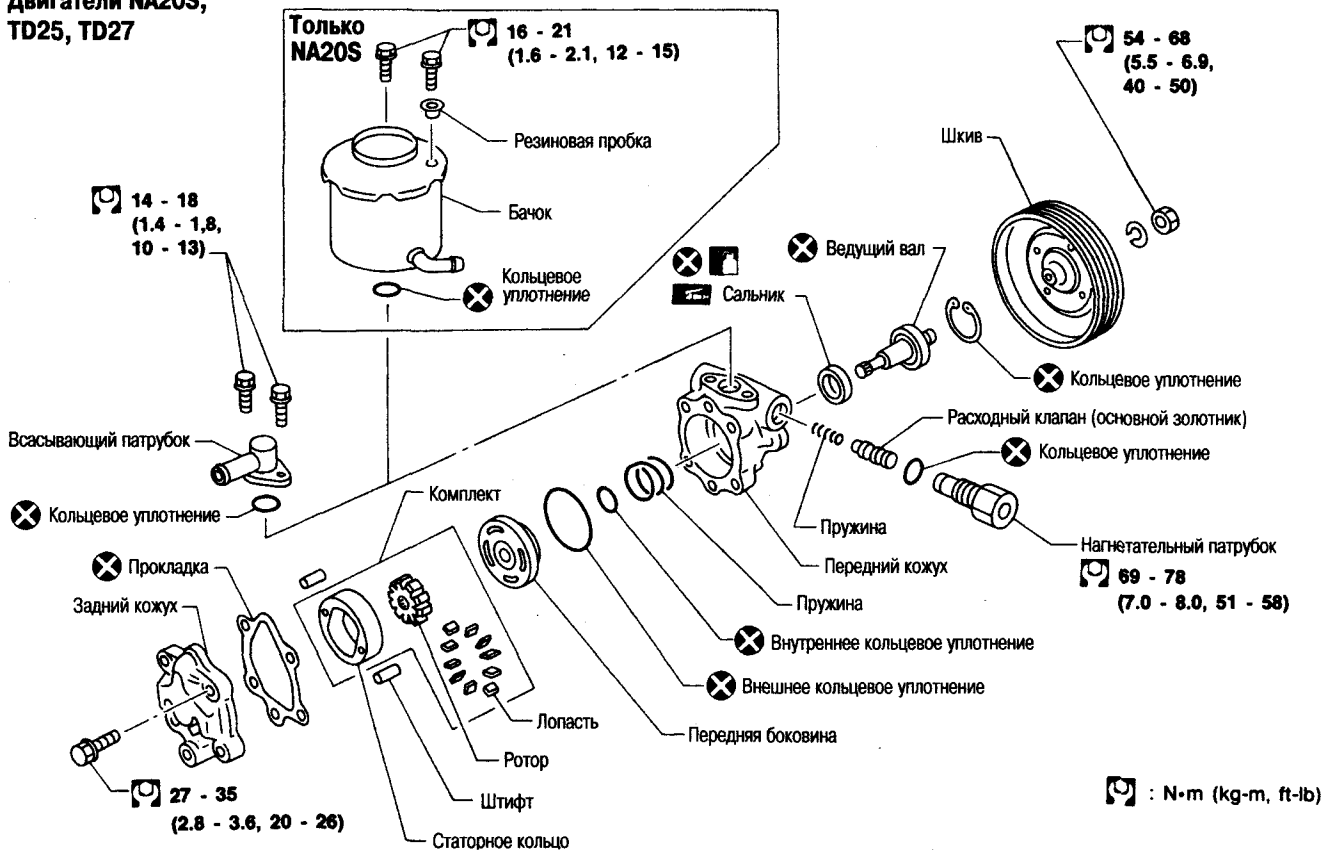
Начальный момент вращения: 1.0 Nm (0.10 кг-м) или меньше

- c. После регулировки начального момента вращения затяните контргайку регулировочного винта с необходимым усилием.

МАСЛЯНЫЙ НАСОС

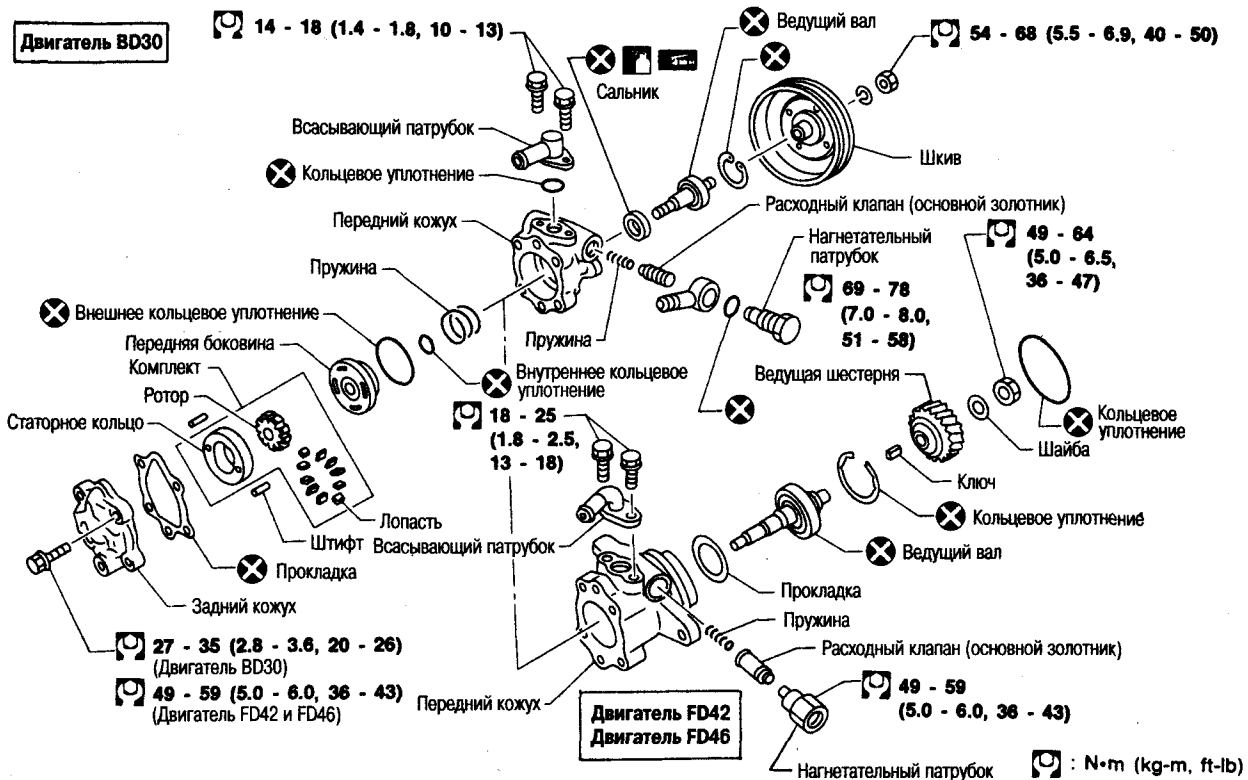
РАЗБОРКА И СБОРКА

Двигатели NA20S,
TD25, TD27



Двигатели BD30, PD42 и FD46

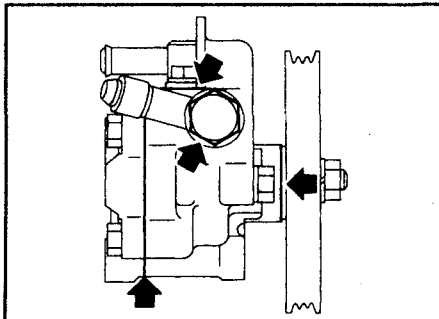
Двигатель BD30



ПРОВЕРКА ПЕРЕД РАЗБОРКОЙ

Приступайте к разборке масляного насоса, если выявлены следующие обстоятельства.

- Имеется утечка масла в местах, показанных на рисунке.
- Имеется повреждение или деформация шкива.
- Низкие эксплуатационные показатели.

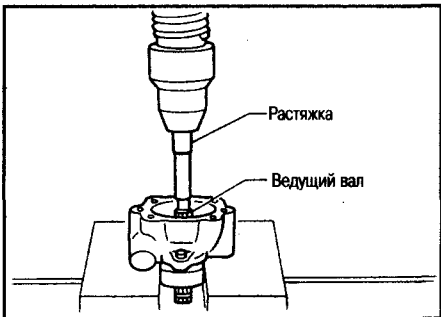


РАЗБОРКА

ПРЕДОСТЕРЕЖЕНИЕ:

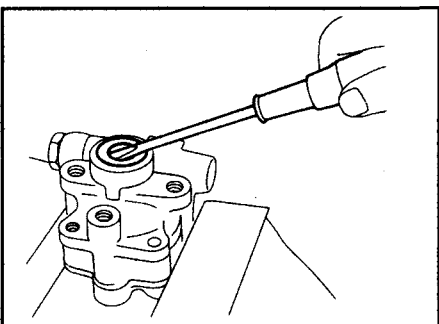
- Части, которые могут быть разобраны, строго ограничены. Никогда не разбирайте части, по которым не приводится описание по разборке.
- Рабочее место должно быть максимально чистым.
- Перед разборкой обязательно вымойте руки.
- Для чистки компонентов не используйте тряпки; используйте нейлоновую ткань или бумажные полотенца.
- При разборке и повторной сборке старайтесь не допускать загрязнения частей.

1. Снимите стопорное кольцо, затем извлеките ведущий вал.



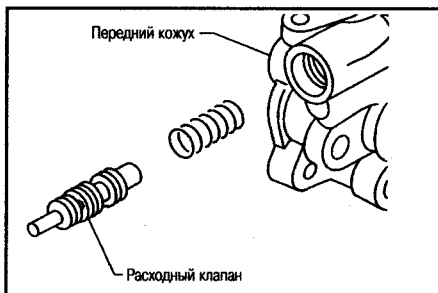
Будьте осторожны, чтобы не уронить ведущий вал.

2. Снимите сальник.



Будьте осторожны, чтобы не повредить передний кожух.

3. Снимите соединительный патрубок. Будьте осторожны, чтобы не уронить регулирующий клапан.

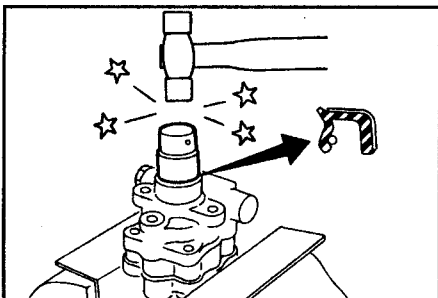


ПРОВЕРКА

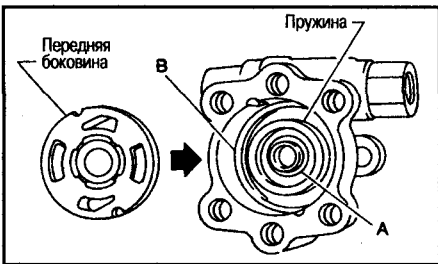
Осмотрите каждый компонент на степень износа, деформации, наличие царапин и трещин. Если найдено повреждение, замените соответствующую часть.

СБОРКА

1. Соберите масляный насос, соблюдая следующие инструкции.
 - a. Убедитесь что правильно установлены кольцевые уплотнения и сальник.
 - b. Всегда устанавливайте новые кольцевые уплотнения и сальник.
 - c. Не перепутайте направление установки сальника.
 - d. Статорное кольцо, ротор и лопасти должны меняться в комплекте.
 - e. При сборке наносите слой АТФ на устанавливаемые части.



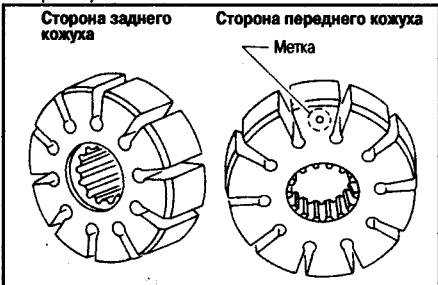
2. Переднюю боковину устанавливайте после установки пружины А.



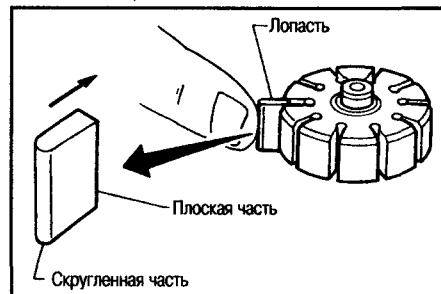
ПРЕДОСТЕРЕЖЕНИЕ:

Будьте осторожны, чтобы во время установки не поцарапать переднюю боковину. В противном случае гарантировано снижение эксплуатационных показателей, заклинивание или утечки масла.

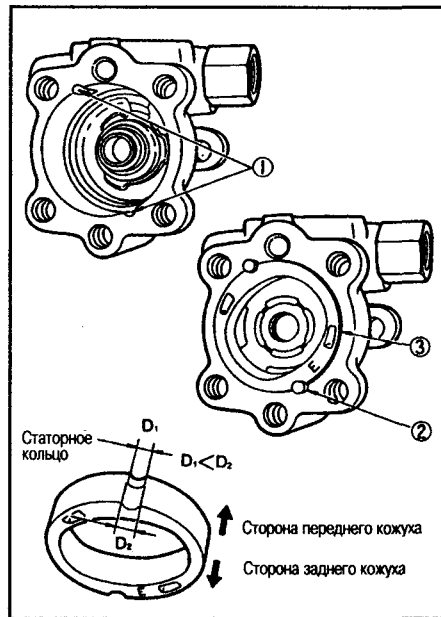
3. Обратите внимание на направление ротора.



4. При сборке лопастей на роторе, скругленные поверхности лопастей должны быть направлены в сторону статорного кольца.



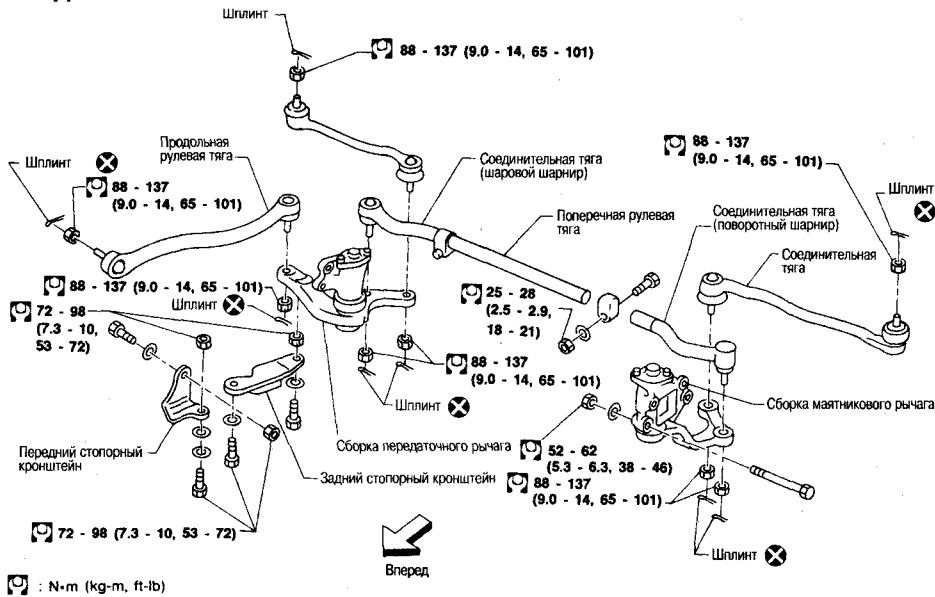
5. Вставьте штифт ② в паз ① на переднем кожухе и передней боковины. Затем установите статорное кольцо ③ как показано на рисунке.



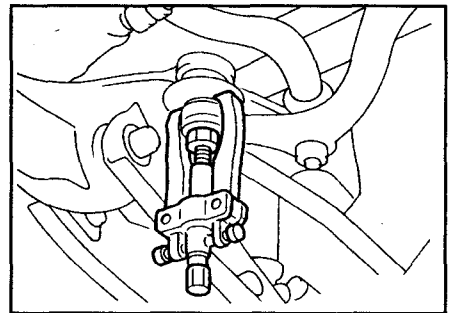
РУЛЕВОЙ ПРИВОД

СНЯТИЕ И УСТАНОВКА

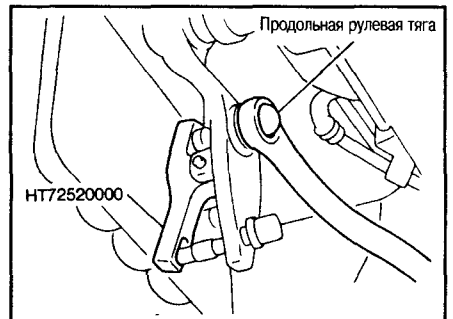
МОДЕЛЬ F23



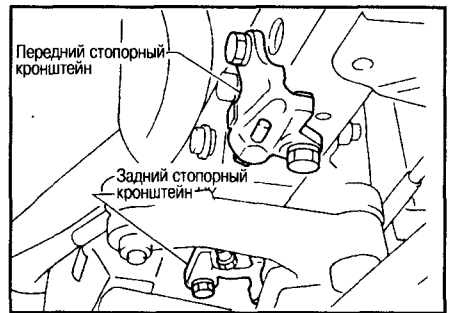
1. Снимите шплинт с соединительной тяги, затем, используя подходящий инструмент, отделите рычаг поворотного кулака от соединительной тяги.
2. С помощью подходящего инструмента отделите соединительную тягу, поперечную рулевую тягу, сборку передаточного рычага, сборку маятникового рычага и продольную рулевую тягу на шаровых шарнирах.



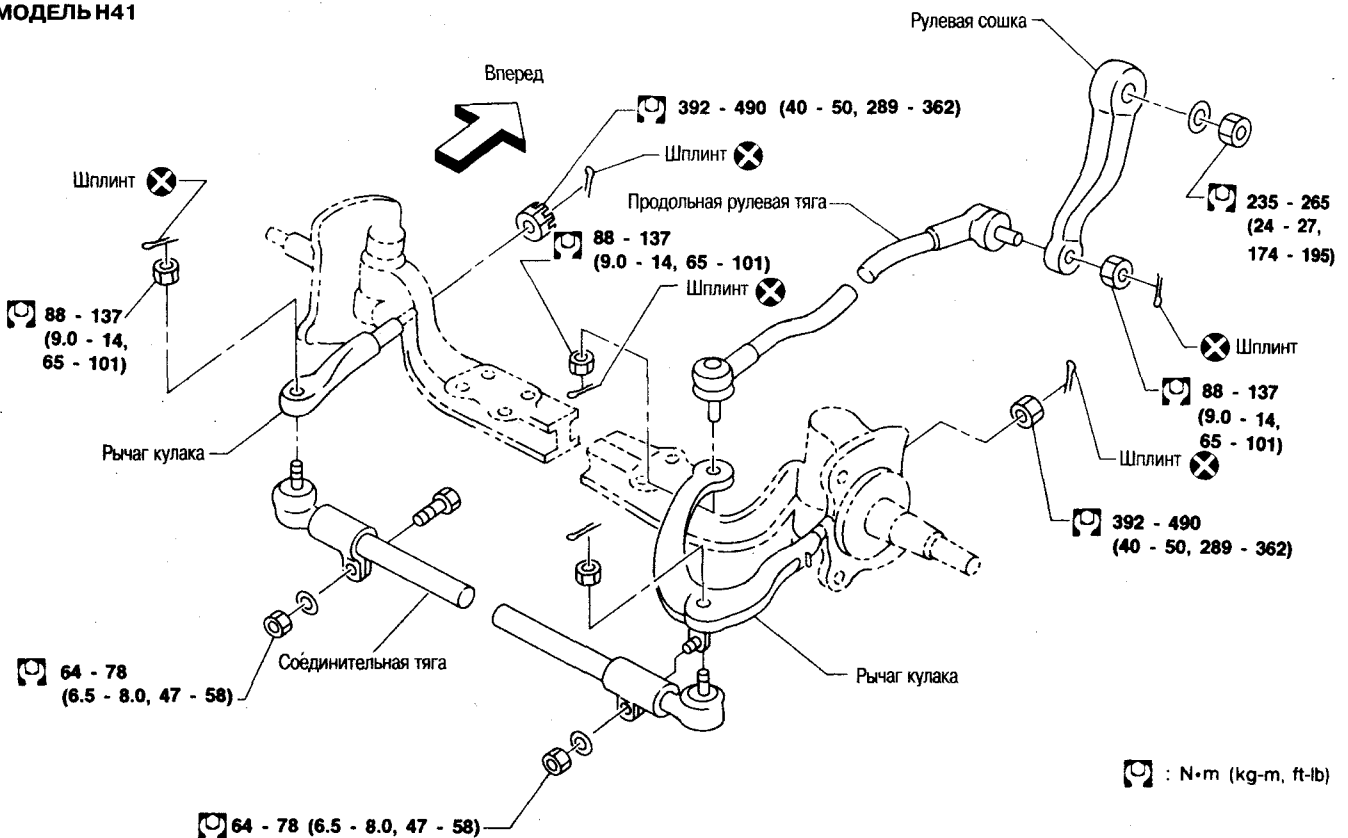
3. С помощью специального инструмента отделийте продольную рулевую тягу от рулевой сошки на шаровом шарнире.



4. Снимите болт переднего и заднего стопорного кронштейна.

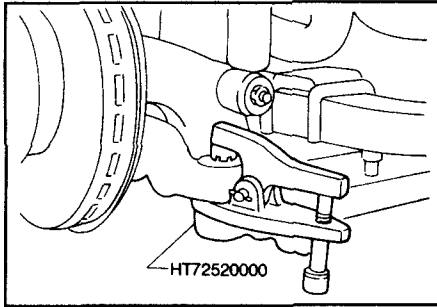


МОДЕЛЬ H41

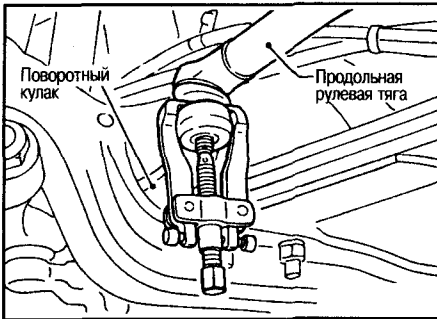


: N•m (kg•m, ft•lb)

1. С помощью специального инструмента снимите соединительную тягу с рычага поворотного кулака.



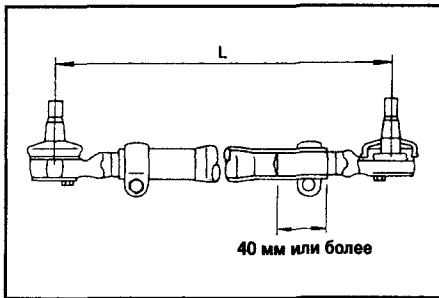
2. С помощью подходящего инструмента снимите рычаг поворотного кулака и продольную рулевую тягу с рулевой сошки.



РАЗБОРКА

ПОПЕРЕЧНАЯ РУЛЕВАЯ ТЯГА И СОЕДИНИТЕЛЬНАЯ ТЯГА — F23 И H41

1. Когда шаровые шарниры соединительной тяги и стержень соединительной тяги отделены, правильно отрегулируйте длину соединительной тяги. Регулировка должна быть выполнена между центрами шпилек с шаровыми наконечниками.



Длина L: см. спецификации

2. Зафиксируйте зажимную гайку соеди-

нительной тяги так, чтобы шаровой шарнир на внешней шпильке был в том же положении, что и на внутренней шпильке.

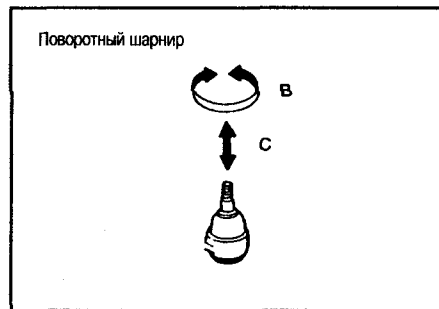
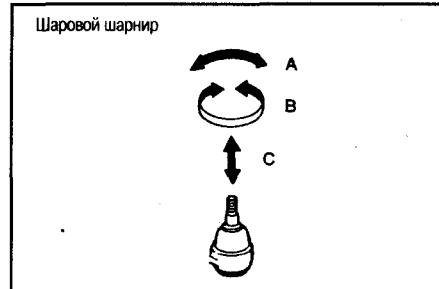
ПРЕДОСТЕРЕЖЕНИЕ:

Убедитесь, что стержни соединительной тяги закручены в трубу соединительной тяги больше чем на 40 мм.

ПРОВЕРКА

ШАРОВОЙ ШАРНИР И ПОВОРОТНЫЙ ШАРНИР

1. Проверьте люфт шарниров. Если повреждена шпилька шарового или поворотного шарнира и существует повышенный люфт в осевом направлении или шарнир тяжело поворачивается, замените в комплекте.



Усилие качания (точка измерения: отверстие шплинта) «А»:

Шаровой шарнир

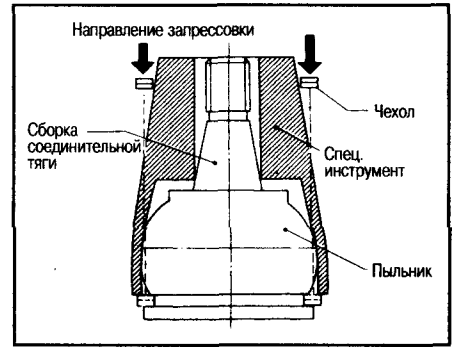
См. спецификации

Усилие поворота «В»:

См. спецификации

Осевой люфт «С»: 0 мм

2. Проверьте состояние противопылевого чехла. Если он сильно растрескался, замените.
 - a. При замене чехла старайтесь не повредить его.
 - b. Если необходимо, смажьте шарнир консистентной смазкой.
 - c. При установке чехла с помощью специального инструмента старайтесь не ра-



стянуть его.

ПРЕДОСТЕРЕЖЕНИЕ:

Остерегайтесь попадания на конус шарнира масла или смазки.

СБОРКА МАЯТНИКОВОГО РЫЧАГА И СБОРКА ПЕРЕДАТОЧНОГО РЫЧАГА

- Проверьте на разбитость, износ или люфт резиновую втулку маятникового рычага, если необходимо, замените.
- Если необходимо, смажьте сборку маятникового рычага и сборку передаточного рычага консистентной смазкой.

ПРОДОЛЬНАЯ РУЛЕВАЯ ТЯГА И СОЕДИНИТЕЛЬНАЯ ТЯГА

Проверьте на поломку, изгиб и наличие трещин соединительную тягу и поперечную штангу, замените на новые, если необходимо.

ВИБРОГАСИТЕЛЬ РУЛЕВОГО МЕХАНИЗМА

Проверьте утечку масла и демпфирующее усилие виброгасителя, замените, если необходимо.

Демпфирующее усилие: на 0.3 м/сек.

1,942 N (198 кг)

... Направление расширения

1,775 N (181 кг)

... Направление сжатия

МЕСТА КРЕПЛЕНИЙ

- Проверьте места креплений (гайки и шплинты) на ослабленность, поломки или люфт.
- Если обнаружена ослабленность крепления или люфт, проверьте на износ конусную часть шарниров, маятникового рычага.
- При повторной сборке любого шарнира используйте новые шплинты.

РЕМОНТНЫЕ ДАННЫЕ И СПЕЦИФИКАЦИИ

ОБЩИЕ ДАННЫЕ

МОДЕЛЬ F23

Модель	грузоподъемность 1.5 тонны			
	Прямого действия		С усилителем	
Модель рулевого управления	VB66K		PB66A	
Тип рулевой передачи	VB66K		PB66A	
Задние шины	Одинарные	Двойные	Одинарные	Двойные
Общее передаточное число	22.5 - 25.5		22.6	
Обороты рулевого колеса (между двумя крайними положениями)	3.52	3.83	3.38	3.67
Тип рулевой колонки	Разборного, наклонного, ненаклонного			

МОДЕЛЬ Н41

Модель	2 тонны		2.75 тонны		2 тонны		2.75 тонны	3 тонны	
Руль	Левый	—	Правый	Левый	Левый	—	—	—	
Модель рулевого управления	Прямого действия				С усилителем				
Тип рулевой передачи	VB70K				PB70A				
Задние шины	Одинарные		Двойные		Одинарные		Двойные		
Общее передаточное число	25.0 - 28.0				22.0				
Обороты рулевого колеса (между двумя крайними положениями)	Размер шины	7.00 - 15	6.50 - 16	7.00 - 16	7.00 - 16	7.00 - 15	6.50 - 16	7.00 - 16	7.00 - 16
		5.0	5.0	4.9	4.8	4.2	4.2	4.0	4.7
Тип рулевой колонки	Разборного, наклонного, ненаклонного								

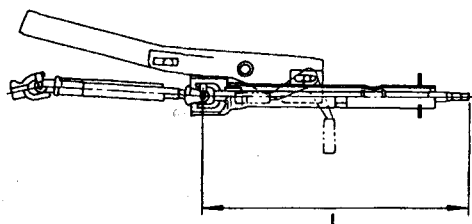
ПРОВЕРКА И РЕГУЛИРОВКА

ОБЩИЕ ДАННЫЕ

Осевой люфт рулевого колеса	мм	0
Свободный ход рулевого колеса	мм	35 или меньше
Перемещение кожуха рулевого механизма	мм	±2 или меньше

РУЛЕВАЯ КОЛОНКА

Модели	Все	
Длина "L" рулевой колонки	мм	448



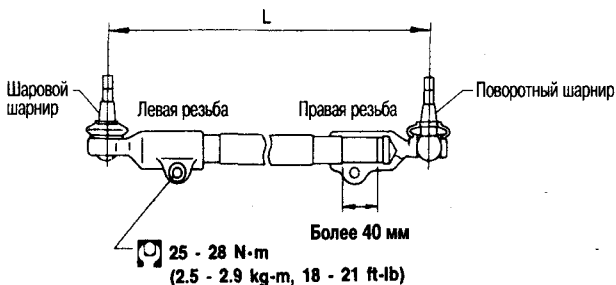
РУЛЕВОЙ МЕХАНИЗМ И ПРИВОД

Модель F23

Шаровой шарнир

Усилие качания Точка измерения: отверстие шплинта N (kg)	Продольная рулевая тяга	5.9 - 64.7 (0.6 - 6.6)
	Поперечная рулевая тяга	
	Соединительная штанга	
Момент сдвига Nm (kg-m)	Продольная рулевая тяга	0.3 - 3.4 (0.03 - 0.35)
	Поперечная рулевая тяга	
	Соединительная штанга	
Осевой люфт мм	Продольная рулевая тяга	0
	Поперечная рулевая тяга	
	Соединительная штанга	
Стандартная длина "L" поперечной рулевой тяги мм	-	669

Поперечная рулевая тяга



Поворотный шарнир

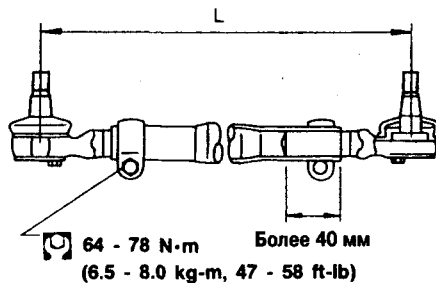
Момент сдвига Nm (kg-m)	Поперечная рулевая тяга	0 - 3.4 (0 - 0.35)
		0
Осевой люфт	мм	0

Модель Н41

Шаровой шарнир

Усилие качания Точка измерения: отверстие шплинта N (kg)	Соединительная тяга	4.32 - 50.41 (0.44 - 5.14)
	Продольная рулевая тяга	
Момент сдвига Nm (kg-m)	Соединительная тяга	5.10 - 59.14 (0.52 - 6.03)
	Продольная рулевая тяга	
Осевой люфт мм	Соединительная тяга	0.3 - 3.4 (0.03 - 0.35)
	Продольная рулевая тяга	
Стандартная длина "L" соединительной тяги мм	7.00 - 15	0
	6.50 - 16	1,180

Соединительная тяга



РЕМОНТ КУЗОВА

ТЕКУЩИЙ РЕМОНТ

ПРЕДОСТОРОЖНОСТИ

- Чтобы не допустить появления царапин на кузове при снятии или установке различных кузовных частей, укрывайте кузов плотной тканью.
- При снятии или установке отделки дверных ручек, молдингов, решетки, приборов и т.д. действуйте аккуратно, старайтесь их не запачкать и не повредить.
- При монтаже некоторых частей кузова не забывайте наносить герметик.
- При нанесении герметика следите за тем, чтобы он не выступал наружу.
- При замене любых металлических частей (например, внешняя панель кузова, лонжероны и т.д.), сделайте их антикоррозийную обработку.

КРЕПЕЖНЫЕ ДЕТАЛИ И ЗАЖИМЫ

- Следующие номера и обозначения соответствуют кузовным деталям.
- Крепежные детали или зажимы, поврежденные во время снятия или установки, заменяются.

№	Вид	Снятие и установка
C101		Снятие: Снимите, отгибая вверх отверткой.
C102		Снятие: Вытянуть, делая поворот.
C103		Снятие: Снимите отверткой или плоскогубцами.
C203		Установка: Нажать. Нажать в центре шпильки для фиксации положения. Нажать.

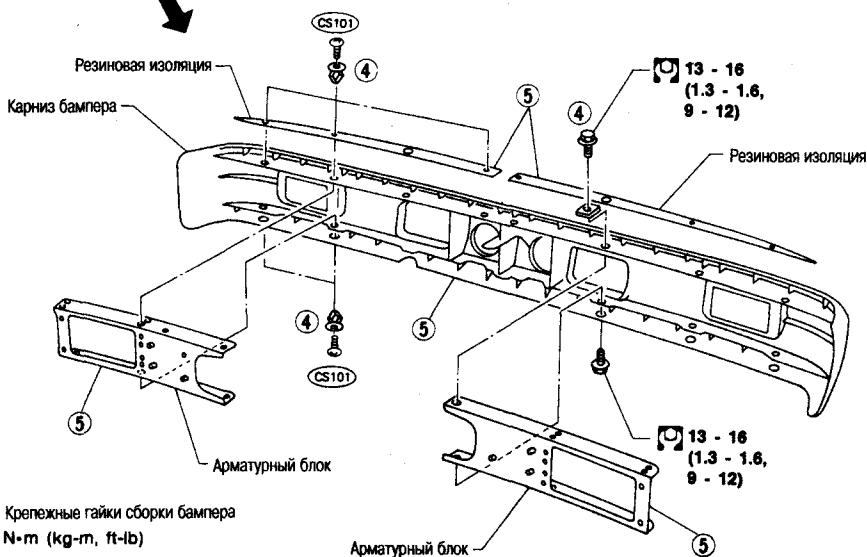
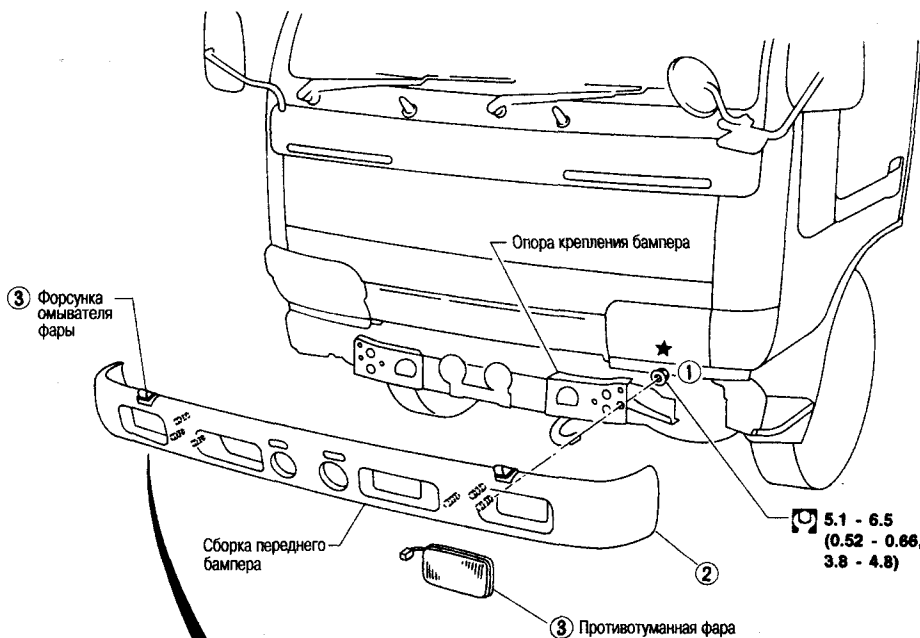
№	Вид	Снятие и установка
CR103		Снятие: Чтобы снять шлангу отогните удерживающий зажим.
CG101		Снятие Установка Повернуть на 45° Снятие
CS101		Снятие: Открутите крестовой отверткой.

ПЕРЕДНЯЯ ЧАСТЬ КУЗОВА

- Отделка бампера изготовлена из пластика, поэтому не прилагайте к ней больших усилий при снятии-установке и старайтесь, чтобы на ее поверхность не попадало масло.

СНЯТИЕ — ПЕРЕДНИЙ БАМПЕР В СБОРЕ

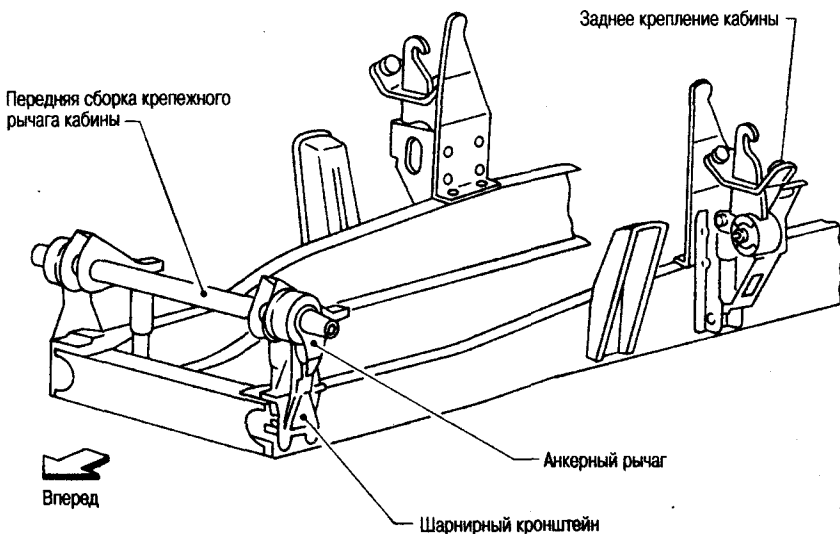
- 1 Снимите шесть гаек (по три с каждой стороны) с левой и правой опоры крепления бампера.
- 2 Снимите сборку бампера.
- 3 Отсоедините разъемы жгутов левой и правой противотуманных фар или шланги очистителей фар от форсунок.
- 4 Снимите зажимы и болты с карниза бампера.
- 5 Разберите арматурные блоки, резиновую изоляцию и карниз бампера.



★ : Крепежные гайки сборки бампера
 [N-m symbol] : N·m (kg·m, ft·lb)

МЕХАНИЗМ НАКЛОНА КАБИНЫ

РЕГУЛИРОВКА УСИЛИЯ НАКЛОНА КАБИНЫ



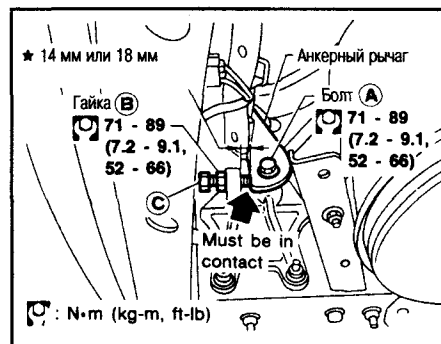
1. Снимите переднюю нижнюю решетку.
2. Наклоните кабину.

ПРЕДОСТЕРЕЖЕНИЕ:

Когда кабина наклоняется вниз, не пытайтесь делать какие-либо регулировки до тех пор, пока на регулировочный болт и гайку анкерного рычага действует усилие от торсионной штанги.

3. Ослабьте болт **(A)** (см. рисунок) настолько, чтобы его можно было отвернуть рукой (не снимайте этот болт).
4. Ослабьте гайку **(B)**.
5. Поворачивая регулировочный болт **(C)**, можно настроить требуемое усилие для наклона кабины.
 - Для уменьшения усилия поверните болт по часовой стрелке.
 - Для увеличения усилия поверните болт против часовой стрелки.
 - Один полный поворот регулировочного болта изменяет усилие на $\pm 29 \text{ N}$ ($\pm 3 \text{ kg}$).
6. Убедитесь, что регулировочный болт **(C)** находится в контакте с концом анкерного рычага.

★ Регулировочный выступ болта: 14 мм (стандартная кабина) и 18 мм (широкая кабина).

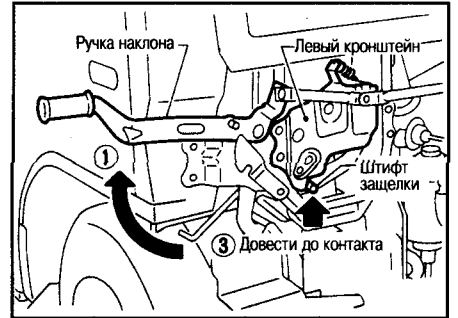
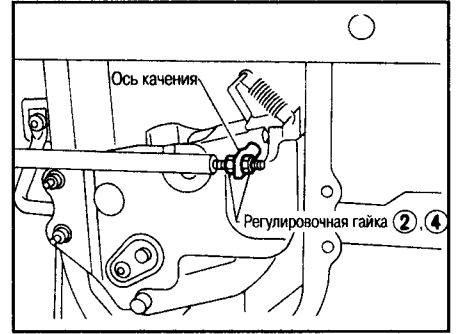
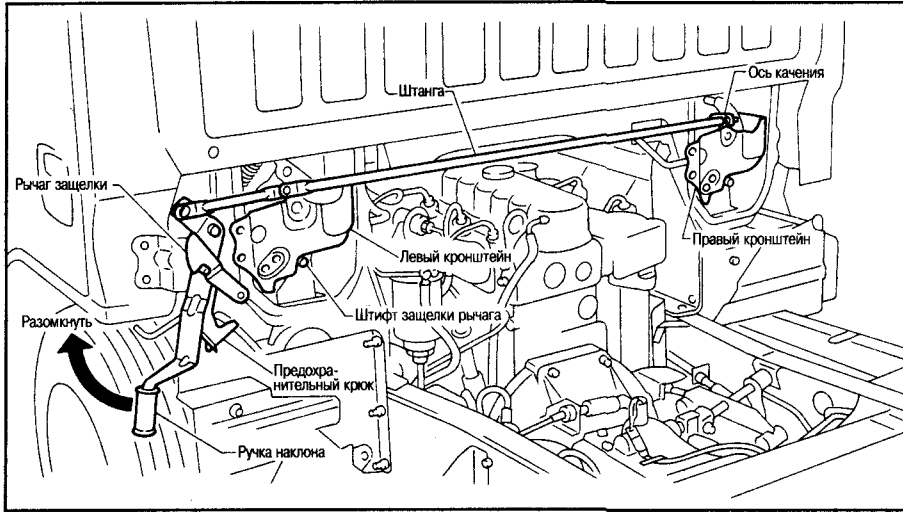


7. Убедитесь, что анкерный рычаг вставлен и плотно прилегает в отверстии шарнирного кронштейна.



8. Затяните болт **(A)** и гайку **(B)** с необходимым усилием.
9. Наклоните кабину вверх и вниз и убедитесь, что:
 - Кабина не опускается под собственным весом, когда наклонена под углом $40^\circ - 45^\circ$.
 - Кабина хорошо сбалансирована.

РЕГУЛИРОВКА ЗАЩЕЛКИ НАКЛОНА



① Разомкните ручку наклона.

ПРЕДОСТЕРЕЖЕНИЕ:

Когда ручка наклона находится в положении «замкнуто», не пытайтесь делать регулировки.

② Ослабьте две регулировочные гайки (расположенные справа от штанги).

③ Двигайте штангу, пока штифт защелки рычага не коснется левого и правого кронштейна.

④ Затяните две регулировочные гайки штанги на оси качения.

ПРЕДОСТЕРЕЖЕНИЕ:

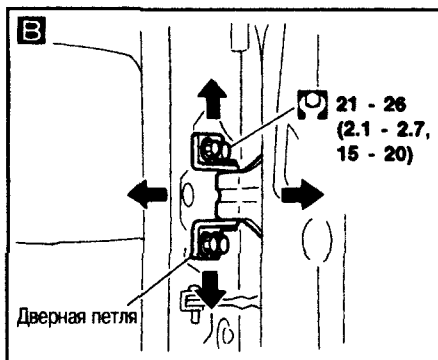
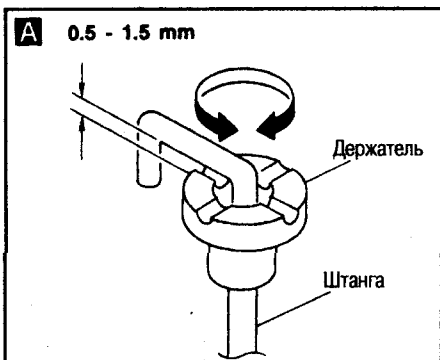
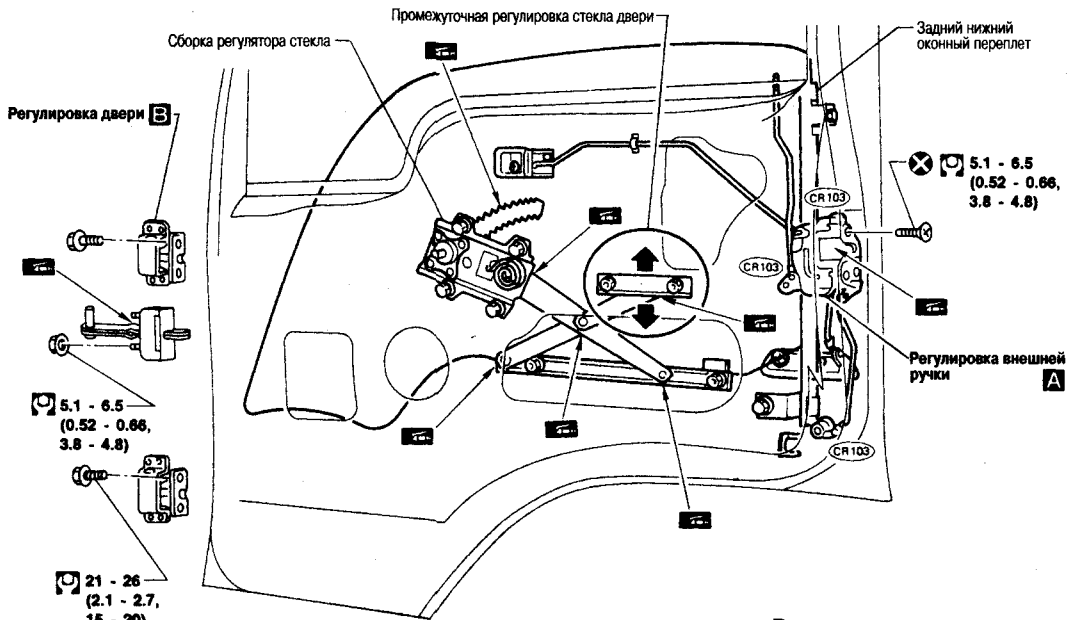
Не затягивайте регулировочные гайки,

если штанга искривлена.

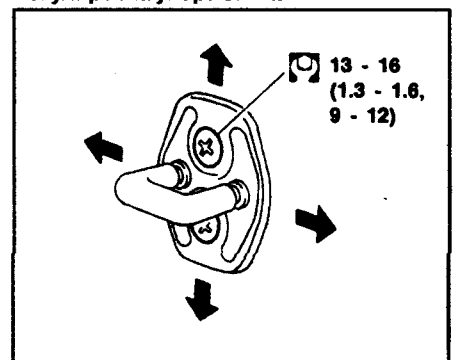
ДВЕРИ

ПЕРЕДНЯЯ ДВЕРЬ

- При снятии передней двери, сначала лучше снять переднюю угловую панель.
- После регулировки двери или дверного замка, проверьте работоспособность замка.



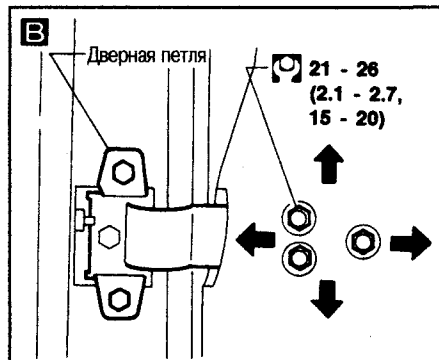
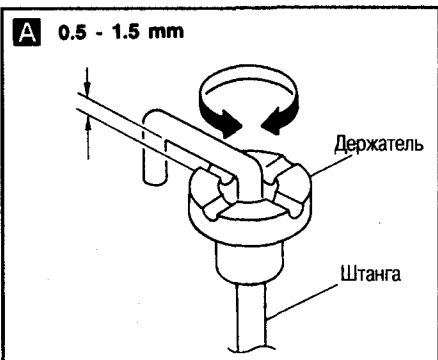
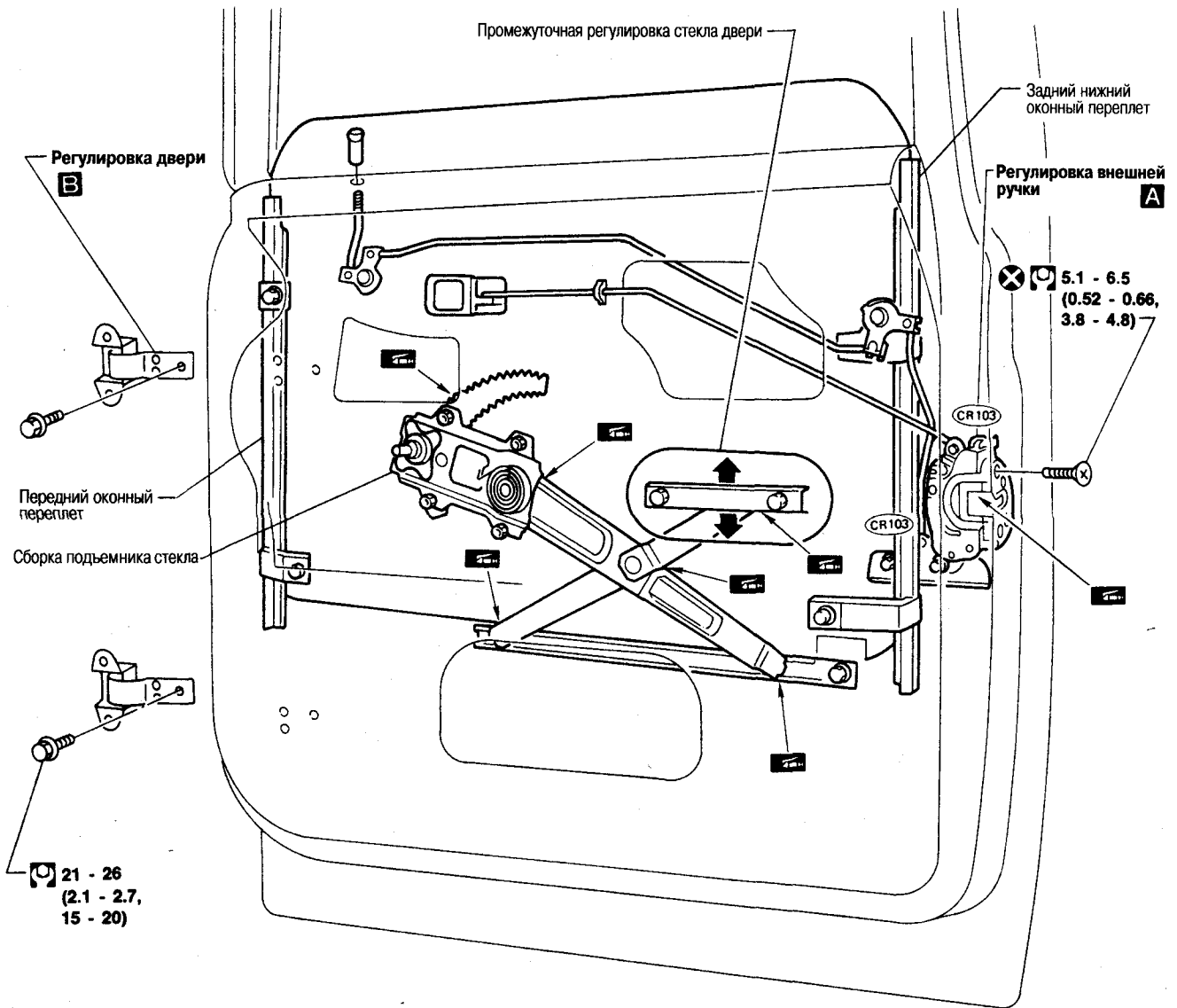
Регулировка упора замка



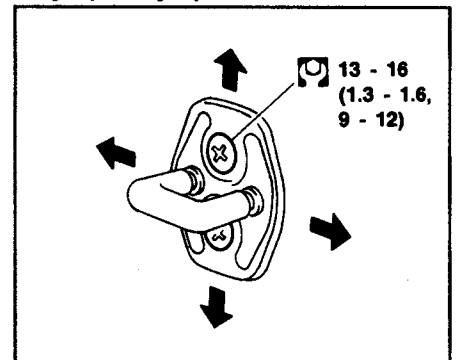
ЗАДНЯЯ ДВЕРЬ

ДВОЙНАЯ КАБИНА

- После регулировки двери или дверного замка, проверьте работоспособность дверного замка.



Регулировка упора замка



ПРИБОРНАЯ ПАНЕЛЬ

ПРЕДУПРЕЖДЕНИЕ:

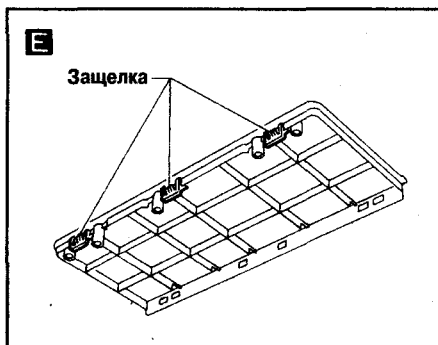
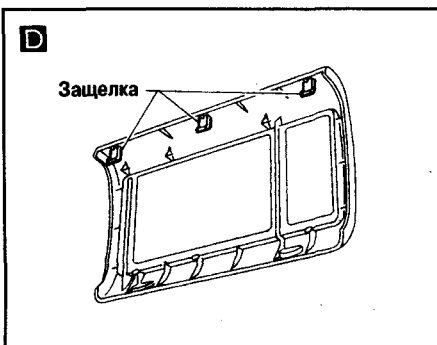
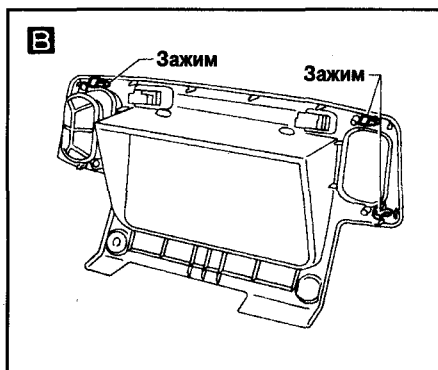
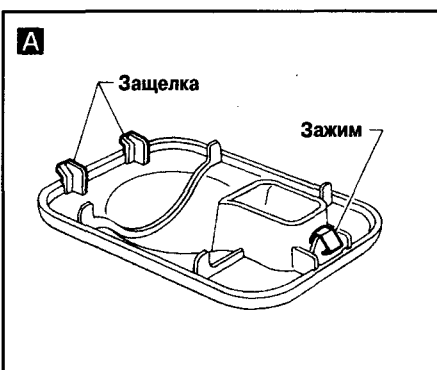
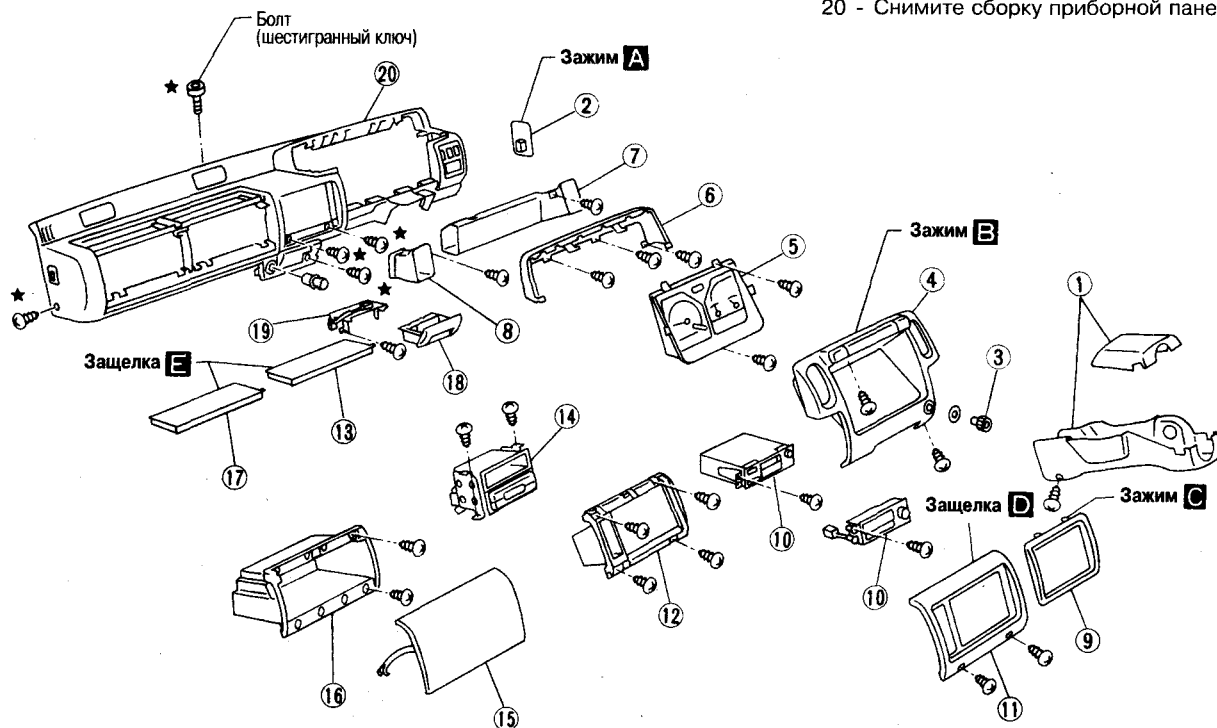
- a. Сначала отсоедините минусовую клемму от аккумуляторной батареи.
- b. Старайтесь не поцарапать обивку и другие части приборной панели.
- c. Эти части изготовлены из пластика. Любые чрезмерные усилия при снятии или установке могут их деформировать.

СНЯТИЕ СБОРКИ ПРИБОРНОЙ ПАНЕЛИ

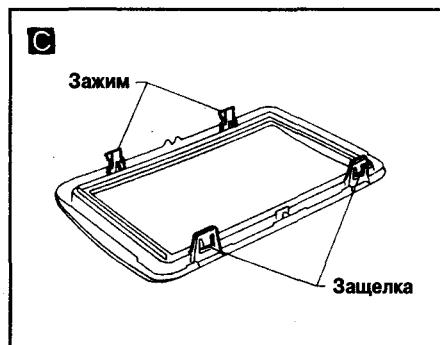
- 1 - Снимите кожух рулевой колонки.
- 2 - Снимите крышку масляного бачка. **A**
- 3 - Снимите ручку управления двигателем.
- 4 - Снимите крышку узла **A**. **B**
- 5 - Снимите узел измерительных приборов.
- 6 - Снимите крышку измерительных приборов.

- 7 - Снимите воздуховод справа.
- 8 - Снимите воздуховод слева.
- 9 - Снимите крышку узла **C**. **C**
- 10 - Снимите органы управления кондиционером или отопителем и радиоприемник.
- 11 - Снимите накладку центрального ящика.
- 12 - Снимите центральный ящик.

- 13 - Снимите накладку приборной панели.
- 14 - Снимите коробку для кассетного магнитофона.
- 15 - Снимите крышку вещевого ящика.
- 16 - Снимите вещевой ящик.
- 17 - Снимите накладку приборной панели. **E**
- 18 - Снимите пепельницу.
- 19 - Снимите внешнюю часть пепельницы.
- 20 - Снимите сборку приборной панели.

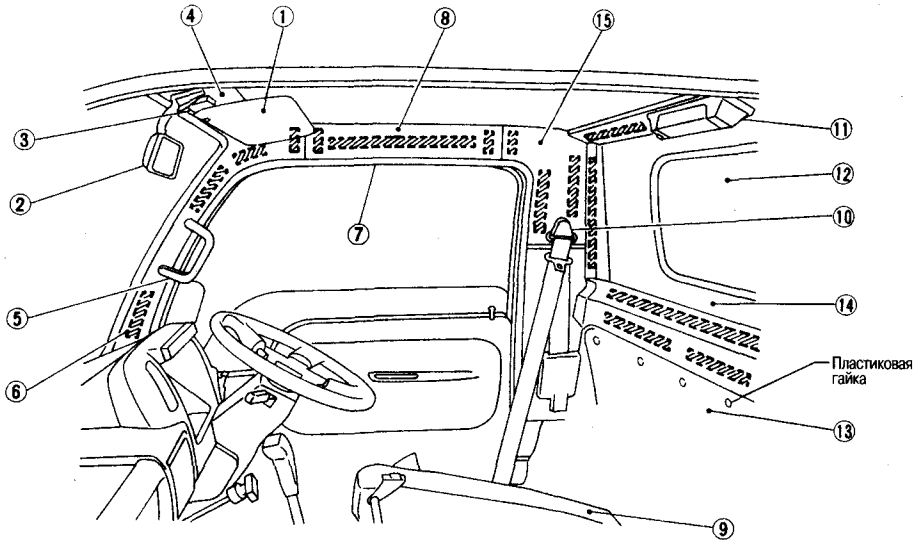


★ : Крепежные болты и гайки сборки приборной панели
На этом рисунке представлена модель с правым рулем



ВНУТРЕННЯЯ И ВНЕШНЯЯ ЧАСТЬ КУЗОВА

ВНУТРЕННЯЯ ЧАСТЬ КУЗОВА



: Двусторонняя липкая лента

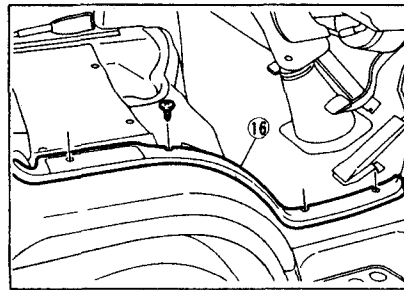
БОКОВАЯ ОТДЕЛКА И ОТДЕЛКА ПОЛА — МЕСТО ПассаЖИРА

ПРЕДОСТЕРЕЖЕНИЕ:

При снятии металлических зажимов с облицовки оберните конец отвертки тканью.

Снятие — отделка со стороны кузова

- 1 - Снимите солнцезащитный щиток.
- 2 - Снимите зеркало заднего обзора.
- 3 - Снимите фонарь внутреннего освещения.
- 4 - Снимите верхнюю облицовку ветрового стекла.
- 5 - Снимите ручку.
- 6 - Снимите облицовку переднего пилона.
- 7 - Снимите бортик со стороны кузова.
- 8 - Снимите облицовку со стороны крыши.
- 9 - Снимите сиденья.



- 10 - Снимите крепления ремня безопасности.
- 11 - Снимите люминесцентную лампу.
- 12 - Снимите стекло заднего окна.
- 13 - Снимите пластмассовую гайку и закатайте отделку задней панели.
- 14 - Снимите облицовку задней панели.
- 15 - Снимите пилон.
- 16 - Снимите пластинки.

ОТДЕЛКА КРЫШИ

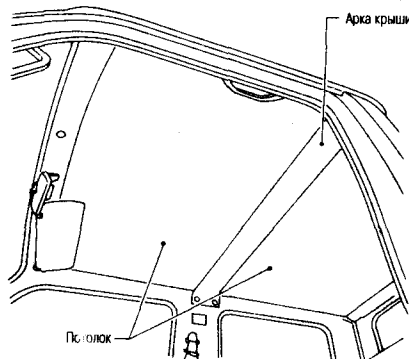
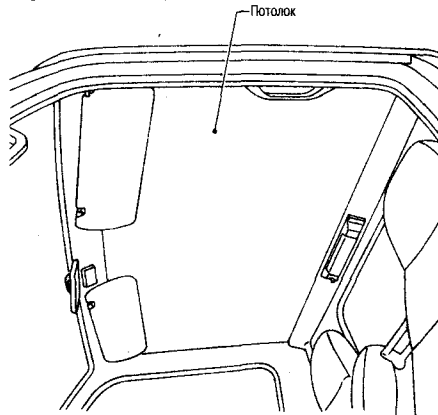
Снятие — потолок

Модель с одинарной кабиной:

- ① Отделите часть потолка от угла и постепенно отслоите потолок.

Модель с двойной кабиной:

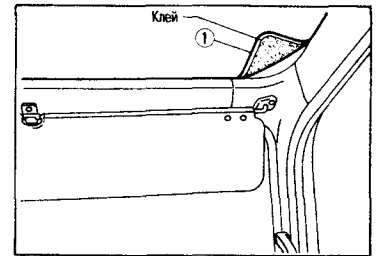
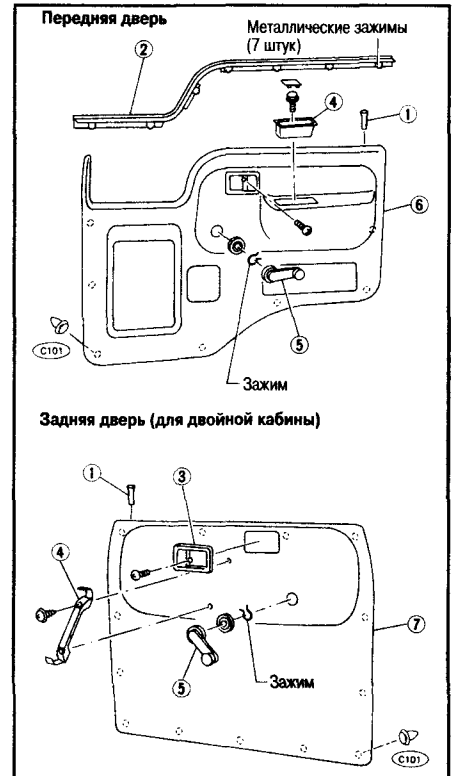
- ① Снимите винты и арку крыши.
- ② Снимите потолок, отслаивая его, начиная со средней части.



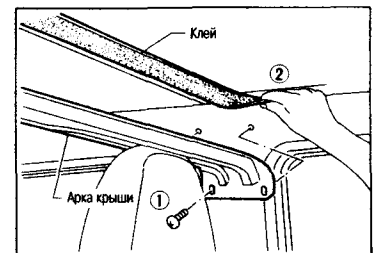
ОТДЕЛКА ДВЕРИ

Снятие - отделка двери

- 1 - Снимите кнопку замка.
- 2 - Снимите внутреннюю изоляцию.
- 3 - Снимите накладку внутренней дверной ручки (задняя дверь).
- 4 - Снимите дверную ручку.
- 5 - Выдвиньте ручку стеклоподъемника.
- 6 - Выдвиньте финишер двери (передняя дверь).
- 7 - Снимите финишер двери (задняя дверь).



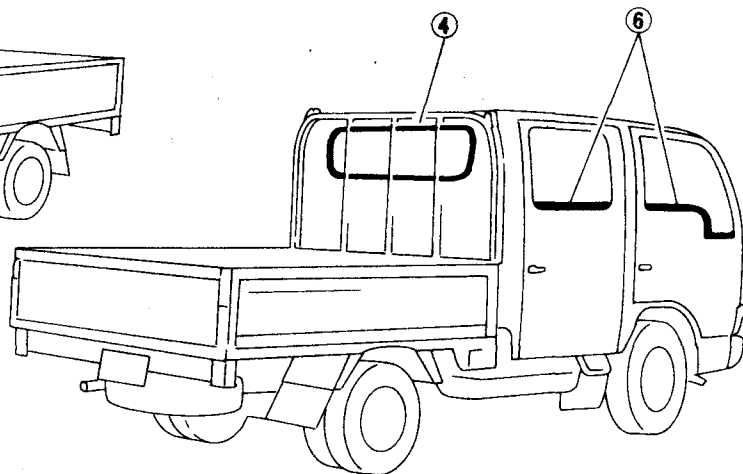
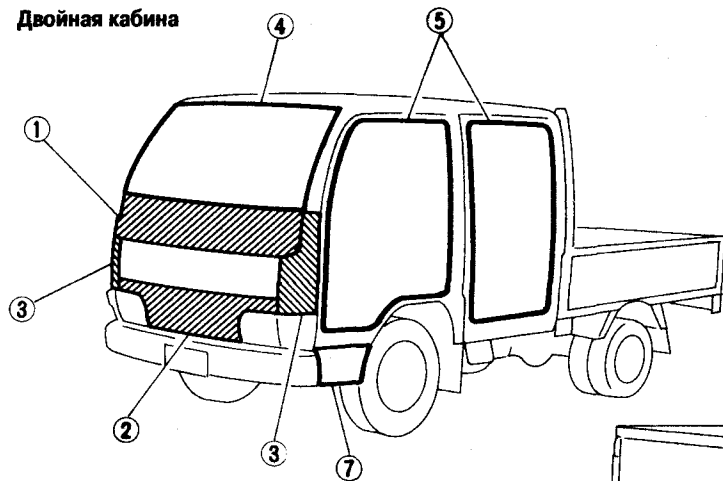
Модель с одинарной кабиной



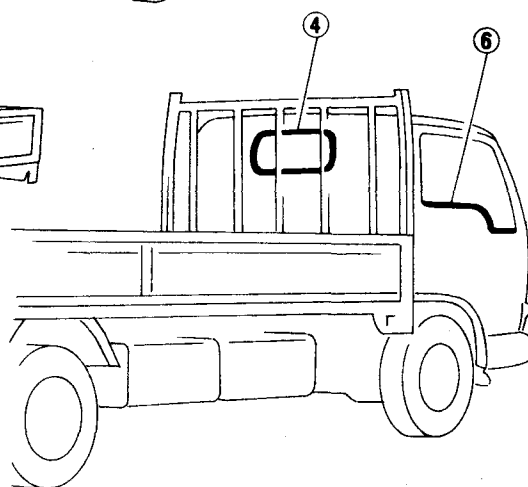
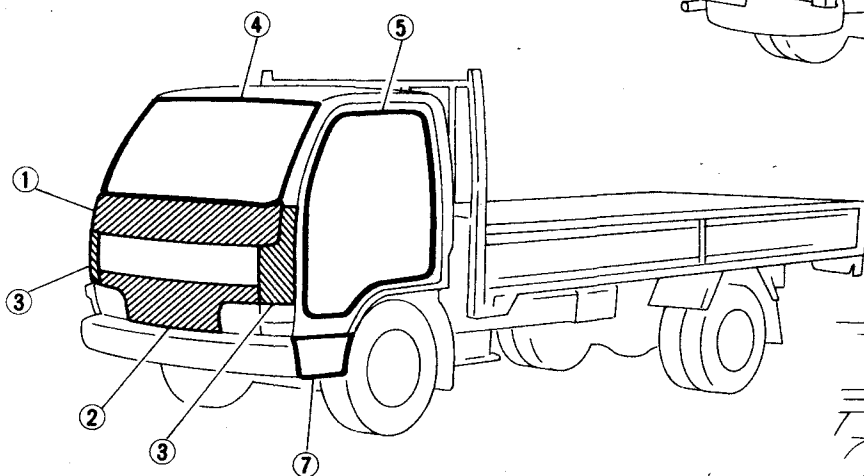
Модель с двойной кабиной

ВНЕШНЯЯ ЧАСТЬ КУЗОВА

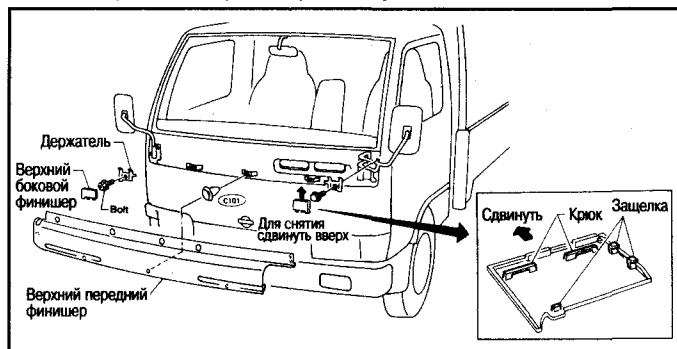
Двойная кабина



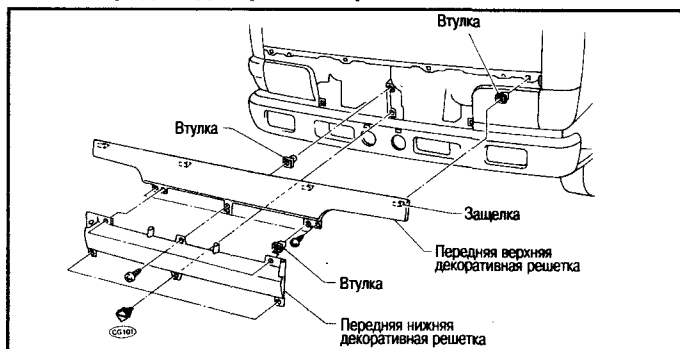
Одинарная кабина



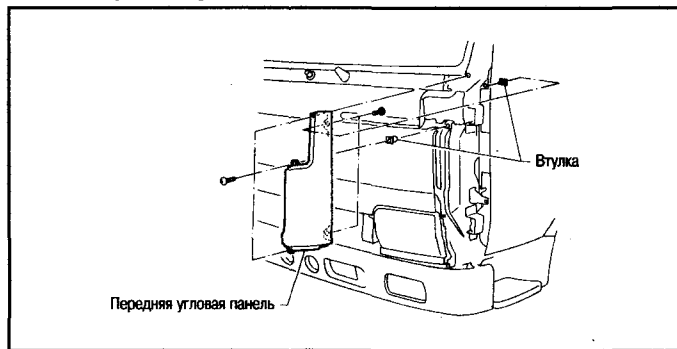
① - Передний верхний финишер



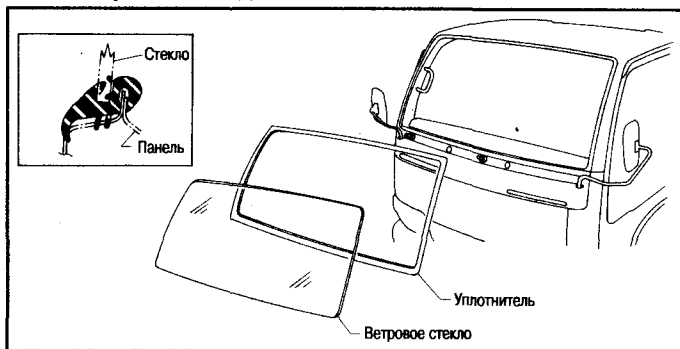
② - Передняя декоративная решетка



③ - Передняя угловая панель

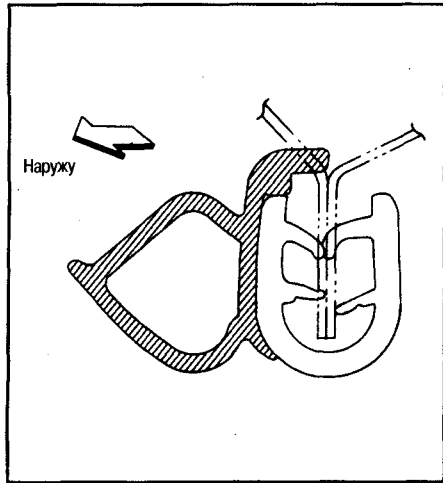


④ - Переднее и заднее окна

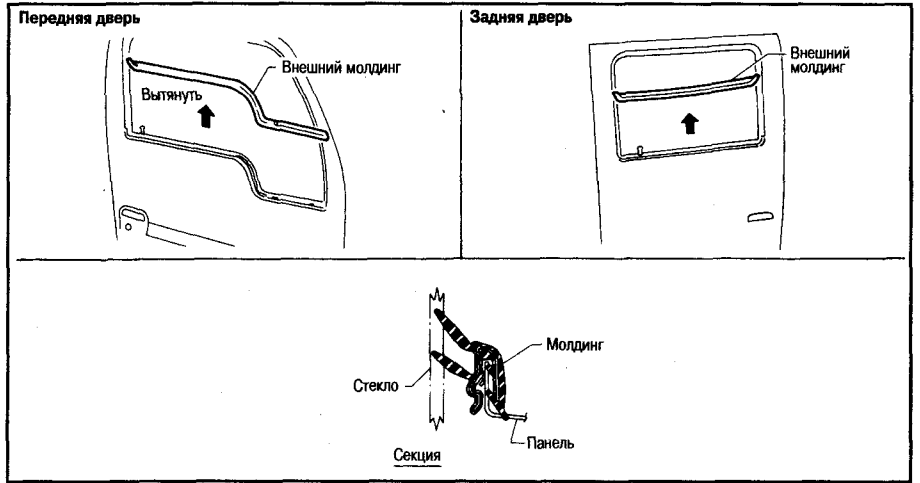


14

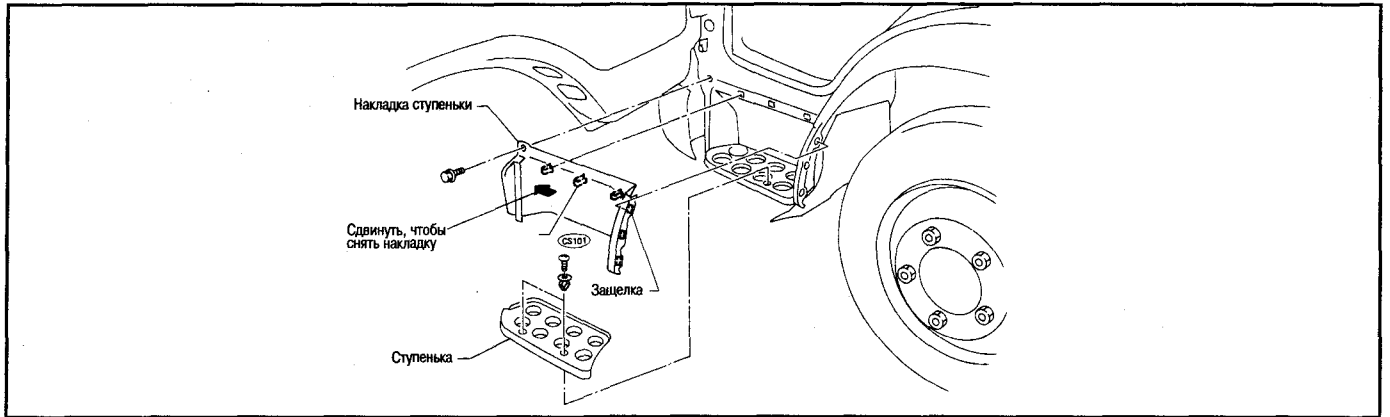
⑤ - Бортик со стороны кузова



⑥ - Внешний молдинг двери

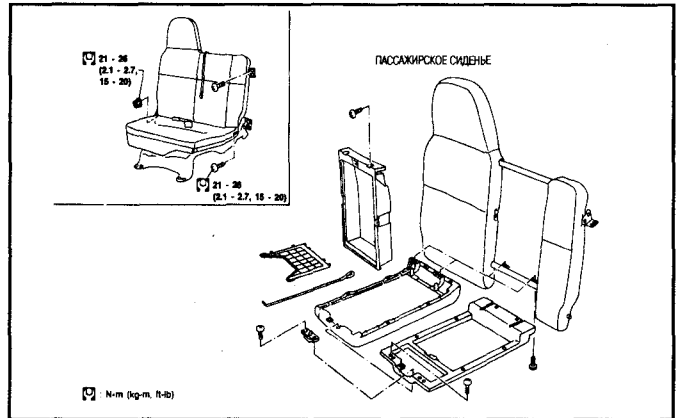
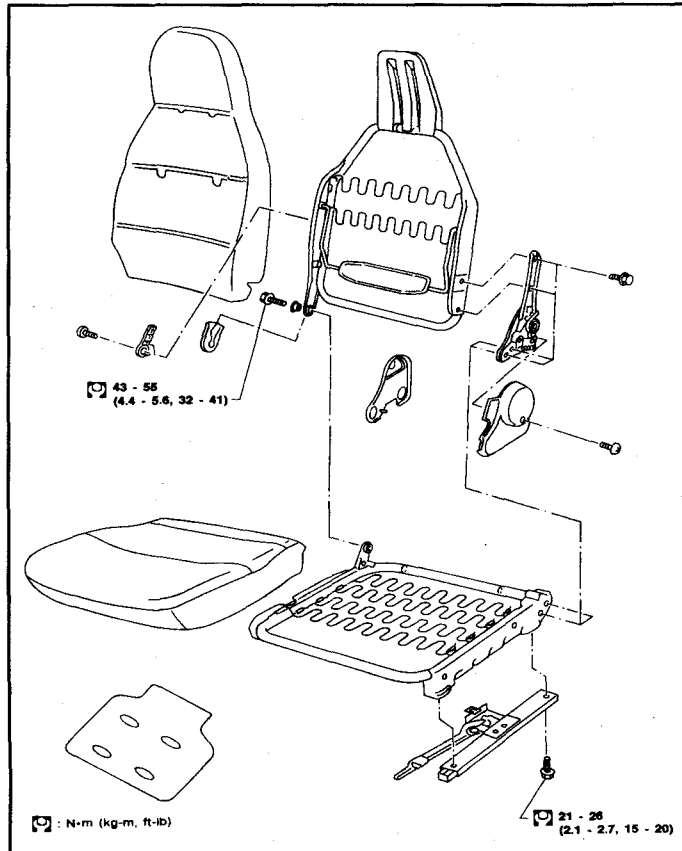


⑦ - Передняя ступенька

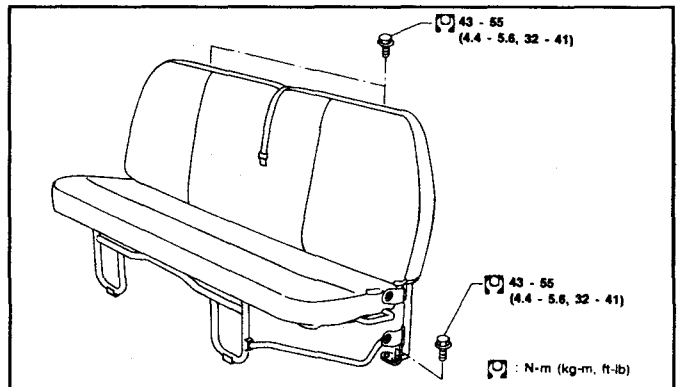


СИДЕНЬЯ

ПЕРЕДНЕЕ СИДЕНЬЕ



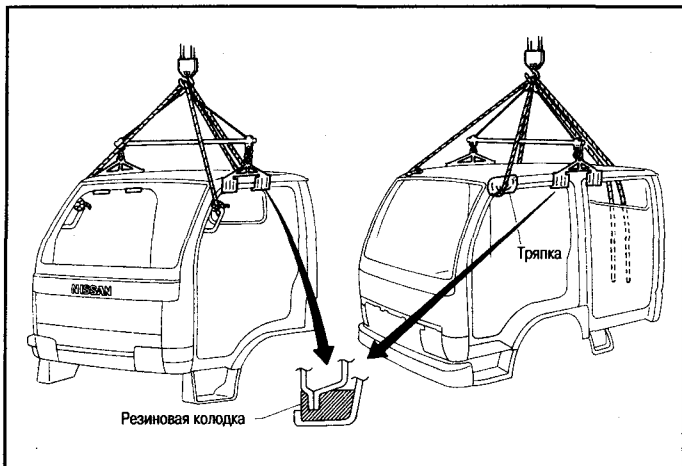
ЗАДНЕЕ СИДЕНЬЕ - ДВОЙНАЯ КАБИНА



КАБИНА И ЗАДНЯЯ ЧАСТЬ КУЗОВА

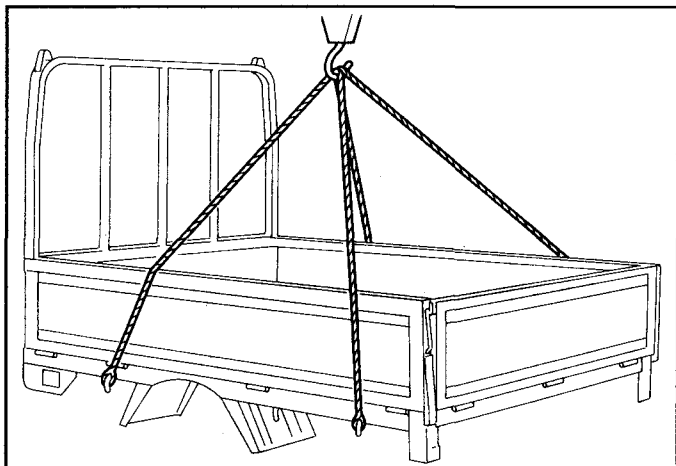
КОРПУС КАБИНЫ

- Снимите следующие части в двигательном отсеке.
- (1) Главный жгут и другие жгуты проводов
- Отсоедините рулевой вал, в отсеке двигателя тормозной трубопровод и трубопровод сцепления.
- Под кузовом снимите следующие части.
- (1) Рычаги управления коробкой передач и раздаточной коробкой
- (2) Трос и рычаг управления ручным тормозом
- (3) Главный жгут, другие жгуты проводов и шланги отопителя



ЗАДНЯЯ ЧАСТЬ КУЗОВА

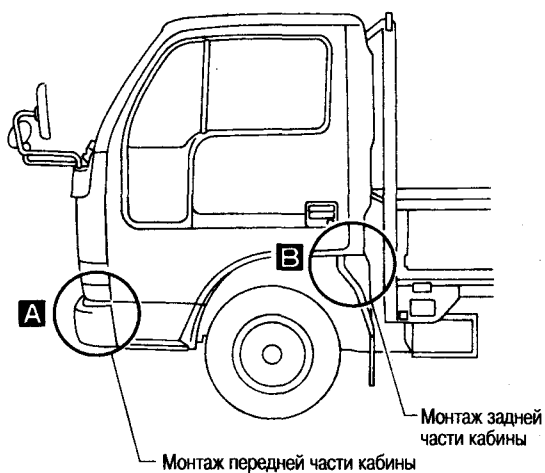
- Снимите следующие части.
- (1) Задний комбинированный фонарь и жгут лампы номерного знака



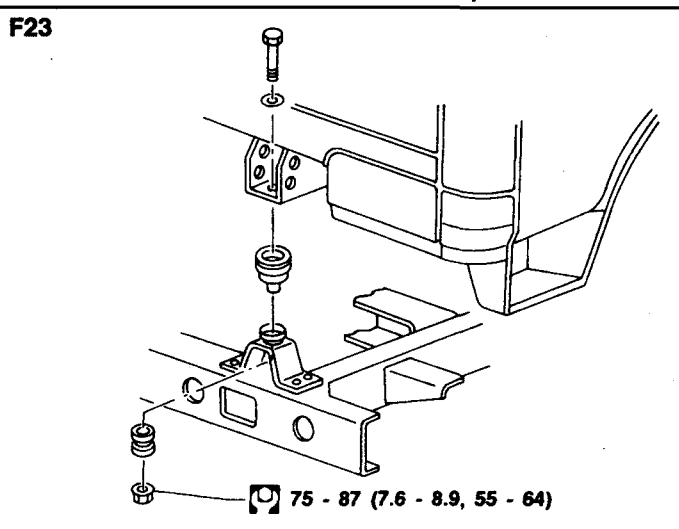
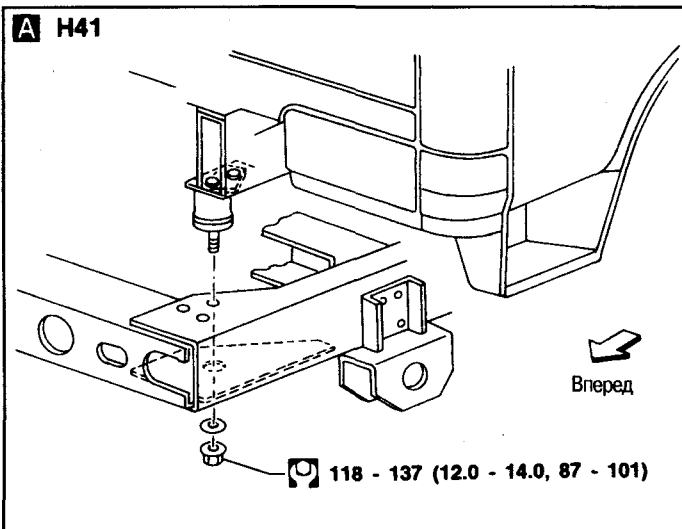
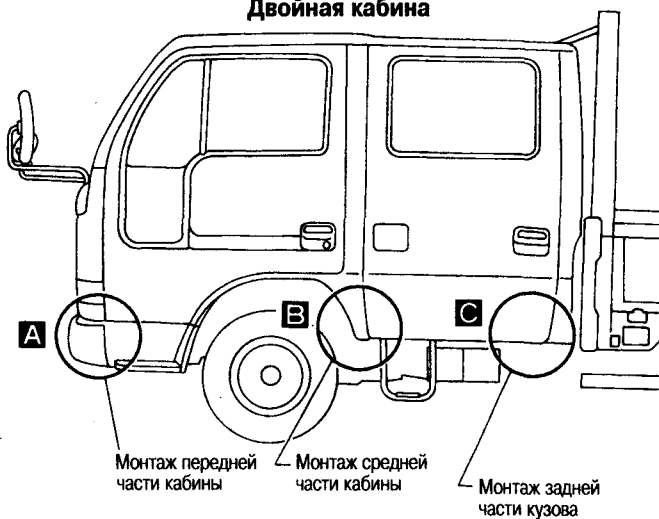
МОНТАЖ КОРПУСА КАБИНЫ – КАБИНА НЕНАКЛОННОГО ТИПА

При снятии кабины меняйте все болты и гайки (применяйте герметик и самоконтрящиеся гайки).

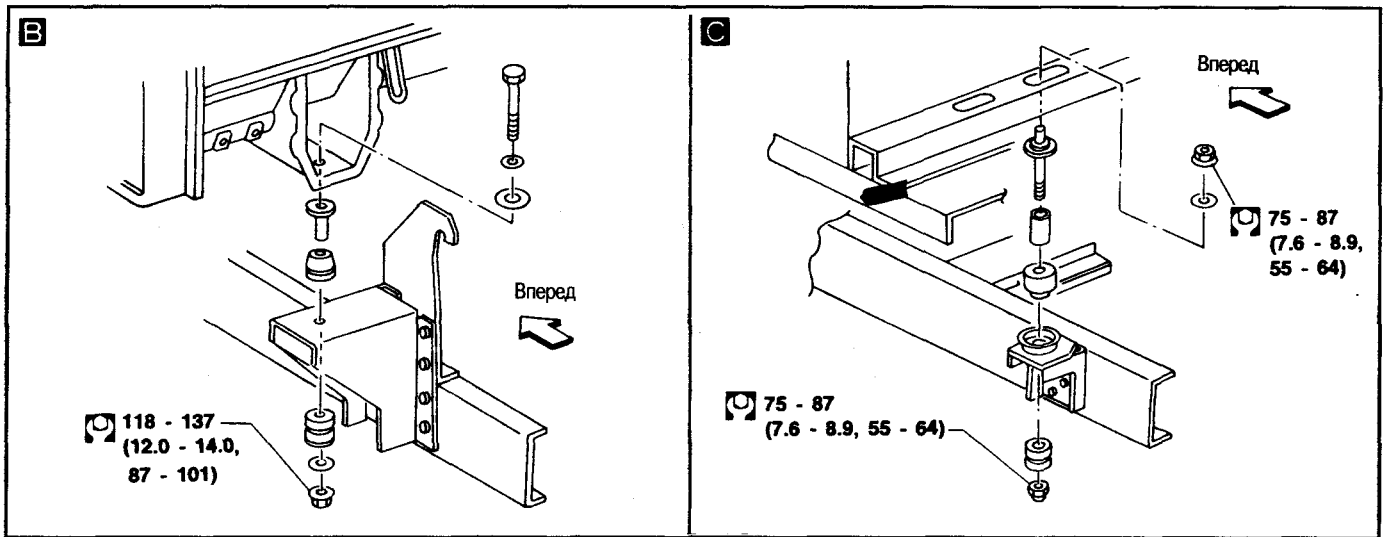
Одиная кабина



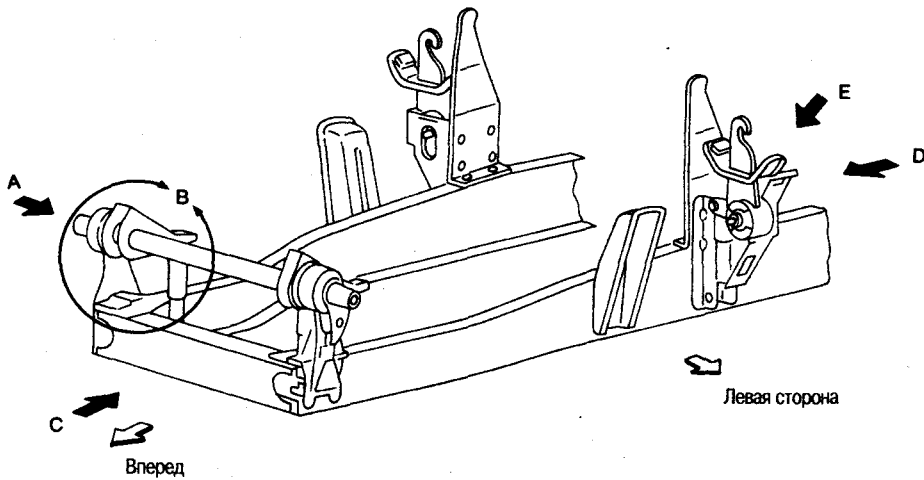
Двойная кабина



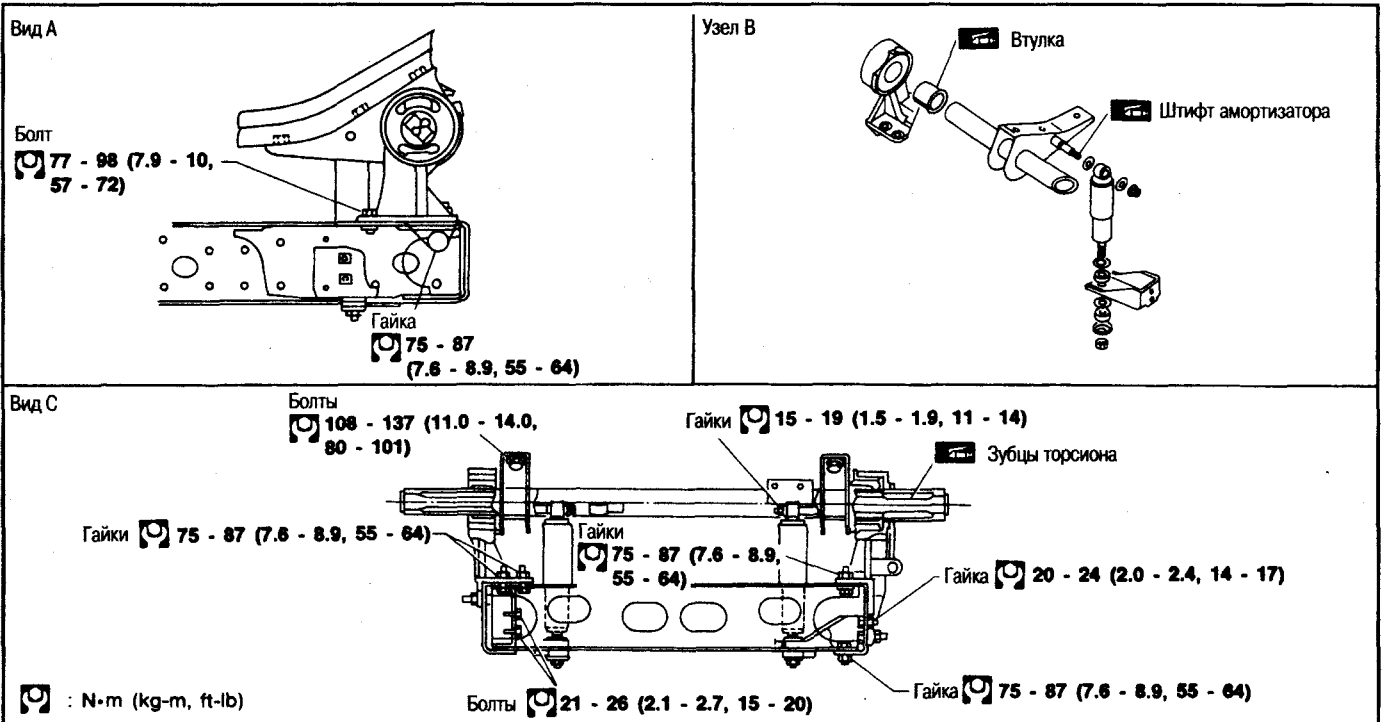
1



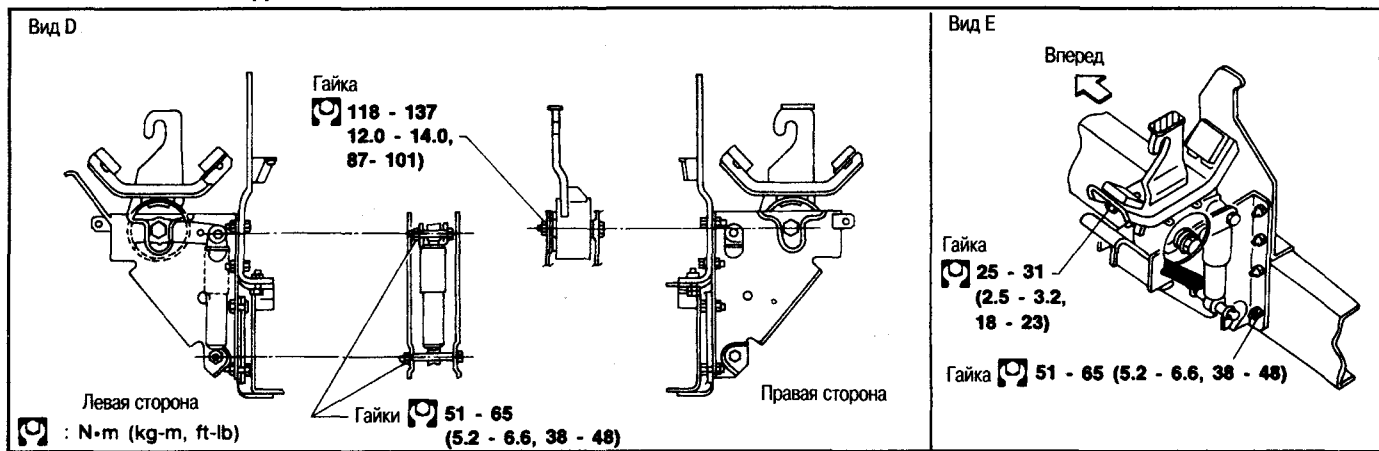
МОНТАЖ КОРПУСА КАБИНЫ – КАБИНА НАКЛОННОГО ТИПА



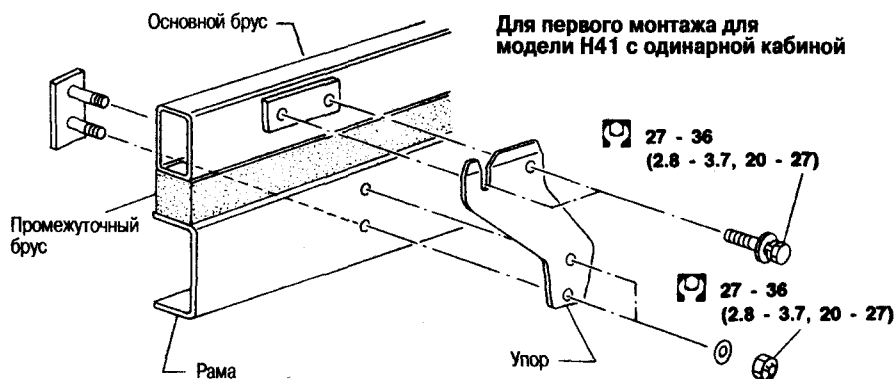
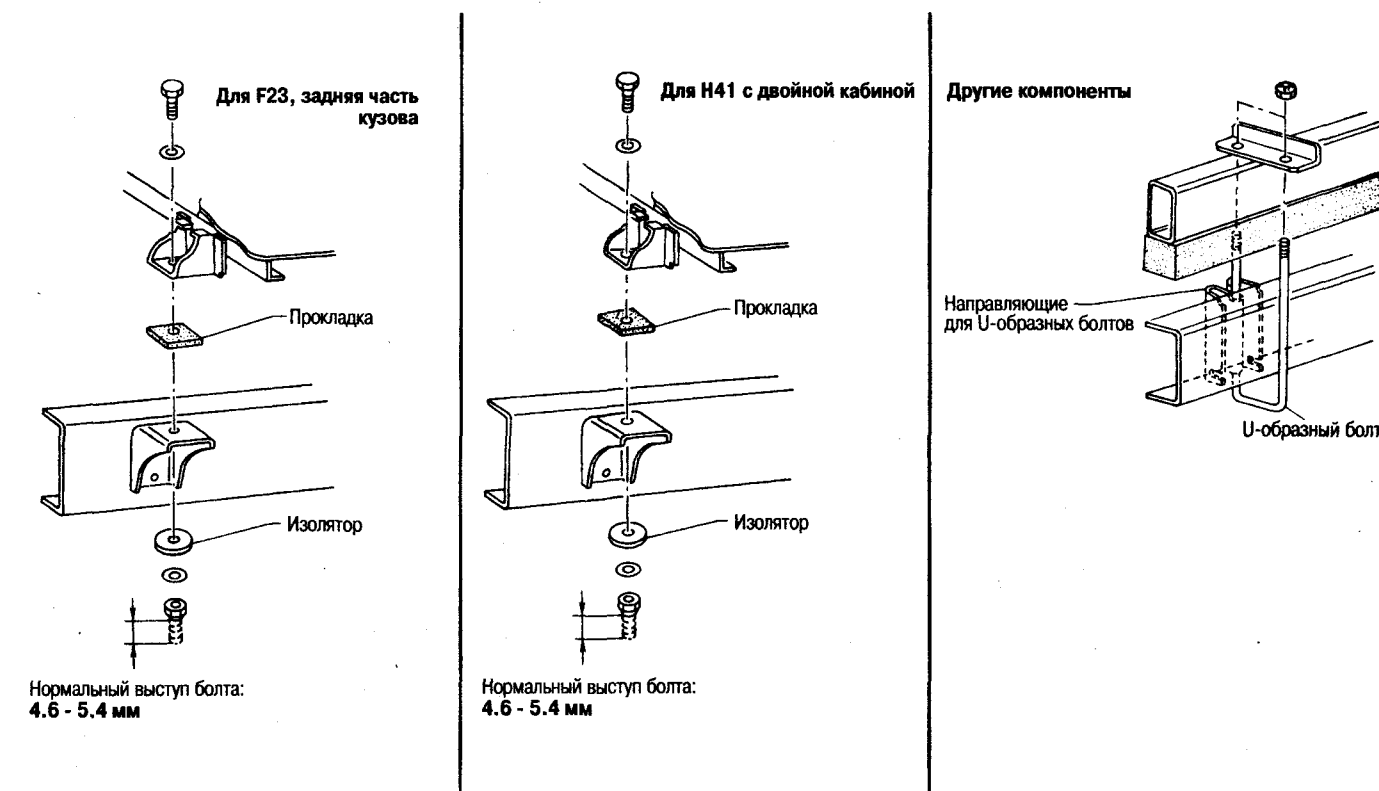
Монтаж кабины спереди



Монтаж кабины сзади

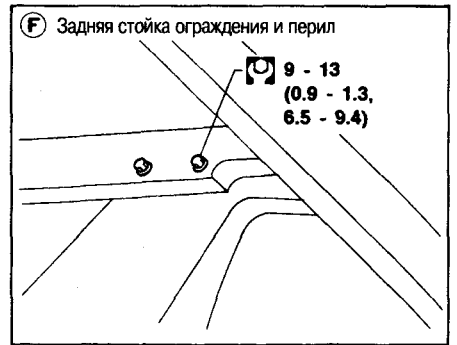
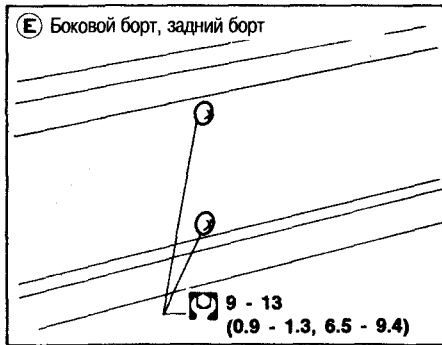
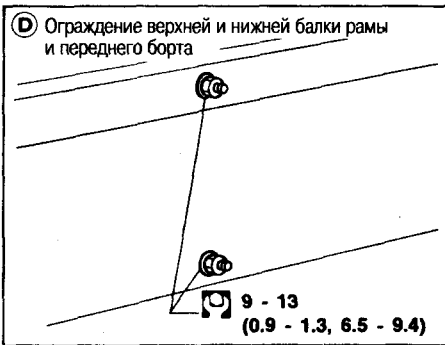
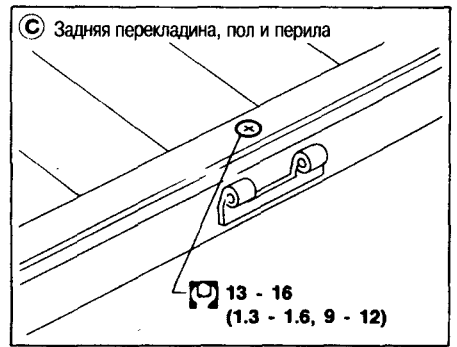
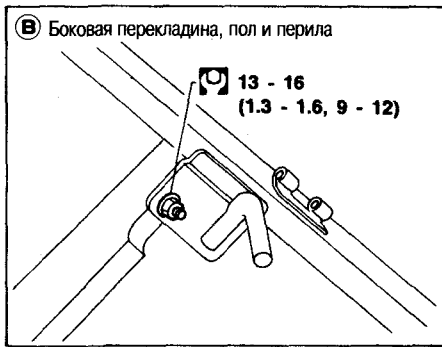
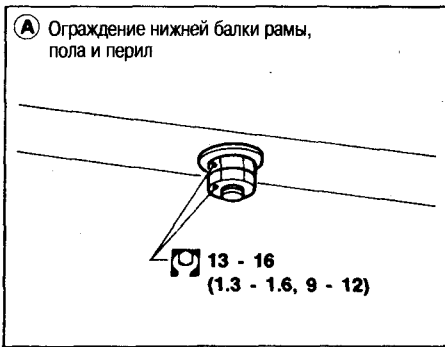
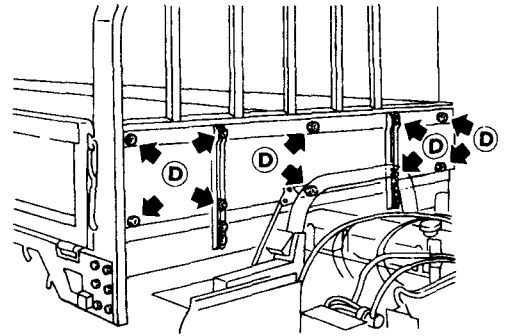
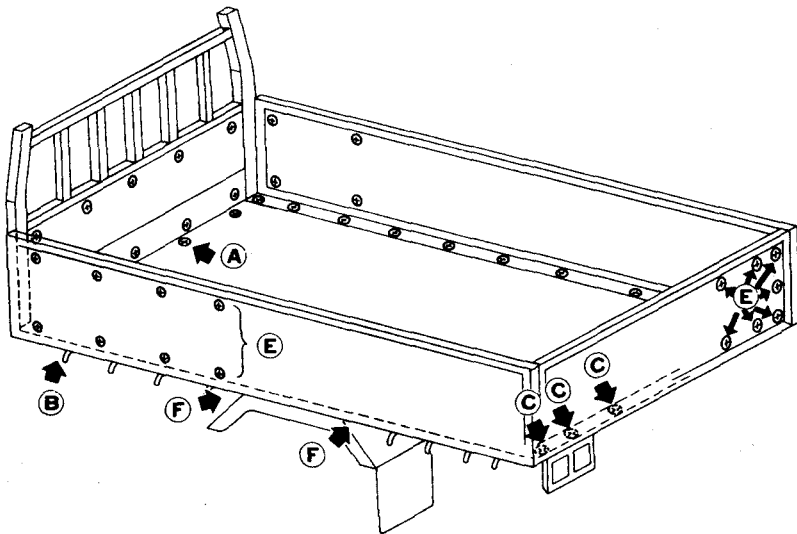


МОНТАЖ ЗАДНЕЙ ЧАСТИ КУЗОВА



РАМА ЗАДНЕЙ ЧАСТИ КУЗОВА (ДЕРЕВЯННАЯ)

ВНИМАНИЕ:
Опорные точки различаются
в зависимости от модели

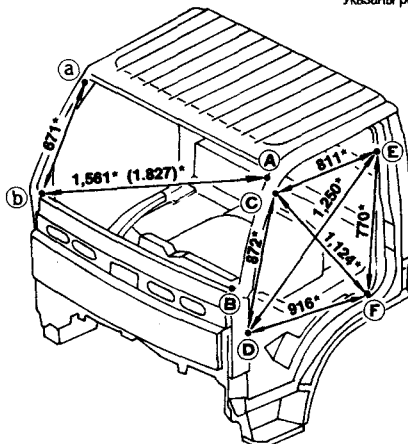


ВЫРАВНИВАНИЕ КУЗОВА

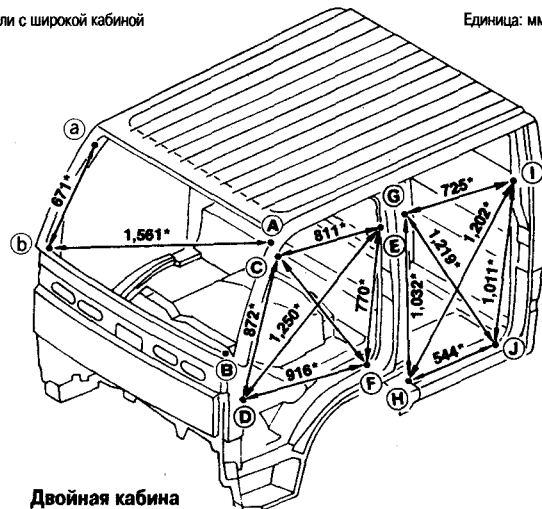
- При использовании измерительной рулетки проверьте, чтобы она не растягивалась, не перекручивалась и не изгибалась.
- Измерения должны делаться в центрах монтажных отверстий.
- Звездочка (*), проставленная после значения в точке измерения указывает, что точка измерения с другой стороны симметрична и значение измерения то же самое.

Указаны размеры для модели с широкой кабиной

Единица: мм



Одиная кабина
(стандартная/ широкая)



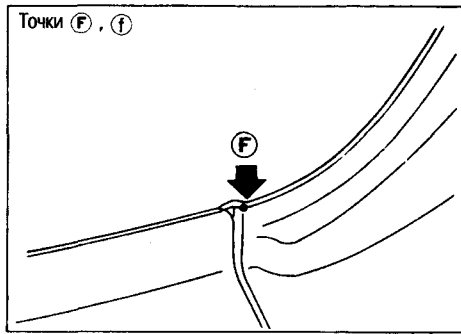
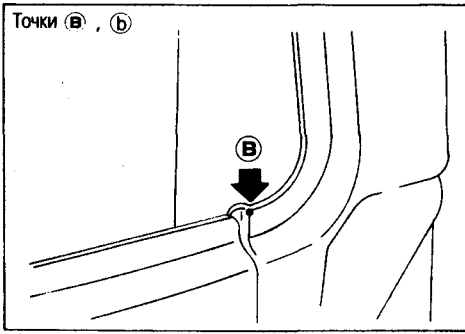
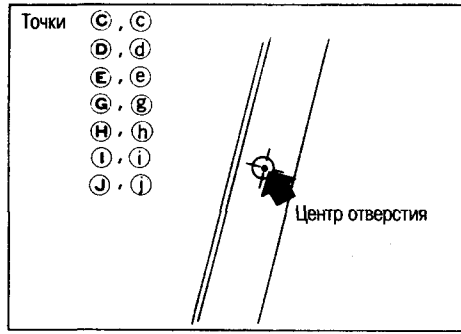
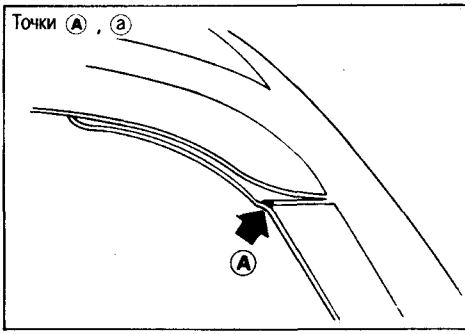
Двойная кабина

Одиная и двойная кабина

Точка измерения	Размер
А — а	1,400
В — б	1,446
С — с	1,452
Д — д	1,468
Е — е	1,474
Ф — ф	1,645
Г — г	1,474
Н — н	1,584
И — и	1,474
Ж — ж	1,584

Одиная широкая кабина

Точка измерения	Размер
А — а	1,700
В — б	1,746
С — с	1,752
Д — д	1,768
Е — е	1,774
Ф — ф	1,945



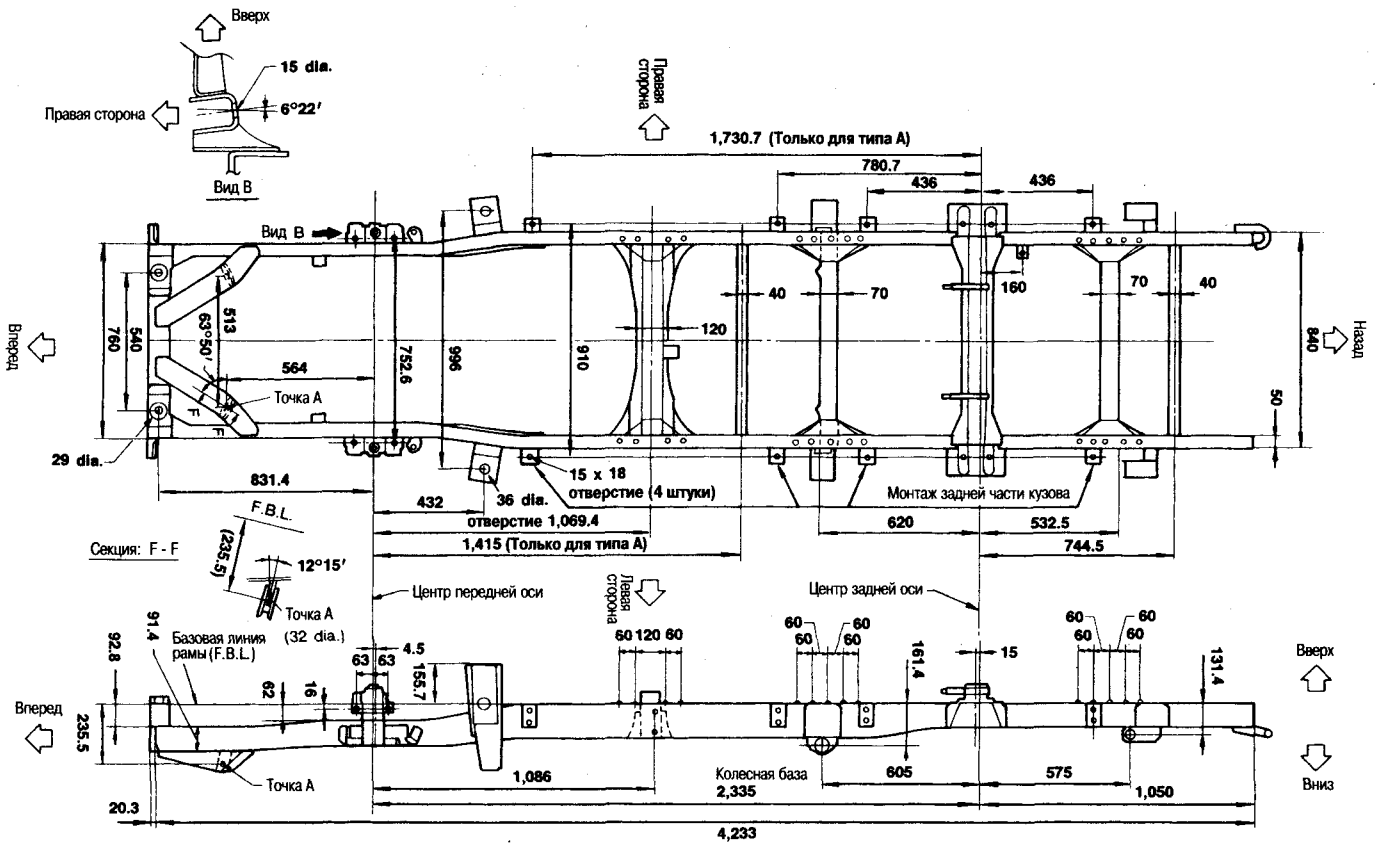
ИЗМЕРЕНИЯ ПОД КУЗОВОМ

МОДЕЛИ F23

Тип А: Одиная кабина, высокая платформа задней части кузова } Стандартная колесная база
 Тип В: Двойная кабина, низкая платформа задней части кузова

Представлены проекции всех размеров

Единица: мм



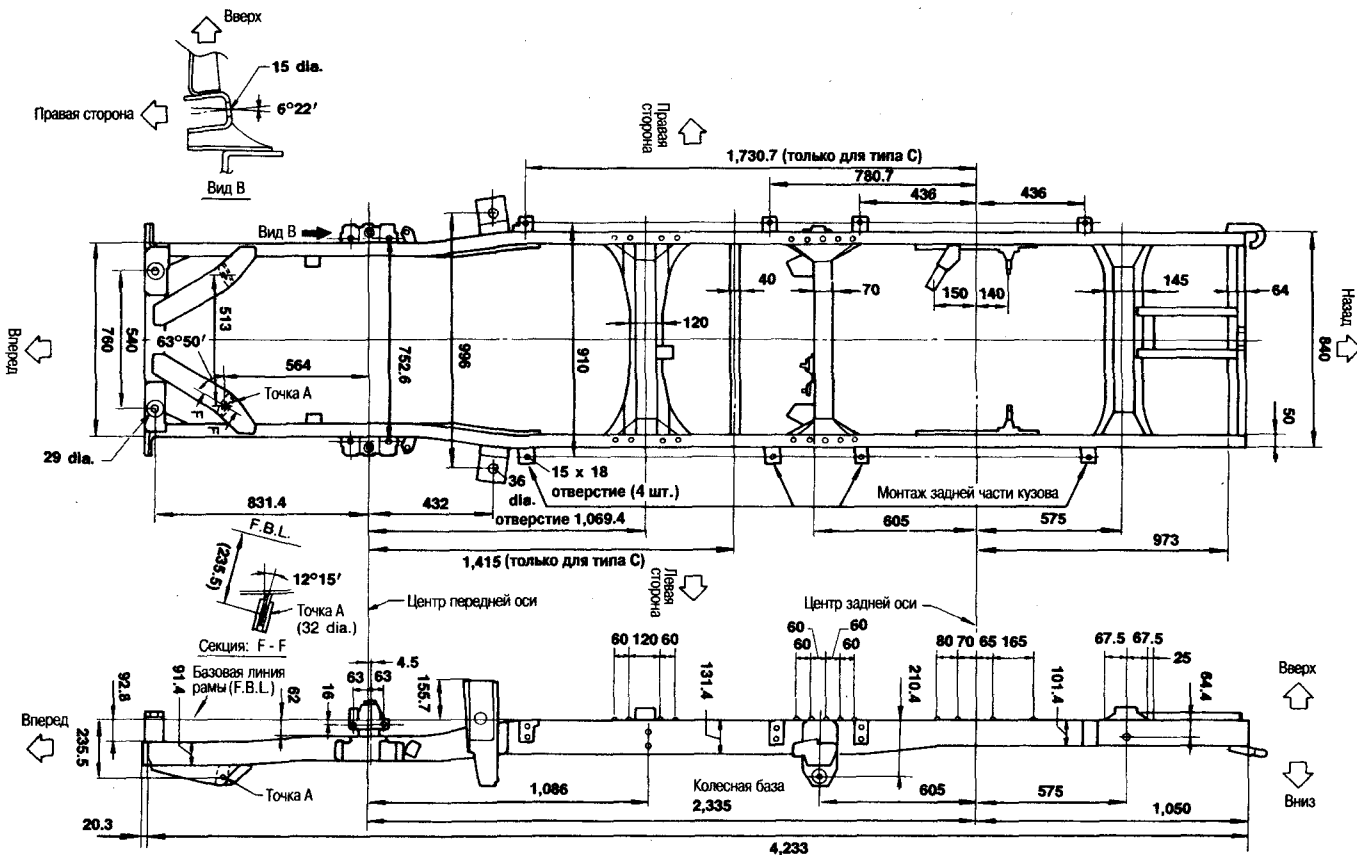
14

Тип С: Одиная кабина, низкая платформа задней части кузова
 Тип D: Двойная кабина, низкая платформа задней части кузова

Стандартная колесная база

Представлены проекции всех размеров

Единица: мм

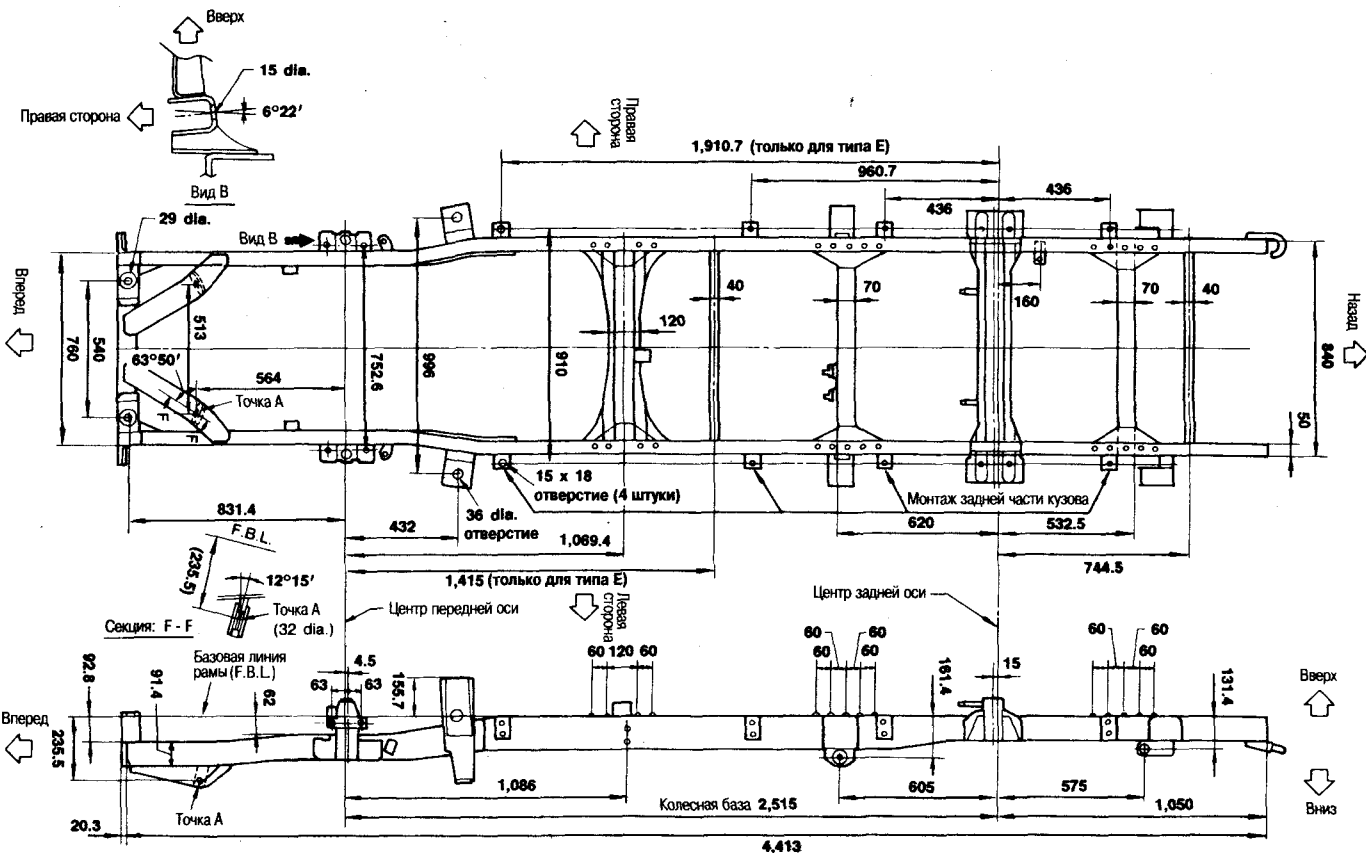


Тип E: Одиная кабина, высокая платформа задней части кузова
 Тип F: Двойная кабина, низкая платформа задней части кузова

Длинная колесная база

Представлены проекции всех размеров

Единица: мм

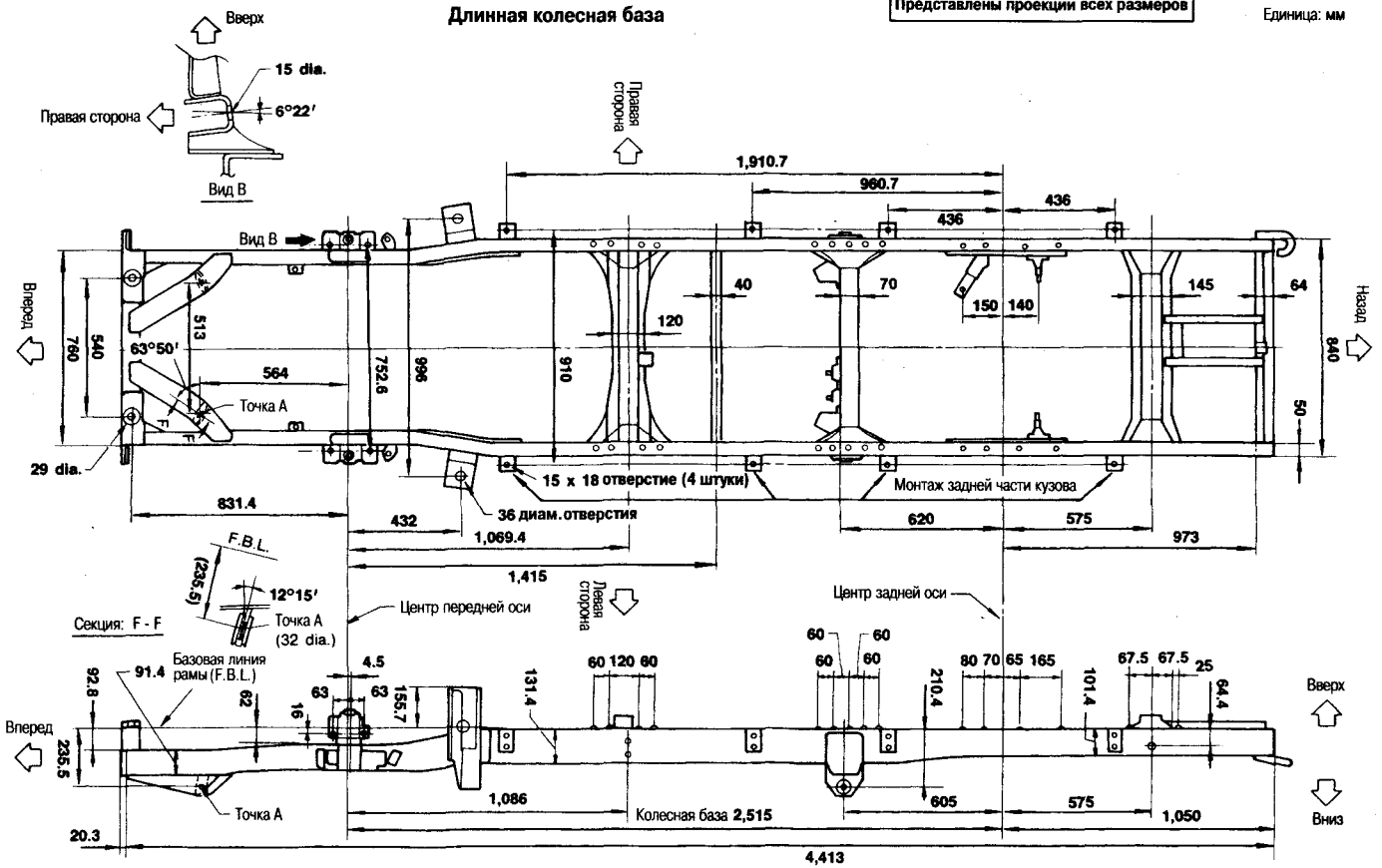


Тип G: Одинарная кабина, низкая платформа задней части кузова

Длинная колесная база

Представлены проекции всех размеров

Единица: мм



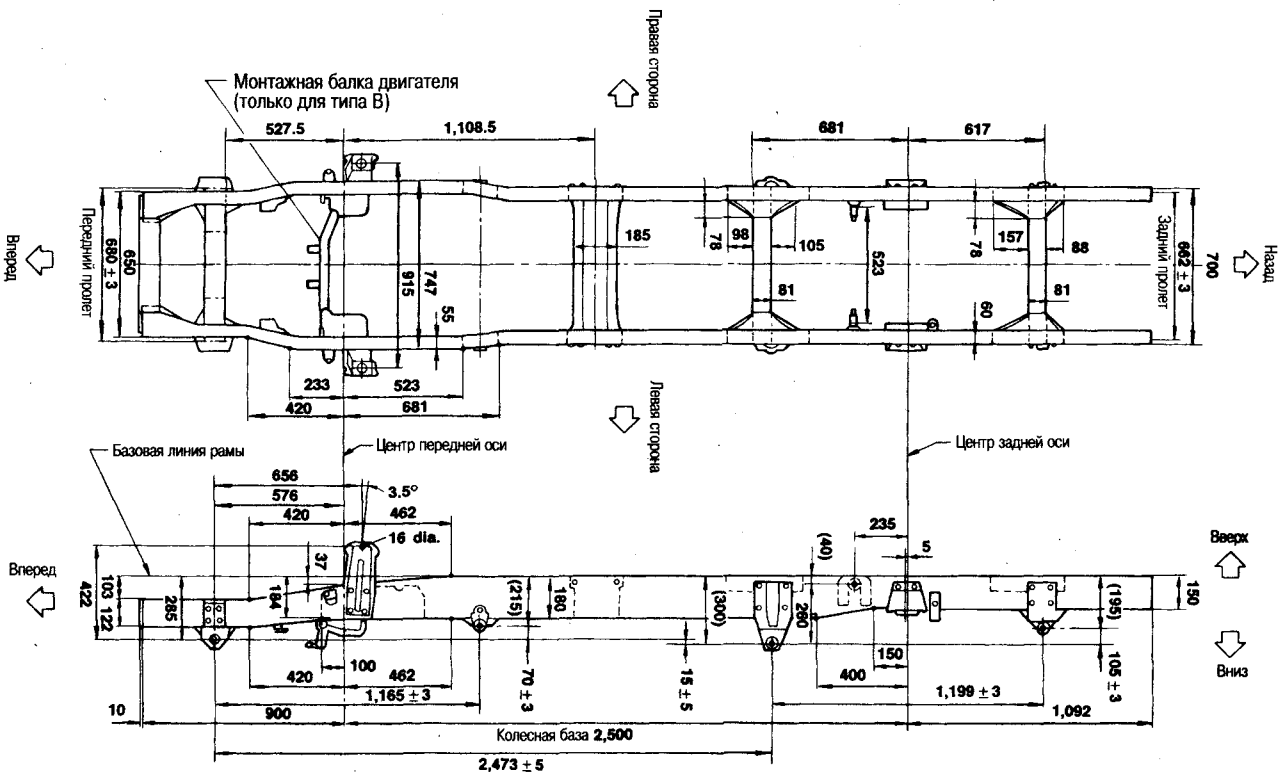
МОДЕЛИ Н41

Тип А: Одинарная кабина, высокая платформа задней части кузова, двигатель ВD30

Тип В: Одинарная кабина, высокая платформа задней части кузова, двигатель FD42

Представлены проекции всех размеров

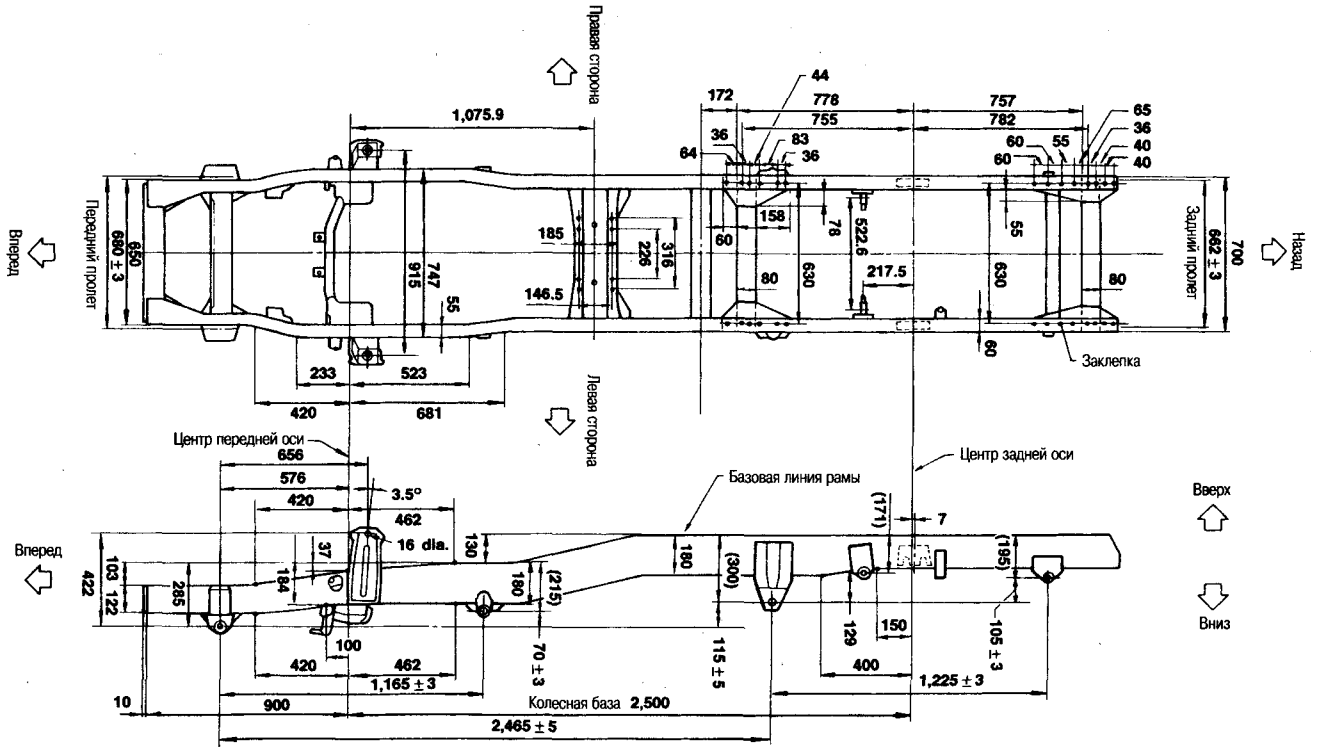
Единица: мм



Тип С: Одиная кабина, высокая платформа задней части кузова (самосвал)

Представлены проекции всех размеров

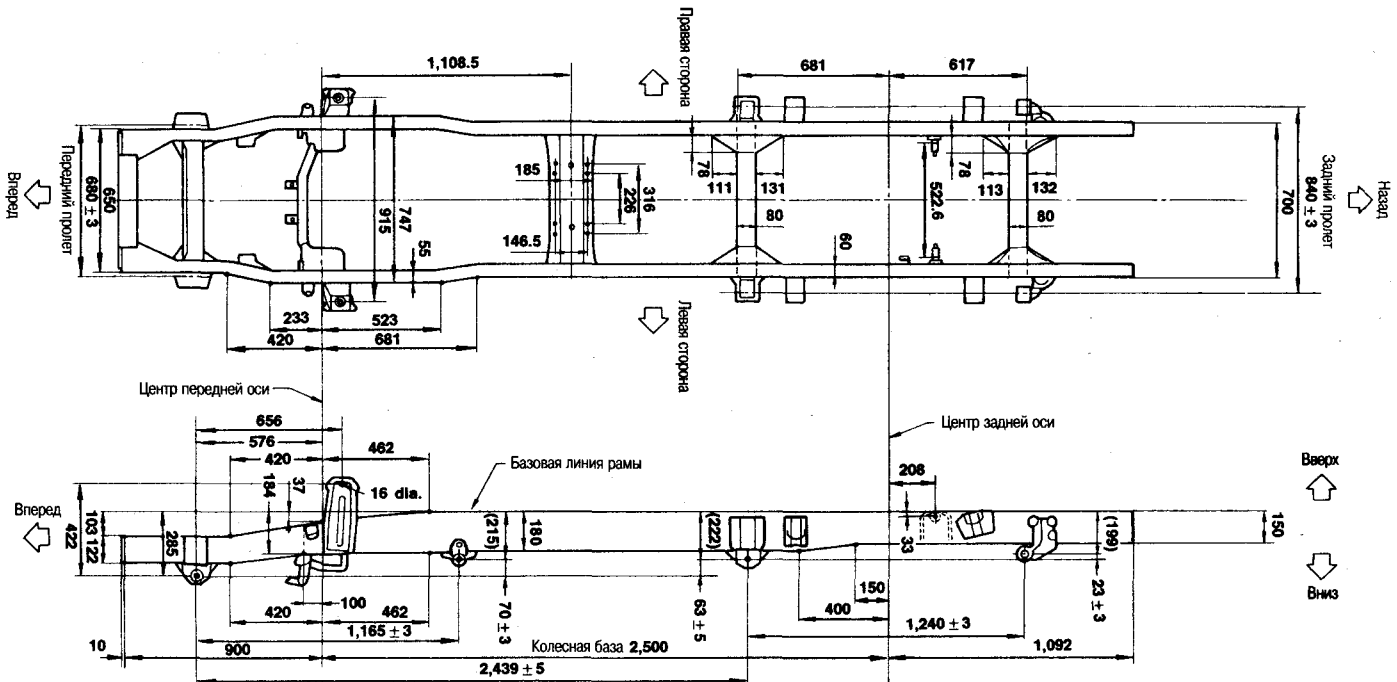
Единица: мм



Тип D: Одиная кабина, высокая платформа задней широкой части кузова, стандартная колесная база

Представлены проекции всех размеров

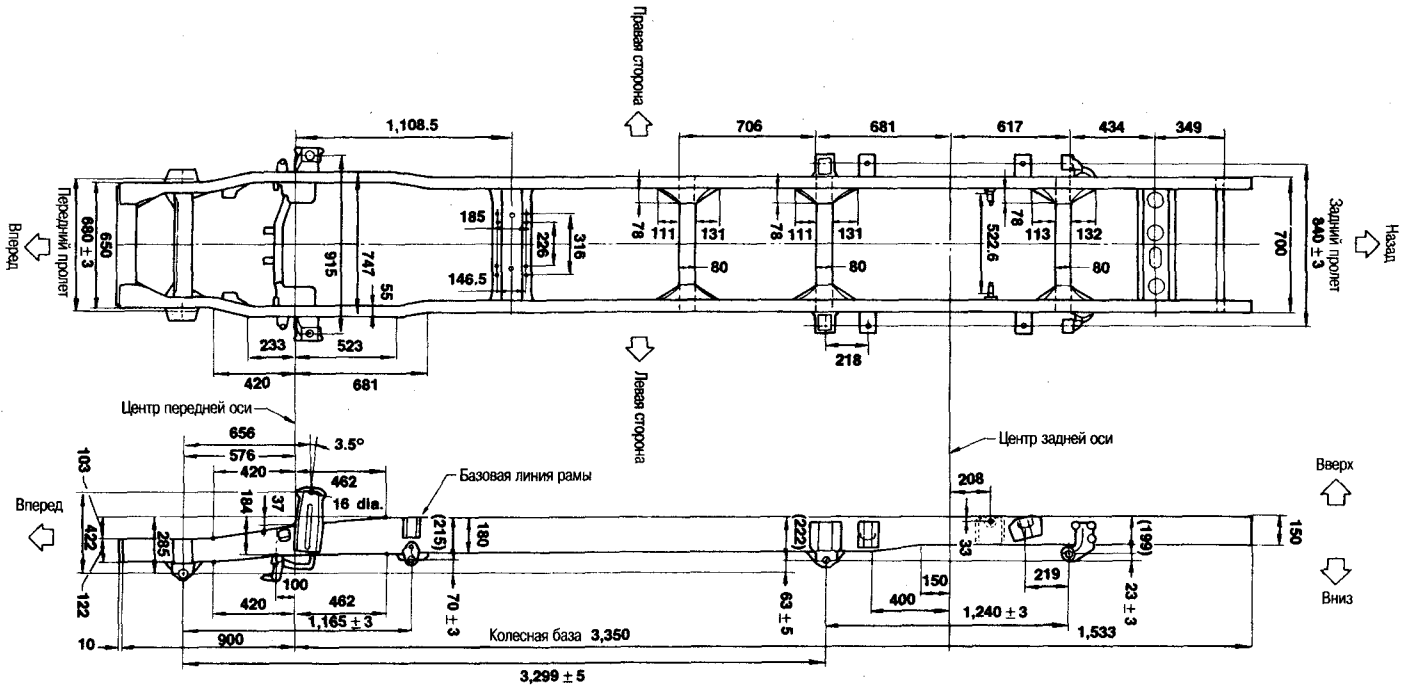
Единица: мм



Тип Е: Одинарная кабина, высокая платформа широкой задней части кузова, длинная колесная база

Представлены проекции всех размеров

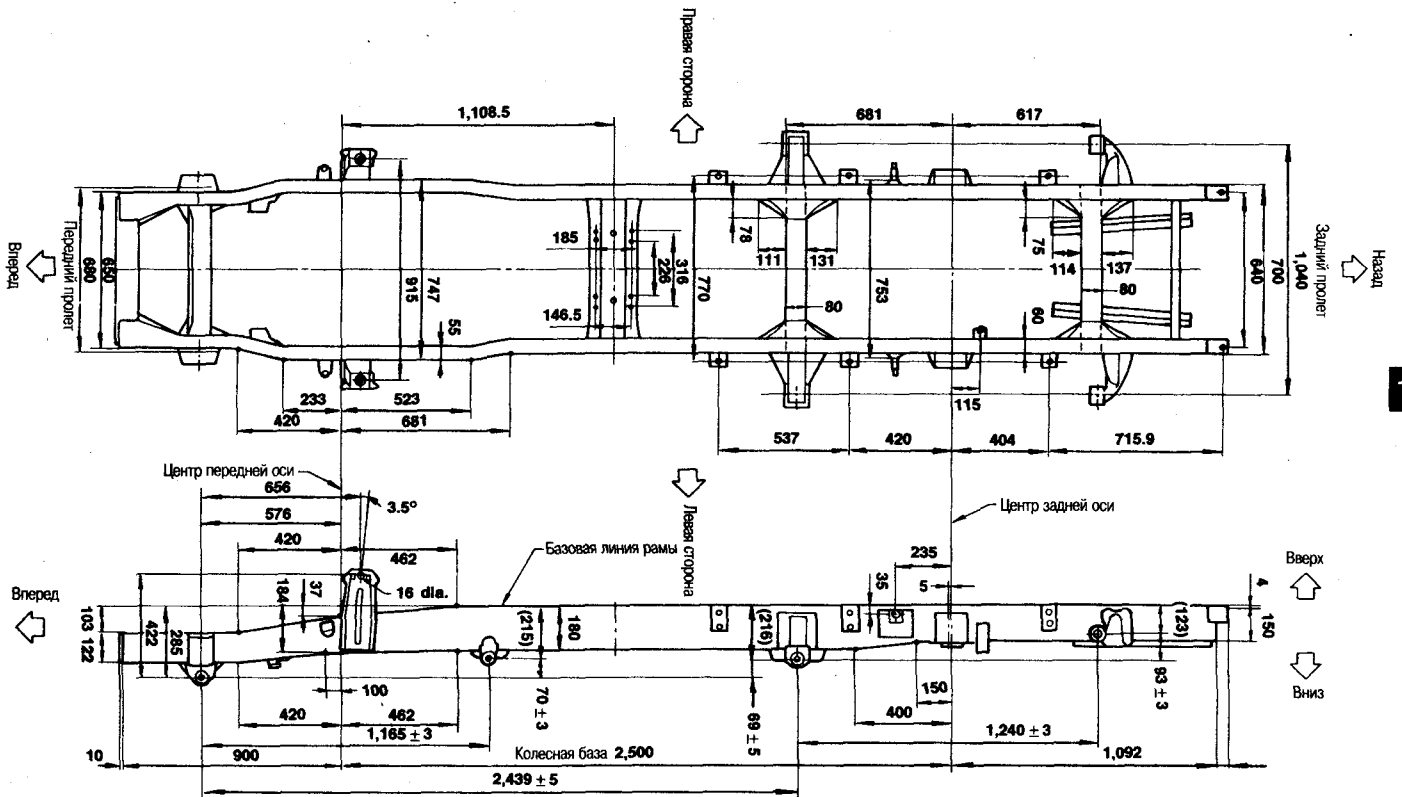
Единица: мм



Тип F: Двойная кабина, низкая платформа задней части кузова, стандартная колесная база

Представлены проекции всех размеров

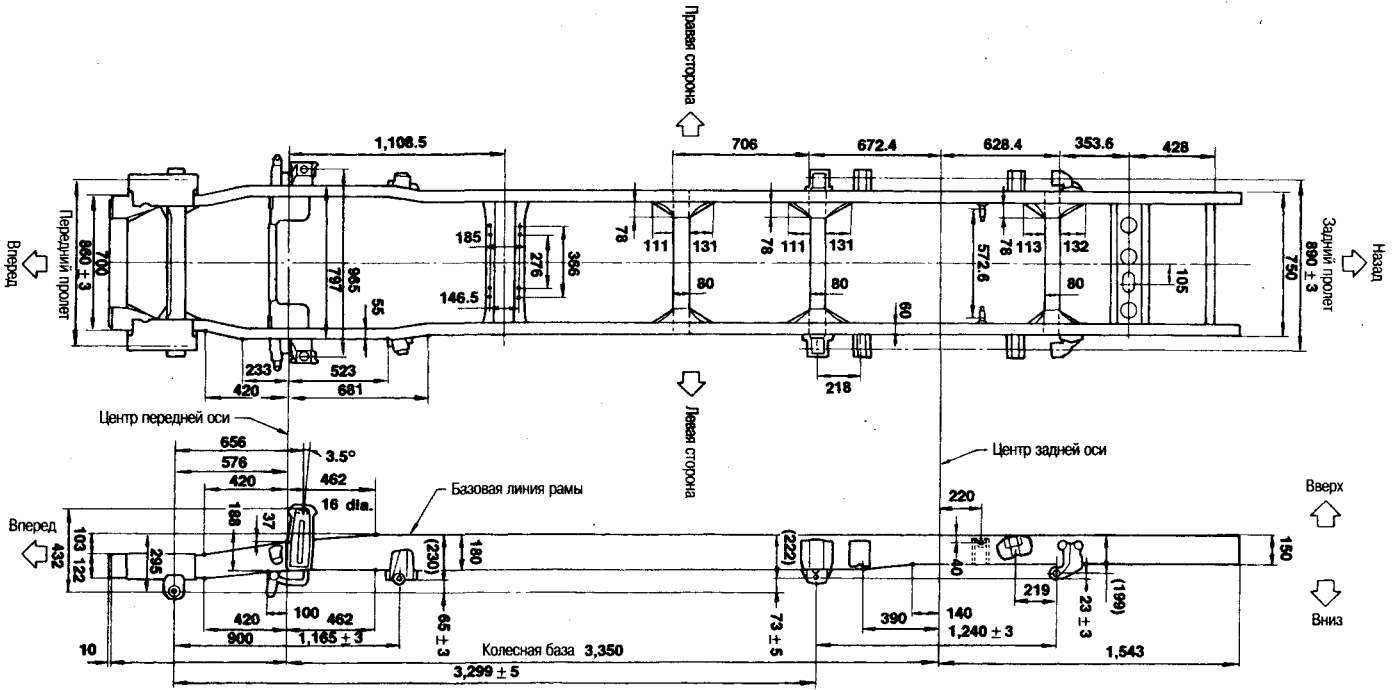
Единица: мм



Тип G: Одинарная широкая кабина, высокая платформа задней части кузова, длинная колесная база

Представлены проекции всех размеров

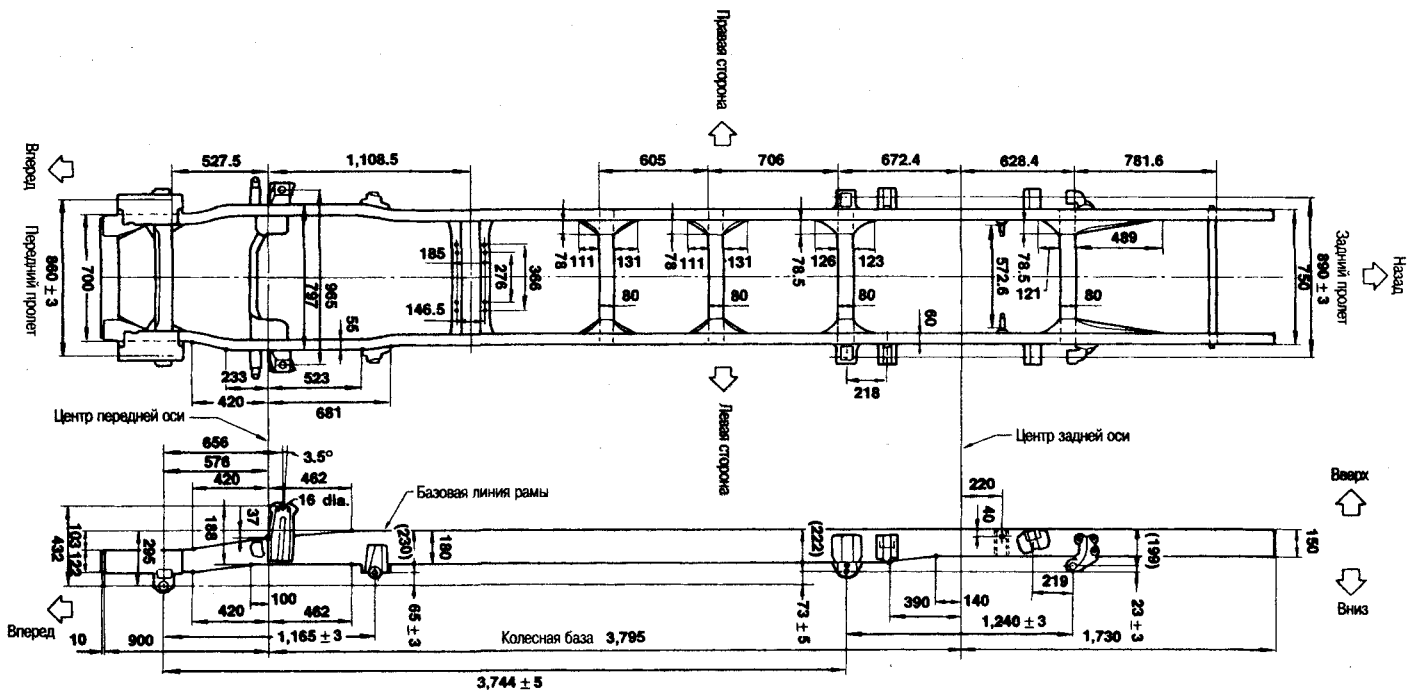
Единица: мм



Тип H: Широкая одинарная кабина, высокая платформа задней части кузова, супердлинная колесная база

Представлены проекции всех размеров

Единица: мм



ЭЛЕКТРООБОРУДОВАНИЕ

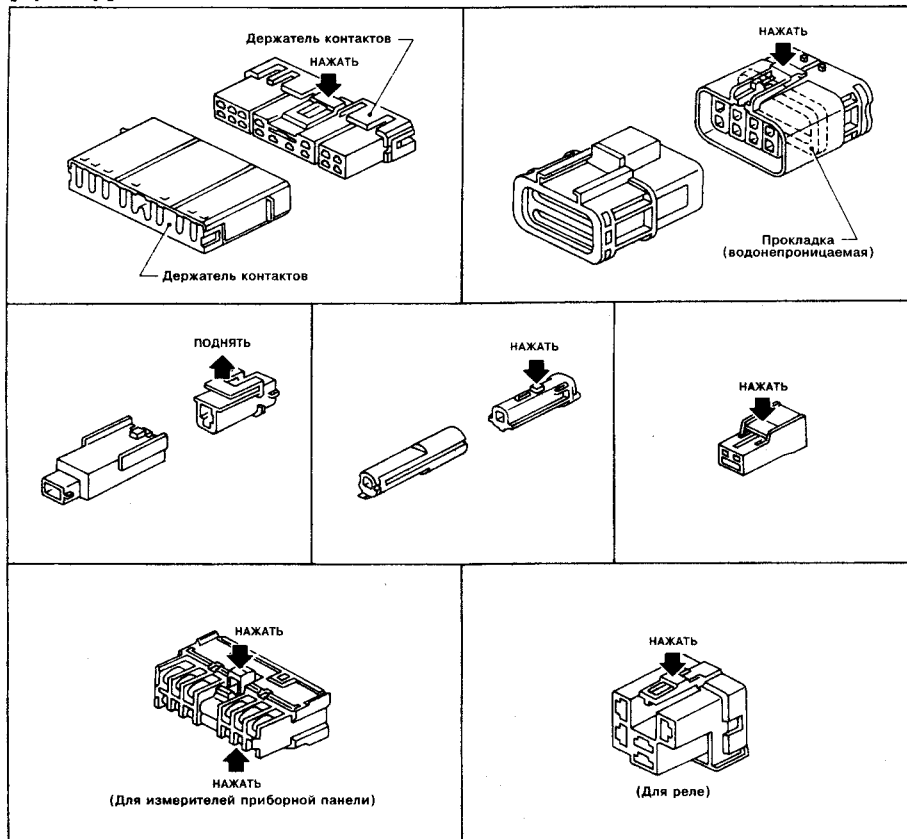
РАЗЪЕМЫ ЖГУТОВ

- Все разъемы жгутов модифицированы с целью улучшения контакта и предотвращения случайного разъединения.
- Разъемы отсоединяются нажимом или подъемом секции блокировки.

ПРЕДОСТЕРЕЖЕНИЕ:

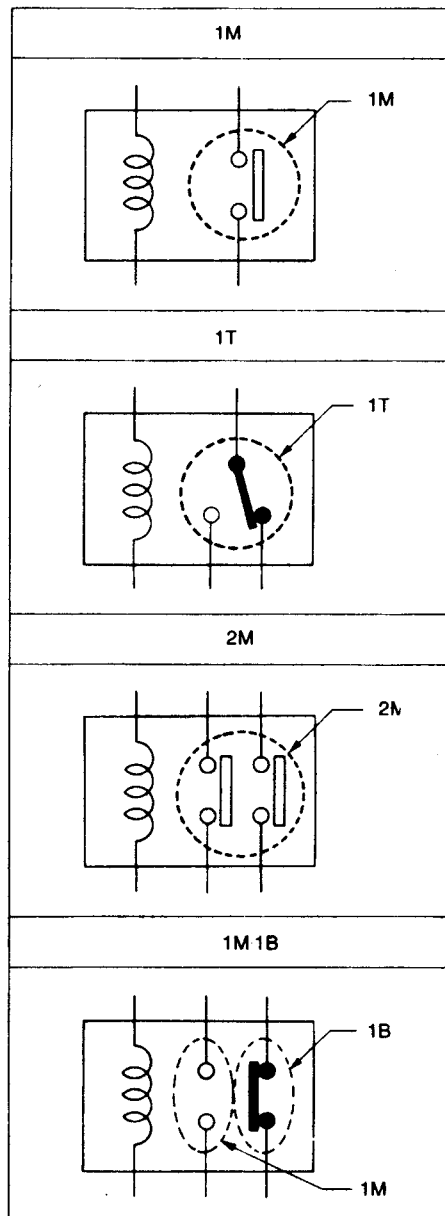
При отсоединении разъема не тяните за жгут.

[Пример]



СТАНДАРТНЫЕ РЕЛЕ

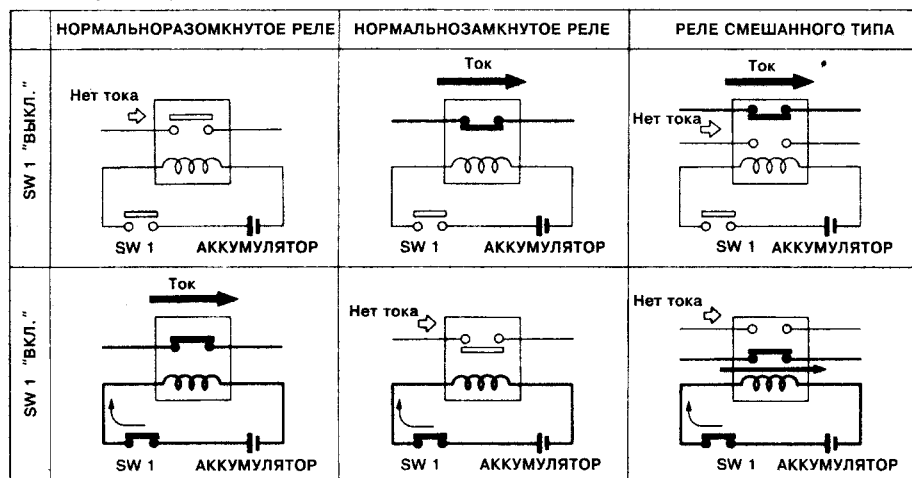
- 1M..... 1 замыкающий контакт
- 1T..... 1 переключающий контакт
- 2M..... 2 замыкающих контакта
- 1M*1B..... 1 замыкающий контакт
1 переключающий контакт



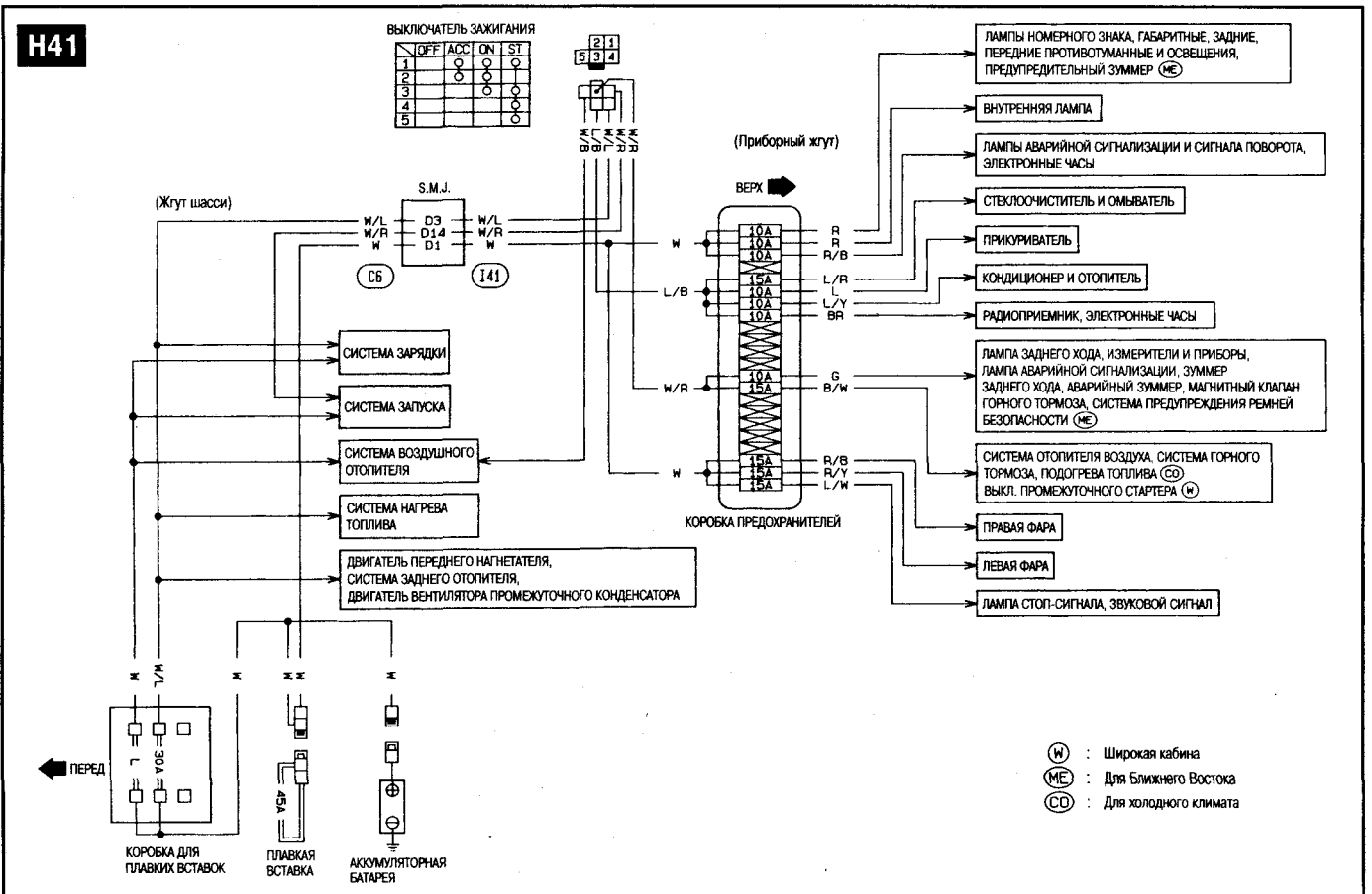
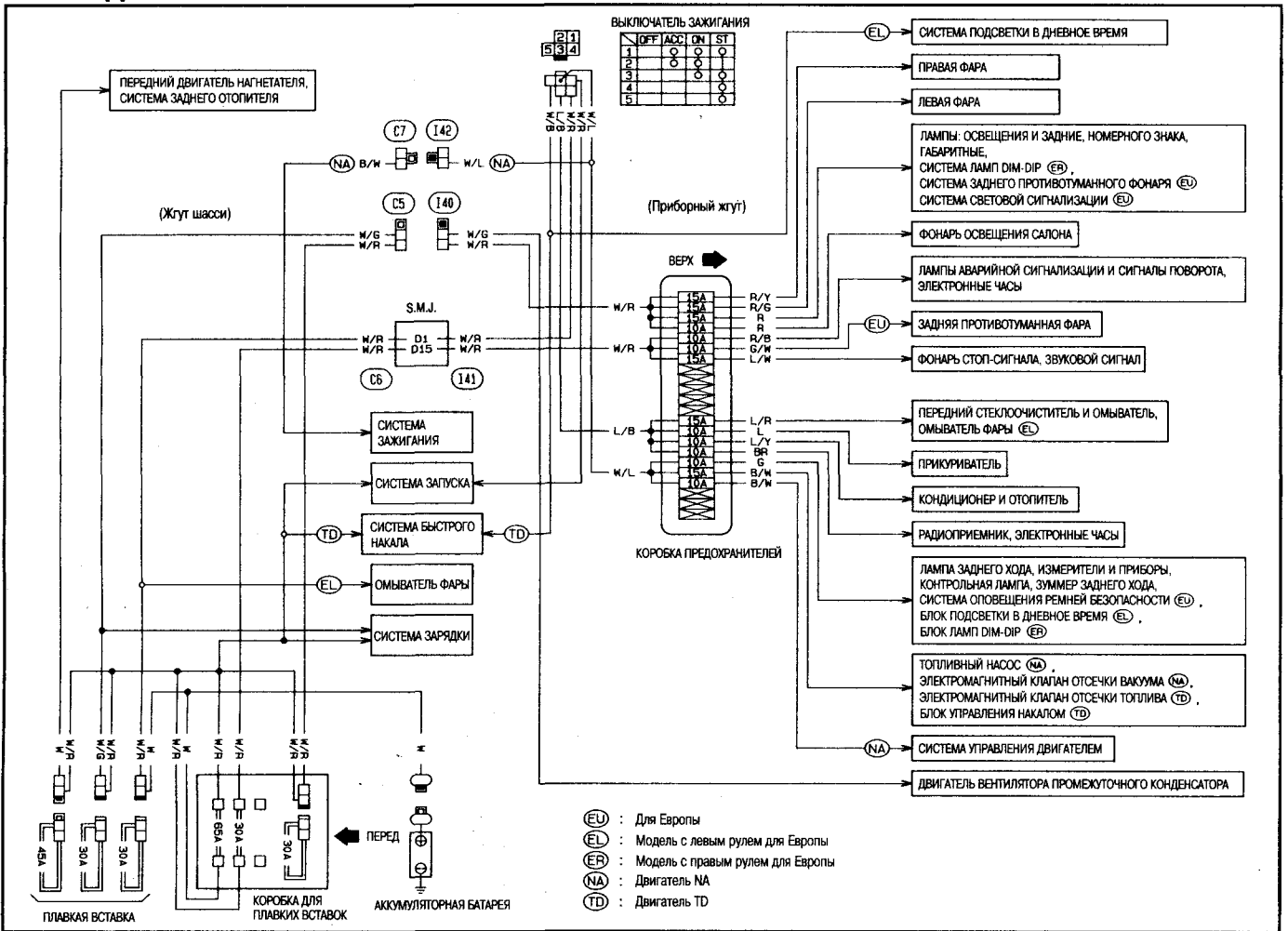
СТАНДАРТНЫЕ РЕЛЕ

НОРМАЛЬНОРАЗОМКНУТЫЕ, НОРМАЛЬНОЗАМКНУТЫЕ И РЕЛЕ СМЕШАННОГО ТИПА

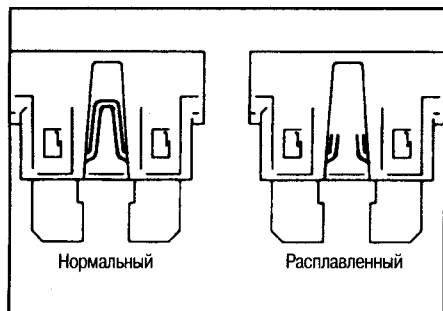
В основном, реле могут быть разделены на три типа: нормальноразомкнутые, нормальнозамкнутые и реле смешанного типа.



РАСПРЕДЕЛЕНИЕ ПИТАНИЯ



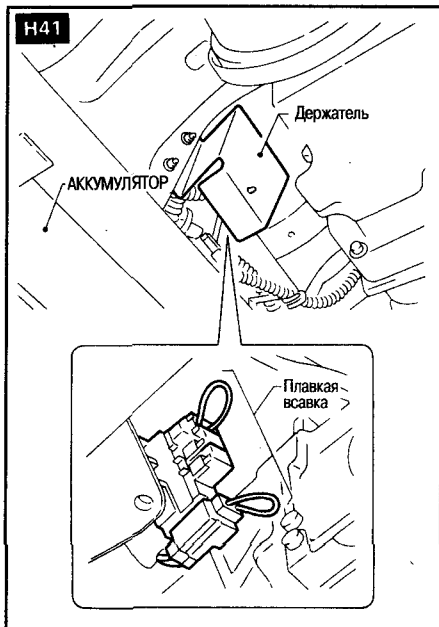
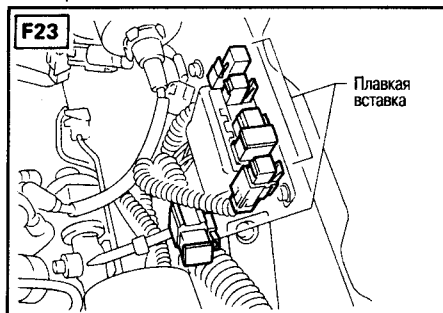
ПЛАВКИЙ ПРЕДОХРАНИТЕЛЬ



- а Если предохранитель расплавился, перед установкой нового предохранителя убедитесь, что устранена причина срабатывания предохранителя.
- б. Используйте плавкий предохранитель указанного номинала. Никогда не используйте плавкий предохранитель большего номинала.
- с. Не вставляйте плавкий предохранитель в диагональном направлении.
- д. Снимайте плавкий предохранитель для часов, если автомобиль длительное время не используется.

ПЛАВКАЯ ВСТАВКА

Расплавленная плавкая вставка может быть обнаружена при осмотре. Если ее состояние неопределенно, проверьте цепь тестером.



ПРЕДОСТЕРЕЖЕНИЕ:

- Если вставка расплавилась, значит, в цепи протекает большой ток или в цепи короткое замыкание. В этом случае тщательно проверьте и устраните причину, вызвавшую проблему.
- Никогда не изолируйте концы плавкой вставки изоляцией. Следите за тем, чтобы концы вставки не касались со жгутами, изоляцией или резиновыми частями.

АККУМУЛЯТОРНАЯ БАТАРЕЯ

ВНИМАНИЕ:

- а. Если необходимо произвести запуск двигателя от внешнего аккумулятора, пользуйтесь для этих целей только 12 вольтовыми батареями.
- б. После подсоединения кабелей, удостоверьтесь, что они плотно за-

реплены к выводным клеммам для обеспечения надежного контакта.

- с. Никогда не добавляйте дистиллированную воду через отверстие, используемое для проверки плотности электролита.

ПРЕДОСТЕРЕЖЕНИЕ:

- а. Не используйте быстрый метод зарядки батареи, если плотность электролита меньше 1.100.
- б. Установите начальный зарядный ток в соответствии с нижеприведенной таблицей. Если зарядное устройство не способно создать указанные значения тока, выставьте величину тока как можно более близко к указанному.
- с. В месте зарядки аккумулятора недопустимо появление открытого огня.
- д. При подключении зарядного устройства сначала подсоединяйте подводящие провода, затем - подключайте на зарядном устройстве.
- е. Следите за повышением температуры батареи. Если подъем температуры батареи более 60 °С, остановите зарядку. Всегда заряжайте батарею, когда температура электролита ниже 60 °С.
- ф. Не превышайте время зарядки, указанное в таблице.

УСТАНОВКА НАЧАЛЬНОГО ЗАРЯДНОГО ТОКА И ВРЕМЯ ЗАРЯДКИ

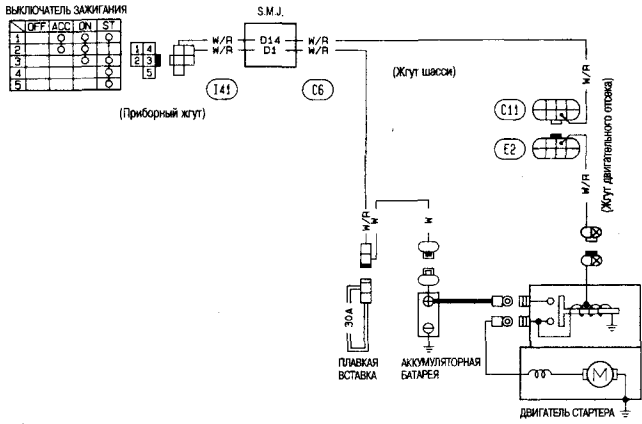
ПЛОТНОСТЬ	ТИП АККУМУЛЯТОРА						
	208/19R(L) 34B19R(L)	48B24R(L) 55B24R(L)	50D23R(L)	55D23R(L) 65D26R(L) 80D26R(L)	75D31R(L) 95D31R(L)	95E41R(L)	130E41R(L)
1.100 - 1.130	10 (A)	15 (A)	20 (A)	30 (A)	40 (A)	2,5 часа	
1.130 - 1.160							2.0 часа
1.160 - 1.190							1.5 часа
1.190 - 1.220							1.0 часа
Выше 1.220							0.75 часа (45 мин.)

РЕМОНТНЫЕ ДАННЫЕ И СПЕЦИФИКАЦИИ

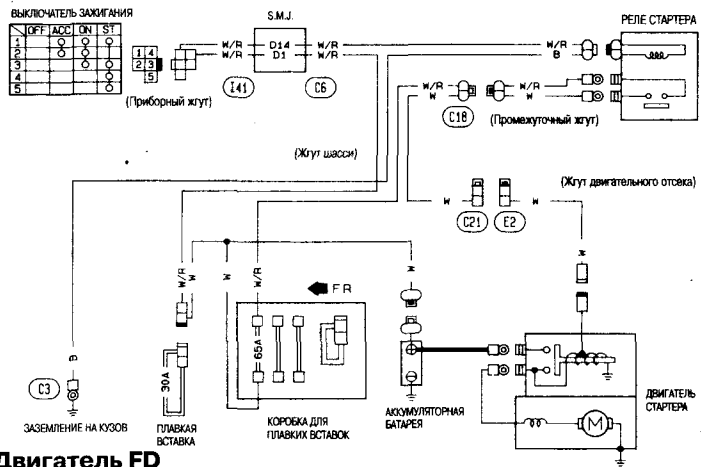
Модель	Для Европы			Кроме Европы			
	NA20	TD25	NA20	TD25,27	BD30	FD42,46	
Стандарт	Тип	55D23R	130E41R	34B19R	95E41R	95E41R	55D23R*
	Емкость, V-AH	12-60	12-110	12-33	12-100	12-100	12-60
Под заказ	Тип	—	—	55D23R	130E41R	75D31R*	95D31R*
	Емкость, V-AH	—	—	12-60	12-110	12-70	12-80

СИСТЕМА ЗАПУСКА

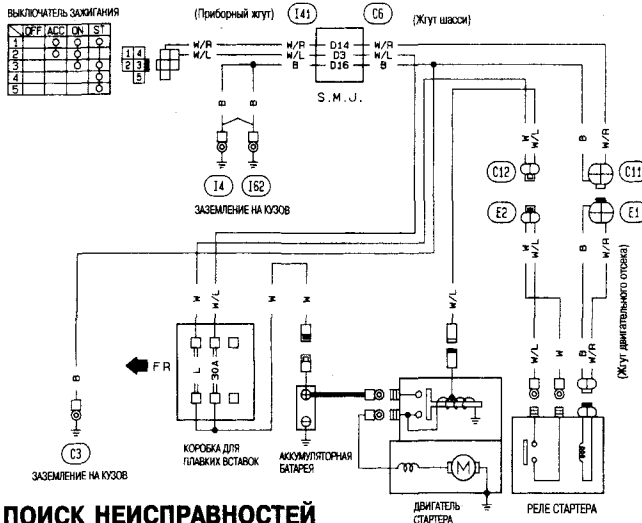
Двигатель NA



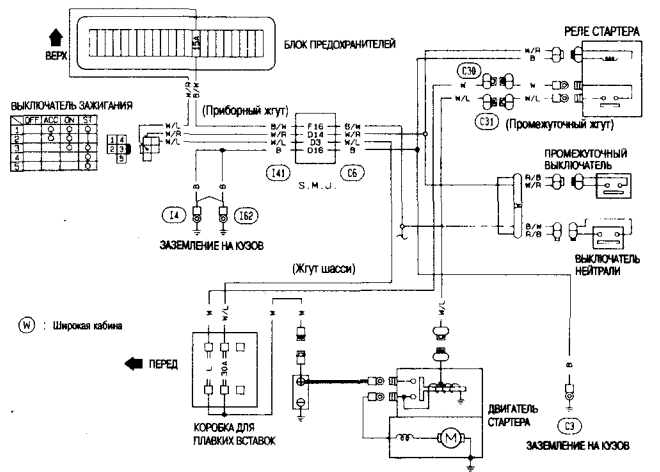
Двигатель TD



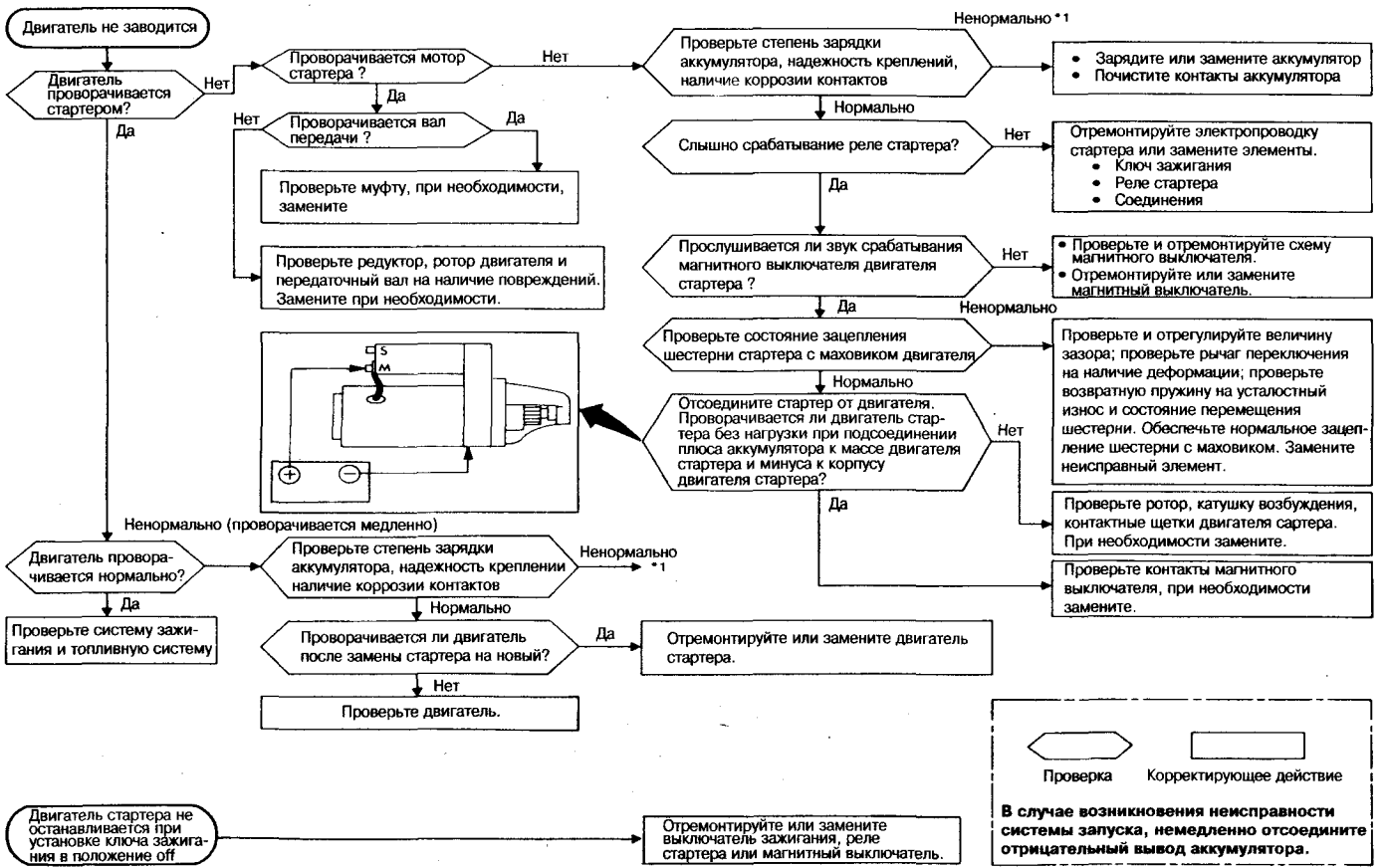
Двигатель VD



Двигатель FD

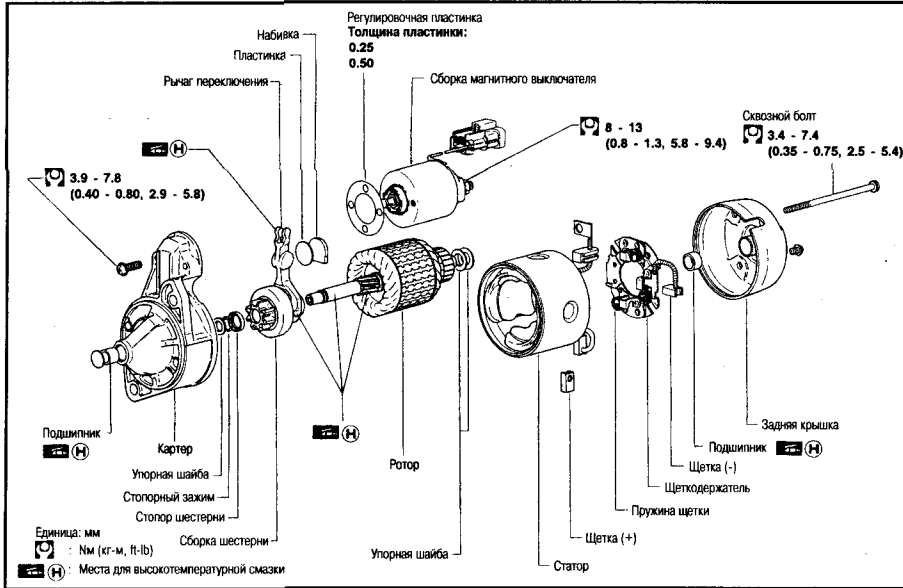


ПОИСК НЕИСПРАВНОСТЕЙ

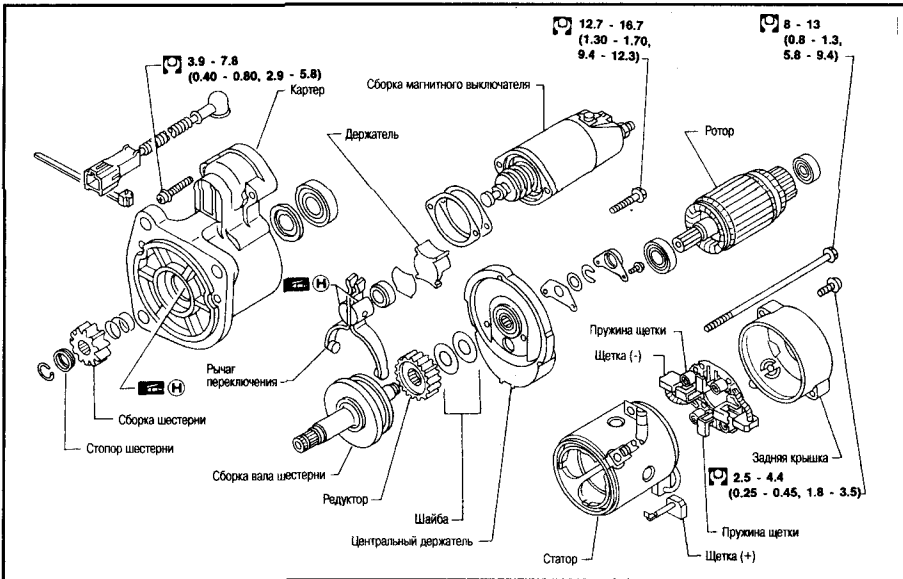


УСТРОЙСТВО

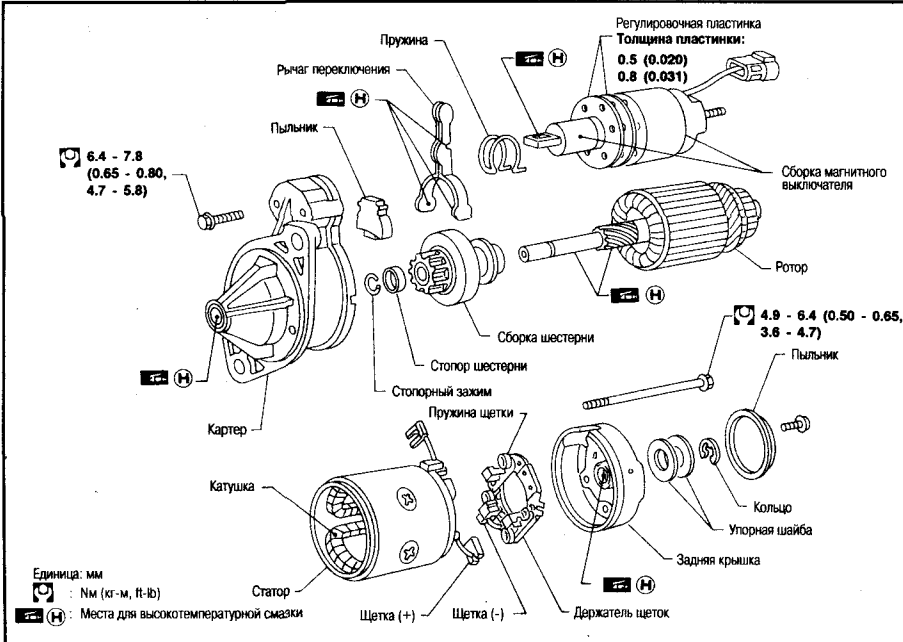
M3T38482



M2T78681

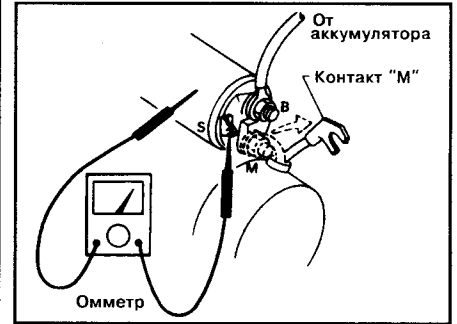


S114-607C

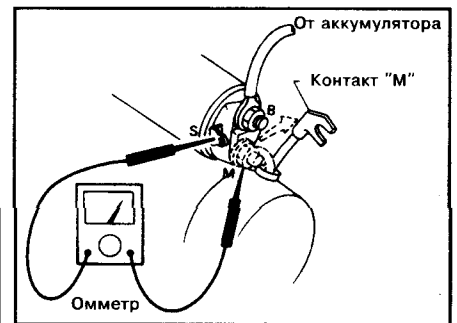


ПРОВЕРКА МАГНИТНОГО ВЫКЛЮЧАТЕЛЯ

- Перед проверкой отсоедините от аккумулятора заземляющий кабель.
 - Отсоедините контакт "М" от двигателя стартера.
1. Проверьте проводимость между зажимом «S» и корпусом выключателя.
 - Если связь отсутствует, произведите соответствующие замены.



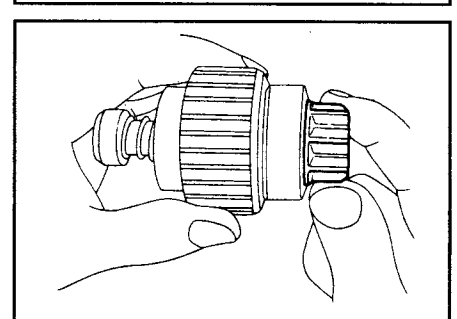
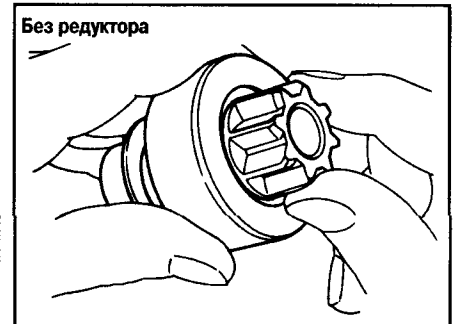
2. Проверьте проводимость между зажимом «S» и зажимом «М».



- Если связь отсутствует, произведите соответствующие замены.

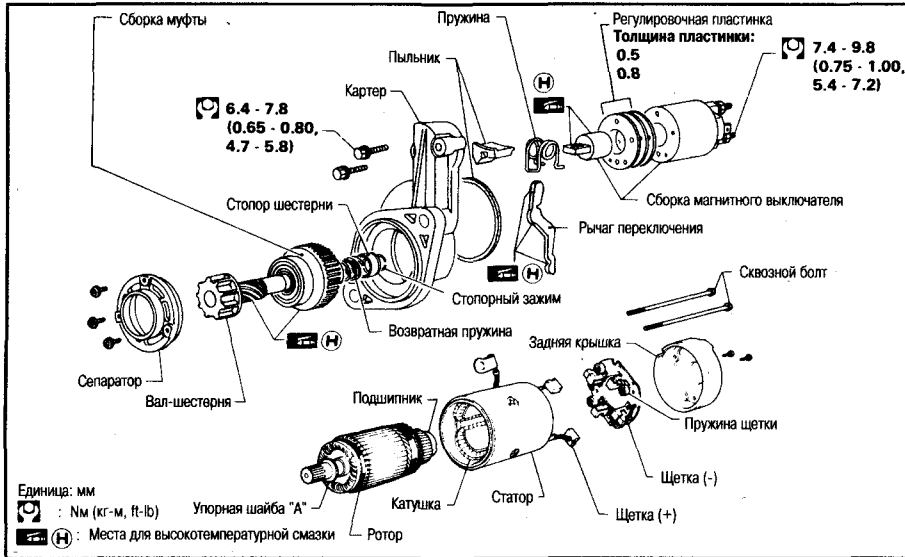
ПРОВЕРКА ШЕСТЕРНИ/МУФТЫ

1. Убедитесь, что движение шестерни в одном направлении блокируется, а в обратном - свободное, без заеданий.
 - Если движение шестерни в одном направлении не блокируется или в любом направлении движение затруднено, замените шестерню.

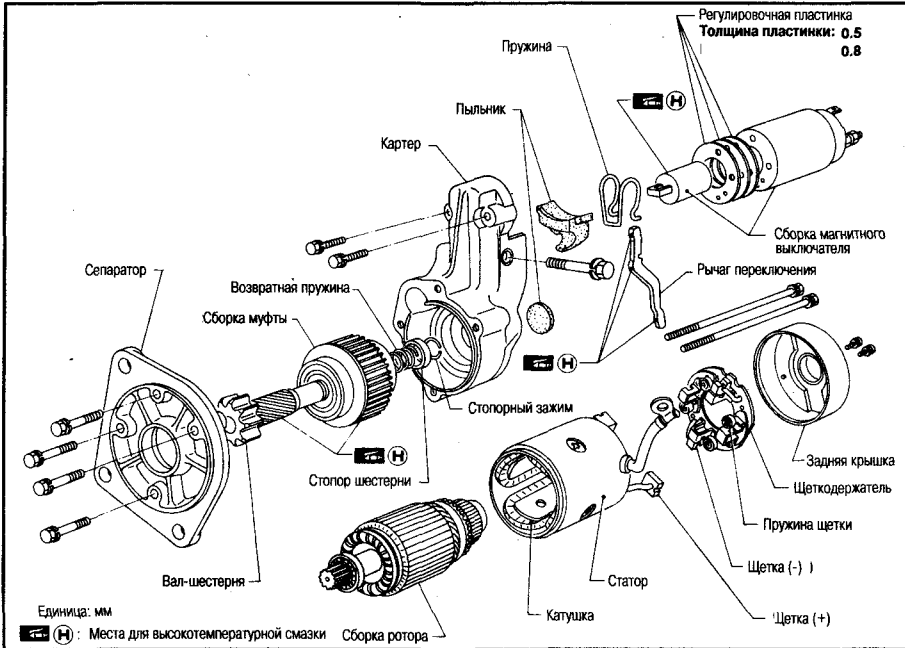


15

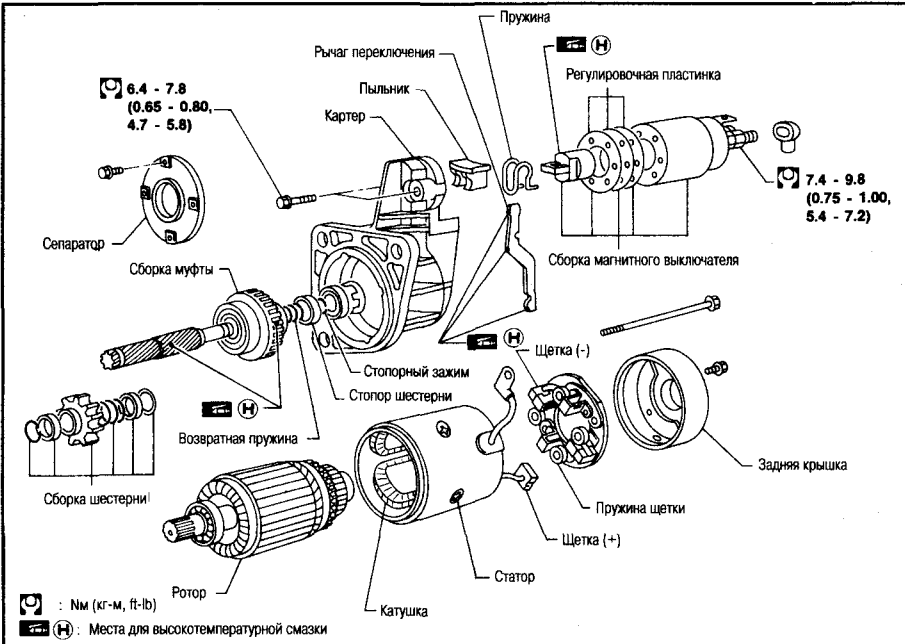
S13-106B, 126, 127



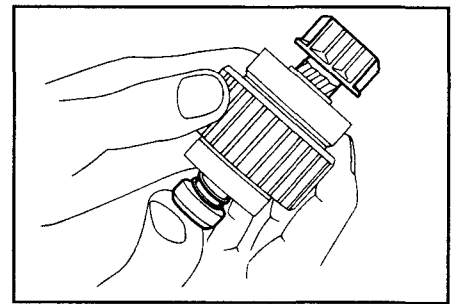
S24-08



S25-303

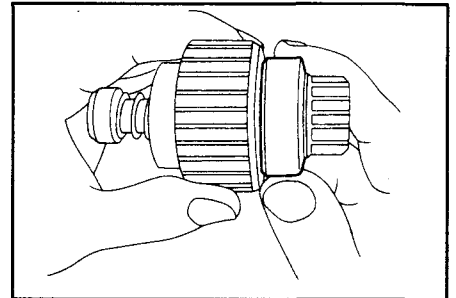


2. Проверьте движение шестерни.



● Если ее движение затруднено, нанесите консистентную смазку или, в случае необходимости, замените.

3. Проверьте шарикоподшипник. Быстро поворачивайте наружное кольцо шарикоподшипника, чтобы убедиться, что его движение свободно, без зацепления.



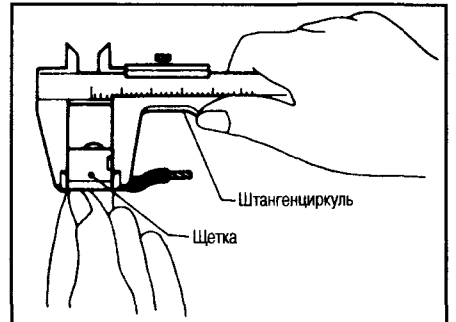
● Если ощущается повышенное сопротивление ... замените.

4. Проверьте зубцы шестерни.
● Замените шестерню, если зубцы изношены или повреждены. (Также проверьте состояние зубцов зубчатого венца.)
5. Проверьте зубцы редуктора.
● Замените редуктор, если зубцы изношены или повреждены. (Также проверьте состояние зубьев шестерни вала ротора.)

ПРОВЕРКА ЩЕТКИ

ЩЕТКА

Проверьте износ щетки.

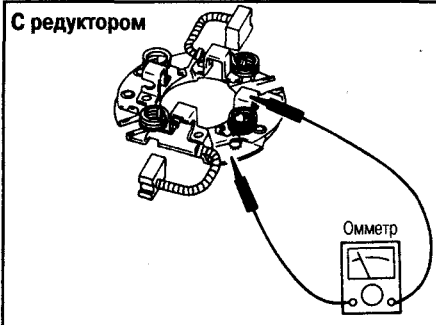
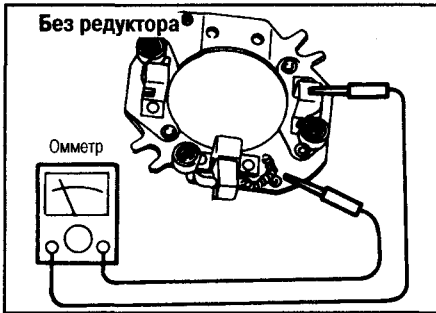


Предельная длина:
См. спецификации

● Если необходимо, замените.

ДЕРЖАТЕЛЬ ЩЕТОК

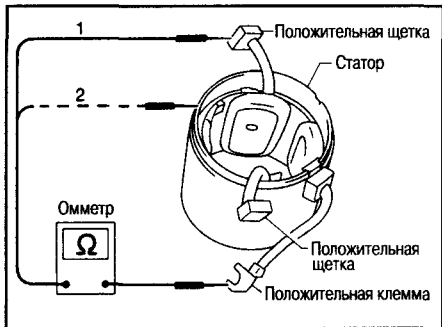
1. С помощью омметра проверьте изоляцию между держателем (+) и основанием (-).
● При нарушении изоляции замените держатель.
2. Проверьте, свободно ли перемещается держатель щеток.



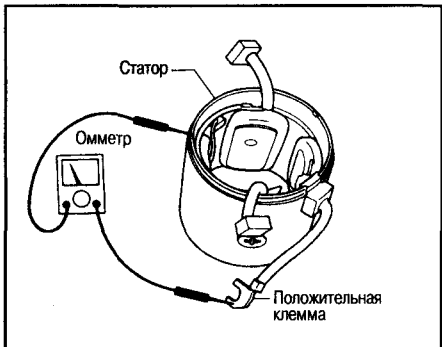
- При зацеплении замените держатель.
- Если поверхность скольжения грязная, прочистите ее.

ПРОВЕРКА ОБМОТКИ

1. Проверьте проводимость цепи между положительным выводом обмотки и плюсовыми щетками с помощью омметра.



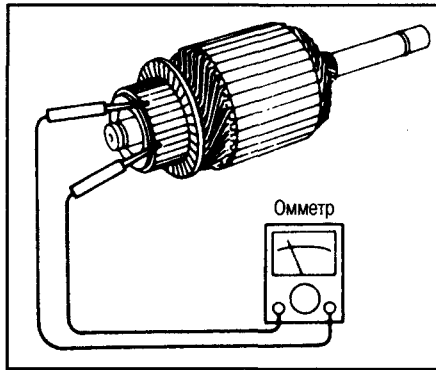
- При обрыве цепи замените обмотку.
2. Проверьте изоляцию между корпусом и положительным выводом обмотки.



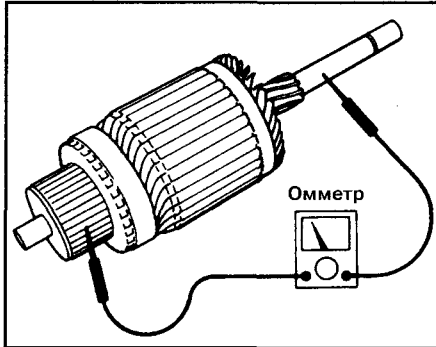
- При нарушении изоляции замените обмотку.

ПРОВЕРКА РОТОРА

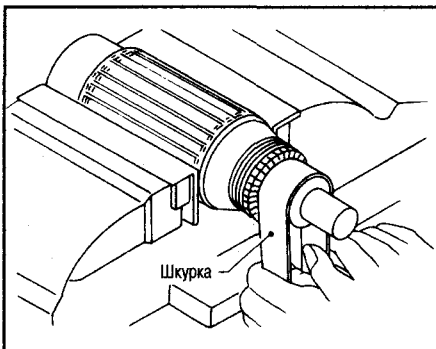
1. Проверьте целостность цепи между сегментами с помощью омметра.
 - При наличии обрыва цепи замените ротор.



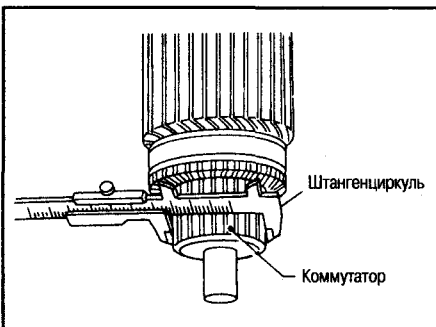
2. Проверьте изоляцию между каждой ячейкой коммутатора и валом коммутатора (ротора).



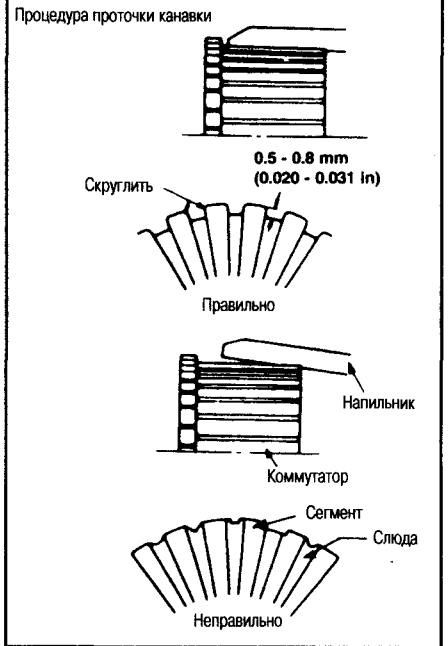
- При нарушении изоляции замените ротор.
3. Проверьте поверхность коммутатора.



- Если поверхность шероховата, подшлифуйте шлифовальной шкуркой М500-600.
4. Проверьте диаметр коммутатора. Его величина должна соответствовать требованиям спецификации.



- Если диаметр меньше, замените ротор. Для измерения используйте штангенциркуль.
5. Проверьте глубину изолирующей слюды от поверхности коммутатора. Если она меньше 0,2 мм, проточите канавку до 0,5-0,8 мм.



СБОРКА

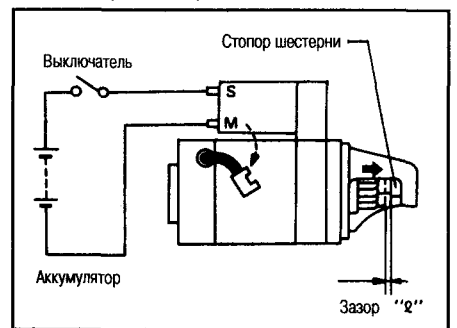
МЕСТА СМАЗКИ

- Металлическая часть задней крышки
- Металлическая часть картера
- Металлическая часть центрального держателя
- Поверхность трения шестерни
- Движущая часть рычага переключения
- Плунжер магнитного выключателя
- Шестерня редуктора

РЕГУЛИРОВКА ДЛИНЫ ВЫСТУПА ШЕСТЕРНИ

Без редуктора

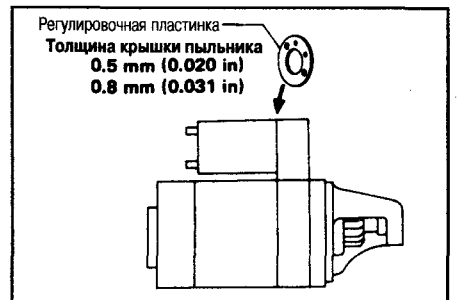
С помощью магнитного выключателя выведите из зацепления шестерню, отожмите ее и измерьте зазор между передним краем шестерни и ограничителем.



Зазор "ε":

См. спецификации

- При несоответствии отрегулируйте зазор с помощью пылезащитной крышки.

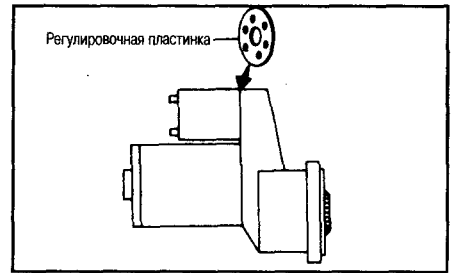
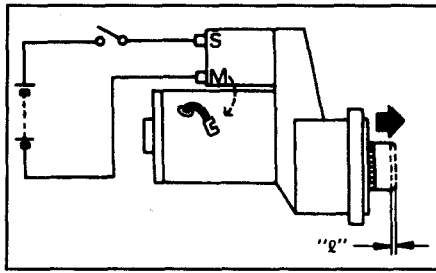


С редуктором

Сравните движение шестерни по высоте, когда она выталкивается магнитным выключателем при подаче питания и когда она вытягивается вручную до касания стопора.

Движение "л":
См. спецификации

- При несоответствии отрегулируйте зазор с помощью пылезащитной крышки.



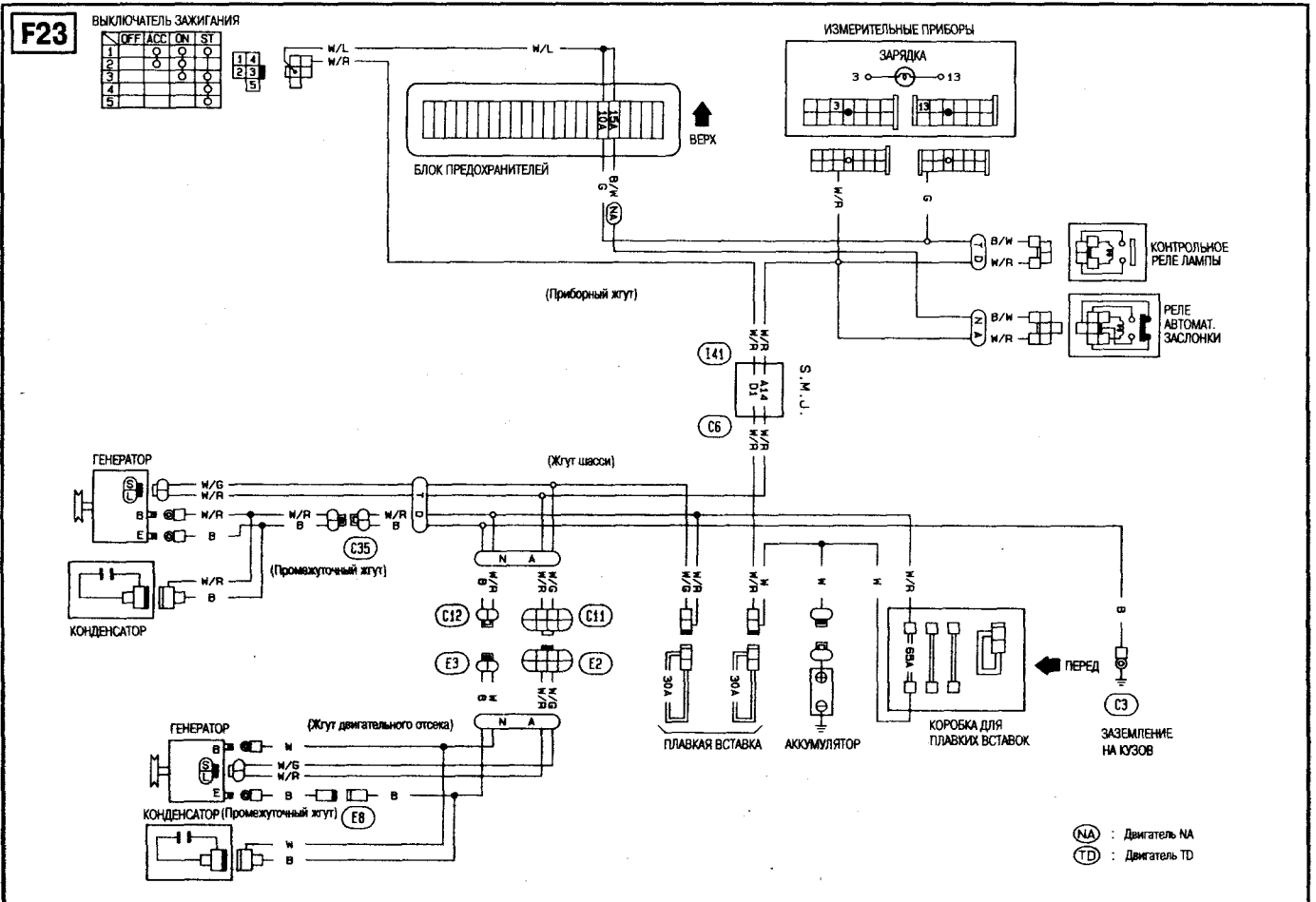
РЕМОНТНЫЕ ДАННЫЕ И СПЕЦИФИКАЦИИ

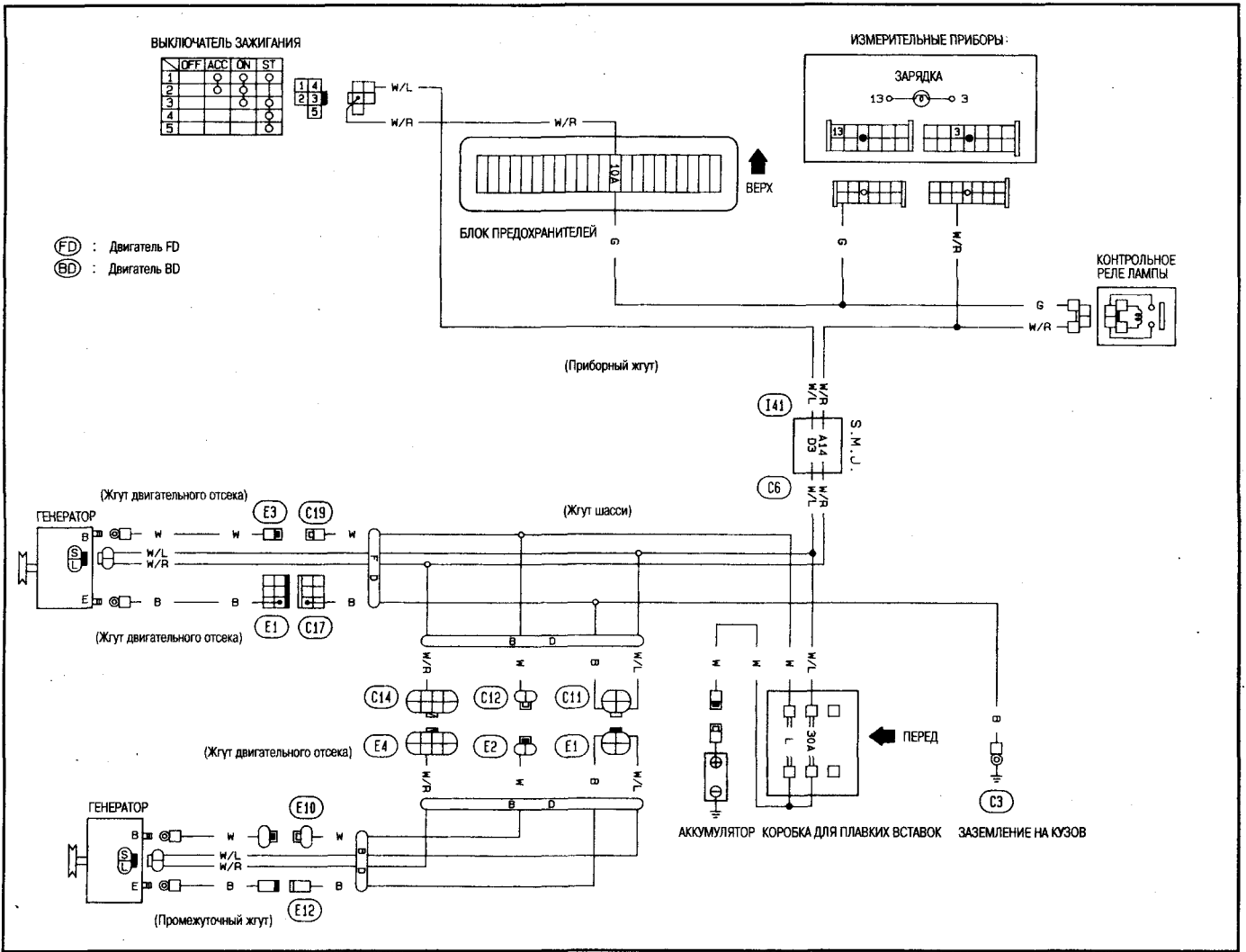
СТАРТЕР

Тип	S114-607C	M3T38482	S114-527A	S13-106B	S13-127	S13-126	S24-08*	M2T78681	S25-303*
	НПТАСН	МТSUBISHI	НПТАСН			МТSUBISHI		НПТАСН	
Модель	Без редуктора			С редуктором					
	NA20		TD25 (27)	TD25	BD30		FD42 (46)		
Напряжение	12			12		24	24	12	
Без нагрузки	11.5			11.0		23.0	23.0	22.0	
Ток	Менее 60	Менее 60	Менее 90	Менее 100		Менее 160	Менее 90	Менее 65	Менее 100
Обороты в минуту	Более 7,000	Более 6,500	Более 2,950	Более 3,900		Более 4,000	Более 3,100	Более 4,250	Более 3,800
Минимальный диаметр коммутатора	39	31.4	32.0	35.5		31.4		36.6	
Минимальная длина щетки	11	11.5	11.0	9.0		10.0		11	
Упругость пружины щетки	N (кг) 17.7 - 21.6 (1.8 - 2.2)	13.7 - 25.5 (1.4 - 2.6)	17.7 - 21.6 (1.8 - 2.2)	26.5 - 32.4 (2.7 - 3.3)		24.5 - 34.3 (2.5 - 3.5)		29.4 - 38.2 (3.0 - 3.9)	28.4 - 35.3 (2.9 - 3.6)
Зазор между подшипником и валом ротора	Менее 0.2	—	—	—		—		—	
Зазор между торцом шестерни и стопором шестерни	0.3 - 2.5	0.5-2.0	—	—		—		0.3-1.0	
Движение по высоте сборки шестерни	—	—	—	0.3-1.5		0.3-1.0		0.5 - 2.0	

*: Под заказ

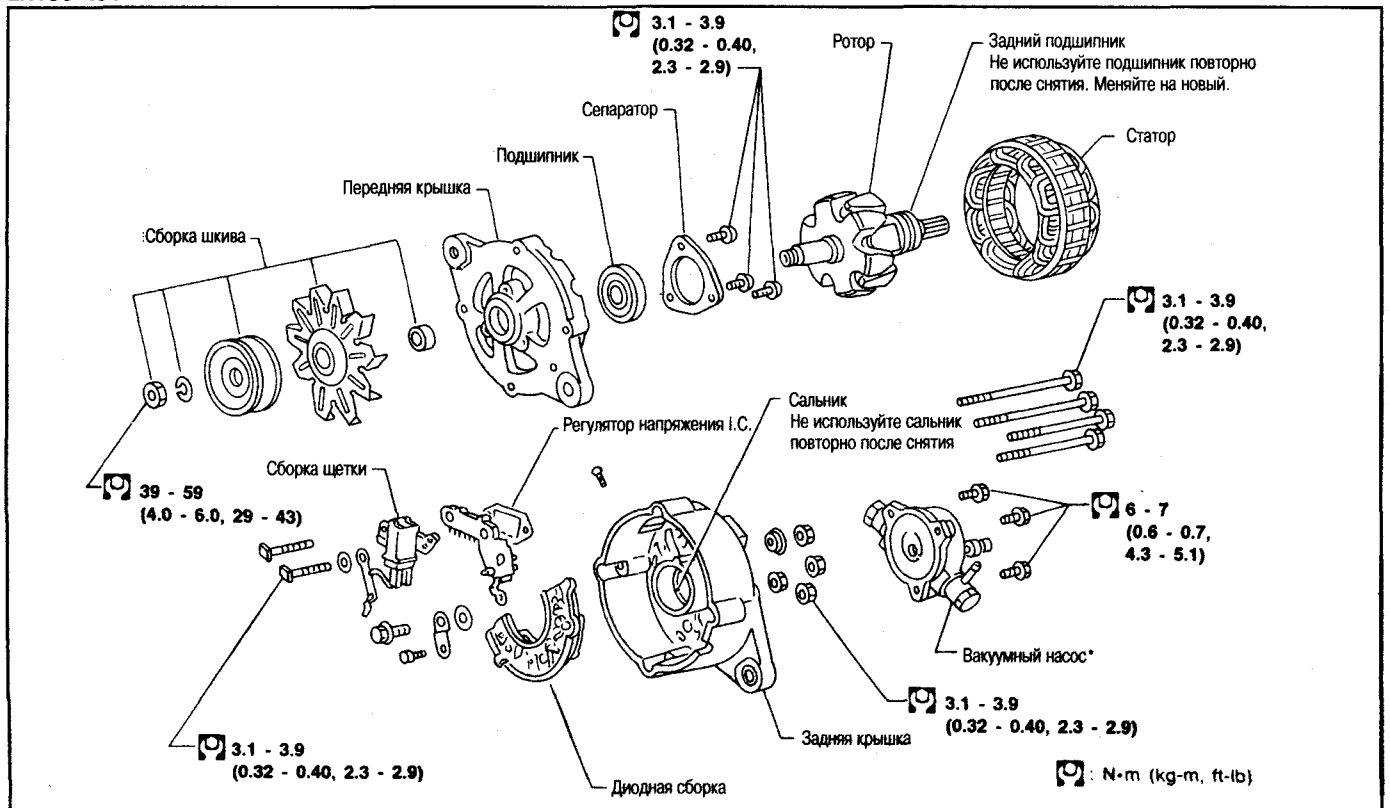
СИСТЕМА ЗАРЯДКИ



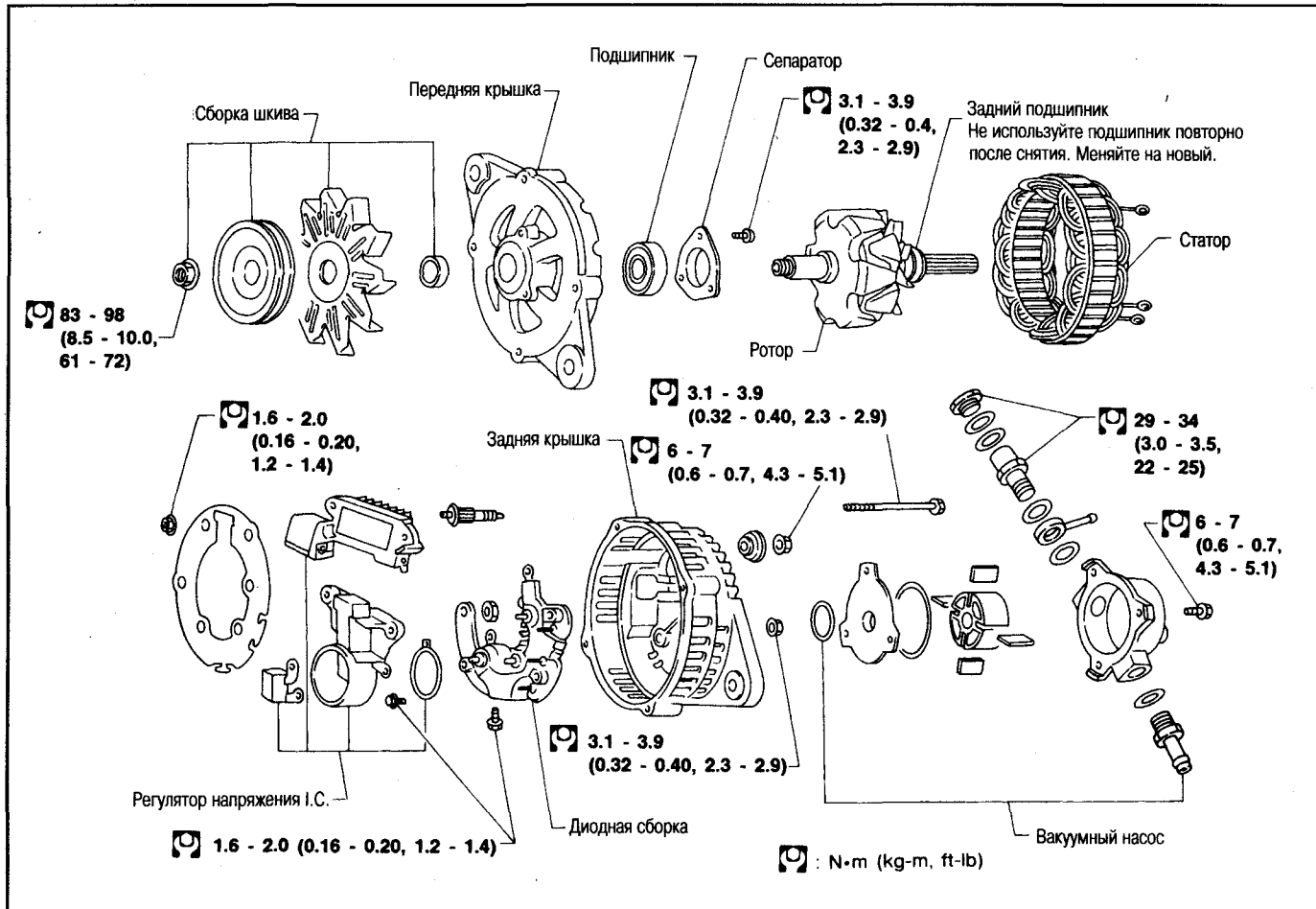


УСТРОЙСТВО

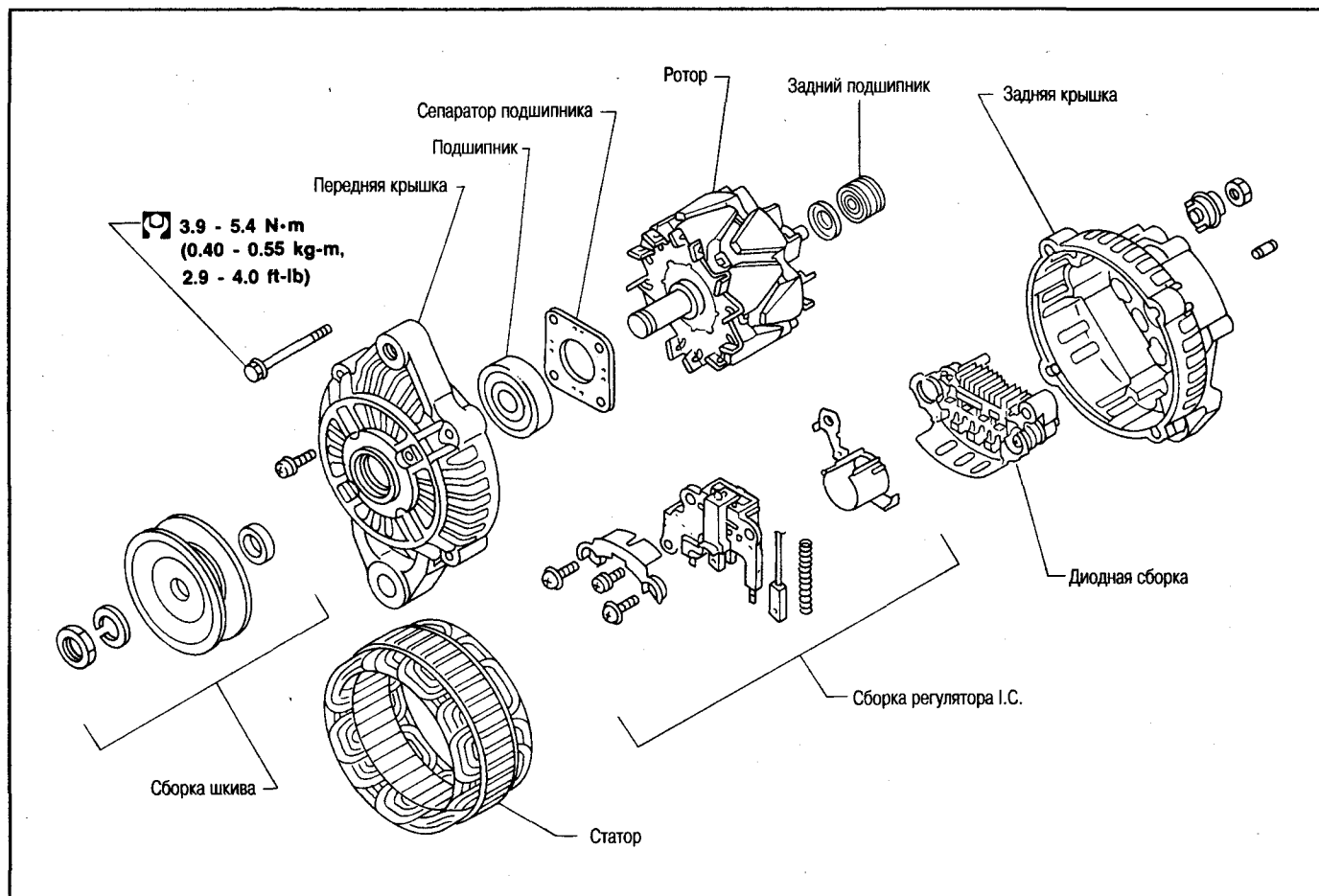
LR150-430T



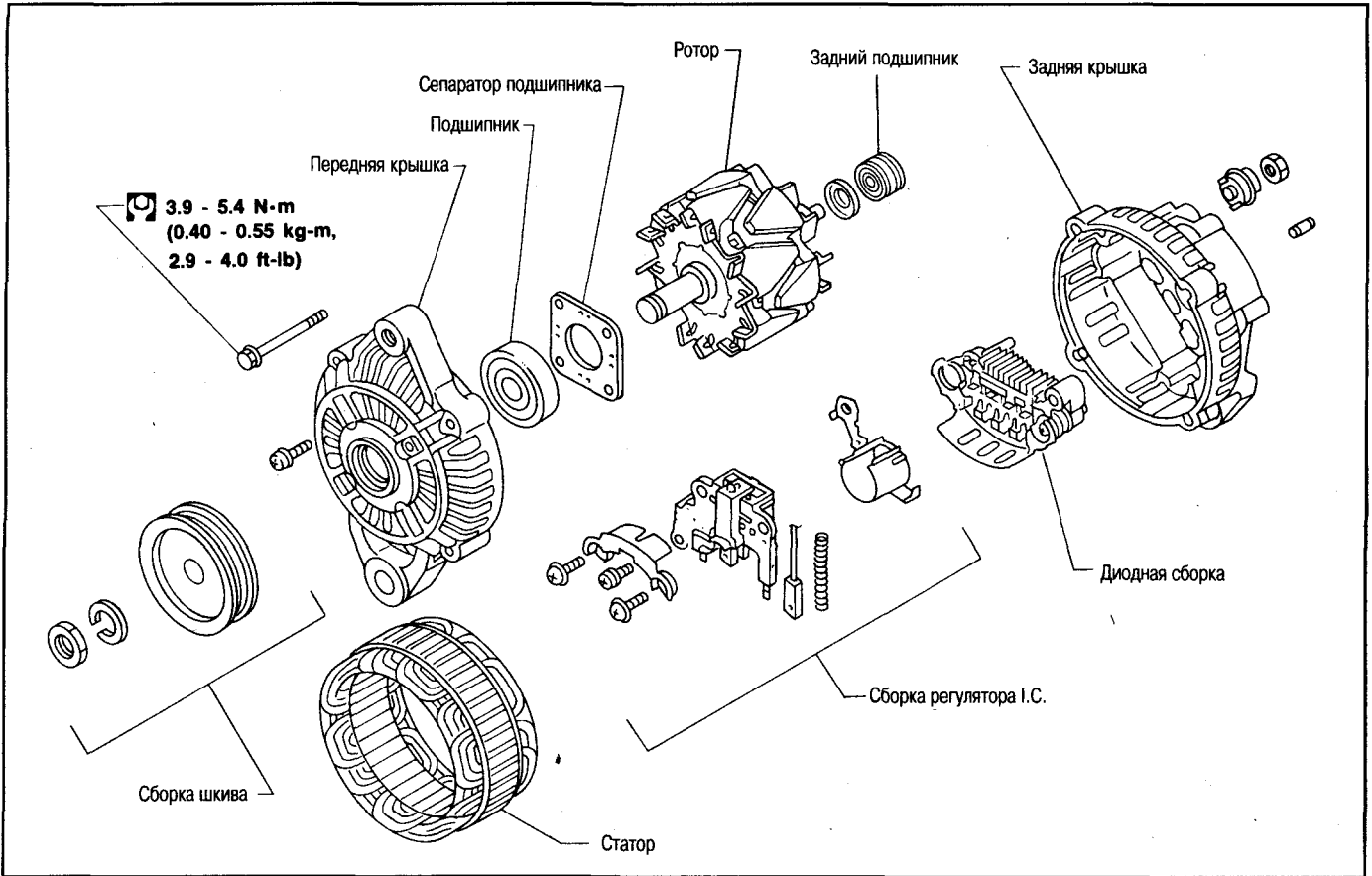
LR235-502B, LR240-502B



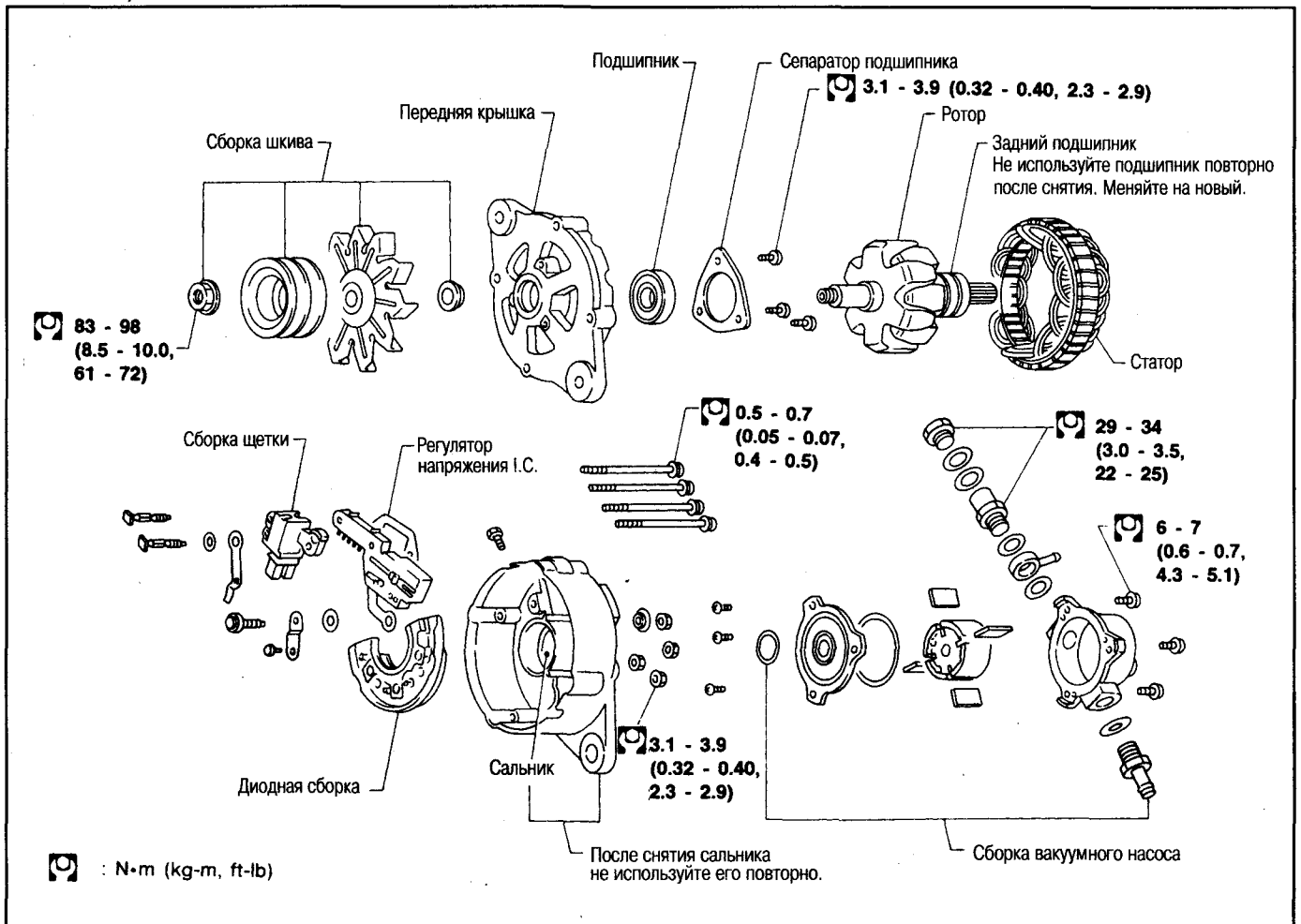
AST01076



A5T01094

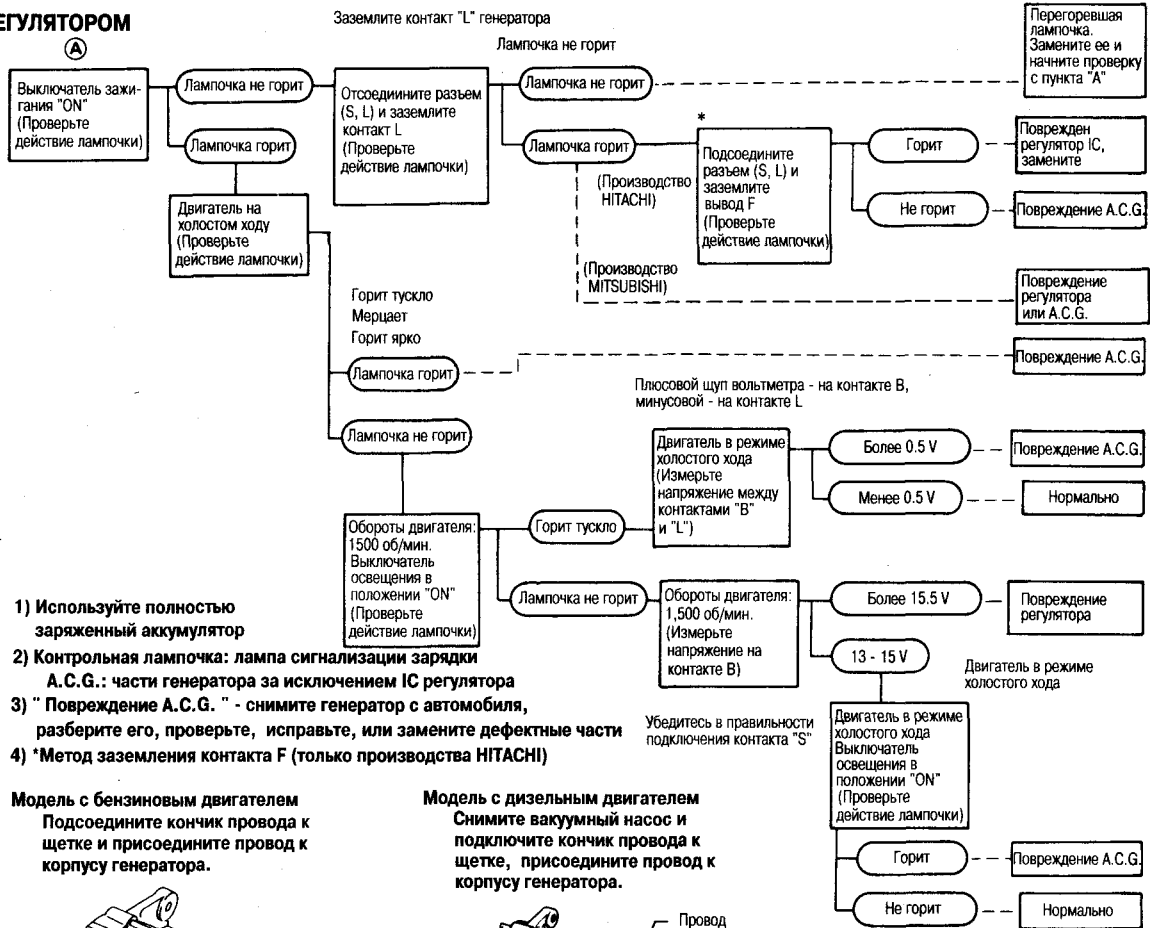


LR225-412T, LR235-404T



: N·m (kg-m, ft-lb)

**ПОИСК НЕИСПРАВНОСТЕЙ
С ИС РЕГУЛЯТОРОМ**



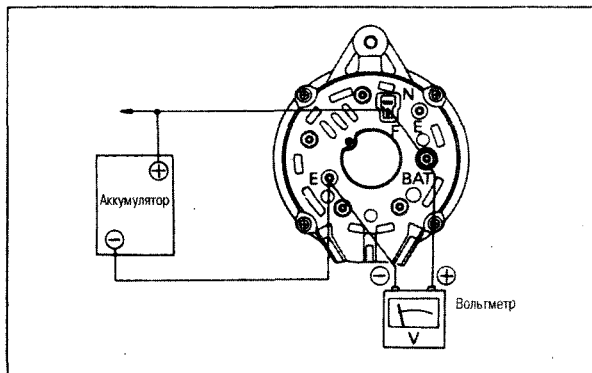
5) Маркировка контактов "S", "L", "BAT" и "E" находится на задней крышке генератора.

С ИС РЕГУЛЯТОРОМ НАПРЯЖЕНИЯ

1. Отсоедините разъемы на генераторе.
2. Соедините контакт "BAT" с контактом "F".
3. Подключите щуп от положительной клеммы вольтметра к контакту "BAT". Другой щуп подключите к земле. Убедитесь, что вольтметр показывает напряжение аккумулятора.
4. Включите фары и переключите их на дальний свет.
5. Запустите двигатель.
6. Постепенно увеличивайте частоту вращения двигателя до 1,100 оборотов в минуту, зафиксируйте показание вольтметра.

Измеренная величина: ниже 12.5 вольт
Генератор переменного тока неисправен. Снимите и проверьте его состояние.

Измеренная величина: более 12.5 вольт
Генератор переменного тока - в хорошем состоянии.

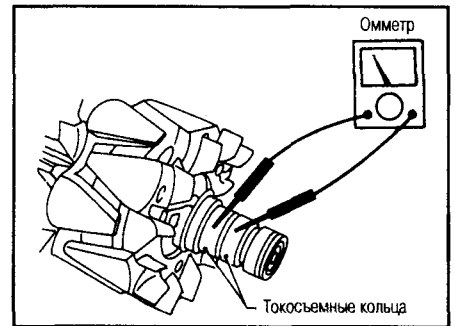


- а. Во время испытания генератора не разгоняйте двигатель до оборотов, больше чем 1,100 в минуту.
- б. Не делайте ускорений.

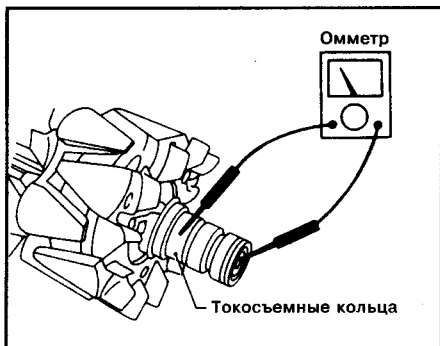
РАЗБОРКА

ПРОВЕРКА ТОКОСЪЕМНЫХ КОЛЕЦ

1. Протестируйте проводимость токосъемных колец ротора.



- При отсутствии проводимости замените ротор.
2. Проверьте целостность изоляции обмотки ротора. Для этого подключите омметр, как показано на рисунке.
- При наличии проводимости замените ротор.
3. Проверьте токосъемные кольца на наличие механических повреждений и

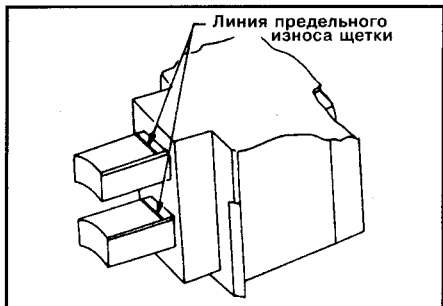


степень износа, при обнаружении отклонений замените ротор.

Минимальный внешний диаметр токосъемного кольца:
См. спецификации

ПРОВЕРКА ЩЕТОК

1. Проверьте загрязненность и гладкость скольжения щеток, при необходимости, замените.
 - Если плохо скользит - проверьте и почистите держатель щетки.
2. Проверьте щетки на степень износа по соответствующим меткам.



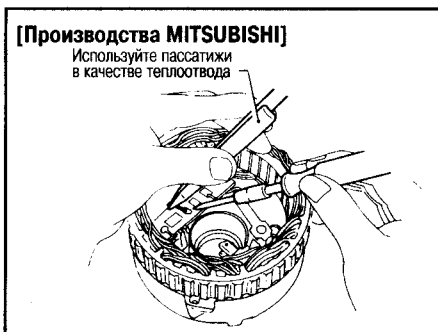
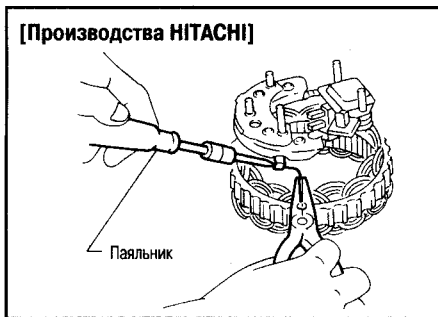
● При износе, превышающем указанные метки, замените щетки.

3. Проверьте подводящие провода щеток на наличие повреждений и качество соединений.
 - При необходимости, замените.
4. Проверьте упругость пружины щетки. При измерении щетка должна выступать над краем держателя не менее чем на 2 мм.

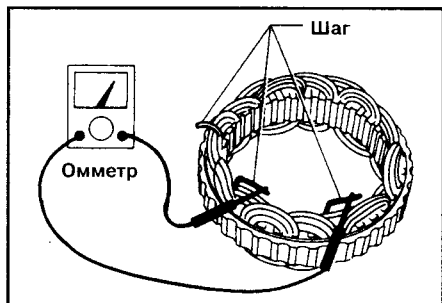
ПРОВЕРКА СТАТОРА

При проверке статора или диода, отпаяйте соответствующий провод.

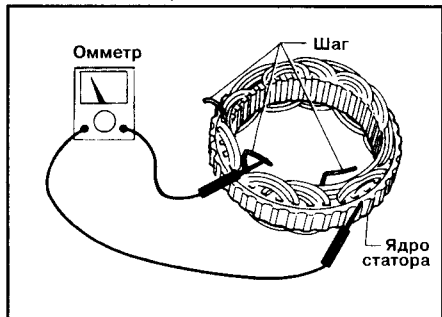
ВНИМАНИЕ: старайтесь не перегреть диоды, т.к. перегрев диода может вывести его из строя. Пользуйтесь теплоотводящим радиатором.



1. Проверьте целостность цепи в обмотке.



- При обрыве цепи замените статор.
2. Проверьте целостность изоляции обмотки статора.



- При нарушении изоляции замените статор.

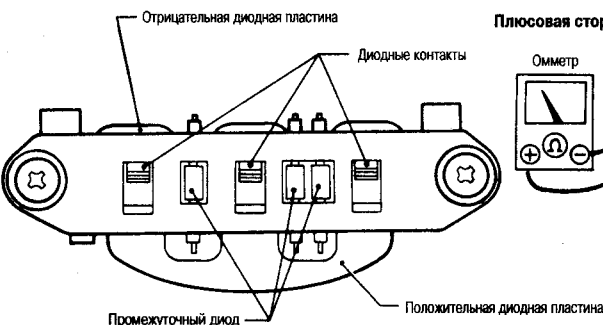
ПРОВЕРКА ДИОДОВ

ГЛАВНЫЕ ДИОДЫ

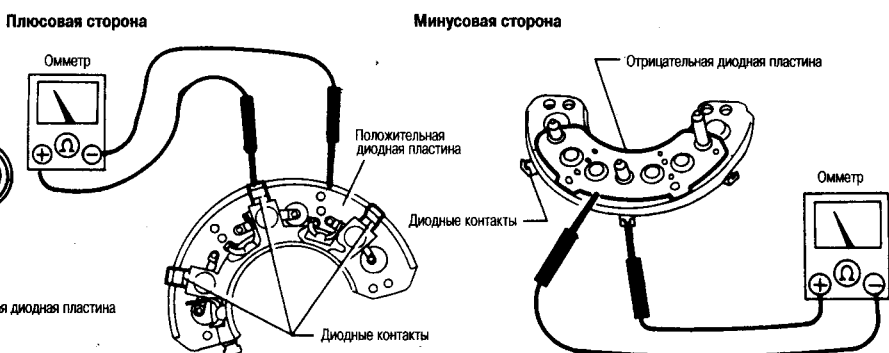
- С помощью омметра проверьте проводимость диодов в обоих направлениях в соответствии с нижеприведенной таблицей.
- В случае несоответствия измеренной проводимости, замените диодную сборку.

	Выводы омметра (места соединений)		Проводимость
	Положительный вывод	Отрицательный вывод	
Проверка диодов (положительная сторона)	(+) электрод пластины держателя	Выводы диода	Есть
	Выводы диода	(+) электрод пластины держателя	Нет
Проверка диодов (отрицательная сторона)	(-) электрод задней крышки	Выводы диода	Нет
	Выводы диода	(-) электрод задней крышки	Есть

[Производства MITSUBISHI]

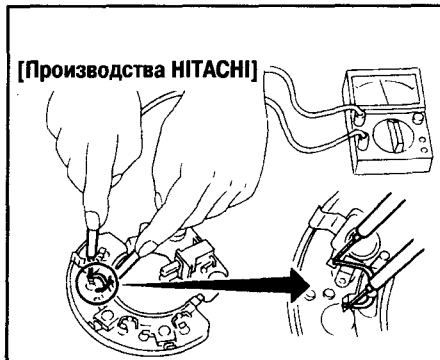


[Производства HITACHI]

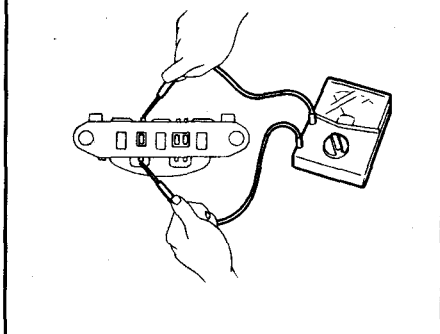


ПРОМЕЖУТОЧНЫЕ ДИОДЫ

- Подсоедините щуп омметра к каждому концу диода и проверьте проводимость.



[Производства MITSUBISHI]



- Нет проводимости - замените диодную сборку.

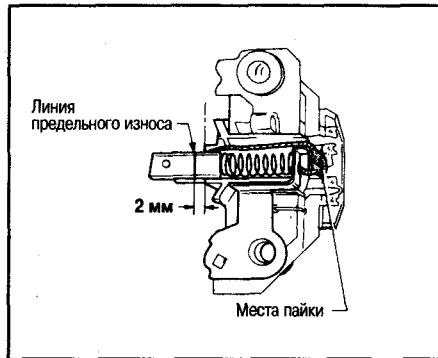
СБОРКА

Аккуратно соблюдайте следующие инструкции.

- Пайку проводов к диодной сборке выполняйте как можно быстрее.

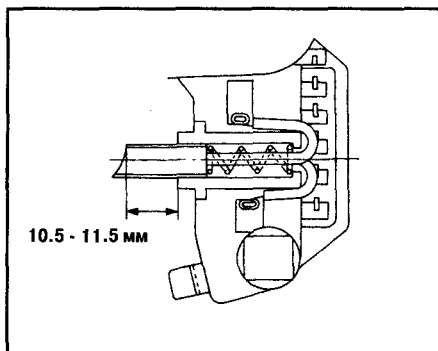
ПРИ ПАЙКЕ ПОДВОДЯЩЕГО ПРОВОДА ЩЕТКИ

[Производства MITSUBISHI]



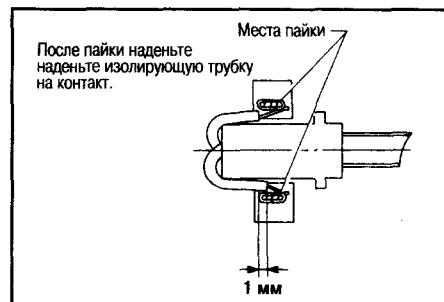
- Располагайте щетку так, чтобы линия допуска на износ выдавалась на 2 мм от торца щеткодержателя.

[Производства HITACHI]

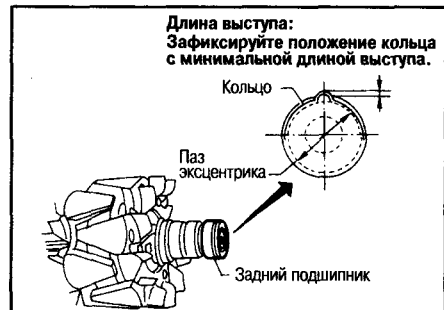


- (1) Располагайте щетку так, чтобы она выдавалась на 11 мм от щеткодержателя.
- (2) Сделайте 1.5 витка провода вокруг канавки контакта. Паяйте снаружи контакта.

При пайке соблюдайте осторожность, чтобы не расплавить трубку кембрика.



ПОСАДКА КОЛЬЦА В ЗАДНИЙ ПОДШИПНИК



- Как можно плотнее зафиксируйте кольцо в канавке на заднем подшипнике.

УСТАНОВКА ЗАДНЕЙ КРЫШКИ

- (1) Перед установкой передней крышки со шкивом и ротором с задней крышкой, установите щетки, вставляя наружную направляющую для установки щетки. После установки снимите провод направляющей.
- (2) После установки передней и задней части генератора вытяните направляющую для установки щетки вперед по центру.

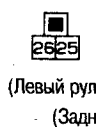
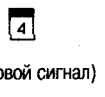
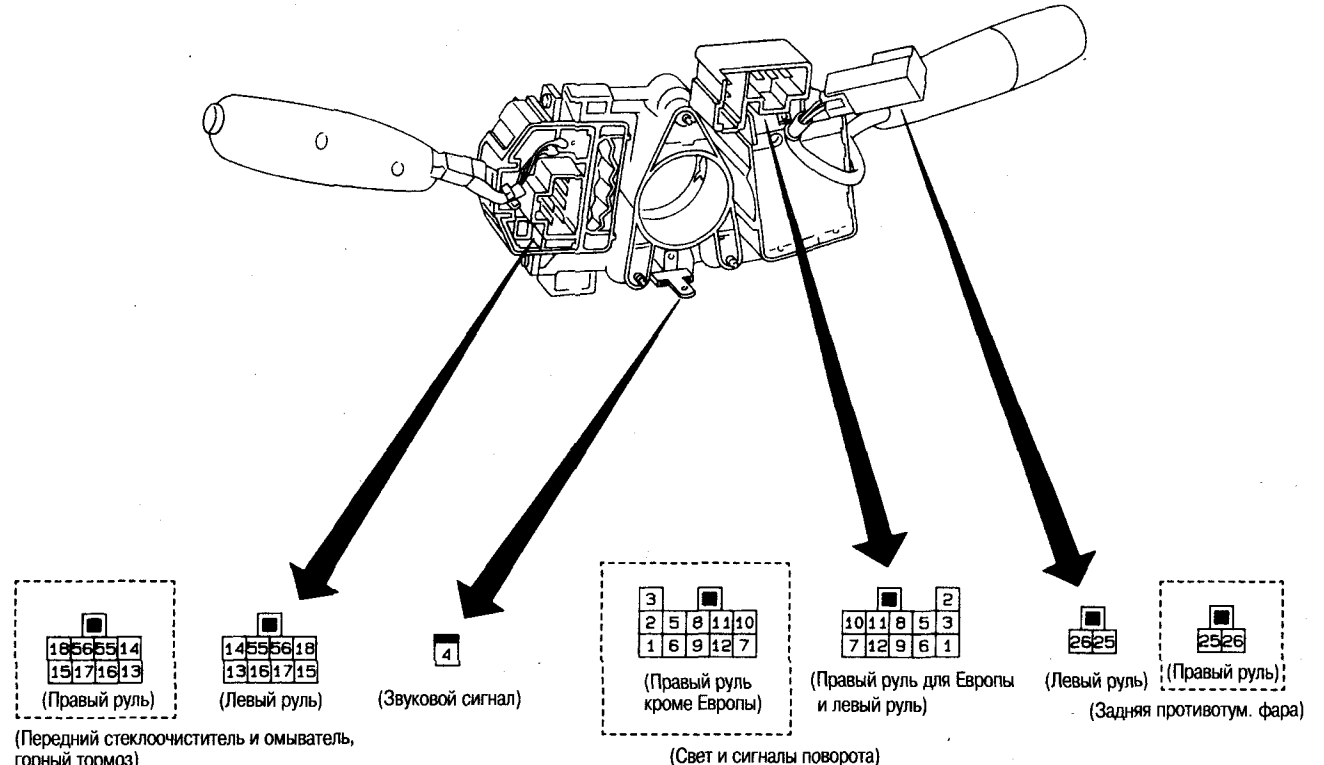
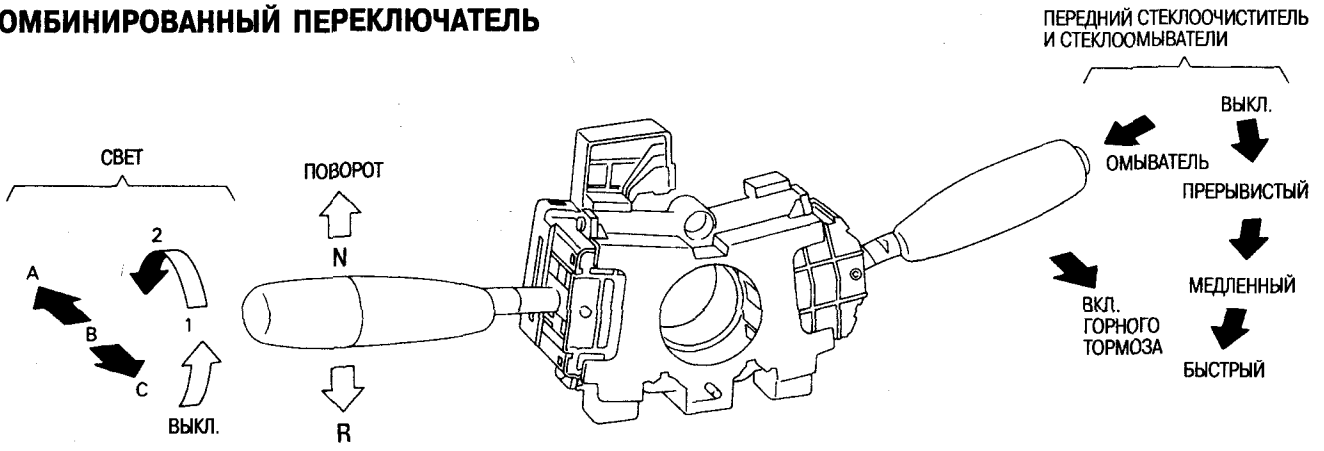
Не тяните направляющую наружу, поскольку можно повредить поверхность контактного кольца.

РЕМОНТНЫЕ ДАННЫЕ И СПЕЦИФИКАЦИИ

ГЕНЕРАТОР

Тип	A5T01076		A5T01094		LR11 0-430T		LR225-412T		LR235-404T*		LR235-502B		LR240-502B*	
	MITSUBISHI				HITACHI									
Модель	NA20				TD25 (27)		BD30				FD42 (46)			
	Общие		Европа		Общие и Европа		Общие и Ближний Восток							
Номинальный параметр	V-A		12 - 50		12 - 50		24 - 25		24 - 35		24 - 35		24 - 40	
Полярность «земли»	Отрицательная													
Минимальные обороты под нулевой нагрузкой (при 14, 27 V)	об. мин.		Менее 1,300		Менее 1,000		Менее 1,000		Менее 950		Менее 950			
Выходной ток (при 14, 27 V) / об. мин.	A/ об. мин.		Более 10/1,300 Более 40/2,500		Более 42/2,500 Более 50/5,000		Более 8/1,300 21/2,500 25/5,000		Более 13/1,300 30/2,500 35/5,000		Более 13/1,300 30/2,500 35/5,000		Более 13/1,300 33/2,500 38/5,000	
Регулируемое выходное напряжение	V		14.1 - 14.7		14.4 - 15.0		28.0 - 29.0							
Минимальная длина щетки	мм		8.0		6.0		6.0							
Упругость пружины щетки	N(f)		3.138 - 4.315 (320 - 440)		2.305 - 3.383 (235 - 345)		1.47-3.14 (150 - 320)				0.922 - 3.276 (94 - 334)			
Наружный диаметр контактного кольца	мм		22.1		30.6		33.6				30.6			
Сопротивление ротора (катушки)	ом		3.1 - 3.8		—		—							

КОМБИНИРОВАННЫЙ ПЕРЕКЛЮЧАТЕЛЬ



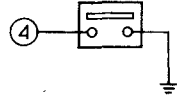
(Передний стеклоочиститель и омыватель, горный тормоз)

(Свет и сигналы поворота)

ПЕРЕКЛЮЧАТЕЛЬ ПЕРЕДНЕГО СТЕКЛООЧИСТИТЕЛЯ И ОМЫВАТЕЛЯ

	OFF	INT	LO	HI	WASH
13	○	○			
14	○	○	○		
15		○			
16		○	○	○	
17		○	○		
18					○

ВЫКЛЮЧАТЕЛЬ ЗВУКОВОГО СИГНАЛА



ПЕРЕКЛЮЧАТЕЛЬ СВЕТА

	OFF			1ST			2ND		
	A	B	C	A	B	C	A	B	C
5		○		○	○	○	○	○	○
6			○		○	○		○	○
7						○			○
8		○			○	○		○	○
9		○			○	○		○	○
10					○	○		○	○
11					○	○		○	○
12					○	○		○	○
25								○	○
26								○	○

ПЕРЕКЛЮЧАТЕЛЬ СИГНАЛА ПОВОРОТА

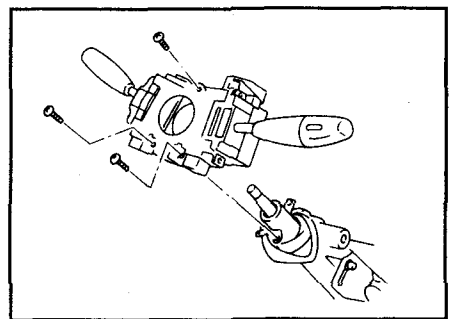
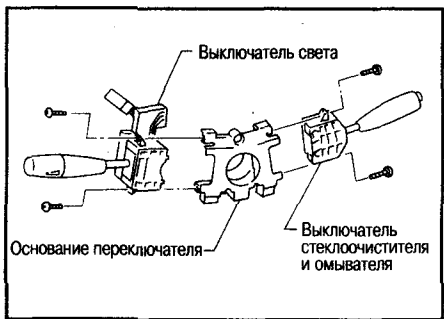
	R	N	L
1	○	○	○
2	○	○	○
3			○

ВЫКЛЮЧАТЕЛЬ ГОРНОГО ТОРМОЗА

	OFF	ON
55		○
56		○

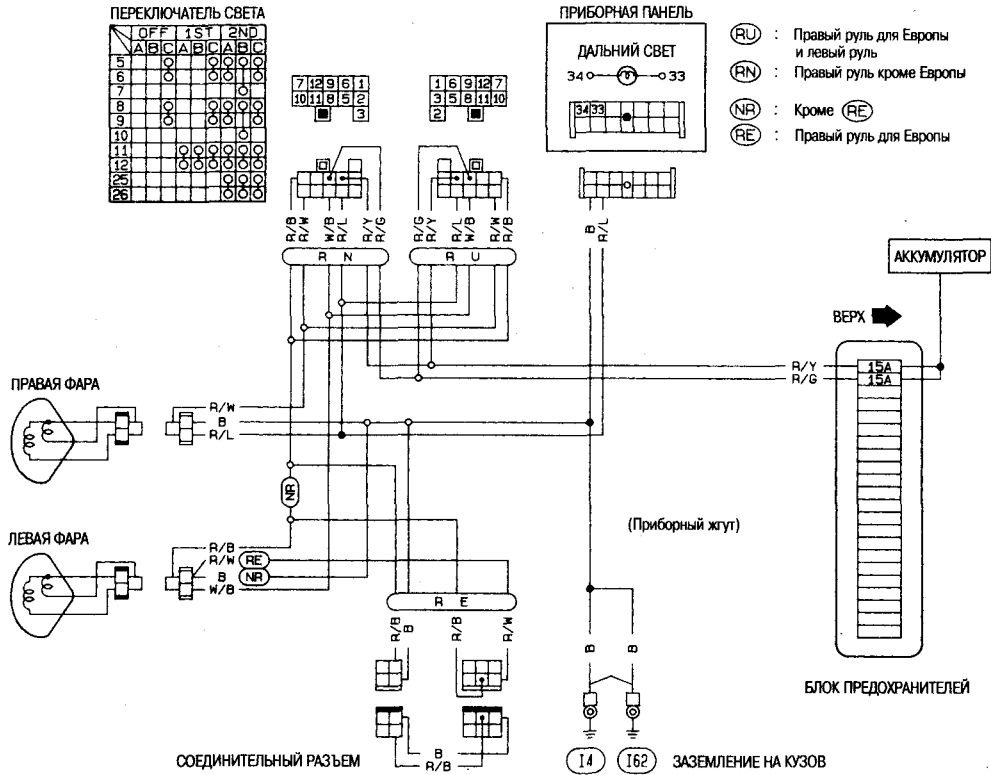
ЗАМЕНА

- Каждый выключатель может заменяться без снятия основания комбинированного переключателя.
- Чтобы снять основание комбинированного выключателя, снимите крепежный винт основания.



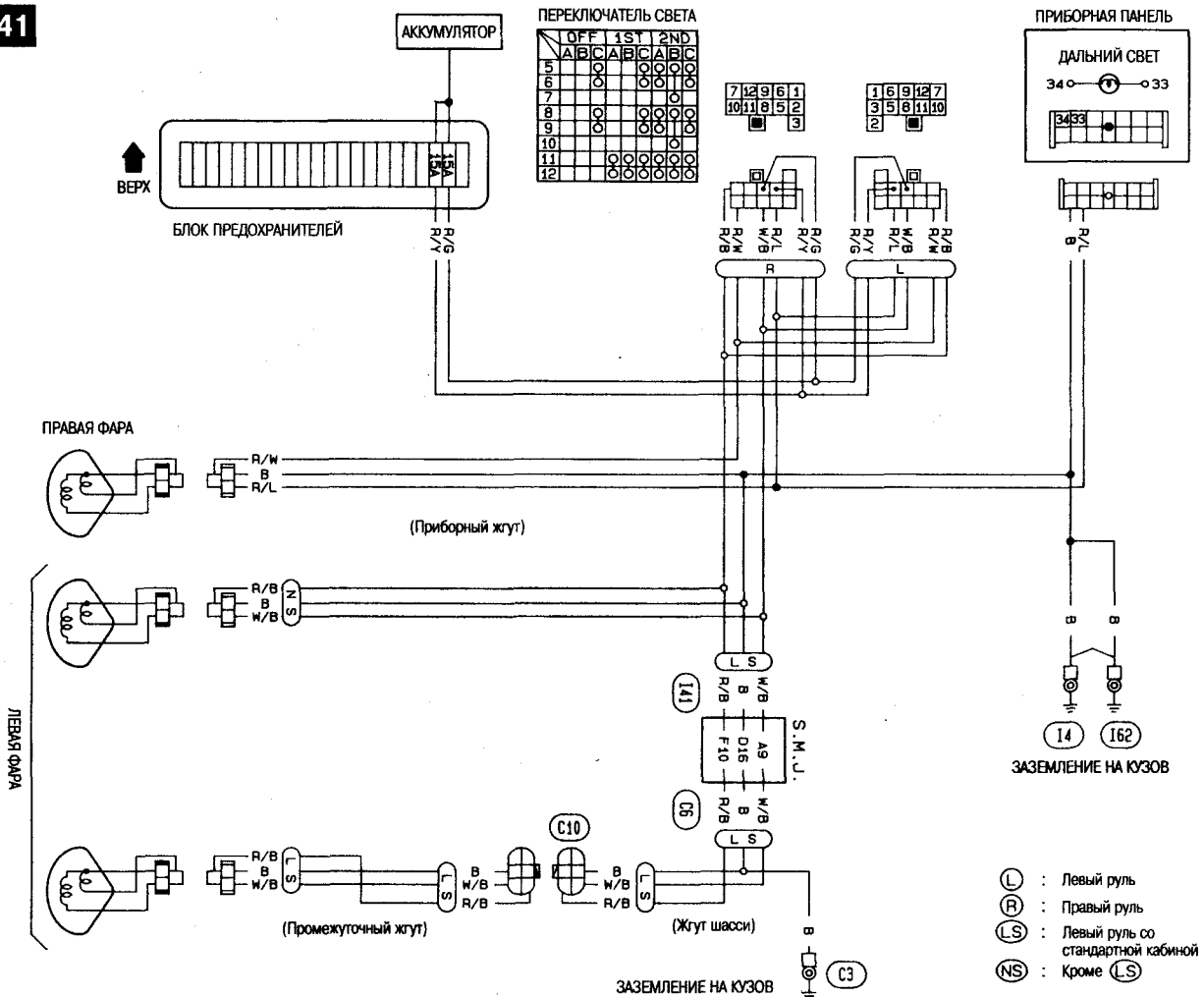
ФАРЫ – БЕЗ СИСТЕМЫ ПОДСВЕТКИ В ДНЕВНОЕ ВРЕМЯ И ЛАМП DIM-DIP –

F23



- (RU) : Правый руль для Европы и левый руль
- (RN) : Правый руль кроме Европы
- (NR) : Кроме (RE)
- (RE) : Правый руль для Европы

H41



- (L) : Левый руль
- (R) : Правый руль
- (LS) : Левый руль со стандартной кабиной
- (NS) : Кроме (LS)

ФАРЫ – СИСТЕМА ПОДСВЕТКИ В ДНЕВНОЕ ВРЕМЯ –

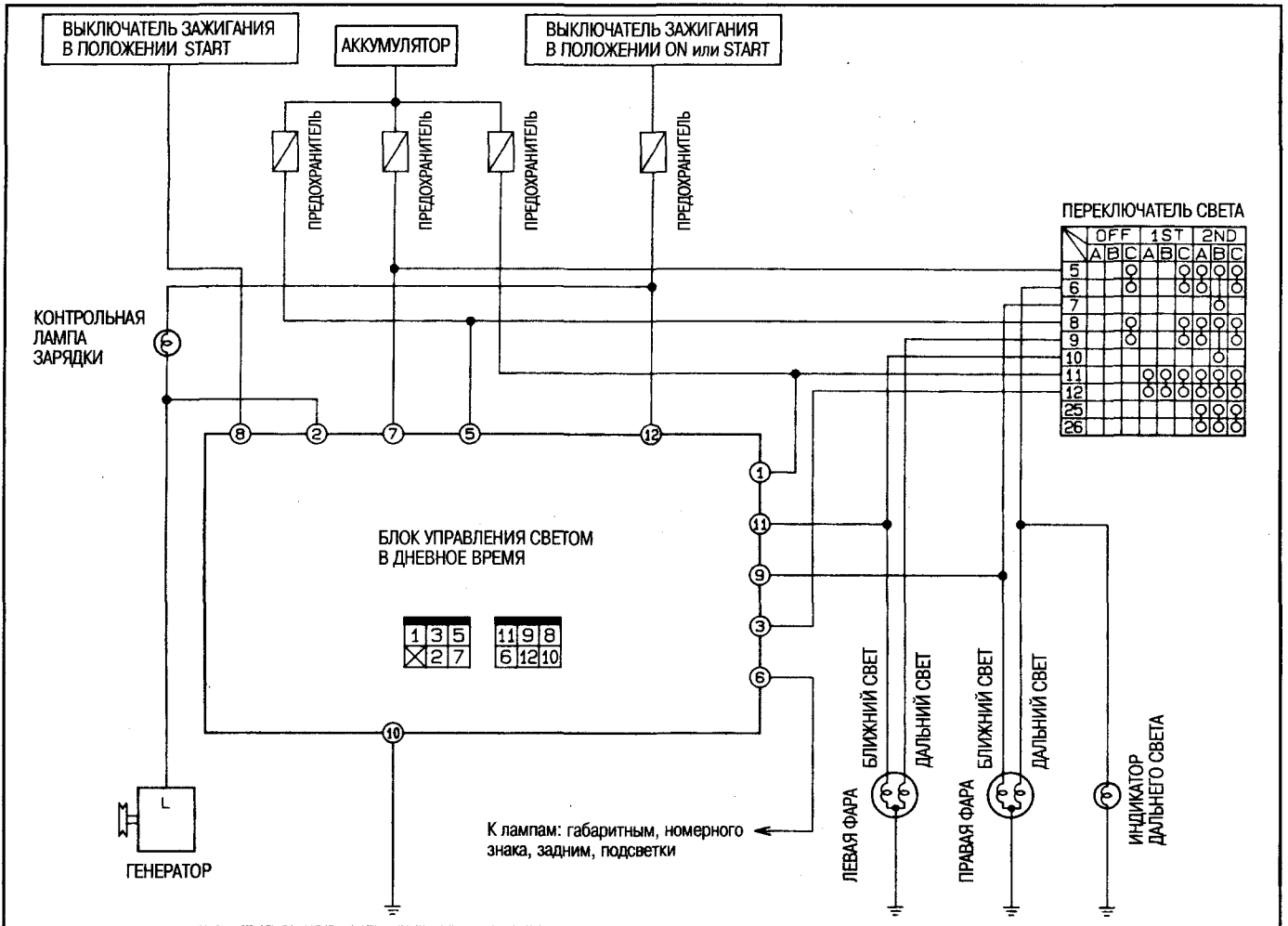
РАБОТА СИСТЕМЫ

После запуска двигателя с переключателем света в положении «OFF» автоматически включается ближний свет фар и габаритные огни, задние лампы, лампа подсветки номерного знака и подсветка приборной панели. Переключатель освещения функционирует как обычно.

Двигатель	На неработающем двигателе									На работающем двигателе									
	ВЫКЛ.			1			2			ВЫКЛ.			1			2			
Переключатель света	A	B	C	A	B	C	A	B	C	A	B	C	A	B	C	A	B	C	
Фары	Дальний свет	A	B	C	A	B	C	A	B	C	A	B	C	A	B	C	A	B	C
	Ближний свет	X	X	0	X	X	0	0	X	0	X	X	0	X	X	0	0	X	0
Габаритные и задние лампы	X	X	X	X	X	X	X	0	X	0	0	0	X	X	X	X	0	X	
Лампы подсветки номерного знака и подсветки приборной панели	X	X	X	0	0	0	0	0	0	0	0	0	0	0	0	0	0	0	

0: Лампа горит X: Лампа не горит □ : Дополнительные функции

ЭЛЕКТРИЧЕСКАЯ СХЕМА



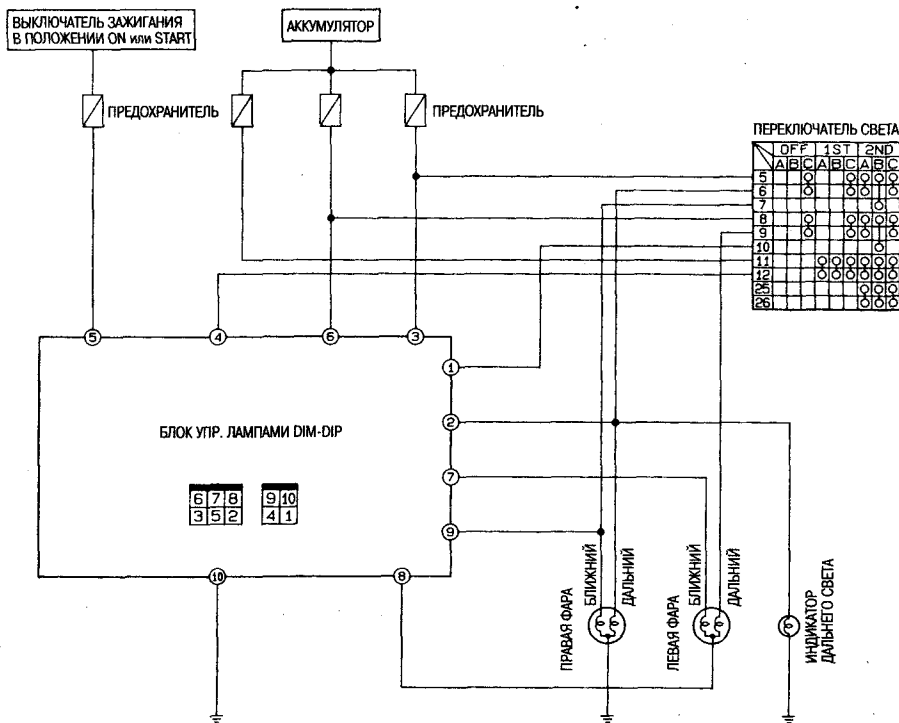
ФАРЫ – ЛАМПЫ DIM-DIP –

РАБОТА СИСТЕМЫ

Когда выключатель зажигания находится в положении «ON» с переключателем освещения в «1-й» позиции, фара ближнего света слабо горит и функционирует как габаритный фонарь. Переключатель освещения функционирует как обычно.

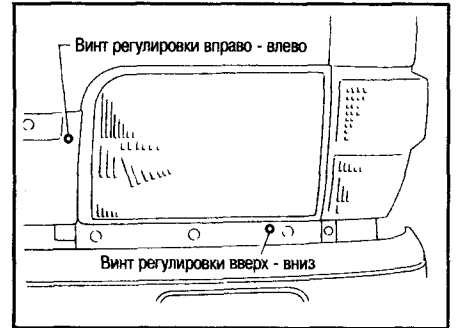
Выключатель зажигания	OFF или ACC									ON									
	ВЫКЛ.			1			2			ВЫКЛ.			1			2			
Переключатель света	A	B	C	A	B	C	A	B	C	A	B	C	A	B	C	A	B	C	
Фары	Дальний свет	X	X	0	X	X	0	0	X	0	X	X	0	X	X	0	0	X	0
	Ближний свет	X	X	X	X	X	X	X	0	X	X	X	X	X	X	X	X	0	X
	Dim-dip (ближний свет)	X	X	X	X	X	X	X	X	X	X	X	X	0	0	X	X	X	X
Лампы габаритные, задние, подсветки номерного знака и приборной панели	X	X	X	0	0	0	0	0	0	X	X	X	0	0	0	0	0	0	

ЭЛЕКТРИЧЕСКАЯ СХЕМА



БЛИЖНИЙ СВЕТ

1. Включите ближний свет.
 2. Настройте направленность света регулировочными винтами.
- Сначала полностью затяните регулировочный винт, затем сделайте регулировку, ослабляя винт.



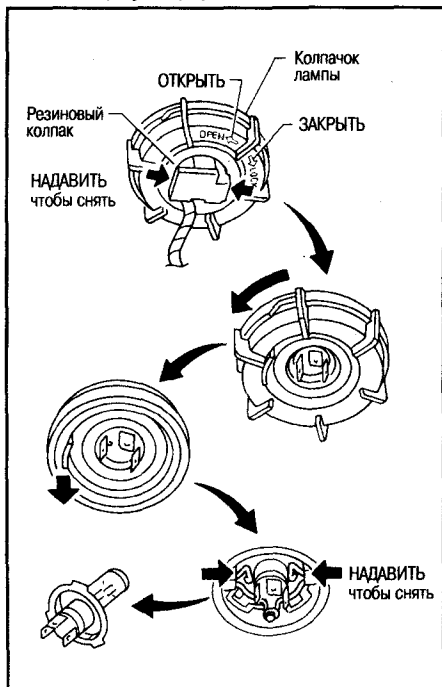
- а. Отрегулируйте фары так, чтобы главная ось света была параллельна центральной линии кузова и выровнена с точкой Р, показанной на рисунке.
- б. Рисунок демонстрирует направленность луча для движения по правой стороне дороги, для движения по левой стороне дороги направленность луча обратно показанному.
- в. Пунктирные линии на рисунке показывают центр фары.

- «Н»: Горизонтальная центральная линия фар
- «W_L»: Расстояние между центрами фар
- «L»: 5,000 мм
- «С»: 65 мм

ФАРЫ

ЗАМЕНА ЛАМПЫ

Фара - полу-прожекторного типа с заменяемой галогенной лампой. Лампа заменяется со стороны отсека двигателя без снятия корпуса фары.



- Касайтесь только за пластмассовую основу лампы. Никогда не касайтесь стеклянной оболочки.

1. Отсоедините кабель аккумулятора.
2. Отсоедините разъем жгута на задней стороне лампы.

3. Поверните стопорное кольцо лампы против часовой стрелки до отсоединения от рефлектора фары, затем снимите лампу.
4. Снимите резиновый колпачок.
5. Снимайте лампу аккуратно. При снятии не встряхивайте и не вращайте лампу.
6. Установку производите в порядке, обратном снятию.

ПРЕДОСТЕРЕЖЕНИЕ:

- Не оставляйте лампу без рефлектора фары длительное время, так как пыль, влага, дым и т.д. могут ухудшить эксплуатационные показатели фары.

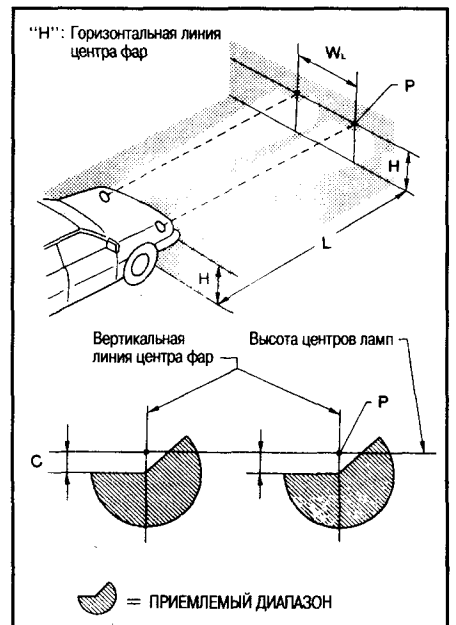
РЕГУЛИРОВКА НАПРАВЛЕННОСТИ СВЕТА ФАР

При выполнении регулировки направленности фары, используйте специальное устройство для регулировки фары, настенный экран или тестер фары. Устройство для регулировки должно быть исправно, откалибровано и иметь соответствующее руководство по использованию.

Если специальное устройство недоступно, регулировку направленности можно выполнить следующим образом:

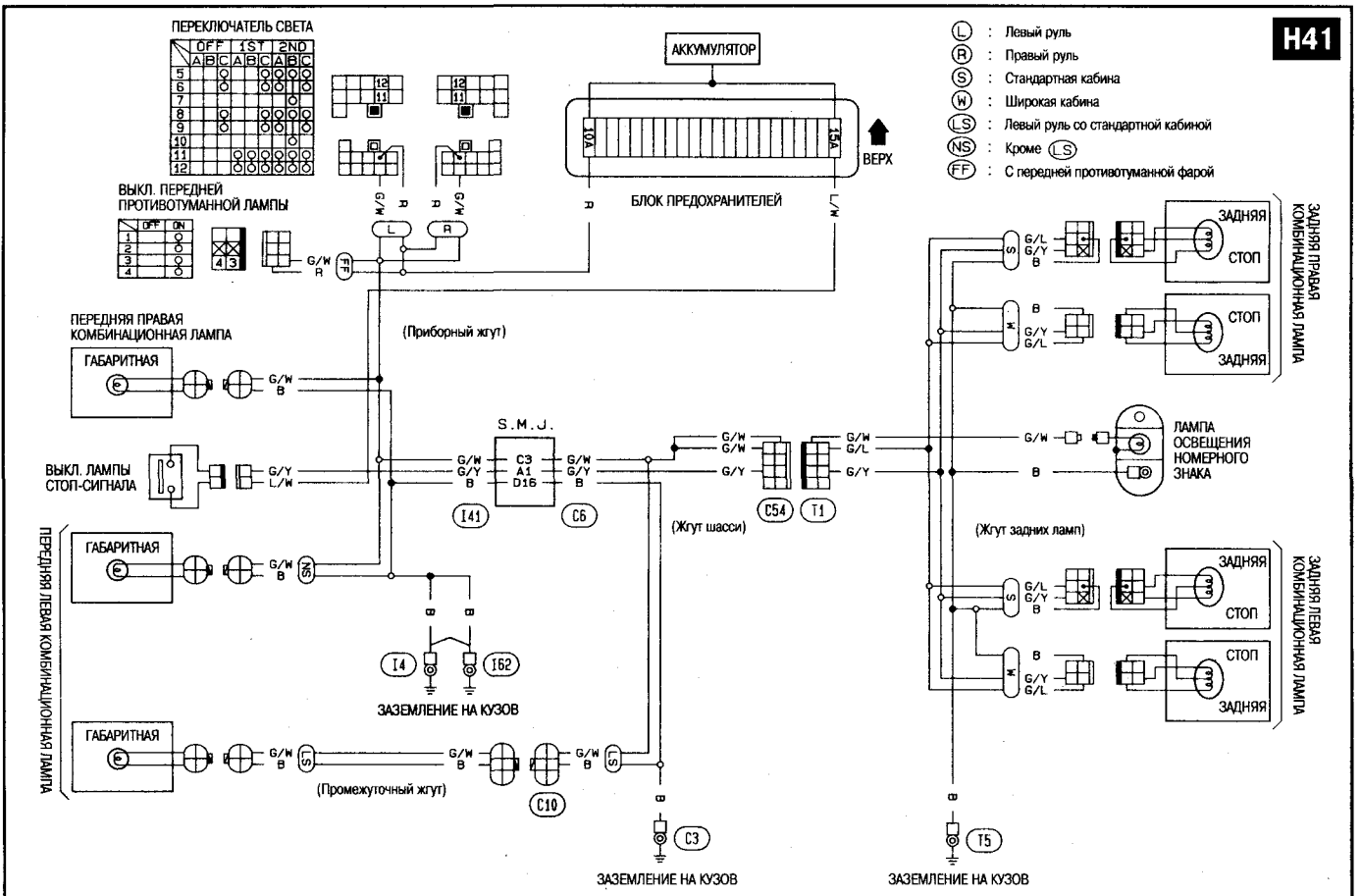
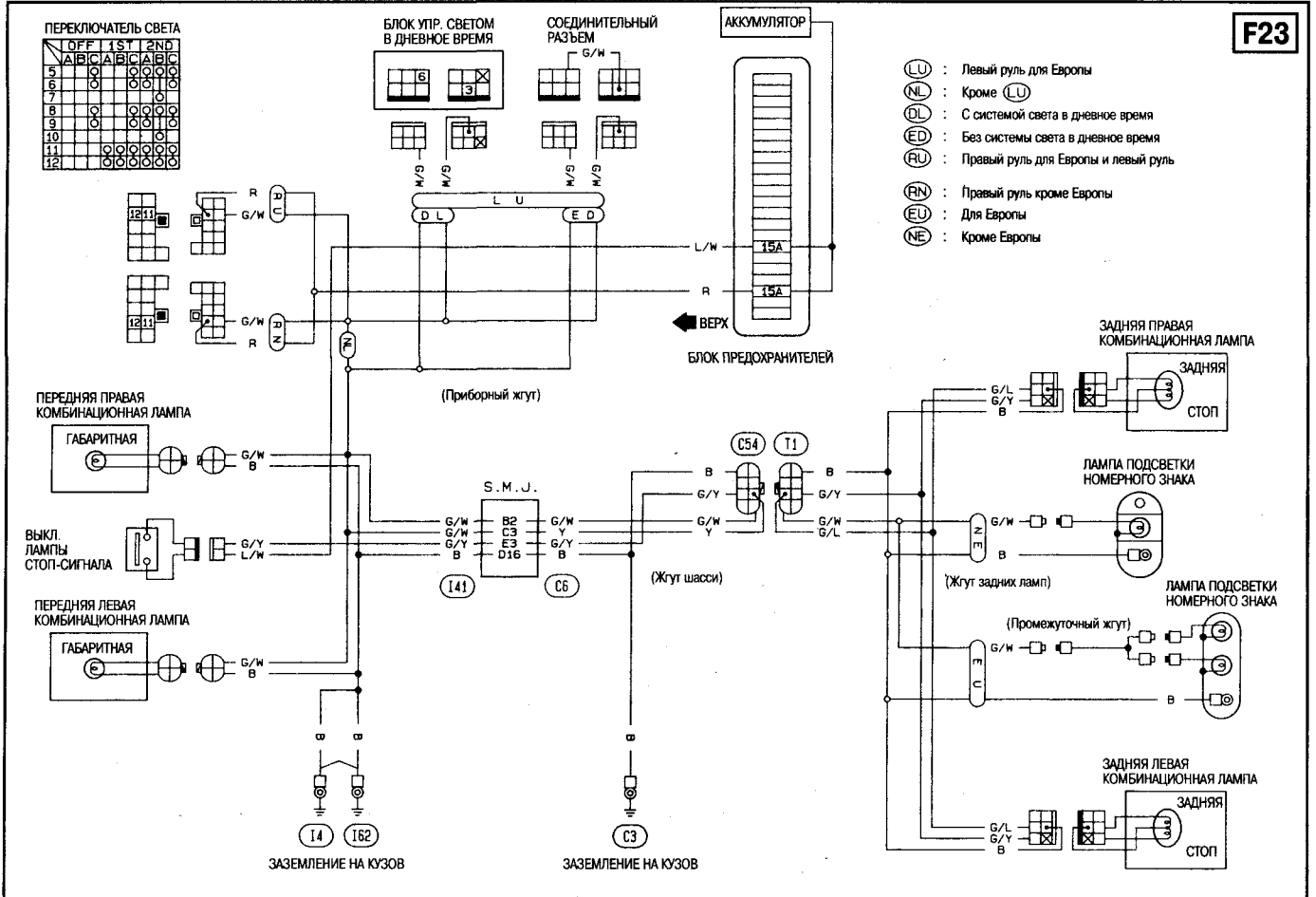
ПРЕДОСТЕРЕЖЕНИЕ:

- а. Накачайте все шины до нормального давления.
- б. Расположите автомобиль и тестер на одну плоскую поверхность.
- в. Автомобиль должен быть в ненагруженном состоянии (полная заливка хладагента, моторного масла и полный топливный бак), водитель на своем месте (или эквивалентный груз, размещенный на водителем месте).



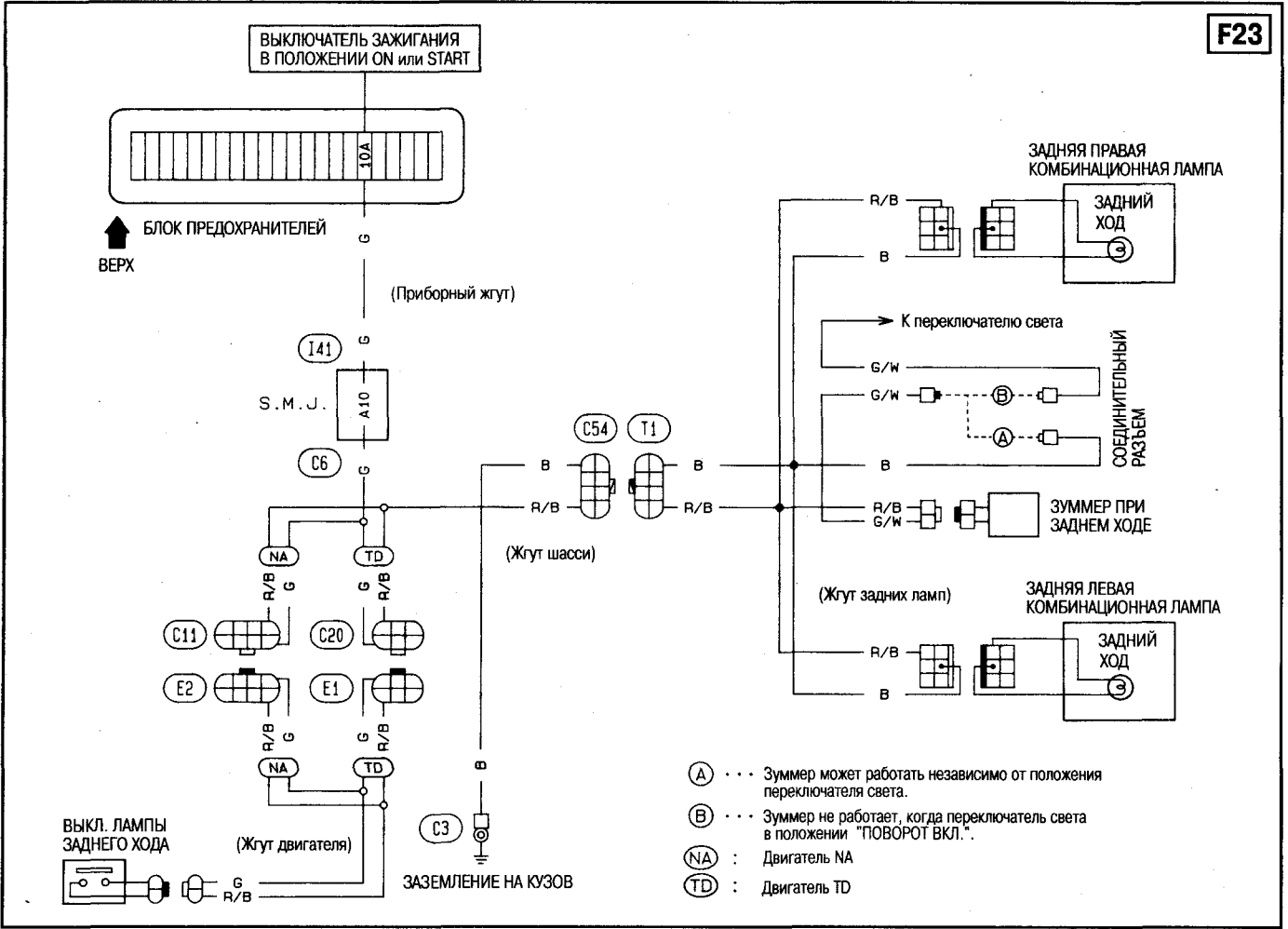
ВНЕШНИЕ ЛАМПЫ

ЛАМПЫ ГАБАРИТНЫЕ, НОМЕРНОГО ЗНАКА, ЗАДНИЕ И СТОП-СИГНАЛА

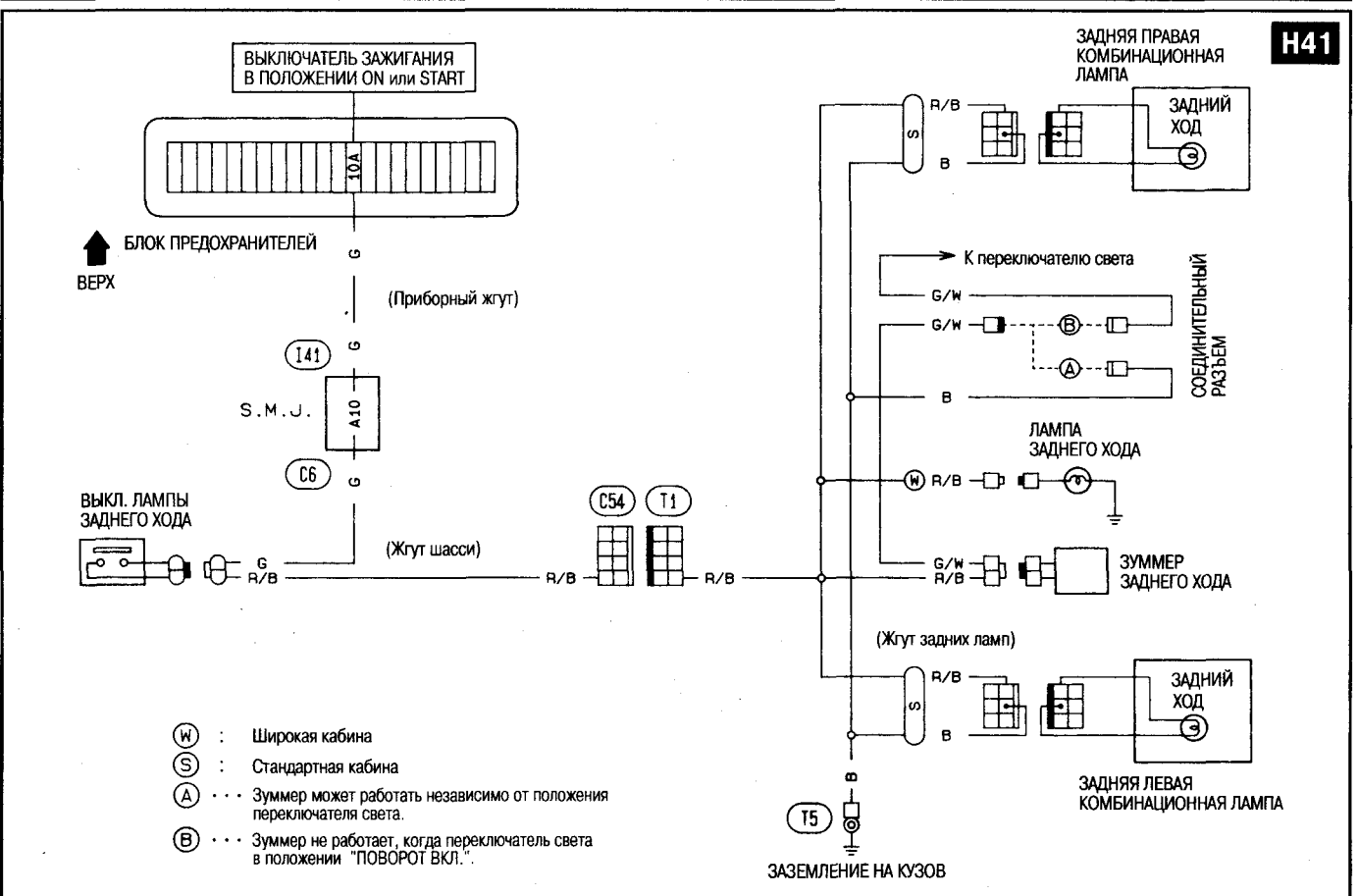


ЛАМПЫ И ЗУММЕР ЗАДНЕГО ХОДА

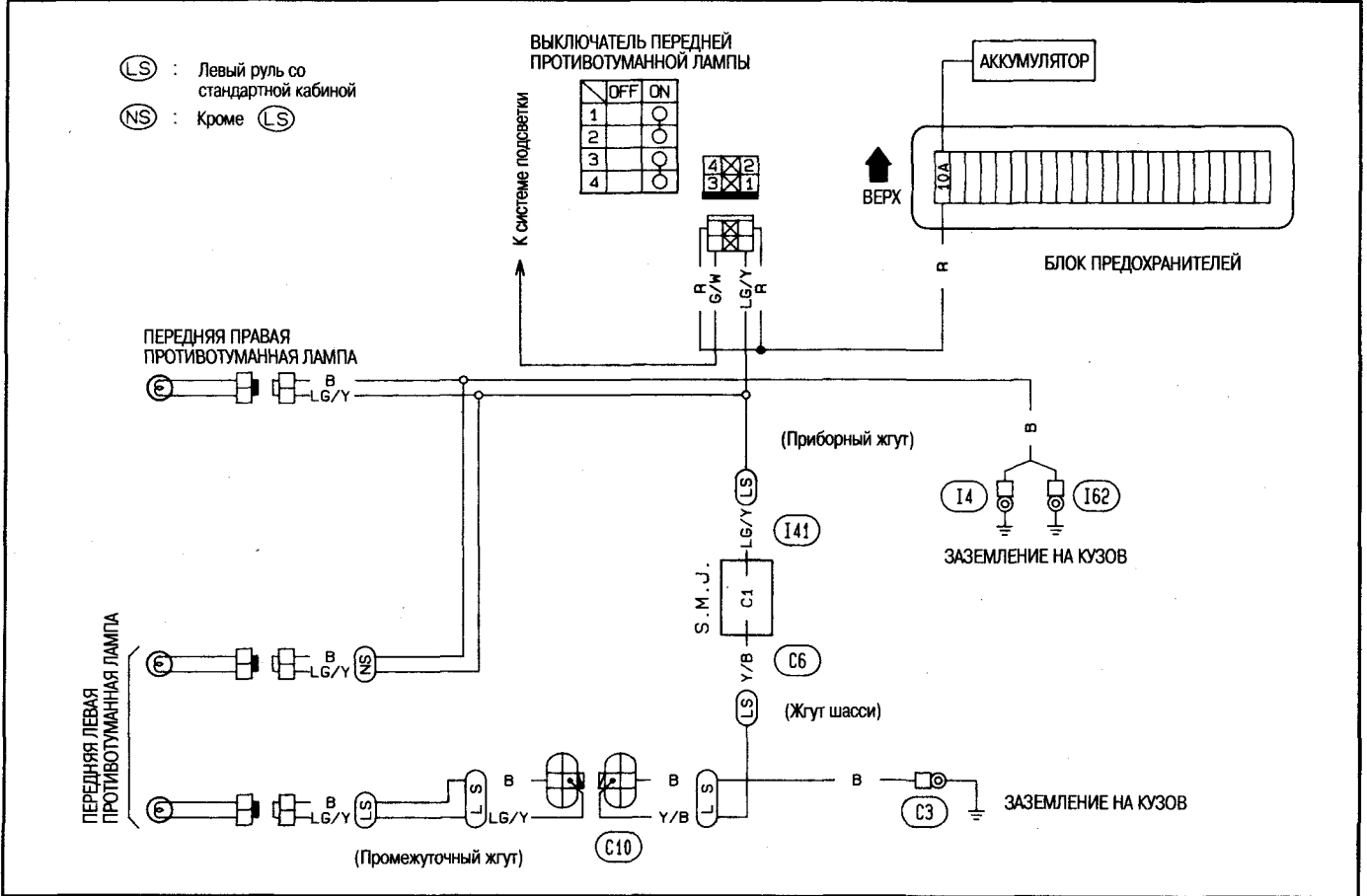
F23



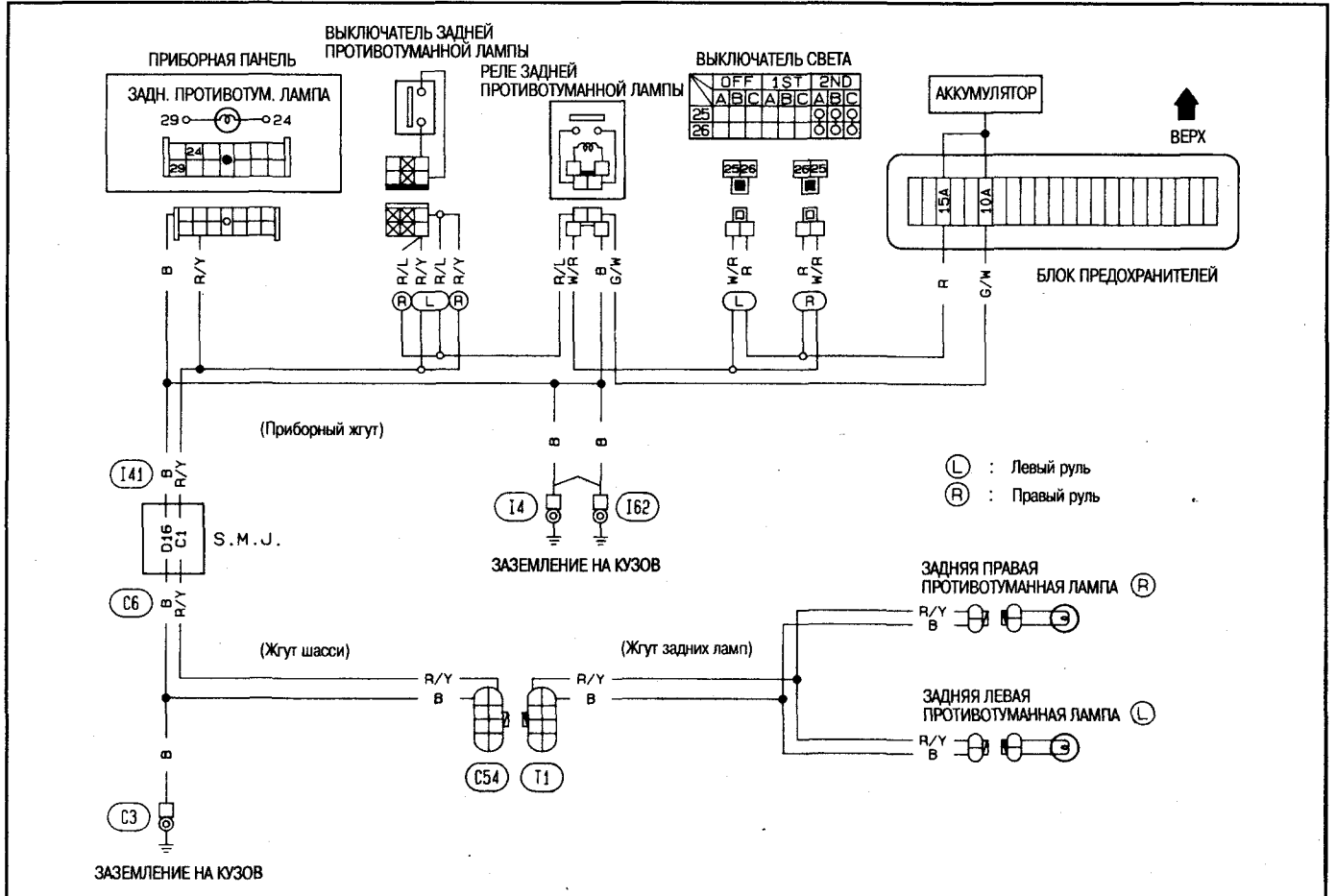
H41



ПЕРЕДНИЙ ПРОТИВОТУМАННЫЙ ФОНАРЬ



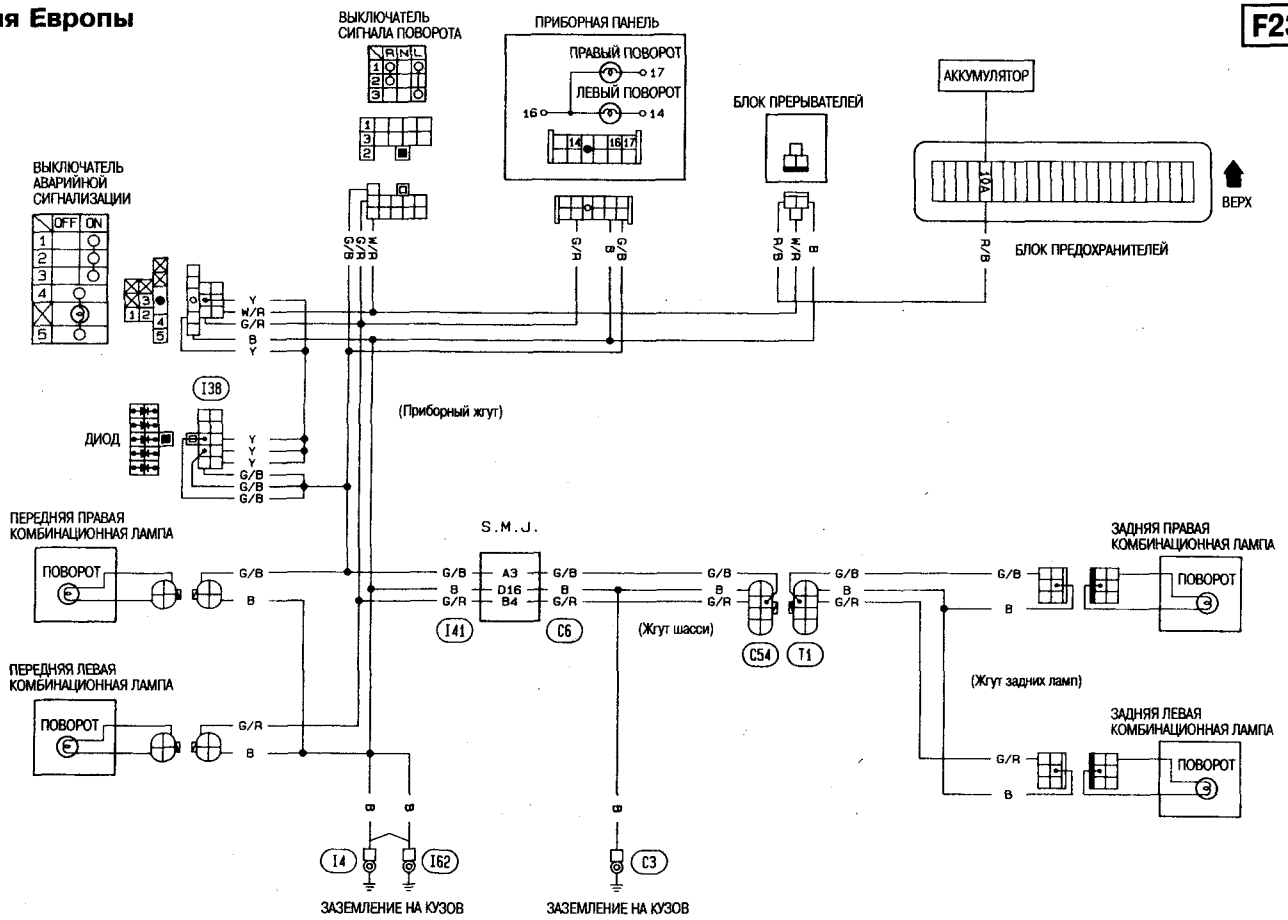
ЗАДНИЙ ПРОТИВОТУМАННЫЙ ФОНАРЬ



ЛАМПЫ СИГНАЛА ПОВОРОТА И АВАРИЙНОЙ СИГНАЛИЗАЦИИ

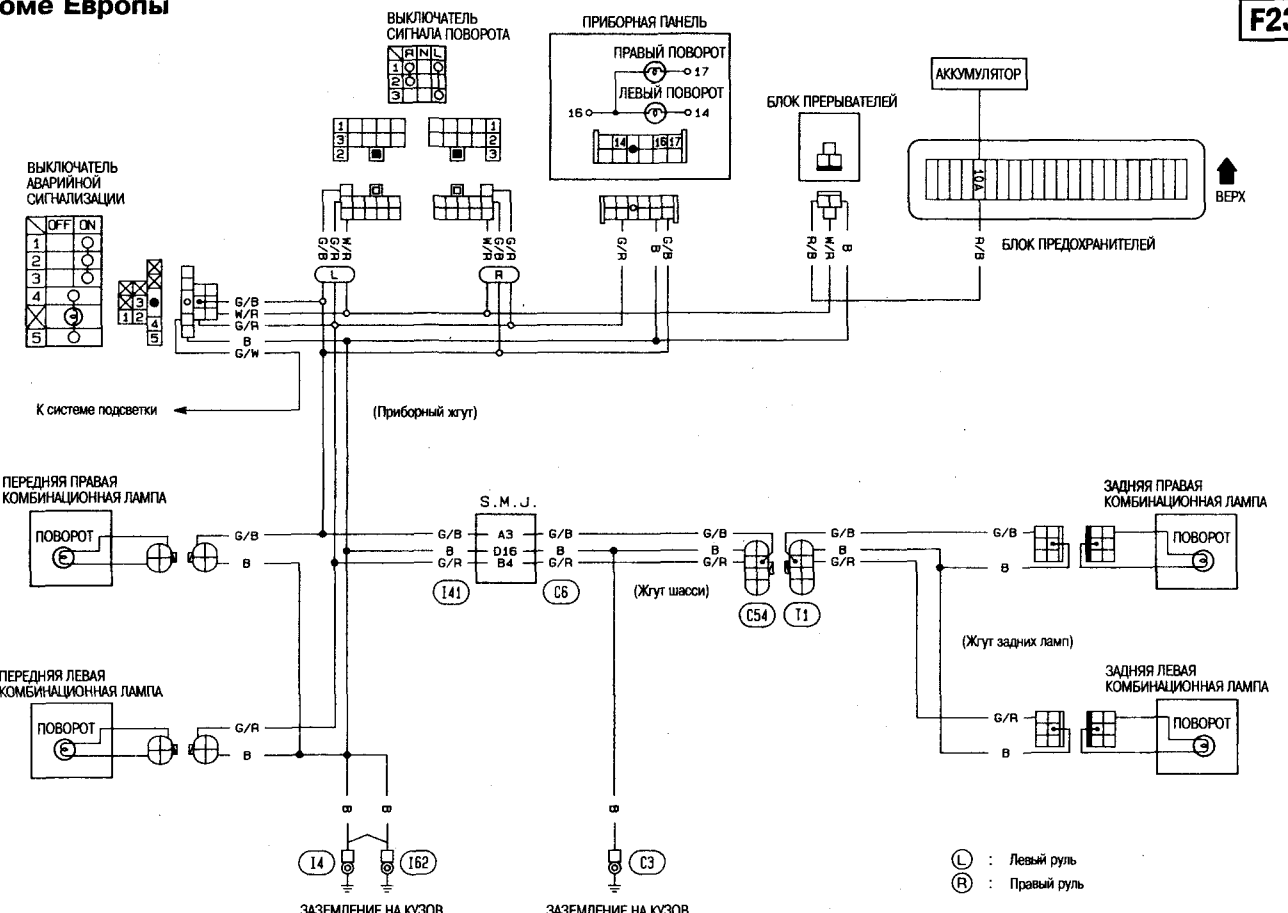
Для Европы

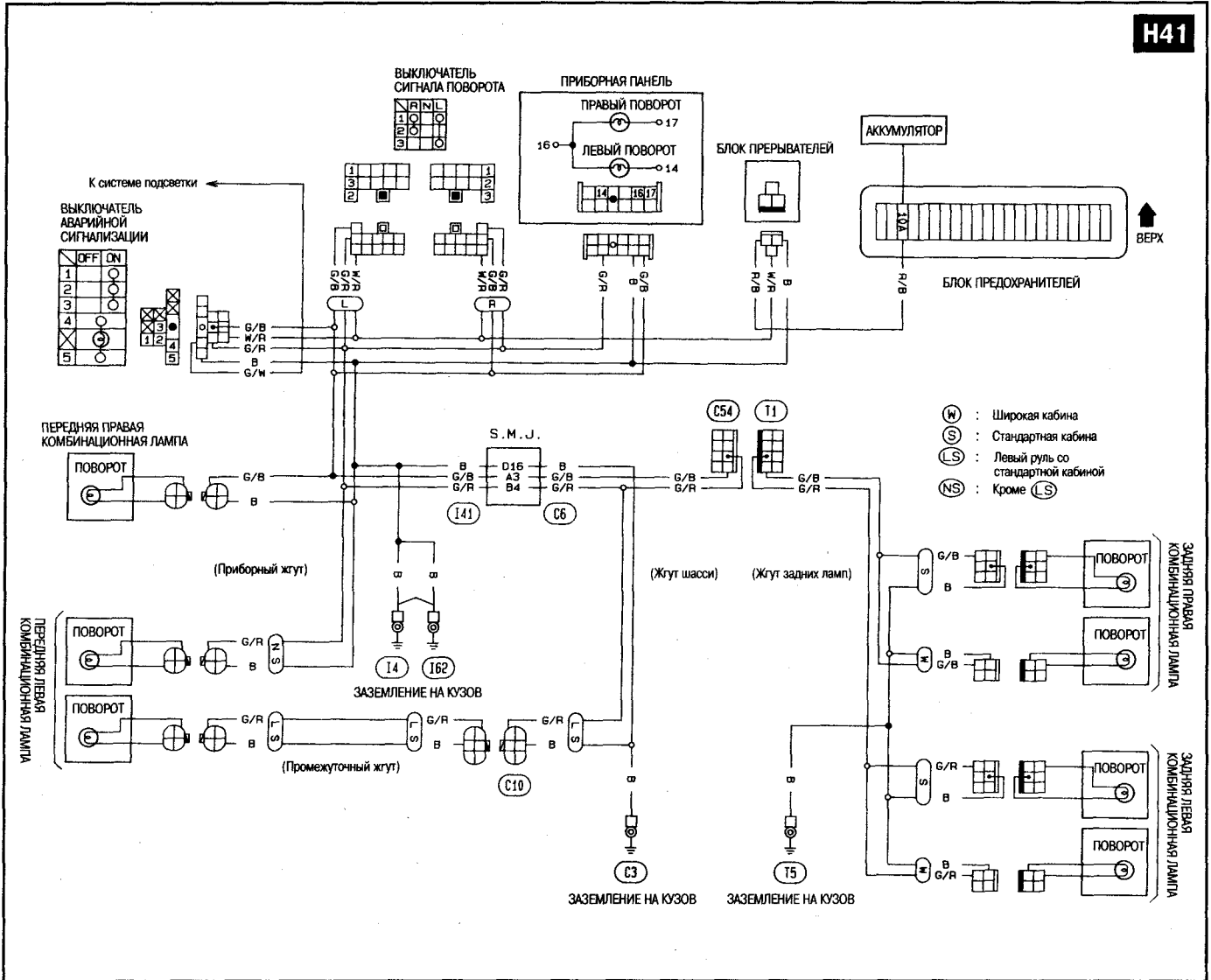
F23



Кроме Европы

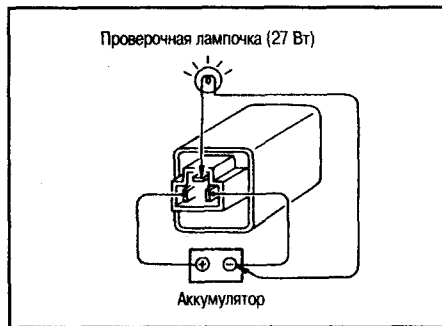
F23





ПРОВЕРКА БЛОКА ПРЕРЫВАТЕЛЕЙ

- Перед проверкой убедитесь, что лампы соответствуют спецификации.
- Подключите батарею и тестовую лампу к блоку прерывателей как показано на рисунке. Блок работает нормально, если при подаче питания на его схему лампа начинает мигать.

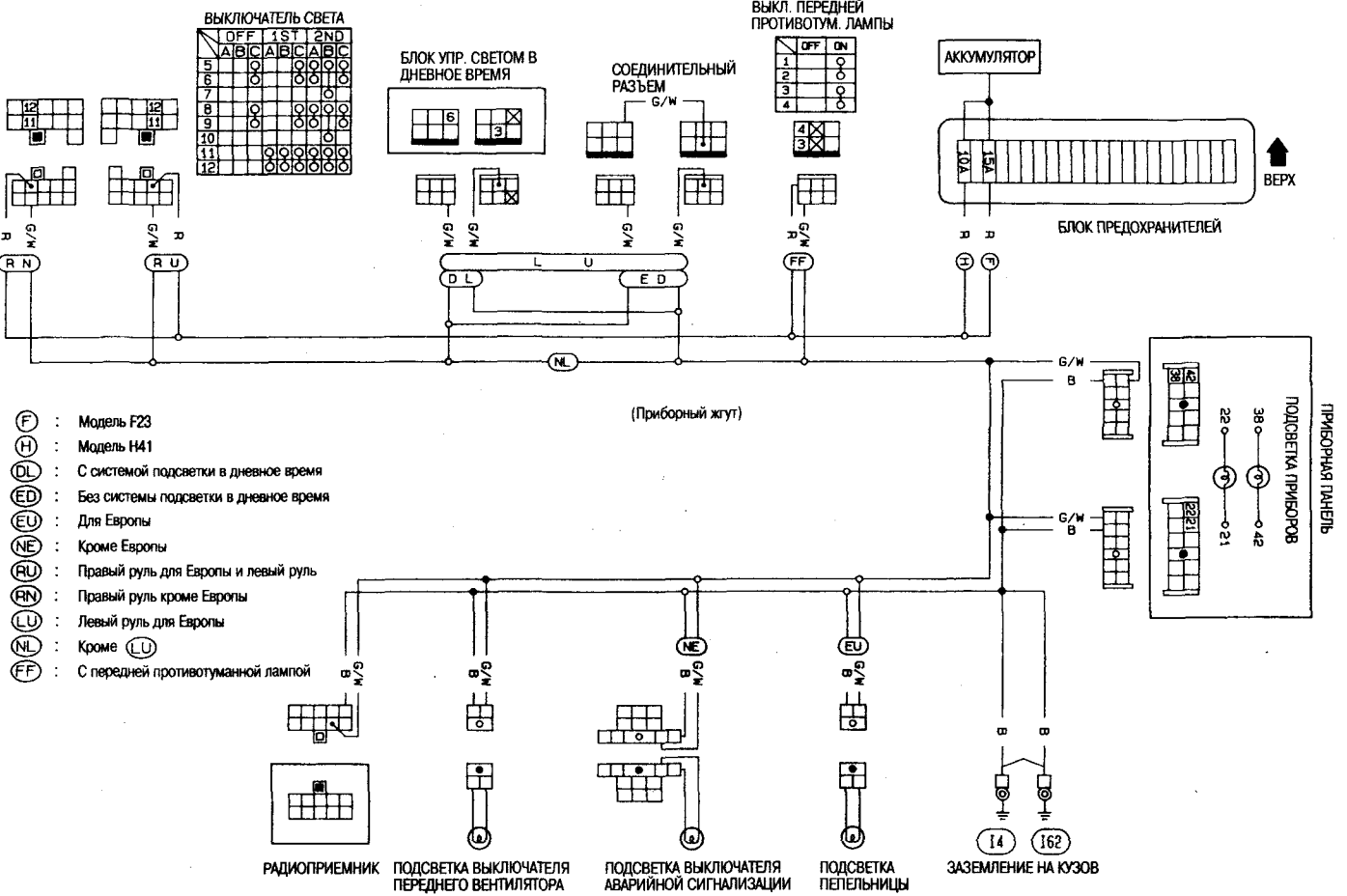


СПЕЦИФИКАЦИИ ЛАМП

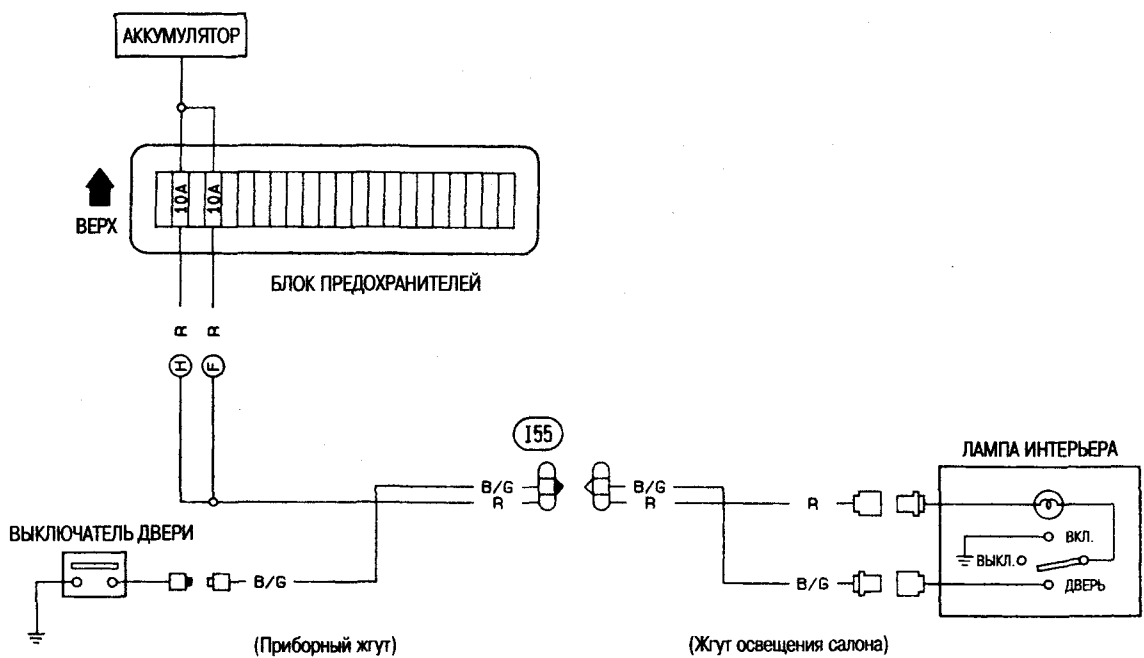
	Мощность, Вт		
	F23	H41	
	12V	12V	24V
Фара (полупрожекторный луч)			
Дальний / ближний	60/55	60/55	75/70
Передняя комбинированная лампа			
Габаритная	5	5	5
Поворот	21	21	25
Передняя противотуманная фара	—	23	25
Задняя комбинированная лампа			
Стоп-сигнала / задняя	21/5	21/5	25/10
Поворот	21	21	25
Заднего хода (стандартная кабина)	21	21	25
Заднего хода (широкая кабина)	—	—	25
Лампа номерного знака	10	10	12
Задняя противотуманная фара	21	—	—
Внутренняя лампа	10	10	10

ВНУТРЕННИЕ ЛАМПЫ

ЛАМПЫ ПОДСВЕТКИ

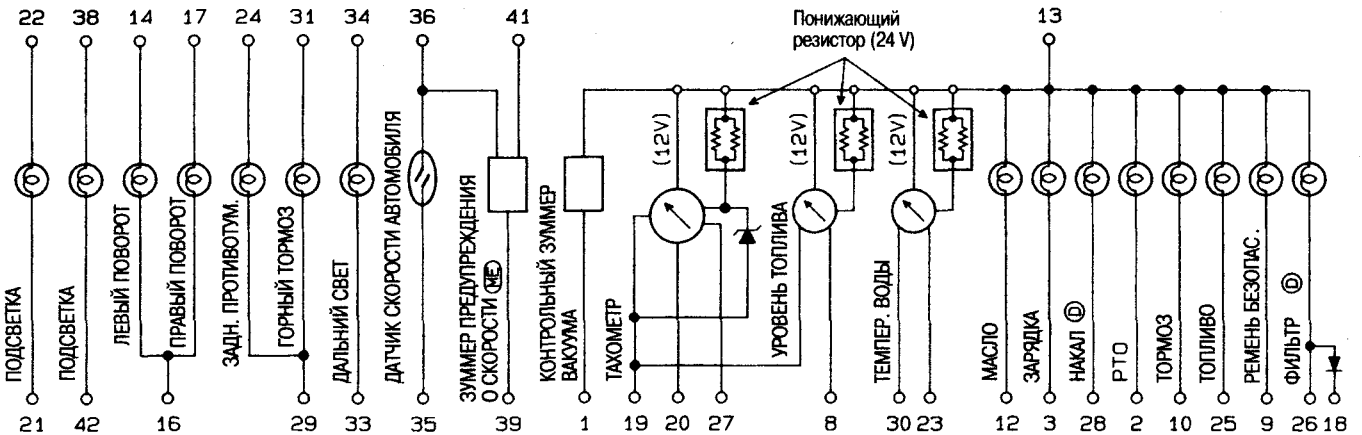
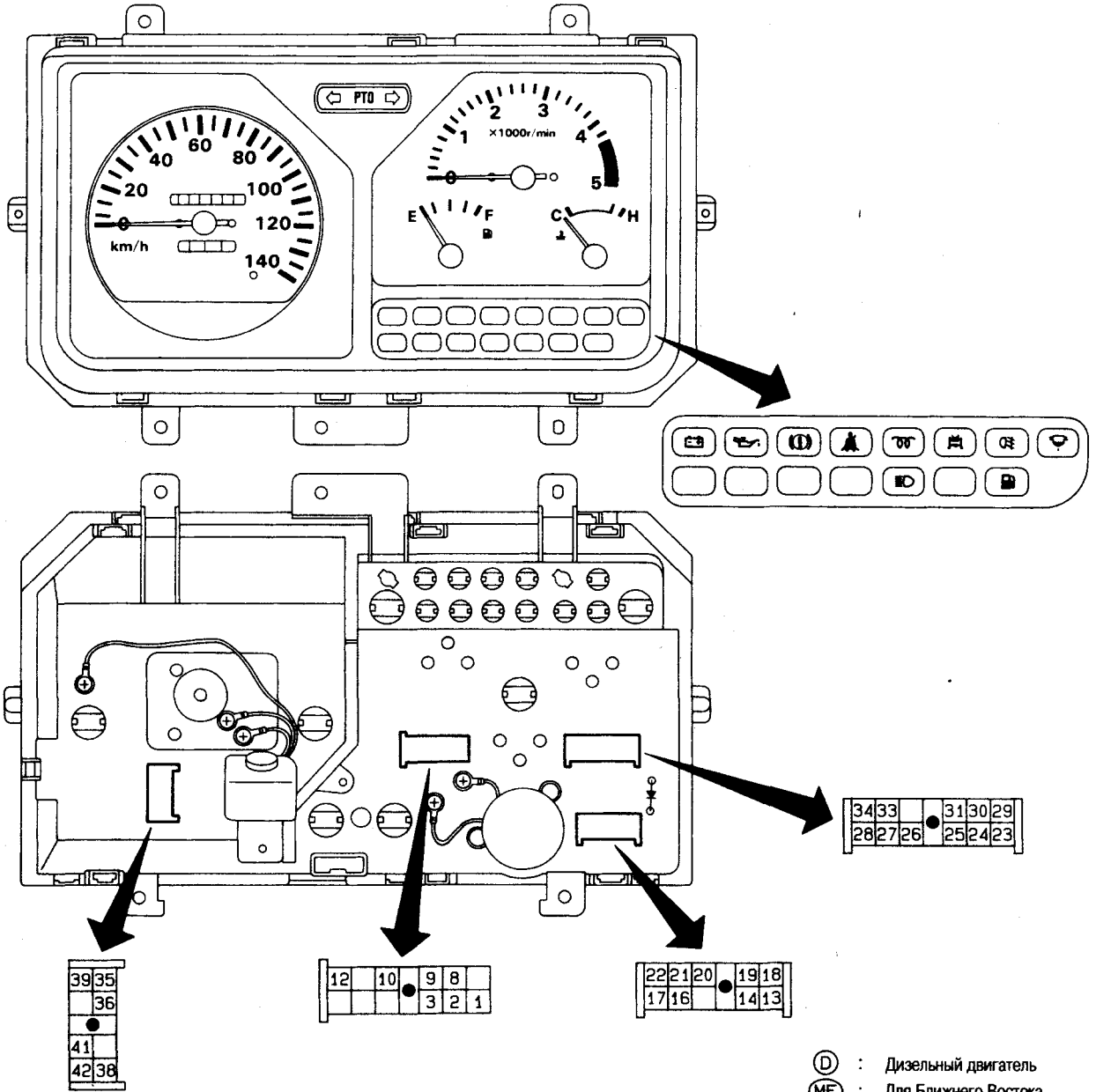


ЛАМПА ОСВЕЩЕНИЯ САЛОНА



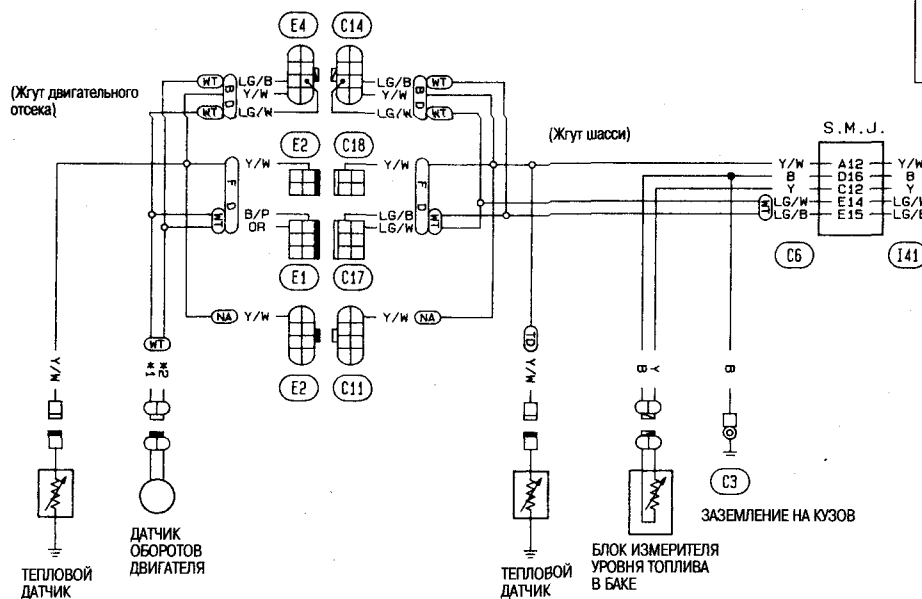
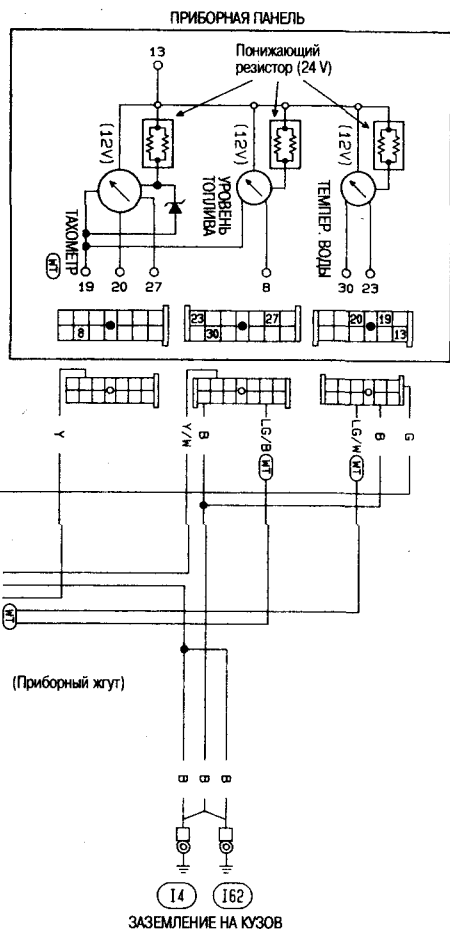
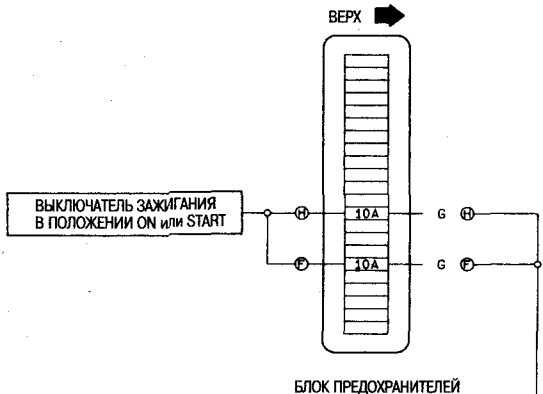
ПРИБОРЫ И ИЗМЕРИТЕЛИ

ПРИБОРНАЯ ПАНЕЛЬ



ТАХОМЕТР, УКАЗАТЕЛЬ ТЕМПЕРАТУРЫ И УРОВНЯ ТОПЛИВА В БАКЕ

- (F) : Модель F23
- (H) : Модель H41
- (WT) : С тахометром
- (NA) : Двигатель NA
- (TD) : Двигатель TD
- (BD) : Двигатель BD
- (FD) : Двигатель FD
- *1 ... (BD) LG/W, (FD) OR
- *2 ... (BD) LG/B, (FD) B/P

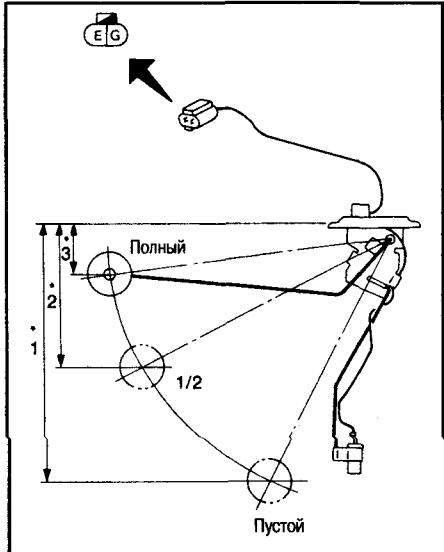


ПРОВЕРКА УКАЗАТЕЛЯ УРОВНЯ ТОПЛИВА В БАКЕ

Проверьте сопротивление между клеммами (G) и (E).

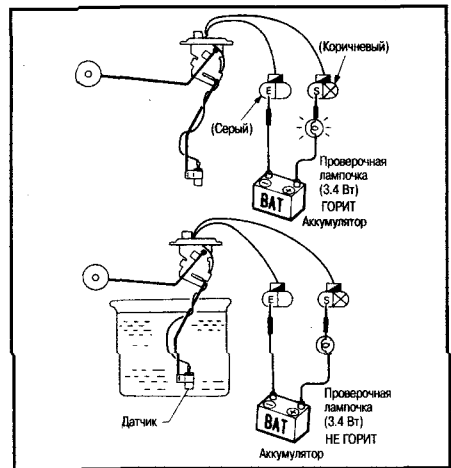
Омметр		Положение поплавка, мм		Величина сопротивления, Ом			
(+)	(-)			F23	H41	F23	H41
G	E	*3	Полный	52	60	Прибл. 5 - 7	Прибл. 4 - 6
		2	1/2	147.5	176	30 - 36	30 - 36
		*1	Пустой	243	304.5	80 - 90	80 - 90

*1 и *3: Когда шток поплавка касается стопора.



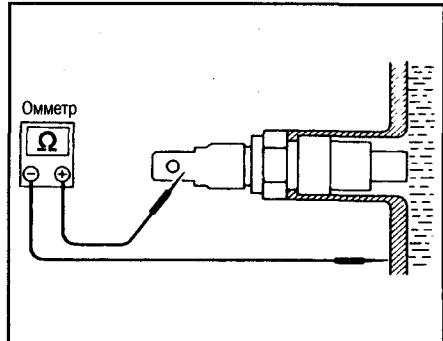
ПРОВЕРКА ДАТЧИКА КОНТРОЛЬНОЙ ЛАМПЫ ТОПЛИВНОГО БАКА

● Лампа загорается на короткое время.



ПРОВЕРКА ТЕПЛОВОГО ДАТЧИКА

Проверьте сопротивление между контактами теплового датчика и «землей».

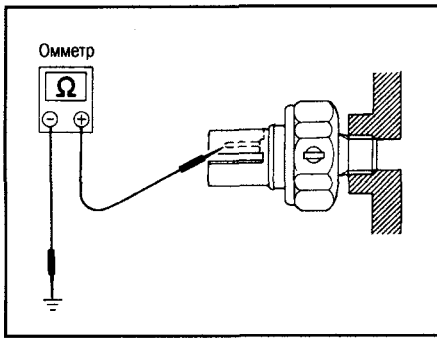


Температура воды, °C	Сопротивление, Ом
80	70 - 90
100	21 - 24

ПРОВЕРКА ВЫКЛЮЧАТЕЛЯ ДАВЛЕНИЯ МАСЛА

Проверьте проводимость между контактами выключателя давления масла и «землей».

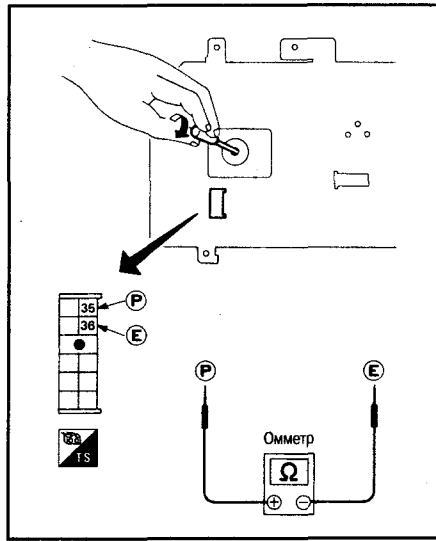
	Давление масла kPa (bar, kg/cm²)	Проводимость
Двигатель запущен	Более 10 - 20 (0.10 - 0.20, 0.1 - 0.2)	Нет
Двигатель остановлен	Менее 10 - 20 (0.10 - 0.20, 0.1 - 0.2)	Есть



ПРОВЕРКА СИГНАЛА ДАТЧИКА СКОРОСТИ АВТОМОБИЛЯ

● Датчик скорости автомобиля встроен в спидометр.

1. С помощью маленькой отвертки медленно поверните спидометр.



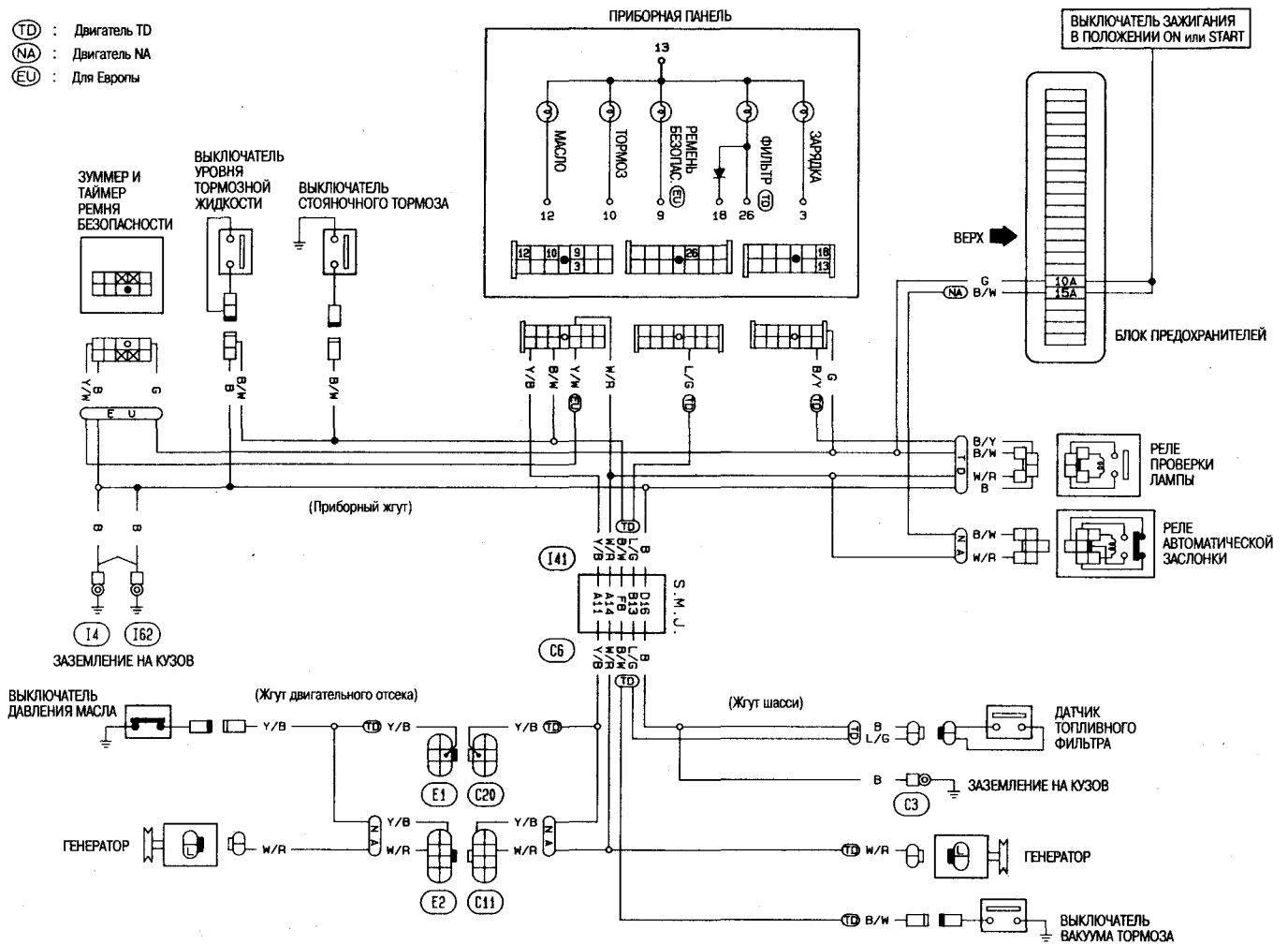
2. Проверьте проводимость цепи датчика скорости автомобиля.

Проводимость должна появляться дважды за один оборот.

КОНТРОЛЬНЫЕ ЛАМПЫ И ЗУММЕР

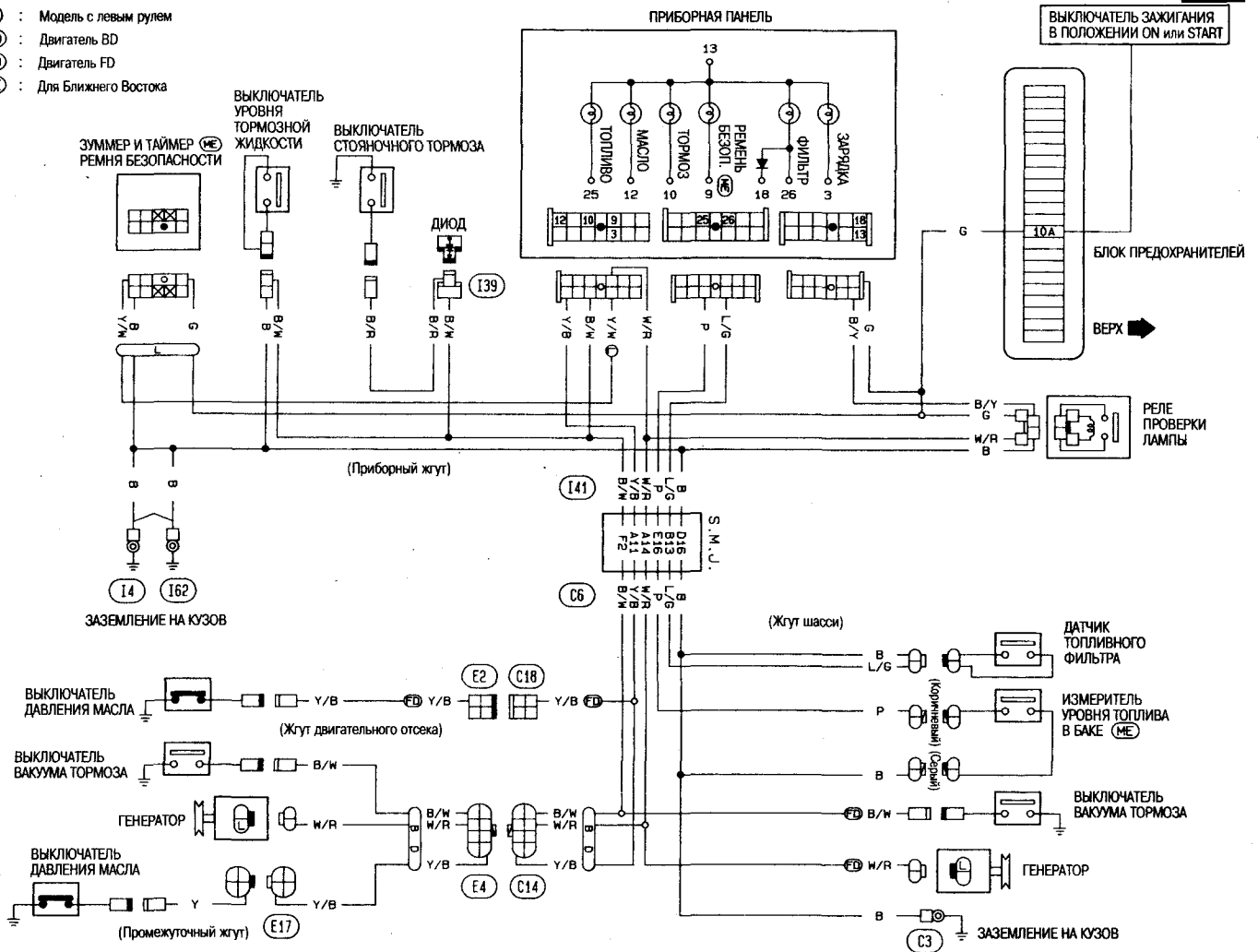
F23

- (TD) : Двигатель TD
- (NA) : Двигатель NA
- (EU) : Для Европы



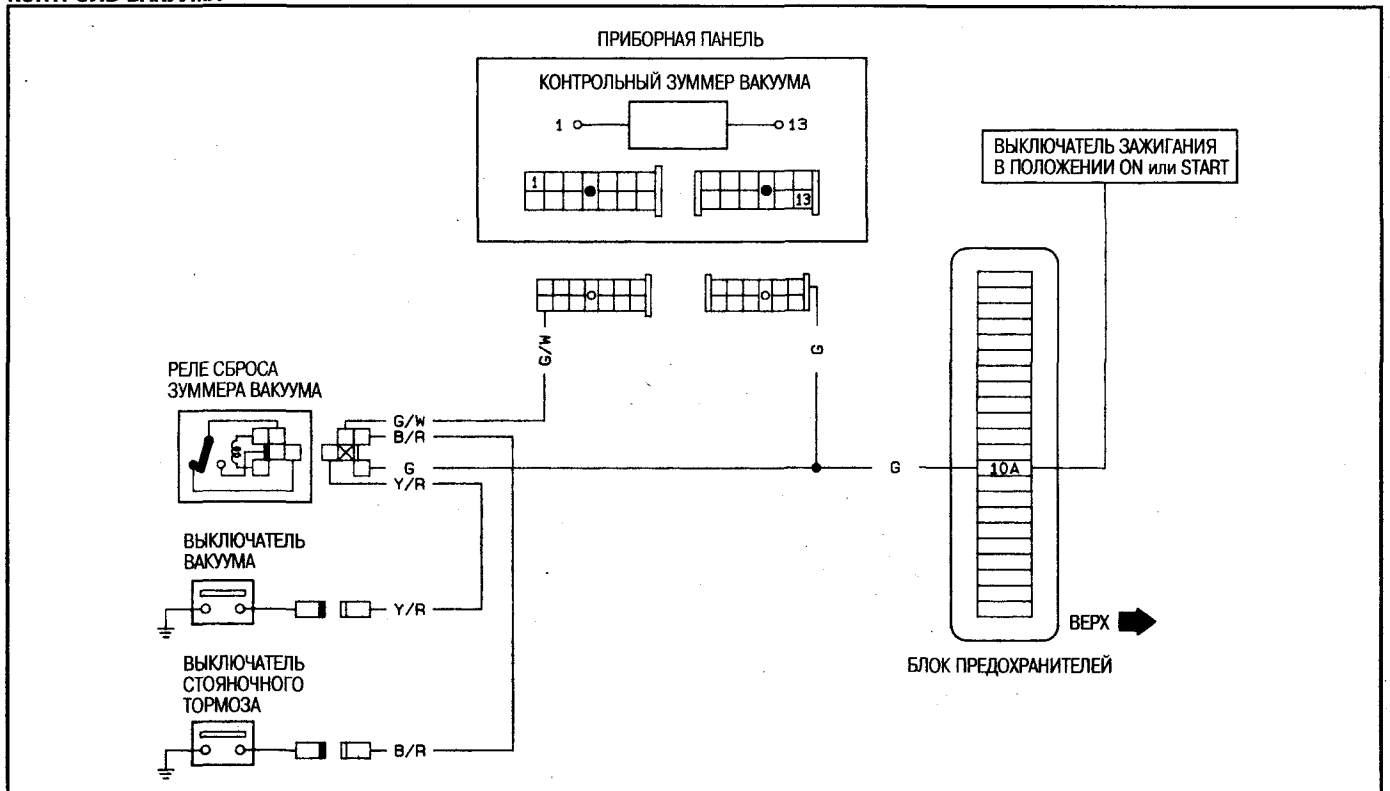
15

- (L) : Модель с левым рулем
- (BD) : Двигатель BD
- (FD) : Двигатель FD
- (ME) : Для Ближнего Востока

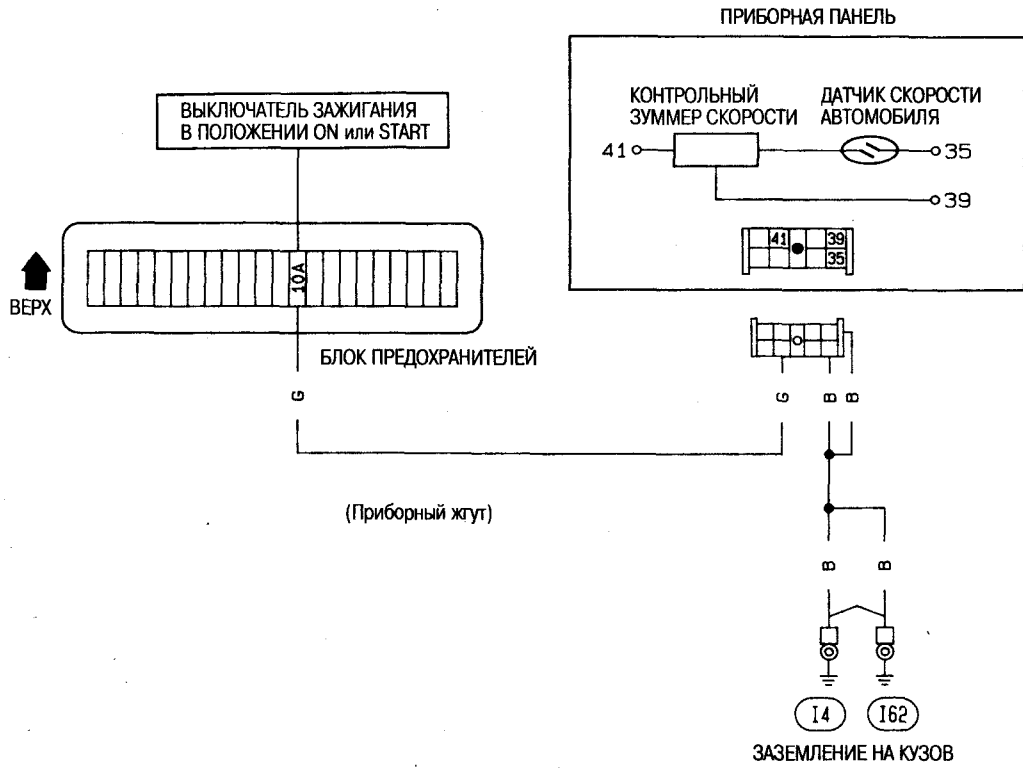


КОНТРОЛЬНЫЙ ЗУММЕР

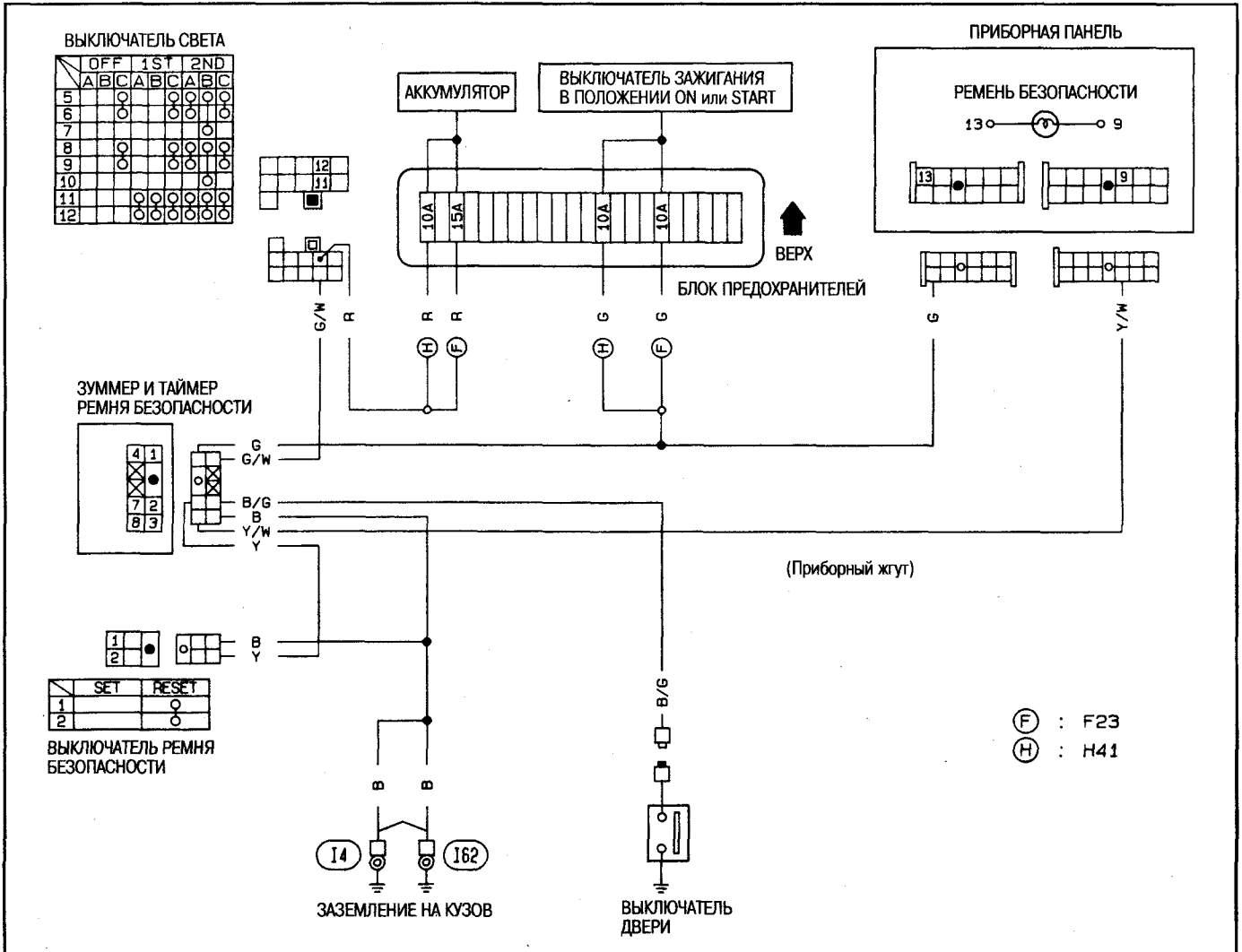
КОНТРОЛЬ ВАКУУМА



КОНТРОЛЬ СКОРОСТИ 120 КМ/Ч



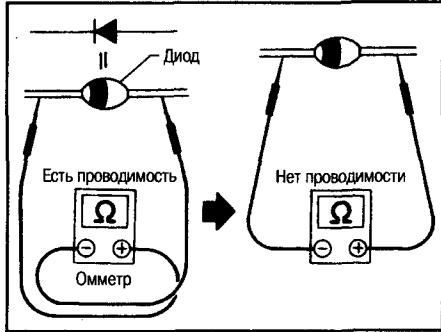
КОНТРОЛЬ СВЕТА И РЕМНЯ БЕЗОПАСНОСТИ



15

ПРОВЕРКА ДИОДА

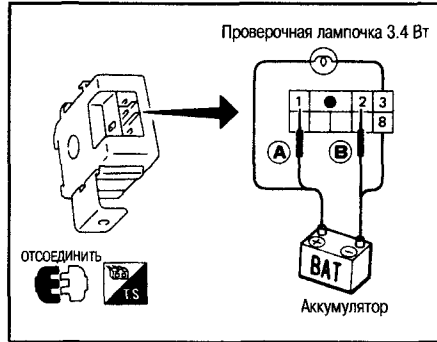
- С помощью омметра проверьте проводимость диода.
- Диод функционирует нормально, если результаты испытаний такие, как показаны на рисунке.



ПРОВЕРКА ТАЙМЕРА И ЗУММЕРА РЕМНЯ БЕЗОПАСНОСТИ

Контроль ремня безопасности

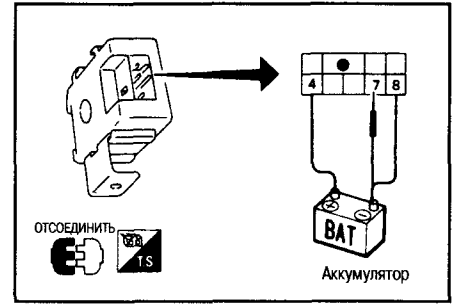
Сделайте соединение, как показано на рисунке.



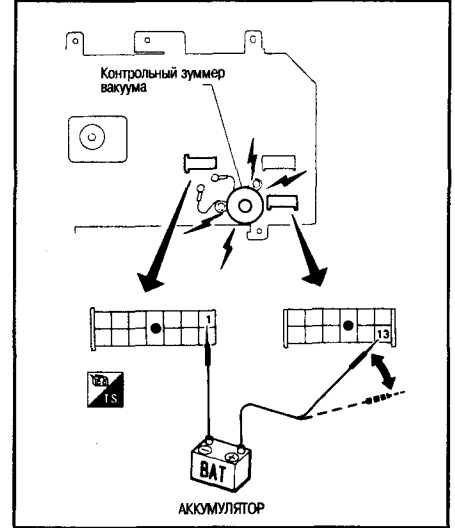
(А) ... Контрольная лампа загорается приблизительно на 6 секунд и включается зуммер.
(А) и (В) ... Контрольная лампа загорается приблизительно на 6 секунд.

Контроль света

- Сделайте соединение, как показано на рисунке.
- Если зуммер издает звук когда подключен контакт 7 с минусом батареи, таймер ремня безопасности и зуммер работают нормально.



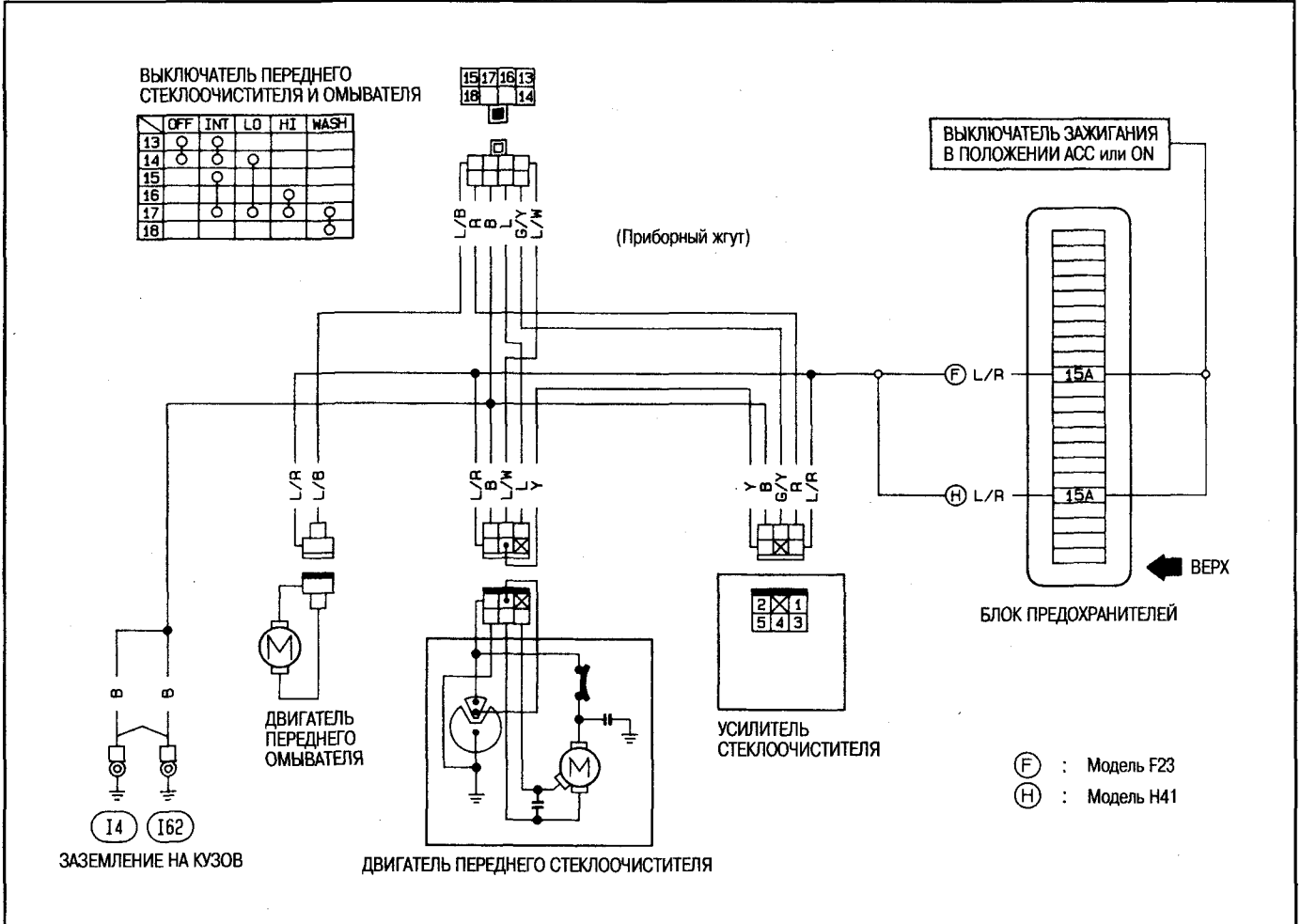
ПРОВЕРКА ЗУММЕРА КОНТРОЛЯ ВАКУУМА



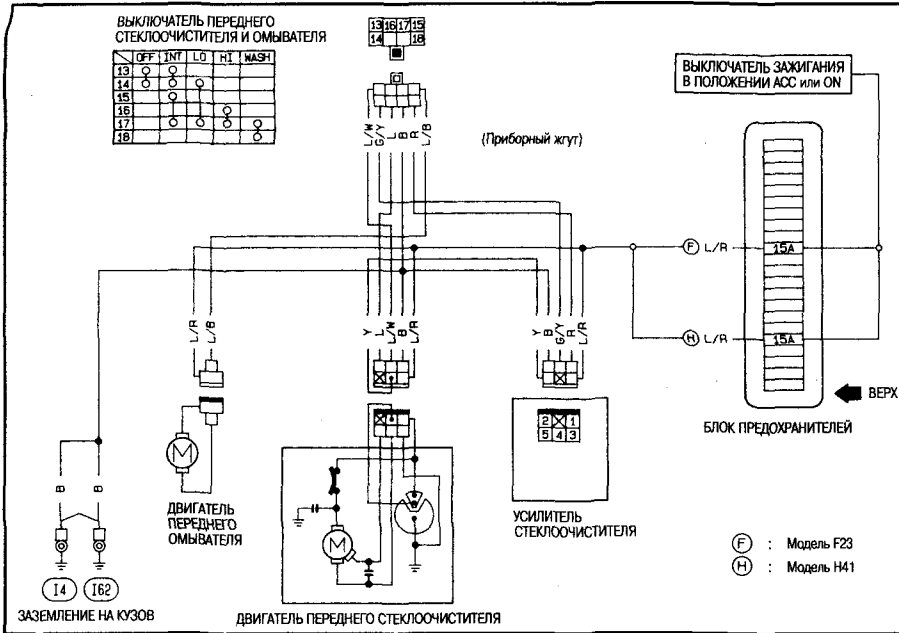
СТЕКЛООЧИСТИТЕЛЬ И ОМЫВАТЕЛЬ

ПЕРЕДНИЙ СТЕКЛООЧИСТИТЕЛЬ И ОМЫВАТЕЛЬ

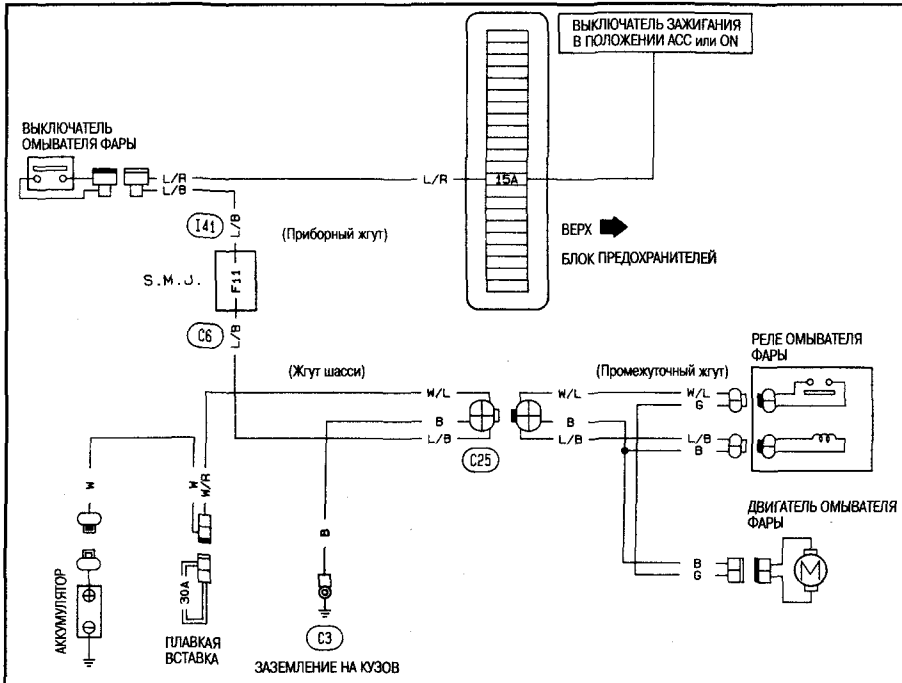
Левый руль



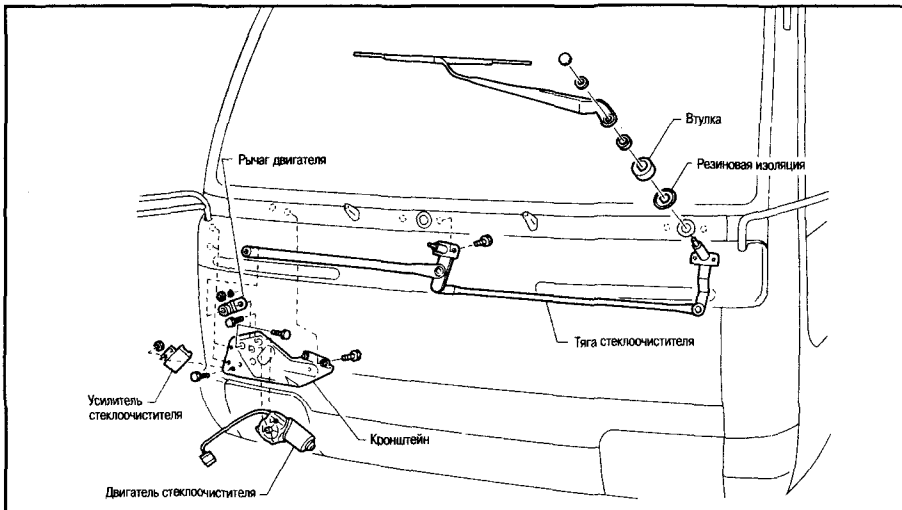
Правый руль



ОМЫВАТЕЛЬ ФАРЫ

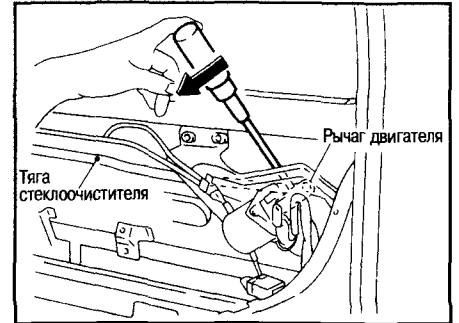


СНЯТИЕ И УСТАНОВКА СТЕКЛООЧИСТИТЕЛЯ



СНЯТИЕ

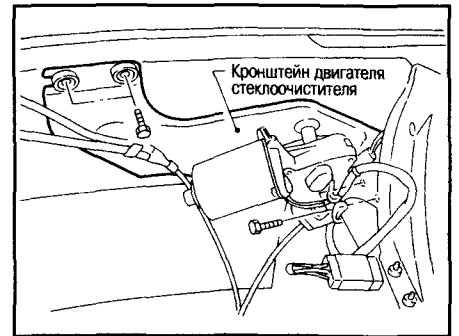
1. Снимите лапку стеклоочистителя.
2. Снимите контргайку, втулку и резиновую изоляцию.
3. Снимите приборную панель.
4. Снимите левые и правые отражатели и вентиляционные трубы.
5. Отверткой извлеките тягу стеклоочистителя от рычага двигателя.



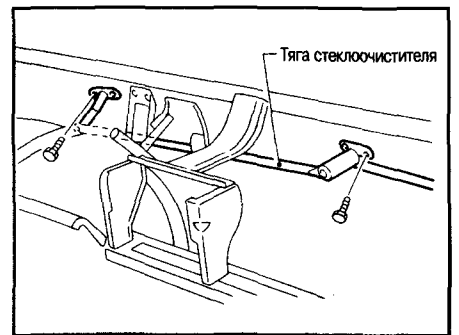
ПРЕДОСТЕРЕЖЕНИЕ:

Будьте осторожны, чтобы не деформировать тягу стеклоочистителя во время снятия.

6. Снимите разъем жгута двигатель стеклоочистителя - усилитель.
7. Снимите крепежные болты кронштейна двигателя.
8. Снимите рычаг двигателя.
9. Снимите с кронштейна двигатель.



10. Снимите с кронштейна усилитель стеклоочистителя.
11. Снимите тягу стеклоочистителя.




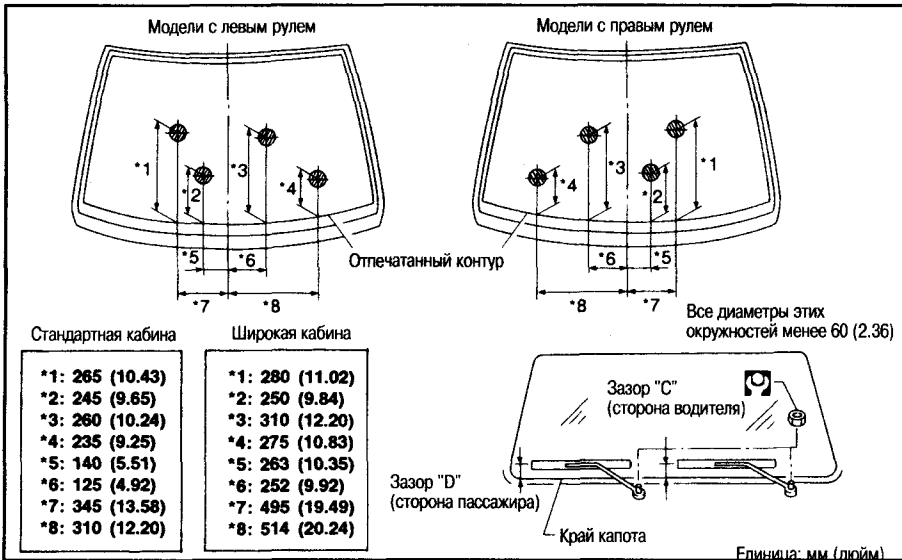
РЕГУЛИРОВКА

1. До установки рычага стеклоочистителя, включите двигатель стеклоочистителя, затем отключите его (Auto Stop).
2. Перед затягиванием гайки выставьте центры щеток по нижнему краю стекла, выдерживая зазоры «С» и «D».
3. Впрысните омывающую жидкость. Включите - отключите двигатель стеклоочистителя.
4. Убедитесь, что щетки стеклоочистителя останавливаются в пределах зазоров.

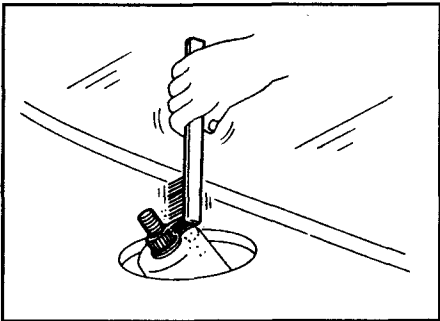
	Стандартная кабина	Широкая кабина
"С", мм	45 - 55	55 - 65
"D", мм	45 - 55	55 - 65

- Затяните гайки рычага стеклоочистителя ветрового стекла с необходимым усилием.

 : 17 - 23 Nm (1.7 - 2.3 кг-м)



- Перед повторной установкой рычага стеклоочистителя, почистите область места поворота как показано на рисунке.



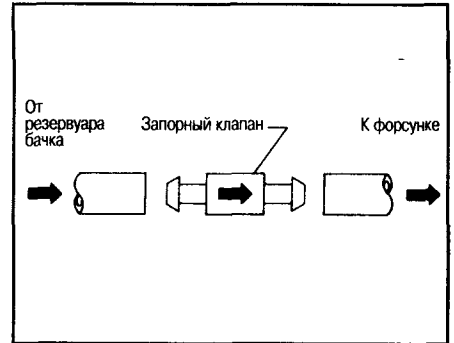
РЕГУЛИРОВКА ФОРСУНКИ ОМЫВАТЕЛЯ

- Отрегулируйте форсунку подходящим инструментом как показано на рисунке. Максимальный регулир. диапазон: 10°



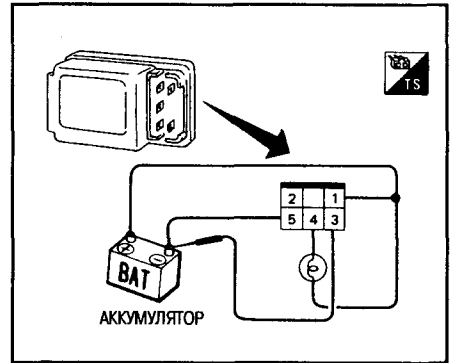
ЗАПОРНЫЙ КЛАПАН

- Запорный клапан обеспечивает поступление жидкости в линию. Будьте осторожны, чтобы не соединить клапан с трубой омывателя в неправильном направлении.



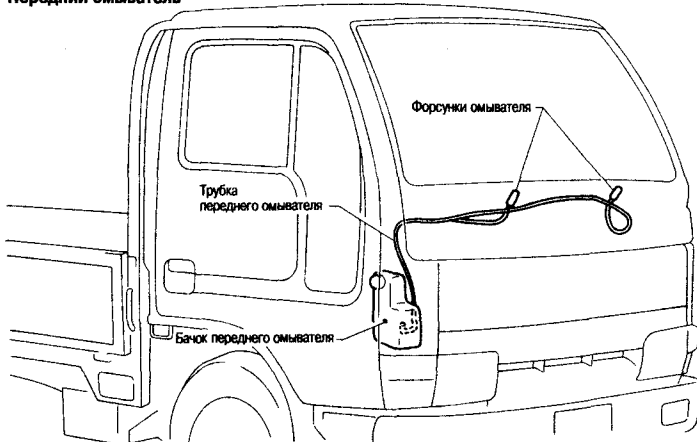
ПРОВЕРКА УСИЛИТЕЛЯ

1. Сделайте соединения, как показано на рисунке.
2. Если контрольная лампа загорается когда соединены контакт 3 с «землей», усилитель стеклоочистителя работает нормально.

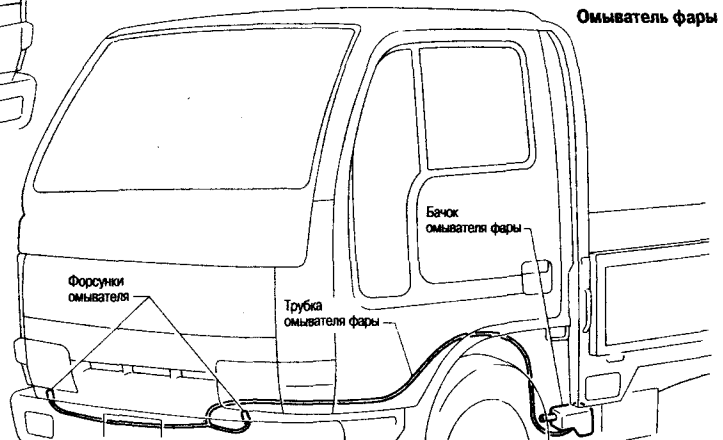


ТРУБОПРОВОД ОМЫВАТЕЛЯ

Передний омыватель

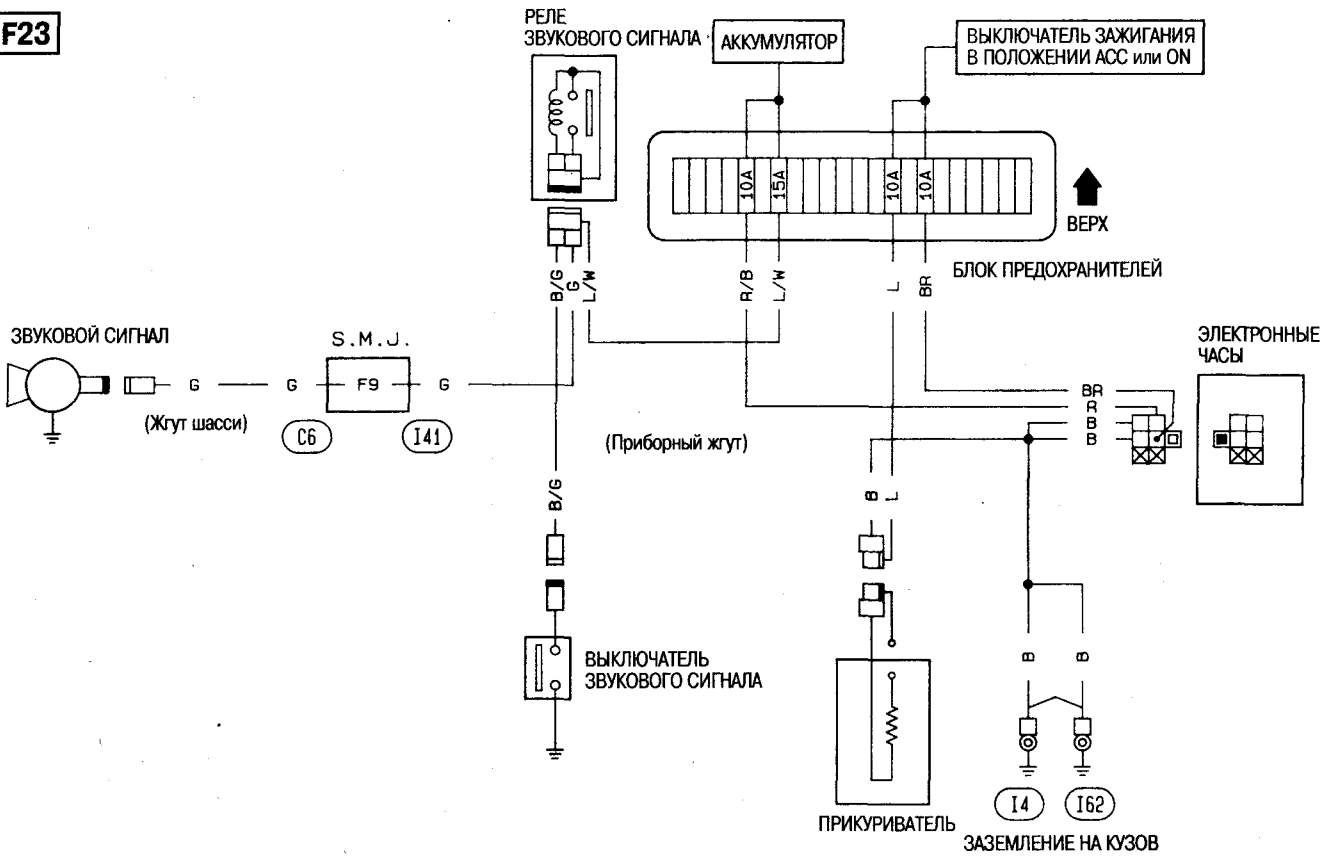


Омыватель фары

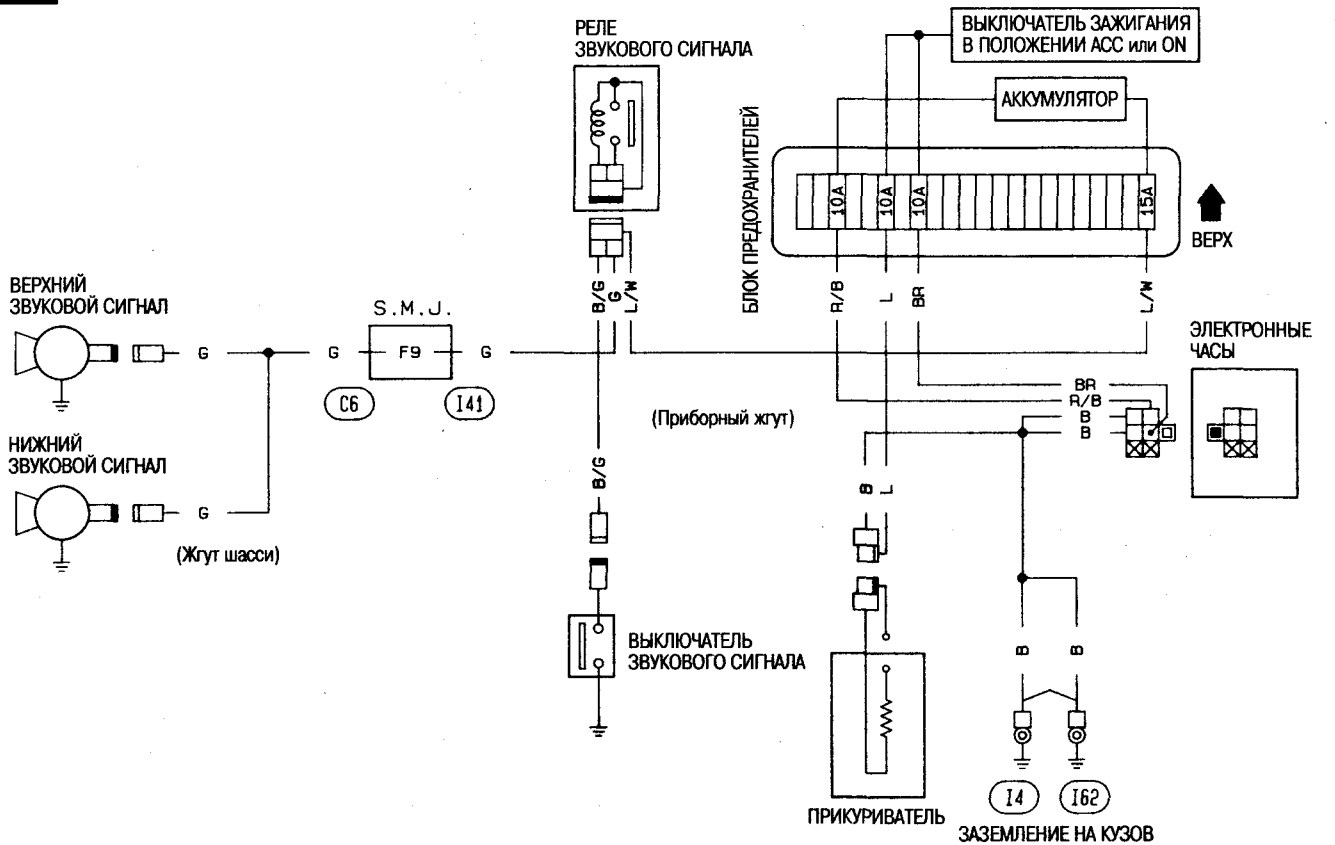


ЗВУКОВОЙ СИГНАЛ, ПРИКУРИВАТЕЛЬ, ЧАСЫ

F23

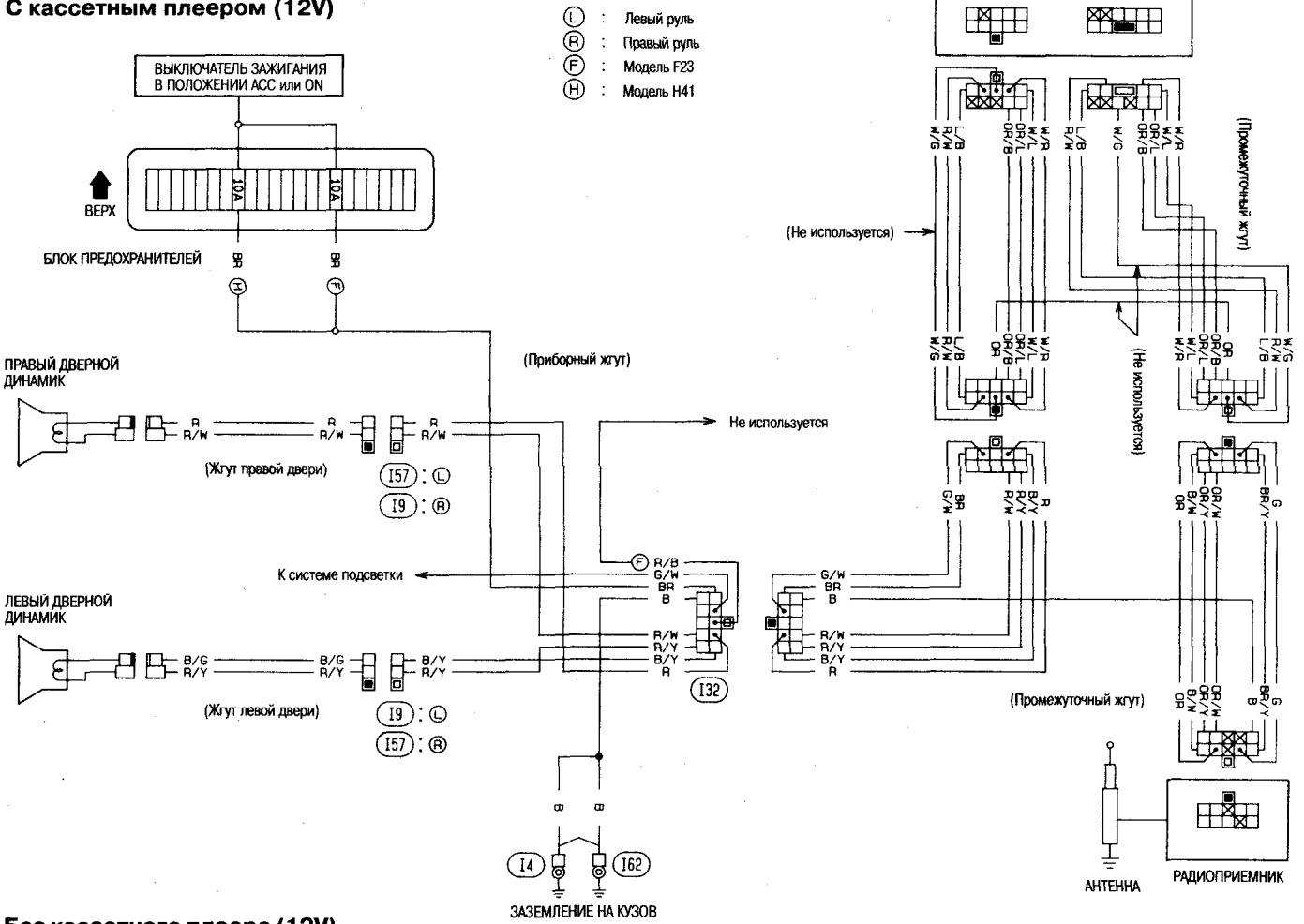


H41

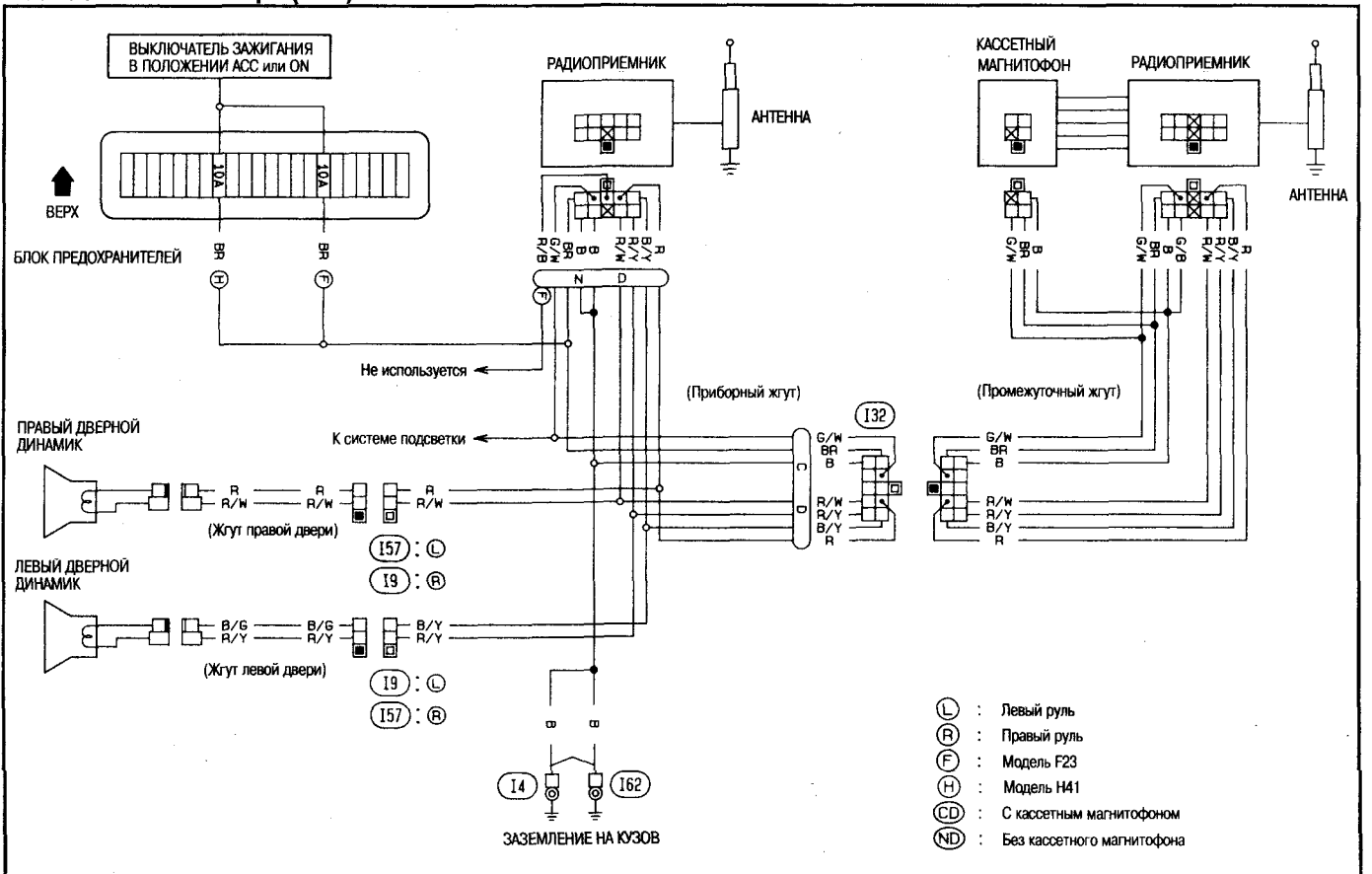


АУДИОСИСТЕМА

С кассетным плеером (12V)

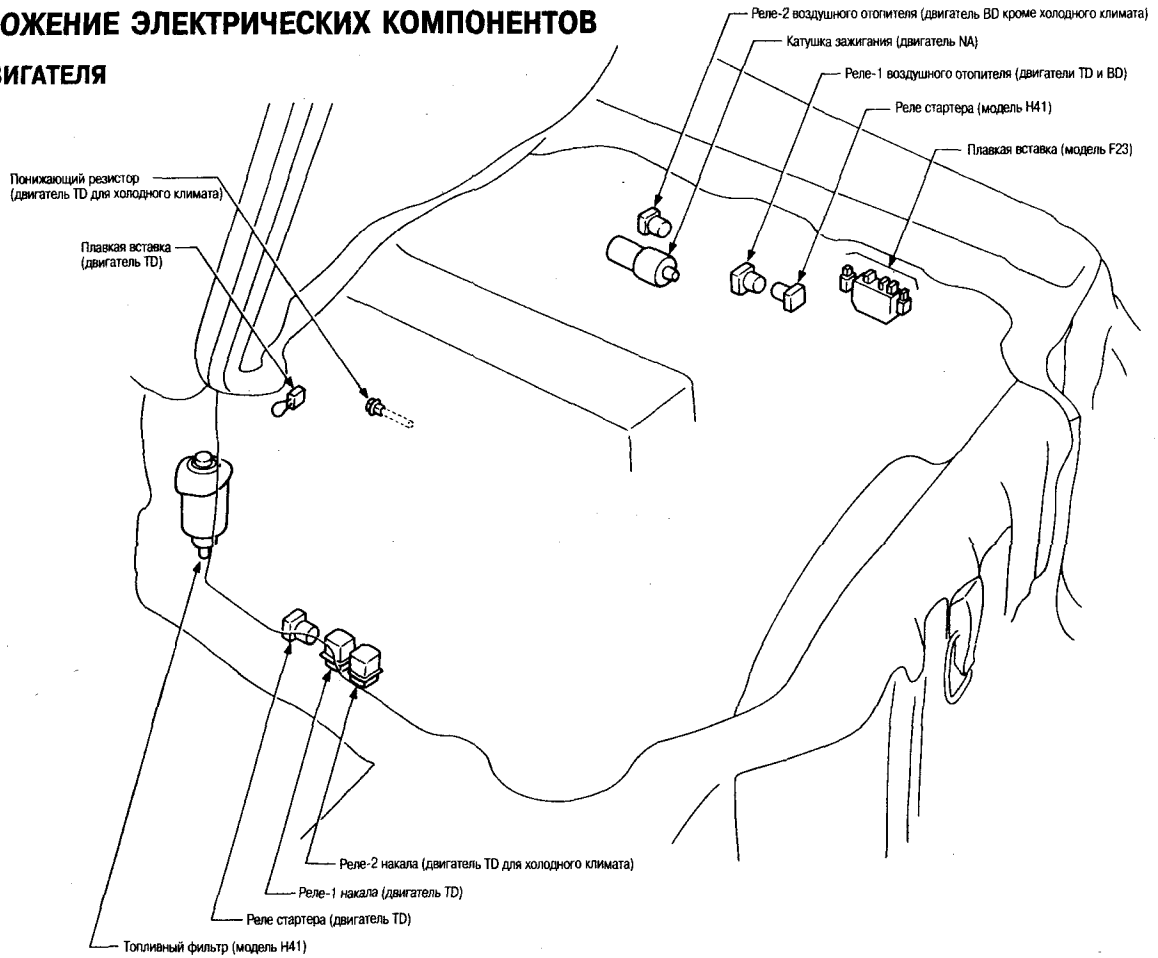


Без кассетного плеера (12V)



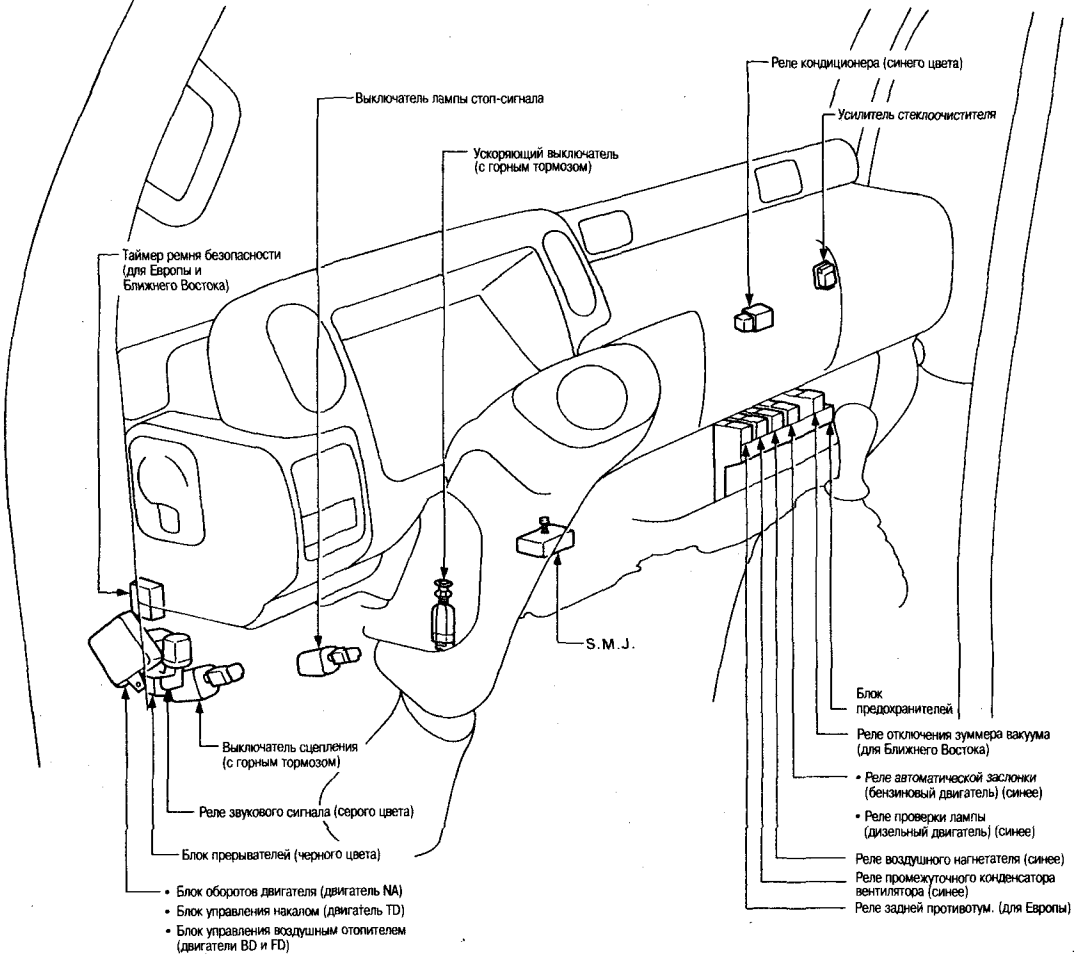
РАСПОЛОЖЕНИЕ ЭЛЕКТРИЧЕСКИХ КОМПОНЕНТОВ

ОТСЕК ДВИГАТЕЛЯ

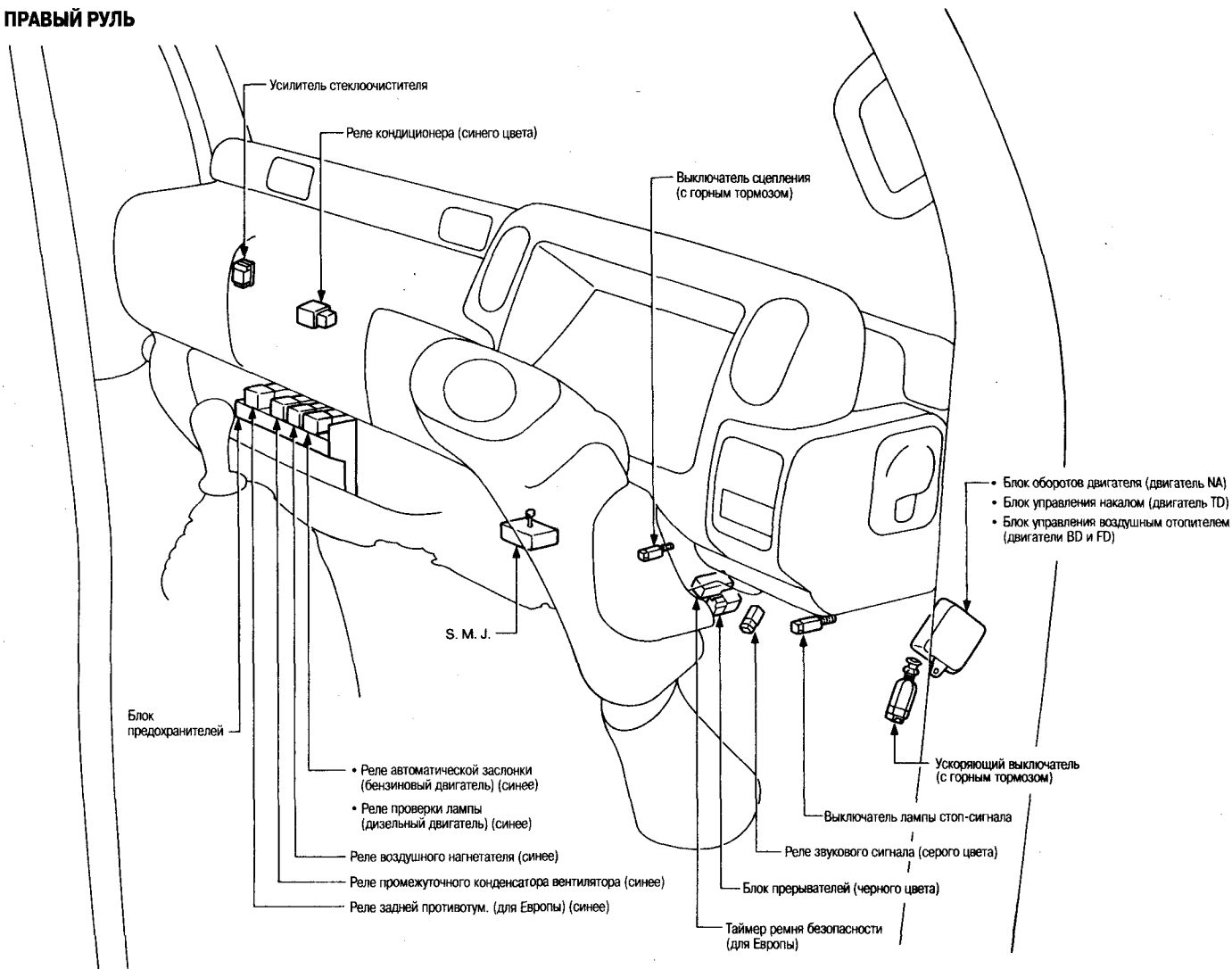


ОТСЕК ДЛЯ ПассажиРА

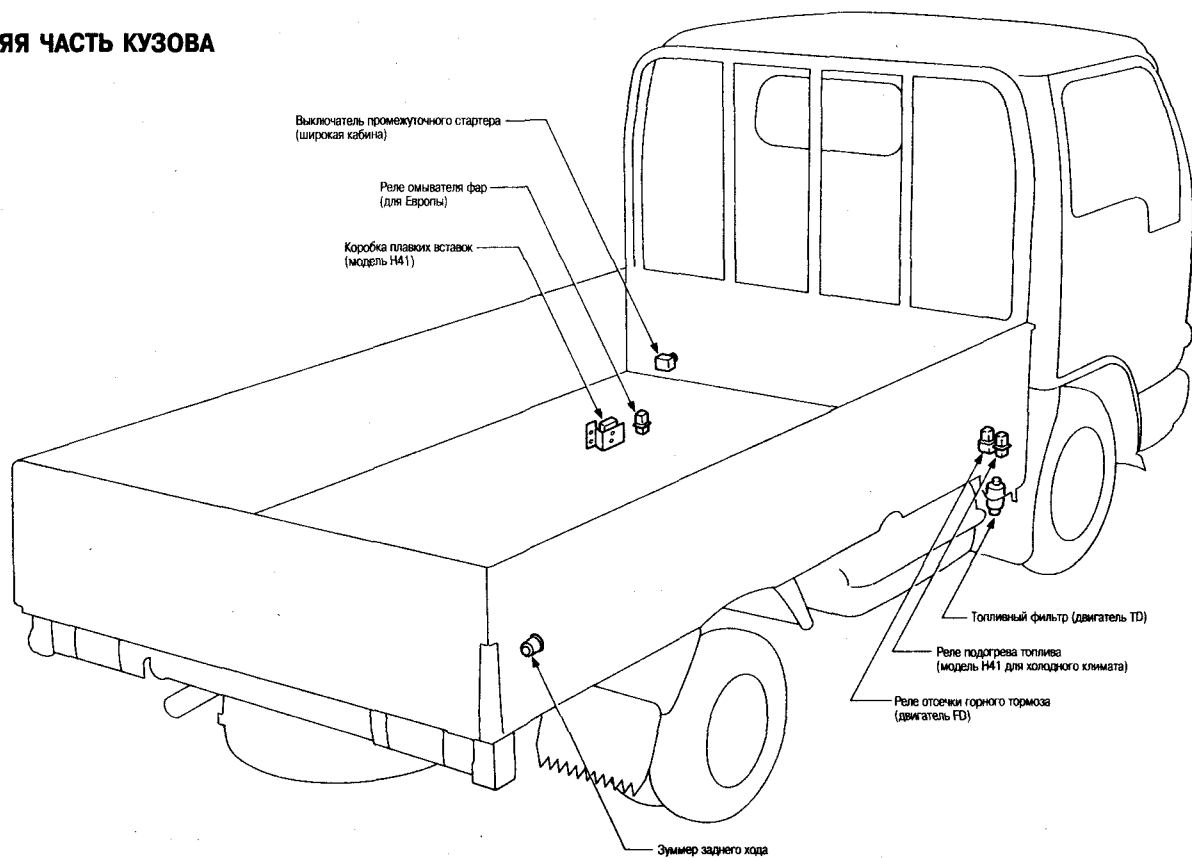
ЛЕВЫЙ РУЛЬ



ПРАВЫЙ РУЛЬ



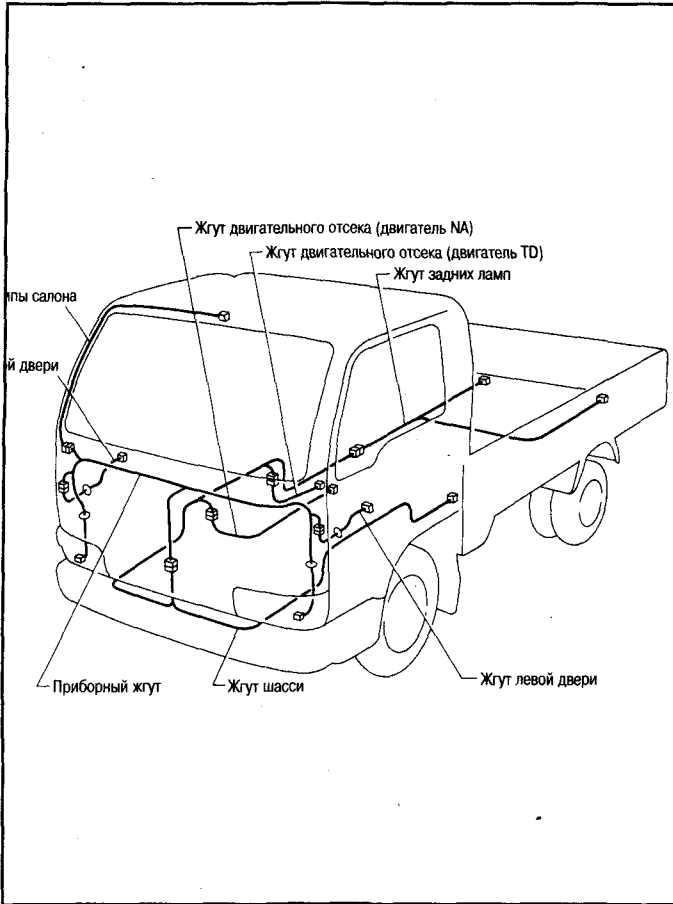
ЗАДНЯЯ ЧАСТЬ КУЗОВА



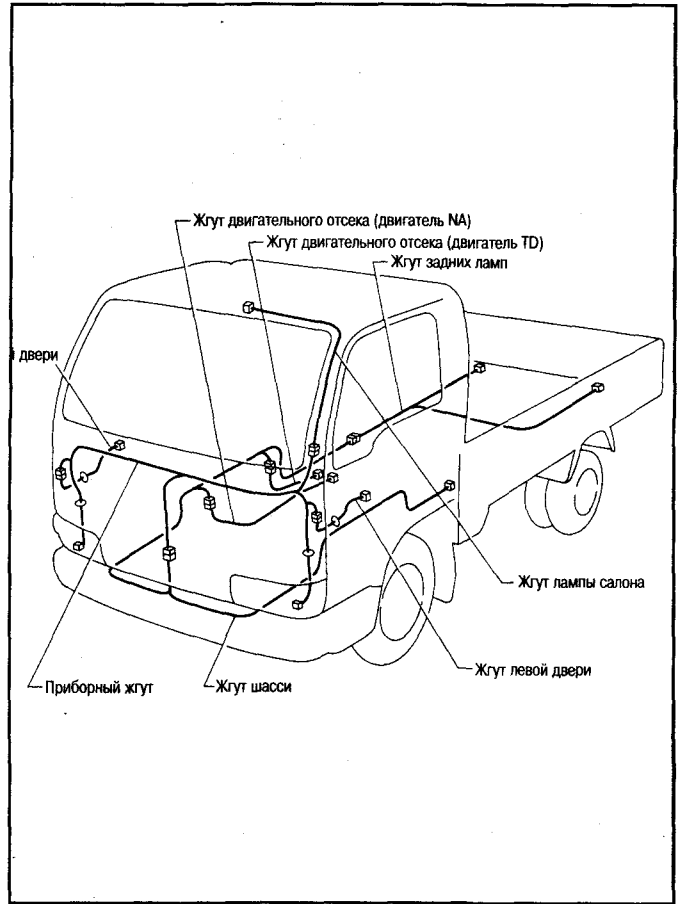
РАСПОЛОЖЕНИЕ ЖГУТОВ

СХЕМА РАСПОЛОЖЕНИЯ ЖГУТОВ

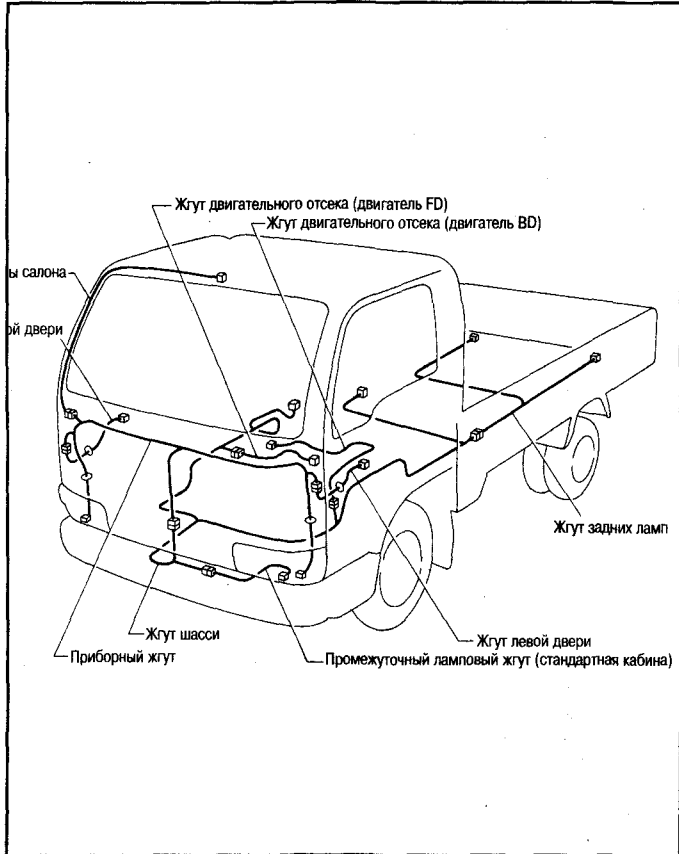
ЛЕВЫЙ РУЛЬ



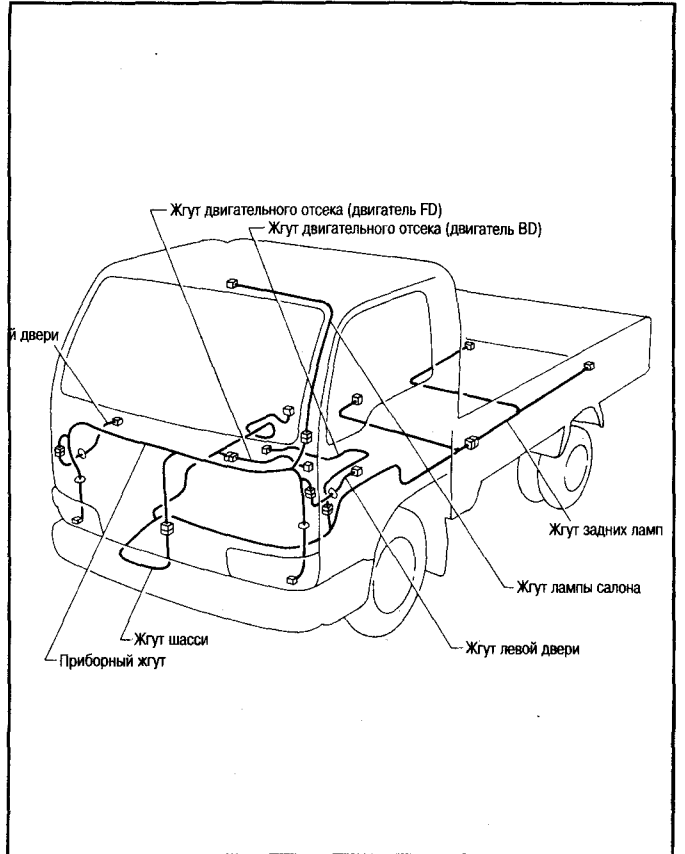
ПРАВЫЙ РУЛЬ



ЛЕВЫЙ РУЛЬ

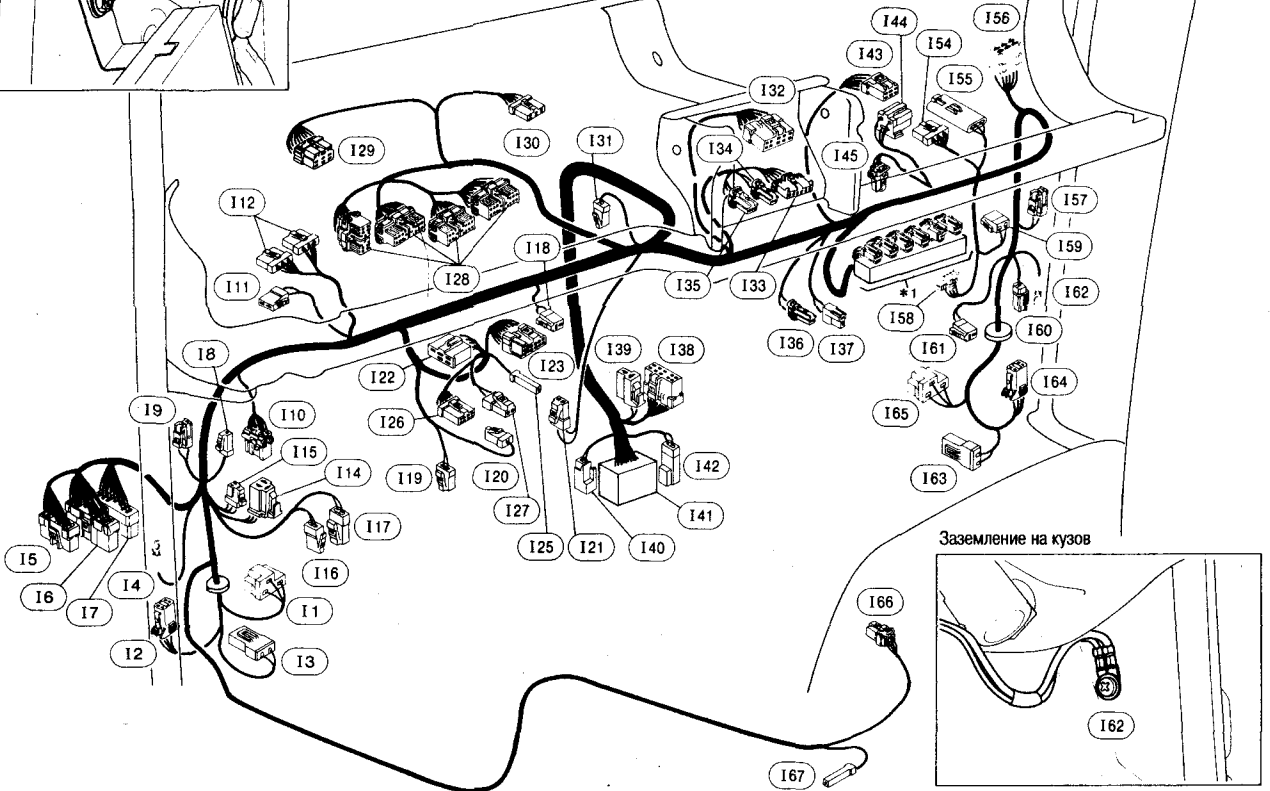
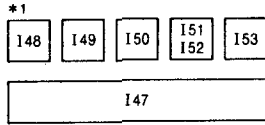
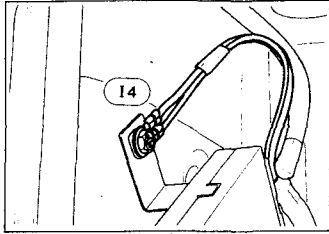


ПРАВЫЙ РУЛЬ

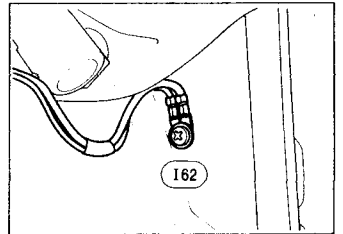


**ПРИBORНЫЙ ЖГУТ
ЛЕВЫЙ РУЛЬ**

Заземление на кузов

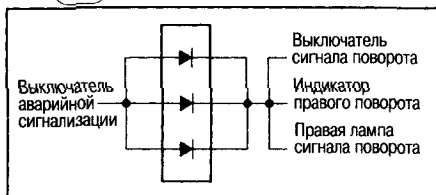


Заземление на кузов

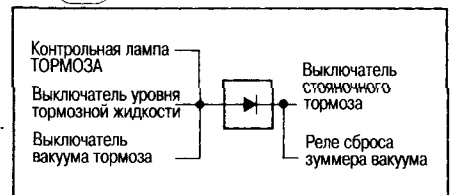


- | | | |
|---------------------------------------------------------------------------------------------------------------------------------------------------------------------------------------------------------------------------------------------------------------------------------------------------------------------------------------------------------------------------------------------------------------------------------------------------------------------------------------------------------------------------------------------------------------------------------------------------------------------------------------------------------------------------------------------------------------------------------------------------------------------------------------------------------------------------------------------------------------------------------------------------------------------------------------------------------------------------------------------------------------------------------------------------------------------------------------------------------------------------------------------------------------------------------------------------------------------------------------------------------------------------------------------------------------------------------------------------------------------------------------------------------------------------------------------------------------------------------------------------------------------------------------------------------------------------------------------------------------------------------------------------------------------------------------|----------------------------------------------------------------------------------------------------------------------------------------------------------------------------------------------------------------------------------------------------------------------------------------------------------------------------------------------------------------------------------------------------------------------------------------------------------------------------------------------------------------------------------------------------------------------------------------------------------------------------------------------------------------------------------------------------------------------------------------------------------------------------------------------------------------------------------------------------------------------------------------------------------------------------------------------------------------------------------------------------------------------------------------------------------------------------------------------------------------------------------------------------------------------------------------------------------------------------------|---------------------------------------------------------------------------------------------------------------------------------------------------------------------------------------------------------------------------------------------------------------------------------------------------------------------------------------------------------------------------------------------------------------------------------------------------------------------------------------------------------------------------------------------------------------------------------------------------------------------------------------------------------------------------------------------------------------------------------------------------------------------------------------------------------------------------------------------------------------------------------------------------------------------------------------------------------------------------------------------------------------------------------------------------------------------------------------------------------------------------------------------------------------------|
| <p>I11 : Левая фара (кроме модели H41 со стандартной кабиной)</p> <p>I12 : Передняя левая комбинированная лампа (кроме модели H41 со стандартной кабиной)</p> <p>I13 : Передняя левая противотуманная фара (модель H41 с широкой кабиной)</p> <p>I14 : Заземление на кузов</p> <p>I15 : Блок управления накалом (двигатель TD кроме холодного климата)</p> <p>I16 : Блок управления накалом (двигатель TD для холодного климата)</p> <p>I17 : Блок оборотов двигателя (двигатель NA) Блок управления отопителем (двигатель VD и FD)</p> <p>I18 : Выключатель индикатора РТО</p> <p>I19 : К жгуту левой двери</p> <p>I110 : Таймер и зуммер ремня безопасности (для Европы и Ближнего Востока)</p> <p>I111 : Выключатель уровня тормозной жидкости</p> <p>I112 : Блок подсветки в дневное время или соединительный разъем (для Европы)</p> <p>I114 : Реле звукового сигнала</p> <p>I115 : Комбинированный прерыватель указателей поворота и аварийной сигнализации</p> <p>I116 : Выключатель сцепления (двигатель NA)</p> <p>I117 : Выключатель сцепления (H41)</p> <p>I118 : Выключатель омывателя фары (для Европы)</p> <p>I119 : Выключатель стоповых огней</p> <p>I120 : Выключатель вакуума (модель H41) (для вакуумного зуммера)</p> <p>I121 : Выключатель акселератора (модель H41)</p> <p>I122 : Выключатель зажигания</p> <p>I123 : Переключатель света</p> <p>I125 : Выключатель звукового сигнала</p> <p>I126 : Выключатель переднего стеклоочистителя и омывателя, выключатель горного тормоза</p> | <p>I127 : Переключатель света (для Европы)</p> <p>I128 : Приборная панель</p> <p>I129 : Выключатель аварийной сигнализации</p> <p>I130 : Выключатель передней противотуманной фары (модель H41) Выключатель задней противотуманной фары (модель F23 для Европы)</p> <p>I131 : Выключатель стояночного тормоза</p> <p>I132 : Радиоприемник или промежуточный жгут радиоприемника</p> <p>I133 : Выключатель переднего вентилятора</p> <p>I134 : Подсветка выключателя переднего вентилятора</p> <p>I135 : Выключатель кондиционера</p> <p>I136 : Освещение пепельницы (для Европы)</p> <p>I137 : Прикуриватель</p> <p>I138 : Диод (модель F23 для Европы)</p> <p>I139 : Диод (модель H41)</p> <p>I140 : К C5 (модель F23)</p> <p>I141 : К C6 (S.M.J.)</p> <p>I142 : К C7 (модель F23)</p> <p>I143 : Электронные часы</p> <p>I144 : Реле кондиционера</p> <p>I145 : Усилитель термоконтроля</p> <p>I147 : Коробка предохранителей</p> <p>I148 : Реле задней противотуманной фары (для Европы)</p> <p>I149 : Реле вентилятора промежуточного конденсатора (модель F23)</p> | <p>I150 : Реле вентилятора</p> <p>I151 : Реле автоматической воздушной заслонки (бензиновый двигатель)</p> <p>I152 : Реле проверки лампочки (дизельный двигатель)</p> <p>I153 : Реле отключения зуммера вакуума (модель H41 с диз. двигателем)</p> <p>I154 : Двигатель стеклоочистителя</p> <p>I155 : К жгуту лампы салона</p> <p>I156 : Усилитель стеклоочистителя</p> <p>I157 : К жгуту правой двери.</p> <p>I158 : Резистор переднего вентилятора</p> <p>I159 : Двигатель переднего нагнетателя воздуха</p> <p>I160 : К промежуточному жгуту заднего отопителя (стандартная кабина)</p> <p>I161 : Двигатель переднего омывателя</p> <p>I162 : Заземление на кузов</p> <p>I163 : Передняя правая противотум. фара (модель H41 с широкой кабиной)</p> <p>I164 : Передняя правая комбинированная лампа (кроме модели H41 со стандартной кабиной)</p> <p>I165 : Правая фара (кроме модели H41 со стандартной кабиной)</p> <p>I166 : Выключатель ремня безопасности (для Европы и Ближнего Востока)</p> <p>I167 : Выключатель двери</p> |
|---------------------------------------------------------------------------------------------------------------------------------------------------------------------------------------------------------------------------------------------------------------------------------------------------------------------------------------------------------------------------------------------------------------------------------------------------------------------------------------------------------------------------------------------------------------------------------------------------------------------------------------------------------------------------------------------------------------------------------------------------------------------------------------------------------------------------------------------------------------------------------------------------------------------------------------------------------------------------------------------------------------------------------------------------------------------------------------------------------------------------------------------------------------------------------------------------------------------------------------------------------------------------------------------------------------------------------------------------------------------------------------------------------------------------------------------------------------------------------------------------------------------------------------------------------------------------------------------------------------------------------------------------------------------------------------|----------------------------------------------------------------------------------------------------------------------------------------------------------------------------------------------------------------------------------------------------------------------------------------------------------------------------------------------------------------------------------------------------------------------------------------------------------------------------------------------------------------------------------------------------------------------------------------------------------------------------------------------------------------------------------------------------------------------------------------------------------------------------------------------------------------------------------------------------------------------------------------------------------------------------------------------------------------------------------------------------------------------------------------------------------------------------------------------------------------------------------------------------------------------------------------------------------------------------------|---------------------------------------------------------------------------------------------------------------------------------------------------------------------------------------------------------------------------------------------------------------------------------------------------------------------------------------------------------------------------------------------------------------------------------------------------------------------------------------------------------------------------------------------------------------------------------------------------------------------------------------------------------------------------------------------------------------------------------------------------------------------------------------------------------------------------------------------------------------------------------------------------------------------------------------------------------------------------------------------------------------------------------------------------------------------------------------------------------------------------------------------------------------------|

Диод I138

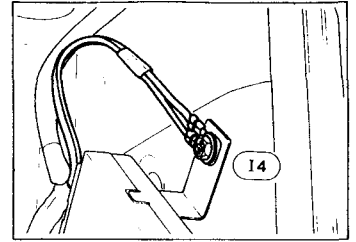
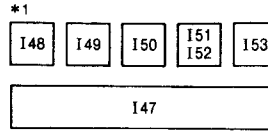


Диод I139

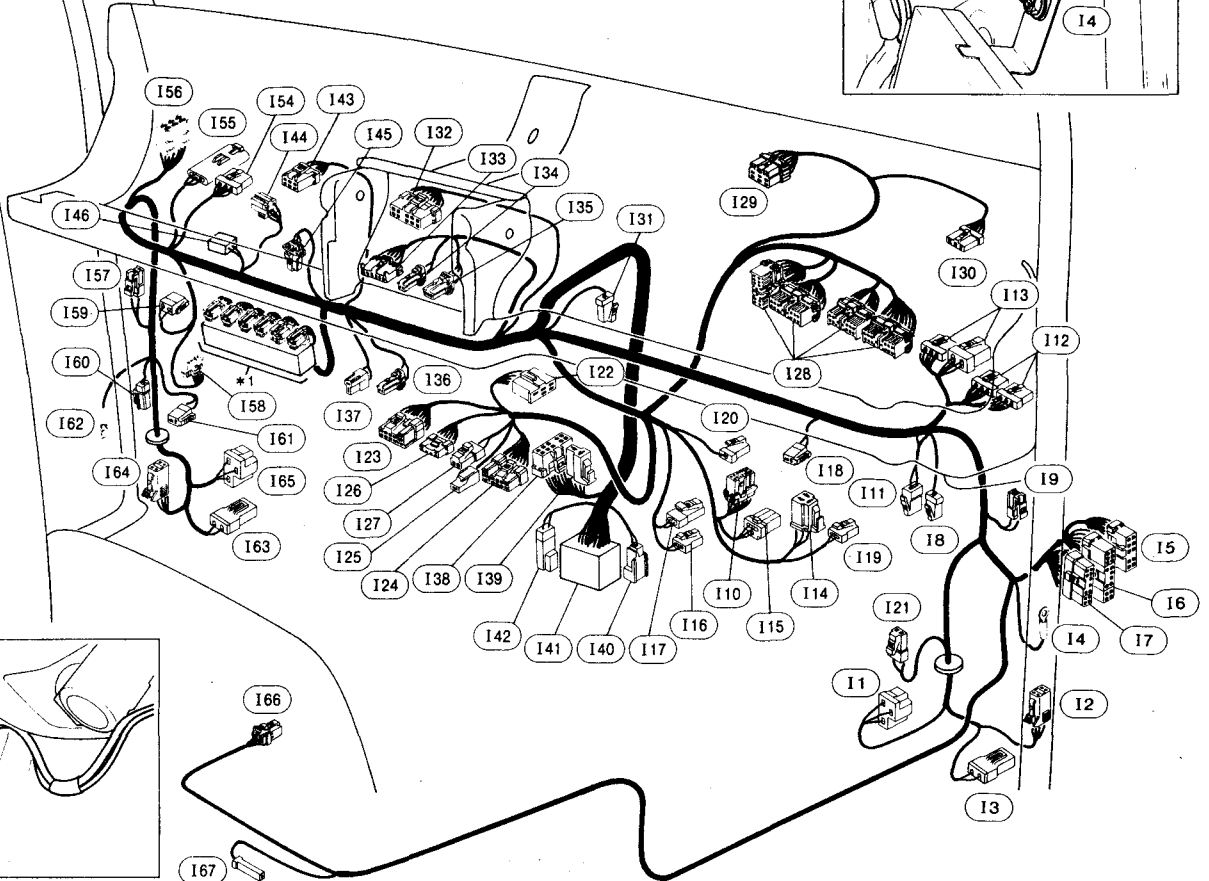
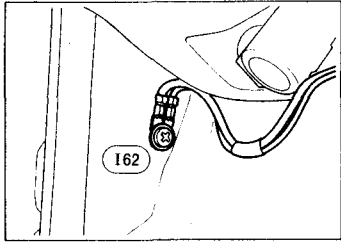


ПРАВЫЙ РУЛЬ

Заземление на кузов

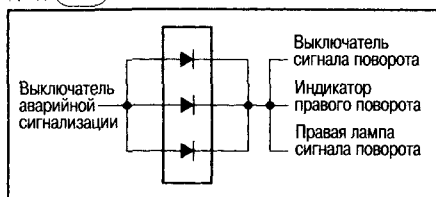


Заземление на кузов

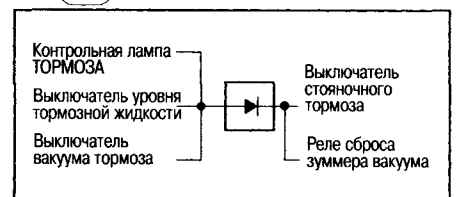


- (I1) : Правая фара
- (I2) : Передняя правая комбинированная лампа
- (I3) : Передняя правая противотуманная фара (модель H41)
- (I4) : Заземление на кузов
- (I5) : Блок управления накалом (двигатель TD кроме холодного климата)
- (I6) : Блок управления накалом (двигатель TD для холодного климата)
- (I7) : Блок оборотов двигателя (двигатель NA)
- (I8) : Блок управления отопителем (двигатель VD и FD)
- (I9) : Выключатель индикатора РТО
- (I10) : К жгуту правой двери
- (I11) : Таймер и зуммер ремня безопасности (для Европы)
- (I12) : Выключатель уровня тормозной жидкости
- (I13) : Не используется (для Европы)
- (I14) : Блок управления лампами dim-dip или соединительный разъем (для Европы)
- (I15) : Реле звукового сигнала
- (I16) : Комбинированный прерыватель указателей поворота и аварийной сигнализации
- (I17) : Выключатель сцепления (двигатель NA)
- (I18) : Выключатель сцепления (модель H41)
- (I19) : Выключатель омывателя фары (для Европы)
- (I20) : Выключатель стоповых огней
- (I21) : Не используется (модель H41)
- (I22) : Выключатель акселератора (H41)
- (I23) : Выключатель зажигания
- (I24) : Переключатель света (для Европы)
- (I25) : Переключатель света (кроме Европы)
- (I26) : Выключатель звукового сигнала
- (I27) : Выключатель переднего стеклоочистителя и омывателя, выключатель горного тормоза
- (I28) : Переключатель света (для Европы)
- (I29) : Приборная панель
- (I30) : Выключатель аварийной сигнализации
- (I31) : Выключатель передней противотуманной фары (модель H41)
- (I32) : Выключатель задней противотуманной фары (модель F23 для Европы)
- (I33) : Выключатель стояночного тормоза
- (I34) : Радиоприемник или промежуточный жгут радиоприемника
- (I35) : Выключатель переднего вентилятора
- (I36) : Подсветка выключателя переднего вентилятора
- (I37) : Выключатель кондиционера
- (I38) : Освещение пепельницы (для Европы)
- (I39) : Прикуриватель
- (I40) : Диод (модель F23 для Европы)
- (I41) : К C5 (модель F23)
- (I42) : К C6 (S.M.J.)
- (I43) : К C7 (модель F23)
- (I44) : Электронные часы
- (I45) : Реле кондиционера
- (I46) : Усилитель термоконтроля
- (I47) : Не используется (модель H41)
- (I48) : Коробка предохранителей
- (I49) : Реле задней противотуманной фары (для Европы)
- (I50) : Промежуточное реле вентилятора конденсатора (модель F23)
- (I51) : Реле нагнетателя воздуха
- (I52) : Реле автоматической воздушной заслонки (бензиновый двигатель)
- (I53) : Реле проверки лампочки (дизельный двигатель)
- (I54) : Не используется (модель H41 с дизельным двигателем)
- (I55) : Двигатель стеклоочистителя
- (I56) : К жгуту лампы салона
- (I57) : Усилитель стеклоочистителя
- (I58) : К жгуту левой двери
- (I59) : Резистор переднего вентилятора
- (I60) : Двигатель переднего нагнетателя воздуха
- (I61) : К промежуточному жгуту заднего отопителя (стандартная кабина)
- (I62) : Двигатель переднего омывателя
- (I63) : Заземление на кузов
- (I64) : Передняя левая противотуманная фара (модель H41)
- (I65) : Передняя левая комбинированная лампа
- (I66) : Левая фара
- (I67) : Выключатель ремня безопасности (для Европы)
- (I68) : Выключатель двери

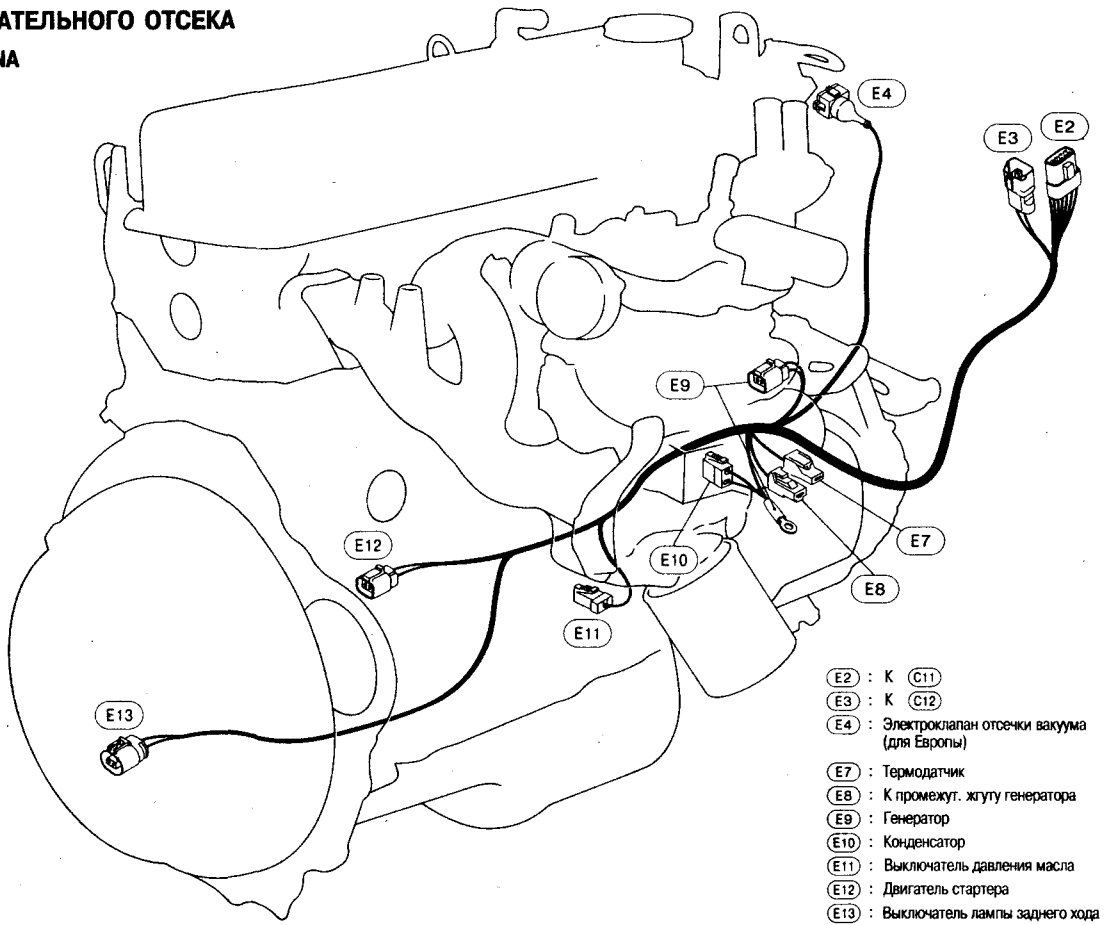
Диод (I38)



Диод (I39)



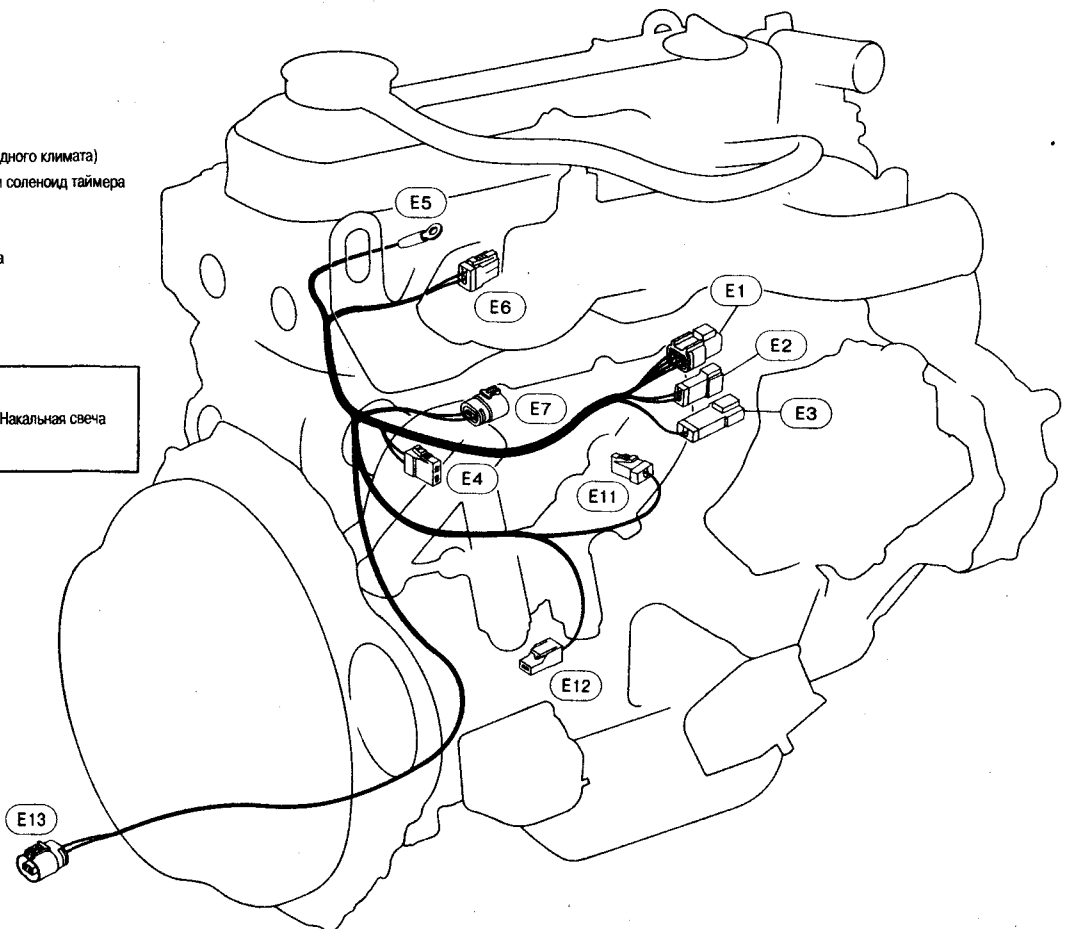
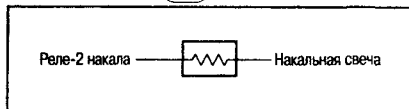
**ЖГУТ ДВИГАТЕЛЬНОГО ОТСЕКА
ДВИГАТЕЛЬ NA**



ДВИГАТЕЛЬ TD

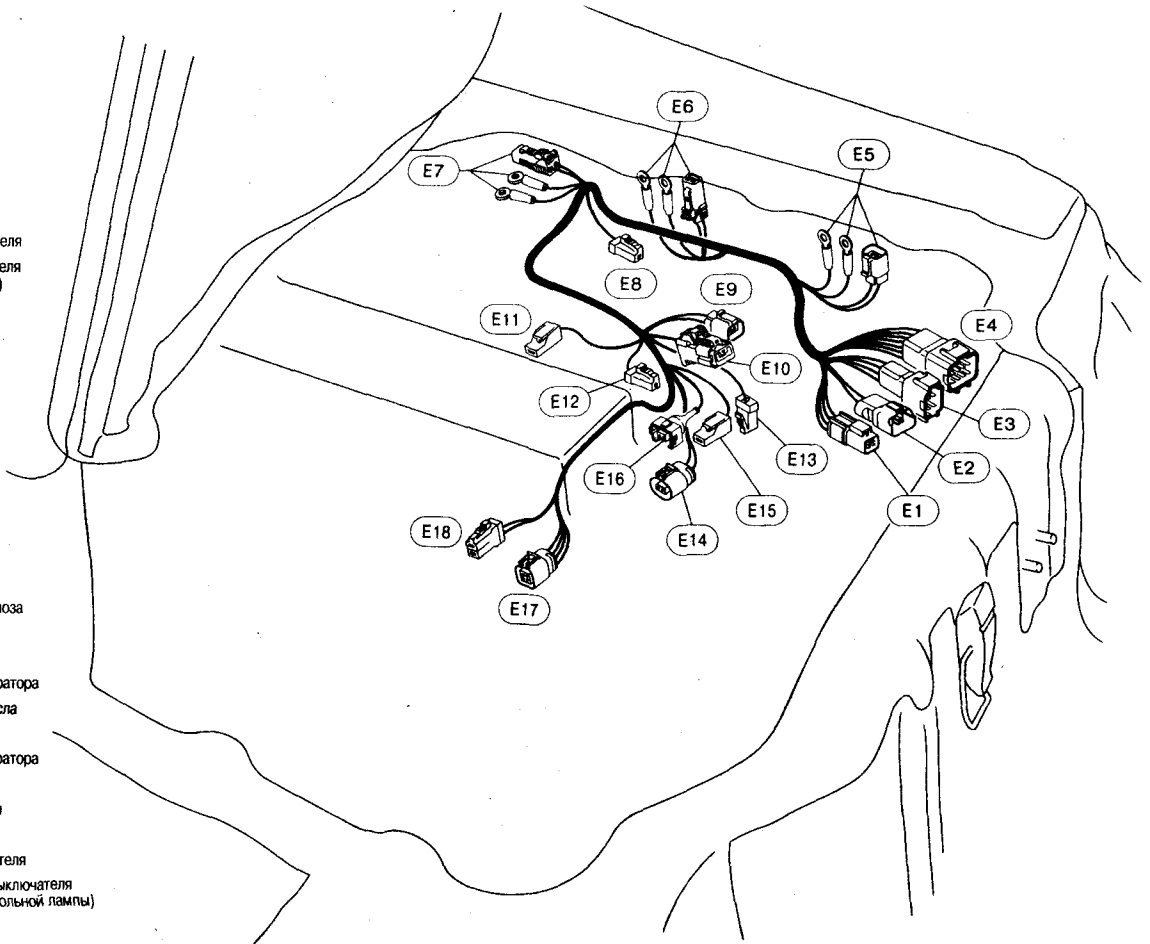
- E1** : К C20
- E2** : К C21
- E3** : К C22
- E4** : Плавкая вставка
- E5** : Накальная свеча
- E6** : Понижающий резистор (для холодного климата)
- E7** : Электроклапан отсечки топлива и соленоид таймера
- E11** : Выключатель давления масла
- E12** : Двигатель стартера
- E13** : Выключатель лампы заднего хода

Понижающий резистор **E6**



ДВИГАТЕЛЬ ВD

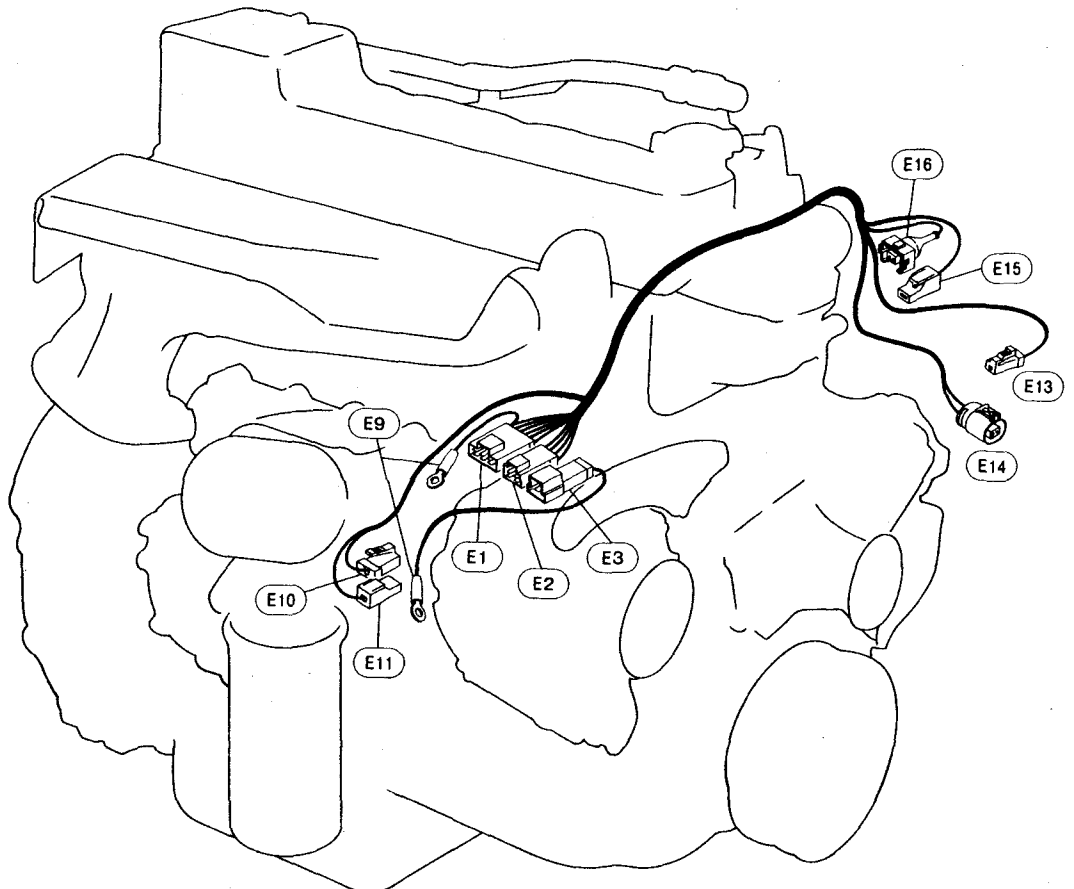
- E1 : К C11
- E2 : К C12
- E3 : К C13
- E4 : К C14
- E5 : Реле стартера
- E6 : Реле-1 воздушного отопителя
- E7 : Реле-2 воздушного отопителя (кроме холодного климата)

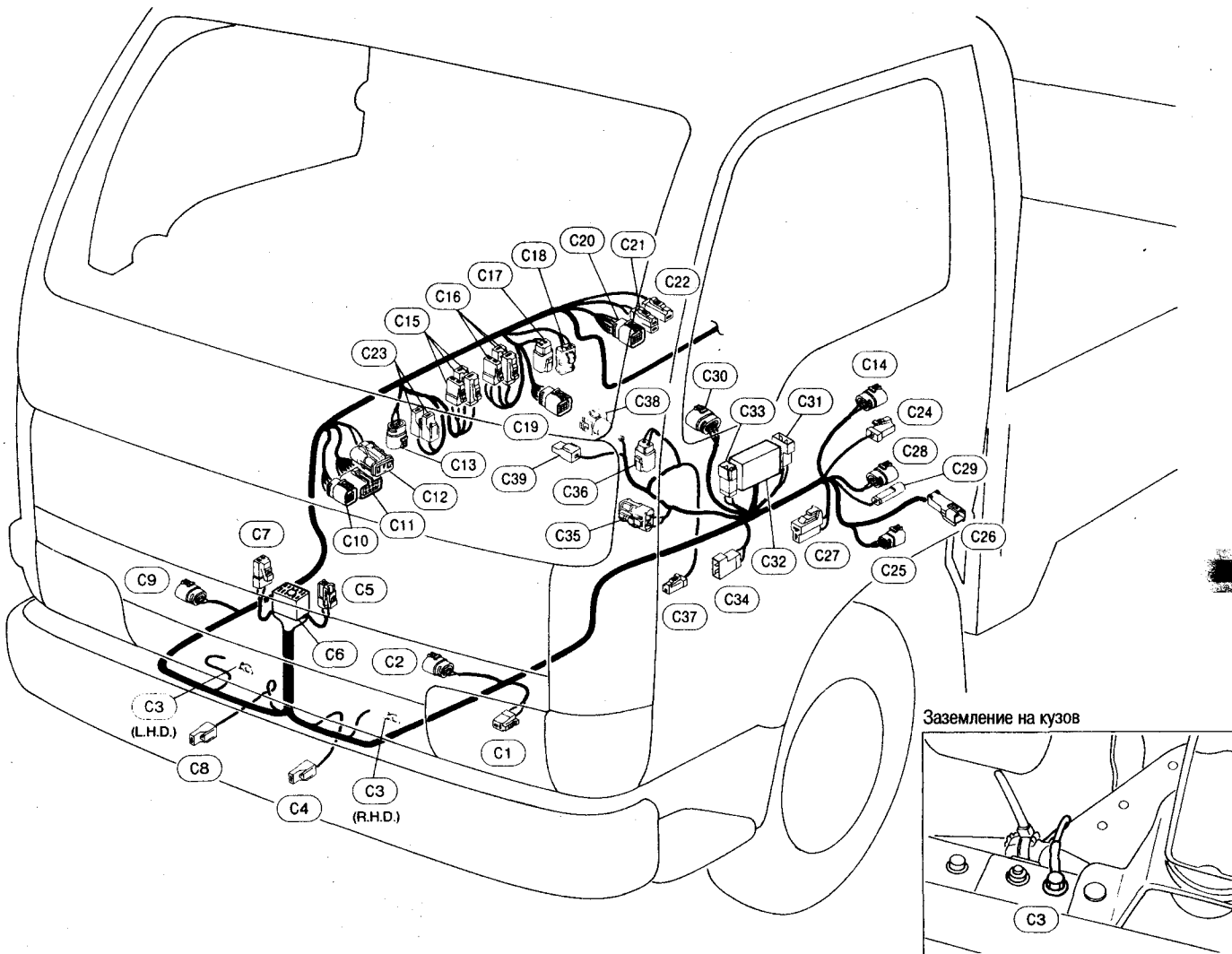


- E8 : Выключатель вакуума тормоза (для контрольной лампы)
- E9 : Генератор
- E10 : К промежутому жгуту генератора
- E11 : Выключатель давления масла (для нагревателя топлива)
- E12 : К промежутому жгуту генератора
- E13 : Компрессор
- E14 : Датчик оборотов двигателя
- E15 : Термодатчик
- E16 : Датчик температуры двигателя
- E17 : К промежуточному жгуту выключателя давления масла (для контрольной лампы)
- E18 : Воздушный отопитель

ДВИГАТЕЛЬ FD42, FD46

- E1 : К C17
- E2 : К C18
- E3 : К C19
- E9 : Генератор
- E10 : Выключатель давления масла (для контрольной лампы)
- E11 : Выключатель давления масла (для нагревателя топлива)
- E13 : Компрессор
- E14 : Датчик оборотов двигателя
- E15 : Термодатчик
- E16 : Датчик температуры двигателя



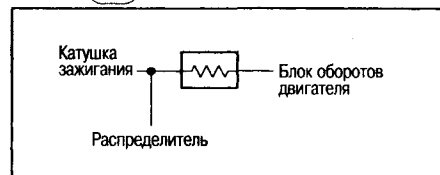


- C1 : Двойной выключатель
- C2 : Выключатель давления масла рулевого управления с усилителем (левый руль)
- C3 : Заземление на кузов
- C4 : Звуковой сигнал (левый руль)
- C5 : К 140
- C6 : К 141 (S.M.J).
- C7 : К 142
- C8 : Звуковой сигнал (правый руль)
- C9 : Выключатель давления масла рулевого управления с усилителем (правый руль)
- C10 : Не используется (двигатель NA)
- C11 : К E2 (двигатель NA)
- C12 : К E3 (двигатель NA)
- C13 : Выключатель вакуума (двигатель NA для Европы) (для соленоида отсечки вакуума)
- C14 : К промежуточному жгуту кондиционера

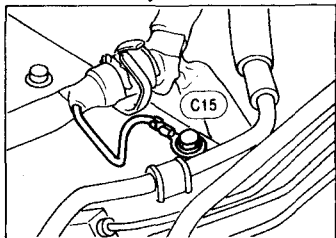
- C15 : Реле-1 накала (двигатель TD)
- C16 : Реле-2 накала (двигатель TD)
- C17 : Реле стартера (двигатель TD)
- C18 : К промежуточному жгуту реле (двигатель TD)
- C19 : Карбюратор (двигатель NA)
- C20 : К E1 (двигатель TD)
- C21 : К E2 (двигатель TD)
- C22 : К E3 (двигатель TD)
- C23 : Электромагнитный клапан F.I.C.D.
- C24 : Выключатель вакуума тормоза (двигатель TD) (для контрольной лампы)
- C25 : К промежуточному жгуту омывателя фары (для Европы)
- C26 : Аккумулятор
- C27 : Резистор (двигатель NA)
- C28 : К промежуточному жгуту катушки зажигания (двигатель NA)
- C29 : Конденсатор (двигатель NA)
- C30 : Распределитель (двигатель NA)

- C31 : Плавкая вставка (зеленого цвета)
- C32 : Коробка плавких вставок
- C33 : Плавкая вставка (красного цвета)
- C34 : Плавкая вставка (зеленого цвета)
- C35 : К промежуточному жгуту генератора (двигатель TD)
- C36 : Генератор (двигатель TD)
- C37 : Компрессор
- C38 : Датчик температуры двигателя (двигатель TD)
- C39 : Теплотатчик (двигатель TD)

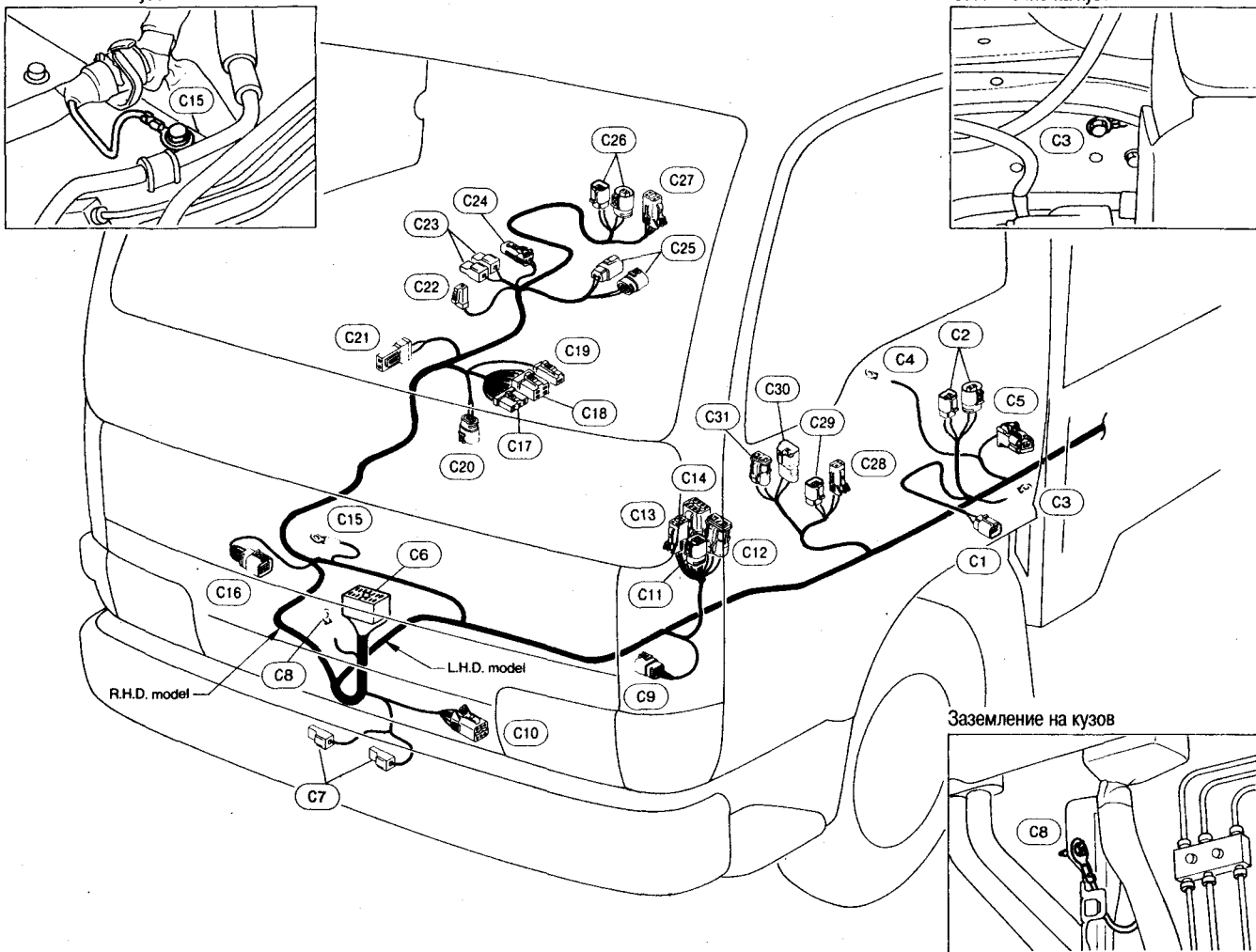
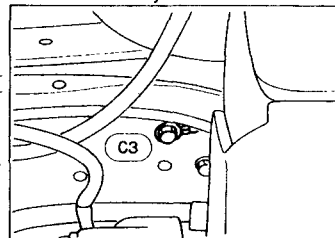
Резистор C27



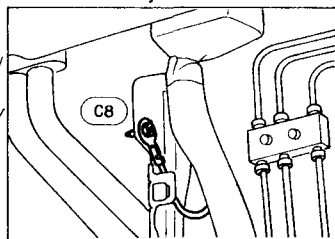
Заземление на кузов



Заземление на кузов



Заземление на кузов



- (C1) : Промежуточный выключатель стартера (широкая кабина)
- (C2) : Подогрев топлива (двигатель FD)
- (C3) : Заземление на кузов
- (C4) : Отопитель воздуха (двигатель FD)
- (C5) : Стартер (двигатель FD)
- (C6) : К (I41) (S.M.J)
- (C7) : Звуковой сигнал
- (C8) : Заземление на кузов
- (C9) : К промежуточному жгуту кондиционера (правый руль)
- (C10) : К ламповому промежуточному жгуту (левый руль со стандартной кабиной)
- (C11) : К (E1) (двигатель BD)
- (C12) : К (E2) (двигатель BD)
- (C13) : К (E3) (двигатель BD)
- (C14) : К (E4) (двигатель BD)
- (C15) : Заземление на кузов

- (C16) : К промежуточному жгуту кондиционера (левый руль)
- (C17) : К (E1) (двигатель FD)
- (C18) : К (E2) (двигатель FD)
- (C19) : К (E3) (двигатель FD)
- (C20) : Генератор (двигатель FD)
- (C21) : Не используется
- (C22) : Выключатель вакуумна тормоза (двигатель FD) (для контрольной лампы)
- (C23) : Электромагнитный клапан F.I.C.D.
- (C24) : Магнитный клапан горного тормоза
- (C25) : Подогрев топлива (двигатель BD)
- (C26) : Реле подогрева топлива (широкая кабина)
- (C27) : Реле отсечки горного тормоза (двигатель FD46)
- (C28) : Реле отопителя воздуха (двигатель FD)

- (C29) : Реле стартера (двигатель FD)
- (C30) : К промежуточному жгуту реле (двигатель FD)
- (C31) : К промежуточному жгуту реле (двигатель FD)

ЖГУТ ШАССИ И ЗАДНИХ ЛАМП

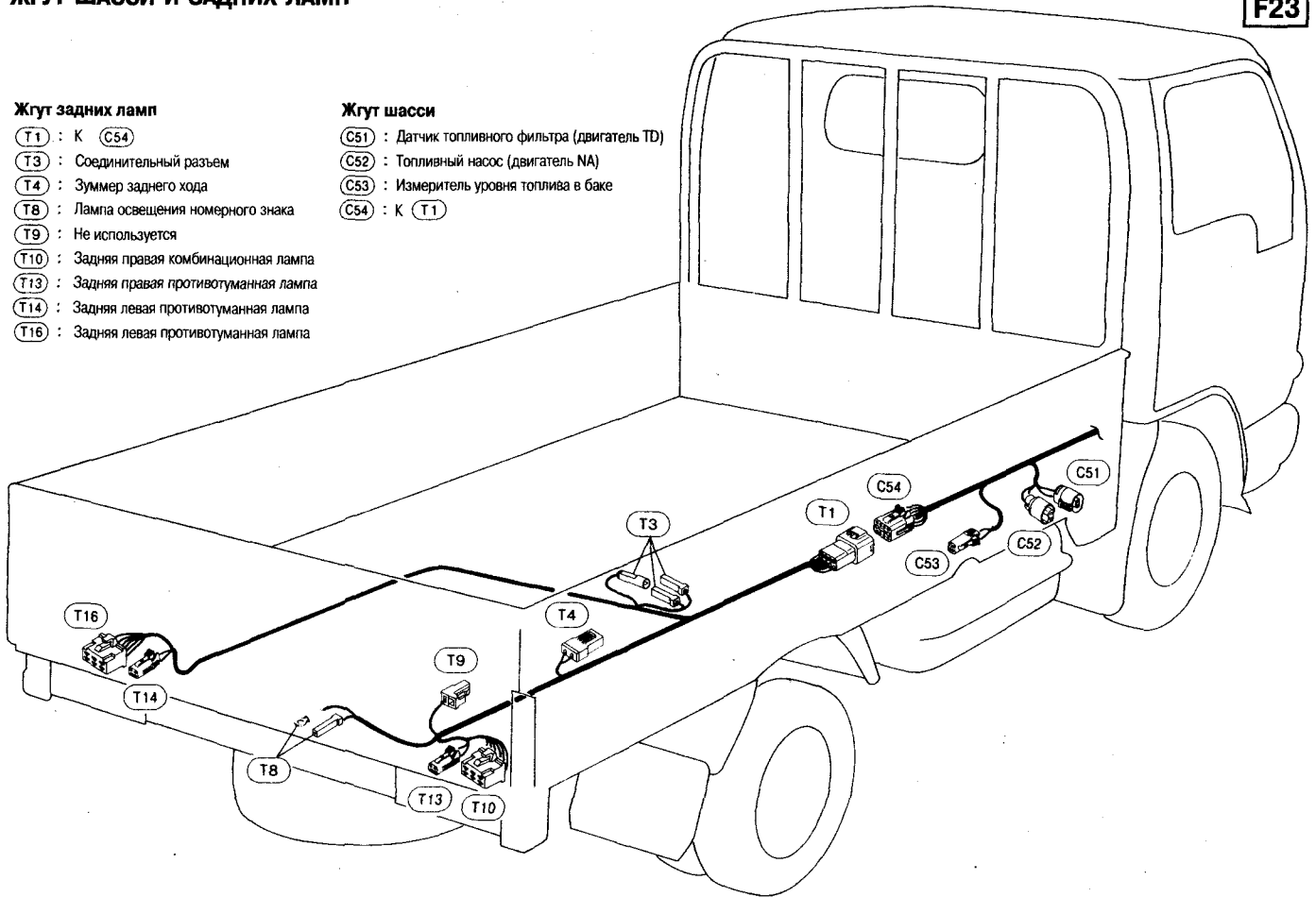
F23

Жгут задних ламп

- T1 : К C54
- T3 : Соединительный разъем
- T4 : Зуммер заднего хода
- T8 : Лампа освещения номерного знака
- T9 : Не используется
- T10 : Задняя правая комбинационная лампа
- T13 : Задняя правая противотуманная лампа
- T14 : Задняя левая противотуманная лампа
- T16 : Задняя левая противотуманная лампа

Жгут шасси

- C51 : Датчик топливного фильтра (двигатель TD)
- C52 : Топливный насос (двигатель NA)
- C53 : Измеритель уровня топлива в баке
- C54 : К T1



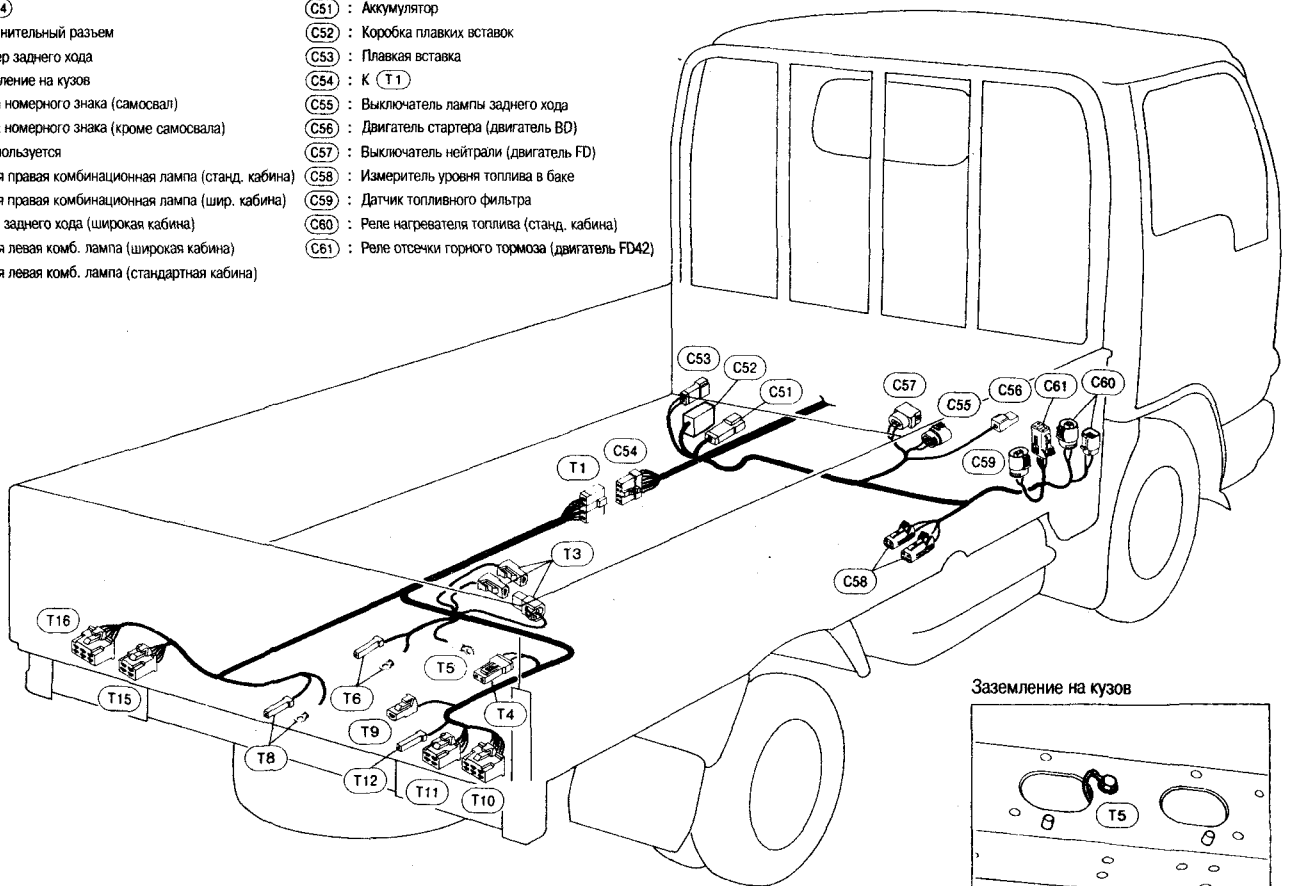
Жгут задних ламп

- T1 : К C54
- T3 : Соединительный разъем
- T4 : Зуммер заднего хода
- T5 : Заземление на кузов
- T6 : Лампа номерного знака (самосвал)
- T8 : Лампа номерного знака (кроме самосвала)
- T9 : Не используется
- T10 : Задняя правая комбинационная лампа (станд. кабина)
- T11 : Задняя правая комбинационная лампа (шир. кабина)
- T12 : Лампа заднего хода (широкая кабина)
- T15 : Задняя левая комб. лампа (широкая кабина)
- T16 : Задняя левая комб. лампа (стандартная кабина)

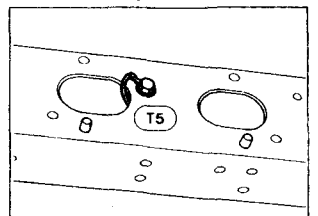
Жгут шасси

- C51 : Аккумулятор
- C52 : Коробка плавких вставок
- C53 : Плавкая вставка
- C54 : К T1
- C55 : Выключатель лампы заднего хода
- C56 : Двигатель стартера (двигатель BD)
- C57 : Выключатель нейтрали (двигатель FD)
- C58 : Измеритель уровня топлива в баке
- C59 : Датчик топливного фильтра
- C60 : Реле нагревателя топлива (станд. кабина)
- C61 : Реле отсечки горючего тормоза (двигатель FD42)

H41

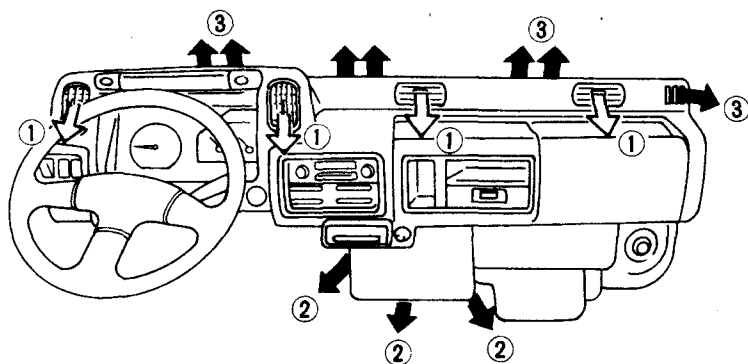


Заземление на кузов

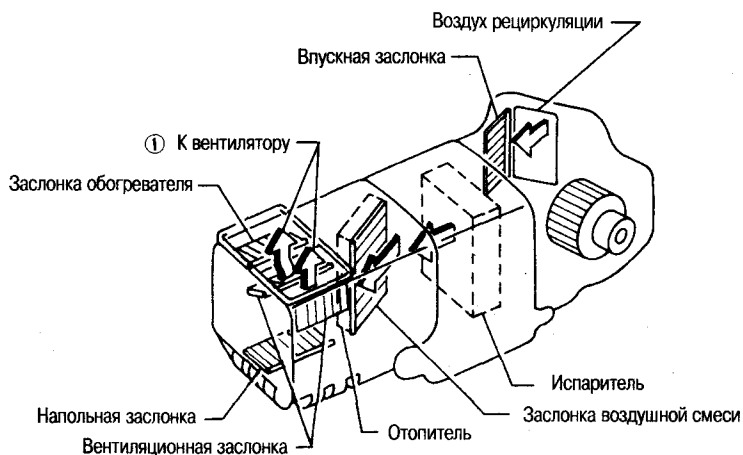
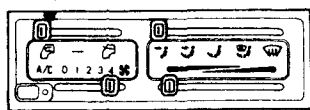


ОТОПИТЕЛЬ И КОНДИЦИОНЕР

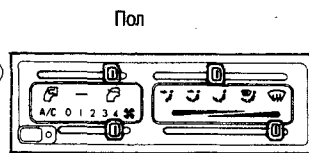
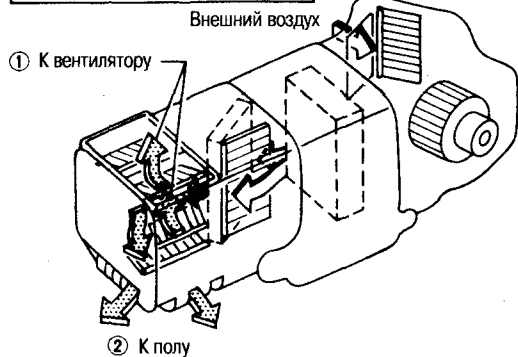
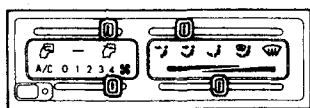
ПОТОКИ ВОЗДУХА



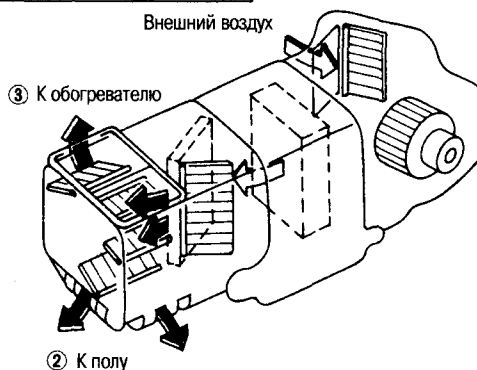
Вентиляция



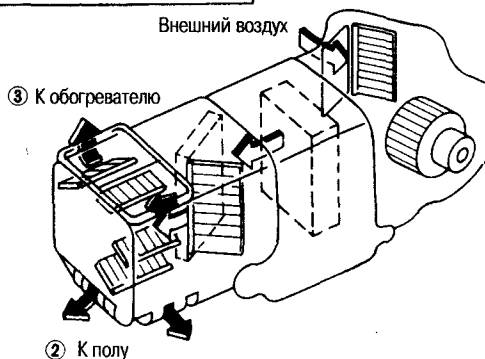
Двойной уровень



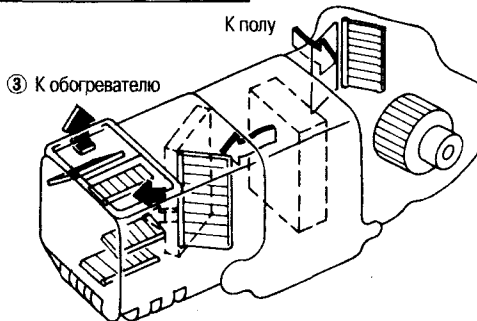
Пол



Пол и обогреватель



Обогреватель



- : Воздух проходит через отопитель
- : Смешанный воздух +
- : Воздух не проходит через отопитель

СИСТЕМА ОХЛАЖДЕНИЯ

ЦИКЛ ОХЛАЖДЕНИЯ

ПОТОК ХЛАДАГЕНТА

Хладагент течет стандартным способом, то есть через компрессор, конденсатор, бачок с жидкостью, через испаритель, и назад - в компрессор. Испарение хладагента через спираль испарителя управляется внешним уравнительным расширительным клапаном, расположенным внутри корпуса испарителя.

ЗАЩИТА ОТ ЗАМЕРЗАНИЯ

Компрессор циклически включается и выключается для поддержания на нужном уровне температуры испарителя. Когда температура спирали испарителя падает ниже требуемого значения, усилитель термомониторинга прерывает работу компрессора.

ра. Когда температура спирали испарителя повышается выше номинального уровня, усилитель термомониторинга возобновляет работу компрессора.

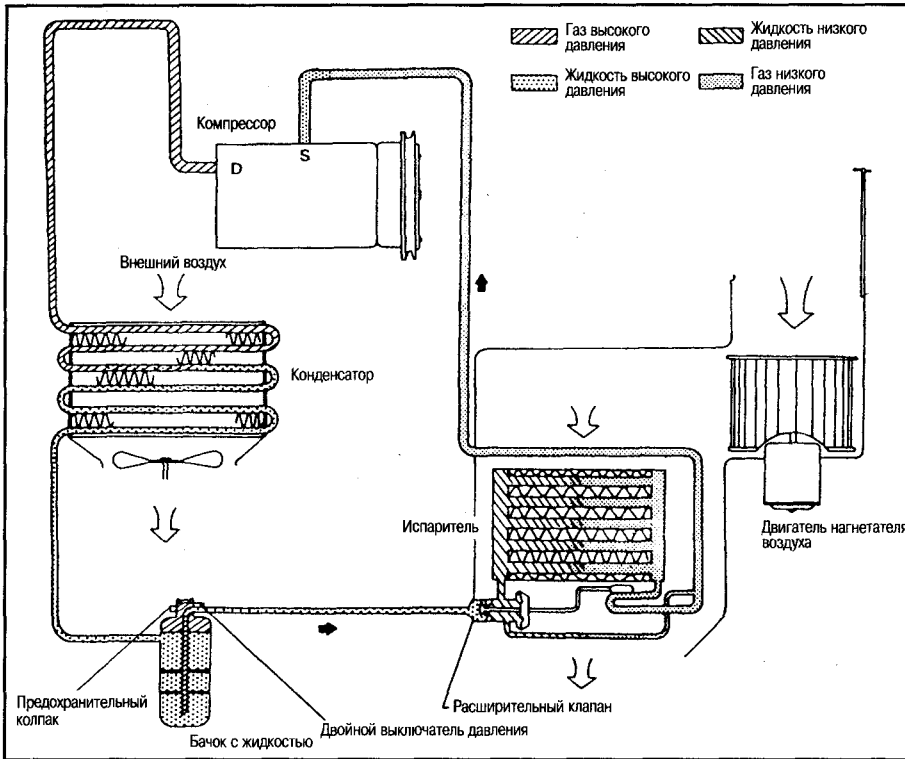
ЗАЩИТА СИСТЕМЫ ОХЛАЖДЕНИЯ

Двойной выключатель давления

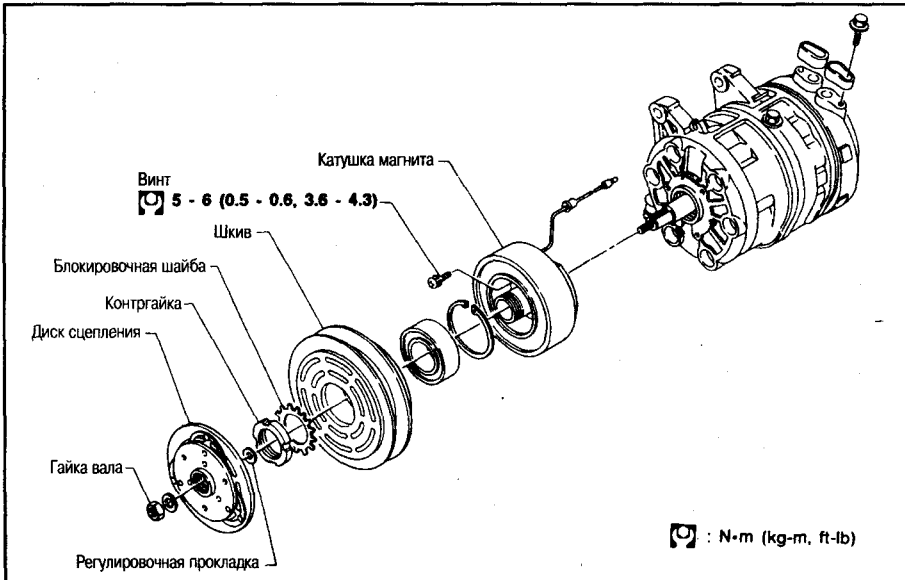
Система охлаждения защищена от чрезмерно высокого или низкого давления двойным выключателем давления, расположенном на бачке с жидкостью. Если давление в системе повышается или уменьшается ниже номинального уровня, открывается выключатель давления и прерывает работу компрессора.

Предохранительный колпак

Открывается при температуре более 105°, разряжая хладагент в атмосферу. Если этот колпак расплавлен и открыт, проверьте линии циркуляции хладагента и замените бачок с жидкостью.



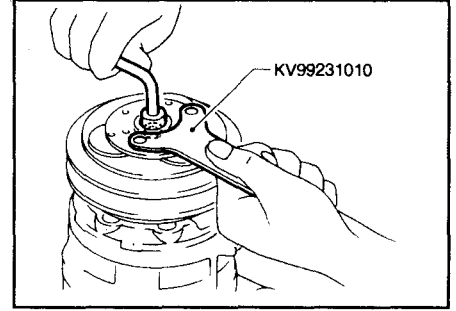
КОМПРЕССОР — МОДЕЛЬ DKS-16H (ПРОИЗВОДСТВА ZEXEL)



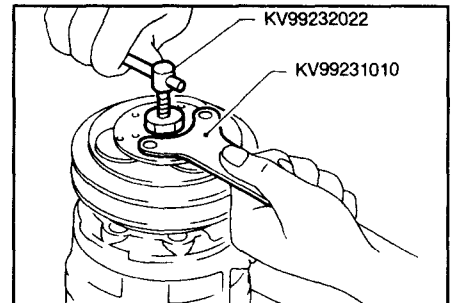
СЦЕПЛЕНИЕ КОМПРЕССОРА

СНЯТИЕ

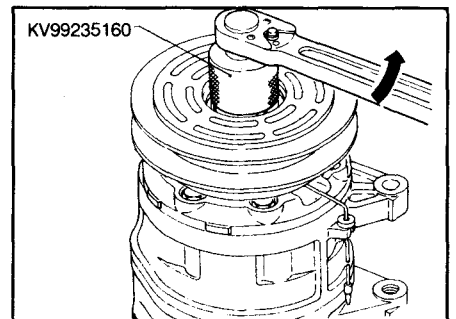
- При снятии гайки вала, удерживайте диск муфты специальным гаечным ключом для диска сцепления.



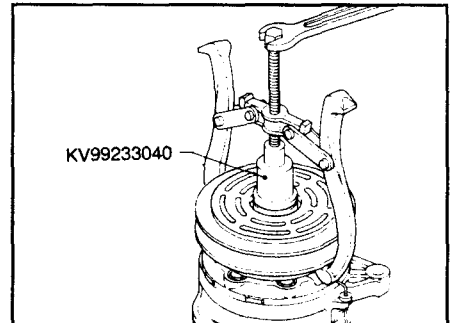
- С помощью съемника диск сцепления легко снимается.



- Отогните вниз зажим стопорной шайбы.
- При снятии шкива, снимите контргайку гаечным ключом.



- Руками снимите шкив. Если снять не удастся, используйте съемник.



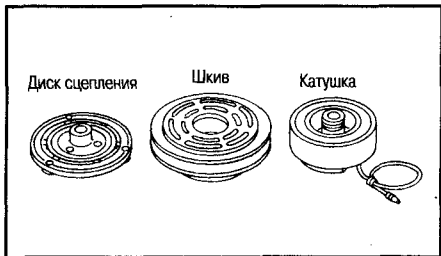
ПРОВЕРКА

Диск сцепления

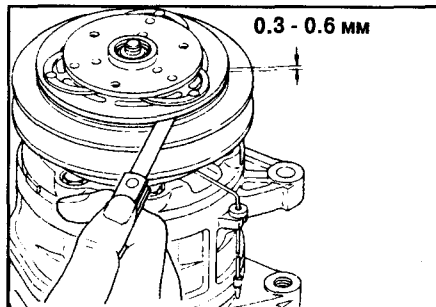
Если на контактной поверхности имеются признаки повреждения от перегрева, замените диск и шкив.

Шкив

Проверьте внешний вид сборки шкива. Если на поверхности соприкосновения имеются признаки выработки, замените шкив и ведущий диск. Перед установкой прочистите



- тяните крепежные винты.
- Правильно установите выводящий провод в держателе.
 - Гаечным ключом установите гайку и стопорную шайбу.
 - Загните один зажим стопорной шайбы вверх гайки, чтобы предотвратить ослабление гайки.
 - Проверьте зазор сцепления - должен быть от 0.3 до 0.6 мм. По мере необхо-



димости, отрегулируйте зазор с помощью прокладок.

ПРОЦЕДУРА ОБКАТКИ

При замене сборки сцепления компрессора, не забудьте сделать процедуру обкатки, выполняя включение-выключение сцепления приблизительно тридцать раз. Процедура обкатки повышает уровень передаваемого вращающего момента.

подходящим растворителем поверхности соприкосновения сборки шкива.

Катушка
Проверьте катушку на ослабленность соединения или треснувшей изоляции.

УСТАНОВКА

- Установите шпонку в канавке на вале компрессора.
- Установите катушку на компрессор (выводящими проводами вверх) и за-

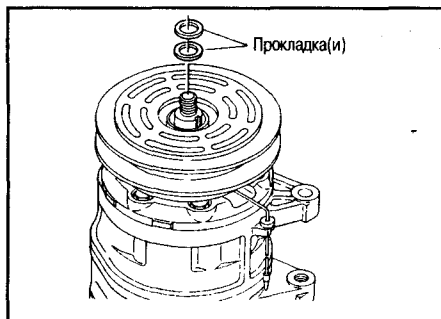
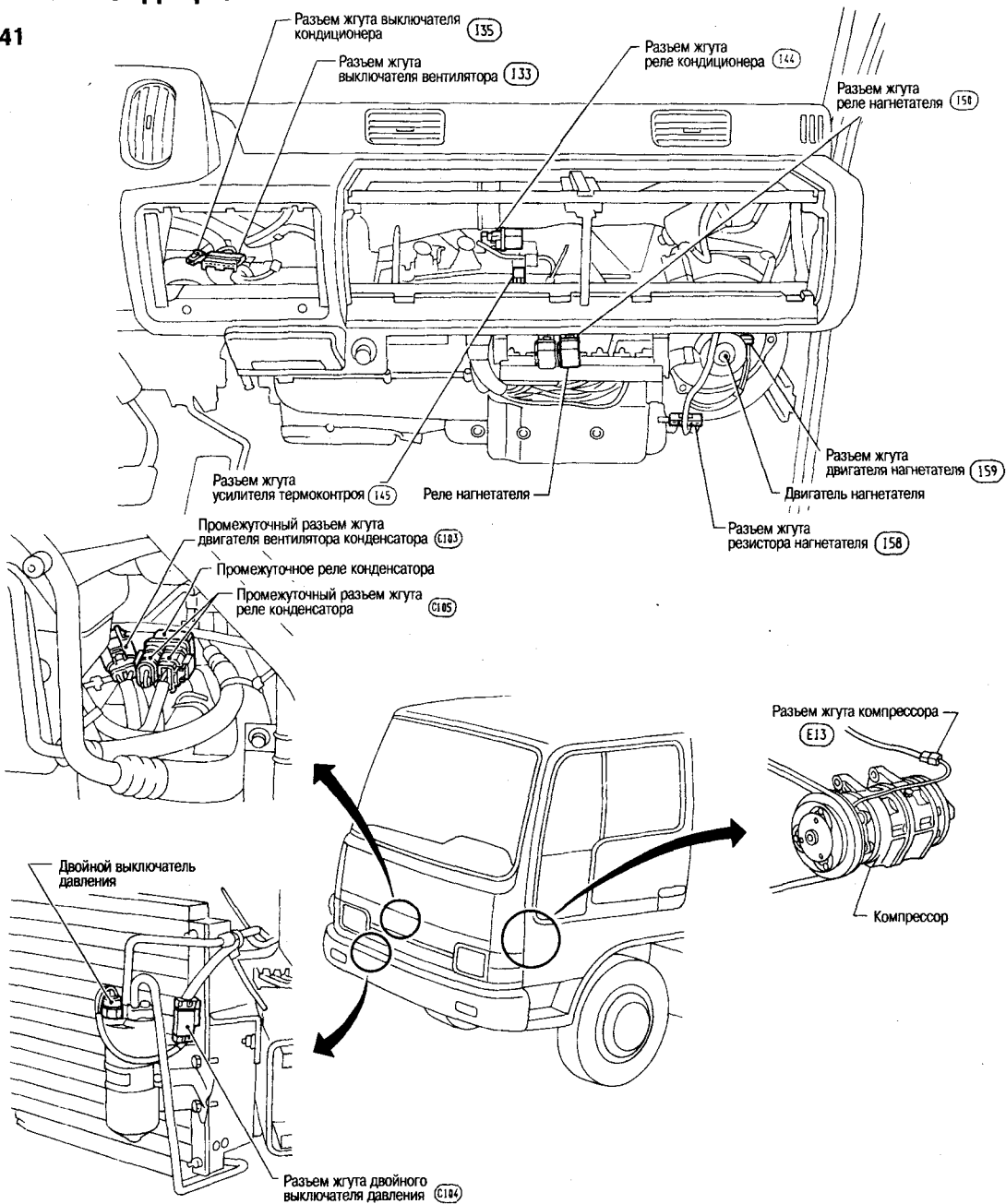
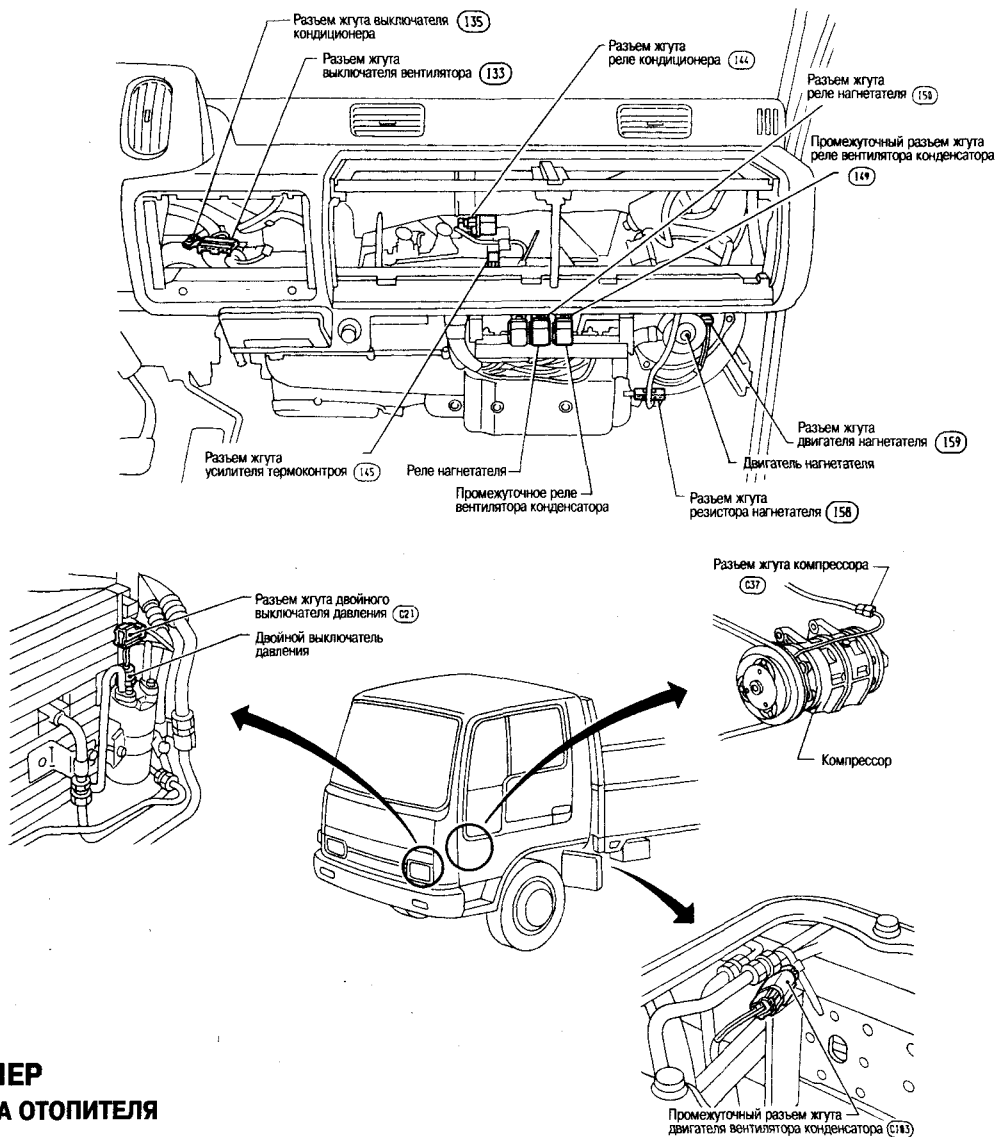


СХЕМА ЖГУТОВ КОНДИЦИОНЕРА

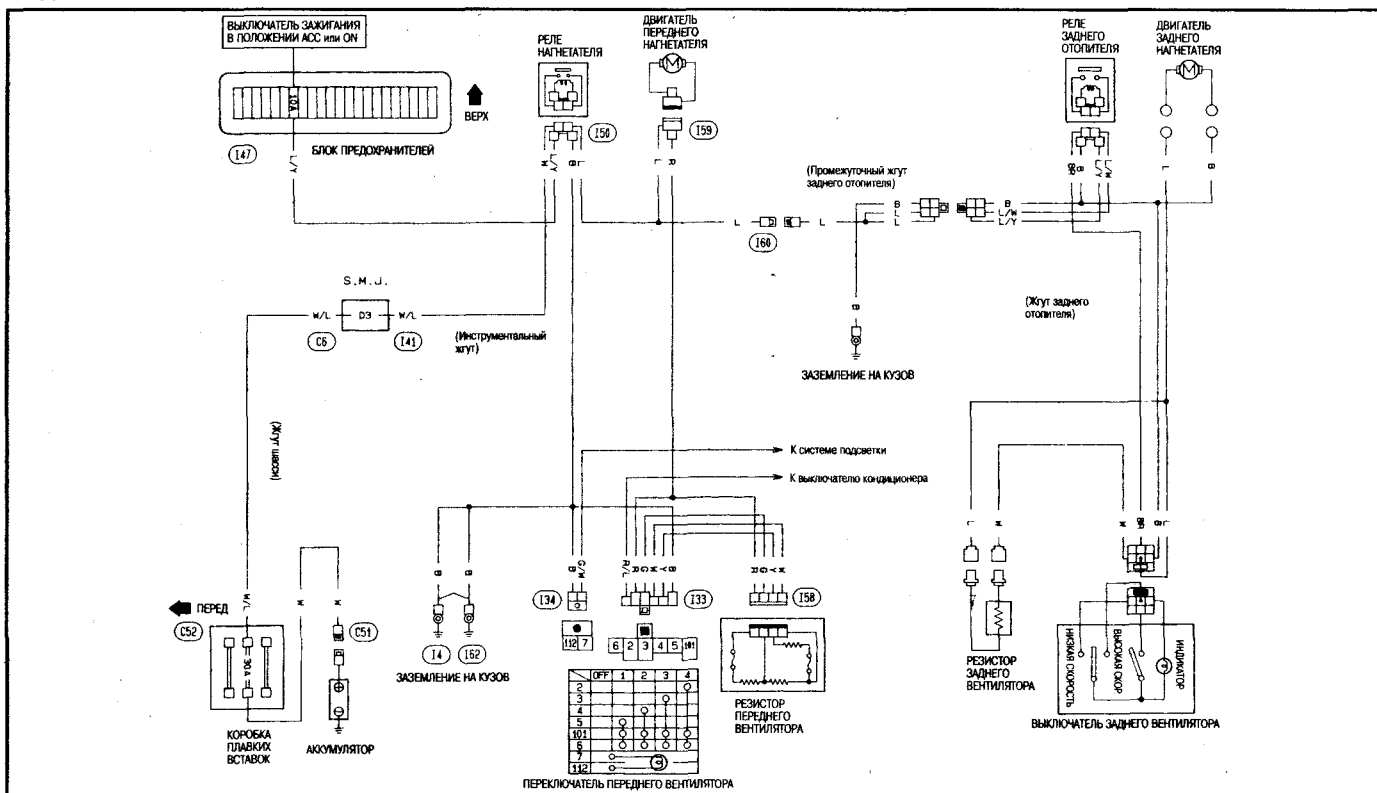
МОДЕЛЬ Н41



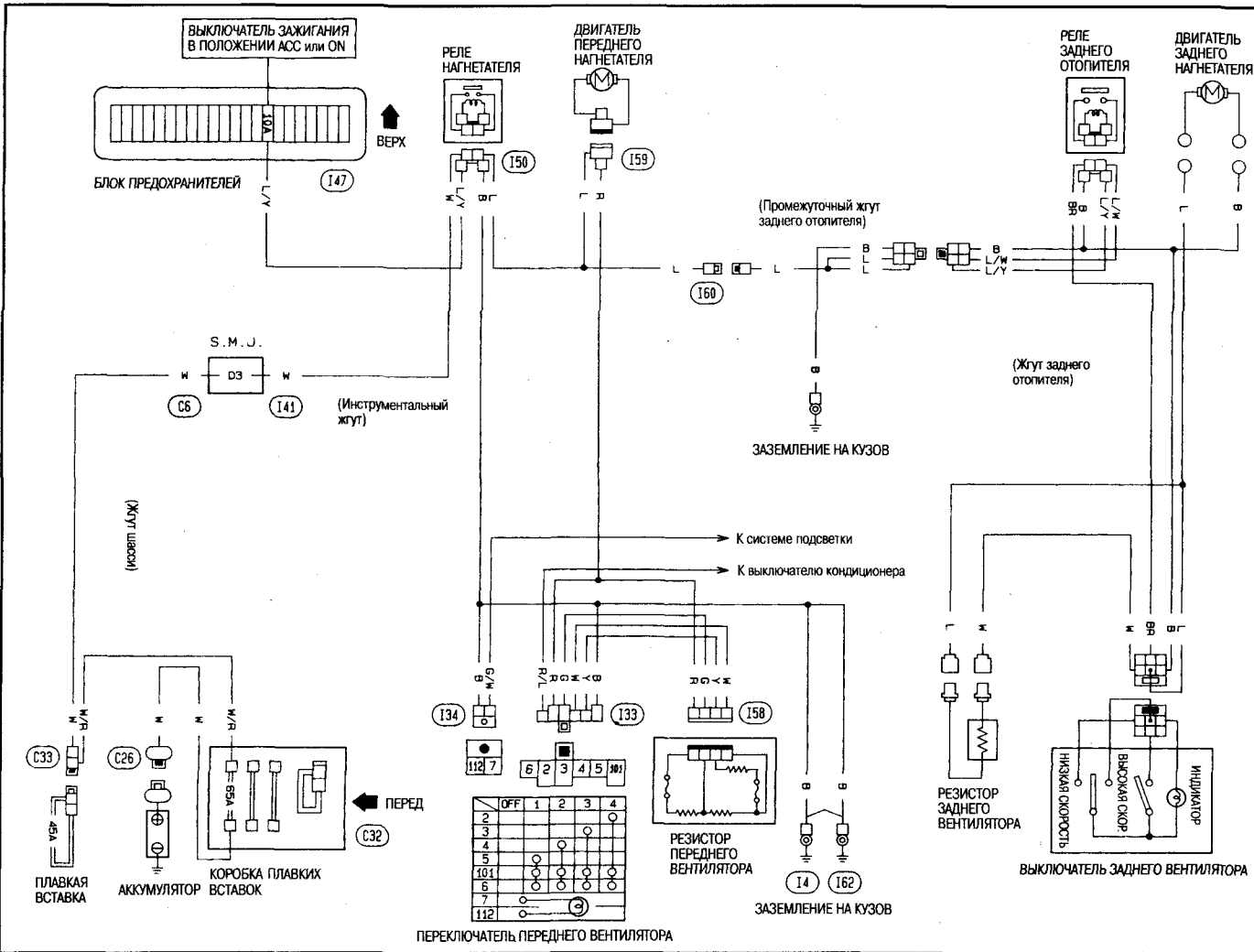
МОДЕЛЬ F23



КОНДИЦИОНЕР
ЭЛЕКТРОСХЕМА ОТОПИТЕЛЯ
МОДЕЛЬ H41

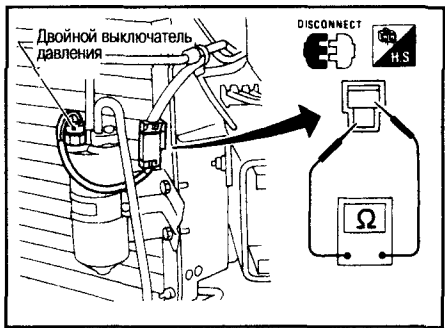


МОДЕЛЬ F23



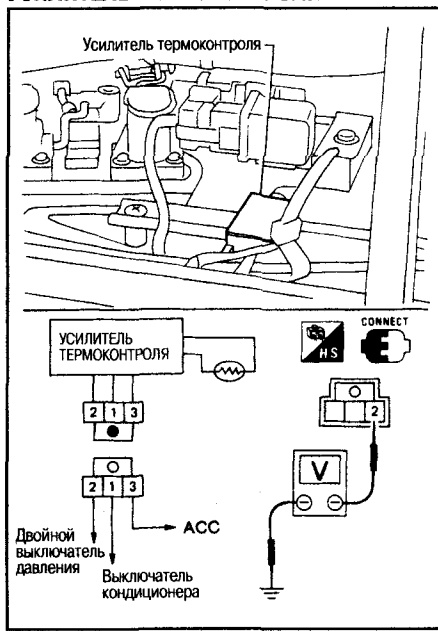
ПРОВЕРКА ЭЛЕКТРИЧЕСКИХ КОМПОНЕНТОВ

ДВОЙНОЙ ВЫКЛЮЧАТЕЛЬ ДАВЛЕНИЯ



Давление в трубопроводе со стороны высокой стороны давления кПа (bar, kg/cm ²)	Действие	Проводимость
Уменьшение до 177-216 (1.77-2.16, 1.8-2.2)	Выкл.	Не существует
Увеличение до 2,452-2,844 (24.5-28.4, 25-29)		
Увеличение до 177-235 (1.77-2.35, 1.8-2.4)	Вкл.	Существует
Увеличение до 1,373-1,667 (13.7-16.7, 14 - 17)		

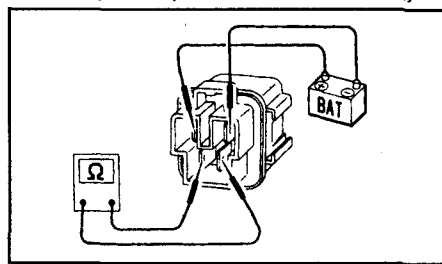
УСИЛИТЕЛЬ ТЕРМОКОНТРОЛЯ



Температура выходящего воздуха испарителя °C	Действие усилителя термоконтроля	Тестер
Уменьшение до 3.0 - 4.0	Выкл.	Напряжение батареи
Увеличение до 4.5 - 5.5	Вкл.	Приблизительно 0V

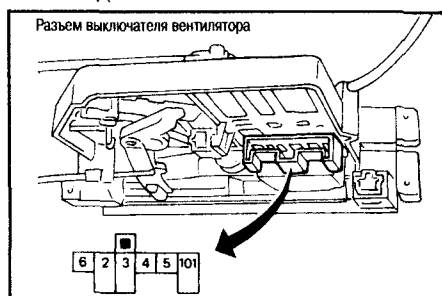
РЕЛЕ НАГРЕВАТЕЛЯ ВОЗДУХА И РЕЛЕ КОНДИЦИОНЕРА

Проверьте проводимость цепи между контактами, когда приложено напряжение аккумулятора на контакты катушки реле кондиционера или реле нагревателя воздуха.



ВЫКЛЮЧАТЕЛЬ ВЕНТИЛЯТОРА

Проверьте проводимость между контактами в каждом положении.

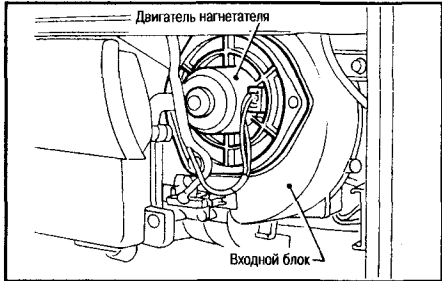


КОНТАКТ	ПОЛОЖЕНИЕ				
	OFF	1	2	3	4
②					○
③					○
④					○
⑤					○
⑥					○
⑦					○
⑧					○

ДВИГАТЕЛЬ ВЕНТИЛЯТОРА

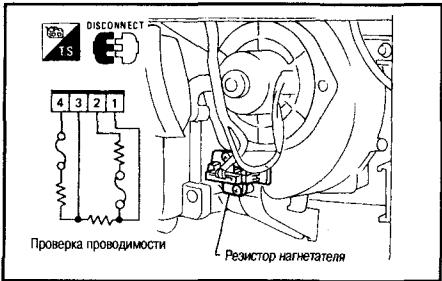
Проверьте плавность вращения двигателя вентилятора.

- Убедитесь, что входной блок не загрязнен.



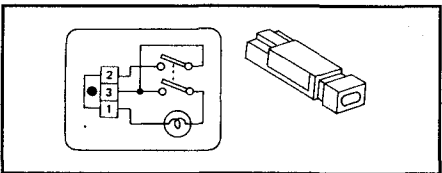
РЕЗИСТОР НАГРЕТАТЕЛЯ ВОЗДУХА

Проверьте проводимость между контактами.



ВЫКЛЮЧАТЕЛЬ КОНДИЦИОНЕРА

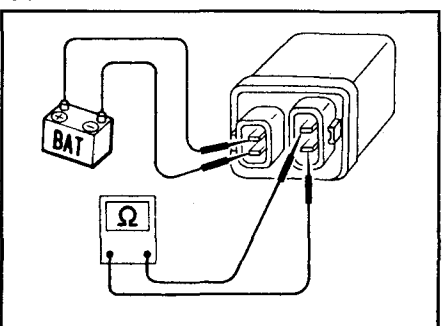
Проверьте проводимость между контактами.



РЕЛЕ ВЕНТИЛЯТОРА КОНДЕНСАТОРА

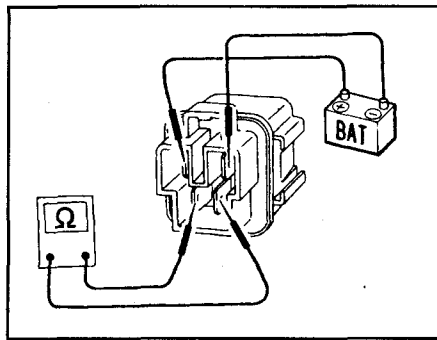
Модель H41

Проверьте проводимость цепи между контактами при подаче напряжения на катушку реле.



Модель F23

Проверьте проводимость цепи между контактами при подаче напряжения на катушку реле.



ДВИГАТЕЛЬ ВЕНТИЛЯТОРА КОНДЕНСАТОРА

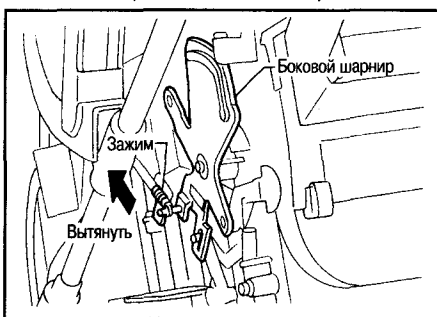
1. Отсоедините разъем жгута двигателя.
2. Подайте на контакты двигателя напряжение от батареи и проверьте его работоспособность.



РЕГУЛИРОВКА УПРАВЛЯЮЩИХ СОЕДИНЕНИЙ

ТРОСИК УПРАВЛЕНИЯ ПОДАЧЕЙ ВОЗДУХА

- Переместите рычаг управления подачей воздуха в положение DEF. Подведите боковой шарнир в режим DEF. Вытягивайте тросик наружу в направлении стрелки и затем закрепите его.

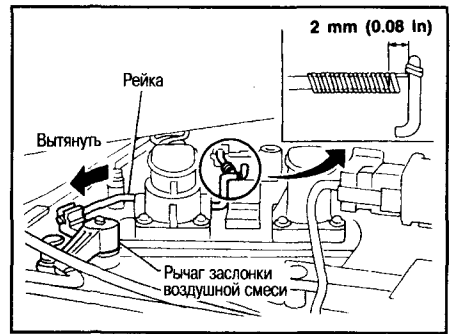


После расположения управляющего тросика, проверьте его работу.

РЕЙКА ВОДЯНОГО КРАНА

- Перед регулировкой рейки водяного крана, сначала отсоедините тросик регулировки температуры от рычага заслонки воздушной смеси, затем регулируйте рейку. Повторно соедините тросик регулировки температуры, сделайте его регулировку.

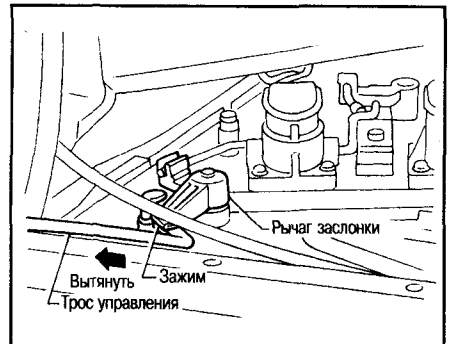
1. Выставьте рычаг заслонки воздушной смеси на полный холод.
2. Вытягивайте рейку водяного крана в направлении стрелки, чтобы зазор между концами рейки и рычага шарнира был приблизительно 2 мм и подсоедините рейку к рычагу заслонки.



едините рейку к рычагу заслонки. После подсоединения рейки проверьте ее работу.

ТРОСИК РЕГУЛИРОВАНИЯ ТЕМПЕРАТУРЫ

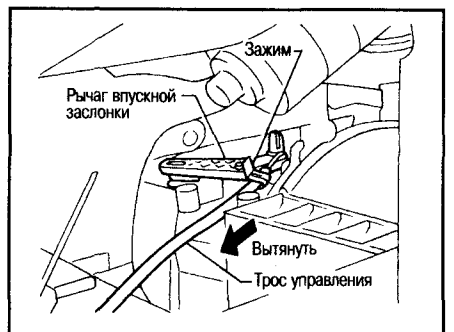
- Перед регулировкой штока вентиляционной заслонки и штока двери обогревателя, сначала отсоедините тросик с бокового шарнира. Повторно соедините и скорректируйте длину тросика управления подачей воздуха.
- Переместите рычаг регулировки температуры в положение max. COLD. Выставьте рычаг заслонки воздушной смеси в режим максимального холода. Вытягивайте тросик наружу в направлении стрелки и затем закрепите его.



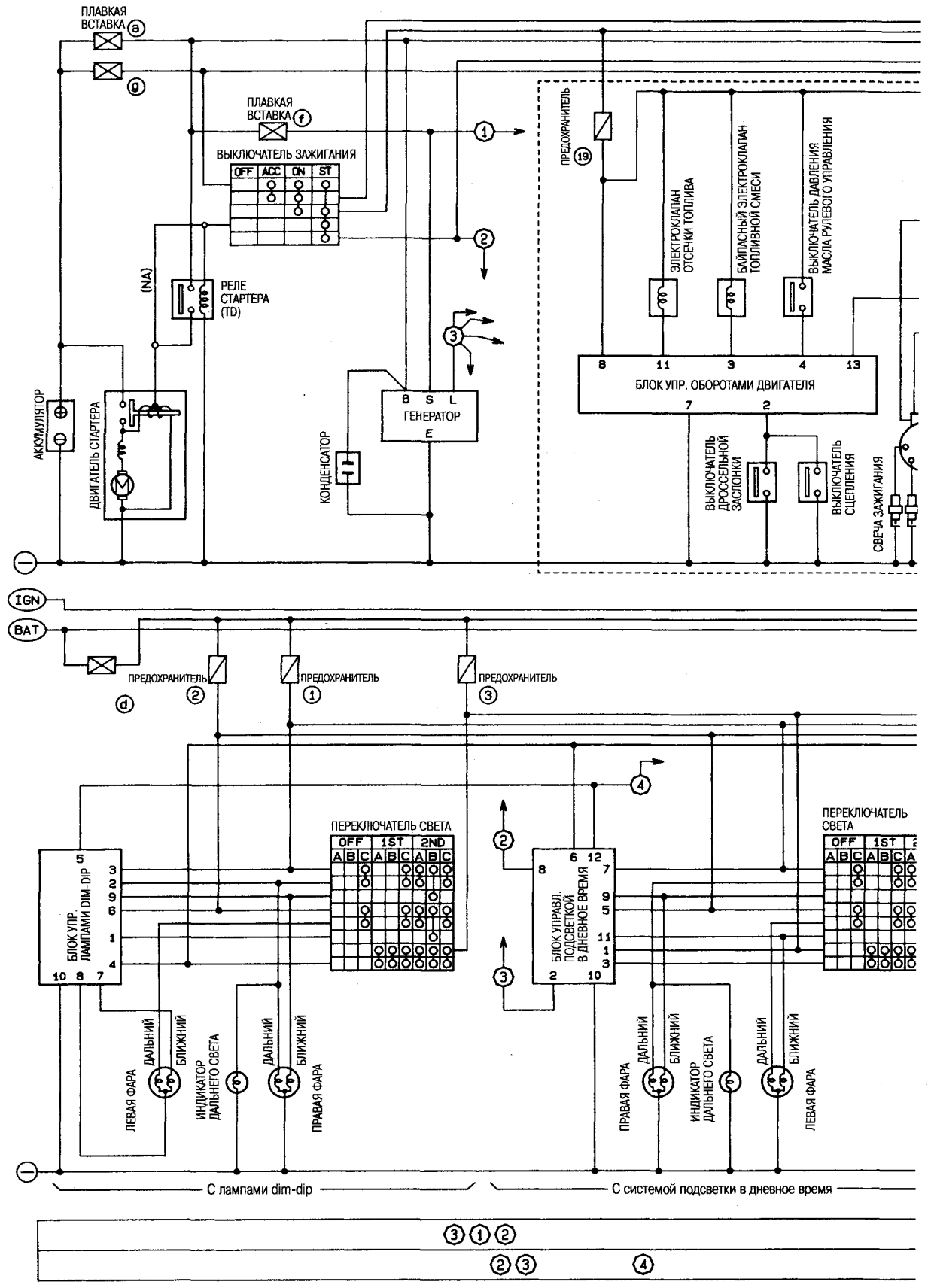
После расположения управляющего тросика, проверьте его работу.

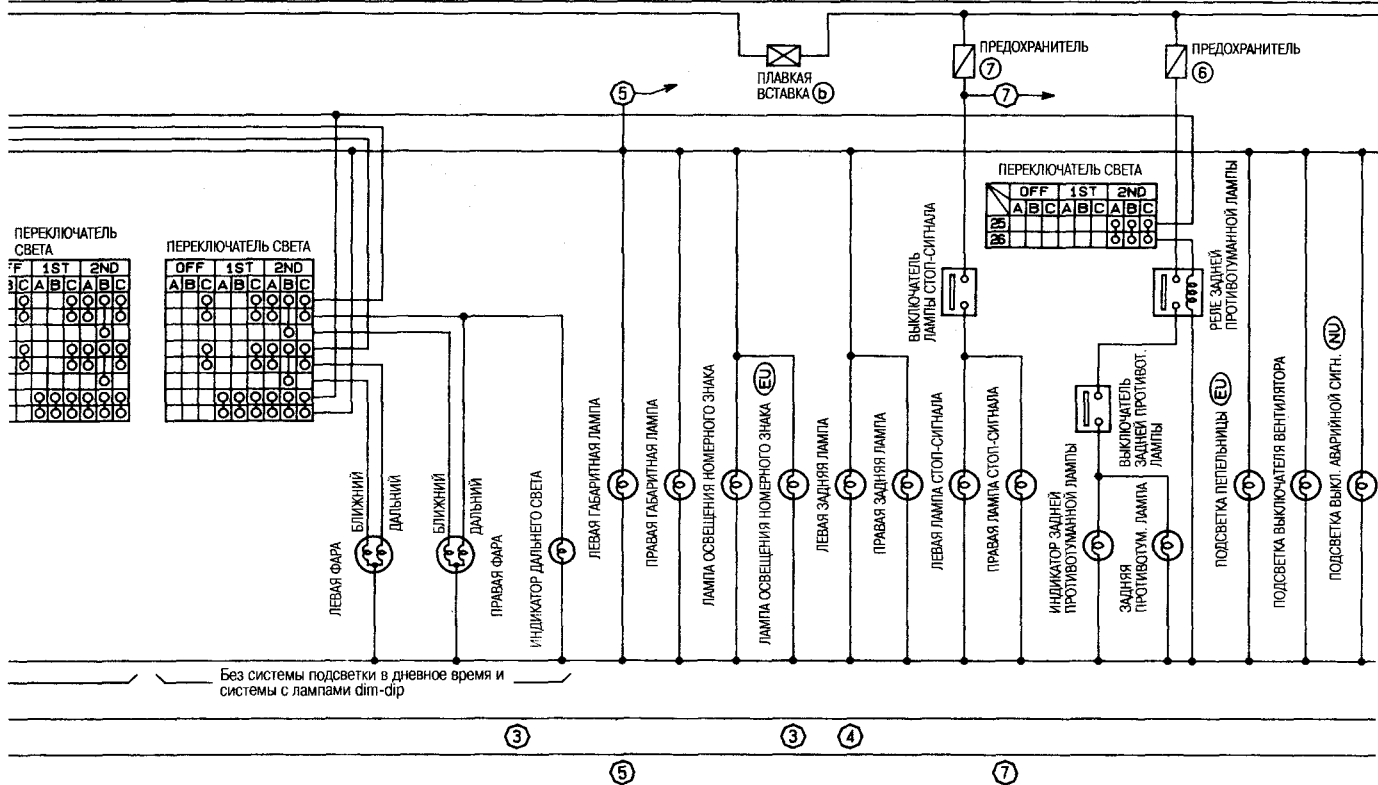
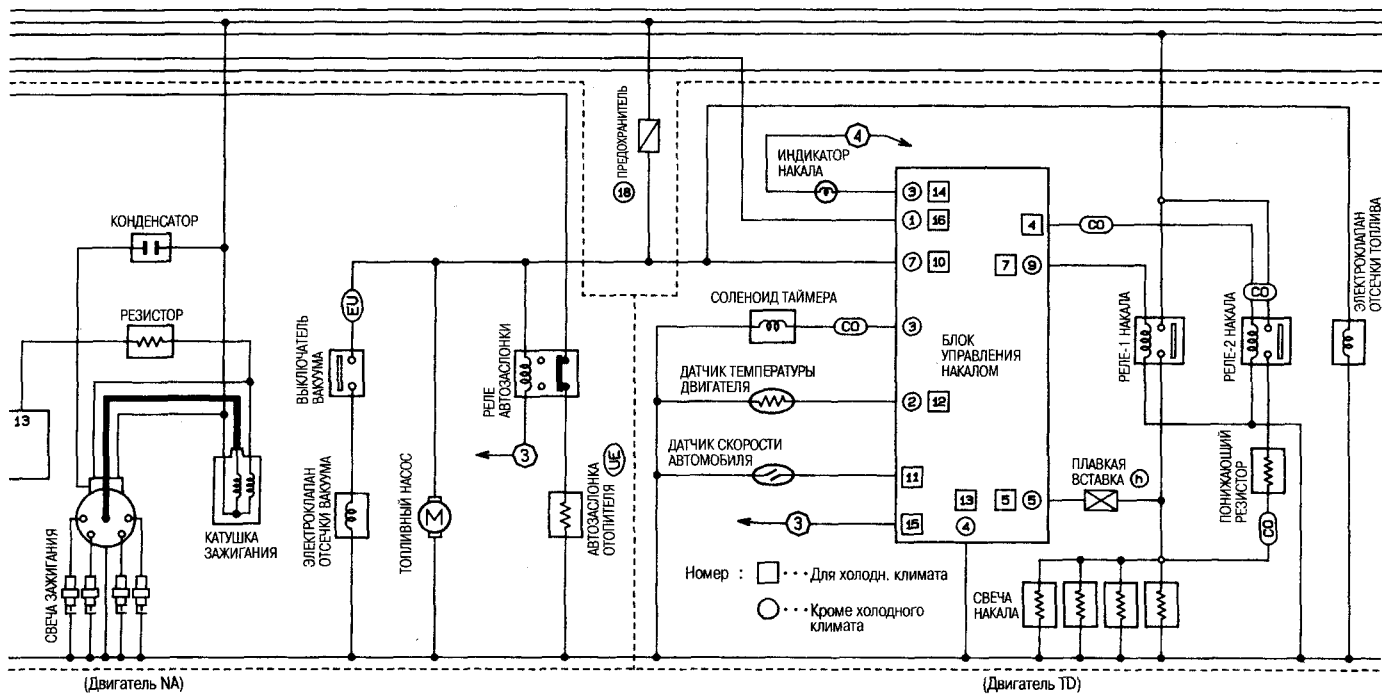
УПРАВЛЯЮЩИЙ ТРОСИК ВПУСКНОЙ ЗАСЛОНКИ

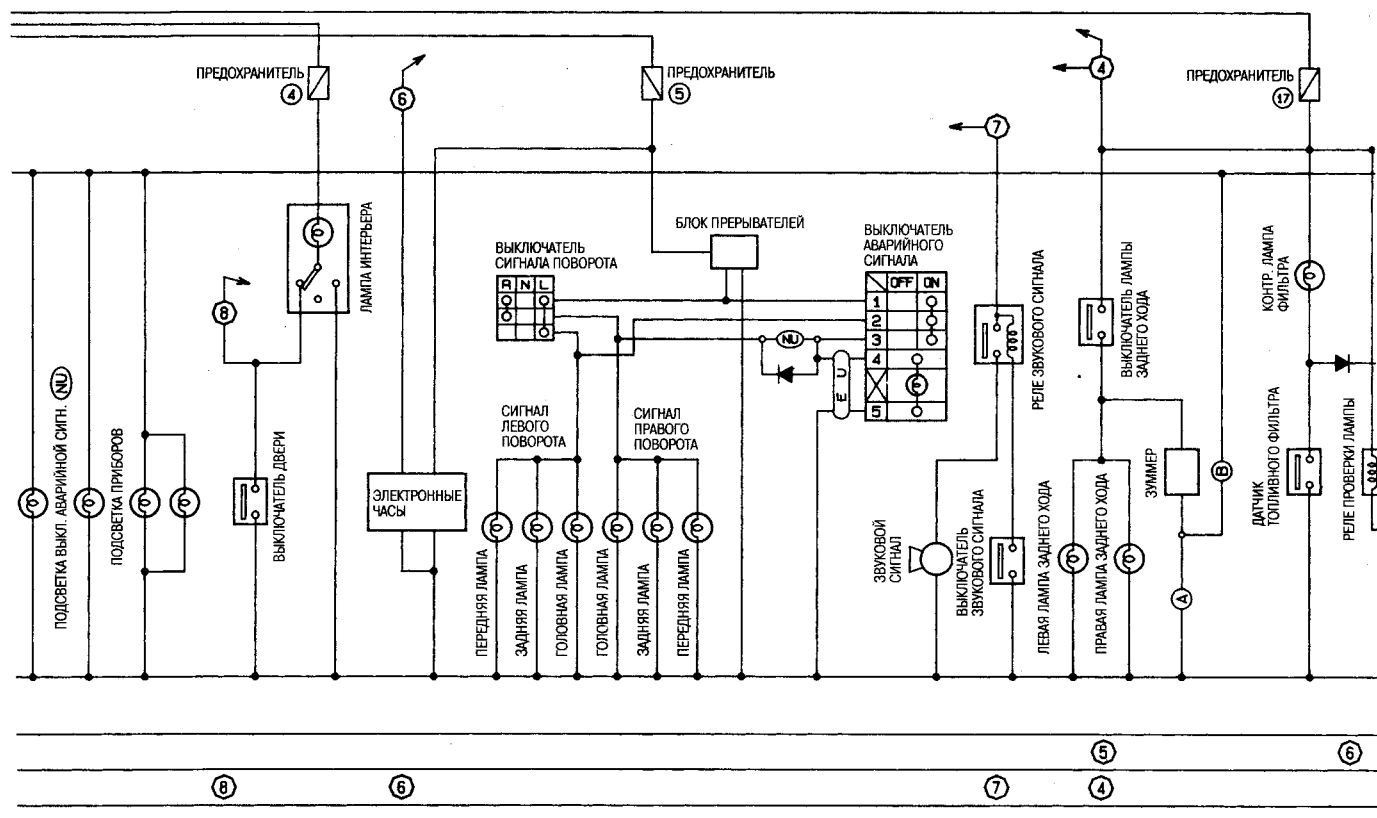
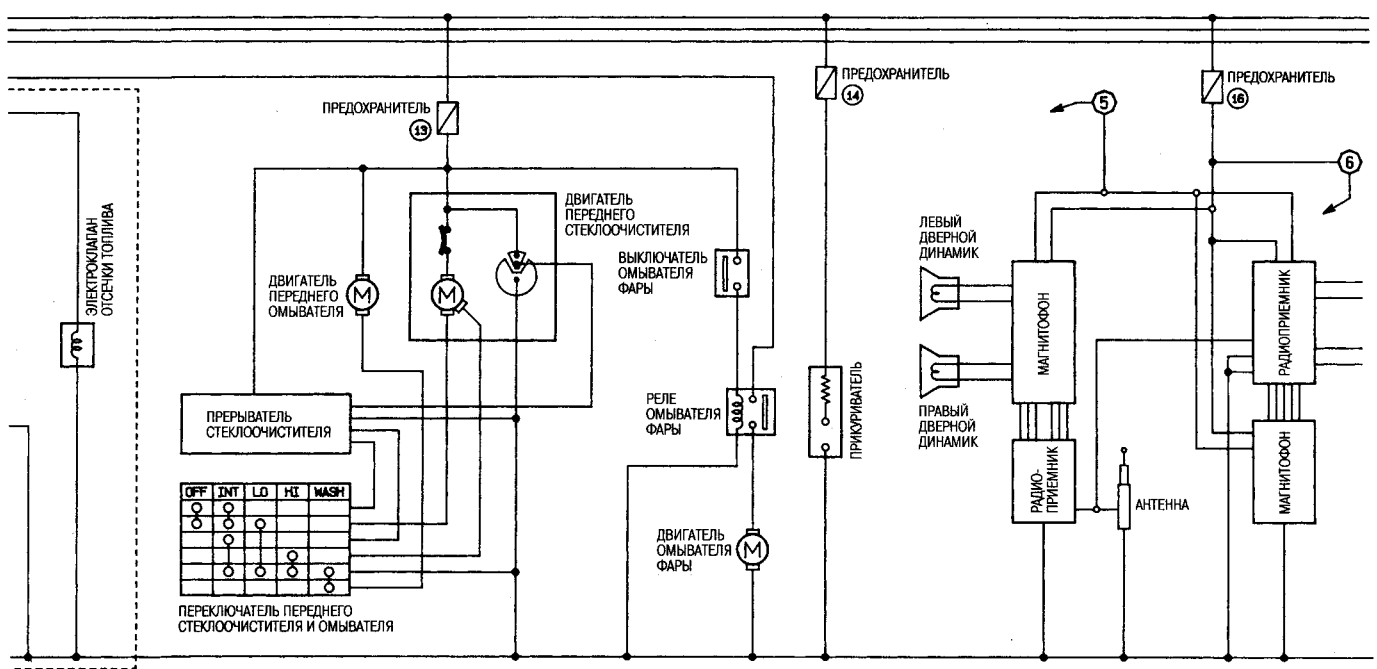
- Переместите рычаг впуска в положение REC. Выставьте рычаг впускной заслонки в режим REC. Вытягивайте тросик наружу в направлении стрелки и затем закрепите его. После расположения управляющего тросика, проверьте его работу.

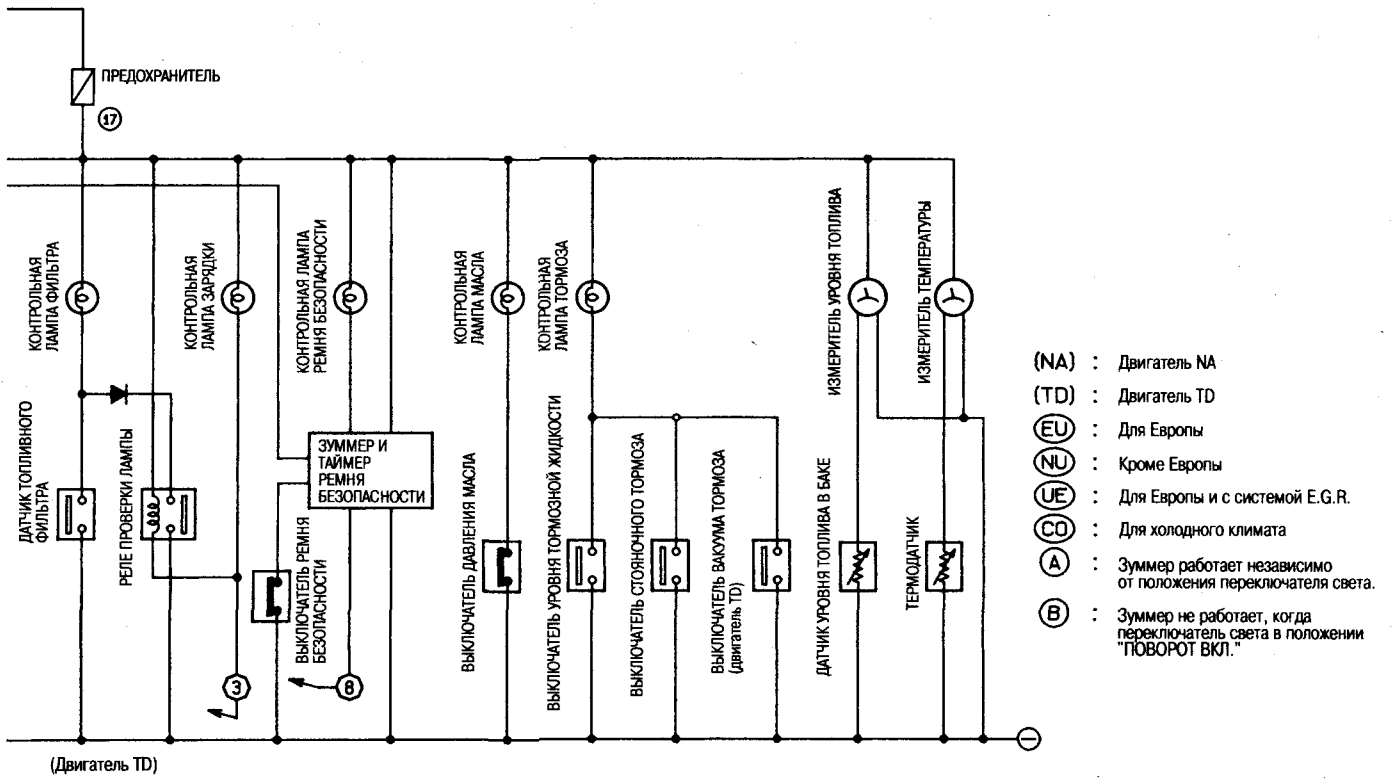
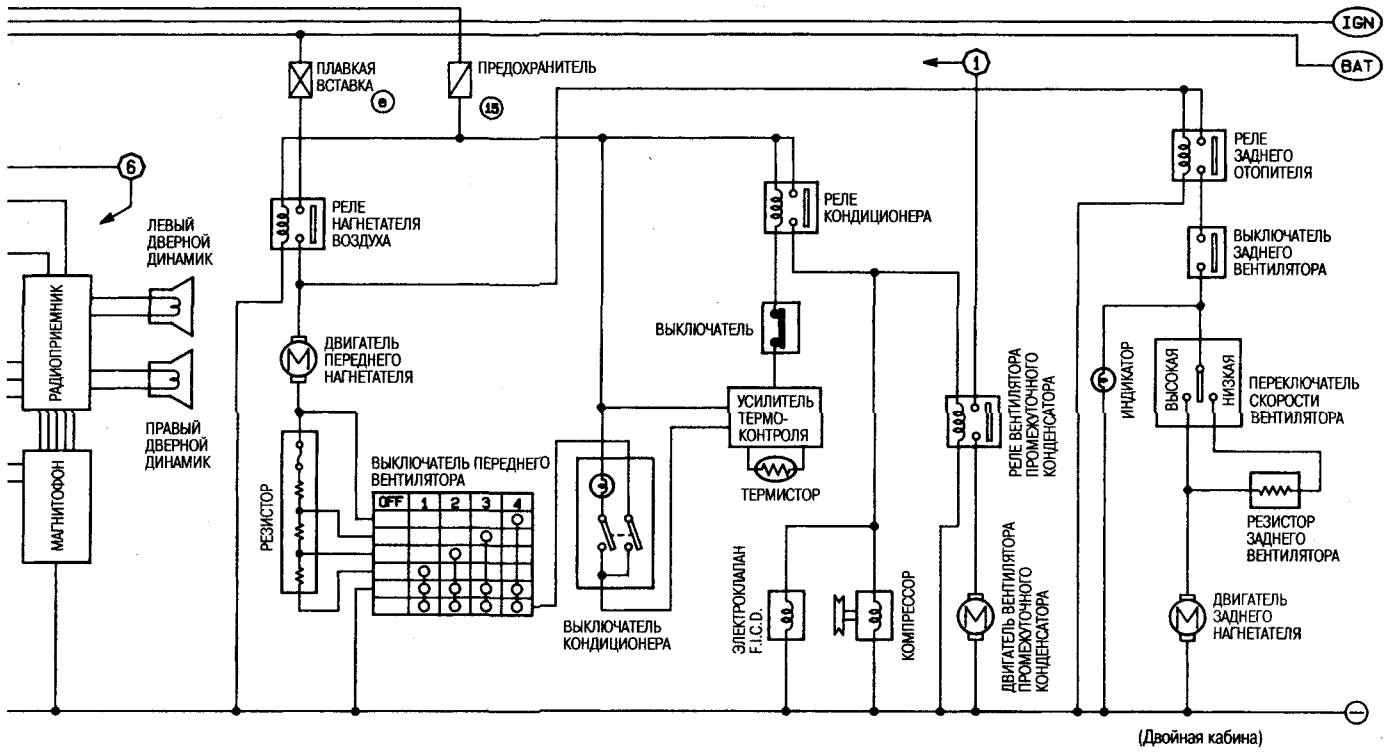


АВТОМОБИЛИ NISSAN СЕРИИ F23 ЭЛЕКТРИЧЕСКАЯ СХЕМА

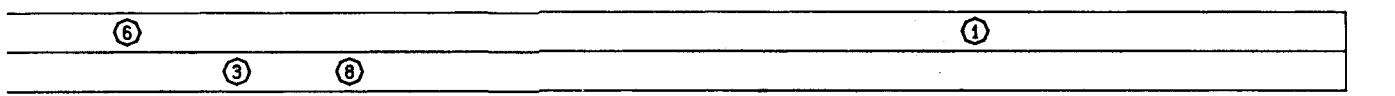


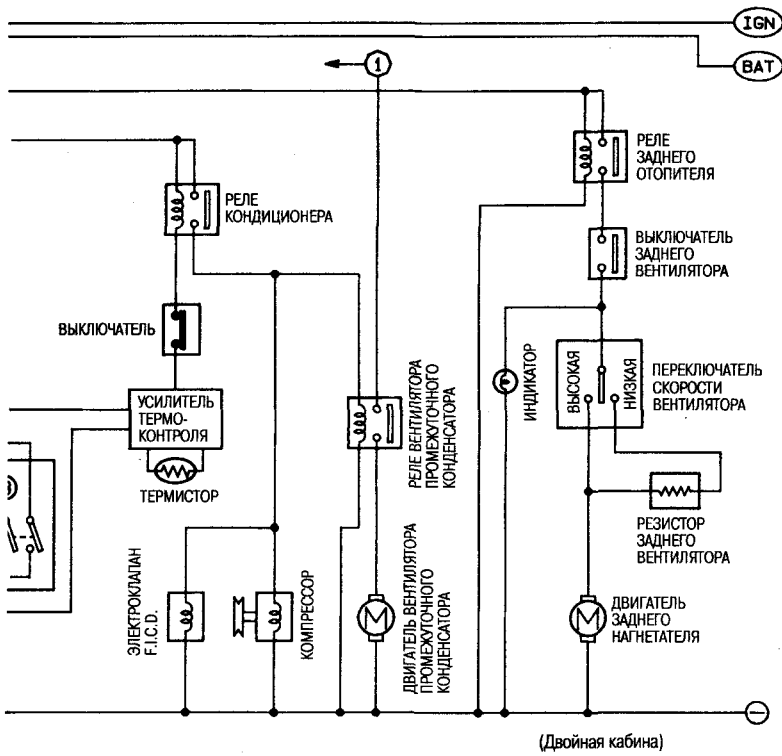






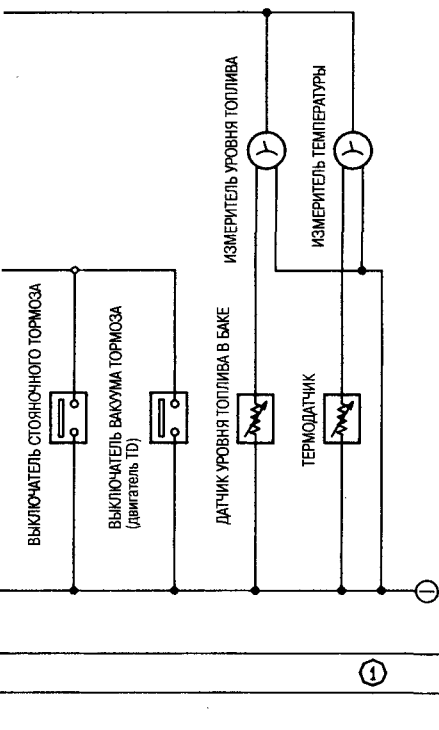
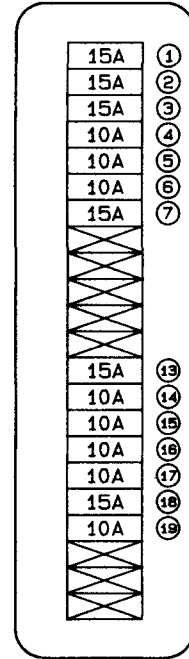
- (NA) : Двигатель NA
- (TD) : Двигатель TD
- (EU) : Для Европы
- (NU) : Кроме Европы
- (UE) : Для Европы и с системой E.G.R.
- (CO) : Для холодного климата
- (A) : Зуммер работает независимо от положения переключателя света.
- (B) : Зуммер не работает, когда переключатель света в положении "ПОВОРОТ ВКЛ."



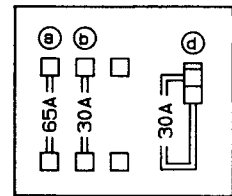


РАСПОЛОЖЕНИЕ ПРЕДОХРАНИТЕЛЕЙ И ПЛАВКИХ ВСТАВОК

БЛОК ПРЕДОХРАНИТЕЛЕЙ
ВЕРХ →

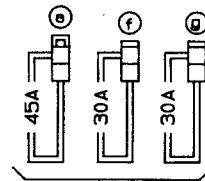


- (NA) : Двигатель NA
- (TD) : Двигатель TD
- (EU) : Для Европы
- (NU) : Кроме Европы
- (UE) : Для Европы и с системой E.G.R.
- (CO) : Для холодного климата
- (A) : Зуммер работает независимо от положения переключателя света.
- (B) : Зуммер не работает, когда переключатель света в положении "ПОВОРОТ ВКЛ."

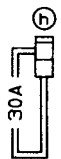


КОРБОКА ПЛАВКИХ ВСТАВОК

→ ВПЕРЕД

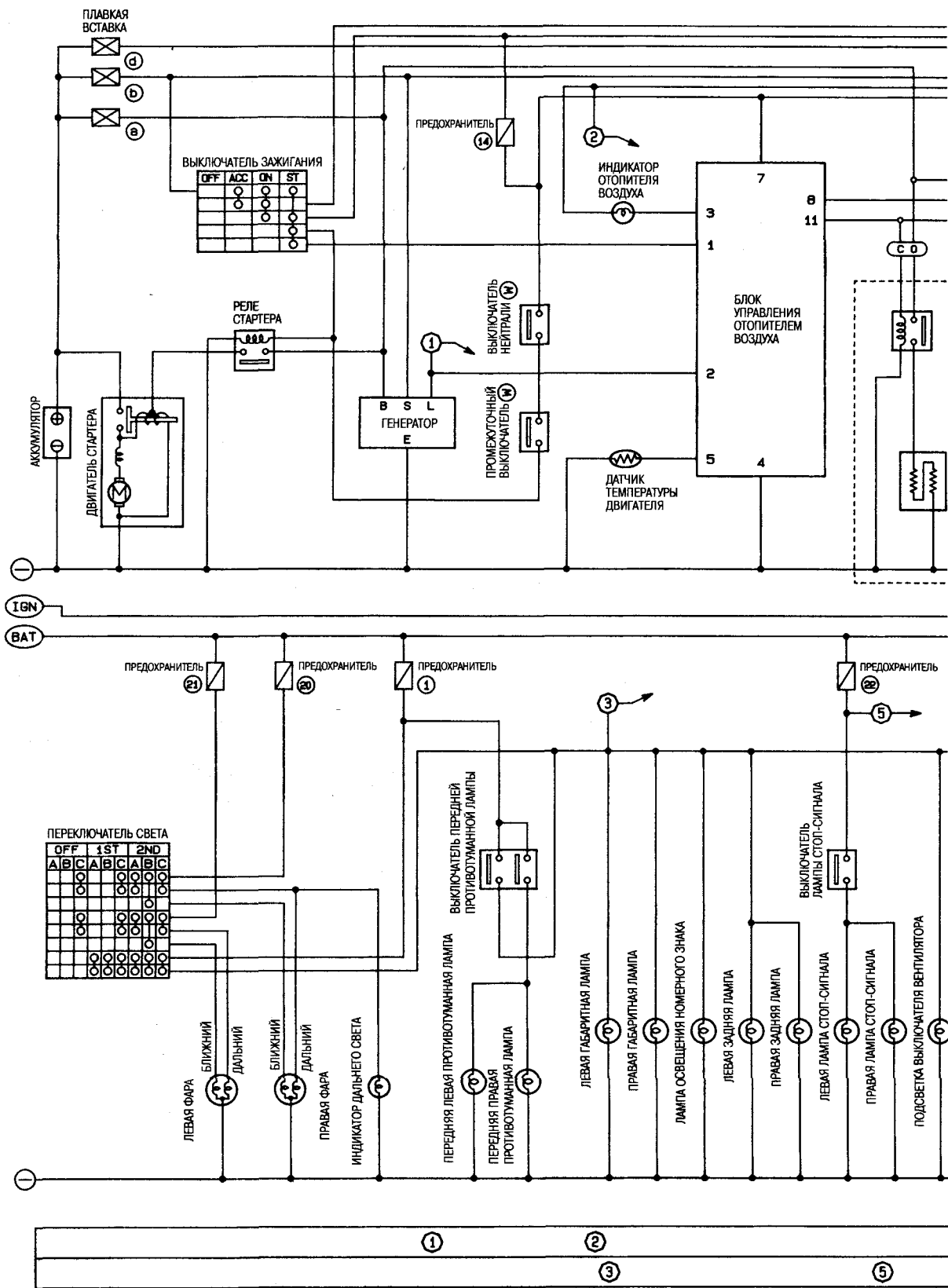


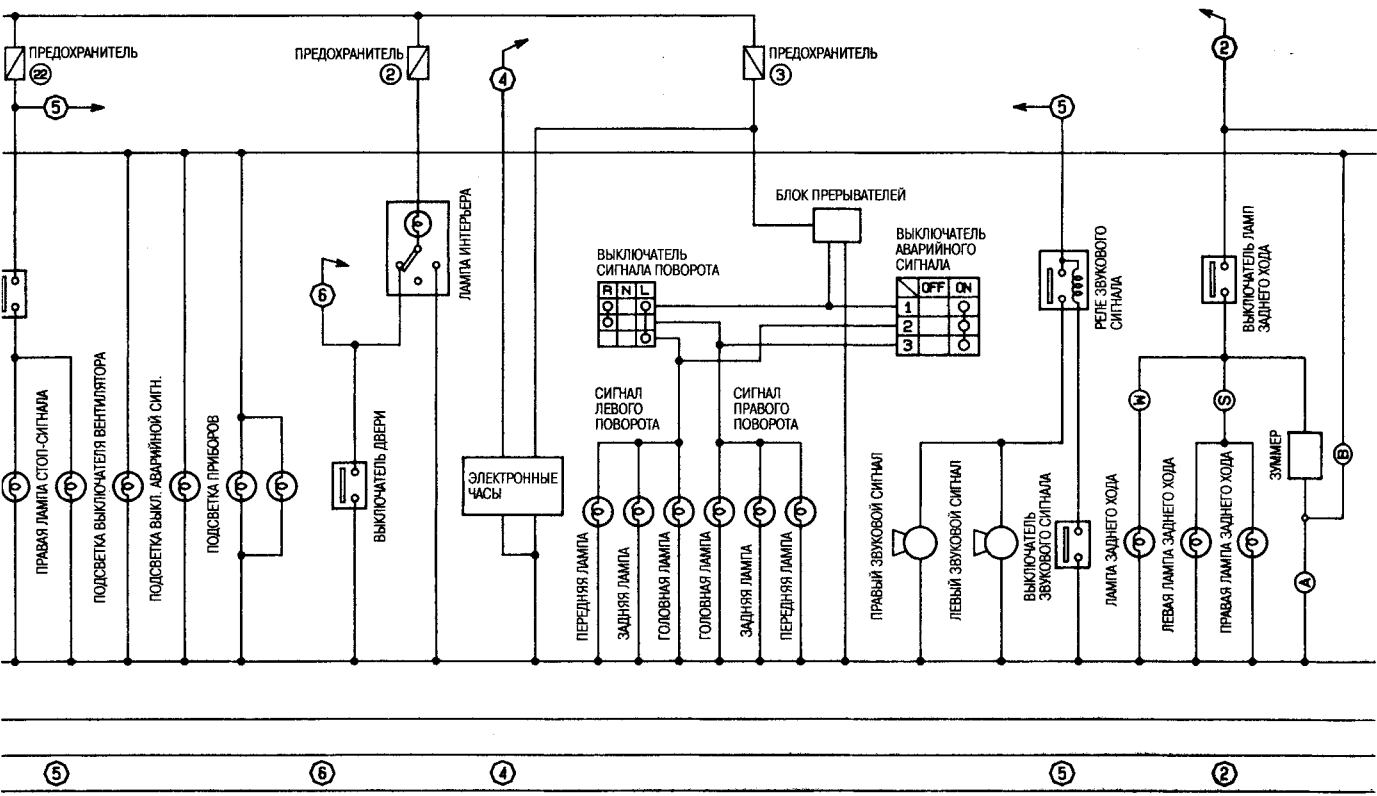
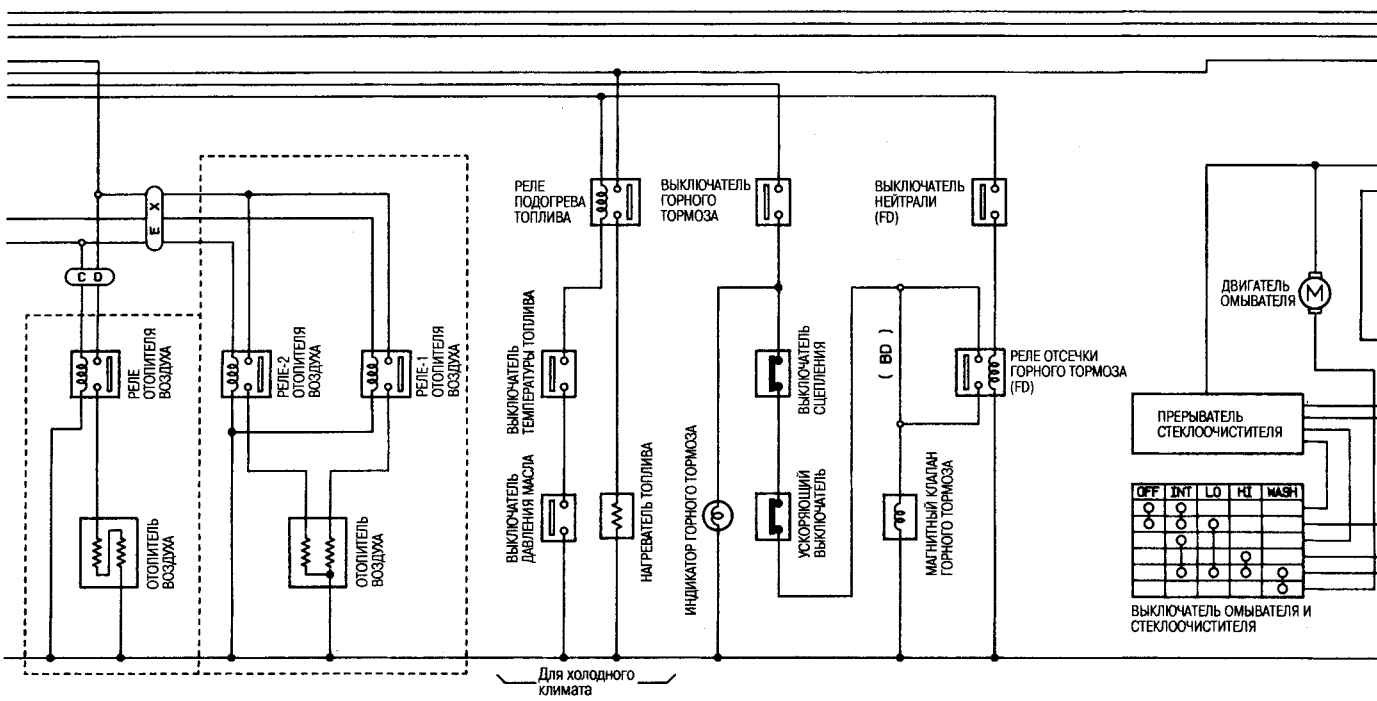
ПЛАВКИЕ ВСТАВКИ
(вокруг коробки с плавкими вставками)

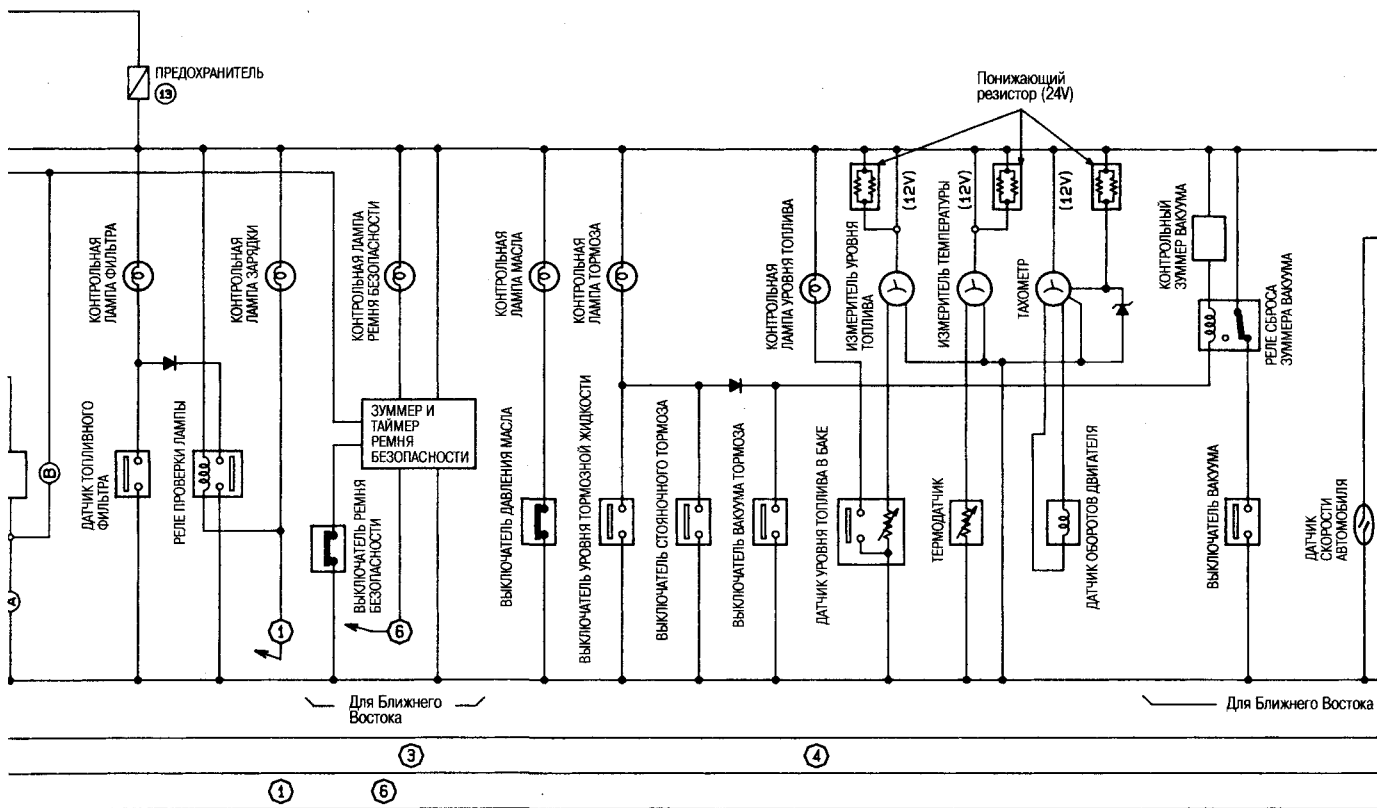
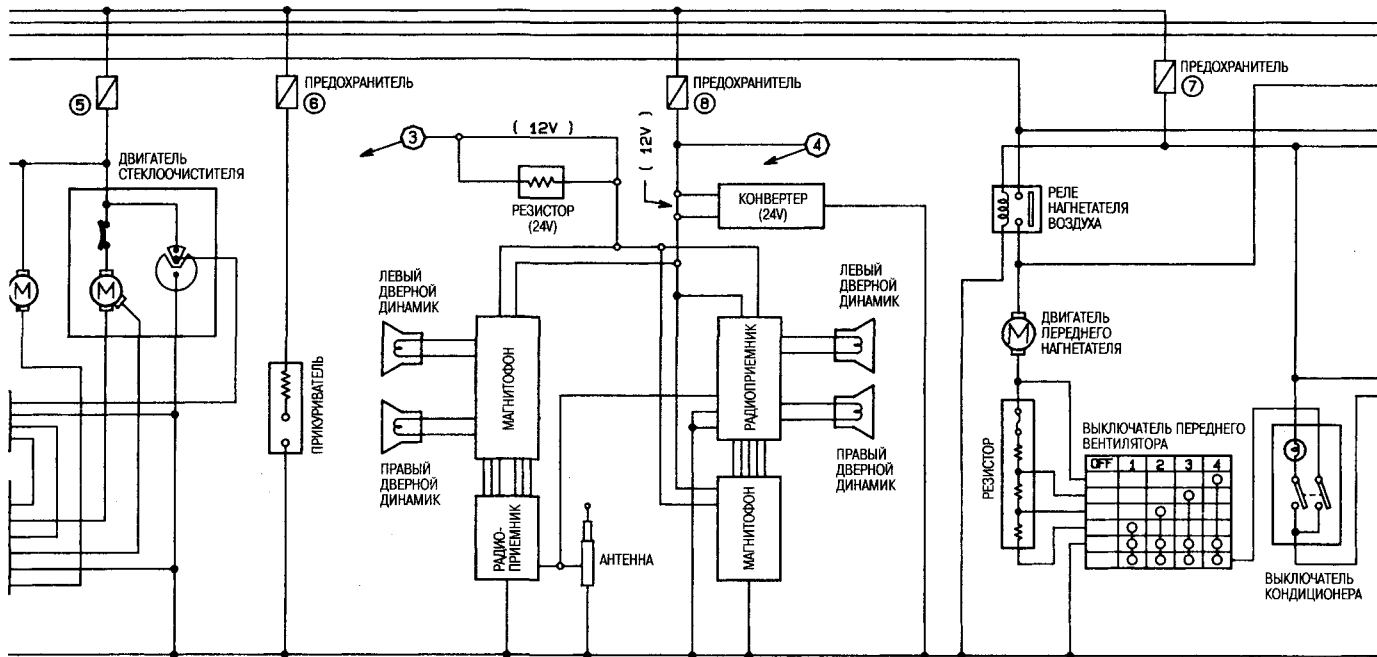


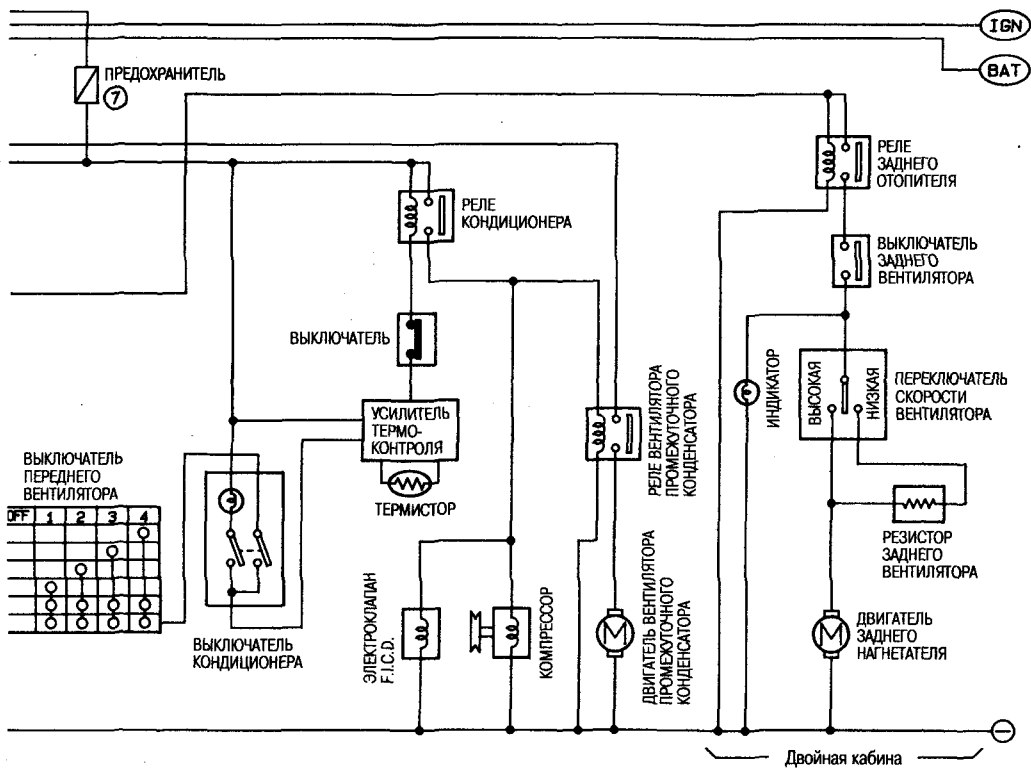
ПЛАВКАЯ ВСТАВКА
(двигатель TD)
(правая сторона задней плиты двигателя)

АВТОМОБИЛИ NISSAN СЕРИИ H41 ЭЛЕКТРИЧЕСКАЯ СХЕМА



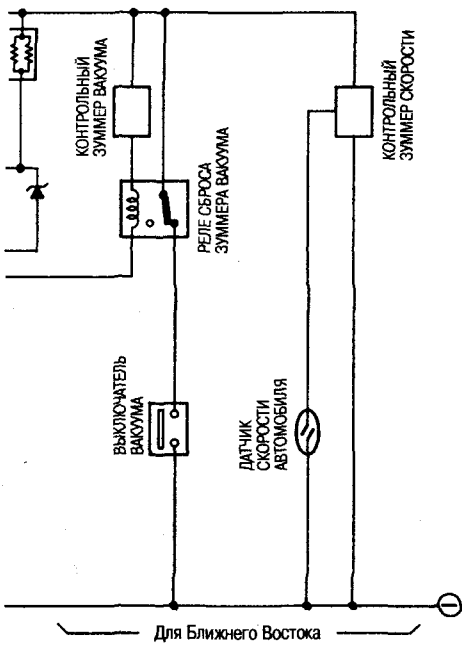
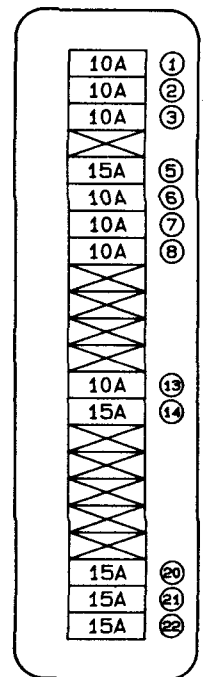




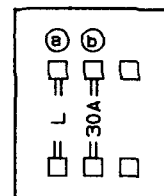


РАСПОЛОЖЕНИЕ ПРЕДОХРАНИТЕЛЕЙ И ПЛАВКИХ ВСТАВОК

БЛОК ПРЕДОХРАНИТЕЛЕЙ
ВЕРХ →



- (BD) : Двигатель BD
- (FD) : Двигатель FD
- (W) : Широкая кабина
- (S) : Стандартная кабина
- (CD) : Двигатель BD для холодного климата и двигатель FD
- (EX) : Кроме (CD)
- (A) : Зуммер работает независимо от положения переключателя света.
- (B) : Зуммер не работает, когда переключатель света в положении "ПОВОРОТ ВКЛ."



КОРБОКА ПЛАВКИХ ВСТАВОК



ПЛАВКАЯ ВСТАВКА

← ВПЕРЕД