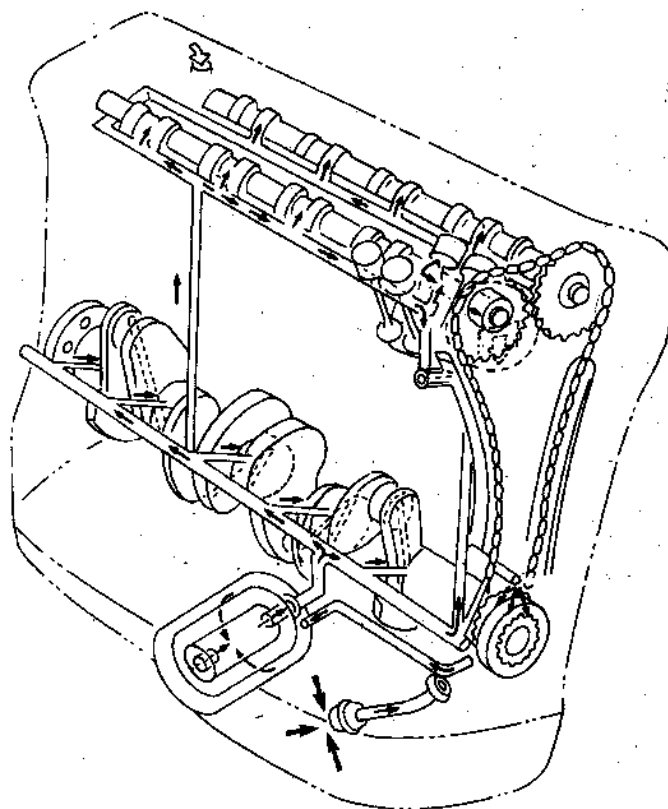


# NISSAN

## ДВИГАТЕЛИ QG

Эти двигатели устанавливались на автомобилях  
*Avenir, Tino, Bluebird, Bluebird Sylphy,*  
*Primera, Primera Camino*



**УСТРОЙСТВО, ТЕХНИЧЕСКОЕ ОБСЛУЖИВАНИЕ, РЕМОНТ**

# СОДЕРЖАНИЕ

**ОБЩИЕ СВЕДЕНИЯ** ..... 5

**ТЕХНИЧЕСКОЕ ОБСЛУЖИВАНИЕ** ..... 6

**ОБЩЕЕ ОБСЛУЖИВАНИЕ** ..... 6

**ПЕРИОДИЧЕСКОЕ ОБСЛУЖИВАНИЕ** ..... 7

ОБСЛУЖИВАНИЕ ДВИГАТЕЛЯ ..... 7  
 ОБСЛУЖИВАНИЕ ШАССИ И КУЗОВА ..... 7  
 ОБСЛУЖИВАНИЕ ДВИГАТЕЛЯ (ЕЖЕГОДНЫЙ ПРОБЕГ МЕНЕЕ 30000 КМ) ..... 8  
 ОБСЛУЖИВАНИЕ ШАССИ И КУЗОВА (ЕЖЕГОДНЫЙ ПРОБЕГ МЕНЕЕ 30000 КМ) ..... 8  
 ОБСЛУЖИВАНИЕ ПРИ ТЯЖЕЛЫХ УСЛОВИЯХ ЭКСПЛУАТАЦИИ (ЕЖЕГОДНЫЙ ПРОБЕГ МЕНЕЕ 30000 КМ) ..... 9  
 ОБСЛУЖИВАНИЕ ДВИГАТЕЛЯ (ЕЖЕГОДНЫЙ ПРОБЕГ БОЛЕЕ 30000 КМ) ..... 9  
 ОБСЛУЖИВАНИЕ ШАССИ И КУЗОВА (ЕЖЕГОДНЫЙ ПРОБЕГ БОЛЕЕ 30000 КМ) ..... 10  
 ОБСЛУЖИВАНИЕ ПРИ ТЯЖЕЛЫХ УСЛОВИЯХ ЭКСПЛУАТАЦИИ (ЕЖЕГОДНЫЙ ПРОБЕГ БОЛЕЕ 30000 КМ) ..... 10

**РЕКОМЕНДУЕМЫЕ ЖИДКОСТИ И СМАЗОЧНЫЕ МАТЕРИАЛЫ** ..... 11

СООТНОШЕНИЕ КОМПОНЕНТОВ В СМЕСИ ОХЛАЖДАЮЩЕЙ ЖИДКОСТИ ..... 11  
 КОЭФФИЦИЕНТ ВЯЗКОСТИ SAE ..... 11

**МЕХАНИЧЕСКАЯ ЧАСТЬ ДВИГАТЕЛЯ** ..... 12

**ПОИСК НЕИСПРАВНОСТЕЙ НА ОСНОВЕ АНАЛИЗА ШУМА, ВИБРАЦИИ И ЖЕСТКОСТИ РАБОТЫ** ..... 12

**ВНЕШНИЕ КОМПОНЕНТЫ ДВИГАТЕЛЯ** ..... 13

**ИЗМЕРЕНИЕ ДАВЛЕНИЯ** ..... 15

**КОМПРЕССИИ** ..... 15

**ПРОВЕРКА ПРИВОДНЫХ РЕМНЕЙ** ..... 16

**ВОЗДУХООЧИСТИТЕЛЬ** ..... 16

ФИЛЬТР ИЗ ВИСКОЗНОЙ БУМАГИ ..... 16

**ПРОВЕРКА И ЗАМЕНА СВЕЧЕЙ ЗАЖИГАНИЯ** ..... 16

**МАСЛЯНЫЙ ПОДДОН** ..... 16

СНЯТИЕ ..... 17

УСТАНОВКА ..... 17

**ЦЕПЬ ГАЗОРАСПРЕДЕЛИТЕЛЬНОГО МЕХАНИЗМА (ГРМ)** .. 18

СНЯТИЕ ..... 18

ПРОВЕРКА ..... 20

УСТАНОВКА ..... 20

**ЗАМЕНА САЛЬНИКОВ** ..... 21

САЛЬНИК КЛАПАНА ..... 21

ПЕРЕДНИЙ САЛЬНИК ..... 21

ЗАДНИЙ САЛЬНИК ..... 22

**ГОЛОВКА ЦИЛИНДРОВ** ..... 22

СНЯТИЕ ..... 22

РАЗБОРКА ..... 24

ПРОВЕРКА ..... 24

КОРОБЛЕНИЕ ГОЛОВКИ ЦИЛИНДРОВ ..... 24

ВИЗУАЛЬНАЯ ПРОВЕРКА РАСПРЕДЕЛА ..... 24

БИЕНИЕ РАСПРЕДЕЛА ..... 24

ВЫСОТА КОЛПАКА РАСПРЕДЕЛА ..... 24

ЗАЗОР ШЕЙКИ РАСПРЕДЕЛА ..... 24

ОСЕВОЙ ЛЮФТ РАСПРЕДЕЛА ..... 24

БИЕНИЕ ЗВЕЗДОЧКИ РАСПРЕДЕЛА ..... 24

ЗАЗОР НАПРАВЛЯЮЩЕЙ ВТУЛКИ КЛАПАНА ..... 24

ЗАМЕНА НАПРАВЛЯЮЩЕЙ ВТУЛКИ КЛАПАНА ..... 25

СЕДЛА КЛАПАНОВ ..... 25

ЗАМЕНА СЕДЛА КЛАПАНА РЕМОНТНОГО РАЗМЕРА ..... 25

РАЗМЕРЫ КЛАПАНА ..... 26

КЛАПАНАЯ ПРУЖИНА ..... 26

ТОЛКАТЕЛЬ КЛАПАНА И РЕГУЛИРОВОЧНАЯ ШАЙБА ..... 26

КЛАПАНИНЬИЙ ЗАЗОР ..... 26

ПРОВЕРКА ..... 26

РЕГУЛИРОВКА ..... 26

СБОРКА ..... 27

УСТАНОВКА ..... 27

**СНЯТИЕ И УСТАНОВКА ДВИГАТЕЛЯ** ..... 29

СНЯТИЕ ..... 30

УСТАНОВКА ..... 30

**БЛОК ЦИЛИНДРОВ** ..... 31

СНЯТИЕ И УСТАНОВКА ..... 31

РАЗБОРКА ..... 31

ПОРШЕНЬ И КОЛЕНВАЛ ..... 31

ПРОВЕРКА ..... 32

ЗАЗОР МЕЖДУ ПОРШЕНЕМ И ПОРШЕННЫМ ПАЛЦЕМ ..... 32  
 БОКОВОЙ ЗАЗОР ПОРШНЕВОГО КОЛЬЦА ..... 32  
 ЗАЗОР В ЗАМКЕ ПОРШНЕВОГО КОЛЬЦА ..... 32  
 ИЗГИБ И КРУЧЕНИЕ ШАТУНА ..... 32  
 КОРОБЛЕНИЕ И ИЗНОС БЛОКА ЦИЛИНДРОВ ..... 32  
 ЗАЗОР МЕЖДУ ПОРШЕНЕМ И СТЕНКОЙ ЦИЛИНДРА ..... 32  
 КОЛЕНВАЛ ..... 33  
 ЗАЗОР В ПОДШИТНИКАХ ..... 33  
 ЗАЗОР ВТУЛКИ ШАТУНА (В МАЛЕНЬКОЙ ГОЛОВКЕ) ..... 34  
 ЗАМЕНА ВТУЛКИ ШАТУНА (В МАЛЕНЬКОЙ ГОЛОВКЕ) ..... 34  
 БИЕНИЕ МАЙОВИКА ..... 35  
 СБОРКА ..... 35  
 ПОРШНИ ..... 35  
 КОЛЕНВАЛ ..... 35

**РЕМОНТНЫЕ ДАННЫЕ И СПЕЦИФИКАЦИИ** ..... 36

**СИСТЕМА УПРАВЛЕНИЯ ДВИГАТЕЛЕМ** ..... 40

РАСПОЛОЖЕНИЕ КОМПОНЕНТОВ СИСТЕМЫ ..... 40

ЭЛЕКТРОСХЕМА ..... 43

СХЕМА УСТРОЙСТВА СИСТЕМЫ ..... 44

РАЗВОДКА ВАКУУМНЫХ ШЛАНГОВ ..... 44

СХЕМА РАБОТЫ СИСТЕМЫ ..... 45

СИСТЕМА МНОГОТОЧЕЧНОГО ВПРЫСКА ТОПЛИВА (MFI) ..... 46

ШИНА ВХОДНЫХ/ВЫХОДНЫХ СИГНАЛОВ ..... 46

БАЗОВЫЙ РЕЖИМ ВПРЫСКА ТОПЛИВА ..... 46

КОМПЕНСАЦИЯ ВПРЫСКА ТОПЛИВА ..... 46

УПРАВЛЕНИЕ С ОБРАТНОЙ СВЯЗЬЮ СОСТАВОМ ТОПЛИВО-ВОЗДУШНОЙ СМЕСИ ..... 46

УПРАВЛЕНИЕ БЕЗ ОБРАТНОЙ СВЯЗИ ..... 46

СИСТЕМА СИНХРОНИЗАЦИИ ВПРЫСКА ТОПЛИВА ..... 47

ОТСЕЖКА ТОПЛИВА ..... 47

СИСТЕМА ЭЛЕКТРОННОГО ЗАЖИГАНИЯ ..... 47

ШИНА ВХОДНЫХ-ВЫХОДНЫХ СИГНАЛОВ ..... 47

ОПИСАНИЕ СИСТЕМЫ ..... 47

УПРАВЛЕНИЕ ОТКЛЮЧЕНИЕМ КОНДИЦИОНЕРА ПРИ УСКОРЕНИИ ..... 47

ШИНА ВХОДНЫХ-ВЫХОДНЫХ СИГНАЛОВ ..... 47

ОПИСАНИЕ РАБОТЫ СИСТЕМЫ ..... 47

УПРАВЛЕНИЕ ОТСЕЧКОЙ ТОПЛИВА ..... 48

СИСТЕМА УПРАВЛЕНИЯ ВЫДЕЛЕНИЕМ ПАРОВ ТОПЛИВА ..... 48

РАБОТА СИСТЕМЫ ..... 48

ПРОВЕРКА ..... 48

Фильтр с активированным углем ..... 48

Предохранительный вакуумный клапан топливного бака ..... 48

Проверка линий продувки ..... 48

РАЗВОДКА ЛИНИЙ ВЫДЕЛЕНИЯ ПАРОВ ТОПЛИВА ..... 49

**СИСТЕМА ПРИНУДИТЕЛЬНОЙ ВЕНТИЛЯЦИИ КАРТЕРА** ... 49

РАБОТА СИСТЕМЫ ..... 49

ПРОВЕРКА ..... 50

Клапан принудительной вентиляции картера (PCV) ..... 50

Вентиляционный шланг ..... 50

**ОСНОВНЫЕ РЕМОНТНЫЕ ПРОЦЕДУРЫ** ..... 50

**СБОС ДАВЛЕНИЯ ТОПЛИВА** ..... 50

ПРОВЕРКА ДАВЛЕНИЯ ТОПЛИВА ..... 50

ПРОВЕРКА РЕГУЛЯТОРА ДАВЛЕНИЯ ТОПЛИВА ..... 50

СНЯТИЕ И УСТАНОВКА ФОРСУНКИ ..... 51

ПРОВЕРКА УГЛА ОПЕРЕЖЕНИЯ ЗАЖИГАНИЯ ..... 51

**БОРТОВАЯ СИСТЕМА ДИАГНОСТИКИ (OBD)** ..... 52

ДИАГНОСТИЧЕСКИЕ КОДЫ НЕИСПРАВНОСТИ (DTC) И КОД DTC ПОСЛЕ 1-ОЙ ПОЕЗДКИ ..... 52

КАК СЧИТЫВАТЬ ДИАГНОСТИЧЕСКИЕ КОДЫ НЕИСПРАВНОСТИ (DTC) И КОД DTC ПОСЛЕ 1-ОЙ ПОЕЗДКИ БЕЗ ИСПОЛЬЗОВАНИЯ СПЕЦИАЛЬНОГО ИНДИКАТОРА НЕИСПРАВНОСТИ (MIL) ..... 52

ОПИСАНИЕ ..... 52

ИНДИКАТОР MIL МИГАЕТ ПРИ ОТСУТСТВИИ КОДА DTC ..... 52

РАБОТА БОРТОВОЙ СИСТЕМЫ ДИАГНОСТИКИ ..... 52

КАК ПЕРЕКЛЮЧАТЬ РЕЖИМЫ ДИАГНОСТИЧЕСКОГО ТЕСТА ..... 53

РЕЖИМ I ДИАГНОСТИЧЕСКОГО ТЕСТА – ПРОВЕРКА ЛАМПОЧКИ ..... 53

РЕЖИМ II ДИАГНОСТИЧЕСКОГО ТЕСТА – ОПОВЕЩЕНИЕ О НЕИСПРАВНОСТИ ..... 53

РЕЖИМ III ДИАГНОСТИЧЕСКОГО ТЕСТА – РЕЗУЛЬТАТЫ САМОДИАГНОСТИКИ ..... 54

Как стереть данные, полученные в режиме II диагностического теста (результаты самодиагностики) ..... 54

РЕЖИМ IV ДИАГНОСТИЧЕСКОГО ТЕСТА – КОНТРОЛЬ ЗА ПОДОГРЕВАЕМЫМ ДАТЧИКОМ КИСЛОРОДА I ..... 54

ТАБЛИЦА ОЧЕРЕДНОСТИ ПРОВЕРКИ КОДОВ DTC ..... 54

КОДЫ НЕИСПРАВНОСТЕЙ ..... 55

ТАБЛИЦА ПРОВЕРКИ МОДУЛЯ ЕСМ ..... 56

КОНТАКТЫ МОДУЛЯ ЕСМ И ЭТАЛОННЫЕ ЗНАЧЕНИЯ НАПРЯЖЕНИЙ ..... 56

ПОДГОТОВКА К ИЗМЕРЕНИЯМ ..... 56

РАСПОЛОЖЕНИЕ КОНТАКТОВ РАЗЪЕМА ЖУТА ЕСМ ..... 56

ПРОВЕРКА ЭЛЕКТРИЧЕСКИХ КОМПОНЕНТОВ .....	61
ДАТЧИК МАССЫ РАСХОДА ВОЗДУХА .....	61
Подтверждение кода неисправности .....	61
Проверка .....	61
ДАТЧИК ТЕМПЕРАТУРЫ ВПУСКНОГО ВОЗДУХА .....	61
Проверка .....	62
ДАТЧИК ТЕМПЕРАТУРЫ ОХЛАЖДАЮЩЕЙ ЖИДКОСТИ ДВИГАТЕЛЯ .....	62
Проверка .....	62
ДАТЧИК ПОЛОЖЕНИЯ ДРОССЕЛЬНОЙ ЗАСЛОНКИ .....	62
Подтверждение кода неисправности .....	63
Проверка .....	63
ПЕРЕДНИЙ ДАТЧИК КИСЛОРОДА .....	63
Проверка .....	64
ДАТЧИК ПОЛОЖЕНИЯ КОЛЕНВАЛА (POS) .....	64
Проверка .....	64
ДАТЧИК ПОЛОЖЕНИЯ РАСПРЕДВАЛА (PHASE) .....	64
Проверка .....	65
ДАТЧИК СКОРОСТИ АВТОМОБИЛЯ .....	65
Проверка .....	65
КЛАПАН УПРАВЛЕНИЯ ПОДАЧЕЙ ВОЗДУХА В РЕЖИМЕ ХОЛОСТОГО ХОДА (IASV) -	
КЛАПАН УПРАВЛЕНИЯ ДОПОЛНИТЕЛЬНОЙ ПОДАЧЕЙ ВОЗДУХА (AAS) .....	65
ОПИСАНИЕ РАБОТЫ .....	65
Клапан IASV-AAS .....	65
Проверка .....	66
ВЫКЛЮЧАТЕЛЬ ЗАКРЫТОГО ПОЛОЖЕНИЯ ДРОССЕЛЬНОЙ ЗАСЛОНКИ .....	66
Проверка работоспособности .....	66
Проверка выключателя .....	66
ЭЛЕКТРОКЛАПАН УПРАВЛЕНИЯ ФАЗАМИ ГАЗОРАСПРЕДЕЛЕНИЯ ВПУСКНЫХ	
КЛАПАНОВ .....	66
Подтверждение кода неисправности .....	66
Проверка .....	66
ЭЛЕКТРОКЛАПАН УПРАВЛЕНИЯ ЗАВИХРЕНИЕМ ВПУСКНОГО ВОЗДУХА .....	67
ОПИСАНИЕ РАБОТЫ .....	67
Проверка .....	67
ПЕРЕГРЕВ ДВИГАТЕЛЯ (СИСТЕМА ОХЛАЖДЕНИЯ) .....	68
Управление вентилятором радиатора .....	68
Работа системы .....	68
проверка работы .....	68
ОСНОВНЫЕ 12 ПРИЧИН ПЕРЕГРЕВАНИЯ ДВИГАТЕЛЯ .....	68
Проверка компонентов системы охлаждения .....	69
ТОПЛИВНАЯ ФОРСУНКА .....	69
Проверка .....	69
СИГНАЛ ЗАЖИГАНИЯ .....	69
Катушка зажигания и силовой транзистор .....	69
Проверка .....	69
Реле ЕСМ .....	69
Конденсатор .....	69
ТОПЛИВНЫЙ НАСОС .....	69
Проверка .....	69

## **СИСТЕМА СМАЗКИ И СИСТЕМА ОХЛАЖДЕНИЯ ДВИГАТЕЛЯ .....**

<b>СИСТЕМА СМАЗКИ ДВИГАТЕЛЯ .....</b>	<b>70</b>
СХЕМА ЦИРКУЛЯЦИИ МАСЛА .....	70
ПРОВЕРКА ДАВЛЕНИЯ МАСЛА .....	71
МАСЛЯНЫЙ НАСОС .....	71
СНЯТИЕ И УСТАНОВКА .....	71
РАЗБОРКА И СБОРКА .....	71
ПРОВЕРКА РЕДУКЦИОННОГО КЛАПАНА .....	72
ЗАМЕНА МОТОРНОГО МАСЛА .....	72
ЗАМЕНА МАСЛЯНОГО ФИЛЬТРА .....	72
<b>СИСТЕМА ОХЛАЖДЕНИЯ ДВИГАТЕЛЯ .....</b>	<b>72</b>
ПРОВЕРКА СИСТЕМЫ .....	72
ПРОВЕРКА ШЛАНГОВ СИСТЕМЫ ОХЛАЖДЕНИЯ .....	72
ПРОВЕРКА СИСТЕМЫ ОХЛАЖДЕНИЯ НА УТЕЧКИ .....	72
ПРОВЕРКА РАДИАТОРА .....	73

ПРОВЕРКА КРЫШКИ РАДИАТОРА .....	73
СХЕМА ОХЛАЖДЕНИЯ .....	73
ВОДЯНОЙ НАСОС .....	73
СНЯТИЕ И УСТАНОВКА .....	73
ПРОВЕРКА .....	74
ТЕРМОСТАТ .....	74
СНЯТИЕ И УСТАНОВКА .....	74
ПРОВЕРКА .....	74
ЗАМЕНА ОХЛАЖДАЮЩЕЙ ЖИДКОСТИ .....	74
СЛИВАНИЕ ОХЛАЖДАЮЩЕЙ ЖИДКОСТИ .....	74
ЗАЛИВКА ОХЛАЖДАЮЩЕЙ ЖИДКОСТИ .....	75
РАДИАТОР .....	75
ВЕНТИЛЯТОРЫ РАДИАТОРА .....	75
ПРОМЫВКА СИСТЕМЫ ОХЛАЖДЕНИЯ .....	76
АНАЛИЗ ПРИЧИН ПЕРЕГРЕВАНИЯ ДВИГАТЕЛЯ .....	76

## **АКСЕЛЕРАТОР, ТОПЛИВНАЯ СИСТЕМА И СИСТЕМА ВЫПУСКА .....**

<b>АКСЕЛЕРАТОР .....</b>	<b>78</b>
РЕГУЛИРОВКА ТРОСА АКСЕЛЕРАТОРА .....	78
<b>ТОПЛИВНАЯ СИСТЕМА .....</b>	<b>78</b>
ПРОВЕРКА ТОПЛИВОПРОВОДОВ .....	78
СНЯТИЕ И УСТАНОВКА .....	78
ТОПЛИВНЫЙ БАК .....	79
СНЯТИЕ .....	79
УСТАНОВКА .....	80
ТОПЛИВНЫЙ НАСОС, ТОПЛИВНЫЙ ФИЛЬТР И ДАТЧИК	
УРОВНЯ ТОПЛИВА .....	80
СНЯТИЕ .....	80
УСТАНОВКА .....	80
<b>СИСТЕМА ВЫПУСКА .....</b>	<b>81</b>
ПРОВЕРКА .....	81
СНЯТИЕ И УСТАНОВКА .....	81

## **СИСТЕМА ЗАПУСКА И СИСТЕМА ЗАРЯДКИ .....**

<b>СИСТЕМА ЗАПУСКА .....</b>	<b>82</b>
МОДЕЛИ С АКП .....	82
МОДЕЛИ С МКП .....	82
БЛОК-СХЕМА ПОИСКА НЕИСПРАВНОСТЕЙ .....	83
СТАРТЕР .....	83
СНЯТИЕ И УСТАНОВКА .....	83
ПРОВЕРКА .....	83
УСТРОЙСТВО СТАРТЕРА .....	84
СБОРКА .....	85
<b>СИСТЕМА ЗАРЯДКИ .....</b>	<b>86</b>
ДИАГНОСТИКА НЕИСПРАВНОСТЕЙ .....	87
ГЕНЕРАТОР .....	88
СНЯТИЕ И УСТАНОВКА .....	88
РАЗБОРКА .....	88
ПРОВЕРКА .....	88
<b>ТЕХНИЧЕСКИЕ ДАННЫЕ И СПЕЦИФИКАЦИИ .....</b>	<b>89</b>
<b>БЛОК ПРЕДОХРАНИТЕЛЕЙ</b>	
<b>(РАСПРЕДЕЛИТЕЛЬНАЯ КОРОБКА) .....</b>	<b>90</b>
РАСПОЛОЖЕНИЕ КОНТАКТОВ .....	90
<b>КОРОБКА ПРЕДОХРАНИТЕЛЕЙ И ПЛАВКИХ ВСТАВОК ....</b>	<b>91</b>
РАСПОЛОЖЕНИЕ КОНТАКТОВ .....	91
<b>ЭЛЕКТРИЧЕСКИЕ БЛОКИ .....</b>	<b>91</b>
РАСПОЛОЖЕНИЕ КОНТАКТОВ .....	91
<b>СОЕДИНИТЕЛЬНЫЕ РАЗЪЕМЫ .....</b>	<b>91</b>
РАСПОЛОЖЕНИЕ КОНТАКТОВ .....	91

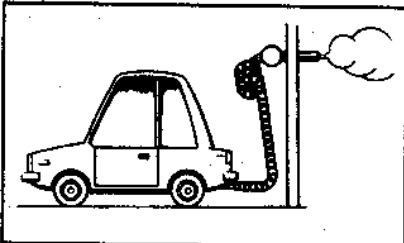
# ОБЩИЕ СВЕДЕНИЯ

## ОБЩИЕ МЕРЫ ПРЕДОСТОРОЖНОСТИ

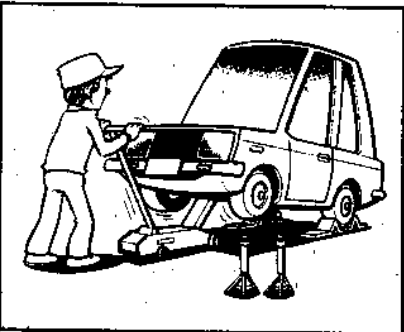
При обслуживании автомобиля соблюдайте следующие меры предосторожности, чтобы обеспечить безопасное и полное проведение ремонтных работ.

- Не эксплуатируйте двигатель в течение длительного времени без хорошей вытяжной вентиляции. Рабочая зона должна хорошо вентилироваться и быть свободной от наличия любых огнеопасных материалов. Принимайте специальные меры безопасности при использовании любых огнеопасных или ядовитых веществ типа бензина, газа хладагента и т.д. При работе в яме или других закрытых местах перед работой с опасными материалами, убедитесь, что рабочая область хорошо вентилируется.

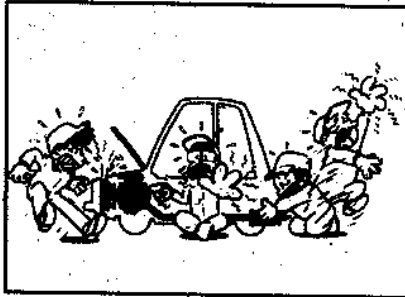
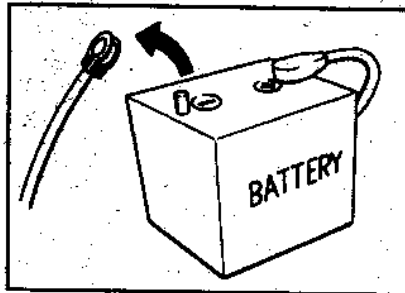
Не курите при работе с автомобилем.



- Перед подъемом автомобиля с помощью домкрата, для блокировки смещения автомобиля, используйте колодки для колес. После поднятия автомобиля с помощью домкрата удерживайте его вес с помощью станин безопасности в обозначенных точках. Эти операции следует выполнять на ровной площадке.

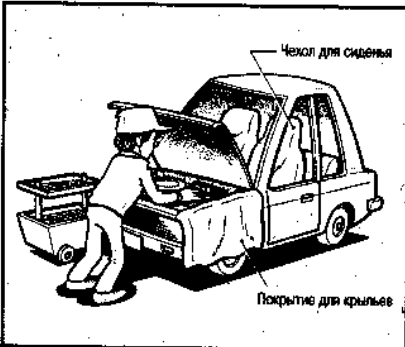


- При снятии тяжелого компонента типа двигателя или ведущего моста/коробки передач будьте внимательны, чтобы не потерять равновесие и не уронить их. Также не допускайте того, чтобы они ударялись со смежными компонентами, особенно с тормозными трубками и главным цилиндром.
- Перед началом ремонта, который не требует использования аккумулятора, выключите зажигание, затем отсоедините отрицательный кабель от аккумулятора, чтобы предотвратить случайное короткое замыкание.
- Для предотвращения серьезных ожогов избегайте соприкосновения с горячими металлическими частями типа радиатора, выпускного коллектора, выхлопной трубы глушителя и глуши-



теля. Не снимайте крышку радиатора, когда двигатель горячий.

- Перед обслуживанием автомобиля накройте защитным материалом крылья, отделку и напольное покрытие. Соблюдайте предосторожности, чтобы не поцарапать окраску ключами, пряжками или пуговицами.



- Перед проверкой или сборкой разобранных частей очистите их в соответствующих жидкостях или растворителе.
- Заменяйте сальники, прокладки, набивки, кольцевые уплотнения, блокировочные шайбы, шплинты, самоконтрающиеся гайки и т.д. новыми.
- Заменяйте внутренние и наружные кольца шариковых и игольчатых подшипников в сборе.
- Располагайте разобранные части в соответствии с их положением в собранном состоянии.
- Не трогайте контакты электрических компонентов, в которых используются микрокомпьютеры (типа электронных блоков управления). Статическое электричество может повредить внутренние электронные компоненты.
- После разъединения вакуумных или воздушных шлангов присоедините к ним ярлык, чтобы указать их местоположение.
- Используйте только те жидкости и смазочные материалы, которые указаны в разделе по техническому обслуживанию.
- При необходимости используйте ре-

комендуемые герметики, клей или их эквиваленты.

- Для проведения безопасного и эффективного ремонта пользуйтесь рекомендуемыми специальными инструментами.
- При ремонте топливной системы, системы смазки, подачи воды, вакуумной или системы выпуска проверяйте соответствующие линии на наличие утечек.
- Надлежащим образом производите утилизацию слитого масла и растворителей, применяемых для чистки различных компонентов.

## МЕРЫ ПРЕДОСТОРОЖНОСТИ ПРИ РАБОТАХ С МНОГОТОЧЕЧНОЙ СИСТЕМОЙ ВПРЫСКА ТОПЛИВА ИЛИ СИСТЕМОЙ УПРАВЛЕНИЯ ДВИГАТЕЛЯ ECSS

- Перед соединением или отсоединением разъема многоточечной системы впрыска топлива или ECM (блока управления ECSS), убедитесь, что повернули ключ зажигания в положение «OFF» и отсоединили отрицательный полюс батареи. Иначе можно повредить блок ECM.
- Перед отсоединением топливопровода от топливного насоса до инжекторов, сбросьте давление топлива.
- Не трясите компоненты типа измерителя расхода воздуха и блока ECM.

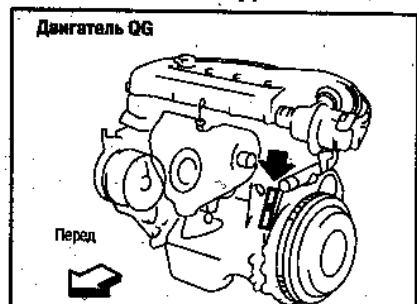
## МЕРЫ ПРЕДОСТОРОЖНОСТИ ПРИ РАБОТАХ С 3-ХОДОВЫМ КАТАЛИЗАТОРОМ (ЕСЛИ ИМЕЕТСЯ)

Поступление большого количества несгоревшего топлива в катализатор приводит к его чрезвычайно сильному нагреванию. Чтобы не допустить этого, следуйте следующим указаниям:

- Используйте только неэтилированный бензин. Этилированный бензин разрушает катализатор.
- При проверке искры зажигания или измерении давления компрессии двигателя проводите испытания быстро и только когда это необходимо.
- Не допускайте работы двигателя при низком уровне топлива в баке, иначе из-за пропуска зажигания также можно повредить катализатор.

Не останавливайте и не паркуйте автомобиль над легковоспламеняемыми материалами. Следите за тем, чтобы такие материалы не оказались рядом с выхлопной трубой и катализатором.

## СЕРИЙНЫЙ НОМЕР ДВИГАТЕЛЯ



# ТЕХНИЧЕСКОЕ ОБСЛУЖИВАНИЕ

## ОБЩЕЕ ОБСЛУЖИВАНИЕ

Общее обслуживание включает указанные ниже пункты для ежедневной проверки. Они необходимы для нормальной эксплуатации автомобиля. Автовладельцы могут выполнять проверки и осмотр самостоятельно, либо поручить их выполнение дилеру NISSAN.

### СНАРУЖИ АВТОМОБИЛЯ

Операции по техническому обслуживанию, представленные в этом списке, должны выполняться время от времени, если иначе не указано.

**Шины.** Периодически манометром проверяйте давление в шинах (включая и запасную шину), когда Вы находитесь на станции техобслуживания. Если необходимо, отрегулируйте давление до необходимого значения. Тщательно проверяйте шины на наличие повреждений, срезов или чрезмерного износа.

**Гайки колеса.** При проверке шин убедитесь, что все гайки на месте, проверьте затяжку гаек. Если необходимо, подтяните гайки.

**Ротация шин.** Шины должны меняться местами после каждых 10000 км пробега.

**Регулировка и балансировка колес.** Если автомобиль тянет в сторону при движении по прямой и ровной дороге, или если Вы обнаружили неравномерный, неправильный износ протектора, может потребоваться выравнивание колес. Если рулевое колесо или сиденье вибрируют при нормальной скорости на трассе, может потребоваться балансировка колес.

**Щетки стеклоочистителя ветрового стекла.** Если щетки плохо протирают стекло, проверьте их на износ и растрескивание.

**Двери и крышка капота.** Убедитесь, что все двери и крышка капота открываются свободно, также проверьте работу дверцы багажника и стеклянной дверцы. Убедитесь, что все защелки надежно запираются. Если необходимо, смажьте их. Убедитесь, что вторичная защелка предохраняет крышку капота от открывания, когда первичная защелка отпущена. При движении в местах, обработанных соевым составом или другими коррозионными материалами, чаще проверяйте смазку.

### ВНУТРИ АВТОМОБИЛЯ

Техническое обслуживание включает указанные ниже проверки, выполняемые на регулярной основе, такие как периодическое обслуживание, чистка автомобиля и т.д.

**Лампы.** Убедитесь, что фары, фонари стоп-сигнала, задние фонари, фонари указателей поворота и другие лампы работают должным образом и установлены надежно. Также проверьте регулировку света фар.

**Контрольные лампы и зуммеры/ звуковые сигнализаторы.** Убедитесь, что все контрольные лампы и зуммеры/ звуковые сигнализаторы работают правильно.

**Стеклоочиститель и омыватель ветрового стекла.** Убедитесь, что стеклоочистители и омыватели работают должным образом и что стеклоочистители не «полосят».

**Обогреватель ветрового стекла.** Убедитесь, что воздух выходит из воздуховодов обогревателя должным образом и в достаточном количестве при работе отопителя или при кондиционировании воздуха.

**Рулевое колесо.** Проверьте свободный ход рулевого колеса. Проверьте возможные изменения в работе рулевого управления, например, наличие чрезмерного люфта, затруднение при повороте рулевого колеса или наличие посторонних звуков.

**Свободный ход: менее 35 мм**

**Сиденья.** Проверьте регуляторы положения сидений, откидыватели спинок и т.д. и убедитесь, что все защелки исправны и надежно запираются в каждом положении. Убедитесь, что подголовники свободно двигаются вверх-вниз и что замки (если имеются) фиксируют их во всех положениях. Убедитесь, что защелки надежно фиксируют спинки задних сидений при их сворачивании вниз.

**Ремни безопасности.** Убедитесь, что все части системы ремней безопасности (например пряжки, анкеры, регуляторы и натяжители) работают нормально и установлены надежно. Проверьте тканевый материал ремня на порезы, износ или повреждение.

**Педали сцепления.** Убедитесь, что педаль работает плавно и что ее люфт находится в пределах нормы.

**Тормоза.** Убедитесь, что во время торможения автомобиль не тянет в какую-либо сторону.

**Педали и усилитель тормоза.** Проверьте плавность работы педали и убедитесь, что при полном нажатии на педаль остается достаточное расстояние до пола. Проверьте работоспособность тормозного усилителя.

**Стояночный тормоз.** Проверьте ход рычага и убедитесь, что при затягивании стояночного тормоза автомобиль надежно удерживается на крутом холме.

**Парковочный механизм автоматической коробки передач.** Проверьте работу кнопки на рычаге селектора. На довольно крутом холме убедитесь, что автомобиль надежно удерживается в парковочном положении без применения тормозов.

### ПОД КАПОТОМ И АВТОМОБИЛЕМ

Техническое обслуживание, указанное ниже, предполагает проведение периодических проверок (например, каждый раз когда Вы проверяете моторное масло или делаете дозаправку топлива).

**Омывающая жидкость ветрового стекла.** Убедитесь, что в бачке имеется достаточный запас жидкости.

**Уровень охлаждающей жидкости двигателя.** Проверьте уровень охлаждающей жидкости на холодном двигателе.

**Радиатор и шланги.** Проверьте переднюю часть радиатора и удалите с него грязь, насекомых, листья и т.д. Убедитесь, что на шлангах нет никаких трещин, деформации или ослабленных соединений.

**Уровни тормозной жидкости и жидкости для сцепления.** Убедитесь, что уровни жидкостей для сцепления и тормозов находятся между линиями «MAX» и «MIN» на баке.

**Аккумуляторная батарея.** Проверьте уровень жидкости в каждой ячейке. Уровень должен находиться между линиями «MAX» и «MIN».

**Приводные ремни двигателя.** Убедитесь, что ремни не изношены, без трещин и без следов масла.

**Уровень моторного масла.** Проверьте уровень масла на маслоизмерительном щупе на автомобиле, стоящем на ровной горизонтальной поверхности и заглушенном двигателе.

**Уровень жидкости и линий рулевого управления.** Проверьте уровень на щупе для измерения уровня с заглушенным двигателем. Проверьте трубки на надежность крепления, утечки, трещины и т.д.

## ПЕРИОДИЧЕСКОЕ ОБСЛУЖИВАНИЕ (за исключением моделей для Европы)

### ОБСЛУЖИВАНИЕ ДВИГАТЕЛЯ

Сокращения: R = Заменить, I = Проверить и исправить или заменить, A = Отрегулировать, C = Очистить, E = Проверить и отрегулировать концентрацию антифриза в охл. жидкости.

ОПЕРАЦИИ	ИНТЕРВАЛ ОБСЛУЖИВАНИЯ									
	Месяцы	1	10	20	30	40	50	60	70	80
Выполняйте либо по пробегу, либо по времени, в зависимости от того, что наступит раньше	км x 1000	-	6	12	18	24	30	36	42	48
<b>Под капотом и под автомобилем</b>										
Крепления коллекторов и выхлопной трубы*1		I								
Зазоры впускных и выпускных клапанов*2				A		A		A		A
Приводные ремни		I*1		I*1		I		I*1		I
Моторное масло (используется масло API SE, SF, SG, SH или SJ) *			R	R	R	R	R	R	R	R
Масляный фильтр двигателя (№ 15208 66F01) *			R	R	R	R	R	R	R	R
Охлаждающая жидкость двигателя	См. (1)					E				R
Система охлаждения			I			I		I		I
Топливопроводы						I				I
Воздушный фильтр (вискозная бумага) *						R				R
Топливный фильтр	См. (2)									
Система вентиляции картера										
Свечи зажигания (стандартное исполнение)*3			I*1		I*1		I*1		I*1	
Свечи зажигания (стандартное исполнение, для этилированного бензина)*1			I	R	I	R	I	R	I	R
Свечи зажигания (стандартное исполнение, для неэтилированного бензина)*1			I	I	I	R	I	I	I	R
Свечи зажигания (тип PLATINUM)										
Проводка свечей зажигания										
Трубопроводы системы EVAP (с баком с активированным углем)										
Вакуумные шланги и подключения*1										
Датчик кислорода										

#### ПРИМЕЧАНИЯ:

Процедуры обслуживания, помеченные знаком «\*», следует выполнять более часто, если автомобиль эксплуатируется в тяжелых условиях (см. раздел «ОБСЛУЖИВАНИЕ ПРИ ТЯЖЕЛЫХ УСЛОВИЯХ ЭКСПЛУАТАЦИИ»).

(1) Используйте только фирменную охлаждающую жидкость от NISSAN или аналогичную. Меняйте жидкость каждые 40000 км пробега или 24 месяца.

(2) Не требуется техобслуживания, подробнее см. гл. «АКСЕЛЕРАТОР, ТОПЛИВНАЯ СИСТЕМА И СИСТЕМА ВЫПУСКА».

\*1 Для моделей без катализатора.

\*2 Для моделей с катализатором периодическое обслуживание не требуется. При повышенной шумности двигателя проверьте клапанные зазоры.

\*3 Для моделей с катализатором.

### ОБСЛУЖИВАНИЕ ШАССИ И КУЗОВА

Сокращения: R = Заменить, I = Проверить и исправить или заменить, A = Отрегулировать, L = Смазать.

ОПЕРАЦИИ	ИНТЕРВАЛ ОБСЛУЖИВАНИЯ									
	км x 1000	1	10	20	30	40	50	60	70	80
Выполняйте либо по пробегу, либо по времени, в зависимости от того, что наступит раньше	Месяцы	-	6	12	18	24	30	36	42	48
<b>Под капотом и под автомобилем</b>										
Жидкости тормозной системы и сцепления (уровень и утечка) *			I	I	I	I	I	I	I	I
Тормозная жидкость *						R				R
Вакуумные шланги, соединения и стопорный клапан усилителя тормоза						I				I
Жидкость и трубопроводы рулевого управления (уровень и утечка)			I*1	I	I*1	I	I*1	I	I*1	I
Тормозная система, сцепление и система выпуска										
Жидкость в CVT (уровень и утечка)			I	I	I	I	I	I	I	I
Жидкость в CVT *						R				R
Жидкость в механической КП (уровень и утечка)			I*1	I	I*1	I	I*1	I	I*1	I
Рулевой механизм и привод, части мостов и подвески, приводные валы *			I*2		I		I		I	I
<b>Снаружи и внутри автомобиля</b>										
Регулировка углов установки колес (при необх. переставьте и сбалансируйте)										
Тормозные колодки, диски и другие компоненты тормозной системы *										
Дверные замки и шарниры, замок крышки капота *			L*1	L	L*1	L	L*1	L	L*1	L
Ремни безопасности, натяжители, крепления, регулятор										
Ножной, стояночный тормоз и сцепление (свободный ход, люфт и исправность)			I*1	I	I*1	I	I*1	I	I*1	I
Воздушный фильтр вентиляции *										
Замена через каждые 12000 км пробега или 12 месяцев										
Система подушек безопасности	См. (1)									
Система NISSAN Mobility	См. (2)									

## Техническое обслуживание

### ПРИМЕЧАНИЯ:

Процедуры обслуживания, помеченные знаком «\*», следует выполнять более часто, если автомобиль эксплуатируется в тяжелых условиях (см. раздел «ОБСЛУЖИВАНИЕ ПРИ ТЯЖЕЛЫХ УСЛОВИЯХ ЭКСПЛУАТАЦИИ»).

(1) Проверьте систему подушек безопасности первый раз спустя 10 лет после даты изготовления, затем каждые два года.

(2) Проверьте дату изготовления, при необходимости замените.

\*1 Для всех моделей, кроме предназначенных для Австралии.

\*2 Для моделей без катализатора.

### ОБСЛУЖИВАНИЕ ДВИГАТЕЛЯ (ежегодный пробег менее 30000 км)

Интервалы обслуживания, указанные в таблице, рекомендуются для нормальных условий эксплуатации. В зависимости от погодных условий, типа дорожного покрытия, индивидуального стиля вождения, технического состояния автомобиля может потребоваться более частое обслуживание.

Сокращения: R = Заменить, I = Проверить и исправить или заменить при необходимости.

ОПЕРАЦИИ		ИНТЕРВАЛ ОБСЛУЖИВАНИЯ									
		Месяцы		12	24	36	48	60	72	84	96
Выполняйте либо по пробегу, либо по времени, если ежегодный пробег менее 15000 км				12	24	36	48	60	72	84	96
		км x 1000		15	30	45	60	75	90	105	120
<b>Отсек двигателя и под автомобилем</b>											
Моторное масло *			R	R	R	R	R	R	R	R	R
Масляный фильтр *			R	R	R	R	R	R	R	R	R
Приводные ремни			I	I	I	I	I	I	I	I	I
Система охлаждения			I	I	I	I	I	I	I	I	I
Антифриз охлаждающей жидкости					I			R			I
Воздушный фильтр *		См. прим. (1)					R				R
Зазоры впускных и выпускных клапанов (кроме моделей HLA)		См. прим. (2)									
Топливопроводы и трубопроводы системы EVAP				I		I		I			I
Свечи зажигания		Тип PLATINUM						[R]			
		Стандартные			R		R		R		R
Провода зажигания					I			I			I
Система вентиляции картера				I		I		I			I
Топливный фильтр		См. прим. (3)									

### ПРИМЕЧАНИЯ:

Процедуры обслуживания, помеченные знаком «\*», следует выполнять более часто, если автомобиль эксплуатируется в тяжелых условиях (см. раздел «ОБСЛУЖИВАНИЕ ПРИ ТЯЖЕЛЫХ УСЛОВИЯХ ЭКСПЛУАТАЦИИ»).

(1) Первоначально заменяйте через 90000 км пробега или 60 месяцев, затем через каждые 60000 км пробега или 48 месяцев. Проверьте, при необходимости корректируйте концентрацию смеси через каждые 45000 км пробега или 36 месяцев.

(2) Периодическое техобслуживание не требуется. При повышенной шумности двигателя проверьте клапанные зазоры.

(3) Не требуется техобслуживания, подробнее см. гл. «АКСЕЛЕРАТОР, ТОПЛИВНАЯ СИСТЕМА И СИСТЕМА ВЫПУСКА».

### ОБСЛУЖИВАНИЕ ШАССИ И КУЗОВА (ежегодный пробег менее 30000 км)

Сокращения: R = Заменить, I = Проверить и исправить или заменить при необходимости.

ОПЕРАЦИИ		ИНТЕРВАЛ ОБСЛУЖИВАНИЯ									
		Месяцы		12	24	36	48	60	72	84	96
Выполняйте либо по пробегу, либо по времени, если ежегодный пробег менее 15000 км				12	24	36	48	60	72	84	96
		км x 1000		15	30	45	60	75	90	105	120
<b>Под капотом и под автомобилем</b>											
Регулировка направленности света фар			I	I	I	I	I	I	I	I	I
Регулировка углов установки колес (при необходимости переставьте и сбалансируйте)			I	I	I	I	I	I	I	I	I
Тормозные колодки, диски и другие компоненты тормозной системы *			I	I	I	I	I	I	I	I	I
Ножной, стояночный тормоз и сцепление (свободный ход, люфт и исправность)			I	I	I	I	I	I	I	I	I
Вакуумные шланги соединения и стопорный клапан усилителя тормоза				I		I		I			I
Жидкости тормозной системы и сцепления (уровень и утечка)			I	I	I	I	I	I	I	I	I
Тормозная жидкость *				R		R		R			R
Жидкость и трубопроводы рулевого управления (уровень и утечка)			I	I	I	I	I	I	I	I	I
Система подушек безопасности		См. прим. (1)									
Воздушный фильтр вентиляции *				R		R		R			R
Жидкость в механической КП (отсутствие утечки)			I	I	I	I	I	I	I	I	I
Жидкость в CVT (уровень и утечка)			I	I	I	[R]	I	I	I	I	[R]
Рулевой механизм и привод, части мостов и подвески, приводные валы, система выпуска *				I		I		I			I
Система NISSAN Mobility		См. прим. (2)		I	I	I	I	I	I	I	I
Коррозия кузова		См. прим. (3)									

### ПРИМЕЧАНИЯ:

Процедуры обслуживания, помеченные знаком «\*», следует выполнять более часто, если автомобиль эксплуатируется в тяжелых условиях (см. раздел «ОБСЛУЖИВАНИЕ ПРИ ТЯЖЕЛЫХ УСЛОВИЯХ ЭКСПЛУАТАЦИИ»).

(1) Проверьте систему подушек безопасности первый раз спустя 10 лет после даты изготовления, затем каждые два года.

(2) Проверьте дату изготовления, при необходимости замените.

(3) Проверяйте раз в год.

**ОБСЛУЖИВАНИЕ ПРИ ТЯЖЕЛЫХ УСЛОВИЯХ ЭКСПЛУАТАЦИИ (ежегодный пробег менее 30000 км)**

Интервалы обслуживания, указанные выше, рекомендуются для нормальных условий эксплуатации. Если Ваш автомобиль эксплуатируется главным образом в тяжелых условиях, потребуется более частое обслуживание.

Тяжелые условия эксплуатации:

- A - Вождение в условиях повышенной запыленности.
- B - Многократные короткие поездки.
- C - Буксировка прицепа/трейлера.

D - Продолжительная работа в режиме холостого хода.

E - Вождение при неблагоприятных погодных условиях или в местностях с чрезвычайно низкой или высокой температурой окружающей среды.

F - Вождение в местностях с высокой влажностью или в горах.

G - Вождение по дорогам, покрытым солью или другими веществами, вызывающими коррозию.

H - Вождение по пересеченной местности и/или по грязным дорогам или в пустыне.

I - Вождение с частым торможением или в горных местностях.

J - Частое вождение по бездорожью или по воде.

K - Частое вождение на повышенной скорости.

L - Для моделей без системы Euro-OBD.

Условия вождения										Позиция обслуживания	Операция	Интервал обслуживания																																																																																																																					
A	B	C	D							Моторное масло и масляный фильтр	Бензиновый двигатель	Замена	Через каждые 6 месяцев или 7500 км пробега																																																																																																																				
														A										Воздушный фильтр двигателя	Бензиновый двигатель	Замена	Через каждые 24 месяца или 30000 км пробега											A										Воздушный фильтр вентиляции	Бензиновый двигатель	Замена	Через каждые 12 месяцев или 15000 км пробега																F					Тормозная жидкость	Бензиновый двигатель	Замена	Через каждые 12 месяцев или 15000 км пробега											A		C				G	H	I		Тормозные колодки, диски и другие компоненты тормозной системы	Бензиновый двигатель	Проверка	Через каждые 6 месяцев или 7500 км пробега																	G	H			Рулевой механизм и привод, части мостов и подвески, приводные валы, система выпуска	Бензиновый двигатель	Проверка	Через каждые 12 месяцев или 15000 км пробега						
A										Воздушный фильтр двигателя	Бензиновый двигатель	Замена	Через каждые 24 месяца или 30000 км пробега																																																																																																																				
														A										Воздушный фильтр вентиляции	Бензиновый двигатель	Замена	Через каждые 12 месяцев или 15000 км пробега																F					Тормозная жидкость	Бензиновый двигатель	Замена	Через каждые 12 месяцев или 15000 км пробега											A		C				G	H	I		Тормозные колодки, диски и другие компоненты тормозной системы	Бензиновый двигатель	Проверка	Через каждые 6 месяцев или 7500 км пробега																	G	H			Рулевой механизм и привод, части мостов и подвески, приводные валы, система выпуска	Бензиновый двигатель	Проверка	Через каждые 12 месяцев или 15000 км пробега																														
A										Воздушный фильтр вентиляции	Бензиновый двигатель	Замена	Через каждые 12 месяцев или 15000 км пробега																																																																																																																				
																			F					Тормозная жидкость	Бензиновый двигатель	Замена	Через каждые 12 месяцев или 15000 км пробега											A		C				G	H	I		Тормозные колодки, диски и другие компоненты тормозной системы	Бензиновый двигатель	Проверка	Через каждые 6 месяцев или 7500 км пробега																	G	H			Рулевой механизм и привод, части мостов и подвески, приводные валы, система выпуска	Бензиновый двигатель	Проверка	Через каждые 12 месяцев или 15000 км пробега																																																						
					F					Тормозная жидкость	Бензиновый двигатель	Замена	Через каждые 12 месяцев или 15000 км пробега																																																																																																																				
														A		C				G	H	I		Тормозные колодки, диски и другие компоненты тормозной системы	Бензиновый двигатель	Проверка	Через каждые 6 месяцев или 7500 км пробега																	G	H			Рулевой механизм и привод, части мостов и подвески, приводные валы, система выпуска	Бензиновый двигатель	Проверка	Через каждые 12 месяцев или 15000 км пробега																																																																														
A		C				G	H	I		Тормозные колодки, диски и другие компоненты тормозной системы	Бензиновый двигатель	Проверка	Через каждые 6 месяцев или 7500 км пробега																																																																																																																				
																				G	H			Рулевой механизм и привод, части мостов и подвески, приводные валы, система выпуска	Бензиновый двигатель	Проверка	Через каждые 12 месяцев или 15000 км пробега																																																																																																						
						G	H			Рулевой механизм и привод, части мостов и подвески, приводные валы, система выпуска	Бензиновый двигатель	Проверка	Через каждые 12 месяцев или 15000 км пробега																																																																																																																				

**ОБСЛУЖИВАНИЕ ДВИГАТЕЛЯ (ежегодный пробег более 30000 км)**

Сокращения: R = Заменить, I = Проверить и исправить или заменить при необходимости.

ОПЕРАЦИИ		ИНТЕРВАЛ ОБСЛУЖИВАНИЯ								
Выполняйте только по пробегу		км x 1000	15	30	45	60	75	90	105	120
<b>Под капотом и под автомобилем</b>										
Моторное масло ★			R	R	R	R	R	R	R	R
Масляный фильтр ★			R	R	R	R	R	R	R	R
Приводные ремни			I	I	I	I	I	I	I	I
Система охлаждения				I				I		I
Антифриз охлаждающей жидкости	См. прим. (1)				I			R		I
Воздушный фильтр ★						R				R
Зазоры впускных и выпускных клапанов (кроме моделей HLA)	См. прим. (2)									
Топливопроводы и трубопроводы системы EVAP						I				I
Свечи зажигания	Тип PLATINUM							R		
	Стандартные			R		R		R		R
Провода зажигания								I		
Система вентиляции картера						R				R
Топливный фильтр	См. прим. (3)									

**ПРИМЕЧАНИЯ:**

Процедуры обслуживания, помеченные знаком «★», следует выполнять более часто, если автомобиль эксплуатируется в тяжелых условиях (см. раздел «ОБСЛУЖИВАНИЕ ПРИ ТЯЖЕЛЫХ УСЛОВИЯХ ЭКСПЛУАТАЦИИ»).

(1) Первоначально заменяйте через 90000 км пробега, затем через каждые 60000 км. После первой замены, выполните пункт «I» (если необходимо, проверьте соотношение компонентов в смеси) в середине интервала между заменами.

(2) Периодическое техобслуживание не требуется. При повышенной шумности двигателя проверьте клапанные зазоры.

(3) Не требуется техобслуживания, подробнее см. гл. «АКСЕЛЕРАТОР, ТОПЛИВНАЯ СИСТЕМА И СИСТЕМА ВЫПУСКА».



## Техническое обслуживание

### ОБСЛУЖИВАНИЕ ШАССИ И КУЗОВА (ежегодный пробег более 30000 км)

Сокращения: Я = Заменить, I = Проверить и исправить или заменить при необходимости.

ОПЕРАЦИИ		ИНТЕРВАЛ ОБСЛУЖИВАНИЯ							
Выполняйте только по пробегу	км x 1000	15	30	45	60	75	90	105	120
<b>Под капотом и под автомобилем</b>									
Регулировка направленности света фар			I		I		I		I
Регулировка углов установки колес (при необходимости переставьте и сбалансируйте)			I		I		I		I
Тормозные колодки, диски и другие компоненты тормозной системы ★			I		I		I		I
Ножной, стояночный тормоз и сцепление (свободный ход, люфт и исправность)			I		I		I		I
Вакуумные шланги; соединения и стопорный клапан усилителя тормоза					I				I
Жидкости тормозной системы и сцепления (уровень и утечка)			I		I		I		I
Тормозная жидкость ★					R				R
Жидкость и трубопроводы рулевого управления (уровень и утечка)			I		I		I		I
Система подушек безопасности	См. прим. (1)								
Воздушный фильтр вентиляции ★			R		R		R		R
Жидкость в механической КП (отсутствие утечки)			I		I		I		I
Жидкость в CVT (уровень и утечка)			I		{R}		I		{R}
Рулевой механизм и привод, части мостов и подвески, приводные валы, система выпуска ★					I				I
Система NISSAN Mobility	См. прим. (2)		I	I	I	I	I	I	I
Коррозия кузова	См. прим. (3)								

#### ПРИМЕЧАНИЯ:

Процедуры обслуживания, помеченные знаком «★», следует выполнять более часто, если автомобиль эксплуатируется в тяжелых условиях (см. раздел «ОБСЛУЖИВАНИЕ ПРИ ТЯЖЕЛЫХ УСЛОВИЯХ ЭКСПЛУАТАЦИИ»).

(1) Проверьте систему подушек безопасности первый раз спустя 10 лет после даты изготовления, затем каждые два года.

(2) Проверьте дату изготовления, при необходимости замените.

(3) Проверьте раз в год.

### ОБСЛУЖИВАНИЕ ПРИ ТЯЖЕЛЫХ УСЛОВИЯХ ЭКСПЛУАТАЦИИ (ежегодный пробег более 30000 км)

Интервалы обслуживания, указанные выше, рекомендуются для нормальных условий эксплуатации. Если Ваш автомобиль эксплуатируется главным образом в тяжелых условиях, потребуется более частое обслуживание.

Тяжелые условия эксплуатации:

- A - Вождение в условиях повышенной запыленности.
- B - Многократные короткие поездки.
- C - Буксировка прицепа/трейлера.

D - Продолжительная работа в режиме холостого хода.

E - Вождение при неблагоприятных погодных условиях или в местностях с чрезвычайно низкой или высокой температурой окружающей среды.

F - Вождение в местностях с высокой влажностью или в горах.

G - Вождение по дорогам, покрытым солью или другими веществами, вызывающими коррозию.

H - Вождение по пересеченной местности и/или по грязным дорогам или в пустыне.

I - Вождение с частым торможением или в горных местностях.

J - Частое вождение по бездорожью или по воде.

K - Частое вождение на повышенной скорости.

L - Для моделей без системы Euro-OBD.

Условия вождения										Позиция обслуживания	Операция	Интервал обслуживания
A	B	C	D							Моторное масло и масляный фильтр	Замена	Через каждые 7500 км пробега
A										Воздушный фильтр двигателя	Замена	Через каждые 30000 км пробега
A										Воздушный фильтр вентиляции	Замена	Через каждые 15000 км пробега
					F					Тормозная жидкость	Замена	Через каждые 30000 км пробега
		C					H			Жидкость для CVT	Замена	Через каждые 22500 км пробега
A		C				G	H	I		Тормозные колодки, диски и другие компоненты тормозной системы	Проверка	Через каждые 15000 км пробега
						G	H			Рулевой механизм и привод, части моста и подвески, карданный вал, система выпуска	Проверка	Через каждые 30000 км пробега

## РЕКОМЕНДУЕМЫЕ ЖИДКОСТИ И СМАЗОЧНЫЕ МАТЕРИАЛЫ

		Рекомендуемые жидкости и смазка
Моторное масло	Двигатель SR	За исключением моделей, предназначенных для Европы: API SF, SG, SH или SJ*1 ILSAC типа GF-I или GF-II*1 Модели, предназначенные для Европы: API SG, SH or SJ*1 ILSAC типа GF-I или GF-II*1 ACEA A1-98, A3-98
Система охлаждения		За исключением моделей, предназначенных для Европы: Фирменная охлаждающая жидкость от Nissan или равноценная по качеству*3 Модели, предназначенные для Европы: Фирменный антифриз от Nissan (L2N) или эквивалентный*3
Жидкость для механической коробки передач		За исключением моделей, предназначенных для Европы: API GL-4 класс вязкости SAE 75W-90 Модели, предназначенные для Европы: Фирменная жидкость Nissan XZ или эквивалентная
Жидкость для CVT		Фирменная жидкость Nissan CVT (NS-1) или эквивалентная
Жидкость для рулевого управления		Типа DEXRON™III или эквивалентная
Жидкость для тормозной системы и сцепления		За исключением моделей, предназначенных для Европы: DOT 3 (US FMVSS No. 116) Модели, предназначенные для Европы: DOT 3 or DOT 4 (US FMVSS No. 116)*4
Универсальная консистентная смазка		NLGI No. 2 (на литиевой основе)

- \*1: Дальнейшие подробности см. в разделе «Коэффициент вязкости SAE».
- \*2: Никогда не используйте жидкость API CG-4.
- \*3: Используйте только фирменную охлаждающую жидкость от Nissan (модели для Европы: фирменный антифриз от Nissan L2N или эквивалентный) чтобы избежать коррозии алюминиевых компонентов системы охлаждения, которую может вызвать применение жидкости неподходящего типа.  
**Обратите внимание, что устранение неисправностей системы охлаждения, вызванных применением жидкости неподходящего типа, не производится на условиях гарантийного обслуживания даже в том случае, если неисправности возникли в течение гарантийного срока.**
- \*4: Никогда не смешивайте различные типы жидкостей (DOT3 и DOT4).

### СООТНОШЕНИЕ КОМПОНЕНТОВ В СМЕСИ ОХЛАЖДАЮЩЕЙ ЖИДКОСТИ

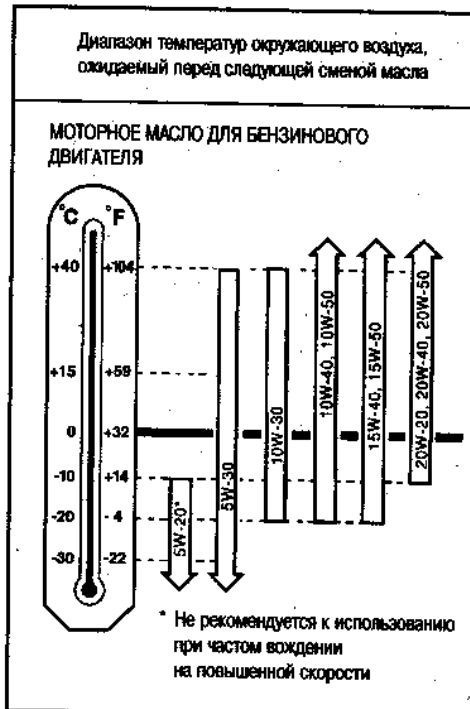
Система охлаждения двигателя заполняется на заводе высококачественным, всесезонным раствором антифриза. Раствор с антифризом содержит вещества-замедлители процессов ржавления и коррозии. Поэтому не требуется использовать дополнительные присадки для системы охлаждения.

#### ПРЕДОСТЕРЕЖЕНИЕ:

- Модели для Европы: При добавлении или замене охлаждающей жидкости пользуйтесь только фирменным антифризом Nissan (L2N) или эквивалентным. L2N - готовая к применению охлаждающая жидкость.
- Все модели, за исключением предназначенных для Европы: При добавлении или замене охлаждающей жидкости используйте только фирменный антифриз от Nissan или равноценный по качеству с правильным соотношением компонентов в смеси. См. таблицу.

Внешняя темп. снижается до, °C	Антифриз	Мягкая вода
-15	30%	70%
-35	50%	50%

### КОЭФФИЦИЕНТ ВЯЗКОСТИ SAE



### МОТОРНОЕ МАСЛО

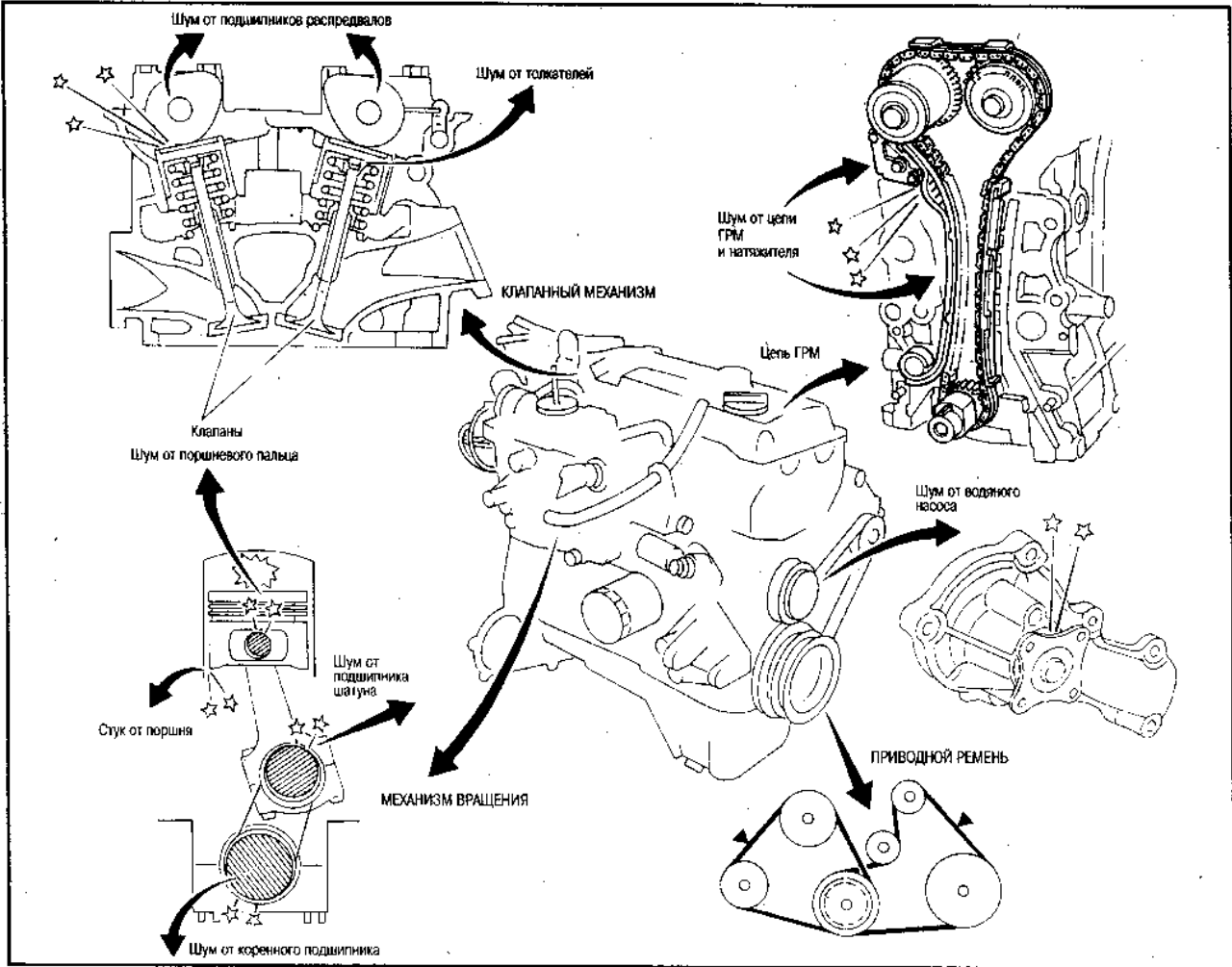
- Для регионов с холодным климатом: при температуре окружающей среды выше -20°C предпочтительно использовать масло 10W-30.
- Использование масла 5W-30 способствует снижению расхода топлива.
- Для регионов с жарким и теплым климатом подходит масло 20W-40 и 20W-50.

Единица измерения: удельный вес

Содержание антифриза в охлаждающей жидкости	Температура охлаждающей жидкости, °C			
	15	25	35	45
30 %	1,046-1,050	1,042-1,046	1,038-1,042	1,033-1,038
50 %	1,076-1,080	1,070-1,076	1,065-1,071	1,059-1,065

# МЕХАНИЧЕСКАЯ ЧАСТЬ ДВИГАТЕЛЯ

## ПОИСК НЕИСПРАВНОСТЕЙ НА ОСНОВЕ АНАЛИЗА ШУМА, ВИБРАЦИИ И ЖЕСТКОСТИ РАБОТЫ



### ТАБЛИЦА ПОИСКА НЕИСПРАВНОСТЕЙ НА ОСНОВЕ АНАЛИЗА ПОСТОРОННЕГО ШУМА

Для отыскания причины шума пользуйтесь таблицей, приведенной ниже.  
1. Установите источник шума.

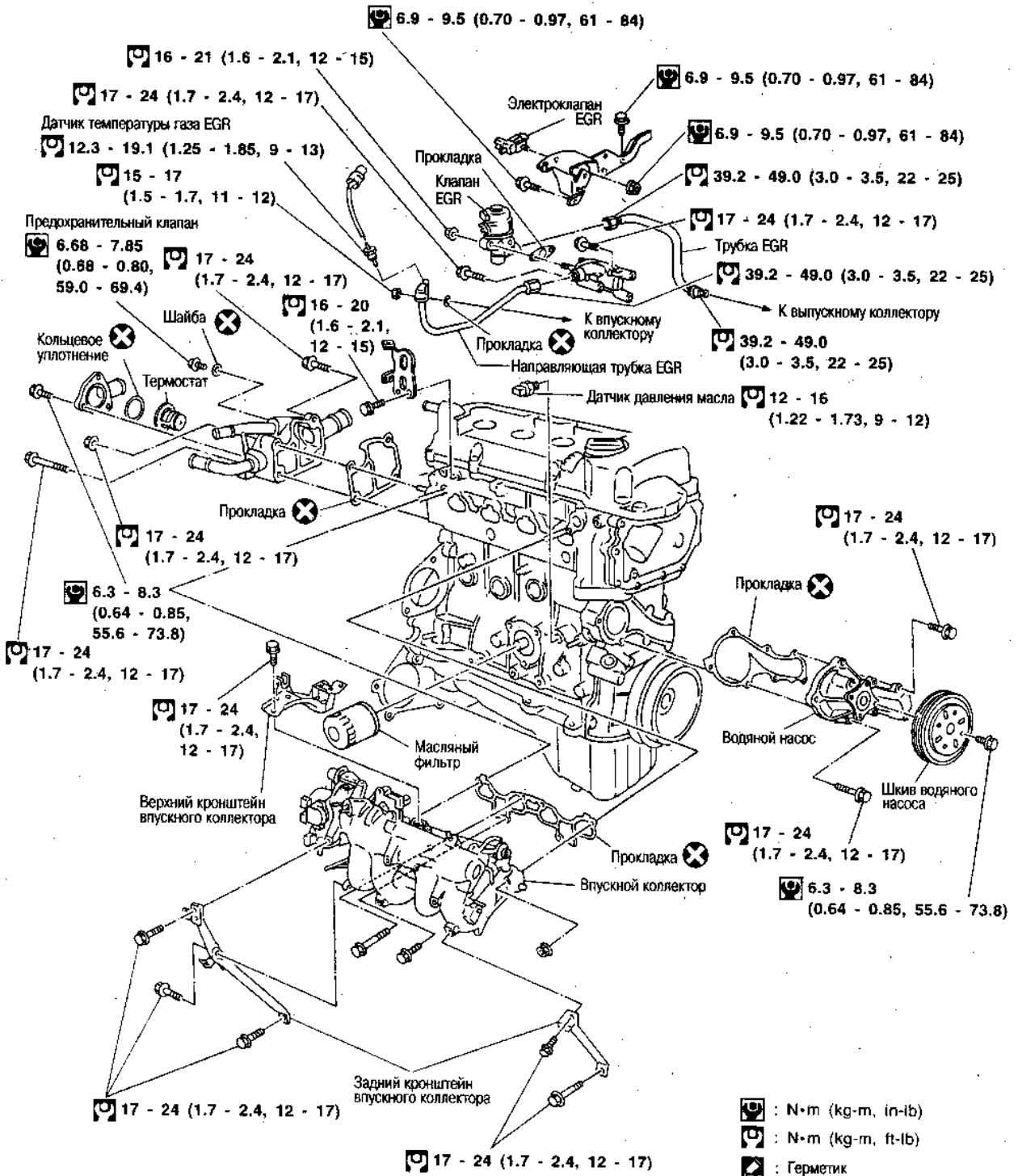
2. Выясните характер шума.  
3. Определите режим работы двигателя.  
4. Проверьте установленный источник

постороннего шума.  
При необходимости отремонтируйте или замените эти компоненты.

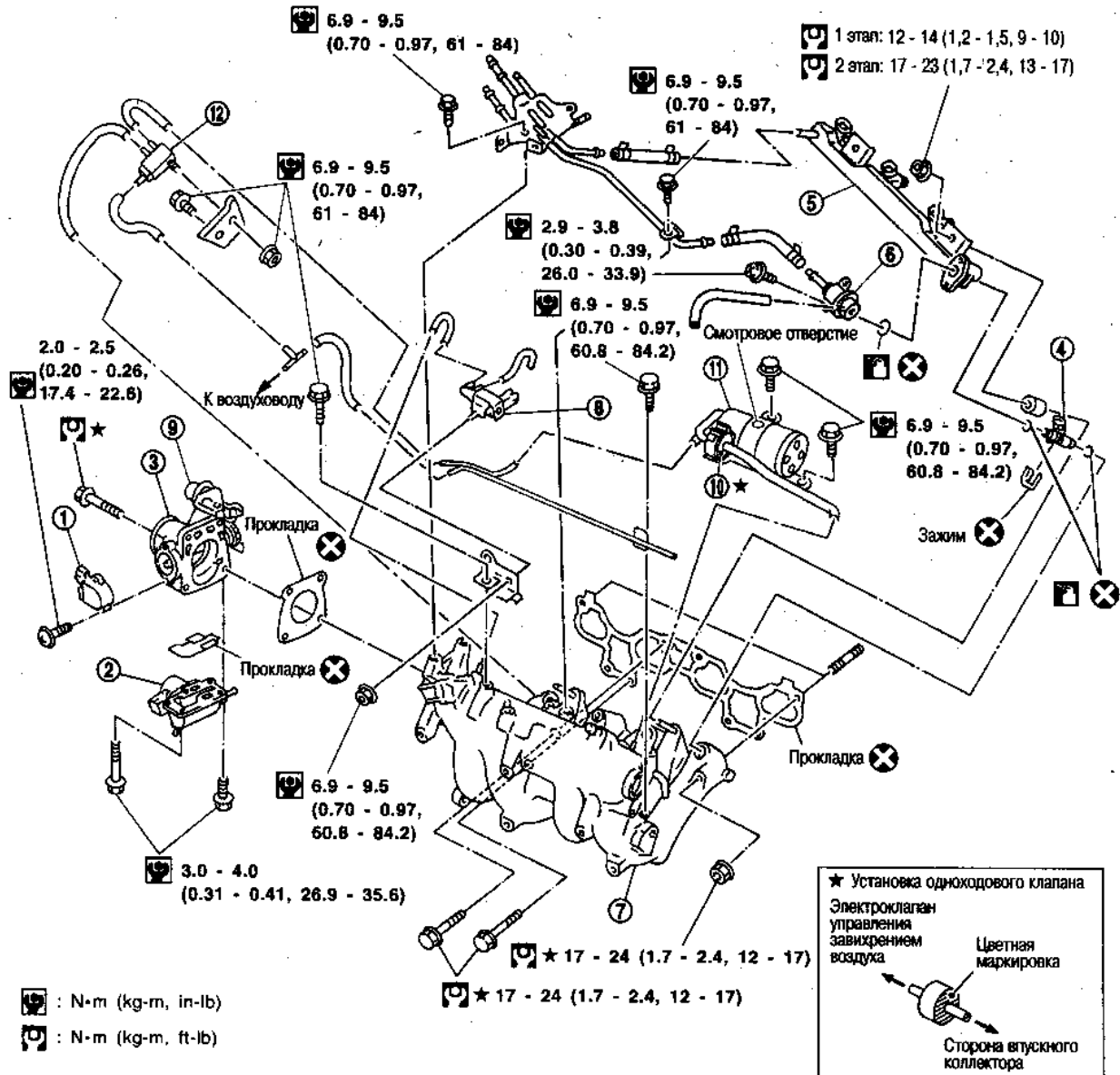
Источник постороннего шума	Характер шума	Режим работы двигателя						Источник шума	Проверьте компонент
		До прогрева	После прогрева	При запуске	Холостой ход	При форсировании	При вождении		
Верх двигателя Клапанная крышка Головка цилиндров	Тиканье или щелканье	С	А	-	А	В	-	Толкатели	Клапанные зазоры
	Дребезжание	С	А	-	А	В	С	Подшипник распревала	Зазор шейки распревала Биение распревала
	Стук	-	А	-	В	В	-	Поршневой палец	Зазор между поршнем и поршневым пальцем Зазор втулки шатуна
Шкив коленвала Блок цилиндров (сторона двигателя) Масляный поддон	Стук	А	-	-	В	В	А	Поршень	Зазор между поршнем и стенкой цилиндра Боковой зазор поршневого кольца Зазор в замке поршневого кольца Изгиб и кручение шатуна
	Стук	А	В	С	В	В	В	Подшипник шатуна	Зазор втулки шатуна (большая головка) Зазор втулки шатуна (малая головка)
	Стук	А	В	-	А	В	С	Коренной подшипник	Смазочный зазор коренного подшипника Биение коленвала
	Крышка цепи ГРМ	Постукивание или тиканье	А	А	-	В	В	В	Цепь ГРМ (износ, сколы) Натяжитель цепи ГРМ
Перед двигателя	Визг или свист	А	В	-	В	-	С	Приводные ремни (заедание/проскальзывание)	Прогибание приводных ремней
	Скрип	А	В	А	В	А	В	Приводные ремни (проскальзывание)	Работоспособность подшипника промежуточного шкива
	Визг или скрип	А	В	-	В	А	В	Водяной насос	Работоспособность водяного насоса

**ВНЕШНИЕ КОМПОНЕНТЫ ДВИГАТЕЛЯ**

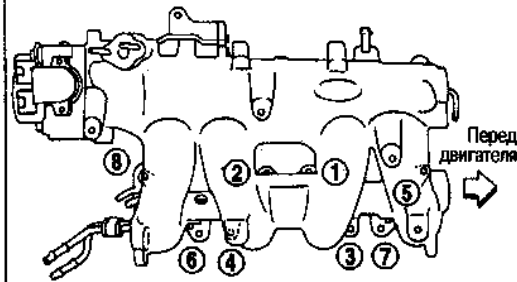
Модели для Европы



Модели для Европы

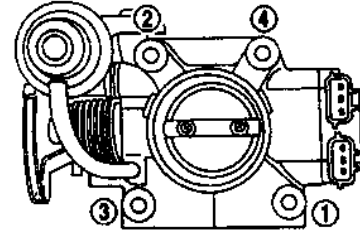


★ Порядок затягивания болтов и гаек впускного коллектора



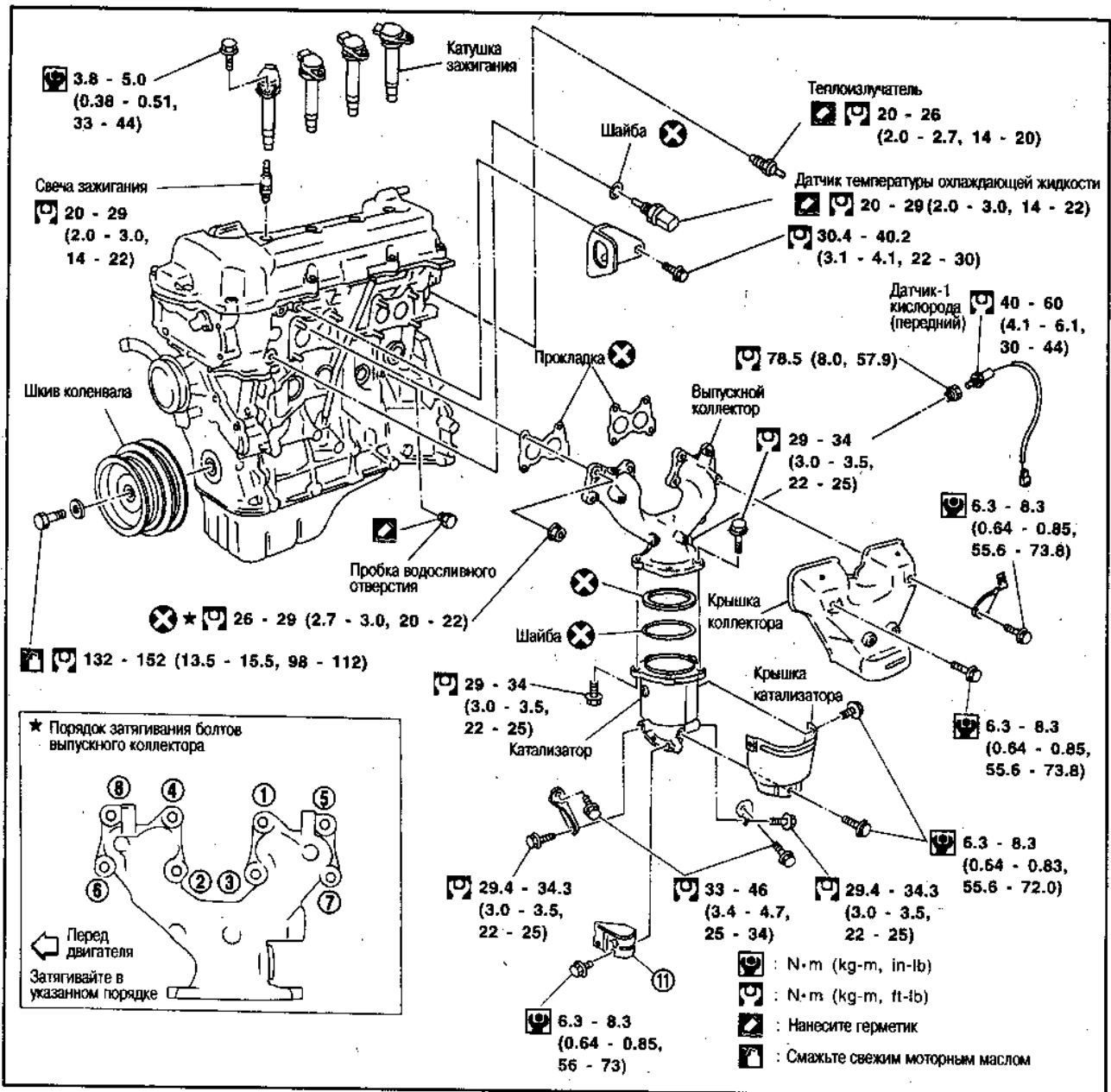
★ Затягивание болтов камеры дроссельной заслонки

- 1) Затяните все болты с усилием 9 - 11 N·m (0.9 - 1.1 kg·m)
- 2) Затяните все болты с усилием 18 - 22 N·m (1.8 - 2.2 kg·m)



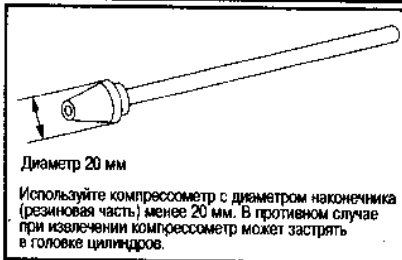
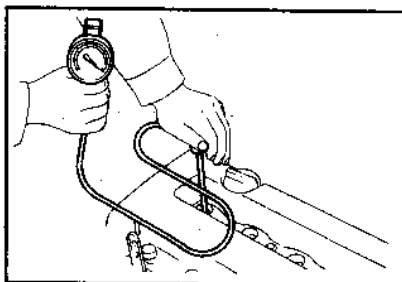
1. Датчик положения дроссельной заслонки
2. Клапан IACV-AAC
3. Камера дроссельной заслонки
4. Форсунка
5. Трубка впрыска топлива
6. Регулятор давления

7. Впускной коллектор
8. Клапан продувки паров топлива
9. Открыватель дроссельной заслонки
10. Одноходовой клапан
11. Вакуумная камера
12. Электроклапан управления завихрением воздуха



### ИЗМЕРЕНИЕ ДАВЛЕНИЯ КОМПРЕССИИ

1. Прогрейте двигатель.
2. Поверните ключ зажигания в положение «OFF».
3. Сбросьте давление топлива.
4. Снимите все катушки зажигания.
5. Снимите все свечи зажигания.
- **Перед снятием свечи зажигания прочистите место вокруг нее при помощи сжатого воздуха.**
6. Подсоедините компрессометр к цилиндру №1.
7. Нажмите педаль акселератора до упора, чтобы широко открыть дроссельную заслонку.
8. Проверните двигатель стартером и запишите самое высокое показание компрессометра.
9. Таким же образом повторите измерение на других цилиндрах.
- **Для получения нормальных оборотов двигателя всегда используйте полностью заряженный аккумулятор.**

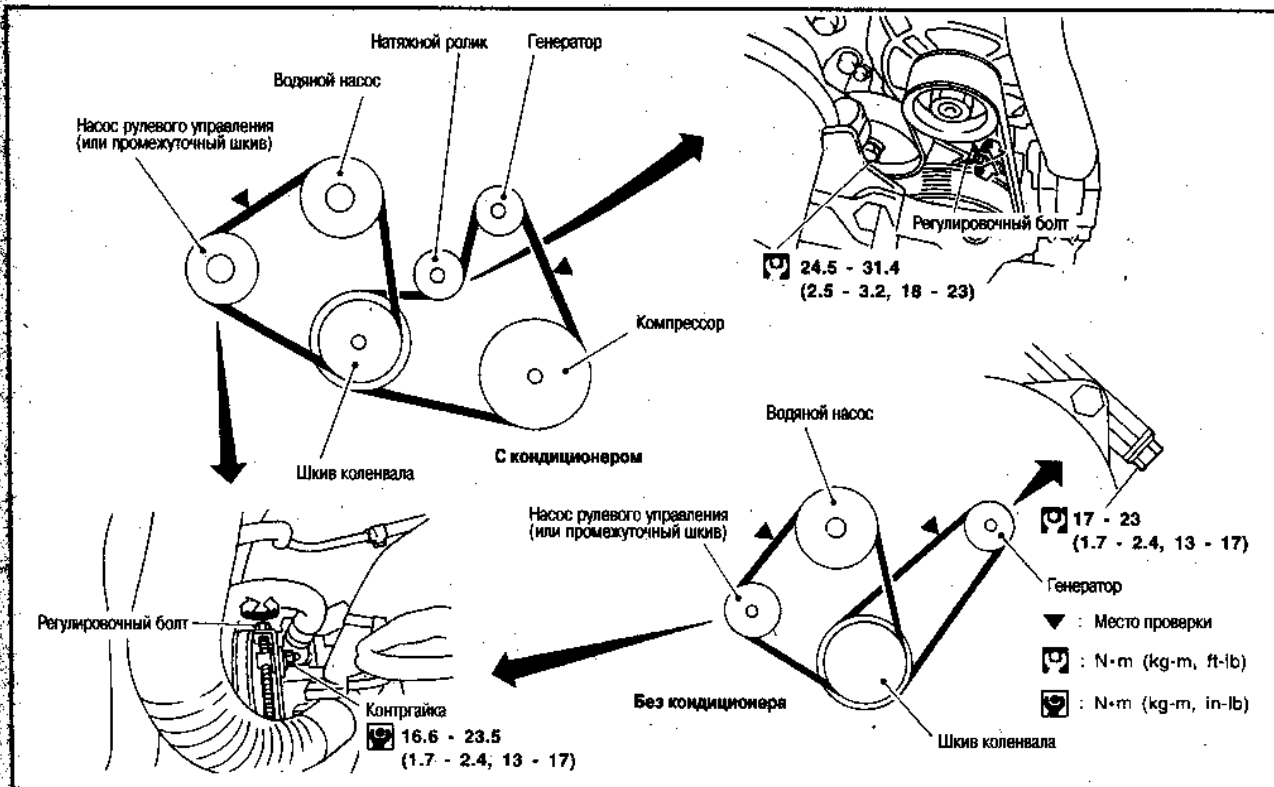


**Давление компрессии:**  
кПа (кг/см<sup>2</sup>)/350 об. в мин.  
Стандарт: 1324 (13,5)  
Минимум: 1128 (11,5)

### Предельное различие между цилиндрами: 98 (1,0)

10. Если компрессия низкая в одном или в нескольких цилиндрах, залейте небольшое количество моторного масла в цилиндры через отверстия свечей зажигания и повторно проверьте компрессию.
  - Если добавление масла увеличивает давление компрессии, могут быть изношены или повреждены поршневые кольца. Если так, замените их после проверки поршня.
  - Если компрессия остается низкой, имеет место заедание клапана или плохая посадка клапана. Проведите осмотр и ремонт клапана и седла клапана. Если клапан или седло повреждены, замените их.
  - Если компрессия в двух соседних цилиндрах остается низкой даже после добавления масла, имеет место утечка через прокладку головки цилиндров. Замените прокладку.
11. Установите на место катушки и свечи зажигания и предохранитель топливного насоса.

## ПРОВЕРКА ПРИВОДНЫХ РЕМНЕЙ



1. Осмотрите ремень на наличие трещин, износа или замасливания. При необходимости замените. Снимите все свечи зажигания.

● При замене ремня убедитесь, что маркировка нового ремня совпадает с маркировкой старого.

2. Измерьте прогибание ремня, нажав на него в центральной точке между шкивами.

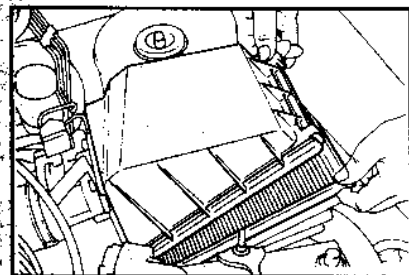
Отрегулируйте прогибание, если оно превышает допустимый предел (см. табл.).

Единица измерения: мм

	Прогибание используемого ремня		Прогибание нового ремня
	Предел	После регулировки	
Генератор			
С компрессором кондиционера	8,1	5,3 - 5,7	4,5 - 5,0
Без компрессора кондиционера	10,2	6,5 - 7,0	5,5 - 6,1
Насос рулевого управления	7,1	4,4 - 4,9	3,9 - 4,4
Усилие нажима	98 N (10 кг)		

## ВОЗДУХООЧИСТИТЕЛЬ ФИЛЬТР ИЗ ВИСКОЗНОЙ БУМАГИ

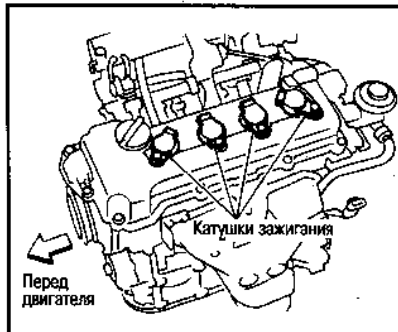
Такие фильтры не требуют чистки вплоть до замены на новые.



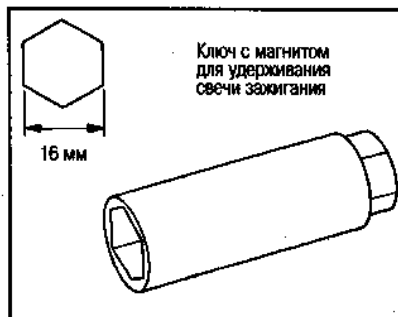
## ПРОВЕРКА И ЗАМЕНА СВЕЧЕЙ ЗАЖИГАНИЯ

1. Отсоедините провода от свечей зажигания.

2. Снимите катушки зажигания.



3. Снимите свечи зажигания с помощью свечного ключа.

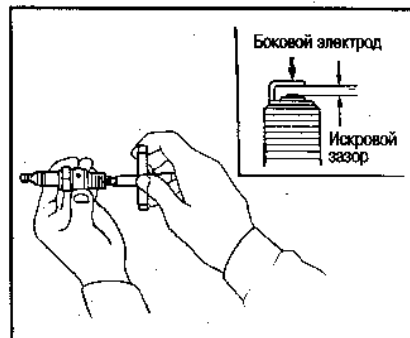


4. Прочистите электроды свечей с помощью пескоструйного аппарата.

5. Проверьте изолятор на наличие трещин и повреждений, прокладку - на повреждения и износ, электроды - на выгорание и деформацию. При необходимости замените свечу зажигания.

6. Проверьте искровой зазор.

	NGK	Champion
Стандартный тип	BKR5E-11	RC10YCC4
Горячий тип	BKR4E-11	RC12YCC4
Холодный тип	BKR6E-11	RC7YCC4
Искровой зазор, мм	1,0 - 1,1	



7. Установите свечи зажигания.

Свеча зажигания:  
 : 20 - 29 Nm (2,0 - 3,0 кг·м)

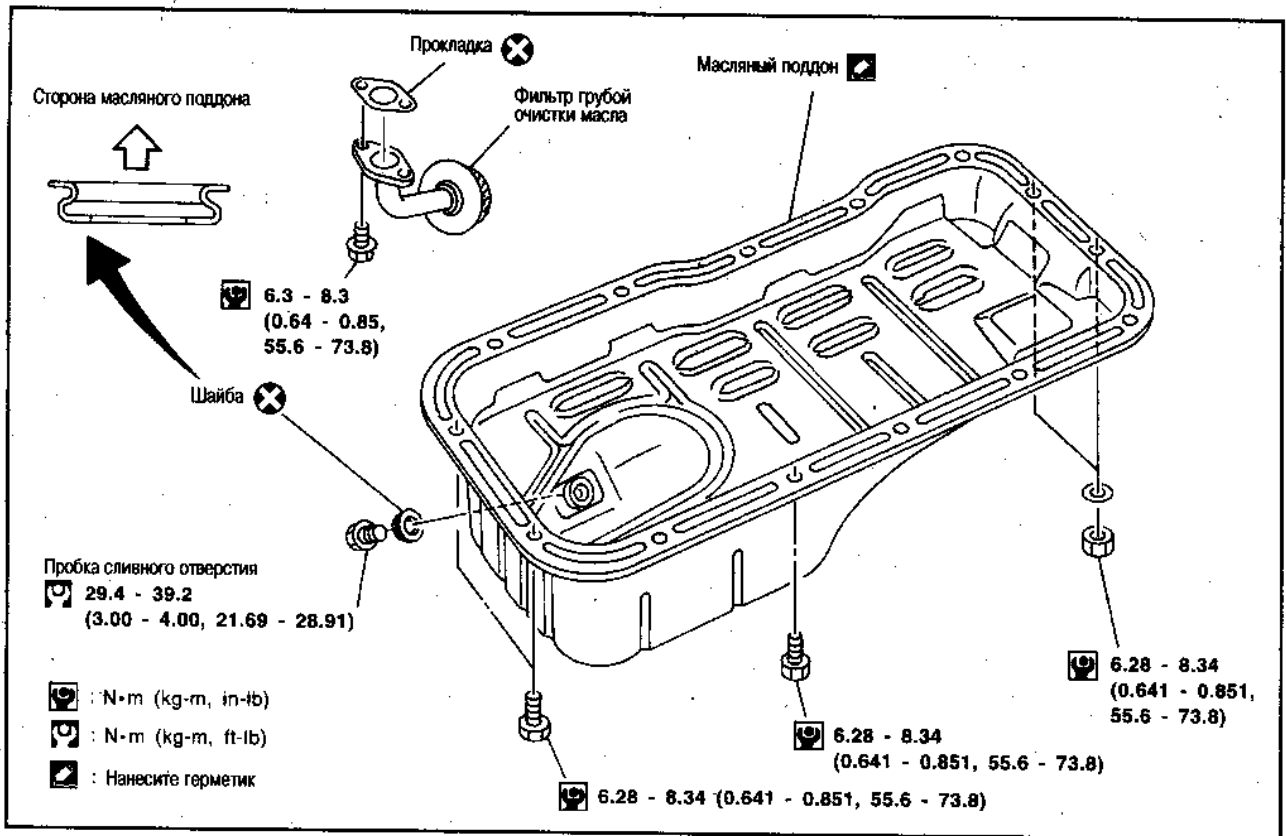
8. Установите катушки зажигания.

9. Подсоедините разъемы проводов катушек зажигания.

## МАСЛЯНЫЙ ПОДДОН

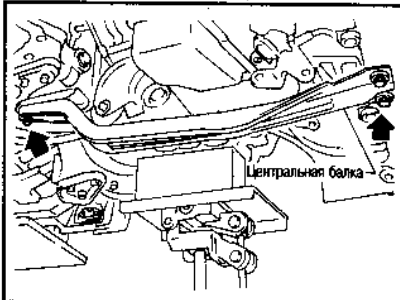
### ПРЕДУПРЕЖДЕНИЕ:

- Расположите автомобиль на ровной и твердой поверхности.
- Подложите стопорные колодки под передние и задние колеса.
- Не снимайте масляный поддон до тех пор, пока полностью не остынет система охлаждения и система выпуска двигателя.
- В целях безопасности при откручивании монтажных болтов или гаек двигателя слегка приподнимите двигатель.

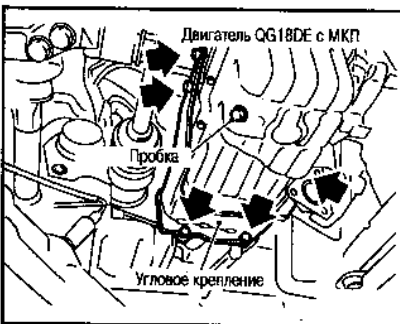


**СНЯТИЕ**

1. Снимите переднюю правую крышку.
2. Слейте моторное масло.
3. Снимите переднюю выхлопную трубу (см. гл. «СИСТЕМА ВЫПУСКА»).
4. Вставьте подходящий домкрат под коробку передач и приподнимите двигатель за стропы.
5. Снимите центральную балку.

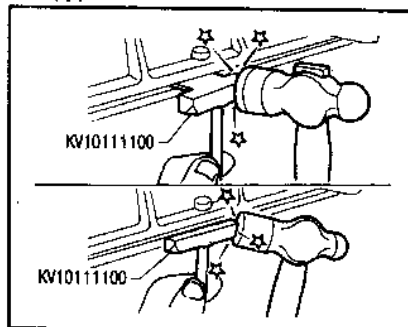


6. Снимите угловое крепление двигателя.



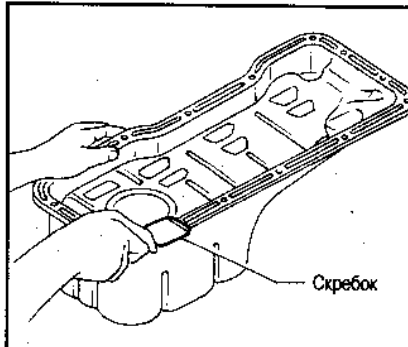
7. Снимите масляный поддон.
    - а. Вставьте спецрезец между блоком цилиндров и масляным поддоном.
- Будьте осторожны, чтобы не повредить алюминиевую контактную поверхность. Не пользуйтесь отверткой, иначе можно деформиро-

- вать фланцы масляного поддона.
- б. Поступая молотком сбоку резака, постепенно двигайтесь по периметру поддона.



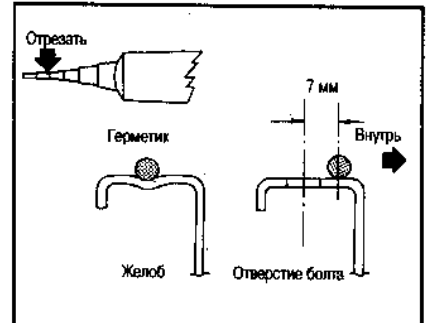
**УСТАНОВКА**

1. Перед установкой масляного поддона с помощью скребка снимите следы оставшегося герметика с его контактной поверхности.
- Также снимите следы оставшегося герметика с контактной поверхности блока цилиндров.

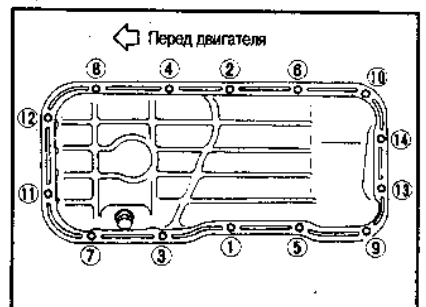


3. Нанесите герметик непрерывной полоской на контактную поверхность масляного поддона.

- Используйте фирменный герметик или эквивалентный.
- Нанесите герметик в желоб на контактной поверхности.
- Расстояние между центром отверстия для болта и полоской герметика должно составлять 7 мм.



- Убедитесь, что ширина укладки герметика от 3,5 до 4,5 мм.
- Установка должна быть завершена не позднее, чем через 5 минут после укладки герметика.
- Затягивайте болты в порядке нумерации, показанной на рис.
- Перед заливкой моторного масла подождите не менее 30 минут.
- 4. Завершите установку в порядке, обратном снятию.

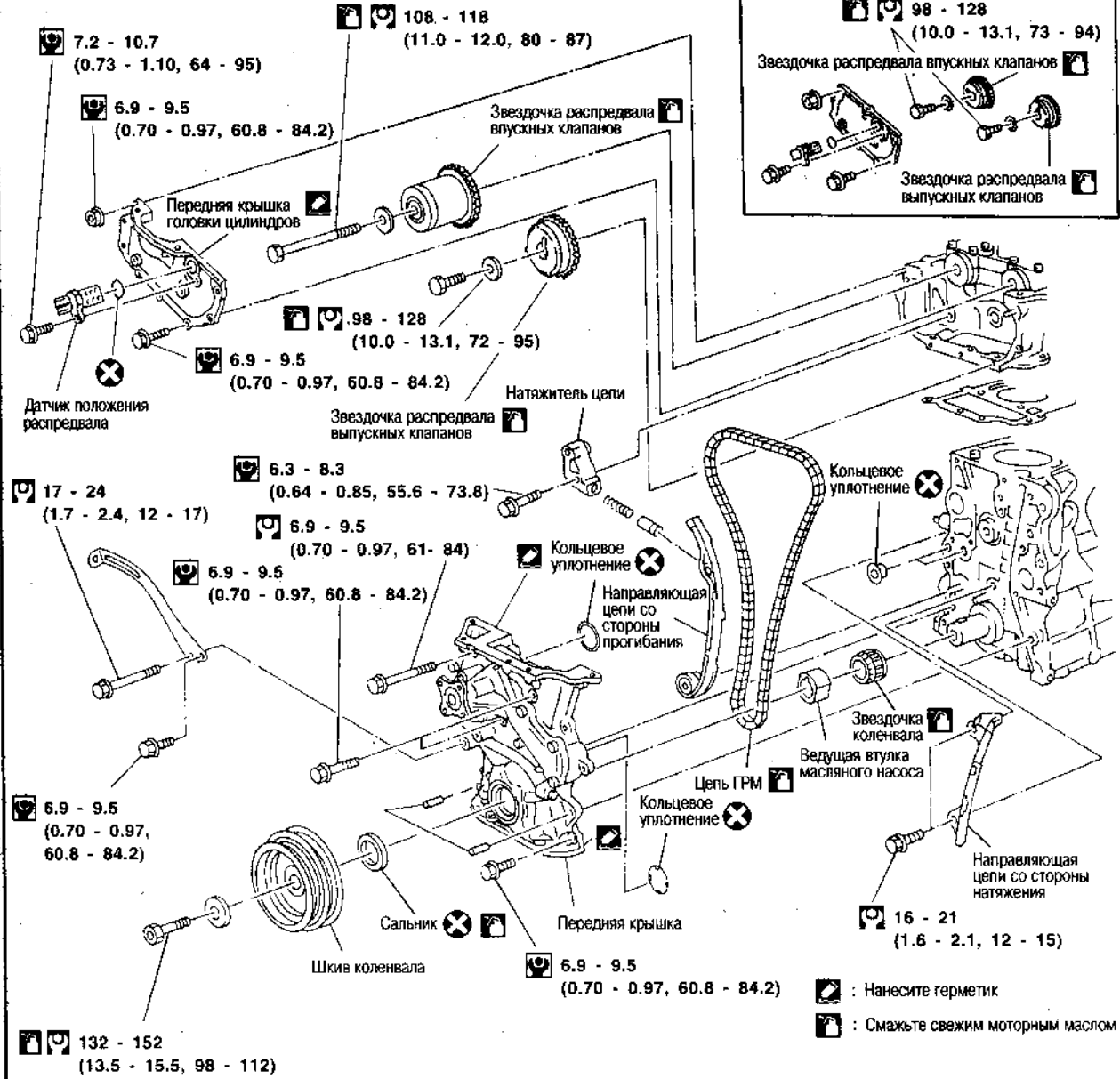




## ЦЕПЬ ГАЗОРАСПРЕДЕЛИТЕЛЬНОГО МЕХАНИЗМА (ГРМ)

С системой управления фазами газораспределения впускных клапанов

Без системы управления фазами газораспределения впускных клапанов

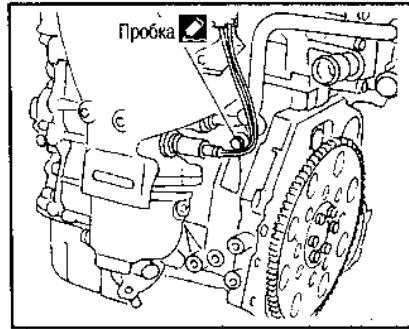


### ПРЕДУПРЕЖДЕНИЕ:

- После снятия цепи ГРМ не прокручивайте коленвал и распредвалы отдельно друг от друга, так как это может привести к столкновению клапанов с головками поршней.
- При установке направляющих цепи, сальников и прочих деталей скольжения смажьте поверхности скольжения свежим моторным маслом.
- При установке звездочек распредвалов и шкива коленвала смажьте резьбу и посадочные поверхности крепежных болтов свежим моторным маслом.
- При снятии масляного насоса в сборе снимите с двигателя датчик положения распредвала (PHASE), затем цепь ГРМ.
- Будьте осторожны, чтобы не повредить края датчика.

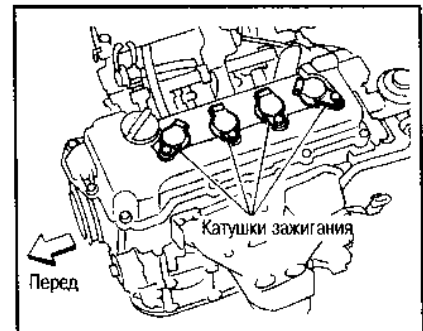
### СНЯТИЕ

1. Слейте охлаждающую жидкость из радиатора и блока цилиндров. Будьте осторожны, чтобы не пролить охлаждающую жидкость на приводные ремни.

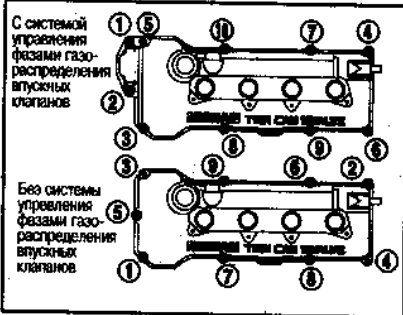


2. Снимите бачок для охлаждающей жидкости.
3. Сбросьте давление топлива.

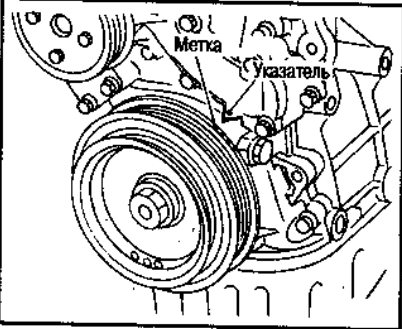
4. Снимите приводные ремни насоса рулевого управления и генератора.
5. Снимите переднее правое колесо.
6. Снимите передний правый брызговик.
7. Снимите переднюю выхлопную трубу.
8. Снимите вакуумные шланги, топливные шланги и т.д.
9. Снимите катушки зажигания.
10. Снимите свечи зажигания.



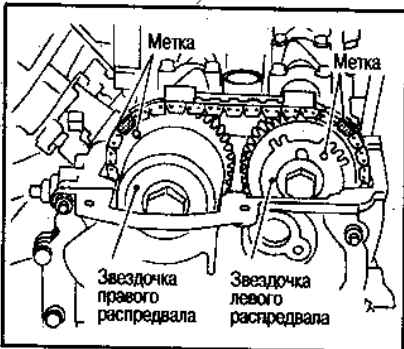
11. Открутите болты крышки головки цилиндров в порядке нумерации, как показано на рисунке.



12. Поворачивая коленвал, подведите поршень №1 в ВМТ в ходе сжатия.



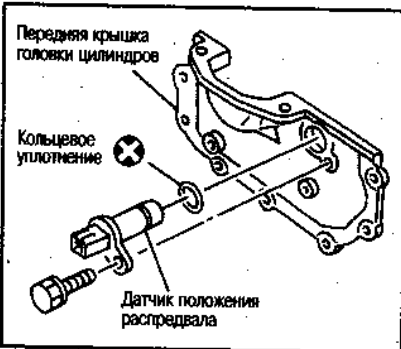
- Поверните коленвал так, чтобы метки на распредвалах оказались в положении, показанном на рисунке.



13. Снимите датчик положения распредвала.

- Проследите за тем, чтобы никакие намагниченные материалы не соприкасались с датчиком.
- Будьте осторожны, чтобы не повредить датчик.

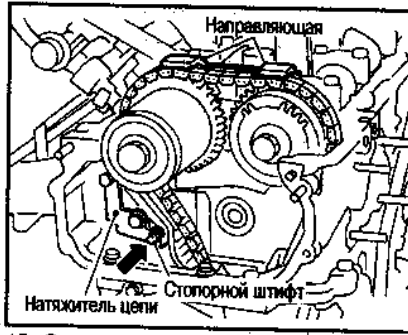
14. Снимите переднюю крышку головки цилиндров.



15. Снимите направляющую цепи с кронштейна распредвала.

16. Прикрепите подходящий стопорный штифт в натяжитель цепи.

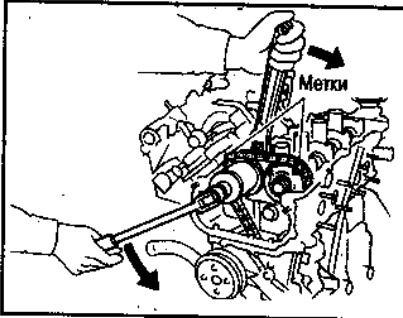
17. Снимите натяжитель.



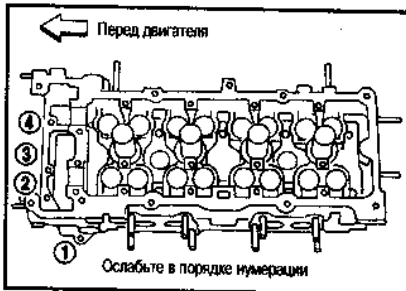
18. Открутите крепежные болты звездочек распредвалов.

- Пометьте взаимное расположение цепи и звездочек для облегчения последующей сборки.

19. Снимите звездочки распредвалов.

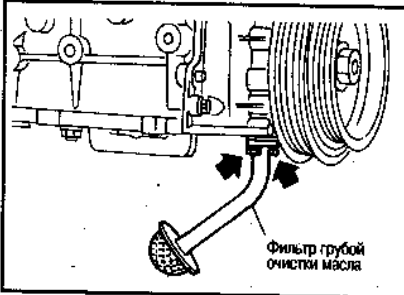


20. Выкрутите крепежные болты головки цилиндров с передней стороны двигателя.

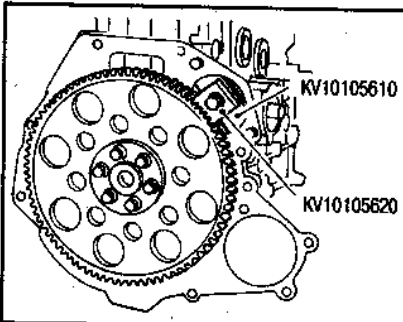


21. Снимите масляный поддон.

22. Снимите фильтр грубой очистки масла.

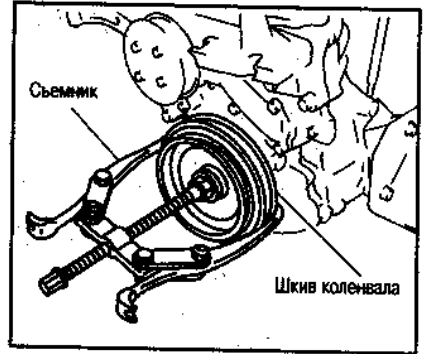


23. Снимите стартер и с помощью штифта застопорьте шестерню, используя отверстия для болтов.

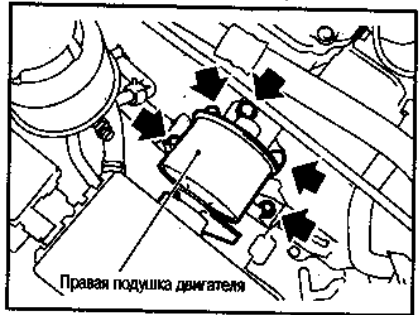


24. Ослабьте болт шкива коленвала.

25. Снимите шкив коленвала подходящим съемником.



26. Снимите правую подушку двигателя.



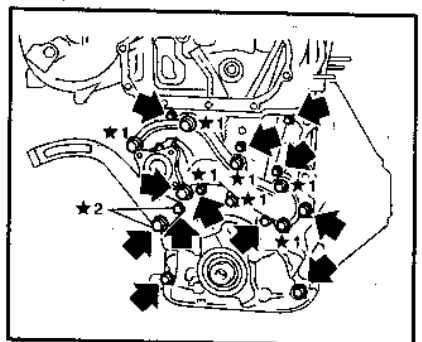
27. Снимите кронштейн правой подушки двигателя.



28. Снимите промежуточный шкив и его кронштейн.

29. Снимите шкив водяного насоса и сам насос.

30. Открутите винты передней крышки и снимите ее, как показано на рисунке.



- ★1: Расположены на водяном насосе

- ★2: Расположены на регулировочной планке насоса рулевого управления

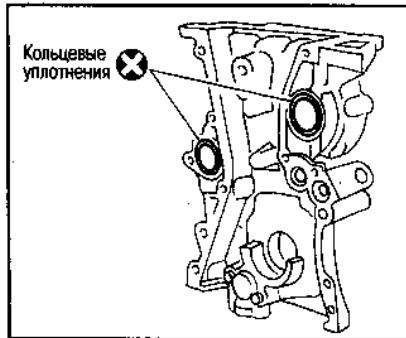
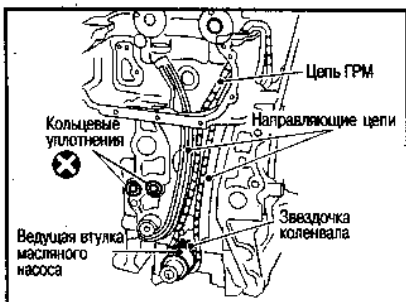
- Проверьте передний сальник на утечку масла. Если утечка есть, замените сальник.

31. Снимите цепь ГРМ.

32. Снимите ведущую втулку масляного насоса.

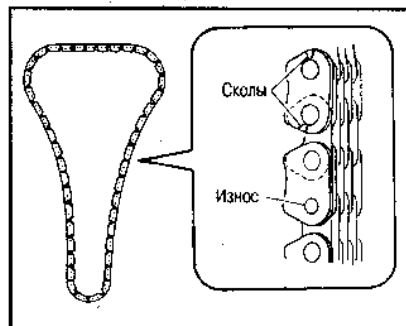
33. Снимите направляющие цепи.

34. Снимите звездочку коленвала.
35. Снимите кольцевые уплотнения с блока цилиндров и с передней крышки.



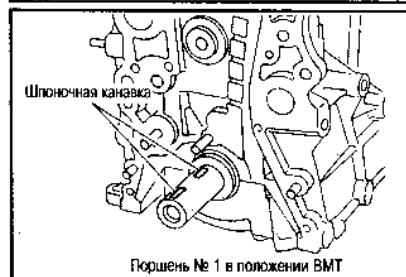
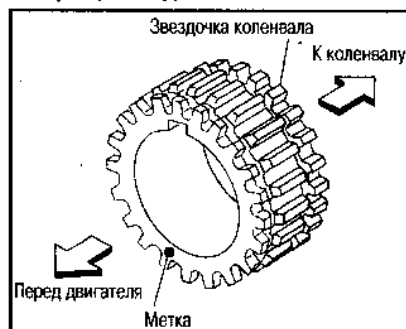
**ПРОВЕРКА**

Проверьте звенья цепи на наличие сколов и признаков износа. При необходимости замените цепь.

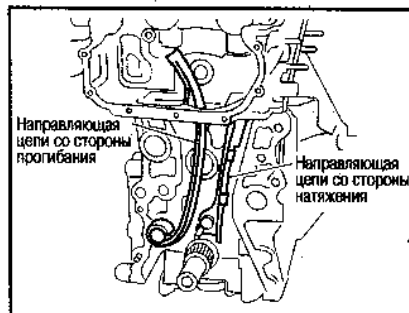


**УСТАНОВКА**

1. Установите звездочку на коленвал.
- Убедитесь, что метка на звездочке обращена к двигателю.

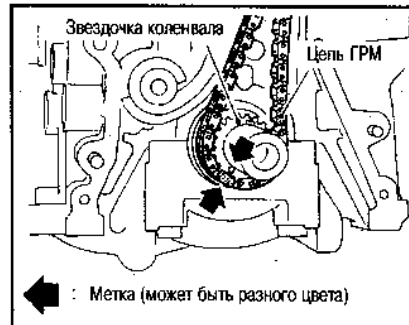


2. Установите коленвал так, чтобы поршень №1 находился в положении ВМТ, а шпоночная канавка - в положении 12 часов (сверху).
3. Установите направляющие цепи ГРМ со стороны прогиба и со стороны натяжения.

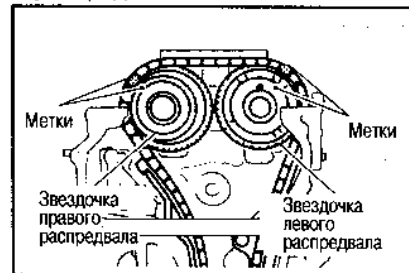


4. Установите цепь ГРМ на звездочку коленвала.

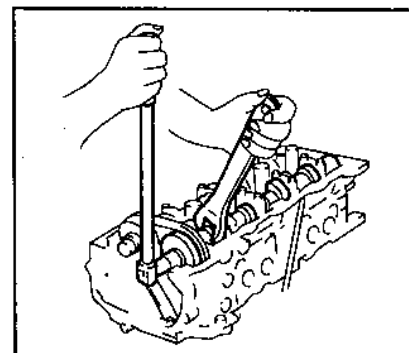
- Для сохранения положения цепи поддержите ее подходящим инструментом.
- При установке цепи проследите, чтобы совпали метки на цепи и на звездочке коленвала.
- Убедитесь, что метка на звездочке обращена к переду двигателя.



5. Установите звездочки распредвалов.
- Установите цепь так, чтобы совпали метки на цепи и на звездочках распредвалов.

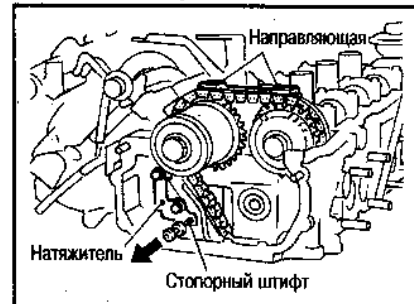


6. Закрутите болты звездочек распредвалов с требуемым усилием.
- Смажьте резьбу и контактные поверхности болтов свежим моторным маслом.

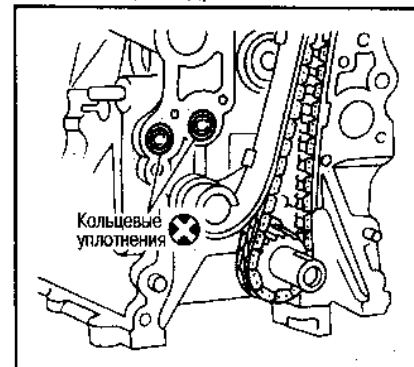


7. Установите натяжитель цепи.

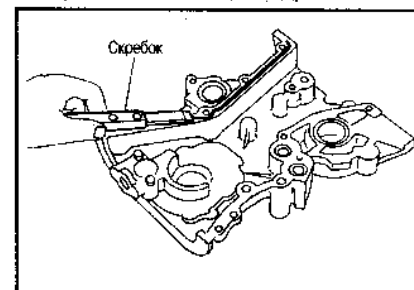
- Перед установкой натяжителя вставьте подходящий стопорный штифт в отверстие натяжителя.
- После установки натяжителя извлеките штифт.



8. Установите направляющую цепи.
9. Установите кольцевые уплотнения на блок цилиндров.

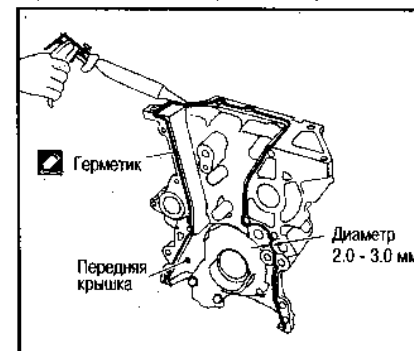


10. Перед установкой передней крышки удалите скребком все остатки герметика с контактных поверхностей крышки и блока цилиндров.

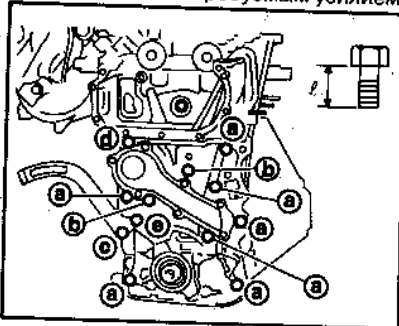


11. Нанесите непрерывную полосу герметика на поверхность крышки.

- Убедитесь, что метки на цепи и звездочке коленвала совпадают друг с другом.
- Совместите втулку масляного насоса с насосом.
- Расположите цепь на стороне направляющей. Это предотвратит ее соприкосновение с областью уплотнения передней крышки.

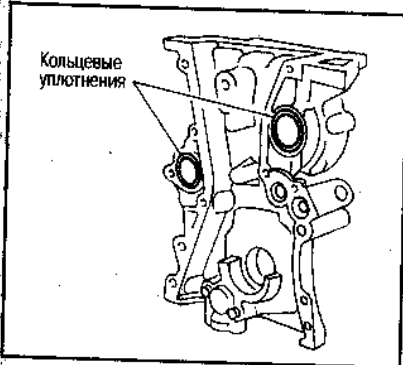


12. Установите переднюю крышку и затяните болты с требуемым усилием.

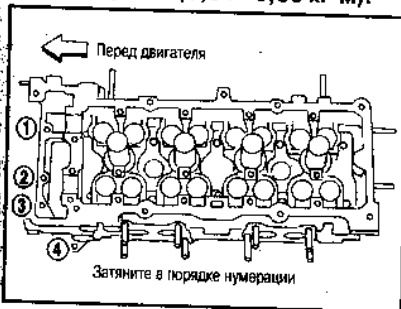


Болт	Усилие затяжки, Nm (kg-m)	"l", мм
a	6,9 - 9,5 (0,70 - 0,97)	20
b	6,9 - 9,5 (0,70 - 0,97)	40
c	17 - 24 (1,7 - 2,4)	70
d	6,9 - 9,5 (0,70 - 0,97)	72,8
e	6,9 - 9,5 (0,70 - 0,97)	12

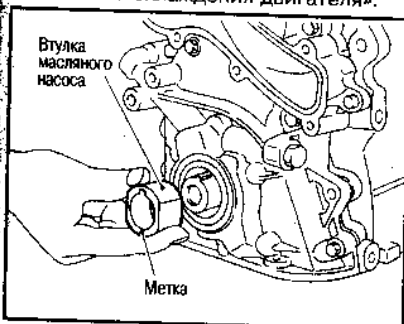
- Убедитесь, что в наличии два кольцевые уплотнения.
- При установке передней крышки будьте осторожны, чтобы не повредить сальник.



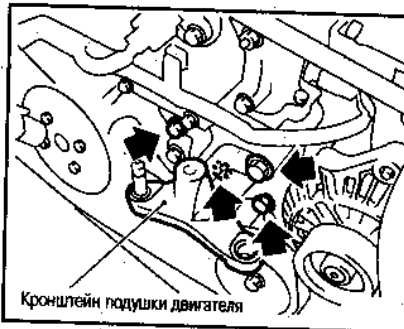
13. Закрутите болты головки цилиндров с передней стороны двигателя.  
 ● Усилие затяжки болтов (1 - 4): 6,3 - 8,3 Nm (0,64 - 0,85 кг-м).



14. Установите ведущую втулку масляного насоса.  
 15. Установите водяной насос вместе со шкивом, см. гл. «Система смазки и система охлаждения двигателя».

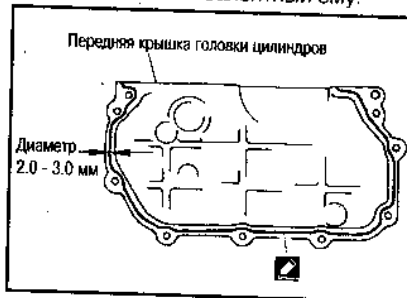


16. Установите промежуточный шкив и кронштейн.  
 17. Установите кронштейн правой подушки двигателя.  
 18. Установите правую подушку двигателя.

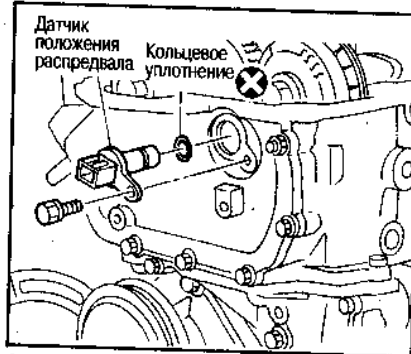


19. Установите фильтр грубой очистки масла.  
 20. Установите масляный поддон.  
 21. Установите шкив коленвала.  
 22. Снимите стопор кольцевой шестерни.

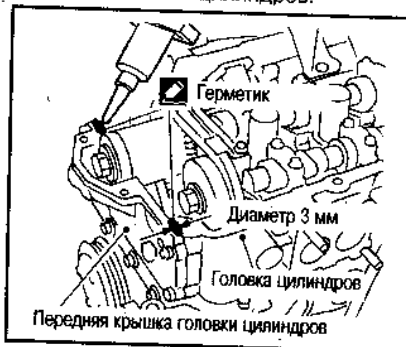
- Нанесите герметик на контактную поверхность передней крышки.
- Используйте только фирменный герметик или эквивалентный ему.



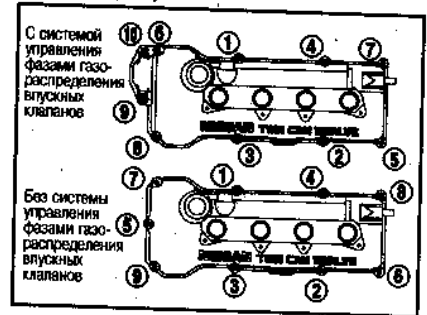
25. Установите датчик положения распредвала.



26. Перед установкой клапанной крышки нанесите непрерывную полосу герметика на контактную поверхность головки цилиндров.



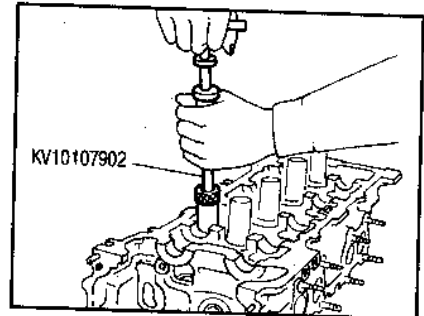
27. Установите клапанную крышку с прокладкой и затяните крепежные болты в порядке нумерации, как показано на рисунке.



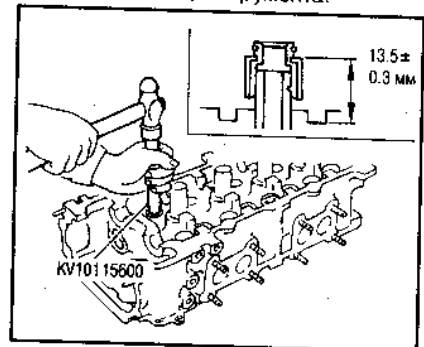
28. Установите свечи зажигания.  
 29. Установите катушки зажигания.  
 30. Установите переднюю выхлопную трубу.  
 31. Установите передний правый брызговик.  
 32. Установите переднее правое колесо.  
 33. Проверьте, при необходимости отрегулируйте прогибание приводных ремней, см. выше.  
 34. Завершите установку в порядке, обратном снятию.

### ЗАМЕНА САЛЬНИКОВ САЛЬНИК КЛАПАНА

1. Снимите клапанную крышку.
2. Снимите распредвал.
3. Снимите клапанную пружину.
4. Снимите сальник при помощи специнструмента.



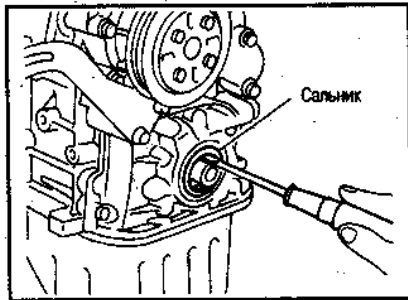
- Побеспокойтесь о том, чтобы поршень был установлен в ВМТ, чтобы не допустить выпадения клапана.
5. Нанесите моторное масло на новый сальник клапана и установите его с помощью специнструмента.



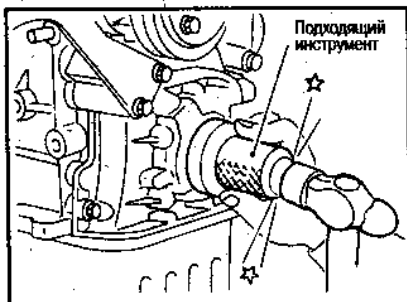
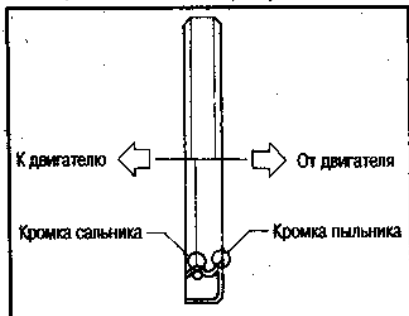
### ПЕРЕДНИЙ САЛЬНИК

1. Снимите следующие компоненты:
  - Нижняя и правая защитные крышки двигателя.
  - Приводные ремни генератора и насоса рулевого управления.
  - Шкив коленвала.
2. Снимите сальник с передней крышки.

- Будьте осторожны, чтобы не повредить крышку.

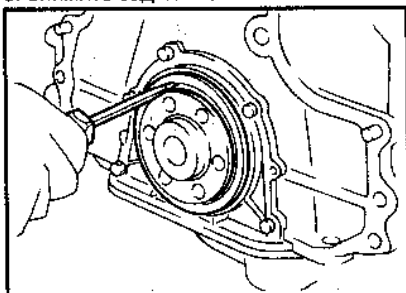


3. Нанесите моторное масло на новый сальник и установите его, используя подходящий инструмент.
- Устанавливайте сальник в направлении, показанном на рисунке.

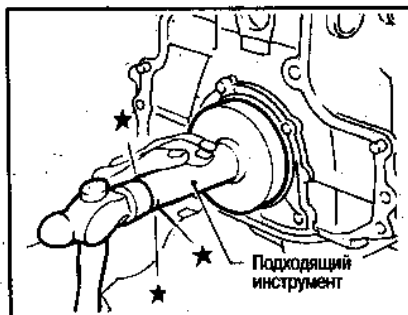
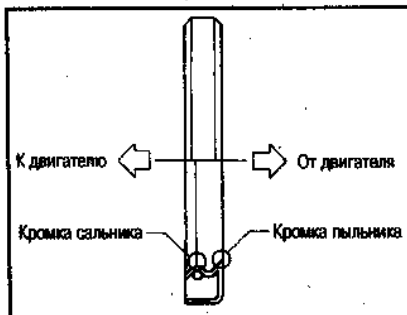


### ЗАДНИЙ САЛЬНИК

1. Снимите коробку передач.
2. Снимите маховик.
3. Снимите задний сальник.



- Будьте осторожны, чтобы не поцарапать держатель сальника.
4. Нанесите моторное масло на новый



- сальник и установите его, используя подходящий инструмент.
- Устанавливайте сальник в направлении, показанном на рисунке.

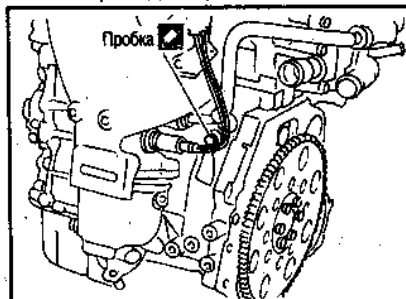
### ГОЛОВКА ЦИЛИНДРОВ

#### ПРЕДОСТЕРЕЖЕНИЕ:

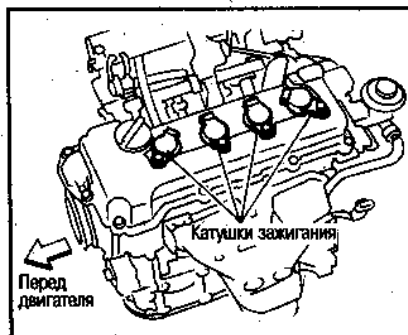
- При установке распредвала и сальника нанесите свежее моторное масло на их поверхности трения.
- При затягивании болтов крепления головки цилиндров, звездочек распредвалов и кронштейнов распредвалов, нанесите свежее моторное масло на резьбу и посадочные поверхности болтов.
- Чтобы не перепутать гидротолкатели, прикрепите к ним ярлычки.

#### СНЯТИЕ

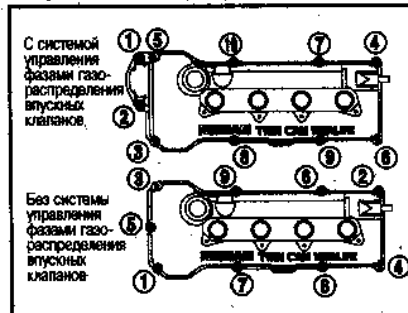
1. Слейте охлаждающую жидкость из радиатора и блока цилиндров. Будьте осторожны, чтобы жидкость не попала на приводные ремни.



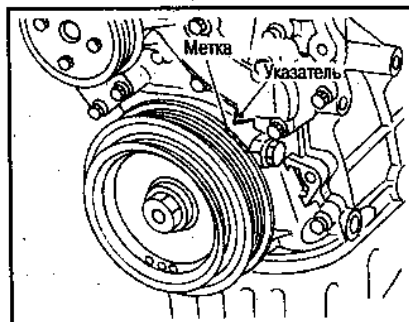
2. Сбросьте давление топлива.
3. Снимите приводные ремни.
4. Отсоедините воздухопровод от впускного коллектора.
5. Снимите передние защитные крышки со стороны днища.
6. Снимите переднюю выхлопную трубу.
7. Отсоедините вакуумные шланги, топливопроводы, разъемы электропроводки и т.д.
8. Снимите задний кронштейн впускного коллектора.
9. Снимите выпускной коллектор.
10. Снимите катушки зажигания.
11. Снимите свечи зажигания.



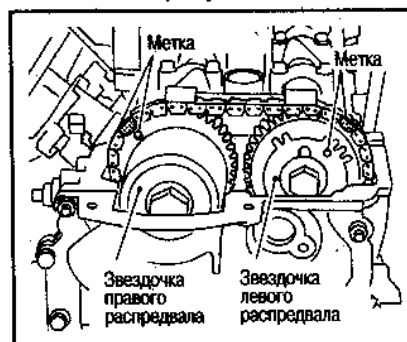
12. Открутите болты, крепящие клапанную крышку, в порядке нумерации, указанной на рисунке.



13. Установите поршень цилиндра №1 в положение ВМТ в ходе сжатия.



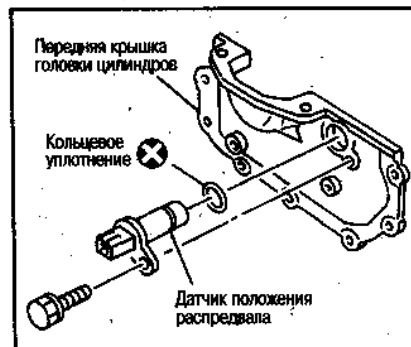
- Поверните коленвал так, чтобы метки на звездочках распредвалов оказались в положении, показанном на рисунке.



14. Снимите датчик положения распредвала.

- Проследите за тем, чтобы никакие намагниченные предметы не соприкасались с датчиком.
- Будьте осторожны, чтобы не повредить датчик.

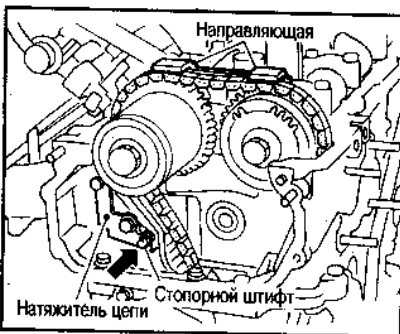
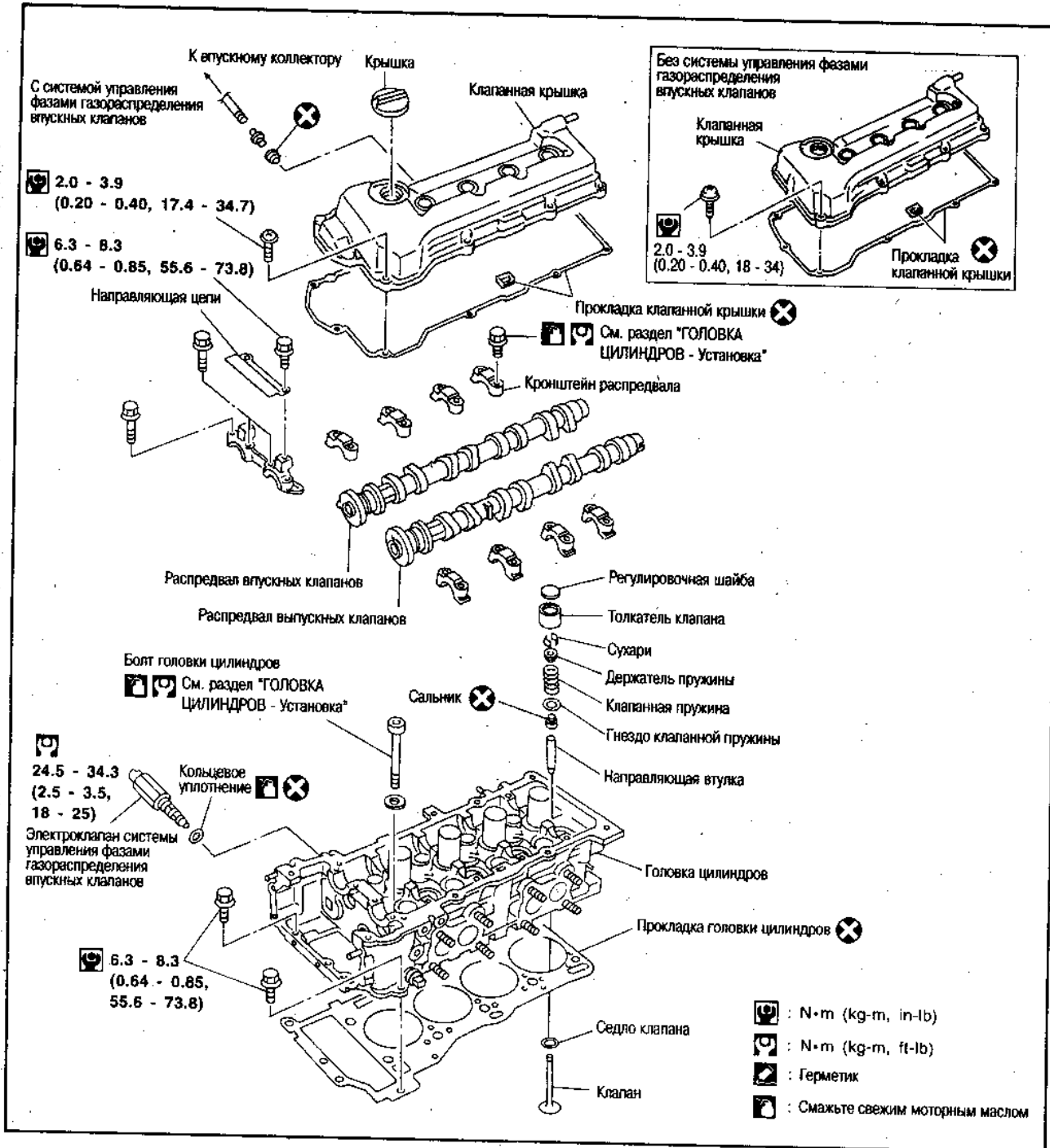
15. Снимите переднюю крышку головки цилиндров.



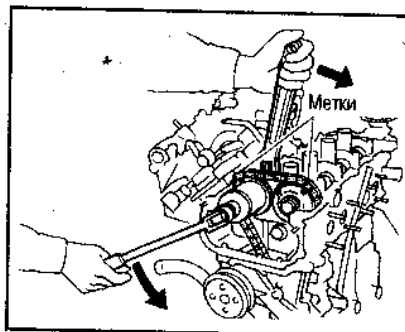
16. Снимите направляющую цепи ГРМ с кронштейна распредвала.

17. Вставьте подходящий стопорный штифт в натяжитель цепи.

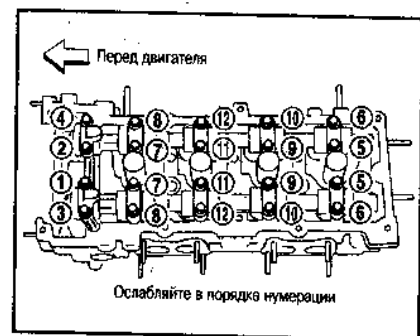
18. Снимите натяжитель.



19. Открутите крепежные болты звездочек распредвалов.
- Пометьте взаимное расположение цепи и звездочек для облегчения последующей сборки.
20. Снимите звездочки распредвалов.

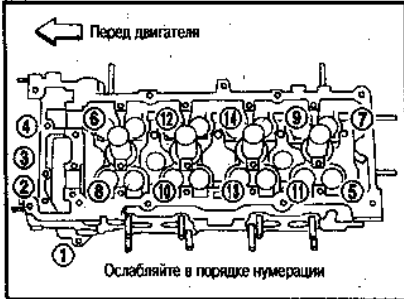


21. Снимите кронштейны распредвалов и распредвалы.
- Пометьте расположение кронштейнов, чтобы не перепутать их при установке.
- Откручивайте болты в два-три прохода.



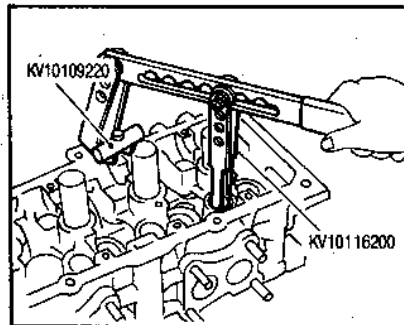
22. Открутите крепежные болты головки цилиндров.
23. Снимите головку цилиндров вместе с коллекторами.
- При снятии в неправильном порядке можно деформировать или расколоть головку цилиндров.

- Болты крепления головки цилиндров должны ослабляться в два или три этапа.



**РАЗБОРКА**

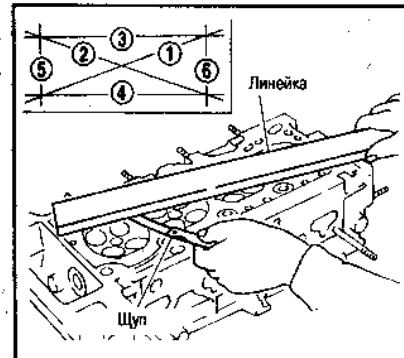
1. С помощью специнструмента снимите компоненты клапана.
2. Снимите сальник клапана с помощью подходящего инструмента.



**ПРОВЕРКА**

**КОРОБЛЕНИЕ ГОЛОВКИ ЦИЛИНДРОВ**

Протрите поверхность головки цилиндров. При проверке качества поверхности используйте линейку и измерительные щупы. Проверьте поверхность в шести положениях, показанных на рисунке.



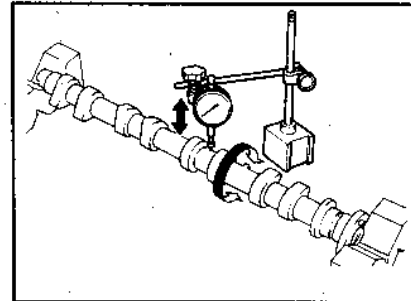
**Неплоскостность: не более 0,1 мм**  
 Если неплоскостность выше номинала, сделайте обработку поверхности или замените головку цилиндров.  
**Предел для обработки поверхности определяется степенью обработки поверхности блока цилиндров.**  
**Предел обработки:**  
 Степень обработки поверхности головки цилиндров - «А».  
 Степень обработки поверхности блока цилиндров - «В».  
**Максимальный предел: А+В = 0,2 мм**  
 После обработки поверхности головки цилиндров проверьте что распредвал свободно вращается вручную. Если ощущается сопротивление, головка цилиндров должна быть заменена.  
**Номинальная высота головки цилиндров: 117,8 - 118,0 мм**

**ВИЗУАЛЬНАЯ ПРОВЕРКА РАСПРЕДВАЛА**

Проверьте распредвал на отсутствие задиоров, заклинивания и износа.

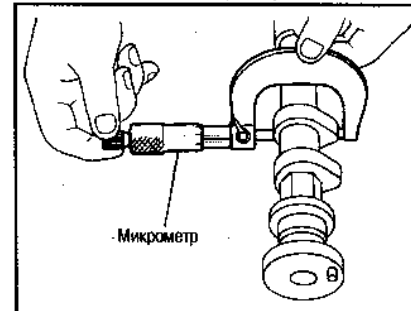
**БИЕНИЕ РАСПРЕДВАЛА**

1. Измерьте биение распредвала на центральной шейке.
- Биение (максимальное показание индикатора): не более 0,1 мм**
2. Если износ превышает указанный предел, замените распредвал.



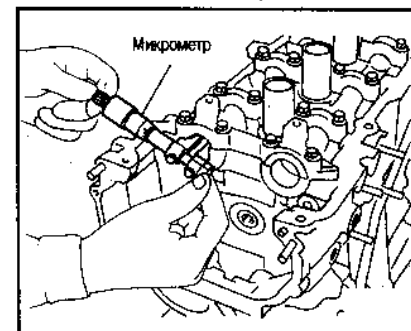
**ВЫСОТА КУЛАЧКА РАСПРЕДВАЛА**

1. Измерьте высоту кулачка.
- Стандартная высота кулачка:**  
**Выпуск: 40,610 - 40,800 мм**  
**Выпуск: 40,056 - 40,246 мм**  
**Предел выработки кулачка: 0,20 мм**
2. Если выработка превышает указанный предел, замените распредвал.

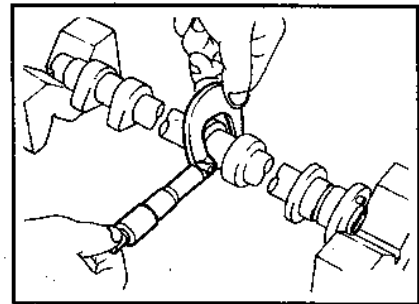


**ЗАЗОР ШЕЙКИ РАСПРЕДВАЛА**

1. Установите кронштейны распредвала и затяните болты с требуемым усилием.
  2. Измерьте внутренний диаметр подшипника распредвала.
- Стандартный внутренний диаметр:**  
**№1: 28,000 - 28,021 мм**  
**№2-5: 24,000 - 24,021 мм**

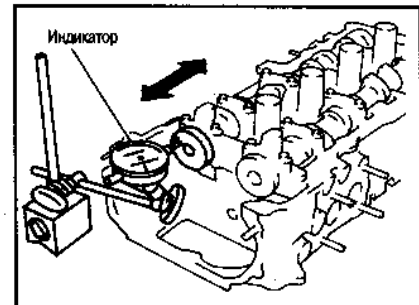


3. Измерьте наружный диаметр шейки распредвала.
- Стандартный наружный диаметр:**  
**№1: 27,935 - 27,955 мм**  
**№2-5: 23,935 - 23,955 мм**
4. Если зазор превышает указанный предел, замените распредвал и/или головку цилиндров.
- Предельный зазор шейки распредвала: 0,15 мм**



**ОСЕВОЙ ЛЮФТ РАСПРЕДВАЛА**

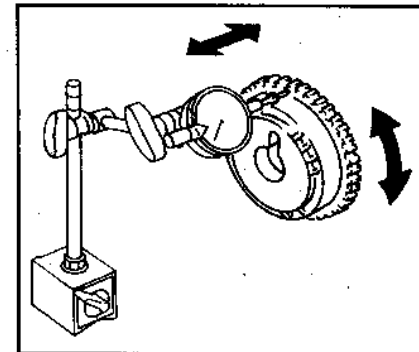
1. Установите распредвал в головку цилиндров.
  2. Измерьте осевой люфт распредвала.
- Осевой люфт распредвала:**  
**Стандарт: 0,115 - 0,188 мм**  
**Предел: 0,20 мм**



3. Если люфт выше указанного диапазона, замените распредвал и снова измерьте осевой люфт.
- Если осевой люфт по-прежнему выходит за границы указанного диапазона, замените головку цилиндров.

**БИЕНИЕ ЗВЕЗДОЧКИ РАСПРЕДВАЛА**

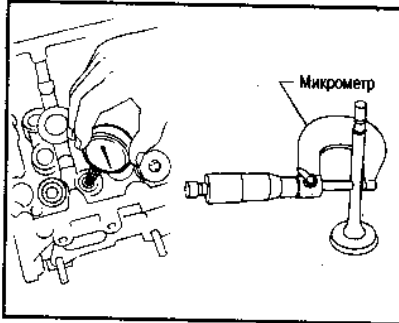
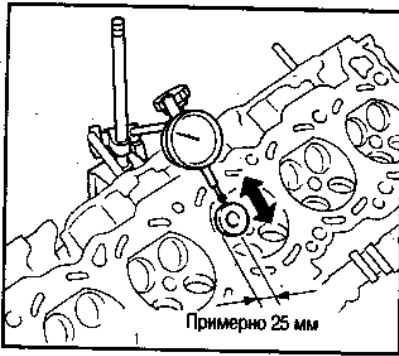
1. Установите звездочку на распредвал.
  2. Измерьте люфт звездочки распредвала.
- Люфт звездочки распредвала (максимальное показание индикатора): не более 0,15 мм**



3. Если люфт выше указанного, замените звездочку.

**ЗАЗОР НАПРАВЛЯЮЩЕЙ ВТУЛКИ КЛАПАНА**

1. Измерьте отклонение клапана как показано на рисунке (клапан и направляющая втулка главным образом изнашивается в этом направлении).
- Предел отклонения клапана (показание индикатора): 0,2 мм**
2. Если отклонение выше указанного предела, проверьте зазор между клапаном и направляющей втулкой.
    - а Измерьте диаметр штока клапана и внутренний диаметр направляющей



штуки клапана.  
в. Вычислите величину зазора.  
**Зазор = внутренний диаметр направляющей втулки клапана - диаметр штока клапана.**

	Стандарт	Предел
Впускной клапан	0,020-0,050 мм	0,1 мм
Выпускной клапан	0,040-0,070 мм	0,1 мм

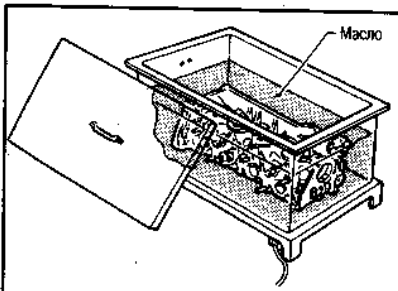
с. Убедитесь, что величина зазора в нормальных пределах.

● Если зазор превышает указанный предел, замените клапан и повторно измерьте величину зазора.

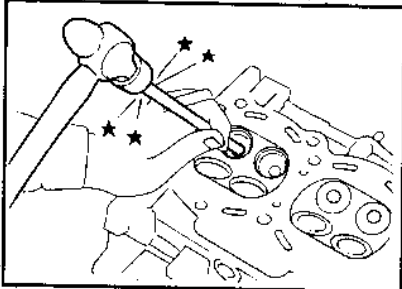
● Если зазор по-прежнему превышает допустимый предел, замените направляющую втулку.

### ЗАМЕНА НАПРАВЛЯЮЩЕЙ ВТУЛКИ КЛАПАНА

1. Снимите направляющую втулку клапана, погрузив головку цилиндров в масло, нагретое до температуры 110 - 130°C.

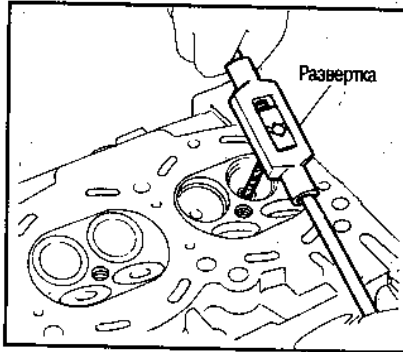


2. Извлеките под прессом [под давлением]



ем 20 кН (2 тонны)] направляющую втулку клапана или сделайте то же самое с помощью молотка и подходящего инструмента.

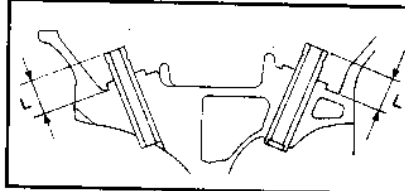
3. Сделайте развертку отверстия направляющей втулки клапана в головке цилиндров.



**Диаметр отверстия направляющей втулки клапана (ремонтный):**  
Впускной и выпускной клапаны: 9,685 - 9,696 мм

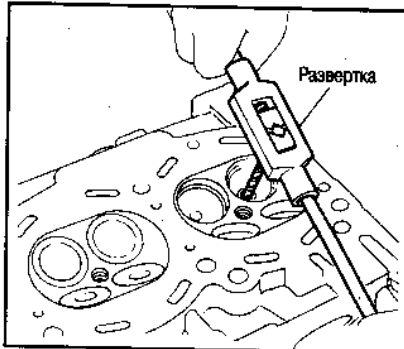
4. Нагрейте головку цилиндров до температуры 110 - 130°C и запрессуйте на головку направляющую втулку клапана ремонтного размера.

**Проекция «L»: 11,5 - 11,7 мм**



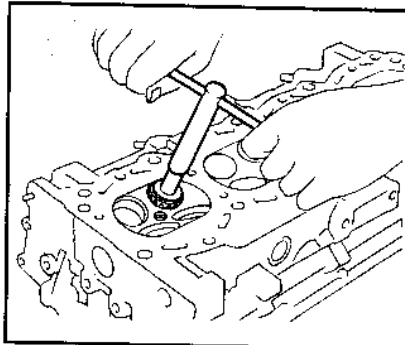
5. Сделайте развертку направляющей втулки клапана.

**Окончательный размер:**  
Впускной и выпускной клапаны: 5,500 - 5,515 мм



### СЕДЛА КЛАПАНОВ

Проверьте седла клапанов на отсутствие признаков точечной коррозии на контактной поверхности; сделайте притирку клапанов, при чрезмерном износе - замену седла клапана.



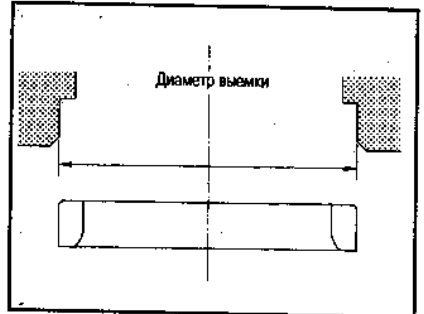
● Перед обработкой седла клапанов проверьте клапан и направляющую втулку клапана на степень износа. Если износ значительный, замените их. Затем сделайте правку седла клапана.

● Для равномерности фрезерования держите инструмент двумя руками.

### ЗАМЕНА СЕДЛА КЛАПАНА РЕМОНТНОГО РАЗМЕРА

1. Высверлите старое седло, пока оно не разрушится. Высверливание не должно продолжаться дальше дна выемки под седло в головке цилиндров. Для этой цели при высверливании выставьте ограничитель глубины.

2. Сделайте развертку выемки в головке цилиндров для седла клапана ремонтного размера.



**Развернутое отверстие для седла клапана ремонтного размера (увеличенного на 0,5 мм) см. раздел «Спецификации».**

Выполняйте развертку концентрическими кругами к центру направляющей втулки клапана. Это даст возможность правильно посадить седло клапана.

3. Нагрейте в масле головку блока цилиндров до температуры 110 - 130°C.

4. Запрессуйте седло.

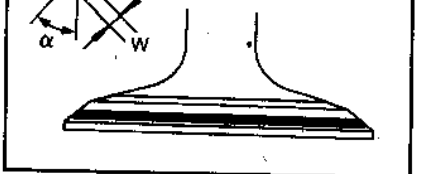
5. С помощью подходящей фрезы отфрезеруйте или отшлифуйте седло клапана до нужных размеров (см. раздел «Спецификации»).

6. После фрезеровки сделайте притирку седла клапана абразивной пастой.

7. Проверьте состояние посадки клапана.

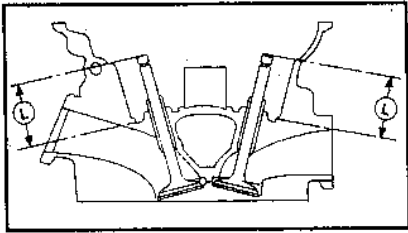
**Угол «α» фаски седла: 44°53' - 45°07'**  
**Контактная ширина «W»:**

**Впуск: 1,06 - 1,34 мм**  
**Выпуск: 1,20 - 1,68 мм**



8. Измерьте расстояние «L» между посадочной поверхностью гнезда пружины и концом штока клапана. Если расстояние меньше допустимого, повторите процедуру 5, чтобы увеличить расстояние. Если расстояние больше допустимого, замените седло клапана.



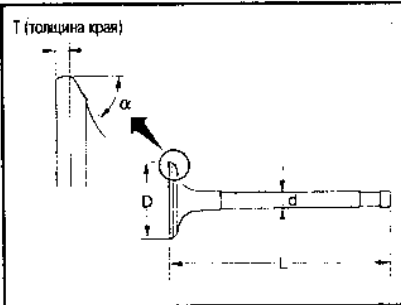


Предел обработки:

Впуск: 35,95 - 36,55 мм  
Выпуск: 35,92 - 36,52 мм

**РАЗМЕРЫ КЛАПАНА**

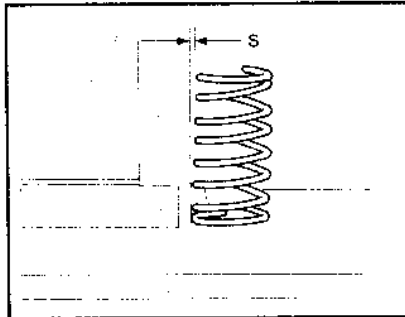
Проверьте размеры каждого клапана. См. раздел «Спецификации». Когда головка клапана изношена до 0,5 мм по толщине на краю, замените клапан.



Припуск на шлифовку для кончика штока клапана - 0,2 мм или менее.

**КЛАПАННАЯ ПРУЖИНА**  
**Прямоугольность**

1. Измерьте размер «S».



Непрямоугольность: менее 1,8 мм

2. Если результат превышает указанный предел, замените пружину.

**Давление**

Проверьте давление пружины на указанной высоте пружины.

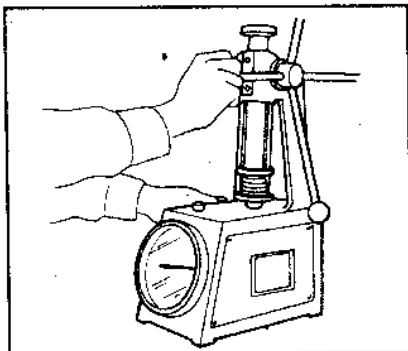
Стандартное давление:

370,0 N на высоте 23,64 мм

Предельное давление:

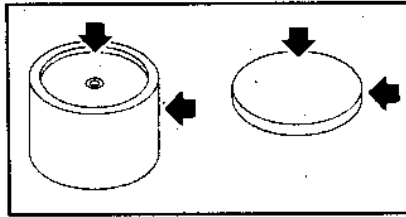
более 347,8 N на высоте 23,64 мм

Если этот предел превышен, замените пружину.

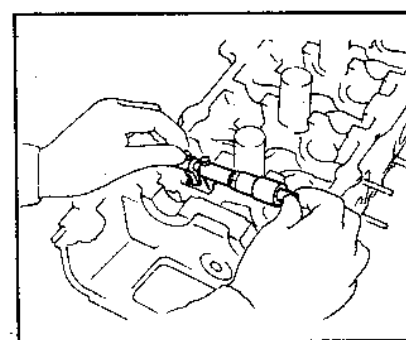
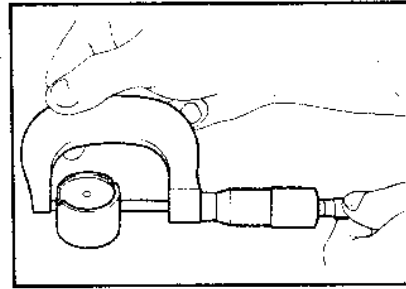


**ТОЛКАТЕЛЬ КЛАПАНА И РЕГУЛИРОВОЧНАЯ ШАЙБА**

1. Проверьте контактную поверхность и поверхность трения на износ или задиры.



2. Проверьте диаметр толкателя клапана и диаметр направляющей.



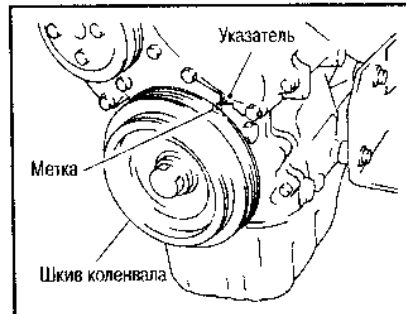
Наружный диаметр: 29,960 - 29,975 мм  
Внутренний диаметр направляющей: 30,000 - 30,021 мм  
Стандартный зазор между толкателем клапана и направляющей: 0,025 - 0,065 мм

Если результаты измерений превышают указанные пределы, замените толкатель клапана или головку цилиндров в сборе.

**КЛАПАННЫЙ ЗАЗОР**  
**ПРОВЕРКА**

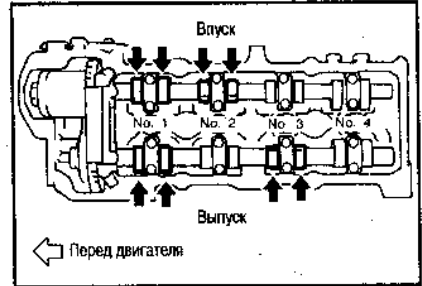
Проверяйте клапанный зазор на прогретом неработающем двигателе.

1. Снимите клапанную крышку.
  2. Снимите все свечи зажигания.
  3. Установите цилиндр № 1 в ВМТ в ходе сжатия.
- Совместите указатель с меткой на шкиве коленвала.

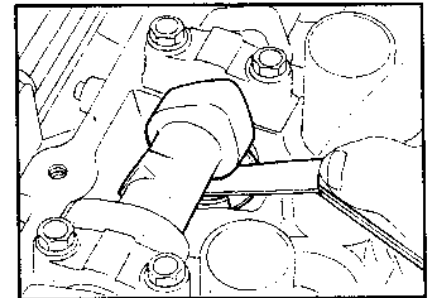


● Проверьте, что толкатели клапанов на цилиндре № 1 ослаблены, а толкатель

- ли на цилиндре № 4 прижаты. Если это не так, прокрутите коленвал на один оборот (360°) и совместите метку и указатель, как это описано выше.
- 4. Проверяйте только те клапаны, которые показаны на рисунке.



● С помощью шупа измерьте зазор между толкателем клапана и распредвалом.

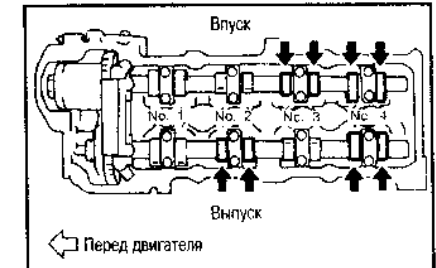


● Запишите результаты измерений зазоров тех клапанов, которые выходят за допустимые пределы. В дальнейшем они будут использоваться для определения толщины регулировочной шайбы.

**Клапанный зазор для проверки (горячий):**

Впуск: 0,21 - 0,49 мм  
Выпуск: 0,30 - 0,58 мм

5. Прокрутите коленвал на один оборот (360°) и совместите метку на шкиве коленвала и указатель.
6. Проверяйте только те клапаны, которые показаны на рисунке.



● Используйте ту же процедуру, которая описана в п. 4.

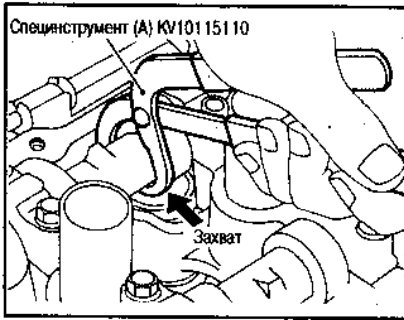
7. Если все клапанные зазоры - в пределах нормы, установите клапанную крышку и свечи зажигания.

**РЕГУЛИРОВКА**

Регулируйте клапанный зазор на холодном двигателе.

1. Прокрутите коленвал так, чтобы выступ кулачка регулируемого клапана был направлен вверх.
2. Зафиксируйте распредвал при помощи специнструмента (А), как показано на рисунке.

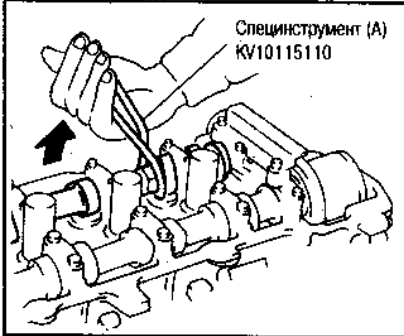
Перед фиксацией инструментом (А) поверните захват к центру головки цилиндров (см. рисунок), чтобы позже упростить снятие регулировочной шайбы.



**ПРЕДОСТЕРЕЖЕНИЕ:**

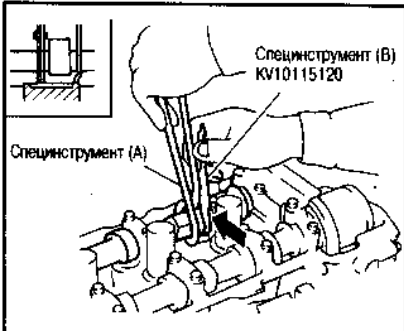
Не повредите поверхность кулачка инструментом (А).

3. Поверните инструмент (А) так, чтобы прижать толкатель.



4. Вставьте специнструмент (В) между распредвалом и толкателем, чтобы зафиксировать толкатель.

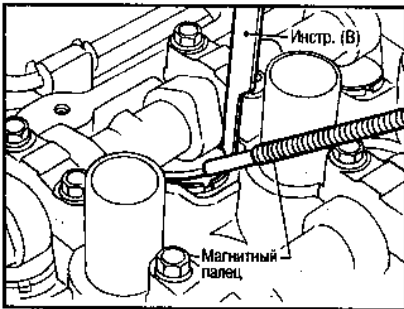
● Инструмент (В) следует вставлять как можно ближе к кронштейну распредавала.



● Не повредите поверхность кулачка инструментом (В).

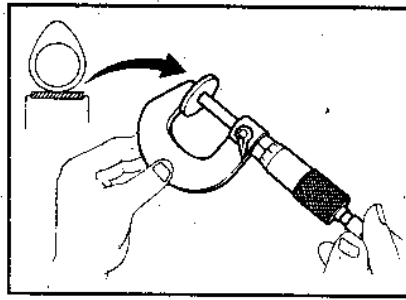
5. Снимите инструмент (А).

6. При помощи отвертки и магнитного пальца извлеките регулировочную шайбу.



7. Рассчитайте размер заменяемой регулировочной шайбы по следующей формуле.

- С помощью микрометра измерьте толщину снятой шайбы.
- Вычислите толщину новой регулировочной шайбы так, чтобы клапанный зазор оставался в пределах нормы.



R = Толщина снятой шайбы  
N = Толщина новой шайбы  
M = Измеренный клапанный зазор.

Впуск:  $N = R + [M - 0,37 \text{ мм}]$

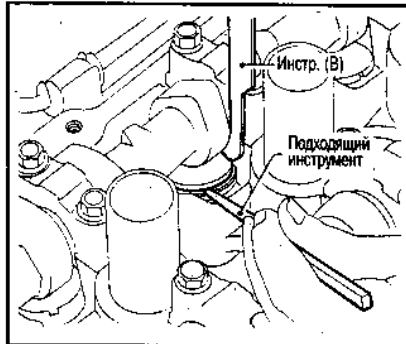
Выпуск:  $N = R + [M - 0,40 \text{ мм}]$

В ремонтном комплекте имеются шайбы 50 размеров толщиной от 2,00 до 2,98 мм с шагом 0,02 мм.

● Подберите новую шайбу, толщина которой ближе всего к вычисленному значению. См. таблицу в разделе «Спецификации».

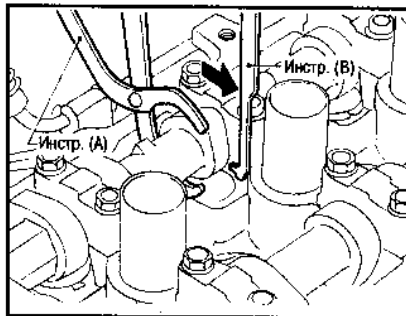


8. При помощи подходящего инструмента установите новую шайбу.



● Устанавливайте шайбу маркировкой вниз.

9. Вставьте инструмент (А), как указано в пп. 2 и 3.



10. Снимите инструмент (В).

11. Снимите инструмент (А).

12. Перепроверьте клапанные зазоры.

**Клапанные зазоры:**

Единица измерения: мм

	Регулировка		Проверка
	Горячий	Холодный*	Горячий
Впуск	0,32-0,40	0,25-0,33	0,21-0,49
Выпуск	0,37-0,45	0,32-0,40	0,30-0,58

\* При температуре около 20°C.

Если клапанные зазоры регулируются на холодном двигателе, убедитесь, что они соответствуют зазорам на прогретом двигателе и при необходимости отрегулируйте их повторно.

**СБОРКА**

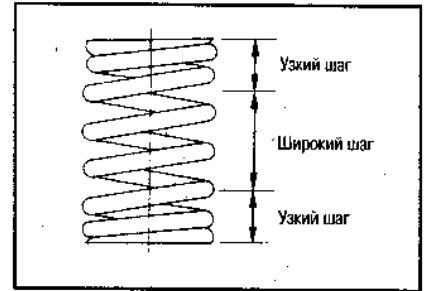
1. Установите компоненты клапана.

● Всегда используйте новый сальник клапана.

● Перед установкой сальника клапана установите гнездо клапанной пружины.

● После установки компонентов клапана для правильной посадки клапана слегка постучите пластмассовым молотком по кончику штока клапана.

● Устанавливайте клапанную пружину (узкая сторона шага витков с обеих сторон) любой стороной к головке цилиндров.



**УСТАНОВКА**

1. Перед установкой прокладки головки цилиндров нанесите непрерывную полоску герметика на контактную поверхность блока цилиндров.

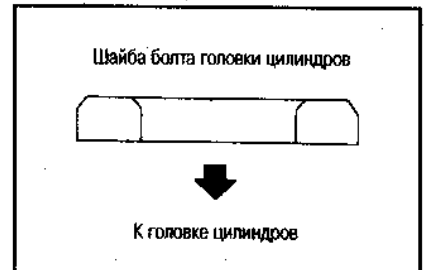


2. Установите прокладку головки цилиндров.

● При установке используйте только новую прокладку.

3. Установите головку цилиндров вместе с коллекторами.

● Убедитесь, что между болтами и головкой цилиндров установлены шайбы.

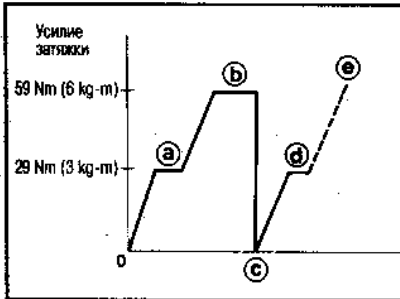
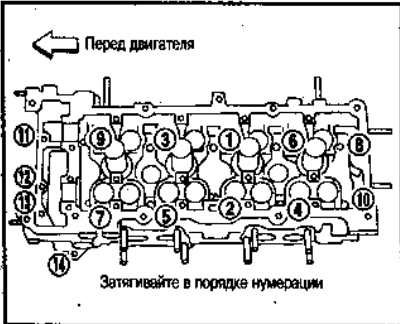


● Не вращайте коленвал и распредвалы отдельно друг от друга, иначе клапаны будут ударяться о днища поршней.

● Нанесите моторное масло на резь-

бу и установочную поверхность болтов крепления головки цилиндров.

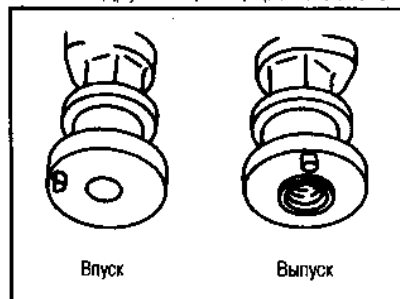
● Процедура затяжки:



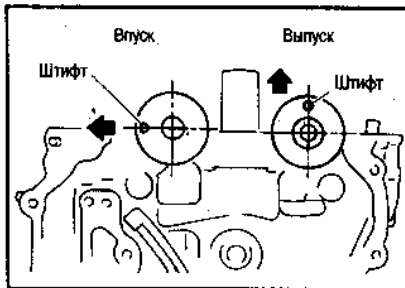
	Усилие затяжки Nm (kg-m)					
	a	b	c	d	e, f	
Болты (1-10)	29	59	0	29	50-55 гр. или 59±4,9 (6±0,5)	
Болты (11-14)	-	-	-	-	6,3-8,3 (0,64-0,85)	

- a. Затяните все болты с усилием 29 Nm (3,0 кг-м).
  - b. Затяните все болты с усилием 59 Nm (6,0 кг-м).
  - c. Полностью ослабьте все болты.
  - d. Затяните все болты с усилием 29 Nm (3,0 кг-м).
  - e. Поверните все болты на угол 50 - 55 градусов по часовой стрелке. Если нет углового гаечного ключа, затяните все болты с усилием 59±4,9 Nm (6 ± 0,5 кг-м).
  - f. Затяните болты (11-14) с усилием 6,3 - 8,3 Nm (0,64-0,85 кг-м).
4. Установите распредвал.

● Распредвалы помечены следующим образом.  
 Распредвал выпускных клапанов: метка белого цвета.  
 Распредвал впускных клапанов: метка любого другого цвета, кроме белого.

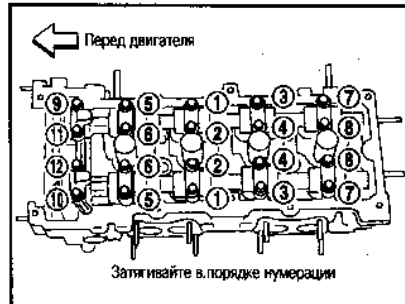


- Убедитесь, что распредвалы установлены так, как показано на рисунке.
- 5. Установите кронштейны распредвалов.
- Убедитесь, что кронштейны распредвалов установлены так, как показано на рисунке.
- Нанесите моторное масло на резь-



бу и посадочную поверхность болтов.

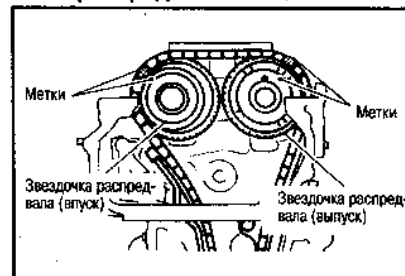
● Затяните болты кронштейнов распредвалов в следующем порядке.



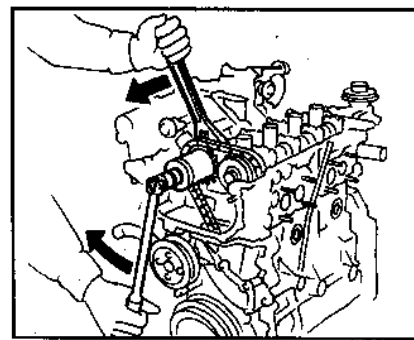
- a. Затяните болты 9-12, затем 1-8 с усилием 2,0 Nm (0,204 кг-м).
  - b. Затяните болты 1-12 с усилием 5,9 Nm (0,60 кг-м).
  - c. Затяните болты 1-12 с усилием 9,0-11,8 Nm (0,92 - 1,20 кг-м).
- Если менялась какая-нибудь часть клапана или распредвал, проверьте клапанный зазор. После завершения сборки повторно проверьте клапанный зазор.

Клапанный зазор (холодный):  
 Впуск: 0,25 - 0,33 мм  
 Выпуск: 0,32 - 0,40 мм

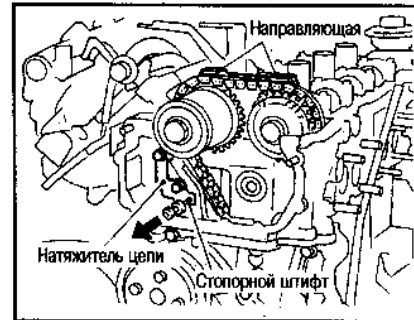
- 6. Установите звездочки распредвалов.
- Наложите цепь ГРМ так, чтобы совпали метки на цепи и на звездочках распредвалов.



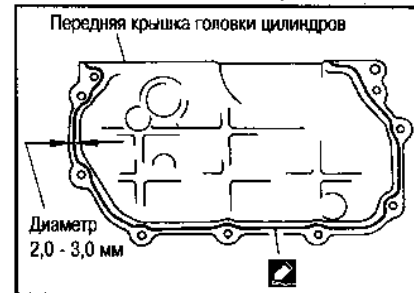
- 7. Затяните болты звездочек с требуемым усилием.
- Смажьте резьбу и посадочную поверхность болтов свежим моторным маслом.
- 8. Установите натяжитель цепи.
- Перед установкой натяжителя вставьте подходящий стопорный



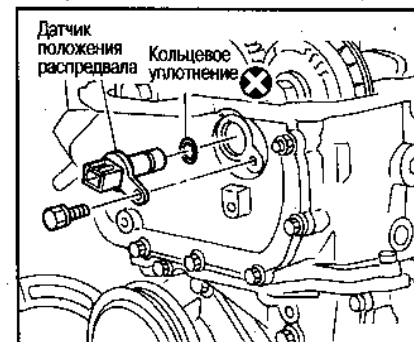
- штифт в отверстие натяжителя.
- После установки натяжителя снимите стопорный штифт.



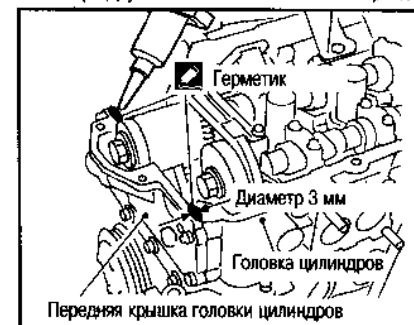
- 9. Установите направляющую цепи.
- 10. Установите переднюю крышку головки цилиндров.
- Нанесите герметик на переднюю крышку головки цилиндров.



- 11. Установите датчик положения распредвала.

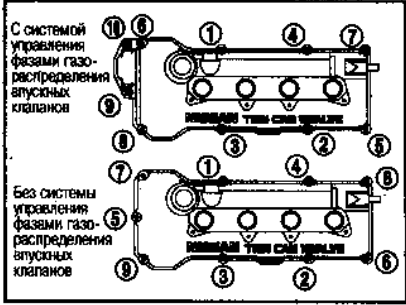


- 12. Перед установкой клапанной крышки-



ки нанесите непрерывную полоску герметика на контактную поверхность головки цилиндров.

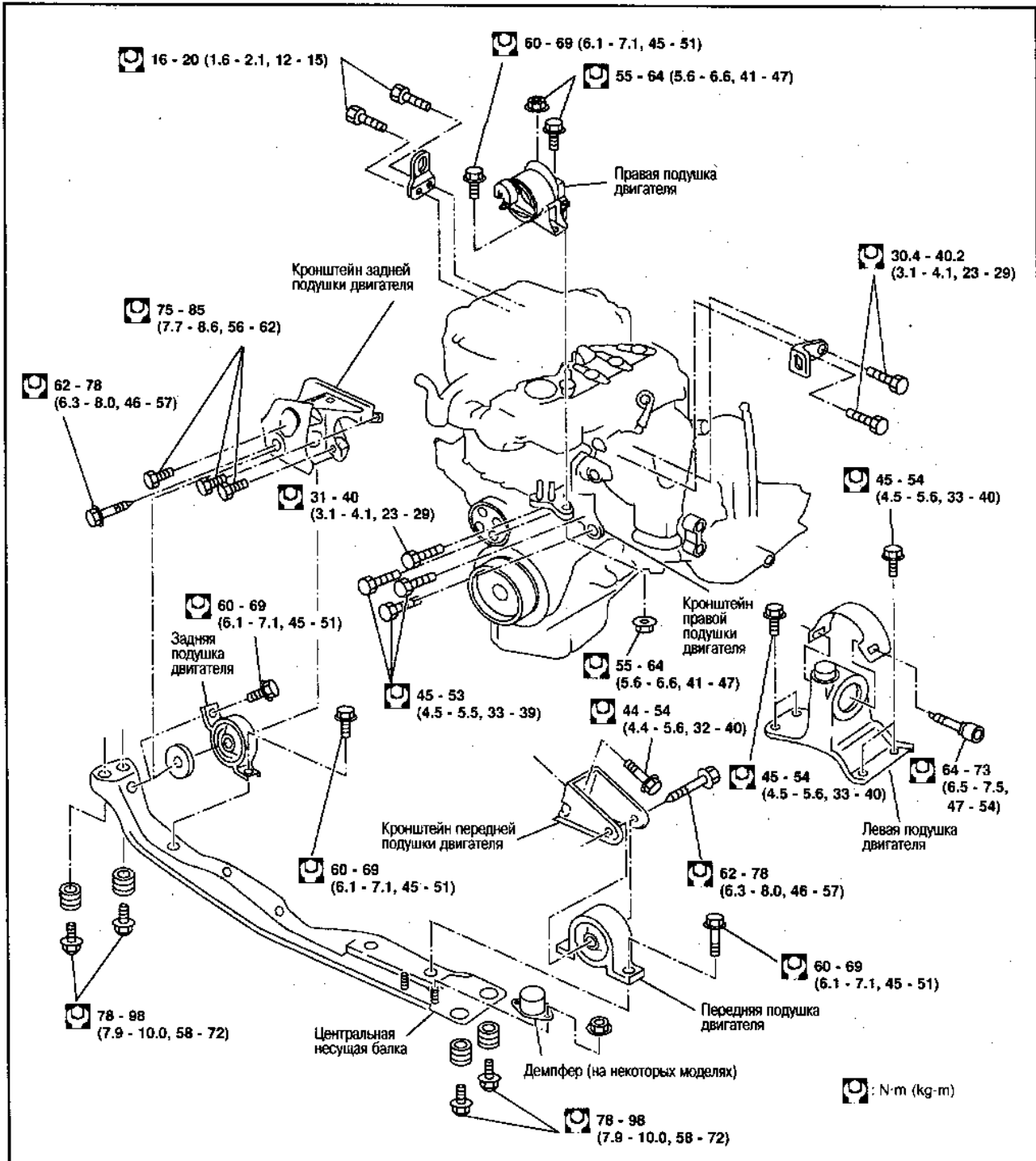
13. Установите клапанную крышку с про-



- кладкой и затяните болты в порядке нумерации, показанной на рисунке, 14. Установите свечи зажигания. 15. Установите катушки зажигания. 16. Установите выпускной коллектор. 17. Установите задние кронштейны впускного коллектора. 18. Подсоедините вакуумные шланги, топливные шланги, водяные шланги, провода, электрожгуты, разъемы проводки и т.д. 19. Установите переднюю выхлопную трубу. 20. Установите передние защитные крышки со стороны дна. 21. Подсоедините воздуховод к впускному коллектору.

22. Установите приводные ремни. Отрегулируйте прогибание ремней - см. раздел «Проверка приводных ремней». 23. Завершите установку в порядке, обратном снятию.

### СНЯТИЕ И УСТАНОВКА ДВИГАТЕЛЯ



**ПРЕДУПРЕЖДЕНИЕ:**

- Разместите автомобиль на плоской и твердой поверхности.
- Установите колодки спереди и сзади задних колес.
- Не приступайте к снятию двигателя до тех пор, пока полностью не остынет система выпуска отработанных газов. Иначе Вы можете сильно обжечься или может случиться возгорание в топливопроводе.
- В целях безопасности во время описанных ниже процедур необходимо ослабить натяжение проводов, расположенных напротив двигателя.
- Перед отсоединением топливного шланга сбросьте давление топлива в топливопроводе. См. раздел «Сброс давления топлива» - «ОСНОВНЫЕ РЕМОНТНЫЕ ПРОЦЕДУРЫ» в главе «УПРАВЛЕНИЕ ДВИГАТЕЛЕМ».
- Убедитесь, что выбран безопасный способ поднятия двигателя и коробки передач.
- Для двигателей, не оборудованных стропами для подъема, подсоедините соответствующие стропы и болты, описанные в КАТАЛОГЕ ЗАПЧАСТЕЙ.

**ПРЕДОСТЕРЕЖЕНИЕ:**

- При подъеме двигателя будьте внимательны, чтобы не ударились расположенные рядом смежные части, особенно следующие: оболочку троса акселератора, трубки тормозной системы и главный тормозной цилиндр.
  - При подъеме двигателя всегда используйте стропы двигателя безопасным способом. Перед отделением двигателя от коробки передач снимите датчик положения коленвала.
  - Соблюдайте повышенную осторожность, чтобы не повредить датчик положения коленвала или зубья сигнального диска.
- Снятие двигателя отдельно от коробки передач невозможно. Снимайте двигатель в сборе с коробкой передач.

Снимайте двигатель в сборе с коробкой передач.

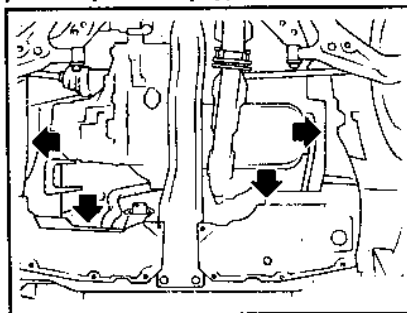
**СНЯТИЕ**

1. Слейте охлаждающую жидкость двигателя из радиатора и блока цилиндров, см. гл «СИСТЕМА СМАЗКИ И СИСТЕМА ОХЛАЖДЕНИЯ ДВИГАТЕЛЯ».
2. Снимите бак с охлаждающей жидкостью.
3. Слейте моторное масло.
4. Снимите аккумулятор и его провода.
5. Снимите воздухоочиститель и воздухоход.
6. Снимите приводные ремни.
7. Снимите с двигателя генератор и компрессор кондиционера.
8. Снимите с двигателя и отложите в сторону масляный насос рулевого управления.

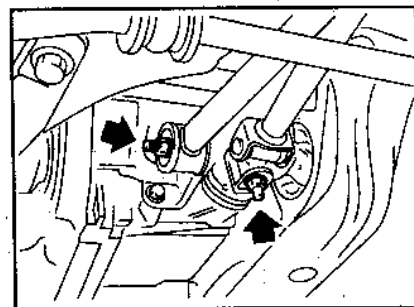
Оставьте подключенными трубки масляного насоса рулевого управления.

9. Снимите следующие части:
    - Переднее левое и правое колесо
    - Брызговики
    - Суппорты левого и правого тормоза
- Нет необходимости отсоединять от суппортов тормозные шланги. Никогда не нажимайте на педаль тормоза.
- Снимите приводные валы.

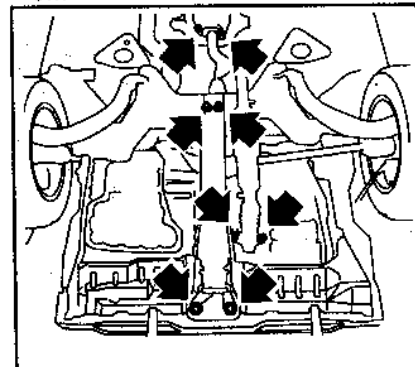
При снятии валов будьте осторожны, чтобы не повредить сальник со стороны коробки передач.



- Отсоедините от коробки передач опорную и управляющую тягу.



- Центральную несущую балку
- Переднюю выхлопную трубу
- Стабилизатор поперечной устойчивости



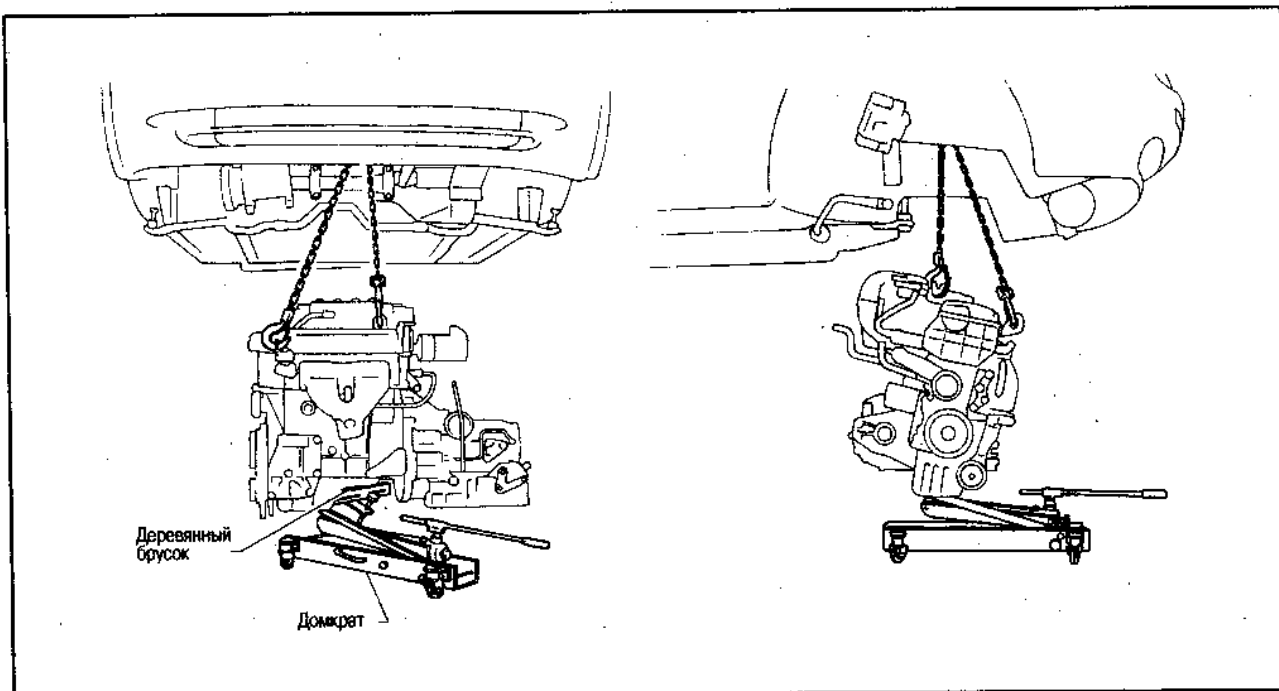
- Вентилятор радиатора
- Радиатор
- Отсоедините провода, жгуты, трубопроводы, шланги и т.д.
- 10. Слегка приподнимите двигатель и открутите все крепления двигателя.

При подъеме двигателя убедитесь в отсутствии вокруг него других частей. Соблюдайте особую осторожность с тормозными трубами и главным тормозным цилиндром.

11. Снимите двигатель с коробкой передач, как показано на рисунке.

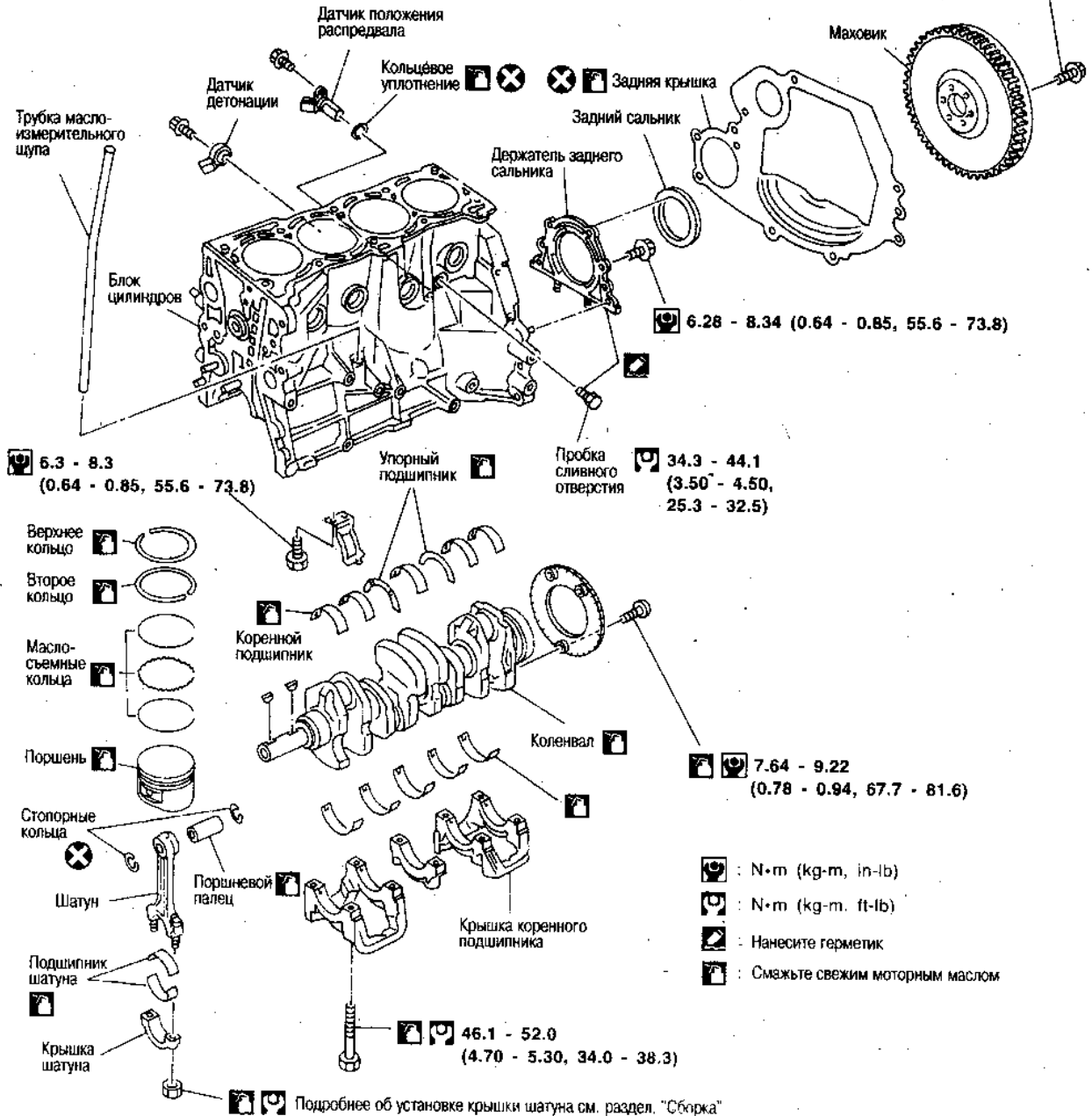
**УСТАНОВКА**

Установка производится в порядке, обратном снятию.



**БЛОК ЦИЛИНДРОВ**

83.4 - 83.2 (8.5 - 9.5, 61 - 69)



**СНЯТИЕ И УСТАНОВКА**

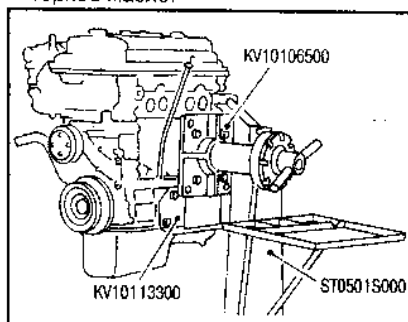
**ПРЕДОСТЕРЕЖЕНИЕ:**

- При установке компонентов с поверхностями скольжения (подшипники, поршни), смазывайте эти поверхности свежим моторным маслом.
- Снятые компоненты (подшипники, крышки и т.д.) располагайте по порядку, не меняя направления их установки.
- Затягивая гайки шатунов и болты крышек коренных подшипников, нанесите свежее моторное масло на резьбу и посадочную поверхность.
- Не допускайте соприкоснуться любым магнитным предметам с зубцами сигнального диска маховика или ведущего диска.
- Снимите датчик положения коленвала.
- Будьте осторожны, чтобы не по-

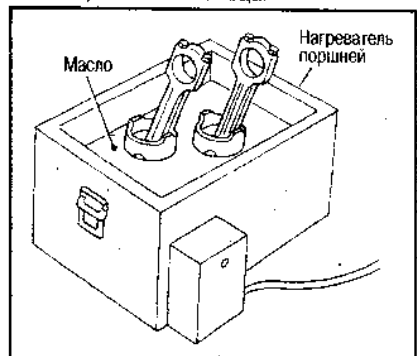
вредить датчик и зубцы сигнального диска.

**РАЗБОРКА  
ПОРШЕНЬ И КОЛЕНВАЛ**

1. Разместите двигатель на рабочем стенде.
2. Слейте охлаждающую жидкость и моторное масло.

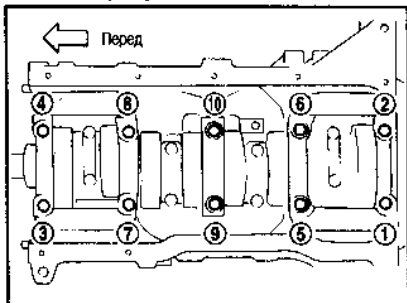


3. Снимите цепь ГРМ.
  4. Снимите поршни с шатунами.
- При разборке поршня и шатуна сначала снимите стопорное кольцо, затем нагрейте поршень до температуры 60 - 70°C или при комнатной температуре используйте стенд для выпрессовки поршневого пальца.

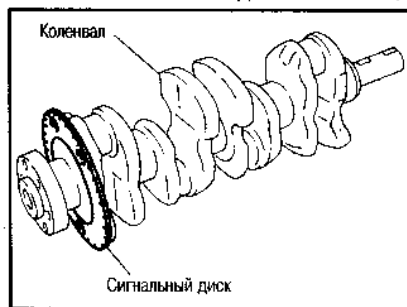


**ПРЕДОСТЕРЕЖЕНИЕ:**

- Если поршневые кольца не менялись, убедитесь, что они установлены в их первоначальных положениях.
  - При замене поршневых колец, если нет никакой маркировки, устанавливайте их вверх любой стороной.
5. Ослабьте крышки коренных подшипников в порядке нумерации, как показано на рисунке.



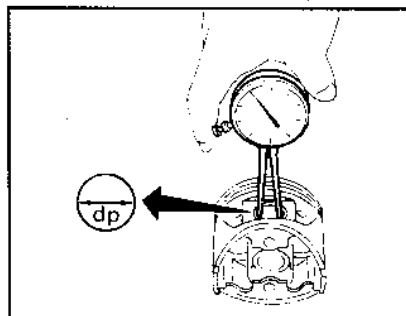
6. Снимите крышки подшипников, подшипники и коленвал.
- Перед снятием крышек подшипников измерьте осевой люфт коленвала.
  - Болты должны ослабляться в два или три этапа.
7. Снимите сигнальный диск с коленвала.



**ПРОВЕРКА**

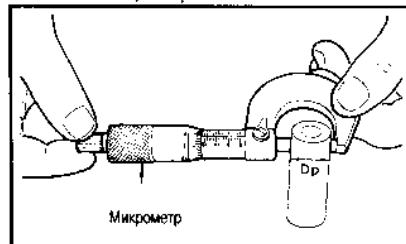
**ЗАЗОР МЕЖДУ ПОРШНЕМ И ПОРШНЕВЫМ ПАЛЬЦЕМ**

1. Измерьте внутренний диаметр отверстия поршневого пальца « $d_p$ ».



Стандартный диаметр « $d_p$ »:  
18,993 - 19,005 мм

2. Измерьте наружный диаметр поршневого пальца « $D_p$ ».

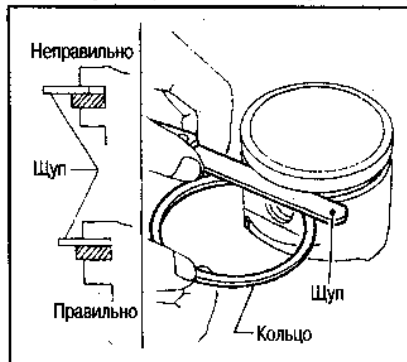


Стандартный диаметр « $D_p$ »:  
18,989 - 19,001 мм

3. Вычислите зазор поршневого пальца.  
 $D_p - d_p = 0,002 - 0,004$  мм  
Если зазор больше указанного, замените поршень в сборе с пальцем.

**БОКОВОЙ ЗАЗОР ПОРШНЕВОГО КОЛЬЦА**

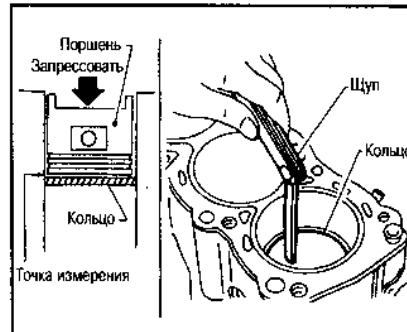
Боковой зазор и максимальный предел бокового зазора: см. раздел «Спецификации» в настоящей главе.



Если зазор больше нормы, замените поршень и-или кольца.

**ЗАЗОР В ЗАМКЕ ПОРШНЕВОГО КОЛЬЦА**

Зазор в замке: см. раздел «Спецификации» в настоящей главе.

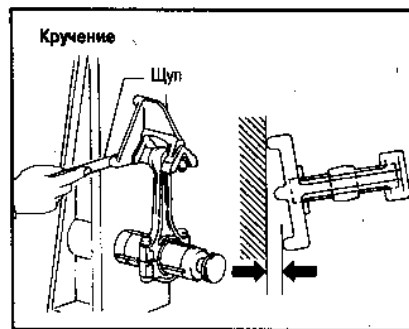
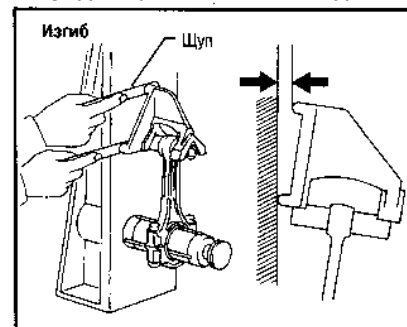


Если зазор больше нормы, замените поршневое кольцо. Если зазор в замке все еще значительный даже с новым кольцом, сделайте расточку цилиндра и используйте поршень и поршневые кольца увеличенного ремонтного размера.

- При замене поршня проверьте поверхность блока цилиндров на задиры или заклинивание. Если обнаружены задиры или заклинивание, выполните хонингование или замените блок цилиндров.

**ИЗГИБ И КРУЧЕНИЕ ШАТУНА**

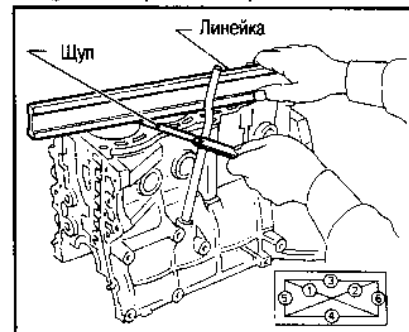
Изгиб:  
Предел 0,15 мм на 100 мм длины  
Кручение:  
Предел 0,30 мм на 100 мм длины



Если номинал превышен, замените шатун в сборе.

**КОРОБЛЕНИЕ И ИЗНОС БЛОКА ЦИЛИНДРОВ**

1. Протрите верхнюю поверхность блока цилиндров и с помощью линейки и щупа измерьте ее коробление.



Предел неровности: 0,10 мм

2. Если деформация оказалась выше указанного предела, восстановите поверхность блока. Степень обработки поверхности блока цилиндров определяется состоянием поверхности головки блока.

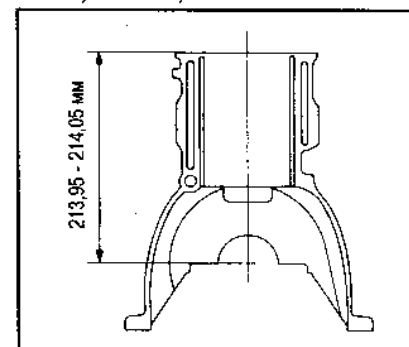
Неровность поверхности головки блока цилиндров «А».

Неровность поверхности блока цилиндров «В».

Максимальный предел восстановления следующий:  $A + B = 0,2$  мм

Номинальная высота блока цилиндров от центра коленвала:

213,95 - 214,05 мм



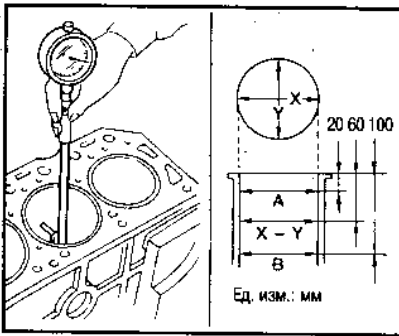
3. Если необходимо, замените блок цилиндров.

**ЗАЗОР МЕЖДУ ПОРШНЕМ И СТЕНКОЙ ЦИЛИНДРА**

1. Используя измеритель диаметров отверстий, определите диаметр цилиндра, степень износа, овальность и конусность цилиндров.

Стандартный внутренний диаметр: см. раздел «Спецификации» в настоящей главе.

Предел износа: 0,2 мм

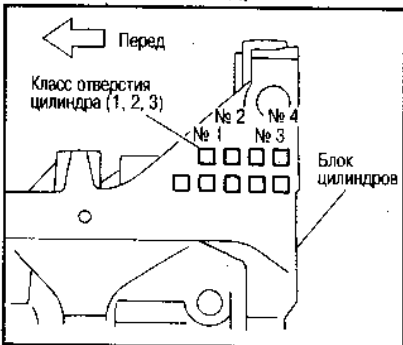


Предел овальности (X - Y): 0,015 мм  
Предел конусности (A - B или A - C): 0,01 мм

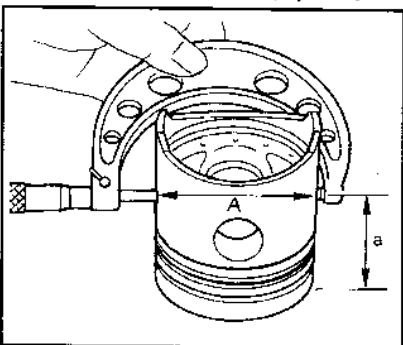
Если пределы превышены, сделайте расточку всех цилиндров. В случае необходимости замените блок цилиндров.

2. Проверьте наличие задиров и заклинивание. Если имеется заклинивание, сделайте хонингование.

● Если блок цилиндров или поршень заменены на новые, подберите поршень того же класса, какой отперфорирован на нижней поверхности блока цилиндров.



3. Измерьте диаметр юбки поршня. Диаметр «А» поршня и точка измерения «а»: см. раздел «Спецификации».



4. Убедитесь, что зазор между поршнем и стенкой цилиндра в допустимых пределах.

Зазор между поршнем и стенкой = диаметр отверстия «В» - диаметр «А» поршня, см. раздел «Спецификации».

5. Определите увеличенный размер поршня в зависимости от степени износа цилиндра. Поршни увеличенного размера имеются в ремонтном комплекте. См. раздел «Спецификации».

6. Размер диаметра расточки цилиндра двигателя определяется сложением зазора поршень-стенка цилиндра и диаметра «А» поршня.

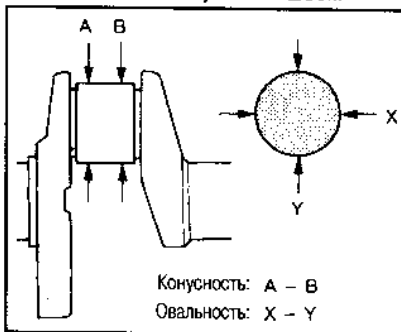
Вычисление диаметра расточки цилиндра:  $D = A + B - C$ , где

D: Диаметр расточки  
A: Диаметр поршня  
B: Зазор

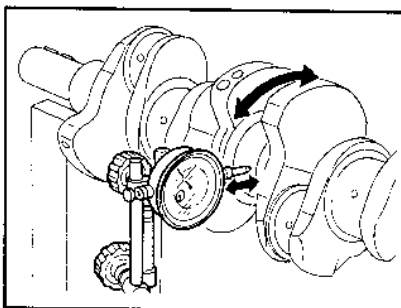
- C: Припуск на хонингование 0,02 мм
- Установите крышки коренных подшипников и затяните их с требуемым усилием, чтобы не допустить деформации стенок цилиндров.
  - Сделайте расточку цилиндров.
  - Если какой-либо из цилиндров нуждается в расточке, все другие цилиндры также нужно растачивать.
  - Не растачивайте слишком сильно за один проход. Максимум - только на 0,05 мм или близко к этому.
  - Отхонингуйте поверхности цилиндрических цилиндров, чтобы получить указанный зазор.
  - Измерьте овальность и конусность обработанных цилиндров.
  - Измерение должно выполняться после того, как цилиндр двигателя остынет после хонингования.

**КОЛЕНВАЛ**

- Проверьте коренные и шатунные шейки коленвала на наличие задиров, износа или расколов.
- С помощью микрометра измерьте овальность и конусность шеек.



Овальность (X - Y): меньше 0,003 мм  
Конусность (A - B): меньше 0,004 мм



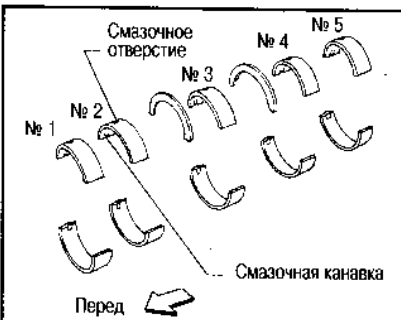
Биение: меньше 0,04 мм

**ЗАЗОР В ПОДШИПНИКАХ**

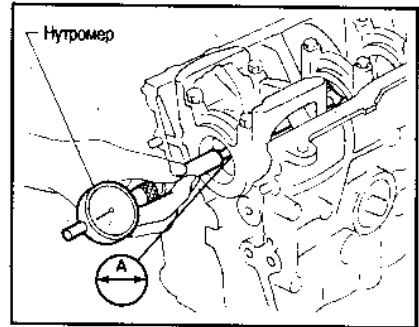
● Существуют два метода измерения, однако метод А дает более правильные результаты и является предпочтительным.

**МЕТОД ИЗМЕРЕНИЯ А С ИСПОЛЬЗОВАНИЕМ НУТРОМЕРА И МИКРОМЕТРА**  
Коренные подшипники

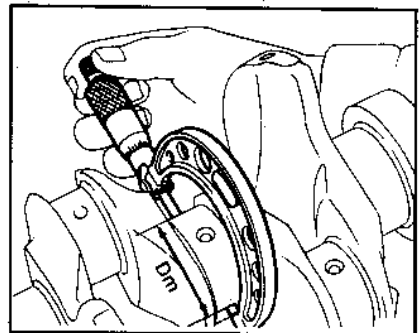
- Посадите коренные подшипники на



- свои места в крышки подшипников на блоке цилиндров.
- Установите крышки коренных подшипников на блоке цилиндров.
  - В два или три прохода в правильном порядке затяните все болты.
  - Нутромером измерьте внутренний диаметр «А» каждого коренного подшипника.



- Микрометром измерьте наружный диаметр «Dm» каждой коренной шейки.



- Вычислите зазор в коренном подшипнике (A - Dm).

Стандартный зазор: 0,020 - 0,044 мм

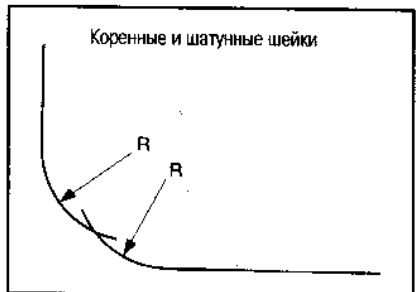
Предельный зазор: 0,1 мм

● Если превышен допустимый предел, замените подшипник.

● Если зазор не может быть отрегулирован с помощью стандартных подшипников, сделайте шлифовку шеек коленвала и используйте подшипники уменьшенного ремонтного размера.

Во время шлифовки коренных и шатунных шеек коленвала:

- Шлифуйте до достижения требуемого зазора в подшипнике.
- Следите за тем, чтобы радиус закругления соответствовал указанному на рисунке.

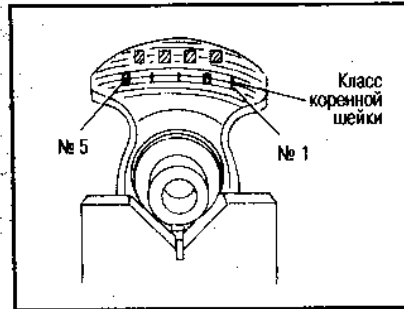
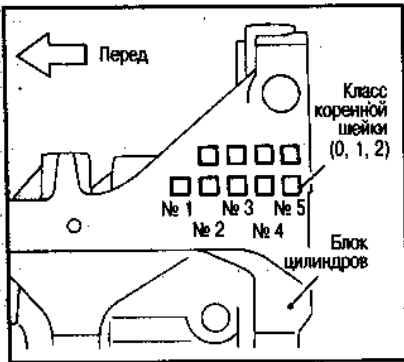


R = 2,3 - 2,5 мм

- Если коленвал заменен новым, выбирайте толщину коренных подшипников следующим образом:

- Класс (номер арабскими или римскими цифрами) каждой коренной шейки блока цилиндров проштампован на блоке цилиндров.
- Класс (номер арабскими или римскими цифрами) каждой коренной шей-



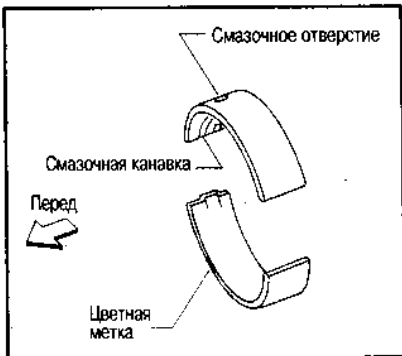


ки коленвала проштампован на коленвале.

с. Подберите коренной подшипник подходящей толщины следующим образом по таблице.

**Маркировочный цвет коренного подшипника:**

Класс коренной шейки коленвала	Класс коренной шейки блока цилиндров			
	"0"	"1"	"2"	
"0"	0 (черный)	1 (коричн.)	2 (зеленый)	
"1"	1 (коричн.)	2 (зеленый)	3 (желтый)	
"2"	2 (зеленый)	3 (желтый)	4 (синий)	



Пример:

Класс коренной шейки блока цилиндров: 1

Класс коренной шейки коленвала: 2

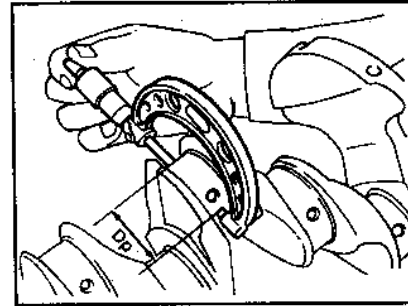
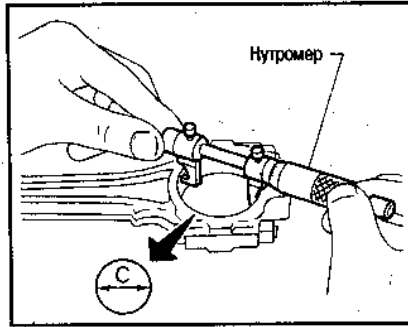
Класс коренного подшипника:

1 + 2 = 3 (желтого цвета)

**Подшипник шатуна (в большой головке)**

1. Установите подшипник на шатун и крышку.
2. Установите крышку на шатун и затяните болты с необходимым усилием.
3. Измерьте внутренний диаметр «С» каждого подшипника.
4. Измерьте наружный диаметр «Dp» каждой шатунной шейки коленвала.
5. Вычислите зазор в подшипнике шатуна (C - Dp).

**Стандартный зазор:**  
0,014 - 0,039 мм



**Предельный зазор: 0,01 мм**

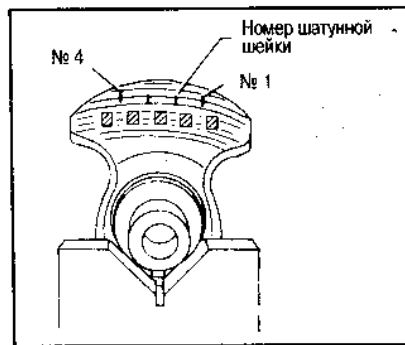
Если предельное значение превышено, замените подшипник. Если в каком либо подшипнике не удастся получить требуемый зазор, отшлифуйте шейку коленвала и установите подшипник уменьшенного ремонтного размера.

● При установке нового коленвала выберите подходящий подшипник шатуна по таблице.

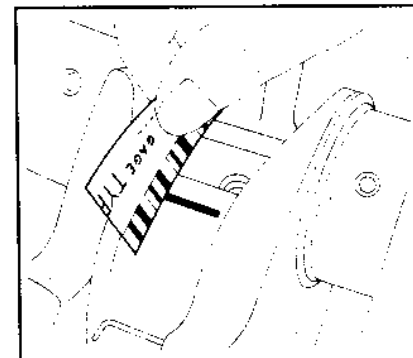
**Класс подшипника шатуна:**

Эти номера проштампованы арабскими или римскими цифрами.

Класс шатунной шейки коленвала	Маркировочный цвет подшипника шатуна
0	
1	Коричневый
2	Зеленый



**МЕТОД ИЗМЕРЕНИЯ В С ИСПОЛЬЗОВАНИЕМ КАЛИБРОВАННЫХ ПЛАСТИНОК**

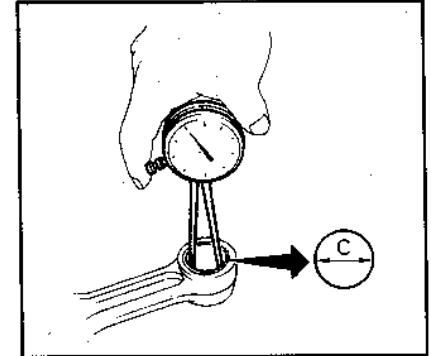


**ПРЕДОСТЕРЕЖЕНИЕ:**

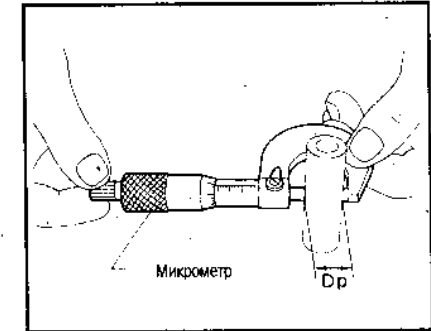
- Не поворачивайте коленвал или шатун, когда установлена пластинка.
- Если зазор в подшипнике превышает допустимый предел, чтобы получить необходимый зазор, установите подшипник большей толщины или подшипник уменьшенного ремонтного размера.

**ЗАЗОР ВТУЛКИ ШАТУНА (в маленькой головке)**

1. Измерьте внутренний диаметр «С» втулки.



2. Измерьте наружный диаметр поршневого пальца «Dp».



3. Вычислите зазор втулки шатуна. Зазор втулки шатуна = C - Dp

**Стандарт:** 0,005 - 0,017 мм

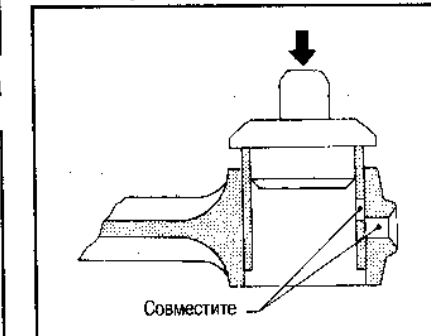
**Предел:** 0,023 мм

Если зазор оказался больше указанного предела, замените шатун в сборе или втулку шатуна и-или поршневой палец.

**ЗАМЕНА ВТУЛКИ ШАТУНА (в маленькой головке)**

1. Забейте втулку заподлицо с поверхностью шатуна.

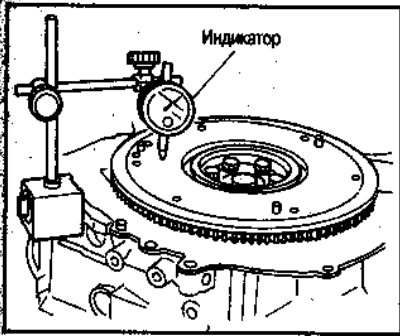
Убедитесь, что совмещены смазочные отверстия.



2. После забивания втулки сделайте ее развертку так, чтобы получить номинальный зазор между втулкой шатуна и поршневым пальцем.

**Зазор между втулкой шатуна и поршневым пальцем:** 0,005 - 0,017 мм

**БИЕНИЕ МАХОВИКА**

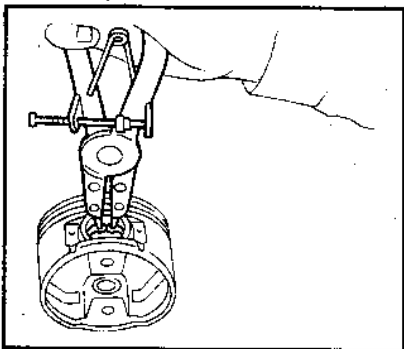


Биение (максимальное показание индикатора): менее 0,15 мм  
**ПРЕДОСТЕРЕЖЕНИЕ:**

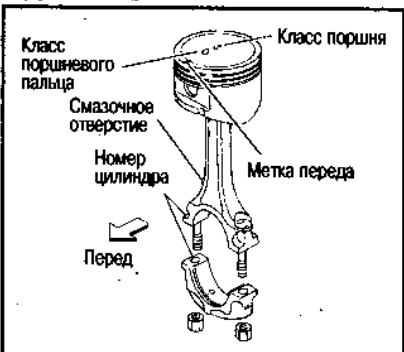
- Не подносите близко к сигнальному диску и задней крышке намагниченные предметы и не касайтесь ими зубцов диска.
- Не шлифуйте поверхность маховика. В случае необходимости замените его.

**СБОРКА ПОРШНИ**

1. Установите новое стопорное кольцо с одной стороны отверстия поршневого пальца.



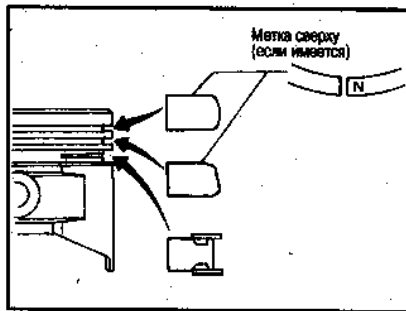
2. Нагрейте поршень до 60 - 70°C и соберите поршень, поршневой палец, шатун и новое стопорное кольцо.
- **Выровняйте направление поршня и шатуна.**
  - **Номер, проштампованный на шатуне и крышке, соответствует номеру цилиндра.**



- После сборки проверьте свободу хода шатуна.
- 3. Посадите поршневые кольца, как показано на рисунке.

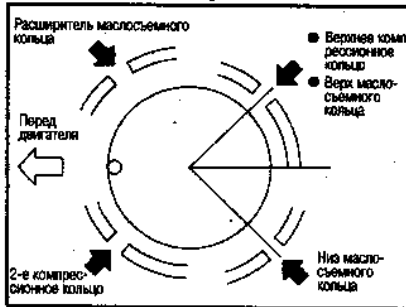
**ПРЕДОСТЕРЕЖЕНИЕ:**

- Если поршневые кольца не менялись, убедитесь, что они установлены в свои первоначальные положения.
- Если поршневые кольца меняются на кольца без маркировки, уста-



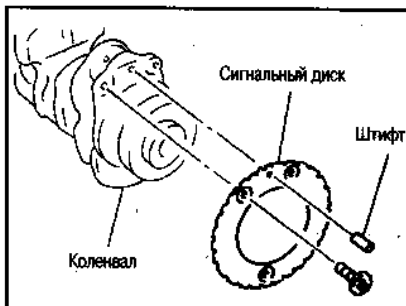
наливайте их любой стороной вверх.

- Выровняйте поршневые кольца таким образом, чтобы их концевые зазоры были расположены так, как показано на рисунке.

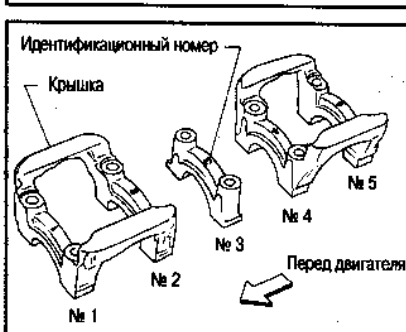
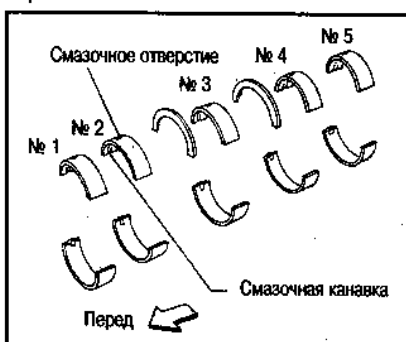


**КОЛЕНВАЛ**

1. Установите сигнальный диск на коленвал.



2. Посадите коренные подшипники на свои места в крышки и блок цилиндров.



- Убедитесь, что используются правильные подшипники, подобранные методом А или В (см. раздел «Зазор в подшипниках»).

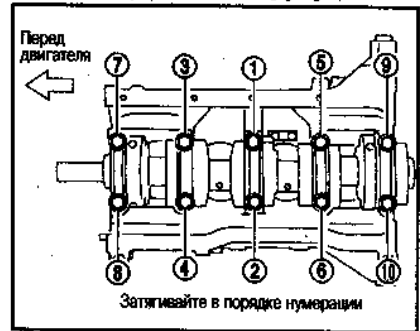
● Смажьте поверхности подшипников свежим моторным маслом.

3. Установите коленвал и крышки коренных подшипников и затяните болты с требуемым усилием.

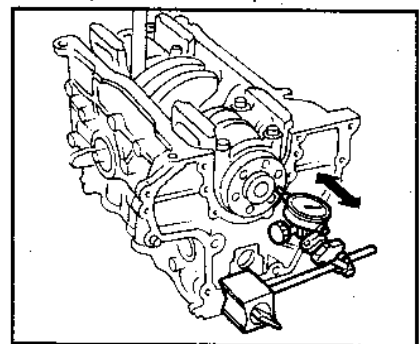
- Смажьте свежим моторным маслом резьбу болтов и их посадочные места.

● Перед затяжкой болтов крепления крышек подшипников сделайте усадку крышек путем перемещения коленвала в осевом направлении вперед-назад.

- Постепенно, в два или три этапа, затяните болты крепления крышек подшипников. Начинать с центрального подшипника, последовательно продолжая наружу.



- После затяжки болтов крепления крышек подшипников убедитесь, что коленвал вращается свободно.
- 4. Измерьте осевой люфт коленвала.

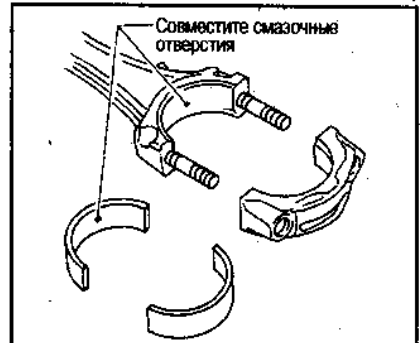


Осевой люфт коленвала:  
Стандарт: 0,060 - 0,260 мм  
Предел: 0,30 мм

Если люфт больше указанного предела, замените подшипник на новый.

- 5. Установите подшипники шатуна на крышках шатуна и шатунах.
- Убедитесь, что используются правильные подшипники. См. раздел «Зазор в подшипниках».

- Устанавливайте подшипник так,

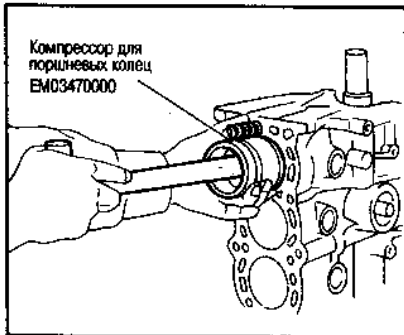


чтобы смазочное отверстие в шатуне было совмещено со смазочным отверстием подшипника.

● Смажьте резьбу и установочные поверхности болтов свежим моторным маслом.

6. Установите поршни с шатунами.

а. Устанавливайте их в соответствующие цилиндры с помощью специнструмента.



● Будьте осторожны, чтобы не поцарапать стенку цилиндра шатуном и шатунные шейки коленвала - болтами шатуна.

● Располагайте так, чтобы метка перед на днище поршня была направлена к передней части двигателя.

● Смажьте свежим моторным маслом поршневые кольца и трущуюся поверхность поршня.

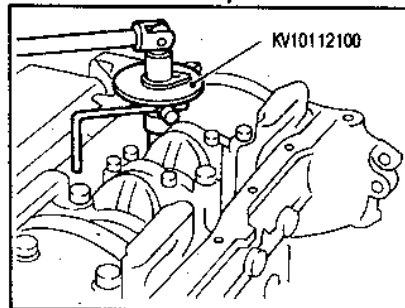
б. Установите крышки шатунов.

Смажьте свежим моторным маслом резьбу болтов и установочные поверхности гаек.

Затяните гайки крышки шатуна следующим образом.

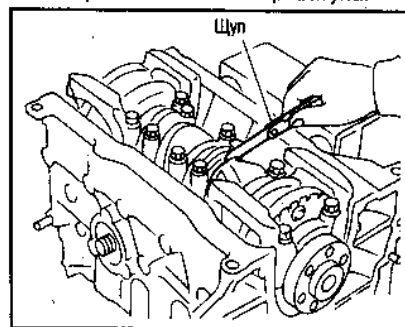
● Затяните с усилием 13 - 15 Nm

● Поверните гайки на 35 - 40 градусов по часовой стрелке.



Если угловой гаечный ключ отсутствует, затяните гайки с усилием 23 - 28 Nm

7. Измерьте боковой зазор шатуна.



Боковой зазор шатуна:

Стандарт: 0,20 - 0,47 мм

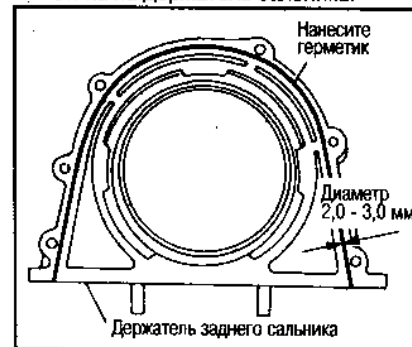
Предел: 0,50 мм

Если зазор больше номинала, замените шатун и/или коленвал.

8. Установите держатель заднего сальника.

а. Перед установкой держателя заднего сальника удалите остатки старого герметика с держателя и блока цилиндров.

б. Нанесите непрерывную полоску герметика на держатель сальника.

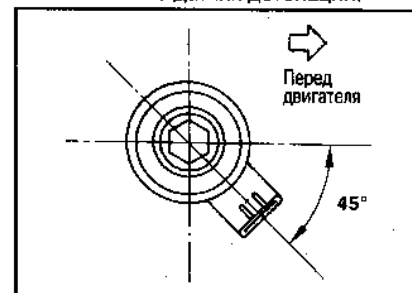


● Используйте только фирменный герметик от NISSAN или эквивалентный ему по качеству.

● Нанесите герметик с внутренней стороны отверстий для болтов.

9. Установите датчик положения коленвала (POS).

10. Установите датчик детонации.

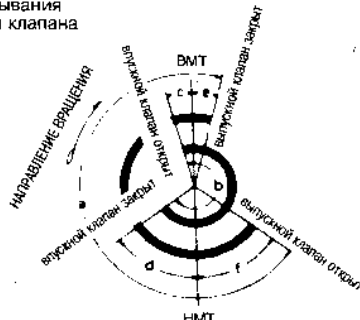


## РЕМОНТНЫЕ ДАННЫЕ И СПЕЦИФИКАЦИИ

### ОБЩИЕ ДАННЫЕ

Двигатель	QG18DE
Тип	Бензиновый
Кол-во и расположение цилиндров	4, рядное
Рабочий объем, см <sup>3</sup>	1769
Диаметр цилиндра X ход поршня, мм	80,0 x 88,0
Расположение клапанов	DOHC
Порядок работы цилиндров	1-3-4-2
Число поршневых колец	
Компрессионных	2
Маслосъемных	1
Число коренных подшипников	5
Степень сжатия	9,5

Момент открывания и закрывания клапана



Единица измерения: градусы.

a	b	c	d	e	f
222	236	0 (20)	56 (36)	-2	44

( ): С включенной системой регулировки фаз газораспределения клапанов

### ДАВЛЕНИЕ КОМПРЕССИИ

Единица измерения: кПа (бар)/350 об. в мин

Стандарт	1324 (13,24)
Минимум	1128 (11,28)
Предельная разница между цилиндрами	98 (0,98)

### ПРОГИБАНИЕ ПРИВODНЫХ РЕМНЕЙ

Единица измерения: мм

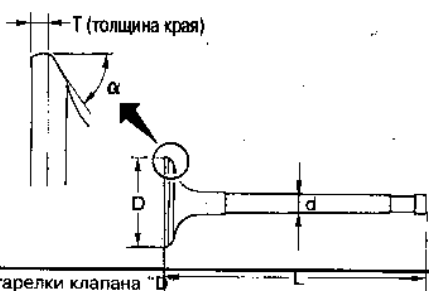
	Прогибание используемого ремня		Прогибание нового ремня
	Предел	После регулировки	
Генератор			
С компрессором кондиционера	8,1	5,3 - 5,7	4,5 - 5,0
Без компрессора кондиционера	10,2	6,5 - 7,0	5,5 - 6,1
Насос рулевого управления	7,1	4,4 - 4,9	3,9 - 4,4
Усилие нажима	98 N (10 кг)		

### СВЕЧИ ЗАЖИГАНИЯ

	NGK	Champion
Стандартный тип	BKR5E-11	RC10YCC4
Горячий тип	BKR4E-11	RC12YCC4
Холодный тип	BKR6E-11	RC7YCC4
Искровой зазор, мм	1,0 - 1,1	

**КЛАПАН**

Единица измерения: мм



Диаметр тарелки клапана "D"	
Впуск	29,9 - 30,2
Выпуск	24,9 - 25,2
Длина клапана "L"	
Впуск	92,0 - 92,5
Выпуск	92,37 - 92,87
Диаметр штока клапана "d"	
Впуск	5,465 - 5,480
Выпуск	5,445 - 5,460
Угол посадки клапана "α"	45°15' - 45°45'
Толщина края "Т"	1
Предел толщины края "Т"	Более 0,5
Предел шлифовки торца штока	0,2

**КЛАПАНАЯ ПРУЖИНА**

Свободная длина, мм		40,0
Давление N (kg) на высоте, мм	Стандарт	370,0 на 23,64
	Предел	347,8 на 23,64
Непрямоугольность, мм		Менее 1,80

**ТОЛКАТЕЛЬ КЛАПАНА**

Единица измерения: мм

Наружный диаметр толкателя	29,960 - 29,975
Внутренний диаметр направляющей толкателя	30,000 - 30,021
Зазор между толкателем и направляющей	0,025 - 0,065

**КЛАПАНЫЕ ЗАЗОРЫ**

Единица измерения: мм

	Регулировка		Проверка
	Горячий	Холодный*	Горячий
Впуск	0,32-0,40	0,25-0,33	0,21-0,49
Выпуск	0,37-0,45	0,32-0,40	0,30-0,58

\* При температуре около 20°C.

Если клапанные зазоры регулируются на холодном двигателе, убедитесь, что они соответствуют зазорам на прогревом двигателя и при необходимости отрегулируйте их повторно.

**НАПРАВЛЯЮЩАЯ ВТУЛКА КЛАПАНА**

Единица измерения: мм



	Стандартный размер	Ремонтный размер
Направляющая втулка клапана		
Наружный диаметр	9,523 - 9,534	9,723 - 9,734
Внутренний диаметр (окончательный размер)	5,500 - 5,515	
Диаметр отверстия направляющей втулки в головке цилиндров	9,475 - 9,496	9,685 - 9,696
Неподвижная посадка направляющей втулки клапана	0,027 - 0,059	0,027 - 0,049
Зазор между направляющей втулкой и штоком клапана	Впуск	0,020 - 0,050
	Выпуск	0,040 - 0,070
Предел деформации клапана	0,20	
Длина "L"	11,5 - 11,7	

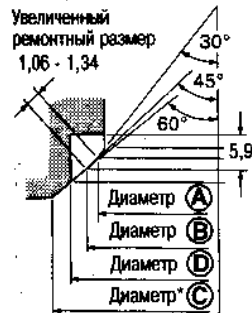
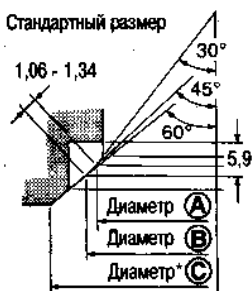
**РЕГУЛИРОВОЧНЫЕ ШАЙБЫ**

Толщина, мм	Маркировка	Толщина, мм	Маркировка
2,00	200	2,47	247
2,02	202	2,48	248
2,04	204	2,49	249
2,06	206	2,50	250
2,08	208	2,51	251
2,10	210	2,52	252
2,12	212	2,53	253
2,14	214	2,54	254
2,16	216	2,55	255
2,18	218	2,56	256
2,20	220	2,57	257
2,21	221	2,58	258
2,22	222	2,59	259
2,23	223	2,60	260
2,24	224	2,61	261
2,25	225	2,62	262
2,26	226	2,63	263
2,27	227	2,64	264
2,28	228	2,65	265
2,29	229	2,66	266
2,30	230	2,68	268
2,31	231	2,70	270
2,32	232	2,72	272
2,33	233	2,74	274
2,34	234	2,76	276
2,35	235	2,78	278
2,36	236	2,80	280
2,37	237	2,82	282
2,38	238	2,84	284
2,39	239	2,86	286
2,40	240	2,88	288
2,41	241	2,90	290
2,42	242	2,92	292
2,43	243	2,94	294
2,44	244	2,96	296
2,45	245	2,98	298
2,46	246		

**СЕДЛА КЛАПАНОВ**

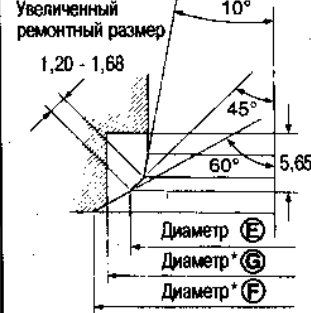
Единица измерения: мм

**ВПУСК**



\*Технологические данные

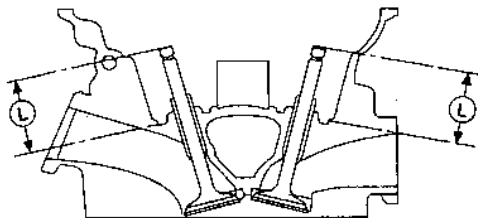
**ВЫПУСК**



\*Технологические данные

Диаметр	QG18DE
A	27,8 - 28,0
B	29,5 - 29,7
C	31,9 - 32,1
D	31,500 - 31,516
E	24,5 - 24,7
F	26,2 - 26,4
G	26,500 - 26,516

**ПРЕДЕЛ ОБРАБОТКИ СЕДЛА КЛАПАНА**

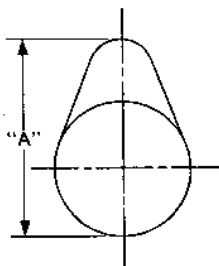


Глубина "L", мм	Впуск	Выпуск
	35,95 - 36,55	35,92 - 36,52

**РАСПРЕДВАЛ И ПОДШИПНИК РАСПРЕДВАЛА**

Единица измерения: мм

Двигатель		QG18DE с системой регулировки фаз газораспределения впускных клапанов
Высота кулачка "А"	Впуск	40,610 - 40,800
	Выпуск	40,056 - 40,246
Предел выработки кулачка по высоте		0,20

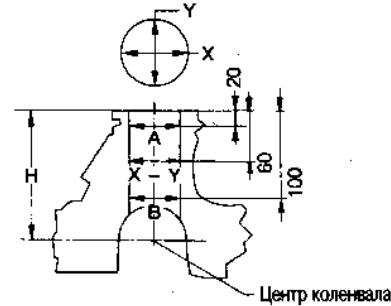


	Стандарт	Макс. предел
Зазор между подшипником и шейкой распредвала	0,045 - 0,086	0,15
Внутренний диаметр подшипника распредвала	№1	28,000 - 28,021
	№2-5	24,000 - 24,021
Наружный диаметр подшипника распредвала	№1	27,935 - 27,955
	№2-5	23,935 - 23,955
Биения распредвала*	Менее 0,2	0,1
Осевой люфт распредвала	0,115 - 0,188	0,20

\* Максимальное показание индикатора

**БЛОК ЦИЛИНДРОВ**

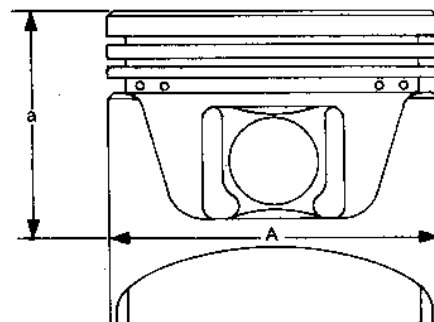
Единица измерения: мм



Неплоскость поверхности		Менее 0,03
Стандарт		0,10
Предел		0,10
Высота "Н" (номинальная)		213,95 - 214,05
Внутренний диаметр отверстия цилиндра		
Стандарт		
Класс №1		80,000 - 80,010
Класс №2		80,010 - 80,020
Класс №3		80,020 - 80,030
Предельный износ		0,20
Овальность (X - Y)		Менее 0,015
Конусность (A - B)		Менее 0,01
Разница внутренних диаметров цилиндров		
Стандарт		0,05
Предел		0,2

**ПОРШЕНЬ, ПОРШНЕВОЕ КОЛЬЦО И ПОРШНЕВОЙ ПАЛЕЦ**

Единица измерения: мм



Диаметр юбки поршня "А"		
Стандарт		
Класс №1		79,965 - 79,975
Класс №2		79,975 - 79,985
Класс №3		79,985 - 79,995
Увеличенный (ремонтный) на 0,25		80,215 - 80,245
Увеличенный (ремонтный) на 0,5		80,465 - 80,495
Размер "а"		42,3
Диаметр отверстия под поршневой палец		18,993 - 19,005
Зазор между поршнем и блоком цилиндров		0,025 - 0,045

**ПОРШНЕВЫЕ КОЛЬЦА**

Единица измерения: мм

	Стандарт	Предел
<b>Боковой зазор</b>		
Верхнее компрессионное	0,040 - 0,080	0,110
2-е компрессионное	0,030 - 0,070	0,100
Маслосъемное	0,045 - 0,155	-
<b>Зазор в замке</b>		
Верхнее компрессионное	0,20 - 0,30	0,53
2-е компрессионное	0,32 - 0,37	0,67
Маслосъемное	0,20 - 0,60	0,95

**ПОРШНЕВОЙ ПАЛЕЦ**

Единица измерения: мм

Наружный диаметр поршневого пальца	18,989 - 19,001
Зазор между поршневым пальцем и поршнем	0,002 - 0,006
<b>Зазор между поршневым пальцем и втулкой шатуна</b>	
Стандарт	0,005 - 0,017
Предел	0,023

**ШАТУН**

Единица измерения: мм

Расстояние между центрами головок	140,45 - 140,55	
Предел изгиба (на 100 мм длины)	0,15	
Предел кручения (на 100 мм длины)	0,3	
Внутренний диаметр втулки шатуна (маленькая головка)*	19,000 - 19,012	
Внутренний диаметр шатуна (большая головка)	43,000 - 43,013	
Боковой зазор	Стандарт	0,200 - 0,470
	Предел	0,5

\* После установки в шатун

**КОЛЕНВАЛ**

Единица измерения: мм

<b>Диаметр коренной шейки "Dm"</b>	
Класс №0	49,956 - 49,964
Класс №1	49,948 - 49,956
Класс №2	49,940 - 49,948
<b>Диаметр шатунной шейки "Dp"</b>	
Класс №0	39,968 - 39,974
Класс №1	39,962 - 39,968
Класс №2	39,956 - 39,962
<b>Овальность (X - Y)</b>	
Стандарт	Менее 0,003
Предел	Менее 0,005
<b>Конусность (A - B)</b>	
Стандарт	Менее 0,004
Предел	Менее 0,005
<b>Биение (макс. показание индикатора)</b>	
Стандарт	Менее 0,04
Предел	Менее 0,05
<b>Осовой люфт</b>	
Стандарт	0,060 - 0,220
Предел	0,30
Расстояние между центрами "r"	43,95 - 44,05

**КОРЕННЫЕ ПОДШИПНИКИ**

**СТАНДАРТНЫЙ РАЗМЕР**

Класс	Толщина "Т", мм	Цвет маркировки
0	1,826 - 1,830	Черный
1	1,830 - 1,834	Коричневый
2	1,834 - 1,838	Зеленый
3	1,838 - 1,842	Желтый
4	1,842 - 1,846	Синий

**УМЕНЬШЕННЫЙ РАЗМЕР**

	Толщина "Т", мм
на 0,25 мм	1,960 - 1,964
на 0,50 мм	2,085 - 2,089

**ПОДШИПНИКИ ШАТУНОВ**

**СТАНДАРТНЫЙ РАЗМЕР**

Класс	Толщина, мм	Цвет маркировки
0	1,503 - 1,506	-
1	1,506 - 1,509	Коричневый
2	1,509 - 1,512	Зеленый

**УМЕНЬШЕННЫЙ РАЗМЕР**

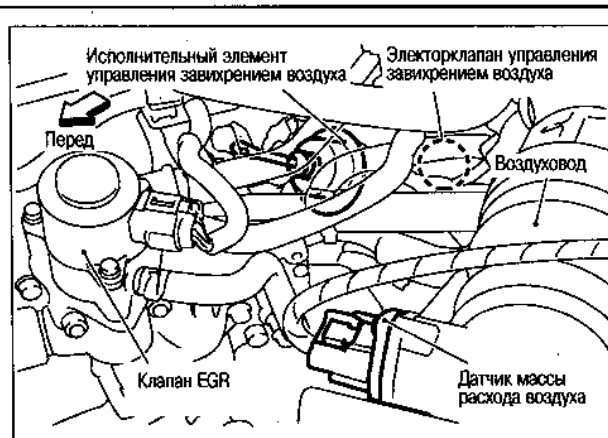
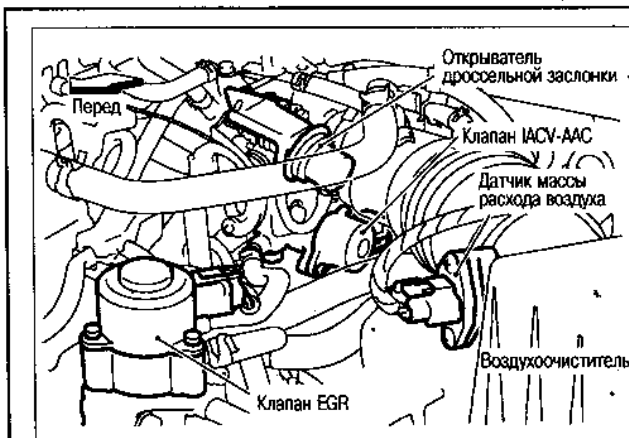
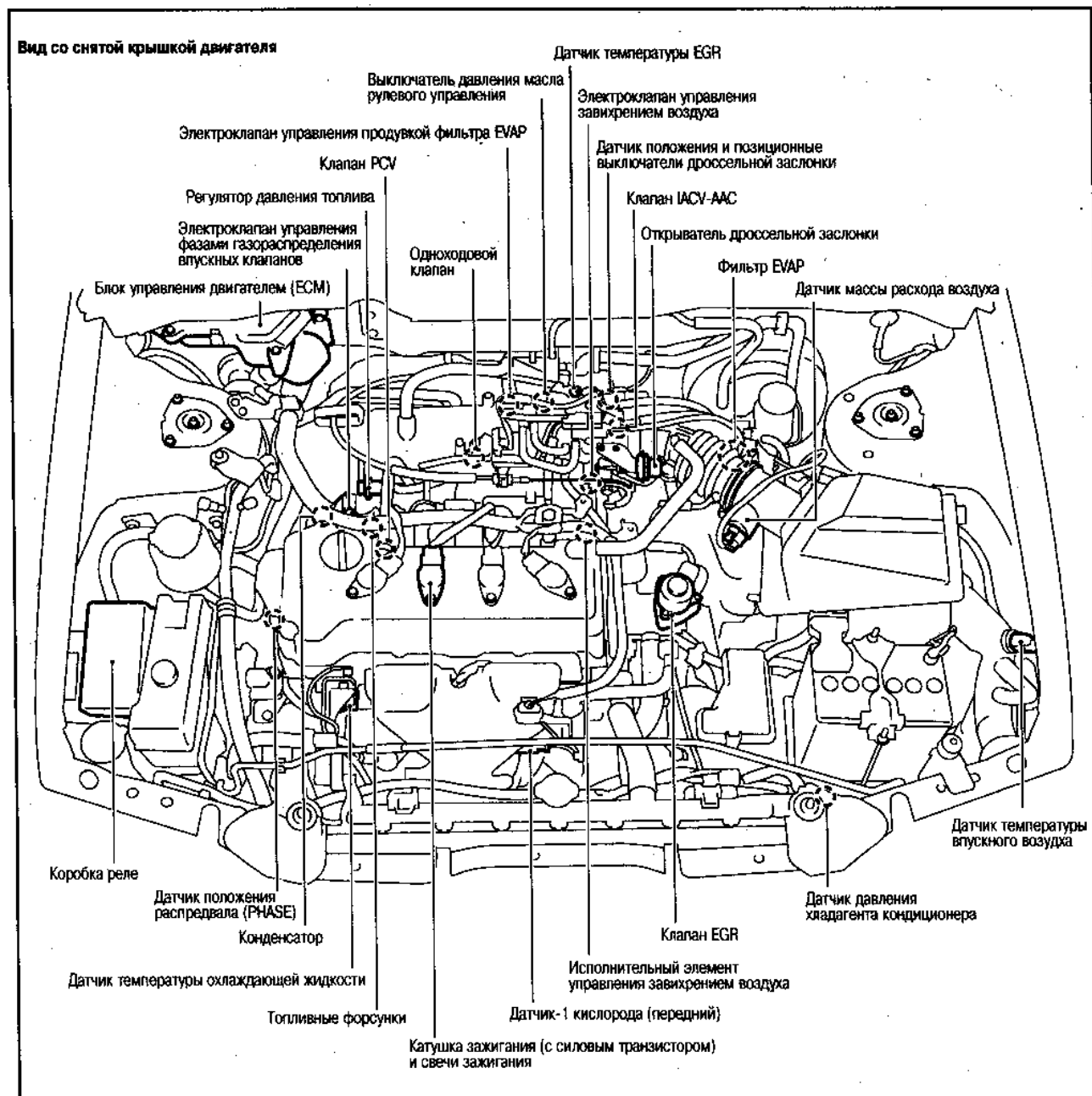
Класс	Толщина, мм	Цвет маркировки
0,08	1,542 - 1,546	-
0,12	1,562 - 1,566	Коричневый
0,25	1,627 - 1,631	Зеленый

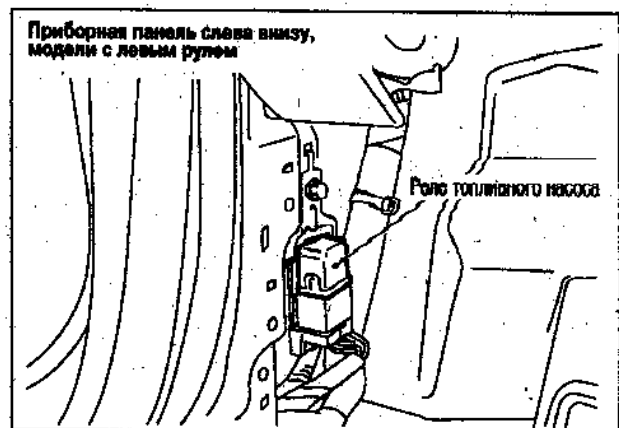
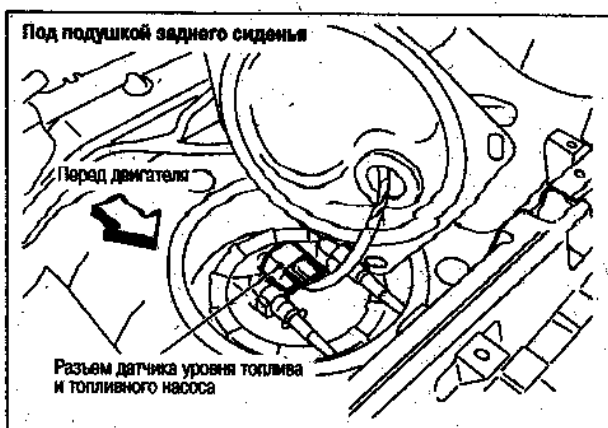
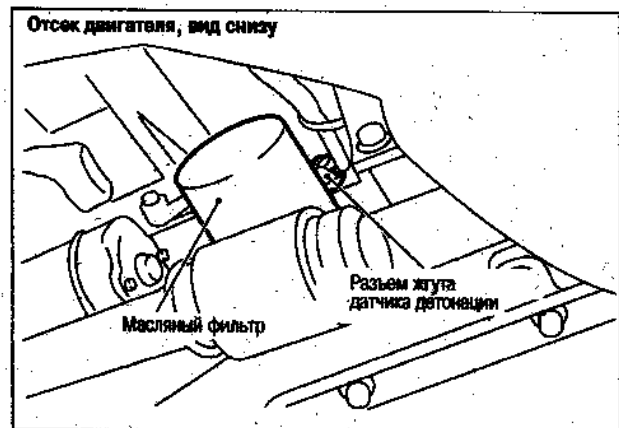
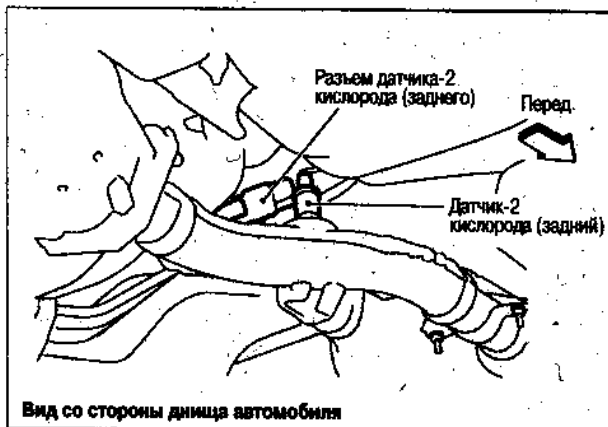
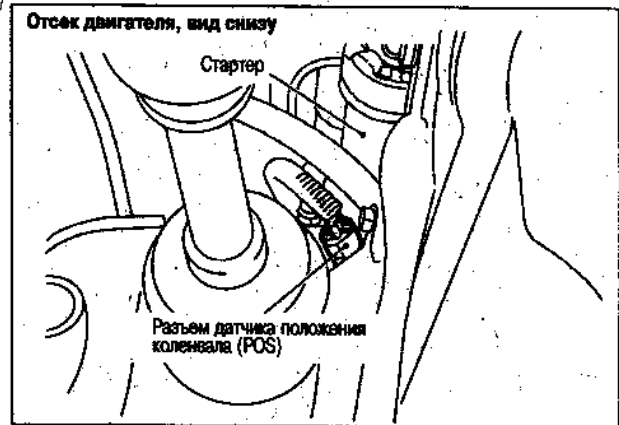
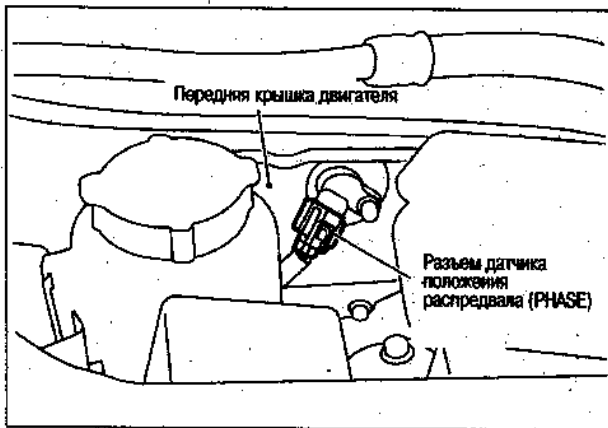
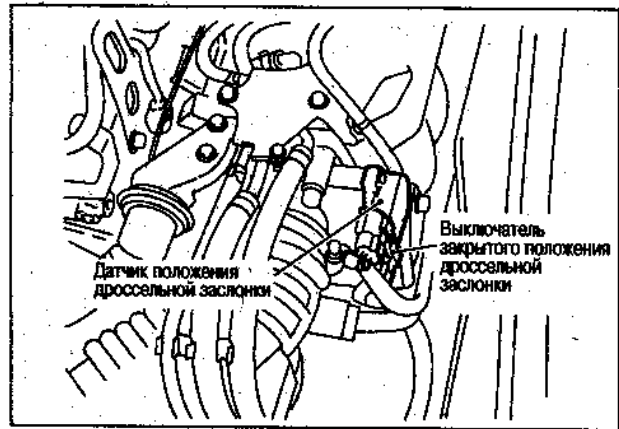
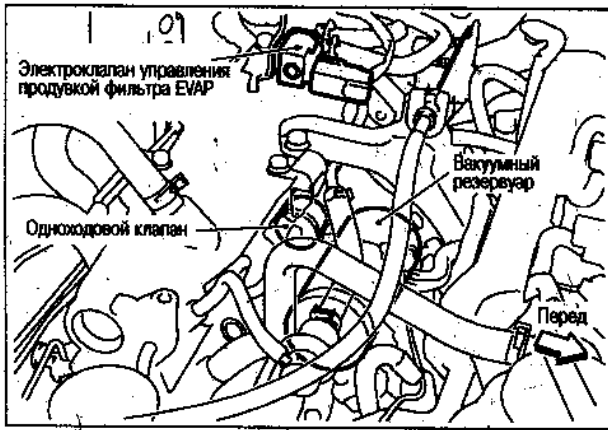
**ЗАЗОРЫ В ПОДШИПНИКАХ**

Коренные подшипники	Стандарт	0,020 - 0,044
	Предел	0,1
Подшипники шатунов	Стандарт	0,014 - 0,039
	Предел	0,1

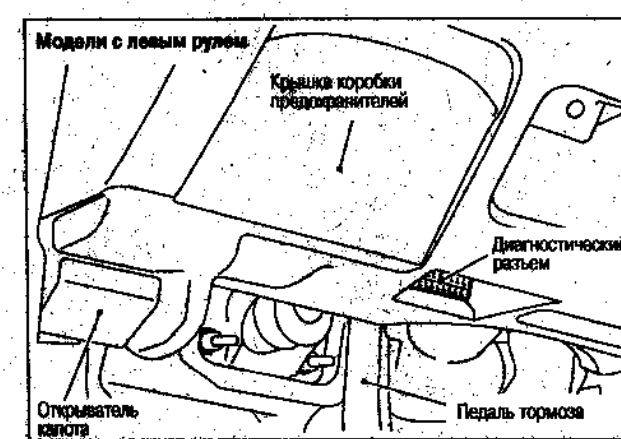
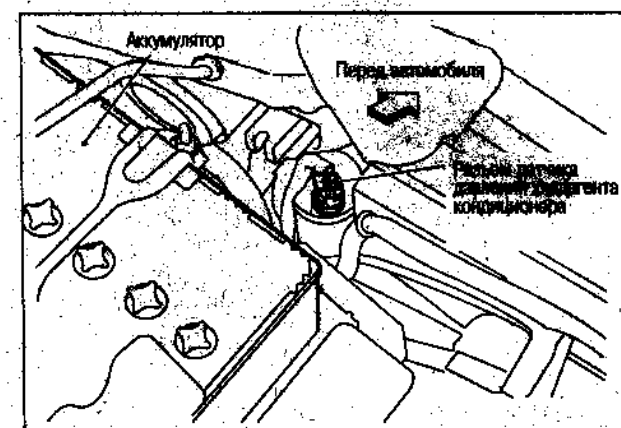
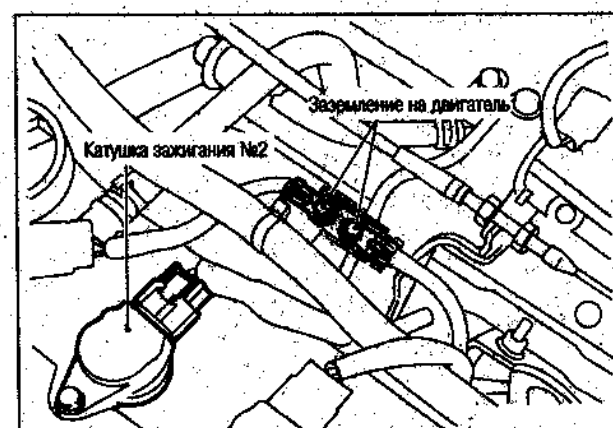
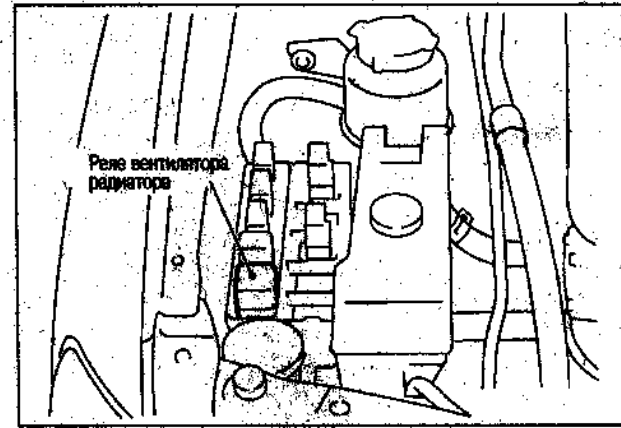
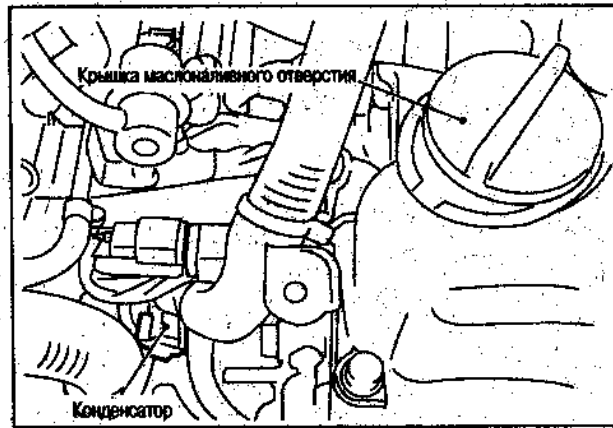
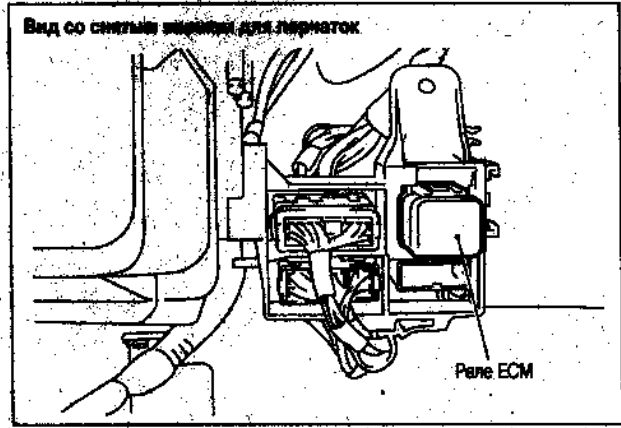
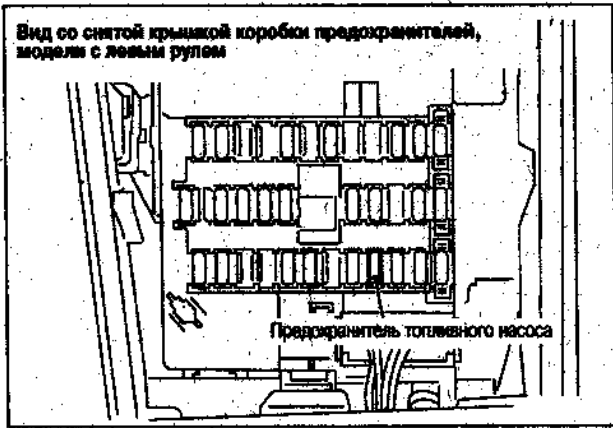
# СИСТЕМА УПРАВЛЕНИЯ ДВИГАТЕЛЕМ

## РАСПОЛОЖЕНИЕ КОМПОНЕНТОВ СИСТЕМЫ









ЭЛЕКТРОСХЕМА

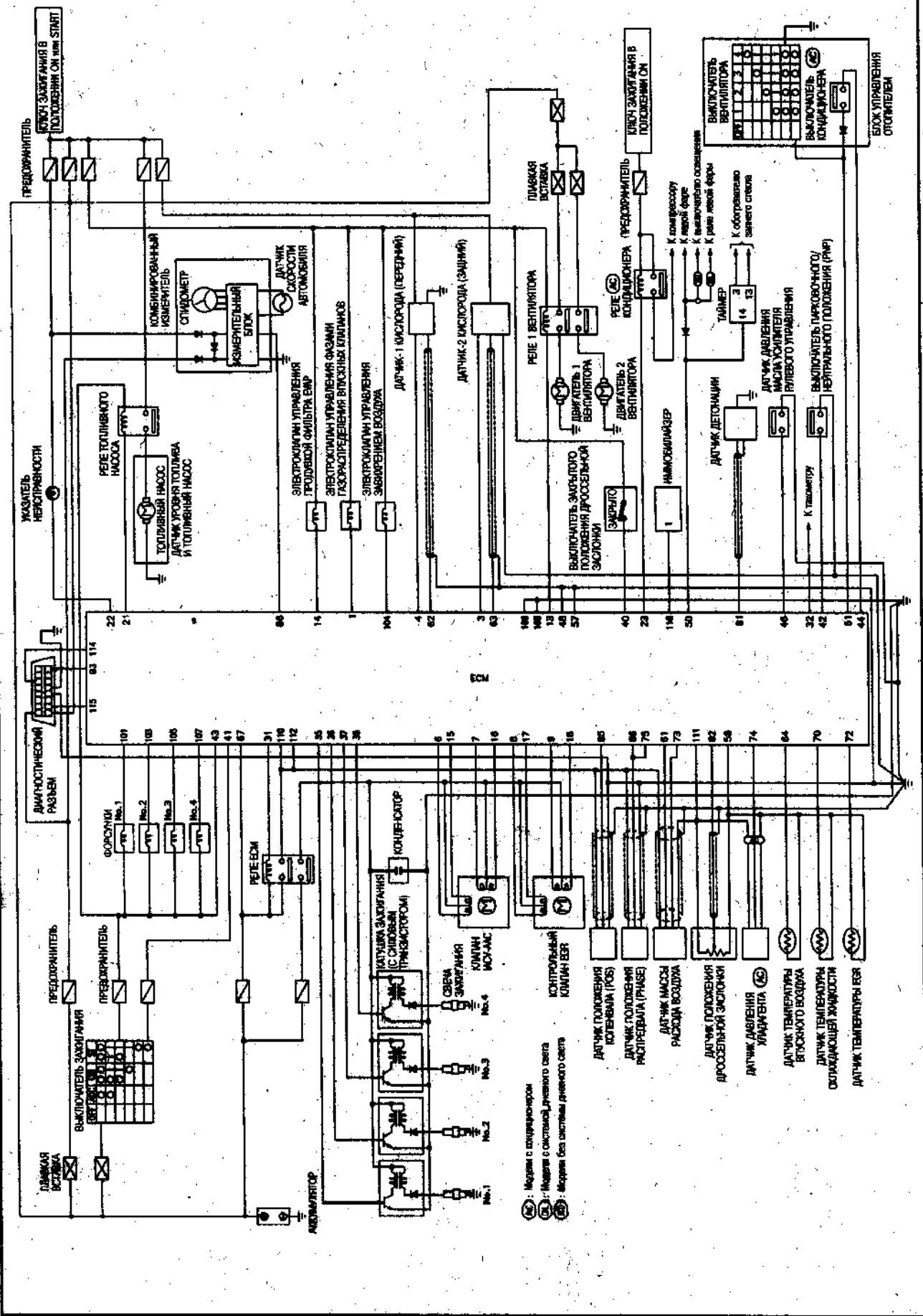
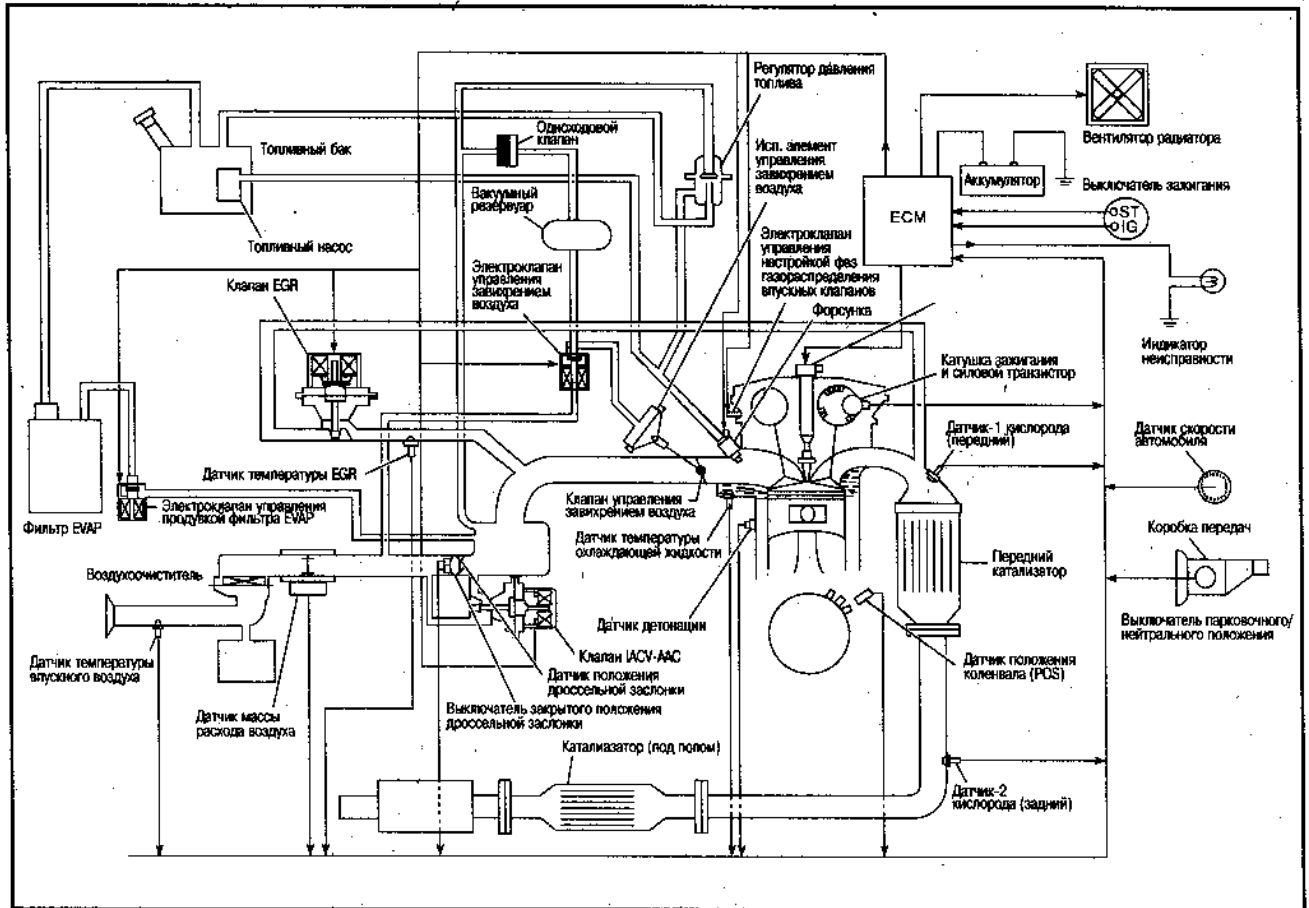
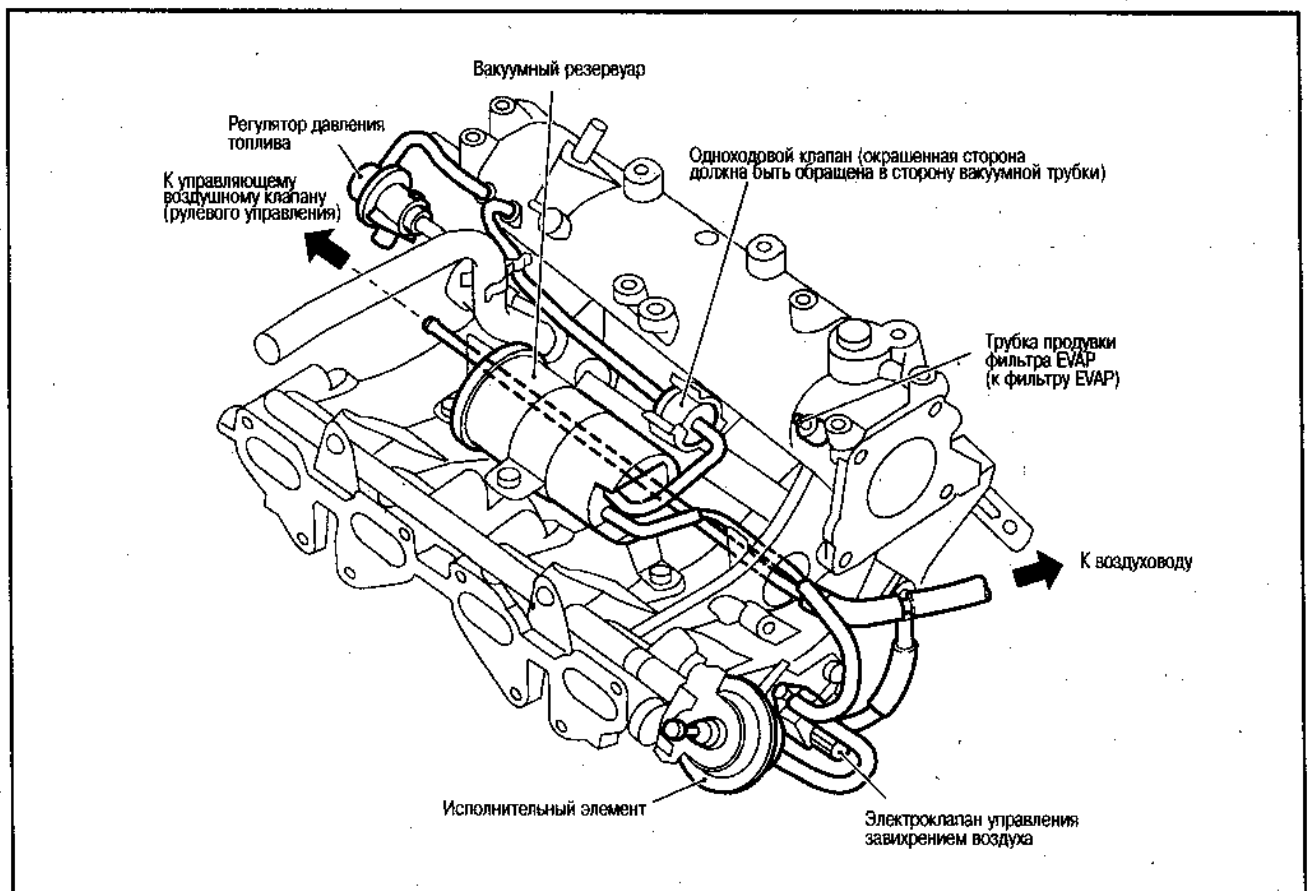
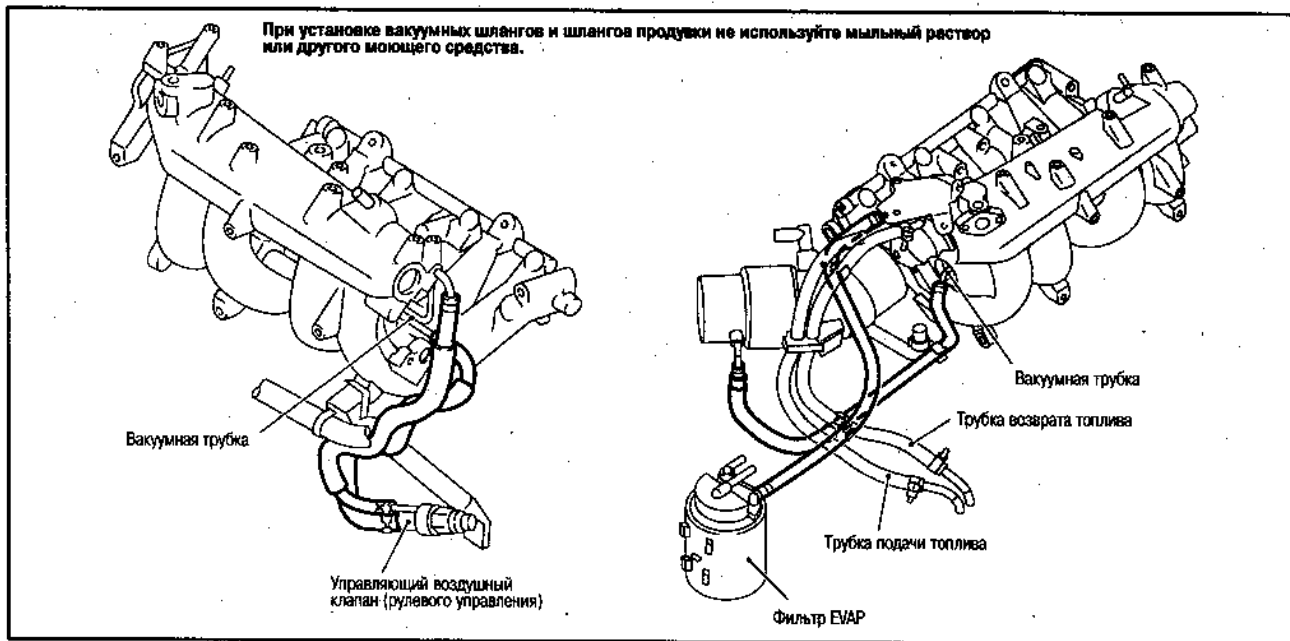


СХЕМА УСТРОЙСТВА СИСТЕМЫ

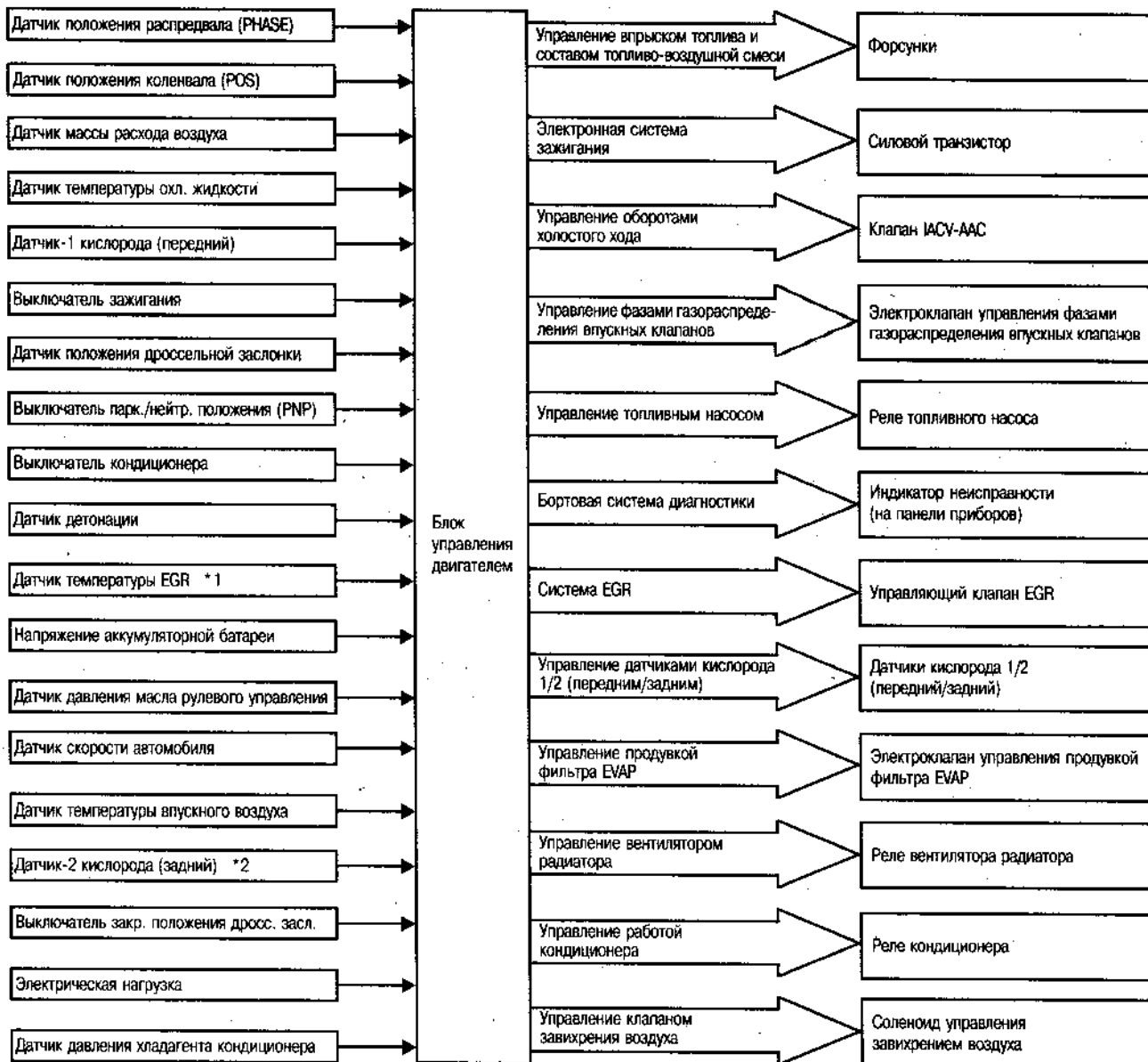


РАЗВОДКА ВАКУУМНЫХ ШЛАНГОВ





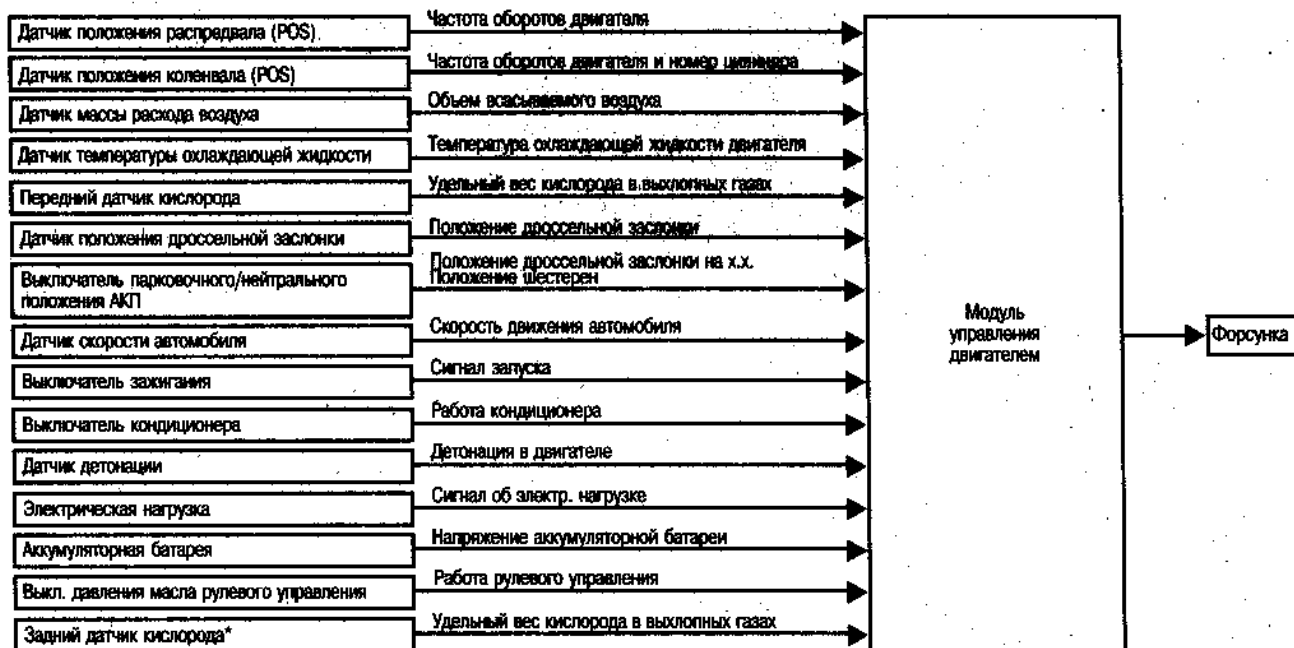
**СХЕМА РАБОТЫ СИСТЕМЫ**



\*1: Эти датчики не используются для непосредственного управления двигателем. Они используются только системой бортовой диагностики.  
 \*2: При нормальных условиях эксплуатации этот датчик не предназначен для управления двигателем.

**СИСТЕМА МНОГОТОЧЕЧНОГО ВПРЫСКА ТОПЛИВА (MFI)**

**ШИНА ВХОДНЫХ/ВЫХОДНЫХ СИГНАЛОВ**



\* При нормальных условиях эксплуатации этот датчик не предназначен для управления двигателем.

**БАЗОВЫЙ РЕЖИМ ВПРЫСКА ТОПЛИВА**

Количество топлива, впрыскиваемое топливной форсункой, или отрезок времени, когда форсунка остается открытой, определяется блоком ЕСМ. Количество впрыскиваемого топлива для базового режима работы записано в ПЗУ блока ЕСМ. Другими словами, запрограммированное значение предварительно устанавливается эксплуатационными условиями для двигателя, в зависимости от входных сигналов (обороты двигателя и поступление воздуха), от датчиков угла распредвалов и массы расхода воздуха.

**КОМПЕНСАЦИЯ ВПРЫСКА ТОПЛИВА**

Кроме того, при определенных условиях работы двигателя происходит коррекция количества впрыскиваемого топлива.

Количество впрыскиваемого топлива увеличивается:

- При прогреве двигателя
- При запуске двигателя
- При ускорении движения
- При работе прогретого двигателя
- При переводе рычага селектора из положения «N» в положение «D»

Количество впрыскиваемого топлива уменьшается:

- При замедлении движения
- При работе двигателя на высоких оборотах
- При повышенной температуре охлаждающей жидкости

**УПРАВЛЕНИЕ С ОБРАТНОЙ СВЯЗЬЮ СОСТАВОМ ТОПЛИВО-ВОЗДУШНОЙ СМЕСИ**

Рассматриваемая система управления предназначена для точного регулирования соотношения топливо-воздушной смеси и максимальной нейтрализации CO, HC и NOx в выхлопе через трехходовой катализатор. В системе используется датчик выхлопного газа в выпускном коллекторе, чтобы контролировать соотношение компонентов рабочей смеси.



Блок управления меняет ширину импульса впрыскивания в зависимости от напряжения на датчике, так что соотношение компонентов топливо-воздушной смеси оказывается в идеальном диапазоне. Эта фаза управления с обратной связью:

Задний кислородный датчик расположен за трехходовым каталитическим преобразователем. Даже если коммутирующая способность переднего кислородного датчика снижается, регулирование соотношения воздух-топливо до идеального выполняется посредством сигнала от заднего датчика.

**УПРАВЛЕНИЕ БЕЗ ОБРАТНОЙ СВЯЗИ**

Замкнутый цикл управления размыкается когда ЕСМ фиксирует любое из следующих состояний. Управление с обратной связью приостанавливается, чтобы поддерживать устойчивое сгорание топлива.

- Замедление и ускорение движения
- Движение на высокой скорости или с высокой нагрузкой
- Холостой ход двигателя
- Повреждение переднего кислородного датчика или его электрической цепи
- Недостаточная активация переднего нагреваемого кислородного датчика

при низкой температуре охлаждающей жидкости двигателя

- Во время прогрева двигателя
- При запуске двигателя

**РЕЖИМ САМООБУЧЕНИЯ ДЛЯ СООТНОШЕНИЯ КОМПОНЕНТОВ ТОПЛИВО-ВОЗДУШНОЙ СМЕСИ**

Замкнутая система управления соотношением компонентов топливо-воздушной смеси контролирует сигнал, переданный от переднего кислородного датчика. Этот сигнал обратной связи посылается в ЕСМ для управления количеством впрыскиваемого топлива, близким к базовому теоретически возможному соотношению. Однако базовое соотношение компонентов смеси (записанное в ПЗУ) не обязательно достигается. Это зависит от производственных ошибок (например, провод под напряжением для датчика массы расхода воздуха), а также от изменений в процессе эксплуатации (засорение форсунки и т.д.) различных частей системы, которые непосредственно влияют на соотношение компонентов топливо-воздушной смеси. В системе происходит количественное сопоставление различия между базовым и теоретическим соотношениями компонентов смеси. Вычисленное различие компенсируется изменением продолжительности импульса впрыска топлива.

«Компенсацией впрыска топлива» называется значение корректировки по обратной связи по сравнению с базовой длительностью впрыска. Компенсация впрыска топлива включает в себя кратковременную и долговременную компенсации впрыска топлива.

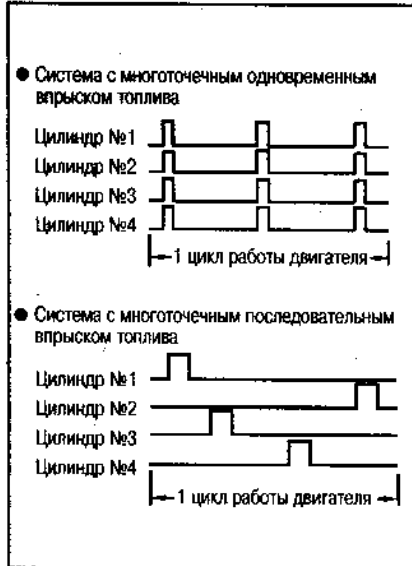
«Кратковременная компенсация впрыска топлива» представляет собой кратковременную корректировку содержания в смеси топлива, используемую для поддержания соотношения компонентов

смеси на теоретическом значении. Сигнал от переднего кислородного датчика указывает, **ОБОГАЩЕНО** или **ОБЕДНЕНО** соотношение компонентов смеси по сравнению с теоретическим значением. Затем сигнал запускает уменьшение объема подачи топлива, если смесь богата, и увеличение объема подачи топлива, если она бедна.

«Долговременная компенсации впрыска топлива» — это общая корректировка содержания в смеси топлива, которая выполняется длительно для внесения поправки на непрерывное отклонение кратковременной компенсации впрыска топлива от центрального значения. Такое отклонение происходит вследствие индивидуальных различий в двигателях, износа деталей со временем и изменений в условиях эксплуатации.

**СИСТЕМА синхронизации впрыска топлива**

Применяются два типа систем - система с многоточечным последовательным впрыском топлива и система с многоточечным одновременным впрыском.



**1. Система с многоточечным последовательным впрыском топлива**

Топливо впрыскивается в каждый цилиндр в течение каждого цикла работы двигателя согласно порядку работы цилиндров. Эта система используется во время работы двигателя при движении автомобиля.

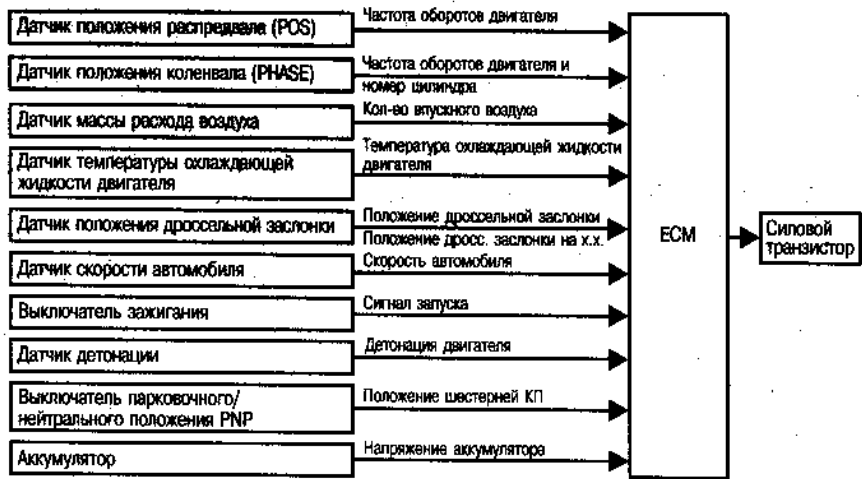
**2. Система с многоточечным одновременным впрыском топлива**

Топливо впрыскивается одновременно во все шесть цилиндров дважды за каждый цикл работы двигателя. Другими словами, от ECU одновременно передаются импульсные сигналы одинаковой ширины. Затем шесть форсунок получают сигналы два раза за каждый цикл работы двигателя. Эта система впрыска используется сразу после запуска двигателя и-или в режиме работы системы отказоустойчивости (CPU) или датчика положения коленвала (REF).

**ОТСЕЧКА ТОПЛИВА**

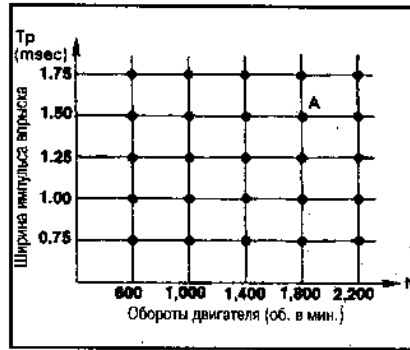
Во время замедления движения или при движении на высоких скоростях происходит отсечка подачи топлива в каждый цилиндр.

**СИСТЕМА ЭЛЕКТРОННОГО ЗАЖИГАНИЯ ШИНА ВХОДНЫХ-ВЫХОДНЫХ СИГНАЛОВ**



**ОПИСАНИЕ СИСТЕМЫ**

Установка угла опережения зажигания управляется ECU в зависимости от текущих условий работы двигателя. Данные для установки угла опережения зажигания записаны в ПЗУ блока ECU в виде карты, показанной ниже.



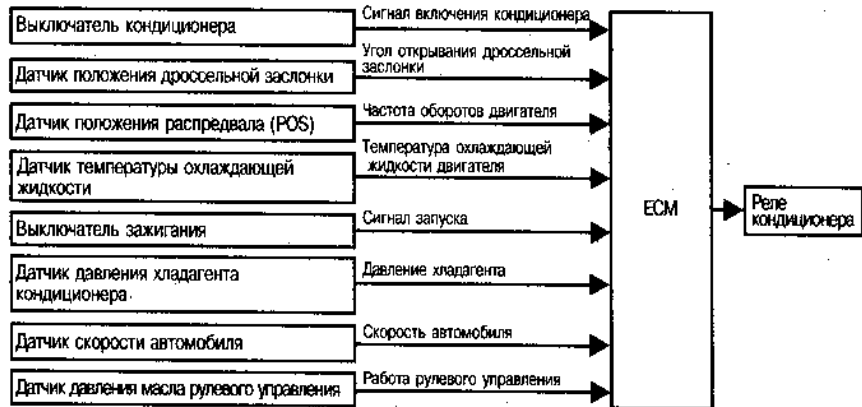
ECU фиксирует информацию типа ширины импульса впрыска и сигнала датчика угла поворота распредвала, которые изменяются в каждый момент времени. В зависимости от полученной информации подаются сигналы зажигания к силовому транзистору.

Например, N: 1800 об/мин, Tr: 1,50 мсек. A° ниже ВМТ. Кроме этого,

- 1) При запуске двигателя
- 2) Во время прогрева двигателя
- 3) При работе двигателя на х.х.
- 4) При ускорении движения

установка угла опережения зажигания корректируется ECU согласно другим данным, записанным в ПЗУ. Система уменьшения угла опережения зажигания датчика детонации предназначена только для критических случаев. Основная установка угла опережения зажигания предварительно запрограммирована за пределами зоны детонации, даже если рекомендуемое топливо используется в условиях сухого климата. Указанная система не задействована при нормальных условиях эксплуатации. Однако, если происходит детонация двигателя, датчик детонации фиксирует это состояние и передает сигнал в блок управления E.C.C.S. После получения этого сигнала блок управления уменьшает угол опережения зажигания, чтобы избежать состояние детонации.

**УПРАВЛЕНИЕ ОТКЛЮЧЕНИЕМ КОНДИЦИОНЕРА ПРИ УСКОРЕНИИ ШИНА ВХОДНЫХ-ВЫХОДНЫХ СИГНАЛОВ**

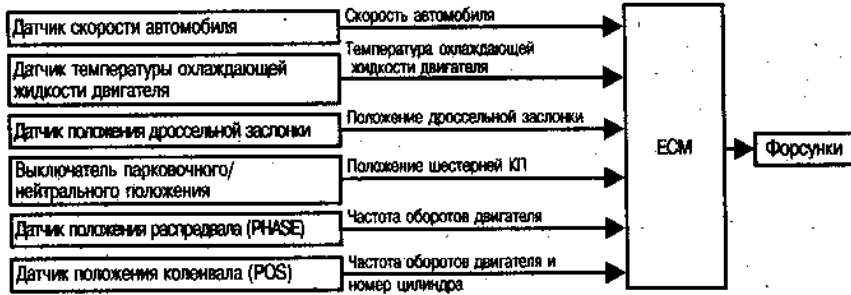


**ОПИСАНИЕ РАБОТЫ СИСТЕМЫ**

Эта система улучшает ускорение автомобиля во время работы кондиционера. Кондиционер отключается при полном нажатии на педаль газа, при ручном запуске двигателя прокручиванием, при повышенных или пониженных оборотах

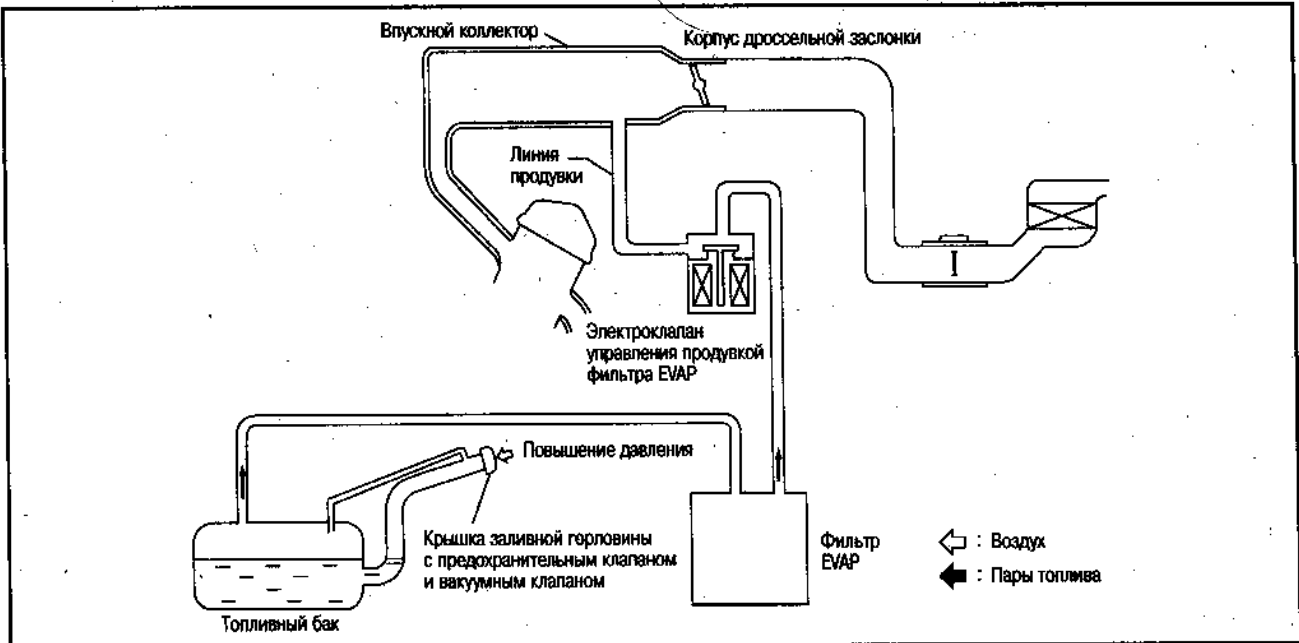
двигателя, при повышенной температуре охлаждающей жидкости, при работе усилителя рулевого управления на низких оборотах или низкой скорости движения, при повышенном или пониженном давлении хладагента кондиционера.

**УПРАВЛЕНИЕ ОТСЕЧКОЙ ТОПЛИВА (без нагрузки и высоких оборотов двигателя)**  
**ШИНА ВХОДНЫХ - ВЫХОДНЫХ СИГНАЛОВ**



Если частота оборотов двигателя - более 3950 об. в мин. без нагрузки (например, в случае нейтрального положения шестерней), спустя некоторое время произойдет отключение подачи топлива. Точное время отключения зависит от частоты оборотов двигателя. Отсечка подачи топлива продолжается до момента пока частота оборотов двигателя не достигает 1150 оборотов в минуту, затем режим отсечки топлива отменяется.

**СИСТЕМА УПРАВЛЕНИЯ ВЫДЕЛЕНИЕМ ПАРОВ ТОПЛИВА**



**РАБОТА СИСТЕМЫ**

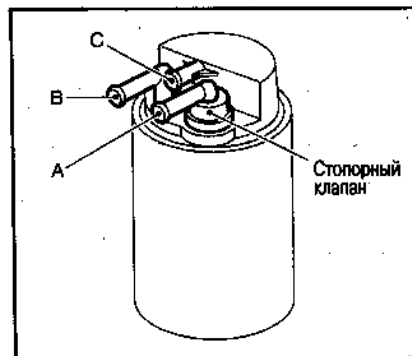
Система управления продувкой паров топлива уменьшает выброс углеводородов из топливной системы в атмосферу. Уменьшение выброса достигается применением в системе контейнера с активированным углем. Пары топлива из герметичного бензобака поступают в контейнер с активированным углем, где удерживаются, когда двигатель не работает. Пары удерживаются фильтром до тех пор, пока не начнет поступать воздух через днище контейнера во впускной коллектор при работе двигателя. Во время работы двигателя на холостом ходу управляющий клапан продувки закрыт. Только незначительное количество паров топлива поступает во впускной коллектор через постоянное отверстие продувки. По мере увеличения оборотов двигателя и, соответственно, увеличения вакуума в дроссельной камере, управляющий клапан продувки открывается и пары топлива всасываются во впускной коллектор через оба отверстия продувки.

**ПРОВЕРКА**

**ФИЛЬТР С АКТИВИРОВАННЫМ УГЛЕМ**

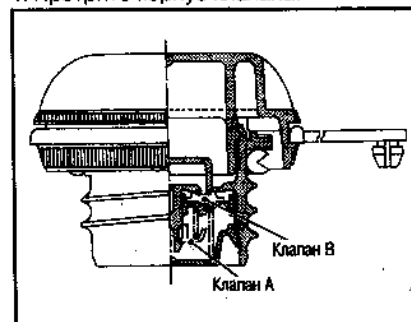
Проверьте фильтр следующим образом:  
 1. Закройте порт (B). Вдуйте воздух в порт (A) и убедитесь, что воздух проходит через порт (C), преодолевая

сопротивление стопорного клапана.  
 2. Закройте порт (A). Вдуйте воздух в порт (B) и убедитесь, что воздух свободно выходит из порта (C).

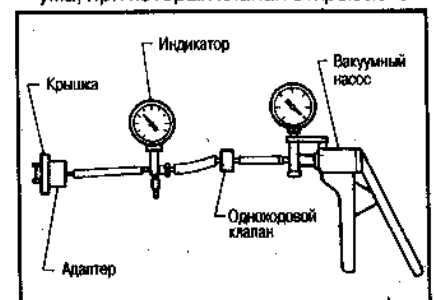


**ПРЕДОХРАНИТЕЛЬНЫЙ ВАКУУМНЫЙ КЛАПАН ТОПЛИВНОГО БАКА**

1. Протрите корпус клапана.



2. Измерьте величины давления и вакуума, при которых клапан открывается.



**Давление:**

16,0 - 20,0 кПа (0,16 - 0,20 бар, 0,163 - 0,204 кг/см<sup>2</sup>)

**Вакуум:**

от -6,0 до -3,5 кПа (от -0,060 до -0,035 бар, от -0,061 до -0,036 кг/см<sup>2</sup>)

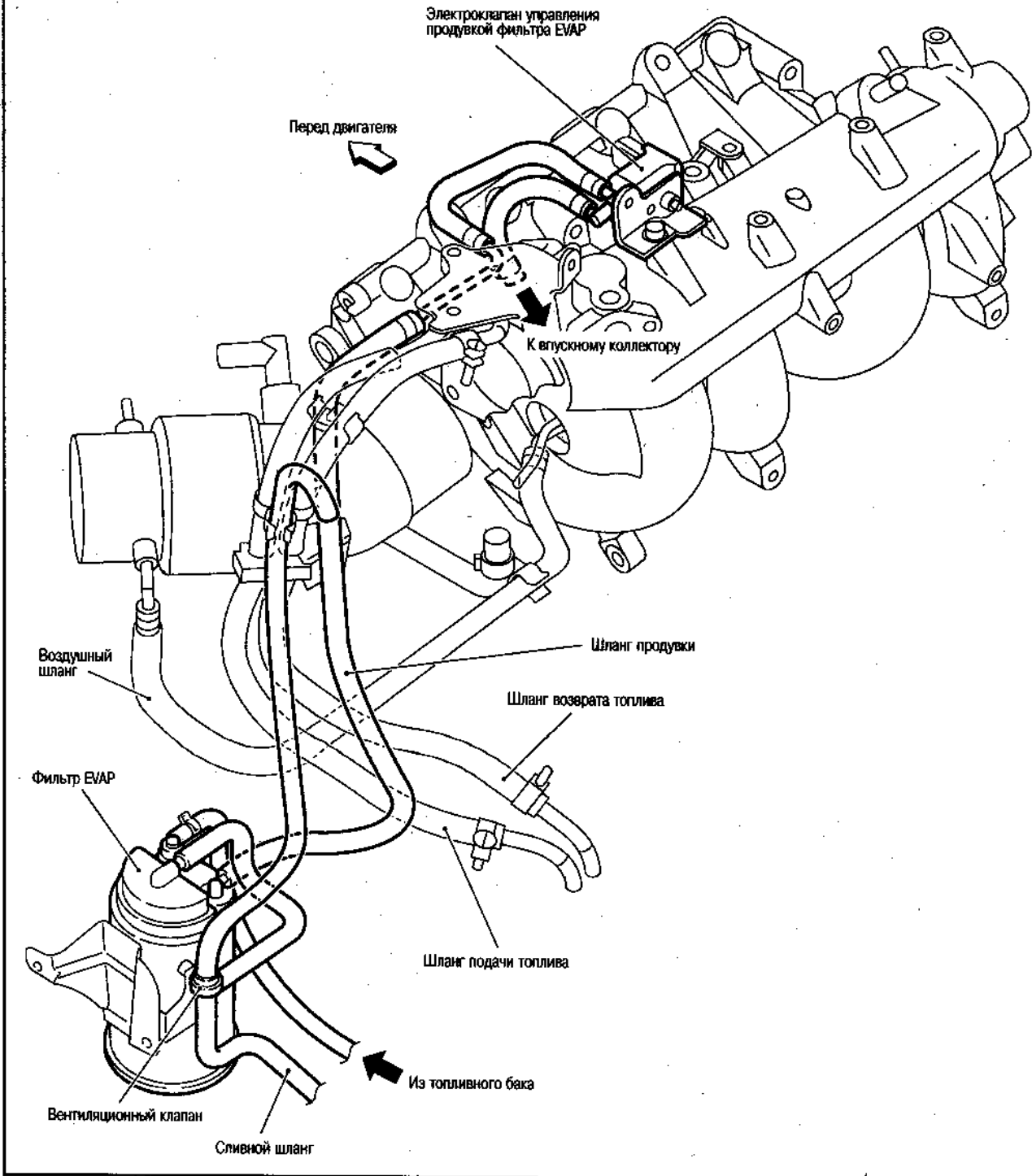
3. Если результаты измерений выходят за указанные границы, замените крышку наливной горловины топливного бака в сборе.

**ПРОВЕРКА ЛИНИЙ ПРОДУВКИ**

- Осмотрите линии продувки системы EVAP на наличие повреждений, изгибов, утечек, ослабленные соединения и износ.
- Проверьте предохранительный вакуумный клапан топливного бака на наличие засорений.

**РАЗВОДКА ЛИНИЙ ВЫДЕЛЕНИЯ ПАРОВ ТОПЛИВА**

Не пользуйтесь мыльной водой или каким-либо растворителем при подключении вакуумных шлангов или шлангов продувки.



**СИСТЕМА ПРИНУДИТЕЛЬНОЙ ВЕНТИЛЯЦИИ КАРТЕРА**

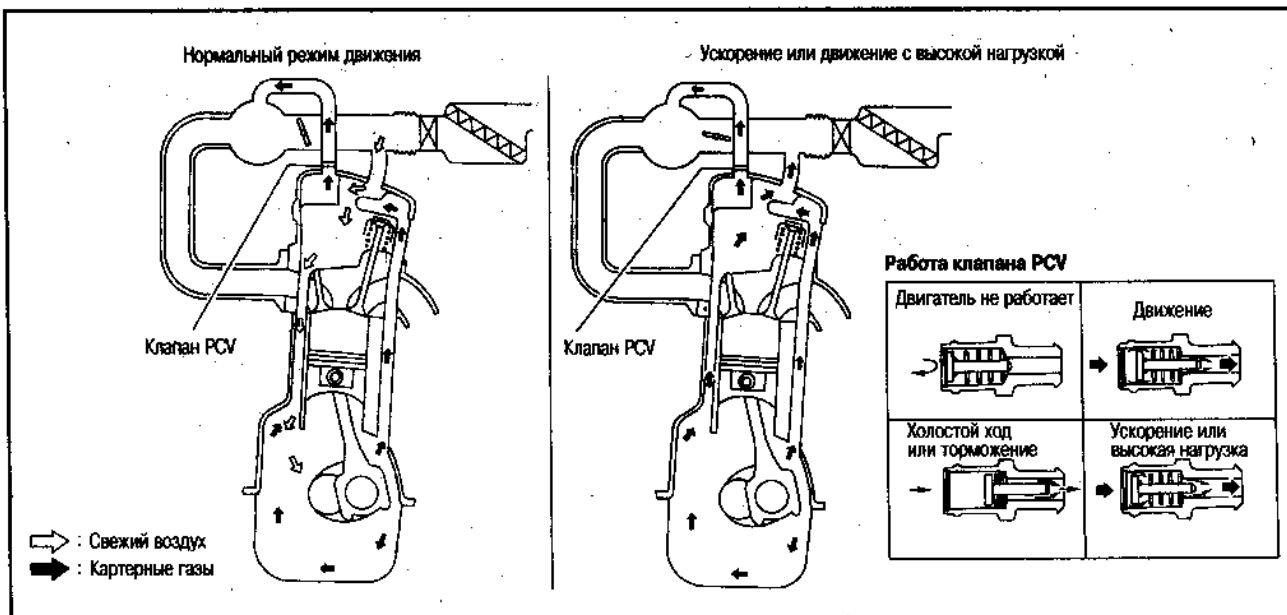
**РАБОТА СИСТЕМЫ**

Система принудительной вентиляции картера возвращает картерные газы во впускной коллектор. Клапан PCV обеспечивает прохождение картерных газов из картера двигателя во впускной коллектор. Во время работы двигателя с частич-

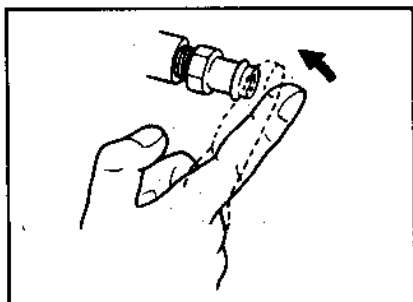
но открытой дроссельной заслонкой картерные газы всасываются во впускной коллектор через клапан PCV. Обычно производительности клапана хватает для управления картерными газами и небольшим количеством вентиляционного воздуха. Вентиляционный воздух затем всасывается из воздуховода через шланг, соединяющий воздуховод с клапанной крышкой, в картер двигателя. Во время работы двигателя с полнос-

тью открытой дроссельной заслонкой вакуума впускного коллектора оказывается недостаточно для прохождения картерных газов через клапан и поток газов через шланговое соединение идет в обратном направлении. На автомобилях с чрезмерным количеством картерных газов, в связи с недостаточной производительностью клапана, часть их потока поступает во впускной коллектор при любых условиях.





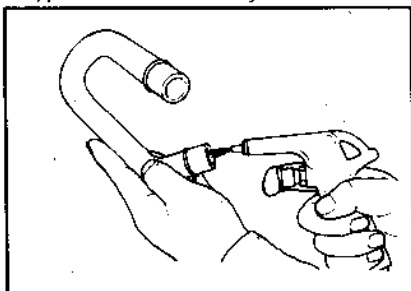
**ПРОВЕРКА КЛАПАНА ПРИНУДИТЕЛЬНОЙ ВЕНТИЛЯЦИИ КАРТЕРА (PCV)**



На двигателе, работающем на холостом ходу, снимите вентиляционный шланг с клапана PCV; если клапан работает правильно, то должен быть слышен характерный звук от проходящего через него воздуха и ощущаться сильный вакуум при перекрывании впускного отверстия пальцем.

**ВЕНТИЛЯЦИОННЫЙ ШЛАНГ**

1. Проверьте шланги и шланговые соединения на наличие утечек.



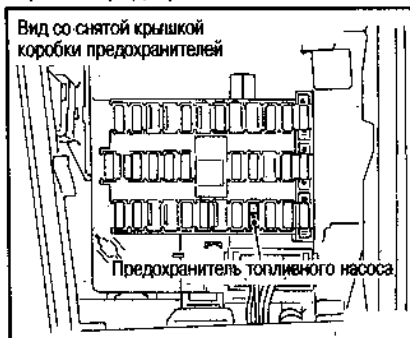
2. Отсоедините все шланги и прочистите их сжатым воздухом. Если необходимо, замените шланг.

**ОСНОВНЫЕ РЕМОНТНЫЕ ПРОЦЕДУРЫ**

**СБРОС ДАВЛЕНИЯ ТОПЛИВА**

Перед отсоединением топливопроводов сбросьте давление топлива в топливопроводах во избежание несчастного случая.

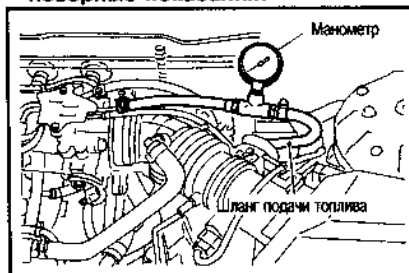
1. Выньте плавкий предохранитель топливного насоса, расположенный в коробке предохранителей.



2. Запустите двигатель.  
3. После того, как двигатель заглохнет, проверните его стартером два-три раза для сброса остаточного давления топлива.  
4. Поверните ключ зажигания в положение «OFF». После ремонта топливной системы установите на место предохранитель топливного насоса.

**ПРОВЕРКА ДАВЛЕНИЯ ТОПЛИВА**

- При подсоединении топливопроводов всегда пользуйтесь новыми хомутами.
- Убедитесь, что винт хомута не соприкасается с соседними компонентами.
- Для затяжки хомутов пользуйтесь динамометрической отверткой.
- Для проверки давления топлива пользуйтесь манометром.
- Не проводите проверку давления топлива на работающей системе. Топливный манометр может дать неверные показания.



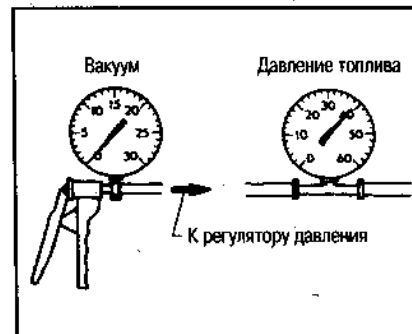
1. Сбросьте давление топлива до нуля.  
2. Отсоедините топливный шланг между топливным фильтром и топливной трубкой (со стороны двигателя).  
3. Установите манометр между топливным фильтром и топливной трубкой.  
4. Запустите двигатель и проверьте, нет ли утечки топлива.  
5. Снимите показание топливного манометра.

**На холостом ходу:**

- При подсоединенном вакуумном шланге: около 235 кПа (2,4 кг/см<sup>2</sup>)  
При отсоединенном вакуумном шланге: около 294 кПа (3,0 кг/см<sup>2</sup>)  
6. Если результаты неудовлетворительные, проведите проверку регулятора давления топлива.

**ПРОВЕРКА РЕГУЛЯТОРА ДАВЛЕНИЯ ТОПЛИВА**

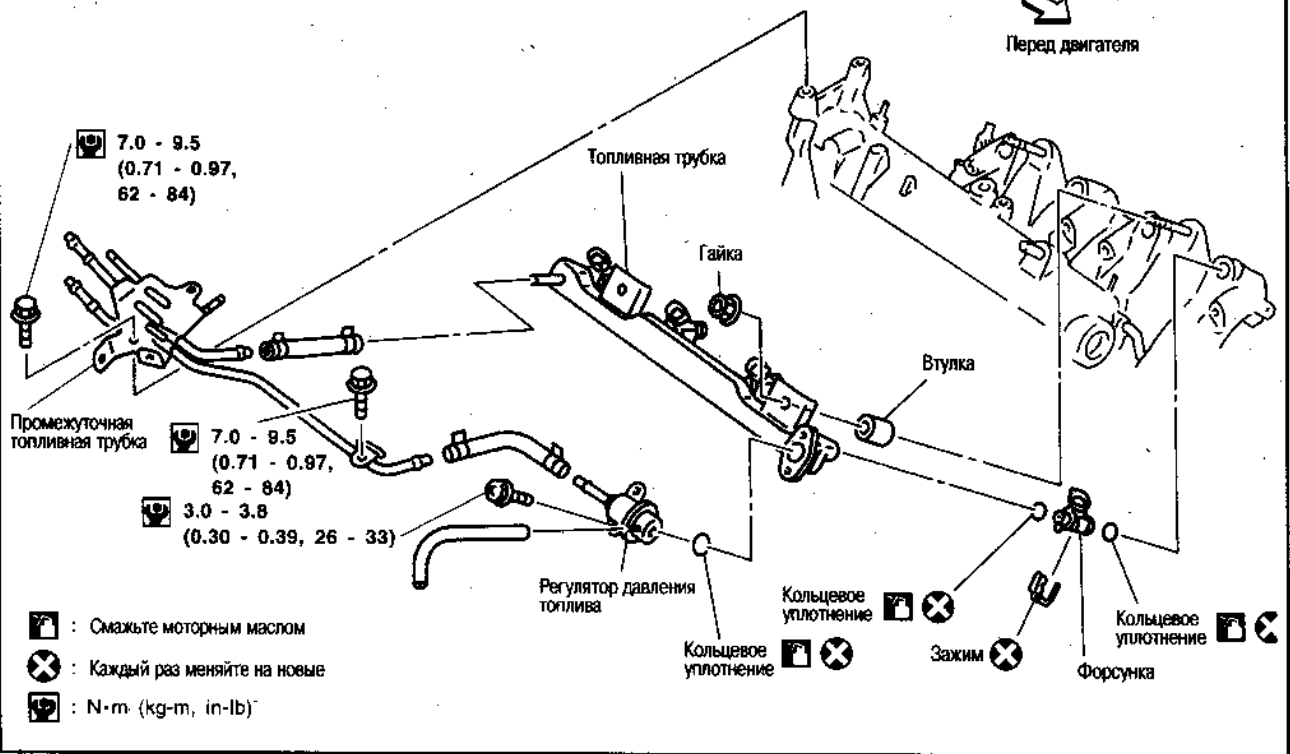
1. Заглушите двигатель и отсоедините вакуумный шланг регулятора давления топлива от впускного коллектора.  
2. Закупорьте впускной коллектор резиновым колпачком.  
3. Подключите источник регулируемого вакуума к регулятору давления топлива.



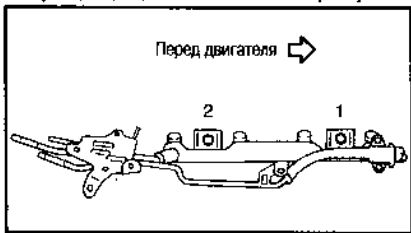
4. Запустите двигатель и снимите показания топливного манометра при изменении вакуума.

Давление топлива должно уменьшаться при возрастании вакуума. Если результаты неудовлетворительные, замените регулятор давления топлива.

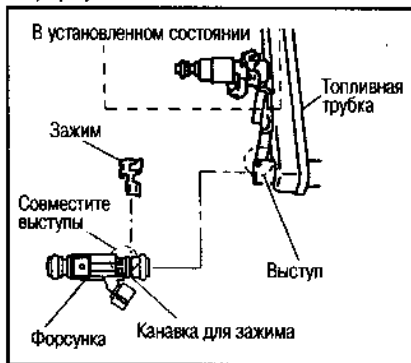
**СНЯТИЕ И УСТАНОВКА ФОРСУНКИ**



1. Сбросьте давление топлива до нуля.
2. Снимите топливные трубки в порядке нумерации, как показано на рисунке.



3. Разомкните и снимите зажимы, крепящие топливные форсунки.
4. Извлеките форсунки из трубок.
- **Будьте осторожны, не повредите распылители форсунок при снятии.**
- **Не допускайте ударов форсунки или ее падения.**
5. Установите форсунки. Осторожно установите на место кольцевые уплотнения, включая ту, которая была установлена на регуляторе давления.
- **Смажьте кольцевые уплотнения моторным маслом.**
- **Будьте осторожны, чтобы не повредить уплотнения.**
- **Замените все зажимы новыми.**
6. Разместите зажимы в канавках на форсунках.



● **Убедитесь что после установки выступы форсунок совмещены с пазами зажимов.**

7. Совместите выступы форсунок с выступами топливных трубок.
8. После того как форсунки вставлены в трубки, убедитесь что выступы на форсунках вошли в зацепление с выступами трубок, а фланцы трубок вошли в зацепление с зажимами.
9. Затяните крепежные гайки трубки в указанном на рисунке порядке в два этапа.

- 1-й этап: 12 - 13 Nm (0,95 - 1,1 кг-м)  
 2-й этап: 17 - 23 Nm (2,10 - 2,7 кг-м)
10. Вставьте топливные шланги в топливные трубки и закрепите их хомутами.

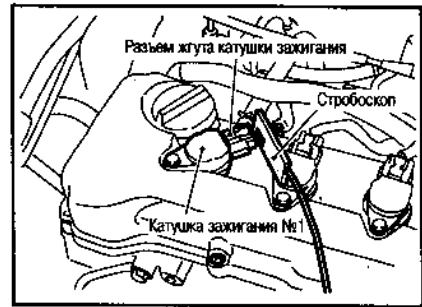
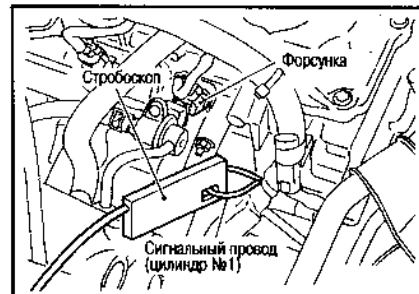
**ВНИМАНИЕ:**  
 После подсоединения топливной трубки к форсунке и шлангу проверьте соединения на утечку топлива.

**ПРОВЕРКА УГЛА ОПЕРЕЖЕНИЯ ЗАЖИГАНИЯ**

Для проверки можно использовать один из двух методов.

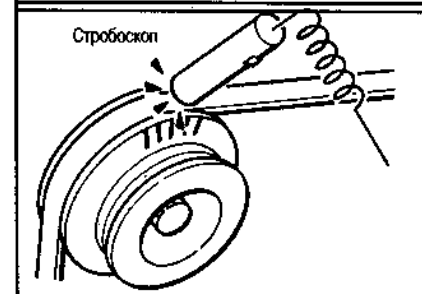
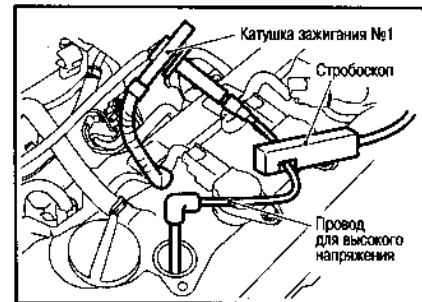
● **Метод А**

1. Подключите стробоскоп к токовой петле сигнального провода или к трем проводам катушки зажигания №1, как показано на рисунке.
2. Проверьте угол опережения зажигания.



● **Метод В**

1. Снимите катушку зажигания №1.
2. Соедините катушку зажигания №1 со свечой зажигания №1 подходящим проводом высокого напряжения, как показано на рисунке, и подключите стробоскоп.
3. Проверьте угол опережения зажигания.



## БОРТОВАЯ СИСТЕМА ДИАГНОСТИКИ (OBD)

### ДИАГНОСТИЧЕСКИЕ КОДЫ НЕИСПРАВНОСТИ (DTC) И КОД DTC ПОСЛЕ 1-ОЙ ПОЕЗДКИ

Код DTC после 1-ой поездки (номер которого такой же, что и номер DTC) высвечивается по результату самодиагностики, который был получен самым последним. Если память модуля ECM была ранее очищена и код DTC 1-ой поездки не возник снова, код DTC 1-ой поездки высвечиваться не будет.

Если неисправность обнаруживается с 1-ой поездки, в память модуля ECM вводится код DTC 1-ой поездки. Индикатор неисправности (MI) загораться не будет (логическая схема обнаружения с двух поездок). Если та же неисправность не обнаруживается со 2-ой поездки (при условии соблюдения требований к процессу вождения), код DTC 1-ой поездки из памяти модуля ECM стирается. Если та же неисправность обнаруживается со 2-ой поездки, в память модуля ECM вводятся как код DTC 1-ой поездки, так и код DTC и загорается индикатор неисправности (MI). Другими словами, код DTC вводится в память модуля ECM и индикатор неисправности (MI) загорается тогда, когда одна и та же неисправность возникает при совершении двух последовательных поездок.

Если между 1-ой и 2-ой поездками в память модуля ECM вводится код DTC 1-ой поездки и выполняется какая-либо недиагностическая операция, в памяти останется только код DTC 1-ой поездки. Что касается неисправностей, из-за которых во время 1-ой поездки мигает или загорается индикатор неисправности (MI), то в память модуля ECM вводятся код DTC 1-ой поездки и код DTC.

### КАК СЧИТЫВАТЬ ДИАГНОСТИЧЕСКИЕ КОДЫ НЕИСПРАВНОСТИ (DTC) И КОД DTC ПОСЛЕ 1-ОЙ ПОЕЗДКИ БЕЗ ИСПОЛЬЗОВАНИЯ СПЕЦИНСТРУМЕНТА

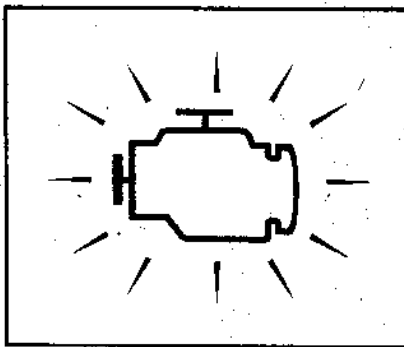
Количество миганий индикатора неисправности (MI) в режиме II диагностического теста (результаты самодиагностики) указывает на код DTC.

Например: 0102, 0340 и т.д.

### ИНДИКАТОР НЕИСПРАВНОСТИ (MI) ОПИСАНИЕ

Индикатор неисправности (MI) расположен на приборной панели.

1. Индикатор MI загорается при повороте ключа зажигания в положение ON при неработающем двигателе. Это делается для проверки лампочки.



- Если индикатор MI не загорается, необходимо проверить цепь лампы на разрыв или короткое замыкание.
- 2. При запуске двигателя индикатор MI должен погаснуть.
- 3. Если же индикатор MI продолжает гореть, значит бортовая система диагностики обнаружила сбой в работе двигателя.

### РАБОТА БОРТОВОЙ СИСТЕМЫ ДИАГНОСТИКИ

Бортовая система диагностики выполняет следующие четыре функции.

Режим диагностического теста	Состояние КЛЮЧА или ДВИГАТЕЛЯ	Функция	Объяснение функции
Режим I	Выключатель зажигания в положении "ON" Двигатель не работает	ПРОВЕРКА ЛАМПОЧКИ	Проверяет исправность лампочки индикатора MI (перегорание, обрыв цепи и т.д.). Если индикатор MI не загорается, проверьте цепь индикатора MI.
	Двигатель работает	ОПОВЕЩЕНИЕ О НЕИСПРАВНОСТИ	Это обычное состояние во время вождения: Если какая-либо неисправность обнаруживается дважды в течение двух последовательных циклов вождения (логическая схема обнаружения с двух поездок), загорается индикатор MI и информирует водителя об обнаружении неисправности. При возникновении следующих неисправностей индикатор MI загорается или мигает после 1-ой поездки. <ul style="list-style-type: none"> <li>● "Пропуски зажигания (возможно, поврежден трехходовой нейтральный клапан)"</li> <li>● "Отказ воздушный режим"</li> </ul>
Режим II	Выключатель зажигания в положении "ON" Двигатель не работает	РЕЗУЛЬТАТЫ САМОДИАГНОСТИКИ	Позволяет считывать диагностические коды неисправности (DTC) и код DTC после 1-ой поездки.
	Двигатель работает	КОНТРОЛЬ ЗА ПОДОГРЕВАЕМЫМ ДАТЧИКОМ КИСЛОРОДА 1	Позволяет считывать состояние воздушно-топливной смеси (обогащенное или обедненное), отслеживаемое подогреваемым датчиком кислорода 1.

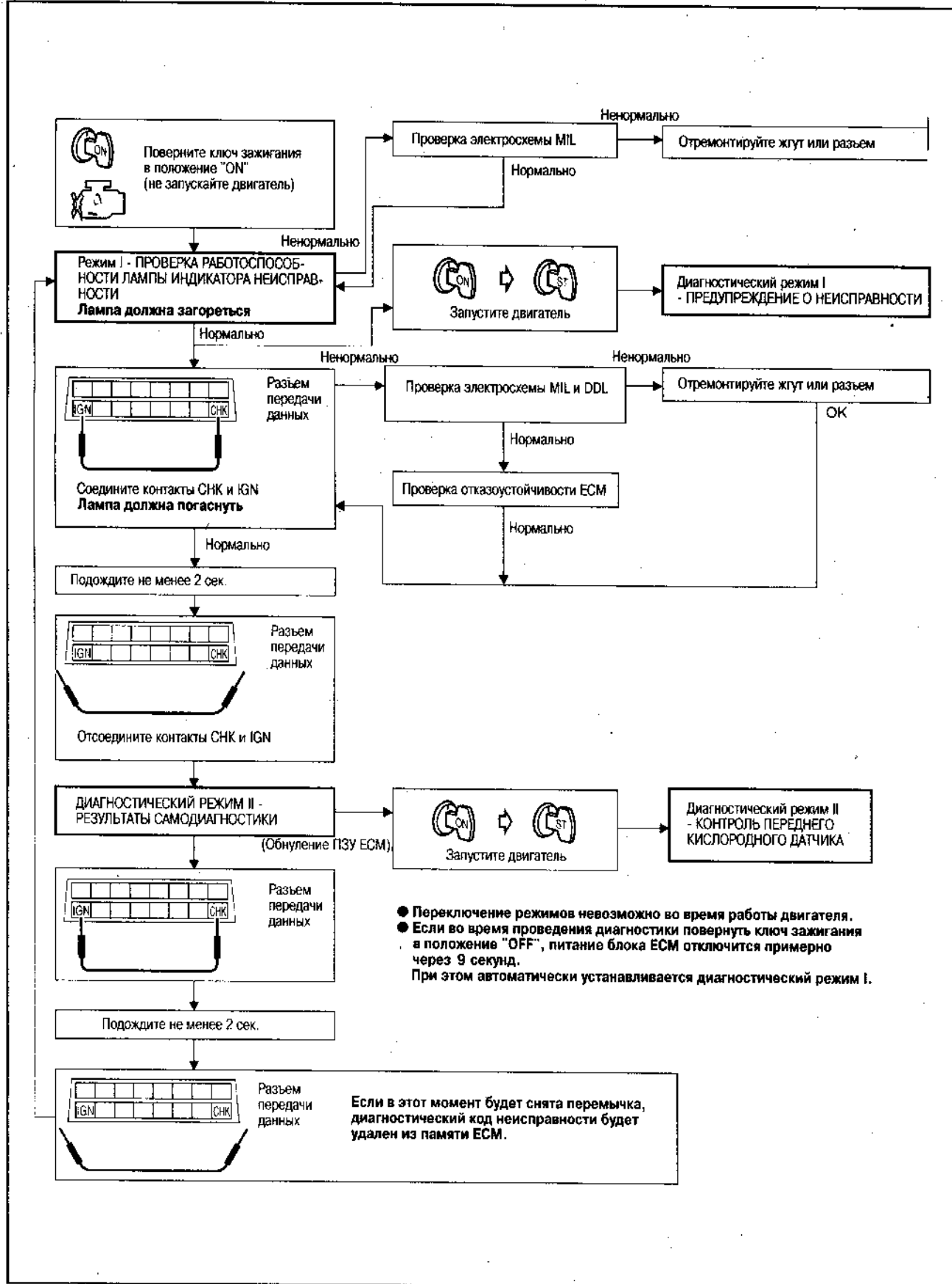
### ИНДИКАТОР MI МИГАЕТ ПРИ ОТСУТСТВИИ КОДА DTC

Если модуль ECM находится в режиме II диагностического теста, индикатор MI может мигать во время работы двигателя. В этом случае проверьте режим диагностического теста, в котором находится модуль ECM. См. ниже.

При стирании содержимого памяти модуля ECM удаляется следующая диагностическая информация.

1. Диагностические коды неисправности.
2. Диагностические коды неисправности после 1-ой поездки.
3. Данные стоп-кадра.
4. Данные стоп-кадра после 1-ой поездки.
5. Коды готовности к тесту на осмотр/обслуживание (SRT)
6. Значения тестов
7. Прочее

КАК ПЕРЕКЛЮЧАТЬ РЕЖИМЫ ДИАГНОСТИЧЕСКОГО ТЕСТА



- Переключение режимов невозможно во время работы двигателя.
- Если во время проведения диагностики повернуть ключ зажигания в положение "OFF", питание блока ECM отключится примерно через 9 секунд. При этом автоматически устанавливается диагностический режим I.

**РЕЖИМ I ДИАГНОСТИЧЕСКОГО ТЕСТА – ПРОВЕРКА ЛАМПОЧКИ**

В этом режиме индикатор неисправности горит постоянно. Если он гаснет, проверьте лампу индикатора.

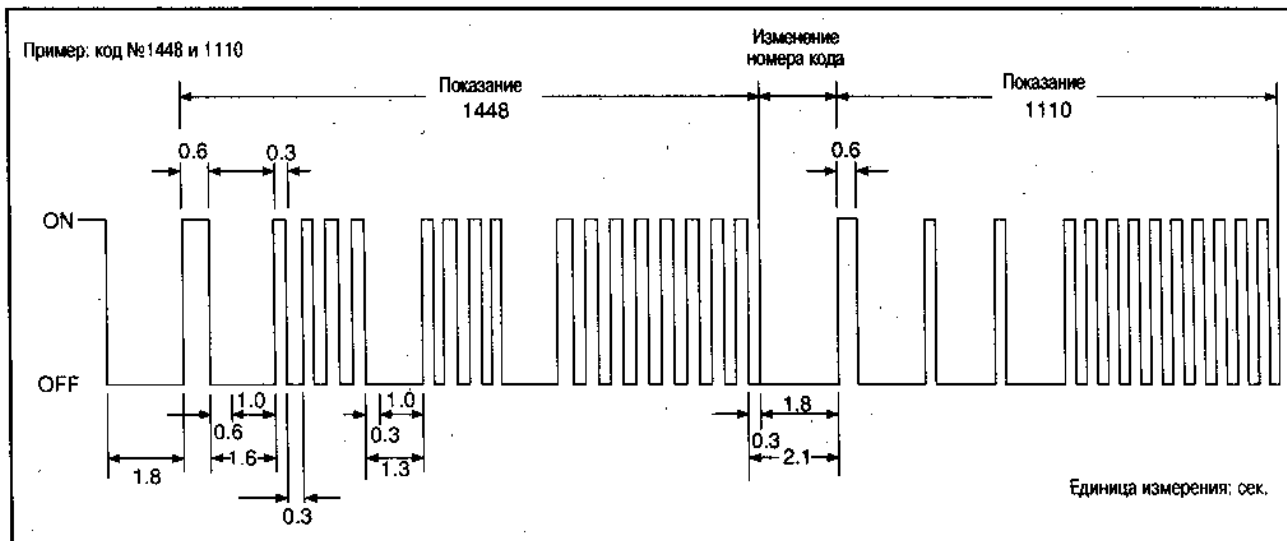
**РЕЖИМ I ДИАГНОСТИЧЕСКОГО ТЕСТА – ОПОВЕЩЕНИЕ О НЕИСПРАВНОСТИ**

● Номера кодов неисправностей удаляются в диагностическом режиме II (РЕЗУЛЬТАТЫ САМОДИАГНОСТИКИ).

Индикатор	Состояние
Горит	При обнаружении неисправности или сбое в центральном процессоре (CPU) модуля ECM.
Не горит	Неисправности нет.

**РЕЖИМ II ДИАГНОСТИЧЕСКОГО ТЕСТА – РЕЗУЛЬТАТЫ САМОДИАГНОСТИКИ**

В этом режиме код DTC и код DTC 1-ой поездки обозначаются количеством миганий индикатора MI, как показано ниже. Код DTC и код DTC 1-ой поездки высвечиваются одновременно. Если индикатор MI не загорается в режиме I диагностического теста (оповещение о неисправности), все отображаемые данные – коды DTC 1-ой поездки. Если при загорании индикатора MI в режиме II диагностического теста (результаты самодиагностики) высвечивается только один код, это код DTC; если высвечиваются два кода или более, они могут быть либо кодами DTC, либо кодами DTC 1-ой поездки. Номер кода DTC такой же, что и номер DTC 1-ой поездки. Эти нераспознанные коды можно распознать при помощи прибора CONSULT-II или сканера общего назначения (GST). В качестве примера считывания кода возьмем любой код.



Отдельный код неисправности можно определить по количеству вспышек, составляющих четырехзначное число. «Нуль» обозначается десятью вспышками. Интервал времени, в течение которого происходит (загорается и гаснет) одна вспышка четвертой цифры кода, составляет 1,2 секунды, которые состоят из цикла ON (0,6 секунды) и OFF (0,6 секунды).

3-ья и другие цифры кода состоят из цикла ON (0,3 секунды) и OFF (0,3 секунды).

Переход от одной цифры кода к другой происходит с интервалом в 1,0 секунду (OFF). Иначе говоря, последующая цифра высвечивается через 1,3 секунды после исчезновения предыдущей.

Переход от одного кода неисправности к другому происходит с интервалом в 1,8 секунды (OFF).

Таким образом, все обнаруженные неисправности различают по цифрам, составляющим код DTC. Код DTC «0000» означает, что неисправности нет.

**КАК СТЕРЕТЬ ДАННЫЕ, ПОЛУЧЕННЫЕ В РЕЖИМЕ II ДИАГНОСТИЧЕСКОГО ТЕСТА (РЕЗУЛЬТАТЫ САМОДИАГНОСТИКИ)**

Код DTC можно стереть из резервной памяти модуля ECM, нажав на педаль акселератора. См. выше.

- При отсоединении аккумулятора код DTC удаляется из резервной памяти приблизительно через 24 часа.
- Не сотрите содержимое памяти, прежде чем приступить к диагностике неисправностей.

**РЕЖИМ II ДИАГНОСТИЧЕСКОГО ТЕСТА – КОНТРОЛЬ ЗА ПОДОГРЕВАЕМЫМ ДАТЧИКОМ КИСЛОРОДА 1**

В этом режиме индикатор MI отображает состояние воздушно-топливной смеси (обогащенное или обедненное), отслеживаемое подогреваемым датчиком кислорода 1.

Индикатор MI	Состояние воздушно-топливной смеси в выхлопных газах	Состояние регулирования компонентов воздушно-топливной смеси с обратной связью
Горит	Обедненное	С замкнутым контуром
Не горит	Обогащенное	
Продолжает гореть или не гореть	Любое состояние	С разомкнутым контуром

\* Поддерживает состояние лишь перед переключением на рег. с разомкнутым контуром.

Для проверки работы подогреваемого датчика кислорода 1 запустите двигатель в режиме II диагностического теста и прогрейте его, пока указатель температуры охлаждающей жидкости двигателя не отклонится на середину шкалы. Затем дайте двигателю поработать на частоте около 2000 об/мин в течение около 2 минут без нагрузки. Убедитесь, что при работе двигателя с частотой 2000 об/мин без нагрузки индикатор MI загорается более 5 раз в течение 10 секунд.

**ТАБЛИЦА ОЧЕРЕДНОСТИ ПРОВЕРКИ КОДОВ DTC**

Если несколько кодов DTC высвечиваются одновременно, проведите поочередную проверку, руководствуясь следующей таблицей.

Очередность	Обнаруженные неисправности (коды DTC)
1	0100 Датчик массы расхода воздуха
	0110 Датчик температуры впускного воздуха
	0115 Датчик температуры охл. жидкости
	0120 Датчик положения дроссельной заслонки
	0325 Датчик детонации
	0340 Цепь датчика положения распредвала (PHASE)
	0403 Клапан EGR
	0500 Датчик скорости автомобиля
	0605 ECM
	0335 Датчик положения коленвала (POS)
2	1706 Датчик выключателя положения парковки-нейтраль (PNP)
	0130 - 0134 Подогреваемый датчик кислорода 1 (передний)
	0135 Нагревательный элемент датчика кислорода 1 (переднего)
	0137 - 0140 Подогреваемый датчик кислорода 2 (задний)
	0141 Нагревательный элемент датчика кислорода 2 (заднего)
	0443 Электроклапан управления продувкой фильтра EVAP
	0510 Выключатель закрытого положения дроссельной заслонки
	1217 Перегревание двигателя (система охлаждения)
	1401 Датчик температуры EGR
	3
0300 - 0304 Пропуски зажигания	
0400, 1402 Функционирование системы EGR	
0420 Функционирование трехходового катализатора	
0505 Клапан IACV-AAC	
1111 Управление фазами газораспределения впускных клапанов	
1131 Электроклапан управления завихрением воздуха	

## КОДЫ НЕИСПРАВНОСТЕЙ

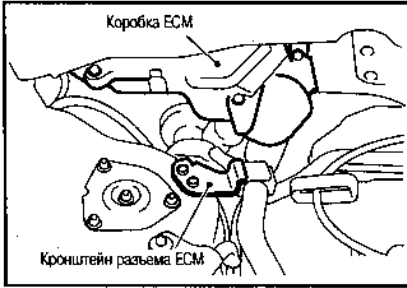
Модели с системой Euro-OBD	
КОД НЕИСПРАВНОСТИ	КОМПОНЕНТ
	НЕТ ДОСТУПА К ЕСМ
0000	НЕИСПРАВНОСТИ НЕ ОБНАРУЖЕНЫ
0100	ДАТЧИК/ЦЕПЬ ДАТЧИКА МАССЫ РАСХОДА ВОЗДУХА
0110	ДАТЧИК/ЦЕПЬ ДАТЧИКА ТЕМПЕРАТУРЫ ВПУСКНОГО ВОЗДУХА
0115	ДАТЧИК/ЦЕПЬ ДАТЧИКА ТЕМПЕРАТУРЫ ОХЛАЖДАЮЩЕЙ ЖИДКОСТИ
0120	ДАТЧИК/ЦЕПЬ ДАТЧИКА ПОЛОЖЕНИЯ ДРОССЕЛЬНОЙ ЗАСЛОНКИ
0130	ПЕРЕДНИЙ ДАТЧИК КИСЛОРОДА (B1)
0131	ПЕРЕДНИЙ ДАТЧИК КИСЛОРОДА (B1)
0132	ПЕРЕДНИЙ ДАТЧИК КИСЛОРОДА (B1)
0133	ПЕРЕДНИЙ ДАТЧИК КИСЛОРОДА (B1)
0134	ПЕРЕДНИЙ ДАТЧИК КИСЛОРОДА (B1)
0135	НАГРЕВАТЕЛЬ ПЕРЕДНЕГО ДАТЧИКА КИСЛОРОДА (B1)
0137	ЗАДНИЙ ДАТЧИК КИСЛОРОДА (B1)
0138	ЗАДНИЙ ДАТЧИК КИСЛОРОДА (B1)
0139	ЗАДНИЙ ДАТЧИК КИСЛОРОДА (B1)
0140	ЗАДНИЙ ДАТЧИК КИСЛОРОДА (B1)
0141	НАГРЕВАТЕЛЬ ЗАДНЕГО ДАТЧИКА КИСЛОРОДА (B1)
0171	ФУНКЦИОНИРОВАНИЕ СИСТЕМЫ ВПРЫСКА ТОПЛИВА, СТОРОНА ОБЕДНЕНИЯ
0172	ФУНКЦИОНИРОВАНИЕ СИСТЕМЫ ВПРЫСКА ТОПЛИВА, СТОРОНА БОГАЩЕНИЯ
0300	ПРОПУСКИ ЗАЖИГАНИЯ В ЦИЛИНДРАХ
0301	ПРОПУСК ЗАЖИГАНИЯ В ЦИЛИНДРЕ №1
0302	ПРОПУСК ЗАЖИГАНИЯ В ЦИЛИНДРЕ №2
0303	ПРОПУСК ЗАЖИГАНИЯ В ЦИЛИНДРЕ №3
0304	ПРОПУСК ЗАЖИГАНИЯ В ЦИЛИНДРЕ №4
0325	ДАТЧИК/ЦЕПЬ ДАТЧИКА ДЕТОНАЦИИ
0335	ДАТЧИК/ЦЕПЬ ДАТЧИКА ПОЛОЖЕНИЯ КОЛЕНВАЛА (OBD)
0340	ДАТЧИК/ЦЕПЬ ДАТЧИКА ПОЛОЖЕНИЯ РАСПРЕДВАЛА
0400	ФУНКЦИОНИРОВАНИЕ СИСТЕМЫ EGR
0403	КЛАПАН EGR
0420	ФУНКЦИОНИРОВАНИЕ ТРЕХХОДОВОГО КАТАЛИЗАТОРА
0443	ЭЛЕКТРОКЛАПАН/ЦЕПЬ ЭЛЕКТРОКЛАПАНА УПРАВЛЕНИЯ ПРОДУВКОЙ ФИЛЬТРА EVAP
0500	ДАТЧИК/ЦЕПЬ ДАТЧИКА СКОРОСТИ ДВИЖЕНИЯ
0605	КЛАПАН/ЦЕПЬ КЛАПАНА IAC/VAC
0510	ВЫКЛЮЧАТЕЛЬ/ЦЕПЬ ВЫКЛЮЧАТЕЛЯ ЗАКРЫТОГО ПОЛОЖЕНИЯ ДРОССЕЛЬНОЙ ЗАСЛОНКИ
0605	ЕСМ
1111	КЛАПАН УПРАВЛЕНИЯ ФАЗАМИ ГАЗОРАСПРЕДЕЛЕНИЯ ВПУСКНЫХ КЛАПАНОВ
1131	ЭЛЕКТРОКЛАПАН УПРАВЛЕНИЯ ЗАВИХРЕНИЕМ ВОЗДУХА
1217	ПЕРЕГРЕВ ДВИГАТЕЛЯ
1401	ДАТЧИК/ЦЕПЬ ДАТЧИКА ТЕМПЕРАТУРЫ EGR
1402	СИСТЕМА EGR
1610 - 1615	НЕИСПРАВНОСТЬ ИММОБИЛАЙЗЕРА
1706	ВЫКЛЮЧАТЕЛЬ/ЦЕПЬ ВЫКЛЮЧАТЕЛЯ ПАРКОВОЧНОГО/НЕЙТРАЛЬНОГО ПОЛОЖЕНИЯ АКП

## Модели без системы Euro-OBD

	НЕТ ДОСТУПА К ЕСМ
Мигание во время работы двигателя	НЕИСПРАВНОСТИ НЕ ОБНАРУЖЕНЫ
0000	НЕИСПРАВНОСТИ НЕ ОБНАРУЖЕНЫ
0100	ДАТЧИК МАССЫ РАСХОДА ВОЗДУХА
0115	ДАТЧИК/ЦЕПЬ ДАТЧИКА ТЕМПЕРАТУРЫ ОХЛАЖДАЮЩЕЙ ЖИДКОСТИ
0120	ДАТЧИК/ЦЕПЬ ДАТЧИКА ПОЛОЖЕНИЯ ДРОССЕЛЬНОЙ ЗАСЛОНКИ
0130	ПЕРЕДНИЙ ДАТЧИК КИСЛОРОДА (B1)
0325	ДАТЧИК/ЦЕПЬ ДАТЧИКА ДЕТОНАЦИИ
0340	ДАТЧИК/ЦЕПЬ ДАТЧИКА ПОЛОЖЕНИЯ РАСПРЕДВАЛА
0500	ДАТЧИК/ЦЕПЬ ДАТЧИКА СКОРОСТИ ДВИЖЕНИЯ
1217	ПЕРЕГРЕВ ДВИГАТЕЛЯ

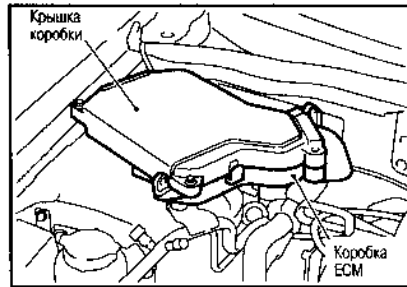
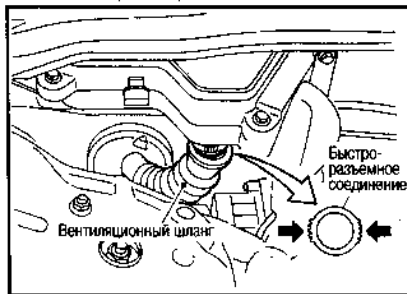
**КОНТАКТЫ МОДУЛЯ ЕСМ И ЭТАЛОННЫЕ ЗНАЧЕНИЯ НАПРЯЖЕНИЙ ПОДГОТОВКА К ИЗМЕРЕНИЯМ**

1. Модуль ЕСМ расположен в коробке в двигательном отсеке со стороны переднего пассажира. Для выполнения этой проверки:

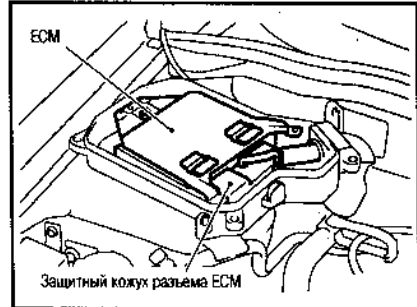


Снимите кронштейн жгута ЕСМ.

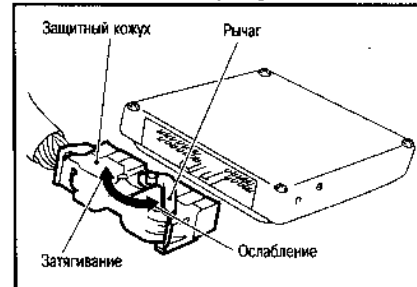
- Снимите быстроразъемное соединение вентиляционного шланга (соединение снимается нажатием в направлении стрелок).



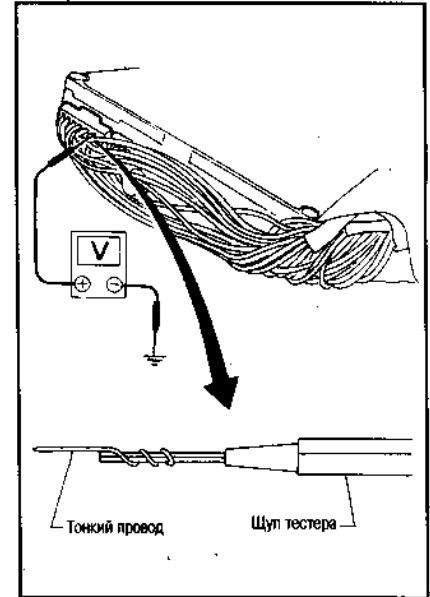
- Открутите два крепежных болта коробки с модулем ЕСМ.
  - Открутите пять крепежных болтов крышки коробки.  
 [Torque symbol]: 3,9-6,9 Nm (0,39-0,71 кг-м)
  - Открутите три болта модуля ЕСМ.  
 [Torque symbol]: 4,1-6,8 Nm (0,41-0,70 кг-м)
2. Снимите защитный кожух жгута ЕСМ.



- Для снятия и установки разъема поверните рычаг в нужную сторону, как показано на рисунке.



3. Выполните все измерения напряжения при подключенном разъеме. Для облегчения проверки удлините щуп тестера, как показано на рисунке.



- Для облегчения проверки раскройте зажим крепления жгута.
- Будьте особенно внимательны, чтобы не прикоснуться к двум контактам одновременно.
- Данные приводятся для сопоставления и могут быть неточными.

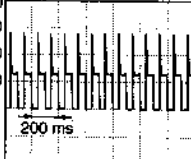
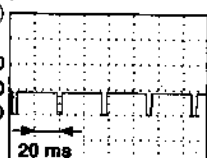
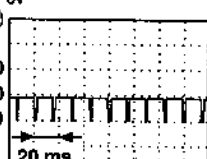
**РАСПОЛОЖЕНИЕ КОНТАКТОВ РАЗЪЕМА ЖГУТА ЕСМ**

101 102	1 2 3 4 5 6 7 8 9 10	58 59 60 61 62 63 64 65 66 67	109 110
103 104	11 12 13 14 15 16 17 18 19	68 69 70 71 72 73 74 75 76	111 112
105 106	20 21 22 23 24 25 26 27 28 29	49 50 51 52 53 54 55 56 57	113 114
107 108	30 31 32 33 34 35 36 37 38	87 88 89 90 91 92 93 94 95	115 116

**ТАБЛИЦА ПРОВЕРКИ МОДУЛЯ ЕСМ**

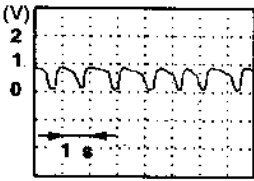
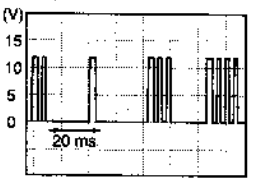
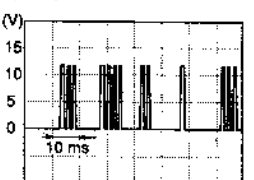
Представленные напряжения являются эталонными значениями и измерены между каждым контактом и заземлением.

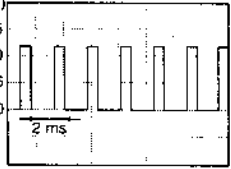
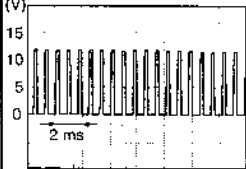
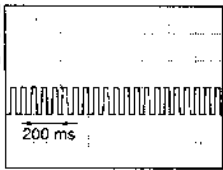
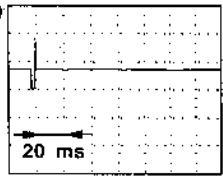
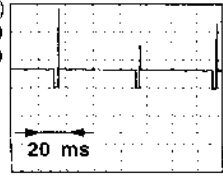
НОМЕР КОНТАКТА	ЦВЕТ ПРОВОДА	КОМПОНЕНТ	УСЛОВИЯ ИЗМЕРЕНИЯ	ДАННЫЕ (постоянное напряжение)
1	Желтый с красной полосой	Электроклапан управления фазами газораспределения впускных клапанов	Двигатель работает — Холостые обороты	НАПРЯЖЕНИЕ АККУМУЛЯТОРНОЙ БАТАРЕИ (11 - 14V)
			Двигатель работает — Ведущие колеса подняты — Частота оборотов двигателя от 2000 до 3000 об/мин.	Прибл. 0V
3	Белый с красной полосой	Нагреватель заднего датчика кислорода	Двигатель работает — Частота оборотов двигателя ниже 3600/мин. — После движения в течение 2 минут на скорости 70 км/ч или выше	Прибл. 0,7V
			Ключ зажигания «ON» — Двигатель заглушен — Частота оборотов двигателя выше 3600/мин.	НАПРЯЖЕНИЕ АККУМУЛЯТОРНОЙ БАТАРЕИ (11 - 14V)
4	Красный с черной полосой	Нагреватель переднего датчика кислорода	Двигатель работает — Частота оборотов двигателя ниже 3200/мин.	Прибл. 0V

НОМЕР КОНТАКТА	ЦВЕТ ПРОВОДА	КОМПОНЕНТ	УСЛОВИЯ ИЗМЕРЕНИЯ	ДАННЫЕ (постоянное напряжение)
4	Красный с черной полосой	Нагреватель переднего датчика кислорода	<div style="border: 1px solid black; padding: 2px;">Двигатель работает</div> <ul style="list-style-type: none"> <li>— Частота оборотов двигателя выше 3200/мин.</li> </ul>	НАПРЯЖЕНИЕ АККУМУЛЯТОРНОЙ БАТАРЕИ (11 - 14V)
6 7 15 16	Коричневый Синий с зеленой полосой Розовый Оранжевый	Клапан IACV-AAC	<div style="border: 1px solid black; padding: 2px;">Двигатель работает</div> <ul style="list-style-type: none"> <li>— Двигатель прогрет</li> <li>— Холостые обороты</li> </ul>	0,1 - 14V
8 9 17 18	Голубой Белый с черной полосой Красный с желтой полосой Коричневый с красной п.	Клапан EGR	<div style="border: 1px solid black; padding: 2px;">Двигатель работает</div> <ul style="list-style-type: none"> <li>— Двигатель прогрет</li> <li>— Повышение оборотов с 2000 до 4000/мин</li> </ul>	0 - 14V
13	Светло-зеленый с красной полосой	Реле вентилятора радиатора	<div style="border: 1px solid black; padding: 2px;">Двигатель работает</div> <ul style="list-style-type: none"> <li>— Вентилятор не работает</li> </ul>	НАПРЯЖЕНИЕ АККУМУЛЯТОРНОЙ БАТАРЕИ (11 - 14V)
			<div style="border: 1px solid black; padding: 2px;">Двигатель работает</div> <ul style="list-style-type: none"> <li>— Вентилятор работает</li> </ul>	Прибл. 0V
14	Серый с синей полосой	Клапан продувки фильтра EVAP	<div style="border: 1px solid black; padding: 2px;">Двигатель работает</div> <ul style="list-style-type: none"> <li>— Двигатель прогрет</li> <li>— Педаль газа нажата</li> </ul>	5 - 12V (V) 
21	Черный с розовой полосой	Реле топливного насоса	<div style="border: 1px solid black; padding: 2px;">Ключ зажигания «ON»</div> <ul style="list-style-type: none"> <li>— На 1 сек. после поворота ключа зажигания в положение «ON»</li> </ul>	0 - 1V
			<div style="border: 1px solid black; padding: 2px;">Двигатель работает</div> <ul style="list-style-type: none"> <li>— Ключ зажигания «ON»</li> <li>— Более, чем 1 сек. после поворота ключа зажигания в положение «ON»</li> </ul>	НАПРЯЖЕНИЕ АККУМУЛЯТОРНОЙ БАТАРЕИ (11 - 14V)
22	Оранжевый с синей полосой	Индикатор неисправности	<div style="border: 1px solid black; padding: 2px;">Ключ зажигания «ON»</div>	0 - 1V
			<div style="border: 1px solid black; padding: 2px;">Двигатель работает</div> <ul style="list-style-type: none"> <li>— Холостые обороты</li> </ul>	НАПРЯЖЕНИЕ АККУМУЛЯТОРНОЙ БАТАРЕИ (11 - 14V)
23	Синий	Реле кондиционера	<div style="border: 1px solid black; padding: 2px;">Двигатель работает</div> <ul style="list-style-type: none"> <li>— Выключатель кондиционера и вентилятор включены («ON»)</li> </ul>	Прибл. 0V
			<div style="border: 1px solid black; padding: 2px;">Двигатель работает</div> <ul style="list-style-type: none"> <li>— Выключатель кондиционера отключен («OFF»)</li> </ul>	НАПРЯЖЕНИЕ АККУМУЛЯТОРНОЙ БАТАРЕИ (11 - 14V)
31	Белый с зеленой полосой	Реле ECM (самоотключающееся)	<div style="border: 1px solid black; padding: 2px;">Ключ зажигания «OFF»</div> <ul style="list-style-type: none"> <li>— На 9 секунд после поворота ключа зажигания в положение «OFF»</li> </ul>	0 - 1V
			<div style="border: 1px solid black; padding: 2px;">Ключ зажигания «OFF»</div> <ul style="list-style-type: none"> <li>— Спустя 9 секунд после поворота ключа зажигания в положение «OFF»</li> </ul>	НАПРЯЖЕНИЕ АККУМУЛЯТОРНОЙ БАТАРЕИ (11 - 14V)
32	Синий с оранжевой полосой	Тахометр	<div style="border: 1px solid black; padding: 2px;">Двигатель работает</div> <ul style="list-style-type: none"> <li>— Двигатель прогрет</li> <li>— Холостые обороты</li> </ul>	7 - 8V (V) 
			<div style="border: 1px solid black; padding: 2px;">Двигатель работает</div> <ul style="list-style-type: none"> <li>— Частота оборотов двигателя 2000/мин.</li> </ul>	7 - 8V (V) 



НОМЕР КОНТАКТА	ЦВЕТ ПРОВОДА	КОМПОНЕНТ	УСЛОВИЯ ИЗМЕРЕНИЯ	ДАННЫЕ (постоянное напряжение)
35 36 37 38	Синий с белой полосой Фиолетовый Синий с красной полосой Серый с красной полосой	Сигнал зажигания (№1) Сигнал зажигания (№2) Сигнал зажигания (№3) Сигнал зажигания (№4)	<p>Двигатель работает</p> <ul style="list-style-type: none"> <li>— Двигатель прогрет</li> <li>— Холостые обороты</li> </ul>	<p>0 - 0,2V (V)</p>
			<p>Двигатель работает</p> <ul style="list-style-type: none"> <li>— Частота оборотов двигателя 2000/мин.</li> </ul>	<p>0,2 - 0,4V (V)</p>
40	Желтый с фиолетовой полосой	Выключатель закрытого положения дроссельной заслонки	<p>Двигатель работает</p> <ul style="list-style-type: none"> <li>— Педаль акселератора отпущена</li> </ul> <p>Ключ зажигания «ON»</p> <ul style="list-style-type: none"> <li>— Педаль акселератора нажата</li> </ul>	<p>НАПРЯЖЕНИЕ АККУМУЛЯТОРНОЙ БАТАРЕИ (11 - 14V)</p> <p>Прибл. 0V</p>
41	Черный с желтой полосой	Сигнал запуска	<p>Ключ зажигания «ON»</p> <p>Ключ зажигания «START»</p>	<p>Прибл. 0V</p> <p>9 - 12V</p>
42	Зеленый с оранжевой полосой	Выключатель PNP	<p>Ключ зажигания «ON»</p> <ul style="list-style-type: none"> <li>— Рычаг селектора в положении «N»</li> </ul> <p>Ключ зажигания «ON»</p> <ul style="list-style-type: none"> <li>— Рычаг селектора в другом положении</li> </ul>	<p>Прибл. 0V</p> <p>Прибл. 5V</p>
43	Черный с красной полосой	Выключатель зажигания	<p>Ключ зажигания «OFF»</p> <p>Ключ зажигания «ON»</p>	<p>0V</p> <p>НАПРЯЖЕНИЕ АККУМУЛЯТОРНОЙ БАТАРЕИ (11 - 14V)</p>
44	Синий с красной полосой	Выключатель кондиционера	<p>Двигатель работает</p> <ul style="list-style-type: none"> <li>— Выключатель кондиционера и вентилятор включены («ON»)</li> </ul> <p>Двигатель работает</p> <ul style="list-style-type: none"> <li>— Выключатель кондиционера отключен («OFF»)</li> </ul>	<p>Прибл. 0V</p> <p>Прибл. 5V</p>
46	Фиолетовый с белой полосой	Выключатель давления масла рулевого управления	<p>Двигатель работает</p> <ul style="list-style-type: none"> <li>— Рулевое колесо полностью повернуто</li> </ul> <p>Двигатель работает</p> <ul style="list-style-type: none"> <li>— Рулевое колесо не поворачивается</li> </ul>	<p>Прибл. 0V</p> <p>Прибл. 5V</p>
48	Черный	Заземление ECM	<p>Двигатель работает</p> <ul style="list-style-type: none"> <li>— Холостые обороты</li> </ul>	<p>Заземление на двигатель</p>
50	Синий с черной полосой	Сигнал электрической нагрузки (фары и обогреватель заднего стекла)	<p>Двигатель работает</p> <ul style="list-style-type: none"> <li>— Выключатель фар или обогревателя заднего стекла в положении «ON»</li> </ul> <p>Двигатель работает</p> <ul style="list-style-type: none"> <li>— Выключатель фар или обогревателя заднего стекла в положении «OFF»</li> </ul>	<p>НАПРЯЖЕНИЕ АККУМУЛЯТОРНОЙ БАТАРЕИ (11 - 14V)</p> <p>Прибл. 0V</p>
51	Светло-зеленый с черной полосой	Вентилятор нагнетателя воздуха	<p>Ключ зажигания «ON»</p> <ul style="list-style-type: none"> <li>— Выключатель вентилятора «ON»</li> </ul> <p>Ключ зажигания «ON»</p> <ul style="list-style-type: none"> <li>— Выключатель вентилятора «OFF»</li> </ul>	<p>Прибл. 0V</p> <p>Прибл. 5V</p>

НОМЕР КОНТАКТА	ЦВЕТ ПРОВОДА	КОМПОНЕНТ	УСЛОВИЯ ИЗМЕРЕНИЯ	ДАННЫЕ (постоянное напряжение)
57	Черный	Заземление ECM	<div style="border: 1px solid black; padding: 2px; display: inline-block;">Двигатель работает</div> Холостые обороты	Заземление на двигатель
58	Черный	Заземление датчиков	<div style="border: 1px solid black; padding: 2px; display: inline-block;">Двигатель работает</div> Двигатель прогрев Холостые обороты	Прибл. 0V
61	Зеленый	Датчик массы расхода воздуха	<div style="border: 1px solid black; padding: 2px; display: inline-block;">Двигатель работает</div> Двигатель прогрев Холостые обороты	1,0 - 1,7V
			<div style="border: 1px solid black; padding: 2px; display: inline-block;">Двигатель работает</div> Двигатель прогрев Частота оборотов двигателя 2500/мин	1,5 - 2,1V
62	Белый	Передний датчик кислорода	<div style="border: 1px solid black; padding: 2px; display: inline-block;">Двигатель работает</div> Двигатель прогрев Частота оборотов двигателя 2000/мин	0 - прибл. 0,7V 
63	Синий	Задний датчик кислорода	<div style="border: 1px solid black; padding: 2px; display: inline-block;">Двигатель работает</div> После прогрева до рабочей температуры и при оборотах 3000/мин	0 - прибл. 1,0V
64	Желтый с черной полосой	Датчик температуры впускного воздуха	<div style="border: 1px solid black; padding: 2px; display: inline-block;">Двигатель работает</div>	Прибл. 0 - 4,8V Напряжение на выходе изменяется в зависимости от температуры впускного воздуха
66 75	Красный Красный	Датчик положения распределителя (PHASE)	<div style="border: 1px solid black; padding: 2px; display: inline-block;">Двигатель работает</div> Двигатель прогрев Холостые обороты	2,0 - 3,0V 
			<div style="border: 1px solid black; padding: 2px; display: inline-block;">Двигатель работает</div> Частота оборотов двигателя 2000/мин.	2,0 - 3,0V 
67	Белый с синей полосой	Источник питания модуля ECM	<div style="border: 1px solid black; padding: 2px; display: inline-block;">Ключ зажигания «OFF»</div>	НАПРЯЖЕНИЕ АККУМУЛЯТОРНОЙ БАТАРЕИ (11 - 14V)
70	Коричневый с белой полосой	Датчик температуры охлаждающей жидкости	<div style="border: 1px solid black; padding: 2px; display: inline-block;">Двигатель работает</div>	Прибл. 0 - 4,8V Напряжение на выходе изменяется в зависимости от температуры охлаждающей жидкости
72	Розовый с черной полосой	Датчик температуры EGR	<div style="border: 1px solid black; padding: 2px; display: inline-block;">Двигатель работает</div> Двигатель прогрев Холостые обороты	Менее 4,5V
			<div style="border: 1px solid black; padding: 2px; display: inline-block;">Двигатель работает</div> Прогревание Система EGR работает	0 - 1,0V
73	Черный	Заземление датчика массы расхода воздуха	<div style="border: 1px solid black; padding: 2px; display: inline-block;">Двигатель работает</div> Двигатель прогрев Холостые обороты	Прибл. 0V

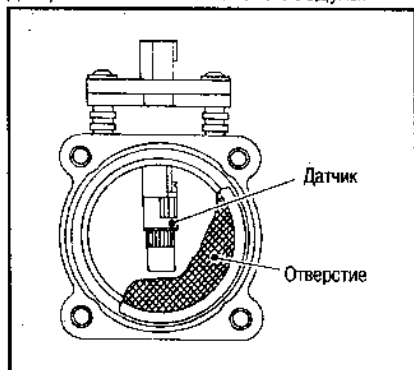
НОМЕР КОНТАКТА	ЦВЕТ ПРОВОДА	КОМПОНЕНТ	УСЛОВИЯ ИЗМЕРЕНИЯ	ДАННЫЕ (постоянное напряжение)
74	Красный с синей полосой	Датчик давления хладагента кондиционера	<p>Двигатель работает</p> <ul style="list-style-type: none"> <li>Выключатель кондиционера включен («ON»), компрессор работает</li> </ul>	1 - 4,0V
			<p>Двигатель работает</p> <ul style="list-style-type: none"> <li>Двигатель прогрет</li> <li>Холостые обороты</li> <li>Выключатель кондиционера поворачивается из положения «ON» в «OFF»</li> </ul>	Напряжение постепенно падает
81	Белый	Датчик детонации	<p>Двигатель работает</p> <ul style="list-style-type: none"> <li>Холостые обороты</li> </ul>	1,0 - 4,0V
85	Красный	Датчик положения распределителя (POS)	<p>Двигатель работает</p> <ul style="list-style-type: none"> <li>Двигатель прогрет</li> <li>Холостые обороты</li> </ul>	<p>3,0 - 4,0V (V)</p> 
			<p>Двигатель работает</p> <ul style="list-style-type: none"> <li>Частота оборотов двигателя 2000/мин.</li> </ul>	<p>3,0 - 4,0V (V)</p> 
86	Фиолетовый с красной полосой	Датчик скорости автомобиля	<p>Двигатель работает</p> <ul style="list-style-type: none"> <li>Автомобиль приподнят</li> <li>Скорость 40 км/ч</li> </ul>	<p>2,5 - 3,0V (V)</p> 
92	Желтый	Датчик положения дроссельной заслонки	<p>Двигатель работает</p> <ul style="list-style-type: none"> <li>Педаль акселератора полностью отпущена</li> </ul>	0,15 - 0,85V
			<p>Ключ зажигания «ON»</p> <ul style="list-style-type: none"> <li>Педаль акселератора полностью нажата</li> </ul>	3,5 - 4,7V
93	Зеленый с красной полосой	Разъем передачи данных	<p>Двигатель работает</p> <ul style="list-style-type: none"> <li>Холостые обороты (CONSULT-II или GST-отсоединены)</li> </ul>	Прибл. 0V
101	Красный с черной полосой	Форсунка № 1	<p>Двигатель работает</p> <ul style="list-style-type: none"> <li>Двигатель прогрет</li> <li>Холостые обороты</li> </ul>	<p>НАПРЯЖЕНИЕ АККУМУЛЯТОРНОЙ БАТАРЕИ (11 - 14V)</p> <p>(V)</p> 
103	Желтый с черной полосой	Форсунка № 2		<p>НАПРЯЖЕНИЕ АККУМУЛЯТОРНОЙ БАТАРЕИ (11 - 14V)</p> <p>(V)</p> 
105	Зеленый с черной полосой	Форсунка № 3		
107	Синий с черной полосой	Форсунка № 4		<p>Двигатель работает</p> <ul style="list-style-type: none"> <li>Двигатель прогрет</li> <li>Частота оборотов двигателя 2500/мин</li> </ul>

НОМЕР КОНТАКТА	ЦВЕТ ПРОВОДА	КОМПОНЕНТ	УСЛОВИЯ ИЗМЕРЕНИЯ	ДАННЫЕ (постоянное напряжение)
104	Голубой	Электроклапан управления завихрением воздуха	Двигатель работает — Температура охлаждающей жидкости от 15°C до 40°C — Холостые обороты	0 - 1V
			Двигатель работает — Температура охлаждающей жидкости выше 40°C — Холостые обороты	НАПРЯЖЕНИЕ АККУМУЛЯТОРНОЙ БАТАРЕИ (11 - 14V)
106 108	Черный с желтой полосой Черный с желтой полосой	Заземление модуля ECU	Двигатель работает — Холостые обороты	Заземление на двигатель
110 112	Белый Белый	Источник питания модуля ECU	Ключ зажигания «ON»	НАПРЯЖЕНИЕ АККУМУЛЯТОРНОЙ БАТАРЕИ (11 - 14V)
111	Красный	Источник питания датчиков	Ключ зажигания «ON»	Прибл. 5V
114	Серый с красной полосой	Регулировочный переключатель	Двигатель работает — Холостые обороты	0V
115	Светло-зеленый	Разъем передачи данных	Двигатель работает — Холостые обороты (CONSULT-II или GST отсоединены)	0 - 10V

**ПРОВЕРКА ЭЛЕКТРИЧЕСКИХ КОМПОНЕНТОВ**

**ДАТЧИК МАССЫ РАСХОДА ВОЗДУХА**

Датчик массы расхода воздуха расположен в потоке впускного воздуха и измеряет его объем. Измерение производится при помощи проволоки, которая нагревается модулем ECU до определенной постоянной температуры. За счет обдувания воздухом проволока охлаждается, и тем сильнее, чем больше поток впускного воздуха. В итоге для поддержания постоянной температуры проволоки модуль ECU должен тратить больше электроэнергии. Изменения в затратах энергии и являются основой для расчета массы потока воздуха.



**Диагностика (код 0100):**

Неисправность обнаружена в случае	Проверьте компоненты (возможные причины)
А) Чрезмерно высокое напряжения от датчика к ECU, когда двигатель не работает	<ul style="list-style-type: none"> <li>● Проводка или разъемы (разрыв или замыкание в цепи датчика)</li> <li>● Датчик массы расхода воздуха</li> </ul>
В) Чрезмерно низкого напряжения от датчика к ECU на работающем двигателе	<ul style="list-style-type: none"> <li>● Проводка или разъемы (разрыв или замыкание в цепи датчика)</li> <li>● Утечка впускного воздуха</li> <li>● Датчик массы расхода воздуха</li> </ul>

**ПОДТВЕРЖДЕНИЕ КОДА НЕИСПРАВНОСТИ**

**Неисправность А:**

1. Поверните ключ зажигания в положение «ON» и подождите не менее 2 сек.
2. Поверните ключ зажигания в положение «OFF», подождите не менее 10 секунд и снова поверните его в положение «ON».
3. Проведите диагностику в режиме II («Результаты самодиагностики»).

**Неисправность В:**

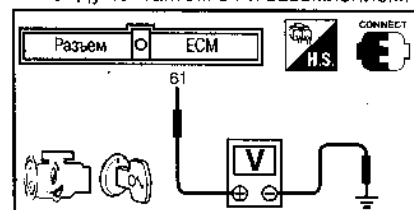
1. Запустите двигатель и подождите не более 2 секунд.
  2. Поверните ключ зажигания в положение «OFF», подождите не менее 10 секунд и снова поверните его в положение «ON».
  3. Проведите диагностику в режиме II («Результаты самодиагностики»).
- При обнаружении этой неисправности ECU переключается в режим отказоустойчивости, и загорается индикатор неисправности MI.

**Режим отказоустойчивости:**

Неисправный компонент	Условия работы двигателя
Эл. цепь датчика массы расхода воздуха	При увеличении оборотов выше 2400 об/мин отсекается подача топлива

**ПРОВЕРКА**

1. Поверните ключ зажигания в положение «ON».
2. Запустите двигатель и прогрейте его до рабочей температуры.
3. Проверьте напряжение на разъеме ECU между контактом 61 и заземлением.

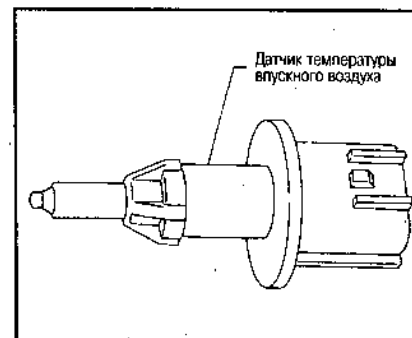


Состояние	Напряжение V
Ключ зажигания "ON" (двигатель заглушен)	Менее 1,2
Холостой ход (двигатель прогрет до рабочей температуры)	1,0 - 1,7
Частота оборотов 2500/мин (двигатель прогрет до рабочей температуры)	1,7 - 2,1
От оборотов х.х. до прибл. 4000 об. в мин.*	1,0 - 1,7 до прибл. 4,0

\*: Проверьте что напряжение линейно возрастает в зависимости от увеличения оборотов двигателя приблизительно до 4000 об. в мин.

4. Если результат проверки отрицательный, отключите и подключите заново разъем датчика, затем повторите проверку.
5. Если результат проверки снова отрицательный, проверьте нагреваемую пленку датчика на повреждение или загрязненность.

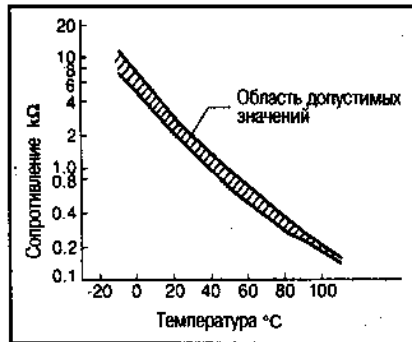
**ДАТЧИК ТЕМПЕРАТУРЫ ВПУСКНОГО ВОЗДУХА**



Датчик крепится к корпусу впускного воздуховода. Датчик определяет температуру впускного воздуха и передает сигнал в модуль ECU. Датчик оснащен термистором, сопротивление которого уменьшается при увеличении температуры.

Температура впускного воздуха °C	Напряжение*, V	Сопротивление, kΩ
20	3,5	2,1 - 2,9
80	1,23	0,27 - 0,38

\*Указанные величины измерены между контактом 64 разъема ECM и заземлением.

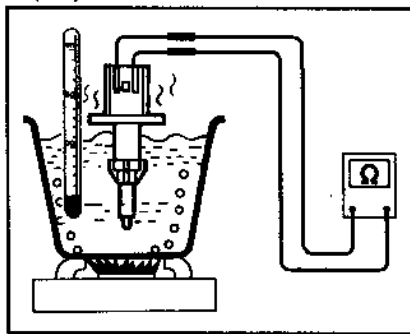


**Диагностика (код 0110):**

Неисправность обнаружена в случае	Проверьте компоненты (возможные причины)
Чрезмерно низкого или высокого напряжения от датчика к ECM	<ul style="list-style-type: none"> <li>● Проводка или разъем (разрыв или замыкание в цепи датчика)</li> <li>● Датчик</li> </ul>

**ПРОВЕРКА**

Проверьте сопротивление как показано на рисунке.

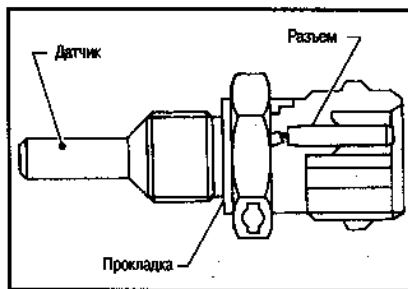


Температура впускного воздуха, °C	Сопротивление, kΩ
20	2,1 - 2,9
80	0,27 - 0,38

Если результат проверки отрицательный, замените датчик температуры впускного воздуха.

**ДАТЧИК ТЕМПЕРАТУРЫ ОХЛАЖДАЮЩЕЙ ЖИДКОСТИ ДВИГАТЕЛЯ**

Датчик преобразует сигнал, полученный от модуля ECM, и направляет его обратно. Модифицированный сигнал используется модулем ECM для определения



температуры охлаждающей жидкости двигателя. Датчик оснащен термистором, сопротивление которого уменьшается при увеличении температуры.

Температура охлаждающей жидкости, °C	Напряжение*, V	Сопротивление, kΩ
-10	4,4	7,0 - 11,4
20	3,5	2,1 - 2,9
50	2,2	0,68 - 1,00
90	0,9	0,236 - 0,260

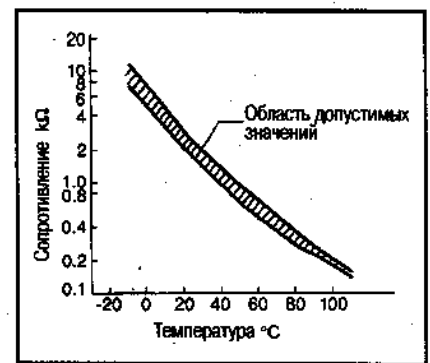
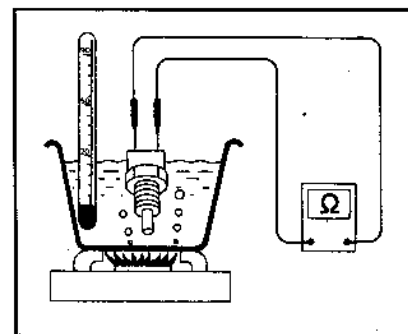
\*Указанные величины измерены между контактом 70 разъема ECM и заземлением.

**Режим отказоустойчивости:**

Неисправный компонент	Условия эксплуатации двигателя	
Электроды датчика охлаждающей жидкости двигателя	Температура охлаждающей жидкости будет определяться блоком управления по времени, прошедшем после поворота ключа зажигания в положение ON или START	
	Состояние	Температура определяется как
	Сразу после поворота ключа зажигания в положение ON или START	40°C
	Спустя 4 мин. после поворота ключа зажигания в положение ON или START	80°C
	Кроме указанных выше состояний	40 - 80°C
Если включился режим отказоустойчивости для датчика температуры охл. жидкости, во время работы двигателя будет работать вентилятор охлаждения радиатора.		

**ПРОВЕРКА**

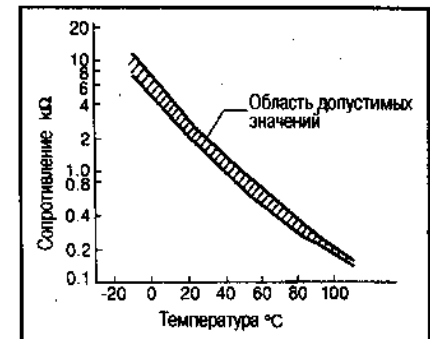
Проверьте сопротивление, как показано на рисунке. Если результат проверки отрицательный, замените датчик температуры охлаждающей жидкости двигателя.



**Диагностика (код 0115):**

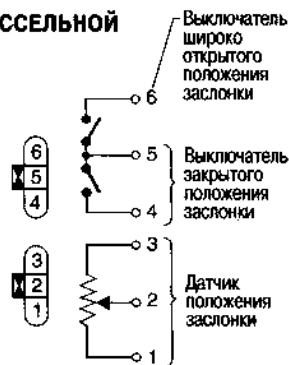
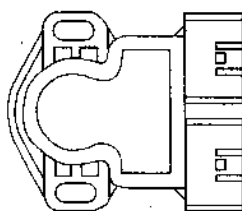
Неисправность обнаружена в случае	Проверьте компоненты (возможные причины)
Чрезмерно низкого или высокого напряжения от датчика	<ul style="list-style-type: none"> <li>● Проводка или разъем (разрыв или замыкание в цепи)</li> <li>● Датчик</li> </ul>

При обнаружении этой неисправности ECM переключается в режим отказоустойчивости и загорается индикатор неисправности MI.



Температура °C	Сопротивление, kΩ
20	2,1 - 2,9
50	0,68 - 1,00
90	0,236 - 0,260

**ДАТЧИК ПОЛОЖЕНИЯ ДРОССЕЛЬНОЙ ЗАСЛОНКИ**



Датчик положения дроссельной заслонки реагирует на движение педали газа. Этот датчик - своего рода потенциометр, который преобразует положение дроссельной заслонки в выходное напряжение и посылает сигнал напряжения в блок управления. Кроме того, датчик определяет скорость открывания и закрывания заслонки и также передает эту информацию в блок управления. Сигнал положения заслонки в режиме холостого хода блок управления также получает от этого датчика. С другой стороны, выключатели закрытого и широко открытого положения заслонки, которые вмонтированы в блок датчика, не используются для управления двигателем.

**Диагностика (код 0120):**

Неисправность обнаружена в случае	Проверьте компоненты (возможные причины)
Чрезмерно низкого или высокого напряжения от датчика к блоку управления во время движения	<ul style="list-style-type: none"> <li>● Проводка или разъем (разрыв или замыкание в цепи)</li> <li>● Датчик дроссельной заслонки</li> </ul>

При обнаружении этой неисправности ECU переключается в режим отказоустойчивости, и загорается индикатор неисправности MI.

**Режим отказоустойчивости:**

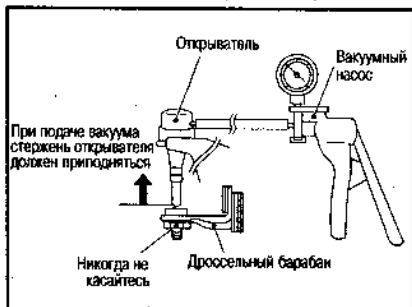
Неисправный компонент	Условия эксплуатации двигателя	
Эл. цепь датчика положения дроссельной заслонки	Положение заслонки рассчитывается на основе объема впрыскиваемого топлива. Однако темпы ускорения будут снижены.	
	Состояние	Состояние движения
	Холостые обороты	Нормальное
	Ускорение	Плохое ускорение

**ПОДТВЕРЖДЕНИЕ КОДА НЕИСПРАВНОСТИ**

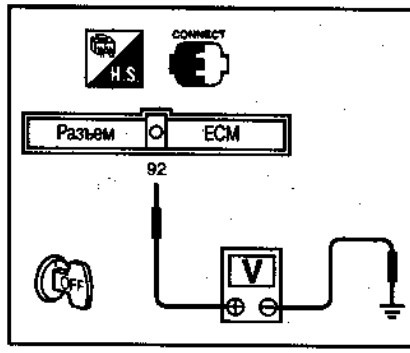
1. Запустите двигатель и в течение не менее 5 сек. поддерживайте скорость движения автомобиля более 4 км/ч (рычаг селектора в положении «P» или «N»).
2. Поверните ключ зажигания в положение «OFF» и подождите не менее 10 секунд.
3. Снова поверните ключ в положение «ON» и проведите диагностику в режиме II («Результаты самодиагностики»).

**ПРОВЕРКА**

1. Запустите двигатель и прогрейте его до рабочей температуры.
2. Заглушите двигатель (ключ зажигания в положение «OFF»).
3. Отсоедините вакуумный шланг, подключенный к открывателю дроссельной заслонки.
4. Соедините шлангом открыватель и вакуумный насос.
5. Создайте вакуум более -40 кПа (-400 mbar), пока дроссельный барабан не освободится от стержня открывателя.



6. Поверните ключ зажигания в положение «ON».
7. Проверьте напряжение между контактом 92 разъема ECU и заземлением.



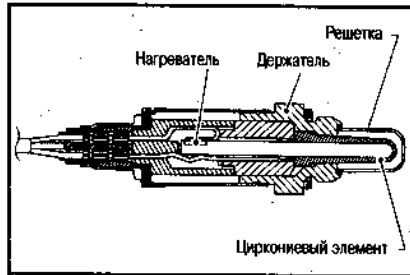
Положение дроссельной заслонки	Напряжение, V
Полностью закрыта	0,15 - 0,85 (a)
Частично открыта	Между (a) и (b)
Полностью открыта	3,5 - 4,7 (b)

**ПРИМЕЧАНИЕ:**

При измерении датчик положения дроссельной заслонки должен быть установлен на автомобиле.

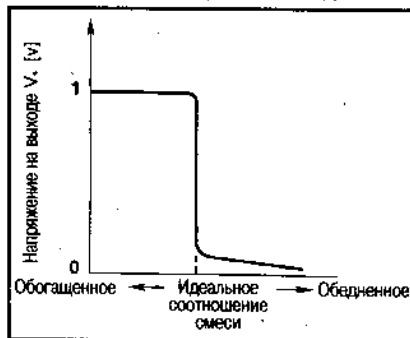
Если результат проверки отрицательный, отрегулируйте выключатель закрытого положения дроссельной заслонки.

**ПЕРЕДНИЙ ДАТЧИК КИСЛОРОДА**



Датчик кислорода расположен в выпускном коллекторе. Он определяет количество кислорода в выхлопном газе в сравнении с кол-вом кислорода окружающего воздуха. В датчике имеется трубка с запаянным концом из циркония.

Циркониевый элемент вырабатывает электрическое напряжение от 1V (в обогащенной смеси) до 0V (в обедненной смеси). Идеальному составу смеси соответствует точка резкого перехода от 1 до 0V.



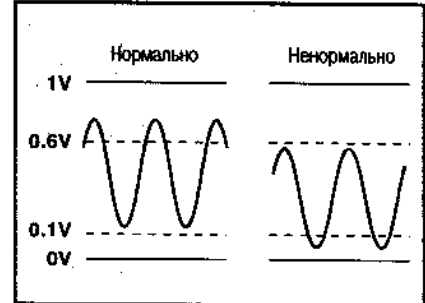
**ДИАГНОСТИКА**

A. Код неисправности 0130. При отсут-

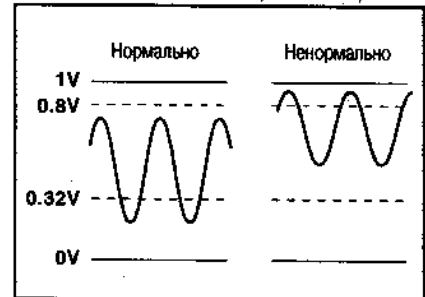


ствии выходного сигнала переднего датчика кислорода в модуль ECU будет передаваться постоянное напряжение прилб. 0,3V. Поэтому о неисправности свидетельствует такая ситуация, когда в модуль в течение долгого времени подается сигнал напряжением от 0,2 до 0,4 V.

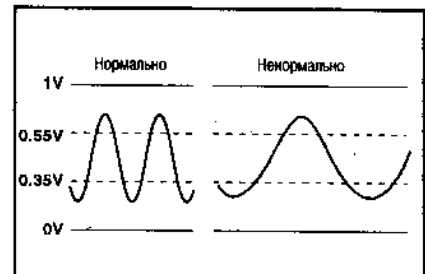
B. Код неисправности 0131. Обе границы сигнала напряжения (для обедненной и обогащенной смеси) ниже нормы.



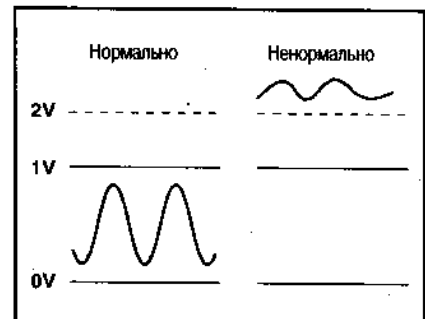
C. Код неисправности 0132. Обе границы сигнала напряжения (для обедненной и обогащенной смеси) выше нормы.



D. Код неисправности 0133. Временной промежуток, в течение которого происходит изменение напряжения выходного сигнала, слишком большой.



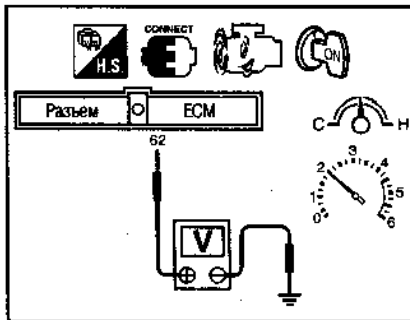
E. Код неисправности 0134. Напряжение выходного сигнала датчика чрезвычайно высокое.



Код неисправности	Неисправность обнаружена в случае	Проверьте компоненты (возможные причины неисправности)
0130	● Напряжение сигнала от датчика составляет примерно 0,3 В	● Проводка или разъемы (цель датчика) ● Датчик кислорода
0131	● Верхняя и нижняя границы сигнала напряжения не достигают необходимого уровня	● Датчик кислорода ● Нагреватель датчика ● Давление топлива ● Форсунки ● Впуск лишнего воздуха
0132	● Верхняя и нижняя границы сигнала напряжения превышают необходимый уровень	● Датчик кислорода ● Нагреватель датчика ● Давление топлива ● Форсунки
0133	● Временной промежуток изменения напряжения выходного сигнала датчика слишком большой.	● Проводка или разъемы (цель датчика) ● Кислородный датчик ● Нагреватель датчика ● Давление топлива ● Форсунки ● Впуск лишнего воздуха ● Утечки отработанных газов ● Система PCV ● Датчик массы расхода топлива
0134	● Напряжение выходного сигнала датчика чрезвычайно высокое	● Проводка или разъемы (цель датчика) ● Датчик кислорода

**ПРОВЕРКА**

1. Запустите двигатель и прогрейте его до рабочей температуры.
2. Измерьте напряжение между контактом 62 разъема ECM и заземлением.



3. При проведении проверки двигатель должен работать с частотой 2000 об/мин. без нагрузки.

**Код неисправности 0130**

- Индикатор неисправности должен мигать более 5 раз за 10 сек. при проведении диагностической проверки в режиме II («Проверка переднего датчика кислорода»).
- Напряжение должно превысить 0,6 В и опуститься ниже 0,3 В как минимум один раз.

**Код неисправности 0131**

- Напряжение должно превысить 0,6 В и опуститься ниже 0,1 В как минимум один раз.

**Код неисправности 0132**

- Напряжение должно превысить 0,8 В и опуститься ниже 0,3 В как минимум один раз.

**Код неисправности 0133**

- Индикатор неисправности должен мигать более 5 раз за 10 сек. при проведении диагностической проверки в режиме II («Проверка переднего датчика кислорода»).

**Код неисправности 0134**

- Индикатор неисправности должен мигать более 5 раз за 10 сек. при проведении диагностической проверки в режиме II («Проверка переднего датчика кислорода»).
- Напряжение должно превысить 0,6 В и опуститься ниже 0,3 В как минимум один раз.
- Максимально допустимый уровень напряжения составляет 1,0 В.

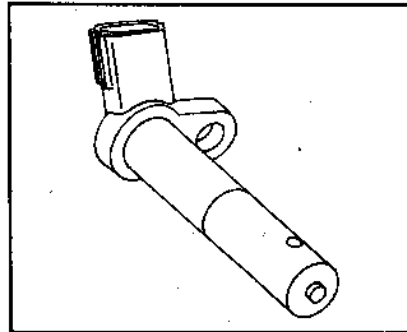
**ПРЕДУПРЕЖДЕНИЕ:**

- Не используйте датчик кислорода, который хотя бы один раз упал с вы-

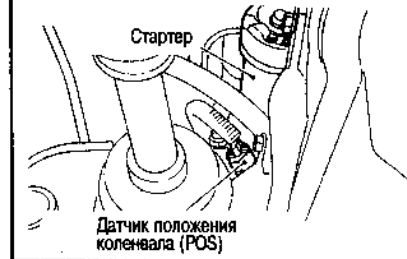
соты 0,5 м на твердую поверхность. Замените такой датчик на новый.

- Перед установкой датчика кислорода прочистите резьбу установочного отверстия спец. составом и нанесите спец. смазку.

**ДАТЧИК ПОЛОЖЕНИЯ КОЛЕНВАЛА (POS)**



**Отсек двигателя, вид снизу**



Датчик положения коленвала расположен на правой задней стенке блока цилиндров рядом с сигнальным диском на заднем конце коленвала.

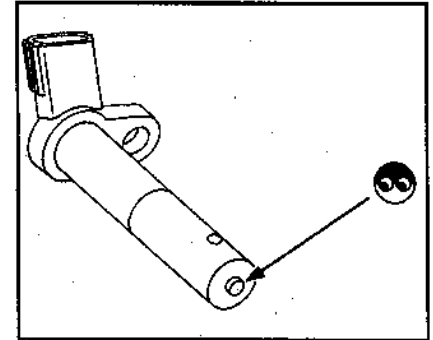
Во время работы двигателя зубья сигнального диска проходят рядом с датчиком, изменяя магнитное поле. Эти изменения, в свою очередь, вызывают изменения напряжения, которые и служат сигналами оборотов двигателя для модуля ECM.

**Диагностика (код 0802):**

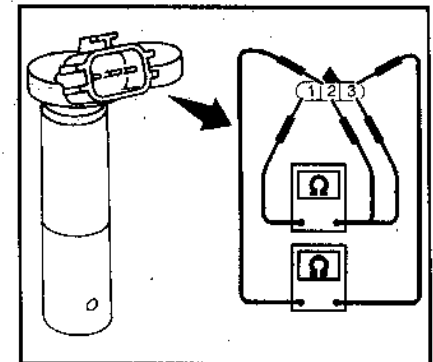
Неисправность обнаружена в случае	Проверьте компоненты (возможные причины)
● Во время прокручивания двигателя стартером в блок ECM несколько сек. не поступает сигнал 10°.	● Проводка или разъемы (цель датчика разорвана или короткозамкнута)
● Во время работы двигателя в блок ECM не поступает сигнал 10°.	● Датчик положения коленвала (POS)
● При каждом обороте двигателя в блок ECM поступает сигнал 10° неправильной формы.	● Стартер ● Цель системы запуска двигателя ● Разряжен аккумулятор

**ПРОВЕРКА**

1. Отсоедините разъем жгута датчика положения коленвала (POS).
2. Ослабьте установочный болт датчика.
3. Снимите датчик.
4. Визуально проверьте датчик на повреждения и расколы.



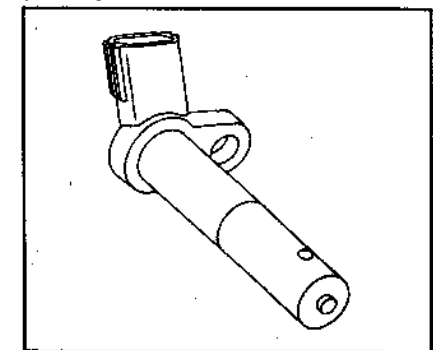
5. Проверьте сопротивление, как показано на рисунке.



Номер контакта (полярность)	Сопротивление, Ω (при 25°C)
3 (+) - 1 (-)	Кроме 0 и ∞
2 (+) - 1 (-)	
3 (+) - 2 (-)	

Если результат проверки отрицательный, замените датчик положения коленвала (POS).

**ДАТЧИК ПОЛОЖЕНИЯ РАСПРЕДВАЛА (PHASE)**



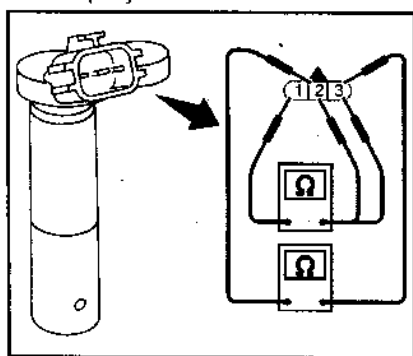
Датчик положения распредвала (PHASE) определяет выступы, имеющиеся на звездочке выпускных клапанов, в качестве сигнала распознавания отдельного цилиндра. Благодаря им датчик может определять положение поршней в отдельных цилиндрах. Во время работы двигателя зубья сигнального диска проходят рядом с датчиком, изменяя магнитное поле. Эти изменения, в свою очередь, вызывают изменения напряжения, которые и служат для модуля ECM сигналами о положении поршней в цилиндрах (порядковый номер цилиндра).

**Диагностика (код P0340):**

Неисправность обнаружена в случае	Проверьте компоненты (возможные причины)
<ul style="list-style-type: none"> <li>Во время прокручивания двигателя стартером в блок ECM несколько сек. не поступает сигнал номера цилиндра.</li> <li>Во время работы двигателя в блок ECM не поступает сигнал номера цилиндра.</li> <li>Во время работы двигателя в блок ECM поступает сигнал номера цилиндра неправильной формы.</li> </ul>	<ul style="list-style-type: none"> <li>Проводка или разъемы (цепь датчика разорвана или короткозамкнута)</li> <li>Датчик положения распредвала (PHASE)</li> <li>Стартер</li> <li>Цепь системы запуска двигателя</li> </ul>

**ПРОВЕРКА**

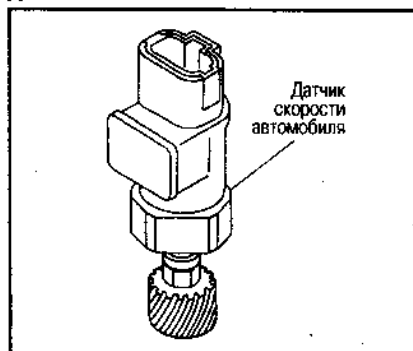
- Отсоедините разъем жгута датчика положения распредвала (PHASE).
- Ослабьте крепежный болт датчика.
- Снимите датчик.
- Визуально проверьте датчик на повреждения и расколы.
- Проверьте сопротивление как показано на рисунке.



Номер контакта (полярность)	Сопротивление, Ω (при 25°C)
3 (+) - 1 (-)	Кроме 0 и ∞
2 (+) - 1 (-)	
3 (+) - 2 (-)	

Если результат проверки отрицательный, замените датчик датчика положения распредвала (PHASE).

**ДАТЧИК СКОРОСТИ АВТОМОБИЛЯ**



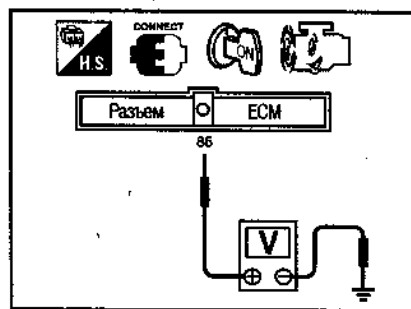
Датчик расположен в коробке передач. Он состоит из импульсного генератора, который посылает сигнал на спидометр. От спидометра сигнал поступает в модуль ECM.

**Диагностика (код P0500):**

Неисправность обнаружена в случае	Проверьте компоненты (возможные причины)
Датчик подает в ECM сигнал о скорости 0 км/ч даже во время движения	<ul style="list-style-type: none"> <li>Проводка или разъем (разрыв или замыкание в цепи датчика)</li> <li>Датчик скорости автомобиля</li> </ul>

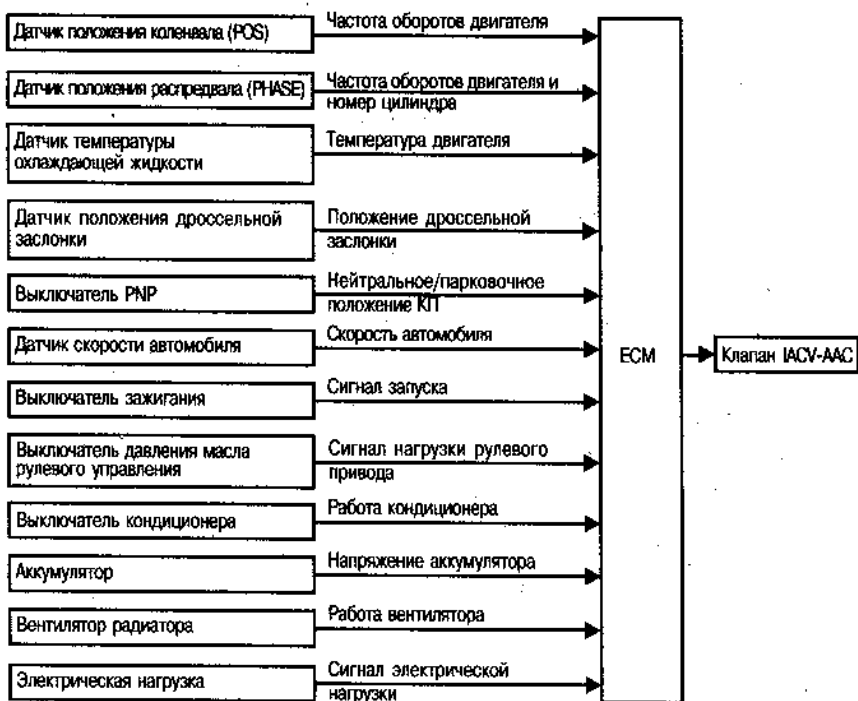
**ПРОВЕРКА**

- Поднимите ведущие колеса.
- Запустите двигатель.
- С помощью осциллографа измерьте напряжение между контактом 86 разъема ECM (сигнал датчика скорости автомобиля) и заземлением.
- Проверьте, что на осциллографе сигнал той же формы, что и в таблице проверки модуля ECM, см. выше.
- Если результаты проверки отрицательные, сделайте диагностическую проверку.



**КЛАПАН УПРАВЛЕНИЯ ПОДАЧЕЙ ВОЗДУХА В РЕЖИМЕ ХОЛОСТОГО ХОДА (IACV) - КЛАПАН УПРАВЛЕНИЯ ДОПОЛНИТЕЛЬНОЙ ПОДАЧЕЙ ВОЗДУХА (AAC)**

**ОПИСАНИЕ РАБОТЫ**

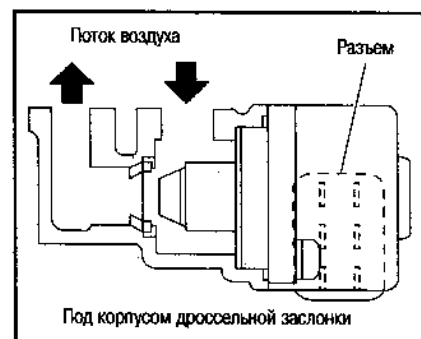


Эта система автоматически поддерживает на нужном уровне обороты двигателя в режиме холостого хода. Обороты холостого хода регулируется с помощью подачи нужного количества воздуха, поступающего через клапан IACV-AAC, минуя дроссельную заслонку. Клапан IACV-AAC изменяет пропускную способность обходного канала для подачи дополнительного количества воздуха. Этот клапан приводится в действие шаговым двигателем, встроенным в клапан, который перемещает клапан в осевом направлении, получая сигнал от блока ECM. Один шаг перемещения клапана IACV-AAC вызывает соответствующее открывание обходного воздушного канала (т.е. при увеличении шагов увеличивается открывание). Изменение открывания клапана позволяет оптимально управлять оборотами холостого хода.

Датчик положения коленвала (POS) определяет фактическую частоту оборотов двигателя и посылает сигнал в ECM. Затем ECM выставляет положение шагового двигателя клапана IACV-AAC так, чтобы частота оборотов двигателя совпала с эталонным значением, записанным в памяти ECM. Эталонным является наименьшая частота оборотов, при которой двигатель работает устойчиво. Опти-

мальное значение, записанное в памяти ECM, определяется с учетом различных состояний двигателя (прогревание, замедление движения, изменение электрической нагрузки).

**КЛАПАН IACV-AAC**



Клапан IACV-AAC приводится в действие шаговым двигателем. Этот двигатель имеет четыре фазовые обмотки и управляется выходными сигналами ECM, который последовательно включает и выключает каждую пару обмоток. Каждый раз когда ECM посылает импульсный сигнал шаговому двигателю, клапан IACV-AAC открывается или закрывается,



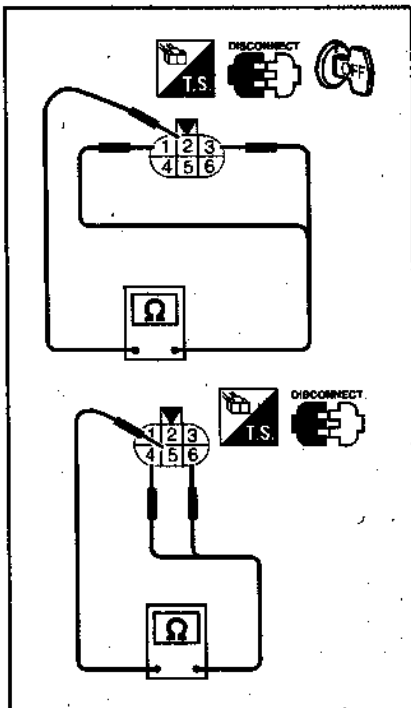
изменяется количество дополнительного воздуха. ECU не посылает импульсный сигнал, когда не требуется изменение в количестве дополнительного воздуха. В этот момент на клапан подается некоторый уровень напряжения для поддержания клапана в текущем открытом состоянии.

**Диагностика (код 0505):**

Неисправность обнаружена в случае	Проверьте компоненты (возможные причины)
Через клапан в ECU поступает неверный сигнал	<ul style="list-style-type: none"> <li>● Проводка или разъем (разрыв или замыкание в цепи клапана)</li> <li>● Клапан IACV-AAC</li> </ul>

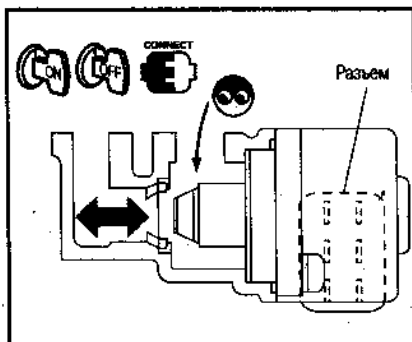
**ПРОВЕРКА**

1. Отсоедините разъем жгута клапана IACV-AAC.
2. Проверьте сопротивление клапана IACV-AAC.

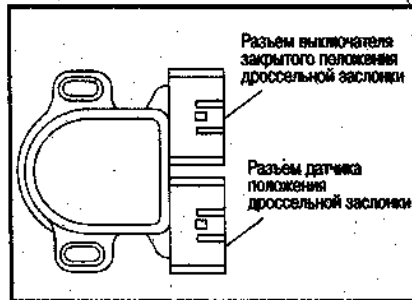


Сопротивление между контактом 2 и контактами 1 и 3, между контактом 5 и контактами 4 и 6: 20 - 24Ω [при +20°C]

3. Подключите разъем жгута клапана IACV-AAC.
4. Снимите с двигателя блок регулировки подачи воздуха на холостых оборотах, в который встроены клапан IACV-AAC. При это разъем жгута должен оставаться подключенным.
5. Поверните ключ зажигания в положения «ON» и «OFF». Проверьте, что ось клапана IACV-AAC свободно движется вперед и назад в соответствии с положением ключа зажигания.



**ВЫКЛЮЧАТЕЛЬ ЗАКРЫТОГО ПОЛОЖЕНИЯ ДРОССЕЛЬНОЙ ЗАСЛОНКИ**



Выключатели закрытого и полностью открытого положения дроссельной заслонки встроены в блок датчика положения заслонки. Выключатель полностью открытого положения используется только для управления работой АКП. Когда заслонка закрыта, выключатель закрытого положения посылает сигнал напряжения в ECU. ECU использует этот сигнал только для открывания и закрывания клапана управления продувкой фильтра EVAP в случае неисправности датчика положения дроссельной заслонки.

**Диагностика (код 0510):**

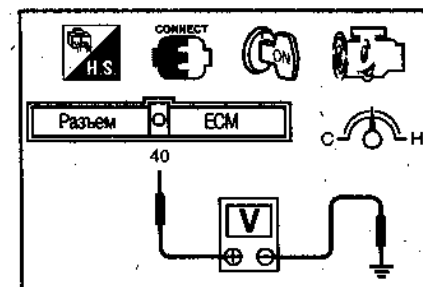
Неисправность обнаружена в случае	Проверьте компоненты (возможные причины)
Выключатель подает в ECU сигнал напряжения аккумулятора, когда заслонка открыта	<ul style="list-style-type: none"> <li>● Проводка или разъемы (разрыв или замыкание в цепи выключателя)</li> <li>● Выключатель закрытого положения дроссельной заслонки</li> <li>● Датчик положения дроссельной заслонки</li> </ul>

Состояние двигателя				Электроклапан управления фазами газораспределения впускных клапанов	Время открытого и закрытого состояний впускных клапанов	Перекрытие клапанов
Температура охл. жидкости	Обороты двигателя	Продолжительность впуска топлива	Выключатель PNP			
20° - 70° C	1150 - 4600 об/мин	Выше 3 мсек	ВЫКЛ	ВКЛ	С опережением	Увеличенное
Выше 70° C		Выше 7 мсек				
Другое состояние				ВЫКЛ	Нормальное	Нормальное

**ПРОВЕРКА РАБОТОСПОСОБНОСТИ**

1. Запустите двигатель и прогрейте его до рабочей температуры.
2. Проверьте напряжение между контактом 40 и заземлением, с учетом следующих состояний.

Состояние	Напряжение, V
Холостые обороты	Напряжение аккумулятора
2000 об/мин	Прибл. 0



**ПРОВЕРКА ВЫКЛЮЧАТЕЛЯ**

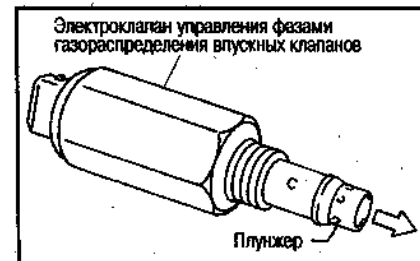
1. Запустите двигатель и прогрейте его до рабочей температуры.
2. Поверните ключ зажигания в положение «OFF».
3. Отсоедините разъем жгута выключателя закрытого положения дроссельной заслонки.
4. Проверьте сопротивление между контактами 4 и 5 с учетом следующих состояний.

При измерении выключатель должен быть установлен на автомобиле.

Состояние заслонки	Проводимость
Полностью закрыта	Да
Полностью или частично открыта	Нет

Если результат проверки отрицательный, отрегулируйте выключатель закрытого положения дроссельной заслонки. Если это невозможно, замените его.

**ЭЛЕКТРОКЛАПАН УПРАВЛЕНИЯ ФАЗАМИ ГАЗОРАСПРЕДЕЛЕНИЯ ВПУСКНЫХ КЛАПАНОВ**



Фазы газораспределения впускных клапанов определяются по текущим значениям температуры охлаждающей жидкости, оборотам двигателя и положению дроссельной заслонки. Положение звездочки распредвала впускных клапанов регулируется давлением масла, управляемым этим клапаном. Когда ECU посылает сигнал к электроклапану, к звездочке распредвала передается давление масла.

**Работа электроклапана:**

**Диагностика (код 1111):**

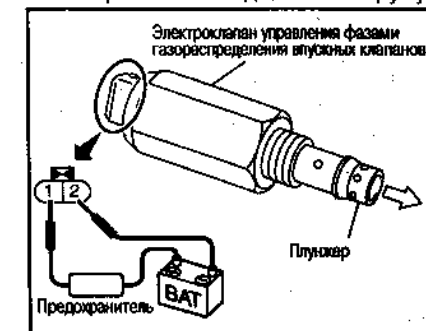
Неисправность обнаружена в случае	Проверьте компоненты (возможные причины)
Через электроклапан в ECU поступает сигнал неправильного напряжения	<ul style="list-style-type: none"> <li>● Проводка или разъем (разрыв или замыкание в цепи электроклапана)</li> <li>● Электроклапан</li> </ul>

**ПОДТВЕРЖДЕНИЕ КОДА НЕИСПРАВНОСТИ**

1. Поверните ключ зажигания в положение «ON».
2. Проведите диагностическую проверку в режиме II.

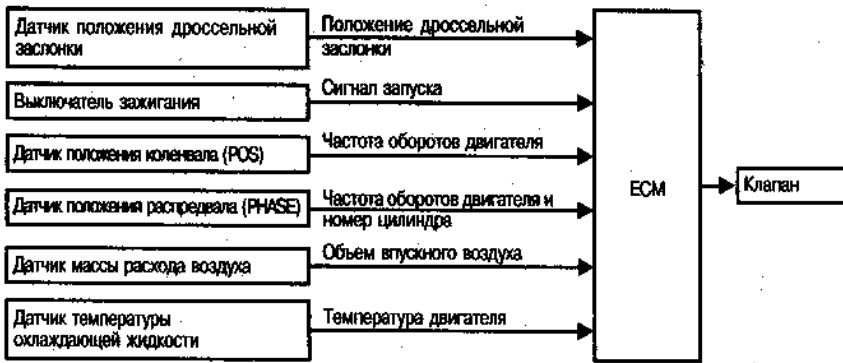
**ПРОВЕРКА**

1. Проверьте масляный канал на наличие частиц металла.
2. Подайте на контакты электроклапана напряжение аккумулятора.
3. Убедитесь, что при этом плунжер электроклапана выдвигается наружу.



**ЭЛЕКТРОКЛАПАН УПРАВЛЕНИЯ ЗАВИХРЕНИЕМ ВПУСКНОГО ВОЗДУХА**

**ОПИСАНИЕ РАБОТЫ**

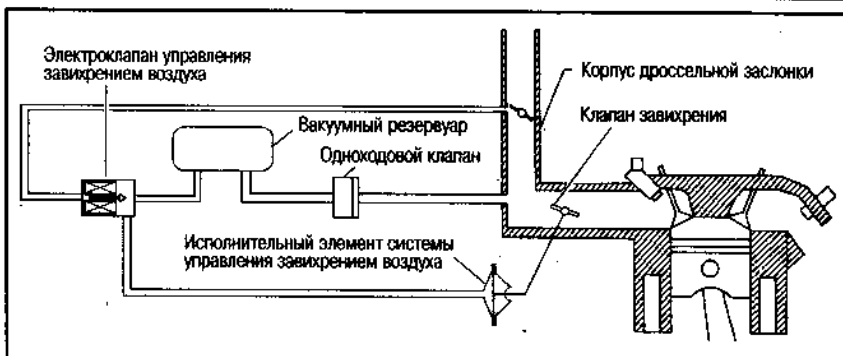


Система состоит из клапанов, расположенных по одному в канале впускного воздуха каждого цилиндра. Во время работы двигателя на холостых и низких оборотах клапаны закрыты. Благодаря этому скорость воздуха в канале возрастает, что способствует переходу топлива в парообразное состояние и образо-

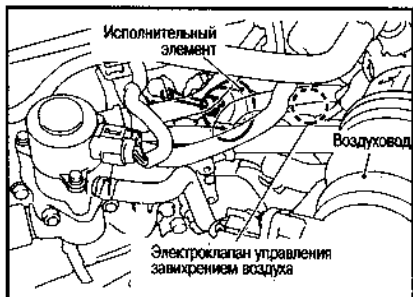
ванию завихрений в камере сгорания. Таким образом, повышается скорость сгорания рабочей смеси, снижается расход топлива, обеспечивается стабильность работы двигателя. В других режимах работы двигателя клапаны открываются. Работой электроклапана управляет модуль ECU.

**Работа электроклапана**

Температура охлаждающей жидкости	Датчик положения дроссельной заслонки (положение холостого хода)	Обороты двигателя	Электроклапан управления завихрением воздуха	Клапан управления завихрением воздуха
15° - 40°C	ВКЛ		ВКЛ	Закрыт
	ВЫКЛ	Ниже 2400 об. в мин.	ВКЛ	Открыт
Кроме указанных выше состояний			ВЫКЛ	Открыт



**ЭЛЕКТРОКЛАПАН УПРАВЛЕНИЯ ЗАВИХРЕНИЕМ ВОЗДУХА**



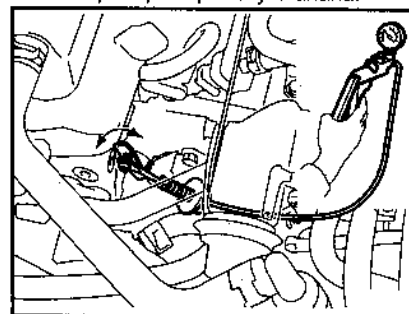
При получении сигнала «ВКЛ» от модуля ECU (заземление) электроклапан активирует исполнительный элемент, который закрывает клапан завихрения воздуха. При получении сигнала «ВЫКЛ» клапан открывается.

**Диагностика (код 1131):**

Неисправность обнаружена в случае	Проверьте компоненты (возможные причины)
Через электроклапан в ECU поступает сигнал неправильного напряжения	<ul style="list-style-type: none"> <li>● Проводка или разъем (разрыв или замыкание в цепи электроклапана)</li> <li>● Электроклапан</li> </ul>

**ПРОВЕРКА**

**Клапан и исполнительный элемент**  
Подайте вакуум в исполнительный элемент и проверьте работу клапана.

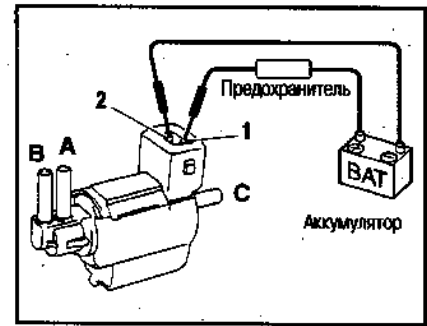


Состояние	Клапан завихрения воздуха
В исполнительный элемент подается вакуум	Закрыт
Вакуум не подается	Открыт

Если результат проверки отрицательный, замените клапан завихрения воздуха и исполнительный элемент.

**Электроклапан**

Проверьте проходимость воздушного канала.



Состояние	Пройдимость между A и B	Пройдимость между A и C
Между контактами 1 и 2 подается напряжение 12 V	Есть	Нет
Напряжение не подается	Нет	Есть

Если результат проверки отрицательный или изменение состояния продолжается дольше 1 секунды, замените электроклапан управления завихрением воздуха.

**Одноходовой клапан**

Проверьте проходимость воздушного канала.

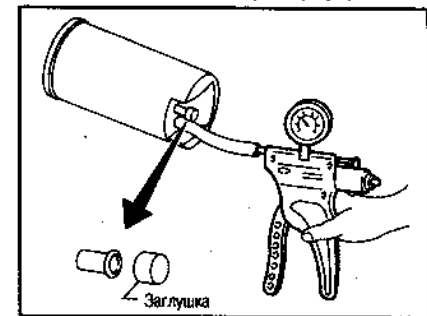


Состояние	Пройдимость воздуха
Поток воздуха со стороны B к A	Есть
Поток воздуха со стороны A к B	Нет

Если результат проверки отрицательный, замените одноходовой клапан.

**Вакуумный резервуар**

Проверьте герметичность резервуара. Создайте в резервуаре вакуум -80 кПа (-800 мбар), подождите 10 секунд и проверьте герметичность резервуара.

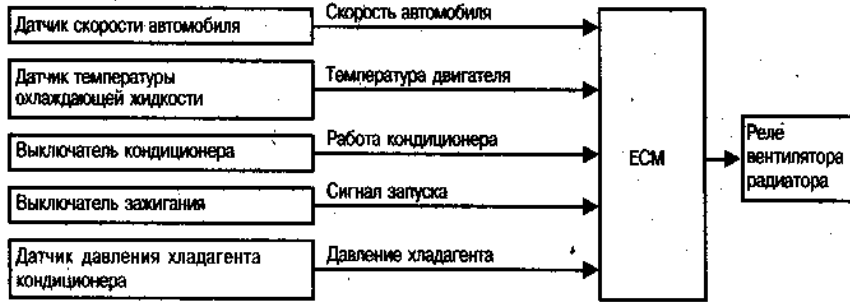


Если результат проверки отрицательный, замените вакуумный резервуар.

**ПЕРЕГРЕВ ДВИГАТЕЛЯ (СИСТЕМА ОХЛАЖДЕНИЯ)**

**УПРАВЛЕНИЕ ВЕНТИЛЯТОРОМ РАДИАТОРА**

Модуль ECU управляет работой вентилятора с учетом скорости движения автомобиля, температуры охлаждающей жидкости, давления хладагента кондиционера и сигнала включенного состояния кондиционера («ON»).



**РАБОТА СИСТЕМЫ**

В таблице ниже приведены значения температуры охлаждающей жидкости, при которых система включается и вентилятор радиатора работает.

Выключатель кондиционера	Давление хладагента, кПа (кг/см²)	Скорость автомобиля, км/ч		
		Менее 20	20 - 80	Более 80
ВКЛ	Более 1760 (17,95)	Постоянно	Постоянно	Более 95°C
	Менее 1760 (17,95)	Постоянно	Более 95°C	Более 95°C
Выкл		Более 100°C	Более 95°C	Более 95°C

**Диагностика (код 1217):**

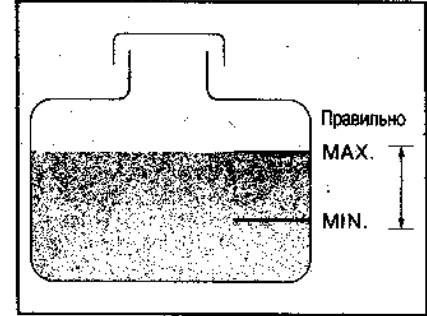
Неисправность обнаружена в случае	Проверьте компоненты (возможные причины неисправности)
<ul style="list-style-type: none"> <li>● Температура охлаждающей жидкости чрезвычайно высокая, даже при низкой нагрузке</li> </ul>	<ul style="list-style-type: none"> <li>● Проводка или разъемы (цепь вентилятора разорвана или короткозамкнута)</li> <li>● Вентилятор</li> <li>● Термостат</li> <li>● Неправильная регулировка угла опережения зажигания</li> <li>● Датчик температуры охлаждающей жидкости</li> <li>● Засорился радиатор</li> <li>● Засорилась решетка радиатора</li> <li>● Механические повреждения передней части автомобиля (не исправленные после аварии)</li> <li>● После неправильной установки противотуманных фар затруднено прохождение впускного воздуха</li> <li>● Неправильная концентрация антифриза</li> <li>● Повреждения бампера</li> </ul>

**ПРОВЕРКА РАБОТЫ**

**ПРЕДУПРЕЖДЕНИЕ:**

Никогда не снимайте крышку радиатора на горячем двигателе. В противном случае можно сильно обжечься жидкостью, находящейся под давлением. Накройте крышку тканью, осторожно поверните ее, чтобы сбросить давление, и только потом полностью открутите ее.

1. Проверьте уровень охлаждающей жидкости в бачке и радиаторе и концентрацию антифриза.



Перед проверкой дайте двигателю остыть.

- Если уровень охлаждающей жидкости ниже нормы, проведите диагностическую проверку.
  - Если концентрация антифриза отличается от 45-55%, замените жидкость.
2. Запустите двигатель.
  3. Установите регулятор кондиционера на максимальное охлаждение.
  4. Поверните выключатель кондиционера в положение «ВКЛ».
  5. Поверните выключатель вентиляции в положение «ВКЛ».
  6. Дайте двигателю поработать несколько минут на холостых оборотах при включенном кондиционере.
  7. Убедитесь, что вентилятор работает.

**ОСНОВНЫЕ 12 ПРИЧИН ПЕРЕГРЕВАНИЯ ДВИГАТЕЛЯ**

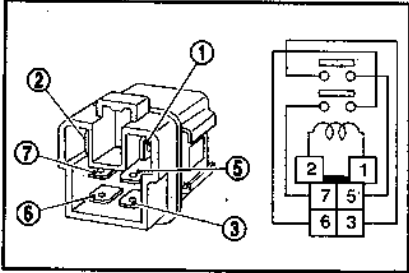
Состояние двигателя	Номер	Проверьте компонент (возможная причина неисправности)	Метод/инструмент проверки	Нормальное состояние
Не работает	1	Загрязнение радиатора Загрязнение конденсатора Загрязнение решетки радиатора Загрязнение бампера	Визуальная проверка	Загрязнения нет
	2	Концентрация антифриза	Тестер для охл. жидкости	50 - 50%
	3	Уровень охлаждающей жидкости	Визуальная проверка	Уровень жидкости находится у метки MAX бачка и у заливной шейки радиатора
	4	Крышка радиатора	Манометр	59 - 98 кПа (0,95 - 0,98 бар)
Работает *2	5	Утечка охлаждающей жидкости	Визуальная проверка	Утечек нет
Работает *2	6	Термостат	Потрогайте верхний и нижний шланги радиатора	Оба шланга должны быть горячими
Работает *1	7	Вентилятор охлаждения	Диагностический прибор CONSULT-II	Вентилятор работает
Не работает	8	Утечки топливо-воздушной смеси	Газовый анализатор	Утечек нет
Работает *3	9	Указатель температуры охлаждающей жидкости	Визуальная проверка	Во время движения стрелка не должна переходить 3/4 шкалы
		Охлаждающая жидкость вытекает из бачка	Визуальная проверка	Жидкость не вытекает при движении и при работе на холостых оборотах
Не работает *4	10	Охлаждающая жидкость стекает из бачка в радиатор	Визуальная проверка	Правильный уровень жидкости
Не работает	11	Головка цилиндров	Линейка, щуп	Макс. коробление 0,1 мм
	12	Блок цилиндров и поршни	Визуальная проверка	Нет задиrow на стенках цилиндров или поршнях

\*1: Ключ зажигания в положении ON.  
 \*2: Двигатель работает 10 минут с частотой 3000 об/мин.  
 \*3: Движение в течение 30 минут со скоростью 90 км/ч, затем 10 минут работы на холостых оборотах.  
 \*4: После 60 минут охлаждения.

**ПРОВЕРКА КОМПОНЕНТОВ СИСТЕМЫ ОХЛАЖДЕНИЯ**

**Реле вентилятора радиатора**

Проверьте сопротивление между контактами 3 и 5, 6 и 7.



Состояние	Проводимость
Между контактами 1 и 2 подается постоянное напряжение 12V	Есть
Напряжение не подается	Нет

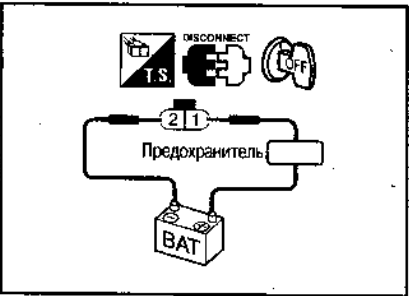
Если результат проверки отрицательный, замените реле.

**Двигатели 1 и 2 вентиляторов**

1. Отсоедините разъемы жгутов двигателей.
2. Подайте на контакты разъема напряжение аккумулятора.

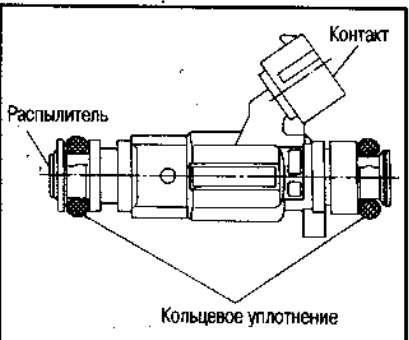
**Двигатель должен начать работать.**

Если этого не произошло, замените двигатель.



	Контакты	
	+	-
Двигатель вентилятора	1	2

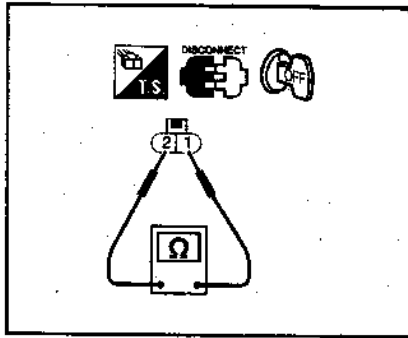
**ТОПЛИВНАЯ ФОРСУНКА**



Форсунка представляет собой небольшой прецизионный электроклапан. Когда модуль ECM замыкает эл. цепь форсунки, на ее катушку подается напряжение. Игла форсунки втягивается, что обеспечивает возможность впрыска топлива во впускной коллектор. Объем подаваемого топлива зависит от времени открытого состояния форсунки.

**ПРОВЕРКА**

1. Отсоедините разъем жгута форсунки.
2. Проверьте сопротивление между кон-



тактами, как показано на рисунке. Сопротивление: 13,1 - 16,0Ω [при температуре 25°C] Если результат проверки отрицательный, замените форсунку.

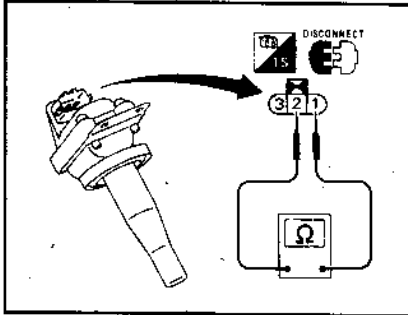
**СИГНАЛ ЗАЖИГАНИЯ**

**КАТУШКА ЗАЖИГАНИЯ И СИЛОВОЙ ТРАНЗИСТОР**

От модуля ECM сигнал зажигания поступает на силовой транзистор и усиливается им. Силовой транзистор замыкает и размыкает цепь первичной обмотки катушки зажигания. В результате во вторичной обмотке индуцируется ток высокого напряжения.

**ПРОВЕРКА**

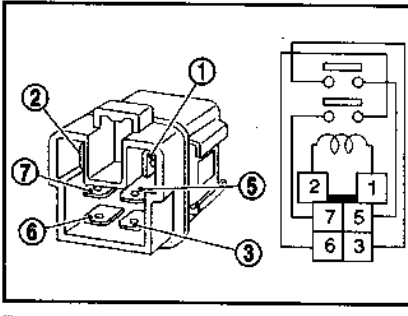
1. Отсоедините разъем жгута катушки зажигания и транзистора.
2. Проверьте сопротивление, как показано на рисунке.



Номер контакта (полярность)	Сопротивление, Ω (при +25°C)
3 (+) - 2 (-)	Кроме 0 и ∞
1 (+) - 3 (-)	Кроме 0
1 (+) - 2 (-)	

**РЕЛЕ ECM**

1. Подайте напряжение 12V на контакты 1 и 2 реле ECM.
2. Проверьте сопротивление между контактами 3 и 5, 6 и 7.

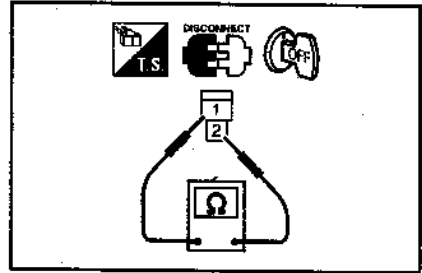


Состояние	Проводимость
На контакты 1 и 2 подается постоянное напряжение 12V	Есть
Напряжение не подается	Нет

Если результат проверки отрицательный, замените реле.

**КОНДЕНСАТОР**

1. Отсоедините разъем конденсатора.
2. Проверьте сопротивление между контактами 1 и 2.



Сопротивление: более 1MΩ [при температуре +25°C] Если результат проверки отрицательный, замените конденсатор.

**ТОПЛИВНЫЙ НАСОС**

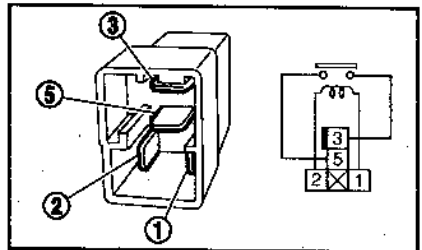
После поворота ключа зажигания в положение «START» модуль ECM на несколько секунд включает топливный насос. Если модуль ECM получает сигнал 180° от датчика положения распределвала, это означает, что двигатель начал вращаться, и топливный насос продолжает работу. Если сигнал не поступил, это свидетельствует о том, что двигатель остановлен. В этом случае ECM отключает топливный насос. Модуль ECM управляет насосом посредством реле топливного насоса.

Состояние	Действие топливного насоса
Ключ зажигания "ON"	Работает 1 секунду
Двигатель запускается или работает	Работает
Двигатель остановлен (нет сигналов от датчиков положения распределвала и коленвала)	Прекращает работу в пределах 1,5 секунды
Любое, кроме указанных выше	Прекращает работу

**ПРОВЕРКА**

**Реле топливного насоса**

Проверьте сопротивление между контактами 3 и 5.



Состояние	Проводимость
Между контактами 1 и 2 подается постоянное напряжение 12V	Есть
Напряжение не подается	Нет

Если результат проверки отрицательный, замените реле.

**Топливный насос**

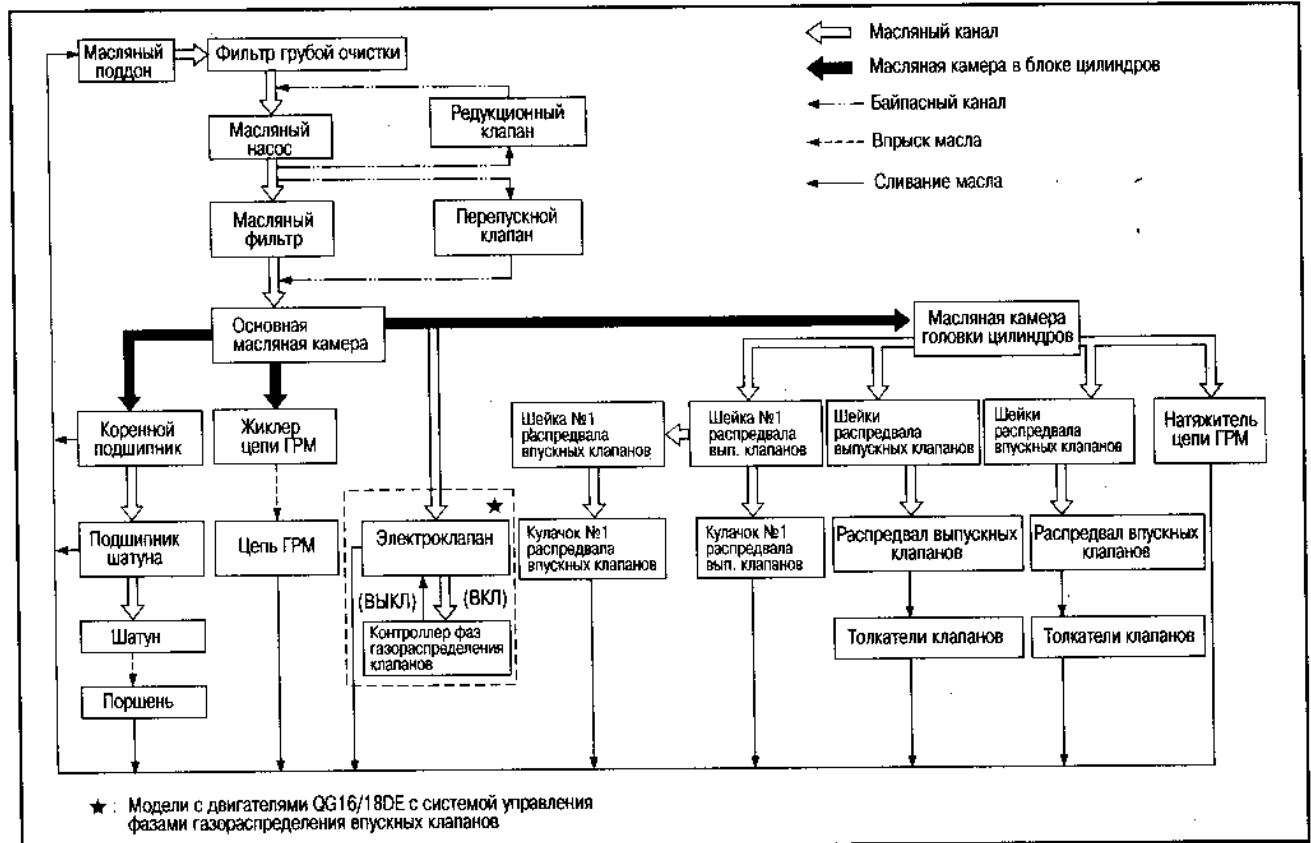
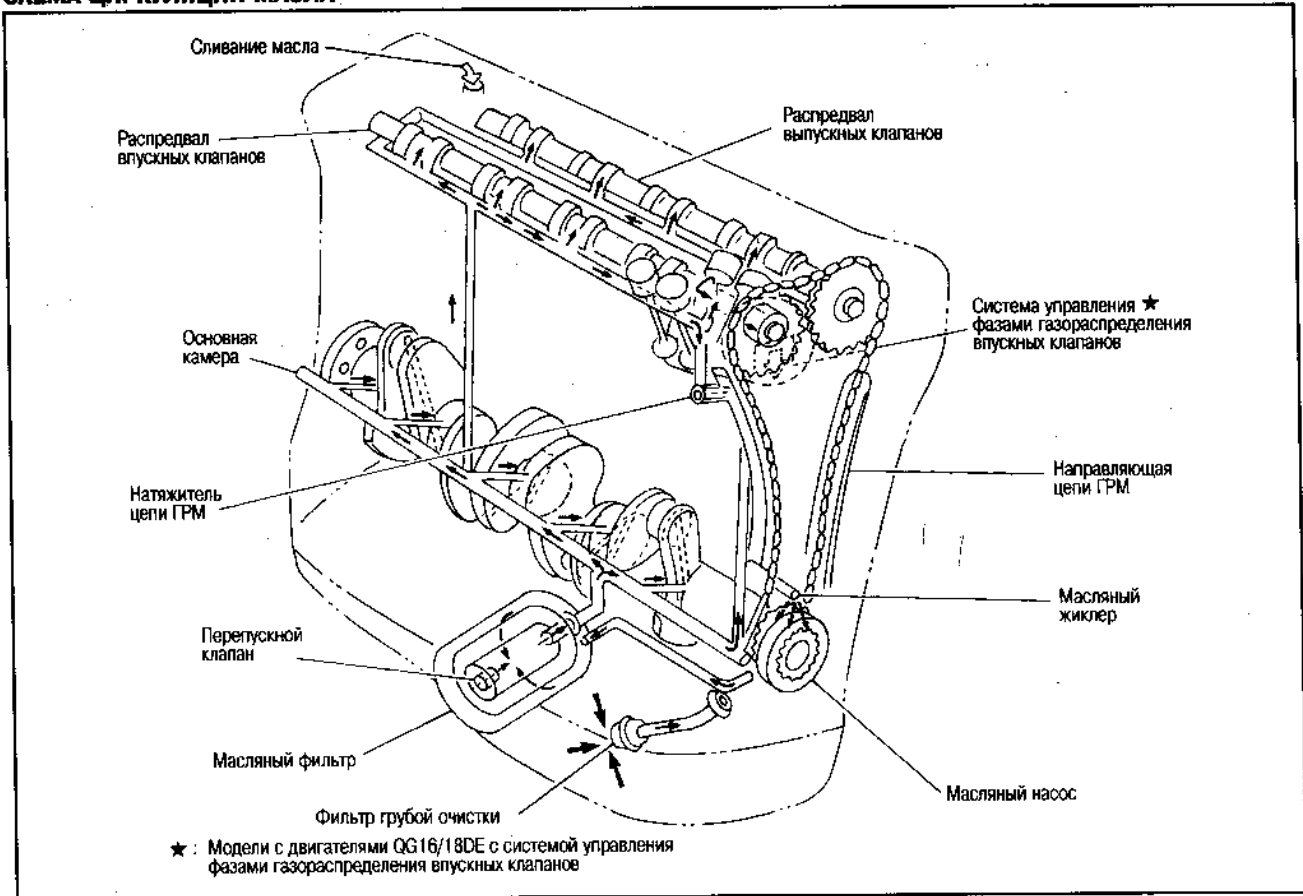
1. Отсоедините разъем жгута датчика уровня топлива и топливного насоса.
2. Проверьте сопротивление между контактами 3 и 5.

Сопротивление: 0,2 - 5,0 Ω [при температуре 25°C]

Если результат проверки отрицательный, замените топливный насос.

# СИСТЕМА СМАЗКИ И СИСТЕМА ОХЛАЖДЕНИЯ ДВИГАТЕЛЯ

## СИСТЕМА СМАЗКИ ДВИГАТЕЛЯ СХЕМА ЦИРКУЛЯЦИИ МАСЛА

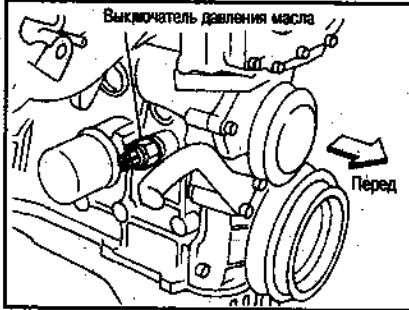


**ПРОВЕРКА ДАВЛЕНИЯ МАСЛА**

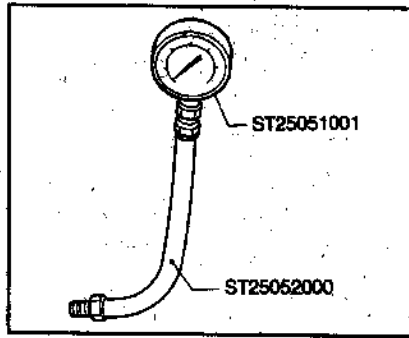
**ПРЕДУПРЕЖДЕНИЕ:**

- Будьте внимательны, чтобы не обжечься, поскольку двигатель и масло могут быть очень горячими.
- Проверка давления должна выполняться на нейтральной передаче МКП.

1. Проверьте уровень масла.
2. Снимите выключатель давления масла.



3. Подключите манометр.



4. Запустите двигатель и прогрейте его до рабочей температуры.
5. Проверьте давление масла при работе двигателя без нагрузки.

Если давление значительно отличается от указанного, проверьте масляный канал и масляный насос на утечки.

Двигатель об. в мин.	Приблизительное давление на выходе кПа (кг/см <sup>2</sup> )
600	Более 98 (0,98)
2000	Более 294 (2,94)
6000	Более 392 (3,92)

6. Установите выключатель давления масла с уплотнителем.

Ⓜ: 13 - 17 Nm (1,25 - 1,75 кг-м)

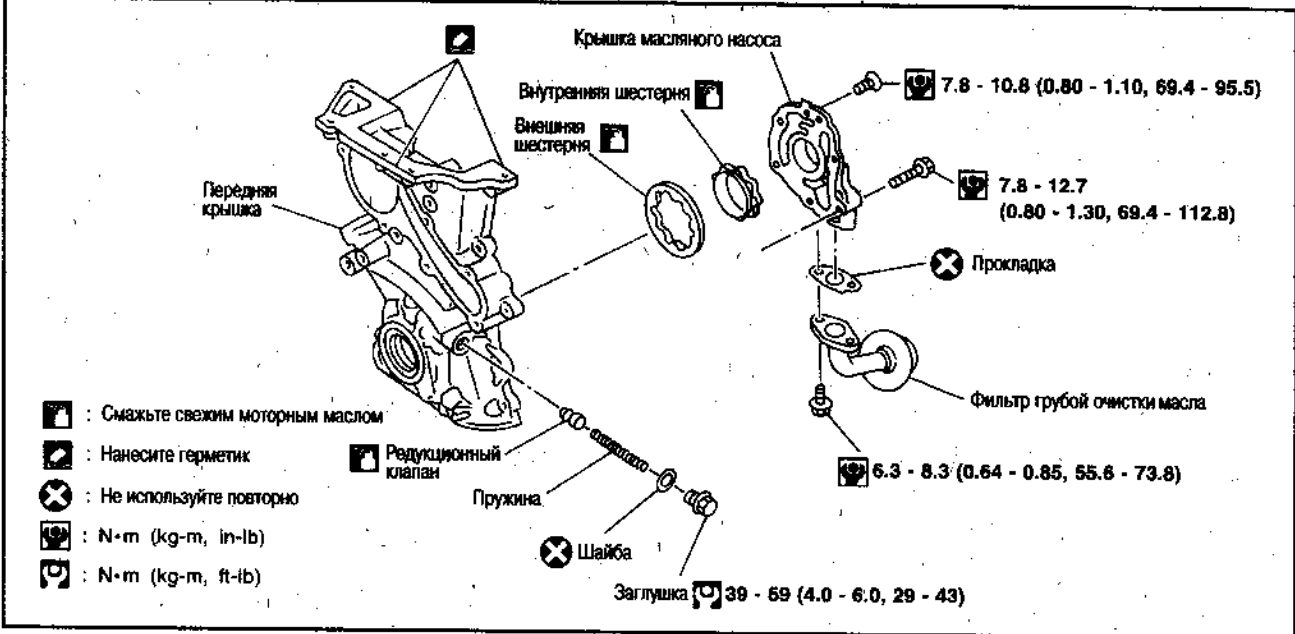
**МАСЛЯНЫЙ НАСОС**

**СНЯТИЕ И УСТАНОВКА**

● Убедитесь, что кольцевые уплотнения посажены правильно.

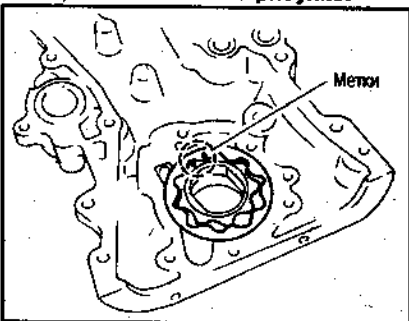
1. Слейте моторное масло.
2. Снимите приводные ремни.
3. Снимите масляный поддон. См. соответствующий раздел в главе «Механическая часть двигателя».
4. Снимите фильтр грубой очистки масла.
5. Установите переднюю крышку.
6. Завершите установку в порядке, обратном снятию.

**РАЗБОРКА И СБОРКА**



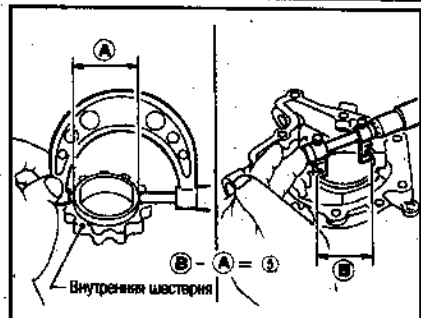
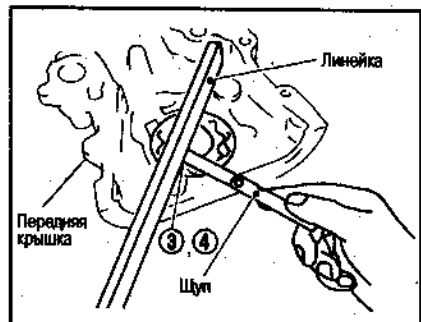
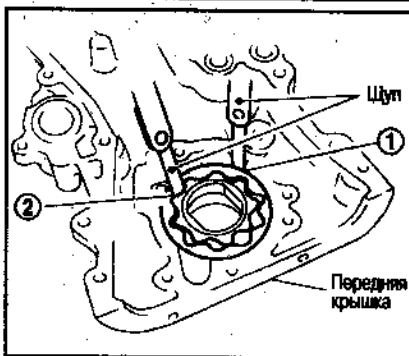
- : Смажьте свежим моторным маслом
- : Нанесите герметик
- ⊗ : Не используйте повторно
- Ⓜ : N·m (kg-m, in-lb)
- Ⓜ : N·m (kg-m, ft-lb)

- При установке масляного насоса смажьте его шестерни маслом.
- Совместите внутреннюю и внешнюю шестерни при помощи меток, как показано на рисунке.



**Стандартные зазоры:**

Радиальный зазор между корпусом и внешней шестерней (1)	0,250 - 0,325
Зазор между краем внешней шестерни и внутренней шестерней (2)	менее 0,18
Зазор между внутренней шестерней и корпусом (3)	0,030 - 0,085
Осовой зазор между внешней шестерней и корпусом (4)	0,030 - 0,090
Зазор между соединительной частью корпуса и внутренней шестерней (5)	0,045 - 0,091



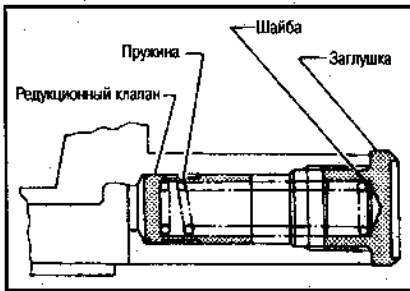
**ПРОВЕРКА**

При помощи щупа, линейки и микрометра проверьте следующие зазоры.

- Если зазор (2) превышает указанный предел, замените шестерни.
- Если зазоры (1, 3, 4, 5) превышают указанные пределы, замените переднюю крышку в сборе.

**ПРОВЕРКА РЕДУКЦИОННОГО КЛАПАНА**

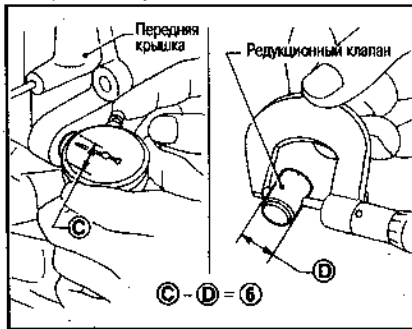
1. Визуально осмотрите компоненты на степень износа и наличие повреждения.



2. Проверьте поверхность трения редукционного клапана и клапанную пружину.  
3. Нанесите моторное масло на редукционный клапан и убедитесь, что он свободно опускается в отверстие клапана под собственным весом.

**Если есть повреждение, замените редукционный клапан или переднюю крышку в сборе.**

4. Проверьте зазор между клапаном и передней крышкой.



Зазор B: 0,052 - 0,088 мм

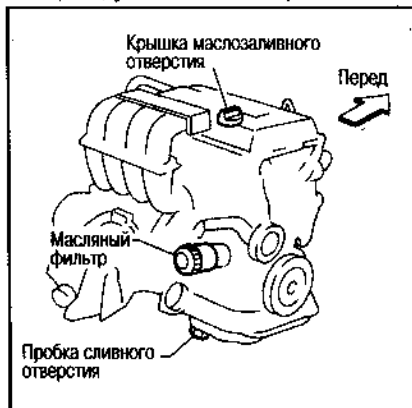
Если зазор превышает указанный предел, замените переднюю крышку в сборе.

**ЗАМЕНА МОТОРНОГО МАСЛА**

**ПРЕДОСТЕРЕЖЕНИЕ:**

- Будьте осторожны, чтобы не получить ожоги горячим моторным маслом.
- Постарайтесь не допускать попадания масла на кожу. Если это все же произошло, смойте масло при помощи мыльной воды или другого моющего средства.

1. Прогрейте двигатель и проверьте наличие утечек масла от компонентов двигателя.
2. Заглушите двигатель.
3. Открутите пробку сливного отверстия и крышку заливного отверстия.



4. Слейте масло и залейте свежее.

**Моторное масло:**

- API типа SG, SH или SJ
- ACEA типа A1-98, A3-98
- ILSAC типа GF-I, GF-II

**Заправочные объемы:**

Со сменой фильтра	2,7 л
Без смены фильтра	2,5 л
Емкость сухого двигателя	3,1 л

**ПРЕДОСТЕРЕЖЕНИЕ:**

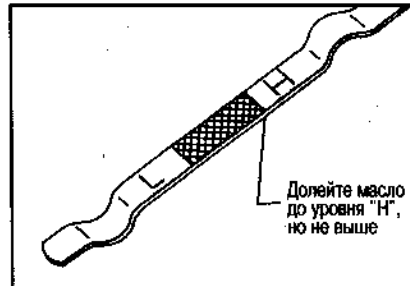
- Прочистите пробку сливного отверстия и установите ее с новой шайбой.

⚙️ : 29 - 39 Nm (3,0 - 4,0 кг-м)

- Количество масла, необходимого для заливки, может изменяться в зависимости от температуры масла и времени сливания. Всегда контролируйте заливку масла при помощи маслоизмерительного щупа.

5. Запустите двигатель и проверьте области вокруг пробки сливного отверстия и крышки заливного отверстия на наличие утечек.

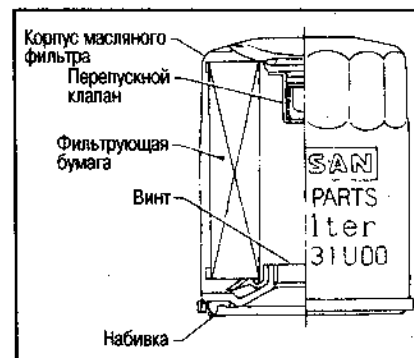
6. Запустите двигатель, дайте ему поработать несколько минут, затем заглушите. Проверьте уровень масла.



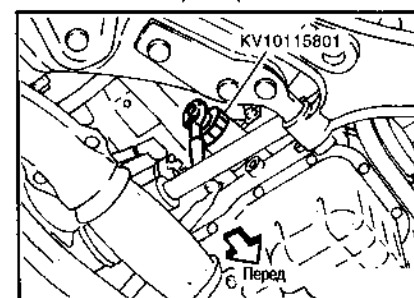
**ЗАМЕНА МАСЛЯНОГО ФИЛЬТРА**

Масляный фильтр - маленький, полнопоточного патронного типа, снабженный перепускным клапаном.

- Для снятия масляного фильтра используйте специнструмент KV10115801.

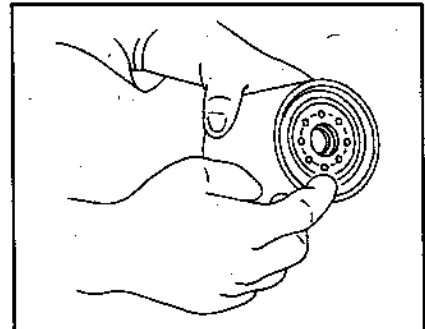


1. При помощи специнструмента снимите масляный фильтр.

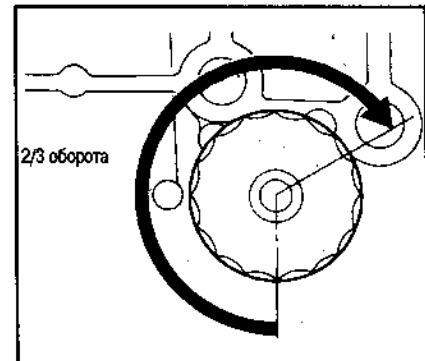


**ПРЕДОСТЕРЕЖЕНИЕ:**

- Будьте осторожны, чтобы не обжечься горячим моторным маслом.
2. Протрите контактную поверхность блока цилиндров в месте установки фильтра. Смажьте резиновое уплотнение нового фильтра моторным маслом.



3. Закрутите фильтр, пока не почувствуете небольшое сопротивление, затем доверните еще на 2/3 оборота.



4. Залейте моторное масло.

- Протрите двигатель, чтобы удалить остатки масла.

**СИСТЕМА ОХЛАЖДЕНИЯ ДВИГАТЕЛЯ**

**ПРОВЕРКА СИСТЕМЫ**

**ПРЕДУПРЕЖДЕНИЕ:**

Никогда не снимайте крышку радиатора, когда двигатель горячий; можно серьезно обжечься горячими парами жидкости, находящейся под высоким давлением.

Обмотайте вокруг крышки толстую ткань и аккуратно ослабьте ее на четверть оборота, чтобы сбросить внутреннее давление. Затем снимите крышку.

**ПРОВЕРКА ШЛАНГОВ СИСТЕМЫ ОХЛАЖДЕНИЯ**

Проверьте шланги на правильность крепления, утечки, трещины, повреждение, ослабленные соединения, перетирание и износ.

**ПРОВЕРКА СИСТЕМЫ ОХЛАЖДЕНИЯ НА УТЕЧКИ**

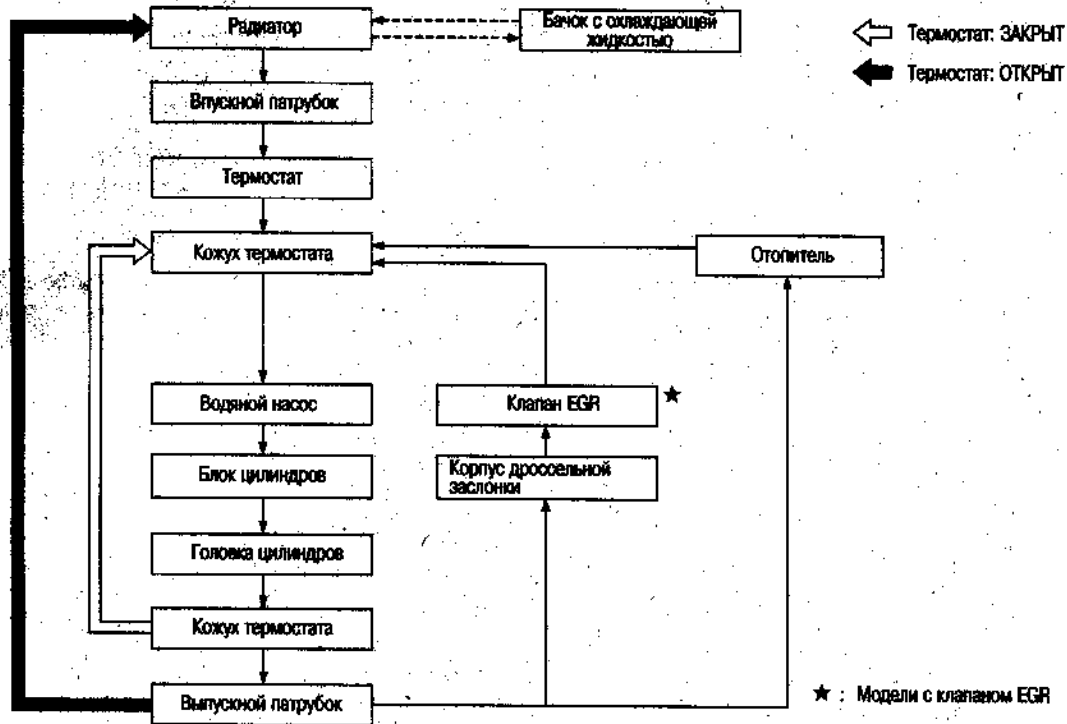
С помощью тестера создайте давление в радиаторе, чтобы проверить систему на наличие утечки.

Давление при проверке: 157 кПа

**ПРЕДУПРЕЖДЕНИЕ:**

Давление выше указанной величины может вызвать повреждение радиатора.

**СХЕМА ОХЛАЖДЕНИЯ**

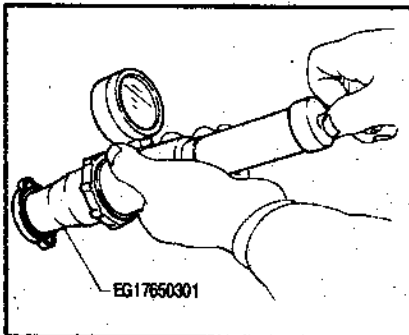


**ПРОВЕРКА РАДИАТОРА**

- Проверьте радиатор на загрязнение. При необходимости прочистите его.
- Будьте осторожны, чтобы не повредить пластины радиатора.
  - При промывке радиатора без его снятия снимите такие компоненты, как вентиляторы, бандаж радиатора и клапаны. Замотайте изолянт электропроводку и разъемы, чтобы предотвратить попадание воды.
1. Направьте вертикальную струю воды на заднюю стенку радиатора.
  2. Промойте за 1 мин. струей воды все поверхности радиатора.
  3. Прекратите мойку, если с радиатора начинает стекать чистая вода.
  4. Направьте вертикально на заднюю стенку радиатора струю сжатого воздуха.
- Давление воздуха не должно превышать 490 кПа (4,9 бар, 5 кг/см<sup>2</sup>), расстояние должно быть не менее 30 см.
  - 4. Просушите струей воздуха все поверхности радиатора.

**ПРОВЕРКА КРЫШКИ РАДИАТОРА**

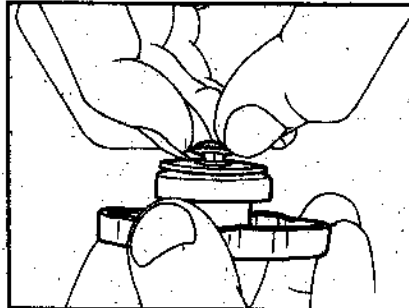
Создайте давление на крышке радиатора с помощью тестера и убедитесь в ее удовлетворительном состоянии.



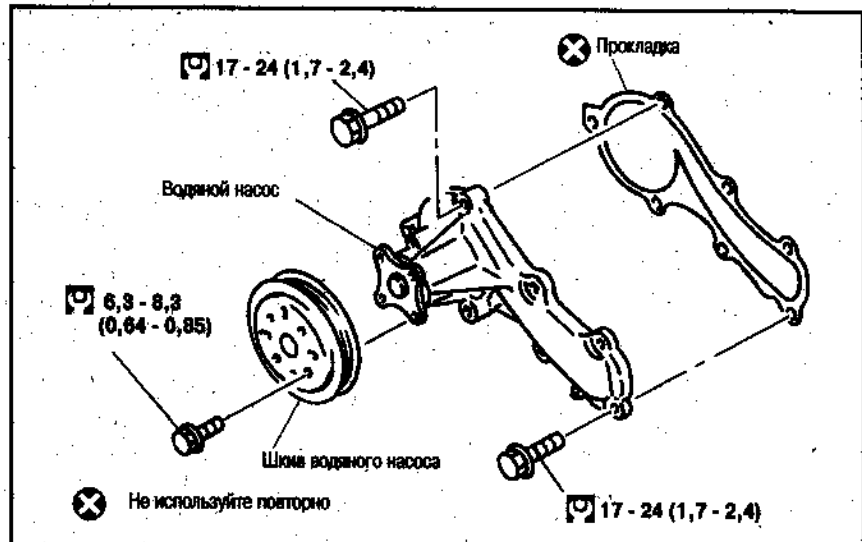
**Давление сброса крышки радиатора:**

Стандарт: 78 - 98 кПа  
Предел: 59 - 98 кПа

Вытяните вакуумный клапан, чтобы открыть его. Убедитесь, что он полностью закрывается после отпускания.



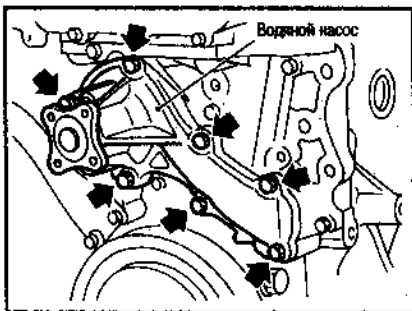
**ВОДЯНОЙ НАСОС  
СНЯТИЕ И УСТАНОВКА**



**ПРЕДОСТЕРЕЖЕНИЕ:**

- При снятии водяного насоса в сборе будьте внимательны, чтобы не пролить охлаждающую жидкость на приводные ремни.
  - Водяной насос не подлежит разборке и должен заменяться в сборе.
  - После установки водяного насоса проверьте герметичность системы охлаждения с помощью тестера для крышки радиатора.
1. Слейте охлаждающую жидкость.
  2. Снимите приводные ремни и промежуточный шкив.
  3. Открутите крепежные болты шкива водяного насоса.
  4. Снимите шкив водяного насоса.
  5. Снимите переднее правое колесо.
  6. Снимите защиту переднего правого крыла переднюю правую защиту со стороны днища.
  7. Открутите болты водяного насоса.

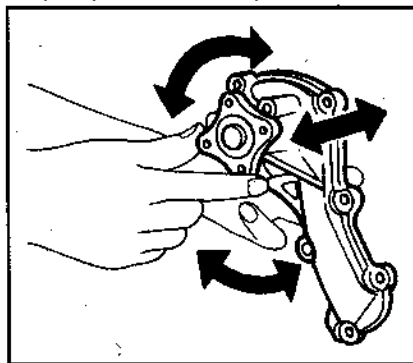




8. Снимите водяной насос.
9. Установка производится в порядке, обратном снятию.

**ПРОВЕРКА**

1. Проверьте корпус в сборе на степень коррозии и ржавления.
2. Проверьте плавность работы.



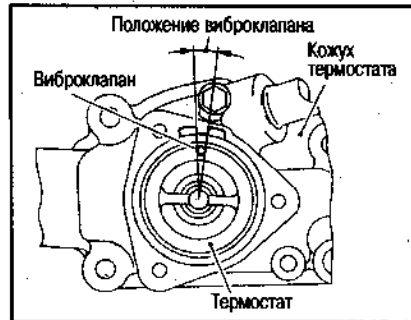
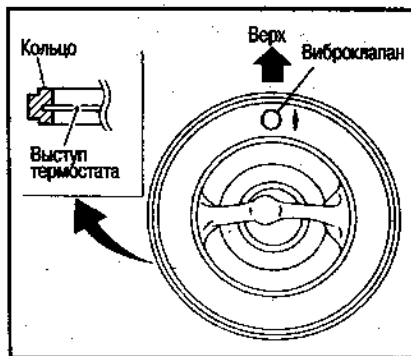
**ТЕРМОСТАТ**

**СНЯТИЕ И УСТАНОВКА**

Будьте осторожны, чтобы не пролить охлаждающую жидкость на компоненты двигателя.

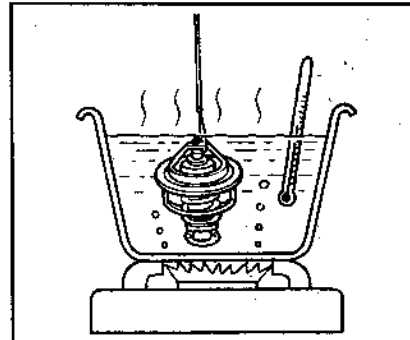
1. Слейте охлаждающую жидкость.
2. Снимите впускной патрубок, затем извлеките термостат.
3. Установите на термостат кольцевую резиновую прокладку.
4. Установите термостат виброклапаном или клапаном прокачки воздуха - вверх.

После установки запустите двигатель и проверьте на утечку.



**ПРОВЕРКА**

1. Проверьте посадку клапана при обычной комнатной температуре. Он должен иметь плотную посадку.
2. Проверьте температуру открывания и максимальную высоту подъема клапана.



Температура открывания клапана	°C	82
Максимальный подъем клапана	мм/°C	более 8/95

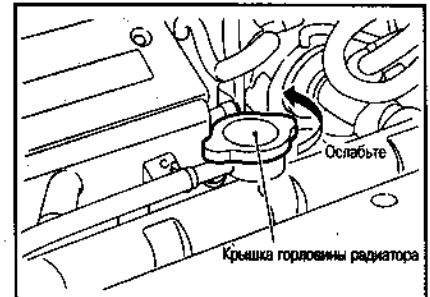
3. Проверьте, закрывается ли клапан при температуре на 5°C ниже температуры открывания.

**ЗАМЕНА ОХЛАЖДАЮЩЕЙ ЖИДКОСТИ**

● Чтобы не обжечься не меняйте охлаждающую жидкость, когда двигатель горячий.

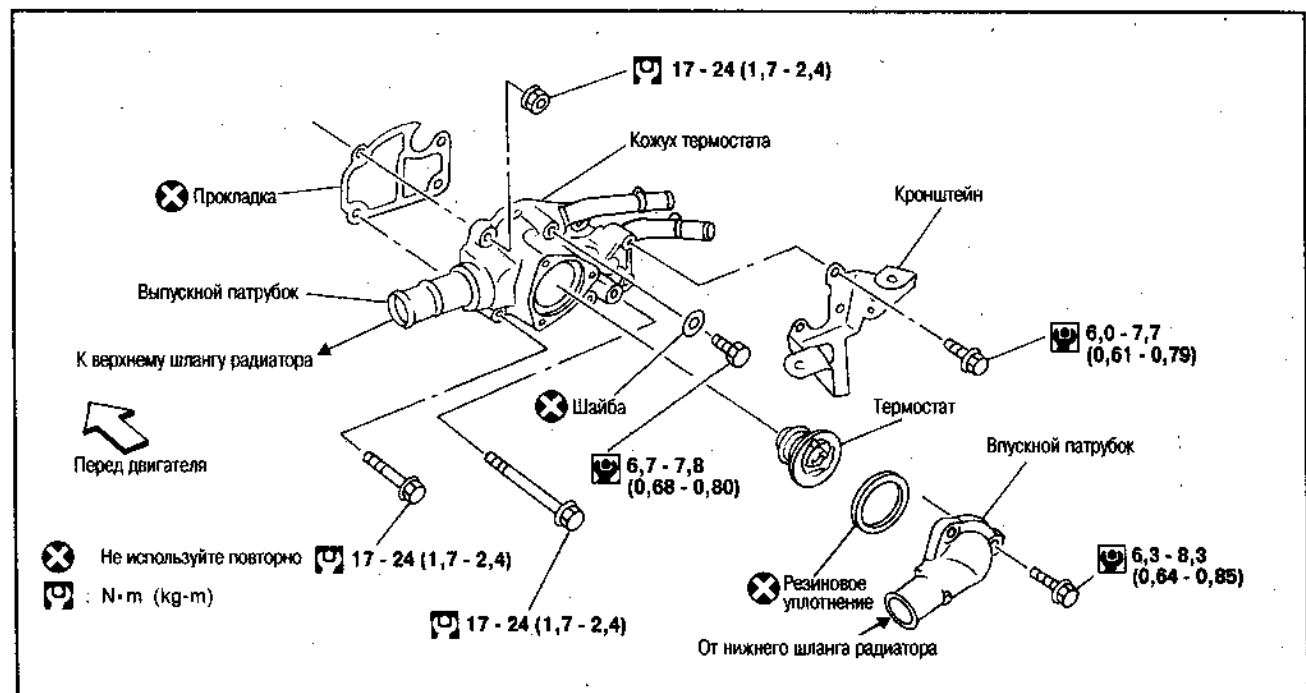
**СЛИВАНИЕ ОХЛАЖДАЮЩЕЙ ЖИДКОСТИ**

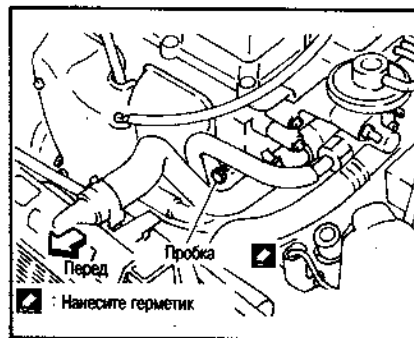
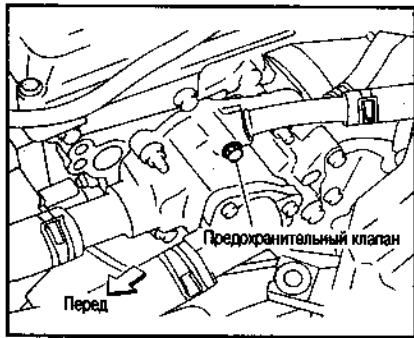
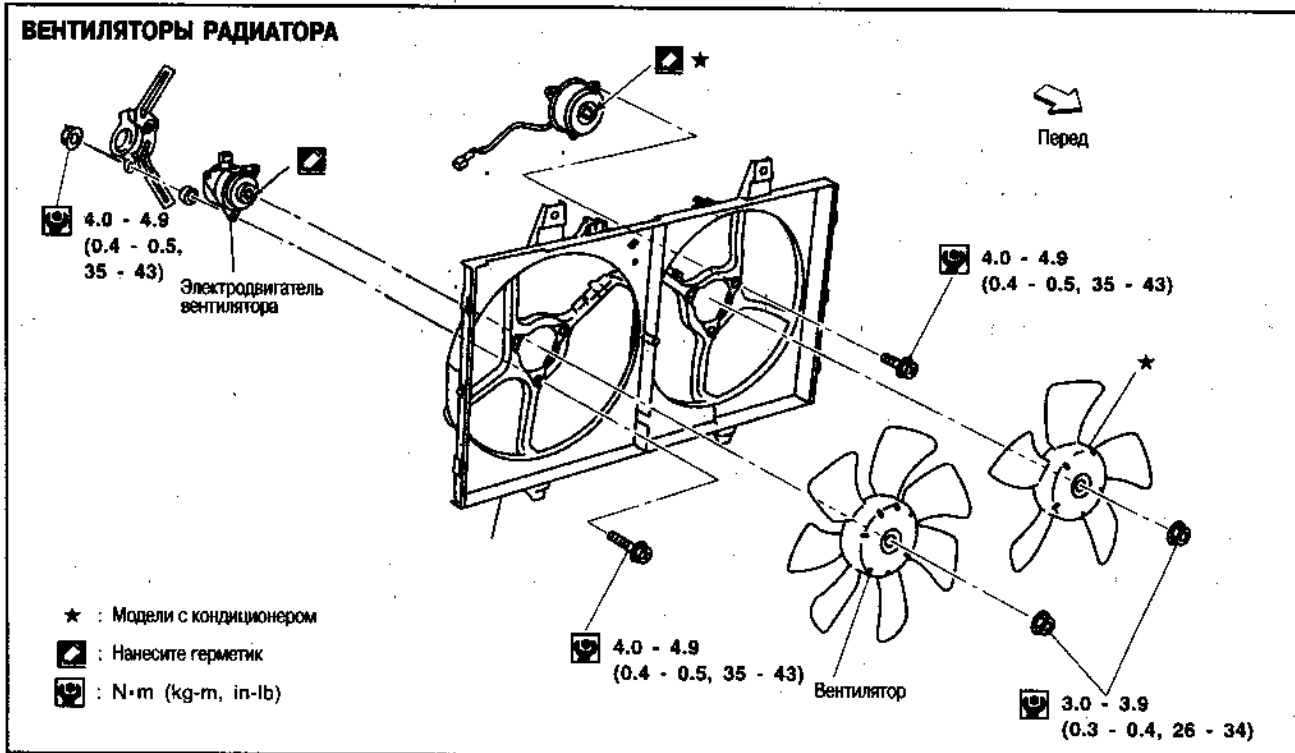
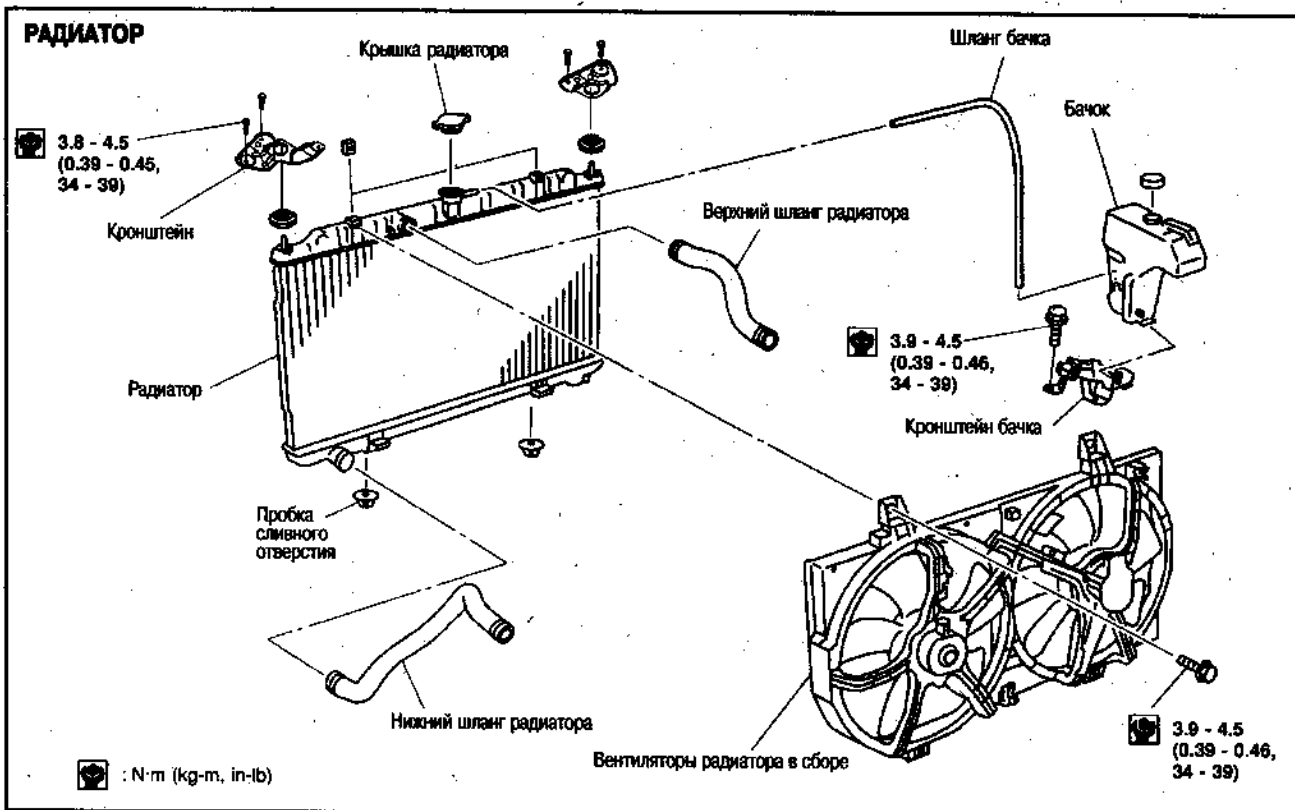
1. Чтобы в системе охлаждения не осталось жидкости, установите кондиционер след. образом.
  - a. Поверните ключ зажигания в положение ON. Установите регулятор температуры на максимум.
  - b. Подождите 10 секунд и поверните ключ зажигания в положение OFF.
2. Для сливания жидкости откройте крышку радиатора и снимите нижний шланг радиатора.



3. Снимите бачок для охлаждающей жидкости, слейте жидкость, затем промойте бачок. Временно установите бачок на место.

- Не допускайте попадания жидкости на приводные ремни.
- 4. Накройте теплоизолятор выхлопной трубы, чтобы предотвратить разбрызгивание на него жидкости.
- 5. Открутите пробку сливного отверстия блока цилиндров и предохранительный клапан.





6. Проверьте слитую жидкость на наличие посторонних частиц (сажа, корродированный металл), а также на изменение цвета. При необходимости промойте систему охлаждения.
7. Удалите остатки охлаждающей жидкости с теплоизолятора выхлопной трубы.

**ЗАЛИВКА ОХЛАЖДАЮЩЕЙ ЖИДКОСТИ**

1. Установите на место бачок, нижний шланг радиатора и пробку сливного отверстия блока цилиндров.
- Нанесите герметик на резьбу пробки блока цилиндров.

## Система смазки и система охлаждения двигателя

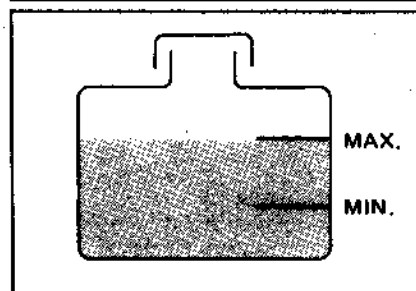
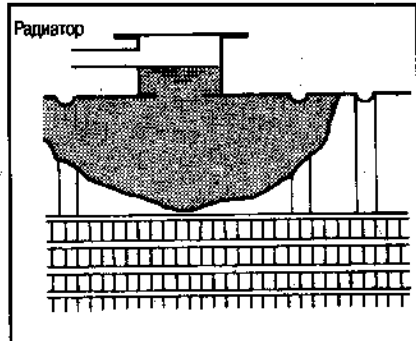
⊙ : 34,3 - 44,1 Nm (3,5 - 4,5 кг-м)

2. Медленно наполните радиатор охлаждающей жидкостью, пока она не начнет вытекать из отверстия под предохранительный клапан. Затем установите предохранительный клапан на место.

**Предохранительный клапан:**

⊙ : 6,7 - 7,8 Nm (0,68 - 0,80 кг-м)

3. Заправьте радиатор и бачок до максимального уровня.



● **Заливайте жидкость медленно, чтобы из системы успевал выходить воздух.**

### Заправочные емкости:

Емкость системы с бачком, л	6,75
Емкость бачка (до метки MAX), л	0,7

4. Прогрейте двигатель до нормальной рабочей температуры, не закрывая крышку радиатора.

● **Если жидкость начинает вытекать, закройте крышку радиатора.**

5. Дайте двигателю поработать на 2500 об/мин примерно 10 секунд, затем закройте крышку радиатора и понизьте обороты до холостого хода.

● Повторите два-три раза.

**Следите за указателем температуры жидкости, чтобы не допустить перегрева двигателя.**

6. Заглушите двигатель и дайте ему остыть.

● Для экономии времени воспользуйтесь вентилятором.

● При необходимости долейте охлаждающую жидкость в радиатор до уровня заливной шейки.

7. Долейте жидкость в бачок до максимального уровня.

8. Повторите операции 5-7 не менее двух раз (с закрытой крышкой радиатора), пока уровень жидкости не перестанет падать.

9. Проверьте систему охлаждения на

утечки на работающем двигателе.

10. Прогрейте двигатель и проверьте циркуляцию жидкости на слух, повышая обороты от холостого хода до 3000/мин при установке регулятора температуры в несколько положений между COOL и HOT.

11. Если прослушивается звук, прокачайте воздух из системы охлаждения, повторяя пп. 5-7, пока уровень охлаждающей жидкости не прекратит понижаться.

● **Протрите следы охлаждающей жидкости на двигателе.**

### ПРОМЫВКА СИСТЕМЫ ОХЛАЖДЕНИЯ

1. Откройте предохранительный клапан.

2. Заливайте в радиатор воду до тех пор, пока она не начнет выливаться через отверстие для клапана, затем закройте клапан. Заполните радиатор и бачок водой и установите крышку радиатора на место.

3. Запустите двигатель и прогрейте его до рабочей температуры.

4. Форсируйте обороты двигателя два или три раза (без нагрузки).

5. Заглушите двигатель и дайте ему остыть.

6. Слейте воду.

7. Повторите пп. 1 - 6, пока вода из радиатора не начнет вытекать чистой водой.

### АНАЛИЗ ПРИЧИН ПЕРЕГРЕВАНИЯ ДВИГАТЕЛЯ

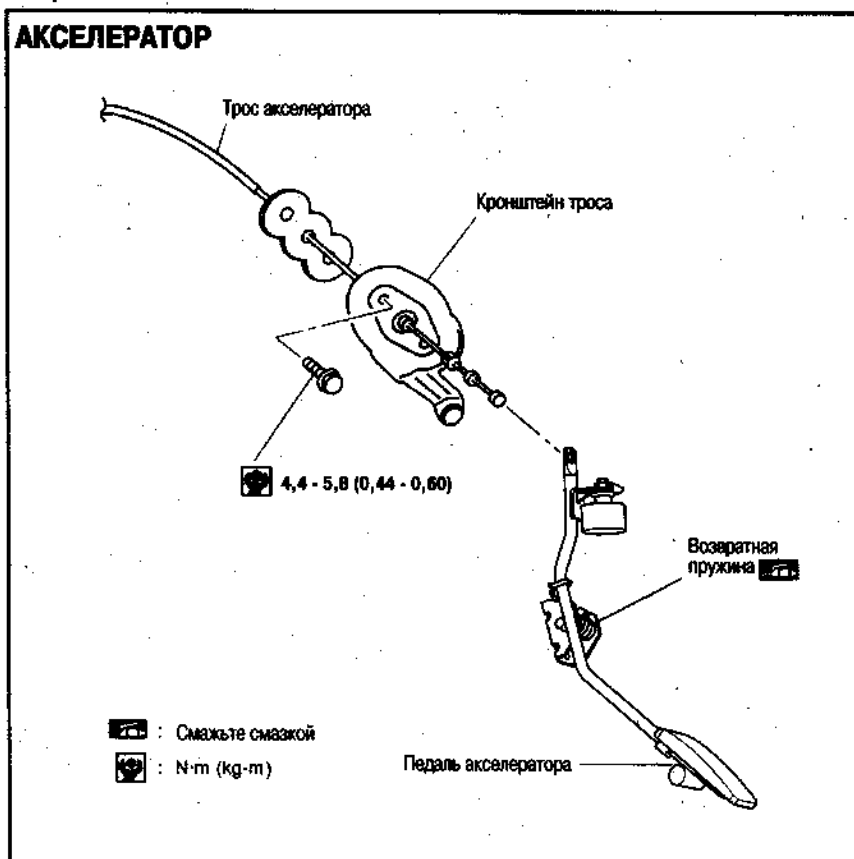
	Признак неисправности		Проверяемые компоненты		
	Признак	Причина	Компонент	Состояние	
Недостаточная теплоотдача	-	Повреждение водяного насоса	Поврежден или ослаблен приводной ремень	-	
		Залипание термостата в закрытом состоянии	-	-	
		Повреждены пластины радиатора	Загрязнение пылью или засорение бумажного фильтра	Механическое повреждение	-
		Закупорка трубки охлаждения радиатора	Избыток посторонних веществ (ржавчина, грязь, песок и т.д.)	-	-
Уменьшен поток воздуха	-	Вентилятор не работает	-	-	
		Высокое сопротивление при вращении вентилятора	-	-	
		Повреждены лопасти вентилятора	-	-	
Повреждение частей системы охлаждения	-	Поврежден бандаж радиатора	-	-	
		Неправильное соотношение компонентов в смеси охлаждающей жидкости	-	-	
		Плохое качество охлаждающей жидкости	-	-	
Недостаточное количество охлаждающей жидкости	-	Утечки охлаждающей жидкости	Шланг системы охлаждения	Ослаблен хомут	
			Водяной насос	Растрескался шланг	
			Крышка радиатора	Недостаточное уплотнение	
			Радиатор	Ослаблена	
				Недостаточное уплотнение	
				Проверьте кольцевое уплотнение на повреждение, коробление или неправильную посадку	
			Треснувший бак радиатора	-	
Треснувшее ядро радиатора	-				
Бачок	Треснувший бачок				
Переполнение бачка	-	В систему охлаждения попадает выхлопной газ	Повреждение головки цилиндров	-	
			Повреждение прокладки головки цилиндров	-	

**Система смазки и система охлаждения двигателя**

	Признак неисправности		Проверяемые компоненты		
Кроме повреждения частей системы охлаждения		Перегрузка двигателя	Экстремальный режим движения	Высокие обороты двигателя без нагрузки	
				Продолжительное движение на низкой передаче	
				Движение на чрезмерно больших скоростях	
			Повреждение ходовой части		
			Установлены колеса и шины неподходящего размера		
			Прихвачивание тормоза		
			Неправильная установка угла опережения зажигания		
	Заблокирован или ограничен воздушный поток	Заблокирован бампер			
		Заблокирована решетка радиатора		Установлен автомобильный бандаж	
				Загрязнение решетки или засорение бумажного фильтра	
Заблокирован радиатор					
Заблокирован конденсатор					
	Установлены большие противотуманные фары				

# АКСЕЛЕРАТОР, ТОПЛИВНАЯ СИСТЕМА И СИСТЕМА ВЫПУСКА

## АКСЕЛЕРАТОР

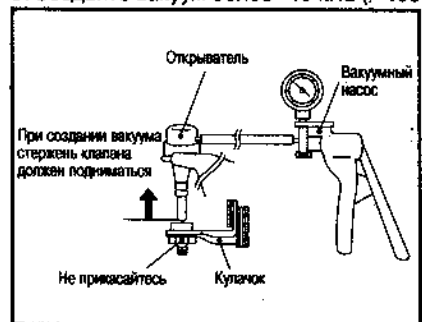


### ПРЕДОСТЕРЕЖЕНИЕ:

- При снятии троса акселератора сделайте метку, чтобы указать исходное положение контргайки.
- Убедитесь что дроссельная заслонка полностью открывается, когда педаль акселератора нажата до упора, и что после отпущения педали она возвращается в положение холостого хода.
- Проверьте части управления акселератором на контактирование со смежными компонентами.
- При подключении троса акселератора будьте внимательны, чтобы не перекрутить или не поцарапать его.

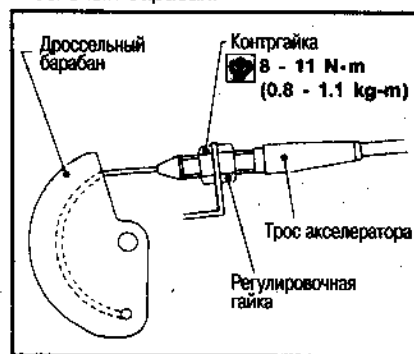
### РЕГУЛИРОВКА ТРОСА АКСЕЛЕРАТОРА

1. Снимите вакуумный шланг, подключенный к открывателю дроссельной заслонки.
2. Соедините вакуумным шлангом открыватель и вакуумный насос.
3. Создайте вакуум более -40 кПа (- 400



mbar), пока дроссельный барабан не освободится от стержня открывателя. Убедитесь, что между барабаном и стержнем имеется зазор. Если это не так, см. гл. «СИСТЕМА УПРАВЛЕНИЯ ДВИГАТЕЛЕМ». Если все в норме, переходите к след. п.

4. Ослабьте контргайку, расположенную в месте крепления троса.
5. Затяните регулировочную гайку до тех пор, пока не начнет двигаться дроссельный барабан.

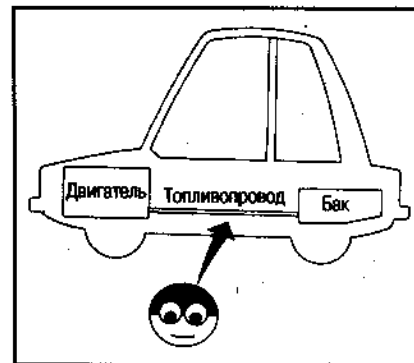


6. От этого положения отверните регулировочную гайку назад на 1,5-2 оборота и закрепите это положение контргайкой.
7. Сбросьте отрицательное давление (вакуум) в открывателе.
8. Отсоедините вакуумный насос и вакуумный шланг от открывателя дроссельной заслонки.
9. Подключите «родной» вакуумный шланг к открывателю.

## ТОПЛИВНАЯ СИСТЕМА

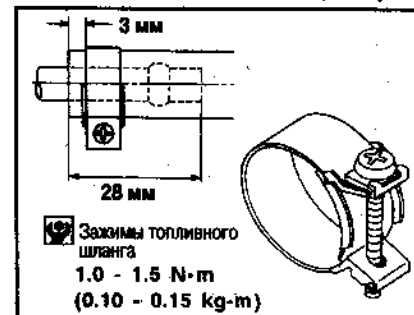
### ПРОВЕРКА ТОПЛИВОПРОВОДОВ

Проверьте топливопроводы и бак на ослабленность креплений, утечки, повреждения, трещины, износ и т.п. При необходимости замените неисправные компоненты.



### ПРЕДУПРЕЖДЕНИЕ:

Устанавливайте резиновые шланги на трубки так, чтобы после их закрепления хомутами снаружи оставался край шланга не менее 3 мм, см. рис.



Хомуты всех резиновых шлангов затягиваются с одинаковым усилием. Убедитесь, что винт хомута не касается смежных компонентов.

### СНЯТИЕ И УСТАНОВКА

#### ПРЕДУПРЕЖДЕНИЕ:

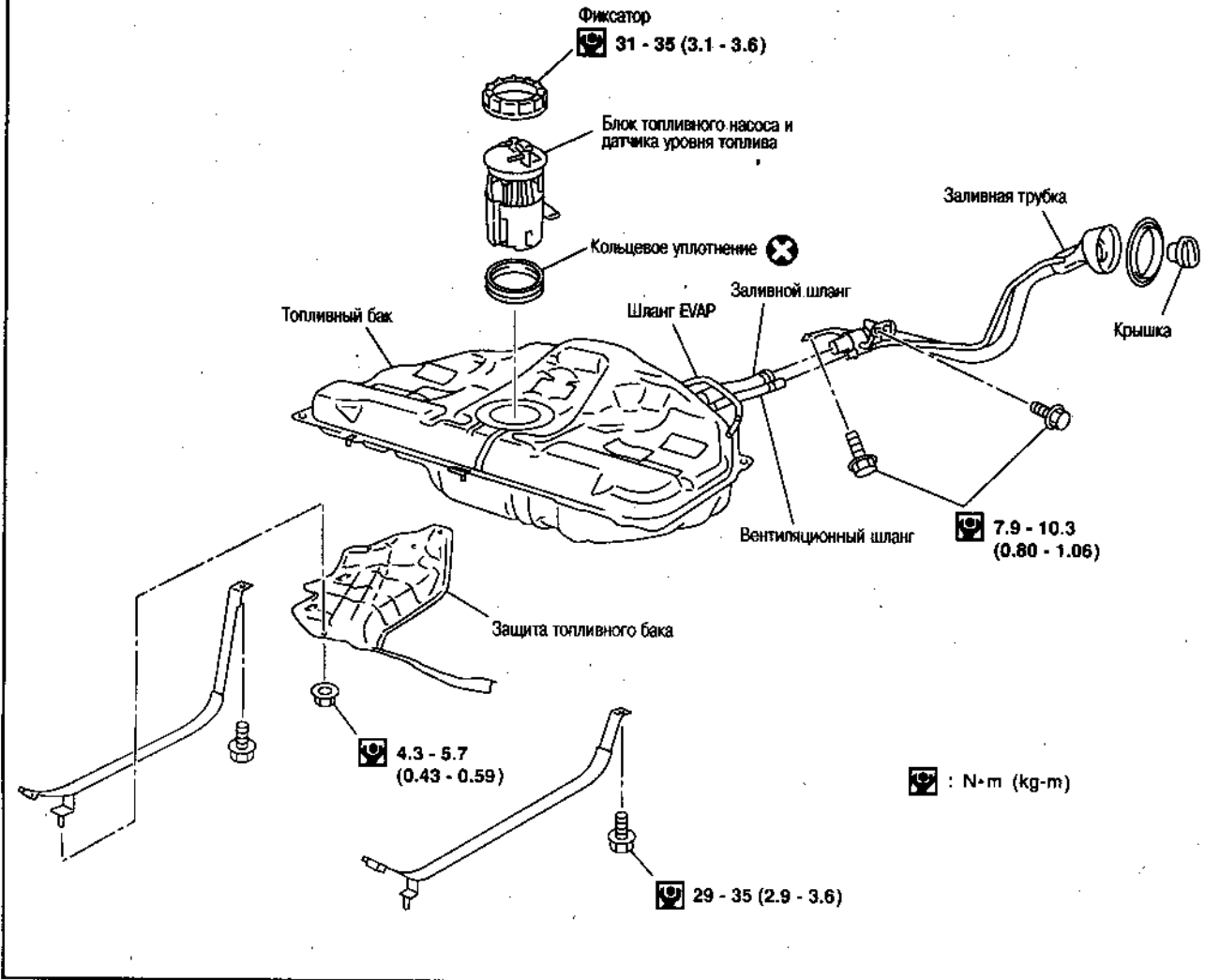
При замене компонентов в топливопроводе соблюдайте следующие рекомендации:

- Убедитесь в наличии огнетушителя вблизи рабочей зоны.
- Не курите и не допускайте появления открытого огня и искрения вблизи рабочего места.

#### ПРЕДОСТЕРЕЖЕНИЕ:

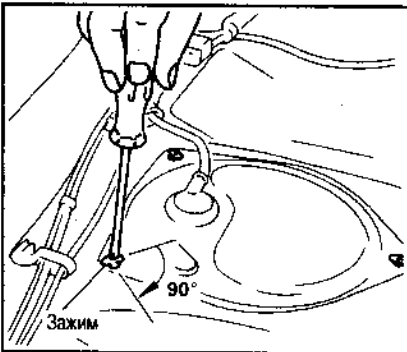
- Перед снятием компонентов выполните следующие процедуры:
  - a. Слейте топливо во взрывобезопасный контейнер и закройте дверцу топливного бака.
  - b. Сбросьте давление топлива в топливопроводе.
  - c. Отсоедините минусовой кабель от аккумулятора.
- Всегда заменяйте кольцевые уплотнения на новые.
- После установки не перекручивайте и не изгибайте шланги и трубки.
- Во избежание повреждений шлангов не затягивайте их хомуты с чрезмерным усилием.
- После установки запустите двигатель и проверьте на утечку топлива на соединениях.

**ТОПЛИВНЫЙ БАК**

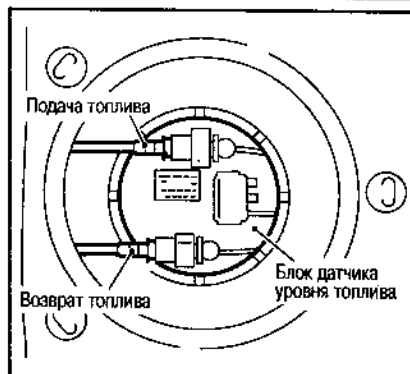
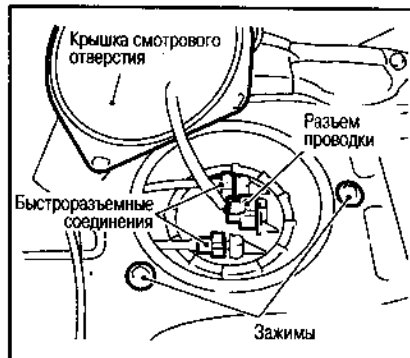


**СНЯТИЕ**

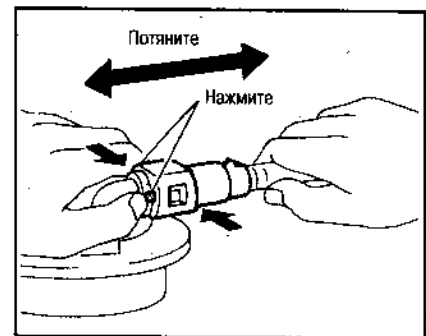
1. Отсоедините минусовую кабель от аккумулятора.
2. Откройте дверцу бака и снимите крышку заливной горловины.
3. Слейте топливо из бака.
4. Снимите подушку заднего сиденья.
5. Снимите крышку смотрового отверстия, расположенную под задним сиденьем.



6. Отсоедините разъем электрической проводки.
7. Снимите быстроразъемные соединения:
  - а. Перед снятием сделайте метки на трубках и быстроразъемных соединениях для их последующей установки.

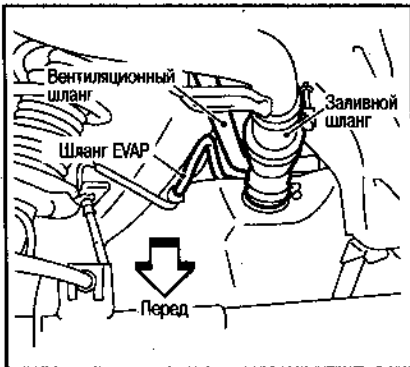


- б. Нажмите на оба фиксатора сбоку соединения и снимите трубку.



**ПРЕДУПРЕЖДЕНИЕ:**

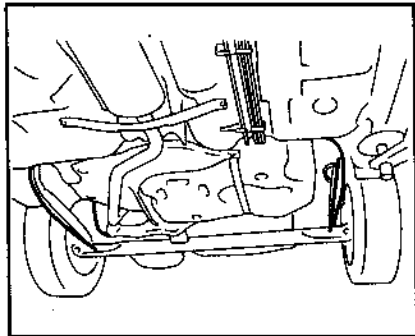
- Соединение можно снять только в том случае, если фиксаторы нажаты полностью. Будьте внимательны, чтобы не перекрутить шланг.
  - Не пытайтесь снять соединение каким-либо инструментом.
  - Следите за тем, чтобы на резиновую трубку не попала грязь, электролит из аккумулятора и т.п.
  - Предохраняйте трубки и шланги от воздействия высоких температур. Будьте особенно осторожны при проведении сварочных работ.
  - Не перекручивайте и не изгибайте трубку во время снятия и установки.
8. Снимите заливной и вентиляционный шланги, а также шланг EVAP с задней левой части топливного бака.



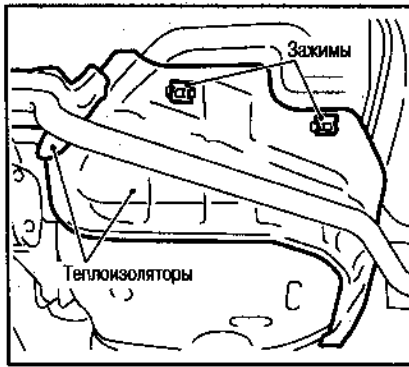
**ПРЕДУПРЕЖДЕНИЕ:**

● Сразу же закупорьте отверстия шлангов пробками, чтобы предотвратить утечку топлива.

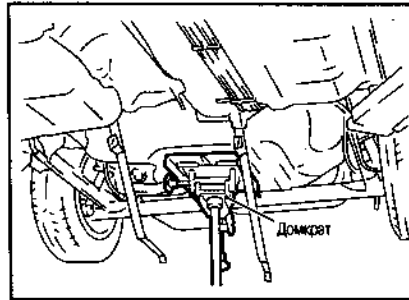
9. Снимите центральную выхлопную трубу.



10. Снимите теплоизоляторы со стороны топливного бака.



11. Подоприте топливный бак подходящим домкратом.

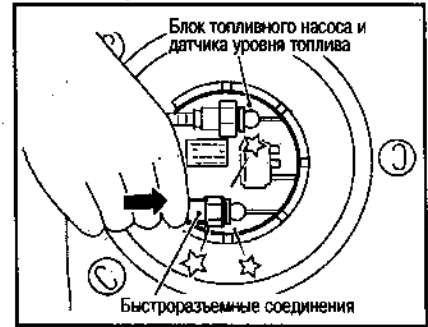


12. Открутите монтажные болты бондажа топливного бака.  
13. Снимите топливный бак.

**УСТАНОВКА**

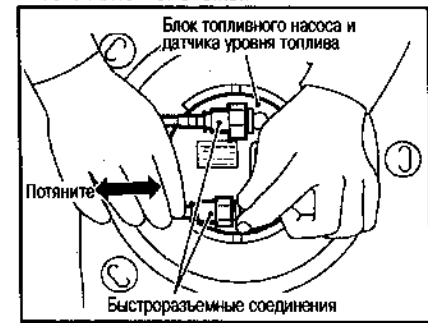
Установка производится в порядке, обратном снятию. Далее описано подключение быстроразъемных соединений.

- Совместите ранее нанесенные метки на трубках и соединениях.
- Вставьте шланг в центр соединения и нажмите на него так, чтобы крепление защелкнулось.

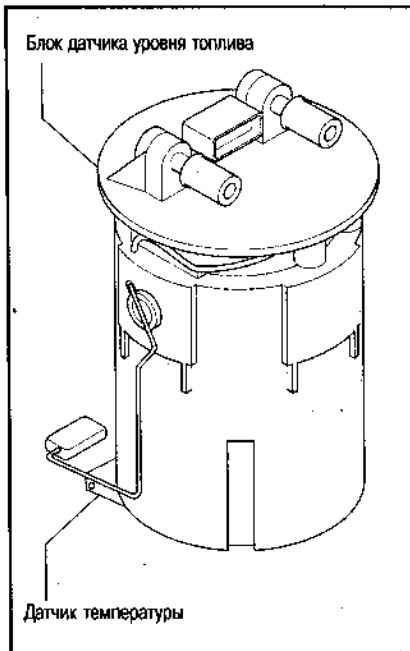


Проверьте прочность крепления:

- Потяните за трубку и соединение и убедитесь в прочности крепления.
- Запустите двигатель, повысьте его обороты и проверьте герметичность топливной системы.

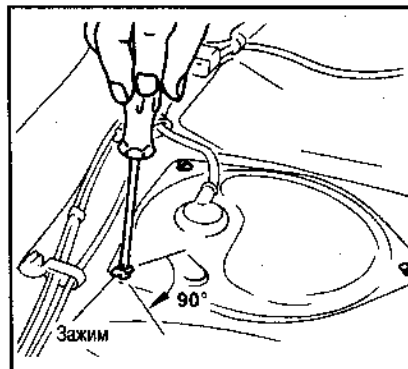


**ТОПЛИВНЫЙ НАСОС, ТОПЛИВНЫЙ ФИЛЬТР И ДАТЧИК УРОВНЯ ТОПЛИВА**

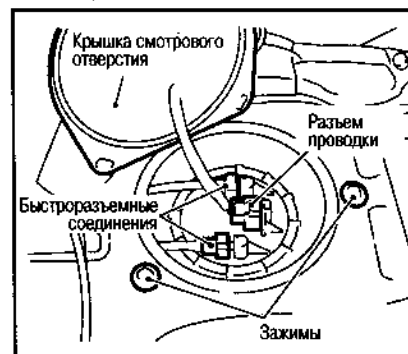


**СНЯТИЕ**

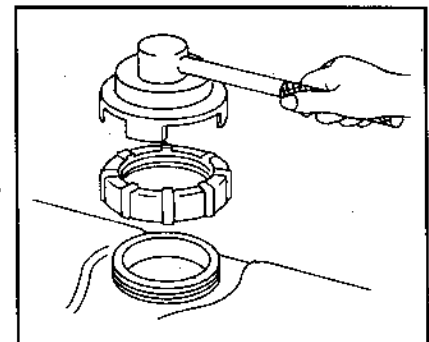
1. Отсоедините минусовой провод от аккумулятора.
2. Откройте дверцу бака и крышку заливной горловины.
3. Снимите подушку заднего сиденья.
4. Снимите крышку смотрового отверстия, расположенную под задним сиденьем.



5. Отсоедините разъем электрической проводки.
6. Снимите быстроразъемные соединения (см. раздел «Снятие топливного бака»).



7. При помощи специнструмента снимите стопорное кольцо.



8. Извлеките блок датчика уровня топлива и топливный насос.

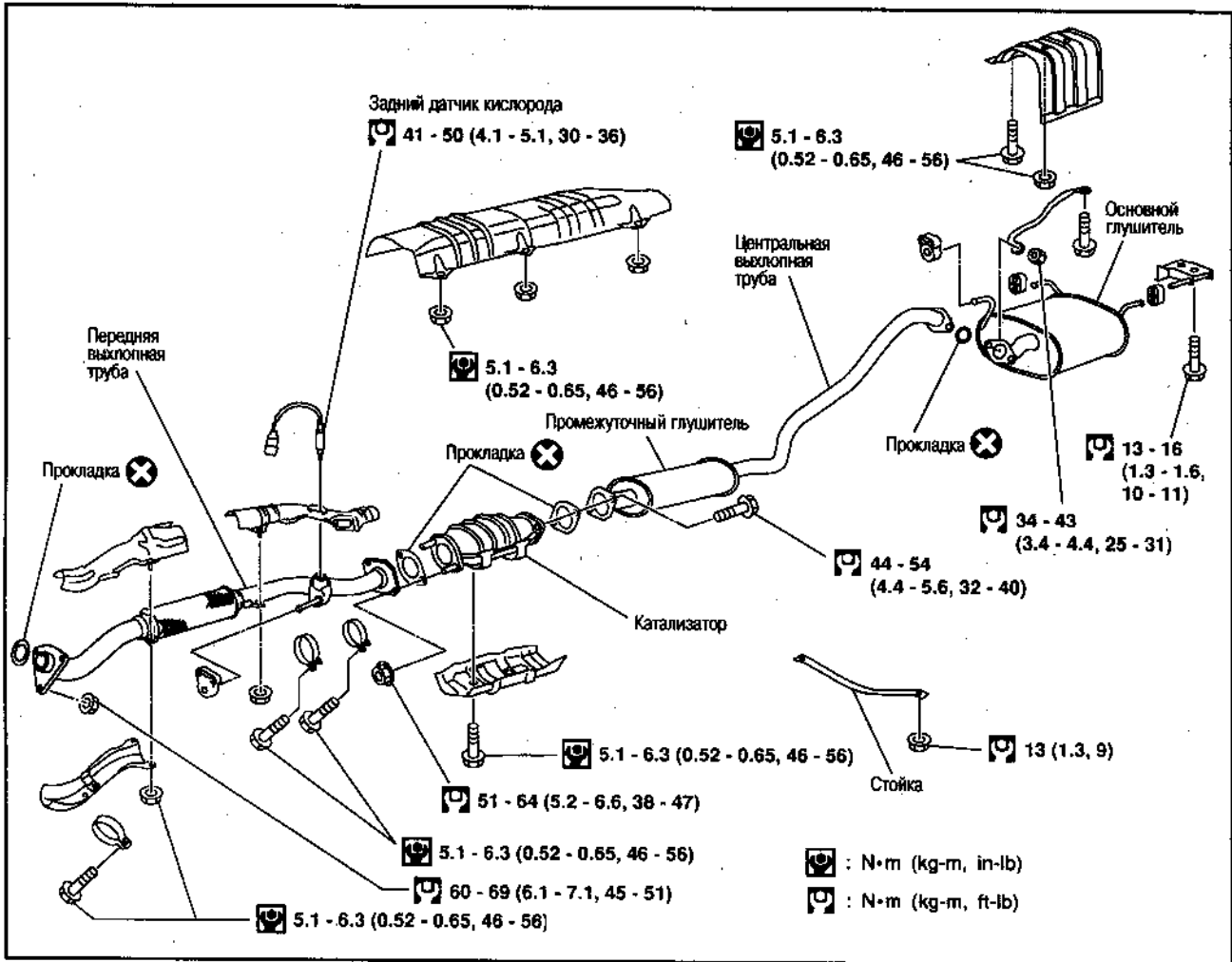


- Будьте внимательны, чтобы не повредить рычаг датчика уровня топлива и датчик температуры топливного бака.

**УСТАНОВКА**

Установка производится в порядке, обратном снятию.

**СИСТЕМА ВЫПУСКА**



**ПРОВЕРКА**

Проверьте трубы системы выпуска, глушители и крепления на правильность подключения, утечки, трещины, повреждение и износ.

**СНЯТИЕ И УСТАНОВКА**

**ПРЕДОСТЕРЕЖЕНИЕ:**

- При повторной сборке всегда меняйте прокладки системы выпуска на новые.
- Во время работы двигателя проверьте соединения трубок на утечку

ку выхлопного газа и систему в целом на посторонние шумы.

- Убедитесь что правильно, без чрезмерного механического напряжения, установлены монтажные изоляторы и кронштейны. Неправильная установка может стать причиной появления чрезмерного шума или вибрации.
- Замените датчик кислорода, который падал с высоты более 0,5 метра на твердую поверхность.
- Перед установкой нового датчика

кислорода прочистите резьбу в месте его установки и смажьте антипригарным составом.

- При установке датчика кислорода не затягивайте его крепление с чрезмерным усилием, в противном случае можно повредить его.
- Устанавливайте только оригинальные запасные части системы выпуска.
- Проводите все работы на системе выпуска только после того, как она полностью остынет.



# СИСТЕМА ЗАПУСКА И СИСТЕМА ЗАРЯДКИ

## СИСТЕМА ЗАПУСКА

### МОДЕЛИ С АКП

Питание подается постоянно:

- через плавкую вставку 40 А (обозначение В, расположена в коробке предохранителей и плавких вставок)
  - к контакту 1 выключателя зажигания.
- Когда ключ зажигания находится в положении START, питание подается:
- от контакта 5 выключателя зажигания
  - к контакту 5 реле парковочного/нейтрального положения.

Когда ключ зажигания находится в положении ON или START, питание подается:

- через предохранитель 10 А (№20, расположен в коробке предохранителей)
- к контакту 1 реле парковочного/нейтрального положения.

Когда рычаг селектора находится в положении Р или N, подается заземление:

- к контакту 2 реле парковочного/нейтрального положения через выключатель.
- от заземления на кузове F9 и F10.

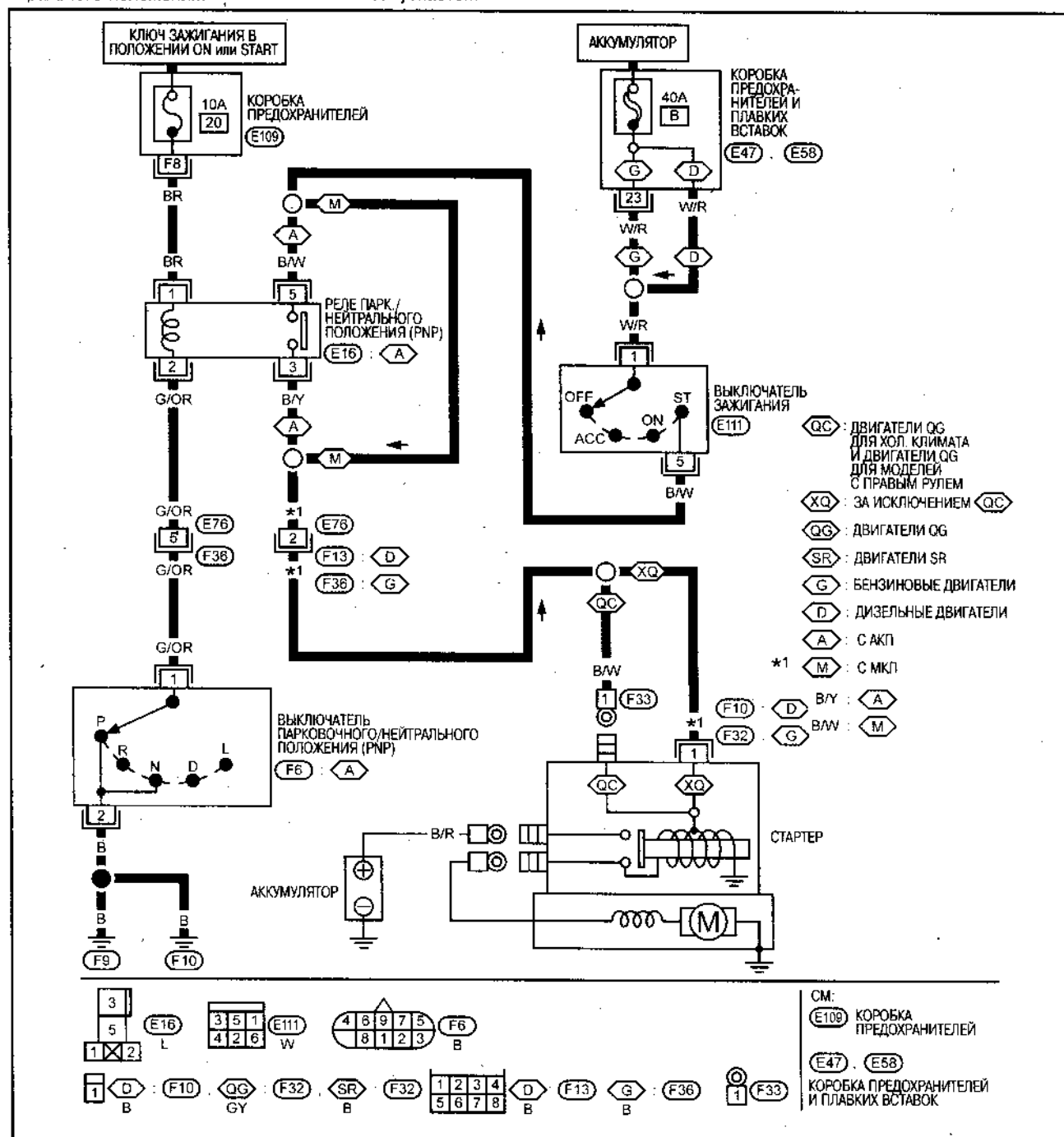
Когда активируется реле парковочного/нейтрального положения, питание подается:

- от контакта 3 реле парковочного/нейтрального положения
- к контакту 1 разъема жгута стартера. Плунжер стартера замыкает цепь между стартером и аккумулятором. Заземление стартера обеспечивается за счет контакта с двигателем. После подачи питания и заземления происходит прокручивание двигателя стартером и он запускается.

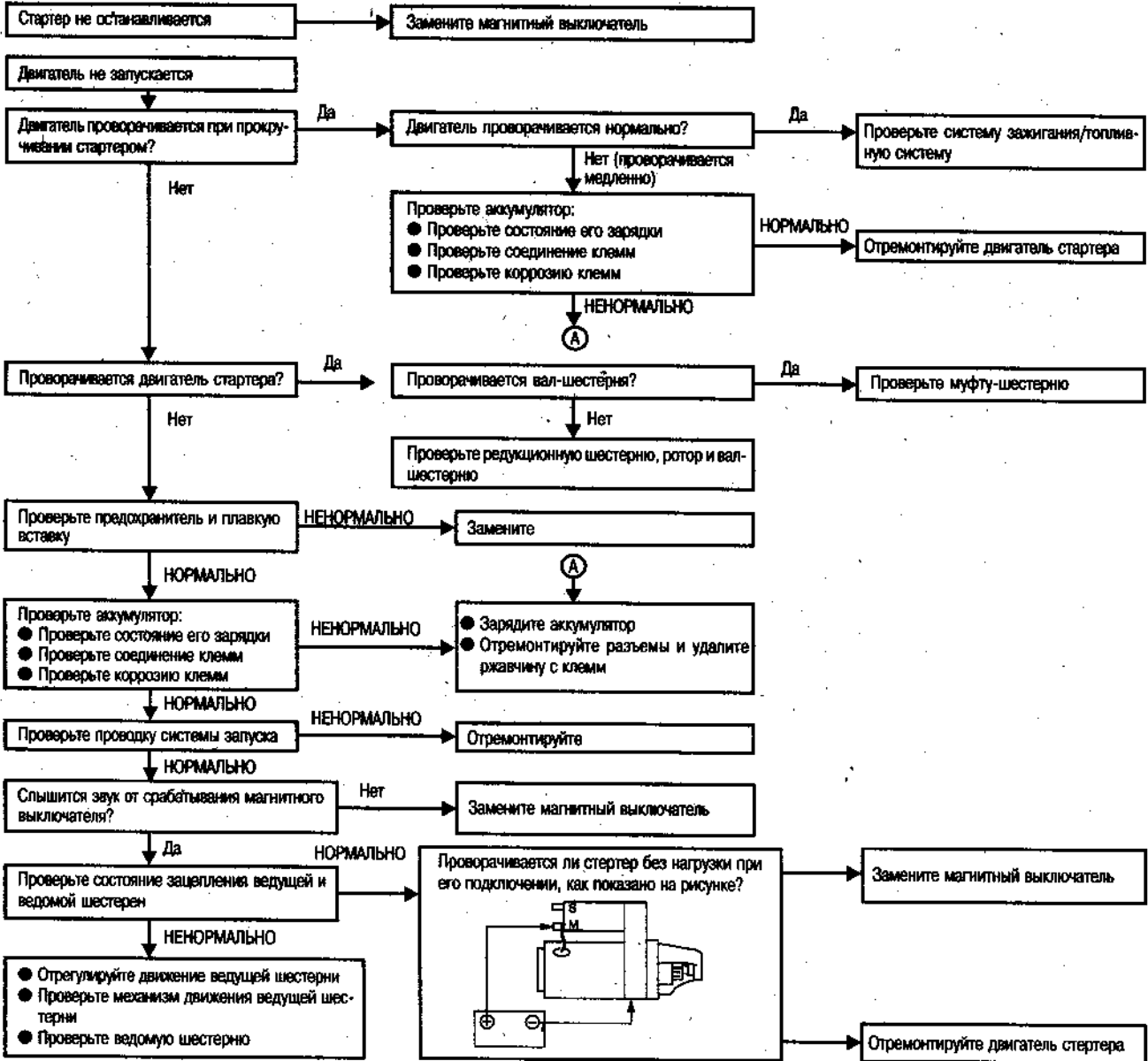
### МОДЕЛИ С МКП

Питание подается постоянно:

- через плавкую вставку 40 А (обозначение В, расположена в коробке предохранителей и плавких вставок)
  - к контакту 1 выключателя зажигания.
- Когда ключ зажигания находится в положении START, питание подается:
- от контакта 5 выключателя зажигания
  - к контакту 1 разъема жгута стартера. Плунжер стартера замыкает цепь между стартером и аккумулятором. Заземление стартера обеспечивается за счет контакта с двигателем. После подачи питания и заземления происходит прокручивание двигателя стартером и он запускается.



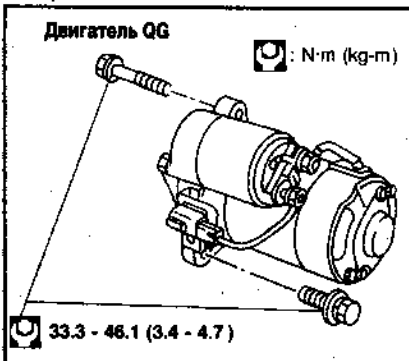
**БЛОК-СХЕМА ПОИСКА НЕИСПРАВНОСТЕЙ**



**СТАРТЕР**

**СНЯТИЕ И УСТАНОВКА**

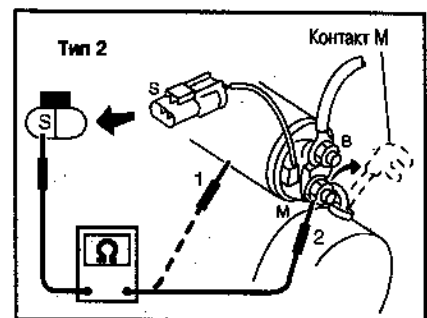
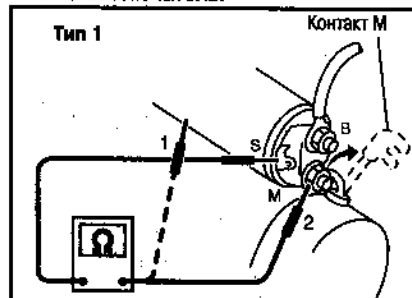
1. Снимите впускной воздухопровод и воздухоочиститель в сборе.
2. Отсоедините жгут стартера.
3. Выкрутите болты крепления стартера (две штуки).
4. Снимите стартер.
5. Установка производится в порядке, обратном снятию.



**ПРОВЕРКА**

**МАГНИТНЫЙ ВЫКЛЮЧАТЕЛЬ**

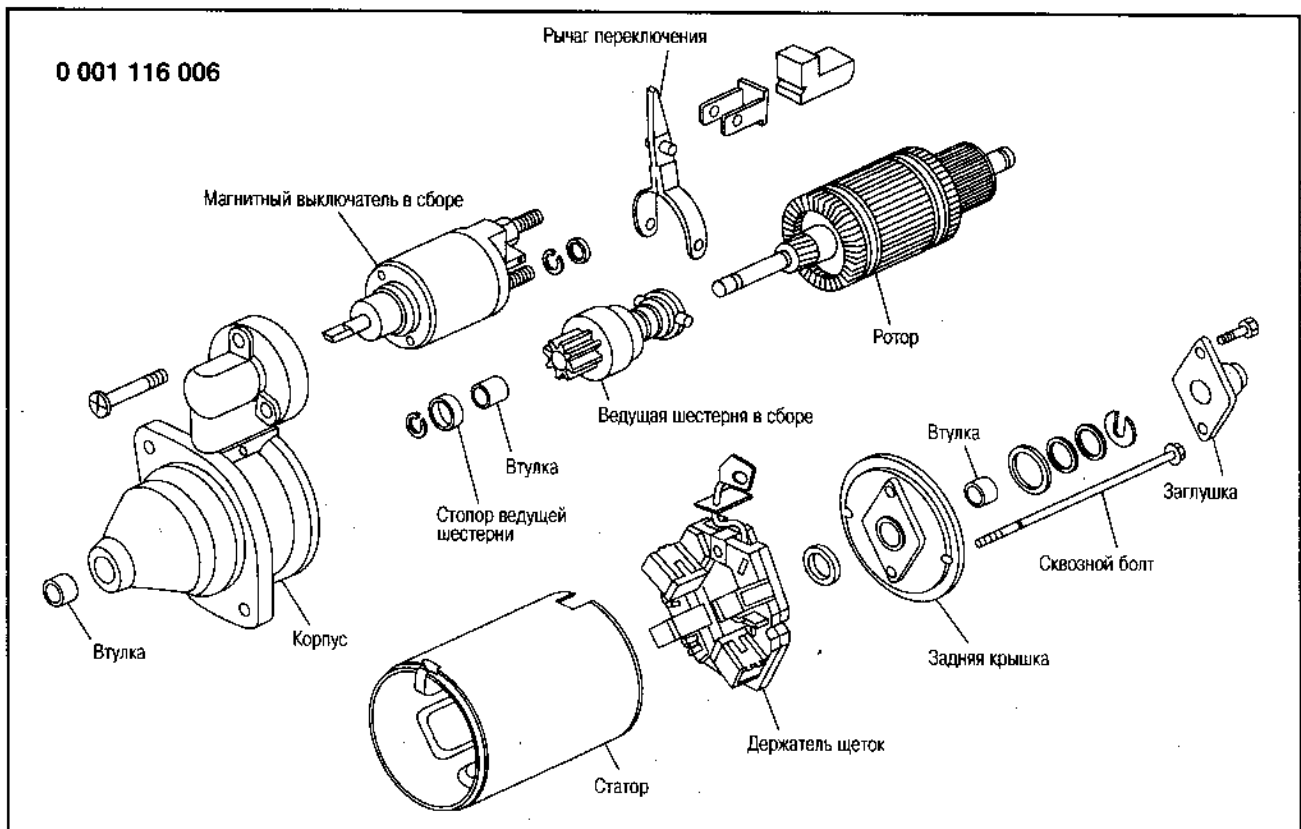
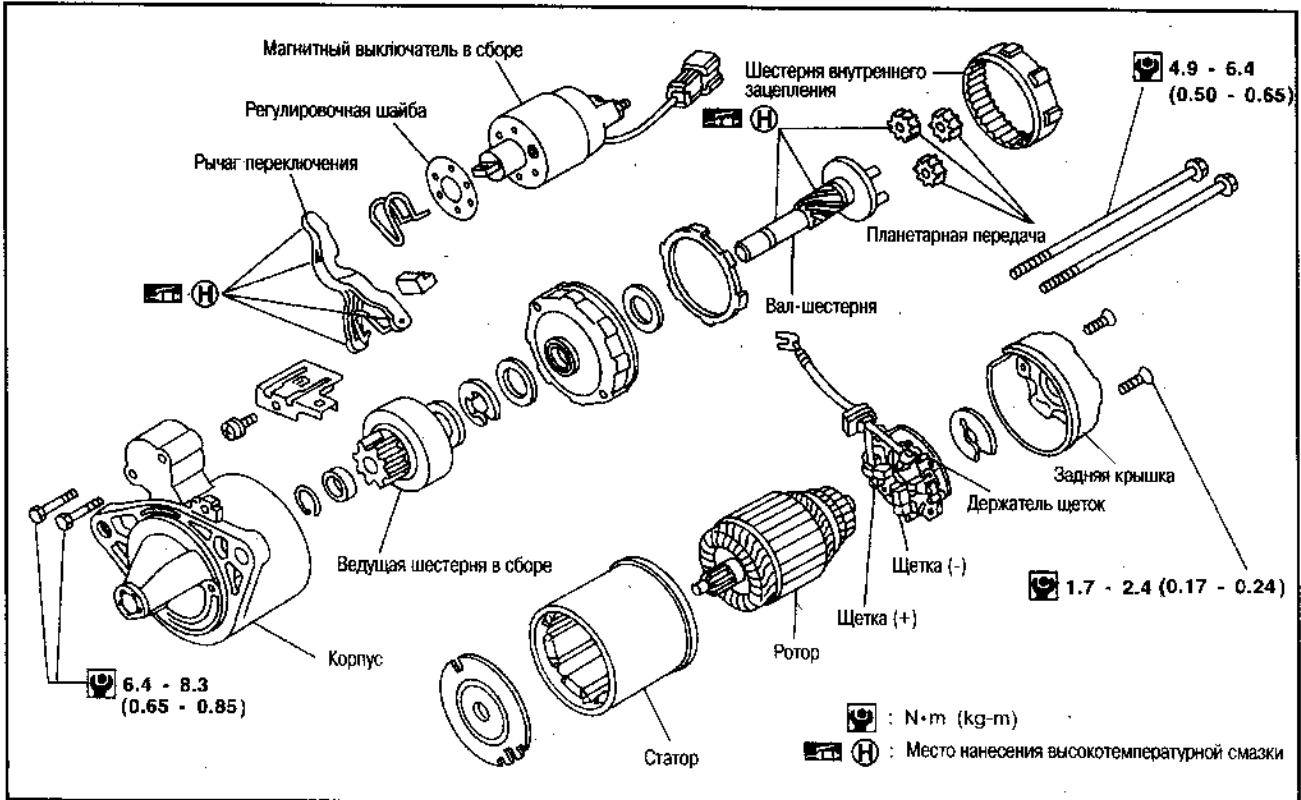
- Перед проверкой отсоедините минусовую кабель аккумулятора.
  - Отсоедините контакт «М» стартера.
1. Проверьте проводимость между контактом «S» и корпусом выключателя.
  - Если проводимость отсутствует, замените выключатель.
  2. Проверьте проводимость между контактом «S» и контактом «М».
  - Если проводимость отсутствует, замените выключатель.



**ШЕСТЕРНЯ/МУФТА**

1. Проверьте зубья ведущей шестерни.
  - Замените ведущую шестерню, если ее зубья изношены или повреждены. Также проверьте износ зубьев ведомой шестерни.
2. Проверьте зубья редукционной шестерни (если имеется).
  - Замените редукционную шестерню, если ее зубья изношены или повреждены. Также проверьте износ зубьев вала-шестерни ротора.

УСТРОЙСТВО СТАРТЕРА



3. Визуально убедитесь, что движение ведущей шестерни в одном направлении блокируется, а в другом направлении движение свободно.
- Если движение блокируется или не блокируется в обоих направлениях или движение шестерни затруднено, замените ее.

**ЩЕТКИ**

Проверьте степень износа щеток.  
**Предел износа: см. раздел «Спецификации».**

- При наличии чрезмерного износа замените щетки.

**ДАВЛЕНИЕ ПРУЖИНЫ ЩЕТКИ**

Снимите пружину с щетки и при помощи динамометра проверьте давление пружины.

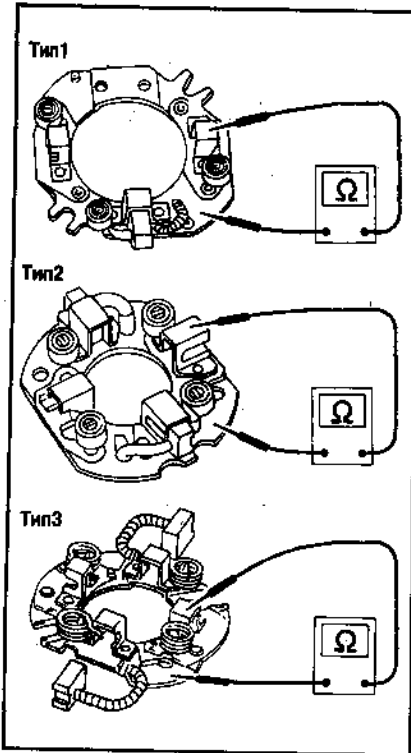
**Давление пружины: см. раздел «Спецификации».**

- Если давление отличается от нормы, замените пружину.

**ДЕРЖАТЕЛЬ ЩЕТОК**

1. С помощью омметра проверьте изоляцию между держателем щетки (+) и ее базой (-).

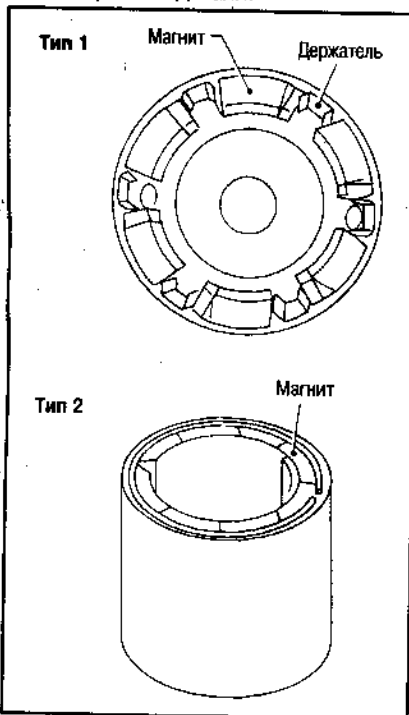
- При нарушении изоляции замените держатель.



2. Проверьте, свободно ли перемещается щетка.  
 ● При зацеплении замените держатель. При загрязнении поверхности прочистите держатель.

**СТАТОР**

Магнит крепится к статору при помощи клея. Проверьте надежность крепления магнита и отсутствия трещин в этом креплении. При необходимости замените неисправные детали.

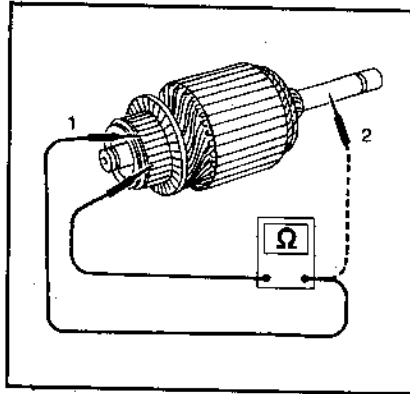


**ПРЕДОСТЕРЕЖЕНИЕ:**  
 Не зажимайте статор в тисках и не бейте по нему молотком.

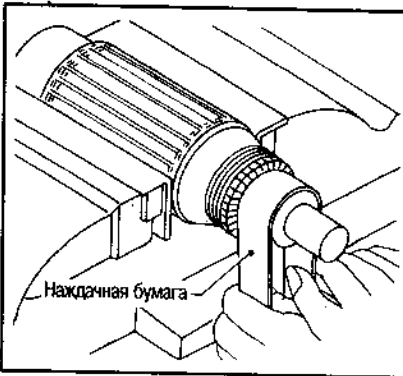
**РОТОР**

1. Проверьте проводимость между двумя соседними сегментами коммутатора.  
 ● При разрыве цепи замените ротор.

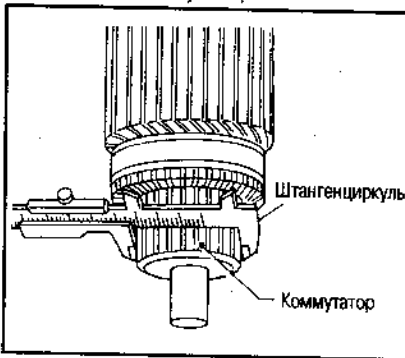
2. Проверьте изоляцию между каждой ячейкой коммутатора и валом коммутатора.  
 ● При нарушении изоляции замените ротор.



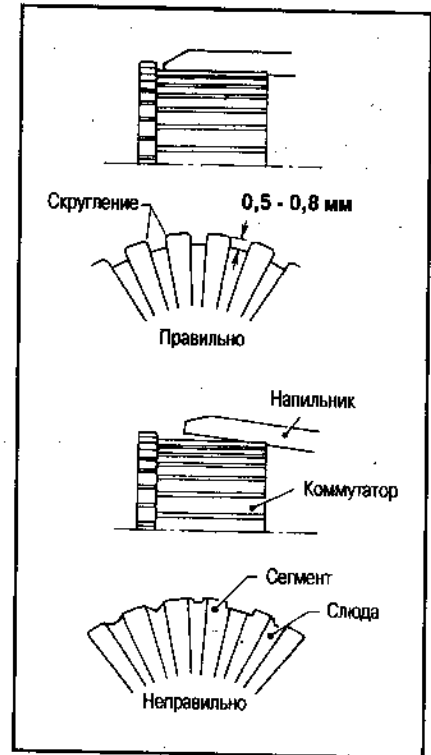
3. Проверьте поверхность коммутатора.  
 ● Если поверхность шероховатая, отшлифуйте ее наждачной бумагой № 500 - 600.



4. Проверьте диаметр коммутатора.  
**Диаметр коммутатора: см. раздел «Спецификации».**  
 ● Если диаметр меньше номинального, замените коммутатор.



5. Проверьте глубину изолирующей слюды от поверхности коммутатора.  
 ● Если глубина меньше 0,2 мм, проточите канавку до 0,5 - 0,8 мм.



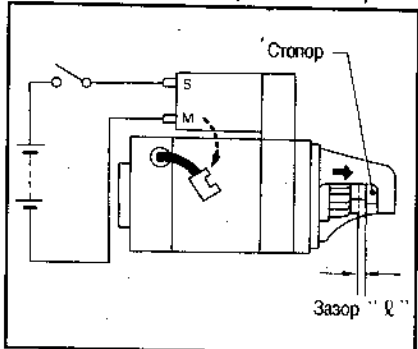
**СБОРКА**

Смажьте высокотемпературной смазкой подшипник, шестерни и поверхности трения. Аккуратно соблюдайте следующие рекомендации.

**РЕГУЛИРОВКА ДЛИНЫ ВЫСТУПА ВЕДУЩЕЙ ШЕСТЕРНИ**

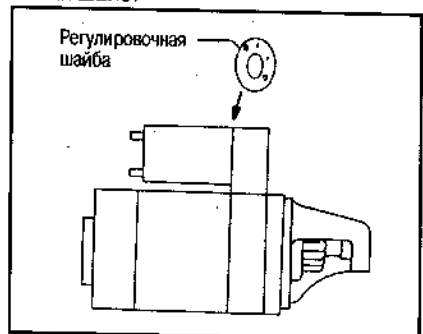
**Зазор**

При отведении ведущей шестерни при срабатывании магнитного выключателя нажмите на шестерню в направлении назад и измерьте зазор «L» между передним краем шестерни и стопором.

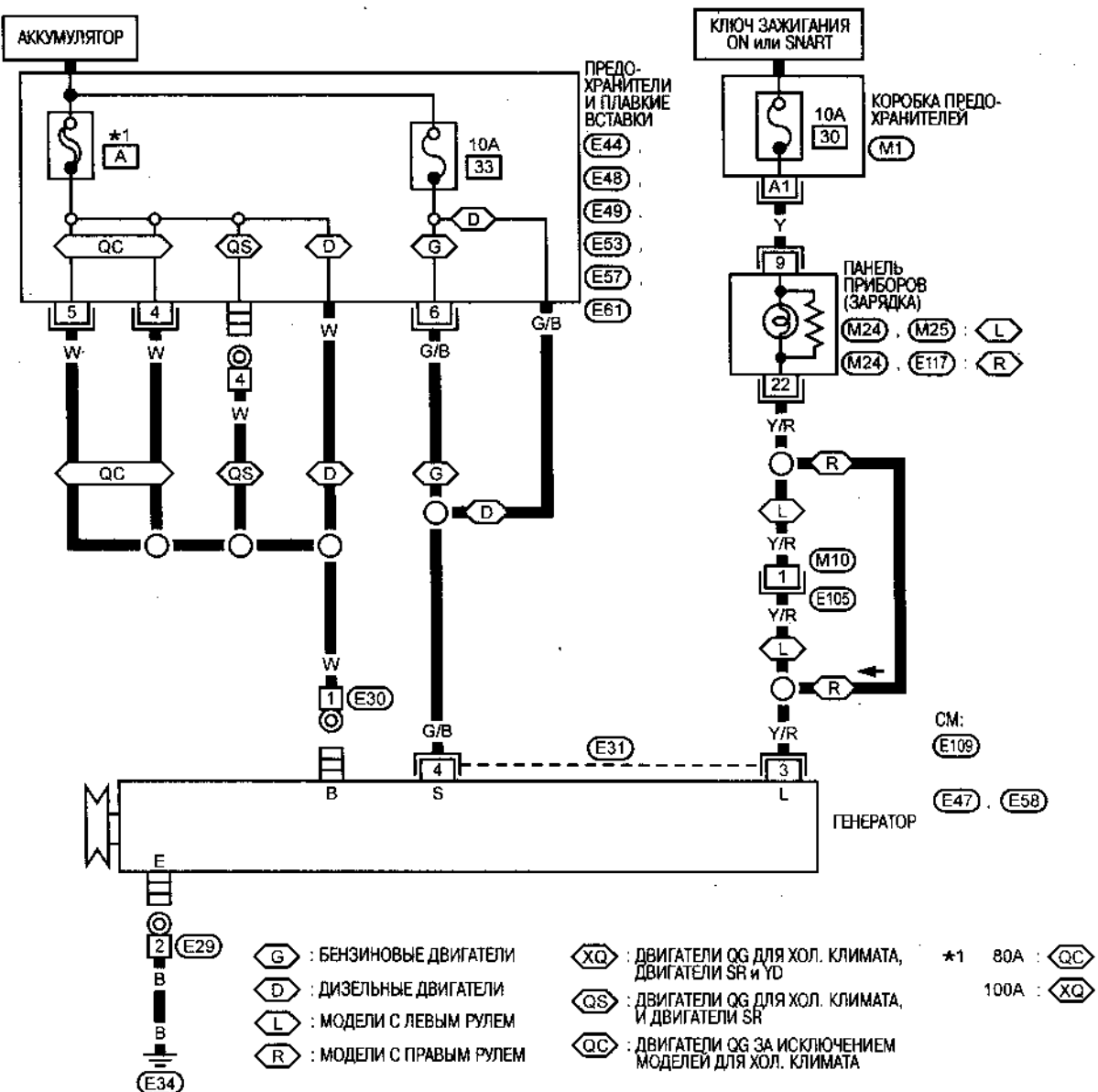


**Зазор «L»: см. раздел «Спецификации».**

- При необходимости отрегулируйте этот зазор с помощью регулировочных шайб.



**СИСТЕМА ЗАРЯДКИ**



<table border="1"> <tr><td>1</td><td>2</td><td>3</td><td>4</td><td>5</td><td>6</td><td>7</td><td>8</td><td>9</td></tr> <tr><td>10</td><td>11</td><td>12</td><td>13</td><td>14</td><td>15</td><td>16</td><td>17</td><td>18</td><td>19</td><td>20</td></tr> </table> <p>(M24) W</p>	1	2	3	4	5	6	7	8	9	10	11	12	13	14	15	16	17	18	19	20	<table border="1"> <tr><td>21</td><td>22</td><td>23</td><td>24</td><td>25</td><td>26</td><td>27</td><td>28</td><td>29</td></tr> <tr><td>30</td><td>31</td><td>32</td><td>33</td><td>34</td><td>35</td><td>36</td><td>37</td><td>38</td><td>39</td><td>40</td></tr> </table> <p>(M25) BR</p>	21	22	23	24	25	26	27	28	29	30	31	32	33	34	35	36	37	38	39	40	<p>(L) BR</p> <p>(R) BR</p> <p>(E117)</p>	<p>(M1) КОРОБКА ПРЕДОХРАНИТЕЛЕЙ И ПЛАВКИХ ВСТАВОК</p> <p>(E44) (E48) (E49) (E53) (E57) (E61)</p>
1	2	3	4	5	6	7	8	9																																			
10	11	12	13	14	15	16	17	18	19	20																																	
21	22	23	24	25	26	27	28	29																																			
30	31	32	33	34	35	36	37	38	39	40																																	
<p>(E29) 2</p> <p>(E30) 1</p> <p>(E31) 3 4</p>	<table border="1"> <tr><td>1</td><td>2</td><td>3</td><td>4</td><td>5</td><td>6</td><td>7</td></tr> <tr><td>8</td><td>9</td><td>10</td><td>11</td><td>12</td><td>13</td><td>14</td><td>15</td><td>16</td></tr> </table> <p>(E105) W</p>	1	2	3	4	5	6	7	8	9	10	11	12	13	14	15	16																										
1	2	3	4	5	6	7																																					
8	9	10	11	12	13	14	15	16																																			

Генератор вырабатывает напряжение для обеспечения питанием системы электрооборудования автомобиля и подзарядки аккумулятора. Выходное напряжение контролируется регулятором. Питание постоянно подается на контакт 4 (S) генератора через предохранитель № 33 (10 А, расположен в коробке предохранителей и плавких вставок). Контакт В служит для обеспечения питанием электрооборудования автомобиля и зарядки аккумулятора. Выходное напряжение контролируется

регулятором на контакте 4 (S). Цепь зарядки защищена плавкой вставкой мощностью 100 А. Заземление генератора обеспечивается контактом на блок двигателя. Когда ключ зажигания находится в положении ON или START, питание подается:

- через предохранитель 10 А (№30, расположен в коробке предохранителей)
- к контакту 9 панели приборов.

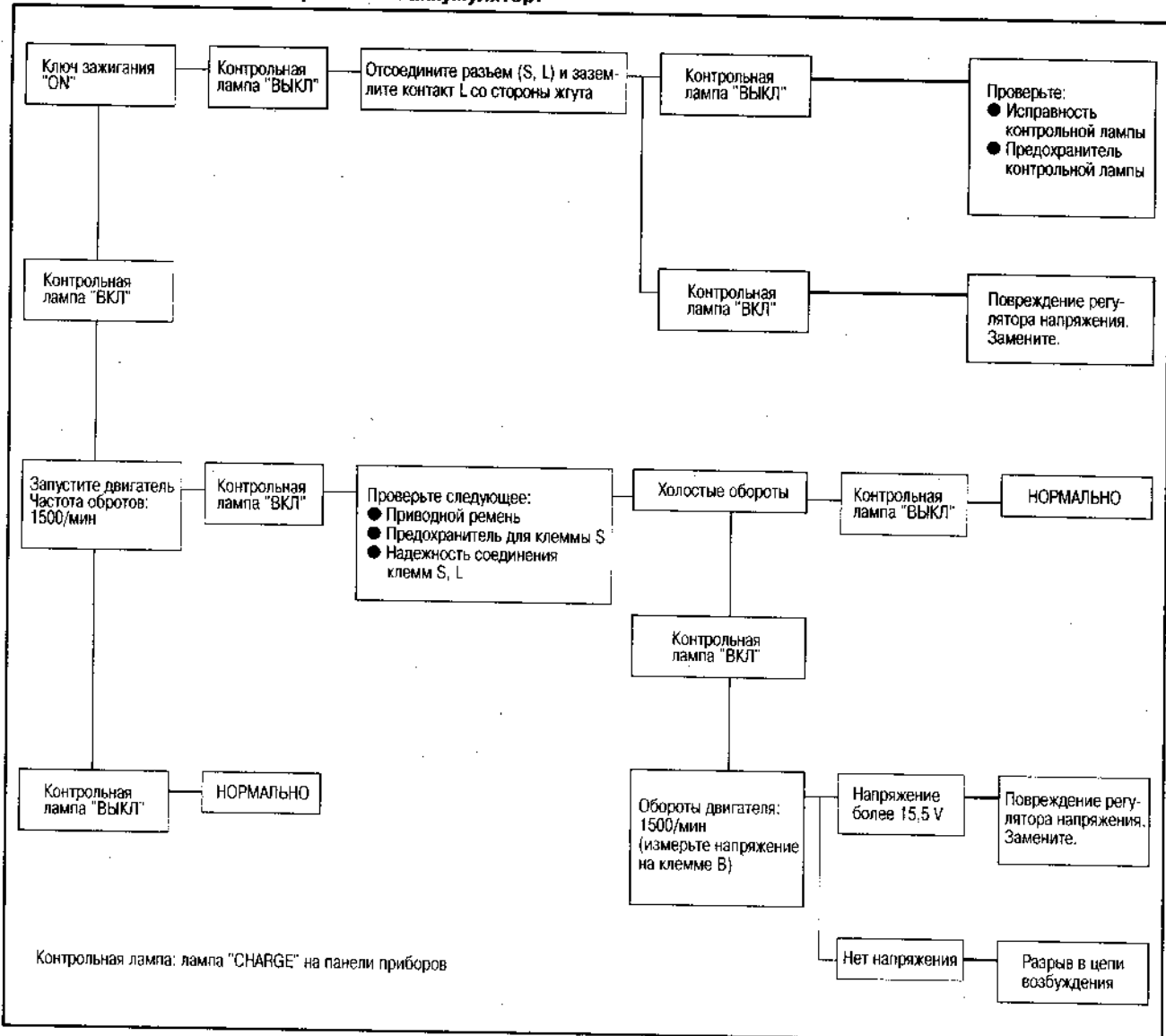
Заземление подводится к контакту 22 панели приборов через контакт 3 (L) генератора. При подаче питания и зазем-

ления загорается контрольная лампа зарядки. Если на работающем двигателе генератор вырабатывает достаточное напряжение, контур заземления размыкается, и контрольная лампа гаснет. Если лампа продолжает гореть во время работы двигателя, это свидетельствует о наличии неисправности в системе зарядки.

### ДИАГНОСТИКА НЕИСПРАВНОСТЕЙ

Перед проведением тестирования генератора убедитесь в полной зарядке аккумулятора. Для тестирования потребуется вольтметр на 30 В и подходящие пробники. Генератор легко тестируется с помощью приведенной ниже блок-схемы.

- **Перед началом тестирования убедитесь в целости плавкой вставки.**
- **Используйте полностью заряженный аккумулятор.**



#### ПРИМЕЧАНИЕ:

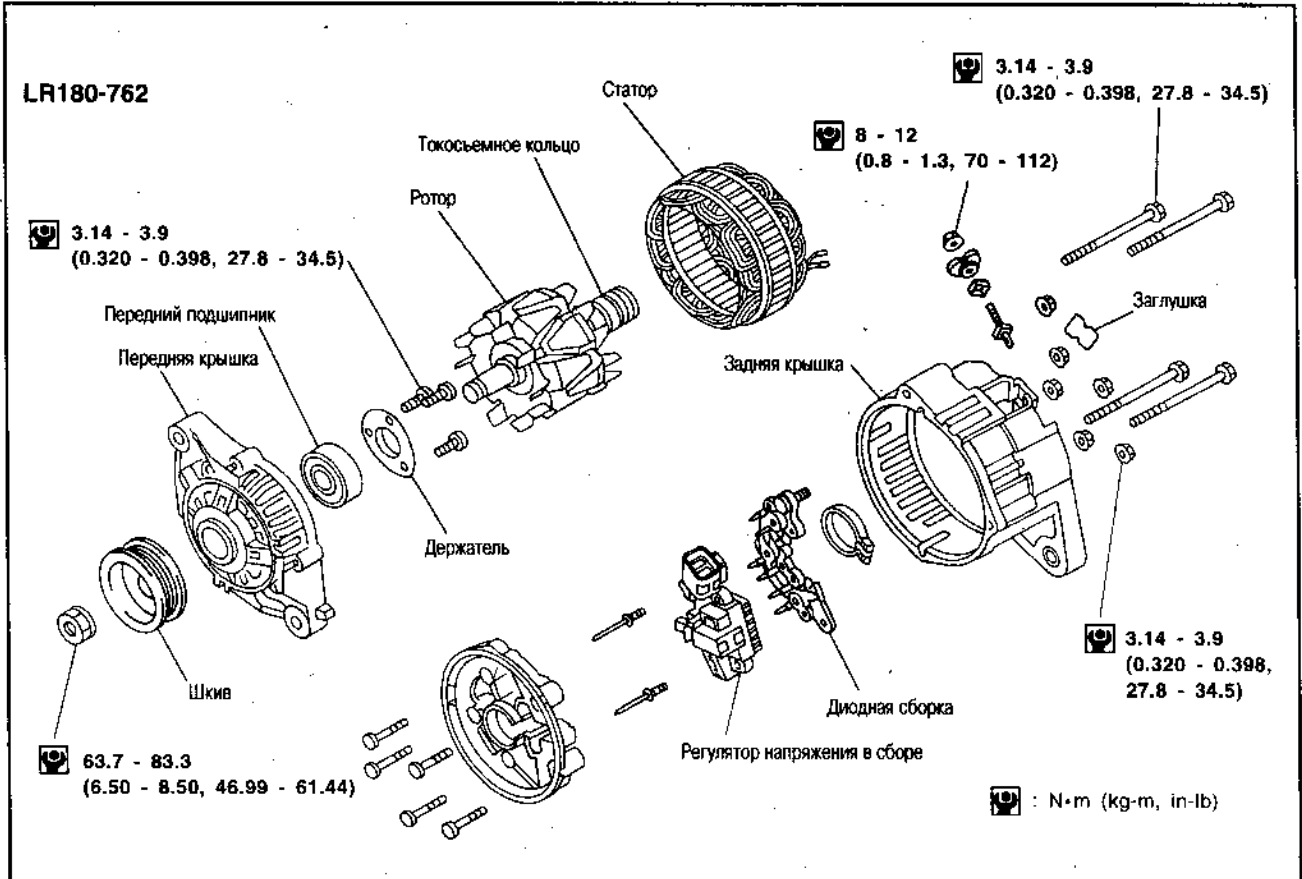
- Если результат тестирования дал положительный результат, несмотря на то, что система зарядки не работает, проверьте качество соединения (усилие затяжки) клеммы В.
- Если имеется разрыв в цепи возбуждения, проверьте состояние обмотки ротора, токосъемных колец ротора и щеток. При необходимости замените неисправные детали новыми.

#### КОНТРОЛЬНАЯ ЛАМПА

Функция контроля регулятора напряжения осуществляет загорание лампы «CHARGE» во время работы генератора в следующих случаях:

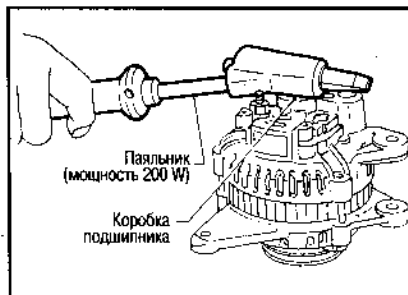
- Когда генерируется чрезмерно большое напряжение.
- Когда напряжение не генерируется совсем.

ГЕНЕРАТОР



**СНЯТИЕ И УСТАНОВКА**

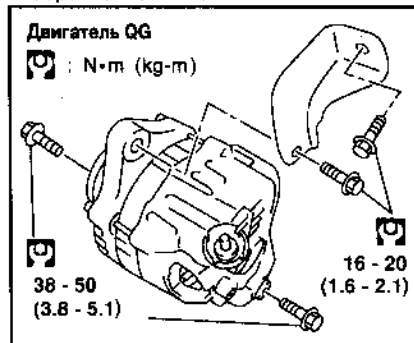
1. Ослабьте промежуточный шкив приводного ремня.
2. Затем снимите промежуточный шкив вместе с затянутым винтом.
3. Снимите проводку генератора.
4. Открутите и снимите верхний и нижний болты генератора.
5. Снимите генератор.
6. Установка производится в порядке, обратном снятию.



- Если есть проводимость, замените ротор.
  - 3. Проверьте степень износа токосъемных колец.
- Минимальный наружный диаметр колец: см. раздел «Спецификации».**
- Если наружный диаметр отличается от нормы, замените ротор.

**ЩЕТКИ**

1. Проверьте плавность движения щетки.
- Проверьте и протрите держатель щетки.
2. Проверьте износ щетки.
- Замените щетку, если ее износ достиг предельной линии.



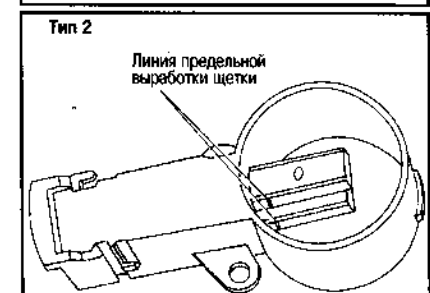
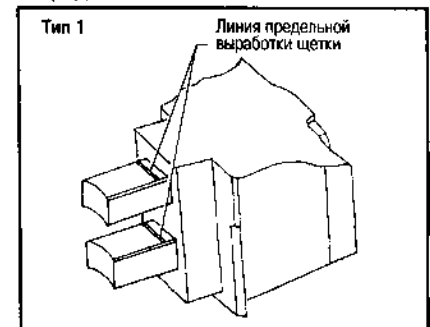
**ЗАДНИЙ ПОДШИПНИК ПРЕДОСТЕРЕЖЕНИЕ:**

- После снятия заднего подшипника не используйте его повторно.
- Не смазывайте наружное кольцо заднего подшипника.

**ПРОВЕРКА**

**РОТОР**

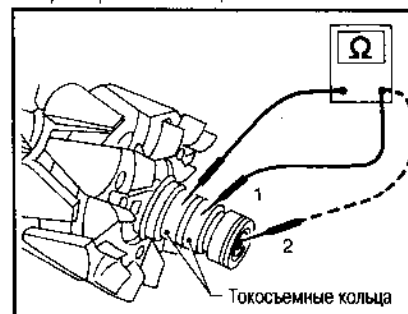
1. Проверьте сопротивление.
- Сопротивление: см. раздел «Спецификации».**
- Если сопротивление отличается от нормы, замените ротор.
2. Проверьте изоляцию.



**РАЗБОРКА**

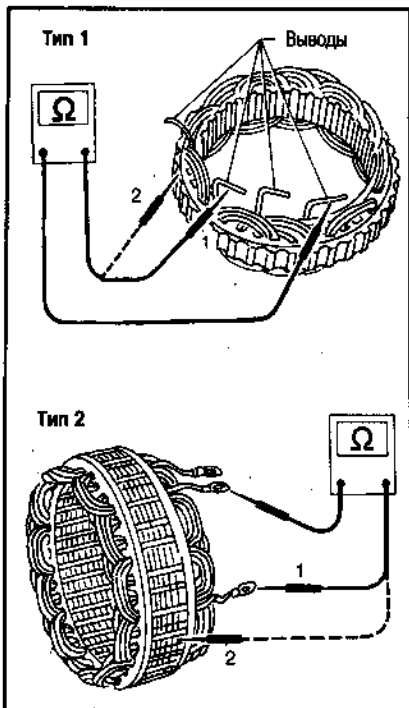
**ЗАДНЯЯ КРЫШКА ПРЕДОСТЕРЕЖЕНИЕ:**

Крышка может сниматься с трудом, поскольку в ней используется кольцо для фиксации наружного кольца заднего подшипника. Для облегчения снятия крышки нагрейте секцию подшипника паяльником мощностью 200 W. Не используйте тепловентилятор, поскольку это может повредить диоды.



**СТАТОР**

1. Проверьте проводимость.



● Если проводимость отсутствует, замените статор.

2. Проверьте проводимость на землю.  
● Если проводимость есть, замените статор.

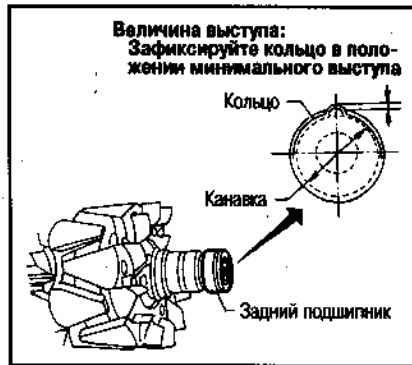
**СБОРКА**

**ПОСАДКА КОЛЬЦА В ЗАДНИЙ ПОДШИПНИК**

● Зафиксируйте кольцо в канавке на заднем подшипнике.

**ПРЕДОСТЕРЕЖЕНИЕ:**

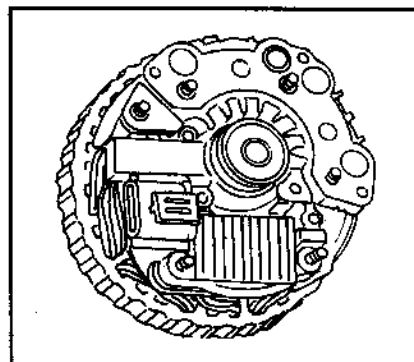
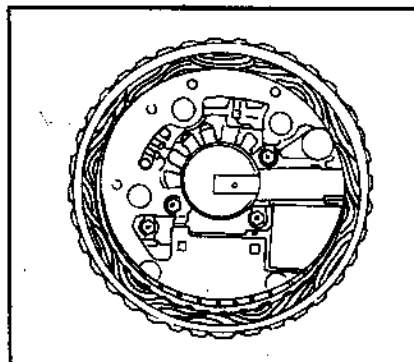
После снятия заднего подшипника не используйте его повторно.



**ЗАДНЯЯ КРЫШКА**

1. Посадите щетки в сборе, диоды в сборе, статор и регулятор напряжения в сборе.

2. Надавите на щетки вверх пальцами рук и установите их на роторе.



Будьте осторожны, не повредите контактные поверхности токосъемных колец.

**ТЕХНИЧЕСКИЕ ДАННЫЕ И СПЕЦИФИКАЦИИ**

**СТАРТЕР**

Тип		0 001 116 006	S114-800B
		Пр-во BOSCH	Пр-во HITACHI
		Нередукционный	Редукционный
Модель	Двигатель QG		
Напряжение в системе, V	12		
Без нагрузки	Напряжение на контактах, V	11,5	11,0
	Ток, A	Менее 48	Менее 90
	Частота оборотов, об/мин	Более 5800	Более 2700
Минимальный диаметр коммутатора, мм	33,5	28,0	
Минимальная длина щетки, мм	3,5	10,5	
Натяжение пружины щетки, N (кг) на 7,5 мм длины	5,2 (0,53)	12,7 - 17,7 (1,3 - 1,8)	
Зазор между подшипником и валом, мм			Менее 0,2
Зазор "L" между передним краем ведущей шестерни и стопором, мм	0,0 - 3,9		0,3 - 2,5

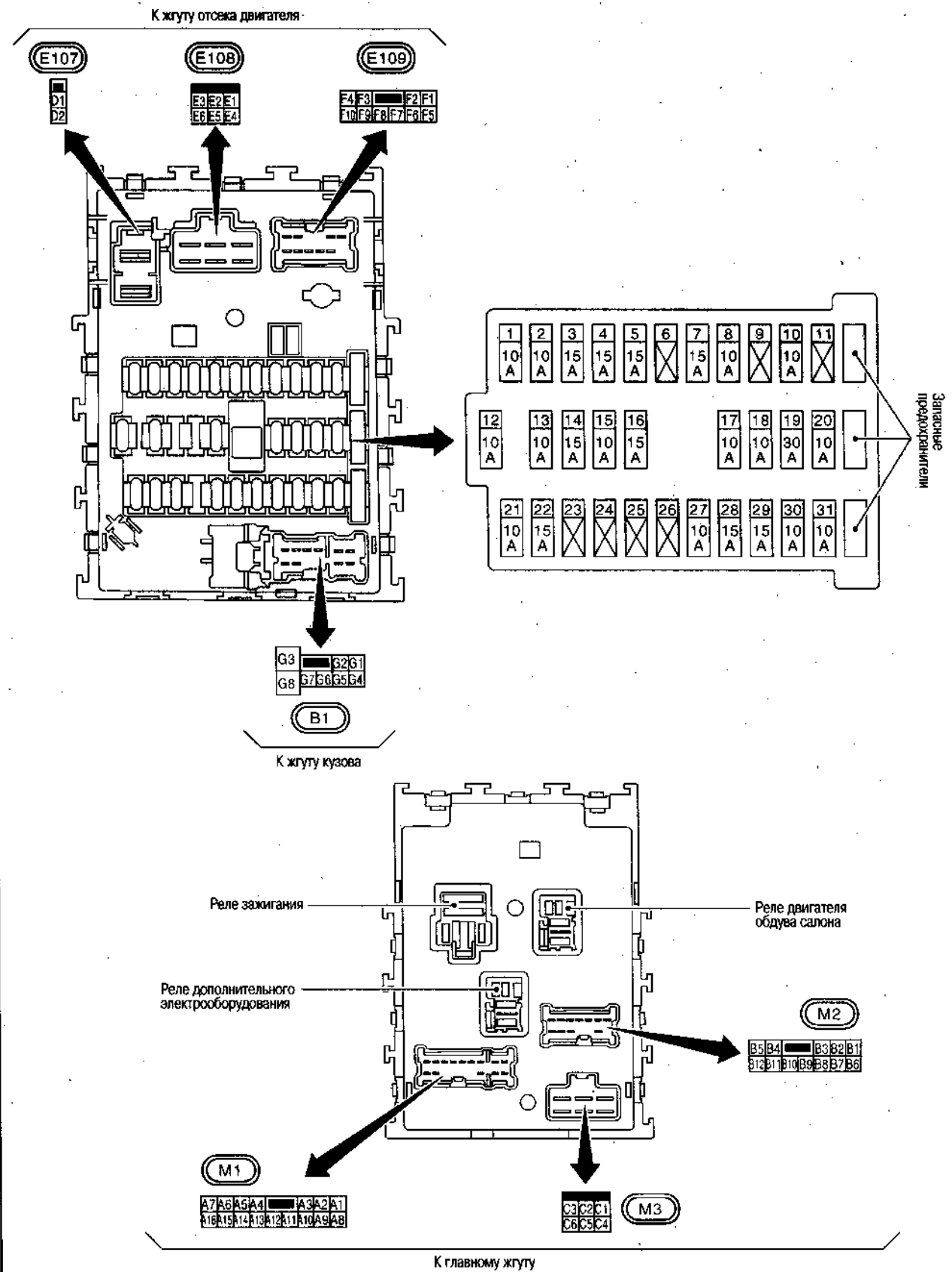
**ГЕНЕРАТОР**

Тип	LR180-762
Модель	Пр-во HITACHI
Номинальная мощность, V-A	Двигатель QG
Полярность земли	12-80
Минимальные обороты без нагрузки (приложено напряжение 13,5 V), об. в мин.	Отрицательная
Выходной ток (приложено напряжение 13,5 V), A/об. в мин.	Менее 1000
Регулируемое выходное напряжение, V	Более 23/1300 Более 65/2500 Более 87/5000
Минимальная длина щетки, мм	14,1 - 14,7
Давление пружины щетки, N	Более 6,0
Минимальный наружный диаметр токосъемного кольца, мм	1,0 - 3,43
Сопротивление обмотки ротора при 20 °С, Ом	Более 26,0
	2,67

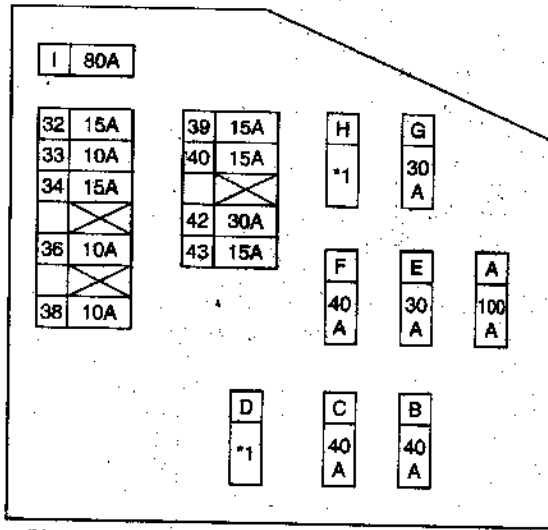


**БЛОК ПРЕДОХРАНИТЕЛЕЙ (РАСПРЕДЕЛИТЕЛЬНАЯ КОРОБКА)**

**РАСПОЛОЖЕНИЕ КОНТАКТОВ**

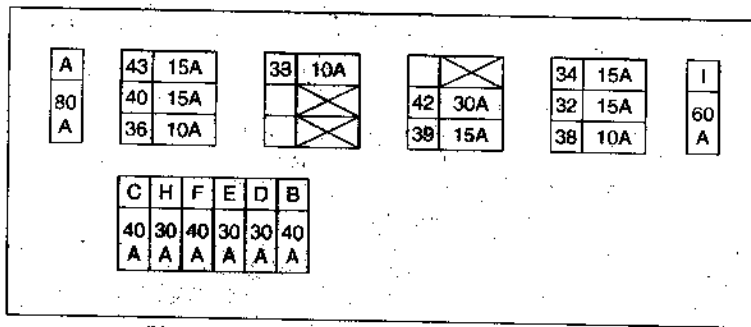


**КОРБОКА ПРЕДОХРАНИТЕЛЕЙ И ПЛАВКИХ ВСТАВОК**  
**РАСПОЛОЖЕНИЕ КОНТАКТОВ**



(Модели с двигателем QG для регионов с холодным климатом)

\*1 30A: Модели с двигателем QG для регионов с холодным климатом



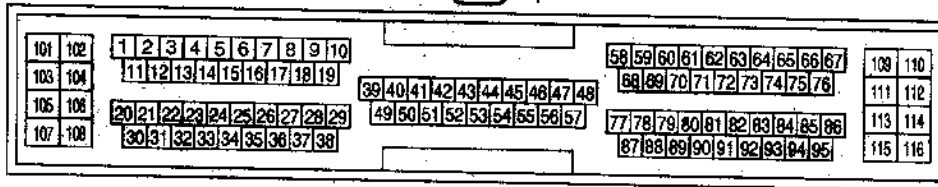
(Модели с двигателем QG кроме регионов с холодным климатом)



**ЭЛЕКТРИЧЕСКИЕ БЛОКИ**  
**РАСПОЛОЖЕНИЕ КОНТАКТОВ**

БЛОК УПРАВЛЕНИЯ ДВИГАТЕЛЕМ (ЕСМ)

F3



**СОЕДИНИТЕЛЬНЫЕ РАЗЪЕМЫ**  
**РАСПОЛОЖЕНИЕ КОНТАКТОВ**



J/C-1 F39

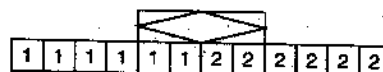


J/C-2 F40

(Серого цвета)



J/C-3 F41



(Синего цвета)