

**RENAULT**  
**MEGANE**





RENAULT выбирает ELF

Двигатели всех типов, кроме 1.9 dCi с фильтром системы вентиляции салона

**ELF EXCELLIUM LDX 5W-40**

ACEA A3 / B4

Оптимальные рабочие характеристики, максимальная защита в самых сложных условиях эксплуатации

**Все типы вождения**

**ELF EVOLUTION SXR 5W-40**

ACEA A3 / B4

Оптимальные рабочие характеристики

**Все типы вождения**

Двигатели 1.9 dCi с фильтром системы вентиляции салона

**ELF SOLARIS RNX 5W-30**

ACEA C3

Оптимальные рабочие характеристики, длительная защита фильтра системы вентиляции салона и окружающей среды

**Все типы вождения**

Бензиновые двигатели и двигатели на сжиженном нефтяном газе

**ELF EVOLUTION SXR 5W-30**

ACEA A5 / B5

Экономия топлива, защита двигателя и охрана окружающей среды

**Все типы вождения**

Двигатели всех типов, кроме 1.9 dCi с фильтром системы вентиляции салона

**ELF COMPETITION ST 10W-40**

ACEA A3 / B4

**ELF TURBO DIESEL 10W-40**

ACEA B3 / B4

Другие смазочные материалы, рекомендованные RENAULT к использованию в нормальных условиях эксплуатации

Пятиступенчатая МКП  
Шестиступенчатая МКП

*Elf предлагает специальные смазочные материалы для автомобилей с механической коробкой передач и для автомобилей с автоматической коробкой передач: Tranself TRJ 75W80, Tranself TRT 75W80, Tranself TRP 75W80, Tranself TRX 75W80 для автомобилей с механической коробкой передач, Renaultmatic D3Syn и Renaultmatic D2 для автомобилей с автоматической коробкой передач.*

*Эти смазочные материалы необходимы для обслуживания Вашего автомобиля. (\*)*

RENAULT рекомендует использовать для долива и замены смазочные материалы ELF.

(\*) Типы моторного масла, подходящего для Вашего автомобиля, см. в Сервисной книжке.

Обращайтесь на сервисную станцию RENAULT или на сайт [www.lubrifiants.elf.com](http://www.lubrifiants.elf.com)



# Добро пожаловать в Ваш новый автомобиль RENAULT!

---

Настоящее Руководство по эксплуатации и обслуживанию автомобиля содержит информацию, которая позволит Вам:

- ознакомиться с автомобилем, правильно его эксплуатировать и максимально использовать его возможности;
- обеспечить длительную безотказную работу автомобиля при соблюдении несложных, но обязательных рекомендаций по техническому обслуживанию;
- быстро устранить мелкие неисправности, не требующие вмешательства специалиста.

То небольшое время, которое Вы потратите на чтение данного Руководства, с лихвой окупится приобретенными сведениями, а также знаниями технических новшеств, которые использованы в конструкции Вашего автомобиля. Если Вам понадобится дополнительная информация об автомобиле, специалисты сервисной станции RENAULT будут рады дать любые необходимые консультации.

Этот символ поможет Вам при чтении Руководства:



Им отмечены предупреждения об опасности или риске, а также указания по мерам безопасности.

Данное руководство по эксплуатации содержит описание модели, основанное на ее технических характеристиках, существующих на момент написания документа. Руководство охватывает все виды оборудования (как серийного, так и дополнительного), устанавливаемого на автомобиле данной модели, однако его наличие на Вашем автомобиле зависит от модификации, выбранных опций и страны поставки.















Также, в руководстве Вам может встретиться информация об оборудовании, которым предполагается оснащать автомобили в течение ближайшего года.

Счастливого пути за рулем Вашего нового автомобиля RENAULT!

Воспроизведение или перевод, в том числе частичные, настоящего Руководства по эксплуатации запрещены без предварительного письменного разрешения ОАО «АВТОФРАМОС».



# Краткий обзор

-  • Давление воздуха в шинах ..... 0.04 - 0.07
-  • Карта RENAULT: использование ..... 1.02 → 1.08
-  • Обеспечение безопасности детей ..... 1.31 → 1.40
-  • Контрольные лампы (щиток приборов) ..... 1.46 → 1.69
-  • Запуск/остановка двигателя ..... 2.03 - 2.04
-  • Вождение ..... 2.02 → 2.34
  -  Система контроля давления в шинах ..... 2.14 → 2.17
  -  Система поддержания курсовой устойчивости: ESP ..... 2.18
  -  Антипробуксовочная система: ASR ..... 2.19 - 2.20
  -  Система экстренного торможения ..... 2.23
  -  Система поддержания/ограничения скорости ..... 2.24 → 2.30
-  • Система отопления/кондиционирования воздуха ..... 3.02 → 3.16
-  • Капот/Техническое обслуживание автомобиля ..... 4.02 → 4.14
-  • Практические советы (замена ламп, плавких предохранителей, мелкий ремонт, неисправности в работе систем или агрегатов) ..... 5.02 → 5.36

# С О Д Е Р Ж А Н И Е

	Глава
Знакомство с автомобилем .....	1
Вождение автомобиля .....	2
Комфорт .....	3
Техническое обслуживание .....	4
Практические советы .....	5
Технические характеристики .....	6
Алфавитный указатель .....	7

## ДАВЛЕНИЕ ВОЗДУХА В ШИНАХ, бар или кг/см<sup>2</sup> (в холодном состоянии)

Модификации	1.4 16V	1.6 16V		2.0 16V	
Размеры шин	195/65 R15 T 205/55 R16 H 205/55 R16 V 205/50 R17 V	195/65 R15 H 205/55 R16 H 205/55 R16 V	205/50 R17 V	205/55 R16 H 205/55 R16 V	205/50 R17 V
Размер колесных дисков	6,5 J 15 6,5 J 16 6,5 J 17	6,5 J 15 6,5 J 16	6,5 J 17	6,5 J 15 6,5 J 16	6,5 J 17
Эксплуатация вне шоссе • На переднюю ось • На заднюю ось	2,2 2	2,2 2	2,2 2	2,2 2	2,3 2
Эксплуатация на шоссе (1) • На переднюю ось • На заднюю ось	2,2 2	2,3 2	2,4 2	2,4 2	2,5 2
Запасное колесо	2,2	2,3	2,4	2,4	2,5

### Условия безопасности при эксплуатации шин и установке цепей противоскольжения

Правила эксплуатации и ухода за шинами, а также инструкции по установке и использованию цепей противоскольжения (в зависимости от комплектации автомобиля) приведены в разделе “Шины” в главе 5.

- (1) Особенность автомобилей, эксплуатируемых при полной нагрузке (максимальная разрешенная масса автомобиля с грузом) с прицепом. Максимальная скорость движения не должна превышать **100 км/ч**, давление в шинах следует увеличить на **0,2 бар**.  
Для получения более подробной информации относительно весовых характеристик, см. раздел “Весовые характеристики” в главе 6.

## ДАВЛЕНИЕ ВОЗДУХА В ШИНАХ, бар или кг/см<sup>2</sup> в холодном состоянии (продолжение)

Модификации	1.5 dCi		1.9 dCi		2.0 dCi	
	195/65 R15 T 205/55 R16 H 205/55 R16 V	205/50 R17 V	195/65 R15 H 205/55 R16 H 205/55 R16 V	205/50 R17 V	205/55 R16 V	205/50 R17 V
Размеры шин	195/65 R15 T 205/55 R16 H 205/55 R16 V	205/50 R17 V	195/65 R15 H 205/55 R16 H 205/55 R16 V	205/50 R17 V	205/55 R16 V	205/50 R17 V
Размер колесных дисков	6,5 J 15 6,5 J 16	6,5 J 17	6,5 J 15 6,5 J 16	6,5 J 17	6,5 J 16	6,5 J 17
Эксплуатация вне шоссе • На переднюю ось • На заднюю ось	2,2 2	2,2 2	2,2 2	2,3 2	2,4 2,2	2,6 2,2
Эксплуатация на шоссе (1) • На переднюю ось • На заднюю ось	2,3 2	2,4 2	2,4 2	2,5 2	2,6 2,2	2,8 2,2
Запасное колесо	2,3	2,4	2,4	2,5	2,6	2,8

### Условия безопасности при эксплуатации шин и установке цепей противоскольжения

Правила эксплуатации и ухода за шинами, а также инструкции по установке и использованию цепей противоскольжения (в зависимости от комплектации автомобиля) приведены в разделе “Шины” в главе 5.

- (1) Особенность автомобилей, эксплуатируемых при полной нагрузке (максимальная разрешенная масса автомобиля с грузом) с прицепом. Максимальная скорость движения не должна превышать **100 км/ч**, давление в шинах следует увеличить на **0,2 бар**. Для получения более подробной информации относительно весовых характеристик, см. раздел “Весовые характеристики” в главе 6.

## ДАВЛЕНИЕ ВОЗДУХА В ШИНАХ, PSI (в холодном состоянии)

Модификации	1.4 16V	1.6 16V		2.0 16V	
Размеры шин	195/65 R15 T 205/55 R16 H 205/55 R16 V 205/50 R 17 V	195/65 R15 H 205/55 R16 H 205/55 R16 V	205/50 R 17 V	205/55 R16 H 205/55 R16 V	205/50 R17 V
Размер колесных дисков	6,5 J 15 6,5 J 16 6,5 J 17	6,5 J 15 6,5 J 16	6,5 J 17	6,5 J 15 6,5 J 16	6,5 J 17
Эксплуатация вне шоссе • На переднюю ось • На заднюю ось	32 29	32 29	32 29	32 29	33 29
Эксплуатация на шоссе (1) • На переднюю ось • На заднюю ось	32 29	33 29	35 29	35 29	36 29
Запасное колесо	32	33	35	35	36

### Условия безопасности при эксплуатации шин и установке цепей противоскольжения

Правила эксплуатации и ухода за шинами, а также инструкции по установке и использованию цепей противоскольжения (в зависимости от комплектации автомобиля) приведены в разделе “Шины” в главе 5.

- (1) Особенность автомобилей, эксплуатируемых при полной нагрузке (максимальная разрешенная масса автомобиля с грузом) с прицепом. Скорость движения не должна превышать **100 км/ч**, а давление в шинах следует увеличить на **3 PSI**.  
Для получения более подробной информации относительно весовых характеристик, см. раздел “Весовые характеристики” в главе 6.



## ДАВЛЕНИЕ ВОЗДУХА В ШИНАХ, PSI (в холодном состоянии) (продолжение)

Модификации	1.5 dCi		1.9 dCi		2.0 dCi	
	195/65 R15 T 205/55 R16 H 205/55 R16 V	205/50 R17 V	195/65 R15 H 205/55 R16 H 205/55 R16 V	205/50 R17 V	205/55 R16 V	205/50 R17 V
Размеры шин						
Размер колесных дисков	6,5 J 15 6,5 J 16	6,5 J 17	6,5 J 15 6,5 J 16	6,5 J 17	6,5 J 16	6,5 J 17
Эксплуатация вне шоссе • На переднюю ось • На заднюю ось	32 29	32 29	32 29	33 29	35 32	38 32
Эксплуатация на шоссе (1) • На переднюю ось • На заднюю ось	33 29	35 29	35 29	36 29	38 32	40 32
Запасное колесо	33	35	35	36	38	40

### Условия безопасности при эксплуатации шин и установке цепей противоскольжения

Правила эксплуатации и ухода за шинами, а также инструкции по установке и использованию цепей противоскольжения (в зависимости от комплектации автомобиля) приведены в разделе “Шины” в главе 5.

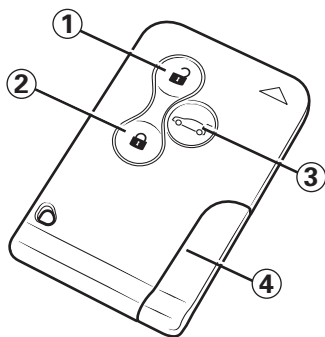
- (1) Особенность автомобилей, эксплуатируемых при полной нагрузке (максимальная разрешенная масса автомобиля с грузом) с прицепом. Скорость движения не должна превышать **100 км/ч**, а давление в шинах следует увеличить на **3 PSI**.  
Для получения более подробной информации относительно весовых характеристик, см. раздел “Весовые характеристики” в главе 6.



# Глава 1: Знакомство с автомобилем

Карта RENAULT: общие сведения, использование, блокировка открывающихся элементов кузова .....	1.02 → 1.08
Двери .....	1.09 → 1.13
Автоматическая блокировка открывающихся элементов кузова во время движения .....	1.14
Система электронной блокировки запуска двигателя .....	1.15 - 1.16
Подголовники - Сиденья .....	1.17 → 1.19
Ремни безопасности .....	1.20 → 1.23
Дополнительные средства безопасности .....	1.24 → 1.30
к передним ремням безопасности .....	1.24 → 1.27
к задним ремням безопасности .....	1.28
при боковых ударах .....	1.29
Обеспечение безопасности детей .....	1.31 → 1.40
Показания времени и температуры наружного воздуха .....	1.41
Место водителя .....	1.42 → 1.45
Контрольно-измерительные приборы .....	1.46 → 1.69
Бортовой компьютер .....	1.60 → 1.69
Рулевое колесо .....	1.70
Зеркала заднего вида .....	1.71 - 1.72
Звуковая и световая сигнализация .....	1.73
Наружные осветительные и сигнальные приборы .....	1.74 → 1.76
Регулировка света фар .....	1.77
Стеклоочистители/стеклоомыватели .....	1.78 - 1.79
Топливный бак (заправка топливом) .....	1.80 - 1.81

# КАРТА RENAULT: общие сведения



## Карта RENAULT

- 1 - Отпирание всех открывающихся элементов кузова.
- 2 - Запирание всех открывающихся элементов кузова.
- 3 - Запирание и отпирание двери задка.
- 4 - Встроенный запасной ключ.

## Карта RENAULT обеспечивает:

- запирание и отпирание открывающихся элементов кузова (боковых дверей, двери задка) и крышки отделения наливной горловины топливного бака (см. ниже);
- автоматическое закрытие стекол дверей и лока крыши (в зависимости от комплектации автомобиля, см. разделы “Стеклоподъемник с функцией автоматического закрытия” и “Люк крыши” в главе 3);
- запуск двигателя (см. раздел “Запуск двигателя” в главе 2).

## Срок службы элемента питания

Карта работает от элемента питания, который следует заменить, если на щитке приборов появилась надпись “Замените элемент питания карты” (см. раздел “Карта RENAULT: элемент питания” в главе 5).

## Дальность действия карты RENAULT

Дальность действия карты зависит от окружающих условий; во избежание непреднамеренного отпирания или запирания дверей вследствие случайного нажатия на кнопки, обращайтесь с пультом осторожно!

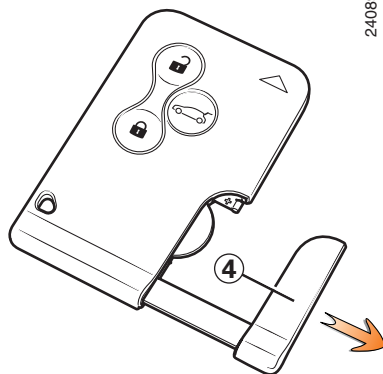
## Рекомендация

Не храните карту RENAULT в месте, где она может быть случайно повреждена (например, в заднем кармане брюк).



## Ответственность водителя

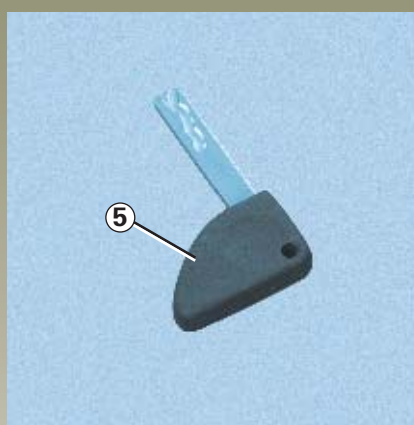
Выходя из автомобиля, никогда не оставляйте карту RENAULT в салоне, особенно если внутри остался ребенок (или животное). Ребенок может случайно запустить двигатель или включить электрооборудование, например, включить стеклоподъемники, что связано с риском защемления частей тела (шеи, руки, пальцев и т. д.). Существует опасность получения тяжелых травм.



**Встроенный 4 или отдельный 5 запасной ключ** (в зависимости от комплектации автомобиля)

Применяется только в исключительных случаях, и используется только для открытия левой передней двери и двери задка в случае отказа карты RENAULT:

- автомобиль находится в зоне сильных электромагнитных помех;
- на частоте карты работает другой радиоприбор;
- разряжен элемент питания карты RENAULT, разряжена аккумуляторная батарея и т. д.



Относится к использованию запасного ключа см. раздел “Запирание и отпирание дверей”.

После того, как Вы попали в автомобиль при помощи запасного ключа, вставьте карту RENAULT в считывающее устройство, чтобы запустить двигатель.

### Замена или получение дополнительной карты RENAULT

Если Вы потеряли или хотите получить дополнительную карту RENAULT, обращайтесь только на сервисную станцию RENAULT.

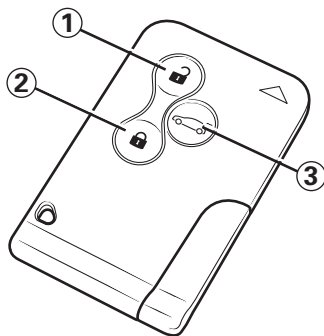
В случае замены карты RENAULT необходимо доставить автомобиль и все его карты RENAULT на сервисную станцию RENAULT для инициализации всего комплекта.

Вы можете использовать до четырех карт RENAULT для одного автомобиля.

### При отказе карты RENAULT:

Проверьте состояние элемента питания, его срок службы составляет приблизительно два года.

См. раздел “Карта RENAULT: элементы питания” в главе 5.



## Отпирание дверей

Нажмите на кнопку отпирания дверей **1**.

Отпирание замков дверей сопровождается **однократным** включением указателей поворотов и боковых повторителей указателей поворотов в режиме аварийной сигнализации.

**Особенности** (для некоторых стран):

- однократное нажатие на кнопку **1** отпирает только дверь водителя;
- двукратное нажатие на кнопку **1** отпирает все остальные двери.

## Запирание дверей

Нажмите на кнопку запирания дверей **2**.

Запирание замков дверей сопровождается **двукратным** включением указателей поворотов и боковых повторителей указателей поворотов в режиме аварийной сигнализации.

- если открывающийся элемент (боковая дверь или дверь задка) открыт или плохо закрыт, или если карта RENAULT осталась в считывающем устройстве, вслед за запиранием быстро происходит отпирание замков, а огни аварийной сигнализации не включаются.

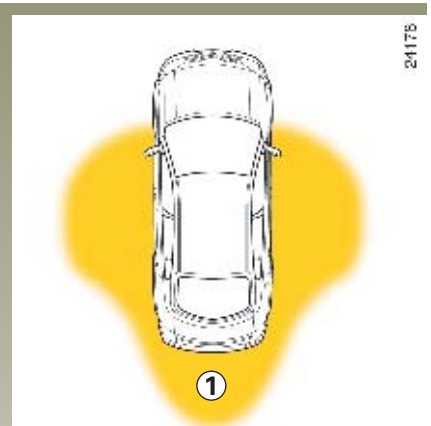
## Отпирание/запирание только двери задка

Чтобы отпереть или запереть дверь задка, нажмите на кнопку **3**.

Отпирание сопровождается однократным включением указателей поворотов и боковых повторителей указателей поворотов в режиме аварийной сигнализации, если боковые двери автомобиля заперты.

Запирание двери задка сопровождается двукратным включением указателей поворотов и боковых повторителей указателей поворотов в режиме аварийной сигнализации, если боковые двери автомобиля заперты.

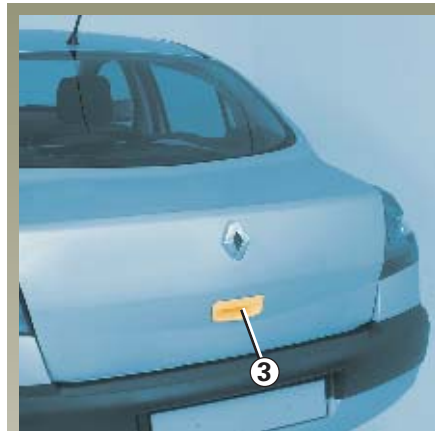
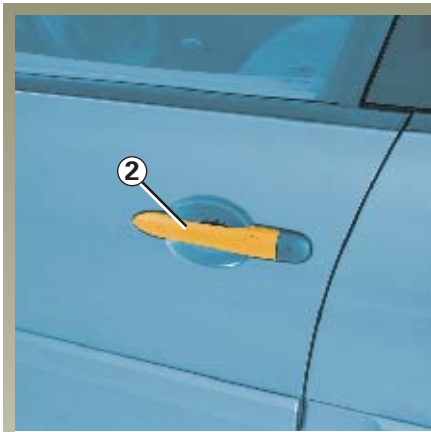
# КАРТА RENAULT, РАБОТАЮЩАЯ В РЕЖИМЕ “СВОБОДНЫЕ РУКИ”: использование



## Карта RENAULT, работающая в режиме “свободные руки”

Помимо функций карты RENAULT с дистанционным управлением, эта карта, без необходимости нажатия на кнопки (в режиме “свободные руки”), обеспечивает:

- отпирание/запирание открывающихся элементов кузова (боковых дверей, двери задка) и крышки отделения наливной горловины топливного бака, если карта находится в зоне 1;
- запуск двигателя, если карта находится в салоне автомобиля (см. раздел “Запуск двигателя” в главе 2).



## Отпирание замков боковых дверей и двери задка

Подойдите к автомобилю с картой RENAULT.

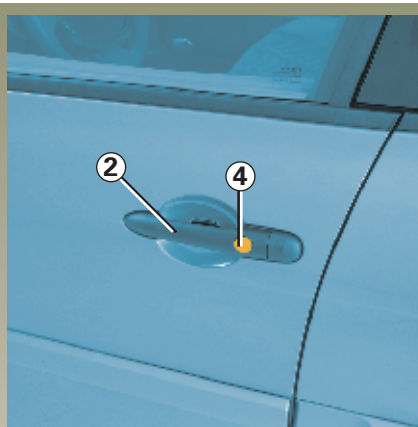
После того, как Вы возьметесь за ручку двери 2 или нажмете кнопку двери задка 3, замки автомобиля отпрутятся (если двери не отпирались в течение трех дней и более, потребуется потянуть за ручку дважды).

Отпирание замков дверей сопровождается **однократным включением** указателей поворотов и боковых повторителей указателей поворотов в режиме аварийной сигнализации.



Выходя из автомобиля, никогда не оставляйте карту RENAULT в салоне автомобиля.

## КАРТА RENAULT, РАБОТАЮЩАЯ В РЕЖИМЕ “СВОБОДНЫЕ РУКИ”: использование (продолжение)



### Запирание замков боковых дверей и двери задка

Имея карту RENAULT при себе, закройте все двери и нажмите кнопку 4 расположенную на любой из ручек 2 или кнопку 5 двери задка.

Запирание замков дверей сопровождается **двукратным включением** указателей поворотов и боковых повторителей указателей поворотов в режиме аварийной сигнализации.

**Примечание:** для запирания замков необходимо, чтобы карта RENAULT находилась в зоне действия вблизи автомобиля.



Если открывающийся элемент (боковая дверь или дверь задка) открыт или плохо закрыт, или если карта RENAULT находится в считывающем устройстве, происходит быстрое запирание/отпирание, а огни аварийной сигнализации не включаются.

Проверить блокировку замков можно в течение **трех секунд** после запирания с помощью карты RENAULT или кнопок на ручках: в течение этого времени при попытке открыть двери замки останутся заблокированными.

Затем вновь будет работать автоматический режим “свободные руки” и любое воздействие на ручку двери вызовет отпирание ее замка.



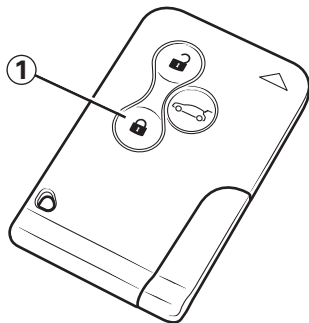
### Ответственность водителя

Выходя из автомобиля, никогда не оставляйте карту RENAULT в салоне, особенно если внутри остался ребенок (или животное). Он может случайно запустить двигатель или включить электрооборудование (например, стеклоподъемники), что связано с риском защемления частей тела (шеи, руки, пальцев и т. д.). Существует опасность получения тяжелых травм.



# ПОЛНАЯ БЛОКИРОВКА

24088



Режим полной блокировки открывающихся элементов кузова (для некоторых стран)

Данный режим позволяет заблокировать открывающиеся элементы кузова таким образом, чтобы их невозможно было открыть даже с помощью внутренних ручек (например, через разбитое стекло при попытке открыть дверь изнутри).

Для включения режима полной блокировки

На автомобиле, оборудованном задними стеклоподъемниками с электроприводом:

- дважды с небольшим интервалом нажмите кнопку 1,
- либо дважды с небольшим интервалом нажмите кнопку наружной ручки или кнопку с логотипом на двери задка.

На автомобиле, оборудованном задними стеклоподъемниками с ручным приводом:

Прежде чем выйти из автомобиля, нажмите на нижнюю часть выключателя 2 (загорится встроенная сигнальная лампа). Нажмите на верхнюю часть выключателя, чтобы отпереть двери.

Каждый раз

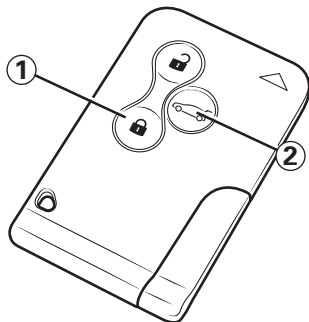
Запирание замков сопровождается пятикратным миганием указателей поворотов в режиме аварийной сигнализации.

**Примечание:** можно включить данный режим двумя нажатиями с небольшим интервалом на кнопки ручек боковых дверей с одной и той же стороны автомобиля (например, передней левой и задней левой двери или передней правой и задней правой двери).



Ни в коем случае не включайте режим полной блокировки дверей, если в автомобиле остался пассажир или животное!

# КАРТА RENAULT, РАБОТАЮЩАЯ В РЕЖИМЕ ОГРАНИЧЕНИЯ ФУНКЦИЙ



**Карта RENAULT, работающая в режиме ограничения функций** (в зависимости от комплектации автомобиля)

В некоторых случаях (например, если автомобиль передается посторонним лицам - парковщику, ремонтнику и т. д.), может потребоваться ограничить функции карты RENAULT.

Возьмите две карты. Вставьте одну карту в считывающее устройство **3**, затем нажмите одновременно на кнопки **1** и **2** на второй карте. Двери автомобиля заблокируются, затем разблокируется дверь водителя.

Карта RENAULT, вставленная в считывающее устройство, начнет работать в режиме ограничения функций.



Карта RENAULT, работающая в режиме ограничения функций, позволяет только отпереть дверь водителя и запустить двигатель автомобиля (вещевой ящик со стороны пассажира и багажное отделение остаются запертыми).

Чтобы отменить режим ограничения функций, запустите двигатель автомобиля при помощи карты RENAULT, работающей в обычном режиме.

При использовании автомобилем с помощью карты RENAULT, работающей в режиме ограничения функций, управление запираем/отпираем замков изнутри **4** не действует.

В режиме ограничения функций может работать одновременно только одна карта RENAULT.

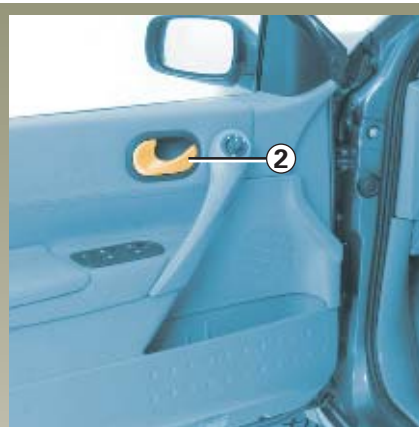
Пока одна карта RENAULT работает в режиме ограничения функций, вторая карта сохраняет все свои функции.

# ОТКРЫТИЕ И ЗАКРЫТИЕ ДВЕРЕЙ



## Открытие дверей снаружи

Предварительно отперев двери или имея при себе карту RENAULT, работающую в режиме “свободные руки”, возьмитесь за ручку двери **1** и потяните ее на себя, чтобы открыть дверь.



## Открытие изнутри

Потяните ручку **2**.

## Звуковой сигнал напоминания о невключенном освещении

Если Вы оставили включенными приборы наружного освещения и выключили зажигание, то при открытии двери раздастся предупреждающий звуковой сигнал.

## Звуковой сигнал предупреждения о забытой карте

Если Вы оставили карту в считывающем устройстве, то при открытии двери водителя раздастся звуковой сигнал, и на щитке приборов появится сообщение “Извлеките карту”.

## Особенность

После остановки двигателя световые приборы и дополнительное оборудование (автомагнитола, кондиционер и т. д.) продолжают работать.

Это оборудование выключится после того, как будет открыта дверь водителя.

## Звуковой сигнал предупреждения о незакрытом открывающемся элементе кузова

Если открывающийся элемент кузова (боковая дверь или дверь задка) открыт или плохо закрыт, при достижении автомобилем скорости около 10 км/ч, на щитке приборов появится соответствующее сообщение “Открыта дверь задка” или “Открыта боковая дверь” и загорится контрольная лампа.

## ОТКРЫТИЕ И ЗАКРЫТИЕ ДВЕРЕЙ (продолжение)



### Безопасность детей

Для автомобилей, оборудованных выключателем 3 со встроенной контрольной лампой

Нажмите на выключатель 3, чтобы отключить задние стеклоподъемники и заблокировать задние двери.

Блокировка дверей подтверждается включением встроенной в выключатель контрольной лампы.



При неисправности системы раздается звуковой сигнал, а контрольная лампа не загорается.



После отключения аккумуляторной батареи заблокируйте задние двери, нажав на выключатель 3.



### Обеспечение безопасности пассажиров на задних сиденьях

Водитель может заблокировать стеклоподъемники и задние двери, нажав на выключатель 3 со стороны, помеченной рисунком.

### Ответственность водителя

Выходя из автомобиля, никогда не оставляйте карту RENAULT в салоне, особенно если внутри остался ребенок (или животное). Он может случайно привести в действие электростеклоподъемники, которые могут защемить какие-либо части тела (шею, руки, пальцы т. д.). Если это произошло, немедленно опустите стекло, нажав на соответствующий выключатель.



### Другие случаи

Чтобы сделать невозможным открытие задних дверей из салона, нажмите на выключатель 4, при этом загорится встроенная сигнальная лампа.

При этом сохраняется возможность открыть двери снаружи.

# ЗАПИРАНИЕ И ОТПИРАНИЕ ДВЕРЕЙ

## Запирание и отпирание дверей снаружи

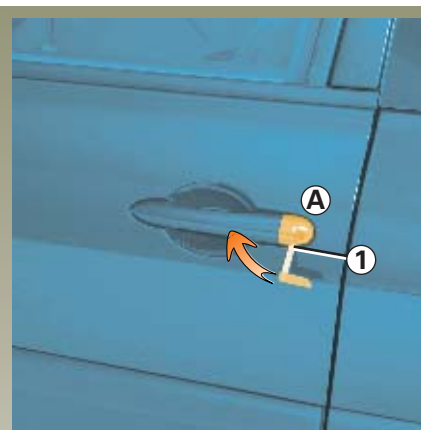
Выполняется с помощью карты RENAULT, см. разделы “Карты RENAULT” в главе 1.

В некоторых случаях карта RENAULT может не работать, если:

- автомобиль находится в зоне сильных электромагнитных помех;
- на частоте карты работает другой радиоприбор (например, мобильный телефон);
- разряжен элемент питания карты RENAULT, разряжена аккумуляторная батарея и т. д.

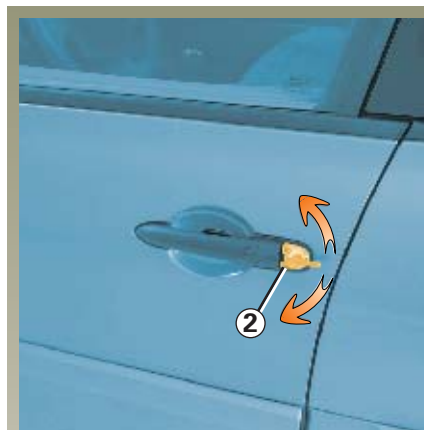
В этом случае можно:

- открыть переднюю левую дверь запасным ключом (в зависимости от комплектации автомобиля он вставлен в карту или находится отдельно от нее);
- запереть каждую дверь вручную;
- запереть и отпереть двери изнутри (см. раздел “Отпирание/запирание дверей изнутри” в главе 1).



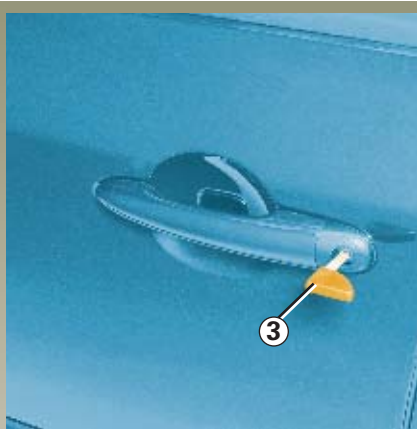
### Использование встроенного запасного ключа 2

Откройте крышку А передней левой двери, вставив кончик запасного ключа в выемку 1.



Вставьте ключ 2 в замок, и заприте или отпирите дверь.

## ЗАПИРАНИЕ И ОТПИРАНИЕ ДВЕРЕЙ (продолжение)



**Использование отдельного запасного ключа 3** (в зависимости от комплектации автомобиля)

Вставьте ключ 3 в замок передней левой двери и закройте или отпирите дверь.



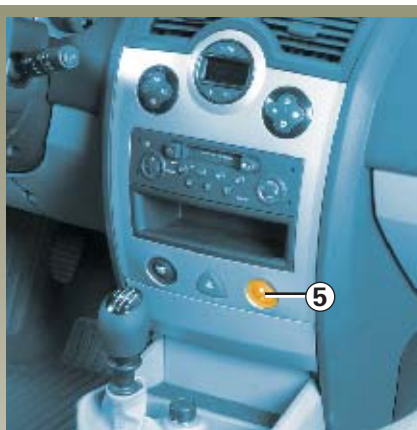
### Запирание дверей вручную

При открытой двери поверните винт 4 (с помощью инструмента типа плоской отвертки) и закройте дверь.

Теперь открыть дверь снаружи будет невозможно.

Она будет открываться только изнутри.

## ЗАПИРАНИЕ И ОТПИРАНИЕ ДВЕРЕЙ (продолжение)



### Запирание и отпирание дверей изнутри

Выключатель 5 обеспечивает одновременное отпирание или запирание всех боковых дверей, двери задка и крышки отделения наливной горловины топливного бака.

Если открыт или неплотно закрыт один из открывающихся элементов кузова (дверь или дверь задка), происходит быстрое запирание/отпирание открывающихся элементов.

В случае перевозки предметов при открытом элементе кузова: **при остановленном двигателе** нажмите на выключатель 5 более, чем на пять секунд, чтобы запереть остальные элементы кузова.

### Запирание открывающихся элементов кузова без помощи карты RENAULT

При остановленном двигателе и открытой передней двери удерживайте выключатель 5 нажатым более пяти секунд.

После закрытия двери все открывающиеся элементы кузова будут заперты.

Отпирание снаружи автомобиля будет возможно только с помощью карты RENAULT.

### Контрольная лампа состояния открывающихся элементов кузова

При включенном зажигании контрольная лампа, встроенная в выключатель информирует Вас о состоянии открывающихся элементов кузова:

- контрольная лампа горит, если они заперты;
- контрольная лампа не горит, если они не заперты.

Если Вы запираете двери, контрольная лампа остается включенной в течение приблизительно одной минуты, а затем гаснет.



Выходя из автомобиля никогда не оставляйте карту RENAULT в салоне автомобиля.



Если Вы решили ехать с запертыми дверями, помните, что это может затруднить доступ спасателей в салон после дорожно-транспортного происшествия.

# АВТОМАТИЧЕСКОЕ ЗАПИРАНИЕ ОТКРЫВАЮЩИХСЯ ЭЛЕМЕНТОВ КУЗОВА ВО ВРЕМЯ ДВИЖЕНИЯ

Прежде всего Вы должны решить, хотите ли Вы использовать эту функцию.

## Включение функции

Включите зажигание, нажмите кнопку центрального замка **1** и удерживайте его нажатым в течение приблизительно 5 секунд до двукратного звукового сигнала.

## Отключение функции

При включенном зажигании нажмите на кнопку центрального замка **1** и удерживайте ее нажатой в течение приблизительно 5 секунд до однократного звукового сигнала.



## Принцип действия

Когда автомобиль трогается с места, система автоматически запирает открывающиеся элементы кузова при достижении скорости около 10 км/ч.

Замки открывающихся элементов кузова отпираются:

- при нажатии на кнопку центрального замка **1**.
- при остановке, если открыть любую дверь.

**Примечание:** незапертый замок двери снова автоматически запрется при достижении скорости около 10 км/ч;

## Неисправности в работе

Если Вы обнаружили неисправность в работе системы (замки дверей не запираются автоматически, контрольная лампа кнопки **1** не загорается при запираии дверей и т. д.), проверьте в первую очередь, хорошо ли закрыты все открывающиеся элементы кузова. Если они закрыты плотно, обратитесь на сервисную станцию RENAULT.



Если Вы решили ехать с запертыми дверьми, помните, что это может затруднить доступ спасателей в салон снаружи в экстренной ситуации.



# СИСТЕМА ЭЛЕКТРОННОЙ БЛОКИРОВКИ ЗАПУСКА ДВИГАТЕЛЯ

Система делает невозможным запуск двигателя лицом, не владеющим картой RENAULT данного автомобиля.

Система электронной блокировки запуска двигателя включается автоматически через несколько секунд после выключения зажигания.



## Принцип действия

После запуска двигателя контрольная лампа **1** горит непрерывно в течение нескольких секунд, затем гаснет (см. раздел “Запуск двигателя” в главе 2).

Если код не распознан, подсветка считывающего устройства мигает с большой частотой, и двигатель запустить нельзя.



## Контрольные лампы

Контрольная лампа защиты автомобиля. Через несколько секунд после выключения зажигания контрольная лампа **1** начинает мигать, и включается противоугонная система.



Любые работы по ремонту или модификации системы электронной блокировки запуска двигателя (электронных блоков, электропроводки и т. д.) могут представлять опасность. Такие работы должны производиться квалифицированным персоналом сервисной станции RENAULT.

## СИСТЕМА ЭЛЕКТРОННОЙ БЛОКИРОВКИ ЗАПУСКА ДВИГАТЕЛЯ (продолжение)



Контрольная лампа неисправности системы

Если после попытки запуска двигателя контрольная лампа продолжает мигать или горит, не мигая, это указывает на неисправность системы.

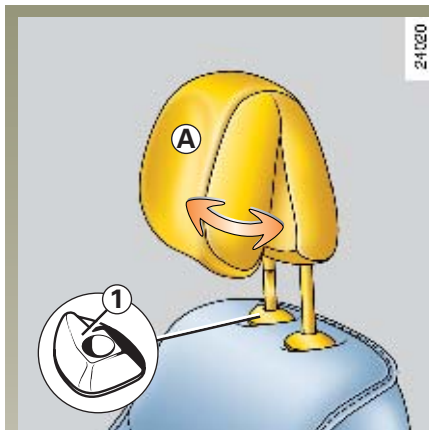


При неисправности карты RENAULT (подсветка считывающего устройства мигает с большой частотой), по возможности, используйте вторую карту RENAULT (поставляемую вместе с автомобилем).

При любых нарушениях в работе системы следует обязательно обратиться на сервисную станцию RENAULT, поскольку только там возможен квалифицированный ремонт системы электронной блокировки запуска двигателя.

В случае помех и/или неудачи при распознавании кода карты RENAULT с функцией “свободные руки”, вставьте эту карту в считывающее устройство 2.

# ПОДГОЛОВНИКИ ПЕРЕДНИХ СИДЕНИЙ



## Подъем подголовника

Передвигая подголовник, установите его на нужной высоте.

## Опускание подголовника

Сдвиньте фиксатор **1** вперед и установите подголовник на нужной высоте.

## Регулировка угла наклона подголовника

В зависимости от комплектации автомобиля придвиньте или отодвиньте переднюю часть **A** подголовника, чтобы добиться максимального комфорта.



## Снятие подголовника


Нажмите на кнопку **2**, поднимите подголовник и снимите его.

## Установка подголовника

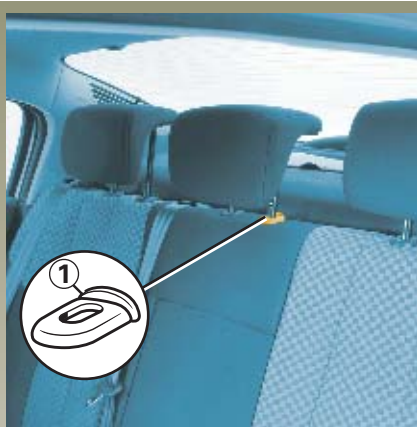
Вставьте стержни подголовника в отверстия направляющих втулок так, чтобы пазы на стержнях располагались спереди.

Сдвиньте фиксатор **1** вперед и установите подголовник на нужной высоте.



 Поскольку подголовник является одним из элементов безопасности, следите за его наличием и правильной установкой: расстояние между Вашей головой и подголовником должно быть минимальным; верхний край подголовника должен находиться на уровне макушки головы.

# ПОДГОЛОВНИКИ ЗАДНИХ СИДЕНИЙ



## Положение для использования

Поднимите подголовник до упора, а затем опускайте его до фиксации.

## Снятие подголовника

Нажмите на фиксатор **1** и снимите подголовник.

## Установка подголовника

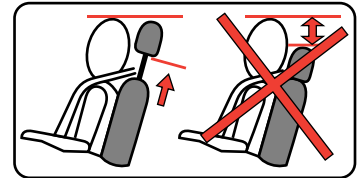
Вставьте стержни подголовника в направляющие втулки, нажмите на фиксатор **1** и опустите подголовник.



## Нерабочее положение

Нажмите на фиксатор **1** и полностью опустите подголовник.

Крайнее нижнее положение подголовника - нерабочее, оно не должно использоваться при наличии пассажира на заднем сиденье.



Поскольку подголовник является одним из элементов безопасности, следите за его наличием и правильной установкой.

# ПЕРЕДНИЕ СИДЕНЬЯ



Для перемещения сидений вперед или назад

Поднимите ручку 3 со стороны двери, чтобы разблокировать сиденье. Установив сиденье в нужное положение, отпустите ручку и проверьте надежность фиксации сиденья.

## Изменение наклона спинки сиденья

Поднимите ручку со стороны центральной консоли 1 и наклоните спинку сиденья в нужное положение.

## Регулировка высоты сиденья водителя:

Потяните за рычаг 2 необходимое количество раз:

- вверх, чтобы поднять подушку сиденья;
- вниз, чтобы опустить подушку сиденья.



Регулировка сиденья водителя в поясничной части:

Используйте регулятор 4.



В целях безопасности проводите все регулировки сидений только на неподвижном автомобиле.

## Сиденья с подогревом

Включив зажигание, включите выключатель 5 электрообогрева соответствующего сиденья. На щитке приборов появится сообщение или загорится сигнальная лампа, встроенная в выключатель.



Чтобы не снижать эффективность действия ремня безопасности, последний должен лежать на плече не перекручиваясь.

Следите за надежной фиксацией спинок сидений.

Никакие предметы не должны находиться на полу (перед водителем), т.к. в случае резкого торможения они могут попасть под педали и помешать их перемещению.

# РЕМНИ БЕЗОПАСНОСТИ

В целях обеспечения Вашей безопасности во время движения всегда пристегивайтесь ремнями безопасности. Кроме того, соблюдайте требования законодательства той страны, в которой находитесь.

Перед запуском двигателя:

- прежде всего, установите сиденье в удобное для Вас положение,
- затем отрегулируйте ремни безопасности, чтобы обеспечить эффективность их действия.



Неправильно отрегулированные ремни безопасности могут причинить ранения при аварии.

Даже беременные женщины должны пристегиваться ремнем безопасности. В этом случае нужно следить за тем, чтобы тазовая ветвь ремня не давила сильно на низ живота, но и не провисала.

## Регулировка места водителя

- Сядьте глубоко в сиденье (сняв пальто, куртку и т. п.). Это важно для правильного положения спины.
- Отрегулируйте положение сиденья относительно педалей. Сиденье должно быть отодвинуто максимально назад при условии, что Вы сохраните возможность полностью выжать педаль сцепления. Спинка сиденья должна быть установлена таким образом, чтобы руки, держащие руль, были слегка согнуты в локтях.
- Отрегулируйте положение подголовника. Для наибольшей безопасности верхний край подголовника должен находиться на уровне макушки головы.
- Отрегулируйте положение сиденья по высоте. С помощью этой регулировки Вы добьетесь наилучшего обзора через ветровое стекло.
- Отрегулируйте положение рулевого колеса.



## Регулировка ремней безопасности

Сядьте на сиденье, полностью откинувшись на спинку.

Плечевая ветвь 1 ремня должна располагаться как можно ближе к нижней части шеи, но не лежать на ней.

Тазовая ветвь 2 ремня должна плотно прилегать к бедрам и удерживать таз.

Ремень безопасности должен как можно плотнее прилегать к туловищу. Не надевайте при езде в автомобиле объемную одежду, избегайте попадания под ремень посторонних предметов и т. д.

## РЕМНИ БЕЗОПАСНОСТИ (продолжение)

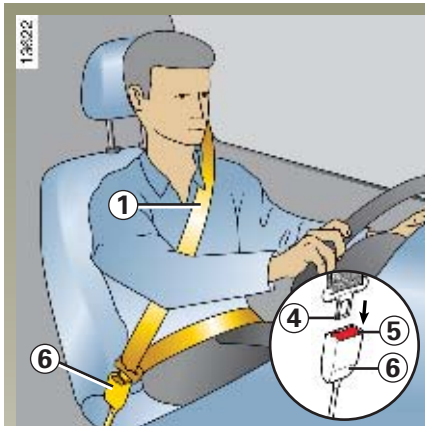


### Регулировка ремня безопасности по высоте

С помощью кнопки 3 отрегулируйте высоту ремня безопасности так, чтобы плечевая ветвь 1 располагалась, как указано выше:

- чтобы опустить ремень ниже, нажмите с двух сторон на регулятор 3 и одновременно опустите ремень;
- чтобы поднять ремень, передвиньте вверх регулятор 3.

Отрегулировав положение ремня, проверьте надежность его фиксации.



### Приспегивание ремня

Медленно, без рывков вытяните ремень и вставьте язычок 4 в замок 6 до щелчка (проверьте надежность фиксации ремня в замке, потянув за язычок 4). Если ремень блокируется до защелкивания, отведите лямку ремня назад на значительное расстояние и снова вытяните ремень.

### Приспегивание ремня (продолжение)

Если ремень не вытягивается:

- медленно, но сильно потяните ремень, вытянув его приблизительно на 3 см;
- затем отпустите ремень, чтобы он сам втянулся в натягивающее устройство;
- снова вытяните ремень;
- если неисправность устранить не удастся, обратитесь на сервисную станцию RENAULT.

### Отстегивание ремня

Нажмите кнопку 5 замка 6, и ремень автоматически наматается на катушку.

Для облегчения этой операции придерживайте язычок рукой.

# РЕМНИ БЕЗОПАСНОСТИ ЗАДНИХ СИДЕНИЙ



## Центральный ремень безопасности заднего сиденья

Медленно вытяните ремень из гнезда 1.

Вставьте подвижный язычок 2 в соответствующий замок 3 красного цвета.

## Задние боковые и центральный ремни безопасности

Присоединение, отстегивание и регулировка ремней безопасности задних сидений выполняются так же, как и для ремней безопасности передних сидений.



Проверяйте правильность установки и работы задних ремней безопасности после каждого перемещения заднего многоместного сиденья.



# РЕМНИ БЕЗОПАСНОСТИ

Приведенная ниже информация относится к ремням безопасности передних и задних сидений автомобиля.



- Категорически запрещается вносить какие либо изменения в конструкцию элементов системы обеспечения безопасности (ремни и сиденья, а также их крепления), установленных на автомобиле.

В особых случаях (например, при установке детского сиденья) проконсультируйтесь на сервисной станции RENAULT.

- Не используйте какие-либо предметы для ослабления прилегания ветвей ремня к туловищу (например, прищепки для белья, зажимы и т. п.); при дорожно-транспортном происшествии надетый слишком свободно ремень безопасности может причинить травмы.
- Никогда не пропускайте плечевую ветвь ремня под рукой или за спиной.
- Не используйте один и тот же ремень для пристегивания нескольких человек и ни в коем случае не пристегивайтесь одним ремнем вместе с ребенком, сидящим у Вас на коленях.
- Ремень безопасности не должен быть перекручен.
- Ремни подлежат обязательной замене новыми, если они использовались во время дорожно-транспортного происшествия. Замену следует произвести и в том случае, если на ремнях появились признаки износа или повреждений.
- При установке на место заднего сиденья проследите за тем, чтобы ремни безопасности были правильно заправлены, чтобы их можно было использовать по назначению.
- Во время движения автомобиля, если это необходимо, отрегулируйте положение и натяжение ремня.
- Следите за тем, чтобы язычок ремня был вставлен в соответствующий замок.

# ДОПОЛНИТЕЛЬНЫЕ УСТРОЙСТВА БЕЗОПАСНОСТИ ВОДИТЕЛЯ И ПЕРЕДНЕГО ПАССАЖИРА

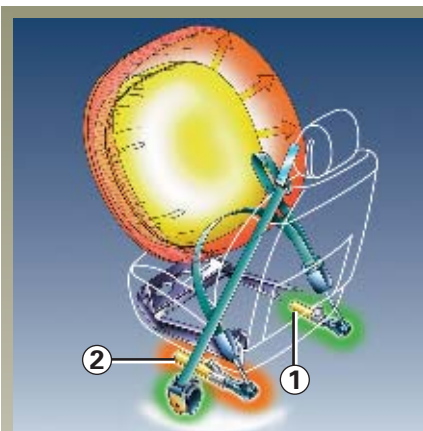
Ваш автомобиль оборудован:

- устройствами натяжения ремней безопасности;
- преднатяжителями поясничных ветвей ремней безопасности;
- ограничителями усилия натяжения плечевых ветвей ремня безопасности,
- передними подушками безопасности водителя и переднего пассажира.

При фронтальном ударе автомобиля средства безопасности могут сработать как по отдельности, так и одновременно.

В зависимости от силы фронтального удара возможны четыре варианта срабатывания:

- блокировка ремня безопасности;
- срабатывание преднатяжителя ремня безопасности (чтобы устранить провисание ремня);
- срабатывание преднатяжителя тазовой ветви ремня безопасности, предотвращающего соскальзывание пассажира с сиденья, фронтальной подушки безопасности “малого объема” и ограничителей усилия натяжения ремней безопасности;
- срабатывание передней подушки безопасности “большого объема”.



## Преднатяжители

Если при включенном зажигании происходит сильный фронтальный удар, система с учетом силы удара приводит в действие:

- поршень 1, который мгновенно натягивает ремень безопасности;
- поршень 2 переднего сиденья.

Преднатяжители прижимают ремни безопасности к телу пассажира, удерживая его на сиденье и, таким образом, повышают эффективность защиты.



- После дорожно-транспортного происшествия произведите проверку всей системы дополнительных устройств безопасности.
- Любые работы с системой обеспечения безопасности (преднатяжителями ремней безопасности, подушками безопасности, электронными блоками, электропроводкой) или ее использование на другом автомобиле, даже той же модели, категорически запрещены.
- Во избежание самопроизвольного срабатывания и возможных травм, все работы с преднатяжителями ремней безопасности и подушками безопасности должны выполняться только квалифицированным персоналом сервисной станции RENAULT.
- Проверка электрических характеристик воспламенителя преднатяжителей ремней безопасности должна выполняться только квалифицированным персоналом, располагающим необходимым оборудованием.
- При утилизации Вашего автомобиля обратитесь на сервисную станцию RENAULT для демонтажа пиротехнических газогенераторов преднатяжителей ремней безопасности и подушек безопасности.

### Ограничитель усилия натяжения ремней безопасности

Это устройство включается при определенной силе удара и ограничивает силу давления ремня на туловище.

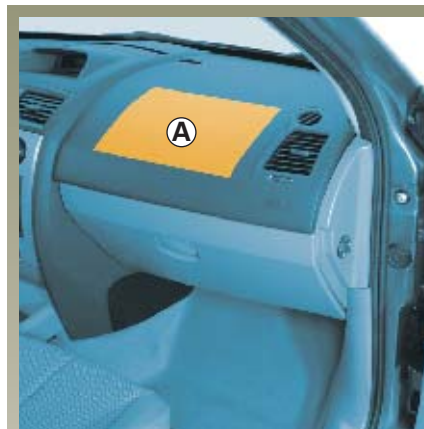
### Подушки безопасности водителя и переднего пассажира

Места водителя и переднего пассажира снабжены подушками безопасности.

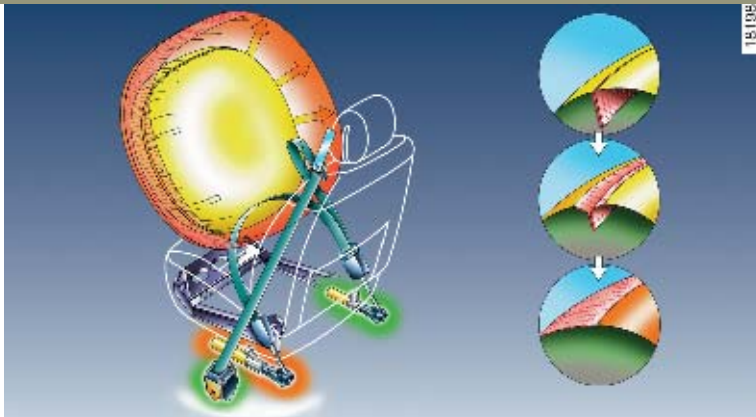
Надписи “Airbag” на рулевом колесе, на щитке приборов (зона действия подушки безопасности А) и в нижней части ветрового стекла свидетельствуют о том, что данное оборудование установлено на автомобиле.

Система каждой подушки безопасности включает в себя:

- подушку безопасности и газогенератор, смонтированные в центральную панель рулевого колеса (для водителя) или в приборную панель (для переднего пассажира);
- общий электронный блок, состоящий из датчика удара и системы слежения для включения воспламенителя газогенератора;
- единую контрольную лампу  , расположенную на щитке приборов;
- дополнительный вынесенный вперед датчик фронтального удара.



Подушка безопасности приводится в действие снабженной газовой генератором системой, которая при надувании подушки испускает дым и выделяет некоторое количество тепла (не стоит пугаться - это не означает начала пожара), также раздается хлопок. При срабатывании подушки безопасности водитель может получить незначительные быстро проходящие повреждения кожи.



## Принцип действия

Система срабатывает только при включенном зажигании.

При сильном фронтальном ударе подушки мгновенно наполняются газом, ослабляя, таким образом, удар головы и грудной клетки водителя о рулевое колесо и головы и грудной клетки переднего пассажира о приборную панель; после удара подушки сразу же сдуваются, что позволяет свободно покинуть автомобиль.

## Особенность фронтальной подушки безопасности

Для каждой подушки предусмотрены две степени раскрытия в зависимости от силы удара, и система вентиляции для предотвращения ожога наполняющими подушку газами:

- подушка безопасности “малого объема” - это первая степень наполнения подушки;
- подушка безопасности “большого объема” (вторая степень наполнения подушки), - предохранительные швы подушки безопасности разрываются и она приобретает большие размеры (при очень сильных ударах).



## Неисправности

При включении зажигания на несколько секунд загорается контрольная лампа 1, расположенная на щитке приборов.

Если при включении зажигания контрольная лампа не загорается или загорается при работающем двигателе, это свидетельствует о неисправности в системе подушки безопасности.

Как можно скорее обратитесь на сервисную станцию RENAULT. Несвоевременное обращение может привести к снижению Вашей безопасности.

## ДОПОЛНИТЕЛЬНЫЕ УСТРОЙСТВА БЕЗОПАСНОСТИ ВОДИТЕЛЯ И ПЕРЕДНЕГО ПАССАЖИРА (продолжение)

В приведенных ниже предупреждениях указано, как исключить помехи правильной работе подушек безопасности и избежать тяжелых травм при их срабатывании.



### Предупреждения, касающиеся подушки безопасности водителя

- Не изменяйте конструкцию рулевого колеса и его ступицы.
- Запрещается накрывать ступицу рулевого колеса.
- Не прикрепляйте к ступице рулевого колеса никакие посторонние предметы (значки, логотипы, часы, держатели для телефона и т. п.).
- Запрещается самостоятельно демонтировать рулевое колесо (эта операция должна выполняться квалифицированным персоналом сервисной станции RENAULT).
- При управлении автомобилем не располагайтесь слишком близко к рулевому колесу; при правильной посадке руки, лежащие на рулевом колесе, слегка согнуты в локтях (см. раздел “Регулировка положения сиденья водителя” в главе 1). При этом обеспечивается достаточное пространство для срабатывания подушки безопасности и в полной мере реализуются ее защитные функции.

### Предупреждения, касающиеся подушки безопасности пассажира

- Не прикрепляйте и не приклеивайте к приборной панели в месте расположения подушки безопасности никакие посторонние предметы (значки, логотипы, часы, держатели для телефона и т. п.).
- Между передним пассажиром и приборной панелью не должно находиться никаких предметов (животных, зонтов, тростей, пакетов и т. п.).
- Не кладите ноги на приборную панель или на сиденье, т. к. это может привести к серьезным травмам. Пассажиру рекомендуется постоянно следить за тем, чтобы его колени, руки и голова были на достаточном удалении от приборной панели.
- После снятия детского сиденья с сиденья пассажира следует снова включить подушки безопасности для обеспечения защиты пассажира в случае удара.

**ЗАПРЕЩЕНО УСТАНОВЛИВАТЬ ДЕТСКОЕ СИДЕНЬЕ ПРОТИВ НАПРАВЛЕНИЯ ДВИЖЕНИЯ НА СИДЕНЬЕ ПЕРЕДНЕГО ПАССАЖИРА, ЕСЛИ НЕ ОТКЛЮЧЕНЫ СРЕДСТВА БЕЗОПАСНОСТИ, ДОПОЛНЯЮЩИЕ РЕМЕНЬ БЕЗОПАСНОСТИ ПЕРЕДНЕГО ПАССАЖИРА.** (См. раздел “Отключение подушек безопасности переднего пассажира” в главе 1).

# ДОПОЛНИТЕЛЬНЫЕ УСТРОЙСТВА БЕЗОПАСНОСТИ ЗАДНИХ ПАССАЖИРОВ

В зависимости от комплектации автомобиля, они включают в себя:

- **преднатяжители ремней безопасности, встроенные в инерционные катушки;**
- **ограничитель натяжения ремней безопасности.**

В случае фронтального удара эти устройства могут сработать как отдельно друг от друга, так и одновременно.

В зависимости от силы фронтального удара возможны два варианта:

- защита обеспечивается только ремнями безопасности;
- срабатывает преднатяжитель, обеспечивая устранение зазора между туловищем и ремнем безопасности ремня;

## **Преднатяжители ремней безопасности задних сидений**

Система срабатывает только при включенном зажигании.

При сильном фронтальном ударе устройство мгновенно втягивает ремень, прижимая его к телу и, тем самым, повышает эффективность работы ремня.



- После дорожно-транспортного происшествия произведите проверку всей системы дополнительных устройств безопасности.
- Любые работы с системой обеспечения безопасности (преднатяжителями ремней безопасности, подушками безопасности, электронными блоками, электропроводкой) или ее использование на другом автомобиле, даже той же модели, категорически запрещены.
- Во избежание самопроизвольного срабатывания и возможных травм, все работы с преднатяжителями ремней безопасности и подушками безопасности должны выполняться только квалифицированным персоналом сервисной станции RENAULT.
- Проверка электрических характеристик воспламенителя преднатяжителей ремней безопасности должна выполняться только квалифицированным персоналом, располагающим необходимым оборудованием.
- При утилизации Вашего автомобиля обратитесь на сервисную станцию RENAULT для демонтажа пиротехнических газогенераторов преднатяжителей ремней безопасности и подушек безопасности.

## **Ограничитель усилия натяжения ремней безопасности**

Это устройство включается при определенной силе удара и ограничивает силу давления ремня на туловище.

# УСТРОЙСТВА ОБЕСПЕЧЕНИЯ БЕЗОПАСНОСТИ ПРИ БОКОВЫХ УДАРАХ

## Боковые подушки безопасности

Боковые подушки безопасности устанавливаются в передних сиденьях, а также, в зависимости от комплектации автомобиля, в задних боковых сиденьях, и разворачиваются сбоку от сиденья (со стороны двери) при сильном боковом ударе автомобиля, защищая водителя и пассажиров.



Поскольку проемы в спинках передних сидений (со стороны двери), а также пространство между спинкой заднего сиденья и элементами отделки салона являются зонами действия подушек безопасности, в них запрещается помещать какие-либо предметы.

## Боковые шторки

Эти подушки безопасности устанавливаются в верхней части автомобиля и разворачиваются вдоль передних и задних боковых стекол для защиты водителя и пассажиров при сильных боковых ударах.

Маркировка на ветровом стекле напоминает о том, что салон автомобиля оборудован дополнительными средствами безопасности (подушками безопасности, преднатяжителями ремней безопасности и т. д.).



## Предупреждения, касающиеся боковых подушек безопасности

- **Установка чехлов:** сиденья, снабженные подушками безопасности, требуют специальных чехлов. Проконсультируйтесь на сервисной станции RENAULT, есть ли такие чехлы в фирменном магазине RENAULT. Использование других чехлов (или чехлов, предназначенных для другого автомобиля) может нарушить нормальную работу подушек и отрицательно повлиять на Вашу безопасность.
- Не помещайте никаких аксессуаров, предметов или домашних животных между спинкой сиденья, дверью и элементами отделки салона. Не кладите на спинку сиденья никакие вещи или одежду. Это может помешать правильной работе подушки безопасности или привести к травмам при ее срабатывании.
- Запрещается любая разборка или любое изменение конструкции сиденья и элементов отделки салона, за исключением выполнения этих работ квалифицированным персоналом сервисной станции RENAULT.

# ДОПОЛНИТЕЛЬНЫЕ УСТРОЙСТВА БЕЗОПАСНОСТИ

В приведенных ниже предупреждениях указано, как исключить помехи работе подушки и избежать тяжелых травм при ее срабатывании.



Подушка безопасности дополняет действие ремня безопасности, они являются элементами единой системы безопасности. Следует всегда пристегиваться ремнями безопасности; неиспользование ремней безопасности ведет к серьезным травмам в случае аварии и может увеличить риск получения небольших травм и легких, быстро проходящих повреждений кожи при срабатывании подушки.

Преднатяжители ремней безопасности или подушки безопасности не всегда срабатывают в случае переворачивания автомобиля или заднего удара (даже сильного). Удар в нижнюю часть автомобиля, например, при наезде на бордюрный камень, яму, камень и т. д. может привести к срабатыванию этих систем.

- Всякое вмешательство или внесение изменений в конструкцию подушек безопасности (электронный блок управления, электропроводки и т. д.) **категорически запрещается** (за исключением ремонта, выполняемого квалифицированным персоналом сервисной станции RENAULT).
- Чтобы обеспечить работоспособность и предотвратить самопроизвольное срабатывание, работы с подушками безопасности должны выполняться только квалифицированным персоналом сервисной станции RENAULT.
- В целях безопасности следует проверить исправность системы подушек безопасности автомобиля после аварии, угона или попытки угона.
- При продаже или передаче автомобиля во временное пользование сообщите новому владельцу обо всех перечисленных условиях, а также передайте ему данное Руководство.
- При утилизации Вашего автомобиля обратитесь на сервисную станцию RENAULT для проведения процедуры уничтожения газогенератора(-ов).



# ОБЕСПЕЧЕНИЕ БЕЗОПАСНОСТИ ДЕТЕЙ

Применение устройств безопасности для грудных детей и детей младшего возраста регламентируется действующим законодательством.

В Европе дети до 10 лет<sup>(1)</sup> обязательно должны быть пристегнуты к сертифицированному устройству безопасности, соответствующему росту и весу ребенка.

Водитель несет ответственность за правильное применение данных устройств.

Устройства, сертифицированные после января 1992 г., обеспечивают более высокий уровень безопасности, чем устройства, сертифицированные до этой даты.

Поэтому рекомендуется использовать устройства, сертифицированные в соответствии с европейской нормой ECE 44.

Такие устройства обязательно имеют оранжевую этикетку с буквой E, за которой следуют номер (номер страны, где устройство получило сертификат) и год сертификации.

Относительно выбора сиденья, подходящего для Вашего ребенка и рекомендованного для установки на Ваш автомобиль, см. брошюру “Оборудование для обеспечения безопасности детей”, распространяемую через дилерскую сеть RENAULT.

Знайте, что удар автомобиля о препятствие на скорости 50 км/ч равносильен падению с десятиметровой высоты. Другими словами, перевозить ребенка непристегнутым - все равно, что оставить его играть без присмотра взрослых на балконе четвертого этажа без перил!



Категорически запрещается перевозить детей в автомобиле, держа их на коленях пассажиров.

В случае фронтального удара при скорости 50 км/ч ребенок, весящий 30 кг, превращается в снаряд массой в одну тонну - Вы не сможете его удержать, даже если пристегнуты ремнем безопасности.

Очень опасно также пристегивать ребенка ремнем, когда он сидит у Вас на коленях. Ни в коем случае не пользуйтесь одним ремнем безопасности для пристегивания двух человек.

Установка детских сидений разрешается не на все пассажирские сиденья

Информацию о типах детских сидений и местах в автомобиле, на которые они могут быть установлены, Вы можете узнать из таблиц, приведенных на следующих страницах.

**Прежде чем устанавливать детское сиденье на сиденье переднего пассажира (если установка допускается)**

Выполните следующие регулировки сиденья переднего пассажира (если они возможны):

- отодвиньте сиденье назад до упора;
- максимально поднимите спинку сиденья;
- максимально поднимите подушку сиденья;
- максимально поднимите подголовник сиденья;
- установите регулятор высоты ремня безопасности в нижнее положение.

(1) Неукоснительно соблюдайте действующие законы той страны, где Вы находитесь. Они могут не совпадать с настоящими указаниями.

## ОБЕСПЕЧЕНИЕ БЕЗОПАСНОСТИ ДЕТЕЙ (продолжение)

Возраст ребенка (масса ребенка)	Места пригодны для установки детского сиденья		
	Сиденье переднего пассажира (2) (4)	Задние боковые места	Заднее центральное место
От рождения до приблизительно 9 месяцев (масса меньше 13 кг)	U - I	U - I	U
От 9 месяцев до 3 лет, приблизительно (масса от 9 до 18 кг)	U - I	U - I (3)	U (3)
От 3 до 12 лет, приблизительно (1) (масса от 15 до 36 кг)	X	U (3)	U (3)

X : место непригодно для установки детского сиденья данной возрастной категории.

U : место пригодно для установки “универсального” для данной возрастной категории детского сиденья с креплением ремнем. Убедитесь, что установка сиденья возможна.

I : место оборудовано креплениями для фиксации замков Isofix сиденья для данной возрастной категории. Рекомендованы только сиденья RENAULT.

- (1) Начиная с роста 1,36 м или веса 36 кг, ребенок может, как взрослый пассажир, пристегиваться непосредственно ремнем безопасности сиденья автомобиля.
- (2) Место пригодно только для установки детского сиденья против направления движения;
- (3) Прижмите спинку детского сиденья к спинке сиденья автомобиля, отрегулируйте высоту подголовника или снимите его, если это необходимо.



- (4) **ПРЕЖДЕ ЧЕМ УСТАНАВЛИВАТЬ ДЕТСКОЕ СИДЕНЬЕ ПРОТИВ НАПРАВЛЕНИЯ ДВИЖЕНИЯ НА ЭТО МЕСТО, УБЕДИТЕСЬ, ЧТО ПОДУШКА БЕЗОПАСНОСТИ ПЕРЕДНЕГО ПАССАЖИРА ОТКЛЮЧЕНА, В ПРОТИВНОМ СЛУЧАЕ РЕБЕНОК МОЖЕТ ПОЛУЧИТЬ ТЯЖЕЛЫЕ ТРАВМЫ И ДАЖЕ ПОГИБНУТЬ.**

(См. раздел “Отключение подушки безопасности переднего пассажира” в главе 1).

# ОБЕСПЕЧЕНИЕ БЕЗОПАСНОСТИ ДЕТЕЙ (продолжение)

## Правильный выбор

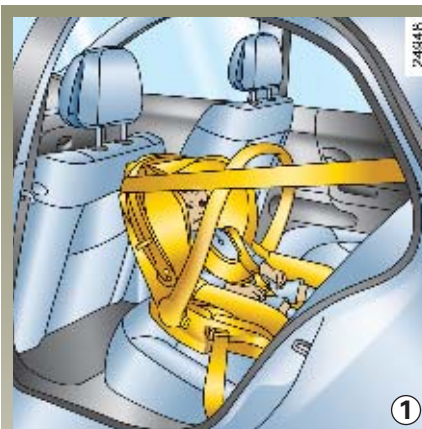
Безопасность Ваших детей зависит также и от Вас.

Чтобы обеспечить максимальную защиту Вашего ребенка, лучше всего использовать сиденья для детей, предлагаемые дилерской сетью RENAULT.

Если Ваш автомобиль оборудован системой Isofix, используйте преимущественно сиденье Isofix (см. раздел “Система крепления детских сидений Isofix” в главе 1).

Предлагаемые системы безопасности адаптированы для всех возрастных категорий. Эти системы были разработаны в сотрудничестве с фирмами-изготовителями и испытаны на автомобилях RENAULT.

Проконсультируйтесь на сервисной станции RENAULT и попросите помочь в установке детского сиденья.



### Категория 0 и 0+ (от 0 до 13 кг)

До двух лет шея ребенка очень хрупкая. Рекомендуем перевозить детей в положении против направления движения в сиденье корзиночного типа. В этом положении обеспечивается максимальная безопасность.



### Категория 1 (от 9 до 18 кг)

В возрасте от 2 до 4 лет таз ребенка недостаточно сформирован; ремень безопасности с креплением в 3 точках не всегда хорошо удерживает ребенка; в случае фронтального удара велик риск травмы брюшной полости. Следует использовать охватывающее сиденье, которое позволяет поддержать ребенка с помощью специального детского ремня безопасности или специальной упругой подушки.



Чтобы исключить вероятность снижения уровня Вашей безопасности, мы рекомендуем Вам использовать дополнительное оборудование, рекомендованное RENAULT, поскольку оно приспособлено для Вашего автомобиля. Гарантия RENAULT распространяется только на такое оборудование.

## ОБЕСПЕЧЕНИЕ БЕЗОПАСНОСТИ ДЕТЕЙ (продолжение)



### Категория 2 (от 15 до 25 кг) и категория 3 (от 22 до 36 кг)

Чтобы правильно поддерживать таз ребенка младше 10 лет, ростом менее 1,36 м и массой менее 36 кг, рекомендуется использовать детское сиденье в виде подушки с направляющими для ремней, обеспечивающими скольжение ремня безопасности автомобиля по бедрам ребенка без перекручивания.

Сиденье в виде подушки с регулируемой по высоте спинкой и с направляющими для ремней безопасности рекомендовано для того, чтобы ремень как можно ближе прилегал к шее ребенка, но не касался ее.

Выдвиньте подголовник максимально вверх или снимите его, чтобы можно было плотно прижать спинку детского сиденья к спинке сиденья автомобиля.

В случае использования сиденья без спинки высота подголовника должна быть отрегулирована в соответствии с ростом ребенка; верхний край подголовника должен быть установлен вровень с верхней частью головы ребенка и ни в коем случае не должен находиться ниже уровня его глаз.

Согласно нормам устройства безопасности для детей делятся на 5 категорий:

Категория 0 : от 0 до 10 кг

Категория 0+ : от 0 до 13 кг

Категория 1 : от 9 до 18 кг

Категория 2 : от 15 до 25 кг

Категория 3 : от 22 до 36 кг

# ОБЕСПЕЧЕНИЕ БЕЗОПАСНОСТИ ДЕТЕЙ (продолжение)

## Система крепления детских сидений Isofix

Чтобы узнать, какие места оборудованы этой системой, обратитесь к таблице “Места, пригодные для установки детских сидений” в начале раздела “Безопасность детей”.

Система включает в себя:

- две скобы крепления, расположенные между подушкой сиденья и его спинкой, служащие для крепления основания детского сиденья;
- скобу, расположенную под подушкой сиденья, служащую для крепления спинки детского сиденья в положении против направления движения;
- скобу, расположенную позади спинки сиденья, служащую для крепления спинки детского сиденья в положении по направлению движения (только для задних сидений);
- специальное детское сиденье RENAULT с двумя замками, которые закрепляются на двух скобах, и с одним ремнем для крепления спинки детского сиденья.

Для данного автомобиля разрешается применение только сидений RENAULT. Для приобретения этих сидений обратитесь к официальному дилеру RENAULT.



Установка детского сиденья на сиденье переднего пассажира разрешается только после **отключения** подушек безопасности переднего пассажира.

См. раздел “Отключение подушек безопасности переднего пассажира”.



• Убедитесь, что ничто не мешает установке сиденья на уровне скоб крепления (например: мелкие камни, тряпки, игрушки и т. д.).

• Во всех случаях пристегивайте ребенка ремнями, исключая любые его перемещения в сиденье.

## Установка

### Установка сиденья Isofix против направления движения

При установке детского сиденья против направления движения, спинка сиденья автомобиля должна касаться или быть вблизи:

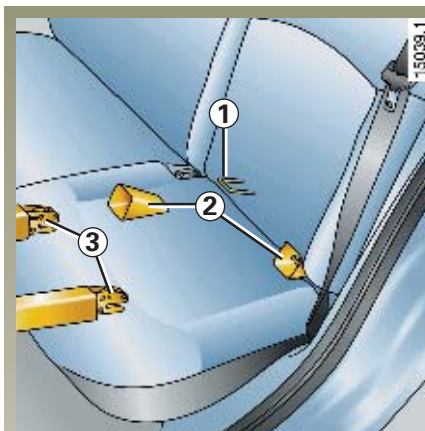
- приборной панели (для переднего сиденья);
- спинки переднего сиденья (для заднего сиденья).

### Установка сидений Isofix по направлению движения (только для задних сидений)

При установке детского сиденья по направлению движения переднее сиденье не должно отодвигаться дальше, чем на половину длины регулировки салазок, а спинка сиденья должна быть установлена вертикально.

## Крепление сиденья

Чтобы получить доступ к скобам **1** при первой установке детского сиденья обратитесь на сервисную станцию RENAULT.



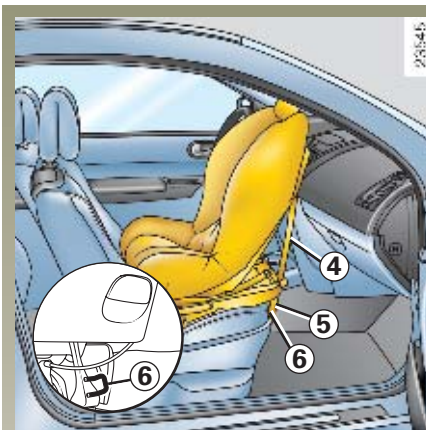
## Установка детского сиденья

- Перед установкой и началом эксплуатации детского сиденья внимательно ознакомьтесь с приложенной к нему инструкцией.
- Закрепите установочные направляющие **2** (поставляемые вместе с детским сиденьем или отдельно) на скобах **1**, которыми оборудовано сиденье.

## Установка детского сиденья (продолжение)

- Пропустите замки **3** сиденья в направляющие **2** и с силой передвиньте сиденье, чтобы зафиксировать его на скобах;
- Убедитесь в надежной фиксации сиденья, покачав его влево-вправо и вперед-назад;
- Энергично толкните основание детского сиденья, чтобы дуга сиденья с силой прижалась к спинке сиденья автомобиля.

## ОБЕСПЕЧЕНИЕ БЕЗОПАСНОСТИ ДЕТЕЙ (продолжение)

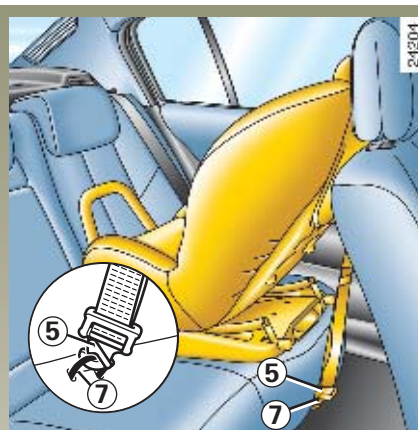


Установка сиденья Isofix на переднее сиденье пассажира против направления движения.

Положение сиденья переднего пассажира должно быть отрегулировано так, чтобы спинка детского сиденья упиралась в приборную панель.

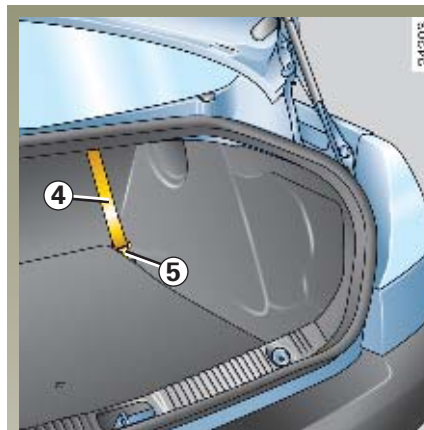
Используйте ремень 4, поставляемый с сиденьем:

- закрепите крючок 5 ремня на скобе 6, расположенной под сиденьем со стороны рычага переключения передач;
- натяните ремень.



Скоба для крепления детского сиденья в положении против направления движения

- зафиксируйте крючок 5 ремня на скобе 7.
- натяните ремень.



Скоба для крепления детского сиденья в положении по направлению движения (только для задних сидений)

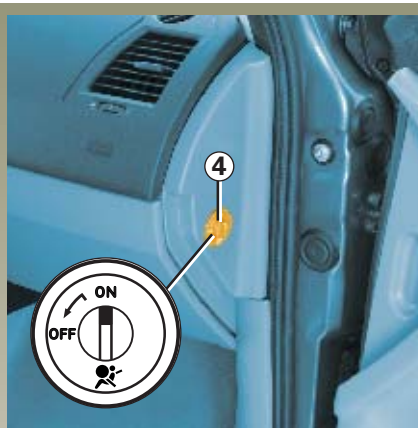
- проденьте ремень 4 (поставляется вместе с сиденьем) между двумя стержнями подголовника заднего сиденья, затем - между спинкой сиденья и задней полкой;
- закрепите крючок 5 на скобе, расположенной под коврик багажного отделения.
- натяните ремень.



### БЕЗОПАСНОСТЬ ДЕТЕЙ

- Категорически запрещается вносить какие-либо изменения в конструкцию элементов системы обеспечения безопасности (ремни и сиденья, а также их крепления), установленных на автомобиле.
- Строго придерживайтесь инструкций изготовителя по установке используемого Вами устройства безопасности.
- Во всех случаях не одевайте ребенка в слишком объемную одежду и следите за тем, чтобы между ребенком и устройством безопасности не оказалось никаких посторонних предметов.
- Ремень безопасности должен быть хорошо натянут, чтобы детское сиденье было надежно зафиксировано в автомобиле. Регулярно проверяйте натяжение.
- Ни в коем случае не пропускайте плечевую ветвь ремня под рукой или за спиной.
- Ремни детского сиденья или ремень безопасности должны быть хорошо натянуты и плотно прилегать к туловищу ребенка.
- Ни в коем случае не разрешайте ребенку стоять или сидеть на коленях на сиденье во время движения.
- Следите, чтобы ребенок сохранял правильное положение во время движения автомобиля, в частности, во время сна.
- Закрепите детское сиденье ремнем безопасности, даже если оно не занято; в случае удара оно может причинить травмы пассажирам и водителю.
- После серьезной аварии обязательно проверьте ремни и крепления Isofix, и замените детское сиденье.
- Ни в коем случае не оставляйте ребенка в автомобиле без внимания, даже если он сидит в детском сиденье.
- Включите устройство блокировки замков задних дверей (если имеется).
- Следите за тем, чтобы ребенок не выходил из автомобиля со стороны проезжей части.
- Подавайте хороший пример детям: пристегивайтесь ремнями безопасности.





## Отключение подушек безопасности переднего пассажира

(для автомобилей, которые оснащены соответствующим оборудованием)

Прежде чем устанавливать детское сиденье на сиденье переднего пассажира против направления движения **обязательно** отключите средства безопасности, дополняющие ремень безопасности переднего пассажира (переднюю и боковую подушки, преднатяжители ремней безопасности).



Чтобы отключить подушки безопасности: выключите зажигание, нажмите и поверните выключатель **4** в положение OFF (“ВЫКЛЮЧЕНО”).

Включите зажигание и **обязательно** проверьте, горит ли контрольная лампа **5 AIRBAG OFF** (“ПОДУШКА БЕЗОПАСНОСТИ ОТКЛЮЧЕНА”) на щитке приборов.

Эта контрольная лампа горит непрерывно, подтверждая, что Вы можете устанавливать детское сиденье.



## ВНИМАНИЕ!

Поскольку срабатывание подушки безопасности переднего пассажира и положение детского сиденья против направления движения несовместимы, устанавливать это сиденье в такое положение допустимо только в том случае, если автомобиль снабжен устройством отключения подушек безопасности. Существует риск очень серьезных травм при срабатывании подушки безопасности.

Наклейка (на приборной панели) и маркировка (на солнцезащитном козырьке) напоминают Вам об этом.

## ОБЕСПЕЧЕНИЕ БЕЗОПАСНОСТИ ДЕТЕЙ (продолжение)

### Включение подушек безопасности переднего пассажира


После снятия детского сиденья с сиденья переднего пассажира следует снова включить подушки безопасности для обеспечения защиты пассажира в случае удара.

Чтобы включить подушки безопасности, выключите зажигание, нажмите и поверните выключатель 4 в положение ON (“ВКЛЮЧЕНО”).

После включения зажигания обязательно проверьте, погасла ли сигнальная лампа 5 AIRBAG OFF (“ПОДУШКА БЕЗОПАСНОСТИ ОТКЛЮЧЕНА”). Дополнительные устройства безопасности переднего пассажира включены.



Включение и выключение подушки безопасности пассажира должно производиться при выключенном зажигании.

В случае выполнения операций при включенном зажигании, загорятся контрольные лампы  и SERVICE : подушка безопасности пассажира будет выключена.

Чтобы режим работы подушки безопасности вновь соответствовал положению замка, выключите и включите зажигание.

### Неисправности

В случае неисправности системы включения/выключения подушки безопасности переднего пассажира запрещается устанавливать детское сиденье на сиденье переднего пассажира против направления движения.

Не рекомендуется сажать на это место пассажира.

Как можно скорее обратитесь на сервисную станцию RENAULT.

# ЧАСЫ И ТЕМПЕРАТУРА НАРУЖНОГО ВОЗДУХА



При включенном зажигании отображаются показания текущего времени и, в зависимости от комплектации автомобиля, температуры наружного воздуха.

## Установка точного времени 2

Кнопки 1 и 3 (если они предусмотрены) позволяют установить точное время.

Нажмите на кнопку 1, чтобы установить часы, и на кнопку 3, чтобы установить минуты.

Если автомобиль оборудован системой навигации, автомагнитолой и т. д.

Обратитесь к специальному руководству, описывающему особенности оборудования автомобилей, не оснащенных кнопками 1 и 3, чтобы получить соответствующую информацию.

При отключении электрического питания (при отключении аккумуляторной батареи, обрыве провода электропитания и т. д.) показания часов сбиваются.

Необходимо заново установить на часах текущее время.

Мы не рекомендуем выполнять эту операцию во время движения автомобиля.

Указатель температуры наружного воздуха

Особенность:

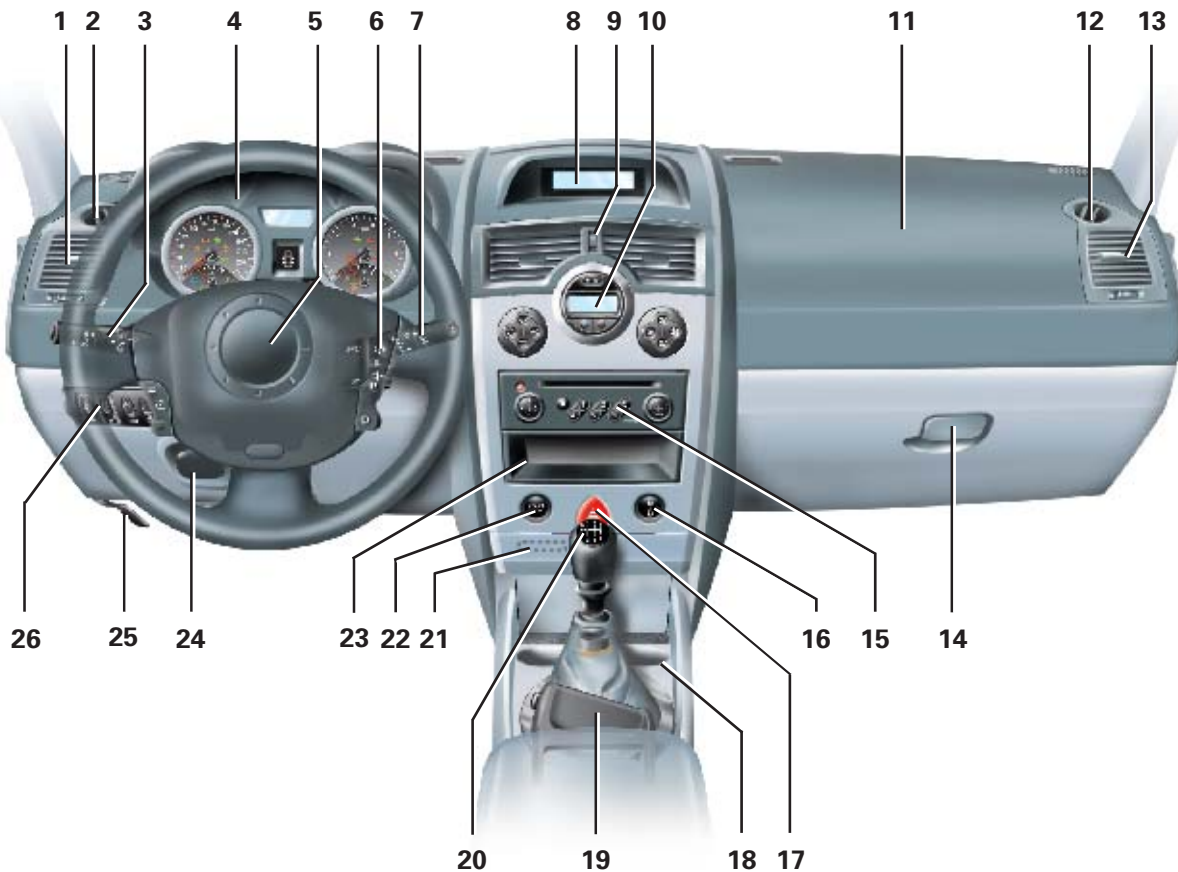
Когда температура наружного воздуха находится в пределах от  $-3^{\circ}\text{C}$  до  $+3^{\circ}\text{C}$ , индикация  $^{\circ}\text{C}$  мигает (сигнал возможности наличия гололеда).



Указатель температуры наружного воздуха

Поскольку образование гололеда на дороге зависит от конкретной местности, влажности и температуры окружающего воздуха, то судить о его наличии по одной температуре наружного воздуха нельзя.

# ОРГАНЫ УПРАВЛЕНИЯ И КОНТРОЛЬНО-ИЗМЕРИТЕЛЬНЫЕ ПРИБОРЫ НА АВТОМОБИЛЯХ С ЛЕВОСТОРОННИМ РУЛЕВЫМ УПРАВЛЕНИЕМ



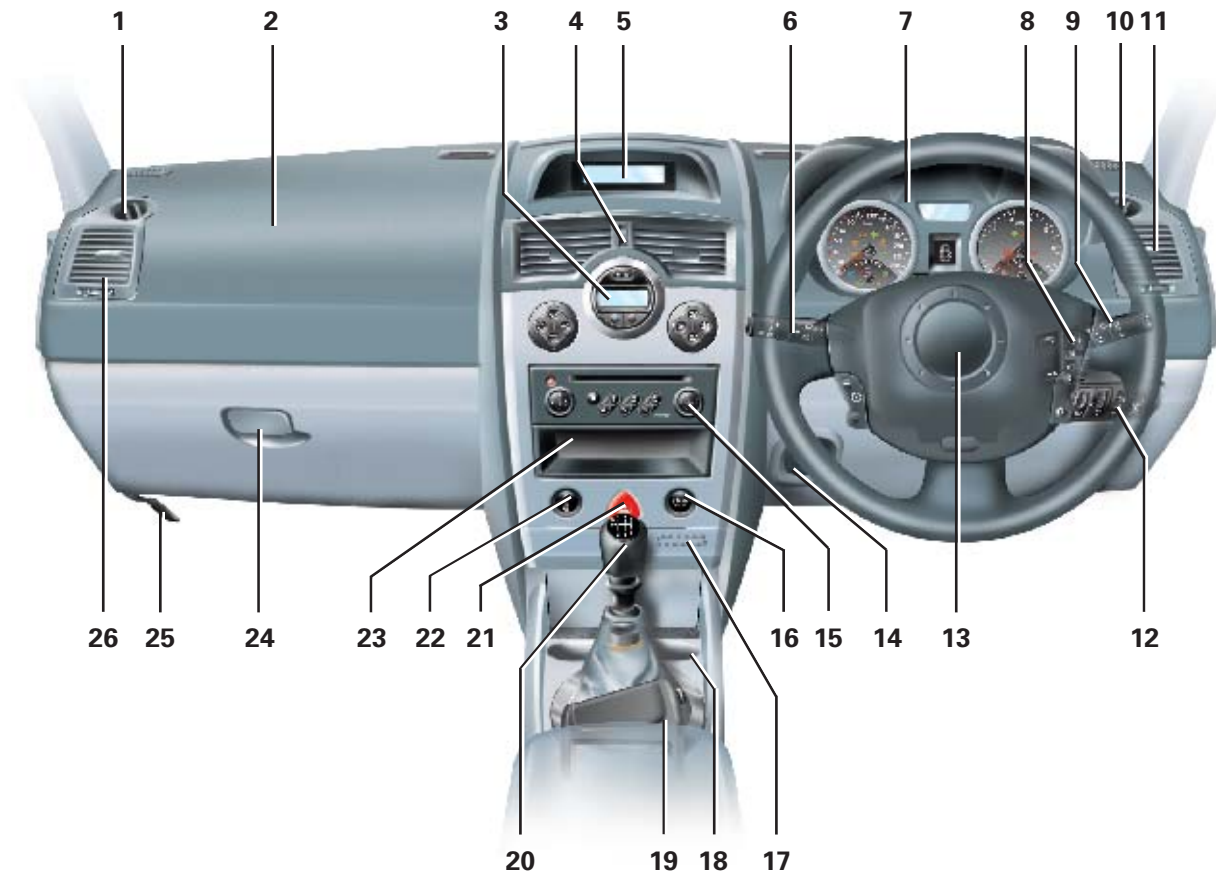
29407

## ОРГАНЫ УПРАВЛЕНИЯ И КОНТРОЛЬНО-ИЗМЕРИТЕЛЬНЫЕ ПРИБОРЫ НА АВТОМОБИЛЯХ С ЛЕВОСТОРОННИМ РУЛЕВЫМ УПРАВЛЕНИЕМ (продолжение)

Состав оборудования, описываемого ниже, зависит от варианта исполнения, комплектации автомобиля, а также от страны поставки.

- |   |  |  |
|---|--|--|
| <p>1 Боковая вентиляционная решетка.</p> <p>2 Сопло обдува бокового стекла.</p> <p>3 Рычаг переключателя:</p> <ul style="list-style-type: none"><li>• указателей поворота,</li><li>• наружных световых приборов,</li><li>• противотуманных фар,</li><li>• задних противотуманных фонарей.</li></ul> <p>4 Щиток приборов.</p> <p>5 Место, отведенное под установку подушки безопасности водителя, и выключатель звукового сигнала.</p> <p>6 Органы дистанционного управления автомагнитолой.</p> <p>7</p> <ul style="list-style-type: none"><li>• Рычаг подрулевого переключателя очистителей/омывателей ветрового стекла.</li><li>• Кнопка выбора информации, отображаемой на дисплее бортового компьютера.</li></ul> <p>8 Индикация времени, температуры, информации автомагнитолы, системы навигации и т. п. (в зависимости от комплектации автомобиля)</p> | <p>9 Центральные вентиляционные решетки.</p> <p>10 Органы управления системой отопления и вентиляции или кондиционером.</p> <p>11 Место для установки подушки безопасности пассажира.</p> <p>12 Сопло обдува бокового стекла.</p> <p>13 Боковая вентиляционная решетка.</p> <p>14 Вещевой ящик.</p> <p>15 Пространство, отведенное под установку автомагнитолы, системы навигации и т. п.</p> <p>16 Выключатель центрального замка дверей.</p> <p>17 Выключатель аварийной сигнализации.</p> <p>18 Пространство, отведенное под установку пепельницы, прикуривателя и подстаканника.</p> | <p>19 Стояночный тормоз.</p> <p>20 Рычаг переключения передач.</p> <p>21 Считывающее устройство карт RENAULT.</p> <p>22 Кнопка запуска/остановки двигателя.</p> <p>23 Вещевой ящик.</p> <p>24 Рукоятка регулировки рулевой колонки по высоте и по глубине.</p> <p>25 Рукоятка открытия замка капота.</p> <p>26 Кнопки:</p> <ul style="list-style-type: none"><li>• электрической регулировки света фар в вертикальной плоскости,</li><li>• регулятор яркости подсветки контрольных приборов,</li><li>• системы поддержания и ограничения скорости,</li><li>• антипробуксовочной системы.</li></ul> |
|---|--|--|

# ОРГАНЫ УПРАВЛЕНИЯ И КОНТРОЛЬНО-ИЗМЕРИТЕЛЬНЫЕ ПРИБОРЫ НА АВТОМОБИЛЯХ С ПРАВСТОРОННИМ РУЛЕВЫМ УПРАВЛЕНИЕМ



23441

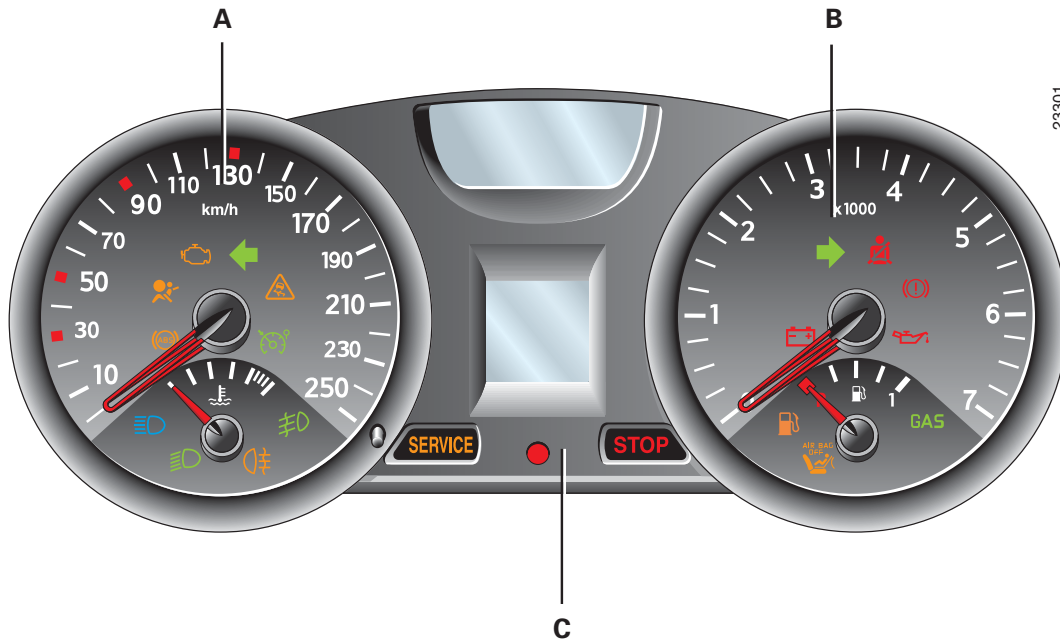
## ОРГАНЫ УПРАВЛЕНИЯ И КОНТРОЛЬНО-ИЗМЕРИТЕЛЬНЫЕ ПРИБОРЫ НА АВТОМОБИЛЯХ С ПРАВСТОРОННИМ РУЛЕВЫМ УПРАВЛЕНИЕМ (продолжение)

Состав оборудования, описываемого ниже, зависит от варианта исполнения, комплектации автомобиля, а также от страны поставки.

- 1 Сопло обдува бокового стекла.
- 2 Место, отведенное под установку подушки безопасности пассажира.
- 3 Панель управления системой кондиционирования воздуха.
- 4 Центральные вентиляционные решетки.
- 5 Индикация времени, температуры, информации автомагнитолы, системы навигации и т. п. (в зависимости от комплектации автомобиля)
- 6 Рычаг переключателя:
  - указателей поворота,
  - наружных световых приборов,
  - противотуманных фар,
  - задних противотуманных фонарей.
- 7 Щиток приборов.
- 8 Органы дистанционного управления автомагнитолой.
- 9
  - Рычаг подрулевого переключателя очистителей/омывателей ветрового стекла.
  - Кнопка выбора информации, отображаемой на дисплее бортового компьютера.
- 10 Сопло обдува бокового стекла.
- 11 Боковая вентиляционная решетка.
- 12 Кнопки:
  - электрической регулировки света фар в вертикальной плоскости,
  - регулятор яркости подсветки контрольных приборов,
  - системы поддержания и ограничения скорости,
  - антипробуксовочной системы.
- 13 Место, отведенное под установку подушки безопасности водителя и выключатель звукового сигнала.
- 14 Рукоятка регулировки рулевой колонки по высоте и по глубине.
- 15 Пространство, отведенное под установку автомагнитолы, системы навигации и т. п.
- 16 Кнопка запуска/остановки двигателя.
- 17 Считывающее устройство карт RENAULT.
- 18 Пространство, отведенное под установку пепельницы, прикуривателя и подстаканника.
- 19 Стояночный тормоз.
- 20 Рычаг переключения передач.
- 21 Выключатель аварийной сигнализации.
- 22 Выключатель центрального замка дверей.
- 23 Вещевой ящик.
- 24 Вещевой ящик.
- 25 Рукоятка открытия замка капота.
- 26 Боковая вентиляционная решетка.

# ЩИТОК ПРИБОРОВ

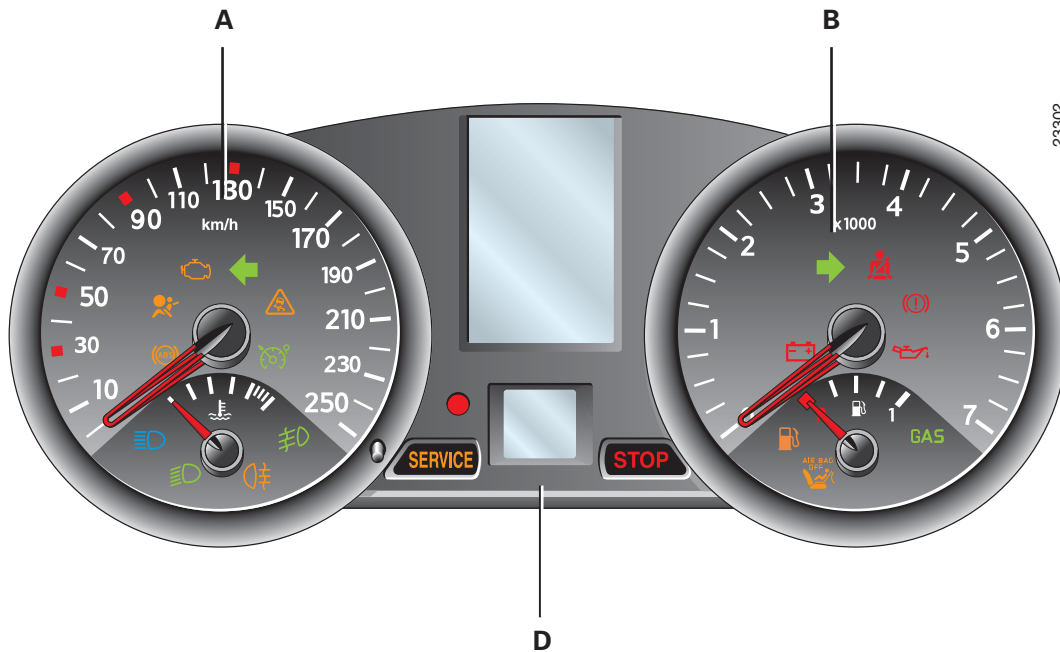
Вариант 1: зоны А, В, С подробно описаны ниже





# ЩИТОК ПРИБОРОВ (продолжение)

Вариант 2: зоны A, B, D подробно описаны ниже



## ЩИТОК ПРИБОРОВ (продолжение)

Вариант 1 и 2, зона А

Наличие и функционирование описанных ниже контрольных ламп зависит от уровня комплектации автомобиля и страны поставки.



При включении контрольной лампы **SERVICE** рекомендуем как можно скорее обратиться на сервисную станцию RENAULT.

При включении контрольной лампы **STOP** следует немедленно остановиться (в соответствии с дорожной обстановкой).

Если на щитке приборов не появляется никакой информации, необходимо немедленно остановиться, как только позволят условия движения.

Включение некоторых контрольных ламп сопровождается появлением сообщения на щитке приборов

## ЩИТОК ПРИБОРОВ (продолжение)

Наличие и функционирование описанных ниже контрольных ламп зависит от уровня комплектации автомобиля и страны поставки.

А



**Контрольная лампа неисправности антиблокировочной системы**

Загорается при запуске двигателя, затем гаснет.

Если лампа загорается во время движения автомобиля, это свидетельствует о неисправности антиблокировочной системы.

В этом случае торможение будет происходить как на автомобиле, не оборудованном антиблокировочной системой.

Обратитесь на сервисную станцию RENAULT.



**Контрольная лампа подушки безопасности**

Загорается при запуске двигателя и гаснет через несколько секунд.

Если при включении зажигания контрольная лампа не загорается или загорается при работающем двигателе, это свидетельствует о неисправности в системе подушки безопасности.

Как можно скорее обратитесь на сервисную станцию RENAULT.



**Контрольная лампа системы снижения токсичности**

На автомобилях, оборудованных этой системой, контрольная лампа загорается при запуске двигателя, после чего гаснет.

- Если лампа горит постоянно, как можно скорее обратитесь на сервисную станцию RENAULT.
- Если лампа мигает, снижайте частоту вращения коленчатого вала двигателя, пока мигание не прекратится.

Как можно скорее обратитесь на сервисную станцию RENAULT.

См. главу 2, раздел “Рекомендации по уменьшению токсичности отработавших газов, экономии топлива и вождению”.



**Контрольная лампа включения указателя левого поворота**



**Контрольная лампа системы поддержания курсовой устойчивости и антипробуксовочной системы.**

Загорание контрольной лампы может быть вызвано несколькими причинами, см. разделы “Система поддержания курсовой устойчивости” и “Антипробуксовочная система” в главе 2.



**Контрольная лампа системы поддержания и ограничения скорости**

Работа этой лампы описана в разделах “Регулятор скорости” и “Ограничитель скорости” в главе 2.

### А1 Спидометр (км или мили в час)

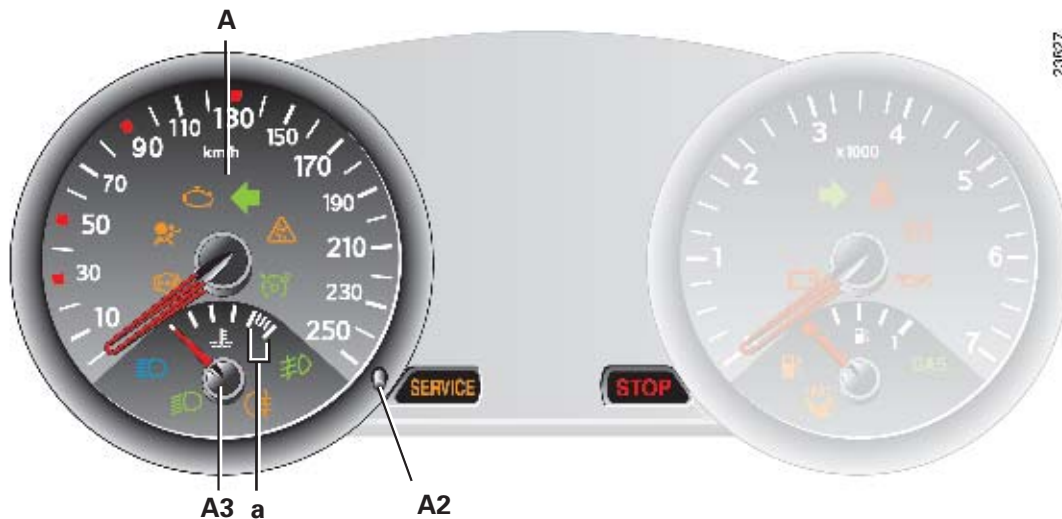
**Звуковая сигнализация превышения скорости**

В зависимости от комплектации автомобиля, при превышении скорости 120 км/ч каждые 40 секунд раздается звуковой сигнал длительностью примерно 10 секунд.

## ЩИТОК ПРИБОРОВ (продолжение)

Вариант 1 и 2, зона А

Наличие и функционирование описанных ниже контрольных ламп зависит от уровня комплектации автомобиля и страны поставки.



При включении контрольной лампы **SERVICE** рекомендуем как можно скорее обратиться на сервисную станцию RENAULT.

При включении контрольной лампы **STOP** следует немедленно остановиться (в соответствии с дорожной обстановкой).

Если на щитке приборов не появляется никакой информации, необходимо немедленно остановиться, как только позволят условия движения.

Включение некоторых контрольных ламп сопровождается появлением сообщения на щитке приборов

## ЩИТОК ПРИБОРОВ (продолжение)

Наличие и функционирование описанных ниже контрольных ламп зависит от уровня комплектации автомобиля и страны поставки.

### A2 Кнопка обнуления

Выведите на дисплей соответствующую страницу и нажмите на кнопку обнуления показаний счетчика пробега за поездку, параметров бортового компьютера, пробега до предстоящей очередной замены масла, а также, чтобы узнать текущий уровень масла.



Контрольная лампа включения противотуманных фар



Контрольная лампа задних противотуманных фонарей



Контрольная лампа включения ближнего света фар



Контрольная лампа включения дальнего света фар

### A3 Указатель температуры охлаждающей жидкости

В обычных условиях эксплуатации стрелка указателя не должна доходить до зоны **a**. В сложных условиях эксплуатации стрелка может переходить в эту зону. Тревогу должно вызывать только включение контрольной лампы

**STOP**

одновременно с появлением сообщения на щитке приборов и звуковым сигналом.

## ЩИТОК ПРИБОРОВ (продолжение)

Вариант 1 и 2, зона В

Наличие и функционирование описанных ниже контрольных ламп зависит от уровня комплектации автомобиля и страны поставки.



При включении контрольной лампы **SERVICE** рекомендуем как можно скорее обратиться на сервисную станцию RENAULT.

При включении контрольной лампы **STOP** следует немедленно остановиться (в соответствии с дорожной обстановкой).


Если на щитке приборов не появляется никакой информации, необходимо немедленно остановиться, как только позволят условия движения.

Включение некоторых контрольных ламп сопровождается появлением сообщения на щитке приборов

## ЩИТОК ПРИБОРОВ (продолжение)

Наличие и функционирование описанных ниже контрольных ламп зависит от уровня комплектации автомобиля и страны поставки.

**В**  Контрольная лампа заряда аккумуляторной батареи  
Контрольная лампа загорается при запуске двигателя, после чего гаснет. Если она загорается в движении одновременно с контрольной лампой , и раздается звуковой сигнал, это свидетельствует о повышенном или пониженном токе заряда. Остановитесь и проверьте цепь заряда аккумуляторной батареи.

 Контрольная лампа включения указателя правого поворота

 Контрольная лампа непристегнутого ремня безопасности водителя  
Лампа загорается и горит непрерывно после запуска двигателя, затем, при достижении скорости примерно 10 км/ч, если ремень безопасности водителя не пристегнут, лампа мигает в течение примерно 90 секунд и раздается звуковой сигнал.

 Контрольная лампа включения стояночного тормоза и неисправности тормозной системы  
Если лампа загорается при торможении одновременно с контрольной лампой , и раздается звуковой сигнал, это указывает на низкий уровень тормозной жидкости или на неисправность тормозной системы. Остановитесь и обратитесь на сервисную станцию RENAULT.

 Сигнальная лампа падения давления масла в двигателе  
Загорается при запуске двигателя и гаснет через несколько секунд. Если эта лампа загорается во время движения одновременно с сигнальной лампой , и раздается звуковой сигнал, немедленно остановитесь и выключите зажигание. Проверьте уровень масла. Если уровень в норме, причина загорания лампы иная. Обратитесь на сервисную станцию RENAULT.

**B1** Тахометр  
(единица деления шкалы × 1000)

**B2** Указатель уровня топлива



Сигнальная лампа минимального уровня топлива в баке

Гаснет через несколько секунд после запуска двигателя.

Если сигнальная лампа загорелась или не гаснет, необходимо срочно заправить бак топливом.



Не используется



Подушка безопасности пассажира выключена ("OFF")

Эта сигнальная лампа включается на несколько секунд после запуска двигателя, если подушки безопасности переднего пассажира (в зависимости от комплектации автомобиля) отключены.

# ЩИТОК ПРИБОРОВ

Вариант 1, зона С

Наличие и функционирование описанных ниже контрольных ламп зависит от уровня комплектации автомобиля и страны поставки.



При включении контрольной лампы **SERVICE** рекомендуем как можно скорее обратиться на сервисную станцию RENAULT.

При включении контрольной лампы **STOP** следует немедленно остановиться (в соответствии с дорожной обстановкой).

Если на щитке приборов не появляется никакой информации, необходимо немедленно остановиться, как только позволят условия движения.

Включение некоторых контрольных ламп сопровождается появлением сообщения на щитке приборов



## ЩИТОК ПРИБОРОВ (продолжение)

Наличие и функционирование описанных ниже контрольных ламп зависит от уровня комплектации автомобиля и страны поставки.

### C1 Дисплей


#### Уровень масла в двигателе

Показания соответствуют действительности, если автомобиль стоит на горизонтальной площадке и его двигатель не работал продолжительное время.

В течение приблизительно 30 секунд после запуска двигателя.

- если уровень в норме, на дисплей выводится надпись “уровень масла в норме” (относительно более точного определения уровня масла см. раздел “Уровень масла” в главе 4).

- при минимально допустимом уровне масла: сообщение “уровень масла в норме” на дисплее не отображается, появляются черточки и сообщение “долейте масло”, а также контрольная лампа необходимости проведения

обслуживания .

Как можно быстрее долейте масло до нормального уровня.

### Бортовой компьютер

Через 30 секунд показания дисплея изменяются в соответствии с режимом работы бортового компьютера: см. раздел “Бортовой компьютер” в главе 1.

### C2 Контрольная лампа открывающихся элементов кузова или многофункциональный дисплей (в зависимости от комплектации автомобиля)

Контрольная лампа открывающихся элементов кузова

Включение лампы указывает, что одна из боковых дверей или дверь задка открыта или закрыта неплотно.

### ИЛИ

### Многофункциональный дисплей

Показывает, что открывающийся элемент кузова (боковая дверь или дверь задка) открыт или закрыт неплотно, показывает состояние шин (см. раздел “Система контроля давления воздуха в шинах” в главе 2) и включенную передачу (для автомобилей с автоматической коробкой передач).



### Контрольная лампа экстренной остановки

Эта контрольная лампа должна погаснуть после запуска двигателя.

Включается одновременно с другими контрольными лампами и/или с появлением сообщения на щитке приборов и звуковым сигналом.

При включении этой контрольной лампы следует обязательно немедленно остановиться (в соответствии с дорожной обстановкой).



### Контрольная лампа системы электронной блокировки запуска двигателя

См. раздел “Система электронной блокировки запуска двигателя” в главе 1.



### Контрольная лампа необходимости обслуживания

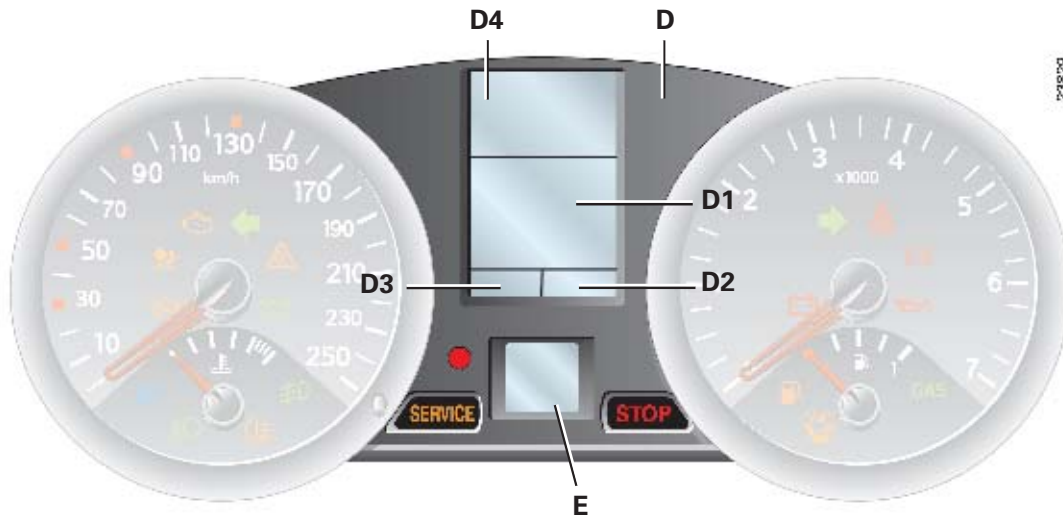
Загорается при запуске двигателя и гаснет через несколько секунд. Может включаться одновременно с другими контрольными лампами или сообщениями на щитке приборов.

Если она загорается во время движения, рекомендуем обратиться на ближайшую сервисную станцию RENAULT.

## ЩИТОК ПРИБОРОВ (продолжение)

Вариант 2, зона D

Наличие и функционирование описанных ниже контрольных ламп зависит от уровня комплектации автомобиля и страны поставки.



При включении контрольной лампы **SERVICE** рекомендуем как можно скорее обратиться на сервисную станцию RENAULT.

При включении контрольной лампы **STOP** следует немедленно остановиться (в соответствии с дорожной обстановкой).

Если на щитке приборов не появляется никакой информации, необходимо немедленно остановиться, как только позволят условия движения.

Включение некоторых контрольных ламп сопровождается появлением сообщения на щитке приборов

## ЩИТОК ПРИБОРОВ (продолжение)

Наличие и функционирование описанных ниже контрольных ламп зависит от уровня комплектации автомобиля и страны поставки.

### *D1* Матричное табло

#### Уровень масла в двигателе

Показания соответствуют действительности, если автомобиль стоит на горизонтальной площадке и его двигатель не работал продолжительное время.

В течение приблизительно 30 секунд после запуска двигателя.

- если уровень в норме, на матричное табло выводится надпись “уровень масла в норме” (относительно более точного определения уровня масла см. раздел “Уровень масла” в главе 4).

- при минимально допустимом уровне масла: сообщение “уровень масла в норме” на дисплее не отображается, появляются черточки и сообщение “долейте масло”, а также контрольная лампа необходимости проведения обслуживания **SERVICE**.

Как можно быстрее долейте масло до нормального уровня.

### БОРТОВОЙ КОМПЬЮТЕР

Через 30 секунд показания дисплея изменяются в соответствии с режимом работы бортового компьютера: см. раздел “Бортовой компьютер” в главе 1.

#### Прочая информация, выводимая на матричное табло:

- мультимедийная информация, информация о состоянии открывающихся элементов кузова и давлении воздуха в шинах (см. раздел “Система контроля давления воздуха в шинах” в главе 2) отображается в зоне **D4**;

- температура - в зоне **D2**;

- время - в зоне **D3**.

**E** Дисплей автоматической коробки передач показывает включенную передачу (в зависимости от комплектации автомобиля).



#### Контрольная лампа экстренной остановки

Эта контрольная лампа должна погаснуть после запуска двигателя.

Включается одновременно с другими контрольными лампами и/или с появлением сообщения на щитке приборов и звуковым сигналом.

При включении этой контрольной лампы следует обязательно немедленно остановиться (в соответствии с дорожной обстановкой).



#### Контрольная лампа системы электронной блокировки запуска двигателя

См. раздел “Система электронной блокировки запуска двигателя” в главе 1.



#### Контрольная лампа необходимости обслуживания

Загорается при запуске двигателя и гаснет через несколько секунд. Может включаться одновременно с другими контрольными лампами или сообщениями на щитке приборов.

Если она загорается во время движения, рекомендуем обратиться на ближайшую сервисную станцию RENAULT.

# БОРТОВОЙ КОМПЬЮТЕР



## Бортовой компьютер

Выводит на дисплей 1, расположенный на щитке приборов (размещение зависит от комплектации автомобиля):

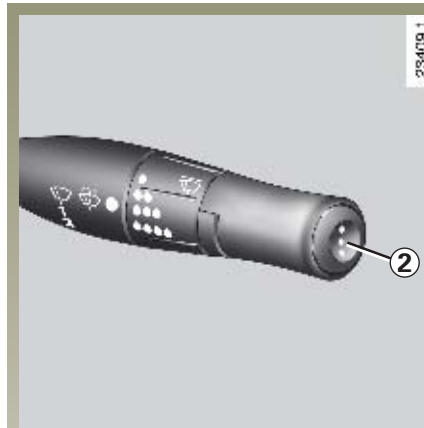
- информационные сообщения (данные о поездке и т. п.);
- сообщения о неисправностях в работе систем (как правило, одновременно с включением контрольной лампы **SERVICE**);
- тревожные сообщения (одновременно с включением контрольной лампы **STOP**).



## Клавиша выбора индикации на дисплее 2

При коротких нажатиях этой клавиши на дисплее последовательно будет отображаться следующая информация:

- a) счетчик общего пробега и пробега за поездку,
- b) данные о поездке:
  - израсходованное топливо,
  - средний расход топлива,
  - текущий расход топлива,
  - расчетный запас хода,
  - пройденный путь,
  - средняя скорость.



- c) пробег до предстоящей очередной замены масла,
- d) заданная скорость (ограничитель скорости/регулятор скорости),
- e) бортовой журнал, последовательный вывод информационных сообщений и сообщений о неисправностях в работе систем.



### Кнопка обнуления показаний счетчика пробега за поездку 3

Чтобы сбросить на ноль показания счетчика пробега за поездку, включите индикацию “Счетчик пробега за поездку”, а затем удерживайте кнопку 3 нажатой до обнуления показаний счетчика.

### Клавиша обнуления параметров поездки 3

Включив индикацию одного из параметров поездки, удерживайте кнопку 3 нажатой до обнуления показаний.

### Интерпретация некоторых данных, отображаемых на дисплее после обнуления показаний бортового компьютера

Чем больше пройденное расстояние с момента последней операции обнуления, тем стабильнее и достовернее будут показания средней скорости, среднего расхода топлива и запаса хода на оставшемся в баке топливе.

На первых нескольких километрах пробега после обнуления показаний компьютера Вы можете заметить следующее:

- Запас хода на имеющемся в баке топливе увеличивается во время движения.  
Это нормально, так как средний расход топлива может уменьшаться в следующих случаях:
  - автомобиль закончил разгон;
  - температура двигателя достигла нормы (а обнуление показаний компьютера было произведено при холодном двигателе);
  - Вы выехали из города на автостраду.

- Средний расход топлива увеличивается при работающем на холостом ходу двигателе.  
Это нормально, так как компьютер учитывает количество топлива, израсходованного в режиме холостого хода.

### Автоматическое обнуление параметров поездки

При превышении емкости памяти одного из запоминающих устройств обнуление происходит автоматически.

# БОРТОВОЙ КОМПЬЮТЕР (продолжение)

Примеры выбора показаний на дисплее

Пояснения к выбранным показаниям дисплея

123456 KM  
1234.5 KM

23397



а) Счетчик суммарного пробега и пробега за поездку.

CARBURANT  
1234.5L  
0.....0

23398



б) Данные о поездке

Объем топлива, израсходованный с момента последнего обнуления расчетных показателей.

MOYENNE  
7.2L/100

23825



Средний расход топлива с момента последнего обнуления расчетных показателей.

Значение среднего расхода топлива отображается на дисплее после прохождения автомобилем 400 м пути с учетом пройденного расстояния и количества израсходованного топлива с момента последнего обнуления расчетных показателей.

# БОРТОВОЙ КОМПЬЮТЕР (продолжение)

Примеры выбора показаний на дисплее

Пояснения к выбранным показаниям дисплея

INSTANTANEE  
9,2L/100

23826



**Текущий расход топлива**

Текущий расход топлива отображается на дисплее после достижения автомобилем скорости 30 км/ч.

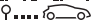
AUTONOMIE  
623 KM  


23909



**Расчетный запас хода на оставшемся в баке топливе**

При расчете запаса хода учитывается средний расход топлива с момента последнего обнуления расчетных показателей.  
Значение отображается на дисплее после прохождения автомобилем 400 м пути.

DISTANCE  
1234,5 KM  


23402



**Пройденный путь с момента последнего обнуления расчетных показателей.**

MOYENNE  
78,9KM/H

23527

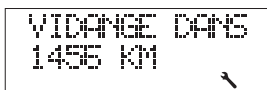


**Средняя скорость с момента последнего обнуления расчетных показателей.**

Значение отображается на дисплее после прохождения автомобилем 400 м пути.

Примеры выбора показаний на дисплее

Пояснения к выбранным показаниям дисплея





24264



## с) Пробег до предстоящей очередной замены масла

Индикация оставшегося пробега до очередного обслуживания.

Возможно несколько вариантов индикации:

- до предстоящей очередной замены масла осталось менее **1500 км** или дата ближайшего обслуживания наступит менее чем через два месяца. Появляется сообщение “ЗАПЛАНИРУЙТЕ ЗАМЕНУ МАСЛА” и символ  (в течение всего времени, пока включены показания “Пробег до предстоящей очередной замены масла” или в течение 15 секунд).
- до предстоящей очередной замены масла осталось **0 км** или наступила дата проведения обслуживания.  
Сообщение “ЗАПЛАНИРУЙТЕ ЗАМЕНУ МАСЛА” показывается, когда включаются показания “Пробег до предстоящей очередной замены масла”, одновременно на всех страницах показаний бортового компьютера мигает символ .

## Обнуление показаний дисплея после проведения планового технического обслуживания

Показания пробега до предстоящей очередной смены масла/технического обслуживания должны обнуляться только после проведения технического обслуживания в соответствии с рекомендациями, приведенными в сервисной книжке.

Если Вы решили заменять масло чаще, не обнуляйте эти показания при каждой замене масла. Это предотвратит превышение сроков замены, предусмотренных программой технического обслуживания для других элементов.

Чтобы сбросить на ноль показания пробега до предстоящей очередной замены масла, нажмите кнопку сброса на ноль приблизительно на десять секунд, до появления непрерывной индикации пробега до предстоящей очередной смены масла.



Примеры выбора показаний на дисплее

Пояснения к выбранным показаниям дисплея

REGULATEUR  
90KM/H

23559



d) Заданная скорость для системы поддержания/ограничения скорости (в зависимости от комплектации автомобиля)

См. в главе 2 разделы “Ограничитель скорости” и “Регулятор скорости”.

LIMITEUR  
90KM/H

23560

PAS DE MESSAGE  
MEMORISE

23503



e) Бортовой журнал

Последовательное выведение показаний:

- информационные сообщения (в зависимости от комплектации автомобиля: обогрев сидений, автоматическое включение света фар и т. д.),
- сообщения о неисправностях в работе систем (необходимость проверки впрыска топлива и т. п.).

## Информационные сообщения

Они могут играть роль подсказки при включении двигателя, либо давать информацию о выборе или текущем стиле вождения.

На следующих страницах приведены примеры информационных сообщений.


## Сообщения о неисправностях

При появлении этих сообщений следует в ближайшем времени обратиться на сервисную станцию RENAULT для обслуживания Вашего автомобиля.

Эти сообщения сопровождаются включением контрольной лампы



Они выключаются нажатием на клавишу выбора индикации или спустя несколько секунд, и заносятся в память бортового журнала.

Контрольная лампа  остается включенной. На следующих страницах приведены примеры сообщений о неисправностях в работе систем.

## Сообщения об опасных ситуациях

При появлении таких сообщений следует немедленно остановиться (в соответствии с дорожной обстановкой) и обратиться на сервисную станцию RENAULT.

Сообщения сопровождаются включением контрольной лампы



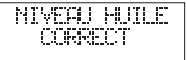





. Примеры предупреждающих сообщений даны на следующих страницах.

**Примечание:** сообщения появляются на дисплее отдельно, либо сменяя друг друга (если есть несколько сообщений), и могут сопровождаться включением контрольной лампы и/или звукового сигнала.

# БОРТОВОЙ КОМПЬЮТЕР (продолжение)

## Примеры информационных сообщений

Сообщения на дисплее Щиток приборов вариант 1	Сообщения на матричном табло Щиток приборов вариант 2	Значение сообщений
 <p>23505</p>		<p><b>"Вставьте карту"</b> Вставьте карту RENAULT в считывающее устройство.</p>
 <p>23507</p>		<p><b>"Уровень масла в норме"</b> При включении зажигания свидетельствует о том, что уровень масла в норме.</p>
 <p>23508</p>		<p><b>"Автоматическое включение световых приборов выключено"</b> Показывает, что функция автоматического включения световых приборов отключена.</p>

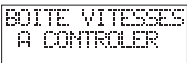

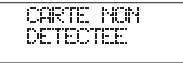



# БОРТОВОЙ КОМПЬЮТЕР (продолжение)

## Примеры сообщений о неисправностях

Сообщения на дисплее Щиток приборов вариант 1	Сообщения на матричном табло Щиток приборов вариант 2	Значение сообщений
 <p>23509</p>		<p><b>"Антипробуксовочная система отключена"</b></p> <p>Отключение антипробуксовочной системы (см. раздел "Антипробуксовочная система": ASR в главе 2).</p>
 <p>23510</p>		<p><b>"Датчик давления воздуха в шине не работает"</b></p> <p>Неисправность датчика, символ которого отсутствует в зоне А матричного табло. Такая индикация, например, может появиться при установке на автомобиль запасного колеса (см. раздел "Система контроля давления воздуха в шинах" в главе 2).</p>
 <p>23511</p>		<p><b>"Следует привести к норме давление воздуха в шинах"</b></p> <p>Давление не соответствует норме (выше или ниже нормы) в шине, указанной в зоне А на матричном табло. В ближайшем времени приведите давление к норме.</p>
 <p>24263</p>		<p><b>"Проверьте топливный фильтр"</b></p> <p>Свидетельствует о наличии воды в топливном фильтре дизельного двигателя. Как можно скорее обратитесь на сервисную станцию RENAULT.</p>

# БОРТОВОЙ КОМПЬЮТЕР (продолжение)

## Примеры сообщений о неисправностях

Сообщения на дисплее Щиток приборов вариант 1	Сообщения на матричном табло Щиток приборов вариант 2	Значение сообщений
 <p>23512</p>		<p><b>"Проверьте коробку передач"</b></p> <p>Указывает на неисправность коробки передач. В ближайшем времени обратитесь на сервисную станцию RENAULT.</p>
 <p>23513</p>		<p><b>"Карта не распознана"</b></p> <p>Карта RENAULT с функцией "свободные руки" находится вне зоны ее действия. Если проблема не устраняется, вставьте карту в считывающее устройство. Обратитесь на сервисную станцию RENAULT.</p>
 <p>23514</p>		<p><b>"Следует заменить элемент питания карты"</b></p> <p>Срок службы элемента питания карты RENAULT составляет примерно два года. После того как элемент питания будет истощен, появится данное сообщение (см. раздел "Карта RENAULT: элемент питания" в главе 5).</p>

# БОРТОВОЙ КОМПЬЮТЕР (продолжение)

Сообщения об опасных ситуациях



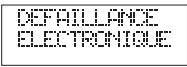

При их появлении следует немедленно остановиться (в соответствии с дорожной обстановкой)

Сообщения на дисплее Щиток приборов вариант 1	Сообщения на матричном табло Щиток приборов вариант 2	Значение сообщений
 <p>INJECTION DEFAILLANTE</p>	23498 	<b>"Неисправность системы впрыска топлива"</b> Свидетельствует о серьезных неисправностях в двигателе автомобиля.
 <p>CREVAISON CHANGER ROUE</p>	23501 	<b>"Прокол: замените колесо"</b> Свидетельствует о проколе колеса, указанного в зоне А на матричном табло.
 <p>SURCHAUFFE DU MOTEUR</p>	23500 	<b>"Перегрев двигателя"</b> Свидетельствует о перегреве двигателя автомобиля.

# БОРТОВОЙ КОМПЬЮТЕР (продолжение)

Сообщения об опасных ситуациях

При их появлении следует немедленно остановиться (в соответствии с дорожной обстановкой)

Сообщения на дисплее Щиток приборов вариант 1	Сообщения на матричном табло Щиток приборов вариант 2	Значение сообщений
 <p>23498</p>		<p>"Неисправно рулевое управление" Свидетельствует о неисправности рулевого управления с усилителем.</p>
 <p>23502</p>		<p>"Неисправность электронных систем автомобиля" Свидетельствует о неисправности электронных систем автомобиля.</p>

## РУЛЕВОЕ КОЛЕСО



### Регулировка рулевой колонки по высоте и по глубине

Поднимите рычаг **1** и установите рулевое колесо в нужное положение; для фиксации рулевого колеса в этом положении опустите рычаг.



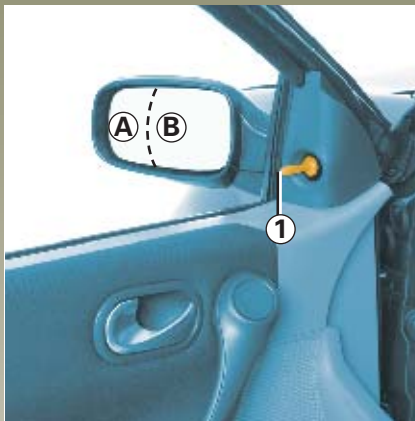
В целях безопасности производите эту регулировку на неподвижном автомобиле.

Не удерживайте долго рулевое колесо повернутым до упора в крайнее положение и не оставляйте автомобиль с остановленным двигателем и повернутыми до упора колесами.

Никогда не выключайте зажигание на спусках и вообще во время движения (это приведет к выключению усилителей тормозов и рулевого управления).

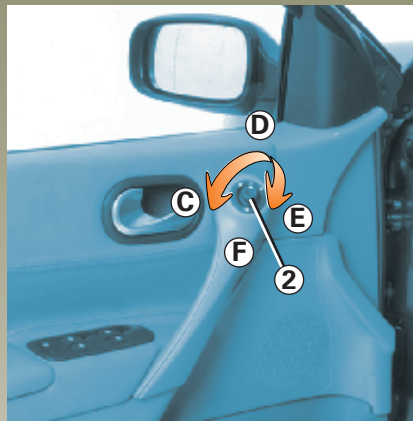


## НАРУЖНЫЕ ЗЕРКАЛА ЗАДНЕГО ВИДА



### Наружные зеркала заднего вида с ручной регулировкой

Регулировка зеркала заднего вида производится с помощью рычага **1**.



### Наружные зеркала заднего вида с электроприводом

Включив зажигание, поверните ручку **2**:

- в положение **С** для регулировки левого наружного зеркала;
- положение **Е** для регулировки правого наружного зеркала заднего вида.

В положении **Д** регулировка отключена.

### Складывающиеся наружные зеркала заднего вида

Установите клавишу **2** в положение **Ф**: наружные зеркала заднего вида сложаются.

Чтобы вернуть их в рабочее положение, установите кнопку в положение **С**, **Д** или **Е**.

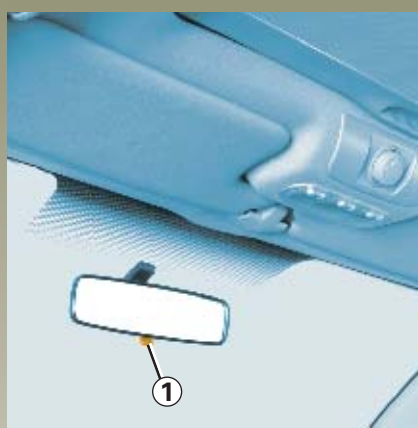
### Наружные зеркала заднего вида с электрообогревом

Электрообогреватели наружных зеркал заднего вида включаются одновременно с электрообогревателем заднего стекла.



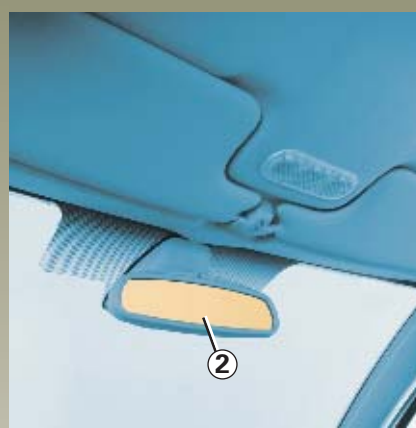
Наружное зеркало заднего вида, расположенное со стороны водителя, имеет две четко разграниченные зоны. Зона **В** дает обычное для зеркал заднего вида изображение. Зона **А** предназначена для повышения безопасности движения и обеспечивает увеличенную зону обзора сзади сбоку от автомобиля. Объекты, наблюдаемые в зоне **А**, кажутся более удаленными, чем в действительности.

## ЗЕРКАЛА ЗАДНЕГО ВИДА



### Внутреннее зеркало заднего вида

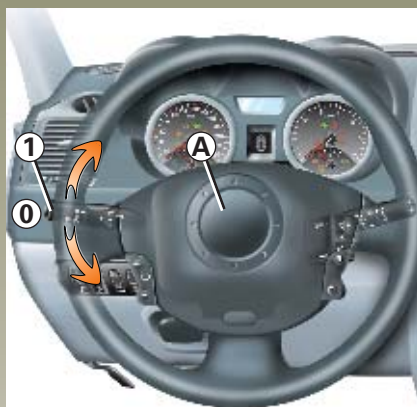
Положение зеркала регулируется. Во время движения в темное время суток во избежание ослепления светом фар идущего сзади автомобиля, нажмите на рычажок **1**, расположенный сзади корпуса зеркала.



### Внутреннее зеркало заднего вида с хромовым покрытием **2**

Зеркало автоматически темнеет ночью, когда за Вами следует автомобиль с включенным дальним светом фар.

# ЗВУКОВАЯ И СВЕТОВАЯ СИГНАЛИЗАЦИЯ



## Звуковой сигнал

Нажмите на накладку А ступицы рулевого колеса.

## Сигнализация дальним светом фар

Для сигнализации дальним светом фар даже в том случае, если наружное освещение автомобиля выключено, потяните рычаг подрулевого переключателя 1 на себя.



## Аварийная сигнализация

Нажмите на выключатель 2.



Одновременно начинают мигать все четыре указателя поворота и боковые повторители указателей поворотов.

Включение аварийной сигнализации необходимо для предупреждения других участников движения о том, что Вы:

- вынуждены остановиться в неполюженном и даже запрещенном месте;
- оказались в особой ситуации вождения или дорожного движения.

## Аварийный сигнал (продолжение)

В зависимости от комплектации автомобиля, при очень резком торможении автомобиля может автоматически включиться аварийная сигнализация.

В этом случае Вы можете выключить аварийную сигнализацию, нажав на выключатель 2.

## Указатели поворотов

Для включения указателей поворотов сместите рычаг подрулевого переключателя 1 в плоскости рулевого колеса в направлении предполагаемого поворота.

Во время движения по автостраде чаще всего не приходится поворачивать рулевое колесо на угол, достаточный для автоматического возврата рычага подрулевого переключателя в нейтральное положение 0. Механизм включения указателей поворота имеет промежуточное положение, в котором Вы должны удерживать переключатель во время маневрирования, например, при смене полосы движения.

При отпускании рычага переключателя он автоматически возвращается в положение 0.

# ПРИБОРЫ НАРУЖНОГО ОСВЕЩЕНИЯ И СИГНАЛИЗАЦИИ

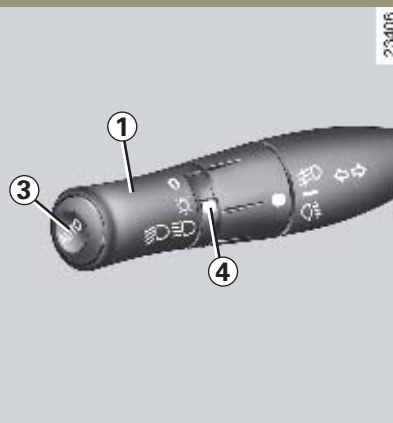


## Включение габаритных огней



Поверните крайнее кольцо рычага 1 подрулевого переключателя в положение, при котором метка 4 совместится с соответствующим символом.

Одновременно включается подсветка щитка приборов. Регулировка яркости подсветки осуществляется поворотом регулятора 2.



## Включение ближнего света фар



### Ручной режим

Поверните крайнее кольцо рычага 1 подрулевого переключателя в положение, при котором метка 4 совместится с соответствующим символом.

Во всех случаях на щитке приборов загорается соответствующая сигнальная лампа.

## Автоматический режим (в зависимости от комплектации автомобиля)

При работающем двигателе ближний свет фар включается и выключается автоматически, в зависимости от уровня освещенности снаружи, без воздействия на рычаг подрулевого переключателя 1 (положение 0).

Автоматический режим может как включаться, так и выключаться.

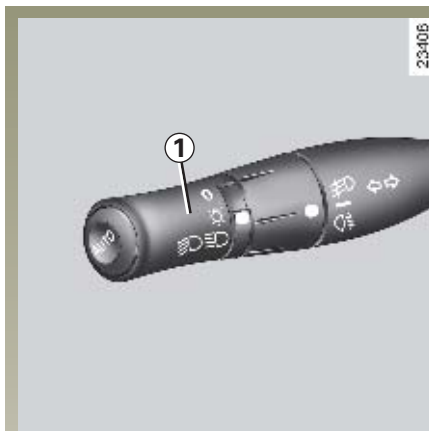
- Для включения режима нажмите и удерживайте кнопку 3 нажатой не менее **четырёх** секунд. В подтверждение этого действия прозвучит двойной звуковой сигнал, а на щитке приборов появится соответствующее сообщение.

- Для отключения режима при остановленном двигателе нажмите и удерживайте кнопку 3 нажатой не менее **четырёх** секунд. В подтверждение этого действия прозвучит звуковой сигнал, а на щитке приборов появится сообщение “Автоматический режим освещения выключен”.

Любое воздействие на рычаг переключателя 1 имеет приоритет и на время отменяет автоматический режим управления.



Перед поездкой в темное время суток проверьте исправность электрооборудования и отрегулируйте направление света фар (если загрузка автомобиля отличается от обычной). Необходимо следить за тем, чтобы огни автомобиля не были скрыты (например, грязью, снегом или перевозимыми грузами).



## Включение дальнего света фар



Включив ближний свет фар, передвиньте рычаг переключателя на себя.

При этом загорается контрольная лампа дальнего света фар на щитке приборов.

Чтобы вновь включить ближний свет фар, еще раз передвиньте рычаг переключателя на себя.

## Функция “Сопровождение светом до дверей”

Данная функция позволит Вам на короткое время включить ближний свет фар для освещения, когда Вы, например, открываете въездные ворота, ворота гаража и т. п.

После остановки двигателя и выключения света фар, поверните крайнее кольцо рычага переключателя **1** в положение **0** и потяните рычаг переключателя **1** на себя: ближний свет фар включится приблизительно на тридцать секунд.

Каждое последующее нажатие на переключатель продлевает длительность освещения на 30 секунд. Максимальная длительность освещения составляет две минуты (четыре нажатия переключателя).

Чтобы выключить освещение до того, как оно выключится автоматически, поверните крайнее кольцо рычага переключателя **1** и установите в положение **0**.

## Выключение света фар

### Ручной режим

Существуют два способа:

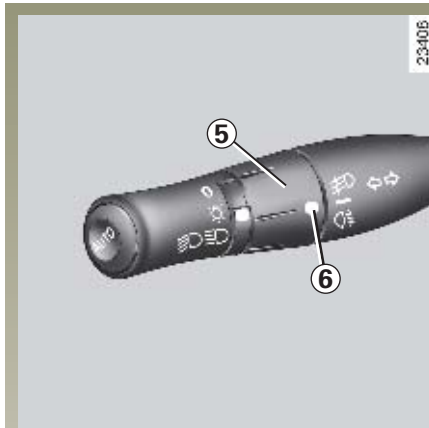
- установите рычаг переключателя **1** в исходное положение;
- фары выключаются после остановки двигателя, при открытии двери водителя или заперении автомобиля. В этом случае при последующем запуске двигателя фары включатся в режиме, соответствующем положению рычага переключателя **1**.

### Автоматическая работа (в зависимости от комплектации автомобиля)

Фары выключаются после остановки двигателя, при открытии двери водителя или заперении автомобиля.

### Звуковой сигнал напоминания о невыключенном освещении

Если фары были включены после остановки двигателя, при открытии двери водителя раздастся звуковой сигнал, напоминая о включенном освещении.



## Противотуманные фары



Поверните среднее кольцо рычага подрулевого переключателя 5 в положение, при котором метка 6 совместится с соответствующим символом, затем отпустите кольцо.

Они включаются, если включены наружные осветительные приборы, одновременно загорается соответствующая сигнальная лампа на щитке приборов.

## Задний противотуманный фонарь



Поверните среднее кольцо рычага подрулевого переключателя 5 в положение, при котором метка 6 совместится с соответствующим символом, затем отпустите кольцо.

Фонарь включается, если включены наружные осветительные приборы, одновременно загорается соответствующая контрольная лампа на щитке приборов.

Не забывайте выключать задний противотуманный фонарь, когда в нем нет необходимости, чтобы не мешать другим участникам движения.

**Примечание:** противотуманный фонарь расположен со стороны водителя.

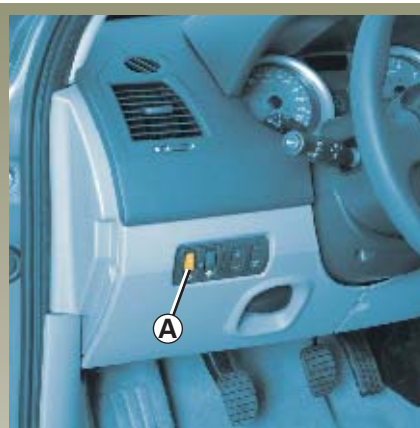
## Выключение наружного освещения

Снова поверните кольцо 5, установив метку 6 напротив символа противотуманных фар, которые вы хотите выключить.

При выключении приборов наружного освещения одновременно выключаются противотуманные фары и фонари.

В туман автоматическое включение света фар происходит нерегулярно, и Вы можете контролировать работу противотуманных фар: контрольные лампы на щитке приборов свидетельствуют об их включении (контрольная лампа горит) или выключении (контрольная лампа не горит).

## ЭЛЕКТРИЧЕСКАЯ РЕГУЛИРОВКА СВЕТА ФАР В ВЕРТИКАЛЬНОЙ ПЛОСКОСТИ



Для автомобилей, имеющих такую функцию, регулятор **A** позволяет изменять направление световых лучей по высоте в зависимости от степени загрузки автомобиля.

Поворачивайте ручку **A** вниз, чтобы опустить пучки света фар, или вверх, чтобы поднять их.

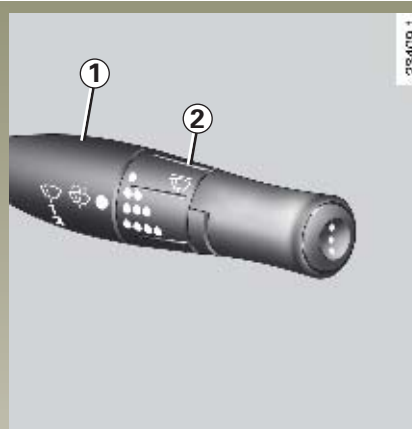
На других модификациях регулировка осуществляется автоматически.

# СТЕКЛООЧИСТИТЕЛИ/СТЕКЛООМЫВАТЕЛИ ВЕТРОВОГО СТЕКЛА



При работающем двигателе или в режиме работы дополнительного оборудования установите рычаг переключателя **1**

- **A** выключено
- **B** прерывистый режим  
После каждого рабочего цикла щетки останавливаются на несколько секунд. Длительность паузы между рабочими циклами можно изменить поворотом кольца **2**.
- **C** непрерывная работа стеклоочистителей с малой скоростью.
- **D** непрерывная работа стеклоочистителя с большой скоростью.



## Особенность

При движении всякая остановка автомобиля приводит к уменьшению скорости работы очистителя. Если стеклоочистители работали с высокой скоростью, они переключаются на работу с малой скоростью.

Как только автомобиль трогается с места, стеклоочистители возвращаются в первоначальный режим работы.

Любое воздействие на рычаг переключателя **1** имеет приоритет и отменяет автоматический режим управления.

Автомобили, оборудованные стеклоочистителем с автоматическим включением прерывистого режима

При работающем двигателе или в режиме работы дополнительного оборудования установите рычаг переключателя **1**

- **A** выключено.
- **B** автоматическое включение прерывистого режима  
После установки рычага в это положение при наличии капель воды на ветровом стекле стеклоочиститель включается автоматически на оптимальной скорости.

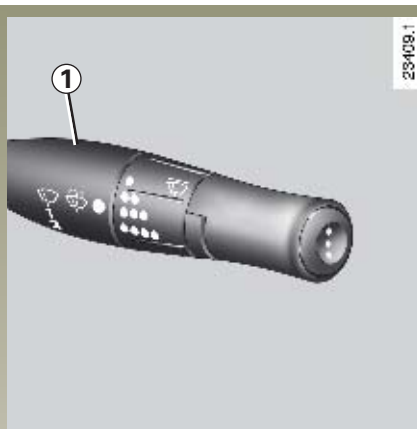
Длительность паузы между рабочими циклами можно изменить поворотом кольца **2**.

Всякий раз перед запуском двигателя следует обязательно возвращать рычаг в положение отключения **A**, чтобы вернуться к автоматическому включению прерывистого режима.

- **C** непрерывная работа стеклоочистителей с малой скоростью.
- **D** непрерывная работа с большой скоростью.

В случае застревания стеклоочистителей (например, вследствие обледенения ветрового стекла), происходит автоматическое отключение подачи питания на стеклоочистители.





## Стеклоомыватели ветрового стекла и фар

При включенном зажигании потяните рычаг подрулевого переключателя **1** на себя.

### • При выключенных фарах

Краткое нажатие включает один цикл работы стеклоочистителей.

Длительное нажатие включает три цикла работы стеклоочистителей подряд с последним циклом спустя несколько секунд.

### • При включенных фарах

Одновременно включится стеклоомыватель фар.

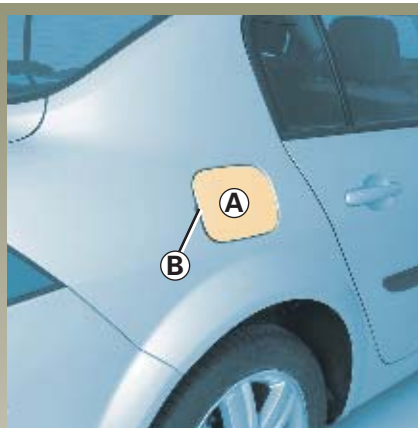
При отрицательной температуре окружающего воздуха следует убедиться, что щетки стеклоочистителей не примерзли к стеклу, это может вызвать перегрев электродвигателя стеклоочистителей.

Следите за состоянием щеток. Их следует заменить, как только Вы заметите ухудшение качества очистки стекла (примерно раз в год).

Регулярно очищайте ветровое стекло.

Если Вы выключите зажигание при работающих стеклоочистителях (рычаг находится в положении **A**), щетки останутся в произвольном положении.

# ТОПЛИВНЫЙ БАК



Используемый объем топливного бака:  
**60 литров** (приблизительно).

Чтобы открыть крышку отделения **A**, просуньте палец в углубление **B** и потяните крышку.

Наливной трубопровод оснащен запорным устройством (металлическим клапаном) **C**.

О заправке см. раздел “Заправка топливом”.



**Никогда** не нажимайте на металлический клапан пальцами.

Не мойте область вокруг заправочной горловины с помощью устройства с подачей воды под высоким давлением и при открытой крышке.

## Качество топлива

Используйте топливо, соответствующее нормам качества, действующим в стране, где эксплуатируется автомобиль.

### Автомобили с бензиновым двигателем

Используйте **только** неэтилированный бензин. Октановое число топлива должно соответствовать числу, указанному на этикетке на крышке **A** отделения наливной горловины бака.

См. раздел “Характеристики двигателей” в главе 6.

### Автомобили с дизельным двигателем

Используйте **только** дизельное топливо с характеристиками, указанными на крышке **A** отделения наливной горловины бака.

Избегайте попадания воды в топливный бак в процессе заправки. Запорное устройство и зону вокруг него следует своевременно очищать от пыли.



Не смешивайте дизельное топливо с бензином даже в очень малом количестве.

## ТОПЛИВНЫЙ БАК (продолжение)

### Заправка топливом

#### Бензиновый двигатель

Используйте только **неэтилированный бензин**.

Использование этилированного бензина может привести к выходу из строя системы снижения токсичности отработавших газов и прекращению действия гарантии изготовителя.

Чтобы исключить возможность заправки этилированным бензином, сужение наливной горловины топливного бака имеет предохранительное устройство, которое позволяет использовать для заправки только **топливораздаточный пистолет для неэтилированного бензина**.

- Для предотвращения разбрызгивания топлива, прежде чем начинать заправку вставьте пистолет в горловину, открыв им запорный клапан, и продвиньте его до упора.

- Удерживайте его в этом положении до конца заправки.

### Заправка топливом (продолжение)

Для автомобилей с бензиновым и дизельным двигателями

После первой автоматической остановки подачи топлива при заправке можно произвести еще не более двух включений подачи топлива с тем, чтобы в баке оставался свободный объем, необходимый для расширения топлива при повышении температуры.



Обслуживание системы подачи топлива (ЭБУ, электропроводка, топливопроводы, инжекторы, защитные крышки и т. д.) или изменение ее конструкции категорически запрещено, поскольку может угрожать Вашей безопасности (за исключением работ, выполняемых специалистами сервисной станции RENAULT).

### Постоянный запах топлива

В случае появления запаха топлива выполните следующее:

- остановите автомобиль в соответствии с дорожной обстановкой и выключите зажигание;
- включите аварийную сигнализацию и попросите всех пассажиров выйти из автомобиля и держаться в стороне от проезжей части;
- не пытайтесь сами устранить неисправность и не включайте зажигание до проверки системы квалифицированными специалистами сервисной станции RENAULT.



# Глава 2: Вождение автомобиля

(Рекомендации по экономичной и экологически безопасной эксплуатации автомобиля)

Обкатка автомобиля .....	2.02
Запуск/остановка двигателя .....	2.03 - 2.04
Особенности автомобилей с бензиновым двигателем .....	2.05
Особенности автомобилей с дизельным двигателем .....	2.06
Особенности автомобилей с дизельным двигателем и фильтром системы вентиляции салона .....	2.07
Рычаг переключения передач .....	2.08
Стояночный тормоз .....	2.09
Рулевое управление с усилителем .....	2.09
Рекомендации по снижению токсичности отработавших газов и экономии топлива .....	2.10 → 2.12
Охрана окружающей среды .....	2.13
Система контроля давления в шинах .....	2.14 → 2.17
Система поддержания курсовой устойчивости (ESP) .....	2.18
Антипробуксовочная система (ASR) .....	2.19 - 2.20
Антиблокировочная система: АБС .....	2.21 - 2.22
Система экстренного торможения .....	2.23
Ограничитель скорости .....	2.24 → 2.26
Регулятор скорости .....	2.27 → 2.30
Автоматическая коробка передач .....	2.31 → 2.34

# ОБКАТКА АВТОМОБИЛЯ

## ■ Автомобили с бензиновым двигателем

Во время пробега автомобилем первых **1000 км** не превышайте скорость движения в 130 км/ч на высшей передаче и не допускайте увеличения частоты вращения коленчатого вала двигателя свыше 3000 - 3500 об/мин.

После пробега **1000 км** ограничения снимаются, но только после 3000 км пробега Вы сможете полностью использовать динамические и скоростные качества автомобиля.

**Периодичность технического обслуживания:**  
см. в Сервисной книжке, прилагаемой к автомобилю.

## ■ Автомобили с дизельным двигателем

Во время пробега автомобилем первых **1500 км** частота вращения коленчатого вала двигателя не должна превышать 2500 об/мин. В дальнейшем это ограничение снимается, но только после 6000 км пробега Вы сможете полностью использовать динамические и скоростные качества автомобиля.

В период обкатки избегайте интенсивных разгонов автомобиля с непрогретым двигателем и не допускайте работы двигателя при высокой частоте вращения коленчатого вала.

**Периодичность технического обслуживания:**  
см. в Сервисной книжке, прилагаемой к автомобилю.

# ЗАПУСК ДВИГАТЕЛЯ



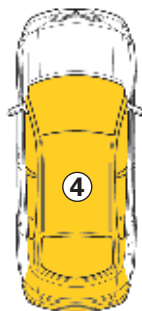
## Карта RENAULT с дистанционным управлением

На дисплее 1 бортового компьютера появляется сообщение “Вставьте карту”.

До упора вставьте карту RENAULT в считывающее устройство 2.

## Карта RENAULT с функцией “свободные руки”

Карта должна находиться в зоне обнаружения 4 (салон автомобиля и багажное отделение, кроме некоторых зон в верхней части, например, противосолнечный козырек и т. п.).



24177

## Условия запуска

Следуйте появляющимся на щитке приборов инструкциям по запуску двигателя, в которых описаны следующие условия:

Для запуска двигателя нажмите на педаль тормоза или сцепления (педаль следует удерживать нажатой в течение всего времени запуска) и нажмите кнопку 3. Если включена передача, запуск будет возможен только при нажатии на педаль сцепления.

## Особенности автомобиля с автоматической коробкой передач

Установив рычаг переключения передач в положение N или P, нажмите на педаль тормоза.

### Примечание:

- если одно из условий запуска двигателя не выполнено, на щитке приборов появляется сообщение “Выключите сцепление + Кнопка старт” или “Нажмите тормоз + Кнопка старт”.
- в некоторых случаях необходимо повернуть рулевое колесо, нажимая при этом на кнопку запуска 3, чтобы разблокировать рулевую колонку.

## Функция “дополнительное оборудование”

Чтобы иметь возможность пользоваться некоторыми функциями при остановленном двигателе (автомагнитола, система навигации и т. д.) нажмите только на кнопку 3.

## Запуск с открытой дверью задка (в режиме “свободные руки”)

Если Вы хотите запустить двигатель при открытой двери задка, снимите крышку и вставьте карту в считывающее устройство 2.

# ОСТАНОВКА ДВИГАТЕЛЯ



## Условия выключения двигателя

- автомобиль остановлен;
- на автомобилях с автоматической коробкой передач селектор переключения передач находится в положении N или P;
- нажмите на кнопку 3;

При остановленном двигателе дополнительное оборудование (автомагнитола, кондиционер и т. д.) продолжает работать.

При открытии двери водителя дополнительное оборудование выключится.

## Карта RENAULT с дистанционным управлением

Когда карта находится в считывающем устройстве 2, нажатие на кнопку запуска/остановки двигателя (start/stop) останавливает двигатель.

Если карты в считывающем устройстве нет, после первого нажатия на щитке приборов появится сообщение “Подтвердите остановку двигателя”.

Чтобы подтвердить остановку двигателя, нужно нажать на кнопку 3 еще два раза.

## Карта RENAULT, работающая в режиме “свободные руки”

Когда карта находится в автомобиле, нажатие на кнопку 3 запуска/остановки двигателя (start/stop), останавливает двигатель.

Если карты в зоне ее действия нет, после первого нажатия на щитке приборов появится сообщение “Подтвердите остановку двигателя”.

Чтобы подтвердить остановку двигателя, нужно нажать на кнопку еще два раза.



Выходя из машины, не оставляйте карту RENAULT в нем, особенно если в автомобиле остался ребенок (или животное).

Ребенок может случайно запустить двигатель или включить электрооборудование (например, стеклоподъемники), что связано с риском защемления частей тела (шеи, руки, пальцев и т. д.). Существует опасность получения тяжелых травм.

Ни в коем случае не выключайте зажигание и не вынимайте ключ из замка зажигания до полной остановки двигателя, так как при неработающем двигателе перестают работать вакуумный усилитель тормозов, усилитель рулевого управления и т. д., а также устройства пассивной безопасности: подушки безопасности, преднатяжители ремней безопасности.



# ОСОБЕННОСТИ АВТОМОБИЛЕЙ С БЕНЗИНОВЫМ ДВИГАТЕЛЕМ

Следующие условия эксплуатации автомобиля:

- продолжительное движение с включенной контрольной лампой минимального уровня топлива в баке,
- Использование этилированного бензина;
- использование присадок к моторному маслу или сортов топлива, не одобренных компанией RENAULT;

или такие неисправности как:

- неисправность системы зажигания или полная выработка топлива, либо отключение свечи зажигания, выражающиеся в пропусках зажигания и рывках при езде;
- снижение мощности,

приводят к чрезмерному нагреву каталитического нейтрализатора, снижая тем самым его эффективность, и могут привести даже к его разрушению и повреждениям автомобиля, вызванным перегревом.

Если Вы обнаружили вышеописанные неисправности, срочно обратитесь на сервисную станцию RENAULT для проведения необходимых ремонтных работ.

Таких ситуаций можно избежать, если регулярно проводить техническое обслуживание автомобиля на сервисной станции RENAULT в соответствии с рекомендациями, приведенными в Сервисной книжке.

## Затруднения при запуске двигателя

Чтобы не повредить каталитический нейтрализатор, **не старайтесь** запустить двигатель (стартером, толкая, либо буксируя Ваш автомобиль), пока не определите и не устраните причину неисправности.

Если причина неисправности не будет определена, то прекратите попытки завести двигатель и обратитесь на сервисную станцию RENAULT.



Не останавливайте автомобиль и не допускайте работу двигателя в местах, где легковоспламеняющиеся материалы (например, сухая трава и листья) могут оказаться в контакте с нагретыми деталями системы выпуска отработавших газов.

# ОСОБЕННОСТИ АВТОМОБИЛЕЙ С ДИЗЕЛЬНЫМ ДВИГАТЕЛЕМ

## Частота вращения коленчатого вала дизельного двигателя

Дизельные двигатели оборудованы системой впрыска, которая не допускает превышения допустимой частоты вращения коленчатого вала двигателя независимо от включенной передачи.

## Полная выработка топлива из бака

В случае заправки после полной выработки топлива Вы можете запустить двигатель обычным способом, убедившись, что аккумуляторная батарея хорошо заряжена.

Если через некоторое время, после нескольких попыток, двигатель не запустился, обратитесь на сервисную станцию RENAULT.

## Меры предосторожности в зимнее время

Во избежание возможных проблем, связанных с низкими температурами:

- следите за тем, чтобы аккумуляторная батарея всегда была хорошо заряжена.
- Постоянно следите за тем, чтобы уровень топлива в баке сильно не понижался во избежание образования конденсата, скапливающегося на дне топливного бака.



Не останавливайте автомобиль и не допускайте работу двигателя в местах, где легковоспламеняющиеся материалы (например, сухая трава и листья) могут оказаться в контакте с нагретыми деталями системы выпуска отработавших газов.

## ОСОБЕННОСТИ АВТОМОБИЛЕЙ С ДИЗЕЛЬНЫМ ДВИГАТЕЛЕМ И ФИЛЬТРОМ СИСТЕМЫ ВЕНТИЛЯЦИИ САЛОНА



На дисплее **1** появляется сообщение “Регенерировать фильтр вентиляции салона”: это означает, что фильтр сильно загрязнен.

Для автоматической очистки фильтра системы вентиляции салона рекомендуем Вам, как только это станет возможным, двигаться со средней скоростью 80 км/ч, пока сигнальная лампа не погаснет, учитывая:

- дорожные условия;
- действующие ограничения скорости.



Во время движения, в зависимости от качества используемого топлива, в редких случаях возможно появление белого дыма.

Это явление вызывается автоматической очисткой фильтра системы вентиляции салона и не оказывает влияния на рабочие характеристики автомобиля.

**Частота вращения коленчатого вала дизельного двигателя**

Дизельные двигатели оборудованы системой впрыска, которая не допускает превышения допустимой частоты вращения коленчатого вала двигателя независимо от включенной передачи.

**Меры предосторожности в зимнее время**

Во избежание возможных проблем, связанных с низкой температурой окружающего воздуха:

- следите за тем, чтобы аккумуляторная батарея всегда была хорошо заряжена;
- постоянно следите за тем, чтобы уровень топлива в баке сильно не понижался, во избежание образования конденсата, скапливающегося на дне топливного бака.



Не останавливайте автомобиль и не допускайте работу двигателя в местах, где легко воспламеняющиеся материалы (например, сухая трава и листья) могут соприкоснуться с нагретыми деталями системы выпуска отработавших газов.

## РЫЧАГ ПЕРЕКЛЮЧЕНИЯ ПЕРЕДАЧ



### Включение заднего хода

Автомобили с механической коробкой передач: соблюдайте схему переключения передач, нанесенную на рукоятку **1**, и, в зависимости от модели, поднимите кольцо **2** до рукоятки рычага переключения передач, чтобы включить заднюю передачу.

Автомобили с автоматической коробкой передач: см. раздел “автоматическая коробка передач” в главе 2.

Фонари заднего хода включаются при перемещении рычага в положение передачи заднего хода (при включенном зажигании).

## СТОЯНОЧНЫЙ ТОРМОЗ



### Выключение стояночного тормоза

Слегка потяните рукоятку **1** вверх, нажмите кнопку **2** и опустите рукоятку до уровня пола.

Если Вы ведете машину с не полностью выключенным стояночным тормозом, на щитке приборов будет гореть красная контрольная лампа.



Во время движения следите за тем, чтобы стояночный тормоз был выключен, в противном случае возможен перегрев задних тормозов.

### Включение стояночного тормоза

Потяните рукоятку вверх и убедитесь, что автомобиль надежно заторможен.



В зависимости от уклона дороги и/или загрузки автомобиля может потребоваться затянуть стояночный тормоз еще минимум на два щелчка, на автомобиле с механической коробкой передач - включить передачу (первую или заднего хода), а на автомобиле с автоматической коробкой передач - установить селектор в положение **P**.

## УСИЛИТЕЛЬ РУЛЕВОГО УПРАВЛЕНИЯ

Никогда не ездите с недостаточно заряженной аккумуляторной батареей.

### Адаптивный усилитель рулевого управления

Адаптивный усилитель рулевого управления имеет электронную систему управления, изменяющую величину усилия, которое необходимо прилагать к рулевому колесу, в зависимости от скорости движения автомобиля.

Система обеспечивает снижение усилия, которое необходимо прилагать к рулевому колесу при малых скоростях движения автомобиля, например, при парковке. При увеличении скорости движения автомобиля система увеличивает усилие, что положительно сказывается на безопасности движения с высокими скоростями.



Никогда не выключайте зажигание на спусках и вообще во время движения (это приведет к выключению усилителей тормозов и рулевого управления).

# РЕКОМЕНДАЦИИ ПО УМЕНЬШЕНИЮ ТОКСИЧНОСТИ ОТРАБОТАННЫХ ГАЗОВ, ЭКОНОМИИ ТОПЛИВА И ВОЖДЕНИЮ

Компания RENAULT активно участвует в разработках по уменьшению токсичности автомобильного транспорта и энергосберегающих технологий.

По своей конструкции, предусмотренным регулировкам, а также расходу топлива Ваш автомобиль полностью соответствует требованиям норм токсичности по охране окружающей среды. Однако техника не всеильна. Расход топлива и уровень загрязняющих веществ в отработавших газах Вашего автомобиля в значительной мере зависят и от Вас. Выполняйте рекомендации по обслуживанию и эксплуатации автомобиля.

## Техническое обслуживание

Помните, что несоблюдение норм защиты окружающей среды может привести к преследованию владельца в судебном порядке. Кроме того, в случае замены деталей двигателя, системы питания или системы выпуска отработавших газов неоригинальными деталями, Ваш автомобиль может перестать соответствовать действующим нормам по токсичности отработавших газов.

Все проверки и регулировки Вашего автомобиля в соответствии с рекомендациями, изложенными в Сервисной книжке в разделе технического обслуживания, должны производиться на сервисной станции RENAULT.

На сервисной станции имеется все необходимое оборудование, позволяющее выполнять необходимые для Вашего автомобиля регулировки.

## Регулировки двигателя

- **система зажигания:** не требует регулировки в процессе эксплуатации.
- **свечи зажигания:** в целях обеспечения оптимального потребления топлива, максимального КПД и динамических характеристик, следует строго соблюдать требования, установленные техническими отделами RENAULT.  
При замене свечей зажигания используйте только те свечи, которые подходят для двигателя Вашего автомобиля. Проконсультируйтесь на сервисной станции RENAULT.
- **холостой ход:** не требует регулировки в процессе эксплуатации.
- **воздушный фильтр, топливный фильтр:** при загрязнении фильтрующих элементов КПД двигателя уменьшается. Такие фильтрующие элементы подлежат замене.

## Контроль отработавших газов

Система контроля отработавших газов позволяет обнаруживать неисправности в работе устройства очистки отработавших газов автомобиля.

Эти неисправности могут вызвать выброс токсичных веществ или механические повреждения.

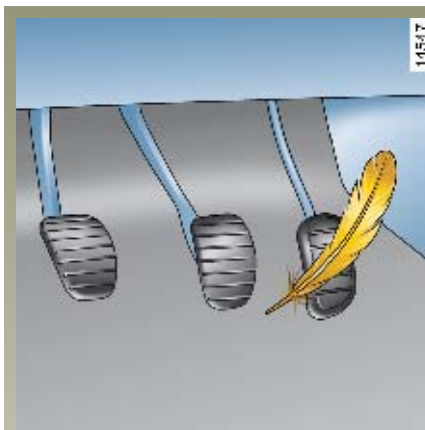


Контрольная лампа на щитке приборов указывает на возможные неисправности системы:

Она загорается при включении зажигания и гаснет спустя три секунды.

- Если лампа горит постоянно, как можно скорее обратитесь на сервисную станцию RENAULT.

- Если лампа мигает, снижайте частоту вращения коленчатого вала двигателя, пока мигание не прекратится. Как можно скорее обратитесь на сервисную станцию RENAULT.



## Вождение автомобиля

- Осторожная езда с небольшой скоростью в течение первых нескольких километров до полного прогрева двигателя предпочтительнее прогрева двигателя на холостом ходу на стоянке.
- Скорость - дорогое удовольствие.
- “Спортивная” манера вождения стоит дорого: отдайте предпочтение “плавному” стилю вождения.

- Тормозите как можно реже, старайтесь заранее оценить обстановку на дороге (препятствие или поворот), тогда Вам будет достаточно лишь снять ногу с педали акселератора.
- Не разгоняйтесь слишком интенсивно.
- Не нажимайте сильно на педаль акселератора во время движения на промежуточных передачах.

Старайтесь всегда использовать самую высокую передачу для данных дорожных условий, но не перегружайте двигатель.

Во время движения автомобиля с автоматической коробкой передач рычаг селектора должен находиться преимущественно в положении D.

- Во время движения на подъемах не стремитесь сохранить прежнюю скорость; нажимайте на педаль акселератора, как во время движения по горизонтальному участку дороги: удерживайте ногу в том же положении на педали акселератора.
- Двойное выключение сцепления и “перегазовка” при переключении передач перед остановкой двигателя совершенно излишни на современных автомобилях.
- Движение в ненастье и по дороге, залитой водой.



Не ездите по затопленному шоссе, если уровень воды выше нижнего края колесных дисков.



### Советы по эксплуатации

- Потребление электроэнергии ведет к увеличению расхода топлива, поэтому всегда выключайте ненужные электроприборы. Однако, прежде всего для Вашей безопасности, при плохой видимости включайте наружные осветительные приборы, руководствуйтесь правилом “видеть и быть видимым”.
- Используйте систему вентиляции салона. При скорости 100 км/ч езда с открытыми окнами увеличивает расход топлива на 4 %.
- При буксировке жилого прицепа рекомендуется использовать аэродинамический дефлектор; не забудьте отрегулировать его положение.

- На автомобилях, оборудованных системой кондиционирования воздуха, при его использовании наблюдается увеличение расхода топлива, особенно при движении в городских условиях. В автомобилях, оборудованных системой кондиционирования без автоматического режима, выключайте кондиционер, когда в нем нет необходимости.

Советы, которые помогут Вам уменьшить расход топлива и защитить окружающую среду:

Двигайтесь с открытыми вентиляционными решетками и поднятыми стеклами.

Если Ваш автомобиль находился на стоянке в очень жаркую погоду или под прямыми лучами солнца, рекомендуем проветрить его салон в течение нескольких минут, прежде чем запускать двигатель.

- Не переполняйте бак при заправке во избежание расплескивания топлива.
- Не ездите с установленным на крыше пустым багажником.
- Громоздкие грузы лучше перевозить в прицепе.



- Избегайте использовать автомобиль для частых и коротких поездок в сочетании с длительными остановками: двигатель не успевает прогреться до нормальной рабочей температуры.

### Шины

- Слишком низкое давление воздуха в шинах способствует повышению расхода топлива.
- Установка на автомобиль шин, не рекомендованных изготовителем, также может привести к повышению расхода топлива.



# ОХРАНА ОКРУЖАЮЩЕЙ СРЕДЫ

Ваш автомобиль создан с учетом требований по защите **окружающей среды**.

## **Изготовление:**

На заводах RENAULT автомобили изготавливаются в соответствии с самыми строгими нормами охраны окружающей среды.

Помимо этого компанией RENAULT внедрена система контроля всех компонентов автомобиля.

## **Снижение токсичности:**

Автомобили оснащены системой снижения токсичности, в состав которой входят **каталитический нейтрализатор, кислородный датчик и фильтр с активированным углем** (последний исключает попадание паров топлива из бака в атмосферу).

## **Повторное использование материалов:**

Компания RENAULT использовала весь свой потенциал для максимального уменьшения воздействия Вашего автомобиля на окружающую среду в течение всего срока его службы.

Автомобиль более чем на 95 % пригоден для вторичной переработки. Для облегчения этой переработки были применены многочисленные новшества в области конструкции автомобиля и материалов.

Ваш автомобиль включает в себя множество деталей из пластмасс, подвергнутых вторичной переработке или повторно применяемых материалов (дерево, хлопок, природный каучук и т. д.).

## **Внесите свой вклад в охрану окружающей среды!**

- Изношенные и замененные в ходе планового техобслуживания Вашего автомобиля детали (аккумуляторная батарея, масляный фильтр, воздушный фильтр, элементы питания и т. д.), а также канистры из-под масла или канистры со слитым маслом следует сдавать в специальные приемные пункты.
- Отслуживший свой срок автомобиль следует передать на переработку в уполномоченный для этого центр.
- Всегда соблюдайте требования местного законодательства.

# СИСТЕМА КОНТРОЛЯ ДАВЛЕНИЯ В ШИНАХ

Данная система обеспечивает постоянный контроль давления воздуха в шинах.

Давление должно проверяться и приводиться в соответствие с нормой только на холодных шинах.

Если нет возможности измерить давление на холодных шинах, следует увеличить рекомендованные значения на **0,2 - 0,3** бар (3 PSI).

**Никогда не выпускайте воздух из нагретых шин для приведения давления в норму.**



Данная система является дополнительным средством, облегчающим вождение.

Однако эта система не заменяет водителя. Несмотря на её наличие, водитель должен быть всегда осторожен и внимателен.

Раз в месяц проверяйте давление в шинах, в том числе и в шине запасного колеса.

## Принцип действия

Каждое колесо (кроме запасного) имеет встроенный в ниппель датчик, который регулярно измеряет давление в шине.

Водитель постоянно получает информацию о нормальном давлении в шинах и о его возможных отклонениях от нормы с дисплея на щитке приборов.

## СИСТЕМА КОНТРОЛЯ ДАВЛЕНИЯ В ШИНАХ (продолжение)

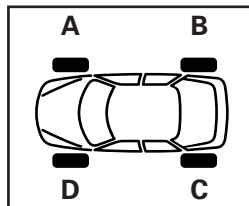


### Невозмозаменяемость колес



Каждый из встроенных в ниппель **1** датчиков закреплен за собственным колесом, следовательно, ни в коем случае колеса нельзя переставлять местами.

В противном случае возникнет опасность получения неверной информации, что может иметь серьезные последствия.



Для правильной установки колес обратите внимание на цвет кольца **2** вокруг каждого ниппеля (при необходимости очистите их):

- **A:** кольцо желтого цвета
- **B:** кольцо черного цвета
- **C:** кольцо красного цвета
- **D:** кольцо зеленого цвета

### Монтаж шин

(замена шин или монтаж зимнего комплекта шин)

Замена шин требует соблюдения особых мер предосторожности, поэтому мы рекомендуем Вам обратиться на сервисную станцию RENAULT.

## СИСТЕМА КОНТРОЛЯ ДАВЛЕНИЯ В ШИНАХ (продолжение)

### Запасное колесо

Запасное колесо не снабжено датчиком, поэтому оно не опознается системой.

Когда оно установлено вместо другого колеса, то система обнаруживает несоответствие в работе.

### Замена колес и шин

Данная система требует применения специальных колес, декоративных колесных колпаков и т. п.

Обратитесь на сервисную станцию RENAULT, чтобы узнать, какие аксессуары совместимы с системой и имеются в продаже в фирменном магазине RENAULT; использование любых других аксессуаров может нарушить работу системы.

### Средства для ремонта шин в аэрозольной упаковке

Ввиду особенностей колес можно использовать только рекомендованные техническими отделами RENAULT аэрозоли.



### Индикация

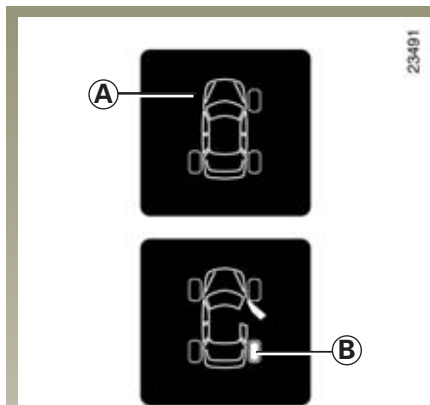
Дисплей 1 и контрольные лампы щитка приборов информируют Вас о возникших неисправностях (утечка воздуха из шины, прокол шины, отказ системы и т. д.):



На следующих страницах подробно описаны контрольные лампы, символы и сообщения.

## СИСТЕМА КОНТРОЛЯ ДАВЛЕНИЯ В ШИНАХ (продолжение)

Примеры сообщений, которые могут появиться на дисплее



"Следует привести к норме давление воздуха в шинах"

Заполненное обозначение колеса **B** показывает, что давление в шине недостаточное или избыточное.

"Накачать шину для движения по автомагистрали"

Давление в шинах не соответствует скорости движения. Снизьте скорость или увеличьте давление воздуха во **всех** шинах до значения "давление для движения по автомагистрали" (см. таблицу "Давление в шинах").

"Датчик давления в шине не работает"

В колесе **A**, символ которого исчез, датчика нет или датчик неисправен (например, если установлено запасное колесо).

"Прокол: замените колесо"

Замените колесо **B** или обратитесь на сервисную станцию RENAULT.

Это сообщение сопровождается включением контрольной лампы

**STOP**.

# СИСТЕМА ПОДДЕРЖАНИЯ КУРСОВОЙ УСТОЙЧИВОСТИ (ESP) С КОНТРОЛЕМ УПРАВЛЯЕМОСТИ ПРИ ПОВОРОТЕ

Эта система обеспечивает управляемость автомобиля в экстремальных условиях (уклонение от столкновения с препятствием, потеря сцепления с дорогой в повороте и т. д.).



Система позволяет лучше контролировать автомобиль при экстремальной езде и адаптировать его под индивидуальный стиль вождения.

Однако эта система не заменяет водителя. Она не расширяет возможности автомобиля и не должна побуждать водителя к движению на более высокой скорости.

Даже при наличии данной системы, управляя автомобилем, водитель должен соблюдать осторожность и быть внимательным (водитель должен быть постоянно готовым к любым неожиданностям, которые могут возникнуть во время движения).



## Принцип действия

Датчик на рулевом колесе отслеживает траекторию движения, задаваемую водителем.

Другие датчики, установленные на автомобиле, отслеживают реальную траекторию движения.

Система сравнивает заданную водителем траекторию с реальной траекторией движения автомобиля и при необходимости корректирует последнюю, воздействуя на тормоза отдельных колес и/или изменяя крутящий момент двигателя.

При включении системы контрольная лампа **A** начинает мигать, информируя Вас об этом.


Если эта контрольная лампа включается при запуске двигателя и появляется сообщение “Антипробуксовочная система отключена”, плавно поверните руль из стороны в сторону до упора, чтобы инициализировать систему.

## Контроль управляемости в повороте

Система оптимизирует работу ESP в случае явного заноса (потери передними колесами сцепления с дорогой).

## Неисправности

Если система обнаруживает неисправности в работе, на щитке приборов появляется сообщение “Система ESP/ASR неисправна” и

включаются контрольные лампы  и **A**.

Обратитесь на сервисную станцию RENAULT.

## АНТИПРОБУКСОВОЧНАЯ СИСТЕМА: ASR

Антипробуксовочная система уменьшает пробуксовку ведущих колес и улучшает управляемость автомобилем при трогании с места и при резких ускорениях.



Система позволяет лучше контролировать автомобиль при экстремальной езде и адаптировать его под индивидуальный стиль вождения.

Однако эта система не заменяет водителя. Она не расширяет возможности автомобиля и не должна побуждать водителя к движению на более высокой скорости.

Даже при наличии данной системы, управляя автомобилем, водитель должен соблюдать осторожность и быть внимательным (водитель должен быть постоянно готовым к любым неожиданностям, которые могут возникнуть во время движения).



### Принцип действия

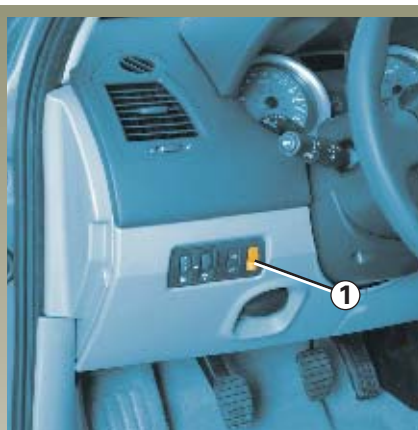
С помощью датчиков, установленных на колесах автомобиля, система постоянно замеряет и сравнивает скорость вращения ведущих колес и отслеживает резкое ее увеличение.

Если колесо начинает пробуксовывать, система подтормаживает колесо, снижая крутящий момент колеса до уровня, обеспечивающего сохранение сцепления колеса с дорогой.

Система также контролирует частоту вращения коленчатого вала двигателя, поддерживая их на уровне, обеспечивающем сцепление колес с дорогой, независимо от положения педали акселератора.

При включении системы контрольная лампа А начинает мигать, информируя Вас об этом.

## АНТИПРОБУКСОВОЧНАЯ СИСТЕМА: ASR (продолжение)



### Отключение системы

В некоторых случаях (езда по очень мягкому грунту: по снегу, по грязи, а также если установлены цепи противоскольжения) для уменьшения пробуксовки, система может снижать мощность двигателя. Если в использовании системы нет необходимости, ее можно отключить нажатием на выключатель **1**.

Сообщение “Антипробуксовочная система отключена” мигает, предупреждая Вас об этом, и горят контрольные лампы **SERVICE** и **A**.



Отключение этой функции также приводит к отключению функции ESP

Как только станет возможно, включите систему, повторно нажав на выключатель **1**.

Функция автоматически включится при включении зажигания или при превышении скорости примерно 50 км/ч.

На скорости выше 50 км/ч отключить эту функцию невозможно.

### Неисправности

Если система обнаруживает неисправность, на щитке приборов появляется сообщение “Система ESP/ASR неисправна” и горят сигнальные лампы **SERVICE** и **A**.

Обратитесь на сервисную станцию RENAULT.

Если эта сигнальная лампа включается при запуске двигателя и появляется сообщение “Антипробуксовочная система отключена”, плавно поверните руль из стороны в сторону до упора, чтобы инициализировать систему.



## АНТИБЛОКИРОВОЧНАЯ СИСТЕМА (АБС)

При экстренном торможении автомобиля необходимо обеспечить достижение двух основных целей: сокращение тормозного пути и сохранение контроля над автомобилем. Вероятность потери управляемости и блокировки колес автомобиля из-за потери сцепления колес с дорогой зависит от типа дорожного покрытия, погодных условий и Ваших действий. Антиблокировочная система (АБС) предназначена для предотвращения подобных явлений.

Повышение безопасности движения достигается за счет того, что АБС предотвращает блокировку колес при торможении, даже если водитель слишком сильно и резко нажимает на педаль тормоза, позволяет сохранить управляемость автомобиля и не утратить контроль над ним. АБС делает возможным объезд препятствия при одновременном торможении.

Кроме того, АБС обеспечивает сокращение тормозного пути в случае плохого сцепления с дорогой (мокрое, скользкое или неоднородное дорожное покрытие).

Несмотря на то, что антиблокировочная система позволяет Вам уверенно управлять автомобилем в процессе торможения, она не может ни в каком случае улучшить его рабочие характеристики, физически связанные с условиями сцепления колес с дорогой. Следует соблюдать обычные правила безопасного вождения автомобиля, например, поддерживать безопасную дистанцию до впереди идущего автомобиля. **Тот факт, что Ваш автомобиль может обеспечить высокую безопасность движения, не означает, что Вы можете необоснованно рисковать.**

При включении АБС Вы почувствуете некоторую вибрацию педали тормоза. Эти ощущения предупредят Вас, что сцепление колес с дорогой достигло своего предела и необходимо скорректировать стиль управления автомобилем в соответствии с дорожными условиями.

## АНТИБЛОКИРОВОЧНАЯ СИСТЕМА (АБС) (продолжение)

При неисправности антиблокировочной системы возможны две ситуации.

1 - Оранжевые контрольные лампы



и



включаются на

щитке приборов.

В этом случае торможение будет происходить так, как будто Ваш автомобиль не имеет антиблокировочной системы. Необходимо немедленно обратиться на сервисную станцию RENAULT.



2 - На щитке приборов загораются оранжевая контрольная лампа



, красная контрольная

лампа неисправности тормозной системы



, контрольные лампы SERVICE и



STOP, а также появляется соответствующее сообщение.

Это указывает на неисправность как АБС, так и тормозной системы. При этом тормозная система автомобиля частично сохраняет работоспособность. Однако **резкое торможение является крайне опасным**, поэтому необходимо немедленно остановиться, как только позволят условия движения. Обратитесь на сервисную станцию RENAULT.

Управление рабочим тормозным давлением, осуществляемое антиблокировочной системой, не зависит от усилия, которое Вы прикладываете к тормозной педали. Поэтому в случае экстренного торможения нажимайте на педаль тормоза **сильно и продолжительно**. Нет необходимости прибегать к прерывистому нажатию на педаль.

# СИСТЕМА ЭКСТРЕННОГО ТОРМОЖЕНИЯ

Система экстренного торможения дополняет систему АБС и позволяет сократить тормозной путь автомобиля.

## Принцип действия

Система обнаруживает случаи, когда выполняется экстренное торможение. В этом случае система экстренного торможения мгновенно развивает максимальное тормозное усилие, что позволяет быстрее задействовать систему АБС.

Режим торможения с использованием АБС поддерживается, пока педаль тормоза нажата.

## Срабатывание аварийной световой сигнализации

В зависимости от комплектации автомобиля, при очень резком торможении может автоматически включиться аварийная сигнализация.



Система позволяет лучше контролировать автомобиль при экстремальной езде и адаптировать его под индивидуальный стиль вождения.

Однако эта система не заменяет водителя. Она не расширяет возможности автомобиля и не должна побуждать водителя к движению на более высокой скорости.

Даже при наличии данной системы, управляя автомобилем, водитель должен соблюдать осторожность и быть внимательным (водитель должен быть постоянно готовым к любым неожиданностям, которые могут возникнуть во время движения).

## СИСТЕМА ПОДДЕРЖАНИЯ/ОГРАНИЧЕНИЯ СКОРОСТИ: функция ограничения скорости



Ограничитель скорости - это устройство, которое позволяет не превышать заданную Вами скорость движения.

Оно может оказаться полезным, например, при езде по городу или в местах, где введено ограничение скорости (дорожные работы), и т. п.

Данная система может быть задействована, когда скорость движения автомобиля достигает примерно 30 км/ч.



### Управление

- 1 Главный выключатель.
- 2 Занесение в память и пошаговое увеличение значения скорости, поддерживаемой системой ограничения скорости.
- 3 Вызов из памяти сохраненного значения ограничения скорости.
- 4 Отключение функции (с запоминанием значения ограничения скорости).
- 5 Занесение в память и пошаговое уменьшение скорости, поддерживаемой системой ограничения скорости.



### Контрольная лампа 6




Оранжевая сигнальная лампа 6 загорается на щитке приборов, чтобы проинформировать Вас о включении системы поддержания скорости.

Когда функция включена, на щитке приборов появляется сообщение "Ограничитель" и символы тире.

## СИСТЕМА ПОДДЕРЖАНИЯ/ОГРАНИЧЕНИЯ СКОРОСТИ: функция ограничения скорости (продолжение)



### Включение

Нажмите на выключатель **1** со стороны, помеченной .

Сигнальная лампа загорается на щитке приборов, и бортовой компьютер или матричное табло (в зависимости от комплектации автомобиля) начинает работать в режиме “регулятора скорости”.

### Включение режима ограничения скорости

При постоянной скорости (начиная с 30 км/ч) нажмите на выключатель **2** - значение скорости будет занесено в память.

### Вождение автомобиля

Когда значение скорости занесено в память системы, вождение автомобиля не отличается от обычного до достижения заданной скорости.

Любое воздействие на педаль акселератора не позволит превысить запрограммированную скорость движения, за исключением экстренных случаев (см. раздел “Превышение ограничения скорости”).



### Изменение величины ограничения скорости

Вы можете изменить величину ограничения скорости путем последовательных кратковременных нажатий или продолжительного нажатия:

- кнопки **2**, чтобы увеличить значение скорости,
- кнопки **5**, чтобы уменьшить значение скорости.

Система сконструирована таким образом, что Вы можете видеть разницу между значением скорости, занесенным в память, и значением на щитке приборов.

## СИСТЕМА ПОДДЕРЖАНИЯ/ОГРАНИЧЕНИЯ СКОРОСТИ: функция ограничения скорости (продолжение)

### Превышение значения ограничения скорости

#### В экстренном случае

В любой момент можно превысить значение ограничения скорости, для этого резко до упора нажмите на педаль акселератора (преодолевая ее сопротивление).

В течение времени превышения скорости на щиток приборов выводится показание значения заданной скорости.

После того как необходимость в повышении скорости пропадает, отпустите педаль акселератора - ранее выбранный скоростной режим восстановится сразу, как только скорость автомобиля окажется ниже ранее заданного значения скорости.

#### В каких случаях ограничитель не может поддерживать заданное ограничение скорости

При некоторых условиях движения (например, при движении автомобиля по крутому спуску) система не справляется с поддержанием заданного ограничения скорости. В этом случае на щитке приборов мигает заданное значение скорости, информируя Вас об этом.



### Отключение системы

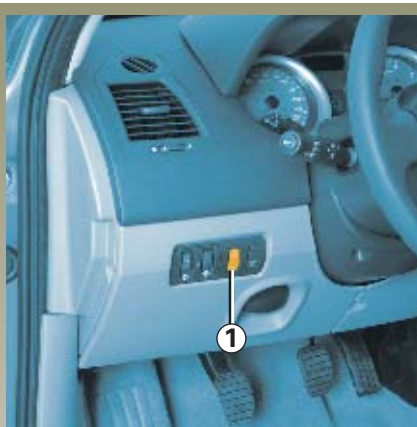
Система ограничения скорости выключается, когда Вы нажимаете на:

- кнопку 4. В этом случае значение скорости остается в памяти системы, а на щитке приборов появляется сообщение “Занесено в память”;
- кнопку 1. В этом случае значение скорости не остается в памяти системы, а сигнальная лампа на щитке приборов гаснет, подтверждая отключение функции.

### Вызов сохраненного значения ограничения скорости

Если значение заданной скорости было сохранено в памяти, оно может быть восстановлено, если удерживать кнопку 3 нажатой до появления надписи “Ограничитель скорости”.

## СИСТЕМА ПОДДЕРЖАНИЯ/ОГРАНИЧЕНИЯ СКОРОСТИ: функция поддержания скорости



Регулятор скорости - это устройство, которое помогает Вам поддерживать выбранную скорость движения, т. е. скорость автомобиля, поддерживаемую регулятором скорости.

Скоростью автомобиля, поддерживаемой регулятором скорости, может быть любое значение больше 30 км/ч.



Функция регулятора скорости не влияет на работу тормозной системы.



Данная система является дополнительным средством, облегчающим вождение. Однако эта система не заменяет водителя. Ее наличие ни в коей мере не может отменить необходимость соблюдения водителем ограничений скорости, быть внимательным (водитель должен всегда быть готов затормозить) и ответственным на дороге. Не следует использовать регулятор скорости в условиях плотного дорожного движения, на извилистой или скользкой дороге (при гололеде, на дороге, покрытой водой, на гравийном покрытии) и при неблагоприятных погодных условиях (туман, дождь, боковой ветер и т. п.). Существует опасность несчастных случаев.




### Органы управления

- 1 Главный выключатель.
- 2 Занесение в память и активация заданного значения скорости. Пошаговое увеличение заданного значения скорости.
- 3 Вызов сохраненного значения заданной скорости.
- 4 Выключение функции (с занесением в память заданного значения скорости).
- 5 Занесение в память и активация заданного значения скорости. Пошаговое уменьшение заданного значения скорости.

## СИСТЕМА ПОДДЕРЖАНИЯ/ОГРАНИЧЕНИЯ СКОРОСТИ: функция регулятора скорости (продолжение)



### Включение

Нажмите на выключатель **1** со стороны, помеченной .

Зеленая сигнальная лампа **6** загорается на щитке приборов, чтобы проинформировать Вас о включении системы поддержания скорости.

Когда система включена, на щитке приборов появляется сообщение “Регулятор” и символы тире.



### Включение регулятора скорости

При установившейся скорости движения (выше 30 км/ч) и при включенной соответствующей передаче (для автомобилей с механической коробкой передач) нажмите на кнопку **2** или **5** - система включится, и значение скорости будет занесено в память.

### Вождение автомобиля

После занесения в память заданного значения скорости и включения регулятора скорости Вы можете отпустить педаль акселератора.



Обратите внимание: мы рекомендуем все же держать ноги вблизи педалей на случай непредвиденной ситуации на дороге.

Система сконструирована таким образом, что Вы можете видеть разницу между значением скорости, занесенным в память, и значением на щитке приборов.





### Изменение скорости автомобиля, поддерживаемой регулятором скорости

Скорость автомобиля, поддерживаемая регулятором скорости, может быть изменена путем нескольких или одного длительного нажатия на:

- кнопку 2, чтобы увеличить значение скорости,
- кнопку 5, чтобы уменьшить значение скорости.

### Превышение скорости, поддерживаемой регулятором скорости

#### В экстренном случае

Заданная скорость может быть превышена в любой момент нажатием на педаль акселератора. В течение времени превышения скорости на щитке приборов мигает показание значения скорости автомобиля, поддерживаемой системой поддержания скорости.

Когда движение с заданной скоростью при помощи регулятора скорости невозможно

При некоторых условиях движения (например, при движении автомобиля по крутому спуску) система не справляется с поддержанием заданного значения скорости. В этом случае на щитке приборов мигает заданное значение скорости, информируя вас об этом.

## СИСТЕМА ПОДДЕРЖАНИЯ/ОГРАНИЧЕНИЯ СКОРОСТИ: функция регулятора скорости (продолжение)



### Перевод системы в режим ожидания

Система выключается при нажатии на:

- педаль тормоза;
- педаль сцепления или при перемещении селектора в нейтральное положение для автомобилей с автоматической коробкой передач;
- кнопку выключения системы 4.

В трех случаях заданное значение скорости остается занесенным в память, и на щитке приборов появляется сообщение “В памяти”.

### Вызов из памяти заданного значения скорости

Занесенное в память значение скорости можно вызвать, нажав на кнопку 3, если скорость автомобиля выше 30 км/ч и условия движения (плотность движения, состояние дороги, погодные условия и т. д.) это позволяют.

### Отключение системы

Нажмите на главный выключатель 1. В этом случае значение скорости не сохраняется в памяти.

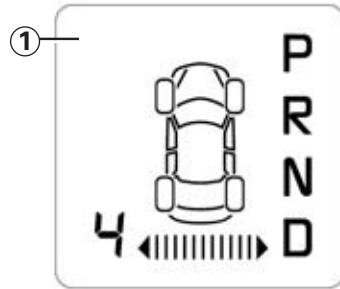
Сигнальная лампа на щитке приборов гаснет, подтверждая тем самым выключение системы.

При нажатии на кнопки 2 или 5 регулятор скорости включается, но сохраненное значение скорости не учитывается: система будет поддерживать текущую скорость движения автомобиля.



Перевод системы в режим ожидания или ее отключение не приводит к быстрому снижению скорости, для торможения нажмите на педаль тормоза.

# АВТОМАТИЧЕСКАЯ КОРОБКА ПЕРЕДАЧ



## Рычаг селектора

Дисплей **1** на щитке приборов информирует Вас о выбранном режиме и включенной передаче.

**P** : стоянка

**R** : задний ход

**N** : нейтральное положение

**D** : движение в автоматическом режиме

**4** : индикация передачи, включенной вручную



## Запуск двигателя

Переведя рычаг селектора в положение **P** или **N**, включите зажигание.

Нажмите на педаль тормоза (контрольная лампа погаснет) и передвиньте рычаг селектора из положения **P**.

Переводите рычаг селектора в положение **D** или **R** только при неподвижном автомобиле. Нога должна находиться на педали тормоза, а педаль акселератора должна быть опущена.

Для перевода рычага селектора из положения **P** необходимо нажать на педаль тормоза, а затем нажать клавишу разблокировки.

## Вождение в автоматическом режиме

Переведите селектор в положение **D**. В большинстве случаев при обычных условиях дорожного движения Вам больше не потребуется пользоваться рычагом селектора: переключения передач будут происходить автоматически в нужный момент и при оптимальной частоте вращения коленчатого вала двигателя, т. к. “автоматика” учитывает нагрузку автомобиля, профиль дороги и выбранный Вами стиль вождения.

## АВТОМАТИЧЕСКАЯ КОРОБКА ПЕРЕДАЧ (продолжение)

### Экономичное вождение

Во время движения автомобиля в обычных условиях рычаг селектора должен постоянно находиться в положении **D**, удерживайте педаль акселератора слегка нажатой для автоматического переключения передач при относительно невысокой частоте вращения коленчатого вала двигателя.

### Разгон и обгон

С силой нажмите на педаль акселератора до упора (до преодоления сопротивления перемещению педали).

Это позволит с учетом возможностей двигателя перейти на оптимальную пониженную передачу.

### Вождение в неавтоматическом режиме

Установите рычаг селектора в положение **D**, затем передвиньте его влево.

Последовательными нажатиями на рычаг селектора можно переключать передачи вручную.

- чтобы перейти на пониженную передачу, переведите рычаг селектора назад;
- чтобы перейти на повышенную передачу, переведите рычаг селектора вперед.

Включенная передача отображается на дисплее на щитке приборов.

### Особые условия движения

При некоторых режимах движения (например, работает система защиты двигателя от перегрузок, система ESP и т. д.) автоматическая коробка передач может самостоятельно включить необходимую передачу.

Кроме того, чтобы не выполнять “ложных включений”, автоматика может отказаться от выполнения переключения передач; в этом случае индикация передачи будет мигать в течение нескольких секунд, чтобы предупредить Вас об этом.

### Особые условия движения

- Если профиль дороги и ее извилистость не позволяют двигаться в автоматическом режиме (например, в горах), рекомендуем Вам перейти к режиму переключения передач вручную.

Это необходимо, чтобы избежать последовательных переключений передач, задаваемых автоматикой на подъеме и чтобы обеспечить торможение двигателем на длинных спусках.

- В очень холодную погоду во избежание остановки двигателя выждите некоторое время, прежде чем переводить рычаг селектора из положения Р или N в положение D или R.

- Если автомобиль не оснащен антипробуксовочной системой: на скользких дорогах или на дорогах, покрытие которых не обеспечивает надежного сцепления шин с дорогой, для предупреждения пробуксовки следует переходить в режим ручного переключения передач и при трогании с места включать вторую передачу.

### Остановка автомобиля

После полной остановки автомобиля, удерживая ногу на педали тормоза, переведите селектор в положение Р, при этом в коробке передач будет включена нейтральная передача, а ведущие колеса механически заблокируются трансмиссией.

**Включите стояночный тормоз.**

### Неисправности

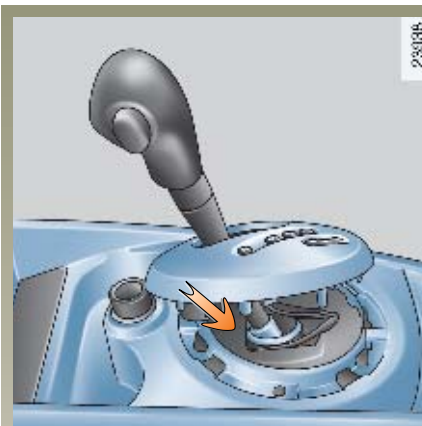
- появление во время движения сообщения “Проверьте коробку передач” и включение контрольной лампы необходимости проведения обслуживания на щитке приборов, свидетельствует о неисправности.

Как можно скорее обратитесь на сервисную станцию RENAULT.

- В случае появления во время движения сообщения “Перегрев коробки передач” и включения контрольной лампы необходимости проведения обслуживания на щитке приборов, избегайте оставлять селектор в положении **D** (или **R**), насколько это позволяют условия движения. Во время остановок всегда возвращайте его в положение **N**.

Как можно скорее обратитесь на сервисную станцию RENAULT.

- Буксировка неисправного автомобиля с автоматической коробкой передач, см. раздел “Буксировка” главы 5.



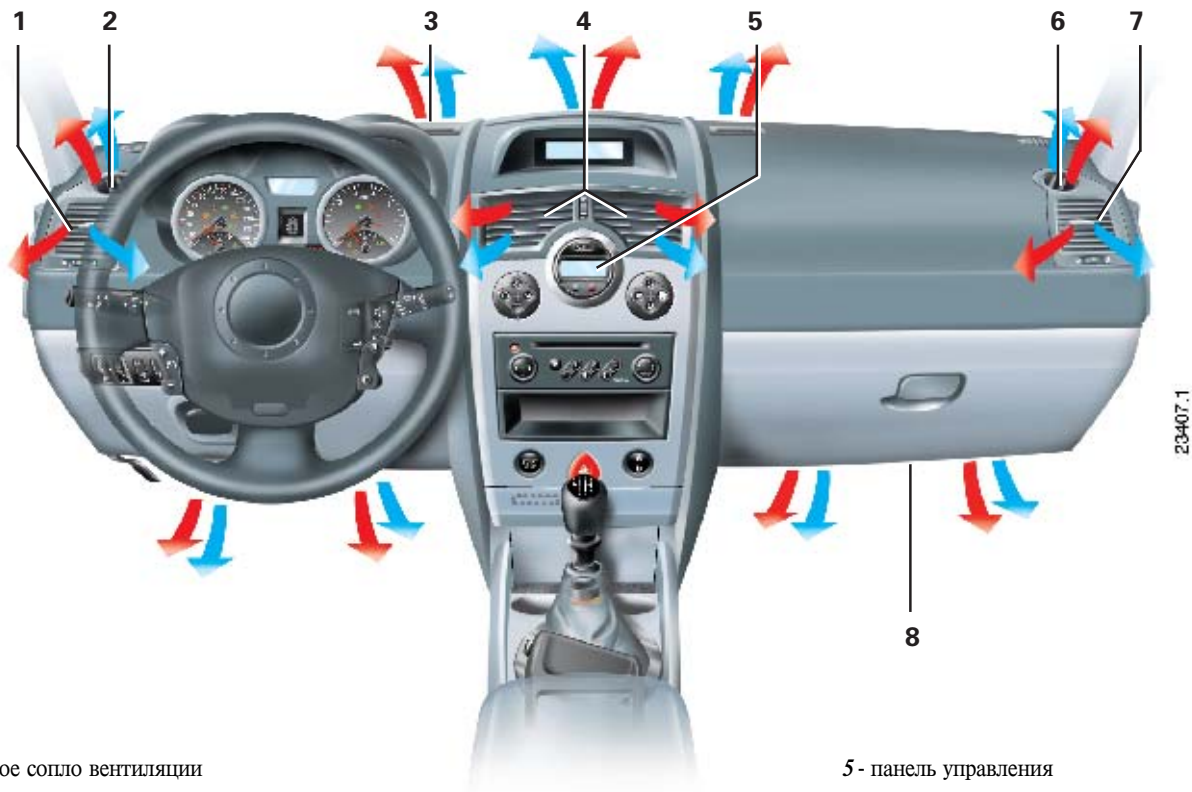
В начале движения, если рычаг селектора заблокирован в положении **P** при нажатой педали тормоза, существует возможность освободить рычаг вручную. Для этого отсоедините верхнюю часть крышки у основания рычага.

Одновременно нажмите в месте, указанном отметкой на чехле и на кнопку разблокирования на рычаге.

# Глава 3: Комфорт

Вентиляционные решетки .....	3.02 - 3.03
Система отопления и кондиционирования воздуха .....	3.04 → 3.16
Стеклоподъемники .....	3.17 → 3.19
Люк крыши .....	3.20 - 3.21
Ветровое стекло .....	3.22
Солнцезащитный козырек .....	3.23
Освещение салона .....	3.24
Вещевые ящики/оборудование салона .....	3.25 → 3.28
Пепельницы - прикуриватель .....	3.29
Заднее многоместное сиденье .....	3.30 → 3.31
Багажное отделение .....	3.32
Вещевые отделения/оборудование багажного отделения .....	3.33
Перевозка предметов в багажном отделении .....	3.34
Поперечины багажника крыши .....	3.35

## СОПЛА ВЕНТИЛЯЦИИ (выходы воздуха)



1 - боковое сопло вентиляции

2 - сопло обдува левого бокового стекла

3 - сопла обдува ветрового стекла

4 - центральные вентиляционные решетки

3.02

5 - панель управления

6 - сопло обдува правого бокового стекла

7 - боковая вентиляционная решетка

8 - сопла обдува ног пассажиров и водителя



## ВЕНТИЛЯЦИОННЫЕ РЕШЕТКИ (продолжение)



### Подача воздуха

Управляется вращением регулятора **1** (за положением, где ощущается повышенное сопротивление).

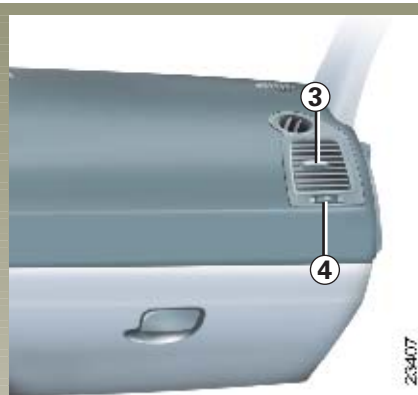
Вверх: полностью открыто.

Вниз: закрыто.

Управляется вращением колесика с накаткой **4** (за положением, где ощущается повышенное сопротивление).

Крайнее правое положение рукоятки: максимальное открытие.

Крайнее левое положение рукоятки: закрыто.

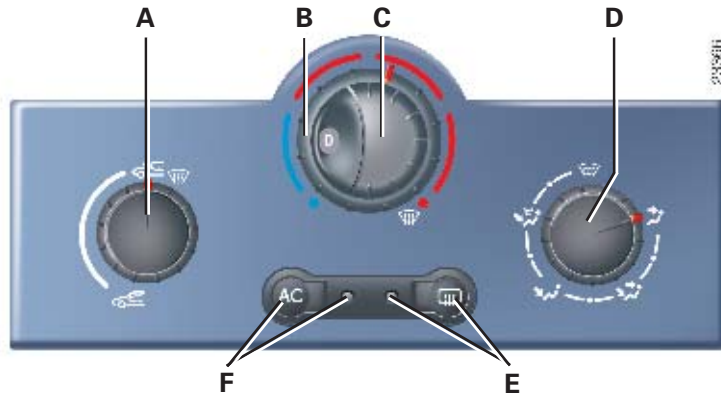


### Направление потока воздуха

Вправо/влево: поверните ручки **2** или **3** вправо или влево.

Вверх/вниз: поверните ручки **2** или **3** вверх или вниз.

# ОТОПЛЕНИЕ/КОНДИЦИОНИРОВАНИЕ ВОЗДУХА



## Органы управления

**A** - Управление рециркуляцией воздуха.

**B** - Регулировка температуры воздуха.

**C** - Регулировка скорости вращения вентилятора.

**D** - Распределение воздуха в салоне автомобиля.

**E** - Управление и сигнальная лампа оттаивания и обдува заднего стекла и наружных зеркал заднего вида с электрообогревом (в зависимости от комплектации автомобиля).

**F** - Управление и сигнальная лампа включения системы кондиционирования воздуха (в зависимости от комплектации автомобиля).

## Информация и советы по эксплуатации

См. в конце раздела “Система отопления/кондиционирования воздуха”.

## Регулирование температуры воздуха

Установите ручкой **B** желаемую температуру воздуха. Чем больше ручка сдвинута в сторону красной зоны, тем выше температура.

При длительном использовании кондиционера может возникнуть ощущение переохлаждения. Это исправляется добавлением теплого воздуха (поверните ручку **B** вправо).



## Распределение воздуха, поступающего в салон

Поворотом ручки **D** выберите соответствующую пиктограмму.

Положение



Весь воздушный поток направлен на обдув ветрового стекла и боковых стекол.

Положение



Воздух поступает в салон через сопла обдува ветрового стекла, боковых стекол, сопла для обдува ног водителя и пассажиров.

Это положение рекомендуется для достижения максимального комфорта в холодное время года.

Положение



Воздух направляется главным образом к ногам пассажиров.

Положение



Воздух направляется ко всем соплам вентиляции и к ногам водителя и пассажиров.

Это положение рекомендуется для достижения максимального комфорта в жаркую погоду.

Положение



Воздух поступает в салон только через вентиляционные решетки.

**Примечание:** для быстрого отпотевания установите ручки в положения



:

- наружный воздух,
- максимальная температура,
- обдув.

Включение кондиционера позволяет ускорить отпотевание.

## ОТОПЛЕНИЕ/КОНДИЦИОНИРОВАНИЕ ВОЗДУХА (продолжение)

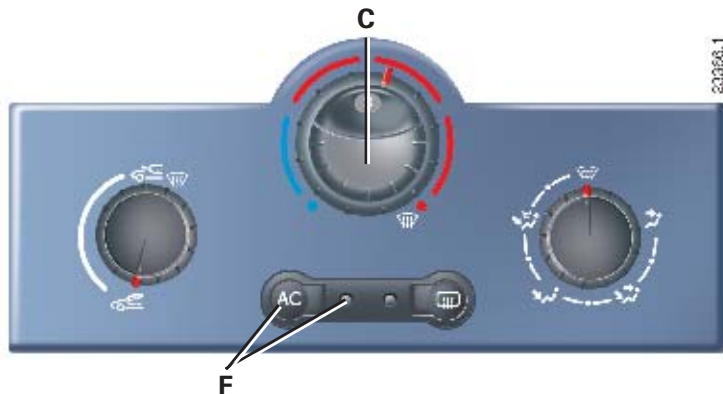
### Включение или выключение кондиционера

С помощью кнопки **F** можно включать (сигнальная лампа горит) или выключать (сигнальная лампа не горит) кондиционер.

### Система кондиционирования воздуха обеспечивает:

- снижение температуры воздуха в салоне;
- ускоренное отпотевание стекол.

Система кондиционирования воздуха не работает при низкой внешней температуре.



### Регулировка скорости вращения вентилятора

#### При нормальной эксплуатации

Поверните ручку **C** в одно из четырех положений, чтобы включить вентилятор и отрегулировать скорость его вращения.

Выберите положение **1** для минимальной скорости вращения и положение **4** для максимальной скорости вращения вентилятора.

### Положение 0


В этом положении:

- система кондиционирования воздуха автоматически выключается, даже если кнопка **F** нажата (контрольная лампа продолжает гореть);
- вентилятор не подает воздух в салон;
- тем не менее, во время движения автомобиля в салон поступает слабый поток воздуха.

В обычных условиях эксплуатации этого положения следует избегать.



**Включение режима рециркуляции воздуха (режим изоляции салона от наружного воздуха)**

Поверните ручку **A** к символу  рециркуляции воздуха.

В этом режиме воздух забирается из салона и рециркулирует в нем без доступа наружного воздуха.

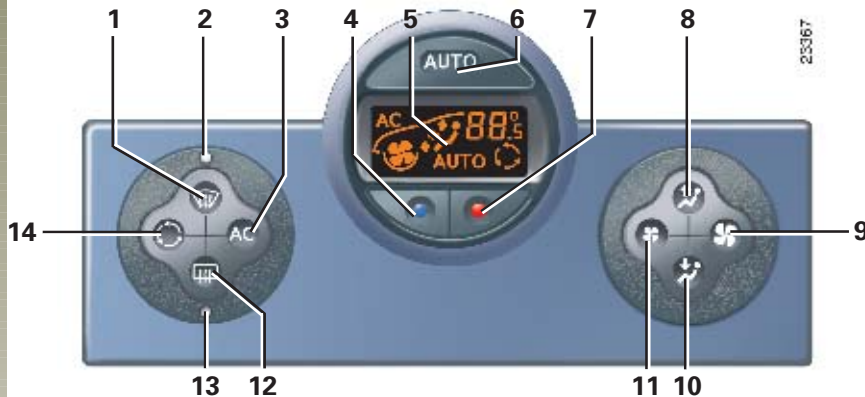
Режим рециркуляции воздуха позволяет:

- изолировать салон от притока наружного воздуха (во время движения через участки с загрязненной атмосферой и т. п.);
- ускорить достижение необходимой температуры воздуха в салоне автомобиля.

Длительное использование режима рециркуляции воздуха может привести к запотеванию ветрового стекла и боковых стекол, а также к появлению неприятных запахов, поскольку воздух в салоне автомобиля не будет обновляться.

Поэтому рекомендуется, как только надобность в рециркуляции воздуха отпадет, вернуться к нормальному режиму работы системы (с поступлением наружного воздуха), повторно нажав на выключатель **A**.

# АВТОМАТИЧЕСКАЯ КЛИМАТИЧЕСКАЯ УСТАНОВКА



## Органы управления

- 1 - Выключатель “обеспечение обзора” для включения обдува и оттаивания стекол.
- 2 - Контрольная лампа функции “обеспечение обзора”.
- 3 - Включение и выключение кондиционера.
- 4 и 7 - Регулировка температуры воздуха.

5 - Дисплей.

6 - Включение и выключение автоматического режима.

8 и 10 - Регулировка распределения воздуха в салоне.

9 и 11 - Регулировка скорости вращения вентилятора.

12 - Оттаивание заднего стекла и наружных зеркал заднего вида с электрообогревом (в зависимости от комплектации автомобиля).

13 - Контрольная лампа функции оттаивания заднего стекла.

14 - Управление рециркуляцией воздуха.

## Информация и советы по эксплуатации

См. в конце раздела “Система отопления/кондиционирования воздуха”.

Кнопки 1 и 12 снабжены контрольными лампами (2 и 13):

- если контрольная лампа горит, то это означает, что данная функция включена,
- если контрольная лампа не горит, то это означает, что данная функция выключена.

## АВТОМАТИЧЕСКАЯ КЛИМАТИЧЕСКАЯ УСТАНОВКА (продолжение)



- чтобы повысить температуру, нажмите кнопку 7;

- чтобы понизить температуру, нажмите кнопку 4.

При предельных настройках “15° С” и “27° С” включается максимальное охлаждение или нагрев независимо от условий окружающей среды.

### Поддержание микроклимата: автоматический режим

#### Включение автоматического режима

Нажмите на кнопку 6 - на дисплее включится сигнальная лампа AUTO.

Автоматическая система кондиционирования гарантирует (за исключением экстремальных погодных условий) хорошую обзорность и комфортные условия в салоне автомобиля при оптимальном расходе топлива.

Это рекомендуемый режим использования.

Отображаются пороговые значения температуры и символ AUTO

Функции, управляемые в автоматическом режиме не отображаются.

В автоматическом режиме (на дисплее горит контрольная лампа AUTO), все функции системы отопления и вентиляции контролируются самой системой.

Когда Вы изменяете параметры некоторых функций, контрольная лампа AUTO гаснет. Только функция, параметры которой не были изменены, не контролируется системой.

### Поддержание микроклимата: автоматический режим (продолжение)

#### Принцип действия

Для достижения и поддержания заданного уровня комфорта и сохранения хорошей обзорности система постоянно отслеживает и корректирует следующие параметры:

- расход подаваемого воздуха;
- распределение воздуха;
- управление рециркуляцией воздуха;
- включение или выключение кондиционера;
- температура воздуха.

Выводимые на дисплей значения температуры позволяют судить об уровне комфорта.

При запуске двигателя в жаркую или холодную погоду увеличение или уменьшение значения заданной температуры не влияет на скорость достижения уровня комфорта (какой бы ни был задан уровень комфорта, система самостоятельно установит скорость подъема или понижения температуры, вентилятор не включится сразу на максимальной скорости, а она будет увеличиваться по мере прогрева двигателя, что может занять от нескольких секунд до нескольких минут).

Как правило, за исключением некоторых особых случаев, вентиляционные решетки приборной панели должны быть постоянно открыты.

### Изменение автоматического режима

Обычный режим работы системы - автоматический, но Вы можете изменять регулировку, сделанные системой (распределение воздуха и т. д.), как это описано на следующих страницах.

**Автоматический режим является рекомендуемым:** автоматическая система кондиционирования гарантирует (за исключением экстремальных погодных условий) хорошую обзорность и комфортные условия в салоне автомобиля при оптимальном расходе топлива.

Допустимые изменения режима описаны далее.

Как только станет возможным, вернитесь в автоматический режим.



# АВТОМАТИЧЕСКАЯ КЛИМАТИЧЕСКАЯ УСТАНОВКА (продолжение)



## Распределение воздуха, поступающего в салон

Существует пять комбинаций режимов распределения воздуха, которые выбираются последовательными нажатиями на кнопки **8** и **10**. Стрелки на дисплее **5** информируют Вас о текущем режиме:

Положение



Весь воздушный поток направлен на обдув ветрового стекла и боковых стекол.

Положение



Воздушный поток направлен на обдув ветрового стекла, боковых стекол, и к ногам пассажиров.

Положение



Воздух поступает в салон главным образом через вентиляционные решетки.

Положение



Воздух направляется ко всем соплам вентиляции и к ногам пассажиров.

Положение



Воздух направляется только к ногам пассажиров.

При изменении режима распределения воздуха вручную контрольная лампа на дисплее **5** (автоматический режим) гаснет, при этом только распределение воздуха не контролируется системой автоматически.

Для возвращения в автоматический режим нажмите выключатель **6**.

## АВТОМАТИЧЕСКАЯ КЛИМАТИЧЕСКАЯ УСТАНОВКА (продолжение)

### Изменение скорости вращения вентилятора

При работе в автоматическом режиме система кондиционирования устанавливает оптимальную для достижения и поддержания комфортных условий скорость вращения вентилятора.

Нажав на кнопки **9** и **11**, Вы отключите автоматический режим.

Эти клавиши позволяют увеличить или уменьшить скорость вращения вентилятора.

### Включение или выключение кондиционера

В автоматическом режиме система осуществляет включение или выключение кондиционера в зависимости от внешних климатических условий.

Нажав на кнопку **3**, Вы отключите автоматический режим, контрольная лампа AUTO на дисплее **5** погаснет.

С помощью кнопки **3** можно включить (контрольная лампа горит) или выключить (контрольная лампа гаснет) кондиционер.



**Примечание:** при включении функции “обеспечение обзора” происходит автоматическое включение кондиционера (контрольная лампа горит). Для возвращения в автоматический режим нажмите выключатель **6**.

В холодную погоду в автоматическом режиме вентилятор не сразу включается на максимальной скорости: скорость вращения увеличивается по мере прогрева двигателя до достаточной для прогрева салона температуры. Эта процедура может длиться от нескольких секунд до нескольких минут.



## Оттаивание/отпотевание заднего стекла

Нажмите кнопку **12**: загорится контрольная лампа **13**.

Эта функция обеспечивает быстрое оттаивание заднего стекла и наружных зеркал заднего вида с электрообогревом (если автомобиль оборудован такими зеркалами).

Для отключения режима снова нажмите кнопку **12**. По умолчанию отпотевание выключается автоматически.



**Примечание:** при необходимости изменить режим подачи воздуха (который может сопровождаться некоторым шумом в салоне) нажмите выключатель **11**.

Чтобы выключить эту функцию, Вы можете:

- вновь нажать кнопку **1**,
- нажать кнопку **6** (на дисплее включается контрольная лампа AUTO).

### Функция “обеспечение обзора”

Нажмите кнопку **1**: загорится контрольная лампа **2**.

Контрольная лампа кнопки AUTO (на дисплее) погаснет.

Эта функция обеспечивает быстрое удаление льда и отпотевание ветрового стекла, передних боковых стекол и зеркал заднего вида (в зависимости от комплектации автомобиля).

При этом принудительно включается система кондиционирования воздуха, отключается режим рециркуляции воздуха и включается оттаивание заднего стекла (контрольная лампа **13**).

Нажмите кнопку **12**, если Вы не хотите, чтобы включился обогрев заднего стекла; контрольная лампа **13** погаснет.



## Режим рециркуляции воздуха

Нажатие на кнопку **14** позволяет включить режим рециркуляции воздуха (на дисплее загорается соответствующий символ).

В режиме рециркуляции воздух забирается из салона и вновь поступает в салон, не смешиваясь с наружным воздухом.

Режим рециркуляции позволяет перекрыть доступ наружного воздуха (во время движения через участки с загрязненным воздухом и т. д.).

Продолжительное использование режима рециркуляции воздуха может привести к появлению запахов из-за отсутствия притока свежего наружного воздуха и к запотеванию стекол.

Поэтому рекомендуется включать обычный режим (с доступом наружного воздуха или автоматической рециркуляцией) повторным нажатием на кнопку **14**, как только необходимость в рециркуляции воздуха отпадет.

# СИСТЕМА КОНДИЦИОНИРОВАНИЯ ВОЗДУХА: информация и советы по эксплуатации

## Расход топлива

Работа системы кондиционирования воздуха приводит к увеличению расхода топлива, особенно при движении в городских условиях.

В автомобилях, оборудованных системой кондиционирования без автоматического режима, выключайте кондиционер, когда в нем нет необходимости.

**Несколько советов, которые помогут Вам уменьшить расход топлива и защитить окружающую среду:**

рекомендуем Вам двигаться с открытыми вентиляционными решетками и поднятыми стеклами.

Если Ваш автомобиль находился на стоянке в очень жаркую погоду или под прямыми лучами солнца, рекомендуем проветрить его салон в течение нескольких минут, прежде чем запускать двигатель.

## Техническое обслуживание

Периодичность осмотра см. в Сервисной книжке.

## Неисправности

В большинстве случаев при обнаружении неисправности системы следует обращаться на сервисную станцию RENAULT.

- **Снижение эффективности системы оттаивания, обдува или работы кондиционера.** Причиной этого может быть загрязнение фильтра системы вентиляции салона.
- **Отсутствует охлаждение воздуха.** Проверьте правильность включения органов управления системой кондиционирования воздуха и состояние электрических предохранителей. Если этого не произошло, отключите систему.
- **Наличие воды под автомобилем.** После продолжительной работы кондиционера под автомобилем могут появиться лужицы воды - это нормальное явление.

**Не открывайте холодильный контур кондиционера.** Попадание хладагента на кожу и в глаза опасно.

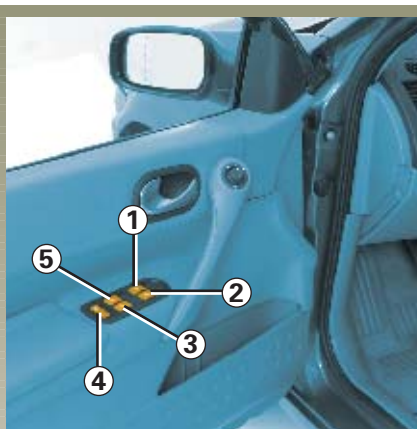
## Автомобили с дополнительным отопителем

Некоторые автомобили оборудованы дополнительным отопителем для ускоренного прогрева салона автомобиля.

Отопитель включается только в холодную погоду и только при работающем двигателе автомобиля.

Выделение небольшого количества дыма с правой стороны автомобиля, из системы выпуска работающего отопителя, является нормальным явлением.

# СТЕКЛОПОДЪЕМНИКИ С ЭЛЕКТРОПРИВОДОМ



При включенном зажигании

- Нажмите на переключатель стеклоподъемника, чтобы опустить стекло до нужной высоты (примечание: задние стекла не опускаются полностью);
- приподнимите переключатель, чтобы поднять стекло на нужную высоту.

**Управление электростеклоподъемниками с места водителя**

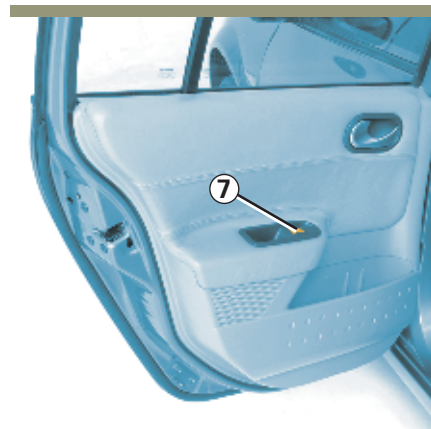
Нажмите на клавишу:

- **1**, чтобы включить стеклоподъемник двери водителя;
- **2**, чтобы включить стеклоподъемник двери переднего пассажира;
- **3** и **5**, чтобы включить стеклоподъемники задних дверей.



**Управление с места переднего пассажира**

Нажмите переключатель **6**.



**Управление стеклоподъемниками задних боковых дверей**

Нажмите переключатель **7**.



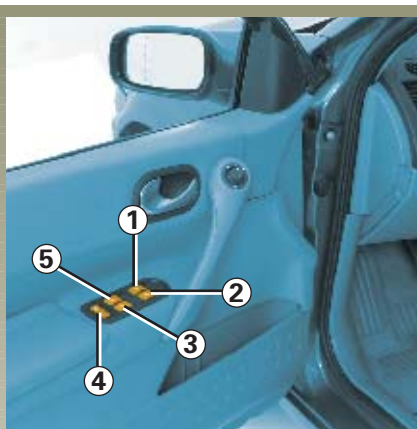
**Обеспечение безопасности пассажиров на задних сиденьях**

Водитель может заблокировать стеклоподъемники и задние двери, нажав на выключатель **4** со стороны, помеченной рисунком.

**Ответственность водителя**

Выходя из автомобиля, никогда не оставляйте карту RENAULT в салоне, особенно если внутри остался ребенок (или животное). Он может случайно привести в действие электростеклоподъемники, которые могут защемить какие-либо части тела (шею, руки, пальцы т. д.). Если это произошло, немедленно опустите стекло, нажав на соответствующий выключатель.

# “ИМПУЛЬСНЫЕ” ЭЛЕКТРИЧЕСКИЕ СТЕКЛОПОДЪЕМНИКИ

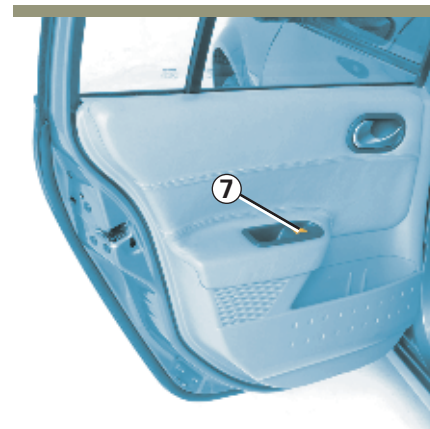
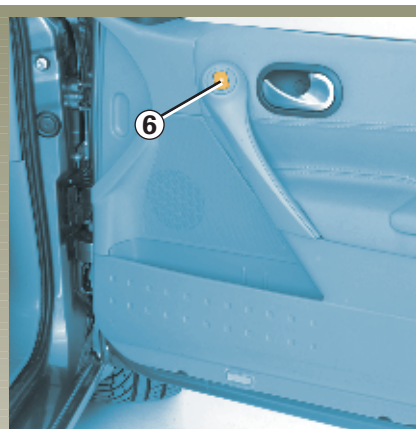


Импульсный режим работы стеклоподъемников дополняет вышеописанный режим работы электрических стеклоподъемников. Этой функцией могут быть оснащены либо стекло двери водителя, либо все стекла в автомобиле.

Управление осуществляется с помощью клавиш 1, 2, 3, 5, 6 или 7.

## Система включена:

- при включенном зажигании;
- при выключенном зажигании до открытия двери водителя (но не более 20 минут).



## Обеспечение безопасности пассажиров на задних сиденьях

Водитель может заблокировать стеклоподъемники и задние двери, нажав на выключатель 4 со стороны, помеченной рисунком.

## Ответственность водителя

Выходя из автомобиля, никогда не оставляйте карту RENAULT в салоне, особенно если внутри остался ребенок (или животное). Он может случайно привести в действие электростеклоподъемники, которые могут защемить какие-либо части тела (шею, руки, пальцы т. д.). Если это произошло, немедленно опустите стекло, нажав на соответствующий выключатель.



# “ИМПУЛЬСНЫЕ” ЭЛЕКТРИЧЕСКИЕ СТЕКЛОПОДЪЕМНИКИ (продолжение)

## Неимпульсный режим

- **Нажмите** на соответствующий переключатель, чтобы опустить стекло, и отпустите переключатель, когда стекло займет нужное положение.
- **Поднимите соответствующий переключатель**, чтобы поднять стекло, и отпустите переключатель, когда стекло поднимется на нужную высоту.

## Импульсный режим

- **Резко и до упора нажмите** соответствующую кнопку - стекло полностью опустится.
- **Резко и до упора поднимите** соответствующую клавишу - стекло полностью поднимется.

Повторное нажатие на переключатель во время работы стеклоподъемника приводит к остановке стекла.

**Закрытие стекол с помощью пульта дистанционного управления** (для автомобилей, оборудованных импульсными электростеклоподъемниками).

Если при заперании дверей снаружи, **Вы дважды нажмете кнопку заперания карты RENAULT, кнопку заперания дверей или багажника** (в режиме “свободные руки”), стекла поднимутся автоматически.

## Особенность

Если Ваш автомобиль оборудован системой ограничения усилия закрытия стекла, стекло останавливается и отодвигается на несколько сантиметров, если встречает на своем пути препятствие (например, пальцы, лапу животного, ветку дерева и т. п.).

Тем не менее, рекомендуем Вам использовать систему, только когда Вы хорошо видите автомобиль и в салоне никого нет.

## Неисправности

Если одно из стекол не поднимается, система переходит на неимпульсный режим. Потяните вверх соответствующий переключатель, пока стекло не поднимется. После того как стекло поднимется, не отпускайте переключатель еще на секунду для повторной инициализации системы.

При необходимости обратитесь на сервисную станцию RENAULT.



Закрывающееся стекло может нанести серьезную травму.

# ЛЮК КРЫШИ С ЭЛЕКТРОПРИВОДОМ



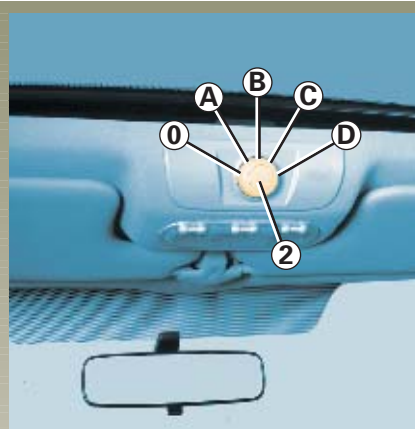
## Электропривод люка крыши работает:

- при включенном зажигании,
- при выключенном зажигании до открытия двери водителя (но не более 20 минут).

## Экран

Перемещайте экран только при закрытом люке крыши:

- чтобы открыть экран: толкните ручку 1 и придерживайте экран во время сворачивания;
- чтобы закрыть экран: потяните ручку 1 до защелкивания замка.



## Частичное открытие люка крыши

- открытие: откройте экран, затем поверните ручку 2 в положение A;
- закрытие: установите ручку 2 в положение 0.

## Сдвигание люка крыши

- открытие: откройте экран, затем установите ручку 2 в положение B, C или D, в зависимости от нужной степени раскрытия;
- закрытие: установите ручку 2 в положение 0.

- не перемещайте люк крыши, если экран закрыт;
- не ездите с открытым люком крыши и закрытым экраном.



**Ответственность водителя**  
Выходя из автомобиля, никогда не оставляйте карту RENAULT в салоне, особенно если внутри остался ребенок (или животное). Они могут случайно привести в действие электропривод люка крыши, который может защемить какую-нибудь часть тела (шею, руки, пальцы и т. д.) и нанести серьезную травму.

Если это произошло, немедленно опустите стекло, повернув переключатель 2 до упора вправо (положение D).

## ЛЮК КРЫШИ С ЭЛЕКТРОПРИВОДОМ (продолжение)

### Закрытие люка крыши с помощью карты RENAULT

(для автомобилей, оборудованных импульсными стеклоподъемниками).

Если при заперении дверей снаружи с помощью карты RENAULT Вы два раза подряд нажимаете кнопку заперения карты RENAULT или кнопку ручки боковой двери или двери задка (в режиме “свободные руки”), то стекла и люк крыши закроются автоматически.

После закрытия люка крыши с помощью карты RENAULT нажатие на кнопку 2 позволяет вернуть люк в положение, которое он занимал перед закрытием.



Закрывающееся стекло может нанести серьезную травму.

### Особенности

Если автомобиль оборудован системой ограничения усилия закрытия стекла, стекло останавливается и отодвигается на несколько сантиметров, если встречает на своем пути препятствие (например, пальцы, лапу животного, ветку дерева и т. п.).

Тем не менее, рекомендуем Вам использовать систему, только когда Вы хорошо видите автомобиль и в салоне никого нет.

### Неисправности при закрытии люка крыши

В этом случае, убедившись, что ничто не препятствует закрытию, поверните кнопку 2 в положение 0, затем нажмите ее до полного закрытия люка крыши.

Будьте внимательны! Во время этой операции ограничитель усилия открытия люка отключен.

Как можно скорее обратитесь на сервисную станцию RENAULT.

### Меры предосторожности при использовании

#### - автомобиль с поперечинами багажника крыши

В этом случае мы не рекомендуем Вам перемещать люк крыши.

Прежде чем перемещать люк крыши, проверьте предметы и/или дополнительное оборудование (держатели для велосипедов, багажное отделение на крыше и т. д.), закрепленные на поперечинах багажника крыши: они должны быть правильно расположены и закреплены, и не должны мешать перемещению люка крыши.

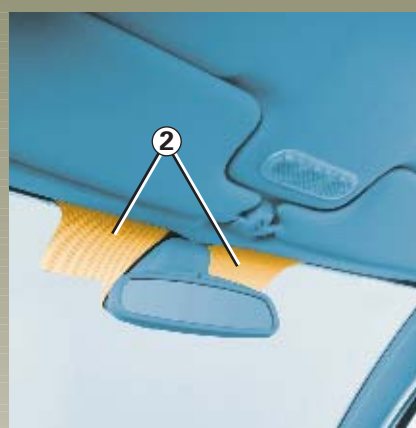
Относительно возможной установки оборудования обращайтесь на сервисную станцию RENAULT;

- **следите за тем**, чтобы люк был надежно закрыт, когда Вы выходите из автомобиля;
- раз в три месяца уплотнитель люка **необходимо очищать** с помощью средств, рекомендованных техническими отделами RENAULT;
- **не открывайте** люк сразу после дождя или после того, как автомобиль был вымыт.

## СТЕКЛОПОДЪЕМНИКИ С РУЧНЫМ ПРИВОДОМ ВЕТРОВОЕ СТЕКЛО



Стеклоподъемники задних боковых дверей с ручным приводом  
Вращайте рукоятку 1.

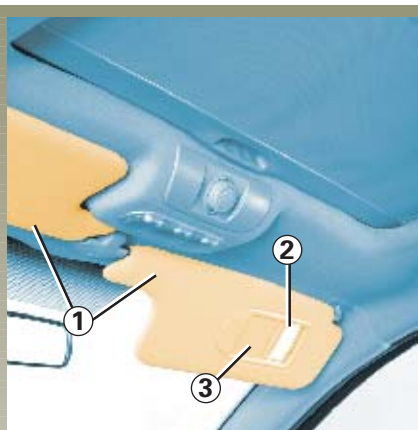


Ветровое стекло с отражающими слоями (в зависимости от комплектации автомобиля)

Отражающий слой ослабляет интенсивность солнечного излучения (в частности инфракрасных лучей), проникающих в салон.

По обе стороны от внутреннего зеркала заднего вида расположены две зоны 2, предназначенные для размещения некоторых дорожных документов (например, пропуска для проезда по автомагистрали, пропуска на стоянку и т. п.).

# СОЛНЦЕЗАЩИТНЫЙ КОЗЫРЕК



## Передние солнцезащитные козырьки

При ярком солнечном свете опустите козырек **1**.

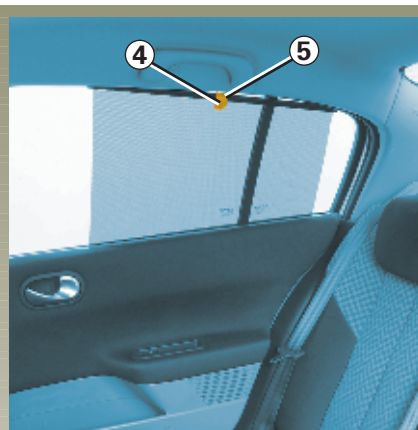
## Индивидуальные зеркала **2** без подсветки

Сдвиньте шторку **3**.

## Индивидуальные зеркала с подсветкой в солнцезащитных козырьках

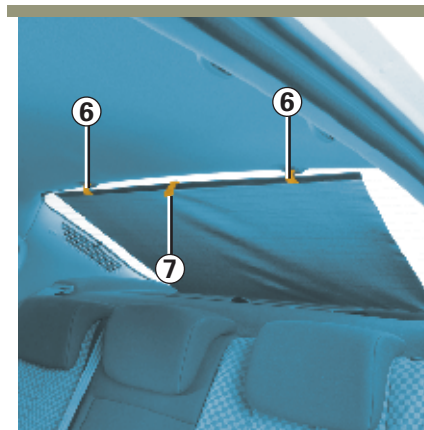
Сдвиньте шторку **3**.

Подсветка включается автоматически.



## Боковые солнцезащитные шторы

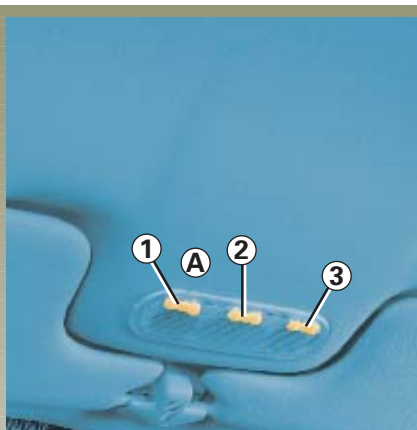
Вытяните шторку вверх за фиксатор **4** так, чтобы крючок **5** вошел в гнездо (проверьте надежность фиксации крючка).



## Задняя солнцезащитная шторка

Вытяните шторку вверх за фиксатор **7** так, чтобы крючки **6** вошли в гнездо (проверьте надежность фиксации).

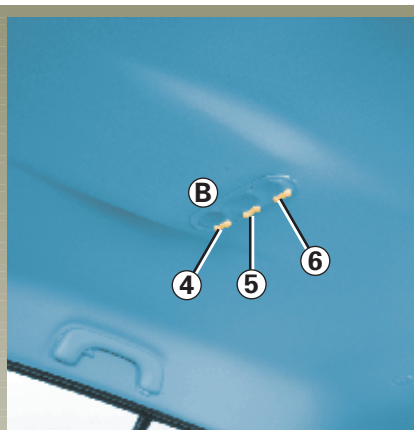
# ОСВЕЩЕНИЕ САЛОНА



## Плафон

Нажав на переключатель 2 или 5, Вы включаете:

- режим постоянного освещения;
- режим включения освещения при открытии любой двери автомобиля. Освещение погаснет только когда соответствующие двери будут правильно закрыты и пройдет заданный промежуток времени;
- режим немедленного выключения освещения.



## Фонарь направленного освещения

На передних сиденьях нажимайте выключатель 1 для включения фонаря водителя и на выключатель 3 - для включения фонаря переднего пассажира.

На задних сиденьях следует нажимать на выключатель 4 или 6.

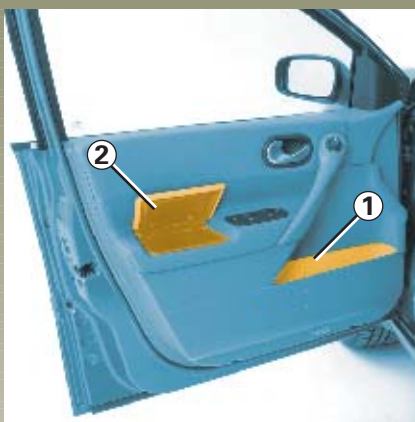


## Фонари, встроенные в двери

Каждый фонарь 7 включается при открытии двери.

При отпирании и открытии боковой двери или двери задка временно включаются плафоны освещения и фонари нижней подсветки.

## ВЕЩЕВЫЕ ОТДЕЛЕНИЯ/ОБОРУДОВАНИЕ САЛОНА

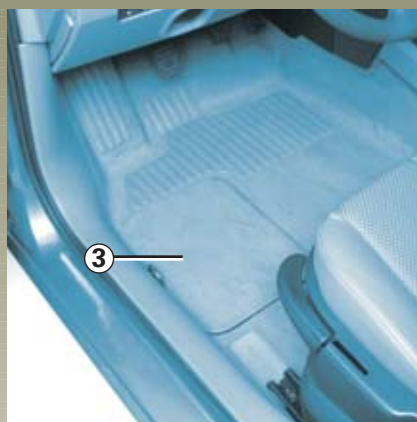


### Вещевые ящики в боковых дверях 1

В них можно поставить бутылку или пепельницу.

### Вещевые ящики в подлокотниках передних дверей 2

В них можно положить предметы наподобие компакт-дисков.



### Вещевые ящики в полу со стороны водителя 3 и пассажира

**Примечание:** эти отделения предназначены для дорожных карт, тряпок, документов на автомобиль (руководства, сервисной книжки и т. п.), фонаря и т. д.



### Вещевой ящик под передним центральным подлокотником

Поднимите крышку 4.



### Вещевой ящик со стороны пассажира

Чтобы открыть, потяните за ручку 5.

Этот ящик имеет внешний воздухозаборник и, в зависимости от комплектации автомобиля, подвод кондиционирования воздуха. Туда можно положить листы формата А4, большую бутылку воды и т. п.

#### Примечание:

В зависимости от комплектации автомобиля, вещевой ящик со стороны пассажира запирается одновременно с замками других дверей.



### Отделение для очков 6



### Поручень 7

Поручень служит поддержкой во время движения. Не используйте его при входе в автомобиль или при выходе из него.



## ВЕЩЕВЫЕ ОТДЕЛЕНИЯ/ОБОРУДОВАНИЕ САЛОНА (продолжение)



### Зажим 8

Предназначен для пропуска на автомагистраль, карты и т. п.



### Держатель для банки 9

Эти держатели расположены перед рычагом переключения передач и в боковых передних и задних вещевых отделениях.

**Примечание:** в эти отделения также можно устанавливать пепельницы.



### Вещевые отделения в заднем подлокотнике

Опустите подлокотник 10, поднимите крышку 11 за ручку 12.



Никакие предметы не должны находиться на полу (перед водителем), т. к. в случае резкого торможения они могут попасть под педали и помешать их перемещению.

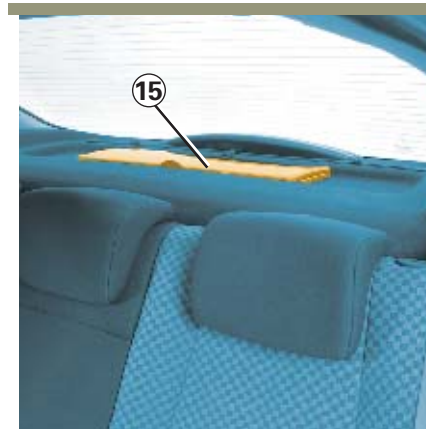
## ВЕЩЕВЫЕ ОТДЕЛЕНИЯ/ОБОРУДОВАНИЕ САЛОНА (продолжение)



Крючки для одежды 13



Карманы 14 в спинках передних сидений



Вещевое отделение в задней полке 15

# ПЕПЕЛЬНИЦЫ И ПРИКУРИВАТЕЛЬ



## Пепельница 1

Съемная пепельница крепится в держателе для банок, установленном в автомобиле.

## Прикуриватель 2

При включенном зажигании нажмите на прикуриватель 2 до упора.

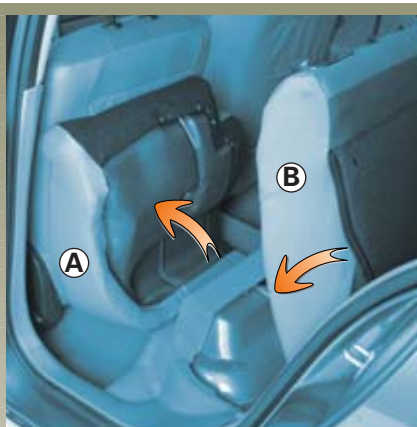
После нагрева спирали прикуриватель автоматически вернется в исходное положение (со щелчком). Извлеките прикуриватель. После прикуривания вставьте его в гнездо, не утапливая полностью.

## Розетка питания дополнительного оборудования

В зависимости от комплектации автомобиля, розетка занимает гнездо прикуривателя 2.

Предусмотрен для подключения дополнительного оборудования, разрешенного к использованию в автомобиле Техническими отделами RENAULT. Потребляемая мощность оборудования не должна превышать 120 Вт (напряжение 12 В).

## ЗАДНЕЕ СИДЕНЬЕ



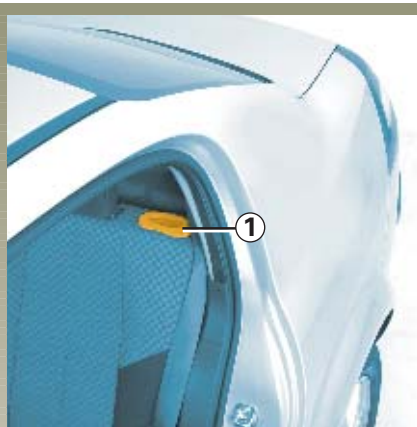
Для перевозки громоздких предметов подушка и спинка заднего сиденья могут складываться.

### Складывание подушки сидений

Сдвиньте подушку сиденья **A** к передним сиденьям.

### Складывание спинки заднего сиденья

Откинув подушку сиденья, опустите подголовник заднего сиденья (см. главу “Подголовник заднего сиденья”), затем потяните ручку **1** и опустите спинку(-и) сиденья(-ий) **B**.



### Перевозка предметов

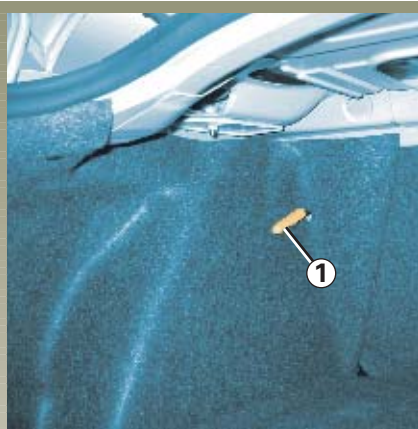
Если Вы должны уложить вещи на сложенную спинку сиденья, то следует обязательно снять подголовники перед тем, как сложить спинку (так, чтобы она как можно плотнее прилегала к подушке сиденья). См. раздел “Перевозка предметов (грузов) в багажном отделении” в главе 3.

**Примечание:** прежде чем перемещать меньшую часть спинки сиденья (в зависимости от комплектации автомобиля), закрепите язычок среднего ремня безопасности в соответствующем замке, прежде чем откидывать подушку и спинку сиденья.



- После возврата спинки сиденья в исходное положение проверьте надежность крепления спинки.
- При наличии чехлов убедитесь, что они не мешают фиксации спинки сиденья.
- Следите за правильным расположением ремней безопасности и замков.
- Установите на место подголовники.

## ЗАДНЕЕ МНОГОМЕСТНОЕ СИДЕНЬЕ (продолжение)



### Блокировка заднего многоместного сиденья (для некоторых стран)

Блокировка спинок заднего многоместного сиденья препятствует доступу в багажное отделение из салона автомобиля (например, в случае взлома с попыткой проникновения в багажное отделение).

Чтобы заблокировать многоместное сиденье

Поднимите рукоятку **1**.

Чтобы разблокировать многоместное сиденье

Опустите рукоятку **1**.

#### Примечание:

прежде чем поднимать спинку сиденья, убедитесь, что рукоятка **1** находится в положении “разблокировано” (рукоятка **1** поднята).

## БАГАЖНОЕ ОТДЕЛЕНИЕ

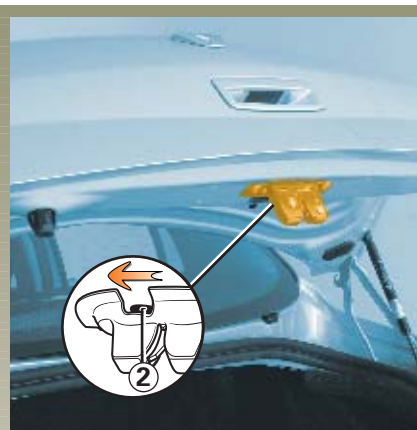


### Чтобы открыть

Нажмите на кнопку 1 и поднимите дверь.

### Чтобы закрыть

Опустите дверь задка.

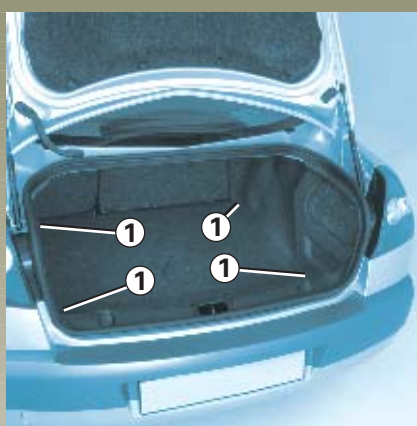


### Открытие двери задка вручную изнутри

При невозможности открыть замок багажного отделения снаружи можно открыть замок вручную изнутри.

- для того чтобы попасть в багажное отделение, опустите спинку(-и) заднего сиденья;
- вставьте карандаш или подобный предмет в углубление 2 и сдвиньте, как показано на рисунке.
- толкните дверь задка, чтобы открыть ее.

## ВЕЩЕВЫЕ ОТДЕЛЕНИЯ/ОБОРУДОВАНИЕ БАГАЖНОГО ОТДЕЛЕНИЯ



### Размещение крепежных крючков 1

Это удобные приспособления для закрепления перевозимых в багажном отделении предметов (см. раздел “Перевозка предметов в багажном отделении”).



### Вещевое отделение в отделении для запасного колеса

Чтобы открыть его, поднимите коврик 2 (в это отделение можно положить инструменты, тряпки, канистру с маслом и т. п.).

## ПЕРЕВОЗКА ПРЕДМЕТОВ В БАГАЖНОМ ОТДЕЛЕНИИ

При перевозке предметов всегда располагайте их таким образом, чтобы своей самой большой стороной они опирались на:

- Спинку задних сидений при обычной загрузке автомобиля (пример **A**).



- Сложенные задние сиденья при максимальной загрузке автомобиля (пример **B**).



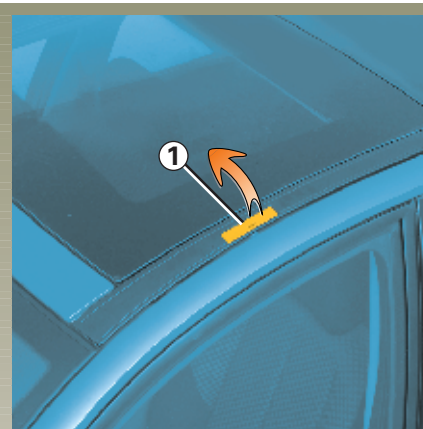
Если Вы должны уложить вещи на сложенную спинку сиденья, то следует обязательно снять подголовники перед тем, как сложить спинку (так, чтобы она как можно плотнее прилегала к подушке сиденья).



Размещайте наиболее тяжелые предметы на полу. Пользуйтесь устройствами крепления, расположенными на полу багажного отделения, если автомобиль ими оборудован. Загрузка должна выполняться так, чтобы ни один предмет не упал вперед на пассажиров в случае резкого торможения. Пристегните ремни безопасности задних сидений, даже если там нет пассажиров.



## ПОПЕРЕЧИНЫ БАГАЖНИКА КРЫШИ



Каждая установленная на крыше декоративная накладка имеет по два гнезда для крепления поперечин багажника.

Каждое гнездо закрывается поворотной крышкой. **1.**

**Доступ к гнездам крепления**  
Поверните вверх все крышки **1.**

За информацией относительно автомобилей, не оборудованных крышками **1**, обратитесь на сервисную станцию RENAULT.

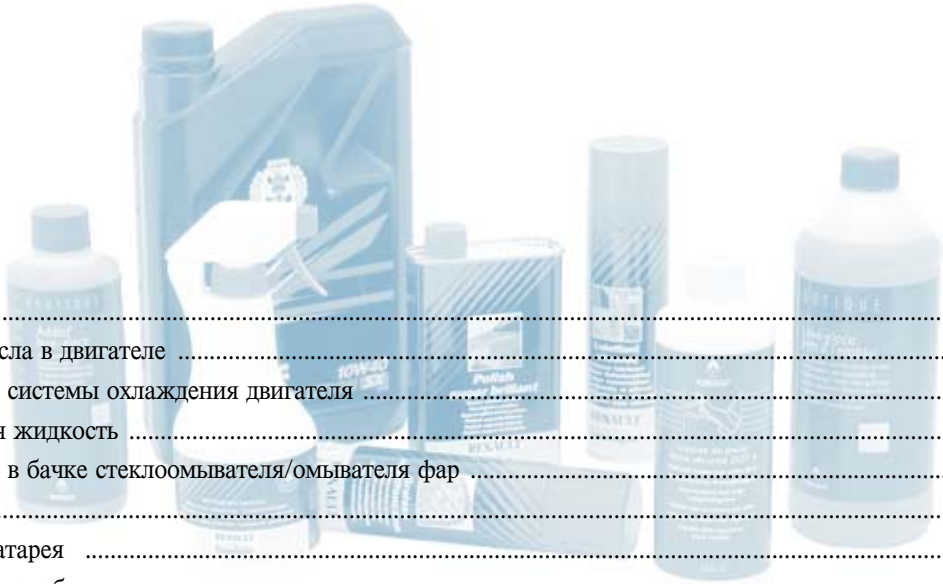
**Допустимая нагрузка на багажник крыши:** см. раздел “ВЕСОВЫЕ ХАРАКТЕРИСТИКИ” главы 6.

Установка поперечин багажника и условия использования багажника на крыше описаны в инструкциях изготовителя багажника.

Мы рекомендуем хранить эти инструкции вместе с другой документацией на автомобиль.



# Глава 4: Уход за автомобилем



Капот .....	4.02 - 4.03
Уровень/замена масла в двигателе .....	4.04 → 4.07
Уровни: жидкости системы охлаждения двигателя .....	4.08
тормозная жидкость .....	4.09
жидкости в бачке стеклоомывателя/омывателя фар .....	4.10
Фильтры .....	4.10
Аккумуляторная батарея .....	4.11
Уход за кузовом автомобиля .....	4.12 - 4.13
Уход за обивкой и облицовкой .....	4.14
	<b>4.01</b>

# КАПОТ



Чтобы открыть капот, потяните ручку *1*, расположенную слева от приборной панели.

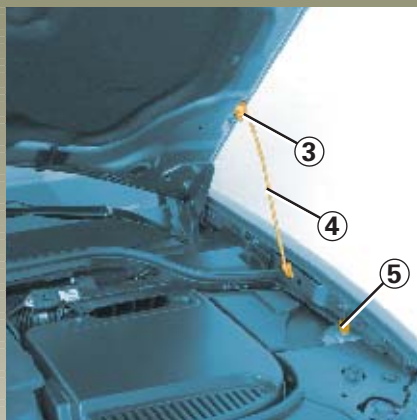


**Предохранительная защелка капота**  
Чтобы отпереть замок, потяните фиксатор, находящийся поперек решетки радиатора *2*.



При работе в моторном отсеке помните, что вентилятор системы охлаждения может включиться в любой момент.

## КАПОТ (продолжение)



Поднимите капот, освободите упор 4 из фиксатора 5 и, для обеспечения Вашей безопасности, обязательно вставьте его в гнездо 3 на капоте.

### Закрытие капота

Прежде чем закрыть капот, убедитесь, что Вы ничего не забыли в моторном отсеке.

Чтобы закрыть капот, установите упор 4 в фиксатор 5, возьмитесь за середину передней кромки капота и опустите его примерно до высоты 30 см от передка автомобиля, затем отпустите. Капот закроется под собственной тяжестью.



Убедитесь, что он надежно закрыт.

# УРОВЕНЬ МАСЛА В ДВИГАТЕЛЕ

В двигателях масло используется для смазки и охлаждения трущихся деталей. Во время эксплуатации иногда возникает необходимость долить масло в период времени между его заменами.

В случае, если после обкатки автомобиля расход масла превышает 0,5 литра на 1000 км, необходимо обратиться на сервисную станцию RENAULT.

**Периодичность:** проверяйте периодически уровень масла в двигателе, по меньшей мере, перед каждой длительной поездкой, чтобы избежать повреждения двигателя.

## Проверка уровня масла

Для точного определения уровня масла необходимо установить автомобиль на ровной горизонтальной площадке и выключить двигатель на продолжительное время.

### Проверка уровня масла:

- на щитке приборов;
- с помощью маслоизмерительного щупа.



**Сообщение 1**  
**Удовлетворительный уровень**



**Сообщение 2**  
**Пример индикации уровня масла**



**Сообщение 3**  
**Минимальный уровень**

## Контроль уровня масла по показаниям на щитке приборов

При включении зажигания и примерно в течение 30 секунд:


- если **уровень в норме**, на дисплее отображается "уровень масла в норме": пример индикации 1.

**Особенность:** чтобы определить уровень масла более точно, нажмите кнопку обнуления счетчика пробега за поездку или кнопку просмотра информации бортового компьютера.

Отображаемые на дисплее прямоугольники указывают уровень масла. По мере снижения уровня масла они исчезают и заменяются тире: пример индикации 2.

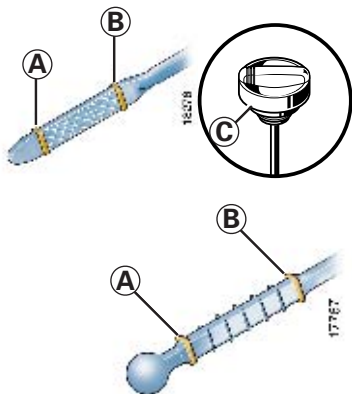
Для возврата в нормальный режим бортового компьютера нажмите клавишу еще раз.

- при **минимально допустимом уровне масла:** сообщение "Уровень масла в норме" на дисплее не отображается, квадраты заменяются тире (сообщение 3)

и контрольная  лампа загорается на щитке приборов.

**Как можно быстрее** долейте масло до **нормального уровня.**

## УРОВЕНЬ МАСЛА В ДВИГАТЕЛЕ (продолжение)



При обнаружении ненормального падения уровня обратитесь на сервисную станцию RENAULT.

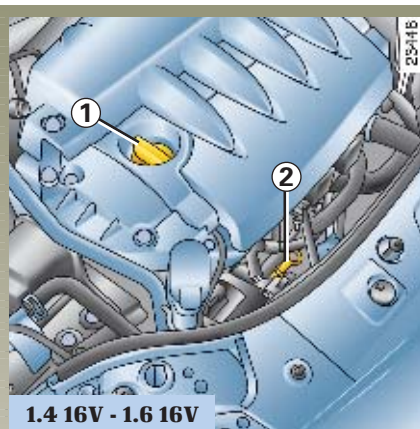
### Определение уровня масла с помощью маслоизмерительного щупа

- извлеките щуп;
- протрите щуп чистой тканью, не оставляющей волокон;
- погрузите щуп до упора (для автомобилей, снабженных “пробкой-щупом” C, заверните полностью пробку);
- извлеките щуп снова;
- проверьте уровень масла: он никогда не должен опускаться ниже метки “mini” A или превышать метку “maxi” B.



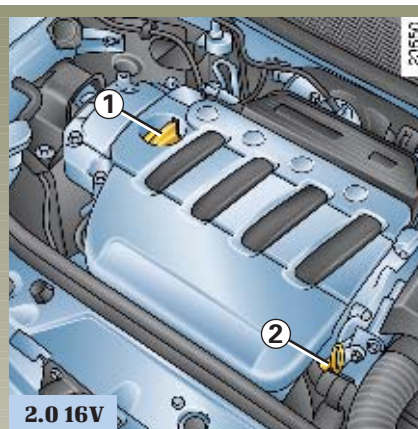
При работе в моторном отсеке помните, что вентилятор системы охлаждения может включиться в любой момент.

## УРОВЕНЬ МАСЛА В ДВИГАТЕЛЕ (продолжение)



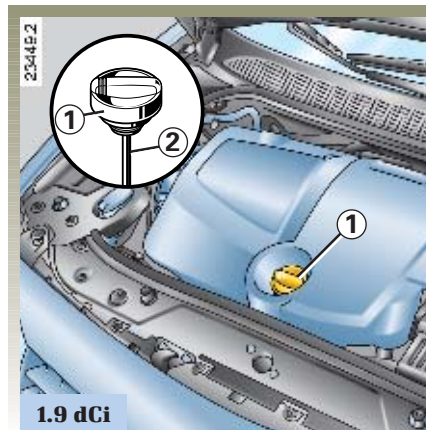
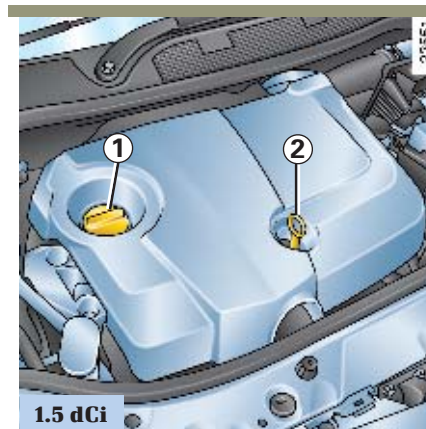
### Долив масла/заправка

Автомобиль должен находиться на горизонтальной площадке с неработающим холодным двигателем (например, до первого в течение дня запуска двигателя).



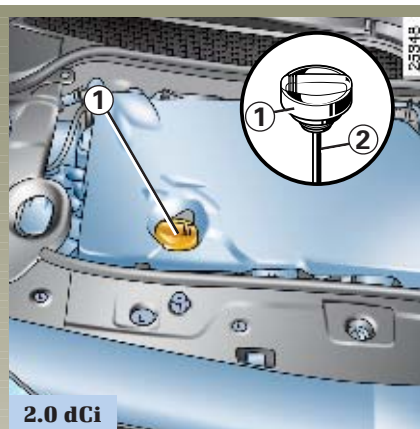
- Отверните пробку **1**;
- долейте масло (для информации: интервал между отметками “mini” и “maxi” шупа **2** колеблется от 1,5 до 2 литров в зависимости от модели двигателя);
- подождите около 10 минут, чтобы масло полностью стекло;
- проверьте уровень масла с помощью шупа **2** (как указано выше).

Не превышайте уровень “maxi” и не забудьте установить на место пробку **1**.





# УРОВЕНЬ МАСЛА В ДВИГАТЕЛЕ (продолжение)/ЗАМЕНА МАСЛА В ДВИГАТЕЛЕ



2.0 dCi

## Замена масла в двигателе

Периодичность замены: См. Сервисную книжку.

Средняя заправочная емкость  
(только для информации)

Двигатель 1.4 16V : 4,9 л

Двигатель 1.6 16V : 4,9 л

Двигатель 2.0 16V : 5,4 л

Двигатель 1.5 dCi : 4,5 л

Двигатель 1.9 dCi : 4,8 л

Двигатель 2.0 dCi : 6,4 л

Включая масляный фильтр.

Масляный фильтр следует периодически заменять; периодичность замены см. в Сервисной книжке.

## Типы моторного масла

Типы моторного масла см. в Сервисной книжке.



**Замена масла:** если Вы производите замену масла на горячем двигателе, то будьте внимательны, чтобы не обжечься сливаемым маслом.



При работе в моторном отсеке помните, что вентилятор системы охлаждения может включиться в любой момент.



Запрещено оставлять двигатель работающим в закрытом помещении, так как отработавшие газы токсичны.

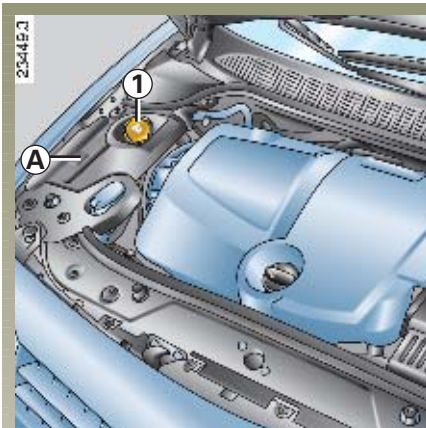


**Заправка:** доливая масло, следите за тем, чтобы оно не попало на детали двигателя: это может вызвать возгорание.

Не забудьте правильно завернуть пробку, иначе может произойти возгорание при попадании масла на горячие детали двигателя.

При обнаружении ненормального падения уровня обратитесь на сервисную станцию RENAULT.

# УРОВНИ ЭКСПЛУАТАЦИОННЫХ ЖИДКОСТЕЙ



## Уровень охлаждающей жидкости

Уровень охлаждающей жидкости на холодном двигателе должен находиться между метками “MINI” и “MAXI” на стенке расширительного бачка **1** (см. **A**).

Доливайте охлаждающую жидкость на холодном двигателе, не допуская снижения уровня ниже метки “MINI”.

Периодичность проверки уровня охлаждающей жидкости

Регулярно проверяйте уровень охлаждающей жидкости (при отсутствии охлаждающей жидкости двигатель может выйти из строя).

При необходимости долива используйте только охлаждающую жидкость тех марок, которые одобрены техническими отделами RENAULT, и обеспечивают:

- защиту против замерзания;
- антикоррозионную защиту системы охлаждения двигателя.

Периодичность замены

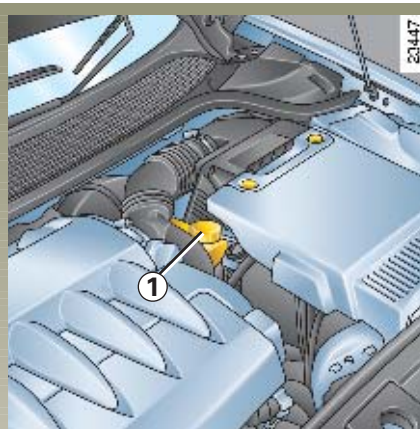
См. Сервисную книжку Вашего автомобиля.



Не проверяйте и не обслуживайте систему охлаждения при горячем двигателе.

Это может привести к ожогам.

При обнаружении ненормального падения уровня обратитесь на сервисную станцию RENAULT.



## Тормозная жидкость

Необходимо регулярно проверять уровень тормозной жидкости, особенно если Вы замечаете даже небольшое уменьшение эффективности работы тормозной системы.

### Уровень тормозной жидкости 1

Обычно уровень снижается одновременно с износом тормозных колодок, но он никогда не должен опускаться ниже отметки "MINI".

## Заправка

После проведения любых работ с гидравлической тормозной системой следует заменить тормозную жидкость, эту работу должен выполнять специалист.

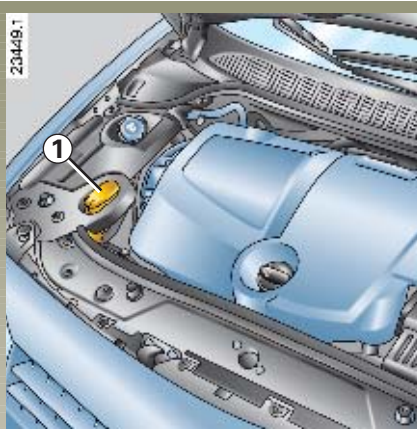
Используйте тормозную жидкость только тех марок, которые одобрены техническими отделами RENAULT (и расфасованную в фирменные канистры с этикетками производителя).

## Периодичность замены

См. Сервисную книжку Вашего автомобиля.



При работе в моторном отсеке помните, что вентилятор системы охлаждения может включиться в любой момент.



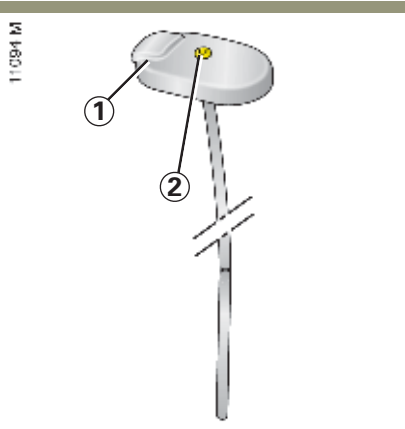
## Бачок стеклоомывателя/омывателя фар

### Долив жидкости

Откройте пробку **1**, долейте жидкость так, чтобы она была видна, закройте пробку.

### Заливаемая жидкость

Специальная моющая жидкость для омывателя ветрового стекла (зимой применяйте незамерзающую жидкость).



## Жиклеры-распылители

Для регулировки по высоте жиклеров-распылителей применяется игла или подобный инструмент.

### ПРИМЕЧАНИЕ

В зависимости от комплектации автомобиля, чтобы узнать уровень жидкости, используйте “пробку-пипетку”. Для этого закупорите отверстие **2** (на пробке) и извлеките пробку.

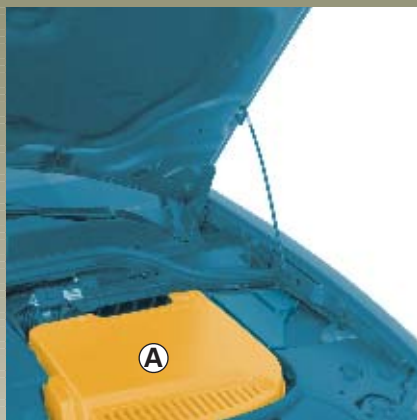
Замена фильтрующих элементов (воздушного фильтра, фильтра системы вентиляции салона, фильтра дизельного топлива и т. д.) проводится при выполнении технического обслуживания Вашего автомобиля.

Периодичность замены фильтрующих элементов: см. в Сервисной книжке.



При работе в моторном отсеке помните, что вентилятор системы охлаждения может включиться в любой момент.

# АККУМУЛЯТОРНАЯ БАТАРЕЯ



В зависимости от комплектации автомобиля, аккумуляторная батарея может иметь крышку **A**, для снятия которой необходим специальный инструмент.

В этом случае мы рекомендуем Вам обратиться для выполнения этой операции на сервисную станцию RENAULT.



Она не нуждается в обслуживании: никогда не открывайте крышку **1**.



При работе с аккумуляторной батареей будьте осторожны, так как в ней содержится раствор серной кислоты, не допускайте попадания электролита на кожу и в глаза. Если это все же произойдет, тщательно промойте пораженный участок большим количеством воды.

Во избежание взрыва газов не используйте источники открытого огня, искрения и нагревательные приборы в непосредственной близости от аккумуляторной батареи.

## Замена аккумуляторной батареи

Ввиду сложности этой операции, мы рекомендуем Вам обратиться на сервисную станцию RENAULT.



Поскольку аккумуляторная батарея - **особого типа** (с трубкой для отвода вызывающих коррозию и взрывоопасных газов наружу автомобиля), заменяйте ее батареей, конструкция которой обеспечивает подсоединение такой трубки. Обратитесь на сервисную станцию RENAULT.

# УХОД ЗА КУЗОВОМ АВТОМОБИЛЯ

## Защита кузова от веществ, вызывающих коррозию

На Вашем автомобиле применена весьма эффективная система антикоррозионной защиты, тем не менее, целый ряд факторов может вызвать коррозионные повреждения кузова автомобиля:

### • атмосферные факторы

- атмосферное загрязнение (в промышленных зонах и городах);
- воздух, насыщенный парами солей (на морских побережьях, особенно в жаркую погоду);
- сезонные и влажностные климатические условия, (соль на дорогах в зимнее время, вода для чистки улиц и т. д.).

### • абразивные воздействия

пыль, грязь, песок, поднимаемые ветром, гравий, вылетающий из-под колес автомобилей.

### • возможные повреждения при езде

Требуется минимум предосторожности, чтобы сохранить эффективность антикоррозионной защиты и уберечь ваш автомобиль от этих опасностей.

## Чего не следует делать:

- Мыть автомобиль на ярком солнце и при температуре воздуха ниже 0°C.
- Удалять с автомобиля грязь или пятна без предварительного увлажнения.
- Давать возможность грязи накапливаться на поверхностях кузова автомобиля;
- Позволять коррозии распространяться через повреждения, полученные при аварии.
- Использовать для удаления загрязнений растворители, не рекомендованные техническими отделами RENAULT (можно повредить лакокрасочное покрытие).
- Часто ездить по заснеженным или грязным дорогам без регулярного мытья автомобиля и, в частности, днища и колесных ниш.

- Обезжиривать или очищать механические детали автомобиля (например, в моторном отсеке), днище, кузов, детали с петлями (например, внутреннюю поверхность крышки отделения заливной горловины топливного бака), окрашенные поверхности пластмассовых деталей (например, бампер), используя моющие аппараты высокого давления или распыляя химические вещества, не рекомендованные к применению техническими отделами RENAULT. Без принятия мер предосторожности это может привести к окислению или нарушению нормальной работы деталей.

## УХОД ЗА КУЗОВОМ АВТОМОБИЛЯ (продолжение)

### Что следует делать:

- Чаще мойте Ваш автомобиль при выключенном двигателе с использованием рекомендованных техническими отделами RENAULT моющих средств, обильно ополаскивая днище и колесные ниши струей воды под высоким напором, чтобы смыть:
  - пятна битума и других промышленных загрязнений;
  - экскременты птиц, содержащие химически активные вещества, которые быстро обесцвечивают декоративный слой и даже могут вызвать отслоение эмали ;  
Автомобиль необходимо немедленно вымыть, чтобы удалить эти пятна, т. к. убрать их полировкой будет невозможно;
  - налет соли в колесных нишах и на днище автомобиля после езды по дорогам, посыпанным солью;
  - грязь, которая образует мокрые скопления в колесных нишах и на днище кузова.

- Во время движения по дороге, покрытой гравием, соблюдайте дистанцию между автомобилями во избежание повреждений лакокрасочного покрытия.
- Для предотвращения возникновения и распространения коррозии как можно скорее подкрапивайте поврежденные участки лакокрасочного покрытия.
- Если на кузов Вашего автомобиля имеется гарантия компании RENAULT от появления сквозной коррозии, помните, что Вам надлежит регулярно посещать сервисную станцию. Периодичность см. в Сервисной книжке;
- Соблюдайте местное законодательство, касающееся мытья автомобилей (например, запрещается мыть автомобили в общественных местах).

- Перед мытьем автомобиля на автоматической мойке с вращающимися щетками проверьте, чтобы все наружные детали (дополнительные осветительные приборы, зеркала заднего вида и т. д.) были хорошо закреплены, рычаги очистителей фар, ветрового и заднего стекол, антенну следует надежно зафиксировать с помощью липкой ленты.

Снимите наружную антенну.

- Если какие-либо механические элементы автомобиля (например, шарнирные петли) были очищены, они должны быть обязательно снова покрыты защитным слоем специальных составов, рекомендованных к применению техническими отделами RENAULT.

Полный набор средств для ухода за кузовом и салоном автомобиля Вы можете приобрести в фирменных магазинах по продаже аксессуаров RENAULT.

## УХОД ЗА САЛОНОМ АВТОМОБИЛЯ

Независимо от вида загрязнения обивки салона используйте для чистки мыльный раствор (при необходимости теплый), приготовленный из:

- обычного мыла,
- моющей жидкости для посуды (0,5 % моющей жидкости на 99,5 % воды).

После чистки протрите обработанную поверхность мягкой влажной тканью.

### Особенности

- **Стекла приборов** (щиток приборов, часы, дисплей наружной температуры, дисплей автомагнитоль).

Для очистки следует использовать мягкую ткань или вату.

Если сухая чистка не дает результатов, слегка смочите мягкую ткань (или вату) в мыльном растворе и протрите загрязненные участки, а затем протрите их еще раз мягкой влажной тканью или ватой.

В завершение **осторожно** протрите стекла сухой мягкой тканью.

**Использование спиртосодержащих моющих средств запрещено.**

### • Ремни безопасности

Ремни должны быть всегда чистыми.

Для очистки ремней используйте либо моющие вещества, рекомендованные техническими отделами RENAULT (фирменными магазинами по продаже аксессуаров RENAULT), либо губку, смоченную в теплом мыльном растворе; после очистки протрите ремни сухой тканью.

**Использование растворителей или красителей запрещено.**

### Чего не следует делать

Категорически не рекомендуем использовать для чистки салона аппараты, работающие под высоким давлением или распыляющие чистящие средства: без принятия специальных защитных мер это может повлечь выход из строя электрических или электронных систем автомобиля.

Категорически не рекомендуем располагать рядом с вентиляционными решетками лобые предметы, которые могут повредить покрытие приборной панели (дезодоранты, духи и т. п.).



# Глава 5: Практические советы

Запасное колесо .....	5.02
Набор инструментов (домкрат/рукоятка и т.д.) .....	5.03
Декоративные колесные колпаки/колеса .....	5.04
Замена колеса .....	5.05
Шины (безопасность, колеса, зимняя эксплуатация) .....	5.06 ➔ 5.08
Передние фары (замена ламп) .....	5.09 ➔ 5.12
Задние фонари (замена ламп) .....	5.13 - 5.14
Боковые повторители указателей поворотов (замена ламп) .....	5.14
Фонари освещения салона (замена ламп) .....	5.15 - 5.16
Предохранители .....	5.17 - 5.18
Аккумуляторная батарея .....	5.19 ➔ 5.21
Карта RENAULT: элемент питания .....	5.22
Установка автомагнитолы/дополнительное оборудование .....	5.23 - 5.24
Стеклоочистители (замена щеток) .....	5.25
Буксировка .....	5.26 ➔ 5.28
Неисправности .....	5.29 ➔ 5.36

# ЗАПАСНОЕ КОЛЕСО

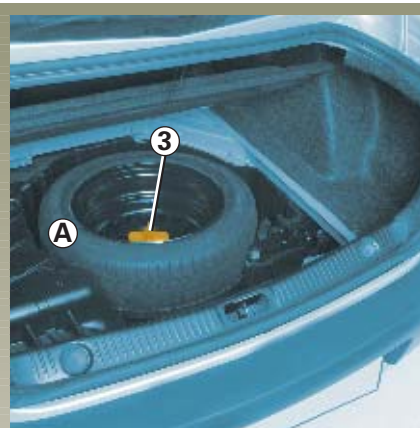


## Запасное колесо А

Оно расположено в багажном отделении.

Чтобы достать его:

- откройте дверь задка;
- поднимите коврики **1** и **2** (в зависимости от комплектации автомобиля);



- отверните центральное крепление **3**;
- извлеките запасное колесо.



Если запасное колесо хранилось в течение нескольких лет, передайте его механику сервисной станции для проверки его пригодности к безопасному использованию.

## Особенность:

Система контроля давления в шинах не контролирует запасное колесо, поэтому символ замененного запасным колесом не будет выводиться на дисплей на щитке приборов.

См. раздел “Система контроля давления воздуха в шинах” в главе 2.



**Автомобиль, укомплектованный запасным колесом с малоразмерной шиной.**

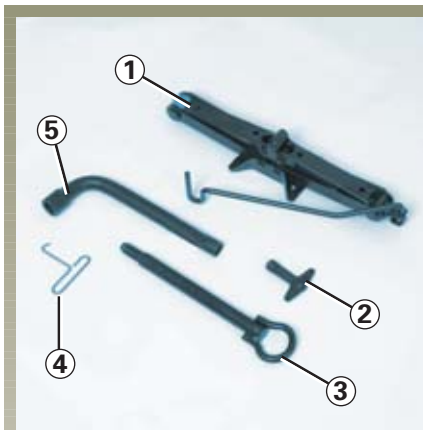
При временном использовании такого запасного колеса скорость движения не должна превышать 130 км/час.

# НАБОР ИНСТРУМЕНТОВ



Набор инструментов **A** размещен в багажном отделении справа от запасного колеса.

Для доступа к инструментам извлеките запасное колесо, затем отсоедините набор инструментов.



## Домкрат 1

Извлеките домкрат 1.

Перед тем, как убрать домкрат на место, полностью сложите его.



Домкрат предназначен только для замены колеса. Ни при каких обстоятельствах он не должен использоваться при выполнении ремонтных работ под автомобилем.

Ключ для снятия декоративного колпака 2 или 4

Он используется для снятия декоративных колесных колпаков.

Буксировочная проушина 3

См. раздел “Буксировка” в главе 5.

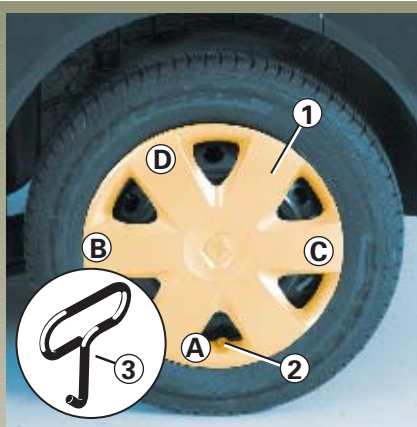
Баллонный ключ 5

Он используется для заворачивания или отворачивания колесных болтов.

Вещевой ящик

В ящике с набором инструментов предусмотрены места для размещения “секретных” гаек.

## ДЕКОРАТИВНЫЕ КОЛПАКИ - КОЛЕСА



### Декоративный колесный колпак (на примере колпака 1)

Снимите декоративный колпак с помощью ключа для снятия декоративного колпака 3 (ключ входит в набор инструментов), вставив его крючок в паз, расположенный вблизи клапана 2.

При установке правильно расположите его относительно клапана 2. Вставьте фиксаторы, начиная со стороны клапана А, затем - В и С, и заканчивая стороной D, противоположной клапану.



### Декоративная заглушка 5

Снимите заглушку с помощью ключа 6 (ключ входит в набор инструментов), вставив ключ 6 в гнездо 4.

При установке на место установите заглушку в нужное положение по отношению к гнезду 4 и заверните ее, используя ключ 6.

Мы рекомендуем Вам записать выгравированный на ключе номер, чтобы иметь возможность приобрести новый в случае его потери.

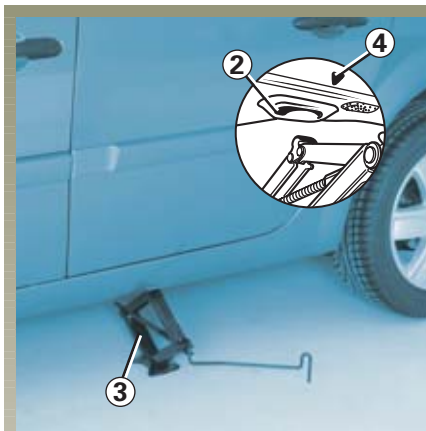
# ЗАМЕНА КОЛЕСА



Установите автомобиль на ровную, нескользкую (избегайте настила из плит и т. п.), твердую площадку (если необходимо, подложите твердую опору под опорную пятю домкрата) и включите аварийную сигнализацию.

Включите стояночный тормоз и затем включите передачу (первую или заднего хода) или переведите селектор автоматической коробки передач в положение P.

Попросите всех пассажиров выйти из автомобиля и держаться в стороне от проезжей части.



Если необходимо, снимите декоративный колпак.

Ослабьте затяжку болтов крепления колеса с помощью баллонного ключа **1**. Установите его так, чтобы усилие, прикладываемое к рукоятке ключа, было направлено только вниз.

Держа домкрат **3** горизонтально, установите его головку на высоте гнезда для установки домкрата **2** как можно ближе к соответствующему колесу, как указано стрелкой **4**.

Вращая винт домкрата вручную, раздвиньте домкрат так, чтобы опорная пятя зашла слегка под автомобиль.

Сделайте несколько оборотов, чтобы поднять колесо над грунтом.

Выверните болты и снимите колесо.

Наденьте запасное колесо на центральную ступицу и поверните его до совпадения крепежных отверстий ступицы и колеса.

Если к запасному колесу прилагаются болты, используйте их только для крепления запасного колеса. Заверните колесные болты и опустите домкрат.

Опустив домкрат, затяните болты и как можно скорее обратитесь на сервисную станцию RENAULT для проверки затяжки болтов (момент затяжки: 110 Нм).



При повреждении шины немедленно замените колесо. Поврежденную шину должен осмотреть (если это возможно) шиномонтажник.

# ШИНЫ

## Шины и безопасность движения

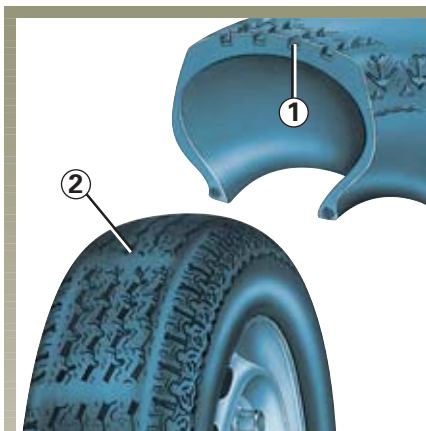
Шины - единственный элемент автомобиля, который находится в постоянном контакте с дорогой, поэтому очень важно следить за исправностью шин Вашего автомобиля.

Вы должны строго следовать местным требованиям, предусмотренным правилами дорожного движения.



Для замены следует использовать шины только той марки, размера, типа и рисунка протектора, что были установлены на автомобиль первоначально.

Новые шины, устанавливаемые на автомобиль, должны быть полностью идентичны шинам, установленным первоначально, или соответствовать шинам, рекомендованным сервисной станцией RENAULT.



## Эксплуатация шин

Шины должны быть в исправном состоянии, а протектор должен иметь достаточную глубину рисунка; шины, рекомендованные техническими отделами RENAULT, имеют специальные выступы-индикаторы износа **1**, которые отформованы на беговой дорожке колеса.

При износе рельефа протектора до уровня, когда становятся видны выступы-индикаторы **2**: тогда необходимо заменить шины, т. к. глубина рисунка протектора уменьшилась до 1,6 мм, что приводит к плохому сцеплению с мокрой дорогой.

Перегрузка автомобиля, длительное движение по автострадам, особенно в жаркую погоду, или постоянная езда по дорогам с плохим покрытием вызывают быстрый износ шин и снижают их безопасность.



Такие ошибки при вождении автомобиля, как наезды на препятствия (например, на бордюрный камень), могут привести к повреждениям шин и нарушению правильной геометрии передней или задней подвески. В этом случае обратитесь для проверки на сервисную станцию RENAULT.

## ШИНЫ (продолжение)

### Давление воздуха в шинах

Давление воздуха в шинах (в том числе в запасном колесе) должно всегда строго соответствовать рекомендованным значениям, его следует проверять не реже одного раза в месяц, а также перед каждой длительной поездкой (см. раздел “Давление воздуха в шинах”).



**Недостаточное давление** в шинах приводит к их преждевременному износу и перегреву, с вредными последствиями для безопасности движения:

- ухудшением устойчивости автомобиля на дороге;
- риском разрыва или разрушения беговой дорожки протектора.

Внутреннее давление в шине зависит от загрузки автомобиля и скорости движения. Изменяйте давление в соответствии с условиями эксплуатации (см. раздел “Давление воздуха в шинах”).

Давление воздуха должно проверяться на холодных шинах, не обращайтесь внимания, если давление в шинах после поездки на высокой скорости или в жаркую погоду будет превышать рекомендованные значения.

Если нет возможности измерить давление на холодных шинах, следует увеличить рекомендованные значения на **0,2 - 0,3 бар (3 PSI)**.

**Никогда не выпускайте воздух из нагретых шин для приведения давления в норму.**

**Примечание:** Табличка (в зависимости от варианта исполнения или страны поставки автомобиля), наклеенная на торец двери водителя или в ее проеме, содержит рекомендуемые значения давления воздуха в шинах.

### Перестановка колес

Перестановку колес выполнять не рекомендуется.



**Автомобиль оборудован системой контроля давления в шинах**

Каждый из встроенных в вентиль датчиков закреплен за собственным колесом, следовательно, ни в коем случае нельзя переставлять колеса местами.

В противном случае возникнет опасность получения неверной информации, что может иметь серьезные последствия.

### Замена шин



В целях безопасности замена шин должна производиться специалистом.

Одновременная установка на автомобиль шин различного типа приведет к тому, что:

- Ваш автомобиль больше не будет отвечать требованиям действующих правил;
- изменится поведение автомобиля в поворотах;
- увеличатся усилия на рулевом колесе;
- возрастет уровень шума от шин;
- затруднится установка цепей противоскольжения.

### Запасное колесо

См. разделы “Запасное колесо” и “Замена колеса” в главе 5.

## ШИНЫ (продолжение)

### Особенности зимней эксплуатации шин

- Цепи противоскольжения

В целях безопасности установка цепей противоскольжения на задние колеса категорически запрещена.

Установка шин, размер которых больше размера установленных на автомобиль первоначально, делает невозможным установку цепей.



Цепи можно устанавливать только на шины, которые имеют тот же размер, что и шины, установленные на Ваш автомобиль первоначально.

На колеса могут быть установлены только специальные цепи противоскольжения. Обратитесь на сервисную станцию RENAULT.

Особенность автомобилей, оборудованных колесами диаметром 17 дюймов: на эти колеса не устанавливаются цепи противоскольжения

Если Вы хотите использовать специальное оборудование, обратитесь на сервисную станцию RENAULT.

- Шины для движения по льду и снегу или “зимние” шины

Мы рекомендуем Вам установить такие шины на все колеса, что обеспечит Вашему автомобилю наилучшее сцепление с дорогой.

**Примечание:** Следует иметь в виду следующие особенности этих шин:

- Направление движения автомобиля,
- индекс максимальной скорости, который может быть ниже максимальной скорости Вашего автомобиля.

- Шипованные шины

Шипованные шины могут использоваться только ограниченное время и в соответствии с местным законодательством и правилами.

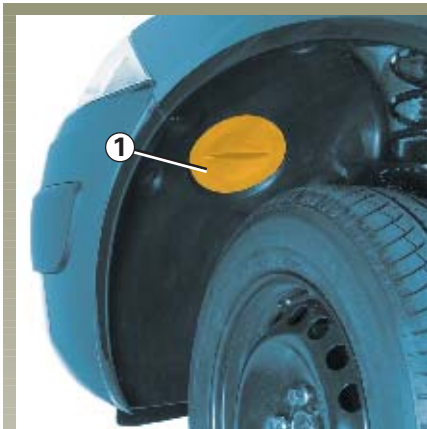
Необходимо придерживаться скоростных ограничений, установленных действующими правилами.

Шипованные шины должны быть установлены, по крайней мере, на передние колеса.

Во всех случаях рекомендуем Вам обратиться за консультацией на сервисную станцию RENAULT, где Вы получите рекомендации по выбору оборудования наиболее подходящего для Вашего автомобиля.

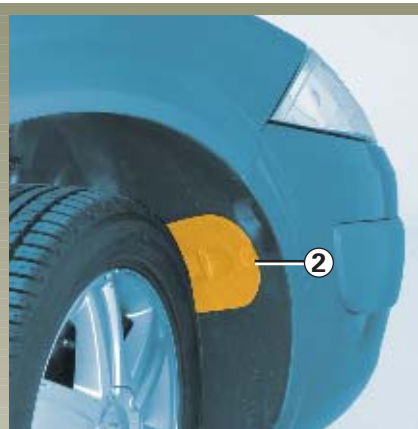


## ФАРЫ С ГАЛОГЕННЫМИ ЛАМПАМИ: ДОСТУП



Доступ к галогенным лампам открывается после снятия заглушек **1** и **2**, расположенных в колесных арках.

Тем не менее, поскольку доступ к ним затруднен (иногда необходимо снимать части кузова или механические узлы), мы рекомендуем Вам обращаться для замены ламп на сервисную станцию RENAULT.



### Обеспечение доступа к левой фаре

При выключенном двигателе

Поверните крышку **1** на четверть оборота (против часовой стрелки).

### Обеспечение доступа к правой фаре

При выключенном двигателе

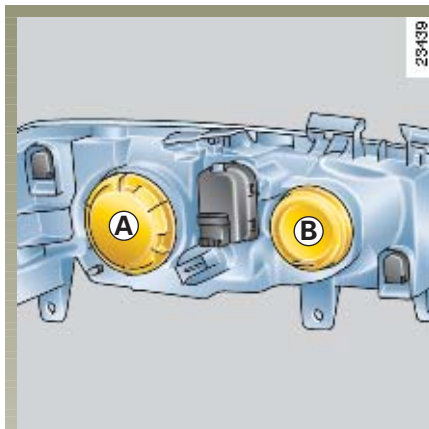
Снимите заглушку **2**.

В обоих случаях после замены лампы проверьте правильность установки заглушек **1** и **2**.



При работе в моторном отсеке помните, что вентилятор системы охлаждения может включиться в любой момент.

## ФАРЫ С ГАЛОГЕННЫМИ ЛАМПАМИ: замена ламп



### Дальний/ближний свет фар

Снимите крышку **A** или **B**.

Разъедините разъем **3** или **6** лампы.

Отсоедините пружинный фиксатор **2** или **4** и извлеките лампу.

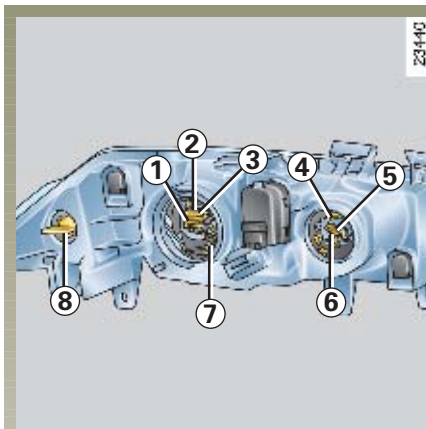
Тип йодной лампы, не испускающей ультрафиолетовых лучей (см. текст в рамке):

1 ⇨ H7

5 ⇨ H1

Не прикасайтесь руками к стеклянной колбе лампы. Держите ее за цоколь.

Заменяв лампу, проследите за правильной установкой крышки.



### Передние габаритные огни

Извлеките патрон **7**, чтобы достать лампу.

Тип лампы: **W5W**.

### Указатель поворота

Поверните на четверть оборота патрон **8** и извлеките лампу.

Тип лампы: **оранжевая лампа PY21 W**.



Для фар, оснащенных поликарбонатным стеклом, обязательно использование лампы, не испускающей ультрафиолетовых лучей **55 W** (использование любой другой лампы может привести к выходу фары из строя).

Лампы находятся под давлением и могут взорваться при замене. Существует риск получить травму

Рекомендуем Вам заранее приобрести набор запасных ламп.



При работе в моторном отсеке помните, что вентилятор системы охлаждения может включиться в любой момент.

# ФАРЫ С КСЕНОНОВЫМИ ЛАМПАМИ: замена ламп

## Фары ближнего света с ксеноновыми лампами



Установка этого устройства требует особой технологии выполнения работ, поэтому запрещается устанавливать фары с ксеноновыми лампами на модели автомобилей, на которые их установка не предусмотрена.



Из-за риска получения травм при работе с устройствами под высоким напряжением замена ламп этого типа должна производиться на сервисной станции RENAULT.

## Очистка фар

Для очистки фар, оснащенных стеклом из поликарбоната, пользуйтесь мягкой тканью или ватой.

Если сухая чистка не дает результатов, слегка смочите мягкую ткань (или вату) в мыльном растворе и протрите загрязненные участки, а затем протрите их еще раз мягкой влажной тканью или ватой.

В завершение **осторожно** протрите стекла сухой мягкой тканью.

Использование спиртосодержащих моющих средств запрещено.

## ФАРЫ: противотуманные/дополнительные



### Противотуманная фара 1

Замена лампы:

Обратитесь на сервисную станцию RENAULT.

Тип лампы: H11.

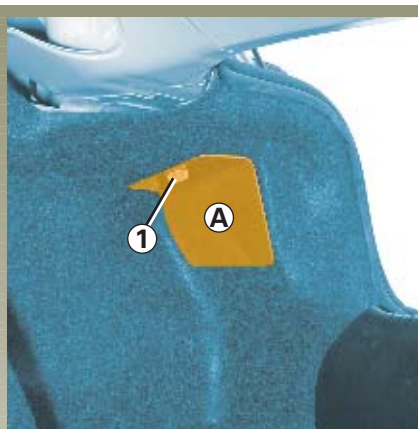
### Дополнительные фары

Если Вы хотите установить на Ваш автомобиль дополнительные противотуманные фары или прожекторные фары, обратитесь на сервисную станцию RENAULT.



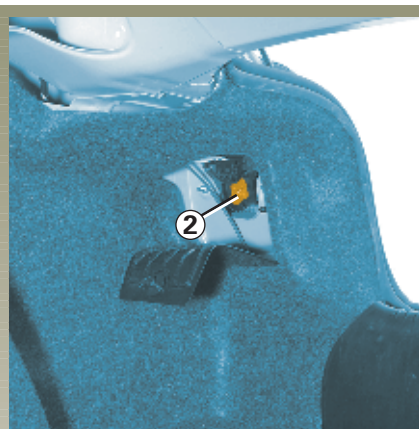
Все работы по техобслуживанию или модификации электрооборудования Вашего автомобиля должны выполняться специалистами сервисной станции RENAULT, в противном случае неправильное подключение элементов электрооборудования может привести к выходу его из строя (это касается проводки, приборов и особенно генератора); кроме того, на сервисной станции имеются все необходимые инструменты для установки данного оборудования на Ваш автомобиль.

## ЗАДНИЕ ФОНАРИ: замена ламп

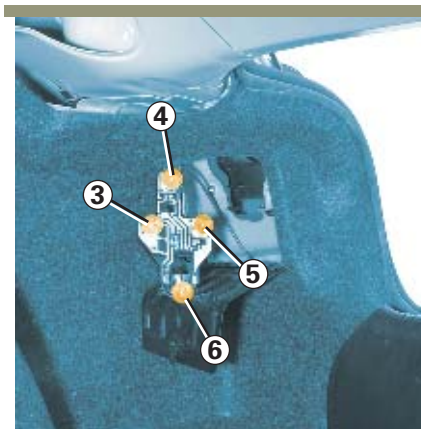


Указатели поворотов/габаритные огни и стоп-сигнал

Открыв дверь задка, поверните на четверть оборота болт **1**, чтобы открыть крышку **A**.



Чтобы получить доступ к лампам, отсоедините патрон **2**, нажав на его верхнюю часть.



**3** Фонарь заднего хода  
Лампа P21 W.

**4** Габаритные огни и фонарь стоп-сигнала  
Лампа P21/5 W.

**5** Указатель поворота  
Оранжевая лампа PY21 W.

**6** Задний противотуманный фонарь  
Лампа P21 W.

**Примечание:** оба блока фонарей имеют по лампе, но работает только лампа со стороны водителя.



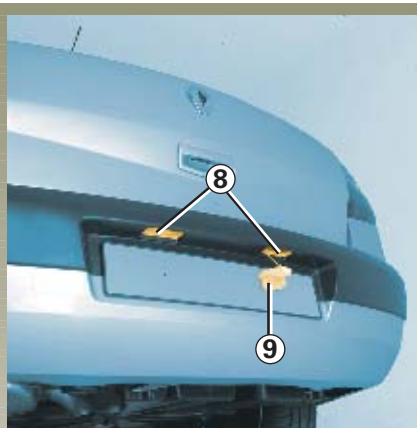
Лампы находятся под давлением и могут взорваться при замене. Существует риск получить травму

## ЗАДНИЕ ФОНАРИ (продолжение) И БОКОВЫЕ ФОНАРИ: замена ламп



### Третий фонарь стоп-сигнала 7

Обратитесь на сервисную станцию RENAULT.

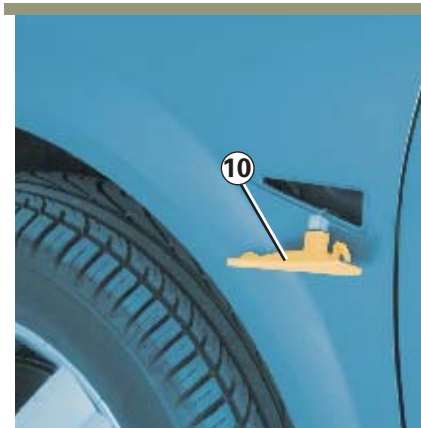


### Фонарь освещения номерного знака 8

Освободите фонарь 8 нажав на фиксатор 9.

Снимите крышку фонаря для доступа к лампе.

Тип лампы: цилиндрическая с концевым цоколем C5W.



### Боковые повторители указателей поворотов 10

Снимите с помощью инструмента типа плоской отвертки боковой повторитель указателей поворота 10.

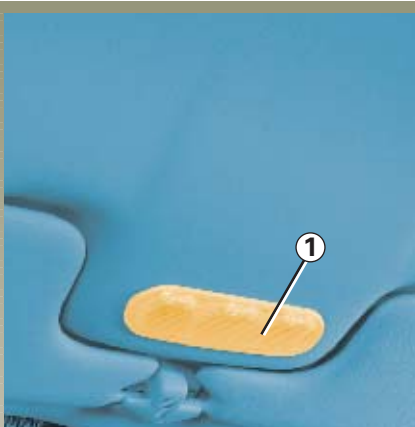
Поверните патрон на четверть оборота, чтобы извлечь лампу.

Тип лампы: W5W.



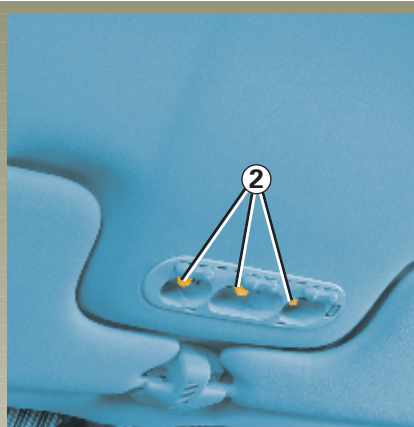
Лампы находятся под давлением и могут взорваться при замене. Существует риск получить травму

## ОСВЕЩЕНИЕ САЛОНА: замена ламп



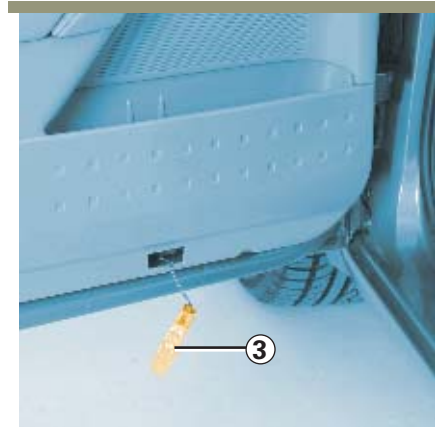
### Передний плафон

С помощью инструмента типа плоской отвертки освободите прозрачную крышку 1.



Извлеките перегоревшую лампу.

Тип лампы 2: W5W.



### Фонари, встроенные в двери

С помощью инструмента типа плоской отвертки освободите фонарь 3.

Поверните патрон на четверть оборота, чтобы извлечь лампу.

Тип лампы: W5W.

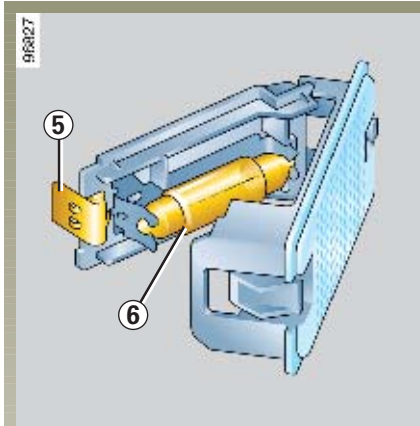
## ОСВЕЩЕНИЕ САЛОНА: замена лампы (продолжение)



### Освещение багажного отделения

Снимите при помощи инструмента типа плоской отвертки плафон **4**, нажав на лапки, расположенные с двух сторон плафона.

Отсоедините плафон.

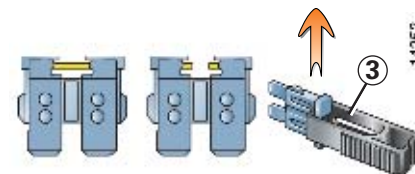


Нажмите на фиксатор **5**, чтобы отсоединить патрон и получить доступ к лампе **6**.

Тип лампы: цилиндрическая с концевым цоколем C5W.



# ПЛАВКИЕ ПРЕДОХРАНИТЕЛИ



ИСПРАВНЫЙ НЕИСПРАВНЫЙ

## Блок предохранителей 1

При возникновении неисправности одного из электроприборов, прежде всего, проверьте соответствующие предохранители.

Откройте крышку 2 (под рулевым колесом или в вещевом ящике).

В определении назначения предохранителей Вам поможет этикетка с указанием назначения предохранителей (см. подробнее на следующей странице).



Проверьте соответствующий предохранитель и при необходимости **замените его обязательно новым, имеющим такое же номинальное значение тока.**

Предохранитель с большим значением номинального тока может вызвать чрезмерное нагревание электрической сети (вызвать пожар) в случае чрезмерного потребления электрической энергии оборудованием.

Извлеките предохранитель из гнезда при помощи пинцета 3, находящегося в крышке 2.

Чтобы извлечь предохранитель из пинцета, сдвиньте его в сторону (как показано на рисунке).

Мы не рекомендуем Вам использовать свободные гнезда для предохранителей.

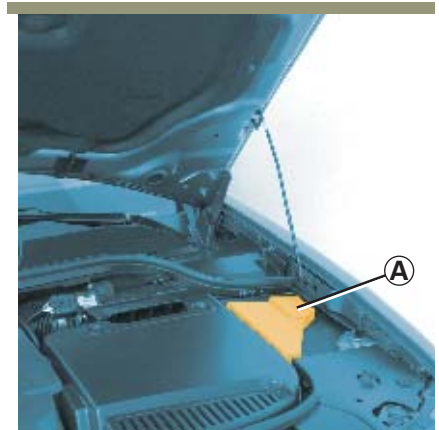
В соответствии с местным законодательством и из предосторожности:

Рекомендуем Вам заранее приобрести набор запасных предохранителей и ламп на сервисной станции RENAULT.

# ПЛАВКИЕ ПРЕДОХРАНИТЕЛИ (продолжение)

Цепи, защищаемые плавкими предохранителями (наличие предохранителей зависит от комплектации автомобиля)

Символ	Защищаемая цепь	Символ	Защищаемая цепь
	Вентиляция салона автомобиля		Звуковой сигнал
	Стеклоподъемники с электроприводом		Не используется
	Люк крыши с электроприводом	УСН	Общее питание
	АБС		Сиденья с электроподогревом
	Автомобильная магнитола		Центральный замок дверей
	Стоп-сигнал		Обогрев наружных зеркал заднего вида
COUPE CONSO	Выключатель потребителей электроэнергии		



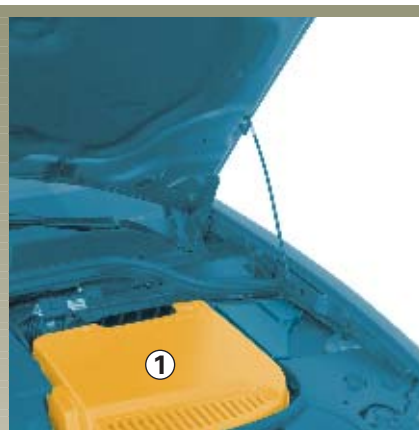
Некоторые цепи защищены предохранителями, расположенными в моторном отсеке (крышка А).

Тем не менее, ввиду затрудненного доступа, рекомендуем Вам обращаться для замены этих предохранителей на сервисную станцию RENAULT.

# АККУМУЛЯТОРНАЯ БАТАРЕЯ: устранение неисправностей

## Во избежание искрения

- обязательно производите подсоединение и отсоединение батареи при отключенных потребителях электроэнергии;
- при подсоединении или отсоединении батареи от зарядного устройства следите за тем, чтобы оно было выключено;
- не помещайте металлические предметы на аккумуляторную батарею - это может привести к короткому замыканию между клеммами.
- ни в коем случае не отключайте аккумуляторную батарею до истечения двадцати секунд после остановки двигателя;
- после установки тщательно подсоедините провода аккумуляторной батареи.



В зависимости от комплектации автомобиля, аккумуляторная батарея может быть снабжена крышкой **1**, для снятия которой нужны специальные инструменты.

В этом случае мы рекомендуем Вам обратиться для выполнения этой операции на сервисную станцию RENAULT.



При работе с аккумуляторной батареей будьте осторожны, так как в ней содержится раствор серной кислоты. Не допускайте попадания электролита на кожу и в глаза. Если это все же произойдет, тщательно промойте пораженный участок большим количеством воды.

Во избежание взрыва газов не используйте источники открытого огня, искрения и нагревательные приборы в непосредственной близости от аккумуляторной батареи.

При работе в моторном отсеке помните, что вентилятор системы охлаждения может включиться в любой момент.

## АККУМУЛЯТОРНАЯ БАТАРЕЯ: устранение неисправностей (продолжение)

### Подсоединение зарядного устройства

Необходимо сначала выключить зажигание, отсоединить оба провода от выводов батареи, начиная с отрицательного вывода.

Не отсоединяйте батарею при работающем двигателе. **Следуйте инструкции изготовителя по эксплуатации зарядного устройства.**

Только хорошо заряженная и правильно используемая батарея прослужит Вам долго и позволит нормально запускать двигатель.

Аккумуляторная батарея должна быть сухой и чистой.

Регулярно проверяйте степень заряда батареи:

- Особенно, если Вы используете автомобиль для коротких поездок и часто ездите по городу.

- При понижении температуры окружающего воздуха (в зимний период), **емкость батареи уменьшается.** В зимний период старайтесь включать только те электроприборы, работа которых действительно необходима.
- Помните, что емкость аккумуляторной батареи уменьшается при подключении к сети автомобиля некоторого количества постоянных потребителей, например, часов, аксессуаров, устанавливаемых при послепродажном обслуживании и т. д.

Если на автомобиле установлено большое число дополнительных электроприборов, подсоединяйте их к “+” **после замка зажигания.** При этом желательно, чтобы на автомобиль была установлена батарея большей емкости, чем штатная. По данному вопросу обращайтесь на сервисную станцию RENAULT.

Если Ваш автомобиль должен долгое время находиться на стоянке, отсоедините аккумуляторную батарею или регулярно подзаряжайте ее, особенно в холодную погоду. В этом случае будет необходимо производить перепрограммирование запоминающих устройств, автомагнитолы. Аккумуляторную батарею следует хранить в сухом, прохладном и защищенном от мороза месте.



Некоторые аккумуляторные батареи требуют подзарядки по особой методике. Проконсультируйтесь по этому поводу на сервисной станции RENAULT.

Избегайте источников искр вблизи аккумуляторной батареи во избежание взрыва, и производите зарядку батареи в хорошо проветриваемом помещении. Существует опасность серьезных травм.

## АККУМУЛЯТОРНАЯ БАТАРЕЯ: устранение неисправностей (продолжение)

### Запуск двигателя от аккумуляторной батареи другого автомобиля

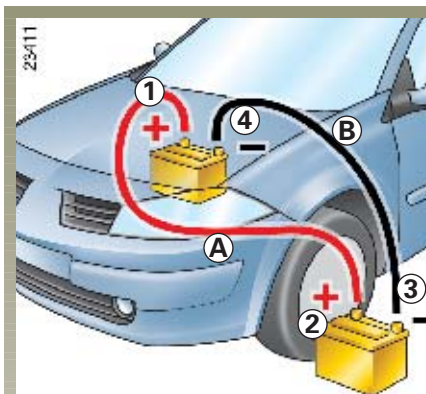
Для запуска двигателя от аккумуляторной батареи, установленной на другом автомобиле, необходимо следовать следующим инструкциям:

Приобретите соответствующие электропровода большого сечения на сервисной станции RENAULT; если у Вас уже имеются такие провода, то убедитесь в их исправном состоянии.

Обе батареи должны быть одинакового номинального напряжения 12 В. Емкость (ампер-час, А ч) заряженной батареи должна быть в любом случае не меньше, чем у разряженной батареи.

Убедитесь также, что оба автомобиля не имеют между собой электрического контакта (из-за возможности короткого замыкания при соединении положительных выводов), и разряженная батарея правильно подсоединена. Выключите зажигание на Вашем автомобиле.

Запустите двигатель автомобиля, от которого выполняется зарядка, и оставьте его работать при средней частоте вращения коленчатого вала двигателя.



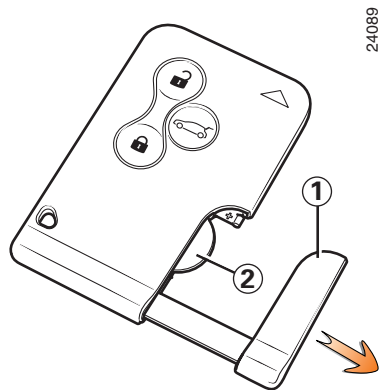
Подсоедините плюсовой (+) провод **A** к выводу (+) **1** разряженной батареи, а затем к выводу (+) **2** заряженной батареи.

Подсоедините минусовой провод (-) **B** к выводу (-) **3** заряженной батареи, а затем к выводу (-) **4** разряженной батареи.

Проверьте, чтобы соединительные кабели **A** и **B** не имели никакого контакта, и плюсовой (+) кабель **A** не имел контакта с какими-либо металлическими частями автомобиля с заряженной батареей.

Заведите двигатель своего автомобиля, как обычно. После запуска двигателя отсоедините кабели **A** и **B** в обратной последовательности (**4-3-2-1**).

# КАРТА RENAULT: ЭЛЕМЕНТ ПИТАНИЯ



## Замена элемента питания

На щитке приборов появляется сообщение “Следует заменить элемент питания карты”.

Вытяните, преодолевая сопротивление, запасной ключ *1*.

Замените элемент питания *2*, соблюдая указанную на ключе полярность.

После этой операции сообщение “Следует заменить элемент питания карты” не появляется на щитке приборов.

Вы можете приобрести элементы питания на сервисной станции RENAULT.

Срок службы элементов питания - около двух лет.



Не выбрасывайте использованные элементы питания вместе с бытовыми отходами. Сдавайте их в организации, ответственные за сбор и переработку.

## УСТАНОВКА АВТОМАГНИТОЛЫ



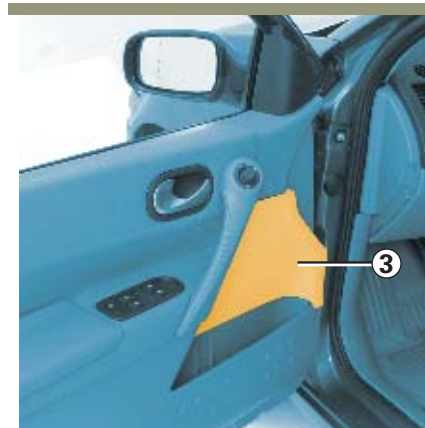
### Место для установки автомагнитолы 1

Снимите заглушку. За ними расположены разъемы для подсоединения антенны, питания + и -, проводов громкоговорителей.



### Установка высокочастотных громкоговорителей

Снимите с помощью отвертки решетку 2, чтобы получить доступ к проводам громкоговорителя.



### Установка громкоговорителей в дверях

Снимите с помощью отвертки решетку 3, чтобы получить доступ к проводам громкоговорителя.

- Установку производите только в строгом соответствии с инструкциями изготовителя оборудования.
- Сеть фирменных RENAULT Вам предлагается широкий выбор креплений и соединительных кабелей, чьи конкретные характеристики будут зависеть от комплектации Вашего автомобиля и типа устанавливаемой автомагнитолы. Складские номера необходимых деталей крепления и соединительных проводов Вы можете получить на сервисной станции RENAULT.
- Любые работы в электрической системе автомобиля могут выполняться только специалистами сервисной станции RENAULT, так как любое неправильное подключение может вывести из строя электрическое оборудование и/или приборы.

## ДОПОЛНИТЕЛЬНОЕ ОБОРУДОВАНИЕ



### Использование радиотелефонов и аппаратуры СВ.

Радиотелефоны и аппаратура СВ, имеющие встроенные антенны, могут создавать помехи электронным системам, изначально установленным на автомобиле. Рекомендуется использовать приборы только с наружной антенной.

Кроме того, напоминаем Вам о необходимости соблюдения действующего в Вашей стране законодательства в части, относящейся к эксплуатации этих приборов.



### Послепродажная установка дополнительного оборудования

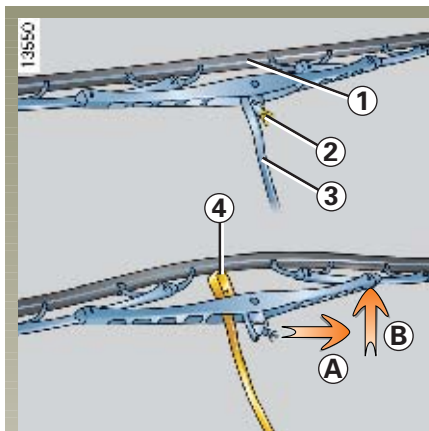
Чтобы обеспечить нормальное функционирование Вашего автомобиля и во избежание риска снижения уровня Вашей безопасности, мы рекомендуем Вам использовать дополнительное оборудование, рекомендованное RENAULT, поскольку оно приспособлено для Вашего автомобиля. Гарантия RENAULT распространяется только на такое оборудование.

### Электрическое и электронное дополнительное оборудование

- Любые работы с электрической системой автомобиля могут осуществляться только специалистами сервисной станции RENAULT, так как неправильное присоединение может вывести из строя электрические приборы и/или оборудование, которые к ней подключены;
- В случае послепродажной установки электрического оборудования убедитесь, что оборудование защищено предохранителем. Строго соблюдайте место установки предохранителя и ток, на который он рассчитан.



# ЩЕТКИ СТЕКЛООЧИСТИТЕЛЕЙ



## Замена щеток очистителей ветрового стекла 1

- При остановленном двигателе поднимите рычаг стеклоочистителя 3;
- установите щетку в горизонтальное положение;
- нажмите на лапку 2 и сдвиньте щетку к основанию рычага стеклоочистителя так, чтобы полностью освободить крючок 4 рычага стеклоочистителя.
- отведите щетку в сторону (по стрелке A) и снимите ее с рычага стеклоочистителя (по стрелке B).

## Установка щетки стеклоочистителя

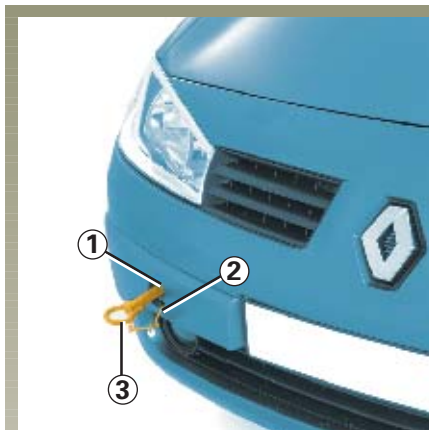
Установка щетки производится в обратной последовательности. Проверьте надежность крепления щетки на рычаге стеклоочистителя.

Регулярно очищайте ветровое и заднее стекла.



- При отрицательной температуре окружающего воздуха следует убедиться, что щетки стеклоочистителей не примерзли к стеклу, это может вызвать перегрев электродвигателя стеклоочистителей.
- Следите за состоянием щеток. Их следует заменить, как только Вы заметите ухудшение качества очистки стекла (примерно раз в год).

## БУКСИРОВКА (при неисправностях)



Вставьте карту в считывающее устройство, чтобы разблокировать рулевое колесо и иметь возможность пользоваться приборами световой сигнализации (стоп-сигналом, указателями поворотов и т. д.). В темное время суток на буксируемом автомобиле должны быть включены габаритные огни.

Кроме того, буксировка автомобиля должна производиться с обязательным соблюдением требований местных правил дорожного движения и действующих ограничений на допустимую массу буксируемого автомобиля. Обратитесь на сервисную станцию RENAULT.



Для буксировки автомобиля разрешается использовать только переднее 1 и заднее 4 буксировочные кольца (категорически запрещается использовать для крепления приводные валы). Буксировочные кольца предназначены только для буксировки; никогда не используйте их непосредственно или косвенно для подъема автомобиля.



При остановленном двигателе усилители рулевого управления и тормозов не работают.

### Доступ к гнездам крепления

Отсоедините крышку 2 или 5.

Вверните до упора буксировочное кольцо 3: сначала завернув до упора от руки, а затем довернув с помощью колесного ключа.

Буксировочная проушина 3 и колесный ключ находятся под ковриком багажного отделения в наборе инструментов (см. раздел “Набор инструментов” в главе 5).

## БУКСИРОВКА (при неисправностях) (продолжение)



- Компания **RENAULT** рекомендует производить буксировку на жесткой сцепке. При буксировке с помощью каната или троса (если это допустимо по действующему законодательству) тормозная система буксируемого автомобиля должна быть в исправном состоянии.
- Не следует буксировать автомобиль с неисправной ходовой частью.
- Ни в коем случае не допускайте рывков при ускорениях и торможении, так как это может вызвать неисправность автомобиля.
- Во всех случаях мы рекомендуем выполнять буксировку при скорости не более 25 км/ч.

### Процедура буксировки

Перед началом буксировки убедитесь в том, что рулевая колонка разблокирована.

В противном случае вставьте карту **RENAULT** в считывающее устройство и в течение **пяти секунд** удерживайте нажатой кнопку запуска двигателя (start/stop), не нажимая на педали. Колонка разблокируется, начинается подача питания на вспомогательное оборудование автомобиля.

Когда буксировка закончена, дважды нажмите кнопку запуска двигателя (start/stop) во избежание разряда батареи.

### Буксировка автомобиля с автоматической коробкой передач: особенности

При выключенном двигателе система смазки автоматической коробки передач не работает, поэтому автомобиль желательно перевозить на грузовой платформе эвакуационного автомобиля или с вывешенными передними колесами.

В **исключительных случаях** возможна буксировка автомобиля на четырех колесах, но только передним ходом, с селектором в нейтральном положении **N** и на расстояние, не превышающее 50 км.

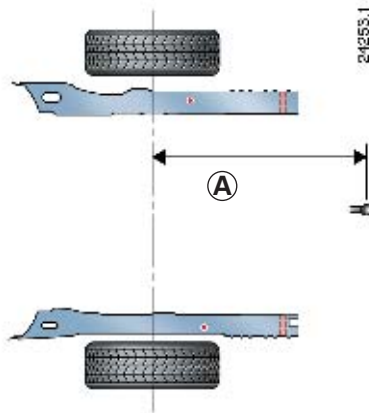


Если селектор заблокирован в положении **P**, при нажатой педали тормоза его можно освободить вручную.

Для этого отсоедините верхнюю часть крышки у основания рычага.

Одновременно нажмите в месте, указанном меткой на чехле и на кнопку разблокирования на рычаге.

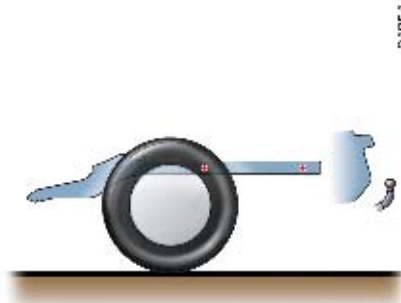
## БУКСИРОВКА (тягово-сцепное устройство)



Максимально допустимая нагрузка на тягово-сцепное устройство, максимальная масса буксируемого прицепа, оборудованного тормозами и не оборудованного тормозами: см. главу 6, раздел “весовые характеристики”.

Установка поперечин багажника и условия использования багажника на крыше описаны в инструкциях изготовителя багажника.

Мы рекомендуем хранить эти инструкции вместе с другой документацией на автомобиль.



A : 1 045 MM

## НЕИСПРАВНОСТИ В РАБОТЕ

Рекомендации, приведенные ниже, помогут Вам быстро на время устранить неисправности, однако, по соображениям безопасности, при первой же возможности обратитесь на сервисную станцию RENAULT.

Использование карты RENAULT	ПРИЧИНЫ	СПОСОБ УСТРАНЕНИЯ
• Карта RENAULT не отпирает или не запирает двери.	Автомобиль находится в зоне сильных электромагнитных помех. Разряжена батарея	Используйте запасной ключ (см. раздел “Запасной ключ” в главе 1).
	На частоте карты работает другой радиоприбор (например, мобильный телефон).	Выключите этот прибор или воспользуйтесь запасным ключом (см. раздел “Запасной ключ” в главе 1).
	Элемент питания карты истощен.	Замените элемент питания.

## ВОЗМОЖНЫЕ НЕИСПРАВНОСТИ (продолжение)

### При включении стартера

### ПРИЧИНЫ

### СПОСОБ УСТРАНЕНИЯ

- Контрольные лампы на щитке приборов не загораются, стартер не включается.

Отсоединился электропровод аккумуляторной батареи или окислены клеммы и наконечники проводов.

Проверьте надежность контакта наконечников проводов: если они окислились, очистите их и затяните.

Аккумуляторная батарея разряжена.

Подсоедините исправную аккумуляторную батарею к разряженной.

Аккумуляторная батарея вышла из строя.

Замените аккумуляторную батарею. Не передвигайте автомобиль, толкая его сзади, если рулевая колонка заблокирована.

- Контрольные лампы на щитке приборов горят тускло, стартер вращает коленчатый вал двигателя очень медленно.

Клеммы аккумуляторной батареи плохо затянуты или окислены.

Проверьте надежность контакта наконечников проводов: если они окислились, очистите их и затяните.

Аккумуляторная батарея разряжена.

Подсоедините исправную аккумуляторную батарею к разряженной.

## ВОЗМОЖНЫЕ НЕИСПРАВНОСТИ (продолжение)

При включении стартера

ПРИЧИНЫ

СПОСОБ УСТРАНЕНИЯ

---

• Двигатель не запускается.	Не выполняются условия запуска.	См. раздел “Запуск/остановка двигателя” в главе 2.
	Карта RENAULT не работает в режиме “свободные руки”.	Для запуска двигателя вставьте карту в считывающее устройство. См. раздел “Запуск/остановка двигателя” в главе 2.
• Запуск двигателя затруднен при высокой влажности воздуха или после мойки автомобиля	Неисправность системы зажигания: отсырели элементы системы зажигания.	Просушите провода высокого напряжения и катушку зажигания.
	Ухудшение питания топливом (пузырьки газа в топливной системе).	Дайте двигателю остыть.
• Запуск прогретого двигателя затруднен	Слабая компрессия.	Обратитесь на сервисную станцию RENAULT.

---

• Двигатель не останавливается.	Сбой в электронной системе.	Пять раз быстро нажмите на кнопку запуска.
---------------------------------	-----------------------------	--

---

• Рулевая колонка не разблокировалась.	Рулевое колесо заблокировано.	Поверните влево-вправо рулевое колесо, нажимая одновременно на кнопку запуска двигателя (см. раздел “Запуск двигателя” в главе 2).
--	-------------------------------	--

## ВОЗМОЖНЫЕ НЕИСПРАВНОСТИ (продолжение)

### В движении

### ПРИЧИНЫ

### СПОСОБ УСТРАНЕНИЯ

---

• Выход белого дыма из выхлопной трубы.	Механическая неисправность: пробита прокладка головки блока цилиндров.	Остановите двигатель. Обратитесь на сервисную станцию RENAULT.
<hr/>		
• Вибрация.	Недостаточное давление воздуха в шинах или неправильная балансировка колес, или их повреждение.	Проверьте давление воздуха в шинах; если оно соответствует норме, то обратитесь на сервисную станцию RENAULT.
<hr/>		
• Выход пузырей газа через жидкость в расширительном бачке.	Механическое повреждение: пробита прокладка головки блока цилиндров, неисправен водяной насос.	Остановите двигатель. Обратитесь на сервисную станцию RENAULT.
	Вентилятор системы охлаждения двигателя неисправен.	Проверьте соответствующий предохранитель или обратитесь на сервисную станцию RENAULT.



# ВОЗМОЖНЫЕ НЕИСПРАВНОСТИ (продолжение)

## В движении

## ПРИЧИНЫ

## СПОСОБ УСТРАНЕНИЯ

- Из-под капота идет дым.

Короткое замыкание.

Остановитесь, выключите зажигание, отсоедините аккумуляторную батарею.

Неисправность системы охлаждения двигателя.

Обратитесь на сервисную станцию RENAULT.

- Горит сигнальная лампа давления масла:
  - на повороте или при торможении автомобиля,
  - на холостом ходу
  - гаснет поздно или продолжает гореть при увеличении частоты вращения коленчатого вала двигателя.

Слишком низкий уровень масла.

Долейте моторное масло (см. раздел “Уровень масла в двигателе, долив/замена масла” в главе 4).

Низкое давление масла.

Обратитесь на ближайшую сервисную станцию RENAULT.

Недостаточное давление масла.

Остановитесь и обратитесь на сервисную станцию RENAULT.

- Двигатель не развивает полной мощности.

Засорен воздушный фильтр.

Замените фильтрующий элемент.

Неисправность топливной системы.

Проверьте уровень топлива.

Неисправны свечи, нарушена регулировка.

Обратитесь на сервисную станцию RENAULT.

- Неустойчивая работа двигателя на холостом ходу или двигатель глохнет.

Недостаточная компрессия в цилиндрах (неисправны свечи зажигания, система зажигания, есть подсос воздуха).

Обратитесь на сервисную станцию RENAULT.

# ВОЗМОЖНЫЕ НЕИСПРАВНОСТИ (продолжение)

## В движении

## ПРИЧИНЫ

## СПОСОБ УСТРАНЕНИЯ

- |                                      |  |  |
|--------------------------------------|--|--|
| • Управление требует больших усилий: | - перегрев усилителя рулевого управления,<br><br>- заряд аккумуляторной батареи недостаточен или она вышла из строя. | Дайте системе остыть.<br><br>Зарядите или замените аккумуляторную батарею. |
|--------------------------------------|--|--|

- |   |   |  |
|---|---|--|
| • Двигатель перегревается. Горит контрольная лампа аварийной температуры охлаждающей жидкости (или стрелка указателя температуры находится в красной зоне шкалы). | Водяной насос: ремень недостаточно натянут или порван.<br>Неисправен вентилятор системы охлаждения двигателя. | Прекратите движение, остановите двигатель и обратитесь на сервисную станцию RENAULT. |
|---|---|--|

Течь охлаждающей жидкости.

Проверьте состояние шлангов и затяжку хомутов.

Проверьте расширительный бачок: в нем должна быть охлаждающая жидкость. Если она отсутствует, то залейте ее до нормального уровня (после охлаждения двигателя). Соблюдайте меры предосторожности, чтобы не обжечься. Для окончательного устранения неисправности необходимо как можно скорее обратиться на сервисную станцию RENAULT.



**Радиатор:** При пониженном уровне охлаждающей жидкости необходимо помнить, что никогда не следует заливать холодную жидкость на очень горячем двигателе. После любой операции на автомобиле, требующей даже частичного слива жидкости из системы охлаждения, ее следует наполнить свежей смесью, приготовленной в соответствующих пропорциях. Помните: можно использовать только те марки охлаждающей жидкости, которые рекомендованы к применению техническими отделами RENAULT.

# ВОЗМОЖНЫЕ НЕИСПРАВНОСТИ (продолжение)

Электрооборудование

ПРИЧИНЫ

СПОСОБ УСТРАНЕНИЯ

- Не работают стеклоочистители.

Примерзли щетки стеклоочистителя.

Освободите щетки стеклоочистителей перед включением стеклоочистителей.

Перегорел предохранитель переднего стеклоочистителя.

Обратитесь на сервисную станцию RENAULT.

Поломка двигателя.

Обратитесь на сервисную станцию RENAULT.

- Стеклоочиститель не останавливается

Неисправность электрического управления

Обратитесь на сервисную станцию RENAULT.

- Повышенная частота мигания указателей поворота.

Перегорела лампа.

Замените лампу.

- Не работают указатели поворота и аварийной световой сигнализации.

На одной стороне:

- перегорела лампа
- нарушение соединения с “массой”

Замените лампу.

Найдите провод заземления, зачистите место его подсоединения к кузову автомобиля и восстановите контакт.

С обеих сторон:

- перегорел предохранитель
- неисправность реле-прерывателя указателей поворотов.

Замените предохранитель.

Произведите замену: обратитесь на сервисную станцию RENAULT.

## ВОЗМОЖНЫЕ НЕИСПРАВНОСТИ (продолжение)

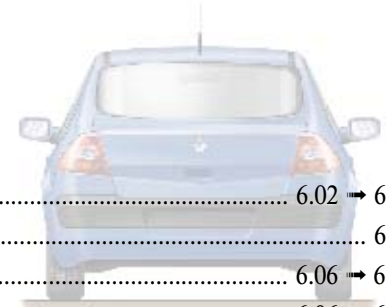
### Электрооборудование

### ПРИЧИНЫ

### СПОСОБ УСТРАНЕНИЯ

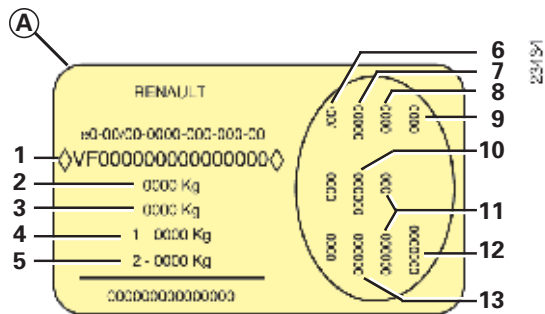
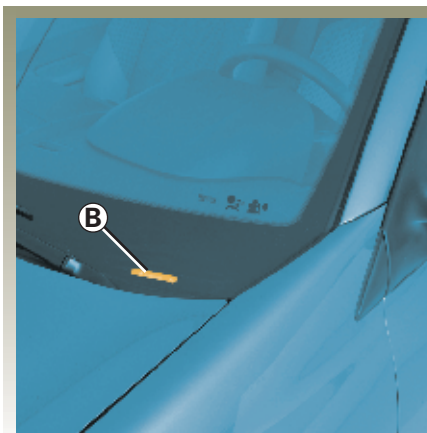
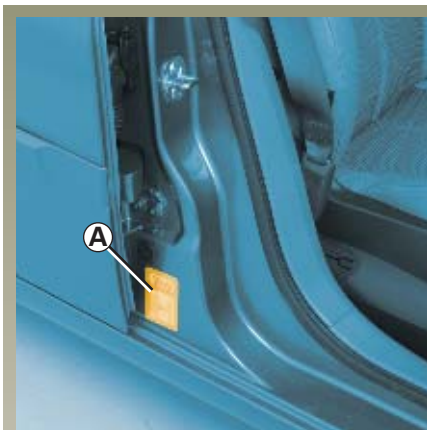
• Не горят фары.	Одна:	- перегорела лампа	Замените лампу.
		- отсоединен провод или неправильно соединен разъем	Проверьте и подсоедините провод или правильно соедините разъем.
		- плохое соединение с массой.	См. выше.
	С обеих сторон:	- если цепь защищена одним предохранителем.	Проверьте и при необходимости замените предохранитель.
• Фары не гаснут.		Неисправность электрического управления	Обратитесь на сервисную станцию RENAULT.
• Следы конденсата в фарах.		Это нормально. Наличие конденсата на отражателях фар является закономерным следствием изменения температуры окружающего воздуха. При включении фар конденсат быстро исчезает.	

# Глава 6: Технические характеристики



Идентификационные таблички .....	6.02	→	6.04
Характеристики двигателей .....			6.05
Масса буксируемого прицепа .....	6.06	→	6.09
Весовые характеристики .....	6.06	→	6.09
Габариты автомобиля .....			6.10
Запасные части .....			6.11

# ИДЕНТИФИКАЦИОННЫЕ ТАБЛИЧКИ



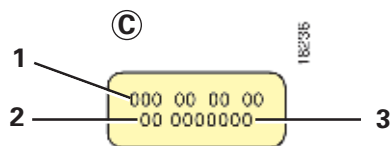
При заказе запасных частей необходимо ссылаться на информацию, которая содержится в табличке с данными изготовителя (с правой стороны).

## Заводская табличка А

- 1 Идентификационный номер автомобиля и номер кузова.  
Эта информация повторена на маркировке В.
- 2 Максимально разрешенная масса автомобиля.
- 3 Максимальная разрешенная масса полностью загруженного автомобиля с прицепом.
- 4 Максимальная разрешенная нагрузка на переднюю ось.
- 5 Максимальная разрешенная нагрузка на заднюю ось.

- 6 Технические характеристики автомобиля.
- 7 Номер цвета кузова.
- 8 Степень электрооснащенности.
- 9 Тип автомобиля.
- 10 Код отделки салона.
- 11 Код специальной комплектации.
- 12 Заводской номер.
- 13 Код цветовой гаммы интерьера.

# ИДЕНТИФИКАЦИОННЫЕ ТАБЛИЧКИ



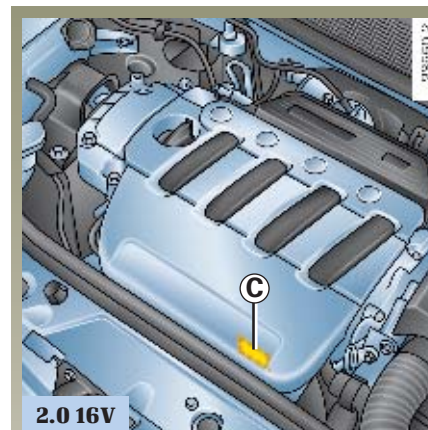
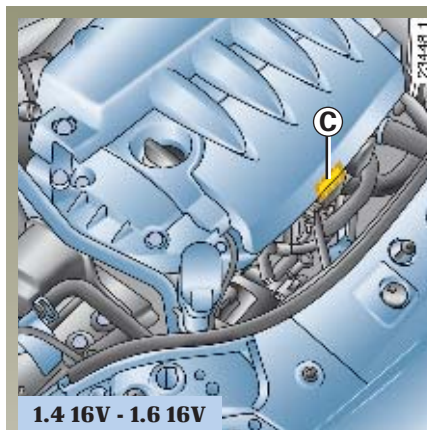
При заказе запасных частей необходимо ссылаться на информацию, которая содержится на табличке на двигателе *C*.

*C* - Табличка или этикетка на двигателе (ее место зависит от установленного двигателя)

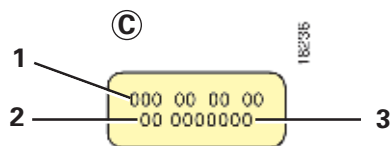
1 Тип двигателя

2 Индекс двигателя

3 Заводской номер двигателя.



# ИДЕНТИФИКАЦИОННЫЕ ТАБЛИЧКИ



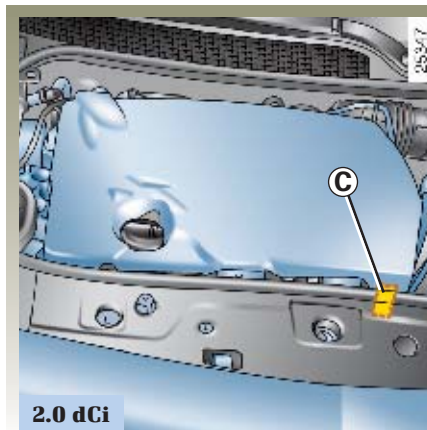
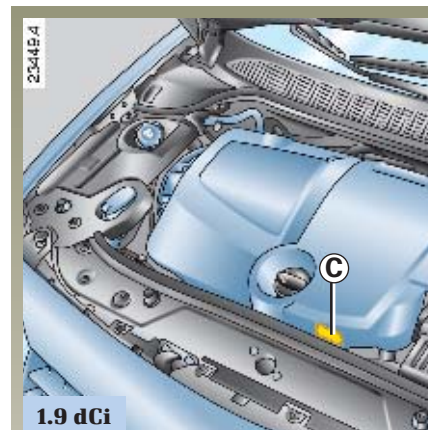
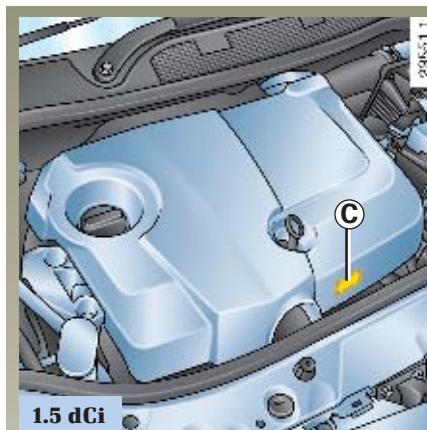
При заказе запасных частей необходимо ссылаться на информацию, которая содержится на табличке на двигателе С.

С - Табличка или этикетка на двигателе (ее место зависит от установленного двигателя)

1 Тип двигателя

2 Индекс двигателя

3 Заводской номер двигателя.





# ХАРАКТЕРИСТИКИ ДВИГАТЕЛЕЙ

Модификации	1.4 16V	1.6 16V	2.0 16V	1.5 dCi	1.9 dCi	2.0 dCi
Модель двигателя (см. табличку на двигателе)	K4J	K4M	F4R	K9K Turbo	F9Q Turbo	M9R Turbo
Рабочий, объем (см <sup>3</sup> )	1 390	1 598	1 998	1 461	1 870	1 995
Топливо Октановое число	<p>Неэтилированное топливо обязательно с октановым числом, соответствующим числу, указанному на этикетке на крышке отделения наливной горловины бака.</p> <p>При отсутствии рекомендованного топлива допускается использование неэтилированного бензина:</p> <ul style="list-style-type: none"> <li>- с октановым числом 91, если на этикетке указано 95, 98;</li> <li>- с октановым числом 87, если на этикетке указано 91, 95, 98.</li> </ul>			<p>Дизельное топливо</p> <p>На этикетке на лочке заливной горловины бака указано, какое топливо допустимо использовать.</p>		
Свечи зажигания	<p>Используйте свечи только тех типов, которые рекомендованы для Вашего автомобиля.</p> <p>Тип свечей должен быть указан на табличке, расположенной в моторном отсеке, в противном случае сервисную станцию RENAULT.</p> <p>Установка свечей зажигания другого типа может привести к повреждению двигателя.</p>			-		

**МАССОВЫЕ ХАРАКТЕРИСТИКИ** (кг) - Поскольку автомобили в базовой комплектации и без опций могут подвергаться изменениям в течение года и в зависимости от страны поставки, обратитесь на сервисную станцию RENAULT.

Модификации	1.4 16V	1.6 16V			2.0 16V		
					Автоматическая коробка передач	Автоматическая коробка передач	
Тип автомобиля (см. идентификационную табличку изготовителя)	LM0B LM0H LM08 LM1A	LM0C LM0J LM1B	LM0Y	LM0J LM1B	LM0U LM05 LM1N	LM0U LM05	
Снаряженная масса автомобиля без загрузки и водителя	Общая На переднюю ось На заднюю ось	1 190 710 480	1 200 715 485	1 255 715 540	1 250 770 480	1 275 785 490	1 290 800 490
Максимальная разрешенная нагрузка на ось	На переднюю ось На заднюю ось	1 015 975	1 015 1 025	1 015 975	1 060 975		
Максимально разрешенная масса автомобиля с загрузкой		1 740	1 750	1 805	1 800	1 825	1 840
Максимально допустимая масса буксируемого прицепа, не оборудованного тормозами	650						
Максимальная масса буксируемого автомобиля, прицеп с тормозной системой (1)	Только с водителем	1 300		1 250	1 300		
	в других случаях	1 000		950			
Общая масса автомобиля с прицепом (= Максимальная разрешенная масса загруженного автомобиля + прицеп)		2 750		2 800	2 750	2 800	
Допустимая нагрузка на сцепное устройство	75						
Допустимая нагрузка на багажник крыши	80 (включая устройство для перевозки)						

(1) Буксируемая масса

(буксировка жилого прицепа, катера и т. д.)

- Следует помнить, что допустимая масса буксируемого прицепа регламентируется местным законодательством и, в частности, правилами дорожного движения. По поводу тягово-сцепного устройства обращайтесь на сервисную станцию RENAULT. **В любом случае недопустимо превышение максимально разрешенной массы (автомобиль и буксируемый прицеп).**
- Если ваш автомобиль полностью загружен (до максимальной разрешенной массы автомобиля), максимальная скорость не должна превышать 100 км/час, а давление воздуха в шинах должно быть увеличено на 0,2 бара (3 PSI).
- Мощность двигателя и способность автомобиля преодолевать подъемы уменьшаются в условиях высокогорья, мы рекомендуем уменьшать максимальную загрузку на 10 % на 1000 м подъема, и затем дополнительно на 10 % на каждые 1000 м подъема.

**МАССОВЫЕ ХАРАКТЕРИСТИКИ**, кг - Поскольку автомобили в базовой комплектации и без опций могут подвергаться изменениям в течение года и в зависимости от страны поставки, обратитесь на сервисную станцию **RENAULT**.

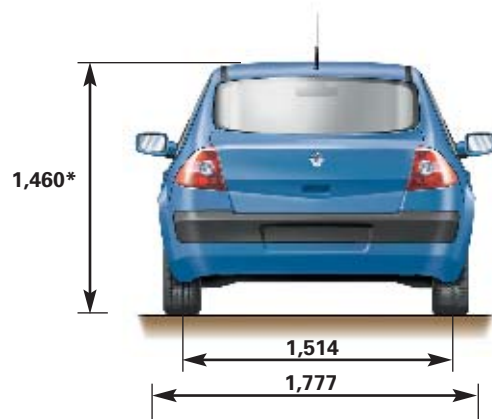
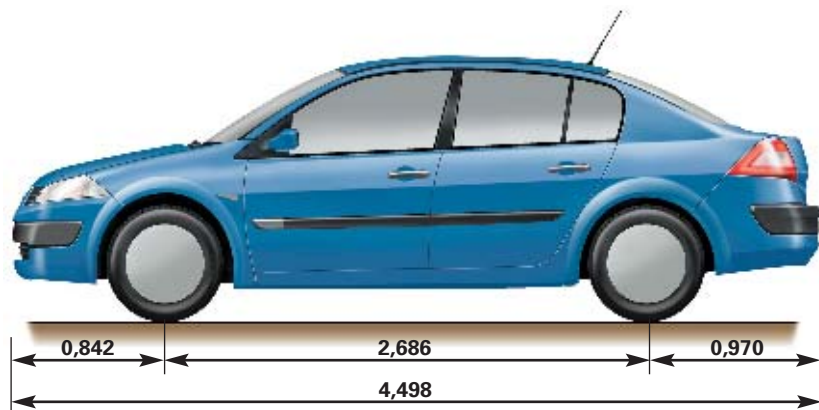
Модификации	1.5 dCi			1.9 dCi		2.0 dCi
			Автоматическая коробка передач			
Тип автомобиля (см. идентификационную табличку изготовителя)	<b>LM02</b> <b>LM0F</b> <b>LM1F</b>	<b>LM1E</b>	<b>LM02</b>	<b>LM1D</b> <b>LM0L</b>	<b>LM1C</b> <b>LM0G</b> <b>LM1G</b> <b>LM0O</b>	<b>LM1K</b>
Снаряженная масса автомобиля	Общая 1 205	1 240	1 270	1 305	1 295	1 320
без загрузки и водителя	На переднюю ось 735	740	795	820	815	845
	На заднюю ось 470	475	475	485	480	475
Максимальная разрешенная нагрузка на ось	На переднюю ось 1 015	1 015		1 060		
	На заднюю ось 975	975		975		
Максимально разрешенная масса автомобиля с загрузкой	1 770	1 795	1 810	1 855	1 845	1 860
Максимально допустимая масса буксируемого прицепа, не оборудованного тормозами	650					
Максимальная масса буксируемого автомобиля, прицеп с тормозной системой (1)	1 300	1 250	1 300			
в других случаях	950				1 000	950
Общая масса автомобиля с прицепом (= Максимальная разрешенная масса загруженного автомобиля + прицеп)	2 750		2 800	2 850		
Допустимая нагрузка на сцепное устройство	75					
Допустимая нагрузка на багажник крыши	80 (включая устройство для перевозки)					

(1) Буксируемая масса

(буксировка жилого прицепа, катера и т. д.)

- Следует помнить, что допустимая масса буксируемого прицепа регламентируется местным законодательством и, в частности, правилами дорожного движения. По поводу тягово-сцепного устройства обращайтесь на сервисную станцию RENAULT. **В любом случае недопустимо превышение максимально разрешенной массы (автомобиль и буксируемый прицеп).**
- Если ваш автомобиль полностью загружен (до максимальной разрешенной массы автомобиля), максимальная скорость не должна превышать 100 км/час, а давление воздуха в шинах должно быть увеличено на 0,2 бара (3 PSI).
- Мощность двигателя и способность автомобиля преодолевать подъемы уменьшаются в условиях высокогорья, мы рекомендуем уменьшать максимальную загрузку на 10 % на 1000 м подъема, и затем дополнительно на 10 % на каждые 1000 м подъема.

# ГАБАРИТНЫЕ РАЗМЕРЫ АВТОМОБИЛЯ (в метрах)



\* В незагруженном состоянии.

## **ЗАПАСНЫЕ ЧАСТИ И РЕМОНТНЫЕ РАБОТЫ**

Запасные части, изготавливаемые заводами компании RENAULT, подвергаются регулярным испытаниям и соответствуют всем техническим требованиям к аналогичным деталям, устанавливаемым на новые автомобили. Поэтому они соответствуют всем техническим требованиям к аналогичным деталям, устанавливаемым на новые автомобили.

Используя запасные части производства компании RENAULT, Вы сможете обеспечить долговечность и исправность Вашего автомобиля. Кроме того, ремонтные работы, выполненные специалистами сервисной станции RENAULT с использованием запасных частей производства компании RENAULT, имеют гарантию согласно условиям, приведенным на обороте заявки на ремонт.

# АЛФАВИТНЫЙ УКАЗАТЕЛЬ

А	АБС .....	2.21 - 2.22	Д	боковые устройства безопасности .....	1.29
	аварийная сигнализация .....	1.73		к задним ремням безопасности .....	1.28
	автомагнитола (место под установку) .....	5.23 - 5.24		к передним ремням безопасности .....	1.24 → 1.27
	автоматическая коробка передач (эксплуатация) .....	2.31 → 2.34		дополнительные фары .....	5.12
	аккумуляторная батарея .....	4.11 - 5.19 → 5.21	Е	емкости: жидкость системы охлаждения двигателя .....	4.08
	антиблокировочная система: АБС .....	2.21- 2.22		стеклоомыватели .....	4.10
	антипробуксовочная система (ASR) .....	2.19 - 2.20		топливный бак (емкость) .....	1.80 - 1.81
				тормозная жидкость .....	4.09
Б	багажник крыши .....	3.35	Ж	жидкость системы охлаждения двигателя .....	4.08
	багажное отделение .....	3.31 → 3.33			
	безопасность детей 1.02 - 1.06 - 1.27 - 1.31 → 1.40 - 3.17 - 3.18 - 3.22		З	заднее многоместное сиденье .....	3.30 - 3.31
	боковые повторители указателей поворотов .....	5.14		заднее стекло (электрообогрев) .....	3.04 - 3.13 - 3.14
	бортовой компьютер .....	1.60 → 1.69		задние сиденья (функциональные возможности) .....	3.30
	буксировка (жилого прицепа) .....	5.28 - 6.06 - 6.09		задний ход (включение) .....	2.08
	буксировка (при неисправностях) .....	5.26 - 5.27		задняя вещевая полка .....	3.28
	буксировочные кольца .....	5.26 - 5.27		замена колеса .....	5.05
	буксируемая масса .....	6.06 - 6.09		замена ламп .....	5.09 → 5.16
				замена масла в двигателе .....	4.06
В	вентиляционные решетки .....	3.02 - 3.03		замок зажигания .....	2.03
	вентиляция .....	3.02 → 3.16		запасное колесо .....	5.02
	ветровое стекло .....	3.22		запасной ключ .....	1.02 - 1.03 - 1.11
	вещевые ящики .....	3.25 → 3.28 - 3.33		запасные части .....	6.11
	вождение .....	2.02 → 2.34		запирание дверей .....	1.02 → 1.14
				заправочная емкость системы смазки двигателя .....	4.07
Г	габариты автомобиля .....	6.10		запуск двигателя .....	2.03 - 2.04
	громкоговорители (место под установку) .....	5.23		звуковая и световая сигнализация .....	1.73
				звуковая сигнализация .....	1.08 - 1.75
Д	давление воздуха в шинах .....	0.04 - 2.14 → 2.17 - 5.07		зеркала заднего вида .....	1.73 - 1.74
	двери/дверь задка .....	1.09 → 1.14 - 3.31	И	идентификационные таблички .....	6.02 - 6.03
	двигатель (технические характеристики) .....	6.05		идентификация автомобиля .....	6.02 → 6.04
	дети .....	1.02 - 1.06 - 1.27 - 1.31 → 1.40 - 3.17 - 3.18 - 3.20		индивидуальные зеркала .....	3.23
	домкрат .....	5.03			
	дополнительное оборудование .....	5.24			
	дополнительные устройства безопасности .....	1.24 → 1.30			



# АЛФАВИТНЫЙ УКАЗАТЕЛЬ

<b>К</b>	капот .....	4.02 - 4.03	<b>О</b>	органы управления .....	1.42 → 1.45
	карта RENAULT: использование .....	1.02 → 1.08		освещение: наружное .....	1.75 → 1.77
	карта RENAULT: элемент питания .....	5.22		салона .....	3.24 - 5.15 - 5.16
	каталитический нейтрализатор .....	2.05 - 2.06		сопровождение светом до дверей .....	1.75
	ключ для снятия декоративного колпака .....	5.03		щитка приборов .....	1.74
	кнопка запуска и остановки двигателя .....	2.03 - 2.04		остановка двигателя .....	2.04
	колеса (безопасность) .....	5.06 → 5.08		отключение подушки безопасности переднего пассажира ...	1.37
	колесный ключ/рукоятка домкрата .....	5.03		охрана окружающей среды .....	2.13
	кондиционирование воздуха .....	3.04 → 3.16	<b>П</b>	пепельница .....	3.29
	контрольно-измерительные приборы .....	1.46 → 1.69		перевозка предметов в багажном отделении .....	3.34
	краткий обзор .....	0.02		передние сиденья (регулировка) .....	1.17 → 1.21
	крепежные кольца (расположение) .....	3.32		переключение передач .....	2.08 - 2.31 → 2.34
<b>Л</b>	лакокрасочное покрытие (уход) .....	4.12 - 4.13		плафоны .....	3.24 - 5.15 - 5.16
	лампы (замена) .....	5.09 → 5.16		подголовники .....	1.17 - 1.18
	лампы .....	5.09 → 5.16		подушка безопасности .....	1.24 → 1.30
	люк крыши .....	3.20 - 3.21		подъем автомобиля (замена колеса) .....	5.05
<b>М</b>	маслоизмерительный щуп .....	4.06 - 4.07		поперечины багажника крыши .....	3.35
	массовые характеристики .....	6.06 - 6.08		практические советы .....	2.10 → 2.12
	матричное табло .....	1.56 - 1.57		преднатяжители ремней безопасности	
	место водителя .....	1.42 → 1.45		передних сидений .....	1.25 - 1.29
	место под установку автомагнитолы .....	5.23 - 5.24		предохранители .....	5.17 - 5.18
	моторное масло .....	4.08		приборная панель .....	1.42 → 1.45
	мытье автомобиля .....	4.12 - 4.13		прикуриватель .....	3.29
<b>Н</b>	набор инструментов .....	5.03		прокол шины .....	5.02 → 5.05
	накачивание шин .....	0.04 - 0.05		противотуманные фары .....	1.76 - 5.12
	наружная световая сигнализация .....	1.74 → 1.76	<b>Р</b>	регулирование температуры .....	3.04 → 3.16
	неисправности .....	5.29 → 5.36		регулировка передних сидений .....	1.19
<b>О</b>	обдуг: заднего стекла .....	3.04 - 3.13 - 3.14		регулировка света фар .....	1.78
	ветрового стекла .....	3.05 - 3.14		регулировки места водителя .....	1.21
	обкатка автомобиля .....	2.02		регулятор скорости .....	2.27 → 2.30
	ограничитель скорости .....	2.24 → 2.26		ремни безопасности .....	1.20 → 1.23
				розетка для дополнительного электрооборудования .....	3.29
				рулевое колесо (регулировка) .....	1.41
				рулевое управление с адаптивным усилителем .....	2.09
				рычаг переключения передач .....	2.08

# АЛФАВИТНЫЙ УКАЗАТЕЛЬ

<b>С</b>	селектор автоматической коробки передач .....	2.31 → 2.34	<b>Ф</b>	фары (регулировка) .....	1.77
	сигнальные лампы .....	1.46 → 1.69		фары .....	5.09 → 5.12
	система кондиционирования воздуха .....	3.04 → 3.16		фильтры: воздушный .....	4.10
	система контроля давления в шинах .....	2.14 → 2.17		масляный .....	4.06
	система отопления .....	3.04 → 3.16		фонари направленного освещения .....	3.24
	система поддержания курсовой устойчивости (ESP) .....	2.18		фонари/фары: аварийной сигнализации .....	1.73
	система поддержания/ограничения скорости .....	2.24 → 2.26		ближнего света .....	1.74 - 5.09 → 5.11
	система экстренного торможения .....	2.22		габаритные .....	1.74 - 5.09 → 5.13
	система электронной блокировки запуска двигателя .	1.15 - 1.16		дальнего света .....	1.75 - 5.09 - 5.10
	снижение токсичности отработавших			заднего хода .....	5.13
	газов (рекомендации) .....	2.10 → 2.12		освещения номерного знака .....	5.14
	солнцезащитный козырек .....	3.23		противотуманные .....	1.76 - 5.12 - 5.13
	стеклоомыватели .....	1.79 - 4.10		регулировка света фар .....	1.77
	стеклоочистители (щетки) .....	5.25		стоп-сигнала .....	5.13 - 5.14
	стеклоочистители .....	1.78 → 1.79		указателей поворота .....	1.73 - 5.09 → 5.11 - 5.14
	стеклоподъемники .....	3.17 → 3.19			
	стояночный тормоз .....	2.08			
<b>Т</b>	температура воздуха снаружи автомобиля .....	1.41	<b>Х</b>	характеристики двигателей .....	6.05
	технические характеристики .....	6.02 → 6.11	<b>Ц</b>	цвет (номер) .....	6.02
	топливо (заправка) .....	1.80 - 1.81		центральный замок .....	1.07 - 1.11 → 1.14
	топливо (качество) .....	1.80 - 1.81	<b>Ч</b>	часы .....	1.41
	топливо (рекомендации по экономии) .....	2.10 Я2.12			
	тормозная жидкость .....	4.09	<b>Ш</b>	шины .....	0.04 - 2.14 → 2.17 - 5.06 → 5.08
<b>У</b>	указатели поворотов .....	1.74 - 5.09 - 5.13	<b>Щ</b>	щетки стеклоочистителей .....	5.25
	указатели: на щитке приборов .....	1.46 → 1.69		щиток приборов .....	1.46 → 1.69
	поворота .....	1.75	<b>Э</b>	экономия топлива .....	2.10 → 2.12
	уровень топлива .....	1.46 → 1.69		экстренное торможение .....	2.23
	уровни .....	4.05 → 4.10		электронная блокировка запуска двигателя .....	1.15 - 1.16
	усилитель рулевого управления .....	2.09		электроподогрев сидений .....	1.19
	установка автомагнитолы .....	5.23 - 5.24			
	устройства безопасности для детей .....	1.31 → 1.40			
	уход: за кузовом .....	4.12 - 4.13			
	за салоном .....	4.14			
	техническое обслуживание .....	4.04 → 4.11			





**CRÉATEUR D'AUTOMOBILES**