

DUSTER

РУКОВОДСТВО ПО ЭКСПЛУАТАЦИИ



RENAULT рекомендует ELF

Компания ELF разрабатывает для RENAULT полную гамму смазочных материалов:

- ▶ моторные масла
- ▶ трансмиссионные масла для механических и автоматических коробок передач

Предупреждение: для оптимизации условий работы двигателя применение смазочного материала может быть ограничено для некоторых автомобилей. Следует ознакомиться с указаниями в сервисной книжке.

Все смазочные материалы созданы на основе высоких технологий, отработанных в гонках Формулы 1.

Гамма смазочных материалов доработана вместе с техническими специалистами из RENAULT и полностью отвечает всем требованиям и специфическим особенностям автомобилей марки.

- ▶ Смазочные материалы ELF полностью соответствуют рабочим характеристикам Вашего автомобиля.



RENAULT рекомендует смазочные материалы ELF, одобренные для замены и долива. Получите консультацию у Вашего представителя RENAULT или посетите интернет-сайт www.lubrificants.elf.com



Марка TOTAL

Добро пожаловать в Ваш автомобиль

Настоящее руководство по эксплуатации и обслуживанию автомобиля содержит информацию, которая позволит Вам:

- ознакомиться с автомобилем, правильно его эксплуатировать и максимально использовать его возможности и техническое совершенство;
- поддерживать его оптимальную работу посредством простого, но четкого соблюдения советов по техобслуживанию;
- быстро устранить мелкие неисправности, не требующие вмешательства специалиста.

То незначительное время, которое Вы потратите на чтение данного руководства, с лихвой окупится приобретенными сведениями, а также знаниями функциональных возможностей и технических новшеств, которые использованы в конструкции Вашего автомобиля. Если Вам понадобится дополнительная информация об автомобиле, специалисты сервисной станции компании-производителя будут рады дать любые необходимые консультации.

Этот символ поможет Вам при чтении руководства:



Он указывает на опасность или риск, а также на необходимость принятия мер безопасности.

Данное руководство по эксплуатации содержит описание модели, основанное на ее технических характеристиках, существующих на момент написания документа. **Руководство охватывает все виды оборудования** (как серийного, так и дополнительного), **устанавливаемого на автомобили данной модели, однако его наличие на Вашем автомобиле зависит от комплектации, выбранных опций и страны поставки.**

Также в руководстве Вам может встретиться информация об оборудовании, которым предполагается оснащать автомобили в течение ближайшего года.

Во всем тексте руководства, когда дается ссылка на сервисную станцию компании-производителя, речь идет о сервисной станции компании **RENAULT.**

Счастливого пути за рулем Вашего нового автомобиля!

Перевод с французского. Копирование или перевод, даже частичные, а также продажа настоящего руководства по эксплуатации запрещены без предварительного письменного разрешения компании-производителя.

С О Д Е Р Ж А Н И Е

Главы

Знакомство с автомобилем

1

Вождение автомобиля

2

Комфорт

3

Техническое обслуживание

4

Практические советы

5

Технические характеристики

6

Алфавитный указатель

7

Глава 1. Знакомство с автомобилем

Ключи, пульт дистанционного управления	1.2
Блокировка и разблокировка дверей	1.5
Открытие и закрытие дверей	1.7
Система электронной блокировки запуска двигателя	1.8
Подголовники	1.9
Передние сиденья	1.11
Ремни безопасности	1.13
Система пассивной безопасности водителя и переднего пассажира	1.18
Боковые устройства безопасности	1.21
Система пассивной безопасности	1.22
Система обеспечения безопасности детей: общие сведения	1.23
крепление детского сиденья	1.26
установка детского сиденья	1.28
выключение / включение подушки безопасности переднего пассажира	1.34
Зеркала заднего вида	1.37
Место водителя	1.38
Световые индикаторы	1.40
Щиток приборов: сигнальные лампы	1.43
Бортовой компьютер	1.45
Рулевое колесо, усилитель рулевого управления	1.49
Часы	1.50
Звуковая и световая сигнализация	1.51
Приборы наружного освещения и сигнализации	1.52
Регулировка света фар в вертикальной плоскости	1.54
Стеклоочиститель, стеклоомыватель	1.55
Топливный бак (заправка топливом)	1.57
Идентификационная маркировка	1.60

A

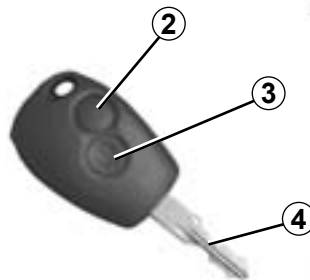


Ключ А

- 1 Кодированный ключ замка зажигания, дверей и пробки заливной горловины топливного бака.

Ключ не должен использоваться в иных случаях (для открывания бутылок и т.п.), чем те, которые указаны в руководстве по эксплуатации.

B



Радиочастотный пульт дистанционного управления В

- 2 Запирание всех открывающихся элементов кузова.
- 3 Отпирание всех открывающихся элементов кузова.
- 4 Кодированный ключ замка зажигания, двери водителя и пробки заливной горловины топливного бака.

Рекомендация

Не подносите пульт дистанционного управления к источнику тепла, холода или влажности.



Ответственность водителя

Выходя из автомобиля, ни в коем случае не оставляйте ключ или пульт дистанционного управления в салоне, если в автомобиле остался ребенок (или домашнее животное), даже на короткое время.

В таком случае ребенок может подвергнуть опасности себя и других, запустив двигатель или включив какое-либо оборудование, например стеклоподъемники, или заперев двери.

Существует опасность получения тяжелых травм.

Радиус действия пульта дистанционного управления

Дальность действия зависит от окружающих условий. Во избежание непреднамеренного отпирания или запирания дверей вследствие случайного нажатия на кнопки обращайтесь с пультом осторожно!

Радиопомехи

Наличие некоторых предметов (металлических предметов, мобильных телефонов, электромагнитного излучения и т. п.) вблизи ключа может вызвать помехи и затруднить работу системы.

В случае замены или необходимости заказа дополнительного ключа или пульта дистанционного управления

Обращайтесь исключительно к представителю компании-производителя:

- для замены одного ключа необходимо предоставить автомобиль с комплектом всех ключей на сервисную станцию компании-производителя для инициализации всего комплекта;
- в зависимости от модификации автомобиля Вы можете использовать до четырех пультов дистанционного управления.

Неисправность пульта дистанционного управления

Убедитесь в том, что элемент питания – не разряжен, указанной модели и правильно установлен. Срок службы элемента питания около двух лет.

Порядок замены элемента питания см. раздел «Радиочастотный пульт дистанционного управления: элемент питания» в главе 5.

РАДИОЧАСТОТНЫЙ ПУЛЬТ ДИСТАНЦИОННОГО УПРАВЛЕНИЯ: использование

Пульт дистанционного управления **B** служит для запираания и отпираания дверей автомобиля.

Пульт дистанционного управления работает от электрического элемента питания, который периодически следует заменять (см. раздел «Радиочастотный пульт дистанционного управления: элементы питания» в главе 5).

B



Запираение дверей

Нажмите кнопку запираания дверей **1**.

Запираение сопровождается **двукратным включением** указателей поворотов и боковых повторителей указателей поворотов в режиме аварийной сигнализации.

Если один из открывающихся элементов кузова открыт или неплотно закрыт, происходит запираение, затем быстрое отпираение открывающихся элементов без мигания аварийной сигнализации и боковых повторителей указателей поворота.

B

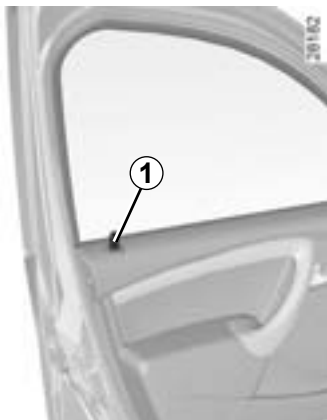


Отпираение дверей

Нажмите на кнопку отпираания дверей **2**.

Отпираение сопровождается **однократным включением** указателей поворотов и боковых повторителей указателей поворотов в режиме аварийной сигнализации.

БЛОКИРОВКА И РАЗБЛОКИРОВКА ДВЕРЕЙ (1/2)



Запирание/отпирание замков дверей вручную

Снаружи

Откройте двери с помощью пульта дистанционного управления (см. раздел «Радиочастотный пульт дистанционного управления: использование» в главе 1) или с помощью ключа, вставленного в замок двери.

В зависимости от комплектации автомобиля, ключ управляет запиранием/отпиранием либо всех дверей, либо только двери водителя.

Изнутри

(в зависимости от комплектации автомобиля)

Нажмите кнопку **1**, чтобы запереть дверь, поднимите кнопку **1**, чтобы отпереть дверь.



Безопасность детей

Для того чтобы задние двери нельзя было открыть изнутри, переместите рычажок **2** на каждой двери, закройте двери и изнутри проверьте надежность их блокировки.

БЛОКИРОВКА И РАЗБЛОКИРОВКА ДВЕРЕЙ (2/2)



Электрический привод замков дверей

В зависимости от комплектации автомобиля данная кнопка управляет одновременным запираем и отпиранием замков четырех дверей и двери багажного отделения. Запирайте и отпирайте двери выключателем **3**.

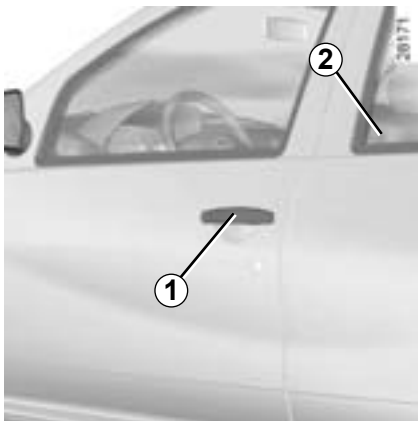
Замок передней двери нельзя запереть, если дверь открыта.



Ответственность водителя

Если Вы решили ехать с запертыми дверьми, помните, что это может затруднить доступ спасателей в салон снаружи в экстренной ситуации.

ОТКРЫТИЕ И ЗАКРЫТИЕ ДВЕРЕЙ



Открытие дверей снаружи

Двери отперты (см. раздел «Запирание и отпирание дверей» в главе 1).

Передние двери: возьмитесь рукой за ручку **1** снизу и потяните ее на себя.

Задние двери (открывание вручную): со стороны салона приподнимите кнопку разблокировки **2** и потяните ручку двери.



Открытие изнутри

Передние двери: потяните ручку двери **3**.

Задние двери: со стороны салона поднимите кнопку блокировки замка двери **2** и потяните ручку **3** двери.

Звуковой сигнал напоминания о невыключенном освещении

Если Вы оставили включенными наружные осветительные приборы и выключили зажигание, при открытии двери водителя раздастся звуковой сигнал, предупреждающий о возможном разряде аккумуляторной батареи и т. п.



Ответственность водителя при стоянке или остановке автомобиля

Даже на короткое время не покидайте автомобиль, в котором находится ребенок, взрослый с ограниченными возможностями или животное, оставив ключ в замке зажигания. Они могут причинить вред себе или другим людям, запустив двигатель, включив оборудование, например, стеклоподъемники, или заблокировав двери.

Кроме того, нужно учитывать, что в теплую и/или солнечную погоду температура в салоне автомобиля поднимается очень быстро.

Существует опасность тяжелых травм или летального исхода.



Из соображений безопасности открывать и закрывать дверь разрешается только на неподвижном автомобиле.

СИСТЕМА ЭЛЕКТРОННОЙ БЛОКИРОВКИ ЗАПУСКА ДВИГАТЕЛЯ

Система делает невозможным запуск двигателя лицом, не владеющим кодированным ключом замка зажигания данного автомобиля.

Принцип действия

Система электронной блокировки запуска двигателя включается автоматически через несколько секунд после выключения зажигания.

Если код ключа зажигания не распознан системой электронной блокировки автомобиля, сигнальная лампа **1** постоянно мигает и запуск двигателя становится невозможным.



Любые работы по ремонту или внесение изменений в систему электронной блокировки запуска двигателя (электронных блоков, электропроводки и т. д.) могут представлять опасность. Работы должны выполняться квалифицированными специалистами сервисной станции компании-производителя.



Работа системы

При включении зажигания сигнальная лампа **1** горит, не мигая, в течение приблизительно трех секунд, затем гаснет. Автомобиль распознал код. Вы можете запустить двигатель.

Противоугонная защита автомобиля

Через несколько секунд после выключения зажигания сигнальная лампа **1** начинает непрерывно мигать.

Система электронной блокировки запуска двигателя активизируется только после выключения зажигания.

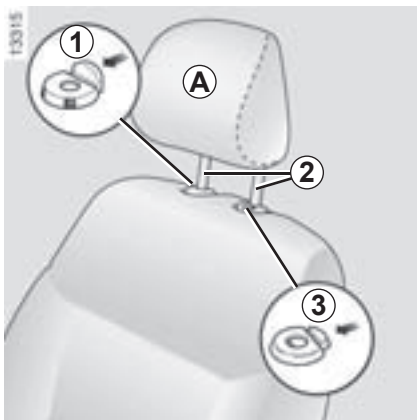
Неисправности

Если после включения зажигания сигнальная лампа **1** продолжает мигать или горит, не мигая, это указывает на неисправность системы.

При любых неисправностях системы электронной блокировки запуска двигателя следует **обязательно** обратиться на сервисную станцию компании-производителя, поскольку только там могут выполнить квалифицированный ремонт системы электронной блокировки запуска двигателя.

При неисправности кодированного ключа замка зажигания воспользуйтесь запасным ключом, который Вы получили при покупке автомобиля.

ПОДГОЛОВНИКИ ПЕРЕДНИХ СИДЕНИЙ



Регулировка подголовника A по высоте

Нажмите на фиксатор **1** и одновременно передвиньте подголовник.

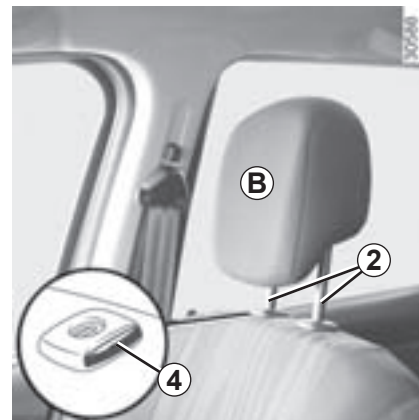
Снятие подголовников A или B

В зависимости от комплектации автомобиля нажмите на защелки **1** и **2** направляющих подголовника или на кнопку **3** или кнопку **4**, поднимите подголовник и снимите его (в случае необходимости отклоните спинку назад).



Поскольку подголовник является одним из элементов безопасности, следите за его наличием и правильной установкой: верхний край подголовника должен находиться как можно ближе к верхней части головы.

20342

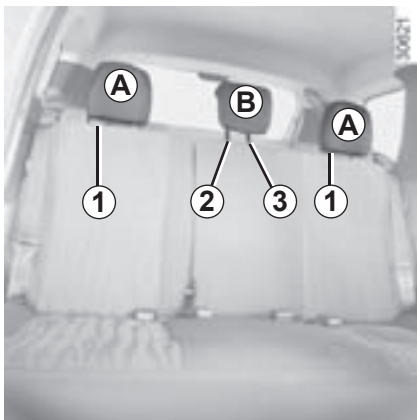


Установка на место подголовников A или B

Вставьте стержни **2** подголовника в отверстия направляющих втулок (в случае необходимости отклоните спинку назад). Вставляйте подголовник до фиксации.

Подголовник **B** – фиксированный и не может регулироваться по высоте.

ПОДГОЛОВНИКИ ЗАДНИХ СИДЕНИЙ



Регулировка подголовника A по высоте

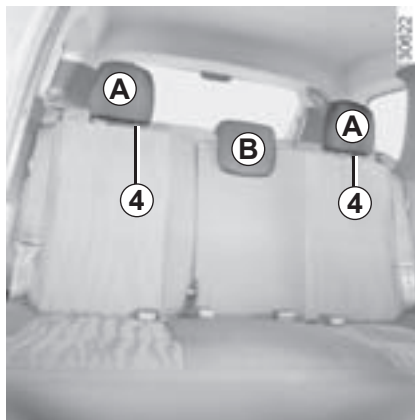
Нажмите на фиксатор **1** и одновременно сдвиньте подголовник.

Снятие подголовников A

Одновременно нажмите на фиксаторы **1** и **4** и вытяните подголовник.

Снятие подголовника B (в зависимости от комплектации автомобиля)

Одновременно нажмите на фиксаторы замков **2** и **3** каждого стержня подголовника, затем вытяните подголовник.



Рабочее положение подголовника B (в зависимости от комплектации автомобиля)

Поднимите подголовник до положения блокировки, чтобы использовать его в верхнем положении. Одновременно нажмите на фиксаторы замков **2** и **3** и полностью опустите подголовник.

Нерабочее положение подголовника B (в зависимости от комплектации автомобиля)

Крайнее нижнее положение подголовника – нерабочее, оно не должно использоваться при наличии пассажира на заднем сиденье.



Установка на место подголовников A и B (в зависимости от комплектации автомобиля)

Вставьте стержни подголовника в направляющие втулки, нажмите на фиксатор каждого стержня и опустите подголовник на нужную высоту.



Поскольку подголовник является одним из элементов безопасности, следите за его наличием и правильной установкой: верхний край подголовника должен находиться как можно ближе к верхней части головы.

ПЕРЕДНИЕ СИДЕНЬЯ (1/2)

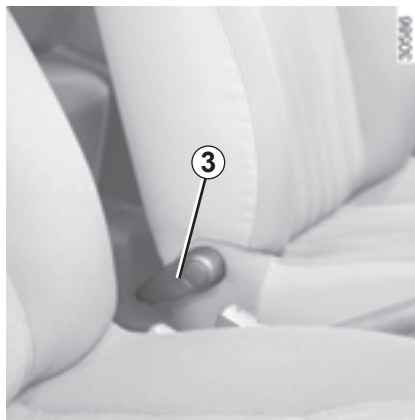


Перемещение сидений вперед или назад

Поднимите ручку **1**, чтобы разблокировать сиденье. Установив сиденье в желаемое положение, отпустите переключатель фиксации сиденья.

Для поднимания или опускания подушки сиденья водителя

В зависимости от комплектации автомобиля, поднимите рычаг **2** или **5**, отрегулируйте желаемую высоту подушки сиденья и отпустите рычаг.



Регулировка наклона спинки сиденья

В зависимости от комплектации автомобиля, потяните рычаг или поверните колесико **3** или **4** и наклоните спинку сиденья до нужного положения.



В целях безопасности проводите все регулировки сидений только на неподвижном автомобиле.

Чтобы не снижать эффективность ремней безопасности, рекомендуется не наклонять спинки сидений слишком сильно назад.

Следите за надежной фиксацией спинок сидений.

Никакие предметы не должны находиться на полу (перед водителем), т. к. в случае резкого торможения они могут попасть под педали и помешать их перемещению.

ПЕРЕДНИЕ СИДЕНЬЯ (2/2)



Сиденья с подогревом

В зависимости от комплектации автомобиля, при включенном зажигании нажмите на выключатель **6**.

Система, стабилизирующая температуру, определяет, необходим подогрев или нет.



В целях безопасности проводите все регулировки сидений только на неподвижном автомобиле.

Чтобы не снижать эффективность ремней безопасности, рекомендуется не наклонять спинки сидений слишком сильно назад.

Следите за надежной фиксацией спинок сидений.

Никакие предметы не должны находиться на полу (перед водителем), т. к. в случае резкого торможения они могут попасть под педали и помешать их перемещению.

РЕМНИ БЕЗОПАСНОСТИ (1/5)

В целях обеспечения безопасности на время движения всегда пристегивайтесь ремнями безопасности. Кроме того, соблюдайте требования правил дорожного движения той страны, в которой находитесь.

Для обеспечения эффективности задних ремней безопасности убедитесь в правильности фиксации заднего сиденья. См. раздел «Заднее сиденье: функциональные возможности» в главе 3.



Неправильно отрегулированные или перекрученные ремни безопасности могут стать причиной травм при аварии.

Используйте отдельный ремень безопасности для каждого пассажира, взрослого или ребенка.

Даже беременные женщины должны пристегиваться ремнем безопасности. В этом случае нужно следить за тем, чтобы тазовая ветвь ремня не давила сильно на низ живота, но и не провисала.

Прежде чем запускать двигатель, выполните регулировки водительского места, затем мест для всех пассажиров, регулировку ремней безопасности для обеспечения наилучшей защиты.

Регулировка места водителя

(в зависимости от модификации автомобиля)

- **Сядьте глубоко в сиденье** (сняв пальто, куртку и т. п.). Это важно для правильного положения спины.
- **Отрегулируйте положение сиденья относительно педалей.** Сиденье должно быть отодвинуто максимально назад, но так, чтобы была возможность выжать педаль сцепления до упора. Спинка сиденья должна быть установлена таким образом, чтобы руки на руле были слегка согнуты в локтях.
- **Отрегулируйте положение подголовника.** Для наибольшей безопасности расстояние между Вашей головой и подголовником должно быть минимальным.
- **Отрегулируйте положение сиденья по высоте.** Данная регулировка позволяет оптимизировать обзор с места водителя.
- **Отрегулируйте положение рулевого колеса.**



Регулировка ремней безопасности

Сядьте на сиденье, полностью откинувшись на спинку.

Плечевая ветвь **1** ремня должна располагаться как можно ближе к нижней части шеи, но не лежать на ней.

Тазовая ветвь ремня **2** должна лежать плашмя на бедрах перпендикулярно тазу. Ремень должен как можно плотнее прилегать к телу. Например, не надевайте при езде в автомобиле объемную одежду, не подкладывайте под ремень какие-либо предметы и т. п.

РЕМНИ БЕЗОПАСНОСТИ (2/5)



Пристегивание ремня

Медленно, без рывков вытяните ремень и вставьте пряжку ремня 4 в замок 6 (проверьте надежность фиксации ремня в замке, потянув за пряжку 4). Если ремень блокируется, дайте ему вернуться назад на некоторую длину и снова вытяните. Если ремень полностью заблокирован, медленно, но сильно потяните его за полотно, чтобы вытащить около 3 см. Отпустите ремень, чтобы он самостоятельно втянулся в натягивающее устройство, затем снова вытяните.

Если неисправность сохраняется, обратитесь на сервисную станцию компании-производителя.



Регулировка по высоте переднего ремня безопасности

(в зависимости от комплектации автомобиля)

С помощью кнопки 7 отрегулируйте положение плечевой ветви 3 ремня безопасности, как указано выше.

Отрегулировав положение ремня, убедитесь, что он надежно зафиксирован.



Сигнальная лампа непристегнутого ремня безопасности

В зависимости от комплектации автомобиля, при запуске двигателя загорается сигнальная лампа, если не пристегнут ремень безопасности водителя. Если не пристегнут ремень безопасности водителя на ходу загорается сигнальная лампа, а также в течение 2 минут может подаваться звуковое предупреждение.

Разблокирование

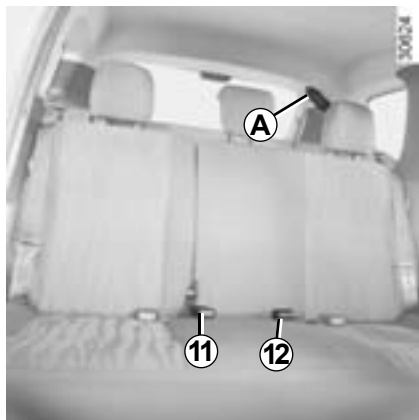
Нажмите на кнопку 5 корпуса замка 6, ремень начнет наматываться на катушку. Для упрощения наматывания направляйте пряжку ремня рукой.

РЕМНИ БЕЗОПАСНОСТИ (3/5)



Боковые ремни безопасности на заднем сиденье

Медленно вытяните ремень безопасности **8** и защелкните пряжку **9** в корпусе замка красного цвета **10**.



Средний ремень безопасности на заднем сиденье **A**

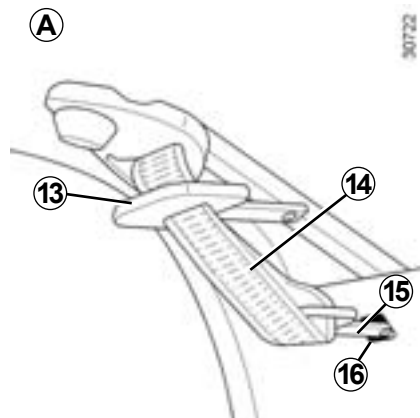
(в зависимости от комплектации автомобиля)

Извлеките пряжку **15** из гнезда **16**.

Медленно вытяните ремень безопасности **14** и защелкните пряжку **15** в корпусе замка черного цвета **12**.

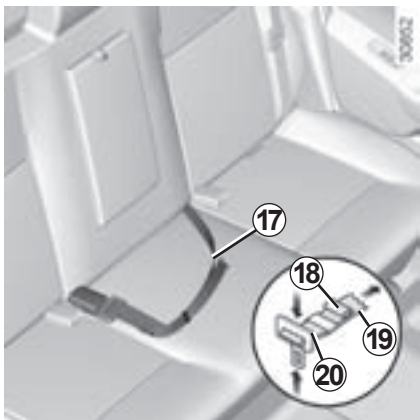
Вставьте скользящую пряжку **13** в корпус красного цвета **11** до щелчка.

Вставляйте пряжку **15** в гнездо **16** после каждого пользования ремнем безопасности.



Проверяйте правильность установки и работы задних ремней безопасности после каждого перемещения задних сидений.

РЕМНИ БЕЗОПАСНОСТИ (4/5)



Поясничная ветвь ремня безопасности с ручной регулировкой **17**

Ремень должен плотно прилегать к бедрам и удерживать таз.

Ремень безопасности должен как можно плотнее прилегать к телу. Например, не надевайте при езде в автомобиле объемную одежду, избегайте попадания под ремень посторонних предметов и т. д.

Для натяжения ремня потяните свободный конец **18** ремня.

Чтобы ослабить натяжение ремня, установите регулятор **20** перпендикулярно ремню, нажмите на регулятор со стороны скобы и одновременно потяните за поясную лямку ремня **19**.



Проверяйте правильность установки и работы задних ремней безопасности после каждого перемещения задних сидений.

РЕМНИ БЕЗОПАСНОСТИ (5/5)

Приведенная ниже информация относится к ремням безопасности передних и задних сидений автомобиля.



- Категорически запрещается вносить какие-либо изменения в конструкцию элементов штатной системы безопасности: ремней безопасности, сидений и их креплений. В особых случаях (например, при установке детского сиденья) обращайтесь на сервисную станцию компании-производителя.
- Не используйте какие-либо предметы для ослабления прилегания ремня к телу (например, прищепки для белья, зажимы и т. п.): ремень безопасности, надетый слишком свободно, при аварии может нанести травму.
- Никогда не пропускайте плечевую ветвь ремня под рукой или за спиной.
- Не используйте один и тот же ремень для пристегивания нескольких человек и ни в коем случае не пристегивайтесь одним ремнем вместе с ребенком, сидящим у Вас на коленях.
- Ремень безопасности не должен быть перекручен.
- После аварии проверьте и при необходимости замените ремни. Замену следует произвести и в том случае, если на ремнях появились признаки износа или повреждений.
- Следите за тем, чтобы пряжка ремня была вставлена в соответствующий замок.
- При установке заднего сиденья на место проследите за правильной заправкой ремней безопасности, чтобы их можно было использовать по назначению.
- Убедитесь в отсутствии посторонних предметов в области блока крепления ремня безопасности, которые могут сказаться на его работе.
- Обеспечьте правильное положение замка ремня безопасности (он не должен быть спрятан, сломан, зажат предметами или людьми).

СИСТЕМА ПАССИВНОЙ БЕЗОПАСНОСТИ ВОДИТЕЛЯ И ПЕРЕДНЕГО ПАССАЖИРА (1/3)

В зависимости от комплектации автомобиля и страны поставки система включает в себя:

- преднатяжители ремней безопасности*;
- ограничители усилия натяжения плечевых ветвей ремней безопасности;
- фронтальные подушки безопасности водителя и переднего пассажира.

В случае фронтального удара эти устройства могут сработать как отдельно друг от друга, так и одновременно.

В зависимости от силы фронтального удара, возможны варианты срабатывания системы:

- блокировка ремня безопасности;
- срабатывание преднатяжителя ремня безопасности*, чтобы удержать пассажира на сиденье, и ограничителя усилия натяжения;
- срабатывание фронтальной подушки безопасности.

*Наличие преднатяжителей ремней безопасности зависит от комплектации автомобиля и страны поставки.



Преднатяжитель ремня безопасности*

Если зажигание включено, при сильном фронтальном ударе, в зависимости от силы удара, система может задействовать один поршень, который мгновенно отводит замок ремня безопасности назад. Преднатяжитель прижимает ремни безопасности к телу, удерживая пассажира на сиденье и, таким образом, повышает эффективность защиты.

Наличие преднатяжителей ремней безопасности зависит от комплектации автомобиля и страны поставки.

Ограничитель усилия натяжения ремней безопасности

Это устройство включается при определенной силе удара для ограничения силы давления ремня на туловище.



– После дорожно-транспортного происшествия произведите проверку всей системы пассивной безопасности.


- Любые работы с системой обеспечения безопасности (подушкой безопасности, электронными блоками, электропроводкой) или ее использование на другом автомобиле, даже той же модели, категорически запрещены.
- Во избежание самопроизвольного срабатывания и возможных травм все работы с системой пассивной безопасности водителя и переднего пассажира должны выполняться только квалифицированным персоналом сервисной станции компании-производителя.
- Проверка электрических характеристик поджига пиротехнических элементов преднатяжителей ремней безопасности* должна выполняться только квалифицированным персоналом, располагающим необходимым оборудованием.
- При утилизации Вашего автомобиля обратитесь на сервисную станцию компании-производителя для удаления пиротехнических газогенераторов преднатяжителей ремней безопасности и подушек безопасности.

СИСТЕМА ПАССИВНОЙ БЕЗОПАСНОСТИ ВОДИТЕЛЯ И ПЕРЕДНЕГО ПАССАЖИРА (2/3)

Подушки безопасности водителя и переднего пассажира

Ими могут оснащаться передние места со стороны водителя и переднего пассажира (пространство, отведенное под установку **A**).

Система каждой подушки безопасности включает в себя:

- подушку безопасности и газогенератор, вмонтированные в центральную панель рулевого колеса (для водителя) или в приборную панель (для переднего пассажира);
- ЭБУ системы, управляющий электрическим воспламенителем газогенератора;
- одна сигнальная лампа ;
- выносные датчики.

Принцип действия

Система срабатывает только при включенном зажигании.

При сильном **фронтальном** ударе подушка(-и) быстро наполняется(-ются) газом, ослабляя, таким образом, удар головы и грудной клетки водителя о рулевое колесо и головы и грудной клетки переднего пассажира о приборную панель; после удара подушка(-и) сразу же сдувается(-ются), что позволяет свободно покинуть автомобиль.



Подушка безопасности приводится в действие пиротехнической системой, чем объясняется звук хлопка, а также выделение тепла и дыма при ее срабатывании (что не означает начало пожара). При срабатывании подушки безопасности человек может получить повреждения кожи или иные травмы.

СИСТЕМА ПАССИВНОЙ БЕЗОПАСНОСТИ ВОДИТЕЛЯ И ПЕРЕДНЕГО Пассажира (3/3)

В приведенных ниже предупреждениях указано, как обеспечить беспрепятственное срабатывание подушки безопасности и, тем самым, избежать тяжелых травм при ее срабатывании.



Предупреждения, касающиеся подушки безопасности водителя

- Не изменяйте конструкцию рулевого колеса и его ступицы.
- Запрещается накрывать ступицу рулевого колеса.
- Не прикрепляйте к центральной панели рулевого колеса никакие посторонние предметы (значки, логотипы, часы, держатели для телефона и т. д.).
- Запрещается самостоятельно демонтировать рулевое колесо (эта операция должна выполняться квалифицированным персоналом сервисной станции компании-производителя).
- При управлении автомобилем не располагайтесь слишком близко к рулевому колесу: при правильной посадке руки, лежащие на рулевом колесе, слегка согнуты в локтях (см. раздел «Регулировка положения сиденья водителя» в главе 1). Это обеспечит достаточное пространство для развертывания и правильной работы подушки.

Предупреждения, касающиеся подушки безопасности пассажира

- Не прикрепляйте и не приклеивайте к приборной панели в месте расположения подушки безопасности никакие посторонние предметы (значки, логотипы, часы, держатели для телефона и т. п.).
- Между передним пассажиром и приборной панелью не должны находиться никакие предметы (зонты, трости, пакеты и т. п.) и животные.
- Не кладите ноги на приборную панель или на сиденье, т. к. это может привести к серьезным травмам. Пассажиру рекомендуется постоянно следить за тем, чтобы все части его тела (колени, руки, голова и т. д.) располагались на достаточном удалении от приборной панели.
- После снятия детского сиденья с сиденья пассажира следует снова включить подушки безопасности для обеспечения защиты пассажира в случае удара.

ЗАПРЕЩЕНО УСТАНОВЛИВАТЬ ДЕТСКОЕ СИДЕНЬЕ НА СИДЕНЬЕ ПЕРЕДНЕГО Пассажира ПРОТИВ НАПРАВЛЕНИЯ Движения, ЕСЛИ НЕ ОТКЛЮЧЕНА СИСТЕМА ПАССИВНОЙ БЕЗОПАСНОСТИ ВОДИТЕЛЯ И ПЕРЕДНЕГО Пассажира.

(См. раздел «Безопасность детей: отключение/включение подушки безопасности переднего пассажира», глава 1.)

БОКОВЫЕ УСТРОЙСТВА БЕЗОПАСНОСТИ

Боковые подушки безопасности

Боковые подушки безопасности устанавливаются в передних сиденьях и срабатывают при очень сильном боковом ударе автомобиля, защищая водителя и переднего пассажира со стороны дверей.



Предупреждения, касающиеся боковых подушек безопасности

- **Установка чехлов:** сиденья, снабженные подушками безопасности, требуют специальных чехлов. За информацией о наличии подобных чехлов в продаже, обращайтесь к представителю компании-производителя. Использование других чехлов (или чехлов, предназначенных для другого автомобиля) может нарушить нормальную работу подушек безопасности и отрицательно повлиять на Вашу безопасность.
- Не помещайте никакие аксессуары, предметы или домашних животных между спинкой сиденья, дверью и элементами отделки салона. Не кладите на спинку сиденья вещи или одежду. Это может помешать правильной работе подушки безопасности или привести к травмам при ее срабатывании.
- Запрещается любая разборка или любое изменение конструкции сиденья и элементов отделки салона, за исключением выполнения этих работ квалифицированным персоналом сервисной станции компании-производителя.

СИСТЕМА ПАССИВНОЙ БЕЗОПАСНОСТИ

В приведенных ниже предупреждениях указано, как обеспечить беспрепятственное срабатывание подушки безопасности и, тем самым, избежать тяжелых травм при ее срабатывании.




Подушка безопасности дополняет действие ремня безопасности, они являются элементами единой системы безопасности. Следует всегда пристегиваться ремнями безопасности; неиспользование ремней безопасности ведет к серьезным травмам при аварии и может увеличить риск получения легких повреждений кожи при срабатывании подушки.

Преднатяжители ремней безопасности или подушки безопасности не всегда срабатывают в случае опрокидывания автомобиля или заднего удара (даже сильного). Удар в нижнюю часть автомобиля, например, при наезде на бордюрный камень, яму, камень и т. п. может привести к срабатыванию этих систем.

- Всякое вмешательство или внесение изменений в конструкцию системы подушек безопасности водителя или пассажира (самих подушек, преднатяжителей, электронного блока, электропроводки и т. д.) **строго запрещено** (за исключением ремонта, выполняемого квалифицированным персоналом сервисной станции компании-производителя).
- Чтобы обеспечить нормальное функционирование и предотвратить самопроизвольное срабатывание, работы с подушками безопасности должны выполняться только квалифицированным персоналом сервисной станции компании-производителя.
- В целях безопасности следует проверить исправность системы подушек безопасности автомобиля после аварии, угона или попытки угона.
- При продаже или передаче автомобиля во временное пользование сообщите новому владельцу обо всех перечисленных условиях, касающихся подушек безопасности, а также передайте ему данное руководство.
- При утилизации Вашего автомобиля обратитесь на сервисную станцию производителя для проведения процедуры уничтожения газогенератора(-ов).



Неисправности

Сигнальная лампа **1**  загорается при включении зажигания и гаснет через несколько секунд.

Если лампа не загорается при включении зажигания или загорается при работающем двигателе, это говорит о неисправности системы. В этом случае установка детского кресла на сиденье переднего пассажира **ЗАПРЕЩЕНА**.

Срочно обратитесь на сервисную станцию компании-производителя. Несвоевременное обращение может привести к снижению эффективности защиты.

БЕЗОПАСНОСТЬ ДЕТЕЙ: общие сведения (1/2)

Перевозка детей

Вне зависимости от дорожных условий ребенок, как и взрослый пассажир, должен правильно располагаться в сиденье и быть пристегнутым. Вы отвечаете за детей, которых везете.

Ребенок – это не взрослый в миниатюре. Он подвержен опасности получить другие повреждения, т. к. его мускулы и кости находятся в стадии роста. Одного ремня безопасности недостаточно для перевозки ребенка. Приобретите требуемое детское сиденье и правильно его установите.



Чтобы исключить открытие дверей изнутри, используйте устройство обеспечения безопасности детей (см. раздел «Запирание и отпирание дверей», глава 1).



Удар автомобиля о препятствие на скорости 50 км/ч равносильен падению с 10-метровой высоты. Перевозить ребенка непристегнутым – все равно, что оставить его играть без присмотра взрослых на балконе четвертого этажа без перил!
Запрещено держать ребенка на руках. В случае аварии Вы не удержите его, даже если сами при этом пристегнуты. Если Ваш автомобиль попал в аварию, замените детское сиденье и проверьте ремни безопасности, а также крепления ISOFIX.



Ни в коем случае не оставляйте ребенка одного в автомобиле.

Всегда проверяйте, чтобы Ваш ребенок был пристегнут, и что специальные детские ремни безопасности или его ремень безопасности правильно отрегулированы и подогнаны. Никогда не одевайте ребенка в слишком объемную одежду, из-за этого ремни неплотно прилегают к телу.

Не позволяйте ребенку высовывать голову или руки в окно.

Следите, чтобы ребенок сохранял правильное положение во время движения автомобиля – в частности, во время сна.

БЕЗОПАСНОСТЬ ДЕТЕЙ: общие сведения (2/2)

Использование детского сиденья

Уровень защиты, предлагаемой детским сиденьем, зависит от его способности удержать Вашего ребенка и правильно-сти его установки. Неправильная установка ухудшит защиту Вашего ребенка в случае резкого торможения или удара.

Прежде чем покупать детское сиденье, убедитесь, что оно соответствует нормам страны Вашего местонахождения и может быть установлено в Ваш автомобиль. Обратитесь на сервисную станцию компании-производителя, чтобы получить консультацию по детским сиденьям, рекомендованным для Вашего автомобиля.

Прежде чем устанавливать детское сиденье, прочтите данную инструкцию и действуйте в соответствии с ней. В случае возникновения трудностей с установкой обратитесь к производителю оборудования. Храните инструкцию вместе с сиденьем.

Покажите пример, пристегнув Ваш ремень безопасности, и научите ребенка:

- правильно пристегивать ремень безопасности;
- заходить в автомобиль и выходить из него со стороны, противоположной движению.

Не используйте детское сиденье б/у или без руководства по эксплуатации. Следите за тем, чтобы никакой посторонний предмет вблизи детского сиденья не помешал его установке.



Ни в коем случае не оставляйте ребенка одного в автомобиле.

Всегда проверяйте, чтобы Ваш ребенок был пристегнут, и что специальные детские ремни безопасности или его ремень безопасности правильно отрегулированы и подогнаны. Никогда не одевайте ребенка в слишком объемную одежду, из-за этого ремни неплотно прилегают к телу.

Не позволяйте ребенку высовывать голову или руки в окно.

Следите, чтобы ребенок сохранял правильное положение во время движения автомобиля – в частности, во время сна.

БЕЗОПАСНОСТЬ ДЕТЕЙ: выбор детского сиденья



Детское сиденье против направления движения

Голова ребенка в пропорции к телу тяжелее головы взрослого человека, поэтому его шея очень хрупкая. Как можно дольше перевозите ребенка в таком положении (не менее чем до 2 лет). Оно помогает удерживать голову и шею. Выберите охватывающее сиденье для лучшей боковой защиты и смените его, как только голова ребенка станет выступать за границы сиденья.



Детское сиденье по направлению движения

Голову и брюшную полость детей следует защищать в первую очередь. Детское сиденье, устанавливаемое спинкой назад, хорошо закрепленное в автомобиле, уменьшает риск повреждения головы. Перевозите ребенка в сиденье, установленном спинкой назад, оборудованном специальными детскими ремнями безопасности или пристегивайте ремнем безопасности автомобиля, если рост ребенка позволяет. Выбирайте сиденье охватывающего типа для лучшей боковой защиты.



Специальные подушки

Ребенка, если его вес превышает 15 кг или если он старше 4 лет, можно перевозить на специальной подушке, которая позволяет подстроить ремень безопасности под особенности телосложения. Бустер должен иметь направляющие, располагающие ремень безопасности на бедрах ребенка, а не на животе. Лучше всего использовать сиденье регулируемой по высоте спинкой с направляющей для ремня безопасности, позволяющей расположить ремень безопасности посередине плеча. Ремень не должен касаться шеи или предплечья. Выбирайте сиденье охватывающего типа для лучшей боковой защиты.

БЕЗОПАСНОСТЬ ДЕТЕЙ: крепление детского сиденья (1/2)

Крепление ремнем безопасности

Ремень безопасности должен быть правильно отрегулирован, чтобы он сработал в случае резкого торможения или удара.

Соблюдайте линии ремня, указанные производителем детского сиденья.

Всегда проверяйте пристегивание ремня безопасности, потянув за него, затем максимально затяните его, держась за детское сиденье.

Проверьте устойчивость сиденья, совершая движения влево/вправо и вперед/назад: сиденье должно быть хорошо зафиксировано.

Убедитесь, что детское сиденье не установлено боком и не опирается на стекло.



Не используйте детское сиденье, которое может заблокировать ремень безопасности, удерживающий его: основание сиденья не должно опираться на пряжку ремня и/или замок ремня безопасности.



Ремень безопасности ни в коем случае не должен быть расслаблен или перекручен. Ни в коем случае не пропускайте ремень под рукой или за спиной. Убедитесь, что ремень безопасности не поврежден острыми кромками. Если ремень безопасности не работает как надо, он не сможет защитить ребенка. Обратитесь на сервисную станцию компании-производителя. Не используйте это место, пока не отремонтируете ремень безопасности.



Категорически запрещается вносить какие-либо изменения в конструкцию элементов штатной системы: ремней безопасности, системы ISOFIX, сидений и их креплений.

Крепление системой ISOFIX

Разрешенные к применению детские сиденья с системой крепления ISOFIX сертифицированы по нормам ECE-R44 в трех следующих случаях:

- универсальное ISOFIX 3-точечное, по направлению движения;
- полууниверсальное ISOFIX 2-точечное;
- специальное.

Перед установкой сидений двух последних типов убедитесь в такой возможности, изучив список автомобилей, на которых их установка разрешена.

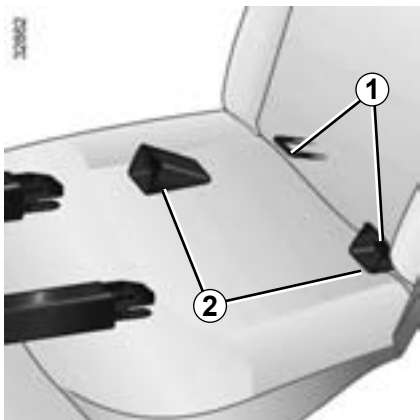
Закрепите детское сиденье замками ISOFIX, если оно ими оснащено. Система ISOFIX обеспечивает быструю, легкую и надежную установку.

Система ISOFIX состоит из 2 колец крепления на каждом заднем боковом сиденье.



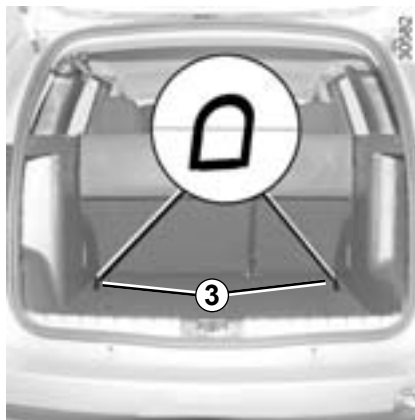
Прежде чем использовать детское сиденье ISOFIX, приобретенное для другого автомобиля, убедитесь, что его установка разрешена. Обратитесь к производителю оборудования и сверьтесь со списком автомобилей, в которые может быть установлено данное сиденье.

БЕЗОПАСНОСТЬ ДЕТЕЙ: крепление детского сиденья (2/2)



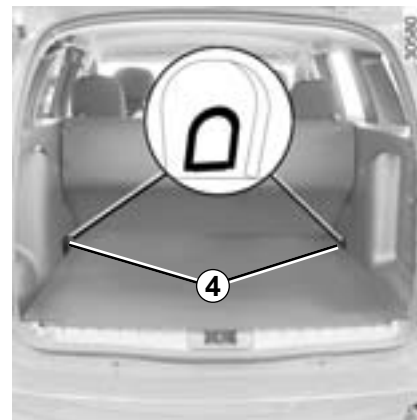
Кольца ISOFIX **1** расположены между спинкой и подушкой сиденья и видны.

Чтобы упростить установку и блокировку Вашего детского сиденья в кольцах **1**, используйте направляющие доступа **2** детского сиденья.



Третье кольцо для каждого бокового места используется для крепления верхнего ремня некоторых детских сидений.

Пропустите ремень между спинкой сиденья и шторкой багажного отделения.



Закрепите крюк ремня на одном из колец **3** (модификация 4x2) или **4** (модификация 4x4).

Натяните ремень так, чтобы спинка детского сиденья соприкасалась со спинкой сиденья автомобиля.



Крепления ISOFIX разработаны исключительно для детских сидений с системой крепления ISOFIX. Не используйте эти крепления для фиксации других детских сидений, ремней безопасности или других предметов.

Убедитесь, что в местах крепления нет посторонних предметов.

Если Ваш автомобиль попал в аварию, проверьте крепления ISOFIX и замените детское сиденье.



Обязательно используйте крепления в багажном отделении **3** или **4** для крепления верхнего ремня детского сиденья.

Для пристегивания данным ремнем запрещено использовать другие точки крепления.

БЕЗОПАСНОСТЬ ДЕТЕЙ: установка детского сиденья (1/6)

Установка детских сидений разрешается не на все пассажирские сиденья. Схема на следующей странице показывает, где можно устанавливать детское сиденье.

Указанные типы детских сидений могут не иметься в продаже. Прежде чем использовать другое детское сиденье, обратитесь к производителю, чтобы узнать, может ли оно быть установлено.



Предпочтительной является установка детского сиденья на заднем сиденье.

Убедитесь, что при установке детского сиденья в автомобиле оно не открепится от опорной поверхности.

Если необходимо снять подголовник, убедитесь, что он убран в надежное место и не превратится в снаряд при резком торможении или ударе.

Надежно закрепите детское сиденье, даже если Вы не используете его, чтобы оно не превратилось в снаряд при резком торможении или ударе.

На переднем месте

Перевозка ребенка на месте переднего пассажира имеет свои особенности для каждой страны. Сверьтесь с действующим законодательством и следуйте указаниям схемы на следующей странице.

Прежде чем установить детское сидение на сиденье переднего пассажира (если разрешено):

- отключите фронтальную подушку безопасности;
- максимально опустите ремень безопасности;
- отодвиньте сиденье назад до упора;
- слегка наклоните спинку сиденья относительно вертикали (примерно 25°).

После установки детского сиденья не меняйте сделанные регулировки.



**С М Е Р Т Е Л Ь Н А Я
О П А С Н О С Т Ь И Л И
О П А С Н О С Т Ь Т Я Ж Е Л Ы Х
Т Р А В М:** перед установкой

детского сиденья на это сиденье, убедитесь, что подушка безопасности отключена (см. раздел «Отключение подушки безопасности переднего пассажира», глава 1).

БЕЗОПАСНОСТЬ ДЕТЕЙ: установка детского сиденья (2/6)

На заднем боковом месте

Люлька устанавливается поперек автомобиля и занимает минимум два места. Уложите ребенка головой в противоположную от двери сторону.

Перед установкой детского сиденья с помощью креплений ISOFIX на заднем боковом месте убедитесь, что пряжки ремней безопасности не находятся между обоими креплениями ISOFIX для этого места. При необходимости, переместите пряжку соответствующего ремня безопасности внутрь автомобиля.

Максимально отодвиньте вперед переднее сиденье, установите детское кресло спинкой вперед, затем максимально отодвиньте переднее сиденье назад так, чтобы оно не касалось детского кресла.

Чтобы обеспечить безопасность ребенка, перевозимого в детском сиденье по направлению движения, не отодвигайте переднее сиденье дальше середины хода салазок, не слишком наклоняйте его спинку (25° максимум) и поднимите его как можно выше.

Убедитесь, что детское сиденье, устанавливаемое спинкой назад, опирается на спинку сиденья автомобиля, и подголовник автомобиля не мешает этому.

На среднем заднем месте

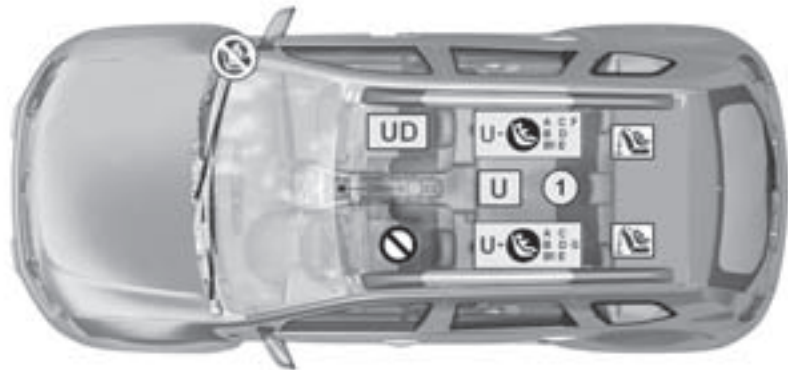
Установка детского сиденья на этом месте разрешается, только если на нем установлен ремень безопасности с катушкой. За дополнительной информацией обращайтесь на сервисную станцию компании-производителя.




Убедитесь в том, что детское сиденье или ноги ребенка не мешают фиксации переднего сиденья, см. раздел «Переднее сиденье» главы 1.

БЕЗОПАСНОСТЬ ДЕТЕЙ: установка детского сиденья (3/6)

Автомобили без подушки безопасности или с отключенной подушкой безопасности




 Проверьте состояние подушки безопасности, прежде чем усаживать пассажира или устанавливать детское сиденье.



**С МЕР Т Е Л Ь Н А Я
О П А С Н О С Т Ь И Л И
О П А С Н О С Т Ь Т Я Ж Е Л Ы Х
Т РА В М:**

перед установкой детского сиденья на сиденье переднего пассажира, убедитесь, что подушка безопасности отключена (см. «Отключение подушки безопасности переднего пассажира» в конце раздела).

 Место, запрещенное для установки детского сиденья.

U Место пригодно для крепления ремнем сертифицированного «универсального» детского сиденья.

UD Место, разрешенное для крепления ремнем безопасности **только** сертифицированного **сиденья универсального типа, устанавливаемого спинкой вперед.**

1 Только если место оборудовано инерционным ремнем безопасности.

Детское сиденье, фиксируемое с помощью креплений ISOFIX



Место, разрешенное для крепления детского сиденья ISOFIX.



На задних местах имеются крепления, позволяющие закрепить универсальное детское сиденье спинкой назад с помощью креплений ISOFIX. Крепежные элементы расположены под ковриком багажного отделения и промаркированы.

Размер детского сиденья ISOFIX определяется по букве:

- А, В и В1: сиденья по направлению движения группы 1 (от 9 до 18 кг);
- С: сиденья против направления движения группы 1 (от 9 до 18 кг);
- D и E: сиденья корзиночного типа или сиденья против направления движения группы 0 или 0+ (менее 13 кг);
- F и G: люльки группы 0 (менее 10 кг).




Использование несоответствующей автомобилю системы безопасности для детей не сможет подобающим образом защитить новорожденного младенца или ребенка. Он может быть тяжело или смертельно ранен.

БЕЗОПАСНОСТЬ ДЕТЕЙ: установка детского сиденья (4/6)

Автомобили с включенной подушкой безопасности переднего пассажира



 Место, запрещенное для установки детского сиденья.



НИ В КОЕМ СЛУЧАЕ НЕ УСТАНАВЛИВАЙТЕ ДЕТСКОЕ СИДЕНЬЕ НА ЭТО МЕСТО, ПОСКОЛЬКУ ПРИ АВАРИИ РЕБЕНОК МОЖЕТ ПОЛУЧИТЬ СЕРЬЕЗНЫЕ ТРАВМЫ И ДАЖЕ ПОГИБНУТЬ.

Детское сиденье, фиксируемое при помощи ремня безопасности

U Место пригодно для крепления ремнем сертифицированного «универсального» детского сиденья.

1 Только если место оборудовано ремнем безопасности с катушкой.

Детское сиденье, фиксируемое с помощью креплений ISOFIX



Место, разрешенное для крепления детского сиденья ISOFIX.



На задних местах имеются крепления, позволяющие закрепить универсальное детское сиденье спинкой назад с помощью креплений ISOFIX. Крепежные элементы расположены под ковриком багажного отделения и промаркированы.

Размер детского сиденья ISOFIX определяется по букве:

- А, В и В1: сиденья по направлению движения группы 1 (от 9 до 18 кг);
- С: сиденья против направления движения группы 1 (от 9 до 18 кг);
- D и E: сиденья корзиночного типа или сиденья против направления движения группы 0 или 0+ (менее 13 кг);
- F и G: люльки группы 0 (менее 10 кг).



Использование несоответствующей автомобилю системы безопасности для детей не сможет подобающим образом защитить новорожденного младенца или ребенка. Он может быть тяжело или смертельно ранен.

БЕЗОПАСНОСТЬ ДЕТЕЙ: установка детского сиденья (5/6)

В соответствии с законодательными нормами мы приводим ниже таблицу, повторяющую информацию, представленную в графическом виде на предыдущей странице.

Тип детского сиденья	Вес ребенка	Размер сиденья	Место переднего пассажира без подушки безопасности или с отключенной подушкой безопасности (1) (5)	Место переднего пассажира с подушкой безопасности без функции отключения (1) (6)	Задние боковые места	Заднее среднее место (7)
Поперечная люлька Сертифицировано для группы 0	< 10 кг	F - G	X	X	U-IL (2)	U
Детская люлька, устанавливаемая спинкой вперед Сертифицировано для категории 0 или 0+	< 13 кг 9 - 18 кг	D, E	U	X	U-IL (3)	U
Сиденье против направления движения Сертифицировано для категории 0+ и 1	9 - 18 кг	C	U	X	U-IL (3)	U
Сиденье по направлению движения Сертифицировано для группы 1	9 - 18 кг	A, B, B1	X	X	U - IUF - IL (4)	U
Специальная подушка для ребенка Сертифицировано для категории 2 и 3	15 - 25 кг и 22 - 36 кг	-	X	X	U (4)	U



(5) СМЕРТЕЛЬНАЯ ОПАСНОСТЬ ИЛИ РИСК ТЯЖЕЛЫХ ТРАВМ: прежде чем устанавливать детское сиденье на место переднего пассажира, убедитесь, что подушка безопасности переднего пассажира отключена (см. раздел «Отключение подушки безопасности переднего пассажира», глава 1).

(6) НИ В КОЕМ СЛУЧАЕ НЕ УСТАНАВЛИВАЙТЕ ДЕТСКОЕ СИДЕНЬЕ НА ЭТО МЕСТО: при аварии ребенок может получить серьезные травмы и даже погибнуть.

БЕЗОПАСНОСТЬ ДЕТЕЙ: установка детского сиденья (6/6)

X = Место, не разрешенное для установки детского сиденья.

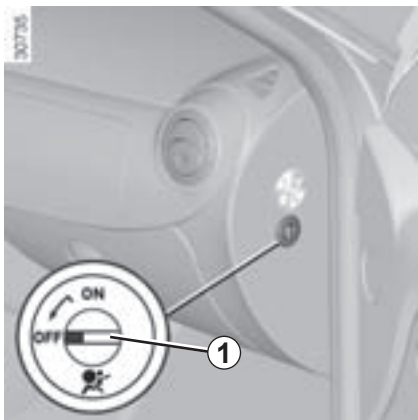
U = Место для установки детского кресла «универсального» типа с фиксацией ремнем: убедитесь, что установка сиденья возможна.

IUF = Место, на котором можно установить детское кресло «универсального» типа спинкой назад с фиксацией ремнем ISOFIX (для автомобилей, оборудованных соответствующим образом: убедитесь, что установка сиденья возможна).

IL = Место пригодно для установки полууниверсального или специального детского сиденья с креплениями ISOFIX (для автомобилей, оборудованных этой системой). Убедитесь, что установка сиденья возможна.

Относительно выбора сиденья, подходящего для Вашего ребенка и рекомендованного для установки на Ваш автомобиль, см. брошюру «Оборудование для обеспечения безопасности детей».

- (1) На этом месте может быть установлено только детское сиденье спинкой по направлению движения: установите сиденье автомобиля в крайнее заднее и верхнее положение и слегка наклоните спинку (примерно на 25°).
- (2) Люлька устанавливается поперек автомобиля и занимает два места. Голова ребенка должна находиться на стороне, противоположной двери автомобиля.
- (3) Максимально отодвиньте вперед переднее сиденье, установите детское кресло спинкой вперед, затем максимально отодвиньте переднее сиденье назад так, чтобы оно не касалось детского кресла.
- (4) Расположите детское сиденье по направлению движения так, чтобы спинка детского сиденья прилегала к спинке сиденья автомобиля. Отрегулируйте высоту подголовника или снимите его, если это необходимо. Не сдвигайте назад сиденье, находящееся перед ребенком, более чем на половину хода салазок и не отклоняйте его спинку более чем на 25°.
- (7) Установка детского сиденья на этом месте разрешается, только если на нем установлен ремень безопасности с катушкой. За дополнительной информацией обращайтесь на сервисную станцию компании-производителя.



Отключение подушки безопасности переднего пассажира

(в зависимости от комплектации автомобиля)

Прежде чем устанавливать детское сиденье против направления движения на сиденье переднего пассажира, **обязательно** отключите подушку безопасности переднего пассажира, если возможность отключения предусмотрена.



Для выключения подушки безопасности переднего пассажира на стоящем автомобиле и при выключенном зажигании нажмите и поверните переключатель **1** в положение OFF.

После включения зажигания **обязательно** проверьте, что индикатор **2**



включился.

Эта сигнальная лампа горит непрерывно, подтверждая, что Вы можете устанавливать детское сиденье.



Включение и выключение подушки безопасности пассажира должно производиться **при выключенном зажигании**.

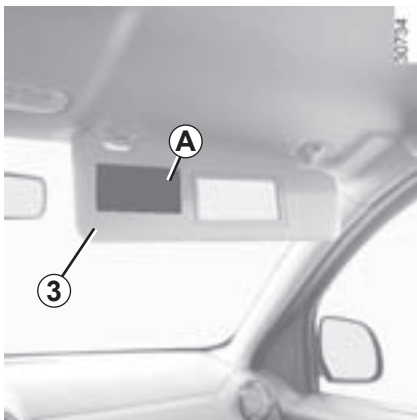
При включенном зажигании в случае включения и отключения загорается



сигнальная лампа

Чтобы режим работы подушки безопасности вновь соответствовал положению замка, выключите и включите зажигание.

БЕЗОПАСНОСТЬ ДЕТЕЙ: выключение, включение подушки безопасности переднего пассажира (2/3)



ВНИМАНИЕ!

Поскольку установка детского сиденья спинкой вперед на переднем сиденье недопустима при включенной подушке безопасности, НИКОГДА не ставьте детское кресло спинкой по направлению движения на сиденье с ВКЛЮЧЕННОЙ ПОДУШКОЙ БЕЗОПАСНОСТИ, находящейся перед ним. Это может привести к ГИБЕЛИ РЕБЕНКА или к ТЯЖЕЛЫМ ТРАВМАМ.

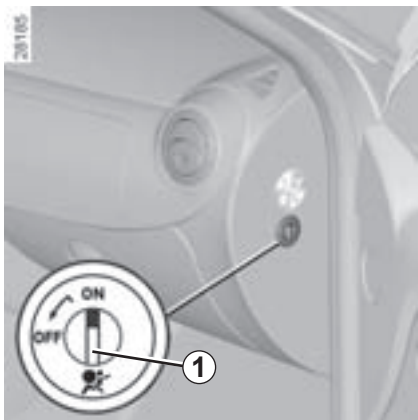
Ⓐ



Ⓐ



Маркировка на панели приборов и этикетки **A** с каждой стороны противосолнечного козырька переднего пассажира **3** (выше приведен пример этикеток) напоминают вам об этих предупреждениях.



Включение подушки безопасности переднего пассажира

(в зависимости от комплектации автомобиля)

После снятия детского сиденья с сиденья переднего пассажира следует снова включить подушку безопасности для обеспечения защиты пассажира в случае столкновения.

Чтобы снова включить подушку безопасности при остановленном автомобиле и выключенном зажигании нажмите и поверните кнопку **1** в положение ON.

После включения зажигания **обязательно**

проверьте, что индикатор **2**  **2** включился.



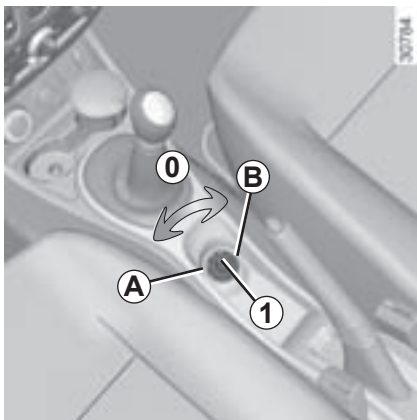
Неисправности

В случае неисправности системы включения/выключения подушки безопасности переднего пассажира запрещается устанавливать детское сиденье на сиденье переднего пассажира против направления движения.

Не рекомендуется садить на это место пассажира.

Срочно обратитесь на сервисную станцию компании-производителя.

ЗЕРКАЛА ЗАДНЕГО ВИДА



Наружные зеркала заднего вида с электроприводом

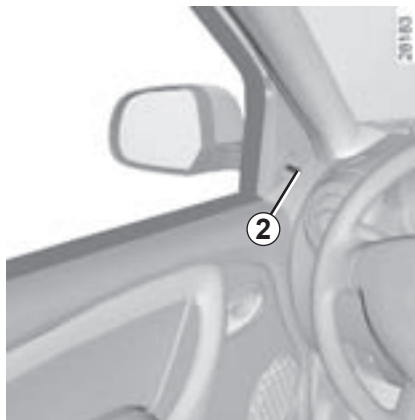
Включив зажигание, поверните выключатель **1**:

- в положение **A** для регулировки левого наружного зеркала заднего вида;
- в положение **B** для регулировки правого наружного зеркала;

0 – нейтральное положение.

Наружные зеркала заднего вида с электрообогревом

Обогрев зеркала обеспечивается одновременно с обогревом и обдувом заднего стекла, см. раздел «Заднее стекло с обогревом».



Наружные зеркала заднего вида с ручной регулировкой

Регулировка положения зеркала производится рычагом **2**.

Складные наружные зеркала заднего вида

Сложите вручную зеркало заднего вида в направлении стрелок.

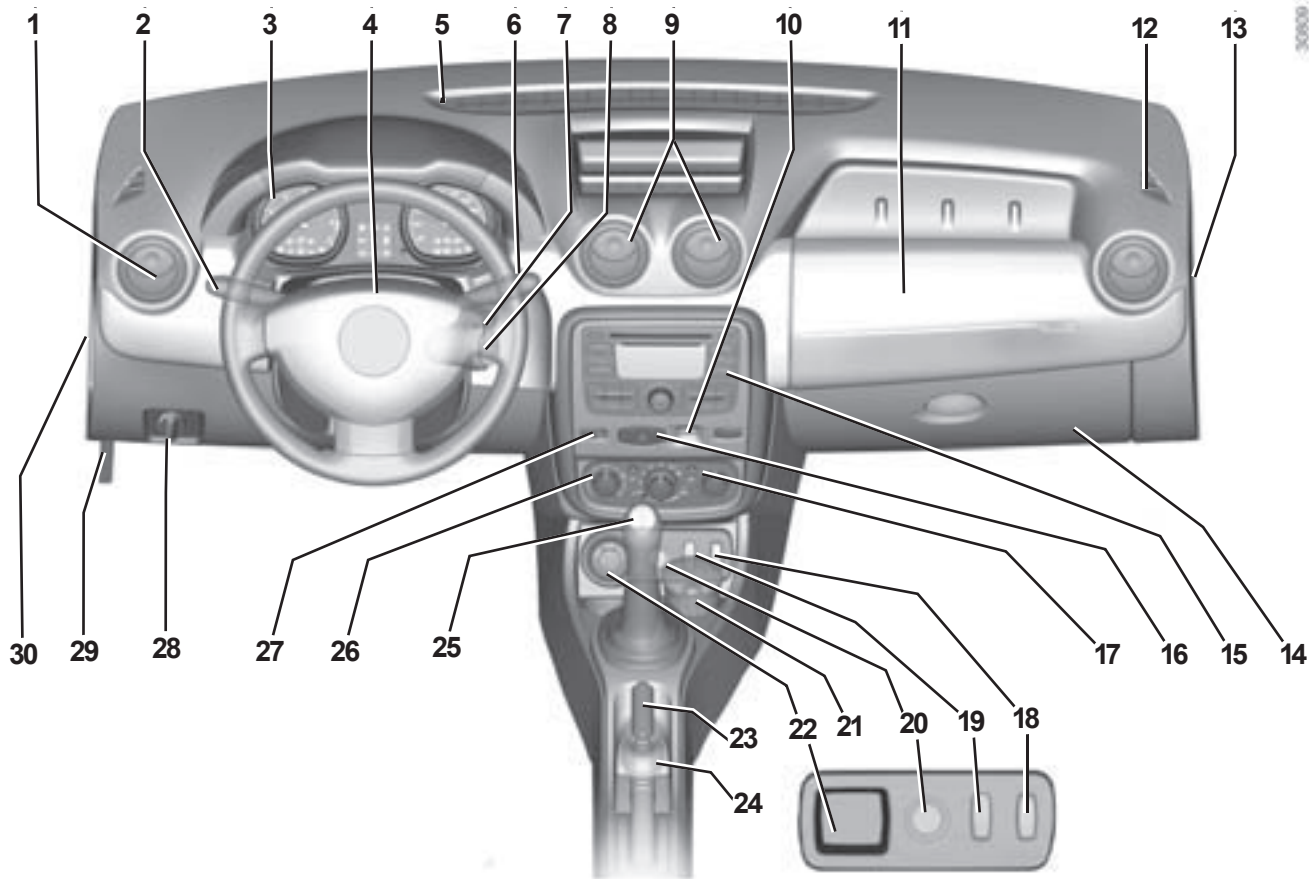


Внутреннее зеркало заднего вида

Положение зеркала регулируется. Во время движения в темное время суток во избежание ослепления светом фар идущего сзади автомобиля нажмите на рычажок **3**, расположенный сзади корпуса зеркала.

АВТОМОБИЛЬ С ЛЕВЫМ РУЛЕВЫМ УПРАВЛЕНИЕМ (1/2)

Состав оборудования ЗАВИСИТ ОТ ВАРИАНТА ИСПОЛНЕНИЯ АВТОМОБИЛЯ, А ТАКЖЕ СТРАНЫ ПОСТАВКИ.



АВТОМОБИЛЬ С ЛЕВЫМ РУЛЕВЫМ УПРАВЛЕНИЕМ (2/2)

Состав оборудования ЗАВИСИТ ОТ ВАРИАНТА ИСПОЛНЕНИЯ АВТОМОБИЛЯ, А ТАКЖЕ СТРАНЫ ПОСТАВКИ.

- 1 Боковой дефлектор.
- 2 Рычаг переключателя:
 - указателей поворота,
 - наружного освещения,
 - противотуманных фар,
 - заднего противотуманного фонаря,
 - звуковой сигнализации.
- 3 Щиток приборов.
- 4 Место, отведенное под установку подушки безопасности водителя.
- 5 Решетка обдува ветрового стекла.
- 6 Рычаг переключателя очистителей/омывателей ветрового и заднего стекол.
Кнопка смены режимов маршрутного компьютера.
- 7 Замок зажигания.
- 8 Пульт дистанционного управления аудиосистемой.
- 9 Центральные дефлекторы.
- 10 Сигнальная лампа непристегнутого ремня безопасности.
Сигнальная лампа отключения подушки безопасности переднего пассажира.
- 11 Вещевой ящик или пространство, отведенное под установку подушки безопасности пассажира.
- 12 Решетка обдува бокового стекла.
- 13 Замок включения/отключения подушки безопасности пассажира.
- 14 Вещевой ящик.
- 15 Место, отведенное под установку аудиосистемы, или вещевого ящика.
- 16 Выключатель аварийной сигнализации.
- 17 Выключатель обогрева заднего стекла.
- 18 Кнопка включения/выключения системы помощи при парковке.
- 19 Кнопка режима ESP.
- 20 Прикуриватель или розетка для дополнительного оборудования.
- 21 Место, отведенное под установку пепельницы или держатель для стаканов.
- 22 Переключатель режимов **4x2 (2WD)**, **4x4 (4WD)** или отделение для перчаток.
- 23 Стояночный тормоз.
- 24 Кнопка управления наружными электрическими зеркалами.
- 25 Рычаг переключения передач.
- 26 Органы управления климатической установкой.
- 27 Выключатель центрального замка.
- 28 Регулятор направления световых пучков по высоте.
- 29 Кнопка открытия капота.
- 30 Блок предохранителей.

СВЕТОВЫЕ ИНДИКАТОРЫ (1/3)

Наличие и функционирование сигнальных ламп ЗАВИСИТ ОТ КОМПЛЕКТАЦИИ АВТОМОБИЛЯ И СТРАНЫ ПОСТАВКИ.



Сигнальные лампы на щитке приборов А

При загорании данных сигнальных ламп в целях безопасности необходимо немедленно остановить автомобиль, как только это позволят условия движения. Остановите двигатель и не запускайте его. Обратитесь на сервисную станцию компании-производителя.



+



Сигнальная лампа системы предупреждения о сроке замены масла в двигателе

Она загорается на щитке приборов, когда масло в двигателе подлежит замене. Тогда Вам необходимо как можно скорее произвести техническое обслуживание автомобиля или обратиться за этим в сервисный центр.

Учитывается только пробег между двумя заменами масла, периодичность (интервал по времени) между двумя заменами масла не учитывается.

Техническое обслуживание должно всегда выполняться по первому достигнутому из двух пределов, пробег или периодичность, указанные в сервисной книжке Вашего автомобиля. Это означает, что Вам может понадобиться произвести техническое обслуживание до включения сигнальной лампы системы предупреждения.

См. раздел «Замена масла в двигателе» в главе 4.



Сигнальная лампа неисправности антиблокировочной системы

Лампа загорается примерно на три секунды при включении зажигания и затем гаснет. Если лампа загорается во время движения автомобиля, это свидетельствует о неисправности антиблокировочной системы.

В этом случае торможение будет происходить как на автомобиле, не оборудованном антиблокировочной системой. Срочно обратитесь на сервисную станцию компании-производителя.



Сигнальная лампа ближнего света фар



Сигнальная лампа включения дальнего света фар



Сигнальная лампа подушки безопасности


Загорается при запуске двигателя и гаснет через несколько секунд. Если при включении зажигания сигнальная лампа не загорается или загорается при работающем двигателе, это свидетельствует о неисправности в системе. Срочно обратитесь на сервисную станцию компании-производителя.





Если сигнальные лампы не загораются или не подаются звуковые сигналы, это указывает на неисправность щитка приборов. При этом необходимо немедленно остановиться, как только позволят условия движения. Убедитесь, что автомобиль обездвижен, и обратитесь на сервисную станцию компании-производителя.


СВЕТОВЫЕ ИНДИКАТОРЫ (2/3)


Наличие и функционирование сигнальных ламп ЗАВИСИТ ОТ КОМПЛЕКТАЦИИ АВТОМОБИЛЯ И СТРАНЫ ПОСТАВКИ.

 **Сигнальная лампа системы полного привода**
См. раздел «Режим 4WD Lock» в главе 2.

 **Сигнальная лампа режима привода на одну ось**
См. раздел «Режим 2WD» в главе 2.


 **Сигнальная лампа включения обогрева/обдува заднего стекла**

 **Сигнальная лампа минимального уровня топлива в баке**
Загорается при запуске двигателя и гаснет через 3 секунды. Если сигнальная лампа не гаснет, необходимо срочно заправить бак топливом.


 **Сигнальная лампа включения указателей поворота**

 **Сигнальная лампа температуры охлаждающей жидкости**
Лампа гаснет после запуска двигателя. Если лампа загорается во время движения автомобиля, это указывает на повышение температуры охлаждающей жидкости. Остановите автомобиль и дайте поработать двигателю одну или две минуты на холостом ходу, после чего температура должна снизиться.


Если этого не происходит, остановите двигатель, дайте ему остыть, а затем проверьте уровень жидкости в системе охлаждения и чистоту радиатора. Если все в норме, причина включения лампы иная. Обратитесь на сервисную станцию компании-производителя.

 **Сигнальная лампа падения давления масла в двигателе**

Индикатор выключается после запуска двигателя. При включении индикатора во время движения следует немедленно остановиться и выключить зажигание. Проверьте уровень масла. Если уровень в норме, причина загорания лампы иная. Обратитесь на сервисную станцию компании-производителя.

 **Сигнальная лампа системы электронной блокировки запуска двигателя**
Данная сигнальная лампа выполняет несколько функций.


См. раздел «Система электронной блокировки запуска двигателя» в главе 1.

 **Сигнальная лампа предпускового подогрева дизельного двигателя или неисправности электронных систем**

Она загорается при включении зажигания; это указывает на то, что предпусковой подогрев включен.

Сигнальная лампа гаснет, когда свечи нагреты до требуемой температуры и двигатель готов к запуску.


Если она горит постоянно или загорается при движении, это свидетельствует о неисправности электрических или электронных систем автомобиля. Срочно обратитесь на сервисную станцию компании-производителя.

 **Сигнальная лампа неисправности электронных систем автомобиля с бензиновым двигателем**

Если она горит постоянно или загорается при движении, это свидетельствует о неисправности электрических или электронных систем автомобиля. Срочно обратитесь на сервисную станцию компании-производителя.

 **Сигнальная лампа разряда аккумулятора батареи**
Она должна погаснуть сразу после запуска двигателя.

Если она загорелась при движении автомобиля, это указывает на повышенный или пониженный ток заряда батареи. Остановитесь и обратитесь на сервисную станцию производителя.

 **Сигнальная лампа ESP**
См. раздел «Система поддержания курсовой устойчивости ESP с функцией контроля недостаточной поворачиваемости и антипробуксовочной системой ASR» в главе 2.

СВЕТОВЫЕ ИНДИКАТОРЫ (3/3)

Наличие и функционирование сигнальных ламп ЗАВИСИТ ОТ КОМПЛЕКТАЦИИ АВТОМОБИЛЯ И СТРАНЫ ПОСТАВКИ.



Сигнальная лампа системы снижения токсичности

Лампа загорается при включении зажигания и затем гаснет.

- Если лампа горит постоянным светом, срочно обратитесь на сервисную станцию компании-производителя.
- Если лампа мигает, снижайте частоту вращения коленчатого вала двигателя, пока мигание не прекратится. Срочно обратитесь на сервисную станцию компании-производителя.

См. раздел «Рекомендации по уменьшению токсичности отработавших газов, экономии топлива и вождению» в главе 2.



Сигнальная лампа включения стояночного тормоза и сигнальная лампа неисправности тормозной системы

Если лампа горит, проверьте, полностью ли выключен стояночный тормоз, в противном случае это указывает на низкий уровень тормозной жидкости. Продолжать движение опасно, обратитесь на сервисную станцию производителя.



Не используется



Не используется



Сигнальная лампа включения заднего противотуманного фонаря



Сигнальная лампа экстренной остановки

Лампа загорается при включении зажигания и гаснет после запуска двигателя. Она загорается вместе с другими сигнальными лампами и сопровождается звуковым сигналом.

При загорании этой сигнальной лампы в целях безопасности необходимо немедленно остановить автомобиль, как только это позволят условия движения.

Остановите двигатель и не запускайте его.

Обратитесь на сервисную станцию компании-производителя.



Сигнальная лампа включения противотуманных фар



Сигнальная лампа наличия воды в фильтре дизельного топлива

Если она горит постоянно или загорается при движении, это свидетельствует о наличии воды в фильтре дизельного топлива. Срочно обратитесь на сервисную станцию компании-производителя.



Сигнальная лампа незакрытой(-ых) двери(-ей)

Лампа указывает на состояние открывающихся элементов кузова (дверь или крышка багажного отделения).



Контрольные лампы на консоли B



Сигнальная лампа отключения подушки безопасности переднего пассажира

См. раздел «Безопасность детей» в главе 1.



Сигнальная лампа непристегнутого ремня безопасности переднего сиденья

Эта лампа непрерывно высвечивается на центральной консоли при запуске двигателя. Если ремень безопасности не пристегнут, при достижении скорости примерно 10 км/ч, лампа мигает в течение примерно 90 секунд и звучит предупредительный сигнал.

ЩИТОК ПРИБОРОВ: СИГНАЛЬНЫЕ ЛАМПЫ (1/2)



Тахометр 1 (об/мин × 1 000)



Спидометр 2 (км или мили в час)

Звуковой сигнал превышения скорости

В зависимости от комплектации автомобиля при превышении скорости 120 км/ч каждые 30 секунд раздается звуковой сигнал длительностью примерно 10 секунд.



Указатель уровня топлива 3

Число квадратных делений указывает на уровень топлива. При минимальном уровне топлива квадратные деления гаснут и загорается сигнальная лампа минимального остатка топлива.

При использовании системы **4x4 (4WD)** на неровной дороге, Вы можете получать ошибочную информацию об уровне топлива. Чтобы правильно определить уровень топлива, дождитесь когда дорога станет ровной и стабилизируется индикация символов указателя.

ЩИТОК ПРИБОРОВ: СИГНАЛЬНЫЕ ЛАМПЫ (2/2)



Указатель температуры охлаждающей жидкости 4

Количество высвечиваемых делений зависит от температуры охлаждающей жидкости. Предупреждение выдается только при загорании трех последних квадратных делений.



Многофункциональный дисплей А

Счетчик суммарного пробега (одометр), счетчик пробега за поездку, часы.

ИЛИ

Бортовой компьютер

См. раздел «Бортовой компьютер» в главе 1.

Многофункциональная кнопка 5

– Выбор индикации

При коротком нажатии на кнопку происходит переключение от показаний суммарного пробега/часов к показаниям пробега за поездку/часов и наоборот.

– Обнуление счетчика пробега за поездку

Выведите на дисплей показания счетчика пробега за поездку, нажмите на кнопку и некоторое время удерживайте ее нажатой.

– Установка точного времени

См. раздел «Установка точного времени» в главе 1.

БОРТОВОЙ КОМПЬЮТЕР (1/4)

Индикация ЗАВИСИТ ОТ КОМПЛЕКТАЦИИ АВТОМОБИЛЯ И ОТ СТРАНЫ ПОСТАВКИ.



Дисплей 1

Кнопка обнуления показаний бортового компьютера и счетчика пробега за поездку 2

Для обнуления показаний счетчика пробега за поездку следует переключить дисплей в режим «Счетчик пробега за поездку».

Нажмите кнопку 2 и удерживайте ее некоторое время.



Управление отображением данных на дисплее 3

При коротких нажатиях на клавишу 3 на дисплее последовательно отображается следующая информация:

- а) суммарный пробег;
- б) пробег за поездку;
- в) расход топлива;
- г) средний расход топлива;
- д) предполагаемый запас хода;
- е) пройденный путь;
- ж) средняя скорость.

См. таблицу с примерами данных, отображаемых на дисплее, на следующих страницах.

БОРТОВОЙ КОМПЬЮТЕР (2/4)

Индикация ЗАВИСИТ ОТ КОМПЛЕКТАЦИИ АВТОМОБИЛЯ И ОТ СТРАНЫ ПОСТАВКИ.

Объяснение некоторых данных, отображаемых на дисплее после обнуления показаний

Чем больше расстояние, пройденное с момента последней операции обнуления, тем стабильнее и достовернее будут показания средней скорости, среднего расхода топлива и запаса хода на оставшемся в баке топливе.

На первых нескольких километрах пробега после обнуления расчетных показателей Вы можете заметить, что запас хода на имеющемся в баке топливе увеличивается во время движения. Это происходит из-за того, что учитывается средний расход топлива с момента последнего обнуления показаний. Средний расход топлива может уменьшаться в следующих случаях:

- автомобиль закончил разгон;
- температура двигателя достигла нормы (а обнуление расчетных показателей было произведено при холодном двигателе);
- Вы выехали из города на авто-страду.

Таким образом, при уменьшении среднего расхода топлива запас хода увеличивается.

- Средний расход топлива увеличивается, когда двигатель работает на холостом ходу.

Это нормально, так как компьютер учитывает количество топлива, израсходованного в режиме холостого хода.

Ручное обнуление параметров поездки: выбрав индикацию одного из параметров поездки, нажмите клавишу 2 и удерживайте ее до обнуления индикации.

Автоматическое обнуление параметров поездки: автоматическое обнуление при превышении объема памяти.

БОРТОВОЙ КОМПЬЮТЕР (3/4)

Индикация ЗАВИСИТ ОТ КОМПЛЕКТАЦИИ АВТОМОБИЛЯ И ОТ СТРАНЫ ПОСТАВКИ.

Пример управления отображением данных на дисплее последовательными нажатиями на клавишу 3

Пояснения к показаниям дисплея



а) Счетчик суммарного пробега.



б) Пробег за поездку.



с) Количество израсходованного топлива с момента последнего обнуления показаний бортового компьютера.



д) Средний расход топлива с момента последнего обнуления показаний бортового компьютера.
Значение отображается на дисплее после прохождения автомобилем 400 м пути с учетом пройденного расстояния и количества израсходованного топлива с момента последнего обнуления показаний.

БОРТОВОЙ КОМПЬЮТЕР (4/4)

Индикация ЗАВИСИТ ОТ КОМПЛЕКТАЦИИ АВТОМОБИЛЯ И ОТ СТРАНЫ ПОСТАВКИ.

Пример управления
отображением данных на
дисплее последовательными
нажатиями на клавишу 3

Пояснения к показаниям дисплея



е) Предполагаемый запас хода по топливу.

При расчете запаса хода учитывается средний расход топлива с момента последнего обнуления расчетных показателей.
Значение отображается на дисплее после прохождения автомобилем около 400 м пути.



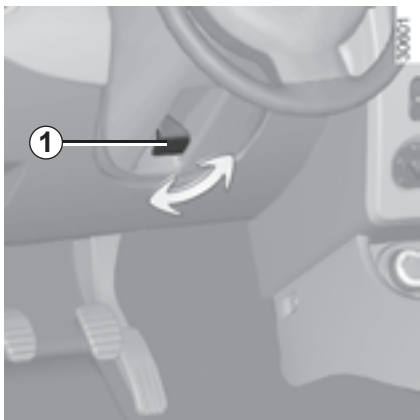
ф) Пройденный путь с момента последнего обнуления показаний.



г) Средняя скорость с момента последнего обнуления показаний.

Значение отображается на дисплее после прохождения автомобилем около 400 м пути.

РУЛЕВОЕ КОЛЕСО, РУЛЕВОЕ УПРАВЛЕНИЕ С УСИЛИТЕЛЕМ



Регулировка положения рулевого колеса

В зависимости от комплектации автомобиля высота рулевого колеса может регулироваться.

Опустите рычаг **1** и установите рулевое колесо в нужное положение; для фиксации рулевого колеса в этом положении поднимите рычаг.

Проверьте надежность фиксации рулевого колеса.



В целях безопасности производите эту регулировку на неподвижном автомобиле.

Усилитель рулевого управления

При работающем двигателе не удерживайте долго рулевое колесо повернутым до упора в крайнее положение (это может привести к поломке насоса гидроусилителя рулевого управления).

Вы можете повернуть рулевое колесо, при неработающем двигателе или неисправности системы. В этом случае к рулевому колесу необходимо приложить большее усилие.



Никогда не выключайте зажигание на спусках и вообще во время движения (это приведет к выключению усилителей тормозов и рулевого управления).

УСТАНОВКА ТОЧНОГО ВРЕМЕНИ



Установка точного времени

При включенном зажигании выберите на дисплее **1** показания счетчика суммарного пробега и часов.

Есть две возможности установить точное время:

- длительное нажатие на кнопку **2** позволяет быстро изменять показания часов и минут;
- короткие нажатия на кнопку **2** позволят задать время минута за минутой.

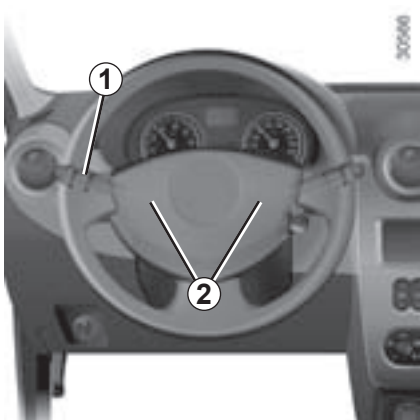
При отключении электрического питания (при отключении аккумуляторной батареи, обрыве провода электропитания и т. д.) показываемое часами значение времени сбивается.

Необходимо заново установить на часах текущее время.



В целях Вашей безопасности рекомендуем не настраивать часы при движении автомобиля.

ЗВУКОВАЯ И СВЕТОВАЯ СИГНАЛИЗАЦИЯ



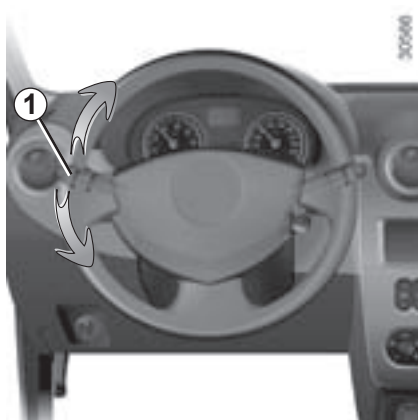
Звуковой сигнал

Нажмите до упора на рычаг подрулевого переключателя **1**.

В зависимости от комплектации автомобиля, нажмите на один из участков **2**.

Сигнализация дальним светом фар

Для сигнализации дальним светом фар потяните рычаг подрулевого переключателя **1** на себя.



Указатели поворотов

Для включения указателей поворотов передвиньте рычаг подрулевого переключателя **1** в плоскости рулевого колеса в направлении предполагаемого поворота.

При движении по автострате обычно не достаточно только поворотов рулевого колеса для автоматического возврата рычага подрулевого переключателя в нейтральное положение. Механизм включения указателей поворота имеет промежуточное положение, в котором Вы должны удерживать переключатель во время маневрирования, например, при смене полосы движения.

Когда Вы отпустите рычаг, он вернется в исходное положение автоматически.



Аварийная сигнализация

Нажмите на выключатель **3**.

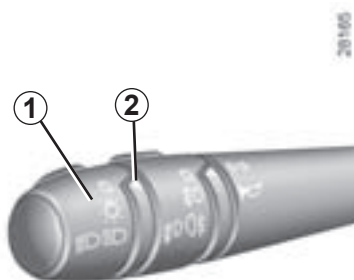
Одновременно начинают мигать все четыре указателя поворота и боковые повторители указателей поворотов.

Включение аварийной сигнализации необходимо для предупреждения других участников движения о том, что Вы вынуждены остановиться в неположенном и даже запрещенном месте или оказались в особой ситуации вождения или дорожного движения.



Габаритные огни

Поверните крайнее кольцо рычага подрулевого переключателя **1** в положение, при котором метка **2** совместится с соответствующим символом.



Фара ближнего света

Поверните крайнее кольцо рычага подрулевого переключателя **1** в положение, при котором метка **2** совместится с соответствующим символом.

На щитке приборов загорается соответствующая сигнальная лампа.



Фара дальнего света

Если рычаг переключателя **1** находится в положении ближнего света фар, потяните его на себя.

При включении дальнего света фар на щитке приборов загорается соответствующая сигнальная лампа.

Чтобы вновь включить ближний свет фар, еще раз передвиньте рычаг переключателя на себя.



Выключение наружного освещения

Установите крайнее кольцо рычага подрулевого переключателя **1** в первоначальное положение.

Звуковой сигнализатор невыключенного наружного освещения

Если Вы оставили включенными наружные осветительные приборы, но выключили зажигание, то при открытии передних дверей раздастся звуковой сигнал (предупреждающий о возможном разряде аккумуляторной батареи и т. п.).



Перед поездкой в темное время суток проверьте исправность электрооборудования и отрегулируйте направление света фар (если нагрузка автомобиля отличается от обычной).

Необходимо следить за тем, чтобы наружные осветительные приборы автомобиля не были закрыты (например, грязью, снегом или перевозимыми грузами).

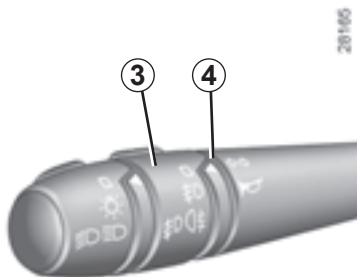


Противотуманные фары

Поверните среднее кольцо **3** рычага подрулевого переключателя в положение, при котором метка **4** совместится с соответствующим символом.

Противотуманные фары включаются, только если включены наружные осветительные приборы. При этом на щитке приборов загорается соответствующая сигнальная лампа.

Не забывайте выключать противотуманные фары, когда в них нет необходимости, чтобы не мешать другим участникам движения.



Задний противотуманный фонарь

Поверните среднее кольцо **3** рычага подрулевого переключателя в положение, при котором метка **4** совместится с соответствующим символом.

Противотуманный фонарь включается, только если включены наружные осветительные приборы. При этом на щитке приборов загорается сигнальная лампа.

Не забывайте выключать задний противотуманный фонарь, когда в нем нет необходимости, чтобы не мешать другим участникам движения.

Выключение противотуманных фар

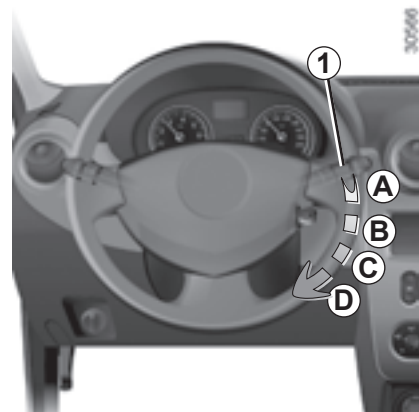
Снова поверните центральное кольцо **3**, чтобы установить символ, соответствующий противотуманному фонарю или положению выключения, напротив указателя **4**.

На щитке приборов погаснет соответствующая сигнальная лампа.

При выключении приборов наружного освещения одновременно выключаются противотуманные фары и задний противотуманный фонарь.

РЕГУЛИРОВКА СВЕТА ФАР В ВЕРТИКАЛЬНОЙ ПЛОСКОСТИ

Примеры положений переключателя <i>A</i> в зависимости от нагрузки автомобиля	
Только с водителем или с одним пассажиром спереди	0
С водителем, одним передним пассажиром и одним задним пассажиром	0
С водителем и пассажиром спереди, и двумя пассажирами сзади	1
С водителем и пассажиром спереди, и тремя пассажирами сзади	1
С водителем и пассажиром спереди, тремя пассажирами сзади и багажом	2
С водителем, одним пассажиром спереди и с багажом	3



Очиститель ветрового стекла

При включенном зажигании поворачивайте рычаг подрулевого переключателя **1** параллельно рулевому колесу:

- A** Выключено.
- B** Прерывистый режим работы. После каждого рабочего цикла щетки останавливаются на несколько секунд.
- C** Непрерывная работа с малой частотой.
- D** Непрерывная работа с большой частотой.

СТЕКЛОЧИСТИТЕЛЬ, СТЕКЛОМЫВАТЕЛЬ (1/2)



Омыватель ветрового стекла

При включенном зажигании потяните рычаг подрулевого переключателя **1** на себя.

В дополнение к стеклоомывателю включается короткое возвратно-поступательное движение стеклоочистителя.

При длительном воздействии включается стеклоомыватель и стеклоочистители совершают три взмаха.



Перед выполнением работ в подкапотном пространстве, установите рычаг переключателя стеклоочистителя в положение **A** (выключено). Это позволит избежать травм.



При любых действиях с ветровым стеклом (мойка автомобиля, обогрев, очистка ветрового стекла, и т.п.) переведите рычаг переключателя **1** в положение **A** (остановка). Опасность травм и/или повреждения имущества.

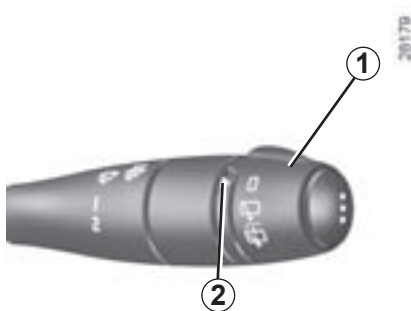
При отрицательной температуре наружного воздуха следует убедиться, что щетки стеклоочистителей не примерзли к стеклу: это может вызвать перегрев электродвигателя стеклоочистителей.

Следите за состоянием щеток. Щетки следует заменить, как только Вы заметите ухудшение качества очистки стекла (примерно раз в год). Регулярно очищайте ветровое стекло.

Если Вы выключите зажигание при работающих стеклоочистителях (рычаг находится в положении **A**), щетки остановятся в произвольном положении.

Снова включите зажигание, установите подрулевой переключатель **1** в положение **A**, чтобы щетки вернулись в положение фиксированной остановки.

СТЕКЛООЧИСТИТЕЛЬ, СТЕКЛООМЫВАТЕЛЬ (2/2)



Стеклоочиститель заднего стекла

При включенном зажигании поверните кольцо в торце рычага подрулевого переключателя **1** в положение, при котором метка совместится с соответствующим символом **2**.

Очиститель/омыватель заднего стекла

При включенном зажигании поверните кольцо в торце рычага подрулевого переключателя **1** в положение, при котором метка совместится с соответствующим символом **2**.

Если теперь отпустить кольцо, оно вернется в положение, соответствующее работе стеклоочистителя заднего стекла.

Перед включением стеклоочистителя заднего стекла убедитесь, что перевозимые предметы не мешают движению щетки.

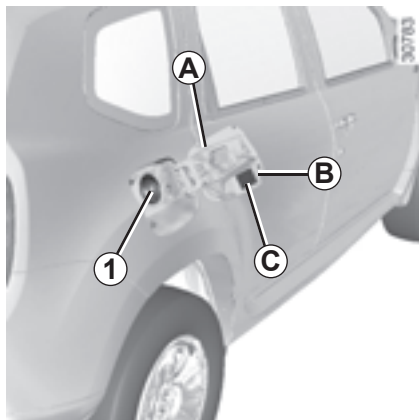
При отрицательной температуре наружного воздуха следует убедиться, что щетки стеклоочистителей не примерзли к стеклу, так как это может привести к перегреву электродвигателя стеклоочистителей.

Следите за состоянием щеток. Щетки следует заменить, как только качество очистки стекла ухудшится (примерно раз в год). Регулярно очищайте заднее стекло.



При любых действиях с ветровым стеклом (мойка автомобиля, обогрев, очистка ветрового стекла и т.п.) переведите рычаг переключателя **1** в положение **A** (остановка). Опасность травм и/или повреждения имущества.

ТОПЛИВНЫЙ БАК (1/3)

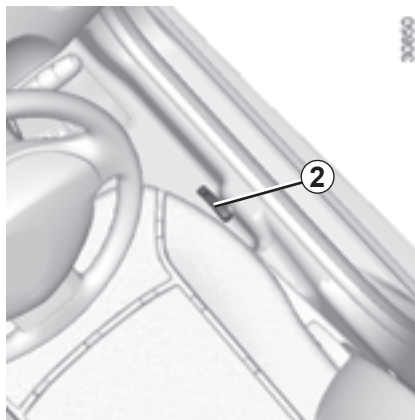


Полезная емкость топливного бака: 50 литров (приблизительно).

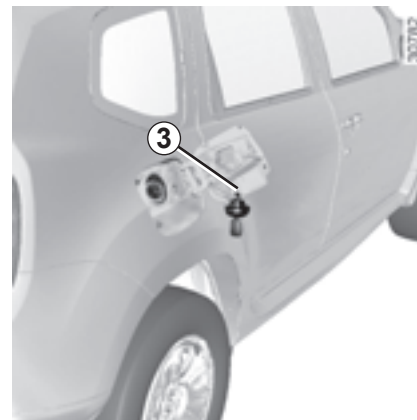
В зависимости от комплектации автомобиля и страны поставки, чтобы открыть лючок заливной горловины **A**, необходимо вставить палец в углубление **B**.

Чтобы закрыть лючок заливной горловины топливного бака **A**, нажмите на него рукой до упора. В зависимости от комплектации автомобиля пробка **1** может разблокироваться ключом зажигания. Она также может соединяться с автомобилем пластиковой нитью. О заправке см. раздел «Заправка топливом».

На внутренней стороне лючка заливной горловины топливного бака имеется держатель **3**, предназначенный для временного крепления пробки заливной горловины топливного бака во время заправки.



В зависимости от комплектации автомобиля и страны поставки, потяните за рычаг **2**, чтобы разблокировать лючок заливной горловины топливного бака **A**. Откройте его и выкрутите пробку заливной горловины бака **1**.



Пробка заливной горловины топливного бака имеет оригинальную конструкцию. Если Вы решили заменить ее, убедитесь в том, что новая пробка того же типа и подходит к горловине. Обратитесь на сервисную станцию производителя.

Никогда не подносите пробку заливной горловины топливного бака близко к открытому огню или источнику тепла.

Не мойте область вокруг заливной горловины с помощью устройства с подачей воды под высоким давлением.

ТОПЛИВНЫЙ БАК (2/3)

Качество топлива

Используйте топливо, соответствующее нормам качества, действующим в стране, где эксплуатируется автомобиль и обязательно соответствующее характеристикам, указанным на этикетке **С**, расположенной на лючке заливной горловины топливного бака.

Обратитесь к разделу «Характеристики двигателей» главы 6.

Автомобиль с бензиновым двигателем

Используйте только неэтилированный бензин. Октановое число топлива должно соответствовать числу, указанному на этикетке **С** на лючке заливной горловины.

Автомобили с дизельным двигателем

Используйте только дизельное топливо, указанное на этикетке **С** на лючке заливной горловины топливного бака.

Автомобили, работающие на топливе на основе этанола

Используйте **только** неэтилированный бензин или топливо с содержанием этанола не более 85% (Е85).

При очень низких температурах окружающего воздуха двигатель может запускаться с трудом или не запускаться.

Примечание: использование данного вида топлива может привести к увеличению расхода топлива.

При смене топлива двигатель должен приспособиться, что может вызвать некоторые нарушения его работы (более продолжительный запуск, перебои в работе и т.п.) в течение нескольких минут.



Не смешивайте дизельное топливо с бензином (неэтилированным или Е85) даже в очень малом количестве.

Не используйте топливо на базе этанола, если автомобиль к нему не приспособлен.

Не добавляйте присадки к топливу, это может повредить двигатель.

Заправка топливом

Вставьте пистолет, чтобы отвести клапан **А**, и доведите пистолет **до упора**, перед тем как включить пистолет на наполнение топливного бака (для предотвращения разбрызгивания топлива).

Удерживайте его в этом положении до конца заправки. После первой автоматической остановки подачи топлива при заправке можно произвести еще не более двух включений подачи топлива с тем, чтобы в баке оставался свободный объем, необходимый для расширения топлива при повышении температуры.

При заправке следите, чтобы в топливный бак не попала вода. Клапан **А** и зона вокруг него должны оставаться чистыми.

Автомобили с бензиновым двигателем

Использование этилированного бензина может привести к выходу из строя системы нейтрализации отработавших газов и прекращению действия гарантии изготовителя.

Чтобы исключить возможность заправки этилированным бензином, сужение заливной горловины топливного бака имеет предохранительное устройство, которое **позволяет использовать для заправки только топливораздаточный пистолет для неэтилированного бензина.**

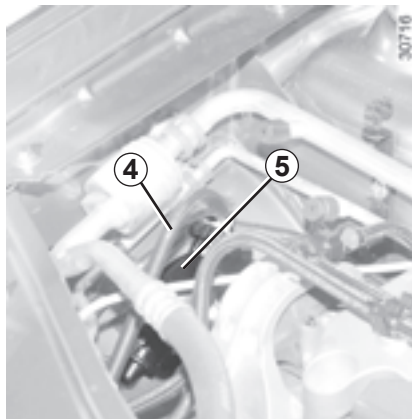


Постоянный запах топлива
В случае появления запаха топлива выполните следующее:

- остановите автомобиль, как только позволят условия движения, и выключите зажигание;
- включите аварийную сигнализацию и попросите всех пассажиров выйти из автомобиля и держаться в стороне от проезжей части;
- обратитесь на сервисную станцию компании-производителя.



Обслуживание системы подачи топлива (ЭБУ, электропроводка, топливопроводы, инжекторы, защитные крышки и т. д.) или изменение ее конструкции категорически запрещено, поскольку может угрожать Вашей безопасности (за исключением работ, выполняемых специалистами сервисной станции компании-производителя).



Подкачивающий насос

(модификации с дизельным двигателем)

После полной выработки топлива перед пуском двигателя Вы должны снова заполнить топливный контур.

Примечание: ручной топливоподкачивающий насос находится с правой стороны моторного отсека.

С помощью насоса **5** прокачивайте контур до тех пор, пока топливо не потечет в трубку **4**.

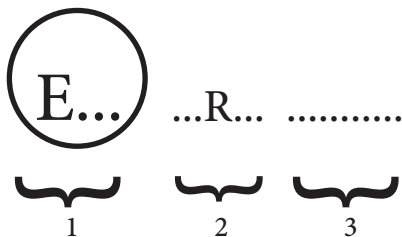
Если двигатель не запускается после нескольких попыток Вам следует обратиться на сервисную станцию компании-производителя.



При работах в непосредственной близости от двигателя обратите внимание на то, что он может оказаться горячим. А также помните, что вентилятор системы охлаждения может включиться в любой момент.

Это позволит избежать травм.

ИДЕНТИФИКАЦИОННАЯ МАРКИРОВКА



На транспортном средстве и некоторых его компонентах может быть нанесена сертификационная маркировка, включающая арабские и римские цифры, а также буквы латинского алфавита. Общий вид основной сертификационной маркировки приведен выше и имеет следующую структуру:

«1» – код страны, административный орган которой предоставил официальное утверждение конструкции;

«2» – код нормативного документа, на основании которого предоставлено официальное утверждение конструкции (может отсутствовать);

«3» – порядковый номер официального утверждения конструкции.

Рядом с основной сертификационной маркировкой может быть нанесена дополнительная маркировка, включающая арабские и римские цифры, а также буквы латинского алфавита, описывающая особенности предоставления официального утверждения конструкции или конструкции компонента транспортного средства.

На компонентах транспортного средства могут быть также нанесены торговые марки, торговые знаки, принадлежащие Альянсу RENAULT-NISSAN или изготовителю компонента транспортного средства, маркировки компонентов транспортного средства, а также сообщения и надписи, специально предназначенные для работников сервисных станций, включающие арабские и римские цифры, а также буквы латинского алфавита.

Глава 2. Вождение автомобиля

(рекомендации по экономичной и экологически безопасной эксплуатации автомобиля)

Обкатка, замок зажигания	2.2
Запуск, остановка двигателя	2.3
Особенности автомобилей с бензиновым двигателем	2.4
Особенности автомобилей с дизельным двигателем	2.5
Рекомендации: по уменьшению токсичности отработавших газов, экономии топлива и вождению	2.6
Охрана окружающей среды	2.9
Рычаг переключения передач, стояночный тормоз	2.10
Трансмиссия: 4 ведущих колеса (4WD)	2.11
Системы коррекции и помощи при вождении	2.15
Автоматическая коробка передач	2.19
Система помощи при парковке	2.22

ОБКАТКА, ЗАМОК ЗАЖИГАНИЯ

Автомобиль с бензиновым двигателем

Во время пробега автомобилем первых **1000 км** не превышайте скорость движения в 130 км/ч на высшей передаче и не допускайте увеличения частоты вращения коленчатого вала двигателя свыше 3000 - 3500 об/мин.

Ваш автомобиль сможет полностью реализовать свои рабочие характеристики примерно после первых **3000 км** пробега.

Периодичность технического обслуживания: см. сервисную книжку автомобиля.

Автомобиль с дизельным двигателем

Во время пробега автомобилем первых **1500 км** частота вращения коленчатого вала двигателя не должна превышать 2500 об/мин. В дальнейшем это ограничение снимается, но только после 6000 км автомобиль сможет полностью реализовать свои рабочие характеристики.

Не разгоняйтесь резко на холодном двигателе и сильно не увеличивайте частоту вращения коленчатого вала двигателя.

Периодичность технического обслуживания: см. сервисную книжку автомобиля.



Положение ключа зажигания «Стоп и блокировка рулевого вала» (St)

Для блокировки рулевого вала следует извлечь ключ из замка зажигания и повернуть рулевое колесо в ту или иную сторону до блокировки замка рулевой колонки.

Для разблокировки рулевого вала слегка поверните ключ в замке зажигания и рулевое колесо.

Положение ключа зажигания «Дополнительное оборудование» (A)

При выключенном зажигании дополнительное оборудование (автомобильная магнитола и т. п.) продолжает работать.

Положение ключа зажигания «Зажигание включено» (M)

Зажигание включено.

- **Автомобиль с бензиновым двигателем:** двигатель готов к запуску.
- **Автомобиль с дизельным двигателем:** включен предпусковой подогрев.

Положение ключа зажигания «Запуск двигателя» (D)

Если двигатель не запустился с первой попытки, перед повторным включением стартера ключ необходимо установить в исходное положение.

Сразу после запуска двигателя отпустите ключ зажигания.

ЗАПУСК И ОСТАНОВКА ДВИГАТЕЛЯ

Запуск двигателя

Для облегчения запуска двигателя при очень низких температурах наружного воздуха (ниже $-20\text{ }^{\circ}\text{C}$) следует на несколько секунд включить зажигание, **перед** тем как включать стартер.

Особенности запуска двигателя в условиях очень низкой температуры (ниже $-10\text{ }^{\circ}\text{C}$): удерживайте педаль сцепления нажатой до запуска двигателя.

Убедитесь, что система электронной блокировки отключена. См. раздел «Система электронной блокировки запуска двигателя» в главе 1.

Автомобили, оборудованные двигателем с бензиновым впрыском

Холодный или прогретый двигатель

- Включите стартер, **не нажимая на педаль акселератора**.
- Сразу же после запуска двигателя отпустите ключ зажигания.



Дизельный впрыск

Поверните ключ зажигания до положения «Зажигание включено» **M** и удерживайте его в этом положении, пока не погаснет сигнальная лампа предпускового подогрева.

Установите ключ в положение «Запуск двигателя» **D**, **не нажимая на педаль акселератора**.

Сразу же после запуска двигателя отпустите ключ зажигания.

Остановка двигателя

Во время работы двигателя на холостом ходу поверните ключ зажигания в положение «Стоп» **St**.



Выходя из автомобиля, ни в коем случае не оставляйте ключ или пульт дистанционного управления в салоне, если в автомобиле остался ребенок (или домашнее животное), даже на короткое время.

Ребенок может подвергнуть опасности себя и других, запустив двигатель или включив какое-либо оборудование, например стеклоподъемники, или заперев двери.

Существует опасность получения тяжелых травм.

Ни в коем случае не выключайте зажигание до полной остановки автомобиля, так как при неработающем двигателе перестают функционировать вакуумный усилитель тормозов, усилитель рулевого управления, а также устройства пассивной безопасности: подушки безопасности.

Извлечение ключа из замка зажигания приводит к блокировке рулевого вала.

ОСОБЕННОСТИ АВТОМОБИЛЕЙ С БЕНЗИНОВЫМ ДВИГАТЕЛЕМ

Следующие условия эксплуатации автомобиля:

- продолжительное движение с включенной сигнальной лампой минимального уровня топлива в баке;
- использование этилированного бензина;
- использование присадок к моторному маслу или сортов топлива, не одобренных компанией-производителем;

или такие неисправности, как:

- неисправность системы зажигания или полная выработка топлива, либо отключение свечи зажигания, выражающиеся в пропусках зажигания и рывках при езде;
- потеря мощности;

приводят к чрезмерному нагреву каталитического нейтрализатора, снижая этим его эффективность, **и могут привести даже к его разрушению и повреждению автомобиля, вызванным перегревом.**

Если Вы обнаружили вышеописанные неисправности, срочно обратитесь на сервисную станцию компании-производителя для проведения необходимых ремонтных работ.

Таких ситуаций можно избежать, если регулярно проводить техническое обслуживание автомобиля на сервисной станции компании-производителя в соответствии с рекомендациями, приведенными в сервисной книжке.

Затруднения при запуске двигателя

Чтобы не повредить каталитический нейтрализатор, **не старайтесь** запустить двигатель (стартером, толкая или буксируя Ваш автомобиль), **пока не определите и не устраните причину неисправности.**

Если причина неисправности не будет определена, прекратите попытки завести двигатель и обратитесь на сервисную станцию компании-производителя.



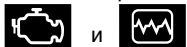
Не останавливайте автомобиль и не допускайте работу двигателя в местах, где легковоспламеняющиеся материалы (например, сухая трава и листья) могут оказаться в контакте с нагретыми деталями системы выпуска отработавших газов.

ОСОБЕННОСТИ АВТОМОБИЛЕЙ С ДИЗЕЛЬНЫМ ДВИГАТЕЛЕМ

Частота вращения коленчатого вала дизельного двигателя

Дизельные двигатели оборудованы системой впрыска, которая не допускает превышения допустимой частоты вращения коленчатого вала двигателя независимо от включенной передачи.

Если загораются сигнальные лампы



и , срочно обратитесь на сервисную станцию компании-производителя.

В зависимости от качества используемого топлива в редких случаях во время движения возможно появление белого дыма.

Это явление вызывается автоматической очисткой противосажевого фильтра и не оказывает влияния на рабочие характеристики автомобиля.

Полная выработка топлива из бака

В случае заправки после полной выработки топлива, прежде чем запускать двигатель, необходимо заполнить топливом топливный контур, см. раздел «Топливный бак» в главе 1.

Меры предосторожности в зимнее время

Во избежание возможных проблем, связанных с низкой температурой наружного воздуха:

- следите за тем, чтобы аккумуляторная батарея всегда была хорошо заряжена;
- постоянно следите за тем, чтобы уровень топлива в баке сильно не понижался во избежание образования конденсата, скапливающегося на дне топливного бака.



Не останавливайте автомобиль и не допускайте работу двигателя в местах, где легковоспламеняющиеся материалы (например, сухая трава и листья) могут оказаться в контакте с нагретыми деталями системы выпуска отработавших газов.

РЕКОМЕНДАЦИИ ПО ЭКСПЛУАТАЦИИ ДИЗЕЛЬНОГО ДВИГАТЕЛЯ

Для того чтобы гарантировать перво-классные характеристики, компания Renault использовала на вашем автомобиле самые передовые технологии в области двигателестроения. Благодаря им Ваш автомобиль имеет небольшой расход топлива и соответствует международным нормам токсичности.



Для обеспечения корректной работы Вашего двигателя и его долговечности, Renault рекомендует использование исключительно дизельного топлива, соответствующего стандарту EN590-2004.

Это топливо в России доступно во всех больших городах. Проконсультируйтесь с Вашим дилером Renault, который подскажет ближайшие к Вам заправочные станции.

Этикетка, расположенная на внутренней стороне лючка заливной горловины, напоминает Вам о необходимости применения только подходящего вашему двигателю типа дизельного топлива.

Почему обычное дизельное топливо не подходит?

Наличие серы в дизельном топливе способствует образованию серной кислоты во время сгорания топлива. Это химическое соединение, вызывающее коррозию, провоцирует преждевременный износ двигателя.

Применение топлива с низким содержанием серы (< 50 промилле) обеспечит высокий уровень надежности Вашего двигателя.

Программа техобслуживания

Программа технического обслуживания Вашего автомобиля описана в Сервисной книжке. Она должна строго соблюдаться.



Условия действия гарантии

Гарантийные обязательства производителя в отношении вашего автомобиля действительны только при условии строгого соблюдения рекомендаций к техническому обслуживанию и при использовании надлежащего топлива.

РЕКОМЕНДАЦИИ по снижению токсичности отработавших газов, экономии топлива и вождению (1/3)

Конструкция, заводские регулировки и умеренный расход топлива обеспечивают Вашему автомобилю полное соответствие действующим нормам по охране окружающей среды. При создании автомобиля широко применялись технологии по снижению токсичности отработавших газов и энергосберегающие технологии. Расход топлива и уровень токсичности отработавших газов Вашего автомобиля зависят также и от Вас. Своевременно обслуживайте автомобиль и соблюдайте указания по его правильной эксплуатации.

Техническое обслуживание

Следует отметить, что ответственность за несоответствие автомобиля нормам, определяющим токсичность его выхлопных газов, возлагается на его владельца. Кроме того, в случае замены деталей двигателя, системы питания или системы выпуска отработавших газов деталями, отличными от используемых изготовителем, Ваш автомобиль может перестать соответствовать действующим нормам по токсичности отработавших газов. Регулировки и проверки автомобиля должны выполняться на сервисных станциях компании-изготовителя в соответствии с требованиями программы обслуживания: на сервисной станции имеется все необходимое оборудование, позволяющее выполнять на вашем автомобиле требуемые регулировки.

Регулировки двигателя

Воздушный фильтр, топливный фильтр: загрязненные фильтрующие элементы, уменьшающие мощность двигателя. Такие фильтрующие элементы подлежат замене.

Контроль отработавших газов

Система контроля отработавших газов позволяет обнаруживать неисправности устройства очистки отработавших газов автомобиля.

Эти неисправности могут вызвать выброс токсичных веществ или механические повреждения.



Сигнальная лампа на щитке приборов указывает на возможные неисправности системы: лампа загорается при включении зажигания и гаснет после запуска двигателя.

- Если лампа горит постоянным светом, срочно обратитесь на сервисную станцию компании-производителя.
- Если лампа мигает, снижайте частоту вращения коленчатого вала двигателя, пока мигание не прекратится. Срочно обратитесь на сервисную станцию компании-производителя.



Вождение автомобиля

- Аккуратная езда с небольшой скоростью до полного прогрева двигателя предпочтительнее прогрева двигателя на холостом ходу на стоянке.
- Скорость – дорогое удовольствие.
- «Спортивная» манера вождения стоит дорого – отдайте предпочтение «плавному» стилю управления автомобилем.
- Тормозите как можно реже. Старайтесь заранее оценить обстановку на дороге (препятствие или поворот), тогда Вам будет достаточно лишь снять ногу с педали акселератора.
- Не разгоняйтесь слишком интенсивно.

- Двойное выключение сцепления и «перегазовка» при переключении передач перед остановкой двигателя совершенно излишни на современных автомобилях.
- При движении на подъемах не стремитесь сохранить прежнюю скорость; не нажимайте на педаль акселератора больше, чем при движении по горизонтальному участку дороги: удерживайте ногу на педали акселератора в том же положении.
- Не двигайтесь на промежуточных передачах с увеличенной частотой вращения коленчатого вала двигателя. Включайте всегда максимально возможную повышенную передачу, при этом не перегружая двигатель.

На автомобилях с автоматической коробкой передач рычаг переключения режимов рекомендуется оставлять в положении **D**.



Неудобство управления

Со стороны водителя используйте только напольные коврики оригинальной конструкции, адаптированные к автомобилю, крепящиеся к штатным точкам крепления, и регулярно проверяйте фиксацию этих креплений. Не следует укладывать друг на друга несколько ковриков.

Риск защемления педалей.

Автомобили с полноприводной трансмиссией 4x4 (4WD)

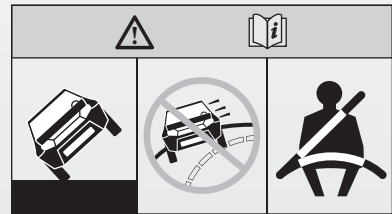
На горизонтальном участке дороги и на незагруженном автомобиле рекомендуется трогаться с места на второй передаче.

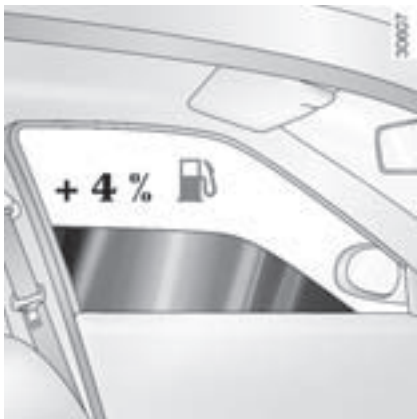


У Вашего автомобиля более высокий дорожный просвет, чем у легковых автомобилей. Это влечет за собой более высокий центр тяжести и более высокую склонность к опрокидыванию при повышенной нагрузке или прохождении поворотов на высокой скорости. Будьте тем более осторожны, чем более нагружен автомобиль (особенно при наличии груза в багажнике на крыше).

Убедитесь, что у всех пассажиров правильно пристегнуты ремни безопасности.

Об этом Вам напоминает наклейка на солнцезащитном козырьке.





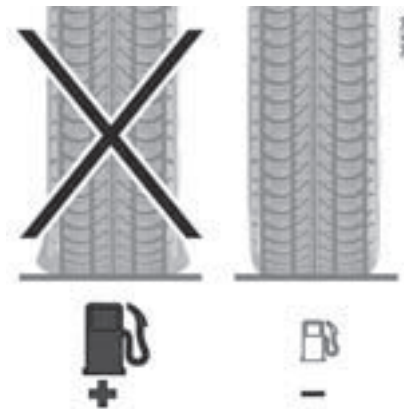
Советы по эксплуатации

- Потребление электроэнергии ведет к увеличению расхода топлива, поэтому всегда выключайте ненужные электроприборы. **Однако**, прежде всего для Вашей безопасности, при плохой видимости включайте наружные осветительные приборы, руководствуйтесь правилом «видеть и быть видимым».
- Используйте систему вентиляции салона. При скорости 100 км/ч езда с открытыми окнами увеличивает расход топлива на 4 %.

- На автомобилях с системой кондиционирования воздуха при ее использовании наблюдается увеличение расхода топлива, особенно при движении в городском цикле. В автомобилях с системой кондиционирования без автоматического режима выключайте кондиционер, когда в нем нет необходимости.

Советы, которые помогут Вам уменьшить расход топлива и защитить окружающую среду

- Если Ваш автомобиль находился на стоянке в очень жаркую погоду или под прямыми лучами солнца, рекомендуем проветрить его салон в течение нескольких минут, прежде чем запустить двигатель.
- Не переполняйте бак при заправке во избежание расплескивания топлива.
- Не ездите с установленным на крыше пустым багажником.
- Громоздкие грузы лучше перевозить в прицепе.
- При буксировке жилого прицепа используйте аэродинамический дефлектор; не забудьте отрегулировать его положение.



- Избегайте использования автомобиля для частых и коротких поездок в сочетании с длительными остановками: это не позволяет двигателю прогреться до нормальной рабочей температуры.

Шины

Причиной повышенного расхода топлива может стать:

- недостаточное давление в шинах,
- установка шин, не рекомендованных производителем.

ОХРАНА ОКРУЖАЮЩЕЙ СРЕДЫ

Ваш автомобиль разработан с учетом соблюдения требований по **защите окружающей среды** в течение всего срока службы: в процессе производства, эксплуатации и утилизации.

Это обязательство подтверждается подписью eCO^2 производителя.

Производство

Ваш автомобиль изготовлен в промышленной зоне с использованием последних технологий, обеспечивающих уменьшение вредного воздействия на природу и прилегающую территорию (снижение потребления воды и энергии, уменьшение звуковых и зрительных вредных факторов, снижение выбросов в атмосферу и в водоемы, сортировка и переработка отходов).

Выхлопные газы

Ваш автомобиль сконструирован так, чтобы в процессе эксплуатации он выделял меньше парниковых газов (CO_2), и, следовательно, потреблял меньше топлива (пример: 140 г/км, что соответствует расходу 5,3 л/100 км для автомобиля с дизельным двигателем).

Кроме того, автомобили оснащены системой снижения токсичности, в состав которой входят каталитический нейтрализатор, кислородный датчик и фильтр с активированным углем (последний предотвращает попадание паров бензина из топливного бака в атмосферу).

В некоторых автомобилях с дизельным двигателем эта система дополнительно оснащена противосажевым фильтром, который позволяет уменьшить содержание частиц сажи в выхлопных газах.

Внесите и Вы свой вклад в охрану окружающей среды

- Изношенные и замененные в ходе планового техобслуживания Вашего автомобиля детали (аккумуляторная батарея, масляный фильтр, воздушный фильтр, элементы питания и т. д.), а также канистры из-под масла или канистры со слитым маслом следует сдавать в специальные приемные пункты.

- Отслуживший свой срок автомобиль следует передать на переработку в уполномоченный для этого центр.
- Всегда соблюдайте требования местного законодательства.

Рециркуляция воздуха

Составные части вашего автомобиля пригодны для вторичной переработки на 85% и для утилизации на 95%.

Для достижения этих характеристик многочисленные детали автомобиля были разработаны с учетом возможности их переработки. Элементы и материала были специально продуманы, чтобы облегчить их разборку и переработку на специальных линиях.

В целях сохранения ресурсов и сырья в автомобиле широко используются детали из пластика, подлежащего переработке, или из возобновляемых ресурсов (растительного и животного происхождения, таких как хлопок и шерсть).

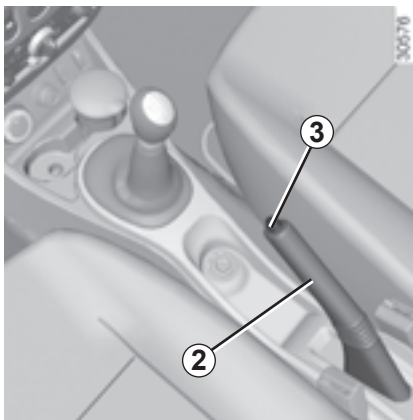
РЫЧАГ ПЕРЕКЛЮЧЕНИЯ ПЕРЕДАЧ, СТОЯНОЧНЫЙ ТОРМОЗ



Включение передачи заднего хода (на неподвижном автомобиле)

Руководствуйтесь схемой переключения передач, нанесенной на ручку 1.

Фонарь заднего хода включается при перемещении рычага в положение передачи заднего хода (при включенном зажигании).



Стояночный тормоз

Выключение стояночного тормоза

Слегка потяните рычаг 2 вверх и, нажав на кнопку 3, опустите рычаг в крайнее нижнее положение.

Включение стояночного тормоза

Потяните рычаг 2 вверх и убедитесь, что автомобиль надежно заторможен.



В случае удара по несущему основанию кузова (пример: наезд на бордюрный камень, приподнятый тротуар или иной объект городского обустройства) Вы можете повредить автомобиль (пример: деформация ходовой части).

Чтобы избежать опасных последствий аварии, проверьте ваш автомобиль в сервисном центре компании-производителя.



При движении следите за тем, чтобы рычаг стояночного тормоза находился в крайнем нижнем положении.

Существует опасность перегрева.



При остановке, в зависимости от уклона дороги и/или загрузки автомобиля, может потребоваться переместить рычаг стояночного тормоза еще не менее чем на два зубца сектора и включить передачу (первую или заднего хода).

ТРАНСМИССИЯ: 4 ведущих колеса (4WD) (1/4)



Учтите, что вождение автомобиля по бездорожью, не имеет ничего общего с ездой по обустроенной дороге.

Чтобы использовать весь потенциал вашего автомобиля, рекомендуется пройти специальную подготовку по вождению автомобиля 4x4 (4WD).

Ваша собственная безопасность и безопасность пассажиров зависит от Вас, ваших навыков и вашей внимательности при езде по бездорожью.

Выберите режим 4x2 (2WD), 4x4 (4WD)

В зависимости от дорожных условий вы можете выбрать поворотом переключателя **1** один из следующих режимов:

- 2WD;
- AUTO;
- 4WD Lock.

Режим AUTO

Для выбора этого режима поверните переключатель **1** в положение «**AUTO**».

Принцип действия

В режиме AUTO крутящий момент автоматически распределяется между передними и задними колесами в зависимости от дорожных условий и скорости автомобиля. Такая позиция улучшает устойчивость автомобиля на дороге. Используйте этот режим на любой дороге (сухое покрытие, снег, скользкая дорога и т.д.) или при буксировке прицепа, жилого прицепа и т.п. Для этого режима индикация на щитке приборов не предусмотрена.

Режим 2WD

Для включения этого режима поверните переключатель **1** в положение 2WD. На щитке приборов загорится сигнальная

лампа **2WD**.

Принцип действия

В режиме «2WD» в качестве ведущих используются только передние колеса. Используйте этот режим на сухих дорогах с хорошим сцеплением.

Для выключения этого режима поверните переключатель **1** в положение AUTO. На щитке приборов погаснет сигнальная

лампа **2WD**.

ТРАНСМИССИЯ: 4 ведущих колеса (4WD) (2/4)

Режим 4WD Lock

Для включения этого режима поверните переключатель **1** в положение 4WD Lock. Затем переключатель возвращается в положение AUTO. На щитке приборов загорится сигнальная лампа



Принцип действия

В режиме 4WD Lock крутящий момент распределяется между передними и задними колесами в пропорции, оптимальной для движения автомобиля в условиях бездорожья. Этот режим следует использовать только вне проезжих дорог (примеры: грязь, крутые склоны, песок).

Для выключения этого режима снова поверните переключатель **1** в положение 4WD Lock. Сигнальная лампа на щитке приборов погаснет. При остановке двигателя режим 4WD Lock остается включенным в течение одной минуты.

По истечении минуты система переходит в режим 2WD или AUTO в зависимости от положения переключателя.

Примечание: при скорости выше 60 км/ч в режиме «4WD Lock», система автоматически переходит в режим «AUTO».

Сигнальная лампа



гаснет.

Особенности полноприводной трансмиссии

Автомобиль может издавать повышенный шум, когда включены режимы AUTO или 4WD Lock. Это не является признаком неисправности. Если система обнаруживает разницу в размерах передних и задних колес (например при недостаточном давлении в шинах, выраженном износе шин на одной из осей и т.п.), она автоматически переходит в режим 2WD.

На щитке приборов загораются сигнальные лампы



и




. Продолжите езду на умеренной скорости и как можно скорее обратитесь на сервисную станцию компании-производителя.

Решением этой проблемы может стать замена шин. Всегда используйте четыре одинаковых шины (одного производителя и конструкции) с одинаковой степенью износа.

Если колеса сильно пробуксовывают, возможен перегрев механических узлов.

Если это происходит:

- сначала мигает сигнальная лампа
-  Режим 4WD Lock по-прежнему включен, однако рекомендуется как можно скорее остановиться и дать системе остыть (до прекращения мигания лампы);
- если пробуксовка колес продолжается, система автоматически переходит в режим 2WD, чтобы предохранить механические узлы.

Мигает сигнальная лампа



. При этом нужно как можно скорее выбрать другой режим.

ТРАНСМИССИЯ: 4 ведущих колеса (4WD) (3/4)

В этом случае рекомендуется как можно скорее остановиться и дать системе остыть (до прекращения мигания лампы); Для охлаждения может потребоваться примерно пять минут.

Когда система обнаруживает слишком сильную пробуксовку передних колес, она изменяет режим работы двигателя, чтобы снизить пробуксовку.

Работа ABS в режиме LOCK (автомобили с ABS)

Когда активен режим 4WD Lock, включается режим ABS для движения по бездорожью. В этой ситуации допускается циклическая блокировка колес, чтобы они лучше продавливали почву, что сокращает тормозной путь на сыпучих грунтах. Если включен этот режим:

- маневренность автомобиля в режиме торможения ограничена. Этот режим работы не рекомендуется в условиях очень слабого сцепления (например, на льду);
- может появиться некоторый шум. Это нормально и не является нарушением работы.

Система поддержания курсовой устойчивости и антипробуксовочная система при движении по бездорожью (автомобили с ESP)

При движении по рыхлому грунту (песок, грязь, глубокий снег) рекомендуется отключать ESP нажатием на выключатель ESP.

В этом случае работает только система раздельного торможения колес. Эта система подтормаживает буксующее колесо или колеса, чем обеспечивается передача крутящего момента на колеса, имеющие большее сцепление с дорогой. Это особенно полезно при включенном полном приводе.

Все функции системы ESP включаются снова при превышении 50 км/ч примерно (60 км/ч в режиме 4WD Lock) или после повторного запуска двигателя, или после повторного нажатия на выключатель ESP.

Неисправности

Когда система обнаруживает неисправность, она автоматически переходит в режим 2WD, при этом загораются сигнальные лампы



Продолжите движение на умеренной скорости и как можно скорее обратитесь на сервисную станцию компании-производителя.

При некоторых неисправностях система может не переходить в режим «2WD» или в режим «4WD Lock». Режим «AUTO» остается включенным.

Срочно обратитесь на сервисную станцию компании-производителя.

ТРАНСМИССИЯ: 4 ведущих колеса (4WD) (4/4)



Система 4 ведущих колес

- Какой бы режим ни был выбран, не запускайте двигатель, если не все четыре колеса опираются на грунт, например, при использовании домкрата или подкатного стенда.
- Не поворачивайте переключатель режимов при прохождении поворотов, при движении задним ходом или когда колеса сильно буксуют. Выбирайте режим 2WD, AUTO или 4WD Lock, только когда автомобиль движется по прямой.
- Используйте только шины с требуемыми характеристиками.
- Режим «4WD Lock» специально предназначен для движения вне **проезжих дорог**. Использование этого режима в любом другом случае может ограничить маневренность автомобиля и вызвать поломку механических узлов автомобиля.
- Всегда устанавливайте на четыре колеса автомобиля шины с одинаковыми характеристиками (марка, размер, тип, износ и т.п.). Использование шин разной размерности на передних, задних и/или правых и левых колесах может привести к серьезным последствиям как для самих шин, так и для коробки передач, раздаточной коробки и шестерен заднего дифференциала.

СИСТЕМЫ КОРРЕКЦИИ И ПОМОЩИ ПРИ ВОЖДЕНИИ (1/4)

В зависимости от комплектации автомобиля, они включает в себя:

- **ABS (антиблокировочная система тормозов);**
- **система помощи при экстренном торможении;**
- **система поддержания курсовой устойчивости ESP с системой контроля недостаточной поворачиваемости и антипробуксовочной системой ASR.**



Система позволяет лучше контролировать автомобиль при экстремальной езде и адаптировать его под индивидуальный стиль вождения.

Однако эта система не заменяет водителя. **Она не расширяет возможности автомобиля и не должна побуждать водителя к движению на более высокой скорости.** Даже при наличии данной системы водитель, управляя автомобилем, должен соблюдать осторожность и быть внимательным (водитель должен быть постоянно готов к любым неожиданностям, которые могут возникнуть во время движения).

ABS (антиблокировочная система тормозов)

При интенсивном торможении система ABS позволяет избежать блокировки колес, контролировать тормозной путь и сохранить контроль над автомобилем. В этих условиях возможен объезд препятствия при торможении. Эта система позволяет также оптимизировать тормозной путь, в частности, при плохом сцеплении с дорогой (на мокрой дороге и т. п.).

Каждое включение системы сопровождается вибрацией педали тормоза. ABS в любом случае не может улучшить характеристики сцепления колес с дорогой. Поэтому следует **обязательно** соблюдать правила безопасного вождения автомобиля, например, поддерживать безопасную дистанцию до впереди идущего автомобиля.

Поэтому в случае экстренного торможения нажимайте на педаль тормоза **сильно и продолжительно**. Нет необходимости прибегать к прерывистому нажатию на педаль. ABS скорректирует приложенное в тормозной системе усилие.

Особенность полноприводных автомобилей

Режим «4WD Lock» может позволять колесам кратковременно блокироваться для оптимизации тормозного пути на очень слабом грунте (снег, грязь, песок и т. п.).

СИСТЕМЫ КОРРЕКЦИИ И ПОМОЩИ ПРИ ВОЖДЕНИИ (2/4)

Неисправности

- Если во время движения на щитке приборов загорается сигнальная лампа



, **безопасность торможения по-прежнему обеспечивается без ABS;**

- если во время движения на щитке приборов загораются сигнальные лампы



, **это указывает на неисправность тормозной системы.**

В обоих случаях обратитесь на сервисную станцию компании-производителя.



При этом тормозная система автомобиля частично сохраняет работоспособность. Однако **резкое торможение является крайне опасным**, поэтому необходимо немедленно остановиться, как только позволят условия движения. Обратитесь на сервисную станцию компании-производителя.

Система помощи при экстренном торможении с электронным распределителем тормозных усилий

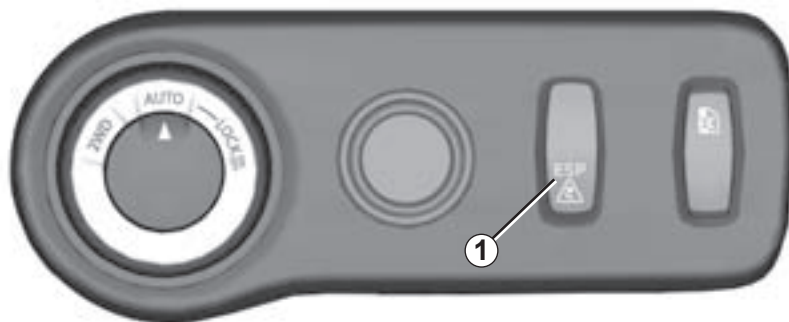
(в зависимости от комплектации автомобиля)

Система экстренного торможения дополняет систему ABS и позволяет сократить тормозной путь автомобиля.

Принцип действия

Система определяет случаи, когда выполняется экстренное торможение. В этом случае система экстренного торможения мгновенно развивает максимальное тормозное усилие, что позволяет быстрее задействовать систему ABS.

Режим торможения с использованием ABS поддерживается, пока педаль тормоза нажата.



Система курсовой устойчивости ESP с контролем недостаточной поворачиваемости и антипробуксовочной системой ASR

Система поддержания курсовой устойчивости ESP (в зависимости от комплектации автомобиля)

Эта система обеспечивает управляемость автомобиля в экстремальных условиях (уклонение от столкновения с препятствием, потеря сцепления с дорогой при повороте и т. д.).

Контроль управляемости в повороте

Эта система оптимизирует действие ESP при недостаточной поворачиваемости (при потере передними колесами сцепления с дорогой).

Антипробуксовочная система ASR

Антипробуксовочная система уменьшает пробуксовку ведущих колес и улучшает управляемость автомобиля при трогании с места, при резких ускорениях или торможениях.

Отключение системы

Отключение антипробуксовочной системы ASR вызывает также отключение системы ESP (см. следующую страницу).

Особенность полноприводных автомобилей и автомобилей с одной ведущей осью (в зависимости от конструкции)

Отключение системы ESP

В некоторых ситуациях (при езде по очень слабому грунту: снег, грязь, песок и т.п. или с цепями противоскольжения на колесах), система может ограничивать мощность двигателя, чтобы уменьшить пробуксовку колес. Если в использовании системы нет необходимости, ее можно отключить, нажав на выключатель **1**.

На щитке приборов высвечивается сигнальная лампа , оповещающая Вас об этом.

Если вы отключаете эту систему, то антипробуксовочная система ASR также отключается.

Поскольку системы ESP и ASR повышают безопасность, не рекомендуется отключать их при вождении. Для включения системы повторно нажмите на выключатель **1**.

На переднеприводных версиях с автоматической коробкой передач система ESP (если она есть на автомобиле) не отключается.

СИСТЕМЫ КОРРЕКЦИИ И ПОМОЩИ ПРИ ВОЖДЕНИИ (4/4)

Примечание: система автоматически включается при включении зажигания или с момента достижения скорости около 50 км/ч в режимах «AUTO» и «2WD» и примерно 60 км/ч в режиме «4WD Lock».

Принцип действия

Датчик на рулевом колесе отслеживает траекторию движения, задаваемую водителем.

Другие датчики, установленные на автомобиле, отслеживают реальную траекторию движения.

Система сравнивает задаваемую водителем траекторию с реальной траекторией автомобиля и, в случае необходимости, подправляет ее, воздействуя на тормозные механизмы определенных колес и/или ограничивая мощность двигателя. В случае срабатывания системы на щитке приборов мигает сигнальная лампа

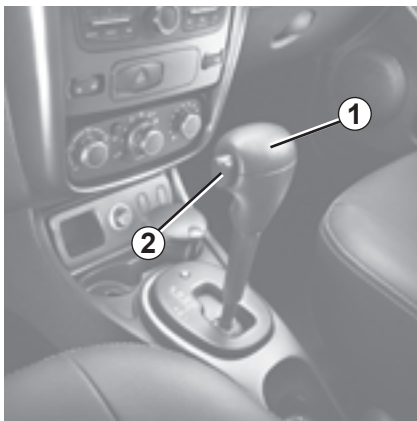


Неисправности

Когда система обнаруживает нарушение в работе, на щитке приборов загораются

сигнальные лампы  и . В этом случае ESP и ASR отключены.

Если эти индикаторы продолжают отображаться на приборной панели при выключенном и включенном зажигании, обратитесь на сервисную станцию компании-производителя.



Селектор 1

Дисплей 3 на щитке приборов информирует Вас о выбранном режиме и включенной передаче.

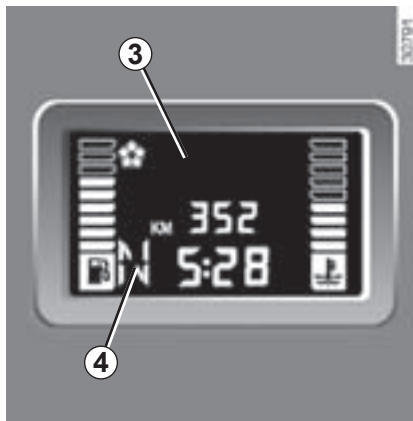
P: стоянка.

R: задний ход.

N: нейтральное положение.

D: автоматический режим.

4: зона индикации режима работы коробки передач или передачи, включенной в ручном режиме.



Запуск двигателя

Передвинув селектор в положение **P** или **N**, включите зажигание.

Удерживая нажатой педаль тормоза, выведите рычаг переключения режимов коробки из положения **P**.

Переводите селектор в положение D или R только после полной остановки автомобиля, оставив ногу на педали тормоза и отпустив педаль акселератора.

Для перевода рычага переключения режимов из положения P необходимо нажать на педаль тормоза, а затем нажать клавишу разблокировки 2.

Вождение в автоматическом режиме

Переведите селектор 1 в положение **D**. В большинстве случаев при обычных условиях дорожного движения Вам больше не потребуется пользоваться рычагом селектора: переключения передач будут происходить автоматически в нужный момент и при оптимальной частоте вращения коленчатого вала двигателя, т. к. автоматическая система учитывает загрузку автомобиля, профиль дороги и выбранный Вами стиль вождения.

Экономичное вождение

Во время движения автомобиля в обычных условиях рычаг селектора должен постоянно находиться в положении **D**. Удерживайте педаль акселератора слегка нажатой для автоматического переключения передач при относительно невысокой частоте вращения коленчатого вала двигателя.

Разгон и обгон

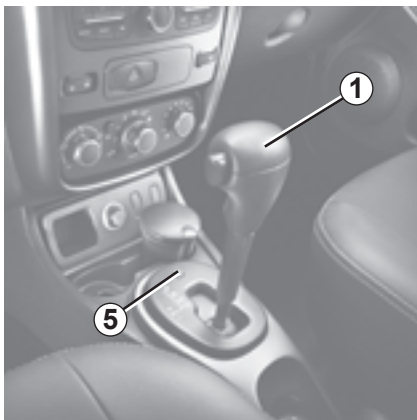
С силой до упора нажмите на педаль акселератора (до преодоления сопротивления перемещению педали).

Это позволит с учетом возможностей двигателя перейти на оптимальную пониженную передачу.



Из соображений безопасности ни в коем случае не выключайте зажигание и не вынимайте ключ из замка зажигания до полной остановки автомобиля.

АВТОМАТИЧЕСКАЯ КОРОБКА ПЕРЕДАЧ (2/3)



Вождение в неавтоматическом режиме

Установите рычаг переключения режимов **1** в положение **D**, затем передвиньте его влево.

Последовательными нажатиями на рычаг селектора можно переключать передачи вручную:

- чтобы перейти на пониженную передачу, переведите рычаг селектора назад;
- чтобы перейти на повышенную передачу, переведите рычаг селектора вперед.

Включенная передача отображается на дисплее на щитке приборов.

Особые случаи

В некоторых условиях движения (например, в целях защиты двигателя) коробка передач может автоматически выбрать требуемую передачу.

Кроме того, чтобы не выполнять «ложных включений», автоматика может отказаться от выполнения переключения передач; в этом случае индикация передачи будет мигать в течение нескольких секунд, чтобы предупредить Вас об этом.



Особые условия движения

- Режим «снег»: при движении по дороге с плохим сцеплением (снег, грязь...), нажмите на кнопку **5** и индикатор **6** подтвердит включение режима. После выезда на дорогу с хорошим покрытием отключите этот режим повторным нажатием на кнопку **5**. Индикатор **6** погаснет.

АВТОМАТИЧЕСКАЯ КОРОБКА ПЕРЕДАЧ (3/3)

- Если профиль дороги и ее извилистость не позволяют двигаться в автоматическом режиме (например, в горах), рекомендуем Вам переключиться на ручной режим. Это необходимо, чтобы избежать последовательных переключений передач, задаваемых автоматикой на подъеме, и чтобы обеспечить торможение двигателем на длинных спусках.
- В очень холодную погоду во избежание остановки двигателя выждите некоторое время, прежде чем переводить рычаг селектора из положения **P** или **N** в положение **D** или **R**.
- Если автомобиль не оснащен антипробуксовочной системой: на скользких дорогах или на дорогах, покрытие которых не обеспечивает надежного сцепления шин с дорогой, для предупреждения пробуксовки следует переходить в режим ручного переключения передач и при трогании с места включать вторую передачу.

В очень холодную погоду система может блокировать переключение передач вручную, пока коробка передач не прогреется до рабочей температуры.

Стоянка автомобиля

После полной остановки автомобиля, удерживая ногу на педали тормоза, переведите рычаг селектора в положение **P**, при этом коробка передач займет положение нейтрали, а ведущие колеса механически заблокируются трансмиссией.

Включите стояночный тормоз.

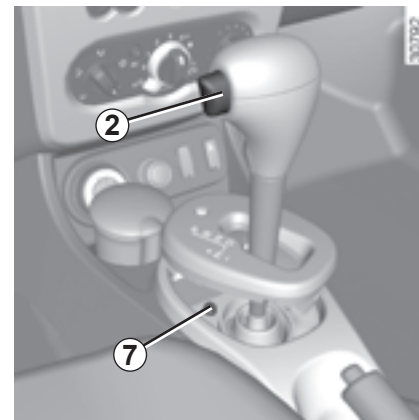


Из соображений безопасности, ни в коем случае не выключайте зажигание и не вынимайте ключ из замка зажигания до полной остановки автомобиля.



При движении задним ходом удар днища автомобиля о бордюрный камень, тротуар и т. п. может повлечь за собой повреждение автомобиля (например, деформацию оси).

Если это произошло, во избежание несчастного случая обратитесь на сервисную станцию для проверки состояния автомобиля.



Неисправности

Информация о ремонте автомобиля с автоматической коробкой передач представлена в разделе «Буксировка» главы 5. **Перед началом движения**, в случае если рычаг заблокирован в положении **P**, его можно переключить вручную, нажав на педаль тормоза. Для этого отсоедините основание рычага, одновременно нажмите в месте **7** и на кнопку разблокирования **2**.

СИСТЕМА ПОМОЩИ ПРИ ПАРКОВКЕ (1/2)

Принцип действия

Встроенные в задний бампер автомобиля ультразвуковые датчики «замеряют» расстояние между автомобилем и препятствием при движении задним ходом.

Измерение сопровождается звуковыми сигналами, частота которых увеличивается по мере приближения автомобиля к препятствию; как только расстояние между автомобилем и препятствием приблизится к 40 сантиметрам, сигнал будет звучать непрерывно.

При движении задним ходом раздается звуковой сигнал. Если звуковой сигнал продолжительный (3 секунды), он указывает на нарушение работы.

Примечание: следите за тем, чтобы ультразвуковые датчики не были закрыты (грязью, снегом и т. д.).



При движении задним ходом удар днища автомобиля о бордюрный камень, тротуар и т. п. может повлечь за собой повреждение автомобиля (например, деформацию оси).

Если это произошло, во избежание несчастного случая обратитесь на сервисную станцию для проверки состояния автомобиля.

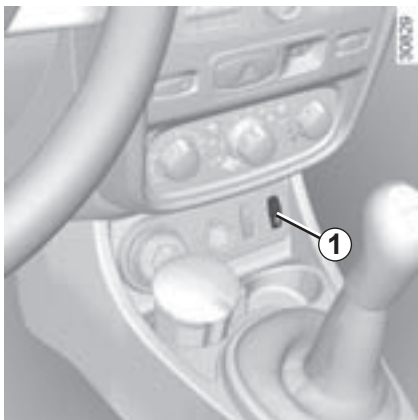


Данная система является дополнительным устройством, которое с помощью звуковых сигналов информирует Вас о расстоянии, отделяющем Ваш автомобиль, движущийся задним ходом, от препятствия.

Система не отменяет необходимость для водителя быть внимательным и осторожным при маневрировании задним ходом.

Водитель всегда должен быть готов к любым неожиданностям, которые могут возникнуть при вождении. При маневрировании следует внимательно относиться к возможному появлению на пути детей, животных, детской коляски, велосипедиста или к наличию небольших препятствий (например, камня средних размеров, столбика и т. п.).

СИСТЕМА ПОМОЩИ ПРИ ПАРКОВКЕ (2/2)



Отключение системы

Вы можете отключить систему, нажав выключатель 1.

Сигнальная лампа, встроенная в выключатель, будет гореть непрерывно.

Отключенная таким образом система может быть снова включена новым нажатием.

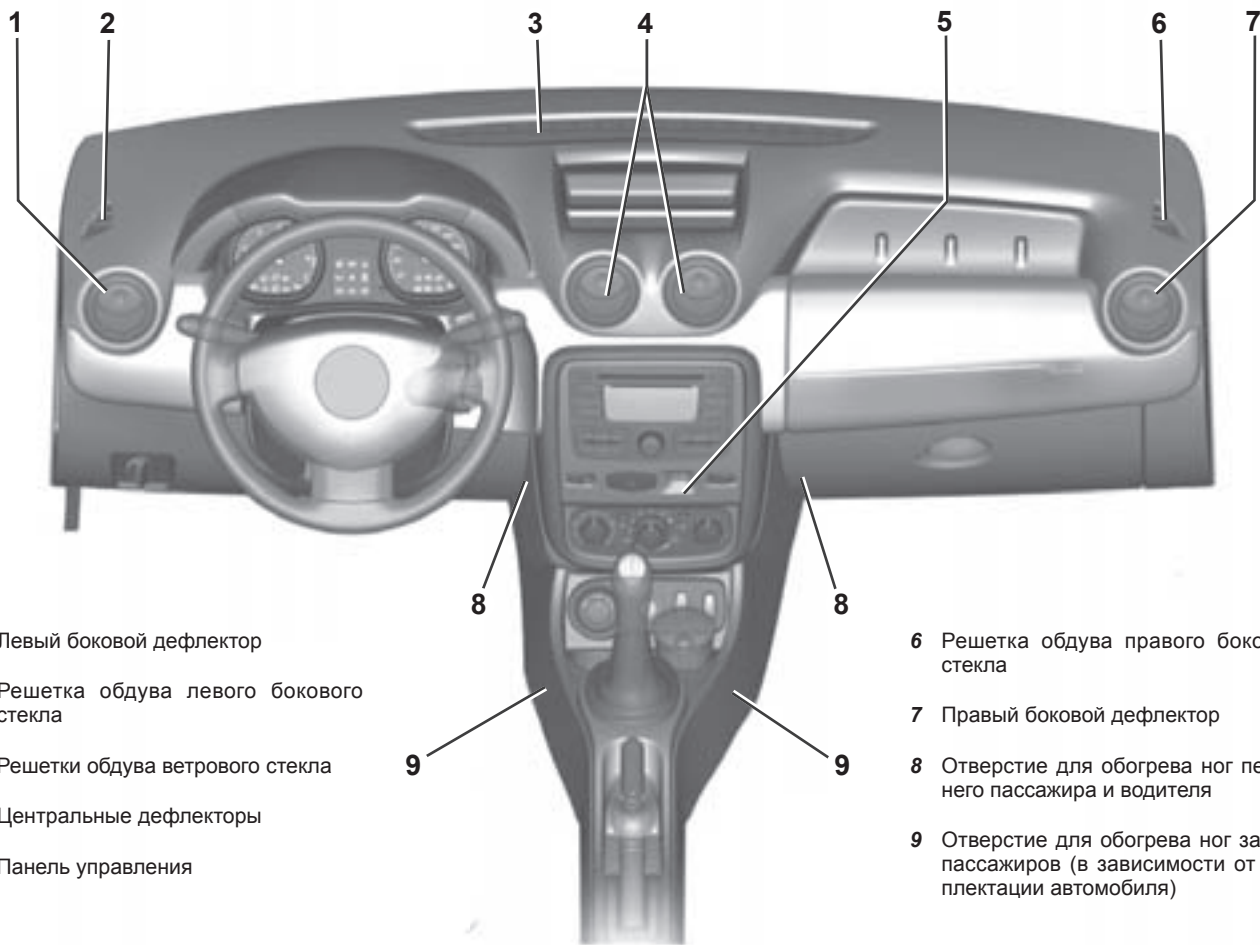
Неисправности

При обнаружении системой неисправности раздается предупреждающий звуковой сигнал в течение 3 секунд. Обратитесь на сервисную станцию компании-производителя.

Глава 3. Комфорт

Дефлекторы, воздушные каналы системы отопления	3.2
Система кондиционирования воздуха: информация и советы по эксплуатации	3.8
Стекла	3.9
Освещение салона	3.12
Солнцезащитный козырек, поручень	3.13
Пепельницы, прикуриватель, розетка для дополнительного оборудования	3.14
Вещевые отделения, оборудование салона	3.15
Заднее многоместное сиденье	3.19
Багажное отделение	3.21
Перевозка предметов в багажном отделении	3.22
Перевозка грузов: буксировка, тягово-сцепное устройство	3.23
Полка багажного отделения	3.24
Поперечины багажника на крыше	3.26
Мультимедийное оборудование	3.27

ДЕФЛЕКТОРЫ, отверстия подачи воздуха (1/2)



1 Левый боковой дефлектор

2 Решетка обдува левого бокового стекла

3 Решетки обдува ветрового стекла

4 Центральные дефлекторы

5 Панель управления

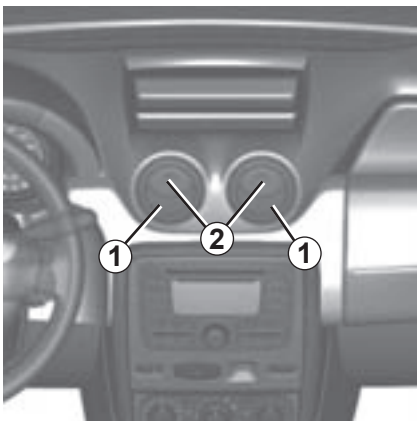
6 Решетка обдува правого бокового стекла

7 Правый боковой дефлектор

8 Отверстие для обогрева ног переднего пассажира и водителя

9 Отверстие для обогрева ног задних пассажиров (в зависимости от комплектации автомобиля)

ДЕФЛЕКТОРЫ, отверстия подачи воздуха (2/2)



Центральные и боковые дефлекторы

Подача воздуха

Чтобы открыть дефлектор **1** или **3**, нажимайте на него (в точке **2**), пока он не займет требуемое положение.



Направление потока воздуха

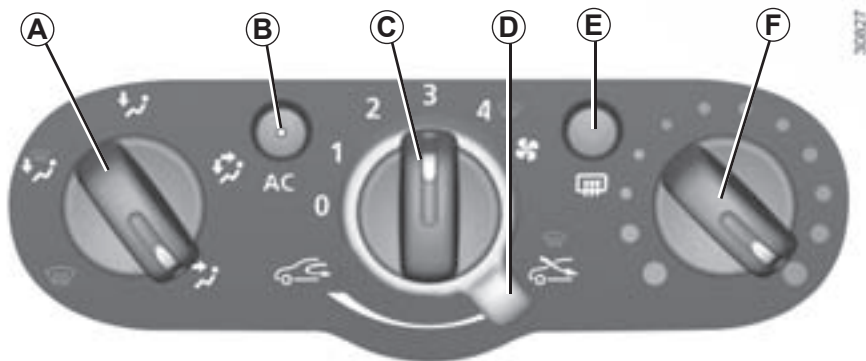
Для изменения направления потока воздуха поворачивайте вентиляционную решетку **1** или **3**.

Для удаления неприятных запахов в автомобиле используйте только предназначенные для этого системы. Обратитесь на сервисную станцию компании-производителя.



Не вводите составы в систему вентиляции автомобиля (например, при появлении неприятного запаха и т.п.).

Существует опасность повреждения или пожара.



Органы управления (в зависимости от комплектации автомобиля)

- A** Распределение воздуха.
- B** Включение и выключение кондиционера.
- C** Регулировка частоты вращения вентилятора.
- D** Включение режима рециркуляции воздуха (режим изоляции салона от наружного воздуха).
- E** Электрообогрев заднего стекла.
- F** Регулировка температуры воздуха.

Информация и советы по эксплуатации:

см. раздел «Система кондиционирования воздуха: информация и советы по эксплуатации».

Распределение воздуха, поступающего в салон

Поворотом ручки **A** выберите соответствующую пиктограмму.



Воздух поступает в салон только через дефлекторы, расположенные на приборной панели.



Воздух направляется к ногам пассажиров и к дефлекторам, расположенным на приборной панели.



Воздух направляется к ногам пассажиров и к дефлекторам, расположенным на приборной панели.

Чтобы воздух направлялся только к ногам пассажиров, закройте дефлекторы, расположенные на приборной панели.



Воздух поступает в салон через все дефлекторы, сопла обдува передних боковых стекол, ветрового стекла и вентиляционные отверстия у ног пассажиров.



Для более эффективного обдува стекол закройте дефлекторы на приборной панели и убедитесь, что в салон поступает наружный воздух (ручка **D** повернута вправо).

Это позволит направить весь воздушный поток на обдув ветрового стекла и боковых передних стекол.

Для достижения максимальной эффективности работы системы установите ручку регулятора **C** в положение **4**.

Использование кондиционера позволяет ускорить устранение запотевания стекол.

Рекомендуемый режим обдува

Поверните ручки **A**, **C** и **D** в положение



Эта функция обеспечивает быстрый обогрев и обдув ветрового стекла и передних боковых стекол.



Включение или выключение кондиционера (в зависимости от комплектации автомобиля)

Кнопка **В** служит для включения или выключения кондиционера.

Кондиционер не включается, если ручка **С** находится в положении **0**.

Система кондиционирования воздуха обеспечивает:

- снижение температуры воздуха в салоне;
- ускоренное отпотевание стекол.

Примечание: кондиционер может использоваться в любых условиях, но он не работает при низкой температуре наружного воздуха.

- Кнопка **В** не нажата (сигнальная лампа не горит).

Кондиционер выключен.

Настройки такие же, как на автомобиле без системы кондиционирования воздуха.

- Кнопка **В** нажата (горит сигнальная лампа).

Кондиционер включен.

При работе кондиционера возрастает расход топлива (выключайте кондиционер, когда в нем нет надобности).



Включение режима рециркуляции воздуха (режим изоляции салона от наружного воздуха)

Поверните ручку **D** влево.

В этом режиме воздух забирается из салона и рециркулирует в нем без доступа наружного воздуха.

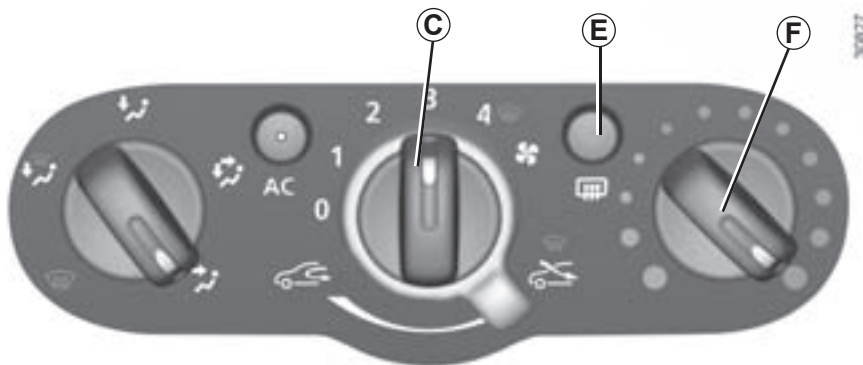
Режим рециркуляции воздуха позволяет:

- изолировать салон от наружного воздуха (при движении на участках с загрязненной атмосферой и т. п.);
- ускорить достижение необходимой температуры воздуха в салоне автомобиля.

Чтобы вернуться в режим забора наружного воздуха, поверните ручку **D** вправо.

Длительное использование режима рециркуляции воздуха может привести к запотеванию ветрового стекла и боковых стекол, а также к появлению неприятных запахов, поскольку воздух в салоне автомобиля не будет обновляться.

Поэтому после преодоления участка с загрязненным воздухом рекомендуется открыть доступ наружного воздуха в салон, повернув ручку **D** вправо.



Регулировка скорости вращения вентилятора

Выберите положение ручки **C** от **0** до **4**. Чем дальше регулятор повернут вправо, тем больше воздуха подается в салон. Для полного перекрытия поступления воздуха и выключения системы вентиляции установите ручку **C** в положение **0**.

Система остановлена: вентиляция воздуха в салоне автомобиля выключена (автомобиль стоит), но при движении автомобиля Вы сможете почувствовать слабый поток воздуха.

Регулирование температуры воздуха

Поверните ручку **F**.

Крайнее правое положение рукоятки – максимально возможная температура воздуха.

Крайнее левое положение рукоятки – минимально возможная температура воздуха.



Заднее стекло с обогревом

(в зависимости от комплектации автомобиля)

При работающем двигателе нажмите на выключатель **E** (на щитке приборов загорается соответствующая сигнальная лампа).

Эта функция обеспечивает электрообогрев/обдув заднего стекла и, в зависимости от комплектации автомобиля, зеркал заднего вида.

В зависимости от комплектации автомобиля, прекращение работы происходит:

- автоматически после 12 минут работы (при этом сигнальная лампа гаснет);
- при повторном нажатии на кнопку **E** (при этом сигнальная лампа гаснет).

Перед включением стеклоочистителя заднего стекла убедитесь, что перевозимые предметы не мешают движению щетки.

При отрицательной температуре наружного воздуха следует убедиться, что щетки стеклоочистителей не примерзли к стеклу, так как это может привести к перегреву электродвигателя стеклоочистителей.

Следите за состоянием щеток. Их следует заменить, как только Вы заметите ухудшение качества очистки стекла (примерно раз в год).

Регулярно очищайте заднее стекло.

Расход топлива

Работа системы кондиционирования воздуха приводит к увеличению расхода топлива, особенно при движении в городских условиях.

В автомобилях, оборудованных системой кондиционирования без автоматического режима, выключайте кондиционер, когда в нем нет необходимости.

Советы, которые помогут Вам уменьшить расход топлива и защитить окружающую среду

Двигайтесь с открытыми дефлекторами и поднятыми стеклами.

Если Ваш автомобиль находился на стоянке в очень жаркую погоду или под прямыми лучами солнца, рекомендуем проветрить его салон в течение нескольких минут, прежде чем запустить двигатель.

Техническое обслуживание

Периодичность проверки: см. сервисную книжку.

Нарушения работы

В большинстве случаев при обнаружении неисправности системы следует обращаться на сервисную станцию компании-производителя.

– **Снижение эффективности системы обогрева и обдува стекол или работы кондиционера.**

Причиной этого может быть загрязнение фильтра системы вентиляции салона.

– **Отсутствует производство холода.**

Проверьте положение органов управления и состояние предохранителей. Если это не помогло – отключите систему.

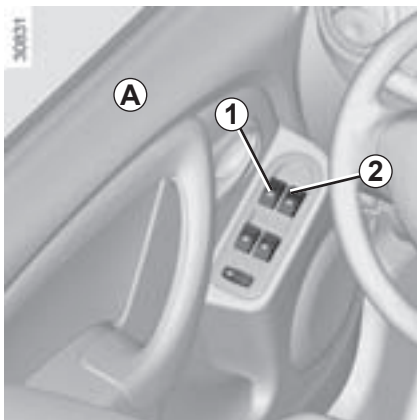
– **Наличие воды под автомобилем.**

После продолжительной работы кондиционера под автомобилем может скапливаться вода – это нормально.



Не открывайте холодильный контур кондиционера. Попадание хладагента на кожу и в глаза опасно.

СТЕКЛОПОДЪЕМНИКИ (1/3)



Электростеклоподъемники передних дверей

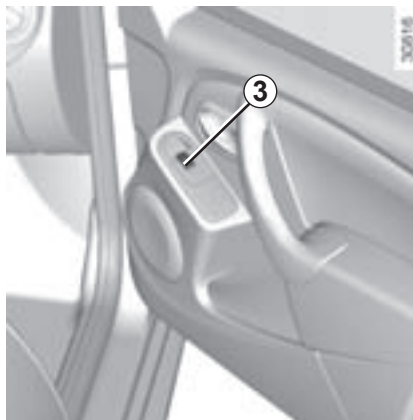
На автомобиле, оборудованном соответствующим образом, кнопки стеклоподъемников располагаются в положении **A**.

Кнопки в положении **A**

При включенном зажигании нажмите на кнопку **1** или **2**, чтобы опустить стекло на желаемую высоту.

Приподнимите кнопку **2** или **3**, чтобы поднять стекло на нужную высоту.

Не прислоняйте какие-либо предметы к приоткрытому окну: опасность повреждения стеклоподъемника.



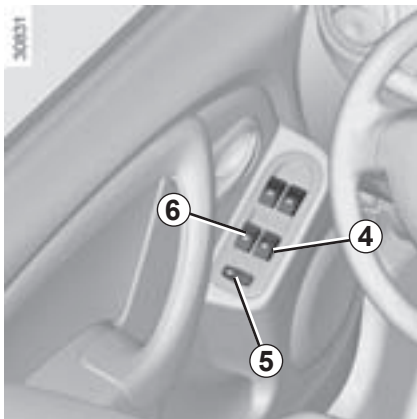
Управление с места переднего пассажира

Нажмите на кнопку **3**.



Закрывающееся стекло может нанести серьезную травму.

СТЕКЛОПОДЪЕМНИКИ (2/3)



Управление задними электростеклоподъемниками с места водителя

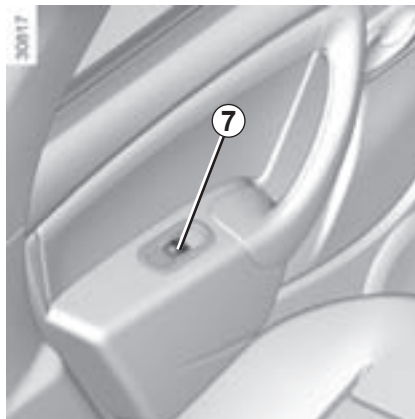
При включенном зажигании нажмите кнопку **4** или **6**, чтобы опустить стекло на желаемую высоту.

Приподнимите выключатель **4** или **6**, чтобы поднять стекло на нужную высоту.



Обеспечение безопасности пассажиров на задних сиденьях

Водитель может заблокировать электрические стеклоподъемники нажав на выключатель **5**.



Управление задними стеклоподъемниками с заднего сиденья

Нажмите на выключатель **7**.



Блокировка и разблокировка задних стеклоподъемников

(в зависимости от комплектации автомобиля)

Нажмите на верхнюю часть выключателя 8, чтобы заблокировать работу задних стеклоподъемников, или на нижнюю часть выключателя 8, чтобы разблокировать их.



Обеспечение безопасности пассажиров на задних сиденьях

Водитель может заблокировать задние электрические стеклоподъемники, нажав на выключатель 8.

Ответственность водителя

Выходя из автомобиля, ни в коем случае не оставляйте ключ или пульт дистанционного управления в салоне, если в автомобиле остался ребенок (или домашнее животное), даже на короткое время. Ребенок или животное могут причинить вред себе или другим людям, запустив двигатель, включив оборудование, например, стеклоподъемники, или заблокировав двери. В случае защемления какой-либо части тела немедленно опустите стекло, нажав на соответствующий выключатель.

Существует опасность получения тяжелых травм.



Стеклоподъемники с ручным приводом

Вращайте колесико 9, чтобы опустить или поднять стекло на нужную высоту.

ОСВЕЩЕНИЕ САЛОНА



Плафон

Нажатие на кнопку **1** обеспечивает следующие режимы работы:

- постоянное освещение;
- включение освещения при открытии одной из передних или любой из четырех дверей автомобиля (в зависимости от комплектации). Освещение выключается только при плотном закрытии соответствующих дверей;
- принудительное выключение освещения.

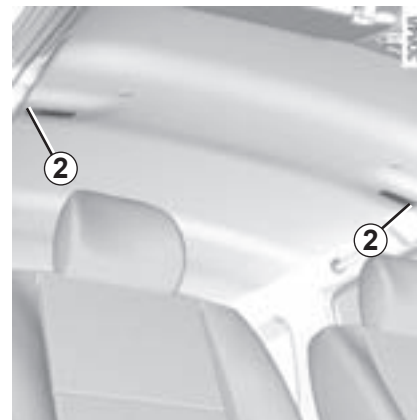


Фонари направленного освещения

(в зависимости от комплектации автомобиля)

Нажав на кнопку **2** Вы обеспечиваете:

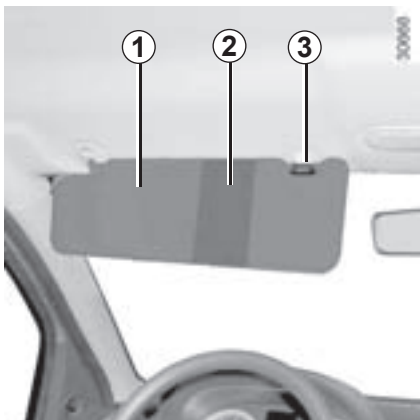
- постоянное освещение;
- принудительное выключение освещения.



Автоматическая работа приборов освещения салона (в зависимости от комплектации автомобиля)

- При отпирании дверей с помощью пульта дистанционного управления освещение салона включается примерно на 30 секунд;
- если дверь остается открытой (или неплотно закрытой), освещение салона выключается примерно через 30 минут;
- если все двери закрыты, то при включении зажигания освещение салона постепенно гаснет.

СОЛНЦЕЗАЩИТНЫЙ КОЗЫРЕК, ПОРУЧЕНЬ



Солнцезащитный козырек

Поверните солнцезащитный козырек **1** или **5** к ветровому стеклу.

ИЛИ

Отсоедините солнцезащитный козырек от его крепления **3** или **4** и поверните его к стеклу двери.

Лента солнцезащитного козырька **2**

Предназначена для хранения чеков, карточек и т. п.



Зеркало, закрепленное на солнцезащитном козырьке (в зависимости от комплектации автомобиля)

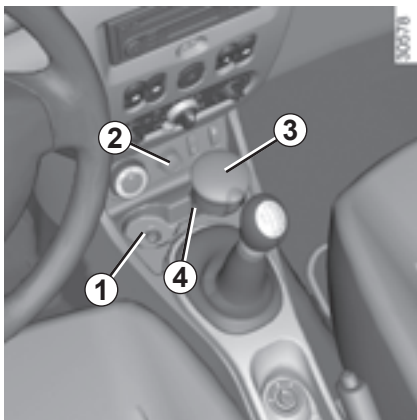
В солнцезащитный козырек со стороны пассажира встроено индивидуальное зеркало **6**.



Поручень **7**

Поручень служит поддержкой во время движения.

Не держитесь за него для входа в автомобиль или выхода из него.



Пепельница

Может устанавливаться в гнездо **1** или **4**.

Чтобы открыть пепельницу, поднимите крышку **3**.

Чтобы очистить пепельницу, выньте ее и вытряхните.

Прикуриватель 2

При включенном зажигании нажмите на прикуриватель **2** до упора.

После нагрева спирали прикуриватель автоматически вернется в исходное положение (со щелчком). Извлеките прикуриватель. После прикуривания вставьте его в гнездо, не утапливая полностью.

или

Разъемы для дополнительного оборудования 2 и 5

Разъемы предназначены для подключения дополнительного оборудования, одобренного нашей технической службой и мощностью не более 120 Вт (напряжение 12 В).

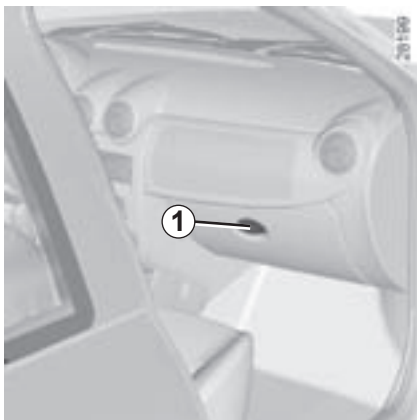


Подключайте только вспомогательное оборудование мощностью не более 120 Вт.

Существует опасность возгорания.

Если на вашем автомобиле не установлены прикуриватель и пепельница, Вы можете приобрести их у дилера компании-производителя.

ВЕЩЕВЫЕ ОТДЕЛЕНИЯ, ОБОРУДОВАНИЕ САЛОНА (1/4)



Вещевой ящик перед передним пассажиром

Чтобы открыть, потяните за ручку **1**.



В этом вещевом ящике могут храниться документы формата А4 и т.п.

Внутри крышки предусмотрено место **2** для авторучек, карт и т.п.



Меры предосторожности при использовании

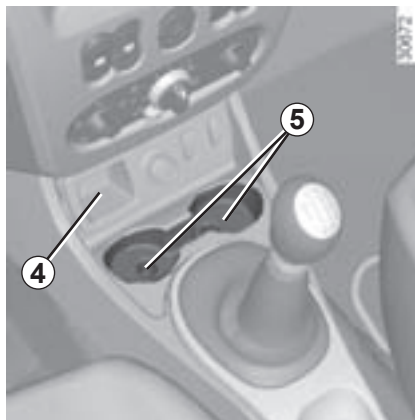
Крышка **A** на задней стенке вещевого ящика закрывает розетку, предназначенную исключительно для работ, осуществляемых специалистами компании-производителя.

Не храните в этом вещевом ящике жидкие вещества (во избежание попадания жидкости в розетку в случае протечки).



Никакие предметы не должны находиться на полу (перед водителем), т. к. в случае резкого торможения они могут попасть под педали и помешать их перемещению.

ВЕЩЕВЫЕ ОТДЕЛЕНИЯ, ОБОРУДОВАНИЕ САЛОНА (2/4)



Вещевой ящик на центральной консоли 4

(или место установки переключателя режимов 4x2 (2WD), 4X4 (4WD))

Место под установку пепельницы или держателя для стаканов 5



При прохождении поворотов, при разгоне или торможении следите, чтобы жидкость из стакана не выплескивалась.

Опасность получения ожогов и/или проливания жидкости.

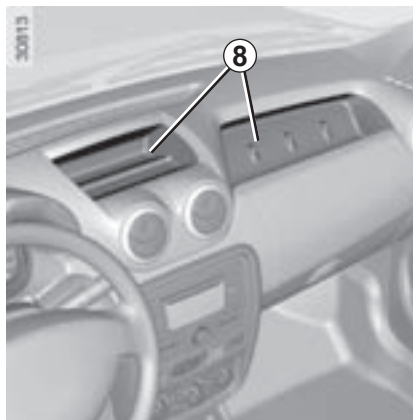


Следите за тем, чтобы твердые, тяжелые или острые предметы не находились в открытых вещевых отделениях и не выступали из них, т. к. при повороте, резком торможении или при ударе они могут быть выброшены и могут причинить вред водителю и пассажирам.

ВЕЩЕВЫЕ ОТДЕЛЕНИЯ, ОБОРУДОВАНИЕ САЛОНА (3/4)



Вещевые отделения в передних дверях 7



Верхнее отделение для вещей на приборной панели 8
(в зависимости от комплектации автомобиля)



Никакие предметы не должны находиться на полу (перед водителем), т. к. в случае резкого торможения они могут попасть под педали и помешать их перемещению.



Следите за тем, чтобы твердые, тяжелые или острые предметы не находились в открытых вещевых отделениях и не выступали из них, т. к. при повороте, резком торможении или при ударе они могут быть выброшены и могут причинить вред водителю и пассажирам.

ВЕЩЕВЫЕ ОТДЕЛЕНИЯ, ОБОРУДОВАНИЕ САЛОНА (4/4)



Карманы в передних сиденьях 9



Следите за тем, чтобы твердые, тяжелые или острые предметы не находились в открытых вещевых отделениях и не выступали из них, т. к. при повороте, резком торможении или при ударе они могут быть выброшены и могут причинить вред водителю и пассажирам.



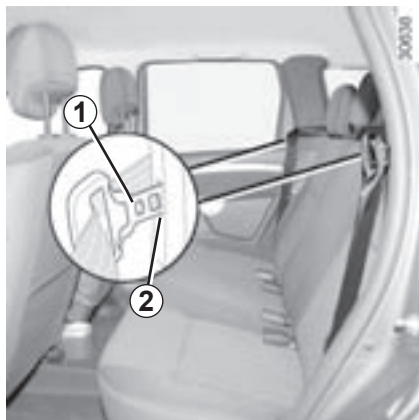
Держатель для бутылок 10

В нем можно поместить бутылку емкостью 1,5 литра.

Задние отделения для вещей 11

(или место для установки кнопок задних стеклоподъемников).

ЗАДНЕЕ МНОГОМЕСТНОЕ СИДЕНЬЕ (1/2)



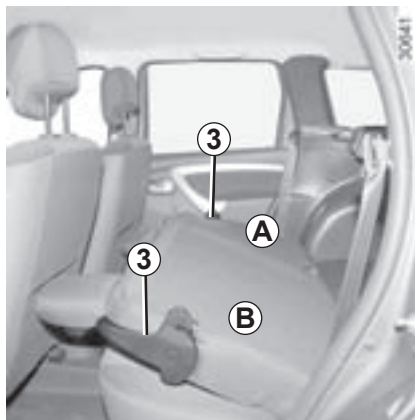
Спинку(-и) **A** и/или **B** можно складывать для транспортировки громоздких предметов.

Складывание спинки или спинок на подушку сиденья

Чтобы сложить спинку или спинки (в зависимости от комплектации автомобиля)

Убедитесь, что передние сиденья достаточно сдвинуты вперед.

Вставьте пряжки **1** в гнезда **2**, прежде чем перемещать спинку или спинки сиденья.



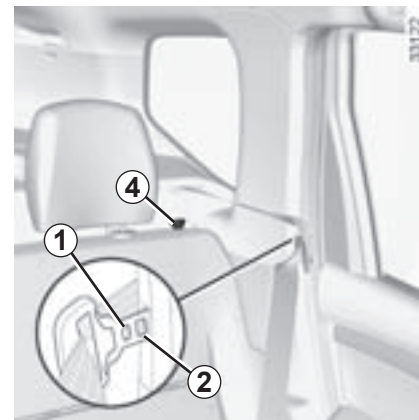
Полностью опустите задние подголовники, см. раздел «Задние подголовники» главы 1.

Опустите ручку(-и) **3** или нажмите кнопку **4**.

Опустите спинку или спинки **A** и/или **B**.



По соображениям безопасности производите все регулировки на стоящем автомобиле.



При перемещении заднего сиденья убедитесь в отсутствии препятствий в зоне креплений (частей тела пассажиров, животных, груза, кусков ткани, игрушек и т. п.).

ЗАДНЕЕ МНОГОМЕСТНОЕ СИДЕНЬЕ (2/2)

Чтобы поднять спинку или спинки
(в зависимости от комплектации ав-
томобиля)

Поднимите спинку или спинки.

Убедитесь, что спинки сидений надежно
зафиксированы.



**После возврата спинки си-
денье в исходное положе-
ние** проверьте надежность
крепления ее верхней части.

При наличии чехлов убедитесь, что
они не мешают фиксации спинки си-
денье.

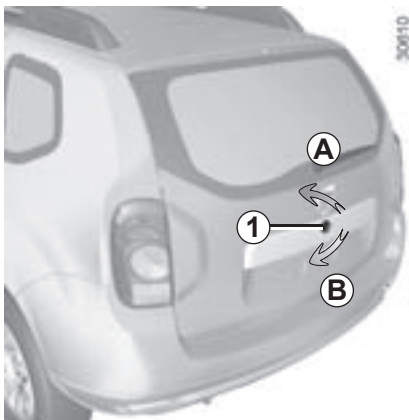
Следите за правильным положением
ремней безопасности.

Установите на место подголовники.



Проверяйте правильность
установки и работы задних
ремней безопасности после
каждого перемещения зад-
него многоместного сиденья.

БАГАЖНОЕ ОТДЕЛЕНИЕ



Запирание/отпирание замков дверей вручную

Для отпирания вставьте ключ в замок и поверните его (в направлении **A**).

Извлеките ключ и нажмите кнопку **1**. Приподнимите дверь багажного отделения.

Для закрывания опустите дверь багажного отделения, используя сначала внутреннюю ручку **2**.

Когда дверь багажного отделения будет находиться на высоте ваших плеч, опустите внутреннюю ручку и закройте дверь, нажав снаружи.

Вставьте ключ в замок и поверните его (в направлении **B**).



Центральный замок

Замок двери багажного отделения отпирается и запирается одновременно с замками других дверей.

Для отпирания нажмите на кнопку **1** и поднимите дверь багажного отделения.

Для закрывания опустите дверь багажного отделения, используя сначала внутреннюю ручку **2**.

Когда дверь багажного отделения будет находиться на высоте ваших плеч, опустите внутреннюю ручку и закройте дверь, нажав снаружи.

ПЕРЕВОЗКА ПРЕДМЕТОВ В БАГАЖНОМ ОТДЕЛЕНИИ

A



При перевозке обычных вещей всегда располагайте перевозимые предметы так, чтобы их большая сторона опиралась на спинку или на спинки заднего сиденья, (пример **A**) или же на спинки передних сидений, если спинка или спинки заднего сиденья сложены. См. раздел «Заднее сиденье» данной главы.



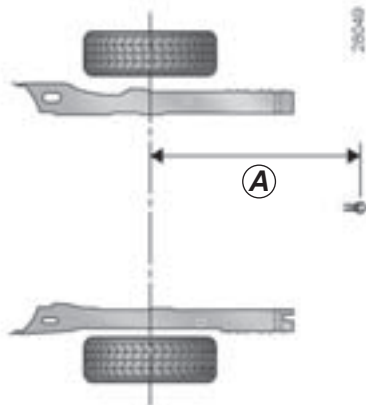
Пристегните ремни безопасности задних сидений, даже если сиденья не заняты.

Следите за тем, чтобы нагрузка распределялась равномерно на как можно большей площади пола багажного отделения, чтобы не повредить автомобиль.



Размещайте наиболее тяжелые предметы на полу. Для автомобилей, оборудованных соответствующим образом, используйте устройства для крепления, расположенные на полу багажного отделения. Распределяйте вещи таким образом, чтобы они не смогли вылететь вперед на пассажиров при резком торможении.

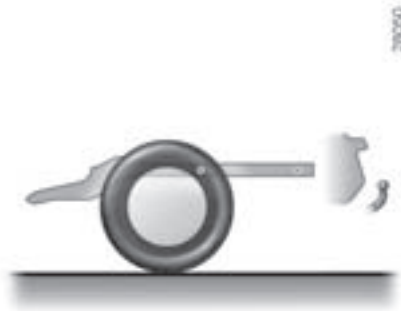
ПЕРЕВОЗКА ГРУЗОВ: буксировка, тягово-цепное устройство



A = 893 мм.

Если сцепной шар закрывает номерной знак или заднюю фару, его следует снимать непосредственно после завершения транспортировки.

Всегда соблюдайте требования местного законодательства.



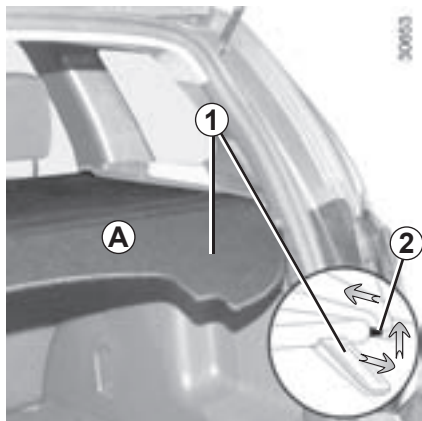
Максимально допустимая нагрузка на тягово-сцепное устройство, максимально допустимая масса буксируемого прицепа с тормозной системой и без нее:

См. раздел «Массовые характеристики» в главе 6.

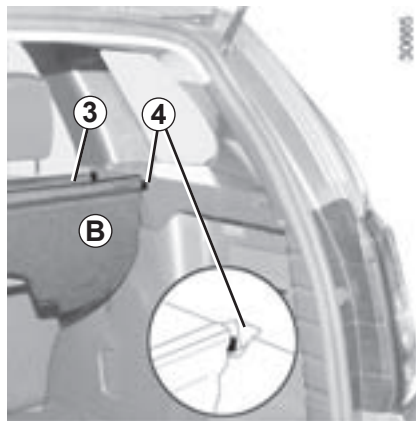
Установка тягово-сцепного устройства и условия его использования описаны в инструкциях изготовителя по установке устройства.

Мы рекомендуем хранить эти инструкции вместе с другой документацией на автомобиль.

ПОЛКА БАГАЖНОГО ОТДЕЛЕНИЯ (1/2)



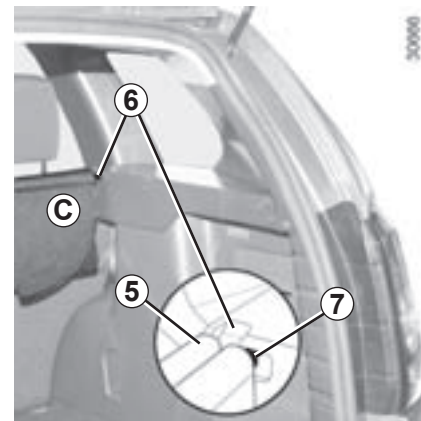
Положение А



Положение В

Слегка потяните обе ручки **1**, расположенные под шторкой багажного отделения, и поместите оба конца **2** в пазы **4** с обеих сторон багажного отделения.

В этом положении на шторку можно положить легкий предмет (пример: одежда) в зону **3** шторки багажного отделения.



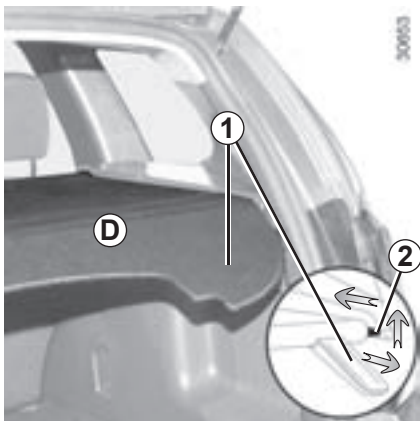
Положение С

Извлеките оба конца **5** шторки багажного отделения со стороны заднего сиденья из пазов **6** с обеих сторон багажного отделения.

Вставьте оба конца **7** шторки багажного отделения в пазы **6** и слегка потяните их на себя.

Вставьте оба конца **5** шторки багажного отделения в пазы **6**.

ПОЛКА БАГАЖНОГО ОТДЕЛЕНИЯ (2/2)



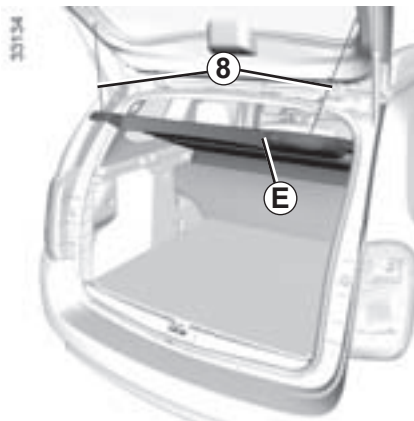
Снятие полки багажного отделения *D*

Слегка потяните обе ручки **1**, расположенные под шторкой багажного отделения *D*, и извлеките оба ее конца **2** из пазов.

Извлеките оба конца шторки багажного отделения со стороны заднего сиденья из пазов.

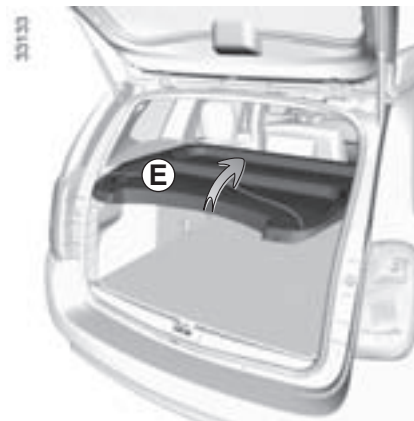
Установка шторки багажного отделения

Установку полки багажного отделения следует проводить в последовательности, обратной снятию.



Снятие твердой полки багажного отделения *E*

Отсоедините два шнура **8** (со стороны двери багажного отделения).



Слегка приподнимите полку *E* и потяните ее на себя.

Установка полки на место производится в последовательности, обратной снятию.



Не кладите на шторку никаких, особенно тяжелых и твердых, предметов. Во время резкого торможения или аварии они могут стать источником опасности для пассажиров автомобиля.

ПОПЕРЕЧИНЫ БАГАЖНИКА НА КРЫШЕ



Когда они установлены на автомобиле, Вы можете перевозить багаж или дополнительные принадлежности (держатель для велосипедов, держатели лыж и т.п.) на багажнике крыши или на поперечинах, закрепляемых на продольных направляющих **1**, или непосредственно на них самих.

Запрещается устанавливать продольные направляющие багажника на крыше автомобилей, на которых они не были установлены на заводе.

При выборе оборудования для Вашего автомобиля рекомендуем Вам проконсультироваться на сервисной станции компании-производителя. Установка дополнительного оборудования и условия его использования описаны в инструкциях изготовителя по установке устройства.

Мы рекомендуем хранить эти инструкции вместе с другой документацией на автомобиль.

Допустимая нагрузка на багажник крыши: см. раздел «Массовые характеристики» в главе 6.

МУЛЬТИМЕДИЙНОЕ ОБОРУДОВАНИЕ



Наличие и размещение этого оборудования зависит от мультимедийного оборудования автомобиля.

- 1 Автомагнитола.
- 2 Подрулевой переключатель.
- 3 Микрофон.

По всем вопросам, связанным с работой данного оборудования: см. инструкцию по оборудованию, которую мы рекомендуем хранить с другой бортовой документацией.



Встроенная система управления телефоном в режиме «свободные руки»

Если автомобиль оснащен данной системой, используйте микрофон **3** и органы управления под рулевым колесом **2**.



Использование телефона

Напоминаем Вам о необходимости соблюдения действующего в Вашей стране законодательства в части, относящейся к эксплуатации этих приборов.

Глава 4. Уход за автомобилем

Капот	4.2
Уровень масла в двигателе: общие сведения	4.4
Уровень масла в двигателе: долив масла, заправка	4.5
Уровни:	4.7
Тормозная жидкость	4.7
Охлаждающая жидкость	4.8
Бачок стеклоомывателей	4.8
Насос гидроусилителя рулевого управления	4.9
Фильтры	4.10
Давление воздуха в шинах	4.11
Аккумуляторная батарея	4.12
Уход за кузовом автомобиля	4.13
Уход за салоном автомобиля	4.15

КАПОТ (1/2)



Чтобы открыть капот, потяните за рукоятку **1**.

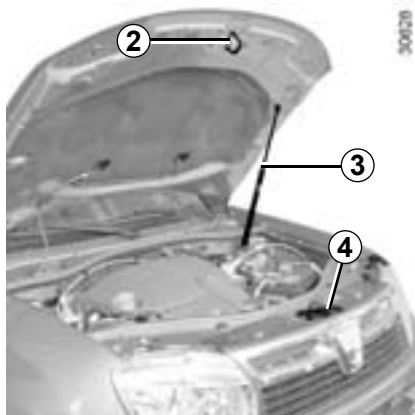
Отпирание замка безопасности капота

Для разблокировки капота слегка приподнимите капот и освободите крюк **2**, надавив влево на пластинку **4**.



При работах в непосредственной близости от двигателя обратите внимание на то, что он может оказаться горячим. А также помните, что вентилятор системы охлаждения может включиться в любой момент.

Существует риск получить травму.



Открытие капота

Поднимите капот, придерживая его, капот удерживается газовым упором **3**.



Не облачайтесь на капот: он может неожиданно закрыться.



Даже после несильного удара по облицовке радиатора или по капоту как можно быстрее проверьте замок капота в сервисном центре компании-производителя.

КАПОТ (2/2)

Закрытие капота

Убедитесь, что Вы не забыли в моторном отсеке посторонние предметы.

Для закрытия, держите капот за среднюю часть, опустите его примерно до 30 см от закрытого положения, а затем отпустите. Капот закроется под собственной тяжестью.



Убедитесь в надежном запи-
рании капота. Убедитесь, что
ничто не препятствует запи-
ранию замка (осколок гравия,
ветошь и т. п.).



После выполнения работ в
моторном отсеке следите за
тем, чтобы ничего не забыть
(ветошь, инструменты и т.п.).

Оставленные внутри предметы могут
повредить двигатель или вызвать воз-
горание.

УРОВЕНЬ МАСЛА В ДВИГАТЕЛЕ: общие сведения

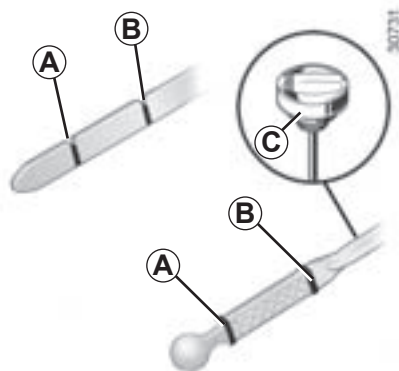
Для смазки и охлаждения трущихся деталей в двигателе используется масло, во время эксплуатации иногда возникает необходимость долива масла в промежутке между его заменами.

Если после обкатки автомобиля расход масла превышает 0,5 литра на 1000 км, необходимо обратиться на сервисную станцию компании-производителя.

Периодичность: проверяйте уровень масла в двигателе периодически, по меньшей мере, перед каждой длительной поездкой, чтобы избежать повреждения двигателя.

Для точного определения уровня масла необходимо установить автомобиль на ровной горизонтальной площадке и выключить двигатель на продолжительное время.

При быстром или повторяющемся снижении уровня обратитесь на сервисную станцию компании-производителя.



Проверка уровня масла

- Извлеките щуп и протрите его не оставляющей волокон ветошью;
- погрузите щуп до упора (для автомобилей, снабженных «пробкой-щупом» **C**, заверните полностью пробку);
- извлеките щуп снова;
- проверьте уровень масла: уровень не должен быть ниже метки «mini» **A** или выше метки «maxi» **B**.

Проверив уровень, вставьте маслоизмерительный щуп до упора или затяните до упора пробку-щуп.

Превышение максимального уровня масла в двигателе

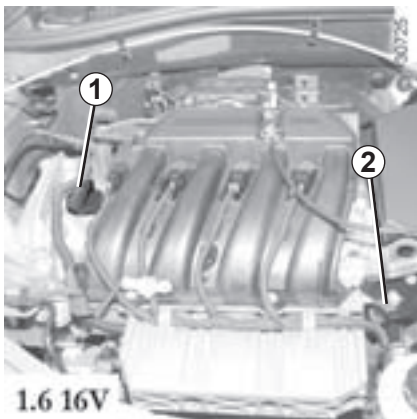
Определение уровня производится только с помощью маслоизмерительного щупа, как это указано выше.

Если максимальный уровень превышен, **не запускайте двигатель** и обратитесь на сервисную станцию компании-производителя.



Ни в коем случае нельзя превышать максимальный уровень **B**: его превышение ведет к повреждению двигателя и каталитического нейтрализатора.

УРОВЕНЬ МАСЛА В ДВИГАТЕЛЕ: долив, заправка (1/2)



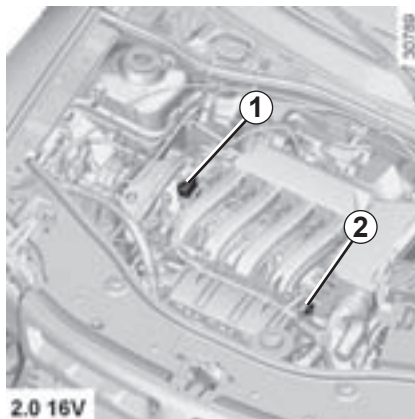
Долив масла/заправка

Автомобиль с неработающим холодным двигателем (например, до первого в течение дня запуска двигателя) должен находиться на горизонтальной площадке.

Тип моторного масла

См. Сервисную книжку автомобиля.

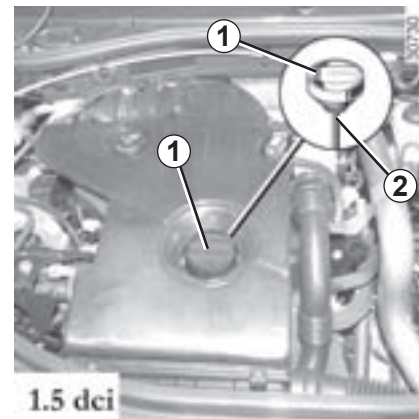
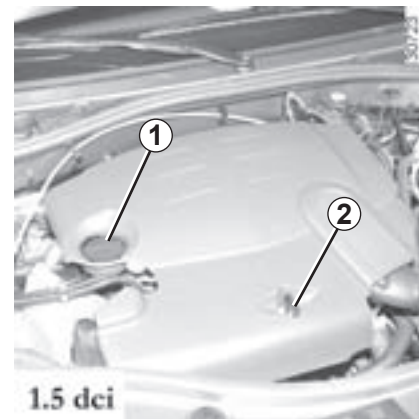
Во избежание потеков масла рекомендуем вам использовать воронку при доливе/заправке маслом.



- Отверните пробку **1**;
- долейте масло (для справки: интервал между метками «mini» и «maxi» щупа **2** соответствует объему от 1,5 до 2 литров в зависимости от модели двигателя);
- подождите около 10 минут, чтобы масло полностью стекло;
- проверьте уровень масла с помощью щупа **2** (как указано выше).

Проверив уровень, вставьте маслоизмерительный щуп до упора или затяните до упора пробку-щуп.

Не превышайте уровень «**maxi**» и не забудьте установить на место щуп **2** и пробку **1**.



УРОВЕНЬ МАСЛА В ДВИГАТЕЛЕ: долив, заправка (2/2)

Замена масла в двигателе

Периодичность замены: см. сервисную книжку.

Средний объем заливаемого при смене масла, включая масляный фильтр
(для информации)

Двигатель 1.6 16V: 4,80 л

Двигатель 2.0 16V: 5,40 л

Двигатель 1.5 dCi: 4,50 л

Тип моторного масла

См. сервисную книжку автомобиля.



Заправка: доливая масло, следите за тем, чтобы оно не попало на детали двигателя – это может вызвать возгорание. Не забудьте правильно завернуть пробку, иначе может произойти возгорание при попадании масла на горячие детали двигателя.


Повторная инициализация системы предупреждения о сроке замены масла

(в зависимости от комплектации автомобиля)


Если Вы сами меняете масло в двигателе, после выполнения этой операции необходимо повторно инициализировать систему предупреждения о сроке замены масла.

Для этого в течение 10 секунд после включения зажигания:

- нажмите до упора на педаль акселератора;
- удерживая педаль акселератора нажатой, нажмите на педаль тормоза три раза подряд.

Повторная инициализация закончена, когда погаснет индикатор . В противном случае повторите операцию.

Особый случай: если Вы меняете масло до появления предупреждения о сроке его замены, необходимо также выполнить повторную инициализацию системы предупреждения. В этом случае для подтверждения инициализации сигнальная

лампа  загорается примерно на 5 секунд.

При слишком большом или повторяющемся падении уровня охлаждающей жидкости обратитесь на сервисную станцию компании-производителя.



Замена масла: если Вы производите замену масла на горячем двигателе, будьте внимательны, чтобы не обжечься сливаемым маслом.



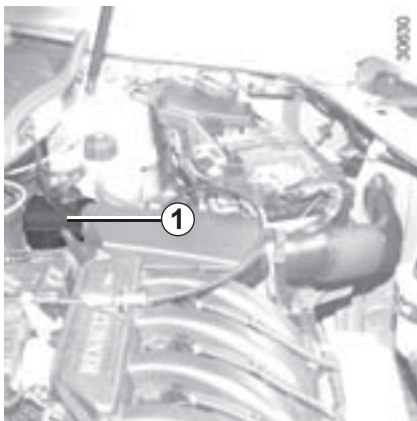
При работах в непосредственной близости от двигателя обратите внимание на то, что он может оказаться горячим. А также помните, что вентилятор системы охлаждения может включиться в любой момент.

Существует риск получить травму.



Запрещено оставлять двигатель работающим в закрытом помещении, так как отработавшие газы токсичны.

УРОВНИ ЭКСПЛУАТАЦИОННЫХ ЖИДКОСТЕЙ (1/3)



Тормозная жидкость

Необходимо регулярно проверять уровень тормозной жидкости, особенно если Вы замечаете даже небольшое уменьшение эффективности работы тормозной системы.

Проверка уровня осуществляется на остановленном на горизонтальной площадке автомобиле с выключенным двигателем.



При работах в непосредственной близости от двигателя, обратите внимание на то, что он может оказаться горячим. А также помните, что вентилятор системы охлаждения может включиться в любой момент. Существует риск получить травму.

Уровень

В нормальных условиях уровень понижается по мере износа тормозных колодок, но он ни в коем случае не должен опускаться ниже отметки «MINI» на бачке тормозной жидкости **1**.

Если Вы хотите проверить степень износа тормозных дисков и барабанов самостоятельно, обратитесь за необходимой документацией (описывающей метод проверки) в дилерскую сеть или зайдите на сайт производителя.

Долив жидкости

После проведения любых работ с гидравлической системой следует заменить надлежащую в ней жидкость. Эту работу должен выполнять специалист.

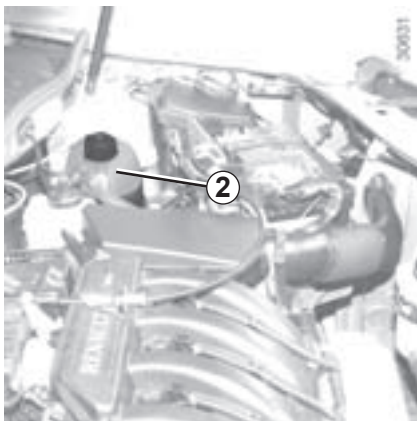
Используйте жидкость только тех марок, которые одобрены нашими техническими отделами, и расфасованную в запечатанные емкости.

Периодичность замены

См. Сервисную книжку.

При обнаружении ненормального падения уровня обратитесь на сервисную станцию компании-производителя.

УРОВНИ ЭКСПЛУАТАЦИОННЫХ ЖИДКОСТЕЙ (2/3)



Охлаждающая жидкость

На остановленном на горизонтальной площадке автомобиле с выключенным двигателем уровень **на холодном двигателе** должен находиться между метками «MINI» и «MAXI» расширительного бачка 2.

Доливайте охлаждающую жидкость **на холодном двигателе** до уровня метки MINI.



Не проверяйте и не обслуживайте систему охлаждения при горячем двигателе.

Это может привести к ожогам.

Периодичность проверки уровня охлаждающей жидкости

Регулярно проверяйте уровень охлаждающей жидкости (при отсутствии охлаждающей жидкости двигатель может выйти из строя).

При необходимости долива используйте только охлаждающую жидкость тех марок, которые одобрены техническими отделами компании-производителя и обеспечивают:

- защиту от замерзания;
- антикоррозионную защиту системы охлаждения двигателя.

Периодичность замены

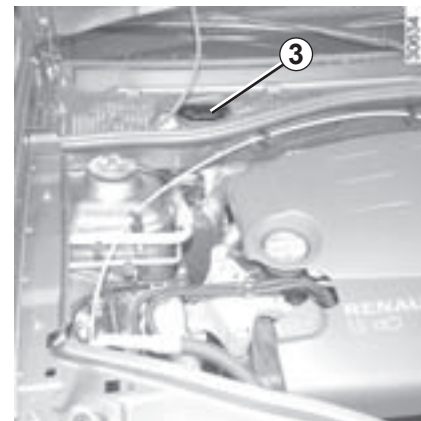
См. Сервисную книжку.

При обнаружении ненормального падения уровня обратитесь на сервисную станцию компании-производителя.



При работах в непосредственной близости от двигателя обратите внимание на то, что он может оказаться горячим. А также помните, что вентилятор системы охлаждения может включиться в любой момент.

Существует риск получить травму.



Уровень жидкости в бачке стеклоомывателя ветрового стекла

Заправка: откройте пробку 3, залейте жидкость до видимого уровня и закройте пробку.

Этот бачок обеспечивает жидкостью омыватели ветрового и заднего стекол.

Заливаемая жидкость: состав для стеклоомывателя (зимой применяйте незамерзающую жидкость).

Жиклеры: регулировка направления струй жидкости из жиклеров производится тонким острым предметом (например, булавкой).

Используйте жидкости, одобренные техническими службами.

УРОВНИ ЭКСПЛУАТАЦИОННЫХ ЖИДКОСТЕЙ (3/3)

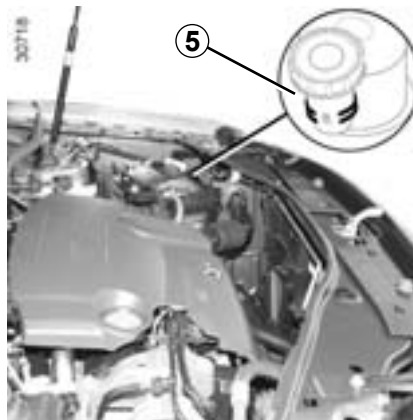


Бачок с рабочей жидкостью гидроусилителя рулевого управления 4 или 5

Уровень: правильный уровень в **холодном состоянии** на горизонтальной площадке при остановленном двигателе должен быть виден между метками «MINI» и «MAXI» на бачках 4 или 5.

Для выполнения технического обслуживания усилителя рулевого управления обращайтесь на сервисную станцию компании-производителя.

При быстром или повторяющемся снижении уровня обратитесь на сервисную станцию компании-производителя.



Если Вы ощущаете изменение эффективности работы усилителя рулевого управления, обратитесь на сервисную станцию компании-производителя.



При работах в непосредственной близости от двигателя обратите внимание на то, что он может оказаться горячим. А также помните, что вентилятор системы охлаждения может включиться в любой момент.

Существует риск получить травму.

ФИЛЬТРЫ

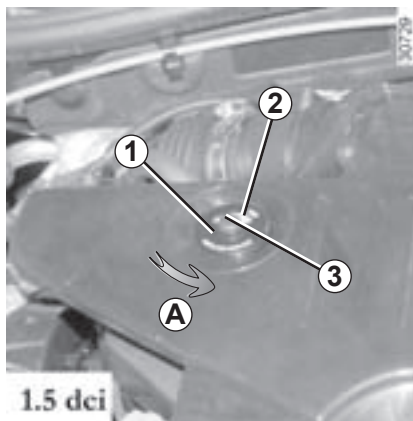
Замена фильтрующих элементов (воздушного фильтра, фильтра системы вентиляции салона, фильтра дизельного топлива и т. д.) проводится при выполнении технического обслуживания Вашего автомобиля.

Периодичность замены фильтрующих элементов: см. Сервисную книжку.

Фильтр салона

Если Ваш автомобиль не оснащен на заводе фильтром салона, его можно установить позднее.

Обратитесь на сервисную станцию компании-производителя.



Воздушный фильтр

Если воздушный фильтр установлен на автомобиле, датчик засорения **1** позволяет видеть его состояние.

Замена фильтра предусмотрена регламентом технического обслуживания: см. Сервисную книжку вашего автомобиля.

В любом случае, нужно следить за состоянием воздушного фильтра, особенно при езде по пыльным дорогам.

Если индикация засорения **2** достигает 100%, немедленно обратитесь к представителю производителя для замены воздушного фильтра.

Повторная инициализация датчика засорения воздушного фильтра

После замены воздушного фильтра поверните до упора ручку **3** датчика засорения (в направлении **A**).



При работах в непосредственной близости от двигателя, обратите внимание на то, что он может оказаться горячим. А также помните, что вентилятор системы охлаждения может включиться в любой момент.

Существует риск получить травму.

ДАВЛЕНИЕ ВОЗДУХА В ШИНАХ



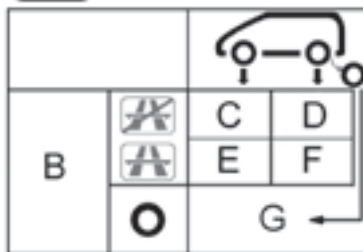
Давление воздуха в шинах соответствует указанному на этикетке **A**, расположенной на торце двери водителя. Чтобы прочитать ее, откройте дверь.

B: размеры шин, установленных на автомобиле.

C: давление воздуха в шинах передних колес при езде вне автострады.

D: давление воздуха в шинах задних колес при езде вне автострады.

E: давление воздуха в шинах передних колес при езде по автостраде.



F: давление воздуха в шинах задних колес при езде по автостраде.

G: давление в шине запасного колеса.

Условия безопасности при эксплуатации шин и установке цепей противоскольжения

Правила эксплуатации и ухода за шинами, а также инструкции по установке и использованию цепей противоскольжения (в зависимости от комплектации автомобиля) см. в разделе «Шины» в главе 5.

Особенность

Особенность автомобилей, эксплуатируемых при полной загрузке (максимальная разрешенная масса автомобиля с грузом) с прицепом. Скорость движения не должна превышать **100 км/ч**, а давление в шинах следует увеличить на **0,2 бар**.

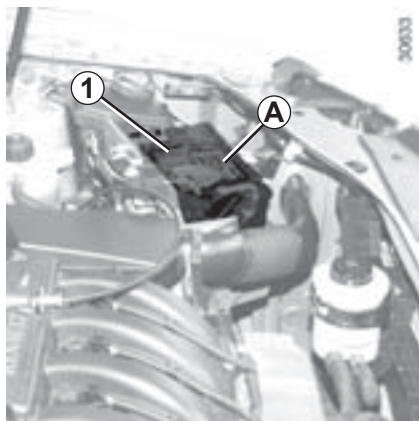
Для получения более подробной информации относительно массовых характеристик см. раздел «Массовые характеристики» в главе 6.



Для замены следует использовать шины только той марки, размера, типа и рисунка протектора, что были установлены на автомобиль первоначально.

Новые шины, устанавливаемые на автомобиль, должны быть полностью идентичны шинам, установленным первоначально, или соответствовать шинам, рекомендованным сервисной станцией компании-производителя.

АККУМУЛЯТОРНАЯ БАТАРЕЯ

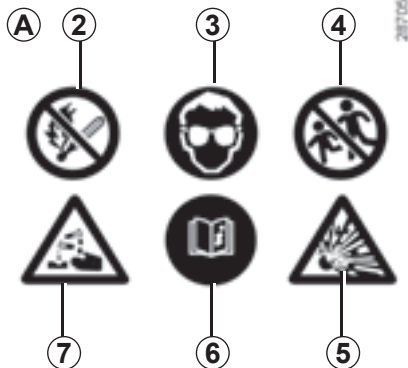


Аккумуляторная батарея **1** не требует технического обслуживания.



Поскольку аккумуляторная батарея имеет специальное исполнение, заменяйте ее только аккумуляторной батареей, у которой предусмотрено присоединение трубки для отвода газов.

Обратитесь на сервисную станцию компании-производителя.



Этикетка A

Соблюдайте указания, приведенные на аккумуляторной батарее:

- **2** – запрещено курить и подвергать воздействию открытого огня;
- **3** – обязательно использование средств защиты зрения;
- **4** – хранить в месте, недоступном для детей;
- **5** – взрывчатые вещества;
- **6** – см. руководство;
- **7** – корродирующие вещества.



При работах в непосредственной близости от двигателя, обратите внимание на то, что он может оказаться горячим. А также помните, что вентилятор системы охлаждения может включиться в любой момент. Существует риск получить травму.

Замена аккумуляторной батареи

Ввиду сложности этой операции мы рекомендуем Вам обратиться на сервисную станцию компании-производителя.



При работе с аккумуляторной батареей будьте осторожны, так как в ней содержится раствор серной кислоты. Не допускайте попадания электролита на кожу и в глаза. Если это случилось, обильно промойте водой и, при необходимости, обратитесь к врачу.

Во избежание взрыва газов не используйте источники открытого огня, искрения и нагревательные приборы в непосредственной близости от аккумуляторной батареи.

УХОД ЗА КУЗОВОМ АВТОМОБИЛЯ (1/2)

Правильный уход за автомобилем позволит дольше сохранить его в исправном состоянии. Поэтому рекомендуется регулярно чистить внешние поверхности автомобиля.

Ваш автомобиль оснащен эффективной системой антикоррозионной защиты. Тем не менее существует целый ряд факторов, способных вызвать коррозионные повреждения.

Атмосферные факторы, способствующие коррозии:

- загрязнение атмосферы (в городах и промышленных зонах),
- воздух, насыщенный парами солей (на морских побережьях, особенно в жаркую погоду),
- сезонные и влажностные климатические условия (соль на дорогах в зимнее время, вода для чистки улиц и т. д.).

Возможные повреждения при езде

Абразивные воздействия

Пыль, песок, грязь, гравий, вылетающий из-под колес автомобилей, и т. д.

Минимальные меры предосторожности позволят уберечь Ваш автомобиль от этих опасностей.

Чего не следует делать

Обезжиривание или очистка механических деталей автомобиля (например, моторного отсека), днища кузова, деталей с петлями (например, внутренняя сторона дверей) или окрашенных наружных пластмассовых деталей (например, бамперов) при помощи аппаратов для мойки под высоким давлением или путем распыления химических веществ, не рекомендованных нашим техническим отделом. Все это может привести к окислению или нарушению нормальной работы деталей.

Мытье автомобиля на ярком солнце или при температуре воздуха ниже 0 °С.

Удаление грязи или пятен без предварительного увлажнения.

Накопление грязи на кузове автомобиля.

Отсутствие обработки начинающих очагов коррозии на сколах и царапинах.

Удаление пятен растворителями, способными повредить лакокрасочное покрытие и не рекомендованными нашим техническим отделом.

Езда по заснеженным и грязным дорогам, скопление грязи и снега на кузове, особенно на арках колес и на днище.

Что следует делать

Регулярно мойте Ваш автомобиль **при исключенном двигателе**, моющими средствами, рекомендованными нашим техническим отделом (никогда не используйте абразивные моющие средства). Обильно смывайте под напором:

- древесные смолы или промышленные загрязнения;
- грязь, скапливающаяся в колесных арках и на днище кузова;
- **экскременты птиц**, вступающие в химическую реакцию с лакокрасочным покрытием и приводящие к **быстрому обесцвечиванию и даже к отслоению краски**. Такие пятна **необходимо** незамедлительно смывать, так как впоследствии их невозможно будет удалить путем полировки;
- налет соли — главным образом в колесных арках и на днище автомобиля — после езды по дорогам, посыпанным химическими реагентами.

Регулярно удаляйте с автомобиля продукты растительного происхождения (смола, листья...).

УХОД ЗА КУЗОВОМ АВТОМОБИЛЯ (2/2)

Соблюдайте местное законодательство касательно мытья автомобилей (например, запрещается мыть автомобили на дорогах общего пользования).

Во время движения по дорогам, покрытым гравием, соблюдайте безопасную дистанцию между автомобилями, чтобы камни не повредили лакокрасочное покрытие автомобиля.

Незамедлительно обрабатывайте поврежденные места для предотвращения распространения коррозии.

Если Ваш автомобиль имеет гарантию на защиту от коррозии, регулярно посещайте сервисные станции для проведения технических осмотров. См. Сервисную книжку.

При необходимости мойки механических элементов, петель... обязательно следует обеспечить защиту с помощью нанесения специальных покрытий, рекомендованных нашим техническим отделом.

Полный набор средств для ухода за кузовом и салоном автомобиля Вы можете приобрести в фирменных магазинах по продаже аксессуаров.

Особенности автомобилей с матовым покрытием

Данный тип лакокрасочного покрытия требует соблюдения определенных мер предосторожности.

Чего не следует делать:

- использовать для полировки продукты на основе воска;
- интенсивно тереть кузов;
- мыть автомобиль в автоматической мойке;
- мыть автомобиль при помощи аппарата высокого давления;
- наклеивать на кузов различные наклейки (могут остаться пятна).

Что следует делать

Мыть кузов вручную большим количеством воды при помощи мягкой губки или салфетки.

Подготовка автомобиля к автоматической мойке

Переведите рычаг стеклоочистителя в положение «Выключено» (в соответствии с инструкциями пункта «Стеклоочиститель / омыватель ветрового стекла» в главе 1). Проверьте, чтобы все наружные детали (дополнительные осветительные приборы, зеркала заднего вида и т. д.) были хорошо закреплены; щетки стеклоочистителей следует надежно зафиксировать с помощью липкой ленты.

Если Ваш автомобиль оборудован штыревой радиоантенной, то перед мытьем снимите ее.

Снимите клейкую ленту и после мойки установите антенну радиотелефона на место.

Очистка фар

Для чистки фар с пластмассовым стеклом используйте мягкую ветошь или хлопчатобумажную ткань. Если этого недостаточно, слегка смочите их мыльной водой, а затем протрите стекла мягкой ветошью или хлопчатобумажной тканью. В завершение осторожно протрите стекла сухой мягкой тканью.

Использование спиртосодержащих моющих средств запрещено.

УХОД ЗА САЛОНОМ АВТОМОБИЛЯ (1/2)

Должный уход позволяет дольше сохранять кузов автомобиля. Рекомендуется регулярно ухаживать за салоном автомобиля.

Любое пятно следует немедленно удалять. Каким бы ни была природа пятна используйте **раствор мыльной воды** холодной (или слегка теплой) на основе натурального мыла.

Использование моющих средств (жидкости для мытья посуды, порошковых чистящих средств, составов на основе спирта и т.п.) запрещено.

Используйте мягкую ветошь.

Прополощите и соберите излишки.

Стекла приборов

(щиток приборов, часы, дисплей указателя наружной температуры, дисплей аудиосистемы и т. п.).

Используйте мягкую ткань или ветошь. Если этого недостаточно, используйте мягкую ткань (или ветошь), слегка смоченную мыльным раствором, затем промойте мягкой тканью или влажной ветошью.

В завершение **осторожно** протрите сухой мягкой тканью.

Использование моющих средств, содержащих спирт, запрещено.

Ремни безопасности

Их следует содержать в чистоте. Используйте либо моющие вещества, рекомендованные техническими службами компании-производителя, либо губку, смоченную теплой мыльной водой; после очистки просушивайте сухой тканью.

Использование растворителей или красителей запрещено.

Тканевая обивка (сиденья, облицовка дверей)

Удаляйте **регулярно** пыль из тканевой обивки.

Влажные пятна

Используйте мыльный раствор.

С помощью мягкой тряпки соберите или слегка промокните пятно (ни в коем случае не трите его), прополощите тряпку и соберите остаток пятна.

Засохшие или клейкие пятна

Удалите **немедленно**, соблюдая меры предосторожности, излишки твердого вещества с помощью шпателя (в направлении от края к центру, стараясь не размазать пятно).

Затем промойте, как указано для влажных пятен.

Пятна от конфет или жевательной резинки

Поместите на пятно кусочек льда, чтобы заморозить его, затем действуйте, как в случае загрязнения твердым веществом.

По всем вопросам, связанным с уходом за салоном или с его неудовлетворительным состоянием, обращайтесь к представителю компании.

УХОД ЗА САЛОНОМ АВТОМОБИЛЯ (2/2)

Снятие и установка съемного оборудования оригинальной комплектации

Если Вам необходимо демонтировать съемные элементы для чистки салона автомобиля (например, напольные коврики), убедитесь затем в их правильной установке, соблюдая направление установки (коврик водителя должен быть установлен со стороны водителя и т.п.) и зафиксировать их с помощью оригинального крепежа (например, коврик водителя всегда должен быть зафиксирован с помощью штатных элементов крепления).

На остановленном автомобиле убедитесь в том, что ничто не будет мешать управлению автомобилем (препятствие перемещению педалей, защемление каблука напольным ковриком и т.п.).

Чего не следует делать

Категорически не рекомендуем располагать рядом с дефлекторами любые предметы, которые могут повредить покрытие приборной панели (дезодоранты, духи и т. п.).

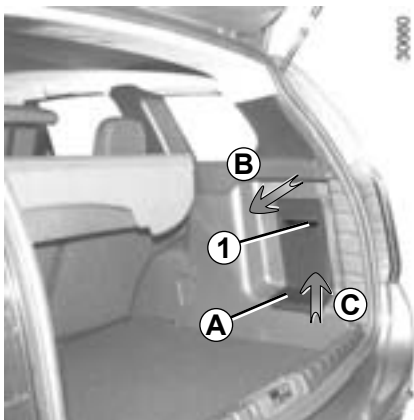


Категорически не рекомендуем использовать для чистки салона аппараты, работающие под высоким давлением или распыляющие чистящие средства: без принятия специальных защитных мер это может привести к выходу из строя электрических или электронных систем автомобиля.

Глава 5. Практические советы

Инструменты	5.2
Прокол	5.3
Декоративные колесные колпаки, колесные диски	5.5
Замена колеса	5.6
Шины	5.8
Замена ламп	5.11
Передние фары	5.11
Противотуманные фары	5.14
Задние фонари	5.15
Боковые повторители указателей поворота	5.18
Фонари освещения салона	5.19
Предохранители	5.22
Аккумуляторная батарея: устранение неисправностей	5.25
Радиочастотный пульт дистанционного управления: элементы питания	5.27
Щетки стеклоочистителей	5.28
Буксировка: устранение неисправностей	5.29
Место под установку аудиосистемы	5.32
Дополнительное оборудование	5.34
Неисправности	5.35

ИНСТРУМЕНТЫ



Доступ к инструментам

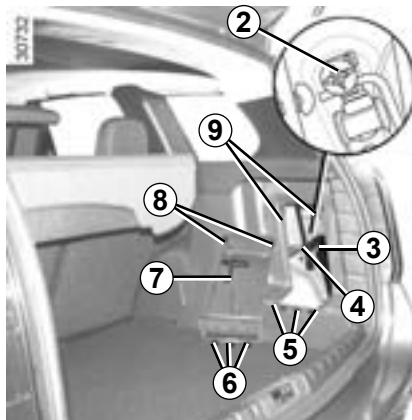
Инструменты находятся в багажнике. Наличие того или иного инструмента зависит от комплектации автомобиля.

Отсоедините от защелок лючок **A**, взявшись рукой за ручку **1** (в направлении **B**).

Снимите лючок (в направлении **C**).

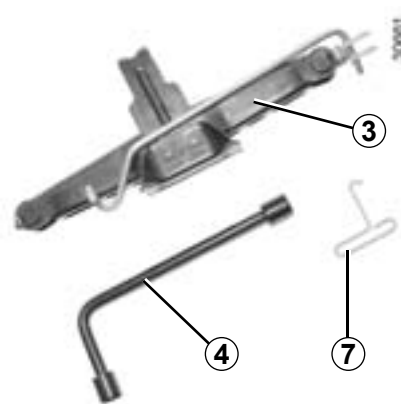
После пользования инструментами проследите за правильным расположением трех выступов **6** в трех пазах **5**.

Закройте люк и убедитесь, что два выступа **8** защелкнуты в двух пазах **9**.



Домкрат 3

Для использования домкрата отверните гайку **2**. При укладке домкрата, правильно сложите его, затем уберите на место. Заверните гайку для закрепления домкрата.



Колесный ключ 4

Позволяет затягивать и отворачивать колесные болты и, в зависимости от комплектации автомобиля, обеспечивает доступ к запасному колесу.

Ключ для снятия декоративного колпака 7

Используется для снятия декоративных колесных колпаков.



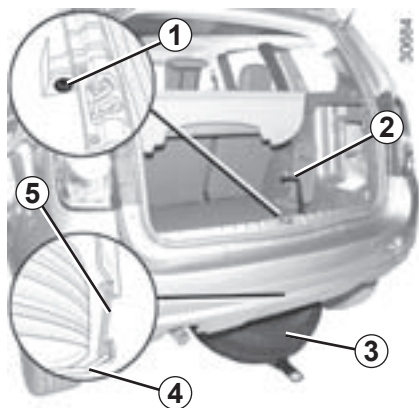
Не оставляйте инструменты незакрепленными, т. к. они могут выпасть при торможении. После использования инструментов проследите за их правильной укладкой в гнездах: опасность травм.

Когда болты крепления колеса входят в комплект инструментов, используйте эти болты только для запасного колеса: см. этикетку на запасном колесе. Домкрат предназначен только для замены колеса. Ни в коем случае не используйте домкрат во время выполнения ремонта или для доступа под автомобиль.

ПРОКОЛ (1/2)

В случае прокола шины, в зависимости от комплектации автомобиля, Вы можете воспользоваться:

запасным колесом или комплектом для накачивания шин (см. на следующих страницах).



Запасное колесо модификации 4x2 (2WD)

Оно расположено в держателе **4** под днищем автомобиля.

Для того чтобы достать запасное колесо:

- откройте дверь багажного отделения;
- открутите винт **1** колесным ключом **2**, см. раздел «Инструменты» этой главы;
- отцепите держатель, взяв его за ручку **5**;
- извлеките запасное колесо **3**;
- переверните запасное колесо и отсоедините от защелок защитный щиток **6**.



Для установки колеса в держатель:

- закрепите защелками защитный щиток **6** на проколотом колесе;
- переверните проколотое колесо и вставьте его в держатель **4**;
- прицепите держатель, помогая себе ручкой **5** и заверните винт колесным ключом **2** чтобы поднять весь узел;
- проверьте надежность его фиксации.



Если запасное колесо хранилось в течение нескольких лет, передайте его механику сервисной станции для проверки пригодности колеса к безопасному использованию.

ПРОКОЛ (2/2)

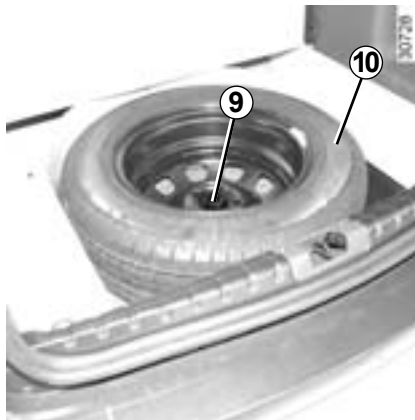


Запасное колесо модификации 4x4 (4WD)

Колесо расположено в багажном отделении.

Чтобы достать его:

- откройте дверь багажного отделения;
- снимите шторку багажного отделения **7** или полностью сверните ее;
- прислоните вертикально коврик багажного отделения **8** к спинке заднего сиденья или свернутой полке багажного отделения;
- выверните центральное крепление **9**;
- извлеките запасное колесо **10**.



Примечание: убедитесь, что запасное колесо или проколотое колесо и ниша колеса находятся на месте, чтобы коврик багажного отделения не проваливался.

После установки убедитесь, что коврик багажного отделения **7** правильно вошел в упоры, чтобы не повредить его.

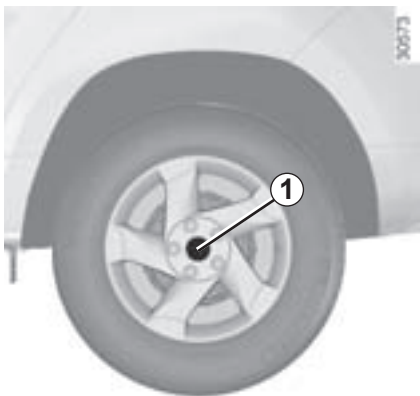


Если запасное колесо хранилось в течение нескольких лет, передайте его механику сервисной станции для проверки пригодности колеса к безопасному использованию.

Автомобили, оснащенные запасным колесом, отличающимся от других четырех колес:

- Установка более чем одного такого запасного колеса на один автомобиль запрещена.
- При первой возможности поменяйте запасное колесо на колесо, идентичное первоначальному.
- При использовании этого запасного колеса (допустимо только временное его использование) скорость движения автомобиля не должна превышать значение, указанное на этикетке колеса.
- Установка запасного колеса может оказывать влияние на рабочие характеристики автомобиля. Не разгоняйтесь и не сбрасывайте скорость слишком резко. При повороте снижайте скорость.
- При необходимости использования цепей противоскольжения установите запасное колесо на заднюю ось и проверьте давление в шине.

ДЕКОРАТИВНЫЕ КОЛПАКИ, КОЛЕСНЫЕ ДИСКИ



Центральный декоративный колпак, не закрывающий колесные болты
(например, декоративный колпак 1)
Доступ к болтам непосредственный.

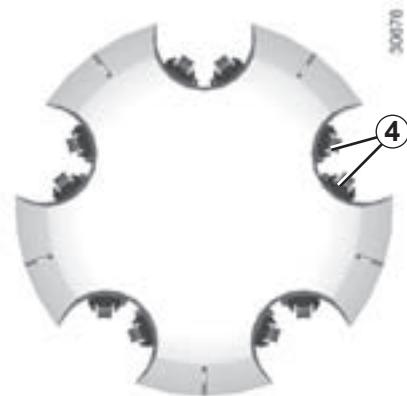
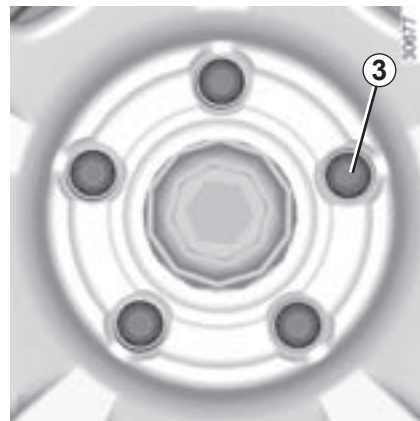


Центральный декоративный колпак, не закрывающий колесные болты
(например, декоративный колпак 2)

Снимите его с помощью специального ключа, вставив крючок вблизи одного из колесных болтов.

Для обратной установки ориентируйте крючки 4 относительно болтов 3.

Вдавите крючки, фиксирующие декоративный колпак.



ЗАМЕНА КОЛЕСА (1/2)



Включите аварийную световую сигнализацию.

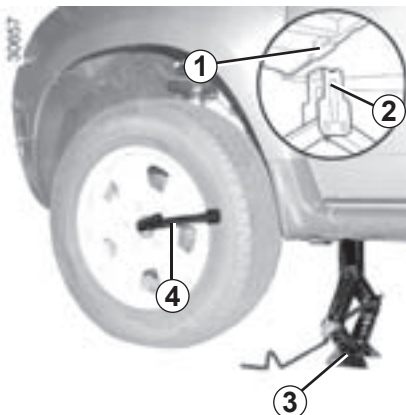
Остановите автомобиль на ровной твердой горизонтальной площадке в стороне от транспортного потока (при необходимости подложите прочную опору под упор домкрата). Затяните стояночный тормоз и включите передачу (первую или заднего хода).

Попросите всех пассажиров выйти из автомобиля и держаться в стороне от проезжей части.



При повреждении шины немедленно замените колесо.

Поврежденную шину должен осмотреть (и отремонтировать, если это возможно) шиномонтажник.



Автомобили, оборудованные домкратом и колесным ключом

При необходимости снимите декоративный колпак колеса, см раздел «Декоративные колёсные колпаки, колесные диски» в этой главе. Ослабьте затяжку колесных болтов с помощью колесного ключа **4**. Установите ключ так, чтобы прикладываемое усилие было направлено вниз.



Чтобы избежать опасности травм или повреждений автомобиля, поднимайте домкратом автомобиль так, чтобы заменяемое колесо оказалось не выше 3 сантиметров от грунта.

Отметьте ближайшее отверстие **1** соответствующего колеса, домкрат **обязательно** должен быть установлен в этом месте. Расположите домкрат **3** горизонтально, установив головку домкрата **2** дном кузова.

Вращая винт домкрата вручную, раздвиньте домкрат так, чтобы опорная пятя зашла слегка под автомобиль.

Сделайте несколько оборотов до отрыва колеса от грунта.

Выверните и извлеките колесные болты.

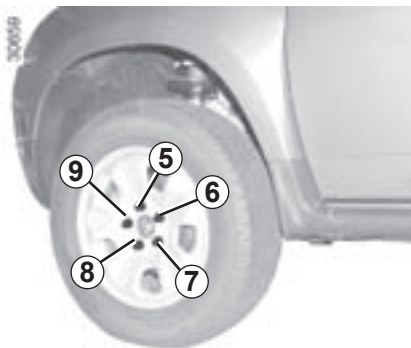
Снимите колесо.

Наденьте запасное колесо на ступицу и поверните его до совпадения крепежных отверстий ступицы и колеса.



В случае стоянки на обочине дороги Вы должны предупреждать других участников движения о присутствии вашего автомобиля посредством установки сигнального треугольника или других устройств, предписываемых местными нормативными актами страны, в которой Вы находитесь.

ЗАМЕНА КОЛЕСА (2/2)



Затяните болты, убедившись в правильном расположении колеса на ступице, и опустите домкрат.

После того, как колеса будут опущены на поверхность, сильно затяните болты в порядке **5**, затем **7**, **9**, **6** и в конце **8**, проверьте затяжку (момент затяжки 105 Н·м) и давление в шине запасного колеса как можно раньше.

Если ваш автомобиль не оборудован домкратом и колесным ключом, их можно приобрести у представителей компании-производителя.

Примечание: убедитесь, что запасное колесо или проколотое колесо и ниша колеса находятся на месте, чтобы коврик багажного отделения не проваливался.



В случае стоянки на обочине дороги Вы должны предупредить других участников движения о присутствии вашего автомобиля посредством установки сигнального треугольника или других устройств, предписываемых местными нормативными актами страны, в которой Вы находитесь.

ШИНЫ (1/3)

Шины и безопасность движения

Шины – единственный элемент автомобиля, который находится в постоянном контакте с дорогой, поэтому очень важно следить за исправностью шин Вашего автомобиля.

Вы должны строго следовать местным требованиям, предусмотренным правилами дорожного движения.



Для замены следует использовать шины только той марки, размера, типа и рисунка протектора, что были установлены на автомобиль первоначально.

Новые шины, устанавливаемые на автомобиль, должны быть полностью идентичны шинам, установленным первоначально, или соответствовать шинам, рекомендованным сервисной станцией компании-производителя.



Уход за шинами

Шины должны быть в исправном состоянии, а протектор должен иметь достаточную глубину рисунка; шины, рекомендованные техническими отделами компании-производителя, имеют специальные выступы-индикаторы износа **1**, которые **отформованы на беговой дорожке колеса**.

При износе рельефа протектора до уровня, когда выступы индикатора **становятся видны 2**, необходимо заменить шины, т. к. глубина рисунка протектора уменьшилась до **1,6 мм**, что **приводит к плохому сцеплению на мокрой дороге**.

Перегрузка автомобиля, длительное движение по автострадам, особенно в жаркую погоду, или постоянная езда по дорогам с плохим покрытием вызывают быстрый износ шин и снижают их безопасность.



Инциденты при вождении, такие как удары о бордюры, могут повредить шины или диски и нарушить геометрию передней или задней подвески. В таком случае обратитесь к представителю производителя для проверки состояния автомобиля.

ШИНЫ (2/3)

Давление воздуха в шинах

Давление воздуха в шинах (в том числе в запасном колесе) должно всегда строго соответствовать рекомендованным значениям, его следует проверять не реже одного раза в месяц, а также перед каждой длительной поездкой (см. этикетку, приклеенную на кромке двери водителя).



Недостаточное давление в шинах приводит к их интенсивному и неравномерному износу и перегреву, что снижает безопасность движения и может вызвать:

- ухудшение устойчивости автомобиля на дороге;
- разрыв или разрушение беговой дорожки протектора.

Давление в шинах зависит от загрузки автомобиля и от скорости движения. Отрегулируйте давление в зависимости от условий эксплуатации (см. раздел «Давление воздуха в шинах» в главе 4).

Давление воздуха должно проверяться на холодных шинах – не обращайтесь внимания, если давление в шинах после поездки на высокой скорости или в жаркую погоду будет превышать рекомендованные значения.

Если нет возможности измерить давление **на холодных шинах**, следует увеличить рекомендованные значения на **0,2 – 0,3 бар**.

Никогда не выпускайте воздух из нагретых шин для приведения давления в норму.

Особенность

В зависимости от комплектации автомобиля, у Вас имеется адаптер, устанавливаемый на клапан перед подкачиванием шины.

Ваш автомобиль снабжен колесами большого размера. Они более чувствительны к неточностям балансировки. В случае появления вибраций при движении обратитесь на сервисную станцию компании-производителя.



Внимание, отсутствующий или плохо закрученный колпачок вентиля может стать причиной нарушения герметичности шин и вызвать потерю давления. Всегда используйте колпачки вентиля, идентичные оригинальным, и следите за их правильной установкой.

Замена шин



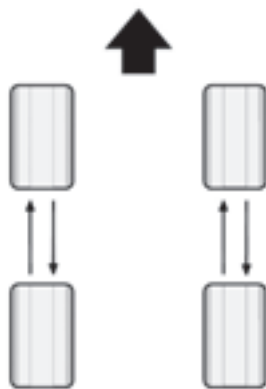
В целях безопасности замена шин должна производиться только специалистом.

Одновременная установка на автомобиль шин различного типа приведет к тому, что:

- Ваш автомобиль больше не будет отвечать требованиям действующих правил;
- изменится поведение автомобиля в поворотах;
- увеличатся усилия на рулевом колесе;
- затруднится установка цепей противоскольжения.

Запасное колесо

См. разделы «Запасное колесо» и «Замена колеса» в главе 5.



30715

Перестановка колес

Рекомендуется периодически менять колеса местами с тем, чтобы износ шин был равномерным.

Меняйте колеса местами по приведенной выше схеме, периодичность этой операции указана в сервисной книжке вашего автомобиля.

Особенности эксплуатации шин в зимних условиях

Цепи противоскольжения

Модификация с приводом на одну ось (2WD)

Устанавливайте цепи противоскольжения на передние колеса.

Модификация с полным приводом (4WD)

Устанавливайте цепи противоскольжения либо на передние колеса, либо на все четыре колеса.



Установка цепей противоскольжения только на задние колеса запрещена.

Цепи противоскольжения можно устанавливать только на шины, которые имеют тот же размер, что и шины первичной комплектации.

На колеса могут быть установлены только специальные цепи противоскольжения.

Обратитесь на сервисную станцию компании-производителя.

Шины для движения по льду и снегу, или «зимние» шины

Мы рекомендуем Вам установить такие шины на все четыре колеса, что обеспечит Вашему автомобилю наилучшее сцепление с дорогой.

Внимание! Иногда на этих шинах указаны направление вращения колеса при движении автомобиля вперед и значение максимальной скорости, которая может быть ниже максимальной скорости Вашего автомобиля.

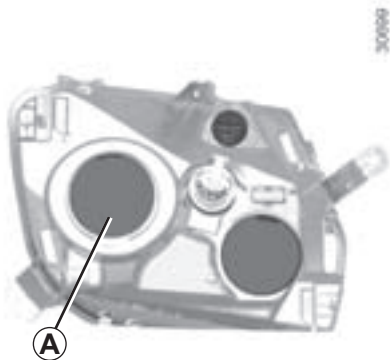
Шипованные шины

Шипованные шины могут использоваться только ограниченное время и в соответствии с местным законодательством и правилами дорожного движения.

Необходимо придерживаться скоростных ограничений, установленных действующими правилами.

Во всех случаях рекомендуем Вам обратиться к представителю компании-производителя, где Вы получите рекомендации по выбору наиболее подходящего для Вашего автомобиля оборудования.

ПЕРЕДНИЕ ФАРЫ: замена ламп (1/3)

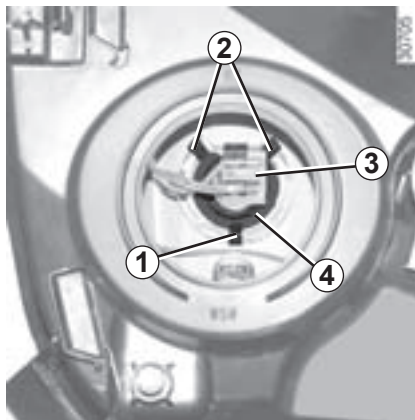


Вы можете сами заменять описанные ниже лампы. Во всяком случае, мы Вам советуем обратиться для их замены на сервисную станцию компании-производителя, если эта операция покажется сложной.

Ближний свет фар

Снимите крышку **A**.

Отсоедините лампу **4**, нажав вниз держатель **3**, чтобы освободить лампу от защелки **2** и **1**.



Не прикасайтесь к колбе лампы. Держите ее за цоколь.

Обязательно используйте лампы с колбой, не пропускающей ультрафиолетовое излучение, чтобы предотвратить повреждение пластмассовых рассеивателей фар.

Извлеките лампу **4** из держателя **3**.

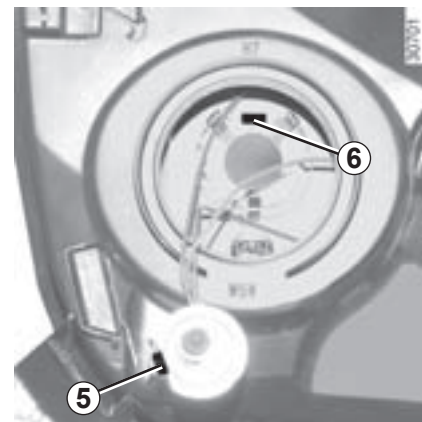
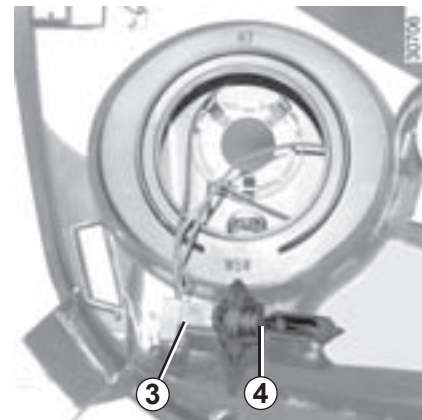
Тип лампы: H7.

После замены лампы проследите за правильностью положения выступа **5** в выемке **6**, затем установите крышку **A**.

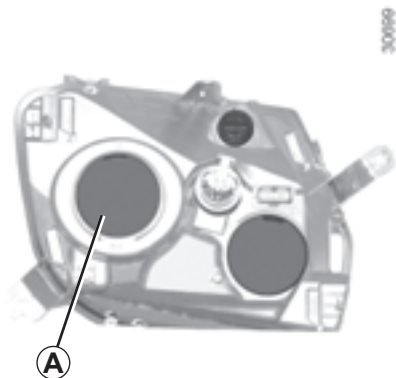


Внутри лампы находятся под давлением и могут взорваться при замене.

Это позволит избежать травм.



ПЕРЕДНИЕ ФАРЫ: замена ламп (2/3)



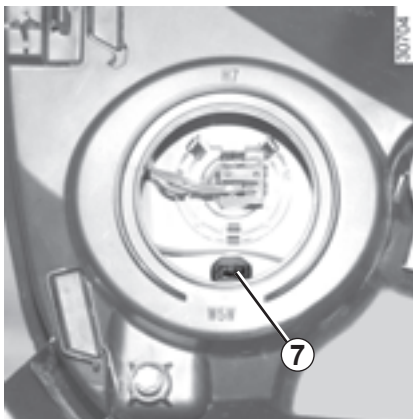
Передний габаритный огонь

Снимите крышку **A**.



При работах в непосредственной близости от двигателя обратите внимание на то, что он может оказаться горячим. А также помните, что вентилятор системы охлаждения может включиться в любой момент.

Это может стать причиной травмы.

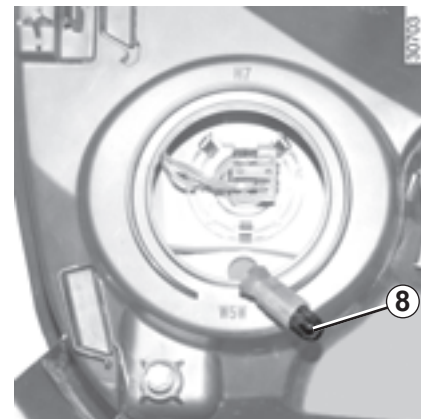


Снимите патрон лампы **7**.



Внутри лампы находятся под давлением и могут взорваться при замене.

Это позволит избежать травм.



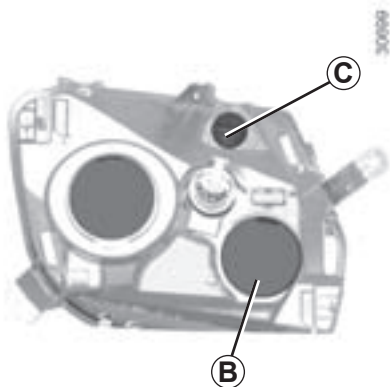
Извлеките лампу **8**.

Тип лампы: W5W.

Заменяв лампу, проследите за правильной установкой крышки **A**.

В соответствии с местным законодательством и в качестве меры предосторожности приобретите на сервисной станции компании-производителя запасной набор с комплектом ламп и предохранителей.

ПЕРЕДНИЕ ФАРЫ: замена ламп (3/3)



Дальний свет фар

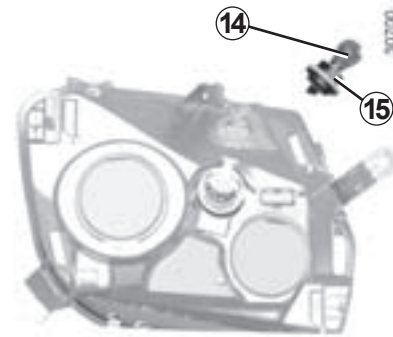
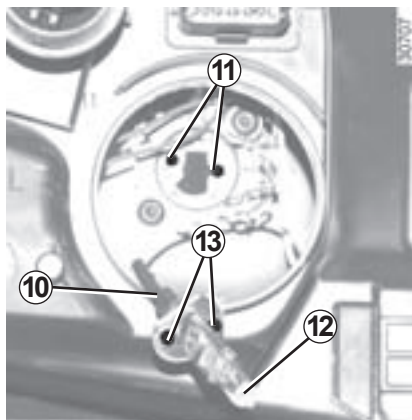
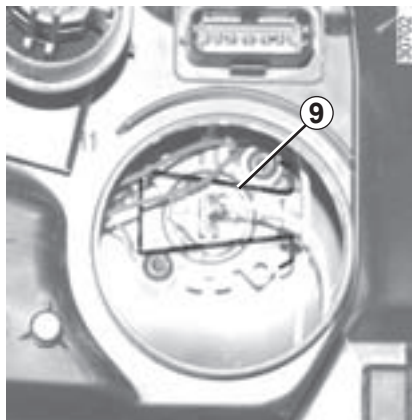
Снимите крышку **B**.

Высвободите пружину **9** и снимите лампу **12** с держателем **10**.

Извлеките лампу из держателя.

Тип лампы: H1.

После замены лампы проследите за правильностью положения двух выступов **13** в отверстиях **11**, затем пружины и крышки.



Указатель поворота

Поверните против часовой стрелки до упора держатель лампы **C** и извлеките его.

Замените лампу **14**.

Тип лампы: PY21W.

После замены лампы проследите за правильностью положения двух выступов **15** по отношению к прорезям фары.

Поверните по часовой стрелке до упора держатель лампы.

ПРОТИВОТУМАННЫЕ ФАРЫ: замена ламп



Противотуманные фары 1

Обратитесь на сервисную станцию компании-производителя.

Тип лампы: Н11.



Внутри лампы находятся под давлением и могут взорваться при замене.

Существует риск получить травму.

Дополнительные фары

Если Вы хотите установить на Ваш автомобиль дополнительные противотуманные фары или прожекторные фары, обратитесь на сервисную станцию компании-производителя.



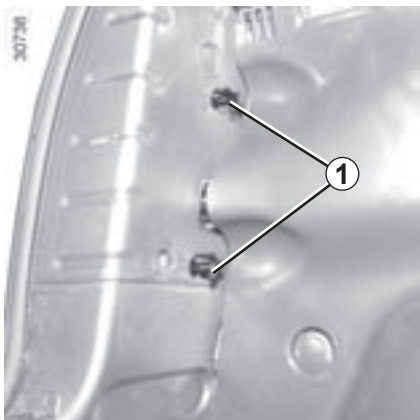
Все работы по техобслуживанию или модификации электрооборудования Вашего автомобиля должны выполняться специалистами сервисной станции компании-производителя, в противном случае неправильное подключение элементов электрооборудования может привести к его выходу из строя (это касается проводки, приборов и особенно генератора); кроме того, на сервисной станции имеются все необходимые инструменты для установки данного оборудования на Ваш автомобиль.



При работах в непосредственной близости от двигателя обратите внимание на то, что он может оказаться горячим. А также помните, что вентилятор системы охлаждения может включиться в любой момент.

Существует риск получить травму.

ЗАДНИЕ ФОНАРИ: замена ламп (1/3)



Задние фонари

Откройте дверь багажного отделения и отверните гайки **1**, затем извлеките блок фонарей **2**, потянув его назад.

Разблокируйте защелки **3**, чтобы снять патрон лампы **4**.

5 Габаритный огонь и стоп-сигнал

Лампа грушевидной формы с байонетным цоколем с двумя нитями накаливания Р 21/5 W.

6 Указатель поворота

Лампа грушевидной формы с байонетным цоколем Р 21 W или РУ 21 W (в зависимости от комплектации автомобиля).



7 Фонарь заднего хода

Грушевидная лампа с цоколем Р 21 W, или

Задний противотуманный фонарь

(в зависимости от комплектации автомобиля)

Лампа грушевидной формы с байонетным цоколем Р 21 W.

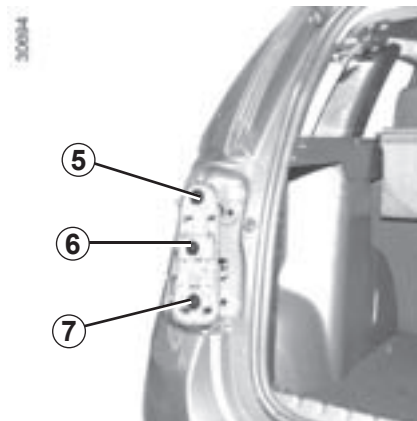
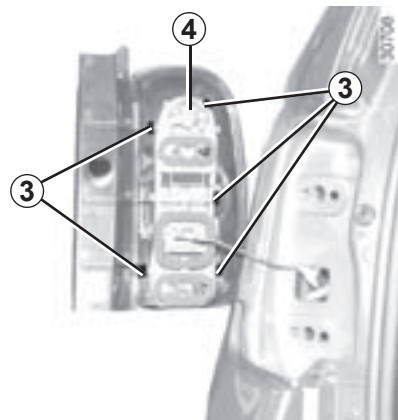
Установка

Для установки действуйте в обратном порядке, стараясь не повредить жгут проводов.

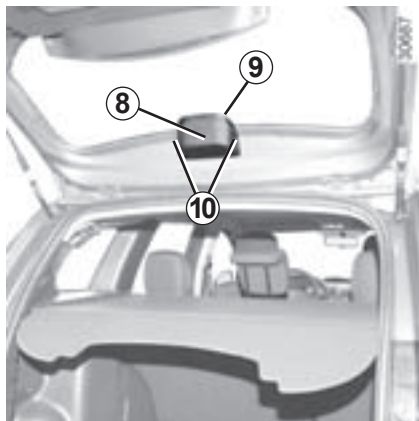


Внутри лампы находятся под давлением и могут взорваться при замене.

Существует риск получить травму.



ЗАДНИЕ ФОНАРИ: замена ламп (2/3)

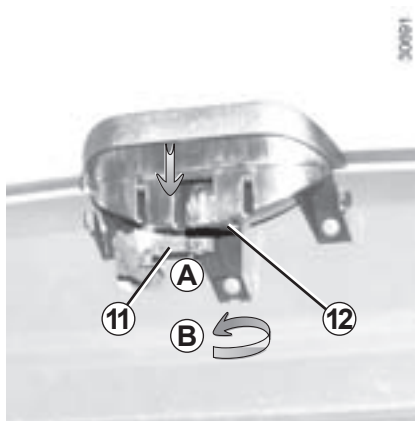


Верхний стоп-сигнал

Доступ к третьему фонарю стоп-сигнала **9** осуществляется через багажное отделение.

Осторожно отсоедините крышку **8**, нажав на фиксаторы **10**.

В соответствии с законодательством и из предосторожности приобретите на сервисной станции компании-производителя запасной набор с комплектом ламп и предохранителей.

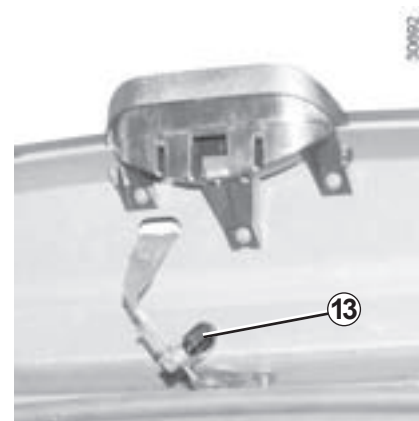


Отсоедините с осторожностью фиксатор **12** (в направлении **A**) и поверните на 1/8 оборота (в направлении **B**), чтобы извлечь патрон лампы **11**.



Внутри лампы находятся под давлением и могут взорваться при замене.

Существует риск получить травму.



Извлеките лампу **13**.

Тип лампы: P 21 W.

ЗАДНИЕ ФОНАРИ: замена ламп (3/3)

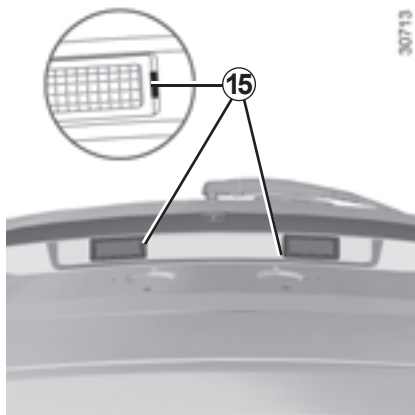


Фонарь освещения номерного знака

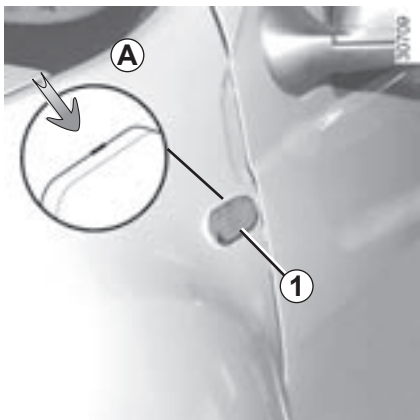
Отсоедините фонарь **14**, нажав на фиксатор **15** с помощью отвертки с плоским лезвием.

Отсоедините рассеиватель **17** и извлеките лампу **16**.

Тип лампы: W 5 W.



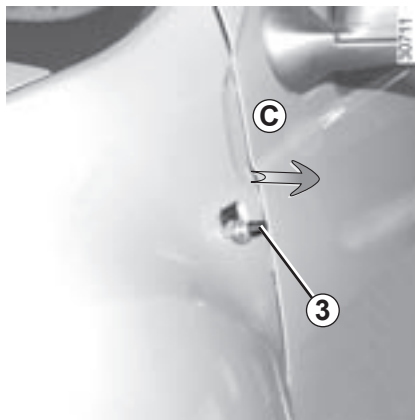
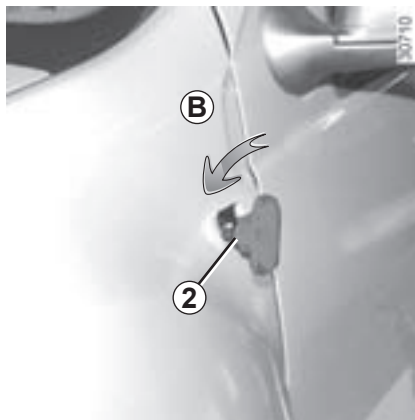
БОКОВЫЕ ПОВТОРИТЕЛИ УКАЗАТЕЛЕЙ ПОВОРОТА: замена ламп



Отсоедините боковой повторитель указателя поворота **1** (с помощью отвертки с плоским лезвием, установив ее в положение **A**, затем подвернув боковой повторитель наружу).

Поверните на четверть оборота (движение **B**) патрон лампы **2** и извлеките лампу **3** (в направлении **C**).

Тип лампы: WY5W.



Внутри лампы находятся под давлением и могут взорваться при замене.

Существует риск получить травму.

ОСВЕЩЕНИЕ САЛОНА: замена ламп (1/3)



Плафон

С помощью отвертки с плоским лезвием отсоедините рассеиватель **1**.

Извлеките перегоревшую лампу.

Тип лампы 2: W5W.



Фонари направленного освещения **3 и 5**

(в зависимости от комплектации автомобиля)

С помощью отвертки с плоским лезвием отсоедините рассеиватель **1** или **4**.

Извлеките перегоревшую лампу.

Тип лампы 3: W5W.

Тип лампы 5: C8W.



Внутри лампы находятся под давлением и могут взорваться при замене.

Существует риск получить травму.



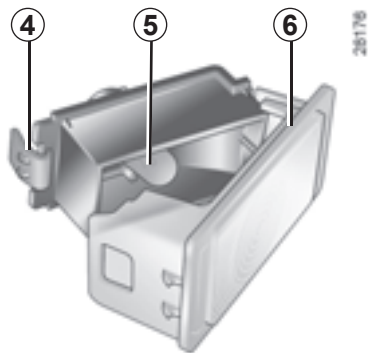
ОСВЕЩЕНИЕ САЛОНА: замена ламп (2/3)



Освещение вещевого ящика
(в зависимости от комплектации автомобиля)

Отсоедините фонарь **3** с помощью отвертки с плоским лезвием, надавив на фиксатор и повернув фонарь внутрь ящика.

Отсоедините плафон.



Нажмите на фиксатор **4**, чтобы отсоединить рассеиватель **6** и получить доступ к лампе **5**.

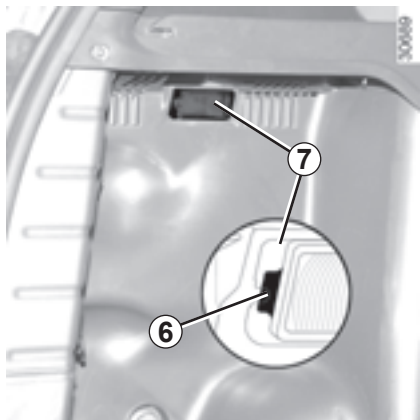
Тип лампы: W5W.



Внутри лампы находятся под давлением и могут взорваться при замене.

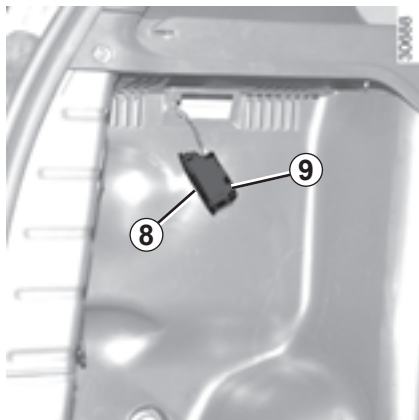
Существует риск получить травму.

ОСВЕЩЕНИЕ САЛОНА: замена ламп (3/3)

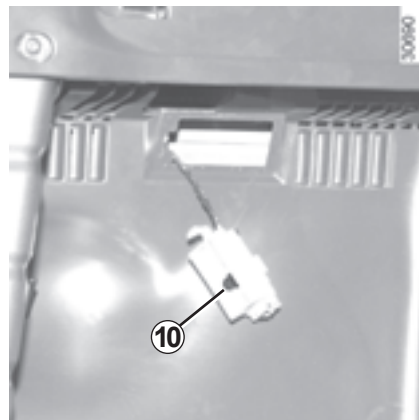


Освещение багажного отделения

Отсоедините фонарь 7 с помощью отвертки с плоским лезвием, надавив на фиксатор и повернув фонарь 6 внутрь багажного отделения.



Нажмите на фиксатор 9, чтобы высвободить рассеиватель 8.



Снимите лампу 10.

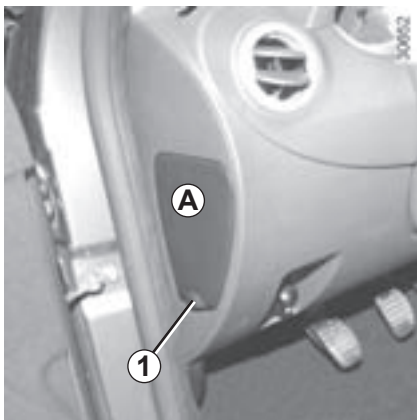
Тип лампы: W5W.



Внутри лампы находятся под давлением и могут взорваться при замене.

Существует риск получить травму.

ПРЕДОХРАНИТЕЛИ (1/3)



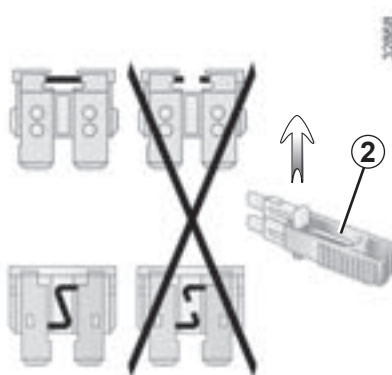
Плавкие предохранители в салоне

При неисправности одного из электроприборов, прежде всего, проверьте соответствующие предохранители.

Отсоедините крышку **A**, используя выемку **1**.

Чтобы определить нужные предохранители, обратитесь к этикетке на тыльной стороне крышки **A** с указанием назначения предохранителей.

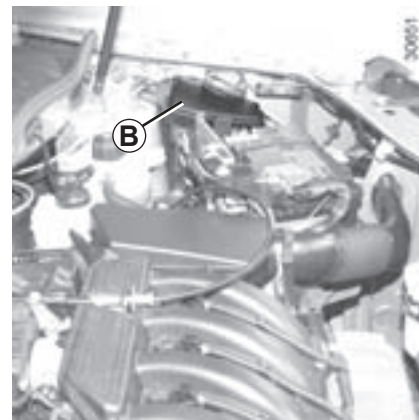
В соответствии с местным законодательством и из предосторожности приобретите на сервисной станции компании-производителя запасной набор с комплектом ламп и предохранителей.



Зажим 2

Извлеките предохранитель с помощью щипцов **2**, расположенных с обратной стороны крышки лючка **A**. Чтобы вытащить предохранитель из щипцов, сдвиньте его вбок.

Свободные гнезда для предохранителей использовать не рекомендуется.



Плавкие предохранители в моторном отсеке **B**

Некоторые системы защищены предохранителями, находящимися в моторном отсеке в блоке **B**.

Тем не менее, ввиду затрудненного доступа, **рекомендуем Вам обращаться для замены этих предохранителей на сервисную станцию компании-производителя.**















Проверьте соответствующий предохранитель и при необходимости **замените его обязательно новым, имеющим тот же номинал.**

Предохранитель с большим значением номинального тока может вызвать перегрев электрической сети (риск возникновения пожара) в случае чрезмерного потребления электрической энергии оборудованием.

ПРЕДОХРАНИТЕЛИ (2/3)

Назначение плавких предохранителей в салоне

Наличие предохранителей зависит от степени электрооснащенности автомобиля

Символ	Назначение	Символ	Назначение	Символ	Назначение
	АБС		Блокировка открывающихся элементов кузова		Электрические стеклоподъемники передних дверей
	Автомобильная магнитола		Обогрев заднего стекла		Освещение салона
СТОП	Лампы стоп-сигнала		Не используется		Зеркало заднего вида с электроприводом
	Система кондиционирования воздуха		Звуковой сигнал		Система отопления
	Противотуманные фары	УСН	Общее питание		Не используется
	Щиток приборов. Система впрыска		Сиденья с подогревом		Подушка безопасности
	Очиститель ветрового стекла		Обогрев наружных зеркал заднего вида		Правая фара дальнего света

ПРЕДОХРАНИТЕЛИ (3/3)

Назначение плавких предохранителей в салоне

Наличие предохранителей зависит от степени электрооснащенности автомобиля

Символ	Назначение	Символ	Назначение
	Левая фара дальнего света		Электронная блокировка запуска двигателя
	Левая фара ближнего света		Фонарь заднего хода и очиститель заднего стекла
	Правая фара ближнего света		Усилитель рулевого управления
	Правый габаритный огонь		Автоматическая коробка передач
	Левый габаритный огонь		Автомобили на газовом топливе
	Задний противотуманный фонарь		Полноприводная трансмиссия (4WD)
	Электрические стеклоподъемники задних дверей		

АККУМУЛЯТОРНАЯ БАТАРЕЯ: устранение неисправностей (1/2)

Во избежание искрения

- Перед отключением или подключением аккумуляторной батареи убедитесь в том, что потребители электроэнергии (плафоны освещения и т. п.) выключены;
- при подсоединении или отсоединении батареи от зарядного устройства следите за тем, чтобы оно было выключено;
- не кладите металлические предметы на аккумуляторную батарею: это может привести к короткому замыканию между выводами;
- чтобы отключить аккумуляторную батарею, подождите не менее одной минуты после выключения зажигания;
- после установки тщательно подсоедините провода аккумуляторной батареи.

Подсоединение зарядного устройства

Зарядное устройство должно быть совместимо с аккумуляторной батареей с номинальным напряжением 12 В.

Не отсоединяйте батарею при работающем двигателе. **Следуйте инструкции изготовителя по эксплуатации зарядного устройства.**

Если на автомобиле установлено большое число дополнительных электроприборов, подсоединяйте их к «+» после замка зажигания.



Некоторые аккумуляторные батареи требуют подзаряда по особой методике. Проконсультируйтесь по этому поводу на сервисной станции компании-производителя.

Избегайте источников искр вблизи аккумуляторной батареи во избежание взрыва и производите заряд батареи в хорошо проветриваемом помещении.

Существует опасность получения тяжелых травм.



При работе с аккумуляторной батареей будьте осторожны, так как в ней содержится раствор серной кислоты. Не допускайте попадания электролита на кожу и в глаза. Если это случилось, обильно промойте водой и, при необходимости, обратитесь к врачу.

Во избежание взрыва газов не используйте источники открытого огня, искрения и нагревательные приборы в непосредственной близости от аккумуляторной батареи.

При работах в непосредственной близости от двигателя обратите внимание на то, что он может оказаться горячим. А также помните, что вентилятор системы охлаждения может включиться в любой момент.

Существует опасность получения тяжелых травм.

АККУМУЛЯТОРНАЯ БАТАРЕЯ: устранение неисправностей (2/2)

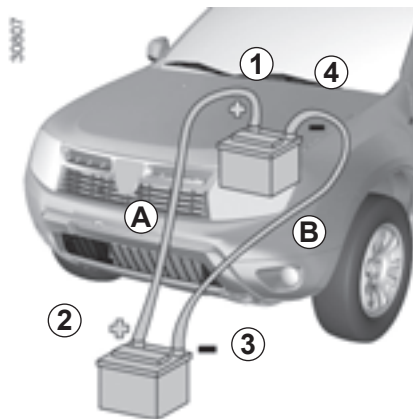
Запуск двигателя от аккумуляторной батареи другого автомобиля

Если для запуска двигателя Вам нужно подключить питание от батареи другого автомобиля, приобретите на сервисной станции компании-производителя соответствующие провода (обратите внимание на их сечение). Если они у Вас уже есть, проверьте их состояние.

Обе батареи должны быть одинакового номинального напряжения 12 В. Емкость (ампер-час, А·ч) заряженной батареи должна быть в любом случае не меньше, чем у разряженной батареи.

Убедитесь также, что оба автомобиля не имеют между собой электрического контакта (из-за возможности короткого замыкания при соединении положительных выводов) и разряженная батарея правильно подсоединена. Выключите зажигание на Вашем автомобиле.

Запустите двигатель автомобиля, от которого выполняется заряд, и оставьте его работать при средней частоте вращения коленчатого вала двигателя.



Подсоедините плюсовой провод (+) **A** к выводу (+) **1** разряженной батареи, а затем к выводу (+) **2** батареи-донора.

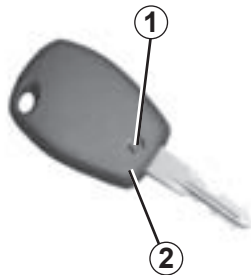
Подсоедините минусовой провод (-) **B** к выводу (-) **3** батареи-донора, а затем к выводу (-) **4** разряженной батареи.

Запустите двигатель Вашего автомобиля как обычно. Как только он заведется, отсоедините провода **A** и **B** в обратном порядке (**4-3-2-1**).



Проверьте, что соединительные провода **A** и **B** не соприкасаются и что плюсовой провод **A** не имеет контакта с какими-либо металлическими частями автомобиля-донора.

Опасность травм и/или повреждения автомобиля.



30004

Замена элемента питания

Отверните винт **1** и отсоедините крышку **2**.

Вы можете приобрести элементы питания на сервисной станции компании-производителя. Срок службы элементов питания – около двух лет.

Следите за тем, чтобы на элементе питания не было следов чернил, это может привести к плохому электрическому контакту.



20177

Замените элемент питания **3**, соблюдая указанную на крышке полярность.

Примечание: при замене элемента питания не касайтесь электронной схемы в крышке ключа.

Тип элемента питания: CR 2016.

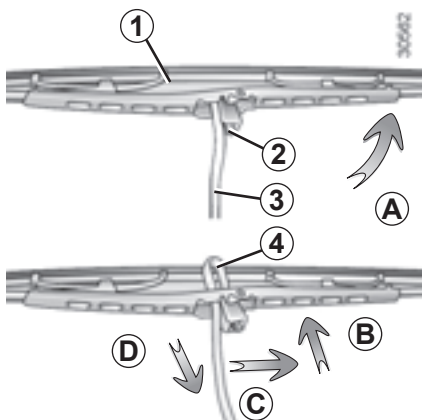
При установке убедитесь, что крышка надежно зафиксирована и винт затянут.

20913



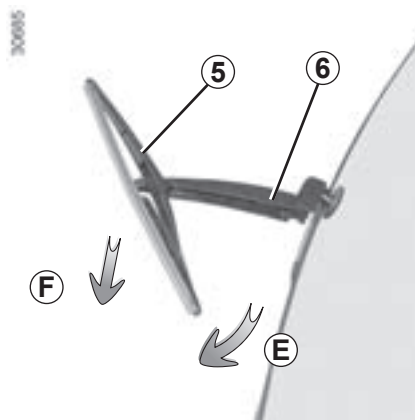
Не выбрасывайте использованные элементы питания. Передайте их в организацию, ответственную за сбор и переработку таких отходов.

ЩЕТКИ СТЕКЛООЧИСТИТЕЛЕЙ



Замена щеток стеклоочистителя ветрового стекла 1

- При выключенном зажигании поднимите рычаг стеклоочистителя 3.
- Поверните щетку до горизонтального положения (в направлении A).
 - Нажмите на фиксатор 2 и сдвиньте щетку стеклоочистителя вниз до освобождения крючка 4 рычага стеклоочистителя (движение D).
 - Сместите щетку (движение C), затем поднимите ее (движение B) и снимите.



Замена щеток очистителя заднего стекла 5

- При выключенном зажигании поднимите рычаг стеклоочистителя 6.
- Поверните щетку 5 до появления сопротивления (в направлении E).
 - Снимите щетку, потянув за нее (в направлении F).

Установка щеток стеклоочистителя

Установка щетки производится в обратном порядке. Проверьте надежность крепления щетки на рычаге стеклоочистителя.

Следите за состоянием щеток стеклоочистителя. Их срок службы зависит от Вас:

- регулярно мойте щетки, ветровое стекло и заднее стекло мыльной водой;
- не используйте щетки, если ветровое стекло или заднее стекло сухие;
- отсоедините щетки от ветрового стекла или заднего стекла, если Вы не использовали их в течение длительного времени.



– При отрицательной температуре наружного воздуха следует убедиться, что щетки стеклоочистителей не примерзли к стеклу, это может вызвать перегрев электродвигателя стеклоочистителей.

- Следите за состоянием щеток. Щетки следует заменить, как только Вы заметите ухудшение качества очистки стекла (примерно раз в год).

При замене щетки, когда Вы ее вытаскиваете, следите за тем, чтобы рычаг не упал на стекло, стекло может разбиться.

БУКСИРОВКА: устранение неисправностей (1/3)

Процедура буксировки

Рулевое колесо не должно быть заблокировано и ключ зажигания должен находиться в положении «М» (зажигание включено), это необходимо для того, чтобы на буксируемом автомобиле работала световая сигнализация (стоп-сигналы, огни аварийной сигнализации и т.д.). В темное время суток на буксируемом автомобиле должны быть включены габаритные огни.

Отсоедините прицеп, если он имеется на автомобиле.

Кроме того, буксировка автомобиля должна производиться с обязательным соблюдением требований местных правил дорожного движения и действующих ограничений на допустимую массу буксируемого автомобиля. Обратитесь на сервисную станцию производителя.



При остановленном двигателе усилители рулевого управления и тормозов не работают.



Не оставляйте инструменты незакрепленными, т. к. они могут выпасть при торможении.



Места установки буксировочных проушин спереди и сзади

Используйте только места установки буксировочных проушин, находящиеся спереди 1 и сзади 2.



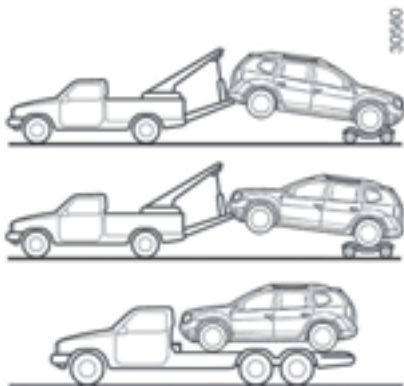
Буксировочные проушины предназначены только для буксировки; ни в коем случае не используйте их прямым или косвенным образом для подъема автомобиля.



– Используйте жесткую буксирную сцепку (кроме случаев буксировки в условиях бездорожья). При буксировке с помощью каната или троса (если это допустимо по действующему законодательству) тормозная система буксируемого автомобиля должна быть в исправном состоянии.

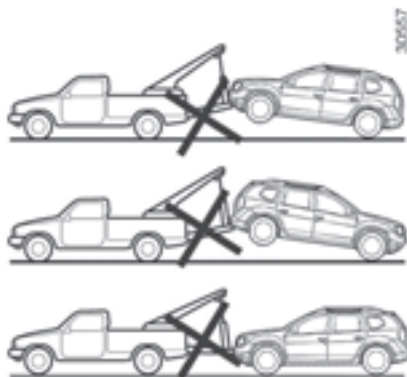
- Не следует буксировать автомобиль с неисправной ходовой частью.
- Не допускайте рывков при ускорениях и торможении, так как это может вызвать неисправность автомобиля.
- Во всех случаях рекомендуется выполнять буксировку со скоростью не более 25 км/ч.

БУКСИРОВКА: устранение неисправностей (2/3)



Автомобили с полным приводом (4WD)

Вне зависимости от типа коробки передач нельзя буксировать полноприводный автомобиль, если одно из его колес соприкасается с землей.



Вы ни в коем случае не должны буксировать полноприводный автомобиль, какой бы способ буксировки ни был выбран, если одно из его 4 колес касается грунта (кроме случаев буксировки в условиях бездорожья). Есть опасность повреждения механических узлов.

Буксировка в условиях бездорожья

Если ваш автомобиль застрял в песке, в снегу, в грязи и т.п., закрепите гибкую сцепку (буксирный трос или иное устройство, специально предназначенное для буксировки) к передней или задней буксировочной проушине (см. раздел «Точки установки буксировочных проушин» на предыдущей странице).

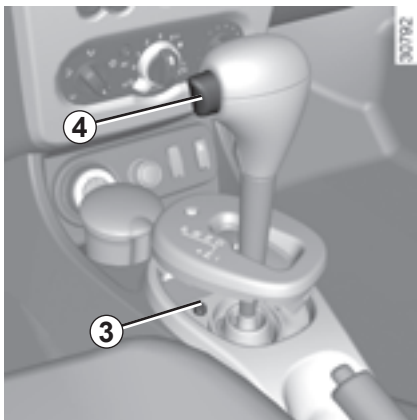
Условия применения гибкой сцепки указаны в инструкции производителя.

При застревании автомобиля **4x4 (4WD)** его можно буксировать только на короткие расстояния. Есть опасность повреждения механических узлов.



В случае буксировки в условиях бездорожья запрещается использовать жесткую сцепку для буксировки застрявшего автомобиля. Существует опасность механических повреждений.

БУКСИРОВКА: устранение неисправностей (3/3)



Автомобили с автоматической коробкой передач



Если селектор заблокирован в положении **P**, при нажатой педали тормоза его можно освободить вручную.

Для этого отсоедините крышку у основания рычага.

Одновременно нажмите кнопку **3** и кнопку разблокирования **4**.



При укладке инструментов следите за их правильным расположением в багажном отделении, как было изначально.

Не оставляйте инструменты незакрепленными, т. к. они могут выпасть при торможении.

МЕСТО ПОД УСТАНОВКУ АУДИОСИСТЕМЫ (1/2)



Место, отведенное под установку аудиосистемы 1

Если Ваш автомобиль не оснащен аудиосистемой, у Вас имеется пространство, отведенное под установку:

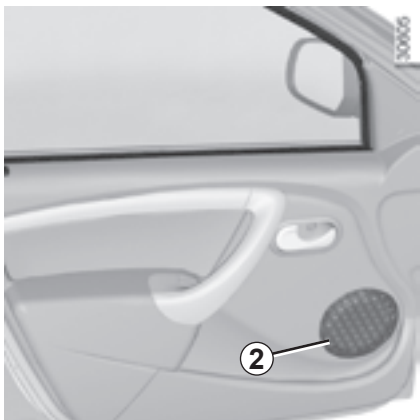
- аудиосистемы **1**;
- передних громкоговорителей **2**;
- задних громкоговорителей **3**.

Чтобы установить оборудование, обратитесь на сервисную станцию компании-производителя.

Отсоедините и снимите вещевой ящик **1**.

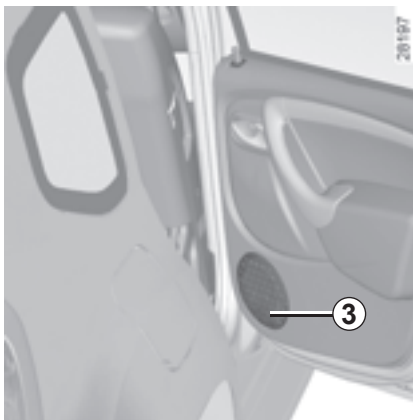
- Всегда строго следуйте инструкциям по установке оборудования.
- Характеристики деталей крепления и соединительных проводов (имеющихся на сервисных станциях компании-производителя) зависят от комплектации Вашего автомобиля и типа устанавливаемой автомагнитолы. Складские номера Вы можете получить на сервисной станции компании-производителя.
- Любые работы в электрической системе автомобиля или автомагнитолы могут выполняться только специалистами сервисной станции компании-производителя, так как любое неправильное подсоединение может вывести из строя электрическое оборудование и/или приборы, которые к нему подключены.

МЕСТО ПОД УСТАНОВКУ АУДИОСИСТЕМЫ (2/2)



Место для переднего громкоговорителя 2

Отсоедините крышку 2 с помощью отвертки с плоским лезвием.



Место для заднего громкоговорителя 3

Отсоедините крышку 3 с помощью отвертки с плоским лезвием.



Электрическое и электронное дополнительное оборудование

Перед установкой этого типа оборудования, убедитесь, что оно подходит для Вашего автомобиля. По данному вопросу обращайтесь на сервисную станцию компании-производителя.

Подключайте только вспомогательное оборудование мощностью не более 120 Вт. **Опасность возгорания.**

Любые работы в электрической цепи автомобиля могут выполняться только специалистами сервисной станции компании-производителя, так как любое неправильное подключение может вывести из строя электрическое оборудование и/или приборы.

В случае послепродажной установки электрического оборудования убедитесь, что оборудование защищено предохранителем. Строго соблюдайте место установки предохранителя и ток, на который он рассчитан.

Использование передающих/ принимающих аппаратов (радиотелефоны, аппаратура СВ)

Радиотелефоны и аппаратура СВ, имеющие встроенные антенны, могут создавать помехи электронным системам, изначально установленным на автомобиле. Рекомендуется использовать приборы только с наружной антенной. **Кроме того, напоминаем Вам о необходимости соблюдения действующего в Вашей стране законодательства в части, относящейся к эксплуатации этих приборов.**

Послепродажная установка дополнительного оборудования

Если Вы желаете установить дополнительное оборудование на автомобиль: обратитесь на сервисную станцию компании-производителя. Чтобы обеспечить нормальное функционирование Вашего автомобиля и во избежание риска снижения уровня Вашей безопасности, мы рекомендуем Вам использовать дополнительное оборудование, рекомендованное компанией-производителем, поскольку оно приспособлено для Вашего автомобиля. Гарантия производителя распространяется только на такое оборудование.

Если Вы используете стержневое противоголодное устройство, закрепляйте его только на педали тормоза.

Неудобство управления

На водительском месте используйте только коврики, предназначенные именно для данного автомобиля и фиксируемые специальными элементами конструкции; регулярно следите за надежностью их крепления. Не накладывайте коврики друг на друга. **Это создает риск блокировки педалей.**

НЕИСПРАВНОСТИ (1/5)

Рекомендации, приведенные ниже, помогут Вам быстро устранить неисправности, однако, по соображениям безопасности, при первой же возможности обратитесь к представителю производителя.

При включении стартера	ВОЗМОЖНЫЕ ПРИЧИНЫ	ЧТО ДЕЛАТЬ
Сигнальные лампы на щитке приборов гаснут или не загораются, стартер не включается.	Клеммы аккумуляторной батареи плохо затянуты, не подключены или окислены.	Подключите клеммы. Если они окислились, очистите их и затяните.
	Аккумуляторная батарея разряжена или вышла из строя.	Подсоедините исправную аккумуляторную батарею к разряженной. См. раздел «Аккумуляторная батарея: устранение неисправностей» в главе 5 или, при необходимости, замените аккумуляторную батарею. Не передвигайте автомобиль, толкая его сзади, если рулевая колонка заблокирована.
Двигатель не запускается.	Не выполнены условия запуска.	См. раздел «Запуск/остановка двигателя» в главе 2.
Рулевая колонка не разблокировалась.	Рулевое колесо заблокировано.	Для разблокировки рулевого вала слегка поверните ключ в замке зажигания и рулевое колесо (см. раздел «Замок зажигания» в главе 2).

НЕИСПРАВНОСТИ (2/5)

В движении	ВОЗМОЖНЫЕ ПРИЧИНЫ	ЧТО ДЕЛАТЬ
Вибрация.	<p>Недостаточное давление воздуха в шинах, неправильная балансировка колес или их повреждение.</p> <hr/> <p>Присутствие грязи или снега на колесах.</p>	<p>Проверьте давление в шинах; если оно соответствует норме, обратитесь на сервисную станцию компании-производителя.</p> <hr/> <p>Очистите автомобиль, в частности его колеса (см. раздел «Уход за кузовом и моторным отсеком» в главе 4).</p>
Выход белого дыма из выхлопной трубы.	<p>Механическая неисправность: пробиита прокладка головки блока цилиндров.</p> <p>или</p> <hr/> <p>Это не всегда является нарушением работы, дым может выделяться во время регенерации противосажевого фильтра.</p>	<p>Остановите двигатель. Обратитесь на сервисную станцию компании-производителя.</p> <hr/> <p>См. раздел «Особенность автомобилей с дизельным двигателем» в главе 2.</p>
Горит сигнальная лампа давления масла:		
на повороте или при торможении автомобиля,	Недостаточен уровень масла в двигателе.	Долейте моторное масло (см. раздел «Уровень масла в двигателе, долив/замена масла» в главе 4).
в режиме холостого хода.	Низкое давление масла.	Обратитесь на ближайшую сервисную станцию компании-производителя.

НЕИСПРАВНОСТИ (3/5)

В движении	ВОЗМОЖНЫЕ ПРИЧИНЫ	ЧТО ДЕЛАТЬ
Сигнальная лампа аварийного давления масла гаснет с запаздыванием или продолжает гореть при увеличении оборотов двигателя.	Недостаточное давление масла.	Остановитесь и обратитесь на сервисную станцию компании-производителя.
Сигнальная лампа системы предупреждения о сроке замены масла продолжает гореть после замены масла.	Не выполнена повторная инициализация системы предупреждения о сроке замены масла.	Выполните повторную инициализацию системы предупреждения о сроке замены масла, см. раздел «Повторная инициализация системы предупреждения о сроке замены масла после замены масла» в главе 4.
Загораются сигнальные лампы режима «2WD» и неисправности электронных систем.	Неисправность системы полного привода.	Продолжите езду на умеренной скорости и как можно скорее обратитесь на сервисную станцию компании-производителя. Решением этой проблемы может быть замена шин.
Система отказывается переходить в режим «2WD» или в режим «4WD Lock». Режим «AUTO» остается активным.	Неисправность системы полного привода.	Срочно обратитесь на сервисную станцию компании-производителя.
Свист	Неправильно установлена антенна на крыше.	Измените положение антенны.
Закипание охлаждающей жидкости.	Механическое повреждение: пробита прокладка головки блока цилиндров, неисправен водяной насос.	Остановите двигатель. Обратитесь на сервисную станцию компании-производителя.
Из-под капота идет дым.	Замыкание или течь системы охлаждения.	Остановитесь, выключите зажигание, отойдите от автомобиля и позвоните на сервисную станцию компании-производителя.

НЕИСПРАВНОСТИ (4/5)

В движении	ВОЗМОЖНЫЕ ПРИЧИНЫ	ЧТО ДЕЛАТЬ
Поворот рулевого колеса требует больших усилий.	Порван приводной ремень. Недостаток рабочей жидкости в насосе гидроусилителя рулевого управления.	Замените приводной ремень. Для выполнения технического обслуживания усилителя рулевого управления обращайтесь на сервисную станцию компании-производителя.
Двигатель перегревается. Загорается сигнальная лампа температуры охлаждающей жидкости.	Неисправен вентилятор системы охлаждения двигателя.	Прекратите движение, остановите двигатель и обратитесь на сервисную станцию компании-производителя.
	Течь охлаждающей жидкости.	Остановите автомобиль, выключите двигатель и проверьте бачок системы охлаждения: в нем должна быть охлаждающая жидкость. Если охлаждающая жидкость отсутствует, срочно обратитесь на сервисную станцию компании-производителя.
	Перекрыт или закупорен радиатор.	Остановите автомобиль, выключите двигатель и очистите радиатор (см. раздел «Уход за кузовом и моторным отсеком» в главе 2). Если он чист, срочно обратитесь на сервисную станцию компании-производителя.



Радиатор: при доливе большого объема охлаждающей жидкости необходимо помнить, что не следует заливать холодную жидкость, если двигатель автомобиля сильно нагрет. После любой операции на автомобиле, требующей даже частичного слива жидкости из системы охлаждения, ее следует наполнить свежей смесью, приготовленной в соответствующих пропорциях. Помните: можно использовать только те марки охлаждающей жидкости, которые рекомендованы к применению техническими отделами компании-производителя.

НЕИСПРАВНОСТИ (5/5)

Электрическое оборудование	ВОЗМОЖНЫЕ ПРИЧИНЫ	ЧТО ДЕЛАТЬ
Не работают стеклоочистители.	Примерзли щетки стеклоочистителя.	Освободите щетки стеклоочистителей перед включением стеклоочистителей.
	Неисправность электрической цепи.	Обратитесь на сервисную станцию компании-производителя.
Стеклоочиститель не останавливается.	Неисправность электрического управления.	Обратитесь на сервисную станцию компании-производителя.
Повышенная частота мигания указателей поворота.	Перегорела лампа.	Замените лампу.
Не работают указатели поворота и аварийной световой сигнализации.	Неисправность электрической цепи.	Обратитесь на сервисную станцию компании-производителя.
Фары не включаются или не выключаются.	Неисправность электрической цепи или управления.	Обратитесь на сервисную станцию компании-производителя.
Следы конденсата в фарах.	Это нормально. Наличие конденсата на отражателях фар является закономерным следствием изменения температуры наружного воздуха. При включении фар конденсат быстро исчезает.	

Глава 6. Технические характеристики

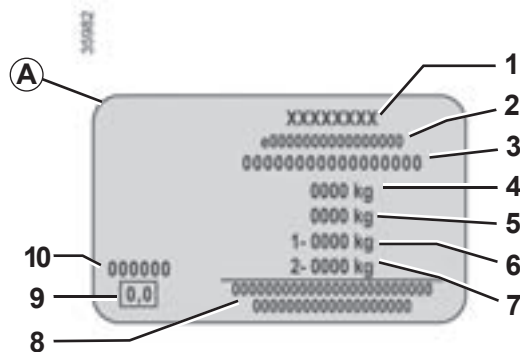
Идентификационная табличка автомобиля	6.2
Идентификационная табличка двигателя	6.3
Габаритные размеры	6.4
Характеристики двигателей	6.5
Массовые характеристики / Масса буксируемого прицепа	6.6
Запасные части и ремонтные работы	6.7
Документальное подтверждение технического обслуживания	6.8
Проверка антикоррозионного покрытия	6.14

ИДЕНТИФИКАЦИОННАЯ ТАБЛИЧКА АВТОМОБИЛЯ



При заказе запасных частей необходимо ссылаться на информацию, которая содержится на табличке производителя **A**.

На идентификационной табличке изготовителя указывается номер одобрения типа транспортного средства, первоначально выданного на данный тип транспортного средства. Полный номер одобрения типа транспортного средства указан в Паспорте транспортного средства.



Идентификационная табличка изготовителя **A**

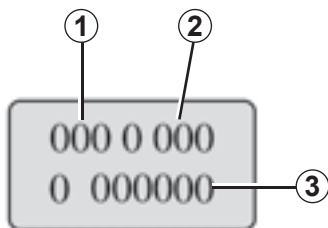
Наличие и расположение информационных табличек зависит от модификации автомобиля.

- 1 Название изготовителя.
- 2 Номер общей концепции или номер сертификации.
- 3 Идентификационный номер.
- 4 Максимальная разрешенная масса автомобиля с грузом (ММАС) на переднюю ось.

- 5 Максимальная разрешенная масса полностью загруженного автомобиля с прицепом (МТР).
- 6 Максимальная разрешенная нагрузка (ММТА) на переднюю ось.
- 7 Максимальная разрешенная нагрузка на задние колеса.
- 8 Предназначено для нанесения информации партнеров или дополнительной информации.
- 9 Выпуск отработавших газов в дизельном двигателе.
- 10 Номер краски (код цвета).

ИДЕНТИФИКАЦИОННАЯ ТАБЛИЧКА ДВИГАТЕЛЯ

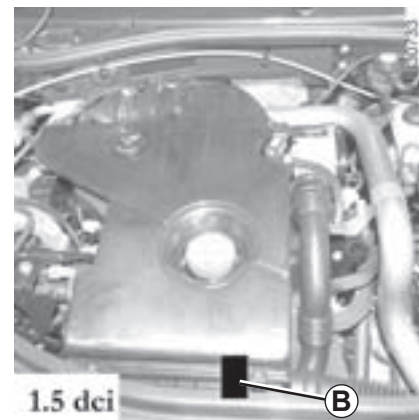
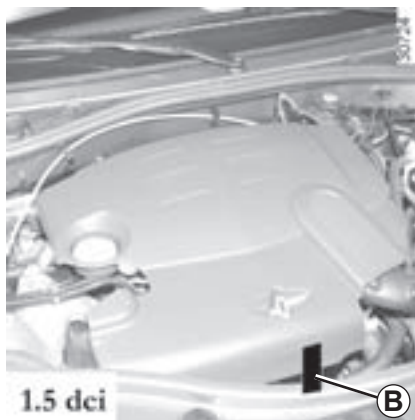
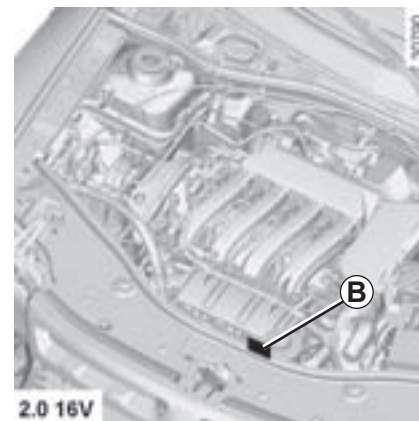
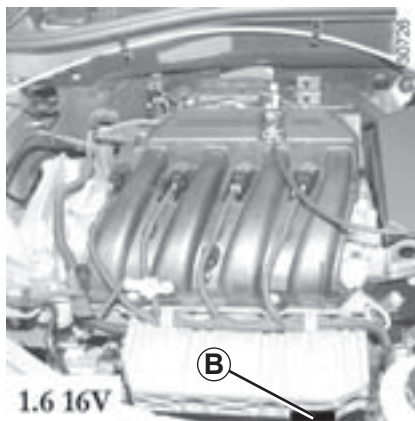
33090



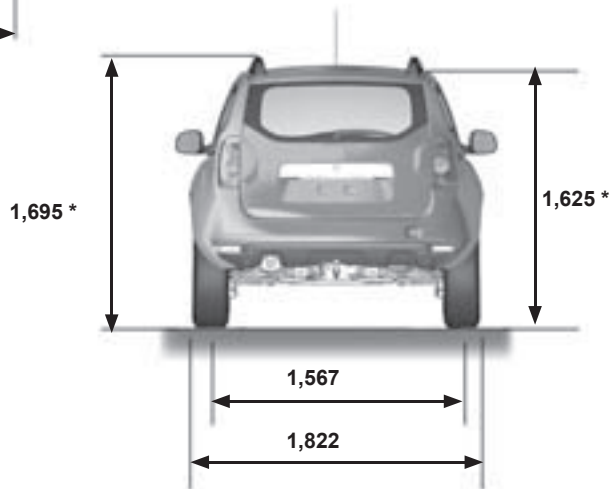
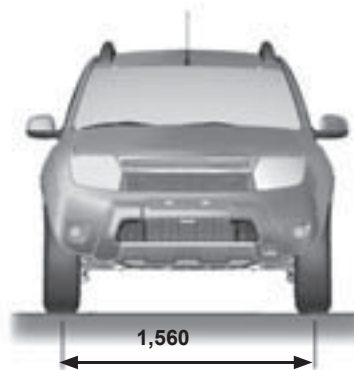
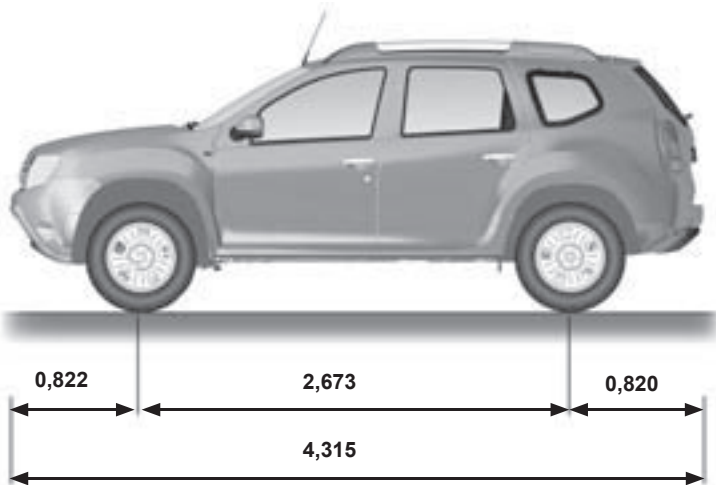
При заказе запасных частей необходимо сослаться на информацию, которая содержится на табличке производителя **B**

(ее расположение зависит от двигателя).

- 1 Тип двигателя.
- 2 Индекс двигателя.
- 3 Заводской номер двигателя.



ГАБАРИТЫ АВТОМОБИЛЯ, м



(*) В незагруженном состоянии.

ХАРАКТЕРИСТИКИ ДВИГАТЕЛЕЙ

Модификации	1.6 16V	2.0 16V	1.5 dCi
Тип двигателя (см. табличку на двигателе)	K4M	F4R	K9K
Рабочий объем, см ³	1598	1998	1461
Тип топлива Октановое число	<p>Бензин</p> <p>Неэтилированный бензин, обязательно с октановым числом, соответствующим числу, указанному на этикетке лючка заливной горловины топливного бака.</p> <p>При отсутствии рекомендованного топлива допускается использование неэтилированного бензина:</p> <ul style="list-style-type: none"> – с октановым числом 91, если на этикетке указано 95, 98; – с октановым числом 87, если на этикетке указано 91, 95, 98; 		<p>Дизельное топливо</p> <p>На этикетке лючка заливной горловины бака указано, какое топливо допустимо использовать.</p>
Свечи зажигания	<p>Используйте свечи только тех типов, которые рекомендованы для Вашего автомобиля.</p> <p>Тип свечей должен быть указан на этикетке, расположенной в моторном отсеке, в противном случае обратитесь на сервисную станцию компании-производителя.</p> <p>Установка свечей зажигания другого типа может привести к повреждению двигателя.</p>		

МАССОВЫЕ ХАРАКТЕРИСТИКИ (кг)

Данные массовые характеристики указаны для автомобиля в базовой комплектации и без дополнительного оборудования: они изменяются в зависимости от установленного на вашем автомобиле оборудования. Обратитесь на сервисную станцию компании-производителя.

Модификации	4x2		4x4		
	1.6 16V	2.0 16V	1.6 16V	2.0 16V	1.5 dCi
Максимальная разрешенная масса автомобиля с нагрузкой Максимальная разрешенная масса автомобиля с прицепом	Эти массовые характеристики указаны на табличке изготовителя автомобиля (см. раздел «Идентификационная табличка автомобиля» в главе 6).				
Масса буксируемого прицепа, оборудованного тормозами*	Получается вычитанием: MTR - ММАС				
Масса буксируемого прицепа, не оборудованного тормозами*	645	685	695	725	725
Максимально допустимая нагрузка на тягово-сцепное устройство*	50		75		
Допустимая нагрузка на крышу, включая устройство для перевозки	100 (включая устройство для перевозки)				

Масса буксируемого прицепа (буксировка жилого прицепа, катера и т. д.)

Буксировка запрещается, если отношение максимальной разрешенной массы полностью загруженного автомобиля с прицепом (MTR) к максимальной разрешенной массе автомобиля с нагрузкой (ММАС) равно нулю либо если на фирменной табличке MTR указана равной нулю (или вовсе не указана).

- Необходимо строго соблюдать допустимую массу буксируемого прицепа, которая регламентируется местным законодательством и, в том числе, правилами дорожного движения. По вопросам настройки тягово-сцепного устройства обратитесь на сервисную станцию компании-производителя.
- При буксировке **недопустимо превышение максимальной разрешенной массы (автомобиль и буксируемый прицеп)**. Однако допускается:
 - превышение максимально разрешенной нагрузки на задние колеса максимум на 15 %,
 - превышение максимально разрешенной массы автомобиля с загрузкой максимум на 10 %, но не более чем на 100 кг.В обоих случаях максимальная скорость автомобиля с прицепом не должна превышать 100 км/ч, а давление воздуха в шинах должно быть увеличено на 0,2 бара (3 PSI).
- Мощность двигателя и способность автомобиля преодолевать подъемы уменьшаются в условиях высокогорья, мы рекомендуем уменьшать максимальную нагрузку на 10 % на 1000 м подъема и затем дополнительно на 10 % на каждые 1000 м подъема.

ЗАПАСНЫЕ ЧАСТИ И РЕМОНТНЫЕ РАБОТЫ

Оригинальные запасные части созданы на основе очень жестких технических требований и подвергаются специальным испытаниям. Поэтому они соответствуют всем техническим требованиям к аналогичным деталям, устанавливаемым на новые автомобили.

Используя оригинальные запасные части компании-производителя, Вы сможете обеспечить долговечность и исправность Вашего автомобиля. Кроме того, на ремонтные работы, выполненные специалистами сервисной станции компании-производителя с использованием оригинальных запасных частей, дается гарантия согласно условиям, приведенным на обороте заказ-наряда на ремонт.

Программа технического обслуживания

Программа состоит из планового технического обслуживания RENAULT и дополнительных операций. Для поддержания характеристик безопасности и комфорта, а также эксплуатационных качеств следует регулярно проводить техническое обслуживание Вашего автомобиля.

Плановое техническое обслуживание RENAULT

Техническое обслуживание RENAULT обязательно для всех автомобилей RENAULT и включает систематическую замену масла, масляного фильтра, проверку уровней и доливку эксплуатационных жидкостей. Плановое техническое обслуживание RENAULT следует выполнять в сроки, указанные в программе технического обслуживания Вашего автомобиля.

Устройство OCS (Oil Control System — система управления топливом) позволяет определять преждевременное ухудшение характеристик моторного масла, вызванных особыми условиями эксплуатации (если модель оборудована данной системой). См. главу «Особые условия эксплуатации».

Периодическая проверка/замена масла в ходе технического обслуживания RENAULT не отменяет необходимость регулярной проверки уровня масла. Вы всегда можете обратиться на станцию технического обслуживания RENAULT для проверки уровня моторного масла, а также уровня других эксплуатационных жидкостей, проверки предохранительных деталей и для замены изношенных узлов.

Если приобретенный автомобиль будет эксплуатироваться за пределами страны первоначальной реализации, обязательно обратитесь в сеть RENAULT для получения информации о программе технического обслуживания, принятой в данном регионе.

Дополнительные операции

Дополнительные операции определяются моделью Вашего автомобиля. Замену некоторых деталей или жидкостей (в дополнение к плановому обслуживанию RENAULT) следует выполнять в сроки, определенные программой технического обслуживания Вашего автомобиля. Компания RENAULT оставляет за собой право в любой момент изменить программу технического обслуживания RENAULT в соответствии с политикой развития своих автомобилей.

Особые условия эксплуатации

Компания RENAULT предписывает изменять периодичность замены некоторых деталей и жидкостей в зависимости от особых условий эксплуатации.

Список особых условий эксплуатации и новая периодичность (замена производится при достижении любого из двух сроков):

- A) — 50% своего времени автомобиль эксплуатируется на низких скоростях (пример: перемещение на короткие дистанции, работающий двигатель на холостом ходу) ⁽¹⁾.
- По меньшей мере 50% пройденного расстояния средняя скорость автомобиля не превышала 30 км/ч (движение преимущественно в городском цикле, такси, учебные автомобили, автомобили доставки и т. п.) ⁽¹⁾.
- По меньшей мере 30% пройденного расстояния автомобиль буксировал прицеп или фургон, массой более 500 кг (условия только для особых автомобилей) ⁽¹⁾.
- Эксплуатация в запыленной атмосфере (на строительных площадках при пробеге более 1000 км/год по дорогам без покрытия и т. п.).

ПРИЛОЖЕНИЕ: ТЕХНИЧЕСКОЕ ОБСЛУЖИВАНИЕ

Операции	Периодичность
Замена масла в двигателе и замена масляного фильтра Замена воздушного фильтра Замена топливного фильтра дизельного двигателя Замена фильтра салона Замена систем приводов (ремень привода дополнительного оборудования, газораспределительного механизма и их шкивы) ^{(2) (3)}	Выполняйте замену в два раза чаще (по пробегу) чем при нормальных условиях эксплуатации.
Для особых условий эксплуатации: – если 50% своего времени автомобиль эксплуатируется на низких скоростях (пример: перемещение на короткие дистанции, работающий двигатель на холостом ходу), то замену моторного масла и масляного фильтра следует выполнять в два раза чаще.	

(1) Особые условия, определенные устройством OCS (Система управления топливом).

(2) При условиях «Эксплуатации автомобиля в запыленной атмосфере» периодичность замены ремней (привода дополнительного оборудования и газораспределительного механизма), установленная для нормальных условий эксплуатации, не изменяется.

(3) В ходе данной операции подлежат замене шкивы с демпфером крутильных колебаний некоторых двигателей. Дополнительную информацию Вы можете получить у официального представителя RENAULT.

В) – Использование моторных масел* (для бензиновых двигателей или для дизельных двигателей без фильтра твердых частиц), не соответствующих предписаниям RENAULT. (См. инструкцию по техническому обслуживанию).

– Длительная эксплуатация (более 5000 км/год) при постоянной температуре воздуха ниже -15 °С.

– Использование топлива, не соответствующего предписаниям RENAULT. (См. руководство по эксплуатации).

*** Использование топлива, не отвечающего требованиям RENAULT, на автомобилях с дизельным двигателем и фильтром твердых частиц может привести к повреждению фильтра.**

Операция	Периодичность
Замена масла в двигателе и замена масляного фильтра	Выполняйте замену в два раза чаще, чем при нормальных условиях эксплуатации.

ПРИЛОЖЕНИЕ: ТЕХНИЧЕСКОЕ ОБСЛУЖИВАНИЕ

- С) – Автомобили 4x4 (4 ведущих колеса): длительная эксплуатация в суровых погодных условиях (пример: сильный дождь и т. д.), в зонах повышенной влажности или регулярная езда по мокрой и грязной дороге.

Операция	Периодичность
Замена масла в заднем мосту автомобиля 4x4 (4 ведущих колеса). Используемое масло: универсальное трансмиссионное масло TRANSELF UNIVERSAL FE 80W90.	Замену масла в заднем мосту следует выполнять при каждой второй замене масла в двигателе.

Соответствие требованиям используемых радиочастот и низких частот

Все устройства, использующие радиочастоты и низкие частоты автомобилей RENAULT, соответствуют основным требованиям директивы R&TTE.

Данная директива распространяется на Евросоюз, Заморские владения Франции, Французские Южные и Антарктические территории, Территориальные Громады Франции и на следующие страны: Алжир, Андорра, Азербайджан, Беларусь, Боливия, Колумбия, Коста-Рика, Кот-д'Ивуар, Куба, Эквадор, Эфиопия, Грузия, Гватемала, Гвинея-Биссау, Гайана, Гондурас, Нормандские острова, Каймановы острова, Канарские острова, Коморские острова, Фарерские острова, Американские Виргинские острова, Индия, Исландия, Либерия, Лихтенштейн, Македония, Мали, Монако, Намибия, Непал, Никарагуа, Нигер, Норвегия, Новая Зеландия, Уганда, Узбекистан, Панама, Парагвай, полуостров Сеута, Чехия, Россия, Руанда, Сан-Марино, Сальвадор, Судан, Швейцария, Танзания, Таиланд, Туркменистан, Турция, Украина, Ватикан, Вьетнам.

ДОКУМЕНТЫ, ПОДТВЕРЖДАЮЩИЕ ПРОВЕДЕНИЕ ТЕХНИЧЕСКОГО ОБСЛУЖИВАНИЯ (1/6)

VIN:

Дата: _____ Км: _____		№ фактуры: _____		Комментарии/разное	
Тип работ: Техническое обслуживание <input type="checkbox"/> <input type="checkbox"/>		Печать			
Проверка антикоррозионного покрытия: В НОРМЕ <input type="checkbox"/> Не В НОРМЕ* <input type="checkbox"/> *См. специальную страницу					
Дата: _____ Км: _____		№ фактуры: _____		Комментарии/разное	
Тип работ: Техническое обслуживание <input type="checkbox"/> <input type="checkbox"/>		Печать			
Проверка антикоррозионного покрытия: В НОРМЕ <input type="checkbox"/> Не В НОРМЕ* <input type="checkbox"/> *См. специальную страницу					
Дата: _____ Км: _____		№ фактуры: _____		Комментарии/разное	
Тип работ: Техническое обслуживание <input type="checkbox"/> <input type="checkbox"/>		Печать			
Проверка антикоррозионного покрытия: В НОРМЕ <input type="checkbox"/> Не В НОРМЕ* <input type="checkbox"/> *См. специальную страницу					

ДОКУМЕНТЫ, ПОДТВЕРЖДАЮЩИЕ ПРОВЕДЕНИЕ ТЕХНИЧЕСКОГО ОБСЛУЖИВАНИЯ (2/6)

VIN:

Дата: Км:		№ фактуры:	Комментарии/разное
Тип работ: Техническое обслуживание <input type="checkbox"/> <input type="checkbox"/>		Печать	
Проверка антикоррозионного покрытия: В НОРМЕ <input type="checkbox"/> Не В НОРМЕ* <input type="checkbox"/> *См. специальную страницу			
Дата: Км:		№ фактуры:	Комментарии/разное
Тип работ: Техническое обслуживание <input type="checkbox"/> <input type="checkbox"/>		Печать	
Проверка антикоррозионного покрытия: В НОРМЕ <input type="checkbox"/> Не В НОРМЕ* <input type="checkbox"/> *См. специальную страницу			
Дата: Км:		№ фактуры:	Комментарии/разное
Тип работ: Техническое обслуживание <input type="checkbox"/> <input type="checkbox"/>		Печать	
Проверка антикоррозионного покрытия: В НОРМЕ <input type="checkbox"/> Не В НОРМЕ* <input type="checkbox"/> *См. специальную страницу			

ДОКУМЕНТЫ, ПОДТВЕРЖДАЮЩИЕ ПРОВЕДЕНИЕ ТЕХНИЧЕСКОГО ОБСЛУЖИВАНИЯ (3/6)

VIN:

Дата: Км:		№ фактуры:	Комментарии/разное
Тип работ: Техническое обслуживание <input type="checkbox"/> <input type="checkbox"/>		Печать	
Проверка антикоррозионного покрытия: В НОРМЕ <input type="checkbox"/> Не В НОРМЕ* <input type="checkbox"/> *См. специальную страницу			
Дата: Км:		№ фактуры:	Комментарии/разное
Тип работ: Техническое обслуживание <input type="checkbox"/> <input type="checkbox"/>		Печать	
Проверка антикоррозионного покрытия: В НОРМЕ <input type="checkbox"/> Не В НОРМЕ* <input type="checkbox"/> *См. специальную страницу			
Дата: Км:		№ фактуры:	Комментарии/разное
Тип работ: Техническое обслуживание <input type="checkbox"/> <input type="checkbox"/>		Печать	
Проверка антикоррозионного покрытия: В НОРМЕ <input type="checkbox"/> Не В НОРМЕ* <input type="checkbox"/> *См. специальную страницу			

ДОКУМЕНТЫ, ПОДТВЕРЖДАЮЩИЕ ПРОВЕДЕНИЕ ТЕХНИЧЕСКОГО ОБСЛУЖИВАНИЯ (4/6)

VIN:

Дата: Км:		№ фактуры:	Комментарии/разное
Тип работ: Техническое обслуживание <input type="checkbox"/> <input type="checkbox"/>		Печать	
Проверка антикоррозионного покрытия: В НОРМЕ <input type="checkbox"/> Не В НОРМЕ* <input type="checkbox"/> *См. специальную страницу			
Дата: Км:		№ фактуры:	Комментарии/разное
Тип работ: Техническое обслуживание <input type="checkbox"/> <input type="checkbox"/>		Печать	
Проверка антикоррозионного покрытия: В НОРМЕ <input type="checkbox"/> Не В НОРМЕ* <input type="checkbox"/> *См. специальную страницу			
Дата: Км:		№ фактуры:	Комментарии/разное
Тип работ: Техническое обслуживание <input type="checkbox"/> <input type="checkbox"/>		Печать	
Проверка антикоррозионного покрытия: В НОРМЕ <input type="checkbox"/> Не В НОРМЕ* <input type="checkbox"/> *См. специальную страницу			

ДОКУМЕНТЫ, ПОДТВЕРЖДАЮЩИЕ ПРОВЕДЕНИЕ ТЕХНИЧЕСКОГО ОБСЛУЖИВАНИЯ (5/6)

VIN:

Дата: Км:		№ фактуры:	Комментарии/разное
Тип работ: Техническое обслуживание <input type="checkbox"/> <input type="checkbox"/>		Печать	
Проверка антикоррозионного покрытия: В НОРМЕ <input type="checkbox"/> Не В НОРМЕ* <input type="checkbox"/> *См. специальную страницу			
Дата: Км:		№ фактуры:	Комментарии/разное
Тип работ: Техническое обслуживание <input type="checkbox"/> <input type="checkbox"/>		Печать	
Проверка антикоррозионного покрытия: В НОРМЕ <input type="checkbox"/> Не В НОРМЕ* <input type="checkbox"/> *См. специальную страницу			
Дата: Км:		№ фактуры:	Комментарии/разное
Тип работ: Техническое обслуживание <input type="checkbox"/> <input type="checkbox"/>		Печать	
Проверка антикоррозионного покрытия: В НОРМЕ <input type="checkbox"/> Не В НОРМЕ* <input type="checkbox"/> *См. специальную страницу			

ДОКУМЕНТЫ, ПОДТВЕРЖДАЮЩИЕ ПРОВЕДЕНИЕ ТЕХНИЧЕСКОГО ОБСЛУЖИВАНИЯ (6/6)

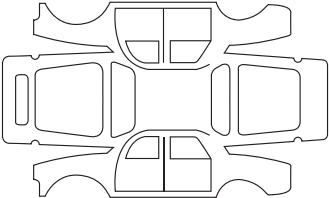
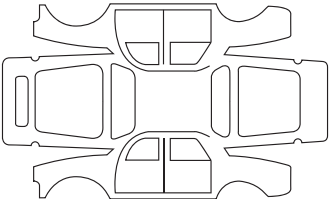
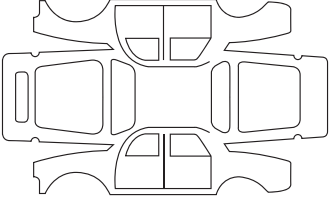
VIN:

Дата: Км:		№ фактуры:	Комментарии/разное
Тип работ: Техническое обслуживание <input type="checkbox"/> <input type="checkbox"/>		Печать	
Проверка антикоррозионного покрытия: В НОРМЕ <input type="checkbox"/> Не В НОРМЕ* <input type="checkbox"/> *См. специальную страницу			
Дата: Км:		№ фактуры:	Комментарии/разное
Тип работ: Техническое обслуживание <input type="checkbox"/> <input type="checkbox"/>		Печать	
Проверка антикоррозионного покрытия: В НОРМЕ <input type="checkbox"/> Не В НОРМЕ* <input type="checkbox"/> *См. специальную страницу			
Дата: Км:		№ фактуры:	Комментарии/разное
Тип работ: Техническое обслуживание <input type="checkbox"/> <input type="checkbox"/>		Печать	
Проверка антикоррозионного покрытия: В НОРМЕ <input type="checkbox"/> Не В НОРМЕ* <input type="checkbox"/> *См. специальную страницу			

ПРОВЕРКА АНТИКОРРОЗИОННОГО ПОКРЫТИЯ (1/5)

В случае, когда продолжение действия гарантии обусловлено ремонтом, этот ремонт указывается ниже.

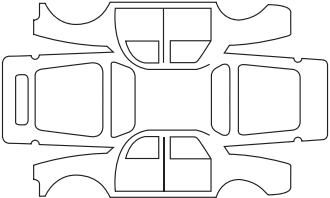
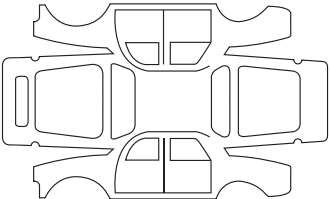
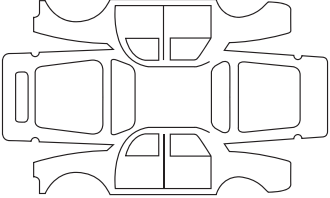
VIN (ИНА):

Выполняемый в связи с коррозией ремонт:		Печать
Дата ремонта:		
Выполняемый ремонт:		Печать
Дата ремонта:		
Выполняемый ремонт:		Печать
Дата ремонта:		

ПРОВЕРКА АНТИКОРРОЗИОННОГО ПОКРЫТИЯ (2/5)

В случае, когда продолжение действия гарантии обусловлено ремонтом, этот ремонт указывается ниже.

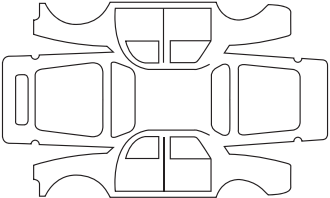
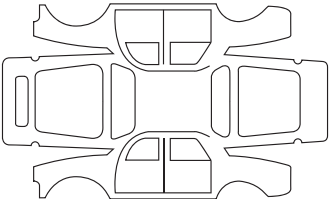
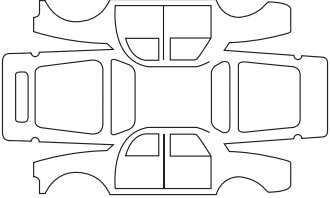
VIN (ИНА):

Выполняемый в связи с коррозией ремонт:		Печать
Дата ремонта:		
Выполняемый ремонт:		Печать
Дата ремонта:		
Выполняемый ремонт:		Печать
Дата ремонта:		

ПРОВЕРКА АНТИКОРРОЗИОННОГО ПОКРЫТИЯ (3/5)

В случае, когда продолжение действия гарантии обусловлено ремонтом, этот ремонт указывается ниже.

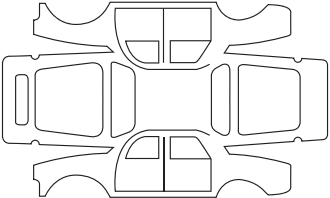
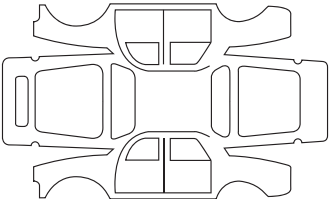
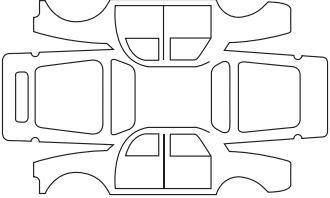
VIN (ИНА):

Выполняемый в связи с коррозией ремонт:		Печать
Дата ремонта:		
Выполняемый ремонт:		Печать
Дата ремонта:		
Выполняемый ремонт:		Печать
Дата ремонта:		

ПРОВЕРКА АНТИКОРРОЗИОННОГО ПОКРЫТИЯ (4/5)

В случае, когда продолжение действия гарантии обусловлено ремонтом, этот ремонт указывается ниже.

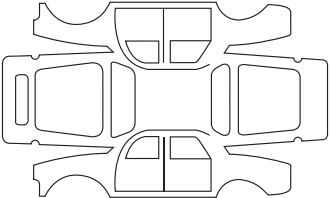
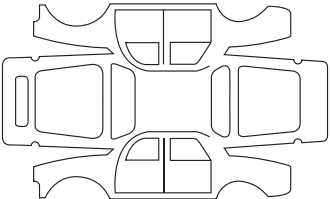
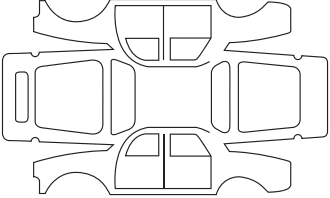
VIN (ИНА):

Выполняемый в связи с коррозией ремонт:		Печать
Дата ремонта:		
Выполняемый ремонт:		Печать
Дата ремонта:		
Выполняемый ремонт:		Печать
Дата ремонта:		

ПРОВЕРКА АНТИКОРРОЗИОННОГО ПОКРЫТИЯ (5/5)

В случае, когда продолжение действия гарантии обусловлено ремонтом, этот ремонт указывается ниже.

VIN (ИНА):

Выполняемый в связи с коррозией ремонт:		Печать
Дата ремонта:		
Выполняемый ремонт:		Печать
Дата ремонта:		
Выполняемый ремонт:		Печать
Дата ремонта:		

АЛФАВИТНЫЙ УКАЗАТЕЛЬ (1/4)

А

АБС	2.15 → 2.18
аварийная световая сигнализация	1.56 – 1.57
аварийный сигнал	1.56 – 1.57
автомобильная	3.29
место под установку	5.38 – 5.39
автоматическая коробка передач (использование)	2.19 → 2.21
адаптивный усилитель рулевого управления	1.54
аккумуляторная батарея	4.12
неисправность	5.25 – 5.26
антиблокировочная система (АБС)	2.15 → 2.18
антикоррозийная защита	4.13

Б

багажник крыши	
поперечины багажника крыши	3.28
багажное отделение	3.21 – 3.22
безопасность детей	1.7, 1.23 → 1.33
блокировки запуска двигателя	1.8
боковые повторители указателей поворота	5.18
бортовой компьютер	1.50 → 1.53
буксировка	6.6
при неисправности	5.29 → 5.31
тягово-сцепное устройство	3.23
буксировочные кольца	5.29 → 5.31
буксируемая масса	6.6

В

вентиляционные решетки	3.2 – 3.3
вентиляция	3.9
система кондиционирования воздуха	3.2 – 3.3
система отопления и вентиляции	3.4 → 3.8
вещевой ящик	3.16 → 3.20
внутренняя отделка салона	
техническое обслуживание	4.15 – 4.16
вождение автомобиля	2.2 → 2.8, 2.10 → 2.23
встроенная система управления телефоном в режиме «свободные руки»	3.29

Г

громкоговорители	
место под установку	5.38 – 5.39

Д

давление в шинах	4.11, 5.15
датчик заднего хода	2.22 – 2.23
двери	1.5 → 1.7
двигатель	
технические характеристики	6.5
декоративные колесные колпаки	5.5
дети	1.5 → 1.7
детские сиденья	1.23 → 1.33
домкрат	5.2
документы на техническое обслуживание	6.8 → 6.13
дополнительное оборудование	5.34

Е

емкости	
охлаждающая жидкость	4.8
стеклоомыватели	4.9
тормозная жидкость	4.7

Ж

жидкость системы охлаждения двигателя	4.8
---	-----

З

заднее многоместное сиденье	3.19 – 3.20
заднее стекло	
обдур	1.46
задние сиденья	
функциональные возможности	3.21 – 3.22
задний ход	
движение	2.10
задняя полка	3.26 – 3.27
закрытие дверей	1.7
замена колеса	5.6 – 5.7
замена ламп	5.17 → 5.27
замена масла	4.5

АЛФАВИТНЫЙ УКАЗАТЕЛЬ (2/4)

запасное колесо	5.3 – 5.4, 5.14 → 5.16
запасные части	6.7
запирание дверей	1.4
заправочная емкость агрегатов	4.4, 4.12
заправочная емкость топливного бака	1.63
запуск двигателя	2.2 – 2.3
звуковая сигнализация	1.59
звуковой сигнал	1.56 – 1.57
звуковой сигнал превышения скорости	1.48
зеркала	3.14
зеркала заднего вида	1.37

И

идентификационные таблички	6.2 – 6.3
идентификация автомобиля	6.2 – 6.3
индикация системы навигации	3.29

К

капот	4.2 – 4.3
каталитический катализатор	2.4
каталитический нейтрализатор	2.4
качество топлива	1.63
ключ для снятия декоративного колпака	5.2
ключи	1.2 – 1.3
замена элемента питания	5.33
колесный ключ	5.2
комплект для накачивания шин	5.5 → 5.10
контрольно-измерительные приборы	1.44 → 1.53, 1.58 – 1.59
крепежные кольца	3.24

Л

лакокрасочное покрытие	
номер	6.2 – 6.3
техническое обслуживание	4.13 – 4.14
лампы	
замена	5.17 → 5.27
лючок заливной горловины топливного бака	1.63

М

маслоизмерительный щуп	4.4
------------------------------	-----

масса	6.6
массовые характеристики	6.6
место водителя	1.38 → 1.43
место под установку автомагнитолы	5.32 – 5.33
моторное масло	4.4
мультимедийное оборудование	3.27
мытье	4.13 – 4.14

Н

накачивание шин	4.11
наружная световая сигнализация	1.58 – 1.59
неисправности	5.41 → 5.45
неисправности	5.35 → 5.39

О

обкатка автомобиля	2.2
обогрев/обдув заднего стекла	3.4 → 3.7
оборудование	3.15 → 3.20
органы управления	1.38 → 1.43
освещение:	
наружное	1.58 – 1.59, 5.17 → 5.24
салона	3.12, 5.19 → 5.21
особенность автомобилей с бензиновым двигателем	2.4
особенность автомобилей с дизельным двигателем	2.5
отключение подушек безопасности переднего пассажира	1.34
открытие дверей	1.7
охрана окружающей среды	2.9

П

пепельница	3.14
перевозка грузов	
в багажном отделении	3.22
перевозка детей	1.23 → 1.33
передние сиденья	
регулировка	1.11 – 1.12
переключение передач	2.19 → 2.21
плавкие предохранители	5.22 → 5.24
плафон	3.13
подголовники	1.9 – 1.10
подлокотник	3.16 → 3.20

АЛФАВИТНЫЙ УКАЗАТЕЛЬ (3/4)

подушка безопасности	1.18 → 1.22
отключение подушки безопасности переднего пассажира	1.34
подушка детского сиденья	1.23 → 1.25
подъем автомобиля	
замена колеса	5.2 – 5.4, 5.11 → 5.13
поперечины багажника на крыше	3.26
поручень	3.13
практические советы	3.25, 5.2 – 5.4, 5.11 → 5.39, 5.41 → 5.45
приборная панель	1.38 → 1.43
прикуриватель	3.14
пробка топливного бака	1.63
проверка антикоррозийной защиты	6.14 → 6.18
прокол	5.3 – 5.4, 5.12 – 5.13
противотуманные фары/противотуманный фонарь	1.59, 5.14
пульт дистанционного управления замками дверей	1.2, 1.4

Р

размеры	6.4
регулировка места водителя	1.10, 1.13 → 1.17
регулировка передних сидений	1.11 – 1.12
регулировка света фар	1.60
ремни безопасности	1.13 → 1.22
розетка питания дополнительного оборудования	3.14
рулевое колесо	
регулировка	1.54
рычаг переключения передач	2.10

С

световая сигнализация	1.56 – 1.57
селектор автоматической коробки передач	2.19 → 2.21
сигнальные лампы	1.44 → 1.53
система кондиционирования воздуха	3.2 → 3.9
система навигации	3.29
система отопления	3.2 → 3.8
система отопления и вентиляции	3.2 → 3.9
система пассивной безопасности водителя и переднего пассажира	1.18 → 1.20, 1.22
система помощи при парковке	2.22 – 2.23
система экстренного торможения	2.16 → 2.18
система электронной блокировки запуска двигателя	1.8

система электронной блокировки запуска двигателя (выключатель)	2.2
соединение	2.2
солнцезащитный козырек	3.13
стекла	3.9 → 3.11
стеклоомыватели	1.61 – 1.62, 4.8
стеклоочистители	1.61 – 1.62
щетки	5.34
стеклоподъемники	3.9 → 3.11
стояночный тормоз	2.10

Т

телефон	3.29
технические характеристики	6.2 – 6.3, 6.5 → 6.7
тип моторного масла	4.5 – 4.6
топливный бак	1.63 → 1.65
топливо	
долив жидкости	1.64
качество	1.63, 6.5
советы по экономии	2.6 → 2.8
тормозная жидкость	4.7

У

указатели поворотов	1.56 – 1.57, 5.17
указатели:	
поворота	1.56 – 1.57
уменьшение токсичности отработавших газов	
рекомендации	2.6 → 2.8
уровень масла в бачке гидроусилителя рулевого управления ..	4.9
уровень масла в двигателе	4.5
уровень топлива	1.49
уровни эксплуатационных жидкостей	4.4, 4.7 → 4.9
уровни:	
бачок стеклоомывателя	4.8
охлаждающая жидкость	4.8
усилитель рулевого управления	1.54, 4.9
установка автоматизированной системы	5.38 – 5.39
установка точного времени	1.55
устройства безопасности для детей	1.23 → 1.33

АЛФАВИТНЫЙ УКАЗАТЕЛЬ (4/4)

уход:

внутренняя отделка салона	4.15 – 4.16
кузов автомобиля	4.13 – 4.14
механическое оборудование	4.4, 4.7, 4.12, 6.8 → 6.13

Ф

фары	1.58 → 1.60
дополнительные	5.20
регулировка	1.60
фильтр	4.10
дизельного топлива	4.10
фильтр:	
воздушный	4.10
салона	4.10
фонари направленного освещения	3.13
фонари/фары:	
аварийной сигнализации	1.56 – 1.57
ближнего света	1.58, 5.11 → 5.19
габаритные	1.58, 5.12 → 5.15
дальнего света	1.58, 5.13
заднего хода	5.15
поворота	1.56 – 1.57, 5.13 → 5.15
противотуманные	1.59, 5.14 – 5.15
регулировка	1.60
стоп-сигнала	5.15 – 5.16

Х

характеристики двигателей	6.5
---------------------------------	-----

Ц

центральный замок	1.5 – 1.6
центральный замок дверей	1.5 – 1.6

Ч

часы	1.55
------------	------

Ш

шины	4.11, 5.14 → 5.16
------------	-------------------

Щ

щетки стеклоочистителей	5.28
щиток приборов	1.43 → 1.49

Э

экономия топлива	2.6 → 2.8
элементы питания (пульт дистанционного управления)	5.27

Ч

4 ведущих колеса (4WD)	2.11 → 2.14
------------------------------	-------------