

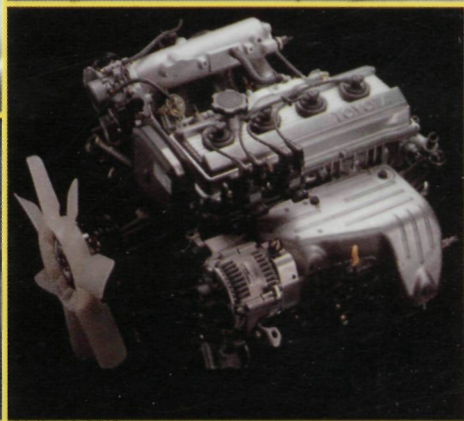
**ТОЙОТА**

**ДВИГАТЕЛИ**

# 3S-FE • 3S-FSE

автомобилей 1996-2003 гг. выпуска

CAMRY • VISTA • VISTA ARDEO • CORONA PREMIO  
CARINA • CALDINA • GAIA • NADIA • AVENSIS  
CORONA EXIV • CARINA ED • CURREN • CELICA  
RAV4 • IPSUM • PICNIC • LITEACE • TOWNACE



**УСТРОЙСТВО, ТЕХНИЧЕСКОЕ  
ОБСЛУЖИВАНИЕ И РЕМОНТ**



# **ТОУОТА**

## **ДВИАГАТЕЛИ**

### **3S-FE • 3S-FSE**

**автомобилей 1996-2003 гг. выпуска**

*Устройство, техническое  
обслуживание и ремонт*

*Модификации этих двигателей  
устанавливались на модели:*

*CAMRY / VISTA / VISTA ARDEO  
CORONA PREMIO / CARINA / CALDINA  
CORONA EXIV / CARINA ED / CURREN / CELICA  
IPSUM / GAIA / NADIA  
LITEACE NOAH / TOWNACE NOAH  
RAV4  
PICNIC  
AVENSIS*

# Сокращения и условные обозначения

## Сокращения

2WD	.....	переднеприводные модели
4WD	.....	полноприводные модели
A/C	.....	кондиционер воздуха
ABS	.....	антиблокировочная система тормозов
AT (A/T)	.....	автоматическая коробка передач
D4	.....	система непосредственного впрыска бензина Toyota
EDU	.....	блок управления форсунками высокого давления
EFI	.....	электронная система впрыска топлива
EGR	.....	система рециркуляции отработавших газов
ETCS	.....	система электронного управления дроссельной заслонкой
J/B	.....	монтажный блок
LH	.....	левый (с левой стороны)
MT (M/T)	.....	механическая коробка передач
OFF	.....	выключено
ON	.....	включено
R/B	.....	блок реле
RH	.....	правый (с правой стороны)
SCV	.....	клапан регулируемой впускной системы
SRS	.....	система подушек безопасности
STD	.....	стандартное исполнение
VVT	.....	система изменения фаз газораспределения
АКПП	.....	автоматическая коробка передач
АКБ	.....	аккумуляторная батарея
ВМТ	.....	верхняя мертвая точка
ВП	.....	впускной
ВЫП	.....	выпускной
ГРМ	.....	газораспределительный механизм
КПП	.....	коробка переключения передач
кр.	.....	кроме
МЗ	.....	момент затяжки
МКПП	.....	механическая коробка передач
НМТ	.....	нижняя мертвая точка
ОГ	.....	отработавших газов
ТНВД	.....	топливный насос высокого давления
шт.	.....	штук (количество)
Эл.М. Э/М	.....	электромагнитный клапан
ISCV	.....	клапан управления частотой вращения холостого хода

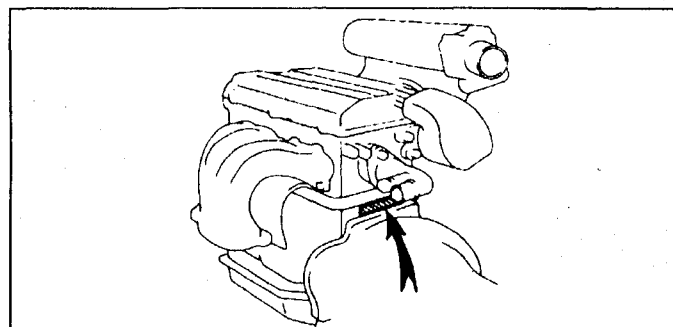
## Условные обозначения

- ◆, ● ..... деталь, не подлежащая повторному использованию
- ★ ..... нанесите анаэробный клей-герметик THREE BOND 1324 (или эквивалентный) на два или три витка резьбы на конце болта

# Идентификация

## Номер двигателя

Номер двигателя выбит на блоке цилиндров, место расположения номера показано на рисунке стрелкой.



3S-FE, 3S-FSE.

## Технические характеристики двигателей

*Примечание:* приведенные значения мощности и крутящего момента являются ориентировочными и могут изменяться в зависимости от конкретной модификации и года выпуска, но в большинстве случаев погрешность не превышает  $\pm 5\%$ .

Двигатель	Рабочий объем, см <sup>3</sup>	Мощность, л.с. при об/мин	Крутящий момент, Н·м при об/мин
3S-FE	1998	128 / 5400 (DIN)	178 / 4400 (DIN)
3S-FE (2WD)	1998	140 / 6000 (JIS)	186 / 4400 (JIS)
3S-FE (4WD)	1998	135 / 6000 (JIS)	181 / 4400 (JIS)
3S-FSE	1998	145 / 6000 (JIS)	196 / 4400 (JIS)

Двигатель	Диаметр цилиндра, мм	Ход поршня, мм	Степень сжатия
3S-FE	86	86	9,5
3S-FE (2WD)	86	86	9,5
3S-FE (4WD)	86	86	9,5
3S-FSE	86	86	10,0

## Расшифровка кода модели

В книге используются следующие обозначения моделей:

	Модель	Двигатель	Привод	Выпуск
SV4#	Camry, Vista	3S-FE	2/4WD	05.1996 - 06.1998
SV50	Vista, Vista Ardeo	3S-FSE	2WD	06.1998 - 08.2001
SV55	Vista, Vista Ardeo	3S-FE	4WD	06.1998 - 04.2002
ST20#	Corona Exiv	3S-FE	2WD	06.1996 - 04.1998
ST210	Corona	3S-FSE	2WD	12.1996 - 12.2001
ST21#	Corona	3S-FE	2/4WD	01.1996 - 12.2001
ST215	Carina	3S-FE	4WD	08.1996 - 12.2001
ST21#	Caldina	3S-FE	2/4WD	08.1997 - 09.2002
ST220	Avensis	3S-FE	2WD	10.1997 - 01.2003
SXN10	Nadia	3S-FSE	2WD	07.1998 - 04.2001
SXN1#	Nadia	3S-FE	2/4WD	07.1998 - 08.2002
SXM1#	Ipsum	3S-FE	2/4WD	05.1996 - 05.2001
SXM1#	Gaia	3S-FE	2/4WD	05.1998 - 08.2002
SXM10	Picnic	3S-FE	2WD	09.1996 - 05.2001
SXA1#	RAV4	3S-FE	2/4WD	08.1996 - 05.2000
SR4#, SR5#	LiteAce, Noah, TownAce, Noah	3S-FE	2/4WD	10.1996 - 11.2001

# Техническое обслуживание и общие процедуры проверки и регулировки

## Интервалы обслуживания

Если Вы в основном эксплуатируете автомобиль при одном или более нижеприведенных особых условий, то необходимо более частое техническое обслуживание по некоторым пунктам плана ТО.

### 1. Дорожные условия.

а) Эксплуатация на ухабистых, грязных или покрытых тающим снегом дорогах.

б) Эксплуатация на пыльных дорогах.

в) Эксплуатация на дорогах, посыпанных солью против обледенения.

### 2. Условия вождения.

а) Буксировка прицепа или использование верхнего багажника автомобиля.

б) Повторяющиеся короткие поездки менее чем на 10 км при внешней температуре ниже точки замерзания.

в) Чрезмерная работа на холостом ходу и/или вождение на низкой скорости на длительное расстояние.

## Моторное масло и фильтр

### Меры предосторожности при работе с маслами

1. Длительный и часто повторяющийся контакт с моторным маслом вызывает удаление естественного жирового слоя с кожи и приводит к сухости, раздражению и дерматиту.

Кроме того, применяемые моторные

масла содержат потенциально опасные составляющие, которые могут вызвать рак кожи.

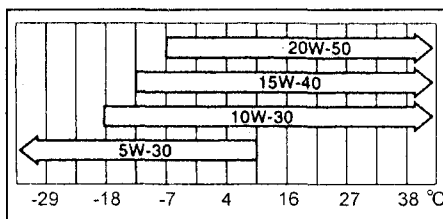
2. После работы с маслом тщательно вымойте руки с мылом или другим чистящим средством. После очистки кожи нанесите специальный крем для восстановления естественного жирового слоя кожи.

3. Не используйте бензин, керосин, дизельное топливо или растворитель для очистки кожи.

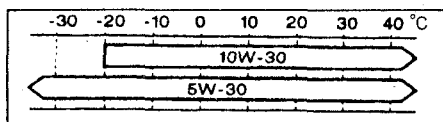
### Выбор моторного масла

1. Используйте масло по классификации API - не ниже SH (SJ, SL).

2. Вязкость (SAE) подбирайте согласно диаграмме температурного диапазона, соответствующей условиям эксплуатации автомобиля до следующей замены масла.



Для моделей внешнего рынка.



Для моделей внутреннего рынка.

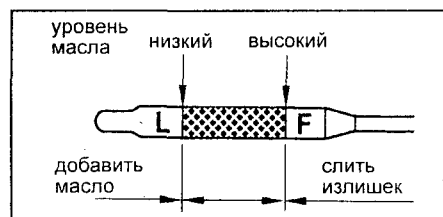
## Проверка уровня моторного масла

1. Установите автомобиль на ровной горизонтальной поверхности. После выключения двигателя подождите несколько минут, чтобы масло стекло в картер.

2. Извлеките маслоизмерительный щуп и вытрите его тряпкой.

3. Снова установите щуп до упора.

4. Извлеките щуп и оцените уровень масла в картере двигателя. Если уровень масла находится ниже или немного выше метки низкого уровня на шкале маслоизмерительного щупа, то добавьте моторное масло того же типа, которое было залито в двигатель.



а) Снимите крышку маслозаливной горловины.

б) Долейте необходимое количество моторного масла.

### Примечание:

- Избегайте перелива масла, иначе двигатель может быть поврежден.

- После долива масла всегда проверяйте уровень масла на щупе.

в) Установите крышку маслозаливной горловины.

Таблица. Периодичности технического обслуживания.

Объекты обслуживания	Периодичность (пробег или время в месяцах - что наступит раньше)										Рекомендации
	×1000 км	10	20	30	40	50	60	70	80	мес.	
Ремень привода ГРМ	замена каждые 100000 км										-
Зазоры в клапанах	-	П	-	П	-	П	-	П	24	-	-
Ремни привода навесных агрегатов	-	П	-	П	-	3	-	П	24	-	-
Моторное масло	3	3	3	3	3	3	3	3	12	Примечание 2	
Масляный фильтр	3	3	3	3	3	3	3	3	12	Примечание 2	
Шланги и соединения систем охлаждения и обогрева	-	-	-	П	-	-	-	П	24	Примечание 1	
Охлаждающая жидкость	-	-	-	3	-	-	-	3	24	-	
Приемная труба системы выпуска и крепление	-	П	-	П	-	П	-	П	12	-	
Свечи зажигания (обычный тип свечей зажигания)	П	3	П	3	П	3	П	3	12 / 24	-	
Свечи зажигания (платиновые свечи зажигания)	-	-	-	-	-	-	-	3	72	-	
Кислородный датчик	замена каждые 100000 км										Примечание 4
Аккумуляторная батарея	П	П	П	П	П	П	П	П	12	-	
Топливный фильтр	-	-	-	3	-	-	-	3	48	Примечание 2	
Воздушный фильтр	П	П	П	3	П	П	П	3	12 / 48	Примечание 2, 3	
Крышка топливного бака, топливопроводы	-	-	-	П	-	-	-	П	24	Примечание 1	
Система вентиляции картера двигателя	-	П	-	П	-	П	-	П	24	-	

Примечание: П - проверка и/или регулировка (ремонт или замена при необходимости); 3 - замена. 24 / 48 - время в месяцах: 24 - периодичность проверки, 48 - периодичность замены.

1. После пробега 80000 км (или 48 месяцев) проверять каждые 20000 км (или 12 месяцев).

2. При эксплуатации в тяжелых условиях производить техническое обслуживание в 2 раза чаще.

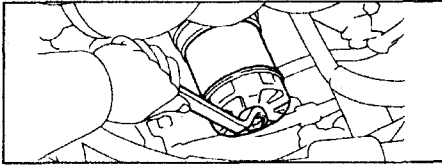
3. При эксплуатации на пыльных дорогах проверять каждые 2500 км (или 3 мес.).

4. Проверка работоспособности и при необходимости замена каждые 100000 км.

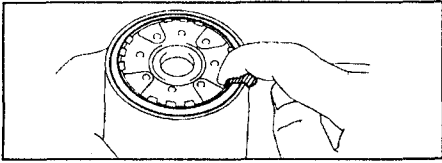
### Замена моторного масла и фильтра

**Внимание:** при эксплуатации в тяжелых условиях производить замену каждые 5000 км (или 6 мес.).

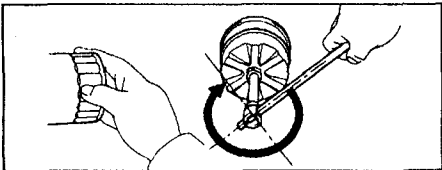
1. Установите автомобиль на ровной горизонтальной поверхности.
2. Прогрейте двигатель в течение нескольких минут до нормальной рабочей температуры, затем выключите двигатель.
3. Слейте старое моторное масло.
  - а) Снимите крышку маслозаливной горловины.
  - б) Отверните сливную пробку и слейте масло в емкость.
4. Замените масляный фильтр.
  - а) Используя специнструмент, снимите масляный фильтр.



- б) Проверьте и очистите привалочную поверхность для масляного фильтра на блоке цилиндров.
- в) Нанесите немного нового моторного масла на поверхность прокладки нового масляного фильтра.



- г) Наверните новый фильтр рукой до плотного прилегания прокладки к контактной поверхности.
- д) Используя специнструмент, доверните масляный фильтр на 3/4 оборота.



5. Залейте новое моторное масло.
  - а) Очистите сливную пробку, при необходимости установите новую прокладку и затяните сливную пробку.
 

Момент затяжки ..... 38 Н·м
  - б) Залейте новое моторное масло.

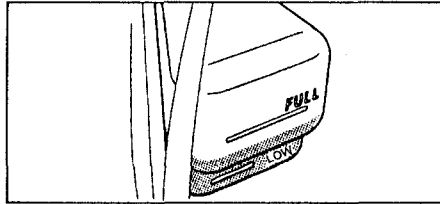
### Заправочная емкость.

Двигатель	без замены фильтра	с заменой фильтра
3S-FE	3,7 л	3,9 л
3S-FSE (ST210)	3,7 л	3,9 л
3S-FSE (SV50, SXN10)	3,8 л	4,0 л

- в) Установите крышку маслозаливной горловины.
6. Запустите двигатель и проверьте отсутствие утечек.
  7. Проверьте уровень моторного масла.

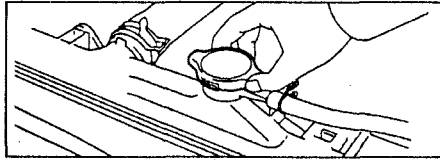
### Проверка и замена охлаждающей жидкости

1. Проверьте уровень охлаждающей жидкости в расширительном бачке. Уровень охлаждающей жидкости на холодном двигателе должен находиться между метками "LOW" и "FULL" на стенке расширительного бачка. При низком уровне проверьте отсутствие утечек и добавьте охлаждающую жидкость до метки "FULL" (при прогревом двигателя) и метки "LOW" (при холодном двигателе).



2. Проверьте качество охлаждающей жидкости.
  - а) Снимите крышку радиатора.

**Внимание:** во избежание ожога не снимайте крышку радиатора на горячем двигателе, так как жидкость и пар находятся под давлением.

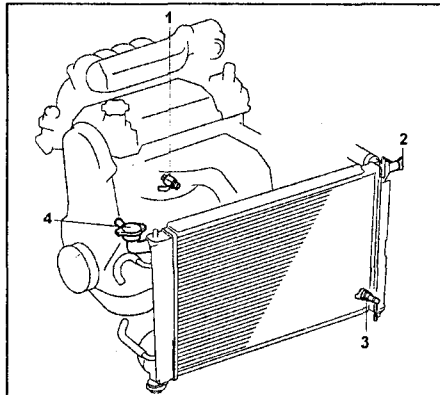


- б) Не должно быть чрезмерных отложений ржавчины вокруг клапанов крышки радиатора или посадочных мест заливной горловины радиатора. Охлаждающая жидкость не должна содержать масла и должна быть прозрачной. Если охлаждающая жидкость грязная, то очистите каналы системы охлаждения и замените жидкость.
  - в) Установите крышку радиатора.
3. Замените охлаждающую жидкость.
    - а) Снимите крышку радиатора.

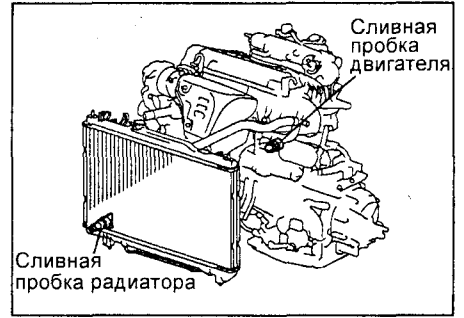
**Примечание:** будьте осторожны при снятии пробки с горячего двигателя.

- б) Слейте охлаждающую жидкость, отвернув сливную пробку радиатора и двигателя.

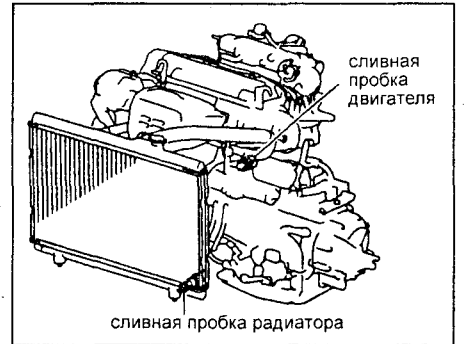
Момент затяжки ..... 25 Н·м



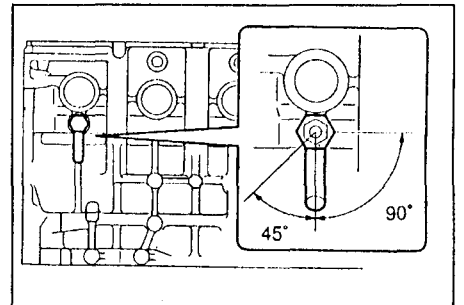
Vista SV5#. 1 - сливной кран на блоке, 2 - сливной кран радиатора (верхний), 3 - сливной кран радиатора (нижний), 4 - крышка радиатора.



Avensis ST220, Picnic SXM10.



RAV4 SXA1#.



- в) Нанесите герметик на два-три витка резьбы сливных пробок и заверните их.

Момент затяжки (кран) ..... 20 Н·м

- г) Медленно залейте охлаждающую жидкость в систему охлаждения в количестве, соответствующем заправочным емкостям.

### Примечание:

- Используйте хорошую марку охлаждающей жидкости на основе этиленгликоля и смешивайте в соответствии с инструкциями изготовителя.
- Рекомендуется использовать охлаждающую жидкость, которая включает в себя больше 50% этиленгликоля, но не больше чем 70%.
- Не используйте спиртовые антифризы.
- Охлаждающая жидкость должна быть смешана с деминерализованной водой или дистиллированной водой.

### Заправочная емкость.

Двигатель	Объем
3S-FE (SV4# АКПП)	6,7 л
3S-FE (ST210)	6,5 л
3S-FE (ST215)	6,8 л
3S-FE (SV55)	5,9 л
3S-FE (SXN1#)	6,1 л
3S-FE (SXM1#)	6,1 л

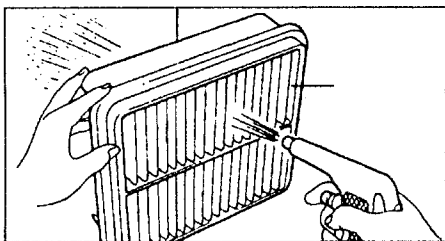
## Заправочная емкость (продолжение).

Двигатель	Объем
3S-FE (SXM1# с задним отопителем)	6,7 л
3S-FE (ST220 с отопителем)	7,6 л
3S-FE (ST220 без отопителя)	6,8 л
3S-FSE (ST210)	6,5 л
3S-FSE (SV50)	5,7 л
3S-FSE (SXM10)	6,1 л

- д) Установите крышку радиатора.
- е) Прогрейте двигатель и убедитесь в отсутствии утечек охлаждающей жидкости.
- ж) Проверьте уровень охлаждающей жидкости и долейте при необходимости.

## Проверка и очистка воздушного фильтра

1. Снимите воздушный фильтр.
2. Проверьте воздушный фильтр и убедитесь, что он не поврежден и не имеет масляных пятен. При необходимости замените воздушный фильтр.
3. Сжатым воздухом полностью продуйте верхнюю часть фильтрующего элемента, а затем нижнюю часть.



4. Установите воздушный фильтр на место.

## Проверка состояния аккумуляторной батареи

1. При осмотре батареи проверьте: отсутствие ржавчины на крышке батареи, прочность крепления клемм аккумуляторной батареи, отсутствие коррозии и повреждений клемм, отсутствие повреждений и течи корпуса батареи.
2. Проверьте аккумуляторную батарею.
  - а) С помощью ареометра проверьте плотность электролита в каждой банке аккумуляторной батареи.

Нормальная плотность электролита ..... 1,25 - 1,27 при 20 °С

## Проверка ремней привода навесных агрегатов.

Двигатель и агрегат, приводимый ремнем	Прогиб ремня, мм	
	нового	бывшего в эксплуатации
3S-FE (генератор и компрессор кондиционера)	6 - 9	9 - 11
3S-FE (насос гидроусилителя рулевого управления)	8 - 10	10 - 13
3S-FSE (генератор и компрессор кондиционера с 12.1996 г.)	9 - 11	13 - 16
3S-FSE (генератор и компрессор кондиционера с 12.1997 г.)	6 - 9	9 - 11
3S-FSE (насос гидроусилителя рулевого управления)	8 - 10	10 - 13

В случае необходимости добавьте дистиллированную воду. Если после зарядки аккумулятора плотность электролита не соответствует техническим условиям, то замените аккумулятор.

б) Проверка производится по окончании движения автомобиля и не позднее 20 минут после остановки двигателя.

Включите зажигание ("ON") и потребители электроэнергии (фары, вентилятор, задние противотуманные фонари) на 60 секунд, чтобы снять поверхностный заряд. Выключите зажигание ("OFF") и потребители электроэнергии, измерьте напряжение между отрицательной (-) и положительной (+) клеммами аккумуляторной батареи.

Номинальное напряжение (при 20°С)..... 12,5 - 12,9 В

Если напряжение меньше номинального, зарядите аккумуляторную батарею.

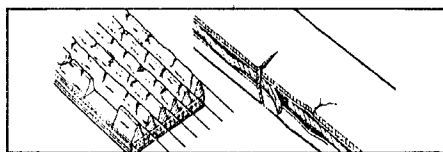
3. Проверьте с помощью тестера исправность плавких вставок, убедившись в наличии проводимости (короткого замыкания) на их выводах.

- а) Проверьте прочность крепления аккумуляторных клемм, отсутствие коррозии.
- б) Убедитесь в целостности плавкой вставки и предохранителей.

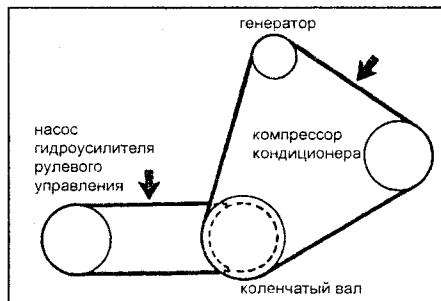
## Проверка ремней привода навесных агрегатов

1. Проверьте ремни привода на износ и повреждения. При обнаружении дефекта замените ремень.

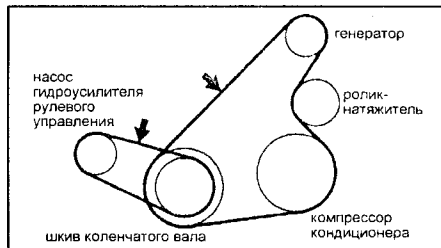
*Примечание:* не допускается отслоение резины от корда на внутренней (со стороны гребней) и внешней поверхностях ремня, оголение или повреждение корда, отслоение гребня от резинового основания, наличие трещин, отслоение или износ на боковых поверхностях ремня и на боковых поверхностях гребней ремня. При необходимости замените ремень.



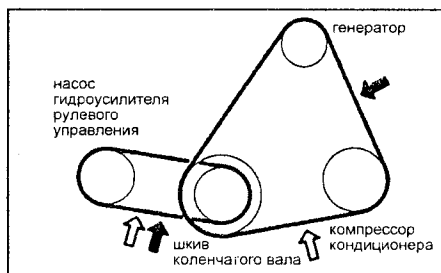
2. Проверьте и отрегулируйте натяжение ремней привода навесных агрегатов. Приложите усилие 98 Н (10 кг) в точках, указанных на соответствующих рисунках, и измерьте прогиб ремней.



3S-FE.



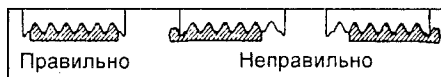
3S-FSE (Corona ST210 с 12.1996 г.).



3S-FSE (с 12.1997 г.).

### Примечание:

- Термин "используемый ремень" относится к ремню, проработавшему более 5 мин.
- После установки ремня проверьте правильность его посадки на шкивах. Проверьте рукой внизу шкивов, нет ли свободной канавки на шкиве.



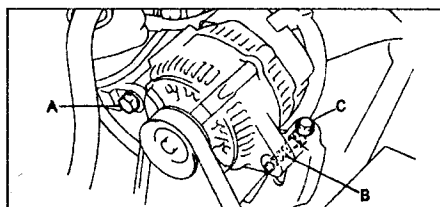
- После установки ремня запустите двигатель и дайте ему проработать в течение 5 мин., а затем снова проверьте натяжение ремня.

3. (3S-FE) Регулировка натяжения ремня привода генератора (при необходимости).

- а) Ослабьте болты крепления "А" и "В", указанные на рисунке.
- б) Регулировочным болтом "С" отрегулируйте натяжение ремня.
- в) По окончании регулировки затяните болты крепления "А" и "В".

Момент затяжки:

болт "А"..... 53 Н·м  
болт "В"..... 19 Н·м



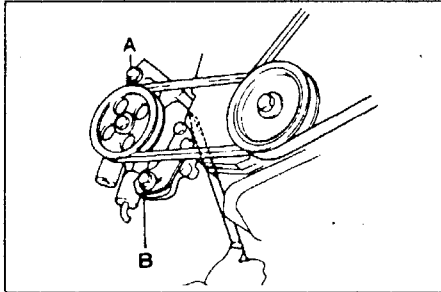
4. (3S-FE) Регулировка натяжения ремня привода насоса гидроусилителя (при необходимости).

**Тип 1**

- а) Ослабьте болты крепления "А" и "В", указанные на рисунке.
- б) Отрегулируйте натяжение ремня привода и затяните болты крепления "В" и "А".

Момент затяжки:

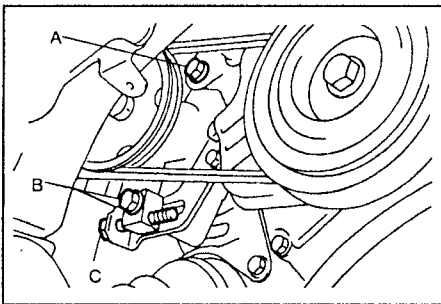
болт "А".....	40 Н·м
болт "В".....	44 Н·м



**Тип 2 (Gaiа SXM15)**

- а) Ослабьте болты крепления "А" и "В", указанные на рисунке.
- б) Отрегулируйте натяжение ремня привода болтом "С".
- в) Затяните болты крепления "В" и "А".

Момент затяжки ..... 43 Н·м

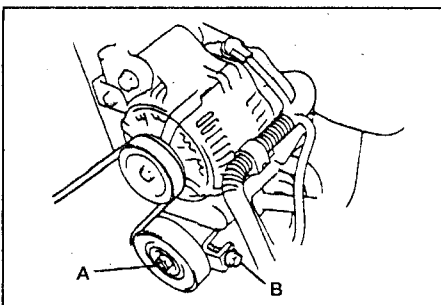


**5. (3S-FSE) Регулировка натяжения ремня привода генератора (при необходимости).**

(С 12.1996 г.)

- а) Ослабьте стопорную гайку "А", указанную на рисунке.
- б) Регулировочным болтом "В" отрегулируйте натяжение ремня.
- в) По окончании регулировки затяните гайку "А".

Момент затяжки ..... 37 Н·м

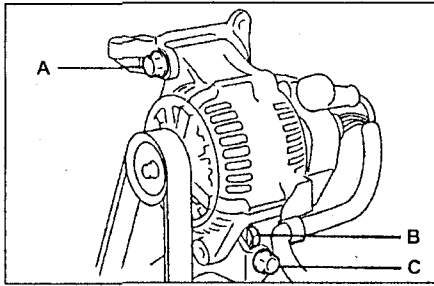


(С 12.1997 г.)

- а) Ослабьте болты крепления "А" и "В", указанные на рисунке.
- б) Регулировочным болтом "С" отрегулируйте натяжение ремня.
- в) По окончании регулировки затяните болты крепления "А" и "В".

Момент затяжки:

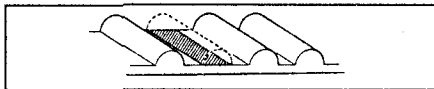
болт "А".....	54 Н·м
болт "В".....	19 Н·м



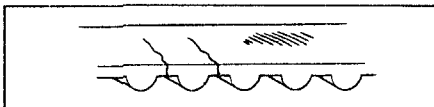
6. (3S-FSE) Регулировка натяжения ремня привода насоса гидроусилителя (при необходимости) (см. аналогичную процедуру для моделей с двигателем 3S-FE).

**Проверка ремня привода ГРМ**

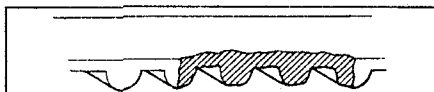
1. Проверьте ремень привода ГРМ:
  - Не сгибайте и не перекручивайте ремень привода ГРМ.
  - Не допускайте контакта ремня с маслом или водой.
  - Не растягивайте ремень привода ГРМ при монтаже или снятии болта крепления зубчатого шкива распределительного вала.
2. Проверьте ремень привода ГРМ на наличие ниже указанных дефектов:
  - а) Проверьте правильность установки ремня привода ГРМ.
  - Проверьте прокладки крышек зубчатого ремня на повреждения и правильность установки.
  - б) Если повреждены или растрескались зубья ремня убедитесь, что распределительный вал и насос охлаждающей жидкости не заклинивают.



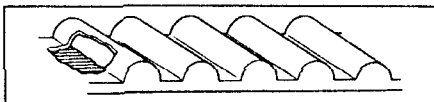
в) Если наблюдается значительный износ на нерабочей стороне ремня, проверьте, имеются ли зарубки на рабочей поверхности натяжного ролика.



г) Если обнаружен износ или повреждение только на одной стороне ремня, проверьте направляющую ремня и правильность расположения шкивов.



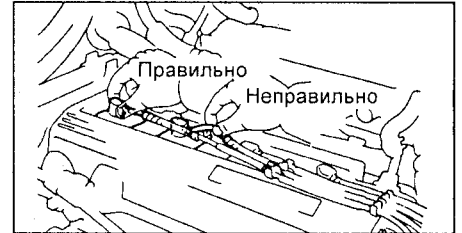
д) Если имеется значительный износ на зубьях ремня, проверьте крышку зубчатого ремня на повреждения. Если необходимо, замените ремень привода ГРМ.



3. Проверьте поверхность ролика и плавность вращения. При необходимости замените его.

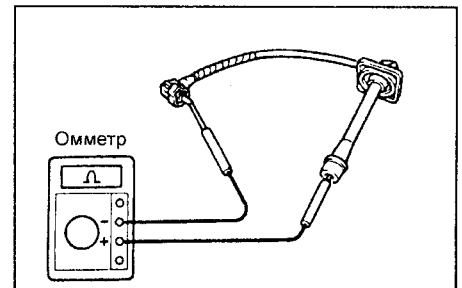
**Проверка высоковольтных проводов (3S-FE)**

1. Отсоедините высоковольтные провода от свечей зажигания, удерживая их только за резиновые наконечники. Неправильное обращение с проводами может привести к внутренним разрывам проводов.



2. Осмотрите наконечники на предмет обнаружения электрического пробоя, трещин, токопроводящих дорожек. При необходимости замените высоковольтные провода.
3. Используя омметр, проверьте сопротивление каждого высоковольтного провода.

Максимальное сопротивление ..... 25 кОм на каждый провод



Если сопротивление превышает указанное значение, проверьте наконечники проводов или замените провода.

**Проверка свечей зажигания**

Примечание (обычные свечи):

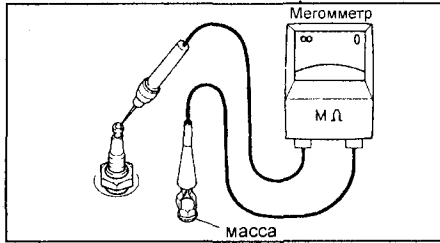
- При необходимости зазор может быть отрегулирован подгибанием бокового электрода.
- Свечи могут быть очищены металлической щеткой или в пескоструйном аппарате.

Примечание (платиновые свечи):

- Никогда не используйте металлическую щетку для очистки свечей зажигания такого типа.
- Никогда не пытайтесь регулировать зазор свечи зажигания, бывшей в эксплуатации.

Примечание редакции: фирма "Toyota" рекомендует производить замену свечей зажигания через каждые 10000 км пробега автомобиля. Однако с учетом эксплуатации автомобиля и качества бензина на территории России, рекомендуем производить замену через каждые 8000 км пробега автомобиля.

1. Проверьте электроды свечей зажигания. При наличии мегомметра измерьте электрическое сопротивление изолятора.  
Номинальное сопротивление.....не менее 10 МОм



Если сопротивление меньше допустимого, очистите свечу.

2. Проверьте визуально состояние свечей зажигания на предмет износа электродов, поврежденный резьбы или/и изолятора. При необходимости замените свечи зажигания.

Рекомендуемые свечи зажигания:

3S-FE:	Denso	.....	K20TR-11
	NGK	.....	BKR6EKB11
3S-FSE:	Denso	.....	PK20GR8
	NGK	.....	BKR6EPA8

3. Проверьте зазор между электродами.

Номинальный зазор:

3S-FE	.....	1,0 - 1,1 мм
3S-FSE	.....	0,7 - 0,8 мм

Максимальный зазор:

3S-FE	.....	1,3 мм
3S-FSE	.....	1,0 мм

4. Очистите свечи зажигания.

Если электроды имеют следы отложения влажных углеродных остатков, то высушите их, а затем удалите подходящим растворителем. Если электроды имеют следы масла, то предварительно удалите их с помощью бензина. Затем очистите свечи с помощью очистителя свечей, подавая воздух с давлением не более 588 кПа (6 кг/см<sup>2</sup>) в течение не более 20 секунд.

5. Заверните свечи зажигания.

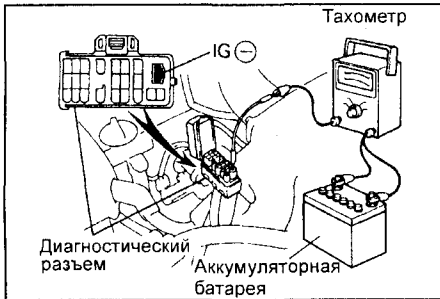
Момент затяжки ..... 18 Н·м

6. Подсоедините высоковольтные провода к свечам зажигания.

## Проверка угла опережения зажигания

3S-FE (тип 1 - Corona ST210 с 01.1996 г., SXA1#, Ipsum/Picnic SXM1#)

1. Прогрейте двигатель до нормальной рабочей температуры.
2. Подсоедините тахометр. Подключите пробник тестера тахометра на вывод "IG" (-) диагностического разъема.



**Примечание:**

- Никогда не допускайте касания выводом тахометра массы, поскольку это может вызвать повреждение коммутатора и/или катушки зажигания.

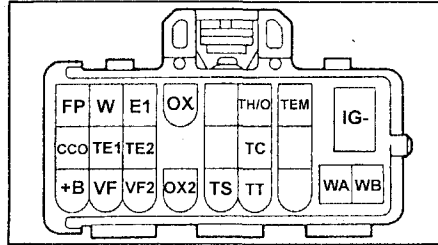
- Некоторые тахометры несовместимы с этой системой зажигания,

поэтому проверьте совместимость вашего прибора перед использованием.

3. Проверьте угол опережения зажигания.

а) С помощью переключки замкните выводы "TE1" и "E1" диагностического разъема.

**Примечание:** после переключения контактов частота вращения увеличивается на 150-300 об/мин а затем в течение 5 секунд возвращается на режим холостого хода. Если этого не происходит, возможны неполадки в системе управления частотой вращения холостого хода.



Диагностический разъем (DLC1).

б) Проверьте работу двигателя на холостом ходу.

в) Подключите стробоскоп и проверьте угол опережения зажигания.

Угол опережения зажигания на холостом ходу ..... 8 - 12° до ВМТ (при замкнутых выводах "TE1" и "E1").

г) Снимите переключку и повторно проверьте угол опережения зажигания.

Угол опережения зажигания на холостом ходу ..... 10 - 20° до ВМТ

4. Снимите стробоскоп.

3S-FE (тип 2, Corona ST210 с 12.1996 г.)

1. Прогрейте двигатель до нормальной рабочей температуры.

2. Проверьте угол опережения зажигания.

а) С помощью переключки замкните выводы "TE1" и "E1" диагностического разъема.

**Примечание:** после переключения контактов частота вращения увеличивается на 150-300 об/мин, а затем в течение 5 секунд возвращается на режим холостого хода. Если этого не происходит, возможны неполадки в системе управления частотой вращения холостого хода.

б) Проверьте работу двигателя на холостом ходу.

в) Подключите стробоскоп, как показано на рисунке, и проверьте угол опережения зажигания.

Угол опережения зажигания на холостом ходу ..... 8 - 12° до ВМТ (при замкнутых выводах "TE1" и "E1").

г) Убедитесь, что давление во впускном коллекторе менее 450 мм рт.ст.

д) Снимите переключку и повторно проверьте угол опережения зажигания.

Угол опережения зажигания на холостом ходу ..... 20 - 24° до ВМТ

3. Снимите стробоскоп.

3S-FE (тип 3, Nadia SXN1#)

1. Прогрейте двигатель до нормальной рабочей температуры.

2. Проверьте угол опережения зажигания.

а) С помощью переключки замкните выводы "TC" и "E1" диагностического разъема DLC1.

**Примечание:** после переключения контактов частота вращения увеличивается на 150-300 об/мин, а затем в течение 5 секунд возвращается на режим холостого хода. Если этого не происходит, возможны неполадки в системе управления частотой вращения холостого хода.

б) Проверьте работу двигателя на холостом ходу.

в) Подключите стробоскоп и проверьте угол опережения зажигания.

Угол опережения зажигания на холостом ходу ..... 8 - 12° до ВМТ (при замкнутых выводах "TC" и "E1").

г) Снимите переключку и повторно проверьте угол опережения зажигания.

Угол опережения зажигания на холостом ходу ..... 20 - 24° до ВМТ

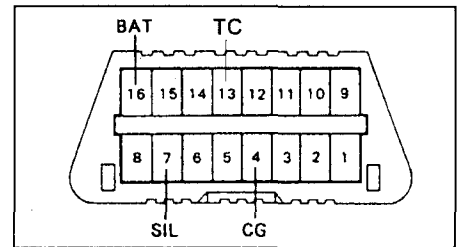
3. Снимите стробоскоп.

3S-FE (тип 4, для моделей без разъема DLC1)

Проверка угла опережения зажигания может производиться при помощи сканера, подсоединенного к разъему DLC3.

1. Переключите выводы "TC" (13) и "CG" (4) разъема DLC3.

**Примечание:** после переключения контактов частота вращения увеличивается до 1000-1500 об/мин.



2. Подсоедините стробоскоп к высоковольтному проводу 1-го цилиндра.

3. Проверьте угол опережения зажигания на холостом ходу (электроventильатор выключен).

Номинальный УОЗ ..... 8 - 12°

4. Снимите переключку с выводов "TC"-"CG".

5. Повторно проверьте угол опережения зажигания.

Номинальный УОЗ ..... 10 - 21°

6. Убедитесь, что при увеличении частоты вращения угол опережения зажигания растет.

3S-FSE (Corona ST210 с 12.1996 г.)

1. Переключите выводы "TE1" и "E1" разъема DLC1.

**Примечание:** после переключения контактов частота вращения увеличивается на 100-200 об/мин в течение 1-3 секунд.

2. Подсоедините стробоскоп к проводу катушки зажигания.

3. Проверьте угол опережения зажигания на холостом ходу (электроventильатор выключен).

Номинальный УОЗ ..... 8 - 12°

4. Снимите переключку с выводов "TE1"-"E1".

5. Увеличьте частоту вращения до 2500 об/мин или более.



6. Повторно проверьте угол опережения зажигания.

Номинальный УОЗ..... 20 - 24 °  
7. Убедитесь, что при увеличении частоты вращения угол опережения зажигания растет.

**3S-FSE (Corona ST210 с 12.1997 г., Vista SV50, Nadia SXN10)**

Проверка угла опережения зажигания может производиться при помощи сканера, подсоединенного к разъему DLC3.

1. Переключите выводы "TC" (13) и "CG" (4) разъема DLC3.
2. Подсоедините стробоскоп к проводу катушки зажигания.
3. Проверьте угол опережения зажигания на холостом ходу (электро-вентилятор выключен).

Номинальный УОЗ..... 8 - 12 °  
4. Снимите перемычку с выводов "TC"- "CG".

5. Повторно проверьте угол опережения зажигания.

Номинальный УОЗ:

Corona ST210..... 10 - 21 °  
Vista SV50, Nadia SXN10..... 14 - 22 °

6. Убедитесь, что при увеличении частоты вращения угол опережения зажигания растет.

## Проверка частоты вращения холостого хода

**3S-FE (Corona ST210 с 10.1996 г.)**

Проверьте частоту вращения холостого хода при стандартных условиях:

- а) Двигатель прогрет до нормальной рабочей температуры.
- б) Воздушный фильтр установлен.
- в) Все трубки и шланги системы впуска воздуха подсоединены.
- г) Все дополнительное оборудование выключено.
- д) Все вакуумные линии подсоединены.
- е) Разъемы электропроводки системы впрыска подключены.
- ж) Угол опережения зажигания установлен правильно.
- з) Рычаг коробки передач в нейтральном положении или селектор АКПП в положении "N".

Частота вращения холостого хода:

3S-FE..... 650 ± 50 об/мин

**3S-FSE (Corona ST210 с 01.1996 г.)**

1. Проверьте частоту вращения холостого хода при стандартных условиях.

Частота вращения

холостого хода..... 650 ± 50 об/мин

2. Убедитесь, что разрежение во впускном коллекторе более 350 мм рт.ст.

**3S-FE, 3S-FSE (для моделей с разъемом DLC3)**

Проверка частоты вращения холостого хода может производиться при помощи сканера, подсоединенного к разъему DLC3.

Подсоедините сигнальный провод тахометра к выводу "TAC" (9) разъема DLC3 и проверьте частоту вращения холостого хода (электро-вентилятор выключен, диапазоны "N" или "P" АКПП).

Номинальная частота вращения:

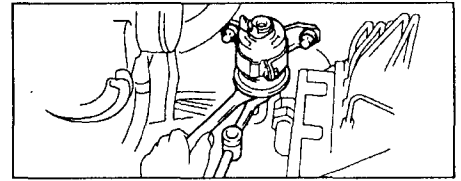
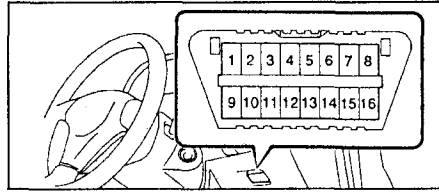
3S-FE..... 650 ± 50 об/мин

3S-FE (ST220)..... 650 ± 50 об/мин

3S-FSE (ST210)..... 700 ± 50 об/мин

3S-FSE (SV50)..... 650 ± 50 об/мин

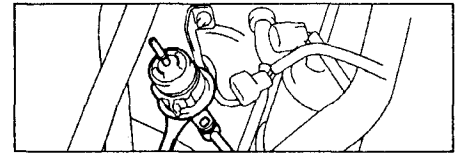
3S-FSE (SXN10)..... 650 ± 50 об/мин



3. Снимите топливный фильтр, отвернув болт крепления.
4. Установите новый фильтр.
5. Подсоедините топливные трубки.
6. Запустите двигатель и убедитесь в отсутствии подтекания топлива.

**3S-FE Nadia SXN10**

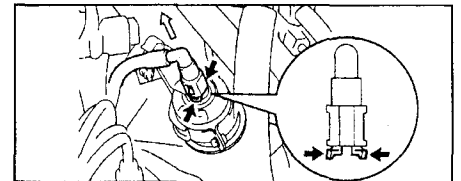
1. Снимите корпус воздушного фильтра и впускной воздухопровод.
2. Отверните топливные трубки.
3. Снимите фильтр.



4. Установите новый топливный фильтр.
  5. Подсоедините трубку подачи топлива.
- Момент затяжки ..... 34 Н·м
6. Подсоедините входной топливный шланг.

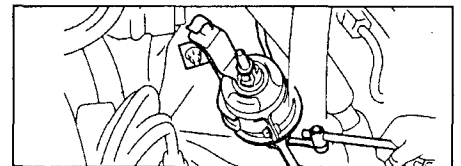
**3S-FE Gaia SXM1#**

1. Снимите корпус воздушного фильтра.
2. Отсоедините входной топливный шланг от фильтра.



3. Отсоедините трубку подачи топлива.
4. Снимите фильтр.
5. Установите новый топливный фильтр.
6. Подсоедините трубку подачи топлива.

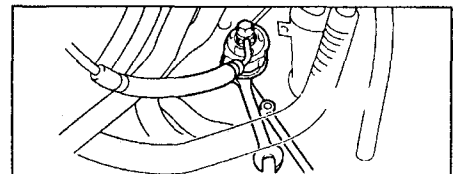
Момент затяжки ..... 34 Н·м



7. Подсоедините входной топливный шланг.

**3S-FSE Nadia SXN10**

1. Снимите корпус воздушного фильтра и впускной воздухопровод.
2. Отверните топливные трубки.
3. Снимите фильтр.



4. Установите новый топливный фильтр.
5. Подсоедините трубку подачи топлива.

Момент затяжки ..... 34 Н·м

6. Подсоедините входной топливный шланг.

Момент затяжки ..... 30 Н·м

## Проверка давления конца такта сжатия

*Примечание: если наблюдается недостаточная мощность, повышенный расход масла и/или топлива, измерьте давление конца такта сжатия.*

1. Проверьте давление конца такта сжатия в цилиндрах.

а) Вставьте компрессометр в отверстие свечи зажигания.

б) Полностью откройте дроссельную заслонку.

в) Прокручивая коленчатый вал стартером, измерьте давление.

*Примечание: всегда используйте полностью заряженную аккумуляторную батарею, чтобы получить частоту вращения 250 об/мин или больше.*

г) Повторите шаги с (а) по (в) для каждого цилиндра.

*Примечание: измерения должны быть сделаны за столь короткое время, насколько это возможно.*

Давление конца такта сжатия:

3S-FE:  
номинальное ..... 12,5 кг/см<sup>2</sup>  
минимальное ..... 10,0 кг/см<sup>2</sup>

3S-FSE:  
номинальное ..... 13,5 кг/см<sup>2</sup>  
минимальное ..... 10,0 кг/см<sup>2</sup>

Различия давления между цилиндрами ..... не больше 1,0 кг/см<sup>2</sup>

д) Если давление конца такта сжатия низкое, залейте небольшое количество моторного масла в цилиндр через отверстие свечи зажигания и повторите шаги с (а) по (в) для цилиндров с низким давлением конца такта сжатия.

- Если добавление масла повышает давление конца такта сжатия, возможно, что поршневые кольца и/или зеркало цилиндра изношены или повреждены.

- Если давление остается низким, то может заедать клапан или имеет место неплотная его посадка в седло либо имеется утечка через прокладку головки блока цилиндров.

## Замена топливного фильтра

**3S-FE ST21#**

1. Сбросьте остаточное давление топлива в магистрали следующим образом:

- снимите подушку заднего сиденья;
- снимите крышку сервисного люка;
- отсоедините разъем топливного насоса;
- отключите разъем топливного насоса;
- запустите двигатель и выработайте оставшееся в магистрали топливо;

2. Отсоедините топливные трубки от фильтра в соответствии с рисунком.

# Двигатель 3S-FE. Механическая часть

## Проверка и регулировка зазоров в приводе клапанов

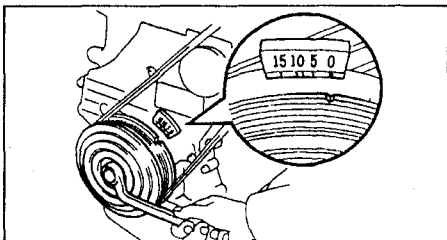
**Примечание:** проверку и регулировку зазора в приводе клапанов производите на холодном двигателе.

1. Отсоедините провод от отрицательной клеммы аккумуляторной батареи.
2. Отсоедините высоковольтные провода.
3. Отсоедините трос акселератора.
4. Отсоедините трос управления клапаном-дресселем (АКПП).
5. Снимите кронштейн троса акселератора.
6. Отсоедините шланги системы вентиляции картера.
7. Снимите крышку головки блока цилиндров с прокладкой, отвернув четыре гайки и сняв уплотнения трубок свечей зажигания.

**Примечание:** расположите уплотнения трубок свечей зажигания в последовательности снятия для правильной их установки, чтобы минимизировать возможность утечки масла.

8. Установите поршень цилиндра №1 в ВМТ такта сжатия.

а) Поверните шкив коленчатого вала и совместите его риску с установочной меткой "0" на крышке №1 ремня привода ГРМ.

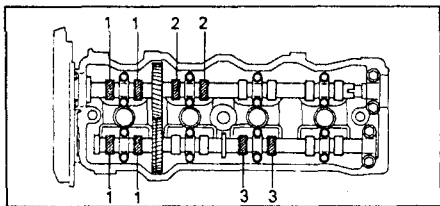


б) Проверьте, чтобы толкатели клапанов цилиндра №1 были свободны, а толкатели клапанов цилиндра №4 - зажаты.

Если нет, поверните коленчатый вал один оборот (360°) и совместите метку, как указывалось выше.

9. Проверьте зазор в приводе клапанов.

а) Проверьте зазор в приводе клапанов, обозначенных на рисунке.



- Используя щуп, измерьте зазор между толкателем и распределительным валом.

- Запишите результаты измерений. Они будут использоваться позже для определения необходимой регулировочной шайбы при замене.

**Зазор в приводе клапанов**

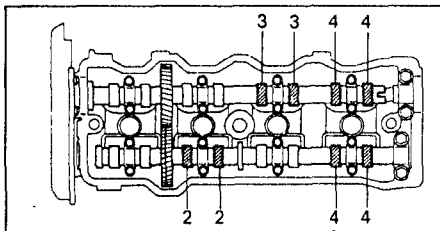
(холодный двигатель):

впускные ..... 0,19 - 0,29 мм

выпускные ..... 0,28 - 0,38 мм

б) Поверните коленчатый вал на один оборот (360°) и совместите метки, как указывалось выше.

в) Измерьте зазор в приводе клапанов, обозначенных на рисунке.

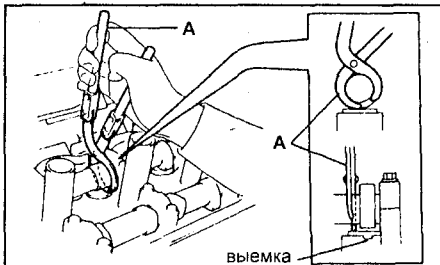


10. Отрегулируйте зазор в приводе клапанов.

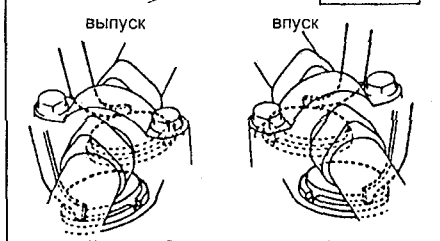
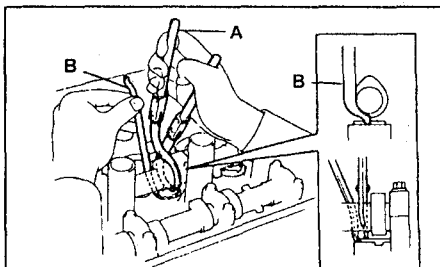
а) Снимите регулировочную шайбу.

- Поверните коленчатый вал так, чтобы рабочий выступ кулачка распределительного вала находился наверху.

- Расположите толкатель, как показано на рисунке.



- Используя специнструмент (А), прижмите толкатель и разместите специнструмент (В) между распределительным валом и толкателем.



- Снимите специнструмент (А).

- Снимите регулировочную шайбу с помощью маленькой отвертки и магнитного стержня.

б) Определите размер новой регулировочной шайбы следующим методом:

- Используя микрометр, измерьте толщину снятой регулировочной шайбы.

- Вычислите толщину новой регулировочной шайбы так, чтобы клапанный зазор находился в пределах указанных значений.

Толщина снятой регулировочной шайбы..... Т

Измеренный зазор в приводе клапанов..... А

Толщина новой регулировочной шайбы..... N

впускной.....  $N = T + A (-0,24 \text{ мм})$

выпускной.....  $N = T + A (-0,33 \text{ мм})$

- Подберите новую регулировочную шайбу с толщиной, наиболее близкой к расчетному значению.

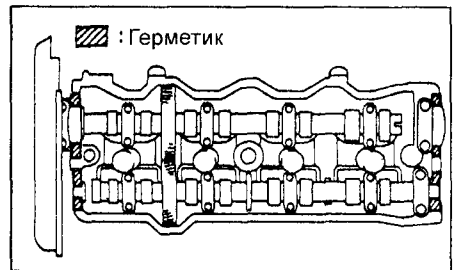
**Примечание:** регулировочные шайбы выпускаются 17 размеров (значений толщины) от 2,50 мм до 3,30 мм с шагом 0,05 мм.

в) Установите новую регулировочную шайбу в толкатель. Используя специнструмент (А), прижмите толкатель и снимите специнструмент (В).

г) Повторно проверьте зазор в приводе клапанов.

11. Установите крышку головки блока цилиндров.

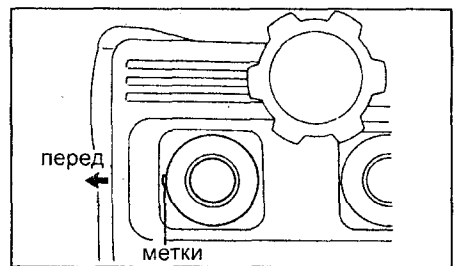
а) Удалите старый уплотнительный материал и нанесите герметик на головку блока цилиндров, как показано на рисунке.



б) Установите прокладку на крышку головки блока цилиндров.

в) Установите крышку головки блока цилиндров и четыре уплотнения трубок свечей зажигания, затянув гайки.

Момент затяжки ..... 23 Н·м



12. Подсоедините шланги системы вентиляции картера.

13. Установите кронштейн акселератора.

14. Подсоедините трос управления клапаном-дресселем (АКПП).

15. Подсоедините трос акселератора.

16. Подсоедините высоковольтные провода.

17. Подсоедините провод к отрицательной клемме аккумуляторной батареи.

## Ремень привода ГРМ

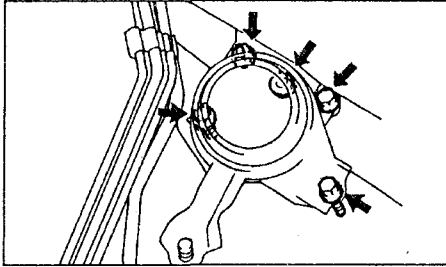
### Снятие

1. Отсоедините провод от отрицательной клеммы аккумуляторной батареи.

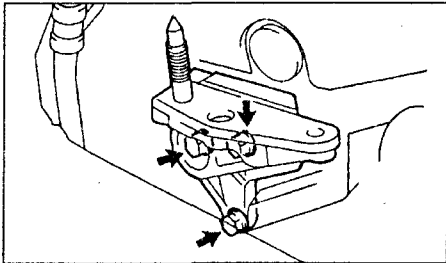
2. Снимите ремень привода генератора.

3. Снимите правую часть кожуха защиты двигателя.

4. Снимите ремень привода насоса гидроусилителя рулевого управления.
5. Снимите бачок рабочей жидкости гидроусилителя рулевого управления.
6. Снимите правую опору двигателя.
  - а) Поддомкратьте двигатель.
  - б) Отверните три болта и две гайки, снимите амортизатор опоры.

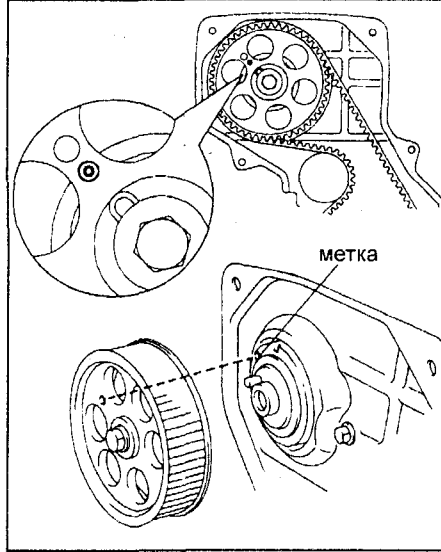


в) Отверните 3 болта и снимите кронштейн опоры.

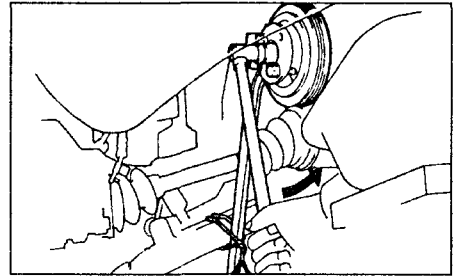


7. Снимите крышку №2 ремня привода ГРМ.

8. Выверните свечи зажигания.
9. Установите поршень цилиндра №1 в ВМТ такта сжатия.
  - а) Поверните шкив коленчатого вала до совмещения его риски с установочной меткой "0" на крышке №1 ремня привода ГРМ.
  - б) Убедитесь, что отверстие в зубчатом шкиве распределительного вала совпало с установочной меткой на крышке. Если нет, поверните коленчатый вал на один оборот (360°).

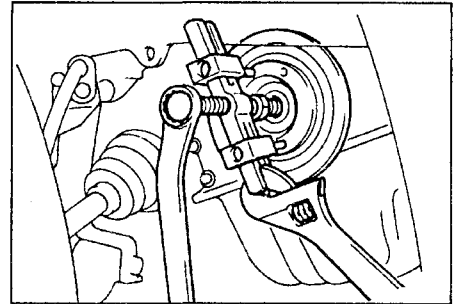


10. Снимите шкив коленчатого вала.
  - а) Используя спецприспособление, ослабьте болт шкива.



б) Снимите шкив с помощью спецприспособления.

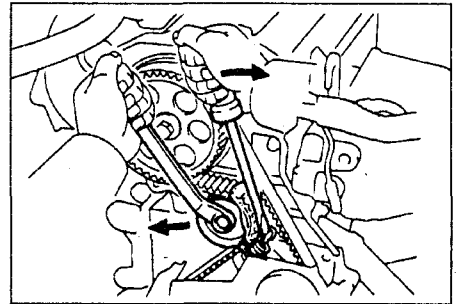
*Примечание:* после снятия шкива коленчатого вала проверьте, что метки на зубчатом шкиве распределительного вала и крышке по-прежнему совмещены.



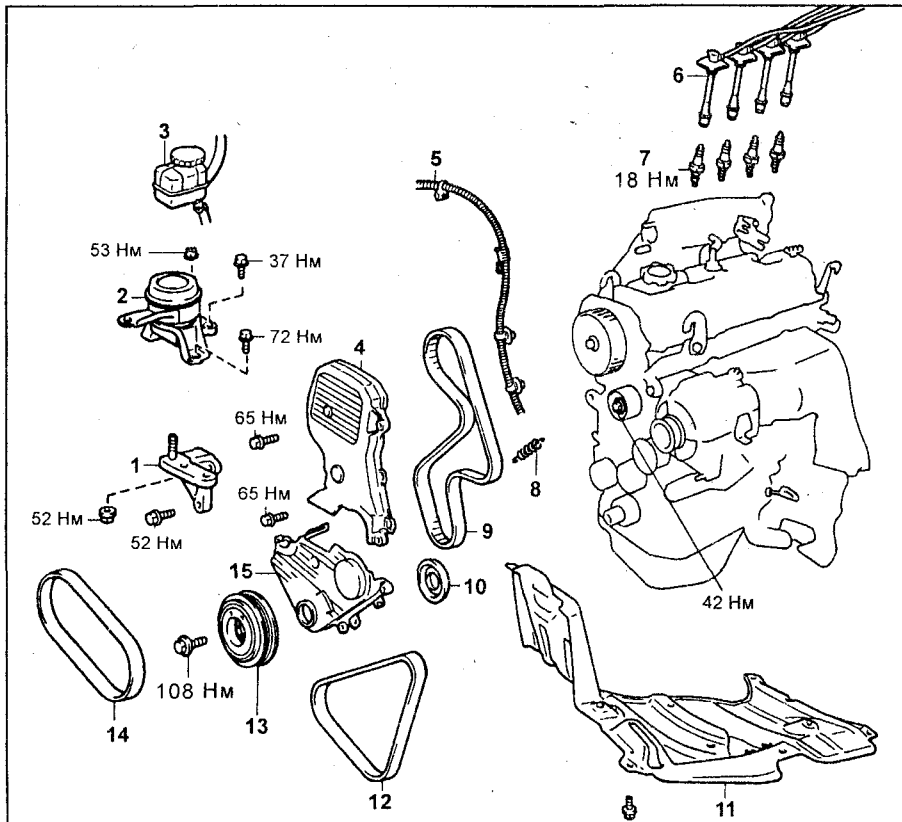
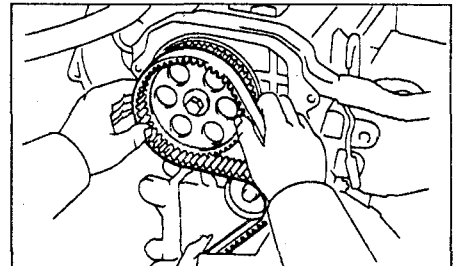
11. Снимите крышку №1 ремня привода ГРМ.
12. Снимите ремень привода ГРМ.

*Примечание:* если предполагается снимаемый ремень использовать повторно, нанесите стрелку направления движения ремня в сторону вращения коленчатого вала, а также метки на шкивы и ремень.

а) Ослабьте болт крепления ролика-натяжителя и, стараясь не повредить ремень, отожмите ролик влево, насколько возможно, и временно затяните болт.

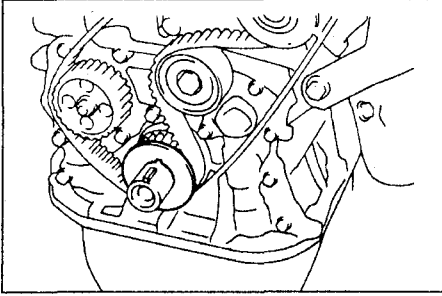


б) Снимите ремень привода ГРМ с зубчатого шкива распределительного вала.

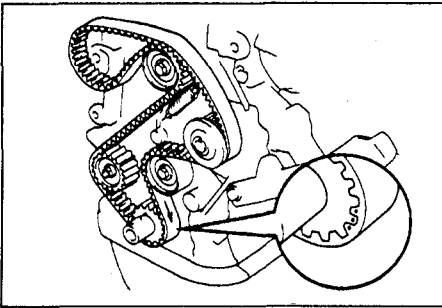


Снятие и установка ремня привода ГРМ (ST21#). 1 - кронштейн правой опоры двигателя, 2 - правая опора двигателя, 3 - расширительный бачок рабочей жидкости гидроусилителя рулевого управления, 4 - крышка ремня привода ГРМ №2, 5 - жгут проводов, 6 - высоковольтные провода, 7 - свеча зажигания, 8 - пружина натяжителя, 9 - ремень привода ГРМ, 10 - направляющая ремня привода ГРМ, 11 - правая часть кожуха защиты двигателя, 12 - ремень привода генератора, 13 - шкив коленчатого вала, 14 - ремень привода насоса гидроусилителя рулевого управления, 15 - крышка ремня привода ГРМ №1.

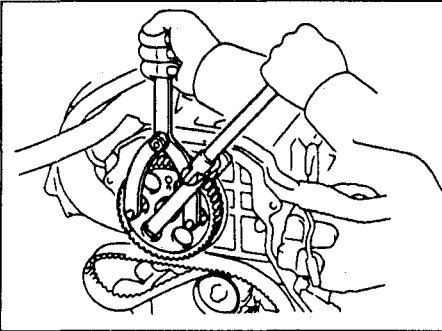
в) Снимите направляющую ремня привода ГРМ.



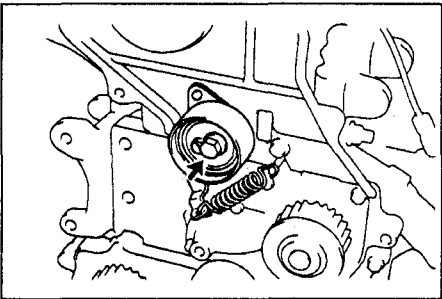
г) Снимите ремень привода ГРМ с зубчатого шкива коленчатого вала.



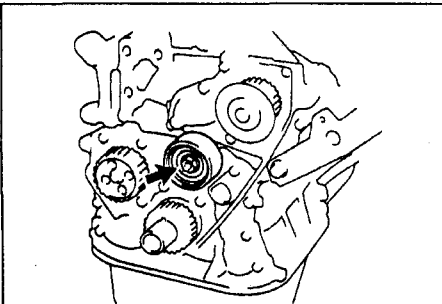
13. При необходимости снимите зубчатый шкив распределительного вала, отвернув болт крепления.



14. При необходимости, снимите ролик-натяжитель и пружину, отвернув болт.

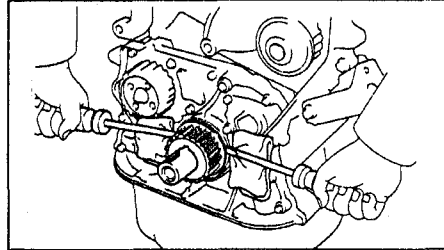


15. При необходимости, снимите промежуточный шкив, отвернув болт.

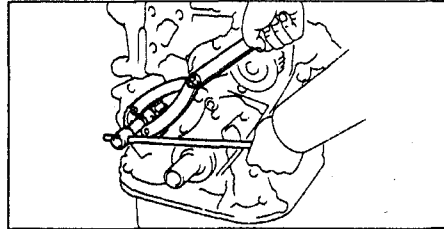


16. При необходимости, снимите зубчатый шкив коленчатого вала. Если шкив трудно снять вручную, используйте две отвертки.

*Примечание:* уложите ветвь, как показано на рисунке, чтобы предотвратить повреждение.



17. При необходимости, снимите шкив масляного насоса, отвернув гайку.



### Установка

1. Установите шкив масляного насоса (если был снят).

- а) Совместите профили шкива и вала и установите шкив.
- б) Затяните гайку крепления шкива масляного насоса.

*Момент затяжки* ..... 28 Н·м  
2. Установите зубчатый шкив коленчатого вала (если был снят).

- а) Совместите установочную шпонку на коленчатом валу со шпоночным пазом в шкиве.
- б) Установите зубчатый шкив коленчатого вала, направляющей ремня внутрь.

3. Установите промежуточный шкив (если был снят).

- а) Установите шкив и затяните болт.

*Момент затяжки* ..... 42 Н·м  
*Примечание:* используйте болт длиной 35 мм.

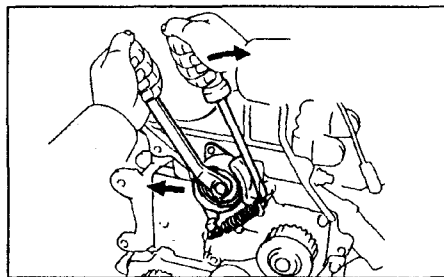
- б) Проверьте, что шкив вращается свободно.

4. Временно установите ролик-натяжитель и его пружину.

- а) Совместите отверстие с направляющим штифтом.
- б) Установите ролик и болт. Не затягивайте болт.

*Примечание:* используйте болт длиной 42 мм.

- в) Установите пружину ролика.
- г) Отожмите ролик влево, насколько это будет возможно, и затяните болт.



д) Проверьте, что натяжной ролик вращается свободно.

5. Установите шкив распределительного вала (если был снят).

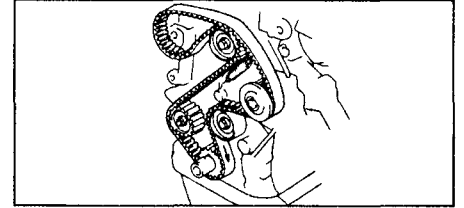
- а) Совместите установочный штифт распределительного вала с отверстием под штифт и установите зубчатый шкив распределительного вала.
- б) Затяните болт шкива.

*Момент затяжки* ..... 55 Н·м

6. Установите ремень привода ГРМ.

- а) Совместите установочное отверстие шкива распределительного вала с меткой на крышке подшипника, как показано выше.
- б) Отожмите ролик-натяжитель максимально влево и временно заверните болт крепления.
- в) Удалите, если имеется, масло или воду со всех шкивов.
- г) Установите ремень привода ГРМ.

*Примечание:* при повторном использовании ремня привода ГРМ совместите метки, нанесенные при снятии, и установите ремень в соответствии со стрелкой, указывающей направление вращения коленчатого вала двигателя.

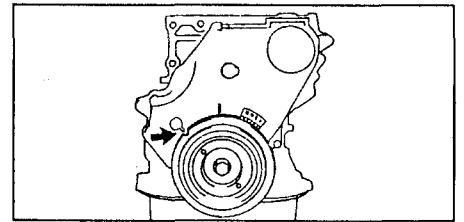


д) Установите направляющую ремня привода ГРМ лицевой стороной наружу.

е) Установите крышку №1 ремня привода ГРМ с новой прокладкой.

*Момент затяжки* ..... 7 Н·м

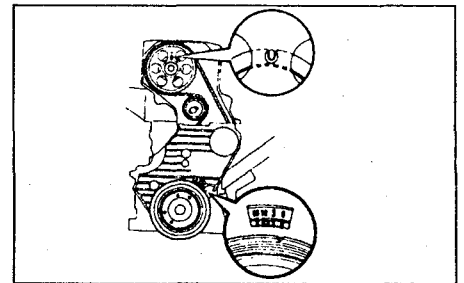
- ж) Установите шкив коленчатого вала, совместив метку на шкиве и метку на крышке ремня, как показано на рисунке.



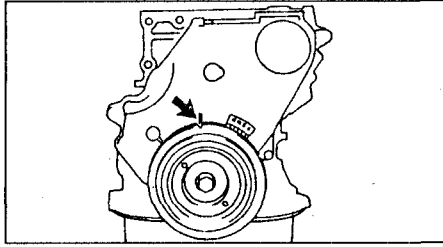
з) Установите ремень на шкив распределительного вала, ослабьте болт крепления ролика-натяжителя.

и) Проверните коленчатый вал на 90° до совмещения с меткой ВМТ цилиндра №1.

При этом отверстие на шкиве распределительного вала должно совместиться с меткой №2 на крышке подшипника.



к) Проверните коленчатый вал по часовой стрелке на 315° до совмещения метки на крышке ремня (45° до ВМТ) с меткой на шкиве коленчатого вала.



л) Затяните болт крепления натяжного ролика.

Момент затяжки ..... 43 Н·м  
 м) Проверьте совмещение меток, как показано выше.

7. Заверните свечи зажигания.

Момент затяжки ..... 18 Н·м

8. Установите крышку №2 ремня привода ГРМ, используя новую прокладку.  
 9. Затяните болт крепления шкива коленчатого вала.

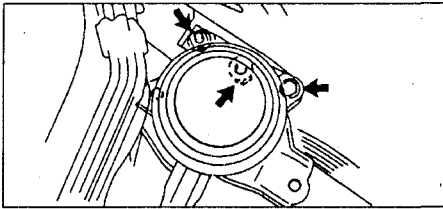
Момент затяжки ..... 110 Н·м

10. Установите кронштейн правой опоры двигателя.

Момент затяжки ..... 52 Н·м

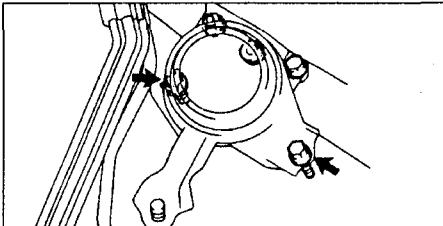
11. Установите амортизатор правой опоры.

а) Поддомкратьте двигатель, установите амортизатор опоры на кронштейн и временно заверните болт и гайки крепления.



б) Затяните болты крепления.

Момент затяжки ..... 64 Н·м



в) Снимите домкрат, заверните болты и гайки крепления.

Момент затяжки:  
 болт М8 ..... 37 Н·м  
 гайка ..... 52 Н·м

12. Установите кронштейн бака рабочей жидкости гидроусилителя рулевого управления.

Момент затяжки:

болт ..... 9 Н·м  
 гайка ..... 28 Н·м

13. Установите ремень привода насоса гидроусилителя рулевого управления.

14. Установите ремень привода генератора.

15. Установите правую часть защиты двигателя.

16. Подсоедините провод к отрицательной клемме к аккумуляторной батарее.

## Головка блока цилиндров Снятие

*Примечание:* см. также главу "Система впрыска топлива"

1. Отсоедините провод от отрицательной клеммы аккумуляторной батареи.

2. Слейте охлаждающую жидкость из двигателя.

3. Снимите ремень привода ГРМ.

4. Отсоедините трос акселератора.

5. Отсоедините трос управления клапаном-дросселем (АКПП).

6. Снимите кронштейн троса акселератора.

7. Отсоедините шланги вентиляции картера.

8. Снимите крышку головки блока цилиндров.

9. Снимите шкив распределительного вала.

10. Снимите ролик-натяжитель.

11. Снимите крышку №3 ремня привода ГРМ.

12. Снимите крышку воздушного фильтра с воздухопроводом.

13. Отсоедините вакуумный шланг датчика абсолютного давления во впускном коллекторе.

14. Отсоедините вакуумный шланг усилителя тормозов.

15. Отсоедините впускной шланг радиатора.

16. Отсоедините шланг перепуска охлаждающей жидкости.

17. Отсоедините впускной шланг отопителя.

18. Отсоедините жгут проводки.

19. Снимите генератор.

20. Отсоедините входной топливный шланг и шланг возврата топлива.

21. Снимите стойку впускного коллектора.

22. Отсоедините приемную трубу системы выпуска.

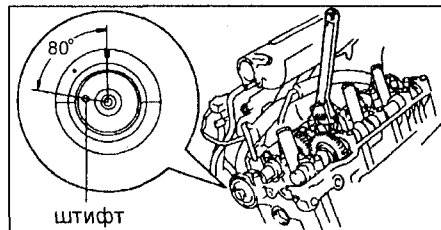
23. Снимите кронштейн коллектора.

24. Снимите распределительные валы впускных и выпускных клапанов.

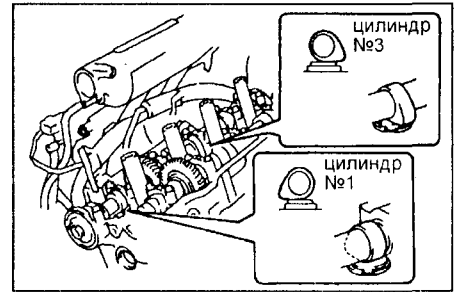
*Примечание:* поскольку осевой зазор распределительного вала очень мал, то для предотвращения заклинивания и/или повреждения вала при его демонтаже необходимо удерживать вал в горизонтальном положении, для этого необходимо соблюдать изложенную ниже процедуру демонтажа.

А. Снимите распределительный вал впускных клапанов.

а) Поверните распределительный вал привода впускных клапанов так, чтобы его установочный штифт был на 80° до установочной ВМТ, как показано на рисунке.



*Примечание:* в этом положении выступы кулачков распределительного вала впускных клапанов цилиндров №1 и №3 равномерно воздействуют на толкатели клапанов.

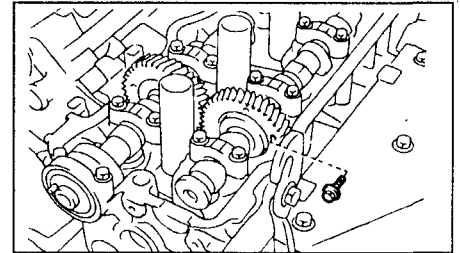


б) Прикрепите вспомогательную шестерню распределительного вала выпускных клапанов к главной шестерне технологическим болтом.

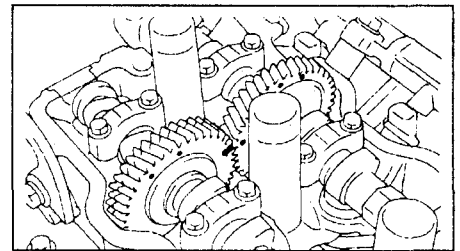
*Рекомендуемый технологический болт:*  
 диаметр резьбы ..... 6,0 мм  
 шаг резьбы ..... 1,0 мм  
 длина болта ..... 16-20 мм

Момент затяжки ..... 6 Н·м

*Примечание:* при снятии распределительного вала убедитесь, что в результате данной операции нейтрализовано скручивающее усилие пластинчатой шайбы вспомогательной шестерни.

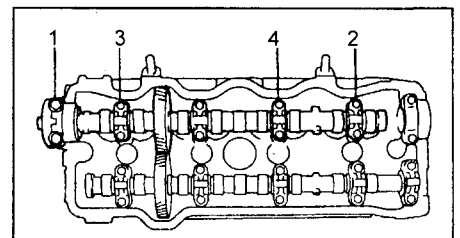


в) Нанесите краской на распределительные валы метки для их последующего совмещения при установке.



г) Равномерно ослабьте и снимите болты крышек подшипников за несколько проходов в последовательности, указанной на рисунке (1(№1) - 2(№5) - 3(№2) - 4(№4)).

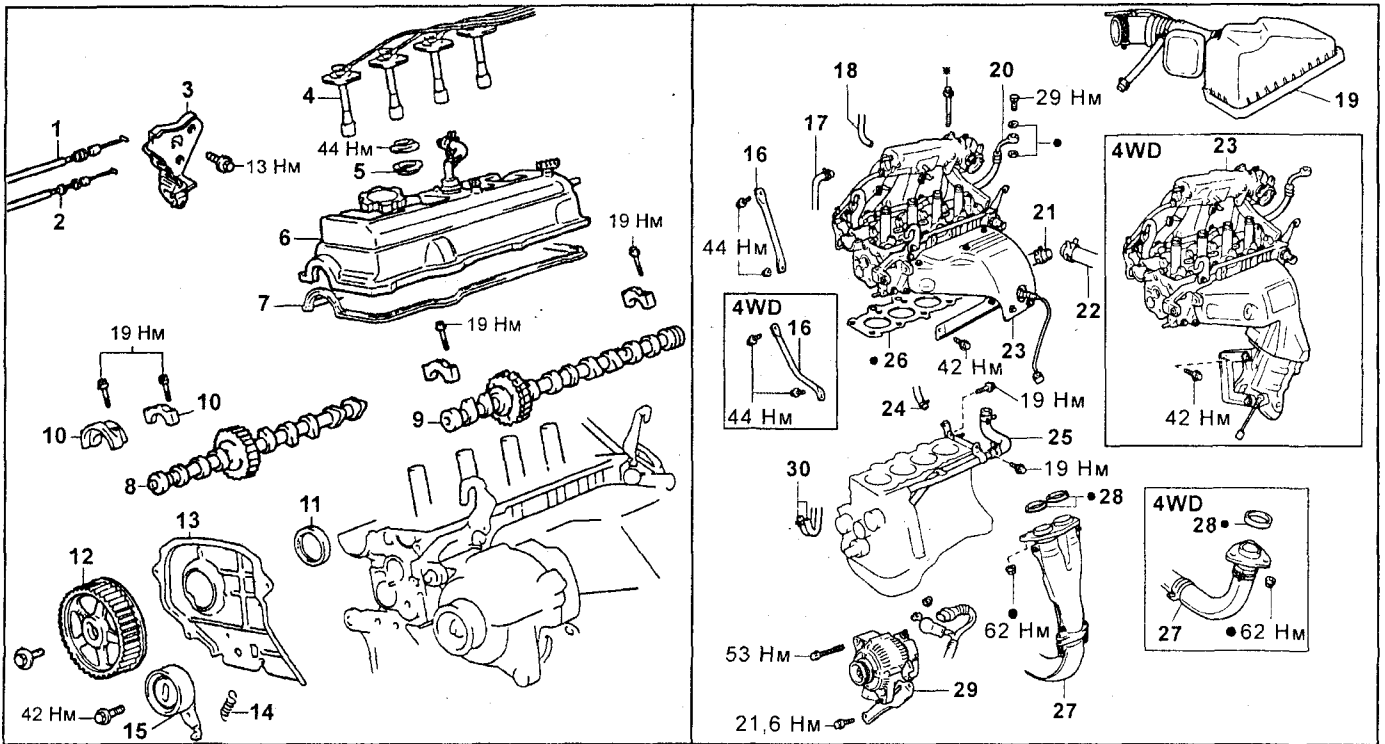
*Примечание:* не отворачивайте болты крепления крышки подшипника №3 на этой операции.



д) Снимите крышки подшипников №1, 2, 4 и 5.

е) Поочередно ослабьте и снимите два болта крышки подшипника №3.

ж) Снимите крышку подшипника №3 и распределительный вал впускных клапанов.



Головка блока цилиндров (3S-FE). 1 - трос акселератора, 2 - трос управления клапаном-дросселем (АКПП), 3 - кронштейн, 4 - высоковольтные провода, 5 - предохранительная втулка, 6 - крышка головки блока цилиндров, 7 - прокладка, 8 - распределительный вал №1 (впускных клапанов), 9 - распределительный вал №2 (выпускных клапанов), 10 - крышка подшипника распределительного вала, 11 - сальник, 12 - шкив распределительного вала, 13 - крышка №2 ремня привода ГРМ, 14 - пружина натяжителя, 15 - натяжной ролик, 16 - стойка, 17 - вакуумный шланг (усилителя тормозов), 18 - вакуумный шланг (датчика абсолютного давления), 19 - крышка воздушного фильтра с воздухопроводом, 20 - входной топливный шланг, 21 - впускной шланг отопителя, 22 - впускной шланг радиатора, 23 - головка блока цилиндров в сборе, 24 - шланг перепуска охлаждающей жидкости №1, 25 - шланг перепуска охлаждающей жидкости №2, 26 - прокладка, 27 - приемная труба системы выпуска, 28 - прокладка, 29 - генератор, 30 - вакуумный шланг (усилителя рулевого управления).

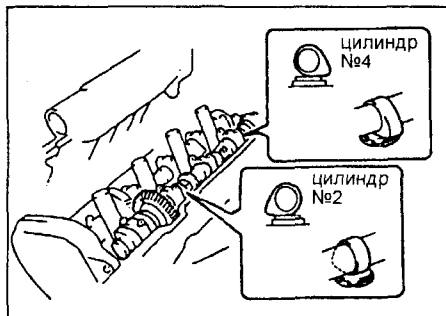
**Примечание:**

- Если распределительный вал не поднимается прямо и горизонтально, повторно затяните болты крепления крышки подшипника №3 и проделайте операции по установке крышек подшипников и установочного штифта. Затем проделайте операции по снятию распределительного вала впускных клапанов заново.

- Не применяйте специнструмент для снятия распределительного вала.

Б. Снимите распределительный вал выпускных клапанов.

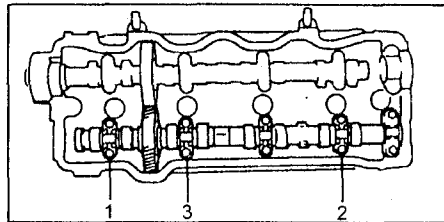
а) Поверните распределительный вал привода впускных клапанов так, чтобы выступы кулачков цилиндров №2 и №4 равномерно воздействовали на толкатели клапанов.



б) Отверните два болта, снимите крышку подшипника №5.

в) Равномерно ослабьте и снимите болты крышек подшипников №1, 2 и 4 за несколько проходов в показанной на рисунке последовательности (1(№1) - 2(№4) - 3(№2)).

**Примечание:** не отворачивайте болты крепления крышки подшипника №3 на этой операции.



г) Снимите крышки подшипников №1, 2 и 4.

д) Поочередно ослабьте и снимите два болта крышки подшипника №3.

е) Снимите крышку подшипника и распределительный вал.

**Примечание:**

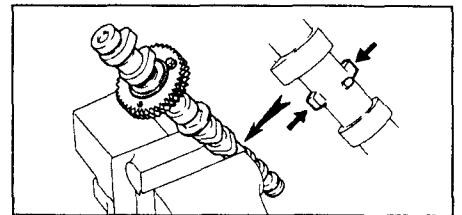
- Если распределительный вал не поднимается прямо и горизонтально, повторно затяните болты крепления крышки подшипника №3 и проделайте операции по установке крышек подшипников и установочного штифта. Затем проделайте операции по снятию распределительного вала выпускных клапанов заново.

- Не применяйте специнструмент для снятия распределительного вала.

25. При необходимости разберите распределительный вал выпускных клапанов.

а) Установите распределительный вал в тиски, как показано на рисунке.

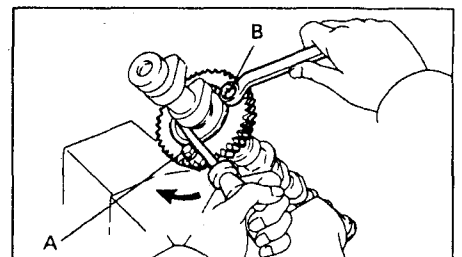
**Примечание:** не повредите распределительный вал, так как он хрупкий.



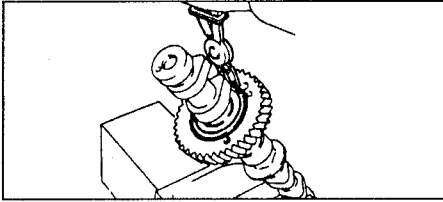
б) Вставьте технологический болт (А) в технологическое отверстие вспомогательной шестерни привода распределительного вала.

в) Отверткой поверните вспомогательную шестерню по часовой стрелке и снимите технологический болт (В).

**Примечание:** будьте осторожны, чтобы не повредить распределительный вал.

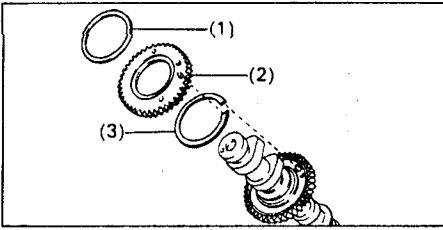


г) Пассатижами снимите стопорное кольцо.



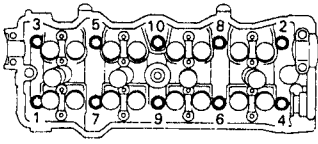
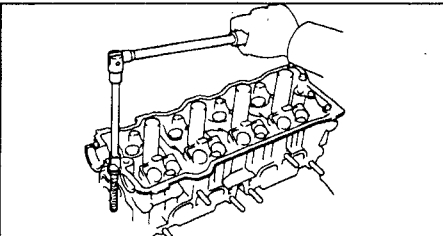
д) Снимите:

- (1) Пружинную шайбу;
- (2) Вспомогательную шестерню привода распределительного вала;
- (3) Пружинное кольцо шестерни распределительного вала.



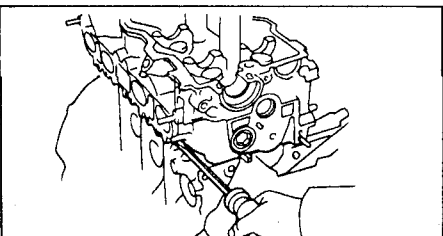
26. Снимите головку блока цилиндров.  
а) Равномерно ослабьте и снимите 10 болтов крепления головки блока цилиндров за несколько проходов в показанной на рисунке последовательности.

**Примечание:** неправильный порядок отворачивания болтов может привести к деформации головки блока цилиндров или к появлению трещин.



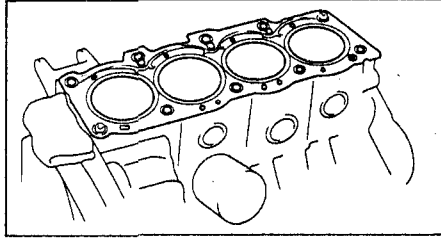
б) Снимите головку блока цилиндров с направляющих штифтов на блоке цилиндров и положите ее на верстак, подложив деревянные бруски и тряпки.

**Примечание:** если головка блока снимается тяжело, можно использовать мощную отвертку, вставляя ее в газовый стык, как показано на рисунке. Однако старайтесь не повредить поверхности головки и блока, а также прокладку головки блока.



**Установка**

1. Установите головку блока цилиндров на блок цилиндров, предварительно установив новую прокладку.



2. Заверните болты крепления головки блока цилиндров.

**Примечание:**

- Болты крепления головки блока цилиндров затягиваются в два этапа.

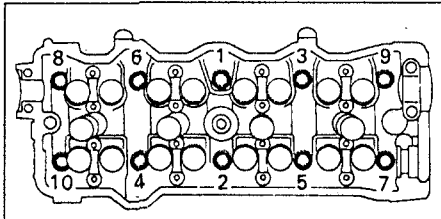
- Если какой-либо болт крепления головки блока цилиндров сломан или деформирован, замените его.

а) Нанесите тонкий слой моторного масла на резьбы и под головки болтов крепления.

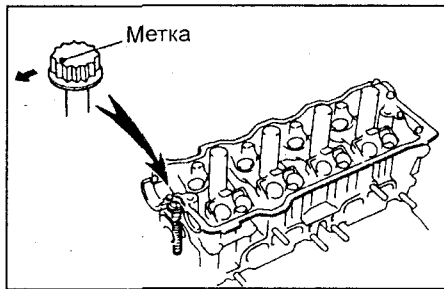
б) Установите и равномерно затяните 10 болтов крепления головки блока цилиндров и пластинчатые шайбы за несколько проходов в показанной на рисунке последовательности.

Момент затяжки..... 49 Н·м

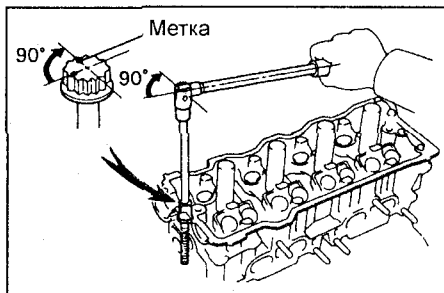
Если при затяжке какого-либо болта не достигается требуемый момент затяжки, замените болт.



в) Нанесите метки краской на переднюю часть болтов головки блока цилиндров.



г) Доверните болты головки блока цилиндров на 90° в указанной выше последовательности.



д) Проверьте, что нанесенная краской метка повернута на 90° от первоначального положения.

3. Соберите распределительный вал выпускных клапанов (если разбирали).

а) Установите распределительный вал в тиски.

**Примечание:** будьте осторожны, не повредите распределительный вал.

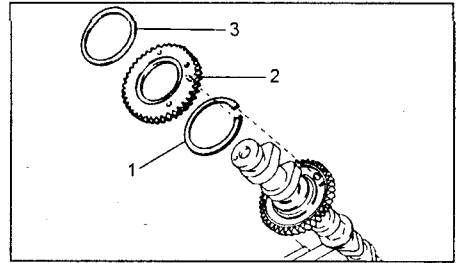
б) Установите следующие детали:

(1) Пружинное кольцо шестерни распределительного вала.

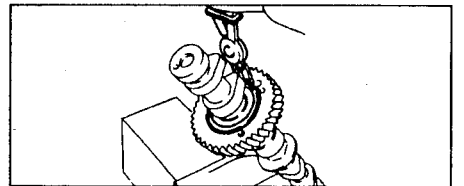
(2) Вспомогательную шестерню привода распределительного вала.

(3) Пружинную шайбу.

**Примечание:** совместите направляющие штифты на шестернях с концами пружины.



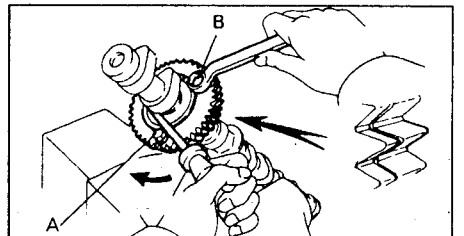
в) Используя инструмент, установите стопорные кольца.



г) Вставьте технологический болт "А" в технологическое отверстие вспомогательной шестерни привода распределительного вала.

д) Используя отвертку, совместите отверстие главной шестерни привода распределительного вала и вспомогательной шестерни, поворачивая вспомогательную шестерню привода распределительного вала по часовой стрелке; затем установите технологический болт (В).

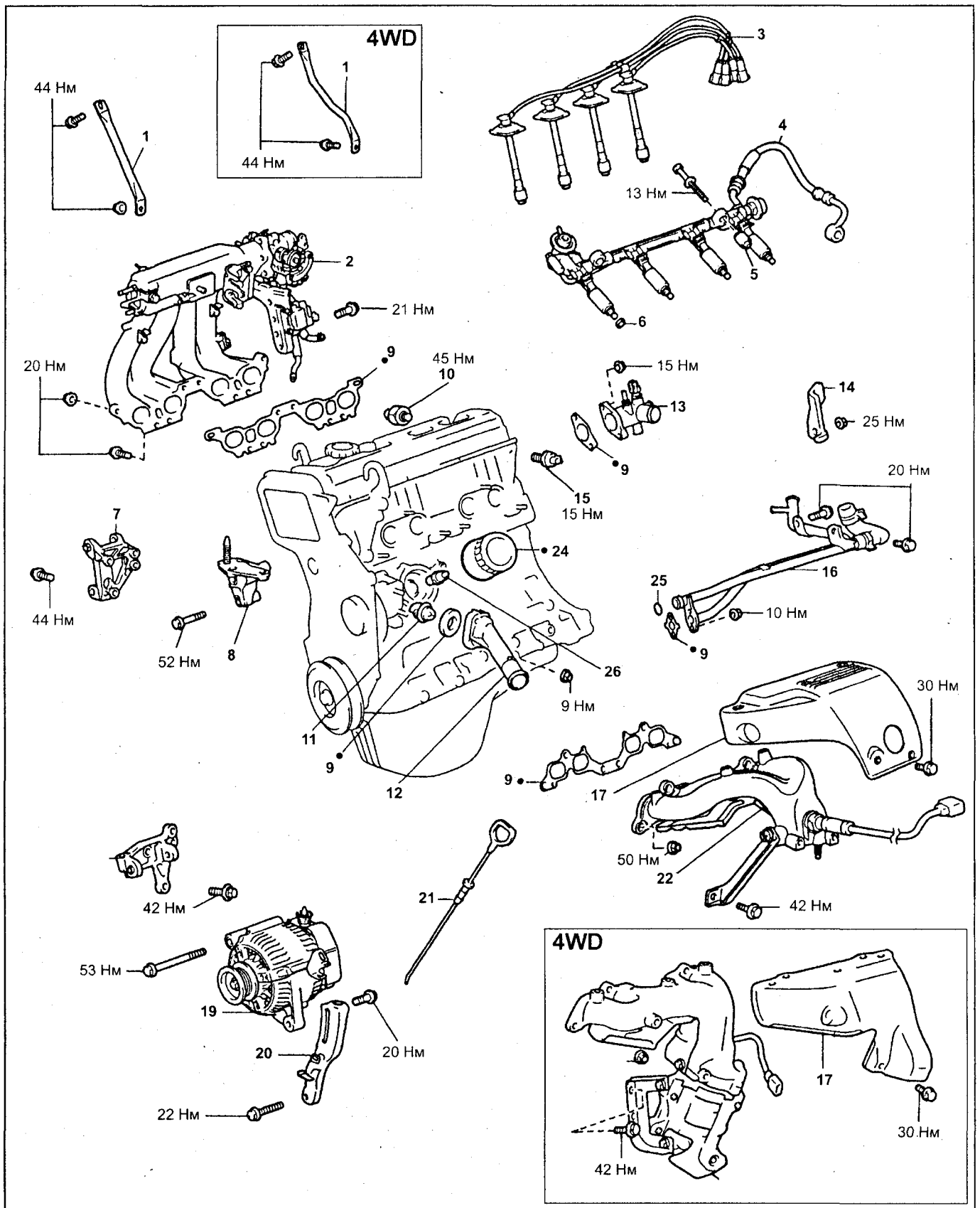
**Примечание:** не повредите распределительный вал.



е) Совместите зубья главной и вспомогательной шестерни и затяните технологический болт (В).

4. Установите распределительные валы.

**Примечание:** при установке распределительных валов необходимо учитывать, что величина осевого зазора очень мала, поэтому валы должны укладываться в постели подшипников строго горизонтально, без перекосов, во избежание заедания и/или повреждения валов.

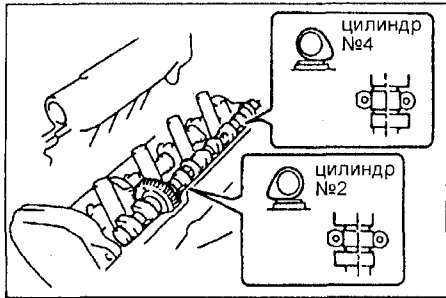


Снятие и установка двигателя. 1 - стойка коллектора, 2 - впускной коллектор в сборе, 3 - высоковольтные провода, 4 - топливный коллектор в сборе, 5 - проставка, 6 - изолятор, 7 - кронштейн насоса ГУР, 8 - кронштейн правой опоры двигателя, 9 - прокладка, 10 - датчик детонации, 11 - термостат, 12 - впускной патрубок охлаждающей жидкости, 13 - выпускной патрубок охлаждающей жидкости, 14 - кронштейн двигателя, 15 - датчик аварийного давления масла, 16 - трубка перепуску охлаждающей жидкости №1, 17 - теплозащитный кожух выпускного коллектора, 18 - кронштейн генератора, 19 - генератор, 20 - регулировочная планка, 21 - масляный щуп, 22 - выпускной коллектор, 23 - выпускной коллектор и каталитический нейтрализатор, 24 - масляный фильтр, 25 - кольцевое уплотнение, 26 - штуцер.

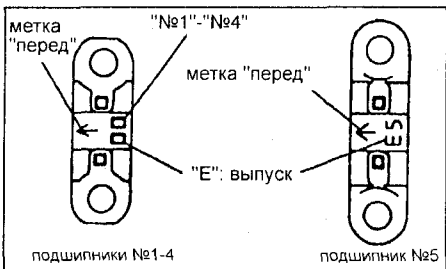


**А.** Установите распределительный вал выпускных клапанов.

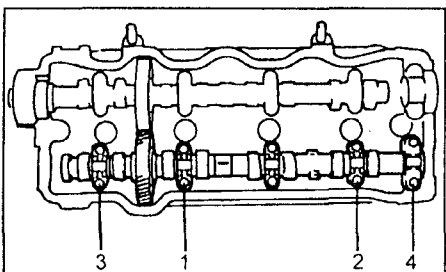
- Нанесите слой моторного масла на торцевые упорные поверхности распределительного вала.
- Установите распределительный вал выпускных клапанов так, чтобы выступы кулачков цилиндров №2 и №4 распределительного вала нажимали на толкатели.



- Установите крышку подшипника №3 и равномерно затяните болты крепления.
- Установите крышки подшипников в соответствии с маркировкой на их корпусах.

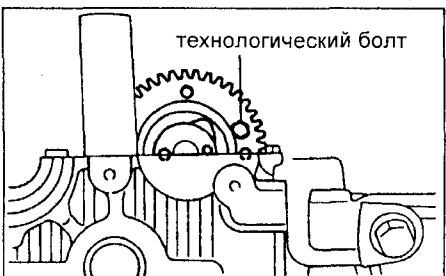


- Нанесите тонкий слой моторного масла на резьбу и под головки болтов крепления крышек подшипников.
- Установите и равномерно затяните болты крепления крышек подшипников за несколько проходов в указанной последовательности.  
Момент затяжки ..... 19 Н·м



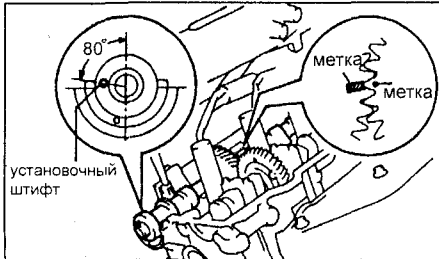
**Б.** Установите распределительный вал впускных клапанов.

- Установите распределительный вал впускных клапанов как показано на рисунке.

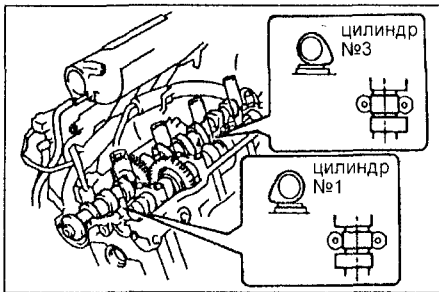


б) Введите в зацепление шестерни привода распределительных валов выпускных и впускных клапанов, совместив друг с другом установочные метки на шестернях.

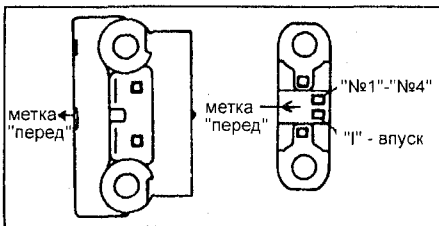
в) Сохраняя зацепление шестерен, скатите распределительный вал выпускных клапанов в посадочные места его шеек на головке блока цилиндров.



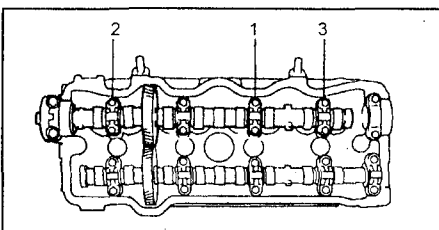
г) Проверьте, что при этом выступы кулачков №1 и №3 цилиндров распределительного вала впускных клапанов равномерно нажимают на толкатели.



д) Установите крышки подшипников.



- Нанесите тонкий слой моторного масла на резьбу и под головки болтов крепления крышек подшипников.
- Установите крышку подшипника №3 и равномерно затяните болты ее крепления за несколько проходов.
- Установите и равномерно затяните болты крепления крышек подшипников за несколько проходов в указанной последовательности.



- Установите крышку подшипника №1, нанеся на нее герметик.
- Отверните технологический болт.

*Примечание:* далее установка головки блока цилиндров осуществляется в порядке, обратном ее снятию.

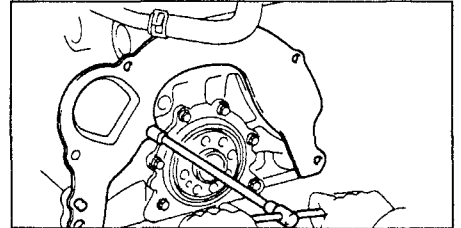
## Блок цилиндров

### Предварительная разборка

1. Снимите маховик (модели с МКПП) или пластину привода гидротрансформатора (модели с АКПП).

*Примечание:* перед снятием маховика или пластины привода гидротрансформатора с коленчатого вала нанесите метки их относительного положения, чтобы не нарушить балансировку при их установке.

2. Снимите заднюю пластину, отвернув болт.



- Установите двигатель на стенд для разборки.
- Снимите правую опору двигателя.
- Снимите кронштейн насоса гидросилителя.
- Снимите ремень привода ГРМ и шкивы.
- Снимите головку блока цилиндров.
- Снимите масляный поддон и масляный насос.
- Снимите насос охлаждающей жидкости.
- Снимите масляный фильтр.
- Снимите датчик детонации.

### Окончательная сборка

- Установите датчик детонации.
- Установите масляный фильтр.
- Установите насос охлаждающей жидкости.
- Установите масляный насос и масляный поддон.
- Установите головку блока цилиндров.
- Установите ремень привода ГРМ и шкивы.
- Установите правую опору двигателя.
- Установите кронштейн насоса гидросилителя.
- Снимите двигатель со стенда.
- Установите заднюю пластину, затянув болт.
- (Модели с МКПП)

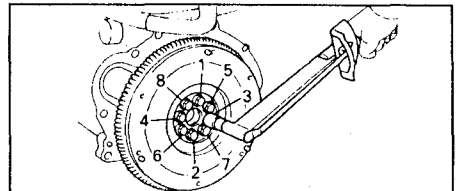
Установите маховик.

- Нанесите фиксирующий клей на 2 - 3 витка резьбы болтов.
- Установите маховик на коленчатый вал.

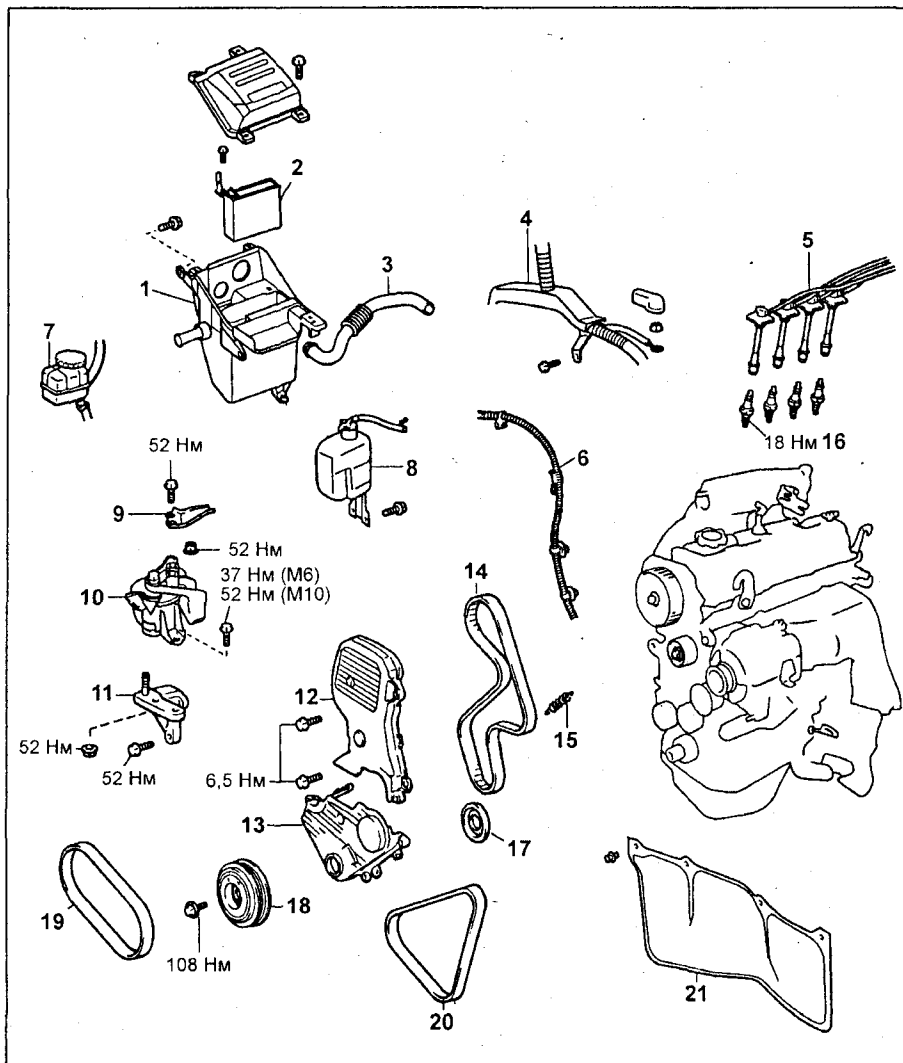
*Примечание:* совместите метки, сделанные при снятии.

- Установите и равномерно затяните 8 болтов за несколько проходов в показанной на рисунке последовательности.

Момент затяжки ..... 90 Н·м

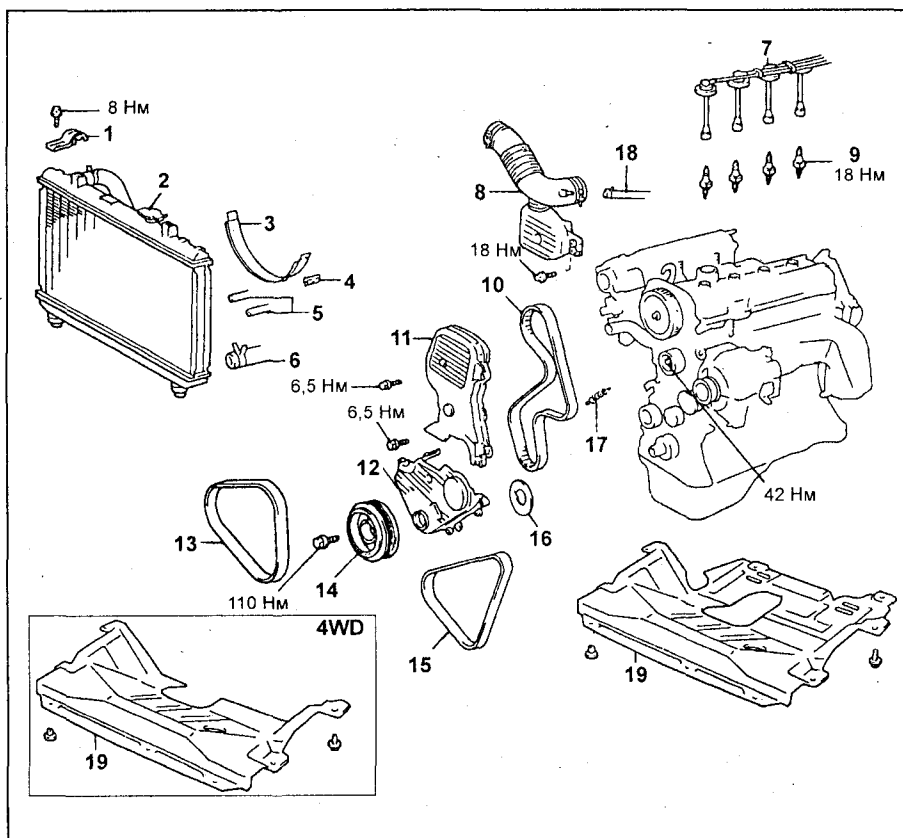


12. (Модели с АКПП) Установите пластину привода гидротрансформатора.  
Момент затяжки ..... 85 Н·м



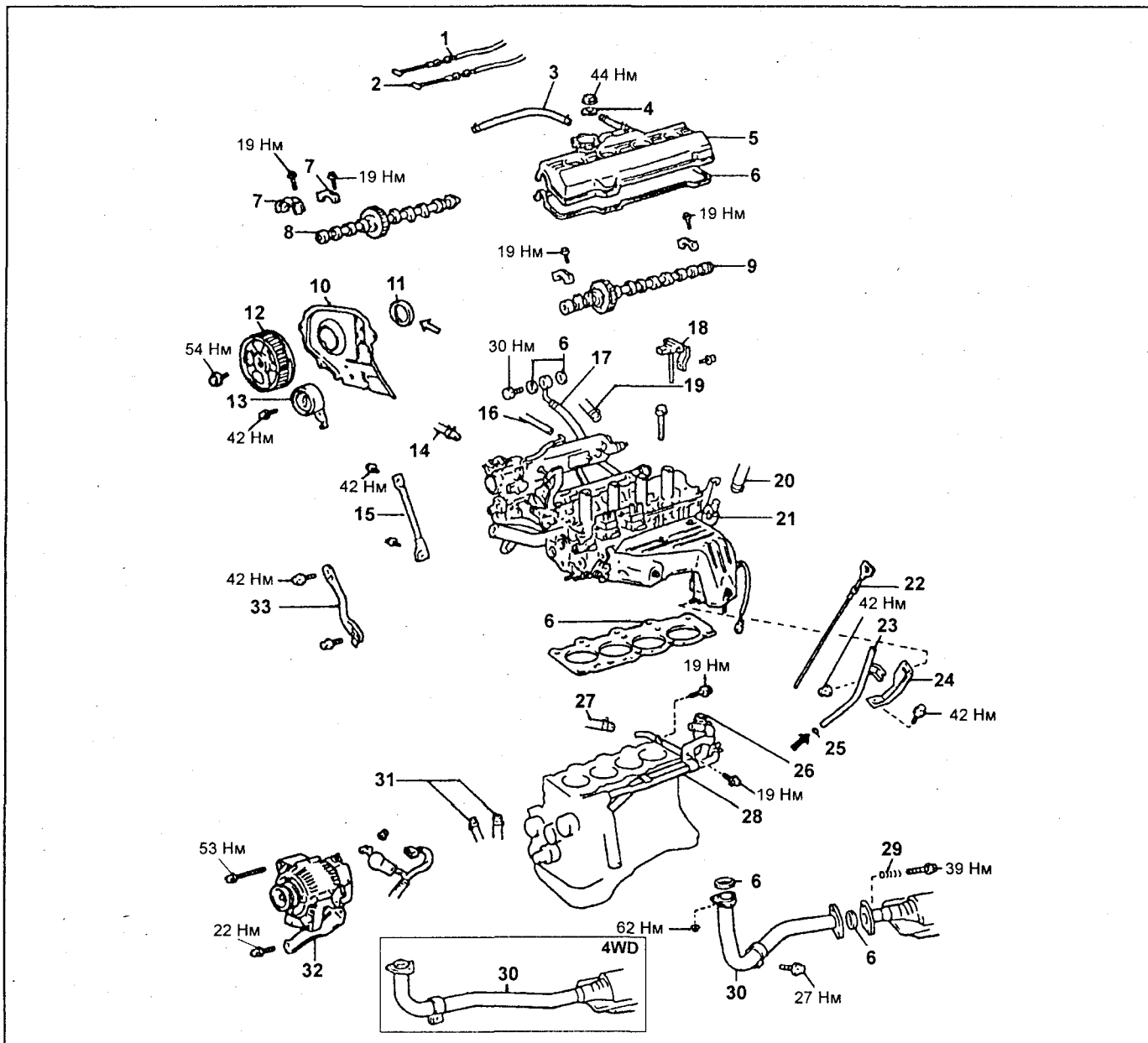
### Снятие и установка ремня привода ГРМ (Vista SV55).

- 1 - корпус электронного блока управления,
- 2 - электронный блок управления,
- 3 - патрубок корпуса электронного блока управления,
- 4 - защита проводки,
- 5 - высоковольтные провода,
- 6 - жгут проводки,
- 7 - бачок рабочей жидкости ГУР,
- 8 - расширительный бачок,
- 9 - стойка правой опоры двигателя,
- 10 - амортизатор правой опоры двигателя,
- 11 - кронштейн правой опоры двигателя,
- 12 - крышка №2 ремня привода ГРМ,
- 13 - крышка №1 ремня привода ГРМ,
- 14 - ремень привода ГРМ,
- 15 - пружина натяжителя,
- 16 - свеча зажигания,
- 17 - направляющая ремня привода ГРМ,
- 18 - шкив коленчатого вала,
- 19 - ремень привода насоса ГУР,
- 20 - ремень привода компрессора кондиционера,
- 21 - правый брызговик.

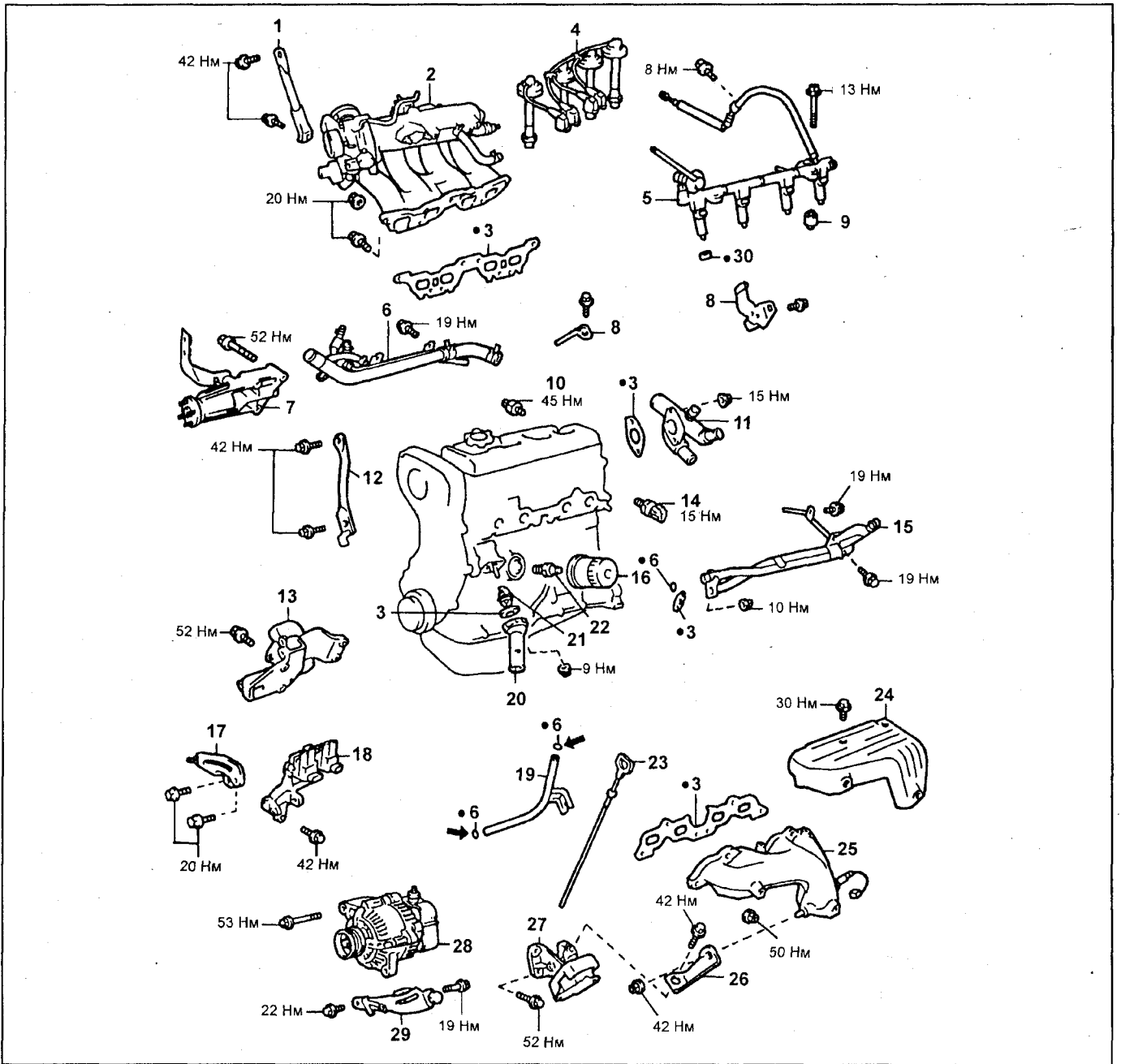


### Ремень привода ГРМ (Lite/TownAce Noah SR4#/5#).

- 1 - кронштейн радиатора,
- 2 - радиатор,
- 3 - кожух №2 вентилятора,
- 4 - зажим,
- 5 - шланги охладителя рабочей жидкости АКПП,
- 6 - шланг №2 радиатора,
- 7 - высоковольтные провода,
- 8 - воздуховод,
- 9 - свечи зажигания,
- 10 - ремень привода ГРМ,
- 11 - крышка №2 ремня привода ГРМ,
- 12 - крышка №1 ремня привода ГРМ,
- 13 - ремень привода насоса гидроусилителя рулевого управления,
- 14 - шкив коленчатого вала,
- 15 - ремень привода генератора,
- 16 - направляющая ремня привода ГРМ,
- 17 - пружина натяжителя,
- 18 - шланг №1 системы вентиляции картера,
- 19 - защита двигателя.



Головка блока цилиндров (Lite/TownAce Noah SR4#/5#). 1 - трос акселератора, 2 - трос управления клапаном-дросселем (АКПП), 3 - шланг №1 системы вентиляции картера, 4 - втулка, 5 - крышка головки блока цилиндров, 6 - прокладка, 7 - крышка подшипника распределительного вала, 8 - распределительный вал №1 (впускных клапанов), 9 - распределительный вал №2 (выпускных клапанов), 10 - крышка №3 ремня привода ГРМ, 11 - сальник, 12 - шкив распределительного вала, 13 - ролик-натяжитель ремня привода ГРМ, 14 - шланг возврата топлива, 15 - стойка коллектора №1, 16 - вакуумный шланг (системы улавливания паров топлива), 17 - входной топливный шланг, 18 - датчик абсолютного давления во впускном коллекторе, 19 - вакуумный шланг (усилителя тормозов), 20 - впускной шланг отопителя, 21 - головка блока цилиндров в сборе, 22 - масляный шуп, 23 - направляющая масляного шупа, 24 - стойка выпускного коллектора, 25 - кольцевое уплотнение, 26 - шланг №2 перепуска охлаждающей жидкости, 27 - шланг №3 перепуска охлаждающей жидкости, 28 - трубка №1 перепуска охлаждающей жидкости, 29 - пружина, 30 - приемная труба системы выпуска, 31 - воздушный шланг (системы повышения частоты вращения холостого хода при работе гидроусилителя рулевого управления), 32 - генератор, 33 - стойка коллектора №2.



Двигатель. Предварительная разборка (Lite/TownAce Noah SR4#/5#). 1 - стойка верхней части впускного коллектора, 2 - верхняя часть впускного коллектора в сборе, 3 - прокладка, 4 - высоковольтные провода, 5 - топливный коллектор в сборе, 6 - трубка №2 перепуска охлаждающей жидкости, 7 - кронштейн вентилятора, 8 - зажим, 9 - проставка, 10 - датчик детонации, 11 - выпускной патрубок системы охлаждения, 12 - стойка коллектора, 13 - кронштейн правой опоры двигателя, 14 - датчик аварийного давления масла, 15 - трубка №1 перепуска охлаждающей жидкости, 16 - масляный фильтр, 17 - регулировочная планка, 18 - катушки зажигания, 19 - направляющая масляного шупа, 20 - впускной патрубок системы охлаждения, 21 - термостат, 22 - штуцер, 23 - масляный шуп, 24 - теплозащитный кожух, 25 - выпускной коллектор, 26 - стойка коллектора, 27 - амортизатор левой опоры двигателя, 28 - генератор, 29 - регулировочная планка, 30 - изолятор.

# Двигатель 3S-FSE. Механическая часть

## Проверка и регулировка зазоров в приводе клапанов

### Corona ST210, Vista SV50

**Примечание:** проверку и регулировку зазора в приводе клапанов производите на холодном двигателе.

1. Сбросьте давление топлива в магистрали (см. главу "Система непосредственного впрыска топлива (D4)").
2. Отсоедините провод от отрицательной клеммы аккумуляторной батареи.
3. Слейте охлаждающую жидкость.
4. Снимите крышку воздушного фильтра с воздуховодом.
5. Отсоедините трос акселератора и трос управления клапаном-дросселем.
6. Отсоедините топливную трубку форсунки холодного пуска.
7. Снимите верхнюю часть впускного коллектора в сборе.

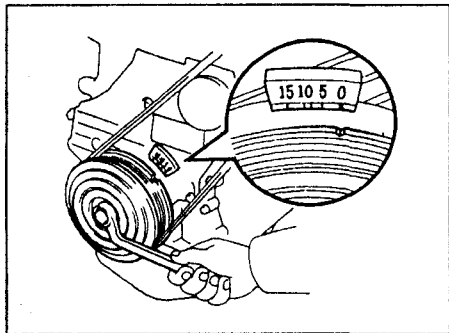
- а) Отверните 4 болта и отсоедините две стойки верхней части впускного коллектора.
- б) Отверните 4 болта и 2 гайки, снимите верхнюю часть впускного коллектора, отсоединив 2 шланга охлаждающей жидкости.

8. Снимите катушки зажигания.
9. Снимите ТНВД (см. главу "Система непосредственного впрыска топлива (D4)").
10. Снимите крышки головки блока цилиндров.

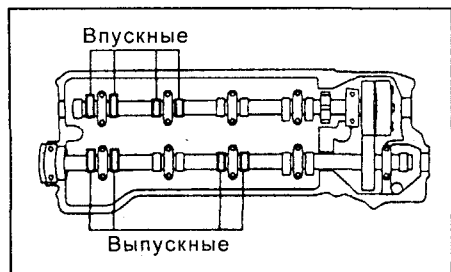
- а) Отверните гайки крепления крышки головки блока цилиндров.
- б) Отверткой извлеките уплотнения и снимите крышку головки блока цилиндров.

11. Установите поршень цилиндра №1 в ВМТ такта сжатия.

Поверните шкив коленчатого вала и совместите его риску с установочной меткой "0" на крышке №1 ремня привода ГРМ.



12. Проверьте зазор в приводе клапанов.
  - а) Проверьте зазор в приводе клапанов, обозначенных на рисунке.

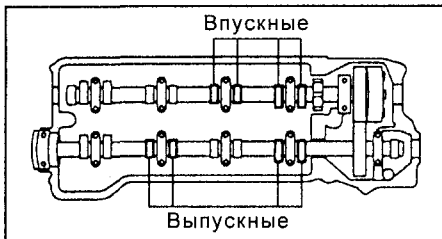


- Используя щуп, измерьте зазор между толкателем и распределительным валом.
- Запишите результаты измерений. Они будут использоваться позже для определения необходимой регулировочной шайбы при замене.

### Зазор в приводе клапанов (холодный двигатель):

впускные..... 0,19 - 0,29 мм  
выпускные..... 0,28 - 0,38 мм

- а) Поверните коленчатый вал на один оборот (360°) и совместите метки, как указывалось выше.
- в) Измерьте зазор в приводе клапанов, обозначенных на рисунке.

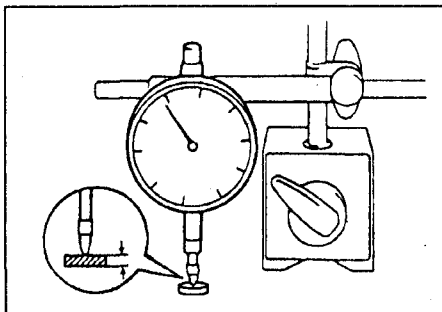


13. Отрегулируйте зазор в приводе клапанов.

- а) Снимите ремень привода ГРМ (см. раздел "Ремень привода ГРМ").
- б) Снимите распределительный вал впускных клапанов (см. раздел "Головка блока цилиндров").
- в) Снимите распределительный вал выпускных клапанов (см. раздел "Головка блока цилиндров").
- г) Извлеките из головки блока цилиндров толкатели и регулировочные шайбы.



- д) При помощи стрелочного индикатора измерьте толщину регулировочной шайбы.



- е) Определите размер новой регулировочной шайбы так, чтобы зазор находился в пределах указанных значений.

Толщина снятой регулировочной шайбы..... Т  
Измеренный зазор в приводе клапанов..... А

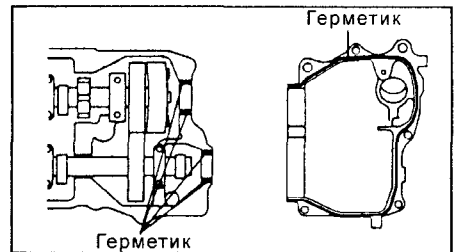
Толщина новой регулировочной шайбы..... N  
впускной.....  $N = T + A (-0,24 \text{ мм})$   
выпускной.....  $N = T + A (-0,33 \text{ мм})$   
Подберите новую регулировочную шайбу с толщиной, наиболее близкой к расчетному значению.

**Примечание:** регулировочные шайбы выпускаются 41 размера (значений толщины) от 2,0 мм до 2,8 мм с шагом 0,02 мм.

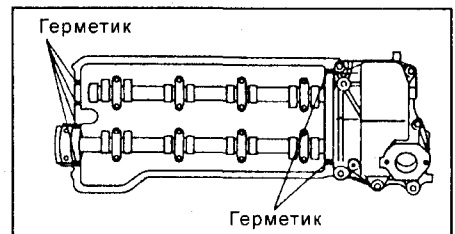
- ж) Установите новую регулировочную шайбу и толкатель в головку блока цилиндров.
- з) Установите распределительный вал выпускных клапанов (см. раздел "Головка блока цилиндров").
- и) Установите распределительный вал впускных клапанов (см. раздел "Головка блока цилиндров").
- к) Установите ремень привода ГРМ (см. раздел "Ремень привода ГРМ").
- л) Проверьте зазор в приводе клапанов.

14. Установите крышки головки блока цилиндров №1 и №2.

- а) Нанесите герметик толщиной 3 мм на крышку головки блока цилиндров №2 в места, показанные на рисунке. Установите крышку головки блока №2.



- б) Нанесите герметик на крышку головки блока цилиндров в места, показанные на рисунке. Установите крышку головки блока.



- в) Установите 4 изолятора и заверните 4 гайки крепления крышки головки блока цилиндров.

15. Установите ТНВД (см. главу "Система непосредственного впрыска топлива (D4)").

16. Установите катушки зажигания.
17. Установите верхнюю часть впускного коллектора.

- а) Подсоедините два шланга охлаждающей жидкости, установите верхнюю часть впускного коллектора и заверните 4 болта и 2 гайки.
- б) Установите 2 стойки верхней части впускного коллектора и заверните 4 болта крепления.

18. Подсоедините топливную трубку форсунки холодного пуска.

Момент затяжки ..... 15 Н·м

19. Подсоедините трос акселератора и трос управления клапаном-дресселем.

20. Установите крышку воздушного фильтра с воздуховодом.

21. Проверьте отсутствие утечек охлаждающей жидкости и топлива.

22. Подсоедините провод к отрицательной клемме аккумуляторной батареи.

### Nadia SXN10

**Примечание:** проверку и регулировку зазора в приводе клапанов производите на холодном двигателе.

1. Сбросьте давление топлива в магистрали.

2. Снимите ТНВД.

3. Снимите рычаги и щетки стеклоочистителя лобового стекла.

4. Снимите уплотнитель капота.

5. Снимите вентиляционную решетку.

6. Снимите привод стеклоочистителя в сборе.

7. Снимите кронштейн датчика абсолютного давления.

8. Снимите верхнюю накладку щита моторного отсека.

9. Снимите бачок тормозной жидкости.

10. Снимите крышку воздушного фильтра.

11. Отсоедините трос акселератора.

12. Снимите стойки верхней части впускного коллектора.

13. Снимите верхнюю часть впускного коллектора.

14. Снимите катушки зажигания.

15. Снимите крышку головки блока цилиндров.

16. Снимите кожух №2.

Далее проверка и регулировка зазоров выполняется аналогично процедуре для Corona ST210 и Vista SV50.

Сборка производится в порядке, обратном разборке.

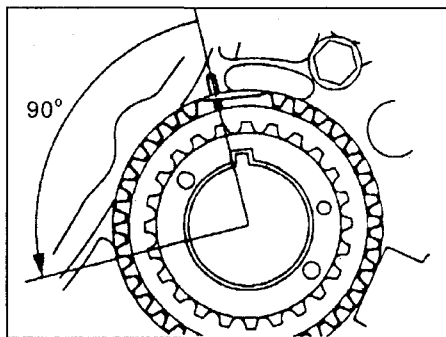
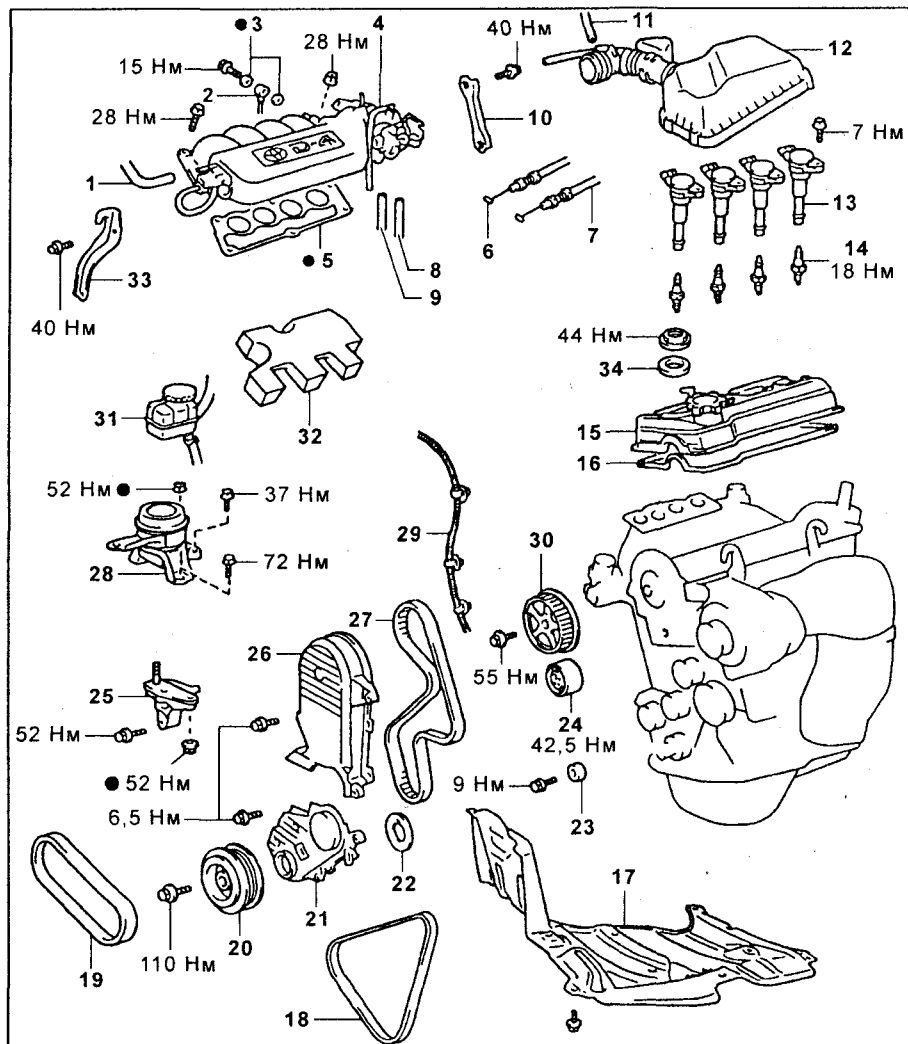
### Снятие (Corona ST210)

**Внимание:**

- При снятом ремне ГММ не поворачивайте распределительный вал, чтобы избежать соударения поршней и клапанов.

- После снятия ремня поверните коленчатый вал на 90° против часовой стрелки, как показано на рисунке.

- Перед установкой ремня поверните коленчатый вал обратно, по часовой стрелке.



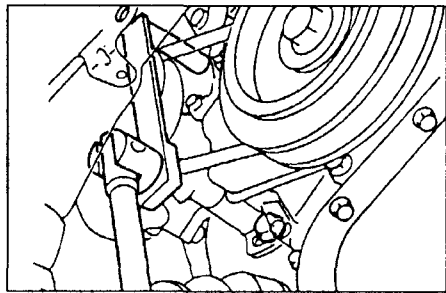
1. Сбросьте давление топлива в магистрали.

2. Отсоедините провод от отрицательной клеммы аккумуляторной батареи.

3. Снимите ремень привода генератора.

4. Снимите правую часть кожуха защиты двигателя.

5. Снимите ремень привода гидроусилителя рулевого управления при помощи спецприспособления.



6. Снимите бачок рабочей жидкости гидроусилителя рулевого управления.

7. Отсоедините правую опору двигателя.

а) Вывесите двигатель.

б) Отверните 4 болта и 2 гайки, отсоедините амортизатор правой опоры двигателя.

8. Отсоедините кронштейн правой опоры двигателя.

9. Снимите крышку воздушного фильтра с воздуховодом.

10. Слейте охлаждающую жидкость.

11. Снимите верхнюю часть впускного коллектора в сборе.

а) Отсоедините трос акселератора и трос управления клапаном-дресселем.

Снятие и установка ремня привода ГММ (Corona ST210). 1, 11 - вакуумный шланг, 2 - топливная трубка, 3, 5, 16 - прокладка, 4 - верхняя часть впускного коллектора в сборе, 6 - трос управления клапаном-дресселем, 7 - трос акселератора, 8 - шланг перепуска охлаждающей жидкости №2, 9 - шланг перепуска охлаждающей жидкости №3, 10 - стойка верхней части впускного коллектора №1, 12 - крышка воздушного фильтра с воздуховодом, 13 - катушка зажигания, 14 - свеча зажигания, 15 - крышка головки блока цилиндров, 17 - правая часть кожуха защиты двигателя, 18 - ремень привода генератора, 19 - ремень привода насоса гидроусилителя рулевого управления, 20 - шкив коленчатого вала, 21 - крышка №1 ремня привода ГММ, 22 - направляющая ремня привода ГММ, 23 - втулка, 24 - промежуточный шкив, 25 - кронштейн правой опоры двигателя, 26 - крышка №2 ремня привода ГММ, 27 - ремень привода ГММ, 28 - правая опора двигателя, 29 - жгут проводов, 30 - шкив распределительного вала, 31 - бачок рабочей жидкости гидроусилителя рулевого управления, 32 - вставка крышки головки блока цилиндров, 33 - стойка верхней части впускного коллектора №2, 34 - уплотнение свечей зажигания.

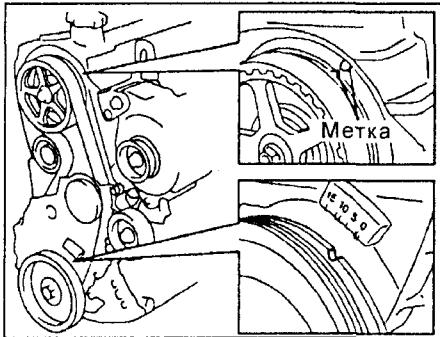
- б) Снимите стойки верхней части впускного коллектора №1 и №2.
- в) Выверните перепускной болт топливной трубки.
- г) Отверните 4 болта и 2 гайки, снимите верхнюю часть впускного коллектора в сборе.

12. Снимите катушки зажигания и выверните свечи зажигания.

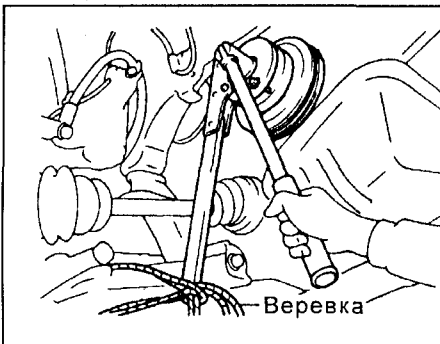
13. Снимите крышку ремня привода ГРМ №2.

14. Установите поршень цилиндра №1 в ВМТ такта сжатия.

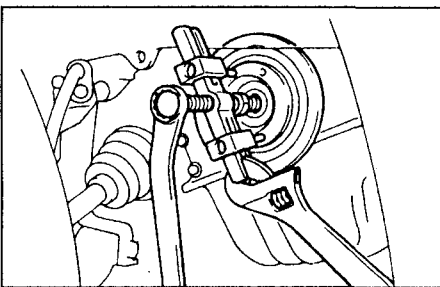
Проверните шкив коленчатого вала, чтобы совместить установочную выемку на зубчатом шкиве распределительного вала с установочной меткой на крышке №3 ремня привода ГРМ.



15. Снимите шкив коленчатого вала.  
а) Используйте спецприспособление, ослабьте болт шкива.



б) Снимите шкив с помощью съемника.

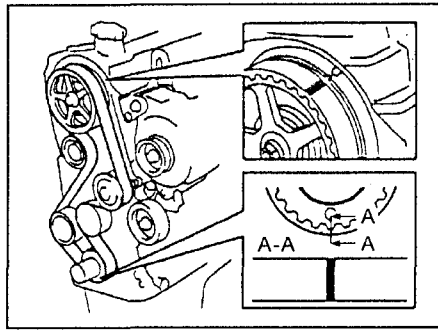


**Примечание:** после снятия шкива коленчатого вала проверьте, что метки на зубчатом шкиве распределительного вала и крышке подшипника по-прежнему совмещены.

16. Снимите крышку №1 ремня привода ГРМ.

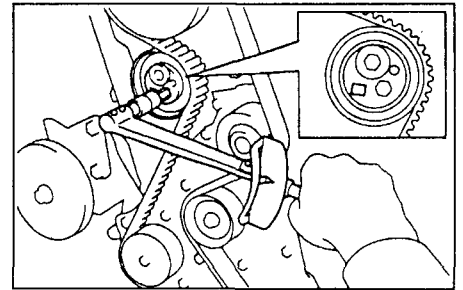
17. Снимите ремень привода ГРМ.

**Примечание:** если предполагается повторно использовать снимаемый ремень, нанесите метки на тыльную сторону ремня и на шкивы распределительного и коленчатого валов.



а) Установите инструмент в сервисное отверстие натяжного ролика и отождивите его, поворачивая моментом 2,5 Н·м по часовой стрелке до упора. Затем вставьте в другое отверстие шестигранник (на 5 мм), отверните болт крепления и снимите натяжной ролик.

**Примечание:** не превышайте установленный момент при вращении ролика. Снимайте натяжитель в сборе.



б) Снимите направляющую ремня привода ГРМ, а затем ремень привода ГРМ.

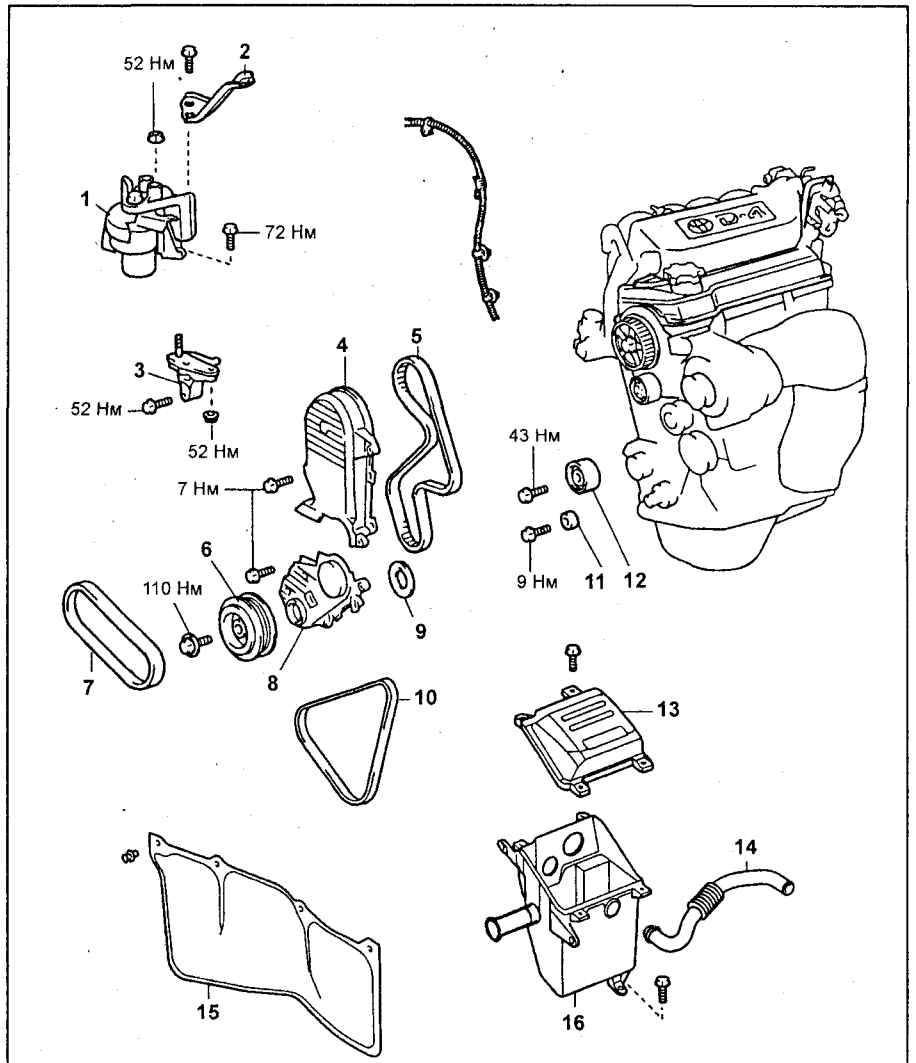
18. Снимите крышку головки блока цилиндров.

19. Снимите шкив распределительного вала.

### Снятие (Vista SV50)

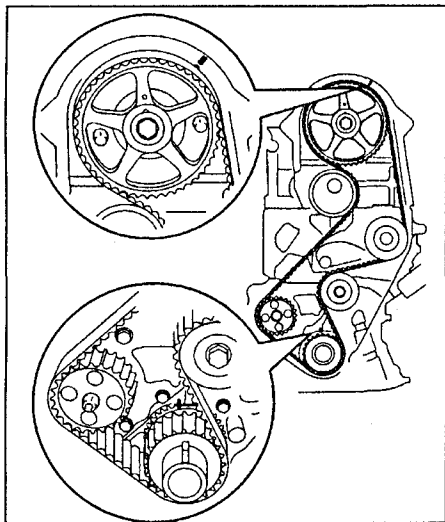
1. Сбросьте давление топлива в магистрали.

2. Отсоедините провод от отрицательной клеммы аккумуляторной батареи.



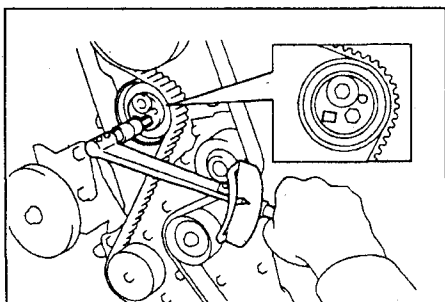
Снятие и установка ремня привода ГРМ (Vista SV50). 1 - амортизатор правой опоры двигателя, 2 - стойка опоры, 3 - кронштейн правой опоры двигателя, 4 - крышка №2 ремня привода ГРМ, 5 - ремень привода ГРМ, 6 - шкив коленчатого вала, 7 - ремень привода насоса ГУР, 8 - крышка №1 ремня привода ГРМ, 9 - направляющая ремня привода ГРМ, 10 - ремень привода насоса кондиционера, 11 - втулка, 12 - промежуточный шкив, 13 - крышка электронного блока управления, 14 - патрубок корпуса электронного блока управления, 15 - правый брызговик, 16 - корпус электронного блока управления.

3. Снимите правый брызговик.
4. Снимите крышку кожуха электронного блока управления.
5. Отсоедините жгут проводки.
6. Снимите расширительный бачок.
7. Отсоедините патрубок кожуха электронного блока управления.
8. Снимите электронный блок управления.
9. Снимите кожух электронного блока управления.
10. Снимите ремень привода компрессора кондиционера.
11. Снимите насос привода насоса ГУР.
12. Снимите стойку правой опоры двигателя.
13. Отсоедините амортизатор правой опоры.
14. Снимите кронштейн правой опоры.
15. Снимите шкив коленчатого вала (см. выше для Corona ST210).
16. Снимите крышку №2 ремня привода ГРМ.
17. Снимите крышку №1 ремня привода ГРМ.
18. Снимите направляющую ремня привода ГРМ.
19. Снимите втулку.
20. Снимите ремень привода ГРМ.
  - а) Совместите метки, как показано на рисунке.



б) Установите инструмент в сервисное отверстие натяжного ролика и отожмите его, поворачивая моментом 2,5 Н·м по часовой стрелке до упора. Затем вставьте в другое отверстие шестигранник (на 5 мм), отверните болт крепления и снимите натяжной ролик.

**Примечание:** не превышайте установленный момент при вращении ролика. Снимайте натяжитель в сборе.



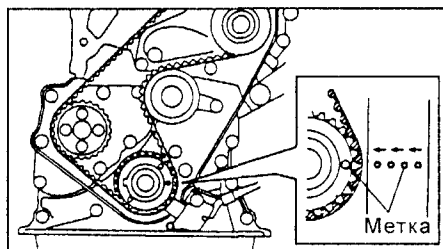
в) Снимите ремень привода ГРМ.

### Снятие (Nadia SXN10)

1. Сбросьте давление топлива в магистрали.
2. Отсоедините провод от отрицательной клеммы аккумуляторной батареи.
3. Снимите кронштейн датчика абсолютного давления.
4. Снимите бачок рабочей жидкости ГУР.
5. Снимите правую часть защиты двигателя.
6. Снимите ремень привода компрессора кондиционера.
7. Снимите ремень привода насоса ГУР.
8. Отсоедините амортизатор правой опоры двигателя.
9. Снимите шкив коленчатого вала (см. процедуру для Corona ST210).
10. Снимите кронштейн правой опоры.
11. Снимите крышки ремня привода ГРМ.
12. Снимите направляющую ремня привода ГРМ.
13. Снимите втулку.
14. Снимите ремень привода ГРМ (см. процедуру для Vista SV50).

### Установка (Corona ST210)

1. Поверните коленчатый вал и установите его в положение, необходимое для установки ремня привода ГРМ (см. примечание к снятию ремня).
2. Установите ремень привода ГРМ.
  - а) Совместите метку на зубчатом шкиве коленчатого вала с меткой на ремне привода ГРМ. Установите ремень последовательно на шкив привода масляного насоса, промежуточный ролик ремня привода ГРМ и шкив насоса охлаждающей жидкости, соблюдая направление вращения.

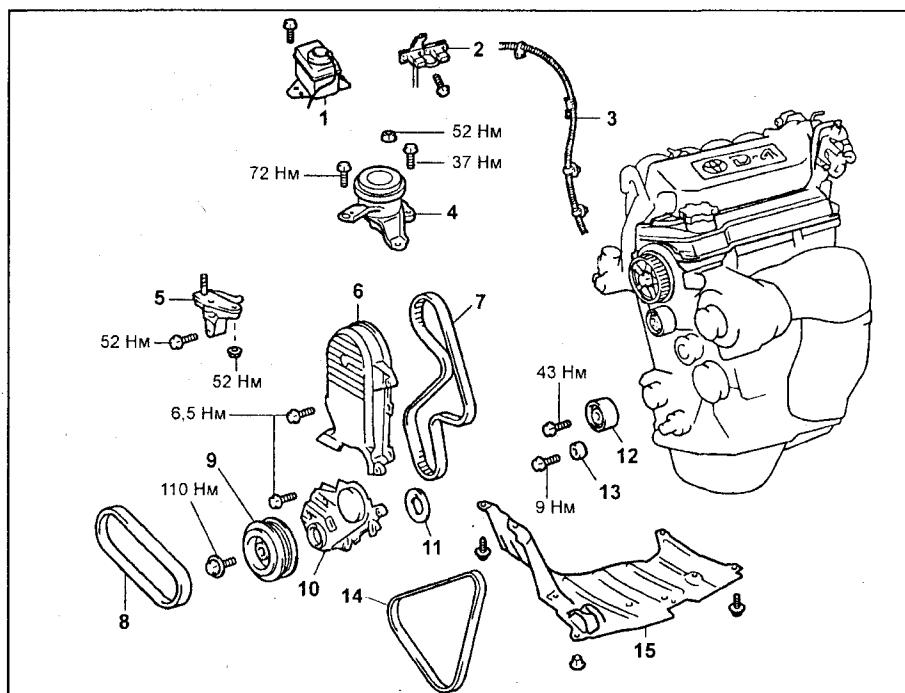


- б) Установите направляющую ремня привода ГРМ.
- в) Удалите старую прокладку из крышки ремня привода ГРМ и установите новую. Установите крышку №1 ремня привода ГРМ.

Длина прокладки "С" ..... 735 мм



- г) Установите натяжной ролик вместе с шестигранником.
- д) С помощью спецприспособления установите шкив коленчатого вала.
- е) Временно установите шкив распределительного вала.
- ж) Совместите метки на шкиве распределительного вала и на крышке №3 ремня привода ГРМ. При необходимости, совместите метки при помощи шестигранника.
- з) Снимите шкив распределительного вала.

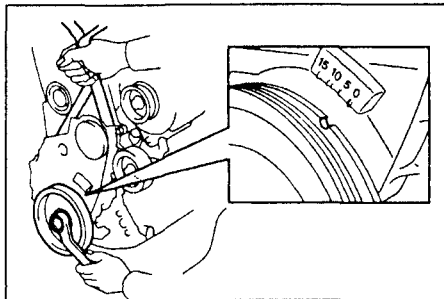


Снятие и установка ремня привода ГРМ (Nadia SXN10). 1 - бачок тормозной жидкости, 2 - кронштейн датчика абсолютного давления, 3 - жгут проводки, 4 - амортизатор правой опоры двигателя, 5 - кронштейн правой опоры, 6 - крышка №2 ремня привода ГРМ, 7 - ремень привода ГРМ, 8 - ремень привода насоса ГУР, 9 - шкив коленчатого вала, 10 - крышка №1 ремня привода ГРМ, 11 - направляющая ремня привода ГРМ, 12 - промежуточный шкив, 13 - втулка, 14 - ремень привода компрессора кондиционера, 15 - правая часть защиты двигателя.



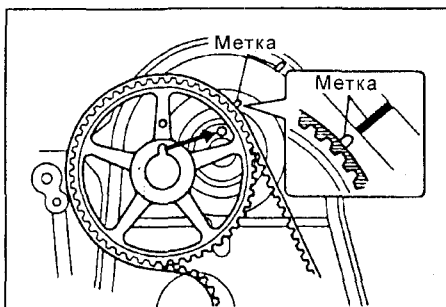
и) Натягивая рукой ремень, поверните шкив коленчатого вала до совмещения его выемки с меткой "0" на крышке №1 ремня привода ГРМ.

*Примечание:* чтобы не допустить перескакивание ремня не ослабляйте его натяжение.



к) Совместите метки на шкиве распределительного вала и на ремне привода ГРМ, установите ремень на шкив.

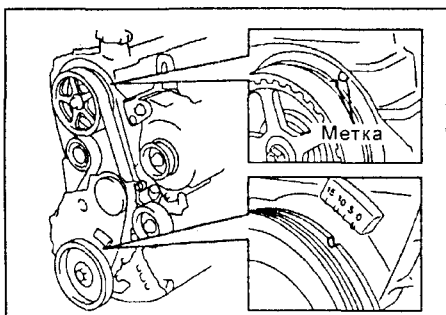
л) Совместите метку на шкиве распределительного вала с меткой на крышке №3 ремня привода ГРМ.



м) Извлеките шестигранник на 5 мм из натяжного ролика.

н) Установите крышку головки блока цилиндров (см. раздел "Проверка и регулировка зазоров в приводе клапанов").

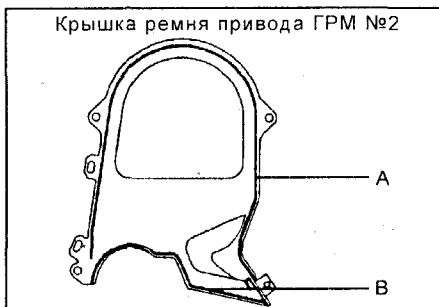
о) На два оборота поверните шкив коленчатого вала по часовой стрелке до совмещения выемки на шкиве коленчатого вала с меткой "0" на крышке №1 ремня привода ГРМ и проверьте совмещение метки шкива распределительного вала с меткой крышки №3 ремня привода ГРМ.



п) Удалите старые прокладки из крышки ремня привода ГРМ и установите новые. Установите крышку ремня привода ГРМ №2.

Длина прокладки:

"А" ..... 620 мм  
"В" ..... 230 мм



3. Установите ремень привода насоса гидроусилителя рулевого управления.  
4. Установите ремень привода генератора.

*Примечание:* далее установка производится в порядке, обратном снятию.

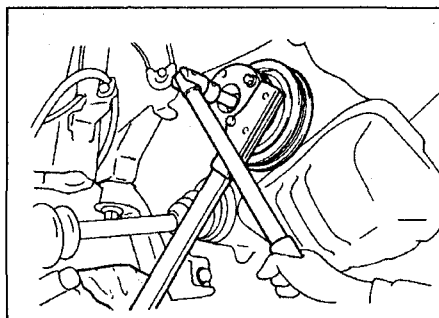
### Установка (Vista SV50)

1. Установите ремень привода ГРМ.
  - а) Совместите метки, как показано выше.
  - б) Установите ролик-натяжитель вместе с шестигранником.
  - в) Установите ремень, соблюдая совмещение меток.
  - г) Извлеките шестигранник на 5 мм из ролика.
  - д) Два раза проверните шкив коленчатого вала по часовой стрелке и проверьте совмещение меток.
2. Установите втулку.

Момент затяжки ..... 9 Н·м  
3. Установите крышку №1 ремня привода ГРМ.

Момент затяжки ..... 6,5 Н·м  
4. Установите крышку №2 ремня привода ГРМ.

Момент затяжки ..... 6,5 Н·м  
5. Установите шкив коленчатого вала.  
Момент затяжки ..... 110 Н·м



6. Установите кронштейн правой опоры двигателя.

момент затяжки ..... 52 Н·м  
7. Подсоедините амортизатор правой опоры.

Момент затяжки ..... 52 Н·м  
8. Установите стойку правой опоры.  
Момент затяжки ..... 52 Н·м

### Установка (Nadia SXN10)

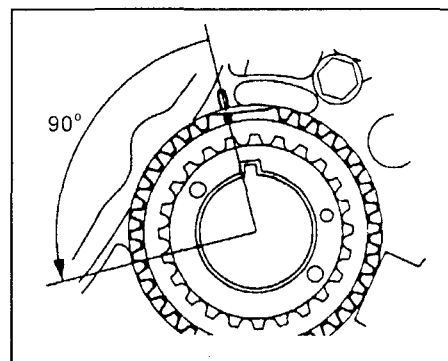
Установка осуществляется в порядке, обратном снятию. При этом см. процедуру для Vista SV50.

### Головка блока цилиндров

#### Снятие (Corona ST210)

1. Отсоедините провод от отрицательной клеммы аккумуляторной батареи.

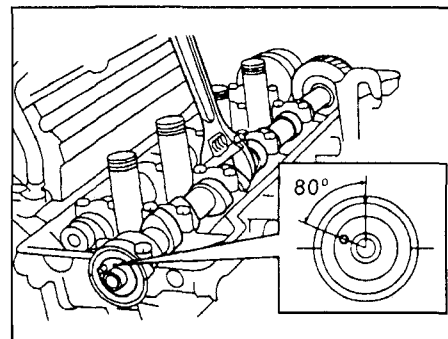
2. Снимите ремень привода ГРМ.
3. Отсоедините ТНВД.
4. Отсоедините топливный шланг №2.
5. Отсоедините топливную трубку №2.
6. Снимите крышку №2 головки блока цилиндров.
7. Снимите крышку №3 ремня привода ГРМ.
8. Отсоедините впускной шланг радиатора.
9. Отсоедините впускной шланг отопителя.
10. Отсоедините трубку перепуска охлаждающей жидкости №1.
11. Отсоедините жгут проводов.
12. Снимите генератор.
13. Отсоедините шланг перепуска охлаждающей жидкости №4.
14. Отсоедините приемную трубу системы выпуска.
15. Поверните коленчатый вал на 90° против часовой стрелки, как показано на рисунке.



16. Снимите распределительный вал впускных клапанов.

*Примечание:* поскольку осевой зазор распределительного вала очень мал, то для предотвращения заклинивания и/или повреждения вала при его демонтаже необходимо удерживать вал в горизонтальном положении, для этого необходимо обладать изложенную ниже процедуру демонтажа.

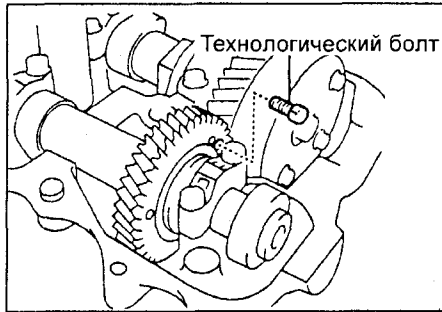
а) Поверните распределительный вал привода выпускных клапанов так, чтобы его установочный штифт был на 80° до установки в ВМТ, как показано на рисунке.



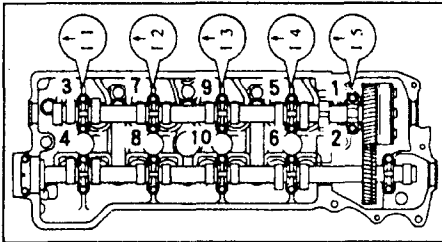
б) Прикрепите вспомогательную шестерню распределительного вала выпускных клапанов к главной шестерне технологическим болтом.

Рекомендуемый технологический болт:  
диаметр резьбы ..... 6,0 мм  
шаг резьбы ..... 1,0 мм  
Момент затяжки ..... 5,5 Н·м

**Примечание:** при снятии распределительного вала убедитесь, что в результате данной операции нейтрализовано скручивающее усилие пластинчатой шайбы вспомогательной шестерни.

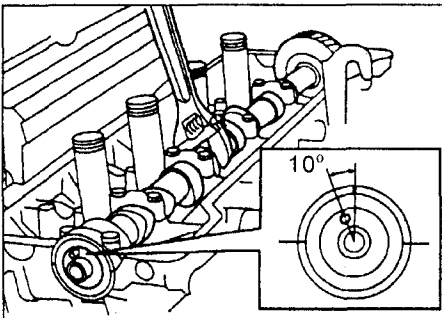


в) Равномерно ослабьте и выверните болты крышек подшипников за несколько проходов в последовательности, указанной на рисунке.

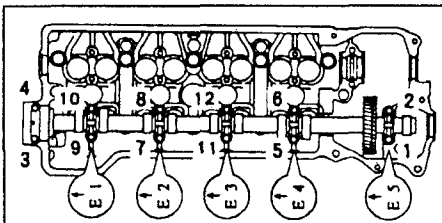


г) Снимите распределительный вал выпускных клапанов.  
17. Снимите распределительный вал выпускных клапанов.

а) Поверните распределительный вал привода выпускных клапанов так, чтобы его установочный штифт был на 10° до установки в ВМТ, как показано на рисунке.



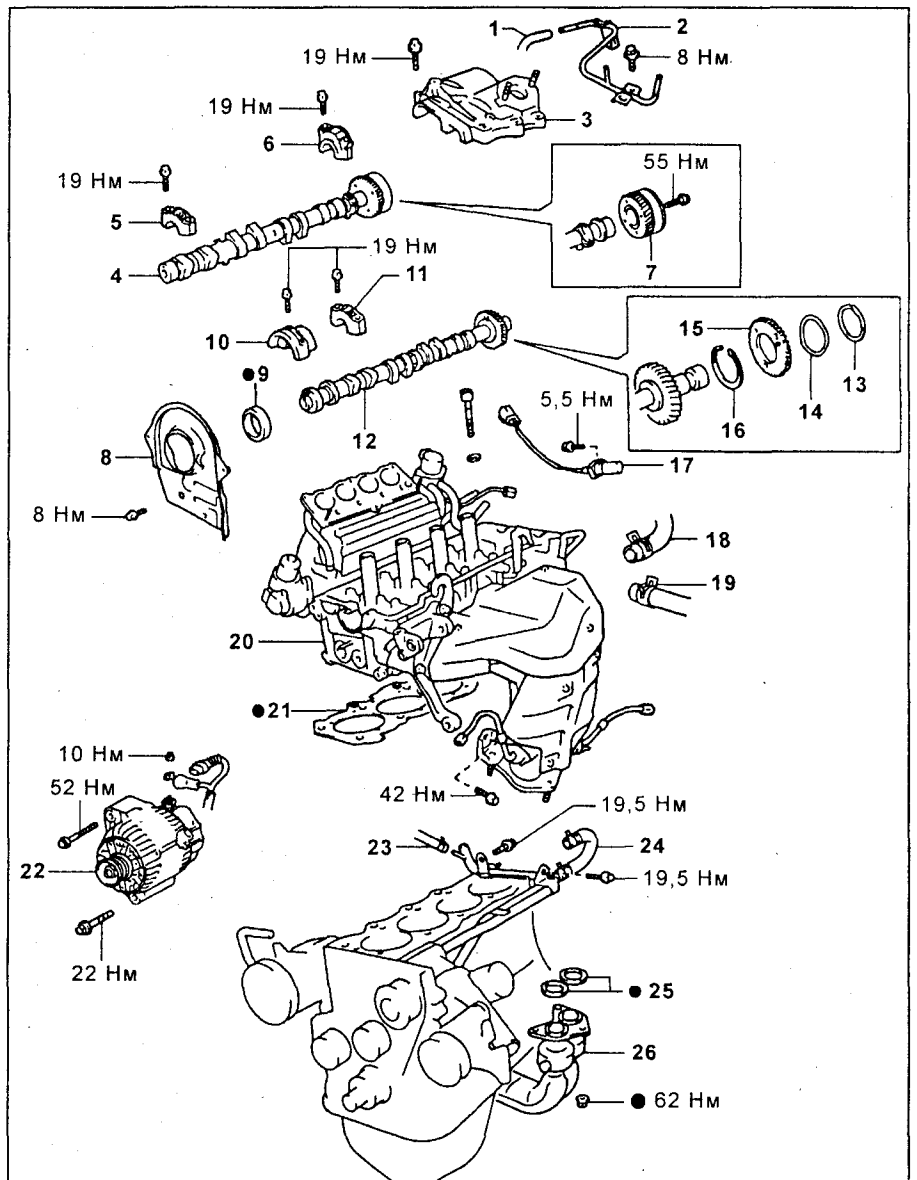
б) Равномерно ослабьте и снимите болты крышек подшипников распределительного вала выпускных клапанов за несколько проходов в показанной на рисунке последовательности.



в) Снимите распределительный вал выпускных клапанов.

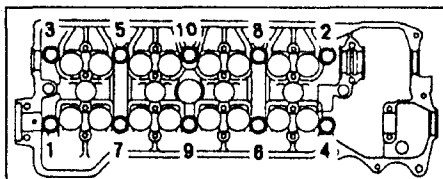
18. Снимите головку блока цилиндров.

а) Снимите датчик положения распределительного вала.



Снятие и установка головки блока цилиндров (Corona ST210). 1 - топливный шланг №2, 2 - топливная трубка №2, 3 - крышка №2 головки блока цилиндров, 4 - распределительный вал №1 (выпускных клапанов), 5 - крышка подшипника №2 распределительного вала выпускных клапанов, 6 - крышка подшипника №3 распределительного вала выпускных клапанов, 7 - шестерня системы VVT, 8 - крышка №3 ремня привода ГРМ, 9 - сальник, 10 - крышка подшипника №1 распределительного вала выпускных клапанов, 11 - крышка подшипника №2 распределительного вала выпускных клапанов, 12 - распределительный вал №2 (выпускных клапанов), 13 - стопорное кольцо, 14 - пружинная шайба, 15 - вспомогательная шестерня распределительного вала выпускных клапанов, 16 - пружинное кольцо, 17 - датчик положения распределительного вала, 18 - впускной шланг отопителя, 19 - впускной шланг радиатора, 20 - головка блока цилиндров в сборе, 21, 25 - прокладка, 22 - генератор, 23 - шланг перепуска охлаждающей жидкости №4, 24 - шланг перепуска охлаждающей жидкости №1, 26 - приемная труба системы выпуска.

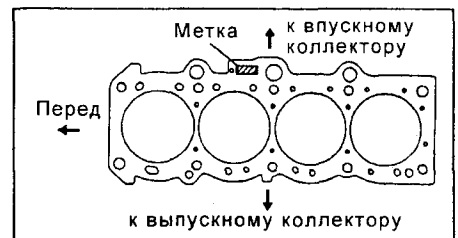
б) Отверните 10 болтов крепления головки блока цилиндров за несколько проходов в показанной на рисунке последовательности.



в) Снимите прокладку головки блока цилиндров.

**Установка (Corona ST210)**

1. Установите прокладку головки блока цилиндров, как показано на рисунке.



2. Установите головку блока цилиндров.

**Примечание:**

- Болты крепления головки блока цилиндров затягиваются в два этапа.

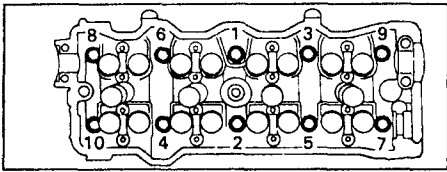
- Если какой-либо болт крепления головки блока цилиндров сломан или деформирован, замените его.

а) Нанесите тонкий слой моторного масла на резьбы и под головки болтов крепления.

б) Установите и равномерно затяните 10 болтов крепления головки блока цилиндров за несколько проходов в показанной на рисунке последовательности.

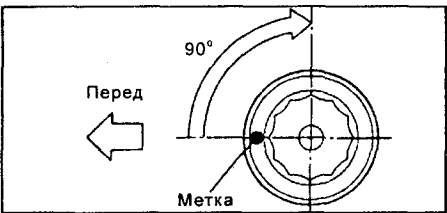
Момент затяжки ..... 49 Н·м

Если при затяжке какого-либо болта не достигается требуемый момент затяжки, замените болт.



в) Нанесите метки краской на переднюю часть болтов головки блока цилиндров.

г) Доверните болты головки блока цилиндров на 90° в указанной выше последовательности.



д) Проверьте, что нанесенная краской метка повернута на 90° от первоначального положения.

3. Установите датчик положения распределительного вала.

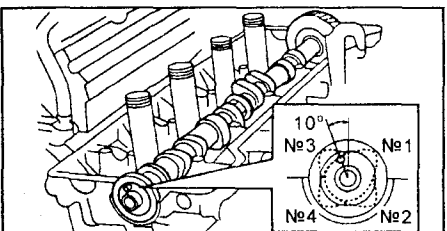
4. Установите распределительные валы.

**Примечание:** при установке распределительных валов необходимо учитывать, что величина осевого зазора очень мала, поэтому валы должны укладываться в постели подшипников строго горизонтально, без перекосов, во избежание заедания и/или повреждения валов.

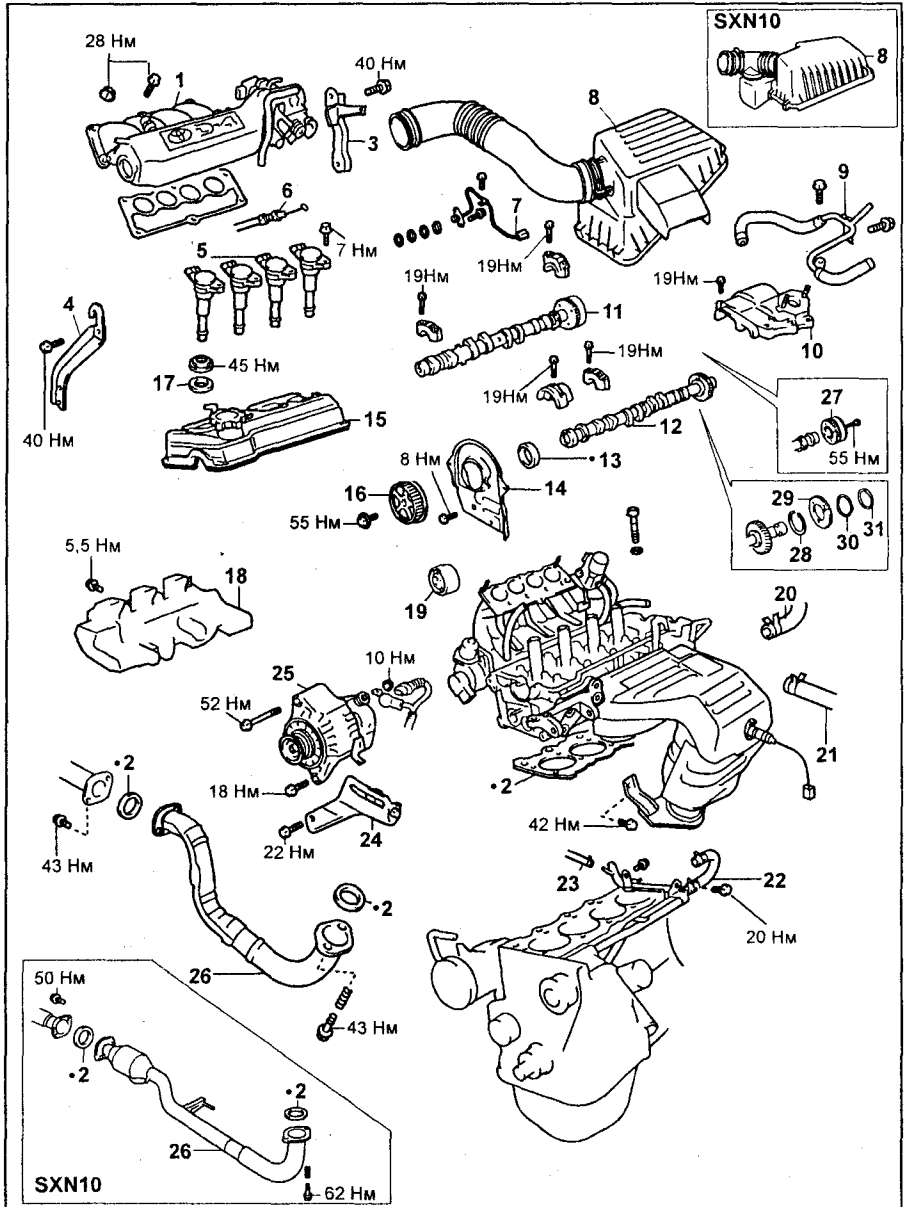
А. Установите распределительный вал выпускных клапанов.

а) Нанесите слой моторного масла на упорные поверхности распределительного вала.

б) Установите распределительный вал выпускных клапанов так, чтобы установочный штифт находился за 10° до ВМТ.



в) Нанесите герметик на крышку подшипника распределительного вала



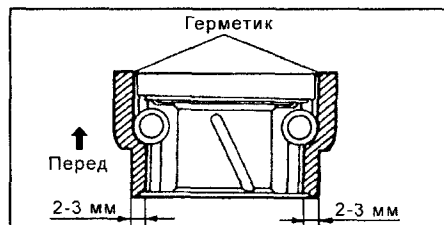
Снятие и установка головки блока цилиндров (Vista SV50, Nadia SXN10).

1 - верхняя часть впускного коллектора, 2 - прокладка, 3 - стойка №1, 4 - стойка №2, 5 - катушка зажигания, 6 - трос акселератора, 7 - топливная трубка №1, 8 - крышка воздушного фильтра, 9 - топливная трубка №2, 10 - крышка №2 головки блока цилиндров, 11 - распределительный вал №1 (впускных клапанов), 12 - распределительный вал №2 (выпускных клапанов), 13 - сальник, 14 - крышка №3 ремня привода ГРМ, 15 - крышка головки блока цилиндров, 16 - шкив распределительного вала, 17 - шайба, 18 - кожух №2, 19 - ролик-натяжитель, 20 - впускной шланг отопителя (А), 21 - впускной шланг радиатора, 22 - шланг перепуска охлаждающей жидкости, 23 - шланг №4 перепуска охлаждающей жидкости, 24 - регулировочная планка, 25 - генератор, 26 - приемная труба системы выпуска, 27 - шкив VVT, 28 - пружина, 29 - вспомогательная шестерня, 30 - пружинная стопорная скобка.

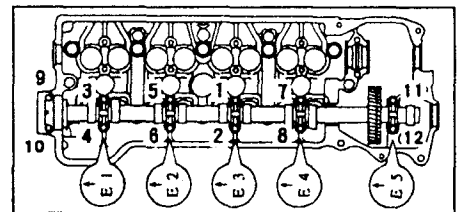
выпускных клапанов №1 в места, показанные на рисунке.

резьбу и под головки болтов крепления крышек подшипников.

д) Равномерно затяните болты крепления крышек подшипников распределительного вала в порядке, указанном на рисунке.



г) Установите крышки подшипников распределительного вала. Нанесите тонкий слой моторного масла на



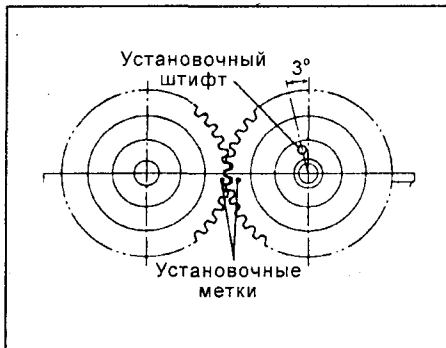
Б. Установите распределительный вал впускных клапанов.

а) Смажьте моторным маслом шейки, шестерни и посадочные места распределительного вала.

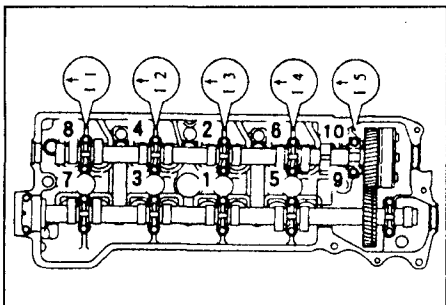
б) Установите распределительный вал выпускных клапанов в положение, соответствующее ВМТ.

в) Введите в зацепление шестерни распределительных валов, совместив установочные метки.

г) Установите распределительный вал впускных клапанов в головку блока цилиндров, поворачивая распределительный вал выпускных клапанов и сохраняя зацепление шестерен.



д) Установите крышки подшипников распределительного вала.



е) Снимите технологический болт вспомогательной шестерни распределительного вала.

5. Установите крышку №2 головки блока цилиндров.

6. Перед установкой ТНВД залейте около 20 мл моторного масла под крышку №2 головки блока цилиндров.

7. Установите ремень привода ГРМ.

### Снятие (Vista SV50)

1. Слейте охлаждающую жидкость.

2. Снимите ремень привода ГРМ.

3. Снимите крышку воздушного фильтра.

4. Отсоедините трос акселератора.

5. Отсоедините штуцер.

6. Снимите стойки верхней части впускного коллектора.

7. Снимите верхнюю часть впускного коллектора.

8. Отсоедините топливную трубку №1.

9. Отсоедините топливную трубку №2.

10. Снимите крышки головки блока цилиндров.

11. Отсоедините выпускной шланг радиатора.

12. Отсоедините впускной шланг отопителя.

13. Отсоедините шланги и трубки перепуска охлаждающей жидкости.

14. Снимите кожух №2.

15. Отсоедините жгут проводки.

16. Снимите генератор и регулировочную планку.

17. Отсоедините приемную трубу системы выпуска.

18. Снимите шкив распределительного вала.

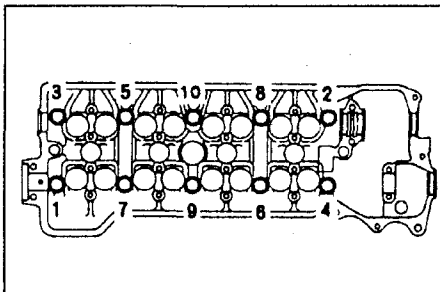
19. Снимите ролик-натяжитель.

20. Снимите крышку №3 ремня ГРМ.

21. Снимите распределительные валы (см. выше для Corona ST210).

22. Снимите головку блока цилиндров.

а) Отверните 10 болтов крепления головки блока цилиндров за несколько проходов в показанной на рисунке последовательности.



б) Снимите прокладку головки блока цилиндров.

### Установка (Vista SV50)

Установка головки блока цилиндров осуществляется в порядке, обратном ее снятию. См. процедуру установки для Corona ST210.

### Снятие (Nadia SXN10)

1. Слейте охлаждающую жидкость.

2. Снимите ремень привода ГРМ.

3. Снимите ТНВД.

4. Снимите рычаги и щетки очистителя лобового стекла.

5. Снимите уплотнитель капота.

6. Снимите вентиляционную решетку.

7. Снимите привод стеклоочистителя в сборе.

8. Снимите верхнюю накладку щита моторного отсека.

9. Снимите крышку воздушного фильтра.

10. Отсоедините трос акселератора.

11. Отсоедините вакуумный шланг.

12. Снимите стойки верхней части впускного коллектора.

13. Снимите верхнюю часть впускного коллектора.

14. Отсоедините топливную трубку №1.

15. Отсоедините топливную трубку №2.

16. Снимите катушки зажигания.

17. Снимите крышку головки блока цилиндров.

18. Снимите крышку №2 головки блока цилиндров.

19. Отсоедините выпускной шланг радиатора.

20. Отсоедините впускной шланг отопителя.

21. Отсоедините шланги и трубки перепуска охлаждающей жидкости.

22. Отсоедините приемную трубу системы выпуска.

23. Снимите кронштейн №2.

24. Отсоедините жгут проводки двигателя.

25. Снимите генератор с регулировочной планкой.

26. Снимите шкив распределительного вала.

27. Снимите ролик-натяжитель.

28. Снимите крышку №3 ремня ГРМ.

29. Снимите распределительные валы (см. выше для Corona ST210).

30. Снимите головку блока цилиндров (см. выше для Corona ST210).

### Установка (Nadia SXN10)

Установка головки блока цилиндров осуществляется в порядке, обратном ее снятию. См. процедуру установки для Corona ST210.

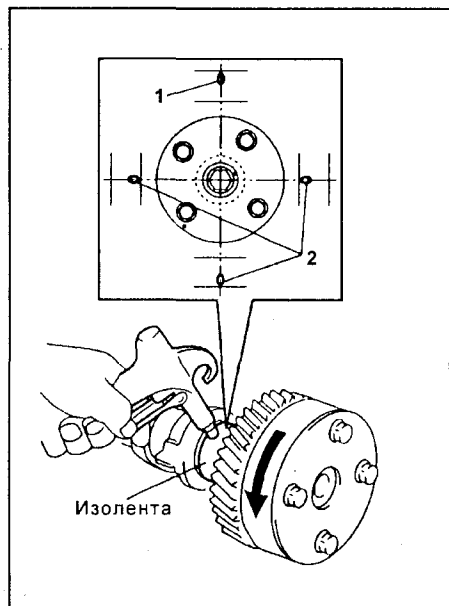
### Система VVT-i

#### Проверка элементов

1. Зажмите распределительный вал впускных клапанов в тиски за шестигранную часть.

2. Убедитесь, что шестерня не вращается.

3. Заклейте с помощью изолянт отверстия на распределительном валу, кроме указанного на рисунке.



1 - отверстие для воздуха, 2 - заклейте.

4. Подайте воздух под давлением (около 1,5 кг/см<sup>2</sup>) к отверстию в распределительном валу.

Примечание: при этом возможно разбрызгивание масла.

5. При условиях, указанных в п.4, убедитесь, что шестерня привода вращается в направлении, указанном на рисунке.

Примечание: В результате фиксатор должен освободить механизм, установленный на угол поворота, соответствующий самому позднему началу открытия впускных клапанов (максимальный угол задержки) в зависимости от подведенного давления, поворот шестерни механизма осуществляется без приложения дополнительных усилий (без проворачивания его рукой) или наоборот, с чрезмерным усилием. Однако при наличии утечек воздуха фиксатор может не срабатывать правильно.

Таблица. Функционирование на различных режимах.

Режим	№	Фазы	Функции	Эффект
Холостой ход	1		Установлен угол поворота распределительного вала, соответствующий самому позднему началу открытия впускных клапанов (максимальный угол задержки). "Перекрытие" клапанов минимально, обратное поступление газов на впуск минимально.	Двигатель стабильнее работает на холостом ходу, снижается расход топлива
Низкая нагрузка	2		Перекрытие клапанов уменьшается для минимизации обратного поступления газов на впуск.	Повышается стабильность работы двигателя
Средняя нагрузка	3		Перекрытие клапанов увеличивается, при этом снижаются "насосные" потери и часть отработавших газов поступает на впуск	Улучшается топливная экономичность, снижается эмиссия NOx
Высокая нагрузка, частота вращения ниже средней	4		Обеспечивается раннее закрытие впускных клапанов для улучшения наполнения цилиндров	Возрастает крутящий момент на низких и средних оборотах
Высокая нагрузка, высокая частота вращения	5		Обеспечивается позднее закрытие впускных клапанов для улучшения наполнения на высоких оборотах	Увеличивается максимальная мощность
При низкой температуре охлаждающей жидкости	-		Устанавливается минимальное перекрытие для предотвращения потерь топлива	Стабилизируется повышенная частота вращения холостого хода, улучшается экономичность
При запуске и остановке	-		Устанавливается минимальное перекрытие для предотвращения попадания отработавших газов на впуск	Улучшается запуск двигателя

**Снятие**

*Примечание:* не снимайте без необходимости шестерню распределительного вала.

Отверните центральный болт крепления и снимите шестерню привода распределительного вала в сборе.

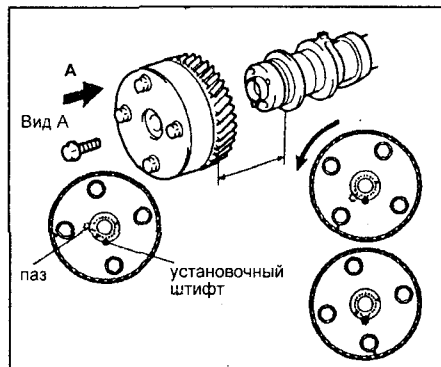
*Примечание:* не отворачивайте болты (винты) крепления шестерни к механизму системы VVT.

При повторном использовании снимите стопорный штифт.

**Установка**

1. При взгляде со стороны шкива VVT (вид А) паз повернут на 90° по часовой стрелке по отношению к установочному штифту.

2. Зафиксируйте в этом положении шкив VVT.



3. Слегка нажимая шкив, поверните его против часовой стрелки (вид А), и когда паз и установочный штифт совпадут, установите шкив VVT.

Не поворачивайте шкив по часовой стрелке.

4. Убедитесь в отсутствии зазора между фланцем распределительного вала и шкивом VVT.

5. Не допуская проворачивания шкива, затяните установочный болт.

6. После установки поверните шкив по часовой стрелке и убедитесь, что шкив заблокирован.

Момент затяжки ..... 55 Н·м

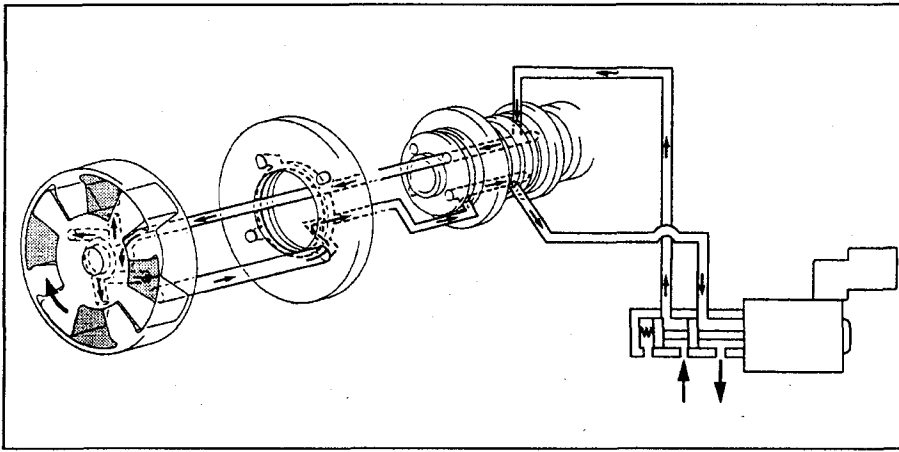
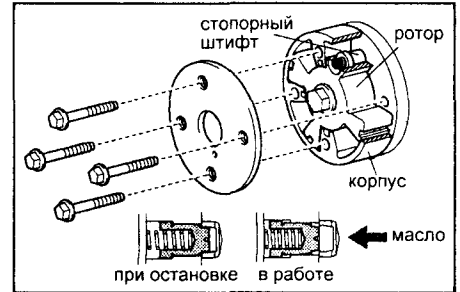
**Описание**

Система *VVT-i* (Variable Valve Timing intelligent - изменения фаз газораспределения) позволяет плавно изменять фазы газораспределения в соответствии с условиями работы двигателя. Это достигается путем поворота распределительного вала впускных клапанов относительно вала выпускных в диапазоне 40-60° (по углу поворота коленвала). В результате изменяется момент начала открытия впускных клапанов и величина времени "перекрывания" (то есть времени, когда выпускной клапан еще не закрыт, а впускной - уже открыт).

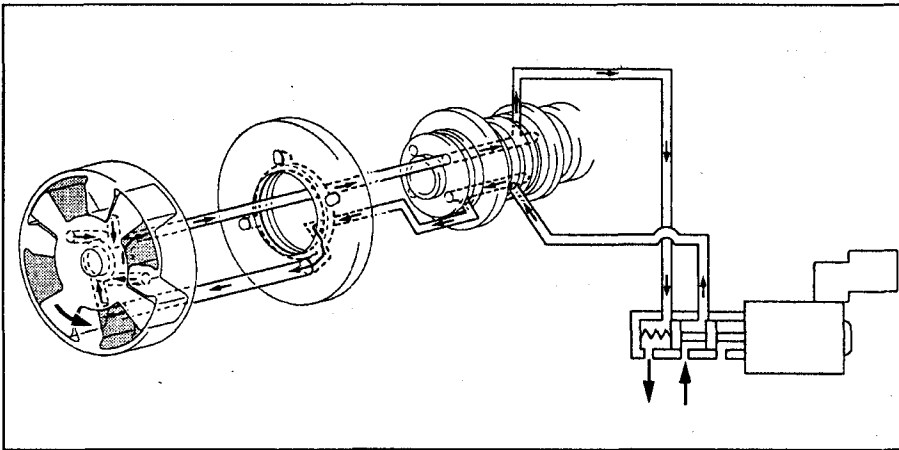
**1. Конструкция**

Исполнительный механизм *VVT-i* на двигателе 3S-FSE установлен на распределительном вале впускных клапанов - корпус привода соединен с ведомой шестерней вала впускных клапанов, ротор - с валом. Масло подводится с одной или другой стороны каждого из лепестков ротора, заставляя его и сам вал поворачиваться. Если двигатель заглушен, то устанавливается максимальный угол задержки (то есть угол, соответствующий наиболее позднему открытию и закрытию впускных клапанов). Чтобы сразу после запуска, когда давление в масляной магистрали

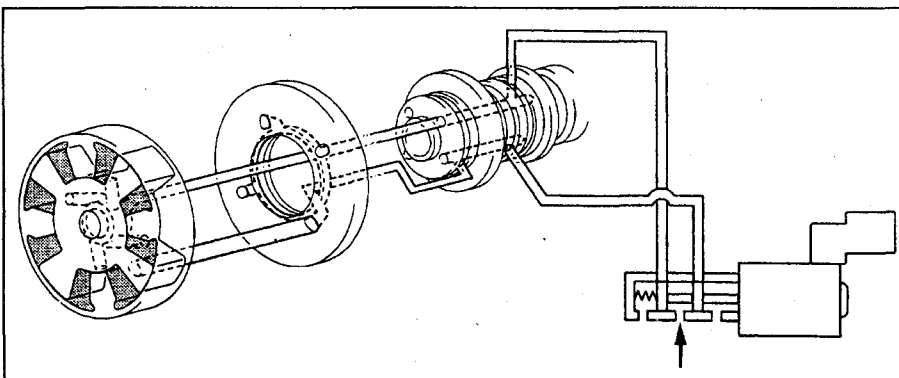
еще недостаточно для эффективного управления *VVT-i*, не возникало ударов в механизме, ротор соединяется с корпусом стопорным штифтом (затем штифт отжимается давлением масла).



При повороте распределительного вала в сторону более раннего открытия клапанов.



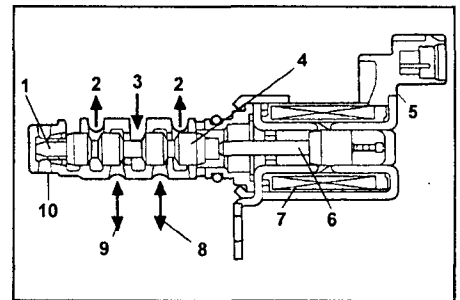
При повороте распределительного вала в сторону более позднего открытия клапанов.



В режиме удержания.

Управление *VVT-i* осуществляется при помощи клапана *VVT-i* (OCV - Oil Control Valve).

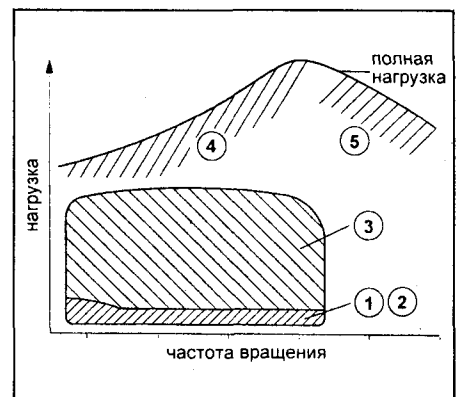
По сигналу блока управления электромагнит через плунжер перемещает основной золотник, перепуская масло в том или ином направлении. Когда двигатель заглушен, золотник перемещается пружиной таким образом, чтобы установился максимальный угол задержки.

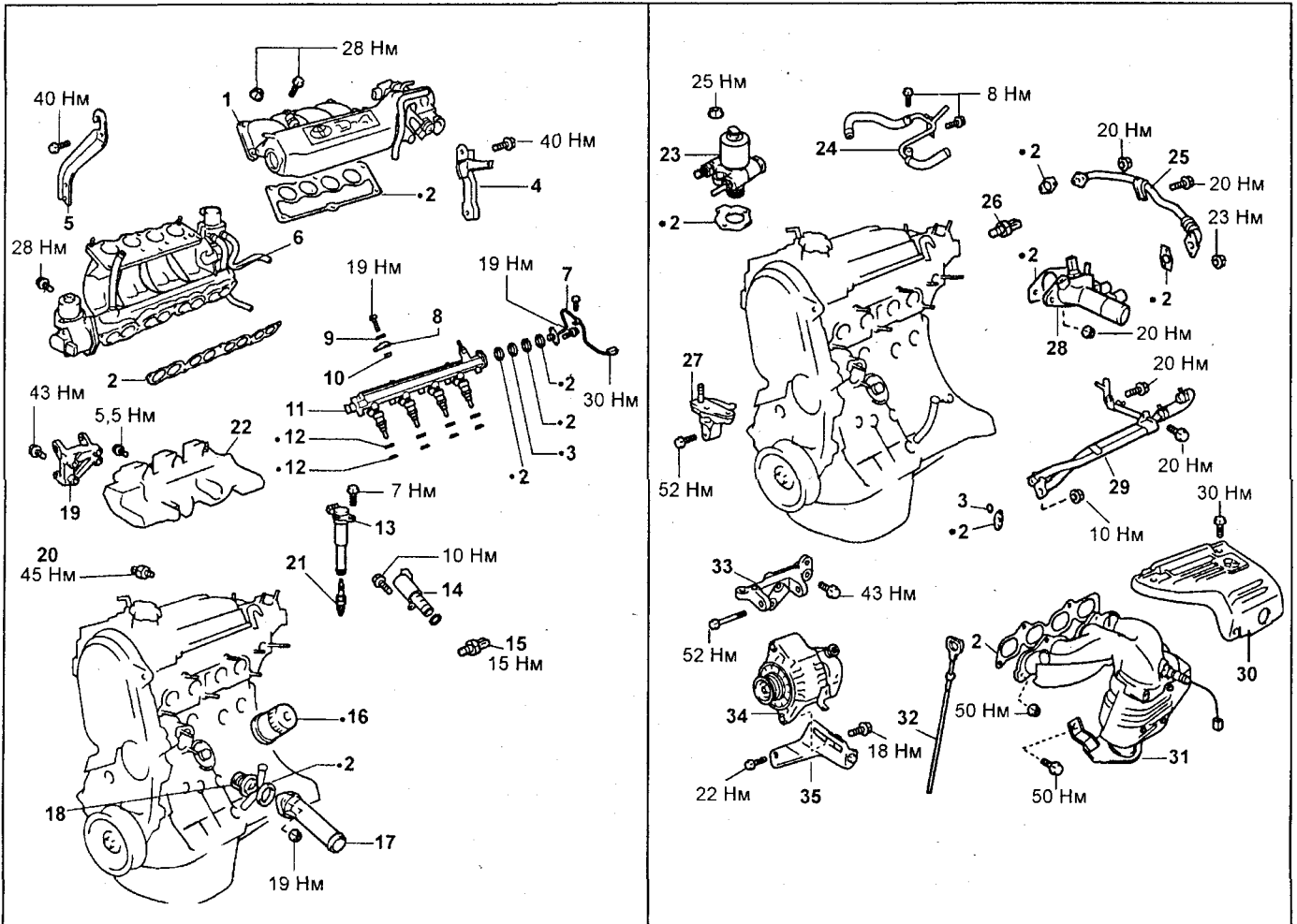


1 - пружина, 2 - слив, 3 - подвод масла, 4 - золотник, 5 - разъем, 6 - плунжер, 7 - обмотка, 8 - к шкиву (задержка), 9 - к шкиву (опережение), 10 - корпус.

**2. Функционирование**

Для поворота распределительного вала масло под давлением при помощи золотника направляется к одной из сторон лепестков ротора, одновременно открывается на слив полость с другой стороны лепестка. После того, как блок управления определяет, что распредвал занял требуемое положение, оба канала к шкиву перекрываются и он удерживается в фиксированном положении. Функционирование системы *VVT-i* определяется условиями работы двигателя на различных режимах.





Двигатель. Предварительная разборка (Vista SV50, Nadia SXN10). 1 - верхняя часть впускного коллектора, 2 - прокладка, 3 - кольцевое уплотнение, 4 - стойка №1, 5 - стойка №2, 6 - впускной коллектор, 7 - топливная трубка №1, 8 - держатель форсунки, 9 - шайба, 10 - седло держателя, 11 - топливный коллектор, 12 - шайба, 13 - катушка зажигания, 14 - клапан системы VVT, 15 - датчик аварийного давления масла, 16 - масляный фильтр, 17 - впускной патрубок системы охлаждения, 18 - термостат, 19 - кронштейн насоса ГУР, 20 - датчик детонации, 21 - свеча зажигания, 22 - кожух №2, 23 - ТНВД, 24 - топливная трубка №2, 25 - трубка EGR №1, 26 - датчик аварийного давления масла, 27 - кронштейн правой опоры двигателя, 28 - выпускной патрубок системы охлаждения, 29 - трубка №1 перепуска охлаждающей жидкости, 30 - теплозащитный кожух выпускного коллектора, 31 - выпускной коллектор, 32 - масляный щуп, 33 - кронштейн генератора, 34 - генератор, 35 - регулировочная планка.

## Блок цилиндров

### Предварительная разборка

1. Снимите пластину привода гидротрансформатора.

*Примечание:* перед снятием пластины привода гидротрансформатора нанесите метки на коленчатый вал и пластину, чтобы не нарушить балансировки при их установке.

2. Снимите заднюю пластину, отвернув болт.

3. Установите двигатель на стенд для разборки.

4. Снимите навесное оборудование двигателя (см. рисунки "Двигатель. Предварительная разборка").

5. Снимите ремень привода ГРМ и шкивы.

6. Снимите головку блока цилиндров.

7. Снимите масляный поддон и масляный насос.

8. Снимите насос охлаждающей жидкости.

4. Установите ремень привода ГРМ и шкивы.

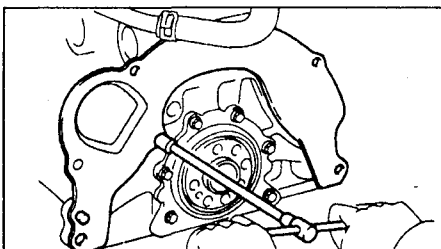
5. Установите навесное оборудование двигателя (см. рисунок).

6. Снимите двигатель со стенда.

7. Установите заднюю пластину, затянув болт.

8. Установите пластину привода гидротрансформатора.

Момент затяжки ..... 85 Н·м

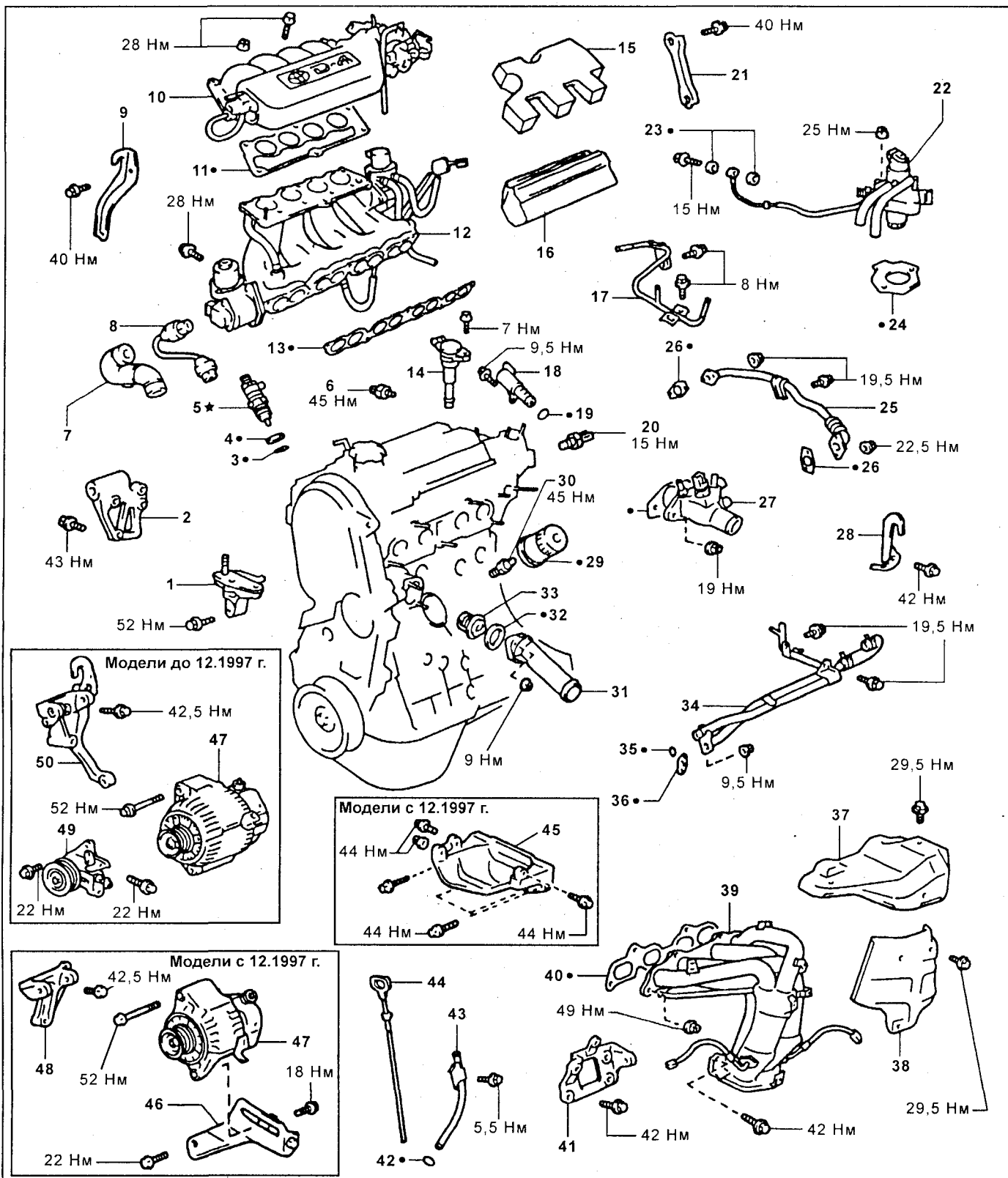


### Окончательная сборка

1. Установите насос охлаждающей жидкости.

2. Установите масляный насос и масляный поддон.

3. Установите головку блока цилиндров.



Двигатель. Предварительная разборка (Corona ST210). 1 - кронштейн правой опоры двигателя, 2 - кронштейн насоса усилителя рулевого управления, 3, 4, 11, 13, 23, 26, 32, 36, 40 - прокладка, 5 - форсунка, 6 - датчик детонации, 7 - кожух топливной трубки высокого давления, 8 - топливная трубка высокого давления №3, 9 - стойка №2 верхней части впускного коллектора, 10 - верхняя часть впускного коллектора в сборе, 12 - впускной коллектор, 14 - катушка зажигания, 15 - вставка крышки головки блока цилиндров, 16 - кожух впускного коллектора, 17 - топливная трубка №2, 18 - клапан системы VVT, 19, 35, 42 - кольцевое уплотнение, 20 - датчик аварийного давления EGR, 21 - стойка №1 верхней части впускного коллектора, 22 - ТНВД, 24 - проставка, 25 - трубка системы EGR, 27 - выпускной патрубок охлаждающей жидкости, 28 - транспортировочный крюк №1, 29 - масляный фильтр, 30 - штуцер масляного фильтра, 31 - впускной патрубок охлаждающей жидкости, 33 - термостат, 34 - трубка перепуска охлаждающей жидкости №1, 37 - теплозащитный кожух №1 выпускного коллектора, 38 - теплозащитный кожух №3 выпускного коллектора, 39 - выпускной коллектор, 41 - стойка выпускного коллектора, 43 - направляющая масляного шупа, 44 - масляный шуп, 45 - усилитель жесткости, 46 - регулировочная планка генератора, 47 - генератор, 48, 50 - кронштейн генератора, 49 - кронштейн промежуточного ролика.



# Двигатель - общие процедуры ремонта

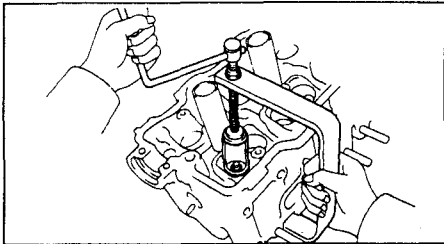
## Головка блока цилиндров Разборка

1. Снимите толкатели и регулировочные шайбы.

*Примечание:* расположите толкатели и регулировочные шайбы в порядке их установки.

2. Снимите клапаны.

а) С помощью подходящего приспособления сожмите пружину клапана и снимите два сухаря.

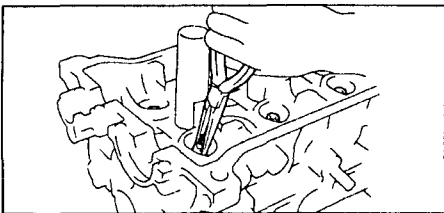


б) Снимите тарелку пружины, пружину клапана, клапан, седло пружины.

*Примечание:* расположите клапаны, пружины клапанов, седла пружин и тарелки пружин в обратной последовательности.

в) Используя плоскогубцы с длинными губками, снимите маслосъемные колпачки.

*Примечание:* будьте осторожны, не заденьте стенку цилиндра толкателем, так как даже одна царапина не позволит толкателю сесть на место или толкатель будет подклинивать.



## Сборка

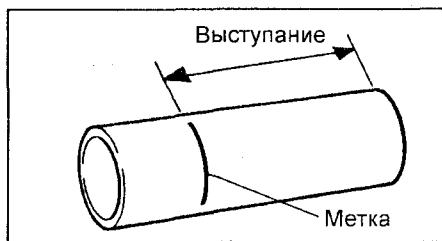
*Примечание:*

- Полностью очистите все детали перед установкой.
- Перед монтажом вращающихся и/или скользящих деталей смажьте их рабочие поверхности свежим моторным маслом.
- Замените все прокладки, уплотнения и маслосъемные колпачки новыми.

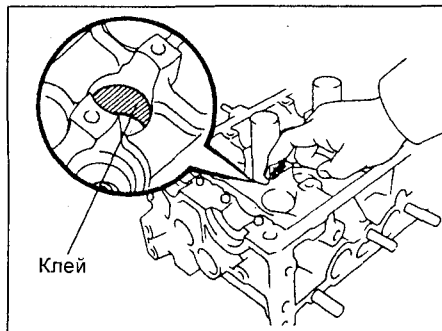
1. Установите защитные трубки свечей зажигания.

*Внимание:* при использовании новой головки блока цилиндров защитные трубки свечей зажигания должны быть заранее установлены.

- а) Нанесите на трубку метку, определяющую нормальное выступание трубки из головки блока цилиндров.
- б) Запрессуйте новую защитную трубку свечи зажигания, обеспечив ее выступание на необходимую величину от поверхности разъема крышки подшипника распределительного вала головки блока цилиндров.

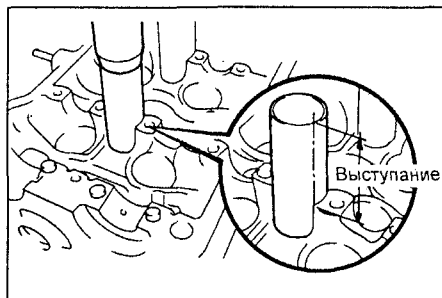


в) Нанесите клей на поверхность отверстия для установки трубки свечи зажигания.



*Клей:* Клей 1324, Three bond 1324 или эквивалент.

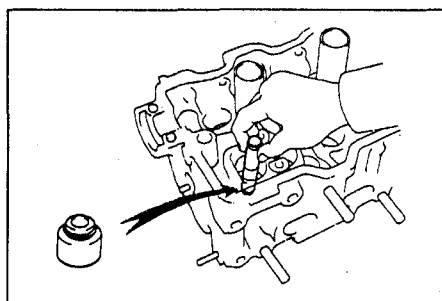
г) Используя пресс, запрессуйте новую защитную трубку свечи зажигания, обеспечив ее выступание на заданную техническими условиями величину от поверхности разъема крышки подшипника распределительного вала головки блока цилиндров.



*Внимание:* не запрессовывайте трубку больше, чем нужно.

2. Установите клапаны.

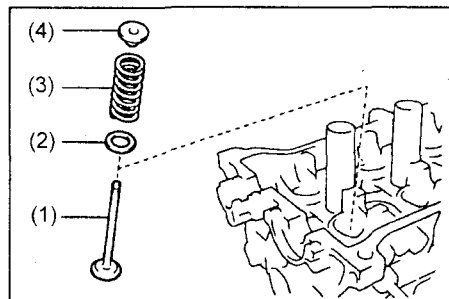
а) С помощью подходящего приспособления установите новые маслосъемные колпачки.



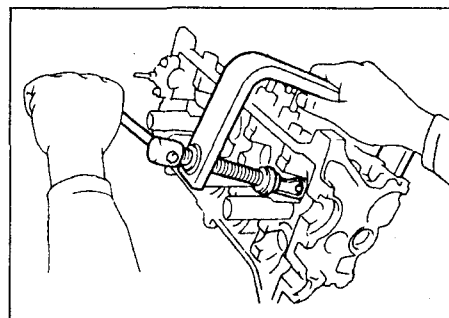
*Примечание:* маслосъемные колпачки впускных клапанов окрашены в серый или коричневый цвет, а маслосъемные колпачки выпускных клапанов - в зеленый или черный цвет.

б) Установите следующие детали:

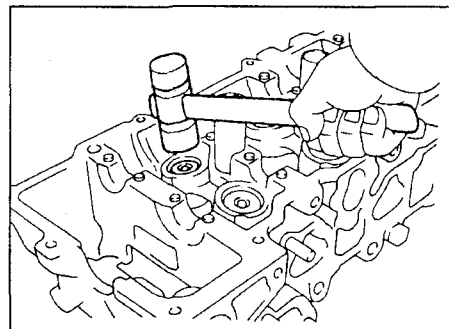
- (1) клапан;
- (2) седло пружины;
- (3) клапанную пружину;
- (4) тарелку пружины.



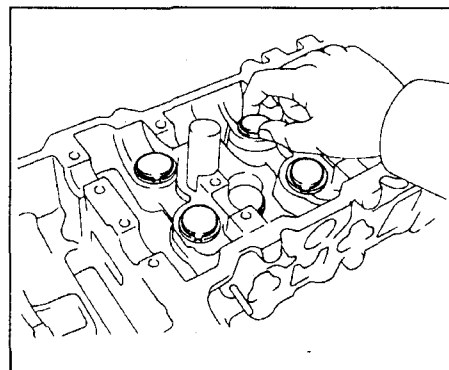
в) С помощью подходящего приспособления сожмите клапанную пружину и установите два сухаря вокруг стержня клапана.



г) Молотком с пластиковой головкой, слегка ударьте по торцу стержня клапана, чтобы обеспечить надежную фиксацию клапана сухарями.



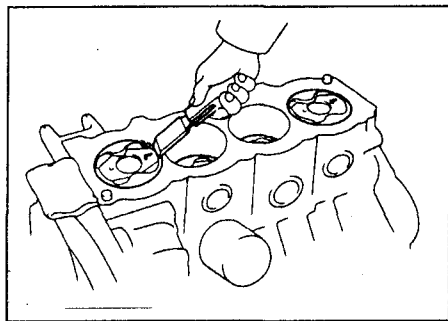
4. Установите толкатели клапанов и регулировочные шайбы; убедитесь, что толкатели вращаются свободно от руки.



### Проверка, очистка и ремонт деталей головки блока цилиндров

1. Очистите днища поршней и поверхность блока цилиндров, сопрягаемую с головкой блока цилиндров.

а) Проворачивая коленчатый вал, последовательно установите поршни в ВМТ. Шабером очистите поверхности днищ поршней от углеродных отложений.



б) Шабером снимите остатки прокладки головки блока на поверхности разъема блока цилиндров.

в) Сжатым воздухом удалите углеродные отложения и остатки прокладки головки блока с поверхностей и из отверстий под болты.

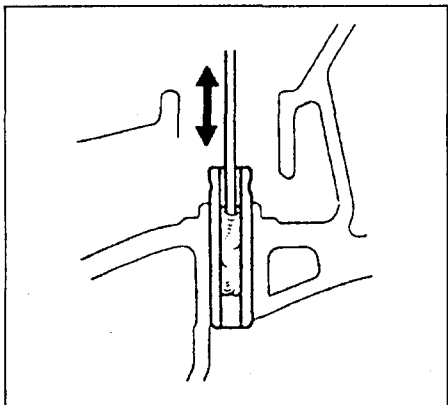
**Предупреждение:** используя сжатый воздух, берегите глаза.

2. Очистите головку блока цилиндров.  
а) Очистите поверхность головки блока от остатков прокладки.

**Примечание:** будьте осторожны, чтобы не повредить поверхность головки блока, сопрягаемую с прокладкой.

б) Очистите поверхности камер сгорания головки блока металлической щеткой, удалив остатки углеродных отложений.

в) Очистите отверстия направляющих втулок головки блока щеткой и растворителем.

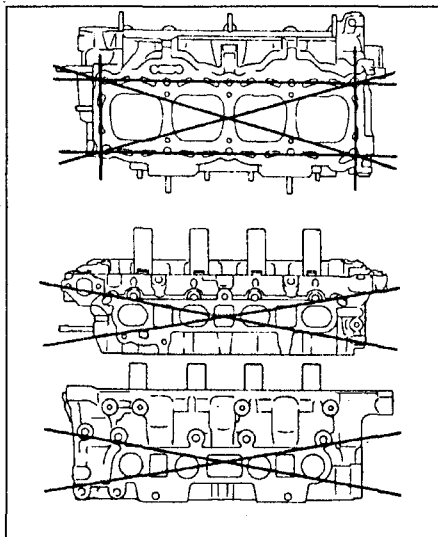


г) Очистите поверхность головки блока цилиндров (сопрягаемую с поверхностью блока цилиндров), используя мягкую щетку и растворитель.

3. Проверьте головку блока цилиндров.

а) Прецизионной линейкой и плоским щупом, как показано на рисунке, проверьте неплоскостность поверхностей головки блока цилиндров, сопрягаемых:

- с поверхностью блока цилиндров.
- с поверхностями впускного и выпускного коллекторов.



**Максимальная неплоскостность:**  
поверхности газового стыка: .....

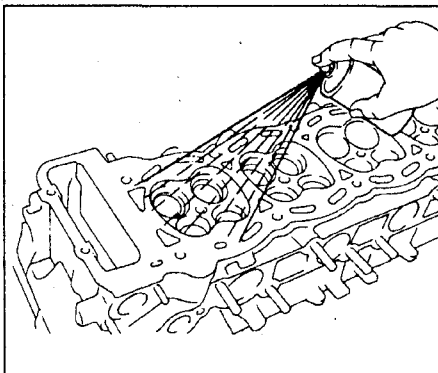
0,05 мм

привалочной поверхности: .....

0,08 мм

Если величина неплоскостности превышает максимально допустимую, замените головку блока цилиндров.

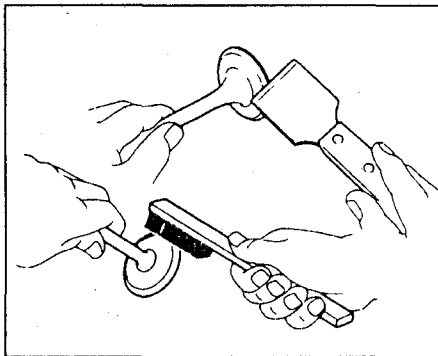
б) Используя проникающий краситель, проверьте наличие трещин в камерах сгорания, впускных и выпускных каналах и на поверхности газового стыка. При наличии трещин замените головку блока цилиндров.



4. Очистите клапаны.

а) Шабером или скребком снимите налет углеродистых отложений с тарелки клапана.

б) Щеткой окончательно очистите клапан.

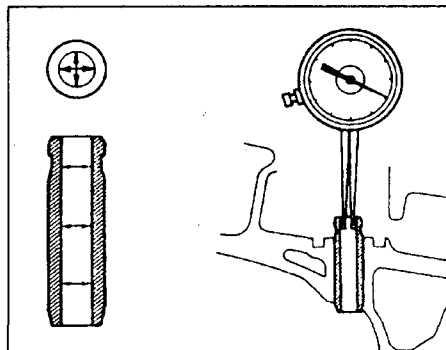


5. Проверьте диаметры стержней клапанов и внутренние диаметры направляющих втулок клапанов.

а) С помощью нутромера измерьте внутренние диаметры направляющих клапанов (на 3-х уровнях, как показано на рисунке).

**Внутренний диаметр втулки:**

3S-FE..... 6,010 - 6,030 мм  
3S-FSE..... 5,510 - 5,530 мм



б) Микрометром измерьте диаметр стержня клапана.

**Диаметр стержня клапана:**

**впускной клапан:**

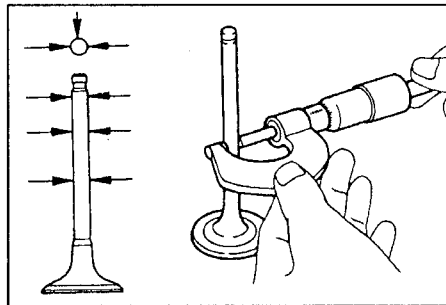
3S-FE..... 5,970 - 5,985 мм

3S-FSE..... 5,470 - 5,485 мм

**выпускной клапан:**

3S-FE..... 5,965 - 5,980 мм

3S-FSE..... 5,465 - 5,480 мм



в) По разности измерений диаметра стержня клапана и внутреннего диаметра направляющей втулки найдите зазор между стержнем клапана и его направляющей.

**Номинальный зазор между направляющей и стержнем клапана:**

**впускной клапан:**

3S-FE, 3S-FSE..... 0,025 - 0,060 мм

**выпускной клапан:**

3S-FE, 3S-FSE..... 0,030 - 0,065 мм

**Максимально допустимый зазор между направляющей и стержнем клапана:**

**впускного**..... 0,08 мм

**выпускного**..... 0,10 мм

Если зазор больше максимально допустимого, замените клапан и направляющую втулку.

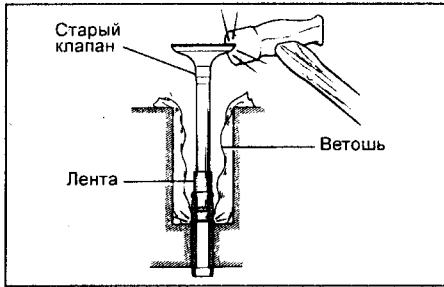
6. Если необходимо, замените направляющие втулки клапанов.

а) Постепенно нагрейте головку блока цилиндров в водяной ванне до температуры 80 - 100°C.

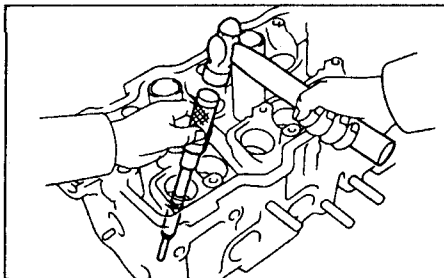
**Примечание:** если на направляющей втулке установлено стопорное кольцо, то рекомендуется до нагревания сломать старую втулку, используя старый клапан, обмотанный изолянтной, и молоток.

Для предохранения поверхности расточек под толкатели используйте ветошь.

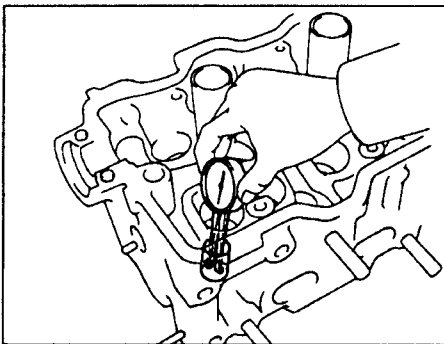
Направляющая втулка сломается по канавке под стопорное кольцо, и кольцо не будет мешать при выпрессовке направляющей.



б) Используя выколотку и молоток, выпрессуйте направляющую втулку.



в) Нутромером измерьте диаметр расточки под направляющую в корпусе головки блока цилиндров.



г) Выберите новый размер наружного диаметра направляющей клапана (номинальный или ремонтный + 0,05 мм).

- Если диаметр отверстия под направляющую в корпусе головки блока превышает максимальный размер:

Диаметр отверстия:

3S-FE	10,985 - 11,012 мм
3S-FSE	10,285 - 10,306 мм
то расточите отверстие под направляющую до соответствующего диаметра:	
3S-FE	11,035 - 11,062 мм
3S-FSE	10,335 - 10,356 мм
и используйте втулку ремонтного размера (+ 0,05 мм).	

Диаметр направляющих втулок:

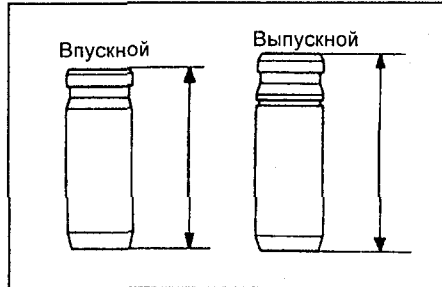
Номинальный:	
3S-FE	11,033 - 11,044 мм
3S-FSE	10,333 - 10,344 мм
Ремонтный (0,05):	
3S-FE	11,083 - 11,094 мм
3S-FSE	10,383 - 10,394 мм

- Если диаметр отверстия под направляющую в корпусе головки блока не превышает номинального размера, то используйте стандартную втулку.

- Если диаметр отверстия под направляющую в корпусе головки блока превышает ремонтный размер, то замените головку блока цилиндров:

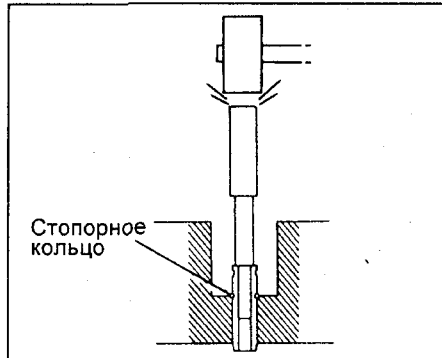
Примечание: на двигателях 3S-FSE направляющие втулки впускных и выпускных клапанов имеют различную длину:

Впускных клапанов:	
3S-FSE	34,5 мм
Выпускных клапанов:	
3S-FSE	40,5 мм



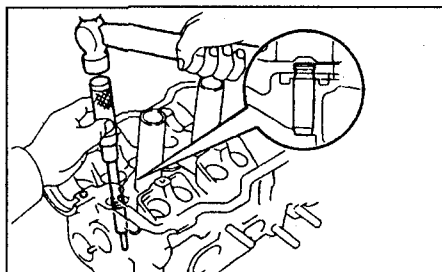
д) Нагрейте головку блока цилиндров в водяной ванне до температуры 80 - 100°C.

е) С помощью выколотки и молотка запрессуйте направляющую до тех пор, пока стопорное кольцо, установленное в канавке направляющей, не коснется поверхности головки блока цилиндров.



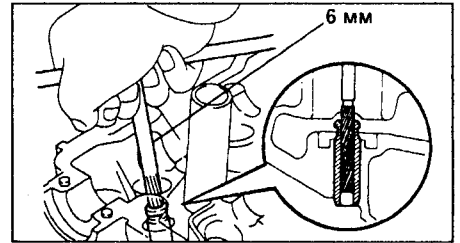
Примечание: если не применяется стопорное кольцо, рекомендуется запрессовывать направляющую до тех пор, пока она не будет возвышаться над поверхностью головки блока на:

3S-FE	8,0 - 8,8 мм
3S-FSE (вл.)	10,9 - 11,7 мм
3S-FSE (вып.)	10,5 - 11,3 мм

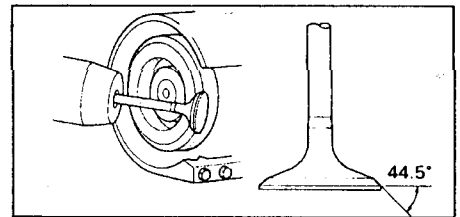


3S-FE.

ж) Используя развертку на 5,5 мм (3S-FSE) или 6 мм (3S-FE) разверните внутреннее отверстие направляющей, чтобы обеспечить нормированный зазор между направляющей и стержнем клапана (см. пункт "5", шаг "в").



7. Проверьте и притрите клапаны.  
а) Прошлифуйте клапаны до устранения следов нагара и царапин.  
б) Убедитесь, что притертая фаска клапана образует угол 44,5° относительно плоскости, перпендикулярной оси стержня.

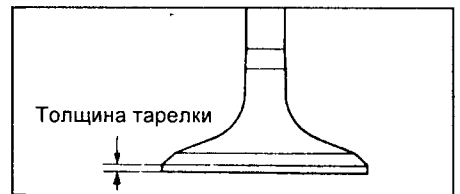


в) Проверьте толщину тарелки клапана.

Стандартная толщина тарелки:  
3S-FE, 3S-FSE ..... 0,8 - 1,2 мм

Минимальная толщина тарелки:  
3S-FE, 3S-FSE ..... 0,5 мм

Если толщина цилиндрической части тарелки меньше минимально допустимого значения, замените клапан.



г) Проверьте общую длину клапана.

Номинальная длина:  
Впускной клапан:

3S-FE	97,60 мм
3S-FSE	97,10 мм

Выпускной клапан:

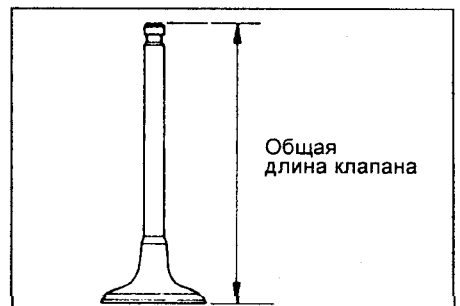
3S-FE	98,45 мм
3S-FSE	97,36 мм

Минимальная общая длина:

Впускной клапан:  
3S-FE ..... 97,10 мм

Выпускной клапан:  
3S-FE ..... 98,00 мм

Если общая длина меньше минимально допустимой, замените клапан.

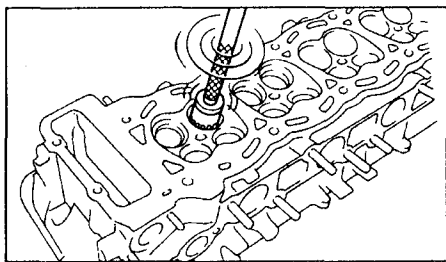


д) Проверьте состояние торцевой поверхности стержня клапана на наличие износа. Если торец клапана изношен, отшлифуйте его или замените клапан.

После шлифовки проверьте длину клапана.

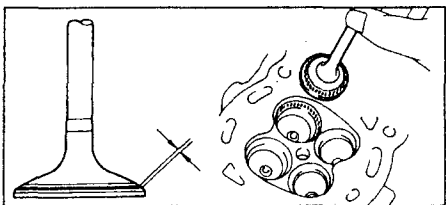
8. Проверьте и очистите седла клапанов.

а) Фрезой из твердого сплава с углом конуса 45° прошлифуйте седла клапанов, сняв минимальный слой металла только для очистки рабочих фасок седел.



• б) Проверьте правильность посадки клапана в седло.

- Нанесите тонкий слой белил на фаску клапана. Прижмите рабочую фаску клапана к седлу, но не вращайте клапан. Затем уберите клапан и осмотрите седло и фаску клапана.



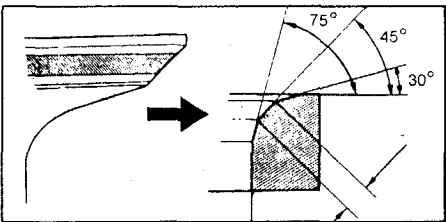
- Если краска остается по всей окружности (360°) фаски клапана, то клапан концентричен. В противном случае замените клапан.

- Если краска проявляется по всей окружности (360°) седла клапана, направляющая (штулка) клапана и седло клапана концентричны. В противном случае перешлифуйте фаску.

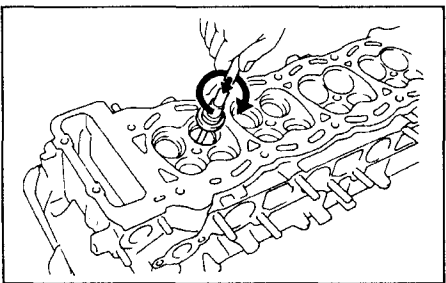
- Убедитесь, что пятно контакта находится в средней части рабочей фаски клапана и имеет ширину:

3S-FE, 3S-FSE ..... 1,0 - 1,4 мм

В противном случае скорректируйте фаску, перешлифовав ее с помощью фрез с углом конуса 75°, 45°, 30°.



в) Вручную притрите клапан к седлу с использованием абразивной пасты.

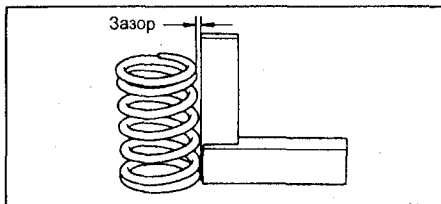


г) После притирки очистите клапан и седло клапана.

9. Проверьте клапанные пружины.

а) Используя металлический угольник (90°), проверьте перпендикулярность пружины клапана.

Максимально допустимая перпендикулярность составляет ..... 2,0 мм

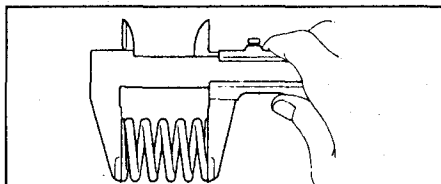


б) Штангенциркулем измерьте длину пружины в свободном состоянии:

Длина пружины клапана:

3S-FE ..... 41,96 мм

3S-FSE ..... 46,78 мм



Если длина пружины отличается от номинальной, замените пружину клапана.

10. Проверьте распределительные валы и подшипники.

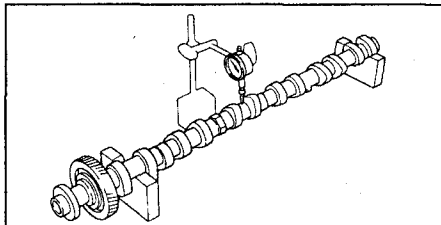
А. Проверьте распределительный вал на предмет наличия изгиба.

а) Уложите распределительный вал на призмы.

б) Стрелочным индикатором проверьте биение распределительного вала относительно средней шейки.

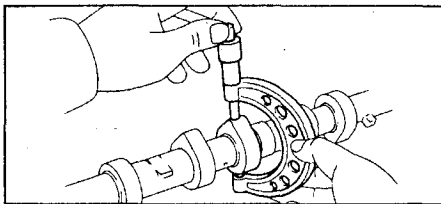
Максимальное биение:

3S-FE, 3S-FSE ..... 0,04 мм



Если биение превышает допустимое значение, замените распределительный вал.

Б. Проверьте высоту кулачков распределительного вала, измерив ее микрометром.



Высота кулачков:

3S-FE:

впускных клапанов:

номинальная ..... 42,01 - 42,11 мм

минимальная ..... 41,86 мм

выпускных клапанов:

номинальная ..... 40,06 - 40,16 мм

минимальная ..... 39,91 мм

3S-FSE:

впускных клапанов:

номинальная ..... 43,97 - 44,07 мм

минимальная ..... 43,77 мм

выпускных клапанов:

номинальная ..... 43,42 - 43,52 мм

минимальная ..... 43,17 мм

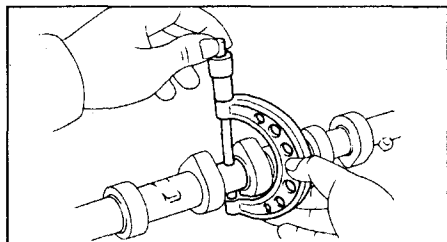
Если высота кулачков меньше допустимой, замените распределительный вал.

В. Проверьте размеры опорных шеек распределительного вала, измерив их диаметры микрометром.

Диаметр опорных шеек

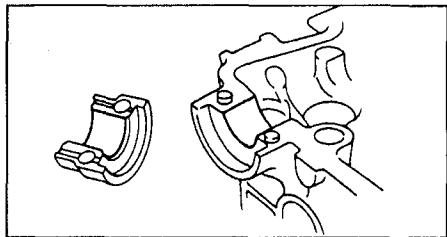
распределительных валов:

3S-FE, 3S-FSE ..... 26,959 - 26,975 мм



Если диаметр шейки не соответствует техническим условиям, проверьте зазор между шейкой и подшипником.

Г. Проверьте состояние подшипников распределительного вала на наличие выкрашивания и царапин на их поверхностях. При наличии перечисленных дефектов замените крышки подшипников или головку блока цилиндров в сборе.

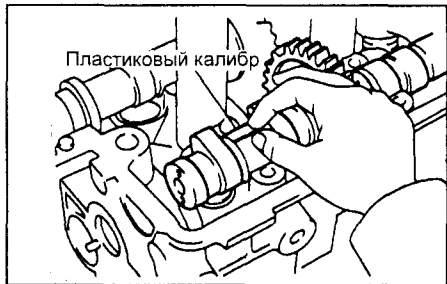


Д. Проверьте радиальный зазор в подшипниках распределительного вала.

а) Очистите рабочие поверхности крышек подшипников и опорных шеек распределительного вала.

б) Уложите распределительный вал в постели головки блока цилиндров.

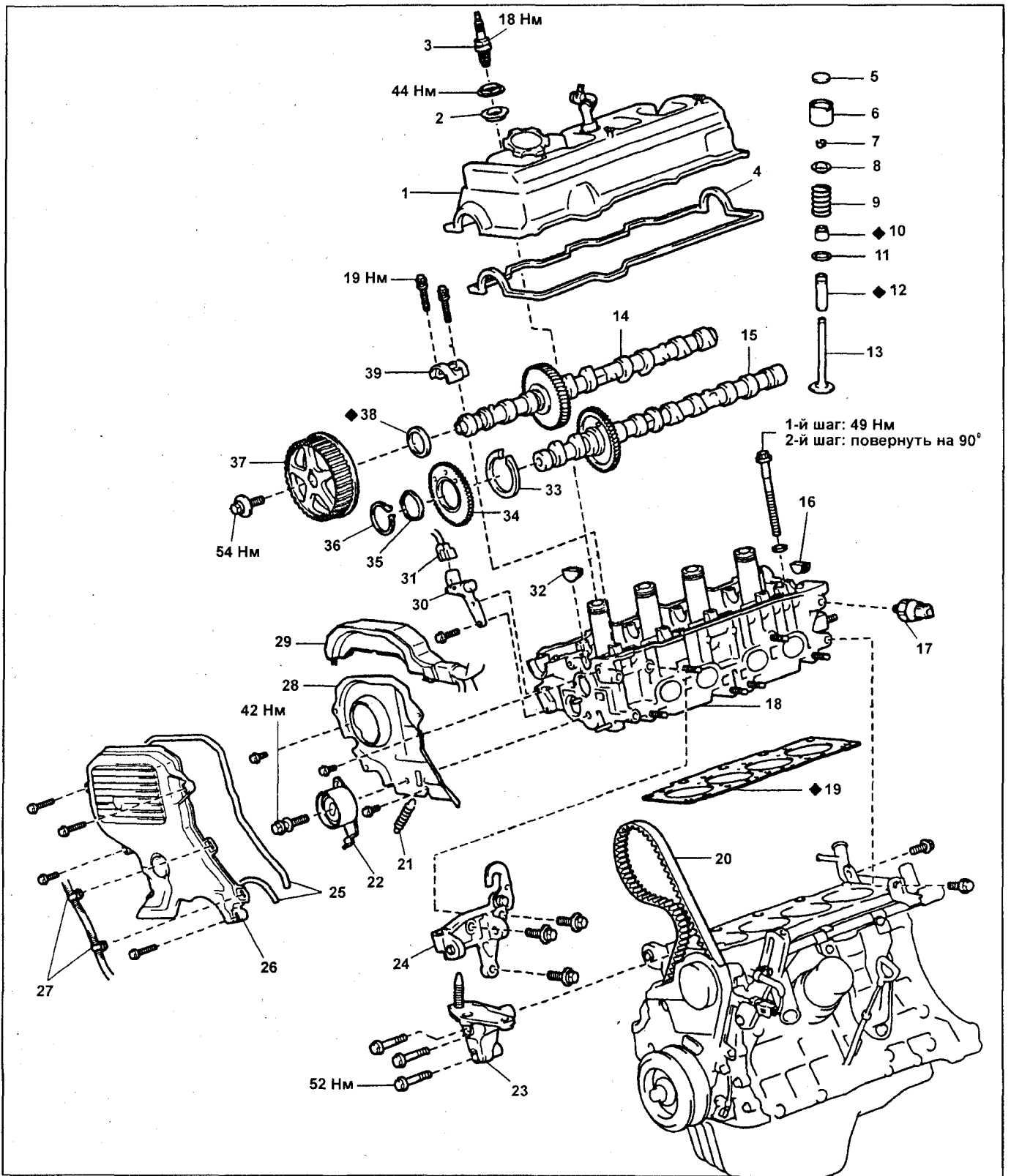
в) Положите по кусочку пластикового калибра на каждую шейку распределительного вала.



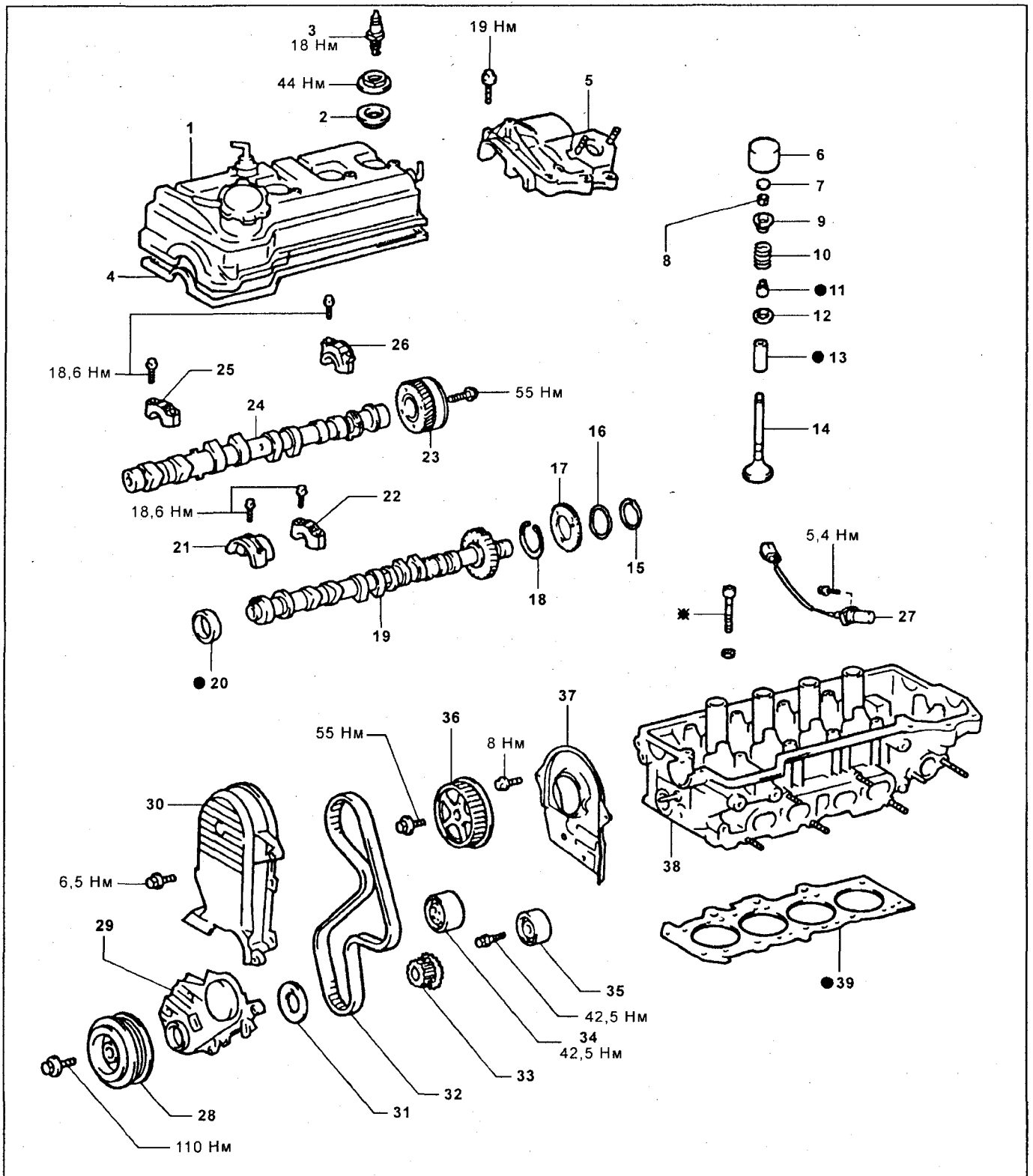
г) Установите крышки подшипников. Затяните болты крышек, как указано в разделе "Головка блока цилиндров" главы, посвященной соответствующему двигателю.

д) Снимите крышки подшипников.

е) Измерьте ширину сплюснутых пластиковых калибров в наиболее широкой части и вычислите зазор.



Разборка и сборка головки блока цилиндров (3S-FE). 1 - крышка головки блока цилиндров, 2 - уплотнение трубок свечей зажигания, 3 - свеча зажигания, 4 - прокладка, 5 - регулировочная шайба, 6 - толкатель, 7 - сухари, 8 - тарелка пружины клапана, 9 - клапанная пружина, 10 - маслосъемный колпачок, 11 - седло пружины, 12 - направляющая втулка клапана, 13 - клапан, 14 - распределительный вал впускных клапанов, 15 - распределительный вал выпускных клапанов, 16 - сегментная заглушка, 17 - датчик давления масла, 18 - головка блока цилиндров, 19 - прокладка головки блока цилиндров, 20 - ремень привода ГРМ, 21 - пружина ролика-натяжителя, 22 - ролик-натяжитель, 23 - правая опора двигателя, 24 - кронштейн генератора и правый крюк подъема двигателя, 25 - прокладка, 26 - крышка №2 ремня привода ГРМ, 27 - зажимы, 28 - крышка №3 ремня привода ГРМ, 29 - защита жгута проводов, 30 - датчик положения распределительного вала, 31 - разъем датчика положения распределительного вала, 32 - сегментная заглушка, 33 - пружинное кольцо, 34 - вспомогательная шестерня распределительного вала выпускных клапанов, 35 - пружинная шайба, 36 - стопорное кольцо, 37 - зубчатый шкив распределительного вала, 38 - сальник распределительного вала, 39 - крышка подшипника распределительного вала.



Разборка и сборка головки блока цилиндров (3S-FSE). 1 - крышка головки блока цилиндров, 2 - уплотнение трубок свечей зажигания, 3 - свеча зажигания, 4 - прокладка, 5 - крышка головки блока цилиндров №2, 6 - толкатель, 7 - регулировочная шайба, 8 - сухари, 9 - тарелка пружины клапана, 10 - пружина клапана, 11 - маслоотъемный колпачок, 12 - седло пружины, 13 - направляющая клапана, 14 - клапан, 15 - стопорное кольцо, 16 - пружинная шайба, 17 - вспомогательная шестерня распределительного вала выпускных клапанов, 18 - пружинное кольцо, 19 - распределительный вал выпускных клапанов, 20 - сальник, 21 - крышка подшипника распределительного вала выпускных клапанов №1, 22 - крышка подшипника распределительного вала выпускных клапанов №2, 23 - шкив системы VVT, 24 - распределительный вал впускных клапанов, 25 - крышка подшипника распределительного вала впускных клапанов №1, 26 - крышка подшипника распределительного вала впускных клапанов №2, 27 - датчик положения распределительного вала, 28 - шкив коленчатого вала, 29 - крышка ремня привода ГРМ №1, 30 - крышка ремня привода ГРМ №2, 31 - направляющая ремня привода ГРМ, 32 - ремень привода ГРМ, 33 - зубчатый шкив коленчатого вала, 34 - промежуточный шкив, 35 - ролик-натяжитель, 36 - зубчатый шкив распределительного вала, 37 - крышка ремня привода ГРМ №3, 38 - головка блока цилиндров, 39 - прокладка головки блока цилиндров.

Радиальный зазор в подшипниках распределительного вала:

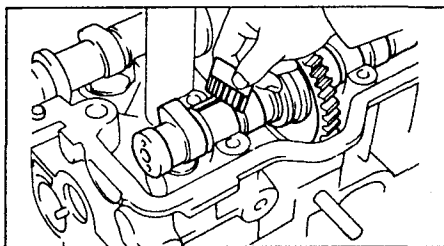
Номинальный:

3S-FE, 3S-FSE ..... 0,025 - 0,062 мм

Максимально допустимый:

3S-FSE ..... 0,08 мм

3S-FE ..... 0,10 мм



Если зазор больше максимально допустимого, замените распределительный вал.

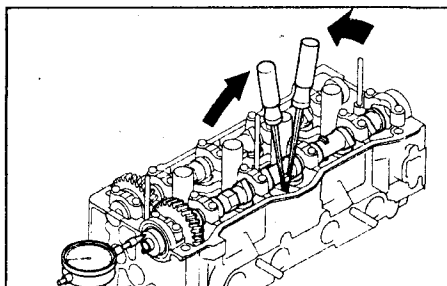
При необходимости замените крышки подшипников и головку блока цилиндров.

ж) Удалите остатки пластиковых калибров.

Е. Проверьте осевой зазор распределительного вала.

а) Установите распределительный вал (см. раздел "Установка головки блока цилиндров").

б) Индикатором измерьте осевой зазор при перемещении (с помощью отвертки) распределительного вала вперед-назад.



Осевой зазор распределительных валов:

3S-FE:

номинальный:

впуск ..... 0,045 - 0,100 мм

выпуск ..... 0,030 - 0,085 мм

максимально допустимый:

впуск ..... 0,12 мм

выпуск ..... 0,10 мм

3S-FSE:

номинальный:

впуск ..... 0,030 - 0,085 мм

выпуск ..... 0,045 - 0,100 мм

максимально допустимый:

впуск ..... 0,10 мм

выпуск ..... 0,12 мм

Если осевой зазор больше максимально допустимого, замените распределительный вал. Если необходимо, замените крышки подшипников и головку блока цилиндров.

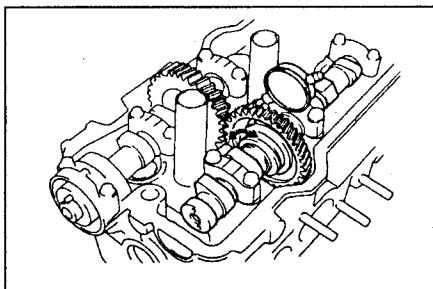
Ж. Измерьте зазор в зубчатом зацеплении распределительных валов.

а) Установите оба распределительных вала в головку блока, не устанавливая вспомогательную шестерню привода распределительного вала выпускных клапанов.

б) Часовым индикатором измерьте зазор в зубчатом зацеплении.

Номинальный зазор ..... 0,02 - 0,20 мм

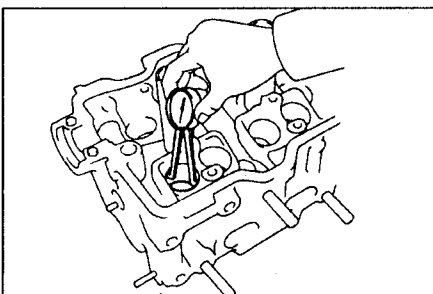
Максимальный зазор ..... 0,30 мм



Если зазор больше максимального, замените распределительные валы.

11. Проверьте толкатели и расточки под толкатели в корпусе головки блока.

а) Индикатором - нутромером измерьте диаметры расточек под толкатели в головке блока цилиндров.

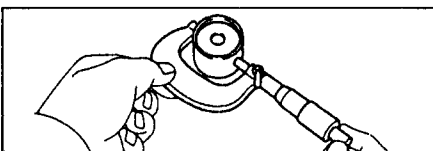


Диаметр расточки под толкатель в головке блока:

3S-FE ..... 31,000 - 31,021 мм

3S-FSE ..... 31,000 - 31,016 мм

б) Микрометром измерьте диаметр толкателя.



Диаметр толкателя:

3S-FE, 3S-FSE ..... 30,966 - 30,976 мм

в) Вычтите значение диаметра толкателя из значения диаметра расточки под толкатель в корпусе головки и определите зазор.

Зазор между толкателем и стенкой расточки под толкатель:

Номинальный:

3S-FE, 3S-FSE ..... 0,024 - 0,050 мм

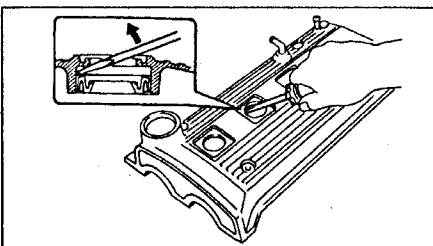
Максимальный:

3S-FE, 3S-FSE ..... 0,07 мм

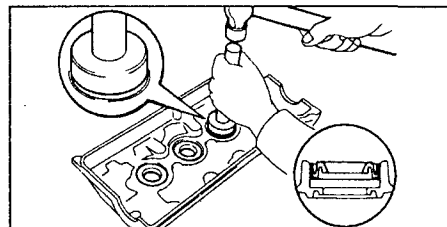
Если зазор превышает максимально допустимый, замените толкатель. При необходимости замените головку блока цилиндров.

12. Если необходимо, замените прокладку трубок свечей зажигания.

а) Используя отвертку, снимите прокладку.



б) Запрессуйте прокладки трубок свечей зажигания заподлицо с крышкой головки блока цилиндров.

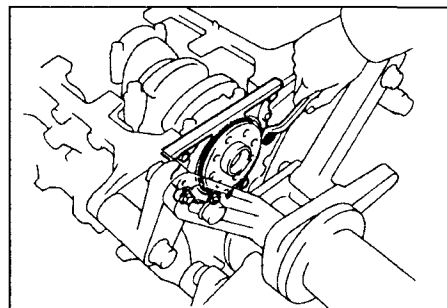


в) Нанесите тонкий слой смазки на рабочую кромку прокладки.

## Блок цилиндров

### Разборка

1. Отверните болты и снимите держатель заднего сальника и прокладку.



2. Проверьте величину осевого зазора шатунного подшипника. Часовым индикатором измерьте осевой зазор кривошипной головки шатуна, перемещая головку вперед-назад по шатунной шейке коленчатого вала.

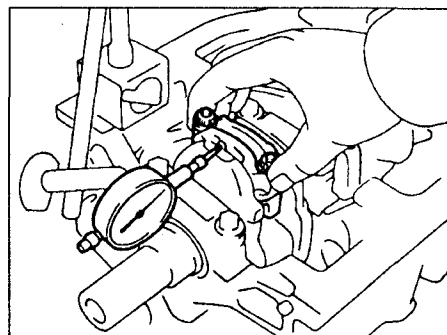
Стандартный осевой зазор:

3S-FE, 3S-FSE ..... 0,160 - 0,312 мм

Максимальный осевой зазор:

3S-FE, 3S-FSE ..... 0,350 мм

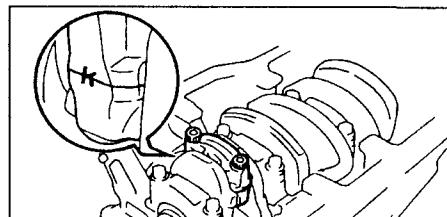
Если осевой зазор больше максимально допустимого, замените шатун в сборе. При необходимости замените коленчатый вал.



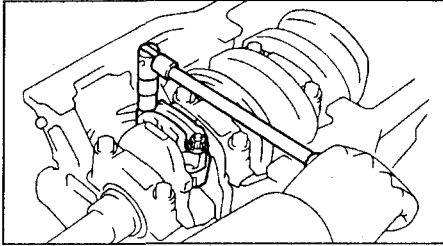
3. Снимите крышку шатуна и проверьте радиальный зазор шатунного подшипника.

а) Проверьте совмещение меток на шатуне и крышке шатуна, чтобы обеспечить в последующем правильность сборки.

Если метки отсутствуют, то керном нанесите их на крышки и на шатуны.



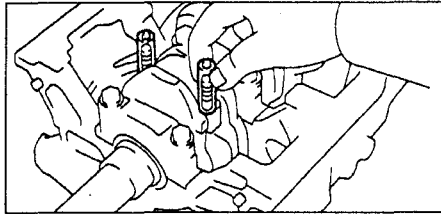
б) Отверните гайки крепления крышки шатуна.



в) Молотком с пластиковой головкой слегка постучите по шатунным болтам и освободите крышку шатуна.

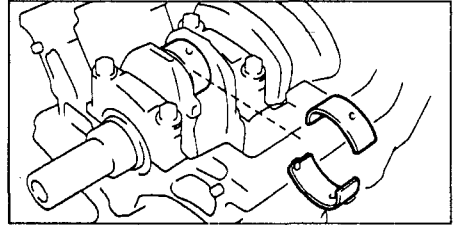
**Примечание:** нижняя половина вкладыша должна остаться в крышке шатуна.

г) Наденьте на выступающие концы болтов кусочки шланга для предотвращения повреждения поверхности шатунной шейки.

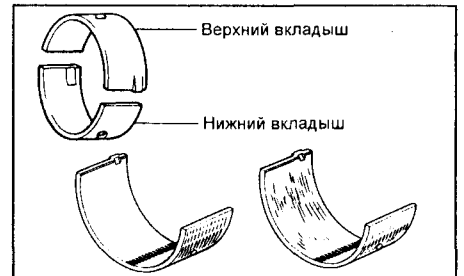


д) Очистите шатунную шейку и вкладыши.

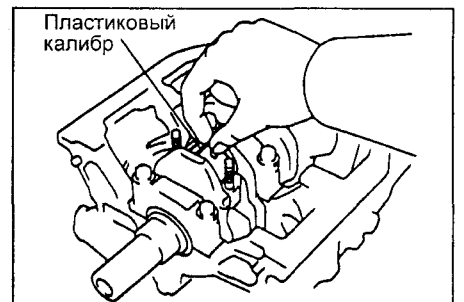
е) Проверьте состояние рабочих поверхностей шатунной шейки и вкладышей. При наличии рисок и задиров замените вкладыши. При необходимости перешлифуйте шейки или замените коленчатый вал.



**Примечание:** не перепутайте верхний и нижний вкладыши подшипников.



ж) Установите пластиковый калибр для измерения зазоров в подшипниках скольжения поперёк шатунной шейки.



з) Установите крышку шатуна, совместив установочные метки, и затяните попеременно гайки.

**Момент затяжки:**

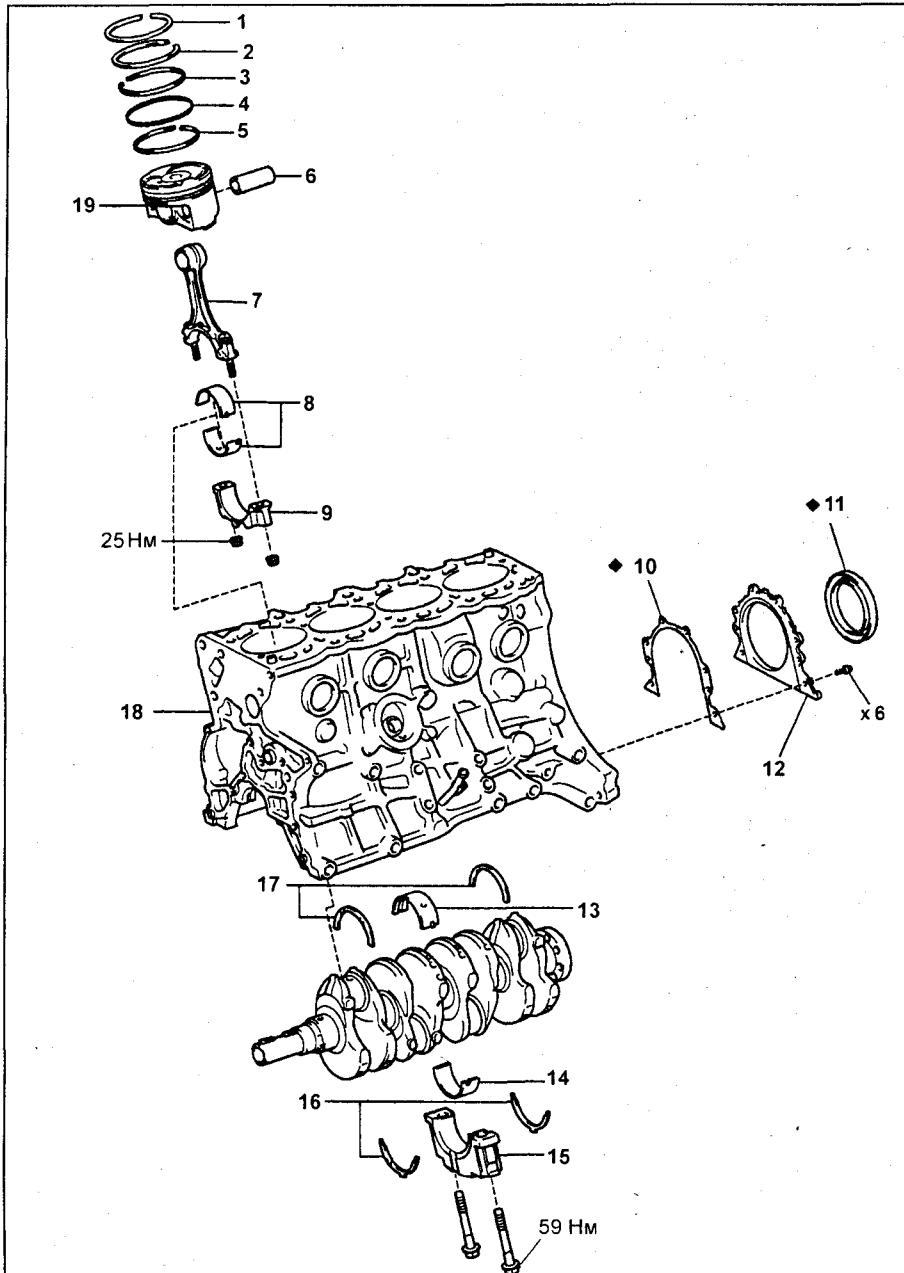
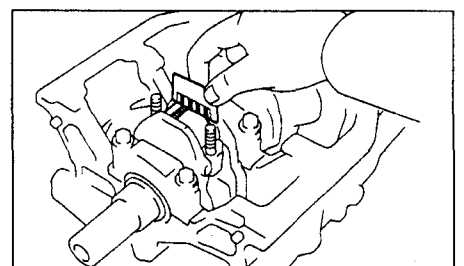
1-й этап ..... 25 Н·м  
2-й этап ..... повернуть на 90°

**Примечание:**

- Не вращайте коленчатый вал.  
- Нанесите немного масла на резьбу болтов и под гайки перед их установкой.

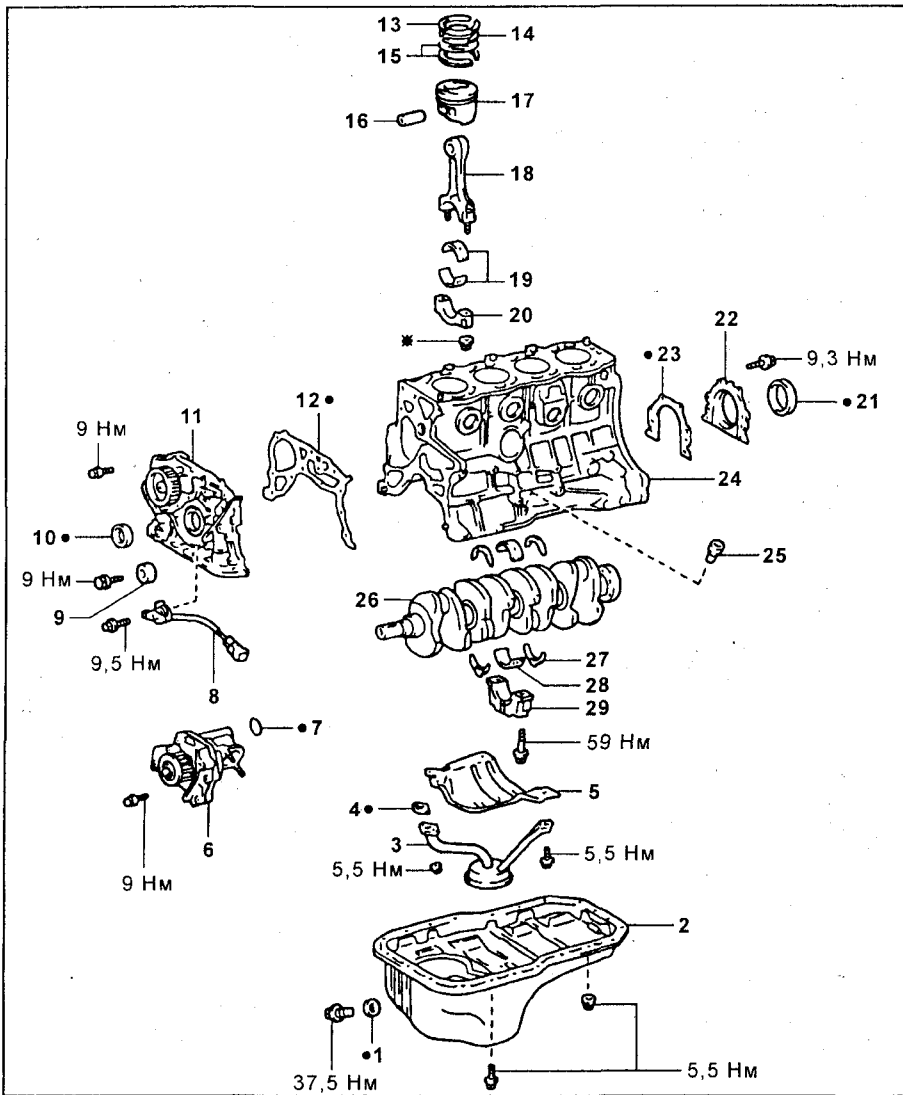
и) Снимите нижнюю крышку шатуна, отвернув гайки.

к) Измерьте максимальную ширину сплюсненной калибровочной проволоки, определив по ней величину радиального зазора шатунного вкладыша.



Блок цилиндров (3S-FE). 1 - компрессионное кольцо №1, 2 - компрессионное кольцо №2, 3 - верхний скребок маслосъемного кольца, 4 - расширитель маслосъемного кольца, 5 - нижний скребок маслосъемного кольца, 6 - поршневой палец, 7 - шатун, 8 - вкладыши шатунного подшипника, 9 - крышка нижней головки шатуна, 10 - прокладка, 11 - задний сальник коленчатого вала, 12 - держатель заднего сальника коленчатого вала, 13 - верхний вкладыш коренного подшипника, 14 - нижний вкладыш коренного подшипника, 15 - крышка коренного подшипника, 16 - нижние упорные полукольца, 17 - верхние упорные полукольца, 18 - блок цилиндров, 19 - поршень.





Блок цилиндров (3S-FSE). 1 - сливная пробка, 2 - масляный поддон, 3 - маслоприемник, 4, 12, 23 - прокладка, 5 - маслоуспокоитель, 6 - насос охлаждающей жидкости, 7 - кольцевое уплотнение, 8 - датчик положения коленчатого вала, 9 - втулка, 10 - передний сальник коленчатого вала, 11 - масляный насос, 13 - компрессионное кольцо №1, 14 - компрессионное кольцо №2, 15 - скребки маслосъемного кольца, 16 - поршневой палец, 17 - поршень, 18 - шатун, 19 - вкладыши шатунного подшипника, 20 - крышка шатуна, 21 - задний сальник коленчатого вала, 22 - держатель заднего сальника, 24 - блок цилиндров, 25 - штуцер направляющей масляного щупа, 26 - коленчатый вал, 27 - упорное полукольцо, 28 - коренной подшипник, 29 - крышка коренного подшипника.

Зазор шатунного подшипника:  
 номинальный ..... 0,024 - 0,055 мм  
 рем. (0,25) ..... 0,025 - 0,089 мм  
 максимальный ..... 0,08 мм

Если зазор больше максимального, замените подшипники. При необходимости шлифуйте или замените коленчатый вал.

**Примечание:** при замене вкладышей номинального размера необходимо использовать вкладыши одной размерной группы, указанной на крышке подшипника. Существуют размерные группы вкладышей, обозначенных "1", "2", "3".

Диаметр шатунной шейки коленчатого вала:

3S-FE, 3S-FSE:  
 номинальный ..... 51,985 - 52,000 мм  
 рем. (0,25) ..... 51,735 - 51,755 мм

Диаметр нижней головки шатуна:

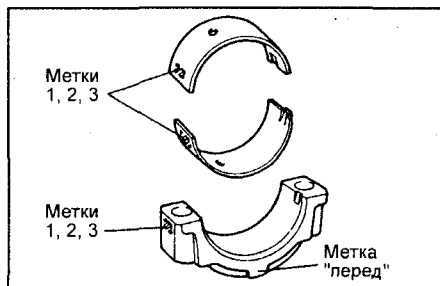
3S-FE, 3S-FSE:  
 метка "1" ..... 55,000 - 55,008 мм

метка "2" ..... 55,008 - 55,016 мм  
 метка "3" ..... 55,016 - 55,024 мм  
 рем. (0,25) ..... 55,000 - 55,024 мм

Номинальные размеры вкладышей по их толщине:

3S-FE, 3S-FSE:

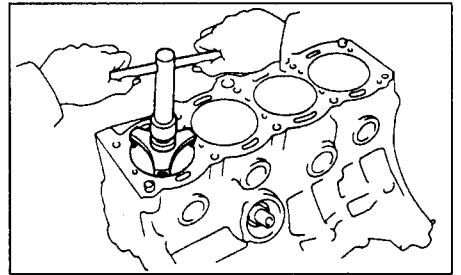
метка "1" ..... 1,484 - 1,488 мм  
 метка "2" ..... 1,488 - 1,492 мм  
 метка "3" ..... 1,492 - 1,496 мм  
 рем. (0,25) ..... 1,600 - 1,610 мм



3S-FE.

л) Удалите остатки калибровочной проволоки с рабочих поверхностей шейки и вкладыша.

5. Снимите поршень и шатун в сборе.  
 а) Развёрткой удалите нагар с верхней части цилиндра, как показано на рисунке.



б) Наденьте на резьбовые части болтов шатуна куски шланга для предотвращения повреждения шеек коленчатого вала.

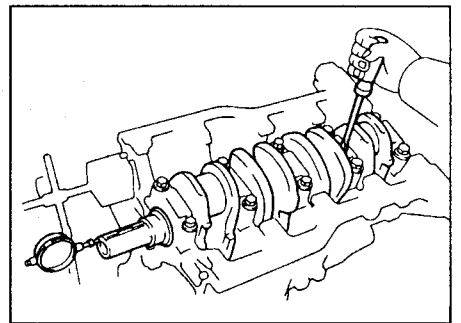
в) Извлеките поршень в сборе с шатуном и верхним вкладышем подшипника через верхнюю часть блока цилиндров.

**Примечание:**

- Держите подшипники, шатун и крышку вместе.

- Расположите поршни в сборе с шатунами и вкладышами в определенном порядке.

6. Индикатором измерьте осевой зазор коленчатого вала, перемещая последний назад - вперед с помощью отвертки.



Стандартный осевой зазор:

3S-FE, 3S-FSE ..... 0,02 - 0,22 мм

Максимальный осевой зазор... 0,30 мм

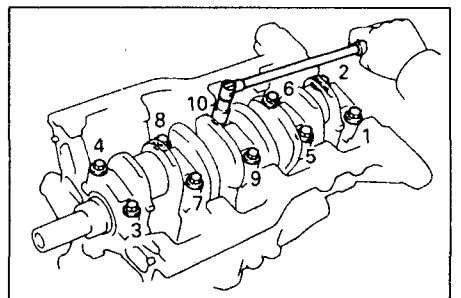
Если осевой зазор больше максимально допустимого, замените упорные полукольца.

Толщина упорных полуколец:

3S-FE, 3S-FSE ..... 2,44 - 2,49 мм

7. Снимите крышки коренных подшипников и измерьте радиальный зазор в коренных подшипниках.

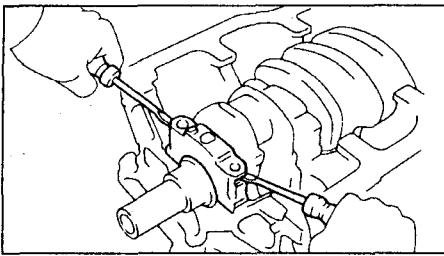
а) Равномерно ослабьте и отверните болты крышек коренных подшипников за несколько проходов, как показано на рисунке.



б) Покачивая вывернутые болты в отверстиях крышек коренных подшипников, отделите и снимите крышки вместе с нижними вкладышами и нижними упорными полукольцами, установленными только в зоне средней (третьей) коренной шейки. Соберите вместе крышки подшипников и вкладыши. Разложите снятые крышки и упорные полукольца в требуемом порядке.

**Примечание:**

- Держите крышки коренных подшипников вместе с нижними вкладышами.
- Расположите крышки коренных подшипников и упорные полукольца в определенном порядке.



в) Снимите коленчатый вал.

**Примечание:** оставьте верхние вкладыши подшипников и верхние упорные полукольца в блоке цилиндров.

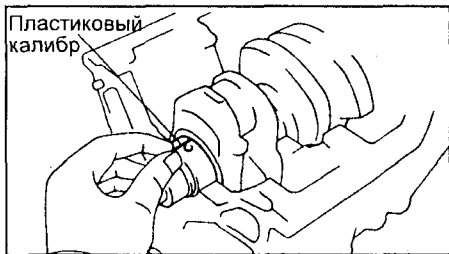
г) Очистите каждую коренную шейку и вкладыши.

д) Проверьте поверхность каждой коренной шейки и вкладышей на наличие точечной коррозии и царапин.

Если шейка или вкладыш повреждены, замените вкладыши. При необходимости перешлифуйте или замените коленчатый вал.

е) Уложите коленчатый вал в постели блока цилиндров.

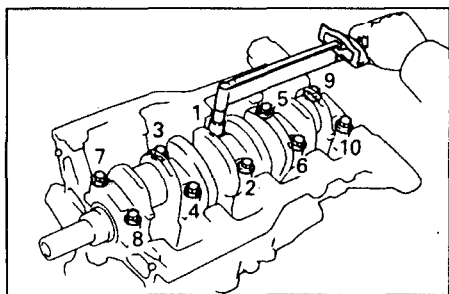
ж) Положите пластиковый калибр для измерения зазоров в подшипниках скольжения на каждую коренную шейку.



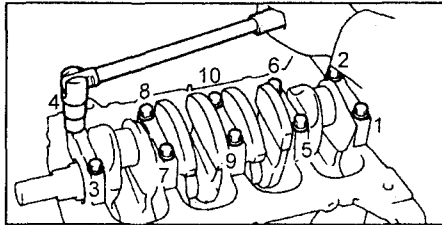
з) Установите крышки коренных подшипников и затяните болты в указанной на рисунке последовательности.

Момент затяжки ..... 60 Н·м

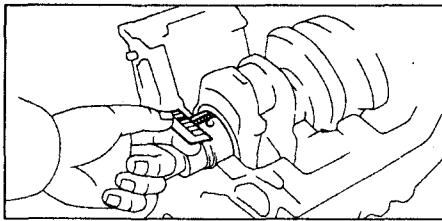
**Примечание:** не поворачивайте коленчатый вал.



и) Снимите крышки коренных подшипников с нижними вкладышами и упорные полукольца (последние установлены только в зоне коренного подшипника №3).



к) Измерьте максимальную ширину сплюсненной калибровочной проволоки, определив по ней величину радиального масляного зазора.



Зазор коренного подшипника: подшипник №3

номинальный ..... 0,025 - 0,044 мм  
рем. (0,25) ..... 0,027 - 0,070 мм

остальные  
номинальный ..... 0,015 - 0,034 мм  
рем. (0,25) ..... 0,019 - 0,059 мм  
максимальный ..... 0,080 мм

Если масляный зазор больше максимального, замените подшипники. При необходимости перешлифуйте или замените коленчатый вал.

**Примечание:** при замене вкладышей номинального размера необходимо использовать вкладыши одной размерной группы. Существует несколько стандартных размерных групп вкладышей, обозначенных "1", "2", "3", "4", "5", "U/S 0,25".

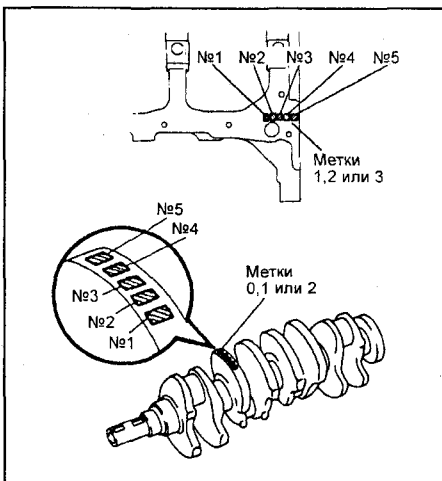


Таблица для определения размерных групп вкладышей.

Блок цилиндров	Метка								
	1			2			3		
Коленчатый вал	0	1	2	0	1	2	0	1	2
Вкладыш	1	2	3	2	3	4	3	4	5

**Пример:** Метка "2" на блоке цилиндров + метка "1" на коленчатом валу = сумма "3" (необходимо вкладыша №3).

Диаметр постели коренного подшипника блока цилиндров:

3S-FE, 3S-FSE:  
метка "1" ..... 59,020 - 59,026 мм  
метка "2" ..... 59,026 - 59,032 мм  
метка "3" ..... 59,032 - 59,038 мм  
рем. (0,25) ..... 59,020 - 59,038 мм

Диаметр коренной шейки коленчатого вала:

3S-FE, 3S-FSE:  
метка "0" ..... 54,998 - 55,003 мм  
метка "1" ..... 54,993 - 54,998 мм  
метка "2" ..... 54,988 - 54,993 мм  
рем. (0,25) ..... 54,745 - 54,755 мм

Толщина стенки вкладыша (в центральной части):

3S-FE, 3S-FSE:  
вкладыш №3  
метка "1" ..... 1,992 - 1,995 мм  
метка "2" ..... 1,995 - 1,998 мм  
метка "3" ..... 1,998 - 2,001 мм  
метка "4" ..... 2,001 - 2,004 мм  
метка "5" ..... 2,004 - 2,007 мм  
рем. (0,25) ..... 2,113 - 2,119 мм

остальные  
метка "1" ..... 1,997 - 2,000 мм  
метка "2" ..... 2,000 - 2,003 мм  
метка "3" ..... 2,003 - 2,006 мм  
метка "4" ..... 2,006 - 2,009 мм  
метка "5" ..... 2,009 - 2,012 мм  
рем. (0,25) ..... 2,117 - 2,123 мм

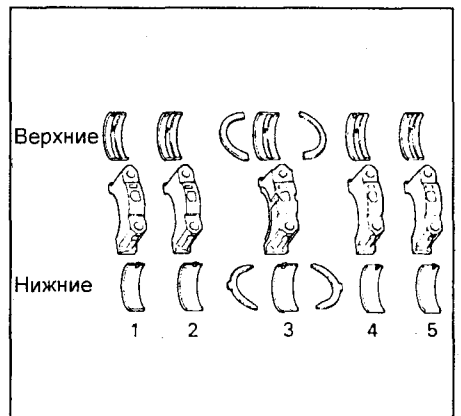
л) Окончательно снимите остатки калибра с рабочих поверхностей коренной шейки и вкладыша.

8. Снимите коленчатый вал.

а) Поднимите коленчатый вал.

б) Извлеките верхние вкладыши коренных подшипников и верхние упорные полукольца из блока цилиндров.

**Примечание:** уложите коренные подшипники и упорные полукольца в определенном порядке.



**Проверка**

1. Очистите блок цилиндров.

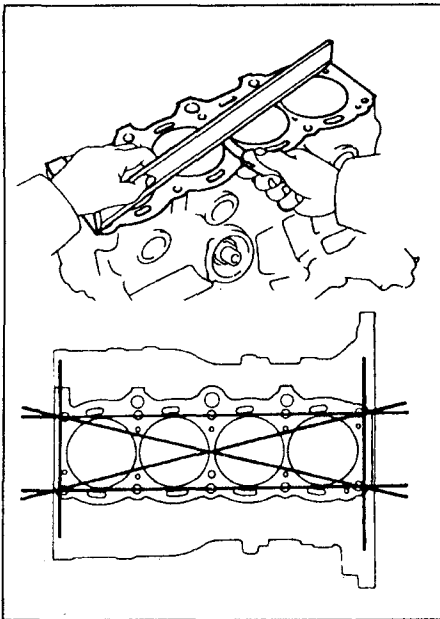
а) Удалите остатки прокладок с привалочных поверхностей блока.

б) Растворителем и мягкой щеткой окончательно очистите блок цилиндров.

2. Проверьте поверхность газового стыка блока цилиндров на неплоскостность с помощью прецизионной линейки и плоского щупа.

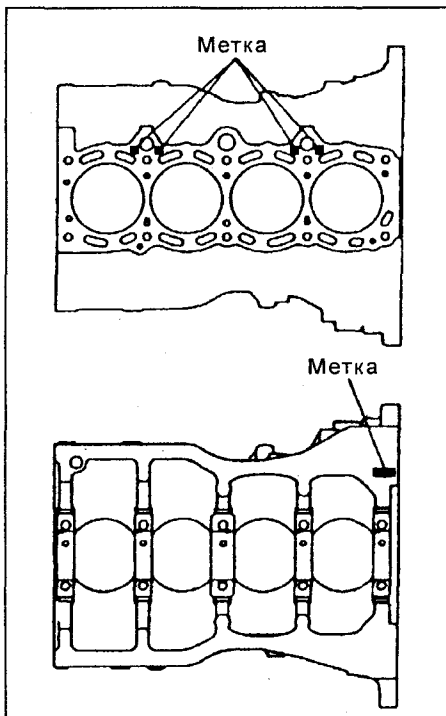
Максимальная неплоскостность:  
3S-FE ..... 0,05 мм  
3S-FSE ..... 0,20 мм

Если неплоскостность превышает указанное значение, замените блок цилиндров или шлифуйте его.

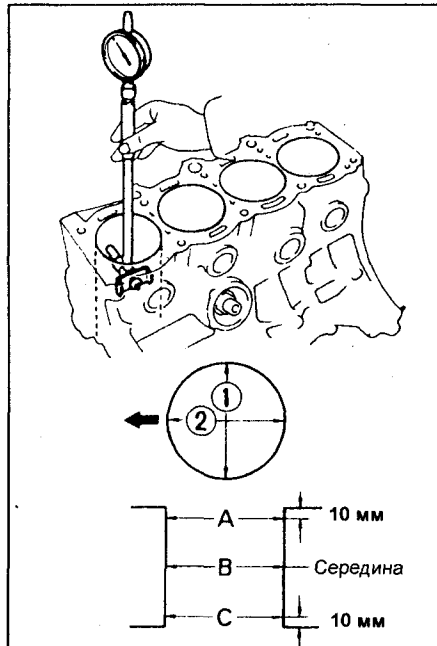


3. Проверьте зеркало цилиндров на наличие вертикальных рисок. При наличии глубоких рисок расточите все гильзы цилиндров на ближайший ремонтный размер. При необходимости замените блок цилиндров.  
4. Проверьте диаметр цилиндра.

**Примечание:** имеются три размерные группы стандартных диаметров цилиндров, обозначенных метками "1", "2" и "3" соответственно. Метка нанесена на поверхности блока цилиндров, как показано на рисунке.



Индикатором-нутромером измерьте диаметр цилиндра на трех уровнях А, В и С в поперечном (1) и продольном (2) направлениях, как показано на рисунке.

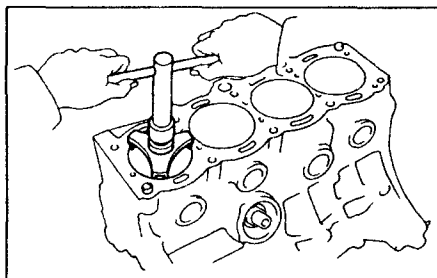


3S-FE, 3S-FSE:

метка "1".....	86,00 - 86,01 мм
метка "2".....	86,01 - 86,02 мм
метка "3".....	86,02 - 86,03 мм
рем. (0,50).....	86,50 - 86,53 мм

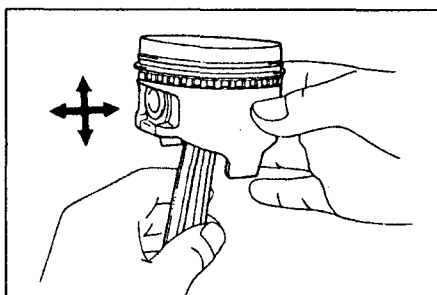
Если диаметр больше максимально допустимого, расточите все четыре цилиндра. При необходимости замените блок цилиндров.

5. Снимите развёрткой гребень в верхней части блока цилиндров, если износ меньше 0,2 мм.



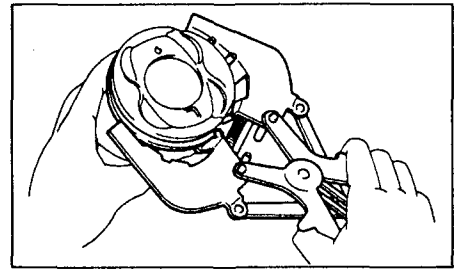
### Разборка узла "поршень-шатун"

1. Проверьте посадку соединения "поршень-поршневой палец", попытайтесь перемещать поршень вперед - назад на поршневом пальце и в направлении, перпендикулярном оси поршневого пальца.

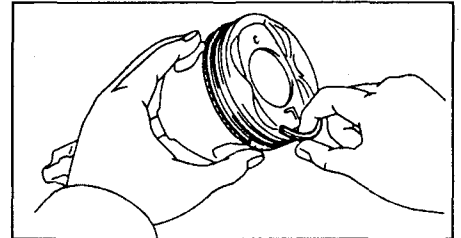


При наличии заметного люфта замените весь узел.

2. Снимите поршневые кольца.  
а) Экспандером снимите оба компрессионных кольца.

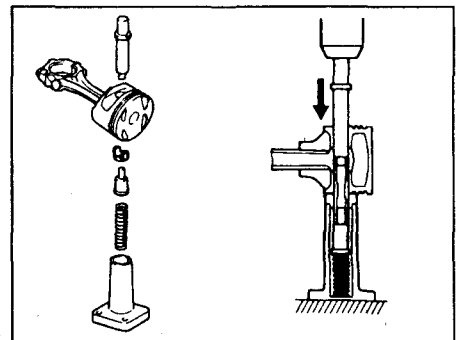


б) Вручную снимите элементы маслосъемного кольца (скрепки и экспандер кольца).



**Примечание:** разложите кольца в соответствующем порядке.

3. Отсоедините шатун от поршня. Подходящим приспособлением выпрессуйте поршневой палец из бобышек поршня и поршневой головки шатуна. Снимите шатун.

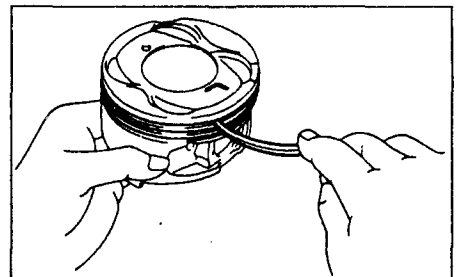


**Примечание:**

- При необходимости установите метки на поршень и шатун, чтобы обеспечить правильность сборки.
- Не разукomплектовывайте поршень и поршневой палец.
- Разложите детали поршневой группы покомплeктно.

### Проверка состояния поршня и шатуна

1. Очистите поршень.  
а) Скребок удалите нагар и углеродные отложения с днища поршня.  
б) Очистите канавки поршня от отложений куском сломанного кольца.



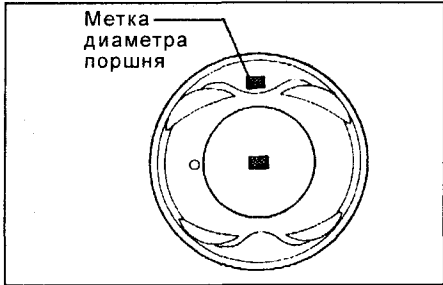
в) Растворителем и мягкой волосяной щеткой окончательно очистите поршень.

**Примечание:** не применяйте металлическую щетку.

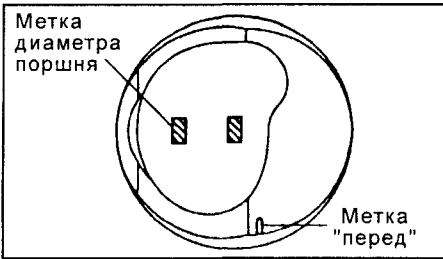
2. Проверьте поршень и поршневые кольца.

**А.** Проверьте зазор между поршнем и цилиндром.

**Примечание:** имеются три размерных группы номинального диаметра поршня, обозначенные метками (цифрами) "1", "2" и "3" соответственно. Метка нанесена на днище поршня с краю в направлении, перпендикулярном оси поршневого пальца или на днище поршня в центре. Обратите внимание на метку (выемку) "перед", по которой поршень должен устанавливаться в цилиндр.

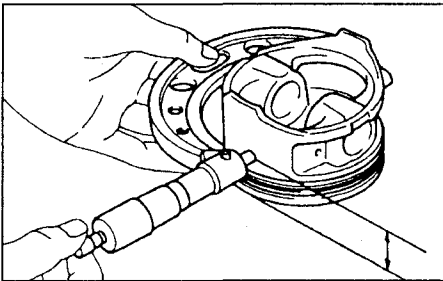


3S-FE.

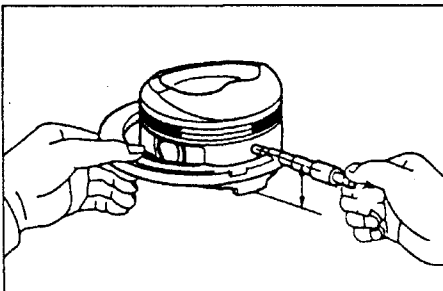


3S-FSE.

а) Микрометром измерьте диаметр юбки поршня на расстоянии 23 мм (3S-FE) от поверхности днища поршня (ниже уровня канавок для поршневых колец) или 36 мм (3S-FSE) от нижней части юбки поршня и в направлении, перпендикулярном оси поршневого пальца, как показано на рисунке.



3S-FE.



3S-FSE.

Номинальный диаметр поршня:

3S-FE:	
метка "1".....	85,847 - 85,857 мм
метка "2".....	85,857 - 85,867 мм
метка "3".....	85,867 - 85,977 мм
рем. (0,50).....	86,347 - 86,377 мм
3S-FSE:	
метка "1".....	85,841 - 85,851 мм
метка "2".....	85,851 - 85,861 мм
метка "3".....	85,861 - 85,871 мм
рем. (0,50).....	86,341 - 86,371 мм

б) Измерьте диаметры цилиндров в направлении оси двигателя.

в) Найдите разность результатов измерений диаметра поршня и диаметра цилиндра.

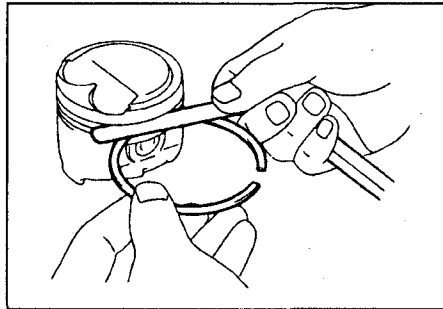
Зазор между цилиндром и поршнем:

3S-FE:	
номинальный.....	0,153 - 0,173 мм
максимальный.....	0,190 мм
3S-FSE:	
номинальный.....	0,149 - 0,169 мм
максимальный.....	0,189 мм

Если зазор больше максимального, замените все четыре поршня и расточите все четыре цилиндра. При необходимости замените блок цилиндров.

**Примечание:** при использовании нового блока цилиндров применяйте поршень с той же самой меткой (номером), что и диаметр цилиндра.

**Б.** Проверьте зазор между компрессионным кольцом и канавкой, измерив его плоским щупом, как показано на рисунке.



Номинальный зазор:

компрессионное кольцо №1:	
3S-FE.....	0,030 - 0,070 мм
3S-FSE.....	0,030 - 0,060 мм
компрессионное кольцо №2:	
3S-FE.....	0,030 - 0,070 мм
3S-FSE.....	0,030 - 0,060 мм

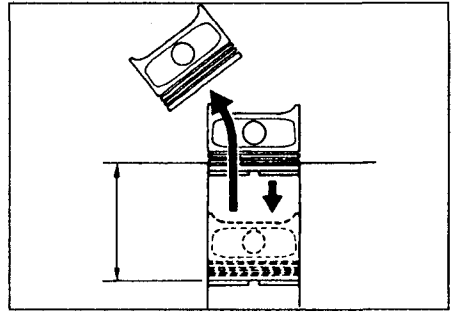
**Примечание:** для маслосъемного кольца зазор определяется между скребками.

Если зазор больше допустимого, замените поршень.

**В.** Проверьте зазор в замке поршневого кольца.

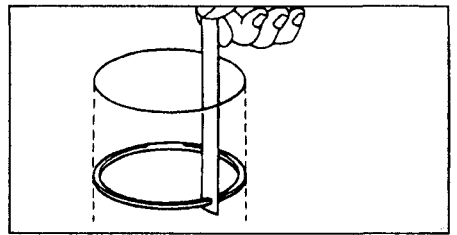
а) Установите кольцо в цилиндр блока.

б) Поршнем протолкните кольцо на расстояние 110 мм (3S-FE) от поверхности блока цилиндров, как показано на рисунке.



в) Плоским щупом измерьте зазор в замке.

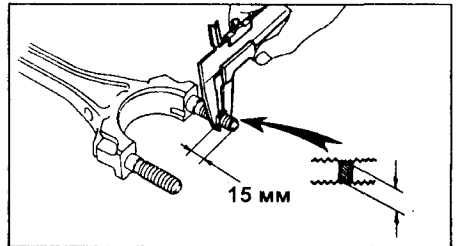
Если зазор в замке больше максимального, замените поршневое кольцо. Если зазор в замке больше максимального даже с новым поршневым кольцом, расточите все цилиндры или замените блок цилиндров.



3. Проверьте шатунные болты.

а) Наверните гайку на каждый болт и убедитесь, что гайка легко наворачивается рукой на всю длину резьбы болта.

б) Если гайка не наворачивается рукой, измерьте наружный диаметр резьбы болта штангенциркулем в зоне наибольшего износа. Если такую зону трудно обнаружить визуально, то проводите измерение на расстоянии 15 мм от конца болта, как показано на рисунке.



Наружный диаметр резьбы:

номинальный.....	7,860 - 8,000 мм
минимальный.....	7,600 мм

**Внимание:** если диаметр меньше допустимого, замените болт и гайку.

Таблица. Зазоры в замках поршневых колец, (мм).

Двигатель	Компрессионное кольцо №1	Компрессионное кольцо №2	Маслосъемное кольцо*
3S-FE:			
номинальный	0,27 - 0,40	0,27 - 0,41	0,20 - 0,70
максимальный	1,00	1,01	1,30
3S-FSE:			
номинальный	0,21 - 0,30	0,37 - 0,47	0,10 - 0,40
максимальный	1,05	1,15	1,10

\* **Примечание:** для маслосъемного кольца зазор определяется между скребками.

**Расточка цилиндров**

Примечание:

- Растачивайте все цилиндры на один и тот же ремонтный размер (под поршни ремонтного диаметра).  
 - Устанавливайте поршневые кольца также одного ремонтного размера, соответствующего ремонтному размеру поршней.

1. Подберите поршни ремонтного размера.

Ремонтный (0,50) диаметр поршня:  
 3S-FE..... 86,347 - 86,377 мм  
 3S-FSE..... 86,341 - 86,371 мм

2. Рассчитайте ремонтный размер для расточки цилиндров.

а) Микрометром измерьте диаметр поршня, как показано выше.

б) Вычислите диаметр цилиндра для расточки.

Размер, на который нужно расточить цилиндр = P + C - H

P = диаметр поршня, мм

C = зазор между поршнем и цилиндром, мм

H = припуск на хонингование

..... 0,02 мм или меньше

3. Расточите и отхонингуйте цилиндр до требуемых размеров.

Максимальный допуск на хонингование..... 0,02 мм

Внимание: излишнее хонингование нарушает окружность цилиндра.

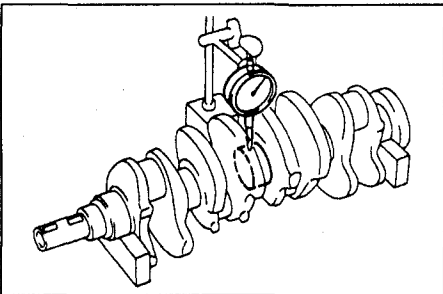
**Проверка и ремонт коленчатого вала**

1. Проверка биения коленчатого вала.

а) Уложите коленчатый вал на призмы.

б) Часовым индикатором проверьте биение коленчатого вала по центральной коренной шейке.

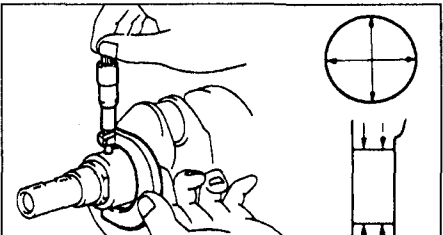
Максимальное биение..... 0,06 мм



Если биение больше максимально допустимого, замените коленчатый вал.

2. Проверьте шатунные и коренные шейки.

а) Микрометром измерьте диаметр каждой шатунной и коренной шейки в двух взаимно перпендикулярных плоскостях, как показано на рисунке.



Диаметр коренной шейки:

3S-FE:  
 номинальный..... 54,988 - 55,003 мм  
 ремонтный..... 54,745 - 54,755 мм

3S-FSE:  
 номинальный... 55,003 - 55,012 мм

Диаметр шатунной шейки:

3S-FE, 3S-FSE:  
 номинальный... 51,985 - 52,000 мм

Примечание: ремонтный диаметр шеек уменьшен на 0,25 мм по сравнению с номинальным.

Если значения диаметров выходят за указанные пределы, проверьте масляные зазоры. При необходимости перешлифуйте или замените коленчатый вал.

б) Проверьте шатунные и коренные шейки на конусность и овальность, как показано на предыдущем рисунке.

Максимальная конусность и овальность..... 0,02 мм

Если конусность или овальность больше допустимой, замените коленчатый вал.

При необходимости перешлифуйте шатунные и коренные шейки на ремонтный размер и выберите вкладыши ремонтного (уменьшенного на 0,25 мм) размера.

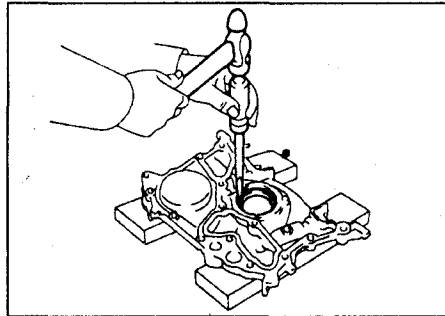
**Замена сальников коленчатого вала**

Примечание: существует два метода ("А" и "Б") замены сальников коленчатого вала.

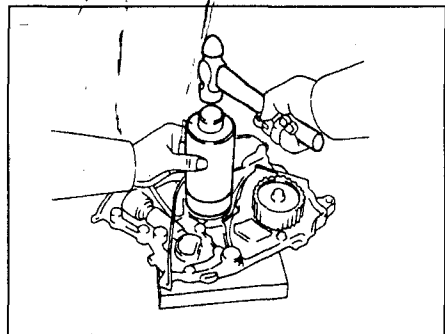
1. Замените передний сальник коленчатого вала.

А. При снятом с блока цилиндров масляном насосе.

а) Используя отвертку и молоток, выбейте сальник, как показано на рисунке.



б) Используя трубку подходящего диаметра и молоток, запрессуйте новый сальник, пока его поверхность не окажется заподлицо с корпусом масляного насоса.



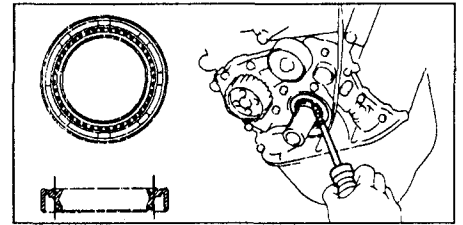
в) Нанесите консистентную смазку на кромку сальника.

Б. При установленном на блок цилиндров масляном насосе:

а) Используя нож, срежьте выступающую кромку сальника.

б) Отвёрткой, предварительно обмотав её изолянтной, удалите сальник.

Примечание: не повредите коленчатый вал.



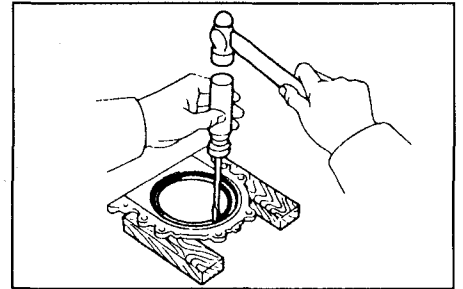
в) Нанесите консистентную смазку на кромку нового сальника.

г) Используя подходящее приспособление и молоток, запрессуйте сальник, пока его поверхность не окажется заподлицо с кромкой корпуса масляного насоса.

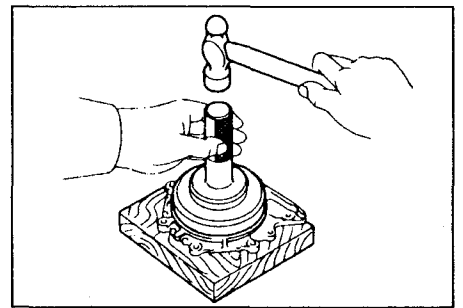
2. Замените задний сальник коленчатого вала.

А. Держатель заднего сальника снят с блока цилиндров.

а) Используя отвертку и молоток, выбейте сальник.



б) Используя подходящее приспособление и молоток, запрессуйте новый сальник, не пока его поверхность не окажется заподлицо с кромкой держателя заднего сальника.

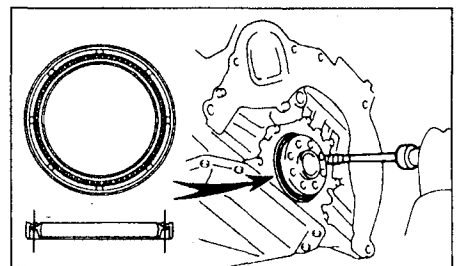


в) Нанесите консистентную смазку на кромку сальника.

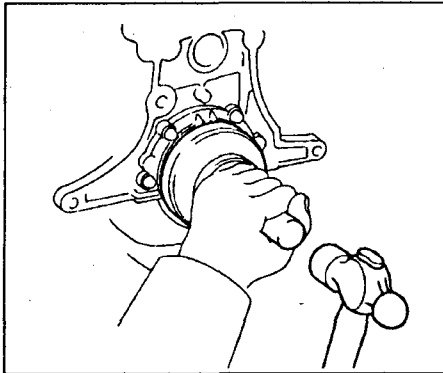
Б. Держатель заднего сальника установлен на блоке цилиндров.

а) Ножом отрежьте кромку сальника.  
 б) Отвёрткой (предварительно обмотав её изолянтной) удалите сальник.

Примечание: не повредите коленчатый вал.

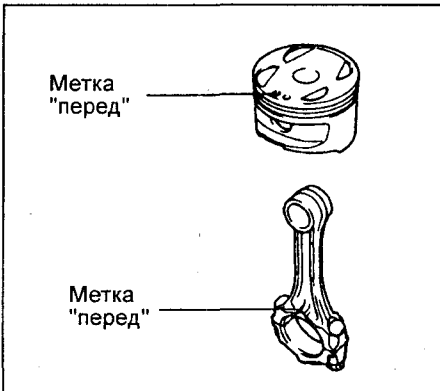


в) Нанесите консистентную смазку на кромку нового сальника.  
 г) Используя подходящее приспособление и молоток, запрессуйте новый сальник, пока его поверхность не окажется заподлицо с кромкой держателя заднего сальника.

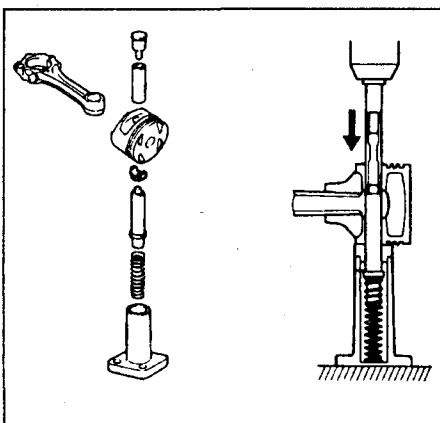


**Сборка узла "поршень - шатун"**

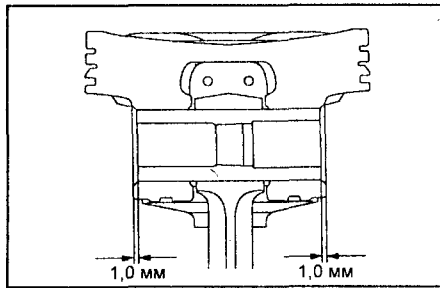
1. Соберите шатунно-поршневую группу.
  - а) Нанесите немного моторного масла на поршневой палец и в отверстия бобышек поршня.
  - б) Совместите метки "перед": поршня (выемка) и шатуна (выступ).



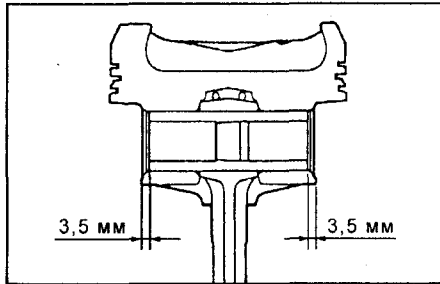
в) С помощью пресса и приспособлений, показанных на рисунке, соедините поршень и шатун поршневым пальцем.



- г) Убедитесь, что поршень свободно поворачивается на поршневом пальце.
- д) Убедитесь, что поршневой палец запрессован, как показано на рисунке.



3S-FE.



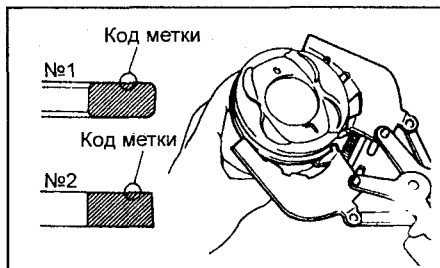
3S-FSE.

2. Установите поршневые кольца.
  - а) Установите расширитель и два скребка маслосъемного кольца.
  - б) Экспандером для монтажа поршневых колец, установите два компрессионных кольца; причем метки колец должны быть обращены вверх, как показано на рисунке.

Код метки:

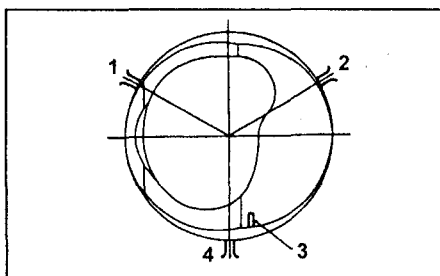
3S-FE:	компрессионное кольцо №1.....	1N или T
	компрессионное кольцо №2.....	2N или 2T

3S-FSE:	компрессионное кольцо №1.....	T
	компрессионное кольцо №2.....	2T

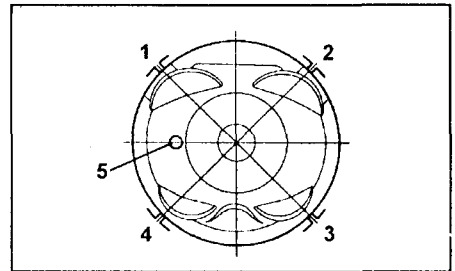


в) Установите поршневые кольца в канавках так, чтобы их замки располагались, как показано на рисунке.

**Примечание:** не совмещайте замки поршневых колец.



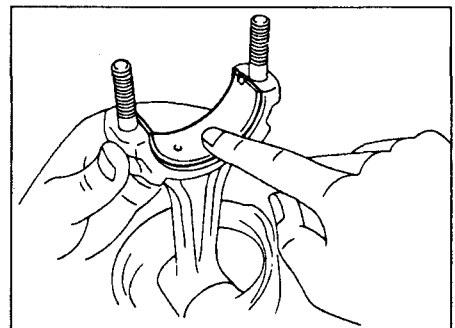
3S-FSE. 1 - компрессионное кольцо №1, 2 - компрессионное кольцо №2, 3 - замок маслосъемного кольца, 4 - метка "перед".



3S-FE. 1 - нижний скребок маслосъемного кольца, 2 - компрессионное кольцо №1 и расширитель маслосъемного кольца, 3 - верхний скребок маслосъемного кольца, 4 - компрессионное кольцо №2, 5 - метка "перед".

3. Установите вкладыши шатунных подшипников.

- а) Совместите выступ вкладыша с выточкой в нижней головке шатуна и с его крышкой.



- б) Вставьте вкладыши в нижнюю головку шатуна и в крышку шатуна.

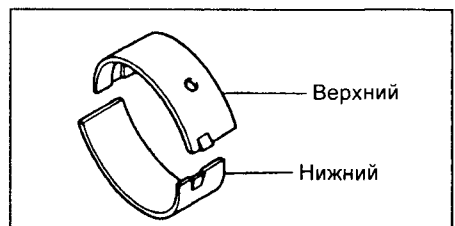
**Сборка блока цилиндров**

**Примечание:**

- Тщательно очистите все детали, предназначенные для сборки.
- Перед сборкой смажьте свежим моторным маслом все детали, образующие узлы вращения или скольжения.
- Замените все прокладки, кольцевые уплотнения и сальники новыми.

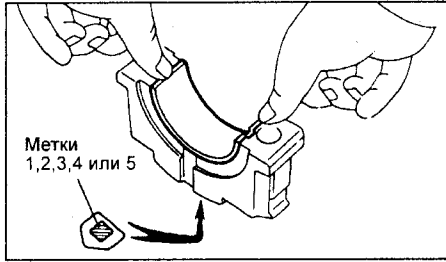
1. Установите вкладыши коренных подшипников.

**Примечание:** верхние половинки вкладышей (устанавливаемые в расточку блока цилиндров) имеют масляные канавки или отверстия, а нижние (устанавливаемые в крышки коренных подшипников) - нет.

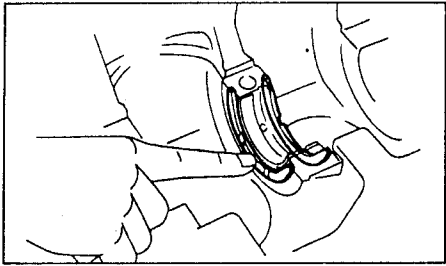


- а) Совместите выступы верхних вкладышей подшипников с выточками (углублениями) постелей блока цилиндров и вставьте вкладыши.
- б) Совместите выступы нижних вкладышей подшипников с выточками (углублениями) в крышках коренных подшипников и установите их.

**Примечание:** каждая крышка коренного подшипника пронумерована.



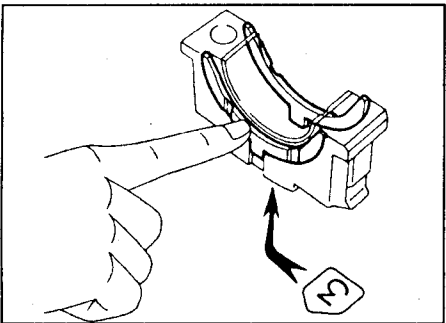
2. Установите верхние упорные полукольца в постель блока коренного подшипника №3 смазочными канавками, направленными наружу.



3. Уложите коленчатый вал в блок цилиндров.

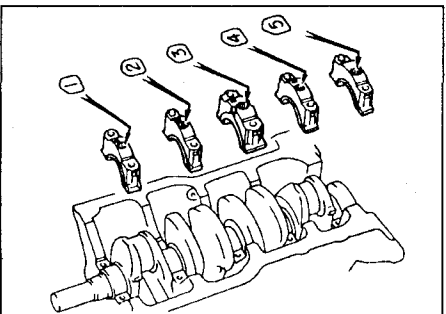
4. Установите крышки коренных подшипников и упорные полукольца.

а) Установите два упорных полукольца на крышку подшипника №3, ориентируя масляные канавки наружу.



б) Установите пять крышек коренных подшипников.

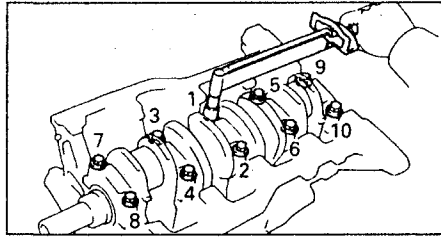
**Примечание:** каждая крышка подшипника имеет номер и метку "перед".



в) Нанесите тонкий слой моторного масла на резьбу и под головки болтов крепления крышек коренных подшипников.

г) Установите и равномерно затяните болты крышек коренных подшипников за несколько проходов в показанной на рисунке последовательности.

Момент затяжки ..... 60 Н·м



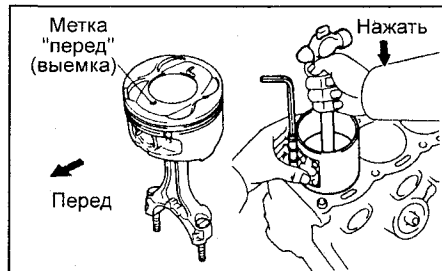
д) Ввернув болт шкива и используя динамометрический ключ, проверьте, чтобы усилие проворачивания коленчатого вала было меньше 20 Н·м и вал вращался равномерно.

е) Используя стрелочный индикатор, измерьте осевой зазор коленчатого вала отверткой (см. выше). Если осевой зазор больше максимального, замените упорные полукольца.

5. Установите поршень и шатун в сборе.

а) Наденьте на резьбовые части шатунных болтов куски шлангов для предотвращения повреждения шеек коленчатого вала.

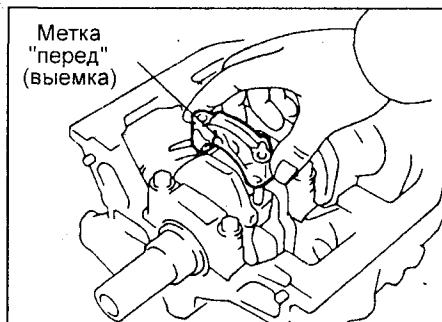
б) Используя приспособление для сжатия колец, установите в цилиндры поршневые комплекты в соответствии с их номерами, ориентируя метки "перед" на поршнях по направлению к передней части двигателя, как показано на рисунке.



6. Установите нижние крышки шатунов. А. Установите нижние крышки шатунов на шатуны.

а) Проверьте соответствие нумерации крышек шатунных подшипников и шатунов.

б) Установите нижние крышки шатунов так, чтобы метки "перед" были обращены к передней части двигателя.



Б. Установите гайки.

**Примечание:**

- Гайки (болты) затягиваются в два этапа.

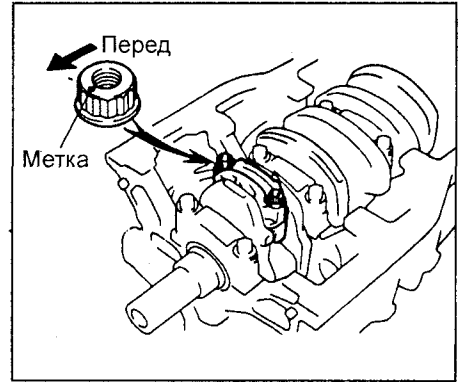
- Если какой-нибудь из шатунных болтов сломан или деформирован, замените его.

а) Нанесите слой моторного масла на резьбу болтов, под гайки крышек шатунов или под головки болтов

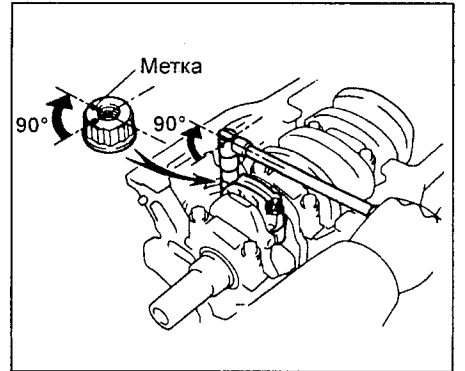
Момент затяжки ..... 25 Н·м

Если какая-либо гайка (болт) не затягиваются указанным моментом, замените болт и гайку.

б) Пометьте краской болты и гайки, как показано на рисунках.



в) Доверните гайки (болты) на 90°, как показано на рисунке.



г) Убедитесь, что метки на гайках (болтах) теперь расположены под 90° по отношению к первоначальному положению.

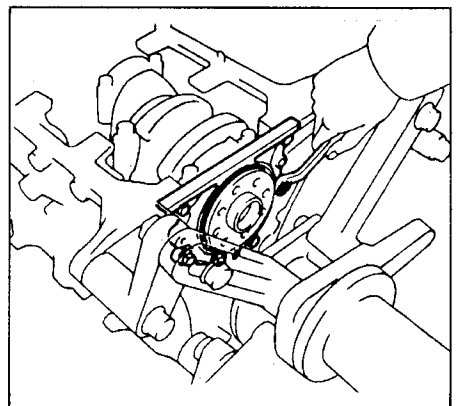
д) Проверьте, чтобы коленчатый вал поворачивался равномерно.

е) Используя стрелочный индикатор, измерьте осевой зазор при перемещении шатуна назад и вперед. (см. выше.)

Если осевой зазор больше максимального, замените шатун в сборе. При необходимости, замените коленчатый вал.

7. Установите новую прокладку и держатель заднего сальника, затянув болты.

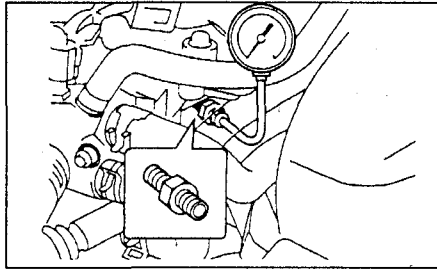
Момент затяжки ..... 9,5 Н·м



# Система смазки

## Проверка давления масла

1. Проверьте уровень моторного масла.
2. Отсоедините провод от отрицательной клеммы аккумуляторной батареи.
3. Отверните датчик давления масла и при помощи переходника установите на его место манометр.



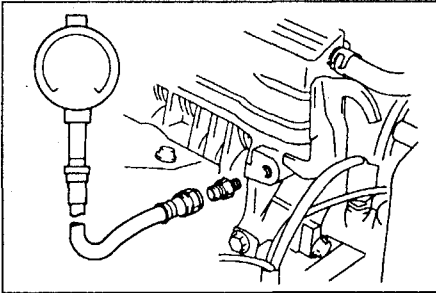
3S-FSE.

4. Подсоедините провод к отрицательной клемме аккумуляторной батареи.
5. Прогрейте двигатель до рабочей температуры.
6. Проверьте давление масла.

Давление масла:

обороты холостого хода.....0,3 кг/см<sup>2</sup>  
3000 об/мин.....2,5 кг/см<sup>2</sup>

7. Отсоедините провод от отрицательной клеммы аккумуляторной батареи.



3S-FE.

8. Снимите манометр и установите датчик давления масла.

- а) Снимите манометр и переходник.
- б) Нанесите клей-герметик на дватри витка резьбы датчика давления масла.



- в) Установите датчик давления масла. Момент затяжки..... 15 Н·м

9. Подсоедините провод к отрицательной клемме аккумуляторной батареи.

## Масляный насос и масляный поддон (3S-FE)

### Снятие

1. Слейте масло из двигателя.
2. Снимите ремень привода ГРМ.
3. Снимите промежуточный шкив.
4. Снимите масляный шпун.
5. Снимите левую часть кожуха защиты двигателя.
6. Снимите зубчатый шкив коленчатого вала.
7. Снимите приемную трубу системы выпуска.
8. (Модели 2WD) Снимите стойку.
9. Вывесите двигатель.
10. Снимите продольную балку.

### (Модели 2WD)

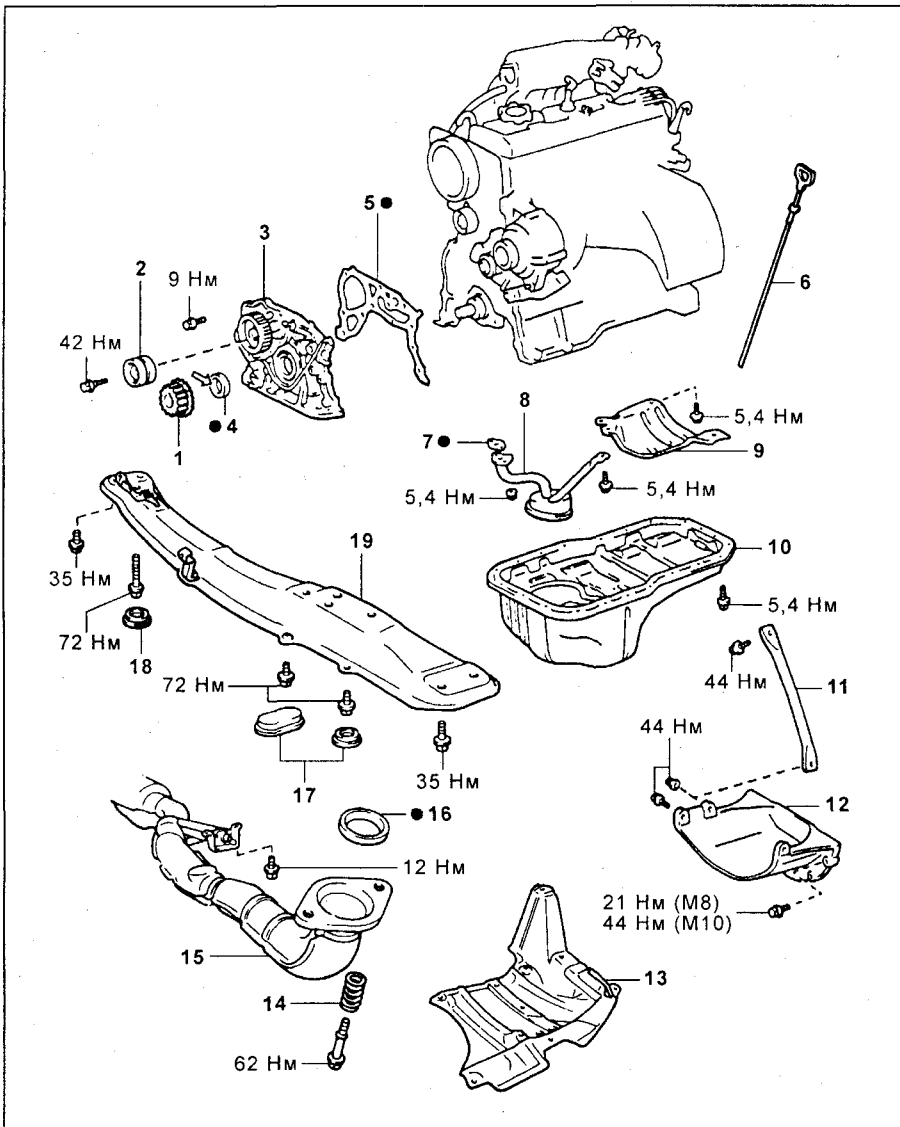
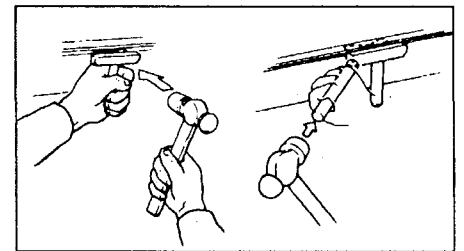
- а) Снимите зажим кронштейна троса управления клапаном - дросселем.
- б) Отверните 7 болтов и снимите продольную балку.

### (Модели 4WD)

- а) Отсоедините зажим кронштейна троса управления клапаном - дросселем №1 (АКПП).
- б) Отсоедините зажим кронштейна троса управления клапаном - дросселем №2 (АКПП).
- в) Отверните 3 болта и гайку и отсоедините правую (заднюю) опору двигателя.
- г) Отверните 4 болта и снимите продольную балку.

11. Снимите усилитель жесткости.
12. Снимите масляный поддон и масляный насос.

- а) Отверните 17 болтов и 2 гайки.
- б) Введите острое лезвие между сопрягаемыми поверхностями блока цилиндров и поддона, обрежьте уплотнитель и снимите поддон.

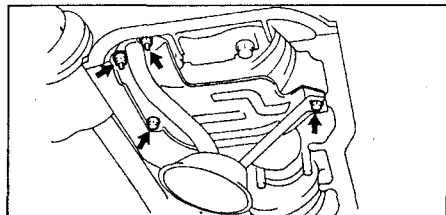


Масляный насос и масляный поддон (3S-FE) (Corona ST210). 1 - зубчатый шкив коленчатого вала, 2 - промежуточный шкив, 3 - масляный насос, 4 - сальник, 5, 7, 16 - прокладка, 6 - масляный шпун, 8 - маслоприемник, 9 - маслоуспокоитель, 10 - масляный поддон, 11 - стойка, 12 - усилитель жесткости, 13 - левая часть кожуха защиты двигателя, 14 - пружина, 15 - приемная труба системы выпуска, 17, 18 - заглушка, 19 - продольная балка.

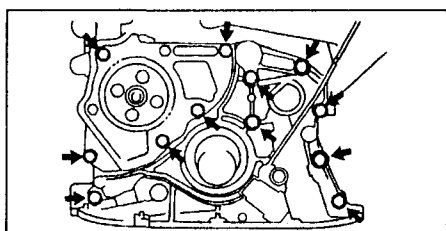


**Примечания:**

- Будьте осторожны, чтобы не повредить фланец поддона.
- Не используйте подобный способ при снятии масляного насоса и держателя сальника хвостовика коленчатого вала.
- 13. Снимите маслоуспокоитель и маслоприемник с сетчатым фильтром.



- 14. Отверните 12 болтов и снимите масляный насос.



**Установка**

- 1. Установите масляный насос, завернув 12 болтов.

Момент затяжки ..... 9 Н·м

- 2. Установите маслоуспокоитель и маслоприемник.

- 3. Установите масляный поддон.

а) Удалите старый герметик с поверхностей разъема поддона и блока, стараясь не повредить поверхности поддона и блока цилиндров, растворителем очистите контактные поверхности.

**Примечание:** не используйте растворитель, который может повредить окрашенные поверхности.

б) Нанесите герметик на поверхность поддона, как показано на рисунке.



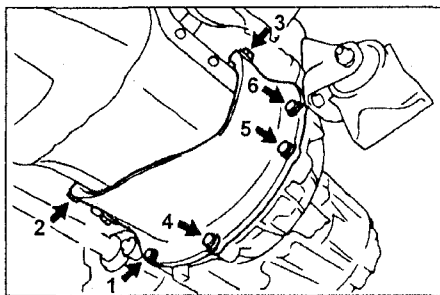
**Примечания:**

- Отверстие в трубке должно обеспечить диаметр выдавливаемого герметика 3 - 5 мм.
- Детали должны быть соединены в течение времени указанного в инструкции по применению герметика, в противном случае герметик должен быть удален и нанесен заново.
- По окончании нанесения герметика насадка трубки должна быть снята и очищена от следов герметика, а трубка плотно закрыта.
- в) Заверните 2 гайки и 17 болтов крепления.

Момент затяжки ..... 5,4 Н·м

- 4. Установите усилитель жесткости.

**Примечание для моделей 2WD:** затягивайте болты крепления усилителя в порядке, указанном на рисунке.



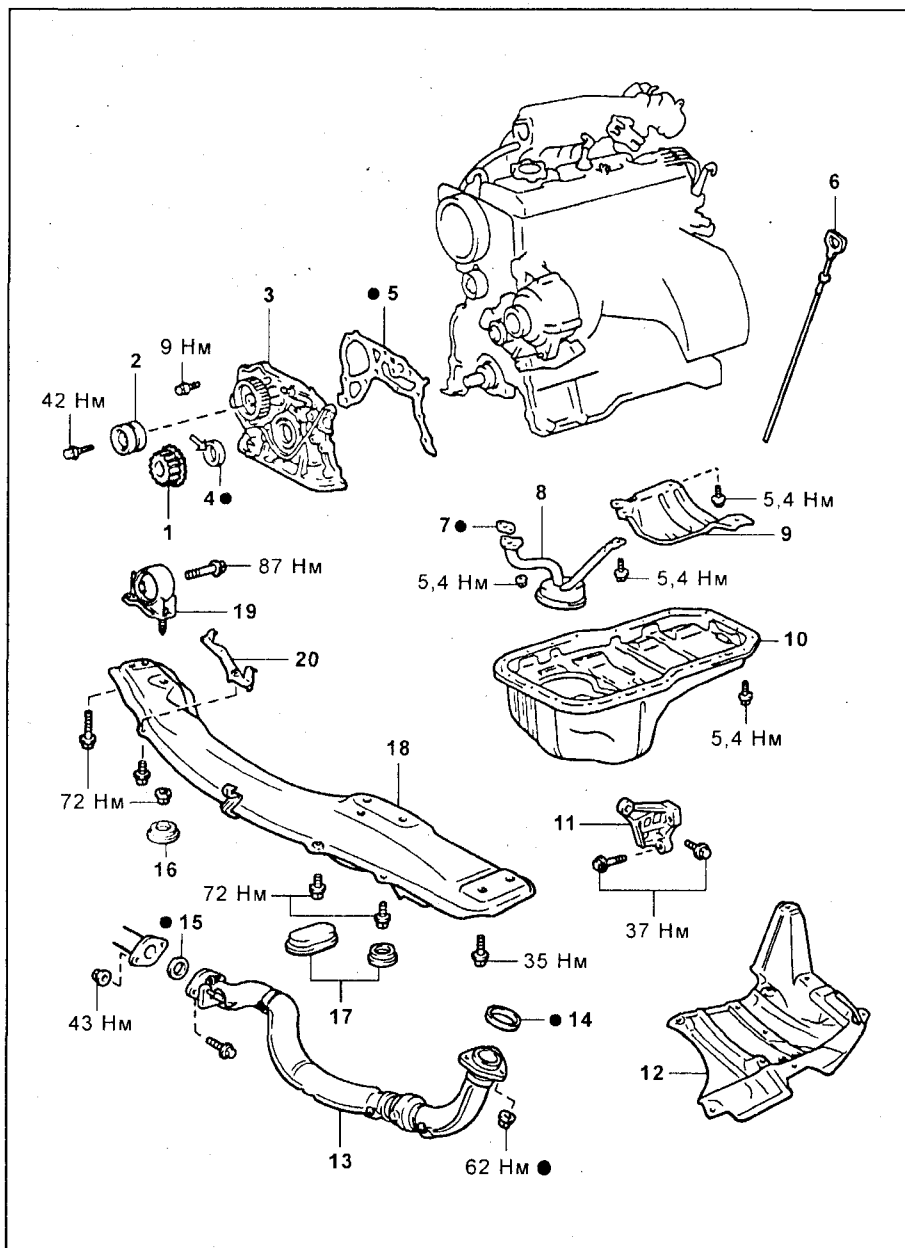
- 5. Установите продольную балку.
- 6. Установите приемную трубу системы выпуска.

- 7. Установите зубчатый шкив коленчатого вала.
- 8. Установите промежуточный шкив.
- 9. Установите ремень привода ГРМ.
- 10. Установите масляный щуп.
- 11. Заполните систему маслом.
- 12. Запустите двигатель и убедитесь в отсутствии подтекания масла.
- 13. Проверьте уровень масла.

**Масляный насос и масляный поддон (3S-FSE)**

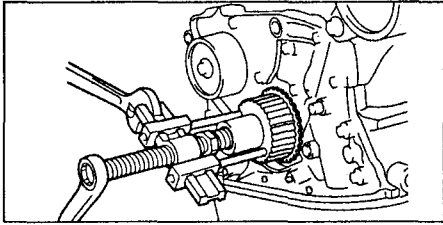
**Снятие**

- 1. Слейте масло из двигателя.
- 2. Снимите ремень привода ГРМ.
- 3. Снимите промежуточный шкив.
- 4. Снимите масляный щуп.



Масляный насос и масляный поддон (3S-FE) (Corona ST215). 1 - зубчатый шкив коленчатого вала, 2 - промежуточный шкив, 3 - масляный насос, 4 - сальник, 5, 7, 14, 15 - прокладка, 6 - масляный щуп, 8 - маслоприемник, 9 - маслоуспокоитель, 10 - масляный поддон, 11 - усилитель жесткости, 12 - левая часть кожуха защиты двигателя, 13 - приемная труба системы выпуска, 16, 17 - заглушка, 18 - продольная балка, 19 - правая опора двигателя, 20 - кронштейн троса управления клапаном - дросселем (АКПП).

5. Съемником снимите зубчатый шкив коленчатого вала.



6. Снимите левую часть защиты двигателя.

7. Снимите приемную трубу системы выпуска.

8. Вывесите двигатель.

а) Снимите капот.

б) Подцепите двигатель за транспортировочные крюки и вывесите его.

9. Снимите продольную балку.

а) Отверните два болта и снимите передний буксировочный крюк.

б) Отверните гайку и отсоедините шланг кондиционера.

в) Отсоедините трос АКПП.

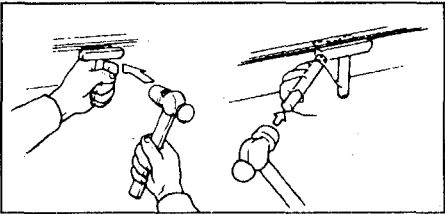
г) Отверните болты крепления и снимите продольную балку.

10. Снимите усилитель жесткости.

11. Снимите масляный поддон.

а) Отверните 17 болтов и 2 гайки.

б) Введите острое лезвие между сопрягаемыми поверхностями блока цилиндров и поддона, обрежьте уплотнитель и снимите поддон.



#### Примечания:

- Будьте осторожны, чтобы не повредить фланец поддона.  
- Не используйте подобный способ при снятии масляного насоса и держателя сальника хвостовика коленчатого вала.

12. Снимите маслоуспокоитель и маслоприемник с сетчатым фильтром.

13. Снимите масляный насос.

14. Снимите передний сальник коленчатого вала.

#### Установка

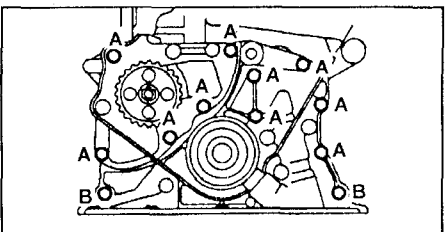
##### Примечание:

- Моменты затяжки болтов и гаек крепления деталей см. на сборочных рисунках "Снятие и установка масляного насоса"  
- Ниже приведены основные процедуры установки масляного насоса.

1. Установите масляный насос и заверните 12 болтов.

Болт "А" (М6)..... 25 мм

Болт "В" (М6)..... 35 мм

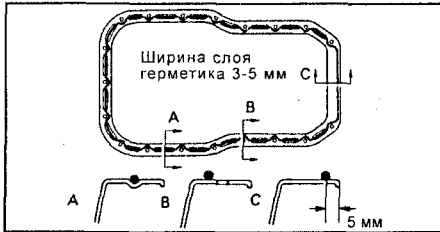


2. Установите масляный поддон.

а) Удалите старый герметик с поверхностей разъема поддона и блока, стараясь не повредить поверхности поддона и блока цилиндров, растворителем очистите контактные поверхности.

**Примечание:** не используйте растворитель, который может повредить окрашенные поверхности.

б) Нанесите герметик на поверхность поддона, как показано на рисунке.



#### Примечания:

- Отверстие в тьюбике должно обеспечить диаметр выдавливаемого герметика 3 - 5 мм.

- Детали должны быть соединены в течение времени указанного

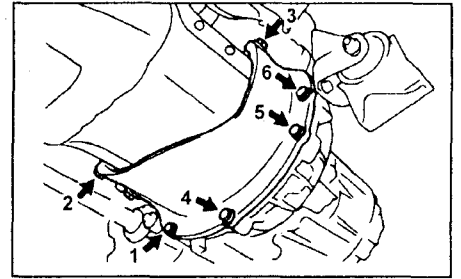
в инструкции по применению герметика, в противном случае герметик должен быть удален и нанесен заново.

- По окончании нанесения герметика насадка тьюбика должна быть снята и очищена от следов герметика, а тьюбик плотно закрыт.

в) Заверните 2 гайки и 17 болтов крепления.

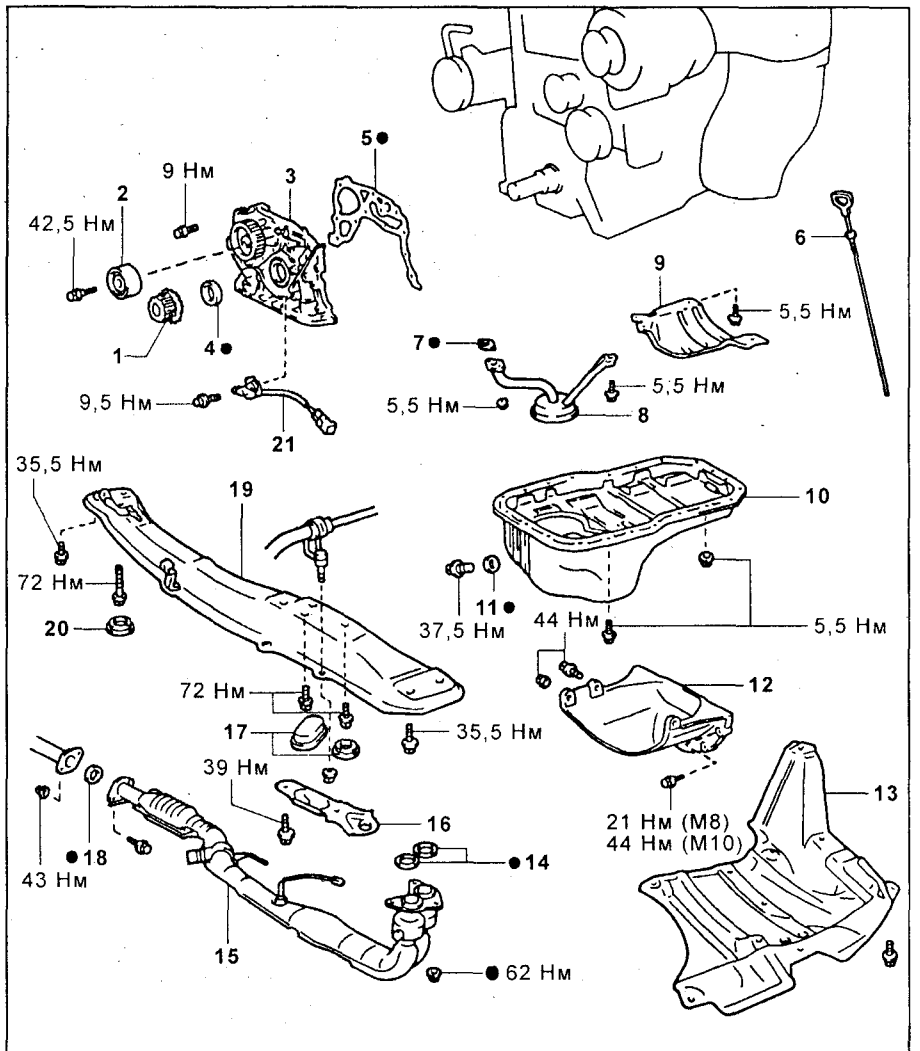
3. Установите усилитель жесткости.

**Примечание:** затягивайте болты крепления усилителя в порядке, указанном на рисунке.



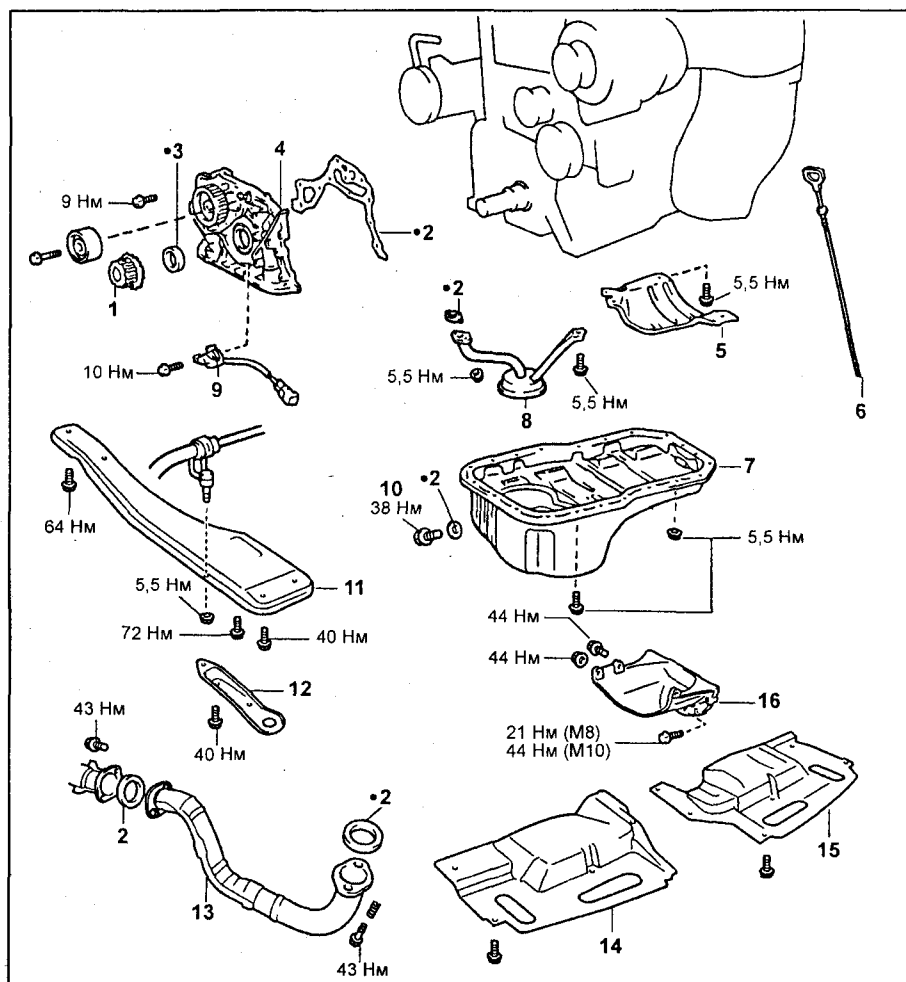
4. Снимите двигатель с подвеса.

5. Установите ремень привода ГРМ.



Снятие и установка масляного насоса (3S-FSE, Corona ST210). 1 - зубчатый шкив коленчатого вала, 2 - промежуточный шкив, 3 - масляный насос, 4 - сальник, 5, 7, 11, 14, 18 - прокладку, 6 - масляный шуп, 8 - маслоприемник, 9 - маслоуспокоитель, 10 - масляный поддон, 12 - усилитель жесткости, 13 - левая часть кожуха защиты двигателя, 15 - приемная труба системы выпуска, 16 - передний буксировочный крюк, 17, 20 - заглушка, 19 - центральная балка, 21 - датчик положения коленчатого вала.

Снятие и установка масляного насоса (3S-FSE, Vista SV50).  
 1 - зубчатый шкив коленчатого вала,  
 2 - прокладка,  
 3 - сальник,  
 4 - масляный насос,  
 5 - маслоуспокоитель,  
 6 - масляный щуп,  
 7 - масляный поддон,  
 8 - маслоприемник,  
 9 - датчик положения коленчатого вала,  
 10 - сливная пробка,  
 11 - продольная балка,  
 12 - транспортировочный крюк,  
 13 - приемная труба системы выпуска,  
 14 - правая часть защиты двигателя,  
 15 - левая часть защиты двигателя,  
 16 - усилитель жесткости.



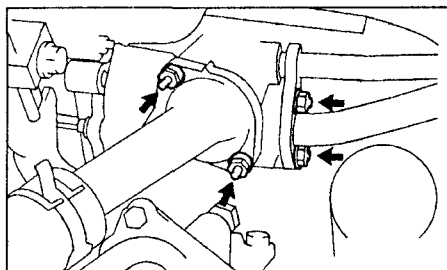
# Система охлаждения

## Насос охлаждающей жидкости

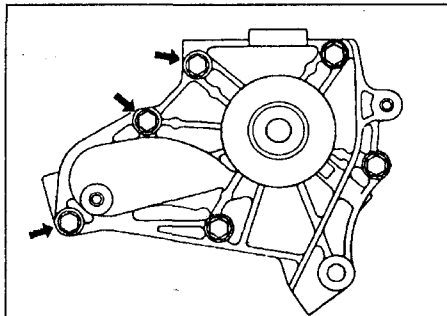
### Снятие и установка

#### 3S-FE (снятие)

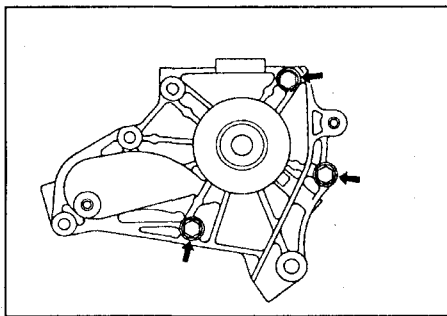
1. Слейте охлаждающую жидкость.
2. Снимите ремень привода ГРМ.
3. Снимите генератор в сборе и регулировочную планку натяжителя ремня привода генератора.
4. Снимите промежуточный шкив.
5. Снимите впускной патрубок системы охлаждения.
6. Снимите трубку перепуска охлаждающей жидкости №1.



7. Снимите насос охлаждающей жидкости, отвернув 3 болта крепления и сняв кольцевые уплотнения.



8. Снимите крышку насоса охлаждающей жидкости, отвернув 3 болта крепления.



#### 3S-FE (установка)

1. Установите крышку насоса охлаждающей жидкости.

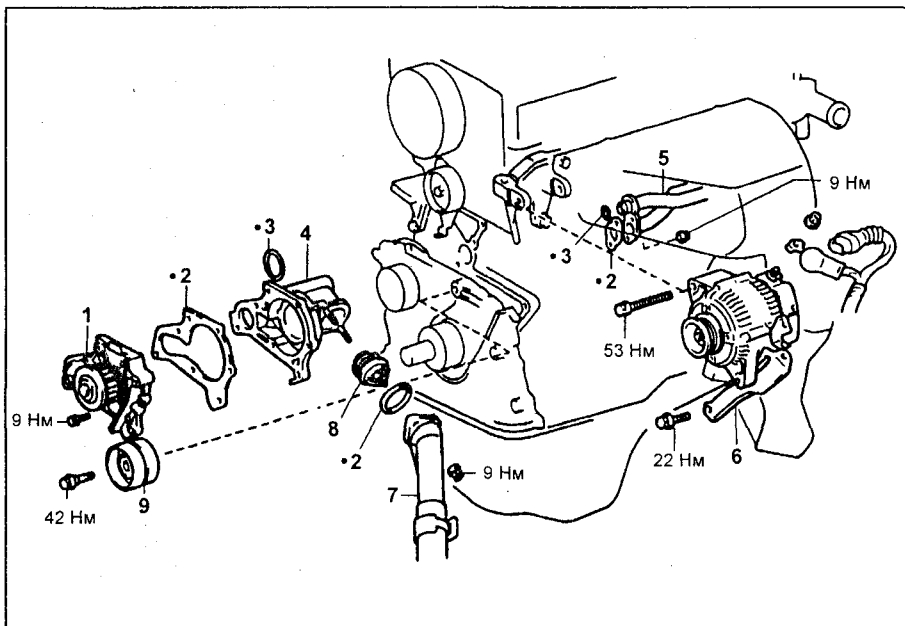
Момент затяжки ..... 9 Н·м

2. Установите насос охлаждающей жидкости.

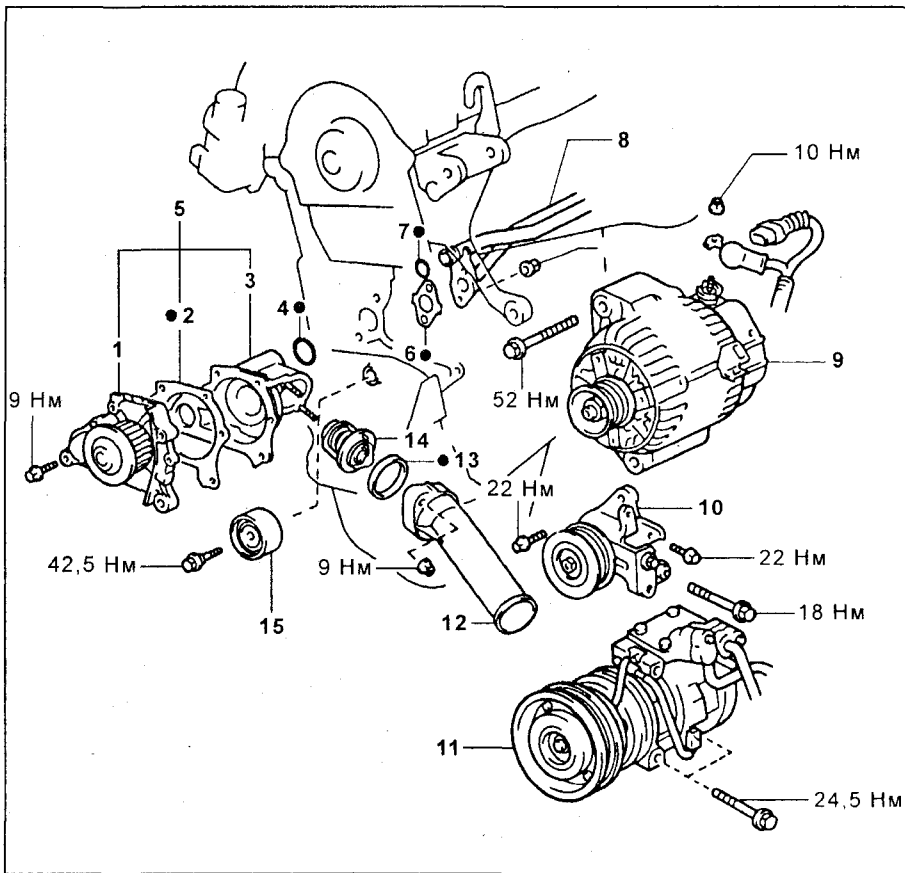
а) Установите новые кольцевые уплотнения.

б) Установите насос, временно затянув болты крепления.

в) Установите генератор и регулировочную планку.



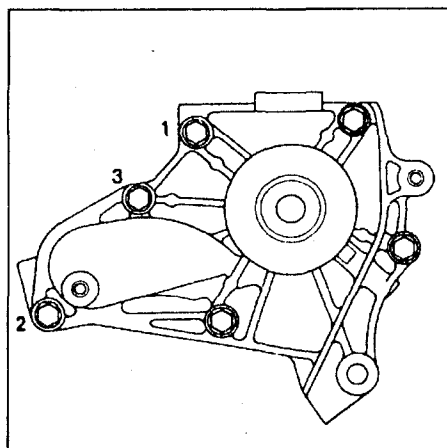
Снятие и установка насоса охлаждающей жидкости (3S-FE). 1 - насос охлаждающей жидкости в сборе, 2 - прокладка, 3 - кольцевое уплотнение, 4 - крышка насоса, 5 - трубка перепуска охлаждающей жидкости №1, 6 - генератор в сборе и регулировочная планка, 7 - впускной патрубок системы охлаждения, 8 - термостат, 9 - промежуточный шкив.



Снятие и установка насоса охлаждающей жидкости (3S-FSE). 1 - насос охлаждающей жидкости, 2, 6, 13 - прокладка, 3 - крышка насоса охлаждающей жидкости, 4, 7 - кольцевое уплотнение, 5 - насос охлаждающей жидкости в сборе, 8 - трубка перепуска охлаждающей жидкости №1, 9 - генератор, 10 - промежуточный шкив с кронштейном, 11 - компрессор кондиционера, 12 - впускной патрубок охлаждающей жидкости, 14 - термостат, 15 - промежуточный ролик.

г) Затяните болты крепления в указанном порядке.

Момент затяжки ..... 9 Н·м



3. Подсоедините трубку перепуска охлаждающей жидкости №1.

Момент затяжки ..... 10 Н·м

4. Установите впускной патрубок системы охлаждения.

Момент затяжки ..... 9 Н·м

5. Установите промежуточный шкив.

Момент затяжки ..... 43 Н·м

6. Установите генератор.

Моменты затяжки:

болты крепления

к кронштейну ..... 53 Н·м

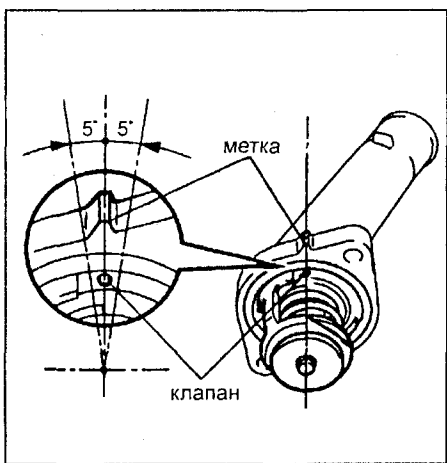
болты крепления к насосу ..... 22 Н·м

7. Установите ремень привода ГРМ.

8. Залейте охлаждающую жидкость.

9. Проверьте отсутствие утечек.

**Примечание:** при установке термостата, перепускной клапан должен быть ориентирован так, как показано на рисунке.



**3S-FSE**

1. При снятии и установке насоса руководствуйтесь соответствующим сборочным рисунком.

2. Перед снятием:

а) Слейте охлаждающую жидкость.

б) Снимите ремень привода ГРМ (см. раздел "Ремень привода ГРМ" соответствующей главы).

в) Снимите компрессор кондиционера (см. главу "Кондиционер, отопление и вентиляция").

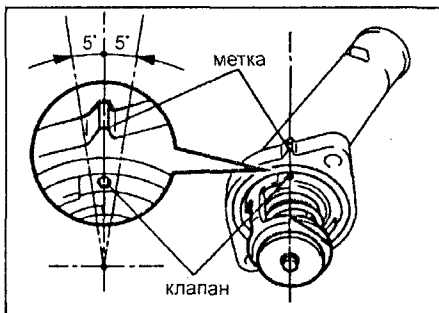
3. Установка насоса производится в порядке, обратном снятию.

4. При установке обратите внимание на следующие операции:

а) Затяните три болта крепления насоса в порядке, указанном на рисунке (см. выше для двигателя 3S-FE).

Момент затяжки ..... 9 Н·м

б) Установите термостат, как показано на рисунке.



5. После установки насоса залейте охлаждающую жидкость и убедитесь в отсутствии утечек в системе.

**Проверка**

1. Проверьте, что подшипник насоса охлаждающей жидкости работает ровно и нешумно. При необходимости замените насос.

2. Проверьте, что вязкостная муфта не повреждена, утечек из нее нет. При необходимости замените насос.

**Термостат**

**Примечание:**

- Не снимайте термостат, если в этом нет необходимости.

- При снятом термостате двигатель имеет тенденцию к переохлаждению, поэтому не следует снимать термостат, даже если двигатель перегревается. Оптимальный температурный режим работы двигателя около 95 °С.

**Снятие**

1. Слейте охлаждающую жидкость.

2. Отверните две гайки крепления и отсоедините впускной патрубок от насоса охлаждающей жидкости.

3. Снимите термостат.

4. Снимите прокладку с термостата.

**Установка**

1. Установите термостат во входной патрубок.

а) Установите новую прокладку на термостат.

б) Установите термостат на патрубок, сориентировав его как показано на соответствующем рисунке в разделе "Насос охлаждающей жидкости".

2. Установите входной патрубок и затяните две гайки.

3. Залейте охлаждающую жидкость.

4. Прогрейте двигатель и убедитесь в отсутствии утечек охлаждающей жидкости.

**Проверка**

1. Проверьте термостат.

**Примечание:** как правило, на корпусе термостата нанесены цифры, обозначающие температуру начала открытия клапана.

а) Опустите термостат в воду и медленно нагрейте.

б) Проверьте температуру открытия клапана термостата.

Температура открытия ..... 80 - 84 °С

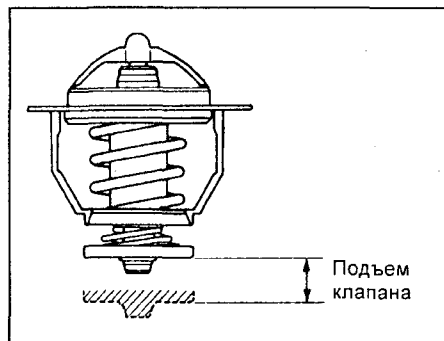
Максимально допустимая

температура открытия ..... 95 °С

в) Проверьте подъем клапана.

Подъем клапана ..... 8,0 мм

г) Убедитесь, что при холодном термостате клапан удерживается пружиной в закрытом состоянии.



При несоответствии результатов проверки требуемым выше замените термостат.

**Радиатор**

**Очистка радиатора**

Промойте радиатор струей воды из шланга под давлением для удаления грязи из его сердцевины.

**Примечание:** если давление воды на выходе из шланга выше 30 - 35 бар, то необходимо держать сопло распылителя от радиатора на расстоянии 40 - 50 см, чтобы не повредить радиатор.

**Проверка**

1. Снимите крышку радиатора.

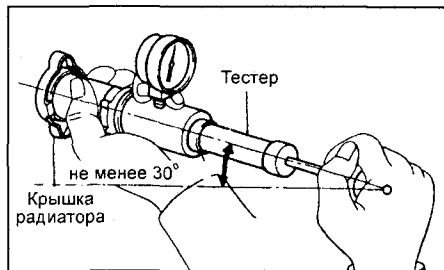
**Внимание:** на горячем двигателе эту операцию необходимо выполнять с осторожностью, чтобы избежать ожогов от струи горячей воды или пара.

2. Проверьте крышку радиатора, используя радиаторный тестер.

**Примечание:**

- Если на крышке сохранились следы жидкости и/или посторонние налеты, промойте и продуйте крышку.

- При выполнении испытаний, расположенных ниже, необходимо удерживать радиаторный тестер, установленный на крышку радиатора, под углом не менее 30° к горизонтالي, как показано на рисунке.



Перемещая поршень тестера, равномерно и медленно (1 ход поршня тестера за 3 секунды или более) создайте давление на паровом клапане пробки радиатора и убедитесь, что клапан открывается под давлением воздуха.

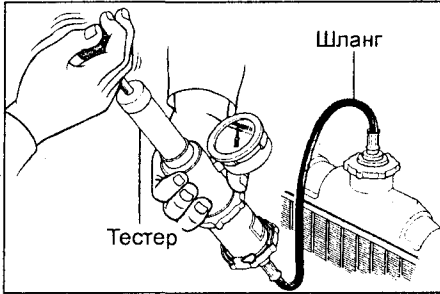
В противном случае замените пробку радиатора.

Давление открытия клапана:  
 номинальное ..... 0,75 - 1,05 бар  
 минимально допустимое ..... 0,6 бар  
 Если давление открытия клапана меньше минимального, замените пробку радиатора.

Убедитесь, что показания манометра на тестере не снижаются слишком быстро, когда давление становится ниже 0,6 бар, это указывает на герметичность клапана.

3. Проверьте систему охлаждения на наличие утечек:

- а) Заполните систему охлаждающей жидкостью и подсоедините тестер с помощью шланга к горловине радиатора, как показано на рисунке.



- б) Прогрейте двигатель.
  - в) С помощью тестера создайте в системе давление 1,2 бар и убедитесь, что давление не снижается. При падении давления проверьте шланги, радиатор и насос на предмет наличия утечек. Если утечки не обнаружены, проверьте состояние сердцевины радиатора, блок цилиндров и головку блока.
4. Установите крышку радиатора.

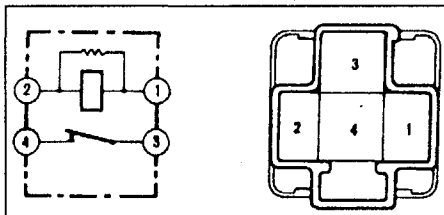
**Электроventильатор системы охлаждения**  
**Проверка электроventильатора**

1. Отсоедините разъемы электроventильатора.
2. Проверьте электроventильатор.
  - а) Подключите аккумулятор и амперметр к разъему электроventильатора.
  - б) Проверьте, что ventильатор вращается плавно, и снимите показания с амперметра.

Номинальная сила тока: ..... 5,7 - 7,7 А

**Проверка датчиков и реле**

**Реле электроventильатора (тип 1)**

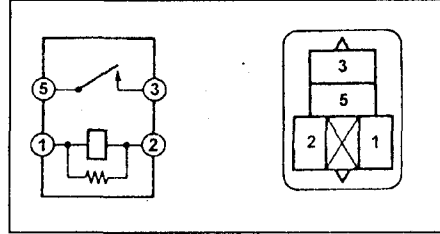


1. Измерьте сопротивление между выводами реле с помощью омметра.

Выводы	Сопротивление, Ом
"1" - "2"	62 - 91
"3" - "4"	0

2. Подведите напряжение от аккумуляторной батареи к выводам "1" и "2" реле и убедитесь в отсутствии проводимости между выводами "3" и "4".

**Реле №1 электроventильатора (тип 2)**

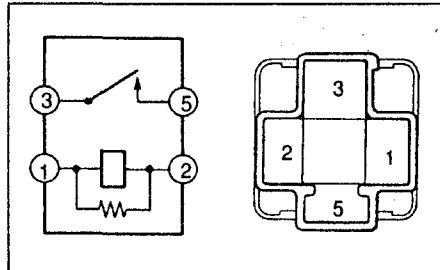


1. Измерьте сопротивление между выводами реле с помощью омметра.

Выводы	Сопротивление, Ом
"1" - "2"	109 - 113
"3" - "5"	∞

2. Подведите напряжение от аккумуляторной батареи к выводам "1" и "2" реле и убедитесь в наличии проводимости между выводами "3" и "5".

**Реле №1 электроventильатора (тип 3)**

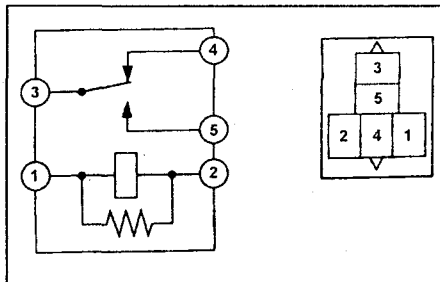


1. Измерьте сопротивление между выводами реле с помощью омметра.

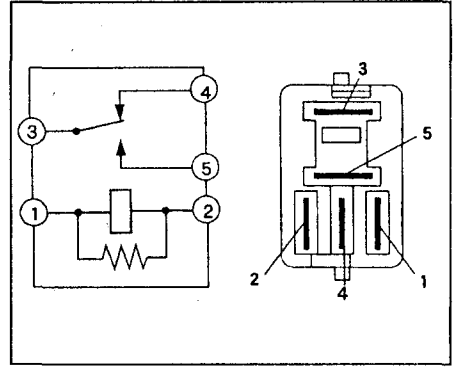
Выводы	Сопротивление, Ом
"1" - "2"	63 - 91
"3" - "5"	∞

2. Подведите напряжение от аккумуляторной батареи к выводам "1" и "2" реле и убедитесь в наличии проводимости между выводами "3" и "5".

**Реле №2 электроventильатора**



Тип 1 (Vista SV50).



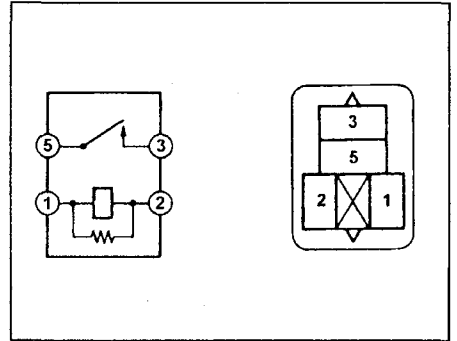
Тип 2 (Nadia SXN10, Vista SV55).

1. Измерьте сопротивление между выводами реле с помощью омметра.

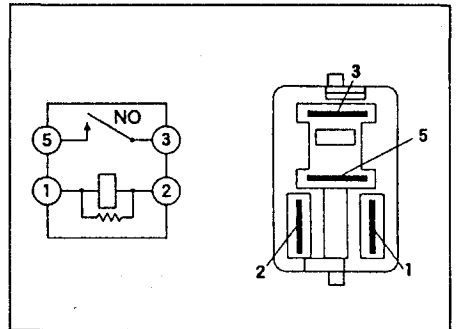
Выводы	Сопротивление, Ом
"1" - "2"	74 - 118
"3" - "4"	0
"3" - "5"	∞

2. Подведите напряжение от аккумуляторной батареи к выводам "1" и "2" реле и убедитесь в наличии проводимости между выводами "3" и "5" и в отсутствии проводимости между выводами "3" и "4".

**Реле №3 электроventильатора**



Тип 1 (Vista SV50).



Тип 2 (Nadia SXN10).

1. Измерьте сопротивление между выводами реле с помощью омметра.

Выводы	Сопротивление, Ом
"1" - "2"	74 - 118
"3" - "5"	∞

2. Подведите напряжение от аккумуляторной батареи к выводам "1" и "2" реле и убедитесь в наличии проводимости между выводами "3" и "5".

# Система впрыска топлива (EFI)

## Описание

Система впрыска состоит из трех основных подсистем: топливной, подачи воздуха и электронного управления.

### Топливная система

Топливо подается насосом через фильтр к каждой форсунке под давлением, устанавливаемым регулятором давления топлива. Регулятор давления топлива обеспечивает перепад давления топлива между топливным и впускным коллекторами. Избыток топлива возвращается в бак через трубку возврата. Топливо впрыскивается во впускной коллектор в соответствии с сигналами от электронного блока управления.

### Система подачи воздуха

Система подачи воздуха обеспечивает подачу необходимого для работы двигателя количества воздуха. Количество воздуха, поступающего в двигатель, определяется углом открытия дроссельной заслонки и частотой вращения коленчатого вала двигателя. Поток воздуха проходит воздушный фильтр, канал корпуса дроссельной заслонки и поступает в верхнюю часть впускного коллектора, откуда он распределяется по цилиндрам двигателя. При низкой температуре охлаждающей жидкости открывается клапан системы управления частотой вращения холостого хода, и воздух поступает в верхнюю часть впускного коллектора по перепускному каналу в дополнение к воздуху, проходящему через дроссельную заслонку. Таким образом, даже если дроссельная заслонка полностью закрыта, воздух поступает в верхнюю часть впускного коллектора, и, следовательно, увеличивается частота вращения холостого хода (1-я ступень управления частотой вращения холостого хода). Верхняя часть впускного коллектора снижает пульсации воздушного потока.

### Система электронного управления

Все двигатели оборудованы системой электронного управления фирмы TOYOTA, которая управляет впрыском топлива, опережением зажигания, диагностической системой и т.д. при помощи электронного блока управления. Посредством электронного блока управления осуществляются следующие функции:

1. Управление впрыском топлива.

Различные датчики определяют давление воздуха во впускном коллекторе, частоту вращения коленчатого вала двигателя, а также содержание кислорода в отработавших газах, температуру охлаждающей жидкости, температуру воздуха на впуске, атмосферное давление и др., и преобразуют полученную информацию в электрический сигнал, посылаемый к электронному блоку управления.

На основании этих сигналов электронный блок управления определяет требуемое количество топлива и управляет форсунками.

Объем подаваемого топлива регулируется продолжительностью поднятого положения запорной иглы форсунки.

2. Управление углом опережения зажигания.

В память электронного блока управления заложены значения оптимального угла опережения зажигания при всех возможных режимах работы двигателя. Используя сигналы различных датчиков, контролирующих условия работы двигателя, электронный блок управления вырабатывает импульсы, управляющие искрообразованием, в строго определенных моменты времени.

3. Система управления частотой вращения холостого хода.

В память блока электронного блока управления заложены данные оптимальной частоты вращения холостого хода, отвечающие различным условиям (например, температуре охлаждающей жидкости, включению/выключению кондиционера т. д.). Сигналы датчиков поступают в электронный блок управления, который управляет потоком воздуха через перепускной канал (помимо дроссельной заслонки) и регулирует частоту вращения холостого хода в соответствии с заданной величиной.

4. Диагностика.

Блок электронного управления предупреждает о неисправности или ненормальной работе посредством индикатора "CHECK ENGINE" на панели приборов. Неисправность идентифицируется в виде диагностического кода, который запоминается электронным блоком управления. Диагностический код может быть расшифрован по числу миганий световой индикации при закорачивании определенных выводов диагностического разъема.

5. Функция "Fail-Safe" ("Добраться до дома").

В случае выхода из строя какого-либо датчика предусмотрен аварийный режим работы (чтобы доехать до ближайшей станции техобслуживания). При этом на комбинации приборов загорается индикатор "CHECK ENGINE".

## Меры предосторожности

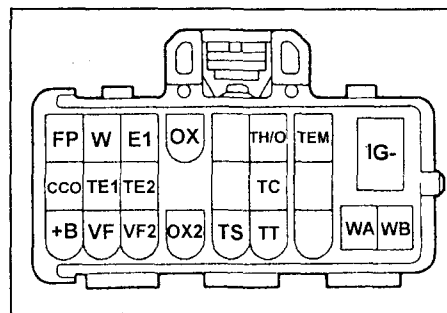
### Меры предосторожности при обслуживании электрооборудования

1. Проверьте правильность регулировок двигателя (см. главу "Техническое обслуживание и общие процедуры проверки и регулировки").

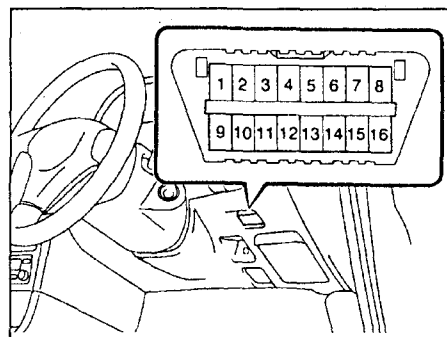
2. Меры предосторожности при подсоединении приборов.

а) Используйте аккумуляторную батарею в качестве источника энергии для стробоскопа, тахометра и др.

б) Подсоедините провод-пробник тахометра к выводу "IG(-)" диагностического разъема DLC1 или к выводу "9" ("TAC") диагностического разъема DLC3.



Разъем DLC1.



Разъем DLC3.

3. В случае пропусков зажигания в двигателе предпримите следующие меры предосторожности.

а) Провода должны быть надежно соединены с клеммами аккумуляторной батареи.

б) Работайте аккуратно с высоковольтными проводами.

в) По окончании ремонтных работ убедитесь, что все провода системы зажигания правильно и надежно соединены.

г) При очистке моторного отсека не допускайте попадания воды на элементы электронной системы.



### Меры предосторожности при наличии на автомобиле мобильной системы радиосвязи

Конструктивно электронный блок управления выполнен таким образом, чтобы исключить влияние на него внешних электромагнитных помех.

Однако, если автомобиль оборудован радиостанцией СВ и т.д. (даже выходной мощностью всего 10 Вт), то она может в некоторых случаях влиять на работу электронного блока, особенно когда антенна и соединительные (фидерные) кабели проложены рядом с электронным блоком управления.

Поэтому необходимо соблюдать следующие меры предосторожности:

1. Устанавливайте антенну как можно дальше от электронного блока управления. Блок расположен под приборной панелью, так что антенна должна устанавливаться в задней части автомобиля.
2. Прокладывайте антенный кабель как можно дальше от проводки электронного блока управления, по меньшей мере в 20 см, и, тем более, не перекручивайте их вместе.
3. Проверьте правильность настройки антенного кабеля и антенны.
4. Не устанавливайте на автомобиль мощную радиостанцию.
5. Не открывайте крышку или корпус электронного блока управления без крайней необходимости. (некоторые выводы могут быть повреждены статическим электричеством).

### Меры предосторожности при работе с системой воздухообеспечения

1. Снятие с работающего двигателя маслоизмерительного шупа, крышки маслозаливной горловины, шлангов и т.д. может вызвать нарушение регулировок двигателя.
2. Отсоединение, ослабление крепежных элементов или растрескивание элементов системы воздухообеспечения (между корпусом дроссельной заслонки и головкой блока цилиндров) вызовет подсос воздуха, что приведет к нарушению работы двигателя.

### Меры предосторожности при работе с электронной системой управления

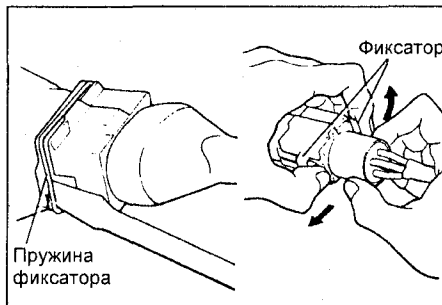
1. Перед отсоединением электрических разъемов электронного блока управления необходимо отключить электрическое питание посредством либо ключа зажигания, либо снятием проводов с клемм аккумуляторной батареи.

**Внимание:** обязательно прочитайте диагностический код перед снятием проводов с клемм аккумуляторной батареи.

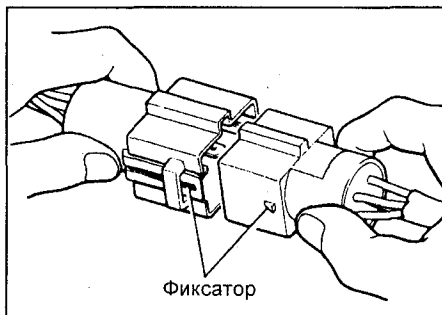
2. При установке аккумуляторной батареи не перепутайте полярность.
3. Не подвергайте ударам элементы системы впрыска топлива и особенно электронный блок управления.
4. Будьте внимательны при поиске неисправностей, при большом количестве транзисторных цепей даже легкое неосторожное касание выводов может привести к серьезным повреждениям.
5. Не открывайте крышку корпуса электронного блока управления.
6. При работе в дождливую погоду оберегайте электронные узлы управления от попадания воды. Также следует поступать и при мойке двигателя.
7. Замена запчастей должна проводиться только на аналогичные.

8. Будьте осторожны при расстыковке и соединении разъемов электропроводки.

- а) При расстыковке ослабьте фиксатор, надавив на его пружину, и вытащите разъем, удерживая его за корпус.

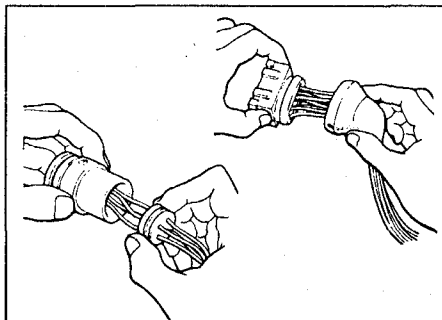


- б) При соединении полностью вставьте разъем и убедитесь, что он заперт (зафиксирован).

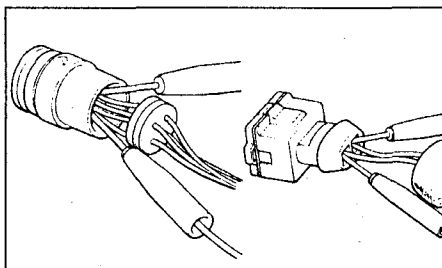


9. При проверке разъема тестером.

- а) Если проверяется водонепроницаемый разъем, необходимо осторожно снять защитный чехол.



- б) При проверке сопротивления, тока или напряжения всегда вводите зонд тестера со стороны проводов.



- в) Не применяйте излишнее усилие.
  - г) После проверки плотно установите защитный чехол на разъем.
10. При проверке форсунок и их разъемов используйте спецприспособления (специальные диагностические кабели).

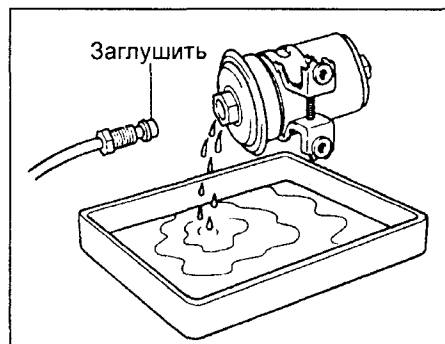
### Меры предосторожности при работе с топливной системой

1. До начала работ с топливной системой отсоедините провод от отрицательной клеммы аккумуляторной батареи.

**Внимание:** любой диагностический код в запоминающем устройстве электронного блока управления стирается при снятии провода с отрицательной клеммы аккумуляторной батареи. Поэтому необходимо прочесть диагностические коды перед отключением аккумуляторной батареи.

2. Не курите и не пользуйтесь открытым огнем при работе с топливной системой.
3. Не допускайте контакта бензина с резиновыми или кожаными предметами.
4. При отсоединении топливопровода высокого давления большое количество топлива выливается. Поэтому необходимо предпринять следующие действия:

- а) Отсоедините разъем топливного насоса.
- б) Запустите двигатель. После его самопроизвольной остановки выключите зажигание.
- в) Подставьте емкость под демонтируемый узел.
- г) Медленно ослабьте соединение.
- д) Расстыкуйте соединение.
- е) Заглушите соединение резиновой пробкой.

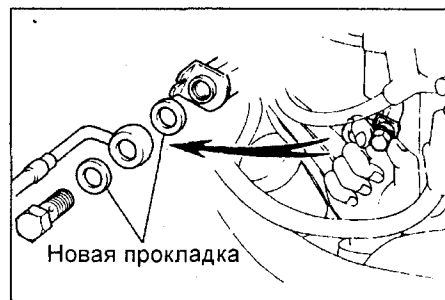


- ж) Подсоедините обратно разъем топливного насоса.

5. При затяжке ниппельного соединения или соединения перепускным болтом на топливопроводе высокого давления следует предпринять следующее:

(Соединение перепускным болтом)

- а) Всегда используйте новую прокладку.
- б) Заверните болт вручную.
- в) Затяните необходимым моментом затяжки.





(Ниппельное соединение)

а) Нанесите тонкий слой моторного масла на гайку и заверните гайку вручную.

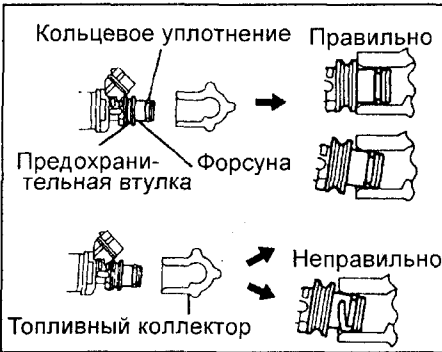
б) Динамометрическим ключом затяните соединение необходимым моментом затяжки.

6. Меры предосторожности при снятии и установке форсунок.

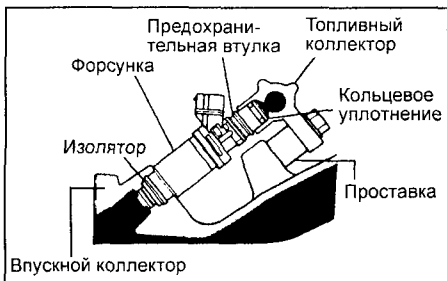
а) Никогда не используйте повторно кольцевое уплотнение.

б) При установке кольцевого уплотнения на форсунку соблюдайте осторожность, чтобы ни в коем случае не повредить его.

в) Перед установкой смажьте кольцевое уплотнение веретенным маслом или топливом. Никогда не используйте моторное и трансмиссионное масло или тормозную жидкость.



7. Соедините форсунку с топливным коллектором и впускным коллектором, как показано на рисунке.



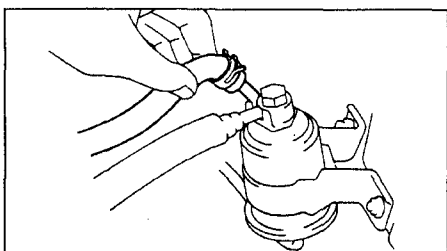
8. После обслуживания топливной системы проверьте отсутствие подтекания топлива.

а) Сервисным проводом закоротите выводы "+B" и "FP" диагностического разъема DLC1.

б) Включите зажигание (двигатель не запускать!).

в) Если пережать шланг возврата топлива, давление в топливном трубопроводе высокого давления поднимется приблизительно до 392 кПа. Убедитесь в отсутствии подтекания топлива на всей линии.

**Внимание:** шланг должен быть пережат. Никогда не перегибайте топливную трубку во избежание его разрушения.



г) Выключите зажигание.

д) Отсоедините сервисный провод от выводов диагностического разъема.

**Примечание:** после работы с топливной системой в течение недели проверяйте двигатель на отсутствие утечек и запаха топлива.

## Система диагностирования

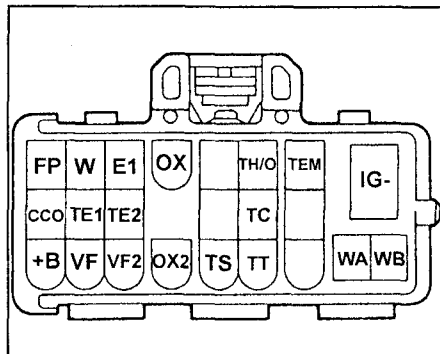
### Описание

Электронный блок управления имеет встроенную систему самодиагностики, которая по сигналам датчиков непрерывно отслеживает состояние двигателя. В случае обнаружения неисправности эта система идентифицирует ее и информирует об этом водителя сигналом, который высвечивается индикатором "CHECK ENGINE" ("проверьте двигатель"), расположенным на комбинации приборов.

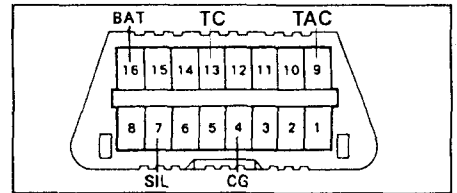
Система самодиагностики имеет несколько режимов работы: режим обычной (текущей) самодиагностики, режим тестирования.

При работе в режиме обычной самодиагностики электронный блок управления анализирует различные сигналы (см. ниже таблицу диагностических кодов) и определяет отказавшую систему по выходным параметрам, зафиксированным соответствующими датчиками или исполнительными механизмами. Индикатор "CHECK ENGINE" на комбинации приборов информирует водителя о наличии неисправности. Индикатор выключается автоматически сразу после устранения неисправности. Однако электронный блок хранит в своей памяти коды неисправностей, связанных с соответствующими отказами, до тех пор, пока диагностическая система не очистится (не "сбросит" информацию) путем отключения предохранителя "EFI" при выключенном зажигании.

Диагностический код может быть определен по числу миганий индикатора "CHECK ENGINE" при замкнутых выводах "TC" и "CG" ("13" и "4") диагностического разъема DLC3 или "TE1" и "E1" диагностического разъема DLC1 (однако не все коды высвечиваются на приборной панели). При наличии двух и более неисправностей их индикация начинается с наименьшего кода (имеющего наименьший номер) и далее продолжается по возрастающей.



DLC1.



DLC3.

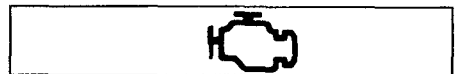
Режим тестирования используется при поиске неисправностей, которые трудно определить в режиме обычной (текущей) самодиагностики (например, нарушение контакта). Самодиагностика при тестировании может использоваться специалистами при соблюдении соответствующей процедуры подключения выводов диагностического разъема и определенной последовательности операций (см. ниже).

В режиме тестирования при наличии неисправностей блок электронного управления также зажигает индикатор "CHECK ENGINE" на комбинации приборов, высвечивая дополнительно коды тех неисправностей, которые не обнаруживаются в режиме нормальной (текущей) самодиагностики. При этом выходы "TE2" и "E1" диагностического разъема DLC1 должны быть замкнуты.

На моделях в комплектации только с одним диагностическим разъемом DLC3 самодиагностика в режиме тестирования производится только с помощью специального сканера, а на двигателях с одним диагностическим разъемом DLC1, диагностика в режиме тестирования производится переключением определенных выводов диагностического разъема DLC1. В режиме тестирования даже после устранения неисправности ее код сохраняется в памяти блока электронного управления после выключения зажигания аналогично тому, что имеет место при текущей самодиагностике.

### Индикатор "CHECK ENGINE" ("проверь двигатель")

1. Индикатор "CHECK ENGINE" - предупредительный световой сигнал на панели приборов, зажигается при включенном зажигании и при неработающем двигателе.



2. После запуска двигателя индикатор "CHECK ENGINE" должен погаснуть. Если же индикатор продолжает гореть при работающем двигателе, это значит, что система диагностирования предупреждает о сбое в работе двигателя или его систем.

### Вывод диагностических кодов (режим обычной самодиагностики)

Для получения выходного диагностического кода необходимо выполнить следующие процедуры.

1. Проверьте начальные условия.
  - а) Напряжение аккумуляторной батареи - не ниже 11 вольт.
  - б) Дроссельная заслонка полностью закрыта.

в) Рычаг управления коробкой переключения передач в нейтральном положении (селектор АКПП в положении "P").

г) Выключатели дополнительного оборудования в выключенном положении (OFF).

д) Двигатель прогрет до нормальной рабочей температуры.

2. Включите зажигание, но не запускайте двигатель. Индикатор "CHECK ENGINE" должен гореть.

3. Переключкой замкните выводы "13" ("TC") и "4" ("CG") диагностического разъема DLC3 или выводы "TE1" и "E1" диагностического разъема DLC1, при этом индикатор неисправностей должен погаснуть и начать мигать.

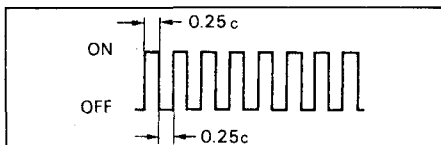
*Примечание:* если мигание индикатора не наблюдается, значит выводы диагностического разъема не замкнуты.

4. Прочтите диагностический код по количеству миганий (вспышек) индикатора "CHECK ENGINE" (расшифровку диагностических кодов см. ниже в таблице "Диагностические коды неисправностей системы управления двигателем").

#### Форма диагностических кодов

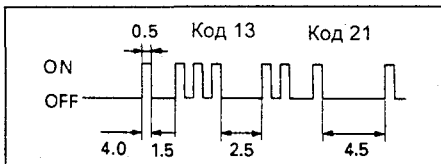
а) Нормальная работа системы (отсутствие неисправности).

- Индикатор загорается и гаснет с интервалом в 0,25 секунды.



б) Индикация кода неисправностей.

- При наличии неисправности индикатор мигает каждые 0,5 секунды. Первая последовательность вспышек соответствует первому числу диагностического кода, состоящего из двух чисел. После паузы в 1,5 секунды выводится вторая последовательность вспышек, соответствующая второму числу кода. При наличии двух и более кодов неисправностей при выводе между ними устанавливается интервал в 2,5 секунды.



- После того, как все коды выведены, наступает пауза в 4,5 с, а затем все они повторяются, пока выводы диагностического разъема замкнуты.

*Примечание:* в случае нескольких кодов неисправностей их индикация начинается с меньшего кода и продолжается по возрастающей.

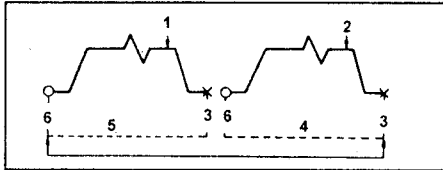
в) Электронный блок управления с двухстадийным алгоритмом определения неисправностей.

Электронный блок управления этих двигателей использует двухстадийный алгоритм определения неисправности.

При записи некоторых кодов используется двухстадийный алгоритм.

Он заключается в том, что при проявлении неисправности в первый раз ее

код временно заносится в память электронного блока управления. Если эта же неисправность фиксируется во время второго испытательного ездового теста, то в этом случае индикатор загорается. Второй ездовой тест проводится повторно в том же режиме. (Однако между первым и вторым испытательным ездовым циклом зажигание должно быть выключено).



1 - фиксация неисправности первый раз (предварительное занесение в память), 2 - фиксация неисправности во второй раз (загорается индикатор), 3 - зажигание выключено, 4 - второй цикл, 5 - первый цикл, 6 - зажигание включено.

При самодиагностике в режиме тестирования, индикатор включается при первом проявлении неисправности.

5. По окончании диагностирования отсоедините провод от диагностического разъема.

#### Вывод диагностических кодов (самодиагностика в режиме тестирования)

*Примечание:*

- На моделях с диагностическим разъемом DLC3 самодиагностика в режиме тестирования проводится с применением специальных тестеров.

- Данный режим самодиагностики возможно проводить на моделях с диагностическим разъемом DLC1, без применения специальных тестеров.

- По сравнению с обычным режимом самодиагностики, самодиагностика в режиме тестирования обладает дополнительными возможностями при определении неисправностей.

- Это позволяет определить неисправности в электрических цепях системы пуска, системы кондиционирования воздуха, а также в электрической цепи выключателя запрещения запуска.

- Более того, самодиагностика в режиме тестирования позволяет определять неисправности, которые фиксируются обычной самодиагностикой.

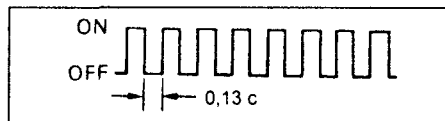
Для получения выходного диагностического кода в режиме тестирования необходимо выполнить следующие процедуры:

1. Проверьте начальные условия.
  - а) Напряжение аккумуляторной батареи - не ниже 11 вольт.
  - б) Дроссельная заслонка полностью закрыта.
  - в) Селектор АКПП в положении "P".
  - г) Все дополнительное оборудование выключено.
  - д) Двигатель прогрет до нормальной рабочей температуры.
2. Выключите зажигание (ключ замка зажигания в положении "OFF").

3. Переключкой замкните выводы "TE2" и "E1" диагностического разъема DLC1.

4. Включите зажигание (ключ замка зажигания в положении "ON"), и система самодиагностики будет функционировать в режиме тестирования.

*Внимание:* подтверждением того, что система самодиагностики функционирует в режиме тестирования, является мигание индикатора "CHECK ENGINE" при включенном зажигании. При этом время между концом и началом последовательных импульсов (вспышек), то есть скажность импульсов составляет 0,13 с.



5. Запустите двигатель и начните движение автомобиля со скоростью 10 км/ч или выше.

6. Имитируйте ситуации, в которых (по описанию клиента) проявляется неисправность.

7. Переключите с помощью подходящего провода выводы "TE1" и "E1" диагностического разъема.

8. Прочтите диагностические коды по количеству вспышек индикатора "CHECK ENGINE".

9. По окончании диагностирования снимите переключку с диагностического разъема.

*Примечание:* система не перейдет в режим тестирования, если выводы "TE2" и "E1" будут переключены после того, как включено зажигание.

#### Стирание диагностического кода

1. После ремонта неисправного узла диагностический код сохраняется в памяти электронного блока управления. Поэтому он должен быть удален (стерт) путем отключения предохранителя "EFI" (при выключенном зажигании). Время отключения (не менее 10 с) зависит от температуры окружающей среды (чем ниже температура, тем дольше предохранитель должен быть отключен).

*Внимание:*

- Стирание может быть также выполнено путем отключения отрицательной (-) клеммы аккумуляторной батареи. Но в этом случае другие системы с "памятью" (часы и др.) также "вычистятся".

- Если диагностический код не стереть, то он сохранится в памяти электронного блока управления и будет появляться вместе с новым кодом в случае появления будущей неисправности.

- В случае необходимости отключения (снятия) аккумулятора необходимо сначала прочитать коды неисправностей.

2. После операции стирания необходимо выполнить дорожный тест и убедиться, что прочитывается код "нормальной работы" на индикаторе "CHECK ENGINE".

Если тот же диагностический код вновь появляется на индикаторе "CHECK ENGINE", это означает, что ремонтные работы выполнены неудовлетворительно.

## Диагностические коды неисправностей системы управления двигателем

Таблица. Диагностические коды неисправностей системы управления двигателем  
(Corona ST21# с 01.1996 г., Carina ST21# с 08.1996 г., Ipsum SXM1# с 05.1996 г., Gaia SXM1# с 05.1998 г.).

Код	SE	Система или датчик	Причины неисправности	Место неисправности
-	-	Норма	В этом случае ни один из кодов не выявлен	-
12	+	Датчик положения коленчатого вала	Нет передачи сигнала NE к электронному блоку управления в течение 5 или более секунд после включения стартера	1. Проводка и разъемы датчиков. 2. Датчик положения коленчатого вала. 3. Стартер. 4. Электронный блок управления.
13	+	Датчик положения коленчатого вала	Нет передачи сигнала NE к электронному блоку управления при частоте вращения свыше 2500 об/мин в течение 1 и более секунд	1. Проводка и разъемы датчиков. 2. Датчик положения коленчатого вала. 3. Электронный блок управления.
14	+	Система зажигания (№1, №4)	В течение 1 и более секунд на холостом ходу нет сигнала "IGF" к электронному блоку управления после сигнала "IGT1"	1. Проводка и разъемы (катушка №1) 2. Катушка зажигания №1 3. Электронный блок управления
15	+	Система зажигания (№2, №3)	В течение 1 и более секунд на холостом ходу нет сигнала "IGF" к электронному блоку управления после сигнала "IGT2"	1. Проводка и разъемы (катушка №2). 2. Катушка зажигания №2. 3. Электронный блок управления.
16	+	Управляющий сигнал от АКПП	Отсутствует нормальный управляющий сигнал от АКПП на выходе электронного блока или центрального процессора	1. Электронный блок управления
21	-	Кислородный датчик	При прогревом двигателя на холостом ходу амплитуда сигнала кислородного датчика снизилась до уровня 0,3 В в течение 60 и более секунд. <i>Примечание: используется двухстадийный алгоритм определения неисправности.</i>	1. Цель кислородного датчика. 2. Кислородный датчик. 3. Топливная система (форсунки, топливный насос). 4. Система зажигания (свечи зажигания, коммутатор). 5. Датчик абсолютного давления во впускном коллекторе. 6. Электронный блок управления.
21	-	Кислородный датчик	Разрыв или короткое замыкание в цепи обогревателя кислородного датчика в течение 1 и более секунд	1. Цель обогревателя кислородного датчика. 2. Обогреватель кислородного датчика. 3. Электронный блок управления.
22	+	Датчик температуры охлаждающей жидкости	Разрыв или короткое замыкание в цепи датчика температуры охлаждающей жидкости в течение 1 и более секунд	1. Цель датчика температуры охлаждающей жидкости. 2. Датчик температуры охлаждающей жидкости. 3. Электронный блок управления.
24	-	Датчик температуры воздуха на впуске	Разрыв или короткое замыкание в цепи датчика температуры воздуха на впуске в течение 1 и более секунд	1. Цель датчика температуры воздуха на впуске. 2. Датчик температуры воздуха на впуске. 3. Электронный блок управления.
25	-	Сигнал бедной смеси	При частоте вращения выше 2500 об/мин, поступает сигнал бедной смеси, в течение 60 и более секунд. <i>Примечание: используется двухстадийный алгоритм определения неисправности.</i>	1. Цель заземления.. 2. Разрыв в цепи форсунки. 3. Давление в топливной магистрали (засорение форсунки и т. п.). 4. Цель кислородного датчика. 5. Кислородный датчик. 6. Система зажигания.
31	+	Датчик абсолютного давления во впускном коллекторе	Разрыв или короткое замыкание в цепи датчика абсолютного давления во впускном коллекторе в течение 1 и более секунд	1. Цель датчика абсолютного давления. 2. Датчик абсолютного давления. 3. Электронный блок управления.
33	+	Клапан системы управления частотой вращения холостого хода	При работе на холостом ходу короткое замыкание или разрыв в цепи клапана системы управления частотой вращения холостого хода в течение 10 и более секунд	1. Цель клапана системы управления частотой вращения холостого хода. 2. Клапан системы управления частотой вращения холостого хода. 3. Электронный блок управления.
41	-	Датчик положения дроссельной заслонки	Разрыв или короткое замыкание в цепи датчика положения дроссельной заслонки в течение 5 и более секунд	1. Цель датчика положения дроссельной заслонки. 2. Датчик положения дроссельной заслонки. 3. Электронный блок управления.

Таблица. Диагностические коды неисправностей системы управления двигателем (Corona ST21# с 01.1996 г., Carina ST21# с 08.1996 г., Ipsum SXM1# с 05.1996 г., Gaia SXM1# с 05.1998 г.) (продолжение).

Код	СЕ	Система или датчик	Причины неисправности	Место неисправности
42	+	Датчик скорости автомобиля	Сигнал датчика скорости не поступает в электронный блок управления в течение 10 и более секунд при частоте вращения 2000 - 5000 об/мин	1. Цепь датчика скорости автомобиля. 2. Датчик скорости автомобиля. 3. Электронный блок управления.
43	-	Стартер (система запуска)	В тестовом режиме при замкнутых выводах "TE1"- "E1" нет сигнала стартера к блоку управления	1. Цепь стартера. 2. Электронный блок управления.
51	-	Состояние выключателей	1. Режим тестирования, выводы "TE1" - "E1" замкнуты. 2. Имеют место следующие состояния: - кондиционер включен, - диапазоны кроме "P" или "N" (АКПП).	1. Цепь выключателя или выключатель кондиционера. 2. Выключатель запрещения запуска. 3. Электронный блок управления.
52	+	Датчик детонации	Сигнал датчика детонации ("KNK") не поступает в электронный блок управления при частоте вращения 1800 - 5000 об/мин в течение 5 и более секунд	1. Цепь датчика детонации. 2. Датчик детонации (ослабление крепления и т. п.). 3. Электронный блок управления.

Примечание: "СЕ" - контрольная лампа "CHECK" ("+" - загорается при выявлении неисправности, "-" - не загорается при выявлении неисправности).

Таблица. Диагностические коды неисправностей системы управления двигателем (Corona ST21# с 12.1997 г., Carina ST21# с 08.1998 г., Caldina ST21# с 08.1997 г.).

Код	Код SAE	СЕ	Система	Выводы	Состояние	Возможная причина неисправности
12	P0335	+	Датчик положения коленчатого вала	NE+, NE-	Нет передачи сигнала "NE" к электронному блоку управления в течение 5 или более секунд после включения стартера	1. Датчик положения коленчатого вала. 2. Проводка и разъемы. 3. Электронный блок управления.
12	P0340	+	Датчик положения коленчатого вала	G+, G-	Нет передачи сигнала "G" к электронному блоку управления в течение 5 или более секунд после запуска двигателя	1. Датчик положения распределительного вала. 2. Проводка и разъемы. 3. Электронный блок управления.
13	P0335	+	Датчик положения коленчатого вала	NE+, NE-	Нет передачи сигнала "NE" к электронному блоку управления в течение 1 или более секунд при частоте вращения 600 об/мин	1. Датчик положения коленчатого вала. 2. Проводка и разъемы. 3. Электронный блок управления.
13	P1335	-	Датчик положения коленчатого вала	NE+, NE-	Нет передачи сигнала "NE" к электронному блоку управления в течение 1 или более секунд при частоте вращения 1000 об/мин	1. Датчик положения коленчатого вала. 2. Проводка и разъемы. 3. Электронный блок управления.
14	P1300	+	Система зажигания (№1, 4)	IGT1, IGF	В течение 1 и более секунд на холостом ходу нет сигнала "IGF" к электронному блоку управления после сигнала "IGT1"	1. Катушка зажигания. 2. Проводка и разъемы. 3. Электронный блок управления.
15	P1310	+	Система зажигания (№2, 3)	IGT2, IGF	В течение 1 и более секунд на холостом ходу нет сигнала "IGF" к электронному блоку управления после сигнала "IGT2"	1. Катушка зажигания. 2. Проводка и разъемы. 3. Электронный блок управления.
21	P0130	-	Кислородный датчик	OX	На прогревом двигателе при 2500 об/мин амплитуда сигнала кислородного датчика снизилась до уровня 0,3 В в течение 60 и более секунд	1. Кислородный датчик. 2. Электронный блок управления.
21	P0135	-	Кислородный датчик	HT	Разрыв в цепи обогревателя кислородного датчика при включенном зажигании в течение 1 и более секунд	1. Кислородный датчик. 2. Проводка и разъемы. 3. Электронный блок управления.
22	P0115	+	Датчик температуры охлаждающей жидкости	THW, E2	Разрыв или короткое замыкание в цепи датчика температуры охлаждающей жидкости при включенном зажигании в течение 1 и более секунд	1. Датчик температуры охлаждающей жидкости. 2. Проводка и разъемы. 3. Электронный блок управления.

Таблица. Диагностические коды неисправностей системы управления двигателем (Corona ST21# с 12.1997 г., Carina ST21# с 08.1998 г., Caldina ST21# с 08.1997 г.) (продолжение).

Код	Код SAE	CE	Система	Выводы	Состояние	Возможная причина неисправности
24	P0110	-	Датчик температуры воздуха на впуске	THA, E2	Разрыв или короткое замыкание в цепи датчика температуры воздуха на впуске при включенном зажигании в течение 1 и более секунд	1. Датчик температуры воздуха на впуске. 2. Проводка и разъемы. 3. Электронный блок управления.
25	P0171	-	Сигнал бедной смеси	OX	При частоте вращения выше 1500 об/мин, поступает сигнал бедной смеси, в течение 90 и более секунд. <i>Примечание: используется двухстадийный алгоритм определения неисправности.</i>	1. Цепь заземления. 2. Разрыв в цепи форсунки. 3. Давление в топливной магистрали (засорение форсунки и т. п.). 4. Цепь кислородного датчика. 5. Кислородный датчик. 6. Система зажигания.
31	P0105	+	Датчик абсолютного давления	PIM, VCC, E2	Разрыв или короткое замыкание в цепи датчика абсолютного давления при включенном зажигании в течение 1 и более секунд	1. Датчик абсолютного давления во впускном коллекторе. 2. Проводка и разъемы. 3. Электронный блок управления.
33	P0505	+	Клапан системы управления частотой вращения холостого хода	RSC, RCO / ISCC, ISCO	При работе на холостом ходу короткое замыкание или разрыв в цепи клапана системы управления частотой вращения холостого хода в течение 10 и более секунд	1. Цепь клапана системы управления частотой вращения холостого хода. 2. Клапан системы управления частотой вращения холостого хода. 3. Электронный блок управления.
41	P0120	-	Датчик положения дроссельной заслонки	VTA, VC, E2	Разрыв или короткое замыкание в цепи датчика положения дроссельной заслонки при включенном зажигании в течение 5 и более секунд	1. Датчик положения дроссельной заслонки. 2. Проводка и разъемы. 3. Электронный блок управления.
42	P0500	+	Датчик скорости автомобиля	SPD	Сигнал "SPD" не поступает к электронному блоку управления на прогревом двигателе в течение 10 и более секунд при частоте вращения 2000 - 5000 об/мин (МКПП) или 3000 об/мин (АКПП)	1. Датчик скорости. 2. Проводка и разъемы. 3. Электронный блок управления.
52	P0325	+	Датчик детонации	KNK1	Обрыв или короткое замыкание в цепи датчика детонации на прогревом двигателе при частоте вращения 1800 - 5000 об/мин в течение 5 и более секунд	1. Датчик детонации. 2. Проводка и разъемы. 3. Электронный блок управления.

Примечание: "CE" - индикатор "CHECK ENGINE" ("+" - загорается при выявлении неисправности, "-" - не загорается при выявлении неисправности).

Таблица. Диагностические коды неисправностей системы управления двигателем (Nadia SXN10).

Код	Код SAE	CE	Система	Состояние
12	P0335	+	Датчик положения коленчатого вала	Нет передачи сигнала "NE" к электронному блоку управления в течение 5 или более секунд после включения стартера
12	P0340	+	Датчик положения коленчатого вала	Нет передачи сигнала "G" к электронному блоку управления в течение 1 или более секунд при частоте вращения более 600 об/мин
13	P0335	+	Датчик положения коленчатого вала	Нет передачи сигнала "NE" к электронному блоку управления в течение 1 или более секунд при частоте вращения более 600 об/мин
13	P1335	-	Датчик положения коленчатого вала	Нет передачи сигнала "NE" к электронному блоку управления в течение 1 или более секунд при частоте вращения 1000 об/мин
14	P1300	+	Система зажигания (№1, 4)	В течение 1 и более секунд на холостом ходу нет сигнала "IGF" к электронному блоку управления после сигнала IGT
15	P1310	+	Система зажигания (№2, 3)	В течение 1 и более секунд на холостом ходу нет сигнала "IGF" к электронному блоку управления после сигнала "IGT"
21	P0141	+	Кислородный датчик (нагреватель)	Разрыв в цепи обогревателя кислородного датчика при включенном зажигании в течение 1 и более секунд
22	P0115	+	Датчик температуры охлаждающей жидкости	Разрыв или короткое замыкание в цепи датчика температуры охлаждающей жидкости при включенном зажигании в течение 1 и более секунд
24	P0110	-	Датчик температуры воздуха на впуске	Разрыв или короткое замыкание в цепи датчика температуры воздуха на впуске при включенном зажигании в течение 1 и более секунд

Таблица. Диагностические коды неисправностей системы управления двигателем (Nadia SXN10) (продолжение).

Код	Код SAE	CE	Система	Состояние
27	P0136	-	Кислородный датчик	На прогревом двигателе при 2500 об/мин обрыв или короткое замыкание в цепи датчика в течение 60 и более секунд
31	P0105	+	Датчик абсолютного давления	Разрыв или короткое замыкание в цепи датчика абсолютного давления при включенном зажигании в течение 1 и более секунд
33	P0505	+	Клапан системы управления частотой вращения холостого хода	При работе на холостом ходу короткое замыкание или разрыв в цепи клапана системы управления частотой вращения холостого хода в течение 10 и более секунд
41	P0120	-	Датчик положения дроссельной заслонки	Разрыв или короткое замыкание в цепи датчика положения дроссельной заслонки при включенном зажигании в течение 5 и более секунд
42	P0500	+	Датчик скорости автомобиля	Сигнал "SPD" не поступает к электронному блоку управления на прогревом двигателе в течение 10 и более секунд при частоте более 3000 об/мин (АКПП)
52	P0325	+	Датчик детонации	Обрыв или короткое замыкание в цепи датчика детонации на прогревом двигателе при частоте вращения 1800-5000 об/мин в течение 5 и более секунд

*Примечание: "CE" - индикатор "CHECK ENGINE" ("+" - загорается при выявлении неисправности, "-" - не загорается при выявлении неисправности).*

Таблица. Диагностические коды неисправностей системы управления двигателем (Vista SV55).

Код	Код SAE	CE	Система	Состояние
12	P0335	+	Датчик положения коленчатого вала	Нет передачи сигнала "NE" к электронному блоку управления в течение 5 или более секунд после включения стартера
12	P0340	+	Датчик положения коленчатого вала	Нет передачи сигнала "G" к электронному блоку управления в течение 1 или более секунд при частоте вращения более 600 об/мин
13	P1335	-	Датчик положения коленчатого вала	Нет передачи сигнала "NE" к электронному блоку управления в течение 1 или более секунд при частоте вращения 1000 об/мин
14	P1300	+	Система зажигания (№1, 4)	В течение 1 и более секунд на холостом ходу нет сигнала "IGF" к электронному блоку управления после сигнала "IGT"
15	P1310	+	Система зажигания (№2, 3)	В течение 1 и более секунд на холостом ходу нет сигнала "IGF" к электронному блоку управления после сигнала "IGT"
21	P0130	-	Кислородный датчик	На прогревом двигателе при 2500 об/мин обрыв или короткое замыкание в цепи датчика в течение 90 и более секунд
21	P0135	-	Кислородный датчик (нагреватель)	Разрыв в цепи обогревателя кислородного датчика при включенном зажигании в течение 1 и более секунд
22	P0115	+	Датчик температуры охлаждающей жидкости	Разрыв или короткое замыкание в цепи датчика температуры охлаждающей жидкости при включенном зажигании в течение 1 и более секунд
24	P0110	-	Датчик температуры воздуха на впуске	Разрыв или короткое замыкание в цепи датчика температуры воздуха на впуске при включенном зажигании в течение 1 и более секунд
25	P0171	-	Сигнал бедной смеси	При частоте вращения выше 1500 об/мин и скорости 40-100 км/ч поступает сигнал бедной смеси в течение 90 и более секунд. <i>Примечание: используется двухстадийный алгоритм определения неисправности.</i>
31	P0105	+	Датчик абсолютного давления	Разрыв или короткое замыкание в цепи датчика абсолютного давления при включенном зажигании в течение 1 и более секунд
41	P0120	-	Датчик положения дроссельной заслонки	Разрыв или короткое замыкание в цепи датчика положения дроссельной заслонки при включенном зажигании в течение 5 и более секунд
42	P0500	+	Датчик скорости автомобиля	Сигнал "SPD" не поступает к электронному блоку управления на прогревом двигателе в течение 10 и более секунд при частоте более 3000 об/мин (АКПП)
52	P0325	+	Датчик детонации	Обрыв или короткое замыкание в цепи датчика детонации на прогревом двигателе при частоте вращения 1800-5000 об/мин в течение 5 и более секунд

*Примечание: "CE" - индикатор "CHECK ENGINE" ("+" - загорается при выявлении неисправности, "-" - не загорается при выявлении неисправности).*

Таблица. Диагностические коды неисправностей системы управления двигателем (Avensis ST220).

Код	Код SAE	SE	Система	Возможная причина неисправности
12	P0335	+	Датчик положения коленчатого вала	1. Датчик положения коленчатого вала. 2. Проводка и разъемы. 3. Электронный блок управления.
12	P0340	+	Датчик положения коленчатого вала	1. Датчик положения распределительного вала. 2. Проводка и разъемы. 3. Электронный блок управления.
13	P0335	+	Датчик положения коленчатого вала	1. Датчик положения коленчатого вала. 2. Проводка и разъемы. 3. Электронный блок управления.
13	P1335	-	Датчик положения коленчатого вала	1. Датчик положения коленчатого вала. 2. Проводка и разъемы. 3. Электронный блок управления.
14	P1300	+	Система зажигания (№1)	1. Катушка зажигания. 2. Проводка и разъемы. 3. Электронный блок управления.
15	P1310	+	Система зажигания (№2)	1. Катушка зажигания. 2. Проводка и разъемы. 3. Электронный блок управления.
21	P0130	-	Кислородный датчик	1. Кислородный датчик. 2. Электронный блок управления.
21	P0135	-	Кислородный датчик	1. Кислородный датчик. 2. Проводка и разъемы. 3. Электронный блок управления.
22	P0115	+	Датчик температуры охлаждающей жидкости	1. Датчик температуры охлаждающей жидкости. 2. Проводка и разъемы. 3. Электронный блок управления.
24	P0110	-	Датчик температуры воздуха на впуске	1. Датчик температуры воздуха на впуске. 2. Проводка и разъемы. 3. Электронный блок управления.
25	P0171	-	Сигнал бедной смеси	1. Подсос воздуха на впуске. 2. Давление в топливной магистрали. 3. Засорение форсунок. 4. Кислородный датчик. 5. Цепь кислородного датчика. 6. Датчик абсолютного давления. 7. Датчик температуры охлаждающей жидкости.
31	P0105	+	Датчик абсолютного давления	1. Датчик абсолютного давления во впускном коллекторе. 2. Проводка и разъемы. 3. Электронный блок управления.
33	P0505	+	Клапан системы управления частотой вращения холостого хода	1. Клапан ISCV. 2. Проводка и разъемы. 3. Электронный блок управления.
41	P0120	-	Датчик положения дроссельной заслонки	1. Датчик положения дроссельной заслонки. 2. Проводка и разъемы. 3. Электронный блок управления.
42	P0500	+	Датчик скорости автомобиля	1. Датчик скорости. 2. Проводка и разъемы. 3. Электронный блок управления.
52	P0325	+	Датчик детонации	1. Датчик детонации. 2. Проводка и разъемы. 3. Электронный блок управления.
99	B2799	-	Система иммобилайзера	1. Система иммобилайзера. 2. Цепи IMI и IMO. 3. Электронный блок управления.

Примечание: "SE" - индикатор "CHECK ENGINE" ("+" - загорается при выявлении неисправности, "-" - не загорается при выявлении неисправности).

Таблица. Диагностические коды неисправностей системы управления двигателем (Picnic SXM10).

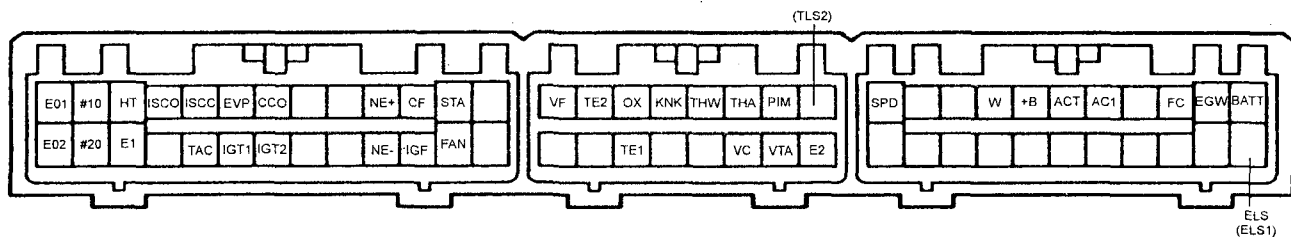
Код	SE	Система	Состояние	Возможная причина неисправности
-	-	Норма	В этом случае ни один из кодов не выявлен	-
12	+	Датчик частоты вращения коленчатого вала	Нет передачи сигналов "NE" или "G" электронному блоку управления в течение 4,7 или более секунд после включения стартера. Разрыв в цепи "G".	1. Разрыв или короткое замыкание цепей датчиков положения коленчатого и распределительного валов. 2. Датчик положения коленчатого вала. 3. Датчик положения распределительного вала. 4. Электронный блок управления.
13	+	Датчик частоты вращения коленчатого вала	Нет передачи сигнала "NE" к электронному блоку управления в течение 0,5 или более секунд при частоте вращения свыше 1500 об/мин	1. Разрыв или короткое замыкание цепи датчика положения коленчатого вала. 2. Датчик положения коленчатого вала. 3. Электронный блок управления.
14	+	Система зажигания	Во время работы двигателя при 6-ти последовательных сигналах "IGT1" не поступает сигнал "IGF" к электронному блоку управления	1. Разрыв или короткое замыкание в цепях коммутатора "IGF", "IGT1". 2. Коммутатор и катушка зажигания №1. 3. Электронный блок управления.
15	+	Система зажигания	Во время работы двигателя при 6-ти последовательных сигналах "IGT2" не поступает сигнал "IGF" к электронному блоку управления	1. Разрыв или короткое замыкание в цепях коммутатора "IGF", "IGT2". 2. Коммутатор и катушка зажигания №2. 3. Электронный блок управления.
16	+	Система электронного управления АКПП	Ошибка в передаче данных между блоком управления АКПП и блоком управления двигателем	Электронный блок управления
21	-	Кислородный датчик	Разрыв или короткое замыкание в цепи обогревателя кислородного датчика в течение 0,5 или более секунд ("HT")	1. Разрыв или короткое замыкание в цепи обогревателя кислородного датчика. 2. Кислородный датчик. 3. Электронный блок управления.
21	-	Кислородный датчик	При скорости движения ниже 100 км/час и частоте вращения выше 1500 об/мин амплитуда колебаний сигнала кислородного датчика ("OX1") снизилась до 0,35 - 0,70 В в течение отрезка времени 60 или более секунд. <i>Примечание: используется двухстадийный алгоритм определения неисправности.</i>	1. Разрыв или короткое замыкание в цепи кислородного датчика. 2. Кислородный датчик. 3. Разрыв или короткое замыкание в цепи датчика абсолютного давления во впускном коллекторе. 4. Датчик абсолютного давления во впускном коллекторе. 5. Электронный блок управления.
22	+	Датчик температуры охлаждающей жидкости	Разрыв или короткое замыкание в цепи датчика температуры охлаждающей жидкости ("THW") в течение 0,5 или более секунд	1. Разрыв или короткое замыкание в цепи датчика температуры охлаждающей жидкости. 2. Датчик температуры охлаждающей жидкости. 3. Электронный блок управления.
24	-	Датчик температуры воздуха на впуске	Разрыв или короткое замыкание в цепи датчика температуры воздуха на впуске ("THA") в течение 0,5 или более секунд	1. Разрыв или короткое замыкание в цепи датчика температуры воздуха на впуске 2. Датчик температуры воздуха на впуске 3. Электронный блок управления
25	-	Сигнал бедной смеси	Величина сигнала кислородного датчика меньше 0,45 В, как минимум, в течение 90 или более секунд при прогревом кислородном датчике (движение при частоте вращения вала двигателя около 2000 об/мин). <i>Примечание: используется двухстадийный алгоритм определения неисправности.</i>	1. Давление в топливной магистрали (засорение форсунки и т. п.). 2. Разрыв или короткое замыкание в цепи кислородного датчика. 3. Кислородный датчик. 4. Система зажигания.
31	+	Датчик абсолютного давления во впускном коллекторе	Разрыв или короткое замыкание в цепи датчика абсолютного давления во впускном коллекторе ("PIM") в течение 0,5 или более секунд.	1. Разрыв или короткое замыкание в цепи датчика абсолютного давления во впускном коллекторе. 2. Датчик абсолютного давления во впускном коллекторе. 3. Электронный блок управления.



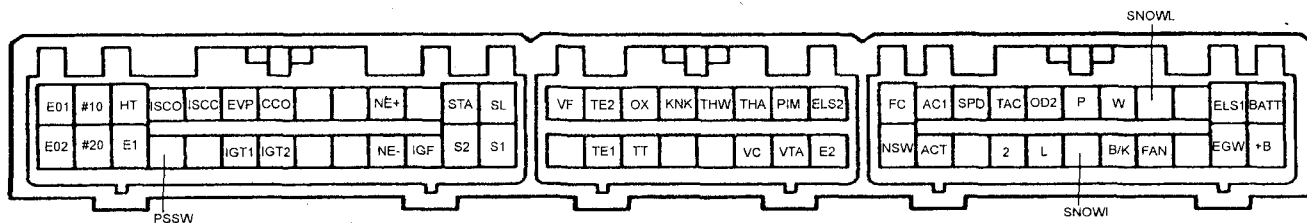
Таблица. Диагностические коды неисправностей системы управления двигателем (Picnic SXM10) (продолжение).

Код	SE	Система	Состояние	Возможная причина неисправности
33	+	Клапан системы управления частотой вращения холостого хода (ISCV)	Разрыв или короткое замыкание в цепи клапана системы управления частотой вращения холостого хода	1. Разрыв или короткое замыкание в цепи клапана системы управления частотой вращения холостого хода. 2. Клапан системы управления частотой вращения холостого хода.
41	-	Датчик положения дроссельной заслонки	Разрыв или короткое замыкание в цепи датчика положения дроссельной заслонки ("VTA") в течение 0,5 или более секунд	1. Разрыв или короткое замыкание в цепи датчика положения дроссельной заслонки. 2. Датчик положения дроссельной заслонки. 3. Электронный блок управления.
42	-	Датчик скорости автомобиля (модели с МКПП)	Сигнал "SPD" не поступает в электронный блок управления по крайней мере в течение 8 или более секунд во время движения при частоте вращения вала двигателя более 2000 - 5000 об/мин и температуре охлаждающей жидкости более 70°C	1. Разрыв или короткое замыкание в цепи датчика скорости автомобиля. 2. Датчик скорости автомобиля. 3. Электронный блок управления.
43	-	Стартер	Отсутствует сигнал "STA" к электронному блоку управления	1. Разрыв или короткое замыкание в цепи стартера. 2. Разрыв или короткое замыкание в замке зажигания или в цепи главного реле. 3. Электронный блок управления.
51	-	Выключатель кондиционера	Этот сигнал указывает, что во время проверки имеет место хотя бы одно из ниже перечисленных состояний: - кондиционер включен, - селектор управления автоматической коробкой передач находится в положениях "R", "D", "2" или "1" и при замкнутых выводах "E1" и "TE1" диагностического разъема	1. Разрыв или короткое замыкание цепи выключателя кондиционера воздуха. 2. Разрыв или короткое замыкание в цепи выключателя запрещения запуска. 3. Педаль акселератора и привод дроссельной заслонки. 4. Электронный блок управления.
52	+	Датчик детонации	При частоте вращения двигателя в пределах 2000 - 6000 об/мин сигнал датчика детонации ("KNK") не поступает в электронный блок управления в течение шести оборотов	1. Разрыв или короткое замыкание цепи датчика детонации. 2. Датчик детонации. 3. Электронный блок управления.
99	-	Система иммобилайзера	Разрыв или короткое замыкание в цепи системы иммобилайзера	1. Разрыв или короткое замыкание цепи системы иммобилайзера. 2. Усилитель сигнала. 3. Кольцевая антенна ключа иммобилайзера. 4. Блок управления иммобилайзера. 5. Электронный блок управления.

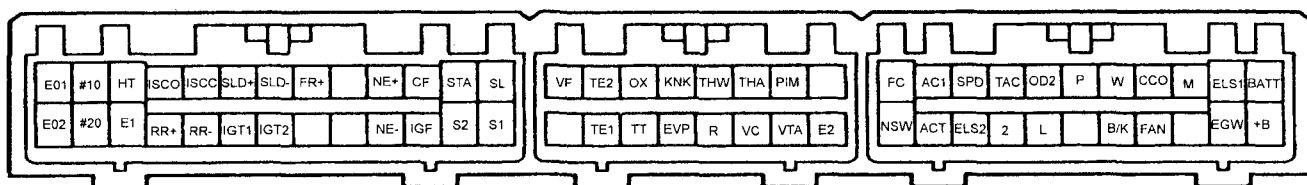
## Напряжение на выводах электронного блока управления



Camry / Vista SV4#, МКПП, с 05.1996 г.



Camry / Vista SV4#, АКПП 2WD, с 05.1996 г.



Camry / Vista SV4#, АКПП 4WD, с 05.1996 г.

Таблица. Camry / Vista SV4# с 05.1996 г.

Вывод	Состояние	Напряже- ние, В
AC1 ↔ E1	Кондиционер включен	7,5 - 14
AC1 ↔ E1	Кондиционер выключен	0 - 1,5
ACT ↔ E1	Кондиционер включен, дроссельная заслонка открывается из полностью закрытого в полностью открытое положение в течение 3 секунд	0 - 2
ACT ↔ E1	Кондиционер включен	4,5 - 5,5
+B ↔ E1	Зажигание включено	9 - 14
BATT ↔ E1	Постоянно	9 - 14
B/K ↔ E1	Стоп-сигналы включены	7,5 - 14
B/K ↔ E1	Стоп-сигналы выключены	0 - 1,5
CCO ↔ E1	Температура отработавших газов ниже 950°C	1,0 - 5,5
CF ↔ E1	Температура охлаждающей жидкости более 90°C	9 - 14
EGW ↔ E1	Индикатор температуры отработавших газов горит (выводы "CCO" и "E1" диагностического разъема замкнуты)	0 - 3
EGW ↔ E1	Холостой ход	9 - 14
ELS1, ELS2 ↔ E1	Фары включены, обогреватель заднего стекла включен	7,5 - 14
ELS1, ELS2 ↔ E1	Фары выключены, обогреватель заднего стекла выключен	0 - 1,5
EVP ↔ E1	Зажигание включено	9 - 14
EVP ↔ E1	Температура охлаждающей жидкости 35°C в течение 0,3 секунды	≈

Вывод	Состояние	Напряже- ние, В
FAN ↔ E1	Температура охлаждающей жидкости менее 90°C, напряжение на выводах "CF"- "E1" - 9 - 14 В	0 - 3
FAN ↔ E1	Температура охлаждающей жидкости более 105°C, напряжение на выводах "CF"- "E1" - 9 - 14 В	9 - 14
FC ↔ E1	Зажигание включено	9 - 14
FC ↔ E1	Холостой ход	0 - 3
HT ↔ E1	Холостой ход (5 секунд)	0 - 3
HT ↔ E1	Зажигание включено	9 - 14
IGF ↔ E1	Холостой ход	≈
IGT1,2 ↔ E1	Холостой ход	≈
ISCC, ISCO ↔ E1	Холостой ход, кондиционер выключен	≈
ISCC, ISCO ↔ E1	Холостой ход, кондиционер включен	≈
KNK ↔ E1	Частота вращения 4000 об/мин	≈
NE+ ↔ NE-	Холостой ход	≈
NSW ↔ E1	Селектор АКПП в положениях "P" или "N"	0 - 3
NSW ↔ E1	Селектор АКПП в положениях, отличных от "P" или "N"	9 - 14
№10, №20 ↔ E1	Холостой ход	≈
OX ↔ E1	Частота вращения 2500 об/мин в течение 2 минут после прогрева двигателя	≈
PIM ↔ E1	Нет разрежения	3,3 - 3,9
PIM ↔ E1	Разрежение 500 мм рт.ст.	1,3 - 1,9

Таблица. Camry / Vista SV4# с 05.1996 г (продолжение).

Вывод	Состояние	Напряже- ние, В
PSSW ↔ E1	Датчик-выключатель по давлению рабочей жидкости в системе гидроусилителя рулевого управления - "ON" (холостой ход, рулевое колесо вращается)	0 - 3
PSSW ↔ E1	Датчик-выключатель по давлению рабочей жидкости в системе гидроусилителя рулевого управления - "ON" (холостой ход)	9 - 14
SPD ↔ E1	Скорость 20 км/ч	≈
STA ↔ E1	Проворачивание стартером	более 6
TAC ↔ E1	Холостой ход	≈
TE1,2 ↔ E1	Зажигание включено	9 - 14
THA ↔ E1	Температура воздуха на впуске 0-80°C	0,5 - 3,4

Вывод	Состояние	Напряже- ние, В
THW ↔ E1	Температура охлаждающей жидкости 60 - 120°C	0,2 - 1,0
VC ↔ E1	Зажигание включено	4,5 - 5,5
VF ↔ E1	После прогрева двигателя удерживайте частоту вращения 2500 об/мин в течение 2 - 3 минут, затем вернитесь на режим холостого хода	1,8 - 3,2
VTA ↔ E1	Дроссельная заслонка полностью закрыта	0,3 - 1,0
VTA ↔ E1	Дроссельная заслонка полностью открыта	3,2 - 4,9
W ↔ E1	Нет неисправностей. Индикатор "CHECK ENGINE" не горит и двигатель работает	9 - 14
W ↔ E1	Разъем датчика температуры охлаждающей жидкости отсоединен. Индикатор "CHECK ENGINE" горит	0 - 3

Примечание: "≈" - пульсация напряжения.

E01	#10	#20	HT	ISCO	ISCC	EVP	2	IGF	PL	DL	STA	OX	KNK	THW	THA	PIM	PSSW	NT+	NC+	SL1+	SL1-	SLT+	S4	SIL	TC	MPX1	FAN	SFTU	SFTD	W	BATT
E02	#30	#40	FC	ACLK	IGT1	IGT2	NE+	NE-	G+	NL	R	L	E1	ACMG	THO	VC	VTA	E2	NT-	NC-	SL2+	SL2-	SLT-	DSL	EC	B/K	MPX2	O/D2	SPD	TAC	+B

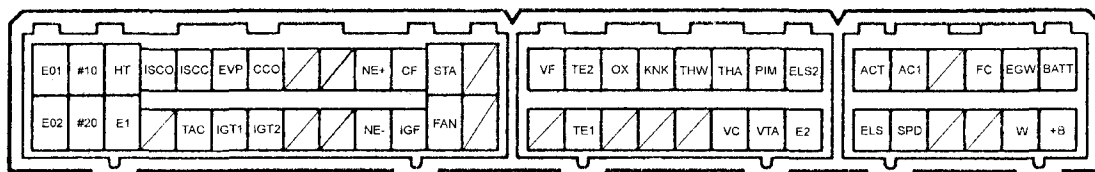
Vista SV55 с 06.1998 г.

Vista SV55 с 06.1998 г.

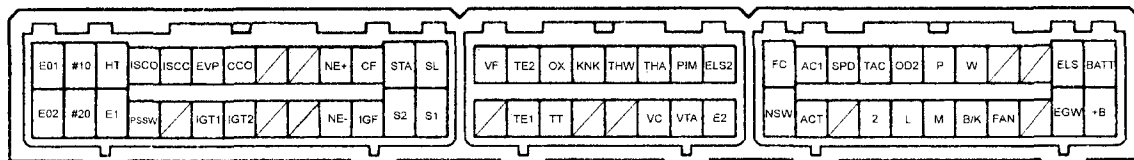
Вывод	Состояние	Напряже- ние, В
ACLK ↔ E1	Кондиционер включен	≈
ACMG ↔ E1	Холостой ход, кондиционер включен	0 - 3
ACMG ↔ E1	Дроссельная заслонка полностью открыта	9 - 14
+B ↔ E1	Зажигание включено	9 - 14
BATT ↔ E1	Постоянно	9 - 14
B/K ↔ E1	Стоп-сигналы включены	7,5 - 14
B/K ↔ E1	Стоп-сигналы выключены	0 - 1,5
EVP ↔ E1	Зажигание включено	9 - 14
EVP ↔ E1	Холостой ход	≈
FAN ↔ E1	Температура охлаждающей жидкости менее 90°C (кондиционер выключен)	9 - 14
FAN ↔ E1	Температура охлаждающей жидкости более 105°C (кондиционер выключен)	0 - 3
FC ↔ E1	Зажигание включено	9 - 14
FC ↔ E1	Холостой ход	0 - 3
G+ ↔ NE-	Холостой ход	≈
HT ↔ E1	Холостой ход более 5 секунд, двигатель прогрет	0 - 3
HT ↔ E1	Зажигание включено	9 - 14
IGF ↔ E1	Холостой ход	≈
IGT1,2 ↔ E1	Холостой ход	≈
ISCO ↔ E1, ISCC ↔ E1	Холостой ход, кондиционер "OFF" → "ON"	≈
KNK ↔ E1	Частота вращения 4000 об/мин	≈
MPX1, 2 ↔ E1	Холостой ход	≈
NE+ ↔ NE-	Холостой ход	≈
№10-40 ↔ E1	Холостой ход	≈

Вывод	Состояние	Напряже- ние, В
OX ↔ E1	Частота вращения 2500 об/мин в течение 2 минут после прогрева двигателя	≈
PIM ↔ E1	Нет разрежения	3,3 - 3,9
PIM ↔ E1	Разрежение 67 кПа (500 мм рт. ст.)	1,3 - 1,9
PSSW ↔ E1	Холостой ход, рулевое колесо неподвижно	9 - 14
PSSW ↔ E1	Холостой ход, рулевое колесо вращается	0 - 3
SPD ↔ E1	Скорость около 20 км/ч	≈
STA ↔ E1	Проворачивание стартером	более 6
TAC ↔ E1	Холостой ход	≈
TC ↔ E1	Зажигание включено	9 - 14
TC ↔ E1	Выводы диагностического разъема DLC3 "TC" - "CG" перемкнуты	0 - 3
THA ↔ E1	Температура воздуха на впуске 0 - 80°C	0,5 - 3,4
THW ↔ E1	Температура охлаждающей жидкости 60 - 120°C	0,2 - 1,0
VC ↔ E1	Зажигание включено	4,5 - 5,5
VTA ↔ E1	Дроссельная заслонка полностью закрыта	0,3 - 1,0
VTA ↔ E1	Дроссельная заслонка полностью открыта	3,2 - 4,9
W ↔ E1	Нет неисправностей. Индикатор "CHECK ENGINE" не горит и двигатель работает	9 - 14
W ↔ E1	Разъем датчика температуры охлаждающей жидкости отсоединен. Индикатор "CHECK ENGINE" горит	0 - 3

Примечание: "≈" - пульсация напряжения.



Corona Exiv / Carina ED ST20#, МКПП, с 06.1996 г.



Corona Exiv / Carina ED ST20#, АКПП, с 06.1996 г.

Таблица. Corona Exiv / Carina ED ST20# с 06.1996 г.

Вывод	Состояние	Напряже- ние, В
AC1 ↔ E1	Кондиционер включен	7,5 - 14
AC1 ↔ E1	Кондиционер выключен	0 - 1,5
ACT ↔ E1	Кондиционер включен, дроссельная заслонка открывается из полностью закрытого в полностью открытое положение в течение 3 секунд	0 - 2
ACT ↔ E1	Кондиционер включен	4,5 - 5,5
AT1 ↔ E1	Зажигание включено	9 - 14
ATS ↔ E1	Температура охлаждающей жидкости более 100°C	9 - 14
ATS ↔ E1	Температура охлаждающей жидкости 100°C	0 - 3
+B, +B1 ↔ E1	Зажигание включено	9 - 14
BATT ↔ E1	Постоянно	9 - 14
B/K ↔ E1	Стоп-сигналы включены	7,5 - 14
B/K ↔ E1	Стоп-сигналы выключены	0 - 1,5
CCO ↔ E1	Температура отработавших газов ниже 950°C	1,0 - 5,5
CF ↔ E1	Зажигание включено	0 - 3
CF ↔ E1	Кондиционер включен	9 - 14
EGW ↔ E1	Индикатор температуры отработавших газов горит (выводы "CCO" и "E1" диагностического разъема замкнуты)	0 - 3
EGW ↔ E1	Холостой ход	9 - 14
ELS, ELS1 ↔ E1	Фары включены, обогреватель заднего стекла включен	7,5 - 14
ELS, ELS1 ↔ E1	Фары выключены, обогреватель заднего стекла выключен	0 - 1,5
EVP ↔ E1	Зажигание включено	9 - 14
EVP ↔ E1	Температура охлаждающей жидкости 35°C в течение 0,3 секунды	≈
FAN ↔ E1	Температура охлаждающей жидкости менее 90°C, напряжение на выводах "CF"-"E1" - 9 - 14 В	0 - 3
FAN ↔ E1	Температура охлаждающей жидкости более 105°C, напряжение на выводах "CF"-"E1" - 9 - 14 В	9 - 14

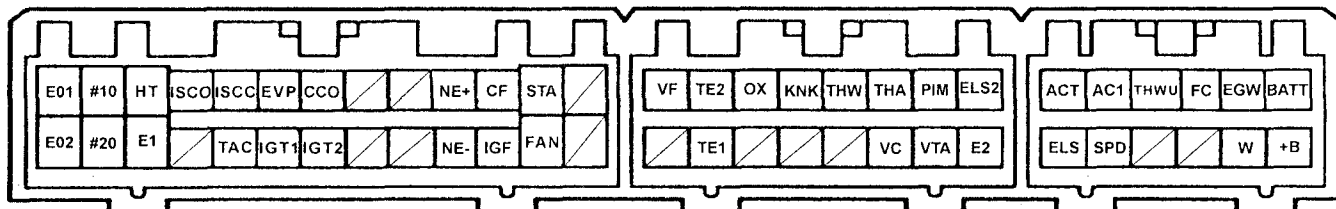
Вывод	Состояние	Напряже- ние, В
FC ↔ E1	Зажигание включено	9 - 14
FC ↔ E1	Холостой ход	0 - 3
FCOK ↔ E1	Холостой ход	9 - 14
G+ ↔ G-	Холостой ход	≈
HT ↔ E1	Холостой ход (5 секунд)	0 - 3
HT ↔ E1	Зажигание включено	9 - 14
IDL, IDL1 ↔ E1	Дроссельная заслонка полностью закрыта	0 - 3
IDL, IDL1 ↔ E1	Дроссельная заслонка полностью открыта	9 - 14
IDL2 ↔ E1	Дополнительная дроссельная заслонка полностью закрыта	0 - 3
IDL2 ↔ E1	Дополнительная дроссельная заслонка полностью открыта	9 - 14
IGF ↔ E1	Холостой ход	≈
IGT ↔ E1	Холостой ход	≈
ISCO, ISCO ↔ E1	Холостой ход	≈
KNK ↔ E1	Частота вращения 4000 об/мин	≈
NE+ ↔ NE-	Холостой ход	≈
NEO ↔ E1	Холостой ход	≈
NSW ↔ E1	Селектор АКПП в положениях "P" или "N"	0 - 3
NSW ↔ E1	Селектор АКПП в положениях, отличных от "P" или "N"	9 - 14
№10,20 ↔ E1	Холостой ход	≈
OX ↔ E1	Частота вращения 2500 об/мин в течение 2 минут после прогрева двигателя (выводы "TE1" и "E1" замкнуты)	≈
PIM ↔ E1	Нет разрежения	3,3 - 3,9
PIM ↔ E1	Разрежение 200 мм рт.ст.	2,5 - 3,1
PRT, RTD, FCT ↔ E1	Холостой ход	9 - 14
PSSW ↔ E1	Датчик-выключатель по давлению рабочей жидкости в системе гидроусилителя рулевого управления - "ON" (холостой ход, рулевое колесо вращается)	0 - 3

Таблица. Corona Exiv / Carina ED ST20# с 06.1996 г. (продолжение).

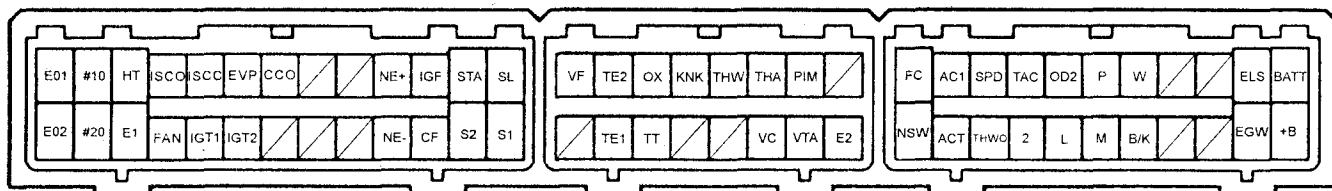
Вывод	Состояние	Напряже-ние, В
PSSW ↔ E1	Датчик-выключатель по давлению рабочей жидкости в системе гидроусилителя рулевого управления - "ON" (холостой ход)	9 - 14
PSW ↔ E1	Дроссельная заслонка полностью закрыта	4,5 - 5,5
PSW ↔ E1	Дроссельная заслонка полностью открыта	0 - 3
SP1, SPD ↔ E1	Скорость 20 км/ч	≈
SSC ↔ E1	Рулевое колесо в положении прямолинейного зажигания	0 - 3
SSC ↔ E1	Рулевое колесо в крайнем положении	9 - 14
STA ↔ E1	Проворачивание стартером	более 6
TAC ↔ E1	Холостой ход	≈
TE1,2 ↔ E1	Зажигание включено	9 - 14
THA ↔ E1	Температура воздуха на впуске 0 - 80°C	0,5 - 3,4
THW ↔ E1	Температура охлаждающей жидкости 60 - 120°C	0,2 - 1,0
TRA ↔ E1	Зажигание включено	9 - 14

Вывод	Состояние	Напряже-ние, В
VC ↔ E1	Зажигание включено	4,5 - 5,5
VF ↔ E1	После прогрева двигателя удерживайте частоту вращения 2500 об/мин в течение 2 - 3 минут, затем вернитесь на режим холостого хода	1,8 - 3,2
VISC ↔ E1	Кондиционер включен	0 - 3
VISC ↔ E1	Кондиционер выключен	9 - 14
VSH, VTA ↔ E1	Дроссельная заслонка полностью закрыта	0,3 - 0,8
VSH, VTA ↔ E1	Дроссельная заслонка полностью открыта	3,2 - 4,9
VTA1 ↔ E1	Дроссельная заслонка полностью закрыта	0,3 - 0,8
VTA1 ↔ E1	Дроссельная заслонка полностью открыта	3,2 - 4,9
VTA2 ↔ E1	Дополнительная дроссельная заслонка полностью закрыта	0,3 - 0,8
VTA2 ↔ E1	Дополнительная дроссельная заслонка полностью открыта	3,2 - 4,9
W ↔ E1	Нет неисправностей. Лампа "CHECK" не горит и двигатель работает.	9 - 14

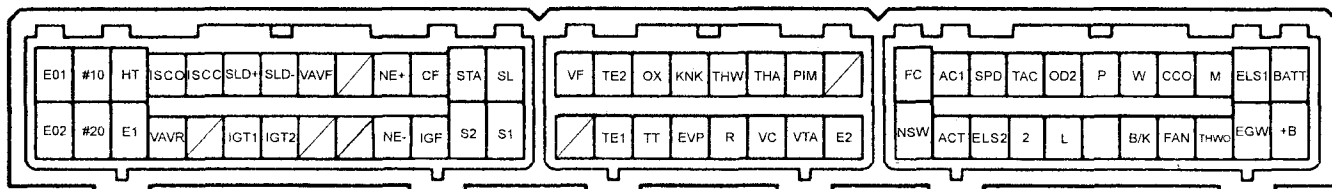
*Примечание: "≈" - пульсация напряжения.*



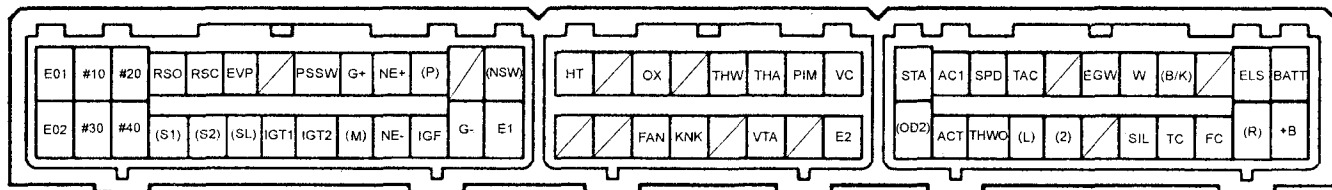
Corona ST21# с 01.1996 г., МКПП.



Corona ST210 2WD АКПП, с 01.1996 г.



Corona ST215 4WD АКПП, с 01.1996 г.



Corona ST215 с 12.1997 г., ( ) - модели с АКПП.

Таблица. Corona ST21#.

Вывод	Состояние	Напряже- ние, В
AC1 ↔ E1	Кондиционер включен	7,5 - 14
AC1 ↔ E1	Кондиционер выключен	0 - 1,5
ACT ↔ E1	Кондиционер включен	4,5 - 5,5
ACT ↔ E1	Дроссельная заслонка полностью открывается из полностью закрытого в полностью открытое положение в течение 3 секунд	0 - 2
+B ↔ E1	Зажигание включено	9 - 14
BATT ↔ E1	Постоянно	9 - 14
B/K ↔ E1	Стоп-сигналы включены	7,5 - 14
B/K ↔ E1	Стоп-сигналы выключены	0 - 1,5
CCO ↔ E*1 <sup>1</sup>	Температура отработавших газов менее 950°C	1,0 - 5,5
CF ↔ E1 <sup>1</sup>	Температура охлаждающей жидкости более 90°C	9 - 14
EGW ↔ E1 <sup>1</sup>	Индикатор температуры отработавших газов горит (выводы "CCO" и "E1" диагностического разъема замкнуты)	0 - 3
EGW ↔ E1 <sup>1</sup>	Холостой ход	9 - 14
ELS1,2 ↔ E1	Фары включены, обогреватель заднего стекла включен	7,5 - 14
ELS1,2 ↔ E1	Фары выключены, обогреватель заднего стекла выключен	0 - 1,5
EVP ↔ E1	Зажигание включено	9 - 14
EVP ↔ E1	Температура охлаждающей жидкости 35°C в течение 0,3 секунд	≈
FAN ↔ E1 <sup>1</sup>	Температура охлаждающей жидкости менее 90°C, напряжение на выводах "CF"- "E1" - 9 - 14 В	0 - 3
FAN ↔ E1 <sup>1</sup>	Температура охлаждающей жидкости более 105°C, напряжение на выводах "CF"- "E1" - 9 - 14 В	9 - 14
FAN ↔ E1 <sup>2</sup>	Температура охлаждающей жидкости менее 90°C	0 - 3
FAN ↔ E1 <sup>2</sup>	Температура охлаждающей жидкости более 105°C	9 - 14
FC ↔ E1	Зажигание включено	9 - 14
FC ↔ E1	Холостой ход	0 - 3
G+ ↔ G- <sup>2</sup>	Холостой ход	≈
HT ↔ E1	Холостой ход более 5 секунд, двигатель прогрет	0 - 3
HT ↔ E1	Зажигание включено	9 - 14
IGF ↔ E1	Холостой ход	≈
IGT1,2 ↔ E1	Холостой ход	≈
ISCC ↔ E1 <sup>1</sup>	Холостой ход, двигатель прогрет. Кондиционер выключен.	≈
ISCO ↔ E1 <sup>1</sup>	Холостой ход, двигатель прогрет. Кондиционер включен.	≈
KNK ↔ E1	Частота вращения 4000 об/мин	≈

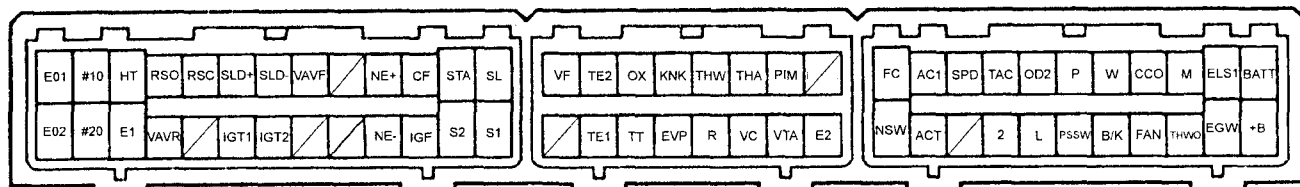
Вывод	Состояние	Напряже- ние, В
NE+ ↔ NE-	Холостой ход	≈
NSW ↔ E1	Селектор АКПП в положениях "P" или "N"	0 - 3
NSW ↔ E1	Селектор АКПП в положениях, отличных от "P" или "N"	9 - 14
№10,20 ↔ E1 <sup>1</sup>	Холостой ход	≈
№10,20,30,40 ↔ E1 <sup>2</sup>	Холостой ход	≈
OX ↔ E1	Частота вращения 2500 об/мин в течение 2 минут после прогрева двигателя	≈
PIM ↔ E1	Нет разрежения	3,3 - 3,9
PIM ↔ E1	Разрежение 6 кПа (500 мм рт. ст.)	1,3 - 1,9
RSC ↔ E1 <sup>2</sup>	Холостой ход, кондиционер выключен	≈
RSO ↔ E1 <sup>2</sup>	Холостой ход, кондиционер включен	≈
SPD ↔ E1	Скорость около 20 км/ч	≈
STA ↔ E1	Проворачивание стартером	более 6
TAC ↔ E1	Холостой ход	≈
TAC ↔ E1	Зажигание включено	9 - 14
TC ↔ E1 <sup>2</sup>	Зажигание включено	9 - 14
TC ↔ E1 <sup>2</sup>	Выводы диагностического разъема DLC3 "TC" - "CG" перемкнуты	0 - 3
TE1,2 ↔ E1 <sup>1</sup>	Выводы диагностического разъема "TE1" - "E1" и "TE2" - "E1" перемкнуты	0 - 3
THA ↔ E1	Температура воздуха на впуске 0 - 80°C	0,5 - 3,4
THW ↔ E1	Температура охлаждающей жидкости 60 - 120°C	0,2 - 1,0
THWO ↔ E1	Холостой ход, двигатель прогрет	≈
VAVF ↔ E1 <sup>1</sup>	Зажигание включено	≈
VAVR ↔ E1 <sup>1</sup>	Зажигание включено	≈
VC ↔ E1	Зажигание включено	4,5 - 5,5
VF ↔ E1 <sup>1</sup>	После прогрева двигателя удерживайте частоту вращения 2500 об/мин в течение 2 - 3 мин, затем вернитесь на режим холостого хода	1,8 - 3,2
VTA ↔ E1	Дроссельная заслонка полностью закрыта	0,3 - 1,0
VTA ↔ E1	Дроссельная заслонка полностью открыта	3,2 - 4,9
W ↔ E1	Нет неисправностей. Индикатор "CHECK ENGINE" не горит и двигатель работает.	9 - 14
W ↔ E1	Разъем датчика температуры охлаждающей жидкости отсоединен. Индикатор "CHECK ENGINE" горит.	0 - 3

Примечание:

" ≈ " - пульсация напряжения;

" \*1 " - только для моделей до 12.1997 года выпуска.

" \*2 " - только для моделей с 12.1997 года выпуска.



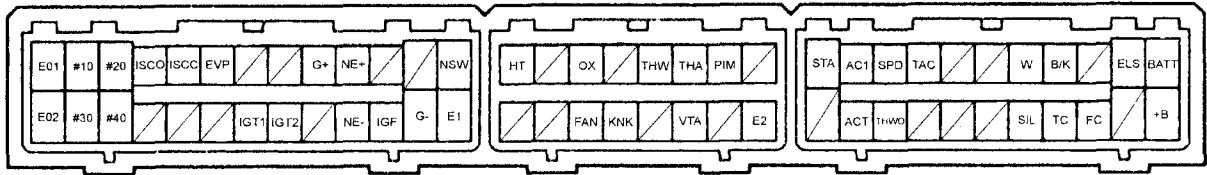
Carina ST21# с 08.1996 г.

Таблица. Carina ST21# с 08.1996 г.

Вывод	Состояние	Напряже- ние, В
AC1 ↔ E1	Кондиционер включен	7,5 - 14
AC1 ↔ E1	Кондиционер выключен	0 - 1,5
ACT ↔ E1	Кондиционер включен	4,5 - 5,5
ACT ↔ E1	Дроссельная заслонка полностью открывается из полностью закрытого в полностью открытое положение в течение 3 секунд	0 - 3
+B ↔ E1	Зажигание включено	9 - 14
BATT ↔ E1	Постоянно	9 - 14
B/K ↔ E1	Стоп-сигналы включены	7,5 - 14
B/K ↔ E1	Стоп-сигналы выключены	0 - 1,5
CCO ↔ E1	Температура отработавших газов менее 950°C	1,0 - 5,5
CF ↔ E1	Температура охлаждающей жидкости более 90°C	9 - 14
EGW ↔ E1	Индикатор температуры отработавших газов горит (выводы "CCO" и "E1" диагностического разъема замкнуты)	0 - 3
EGW ↔ E1	Холостой ход	9 - 14
ELS1 ↔ E1	Фары включены, обогреватель заднего стекла включен	7,5 - 14
ELS1 ↔ E1	Фары выключены, обогреватель заднего стекла выключен	0 - 1,5
EVP ↔ E1	Зажигание включено	9 - 14
EVP ↔ E1	Температура охлаждающей жидкости 35°C в течение 0,3 секунд	≈
FAN ↔ E1	Температура охлаждающей жидкости менее 90°C, напряжение на выводах "CF"- "E1" - 9 - 14 В	0 - 3
FAN ↔ E1	Температура охлаждающей жидкости более 105°C, напряжение на выводах "CF"- "E1" - 9 - 14 В	9 - 14
FC ↔ E1	Зажигание включено	9 - 14
FC ↔ E1	Холостой ход	0 - 3
HT ↔ E1	Холостой ход более 5 секунд, двигатель прогрет	0 - 3
HT ↔ E1	Зажигание включено	9 - 14
IGF ↔ E1	Холостой ход	≈
IGT1,2 ↔ E1	Холостой ход	≈

Вывод	Состояние	Напряже- ние, В
KNK ↔ E1	Частота вращения 4000 об/мин	≈
NE+ ↔ NE-	Холостой ход	≈
NSW ↔ E1	Селектор АКПП в положениях "P" или "N"	0 - 3
NSW ↔ E1	Селектор АКПП в положениях, отличных от "P" или "N"	9 - 14
№10,20 ↔ E1	Холостой ход	≈
OX ↔ E1	Частота вращения 2500 об/мин в течение 2 минут после прогрева двигателя	≈
PIM ↔ E1	Нет разрежения	3,3 - 3,9
PIM ↔ E1	Разрежение 500 мм рт. ст.	1,3 - 1,9
RSC ↔ E1	Холостой ход	≈
RSO ↔ E1	Холостой ход	≈
SPD ↔ E1	Скорость около 20 км/ч	≈
STA ↔ E1	Проворачивание стартером	более 6
TAC ↔ E1	Холостой ход	≈
TE1,2 ↔ E1	Зажигание включено	9 - 14
THA ↔ E1	Температура воздуха на впуске 0 - 80°C	0,5 - 3,4
THW ↔ E1	Температура охлаждающей жидкости 60-120°C	0,2 - 1,0
THWO ↔ E1	Холостой ход, двигатель прогрет	≈
VAVF ↔ E1	Зажигание включено	≈
VAVR ↔ E1	Зажигание включено	≈
VC ↔ E1	Зажигание включено	4,5 - 5,5
VF ↔ E1	После прогрева двигателя удерживайте частоту вращения 2500 об/мин в течение 2 - 3 минут, затем вернитесь на режим холостого хода	1,8 - 3,2
VTA ↔ E1	Дроссельная заслонка полностью закрыта	0,3 - 1,0
VTA ↔ E1	Дроссельная заслонка полностью открыта	3,2 - 4,9
W ↔ E1	Нет неисправностей. Лампа "CHECK" не горит и двигатель работает.	9 - 14

Примечание: "≈" - пульсация напряжения.



Carina ST21# с 08.1998 г.

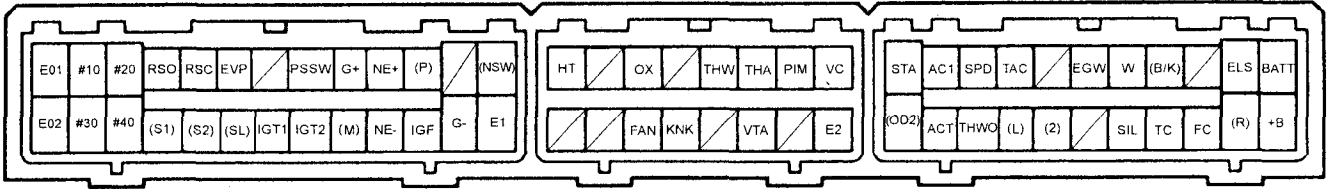
Таблица. Carina ST21# с 08.1998 г.

Вывод	Состояние	Напряже- ние, В
AC1 ↔ E1	Кондиционер включен	7,5 - 14
AC1 ↔ E1	Кондиционер выключен	0 - 1,5
ACT ↔ E1	Кондиционер включен	4,5 - 5,5
ACT ↔ E1	Дроссельная заслонка полностью открывается из полностью закрытого в полностью открытое положение в течение 3 секунд	0 - 2
+B ↔ E1	Зажигание включено	9 - 14
BATT ↔ E1	Постоянно	9 - 14
B/K ↔ E1	Стоп-сигналы включены	7,5 - 14
B/K ↔ E1	Стоп-сигналы выключены	0 - 1,5
ELS ↔ E1	Фары включены, обогреватель заднего стекла включен	7,5 - 14
ELS ↔ E1	Фары выключены, обогреватель заднего стекла выключен	0 - 1,5
EVP ↔ E1	Зажигание включено	9 - 14
EVP ↔ E1	Температура охлаждающей жидкости 35°C в течение 0,3 секунд	≈
FAN ↔ E1	Температура охлаждающей жидкости менее 90°C, выключатель по среднему давлению в системе кондиционирования - "OFF"	9 - 14
FAN ↔ E1	Температура охлаждающей жидкости более 105°C, выключатель по среднему давлению в системе кондиционирования - "OFF"	0 - 3
FC ↔ E1	Зажигание включено	9 - 14
FC ↔ E1	Холостой ход	0 - 3
G+ ↔ G-	Холостой ход	≈
HT ↔ E1	Холостой ход более 5 секунд, двигатель прогрет	0 - 3
HT ↔ E1	Зажигание включено	9 - 14
IGF ↔ E1	Холостой ход	≈
IGT1,2 ↔ E1	Холостой ход	≈

Вывод	Состояние	Напряже- ние, В
ISCC ↔ E1	Холостой ход	≈
ISCO ↔ E1	Холостой ход	≈
KNK - E1	Частота вращения 4000 об/мин	≈
NE+ ↔ NE-	Холостой ход	≈
NSW ↔ E1	Селектор АКПП в положениях "P" или "N"	0 - 3
NSW ↔ E1	Селектор АКПП в положениях, отличных от "P" или "N"	9 - 14
№10-40 ↔ E1	Холостой ход	≈
OX ↔ E1	Частота вращения 2500 об/мин в течение 2 минут после прогрева двигателя	≈
PIM ↔ E1	Нет разрежения	3,3 - 3,9
PIM ↔ E1	Разрежение 500 мм рт. ст.	1,3 - 1,9
SPD ↔ E1	Скорость около 20 км/ч	≈
STA ↔ E1	Проворачивание стартером	более 6
TAC ↔ E1	Холостой ход	≈
TC ↔ E1	Зажигание включено	9 - 14
TC ↔ E1	Выводы "TC" и "CG" разъема DLC3 замкнуты	0 - 3
THA ↔ E1	Температура воздуха на впуске 0 - 80°C	0,5 - 3,4
THW ↔ E1	Температура охлаждающей жидкости 60 - 120°C	0,2 - 1,0
THWO ↔ E1	Холостой ход, двигатель прогрет	≈
VCC ↔ E1	Зажигание включено	4,5 - 5,5
VTA ↔ E1	Дроссельная заслонка полностью закрыта	0,3 - 0,8
VTA ↔ E1	Дроссельная заслонка полностью открыта	3,2 - 4,9
W ↔ E1	Нет неисправностей. Лампа "CHECK" не горит и двигатель работает.	9 - 14

Примечание: "≈" - пульсация напряжения.





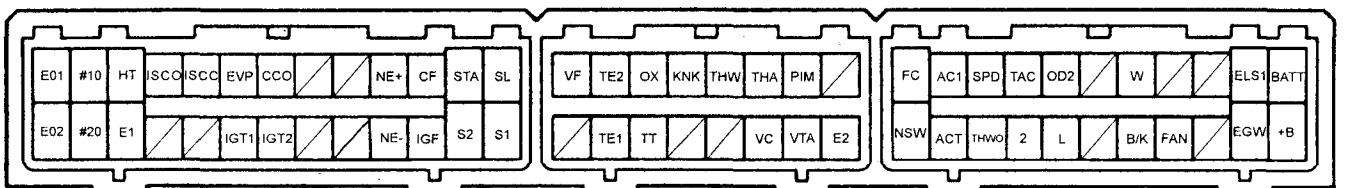
Caldina ST21#, ( ) - модели с АКПП.

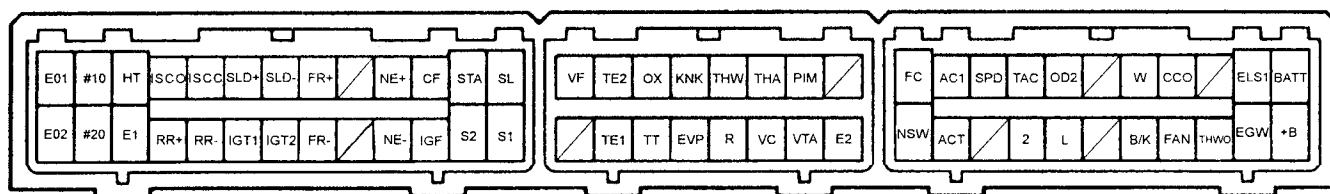
Таблица. Caldina ST21#.

Вывод	Состояние	Напряже- ние, В
AC1 ↔ E1	Кондиционер включен	7,5 - 14
AC1 ↔ E1	Кондиционер выключен	0 - 1,5
ACT ↔ E1	Кондиционер включен	4,5 - 5,5
ACT ↔ E1	Дроссельная заслонка полностью открывается из полностью закрытого в полностью открытое положение в течение 3 секунд	0 - 2
+B ↔ E1	Зажигание включено	9 - 14
BATT ↔ E1	Постоянно	9 - 14
B/K ↔ E1	Стоп-сигналы включены	7,5 - 14
B/K ↔ E1	Стоп-сигналы выключены	0 - 1,5
ELS ↔ E1	Фары включены, обогреватель заднего стекла включен	7,5 - 14
ELS ↔ E1	Фары выключены, обогреватель заднего стекла выключен	0 - 1,5
EVP ↔ E1	Зажигание включено	9 - 14
EVP ↔ E1	Температура охлаждающей жидкости 35°C в течение 0,3 секунд	≈
FAN ↔ E1	Температура охлаждающей жидкости менее 90°C	9 - 14
FAN ↔ E1	Температура охлаждающей жидкости более 105°C	0 - 3
FC ↔ E1	Зажигание включено	9 - 14
FC ↔ E1	Холостой ход	0 - 3
G+ ↔ G-	Холостой ход	≈
HT ↔ E1	Холостой ход более 5 секунд, двигатель прогрет	0 - 3
HT ↔ E1	Зажигание включено	9 - 14
IGF ↔ E1	Холостой ход	≈
IGT1,2 ↔ E1	Холостой ход	≈
KNK ↔ E1	Частота вращения 4000 об/мин	≈
NE+ ↔ NE-	Холостой ход	≈
NSW ↔ E1	Селектор АКПП в положениях "P" или "N"	0 - 3

Вывод	Состояние	Напряже- ние, В
NSW ↔ E1	Селектор АКПП в положениях, отличных от "P" или "N"	9 - 14
№10-40 ↔ E1	Холостой ход	≈
OX ↔ E1	Частота вращения 2500 об/мин в течение 2 минут после прогрева двигателя	≈
PIM ↔ E1	Нет разрежения	3,3 - 3,9
PIM ↔ E1	Разрежение 67 кПа (500 мм рт. ст.)	1,3 - 1,9
RSC ↔ E1, RSO ↔ E1	Холостой ход, кондиционер выключен	≈
RSC ↔ E1, RSO ↔ E1	Холостой ход, кондиционер включен	≈
SPD ↔ E1	Скорость около 20 км/ч	≈
STA ↔ E1	Проворачивание стартером	более 6
TAC ↔ E1	Холостой ход	≈
TC ↔ E1	Зажигание включено	9 - 14
TC ↔ E1	Выводы диагностического разъема DLC3 "TC" - "CG" перемкнуты	0 - 3
THA ↔ E1	Температура воздуха на впуске 0 - 80°C	0,5 - 3,4
THW ↔ E1	Температура охлаждающей жидкости 60 - 120°C	0,2 - 1,0
THWO ↔ E1	Холостой ход, двигатель прогрет	≈
VC ↔ E1	Зажигание включено	4,5 - 5,5
VTA ↔ E1	Дроссельная заслонка полностью закрыта	0,3 - 0,8
VTA ↔ E1	Дроссельная заслонка полностью открыта	3,2 - 4,9
W ↔ E1	Нет неисправностей. Индикатор "CHECK ENGINE" не горит и двигатель работает.	9 - 14
W ↔ E1	Разъем датчика температуры охлаждающей жидкости отсоединен. Индикатор "CHECK ENGINE" горит.	0 - 3

Примечание: "≈" - пульсация напряжения.





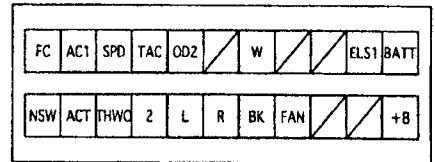
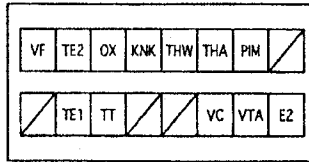
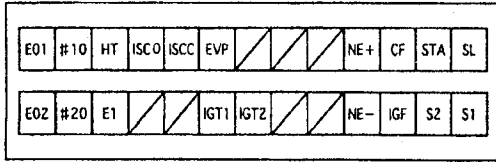
Ipsum SXM15, 4WD, с 05.1996 г.

Таблица. Ipsum SXM1# с 05.1996 г.

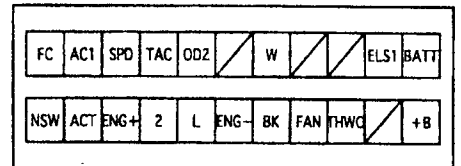
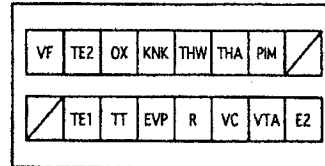
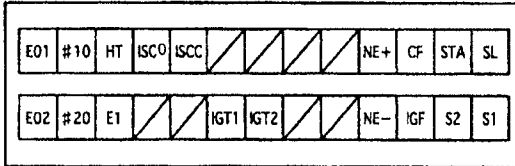
Вывод	Состояние	Напряже- ние, В
+B ↔ E1	Зажигание включено	9 - 14
AC1 ↔ E1	Кондиционер включен (Электромагнитная муфта компрессора кондиционера включена)	7,5 - 14
AC1 ↔ E1	Кондиционер выключен	0 - 1,5
ACT ↔ E1	Кондиционер включен	4,5 - 5,5
ACT ↔ E1	Кондиционер выключен	0 - 1,5
B/K ↔ E1	Стоп-сигналы включены	7,5 - 14
B/K ↔ E1	Стоп-сигналы выключены	0 - 1,5
BATT ↔ E1	Постоянно	9 - 14
CCO ↔ E1	Температура отработавших газов ниже 950°C	1,0 - 5,5
CF ↔ E1	Температура охлаждающей жидкости более 90°C	9 - 14
EGW ↔ E1	Индикатор температуры отработавших газов горит (выводы "CCO" и "E1" диагностического разъема замкнуты)	0 - 3
EGW ↔ E1	Холостой ход	9 - 14
ELS1 ↔ E1	Фары включены, обогреватель заднего стекла включен	7,5 - 14
ELS1 ↔ E1	Фары выключены, обогреватель заднего стекла выключен	0 - 1,5
EVP ↔ E1	Зажигание включено	9 - 14
EVP ↔ E1	Температура охлаждающей жидкости 35°C в течение 0,3 секунды	≈
FAN ↔ E1	Температура охлаждающей жидкости менее 90°C, напряжение на выводах "CF"- "E1" - 9 - 14 В	0 - 3
FAN ↔ E1	Температура охлаждающей жидкости более 105°C, напряжение на выводах "CF"- "E1" - 9 - 14 В	9 - 14
FC ↔ E1	Зажигание включено	9 - 14
FC ↔ E1	Холостой ход	0 - 3
HT ↔ E1	Холостой ход 5 секунд	0 - 3
HT ↔ E1	Зажигание включено	9 - 14
IGF ↔ E1	Холостой ход	≈
IGT1,2 ↔ E1	Холостой ход	≈
ISCC, ISCO ↔ E1	Холостой ход	≈

Вывод	Состояние	Напряже- ние, В
KNK ↔ E1	Холостой ход. Частота вращения коленчатого вала двигателя поддерживается на уровне 4000 об/мин	≈
NE+ ↔ NE-		≈
NSW ↔ E1	Зажигание включено (селектор АКПП в положениях, отличных от "P" или "N")	9 - 14
NSW ↔ E1	Зажигание включено (селектор АКПП в положениях "P" или "N")	0 - 3
№10, №20 ↔ E01	Холостой ход	≈
OX ↔ E1	Частота вращения коленчатого вала двигателя поддерживается на уровне 2500 об/мин в течение 2 минут после прогрева двигателя	≈
PIM ↔ E2	Разрежение 67 кПа (500 мм рт. ст.)	1,3 - 1,9
PIM ↔ E2	Разрежения нет	3,3 - 3,9
SPD ↔ E1	Скорость 20 км/ч	≈
STA ↔ E1	Проворачивание стартером	более 6
TAC ↔ E1	Холостой ход	≈
TE1,2 ↔ E1	Холостой ход, зажигание включено	9 - 14
TE1,2 ↔ E1	Выводы диагностического разъема "TE1" ↔ "E1" и "TE2" ↔ "E1" перемкнуты	0 - 3
THA ↔ E1	Температура воздуха на впуске 0° - 80°C	0,5 - 3,4
THW ↔ E1	Температура охлаждающей жидкости 60° - 120°C	0,2 - 1,0
THWO ↔ E1	Холостой ход	≈
VC ↔ E1	Зажигание включено	4,5 - 5,5
VF ↔ E1	Частота вращения коленчатого вала двигателя поддерживается на уровне 2500 об/мин в течение 2 минут после прогрева двигателя	1,8 - 3,2
VTA ↔ E2		0,3 - 1,0
VTA ↔ E2	Дроссельная заслонка полностью открыта	3, - 4,9
W ↔ E1	Нет неисправностей. Индикатор "CHECK ENGINE" не горит и двигатель работает.	9 - 14
W ↔ E1	Датчик или разъем неисправны. Индикатор "CHECK ENGINE" горит.	0 - 3

Примечание: "≈" - пульсация напряжения.



Gaia SXM10, 2WD, с 05.1998 г.



Gaia SXM15, 4WD, с 05.1998 г.

Таблица. Gaia SXM1# с 05.1998 г.

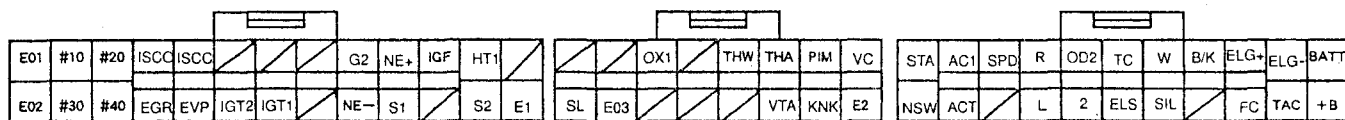
Вывод	Состояние	Напряже-ние, В
AC1 ↔ E1	Кондиционер включен	7,5 - 14
AC1 ↔ E1	Кондиционер выключен	0 - 1,5
ACT ↔ E1	Кондиционер включен	4,5 - 5,5
ACT ↔ E1	Дроссельная заслонка полностью открывается из полностью закрытого в полностью открытое положение в течение 3 секунд	0 - 2
+B ↔ E1	Зажигание включено	9 - 14
BATT ↔ E1	Постоянно	9 - 14
B/K ↔ E1	Стоп-сигналы включены	7,5 - 14
B/K ↔ E1	Стоп-сигналы выключены	0 - 1,5
CF ↔ E1	Температура охлаждающей жидкости более 90°C	9 - 14
ELS1, 2 ↔ E1	Фары включены, обогреватель заднего стекла включен	7,5 - 14
ELS1, 2 ↔ E1	Фары выключены, обогреватель заднего стекла выключен	0 - 1,5
EVP ↔ E1	Зажигание включено	9 - 14
EVP ↔ E1	Температура охлаждающей жидкости 35°C, в течение 0,3 секунд	≈
FAN ↔ E1	Температура охлаждающей жидкости менее 90°C	0 - 3
FAN ↔ E1	Температура охлаждающей жидкости более 105°C	9 - 14
FC ↔ E1	Зажигание включено	9 - 14
FC ↔ E1	Холостой ход	0 - 3
HT ↔ E1	Холостой ход более 5 секунд, двигатель прогрет	0 - 3
HT ↔ E1	Зажигание включено	9 - 14
IGF ↔ E1	Холостой ход	≈
IGT1, 2 ↔ E1	Холостой ход	≈
ISCC ↔ E1	Холостой ход, двигатель прогрет. Кондиционер выключен.	≈
ISCO ↔ E1	Холостой ход, двигатель прогрет. Кондиционер включен.	≈
KNK ↔ E1	Частота вращения 4000 об/мин	≈
NE+ ↔ NE-	Холостой ход	≈

Вывод	Состояние	Напряже-ние, В
NSW ↔ E1	Селектор АКПП в положениях "P" или "N"	0 - 3
NSW ↔ E1	Селектор АКПП в положениях, отличных от "P" или "N"	9 - 14
№10, 20 ↔ E1	Холостой ход	≈
OX ↔ E1	Частота вращения 2500 об/мин в течение 2 минут после прогрева двигателя	≈
PIM ↔ E1	Нет разрежения	3,3 - 3,9
PIM ↔ E1	Разрежение 6 кПа (500 мм рт. ст.)	1,3 - 1,9
SPD ↔ E1	Скорость около 20 км/ч	≈
STA ↔ E1	Проворачивание стартером	более 6
TAC ↔ E1	Холостой ход	≈
TE1, 2 ↔ E1	Выводы диагностического разъема "TE1" - "E1" и "TE2" - "E1" перемкнуты	0 - 3

ТАблица. Gaia SXM1# с 05.1998 г.

Вывод	Состояние	Напряже-ние, В
THA ↔ E1	Температура воздуха на впуске 0 - 80°C	0,5 - 3,4
THW ↔ E1	Температура охлаждающей жидкости 60 - 120°C	0,2 - 1,0
THWO ↔ E1	Холостой ход, двигатель прогрет	≈
VC ↔ E1	Зажигание включено	4,5 - 5,5
VF ↔ E1	После прогрева двигателя удерживайте частоту вращения 2500 об/мин в течение 2 - 3 мин, затем вернитесь на режим холостого хода	1,8 - 3,2
VTA ↔ E1	Дроссельная заслонка полностью закрыта	0,3 - 1,0
VTA ↔ E1	Дроссельная заслонка полностью открыта	3,2 - 4,9
W ↔ E1	Нет неисправностей. Индикатор "CHECK ENGINE" не горит и двигатель работает.	9 - 14
W ↔ E1	Разъем датчика температуры охлаждающей жидкости отсоединен. Индикатор "CHECK ENGINE" горит.	0 - 3

Примечание: "≈" - пульсация напряжения.



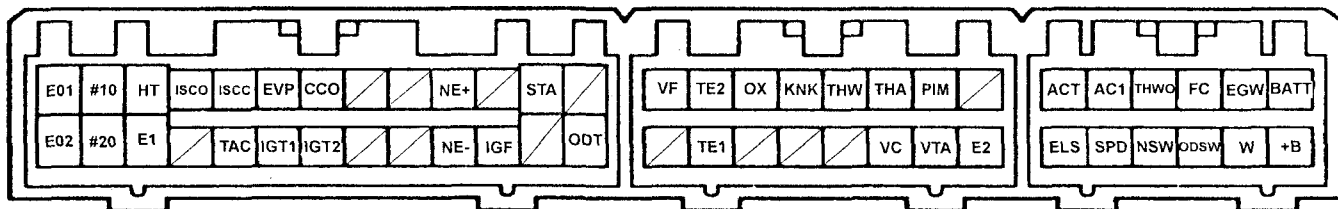
Nadia SXN1# с 07.1998 г.

Таблица. Nadia SXN1# с 07.1998 г.

Вывод	Состояние	Напряже- ние, В
AC1 ↔ E1	Кондиционер включен	7,5 - 14
AC1 ↔ E1	Кондиционер выключен	0 - 1,5
ACT ↔ E1	Кондиционер включен	4,5 - 5,5
ACT ↔ E1	Дроссельная заслонка полностью открывается из полностью закрытого в полностью открытое положение в течение 3 секунд	0 - 2
+B ↔ E1	Зажигание включено	9 - 14
BATT ↔ E1	Постоянно	9 - 14
B/K ↔ E1	Стоп-сигналы включены	7,5 - 14
B/K ↔ E1	Стоп-сигналы выключены	0 - 1,5
EGR ↔ E1	Холостой ход	0 - 3
ELS ↔ E1	Фары включены, обогреватель заднего стекла включен	7,5 - 14
ELS ↔ E1	Фары выключены, обогреватель заднего стекла выключен	0 - 1,5
EVP ↔ E1	Зажигание включено	9 - 14
EVP ↔ E1	Холостой ход	≈
FC ↔ E1	Зажигание включено	9 - 14
FC ↔ E1	Холостой ход	0 - 3
G2+ ↔ NE-	Холостой ход	≈
HT1 ↔ E1	Холостой ход более 5 секунд, двигатель прогрев	0 - 3
HT1 ↔ E1	Зажигание включено	9 - 14
IGF ↔ E1	Холостой ход	≈
IGT1,2 ↔ E1	Холостой ход	≈
ISCO ↔ E1, ISCC ↔ E1	Холостой ход, кондиционер "OFF" → "ON"	≈
KNK ↔ E1	Частота вращения 4000 об/мин	≈
NE+ ↔ NE-	Холостой ход	≈

Вывод	Состояние	Напряже- ние, В
NSW ↔ E1	Селектор АКПП в положениях "P" или "N"	0 - 3
NSW ↔ E1	Селектор АКПП в положениях, отличных от "P" или "N"	9 - 14
№10-40 ↔ E1	Холостой ход	≈
OX1 ↔ E1	Частота вращения 2500 об/мин в течение 2 минут после прогрева двигателя	≈
PIM ↔ E1	Нет разрежения	3,3 - 3,9
PIM ↔ E1	Разрежение 67 кПа (500 мм рт. ст.)	1,3 - 1,9
SPD ↔ E1	Скорость около 20 км/ч	≈
TAC ↔ E1	Холостой ход	≈
TC ↔ E1	Зажигание включено	9 - 14
TC ↔ E1	Выводы диагностического разъема DLC3 "TC" - "CG" перемкнуты	0 - 3
THA ↔ E1	Температура воздуха на впуске 0-80°C	0,5 - 3,4
THW ↔ E1	Температура охлаждающей жидкости 60-120°C	0,2 - 1,0
VC ↔ E1	Зажигание включено	4,5 - 5,5
VTA ↔ E1	Дроссельная заслонка полностью закрыта	0,3 - 1,0
VTA ↔ E1	Дроссельная заслонка полностью открыта	3,2 - 4,9
W ↔ E1	Нет неисправностей. Индикатор "CHECK ENGINE" не горит и двигатель работает.	9 - 14
W ↔ E1	Разъем датчика температуры охлаждающей жидкости отсоединен. Индикатор "CHECK ENGINE" горит.	0 - 3

Примечание: "≈" - пульсация напряжения.



Lite/TownAce Noah SR4#..5# с 10.1996 г.

Таблица. Lite/TownAce Noah SR4#..5# с 10.1996 г.

Вывод	Состояние	Напряже- ние, В
AC1 ↔ E1	Кондиционер включен	7,5 - 14
AC1 ↔ E1	Кондиционер выключен	0 - 1,5
ACT ↔ E1	Кондиционер включен	4,5 - 5,5

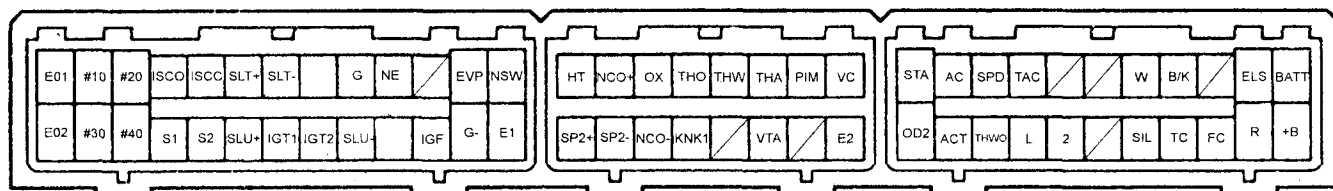
Вывод	Состояние	Напряже- ние, В
ACT ↔ E1	Дроссельная заслонка открывается из полностью закрытого в полностью открытое положение в течение 3 секунд	0 - 3

Таблица. Lite/TownAce Noah SR4#..5# с 10.1996 г. (продолжение).

Вывод	Состояние	Напряже- ние, В
+B↔E1	Зажигание включено	9 - 14
BATT↔E1	Постоянно	9 - 14
CCO↔E1	Температура отработавших газов менее 950°C	1,0 - 5,5
EGW↔E1	Индикатор температуры отработавших газов горит (выводы "CCO" и "E1" диагностического разъема замкнуты)	0 - 3
EGW↔E1	Холостой ход	9 - 14
ELS↔E1	Фары включены, обогреватель заднего стекла включен	7,5 - 14
ELS ↔ E1	Фары выключены, обогреватель заднего стекла выключен	0 - 1,5
EVP ↔ E1	Зажигание включено	9 - 14
EVP ↔ E1	Температура охлаждающей жидкости 35°C в течение 0,3 секунд	≈
FC ↔ E1	Зажигание включено	9 - 14
FC ↔ E1	Холостой ход	0 - 3
HT ↔ E1	Холостой ход более 5 секунд, двигатель прогрет	0 - 3
HT ↔ E1	Зажигание включено	9 - 14
IGF ↔ E1	Холостой ход	≈
IGT1,2 ↔ E1	Холостой ход	≈
ISCC ↔ E1	Холостой ход	≈
ISCO ↔ E1	Холостой ход	≈
KNK ↔ E1	Частота вращения 4000 об/мин	≈
NE+ ↔ NE-	Холостой ход	≈
NSW ↔ E1	Селектор АКПП в положениях "P" или "N"	0 - 3

Вывод	Состояние	Напряже- ние, В
NSW ↔ E1	Селектор АКПП в положениях, отличных от "P" или "N"	9 - 14
№10,20 ↔ E1	Холостой ход	≈
OX ↔ E1	Частота вращения 2500 об/мин в течение 2 минут после прогрева двигателя	≈
PIM ↔ E1	Нет разрежения	3,3 - 3,9
PIM ↔ E1	Разрежение 500 мм рт. ст.	1,3 - 1,9
SPD ↔ E1	Скорость около 20 км/ч	≈
STA ↔ E1	Проворачивание стартером	более 6
TAC ↔ E1	Холостой ход	≈
TE1,2 ↔ E1	Зажигание включено	9 - 14
THA ↔ E1	Температура воздуха на впуске 0 - 80°C	0,5 - 3,4
THW ↔ E1	Температура охлаждающей жидкости 60 - 120°C	0,2 - 1,0
THWO ↔ E1	Холостой ход, двигатель прогрет	≈
VC ↔ E1	Зажигание включено	4,5 - 5,5
VF ↔ E1	После прогрева двигателя удерживайте частоту вращения 2500 об/мин в течение 2 - 3 минут, затем вернитесь на режим холостого хода	1,8 - 3,2
VTA ↔ E1	Дроссельная заслонка полностью закрыта	0,3 - 1,0
VTA ↔ E1	Дроссельная заслонка полностью открыта	3,2 - 4,9
W ↔ E1	Нет неисправностей. Лампа "CHECK" не горит и двигатель работает.	9 - 14

Примечание: "≈" - пульсация напряжения.



Lite/TownAce Noah SR4#..5# с 12.1998 г.

Таблица. Lite/TownAce Noah SR4#..5# с 12.1998 г.

Вывод	Состояние	Напряже- ние, В
AC ↔ E1	Кондиционер включен	7,5 - 14
AC ↔ E1	Кондиционер выключен	0 - 1,5
ACT ↔ E1	Кондиционер включен	4,5 - 5,5
ACT ↔ E1	Дроссельная заслонка открывается из полностью закрытого в полностью открытое положение в течение 3 секунд	0 - 2

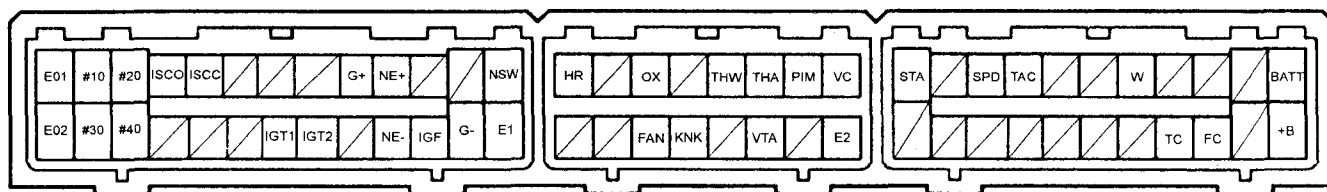
Вывод	Состояние	Напряже- ние, В
+B ↔ E1	Зажигание включено	9 - 14
BATT ↔ E1	Постоянно	9 - 14
B/K ↔ E1	Стоп-сигналы включены	7,5 - 14
B/K ↔ E1	Стоп-сигналы выключены	0 - 1,5
ELS ↔ E1	Фары включены, обогреватель заднего стекла включен	7,5 - 14

Таблица. Lite/TownAce Noah SR4#..5# с 12.1998 г.  
(продолжение).

Вывод	Состояние	Напряже- ние, В
ELS ↔ E1	Фары выключены, обогреватель заднего стекла выключен	0 - 1,5
EVP1 ↔ E1	Зажигание включено	9 - 14
EVP1 ↔ E1	Температура охлаждающей жидкости 35°C в течение 0,3 секунд	≈
FC ↔ E1	Зажигание включено	9 - 14
FC ↔ E1	Холостой ход	0 - 3
G ↔ G-	Холостой ход	≈
HT ↔ E1	Холостой ход более 5 секунд, двигатель прогрет	0 - 3
HT ↔ E1	Зажигание включено	9 - 14
IGF ↔ E1	Холостой ход	≈
IGT1,2 ↔ E1	Холостой ход	≈
ISCC ↔ E1	Холостой ход	≈
ISCO ↔ E1	Холостой ход	≈
KNK1 ↔ E1	Частота вращения 4000 об/мин	≈
NE ↔ G-	Холостой ход	≈
NSW ↔ E1	Селектор АКПП в положениях "P" или "N"	0 - 3
NSW ↔ E1	Селектор АКПП в положениях, отличных от "P" или "N"	9 - 14
№10 - 40 ↔ E1	Холостой ход	≈

Вывод	Состояние	Напряже- ние, В
OX1 ↔ E1	Частота вращения 2500 об/мин в течение 2 минут после прогрева двигателя	≈
PIM ↔ E1	Нет разрежения	3,3 - 3,9
PIM ↔ E1	Разрежение 500 мм рт. ст.	1,3 - 1,9
SPD ↔ E1	Скорость около 20 км/ч	≈
STA ↔ E1	Проворачивание стартером	более 6
TAC ↔ E1	Холостой ход	≈
TC ↔ E1	Зажигание включено	9 - 14
TC ↔ E1	Выводы "TC" и "CG" разъема DLC3 замкнуты	0 - 3
THA ↔ E1	Температура воздуха на впуске 0 - 80°C	0,5 - 3,4
THW ↔ E1	Температура охлаждающей жидкости 60 - 120°C	0,2 - 1,0
THWO ↔ E1	Холостой ход, двигатель прогрет	≈
VC ↔ E1	Зажигание включено	4,5 - 5,5
VTA ↔ E1	Дроссельная заслонка полностью закрыта	0,3 - 1,0
VTA ↔ E1	Дроссельная заслонка полностью открыта	3,2 - 4,9
W ↔ E1	Нет неисправностей. Лампа "CHECK" не горит и двигатель работает.	9 - 14

Примечание: "≈" - пульсация напряжения.



Avensis ST220 с 10.1997 г.

Таблица. Avensis ST220.

Вывод	Состояние	Напряже- ние, В
+B ↔ E1	Зажигание включено	9 - 14
BATT ↔ E1	Постоянно	9 - 14
FAN ↔ E1	Температура охлаждающей жидкости более 90°C	0 - 3
FAN ↔ E1	Температура охлаждающей жидкости более 105°C	9 - 14
FC ↔ E1	Зажигание включено	9 - 14
G+ ↔ NE-	Холостой ход	≈
HR ↔ E1	Холостой ход	0 - 3
HR ↔ E1	Зажигание включено	9 - 14
IGF ↔ E1	Холостой ход	≈
IGT1,2 ↔ E1	Холостой ход	≈

Вывод	Состояние	Напряже- ние, В
ISCC, ISCO ↔ E1	Холостой ход (штекер разъема отсоединен)	≈
KNK ↔ E1	Холостой ход	≈
NE+ ↔ NE-	Холостой ход	≈

Таблица. Avensis ST22#.

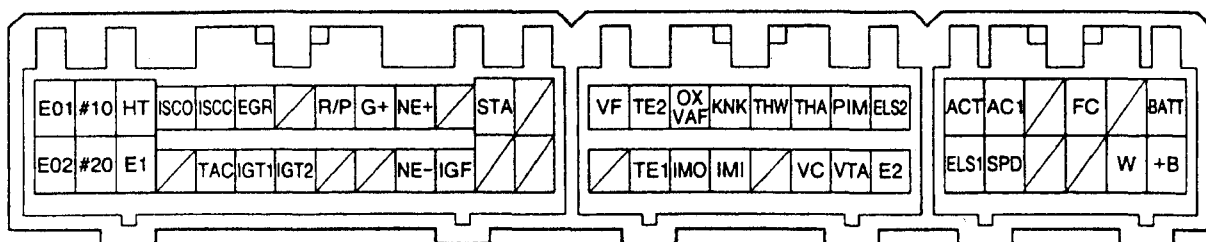
Вывод	Состояние	Напряже- ние, В
NSW ↔ E1	Селектор АКПП в положениях "P" или "N"	0 - 3
NSW ↔ E1	Селектор АКПП в положениях, отличных от "P" или "N"	9 - 14
№10-40 ↔ E1	Холостой ход	≈

Таблица. Avensis ST22#.

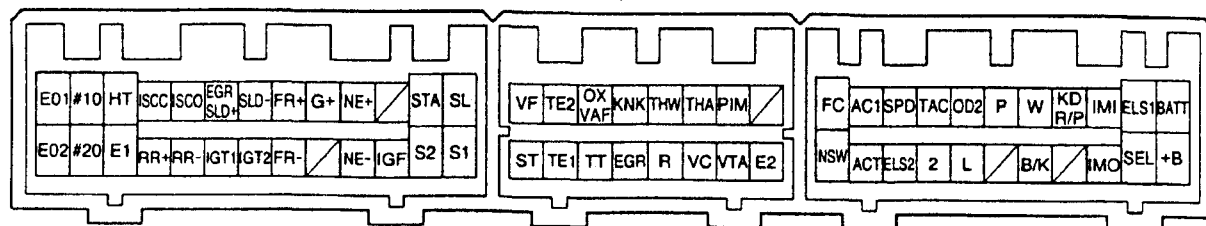
Вывод	Состояние	Напряже- ние, В
OX ↔ E1	Частота вращения 2500 об/мин в течение 2 минут после прогрева двигателя	≈
PIM ↔ E1	Нет разрежения	3,3 - 3,9
PIM ↔ E1	Разрежение 27 кПа (200 мм рт. ст.)	2,5 - 3,1
SPD ↔ E1	Скорость около 20 км/ч	≈
STA ↔ E1	Проворачивание стартером	более 6
TAC ↔ E1	Холостой ход	≈
TC ↔ E1	Зажигание включено	9 - 14

Вывод	Состояние	Напряже- ние, В
THA ↔ E1	Температура воздуха на впуске 0-80°C	0,5 - 3,4
THW ↔ E1	Температура охлаждающей жидкости 60-120°C	0,2 - 1,0
VC ↔ E1	Зажигание включено	4,5 - 5,5
VTA ↔ E1	Дроссельная заслонка полностью закрыта	0,3 - 1,0
VTA ↔ E1	Дроссельная заслонка полностью открыта	3,2 - 4,9
W ↔ E1	Зажигание включено	9 - 14
W ↔ E1	Холостой ход	0 - 3

Примечание: "≈" - пульсация напряжения.



RAV4 SXA1#, Picnic SXM10, МКПП с 08.1996 г.



RAV4 SXA1#, Picnic SXM10, АКПП с 08.1996 г.

RAV4 SXA1#, Picnic SXM10

Вывод	Состояние	Напряже- ние, В
+B ↔ E1	Зажигание включено	9 - 14
BATT ↔ E1	Постоянно	9 - 14
IGT1,2 ↔ E1	Холостой ход	≈
ISCO, ISCO ↔ E1	Зажигание включено. Разъемы электронного блока управления отсоединены.	9 - 14
№10,20 ↔ E01,02	Зажигание включено	9 - 14
№10,20 ↔ E01,02	Холостой ход	≈
PIM ↔ E2	Зажигание включено	3,3 - 3,9
STA ↔ E1	Проворачивание стартером	более 6

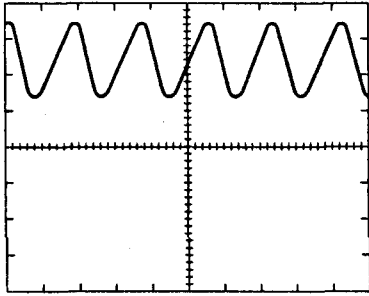
Вывод	Состояние	Напряже- ние, В
THA ↔ E2	Зажигание включено. Температура воздуха на впуске 20°C	0,5 - 3,4
THW ↔ E2	Зажигание включено. Температура охлаждающей жидкости 80°C	0,2 - 1,0
VC ↔ E2	Зажигание включено	4,5 - 5,5
VTA ↔ E2	Дроссельная заслонка полностью закрыта	0,3 - 1,0
VTA ↔ E2	Дроссельная заслонка полностью открыта	3,2 - 4,9
W ↔ E1	Нет неисправностей. Индикатор "CHECK ENGINE" не горит и двигатель работает.	9 - 14

**Проверка элементов системы впрыска с помощью осциллографа**

*Примечание:* ниже приведены осциллограммы правильного вида для различных двигателей.

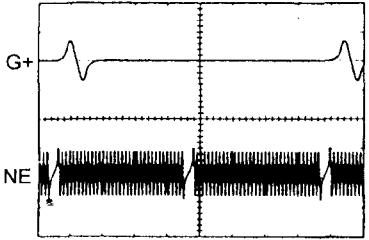
**ACLK - E1 (SV55)**

Цена деления: X - 10 мсек, Y - 10 В.  
Режим: кондиционер включен.



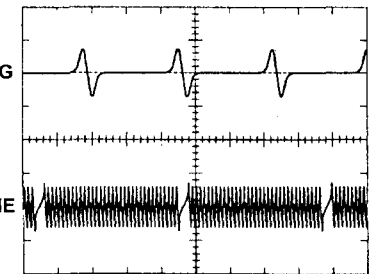
**G2 - NE-, NE+ - NE- (ST21#, SV55)**

Цена деления: X - 20 мсек, Y - 2 В.  
Режим: холостой ход.



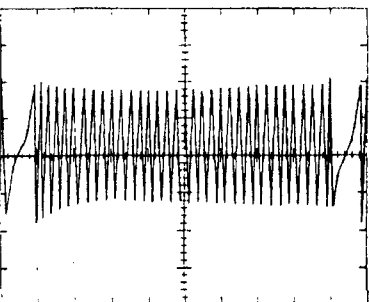
**NE+ - NE-, G+ - NE- (SXN10)**

Цена деления: X - 20 мсек, Y - 2 В.  
Режим: холостой ход.



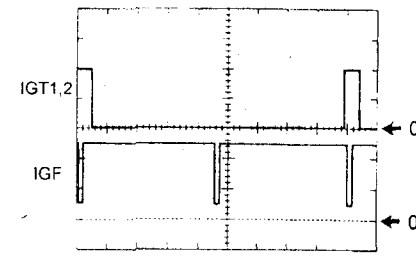
**NE+ - NE- (SV4# с 05.1996 г., Ipsum SXM1#, SR4#/5#)**

Цена деления: X - 10 мсек, Y - 5 В.  
Режим: холостой ход.



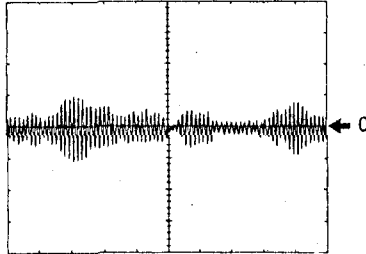
**IGT1-2, IGF - E1**

Цена деления: X - 10 мсек, Y - 2 В.  
Режим: холостой ход.



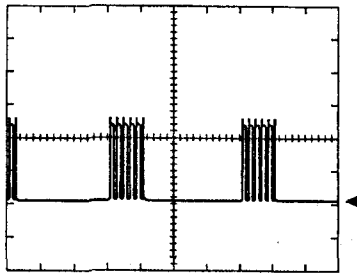
**KNK - E1**

Цена деления: X - 1 мсек, Y - 0,5 В.  
Режим: частота вращения 4000 об/мин.



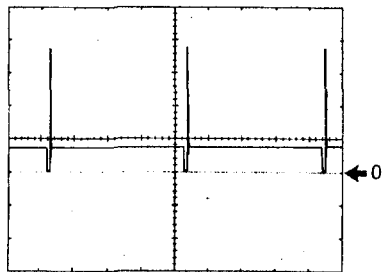
**MPX1, MPX2 ↔ E1 (SV55)**

Цена деления: X - 5 мсек, Y - 5 В.  
Режим: холостой ход, двигатель прогрет.



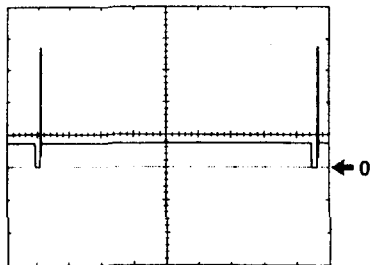
**№10-40 - E1 (ST21#, SV55), №10-20 - E1 (3S-FE Gaia SXM1#, Camry SV4#)**

Цена деления: X - 20 мсек, Y - 20 В.  
Режим: холостой ход.



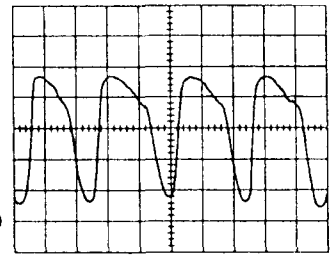
**№10-40 - E1 (SXN10)**

Цена деления: X - 20 мсек, Y - 20 В.  
Режим: холостой ход.



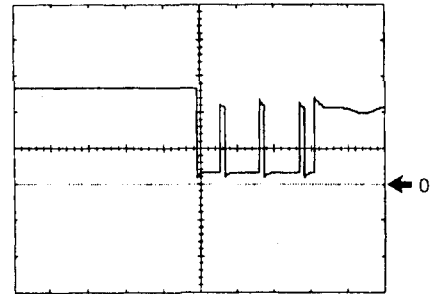
**OX - E1**

Цена деления: X - 500 мсек, Y - 0,2 В.  
Режим: частота вращения 2500 об/мин.



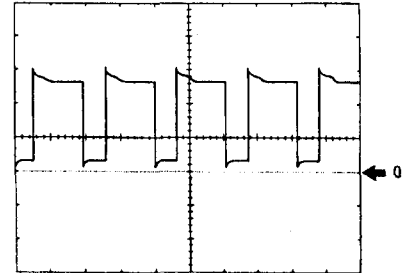
**EVP - E1 (ST215#, SR40..50, Gaia SXM1#, SV4#)**

Цена деления: X - 100 мсек, Y - 5 В.  
Режим: температура охлаждающей жидкости 35°C.



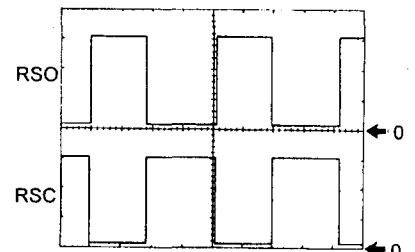
**EVP - E1 (SXN1#, SV55)**

Цена деления: X - 50 мсек, Y - 5 В.  
Режим: холостой ход.



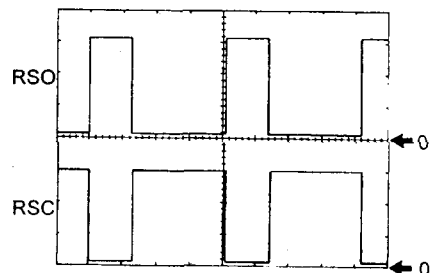
**RSO, RSC - E1 (ST21#)**

Цена деления: X - 1 мсек, Y - 5 В.  
Режим: холостой ход, кондиционер включен.



**RSC, RSO - E1 (ST21#)**

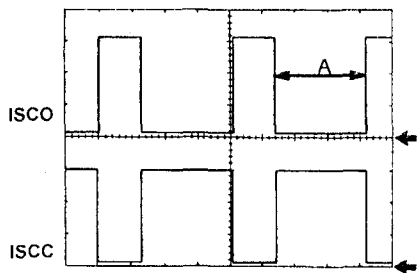
Цена деления: X - 1 мсек, Y - 5 В.  
Режим: холостой ход, кондиционер выключен.





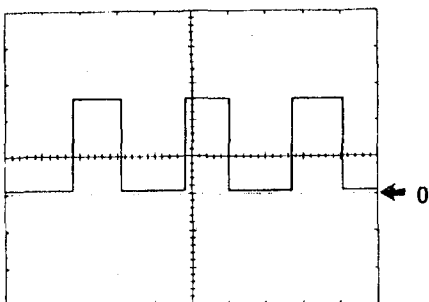
**ISCO, ISCC - E1 (SXN1#, SV55, SXM1#, SV4#, SR4#/5#)**

Цена деления: X - 1 мсек, Y - 5 В.  
Режим: холостой ход, кондиционер "OFF" → "ON".



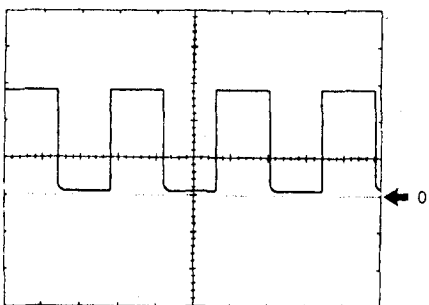
**SPD - E1**

Цена деления: X - 20 мсек, Y - 5 В.  
Режим: скорость 20 км/ч.



**TAC - E1**

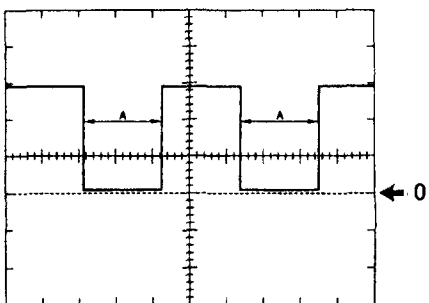
Цена деления: X - 10 мсек, Y - 5 В.  
Режим: холостой ход, двигатель прогрет.



**THWO - E1**

Цена деления: X - 100 мсек, Y - 5 В.  
Режим: холостой ход.  
Скважность импульсов (A) при температуре:

- менее 30 °С ..... 82 мсек
- около 75 °С ..... 377 мсек
- более 90 °С ..... 410 мсек

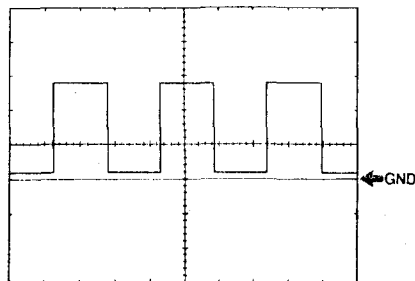


**VAVF, VAVR - E1)**

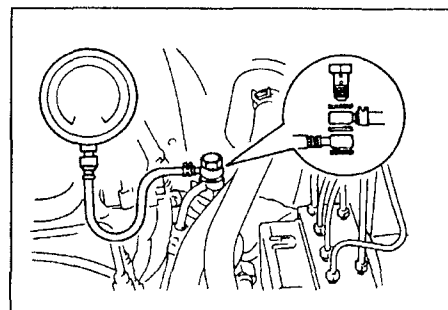
Цена деления: X - 20 мсек, Y - 5 В.  
Режим: ключ зажигания в положение "ON".

Таблица. Некоторые технические данные системы управления.

Двигатель	3S-FE (SXN10, SV55)	3S-FE (Gaia SXM1#, SV4#)
<i>Продолжительность впрыскивания, мс</i>		
Холостой ход	3,0 - 4,8	1,5 - 2,4
2000 об/мин	3,4 - 6,2	1,7 - 3,1
3000 об/мин	3,4 - 6,4	1,7 - 3,3
<i>Угол опережения зажигания, градусы</i>		
Проворачивание стартером	5	-
Холостой ход	8 - 20	8 - 12
2000 об/мин	28 - 38	28 - 38
3000 об/мин	30 - 44	30 - 44
<i>Клапан системы управления частотой вращения холостого хода (процент увеличения подачи воздуха)</i>		
Зажигание включено (ON)	0	0
Холостой ход	30 - 38	30 - 38
Переключение кондиционера "OFF" → "ON"	5 - 38	5 - 38
Переключение АКПП из положения "N" в положение "D"	1 - 7	0 - 6
<i>Давление во впускном коллекторе, мм рт. ст.</i>		
Зажигание включено	700 - 770	700 - 770
Холостой ход	190 - 250	190 - 250
2000 об/мин	180 - 240	190 - 250
3000 об/мин	190 - 250	180 - 240



4. Медленно отверните перепускной болт и входной топливный шланг.
5. Используя новые прокладки и перепускной болт, установите входной топливный шланг и манометр.  
Момент затяжки ..... 30 Н·м

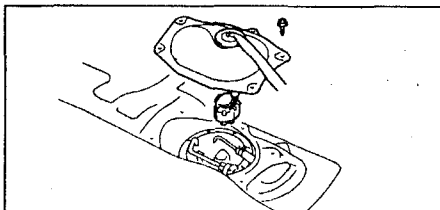


**Топливная система**

**Внимание:**

При выполнении работ по снятию и установке компонентов топливной системы следует сбросить остаточное давление топлива в магистрали следующим образом:

- снимите левую подушку заднего сиденья;
- снимите крышку сервисного люка;
- отключите разъем топливного насоса, как показано на рисунке;
- запустите двигатель и выработайте оставшееся в магистрали топливо.



**Топливный насос**

**Проверка давления топлива**

1. Убедитесь, что напряжение аккумуляторной батареи не менее 12 В.
2. Отсоедините провод от отрицательной клеммы аккумуляторной батареи.
3. Подставьте подходящую емкость под топливный фильтр.

6. Вытрите разбрызгавшееся топливо.
7. Подсоедините провод к отрицательной клемме аккумулятора.
8. Запустите двигатель.
9. Отсоедините вакуумный шланг от регулятора давления топлива и заглушите его.
10. Измерьте давление топлива при частоте вращения холостого хода.

Номинальное давление топлива: ..... 2,75 - 3,15 кг/см<sup>2</sup>

Если давление выше, замените регулятор давления топлива.

Если давление ниже, проверьте:

- топливные шланги и их соединения,
- топливный насос,
- топливный фильтр,
- регулятор давления топлива.

11. Подсоедините вакуумный шланг к регулятору давления топлива.
12. Измерьте давление топлива на холостом ходу.

Номинальное давление топлива: ..... 2,35 кг/см<sup>2</sup>

13. Заглушите двигатель и убедитесь, что давление топлива остается не ниже 1,5 кг/см<sup>2</sup> в течение 5 минут после остановки двигателя.

В противном случае проверьте топливный насос, регулятор давления топлива и/или форсунки.

14. После проверки давления топлива снимите манометр и подсоедините обратно все элементы топливной системы.  
15. Убедитесь в отсутствии подтекания топлива.

### Снятие топливного насоса

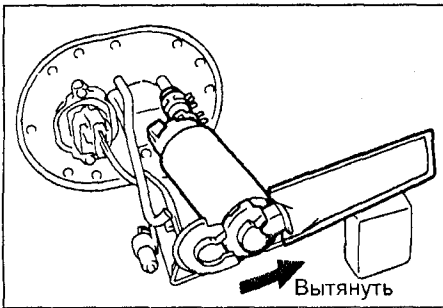
**Внимание:** не курите и не пользуйтесь открытым огнем при работе с топливным насосом.

1. Отсоедините провод от отрицательной клеммы аккумуляторной батареи.
2. Снимите левую часть подушки заднего сиденья.
3. Отверните винты крепления и снимите крышку сервисного люка.
4. Отверните винты крепления и снимите топливный насос и датчик указателя уровня топлива в сборе, отсоединив разъемы и шланги.

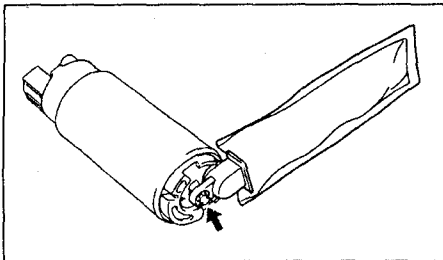
### Разборка топливного насоса

1. Снимите топливный насос с кронштейна.

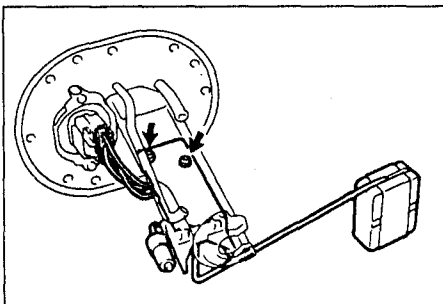
- а) Отсоедините проводку топливного насоса от разъема.
- б) Снимите нижнюю часть топливного насоса с кронштейна.



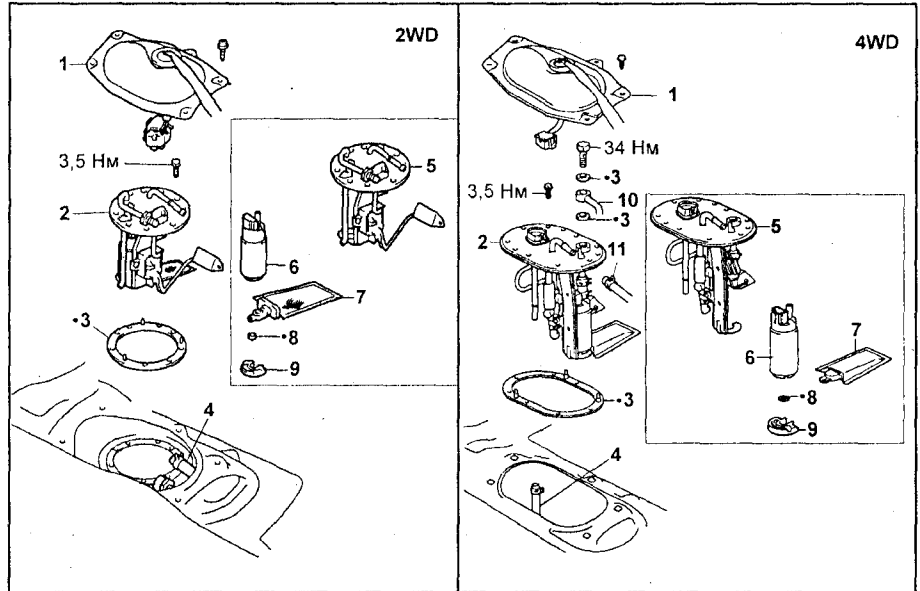
- в) Снимите резиновый амортизатор с топливного насоса.
  - г) Отсоедините топливный шланг и снимите насос.
3. Снимите фильтр топливного насоса.
- а) Снимите зажим.
  - б) Вытяните топливный фильтр.



4. Снимите датчик уровня топлива с кронштейна, отсоединив разъем датчика уровня топлива и отвернув два винта.



5. Отверните два винта, снимите крепление разъема, разъем и прокладку.



Снятие и установка топливного насоса (тип 1). 1 - крышка сервисного люка, 2 - топливный насос в сборе, 3 - прокладка, 4 - шланг возврата топлива, 5 - кронштейн топливного насоса, 6 - топливный насос, 7 - фильтр топливного насоса, 8 - хомут, 9 - резиновый амортизатор, 10 - топливная трубка, 11 - шланг возврата топлива.

### Сборка топливного насоса

Сборка топливного насоса осуществляется в порядке, обратном его разборке. При этом в надлежащие места должны быть установлены новые прокладки.

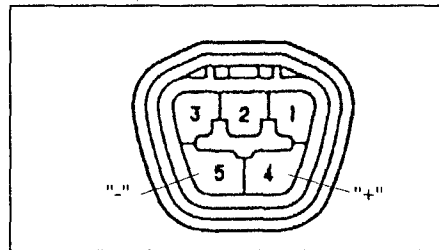
### Установка топливного насоса

Установка топливного насоса производится в порядке, обратном его снятию. При этом следует в надлежащие места устанавливать новые прокладки взамен бывших в использовании.

### Проверка топливного насоса

1. Проверьте сопротивление обмотки топливного насоса. Измерьте с помощью омметра сопротивление между выводами насоса "+" и "-".

Номинальное сопротивление ..... 0,2 - 3,0 Ом



Если сопротивление выходит за указанные пределы, замените топливный насос.

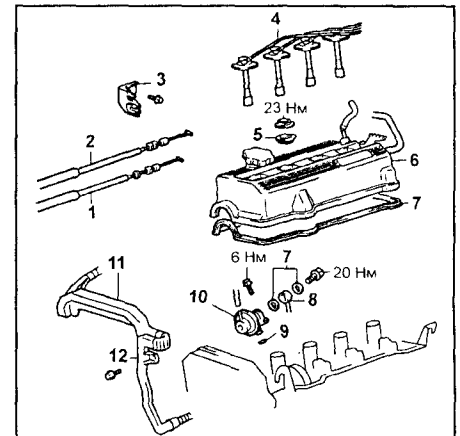
2. Проверьте работу топливного насоса. Подайте напряжение аккумуляторной батареи к выводам "+" и "-" разъема насоса. Убедитесь, что насос работает.

### Внимание:

- Проверка должна быть выполнена в течение 10 секунд во избежание перегорания обмотки.
- Топливный насос должен находиться как можно дальше от аккумуляторной батареи.
- Подсоединяйте провода только к аккумуляторной батарее.

### Регулятор давления топлива (тип 1)

**Примечание:** регулятор давления установлен на топливном коллекторе.

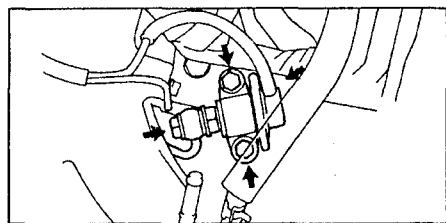


Регулятор давления топлива (тип 1). 1 - трос акселератора, 2 - трос управления клапаном-дросселем (АКПП), 3 - кронштейн троса акселератора, 4 - высоковольтные провода, 5 - предохранительная втулка, 6 - крышка головки блока цилиндров, 7 - прокладка, 8 - топливная трубка №2, 9 - кольцевое уплотнение, 10 - регулятор давления топлива, 11 - защита №1 жгута проводов, 12 - защита №2 жгута проводов.

### Снятие регулятора

1. Отсоедините провод от отрицательной (-) клеммы аккумуляторной батареи.
2. Отсоедините высоковольтные провода.
3. Отсоедините трос акселератора.
4. Отсоедините трос управления клапаном-дросселем.
5. Снимите кронштейн троса акселератора.
6. Отсоедините шланги системы вентиляции картера.
7. Снимите защиту жгута проводов.

8. Снимите крышку головки блока цилиндров.
9. Отсоедините вакуумный шланг.
10. Отсоедините топливную трубку.



11. Снимите регулятор давления, отвернув болты крепления.

**Установка регулятора**

1. Установите регулятор.
  - а) Нанесите тонкий слой топлива (или литол) на новое кольцевое уплотнение и установите его на регулятор.
  - б) Покачивая регулятор влево-вправо, соедините регулятор с топливным коллектором.
  - в) Заверните 2 болта крепления регулятора.

Момент затяжки ..... 6 Н·м

*Примечание:* выполняйте эту операцию, избегая защемления кольцевого уплотнения.

2. Подсоедините топливную трубку.

Момент затяжки ..... 20 Н·м

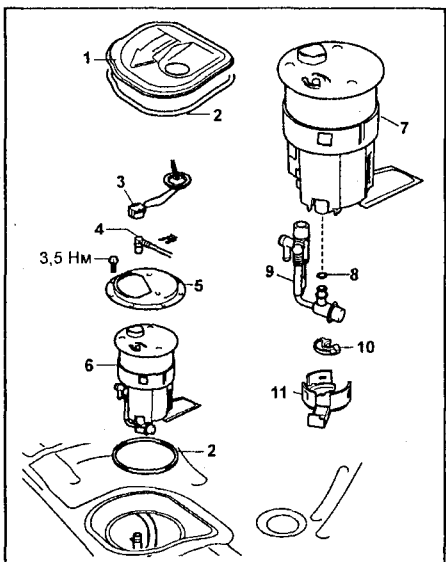
*Примечание:* далее установка осуществляется в порядке, обратном снятию.

**Регулятор давления топлива (тип 2)**

*Примечание:* регулятор давления установлен на кронштейне топливного насоса в топливном баке.

**Снятие и установка (SV55)**

Снимите регулятор, отсоединив шланг и топливную трубку и отвернув болт крепления.

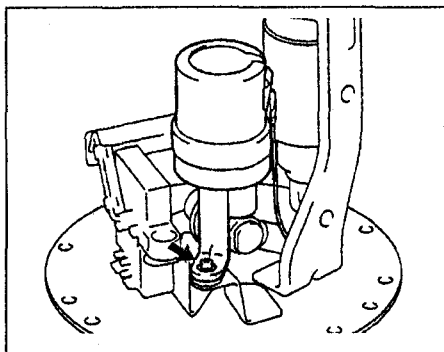


- Регулятор давления топлива (SV55).  
 1 - крышка сервисного люка,  
 2 - прокладка, 3 - разъем, 4 - топливная трубка, 5 - верхняя крышка, 6 - топливный насос в сборе, 7 - насос, 8 - кольцевое уплотнение, 9 - регулятор давления топлива, 10 - резиновый амортизатор, 11 - кронштейн №2.

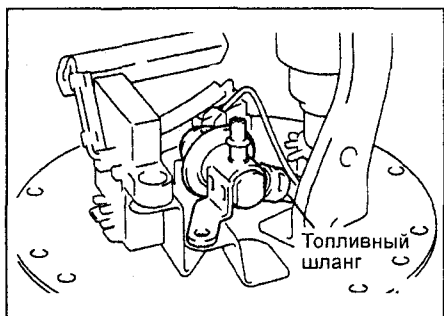
Установка регулятора производится в порядке, обратном его снятию. При этом следует в надлежащие места устанавливать новые прокладки взамен бывших в использовании.

**Снятие и установка (Avensis ST220)**

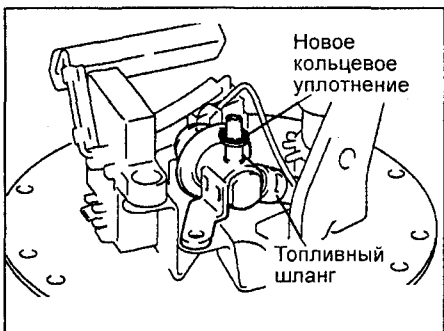
1. Отсоедините провод от отрицательной клеммы аккумуляторной батареи.
2. Снимите топливный насос.
3. Снимите топливный фильтр.
  - а) Отверните винт и снимите топливный фильтр.



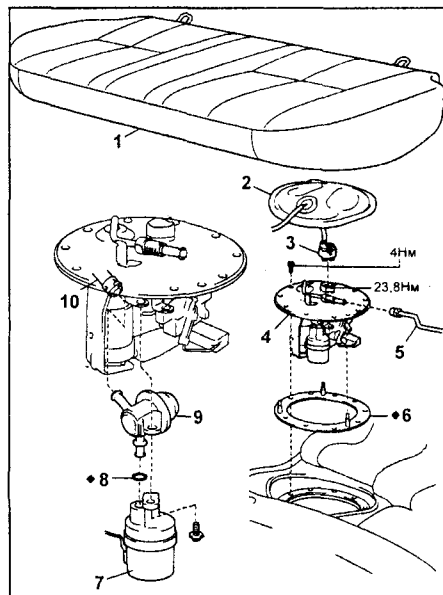
- б) Снимите кольцевое уплотнение.
4. Отсоедините топливный шланг и снимите регулятор давления топлива.



5. Установите регулятор давления топлива.
  - а) Подсоедините топливный шланг к регулятору давления топлива.
  - б) Нанесите тонкий слой топлива на новое кольцевое уплотнение и установите его на регулятор.



- в) Установите топливный фильтр. Проверьте что фильтр плавно вращается. Если фильтр не вращается, возможно, что кольцевое уплотнение защемлено. В этом случае установите топливный фильтр снова.
- г) Затяните винт крепления.
6. Установите топливный насос.
7. Подсоедините провод к отрицательной клемме аккумуляторной батареи.

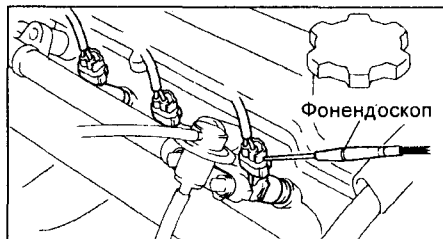


Регулятор давления топлива (ST220).  
 1 - подушка заднего сиденья,  
 2 - крышка сервисного отверстия,  
 3 - разъем топливного насоса и датчика-указателя топлива, 4 - топливный насос и датчик указателя уровня топлива в сборе, 5 - трубка подачи топлива, 6 - прокладка, 7 - топливный фильтр, 8 - кольцевое уплотнение, 9 - регулятор давления топлива, 10 - топливный шланг.

**Форсунки**

**Проверка на двигателе**

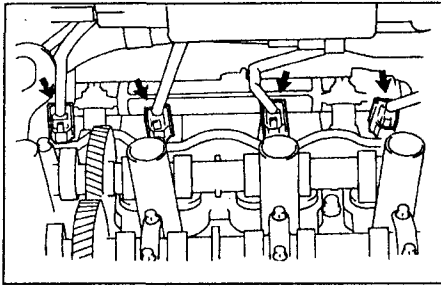
1. Проверьте работоспособность форсунок на слух.
  - а) На работающем двигателе или при его проворачивании стартером с помощью фонендоскопа убедитесь на слух (по звуку впрыскиваемого топлива) в работоспособности форсунок, удостоверившись, что частота впрысков пропорциональна частоте вращения коленчатого вала двигателя.



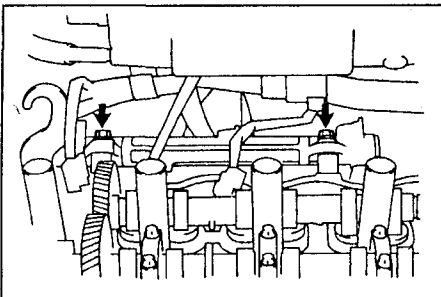
- б) При отсутствии фонендоскопа можно проверить работоспособность форсунок, прикасаясь к ним пальцем или отверткой. При отсутствии звука или при непривычном его характере проверьте проводку, разъем, форсунку, дополнительное сопротивление форсунки или наличие управляющего сигнала от электронного блока управления.
2. Проверьте сопротивление форсунок. Отсоедините разъем форсунки и, используя омметр, измерьте сопротивление форсунки.  
 Номинальное сопротивление при 20°C ..... 13,4 - 14,2 Ом  
 Если величина сопротивления выходит за указанные пределы, замените форсунку. Подсоедините разъем форсунки.

**Снятие форсунок**

1. Отсоедините провод от отрицательной клеммы аккумуляторной батареи.
2. Отсоедините высоковольтные провода.
3. Отсоедините трос акселератора.
4. Отсоедините трос управления клапаном-дросселем (АКПП).
5. Снимите кронштейн троса акселератора.
6. Отсоедините шланги системы вентиляции картера.
7. Снимите защиту жгута проводов.
8. Снимите крышку головки блока цилиндров.
9. Отсоедините разъемы форсунок.



10. Снимите топливный коллектор и форсунки.

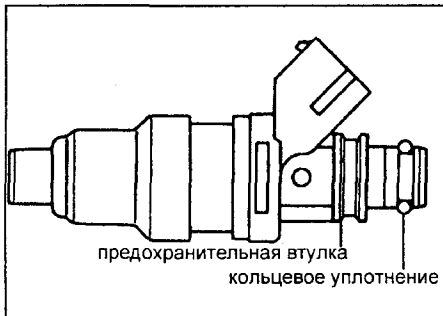


11. Извлеките форсунки из топливного коллектора, снимите изоляторы, проставки, предохранительные втулки.

**Установка форсунок**

1. Установите форсунки и топливный коллектор.

- а) Установите новую предохранительную втулку на форсунку (если снимали).
- б) Нанесите тонкий слой топлива (литол) на новое кольцевое уплотнение и установите его на форсунку.



- в) Поворачивая форсунки, вставьте их в топливный коллектор.
- г) Установите изоляторы и проставки.
- д) Установите форсунки таким образом, чтобы их разъемы оказались сверху.
- е) Убедитесь, что форсунки без заедания проворачиваются в посадочных местах.

**Примечание:** если форсунки не проворачиваются, то возможна неправильная установка кольцевых уплотнений. Замените кольцевые уплотнения.

ж) Установите форсунки совместно с топливным коллектором на впускной коллектор. Постепенно затяните болты крепления.

Момент затяжки..... 13 Н·м  
2. Подключите разъемы форсунок.

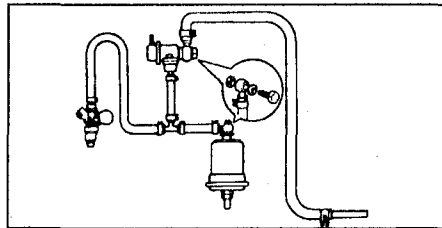
**Примечание:** далее установка форсунок производится в порядке, обратном снятию.

**Проверка форсунок**

1. Осмотрите форсунки, спичкой проверьте, нет ли грязи на входной сеточке, при наличии продуйте воздухом.
2. Проверьте качество впрыскивания форсунками.

**Примечание:** не допускайте искрения во время испытаний. Держите наготове огнетушитель.

а) Подготовьте необходимые сервисные приспособления и соберите схему для проверки форсунок, как показано на рисунке.



- Отсоедините входной топливный шланг от топливного фильтра.
- Подсоедините штуцер-переходник и сервисный шланг к выходному

отверстие топливного фильтра с помощью перепускного болта, устанавливаемого вместе с новыми прокладками.

**Примечание:** используйте топливный фильтр автомобиля.

- Отсоедините регулятор давления топлива от топливного коллектора и подсоедините к нему сервисный шланг с помощью штуцера-переходника.

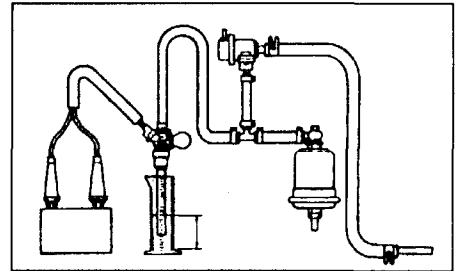
- Подсоедините шланг возврата топлива к регулятору.

**Примечание:** установите новые прокладки на регулятор давления топлива.

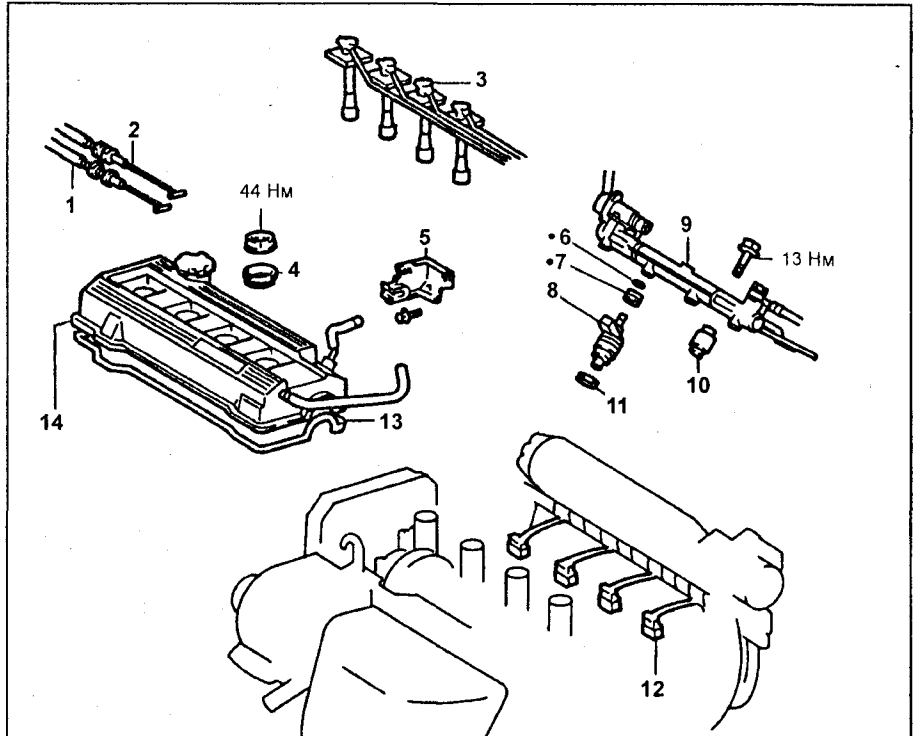
- Установите новую предохранительную втулку и новое кольцевое уплотнение на форсунку.

- Подсоедините штуцер-переходник и сервисный шланг к форсунке, закрепите форсунку с помощью фиксатора.

- Установите форсунку в мерную емкость. Наденьте подходящий виниловый шланг на форсунку для предотвращения разбрызгивания топлива.



- б) Включите топливный насос, подавая на разъем насоса напряжение аккумуляторной батареи.



Форсунки. 1 - трос акселератора, 2 - трос управления клапаном-дросселем (АКПП), 3 - высоковольтные провода, 4 - предохранительная втулка, 5 - кронштейн троса акселератора, 6 - кольцевое уплотнение, 7 - предохранительная втулка, 8 - форсунка, 9 - топливный коллектор, 10 - проставка, 11 - изолятор, 12 - разъем форсунки, 13 - прокладка, 14 - крышка головки блока цилиндров.

в) Соедините сервисный провод с форсункой и аккумуляторной батареей на 15 с, измерьте объем впрыснутого в мерный сосуд топлива. Повторите испытание 2-3 раза для каждой форсунки.

Объем впрыскиваемого топлива:  
тип 1 ..... 51 - 64 см<sup>3</sup> за 15 с  
тип 2 (ST220, SXA1#, Picnic SXM10) ..... 49 - 59 см<sup>3</sup> за 15 с

Различие в подаче между форсунками ..... до 5 см<sup>3</sup>  
Если подача топлива выходит за допустимые пределы, замените форсунку.

3. Проверьте утечки.

а) По окончании предыдущей проверки отсоедините провода от батареи и проверьте утечку топлива через форсунку.

Утечка не более 1 капли за 1 минуту

б) Выключите зажигание, снимите переключатель с диагностического разъема и отсоедините провод от отрицательной клеммы аккумулятора.

в) Снимите штуцеры-переходники и сервисные шланги.

г) Подключите топливный шланг к выходному отверстию топливного фильтра, затянув перепускной болт.

Момент затяжки ..... 29 Н·м

4. Проверьте работу форсунки.

Подайте на форсунку 12 В от аккумуляторной батареи и по "сухому" четкому щелчку сделайте вывод об исправности форсунки. При наличии глухого или не четкого щелчка форсунку надо промыть.

**Внимание:**

- Через обмотку форсунки проходит большой ток, поэтому нельзя длительно (более 0,5 сек) подавать на нее питание, иначе она перегреется и сгорит.

- Подавать напряжение нужно кратковременно (ткнуть провод в выводу и тут же убрать).

## Система подачи воздуха

### Корпус дроссельной заслонки

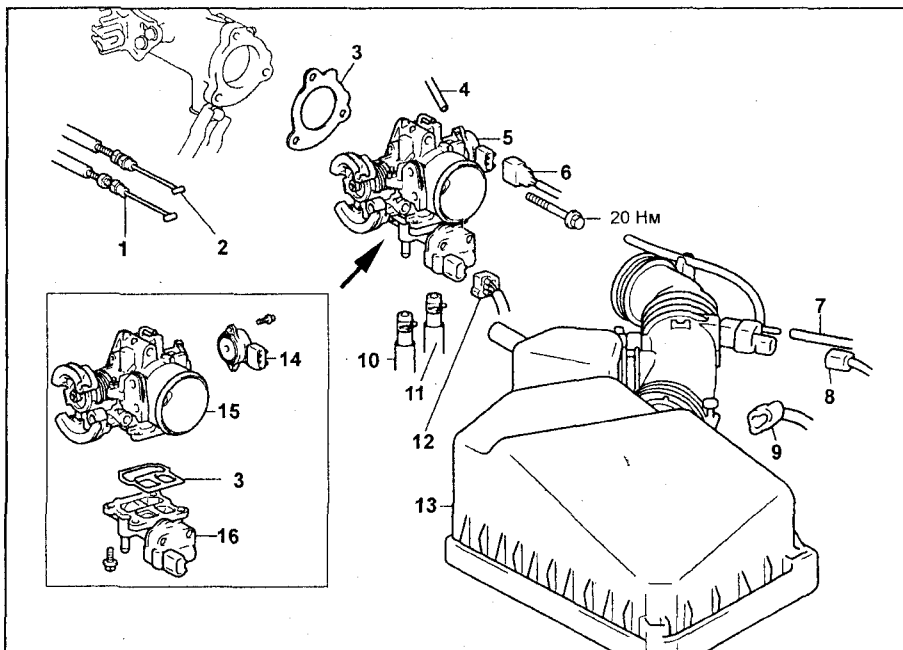
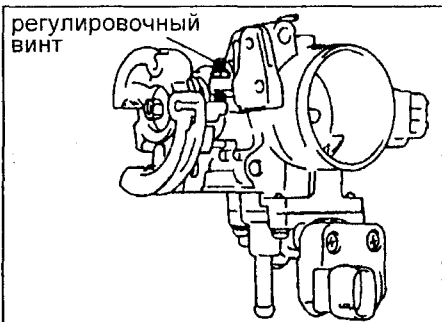
#### Проверка и регулировка

1. Проверьте корпус дроссельной заслонки.

а) Проверьте плавность хода привода заслонки.

б) Очистите загрязненные детали корпуса дроссельной заслонки, используя мягкую щетку и очиститель карбюратора. Используя сжатый воздух, продуйте все каналы и отверстия.

**Внимание:** не очищайте датчик положения дроссельной заслонки, чтобы не повредить его.



Корпус дроссельной заслонки. 1 - трос акселератора, 2 - трос управления клапаном-дросселем (АКПП), 3 - прокладка, 4 - воздушный шланг №1, 5 - корпус дроссельной заслонки в сборе, 6 - разъем датчика положения дроссельной заслонки, 7 - вакуумный шланг системы улавливания паров топлива, 8 - разъем электродневмоклапана, 9 - разъем датчика температуры воздуха на впуске, 10 - шланг перепуска охлаждающей жидкости №5, 11 - шланг перепуска охлаждающей жидкости №6, 12 - разъем клапана системы управления частотой вращения холостого хода, 13 - крышка воздушного фильтра и воздуховод, 14 - датчик положения дроссельной заслонки, 15 - корпус дроссельной заслонки, 16 - клапан системы управления частотой вращения холостого хода.

в) Убедитесь в отсутствии зазора между регулировочным винтом и рычагом упора дроссельной заслонки при полном ее закрытии.

2. При необходимости отрегулируйте зазор.

а) Ослабьте стопорную гайку и отверните регулировочный винт.

б) Установите дроссельную заслонку в полностью закрытое положение.

в) Заверните регулировочный винт до касания с рычагом, затем доверните его еще на 1/4 оборота.

г) Заверните стопорную гайку.

д) Проверьте и отрегулируйте датчик положения дроссельной заслонки.

#### Снятие и установка корпуса дроссельной заслонки

1. Отсоедините провод от отрицательной клеммы аккумуляторной батареи.

2. Слейте охлаждающую жидкость из двигателя.

3. Отсоедините трос акселератора.

4. Отсоедините трос управления клапаном-дросселем (АКПП).

5. Отсоедините шланги системы вентиляции картера.

6. Отсоедините разъем датчика температуры воздуха на впуске.

7. Снимите крышку воздушного фильтра и воздуховод.

8. Отсоедините разъем датчика положения дроссельной заслонки.

9. Отсоедините разъем клапана системы управления частотой вращения холостого хода.

10. Отсоедините вакуумные шланги.

11. Отсоедините воздушный шланг.

12. Отсоедините шланги охлаждающей жидкости.

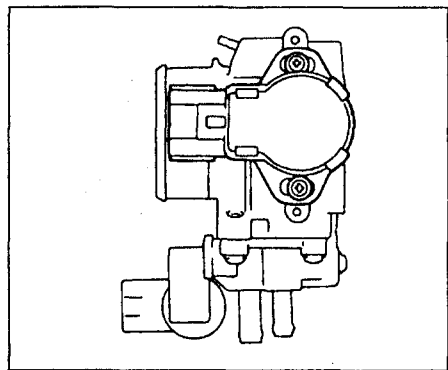
13. Снимите корпус дроссельной заслонки.

**Примечание:** установка корпуса дроссельной заслонки производится в порядке, обратном снятию.

#### Разборка корпуса дроссельной заслонки

1. Снимите клапан системы управления частотой вращения холостого хода.

2. Снимите датчик положения дроссельной заслонки, отвернув два винта крепления.



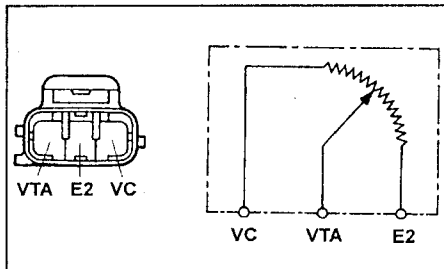
**Примечание:** сборка корпуса дроссельной заслонки производится в порядке, обратном разборке.

#### Проверка датчика положения дроссельной заслонки

Проверка датчика положения дроссельной заслонки.

а) Вставьте плоский щуп между регулировочным винтом упора дроссельной заслонки и рычагом.

б) С помощью омметра измерьте сопротивление между соответствующими выводами разъема датчика при различных положениях дроссельной заслонки (различной толщине щупа).



Выводы "VTA" - "E2"

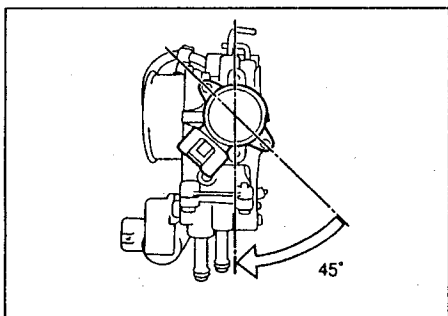
Дроссельная заслонка полностью закрыта ..... 0,2 - 5,7 кОм

Дроссельная заслонка полностью открыта ..... 2,0 - 10,2 кОм

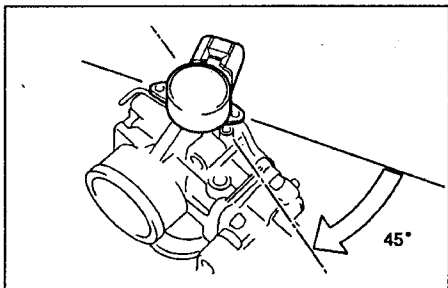
Выводы "VC" - "E2" ..... 2,5 - 5,9 кОм

#### Установка датчика положения дроссельной заслонки (3S-FE SXN1#, SV55)

1. Установите датчик в первоначальное положение.
2. Поверните его на 45° против часовой стрелки (в положение, показанное на рисунке).
3. Вставьте датчик в корпус дроссельной заслонки.
4. Поверните датчик по часовой стрелке и заверните винты крепления.



Nadia SXN1#.

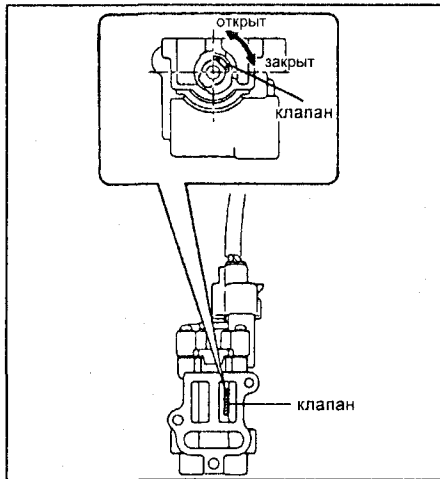


Vista SV55.

#### Клапан системы управления частотой вращения холостого хода

1. Убедитесь, что в исходном положении клапан открыт на 50%.
2. Отсоедините разъем датчика температуры охлаждающей жидкости.
3. Подсоедините разъем клапана системы управления частотой вращения холостого хода к клапану и включите зажигание.
4. Несколько раз отсоедините и вновь подсоедините разъем клапана ISCV.

При этом клапан должен последовательно переключаться из исходного в полностью закрытое, в полностью открытое, и затем вновь в исходное положение.



#### Проверка на автомобиле

Проверьте сопротивление обмотки клапана.

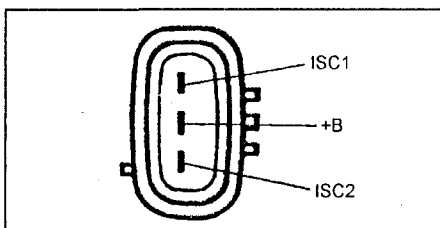
- а) Отсоедините разъем клапана.
- б) Используя омметр, измерьте сопротивление между выводом "+B" и выводами "ISC1", "ISC2" разъема.

Номинальное сопротивление:

от 50 до 100 °С ..... 22 - 29 Ом

от -10 до +50 °С ..... 17 - 25 Ом

Если значение сопротивления выходит за указанные пределы, замените клапан.



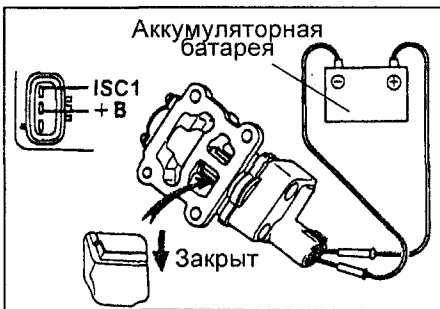
в) Подсоедините разъем клапана.

#### Снятие клапана

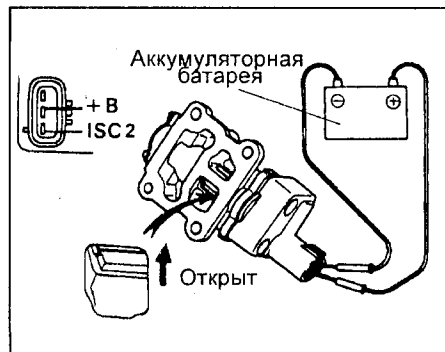
1. Снимите корпус дроссельной заслонки.
2. Снимите клапан системы управления частотой вращения холостого хода вместе с прокладкой, отвернув винты крепления.

#### Проверка клапана

1. Подсоедините провод от положительной (+) клеммы аккумуляторной батареи к выводу "+B", а (-) отрицательный провод к выводу "ISC1" разъема клапана и убедитесь, что исполнительный элемент клапана закрыт.



2. Подсоедините провод от положительной (+) клеммы аккумуляторной батареи к выводу "+B", а (-) отрицательный провод к выводу "ISC2" разъема клапана и убедитесь, что исполнительный элемент клапана открыт.



Если функционирование клапана отличается от описанного, то промойте клапан и повторите процедуры проверки.

При необходимости разберите клапан и устраните причину заклинивания, в противном случае замените клапан.

#### Установка клапана

1. Установите клапан системы управления частотой вращения холостого хода.

а) Установите новую прокладку на корпус дроссельной заслонки.

б) Установите клапан и затяните винты крепления.

2. Установите корпус дроссельной заслонки (см. выше).

## Система электронного управления

### Главное реле системы впрыска топлива

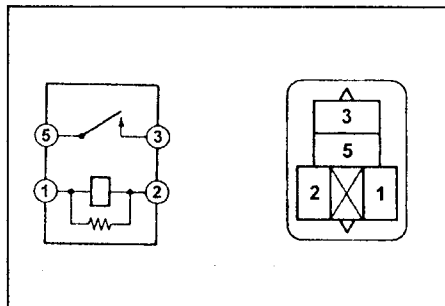
1. Снимите крышку блока реле и главное реле системы впрыска.

2. Проверьте реле.

а) С помощью омметра убедитесь в наличии проводимости между выводами "1" и "2".

б) Затем с помощью омметра убедитесь в отсутствии проводимости между выводами "3" и "5".

в) Подведите напряжение от аккумуляторной батареи к выводам "1" и "2" разъема реле.



г) С помощью омметра убедитесь в наличии проводимости между выводами "3" и "5".

Если условия, указанные выше, не выполняются, замените реле.

3. Установите реле и крышку блока реле.

Схема вакуумных линий (Camry/Vista SV4# с 05.1996 г.).  
 1 - регулятор давления топлива,  
 2 - вакуумный шланг усилителя тормозов,  
 3 - датчик абсолютного давления во впускном коллекторе,  
 4 - электропневмоклапан системы улавливания паров топлива,  
 5 - аккумулятор паров топлива,  
 6 - вакуумный шланг (ГУР).

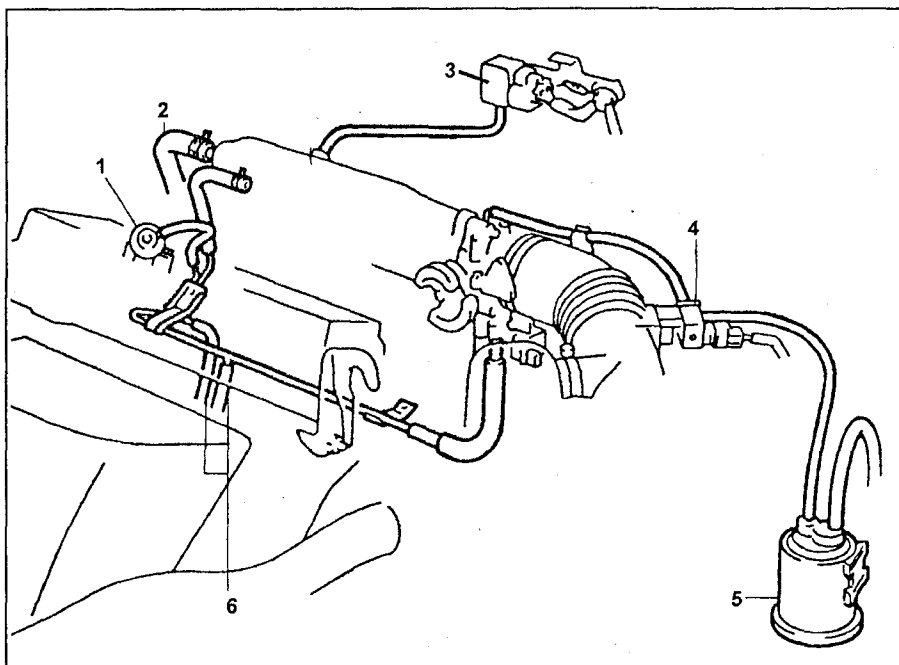


Схема вакуумных линий (Corona ST21#).  
 1 - регулятор давления топлива,  
 2 - вакуумный шланг усилителя тормозов,  
 3 - датчик абсолютного давления во впускном коллекторе,  
 4 - электропневмоклапан системы улавливания паров топлива,  
 5 - аккумулятор паров топлива,  
 6 - вакуумный шланг (ГУР).

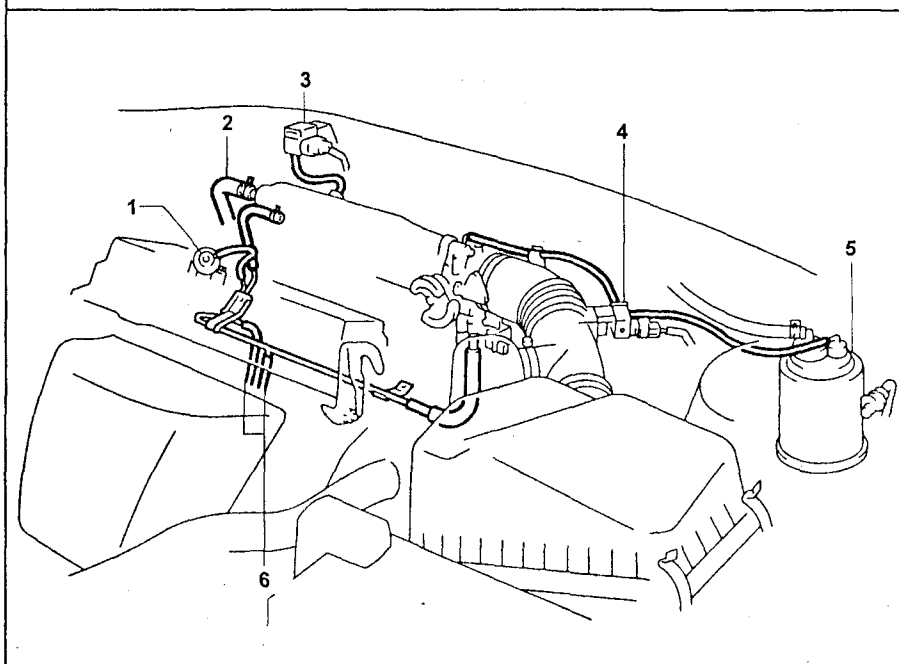


Схема вакуумных линий (Caldina ST21#).  
 1 - регулятор давления топлива,  
 2 - вакуумный шланг усилителя тормозов,  
 3 - датчик абсолютного давления во впускном коллекторе,  
 4 - электропневмоклапан системы улавливания паров топлива,  
 5 - аккумулятор паров топлива.

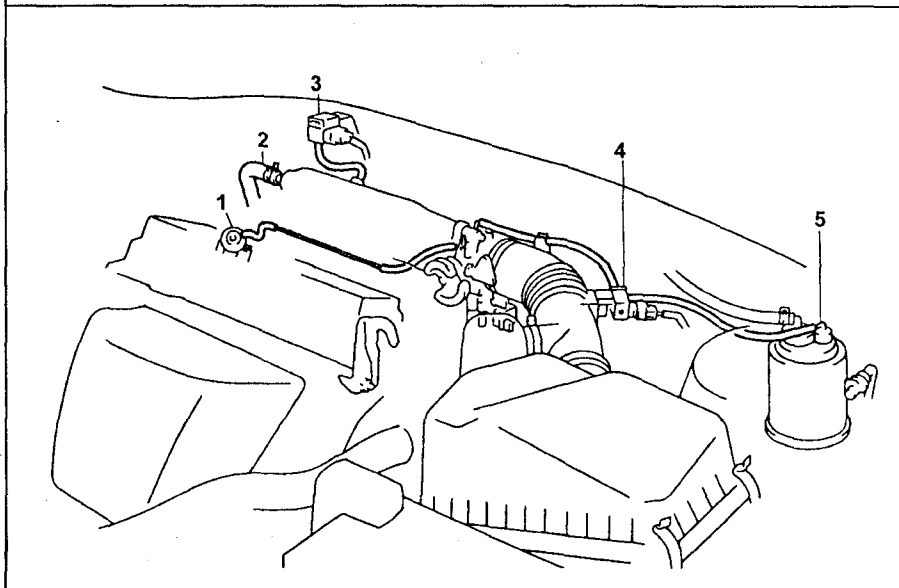


Схема вакуумных линий (Nadia SXN1#).

- 1 - вакуумный шланг усилителя тормозов,
- 2 - датчик абсолютного давления во впускном коллекторе,
- 3 - модулятор системы EGR,
- 4 - клапан системы EGR,
- 5 - электропневмоклапан системы улавливания паров топлива,
- 6 - аккумулятор паров топлива,
- 7 - электропневмоклапан системы EGR,
- 8 - регулятор давления топлива.

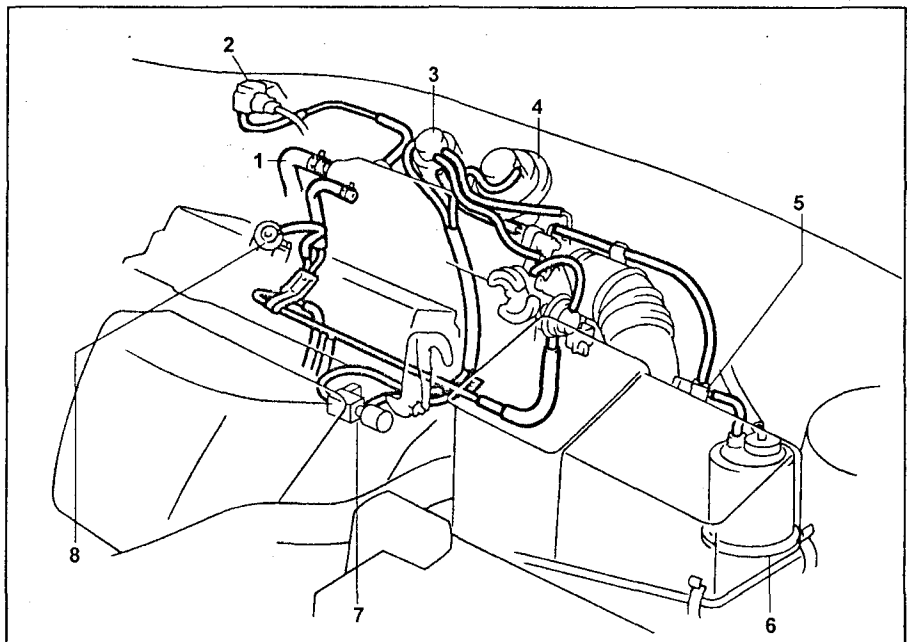


Схема вакуумных линий (Vista SV55).

- 1 - вакуумный шланг усилителя тормозов,
- 2 - датчик абсолютного давления во впускном коллекторе,
- 3 - электропневмоклапан системы улавливания паров топлива,
- 4 - аккумулятор паров топлива.

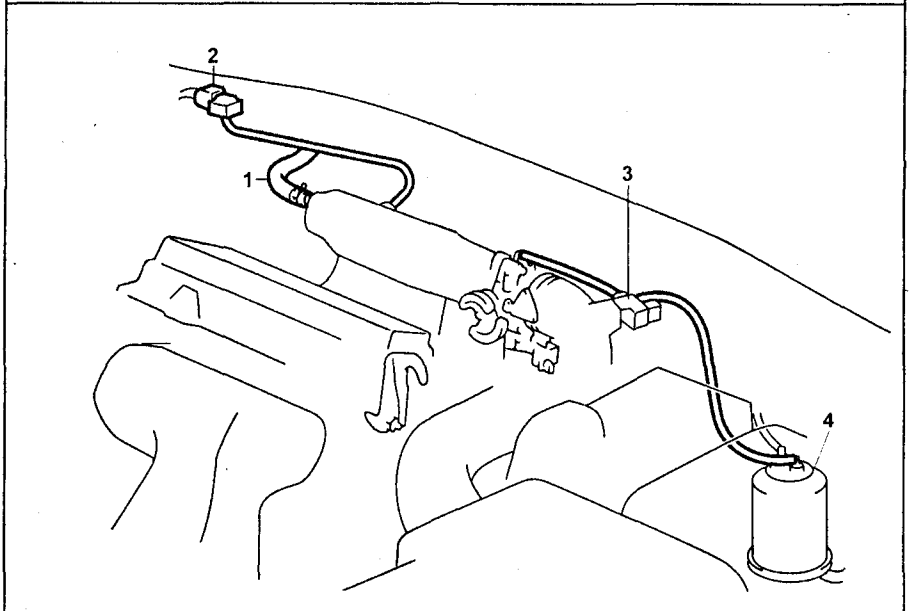


Схема вакуумных линий (Gaia SXM1#).

- 1 - вакуумный шланг усилителя тормозов,
- 2 - датчик абсолютного давления во впускном коллекторе,
- 3 - электропневмоклапан системы улавливания паров топлива,
- 4 - аккумулятор паров топлива,
- 5 - вакуумный шланг №3.

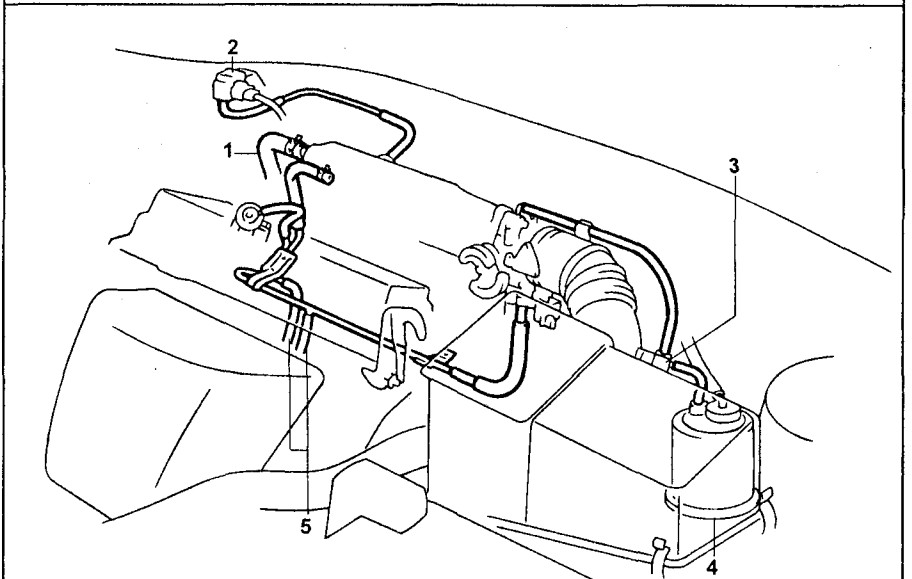
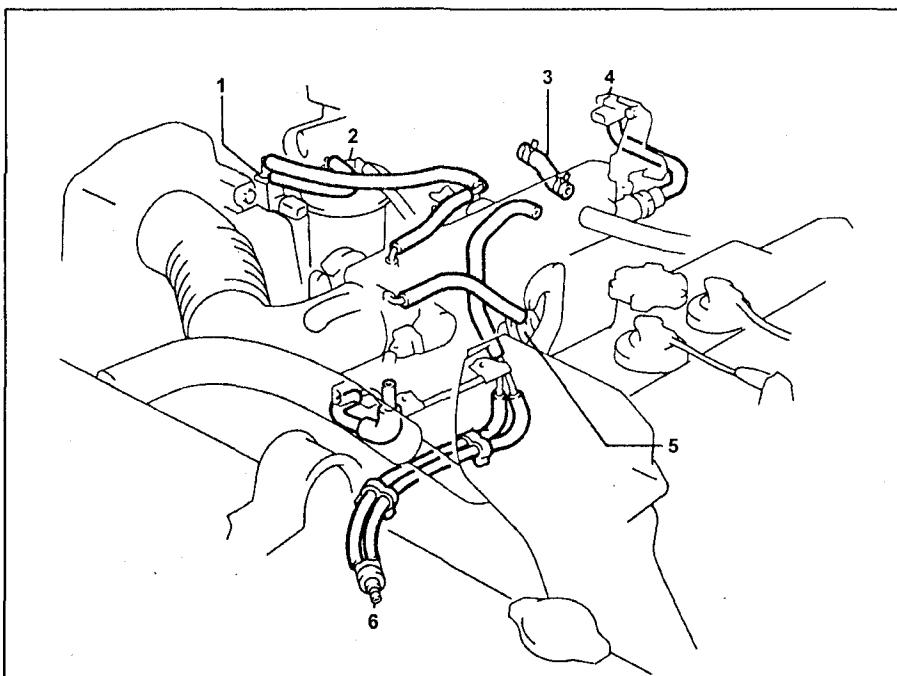




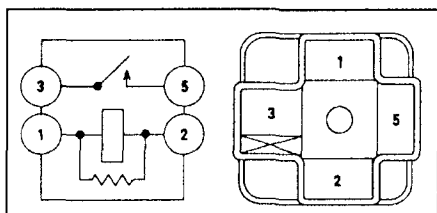
Схема вакуумных линий  
(LiteAce/TownAce с 10.1996 г.).

- 1 - электропневмоклапан системы улавливания паров топлива,
- 2 - аккумулятор паров топлива,
- 3 - вакуумный шланг усилителя тормозов,
- 4 - датчик абсолютного давления во впускном коллекторе,
- 5 - регулятор давления топлива,
- 6 - клапан управления подачей воздуха (ACV).

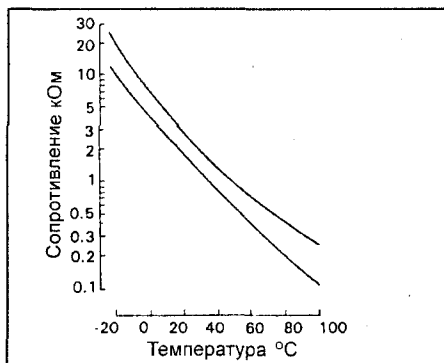


**Реле топливного насоса**

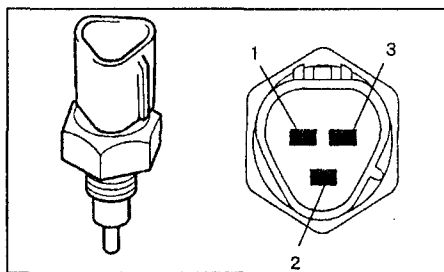
1. Снимите реле-выключатель топливного насоса.
2. Проверьте реле.
  - а) С помощью омметра убедитесь в наличии проводимости между выводами "1" и "2".



- б) С помощью омметра убедитесь в отсутствии проводимости между выводами "3" и "5".
  - в) Подведите напряжение от аккумуляторной батареи к выводам "1" и "2" разъема реле.
  - г) С помощью омметра убедитесь в наличии проводимости между выводами "3" и "5".
- Если условия, указанные выше, не выполняются, замените реле.
3. Установите реле.



Вариант (SXM10 с 05.1998 г.)



**Сопротивление между выводами**

Выводы	Сопротивление
Датчик системы управления (1 ↔ 3)	
при 20°C	2 - 3 кОм
при 80°C	0,2 - 0,4 кОм
Датчик системы управления (2 ↔ масса)	
при 50°C	160 - 240 Ом
при 120°C	17 - 22 Ом

**Датчик абсолютного давления во впускном коллекторе**

1. Проверьте напряжение питания датчика абсолютного давления во впускном коллекторе.
  - а) Отсоедините разъем датчика.
  - б) Включите зажигание.

- в) Используя вольтметр, измерьте напряжение между выводами разъема датчика со стороны жгута проводов "VCC" и "E1".

Номинальное напряжение .... 4,5 - 5,5 В  
г) Подсоедините разъем датчика обратно.

2. Проверьте выходной сигнал датчика абсолютного давления во впускном коллекторе.

- а) Включите зажигание.
- б) Отсоедините вакуумный шланг от впускного коллектора.
- в) Подсоедините вольтметр к выводам "PIM" и "E1" разъема электронного блока управления и измерьте напряжение выходного сигнала при атмосферном давлении.
- г) Измерьте величину напряжения для различных значений давления.

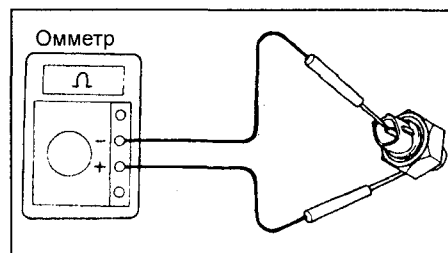
Давление, кПа (мм рт. ст.)	Напряжение, В
разрежение 67 (500)	1,3 - 1,9
атмосферное давление	3,3 - 3,9

**Датчик температуры охлаждающей жидкости и датчик температуры воздуха на впуске**

1. Для снятия датчика температуры охлаждающей жидкости слейте охлаждающую жидкость.
2. Снимите датчик, отсоединив разъем.
3. Используя омметр, измерьте сопротивление датчиков.
4. По графику найдите величину сопротивления датчика (в зависимости от температуры) и сопоставьте с результатами измерения.
5. Установите датчик обратно.
6. Залейте охлаждающую жидкость (Если снимали датчик температуры охлаждающей жидкости).

**Датчик детонации**

1. Снимите датчик детонации, предварительно отсоединив разъемы датчика.
  2. С помощью омметра убедитесь в отсутствии проводимости между разъемом датчика и его корпусом.
- В противном случае замените датчик.



3. Установите датчики детонации обратно и подсоедините разъемы датчиков.
- Момент затяжки ..... 44 Н·м

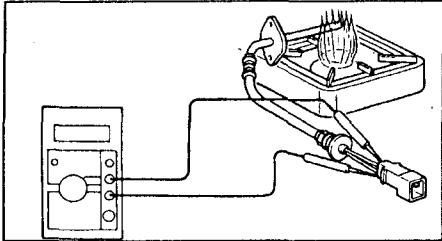
**Датчик температуры отработавших газов**

1. Измерьте сопротивление между выводами датчика при температуре около 20°C.

Номинальное сопротивление при температуре около 20°C.....не менее 100 кОм

2. Нагрейте датчик температуры отработавших газов с помощью горелки и измерьте сопротивление между выводами датчика.

Номинальное сопротивление при температуре около 900°C.....0,38 - 0,48 Ом



**Электропневмоклапан системы улавливания паров топлива**

1. Измерьте сопротивление обмотки клапана.

Номинальное сопротивление.....30 - 33 Ом

2. Проверьте функционирование электропневмоклапана.

а) Подайте на выводы электропневмоклапана напряжение от аккумуляторной батареи и убедитесь, что воздух проходит через клапан.

б) Отсоедините аккумуляторную батарею и убедитесь, что воздух не проходит через клапан.

(Модели с разъемом DLC1)  
Выполните проверку в последовательности, приведенной ниже ("Алгоритм поиска неисправности кислородного датчика").

(Модели без разъема DLC1)

а) Подсоедините тестер (вольтметр) к выводам "OX" (+) и "E1" (-) электронного блока управления.

б) Прогрейте кислородный датчик в течение 2 минут при частоте вращения 2500 об/мин.

в) Убедитесь, что стрелка тестера совершает не менее 8 колебаний в течение 10 секунд при работе на частоте вращения 2500 об/мин.

4. Проверьте сопротивление обогревателя кислородного датчика.

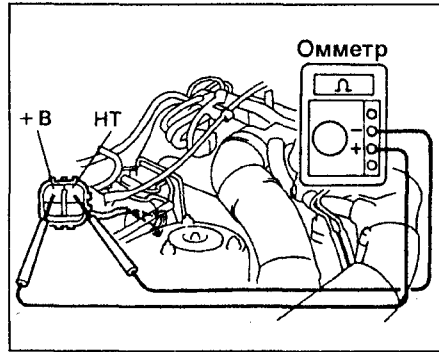
а) Отсоедините разъем датчика.

б) С помощью омметра измерьте напряжение между выводами "+B" и "HT".

Номинальное сопротивление (при 20°C).....11 - 16 Ом

Если сопротивление отличается от указанного, замените датчик.

в) Подсоедините разъем датчика обратно.



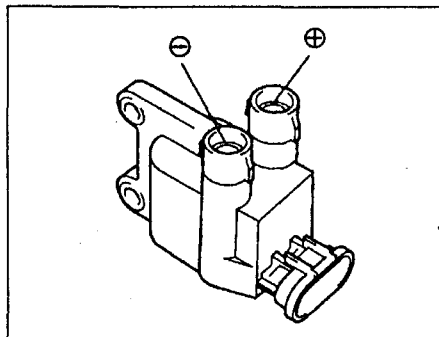
**Система зажигания DIS-2**

Примечание: На двигателях 3S-FE устанавливалась система зажигания типа DIS-2 (с отдельной катушкой для каждого двух цилиндров).

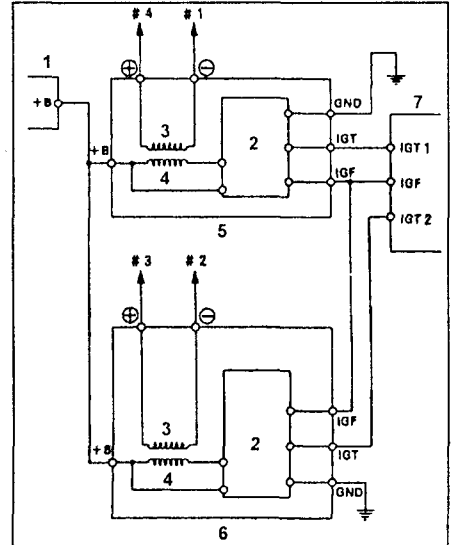
**Катушки зажигания**

1. Проверьте сопротивление вторичной обмотки, между выводами "+" и "-" катушки зажигания.

Номинальное сопротивление:  
в "холодном" состоянии.....9,7 - 16,7 кОм  
в "горячем" состоянии.....12,4 - 19,6 кОм



Если сопротивление любой из обмоток катушки зажигания не соответствует номинальным значениям, замените катушку зажигания.



Катушки зажигания (DIS-2). 1 - замок зажигания, 2 - коммутатор, 3 - вторичная обмотка, 4 - первичная обмотка, 5 - катушка зажигания 1 и 4 цилиндров, 6 - катушка зажигания 2 и 3 цилиндров, 7 - электронный блок управления.

2. С помощью мегомметра измерьте сопротивление между положительным или отрицательным выводами катушки зажигания и массой.

Номинальное сопротивление.....не менее 10 МОм

**Коммутатор**

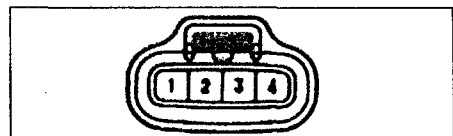
Примечание: коммутатор встроен в катушку зажигания.

1. Отсоедините разъем коммутатора.

2. Включите зажигание.

3. Измерьте напряжение между выводом "+B"(1) разъема коммутатора и массой.

Номинальное напряжение.....10 - 14 В



4. Убедитесь в наличии проводимости между выводом "GND" (4) коммутатора и массой.

**Датчики положения коленчатого и распределительного валов**

1. Отсоедините разъемы датчиков.  
2. С помощью омметра измерьте сопротивление датчиков.

Номинальное сопротивление:  
3S-FE (датчик положения коленчатого вала)

в "холодном" состоянии.....985 - 1600 Ом

в "горячем" состоянии.....1265 - 1890 Ом

3S-FE (датчик положения распределительного вала)

в "холодном" состоянии.....835 - 1400 Ом

в "горячем" состоянии.....1060 - 1645 Ом

Если сопротивление датчика выходит за указанные пределы, замените его.

3. Подсоедините разъемы датчиков.

**Система выключения подачи топлива на режимах принудительного холостого хода**

1. Запустите двигатель и прогрейте его до нормальной рабочей температуры.

2. Проверьте частоту вращения, при которой срабатывает система.

а) Увеличьте частоту вращения коленчатого вала двигателя, как минимум, до 2500 об/мин.

б) Проверьте наличие звука работы форсунок.

в) Убедитесь, что после того, как дроссельная заслонка отпущена, звук работы форсунок исчезает, а затем появляется снова.

Внимание: проверка проводится при выключенном кондиционере.

**Кислородный датчик**

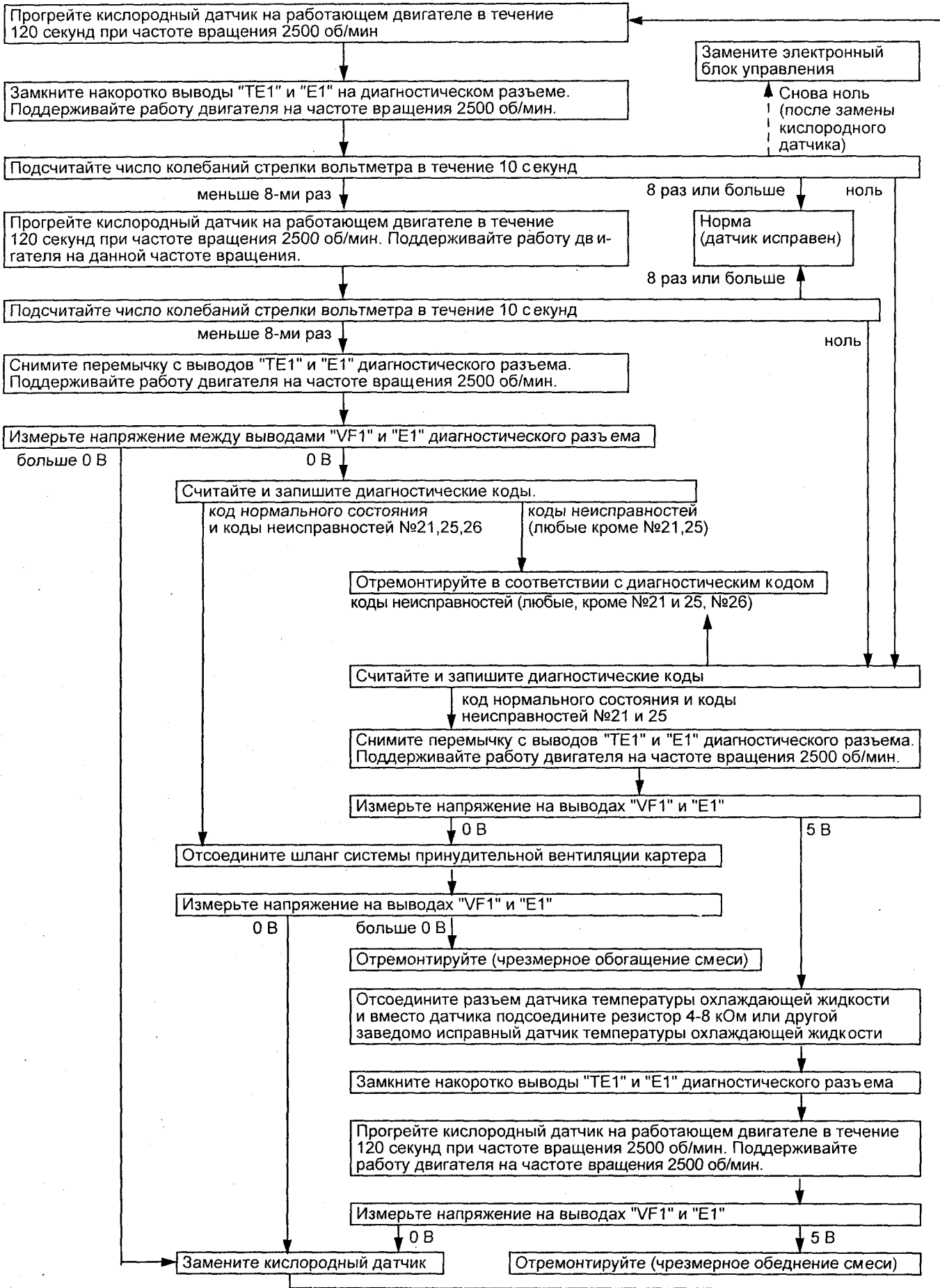
1. Прогрейте двигатель до нормальной рабочей температуры.

2. При наличии в автомобиле диагностического разъема "DLC1" проверьте напряжение сигнала обратной связи.

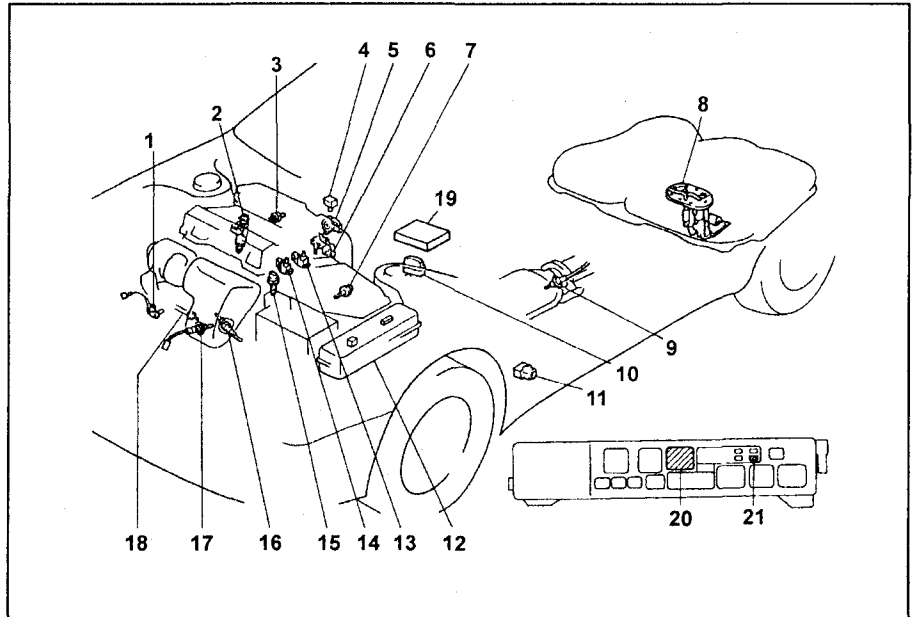
Подсоедините (+) положительный вывод вольтметра к выводу "VF1" диагностического разъема, а (-) отрицательный вывод вольтметра - к выводу "E1", замкните выводы "TE1" и "E1" диагностического разъема.

3. Проверьте кислородный датчик.

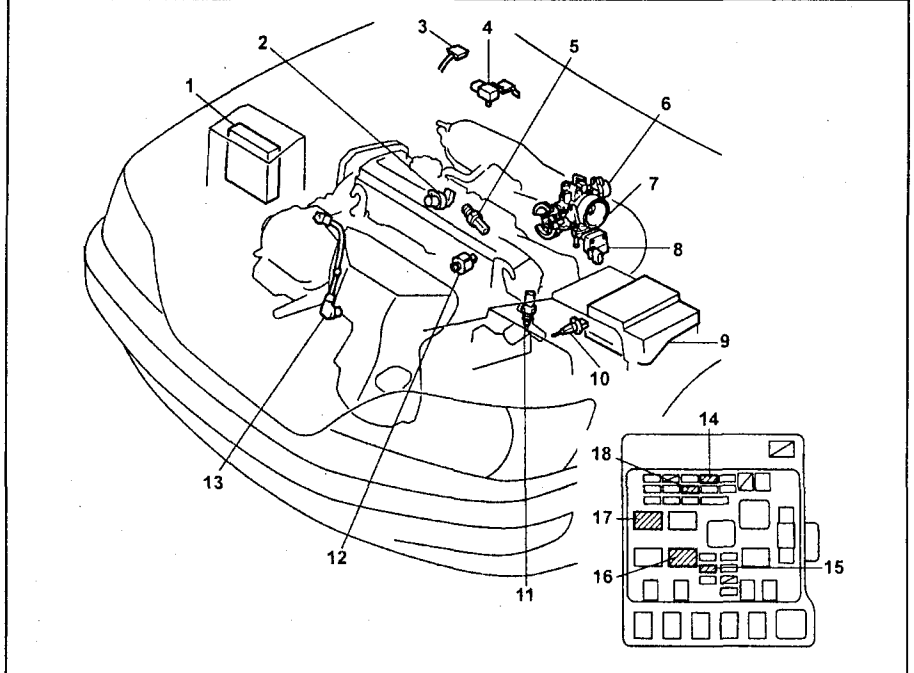
**Алгоритм поиска неисправности кислородного датчика**



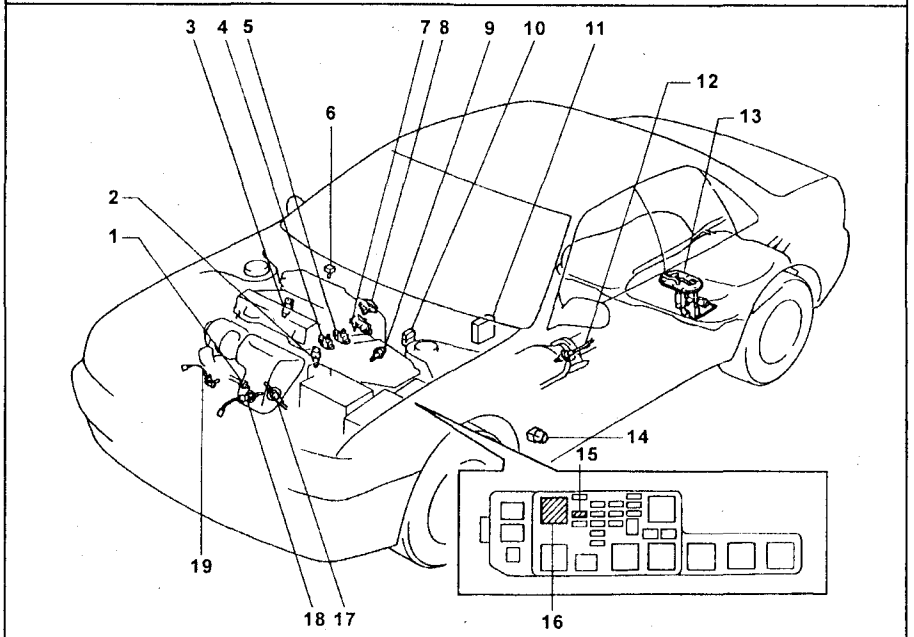
Расположение компонентов системы электронного управления (Camry/Vista SV4# с 05.1996 г.). 1 - датчик положения коленчатого вала, 2 - форсунка, 3 - датчик детонации, 4 - датчик абсолютного давления во впускном коллекторе, 5 - датчик положения дроссельной заслонки, 6 - клапан ISCV, 7 - датчик температуры воздуха на впуске, 8 - топливный насос, 9 - датчик температуры отработавших газов (2WD), 10 - диагностический разъем DLC3, 11 - реле топливного насоса, 12 - монтажный блок в моторном отсеке, 13 - катушка зажигания №1, 14 - катушка зажигания №2, 15 - датчик температуры охлаждающей жидкости, 16 - кислородный датчик (4WD), 17 - кислородный датчик (2WD), 18 - датчик температуры отработавших газов (4WD), 19 - электронный блок управления, 20 - главное реле системы впрыска, 21 - предохранитель "EFI" (15A).



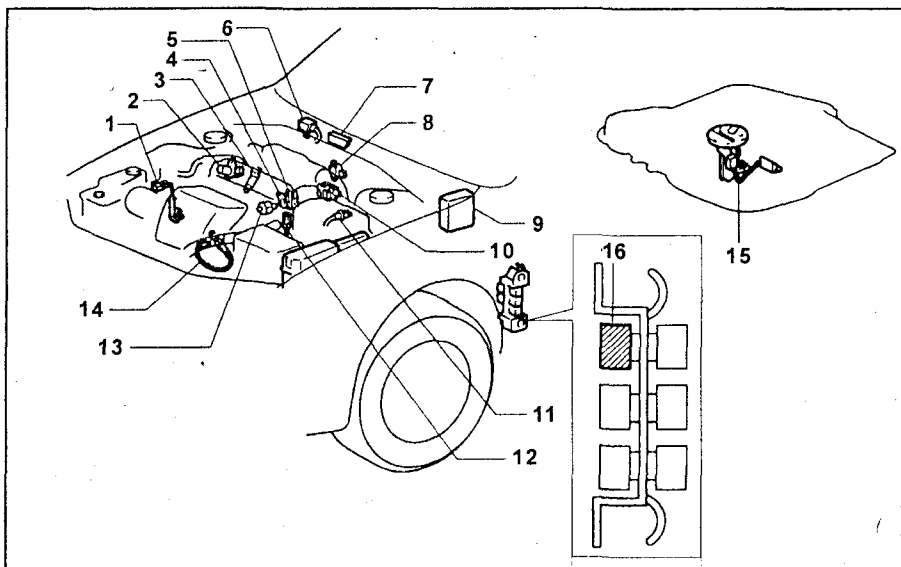
Расположение компонентов системы электронного управления (Vista SV55). 1 - электронный блок управления, 2 - датчик положения распределительного вала, 3 - разъем DLC3, 4 - датчик абсолютного давления во впускном коллекторе, 5 - датчик-выключатель по давлению в системе ГУР, 6 - датчик положения дроссельной заслонки, 7 - корпус дроссельной заслонки, 8 - клапан ISCV, 9 - монтажный блок в моторном отсеке, 10 - датчик температуры воздуха на впуске, 11 - датчик температуры охлаждающей жидкости, 12 - датчик детонации, 13 - датчик положения коленчатого вала, 14 - предохранитель "EFI" (20 A), 15 - предохранитель "EFI №2" (7,5A), 16 - реле блока управления, 17 - реле топливного насоса, 18 - предохранитель "EFI №2" (7,5A).



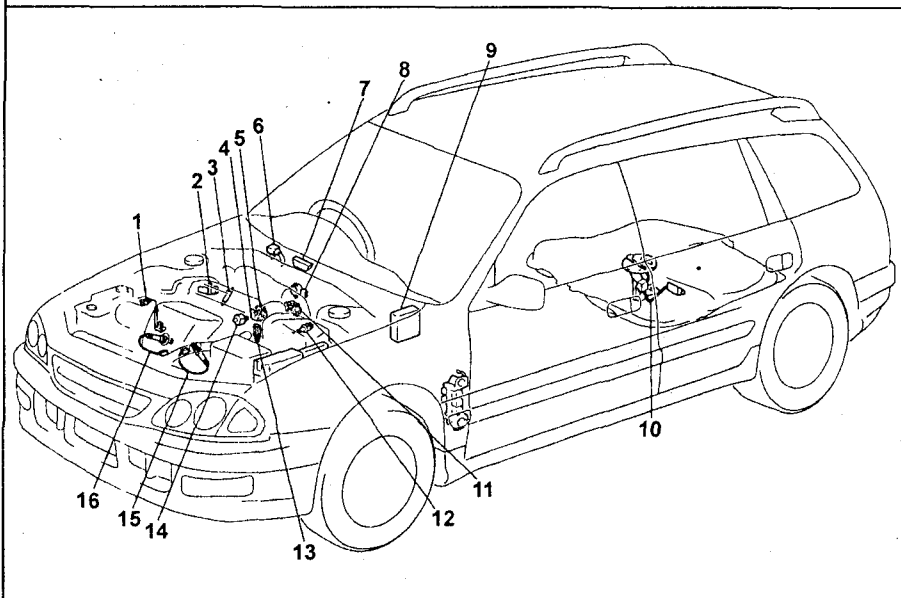
Расположение компонентов системы электронного управления (Corona ST21#, с 01.1996 г.). 1 - датчик температуры отработавших газов, 2 - датчик температуры охлаждающей жидкости, 3 - форсунка, 4 - катушка зажигания №1, 5 - катушка зажигания №2, 6 - датчик абсолютного давления во впускном коллекторе, 7 - клапан системы управления частотой вращения холостого хода (ISCV), 8 - датчик положения дроссельной заслонки, 9 - датчик температуры воздуха на впуске, 10 - диагностический разъем DLC1, 11 - электронный блок управления, 12 - датчик температуры отработавших газов (2WD), 13 - топливный насос, 14 - реле топливного насоса, 15 - предохранитель "EFI", 16 - главное реле системы впрыска топлива, 17 - кислородный датчик (4WD), 18 - кислородный датчик (2WD), 19 - датчик положения коленчатого вала.



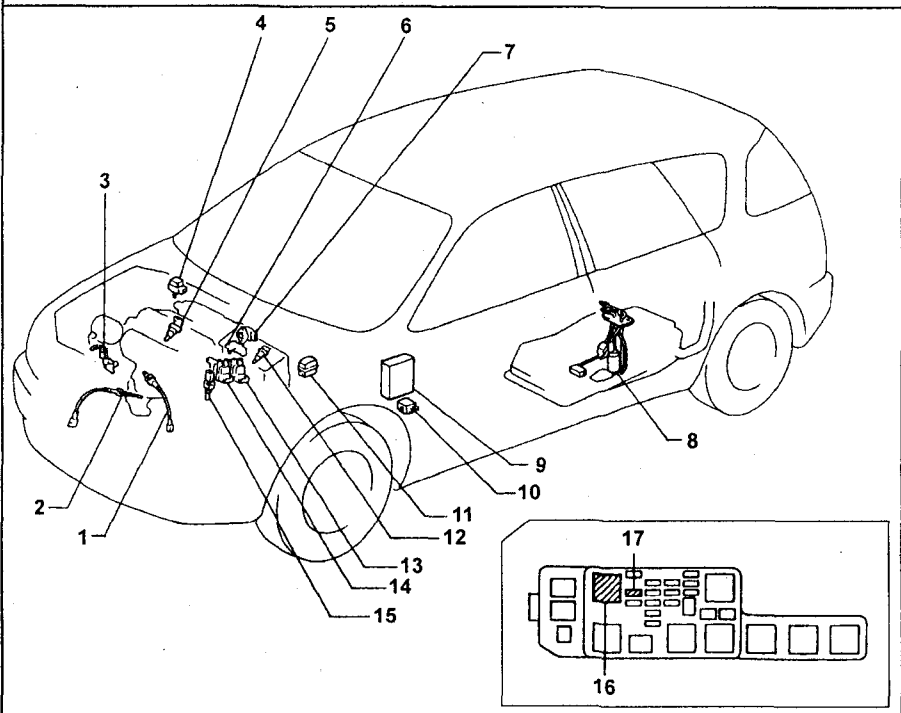
Расположение компонентов системы электронного управления (Corga ST21#, с 12.1997 г.). 1 - датчик положения коленчатого вала, 2 - датчик положения распределительного вала, 3 - форсунка, 4 - катушка зажигания №1, 5 - катушка зажигания №2, 6 - датчик абсолютного давления во впускном коллекторе, 7 - диагностический разъем DLC3, 8 - датчик положения дроссельной заслонки, 9 - электронный блок управления, 10 - клапан системы управления частотой вращения холостого хода (ISCV), 11 - датчик температуры отработавших газов, 12 - датчик температуры охлаждающей жидкости, 13 - датчик детонации, 14 - кислородный датчик, 15 - топливный насос, 16 - реле топливного насоса.



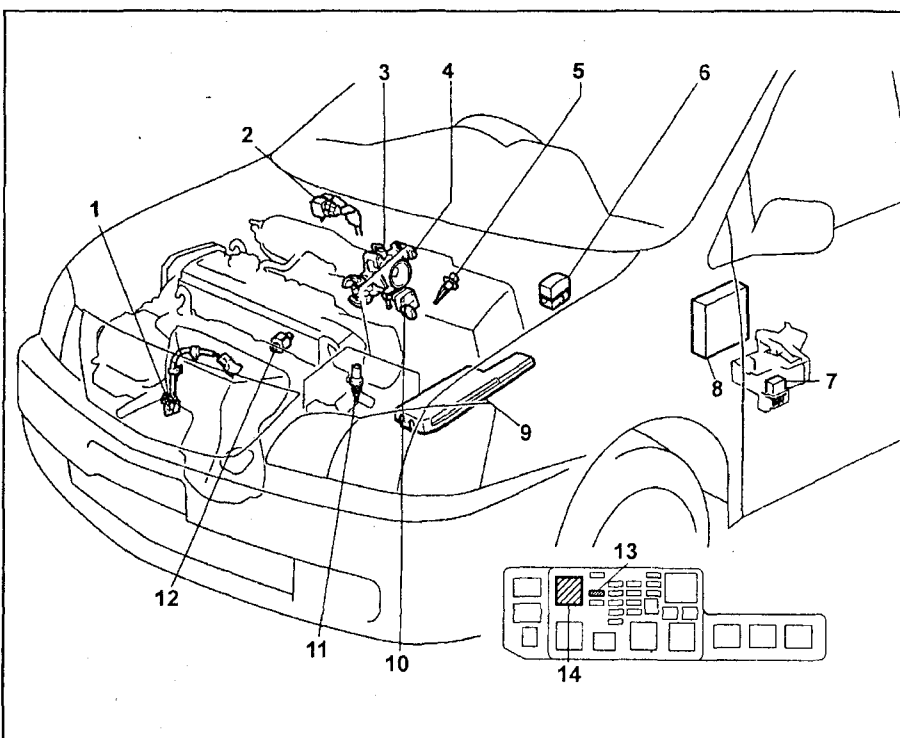
Расположение компонентов системы электронного управления (Caldina ST21#). 1 - датчик положения коленчатого вала, 2 - датчик положения распределительного вала, 3 - форсунка, 4 - катушка зажигания №1, 5 - катушка зажигания №2, 6 - датчик абсолютного давления во впускном коллекторе, 7 - разъем DLC3, 8 - датчик положения дроссельной заслонки, 9 - электронный блок управления, 10 - топливный насос, 11 - клапан системы управления частотой вращения холостого хода, 12 - датчик температуры воздуха на впуске, 13 - датчик температуры охлаждающей жидкости, 14 - датчик детонации, 15 - кислородный датчик (4WD), 16 - кислородный датчик (2WD).



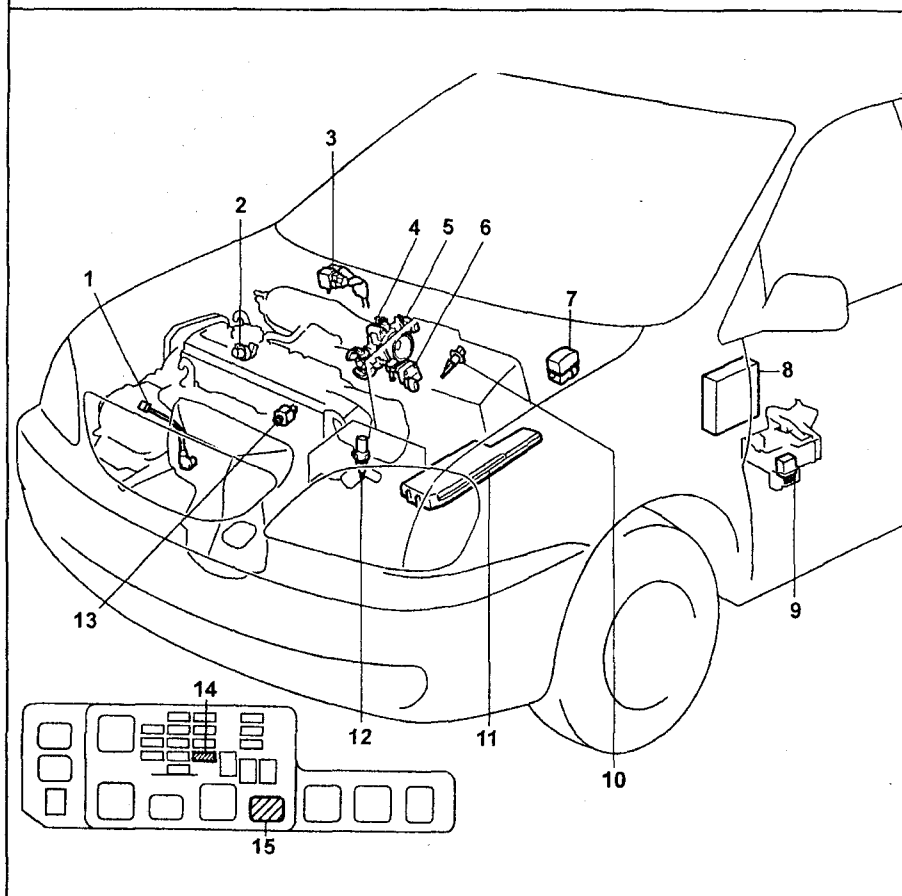
Расположение элементов управления двигателем на автомобиле (Ipsum SXM1#). 1 - кислородный датчик, 2 - датчик температуры отработавших газов, 3 - датчик положения коленчатого вала, 4 - датчик абсолютного давления во впускном коллекторе, 5 - форсунка, 6 - клапан ISCV, 7 - датчик положения дроссельной заслонки, 8 - топливный насос, 9 - электронный блок управления, 10 - реле топливного насоса, 11 - диагностический разъем, 12 - датчик температуры воздуха на впуске, 13 - катушка зажигания №2, 14 - катушка зажигания №1, 15 - датчик температуры охлаждающей жидкости, 16 - главное реле системы впрыска, 17 - предохранитель "EFI".



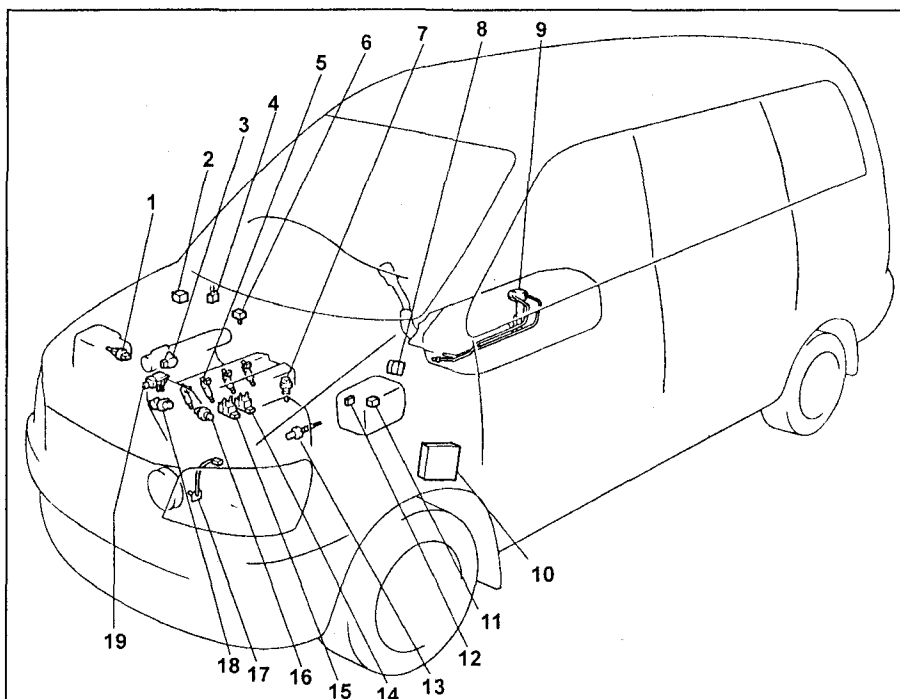
Расположение компонентов системы электронного управления (Gaia SXM1#). 1 - датчик положения коленчатого вала, 2 - датчик абсолютного давления во впускном коллекторе, 3 - корпус дроссельной заслонки, 4 - датчик положения дроссельной заслонки, 5 - датчик температуры воздуха на впуске, 6 - диагностический разъем (DLC1), 7 - главное реле системы впрыска, 8 - электронный блок управления, 9 - монтажный блок в моторном отсеке, 10 - клапан ISCV, 11 - датчик температуры охлаждающей жидкости, 12 - датчик детонации, 13 - предохранитель "EFI" (15 A), 14 - реле системы впрыска.



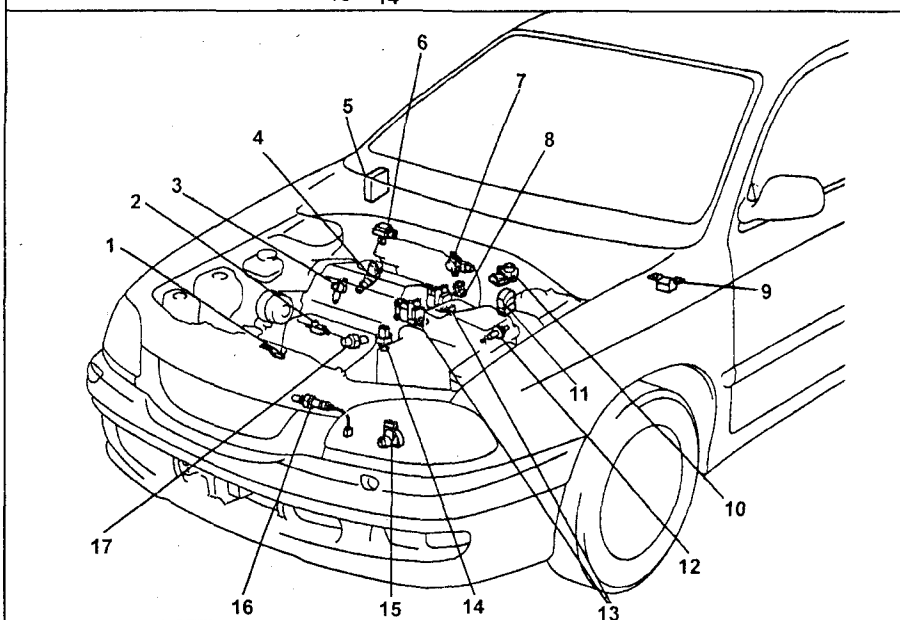
Расположение компонентов системы электронного управления (Nadia SXN1#). 1 - датчик положения коленчатого вала, 2 - датчик положения распределительного вала, 3 - датчик абсолютного давления во впускном коллекторе, 4 - корпус дроссельной заслонки, 5 - датчик положения дроссельной заслонки, 6 - клапан ISCV, 7 - диагностический разъем (DLC1), 8 - электронный блок управления, 9 - реле топливного насоса, 10 - датчик температуры воздуха на впуске, 11 - монтажный блок в моторном отсеке, 12 - датчик температуры охлаждающей жидкости, 13 - датчик детонации, 14 - предохранитель "EFI" (20 A), 15 - главное реле системы впрыска.



Расположение компонентов системы электронного управления (LiteAce/TownAce, Noah SR4#.5# с 10.1996 г.). 1 - датчик температуры воздуха на впуске, 2 - реле-выключатель топливного насоса, 3 - датчик положения дроссельной заслонки, 4 - разъем DLC3, 5 - форсунка, 6 - датчик абсолютного давления во впускном коллекторе, 7 - датчик температуры охлаждающей жидкости, 8 - диагностический разъем (DLC1), 9 - топливный насос, 10 - электронный блок управления, 11 - главное реле системы впрыска, 12 - предохранитель "EFI", 13 - кислородный датчик, 14 - катушка зажигания №2, 15 - катушка зажигания №1, 16 - датчик детонации, 17 - датчик положения коленчатого вала, 18 - датчик положения распределительного вала, 19 - клапан системы управления частотой вращения холостого хода.



Расположение компонентов системы электронного управления (Avensis ST220). 1 - датчик положения коленчатого вала, 2 - электропневмоклапан системы EGR, 3 - датчик положения распределительного вала, 4 - форсунка, 5 - электронный блок управления, 6 - датчик абсолютного давления во впускном коллекторе, 7 - датчик положения дроссельной заслонки, 8 - клапан ISCv, 9 - разъем DLC3, 10 - переменный резистор (вариант), 11 - диагностический разъем DLC1 (вариант), 12 - датчик температуры воздуха на впуске, 13 - катушки зажигания, 14 - датчик температуры охлаждающей жидкости, 15 - выключатель запрещения запуска, 16 - кислородный датчик, 17 - датчик детонации.



### Система снижения токсичности (Avensis ST220)

#### Система рециркуляции отработавших газов (EGR)

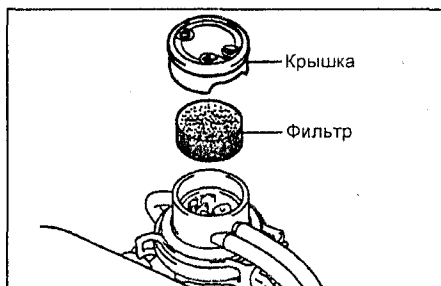
На двигателе 3S-FE (для моделей внешнего рынка) установлена система снижения токсичности, регулирующая перепуск отработавших газов. Система рециркуляции отработавших газов состоит из клапана, модулятора, электромагнитного клапана, вакуумных шлангов и электронного блока. Для работы система рециркуляции отработавших газов использует показания основных датчиков двигателя: датчика температуры охлаждающей жидкости, датчика абсолютного давления во впускном коллекторе и т.д., сигналы от которых поступают в электронный блок управления двигателем.

В зависимости от полученных сигналов блок управления определяет дальнейшую работу системы.

#### Проверка элементов системы рециркуляции отработавших газов

1. Проверьте состояние фильтра вакуумного модулятора.

а) Снимите крышку и фильтр с вакуумного модулятора.



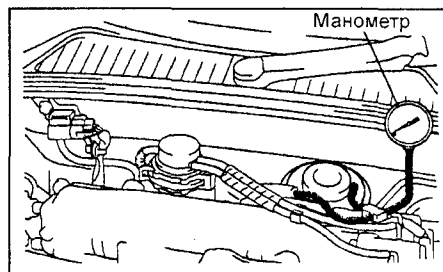
б) Проверьте фильтр на засорение и на повреждение.

в) Сжатым воздухом продуйте фильтр.

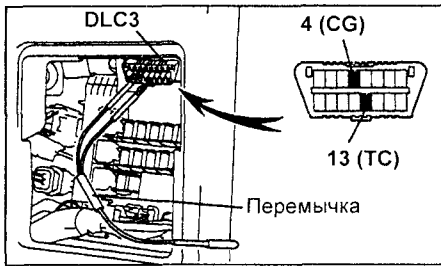
г) Установите фильтр и крышку вакуумного модулятора.

*Примечание:* установите фильтр поверхностью с более крупным зерном вверх.

2. Установите переходник в разрыв вакуумного шланга между клапаном рециркуляции ОГ и электропневмоклапаном и подсоедините манометр, как показано на рисунке.

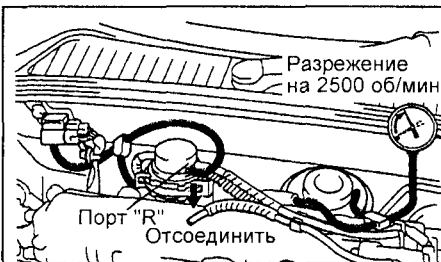


3. Запустите двигатель.
4. Переключкой переключите выводы "13" (TC) и "4" (CG) диагностического разъема DLC3.



5. Проверьте работу электропневмоклапана на холодном двигателе (температура охлаждающей жидкости ниже 55°C). Манометр должен показывать отсутствие разрежения (нуль) при частоте вращения 2500 об/мин.
6. Проверьте работу электропневмоклапана и вакуумного модулятора на прогревом двигателя (температура охлаждающей жидкости выше 60°C).

- а) Проверьте, что манометр показывает наличие небольшого разрежения при частоте вращения 2500 об/мин.
- б) Отсоедините вакуумный шланг от порта "R" вакуумного модулятора и соедините порт "R" со впускным коллектором, установив шланг с переходником в разрыв вакуумного шланга датчика абсолютного давления во впускном коллекторе.



- в) Проверьте, что манометр показывает наличие большого разрежения при частоте вращения 2500 об/мин.

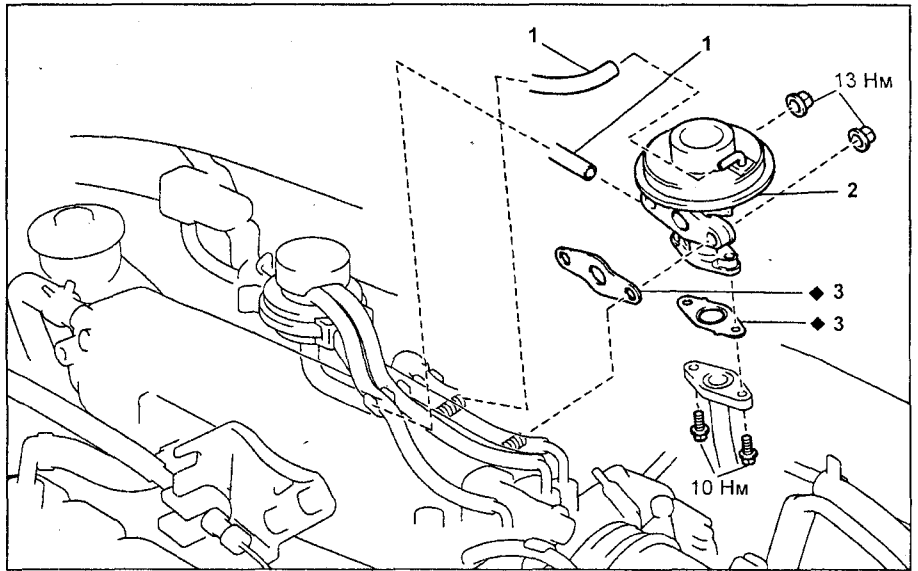
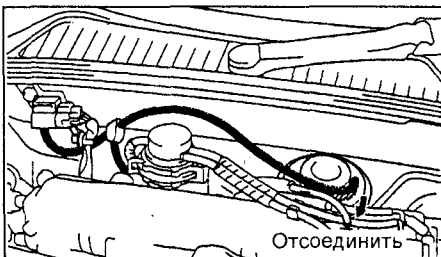
**Примечание:** при большой подаче отработавших газов возможны пропуски зажигания.

- г) Снимите манометр и подсоедините все вакуумные шланги на место.

**Примечание:** не снимайте переключку с диагностического разъема.

7. Проверьте работу клапана системы рециркуляции ОГ.

- а) На холостом ходу создайте разрежение на клапане системы рециркуляции ОГ путем подсоединения шланга от датчика абсолютного давления во впускном коллекторе через переходник, как показано на рисунке.

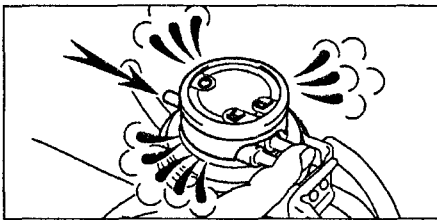


Клапан системы EGR (ST220). 1 - вакуумный шланг, 2 - клапан системы рециркуляции ОГ, 3 - прокладка.

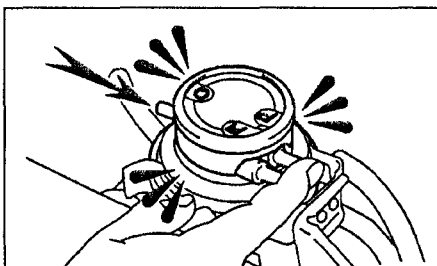
- б) Проверьте, что работа двигателя становится неравномерной или двигатель глохнет.
- в) После проверки подсоедините вакуумные шланги на место.

**Примечание:** поскольку в большей степени в системе циркулируют отработавшие газы, при запуске двигателя возможны пропуски зажигания.

8. Снимите переключку с диагностического разъема.
9. Проверьте работу вакуумного модулятора системы рециркуляции ОГ.
  - а) Отсоедините вакуумные шланги от портов "P", "Q" и "R" вакуумного модулятора.
  - б) Закройте пальцем порты "P" и "R".
  - в) Подайте воздух под давлением в порт "Q" и проверьте, что воздух выходит через фильтр.



- г) Запустите двигатель и установите частоту вращения 2500 об/мин.
- д) Проведите выше описанную проверку и проверьте, что воздух выходит с сопротивлением.

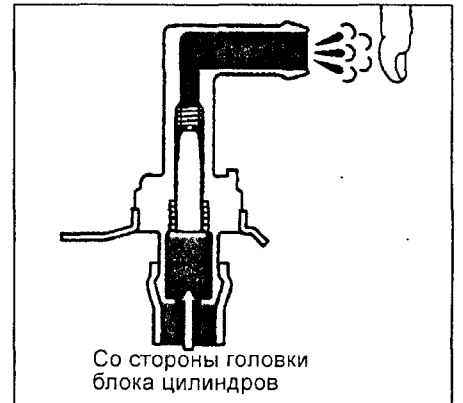


- е) После завершения проверок подсоедините обратно вакуумные шланги.

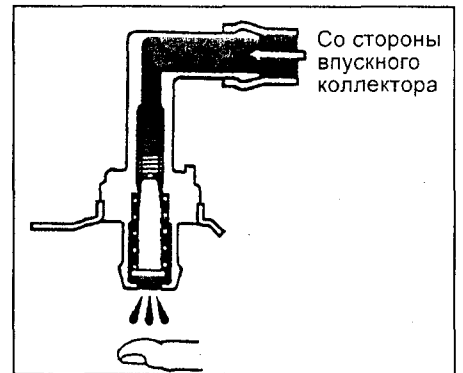
10. Проверка электропневмоклапана системы рециркуляции ОГ описана в главе "Система впрыска топлива".

### Проверка элементов системы принудительной вентиляции картера

1. Проверьте клапан системы принудительной вентиляции картера.
  - а) Снимите клапан системы принудительной вентиляции картера.
  - б) Подсоедините чистый шланг к клапану (со стороны головки блока цилиндров) и подайте воздух под небольшим давлением. Проверьте, что воздух выходит с таким же напором, как на входе.

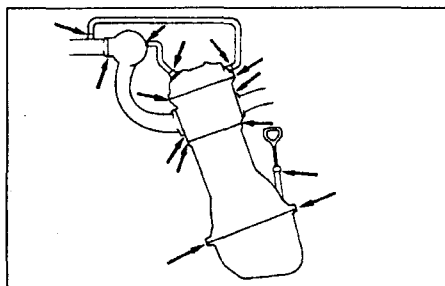


- в) Подсоедините чистый шланг к клапану (со стороны впускного коллектора) и подайте воздух под небольшим давлением. Проверьте, что воздух выходит с большим сопротивлением.





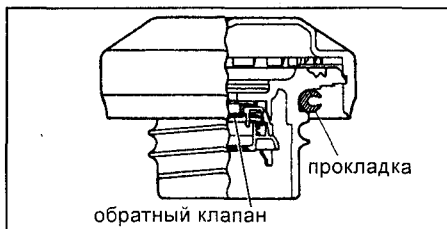
2. Проверьте на герметичность соединения, подсос воздуха через которые может привести к нарушениям в работе системы принудительной вентиляции картера.



**Проверка элементов системы улавливания паров топлива**

1. Проверьте на прочность соединения и повреждения шланги и трубки системы улавливания паров топлива.

2. Снимите крышку топливозаливной горловины бензобака. Проверьте ее и прокладку на повреждение.



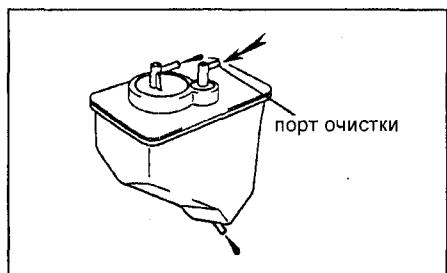
3. Проверьте аккумулятор паров топлива.  
а) Снимите аккумулятор паров топлива.

б) Визуально осмотрите аккумулятор паров топлива на повреждения. В случае необходимости замените его.

в) Подайте воздух под давлением 4,71 кПа в порт аккумулятора паров топлива и проверьте, что воздух выдувается через остальные два порта.



г) Подайте воздух под давлением 4,71 кПа в порт очистки и проверьте, что воздух не выдувается через остальные два порта.



В случае если работа аккумулятора паров топлива не соответствует условиям, замените его.

д) Установите аккумулятор паров топлива.

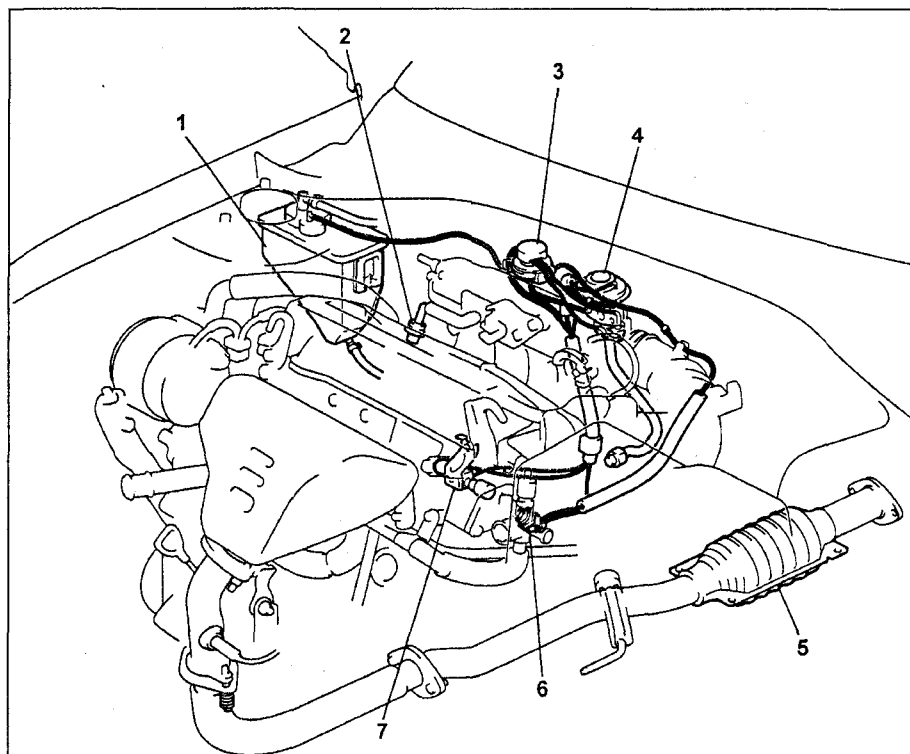
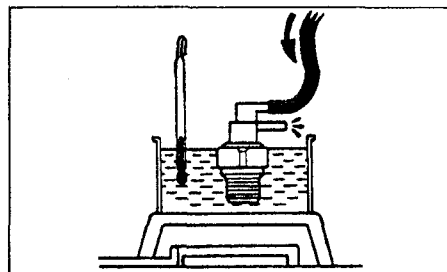
4. Проверьте биметаллический пневмоклапан.

а) Слейте охлаждающую жидкость и снимите выходной патрубок системы охлаждения.

б) Снимите биметаллический пневмоклапан.

в) Опустите пневмоклапан в емкость с водой, температура которой ниже 35°C.

г) Подавая воздух в верхний порт, как показано на рисунке, проверьте, что воздух не выходит из нижнего порта.



Расположение элементов системы рециркуляции отработавших газов (EGR) (ST220). 1 - аккумулятор паров топлива, 2 - клапан системы принудительной вентиляции картера, 3 - вакуумный модулятор, 4 - клапан системы рециркуляции ОГ, 5 - каталитический нейтрализатор отработавших газов, 6 - биметаллический пневмоклапан системы улавливания паров топлива, 7 - электропневмоклапан системы рециркуляции ОГ.

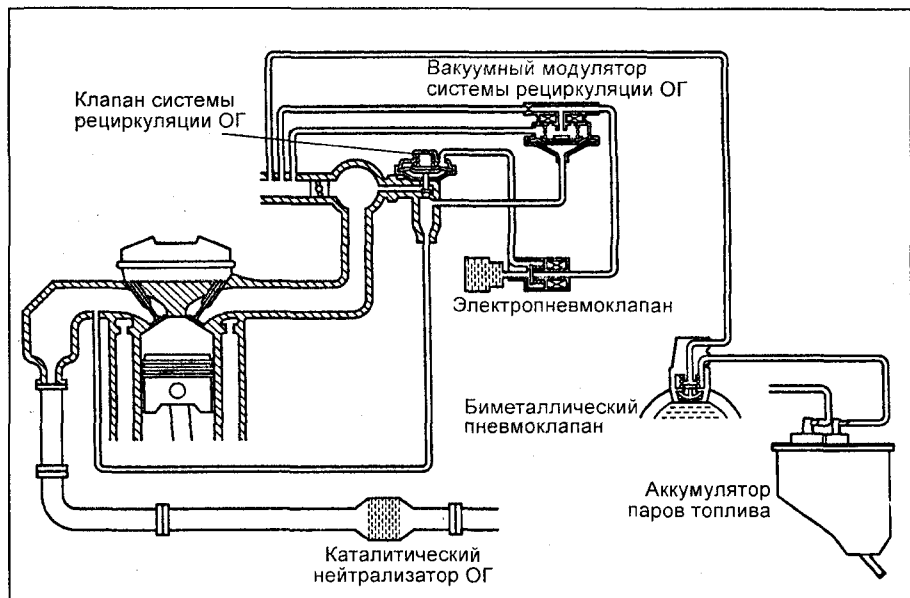


Схема системы рециркуляции отработавших газов (ST220).

д) Опустите пневмоклапан в емкость с водой, температура которой выше 54°C.

е) Подавая воздух в верхний порт проверьте, что воздух выходит из нижнего порта.

При невыполнении условий замените биметаллический пневмоклапан.

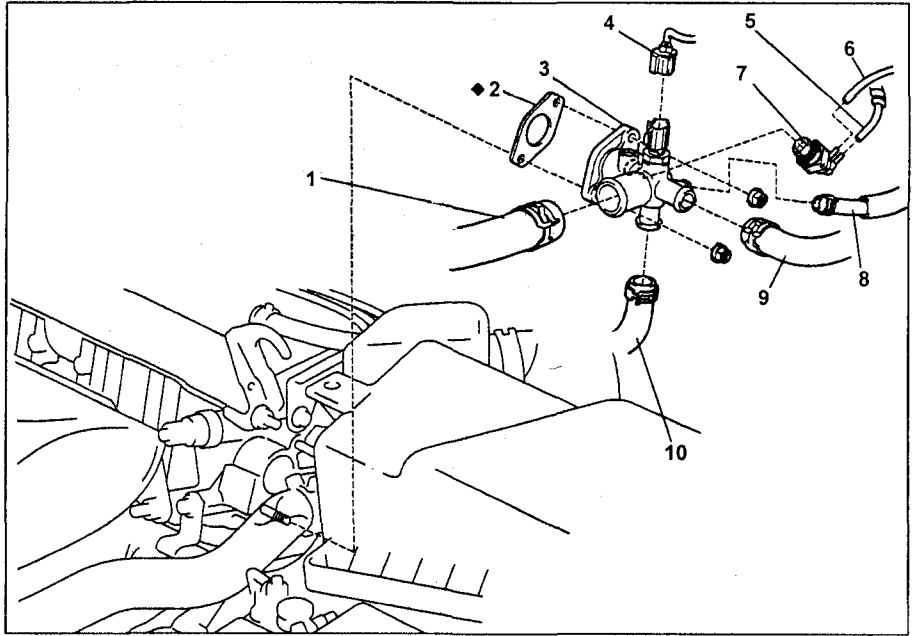
ж) Нанесите герметик на 2 - 3 витка резьбы пневмоклапана.

з) Установите пневмоклапан на выходной патрубок системы охлаждения, сориентировав его, как показано на рисунке.

Момент затяжки ..... 29 Н·м



и) Установите выходной патрубок охлаждающей жидкости и заполните систему охлаждения охлаждающей жидкостью.



Система улавливания паров топлива (ST220). 1 - шланг радиатора, 2 - прокладка, 3 - выходной патрубок охлаждающей жидкости, 4 - разъем датчика температуры охлаждающей жидкости, 5 - шланг (от корпуса дроссельной заслонки), 6 - шланг (от аккумулятора паров топлива), 7 - биметаллический пневмоклапан, 8 - перепускной шланг охлаждающей жидкости (к клапану системы управления частотой вращения холостого хода), 9 - шланг отопителя, 10 - перепускной шланг охлаждающей жидкости.

# Система непосредственного впрыска топлива (D-4)

Примечание. В тексте используются следующие сокращения и условные обозначения:

EDU - блок управления форсунками высокого давления (усилитель форсунок).

EGR - система рециркуляции отработавших газов.

ETCS - система электронного управления дроссельной заслонкой.

SCV - клапан регулируемой впускной системы.

VVT - система изменения фаз газораспределения.

## Описание

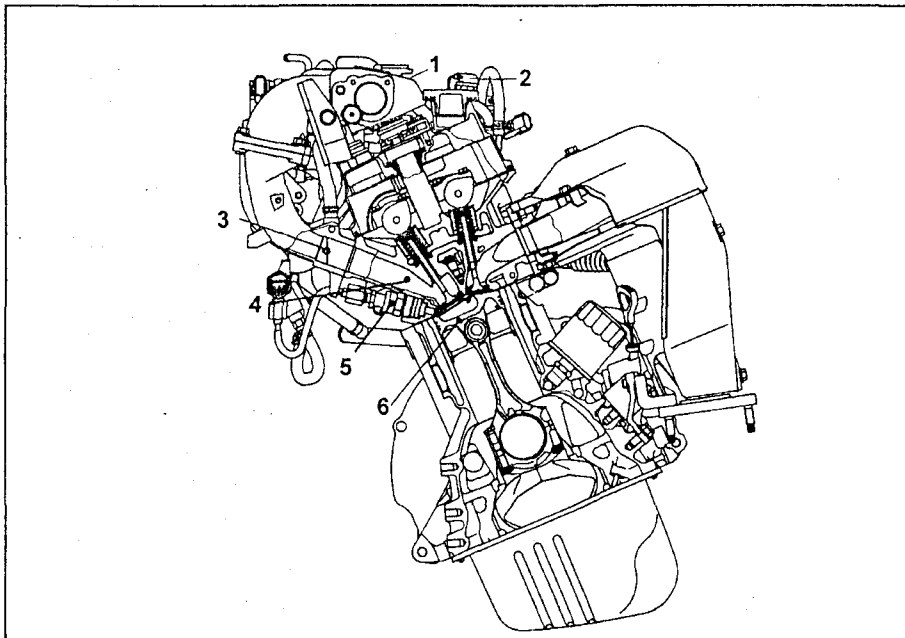
Первый серийный бензиновый двигатель Toyota с непосредственным впрыском (3S-FSE) был запущен в производство в конце 1996 года и первоначально устанавливался на модель Corona (Premio ST210), а впоследствии - на модели Vista / Vista Ardeo (SV50) и Nadia (SXN10). 3S-FSE (D-4) является двигателем, в котором для получения минимального выброса вредных веществ и возможности реализации мощностного режима впрыск топлива осуществляется непосредственно в камеру сгорания.

При этом, для улучшения наполнения цилиндров воздухом используется система изменения фаз газораспределения (VVT-i) и система изменения геометрии впускного коллектора.

**Конструктивные особенности:**

- степень сжатия чуть более 10,
- топливная аппаратура Denso,
- максимальное давление впрыска - 120 бар,
- впуск воздуха - через "вихревые" порты,
- максимальное соотношение воздуха и топлива - 50:1 (при максимально возможном для LeanBurn LB двигателями Toyota 24:1)
- VVT-i (система изменения фаз газораспределения непрерывного типа),
- система EGR обеспечивает подачу на впуск до 40% отработавших газов в режиме ПСО,
- каталитический нейтрализатор накопительного типа,
- заявленные улучшения: прирост момента на низких и средних оборотах - до 10%, максимальная экономия топлива - до 30% (в японском смешанном цикле - 6,5 л/100 км).

Двигатель с непосредственным впрыском может работать в режиме сгорания сверхобедненной топливовоздушной смеси: соотношение воздуха и топлива по массе (коэффициент  $\alpha$ ) при этом составляет до 30:1 - 40:1.



Двигатель 3S-FSE. 1 - узел ETCS, 2 - ТНВД, 3 - привод SCV, 4 - вихревой канал, 5 - форсунка, 6 - поршень.

Максимально возможный для традиционных двигателей с распределенным впрыском  $\alpha$  равен 20 - 24 (оптимальный стехиометрический состав - 14,7:1) - если избыток воздуха будет больше, переобедненная смесь просто не воспламеняется. В двигателе с непосредственным впрыском распыленное топливо занимает ограниченный объем в виде облака, сосредоточенного в районе свечи зажигания. Поэтому, хотя в целом по камере сгорания смесь переобеднена, у свечи зажигания она близка к стехиометрической и легко воспламеняется. В то же время, обедненная смесь в остальном объеме имеет намного меньшую склонность к детонации, чем стехиометрическая. Последнее обстоятельство позволяет повысить степень сжатия, а значит увеличить и мощность, и крутящий момент. За счет того, что при впрыскивании и испарении в цилиндр топлива воздушный заряд охлаждается, несколько улучшается наполнение цилиндров, а также дополнительно снижается вероятность возникновения детонации.

## Основные конструктивные отличия от традиционной системы впрыска

1. Топливный насос высокого давления (ТНВД). Механический насос (подобный ТНВД дизельного двигателя) приводится от распределительного вала и развивает давление до 120 бар (у обычного двигателя (3S-FE)

электронасос в баке создает в магистрали давление около 3-3,5 бар). 2. Форсунки высокого давления. Вихревые распылители создают различную форму топливного факела: на мощностном режиме - конический, в режиме сгорания бедной смеси - узкий факел, который посредством поршня направляется к свече зажигания.

Направление факела выбрано так, чтобы жидкая фаза бензина не падала на стенки цилиндра или головку поршня.

3. Поршень. В днище особой формы сделана выемка, при помощи которой топливовоздушная смесь направляется в район свечи зажигания.

4. Впускные каналы. На двигателе применены впускные каналы, которые обеспечивают формирование в цилиндре т.н. "обратного вихря", направляя топливовоздушную смесь к свече и улучшая наполнение цилиндров воздухом (у обычного двигателя вихрь в цилиндре закручен в противоположную сторону).

5. Дроссельная заслонка с электронным управлением (ETCS). Водитель в нормальных условиях не осуществляет непосредственно управление заслонкой, а лишь задает датчик положения педали акселератора. Далее электронный блок управления сам приводит в движение дроссельную заслонку с помощью электромотора в зависимости от условий работы двигателя.

(Дополнительные элементы, кроме того, появившиеся на 3S-FSE)

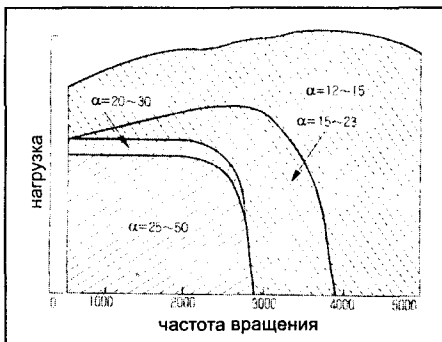
6. Блок управления форсунками (усилитель).
7. Привод SCV (сервопривод изменения геометрии впускного коллектора), с электродвигателем и датчиком положения клапана SCV.
8. Датчик давления топлива.
9. Свечи зажигания специального типа.
10. NO-катализатор накопительного типа.
11. Система VVT-i (изменения фаз газораспределения).
12. Система EGR (рециркуляции отработавших газов) с электронным управлением, которая обеспечивает подачу на впуск до 40% отработавших газов при работе на обедненной смеси.
13. Форсунка холодного пуска.

### Режимы работы двигателей D-4 (для внутреннего рынка)

1. Режим сгорания сверхбедной смеси (впрыск топлива на такте сжатия).
2. Мощностной режим (впрыск топлива на такте впуска).

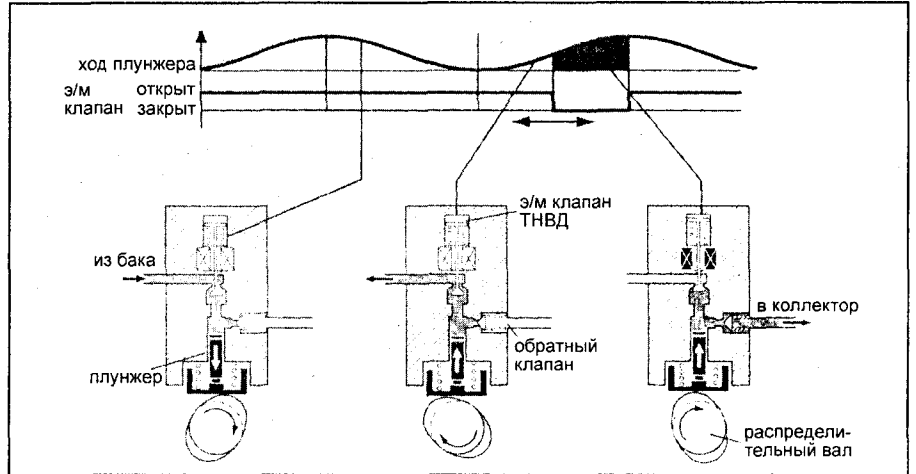
Режим сгорания сверхбедной смеси ("режим послонного смесеобразования (и сгорания)") реализуется обычно при движении с постоянной скоростью (до ее определенной величины). Топливо впрыскивается в конце такта сжатия в направлении поршня, отражается от него, активно диспергируется и испаряется, направляясь в зону свечи зажигания. Хотя в основном объеме камеры сгорания смесь чрезвычайно обеднена ( $\alpha=30-40$ ), заряд в районе свечи достаточно обогащен, чтобы воспламениться от искры и поджечь остальную смесь. Работа в этом режиме сопровождается горением индикатора "ECONO".

Мощностной режим ("режим однородного смесеобразования") реализуется при движении на высокой скорости и при ускорении. Топливо впрыскивается на такте впуска, перемешиваясь с воздухом и образуя однородную (гомогенную) смесь, как в обычном двигателе с распределенным впрыском. Состав смеси близок к стехиометрическому ( $\alpha \sim 15$ ).

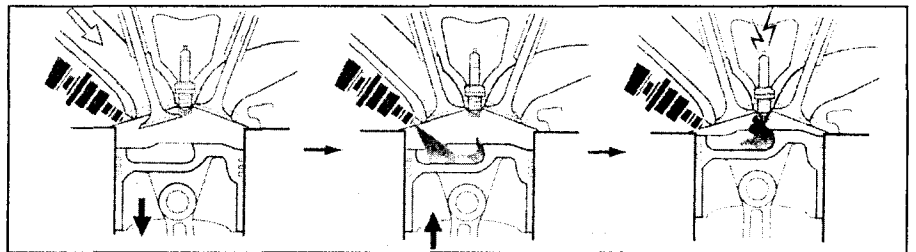


### Основные проблемы двигателей D-4

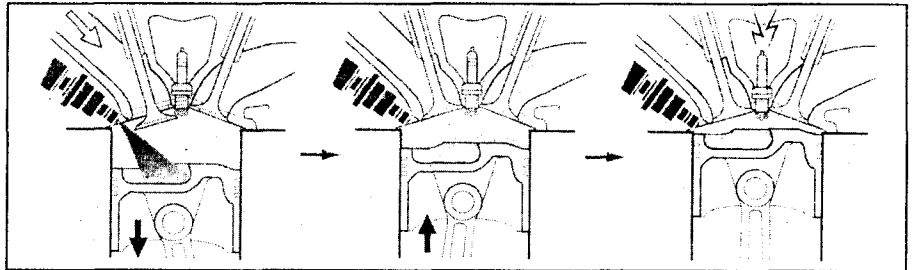
1. Выход из строя ТНВД, который начинает перепускать бензин в картер двигателя, что не просто вызывает сбои в работе системы питания, а грозит катастрофическим износом всех трущихся частей двигателя, смазываемых бензо-



Цикл работы ТНВД.



Режим сгорания сверхбедной смеси.



Мощностной режим.

- масляной эмульсией.
2. Проблемы регулировки элементов системы управления двигателем, требующие использования фирменных сканеров.
3. Закоксовывание заслонок привода SCV и впускного коллектора.
4. Выход из строя NO-катализатора при работе на бензинах с высоким содержанием серы.
5. Закоксовывание клапана системы EGR.
6. Засорение форсунки холодного пуска.

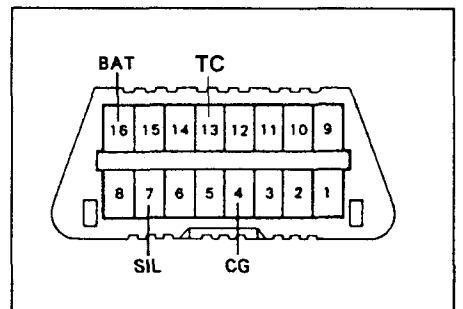
### Система диагностирования Вывод диагностических кодов (с 12.1996 г.)

Процедуру вывода диагностических кодов на автомобилях Coropa, оснащенных диагностическим разъемом DLC1 в моторном отсеке (выпуска до 12.1996 г.) см. в главе "Система впрыска топлива (EFI)".

### Вывод диагностических кодов (с 12.1997 г.)

Считывание диагностических кодов может производиться при помощи сканера, подсоединенного к разъему DLC3.

1. Проверьте начальные условия.
  - а) Напряжение аккумуляторной батареи - не ниже 11 вольт.
  - б) Дроссельная заслонка - полностью закрыта (выводы "IDL" датчика положения дроссельной заслонки - замкнуты).
  - в) Рычаг управления коробкой переключения передач - в нейтральном положении.
  - г) Все дополнительное оборудование выключено.
  - д) Двигатель прогрет до нормальной рабочей температуры.
2. Переключите выводы "TC" и "CG" разъема DLC3.



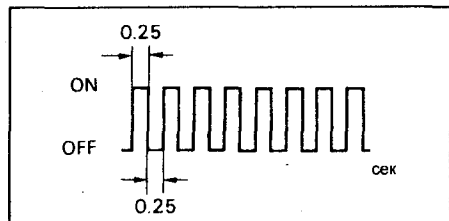
Диагностический разъем (DLC3).

3. Включите зажигание, но не запускайте двигатель.

4. Прочтите диагностический код по количеству вспышек индикатора "CHECK ENGINE". (Диагностические коды см. ниже в таблице).

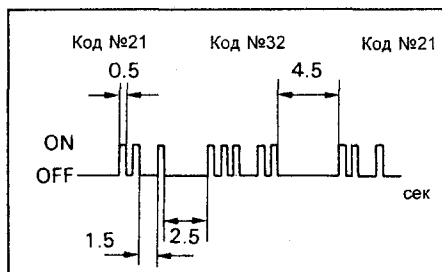
**Форма диагностических кодов**

а) Нормальная работа системы (отсутствует неисправности). Световое табло загорается и гаснет 2 раза в секунду.



б) Индикация кода неисправностей. При наличии неисправности световое табло мигает каждые 0,5 секунды. Первая последовательность вспышек соответствует первому числу диагностического кода, состоящего из двух цифр. После паузы 1,5 секунды выводится вторая последовательность вспышек, соответствующая второму числу кода. При наличии двух и более кодов неисправностей при выводе между ними устанавливается интервал 2,5 секунды. После того как все коды выведены, наступает пауза 4,5 с, а затем

все они повторяются, пока выводы "TC" и "CG" диагностического разъема замкнуты.



**Примечание:**

- Если в одно и то же время появляются 2 и более кода неисправностей, то в первую очередь выводится код, имеющий наименьший номер, а далее - по мере нарастания номеров.  
- Все коды неисправностей, зафиксированные в ездовом цикле, сохраняются в памяти электронного блока управления с момента регистрации до момента стирания ("сброса").

**Стирание диагностического кода**

1. После ремонта неисправного узла диагностический код сохраняется в памяти электронного блока управления.

Поэтому он должен быть удален (стерт) путем отключения предохранителя "EFI" (при выключенном зажигании).

Время отключения (не менее 10 с) зависит от температуры окружающей среды (чем ниже температура, тем дольше предохранитель должен быть отключен).

**Примечание:**

- Стирание может быть также выполнено путем отключения отрицательной (-) клеммы аккумуляторной батареи. Но в этом случае стирается память других электронных приборов (часы и т.д.).
- Если диагностический код не стереть, то он сохранится в памяти электронного блока управления и будет появляться вместе с новым кодом в случае появления будущей неисправности.
- В случае необходимости отключения (снятия) аккумулятора необходимо сначала прочесть коды неисправностей.

2. После операции стирания необходимо выполнить дорожный тест и убедиться в отсутствии кодов неисправностей.

**Диагностические коды неисправностей системы управления двигателем**

Таблица. Диагностические коды неисправностей системы управления двигателем (Corona ST210 с 12.1996 г.).

Код	CE	Система	Выводы	Состояние	Возможная причина неисправности
12	+	Датчик положения коленчатого вала	G22, E2	Нет передачи сигнала "G-" к электронному блоку управления после включения стартера	1. Датчик положения распределительного вала. 2. Проводка и разъемы. 3. Электронный блок управления.
13	+	Датчик положения коленчатого вала	NE+, NE-	Нет передачи сигнала "NE" к электронному блоку управления в течение 1 или более секунд при частоте вращения 2500 об/мин	1. Датчик положения коленчатого вала. 2. Проводка и разъемы. 3. Электронный блок управления.
14	+	Система зажигания (№1, №4)	IGT1, IGT4, IGF	В течение 1 и более секунд на холостом ходу нет сигнала "IGF" к электронному блоку управления после сигнала "IGT1" или "IGT4"	1. Катушка зажигания. 2. Проводка и разъемы. 3. Электронный блок управления.
15	+	Система зажигания (№2, №3)	IGT2, IGT3, IGF	В течение 1 и более секунд на холостом ходу нет сигнала "IGF" к электронному блоку управления после сигнала "IGT2" или "IGT3"	1. Катушка зажигания. 2. Проводка и разъемы. 3. Электронный блок управления.
19	+	Датчик положения педали акселератора	VC, VPA, VPA2, E2	Обрыв цепи или короткое замыкание в цепи датчика положения педали акселератора при включенном зажигании в течение 5 и более секунд	1. Датчик положения педали акселератора. 2. Проводка и разъемы. 3. Электронный блок управления.
21	-	Кислородный датчик	HT	Разрыв в цепи обогревателя кислородного датчика при включенном зажигании в течение 1 и более секунд	1. Кислородный датчик. 2. Проводка и разъемы. 3. Электронный блок управления.
22	+	Датчик температуры охлаждающей жидкости	THW, E2	Разрыв или короткое замыкание в цепи датчика температуры охлаждающей жидкости при включенном зажигании в течение 1 и более секунд	1. Датчик температуры охлаждающей жидкости. 2. Проводка и разъемы. 3. Электронный блок управления.
24	-	Датчик температуры воздуха на впуске	THA, E2	Разрыв или короткое замыкание в цепи датчика температуры воздуха на впуске при включенном зажигании в течение 1 и более секунд	1. Датчик температуры воздуха на впуске. 2. Проводка и разъемы. 3. Электронный блок управления.

Таблица. Диагностические коды неисправностей системы управления двигателем (Corona ST210 с 12.1996 г.) (продолжение).

Код	SE	Система	Выводы	Состояние	Возможная причина неисправности
25	-	Кислородный датчик (сигнал бедной смеси)	OX	На прогревом двигателе при частоте вращения выше 2500 об/мин, поступает сигнал бедной смеси в течение 90 и более секунд. <i>Примечание: используется двухстадийный алгоритм определения неисправности.</i>	1. Топливная магистраль (засорение форсунок, низкое давление топлива). 2. Система зажигания (свечи, катушки зажигания). 3. Датчик абсолютного давления во впускном коллекторе. 4. Кислородный датчик. 5. Проводка и разъемы. 6. Электронный блок управления.
39	-	Система VVT	OCV	Обрыв или короткое замыкание в цепи клапана VVT при включенном зажигании в течение 1 и более секунд	1. Клапан VVT. 2. Напряжение аккумуляторной батареи. 3. Проводка и разъемы. 4. Электронный блок управления.
41	+	Датчик положения дроссельной заслонки	VTA, VTA2, VC, E2	Разрыв или короткое замыкание в цепи датчика положения дроссельной заслонки при включенном зажигании	1. Датчик положения дроссельной заслонки. 2. Проводка и разъемы. 3. Электронный блок управления.
42	-	Датчик скорости автомобиля	SPD	Сигнал "SPD" не поступает к электронному блоку управления на прогревом двигателе в течение 10 и более секунд при частоте вращения 2000 - 5000 об/мин	1. Датчик скорости. 2. Проводка и разъемы. 3. Электронный блок управления.
49	+	Датчик давления топлива	PR, VC, E2	Обрыв или короткое замыкание в цепи датчика давления топлива при включенном зажигании в течение 1 и более секунд	1. Датчик давления топлива. 2. Проводка и разъемы. 3. Электронный блок управления.
52	+	Датчик детонации	KNK	Обрыв или короткое замыкание в цепи датчика детонации на прогревом двигателе при частоте вращения 1800 - 5000 об/мин в течение 10 и более секунд	1. Датчик детонации. 2. Проводка и разъемы. 3. Электронный блок управления.
58	+	Датчик положения SCV	SCVP, E2	Обрыв или короткое замыкание в цепи датчика положения SCV или сервопривода SCV при включенном зажигании в течение 1 и более секунд	1. Датчик положения SCV. 2. Проводка и разъемы. 3. Электронный блок управления.
58	-	Клапан SCV	SCV+, SCV-	Неверная работа SCV в течение 8 и более секунд	1. Сервопривод SCV. 2. Проводка и разъемы. 3. Электронный блок управления.
59	-	Сигнал VVT	-	При частоте вращения 500-4000 об/мин и температуре охлаждающей жидкости 80-110°C в течение 20 и более секунд фазы газораспределения не могут быть отрегулированы с точностью менее $\pm 5^\circ$ или фазы газораспределения зафиксировались в одном положении	1. Клапан системы VVT. 2. Проводка и разъемы. 3. Электронный блок управления.
71	-	Клапан системы EGR	B1, B2	Обрыв или короткое замыкание в цепи клапана EGR при включенном зажигании в течение 1 секунды	1. Сервопривод EGR. 2. Проводка и разъемы. 3. Электронный блок управления.
71	-	Сигнал EGR	EGR1, EGR2, EGR3, EGR4, B1, B2	Неверная работа системы EGR при включенном зажигании в течение 5 и более секунд	1. Сервопривод EGR. 2. Проводка и разъемы. 3. Электронный блок управления.
78	+	ТНВД	S+, E1	Обрыв или короткое замыкание в цепи ТНВД при включенном зажигании в течение 1 и более секунд	1. Проводка и разъемы. 2. Электронный блок управления.
78	+	ТНВД	S+, S-	Неверная работа ТНВД в течение 5 и более секунд	1. Электромагнитный клапан ТНВД. 2. ТНВД. 3. Электронный блок управления.
89	+	Привод ETCS	M+, E1	Обрыв или короткое замыкание в цепи муфты ETCS при включенном зажигании в течение 1 секунды*	1. Привод ETCS. 2. Проводка и разъемы. 3. Электронный блок управления.

Таблица. Диагностические коды неисправностей системы управления двигателем (Corona ST210 с 12.1996 г.) (продолжение).

Код	SE	Система	Выводы	Состояние	Возможная причина неисправности
92	+	Форсунка холодного пуска	INJS, E1	Обрыв или короткое замыкание в цепи форсунки холодного пуска в течение 1 секунды	1. Форсунка холодного пуска. 2. Проводка и разъемы. 3. Электронный блок управления.
97	+	Форсунки	№1, №2, №3, №4, INJF, E1	На прогревом двигателе при частоте вращения более 4000 об/мин обрыв или короткое замыкание в цепи форсунок (усилитель) в течение 4 и более оборотов	1. Форсунки (усилитель). 2. Проводка и разъемы. 3. Электронный блок управления.
98	+	Датчик разрежения в вакуумном усилителе тормозов	PB, VC, E2	Обрыв или короткое замыкание в цепи датчика разрежения в течение 4 и более оборотов	1. Датчик разрежения в вакуумном усилителе. 2. Проводка и разъемы. 3. Электронный блок управления.

\* - о наличии зафиксированного кода неисправности сигнализирует индикатор "ECONO".

Таблица. Коды, выводимые при помощи индикатора "ECONO" (Corona ST210 с 12.1996 г.).

Код	Система	Возможная причина неисправности
21	Электродвигатель ETCS	1. Электродвигатель привода ETCS. 2. Проводка и разъемы. 3. Электронный блок управления.
22	Муфта ETCS	1. Муфта привода ETCS. 2. Проводка и разъемы. 3. Электронный блок управления.
23	Реле ETCS	1. Предохранитель ETCS. 2. Реле ETCS. 3. Проводка и разъемы. 4. Электронный блок управления.
31	Привод ETCS	1. Подклинивание привода. 2. Датчик положения дроссельной заслонки. 3. Проводка и разъемы.
32	Привод ETCS (питание)	1. Электродвигатель привода ETCS
33	Модуль управления ETCS	1. Электронный блок управления. 2. Модуль управления. 3. Датчик положения дроссельной заслонки.

Таблица. Диагностические коды неисправностей системы управления двигателем (Corona ST210 с 12.1997 г.).

Код	Код SAE	SE	Система	Выводы	Состояние	Возможная причина неисправности
12	P0335	+	Датчик положения коленчатого вала	NE+, NE-	Нет передачи сигнала "NE" к электронному блоку управления в течение 1 или более секунд после включения стартера	1. Датчик положения коленчатого вала. 2. Датчик положения распределительного вала. 3. Проводка и разъемы. 4. Электронный блок управления.
12	P0340	+	Датчик положения коленчатого вала	N2+, NE-	1. Нет передачи сигнала "G" к электронному блоку управления в течение 1 или более секунд после включения стартера. 2. При работающем двигателе нет передачи 12 и более сигналов "G" к электронному блоку управления в течение 2 оборотов коленчатого вала.	1. Датчик положения коленчатого вала. 2. Датчик положения распределительного вала. 3. Проводка и разъемы. 4. Электронный блок управления.
13	P0335	+	Датчик положения коленчатого вала	NE+, NE-	Нет передачи сигнала "NE" к электронному блоку управления в течение 1 или более секунд после включения стартера	1. Датчик положения коленчатого вала. 2. Проводка и разъемы.
13	P1335	+	Датчик положения коленчатого вала	NE+, NE-	Нет передачи сигнала "NE" к электронному блоку управления в течение 1 или более секунд при частоте вращения 2500 об/мин	1. Датчик положения коленчатого вала. 2. Проводка и разъемы.

Таблица. Диагностические коды неисправностей системы управления двигателем (Corona ST210 с 12.1997 г.) (продолжение).

Код	Код SAE	SE	Система	Выводы	Состояние	Возможная причина неисправности
14	P1300	+	Система зажигания (№1)	IGT1, IGF	В течение 1 и более секунд на холостом ходу нет сигнала "IGF" к электронному блоку управления после сигнала "IGT1"	1. Катушка зажигания. 2. Проводка и разъемы. 3. Электронный блок управления.
14	P1315	+	Система зажигания (№4)	IGT4, IGF	В течение 1 и более секунд на холостом ходу нет сигнала "IGF" к электронному блоку управления после сигнала "IGT4"	1. Катушка зажигания. 2. Проводка и разъемы. 3. Электронный блок управления.
15	P1305	+	Система зажигания (№2)	IGT2, IGF	В течение 1 и более секунд на холостом ходу нет сигнала "IGF" к электронному блоку управления после сигнала "IGT2"	1. Катушка зажигания. 2. Проводка и разъемы. 3. Электронный блок управления.
15	P1310	+	Система зажигания (№3)	IGT3, IGF	В течение 1 и более секунд на холостом ходу нет сигнала "IGF" к электронному блоку управления после сигнала "IGT3"	1. Катушка зажигания. 2. Проводка и разъемы. 3. Электронный блок управления.
18	P1346	-	Система VVT	OCV+, OCV-, NE+, NE-	В течение 5 секунд и более фиксируется нарушение фаз газораспределения	1. Механическая неисправность (ремень привода ГРМ перескочил на зуб или растянулся). 2. Клапан системы VVT. 3. Шкив системы VVT.
19	P1120	+	Датчик положения педали акселератора	VC, VPA, VPA2, E2	Обрыв цепи или короткое замыкание в цепи датчика положения педали акселератора при включенном зажигании в течение 2 и более секунд	1. Датчик положения педали акселератора. 2. Проводка и разъемы. 3. Электронный блок управления.
19	P1121	+	Датчик положения педали акселератора	VPA, VPA2	Неверный сигнал "VPA" или "VPA2" при включенном зажигании в течение 2 и более секунд	1. Датчик положения педали акселератора. 2. Проводка и разъемы. 3. Электронный блок управления.
21	P0135	-	Кислородный датчик	HT	Разрыв в цепи обогревателя кислородного датчика при включенном зажигании в течение 1 и более секунд	1. Кислородный датчик. 2. Проводка и разъемы. 3. Электронный блок управления.
22	P0115	+	Датчик температуры охлаждающей жидкости	THW, E2	Разрыв или короткое замыкание в цепи датчика температуры охлаждающей жидкости при включенном зажигании в течение 1 и более секунд	1. Датчик температуры охлаждающей жидкости. 2. Проводка и разъемы. 3. Электронный блок управления.
24	P0110	+	Датчик температуры воздуха на впуске	THA, E2	Разрыв или короткое замыкание в цепи датчика температуры воздуха на впуске при включенном зажигании в течение 1 и более секунд	1. Датчик температуры воздуха на впуске. 2. Проводка и разъемы. 3. Электронный блок управления.
25	P0171	-	Кислородный датчик (сигнал бедной смеси)	OX	На прогревом двигателе при частоте вращения выше 2500 об/мин и скорости 40 - 100 км/ч, поступает сигнал бедной смеси в течение 90 и более секунд. <i>Примечание: используется двухстадийный алгоритм определения неисправности.</i>	1. Топливная магистраль (засорение форсунок, низкое давление топлива) 2. Система зажигания (свечи, катушки зажигания). 3. Датчик абсолютного давления во впускном коллекторе. 4. Кислородный датчик. 5. Проводка и разъемы. 6. Электронный блок управления.
31	P0105	+	Датчик абсолютного давления	PIM, VC, E2	Разрыв или короткое замыкание в цепи датчика абсолютного давления при включенном зажигании в течение 1 и более секунд	1. Датчик абсолютного давления во впускном коллекторе. 2. Проводка и разъемы. 3. Электронный блок управления.
31	P0106	+	Датчик абсолютного давления	PIM, VC, E2	Неверное напряжение сигнала датчика абсолютного давления на холостом ходу при прогревом двигателя в течение 10 и более секунд	1. Датчик абсолютного давления во впускном коллекторе. 2. Проводка и разъемы. 3. Электронный блок управления.



Таблица. Диагностические коды неисправностей системы управления двигателем (Corona ST210 с 12.1997 г.) (продолжение).

Код	Код SAE	CE	Система	Выводы	Состояние	Возможная причина неисправности
39	P1656	+	Система VVT	OCV+, OCV-	Обрыв или короткое замыкание в цепи клапана VVT при включенном зажигании в течение 1 и более секунд	1. Клапан VVT. 2. Напряжение аккумуляторной батареи. 3. Проводка и разъемы. 4. Электронный блок управления.
41	P0120	+	Датчик положения дроссельной заслонки	VTA, VTA2, VC, E2	Разрыв или короткое замыкание в цепи датчика положения дроссельной заслонки при включенном зажигании в течение 2 и более секунд	1. Датчик положения дроссельной заслонки. 2. Проводка и разъемы. 3. Электронный блок управления.
41	P0121	+	Датчик положения дроссельной заслонки	VTA, VTA2	Неверный сигнал "VTA" или "VTA2" в течение 2 и более секунд	1. Датчик положения дроссельной заслонки. 2. Проводка и разъемы. 3. Электронный блок управления.
42	P0500	-	Датчик скорости автомобиля	SPD	Сигнал "SPD" не поступает к электронному блоку управления на прогревом двигателе в течение 1 и более секунд при частоте вращения 2000 - 5000 об/мин	1. Датчик скорости. 2. Проводка и разъемы. 3. Электронный блок управления.
49	P0190	+	Датчик давления топлива	PR, VC, E2	Обрыв или короткое замыкание в цепи датчика давления топлива при включенном зажигании в течение 1 и более секунд	1. Датчик давления топлива. 2. Проводка и разъемы. 3. Электронный блок управления.
49	P0191	+	Сигнал давления топлива	-	Неверный сигнал давления топлива в течение 8 и более секунд	1. Датчик давления топлива. 2. Проводка и разъемы. 3. Электронный блок управления.
52	P0325	+	Датчик детонации	KNK	Обрыв или короткое замыкание в цепи датчика детонации на прогревом двигателе при частоте вращения 1800 - 5000 об/мин в течение 1 и более секунд	1. Датчик детонации. 2. Проводка и разъемы. 3. Электронный блок управления.
58	P1415	+	Датчик положения SCV	SCVP, E2	Обрыв или короткое замыкание в цепи датчика положения SCV при включенном зажигании в течение 1 и более секунд	1. Датчик положения SCV. 2. Проводка и разъемы. 3. Электронный блок управления.
58	P1416	+	Клапан SCV	SCVP, E2, SCV+, SCV-	Обрыв или короткое замыкание в цепи электродвигателя сервопривода SCV в течение 1 и более секунд	1. Датчик положения SCV. 2. Проводка и разъемы. 3. Электронный блок управления.
58	P1653	+	Клапан SCV	SCV+, SCV-	Неверная работа SCV в течение 8 и более секунд	1. Сервопривод SCV. 2. Проводка и разъемы. 3. Электронный блок управления.
59	P1349	+	Сигнал VVT	-	При частоте вращения 1200 - 4000 об/мин и температуре охлаждающей жидкости 80 - 110°C в течение 20 и более секунд фазы газораспределения не могут быть отрегулированы с точностью менее $\pm 5^\circ$ или фазы газораспределения зафиксировались в одном положении.	1. Клапан системы VVT. 2. Проводка и разъемы. 3. Электронный блок управления.
71	P0401	-	Клапан системы EGR	EGR1, EGR2, EGR3, EGR4	Неверная работа системы EGR на холостом ходу в течение 5 и более секунд	1. Шаговый электродвигатель EGR. 2. Форсунки. 3. Система зажигания. 4. Электронный блок управления.
71	P0403	-	Сигнал EGR	-	Обрыв или короткое замыкание в цепи клапана EGR	1. Шаговый электродвигатель EGR. 2. Проводка и разъемы. 3. Электронный блок управления.
78	P1235	+	ТНВД	FP+, FP-	Обрыв или короткое замыкание в цепи ТНВД при включенном зажигании в течение 1 и более секунд	1. Проводка и разъемы. 2. Электронный блок управления.

Таблица. Диагностические коды неисправностей системы управления двигателем (Corona ST210 с 12.1997 г.) (продолжение).

Код	Код SAE	CE	Система	Выводы	Состояние	Возможная причина неисправности
78	P1235	+	ТНВД	-	Неверная работа ТНВД в течение 5 и более секунд	1. Электромагнитный клапан ТНВД. 2. ТНВД. 3. Электронный блок управления.
89	P1125	+	Привод ETCS*	M+, M-	Обрыв, короткое замыкание или неверная работа электродвигателя привода дроссельной заслонки при включенном зажигании в течение 1 секунды **	1. Электродвигатель дроссельной заслонки. 2. Проводка и разъемы. 3. Электронный блок управления.
89	P1126	+	Муфта ETCS	CL+, CL-	Обрыв или короткое замыкание в цепи муфты ETCS при включенном зажигании в течение 1 секунды **	1. Муфта ETCS. 2. Проводка и разъемы. 3. Электронный блок управления.
89	P1127	+	Реле ETCS	+BM, RLY+, RLY-	Обрыв или короткое замыкание в цепи реле ETCS при включенном зажигании в течение 1 секунды **	1. Реле ETCS. 2. Предохранитель цепи питания ETCS. 3. Проводка и разъемы. 4. Электронный блок управления.
89	P1128	+	Привод ETCS	-	Обрыв или короткое замыкание в цепи датчика положения дроссельной заслонки или заклинивание привода ETCS в течение 1 секунды **	1. Корпус дроссельной заслонки. 2. Привод ETCS. 3. Проводка и разъемы. 4. Электронный блок управления.
89	P1129	+	Привод ETCS	-	Неисправность системы управления ETCS при работе двигателя в течение 1 секунды **	1. Корпус дроссельной заслонки. 2. Электронный блок управления.
89	P1633	+	Электронный блок управления	-	Неисправность модуля управления ETCS в течение 1 секунды **	1. Электронный блок управления
92	P1210	+	Форсунка холодного пуска	INIS, E1	Обрыв или короткое замыкание в цепи форсунки холодного пуска в течение 1 секунды	1. Форсунка холодного пуска. 2. Проводка и разъемы. 3. Электронный блок управления.
97	P1215	+	Форсунки	№1, №2, №3, №4, INJF E1	На прогревом двигателе при частоте вращения более 4000 об/мин обрыв или короткое замыкание в цепи форсунок (усилитель) в течение 4 и более оборотов	1. Форсунки (усилитель). 2. Проводка и разъемы. 3. Электронный блок управления.
98	C1200	+	Датчик разрежения в вакуумном усилителе тормозов	PB, VC, E2	Обрыв или короткое замыкание в цепи датчика разрежения в течение 4 и более оборотов	1. Датчик разрежения в вакуумном усилителе. 2. Проводка и разъемы. 3. Электронный блок управления.

Примечание: "CE" - контрольная лампа "CHECK" - "+" - загорается при выявлении неисправности, "-" - не загорается при выявлении неисправности.

\* - о наличии зафиксированного кода неисправности сигнализирует индикатор "ECONO".

\*\* - при отключении питания электропривода дроссельной заслонки, она будет приводиться непосредственно от педали акселератора

Таблица. Диагностические коды неисправностей системы управления двигателем (Vista SV50 с 07.1998 г., Nadia SXN10 с 08.1998 г.).

Код	Код SAE	CE	Система	Выводы	Состояние	Возможная причина неисправности
12	P0335	+	Датчик положения коленчатого вала	NE+, NE-	Нет передачи сигнала "NE" к электронному блоку управления в течение 1 или более секунд после включения стартера	1. Датчик положения коленчатого вала. 2. Датчик положения распределительного вала. 3. Проводка и разъемы. 4. Электронный блок управления.
12	P0340	+	Датчик положения коленчатого вала	N+, NE-	При работающем двигателе или после включения стартера нет передачи 12 и более сигналов "G" к электронному блоку управления в течение 2 оборотов коленчатого вала	1. Датчик положения коленчатого вала. 2. Датчик положения распределительного вала. 3. Проводка и разъемы. 4. Электронный блок управления.

Таблица. Диагностические коды неисправностей системы управления двигателем (Vista SV50 с 07.1998 г., Nadia SXN10 с 08.1998 г.).

Код	Код SAE	CE	Система	Выводы	Состояние	Возможная причина неисправности
13	P0335	+	Датчик положения коленчатого вала	NE+, NE-	Нет передачи сигнала "NE" к электронному блоку управления в течение 1 или более секунд после включения стартера	1. Датчик положения коленчатого вала. 2. Проводка и разъемы.
13	P1335	+	Датчик положения коленчатого вала	NE+, NE-	Нет передачи сигнала "NE" к электронному блоку управления в течение 1 или более секунд при частоте вращения 2500 об/мин	1. Датчик положения коленчатого вала. 2. Проводка и разъемы.
14	P1300	+	Система зажигания (№1)	IGT1, IGF	В течение 1 и более секунд на холостом ходу нет сигнала "IGF" к электронному блоку управления после сигнала "IGT1"	1. Катушка зажигания. 2. Проводка и разъемы. 3. Электронный блок управления.
14	P1310	+	Система зажигания (№3)	IGT3, IGF	В течение 1 и более секунд на холостом ходу нет сигнала "IGF" к электронному блоку управления после сигнала "IGT3"	1. Катушка зажигания. 2. Проводка и разъемы. 3. Электронный блок управления.
15	P1315	+	Система зажигания (№4)	IGT4, IGF	В течение 1 и более секунд на холостом ходу нет сигнала "IGF" к электронному блоку управления после сигнала "IGT4"	1. Катушка зажигания. 2. Проводка и разъемы. 3. Электронный блок управления.
15	P1305	+	Система зажигания (№2)	IGT2, IGF	В течение 1 и более секунд на холостом ходу нет сигнала "IGF" к электронному блоку управления после сигнала "IGT2"	1. Катушка зажигания. 2. Проводка и разъемы. 3. Электронный блок управления.
18	P1346	-	Система VVT	OCV+, OCV-, NE+, NE-	В течение 5 секунд и более фиксируется нарушение фаз газораспределения	1. Механическая неисправность (ремень привода ГРМ перескочил на зуб или растянулся). 2. Клапан системы VVT. 3. Шкив системы VVT.
19	P1120	+	Датчик положения педали акселератора	VC, VPA, VPA2, E2	Обрыв цепи или короткое замыкание в цепи датчика положения педали акселератора при включенном зажигании в течение 2 и более секунд	1. Датчик положения педали акселератора. 2. Проводка и разъемы. 3. Электронный блок управления.
19	P1121	+	Датчик положения педали акселератора	VPA, VPA2	Неверный сигнал "VPA" или "VPA2" при включенном зажигании в течение 2 и более секунд	1. Датчик положения педали акселератора. 2. Проводка и разъемы. 3. Электронный блок управления.
21	P0135	-	Кислородный датчик	HT	Разрыв в цепи обогревателя кислородного датчика при включенном зажигании в течение 1 и более секунд	1. Кислородный датчик. 2. Проводка и разъемы. 3. Электронный блок управления.
22	P0115	+	Датчик температуры охлаждающей жидкости	THW, E2	Разрыв или короткое замыкание в цепи датчика температуры охлаждающей жидкости при включенном зажигании в течение 1 и более секунд	1. Датчик температуры охлаждающей жидкости. 2. Проводка и разъемы. 3. Электронный блок управления.
24	P0110	+	Датчик температуры воздуха на впуске	THA, E2	Разрыв или короткое замыкание в цепи датчика температуры воздуха на впуске при включенном зажигании в течение 1 и более секунд	1. Датчик температуры воздуха на впуске. 2. Проводка и разъемы. 3. Электронный блок управления.
25	P0171	-	Кислородный датчик (сигнал бедной смеси)	OX	На прогревом двигателя при частоте вращения выше 2500 об/мин поступает сигнал бедной смеси в течение 90 и более секунд. <i>Примечание: используется двухстадийный алгоритм определения неисправности.</i>	1. Топливная магистраль (засорение форсунок, низкое давление топлива). 2. Система зажигания (свечи, катушки зажигания). 3. Датчик абсолютного давления во впускном коллекторе. 4. Кислородный датчик. 5. Проводка и разъемы. 6. Электронный блок управления.

# 108 Система непосредственного впрыска топлива (D-4)

Таблица. Диагностические коды неисправностей системы управления двигателем (Vista SV50 с 07.1998 г., Nadia SXN10 с 08.1998 г.) (продолжение).

Код	Код SAE	SE	Система	Выводы	Состояние	Возможная причина неисправности
31	P0105	+	Датчик абсолютного давления	PIM, VC, E2	Разрыв или короткое замыкание в цепи датчика абсолютного давления при включенном зажигании в течение 1 и более секунд	1. Датчик абсолютного давления во впускном коллекторе. 2. Проводка и разъемы. 3. Электронный блок управления.
31	P0106	+	Датчик абсолютного давления	PIM, VC, E2	Неверное напряжение сигнала датчика абсолютного давления на холостом ходу при прогревом двигателя в течение 10 и более секунд	1. Датчик абсолютного давления во впускном коллекторе. 2. Проводка и разъемы. 3. Электронный блок управления.
39	P1656	+	Система VVT	OCV+, OCV-	Обрыв или короткое замыкание в цепи клапана VVT при включенном зажигании в течение 1 и более секунд	1. Клапан VVT. 2. Напряжение аккумуляторной батареи. 3. Проводка и разъемы. 4. Электронный блок управления.
41	P0120	+	Датчик положения дроссельной заслонки	VTA, VTA2, VC, E2	Разрыв или короткое замыкание в цепи датчика положения дроссельной заслонки при включенном зажигании в течение 2 и более секунд	1. Датчик положения дроссельной заслонки. 2. Проводка и разъемы. 3. Электронный блок управления.
41	P0121	+	Датчик положения дроссельной заслонки	VTA, VTA2	Неверный сигнал "VTA" или "VTA2" в течение 2 и более секунд	1. Датчик положения дроссельной заслонки. 2. Проводка и разъемы. 3. Электронный блок управления.
42	P0500	-	Датчик скорости автомобиля	SPD	Сигнал "SPD" не поступает к электронному блоку управления на прогревом двигателя в течение 1 и более секунд при частоте вращения 2000 - 5000 об/мин	1. Датчик скорости. 2. Проводка и разъемы. 3. Электронный блок управления.
49	P0190	+	Датчик давления топлива	PR, VC, E2	Обрыв или короткое замыкание в цепи датчика давления топлива при включенном зажигании в течение 1 и более секунд	1. Датчик давления топлива. 2. Проводка и разъемы. 3. Электронный блок управления.
49	P0191	+	Сигнал давления топлива	-	Неверный сигнал давления топлива в течение 8 и более секунд	1. Датчик давления топлива. 2. Проводка и разъемы. 3. Электронный блок управления.
52	P0325	+	Датчик детонации	KNK	Обрыв или короткое замыкание в цепи датчика детонации на прогревом двигателя при частоте вращения 1800-5000 об/мин в течение 1 и более секунд	1. Датчик детонации. 2. Проводка и разъемы. 3. Электронный блок управления.
58	P1415	+	Датчик положения SCV	SCVP, E2	Обрыв или короткое замыкание в цепи датчика положения SCV при включенном зажигании в течение 1 и более секунд	1. Датчик положения SCV. 2. Проводка и разъемы. 3. Электронный блок управления.
58	P1416	+	Клапан SCV	SCVP, E2, SCV+, SCV-	Обрыв или короткое замыкание в цепи электродвигателя сервопривода SCV в течение 1 и более секунд	1. Датчик положения SCV. 2. Проводка и разъемы. 3. Электронный блок управления.
58	P1653	+	Клапан SCV	SCV+, SCV-	Неверная работа SCV в течение 8 и более секунд	1. Сервопривод SCV. 2. Проводка и разъемы. 3. Электронный блок управления.
59	P1349	+	Сигнал VVT	-	При частоте вращения 1200 - 4000 об/мин и температуре охлаждающей жидкости 80 - 110°C в течение 20 и более секунд фазы газораспределения не могут быть отрегулированы с точностью менее $\pm 5^\circ$ или фазы газораспределения зафиксировались в одном положении.	1. Клапан системы VVT. 2. Проводка и разъемы. 3. Электронный блок управления.

Таблица. Диагностические коды неисправностей системы управления двигателем (Vista SV50 с 07.1998 г., Nadia SXN10 с 08.1998 г.) (продолжение).

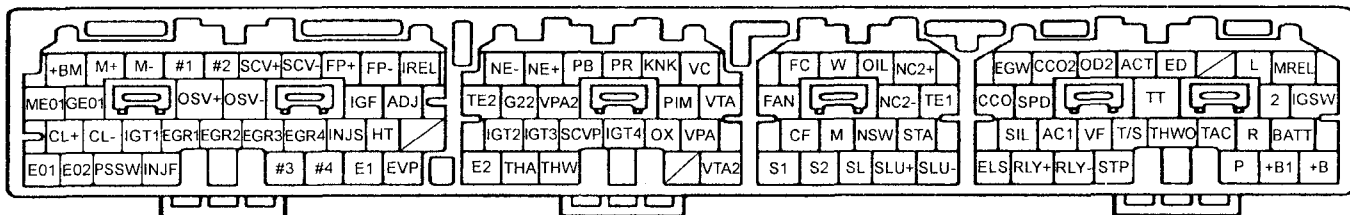
Код	Код SAE	CE	Система	Выводы	Состояние	Возможная причина неисправности
71	P0401	-	Клапан системы EGR	EGR1, EGR2, EGR3, EGR4	Неверная работа системы EGR на холостом ходу в течение 5 и более секунд	1. Шаговый электродвигатель EGR. 2. Форсунки. 3. Система зажигания. 4. Электронный блок управления.
78	P1235	+	ТНВД	FP+, FP-	Обрыв или короткое замыкание в цепи ТНВД при включенном зажигании в течение 1 и более секунд	1. Проводка и разъемы. 2. Электронный блок управления.
89	P1125	+	Привод ETCS	M+, M-	Обрыв, короткое замыкание или неверная работа электродвигателя привода дроссельной заслонки при включенном зажигании в течение 1 секунды. Код "ECONO" - 21*	1. Электродвигатель дроссельной заслонки. 2. Проводка и разъемы. 3. Электронный блок управления.
89	P1126	+	Муфта ETCS	CL+, CL-	Обрыв или короткое замыкание в цепи муфты ETCS при включенном зажигании в течение 1 секунды. Код "ECONO" - 22*	1. Муфта ETCS. 2. Проводка и разъемы. 3. Электронный блок управления.
89	P1127	+	Питание ETCS	-	Обрыв или короткое замыкание в цепи реле ETCS при включенном зажигании в течение 1 секунды. Код "ECONO" - 23*	1. Предохранитель цепи питания ETCS. 2. Проводка и разъемы. 3. Электронный блок управления.
89	P1128	+	Привод ETCS	-	Обрыв или короткое замыкание в цепи датчика положения дроссельной заслонки или заклинивание привода ETCS в течение 1 секунды. Код "ECONO" - 31*	1. Корпус дроссельной заслонки. 2. Привод ETCS. 3. Проводка и разъемы. 4. Электронный блок управления.
89	P1129	+	Привод ETCS	-	Неисправность системы управления ETCS при работе двигателя в течение 1 секунды. Код "ECONO" - 32*	1. Корпус дроссельной заслонки. 2. Электронный блок управления.
89	P1633	+	Электронный блок управления	-	Неисправность модуля управления ETCS в течение 1 секунды. Код "ECONO" - 33*	1. Электронный блок управления
97	P1215	+	Форсунки	№1, №2, №3, №4, INJF E1	На прогревом двигателе при частоте вращения более 4000 об/мин обрыв или короткое замыкание в цепи форсунок (усилитель) в течение 4 и более оборотов	1. Форсунки (усилитель). 2. Проводка и разъемы. 3. Электронный блок управления.
98	C1200	+	Датчик разрежения в вакуумном усилителе тормозов	PВ, VC, E2	Обрыв или короткое замыкание в цепи датчика разрежения в течение 4 и более оборотов	1. Датчик разрежения в вакуумном усилителе. 2. Проводка и разъемы. 3. Электронный блок управления.
98	C1201	+	Датчик разрежения в вакуумном усилителе тормозов	PВ, VC, E2	При включенном зажигании фиксируется неверный диапазон работы датчика	1. Датчик разрежения в вакуумном усилителе. 2. Проводка и разъемы. 3. Электронный блок управления. 4. Вакуумный усилитель. 5. Датчик абсолютного давления.

Примечание: "CE" - контрольная лампа "CHECK" - "+" - загорается при выявлении неисправности, "-" - не загорается при выявлении неисправности.

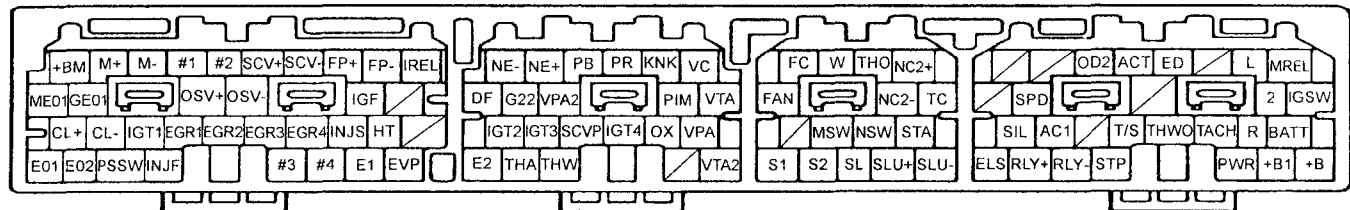
\* - о наличии зафиксированного кода неисправности сигнализирует индикатор "ECONO".

\*\* - при отключении питания электропривода дроссельной заслонки, она будет приводиться непосредственно от педали акселератора.

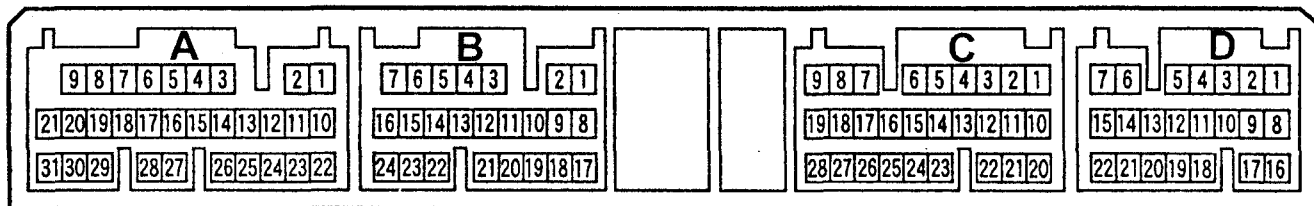
Напряжение на выводах электронного блока управления



Corona ST210 с 12.1996 г.



Corona ST210 с 12.1997 г.



Vista SV50 с 07.1998 г., Nadia с 08.1998 г.

Таблица. Выводы электронного блока управления (Vista SV50 с 07.1998 г., Nadia SXN10 с 08.1998 г.).

Символ	Вывод
A1	-
A2	-
A3	SCV-
A4	SCV+
A5	E02
A6	E01
A7	M-
A8	M+
A9	+BM
A10	EGR4
A11	EGR3
A12	EGR2
A13	EGR1
A14	IGF
A15	IGT4
A16	IGT3
A17	IGT2
A18	IGT1
A19	OCV+
A20	CL+
A21	ME01
A22	EVP1
A23	VPA2
A24	VPA
A25	VTA2
A26	VTA
A27	INJF

Символ	Вывод
A28	-
A29	OCV-
A30	CL-
A31	GE01
B1	HT
B2	THO
B3	STJ
B4	№4
B5	№3
B6	№2
B7	№1
B8	STA
B9	NE+
B10	G22
B11	OX
B12	PR
B13	PB
B14	THW
B15	PIM
B16	-
B17	E1
B18	NE-
B19	E2
B20	VC
B21	SCVP
B22	THA
B23	KNK

Символ	Вывод
B24	-
C1	R
C2	PL
C3	-
C4	ACLK
C5	PSSW
C6	SL1-
C7	SL1+
C8	IREL
C9	MREL
C10	DL
C11	2
C12	FC
C13	ACMG
C14	-
C15	SLT+
C16	SL2-
C17	SL2+
C18	NT+
C19	NC+
C20	NL
C21	L
C22	-
C23	-
C24	SLT-
C25	DSL
C26	S4

Символ	Вывод
C27	NT-
C28	NC-
D1	+B
D2	FAN
D3	ED
D4	MPX2 (Vista SV50)
D5	MPX1 (Vista SV50)
D6	SPD
D7	FP+
D8	+B1
D9	IGSW
D10	TAC
D11	OD2
D12	W
D13	SFTD (Vista SV50)
D14	SFTU (Vista SV50)
D15	FP-
D16	BATT
D17	EC
D18	TC
D19	SIL
D20	-
D21	-
D22	STP

Таблица. Corona ST210 с 12.1996 г.

Вывод	Состояние	Напряже- ние, В
AC1↔E1	Кондиционер включен	7,5 - 14
AC1↔E1	Кондиционер выключен	0 - 1,5
ACT↔E1	Кондиционер включен	7,5 - 14
ACT↔E1	Дроссельная заслонка полностью закрытого в полностью открытое положение в течение 3 секунд	0 - 1,5
+B↔E1	Зажигание включено	9 - 14
+B1↔E1	Зажигание включено	9 - 14
BATT↔E1	Постоянно	9 - 14
CCO↔E1	Температура отработавших газов менее 950°C	≈
CL↔CL-	Зажигание включено	≈
ED↔E1	Индикатор "ECONO" - "OFF"	9 - 14
ED↔E1	Индикатор "ECONO" - "ON"	0 - 1,5
EGR1-4↔ E1	Двигатель прогрет, холостой ход	≈
EGW↔E1	Индикатор температуры отработавших газов горит (выводы "CCO" и "E1" диагностического разъема замкнуты)	0 - 3
EGW↔E1	Холостой ход	9 - 14
ELS↔E1	Фары включены, обогреватель заднего стекла включен	7,5 - 14
ELS↔E1	Фары выключены, обогреватель заднего стекла выключен	0 - 1,5
EVP↔E1	Зажигание включено	9 - 14
EVP↔E1	Температура охлаждающей жидкости 35°C в течение 0,3 секунд	≈
FAN↔E1	Температура охлаждающей жидкости менее 90°C	0 - 3
FAN↔E1	Температура охлаждающей жидкости более 105°C	9 - 14
FC↔E1	Зажигание включено	9 - 14
FC↔E1	Двигатель прогрет, холостой ход	0 - 3
FP↔FP-	При запуске двигателя	≈
G22↔NE-	Двигатель прогрет, холостой ход	≈
HT↔E1	Холостой ход более 5 секунд, двигатель прогрет	0 - 3
HT↔E1	Зажигание включено	9 - 14
IGF↔E1	Двигатель прогрет, холостой ход	≈
IGT1-4↔ E1	Двигатель прогрет, холостой ход	≈
INJF↔E1	Двигатель прогрет, холостой ход	≈
INJS↔E1	Форсунка холодного пуска функционирует	0 - 1,5
INJS↔E1	Двигатель прогрет, холостой ход	9 - 14
IREL↔E1	Зажигание включено	0 - 1,5
KNK↔E1	Частота вращения 4000 об/мин	≈
M↔M-	Зажигание включено	≈
NE↔NE-	Двигатель прогрет, холостой ход	≈
NSW↔E1	Селектор АКПП в положениях "P" или "N"	0 - 3

Вывод	Состояние	Напряже- ние, В
NSW↔E1	Селектор АКПП в положениях, отличных от "P" или "N"	9 - 14
№1-4↔E1	Двигатель прогрет, холостой ход	≈
OCV+↔ OCV-	Холостой ход	≈
OX↔E1	Частота вращения 2500 об/мин в течение 2 минут после прогрева двигателя, выводы "TE1"-"E1" замкнуты	≈
PIM↔E1	Нет разрежения	3,3 - 3,9
PIM↔E1	Разрежение 500 мм рт. ст.	1,3 - 1,9
PR↔E2	При запуске двигателя	2,5 - 3,3
RLY+↔E1	Зажигание включено	9 - 14
SCV+, SCV↔E1	Сервопривод SCV функционирует	≈
SCV+,SCV ↔E1	Сервопривод SCV не функционирует	0 - 1,5
SCVP↔E2	Клапан SCV полностью открыт	3,2 - 4,9
SCVP↔E2	Клапан SCV полностью закрыт	0,3 - 0,8
SPD↔E1	Скорость около 20 км/ч	≈
STA↔E1	Проворачивание стартером	более 6
STP↔E1	Стоп-сигналы включены	7,5 - 14
STP↔E1	Стоп-сигналы выключены	0 - 1,5
TAC↔E1	Двигатель прогрет, холостой ход	≈
TE1↔E1	Зажигание включено	9 - 14
THA↔E1	Температура воздуха на впуске 0 - 80°C	0,5 - 3,4
THW↔E1	Температура охлаждающей жидкости 60 - 120°C	0,2 - 1,0
T/S↔E1	Режим LeanBurn (обедненная смесь)	9 - 14
T/S↔E1	Режим мощностной (обычная смесь)	0 - 1,5
VC↔E1	Зажигание включено	4,5 - 5,5
VF↔E1	После прогрева двигателя удерживайте частоту вращения 2500 об/мин в течение 2 - 3 минут, затем вернитесь на режим холостого хода	1,8 - 3,2
VPA↔E2	Педаль акселератора отпущена	0,3 - 0,8
VPA↔E2	Педаль акселератора нажата	3,2 - 4,9
VPA2↔E2	Педаль акселератора отпущена	3,2 - 4,9
VPA2↔E2	Педаль акселератора нажата	0,3 - 0,8
VTA↔E2	Дроссельная заслонка полностью закрыта	0,3 - 1,0
VTA↔E2	Дроссельная заслонка полностью открыта	3,2 - 4,9
VTA2↔E2	Дроссельная заслонка полностью закрыта	3,2 - 4,9
VTA2↔E2	Дроссельная заслонка полностью открыта	0,3 - 0,8
W↔E1	Нет неисправностей. Индикатор "CHECK ENGINE" не горит и двигатель работает.	9 - 14

Примечание: Символ "≈" - обозначает пульсацию напряжения.

Таблица. Corona ST210 с 12.1997 г.

Вывод	Состояние	Напряже- ние, В
AC1↔E1	Кондиционер включен	7,5 - 14
AC1↔E1	Кондиционер выключен	0 - 1,5
ACT↔E1	Кондиционер включен	7,5 - 14
ACT↔E1	Дроссельная заслонка полностью открывается из полностью закрытого в полностью открытое положение в течение 3 секунд	0 - 1,5
+B↔E1	Зажигание включено	9 - 14
+BM↔E1	Зажигание включено	9 - 14
BATT↔E1	Постоянно	9 - 14
CL+↔CL-	Двигатель прогрет, холостой ход	≈
DF↔E1	Зажигание включено	≈
ED↔E1	Индикатор "ECONO" - "OFF"	9 - 14
ED↔E1	Индикатор "ECONO" - "ON"	0 - 1,5
EGR1-4↔ E1	Двигатель прогрет, холостой ход	≈
ELS↔E1	Фары включены, обогреватель заднего стекла включен	7,5 - 14
ELS↔E1	Фары выключены, обогреватель заднего стекла выключен	0 - 1,5
EVP↔E1	Зажигание включено	9 - 14
EVP - E1	Температура охлаждающей жидкости 35°C в течение 0,3 секунд	≈
FAN↔E1	Температура охлаждающей жидкости менее 90°C	0 - 3
FAN↔E1	Температура охлаждающей жидкости более 105°C	9 - 14
FC↔E1	Зажигание включено	9 - 14
FC↔E1	Двигатель прогрет, холостой ход	0 - 3
FP+, FP- ↔E1	Двигатель прогрет, холостой ход	≈
G22↔NE-	Двигатель прогрет, холостой ход	≈
HT↔E1	Холостой ход более 5 секунд, двигатель прогрет	0 - 3
HT↔E1	Зажигание включено	9 - 14
IGF↔E1	Двигатель прогрет, холостой ход	≈
IGT1-4↔ E1	Двигатель прогрет, холостой ход	≈
INJF↔E1	Двигатель прогрет, холостой ход	≈
IREL↔E1	Зажигание включено	0 - 1,5
KNK↔E1	Частота вращения 4000 об/мин	≈
M+, M- ↔E1	Двигатель прогрет, холостой ход	≈
MREL↔E1	Зажигание включено	9 - 14
NE+↔NE-	Двигатель прогрет, холостой ход	≈
NSW↔E1	Селектор АКПП в положениях "P" или "N"	0 - 3
NSW↔E1	Селектор АКПП в положениях, отличных от "P" или "N"	9 - 14
№1-4↔E1	Двигатель прогрет, холостой ход	≈
OCV+↔ OCV-	Холостой ход, диапазон "N" АКПП	≈
PB↔E2	Разрежение 500 мм рт. ст.	1,3 - 1,9
PB↔E2	Нет разрежения	3,3 - 3,9

Вывод	Состояние	Напряже- ние, В
PIM↔E1	Нет разрежения	3,3 - 3,9
OX↔E1	Частота вращения 2500 об/мин в течение 2 минут после прогрева двигателя, выводы "TC"-"CG" замкнуты	≈
PIM↔E1	Разрежение 500 мм рт. ст.	1,3 - 1,9
PR↔E2	При запуске двигателя	2,5 - 3,3
PSSW↔E1	Холостой ход, при резком повороте руля или при полностью вывернутых колесах	0 - 1,5
PSSW -E1	Холостой ход, рулевое колесо не вращается	9 - 14
RLY+↔E2	Зажигание включено	9 - 14
SCV+, SCV ↔E1	Двигатель прогрет, частота вращения 2000 об/мин	≈
SCV+, SCV ↔E1	Двигатель прогрет, холостой ход	0 - 1,5
SCVP↔E2	Клапан SCV полностью открыт	3,2 - 4,9
SCVP↔E2	Клапан SCV полностью закрыт	0,3 - 0,8
SPD↔E1	Скорость около 20 км/ч	≈
STA↔E1	Проворачивание стартером	более 6
STP↔E1	Стоп-сигналы включены	7,5 - 14
STP↔E1	Стоп-сигналы выключены	0 - 1,5
TACH↔E1	Двигатель прогрет, холостой ход	≈
TC↔E1	Зажигание включено	9 - 14
THA↔E1	Температура воздуха на впуске 0 - 80°C	0,5 - 3,4
THW↔E1	Температура охлаждающей жидкости 60 - 120°C	0,2 - 1,0
THWO↔ E1	Холостой ход, двигатель прогрет	≈
T/S↔E1	Режим LeanBurn (обедненная смесь)	9 - 14
T/S↔E1	Режим мощностной (обычная смесь)	0 - 1,5
VC↔E1	Зажигание включено	4,5 - 5,5
VPA↔E2	Зажигание включено, педаль акселератора отпущена	0,3 - 0,9
VPA↔E2	Зажигание включено, педаль акселератора полностью нажата	3,2 - 4,9
VPA2↔E2	Зажигание включено, педаль акселератора отпущена	1,8 - 2,7
VPA2↔E2	Зажигание включено, педаль акселератора полностью нажата	4,7 - 5,1
VTA↔E2	Зажигание включено, педаль акселератора отпущена	0,4 - 1,0
VTA↔E2	Зажигание включено, педаль акселератора полностью нажата	3,2 - 4,8
VTA2↔E2	Зажигание включено, педаль акселератора отпущена	2,0 - 2,9
VTA2↔E2	Зажигание включено, педаль акселератора полностью нажата	4,7 - 5,1
W↔E1	Нет неисправностей. Индикатор "CHECK ENGINE" не горит и двигатель работает.	9 - 14

Примечание: Символ "≈" - обозначает пульсацию напряжения.



Таблица. Vista SV50 с 07.1998 г., Nadia SXN10 с 08.1998 г.

Вывод	Состояние	Напряже- ние, В
ACLK↔ E1	Кондиционер включен, компрессор работает	≈
ACMG↔ E1	Кондиционер включен	7,5 - 14
ACMG↔ E1	Кондиционер включен, дроссель- ная заслонка полностью переме- щается из полностью закрытого в полностью открытое положение	0 - 3
+B↔E1	Зажигание включено	9 - 14
+BM↔E1	Зажигание включено	9 - 14
BATT↔E1	Постоянно	9 - 14
CL+↔CL-	Двигатель прогрет, холостой ход	≈
ED↔E1	Индикатор "ECONO" - "OFF"	9 - 14
ED↔E1	Индикатор "ECONO" - "ON"	0 - 1,5
EGR1-4↔ E1	Двигатель прогрет, холостой ход	≈
EVP↔E1	Зажигание включено	9 - 14
EVP - E1	Двигатель прогревается, холостой ход более 10 минут	≈
FAN↔E1	Температура охлаждающей жидкости менее 90°C	0 - 3
FAN↔E1	Температура охлаждающей жидкости более 105°C	9 - 14
FC↔E1	Зажигание включено	9 - 14
FC↔E1	Двигатель прогрет, холостой ход	0 - 3
FP+, FP- ↔E1	Двигатель прогрет, холостой ход	≈
G22↔NE-	Двигатель прогрет, холостой ход	≈
HT↔E1	Холостой ход более 5 секунд, двигатель прогрет	0 - 3
HT↔E1	Зажигание включено	9 - 14
IGF↔E1	Двигатель прогрет, холостой ход	≈
IGSW↔E1	Зажигание включено	9 - 14
IGT1-4↔ E1	Двигатель прогрет, холостой ход	≈
INJF↔E1	Двигатель прогрет, холостой ход	≈
IREL↔E1	Зажигание включено	0 - 1,5
KNK↔E1	Частота вращения 4000 об/мин	≈
M+, M- ↔E1	Двигатель прогрет, холостой ход	≈
MPX1↔E1	Двигатель прогрет, холостой ход	≈
MPX2↔E1	Двигатель прогрет, холостой ход	≈
MREL↔E1	Зажигание включено	9 - 14
NE+↔NE-	Двигатель прогрет, холостой ход	≈
№1-4↔E1	Двигатель прогрет, холостой ход	≈
OCV+↔ OCV-	Холостой ход, диапазон "N" АКПП	≈
OX↔E1	Частота вращения 2500 об/мин в течение 2 минут после прогрева двигателя, выводы "TC"-"CG" замкнуты	≈
PB↔E2	Разрежение 500 мм рт. ст.	1,3 - 1,9
PB↔E2	Нет разрежения	3,3 - 3,9
PIM↔E1	Нет разрежения	3,3 - 3,9

Вывод	Состояние	Напряже- ние, В
PIM↔E1	Разрежение 500 мм рт. ст.	1,3 - 1,9
PL↔E1	Селектор в положениях "P" или "N"	0 - 3
PL↔E1	Селектор в положениях кроме "P" или "N"	9 - 14
PR↔E2	При запуске двигателя	2,5 - 4,5
PSSW↔E1	Холостой ход, при резком повороте руля или при полностью вывернутых колесах	0 - 1,5
PSSW -E1	Холостой ход, рулевое колесо не вращается	9 - 14
SCV+↔E1	Двигатель прогрет, частота вращения более 2000 об/мин	≈
SCV+↔E1	Двигатель прогрет, частота вращения более 2000 об/мин	≈
SCV↔E1	Двигатель прогрет, холостой ход	0 - 1,5
SCVP↔E2	Клапан SCV полностью открыт	3,2 - 4,9
SCVP↔E2	Клапан SCV полностью закрыт	0,3 - 0,8
SPD↔E1	Скорость около 20 км/ч	≈
STA↔E1	Проворачивание стартером	более 6
STP↔E1	Стоп-сигналы включены	7,5 - 14
STP↔E1	Стоп-сигналы выключены	0 - 1,5
TAC↔E1	Двигатель прогрет, холостой ход	≈
TC↔E1	Зажигание включено	9 - 14
TC↔E1	Выводы "TC" - "E1" разъема DLC1 замкнуты	0, - 3
THA↔E2	Температура воздуха на впуске 0 - 80°C	0,5 - 3,4
THW↔E2	Температура охлаждающей жидкости 60 - 120°C	0,2 - 1,0
VC↔E1	Зажигание включено	4,5 - 5,5
VPA↔E2	Зажигание включено, педаль акселератора отпущена	0,3 - 0,9
VPA↔E2	Зажигание включено, педаль акселератора полностью нажата	3,2 - 4,9
VPA2↔E2	Зажигание включено, педаль акселератора отпущена	1,8 - 2,7
VPA2↔E2	Зажигание включено, педаль акселератора полностью нажата	4,7 - 5,1
VTA↔E2	Зажигание включено, педаль акселератора отпущена	0,4 - 1,0
VTA↔E2	Зажигание включено, педаль акселератора полностью нажата	3,2 - 4,8
VTA2↔E2	Зажигание включено, педаль акселератора отпущена	2,0 - 2,9
VTA2↔E2	Зажигание включено, педаль акселератора полностью нажата	4,7 - 5,1
W↔E1	Разъем датчика температуры охлаждающей жидкости отсоеди- нен, индикатор "CHECK ENGINE" не горит.	0 - 3
W↔E1	Холостой ход, индикатор "CHECK ENGINE" не горит	9 - 14

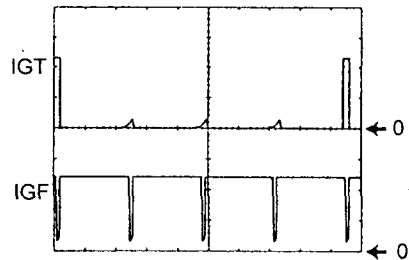
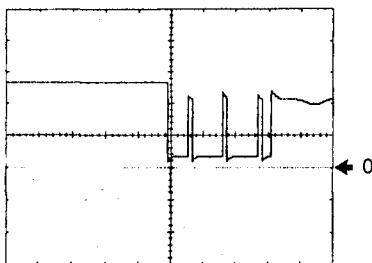
Примечание: Символ "≈" - обозначает пульсацию напря-  
жения.

**Проверка элементов системы впрыска с помощью осциллографа**

*Примечание:* ниже приведены осциллограммы правильного вида для двигателя 3S-FSE.

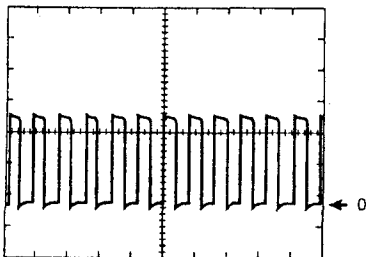
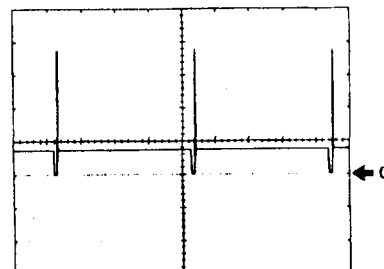
**CL+, CL↔E1**

Цена деления: X - 5 мсек, Y - 5 В.  
Режим: холостой ход, двигатель прогрет.



**INJS - E1 (ST210 с 12.1996 г.)**

Цена деления: X - 20 мсек, Y - 5 В.  
Режим: холостой ход.

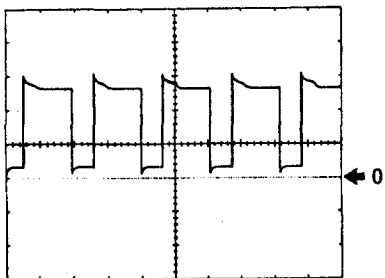


**DF - E1 (ST210 с 12.1997 г.)**

Цена деления: X - 10 мсек, Y - 10 В.  
Режим: зажигание включено.

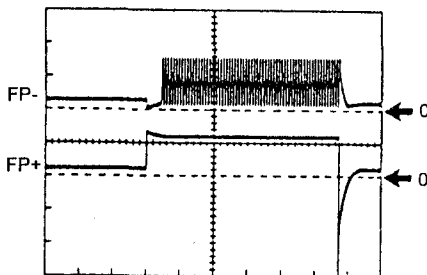
**EVP - E1 (SV50, SXN10)**

Цена деления: X - 50 мсек, Y - 5 В.  
Режим: холостой ход более 10 минут.



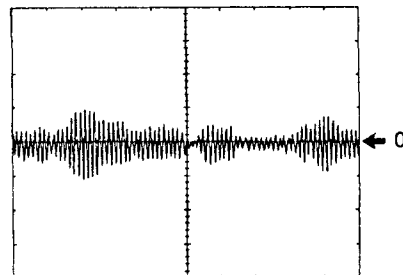
**FP-, FP+↔E1**

Цена деления: X - 5 мсек, Y - 10 В.  
Режим: холостой ход, двигатель прогрет.



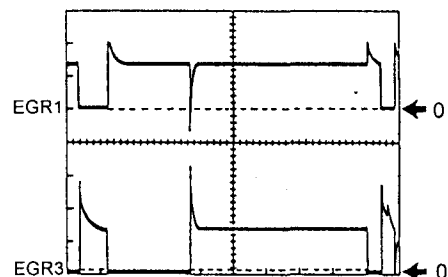
**KNK - E1**

Цена деления: X - 1 мсек, Y - 0,5 В.  
Режим: частота вращения 4000 об/мин.



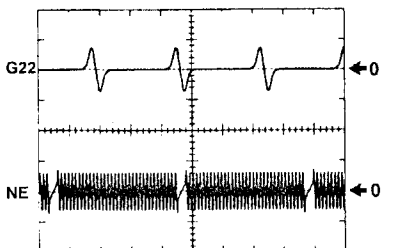
**EGR1,3 - E1**

Цена деления: X - 20 мсек, Y - 10 В.  
Режим: холостой ход, двигатель прогрет.



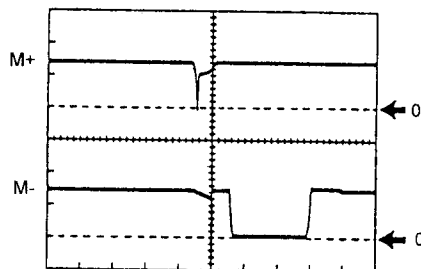
**G22 - E1, NE+↔NE- (ST210 с 12.1996 г.)**

Цена деления: X - 20 мсек, Y - 2 В.  
Режим: холостой ход.



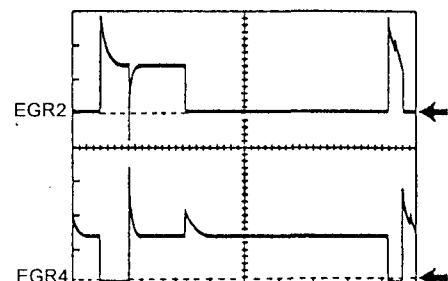
**M+, M-↔E1**

Цена деления: X - 100 мсек, Y - 10 В.  
Режим: холостой ход, двигатель прогрет.



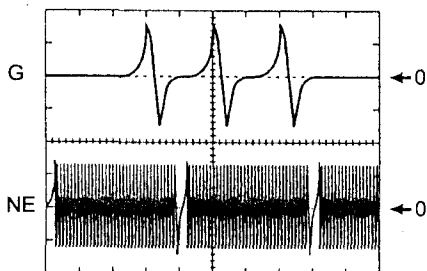
**EGR2,4 - E1**

Цена деления: X - 20 мсек, Y - 10 В.  
Режим: холостой ход, двигатель прогрет.



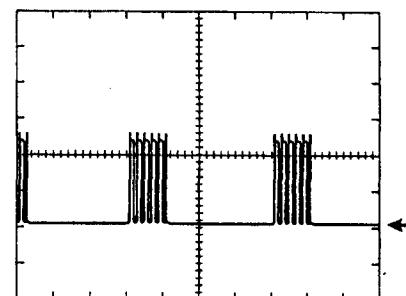
**G22 - E1, NE+↔NE- (ST210 с 12.1997 г., SV50, SXN10)**

Цена деления: X - 20 мсек, Y - 2 В.  
Режим: холостой ход.



**MPX1, MPX2↔E1 (SV50)**

Цена деления: X - 5 мсек, Y - 5 В.  
Режим: холостой ход, двигатель прогрет.



**EVP - E1 (ST210)**

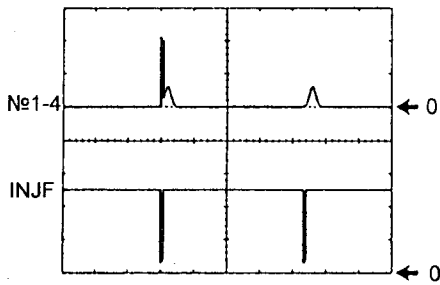
Цена деления: X - 0,1 мсек, Y - 5 В.  
Режим: температура охлаждающей жидкости 35°C в течение 0,3 секунд.

**IGT1-4, IGF - E1**

Цена деления: X - 20 мсек, Y - 2 В.  
Режим: холостой ход.

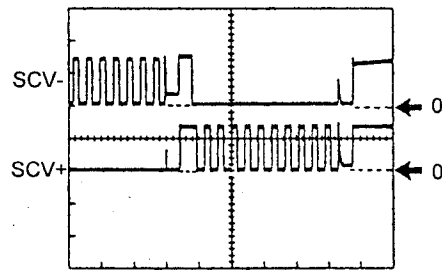
**№1-4 - E1, INJF - E1**

Цена деления: X - 20 мсек, Y - 5 В.  
Режим: холостой ход.



**SCV-, SCV+ ↔ E1**

Цена деления: X - 100 мсек, Y - 10 В.  
Режим: частота вращения 2000 об/мин.

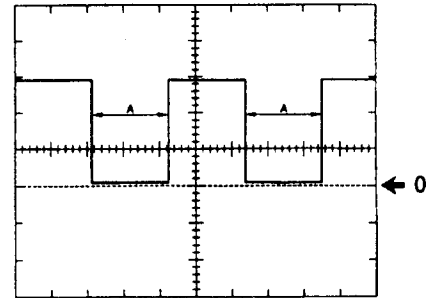


**THWO - E1 (ST210)**

Цена деления: X - 100 мсек, Y - 5 В.  
Режим: холостой ход.

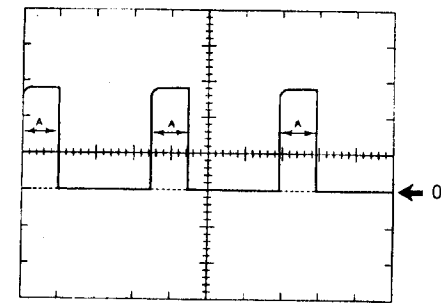
Скважность импульсов (A) при температуре:

менее 30 °С	82 мсек
около 75 °С	377 мсек
более 90 °С	410 мсек



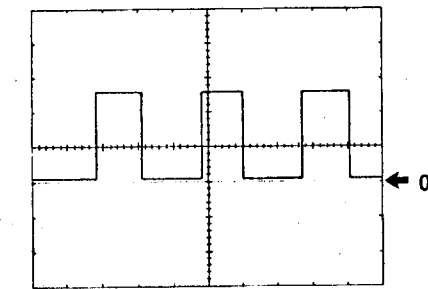
**OCV+, OCV- ↔ E1**

Цена деления: X - 1 мсек, Y - 5 В.  
Режим: холостой ход, диапазон N АКПП.



**SPD - E1**

Цена деления: X - 20 мсек, Y - 5 В.  
Режим: скорость 20 км/ч.



**Топливная система**

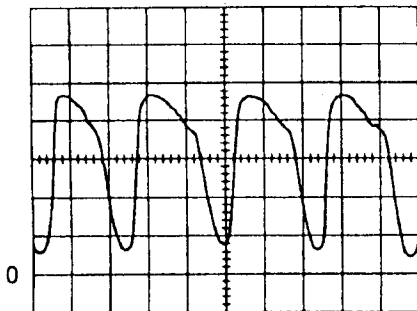
**Внимание.** При выполнении работ по снятию и установке компонентов топливной системы следует сбросить остаточное давление топлива в магистрали следующим образом:

**Corona ST210 (с 12.1996 г.)**

- снимите подушку заднего сиденья;
- снимите крышку сервисного люка;
- отключите разъем топливного насоса, как показано на рисунке;
- запустите двигатель и выработайте оставшееся в магистрали топливо (при этом возможно появление кода неисправности "49" - давление топлива).

**OX - E1**

Цена деления: X - 500 мсек, Y - 0,2 В.  
Режим: частота вращения 2500 об/мин.



**TAC - E1**

Цена деления: X - 10 мсек, Y - 5 В.  
Режим: холостой ход, двигатель прогрет.

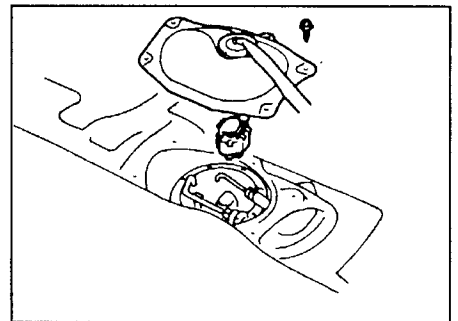
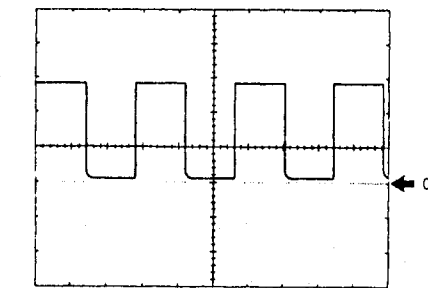


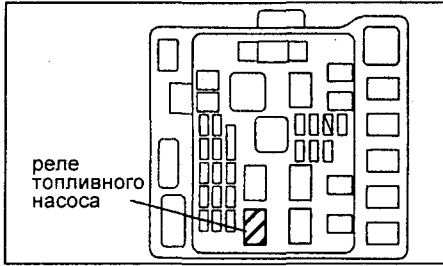
Таблица. Некоторые технические данные системы электронного управления.

	3S-FSE 12.1996 г.	3S-FSE 12.1997 г.
<b>Давление во впускном коллекторе, кПа</b>		
Зажигание включено	93 - 103	93 - 103
Холостой ход (диапазон "N", кондиционер выключен)	23-31 / 59-80*	23-34 / 56-72*
2000 об/мин (диапазон "N", кондиционер выключен)	21-29 / 67-85*	21-30 / 65-285*
<b>Угол опережения зажигания, градусы</b>		
Проворачивание стартером	8-12	0
Холостой ход (диапазон "N", кондиционер выключен)	8-20/20-30	14-22 / 20-26*
2000 об/мин (диапазон "N", кондиционер выключен)	18-28/18-28	12-20 / 18-24*
<b>Степень открытия дроссельной заслонки, %</b>		
Заслонка полностью закрыта	менее 0,96	0-4 / 2-5*
Заслонка полностью открыта	более 3,76	80-100
<b>Продолжительность впрыскивания, мс</b>		
Холостой ход (диапазон "N", кондиционер выключен)	0,73-0,90/0,56-0,70*	0,7-1,1 / 0,5-0,8*
2000 об/мин (диапазон "N", кондиционер выключен)	0,83-1,15 / 0,69-0,83*	0,8-1,2 / 0,7-0,9*
3000 об/мин	0,86-1,25 / 0,74-0,94*	

\* - стехиометрическая смесь / обедненная смесь.

**Vista SV50**

- снимите реле топливного насоса;  
 - дайте двигателю выработать топливо из магистрали, а после того, как он заглохнет, выключите зажигание (при этом возможно появление кода неисправности "49" - давление топлива).



**Nadia SXN10**

- снимите крышку вещевого ящика;  
 - снимите реле топливного насоса;  
 - дайте двигателю выработать топливо из магистрали, а после того, как он заглохнет, выключите зажигание (при этом возможно появление кода неисправности "49" - давление топлива).

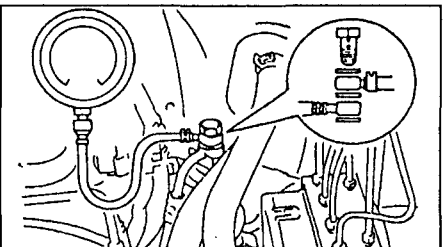


**Примечание:** давление в магистрали можно сбросить также и при помощи сканера, отключив топливный насос в режиме ACTIVE TEST.

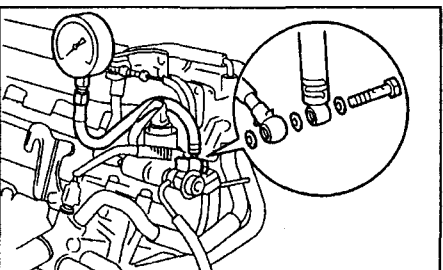
**Проверка давления топлива**

Проверьте давление топлива при работе двигателя, подсоединив манометр к магистрали низкого давления, как показано на рисунке.

Момент затяжки ..... 15 Н·м

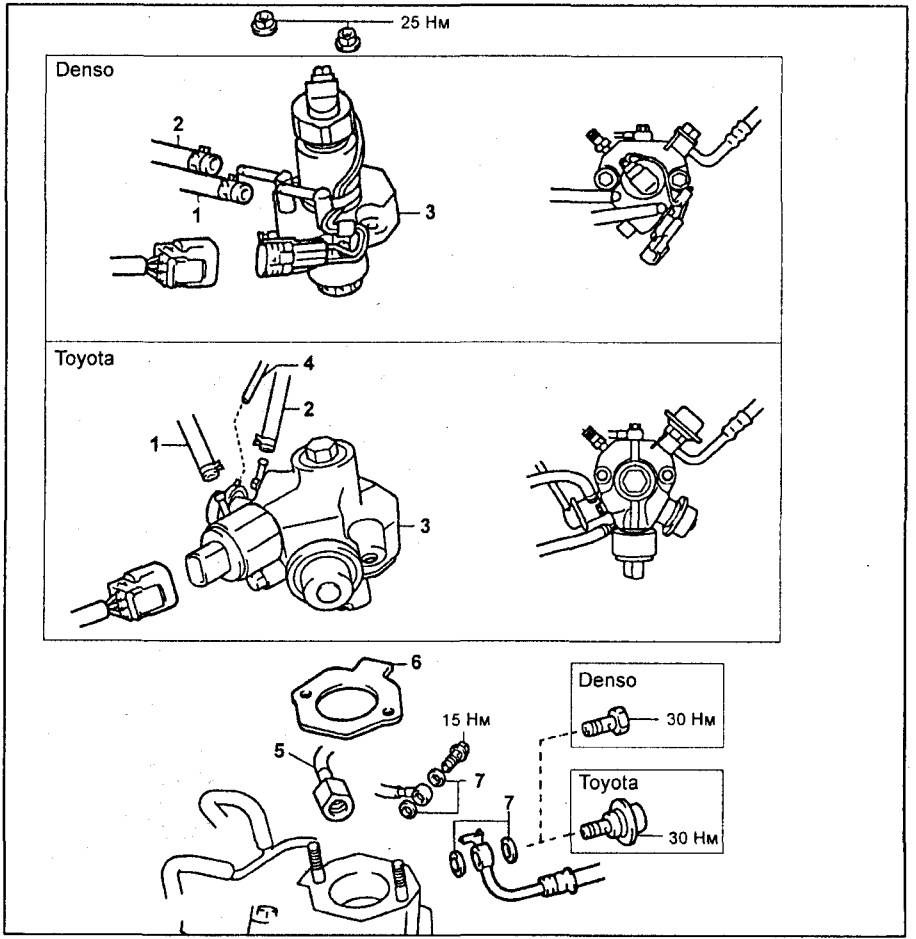


Corona ST210.

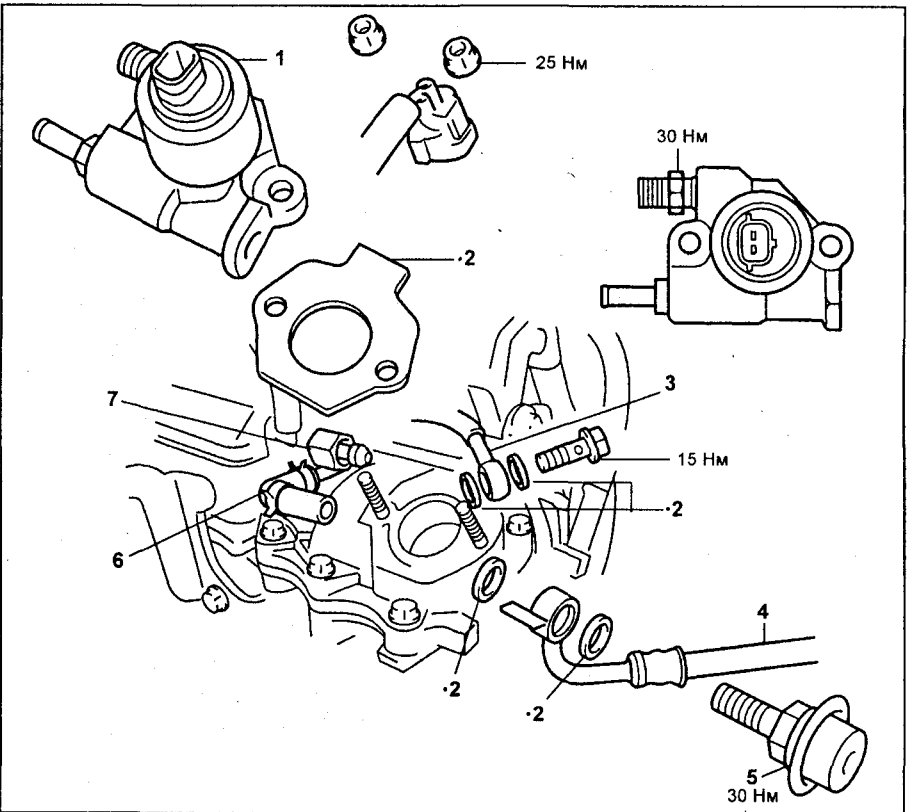


Vista SV50, Nadia SXN10.

Номинальное давление топлива..... 3,0 - 4,3 кг/см<sup>2</sup>



ТНВД (Corona ST210). 1 - топливный шланг №3, 2 - топливный шланг №4, 3 - ТНВД, 4 - вакуумный шланг, 5 - топливная трубка №1, 6 - прокладка, 7 - прокладка.

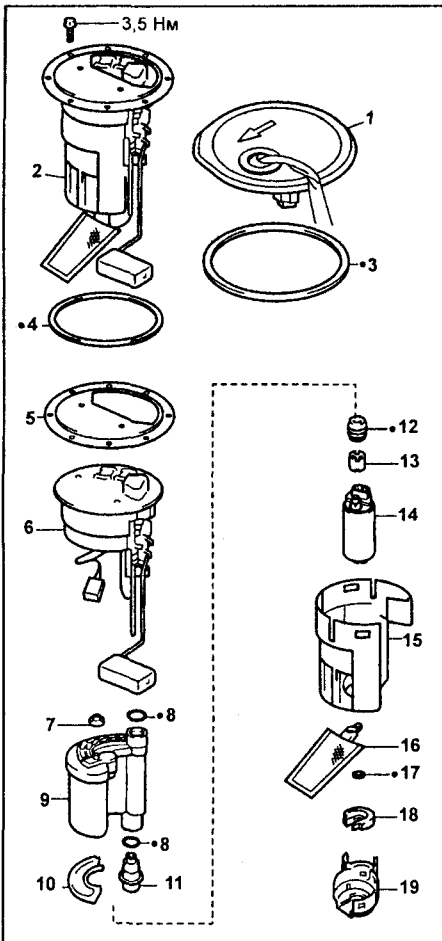
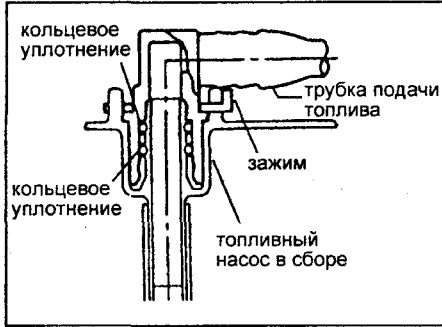


ТНВД (Vista SV50, Nadia SXN10). 1 - ТНВД, 2 - прокладка, 3 - топливная трубка, 4 - топливный шланг, 5 - демпфер пульсаций давления топлива, 6 - топливный шланг №3, 7 - топливная трубка №1.

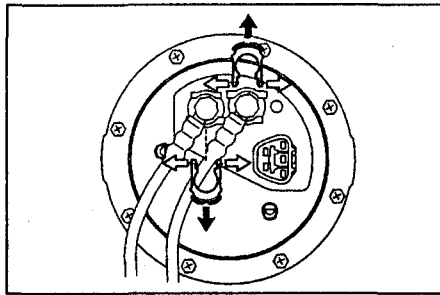
**Топливный насос (низкого давления)**

**Снятие и установка (Vista SV50)**

1. Сбросьте давление топлива.
2. Снимите подушку заднего сиденья (седан) или левое и правое задние сиденья в сборе (универсал).
3. Снимите крышку сервисного люка.
4. Отсоедините трубку подачи топлива.



**Топливный насос (Vista SV50).**  
 1 - крышка сервисного люка, 2 - топливный насос в сборе, 3 - уплотнитель, 4 - прокладка, 5 - верхняя крышка, 6 - кронштейн насоса, 7 - амортизатор фильтра (№1), 8 - кольцевое уплотнение, 9 - топливный фильтр, 10 - амортизатор фильтра (№2), 11 - заглушка, 12 - уплотнение, 13 - проставка, 14 - топливный насос, 15 - кронштейн фильтра №1, 16 - фильтр топливного насоса (топливоприемник), 17 - зажим, 18 - резиновый амортизатор, 19 - кронштейн фильтра №2.



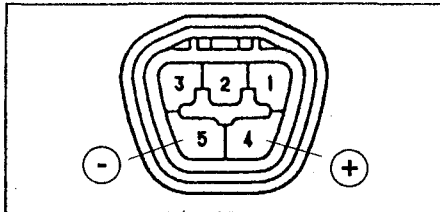
5. Отсоедините трубку возврата топлива.
6. Извлеките топливный насос в сборе из бака.
7. Снимите кронштейн №2 фильтра.
8. Снимите фильтр.
9. Снимите кронштейн №1 фильтра.
10. Снимите топливный насос.

Установка производится в порядке, обратном снятию.

**Проверка топливного насоса**

1. Проверьте с помощью омметра сопротивление между выводами насоса "+" и "-".

Номинальное сопротивление ..... 0,2 - 3,0 Ом



Если сопротивление выходит за указанные пределы, замените топливный насос.

2. Проверьте работу топливного насоса. Подсоедините провод от аккумуляторной батареи к выводам "+" и "-" разъема насоса. Убедитесь, что насос работает.

**Внимание:**

- Проверка должна быть выполнена в течение 10 секунд во избежание перегорания обмотки.
- Топливный насос должен находиться как можно дальше от аккумуляторной батареи.
- Подсоединяйте и отсоединяйте провода только к аккумуляторной батарее.

**Топливный насос высокого давления (Corona ST210)**

**Снятие и установка**

Снятие и установка ТНВД осуществляется в соответствии с рисунком, с учетом следующих моментов:

1. Подсоедините топливную трубку №1.
  - а) Заверните штуцер разъема ТНВД.

Момент затяжки ..... 40 Н·м  
 б) Подсоедините и затяните крепление топливной трубки №1.

Момент затяжки ..... 30 Н·м  
**Проверка ТНВД (Corona ST210 с 12.1996 г.)**

Проверьте с помощью омметра сопротивление между выводами ТНВД.

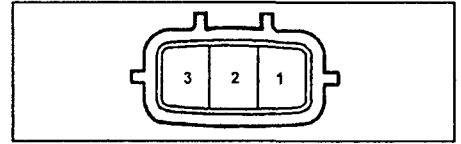
**Номинальное сопротивление:**

при -30 °С ..... 0,59 - 0,69 Ом  
 при 20 °С ..... 1,2 - 1,4 Ом  
 при 120 °С ..... 1,59 - 1,85 Ом

**Проверка ТНВД (Corona ST210 с 12.1997 г.)**

Проверьте с помощью омметра сопротивление между выводами разъема насоса "PF-" (1) и "PF+" (3).

Номинальное сопротивление ..... 0,59 - 0,69 Ом



**Топливный насос высокого давления (Vista SV50, Nadia SXN10)**

**Снятие**

1. Сбросьте давление топлива.
2. Отсоедините топливную трубку №1.
3. Отсоедините топливную трубку.
4. Отсоедините топливный шланг.
5. Отсоедините топливный шланг №3.
6. Снимите ТНВД.

**Установка**

1. Установите ТНВД.
  - а) Нанесите немного моторного масла на кулачок привода и толкатель насоса.
  - б) Установите насос, используя новую прокладку (изолятор) и затяните болты крепления.

Момент затяжки ..... 25 Н·м  
 2. Подсоедините топливную трубку.

Момент затяжки ..... 15 Н·м  
 3. Подсоедините топливный шланг.

Момент затяжки ..... 30 Н·м  
 4. Подсоедините топливную трубку №1.

Момент затяжки:  
 штуцер ..... 30 Н·м  
 перепускной болт ..... 40 Н·м

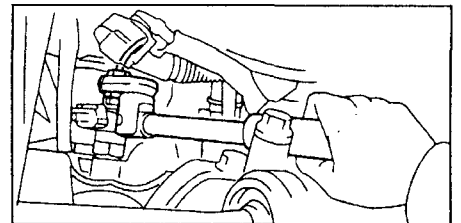
**Форсунки (Corona ST210)**

**Снятие**

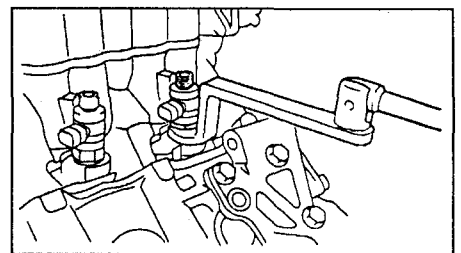
1. Снимите правую часть кожуха защиты двигателя.
2. Снимите насос гидроусилителя рулевого управления.

**Примечание:** не отсоединяя шланги от насоса, подвесьте его в моторном отсеке таким образом, чтобы он не мешал проведению работ.

3. Отсоедините топливную трубку №1.
4. Отсоедините топливную трубку №3.



5. Снимите форсунки.



**Установка**

1. Установите на головку блока цилиндров прокладку и шайбы (под прокладку к головке блока).
2. Временно затяните крепление форсунок.

Момент затяжки ..... 20 Н·м

**Примечание:**

- При повторном использовании форсунки смажьте моторным маслом резьбу и контактную поверхность.
- Очистите резьбу форсунки
- Совместите паз в головке с выступом форсунки

3. Временно установите топливный коллектор, завернув болт и две гайки крепления.

4. Подсоедините топливные трубки №1 и №3, завернув штуцерные гайки. Заверните гайку №3, начиная со стороны форсунки, к коллектору.

Момент затяжки ..... 30 Н·м

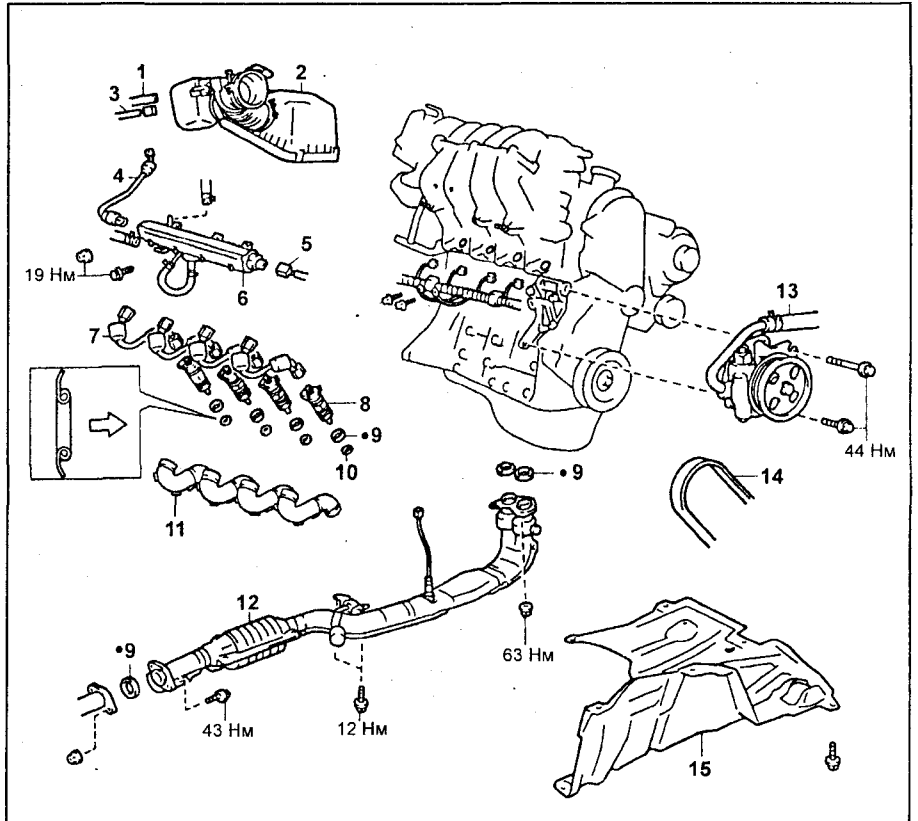
5. Окончательно затяните трубку №1.
6. Окончательно затяните крепление топливного коллектора.

7. Окончательно затяните форсунки.

Момент затяжки ..... 60 Н·м

**Примечание:** не прикладывайте излишних усилий при затяжке гайки.

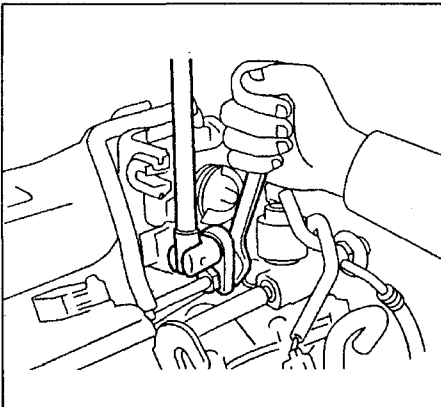
8. Снимите насос гидроусилителя рулевого управления.
9. Снимите правую часть кожуха защиты двигателя.



**Форсунки (Vista SV50)**

**Снятие**

1. Сбросьте давление в топливной магистрали.
2. Снимите крышу воздушного фильтра и впускной воздухопровод.
3. Отсоедините топливную трубку №1.



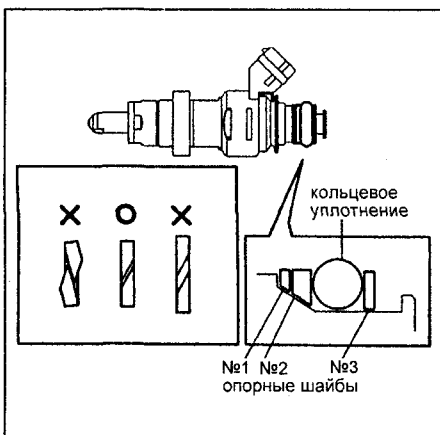
4. Снимите правую и левую части защиты двигателя.
5. Отсоедините приемную трубу системы выпуска.
6. Отсоедините транспортировочный крюк.
7. Снимите продольную балку.
8. Снимите кожух №2.
9. Отсоедините жгут проводки.
10. Отсоедините топливный шланг №2.
11. Снимите держатель форсунки.
12. Снимите топливный коллектор, отвернув 5 болтов крепления.
13. Извлеките форсунки из топливного коллектора.

**Установка**

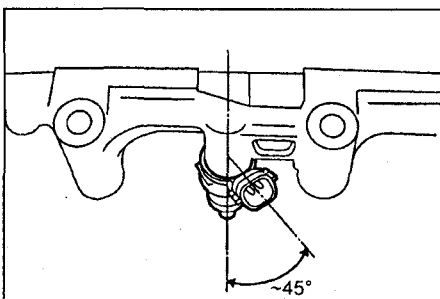
1. Установите форсунки.

- а) Установите опорные шайбы и уплотнения, как показано на рисунке.

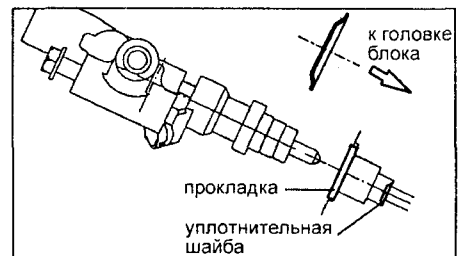
Снятие форсунок (Corona ST210 с 12.1996 г.). 1 - вакуумный шланг системы улавливания паров топлива, 2 - крышка воздушного фильтра и воздухопровод, 3 - разъем электропневмоклапана, 4 - топливная трубка №1, 5 - разъем датчика давления топлива, 6 - топливный коллектор, 7 - топливная трубка №3, 8 - форсунка, 9 - прокладка, 10 - седло форсунки, 11 - кожухи топливных трубок высокого давления, 12 - приемная труба системы выпуска, 13 - насос гидроусилителя рулевого управления, 14 - ремень привода насоса гидроусилителя рулевого управления, 15 - правая часть кожуха защиты двигателя.



- б) Нанесите немного бензина на кольцевое уплотнение и вставьте форсунку в коллектор, как показано на рисунке.



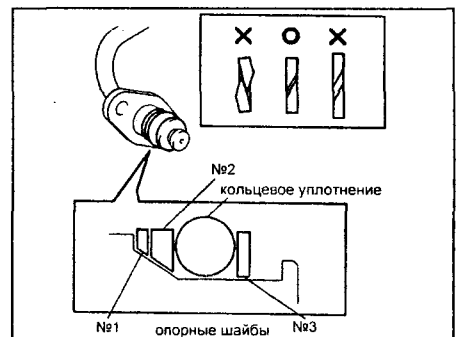
2. Установите топливный коллектор, как показано на рисунке.



3. Установите держатель форсунок.
4. Затяните болты крепления топливного коллектора.

Момент затяжки ..... 19 Н·м

5. Подсоедините топливную трубку №1.
  - а) Установите опорные шайбы и уплотнения, как показано на рисунке.



б) Нанесите немного бензина на кольцевое уплотнение и вставьте трубку в коллектор.

Момент затяжки ..... 19 Н·м  
в) Подсоедините трубку к ТНВД.

Момент затяжки ..... 30 Н·м

6. Установите кожух №2.

7. Установите продольную балку.

Момент затяжки:

к поперечной балке ..... 64 Н·м

к передней балке ..... 40 Н·м

опора двигателя ..... 72 Н·м

кронштейн трубки ..... 5,5 Н·м

8. Установите транспортировочный крюк.

9. Подсоедините приемную трубу системы выпуска.

### Форсунки (Nadia SXN10)

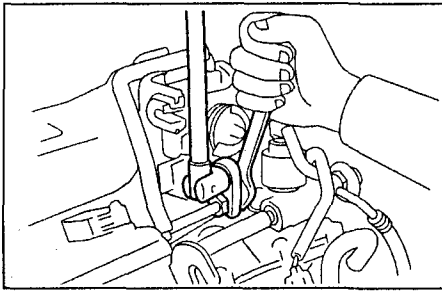
#### Снятие

1. Сбросьте давление в топливной магистрали.

2. Снимите корпус воздушного фильтра.

3. Отсоедините впускной воздуховод.

4. Отсоедините топливную трубку №1.



5. Отсоедините приемную трубу системы выпуска.

6. Снимите кожух №2.

7. Отсоедините топливный шланг №2.

8. Отсоедините жгут проводки.

9. Снимите держатель форсунки.

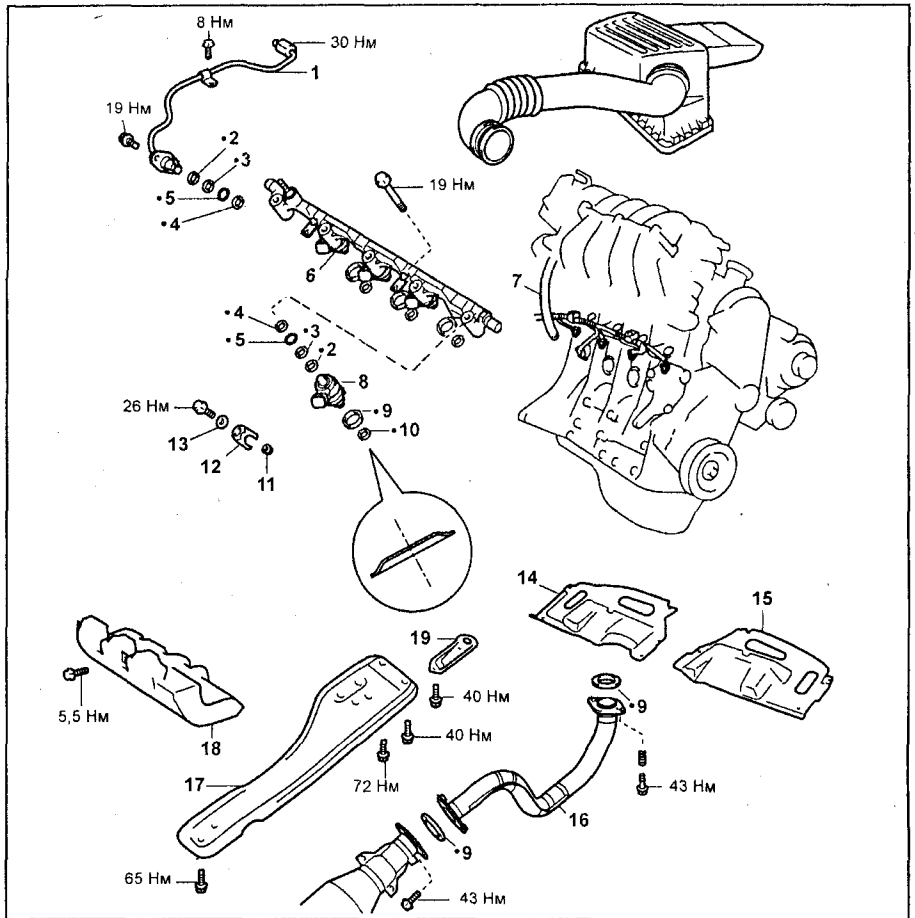
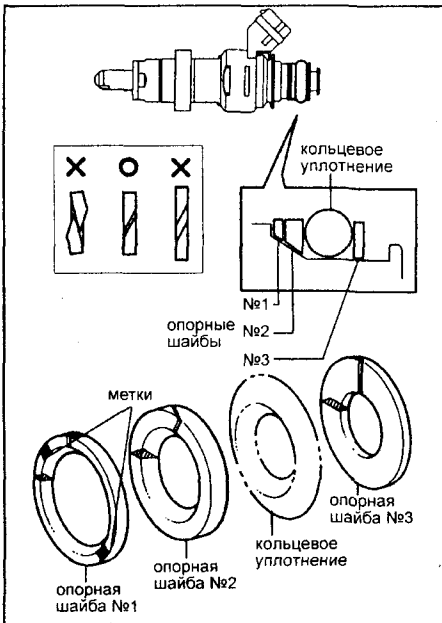
10. Снимите топливный коллектор, отвернув 5 болтов крепления.

11. Извлеките форсунки из топливного коллектора.

#### Установка

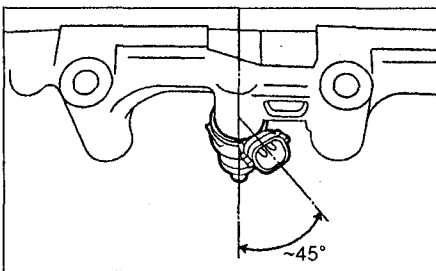
1. Установите форсунки.

а) Установите опорные шайбы и уплотнения, как показано на рисунке.

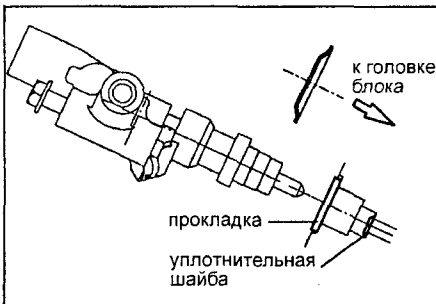


Снятие форсунок (Vista SV50 с 07.1998 г.). 1 - топливная трубка №1, 2 - опорная шайба (№1), 3 - опорная шайба (№2), 4 - опорная шайба (№3), 5 - кольцевое уплотнение, 6 - топливный коллектор, 7 - топливный шланг №2, 8 - форсунка, 9 - прокладка, 10 - уплотнительная шайба, 11 - седло держателя форсунки, 12 - держатель форсунки, 13 - шайба, 14 - левая часть защиты двигателя, 15 - правая часть защиты двигателя, 16 - приемная трубка системы выпуска, 17 - продольная балка, 18 - кожух №2, 19 - транспортировочный крюк.

б) Нанесите немного бензина на кольцевое уплотнение и вставьте форсунку в коллектор, как показано на рисунке.



2. Установите топливный коллектор, как показано на рисунке.

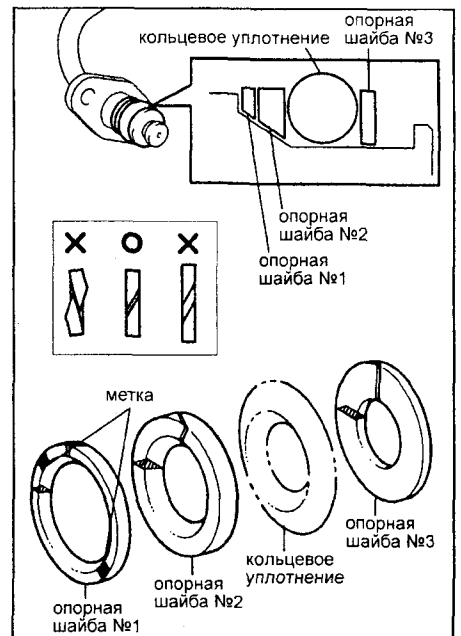


3. Установите держатель форсунок.

4. Затяните болты крепления топливного коллектора.

Момент затяжки ..... 19 Н·м

5. Подсоедините топливную трубку №1.  
а) Установите опорные шайбы и уплотнения, как показано на рисунке.



б) Нанесите немного бензина на кольцевое уплотнение и вставьте трубку в коллектор.

Момент затяжки ..... 19 Н·м

в) Подсоедините трубку к ТНВД.

Момент затяжки ..... 30 Н·м

6. Установите жгут проводки.

7. Подсоедините топливный шланг №2.

8. Установите кожух №2.

9. Подсоедините приемную трубу системы выпуска.

### Форсунка холодного пуска (Nadia SXN10)

#### Снятие и установка

1. Снимите рычаги и щетки стеклоочистителя лобового стекла.

2. Снимите уплотнитель капота.

3. Снимите вентиляционную решетку.

4. Снимите привод стеклоочистителя в сборе.

5. Снимите верхнюю накладку щита моторного отсека.

6. Снимите кронштейн датчика абсолютного давления во впускном коллекторе.

7. Отсоедините топливную трубку форсунки холодного пуска.

Момент затяжки ..... 15 Н·м

8. Снимите форсунку холодного пуска, отсоединив разъем.

Момент затяжки ..... 9 Н·м

Установка производится в порядке обратном снятию.

### Датчик давления топлива (Nadia SXN10)

#### Снятие и установка

1. Сбросьте давление в топливной магистрали.

2. Снимите рычаги и щетки стеклоочистителя лобового стекла.

3. Снимите уплотнитель капота.

4. Снимите вентиляционную решетку.

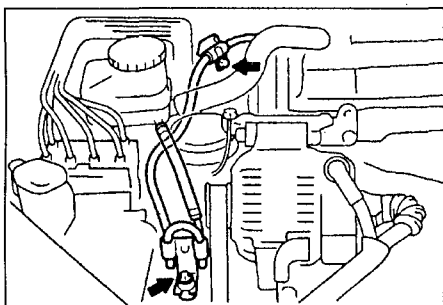
5. Снимите привод стеклоочистителя в сборе.

6. Снимите верхнюю накладку щита моторного отсека.

7. Снимите кронштейн датчика абсолютного давления во впускном коллекторе.

8. Снимите бачок тормозной жидкости.

9. Снимите бачок рабочей жидкости ГУР.



10. Снимите правую часть защиты двигателя.

11. Снимите ремень привода компрессора кондиционера.

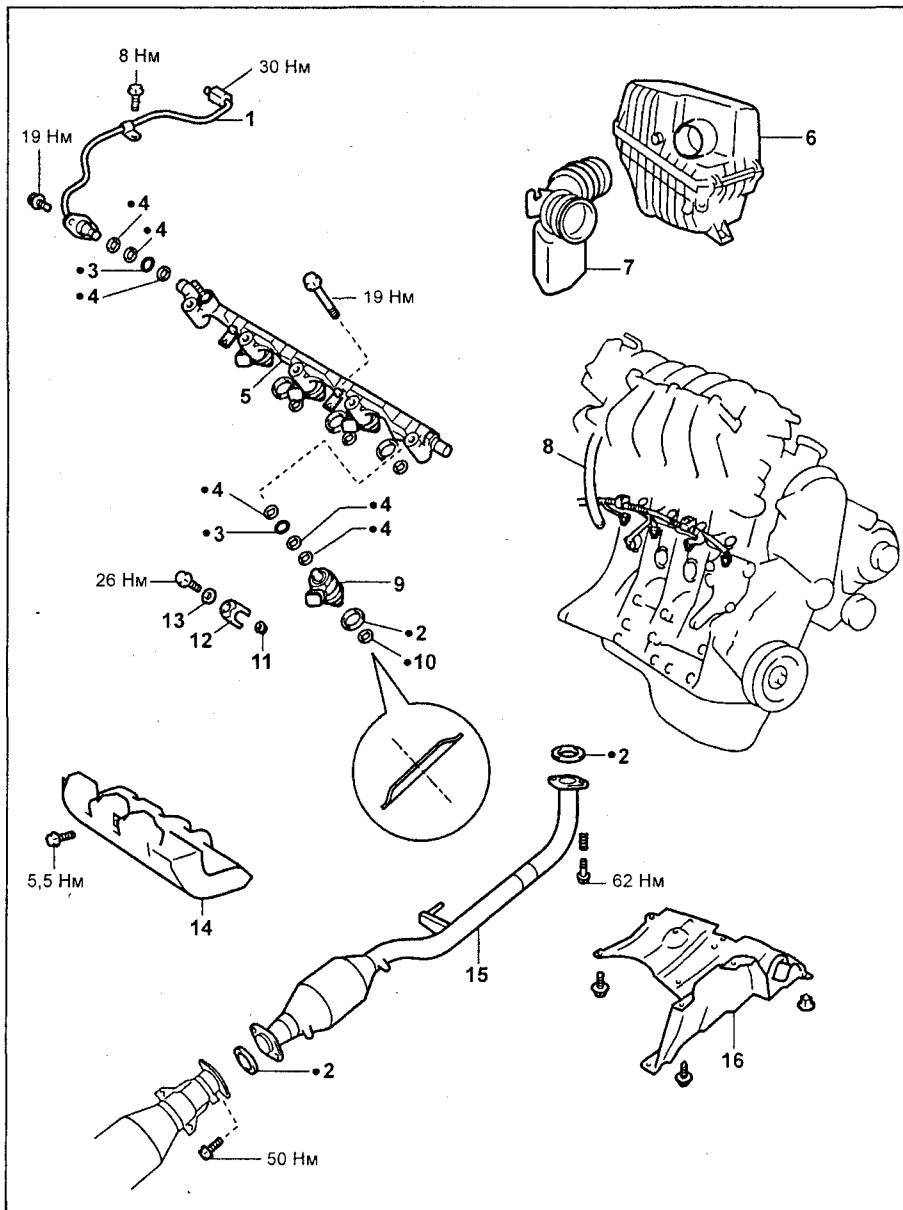
12. Снимите зажим шлангов.

13. Отсоедините амортизатор правой опоры двигателя.

14. Снимите кронштейн правой опоры.

Момент затяжки ..... 52 Н·м

15. Снимите крышку №2 ремня привода ГРМ.



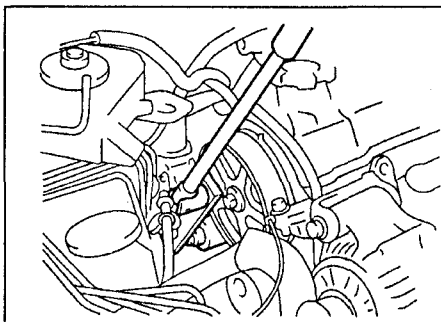
Снятие форсунок (Nadia SXN10 с 08.1998 г.). 1 - топливная трубка №1, 2 - прокладка, 3 - кольцевое уплотнение, 4 - опорная шайба, 5 - топливный коллектор, 6 - корпус воздушного фильтра, 7 - впускной воздуховод, 8 - топливный шланг №2, 9 - форсунка, 10 - уплотнительная шайба, 11 - седло держателя, 12 - держатель форсунки, 13 - шайба, 14 - кожух №2, 15 - приемная труба системы выпуска, 16 - правая часть защиты двигателя.

16. Снимите стойку №2 верхней части впускного коллектора.

Момент затяжки ..... 40 Н·м

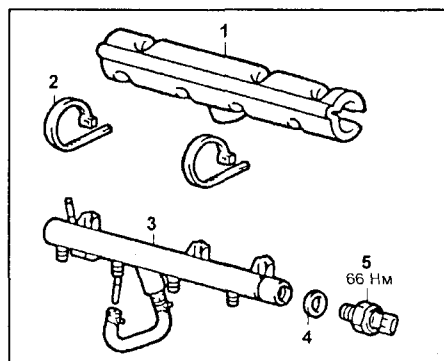
17. Снимите датчик давления топлива, отсоединив его разъем.

Момент затяжки ..... 30 Н·м



Установка производится в порядке обратном снятию.

### Проверка датчика давления топлива



Датчик давления топлива (Corona ST210). 1 - кожух топливного коллектора, 2 - хомут, 3 - топливный коллектор, 4 - прокладка, 5 - датчик давления топлива.



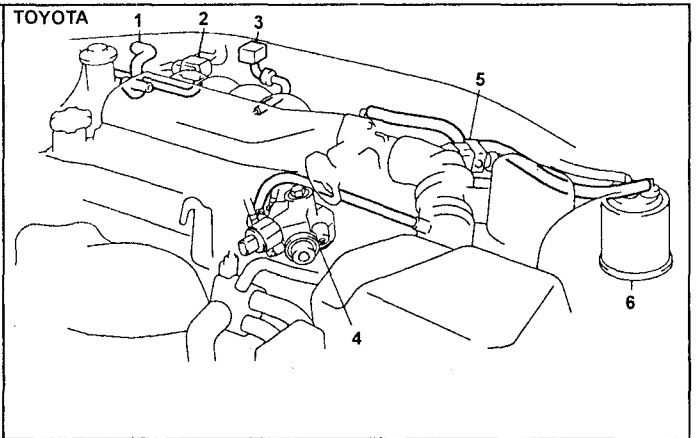
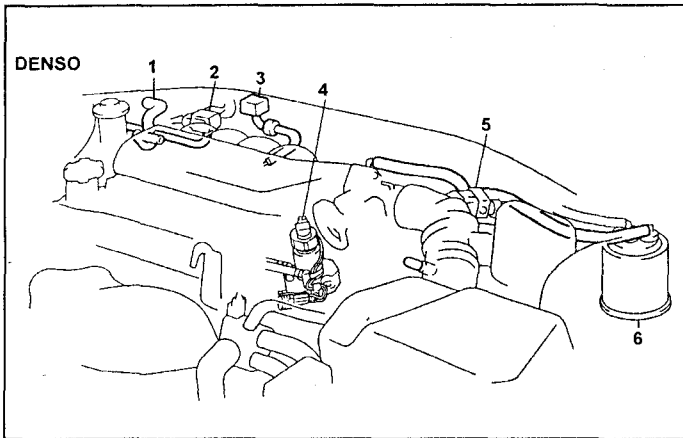
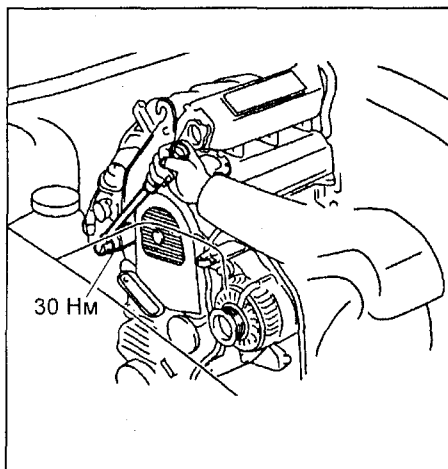


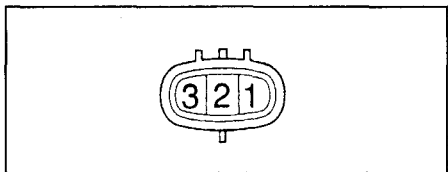
Схема вакуумных линий (Corona ST210 с 12.1997 г.). 1 - вакуумный шланг усилителя тормозов, 2 - датчик разрежения в вакуумном усилителе тормозов, 3 - датчик абсолютного давления во впускном коллекторе, 4 - ТНВД, 5 - электропневмоклапан системы улавливания паров топлива, 6 - аккумулятор паров топлива.



Датчик давления топлива (Vista SV50).

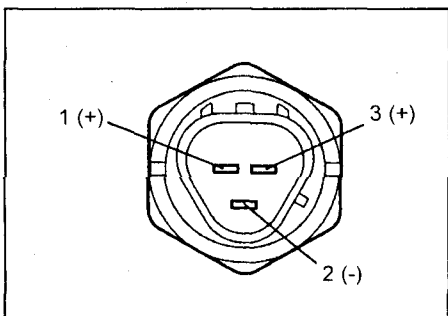
**Corona ST210**

1. Проверьте напряжение между выводами "1" (-) и "3" (+) датчика.  
Номинальное напряжение ..... 5 В
2. Проверьте напряжение между выводами "1" (-) и "2" (+) датчика.  
Номинальное напряжение ..... 0,1 В



**Vista SV50, Nadia SXN10**

1. Подайте напряжение 5 В на выводы "3" (+) и "2" (-) датчика.
2. Проверьте напряжение между выводами "1" (+) и "2" (-) датчика.  
Номинальное напряжение ..... ~0,5 В



**Система подачи воздуха  
Установка и регулировка датчика положения дроссельной заслонки**

1. Убедитесь, что дроссельная заслонка открыта на 4°.
  2. Установите датчик положения дроссельной заслонки на 30° по часовой стрелке от номинального положения.
  3. Медленно поворачивая его влево, временно закрепите датчик, соединив его с осью заслонки.
  4. Подсоедините к разъему DLC3 сканер.
  5. Подсоедините разъем датчика положения дроссельной заслонки.
- Примечание:* разъем привода ETCS не подсоединен.

6. Включите зажигание. Вызовите режим "DATA MONITOR" и считайте данные датчика (THPS). Вращайте датчик положения дроссельной заслонки, установив его в номинальное положение (коэф. DUTY - 14,4 - 16,0%) и затяните винты крепления.
7. После установки датчика вручную полностью закройте дроссельную заслонку и убедитесь, что показания датчика (THPS) составляют 10 - 14%. В противном случае повторите п. 6.
8. Нанесите метки краской на винты.

**Проверка функционирования**

Проверка производится после проведения различных работ с корпусом дроссельной заслонки.

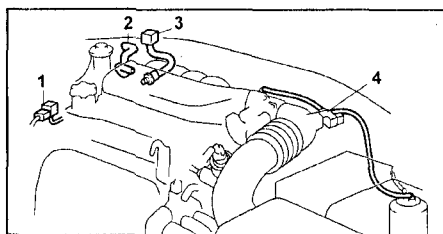


Схема вакуумных линий (Vista SV50). 1 - датчик разрежения в вакуумном усилителе тормозов, 2 - вакуумный шланг усилителя тормозов, 3 - датчик абсолютного давления во впускном коллекторе, 4 - электропневмоклапан системы улавливания паров топлива.

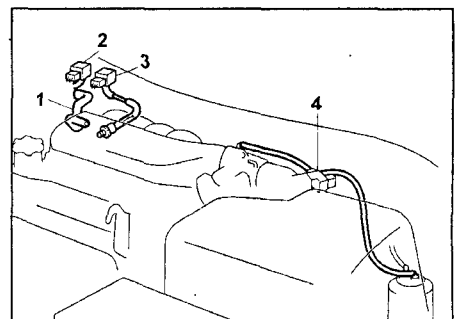


Схема вакуумных линий (Nadia SXN10). 1 - вакуумный шланг усилителя тормозов, 2 - датчик абсолютного давления во впускном коллекторе, 4 - электропневмоклапан системы улавливания паров топлива.

1. После установки корпуса дроссельной заслонки включите зажигание и убедитесь в наличии характерного звука работы электродвигателя ETCS и отсутствии посторонних звуков.
2. Подсоедините сканер к DLC3 и сотрите диагностические коды.
3. При полностью нажатой педали акселератора убедитесь, что показания THPS более 60%.
4. Запустите двигатель и убедитесь, что лампа "CHECK ENGINE" не горит, а после прогрева включите и выключите кондиционер и проверьте частоту вращения.

Номинальная частота вращения ..... 650 - 750 об/мин  
5. После п. 4 выполните дорожный тест.

**Корпус дроссельной заслонки (Vista SV50)**

**Снятие**

1. Слейте охлаждающую жидкость.
2. Снимите крышку воздушного фильтра, отсоединив разъем датчика температуры воздуха на впуске.
3. Снимите впускной воздуховод.
4. Отсоедините шланг системы вентиляции картера.
5. Снимите стойку №1 верхней части впускного коллектора.
6. Отсоедините шланг №2 перепуска охлаждающей жидкости.
7. Отсоедините шланг №3 перепуска охлаждающей жидкости.
8. Отсоедините трос акселератора.

9. Снимите корпус дроссельной заслонки в сборе.

- Отсоедините разъем датчика положения педали акселератора.
- Отсоедините разъем датчика положения дроссельной заслонки.
- Отсоедините разъем привода ETCS.
- Снимите корпус дроссельной заслонки.

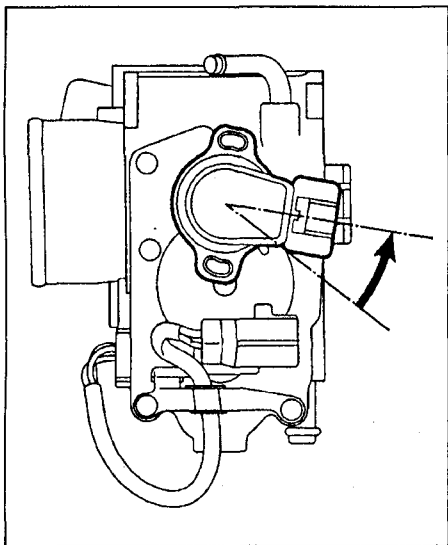
10. Снимите датчик положения дроссельной заслонки, отвернув 2 винта крепления.

#### Установка

- Установите датчик положения дроссельной заслонки (см. ниже).
- Установите корпус дроссельной заслонки в сборе, используя новую прокладку, и подсоедините разъемы.
- Подсоедините трос акселератора.
- Подсоедините шланги перепуска охлаждающей жидкости.
- Установите стойку №1 впускного коллектора.
- Подсоедините шланг системы вентиляции картера.
- Установите крышку воздушного фильтра.
- Залейте охлаждающую жидкость.

#### Установка и регулировка датчика положения дроссельной заслонки

- Убедитесь, что дроссельная заслонка открыта на  $4^\circ$ .
- Установите датчик положения дроссельной заслонки на  $30^\circ$  по часовой стрелке от номинального положения.



- Медленно поворачивая его влево, временно закрепите датчик, соединив его с осью заслонки.
- Подсоедините к разъему DLC3 сканер.
- Подсоедините разъем датчика положения дроссельной заслонки.

**Примечание:** разъем привода ETCS не подсоединен.

6. Включите зажигание. Вызовите режим "DATA MONITOR" и считайте данные датчика (THPS). Вращайте датчик положения дроссельной заслонки, установив его в номинальное положение (коэф. DUTY - 14,4 - 16,0%) и затяните винты крепления.

Если после затяжки показания не соответствуют норме, повторите п.6.

### Корпус дроссельной заслонки (Nadia SXN10)

#### Снятие

- Снимите рычаги и щетки стеклоочистителя лобового стекла.
- Снимите уплотнитель капота.
- Снимите вентиляционную решетку.
- Снимите привод стеклоочистителя в сборе.
- Снимите верхнюю накладку щита моторного отсека.
- Снимите крышку воздушного фильтра, отсоединив разъем датчика температуры воздуха на впуске.
- Отсоедините впускной воздуховод, отсоединив разъем и шланги клапана системы улавливания паров топлива.
- Отсоедините шланг системы вентиляции картера.
- Снимите стойку №1 верхней части впускного коллектора.
- Отсоедините шланги перепуска охлаждающей жидкости.
- Отсоедините трос акселератора.
- Снимите корпус дроссельной заслонки в сборе.

- Отсоедините разъем датчика положения педали акселератора.
  - Отсоедините разъем датчика положения дроссельной заслонки.
  - Отсоедините разъем привода ETCS.
  - Снимите корпус дроссельной заслонки.
13. Снимите датчик положения дроссельной заслонки, отвернув 2 винта крепления.

#### Установка

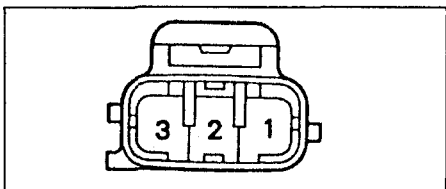
- Установите датчик положения дроссельной заслонки (см. процедуру для Vista SV50).
- Установите корпус дроссельной заслонки в сборе, используя новую прокладку, и подсоедините разъемы.
- Подсоедините трос акселератора.
- Подсоедините шланги перепуска охлаждающей жидкости.
- Установите стойку №1 впускного коллектора.
- Подсоедините шланг системы вентиляции картера.
- Установите крышку воздушного фильтра и впускной воздуховод.
- Залейте охлаждающую жидкость.
- Установите ранее снятые элементы.

### Привод регулируемой впускной системы (SCV)

#### Проверка (Corona ST210 с 12.1996 г.)

- Переключите выходы "TE1" и "E1" разъема DLC1.
- Проверьте напряжение между выводами "E2" (2) и "SCVP" (3) разъема датчика положения SCV.

Номинальное напряжение.... 0,3 - 1,0 В



- Проверьте электродвигатель сервопривода SCV.

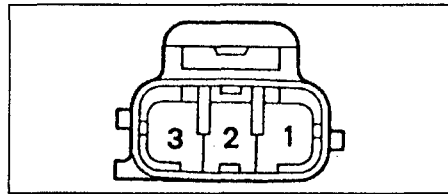
а) На холостом ходу увеличьте частоту вращения до 2500 об/мин. Убедитесь, что напряжение изменяется.

б) Нанесите метку на конец оси клапана, увеличьте частоту вращения до 2500 об/мин и более, убедитесь, что вал вращается.

#### Проверка (Corona ST210 с 12.1997 г., Vista SV50)

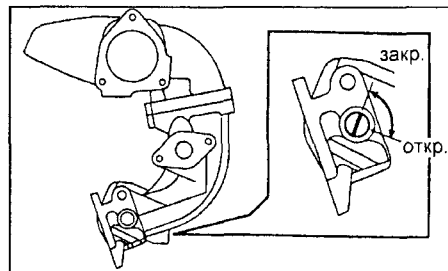
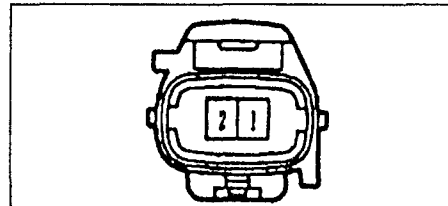
- Переключите выходы "TC" и "CG" разъема DLC3.
- Проверьте напряжение между выводами "E2" (2) и "SCVP" (3) разъема датчика положения SCV.

Номинальное напряжение .... 0,3 - 1,0 В



- Проверьте электродвигатель сервопривода SCV.

а) Подайте напряжение аккумуляторной батареи на выходы "1" (+) и "2" (-) и убедитесь, что вал двигателя вращается по часовой стрелке (клапан открывается) примерно на  $70^\circ$ .



б) Подайте напряжение аккумуляторной батареи на выходы "1" (-) и "2" (+) и убедитесь, что вал двигателя вращается против часовой стрелки (клапан закрывается).

#### Снятие и установка (Vista SV50)

- Снимите капот.
- Снимите крышку воздушного фильтра.
- Слейте охлаждающую жидкость.
- Отсоедините шланги перепуска охлаждающей жидкости №2 и 3.
- Отсоедините топливную трубку.
- Отсоедините штуцер.
- Снимите стойки №1 и 2 верхней части впускного коллектора.
- Отсоедините трос акселератора.
- Снимите верхнюю часть впускного коллектора вместе с корпусом дроссельной заслонки.
- Снимите ремень привода компрессора кондиционера.
- Снимите правое переднее колесо.
- Снимите правый передний брызговик.
- Снимите шкив коленчатого вала.

Момент затяжки ..... 110 Нм

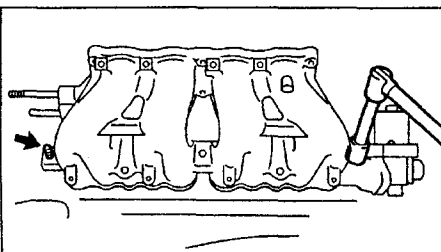
- Снимите бачок рабочей жидкости ГУР и корпус электронного блока управления.

15. Снимите электронный блок управления.
  16. Отсоедините правую опору двигателя.
- Момент затяжки* ..... 52 Н·м
17. Отсоедините амортизатор и кронштейн правой опоры двигателя.
- Момент затяжки* ..... 52 Н·м
18. Снимите правую часть защиты двигателя.
  19. Отсоедините жгут проводки.
  20. Слейте тормозную жидкость.
  21. Отсоедините тормозные трубки №1,2,3,7.
- Момент затяжки* ..... 15 Н·м
22. Снимите переходник.
- а) Отсоедините шланг.
  - б) Отсоедините разъем датчика.
  - в) Отсоедините разъем датчика низкого уровня тормозной жидкости.
23. Снимите главный тормозной цилиндр.
  24. Снимите привод SCV.

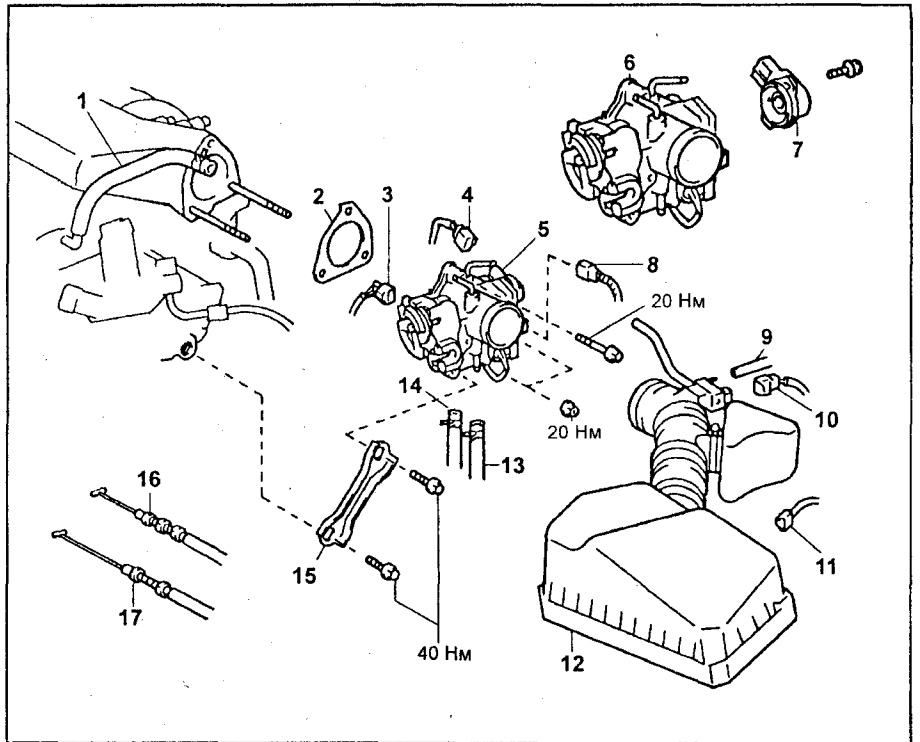
*Установка осуществляется в порядке, обратном снятию.*

**Снятие и установка (Nadia SXN10)**

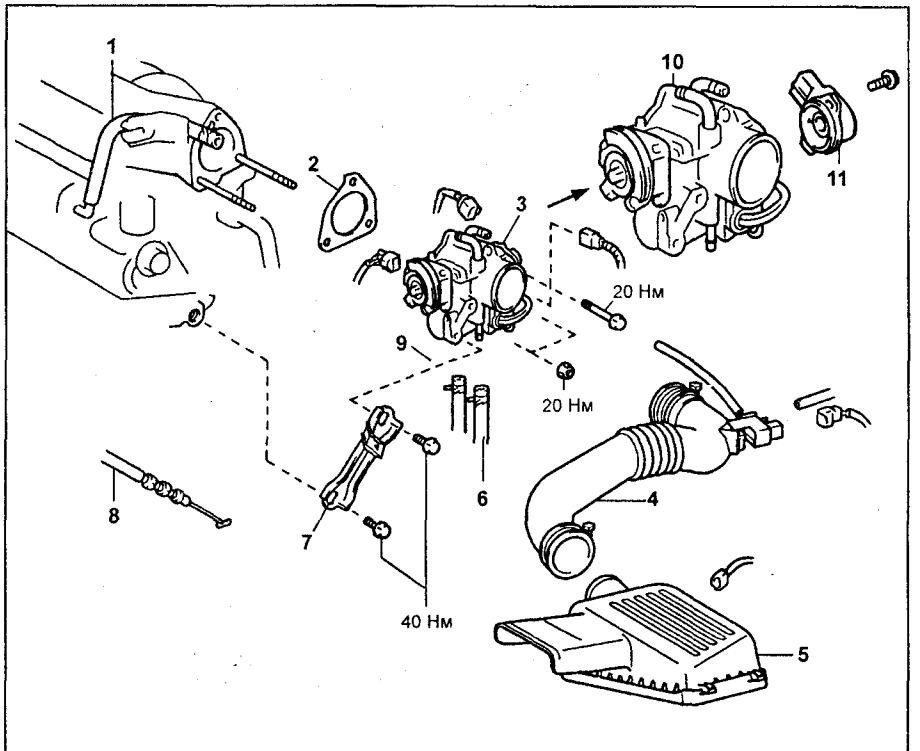
1. Снимите рычаги и щетки стеклоочистителя лобового стекла.
2. Снимите уплотнитель капота.
3. Снимите вентиляционную решетку.
4. Снимите привод стеклоочистителя в сборе.
5. Снимите верхнюю накладку щита моторного отсека.
6. Снимите крышку воздушного фильтра, отсоединив разъем датчика температуры воздуха на впуске.
7. Отсоедините впускной воздуховод, отсоединив разъем и шланги клапана системы улавливания паров топлива.
8. Отсоедините шланг системы вентиляции картера.
9. Снимите стойку №1 верхней части впускного коллектора.
10. Отсоедините шланги перепуска охлаждающей жидкости.
11. Отсоедините трос акселератора.
12. Снимите стойки верхней части впускного коллектора.
13. Отсоедините топливную трубку форсунки холодного пуска.
14. Снимите верхнюю часть впускного коллектора.
15. Отсоедините шланг системы вентиляции картера.
16. Отсоедините трубку №1 системы EGR.
17. Снимите клапан системы EGR.
18. Снимите защиту двигателя.
19. Отсоедините приемную трубу системы выпуска.
20. Снимите продольную балку.
21. Снимите кожух №2.
22. Снимите впускной коллектор в сборе.



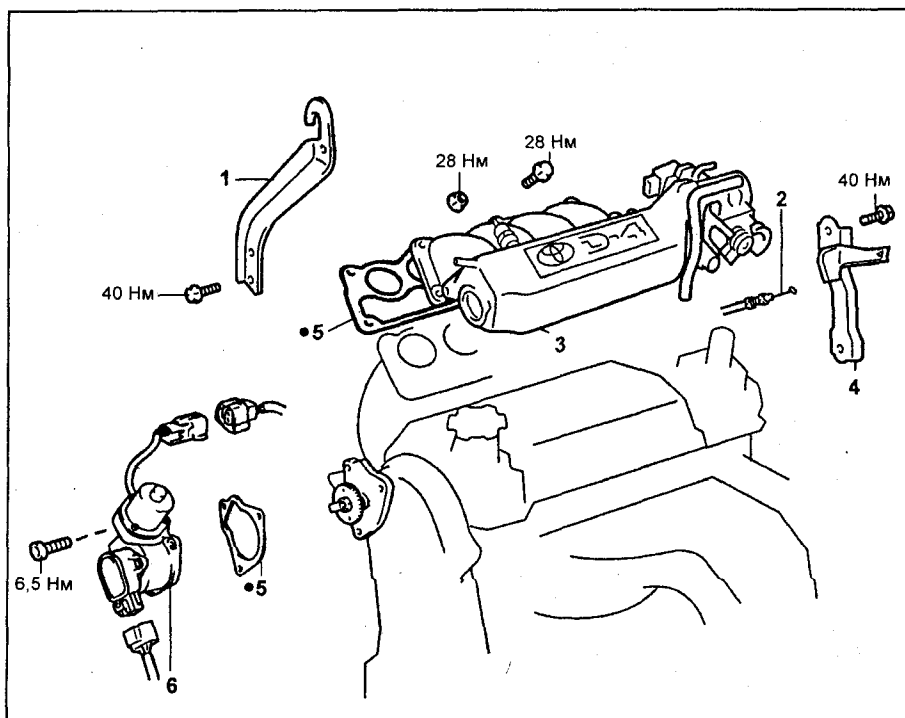
*Установка осуществляется в порядке, обратном снятию.*



**Снятие дроссельной заслонки (Corona ST210).** 1 - шланг системы вентиляции картера, 2 - прокладка, 3 - разъем датчика положения педали акселератора, 4 - разъем датчика положения дроссельной заслонки, 5 - корпус дроссельной заслонки в сборе, 6 - корпус дроссельной заслонки, 7 - датчик положения дроссельной заслонки, 8 - разъем привода ETCS, 9 - вакуумный шланг системы улавливания паров топлива, 10 - разъем электропневмоклапана, 11 - разъем датчика температуры воздуха на впуске, 12 - крышка воздушного фильтра и воздуховод, 13 - шланг перепуска охлаждающей жидкости №2, 14 - шланг перепуска охлаждающей жидкости №3, 15 - стойка коллектора №1, 16 - трос управления клапаном-дросселем, 17 - трос акселератора.

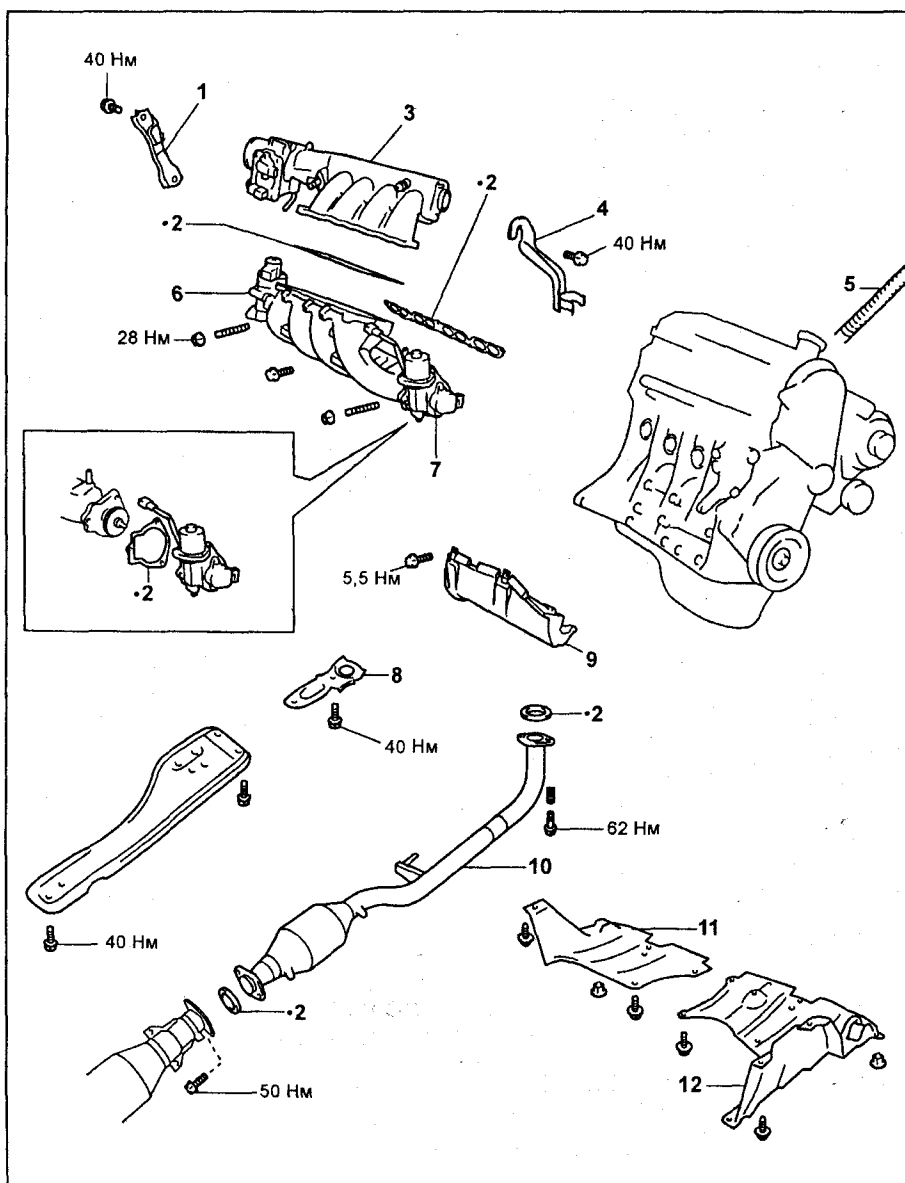


**Снятие дроссельной заслонки (Vista SV50).** 1 - шланг системы вентиляции картера (№1), 2 - прокладка, 3 - корпус дроссельной заслонки в сборе, 4 - впускной воздуховод, 5 - крышка воздушного фильтра, 6 - шланг перепуска охлаждающей жидкости №2, 7 - стойка №1, 8 - трос акселератора, 9 - шланг перепуска охлаждающей жидкости №3, 10 - корпус дроссельной заслонки, 11 - датчик положения дроссельной заслонки.



Снятие привода SCV (регулируемой впускной системы) (Vista SV50).

- 1 - стойка №2,
- 2 - трос акселератора,
- 3 - верхняя часть впускного коллектора,
- 4 - стойка №1,
- 5 - прокладка,
- 6 - привод SCV.



Снятие привода SCV (регулируемой впускной системы) (Nadia SXN10).

- 1 - стойка №1 части впускного коллектора,
- 2 - прокладка,
- 3 - верхняя часть впускного коллектора,
- 4 - стойка №2 коллектора,
- 5 - жгут проводки,
- 6 - впускной коллектор,
- 7 - привод SCV,
- 8 - транспортировочный крюк,
- 9 - кожух №2,
- 10 - приемная труба системы выпуска,
- 11 - левая часть защиты двигателя,
- 12 - правая часть защиты двигателя.

## Система электронного управления

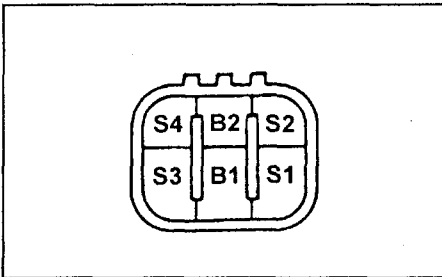
### Проверка системы EGR

- Проверьте, что клапан EGR закрыт.
  - Проверьте угол опережения зажигания.
  - Проверьте что разрежение во впускном коллекторе менее 60 кПа и частота вращения двигателя стабильна.
- Проверка работы EGR.
  - Переключите выходы "TC"- "CG" разъема DLC3.
  - При ускорении от частоты вращения 2000 об/мин снимите переключку и убедитесь, что в пределах от 5 до 8 секунд частота вращения становится нестабильной.

### Проверка клапана системы EGR (Corona ST210 с 12.1996 г., Vista SV50, Nadia SXN10)

Проверьте обмотки клапана, измерив при помощи омметра сопротивление между выводами "B1"- "S1", "B1"- "S3", "B2"- "S2", "B2"- "S4".

**Номинальное сопротивление:**  
 при 50 - 100 °C.....27 - 39 Ом  
 при -10 - +50 °C.....20 - 33 Ом  
 Если значение сопротивления выходит за указанные пределы, замените клапан.



## Система улавливания паров топлива

### Проверка электропневмоклапана (Corona ST210 с 12.1996 г., Vista SV50)

- Измерьте сопротивление обмотки клапана.  
**Номинальное сопротивление**.....30 - 33 Ом
- Проверьте функционирование электропневмоклапана системы улавливания паров топлива.
  - Подайте на выводы электропневмоклапана напряжение от аккумуляторной батареи и убедитесь, что воздух проходит через клапан.
  - Отсоедините аккумуляторную батарею и убедитесь, что воздух не проходит через клапан.

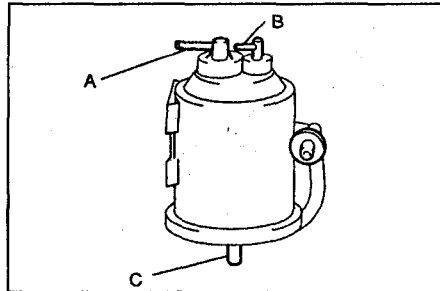
### Проверка на автомобиле

- Отсоедините вакуумный шланг от штуцера электропневмоклапана.
- Убедитесь, что при увеличении частоты вращения в штуцере появляется разрежение.

### Проверка аккумулятора паров топлива

Убедитесь, что аккумулятор функционирует в соответствии со следующей таблицей:

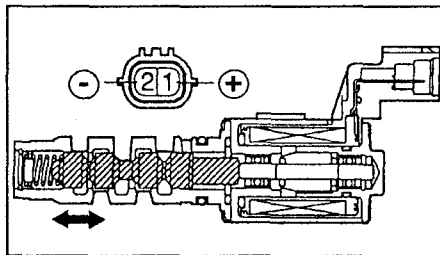
Действие	Результат
Подайте разрежение в порт "B"	Воздух проходит через клапан
Быстро заглушите порт "B" и подайте воздух в порт "A"	Воздух выходит из порта "C"
Освободите порт "B" и подайте воздух в порт "A"	Воздух выходит из портов "B" и "C"



Nadia SXN10.

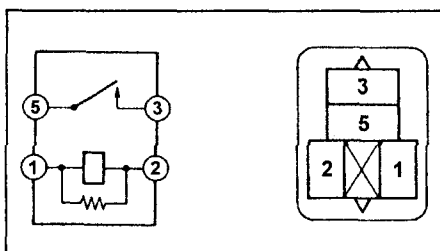
### Проверка клапана системы VVT

- Подавая на выводы клапана системы VVT напряжение от аккумулятора, убедитесь, что клапан переключается.



- Измерьте сопротивление между выводами клапана системы VVT.  
**Номинальное сопротивление (при 20 °C)** ..... 6,9 - 7,9 Ом

### Главное реле системы впрыска топлива и реле топливного насоса



- С помощью омметра убедитесь в наличии проводимости между выводами "1" и "2".
- Затем с помощью омметра убедитесь в отсутствии проводимости между выводами "3" и "5".
- Подведите напряжение от аккумуляторной батареи к выводам "1" и "2" разъема реле.
- С помощью омметра убедитесь в наличии проводимости между выводами "3" и "5".  
 Если условия, указанные в пунктах 2 и 4, не выполняются, замените реле.

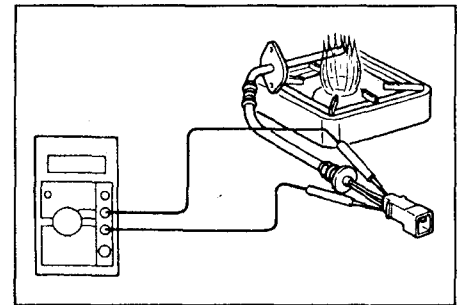
### Датчик температуры отработавших газов

- Измерьте сопротивление между выводами датчика при температуре около 20 °C.

**Номинальное сопротивление**..... не менее 100 кОм

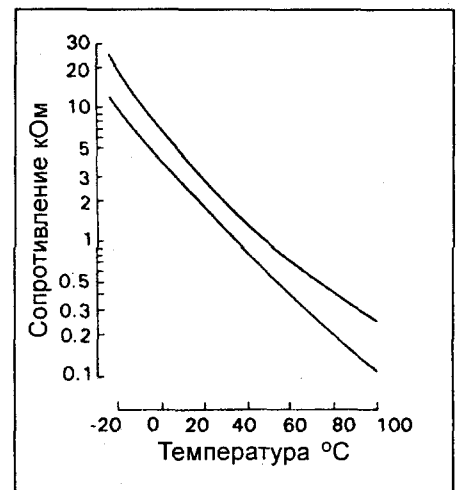
- Нагрейте датчик температуры отработавших газов с помощью горелки и измерьте сопротивление между выводами датчика.

**Номинальное сопротивление при температуре около 900 °C**..... 0,38 - 0,48 Ом



### Датчик температуры охлаждающей жидкости и датчик температуры воздуха на впуске

- Для снятия датчика температуры охлаждающей жидкости слейте охлаждающую жидкость.
- Снимите датчик, отсоедините разъем.
- Используя омметр, измерьте сопротивление датчиков.
- По графику (см. ниже) найдите величину сопротивления датчика (в зависимости от температуры) и сопоставьте с результатами измерения. Если значение сопротивления выходит за пределы допуска, приведенного на графике, замените датчик.
- Установите датчик обратно.
- Залейте охлаждающую жидкость (если снимали датчик температуры охлаждающей жидкости).



### Датчик абсолютного давления во впускном коллекторе

- Проверьте напряжение питания датчика абсолютного давления во впускном коллекторе.
  - Отсоедините разъем датчика.
  - Включите зажигание.

в) Используя вольтметр, измерьте напряжение между выводами "VC" и "E1" разъема датчика со стороны жгута проводов.

*Номинальное*

*напряжение* ..... 4,5 - 5,5 В

г) Подсоедините разъем датчика обратно.

2. Проверьте выходной сигнал датчика абсолютного давления во впускном коллекторе.

а) Включите зажигание.

б) Отсоедините вакуумный шланг от впускного коллектора.

в) Подсоедините вольтметр к выводам "PIM" и "E1" разъема электронного блока управления и измерьте напряжение выходного сигнала при атмосферном давлении.

г) Измерьте величину напряжения для различных значений давления.

Давление	Напряжение, В
разрежение 67 кПа (500 мм рт. ст.)	1,3 - 1,9
атмосферное давление	3,3 - 3,9

### Система выключения подачи топлива на режимах принудительного холостого хода

1. Запустите двигатель и прогрейте его до нормальной рабочей температуры.

2. Проверьте частоту срабатывания системы выключения подачи топлива на режимах принудительного холостого хода.

а) Увеличьте частоту вращения коленчатого вала двигателя, как минимум, до 2500 об/мин.

б) Проверьте наличие звука работы форсунок.

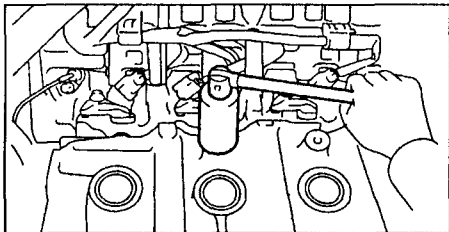
в) Убедитесь, что после того, как дроссельная заслонка отпущена, звук работы форсунок исчезает, а затем появляется снова.

**Внимание:** проверка проводится при выключенном кондиционере.

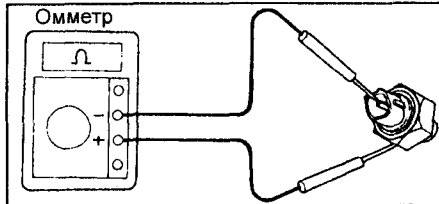
### Датчик детонации

1. Отсоедините провод от отрицательной клеммы аккумуляторной батареи.

2. Снимите датчик детонации, предварительно отсоединив разъемы датчика.



3. С помощью омметра убедитесь в отсутствии проводимости между разъемом датчика и его корпусом. В противном случае замените датчик.



4. Установите датчики детонации обратно и подсоедините разъемы датчиков.

*Момент затяжки* ..... 44 Н·м

5. Подсоедините провод к отрицательной клемме аккумуляторной батареи.

### Кислородный датчик

1. Подсоедините тестер (вольтметр) к выводам "OX" (+) и "E1" (-) электронного блока управления.

2. Переключите выходы "TC" и "CG" разъема DLC3.

3. Прогрейте кислородный датчик в течение 2 минут при частоте вращения 2500 об/мин.

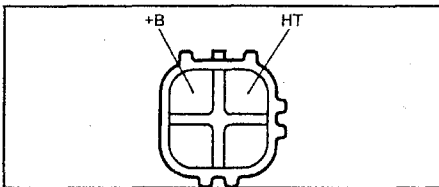
4. Убедитесь, что стрелка тестера совершает не менее 8 колебаний в течение 10 секунд при работе на частоте вращения 2500 об/мин.

5. Проверьте сопротивление обогревателя главного кислородного датчика.

а) С помощью омметра измерьте напряжение между выводами "+B" и "HT".

*Номинальное сопротивление (при 20°C)* ..... 11 - 16 Ом

б) Если сопротивление отличается от указанного, то замените датчик.



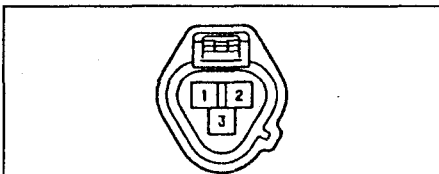
### Система зажигания DIS-4

На двигатель 3S-FSE устанавливалась система зажигания DIS-4, использующая отдельную катушку зажигания на каждый цилиндр.

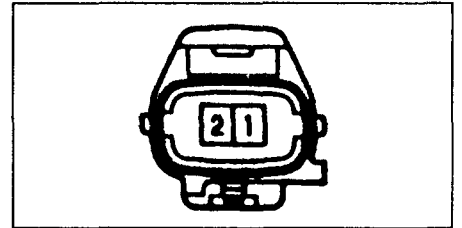
### Датчики положения коленчатого и распределительного валов

1. Отсоедините разъемы датчиков.

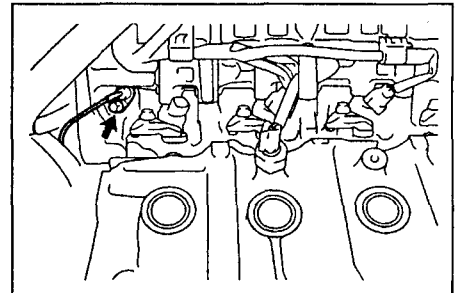
2. С помощью омметра измерьте сопротивление датчиков (между выводами (1) и (2)).



Датчик положения распределительного вала.



Датчик положения коленчатого вала.



Датчик положения распределительного вала (Vista SV50, Nadia SXN10).

*Номинальное сопротивление:*

*датчик положения коленчатого вала:*

*в "холодном" состоянии* ..... 985 - 1600 Ом

*в "горячем" состоянии* ..... 1265 - 1890 Ом

*датчик положения*

*распределительного вала:*

*в "холодном" состоянии* ..... 835 - 1400 Ом

*в "горячем" состоянии* ..... 1060 - 1645 Ом

Если сопротивление датчика выходит за указанные пределы, замените его.

3. Подсоедините разъемы датчиков.

### Катушка зажигания

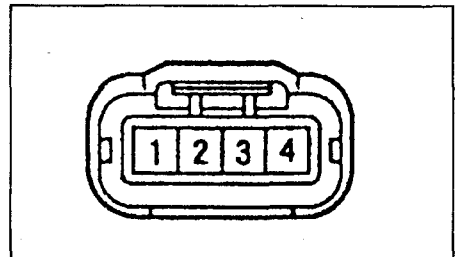
**Примечание:** коммутатор встроен в катушку зажигания.

1. Отсоедините разъем катушки зажигания.

2. Включите зажигание.

3. Измерьте напряжение между выводом "+B" (1) разъема и массой.

*Номинальное напряжение* ..... 10 - 14 В



4. Убедитесь в наличии проводимости между выводом "GND" (4) и массой.

5. Убедитесь, что сопротивление между выводами "+B" и "GND".

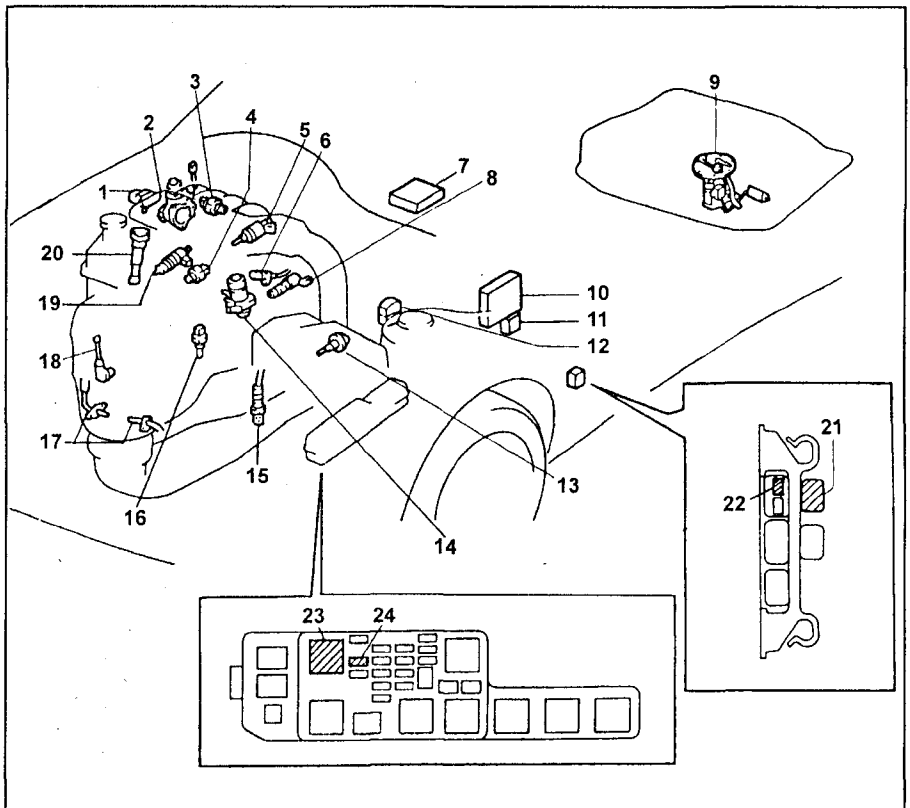
*Номинальное сопротивление* .... 10 МОм

Таблица для поиска неисправностей двигателя 3S-FSE.

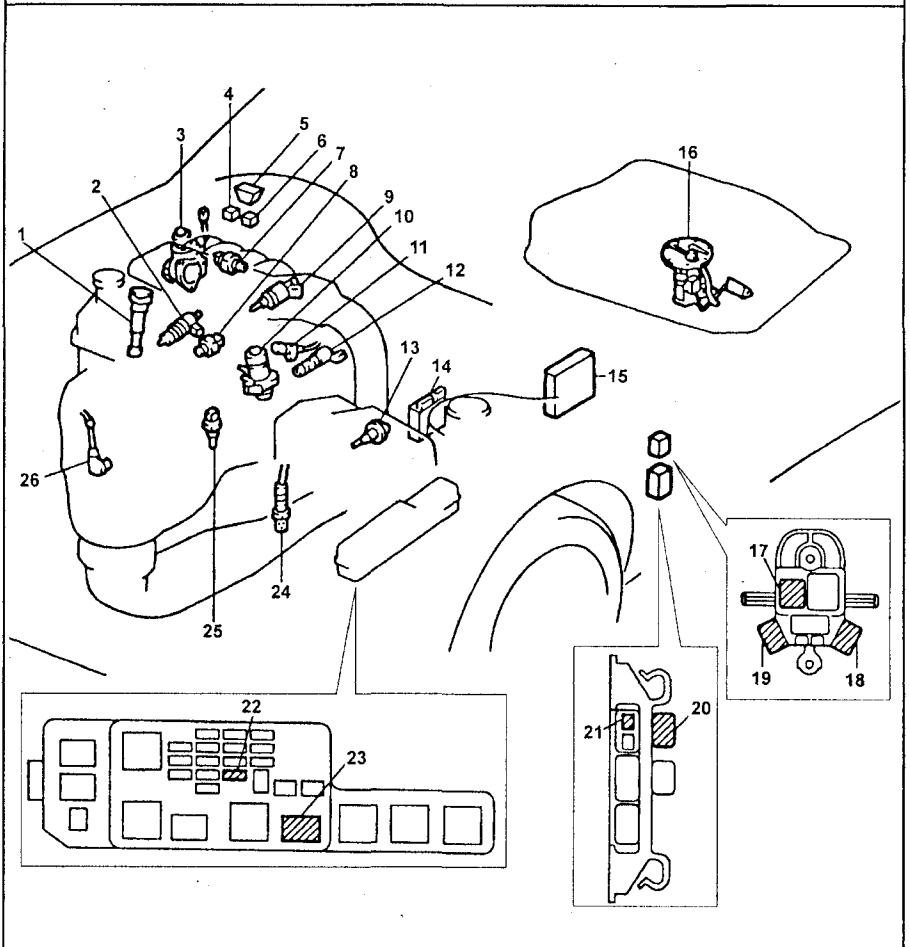
	01	02	03	04	05	06	07	08	09	10	11	12	13	14	15	16	17	18	19	20	21	22	23	24	25	26	27	
<b>При запуске</b>																												
Отсутствуют вспышки	+	+	+	+	+	+				+	+					+										+	+	+
Есть вспышки, но не запускается			+	+	+		+	+				+				+												+
Затруднения на холодном двиг.			+	+	+		+	+	+		+	+				+	+											+
Затруднения на теплом двиг.			+	+	+		+	+			+	+				+												+
Затруднения на прогретом двиг.			+	+	+		+	+			+	+				+												+
<b>На холостом ходу</b>																												
Нет повышенных оборотов х.х.			+	+	+		+	+		+	+	+			+	+	+						+					+
Слишком высокий х.х. (S)			+						+			+						+	+	+								
Слишком высокий х.х. (LB)			+						+									+	+	+					+			
Слишком низкий х.х. (S)			+	+	+		+	+		+	+	+			+	+	+	+	+	+								+
Слишком низкий х.х. (LB)			+	+	+		+	+		+	+	+	+		+	+		+	+	+								+
Нестабильный х.х. (S)			+	+	+		+	+		+	+	+			+	+	+				+	+						+
Нестабильный х.х. (LB)			+	+	+		+	+		+	+	+	+		+	+					+	+						+
Плавающие обороты х.х. (S)			+	+	+		+	+	+			+						+	+	+	+		+					
Плавающие обороты х.х. (LB)			+	+	+		+	+	+									+	+	+	+		+					
<b>При движении</b>																												
Вспышки в коллекторе			+	+	+		+	+		+	+	+	+		+	+						+						
Провалы при разгоне			+	+	+		+	+		+	+	+	+		+	+						+	+					
Обратные вспышки			+	+	+		+	+	+	+	+	+	+									+						
Недостаточная мощность			+	+	+		+	+	+	+		+	+	+	+	+						+	+					
Черный дым в выхлопе			+				+		+		+	+										+						
Нестабильные обороты при езде			+	+	+		+	+	+	+		+	+		+													
Шумы, детонация			+	+	+		+	+	+			+	+		+	+						+	+					
<b>Двигатель глохнет</b>																												
После запуска			+	+	+		+	+		+	+	+	+		+	+						+						
Возможен повторный запуск			+	+	+		+	+		+	+	+	+		+							+						
При нажатии педали газа			+	+	+		+	+		+	+	+	+		+	+						+						
При отпуске педали газа			+	+	+		+	+		+	+	+	+		+													
При работе вентилятора или ГУР			+	+	+		+	+		+	+	+						+										
При включении потребителей			+	+	+		+	+		+	+	+							+									
<b>Другие</b>																												
Неполадки в работе тормозов (снижение эффективности усилителя)												+			+							+						
Непрерывная работа электровентилятора или вентилятора																		+										

**Возможные места неисправности:** 01 - замок зажигания, 02 - главное реле системы впрыска, 03 - форсунки, 04 - топливный насос в баке, 05 - ТНВД, 06 - реле-выключатель топливного насоса, 07 - регулятор давления топлива (в магистрали низкого давления), 08 - редукционный клапан (магистрали высокого давления), 09 - форсунка холодного пуска, 10 - катушка зажигания, 11 - свечи зажигания, 12 - привод ETCS, 13 - привод SCV, 14 - система VVT-i, 15 - система EGR, 16 - датчик давления топлива, 17 - датчик температуры охлаждающей жидкости, 18 - выключатель кондиционера, датчик-выключатель по давлению рабочей жидкости в системе гидроусилителя рулевого управления, 19 - выключатели электрооборудования, 20 - выключатель запрещения запуска, 21 - датчик разрежения в вакуумном усилителе тормозов, 22 - датчик абсолютного давления во впускном коллекторе, 23 - датчик детонации, 24 - электропневмоклапан системы улавливания паров топлива, 25 - датчик положения коленчатого вала, 26 - датчик положения распределительного вала, 27 - компрессия.  
 Х.х. - холостой ход, двиг. - двигатель, S - режим работы на обычной (близкой к стехиометрической) смеси, LB - режим работы LeanBurn (на обедненной смеси).

Расположение компонентов системы электронного управления (Corona ST210 с 12.1996 г.). 1 - датчик абсолютного давления во впускном коллекторе, 2 - привод SCV, 3 - датчик давления топлива, 4 - датчик детонации, 5 - форсунка холодного пуска, 6 - датчик положения распределительного вала, 7 - усилитель форсунок, 8 - клапан системы VVT, 9 - топливный насос (в баке), 10 - электронный блок управления, 11 - реле ETCS, 12 - диагностический разъем (DLC1), 13 - датчик температуры воздуха на впуске, 14 - ТНВД, 15 - кислородный датчик, 16 - датчик температуры охлаждающей жидкости, 17 - датчик температуры отработавших газов, 18 - датчик положения коленчатого вала, 19 - форсунка, 20 - катушка зажигания, 21 - реле-выключатель топливного насоса, 22 - предохранитель ETCS, 23 - главное реле системы впрыска, 24 - предохранитель "EFI" (20А).

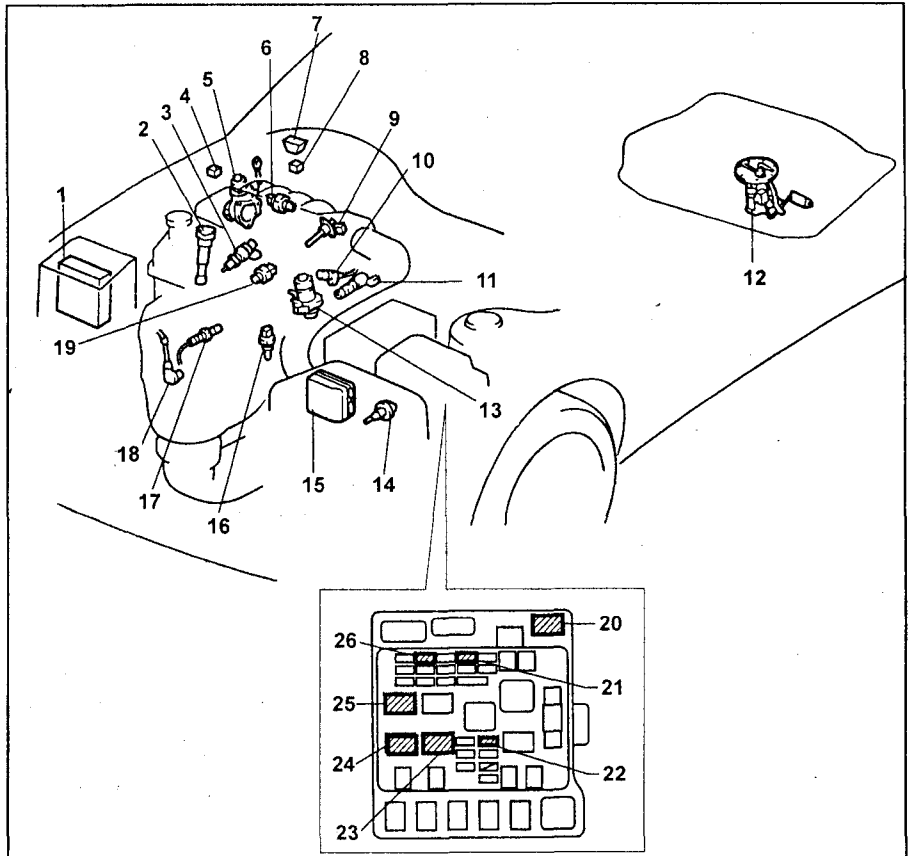


Расположение компонентов системы электронного управления (Corona ST210 с 12.1997 г.). 1 - катушка зажигания (DIS-4), 2 - форсунки, 3 - привод SCV (регулируемой впускной системы), 4 - датчик разрежения в вакуумном усилителе тормозов, 5 - разъем DLC3, 6 - датчик абсолютного давления во впускном коллекторе, 7 - датчик давления топлива, 8 - датчик детонации, 9 - форсунка холодного пуска, 10 - ТНВД, 11 - датчик положения распределительного вала, 12 - клапан системы VVT, 13 - датчик температуры воздуха на впуске, 14 - усилитель форсунок, 15 - электронный блок управления, 16 - топливный насос, 17 - реле ETCS, 18 - реле "EFI-2", 19 - реле усилителя форсунок, 20 - реле топливного насоса, 21 - предохранитель ETCS (15А), 22 - предохранитель "EFI" (20А), 23 - главное реле системы впрыска, 24 - кислородный датчик, 25 - датчик температуры охлаждающей жидкости, 26 - датчик положения коленчатого вала.

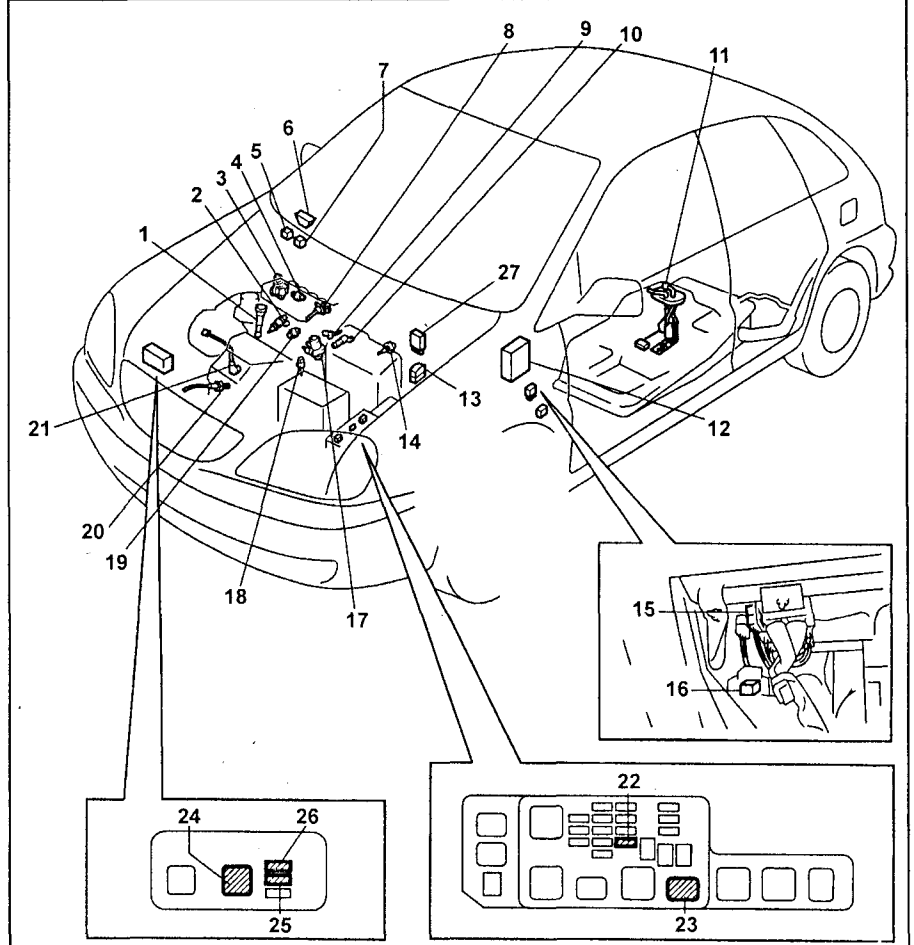




Расположение компонентов системы электронного управления (Vista SV50). 1 - электронный блок управления, 2 - катушка зажигания, 3 - форсунка, 4 - датчик разрежения в контуре вакуумного усилителя тормозов, 5 - привод SCV, 6 - датчик давления топлива, 7 - разъем DLC3, 8 - датчик абсолютного давления во впускном коллекторе, 9 - форсунка холодного пуска, 10 - датчик положения распределительного вала, 11 - клапан системы VVT, 12 - топливный насос (низкого давления), 13 - ТНВД, 14 - датчик температуры воздуха на впуске, 15 - усилитель форсунок, 16 - датчик температуры охлаждающей жидкости, 17 - кислородный датчик, 18 - датчик положения коленчатого вала, 19 - датчик детонации, 20 - главное реле системы впрыска, 21 - предохранитель "EFI" (20A), 22 - предохранитель "EFI II" (20A), 23 - реле блока управления №1 (MAIN), 24 - реле блока управления №2 (IG2), 25 - реле топливного насоса, 26 - предохранитель "THROTTLE" (15A).



Расположение компонентов системы электронного управления (Nadia SXN10). 1 - катушка зажигания, 2 - форсунка, 3 - привод SCV, 4 - датчик давления топлива, 5 - датчик разрежения в вакуумном усилителе тормозов, 6 - разъем DLC3, 7 - датчик абсолютного давления во впускном коллекторе, 8 - форсунка холодного пуска, 9 - датчик положения распределительного вала, 10 - клапан системы VVT, 11 - топливный насос (низкого давления), 12 - электронный блок управления, 13 - разъем DLC1, 14 - датчик температуры воздуха на впуске, 15 - реле топливного насоса, 16 - главное реле системы впрыска, 17 - ТНВД, 18 - датчик температуры охлаждающей жидкости, 19 - датчик детонации, 20 - кислородный датчик, 21 - датчик положения коленчатого вала, 22 - предохранитель "EFI" (20A), 23 - реле блока управления №1 (MAIN), 24 - реле блока управления №2 (IG2), 25 - предохранитель "THROTTLE" (15A), 26 - предохранитель "EFI II" (20A), 27 - усилитель форсунок.



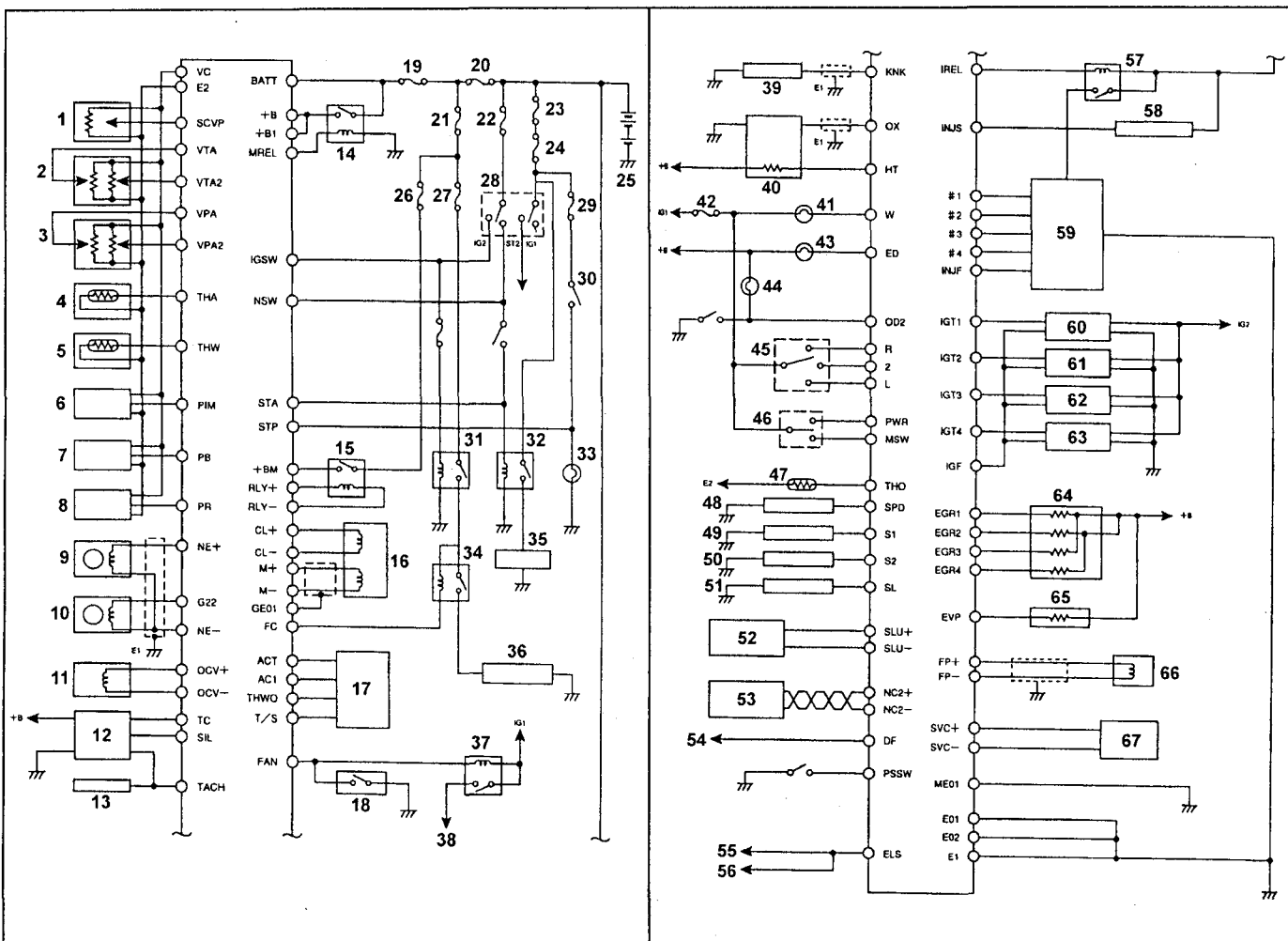


Схема системы электронного управления (Corona ST210 с 12.1997 г.). 1 - датчик положения клапана SCV, 2 - датчик положения дроссельной заслонки, 3 - датчик положения педали акселератора, 4 - датчик температуры воздуха на впуске, 5 - датчик температуры охлаждающей жидкости, 6 - датчик абсолютного давления во впускном коллекторе, 7 - датчик разрежения в вакуумном усилителе тормозов, 8 - датчик давления топлива, 9 - датчик положения коленчатого вала, 10 - датчик положения распределительного вала, 11 - клапан системы VVT, 12 - разъем DLC3, 13 - тахометр, 14 - главное реле системы впрыска, 15 - реле ECTS, 16 - электродвигатель и муфта привода ECTS, 17 - усилитель кондиционера, 18 - датчик-выключатель по давлению в системе кондиционирования, 19 - предохранитель EFI (20A), 20 - главный предохранитель, 21 - предохранитель "EFI-2" (15A), 22 - предохранитель "AM2", 23 - предохранитель "ALT", 24 - предохранитель "AM1", 25 - аккумуляторная батарея, 26 - предохранитель ECTS (15A), 27 - предохранитель "EFI-3" (15A), 28 - замок зажигания, 29 - предохранитель "STOP", 30 - выключатель стоп-сигналов, 31 - реле "EFI-2", 32 - реле стартера, 33 - стоп-сигналы, 34 - реле-выключатель топливного насоса, 35 - стартер, 36 - топливный насос, 37 - реле вентилятора, 38 - электродвигатель вентилятора, 39 - датчик детонации, 40 - кислородный датчик, 41 - индикатор "CHECK ENGINE", 42 - предохранитель "GAUGE" (7,5A), 43 - индикатор "ECONO", 44 - индикатор "O/D OFF", 45 - выключатель запрещения запуска, 46 - переключатель выбора режимов работы АКПП, 47 - датчик температуры рабочей жидкости АКПП, 48 - датчик скорости, 49 - электромагнитный клапан АКПП №1, 50 - электромагнитный клапан АКПП №2, 51 - электромагнитный клапан АКПП (блокировки гидротрансформатора), 52 - электромагнитный клапан АКПП, 53 - датчик частоты вращения входного вала АКПП, 54 - генератор, 55 - реле указателей поворота, 56 - выключатель обогревателя заднего стекла, 57 - реле форсунок, 58 - форсунка холодного пуска, 59 - блок управления форсунками, 60, 61, 62, 63 - катушка зажигания, 64 - привод клапана системы EGR, 65 - электропневмоклапан системы улавливания паров топлива, 66 - электромагнитный клапан ТНВД, 67 - привод SCV.

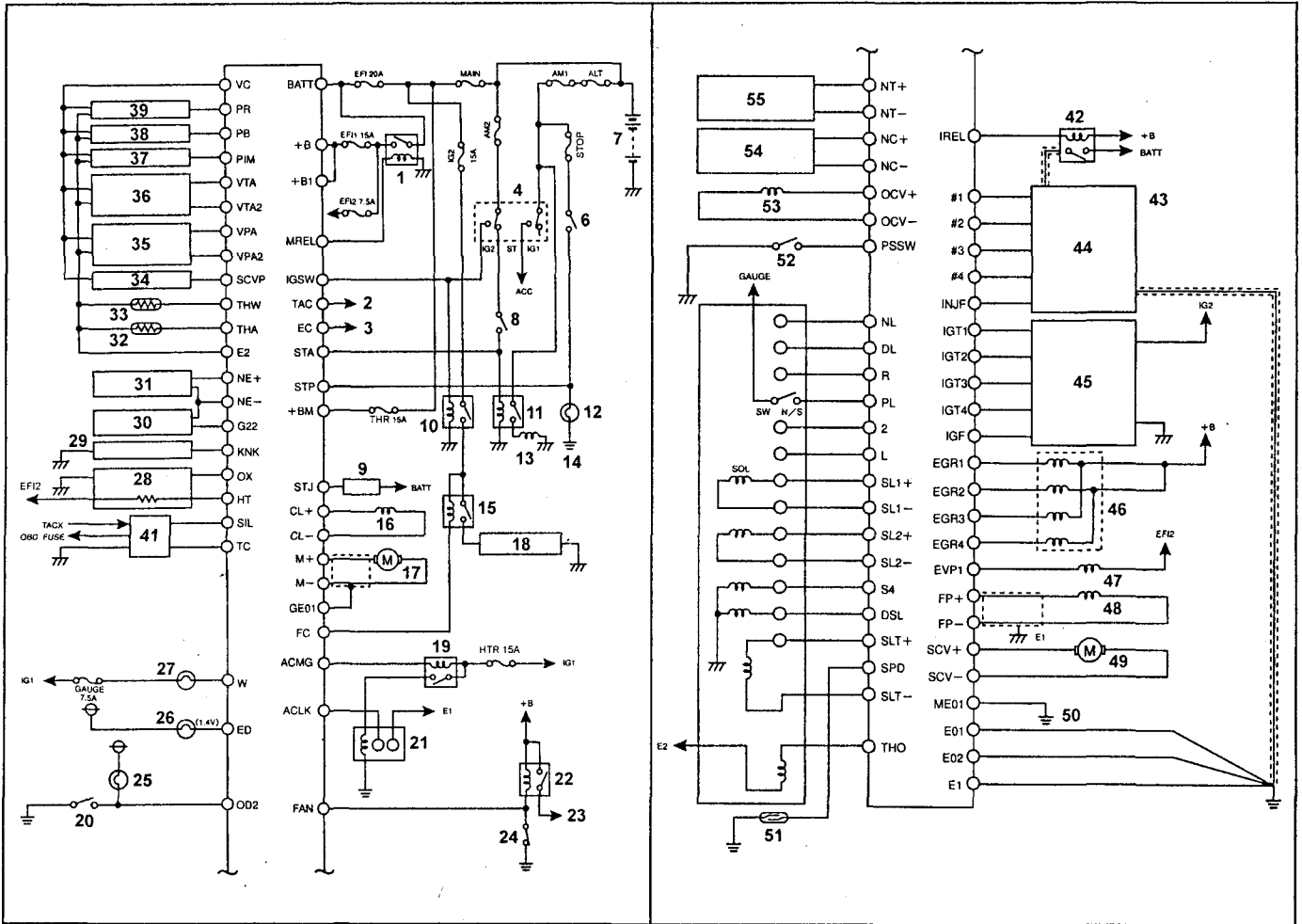


Схема системы электронного управления (Nadia SXN10 с 08.1998 г.). 1 - главное реле системы впрыска, 2 - на комбинацию приборов и диагностический разъем, 3 - масса, 4 - замок зажигания, 6 - выключатель стоп-сигналов, 7 - аккумуляторная батарея, 8 - выключатель запрещения запуска, 9 - контакт ST, 10 - реле IG2, 11 - реле стартера, 12 - стоп-сигналы, 13 - стартер, 14 - масса, 15 - реле топливного насоса, 16 - муфта ETCS, 17 - привод ETCS, 18 - топливный насос, 19 - электромагнитная муфта компрессора кондиционера, 20 - выключатель "O/D OFF", 21 - выключатель муфты компрессора кондиционера, 22 - реле электродвигателя вентилятора, 23 - электродвигатель вентилятора, 24 - выключатель кондиционера, 25 - индикатор "O/D OFF", 26 - индикатор "ECONO", 27 - индикатор "CHECK ENGINE", 28 - кислородный датчик, 29 - датчик детонации, 30 - датчик положения распределительного вала, 31 - датчик положения коленчатого вала, 32 - датчик температуры воздуха на впуске, 33 - датчик температуры охлаждающей жидкости, 34 - датчик положения привода SCV, 35 - датчик положения педали акселератора, 36 - датчик положения дроссельной заслонки, 37 - датчик абсолютного давления во впускном коллекторе, 38 - датчик разрежения в вакуумном усилителе тормозов, 39 - датчик давления топлива, 40 - электронный блок управления, 41 - разъем DLC3, 42 - реле форсунок, 43 - форсунки, 44 - усилитель форсунок, 45 - коммутатор, 46 - клапан системы EGR, 47 - электропневмоклапан системы улавливания паров топлива, 48 - ТНВД, 49 - привод SCV, 50 - масса, 51 - датчик скорости, 52 - датчик-выключатель по давлению в системе ГУР, 53 - клапан VVT, 54 - датчик частоты вращения промежуточного вала АКПП, 55 - датчик частоты вращения входного вала АКПП.

# Система запуска

## Стартер

На автомобилях Toyota с двигателями 3S-FE и 3S-FSE (выпуска после 1996 г.) устанавливались следующие типы стартеров:

- 1,0 кВт (с обычным редуктором);
- 1,2 кВт (с обычным редуктором).

### Разборка и сборка стартера (с обычным редуктором)

**Примечание:** используйте высокотемпературную консистентную смазку для смазки подшипников и шестерен при сборке стартера.

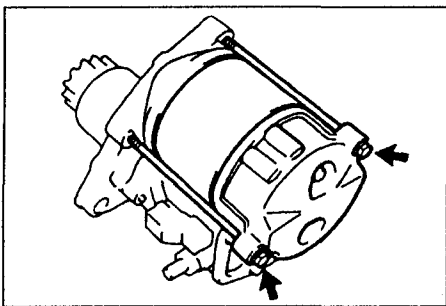
1. Снимите пыльник.

2. Снимите корпус стартера в сборе с обмоткой стартера и якорь от корпуса тягового реле.

а) Отверните гайку и отсоедините вывод провода от вывода тягового реле.

Момент затяжки ..... 6 Н·м

б) Отверните 2 стяжных болта. Вытяните корпус стартера в сборе с обмоткой статора и якорь из корпуса тягового реле и снимите кольцевое уплотнение.

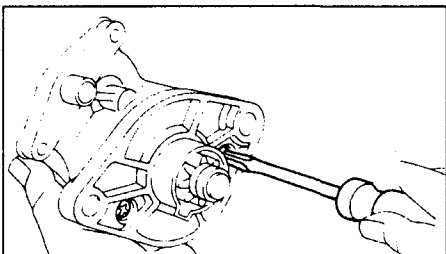


**Примечание:** при сборке совместите выступ на корпусе с вырезом на корпусе тягового реле.

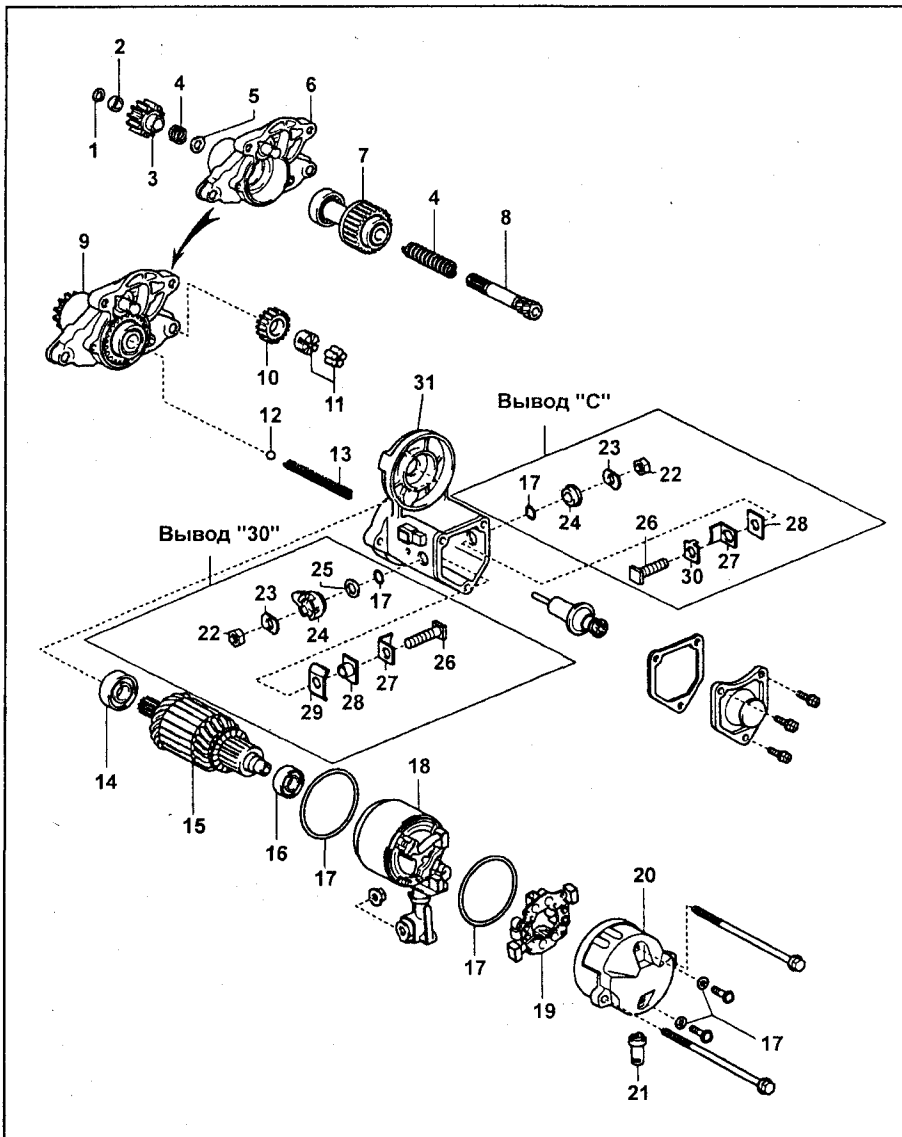
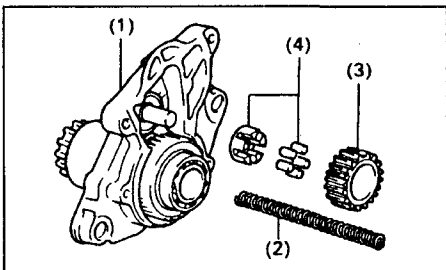
3. Отсоедините крышку стартера со стороны привода.

а) Отверните 2 винта.

Момент затяжки ..... 6 Н·м

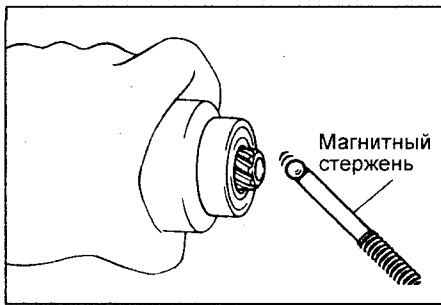


б) Отсоедините от корпуса тягового реле крышку со стороны привода в сборе с обгонной муфтой (1), возвратную пружину (2), промежуточную шестерню (3), подшипник (4).

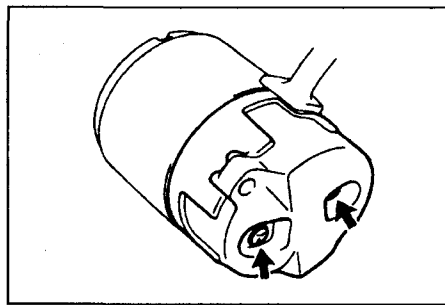


Стартер с обычным редуктором. 1 - стопорное кольцо, 2 - ограничительная втулка, 3 - ведущая шестерня, 4 - пружина, 5 - держатель пружины, 6 - крышка со стороны привода, 7 - обгонная муфта, 8 - вал муфты, 9 - крышка в сборе с обгонной муфтой, 10 - промежуточная шестерня, 11 - подшипник, 12 - стальной шарик, 13 - возвратная пружина, 14 - передний подшипник, 15 - якорь, 16 - задний подшипник, 17 - кольцевое уплотнение, 18 - корпус в сборе с обмоткой статора, 19 - щеткодержатель, 20 - крышка со стороны коллектора, 21 - пыльник, 22 - гайка вывода, 23 - волнистая шайба, 24 - внешний изолятор вывода, 25 - уплотнение, 26 - болт вывода, 27 - контактная пластина, 28 - внутренний изолятор вывода, 29 - изоляционная прокладка, 30 - вывод, 31 - корпус тягового реле.

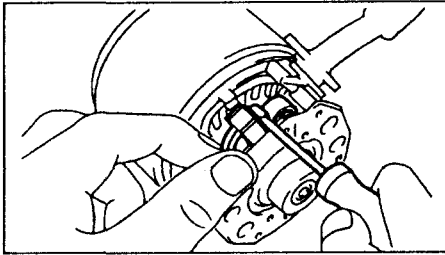
4. При помощи магнитного стержня извлеките стальной шарик из отверстия в валике обгонной муфты, как показано на рисунке.



5. Снимите щеткодержатель и щетки.  
а) Отверните два винта и снимите крышку стартера со стороны корпуса. Снимите кольцевые уплотнения.



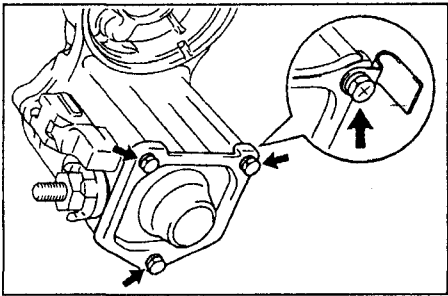
б) При помощи отвертки отожмите пружину щетки и отсоедините щетку от щеткодержателя. Отсоедините 4 щетки и снимите щеткодержатель. Убедитесь, что положительный (+) провод не замкнут на массу.



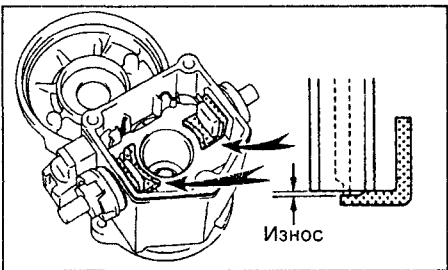
6. Извлеките якорь из корпуса стартера.  
*Примечание:* сборка стартера производится в порядке, обратном разборке.

**Замена выводов тягового реле**

1. Отверните три болта и снимите зажим проводки, заднюю крышку, прокладку и плунжер.

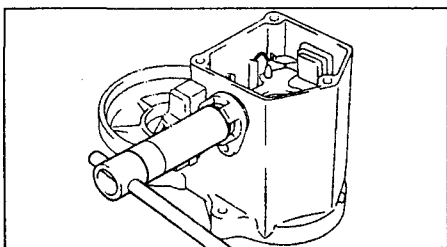


2. Проверьте величину износа контактной пластины. С помощью штангенциркуля измерьте износ пластины.



Максимально допустимый износ..... 0,9 мм  
Если износ превышает максимально допустимый - замените пластину.

3. Разборка выводов.

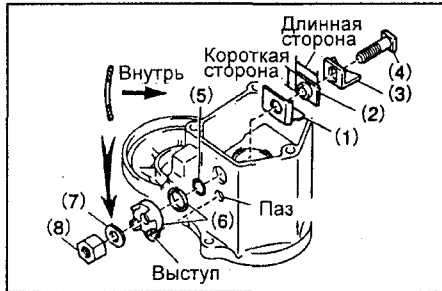


б) Разборка вывода "С": Снимите гайку, волнистую шайбу, внешний изолятор вывода, кольцевое уплотнение, болт, контактную пластину, внутренний изолятор вывода и изоляционную прокладку.

в) Разборка вывода "30": Снимите гайку, волнистую шайбу, внешний изолятор вывода, уплотнение, кольцевое уплотнение, болт, контактную пластину, внутренний изолятор вывода и изоляционную прокладку.

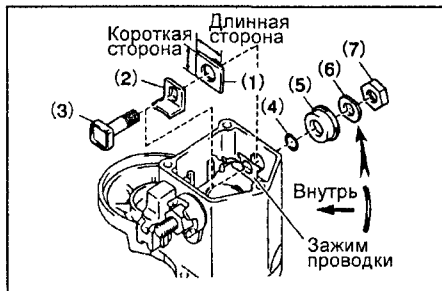
4. Сборка выводов.  
(Вывод "30").  
Установите следующие элементы, как показано на рисунке ниже:

- (1) изоляционная прокладка,
- (2) внутренний изолятор вывода,
- (3) контактная пластина,
- (4) болт,
- (5) кольцевое уплотнение,
- (6) уплотнение и внешний изолятор вывода (совместите выступ изолятора с пазом корпуса),
- (7) волнистая шайба,
- (8) гайка.



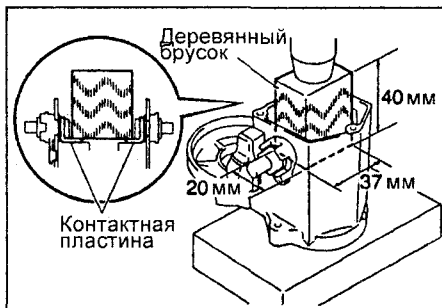
(Вывод "С").  
Установите следующие элементы:

- (1) внутренний изолятор вывода,
- (2) контактная пластина,
- (3) болт,
- (4) кольцевое уплотнение,
- (5) внешний изолятор вывода,
- (6) волнистая шайба,
- (7) гайка.

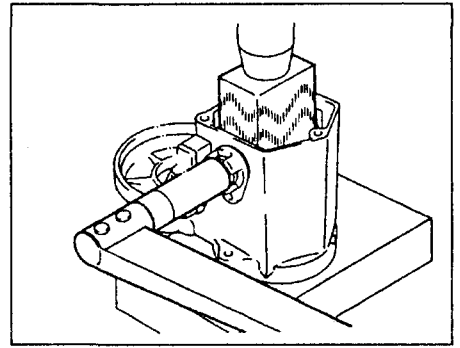


Временно затяните гайки выводов.  
5. Затяните гайки выводов.  
а) Установите деревянный брусок на контактную пластину и запрессуйте ее.

Размеры бруска ..... 20×37×40 мм  
Усилие запрессовки ..... 981 Н

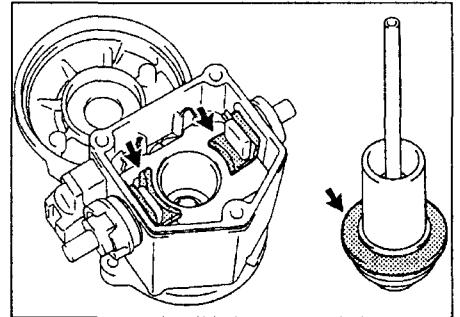


б) Затяните гайки.  
Момент затяжки..... 17 Н·м



*Примечание:* превышение момента затяжки может привести к появлению трещин на внутренней поверхности изолятора.

6. Очистите поверхности контактной пластины и плунжера.

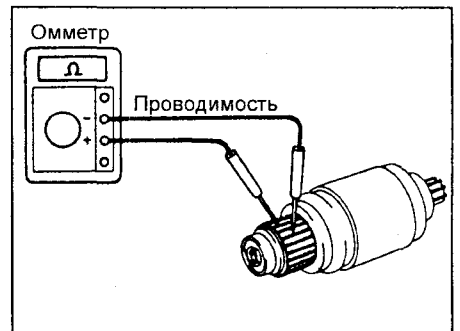


7. Установите плунжер, новую прокладку, крышку и зажим проводки, закрепив его тремя болтами.

**Проверка стартера**

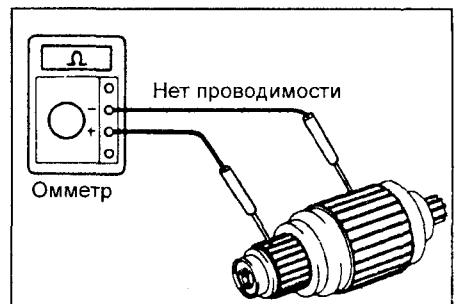
**Проверка якоря**

1. При помощи омметра убедитесь в наличии проводимости между ламелями коллектора. В противном случае замените якорь.



2. Проверьте, нет ли замыкания обмотки якоря на "массу".

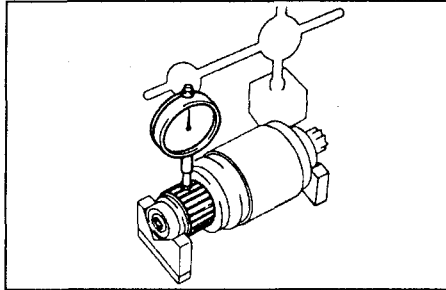
При помощи омметра убедитесь в отсутствии проводимости между ламелями коллектора и сердечником якоря. В противном случае замените якорь.



**Проверка коллектора**

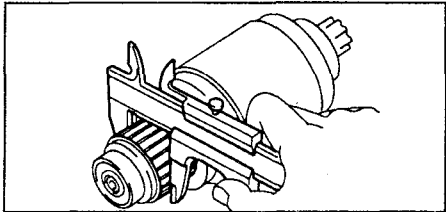
1. Осмотрите рабочие поверхности ламелей коллектора, при их загрязнении и пригорании зачистите рабочие поверхности наждачной бумагой №400 или проточите коллектор на токарном станке.
2. Установите якорь на призмы и измерьте биение коллектора.

Максимально допустимое радиальное биение коллектора ..... 0,05 мм



Если биение превышает указанное значение, то проточите коллектор на токарном станке.

3. При помощи штангенциркуля измерьте диаметр коллектора.



Номинальный диаметр коллектора ..... 30 мм  
 Минимально допустимый диаметр коллектора ..... 29 мм

Если диаметр коллектора меньше минимально допустимого, то замените якорь стартера.

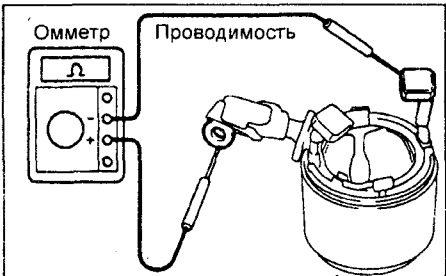
4. Проверьте, чтобы в канавках между ламелями коллектора не было загрязнений и посторонних частиц.

Номинальная величина выступания ламелей коллектора ..... 0,6 мм  
 Минимально допустимая величина выступания ламелей ..... 0,2 мм

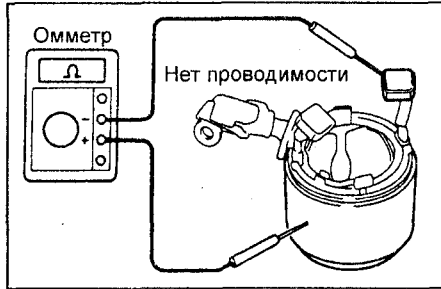


**Проверка статора**

1. При помощи омметра убедитесь в наличии проводимости между клеммой провода и проводом щетки, как это указано на рисунке. В противном случае замените корпус стартера в сборе с обмоткой статора.



2. Убедитесь в отсутствии проводимости между обмоткой статора и корпусом. В противном случае замените корпус стартера в сборе с обмоткой статора.



**Проверка щеток**

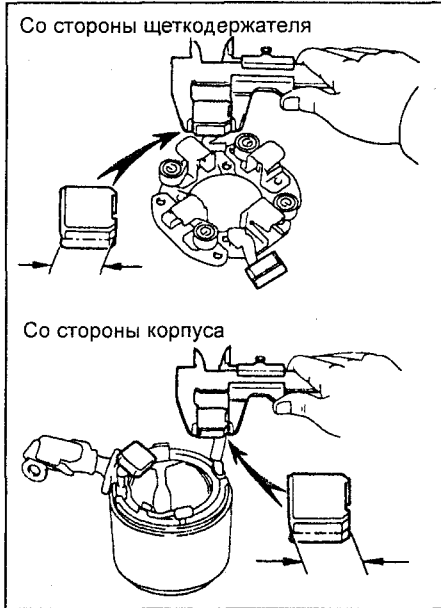
При помощи штангенциркуля измерьте высоту щеток.

Номинальная высота щеток:

стартер 1,0 кВт.....	13,5 мм
стартер 1,2 кВт.....	15,5 мм

Минимально допустимая высота щеток:

стартер 1,0 кВт.....	8,5 мм
стартер 1,2 кВт.....	11,0 мм



Если высота щетки меньше минимально допустимой величины, замените щетки и подправьте наждачной бумагой.

**Проверка пружин щеток**

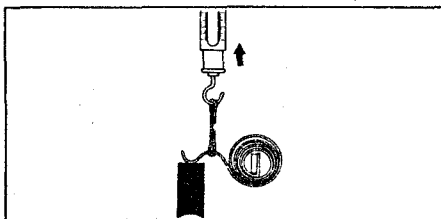
Измерьте при помощи безмена натяжение пружин щеток в момент их отрыва от щетки.

Номинальное усилие пружин щеток:

стартер 1,0 кВт.....	19 - 23 Н
стартер 1,2 кВт.....	15 - 19 Н

Минимальное усилие пружин щеток:

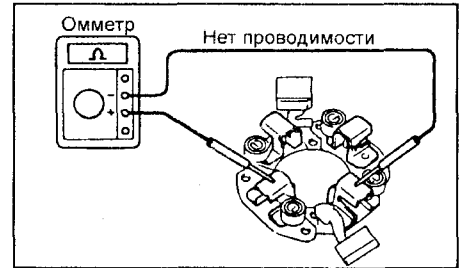
стартер 1,0 кВт.....	12 Н
стартер 1,2 кВт.....	10 Н



Если усилие пружин меньше минимального значения, замените пружины щеток.

**Проверка щеткодержателя**

Проверьте изоляцию щеткодержателя. При помощи омметра убедитесь в отсутствии проводимости между положительным "+" и отрицательным "-" щеткодержателями. В противном случае замените щеткодержатель.



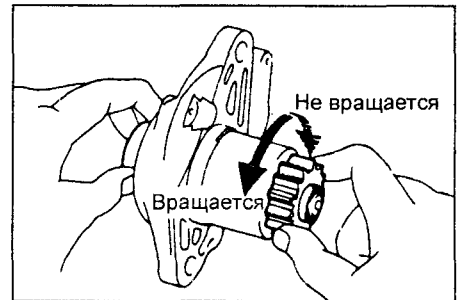
**Проверка обгонной муфты и шестерен**

1. Осмотрите рабочие поверхности зубьев на предмет наличия повышенного износа или сколов.

При наличии износа или повреждений замените шестерни.

При наличии задиrow или сколов на поверхностях зубьев шестерни обгонной муфты проверьте рабочие поверхности зубьев зубчатого венца маховика.

2. Проверьте обгонную муфту. Убедитесь, что шестерня привода вращается в одну сторону свободно, а в другую сторону не вращается.



Если условия не выполняются, то замените обгонную муфту.

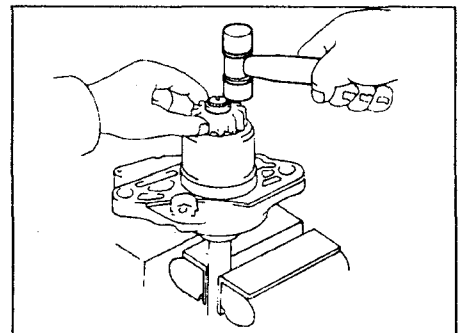
3. Замените обгонную муфту (при необходимости).

А. Разборка крышки стартера со стороны привода и обгонной муфты.

- а) Зажмите медный стержень в тисках и установите на нее крышку стартера со стороны привода с обгонной муфтой в сборе.

- б) Нажмите на ведущую шестерню.

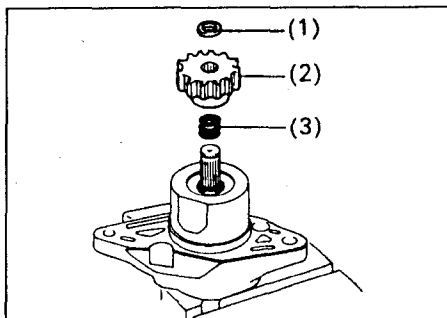
- в) С помощью молотка с пластиковым бойком осадите ограничительную втулку.



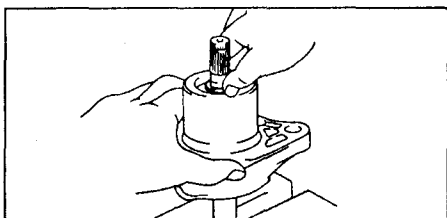
г) С помощью отвертки отожмите стопорное кольцо.

д) Снимите:

- (1) ограничительную втулку,
- (2) ведущую шестерню,
- (3) пружину.

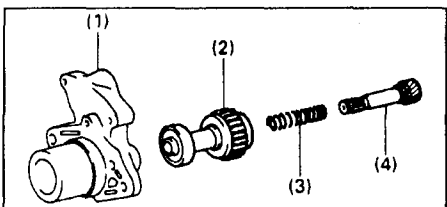


е) Нажмите на крышку стартера со стороны привода и снимите держатель пружины.



ж) Отсоедините:

- (1) крышку стартера со стороны привода,
- (2) обгонную муфту,
- (3) пружину,
- (4) вал обгонной муфты.



Б. Сборка крышки стартера со стороны привода и обгонной муфты.

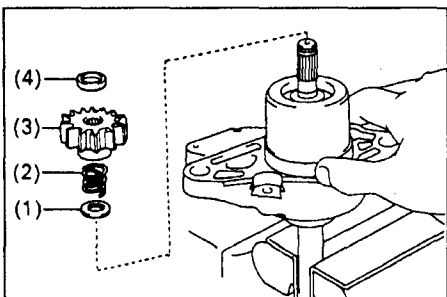
а) Соедините:

- (1) крышку стартера со стороны привода,
- (2) обгонную муфту,
- (3) пружину,
- (4) вал обгонной муфты.

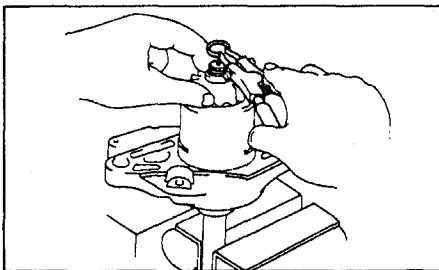
б) Зажмите в тисках медный стержень и установите на него крышку стартера со стороны привода и обгонную муфту в сборе.

в) Нажмите на крышку стартера со стороны привода и установите:

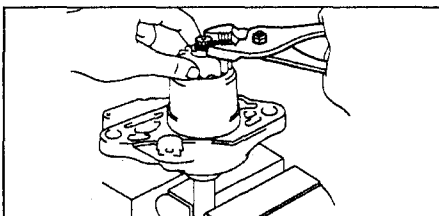
- (1) держатель пружины,
- (2) пружину,
- (3) ведущую шестерню,
- (4) ограничительную втулку.



г) Нажмите на ведущую шестерню.  
д) Установите новое стопорное кольцо.

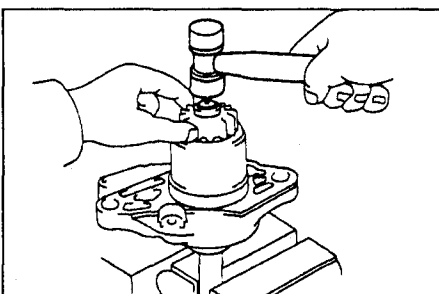


е) С помощью плоскогубцев обожмите стопорное кольцо.



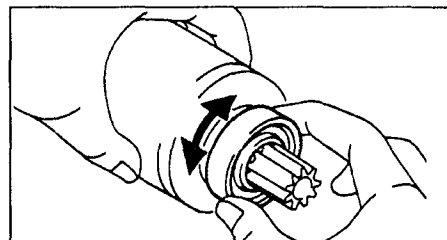
ж) Снимите крышку стартера со стороны привода с обгонной муфтой в сборе с медного стержня.

з) С помощью молотка с пластиковым бойком посадите на место вал обгонной муфты и установите ограничительную втулку на стопорное кольцо.



**Проверка подшипников**

1. Проверьте передний подшипник. Вращайте каждый подшипник рукой, одновременно прилагая осевое усилие, направленное к центру якоря.

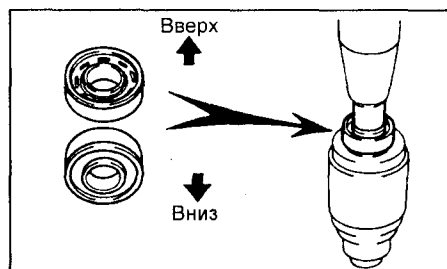


Если при вращении подшипника ощущается чрезмерное сопротивление или если подшипник заедает, замените подшипник.

2. Замена переднего подшипника (при необходимости).

а) При помощи съемника снимите подшипник.

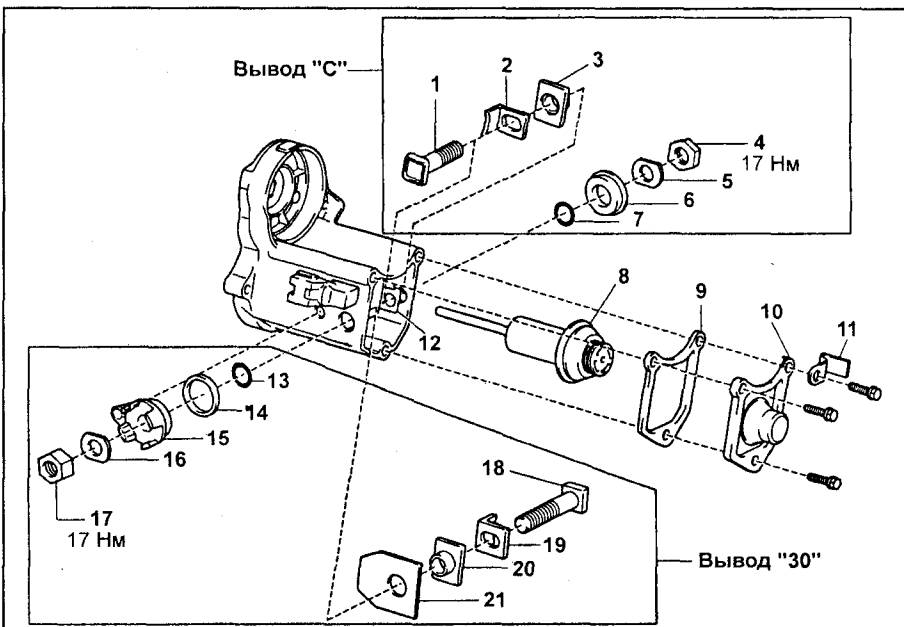
б) При помощи прессы и оправки запрессуйте новый передний подшипник.



3. Проверьте задний подшипник.

Вращайте каждый подшипник рукой, одновременно прилагая осевое усилие, направленное к центру якоря.

Если при вращении подшипника ощущается чрезмерное сопротивление или если подшипник заедает, замените подшипник.



Детали для разборки и сборки тягового реле: 1 - болт, 2 - контактная пластина, 3 - изолятор вывода, 4 - гайка, 5 - волнистая шайба, 6 - изолятор вывода, 7 - кольцевое уплотнение, 8 - плунжер, 9 - прокладка, 10 - крышка, 11 - зажим проводков, 12 - клемма, 13 - кольцевое уплотнение, 14 - уплотнение, 15 - изолятор вывода, 16 - волнистая шайба, 17 - гайка, 18 - болт, 19 - контактная пластина, 20 - изолятор вывода, 21 - изоляционная прокладка.

4. Замените задний подшипник, если это необходимо.

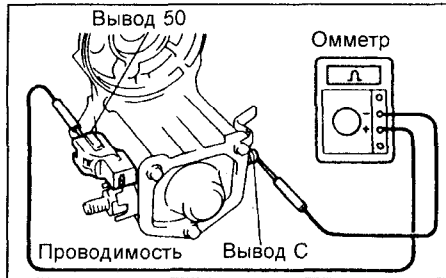
- а) При помощи съемника снимите подшипник.
- б) При помощи прессы запрессуйте новый задний подшипник.

**Проверка тягового реле**

1. Проверка втягивающей обмотки тягового реле.

С помощью омметра убедитесь в наличии проводимости между выводами стартера "50" и "С".

В противном случае замените тяговое реле.



2. Проверка удерживающей обмотки.

С помощью омметра убедитесь в отсутствии проводимости между выводом стартера "50" и корпусом.

В противном случае замените тяговое реле.

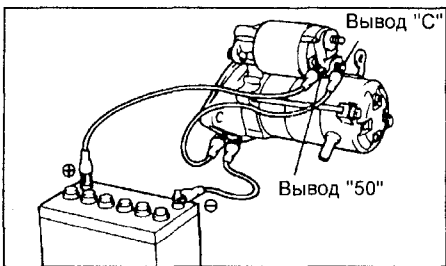
**Проверка работы стартера**

**Предупреждение:** проводите этот тест в течение 3 - 5 секунд во избежание повреждения обмотки статора.

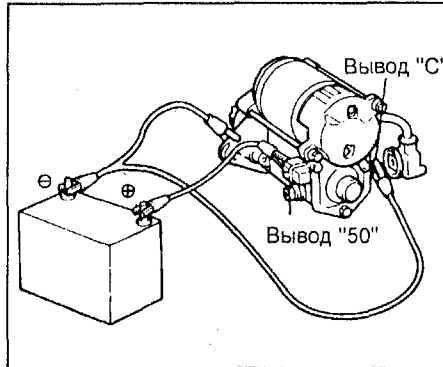
1. Проверка втягивающей обмотки тягового реле.

а) Отсоедините провод от вывода стартера "С".

б) Подсоедините провода от аккумуляторной батареи к выводам тягового реле, как это указано на рисунке. Убедитесь, что шестерня обгонной муфты выдвинулась наружу.



Тип 1



Тип 2

Если ведущая шестерня обгонной муфты не выдвинется, замените тяговое реле.

2. Проверка удерживающей обмотки.

При подсоединениях, выполненных, как указано в предыдущем пункте, и выдвинутой ведущей шестерне обгонной муфты отсоедините (-) провод от вывода "С". Убедитесь, что ведущая шестерня остается выдвинутой.

Если ведущая шестерня возвращается внутрь, замените тяговое реле.

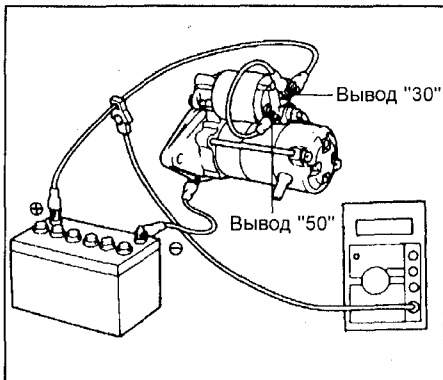
3. Проверьте, возвращается ли ведущая шестерня обгонной муфты.

Отсоедините (-) провод от корпуса тягового реле. Убедитесь, что ведущая шестерня обгонной муфты втянулась внутрь.

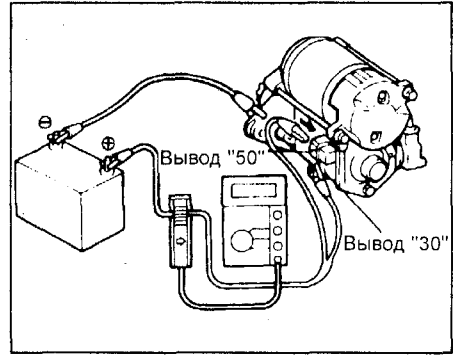
Если ведущая шестерня обгонной муфты не втянулась, замените тяговое реле в сборе.

4. Проверьте работу стартера без нагрузки.

а) Подсоедините провода от аккумуляторной батареи и от амперметра к стартеру, как это указано на рисунке.



Тип 1



Тип 2

б) Убедитесь, что якорь стартера вращается равномерно и ведущая шестерня обгонной муфты выдвинута. Измерьте при помощи амперметра силу тока.

Номинальная сила тока (при 11,5 В)..... 90 А

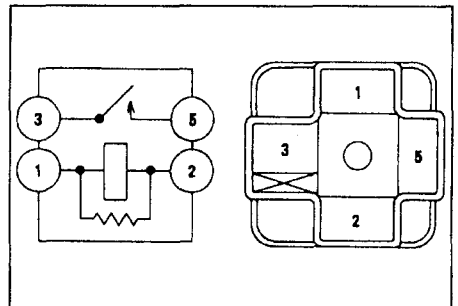
**Реле стартера**

1. Проверка реле.

а) Используя омметр, проверьте наличие проводимости между выводами "1" и "2".

б) Используя омметр, убедитесь в отсутствии проводимости между выводами "3" и "5".

Если проводимость не соответствует приведенной выше, замените реле.



2. Проверка работы реле.

а) Подведите к выводам "1" и "2" напряжение аккумуляторной батареи.

б) Используя омметр, убедитесь в наличии проводимости между выводами "3" и "5".

Если проводимость не соответствует приведенной выше, то замените реле.



# Система зарядки

## Меры предосторожности

1. Убедитесь, что провода аккумуляторной батареи подключены к соответствующим выводам.
2. При ускоренной зарядке аккумулятора отсоединяйте провода от его клемм.
3. При измерениях не используйте высоковольтный тестер с большим входным сопротивлением.
4. Не отсоединяйте провода от клемм аккумуляторной батареи при работающем двигателе.

## Проверки на автомобиле

1. Проверьте плотность и уровень электролита в каждой секции аккумуляторной батареи.

а) Проверьте плотность электролита полностью заряженной аккумуляторной батарее при 20°C.

**Плотность** ..... 1,25 - 1,27 кг/дм<sup>3</sup>  
Если плотность ниже, зарядите аккумуляторную батарею.

б) Проверьте уровень электролита в каждой банке аккумуляторной батареи и при необходимости долейте дистиллированную воду.

2. Проверьте надежность подсоединения клемм аккумуляторной батареи и отсутствие коррозии на них.

3. Проверьте предохранители и плавкие вставки.

4. Проверьте ремни привода навесных агрегатов.

5. Осмотрите провода, идущие к генератору, проверьте надежность их соединения, состояние проводки, а также наличие посторонних шумов, исходящих от генератора при работающем двигателе.

6. Проверьте цепь контрольной лампы разряда аккумуляторной батареи.

а) Прогрейте двигатель до рабочей температуры и заглушите его.

б) Отключите все вспомогательные агрегаты.

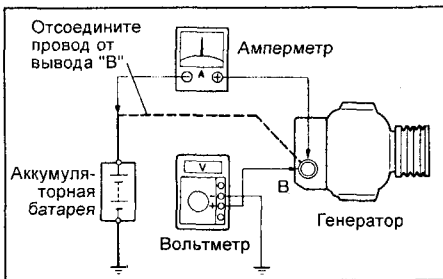
в) Поверните ключ зажигания в положение "ON". Контрольная лампа разряда аккумуляторной батареи должна загореться.

г) Запустите двигатель. Лампа должна погаснуть. Если условия не выполняются, проверьте цепь контрольной лампы.

7. Проверка электрической цепи генератора без нагрузки (на холостом ходу).

**Примечание:** при наличии тестера для проверки генератора и аккумуляторной батареи подключайте последний в соответствии с инструкцией завода-изготовителя.

а) При отсутствии тестера подключите следующую схему:



- Отсоедините провод от вывода генератора "В" и соедините его с отрицательным выводом амперметра.

- Подсоедините провод от положительного вывода амперметра к выводу "В" генератора.

- Соедините положительный вывод вольтметра с выводом "В" генератора.  
- Соедините отрицательный вывод вольтметра с массой.

б) Измерьте напряжение на выходе генератора и силу тока, начиная с частоты вращения холостого хода и заканчивая 2000 об/мин.

**Сила тока**..... не более 10 А

**Напряжение на выходе:**

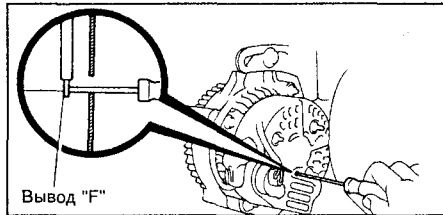
при 25 °С ..... 14,0 - 15,0 В

при 115 °С ..... 13,5 - 14,3 В

Если напряжение не соответствует указанным пределам, замените регулятор напряжения.

Если напряжение меньше указанной величины, сделайте следующие операции:

- Соедините вывод "F" с массой, запустите двигатель и измерьте напряжение на выводе "В".



- Если напряжение больше указанной величины, замените электронный регулятор напряжения.

- Если напряжение меньше указанной величины, проверьте генератор.

8. Измерьте напряжение на выходе генератора и силу тока в цепи "генератор - АКБ" при 2000 об/мин, включенных фарах дальнего света и включенном положении выключателя вентилятора отопителя ("HI").

**Сила тока**..... не менее 30 А

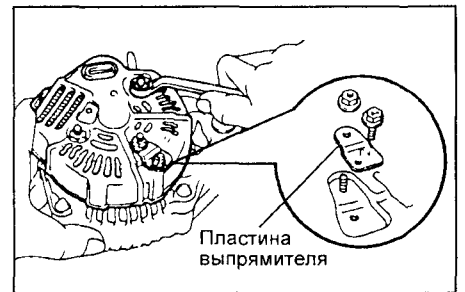
Если величина тока меньше указанной величины, отремонтируйте генератор.

**Примечание:** при полностью заряженной аккумуляторной батарее ток отдачи может быть меньше указанной величины.

## Разборка генератора

1. Снимите крышку генератора со стороны выпрямительного блока.

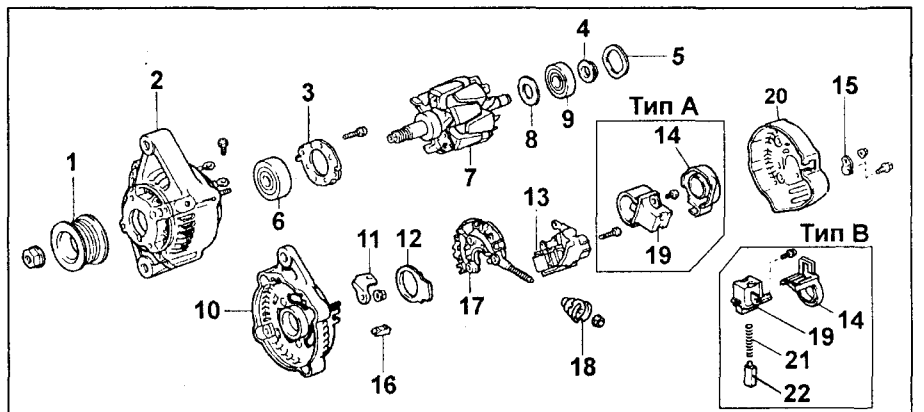
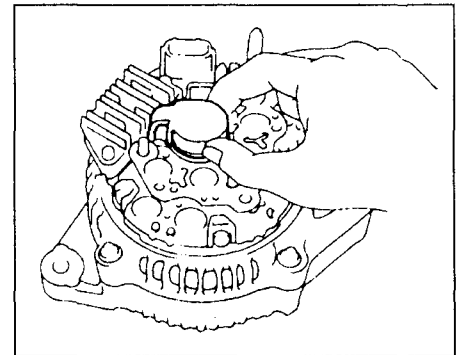
- а) Отверните гайку и снимите изолятор вывода.
- б) Снимите пластину выпрямителя.



- в) Отверните три гайки крепления крышки и снимите крышку генератора со стороны выпрямительного блока.

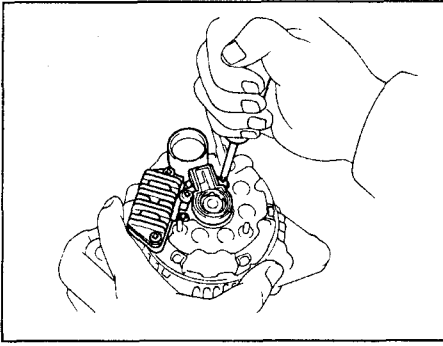
2. Снимите щеткодержатель и электронный регулятор напряжения.

- а) Снимите крышку щеткодержателя.

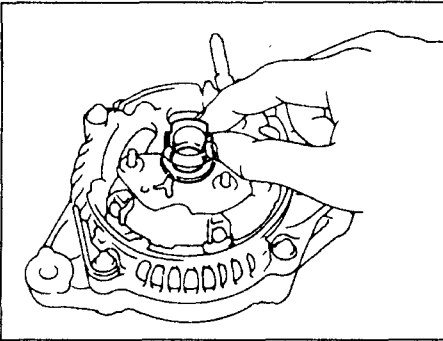


Генератор. 1 - шкив, 2 - крышка генератора со стороны привода, 3 - держатель подшипника, 4 - крышка подшипника, 5 - шайба, 6 - передний подшипник, 7 - ротор, 8 - крышка подшипника, 9 - задний подшипник, 10 - корпус выпрямительного блока, 11 - клемма, 12 - уплотнительная пластина, 13 - электронный регулятор напряжения, 14 - крышка щеткодержателя, 15 - пластина выпрямителя, 16 - изолятор, 17 - выпрямительный блок, 18 - изолятор вывода, 19 - щеткодержатель, 20 - крышка генератора со стороны выпрямительного блока, 21 - пружина, 22 - щетка.

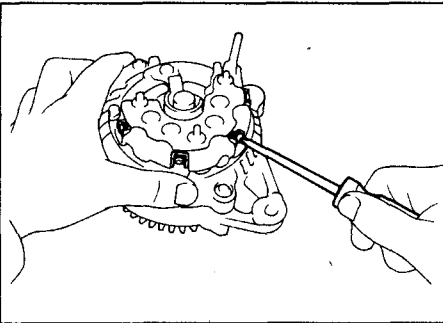
б) Отверните 5 винтов и снимите щеткодержатель с крышкой и электронный регулятор напряжения.



3. Снимите уплотнительную пластину.

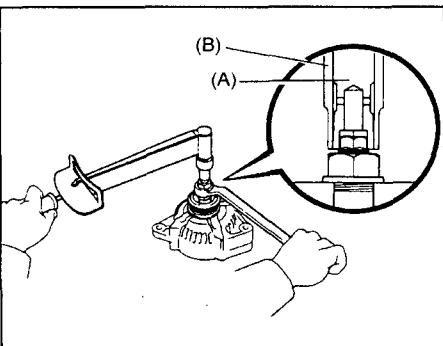


4. Отверните 4 винта, снимите выпрямительный блок, 4 резиновых изолятора и уплотнительную пластину.



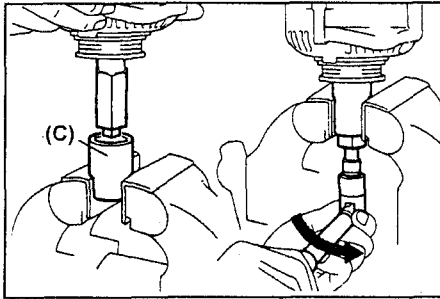
5. Снимите шкив генератора.  
а) Удерживая спецприспособление "А" динамометрическим ключом, затяните спецприспособление "В" (по часовой стрелке).

Момент затяжки ..... 39 Н·м  
б) Убедитесь, что спецприспособление "А" надежно зафиксировано вместе с ротором.



в) Зажмите спецприспособление "С", как это указано на рисунке, и установите генератор на него.

г) Для того, чтобы отвернуть гайку крепления шкива, поверните спецприспособление "А" в направлении, показанном на рисунке.



**Предупреждение:** во избежание повреждения вала ротора отворачивайте гайку крепления шкива не больше чем на пол-оборота.

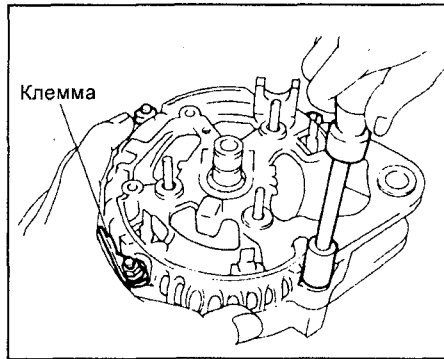
д) Снимите генератор со спецприспособления "С".

е) Отверните спецприспособление "В" и снимите спецприспособления "А" и "В".

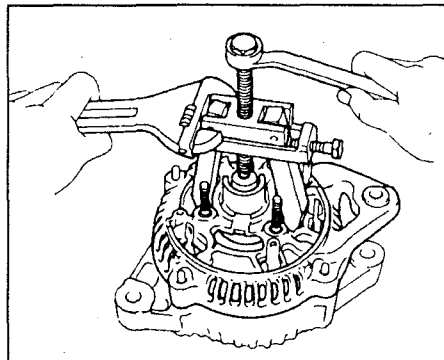
ж) Отверните гайку крепления шкива и шкив генератора.

6. Снимите корпус выпрямительного блока.

а) Отверните 4 гайки.



б) При помощи съемника снимите корпус выпрямительного блока.



7. Снимите шайбу.  
8. Извлеките ротор из крышки генератора со стороны привода.

**Проверка генератора**

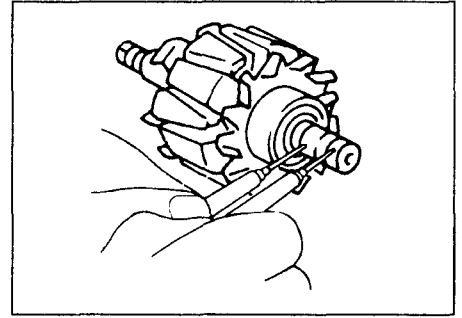
**Проверка ротора**

1. Проверьте, нет ли обрыва в обмотке возбуждения.

При помощи омметра измерьте сопротивление между контактными кольцами.

Номинальное сопротивление (в холодном состоянии) ..... 2,7 - 3,1 Ом

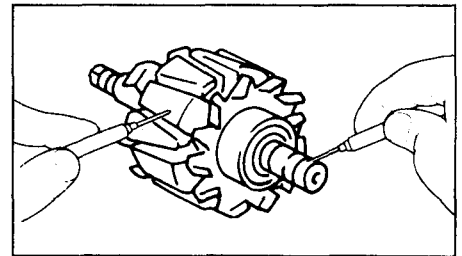
Если сопротивление стремится к бесконечности, т.е. цепь разомкнута, то замените ротор.



2. Проверьте, нет ли замыкания обмотки возбуждения на массу.

При помощи омметра измерьте сопротивление между полюсом ротора и контактным кольцом.

Если сопротивление равно 0 (цепь замкнута), замените ротор.

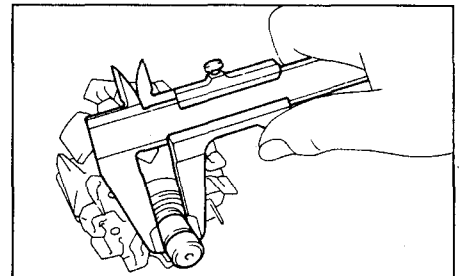


3. Проверьте контактные кольца.

а) Проверьте рабочие поверхности контактных колец. На них не должно быть задигов или сколов.

б) При помощи штангенциркуля измерьте диаметр контактных колец.

Номинальный диаметр ..... 14,2 - 14,4 мм  
Минимально допустимый ..... 12,8 мм

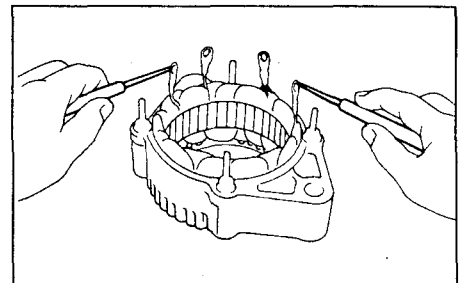


Если диаметр контактных колец меньше минимально допустимого, замените ротор.

**Проверка статора**

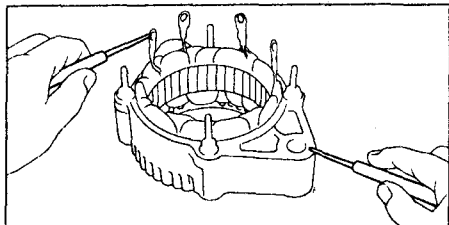
1. Проверьте, нет ли обрыва в обмотке статора.

При помощи омметра измерьте сопротивление между выводами катушек обмотки статора.



Если сопротивление стремится к бесконечности, т.е. цепь разомкнута, замените статор.

2. Проверьте, не замыкается ли обмотка статора на "массу". При помощи омметра измерьте сопротивление между корпусом статора и выводами катушек обмотки статора.

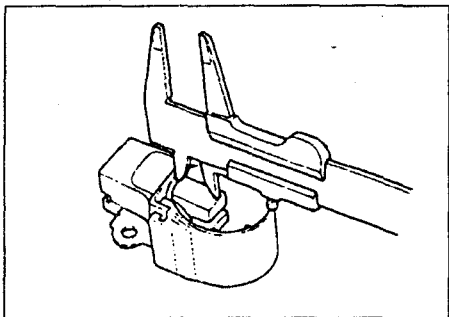


Если сопротивление равно "0", т.е. цепь замкнута, замените статор.

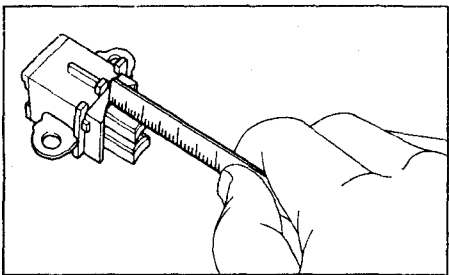
**Проверка щеток**

1. Измерьте длину выступающей части щеток.

Номинальная длина ..... 10,5 мм  
Минимально допустимая ..... 1,5 мм



Тип А.

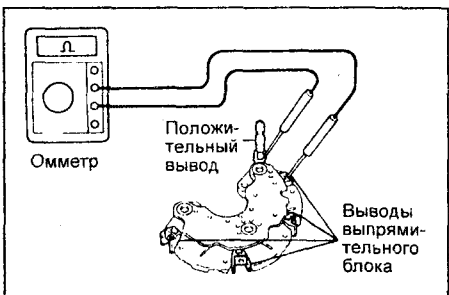


Тип В.

**Проверка блока выпрямителей**

1. Проверка положительного вентиля.

а) Подсоедините отрицательный пробник омметра к положительному выводу выпрямительного блока, а положительный пробник последовательно подсоедините к каждому из трех остальных выводов. Убедитесь в наличии проводимости (замкнутой цепи) во всех трех измерениях.

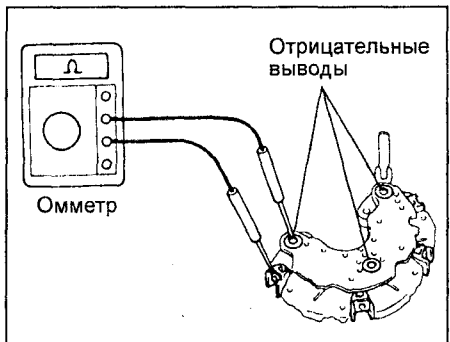


б) Поменяйте полярность пробников тестера и повторите процедуру пункта в). Убедитесь, что во всех трех измерениях цепь разомкнута (сопротивление стремится к бесконечности).

Если условия не выполняются, то замените блок выпрямителей.

2. Проверка отрицательного вентиля.

а) Подсоедините положительный пробник омметра к отрицательному выводу выпрямительного блока, а отрицательный пробник последовательно подсоедините к каждому из трех остальных выводов. Убедитесь в наличии проводимости (замкнутой цепи) во всех трех измерениях.

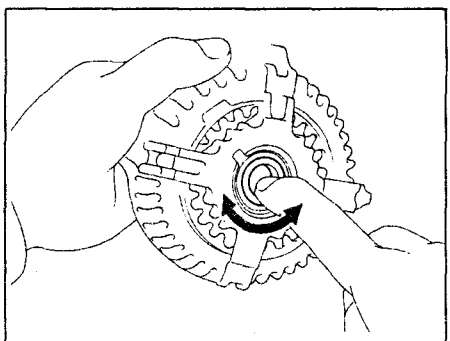


б) Поменяйте полярность пробников тестера и повторите процедуру пункта а). Убедитесь, что во всех трех измерениях цепь разомкнута (сопротивление стремится к бесконечности).

Если условия не выполняются, замените блок выпрямителей.

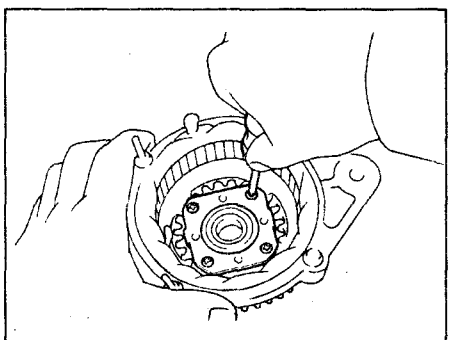
**Проверка подшипников**

1. Проверка переднего подшипника. Проверьте, чтобы ход переднего подшипника был плавным, без заеданий.

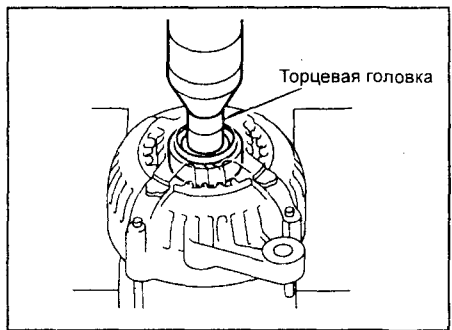


2. При необходимости замените подшипник.

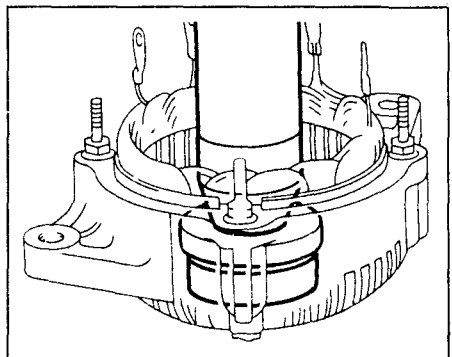
а) Отверните 4 винта и снимите держатель подшипника.



б) При помощи прессы и торцевой головки подходящего размера выпрессуйте передний подшипник.

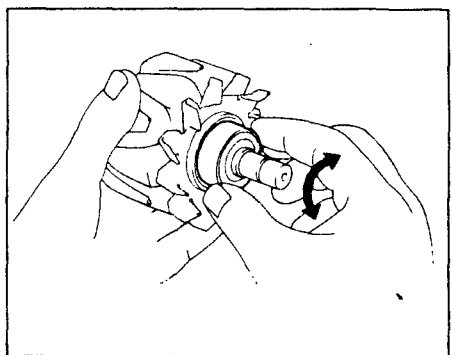


в) При помощи специального пуансона и прессы запрессуйте новый передний подшипник в крышку генератора со стороны привода.



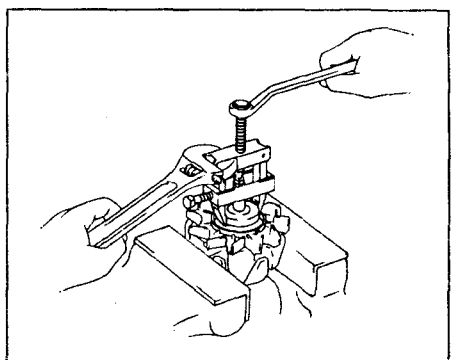
г) Установите держатель подшипника и заверните 4 винта его крепления.

Момент затяжки ..... 2,6 Н-м  
3. Проверка заднего подшипника. Проверьте, чтобы ход заднего подшипника был плавным, без заеданий.

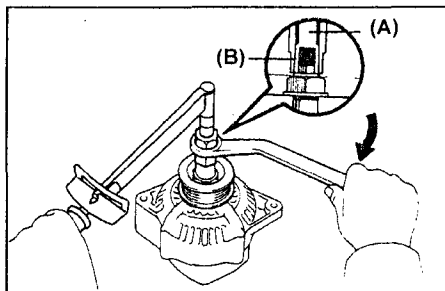
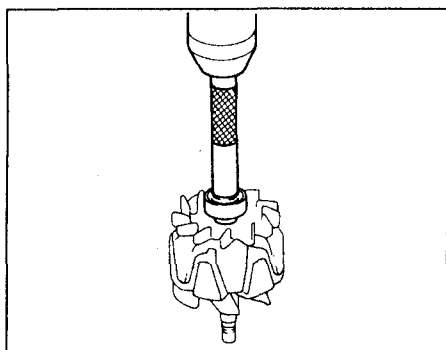


4. При необходимости замените задний подшипник.

а) При помощи съемника снимите задний подшипник и крышку подшипника.

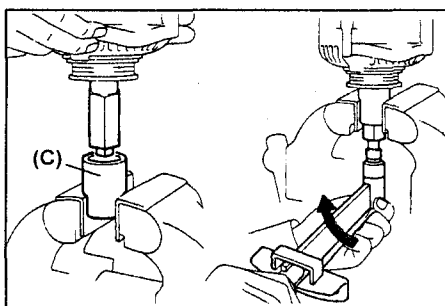


- б) При помощи прессы установите новый задний подшипник на вал ротора.
- в) Установите крышку подшипника.



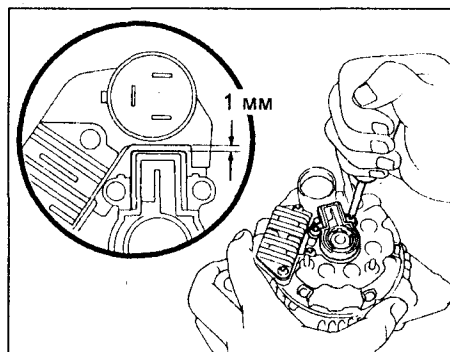
- г) Зажмите спецприспособление (С) в тисках и установите генератор на него.
- д) Для затяжки гайки крепления шкива необходимо повернуть спецприспособление (А) в направлении, показанном на рисунке.

Момент затяжки..... 110 Н·м



- е) Снимите генератор со спецприспособления (С).
- ж) Отверните спецприспособление (В) и снимите спецприспособления (А) и (В).

- 5. Установите уплотнительную пластину.
- 6. Установите выпрямительный блок.
  - а) Установите изоляторы на выводы проводов.
  - б) Установите выпрямительный блок и заверните 4 винта его крепления.
- 7. Установите электронный регулятор напряжения и щеткодержатель.
  - а) Установите щеткодержатель и затяните болты крепления щеткодержателя так, чтобы зазор между щеткодержателем и электроразъемом составил 1 мм.



- б) Установите крышку щеткодержателя на щеткодержатель.
- 8. Установите крышку генератора со стороны выпрямительного блока и заверните 3 гайки крепления крышки. Установите изолятор вывода и заверните гайку его крепления.
- 9. Убедитесь, что ротор вращается плавно, без заедания.

### Сборка генератора

- 1. Установите крышку генератора со стороны привода на ротор.
- 2. Установите шайбу.
- 3. Легко постукивая молотком с пластиковым бойком, установите корпус выпрямительного блока. Закрепите корпус четырьмя гайками.
- 4. Установите шкив.

- а) Установите шкив на носок вала ротора и затяните от руки гайку крепления шкива.
- б) Удерживая спецприспособление (А) динамометрическим ключом, затяните спецприспособление (В).

Момент затяжки ..... 39 Н·м

- в) Проверьте, чтобы спецприспособление (А) было надежно зафиксировано вместе с ротором.

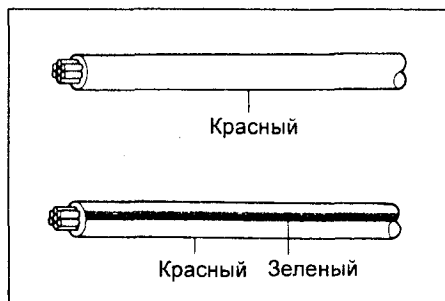
### Обозначения, применяемые на схемах электрооборудования

	<p><b>A</b> - цвет провода  <b>B</b> - текст в скобках указывает на то, что этот провод используется только в определенной модели кузова, двигателя и т.д.</p>	<p>От генератора &lt;2-2&gt; →</p>	<p>ссылка на другую схему                  &lt;номер схемы - номер части схемы (указан в верхней части схемы под заголовком)&gt;</p>
	<p><b>C</b> - номер вывода разъема  <b>D</b> - номер блока реле и предохранителей</p>		<p>код точки заземления</p>
	<p>показывает разъем и номер вывода разъема                  штепсельная часть показана стрелками</p>		<p>номер монтажного блока и номер вывода разъема</p>

Цвета проводов указаны заглавными латинскими буквами. Первая буква обозначает основной цвет провода, вторая буква указывает цвет полосы.

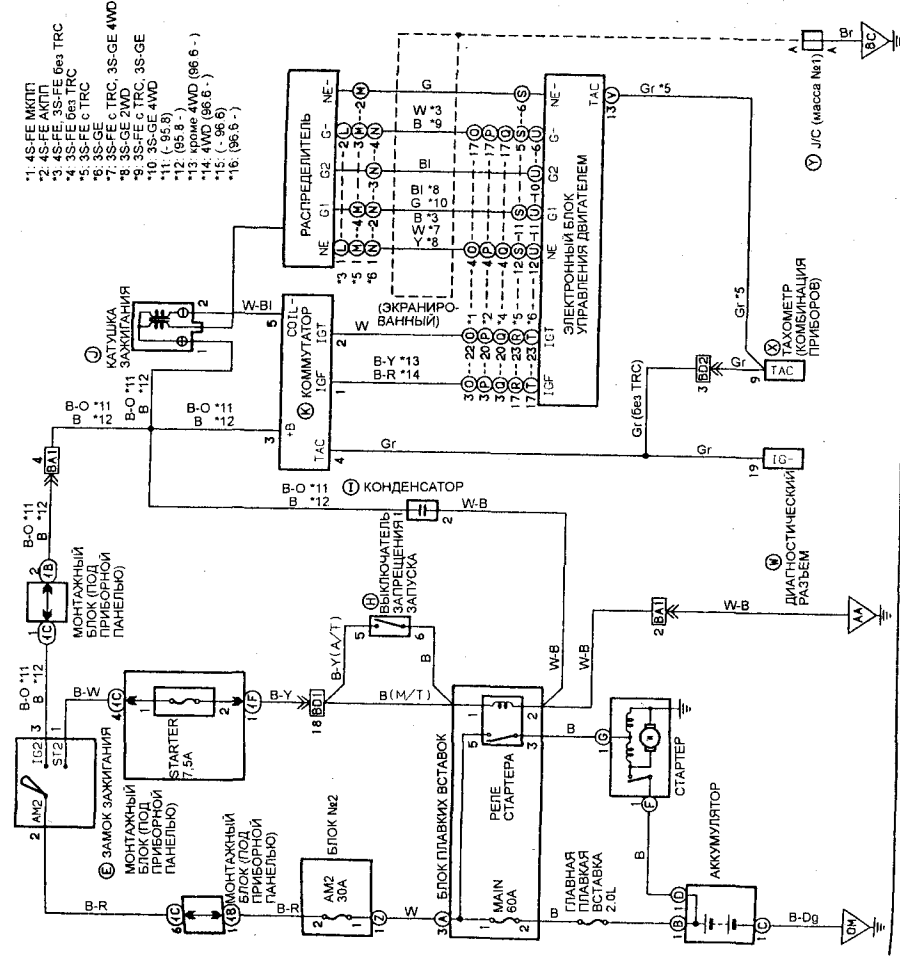
B (BLACK)	черный
O (ORANGE)	оранжевый
BR (BROWN)	коричневый
P (PINK)	розовый
G (GREEN)	зеленый
R (RED)	красный
GR (GRAY)	серый

V (VIOLET)	фиолетовый
L (BLUE)	синий
W (WHITE)	белый
LG (LIGHT GREEN)	светло-зеленый
Y (YELLOW)	желтый
Dg (DARK GRAY)	темно-серый
Ygr (POISON GREEN)	ядовито-зеленый
Tr (CLER)	прозрачный
DGr (DARK GREEN)	темно-зеленый

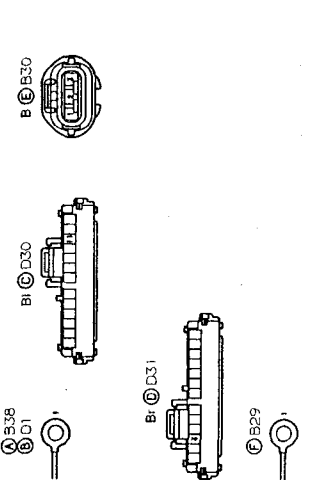
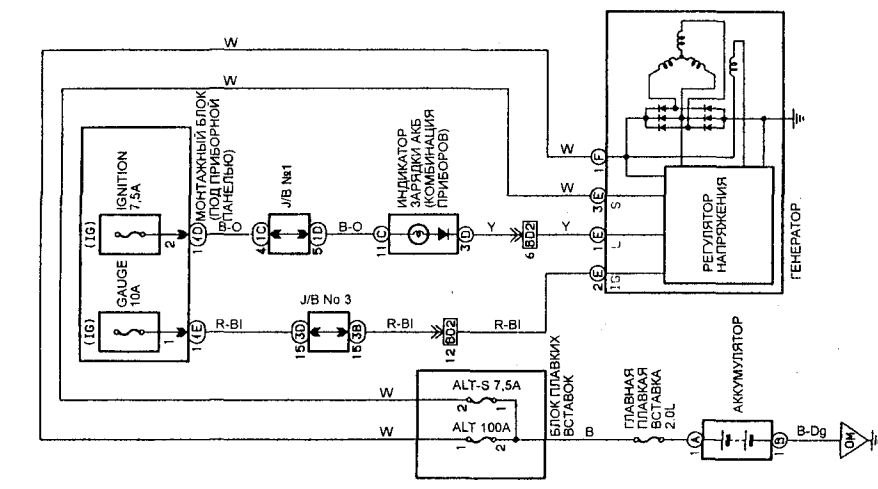


СИСТЕМА ЗАПУСКА (все модели) И СИСТЕМА ЗАЖИГАНИЯ (кроме моделей с двигателями 4S-FE и 3S-FE выпуска до 96.6 г.)

- 1. 4S-FE МКПП
- 2. 4S-FE АКПП
- 3. 4S-FE 3S-FE 661 TRC
- 4. 3S-FE 661 TRC
- 5. 3S-FE 6 TRC
- 6. 3S-FE 6
- 7. 3S-FE 6 TRC, 3S-FE 4WD
- 8. 3S-FE 6 TRC, 3S-FE
- 9. 3S-FE 6 TRC, 3S-FE
- 10. 3S-FE 4WD
- 11. (96.6)
- 12. (96.6)
- 13. 4WD (96.6 -)
- 14. 4WD (96.6 -)
- 15. (96.6)
- 16. (96.6 -)



СИСТЕМА ЗАРЯДКИ



ЗВУКОВОЙ СИГНАЛ

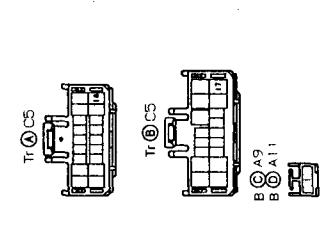
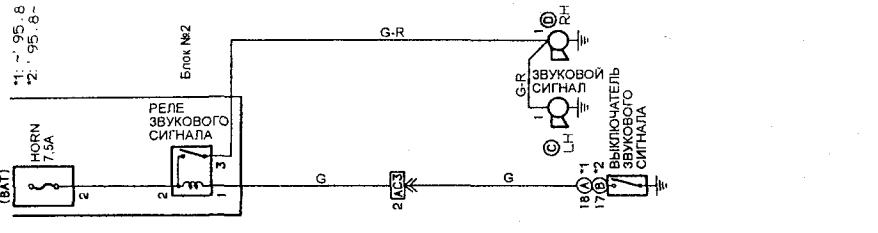
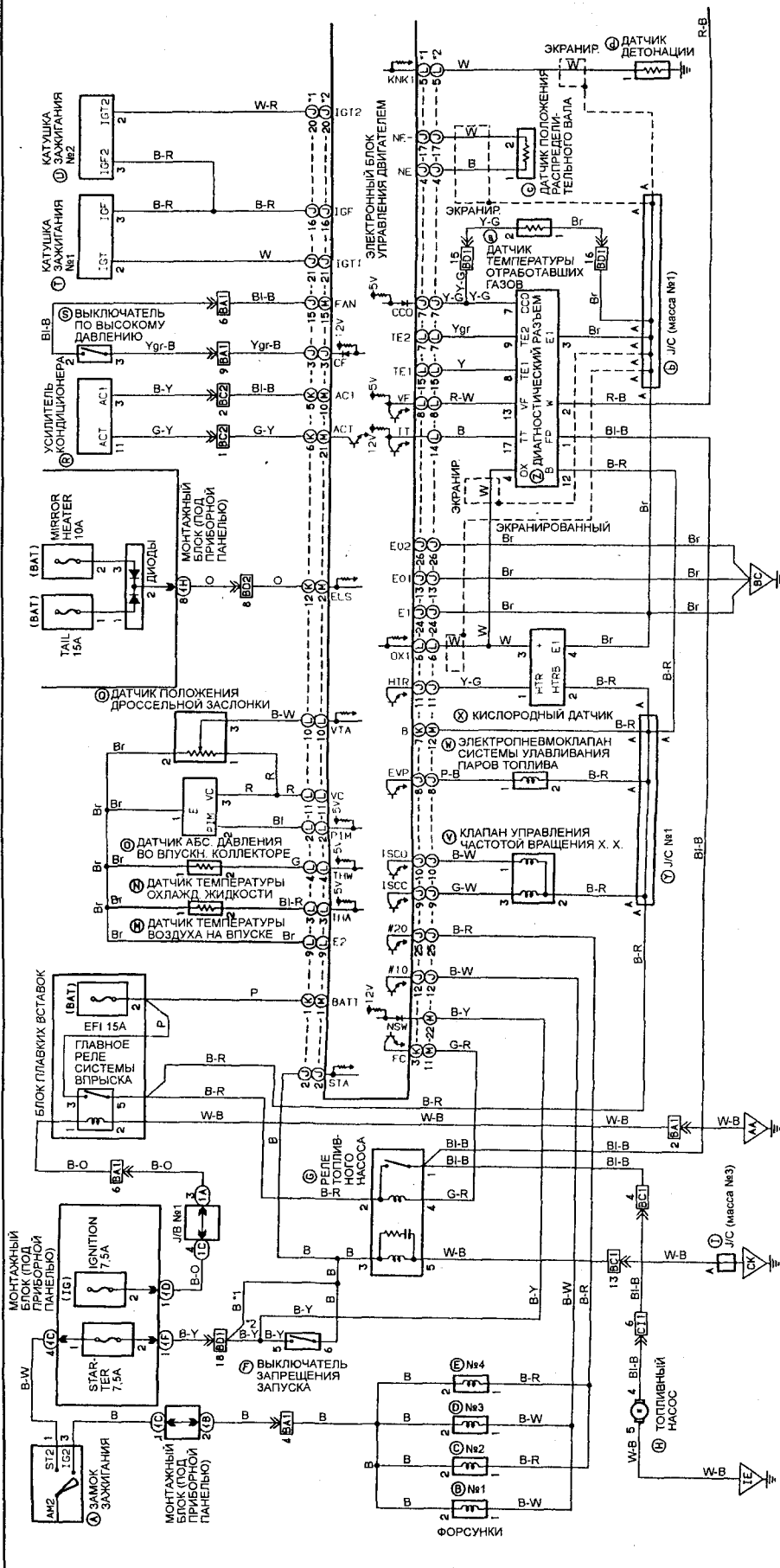


Схема 1 (Carina ED, Corona EXIV).

СИСТЕМА УПРАВЛЕНИЯ ДВИГАТЕЛЕМ (модели с двигателем 3S-FE выпуска с 96.6 г.)

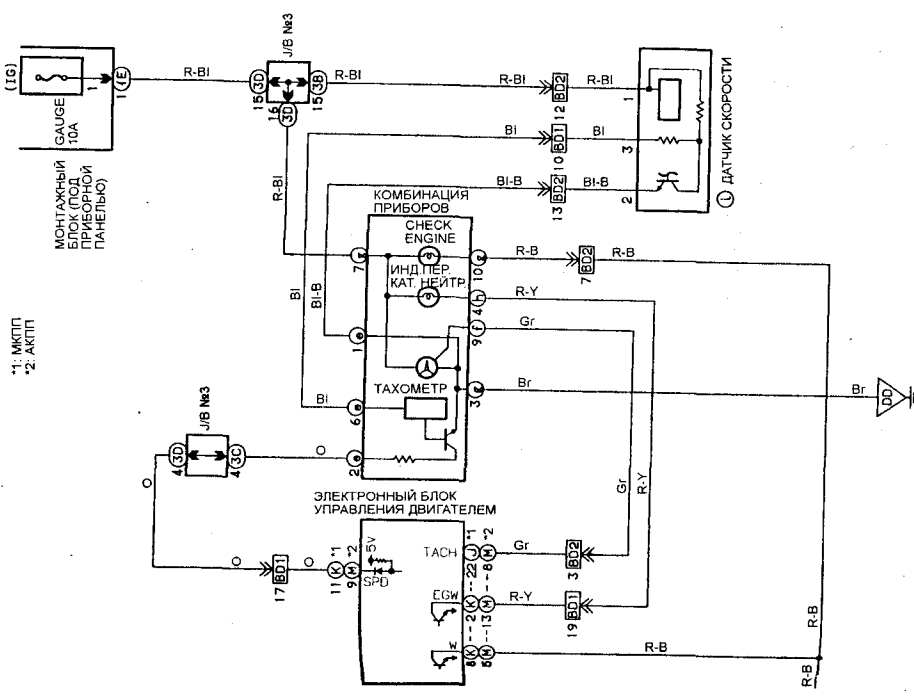
1: МКПП  
2: АКПП



- В 0 B64
- В 0 B28
- В 0 B35
- В 0 B15
- В 0 B62
- В 0 B5
- В 0 B63
- В 0 B7
- В 0 C18
- В 0 B12
- В 0 B51
- В 0 B43
- В 0 B25
- В 0 B26
- В 0 B567
- В 0 B566
- В 0 A3
- В 0 B36
- В 0 B64
- В 0 B28
- В 0 B35
- В 0 B15
- В 0 B62
- В 0 B5
- В 0 B63
- В 0 B7
- В 0 C18
- В 0 B12
- В 0 B51
- В 0 B43
- В 0 B25
- В 0 B26
- В 0 B567
- В 0 B566
- В 0 A3
- В 0 B36
- В 0 B64
- В 0 B28
- В 0 B35
- В 0 B15
- В 0 B62
- В 0 B5
- В 0 B63
- В 0 B7
- В 0 C18
- В 0 B12
- В 0 B51
- В 0 B43
- В 0 B25
- В 0 B26
- В 0 B567
- В 0 B566
- В 0 A3
- В 0 B36

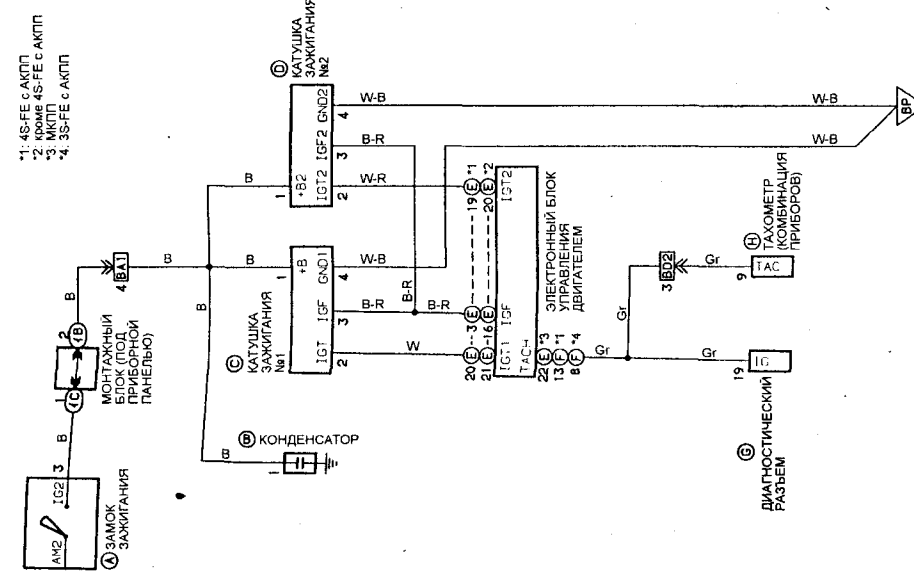
Схема 2 (Carina ED, Corona EXIV).

СИСТЕМА УПРАВЛЕНИЯ ДВИГАТЕЛЕМ (модели с двигателем 3S-FE выпуска с 96.6 г.) (Продолжение)



- 1. МКПП
- 2. АКПП

СИСТЕМА ЗАЖИГАНИЯ (модели с двигателями 4S-FE и 3S-FE выпуска с 96.6 г.)



- 1. 4S-FE с АКПП
- 2. кроме 4S-FE с АКПП
- 3. МКПП
- 4. 3S-FE с АКПП

ТОЧКИ ЗАЗЕМЛЕНИЯ

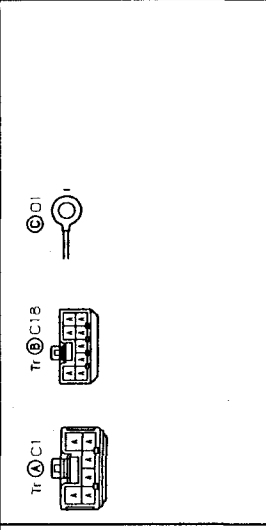
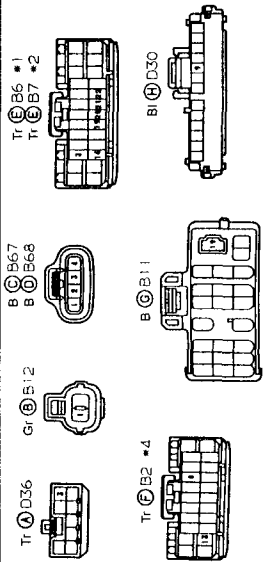
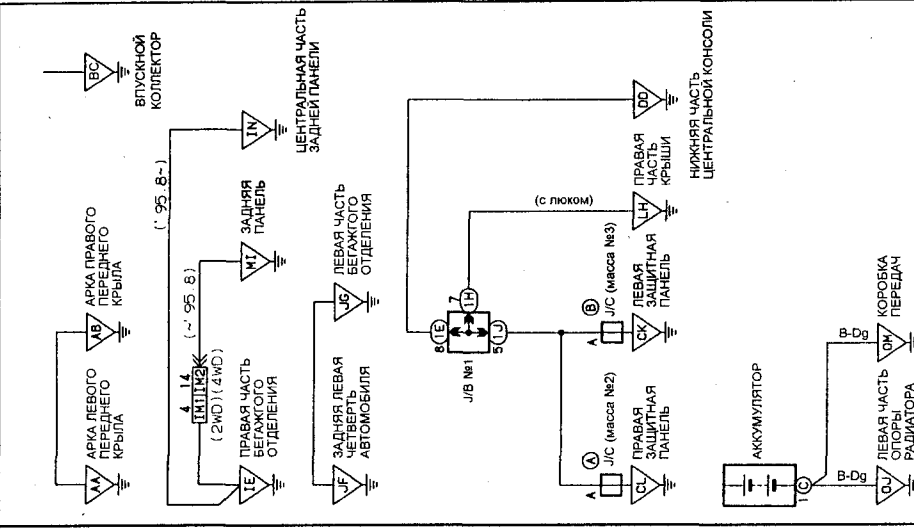


Схема 3 (Carina ED, Corona EXIV).

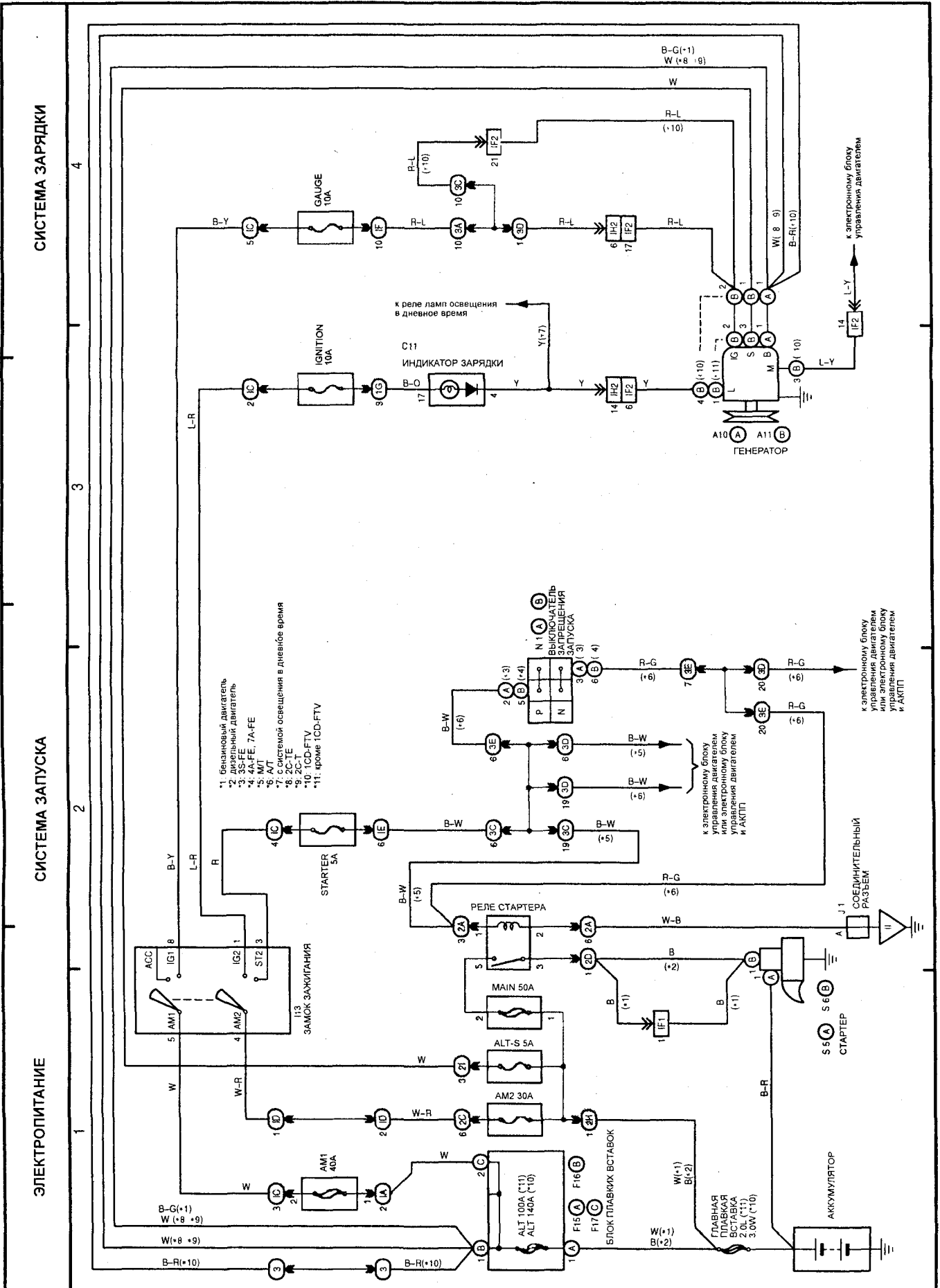


Схема 4 (Avensis).



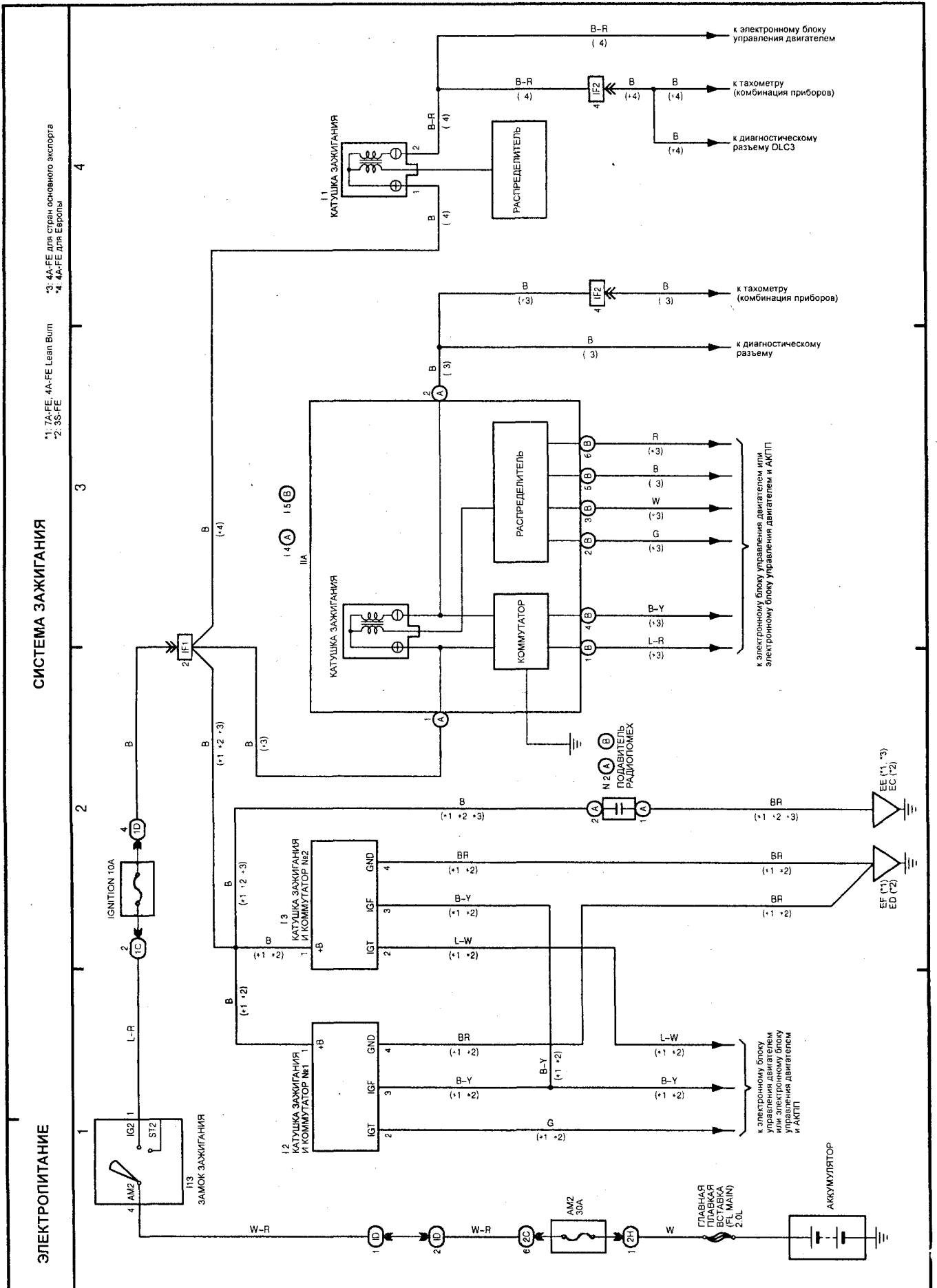


Схема 5 (Avensis).

СИСТЕМА УПРАВЛЕНИЯ ДВИГАТЕЛЕМ (3S-FE)

ЭЛЕКТРОПИТАНИЕ

\*1: Европа

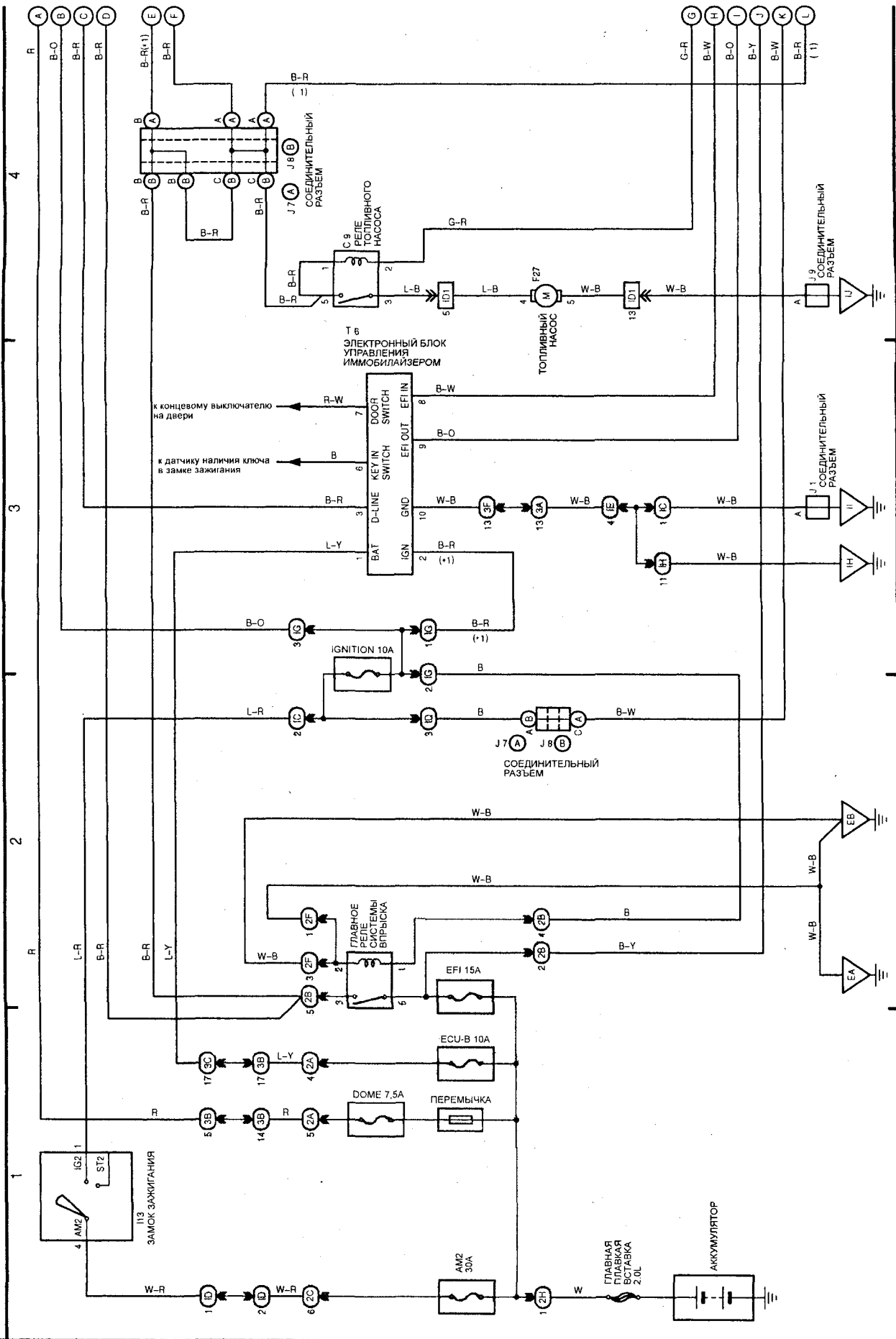


Схема 6 (Avenis).

СИСТЕМА УПРАВЛЕНИЯ ДВИГАТЕЛЕМ (3S-FE) (Продолжение)

1: Европа  
2: модели для стран основного экспорта

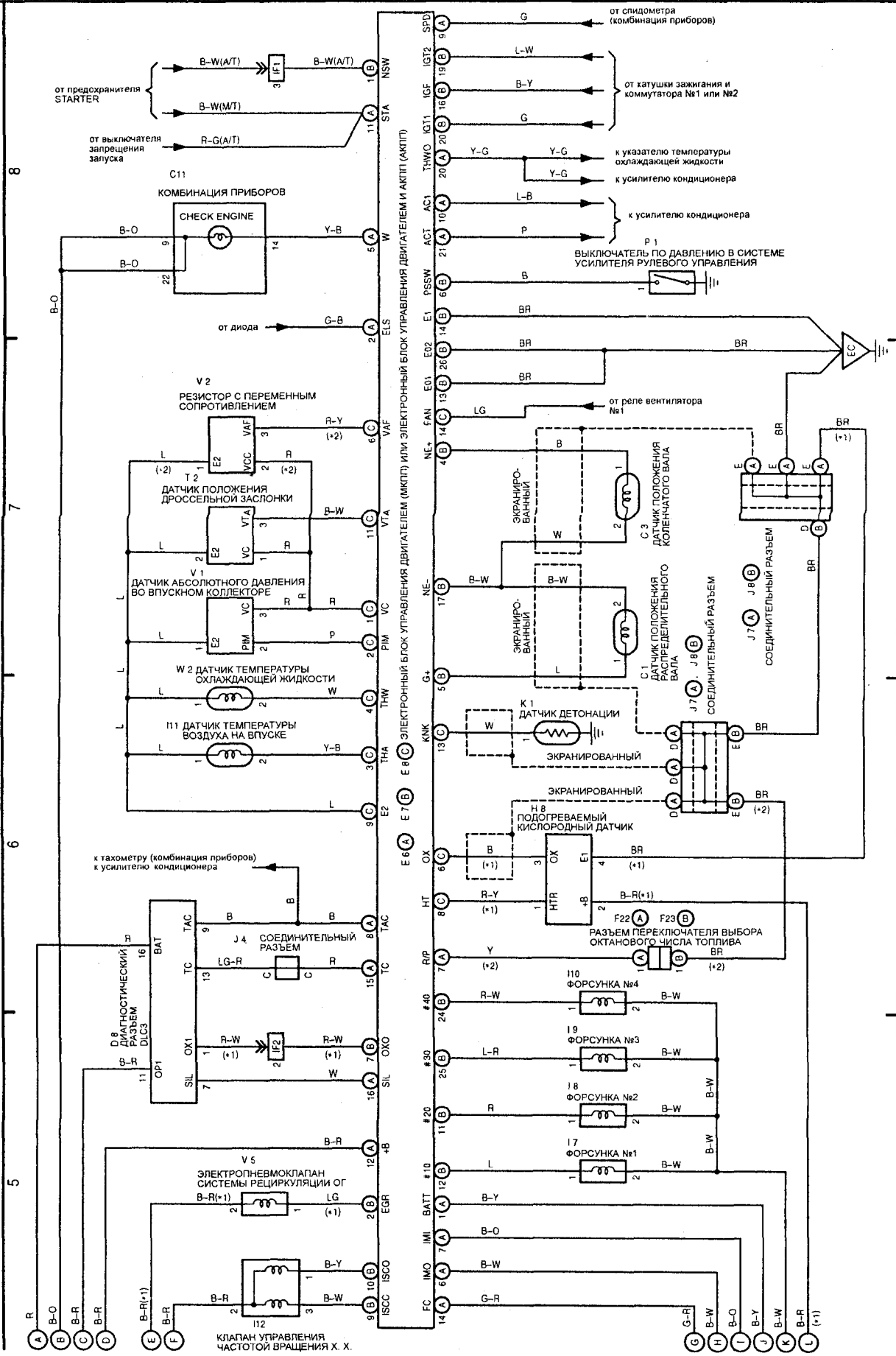


Схема 7 (Avensis).

СИСТЕМА ЗАПУСКА И ЗАЖИГАНИЯ (модели выпуска до 12.1999 г.)

- 1: Бензин
- 2: Дизель
- 3: 7A-PE
- 4: 3S-FE
- 5: 3S-GE
- 6: 3S-GTE
- 7: Бензин
- 8: 3S-GE
- 9: 2WD, 3S-GTE
- 10: 4WD
- 11: 7A-PE
- 12: 3S-GE
- 13: 3S-GTE с АКПП
- 14: 3S-GTE с АКПП
- 15: Бензин

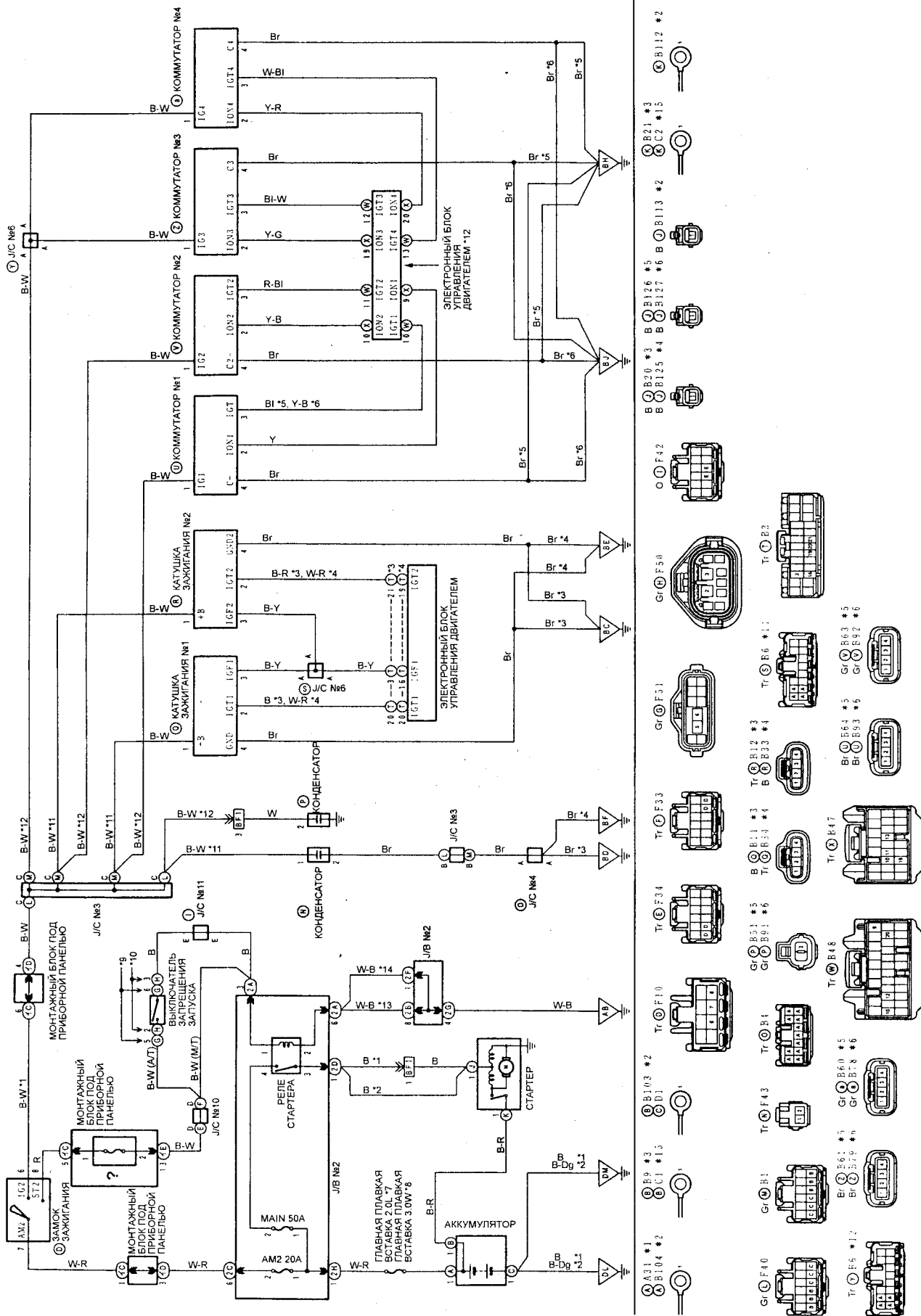


Схема 8 (Caldina 210).

СИСТЕМА УПРАВЛЕНИЯ ДВИГАТЕЛЕМ (модели с двигателем 3S-FE)

\*1: (-.12.1999) МКПП \*3: (-.12.1999) 2WD \*5: (-.12.1999) \*7: (12.1999-) 2WD \*11: (12.1999-) АКПП  
 \*2: (-.12.1999) АКПП \*4: 4WD \*6: (12.1999-) \*10: (12.1999-) МКПП

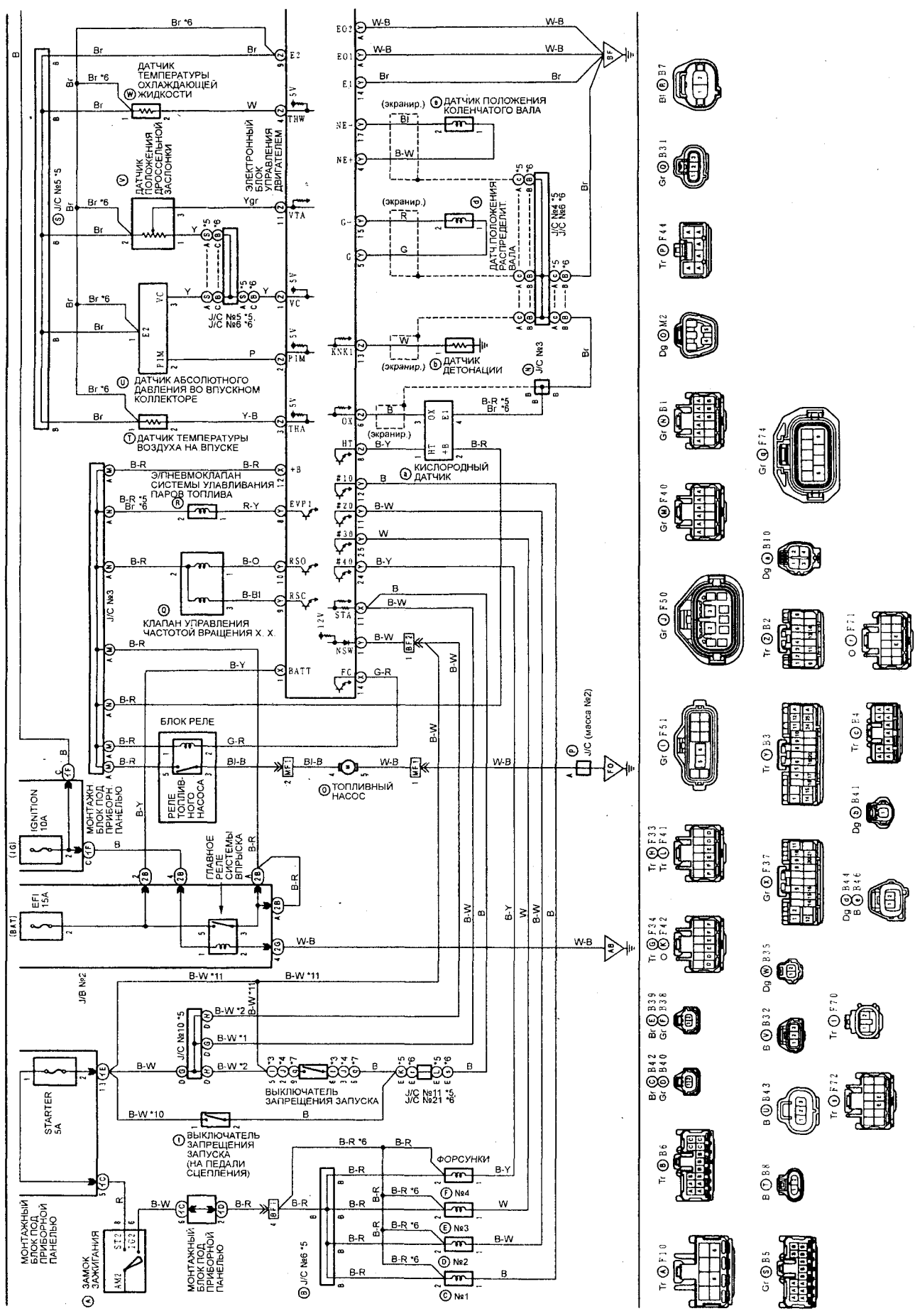
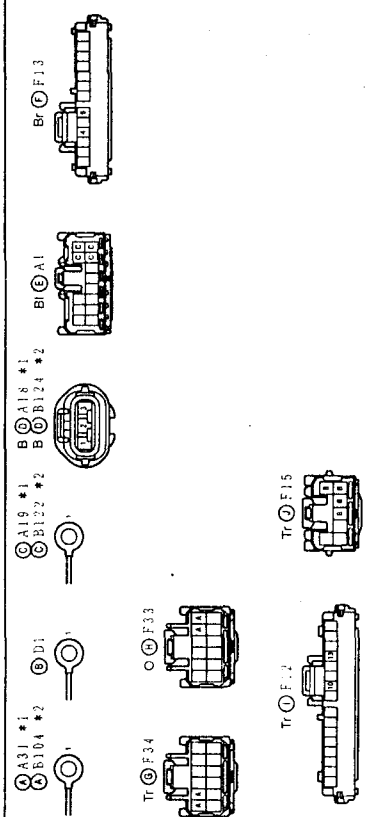
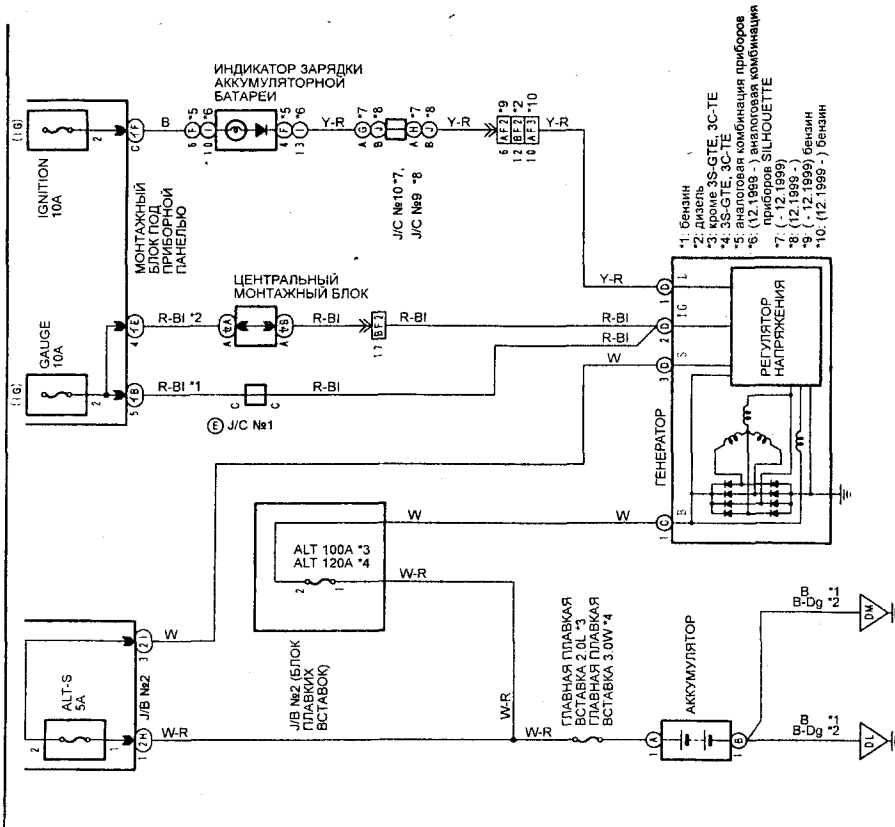


Схема 9 (Caldina 210).

СИСТЕМА ЗАРЯДКИ



СИСТЕМА УПРАВЛЕНИЯ ДВИГАТЕЛЕМ (модели с двигателем 3S-FE) (Продолжение)

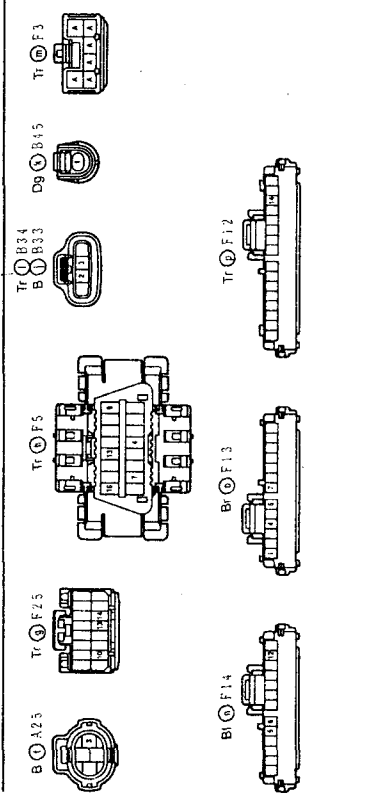
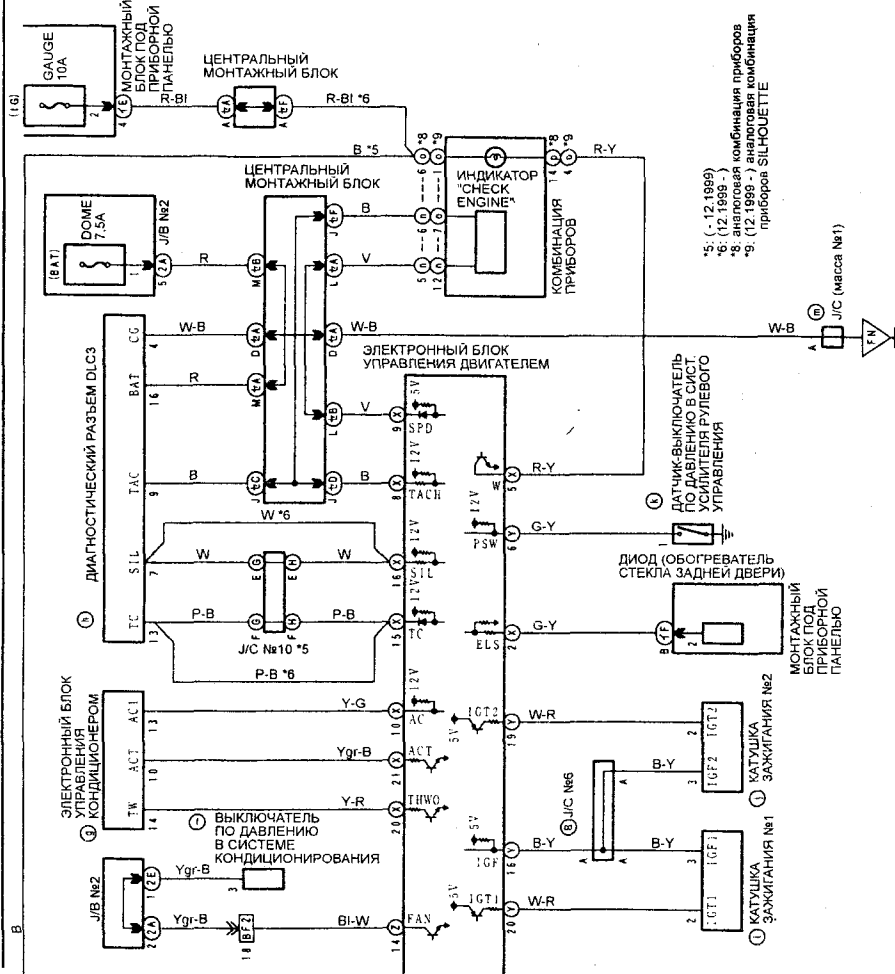


Схема 10 (Caldina 210).



СИСТЕМА УПРАВЛЕНИЯ ДВИГАТЕЛЕМ (модели 2WD с двигателем 3S-FE выпуска до 12.97 г.)

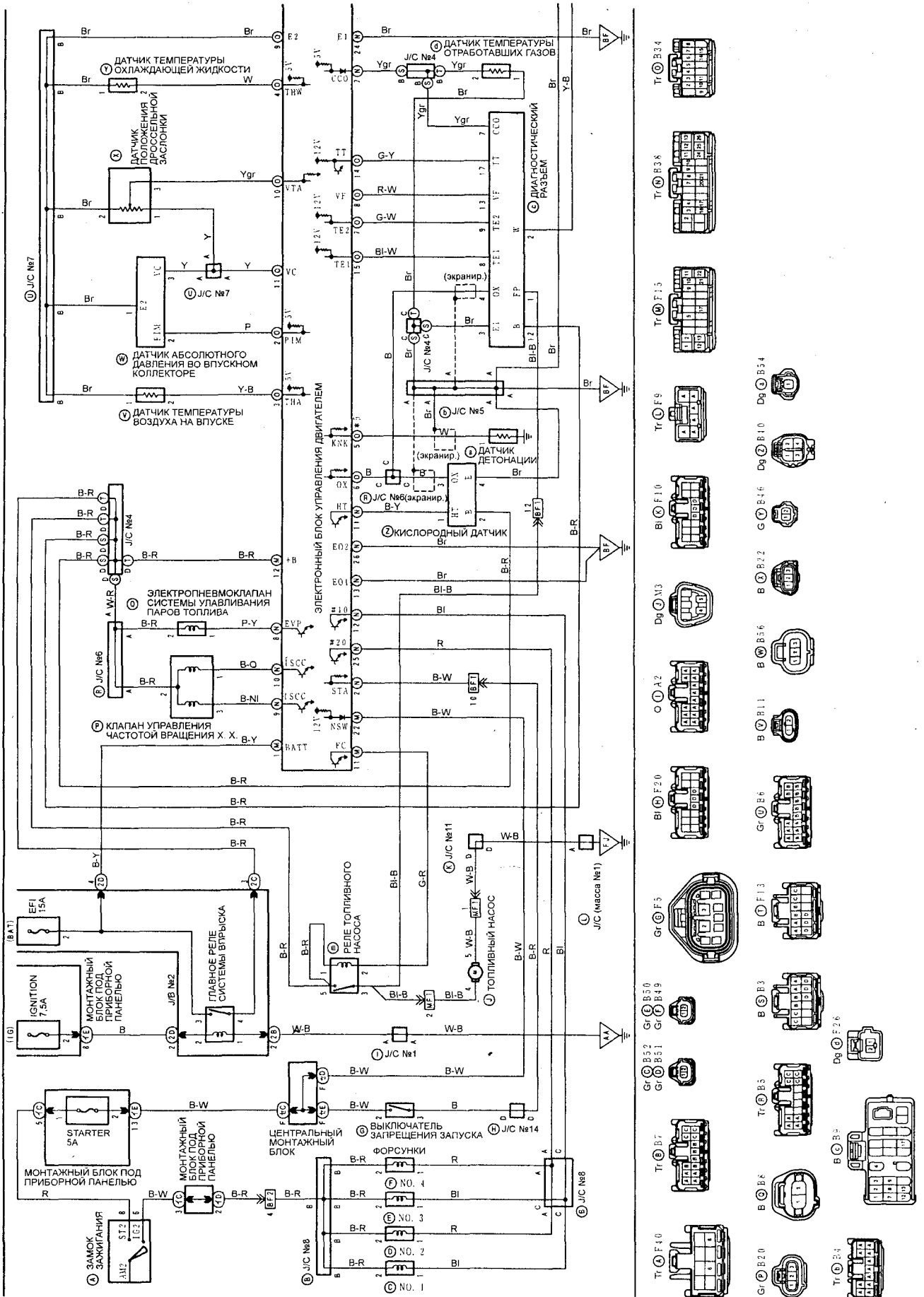


Схема 12 (Corona Premio 210).



\*1. Бензин \*3. кроме 3S-FSE \*5. (-12.97) \*6. (-12.97) \*8. (-12.97 - ) с аналоговой комбинацией приборов \*9. 2C-TE  
 \*2. Дизель \*4. 3S-FSE \*7. (-12.97) с аналоговой комбинацией приборов \*9. 2C-TE

**СИСТЕМА ЗАРЯДКИ**

**СИСТЕМА УПРАВЛЕНИЯ ДВИГАТЕЛЕМ (модели 2WD с двигателем 3S-FE выпуска до 12.97 г.) (Продолжение)**

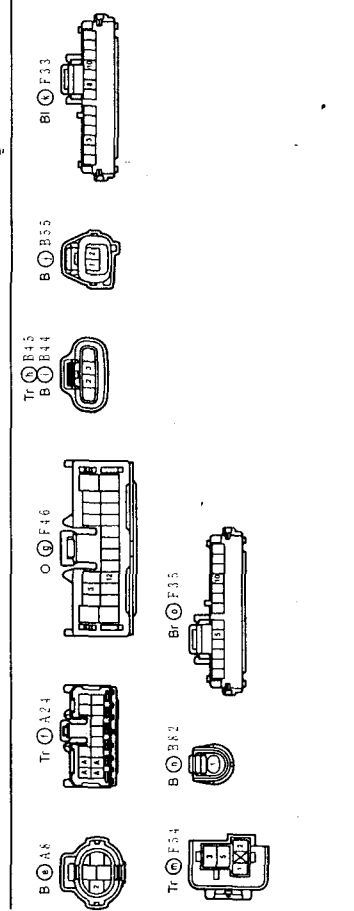
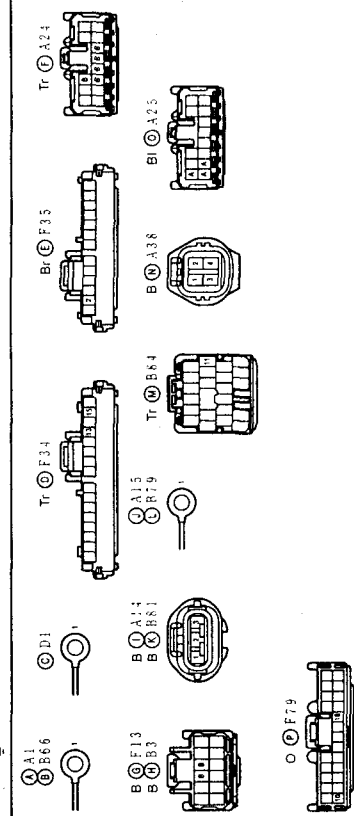
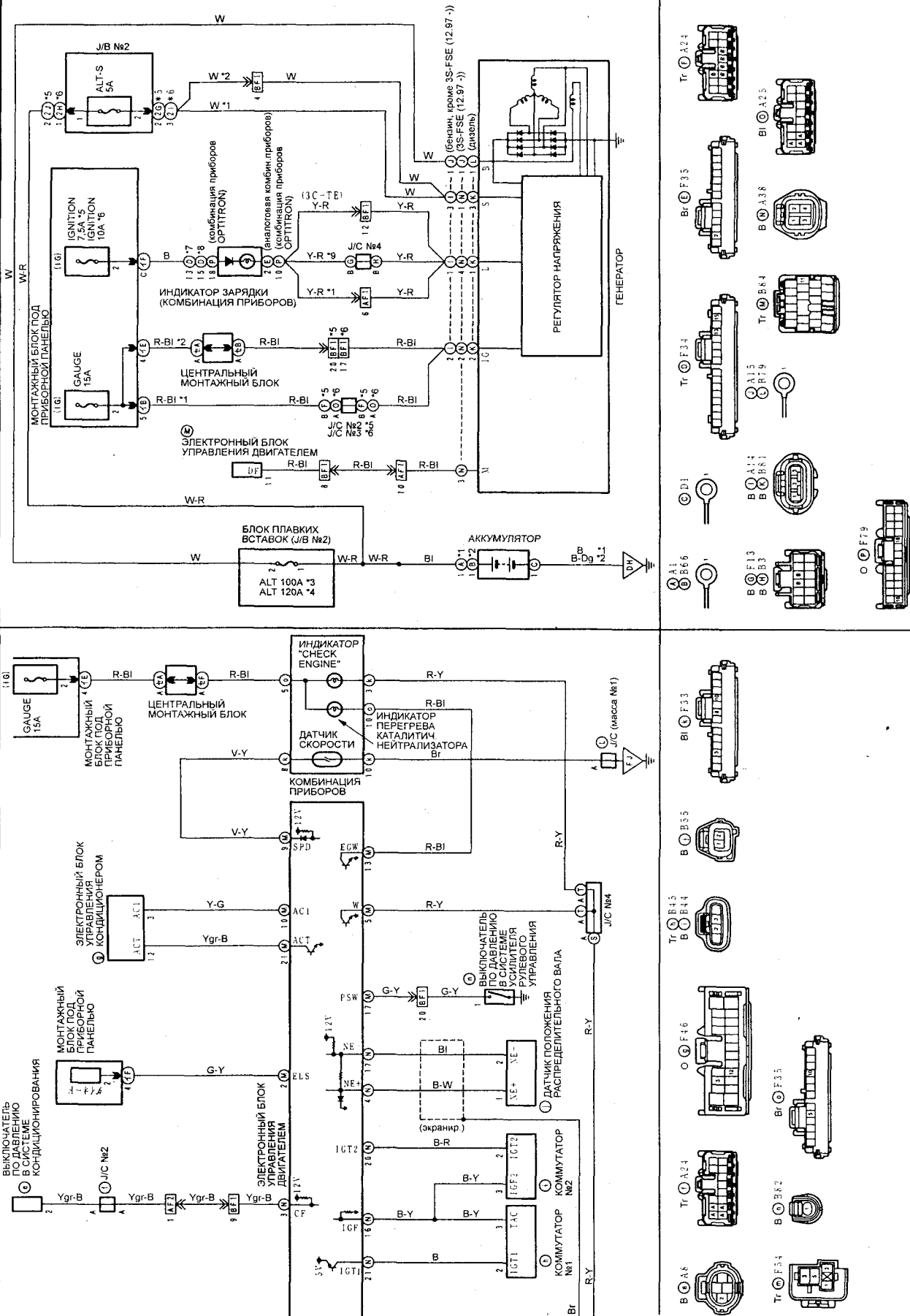


Схема 13 (Corona Premio 210).

СИСТЕМА УПРАВЛЕНИЯ ДВИГАТЕЛЕМ (модели 4WD с двигателем 3S-FE выпуска до 12.97 г.)

\*3. Модели с кондиционером  
с ручным управлением  
\*4. Модели с кондиционером  
с автоматическим управлением

\*1. МКПП  
\*2. АКПП

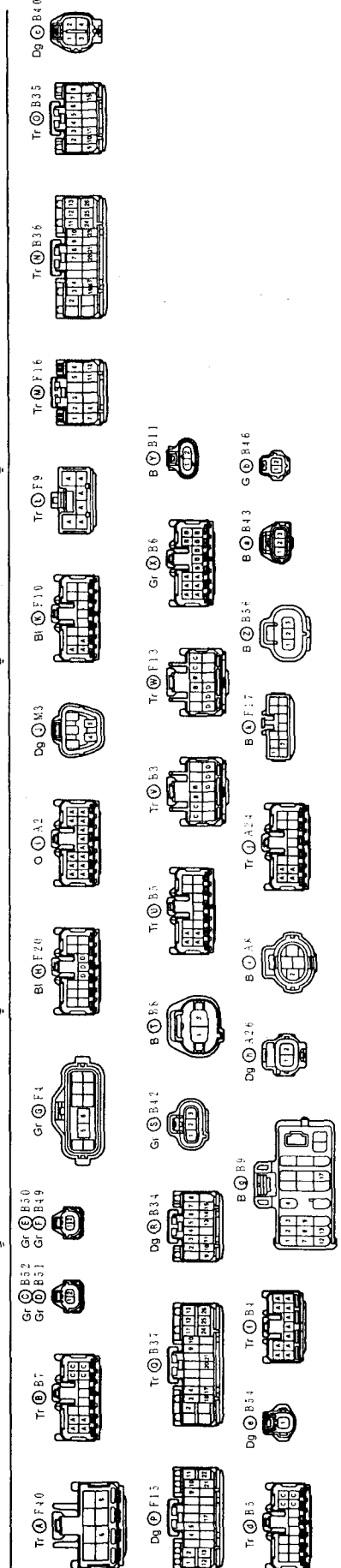
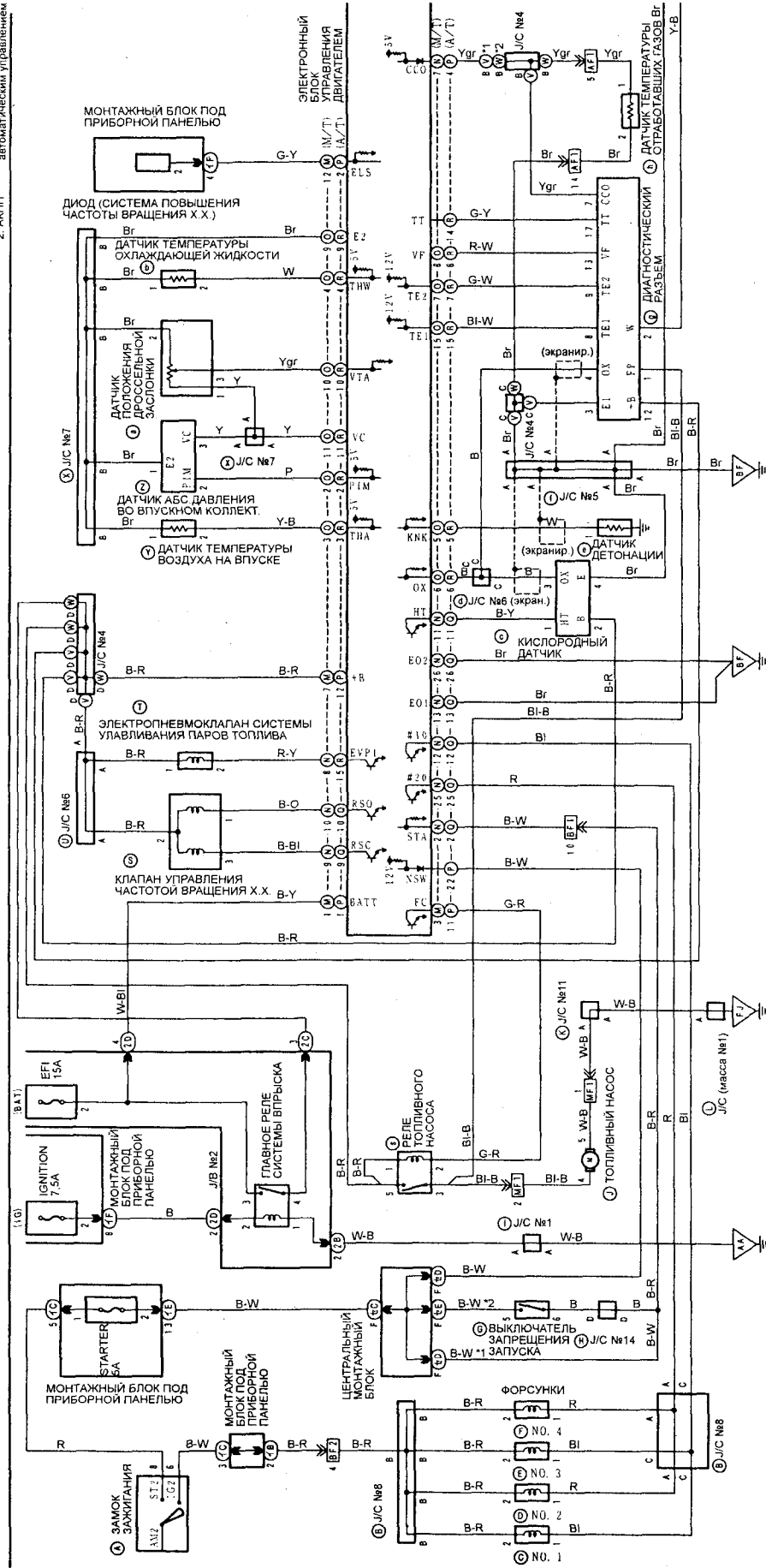
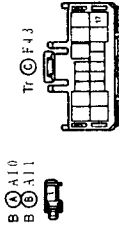
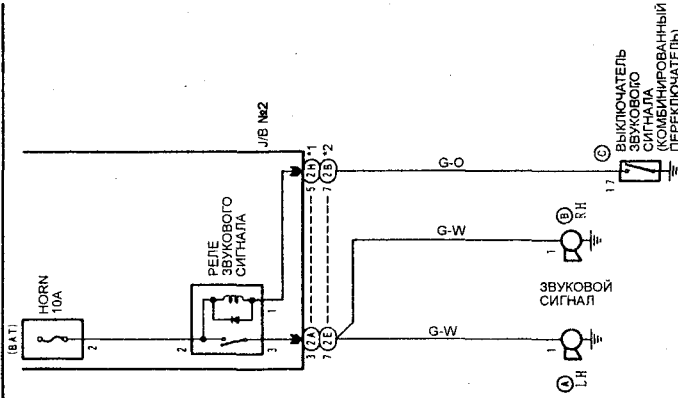
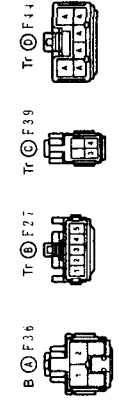
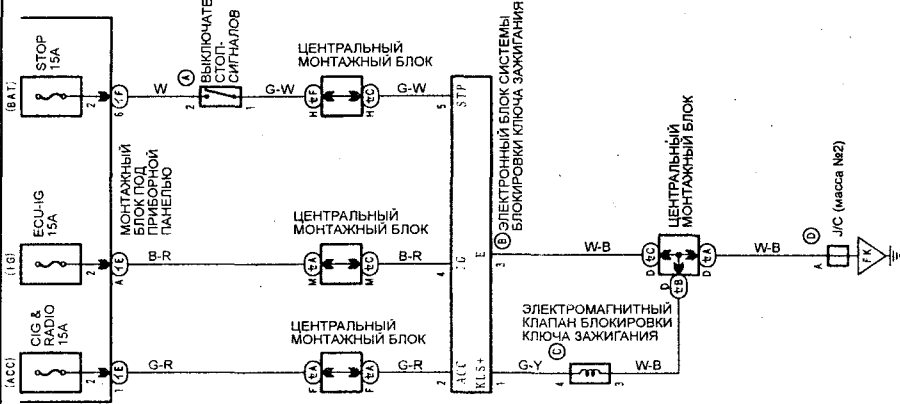


Схема 14 (Corona Premio 210).

ЗВУКОВОЙ СИГНАЛ



СИСТЕМА БЛОКИРОВКИ КЛЮЧА ЗАЖИГАНИЯ



СИСТЕМА УПРАВЛЕНИЯ ДВИГАТЕЛЕМ (модели 4WD с двигателем 3S-FE выпуска до 12.97 г.) (Продолжение)

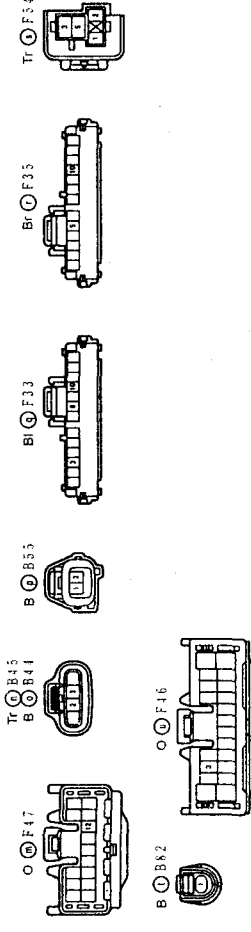
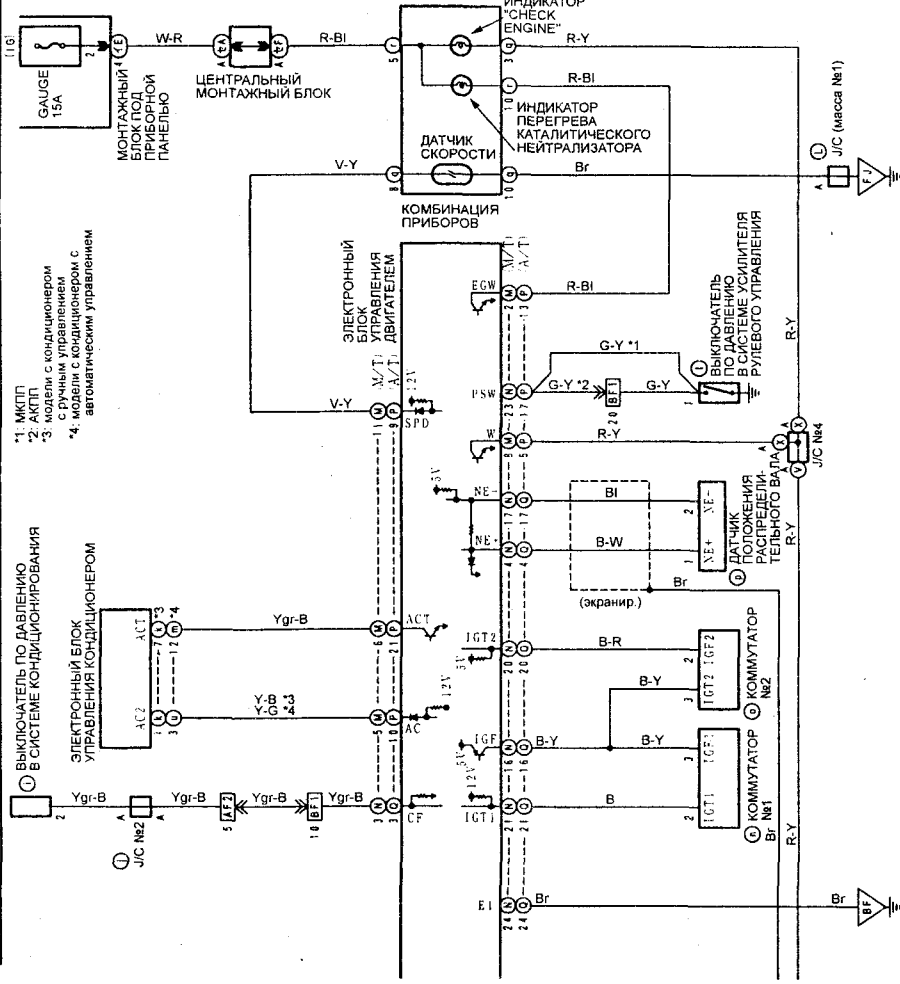


Схема 15 (Corona Premio 210).

СИСТЕМА ЗАПУСКА И ЗАЖИГАНИЯ (модели выпуска до 12.97 г.)

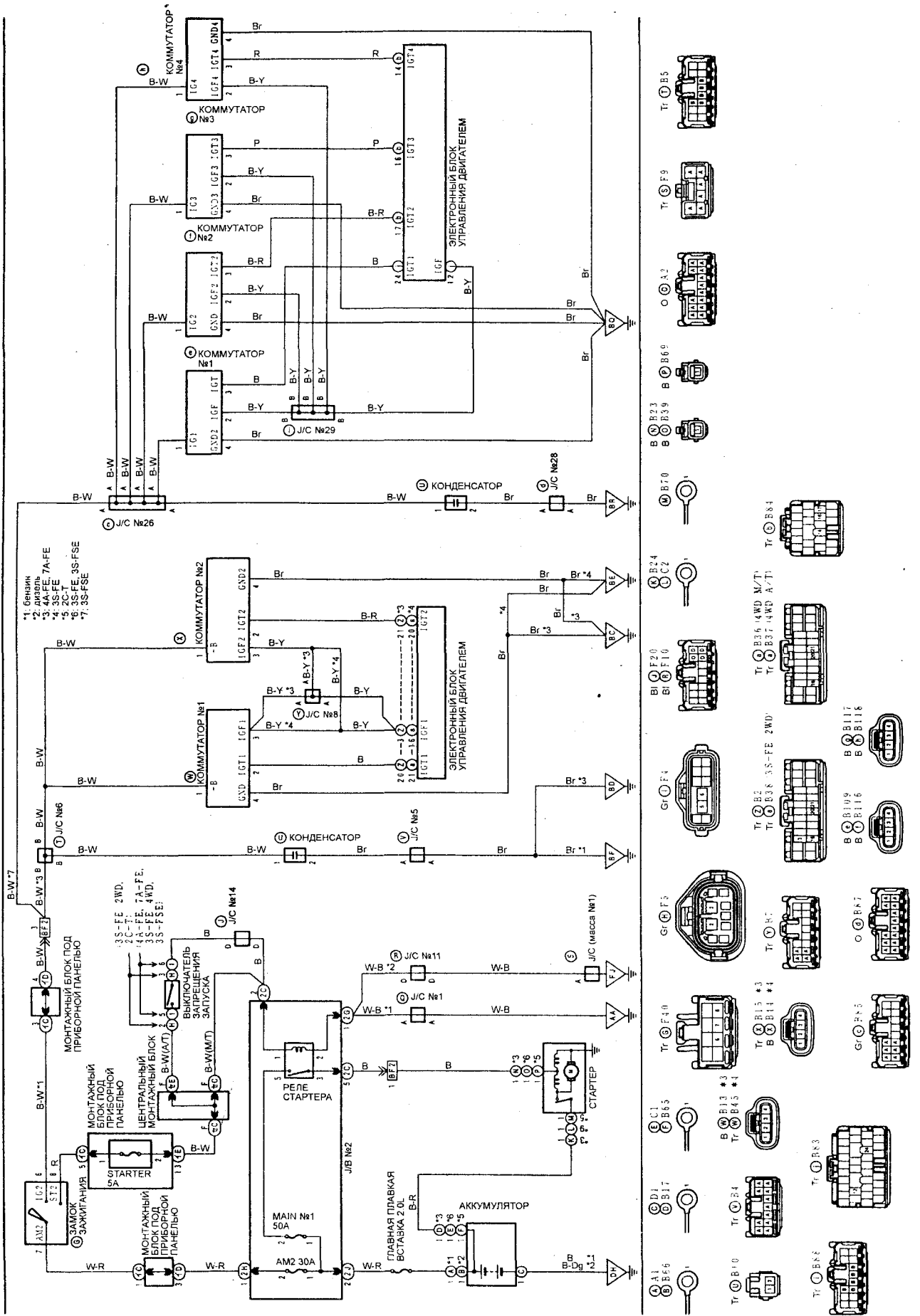
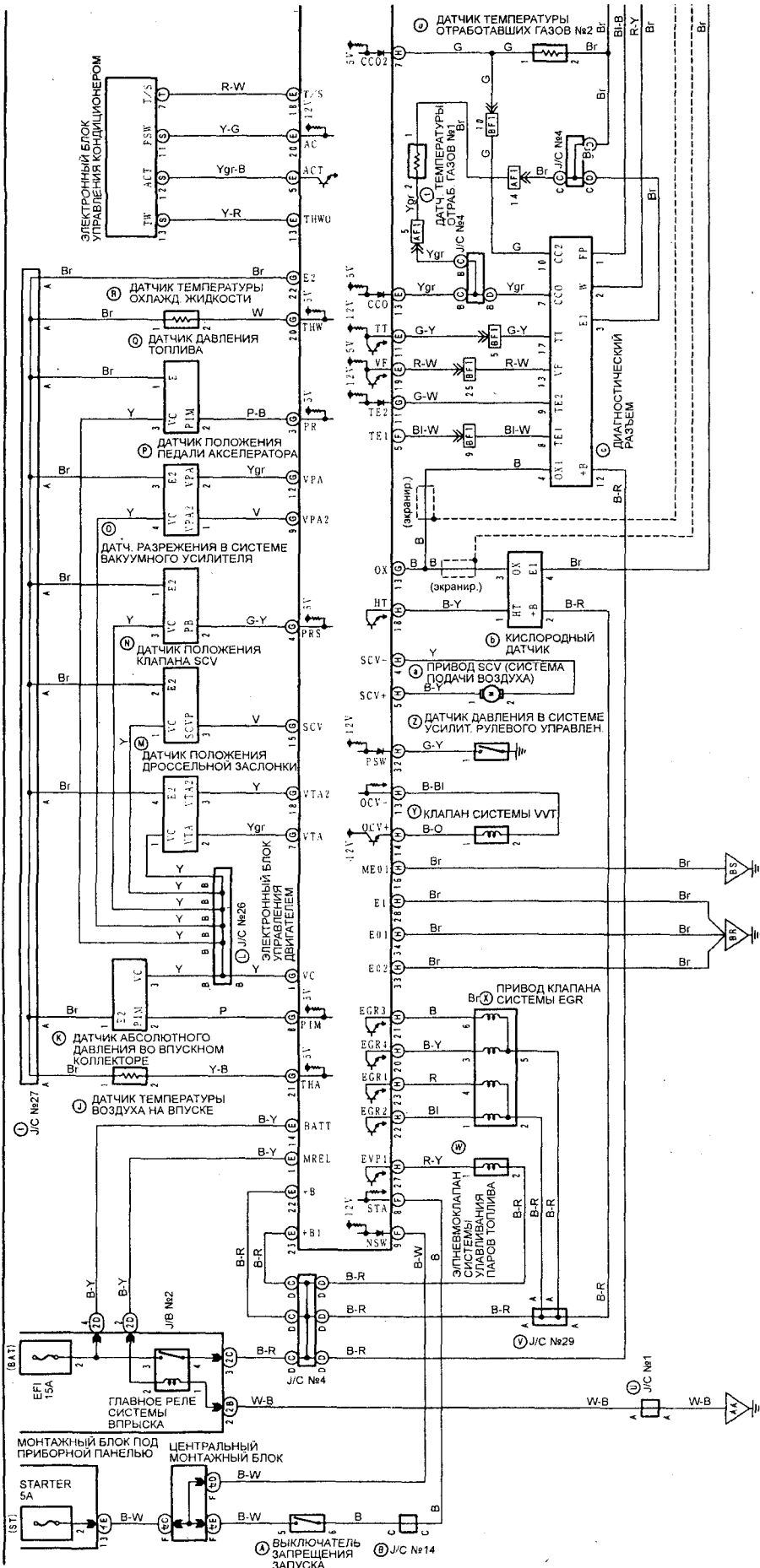


Схема 16 (Corona Premio 210).

СИСТЕМА УПРАВЛЕНИЯ ДВИГАТЕЛЕМ (модели с двигателем 3S-FSE выпуска до 12.97 г.)



- Gr 04
- Gr 084
- Gr 086
- Gr 087
- Gr 088
- Gr 089
- Gr 090
- Gr 091
- Gr 092
- Gr 093
- Gr 094
- Gr 095
- Gr 096
- Gr 097
- Gr 098
- Gr 099
- Gr 100
- Gr 101
- Gr 102
- Gr 103
- Gr 104
- Gr 105
- Gr 106
- Gr 107
- Gr 108
- Gr 109
- Gr 110
- Gr 111
- Gr 112
- Gr 113
- Gr 114
- Gr 115
- Gr 116
- Gr 117
- Gr 118
- Gr 119
- Gr 120
- Gr 121
- Gr 122
- Gr 123
- Gr 124
- Gr 125
- Gr 126
- Gr 127
- Gr 128
- Gr 129
- Gr 130
- Gr 131
- Gr 132
- Gr 133
- Gr 134
- Gr 135
- Gr 136
- Gr 137
- Gr 138
- Gr 139
- Gr 140
- Gr 141
- Gr 142
- Gr 143
- Gr 144
- Gr 145
- Gr 146
- Gr 147
- Gr 148
- Gr 149
- Gr 150
- Gr 151
- Gr 152
- Gr 153
- Gr 154
- Gr 155
- Gr 156
- Gr 157
- Gr 158
- Gr 159
- Gr 160
- Gr 161
- Gr 162
- Gr 163
- Gr 164
- Gr 165
- Gr 166
- Gr 167
- Gr 168
- Gr 169
- Gr 170
- Gr 171
- Gr 172
- Gr 173
- Gr 174
- Gr 175
- Gr 176
- Gr 177
- Gr 178
- Gr 179
- Gr 180
- Gr 181
- Gr 182
- Gr 183
- Gr 184
- Gr 185
- Gr 186
- Gr 187
- Gr 188
- Gr 189
- Gr 190
- Gr 191
- Gr 192
- Gr 193
- Gr 194
- Gr 195
- Gr 196
- Gr 197
- Gr 198
- Gr 199
- Gr 200
- Gr 201
- Gr 202
- Gr 203
- Gr 204
- Gr 205
- Gr 206
- Gr 207
- Gr 208
- Gr 209
- Gr 210
- Gr 211
- Gr 212
- Gr 213
- Gr 214
- Gr 215
- Gr 216
- Gr 217
- Gr 218
- Gr 219
- Gr 220
- Gr 221
- Gr 222
- Gr 223
- Gr 224
- Gr 225
- Gr 226
- Gr 227
- Gr 228
- Gr 229
- Gr 230
- Gr 231
- Gr 232
- Gr 233
- Gr 234
- Gr 235
- Gr 236
- Gr 237
- Gr 238
- Gr 239
- Gr 240
- Gr 241
- Gr 242
- Gr 243
- Gr 244
- Gr 245
- Gr 246
- Gr 247
- Gr 248
- Gr 249
- Gr 250
- Gr 251
- Gr 252
- Gr 253
- Gr 254
- Gr 255
- Gr 256
- Gr 257
- Gr 258
- Gr 259
- Gr 260
- Gr 261
- Gr 262
- Gr 263
- Gr 264
- Gr 265
- Gr 266
- Gr 267
- Gr 268
- Gr 269
- Gr 270
- Gr 271
- Gr 272
- Gr 273
- Gr 274
- Gr 275
- Gr 276
- Gr 277
- Gr 278
- Gr 279
- Gr 280
- Gr 281
- Gr 282
- Gr 283
- Gr 284
- Gr 285
- Gr 286
- Gr 287
- Gr 288
- Gr 289
- Gr 290
- Gr 291
- Gr 292
- Gr 293
- Gr 294
- Gr 295
- Gr 296
- Gr 297
- Gr 298
- Gr 299
- Gr 300
- Gr 301
- Gr 302
- Gr 303
- Gr 304
- Gr 305
- Gr 306
- Gr 307
- Gr 308
- Gr 309
- Gr 310
- Gr 311
- Gr 312
- Gr 313
- Gr 314
- Gr 315
- Gr 316
- Gr 317
- Gr 318
- Gr 319
- Gr 320
- Gr 321
- Gr 322
- Gr 323
- Gr 324
- Gr 325
- Gr 326
- Gr 327
- Gr 328
- Gr 329
- Gr 330
- Gr 331
- Gr 332
- Gr 333
- Gr 334
- Gr 335
- Gr 336
- Gr 337
- Gr 338
- Gr 339
- Gr 340
- Gr 341
- Gr 342
- Gr 343
- Gr 344
- Gr 345
- Gr 346
- Gr 347
- Gr 348
- Gr 349
- Gr 350
- Gr 351
- Gr 352
- Gr 353
- Gr 354
- Gr 355
- Gr 356
- Gr 357
- Gr 358
- Gr 359
- Gr 360
- Gr 361
- Gr 362
- Gr 363
- Gr 364
- Gr 365
- Gr 366
- Gr 367
- Gr 368
- Gr 369
- Gr 370
- Gr 371
- Gr 372
- Gr 373
- Gr 374
- Gr 375
- Gr 376
- Gr 377
- Gr 378
- Gr 379
- Gr 380
- Gr 381
- Gr 382
- Gr 383
- Gr 384
- Gr 385
- Gr 386
- Gr 387
- Gr 388
- Gr 389
- Gr 390
- Gr 391
- Gr 392
- Gr 393
- Gr 394
- Gr 395
- Gr 396
- Gr 397
- Gr 398
- Gr 399
- Gr 400
- Gr 401
- Gr 402
- Gr 403
- Gr 404
- Gr 405
- Gr 406
- Gr 407
- Gr 408
- Gr 409
- Gr 410
- Gr 411
- Gr 412
- Gr 413
- Gr 414
- Gr 415
- Gr 416
- Gr 417
- Gr 418
- Gr 419
- Gr 420
- Gr 421
- Gr 422
- Gr 423
- Gr 424
- Gr 425
- Gr 426
- Gr 427
- Gr 428
- Gr 429
- Gr 430
- Gr 431
- Gr 432
- Gr 433
- Gr 434
- Gr 435
- Gr 436
- Gr 437
- Gr 438
- Gr 439
- Gr 440
- Gr 441
- Gr 442
- Gr 443
- Gr 444
- Gr 445
- Gr 446
- Gr 447
- Gr 448
- Gr 449
- Gr 450
- Gr 451
- Gr 452
- Gr 453
- Gr 454
- Gr 455
- Gr 456
- Gr 457
- Gr 458
- Gr 459
- Gr 460
- Gr 461
- Gr 462
- Gr 463
- Gr 464
- Gr 465
- Gr 466
- Gr 467
- Gr 468
- Gr 469
- Gr 470
- Gr 471
- Gr 472
- Gr 473
- Gr 474
- Gr 475
- Gr 476
- Gr 477
- Gr 478
- Gr 479
- Gr 480
- Gr 481
- Gr 482
- Gr 483
- Gr 484
- Gr 485
- Gr 486
- Gr 487
- Gr 488
- Gr 489
- Gr 490
- Gr 491
- Gr 492
- Gr 493
- Gr 494
- Gr 495
- Gr 496
- Gr 497
- Gr 498
- Gr 499
- Gr 500

Схема 17 (Corona Premio 210).

СИСТЕМА УПРАВЛЕНИЯ ДВИГАТЕЛЕМ (модели с двигателем 3S-FSE выпуска до 12.97 г.) (Продолжение)

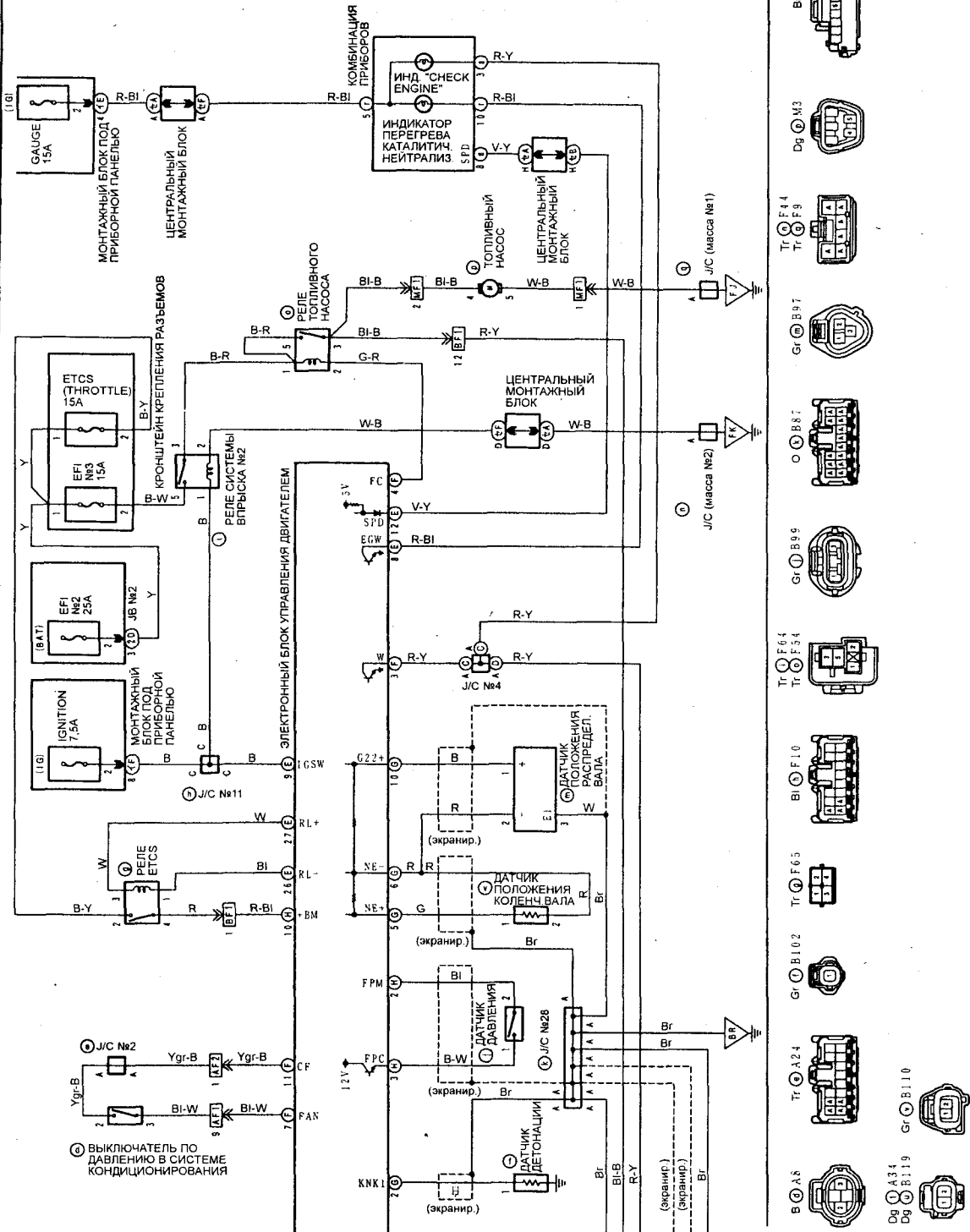


Схема 18 (Corona Premio 210).

СИСТЕМА ЗАПУСКА И ЗАЖИГАНИЯ (модели выпуска с 12.97 г.)

\*1: Бескиль \*2: Двигатель \*3: 3S-FSE \*4: 3S-FSE \*5: 3S-FSE \*6: 3S-FSE \*7: Кромка 3S-FSE \*8: Облицовка 3S-FSE \*9: Облицовка 3S-FSE \*10: 3S-FSE \*11: (-.08.98) 3S-FSE \*12: (08.99-) 3S-FSE

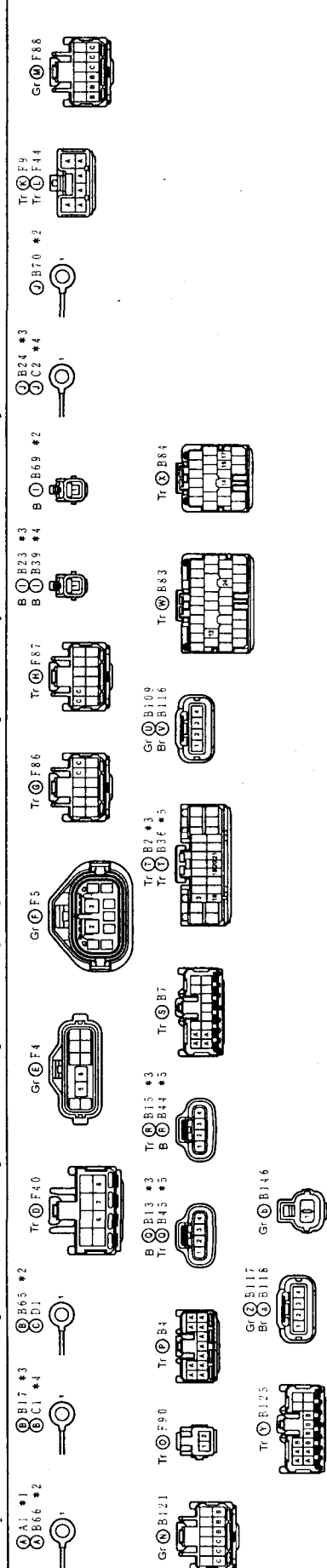
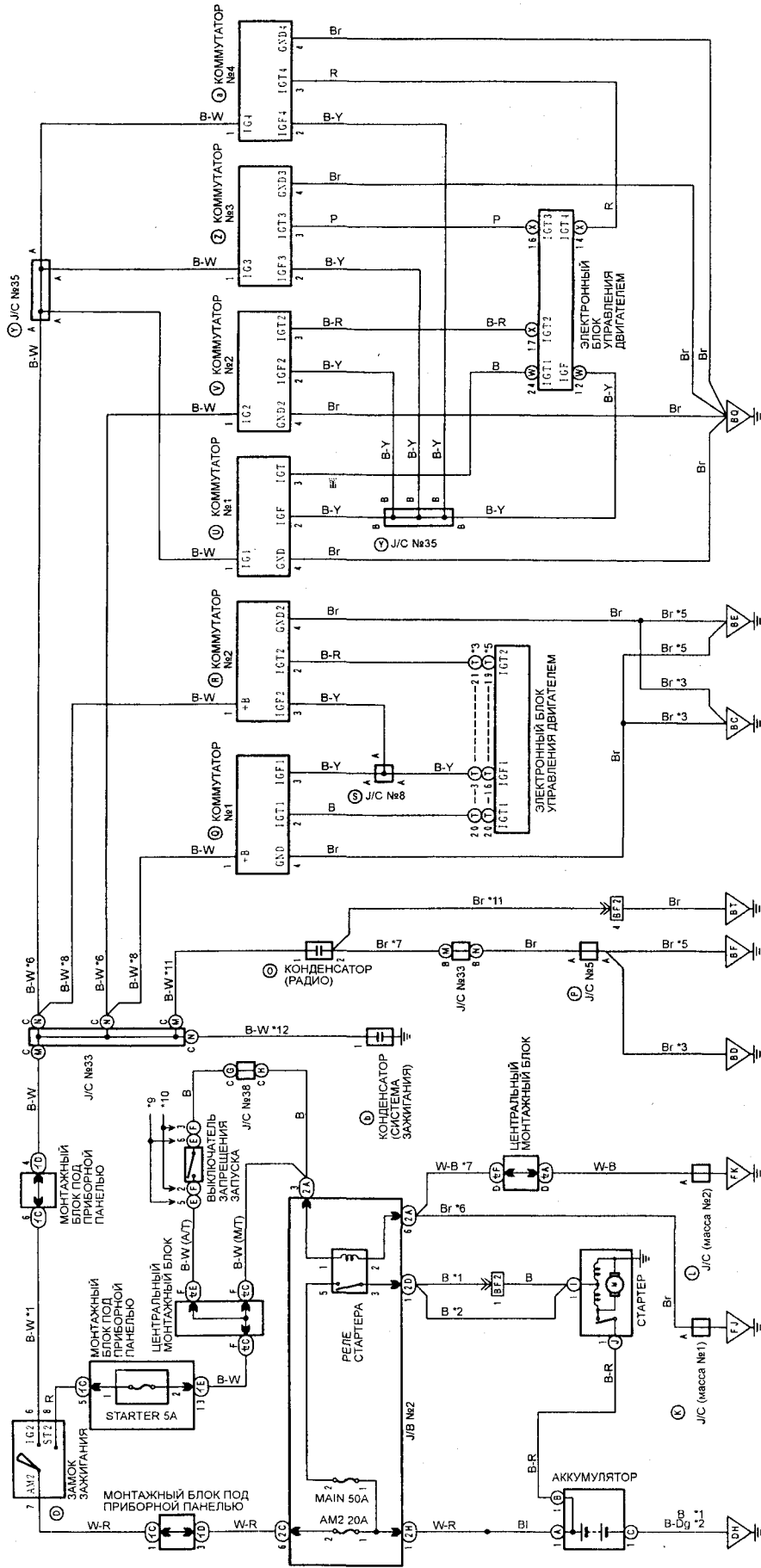
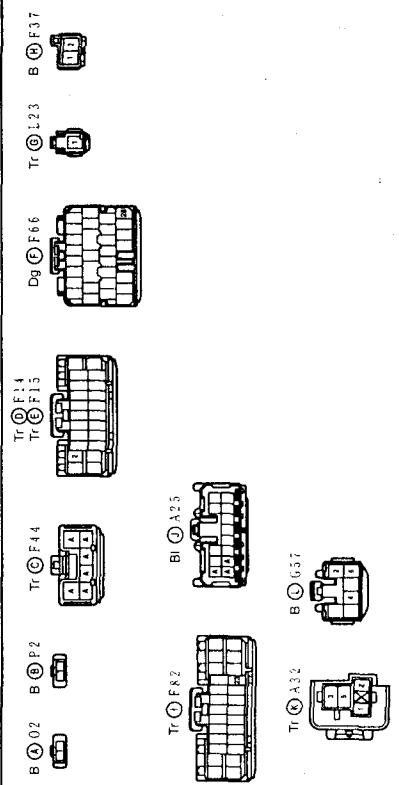
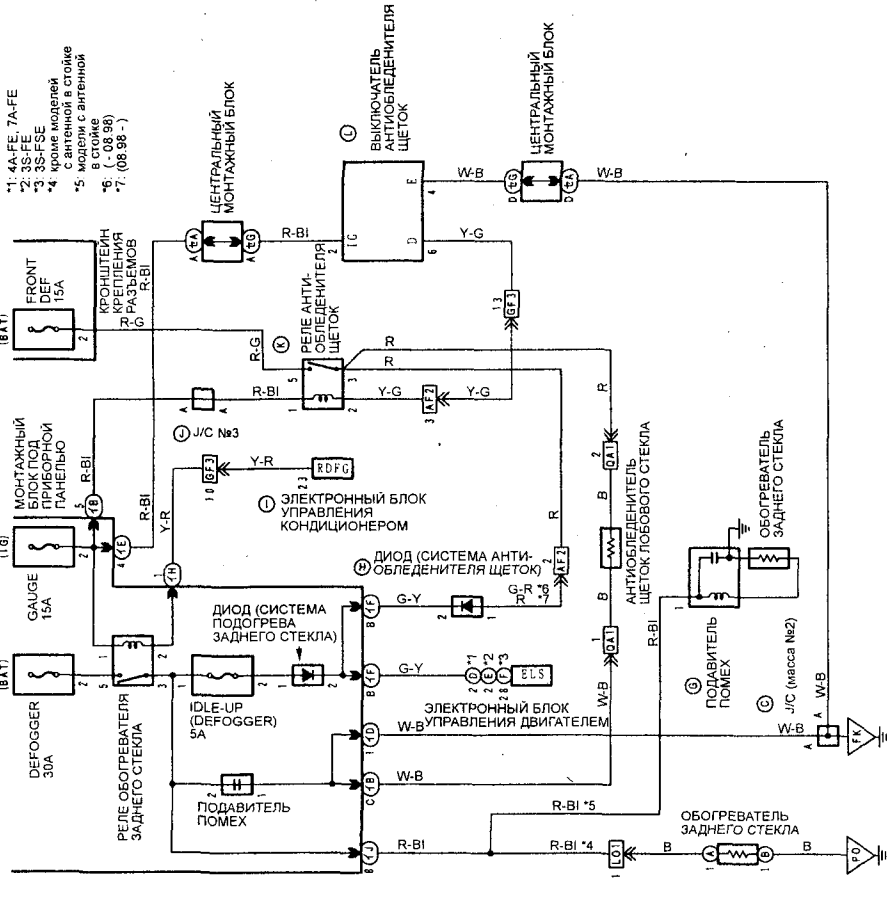


Схема 19 (Corona Premio 210).





ОБОГРЕВАТЕЛЬ ЗАДНЕГО СТЕКЛА (модели выпуска с 12.97 г.)



СИСТЕМА УПРАВЛЕНИЯ ДВИГАТЕЛЕМ (модели с двигателем 3S-FE выпуска с 12.97 г.) (Продолжение)

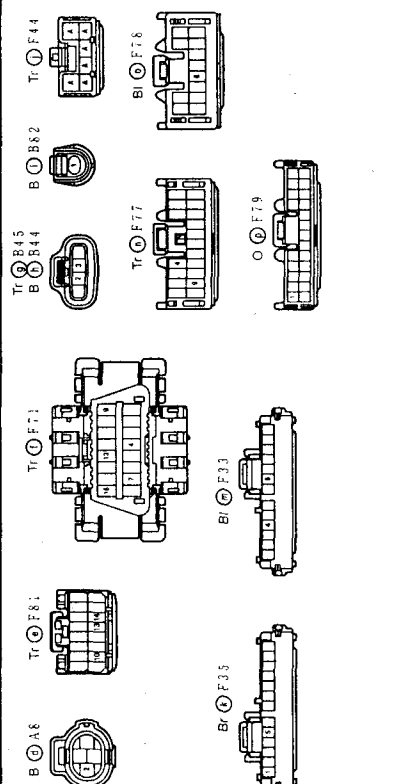
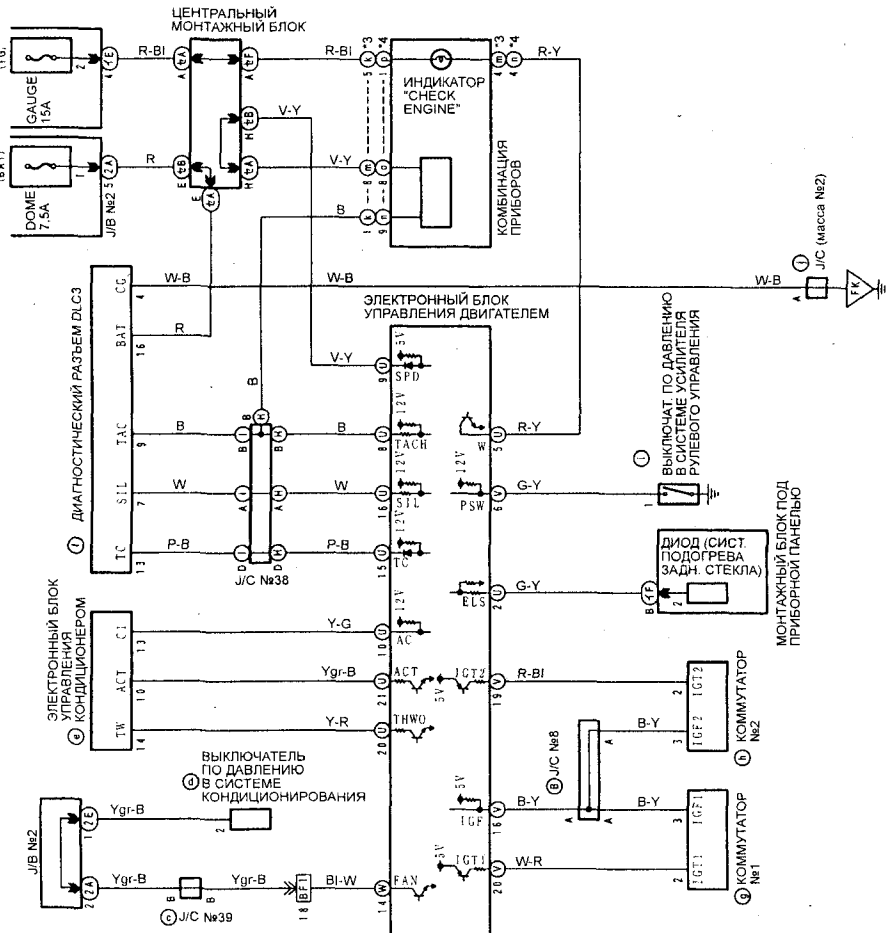
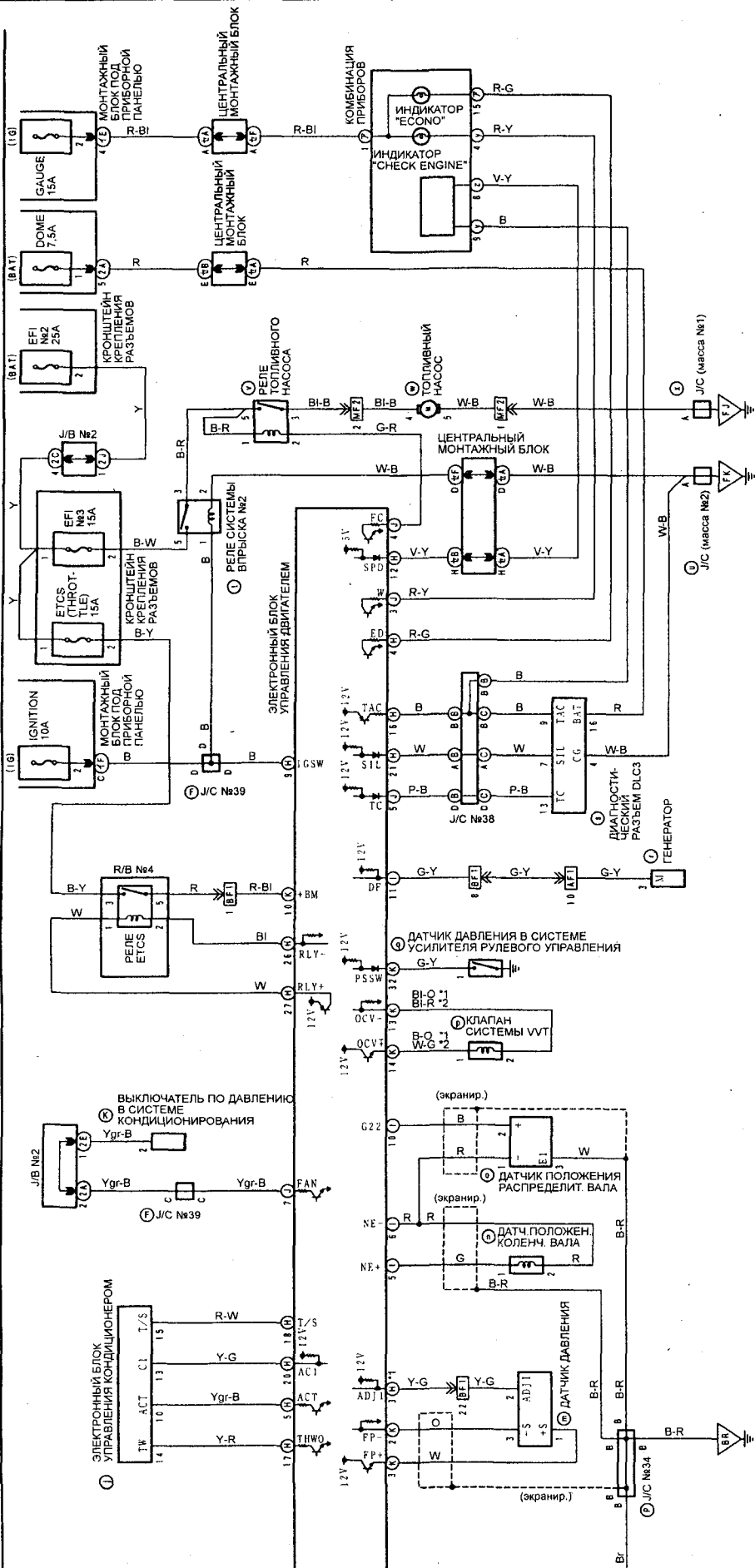


Схема 21 (Corona Premio 210).



СИСТЕМА УПРАВЛЕНИЯ ДВИГАТЕЛЕМ (модели с двигателем 3S-FSE выпуска с 12.97 г.) (Продолжение)

\*1: (.08.98)  
\*2: (.08.98-1)



- BI F78
- TR F77
- Dg U3
- TR F44
- TR F34
- TR F31
- TR F71
- VO A38
- VO B111
- VO B96
- Gr B127
- VO B110
- Dg B99
- Gr B99
- VO A8
- TR F81
- VO F79

Схема 23 (Corona Premio 210).



СИСТЕМА УПРАВЛЕНИЯ ДВИГАТЕЛЕМ (модели с двигателем 3S-FE выпуска до 08.1998 г.)

- 1. МКПП
- 2. АКПП
- 3. (. 11.1997)

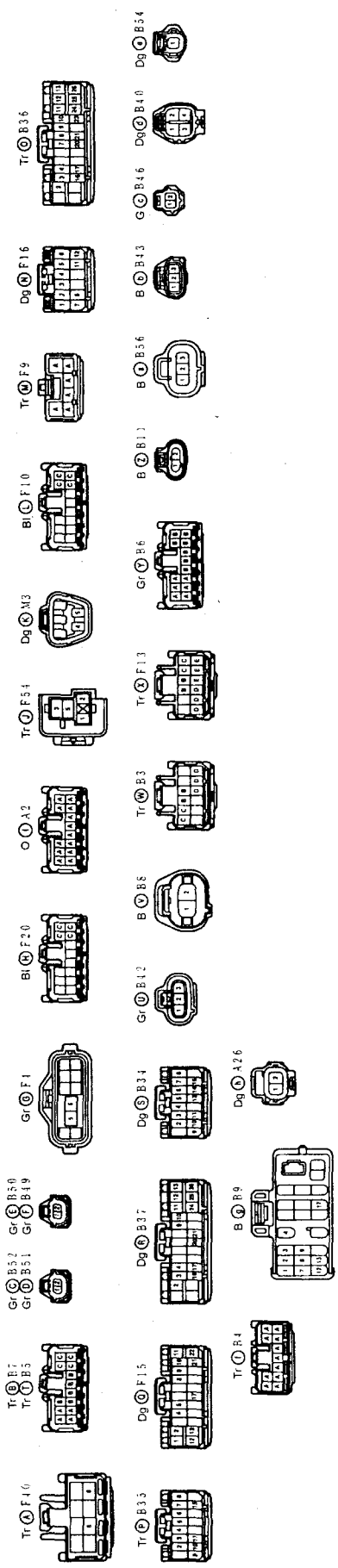
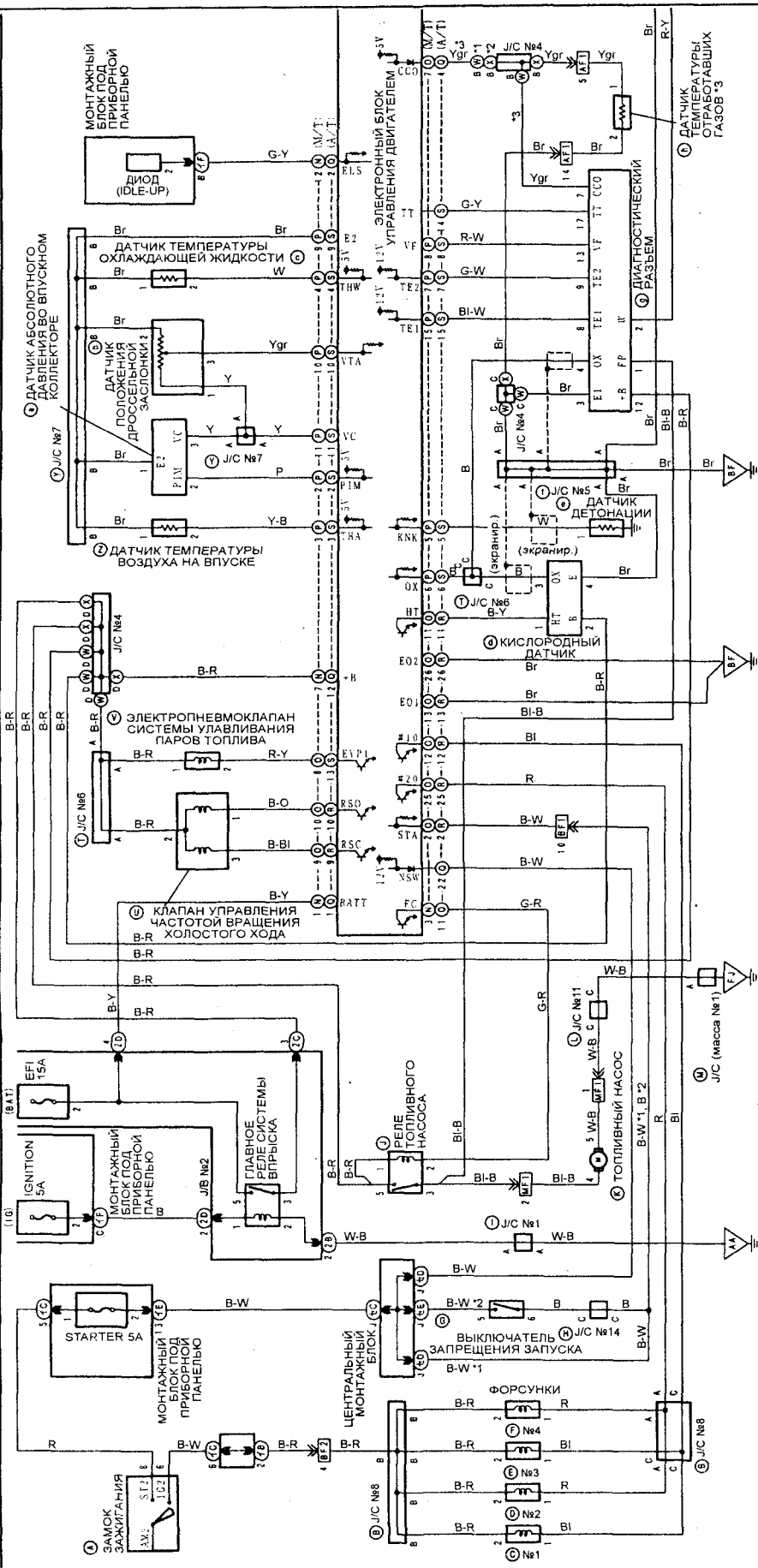


Схема 25 (Carina).



СИСТЕМА УПРАВЛЕНИЯ ДВИГАТЕЛЕМ (модели с двигателем 3S-FE выпуска с 08.1998 г.)

1: МКПП  
2: АКПП

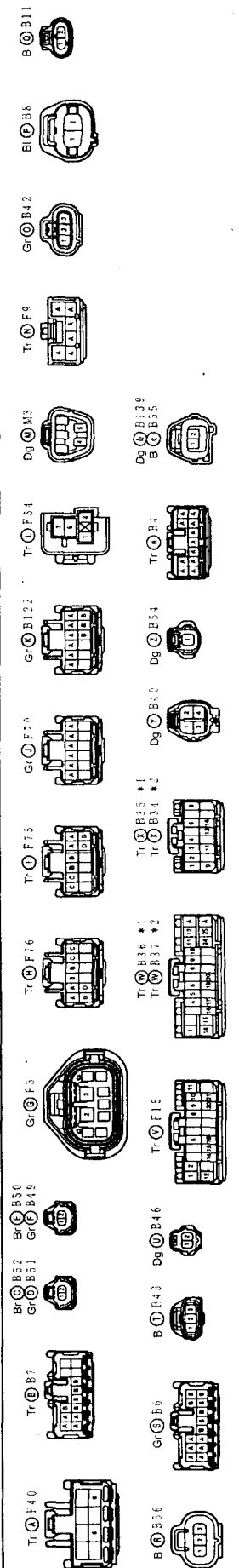
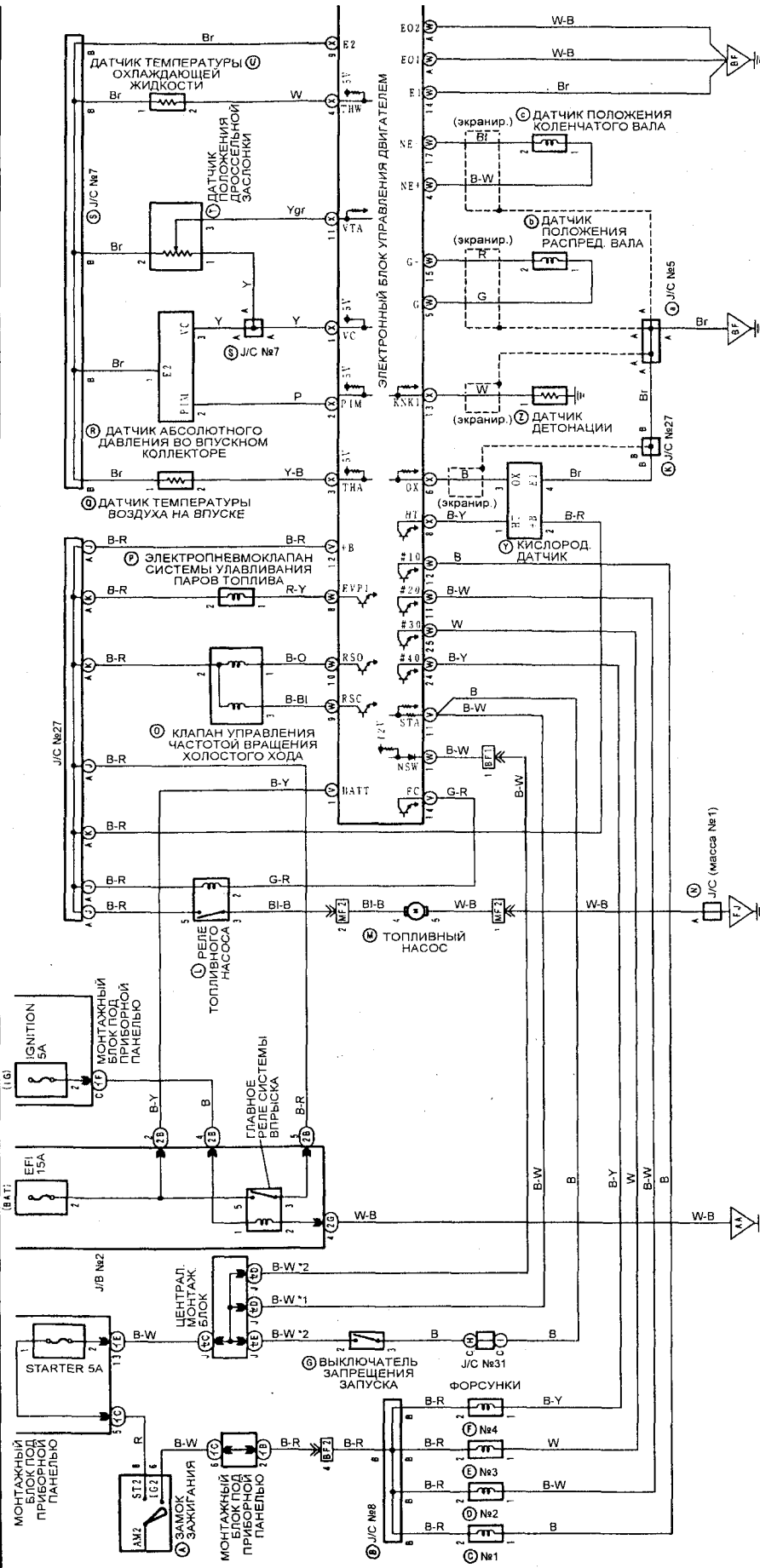
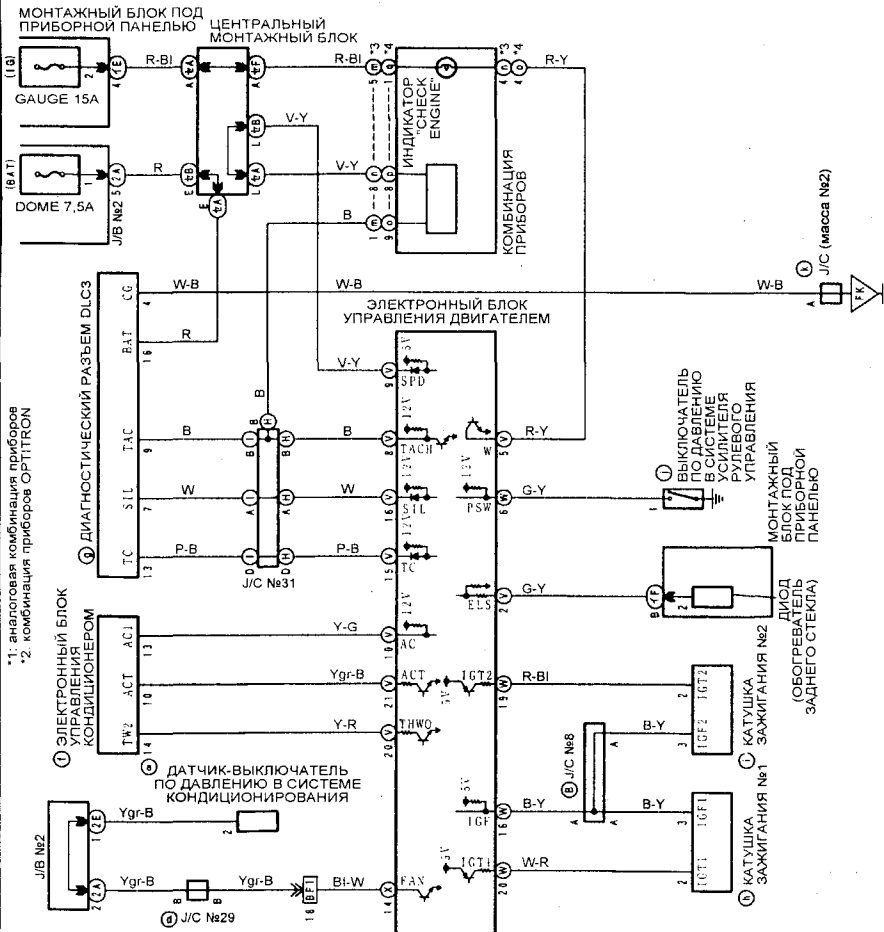
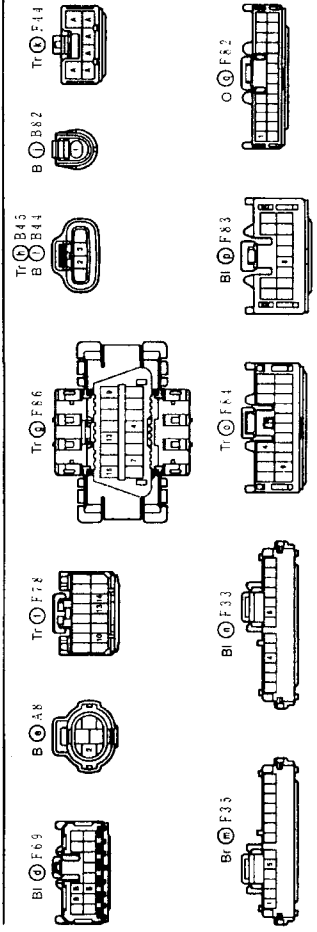


Схема 27 (Carina).

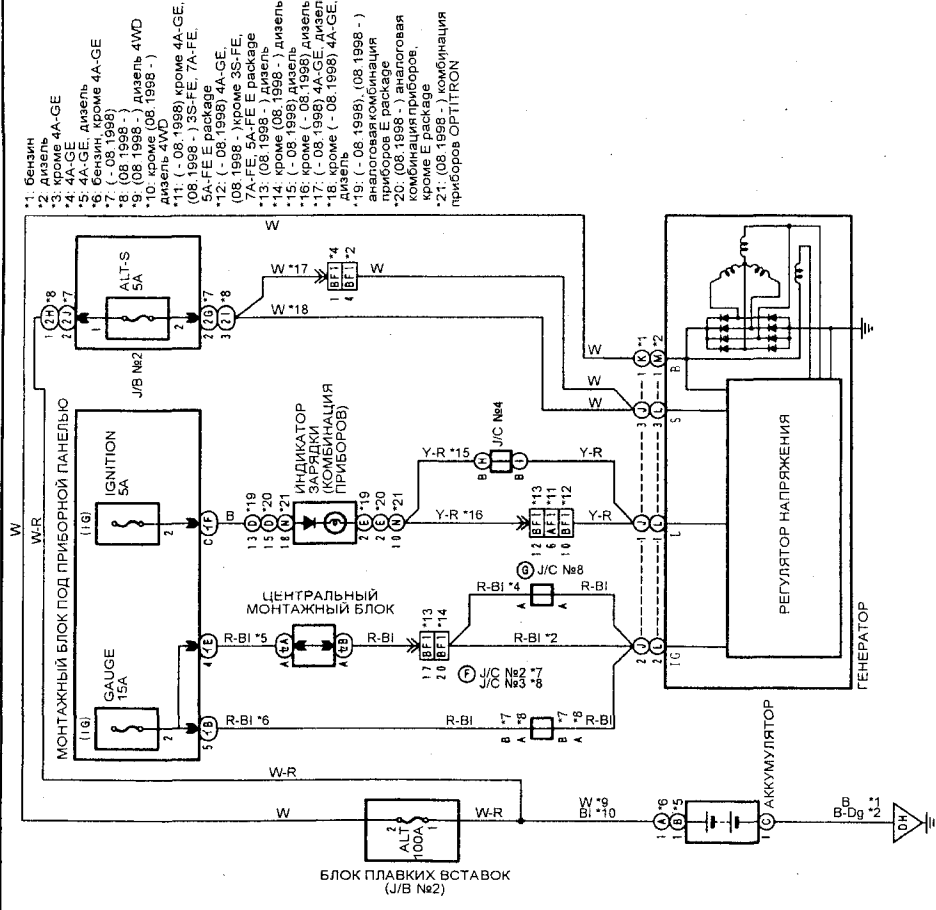
**СИСТЕМА УПРАВЛЕНИЯ ДВИГАТЕЛЕМ**  
(модели с двигателем 3S-FE выпуска с 08.1998 г.) (Продолжение)



- \*1: аналоговая комбинация приборов
- \*2: комбинация приборов OPTITRON



**СИСТЕМА ЗАРЯДКИ**



- \*1: бензин
- \*2: 4A-GE
- \*3: 4A-GE
- \*4: 4A-GE
- \*5: 4A-GE, Двигель
- \*6: бензин, кроме 4A-GE
- \*7: (- 08.1998)
- \*8: (- 08.1998)
- \*9: (- 08.1998)
- \*10: кроме (08.1998 - )
- \*11: (- 08.1998) кроме 4A-GE, (08.1998 - 13S-FE, 7A-FE, 5A-FE E package
- \*12: (- 08.1998) 4A-GE, (08.1998 - ) кроме 3S-FE, (08.1998 - ) 4A-GE
- \*13: (- 08.1998 - ) Двигель
- \*14: кроме (08.1998 - )
- \*15: (- 08.1998) Двигель
- \*16: кроме (- 08.1998) Двигель
- \*17: (- 08.1998) 4A-GE Двигель
- \*18: Двигель (- 08.1998) 4A-GE, Двигель
- \*19: (- 08.1998), (08.1998 - ) аналоговая комбинация приборов E package
- \*20: (08.1998 - ) аналоговая комбинация приборов
- \*21: (08.1998 - ) комбинация приборов OPTITRON

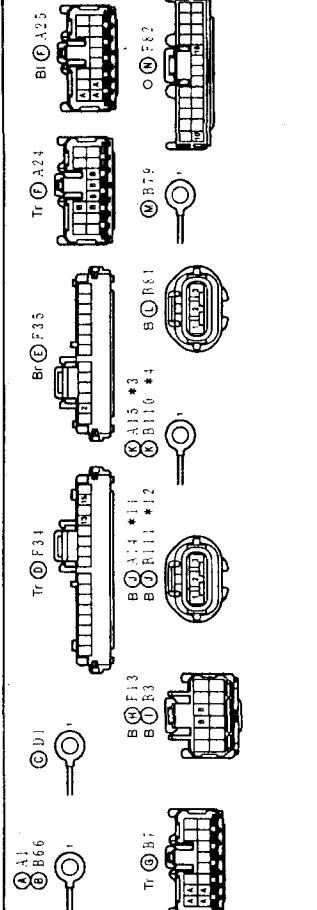


Схема 28 (Carina).



СИСТЕМА ЗАПУСКА И ЗАЖИГАНИЯ (модели выпуска с 08.1998 г.)

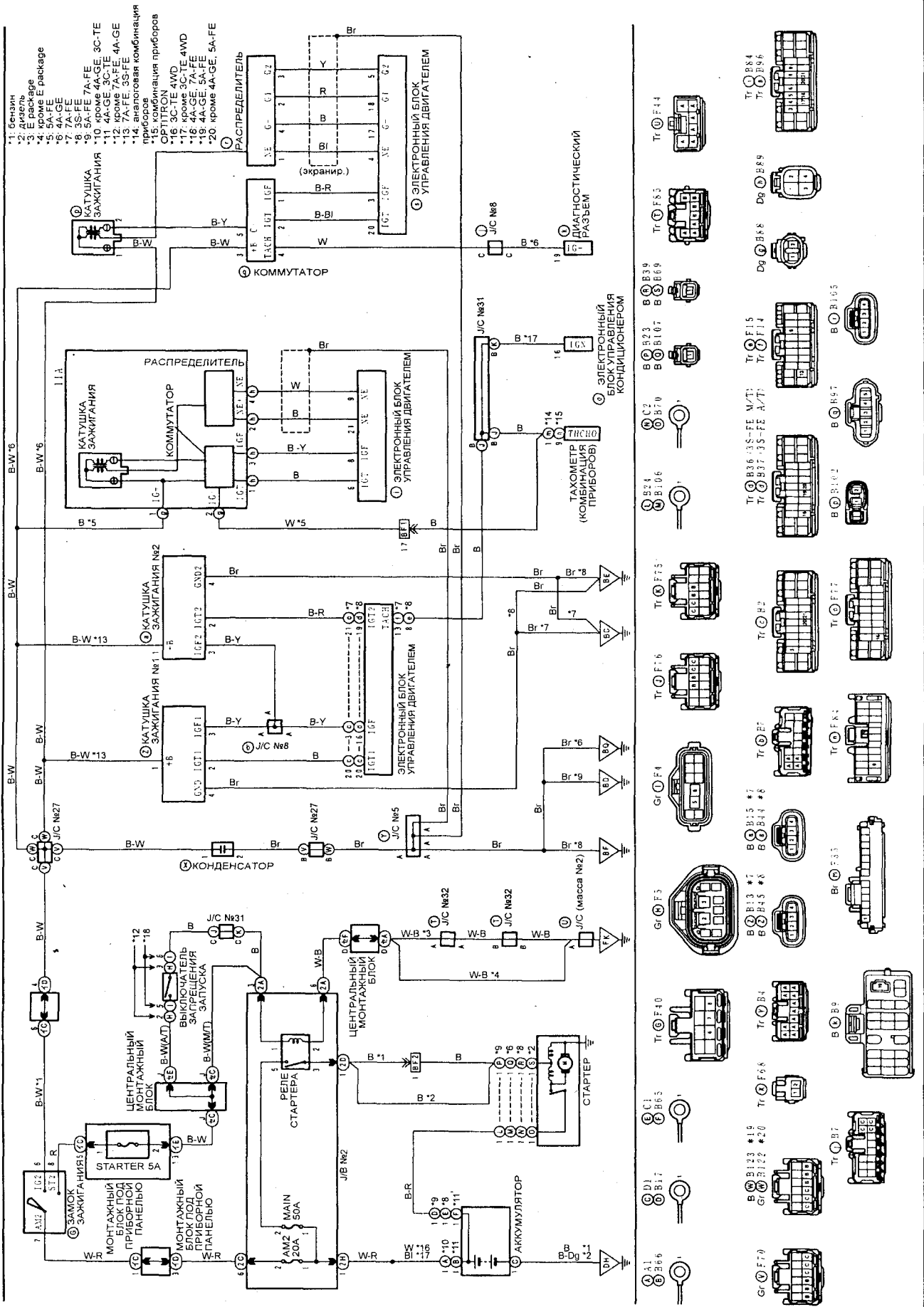
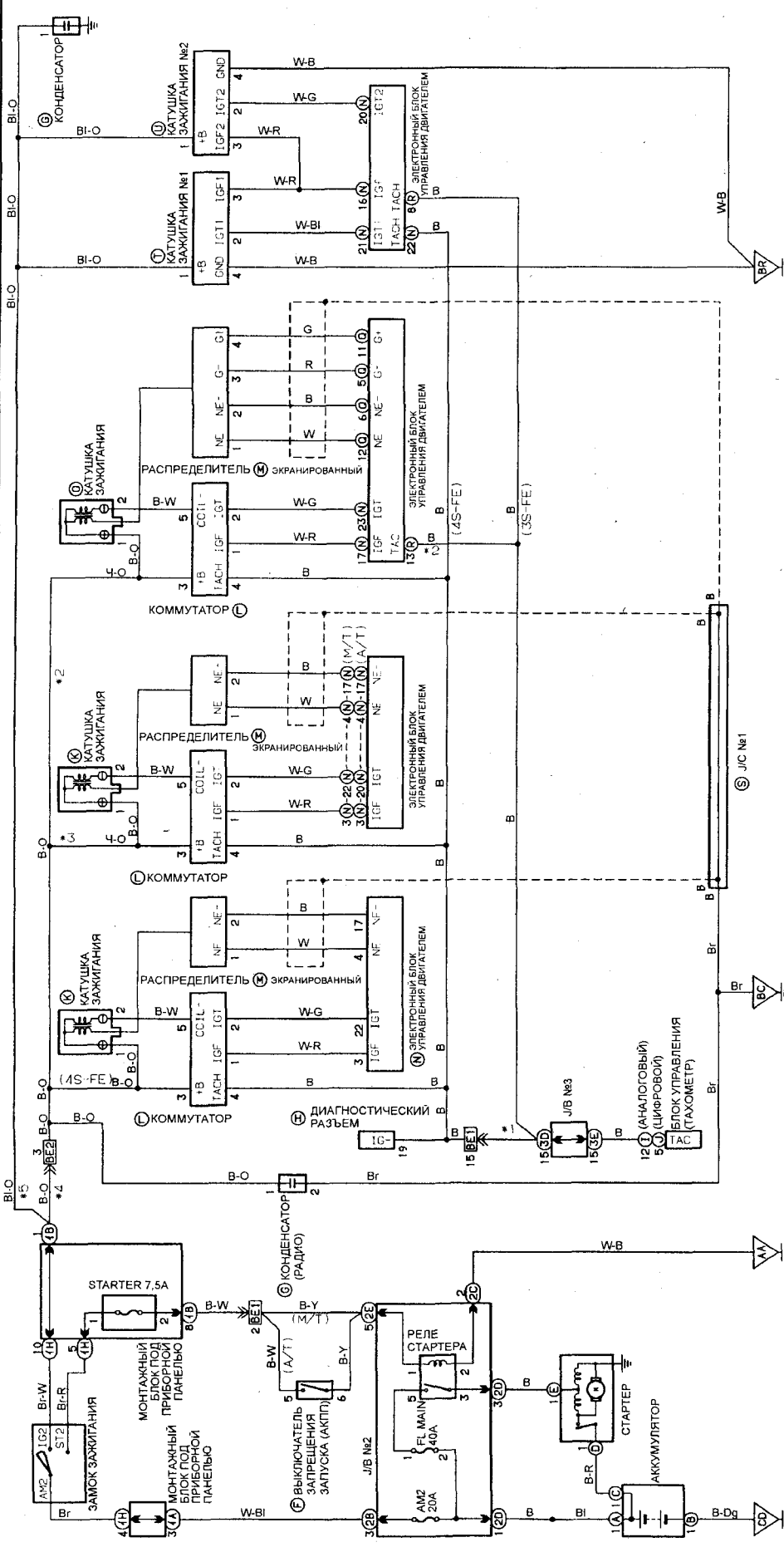


Схема 29 (Carina).

СИСТЕМА ЗАПУСКА И ЗАЖИГАНИЯ

\*1. кроме 3S-FE 2WD с TRC  
\*2. для 3S-FE 2WD с TRC  
\*3. для 3S-FE 2WD без TRC, 3S-FE 4WD  
\*4. до 96.5

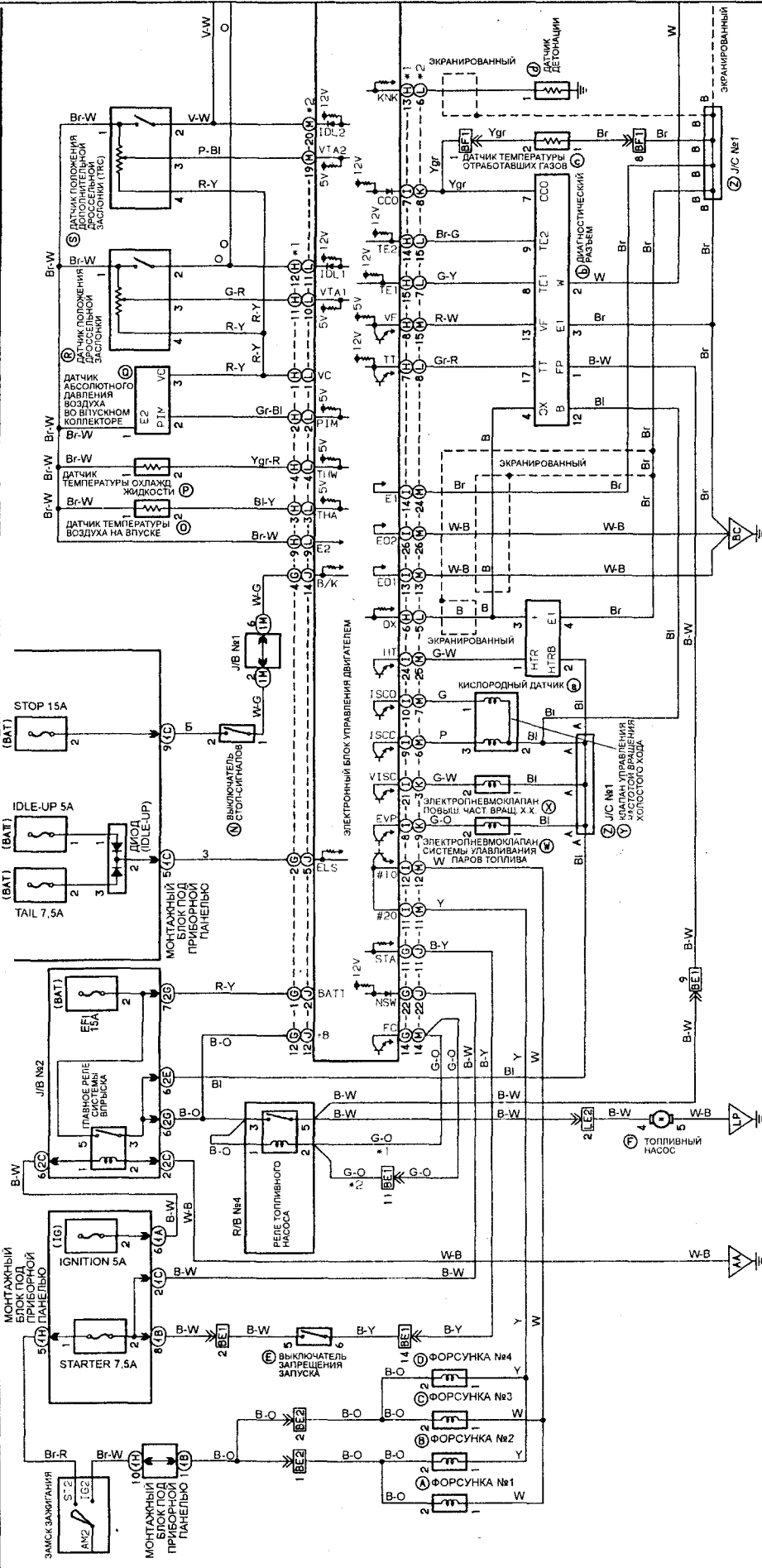


- Gr B10
- Gr B1
- Gr B3
- Gr B17
- Gr B14
- Gr B33
- Gr B11 \*4
- Gr B50
- Gr B48
- Gr B47
- Tr B34 \*4
- Tr B34 \*5
- Tr B19
- Tr B16
- Tr B5
- Tr B30
- Tr B14
- Tr B514
- Tr B571
- Tr B572

Схема 30 (Camry, Vista SV4#).

СИСТЕМА УПРАВЛЕНИЯ ДВИГАТЕЛЕМ (модели 2WD с двигателем 3S-FE выпуска до 05.1996 г.)

\*1: без TRC  
\*2: с TRC  
\*3: Аналоговая комбинация приборов  
\*4: Аналогово-цифровая комбинация приборов

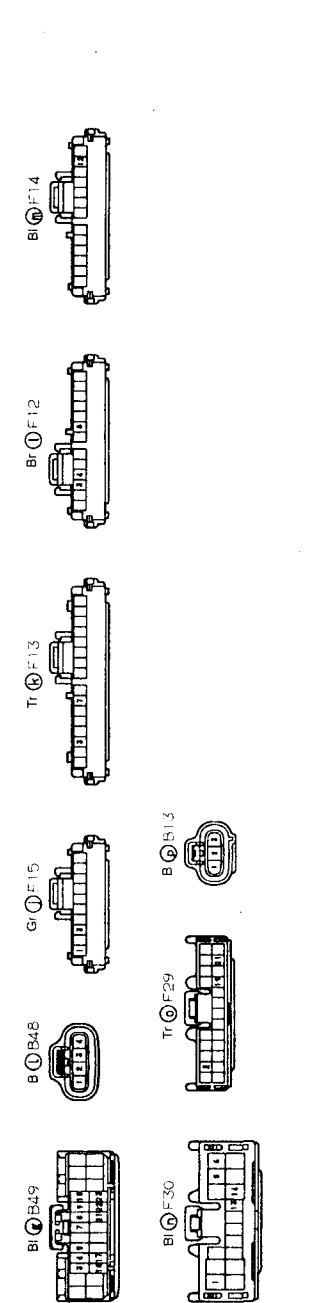
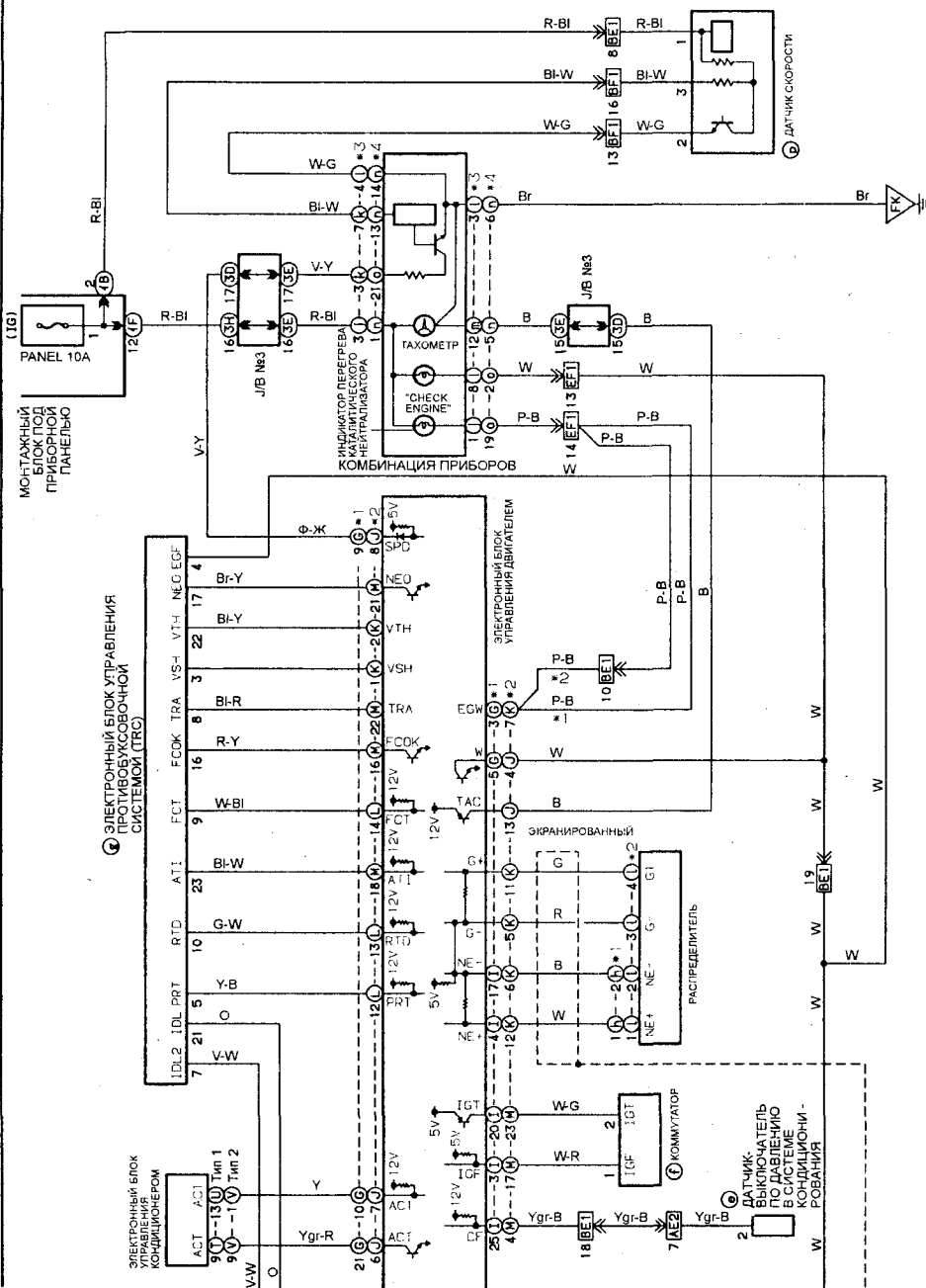


- Gr ① B26 Gr ② B25 Gr ③ B23
- Gr ④ B24 Gr ⑤ B1
- Dg ⑥ L5
- Dg ⑦ L11 Dg ⑧ E11
- Dg ⑨ B35 Dg ⑩ B34
- Dg ⑪ B34 Dg ⑫ B34
- Dg ⑬ B35 Dg ⑭ B35
- Dg ⑮ B28 B ⑯ B8 B ⑰ B9
- Tr ⑱ L23
- Gr ⑲ E33
- ⑳ L34
- Gr ⑳ E33
- Gr ㉑ F68 Gr ㉒ F66
- Br ㉓ E29
- Dg ㉔ B50 Dg ㉕ B56
- Gr ㉖ B33 Gr ㉗ B33
- Gr ㉘ B30 Gr ㉙ B28
- B ㉚ B14 B ㉛ B14
- Gr ㉜ F68 Gr ㉝ F66
- Dg ㉞ B22
- Gr ㉟ B6 Gr ㊱ B6
- B ㊲ B39 \*1 B ㊳ B46 \*2
- B ㊴ B16 B ㊵ A19
- B ㊶ B16

Схема 31 (Camry, Vista SV4#).

**СИСТЕМА УПРАВЛЕНИЯ ДВИГАТЕЛЕМ (модели 2WD с двигателем 3S-FE выпуска до 05.1996 г.). (Продолжение)**

\*1: без TRC  
\*2: с TRC  
\*3: Аналоговая комбинация приборов  
\*4: Аналого-цифровая комбинация приборов



**СИСТЕМА ЗАРЯДКИ**

\*1: Аналоговая комбинация приборов  
\*2: Аналого-цифровая комбинация приборов  
\*3: до 86.5  
\*4: с 86.5

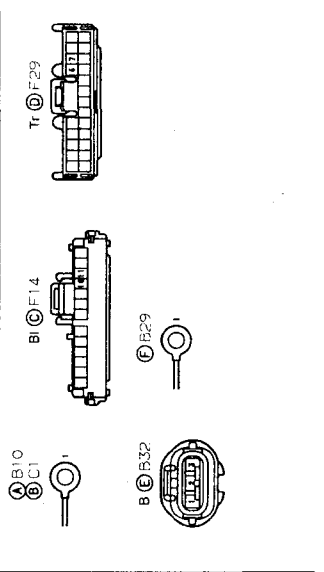
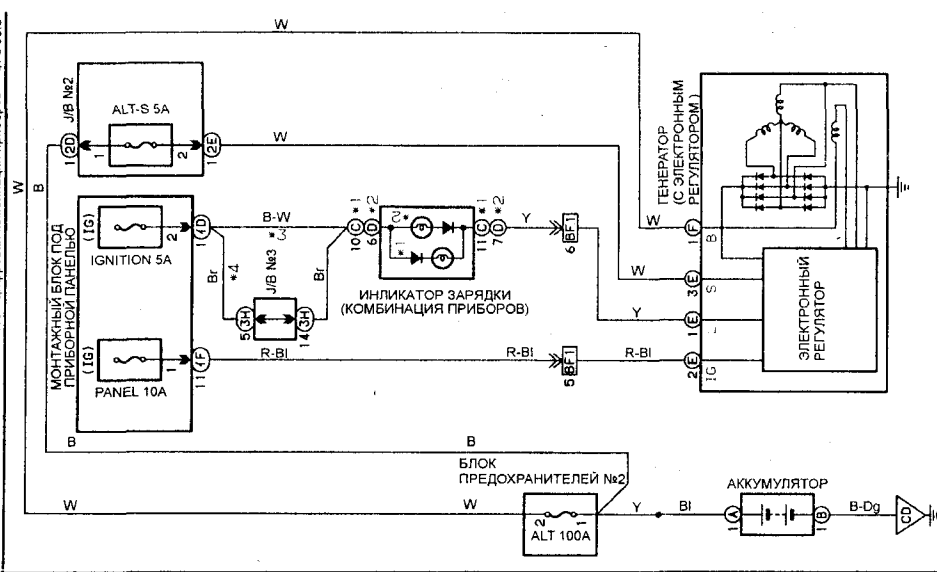
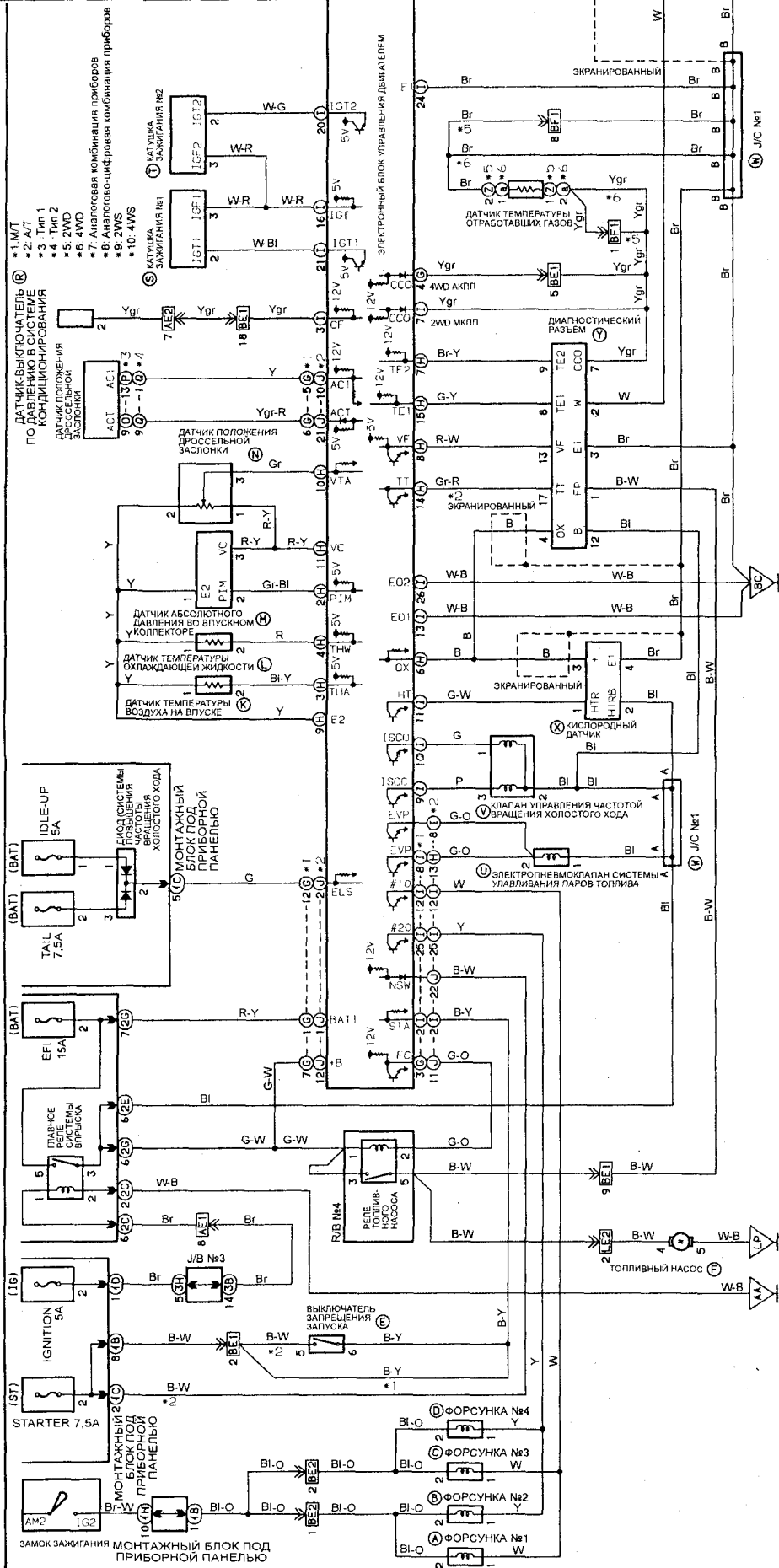


Схема 32 (Camry, Vista SV4#).

СИСТЕМА УПРАВЛЕНИЯ ДВИГАТЕЛЕМ (модели с двигателем 3S-FE выпуска до 05.1996 г.)



- \*1: М/Т
- \*2: А/Т
- \*3: Тип 1
- \*4: Тип 2
- \*5: 2WD
- \*6: 4WD
- \*7: Аналоговая комбинация приборов
- \*8: Аналоговая-цифровая комбинация приборов
- \*9: 2WS
- \*10: 4WS

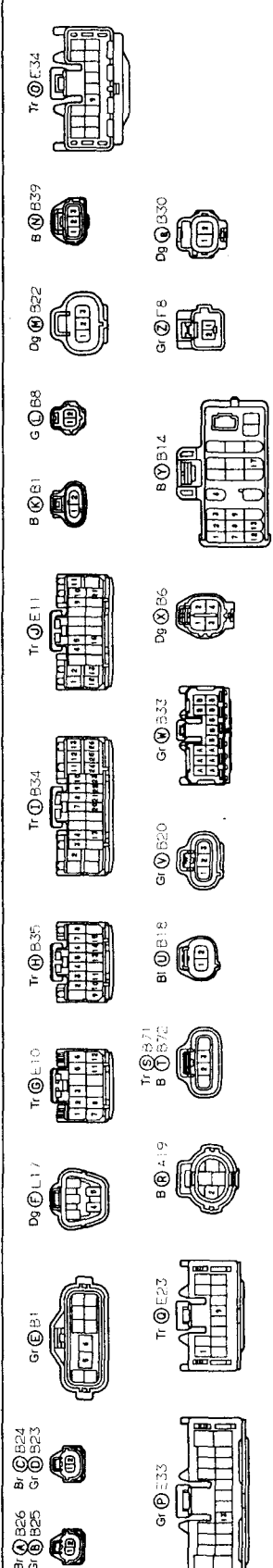


Схема 33 (Camry, Vista SV4#).

СИСТЕМА УПРАВЛЕНИЯ ДВИГАТЕЛЕМ  
(модели с двигателем 3S-FE выпуска до 05.1996 г.) (Продолжение)

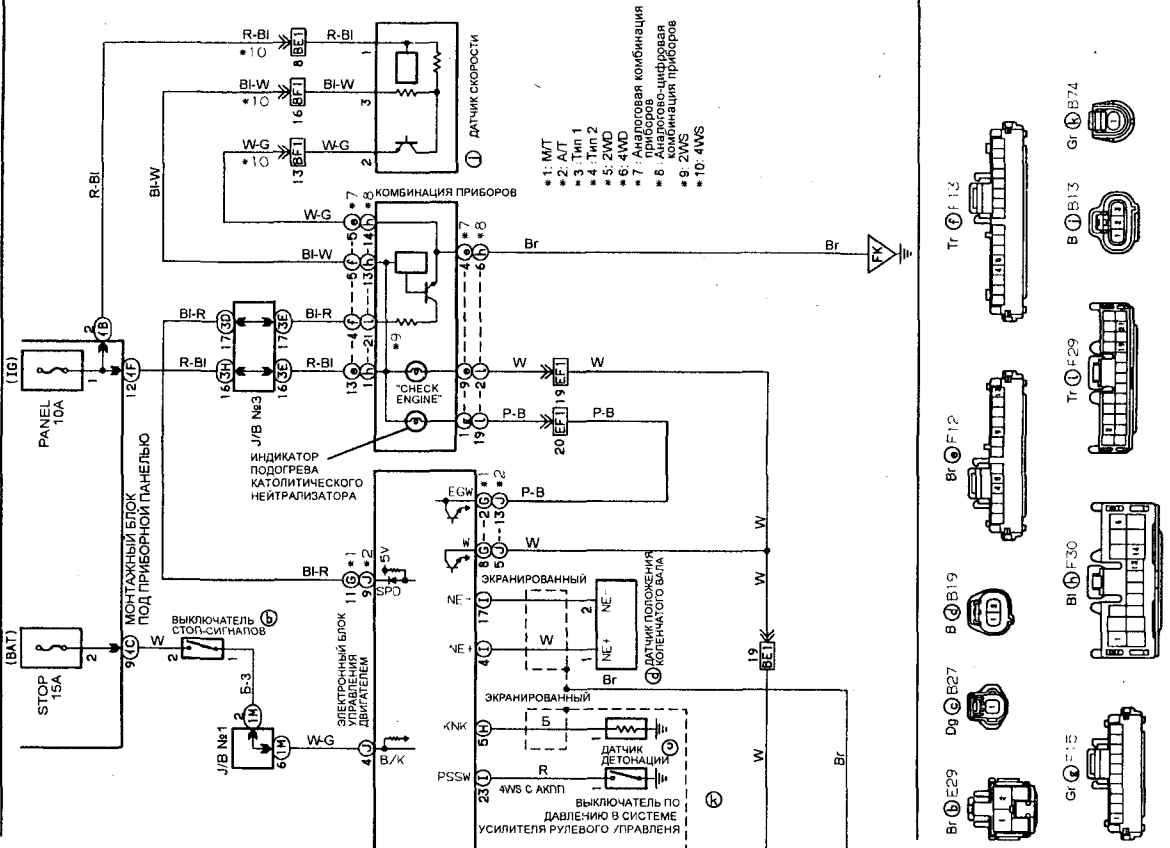


Схема 34 (Camry, Vista SV4#).

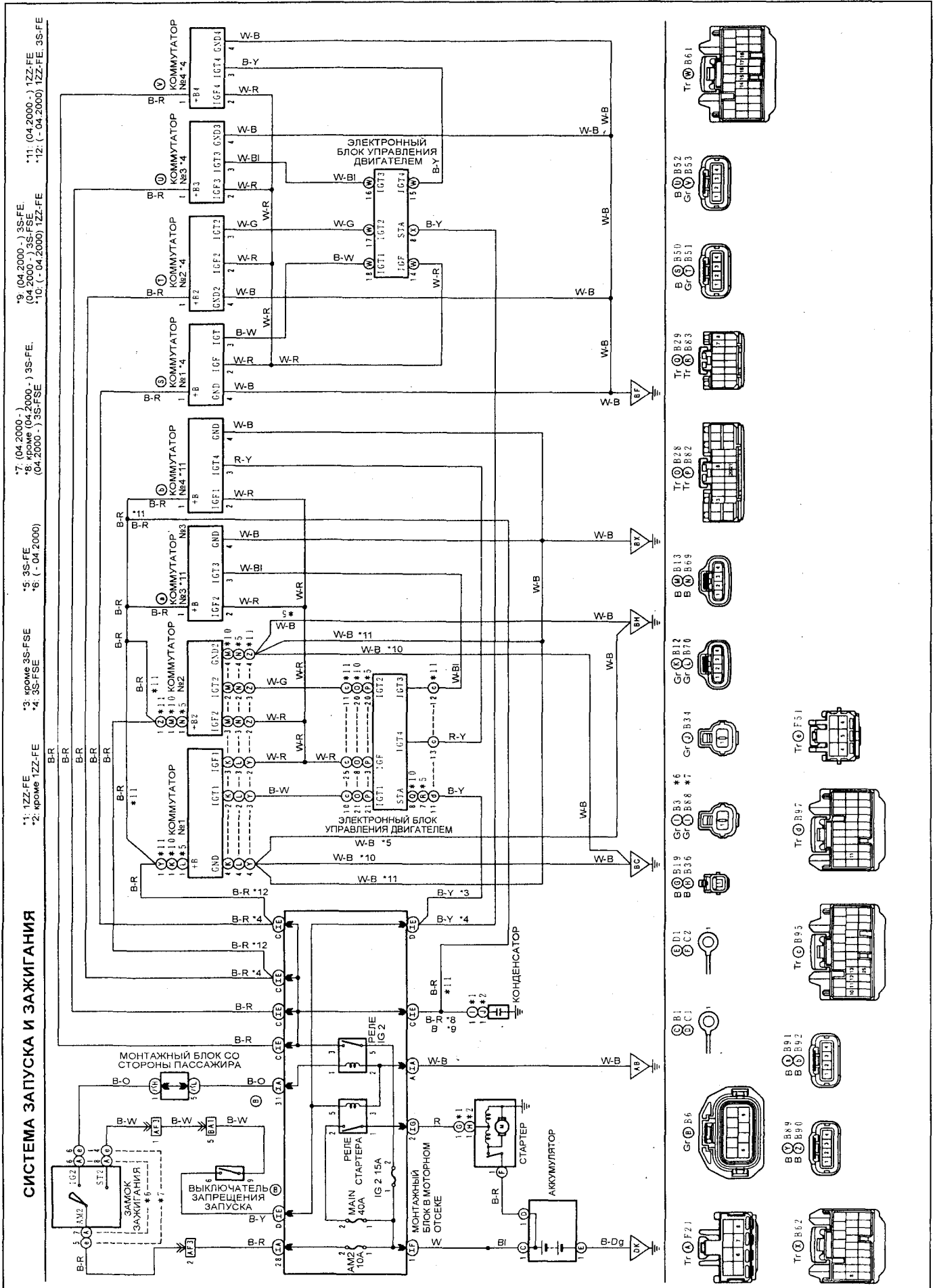


Схема 35 (Vista, Vista Ardeo SV50).

1' : (-.04.2000)  
2' : (04.2000-)

СИСТЕМА УПРАВЛЕНИЯ ДВИГАТЕЛЕМ (модели с двигателем 3S-FE)

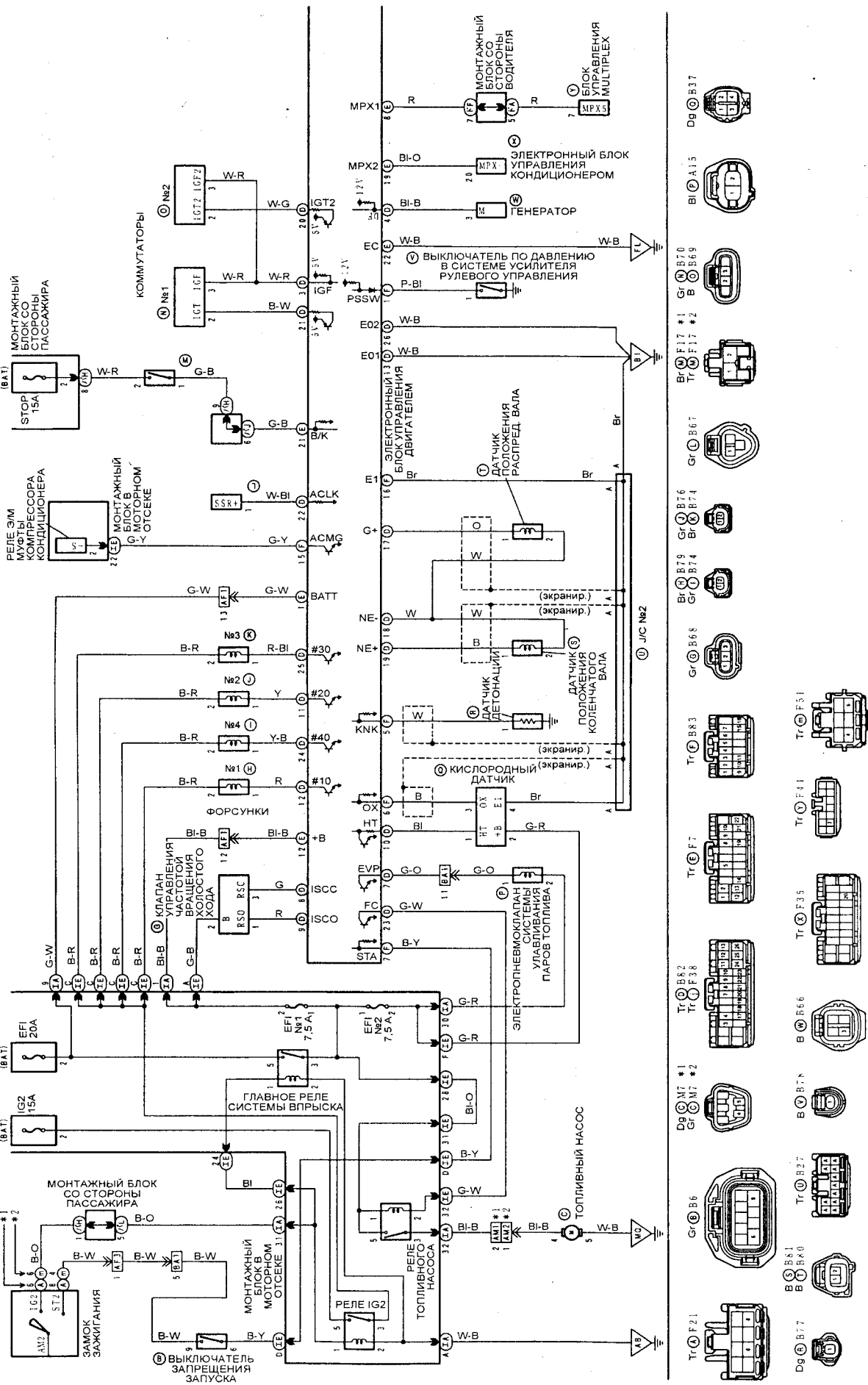
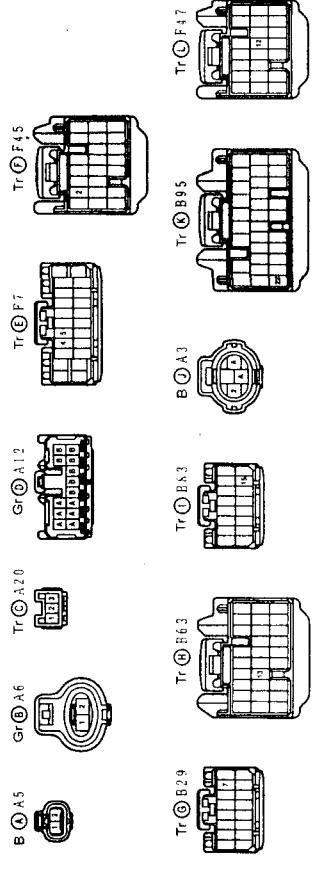
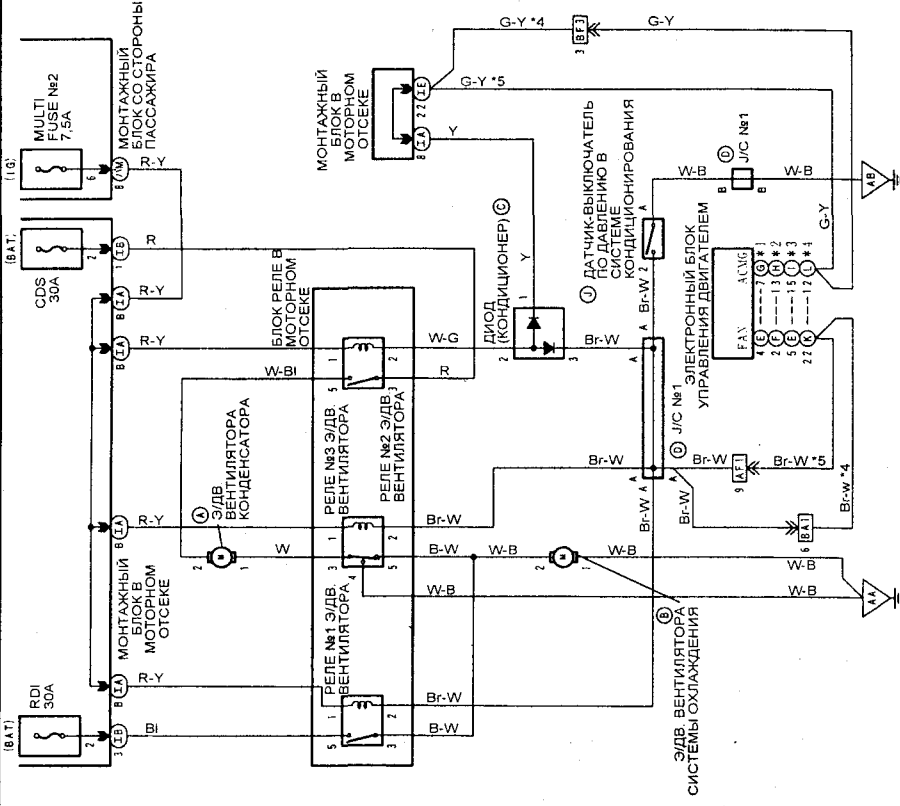


Схема 36 (Vista, Vista Ardeo SV50).



ЭЛЕКТРОПРИВОД ВЕНТИЛЯТОРОВ

1\*: (-04.2000) 1ZZ-FE 4\*: (04.2000 - ) 1ZZ-FE  
2\*: 3S-FSE 5\*: кроме (04.2000 - ) 1ZZ-FE  
3\*: 3S-FE



СИСТЕМА УПРАВЛЕНИЯ ДВИГАТЕЛЕМ (модели с двигателем 3S-FE) (Продолжение)

1\*: (-04.2000)  
2\*: (04.2000 - )

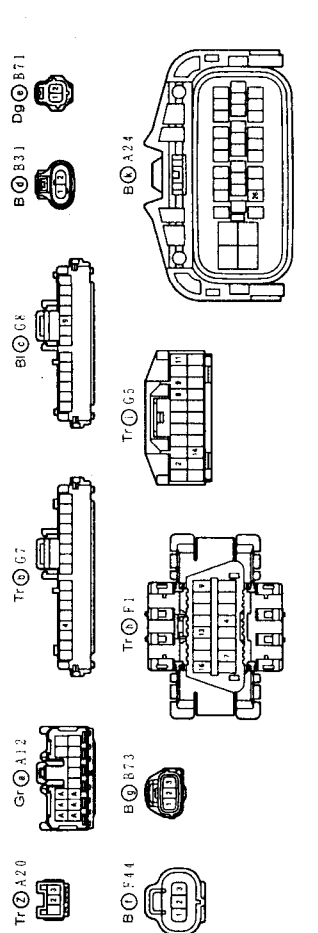
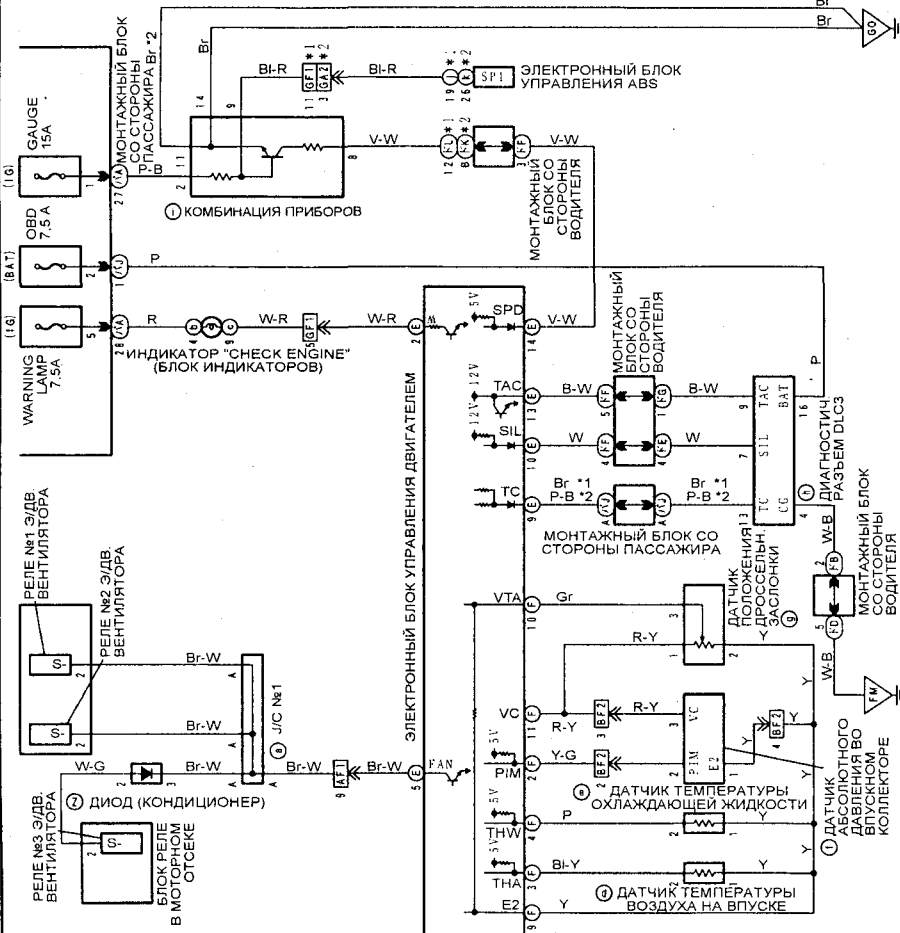


Схема 37 (Vista, Vista Ardeo SV50).



СИСТЕМА УПРАВЛЕНИЯ ДВИГАТЕЛЕМ (модели с двигателем 3S-FSE) (Продолжение)

1\* (- 04.2000)  
2\* (04.2000 - )

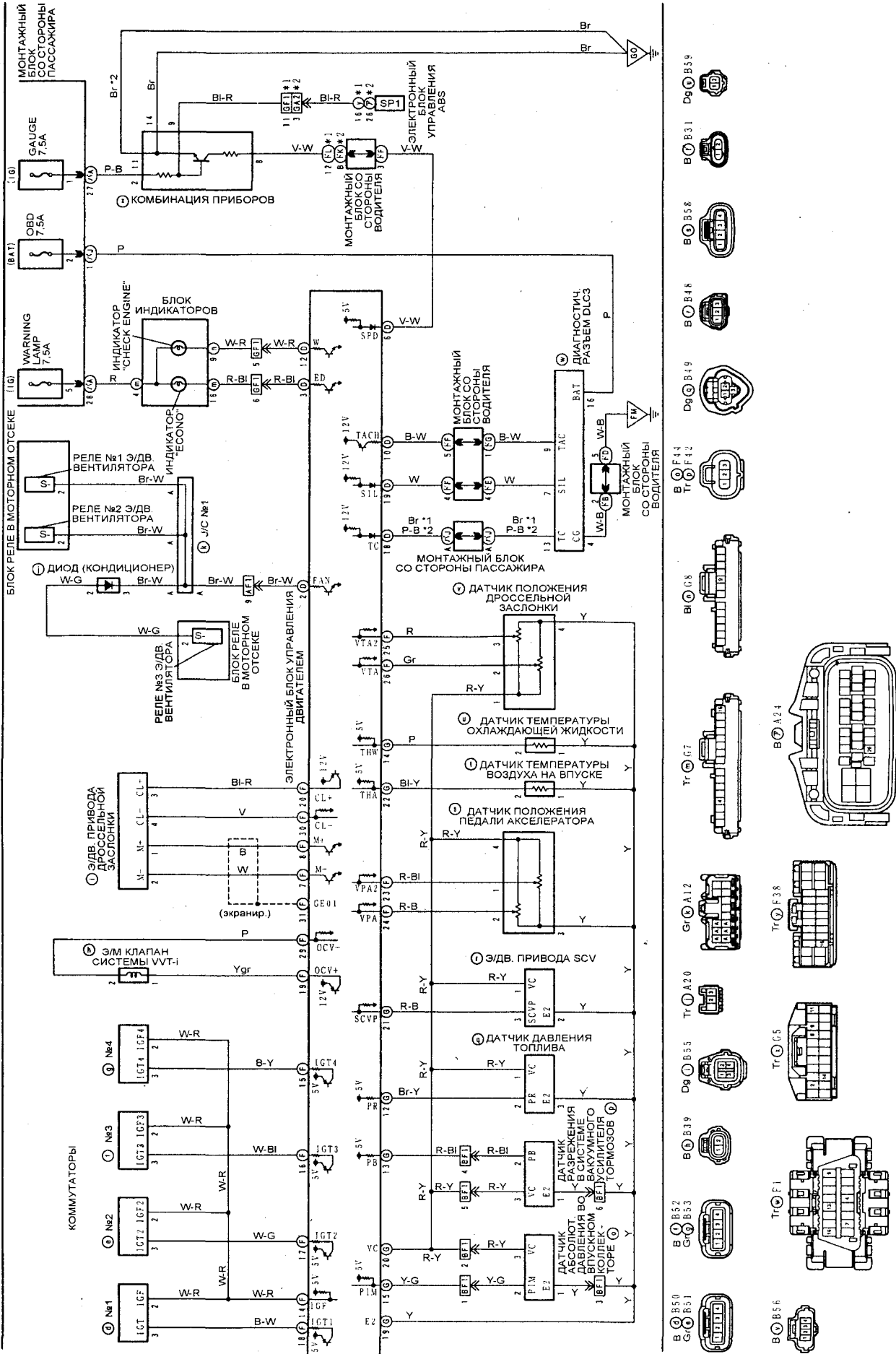
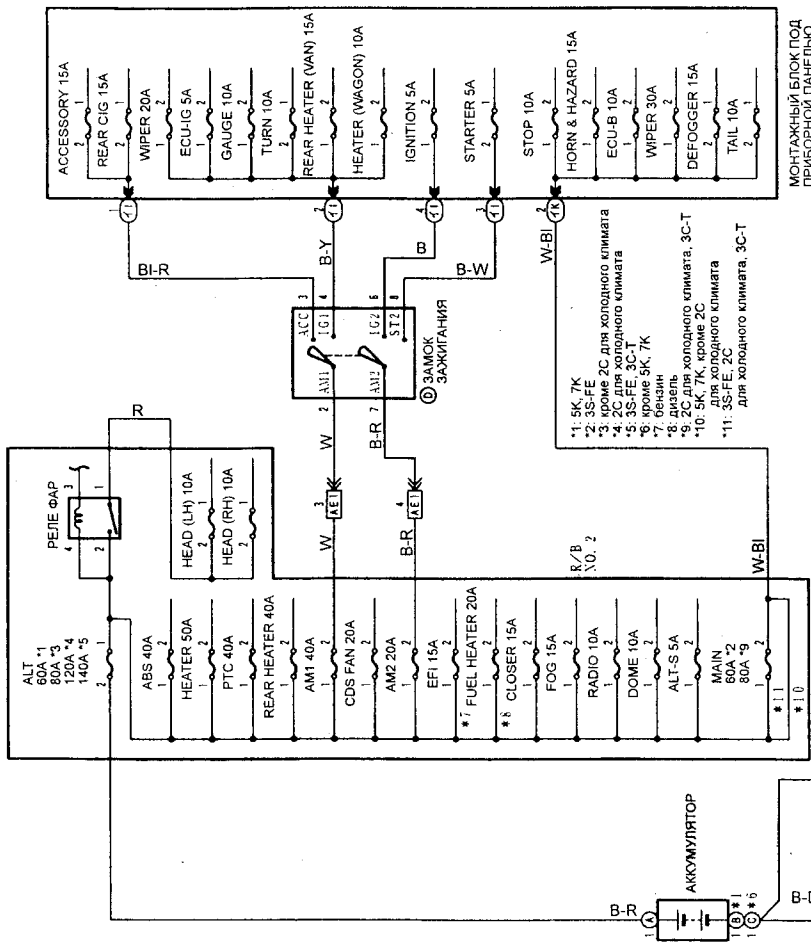


Схема 39 (Vista, Vista Ardeo SV50).

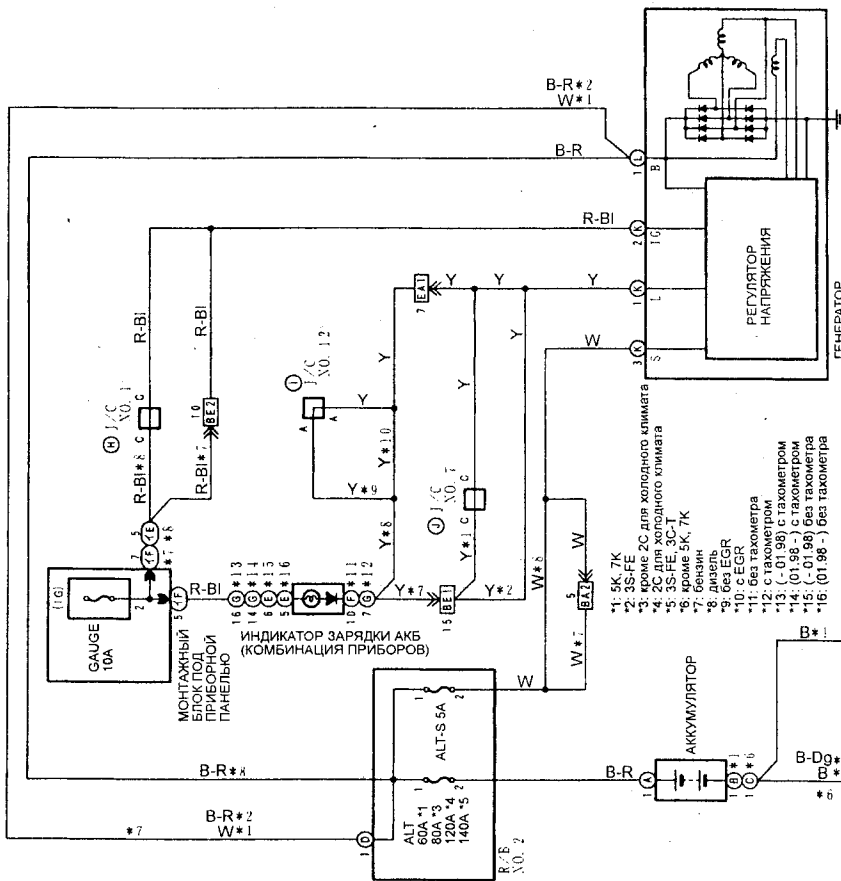
РАСПРЕДЕЛЕНИЕ ЭЛЕКТРОПИТАНИЯ (модели выпуска до 12.98 г.)



МОНТАЖНЫЙ БЛОК ПОД ПАНЕЛЬЮ

- \*1: 5K, 7K
- \*2: 3S-FE 2C для холодного климата
- \*3: 2C для холодного климата
- \*4: 3S-FE 3C-T
- \*5: 3S-FE 3C-T
- \*6: бензин
- \*7: дизель
- \*8: дивель
- \*9: 2C для холодного климата, 3C-T
- \*10: для холодного климата
- \*11: 3S-FE 2C для холодного климата, 3C-T

СИСТЕМА ЗАРЯДКИ (модели выпуска до 12.98 г.)



ИНДИКАТОР ЗАРЯДКИ АКБ (КОМБИНАЦИЯ ПРИБОРОВ)

- \*1: 5K, 7K
- \*2: 3S-FE
- \*3: кроме 2C для холодного климата
- \*4: 2C для холодного климата
- \*5: 3S-FE 3C-T
- \*6: кроме 5K, 7K
- \*7: дизель
- \*8: дивель
- \*9: без EGR
- \*10: с EGR
- \*11: без тахометра
- \*12: с тахометром
- \*13: с тахометром
- \*14: (01.98) без тахометра
- \*15: (-01.98) без тахометра
- \*16: (01.98 - ) без тахометра

Схема 40 (Lite-Ace Noah, Town-Ace Noah).

СИСТЕМА УПРАВЛЕНИЯ ДВИГАТЕЛЕМ (модели с двигателем 3S-FE выпуска до 12.98 г.)

- \*1. модель с конденсатором для электромагнитного клапана
- \*2. модель с конденсатором с ручным управлением
- \*3. комплектация E, D, Q Grade
- \*4. комплектация B Grade
- \*5. (- 01.98)
- \*6. (01.98 -)

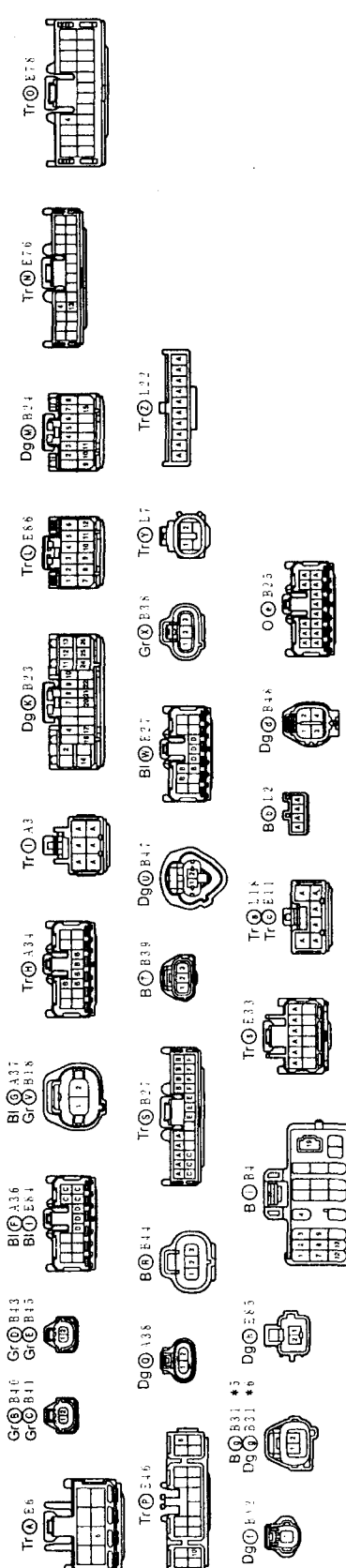
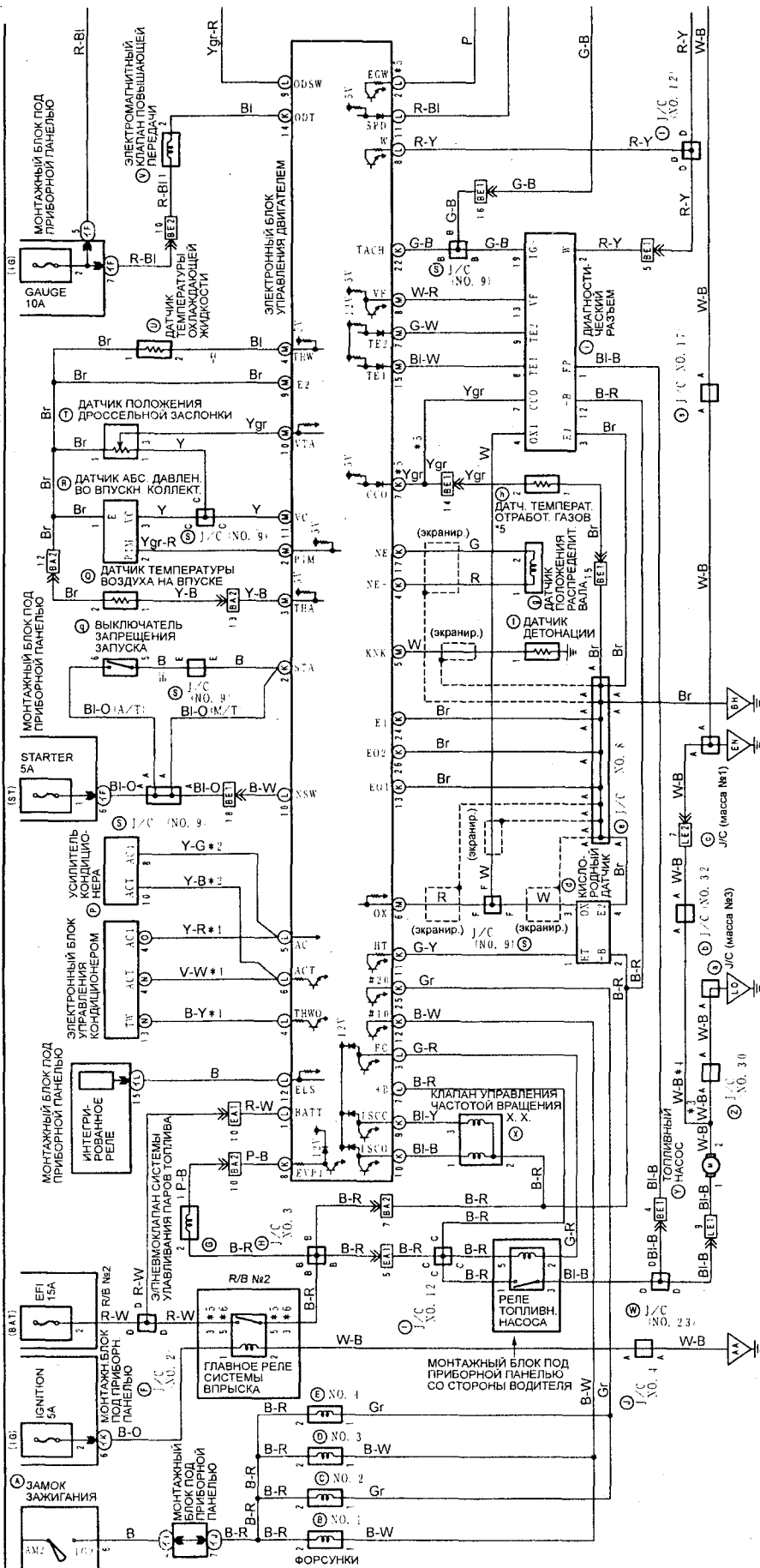
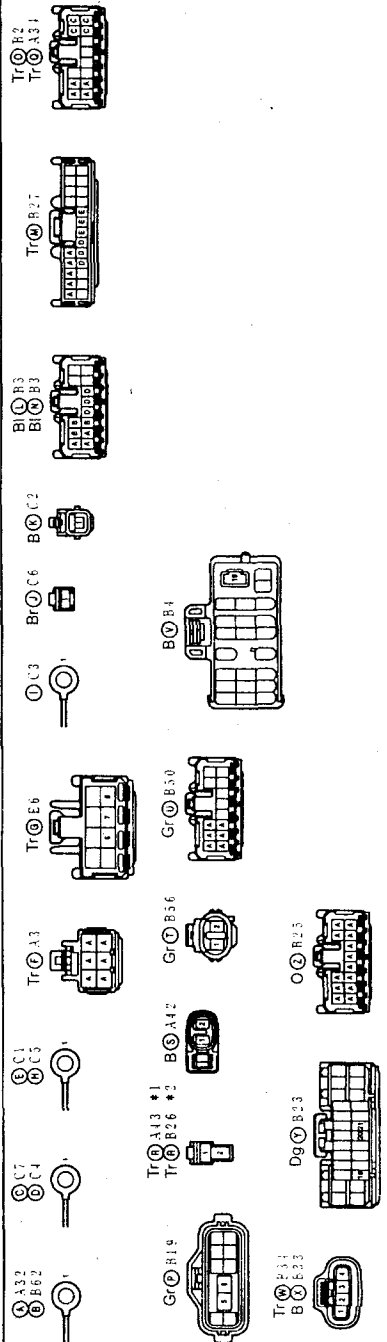
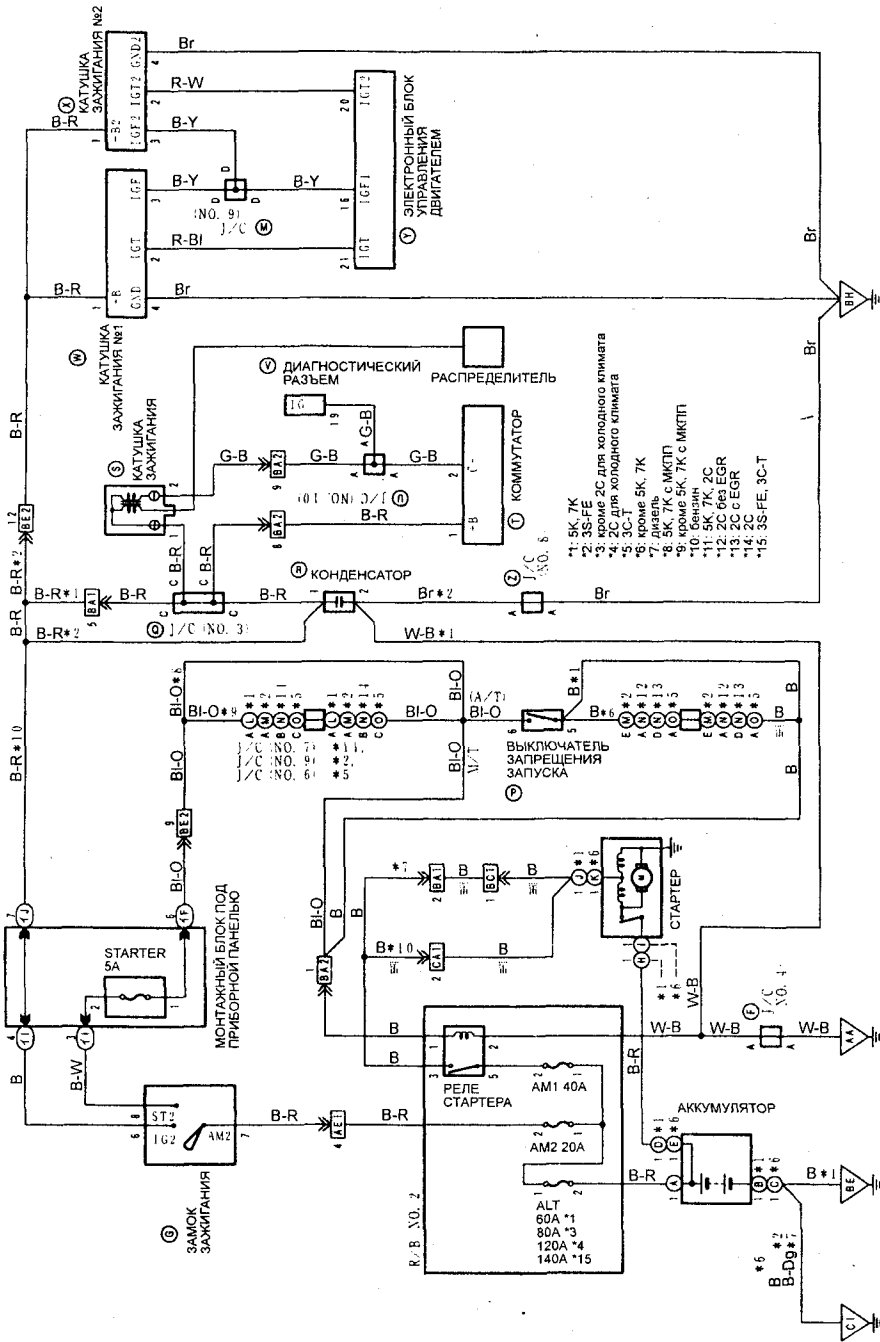


Схема 41 (Lite-Ace Noah, Town-Ace Noah).

СИСТЕМА ЗАПУСКА И ЗАЖИГАНИЯ (модели выпуска до 12.98 г.)



- \*1. 5K, 7K
- \*2. 3S-FE для холодного климата
- \*3. кроме 2С для холодного климата
- \*4. 3С для холодного климата
- \*5. кроме 5K, 7K
- \*6. дизель
- \*7. кроме 5K, 7K с МКПП
- \*8. 5K, 7K с МКПП
- \*9. кроме 5K, 7K с МКПП
- \*10. 5K, 7K, 2С
- \*11. 2С без EGR
- \*12. 2С с EGR
- \*13. 2С с EGR
- \*14. 2С с EGR
- \*15. 3S-FE, 3С-T

СИСТЕМА УПРАВЛЕНИЯ ДВИГАТЕЛЕМ (модели с двигателем 3S-FE выпуска до 12.98 г.) (Продолжение)

- \*5. (- 01.98)
- \*7. (- 01.98) без тахометра
- \*8. (01.98 - ) без тахометра
- \*9. с тахометром
- \*10. (01.98 - ) с тахометром
- \*11. (01.98 - ) с тахометром

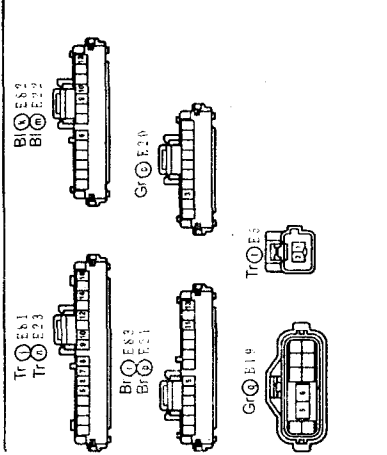
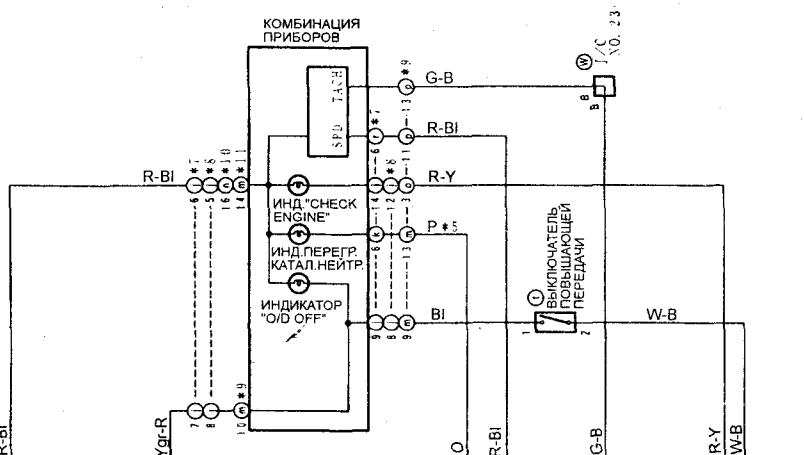


Схема 42 (Lite-Ace Noah, Town-Ace Noah).

СИСТЕМА ЗАПУСКА И ЗАЖИГАНИЯ (модели выпуска с 12.98 г.)

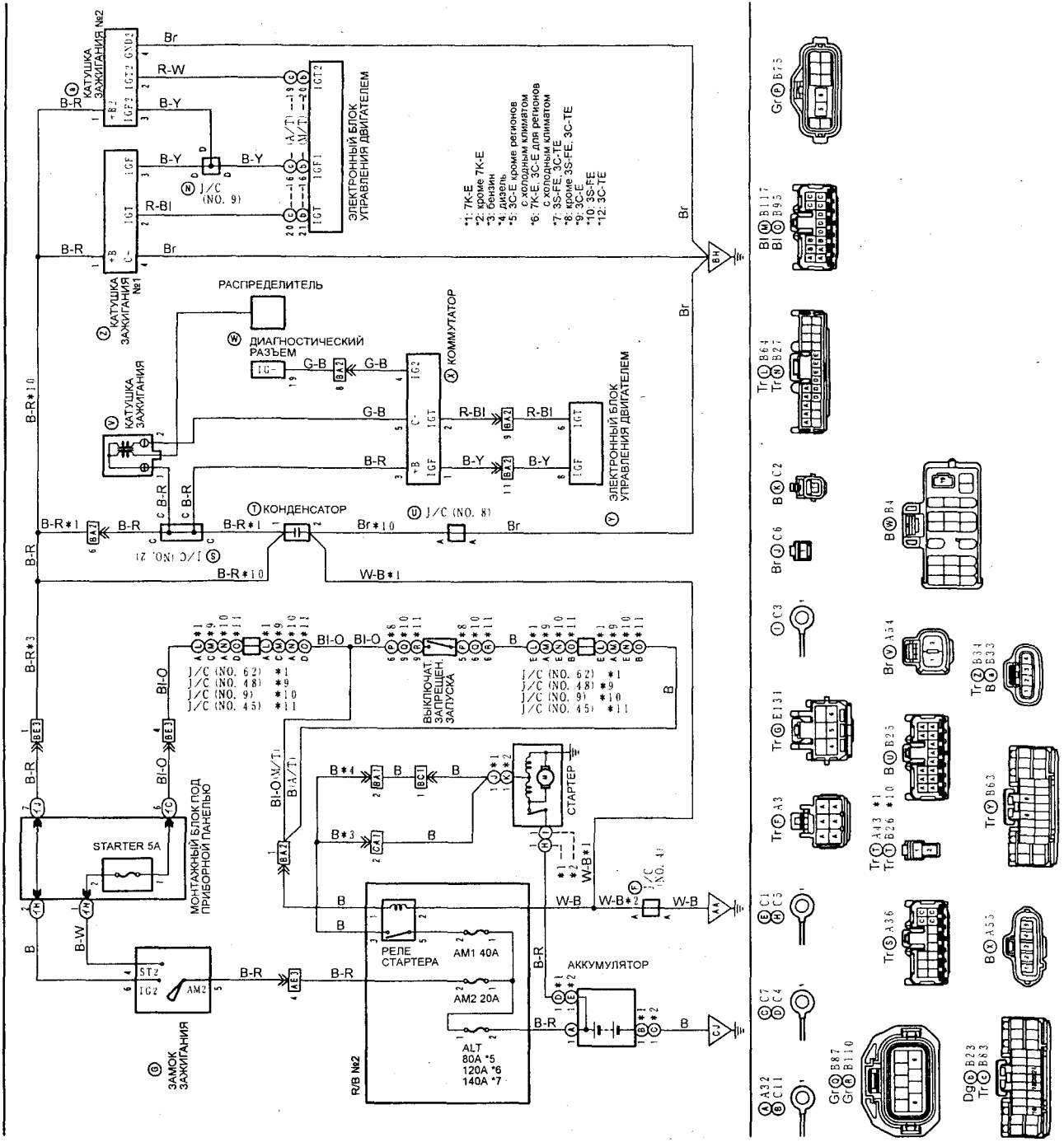


Схема 43 (Lite-Ace Noah, Town-Ace Noah).





СИСТЕМА УПРАВЛЕНИЯ ДВИГАТЕЛЕМ (модели с двигателем 3S-FE выпуск с 12.98 г.) (Продолжение)

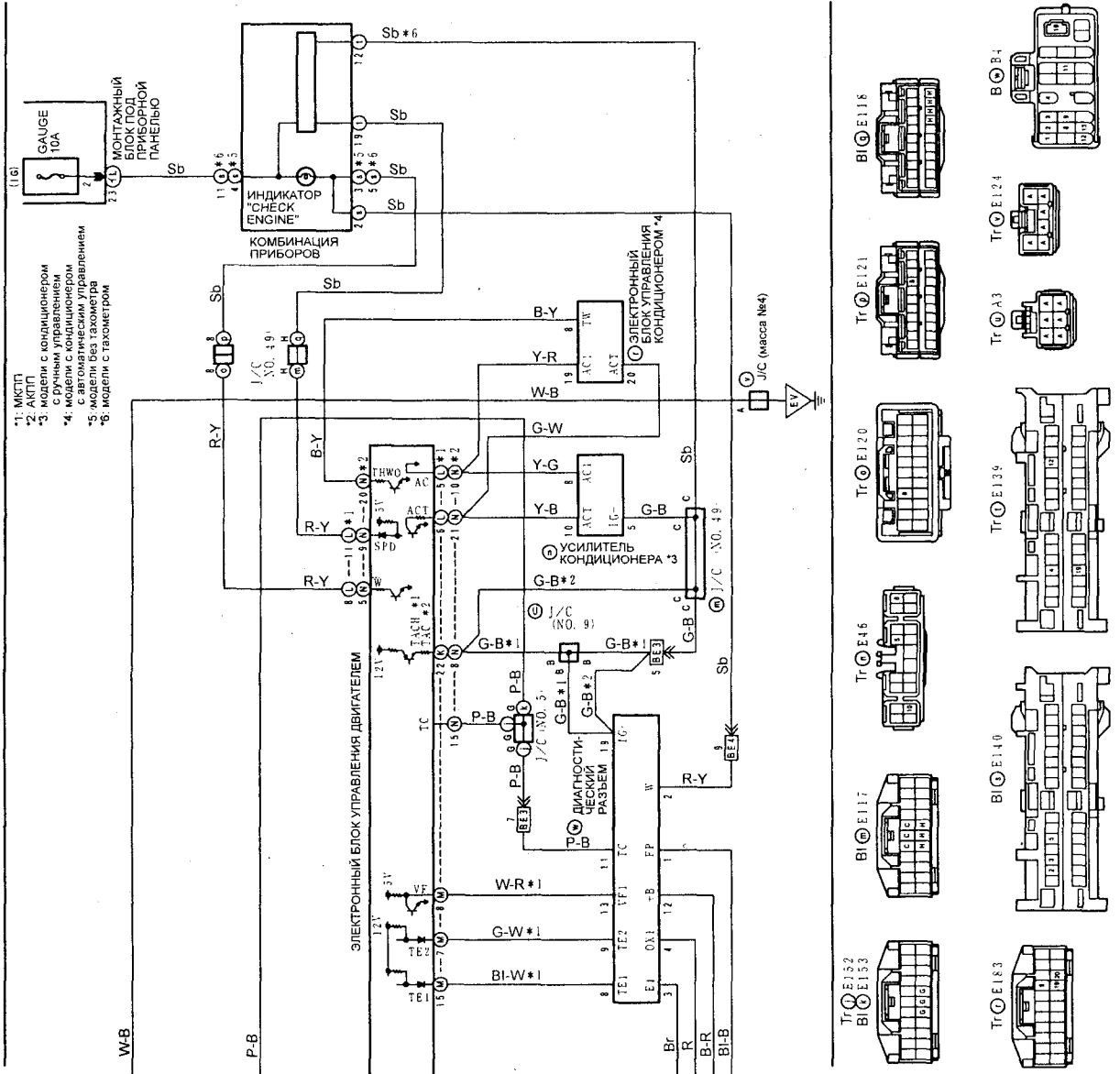
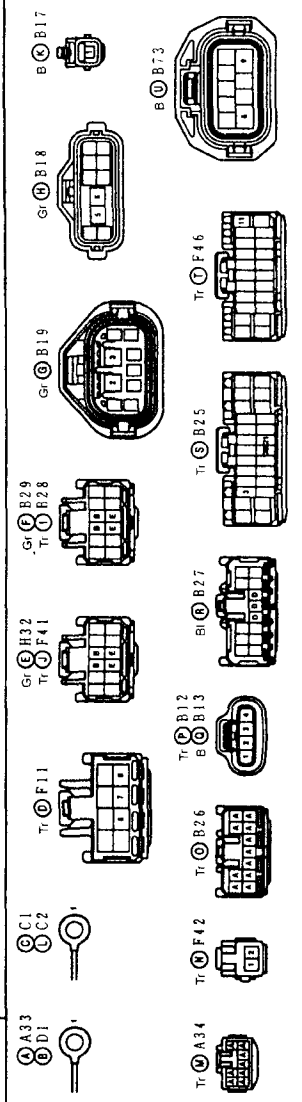
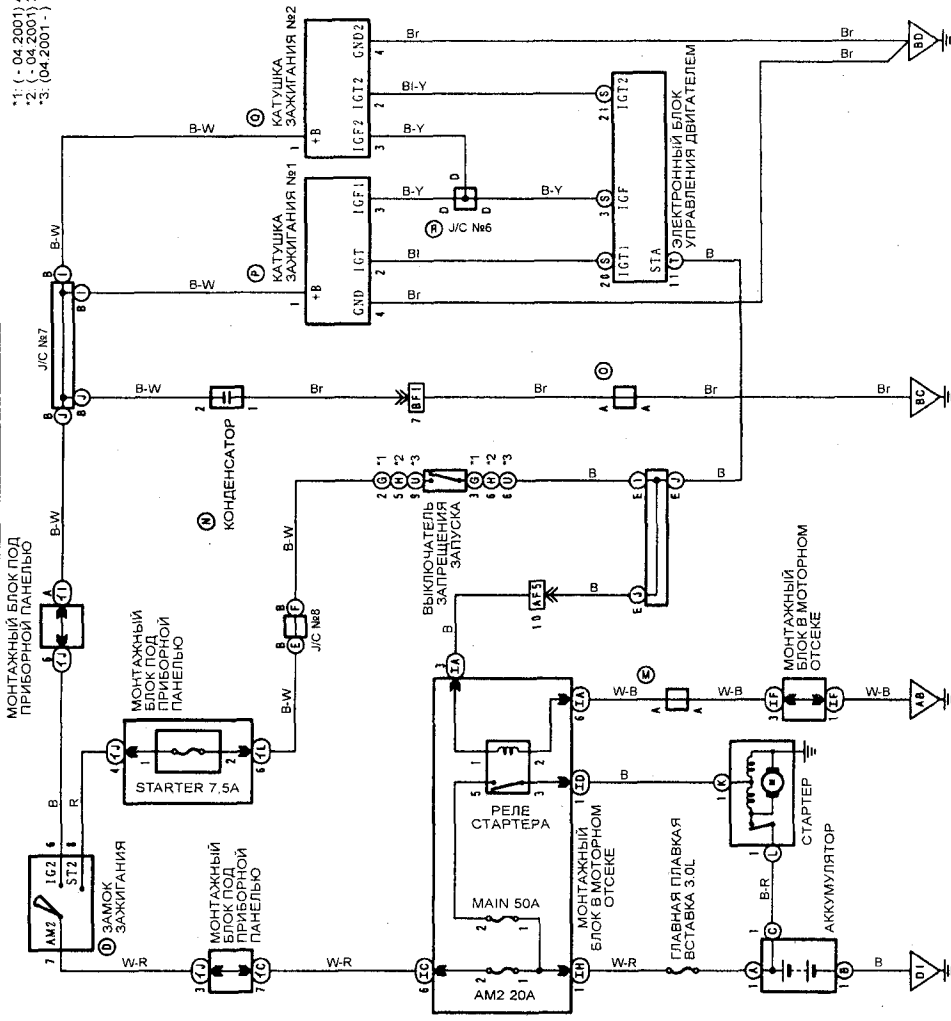


Схема 45 (Lite-Ace Noah, Town-Ace Noah).

СИСТЕМА ЗАПУСКА И ЗАЖИГАНИЯ (модели с двигателями 3S-FE выпуска до 07.2002 г.)

- \*1: (- 04.2001) 4WD
- \*2: (- 04.2001) 2WD
- \*3: (04.2001 - )



СИСТЕМА ЗАРЯДКИ

- \*1: 3S-FSE
- \*2: кроме 3S-FSE
- \*3: (- 04.2001)
- \*4: (- 07.2002)
- \*5: (- 07.2002)
- \*6: (07.2002 - )

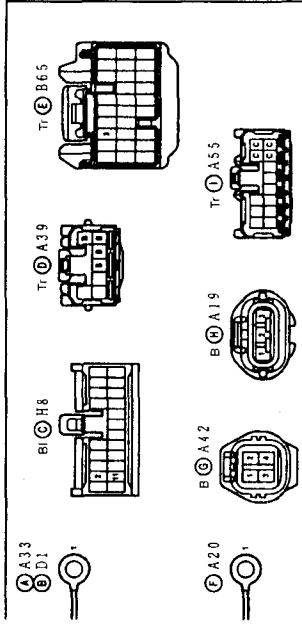
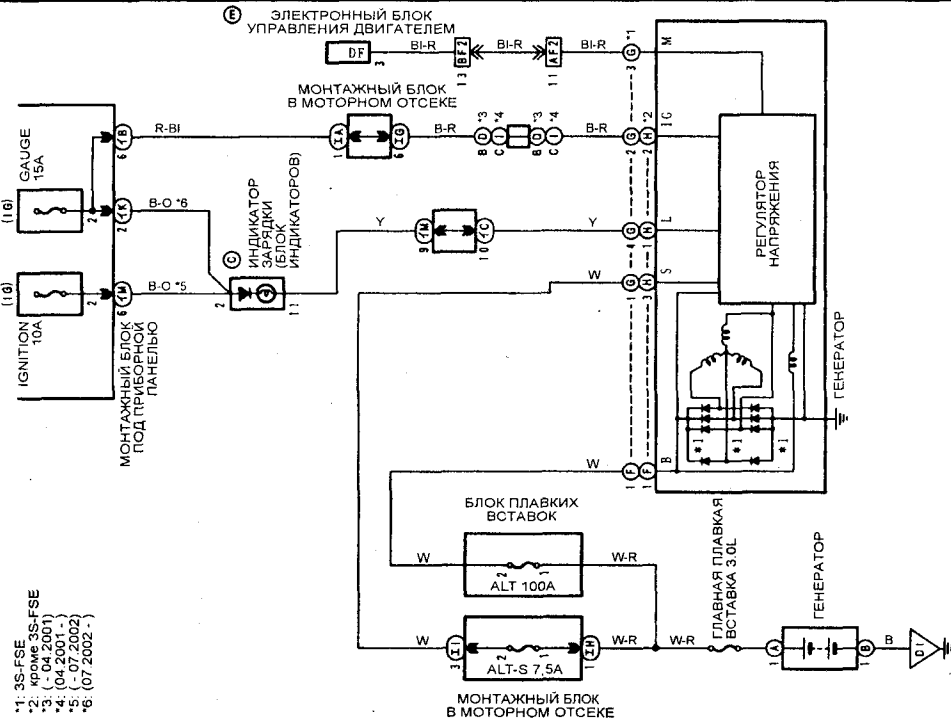


Схема 46 (Nadia).

\*1: (- 04.2001) 2WD  
 \*9: (- 04.2001) 4WD  
 \*2: (- 04.2001) 4WD  
 \*5: (- 06.1999) 4WD

СИСТЕМА УПРАВЛЕНИЯ ДВИГАТЕЛЕМ (модели с двигателем 3S-FE выпуска до 07.2002 г.)

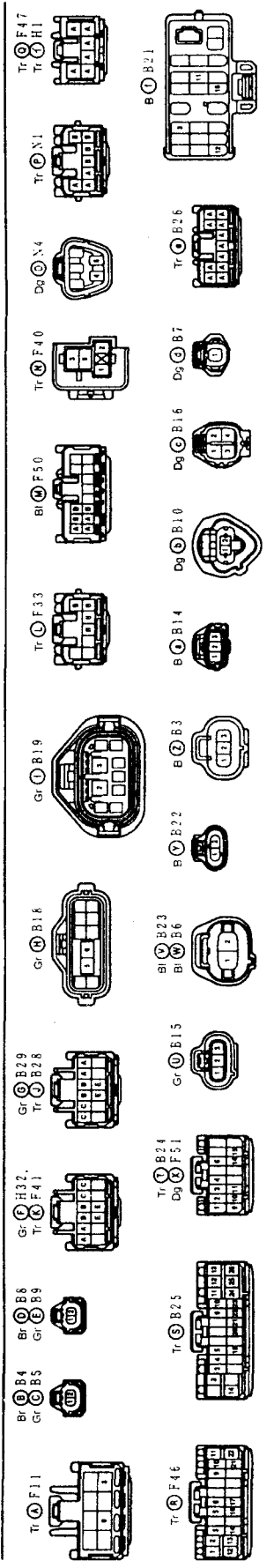
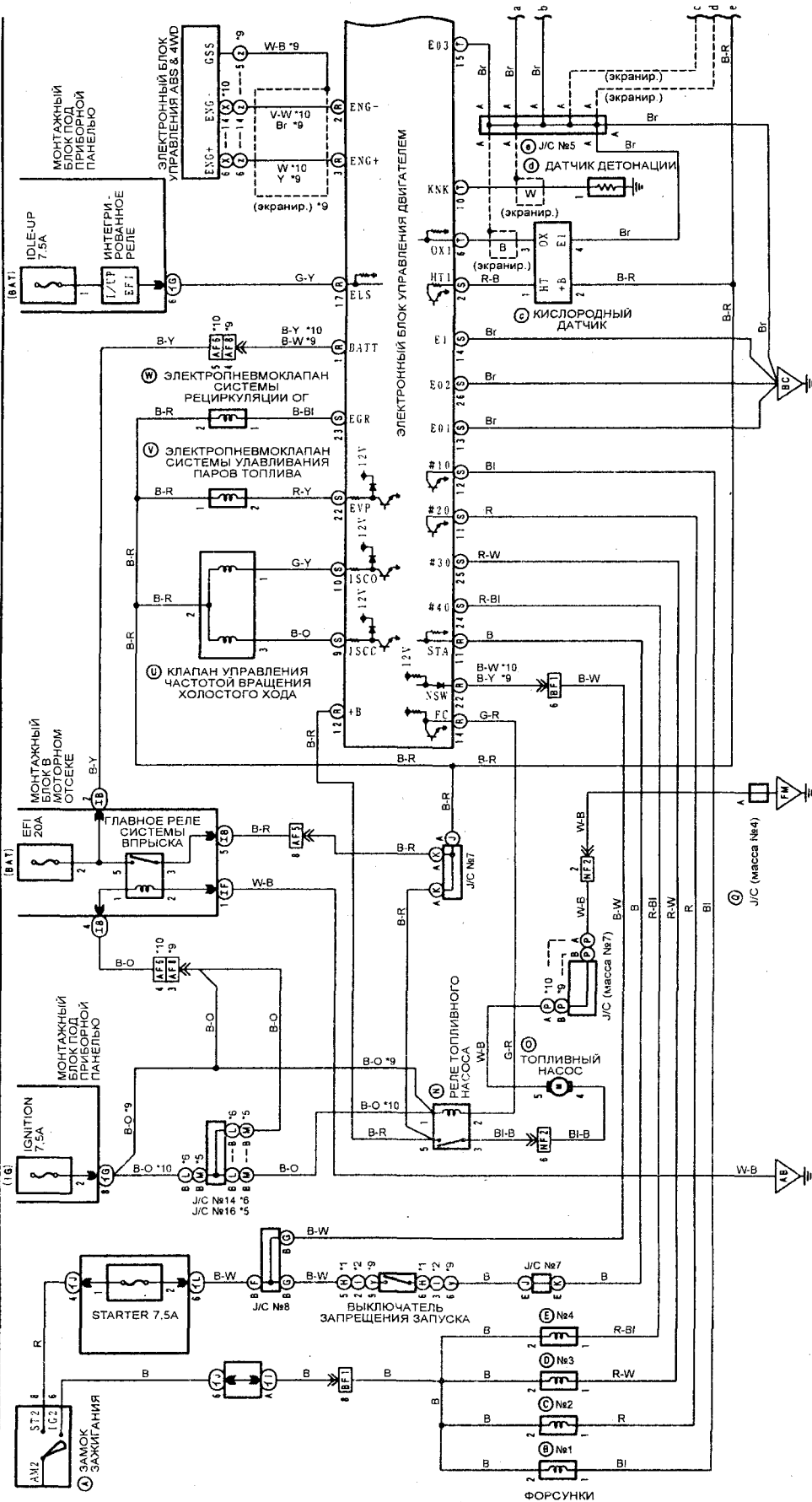


Схема 47 (Nadia).

СИСТЕМА УПРАВЛЕНИЯ ДВИГАТЕЛЕМ (модели с двигателем 3S-FE выпуска до 07.2002 г.) (Продолжение)

- 1: (-04.2001) 2WD
- 2: (-04.2001) 4WD
- 3: (-04.2001) кондиционер с ручным управлением
- 4: (-04.2001) кондиционер с автоматическим управлением

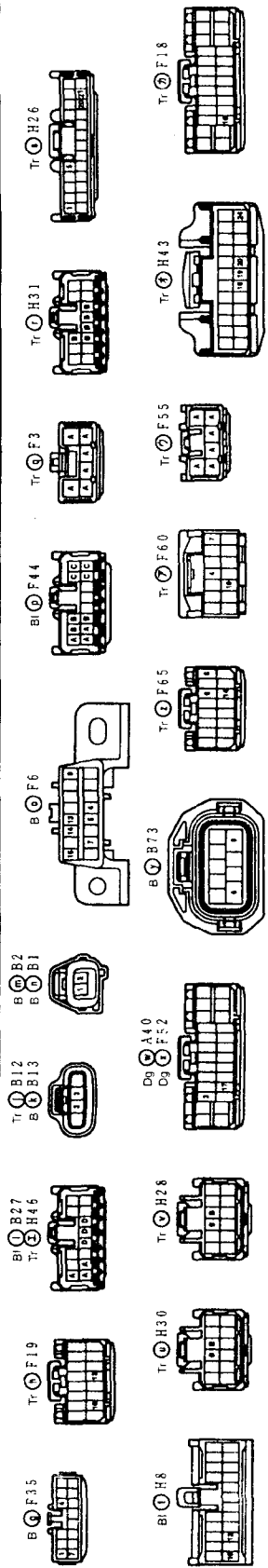
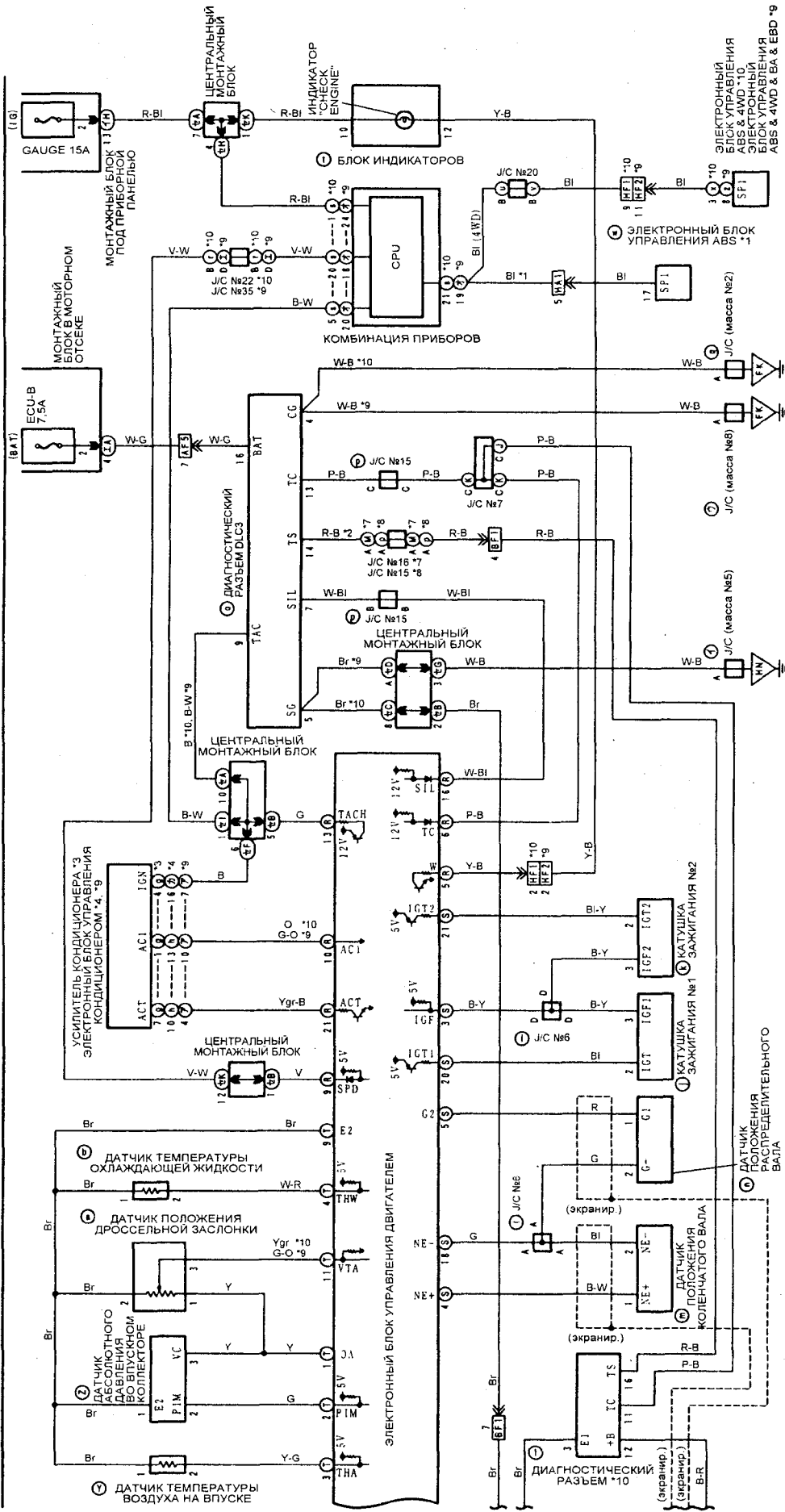


Схема 48 (Nadia).

\*1. (-06.1999)  
\*2. (06.1999 -)

СИСТЕМА УПРАВЛЕНИЯ ДВИГАТЕЛЕМ (модели с двигателем 3S-FSE выпуска до 04.2001 г.)

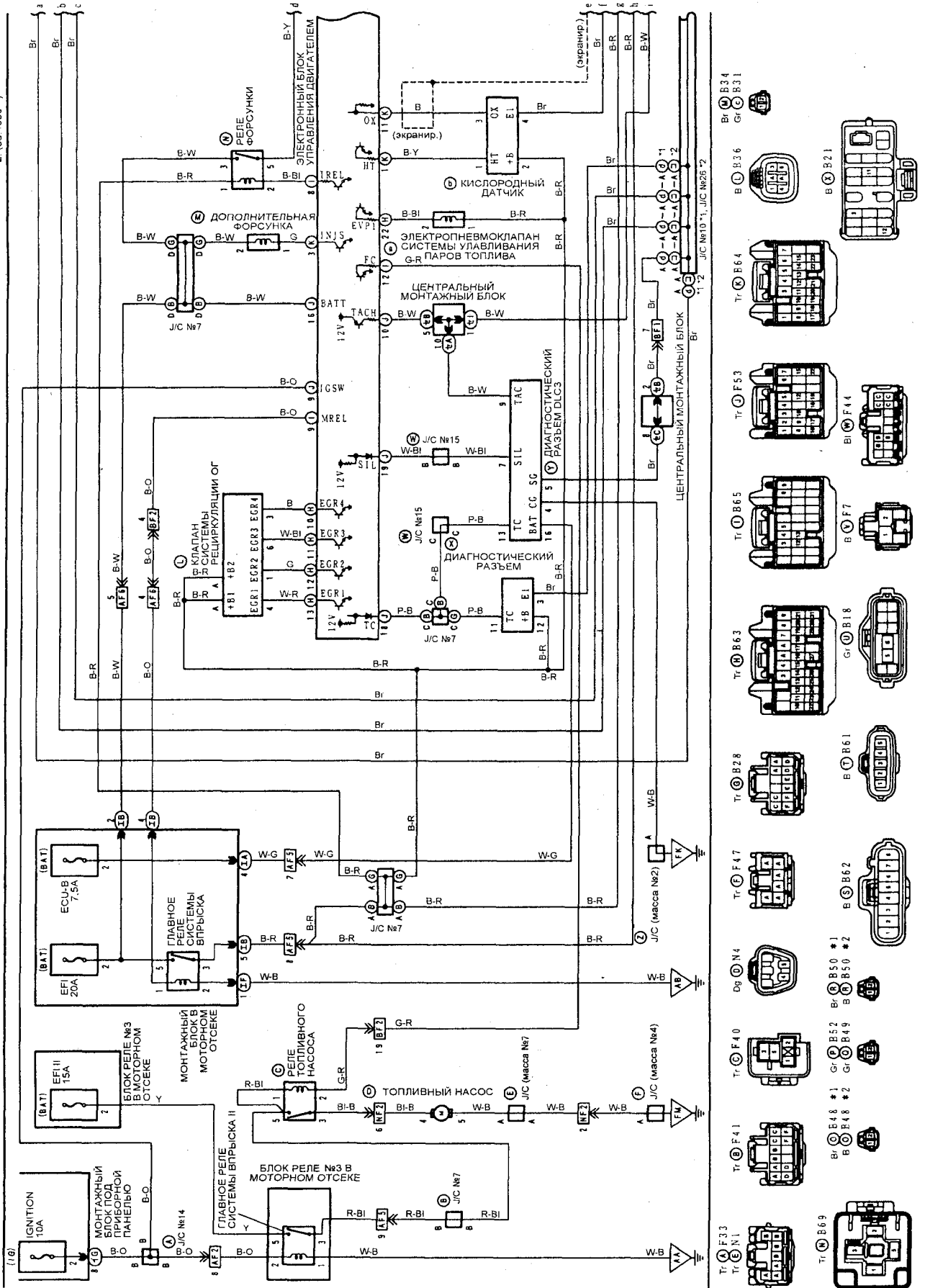
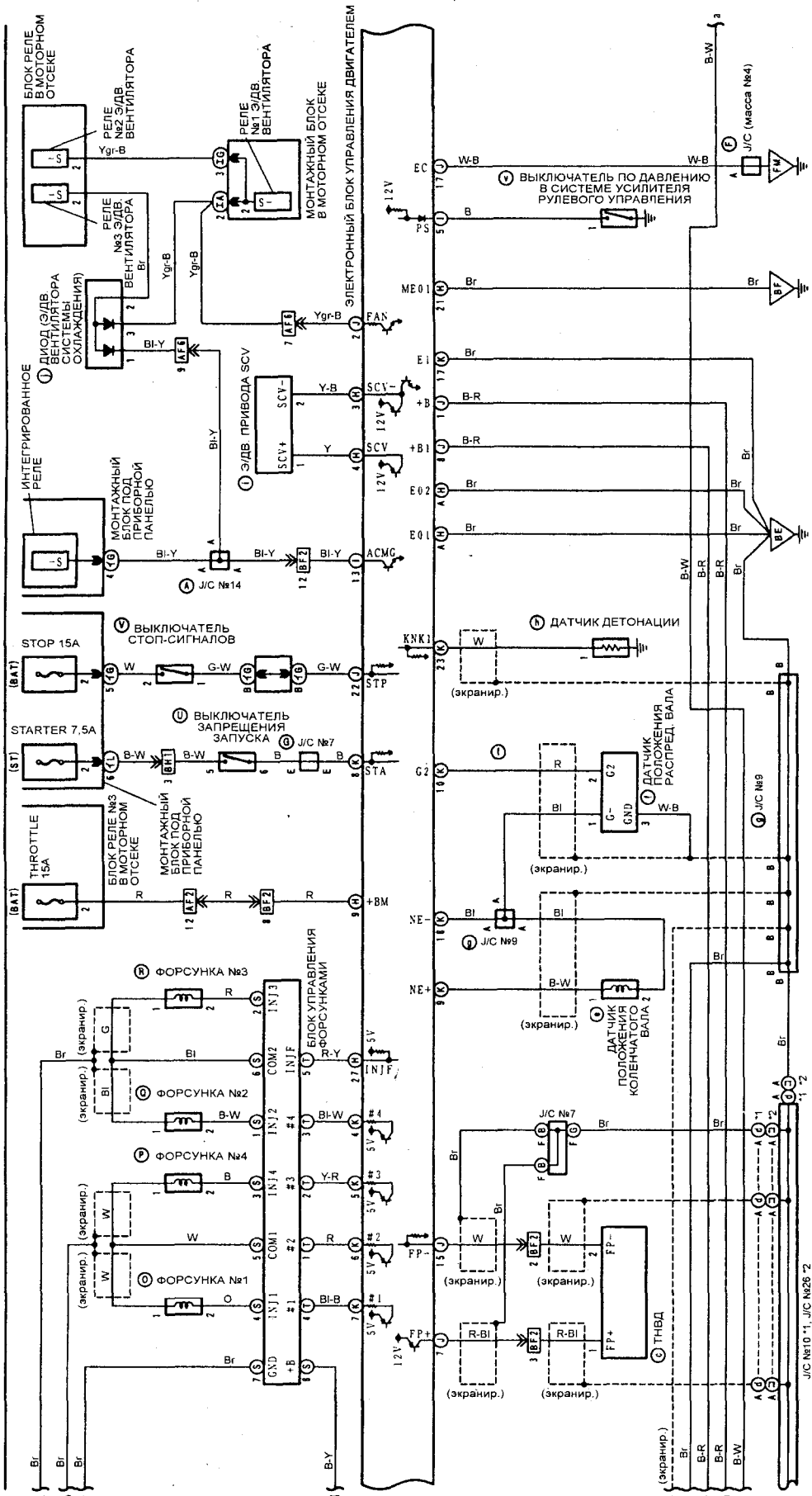


Схема 49 (Nadia).

СИСТЕМА УПРАВЛЕНИЯ ДВИГАТЕЛЕМ (модели с двигателем 3S-FSE выпуска до 04.2001 г.) (Продолжение)



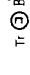
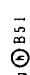

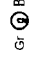



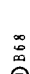


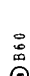

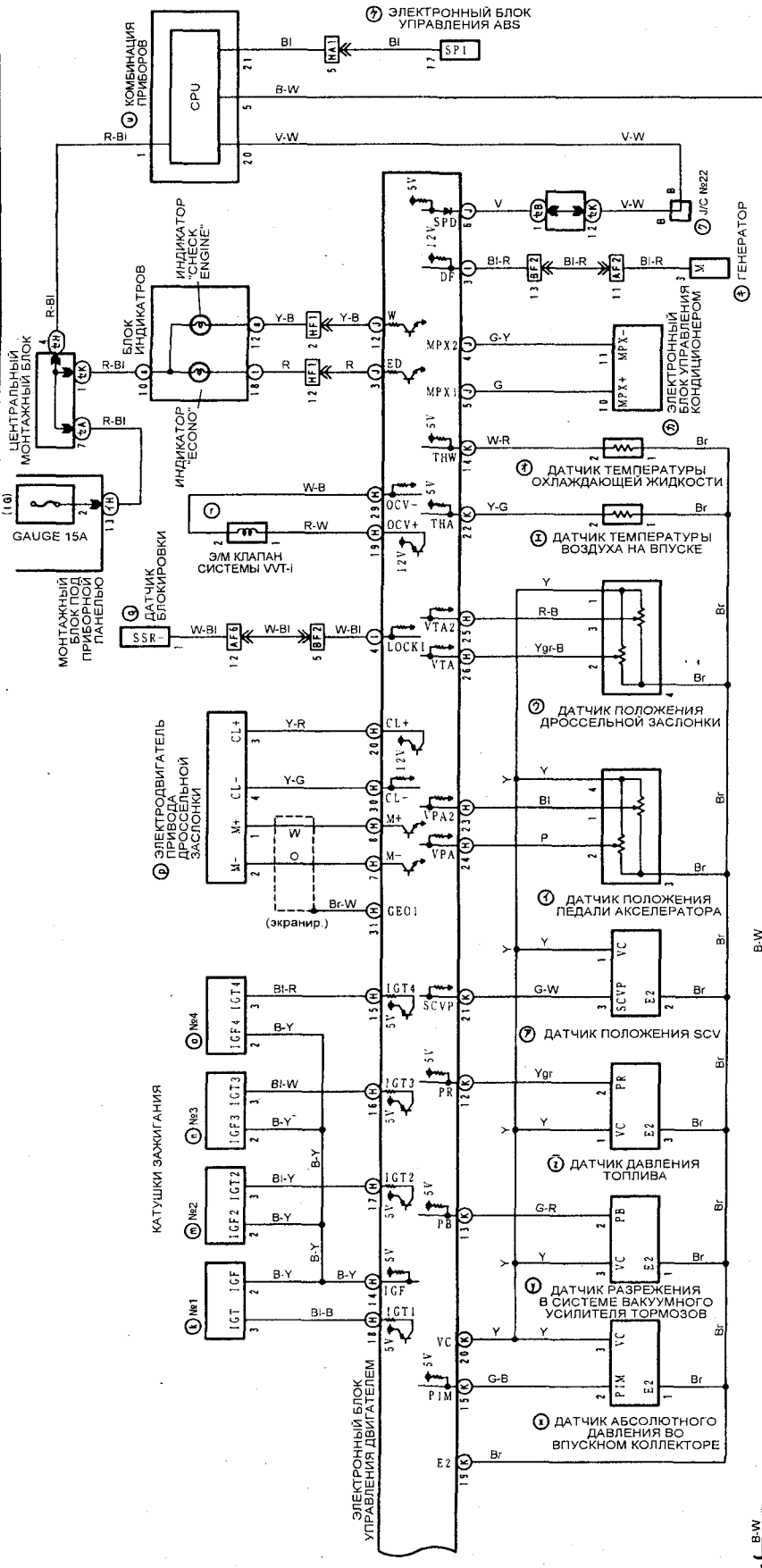
-  Tr 2 F3
-  V F6
-  Tr 2 F3
-  Dg 1 B51
-  Gr 1 B67
-  Gr 1 B54
-  Dg 1 B44
-  O 1 B68
-  Dg 1 B56
-  Bf 1 B60
-  Tr 2 F3
-  Dg 1 B72

Схема 50 (Nadia).

\*1. (- 06.1999)  
\*2. (06.1999 - )

СИСТЕМА УПРАВЛЕНИЯ ДВИГАТЕЛЕМ (модели с двигателем 3S-FSE выпуска до 04.2001 г.). (Продолжение)



- Dg 1 B41
- Tr 1 A43
- Gr 1 B40 \*1
- Gr 1 B40 \*2
- Gr 1 B39 \*1
- Gr 1 B39 \*2
- Gr 1 B38 \*1
- Gr 1 B38 \*2
- Gr 1 B37 \*1
- Gr 1 B37 \*2
- Gr 1 B32
- Gr 1 A18
- Gr 1 B53
- Gr 1 A10
- Tr 1 H9
- Tr 1 H26
- Dg 1 A40
- Tr 1 H31
- Tr 1 H8
- Tr 1 H22
- Tr 1 F19
- Tr 1 B30
- Tr 1 B22
- Tr 1 B20
- Tr 1 B33
- Tr 1 B35
- Tr 1 B46
- Tr 1 B45
- Tr 1 B42
- Tr 1 B43

Схема 51 (Nadia).

СИСТЕМА ЗАПУСКА И ЗАЖИГАНИЯ (модели с двигателем 3S-FSE, выпуска до 04.2001 г.)

\*1: (-06.1999)  
\*2: (06.1999 -)

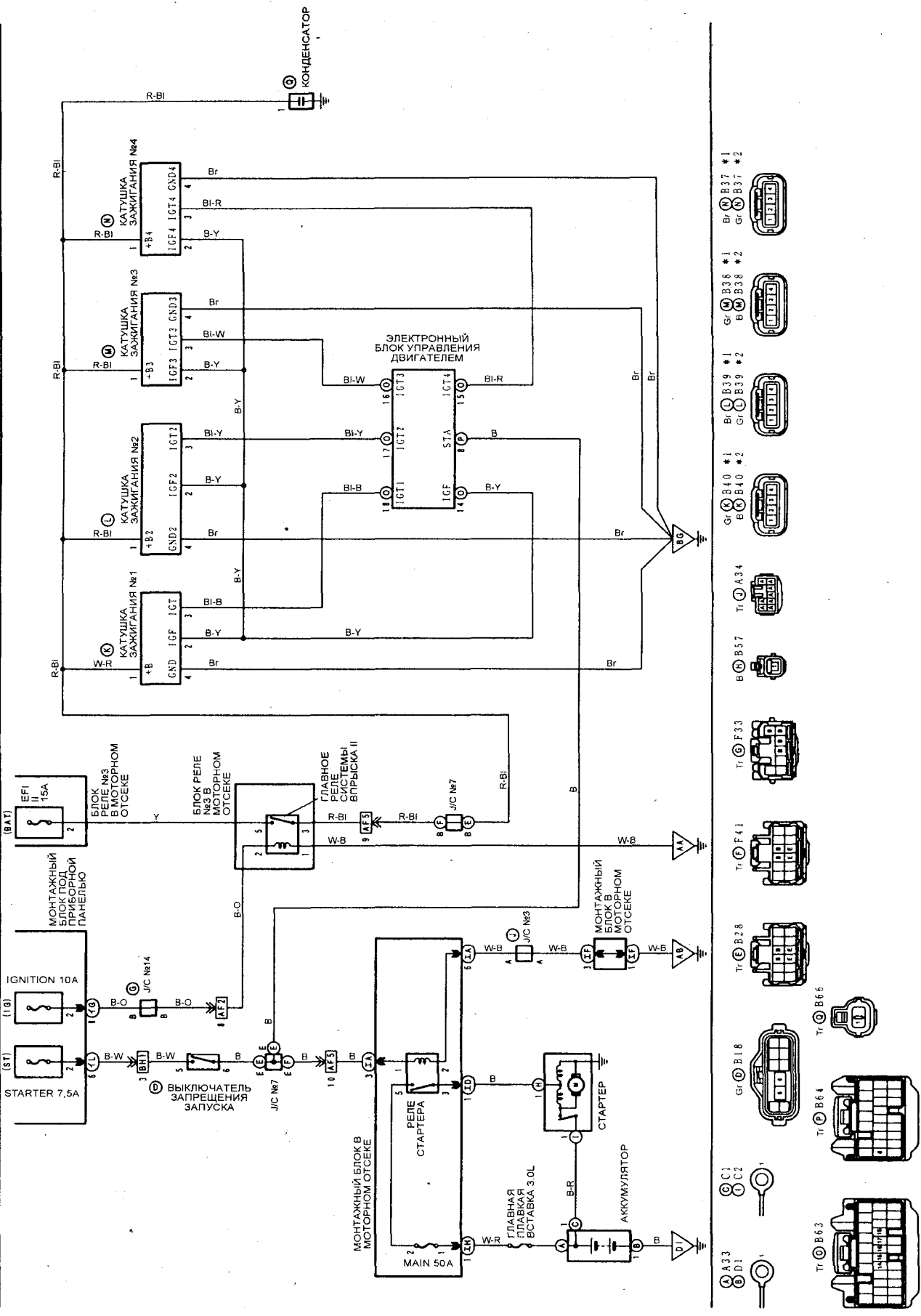


Схема 52 (Nadia).



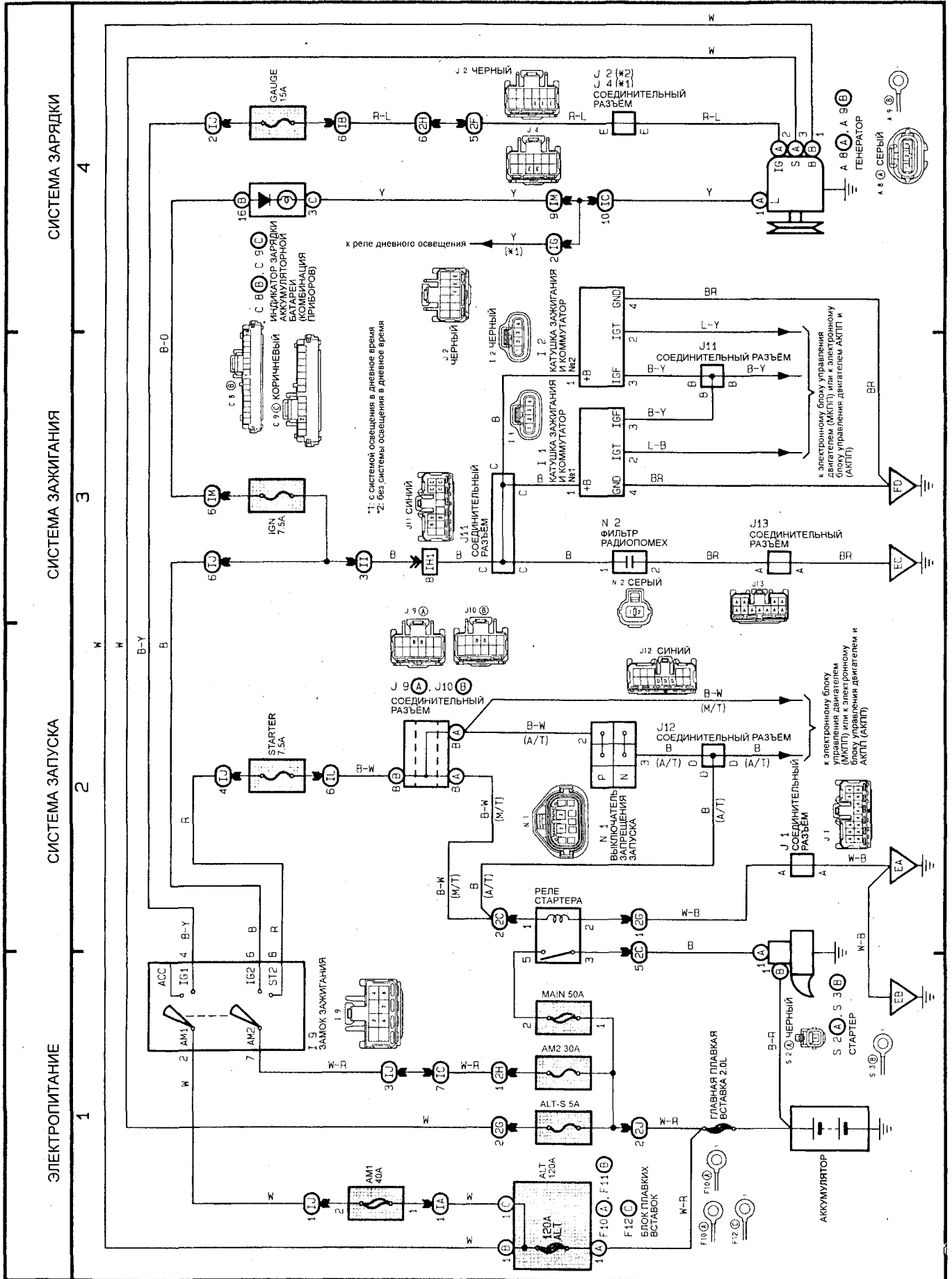


Схема 53 (Picnic).

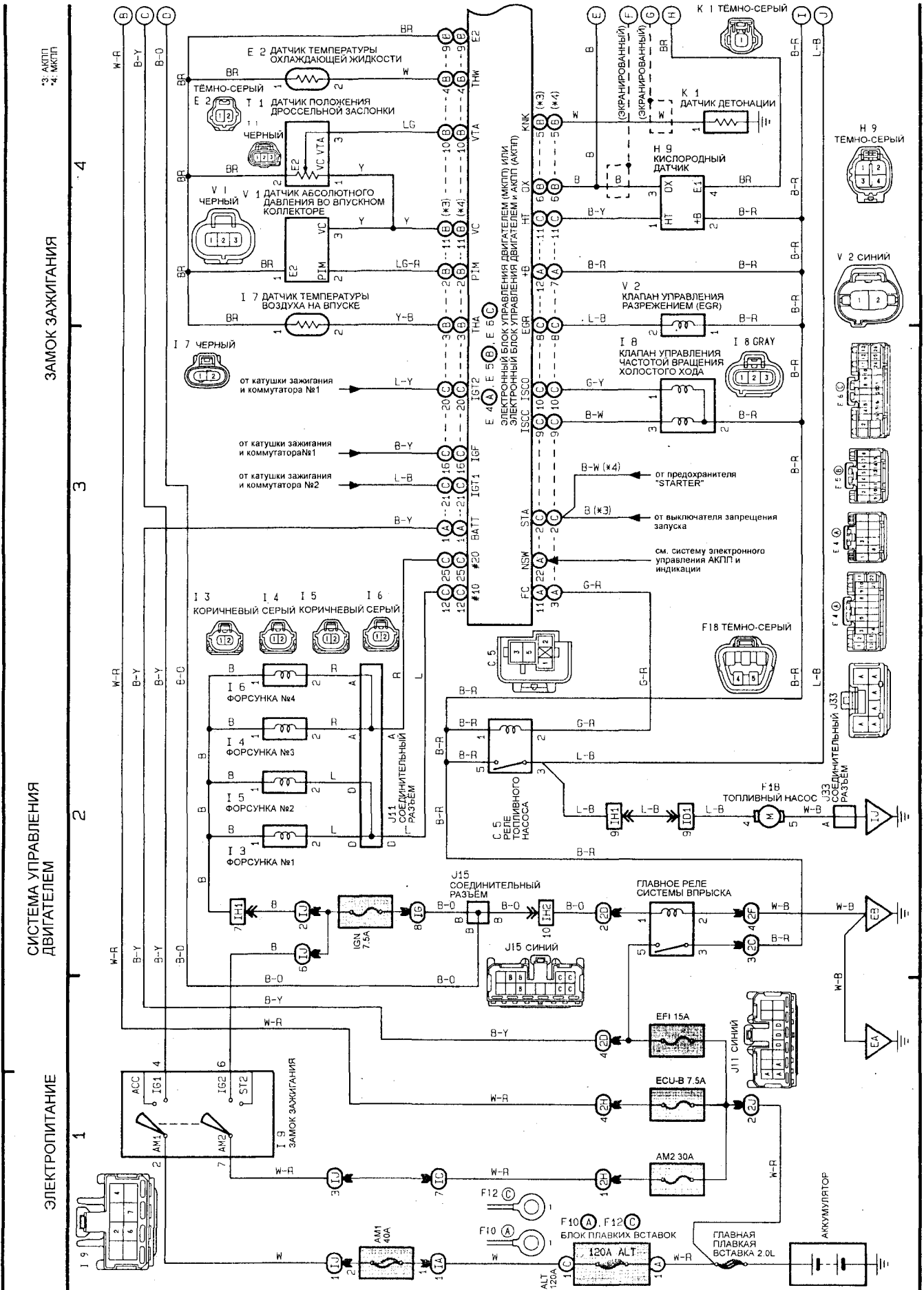


Схема 54 (Picnic).

СИСТЕМА ИММОБИЛАЙЗЕРА

СИСТЕМА УПРАВЛЕНИЯ ДВИГАТЕЛЕМ (ПРОДОЛЖЕНИЕ)

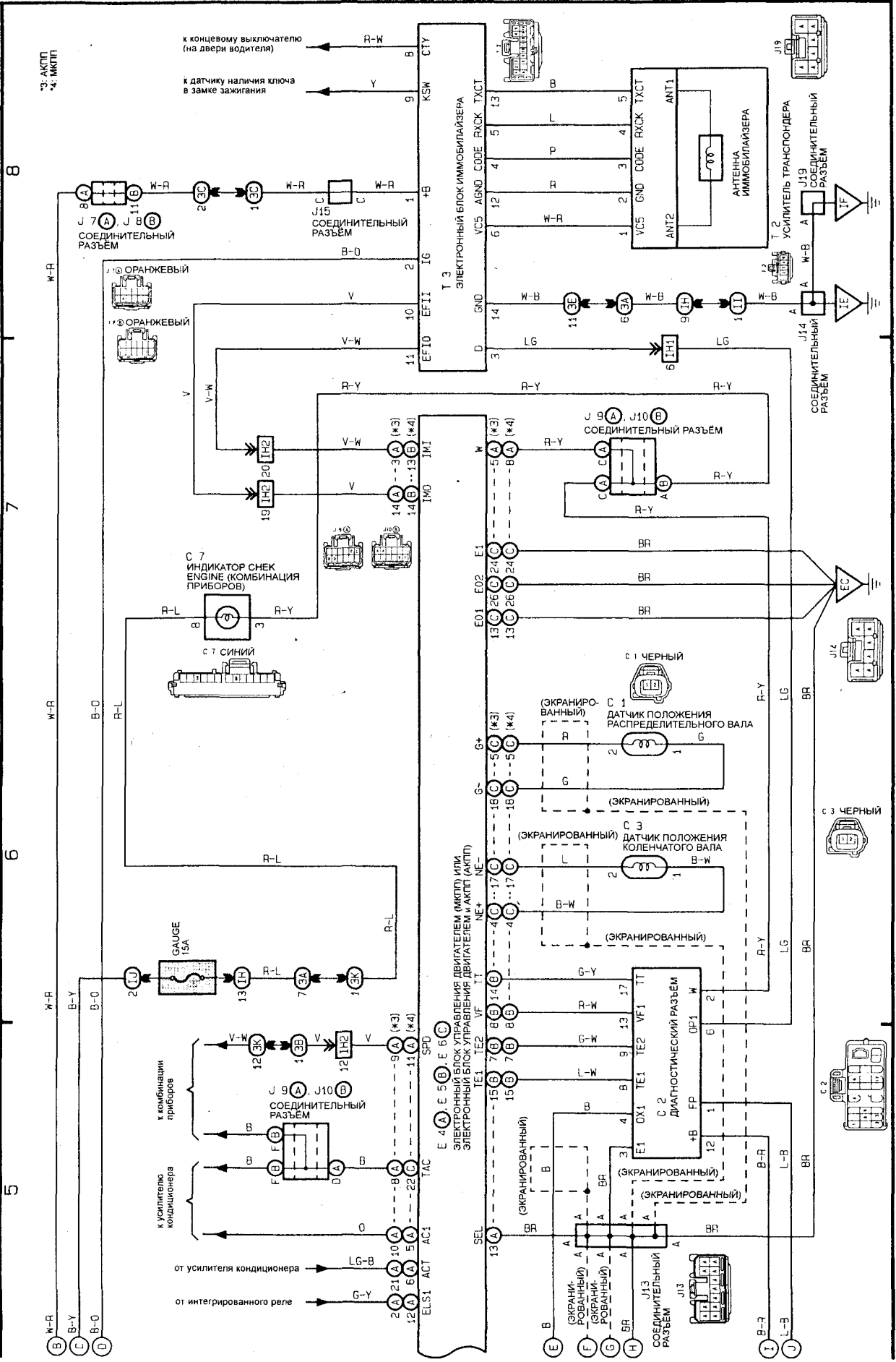
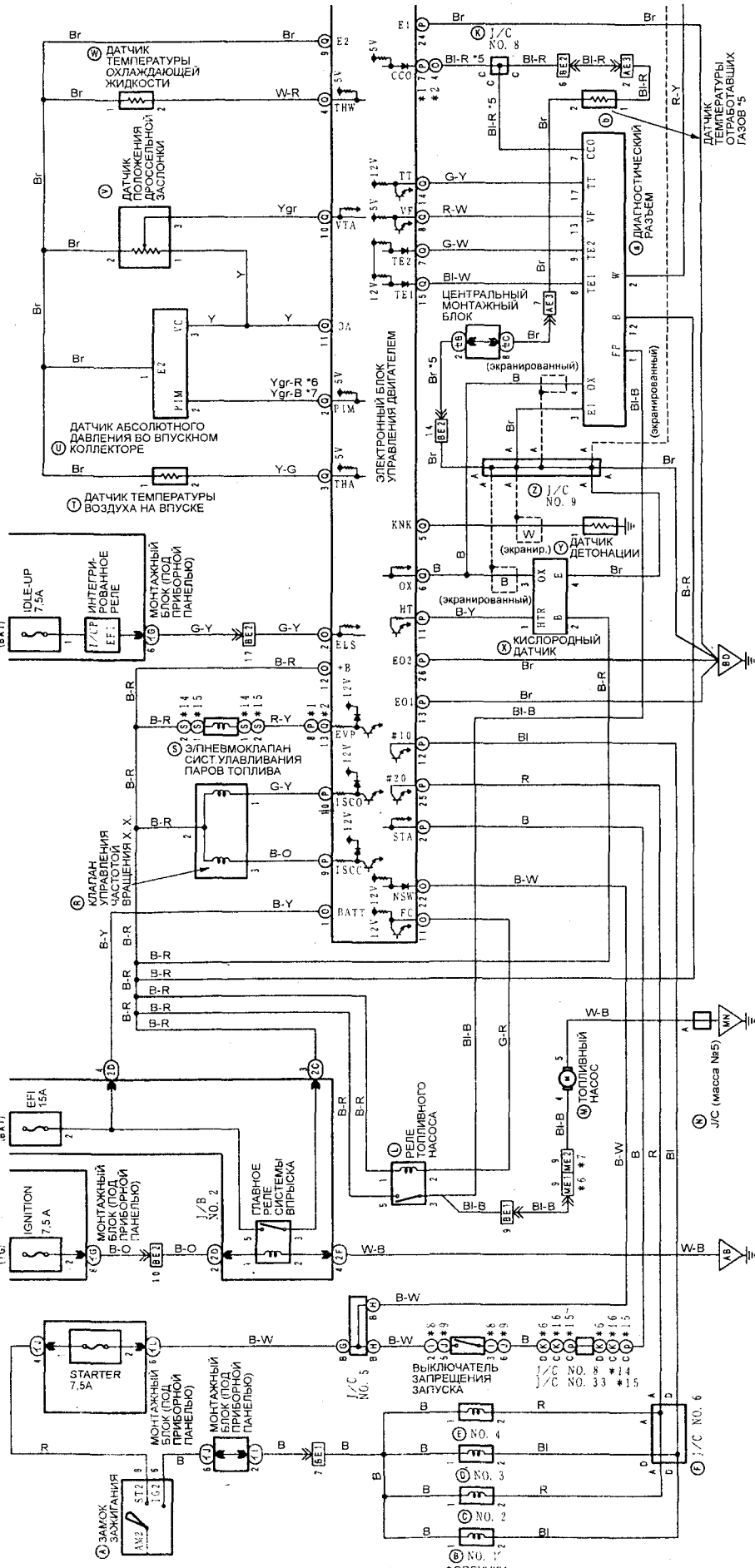


Схема 55 (Picnic).



СИСТЕМА УПРАВЛЕНИЯ ДВИГАТЕЛЕМ (модели с двигателем 3S-FE)

1: 2WD \*5: (-97.8) \*7: (98.4 -) \*15: (00.4 -) \*16: (98.4 -) 00.4)  
 2: 4WD \*6: (-98.4) \*8: (-98.4) 2WD и (98.4 -) 4WD \*14: (-00.4)

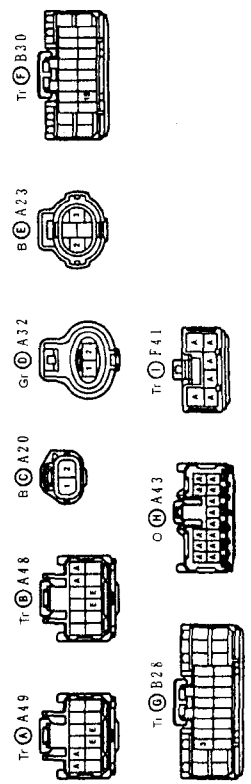
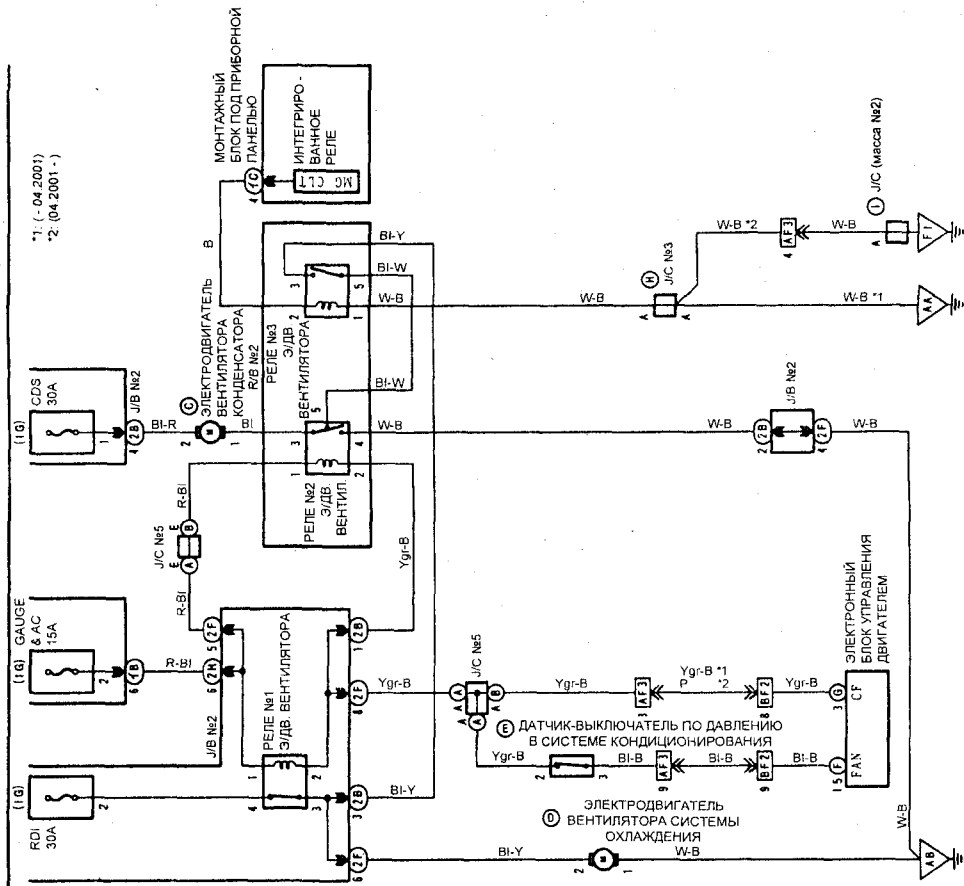


- Tr 56
- Gr 332
- Gr 331
- Gr 330
- Gr 329
- Tr 332
- Tr 331
- Tr 330
- Tr 329
- Gr 316
- Gr 315
- Gr 314
- Gr 313
- Gr 312
- Gr 311
- Gr 310
- Gr 309
- Gr 308
- Gr 307
- Gr 306
- Gr 305
- Gr 304
- Gr 303
- Gr 302
- Gr 301
- Gr 300
- Gr 299
- Gr 298
- Gr 297
- Gr 296
- Gr 295
- Gr 294
- Gr 293
- Gr 292
- Gr 291
- Gr 290
- Gr 289
- Gr 288
- Gr 287
- Gr 286
- Gr 285
- Gr 284
- Gr 283
- Gr 282
- Gr 281
- Gr 280
- Gr 279
- Gr 278
- Gr 277
- Gr 276
- Gr 275
- Gr 274
- Gr 273
- Gr 272
- Gr 271
- Gr 270
- Gr 269
- Gr 268
- Gr 267
- Gr 266
- Gr 265
- Gr 264
- Gr 263
- Gr 262
- Gr 261
- Gr 260
- Gr 259
- Gr 258
- Gr 257
- Gr 256
- Gr 255
- Gr 254
- Gr 253
- Gr 252
- Gr 251
- Gr 250
- Gr 249
- Gr 248
- Gr 247
- Gr 246
- Gr 245
- Gr 244
- Gr 243
- Gr 242
- Gr 241
- Gr 240
- Gr 239
- Gr 238
- Gr 237
- Gr 236
- Gr 235
- Gr 234
- Gr 233
- Gr 232
- Gr 231
- Gr 230
- Gr 229
- Gr 228
- Gr 227
- Gr 226
- Gr 225
- Gr 224
- Gr 223
- Gr 222
- Gr 221
- Gr 220
- Gr 219
- Gr 218
- Gr 217
- Gr 216
- Gr 215
- Gr 214
- Gr 213
- Gr 212
- Gr 211
- Gr 210
- Gr 209
- Gr 208
- Gr 207
- Gr 206
- Gr 205
- Gr 204
- Gr 203
- Gr 202
- Gr 201
- Gr 200
- Gr 199
- Gr 198
- Gr 197
- Gr 196
- Gr 195
- Gr 194
- Gr 193
- Gr 192
- Gr 191
- Gr 190
- Gr 189
- Gr 188
- Gr 187
- Gr 186
- Gr 185
- Gr 184
- Gr 183
- Gr 182
- Gr 181
- Gr 180
- Gr 179
- Gr 178
- Gr 177
- Gr 176
- Gr 175
- Gr 174
- Gr 173
- Gr 172
- Gr 171
- Gr 170
- Gr 169
- Gr 168
- Gr 167
- Gr 166
- Gr 165
- Gr 164
- Gr 163
- Gr 162
- Gr 161
- Gr 160
- Gr 159
- Gr 158
- Gr 157
- Gr 156
- Gr 155
- Gr 154
- Gr 153
- Gr 152
- Gr 151
- Gr 150
- Gr 149
- Gr 148
- Gr 147
- Gr 146
- Gr 145
- Gr 144
- Gr 143
- Gr 142
- Gr 141
- Gr 140
- Gr 139
- Gr 138
- Gr 137
- Gr 136
- Gr 135
- Gr 134
- Gr 133
- Gr 132
- Gr 131
- Gr 130
- Gr 129
- Gr 128
- Gr 127
- Gr 126
- Gr 125
- Gr 124
- Gr 123
- Gr 122
- Gr 121
- Gr 120
- Gr 119
- Gr 118
- Gr 117
- Gr 116
- Gr 115
- Gr 114
- Gr 113
- Gr 112
- Gr 111
- Gr 110
- Gr 109
- Gr 108
- Gr 107
- Gr 106
- Gr 105
- Gr 104
- Gr 103
- Gr 102
- Gr 101
- Gr 100
- Gr 99
- Gr 98
- Gr 97
- Gr 96
- Gr 95
- Gr 94
- Gr 93
- Gr 92
- Gr 91
- Gr 90
- Gr 89
- Gr 88
- Gr 87
- Gr 86
- Gr 85
- Gr 84
- Gr 83
- Gr 82
- Gr 81
- Gr 80
- Gr 79
- Gr 78
- Gr 77
- Gr 76
- Gr 75
- Gr 74
- Gr 73
- Gr 72
- Gr 71
- Gr 70
- Gr 69
- Gr 68
- Gr 67
- Gr 66
- Gr 65
- Gr 64
- Gr 63
- Gr 62
- Gr 61
- Gr 60
- Gr 59
- Gr 58
- Gr 57
- Gr 56
- Gr 55
- Gr 54
- Gr 53
- Gr 52
- Gr 51
- Gr 50
- Gr 49
- Gr 48
- Gr 47
- Gr 46
- Gr 45
- Gr 44
- Gr 43
- Gr 42
- Gr 41
- Gr 40
- Gr 39
- Gr 38
- Gr 37
- Gr 36
- Gr 35
- Gr 34
- Gr 33
- Gr 32
- Gr 31
- Gr 30
- Gr 29
- Gr 28
- Gr 27
- Gr 26
- Gr 25
- Gr 24
- Gr 23
- Gr 22
- Gr 21
- Gr 20
- Gr 19
- Gr 18
- Gr 17
- Gr 16
- Gr 15
- Gr 14
- Gr 13
- Gr 12
- Gr 11
- Gr 10
- Gr 9
- Gr 8
- Gr 7
- Gr 6
- Gr 5
- Gr 4
- Gr 3
- Gr 2
- Gr 1

Схема 57 (Ipsum).



**ЭЛЕКТРОПРИВОД ВЕНТИЛЯТОРОВ**  
(модели с двигателем 3S-FE, выпуска до 08.2002 г.)



**СИСТЕМА ЗАРЯДКИ**

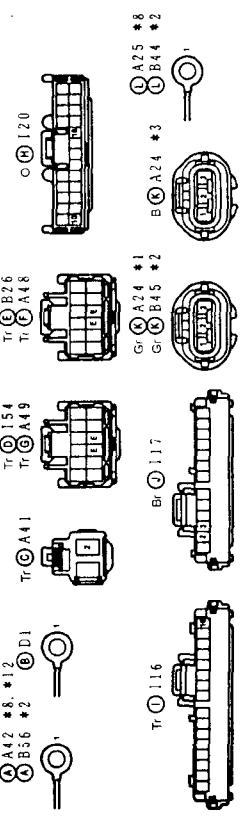
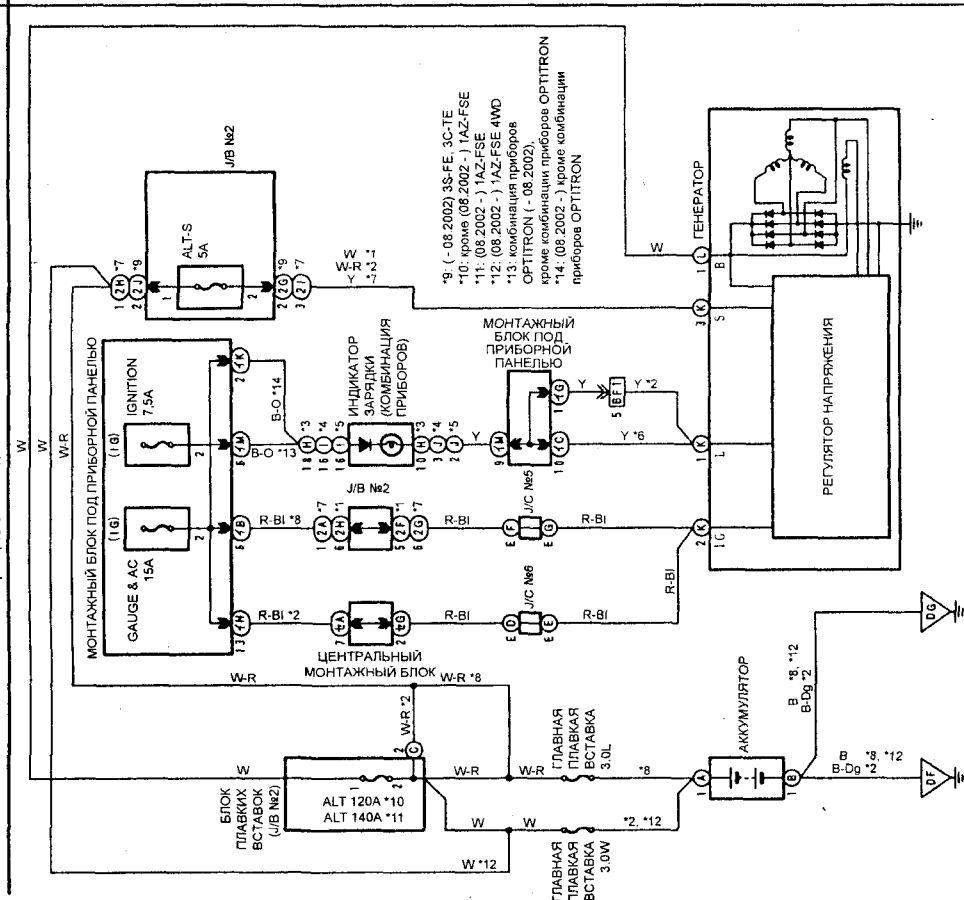


Схема 59 (Gaia).

СИСТЕМА УПРАВЛЕНИЯ ДВИГАТЕЛЕМ (модели с двигателем 3S-FE выпуска до 08.2002 г.)

\*1. 2WD  
\*2. 4WD  
\*7. (- 04.2000)  
\*8. (04.2000 - )  
\*9. (- 04.2001) 4WD  
\*10. (04.2001 - ) 4WD

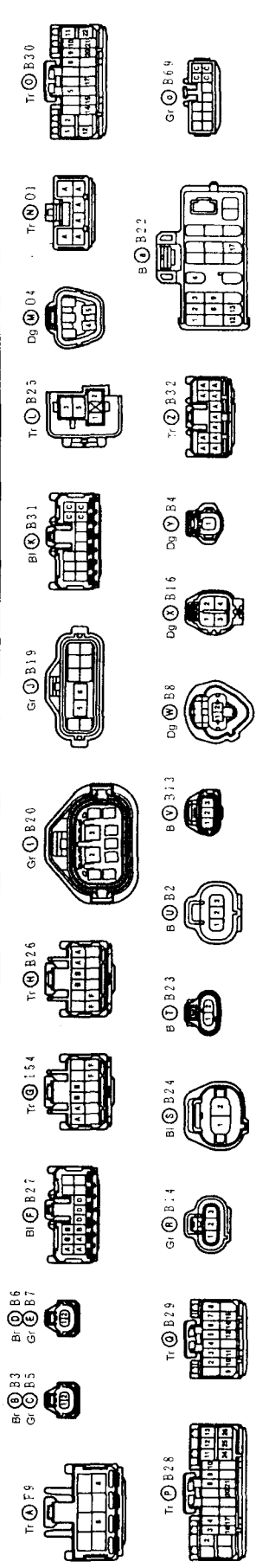
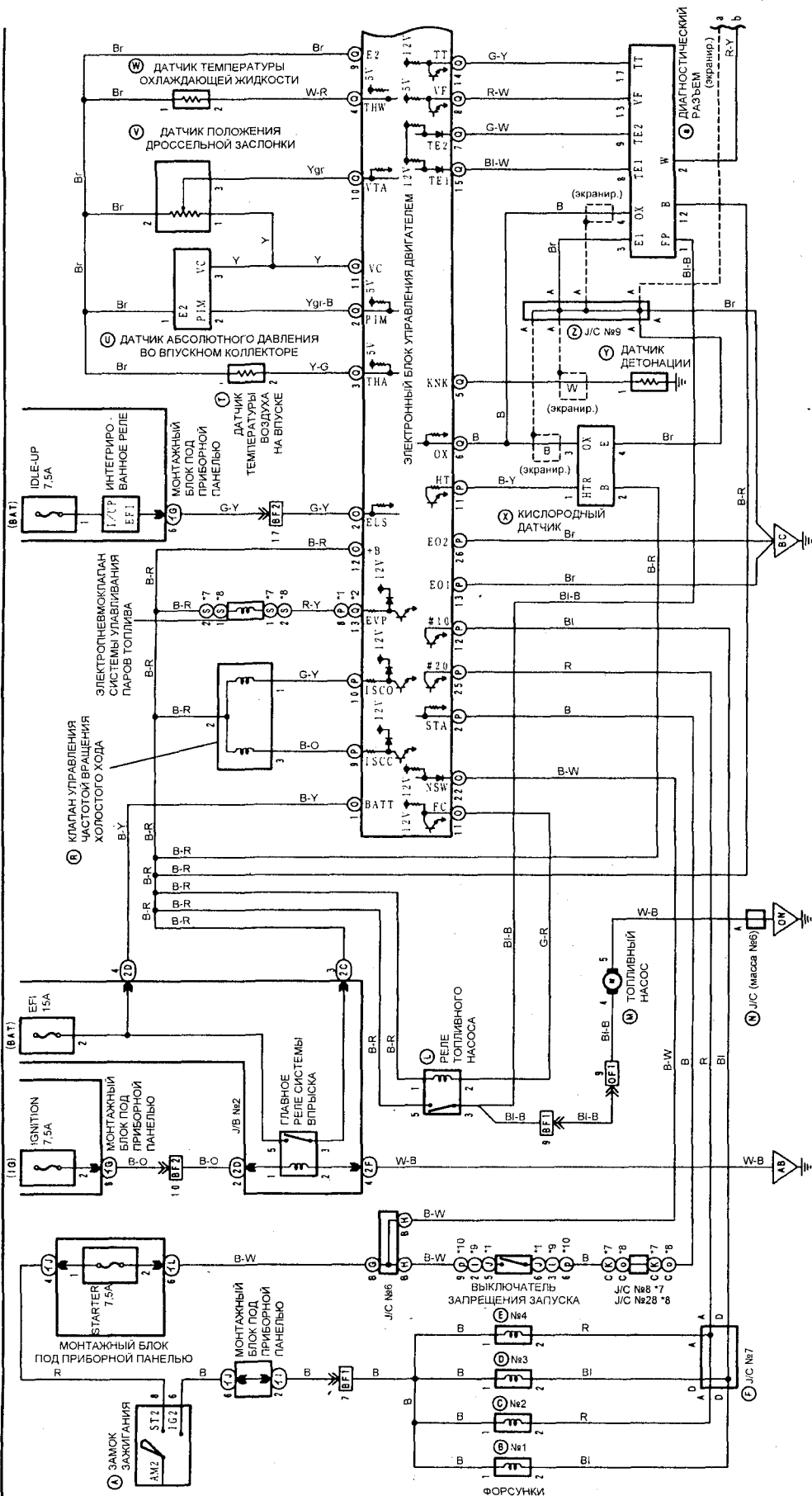


Схема 60 (Gaia).





СИСТЕМА ЗАПУСКА И ЗАЖИГАНИЯ (модели с двигателями ЗС-ТЕ, выпуска до 08.2002 г., ЗС-FE)

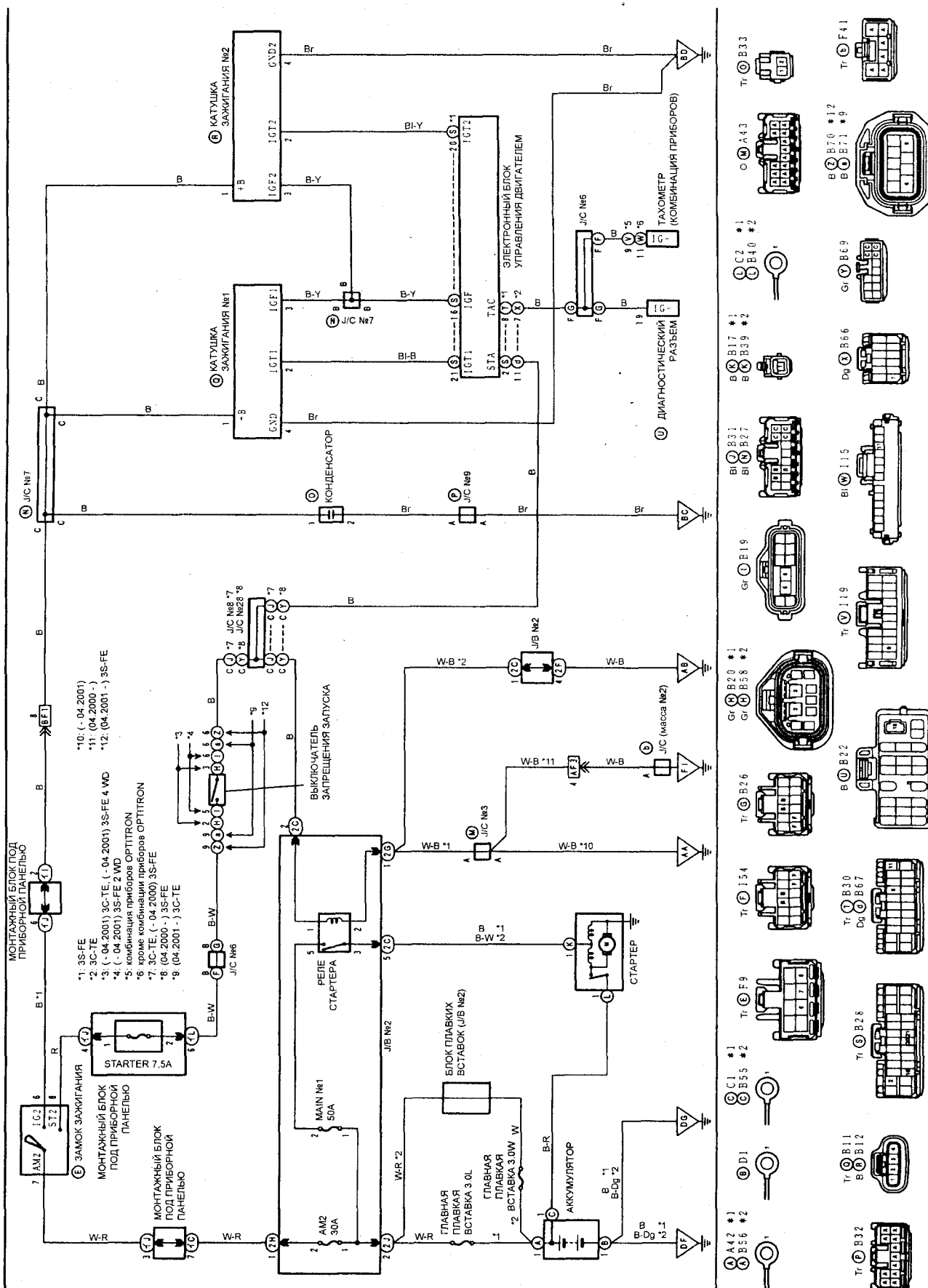


Схема 62 (Gaia).

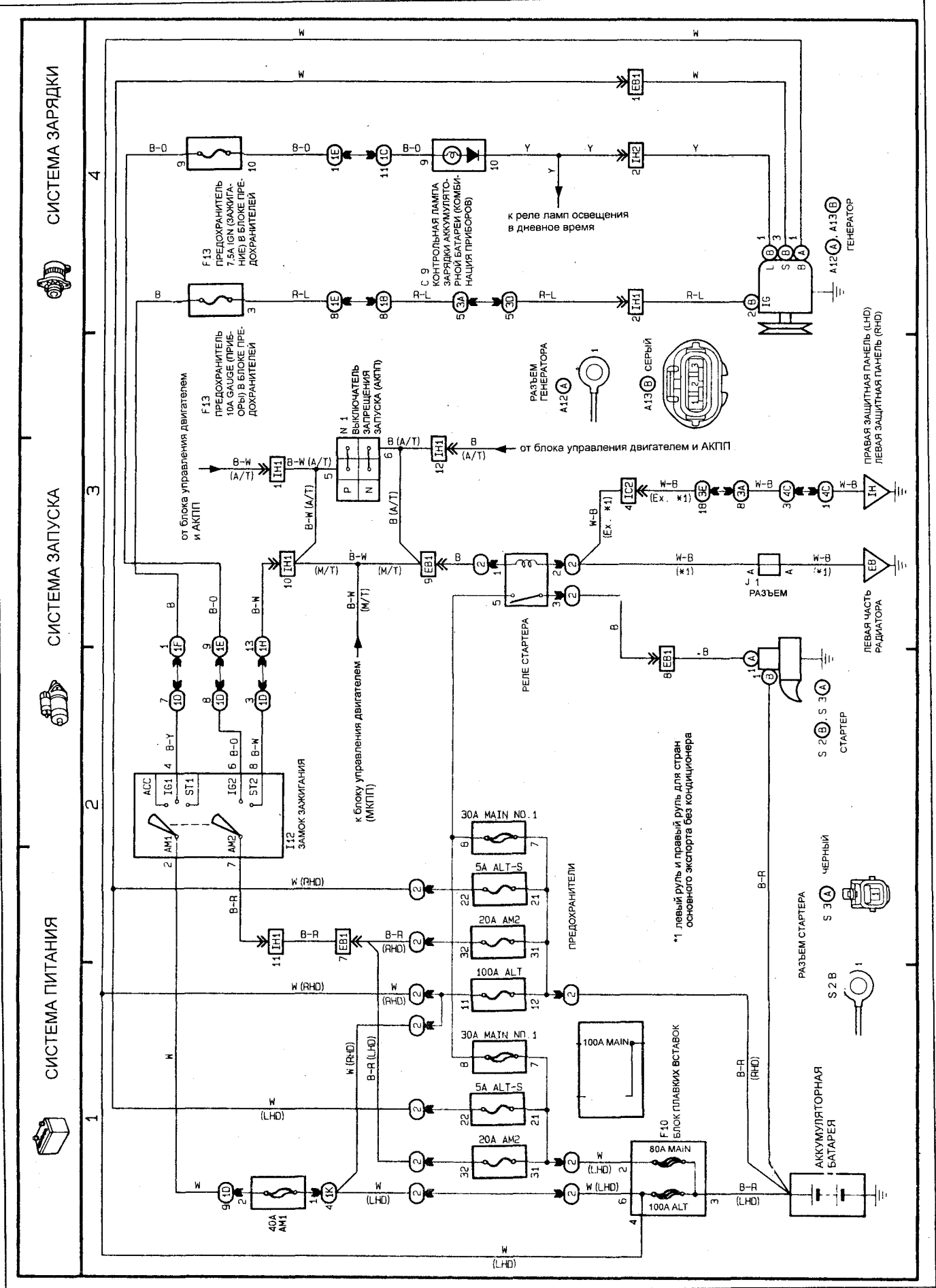


Схема 63 (Rev 4).

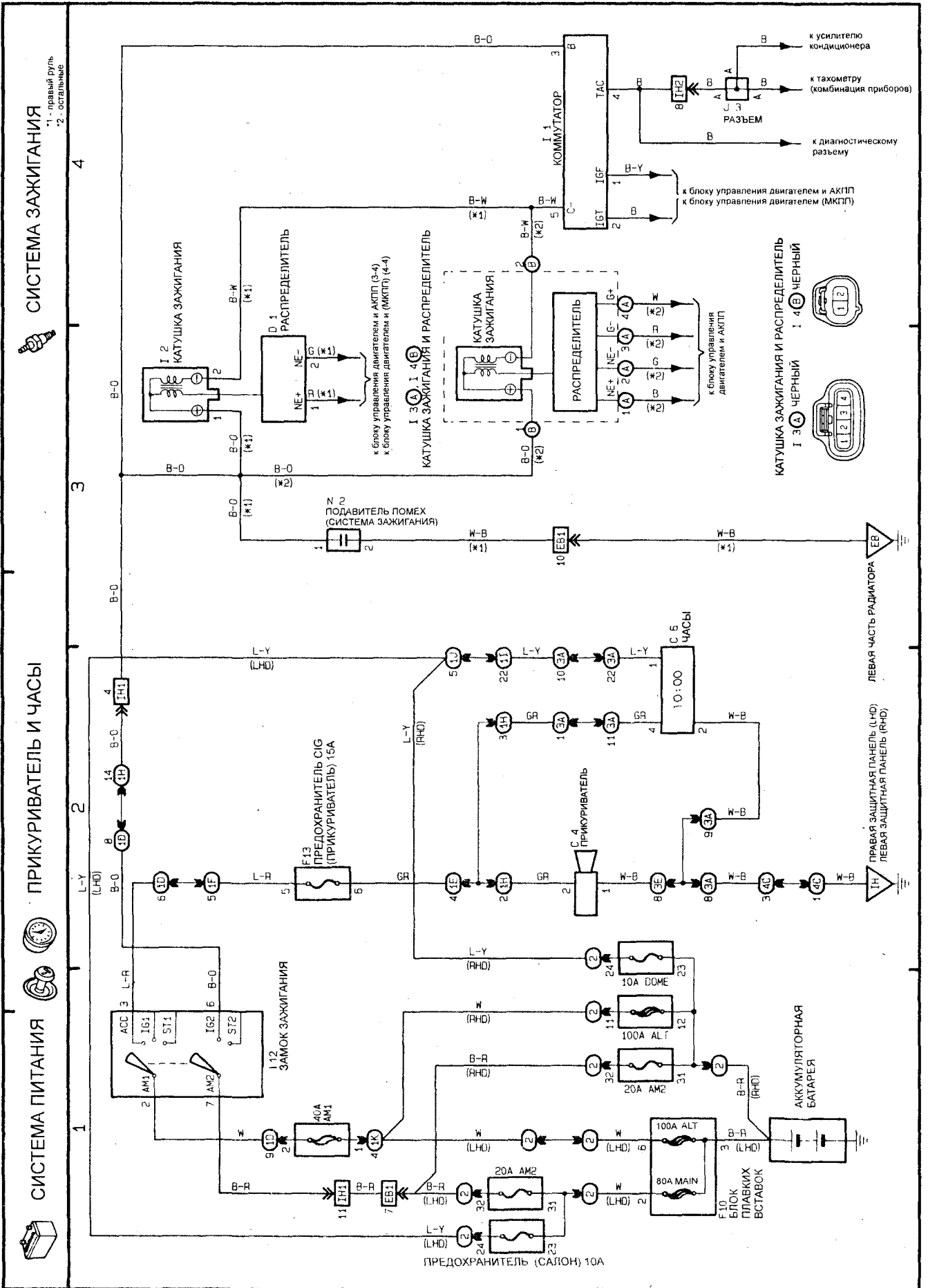


Схема 64 (Rev 4).

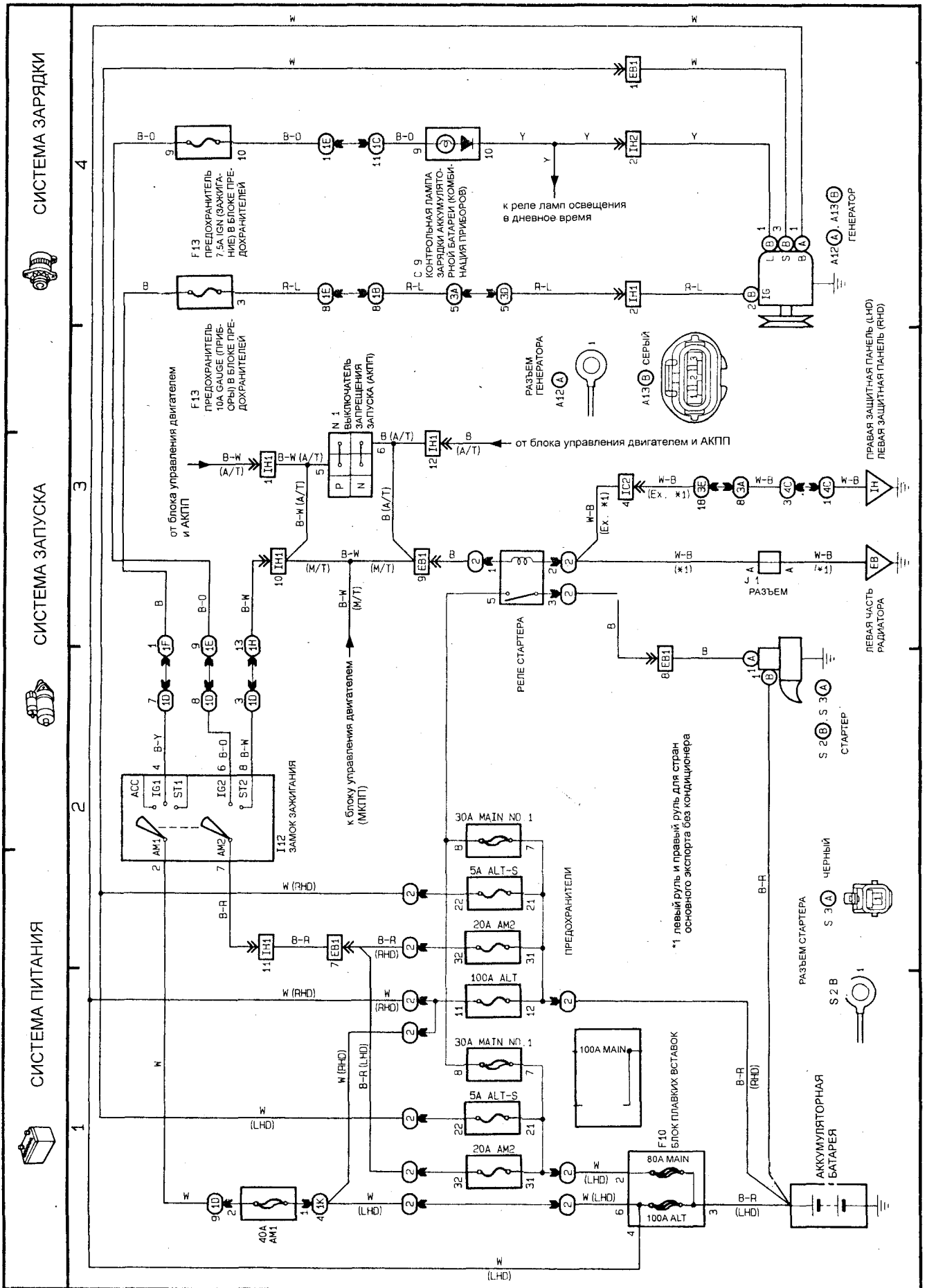


Схема 65 (Rev 4).

СИСТЕМА ПИТАНИЯ

УПРАВЛЕНИЕ ДВИГАТЕЛЕМ (МОДЕЛИ С МКПП)

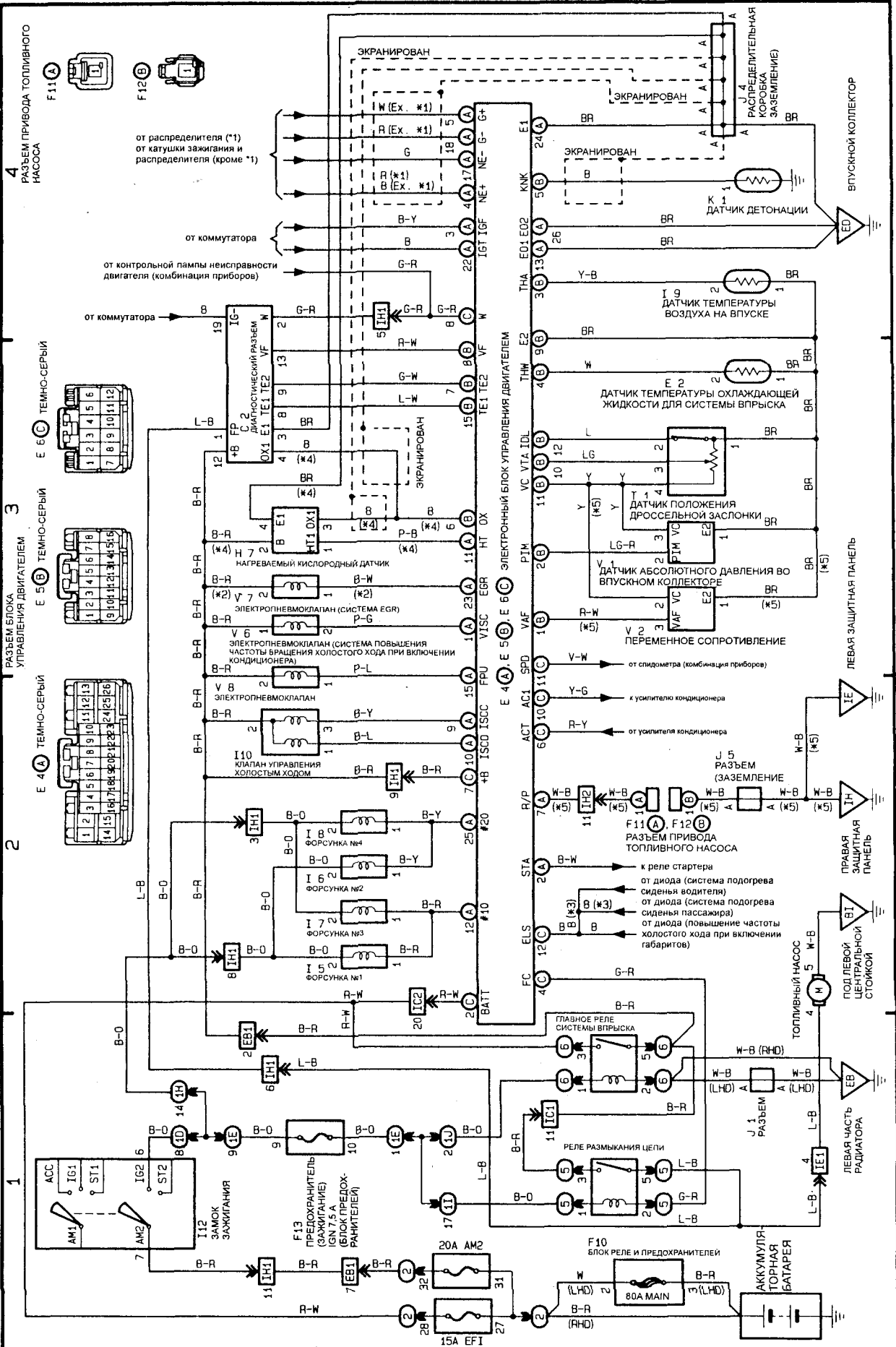


Схема 66 (Rev 4).

# Содержание

<b>Сокращения и условные обозначения ...</b>	<b>3</b>	Проверка элементов системы впрыска с помощью осциллографа .....	80
<b>Идентификация .....</b>	<b>3</b>	Топливная система .....	81
<b>Техническое обслуживание и общие процедуры проверки и регулировки.....</b>	<b>4</b>	Топливный насос .....	81
Интервалы обслуживания .....	4	Форсунки .....	83
Моторное масло и фильтр .....	4	Система подачи воздуха .....	85
Проверка и замена охлаждающей жидкости .....	5	Корпус дроссельной заслонки .....	85
Проверка и очистка воздушного фильтра .....	6	Клапан системы управления частотой вращения холостого хода .....	86
Проверка состояния аккумуляторной батареи .....	6	Система электронного управления .....	86
Проверка ремней привода навесных агрегатов .....	6	Главное реле системы впрыска топлива .....	86
Проверка ремня привода ГРМ .....	7	Реле топливного насоса .....	89
Проверка высоковольтных проводов (3S-FE) .....	7	Датчик температуры охлаждающей жидкости и датчик температуры воздуха на впуске .....	89
Проверка свечей зажигания .....	7	Датчик абсолютного давления во впускном коллекторе .....	89
Проверка угла опережения зажигания .....	8	Датчик детонации .....	89
Проверка частоты вращения холостого хода .....	9	Датчик температуры отработавших газов .....	90
Проверка давления конца такта сжатия .....	9	Электропневмоклапан системы улавливания паров топлива .....	90
Замена топливного фильтра .....	9	Система выключения подачи топлива на режимах принудительного холостого хода .....	90
<b>Двигатель 3S-FE. Механическая часть ...</b>	<b>10</b>	Кислородный датчик .....	90
Проверка и регулировка зазоров в приводе клапанов .....	10	Система зажигания DIS-2 .....	90
Ремень привода ГРМ .....	10	Катушки зажигания .....	90
Головка блока цилиндров .....	13	Коммутатор .....	90
Блок цилиндров .....	17	Датчики положения коленчатого и распределительного валов .....	90
<b>Двигатель 3S-FSE. Механическая часть ....</b>	<b>21</b>	Алгоритм поиска неисправности кислородного датчика .....	91
Проверка и регулировка зазоров в приводе клапанов .....	21	Система снижения токсичности (Avenis ST220) .....	95
Головка блока цилиндров .....	25	Система рециркуляции отработавших газов (EGR) .....	95
Блок цилиндров .....	31	Проверка элементов системы принудительной вентиляции картера .....	96
<b>Двигатель - общие процедуры ремонта ....</b>	<b>33</b>	Проверка элементов системы улавливания паров топлива .....	97
Головка блока цилиндров .....	33	<b>Система непосредственного впрыска топлива (D-4) .....</b>	<b>99</b>
Блок цилиндров .....	39	Описание .....	99
<b>Система смазки .....</b>	<b>48</b>	Основные конструктивные отличия от традиционной системы впрыска .....	99
Проверка давления масла .....	48	Режимы работы двигателей D-4 (для внутреннего рынка) .....	100
<b>Система охлаждения .....</b>	<b>52</b>	Основные проблемы двигателей D-4 .....	100
Насос охлаждающей жидкости .....	52	Система диагностирования .....	100
Термостат .....	53	Диагностические коды неисправностей системы управления двигателем .....	101
Радиатор .....	53	Напряжение на выводах электронного блока управления .....	110
Электроventильатор системы охлаждения .....	54	Проверка элементов системы впрыска с помощью осциллографа .....	114
Проверка датчиков и реле .....	54	Топливная система .....	115
<b>Система впрыска топлива (EFI) .....</b>	<b>55</b>	Топливный насос (низкого давления) .....	117
Описание .....	55	Топливный насос высокого давления (Corona ST210) .....	117
Топливная система .....	55	Топливный насос высокого давления (Vista SV50, Nadia SXN10) .....	117
Система подачи воздуха .....	55	Датчик давления топлива (Nadia SXN10) .....	120
Система электронного управления .....	55	Система подачи воздуха .....	121
Меры предосторожности .....	55	Установка и регулировка датчика положения дроссельной заслонки .....	121
Меры предосторожности при обслуживании электрооборудования .....	55	Привод регулируемой впускной системы (SCV) .....	122
Меры предосторожности при наличии на автомобиле мобильной системы радиосвязи .....	55	Система электронного управления .....	125
Меры предосторожности при работе с системой воздухооборудования .....	56	Система зажигания DIS-4 .....	126
Меры предосторожности при работе с электронной системой управления .....	56	<b>Система запуска .....</b>	<b>132</b>
Меры предосторожности при работе с топливной системой .....	56	Стартер .....	132
Система диагностирования .....	57	Реле стартера .....	136
Индикатор "CHECK ENGINE" ("проверь двигатель") .....	57		
Вывод диагностических кодов (режим обычной самодиагностики) .....	57		
Вывод диагностических кодов (самодиагностика в режиме тестирования) .....	58		
Стирание диагностического кода .....	58		
Диагностические коды неисправностей системы управления двигателем .....	59		
Напряжение на выводах электронного блока управления .....	66		

<b>Система зарядки</b> .....	<b>137</b>	<b>Схема 30 (Camry, Vista SV4#).</b> Система запуска и зажигания. ....	<b>170</b>
Меры предосторожности.....	137	<b>Схема 31, 32 (Camry, Vista SV4#).</b> Система управления двигателем (модели 2WD с двигателем 3S-F SE выпуска до 05.1996 г.) .....	<b>171</b>
Проверка генератора .....	138	<b>Схема 33, 34 (Camry, Vista SV4#).</b> Система управления двигателем (модели с двигателем 3S-FE выпуска до 05.1996 г.) .....	<b>173</b>
<b>Обозначения, применяемые на схемах электрооборудования</b> .....	<b>140</b>	<b>Схема 35 (Vista, Vista Ardeo SV50).</b> Система запуска и зажигания.....	<b>175</b>
<b>Схемы электрооборудования</b> .....	<b>141</b>	<b>Схема 36 (Vista, Vista Ardeo SV50).</b> Система управления двигателем (модели с двигателем 3S-FE). ....	<b>176</b>
<b>Схема 1 (Carina ED, Corona EXIV).</b> Система запуска (все модели) и система зажигания (кроме моделей с двигателями 4S-FE и 3S-FE выпуска до 06.96 г.), Система зарядки. Звуковой сигнал. ....	<b>141</b>	<b>Схема 37 (Vista, Vista Ardeo SV50).</b> Система управления двигателем (модели с двигателем 3S-FE) (продолжение). Электропривод вентиляторов. ....	<b>177</b>
<b>Схема 2 (Carina ED, Corona EXIV).</b> Система управления двигателем (модели с двигателем 3S-FE выпуска с 06.96 г.) .....	<b>142</b>	<b>Схема 38, 39 (Vista, Vista Ardeo SV50).</b> Система управления двигателем (модели с двигателем 3S-FSE). ....	<b>178</b>
<b>Схема 3 (Carina ED, Corona EXIV).</b> Система управления двигателем (модели с двигателем 3S-FE выпуска с 06.96 г.) (продолжение). Система зажигания (модели с двигателями 4S-FE и 3S-FE выпуска с 06.96 г.), Точки заземления. ....	<b>143</b>	<b>Схема 40 (Lite-Ace Noah, Town-Ace Noah).</b> Распределение электропитания (модели выпуска до 12.98 г.). Система зарядки (модели выпуска до 12.98 г.) .....	<b>180</b>
<b>Схема 4 (Avensis).</b> Электропитание. Система запуска. Система зарядки .....	<b>144</b>	<b>Схема 41 (Lite-Ace Noah, Town-Ace Noah).</b> Система управления двигателем (модели с двигателем 3S-FE выпуска до 12.98 г.) .....	<b>181</b>
<b>Схема 5 (Avensis).</b> Электропитание. Система зажигания. ....	<b>145</b>	<b>Схема 42 (Lite-Ace Noah, Town-Ace Noah).</b> Система управления двигателем (модели с двигателем 3S-FE выпуска до 12.98 г.) (продолжение). Система запуска и зажигания (модели выпуска до 12.98 г.) .....	<b>182</b>
<b>Схема 6, 7 (Avensis).</b> Электропитание. Система управления двигателем 3S-FE. ....	<b>146</b>	<b>Схема 43 (Lite-Ace Noah, Town-Ace Noah).</b> Система запуска и зажигания (модели выпуска с 12.98 г.) .....	<b>183</b>
<b>Схема 8 (Caldina 210).</b> Система запуска и зажигания (модели выпуска до 12.1999 г.) .....	<b>148</b>	<b>Схема 44, 45 (Lite-Ace Noah, Town-Ace Noah).</b> Система управления двигателем (модели с двигателем 3S-FE выпуска с 12.98 г.) .....	<b>184</b>
<b>Схема 9 (Caldina 210).</b> Система управления двигателем (модели с двигателем 3S-FE). ....	<b>149</b>	<b>Схема 46 (Nadia).</b> Система зарядки, Система запуска и зажигания (модели с 3S-FE выпуска до 07.2002 г.) .....	<b>186</b>
<b>Схема 10 (Caldina 210).</b> Система управления двигателем (модели с двигателем 3S-FE) (продолжение). Система зарядки .....	<b>150</b>	<b>Схема 47, 48 (Nadia).</b> Система управления двигателем (модели с двигателем 3S-FE выпуска до 07.2002 г.) .....	<b>187</b>
<b>Схема 11 (Caldina 210).</b> Система управления двигателем (модели выпуска 12.1999 г.) .....	<b>151</b>	<b>Схема 49, 50, 51 (Nadia).</b> Система управления двигателем (модели с двигателем 3S-FSE выпуска до 04.2001 г.) .....	<b>189</b>
<b>Схема 12 (Corona Premio 210).</b> Система управления двигателем (модели 2WD с двигателем 3S-FE выпуска до 12.97 г.) .....	<b>152</b>	<b>Схема 52 (Nadia).</b> Система запуска и зажигания (модели с двигателем 3S-FSE выпуска до 04.2001 г.) .....	<b>192</b>
<b>Схема 13 (Corona Premio 210).</b> Система управления двигателем (модели 2WD с двигателем 3S-FE выпуска до 12.97 г.) (продолжение). Система зарядки. ....	<b>153</b>	<b>Схема 53 (Picnic).</b> Электропитание. Система запуска. Система зажигания. Система зарядки.....	<b>193</b>
<b>Схема 14 (Corona Premio 210).</b> Система управления двигателем (модели 4WD с 3S-FE выпуска до 12.97 г.) .....	<b>154</b>	<b>Схема 54 (Picnic).</b> Электропитание. Система управления двигателем. Замок зажигания. ....	<b>194</b>
<b>Схема 15 (Corona Premio 210).</b> Система управления двигателем (модели 4WD с двигателем 3S-FE выпуска до 12.97 г.) (продолжение). Система блокировки ключа зажигания. Звуковой сигнал.....	<b>155</b>	<b>Схема 55 (Picnic).</b> Система управления двигателем (продолжение). Система иммобилайзера .....	<b>195</b>
<b>Схема 16 (Corona Premio 210).</b> Система запуска и зажигания (модели выпуска до 12.97 г.) .....	<b>156</b>	<b>Схема 56 (Ipsum).</b> Система зарядки. Система запуска и зажигания. ....	<b>196</b>
<b>Схема 17, 18 (Corona Premio 210).</b> Система управления двигателем (модели с 3S-FSE выпуска до 12.97 г.) .....	<b>157</b>	<b>Схема 57, (Ipsum).</b> Система управления двигателем (модели с двигателем 3S-FE). ....	<b>197</b>
<b>Схема 19 (Corona Premio 210).</b> Система запуска и зажигания (модели выпуска с 12.97 г.) .....	<b>159</b>	<b>Схема 58 (Ipsum).</b> Система управления двигателем (модели с двигателем 3S-FE) (продолжение). Электродвигатель вентиляторов. ....	<b>198</b>
<b>Схема 20 (Corona Premio 210).</b> Система управления двигателем (модели с 3S-FE выпуска до 12.97 г.) .....	<b>160</b>	<b>Схема 59 (Gaia).</b> Система зарядки. Электродвигатель вентиляторов (модели с двигателем 3S-FE выпуска до 08.2002 г.) .....	<b>199</b>
<b>Схема 21 (Corona Premio 210).</b> Система управления двигателем (модели с 3S-FE выпуска до 12.97 г.) (продолжение). Обогреватель заднего стекла (модели выпуска с 12.97 г.) .....	<b>161</b>	<b>Схема 60 (Gaia).</b> Система управления двигателем (модели с двигателем 3S-FE выпуска до 08.2002 г.) .....	<b>200</b>
<b>Схема 22, 23 (Corona Premio 210).</b> Система управления двигателем (модели с 3S-FSE выпуска до 12.97 г.) .....	<b>162</b>	<b>Схема 61 (Gaia).</b> Система управления двигателем (модели с двигателем 3S-FE выпуска до 08.2002 г.) (продолжение). Прикуриватель и часы (модели выпуска до 08. 2002 г.) .....	<b>201</b>
<b>Схема 24 (Carina).</b> Система запуска и зажигания (модели выпуска до 08.1998 г.) .....	<b>164</b>	<b>Схема 62 (Gaia).</b> Система запуска и зажигания (модели с двигателями 3C-TE, выпуска до 08.2002 г., 3S-FE). ....	<b>202</b>
<b>Схема 25, 26 (Carina).</b> Система управления двигателем (модели с двигателем 3S-FE выпуска до 08.1998 г.) .....	<b>165</b>	<b>Схема 63 (Rav 4).</b> Система питания. Система запуска. Система зарядки. ....	<b>203</b>
<b>Схема 27 (Carina).</b> Система управления двигателем (модели с двигателем 3S-FE выпуска с 08.1998 г.) .....	<b>167</b>	<b>Схема 64 (Rav 4).</b> Система питания. Прикуриватель и часы. Система зарядки. ....	<b>204</b>
<b>Схема 28 (Carina).</b> Система управления двигателем (модели с двигателем 3S-FE выпуска с 08.1998 г.) (продолжение). Система зарядки. ....	<b>168</b>	<b>Схема 65 (Rav 4).</b> Система питания. Система запуска. Система зарядки. ....	<b>205</b>
<b>Схема 29 (Carina).</b> Система запуска и зажигания (модели выпуска с 08.1998 г.) .....	<b>169</b>	<b>Схема 66 (Rav 4).</b> Система питания. Управление двигателем (модели с МКПП) .....	<b>206</b>