

ОГЛАВЛЕНИЕ

Вашему вниманию!	3	Органы управления и приборы	20	ТЕХНИЧЕСКОЕ ОБСЛУЖИВАНИЕ И ТЕКУЩИЙ РЕМОНТ АВТОМОБИЛЯ	55
ОПИСАНИЕ АВТОМОБИЛЯ	5	Панель приборов	20	Система смазки двигателя	55
Кузов и салон	5	Комбинация приборов	26	Коробка передач	55
Ключи для автомобиля	5	Жидкокристаллический индикатор	29	Система охлаждения двигателя	56
Система дистанционного управления блокировкой и разблокировкой дверей на автомобилях семейства LADA	5	Выключатель зажигания	30	Тормозная система	56
Работа системы	6	Электронная противоугонная система	32	Гидроусилитель рулевого управления	57
Двери	6	Подрулевые переключатели	34	Омывающие жидкости	57
Управление электростеклоподъемниками	7	Блоки управления	34	Аккумуляторная батарея и ее зарядка	58
Сиденья	8	Блок индикации бортовой системы контроля	35	Шины	59
Ремни и подушка безопасности	10	Маршрутный компьютер	37	Замена колес	60
Установка детского удерживающего устройства	12	Корректировка функций компьютера	37	Лампы освещения и сигнализации	61
Оборудование салона	13	Отопление и вентиляция	41	Плавкие предохранители	63
Капот	14	Элементы управления	43	Замена элемента питания пульта дистанционного управления	
Крышка багажника (дверь задка)	15	ЭКСПЛУАТАЦИЯ АВТОМОБИЛЯ	47	блокировки и разблокировки дверей	64
Пробка топливного бака	16	Установка номерных знаков	47	Кузов	66
Конструктивные особенности автомобиля LADA 1103-03	16	Основы безопасной эксплуатации автомобиля	47	Хранение автомобиля	68
Конструктивные особенности автомобиля LADA PREMIER	16	Меры предосторожности при эксплуатации автомобиля	47	ТЕХНИЧЕСКАЯ ХАРАКТЕРИСТИКА АВТОМОБИЛЯ	69
Задние двери	16	Эксплуатация нового автомобиля	49	ПАСПОРТНЫЕ ДАННЫЕ	79
Дополнительное оборудование салона	17	Пуск двигателя	50	ПРИЛОЖЕНИЯ	81
Конструктивные особенности автомобиля LADA 21123 «купе» и LADA 21128 «купе»	17	Пуск двигателя в холодное время года	50	1. Горюче-смазочные материалы, одобренные и рекомендуемые для эксплуатации автомобилей LADA 110, 111, 112 и их модификаций	81
Двери	17	Движение автомобиля	51	2. Лампы, применяемые на автомобиле	90
Дополнительное оборудование салона	18	Гидроусилитель рулевого управления	51	3. Перечень изделий, содержащих драгоценные металлы в автомобилях LADA 110, 111, 112	91
Дверь задка	19	Торможение и стоянка	52		
Сиденья	19	Антиблокировочная система тормозов	52		
		Буксирование автомобиля	53		
		Особенности эксплуатации автомобиля с системой впрыска топлива	53		

ВАШЕМУ ВНИМАНИЮ!

Перед началом эксплуатации Вашего автомобиля внимательно изучите данное руководство! В нем Вы ознакомитесь с особенностями его конструкции, органами управления, оборудованием, а также с требованиями безопасности и правилами использования.

Автомобиль обладает высокими динамическими качествами, поэтому в начальный период эксплуатации, независимо от Вашего водительского стажа, **рекомендуем проявлять осторожность, пока полностью не освоите технику его вождения.**

Автомобиль предназначен для перевозки людей и багажа (в количестве и массе, заявленной изготовителем) при температуре окружающего воздуха от минус 40 °С до плюс 45 °С по дорогам общего пользования с твердым покрытием, отвечающим требованиям ГОСТ Р 50597. В случае необходимости движения по дорогам со щебеночным покрытием или по ухабам необходимо выбирать режим, который обеспечит сохранность защитных покрытий кузова от повреждений, вылетающего из-под колес щебня, резких ударов подвески и сильных «скручивающих» нагрузок на кузов.

Автомобиль соответствует установленным в Российской Федерации требованиям, предъявляемым к показателям качества продукции и его безопас-

ности. Соответствие автомобиля данным требованиям удостоверено соответствующими уполномоченными органами Российской Федерации путем выдачи «Одобрения типа транспортного средства», номер которого указан на сводной табличке заводских данных.

При эксплуатации не допускайте повреждений автомобиля, в том числе вследствие механических, химических, термических и иных внешних воздействий, а также дорожно-транспортных происшествий, так как данные повреждения влияют на общее техническое состояние автомобиля, безопасность его эксплуатации, потребительские свойства и возможность использования в соответствии с его целевым назначением в пределах установленного изготовителем срока службы автомобиля.

Помните, что любая заводская маркировка, идентификационные ярлыки и наклейки на деталях и узлах Вашего автомобиля должны быть сохранены до окончания срока службы, в противном случае производитель (уполномоченное лицо) оставляет за собой право отказать в удовлетворении требований владельца о ремонте или замене неисправной детали или узла.

Соответствие целевому назначению и исполнение потребительских свойств автомобилем в течение уста-

новленного изготовителем срока службы обеспечивается комплексом мероприятий по хранению, эксплуатации, уходу и техническому обслуживанию, рекомендованных изготовителем.

Помните, что Федеральным законом РФ «О безопасности дорожного движения» на Вас возложена обязанность по поддержанию автомобиля в технически исправном состоянии, в связи с чем напоминаем Вам об обязанности соблюдать своевременность и полноту выполнения всех регламентных работ по техническому обслуживанию, указанных в прилагаемой к каждому автомобилю сервисной книжке, а также всех необходимых работ по текущему ремонту.

Техническое обслуживание, ремонт и установку дополнительного оборудования проводите на предприятиях сервисно-сбытовой сети изготовителя (ПССС), выполняющих гарантийный ремонт и техническое обслуживание автомобилей на территории Российской Федерации по договору с изготовителем (список уполномоченных ПССС указан в приложении № 1 к гарантийному талону).

ПССС используют разработанную на ОАО «АВТОВАЗ» технологию обслуживания, ремонта и утилизации автомобилей, оснащены всем необходимым специальным оборудованием и инструментом. На ПССС имеется спи-

сок одобренного ОАО «АВТОВАЗ» к установке дополнительного оборудования и специально разработанные технологии по его монтажу. Для сохранения гарантийных обязательств, установку и демонтаж любого дополнительного оборудования следует проводить на ПССС с обязательной отметкой в сервисной книжке.

Своевременное выполнение регламентных и ремонтных работ существенно влияет на техническое состояние автомобиля, обеспечивает предусмотренные конструкцией долговечность и эксплуатационные характеристики автомобиля. По прохождении технического обслуживания проконтролируйте внесение персоналом предприятия, проводившим его, соответствующих отметок в сервисную книжку.

При эксплуатации и техническом обслуживании автомобиля применяйте материалы, перечень которых указан в настоящем руководстве. **Имейте в виду, что двигатель автомобиля с системой впрыска топлива и нейтрализатор рассчитан на применение только неэтилированного бензина!**

Завод-производитель не несет ответственности за узлы, вышедшие из строя по причине использования некачественного бензина.

Замену или модификацию программного или аппаратного обеспечения контроллера ЭСУД необхо-

димо производить на ПССС с обязательной отметкой в разделе «Особые отметки» сервисной книжки. Установку на автомобиль любых дополнительных устройств необходимо производить на ПССС с обязательной отметкой в разделе «Особые отметки» сервисной книжки. В противном случае ОАО «АВТОВАЗ» не несет ответственности за все возможные последствия, которые могут возникнуть после установки дополнительных устройств.

Не забывайте — Ваша безопасность и безопасность других участников дорожного движения, состояние окружающей среды, а также обеспечение высоких эксплуатационных качеств и заявленного изготовителем срока службы Вашего автомобиля зависят от его технической исправности и соблюдения Вами правил эксплуатации, изложенных в настоящем руководстве и сервисной книжке!

Заголовки «Предупреждение» и «Внимание» информируют Вас об условиях, которые могут привести к травмированию людей или повреждению Вашего автомобиля. Заголовок «Предупреждение» означает, что неправильные действия могут привести к травмированию людей, «Внимание» — неправильные действия могут привести к повреждению Вашего автомобиля.

Конструкция автомобиля постоянно совершенствуется, поэтому отдель-

ные узлы и детали, а также варианты исполнения и комплектации могут несколько отличаться от описанных в руководстве. Подробную информацию о Вашем автомобиле Вы можете получить у продавца.

На новые автомобили, приобретенные за рубежом, равно как и ввезенные в Российскую Федерацию для реализации и реализованные физическим и юридическим лицам, гарантийные обязательства изготовителя на территории Российской Федерации не распространяются.

Техническое обслуживание и ремонт реимпортных автомобилей производятся продавцом или уполномоченным изготовителем ПССС за счет потребителя. Отличительные особенности автомобиля, изготовленного в экспортном исполнении, состоят в следующем:

- ♦ паспорт транспортного средства (ПТС) выдан таможенными органами РФ, в нем нет реквизитов и печати ОАО «АВТОВАЗ» как организации, выдавшей ПТС;

- ♦ идентификационная табличка, установленная в подкапотном пространстве, выполнена на английском языке;

- ♦ гарантийный талон ОАО «АВТОВАЗ» отсутствует;

- ♦ возможны иные отличительные особенности, связанные с национальными требованиями страны-импортера.

ОПИСАНИЕ АВТОМОБИЛЯ

КУЗОВ И САЛОН

КЛЮЧИ ДЛЯ АВТОМОБИЛЯ

К каждому автомобилю прикладывается два комплекта ключей. В каждом комплекте (рис. 1) по два ключа: большей длины - для включения зажигания, меньшей - для замков дверей и крышки багажника. Номер ключа наносится на флажке головки ключа. Отрезав флажок, вы можете сохранить секретность номера ключа.

К автомобилю, укомплектованному электронной противоугонной системой (иммобилизатором*), дополнительно прикладываются 3 кодовых ключа: 2 черных - рабочих и 1 красный - обучающий.

* Имобилизатор блокирует запуск двигателя без предварительного считывания кода ключа и обеспечивает тем самым дополнительную защиту автомобиля от неразрешенного использования. Помните, что система АПС является лишь дополнительным барьером на пути злоумышленника и не обеспечивает абсолютную и полную защиту Вашего автомобиля от несанкционированного использования.

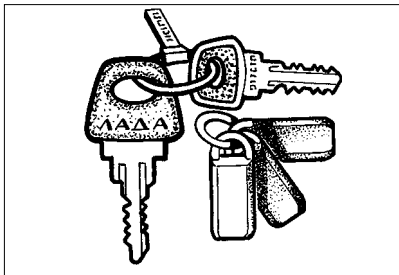


Рис. 1. Ключи для автомобиля

СИСТЕМА ДИСТАНЦИОННОГО УПРАВЛЕНИЯ БЛОКИРОВКОЙ И РАЗБЛОКИРОВКОЙ НА АВТОМОБИЛЯХ СЕМЕЙСТВА LADA

Система устанавливается на части автомобилей семейства LADA и предназначена для блокировки и разблокировки замков всех дверей автомобиля дистанционно или поворотом ключа в замке двери водителя, а также для открывания крышки багажника (двери задка) дистанционно или кнопкой из салона автомобиля.

Автомобили комплектуются двумя пультами дистанционного управления и обучающим кодовым ключом красного цвета. Пульты дистанционного управления являются также рабочими

кодовыми ключами противоугонной системы АПС-4. Для работы пультов дистанционного управления в составе автомобиля их следует активизировать (обучить), используя обучающий кодовый ключ. Возможно обучение и работа системы одновременно с четырьмя пультами дистанционного управления.

ВНИМАНИЕ!

Продажа автомобиля, оснащенного автомобильной противоугонной системой, без ее активизации и обучения пультов дистанционного управления не допускается. Процедура обучения пультов и активизация противоугонной системы должна выполняться в пунктах предпродажной подготовки автомобилей или на станциях технического обслуживания обязательно в присутствии владельца автомобиля, в случае отказа владельца автомобиля от выполнения данной процедуры об этом должна быть сделана запись в сервисную книжку с подписью дилера по продаже, печатью фирмы и удостоверяющей подписи владельца. При утере владельцем автомобиля обучающего кодового ключа претензии по качеству работы системы дистанционного управления не принимаются.

РАБОТА СИСТЕМЫ

1. Блокировка и разблокировка замков дверей с использованием пульта дистанционного управления.

Для блокировки замков боковых дверей автомобиля нажмите кнопку пульта с символом закрытого замка. При этом замки дверей заблокируются.

Для разблокировки замков боковых дверей автомобиля нажмите кнопку пульта с символом открытого замка. При этом замки дверей разблокируются.

Для открывания крышки багажника (двери задка) нажмите и удерживайте несколько секунд кнопку пульта с символом открытого багажника. При этом откроется крышка багажника или разблокируется дверь задка.

2. Блокировка и разблокировка замков дверей из салона автомобиля.

Для блокировки замков всех боковых дверей из салона автомобиля утопите кнопку блокировки в двери водителя. При этом замки всех боковых дверей заблокируются.

Для разблокировки замков всех боковых дверей из салона автомобиля поднимите кнопку блокировки в двери водителя. При этом замки всех боковых дверей разблокируются.

Для открывания крышки багажника (двери задка) из салона автомобиля нажмите кнопку на панели приборов.

3. Блокировка и разблокировка замков дверей с использованием ключа.

Для блокировки замков всех боковых дверей снаружи автомобиля поверните ключ в замке водительской двери по часовой стрелке. При этом заблокируются замки всех боковых дверей.

Для разблокировки замков всех боковых дверей снаружи автомобиля поверните ключ в замке водительской двери против часовой стрелки. При этом разблокируются замки всех боковых дверей.

Примечание. Если команды на блокировку и разблокировку поступают часто, то система перестает реагировать на них, обеспечивая защиту исполнительных механизмов от перегрева. Если это произошло, не подавайте команды блокировки и разблокировки. Через некоторое время система вновь начнет реагировать на команды.

4. Ресинхронизация кодов.

В случае нажатия на кнопки пульта вне зоны действия радиоканала счетчик «плавающего» кода в пульте выходит из синхронизации со счетчиком в блоке управления системой. Если количество нажатий кнопок пульта вне зоны приема сигнала превысит 1000, то система перестанет реагировать на

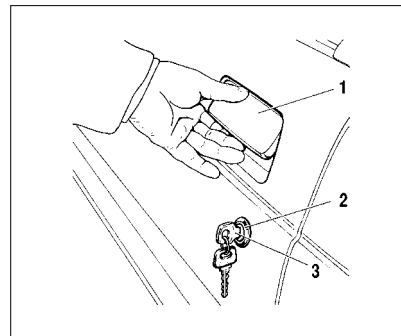


Рис. 2. Открывание двери

команды пульта. В этом случае следует повторно провести процедуру перепрограммирования всех пультов дистанционного управления на станции технического обслуживания.

ДВЕРИ

Чтобы открыть двери снаружи, потяните на себя ручку 1 (рис. 2). При открывании дверей автоматически включается освещение салона.

Передние двери имеют замок, который можно заблокировать снаружи, повернув ключом 3 личинку 2 замка. Изнутри дверь блокируется нажатием на кнопку 3 (рис. 3), а открывается ручкой 7, если кнопка 3 поднята. Если замок заблокирован, то ручки 1 (рис. 2) и 7

(рис. 3) будут иметь холостой ход. На стоянке можно использовать дополнительную блокировку замков передних дверей, для чего после блокировки замков извлеките ключ из замка двери в горизонтальном положении. При этом поднять кнопку 3 и открыть дверь изнутри невозможно.

Передняя дверь имеет опускаемое стекло 4, которое опускается и поднимается вращением ручки 9 стеклоподъемника. При отсутствии ручки 9 (**в варианном исполнении**) стеклоподъемник имеет электропривод с управлением соответствующим переключателем на облицовке туннеля пола.

На двери имеется подлокотник с ручкой 8, карман 2 для мелких вещей и место 1 для установки акустических устройств радиоаппаратуры.

Задние двери (рис. 4) имеют замок, который можно заблокировать нажатием на кнопку 3 как при открытой, так и при закрытой двери. При этом ручки 1 (рис. 2) и 4 (рис. 4) будут иметь холостой ход.

Если на заднем сиденье находятся только дети, то рекомендуется нажать вниз рычажки 1 на торцах дверей, после чего закрыть двери. В этом случае их можно открыть только снаружи при поднятых кнопках 3.

Стекло 2 опускается и поднимается вращением ручки 6 стеклоподъемника, а подлокотник 5 позволяет пассажиру занять более удобное положение.

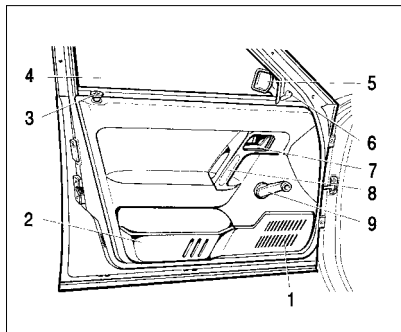


Рис. 3. Передняя дверь

При отсутствии ручки 6 (**в варианном исполнении**) стеклоподъемник оборудован электроприводом с управлением соответствующим переключателем на облицовке туннеля пола.

Если автомобиль оборудован электроблокировкой замков дверей (**в варианном исполнении**), то блокирование и разблокирование замков всех дверей может осуществляться ключом или кнопкой левой передней двери. При этом разблокирование замков правой передней или задних дверей возможно поднятием кнопки.

Во время движения автомобиля блокировку замков дверей проводить не рекомендуется для возможности открывания дверей снаружи в случае необходимости.

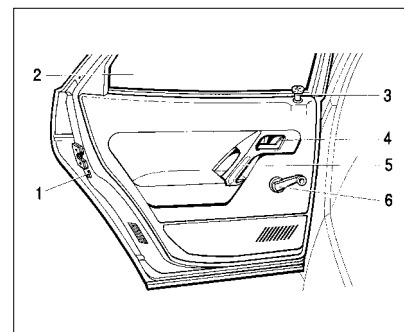


Рис. 4. Задняя дверь

УПРАВЛЕНИЕ ЭЛЕКТРОСТЕКЛОПОДЪЕМНИКАМИ

Управление электрическими стеклоподъемниками осуществляется с помощью переключателей, расположенных на облицовке туннеля пола (см. рис. 32). Стеклоподъемники работают, если ключ зажигания находится в положении I («зажигание»).

Нажатием на вогнутую или выпуклую часть клавиши переключателя можно опустить или поднять стекло на нужную величину. После прекращения нажатия клавиши автоматически устанавливается в среднем положении, и электропривод стеклоподъемника выключен. Клавиши подсвечиваются, если включено наружное освещение.

Предупреждение!

При закрытии окон с электрическими стеклоподъемниками возможно защемление пальцев рук и других частей тела, что может привести к серьезной травме. Поэтому при пользовании электрическими стеклоподъемниками будьте внимательны, особенно если в автомобиле находятся дети. Убедитесь, что поднимающееся стекло ничего не защемит. В случае защемления немедленно прекратите подъем стекла и включите его опускание.

Ответственность за неправильное пользование электрическими стеклоподъемниками несет водитель автомобиля. Он должен предупредить пассажиров о правилах пользования и опасностях при неправильном пользовании электрическими стеклоподъемниками.

Не разрешайте детям пользоваться переключателями электро-стеклоподъемников!

Выходя из автомобиля, обязательно вынимайте из замка ключ зажигания, чтобы отключить электро-стеклоподъемники и избежать случайного травмирования оставшихся в автомобиле пассажиров. Не высывайте из открытых окон автомобиля руки и другие части тела, следите, чтобы этого не делали дети.

ВНИМАНИЕ!

Во избежание повреждения механизмов стеклоподъемников в хо-

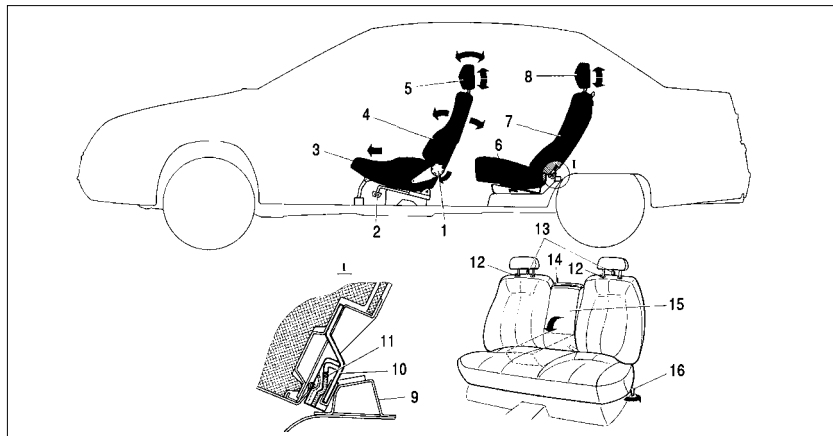


Рис. 5. Сиденья

лодное время года, когда слой льда или снега на боковых опускных стеклах препятствует их передвижению, не допускается производить срыв стекла механизмом стеклоподъемника. Необходимо очистить или оттаять боковые опускные стекла.

СИДЕНЬЯ

Для регулировки **передних сидений** в продольном направлении потяните вверх блокирующий рычаг 2 (рис. 5), расположенный сбоку от подушки 3.

После установки сиденья рычаг опустите и небольшим перемещением сиденья взад-вперед убедитесь в его надежной фиксации. Наклон спинки сиденья регулируется вращением рукоятки 1. Подголовники 5 регулируются по высоте и по наклону.

Не регулируйте сиденье водителя во время движения. Оно может резко сдвинуться с места, что приведет к потере контроля над автомобилем.

Спинка 7 **заднего сиденья** автомобиля с кузовом «седан» разделена подлокотником 15 на две части. Для

пользования подлокотником поверните его и положите на подушку 6.

Подголовники 8 заднего сиденья регулируются только по высоте. Для регулировки или демонтажа подголовников в случае снятия или откидывания спинки заднего сиденья необходимо нажать на рычаг стопора 12 и, удерживая его, произвести регулировку по высоте или демонтаж подголовника 8.

Заднее сиденье выполнено легко-съемным, что позволяет в отдельных случаях провозить в багажнике груз, частично пропустив его в салон. Для снятия заднего сиденья:

- демонтируйте подголовники 8;
- потяните вверх петли замков 13, слегка наклоните спинки 7 вперед и выведите из зацепления подвижную петлю 10 с неподвижной петлей 11 на кузове 9;
- нажмите на рукоятки замков 16 с обеих сторон подушки 6 сиденья и, немного приподняв, снимите ее.

Трансформируемое заднее сиденье автомобилей с кузовом «хэтчбек» и «универсал» позволяет увеличивать площадь багажного отделения. В зависимости от перевозимого груза и количества пассажиров предусмотрена полная или частичная раскладка сиденья.

На автомобилях LADA 111, 112 и их модификациях перед раскладкой задних сидений приведите их ремни в нерабочее состояние. Для этого ремень бокового пассажира (см. рис. 6) вытя-

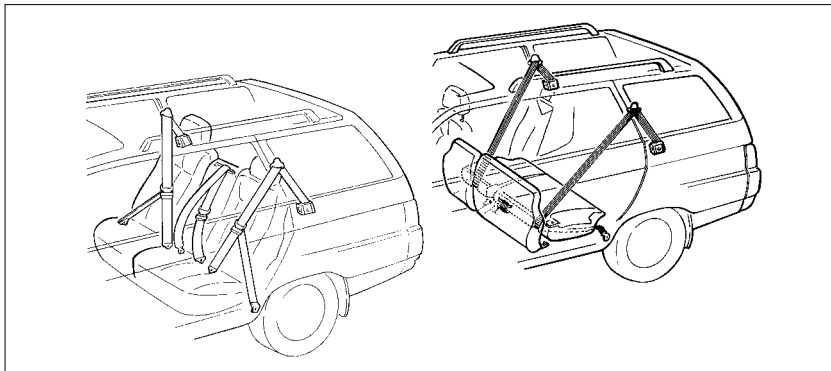


Рис. 6. Положение ремней безопасности при раскладке задних сидений

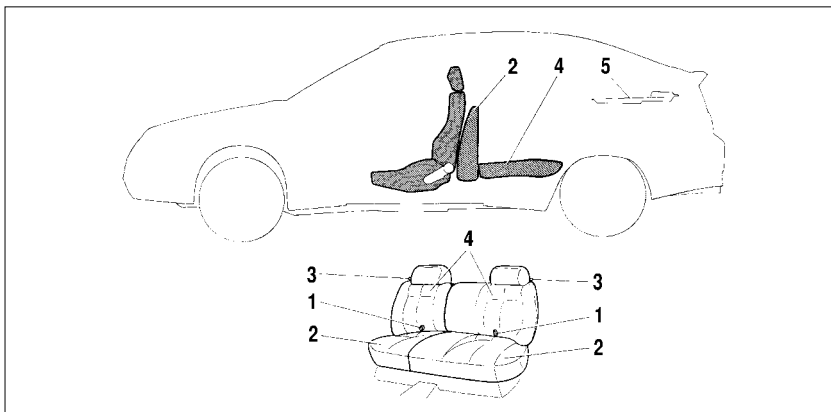


Рис. 7. Заднее сиденье

ните на небольшую длину из катушки и зафиксируйте его язычок в замке, а ремень среднего пассажира пропустите через ляжку в верхней части спинки и также зафиксируйте его язычок в замке.

Раскладку сиденья проводите при открытых задних дверях в следующем порядке:

- потяните за петли 1 (рис. 7) и поставьте подушки 2 в вертикальное положение. При необходимости сдвиньте передние сиденья вперед;

- демонтируйте подголовники заднего сиденья, установите их в транспортное положение, вставив в отверстия на основании подушки 2, находящейся в вертикальном положении, а затем, прилагая небольшое усилие к спинке 4 в направлении назад, потяните ручку 3 замка вверх, освободите спинку 4 и уложите ее, как показано на рисунке.

Укладку спинки сиденья проводите плавно, не допуская срабатывания механизма блокировки ремней при их выдвигении из своих катушек.

При перевозке крупногабаритного груза снимите полку 5.

РЕМНИ И ПОДУШКА БЕЗОПАСНОСТИ

Ремни безопасности являются эффективным средством защиты водителя и пассажиров от тяжелых по-

следствий дорожно-транспортного происшествия.

Чтобы пристегнуться ремнем, вытяните его из катушки и вставьте язычок 1 (рис. 8) в замок 2 до щелчка, не допуская при этом скручивания лямок. Для отстегивания ремня нажмите на кнопку 3 замка.

Ремни передних сидений имеют регулировку положения верхней точки крепления по высоте. Чтобы ремень не касался шеи или не давил на плечо, рычагом 4 отрегулируйте высоту крепления верхней точки, причем для увеличения высоты достаточно нажать вверх декоративную накладку ремня.

Задние пассажиры пристегиваются ремнями безопасности аналогично. Для среднего пассажира предусмотрен только поясной ремень.

Предупреждение!

При движении на автомобиле обязательно пристегивайтесь ремнем безопасности и не перевозите не пристегнутых ремнем пассажиров.

В случае загрязнения лямок очистайте их мягким мыльным раствором. Гладить ленты утюгом не допускается. **Ремень подлежит обязательной замене новым, если он подвергся критической нагрузке в дорожно-транспортном происшествии или имеет потертости, разрывы и другие повреждения.**

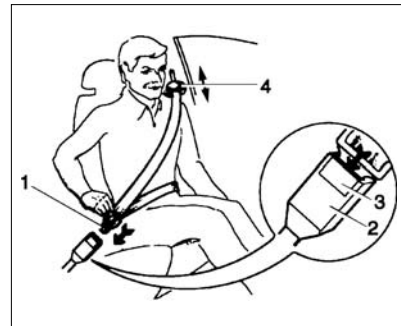


Рис. 8. Ремень безопасности

В варианном исполнении автомобили комплектуются системой **надувной подушки безопасности**. Надувная подушка безопасности является дополнительным средством защиты для пристегнутого ремнем безопасности водителя и срабатывает при тяжелом фронтальном столкновении автомобиля. При срабатывании подушка безопасности за очень короткий промежуток времени наполняется газом и образует шар, тем самым, существенно уменьшается опасность травмирования верхней части тела и головы водителя. Наличие подушки безопасности маркируется надписью «AIRBAG» на рулевом колесе.

Система надувной подушки безопасности (СНПБ) включает:

- модуль надувной подушки безопасности водителя с газогенератором, размещенный в рулевом колесе;
- устройство вращающееся, установленное на соединителе подрулевого переключателя;
- блок управления и диагностики СНПБ, установленный на туннель пола кузова под консолью панели приборов;
- сигнализатор диагностики СНПБ в комбинации приборов.

СНПБ срабатывает при фронтальном ударе:

- начиная с определенной тяжести аварии;
- в зоне действия, показанной на рис. 9.

Примеры ситуаций со срабатыванием СНПБ:

- столкновение с неподвижным недеформируемым препятствием: подушка срабатывает при небольшой скорости движения;
- столкновение с подвижным деформируемым препятствием (например с другим автомобилем): подушка срабатывает только при повышенной скорости движения автомобиля;
- в случае достаточного по силе удара, воздействующего на автомобиль спереди, некоторые примеры показаны на рис. 10.

СНПБ не срабатывает при:

- выключенном зажигании;
- фронтальных столкновениях на небольшой скорости;
- опрокидывании;
- боковых и задних столкновениях,

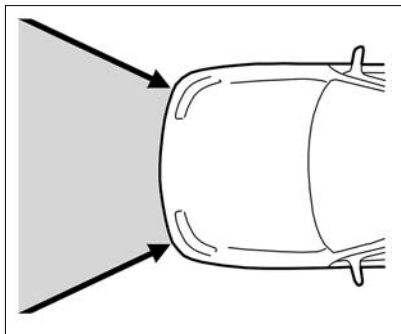


Рис. 9. Зона действия и срабатывания СНПБ

т.е. в случаях, когда она не может способствовать повышению безопасности водителя.

Опасность ограничения видимости для водителя практически отсутствует, так как подушка безопасности наполняется и опорожняется с высокой скоростью.

Подушка безопасности обеспечивает оптимальную защиту при правильной установке положения сиденья, спинки сиденья и подголовника. Вся спина должна опираться на спинку сиденья, а сиденье должно быть отодвинуто назад настолько, насколько это практически возможно, чтобы в вертикальном сидячем положении слегка согнутыми в локтях руками можно было держать рулевое колесо.



Рис. 10. Случаи срабатывания СНПБ

В противном случае при надувании подушки безопасности водитель может быть отброшен назад на спинку, что может привести к серьезной травме или гибели. Для подушки безопасности необходимо пространство при наполнении газом.

Надувная подушка безопасности является автономным устройством разового использования и не требует обслуживания во время эксплуатации автомобиля. После срабатывания СНПБ блок управления и модуль надувной подушки безопасности водителя подлежат обязательной замене на предприятиях сервисно-сбытовой сети (ПССС). Одновременно произведите замену ремней безопасности, подвергшихся критической нагрузке.

Предупреждение!

1. Надувная подушка безопасности не заменяет ремень безопасности, она только дополняет его действие, поэтому всегда пристегивайтесь ремнями безопасности. Кто не пользуется ремнями безопасности, рискует получить в момент аварии существенно более тяжелые травмы или даже быть выброшенным из автомобиля, причем не исключена возможность смертельного исхода. Ремень способствует тому, что при аварии вы примете наиболее безопасное сидячее положение, при котором подушка безопасности может обеспечить наибольшую эффективность защиты.

2. Никогда не крепите никакие предметы на руле, поскольку при надувании подушки безопасности они могут привести к травмам. Такая же опасность существует и в тех случаях, когда водитель курит трубку или использует мобильный телефон во время езды.

3. Управляя автомобилем, не кладите предплечья/ладони на руль, в котором смонтирована подушка безопасности.

4. Сигнализатор диагностики СНПБ должен включаться 6 раз в течение 5,5 с после включения зажигания и выключиться. Последующее включение сигнализатора диа-

гностики в процессе эксплуатации автомобиля означает, что в СНПБ обнаружена неисправность и ее срабатывание при фронтальном столкновении не гарантировано.

5. Запрещается самовольное вмешательство в СНПБ. Все работы по ней должны выполняться только на ПССС специально обученным персоналом.

6. Газ, заполняющий подушку безопасности в момент ее надувания, имеет высокую температуру. При некоторых обстоятельствах горячий газ, выходящий из подушки при ее опорожнении, может вызвать легкие ожоги на руках.

7. Когда подушка безопасности срабатывает, в результате химической реакции при надувании образуется дым. Поверхности кожи, на которых появляются признаки раздражения, следует тщательно промыть водой с мягким мылом. При раздражении глаз промойте их как следует чистой водой в течение не менее 20 минут. При длительных беспокойствах следует обратиться к врачу.

УСТАНОВКА ДЕТСКОГО УДЕРЖИВАЮЩЕГО УСТРОЙСТВА

Под детским удерживающим устройством (удерживающей системой) подразумевается совокупность

элементов, которая может включать комплект лямок или гибких элементов с пряжками, устройства регулировки и крепления и, в некоторых случаях, дополнительное устройство, например, детскую люльку, съемное детское кресло, дополнительное сиденье и/или противоударный экран, который может быть прикреплен к кузову автотранспортного средства. Это устройство сконструировано таким образом, чтобы в случае столкновения или резкого торможения транспортного средства уменьшить опасность ранения ребенка, который находится в этом устройстве, путем ограничения подвижности его тела.

Предупреждение!

Никогда не держите ребенка у себя на коленях в движущемся автомобиле!

На Вашем автомобиле для крепления детского удерживающего устройства используются штатные ремни безопасности для взрослых пассажиров.

Безопасное размещение детей в автомобиле возможно только при использовании сертифицированных детских удерживающих устройств.

При установке на Вашем автомобиле детского удерживающего устройства следует руководствоваться прилагаемой к нему схемой монтажа.

В целях безопасности ребенка детское удерживающее устройство желательно размещать на заднем сиденье.

Предупреждение!

1. Запрещается использовать обращенное назад детское удерживающее устройство на правом переднем сиденье, защищенном подушкой безопасности пассажира, установленной перед этим сиденьем.

2. В автомобилях с подушкой безопасности переднего пассажира имеется предупреждающая этикетка, расположенная на боковой части панели приборов, для напоминания Вам о том, чтобы никогда не устанавливать на переднее сиденье детское удерживающее устройство, которое направлено задней стороной вперед.

При установке на Вашем автомобиле детского сиденья следует руководствоваться следующей таблицей:

Зона размещения детского сиденья	Категория детского сиденья, в зависимости от массы ребенка				
	< 10 кг	< 13 кг	9 - 18 кг	15 - 25 кг	22 - 36 кг
Переднее сиденье	U*	U	U	U	U
Заднее сиденье	UF**	UF	UF	UF	UF

*U — универсальная категория детского сиденья для посадки ребенка как лицом по ходу движения, так и против хода движения автомобиля.

**UF — универсальная категория детского сиденья для посадки ребенка лицом по ходу движения.

ОБОРУДОВАНИЕ САЛОНА

Наружное зеркало 5 (рис. 3) регулируйте ручкой 6 после того, как отрегулировали положение водительского сиденья.

В вариантном исполнении автомобили оборудованы электроприводом регулировки наружных зеркал (см. рис. 34, 35).

Внутреннее зеркало 1 (рис. 11) заднего вида регулируйте поворотом вокруг шарнирной головки. В темное время суток, если мешает свет фар движущегося сзади автомобиля, рычажком 2 можете изменить положение зеркала.

Плафон индивидуального освещения 3 служит для направленной подсветки отдельных предметов (карты, атласа автомобильных дорог и т. д.). Плафон может отклоняться во всех направлениях. Включение и выключение плафона осуществляется небольшим поворотом тубуса вокруг оси.

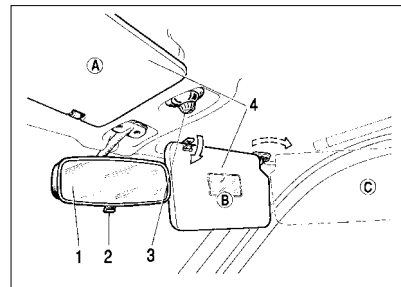


Рис. 11. Зеркала и противосолнечные козырьки

При открывании боковых дверей автомобиля автоматически включается **освещение салона**. При закрытых дверях плафон освещения салона включается и выключается нажатием на концы рассеивателя.

На автомобилях, оснащенных электронной противоугонной системой АПС-4, заложен режим задержки выключения плафона освещения салона и подсветки гнезда выключателя зажигания. Для работы данного режима выключатель плафона должен находиться в положении «выключено», т. е. лампа плафона должна загораться в момент открывания двери. В этом состоянии, если не включено зажигание, после закрывания двери водителя лампа плафона продолжает гореть еще 10-12 секунд и затем плавно гаснет. Режим задержки может быть прерван, если при закрытой двери водителя включить зажигание.

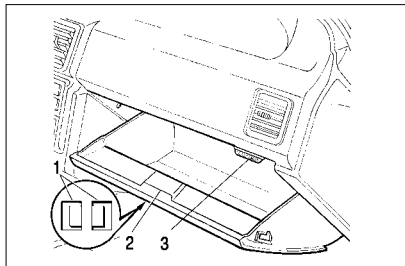


Рис. 12. Вещевой ящик

Противосолнечные козырьки 4 могут занимать положения:

А - исходное положение;

В - при встречном направлении солнечных лучей;

С - при боковом направлении солнечных лучей.

В варианном исполнении козырек пассажира имеет зеркало с внутренней стороны.

Чтобы открыть крышку вещевого ящика 2 (рис. 12), необходимо сжать клавиши замка 1 до упора и потянуть ее на себя. При открытой крышке внутренняя часть вещевого ящика освещается фонарем 3, если включено зажигание.

В автомобилях LADA 111, 112 предусмотрена возможность установки акустических устройств радиопаратуры также на опоры полки багажника.

В варианном исполнении на автомобиле устанавливается жгут проводов для подключения акустических

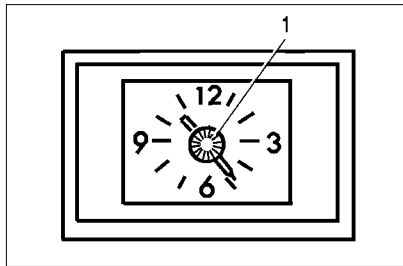


Рис. 13. Часы

устройств в передних дверях и задней части салона. Работы по установке и подключению радиопаратуры рекомендуется проводить на ПССС, которые имеют специальное оборудование и инструмент.

В варианном исполнении на автомобиле устанавливаются кварцевые автомобильные часы (рис. 13).

Для установки стрелок в нужное положение оттяните рукоятку 1 и вращайте ее в любом направлении. При комплектации автомобиля часами с кнопочным (электронным) переводом стрелок при нажатии на кнопку перевода менее 1 секунды происходит перевод стрелок на одно минутное деление при каждом нажатии, при удержании кнопки более 1 секунды осуществляется ускоренный перевод стрелок в направлении движения часовой стрелки со скоростью 8 делений в секунду. В любом из случаев отсчет секунд начинается в момент отпущения кнопки перевода.

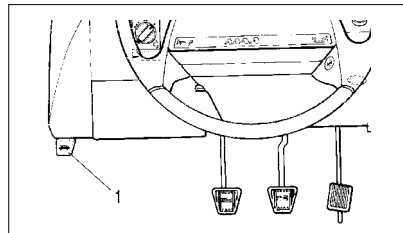


Рис. 14. Рукоятка привода замка капота

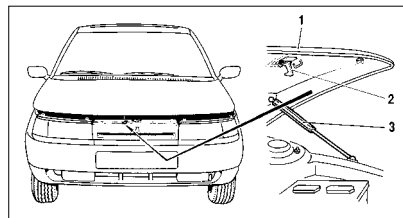


Рис. 15. Открывание капота

КАПОТ

Чтобы открыть капот, потяните на себя ручку 1 (рис. 14), затем приподнимите капот 1 (рис. 15), просуньте руку между капотом и передней панелью, поднимите вверх лапку предохранительного крючка 2 и поднимите капот. В открытом положении капот удерживается телескопическими упорами 3. Закрывать капот следует путем «захло-

пывания», отпустив его с высоты 20 - 30 сантиметров. При закрывании капота убедитесь, что сработал замок - в момент загираания должен быть слышен характерный щелчок. Перед закрыванием капота проверьте предохранительный крючок - он должен поворачиваться без заеданий и четко возвращаться в исходное положение.

КРЫШКА БАГАЖНИКА (дверь задка)

Крышка багажника 3 (рис. 16) автомобилей с кузовом «седан» открывается поворотом ключа 1 по часовой стрелке или из салона нажатием на кнопку 22 (рис. 26) и кнопку 33 (рис. 27) на панели приборов (**в варианном исполнении**). В открытом положении крышка удерживается пружинами 2. При включенном наружном освещении багажник освещается плафоном 4 со встроенным выключателем.

Дверь задка 3 автомобилей LADA 111, 112 (рис. 17) открывается снаружи поворотом ключа 1 в замке по часовой стрелке или из салона нажатием на кнопку 22 (рис. 26) и кнопку 33 (рис. 27) на панели приборов (**в варианном исполнении**). В открытом положении дверь удерживается телескопическими упорами 2. Плафон 4 со встроенным выключателем позволяет освещать багажное отделение при включенном наружном освещении.

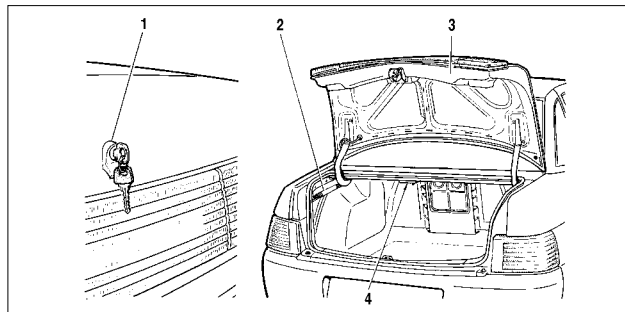


Рис. 16. Крышка багажника

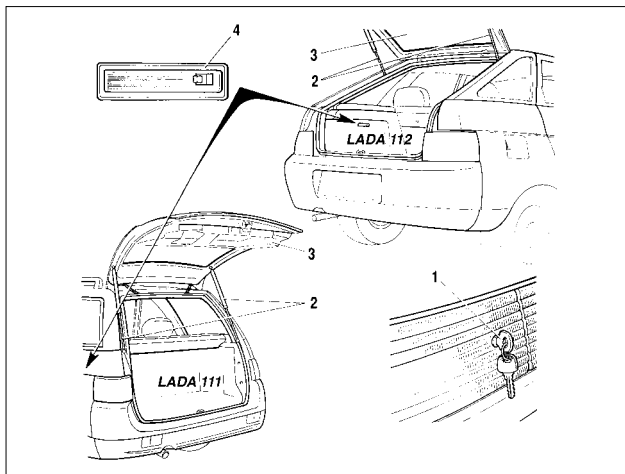


Рис. 17. Дверь задка

ПРОБКА ТОПЛИВНОГО БАКА

Для доступа к пробке 1 (рис. 18) топливного бака откройте крышку 2. Пробка открывается поворотом против часовой стрелки. Заворачивать пробку следует по часовой стрелке до появления характерных щелчков.

Предупреждение!

Капот, крышка багажника и дверь задка являются источниками повышенной опасности. При их закрывании будьте предельно внимательны, особенно если рядом находятся дети.

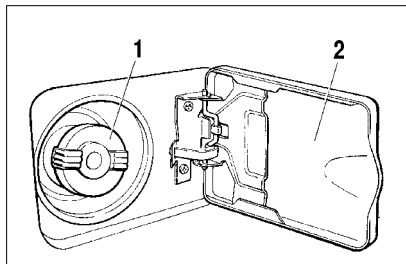


Рис. 18. Пробка топливного бака

КОНСТРУКТИВНЫЕ ОСОБЕННОСТИ АВТОМОБИЛЯ LADA 1103-03

Автомобиль LADA 1103-03 представляет собой вариант исполнения «суперлюкс». На нем используются оригинальные передние крылья, капот, передний и задний бамперы, облицовка рамы ветрового окна. Также установлены молдинги на дверях и задних крыльях, облицовка порогов.

В вариантном исполнении на автомобилях LADA 1103-03 устанавливаются оригинальные обивки дверей и сидений, противотуманные фары типа 2120.

КОНСТРУКТИВНЫЕ ОСОБЕННОСТИ АВТОМОБИЛЯ LADA PREMIER

Автомобиль LADA PREMIER - пятиместный легковой автомобиль с повышенным уровнем комфорта. Удлиненная база колес и большие задние двери отличают данную модель от автомобиля LADA 1103-03. Это обеспечивает для задних пассажиров удобную посадку и размещение. В набор стандартного оборудования входят дублирующие выключатели электростеклоподъемников, расположенные на обивках задних дверей, плафон индивидуальной подсветки на обивке потолка и плафоны освещения порогов, размещенные на обивках задних дверей.

ЗАДНИЕ ДВЕРИ

Задние двери автомобиля имеют два стекла: опускаемое 1 (рис. 19) и неподвижное 2. Подъем и опускание стекла 1 осуществляется нажатием на концы клавиши 3 электропривода, расположенной в ручке подлокотника. Эту же операцию можно выполнить соответствующей клавишей в блоке управления.

Чтобы воспользоваться пепельницей 4, потяните ее на себя за верхний выступ. Для очистки пепельницы нажмите на пластину для гашения сигарет, извлеките ее из гнезда.

Для удобства при посадке пассажиров в темное время суток предусмот-

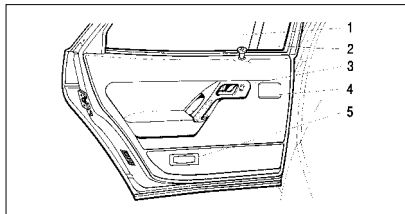
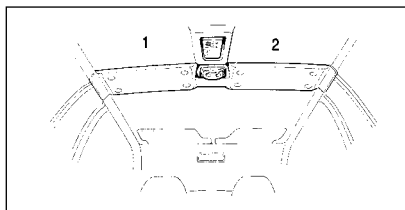


Рис. 19. Задняя дверь

рен плафон 5 освещения порога. Лампа плафона загорается при открывании двери и гаснет при закрытии.

ДОПОЛНИТЕЛЬНОЕ ОБОРУДОВАНИЕ САЛОНА

На обивке крыши 1 (рис. 20) в ее средней части устанавливается плафон 2 индивидуальной подсветки. Включение и выключение лампы плафона производится нажатием на концы клавиш плафона.



**Рис. 20. Дополнительное
оборудование салона**

КОНСТРУКТИВНЫЕ ОСОБЕННОСТИ АВТОМОБИЛЯ LADA 21123 «купе» и LADA 21128 «купе»

Автомобиль **LADA 21123 «купе»** и **LADA 21128 «купе»** - четырехместный «хэтчбек» («купе»), двухобъемный трехдверный легковой автомобиль с повышенным уровнем комфорта и относится к семейству переднеприводных автомобилей малого класса второй группы. Передние большие двери отличаются данную модель от автомобиля **LADA-2112**, что повышает уровень потребительских свойств (удобство входа-выхода, изменен угол наклона центральной стойки). В набор стандартного оборудования входят выключатели электростеклоподъемников, плафоны индивидуальной и общей подсветки на обивке потолка, электроблокировка замков, гидроусилитель рулевого управления (на части комплектаций) и кондиционер (на части комплектаций).

Автомобили LADA 21123 с кузовом «купе» и LADA 21128 с кузовом «купе» оснащены двумя модификациями двигателя - 1,6 л, и 1,8 л, 16-клапанные, допускается установка шин 185/65R14.

Автомобили имеют два уровня исполнения по оснащению оборудованию: «Норма» и «Люкс».

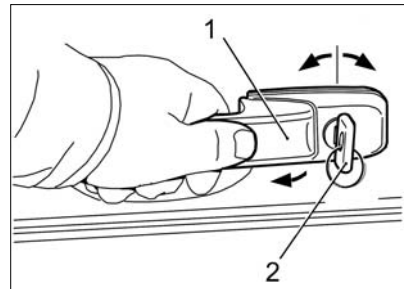


Рис. 21. Открывание двери

Ключ зажигания совмещает в себе функции:

- ключа замков дверей и крышки багажника (двери задка);
- ключа зажигания.

ДВЕРИ

Чтобы открыть двери снаружи, потяните на себя ручку 1 (рис. 21). При открывании дверей автоматически включается освещение салона.

Передние двери имеют замок, который можно заблокировать снаружи повернув ключом 2 (рис. 21) личинку замка. Изнутри дверь блокируется нажатием на кнопку 1 (рис. 22), а открывается ручкой 2, если кнопка 1 поднята. Если замок заблокирован, то ручки 1 (рис. 21) и 2 (рис. 22) будут иметь холостой ход. На стоянке можно исполь-

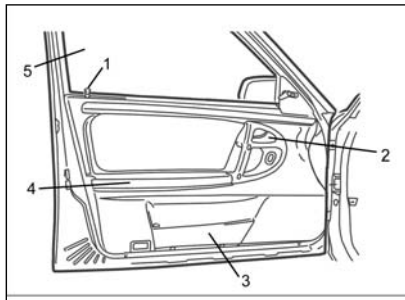



Рис. 22. Передняя дверь

зовать дополнительную блокировку замков передних дверей, для чего после блокировки замков извлеките ключ из замка двери в горизонтальном положении. При этом поднять кнопку 2 и открыть дверь изнутри невозможно, блокирование и разблокирование замков всех дверей может осуществляться ключом или кнопкой левой передней двери.

Во время движения автомобиля блокировку замков дверей проводить не рекомендуется для возможности открывания дверей снаружи в случае необходимости.

Передняя дверь имеет опускаемое стекло 5, которое опускается и поднимается электроприводом с управлением соответствующим переключателем на облицовке туннеля пола. Для подъ-

ема и опускания стекол передних дверей используются электростеклоподъемники.

Нажатием на вогнутую  или выпуклую часть клавиши переключателя электростеклоподъемника, расположенного в блоке переключателей можно опустить или поднять стекло на нужную величину. После прекращения нажатия клавиша автоматически устанавливается в среднем положении и стекло останавливается в любой выбранной Вами позиции. Дополнительная нажатия клавиша в блоке переключателей управляет электроприводом стеклоподъемника правой передней двери.

Электростеклоподъемники работают в следующих случаях:

- при включенном зажигании;
- в течение 30 секунд после выключения зажигания, если ни одна из дверей автомобиля не открывалась.

Предупреждение!

При закрытии окон с электрическими стеклоподъемниками возможно защемление пальцев рук и других частей тела, что может привести к серьезной травме. Поэтому, при пользовании электрическими стеклоподъемниками будьте внимательны, особенно если в автомобиле находятся дети. Убедитесь, что поднимающееся стекло

ничего не защемит. В случае защемления немедленно прекратите подъем стекла и включите его опускание.

Ответственность за неправильное пользование электрическими стеклоподъемниками несет водитель автомобиля. Он должен предупредить пассажиров о правилах пользования и опасностях при неправильном пользовании электрическими стеклоподъемниками.

Не разрешайте детям пользоваться переключателями электростеклоподъемников!

Выходя из автомобиля, обязательно вынимайте ключ из выключателя зажигания, чтобы отключить электростеклоподъемники и избежать случайного травмирования оставшихся в автомобиле пассажиров. Не высовывайте из открытых окон автомобиля руки и другие части тела, следите, чтобы этого не делали дети.

На двери имеется подлокотник с ручкой 4, карман 3 для мелких вещей.

ДОПОЛНИТЕЛЬНОЕ ОБОРУДОВАНИЕ САЛОНА

На обивке крыши в ее средней части устанавливается плафон 1 (рис. 23) освещения салона и датчик темпера-

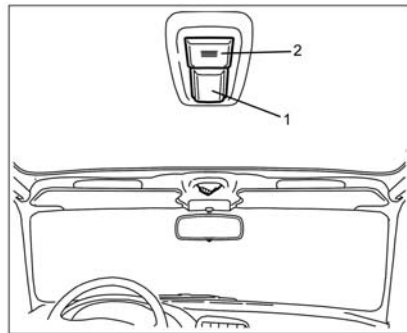


Рис. 23. Дополнительное оборудование салона

туры воздуха салона 2. Включение и выключение ламп плафона производится нажатием на концы клавиш плафона.

ДВЕРЬ ЗАДКА

Дверь задка 3 автомобилей LADA 21123 и LADA 21128 с кузовом «купе» (рис. 24) открывается снаружи поворотом ключа 1 в замке по часовой стрелке или из салона нажатием на кнопку 33 (рис. 27) на панели приборов. В открытом положении дверь удерживается телескопическими упорами 2. Плафон 4 со встроенным выключателем позволяет освещать багажное отделение при включенном наружном освещении.

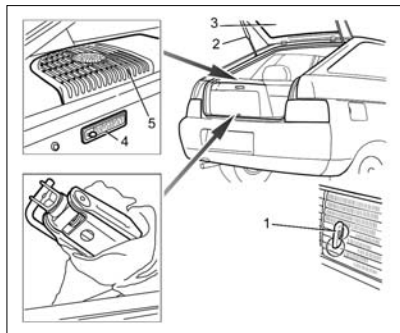


Рис. 24. Дверь задка

На полках багажного отделения предусмотрены места 5 для установки акустических устройств радиоаппаратуры.

ВНИМАНИЕ!

Крышка капота, крышка багажника, дверь задка являются источником повышенной безопасности, поэтому при закрывании их будьте предельно осторожны, особенно если рядом находятся дети.

СИДЕНЬЯ

Для регулировки **передних сидений** в продольном направлении потяните блокирующий рычаг 1 (рис. 25) вверх. После установки сиденья в удобное положение отпустите рычаг и небольшим смещением вперед-назад добейтесь его надежной фиксации. Наклон спинки сиденья регулируется вращением рукоятки 2.

Для посадки пассажиров на заднее сиденье передвиньте вверх ручку 3 и наклоните спинку сиденья вперед.

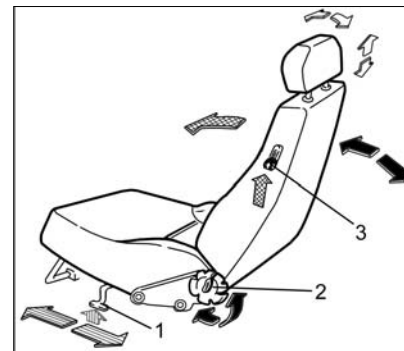


Рис. 25. Сиденья

ОРГАНЫ УПРАВЛЕНИЯ И ПРИБОРЫ

панель приборов

Панель приборов показана на рис. 26.

1 - сопло обдува стекла передних двери.

2 - боковые сопла системы вентиляции и отопления салона.

3 - крышка вещевого ящика (см. рис. 12).

4 - часы (см. рис. 13) или (в варианте исполнения) маршрутный компьютер (см. рис. 37).

5 - блок индикации бортовой системы контроля (см. рис. 36).

6 - крышка гнезда радиоаппаратуры. предусмотрена установка радиоаппаратуры, соответствующей по габаритам и способу крепления международным стандартам (ISO 7736, DIN 75500). Установка радиоаппаратуры должна производиться только на аттестованных изготовителем ПССС с обязательной отметкой в сервисной книжке.

7 - прикуриватель (работает при включенном зажигании). Для пользования нажмите на рукоятку подвижной части до фиксированного положения. Примерно через 20-27 секунд подвижная часть автоматически возвращается в исходное положение, прикуриватель готов к применению.

8 - передняя пепельница.

9 - облицовка туннеля пола.

10 - блоки управления (см. рис. 34). Устанавливаются в варианте исполнения.

11 - рычаг стояночного тормоза. Перемещением рычага вверх приводятся в действие колодки тормозов задних колес. Для возвращения рычага в исходное положение нажмите кнопку на торце рукоятки рычага. В случае крайней необходимости стояночный тормоз можно применить во время движения для притормаживания автомобиля либо использовать его одновременно с рабочими тормозами.

12 - рычаг переключения передач. На рукоятке рычага нанесена схема переключения передач.

13 - педаль акселератора.

14 - патрон подключения переносной лампы. Устанавливается в варианте исполнения.

15 - педаль тормоза.

16 - педаль сцепления.

17 - выключатель зажигания (см. рис. 31).

18 - рукоятка регулировки угла наклона рулевой колонки. Для установки рулевого колеса в удобное для управления положение опустите рукоятку вниз и после желаемой регулировки затяните рукоятку, подняв ее в исходное положение.

19 - ручка привода замка капота (см. рис. 14).

20 - выключатель звукового сигнала. В варианте исполнения, когда на автомобиле установлена СНПБ, пользование звуковым сигналом осуществляется нажатием на подвижную часть модуля подушки безопасности без приложения ударных нагрузок.

21 - крышка монтажного блока.

22 - выключатель электропривода замка багажника или двери задка (в варианте исполнения). Для отпирания замка нажмите на кнопку.

23 - кнопка замка крышки монтажного блока.

24 - рукоятка привода гидрокорректора фар. Устройство, позволяющее корректировать вращением рукоятки угол наклона пучка света фар в зависимости от загрузки автомобиля таким образом, чтобы при ближнем свете фар не ослеплялись водители встречного транспорта.

25 - рычаг переключателя указателей поворота и света фар (см. рис. 33).

26 - переключатель наружного освещения. При нажатии на клавишу до первого фиксированного положения включаются габаритные огни, до второго фиксированного положения дополнительно включается ближний свет фар при включенном зажигании. Символика на клавише подсвечивается, если включено освещение приборов.

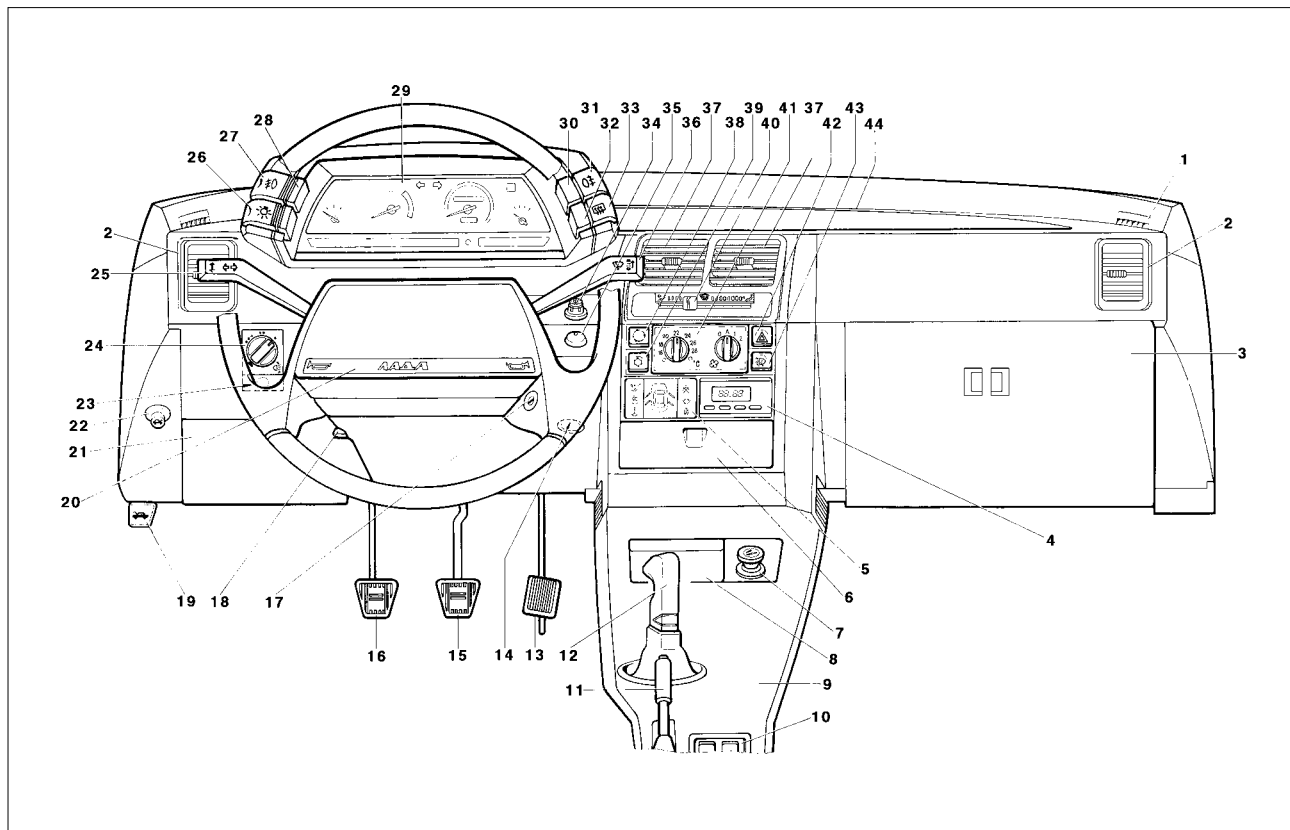


Рис. 26. Органы управления

27 - **выключатель передних противотуманных фар.** Устанавливается на автомобиле вместо заглушки, если он укомплектован противотуманными фарами. Включаются и выключаются противотуманные фары нажатием на клавишу при включенных габаритных огнях. Символика на клавише подсвечивается, если включено освещение приборов.

28 - **контрольная лампа включения передних противотуманных фар.** Лампа загорается зеленым светом при включении передних противотуманных фар.

29 - **комбинация приборов** (см. рис. 28).

30 - **контрольная лампа включения заднего противотуманного света.** Загорается оранжевым светом, если включен задний противотуманный свет.

31 - **выключатель заднего противотуманного света.** Лампы противотуманного света в задних фонарях включаются и выключаются нажатием на кнопку. Символика на кнопке подсвечивается, если включено освещение приборов. **В варианном исполнении** противотуманные огни в задних фонарях выключаются автоматически, при выключении зажигания автомобиля. Для повторного включения при включенном свете фар необходимо нажать на кнопку снова.

32 - **контрольная лампа включения обогрева заднего стекла.** Заго-

рается оранжевым светом при включении обогрева заднего стекла.

33 - **выключатель обогрева заднего стекла** (см. рис. 38).

34 - **регулятор освещения приборов.** Вращением рукоятки регулируется яркость освещения приборов и подсветки символов при включенном наружном освещении.

35 - **индикатор состояния иммобилизатора.** Устанавливается на автомобилях, оснащенных электронной противоугонной системой и предназначен для считывания кода с кодовых ключей.

36 - **рычаг переключателя очистителей и омывателей стекол** (см. рис. 33).

37 - **центральные сопла системы вентиляции и отопления салона.**

38 - **выключатель рециркуляции (в варианном исполнении – совместно с кондиционером)** (см. рис. 38).

39 - **выключатель кондиционера (в варианном исполнении)** (см. рис. 38).

40 - **рычаг управления воздушными потоками системы отопления и вентиляции салона** (см. рис. 38).

41 - **блок системы автоматического управления отоплением** (см. рис. 38).

42 - **выключатель аварийной сигнализации.** При нажатии на кнопку включается мигающий свет всех указателей поворота и соответствующих

контрольных ламп в комбинации приборов. Выключается аварийная сигнализация повторным нажатием на кнопку. Символика на кнопке подсвечивается, если включено освещение приборов.

43 - **выключатель очистителей и омывателя фар (в варианном исполнении).** Очистители и омыватель фар включаются нажатием на кнопку выключателя, если включены фары, а выключаются при отпускании кнопки. Символика на кнопке подсвечивается, если включено освещение приборов.

44 - **сопло обдува ветрового стекла.**

В варианном исполнении на автомобиль может быть установлена панель приборов, показанная на рис. 27.

1 - **комбинация приборов** (см. рис. 29).

2 - **выключатель звукового сигнала.**

3 - **выключатель зажигания** (см. рис. 31).

4 - **выключатель аварийной сигнализации.** При нажатии на кнопку включается мигающий свет всех указателей поворота и соответствующих контрольных ламп в комбинации приборов. Выключается аварийная сигнализация повторным нажатием на кнопку. Символика на кнопке подсвечивается, если включено освещение приборов.

5 - **регулятор освещения приборов.** Вращением рукоятки регулирует-

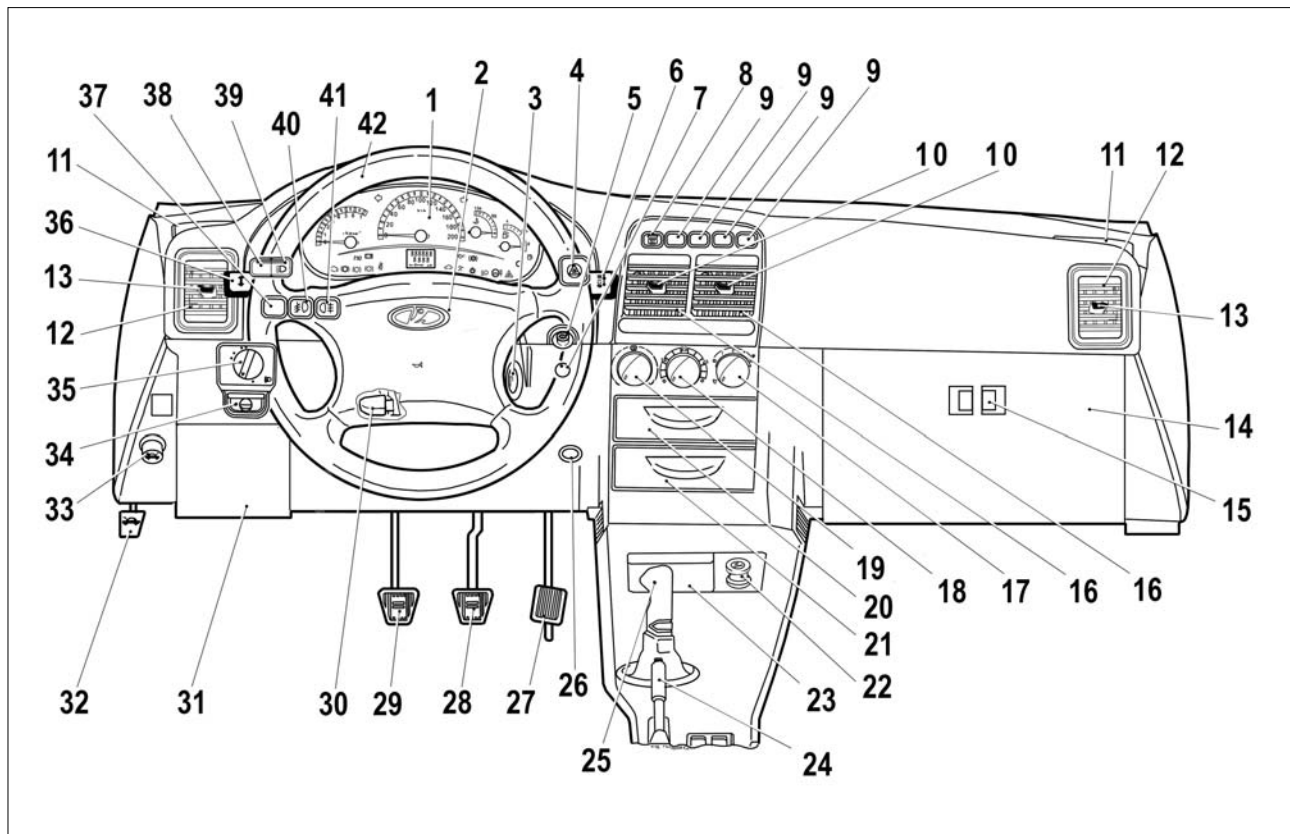


Рис. 27. Органы управления

ся яркость освещения приборов и подсветки символов при включенном наружном освещении.

6 - **рычаг переключателя очистителей и омывателей стекол** (см. рис. 33).

7 - **индикатор состояния иммобилизатора**. Устанавливается на автомобилях, оснащенных электронной противоугонной системой и предназначен для считывания кода с кодовых ключей.

8 - **выключатель обогрева заднего стекла**.

9 - **заглушка**.

10 - **рычаг управления заслонками центральных сопел системы вентиляции и отопления салона**.

11 - **сопло обдува стекла передней двери**.

12 - **боковые сопла системы вентиляции и отопления салона**.

13 - **рычаг управления заслонками центральных сопел системы вентиляции и отопления салона**.

14 - **крышка вещевого ящика** (см. рис. 12).

15 - **клавиши замка** (см. рис. 12).

16 - **центральные сопла системы вентиляции и отопления салона**.

17 - **Правый поворотный переключатель:**

Обдув (вентилятор)

Четыре скорости:

0 - выключен

4 - максимальный расход воздуха.

Вентилятор обдува позволяет увеличить объем поступающего воздуха, благодаря чему обеспечивается дополнительный комфорт при движении и ускоренное устранение обледенения и прогрев салона. Поэтому необходимо включать обдув и во время движения.

18 - **Средний поворотный переключатель:**


Температура


Поворот вправо = теплее


Поворот влево = прохладнее.

19 - **Левый поворотный переключатель:**

Распределение воздуха:

 - воздушный поток подается через сопла в верхнюю часть салона, предотвращает обледенение стекол;

 - воздушный поток подается через нижние сопла в зону ног водителя и пассажиров;

 - воздушный поток подается через боковые и центральные сопла.

При установке  или  открыть сопла обдува.

20 - **крышка гнезда маршрутного компьютера**.

21 - **крышка гнезда радиоаппаратуры**. Размеры гнезда 182:53:175 мм.

22 - **прикуриватель** (работает при включенном зажигании). Для пользования нажмите на рукоятку подвижной части до фиксированного положения.

Примерно через 20 - 27 секунд подвижная часть автоматически возвра-

щается в исходное положение, прикуриватель готов к применению.

23 - **передняя пепельница**.

24 - **рычаг стояночного тормоза**. Перемещением рычага вверх приводятся в действие колодки тормозов задних колес. Для возвращения рычага в исходное положение нажмите кнопку на торце рукоятки рычага. В случае крайней необходимости стояночный тормоз можно применить во время движения для притормаживания автомобиля либо использовать его одновременно с рабочими тормозами.

25 - **рычаг переключения передач**. На рукоятке рычага нанесена схема переключения передач.

26 - **патрон подключения переносной лампы**. Устанавливается в **вариантном исполнении**.

27 - **педаль акселератора**.

28 - **педаль тормоза**.

29 - **педаль сцепления**.

30 - **рукоятка регулировки угла наклона рулевой колонки**. Для установки рулевого колеса в удобное для управления положение опустите рукоятку вниз и, после желаемой регулировки, затяните рукоятку, подняв ее в исходное положение.

31 - **крышка монтажного блока**.

32 - **ручка привода замка капота** (см. рис. 14).

33 - **выключатель электропривода замка багажника или двери зад-**

ка (в вариантном исполнении). Для отпирания замка нажмите на кнопку.

34 - кнопка замка крышки монтажного блока.

35 - рукоятка привода гидрокорректора фар. Устройство, позволяющее корректировать вращением рукоятки угол наклона пучка света фар в зависимости от загрузки автомобиля таким образом, чтобы при ближнем свете фар не ослеплялись водители встречного транспорта.

36 - рычаг переключателя указателей поворота и света фар (см. рис. 33).

37 - заглушка.

38 - переключатель наружного освещения. При нажатии на клавишу до первого фиксированного положения включаются габаритные огни, до второго фиксированного положения дополнительно включается ближний свет фар при включенном зажигании. Символика на клавише подсвечивается, если включено освещение приборов.

39 - выключатель света фар. Нажатием на клавишу ставятся под напряжение цепи фар.

40 - выключатель передних противотуманных фар. Устанавливается на автомобиле вместо заглушки, если он укомплектован противотуманными фарами. Включаются и выключаются противотуманные фары нажатием на клавишу при включенных габаритных

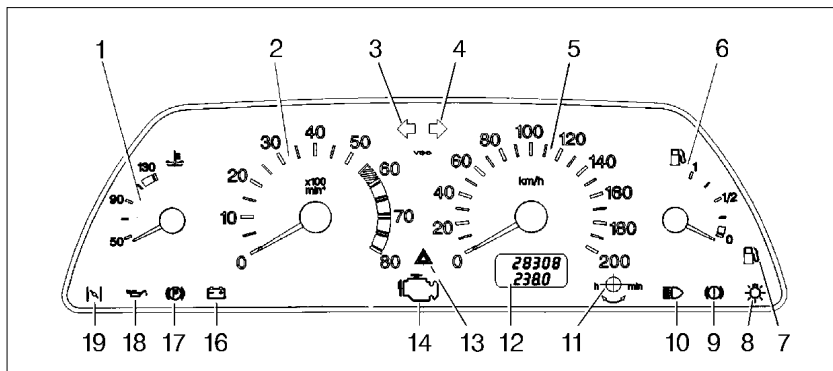


Рис. 28. Комбинация приборов

огнях. Символика на клавише подсвечивается, если включено освещение приборов.

41 - выключатель заднего противотуманного света. Лампы противотуманного света в задних фонарях включаются и выключаются нажатием на кнопку. Символика на кнопке подсвечивается, если включено освещение приборов. **В вариантном исполнении** противотуманные огни в задних фонарях выключаются автоматически, при выключении зажигания автомобиля. Для повторного включения при включенном свете фар необходимо нажать на кнопку снова.

42 - рулевое колесо.

Комбинация приборов

На автомобиль устанавливается комбинация приборов, показанная на рисунке 28.

1 - указатель температуры охлаждающей жидкости. Переход стрелки в красную зону шкалы указывает на перегрев двигателя. В этом случае проверьте работу термостата и электровентилятора системы охлаждения.

Не допускайте работу двигателя в режиме перегрева (порог - 118 °С).

2 - тахометр. Указывает частоту вращения коленчатого вала двигателя. Зона шкалы с красной стрижкой обозначает режим работы двигателя с

высокой частотой вращения коленчатого вала, красная зона шкалы - опасные для двигателя режимы.

Не допускайте превышение максимально разрешенных оборотов двигателя (порог - 6000 об/мин.).

3 - контрольная лампа включения указателей поворота по левому борту. Загорается зеленым мигающим светом при включении левого поворота.

4 - контрольная лампа включения указателей поворота по правому борту. Загорается зеленым мигающим светом при включении правого поворота.

5 - спидометр.

6 - указатель уровня топлива.

7 - контрольная лампа резерва топлива. Загорается оранжевым светом, если в топливном баке осталось от 7 до 9,5 л бензина, из них около 3 л невырабатываемый остаток. **Ни в коем случае нельзя допускать опорожнения топливного бака!** В противном случае возможен выход из строя электробензонасоса.

8 - контрольная лампа включения габаритного света. Загорается зеленым светом при включении наружного освещения.

9 - контрольная лампа аварийного состояния рабочей тормозной системы. Загорается красным светом при понижении уровня жидкости в бачке гидропривода тормозов ниже метки

«MIN», а также в момент включения стартера для контроля исправности самой лампы.

ВНИМАНИЕ!

При загорании контрольной лампы движение запрещено до устранения причин снижения уровня жидкости.

10 - контрольная лампа включения дальнего света фар. Загорается синим светом при включении дальнего света фар.

11 - кнопка сброса показаний суточного пробега. Сброс показаний суточного счетчика пройденного пути производится кратковременным нажатием на кнопку 11.

12 - индикатор пробега. Верхняя строка индикатора указывает суммарный пробег автомобиля, а нижняя является суточным счетчиком пройденного пути. Сброс показаний суточного счетчика проводите удержанием кнопки 11 в нажатом положении более 3 секунд на остановленном автомобиле.

Обнуление показаний суточного счетчика происходит также и при снятии клеммы с аккумуляторной батареи.

13 - контрольная лампа включения аварийной сигнализации. Загорается красным мигающим светом при включении аварийной сигнализации.

14 - контрольная лампа - «проверьте двигатель». Загорается оранжевым светом при включении зажигания и гаснет после пуска двигателя. При неисправности в системе лампа мигает или горит постоянно. О том, что необходимо предпринять в случае загорания лампы, изложено в разделе «Эксплуатация автомобиля» «Особенности эксплуатации системы впрыска топлива».

15 - резерв.


16 - контрольная лампа заряда аккумуляторной батареи. Загорается красным светом при включении зажигания и гаснет после пуска двигателя. Яркое загорание лампы или ее свечение вполнакала при работающем двигателе указывает на слабое натяжение (обрыв) ремня привода генератора или на неисправность в цепи заряда, а возможно - самого генератора.

17 - контрольная лампа включения стояночного тормоза. Загорается красным светом при включении стояночного тормоза и включенном зажигании.

18 - контрольная лампа недостаточного давления масла. Загорается красным светом при включении зажигания и гаснет после пуска двигателя. При работающем двигателе загорание лампы постоянным светом указывает на недостаточное давление в системе смазки двигателя.

ВНИМАНИЕ!

При загорании контрольной лампы работа двигателя запрещена до устранения причин.

19 - сигнализатор диагностики СНПБ .

ВНИМАНИЕ!

При включении сигнализатора диагностики СНПБ для гарантированного срабатывания надувной подушки безопасности водителя необходимо устранить причину неисправности в СНПБ на ПССС.

В варианном исполнении автомобили оборудованы комбинацией приборов с однострочным жидкокристаллическим индикатором пробега. В ней применяется режим самотестирования, заключающийся в однократном перемещении стрелок приборов во всем диапазоне шкал при включении зажигания.

В варианном исполнении на автомобиле может быть установлена комбинация приборов, показанная на рис. 29.

1 - **тахометр**. Показывает частоту вращения коленчатого вала двигателя. Зона шкалы красного цвета – опасный для двигателя режим работы. Не допускайте превышение максимально разрешенных оборотов двигателя (порог – 6000 об/мин).

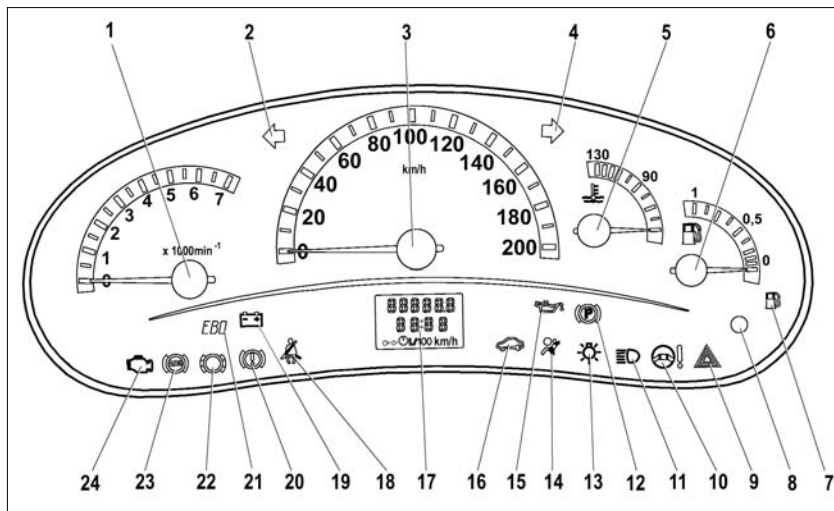


Рис. 29. Комбинация приборов

ВНИМАНИЕ!

Работа двигателя в опасном режиме запрещается.

2 - **сигнализатор указателей левого поворота**. Загорается зеленым мигающим светом при включении указателей левого поворота.

3 - **спидометр**. Показывает скорость движения автомобиля.

4 - **сигнализатор указателей правого поворота**. Загорается зеленым

мигающим светом при включении указателей правого поворота.

5 - **указатель температуры охлаждающей жидкости**. Если стрелка индикации температуры охлаждающей жидкости вступает в красную зону (больше 115 °C), то раздается постоянный (в течение 5 секунд) звуковой сигнал зуммера. Сигнал будет повторяться, пока стрелка температуры охлаждающей жидкости не выйдет из

красной зоны (меньше 110 °С). Не допускайте работу двигателя в режиме перегрева.

ВНИМАНИЕ!

Запрещается эксплуатация автомобиля с перегретым двигателем. Автомобиль должен быть доставлен на аттестованное ПССС для определения и устранения причины перегрева двигателя.

6 - **указатель уровня топлива.** Переход стрелки в красную зону шкалы или загорание сигнализатора резерва топлива указывает на необходимость дозаправки во избежание перебоев в работе двигателя.

ВНИМАНИЕ!

Никогда не допускайте полной выработки топлива. Это может привести к аварийной ситуации на дороге по причине неожиданной для других участников движения остановки Вашего автомобиля.

7 - **сигнализатор резерва топлива.** Загорается оранжевым светом при необходимости дозаправки во избежание перебоев в работе двигателя.

Одновременно с загоранием светового сигнализатора раздается прерывистый (2 повторных включения/выключения по 0,25 секунды) звуковой сигнал зуммера.

8 - **кнопка сброса показаний счетчика суточного пробега.**

9 - **сигнализатор аварийной сигнализации.** Загорается красным мигающим светом при включении аварийной световой сигнализации.

10 - **сигнализатор электроусилителя руля.**

11 - **сигнализатор дальнего света фар.** Загорается синим светом при включении дальнего света фар.

12 - **сигнализатор стояночного тормоза.** Загорается красным светом при задействованном стояночном тормозе.

ВНИМАНИЕ!

Во избежание прилипания и примерзания тормозных колодок к барабанам (особенно в весенне-осенний период времени года) не ставьте автомобиль на длительную стоянку с включенным стояночным тормозом.

13 - **сигнализатор главного включателя света.** Загорается зеленым светом при включении наружного освещения.

14 - **сигнализатор подушки безопасности.** Загорается оранжевым светом при включении зажигания и после запуска двигателя гаснет.

ВНИМАНИЕ!

Во всех других случаях загорание сигнализатора свидетельствует о возникновении неисправности,

устранение которой необходимо проводить только на аттестованном ПССС.

15 - **сигнализатор аварийного давления масла.** Загорается красным светом при включении зажигания и после запуска двигателя гаснет.

При работающем двигателе горящий сигнализатор и постоянный (в течение 5 секунд) звуковой сигнал зуммера указывают на недостаточное давление в системе смазки двигателя.

ВНИМАНИЕ!

В случае загорания лампы сигнализатора аварийного давления масла немедленно прекратите движение, заглушите двигатель и обратитесь на аттестованное ПССС для устранения неисправности, т.к. недостаточное давление в системе смазки приведет к выходу двигателя из строя.

16 - **сигнализатор иммобилизатора.** Загорается оранжевым светом и отображает состояние иммобилизатора.

17 - **жидкокристаллический индикатор.** Верхняя строка отображает по выбору общий или суточный пробег, а нижняя строка – время, температуру наружного воздуха или функции бортового компьютера.

18 - **сигнализатор непристегнутых ремней безопасности.** Загора-

ется красным светом при включении зажигания, если не пристегнуты ремни безопасности.

Одновременно с загоранием светового сигнализатора раздается прерывистый (5 повторных циклов, состоящих из включения/выключения/включения соответственно на 0,5/0,25/0,25 секунды) звуковой сигнал зуммера.

Предупреждение!

При движении на автомобиле обязательно пристегивайтесь ремнем безопасности и не перевозите не пристегнутых ремнем безопасности пассажиров!

19 - сигнализатор разряда аккумулятора. Загорается красным светом при включении зажигания и после запуска двигателя гаснет.

При работающем двигателе свечение сигнализатора и прерывистый (5 повторных включений/выключений по 0,5 секунды) звуковой сигнал зуммера означают нарушение нормальной работы системы электропитания автомобиля и указывают на неисправность системы зарядки аккумулятора, слабое натяжение или обрыв ремня привода генератора или неисправность самого генератора.

ВНИМАНИЕ!

В этом случае необходимо обратиться на аттестованное ПССС.

20 - сигнализатор «Отказ тормоза». Загорается красным светом при включении зажигания и после запуска двигателя гаснет.

При работающем двигателе горящий сигнализатор и прерывистый (5 повторных включений/выключений по 0,5 секунды) звуковой сигнал зуммера указывают на очень низкий уровень тормозной жидкости в бачке гидропривода тормозов.

Предупреждение!

Запрещается эксплуатация автомобиля при постоянно горящем сигнализаторе. В этом случае необходимо обратиться на аттестованное ПССС.

21 - сигнализатор неисправности электронного распределителя тормозных сил.

22 - сигнализатор износа тормозных накладок (в варианном исполнении).

23 - сигнализатор антиблокировочной системы тормозов. Загорается оранжевым светом при включении зажигания и после запуска двигателя гаснет.

ВНИМАНИЕ!

Во всех других случаях загорание сигнализатора свидетельствует о возникновении неисправности, устранение которой необходимо проводить только на аттестованном ПССС.

24 - сигнализатор «Двигатель». Загорается оранжевым светом при включении зажигания и после запуска двигателя гаснет.

При работающем двигателе загорание сигнализатора не означает, что двигатель должен быть немедленно остановлен - контроллер имеет резервные режимы, позволяющие двигателю работать в условиях, близких к нормальным.

ВНИМАНИЕ!

Тем не менее, причина неисправности должна быть устранена на аттестованном ПССС как можно быстрее.

ЖИДКОКРИСТАЛЛИЧЕСКИЙ ИНДИКАТОР

На верхней строке индицируются счетчики общего или суточного пробега (по выбору). Для переключения между режимами индикации («по кольцу») используется кнопка 8 в комбинации приборов. Если индицируется счетчик суточного пробега, то для его обнуления нажмите и удерживайте кнопку более 3 с.

На нижней строке индицируется время, наружная температура или функции бортового компьютера (по выбору). Для переключения между режимами индикации и управления функциями используются клавиши

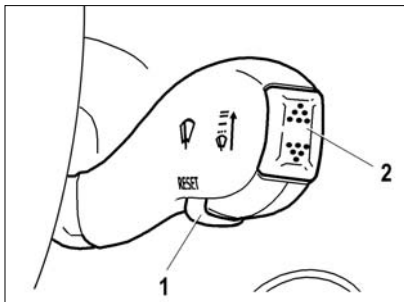


Рис. 30. Клавиши подрулевого переключателя

подрулевого переключателя стеклоочистителей:

- клавиша 1 «Reset» (рис. 30);
- клавиша 2 переключения функций «по кольцу» вперед и назад.

Установка часов

Для перехода в режим установки часов из режима индикации времени нажмите и удерживайте клавишу «Reset» более 3 с. В режиме установки времени значения часов и минут мерцают.

Установка минут осуществляется путем нажатия клавиши переключения функций «по кольцу» вперед. При коротком удержании клавиши повышается значение минут на «1». Если клавиша удерживается дольше, то повышается значение минут в течение первых 3 с с тактом 1 с, а затем с тактом

0,25 с (повышение значения минут ускоряется).

Установка часов осуществляется соответственно нажатием клавиши переключения функций «по кольцу» назад.

При установке минут счетчик секунд обнуляется. Установка часов не влияет на счетчик секунд.

Возврат из режима установки времени в режим индикации времени осуществляется коротким нажатием клавиши «Reset». Если в режиме установки часов в течение 60 с не нажимается ни одна клавиша на переключателе стеклоочистителей, то возврат в режим индикации времени происходит автоматически.

Более подробная информация о функциях указана в таблице 1.

ВЫКЛЮЧАТЕЛЬ ЗАЖИГАНИЯ

Положение ключа в выключателе зажигания показано на рисунке 31.

0 – «выключено». Все выключено, ключ вынимается. При вынудом ключе срабатывает механизм механического противоугонного устройства, который воздействует на вал рулевого управления. Для блокирования вала рулевого управления поверните рулевое колесо вправо или влево до щелчка. Для выключения противоугонного устройства вставьте ключ в выключатель зажигания и, слегка поворачивая рулевое ко-

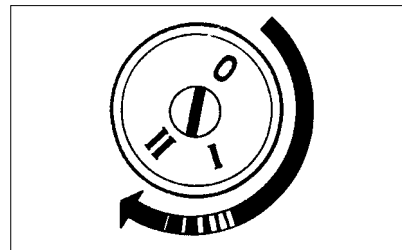


Рис. 31. Выключатель зажигания

лесо вправо-влево, переведите ключ в положение I.

I – «зажигание». Включено зажигание, ключ не вынимается.

II – «стартер». Включен стартер, ключ не вынимается. Положение ключа не фиксированное: при снятии нагрузки ключ возвращается в положение I.

Выключатель зажигания имеет блокировку, препятствующую включению стартера при работающем двигателе. Для повторного пуска двигателя после неудачной попытки переведите ключ из положения I в положение 0 и затем снова включите стартер.

В вариантных исполнениях выключателей зажигания угол поворота ключа из положения «0» (стоянка) в положение II (стартер) может быть 90° или 135°.

Во избежание разрядки аккумуляторной батареи не оставляйте ключ в выключателе зажигания!

Таблица 1

Название функции	Единица измерения	Диапазон индикации	Разрешающая способность	Примечание
Индикация времени 765432 13:35	час, мин	0:00 – 23:59	1 мин	
Наружная температура 765432 -12 °C	°C	- 40...+70	1 °C	
Время движения* 765432 3:35 ←→ 0	час, мин	0:00 – 99:59	1 мин	Для обнуления** нажмите и удерживайте клавишу «Reset» более 3 с. Время движения должно определяться как время, в течение которого двигатель работал с момента последнего обнуления.
Средний расход* 765432 7.5 ←→ 1/100km	л/100 км	0,0 – 19,9	0,1 л/100 км	Для обнуления** нажмите и удерживайте клавишу «Reset» более 3 с. После обнуления первые 500 м пройденного пути индицируются «----».
Мгновенный расход 765432 7.1 1/100km	л/100 км	0,0 – 19,9	0,1 л/100 км	В случае скорости ниже порога движения (менее 1 км/ч) индицируется «----».
Остаточный запас хода 765432 235 km	км	999 – 30	5 км	
Средняя скорость* 765432 105 ←→ km/h	км/ч	0 – 250	1 км/ч	Для обнуления** нажмите и удерживайте клавишу «Reset» более 3 с. После обнуления первые 500 м пройденного пути индицируются «----».
Израсходованное топливо* 765432 34 ←→ 1	л	0 – 9999	1 л	Для обнуления** нажмите и удерживайте клавишу «Reset» более 3 с.

* Значения индикации относятся на интервал с момента последнего обнуления.

** Одновременно осуществляется обнуление функций: время движения, средний расход, средняя скорость и израсходованное топливо.

ЭЛЕКТРОННАЯ ПРОТИВОУГОННАЯ СИСТЕМА

В вариантном исполнении автомобили оснащаются электронной противоугонной системой, которая обеспечивает возможность пуска двигателя только после считывания кода с рабочего кодового ключа. Основным элементом системы является электронный блок управления - иммобилизатор, который в режиме охраны выдает запрещающую кодовую команду на контроллер управления двигателем. В иммобилизатор заложена защита от подбора ключей и защита от считывания кода. Кодовый ключ имеет в своем составе специальный блок, позволяющий передавать кодовое значение в зашифрованном, постоянно меняющемся, виде.

В комплект противоугонной системы входят кодовые ключи, дополнительно прикладываемые к автомобилю. Два ключа черного цвета - это рабочие ключи, ими следует пользоваться для снятия автомобиля с охраны, и один ключ красного цвета - это обучающий ключ. Красный ключ используется для активизации противоугонной системы и первоначального обучения черных ключей, для обучения новых ключей в случае потери старых, а также для восстановления работоспособности системы при замене неисправ-

ных электронных блоков. На всех ключах нанесена маркировка АПС-4.

Противоугонная система должна быть активизирована при предпродажной подготовке. Убедитесь, что противоугонная система подключена и работает нормально. Для этого закройте все двери автомобиля, кроме двери водителя, сядьте в автомобиль и закройте дверь водителя. Светодиод индикатора состояния системы должен замигать с частотой 2 раза в секунду. Поднесите любой из черных ключей к индикатору, светодиод должен погаснуть и, одновременно с этим, прозвучать двойной звуковой сигнал зуммера.

После этого можно включить зажигание и пустить двигатель, противоугонная система работает нормально.

ВНИМАНИЕ!

Если двигатель пускается без поднесения черного ключа к индикатору, значит противоугонная система находится в неактивном состоянии, требуйте ее обучения и перевода в активное состояние при продаже и после технического обслуживания автомобиля.

Переход противоугонной системы в режим охраны происходит автоматически после выключения зажигания и зависит от дальнейших действий водителя. Если дверь водителя не открывалась или была от-

крыта и не закрывалась, то установка на охрану происходит через 5 минут, если дверь водителя была открыта и затем закрыта, то установка на охрану происходит через 30 секунд от момента закрытия двери.

Во всех случаях, за 15 секунд до установки системы на охрану, раздается звуковой сигнал зуммера в ускоряющем темпе, а светодиод индикатора горит мерцающим светом.

Если установка на охрану нежелательна, ее можно отменить поворотом ключа зажигания в положение «зажигание включено».

Снятие с охраны

Для снятия противоугонной системы с охраны переведите ее в режим «чтение» кода ключа, в этом режиме светодиод 1 (рис. 32) мигает с частотой 2 раза в секунду. Перевод в режим «чтение» возможен двумя способами:

- открыванием или закрыванием двери водителя, в этом случае режим «чтение» длится 1,5 минуты;
- включением и выключением зажигания, в этом случае режим «чтение» длится 10 секунд.

После перевода системы в режим «чтение» поднесите любой из черных ключей 3 к индикатору 2, светодиод 1 должен погаснуть и, одновременно с этим, прозвучать двойной звуковой сигнал зуммера.

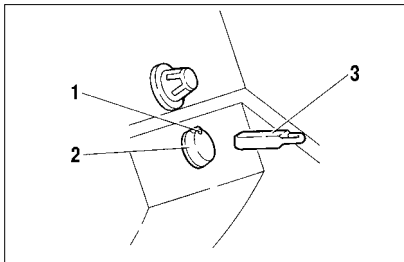


Рис. 32. Панель приборов (фрагмент)

После этого можно включить зажигание и пустить двигатель.

ВНИМАНИЕ!

Никогда не используйте красный ключ для снятия автомобиля с охраны, это может привести к блокировке пуска двигателя. Ввиду важности красного ключа, храните его дома в надежном месте. В случае утери красного ключа, после перевода противоугонной системы в активное состояние, гарантийные обязательства по качеству системы и контроллера управления двигателем не принимаются.

Особые ситуации

1. Утеря рабочего черного ключа.

При утере рабочего ключа рекомендуется провести переобучение второ-

го оставшегося рабочего ключа, чтобы потерянным ключом не смогли воспользоваться в целях угона автомобиля. Затем можно приобрести второй ключ и заново переобучить систему уже двум ключам. Переобучение проводится на ПССС с обучением ранее используемого «своего» рабочего ключа и нового или двух новых ключей.

2. Утеря обучающего красного ключа.

При утере обучающего ключа невозможно провести процедуру обучения новых ключей. Это значит, что можно продолжить эксплуатацию автомобиля с имеющимися рабочими ключами, однако в случае их утери или при неисправности иммобилизатора придется заменить как иммобилизатор, так и контроллер управления двигателем на новые необученные. При такой замене можно взять любой новый обучающий ключ и провести процедуру перевода противоугонной системы в активное состояние на ПССС.

3. Замена неисправного иммобилизатора.

После замены неисправного иммобилизатора на новый необходимо провести процедуру обучения системы АПС на ПССС.

4. Замена неисправного контроллера.

При неисправности контроллера его можно заменить на новый чистый контроллер. При такой замене контроллер

будет разрешать пуск двигателя независимо от иммобилизатора. Для включения противоугонной функции необходимо активизировать систему на ПССС.

5. Двигатель не пускается.

Если после снятия противоугонной системы с охраны при пуске двигателя светодиод индикатора состояния системы мигает с частотой 1 раз в секунду, а двигатель не пускается, значит противоугонная система неисправна либо отсутствует связь между блоком иммобилизатора и контроллера управления двигателем. Если при запуске двигателя светодиод мигает 1-2 раза и гаснет, а двигатель все равно не пускается, значит неисправность не связана с противоугонной системой.

ПОДРУЛЕВЫЕ ПЕРЕКЛЮЧАТЕЛИ

1 (рис. 33) - рычаг переключателя указателей поворота и света фар. Если при включенном зажигании рычаг находится в положении:

I - указатели поворота выключены; включен ближний свет фар, если переключателем наружного освещения включены фары;

II - включены указатели левого поворота (не фиксированное положение);

III - включены указатели левого поворота (фиксированное положение);

IV - включены указатели правого поворота (не фиксированное положение);

V - включены указатели правого поворота (фиксированное положение);

VI - (на себя) включен дальний свет фар независимо от положения переключателя наружного освещения (не фиксированное положение);

VII - (от себя) включен дальний свет фар, если переключателем наружного освещения включены фары (фиксированное положение).

2 - рычаг переключателя очистителей и омывателей стекол. Если рычаг находится в положении:

I - очиститель ветрового стекла выключен;

II - включен прерывистый режим работы очистителя ветрового стекла (не фиксированное положение);

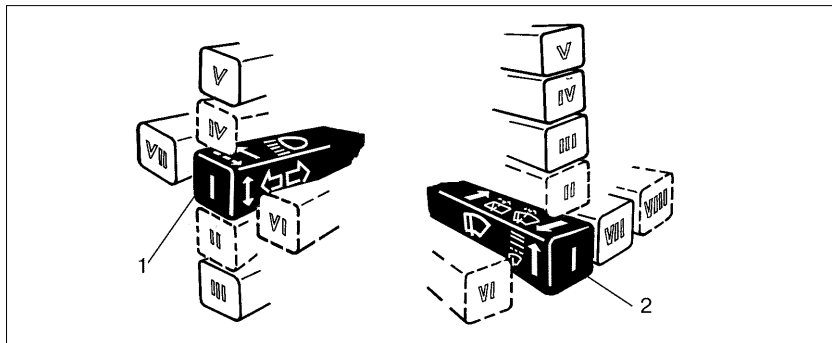


Рис. 33. Подрулевые переключатели

III - включен прерывистый режим работы очистителя ветрового стекла (фиксированное положение);

IV - включена первая скорость очистителя ветрового стекла;

V - включена вторая скорость очистителя ветрового стекла;

VI - (на себя, независимо от положения рычага) включен дополнительно омыватель ветрового стекла (не фиксированное положение).

VII* - включен очиститель заднего стекла (фиксированное положение);

VIII* - включен дополнительно омыватель заднего стекла (не фиксированное положение).

БЛОКИ УПРАВЛЕНИЯ

Блоки управления наружными зеркалами, электростеклоподъемниками и обогревом передних сидений (см. рис. 34) предусмотрены *для вариантов исполнения автомобиля.*

1 - **сигнализаторы положения рычажка.** Сигнализатор загорается оранжевым светом при переводе рычажка 2 вправо «R» или влево «L».

2 - **рычажок выбора.** В крайних положениях рычажка ставится под напряжение электропривод правого или левого наружного зеркала.

3 - **клавиша управления приводом зеркал.** Последовательным нажатием на клавишу в направлении

*Для автомобилей с кузовом «универсал» и «хэтчбек».

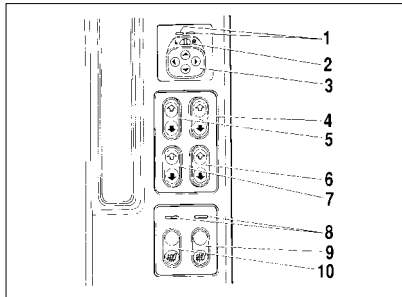


Рис. 34. Блоки управления

стрелок отрегулируйте наружные зеркала в удобное для вас положение.

4 - переключатель стеклоподъемника правой передней двери.

5 - переключатель стеклоподъемника левой передней двери.

6 - переключатель стеклоподъемника правой задней двери. *В варианте исполнения* отсутствует.

7 - переключатель стеклоподъемника левой задней двери. *В варианте исполнения* отсутствует.

8 - сигнализатор включения обогрева передних сидений. Загораются оранжевым светом при включении обогрева передних сидений.

9 - выключатель обогрева правого переднего сиденья.

Обогрев сиденья включается нажатием на верхнее плечо клавиши. Тер-

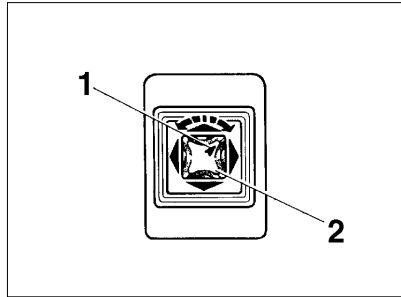


Рис. 35. Блок управления наружными зеркалами

морегулятор в автоматическом режиме поддерживает температуру элементов обогрева спинки и подушки сиденья в интервале от плюс 25 до 31 °С. Нажатием на нижнее плечо клавиши или при выключении зажигания обогрев отключается. Клавиша подсвечивается, если включено наружное освещение.

10 - выключатель обогрева левого переднего сиденья.

В варианте исполнения на автомобиль устанавливается блок управления наружными зеркалами, показанный на рис. 35.

Вертикальная и горизонтальная регулировка зеркал производится последовательным наклоном клавиши 2 в направлениях, указанных стрелками.

Выбор регулируемого зеркала осу-

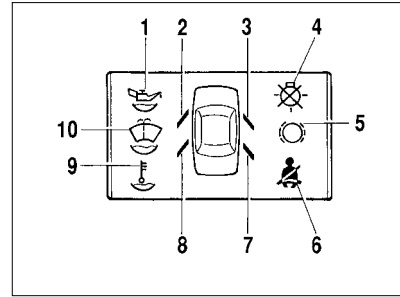


Рис. 36. Блок индикации бортовой системы контроля

ществляется вращением клавиши 2 вокруг своей оси на 90° и определяется направлением метки 1. Так как клавиша имеет два положения, то при включенном зажигании электропривод одного из зеркал постоянно находится под напряжением.

БЛОК ИНДИКАЦИИ БОРТОВОЙ СИСТЕМЫ КОНТРОЛЯ

1 (рис. 36) - сигнализатор недостаточного уровня масла в картине двигателя. Загорается оранжевым светом, если уровень масла в картине двигателя опустился до метки «MIN» по указателю. Перед доливкой масла проверьте, не произошла ли утечка масла из-за потери герметичности системы смазки. В случае противоречия

показаний БСК и указателя уровня масла двигателя, необходимо руководствоваться показаниями последнего.

2 - сигнализатор незакрытой левой передней двери. Загорается красным светом, если открыта левая передняя дверь.

3 - сигнализатор незакрытой правой передней двери. Загорается красным светом, если открыта правая передняя дверь.

4 - сигнализатор неисправности ламп стоп-сигнала и габаритных огней. Загорается оранжевым светом, если неисправна одна из ламп стоп-сигнала или габаритных огней.

5 - сигнализатор износа накладок колодок передних тормозов. Загорается оранжевым светом, если толщина накладок уменьшилась до 1,5 мм.

6 - сигнализатор незастегнутых ремней безопасности водителя (в варианном исполнении). Загорается красным светом, если не пристегнуты ремни безопасности водителя.

7 - сигнализатор незакрытой правой задней двери. Загорается красным светом, если открыта правая задняя дверь.

8 - сигнализатор незакрытой левой задней двери. Загорается красным светом, если открыта левая задняя дверь.

9 - сигнализатор недостаточного уровня охлаждающей жидкости в расширительном бачке. Загорается

оранжевым светом, если уровень охлаждающей жидкости в расширительном бачке опустился ниже допустимого предела. Прежде чем доливать охлаждающую жидкость в расширительный бачок, проверьте, не произошла ли утечка жидкости из-за потери герметичности системы охлаждения. **В варианном исполнении** автомобиля комплектуются расширительным бачком без горловины для установки датчика уровня охлаждающей жидкости.

10 - сигнализатор недостаточного уровня омывающей жидкости в бачке. Загорается оранжевым светом, если в бачке осталось менее 1 л омывающей жидкости.

ВНИМАНИЕ!

В вариантных исполнениях автомобилей индикация части параметров может отсутствовать.

Блок может находиться в следующих режимах:

- выключен;
- режим ожидания;
- предвыездной контроль сигнализаторов;
- контроль параметров.

Блок находится в режиме «**Выключен**», если ключ не вставлен в выключатель зажигания. В положении **0** («**Выключено**») ключа в выключателе зажигания блок переходит в режим ожидания. Если при этом будет открыта дверь водителя, возникнет неис-

правность «**Забывтый ключ в выключателе зажигания**», и звуковой сигнализатор блока в течение 5 - 10 секунд будет подавать прерывистый сигнал. Сигнал можно прервать, закрыв дверь, вынув ключ или повернув ключ в положение **1** («**Зажигание**»). В положении **1** ключа блок переходит в режим «**Предвыездной контроль сигнализаторов**», при котором для проверки их исправности на 2 - 6 секунд включаются все световые и звуковые сигнализаторы, а затем через паузу в 1 секунду блок переходит в режим «**Контроль параметров**» и при наличии неисправности производит сигнализацию по следующему алгоритму:

- световой сигнализатор того параметра, который вышел за пределы нормы, начинает мигать в течение 5 - 10 секунд, после чего переходит в режим постоянного свечения до устранения неисправности или возвращения ключа в выключателе зажигания в положение **0** («**Выключено**»);

- одновременно со световым сигнализатором включается на 5 - 10 секунд звуковой сигнализатор;

- если при этом возникает другая неисправность, то звуковая сигнализация и световая в режиме мигания начинают работать для последней неисправности как более приоритетной, а световой сигнализатор предыдущей неисправности переходит в режим постоянного свечения.

ВНИМАНИЕ

В блок индикации бортовой системы контроля введена 10-минутная задержка на показание уровня масла в картере двигателя.

Эта задержка срабатывает после остановки двигателя без извлечения ключа из выключателя зажигания и необходима для полного стекания масла в картер двигателя.

В течение указанного интервала времени блок индикации бортовой системы контроля запоминает и отображает то положение датчика уровня масла, которое предшествовало остановке двигателя.

В случае извлечения ключа зажигания происходит обнуление текущего состояния датчика уровня масла и при повторном запуске двигателя в интервале времени менее 10 минут может произойти ложное срабатывание сигнализатора недостаточного уровня масла. Данная индикация не является показателем аварийного состояния системы смазки двигателя.

МАРШРУТНЫЙ КОМПЬЮТЕР

Маршрутный компьютер (МК), показанный на рис. 37, устанавливается **в варианном исполнении вместо часов**. МК имеет 15 функций, разбитых на 3 группы (см. табл. 2). Выбор группы осуществляется кнопками 1, 2 и 3. В каждой группе функции разделены на основные и дополнительные. Основные функции перебираются по кольцу кнопками 4, 5 и 6. Дополнительные функции перебираются кнопкой 5. При выключенном зажигании компьютер всегда находится в режиме «Текущее время».

При снятом аккумуляторе ход часов и все накапливаемые параметры сохраняются не менее 1 мес.

КОРРЕКТИРОВКА ФУНКЦИИ КОМПЬЮТЕРА

Коррекция хода часов

Нажать кнопку 4 в режиме «Текущее время».

По шестому сигналу точного времени нажать кнопку 1, при этом происходит сброс секунд и округление показания часов.

Установка текущего времени (календаря)

Нажать кнопку 4 в режиме «Текущее время» («календарь»).

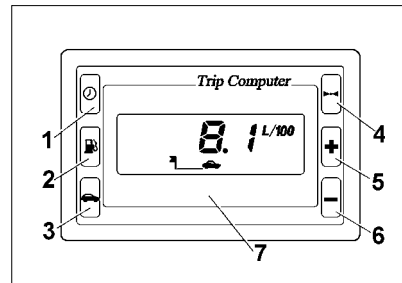


Рис. 37. Маршрутный компьютер

Кнопками 5, 6 установить нужное значение часов (дня).

Нажать кнопку 4.

Кнопками 5, 6 установить нужное значение минут (месяца).

Нажать кнопку 4 для завершения установки времени (календаря).

Установка будильника

Нажать кнопку 4 в режиме «Будильник».

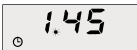
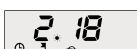
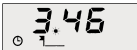
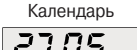
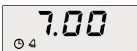

Кнопками 5, 6 установить нужное значение часов.

Нажать кнопку 4.

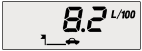
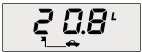
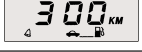
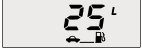
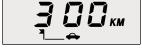
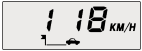
Кнопками 5, 6 установить нужное значение минут.

Нажать кнопку 4 для завершения установки будильника. В режиме «Текущее время» будет светиться символ будильника (будильник включен).

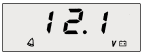
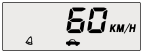
Таблица 2

Название функции	Ед. измерения	Диапазон	Дискретность	Примечание
Вид индикации				
1 – Кнопка выбора группы функций «Время». Последовательным нажатием на кнопку цифровой дисплей поочередно высвечивает:				
Текущее время 	час. мин.	0.00–23.59	1 мин.	
Время в пути 	час. мин.	0.00–23.59	1 мин.	При пробеге поездки менее 1 км на индикацию выводятся символы «--.--». При переполнении счетчика происходит сброс показаний* с появлением двухтонального звукового сигнала
Время в пути с остановками 	мин. сек. час. мин. час. мин. x 10	0.00–23.59	1 мин.	При пробеге поездки менее 1 км и «время поездки без учета остановок менее 1 мин.» на индикацию выводятся символы «--.--». При переполнении счетчика происходит сброс показаний* с появлением двухтонального звукового сигнала
При нажатии в режиме «Время» кнопки 5 цифровой дисплей поочередно высвечивает дополнительные функции:				
Календарь 	день, месяц	00.00–31.12	1 день, 1 месяц	При неустановленном календаре на дисплее высвечивается «--.--»
Будильник 	час, мин.	0.00–23.59	1 мин.	При неустановленном времени будильника на дисплее высвечивается «--.--»
2 – Кнопка выбора функции «Топливо». Последовательным нажатием на кнопку цифровой дисплей поочередно высвечивает:				
Мгновенный расход топлива 	л/100 км л/ч	0.0–45.0 0.0–34.5	0.1 0.1	Частота смены информации 1 раз в секунду. Литры в час (л/ч) – при мгновенной скорости менее 10 км/ч

Продолжение таблицы 2

Название функции	Ед. измерения	Диапазон	Дискретность	Примечание
Вид индикации				
Средний расход топлива 	л/100 км л/ч	0.00–999.9	0.1	При пробеге поездки менее 1 км на индикацию выводятся символы «--.--». При средней скорости менее 20 км/ч – в л/ч. При переполнении счетчика происходит сброс показаний* с появлением двухтонального звукового сигнала
Общий расход 	л	0.00–999.9 1000–9999	0.1 1	При переполнении счетчика происходит сброс показаний* с появлением двухтонального звукового сигнала
При нажатии в режиме «Топливо» кнопки 5 цифровой дисплей поочередно высвечивает дополнительные функции:				
Прогноз пробега на остатке топлива 	км	0–999	1	При пробеге поездки менее 1 км на индикацию выводятся символы «--.--». При остатке топлива на 50 км пробега раздается звуковой сигнал. При переполнении счетчика происходит сброс показаний* с появлением двухтонального звукового сигнала
Уровень топлива в баке 	л	0–99	1	
3 – Кнопка выбора группы функции «Путь». Последовательным нажатием на кнопку цифровой дисплей поочередно высвечивает:				
Пробег поездки 	км	0.0–999.9 1000–9999	0.1 1	При переполнении счетчика происходит сброс показаний* с появлением двухтонального звукового сигнала
Средняя скорость 	км/ч	0.0–199.9	0.1	При пробеге поездки менее 1 км на индикацию выводятся символы «--.--». При переполнении счетчика происходит сброс показаний* с появлением двухтонального звукового сигнала

Продолжение таблицы 2

Название функции	Ед. измерения	Диапазон	Дискретность	Примечание
Вид индикации				
При нажатии в режиме «Путь» кнопки 5 цифровой дисплей поочередно высвечивает дополнительные функции:				
<p>Напряжение бортовой сети</p> 	В	0.0–99.9	0.1	При напряжении бортовой сети ниже 10.8 В или выше 14.8 В символ колокольчика начинает мигать и вырабатывается звуковой сигнал, при этом на индикатор 7 выводится значение контролируемого параметра. Сброс звукового сигнала производится кнопкой 4
<p>Мгновенная скорость</p> 	км/ч	0–200	1	При достижении предельной скорости в зависимости от установки (20–200 км/ч) символ колокольчика начинает мигать и вырабатывается звуковой сигнал, при этом на индикатор выводится значение контролируемого параметра. Сброс звукового сигнала производится кнопкой 4
4 – Кнопка сброса показаний. Для обнуления всех накапливаемых параметров необходимо нажать и удерживать кнопку более 4 с до появления двухтонального звукового сигнала				
5 – Кнопка выбора и коррекции (+). При однократном нажатии на кнопку в режиме «Время», «Топливо», «Путь» цифровой дисплей поочередно высвечивает дополнительные функции. При нажатии кнопки 4 и выводе на дисплей функции, которую необходимо откорректировать, осуществляет изменение значения в установленном разряде. При одиночном нажатии на кнопку значение увеличивается на 1, при ее удержании более 1 с увеличение происходит в мигающем режиме				
6 – Кнопка коррекции (–). При нажатии кнопки 4 и выводе на дисплей функции, которую необходимо откорректировать, осуществляет изменение значения в установленном разряде. При одиночном нажатии на кнопку значение уменьшается на 1, при ее удержании более 1 секунды уменьшение происходит в мигающем режиме				

* При переполнении счетчика любого из накапливаемых параметров («Время в пути», «Время в пути с остановками», «Общий расход», «Пробег поездки») происходит сброс всех накапливаемых, а также расчетных («Средний расход топлива», «Прогноз пробега на остатке топлива», «Средняя скорость») параметров, с появлением двухтонального звукового сигнала.

Выключение будильника

Нажать кнопку 4 в режиме «Будильник».

Нажать кнопку 1 для выключения будильника. В цифровых разрядах появится «--.--», а в режиме «Текущее время» символ будильника светиться не будет (будильник выключен).

Регулировка яркости подсветки индикатора

При включенных габаритных фонарях регулировка уровня подсветки производится регулятором освещения шкалы приборов.

При выключенных габаритных фонарях регулировка уровня подсветки производится программно:

- нажать кнопку 4 в режиме «Время в пути с остановками». На индикаторе будут высвечиваться все одиночные сегменты (пиктограммы), что является признаком режима регулировки уровня подсветки, а в цифровых разрядах будет высвечиваться число, соответствующее уровню подсветки в процентах от максимального значения;

- кнопками 5, 6 установить необходимый уровень яркости подсветки;

- нажать кнопку 4 для завершения режима регулировки яркости.

Тарирование датчика уровня топлива

Для проведения коррекции необходимо слить весь бензин из бака.

Нажать и удерживать кнопку 4 более 2 с в режиме «Уровень топлива». На индикаторе появится мигающая цифра «0».

Нажать и удерживать кнопку 3 в течение 1 с до появления звукового сигнала подтверждения. После этого на индикаторе появится мигающая цифра «3».

Залить в бензобак с помощью мерной емкости 3 л бензина, выждать время, необходимое для успокоения датчика уровня топлива, нажать и удерживать кнопку 3 1 с до появления звукового сигнала подтверждения.

Продолжить эту процедуру до максимального значения 39 л, после которого компьютер автоматически выйдет из режима.

Установка сигнализатора превышения скорости

Нажать кнопку 4 в режиме «Средняя скорость».

Кнопками 5, 6 установить требуемый порог скорости.

Нажать кнопку 4 для выхода из установки сигнализатора превышения скорости.

ОТОПЛЕНИЕ И ВЕНТИЛЯЦИЯ

ВНИМАНИЕ

В варианном исполнении автомобиль может комплектоваться либо отопительно-вентиляционной, либо климатической установкой.

Отопительно-вентиляционная установка автомобиля предназначена для создания в салоне комфортной температуры воздуха, заданное значение которой поддерживается контроллером 10 (см. рис. 38) системы автоматического управления отопителем (САУО). **Однако она не может обеспечить в салоне температуру ниже, чем имеет наружный воздух.**

В варианном исполнении в отопительно-вентиляционной установке имеется воздушный фильтр. Воздушный фильтр расположен в коробке воздухозаборника и предназначен для очистки воздуха, поступающего в салон автомобиля, от пыли, цветочной пыльцы, копти и мелких насекомых.

Замена фильтра производится на аттестованных ПССС через каждые 15 000 км (при эксплуатации по запыленным дорогам - по необходимости). **Не рекомендуется эксплуатация автомобиля без воздушного фильтра.**

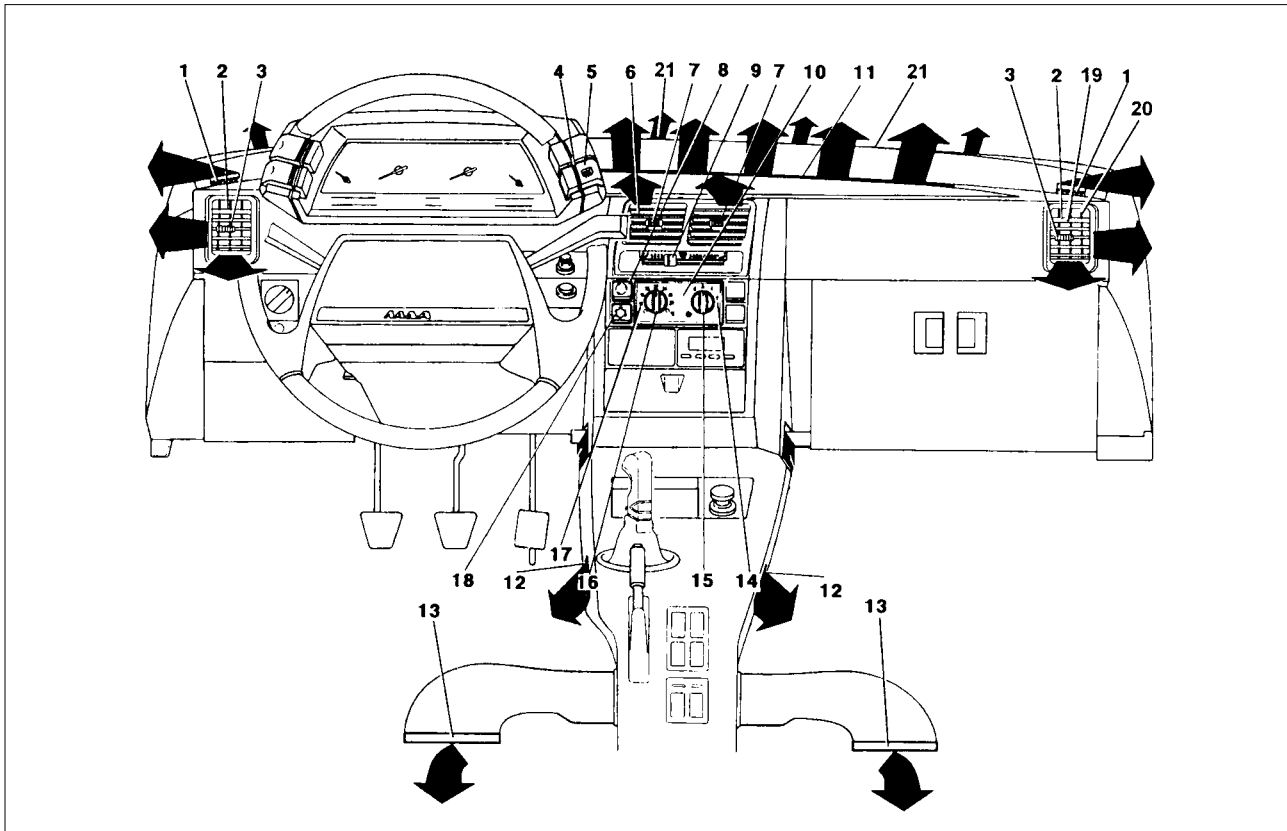


Рис. 38. Органы управления отопительно-вентиляционной установкой

ВНИМАНИЕ!

Правильное пользование органами управления отопительно-вентиляционной установкой в соответствии с изложенными ниже рекомендациями позволяет повысить безопасность движения за счет быстрой очистки стекол от снега и льда, а также устранения их запотевания. Помните - быстрая очистка стекол и наиболее эффективное отопление салона возможны только при полностью прогревом двигателя!

ЭЛЕМЕНТЫ УПРАВЛЕНИЯ

Ручка 16 служит для задания желаемой температуры воздуха в салоне. С этой целью ручку 16 необходимо установить напротив соответствующего цифрового значения от «16» до «28» шкалы 17, обозначающей температуру в градусах по Цельсию. В указанном диапазоне температура воздуха в салоне будет поддерживаться автоматически в пределах производительности отопителя и установленного допуска. При изменении скорости работы вентилятора или его выключении автоматический режим работы системы сохраняется.

В крайних положениях ручки 16, обозначенных на шкале 17 синей и красной точками, обеспечивается по-

дача соответственно воздуха без подогрева или максимально нагретого. Регулировка температуры при этом не осуществляется.

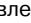

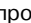
Переключатель 15 служит для управления вентилятором отопительно-вентиляционной установки. Объем воздуха, подаваемого в салон, регулируется переключением скоростей вентилятора. Количество скоростей работы вентилятора - три, **в варианном исполнении** - четыре, первая - минимальная, третья или четвертая - максимальная. В позиции переключателя «0» вентилятор не работает, подачи свежего воздуха в салон нет.

ВНИМАНИЕ!

При движении автомобиля всегда должен быть включен вентилятор отопителя как минимум на первую скорость для создания в салоне избыточного давления (для исключения попадания пыли и грязи через неплотности кузова), а также чтобы избежать запотевания стекол.

В положении «А» переключателя 15 система автоматического управления САУО с целью обеспечения заданной температуры и ускорения прогрева воздуха в салоне автоматически выбирает одну из двух скоростей вен-

тилятора, соответствующих положениям «1» и «2» на шкале 14.

Рычаг 9 управления воздушными заслонками служит для распределения подачи воздуха. Если рычаг 9 установлен напротив пиктограммы , поток воздуха направляется на ветровое стекло через сопла 11, 21 и на стекла передних дверей через сопла 1, а также, частично, через сопла 2. При установке рычага 9 напротив пиктограммы , воздух поступает в нижнюю часть салона (в зоны ног водителя и пассажиров) через сопла 12, 13. При этом небольшая часть воздуха подается через сопла 1, 2, 11 и 21 в верхнюю часть салона. Если рычаг 9 установлен напротив пиктограммы , воздух направляется в верхнюю часть салона через сопла 2, 7 и, частично, на ветровое стекло через сопла 11, 21.

Кнопка 8 (устанавливается в варианном исполнении) служит для включения режима рециркуляции воздуха. При нажатии кнопки 8 прекращается поступление наружного воздуха в отопительно-вентиляционную установку и происходит забор воздуха из салона. Использование режима рециркуляции предотвращает попадание в салон неприятных запахов, например, при движении в дорожной пробке или в тоннеле.

ВНИМАНИЕ!

Режим рециркуляции может быть включен только на короткое время, так как при этом свежий воздух в салон не поступает, и стекла могут запотевать.

Автомобили, на которых система рециркуляции воздуха не установлена, оборудованы воздушным фильтром.

Сопла 2 и 6 могут быть по отдельности открыты или закрыты. Для закрытия сопла необходимо сдвинуть до упора вправо соответствующий рычажок 3 или 7. Перемещением рычажков 3 или 7 влево-вправо, а также вверх-вниз можно изменять направление потока воздуха соответственно в горизонтальной или вертикальной плоскостях.

Сопла 21 служат для предотвращения от запотевания нижней части ветрового стекла.

Кнопка 5 служит для включения обогрева заднего стекла в случае его запотевания или обмерзания. При включенном обогреве контрольная лампа 4 загорается оранжевым светом. Для выключения обогрева нажмите кнопку 5 повторно.

ВНИМАНИЕ!


Для обеспечения эффективного обогрева задней части салона не загромождайте сопла 13, расположенные под передними сиденьями.

Вентиляция салона

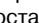
Для осуществления вентиляции салона (подачи в него неподогретого свежего воздуха) необходимо установить органы управления отопительно-вентиляционной установкой в следующее положение:

- ручку 16 поверните против часовой стрелки до упора (синяя точка на шкале 17). (В большинстве случаев достаточно оставить рукоятку 16 на желаемом значении температуры по шкале 17, контроллер будет удерживать заслонку полностью закрытой до достижения заданной температуры в салоне);

- сопла 2 и 6 откройте, рекомендуемое положение рычажков 3 и 7 - крайнее верхнее;

- рычаг 9 установите в положение ;


- переключатель 15 поставьте на желаемую скорость;

- при запотевании ветрового стекла поставьте рычаг 9 в положение .

Предотвращение запотевания стекол

При высокой влажности воздуха, например во время дождя, окна автомобиля могут запотевать. Для предотвращения запотевания ветрового стекла и стекол передних дверей необходимо сделать следующее:

- ручку 16 установите на желаемый уровень подогрева воздуха;


- рычаг 9 установите в положение .

- переключатель 15 поставьте на максимальную скорость;

- дополнительно через сопла 2 можно направить подогретый воздух на стекла передних дверей, для этого необходимо лопатки 19 сориентировать в крайнее верхнее положение, а заслонки 20 - в центральную часть стекол передних дверей, центральные сопла закройте.

При высокой влажности воздуха, особенно в экстремальных условиях ливневых дождей затяжного характера, окна автомобиля могут запотевать. Для предотвращения запотевания ветрового и стекол передних дверей при этих условиях необходимо сделать следующее:

- ручку 16 установите по часовой стрелке в положение «20...24»;


- рычаг 9 установите в положение .

- переключатель 15 поставьте на вторую скорость.

Очистка стекол от снега и льда

Для быстрой очистки ветрового стекла и стекол передних дверей от снега и льда рекомендуется установить органы управления в следующие положения:

- ручку 16 поверните по часовой стрелке до упора (красная точка на шкале 17). (В большинстве случаев достаточно оставить рукоятку 16 на желаемом значении температуры по шкале 17, контроллер будет удерживать заслонку полностью открытой до достижения заданной температуры в салоне - к этому времени стекла очистятся);

- рычаг 9 установите в положение ;

- переключатель 15 поставьте на максимальную скорость;

- через сопла 2 направьте поток воздуха на стекла передних дверей (см. выше), центральные сопла закройте.

Быстрый прогрев салона и обеспечение комфортной температуры воздуха в салоне

- установите ручку 16 на желаемое значение температуры по шкале 17;

- переключатель 15 поставьте в положение «А» или «2» (**в варианном исполнении**). Для увеличения производительности или предотвращения запотевания стекол рекомендуется использовать максимальную скорость вентилятора;

- рычагом 9 установите желаемое распределение потока воздуха;

- боковые сопла 2 откройте, центральные сопла 6 закройте.

CAУO обеспечит прогрев салона до заданной температуры с максимальной скоростью и поддержание температуры на заданном уровне в пределах производительности отопителя и установленного допуска.

ВНИМАНИЕ!

Чтобы обеспечить эффективную работу отопительно-вентиляционной установки, регулярно очищайте от снега, льда и листьев отверстия для забора свежего воздуха, расположенные перед ветровым стеклом.

Не допускайте повышения влажности воздуха в салоне от испарения воды и снега с ковровых покрытий и резиновых коврик, очищайте их своевременно. Содержите стекла автомобиля в чистоте, ведь на грязных стеклах задерживается больше влаги, увеличивается время их оттаивания.

Не загромождайте выходные отверстия использованного воздуха в задней обивке багажного отделения. На автомобилях LADA 110 не перекрывайте чем-либо щель между багажной полкой и задним стеклом, которая служит для удаления использованного воздуха.

При работе системы отопления в максимальном режиме не рекомендуется открывать окна.

Особенности управления климатической установкой

Климатическая установка обеспечивает как подогрев, так и охлаждение воздуха в салоне автомобиля. Работа кондиционера снижает не только температуру воздуха в салоне, но и его влажность, предотвращая тем самым запотевание стекол, особенно при высокой влажности наружного воздуха.


Для включения кондиционера при работающем двигателе и закрытых окнах нажмите кнопку 18, установите режим вентиляции. Для выключения кондиционера нажмите кнопку 18 повторно.

ВНИМАНИЕ!

Кондиционер работает только при работающем двигателе при температуре наружного воздуха от +10°C и при включении вентилятора на одно из положений по шкале 14.

Чтобы установить желаемую температуру воздуха в салоне, как и при отоплении, поверните рукоятку 16: по часовой стрелке - теплее, против часовой стрелки - холоднее. Температура будет поддерживаться автоматически в пределах производительности климатической установки и установленного допуска.

ВНИМАНИЕ!

В положении рычага 9  хотя бы одно из сопел 2 или 6 должно быть открытым, иначе теплообменник охлаждения воздуха может обледенеть.

Для ускорения охлаждения воздуха в салоне можно на короткое время включить режим рециркуляции, для чего необходимо **нажать клавишу 8**, при этом прекращается поступление наружного воздуха в климатическую установку и происходит забор воздуха из салона. Использование режима рециркуляции также предотвращает попадание в салон неприятных запахов, например, при движении в дорожной пробке или в тоннеле.

ВНИМАНИЕ!

Режим рециркуляции может быть включен только на короткое время, так как при этом наружный воздух в салон не поступает, и стекла могут запотевать.

Экономичная эксплуатация климатической установки

Привод компрессора кондиционера осуществляется от двигателя, поэтому его работа в режиме охлаждения воздуха заметно влияет на расход топлива. Чтобы по возможности сократить

время использования кондиционера, необходимо выполнять следующее.

Если под действием солнечного излучения салон автомобиля на стоянке сильно нагрелся, необходимо перед поездкой проветрить его, открыв на короткое время окна или двери.

Нельзя включать кондиционер, если во время движения открыты окна автомобиля.

Если комфортная температура воздуха внутри автомобиля может быть достигнута без включения холодильной установки, то лучше использовать режим вентиляции салона.

ВНИМАНИЕ!

В воздухозаборнике системы отопления и вентиляции автомобилей семейства LADA 110 устанавливается воздушный фильтр.

При движении в условиях интенсивного ливня с включенным вентилятором отопителя возможно намочание фильтра, что приведет к подаче увлажненного воздуха в салон и к запотеванию стекол. Если необходимо продолжать движение в условиях ливня, следует протереть стекла, уменьшить скорость вентилятора и двигаться только при условии прозрачности стекол.

Как правило, при дождях средней интенсивности, характерных для территории РФ, проблем с запотеванием стекол не возникает.

После прекращения дождя высыхание фильтра в естественных условиях происходит через 2-3 часа, при работающем вентиляторе - через 30-40 минут. При высыхании фильтр полностью восстанавливает свою работоспособность.

Запотевание стекол при интенсивных ливнях не происходит на автомобилях, оборудованных климатической системой. Автомобили семейства LADA 110 с климатическими системами выпускаются АВТОВАЗОм в соответствии с запросами рынка.

ЭКСПЛУАТАЦИЯ АВТОМОБИЛЯ

УСТАНОВКА НОМЕРНЫХ ЗНАКОВ

К автомобилю прилагается комплект деталей для крепления номерных знаков. Передний номерной знак 4 (рис. 39) крепится на переднем бампере 1 винтами 2 с шайбами 3. Задний номерной знак 8 крепится на заднем бампере 5 винтами 7 с шайбами 6.

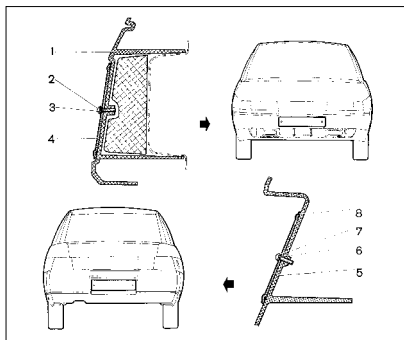


Рис. 39. Крепление номерных знаков

ОСНОВЫ БЕЗОПАСНОЙ ЭКСПЛУАТАЦИИ АВТОМОБИЛЯ

Контроль технического состояния автомобиля

Ваша безопасность и охрана среды обитания в значительной степени зависят от технической исправности Вашего автомобиля и соблюдения правил его эксплуатации.

ВНИМАНИЕ!


Регулярно контролируйте техническое состояние автомобиля:

1. Контролируйте уровень масла в картерах двигателя и коробки передач, уровень охлаждающей, тормозной и омывающей жидкостей. Падение уровня масла и эксплуатационных жидкостей, сопровождающееся появлением их следов на наружных поверхностях узлов и агрегатов автомобиля, свидетельствует о негерметичности. В этом случае необходимо незамедлительно выявить и устранить причины негерметичности на аттестованных ПССС.

2. Проверяйте и доводите до нормы давление воздуха в шинах (см. табл. 2). Разница давления на одной оси всего на 0,02 - 0,03 МПа увеличивает расход топлива и ухудшает управляемость, а

при экстренном торможении может привести к заносу.

3. Контролируйте исправность рабочей тормозной системы (отсутствие провала педали тормоза) и стояночной тормозной системы (фиксацию рычага).

4. Контролируйте неисправность СНПБ (сигнализатор диагностики СНПБ-19 , комбинации приборов рис. 20). При включении сигнализатора диагностики СНПБ для гарантированного срабатывания наддувной подушки безопасности водителя необходимо устранить причину неисправности в СНПБ на ПССС.

Не откладывая, устраняйте обнаруженные неисправности на аттестованных ПССС.

МЕРЫ ПРЕДОСТОРОЖНОСТИ ПРИ ЭКСПЛУАТАЦИИ АВТОМОБИЛЯ

Не превышайте нагрузки автомобиля, указанной в руководстве. Перегрузка приводит к повреждению элементов подвески, преждевременному износу шин и к потере устойчивости автомобиля. Масса груза с багажником, установленным на крыше автомобиля LADA 111, не должна превышать 50 кг. Распределяйте груз равномерно и надежно его фиксируйте.

Не допускайте быстрой езды по дорогам с нарушенным покрытием, так

как резкие удары могут деформировать элементы подвески и кузова.

Регулярно проверяется состояние защитных резиновых чехлов рейки рулевого механизма, шаровых опор, тяги переключения передач, шарниров привода передних колес, а также защитных колпачков шарниров рулевых тяг. Если чехол или колпачок поврежден, неправильно установлен или скручен, то в шарнир или механизм будут проникать пыль, вода и грязь, что вызовет их усиленный износ и разрушение. Поэтому поврежденный чехол или колпачок немедленно заменяйте новым, а неправильно установленный или скрученный - поправьте.

ВНИМАНИЕ!

Для смазки двигателя и коробки передач применяйте только масла, рекомендуемые заводом (см. приложение 1). Применение других масел может привести к преждевременному износу или повреждению этих агрегатов.

Двигатель автомобиля рассчитан на применение бензина с октановым числом не ниже, чем указано в приложении 1. Эксплуатация автомобиля на бензинах с меньшим октановым числом приведет к выходу его из строя!

Не допускается при помощи стартера начинать движение автомобиля. Движение начинайте только на первой передаче.

Предупреждение!

Отработавшие газы ядовиты! Поэтому помещение, в котором производится пуск и прогрев двигателя, должно хорошо вентилироваться.

Характерной особенностью двигателя является его низкая шумность. Чтобы избежать работы двигателя на высоких оборотах при движении автомобиля, своевременно переключайте передачи. Тем самым Вы продлите срок службы двигателя и снизите расход топлива.

Не забывайте регулярно проверять давление воздуха в шинах, так как эксплуатация шин с давлением, отличающимся от рекомендованного, приводит к их преждевременному износу, увеличению расхода топлива, а также к ухудшению устойчивости и управляемости автомобиля.

На автомобиле установлено сцепление, в приводе которого зазоры отсутствуют. В связи с этим, во избежание пробуксовки сцепления, после переключения передачи и включения сцепления снимите ногу с педали. В процессе движения не держите ногу на педали сцепления.

При эксплуатации автомобиля происходит естественный износ фрикционных накладок ведомого диска сцепления (ход педали увеличивается), по-

этому возможно изменение положения по высоте педали сцепления. Это является нормальным эксплуатационным процессом, который контролируется и регулируется при прохождении плановых ТО в соответствии с перечнем работ, указанным в сервисной книжке. Износ фрикционных накладок ведомого диска сцепления (и, вследствие этого, высота расположения педали) зависит от стиля езды. Если ход педали превышает допустимое значение (см. табл. 11), требуется дополнительная регулировка на аттестованных ПССС.

Постоянно следите за чистотой клемм и зажимов аккумуляторной батареи и за надежностью их соединения. Помните, что окисление клемм и зажимов, а также ненадежное соединение вызывают искрение в месте ненадежного контакта, что может привести к выходу из строя электронного оборудования автомобиля. Также не допускается проверять работоспособность генератора при работающем двигателе путем снятия зажимов с аккумуляторной батареи.

Предупреждение!

На автомобиле установлена система зажигания высокой энергии. Поэтому при работающем двигателе касание к элементам системы зажигания опасно.

Скорости движения нового автомобиля, км/ч

Пробег, км	Передача				
	первая	вторая	третья	четвертая	пятая
0 - 500	20	40	60	80	90
500 - 2000	30	50	70	90	110

Кроме того, не рекомендуется проверять цепи высокого напряжения «на искру», так как это может привести к выходу из строя элементов системы зажигания. При техническом обслуживании автомобиля проверяется надежность соединений высоковольтных проводов с катушками и свечами зажигания.

Демонтаж высоковольтных проводов с приборов системы зажигания осуществлять только за защитный колпачок. **Демонтаж за высоковольтный провод не допускается!**

Во избежание разрядки аккумуляторной батареи при неработающем двигателе не оставляйте на длительное время ключ в выключателе зажигания.

Избегайте резкого открывания дверей в конце их хода. Не оставляйте незакрытыми двери на остановке при сильном ветре, чтобы избежать деформации передних кромок дверей.

Зимой, когда слой льда или снега на опускных стеклах затрудняет их передвижение, не применяйте чрезмерных усилий при вращении ручки, чтобы не повредить механизм стеклоподъемника. При наличии на Вашем автомобиле электростеклоподъемников, для предотвращения выхода их из строя, обязательно очищайте стекла дверей от льда и снега.

**ЭКСПЛУАТАЦИЯ
НОВОГО АВТОМОБИЛЯ**

Во время пробега первых 2000 - 5000 км:

1. Перед каждым выездом проверьте и доведите до нормы давление воздуха в шинах.
2. При движении автомобиля не превышайте скоростей, указанных в табл. 3.
3. Своевременно, в соответствии с дорожными условиями, переходите на низшую передачу в коробке передач, избегая перегрузки двигателя.
4. Не производите буксировки прицепа и автомобиля без крайней необходимости.
5. Режимы движения - резкое трогание с места, в том числе с включенным ручным тормозом, разворот с пробуксовкой передних колес при максимальных оборотах двигателя - **не до-**

пускаются, так как это приводит к повреждению дифференциала.

6. Не допускайте работу двигателя в режиме перегрева (порог - 118 °С).

7. Не допускайте превышение максимально разрешенных оборотов двигателя (порог - 6000 об/мин.).

8. Не допускайте езду при наличии пропусков воспламенения.

До окончания периода приработки тормозных колодок (в течение 3000 км) относительная разность тормозных сил колес задней оси при замере по методике согласно ГОСТ Р 51709-2001 не должна превышать 35%.

ПУСК ДВИГАТЕЛЯ

1. Нажмите на педаль сцепления и установите рычаг переключения передач в нейтральное положение.

2. Вставьте ключ в выключатель зажигания и включите стартер. Если двигатель не начнет работать при первой попытке, выключите зажигание и через 20-30 секунд повторно включите стартер. Включать стартер более чем на 10 - 15 секунд не рекомендуется. Во время пуска двигателя нажимать на педаль акселератора не допускается. В случае затрудненного пуска двигателя (в камеры сгорания поступило излишнее количество топлива) нажмите на педаль акселератора до упора и включите на 10 - 15 секунд стартер для продувки цилиндров, после чего отпустите педаль акселератора и пускайте двигатель в установленном порядке.

В варианном исполнении автомобилей при попытке пуска более 20 секунд произойдет автоматическое отключение стартера (защита от его перегрева).

После пуска двигателя отпустите ключ зажигания, который автоматически возвратится в положение I (см. рис. 31). При устойчивой работе двигателя после пуска плавно отпустите педаль сцепления.

При температуре окружающего воздуха минус 25 °С и ниже, а также во

время сильных снегопадов для более интенсивного прогрева двигателя и сохранения его теплового режима рекомендуется закрывать фартовым вентиляционными отверстия в бампере.

ПУСК ДВИГАТЕЛЯ В ХОЛОДНОЕ ВРЕМЯ ГОДА

Данные рекомендации обеспечивают пуск полностью исправного автомобиля с аккумуляторной батареей, заряженной не менее чем на 75%.

1. Моторное масло должно соответствовать температуре окружающей среды (см. приложение 1).

2. Класс испаряемости бензина - для зимнего периода года в зависимости от климатического района применения в соответствии с ГОСТ Р 51105-97.

3. Межэлектродный зазор свечей зажигания в зимний период целесообразно снизить до минимальной величины, то есть до 1 мм.

4. Оставляя автомобиль на длительное время на открытой стоянке, перед выключением двигателя рекомендуется «прожечь» свечи зажигания. Для этого в течение одной минуты повысить частоту вращения двигателя до 3000 мин⁻¹, а затем заглушить.

5. Перед пуском, включив зажигание, сделайте паузу в несколько секунд, чтобы электробензонасос успел

поднять давление в топливной рампе до рабочего значения.

6. Перед пуском и во время пуска держать нажатой педаль сцепления, а на педаль акселератора не нажимать.

7. Если в течение 10 секунд вспышек в цилиндрах двигателя нет, попытку пуска прекратить. Повторить ее через 40 секунд.

8. Если вторая попытка пуска была безуспешной, третью следует начинать с полностью нажатой педалью акселератора (режим продувки цилиндров). После 6 - 8 секунд продувки начните плавно отпускать педаль акселератора, задержав ее в положении, при котором появятся вспышки.

9. Если и третья попытка пуска не удалась, то либо температура окружающей среды ниже, чем предусмотрено «Техническими условиями» (минус 25 градусов - граница возможности холодного пуска двигателя без вспомогательных устройств), либо двигатель неисправен, либо есть какое-то отклонение от рекомендаций, приведенных выше.

ДВИЖЕНИЕ АВТОМОБИЛЯ

Движение автомобиля рекомендуется начинать при прогревом двигателя. Если же у вас такой возможности нет и прогрев двигателя вы производите при движении автомобиля, то при низкой температуре окружающего воздуха и после длительной стоянки рекомендуется некоторое время двигаться на низших передачах с невысокой частотой вращения коленчатого вала двигателя. По мере прогрева масла в коробке передач последовательно переходите на высшие передачи.

Для движения задним ходом остановите автомобиль, нажмите на педаль сцепления и, выдержав паузу примерно в 3 секунды, **утопите рычаг переключения передач** вниз до упора и переведите его в положение включения задней передачи.

После преодоления луж, а также после мойки автомобиля или при длительном движении по мокрой дороге, когда в тормозные механизмы колес попадает вода, произведите при движении несколько плавных торможений, чтобы просушить диски, барабаны и тормозные накладки.

При движении по лужам снижайте скорость, которое может вызвать занос

или потерю управления. Изношенные шины увеличивают такую опасность.

ВНИМАНИЕ!

Во избежание поломок двигателя, вызванных попаданием воды в цилиндры двигателя через воздухоочиститель, не допускается преодолевать лужи глубиной более 300 мм.

Движение через лужи выполняйте на минимально возможной скорости, избегая образование волны, поднимающей уровень воды в зоне расположения среза воздухозаборного патрубка воздушного фильтра.

Техника вождения переднеприводного автомобиля несколько отличается от техники вождения заднеприводного автомобиля, особенно при движении на поворотах. При подъезде к повороту необходимо заранее оценить его и, в зависимости от радиуса поворота и состояния дорожного покрытия, уменьшить скорость, поворот проезжать в режиме «натяга», постепенно увеличивая частоту вращения коленчатого вала двигателя. Это дает возможность проезжать поворот устойчиво даже на скользких участках, избегать резких торможений или резкого отпущения педали акселератора в повороте, которые могут привести к потере сцепления колес с дорогой и, со-

ответственно, к потере контроля над управлением автомобилем.

По возможности водите автомобиль без резких ускорений и замедлений, так как это приводит к повышенному износу шин и увеличению расхода топлива. Расход топлива также увеличивается при недостаточном давлении воздуха в шинах, при изношенных или загрязненных свечах зажигания, при использовании моторных масел для двигателя с большей вязкостью, чем рекомендуется.

Расход топлива увеличивается и при буксировании прицепа. Кроме того, при буксировании прицепа возрастают нагрузки на кузов, двигатель и трансмиссию, что снижает их ресурс.

ГИДРОУСИЛИТЕЛЬ РУЛЕВОГО УПРАВЛЕНИЯ

В варианном исполнении автомобили оборудуются гидроусилителем рулевого управления, значительно снижающим усилие на рулевом колесе. Если гидроусилитель рулевого управления не функционирует (например при буксировке автомобиля с неработающим двигателем), сохраняется возможность управлять автомобилем, но для этого требуется прикладывать к рулевому колесу значительно большие усилия.

Предупреждение!

Не допускайте движения накатом с неработающим двигателем! В этом случае гидроусилитель рулевого управления не работает, поэтому вы подвергаете опасности себя и других участников движения.

В крайних положениях рулевого колеса возможно появление шума, вызванного работой перепускного клапана. Это не является неисправностью. При возвращении рулевого колеса к среднему положению перепускной клапан выключается и шум исчезает.

ТОРМОЖЕНИЕ И СТОЯНКА

Конструкция тормозов обеспечивает эффективное торможение. Тем не менее, старайтесь тормозить плавно и умеренно во всех случаях, избегая резких торможений.

Предупреждение!

Не выключайте зажигание и не вынимайте ключ из выключателя зажигания при движении автомобиля! При неработающем двигателе не создается разрежение, необходимое для работы вакуумного усилителя, и вследствие этого резко возрастает усилие, которое необходимо приложить к педали тормоза для торможения автомобиля.

Кроме того, при вынутом ключе вал рулевого управления блокируется противоугонным устройством, и автомобиль становится неуправляемым.

В случае выхода из строя одного из контуров тормозной системы торможение автомобиля обеспечивает второй контур. При этом ход педали тормоза увеличивается и снижается эффективность торможения, что в первый момент может быть оценено вами как полный отказ тормозов. В данном случае не отпускайте педаль и не производите многократные нажимы, которые только увеличивают тормозной путь, а нажимайте на педаль до получения максимально возможного эффекта торможения.

При остановке на подъеме или на спуске включите стояночный тормоз и, соответственно, первую или заднюю передачи.

Чтобы тормозные колодки не примерзли к барабанам после движения по мокрой дороге при резких колебаниях температур, не оставляйте автомобиль на открытой площадке с затянутым стояночным тормозом, не просушив тормоза плавными торможениями при движении к стоянке.

АНТИБЛОКИРОВОЧНАЯ СИСТЕМА ТОРМОЗОВ

В вариантном исполнении автомобили оснащаются антиблокировоч-

ной системой тормозов (АБС), которая предотвращает блокировку колес при торможении, обеспечивая тем самым сохранение заданной траектории движения и минимальный тормозной путь практически в любых дорожных условиях. Однако при торможении на дороге с рыхлым покрытием (гравий, песок, неукатанный снег) может произойти некоторое увеличение тормозного пути по сравнению с торможением в тех же условиях с заблокированными колесами.

При экстренном торможении максимально быстро и с максимальным усилием нажимайте на тормозную педаль и удерживайте ее, не отпуская до конца торможения. При изменении направления движения во время торможения также не отпускайте тормозную педаль.

Предупреждение!

Прерывистое торможение (отпускание и повторное нажатие тормозной педали) на автомобилях с АБС увеличивает тормозной путь.

Торможение с участием АБС начинается со скорости более 8 км/ч и сопровождается незначительной пульсацией тормозной педали и характерным шумом исполнительных механизмов АБС. Загорание контрольной лампы состояния АБС (за исключением режи-

ма самотестирования при включении зажигания) свидетельствует о неисправности в системе, устранение которой необходимо проводить только на ПССС. Выход из строя АБС не нарушает работы гидравлического привода тормозов. АБС прекращает работать при снижении скорости автомобиля до 3 км/ч.

Во избежание ограничения работоспособности АБС не устанавливайте на автомобиль шины разной размерности!

БУКСИРОВАНИЕ АВТОМОБИЛЯ

Для буксирования автомобиля закрепляйте трос только в предназначенных для этой цели передней 1 (рис. 40) или задней 2 проушинах.

На буксируемом автомобиле установите ключ в выключателе зажигания в положение I и включите аварийную световую сигнализацию, а при ее неисправности установите сзади знак аварийной остановки (или мигающий красный фонарь). На автомобиле, выполняющем буксирование, должен быть включен ближний свет фар. Буксирование автомобиля должно проводиться плавно, без рывков и резких поворотов.

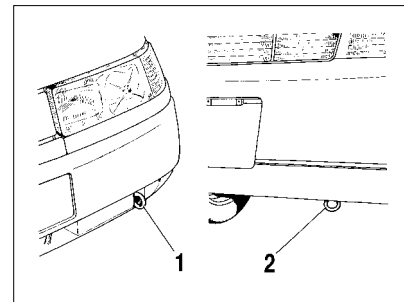
ОСОБЕННОСТИ ЭКСПЛУАТАЦИИ АВТОМОБИЛЯ С СИСТЕМОЙ ВПРЫСКА ТОПЛИВА

Загорание лампы - «Проверьте двигатель» при работающем двигателе сигнализирует о наличии неисправности. При этом электронная система управления двигателем автоматически переключается на аварийный режим работы, что обеспечивает возможность дальнейшего движения автомобиля. Для устранения неисправности следует как можно быстрее обратиться на ПССС.

ВНИМАНИЕ!

Двигатель с системой впрыска топлива при наличии нейтрализатора и датчика кислорода работает исправно в том случае, если используется только неэтилированный бензин. Этилированный бензин в короткий срок выводит данные элементы из строя, появляется дымный выхлоп, резко возрастает расход топлива и ухудшается динамика автомобиля.

Нейтрализатор является дорогостоящим узлом, обеспечивающим охрану окружающей среды. Нейтрализатор может выйти из строя и в случае пропусков искробразования в системе зажигания, т. к. в данном случае топливо будет воспламеняться в нейтрализаторе и температура в



**Рис. 40. Прουшины
для буксировки**

нем резко возрастает, что вызовет появление трещин в керамическом блоке. Большинство электронных блоков управления двигателем имеют функцию защиты нейтрализаторов от пропусков зажигания. При этом, в одном или двух цилиндрах, в которых обнаружены пропуски, производится отключение подачи топлива, и лампа «Проверьте двигатель» включается в мигающем режиме. При появлении пропусков зажигания (перебои в работе двигателя и подергивания при движении автомобиля) нужно прекратить движение, заглушить двигатель и принять меры по устранению пропусков.

Во избежание выхода из строя нейтрализатора не производите пуск двигателя путем буксирования авто-

мобиль и ни в коем случае не используйте стартер для передвижения автомобиля.

Предупреждение!

В связи с тем, что нейтрализатор, расположенный под днищем автомобиля, имеет высокую температуру, следите при парковке автомобиля, чтобы под нейтрализатором не оказалась сухая трава или другой горючий материал (ветошь, древесные стружки и т. д.).

ВНИМАНИЕ!

В вариантном исполнении автомобиль оснащен приемной трубой с каталитическим нейтрализатором, имеющий высокую рабочую температуру, поэтому категорически запрещается помещать и хранить в моторном отсеке легковоспламеняющиеся материалы и предметы (ветошь, бумагу и т. п.) для предотвращения возможного возгорания.

На автомобиле с системой впрыска топлива контроллер системы управления двигателем содержит функцию включения электробензонасоса на 2 секунды при включении зажигания. На автомобилях с контроллерами MP7.0 после снятия и подключения клеммы аккумуляторной батареи начало работы электробензонасоса происходит только при включении стартера. При

последующих пусках двигателя заложная функция включения электробензонасоса при включении зажигания восстанавливается. Однако, после последовательного трехкратного включения зажигания без пуска двигателя, следующее включение электробензонасоса вновь произойдет только с началом работы стартера.

На автомобиле с контроллером MP7.0 без электронной противоугонной системы после снятия и последующего подключения клеммы аккумуляторной батареи перед первым запуском двигателя необходимо выдержать паузу в 5 секунд после включения зажигания.

ТЕХНИЧЕСКОЕ ОБСЛУЖИВАНИЕ И ТЕКУЩИЙ РЕМОНТ АВТОМОБИЛЯ

В данном разделе приведено краткое описание некоторых видов работ по техническому обслуживанию и текущему ремонту автомобиля.

Полная технология технического обслуживания, ремонта и утилизации имеется на аттестованных изготовителем ПССС, которые также оснащены специальным оборудованием и инструментом. В связи с этим, с целью обеспечения высокого качества работ, рекомендуется техническое обслуживание и ремонт проводить на аттестованных изготовителем ПССС.

СИСТЕМА СМАЗКИ ДВИГАТЕЛЯ

При работающем двигателе расход моторного масла - нормальное явление. Величина расхода масла зависит от стиля вождения автомобиля и опре-

деляется нагрузкой на двигатель и частотой вращения коленчатого вала. В начальный период эксплуатации расход масла несколько повышен.

Поэтому регулярно, особенно перед дальними поездками, следует проверять уровень масла в картере двигателя.

Уровень масла проверяется на холодном неработающем двигателе при нахождении автомобиля на горизонтальной поверхности. Уровень должен находиться между метками "MIN" и "MAX" указателя 2 (рис. 41). При необходимости доливка масла производится через горловину, закрываемую пробкой 3.

После доливки уровень масла следует контролировать не ранее, чем через три минуты, чтобы долитая порция масла успела стечь в картер.

Для правильного измерения необходимо вставлять указатель уровня 2 в его установочное отверстие до упора.

ВНИМАНИЕ!

Не допускается превышение уровня масла в картере двигателя выше метки "MAX" указателя 2 во избежание выброса масла через систему вентиляции картера. Масло будет попадать в камеру сгорания и вместе с отработавшими газами вы-

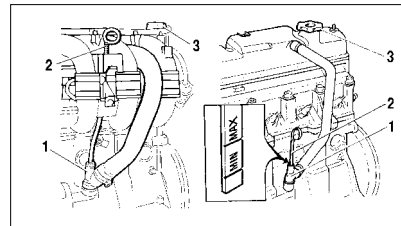


Рис. 41. Проверка уровня масла в картере двигателя

брасываться в атмосферу. На автомобилях, оснащенных каталитическим нейтрализатором, продукты сгорания масла могут вывести нейтрализатор из строя.

При противоречивых показаниях указателя уровня масла и бортовой системы контроля¹ руководствоваться следует показаниями указателя.

На 16-клапанном двигателе рукоятка 2 уровня масла выведена вровень с верхней крышкой двигателя. Уровень масла должен находиться от верхнего до нижнего края насечки на указателе.

КОРОБКА ПЕРЕДАЧ

Проверка уровня масла выполняется на остывшей коробке. Уровень масла должен быть между двумя метками указателя 2 (рис. 42). Доливка масла проводится небольшими порциями че-

¹ Для автомобилей, имеющих бортовую систему контроля.

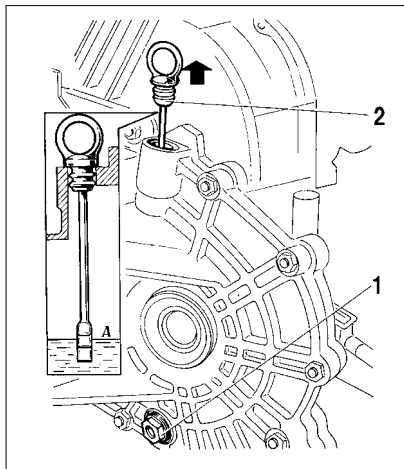


Рис. 42. Проверка уровня масла в коробке передач

рез отверстие, закрываемое указателем. Слив отработавшего масла проводится через отверстие, закрываемое пробкой 1.

СИСТЕМА ОХЛАЖДЕНИЯ ДВИГАТЕЛЯ

Проверку уровня охлаждающей жидкости в расширительном бачке 1 (рис. 43) проводите только на холодном двигателе. Уровень жидкости должен быть по метке А (верхняя кромка

углубления под крепежный ремень). В процессе эксплуатации уровень жидкости в расширительном бачке может понижаться. Доливку охлаждающей жидкости проводите через отверстие, закрываемое пробкой 2. После доливки жидкости пробка должна быть плотно завернута, так как расширительный бачок при работающем и прогревом двигателя находится под давлением.

Предупреждение!

Во избежание ожогов не открывайте пробку расширительного бачка при горячей охлаждающей жидкости.

ТОРМОЗНАЯ СИСТЕМА

Уровень тормозной жидкости в бачке 2 (рис. 44), установленном на главном тормозном цилиндре 1, проверяется визуально по меткам на корпусе бачка, выполненного из полупрозрачной пластмассы. При снятой крышке 3 и новых накладках тормозных колодок уровень жидкости должен быть на метке «MAX». Если гидропривод тормозов исправен, понижение уровня жидкости в бачке связано с износом накладок колодок тормозных механизмов. Понижение уровня жидкости до метки «MIN» косвенно свидетельствует об их предельном износе. В этом случае необходимо провести контроль состояния накладок, а доливать жидкость в

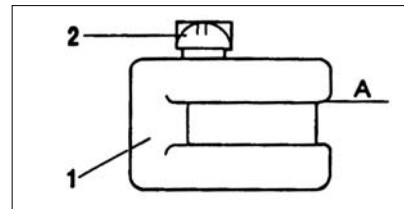


Рис. 43. Проверка уровня охлаждающей жидкости

бачок нет необходимости, так как при установке новых колодок уровень жидкости в бачке поднимется до нормального.

Контрольная лампа сигнализации аварийного состояния рабочей тормозной системы загорается, когда уровень жидкости в бачке опустится ниже метки «MIN», что при частично изношенных или новых накладках колодок тормозных механизмов говорит о потере герметичности системы и об утечке жидкости. Доливку жидкости в этом случае проводите только после восстановления герметичности системы.

Проверяя уровень тормозной жидкости в бачке, не забудьте также проверить исправность работы датчика аварийного уровня, для чего нажмите сверху на центральную часть защитного колпачка 4 - при включенном зажигании в комбинации приборов должна загореться контрольная лампа.

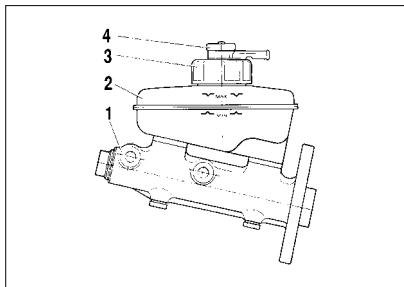


Рис. 44. Проверка уровня тормозной жидкости

ГИДРОУСИЛИТЕЛЬ РУЛЕВОГО УПРАВЛЕНИЯ

Для обеспечения нормальной работы гидравлического усилителя рулевого управления (*устанавливается в вариантном исполнении*) необходимо регулярно контролировать уровень рабочей жидкости в бачке 2 (рис. 45) гидроусилителя. Уровень жидкости при холодном гидронасосе и неработающем двигателе должен находиться между двумя рисками указателя в крышке 1 бачка. Падение уровня жидкости свидетельствует о разгерметизации системы и требует обязательной проверки и устранения течи в местах неплотного соединения, что должно быть выполнено на ПССС изготовителя, выполняющих гарантийный ремонт и техническое обслуживание автомобилей на территории Российской Федерации по договору с

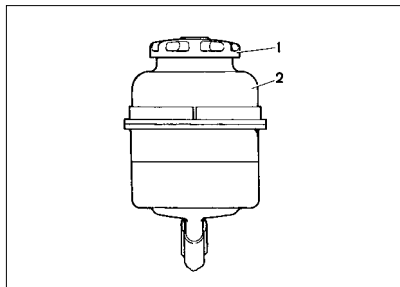


Рис. 45. Проверка уровня жидкости в бачке гидроусилителя руля

изготовителем (приложение № 1 к гарантийному талону).

В крайних положениях рулевого колеса возможно появление шума, вызванного работой перепускного клапана. Это не является неисправностью. При возвращении рулевого колеса к среднему положению перепускной клапан выключается и шум исчезает.

Предупреждение!

Система гидроусилителя рулевого управления заправлена рабочей жидкостью Pentosin Hydraulik Fluid CHF 11S-TL VW52137.

При техническом обслуживании и ремонте системы запрещается использовать другие жидкости и смешивать их с указанной жидкостью.

Устранение неисправностей и доливка рабочей жидкости должны выполняться только на ПССС, адреса которых указаны в приложении № 1 к гарантийному талону.

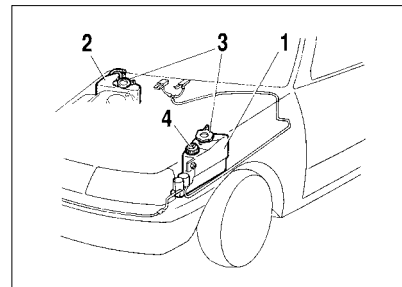


Рис. 46. Бачки омывателей ветрового и заднего стекол

ОМЫВАЮЩИЕ ЖИДКОСТИ

Уровень жидкости в бачках 1 (рис. 46) и 2 омыва ветрового и заднего (для автомобилей LADA 111, 112) стекол постоянно должен быть достаточным, не следует дожидаться срабатывания датчика 4 сигнализатора недостаточного уровня в бачке омывателей ветрового стекла. Жидкость доливается через отверстия, закрываемые пробками 3.

В теплое время года допускается использовать чистую воду, а при минусовой температуре применяйте только специальные стеклоомывающие жидкости.

ВНИМАНИЕ!

При температуре окружающего воздуха 0°C и ниже запрещается заправлять бачки водой без специальных жидкостей ввиду возможного повреждения насоса омывателя.

АККУМУЛЯТРОНАЯ БАТАРЕЯ И ЕЕ ЗАРЯДКА

Уровень электролита должен быть между метками «MIN» (рис. 47) и «MAX», нанесенными на полупрозрачном корпусе батареи. Отклонения от заданных параметров уровня электролита могут привести как к неисправности в аккумуляторной батарее, так и к выплеску электролита с повреждением лакокрасочного покрытия деталей кузова.

Предупреждение!

В связи с тем, что электролит является агрессивной жидкостью, воздействие которой опасно для Вашего здоровья и для деталей автомобиля, рекомендуем обслуживание аккумуляторной батареи проводить на аттестованных ПССС.

Постоянно следите за чистотой клемм и зажимов аккумуляторной батареи и за надежностью их соединения. Помните, что окисление клемм и зажимов, а также небрежное соединение вызывают искрение в месте ненадежного контакта, что может привести к выходу из строя электронного оборудования автомобиля. Также не допускается проверять работоспособность

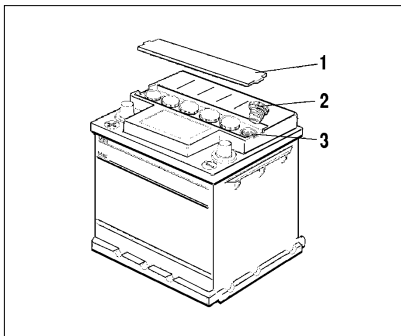


Рис. 47. Проверка уровня электролита в аккумуляторной батарее

генератора при работающем двигателе путем снятия зажимов с аккумуляторной батареи.

При установке аккумуляторной батареи на автомобиль следите за тем, чтобы провода были соединены в соответствии с указанной на их наконечниках и клеммах батареи полярностью (положительная клемма больше отрицательной).

При зарядке аккумуляторной батареи непосредственно на автомобиле от постороннего источника тока обязательно отключите ее от генератора. Аккумуляторная батарея соединяется с клеммой «В+» генератора положительным проводом (наконечник «+»).

ШИНЫ

Периодически проверяйте давление воздуха в шинах манометром (см. табл. 4). Эксплуатация шин с давлением, отличающимся от рекомендованного, приводит к их преждевременному износу, а также к ухудшению устойчивости и управляемости автомобиля. Если наблюдается постоянное падение давления воздуха в шине, проверьте, нет ли утечки воздуха через золотник вентиля. В случае утечки воздуха доверните золотник, а если это не поможет, замените его новым.

Если давление падает при исправном золотнике, то необходимо отремонтировать шину.

Во избежание повреждения герметизирующего слоя шины демонтаж и монтаж ее проводите с помощью специального приспособления или на аттестованных изготовителем ПССС. Чтобы не нарушить балансировку колеса, перед разбортовкой сделайте отметку мелом на шине против вентиля, а при монтаже установите шину по этой метке.

После установки новых шин обязательно отбалансируйте колеса на аттестованных изготовителем ПССС.

Для обеспечения равномерного износа шин переставляйте колеса, как показано на рис. 48 согласно указаниям в сервисной книжке.

Таблица 4

Давление воздуха в шинах

Модификация автомобиля	Размерность шин с индексами грузоподъемности и скорости*	Размерность колес		Давление воздуха в шинах, МПа (кгс/см ²)
		ширина обода	вылет обода (ЕТ)**, мм	
Устанавливается производителем				
ВА3-21102 2111, 21122	175/70R13 82Т, Н	5J	35	0,19 (1,9)
ВА3-21103 21108, 21113, 2112	175/65R14 82 Н 185/60R14 82 Н	5J	35	0,2 (2,0)
Допускается устанавливать в эксплуатации				
ВА3-21102, 2111, 21122	175/70R13 82Т, Н	5 ¹ / ₂ J	35	0,19 (1,9)
	175/65R14 82Т, Н	5J, 5 ¹ / ₂ J, 6 J	35	0,2 (2,0)
	185/60R14 82Т, Н	5 ¹ / ₂ J, 6 J	35	0,2 (2,0)
ВА3-21103, 21108, 21113, 2112	175/65R14 82 Н 185/60R14 82 Н	5 ¹ / ₂ J, 6 J	35	0,2 (2,0)

* Индексы скорости: Т - до 190 км/час, Н - до 210 км/ч.

Индексы грузоподъемности: 82- 475 кг.

** Вылет обода (ЕТ) - расстояние от привалочной плоскости диска до середины обода.

Допускается применение зимних шин (M+S) вышеуказанных размерностей и индексом Q с соответствующим ограничением максимальной скорости автомобиля (до 160 км/ч).

При эксплуатации автомобиля избегайте притирания колес к бордюрам дорог и быстрой езды по дорогам с нарушенным покрытием (выбоины, ухабы и т. д.), так как повреждение обода колеса может вызвать не только ее дисбаланс, но и потерю герметичности бескамерных шин. При появлении во время движения вибраций проверьте балансировку колес.

ЗАМЕНА КОЛЕС

Для замены колес:

- установите автомобиль на ровной площадке и затормозите его стояночным тормозом и включением первой передачи;
- достаньте запасное колесо и инструмент;

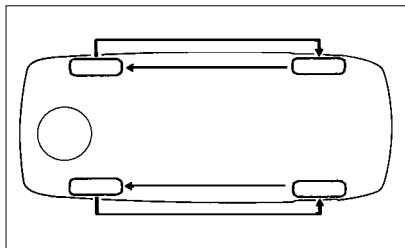


Рис. 48. Схема перестановки колес

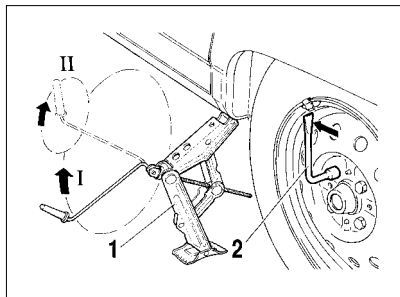


Рис. 49. Подъем автомобиля при замене колес

- ослабьте на один оборот комбинированным ключом 2 (рис. 49) болты крепления заменяемого колеса;
- установите домкрат 1 так, чтобы выемка в упоре домкрата вошла в ребро порога ближе к заменяемому колесу, а пята домкрата находилась точно под упором. Для облегчения нахождения правильного места установки домкрата на порогах автомобиля выполнены специальные подштамповки. Вращением рукоятки домкрата (положение I) поднимите колесо над опорной поверхностью на высоту 50-60 мм. Если расстояние до опорной поверхности не обеспечивает поворот рукоятки на полный оборот, рукоятку вращайте по малому радиусу (положение II);

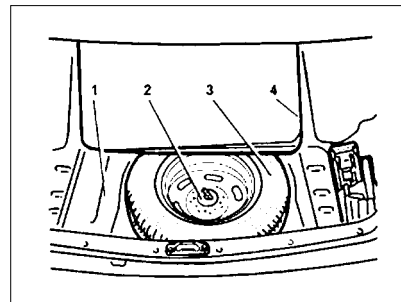


Рис. 50. Укладка запасного колеса

- отверните болты и снимите колесо. Установите запасное колесо, заверните болты крепления и равномерно затяните их крест-накрест;
- опустите автомобиль и выньте домкрат. Подтяните болты и проверьте давление в шине.

По окончании работ уложите замененное колесо 3 (рис. 50) в нишу 1 багажного отделения, закрепите его винтом 2 и закройте нишу ковриком 4.

ВНИМАНИЕ!

На части автомобилей с литыми колесами используется штампованное запасное колесо.

ЛАМПЫ ОСВЕЩЕНИЯ И СИГНАЛИЗАЦИИ

Для нормальной работы системы освещения и сигнализации применяйте лампы, указанные в приложении 2.

Для замены лампы 1 (рис. 51) ближнего или дальнего света в **блок-фаре** поверните крышку 3 против часовой стрелки, отсоедините колодку от лампы, выведите из пазов усики пружинного фиксатора 4 и выньте лампу.

В варианном исполнении для снятия крышки 3 нажмите на защелку, расположенную в ее нижней части.

Для замены лампы **габаритного огня** выньте из гнезда патрон 2 в сборе с лампой и потяните лампу на себя.

Для замены лампы в **указателе поворота** отсоедините колодку и поверните патрон против часовой стрелки. Лампа из патрона извлекается поворотом против часовой стрелки. **В варианном исполнении** демонтаж патрона с лампой осуществляется поворотом по часовой стрелке.

Для замены лампы в **заднем фонаре** снимите заглушки в обивках, контактную часть 1 (рис. 52), которая в сборе с лампами удерживается в корпусе 4 фонаря защелками. Чтобы вынуть лампу 3 из патрона 2, нажмите на лампу и поверните ее против часовой стрелки.

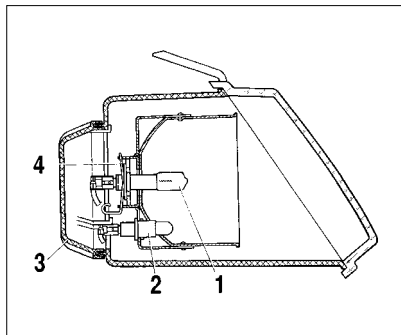


Рис. 51. Блок-фара

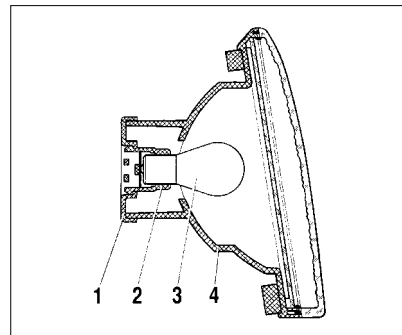


Рис. 52. Задний фонарь

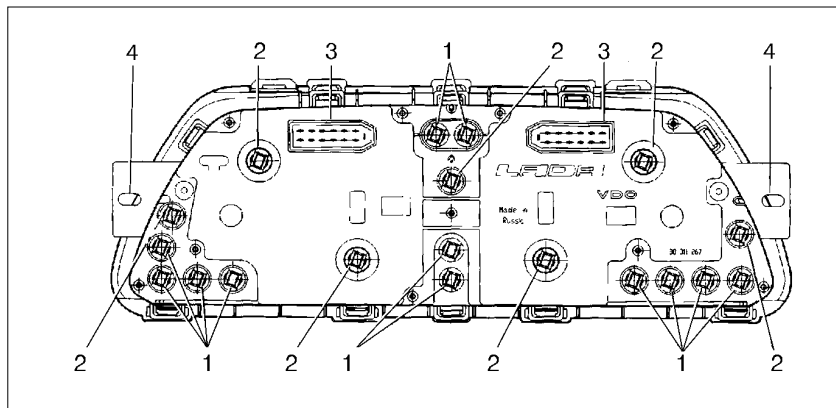


Рис. 53. Комбинация приборов (вид сзади)

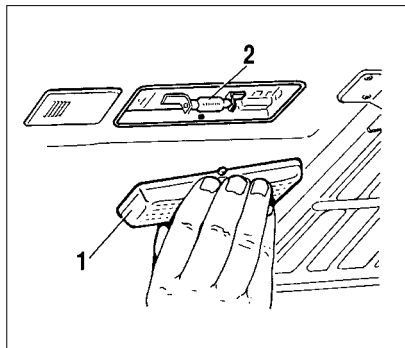


Рис. 54. Плафон освещения салона

Для замены **контрольной лампы 1** (рис. 53) или лампы 2 освещения приборов снимите щиток с **комбинации приборов**, для чего отверните 4 винта, потяните его на себя и поднимите вверх. Затем отогните верхние удерживающие пластины, отверните два винта крепления комбинации приборов за проушины 4, потяните ее на себя и при необходимости отсоедините пучки проводов от колодок 3. Лампу, подлежащую замене, поверните против часовой стрелки и выньте из гнезда.

В варианном исполнении контрольных ламп используются светодiodы, не требующие замены в течение всего срока службы автомобиля.

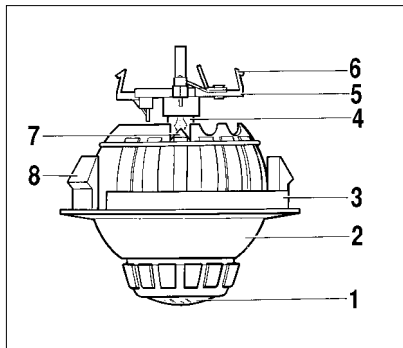


Рис. 55. Плафон индивидуального освещения

В плафоне освещения салона (рис. 54) перегоревшую лампу 2 меняйте, предварительно сняв рассеиватель 1, для чего нажмите пальцами по бокам в центральной части рассеивателя и потяните его вниз. Лампа удерживается в плафоне пружинными контактами.

Чтобы заменить перегоревшую лампу 4 (рис. 55) **в плафоне индивидуального освещения**, аккуратно подденьте корпус 2 отверткой в посадочном гнезде и, придерживая плафон за тубус 1, потяните его вниз. В гнезде плафон удерживается с помощью защелок 8 установочного кольца 3. Также аккуратно с помощью отвертки выведите из зацепления в пазах защелки 6

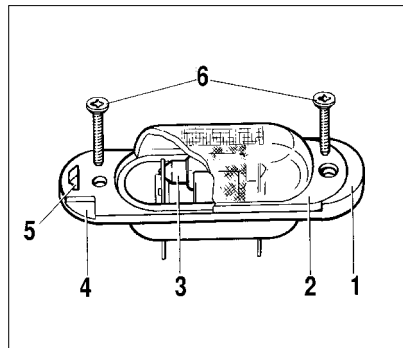


Рис. 56. Фонарь освещения номерного знака

патрона 5 и потяните патрон на себя. После замены лампы патрон 5 устанавливайте так, чтобы в направляющий паз 7 корпуса 2 входил элемент патрона с соответствующей конфигурацией.

Перегоревшую лампу 3 (рис. 56) **в фонаре освещения номерного знака** меняйте только после его снятия с автомобиля, для чего отверните винты 6, вставьте отвертку в паз 4, нажмите пальцем к центру защелку 5 и отверткой аккуратно снимите рассеиватель 2. Лампа 3 в корпусе 1 удерживается пружинными контактами.

Чтобы заменить перегоревшую лампу 3 (рис. 57) **в фонаре освеще-**

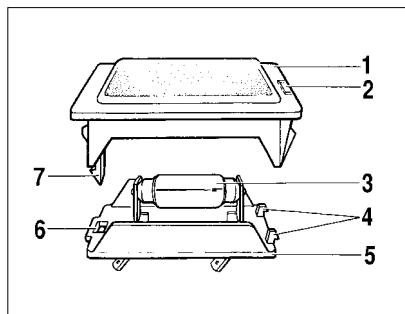


Рис. 57. Фонарь освещения вещевого ящика

ния вещевого ящика, выньте фонарь из гнезда, для чего вставьте отвертку в паз 2 и аккуратно поверните ее на себя. Затем нажмите на защелку 7, выведите ее из отверстия 6 и снимите рассеиватель 1. После замены лампы рассеиватель 1 устанавливайте так, чтобы в его пазы вошли установочные усики 4 корпуса 5 фонаря.

Для замены лампы в боковом указателе поворотов (рис. 58) снимите его с автомобиля. В гнезде указатель удерживается пружинными фиксаторами. Затем снимите защитный резиновый колпачок 1, выньте патрон в сборе с лампой из корпуса 2 и потяните лампу на себя.

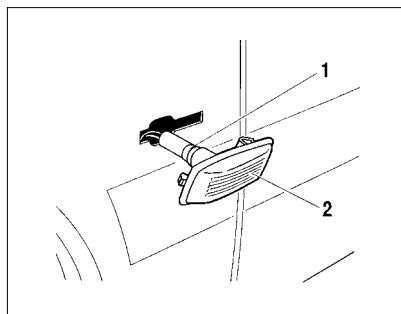


Рис. 58. Боковой указатель поворота

ПЛАВКИЕ ПРЕДОХРАНИТЕЛИ

Для доступа к монтажному блоку 5 (рис. 59) нажмите кнопку 1 и, придерживая крышку 4, плавно опустите ее вниз. В монтажном блоке установлены реле 2 разного назначения и плавкие предохранители 3. Неисправный предохранитель определяется по вышедшим из строя цепям, защищаемым этим предохранителем, в соответствии с таблицей 5. Сила тока, на которую рассчитан предохранитель, указана на лицевой части его, а номер предохранителя указан на корпусе монтажного блока.

Новый предохранитель должен иметь маркировку по току в соот-

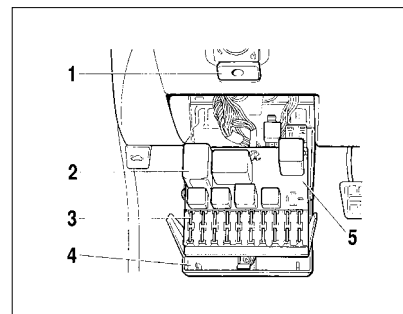


Рис. 59. Монтажный блок

ветствии с таблицей 5. Для замены перегоревшего предохранителя снимите крышку, специальным ключом выньте перегоревший предохранитель и вставьте запасной предохранитель из гнезда с соответствующим номиналом. В случае повторного выхода из строя предохранителя для выяснения и устранения причин, вызвавших его оплавление, обратитесь на предприятие технического обслуживания.

Под облицовкой туннеля пола с правой стороны дополнительно устанавливается контроллер и колодки реле с предохранителями. Предохранители по 15 А защищают элементы системы впрыска.

ЗАМЕНА ЭЛЕМЕНТА ПИТАНИЯ ПУЛЬТА ДИСТАНЦИОННОГО УПРАВЛЕНИЯ БЛОКИРОВКИ И РАЗБЛОКИРОВКИ ДВЕРЕЙ

В пульте дистанционного управления установлен литиевый элемент питания типа CR2032, с напряжением 3В. Если напряжение питания находится в пределах нормы, то при каждом нажатии на любую кнопку пульта встроенный в ключ индикатор загорается короткой вспышкой. Если при нажатии на любую кнопку пульта индикатор загорается двумя короткими вспышками или не загорается, следует заменить элемент питания. Для этого проделайте следующие действия:

- при помощи плоской отвертки разъедините половинки корпуса;
- выньте плату из корпуса;
- замените элемент питания, соблюдая полярность;
- вставьте плату в корпус;
- защелкните половинки корпуса.

Цепи, защищаемые плавкими предохранителями

предохранителя	Сила тока, А	Защищаемые цепи №
F1	5	Лампы освещения номерного знака Лампы освещения приборов Контрольная лампа габаритного света Лампа освещения багажника Лампы габаритного света левого борта
F2	7,5	Левая фара (ближний свет)
F3	10	Левая фара (дальний свет)
F4	10	Правая противотуманная фара
F5	30	Электродвигатели стеклоподъемников дверей
F6	15	Переносная лампа Прикуриватель
F7	20	Электродвигатель вентилятора системы охлаждения двигателя Звуковой сигнал
F8	20	Элемент обогрева заднего стекла Реле (контакты) включения обогрева заднего стекла
F9	20	Клапан рециркуляции Очистители и омыватели ветрового, заднего стекла и фар Реле (обмотка) включения обогрева заднего стекла
F10	20	Резервный
F11	5	Лампы габаритного света правого борта
F12	7,5	Правая фара (ближний свет)
F13	10	Правая фара (дальний свет) Контрольная лампа включения дальнего света фар
F14	10	Левая противотуманная фара

Продолжение табл. 5

предохранителя	Сила тока, А	Защищаемые цепи №
F15	20	Электрообогрев сидений Блокировка замка багажника
F16	10	Реле-прерыватель указателей поворота и аварийной сигнализации (в режиме аварийной сигнализации) Контрольная лампа аварийной сигнализации
F17	7,5	Лампа освещения салона Лампа индивидуальной подсветки Лампа подсветки выключателя зажигания Лампы стоп-сигнала Часы (или маршрутный компьютер)
F18	25	Лампа освещения вещевого ящика Контроллер отопителя
F19	10	Блокировка замков дверей Реле контроля исправности ламп стоп-сигнала и габаритного света Указатели поворота с контрольными лампами Лампы света заднего хода Обмотка возбуждения генератора Блок индикации бортовой системы контроля Комбинация приборов Часы (или маршрутный компьютер)
F20	7,5	Лампы задних противотуманных огней

КУЗОВ

Кузов является базовым и самым дорогостоящим элементом автомобиля. Он изготовлен из современных материалов и защищен от коррозии высококачественными защитными средствами. Основа долговечности антикоррозионной защиты заложена изготовителем, однако лакокрасочные и другие защитные и декоративные покрытия подвержены естественному старению и износу. Эффективность антикоррозионной защиты и ее долговечность зависят от климатических условий, экологического состояния окружающей среды, условий эксплуатации, хранения, правильного ухода и своевременности принимаемых профилактических мер.

Избегайте чрезмерного приложения усилий либо неконтролируемого движения дверей, крышек багажника и капота, приводящих к повреждениям и/или протиркам дверей и кузова, за которые изготовитель ответственности не несет.

Чтобы не появились царапины на лакокрасочном покрытии кузова, не удаляйте пыль и грязь сухим обтирочным материалом. Автомобиль с целью сохранения необходимо мыть до высыхания грязи струей воды небольшого напора с использованием мягкой губки и применением автомобильных

шампуней, которые создают защитные пленки от воздействия окружающей среды.

ВНИМАНИЕ!

Не мойте автомобиль содовыми и щелочными растворами, а также сточными водами и другими, не предназначенными для мойки а/м средствами.

Перед мойкой автомобиля прочистите дренажные отверстия дверей и порогов (рис. 60).

ВНИМАНИЕ!

Ввиду наличия на рынке услуг моечных машин с различной конструкцией щеточных узлов, мойка автомобиля с использованием щеточных моечных машин может привести к потере блеска лакокрасочного покрытия и снижению его защитных свойств. Поэтому, перед мойкой, предварительно запрашивайте оператора моечной машины о конструкции, техническом состоянии щеток и степени их воздействия на лакокрасочное покрытие Вашего автомобиля.

Летом мойте автомобиль на открытом воздухе в тени. Если это невозможно, то сразу же обтирайте вымытые поверхности насухо, так как при

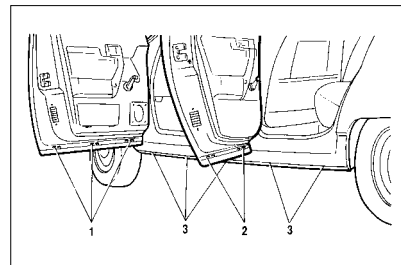


Рис. 60. Дренажные отверстия дверей и порогов

высыхании капель воды на солнце на окрашенной поверхности образуются пятна. Зимой после мойки автомобиля в теплом помещении перед выездом протрите кузов и уплотнители дверей насухо, так как при замерзании оставшихся капель могут образоваться трещины на лакокрасочном покрытии и примерзание уплотнителей к кузову.

ВНИМАНИЕ!

Не мойте автомобиль с включенным зажиганием.

При мойке автомобиля избегайте попадания прямой струи воды на изделия электрооборудования, электронные устройства, датчики и разъемные соединения в моторном отсеке. Следите за состоянием защитных чехлов

разъемных соединений электронных блоков и датчиков. При попадании влаги разъемные соединения продуйте сжатым воздухом и обработайте водоталкивающим автопрепаратом для защиты контактов от окисления.

Во время мойки тщательно промойте зафланцовки дверей, капота, крышки багажника, сварные швы и соединения моторного отсека, багажника и проемов дверей, так как накопившаяся грязь в указанных местах приведет к разрушению защитно-декоративного покрытия и к коррозии металла.

ВНИМАНИЕ!

При проявлении признаков коррозии (в том числе по сварным соединениям и стыкам), а также нарушений лакокрасочного покрытия (сколы, царапины, истирания) и других защитных покрытий (сколы и истирание мастики и грунта) необходимо обратиться на уполномоченное изготовителем ПССС для принятия мер по предотвращению дальнейшего развития коррозии, восстановлению и ремонту лакокрасочного и защитного покрытий.

Своевременно принятые меры по предотвращению развития процесса коррозии на кузове и других частях автомобиля продлят срок

его службы и надолго сохранят товарный вид. В случае непринятия Вами своевременных мер по устранению коррозионных процессов на кузове изготовитель не несет ответственности за дальнейшее состояние кузова Вашего автомобиля.

Для повышения коррозионной стойкости кузова в замкнутые коробчатые полости порогов, лонжеронов, поперечин и других элементов основания кузова нанесен специальный антикоррозионный состав. При эксплуатации автомобиля необходимо проводить антикоррозионную обработку кузова на ПССС в течение первого года эксплуатации и периодически раз в год по технологии, разработанной изготовителем.

ВНИМАНИЕ!

После антикоррозионной обработки кузова антикоррозионным составом на ПССС необходимо проверить систему выпуска (нейтрализатор, основной и дополнительный глушитель) на предмет отсутствия состава на указанных деталях для предотвращения возможного возгорания.

В процессе эксплуатации автомобиля покрытие на днище кузова, а так-

же лакокрасочное покрытие на нижних частях передних и задних крыльев подвергается абразивному износу от воздействия гравия, песка, соли. В результате этого воздействия мастика и грунт истираются, оголенный металл ржавеет. Поэтому регулярно следите за состоянием данных покрытий и своевременно восстанавливайте поврежденные участки.

Для сохранения блеска окрашенных поверхностей автомобиля (особенно у автомобилей, хранящихся на открытом воздухе) регулярно полируйте их с применением полировочных паст. Эти пасты закрывают микротрещины и поры, возникшие в процессе эксплуатации в лакокрасочном покрытии, что препятствует возникновению коррозии под слоем краски.

Чтобы поверхность кузова длительное время сохраняла блеск, не оставляйте автомобиль продолжительное время на солнце, а также не допускайте попадания кислот, растворов соды, тормозной жидкости и бензина на поверхность кузова.

Чтобы не появились пятна на лакокрасочном покрытии под люком топливного бака при попадании бензина, протирайте поверхность чистой ветошью перед заправкой и после нее.

В связи с неблагоприятной экологической обстановкой в некоторых районах имеются случаи агрессивного

воздействия отдельных компонентов из окружающей среды на защитно-декоративные покрытия автомобиля. Эти воздействия проявляются в виде рыжей сыпи, локального изменения цвета наружного лакокрасочного покрытия, локального разрушения эмалевого покрытия кузова.

Причиной появления рыжей сыпи является осаждение на горизонтальные поверхности кузова мельчайших частиц взвешенной в воздухе металлической пыли, которая приклеивается к кузову продуктами коррозии во время увлажнения росой. Рыжая сыпь может быть удалена 5%-м раствором щавелевой кислоты с добавлением моющего средства и обильной последующей промывкой чистой водой специалистами уполномоченных ПССС.

Локальные изменения цвета (пятна) наружного лакокрасочного покрытия и локальные разрушения эмалевого покрытия кузова являются следствием воздействия кислотных промышленных выбросов после их соединения с влагой воздуха. Такие воздействия в зависимости от степени тяжести устраняются полировкой или перекраской кузова.

Детали из пластмасс протирайте влажной ветошью. Применять бензин или растворители запрещается, так как пластмассовые детали потеряют блеск.

ХРАНЕНИЕ АВТОМОБИЛЯ

В эксплуатации большое внимание уделяйте условиям хранения автомобиля. Оптимальным условиям для хранения автомобиля отвечают:

– навес, где температура и влажность соответствуют параметрам окружающей среды, имеется постоянное движение воздуха и отсутствует прямое воздействие солнечной радиации и атмосферных осадков;

– отапливаемое помещение (индивидуальный гараж) с температурой не ниже 5 °С и относительной влажностью 50-70%, оборудованное приточно-вытяжной вентиляцией.

Если же отапливаемое помещение (индивидуальный гараж) имеет малоэффективную приточно-вытяжную вентиляцию, а автомобиль эксплуатируется в зимний период или после мойки ставится на хранение без предварительной просушки, то разрушительные воздействия на защитно-декоративные покрытия многократно возрастают.

При хранении автомобиля зимой под навесом или в неотапливаемом помещении снимите аккумуляторную батарею и храните ее отдельно; слейте жидкость из бачка омывателей ветрового стекла.

При подготовке автомобиля к длительному хранению:

1. Вымойте автомобиль и вытрите кузов насухо. Нанесите на кузов консервирующий состав.

2. Пустите и прогрейте двигатель. Остановите двигатель, выверните свечи зажигания и залейте в каждый цилиндр от 25 до 30 г подогретого до температуры от 70 до 80 °С моторного масла, после чего поверните коленчатый вал на 10 - 15 оборотов и заверните свечи.

3. Промасленной лентой (бумажной или тканевой) закройте выходное отверстие отводящей трубы глушителя.

4. Поставьте автомобиль на подставки так, чтобы колеса были приподняты над опорной поверхностью.

5. Полностью зарядите аккумуляторную батарею и храните ее в сухом прохладном месте.

Обслуживание автомобиля во время хранения (один раз в два месяца) заключается в следующем:

1. Выверните свечи зажигания, включите пятую передачу в коробке передач, поверните переднее колесо на 2-3 оборота и заверните свечи.

2. Поверните рулевое колесо на 1 - 1,5 оборота в каждую сторону. Приведите в действие (3 - 5 раз) педали тормоза и сцепления, педаль акселератора и стояночный тормоз.

ТЕХНИЧЕСКАЯ ХАРАКТЕРИСТИКА АВТОМОБИЛЯ

Таблица 6

Основные параметры и размеры

Параметры	Тип транспортного средства и его модификации		
	ВАЗ-2110	ВАЗ-2111	ВАЗ-2112
Тип кузова	цельнометаллический, несущий		
	седан 4-дверный	универсал 5-дверный	хэтчбек 5-дверный
Схема компоновки	с приводом на передние колеса и поперечным расположением двигателя		
Количество мест, чел.	5		
Количество мест при полностью сложенных задних сиденьях, чел.	–	2	2
Снаряженная масса, кг	ВАЗ-211010-1020 ВАЗ-211040-1040 ВАЗ-211020-Н-1020 ВАЗ-21108-1100	ВАЗ-211120-1030 ВАЗ-211140-1055 ВАЗ-2111-Н-1030	ВАЗ-211240-1060 ВАЗ-211210-1040 ВАЗ-211220-Н-1040
Разрешенная максимальная масса (РММ), кг	ВАЗ-211010-1480 ВАЗ-211040-1515 ВАЗ-211020-Н-1480 ВАЗ-21108-1550	ВАЗ-211120-1530 ВАЗ-211140-1555 ВАЗ-211100-Н-1530	ВАЗ-211240-1515 ВАЗ-211210-1495 ВАЗ-211220-Н-1495
Дорожный просвет с РММ при статическом радиусе шин 265 мм (175/70R13), не менее, мм: - до поддона двигателя - до глушителя - до нейтрализатора*		165 140 130	
Полная масса буксируемого прицепа**, кг: - не оборудованного тормозами - оборудованного тормозами		400 800	
Основные размеры, (в мм)	рис. 61-65		

* Комплектуется часть автомобилей с системой впрыска топлива.

** При этом вертикальная нагрузка на шар тягово-сцепного устройства в статическом состоянии должна быть в пределах 25 - 50 кг.

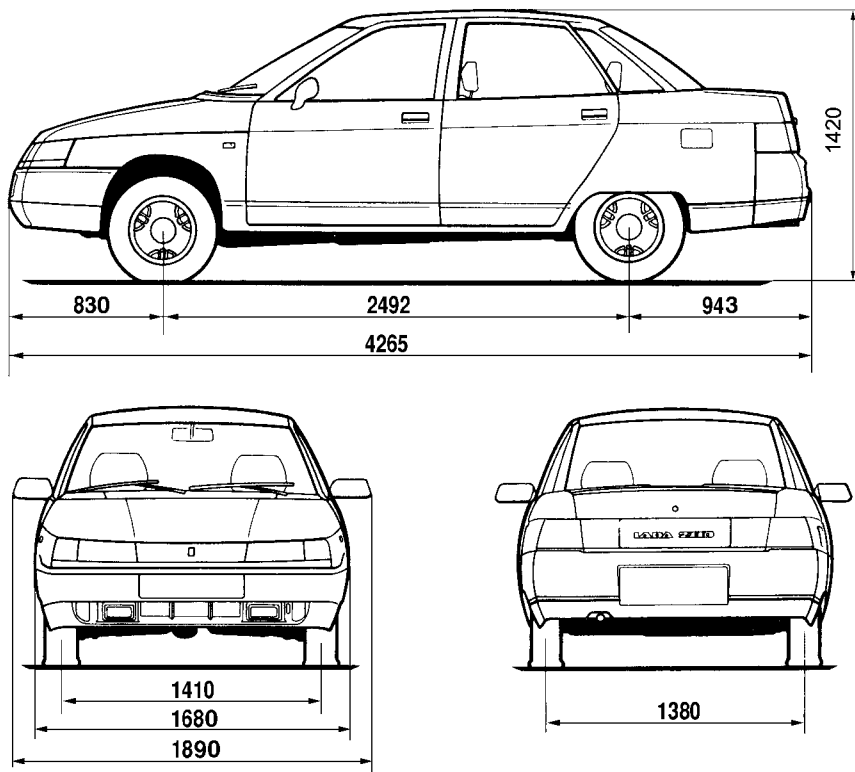


Рис. 61. Габаритные размеры (справочные) автомобиля LADA 110 и его модификаций

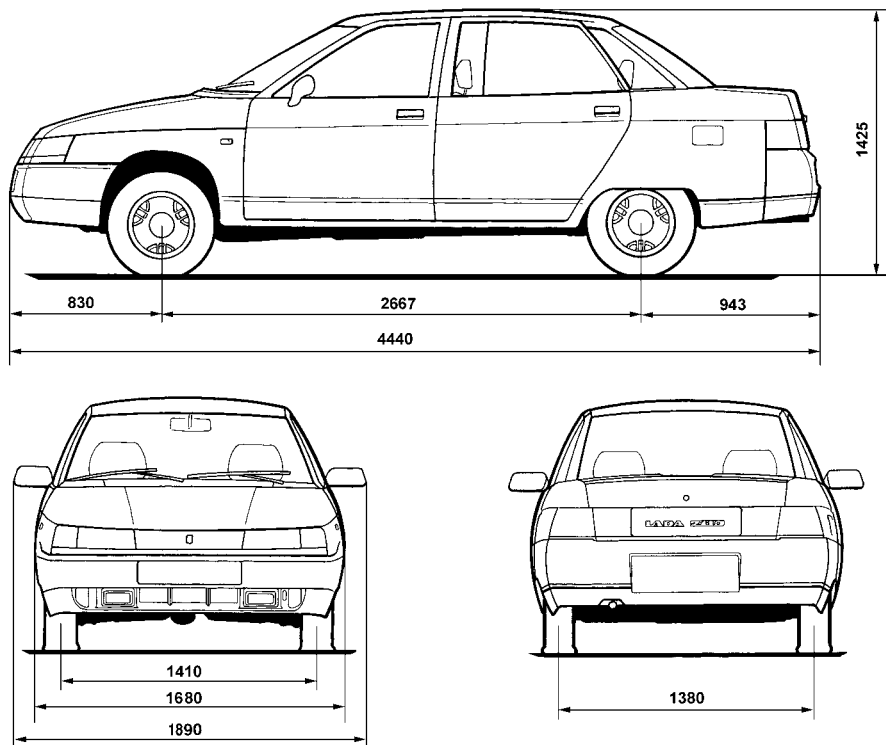


Рис. 62. Габаритные размеры (справочные) автомобиля LADA PREMIER и его модификаций

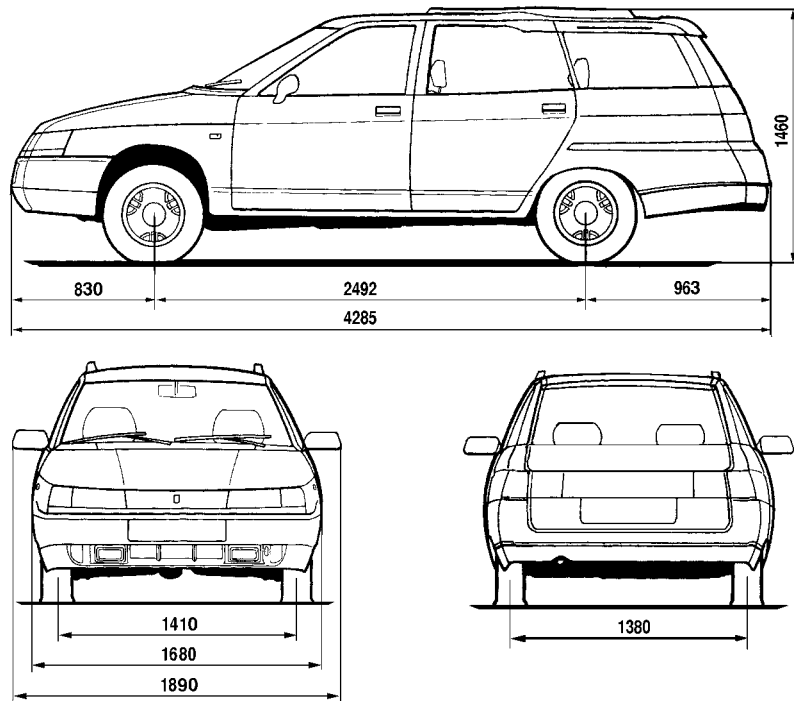


Рис. 63. Габаритные размеры (справочные) автомобиля LADA 111 и его модификаций

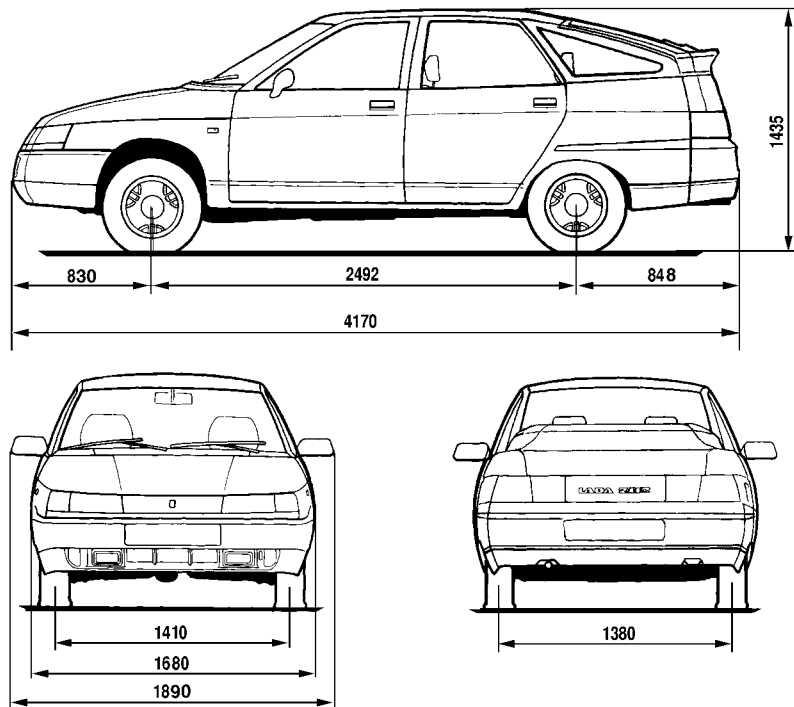


Рис. 64. Габаритные размеры (справочные) автомобиля LADA 112 и его модификаций

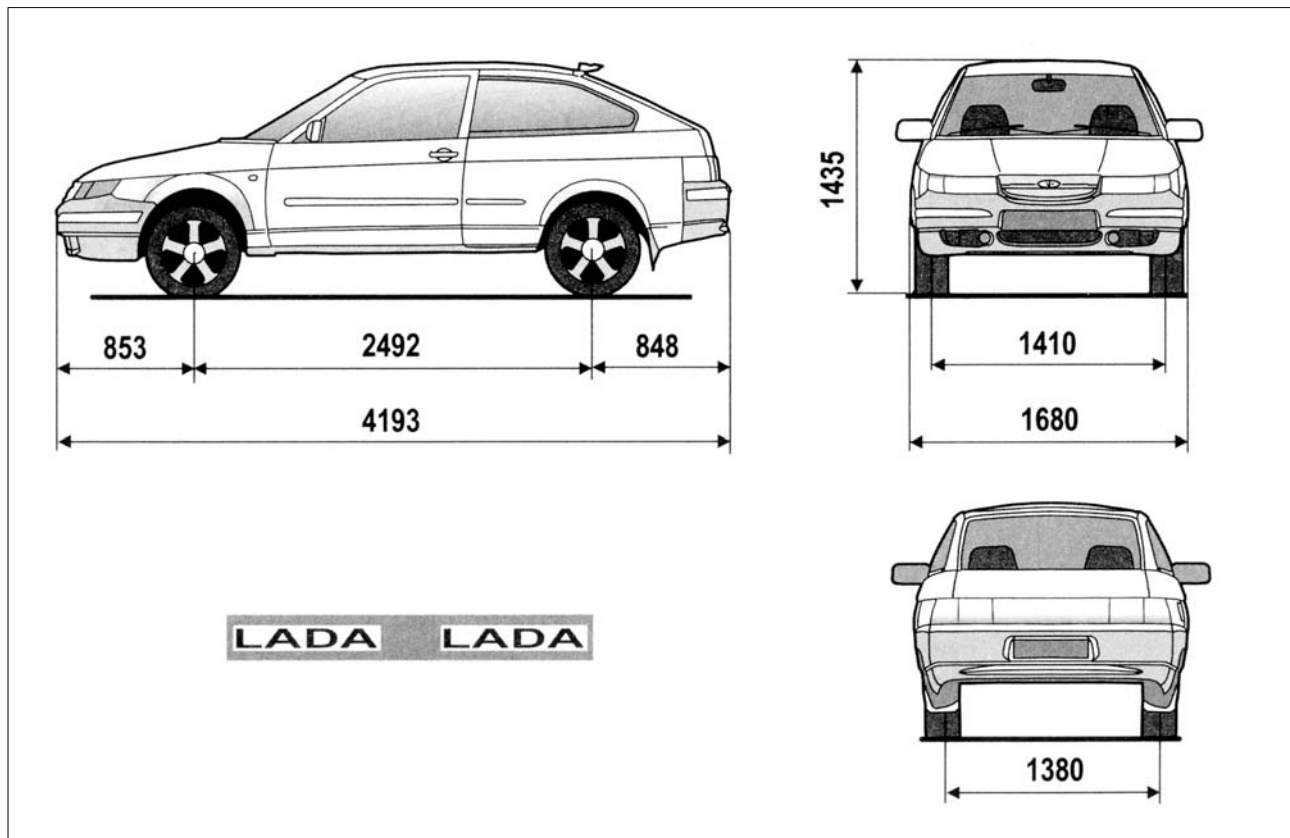


Рис. 65. Габаритные размеры (справочные) автомобиля LADA 21123 «купе» и LADA 21128 «купе» и его модификаций

Таблица 7

Основные параметры и характеристики двигателя

Обозначение двигателя	2111	2112	21114	21124	21118	21128
Тип двигателя	Бензиновый с искровым зажиганием					
Число и расположение цилиндров	Четырехцилиндровый, рядный					
Диаметр цилиндра, мм	82		82		82,5	
Ход поршня, мм	71		75,6		84	
Рабочий объем, л	1,499		1,596		1,8	
Система зажигания	Электронная, с бесконтактным микропроцессорным управлением током первичной обмотки, с двумя двухискровыми катушками, со статическим распределением высокого напряжения по цилиндрам					
Система питания	Распределенный впрыск топлива					
Количество распределительных валов, шт.	1	2	1	2	1	2
Количество клапанов на цилиндр	2	4	2	4	2	4
Степень сжатия	9,8	10,5	9,8	10,3	9,3	10,0
Нормы токсичности	R83	Евро 2/3	Евро 3	Евро 3	Евро 2	Евро 2
Нейтрализатор	нет	есть	есть	катколлектор	катколлектор	есть
Марка бензина, ГОСТ Р 51105-97	Неэтилированный бензин с ОЧ 95 (Премиум-95)					
Номинальная мощность по ГОСТ 14846-81 нетто, кВт	57,2	56,4	66,7	59	65,5	66,0
Номинальная частота вращения, мин ⁻¹	5400		5600	5200	5000	5300
Максимальный крутящий момент по ГОСТ 14846-81 нетто, Нм	115,7		127,5	120	131	151,0
Частота вращения, соответствующая максимальному крутящему моменту, 200 мин ⁻¹	3000		3700	2700	3700	3000

Продолжение таблицы 7

Обозначение двигателя		2111	2112	21114	21124	21118	21128
Минимальная частота вращения холостого хода, мин ⁻¹		800+50					
Свечи зажигания	ЗАЗС г. Энгельс	A17ДВPM	AУ17ДВPM	A17ДВPM	AУ17ДВPM	A17ДВPM	AУ17ДВPM
	BRISK «SUPER»	LR15YC-1	DR15YC-1	LR15YC-1	DR15YC-1	LR15YC-1	DR15YC-1
	BOSCH	WR7DC	FR7DC	WR7DC	FR7DC	WR7DC	FR7DC
	AC Rochester	R42XLS	FR2LS	-	-	R42XLS	FR2LS

Таблица 8

Расход топлива автомобиля*

Модификация автомобиля	Модель двигателя	Комплектация	Расход топлива при смешанном цикле, л/100
ВАЗ-21102, -2111, -21122	ВАЗ-2111	Евро-2	7,6
ВАЗ-21102, -2111, -21122	ВАЗ-2111	Евро-3	7,3
ВАЗ-21103, -21113, -2112	ВАЗ-2112	Евро-2	7,4
ВАЗ-21103, -21113, -2112	ВАЗ-2112	Евро-3	7,4
ВАЗ-21101, -21112, -21121	ВАЗ-21114	Евро-3	7,5
ВАЗ-21104, -21114, -21124	ВАЗ-21124	Евро-3	7,5
ВАЗ-21108	ВАЗ-2112	Евро-2	7,6
ВАЗ-21108	ВАЗ-21118	Евро-2	7,6
ВАЗ-21108	ВАЗ-21128	Евро-2	7,8

* Получен при испытаниях по Директивам ЕЭС 93/116 и 99/100 на беговых барабанах. Служит только для сравнения различных моделей автомобилей и эксплуатационной нормой не является.

Таблица 9

Динамические характеристики автомобиля**

Модификация автомобиля	Модель двигателя	Максимальная скорость, км/ч	Время разгона до 100 км/ч, с
ВАЗ-21102	ВАЗ-2111	167	14
ВАЗ-21103	ВАЗ-2112	180	12,5
ВАЗ-21101	ВАЗ-21114	170	13,5
ВАЗ-21104	ВАЗ-21124	185	12,0
ВАЗ-21108	ВАЗ-2112	180	13,0
ВАЗ-21108	ВАЗ-21118	180	12,5
ВАЗ-21108	ВАЗ-21128	185	11,5
ВАЗ-2111	ВАЗ-2111	162	14
ВАЗ-21113	ВАЗ-2112	175	12,5
ВАЗ-21112	ВАЗ-21114	170	13,5
ВАЗ-21114	ВАЗ-21124	185	12,0
ВАЗ-2112	ВАЗ-2112	180	12,5
ВАЗ-21121	ВАЗ-21114	170	13,5
ВАЗ-21124	ВАЗ-21124	185	12,0
ВАЗ-21122	ВАЗ-2111	167	14

Таблица 10

Заправочные объемы, л

Топливный бак, включая резерв	43
Система охлаждения двигателя, включая отопитель	7,8
Система смазки двигателя, включая масляный фильтр	3,5
Коробка передач	3,3
Система гидропривода тормозов	0,55
Бачок омывателя ветрового стекла	4,5
Бачок омывателя заднего стекла	1,5

** Замеряются по специальной методике.

Основные регулировочные и контрольные параметры

Зазоры в механизме привода клапанов на холодном (18-20 °С) двигателе (только для 8-клапанного двигателя), мм:	
• для впускных клапанов	0,2±0,05
• для выпускных клапанов	0,35±0,05
Зазор между электродами свечей зажигания, мм	1,00-1,13
Максимально допустимый расход масла в гарантийный период, от расхода топлива, не более, %	0,4
Прогиб ремня привода генератора при усилии 100 Н (10 кгс), мм	6-8
Прогиб ремня привода газораспределительного механизма 16-клапанного двигателя при замере в середине ветви между шкивами распределительных валов при усилии 100 Н (10 кгс), мм	5,2-5,6
Ход рычага стояночного тормоза, зубцов:	
• при регулировке	2-4
• в эксплуатации	2-8
Плотность электролита аккумуляторной батареи при 25 °С для умеренного климата, г/см ³	1,27±0,01
Свободный ход рулевого колеса в положении, соответствующем движению по прямой, не более, град	5
Свободный ход педали тормоза при неработающем двигателе, мм	3-5
Ход педали сцепления, мм:	
• при регулировке	120-130
• в эксплуатации	120-155
Минимально допустимая толщина накладок для колодок передних и задних тормозов, мм	1,5
Температура жидкости в системе охлаждения прогретого двигателя при температуре воздуха 20-30 °С, полной нагрузке и движении со скоростью 80 км/ч, не более, °С	95
Уровень охлаждающей жидкости в расширительном бачке на холодном двигателе	по верхнюю кромку крепежного ремня
Уровень жидкости в бачке гидропривода тормозов при снятой крышке и новых накладках тормозных колодок	до метки «MAX»
Схождение передних колес под нагрузкой 3200 Н (320 кгс), мм	0±1
Развал передних колес под нагрузкой 3200 Н (320 кгс), град	0°±30'
Продольный наклон* оси поворота колеса под нагрузкой 3200 Н (320 кгс), град	1°00' - 2°30'
Схождение передних колес снаряженного автомобиля, мм	1,5±1
Развал передних колес снаряженного автомобиля, град	0°30'±30'
Продольный наклон* оси поворота колеса снаряженного автомобиля, град	0° - 1°30']

* Разница продольного наклона оси поворота правого и левого колеса не должна превышать 1°.

ПАСПОРТНЫЕ ДАННЫЕ

Модель и номер автомобиля, модель двигателя, весовые данные, номер для запасных частей, варианты исполнения и комплектации указаны в сводной табличке 2 заводских данных (рис. 66).

Вторая строка сверху содержит номер одобрения типа транспортного средства.

Третья строка сверху в табличке - идентификационный номер - расшифровывается следующим образом: первые три буквы по международным стандартам обозначают код завода-изготовителя; шесть следующих цифр - модель автомобиля; буква латинского алфавита (или цифра) - модельный год; последние семь цифр - номер шасси, для легкового автомобиля соответствующий номеру кузова. В соответствии с ГОСТ Р 51980-2002 модельный год определен как условный год, указываемый изготовителем (как правило, следующий за фактическим годом выпуска транспортного средства). В ОАО «АВТОВАЗ» начало модельного года установлено с 1 октября календарного года. Таким образом, с 1 января по 30 сентября модельный год соответствует фактическому году выпуска автомобиля, а с 1 октября по 31 декабря соответствует следующему за фактическим годом выпуска автомобиля.

Идентификационный номер 3 про-

дублирован на правой опоре телескопической стойки и на панели в нише запасного колеса.

Четвертая строка сверху в табличке - модель двигателя.

Цифры в левой колонке сверху вниз обозначают:

- полную допустимую массу автомобиля;

- допустимую массу с прицепом.

Цифры в правой колонке сверху вниз обозначают:

- нагрузку на переднюю ось;

- нагрузку на заднюю ось.

Номер для запасных частей соответствует порядковому номеру выхода автомобиля с конвейера.

В нижней строке указаны вариант исполнения и комплектация.

Модель и номер двигателя 1 выбиты на торце блока цилиндров, над картером сцепления.

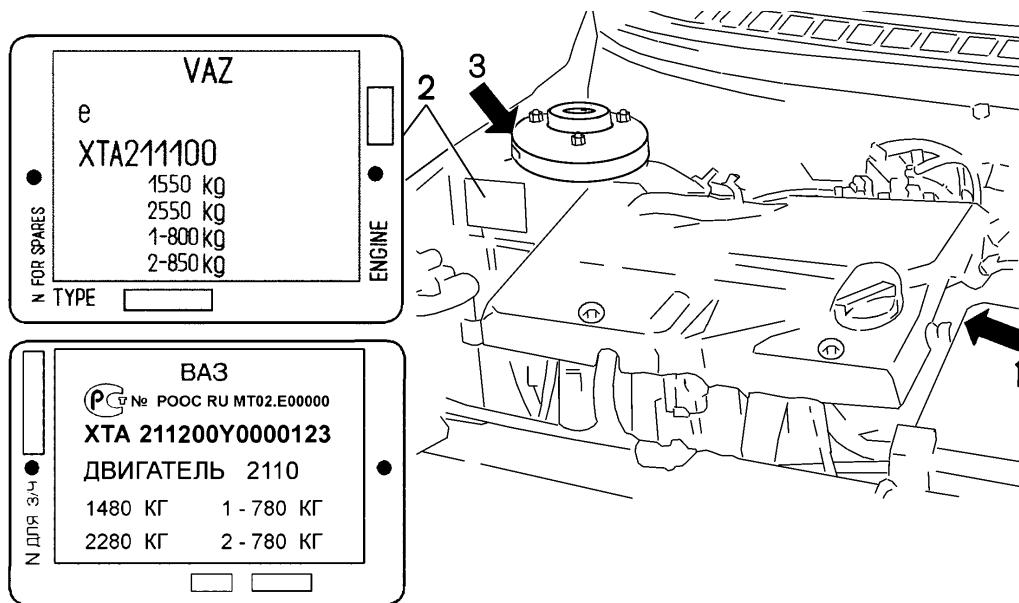


Рис. 66. Паспортные данные

ПРИЛОЖЕНИЯ

Приложение 1

ГОРЮЧЕ-СМАЗОЧНЫЕ МАТЕРИАЛЫ, ОДОБРЕННЫЕ И РЕКОМЕНДУЕМЫЕ ДЛЯ ЭКСПЛУАТАЦИИ АВТОМОБИЛЕЙ LADA 110, 111, 112 И ИХ МОДИФИКАЦИЙ

БЕНЗИНЫ АВТОМОБИЛЬНЫЕ

Таблица 1

Модель двигателя	Марка рекомендуемого бензина
ВАЗ-2111, ВАЗ-2112, ВАЗ-21114, ВАЗ-21124, ВАЗ-21118, ВАЗ-21128, ВАЗ-11183	«Премиум-95» ГОСТ Р 51105 или «Премиум Евро-95» ГОСТ Р 51866

Примечания:

1. Для обеспечения пуска двигателя и эксплуатации автомобиля при низких отрицательных температурах окружающего воздуха необходимо применять бензины соответствующих классов испаряемости в зависимости от климатического района. Требования по классам испаряемости и сезонному применению бензинов для различных регионов Российской Федерации изложены в соответствующих стандартах на топлива для двигателей внутреннего сгорания.

2. Не допускается применение бензинов с металлорганическими антидетонаторами на основе свинца, железа, марганца и других металлов.

3. Допускается применение многофункциональных присадок, обеспечивающих защиту деталей топливоподдачи и двигателя от коррозии, отложений и нагаров. Такие присадки должны быть введены в состав товарного бензина компанией-изготовителя бензина.

Самостоятельное добавление автовладельцем вторичных присадок не допускается.

МАСЛА МОТОРНЫЕ

Таблица 2

Марка масла	Класс вязкости по SAE	Группа		Изготовитель	Нормативный документ
		ААИ	API		
ЛУКОЙЛ ЛЮКС	5W-30, 5W-40 10W-40, 15W-40	Б5/Д3	SJ/CF	ООО «ЛЛК-Интернешнл» ООО «Лукойл-Пермнефтеорг- синтез», г. Пермь	СТО 00044434-003
НОРДИКС: ПРЕМЬЕР УЛЬТРА	5W-40 10W-40	Б5/Д3	SJ/CF	ООО «НПО НОРДИКС», г. Москва	ТУ 0253-004-72073499
СЛАВНЕФТЬ: УЛЬТРА 1 УЛЬТРА 2 УЛЬТРА 3 УЛЬТРА 4 УЛЬТРА 5 УЛЬТРА 6	5W-30 5W-40 10W-30 10W-40 15W-40 20W-50	Б5/Д3	SJ/CF	ОАО «Славнефть- Ярославнефтеоргсинтез», г. Ярославль	ТУ 0253-502-17915330
ТАТНЕФТЬ: ЛЮКС 1 ЛЮКС 2 ЛЮКС 3	0W-40 5W-40 10W-40	Б5/Д3	SJ/CF	ОАО «Татнефть- Нижнекамскнефтехим-Ойл», г. Нижнекамск	ТУ 0253-012-54409843
ТНК СУПЕР	5W-30, 5W-40 10W-40	Б5/Д3	SJ SL/CF	ООО «ТНК смазочные материалы», г. Рязань	ТУ 0253-008-44918199
ТНК MAGNUM	5W-30, 5W-40 10W-40, 15W-40	Б5/Д3	SJ SL/CF	ООО «ТНК смазочные материалы», г. Рязань	ТУ 0253-025-44918199
ЮТЕК НАВИГАТОР СУПЕР	5W-30, 5W-40 10W-30, 10W-40 15W-40, 20W-40 20W-50	Б5/Д3	SJ/CF	ОАО «Новокуйбышевский завод масел и присадок», г. Новокуйбышевск	ТУ 0253-015-48120848
ЭКСТРА 1 ЭКСТРА 2 ЭКСТРА 3 ЭКСТРА 4	5W-30 5W-40 10W-30 10W-40	Б5/Д3	SJ/CF	ОАО «Сибнефть-Омский НПЗ», г. Омск	ТУ 38.301-19-137

Марка масла	Класс вязкости по SAE	Группа		Изготовитель	Нормативный документ
		ААИ	АПИ		
ЭКСТРА 5 ЭКСТРА 7	15W-40 20W-50	Б5/Д3	SJ/CF	ОАО «Сибнефть-Омский НПЗ», г. Омск	ТУ 38.301-19-137
BP: VISCO 2000 VISCO 3000	15W-40 10W-40	Б5/Д3	SL/CF	BRITISH PETROLEUM LUBRICANTS, Великобритания	
ESSO ULTRA	10W-40	Б5/Д3	SJ SL/CF	Еххон-Mobil, Германия	
LIQUI MOLY OPTIMAL	10W-40	Б5/Д3	SL/CF	LIQUI MOLY GmbH, Германия	
MANNOL: ELITE EXTREME CLASSIC	10W-40 5W-40 5W-40	Б5/Д3	SL/CF	N.V. WOLF oil corporation s.a., Германия	
MOBIL 1 MOBIL SYNT S MOBIL SUPER S	0W-40, 5W-50 5W-40 10W-40	Б5/Д3	SJ SL/CF	Еххон-Mobil, Германия	
RAVENOL HPS RAVENOL VSI RAVENOL LLO RAVENOL TSI RAVENOL Turbo-C HD-C	5W-30 5W-40 10W-40 10W-40 15W-40	Б5/Д3	SL/CF SL/CF SL/CF SL/CF SJ/CF	Ravensberger Schmirstoffvertrieb GmbH, Германия	
SHELL HELIX: PLUS SUPER PLUS EXTRA ULTRA	10W-40 10W-40 5W-40 5W-40	Б5/Д3	SL/CF	SHELL EAST EUROPE Co, Великобритания, Финляндия	
ZIC A PLUS	5W-30 10W-30 10W-40	Б4	SL	SK CORPORATION, Корея	

Примечание. Срок смены масла в соответствии с сервисной книжкой автомобиля.

РЕКОМЕНДУЕМЫЕ ТЕМПЕРАТУРНЫЕ ДИАПАЗОНЫ ПРИМЕНЕНИЯ МОТОРНЫХ МАСЕЛ

Таблица 3

Минимальная температура холодного пуска двигателя, °С	Класс вязкости по SAE J 300	Максимальная температура окружающей среды, °С
ниже -35	0W-30	25
ниже -35	0W-40	30
-30	5W-30	25
-30	5W-40	35
-25	10W-30	25
-25	10W-40	35
-20	15W-40	45
-15	20W-40	45

МАСЛА ТРАНСМИССИОННЫЕ ДЛЯ КОРОБОК ПЕРЕДАЧ

Таблица 4

Марка масла	Класс вязкости по SAE	Группа по API	Изготовитель	Нормативный документ
ЛУКОЙЛ ТМ-4	75W-80 75W-85 75W-90 80W-85 80W-90	GL-4	ООО «ЛЛК-Интернешнл», ОАО «Лукойл-Волгограднефтепереработка», г. Волгоград ООО «Лукойл-Пермнефтеоргсинтез», г. Пермь	СТО 00044434-009
НОВОЙЛ ТРАНС КП	80W-85	GL-4	ОАО «Ново-Уфимский нефтеперерабатывающий завод», г. Уфа	ТУ 0253-017-05766528
ТНК ТРАНС КП СУПЕР	75W-90	GL-4	ООО «ТНК смазочные материалы», г. Рязань	ТУ 0253-003044918199

Продолжение табл. 4

Марка масла	Класс вязкости по SAE	Группа по API	Изготовитель	Нормативный документ
ТРАНС КП-2	80W-85	GL-4	ОАО «Сибнефть-Омский НПЗ», г. Омск	ТУ 38.301-19-129
ENERGEAR HT	75W-90	GL-4/5	BRITISH PETROLEUM LUBRICANTS, Великобритания	
SHELL TRANSAXLE OIL	75W-90	GL-4/5	SHELL FAST Europe Co, Великобритания	

Примечание. Срок смены масла в соответствии с сервисной книжкой автомобиля.

РЕКОМЕНДУЕМЫЕ ТЕМПЕРАТУРНЫЕ ДИАПАЗОНЫ ПРИМЕНЕНИЯ ТРАНСМИССИОННЫХ МАСЕЛ

Таблица 5

Минимальная температура обеспечения смазки узлов, °С	Класс вязкости по SAE J 306	Максимальная температура окружающей среды, °С
-40	75W-80	35
-40	75W-90	45
-26	80W-85	35
-26	80W-90	45
-12	85W-90	45

Внимание! Не пользуйтесь масляными присадками или другими средствами для улучшения работы двигателя, его систем или агрегатов трансмиссии автомобиля.

Для эксплуатации автомобилей рекомендуются современные высокоэффективные моторные и трансмиссионные масла. Поэтому в применении дополнительных присадок нет необходимости, причем в определенных случаях это может приводить к таким повреждениям двигателя или агрегатов трансмиссии, на которые не распространяется гарантия ОАО «АВТОВАЗ».

ЖИДКОСТИ ОХЛАЖДАЮЩИЕ

Таблица 6

Марка жидкости	Изготовитель	Нормативный документ
АНТИФРИЗ G-48	ООО «Лукойл-Пермнефтеоргсинтез», г. Пермь	ТУ 2422-087-00148636
ЛАДА-A40	ЗАО «Булгар Лада Плюс», г. Казань ООО «Ойл-Центр», г. Тольятти	ТУ 2422-002-48095174
ОЖ-К ТОСОЛ-ТС ОЖ-40 ТОСОЛ-ТС ОЖ-65 ТОСОЛ-ТС	ООО «Тосол-Синтез», г. Дзержинск	ТУ 2422-006-36732629
Cool Stream Standard	ОАО «Техноформ», г. Климовск, Московская обл.	ТУ 2422-002-13331543
Cool Stream Premium	ОАО «Техноформ», г. Климовск, Московская обл.	ТУ 2422-001-13331543

Примечание. Срок службы и замена антифризов в соответствии с сервисной книжкой автомобиля при условии сохранения плотности ($1,078 \pm 0,002$) кг/м³, определенной при температуре 20 °С. Смешивание антифризов разных марок не допускается.

ЖИДКОСТИ ТОРМОЗНЫЕ

Таблица 7

Марка жидкости	Изготовитель	Нормативный документ
РОСДОТ	ООО «Тосол-Синтез», г. Дзержинск	ТУ 2451-004-36732629

Примечание. Срок службы и замена тормозных жидкостей в соответствии с сервисной книжкой автомобиля, но не более трех лет.

ЖИДКОСТИ СТЕКЛООМЫВАЮЩИЕ

Таблица 8

Марка жидкости	Изготовитель	Нормативный документ
ОБЗОР-Э	ООО «АСД», г. Тольятти	ТУ 2421-001-55894651
ОБЗОР	АООТ «Орскнефтеоргсинтез», г. Орск	ТУ 38.302-20-20
ОБЗОР-2	ООО «Мультифарма-Самара», г. Самара	ТУ 2384-170-00151727
ИСКРА	НПП «Макромер», г. Владимир	ТУ 2451-007-10488057
АСПЕКТ	ЗАО «АО АСПЕКТ», г. Москва	ТУ 2384-011-41974889

ЖИДКОСТИ ПРОМЫВОЧНЫЕ ДЛЯ СИСТЕМЫ СМАЗЫВАНИЯ ДВИГАТЕЛЯ

Таблица 9

Марка жидкости	Изготовитель	Нормативный документ
ИАДА йжГББА	ГГГ йАй «ВкБ», г. Тольятти	ТУ 0253-005-48095174
ТНК ПРОМО ЭКСПРЕСС	ОАО «Рязанская НПК», г. Рязань	ТУ 38.301-41-197
ЮТЕК ФАСТ	ОАО «Ангарская нефтехимическая компания», г. Ангарск	ТУ 0253-392-05742746
ЮТЕК ФАСТ	ОАО «Новокуйбышевский завод масел и присадок», г. Новокуйбышевск	ТУ 0253-022-48120848

Примечание. Применение при техническом обслуживании в соответствии с сервисной книжкой во время замены рабочего моторного масла на новое.

МАТЕРИАЛЫ ДЛЯ АНТИКОРРОЗИОННОЙ ОБРАБОТКИ КУЗОВА

Таблица 10

Марка материала	Назначение
Mercasol-845 AL, Mercasol-847 AL	Мастика для защиты днища и арок колес
Tectyl 231-UR Zinc UBC	
Mercasol-Non-Drip Transparent, Mercasol-831 ML, Mercasol 917 Non Drip Brown, Mercasol-ML Transparent	Мастика для защиты закрытых полостей кузова
Tectyl 654-CR Zinc ML	

СМАЗКИ ПЛАСТИЧНЫЕ

Таблица 11

Марка смазки	Изготовитель	Нормативный документ
Вазелин технический ВТВ-1	АООТ «Рикос», г. Ростов-на-Дону	ТУ 38.301-40-21
Смазка АЗМОЛ ГРАФИТОЛ	ОАО «Азмол», г. Бердянск	ТУ 23.2-00152365-178
Смазка ЛИМОЛ	ОАО «Азмол», г. Бердянск	ТУ 38.301-48-54
Смазка ЛИТА	ОАО «Азмол», г. Бердянск	ТУ 38.101-1308
Смазка ЛИТОЛ-24	ОАО «Азмол», г. Бердянск	ГОСТ 21150
Смазка АЗМОЛ ЛСЦ-15	ОАО «Азмол», г. Бердянск	ТУ 23.2-00152365-180
Смазка УНИРОЛ-1	АООТ «Рикос», г. Ростов-на-Дону	ТУ 38.301-40-23
Смазка УНИОЛ-2М/1	ОАО «Азмол», г. Бердянск	ТУ 38.5901243
Смазка АЗМОЛ ФИОЛ-1	ОАО «Азмол», г. Бердянск	ТУ 23.2-00152365-173
Смазка АЗМОЛ ШРБ-4	ОАО «Азмол», г. Бердянск	ТУ 23.2-00152365-172
Смазка АЗМОЛ ШРУС-4	ОАО «Азмол», г. Бердянск	ТУ 23.2-00152365-182
Смазка ЦИАТИМ-201	ОАО «Азмол», г. Бердянск АООТ «Рикос», г. Ростов-на-Дону ООО НПФ «РУСМА», г. С.-Петербург ОАО «Нефтемаслозавод», г. Оренбург	ГОСТ 6267
Смазка твердая Молибдол МЗ	ЗАО «Технология», г. С.-Петербург	ТУ 301-02-63
Графит смазочный «П»	ОАО «Азмол», г. Бердянск	ГОСТ 8295
Смазка CASTROL S-058	Фирма «Castrol» (Германия)	ТТМ 1.97.733
Смазка MOLYKOTE X-106	Фирма «Daw Corning» (США)	ТТМ 1.97.0115
Смазка Renolit JP 1619	Фирма «Fusch» (Германия)	ТТМ 1.97.0800
Смазка Lucas PFG-111	Фирма «Lucas TRW» (Германия)	ТТМ 1.97.0733

Лампы, применяемые на автомобиле

№ п/п	Наименование	Тип лампы
1	Фара: – лампа дальнего света – лампа ближнего света – лампа указателя поворота – лампа габаритного огня	АКГ12–55–2 (H1) АКГ12–55–2 (H1) A12–21–4 (PY21W) A12–5–2 (W5W)
2	Лампа противотуманной фары	АКГ 12–55–1 (H3) АКГ 12–55–2 (H1)
3	Фонарь задний: – лампа указателя поворота – лампа противотуманного огня – лампа габаритного огня (ВАЗ 2110, 2112) – лампа габаритного огня (ВАЗ 2111) – лампа стоп-сигнала – лампа света заднего хода	A12–21–3 (P21W) A12–21–3 (P21W) A12–4–1 (T4W) A12–10 (R10W) A12–21–3 (P21W) A12–21–3 (P21W)
4	Фонарь освещения номерного знака	AC12–5–1 (C5W)
5	Боковой указатель поворота	A12–5–2 (W5W) A12–5–3 (WY5W)
6	Дополнительный сигнал торможения	Светодиоды
7	Общее освещение салона	AC12–5–1 (C5W)
8	Индивидуальное освещение	A12–4–1 (T4W)
9	Фонарь освещения вещевого ящика	AC12–5–1 (C5W)
10	Лампа подкапотная	A12–10 (R10W)
11	Освещение багажника	AC12–5–1 (C5W)
12	Лампа контрольная	A12–1,2
13	Патрон подсветки	A12–1,2
14	Контрольные лампы комбинации приборов	A12–1,2–1 A12–1,2 T5.2721 MFX SOCOP 993 406 105 A12–3–2
15	Часы	A12–1,2
16	Прикуриватель	AMH 12–3–1
17	Кнопочные выключатели	A12–1,2
18	Блоки переключателей	Светодиоды

**Перечень изделий, содержащих драгоценные металлы
в автомобилях LADA 110, LADA 111, LADA 112**

Номер изделия	Наименование изделия	Местонахождение драгоценных металлов	Масса в граммах		
			золото	серебро	палладий
2110-3801010-04	Комбинация приборов	В полупроводниках	0,00023	0,014016	
2105-3747010-03	Реле-прерыватель указателей поворота и аварийной сигнализации	Золото в полупроводниках, серебро в контактах	0,0180561	0,0208012	0,103
2110-3747210-20	Реле ближнего света фар	В контактах		0,055	
2110-3747210-20	Реле дальнего света фар	В контактах		0,055	
2110-3747310-01	Реле включения обогрева заднего стекла	В контактах		0,055	
2108-3710410- 01/02/03	Выключатель света заднего хода	В контактах		0,13	
2114-3747610	Реле задних противотуманных огней	Золото в полупроводниках, серебро в контактах	0,000998	0,034935	
2108-3720010- 10/11/12	Выключатель сигнала торможения	В контактах		0,34	
2110-3860010-04	Блок индикации бортовой системы контроля	В полупроводниках	0,00002	0,007	
2110-3843010	Датчик скорости	В полупроводниках		0,03	
2110-8128020-02	Контроллер системы автоматического управления отопителем	В полупроводниках	0,00005	0,01549	
2110-8128050-01	Датчик температуры воздуха салона автомобиля	В полупроводниках		0,05	
2110-3647410	Реле контроля целостности ламп	В контактах	0,0417	0,1152	
2108-3709330	Переключатель световой сигнализации	В контактах		0,15	
2108-3709340	Переключатель стеклоочистителя	В контактах		0,15	
2110-3709600-01/02	Переключатель наружного освещения	В контактах		0,05	
2110-3710010-01/02	Выключатель аварийной сигнализации	В контактах		0,21	
2110-3710020-01/02	Выключатель обогрева заднего стекла	В контактах		0,05	
2110-3710030-01/02	Выключатель задних противотуманных фонарей	В контактах		0,05	
2110-3710620	Выключатель привода замка багажника	В контактах		0,02	
2110-3505110	Датчик аварийного уровня тормозной жидкости	В контактах	0,01217	0,07976	
2112-3706040	Датчик фаз	В полупроводниках	0,00099		
Дополнительная комплектация					
2110-3710040/-01	Выключатель передних противотуманных фар	В контактах		0,05	
2110-3710050/-01	Выключатель рециркуляции	В контактах		0,05	
2110-3710060	Выключатель кондиционера	В контактах		0,13	
2110-3710610	Выключатель фарочистки	В контактах		0,05	
2110-3709720	Блок управления электростеклоподъемников	В контактах		1,2	

Руководство по эксплуатации автомобилей LADA 110, LADA 111, LADA 112 и их модификаций
(состояние на 11.04.2008 г.)

Разработчики: *Сабанов Ю.В., Казаков Н.В., Мингачев А.В.*

Формат 60x90¹/₁₆. Объем 6 п. л. Зак. 4081. Тир. 10 000
Отпечатано в типографии ДИС ОАО "АВТОВАЗ". Май 2008 г.