

«Заволжский моторный завод»

УТВЕРЖДАЮ

Главный конструктор

М.А.Миронычев

« 13 » 02 2006 г.

ДИЗЕЛЬНЫЙ ДВИГАТЕЛЬ

МОДЕЛИ ЗМЗ-5143.10

Руководство по эксплуатации, техническому
обслуживанию и ремонту

Издание второе

г.Заволжье
2006 год

СОДЕРЖАНИЕ

1 ВВЕДЕНИЕ	4
2 ТЕХНИЧЕСКИЕ ДАННЫЕ ДВИГАТЕЛЯ	10
2.1 Техническая характеристика двигателя и его систем.....	10
2.2 Основные данные для регулировки и контроля	14
2.3 Эксплуатационные материалы, применяемые на двигателе.....	15
3 КОНСТРУКЦИЯ ДВИГАТЕЛЯ	17
3.1 Кривошипно-шатунный механизм	17
3.2 Газораспределительный механизм	21
3.3 Система смазки	29
3.4 Система вентиляции картера.....	34
3.5 Система охлаждения	35
3.6 Система подачи топлива	39
3.7 Система впуска воздуха и выпуска отработавших газов	45
3.8 Система рециркуляции отработавших газов (СРОГ)	46
4 СЦЕПЛЕНИЕ	48
4.1 Эксплуатация и техническое обслуживание сцепления.....	50
4.2 Возможные неисправности сцепления и способы их устранения	51
5 ЭЛЕКТРООБОРУДОВАНИЕ	52
5.1 Генератор с вакуумным насосом	52
5.1.1 Технические данные:	52
5.1.2 Устройство и эксплуатация	52
5.1.3 Особенности технического обслуживания	54
5.1.4 Возможные неисправности и методы их устранения	54
5.2 Стартер.....	55
5.2.1 Основные технические характеристики	55
5.2.2 Особенности технического обслуживания	55
5.2.3 Возможные неисправности и методы их устранения	55
6 СИСТЕМА УПРАВЛЕНИЯ ДВИГАТЕЛЕМ	58
6.1 Основные функции системы управления двигателя.....	58
6.2 Работа системы управления двигателем	58
6.3 Диагностика системы управления	60
7 РЕКОМЕНДАЦИИ ПО ЭКСПЛУАТАЦИИ ДВИГАТЕЛЯ.....	62
7.1 Предупреждения	62
7.2 Пуск и остановка двигателя.....	63
7.2.1 Пуск двигателя при температуре охлаждающей жидкости ниже плюс 23 °С	63

7.2.2 Пуск двигателя при температуре охлаждающей жидкости выше плюс 23 °С	64
7.2.3 Остановка двигателя	64
7.3 Обкатка двигателя в составе автомобиля.....	64
7.4 Рекомендуемые режимы эксплуатации.....	65
8 ТЕХНИЧЕСКОЕ ОБСЛУЖИВАНИЕ	66
8.1 Рекомендации по техническому обслуживанию	75
8.2 Возможные неисправности двигателя и методы их устранения	87
9 РЕМОНТ ДВИГАТЕЛЯ	94
9.1 Снятие двигателя с автомобиля	97
9.2 Разборка двигателя	98
9.3 Очистка деталей.....	102
9.4 Проверка технического состояния, ремонт деталей и узлов двигателя	103
9.5 Сборка двигателя	123
9.6 Установка двигателя на автомобиль.....	139
Приложение А. Рисунки установочных штифтов и приспособлений	140
Приложение Б. Моменты затяжки основных резьбовых соединений двигателя.....	145
Приложение В. Размеры, допуски и посадки сопрягаемых деталей двигателя.....	148
Приложение Г. Дисбаланс вращающихся деталей, допустимый при сборке двигателя	158
Приложение Д. Подшипники качения, применяемые в двигателе	159
Приложение Е. Турбокомпрессор	160
Приложение Ж. Маркировка двигателя.....	163
Приложение З. Манжеты, применяемые в двигателе.....	164

1 ВВЕДЕНИЕ

В настоящем руководстве приведены основные технические данные дизельного двигателя ЗМЗ-5143.10 и его систем, описывается устройство, особенности эксплуатации, способы устранения возможных неисправностей, техническое обслуживание и ремонт.

Руководство предназначено для работников предприятий, занимающихся эксплуатацией и ремонтом двигателей ЗМЗ, торговых организаций и индивидуальных владельцев.

Двигатели заводом выпускаются в комплектации с оборудованием (топливной аппаратурой, электрооборудованием и сцеплением), установленным и закрепленным на двигателе, за исключением фильтра тонкой очистки топлива, который закреплен на двигателе в транспортном положении. На двигателе устанавливаются транспортные кронштейны опор, заменяемые на Ульяновском автозаводе. Воздушный фильтр, водяной и масляный радиаторы в состав двигателя не входят, поэтому в Руководстве описаны только те узлы и агрегаты, которые входят в эту комплектацию.

Двигатели ЗМЗ-5143.10 предназначены для установки на автомобили УАЗ с колесной формулой 4×4 и полной массой до 3 500 кг и эксплуатации при температурах окружающего воздуха от минус 45 °С до плюс 40 °С, относительной влажности воздуха до 75 % при температуре плюс 15 °С, запыленности воздуха до 1 г/м³, а также в районах, расположенных на высоте до 4 000 м над уровнем моря.

Ввиду того, что конструкция двигателя постоянно совершенствуется, отдельные узлы и детали могут несколько отличаться от описанных в настоящем Руководстве.

Общий вид двигателя приведен на рисунке 1, внешняя скоростная характеристика на рисунке 2, виды слева, спереди и справа на рисунках 3, 4 и 5, поперечный разрез двигателя – на рисунке 6.



Рисунок 1 - Общий вид двигателя

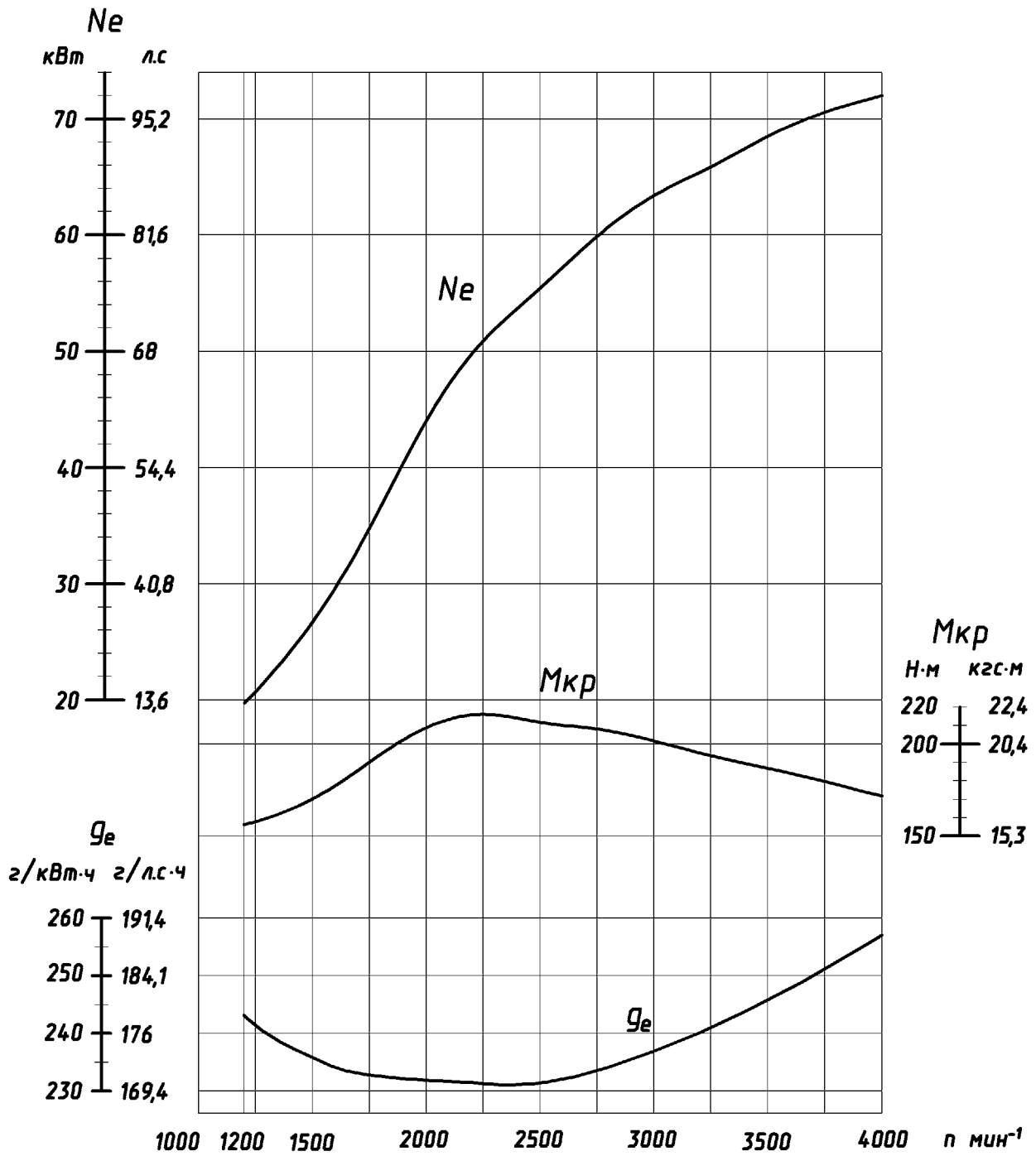


Рисунок 2 – Внешняя скоростная характеристика двигателя

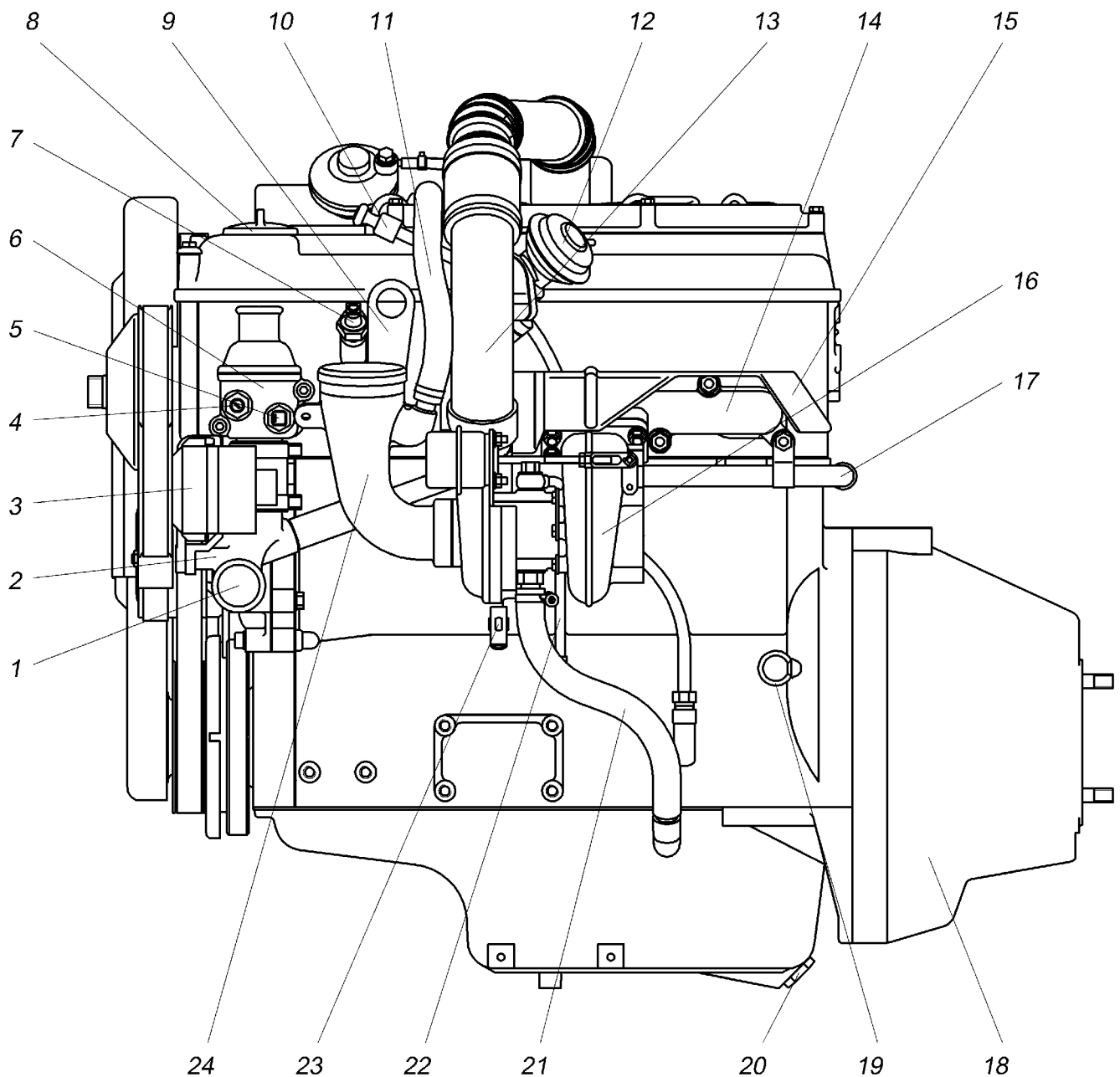


Рисунок 3 – Левая сторона двигателя:

1 – патрубок водяного насоса подвода ОЖ от радиатора; 2 – водяной насос; 3 – насос гидроусилителя рулевого управления (ГУР); 4 – датчик температуры охлаждающей жидкости (системы управления); 5 – датчик указателя температуры ОЖ; 6 – корпус термостата; 7 – датчик сигнализатора аварийного давления масла; 8 – крышка маслозаливной горловины; 9 – передний кронштейн подъема двигателя; 10 – рукоятка указателя уровня масла; 11 – шланг вентиляции; 12 – клапан рециркуляции; 13 – выпускной патрубок турбокомпрессора; 14 – выпускной коллектор; 15 – теплоизоляционный экран; 16 – турбокомпрессор; 17 – трубка отопителя; 18 – картер сцепления; 19 – заглушка отверстия под установочный штифт коленчатого вала; 20 – пробка сливного отверстия масляного картера; 21 – шланг слива масла из турбокомпрессора; 22 – трубка нагнетательная масла к турбокомпрессору; 23 – краник слива ОЖ; 24 – впускной патрубок турбокомпрессора

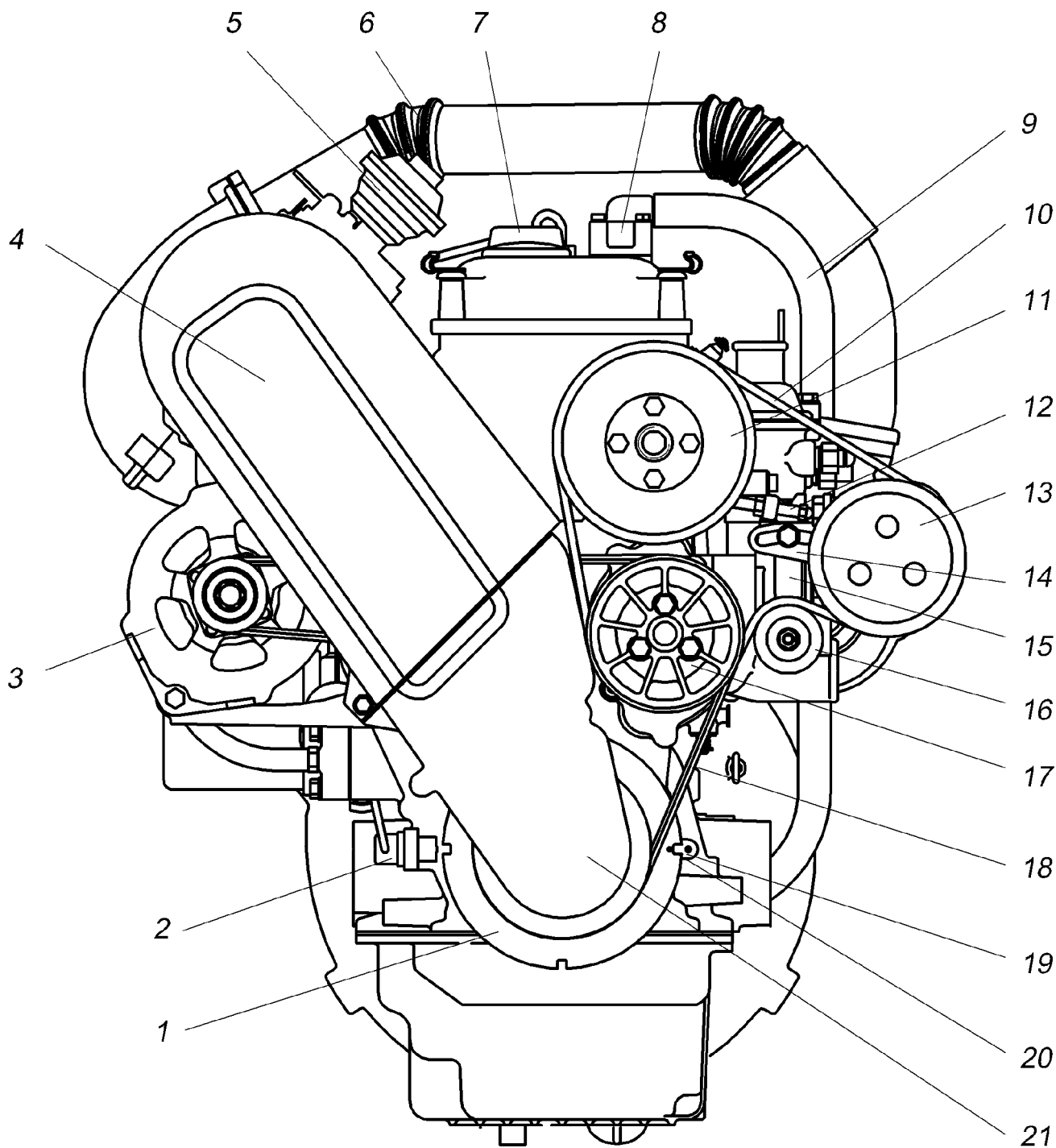


Рисунок 4 – Вид спереди:

1 – шкив-демпфер коленчатого вала; 2 – датчик положения коленчатого вала; 3 – генератор; 4 – верхний кожух ремня привода ТНВД; 5 – ТНВД; 6 – воздуховод; 7 – крышка маслозаливной горловины; 8 – маслоотделитель; 9 – шланг вентиляции; 10 – ремень привода вентилятора и насоса ГУР; 11 – шкив вентилятора; 12 – натяжной болт насоса ГУР; 13 – шкив насоса ГУР; 14 – натяжной кронштейн ремня привода вентилятора и насоса ГУР; 15 – кронштейн насоса ГУР; 16 – направляющий ролик; 17 – шкив водяного насоса; 18 – ремень привода генератора и водяного насоса; 19 – указатель верхней мертвой точки (ВМТ); 20 – метка ВМТ на роторе датчика; 21 – нижний кожух ремня привода ТНВД

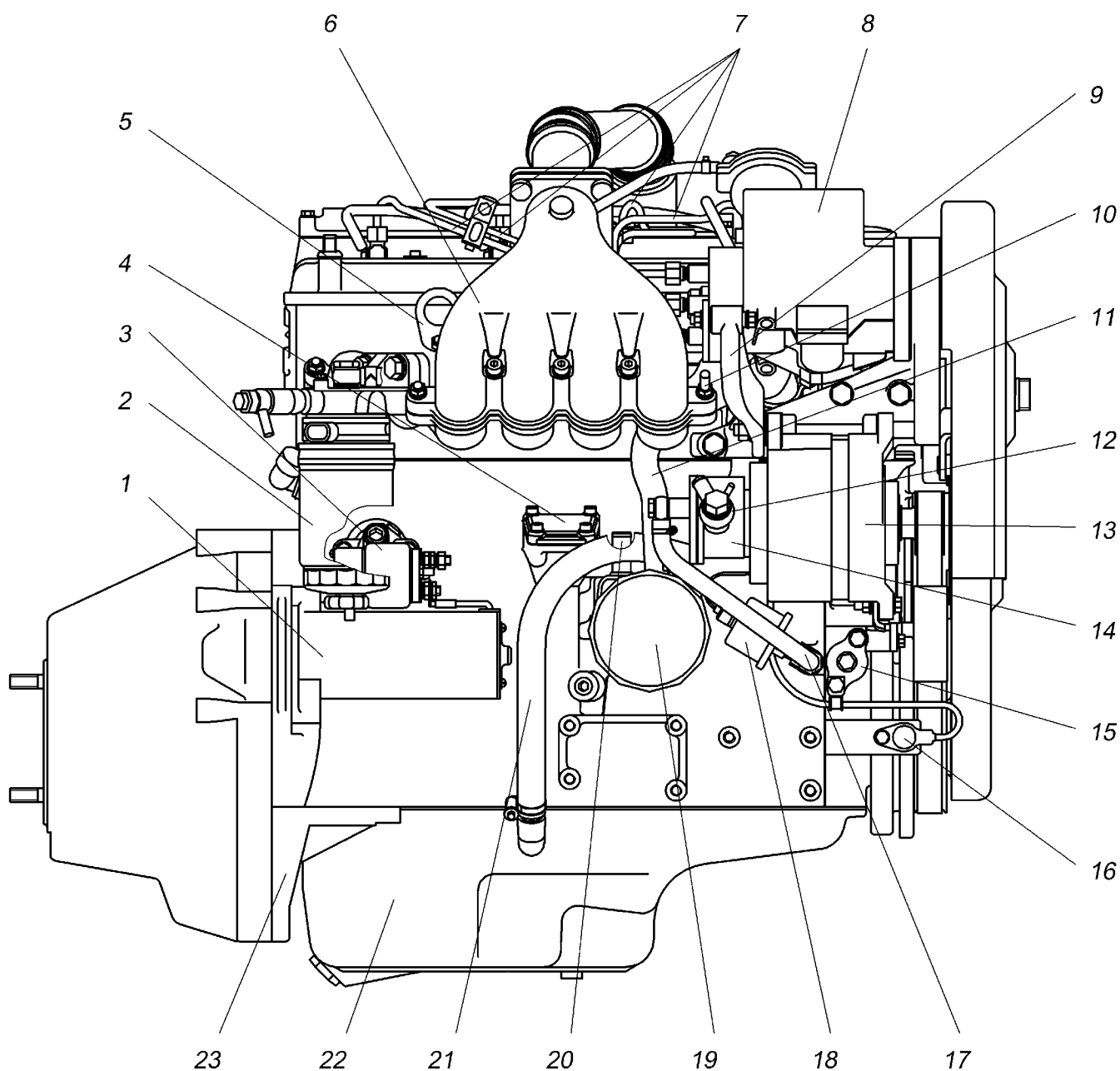


Рисунок 5– Правая сторона двигателя:

1 – стартер; 2 – фильтр тонкой очистки топлива (ФТОТ) (транспортное положение); 3 – тяговое реле стартера; 4 – крышка привода масляного насоса; 5 – задний кронштейн подъема двигателя; 6 – ресивер; 7 – топливопроводы высокого давления; 8 – топливный насос высокого давления (ТНВД); 9 – задняя опора ТНВД; 10 – точка крепления «←→» провода КМСУД; 11 - шланг подвода ОЖ к жидкостно-масляному теплообменнику; 12 – штуцер вакуумного насоса; 13 – генератор; 14 – вакуумный насос; 15 – крышка нижнего гидронатяжителя; 16 – датчик положения коленчатого вала; 17 – шланг подвода масла к вакуумному насосу; 18 – датчик указателя давления масла; 19 – масляный фильтр; 20 – патрубок жидкостно-масляного теплообменника отвода ОЖ; 21 – шланг слива масла из вакуумного насоса; 22 – масляный картер; 23 – усилитель картера сцепления

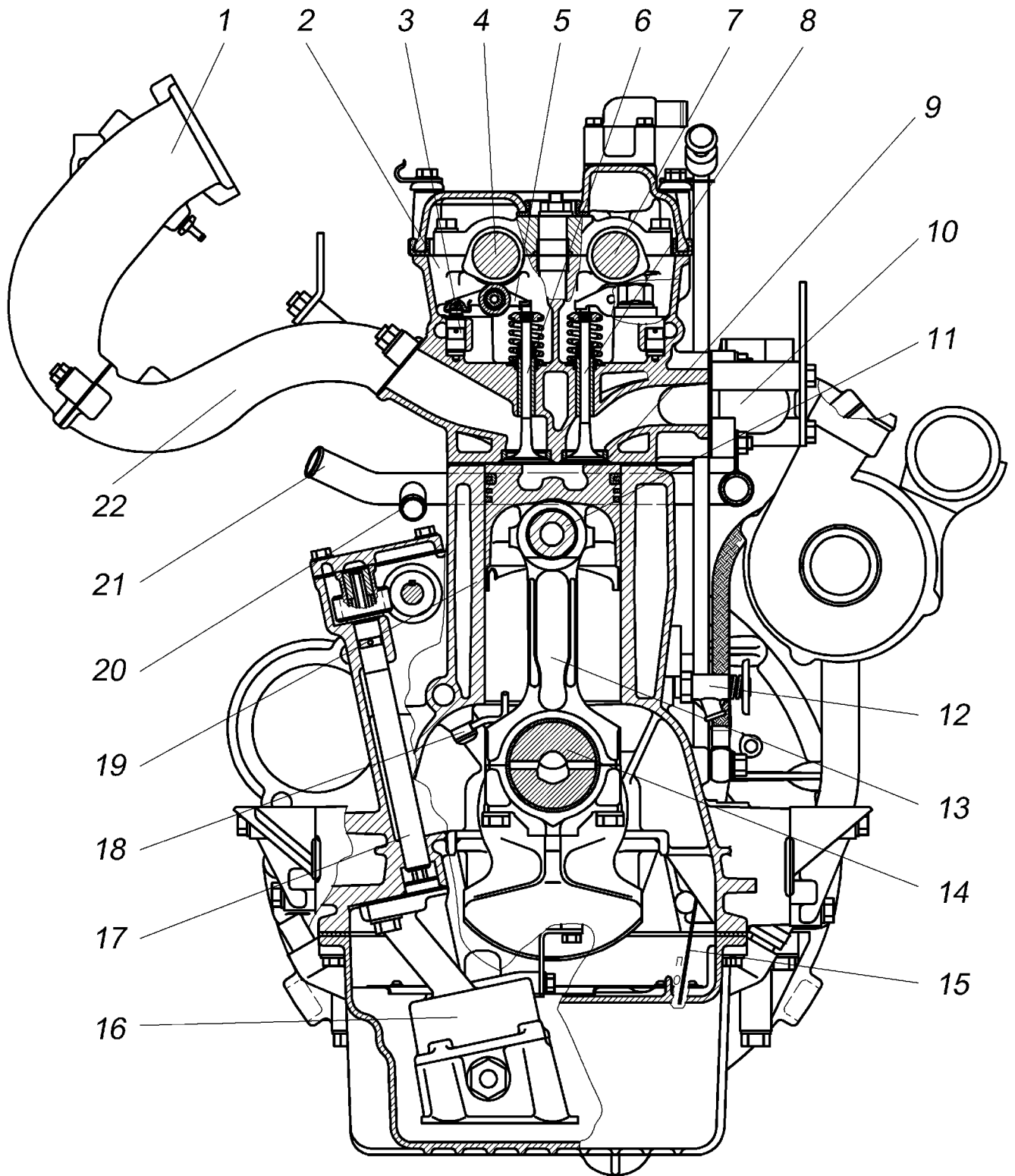


Рисунок 6 – Поперечный разрез двигателя:

1 – ресивер; 2 – головка цилиндров; 3 – гидроопора; 4 – распределительный вал впускных клапанов; 5 – рычаг привода клапана; 6 – впускной клапан; 7 – распределительный вал выпускных клапанов; 8 – выпускной клапан; 9 – поршень; 10 – выпускной коллектор; 11 – поршневой палец; 12 – сливной краник ОЖ; 13 – шатун; 14 – коленчатый вал; 15 – указатель уровня масла; 16 – масляный насос; 17 – валик привода масляного и вакуумного насосов; 18 – форсунка охлаждения поршня; 19 – блок цилиндров; 20 – перепускной патрубок трубки отопителя; 21 – отводящий патрубок трубки отопителя; 22 – впускная труба

2 ТЕХНИЧЕСКИЕ ДАННЫЕ ДВИГАТЕЛЯ

2.1 Техническая характеристика двигателя и его систем

Тип двигателя	Дизельный, с непосредственным впрыском
Число тактов	4
Число цилиндров	4
Расположение цилиндров	Вертикально в ряд
Порядок работы цилиндров	1-3-4-2
Направление вращения коленчатого вала по ГОСТ 22836	Правое
Диаметр цилиндра, мм	87
Ход поршня, мм	94
Рабочий объем двигателя, л	2,24
Степень сжатия	19,5
Номинальная мощность брутто по ГОСТ 14846 при частоте вращения 4000 мин ⁻¹ , кВт (л.с.)	72 (98)
Максимальный крутящий момент брутто по ГОСТ 14846 при частоте вращения 2250 мин ⁻¹ , Н·м·(кгс·м)	216 (22,0)

Система питания:

топливный насос высокого давления (ТНВД)	0 460 414 217, фирмы «BOSCH», Германия распределительного типа с двухрежимным механическим регулятором частоты вращения и встроенным подкачивающим насосом
ремень привода ТНВД	2112-1106040,-02 пр-ва ОАО «БРТ», г.Балаково
форсунки	0 432 193 549 (У 431 К03 019), фирмы «BOSCH», Германия закрытого типа, с двухстадийной подачей топлива

фильтр тонкой очистки топлива

0 450 133 256, фирмы «BOSCH», Германия, с подогревателем

Система смазки

Комбинированная, многофункциональная: под давлением смазываются коренные и шатунные подшипники коленчатого вала, подшипники распределительных и промежуточного валов, детали привода масляного насоса, опоры рычагов привода клапанов и натяжители цепей, подшипники турбокомпрессора, остальные детали смазываются разбрызгиванием. Струями масла охлаждаются поршни. Давлением масла приводятся в рабочее положение гидроопоры и гидронатяжители

масляный фильтр

2101С-1012005-НК-2, ф.«Колан» или 406.1012005-02 ф.«БИГ-фильтр» однократного использования неразборной конструкции, полнопоточный, со встроенным перепускным клапаном, защищенным дополнительным фильтрующим элементом

жидкостно-масляный теплообменник

Встроенный в системы охлаждения и смазки, устанавливается между блоком цилиндров и масляным фильтром

масляный насос

Шестеренчатый, односекционный, расположен в масляном картере

Система охлаждения

Жидкостная, закрытая, с принудительной циркуляцией, с подачей охлаждающей жидкости в блок цилиндров

термостат

типа ТС 108-01, с твердым наполнителем, одноклапанный

насос системы охлаждения

Центробежный, привод осуществляется поликлиновым ремнем от шкива коленчатого вала. Передаточное число 1,11

ремень привода агрегатов

поликлиновой 6РК 1220

Система наддува

Турбокомпрессором, приводимым отработавшими газами

турбокомпрессор	C12-92-02, ф. «CZ Strakonice, a.s.», Чехия, с клапаном ограничителя наддува
Система рециркуляции отработавших газов	С пневмоэлектрическим управлением. Клапан рециркуляции с приводом от пневмокамеры
Сцепление	Сухое, однодисковое, с диафрагменной пружиной, наружный диаметр ведомого диска 240 мм
ведомый диск	LUK 324021510, ф. «LUK», Германия с встроенным демпфером холостого хода и 2-х ступенчатым гасителем крутильных колебаний
Система вентиляции	Закрытая, принудительная
Воздушный фильтр*	С сухим фильтрующим элементом, производительностью 500 м ³ /ч
Электрооборудование	Постоянного тока, номинальное напряжение 12В, система однопроводная, отрицательные выводы источников и потребителей электрической энергии соединены с корпусом двигателя
генератор	с вакуумным насосом, N1 14V, 90А, 6 033 GB5 011, фирмы «BOSCH», Германия. С номинальным напряжением 14 В и максимальной токоотдачей в нагретом состоянии не менее 90 А, с выводами фазы и дополнительных диодов
стартер	С редуктором, дистанционным электромагнитным включением, мощностью 2 кВт DW-12V, 2,0 kW, В 001 116 163, фирмы «BOSCH», Германия или мощностью 1,9 кВт 11.131.262 типа AZE 2154, 12V, 1,9 kWt фирмы «Iskra», Словения

* Устанавливается на автомобиле

свечи накаливания

0 250 202 029, фирмы «BOSCH», Германия, штифтовые

Система управления рециркуляцией и свечами накаливания

электронный блок управления *

Микропроцессорный

датчик температуры охлаждающей жидкости

19.3828, полупроводниковый

датчик положения коленчатого вала

23.3847, индукционного типа

датчик положения рычага ТНВД **

потенциометрического типа

реле включения свечей накаливания *

Электромагнитного типа

реле управления подкачивающим насосом *

Электромагнитного типа

реле подогрева топлива *

Электромагнитного типа

клапан управления системой рециркуляции отработавших газов *

Электромагнитный

Датчики приборов:

указателя температуры охлаждающей жидкости

ТМ 106-11, терморезисторный

указателя давления масла

3902.3829, потенциометрического типа

сигнализатора аварийного давления масла

6002.3829, контактного типа

сигнализатора перегрева охлаждающей жидкости *

ТМ 111-03, контактного типа

Масса незаправленного смазкой двигателя со сцеплением, кг

220

* Устанавливается на автомобиле

** Входит в состав ТНВД

2.2 Основные данные для регулировки и контроля

Прогиб ремня привода агрегатов	при приложении усилия 78,4 Н (8 кгс) посередине между шкивами водяного насоса и генератора стрела прогиба ремня должна быть 14 ± 1 мм
Прогиб ремня привода вентилятора и насоса ГУР при приложении нагрузки 78,4 Н (8 кгс) посередине между шкивами вентилятора и насоса ГУР должен быть, мм	$8,5 \pm 0,5$
Давление масла в центральной масляной магистрали блока цилиндров, при температуре масла в масляном картере в зоне приемника масляного насоса в пределах от 78 до 82 °С, должно быть не менее, кПа (кгс/см ²):	
– при частоте вращения коленчатого вала 700...800 мин ⁻¹	108 (1,1)
– при частоте вращения коленчатого вала 2 000 мин ⁻¹	294 (3,0)
Оптимальная температура охлаждающей жидкости в системе охлаждения, °С:	80...90
Минимальная частота вращения холостого хода, мин ⁻¹	800±50

2.3 Эксплуатационные материалы, применяемые на двигателе

Таблица 1

Наименование и обозначение марки			Периодичность смены		Объем, заправляемых в изделие	Примечание
Основные	Дублирующие	Зарубежные	Основная марка	Дублирующая марка		
1	2	3	4	5	6	7
Дизельное топливо по ГОСТ 305: Л-0,2-40 3-0,2 минус 35 А-0,2						Диапазон температур применения: выше 0 °С выше минус 20 °С выше минус 50 °С
Масло моторное по СТО ААИ 003-98: SAE 5W-30, ААИ ДЗ/Б4 SAE 5W-40, ААИ ДЗ/Б4 SAE 10W-30, ААИ ДЗ/Б4 SAE 10W-40, ААИ ДЗ/Б4 SAE 15W-30, ААИ ДЗ/Б4 SAE 15W-40, ААИ ДЗ/Б4 SAE 20W-40, ААИ ДЗ/Б4		Масло моторное по SAE J 300, API: SAE 5W-30, API CF-4/SG SAE 5W-40, API CF-4/SG SAE 10W-30, API CF-4/SG SAE 10W-40, API CF-4/SG SAE 15W-30, API CF-4/SG SAE 15W-40, API CF-4/SG SAE 20W-40, API CF-4/SG	10 тыс. км		6,5 л - первоначальный объем заправки 5,1...5,3 л – объем масла при замене	Диапазон температур применения: от минус 25 °С до плюс 20 °С от минус 25 °С до плюс 35 °С от минус 20 °С до плюс 30 °С от минус 20 °С до плюс 35 °С от минус 15 °С до плюс 35 °С от минус 15 °С до плюс 45 °С от минус 10 °С до плюс 45 °С

1	2	3	4	5	6	7
SAE 20W-50, ААИ ДЗ/Б4 SAE 30, ААИ ДЗ SAE 40, ААИ ДЗ SAE 50, ААИ ДЗ		SAE 20W-50, API CF-4/SG SAE 30, API CF-4 SAE 40, API CF-4 SAE 50, API CF-4				от минус 10 °С до плюс 45 °С и выше от минус 5 °С до плюс 45 °С от 0 °С до плюс 45 °С от 0 °С до плюс 45 °С и выше
Охлаждающая жидкость ОЖ-40 «Лена» - до минус 40 °С ОЖ-65 «Лена» - до минус 65 °С ТУ 113-07-02-88	Автожидкость охлаждающая Тосол-А40М – до минус 40 °С Тосол-А65М – до минус 65 °С ТУ 6-57-95-96 Антифриз «Термосол» марка А-40 – до минус 40 °С марка А-65 – до минус 65 °С ТУ 301-02-141-91		3 года	3 года 10 лет	3,7 л Без учета емкости радиатора, отопителя и соединительных шлангов	
Литол-24 ГОСТ 21150-87	Зимол ТУ 38 УССР 201285-84 Лита ТУ 38.1011308-90 ЛСЦ-15 ТУ 38.101.140-71		По мере необходимости			Для смазки отверстия под ось коромысла с натяжными роликами ремня привода ТНВД

Примечание: допускается применение моторных масел более высоких групп по классификации API.

Приобретение масел осуществлять непосредственно у изготовителя с сертификатом качества масла.

Запрещается смешивание моторных масел различных торговых марок и различных фирм.

3 КОНСТРУКЦИЯ ДВИГАТЕЛЯ

3.1 Кривошипно-шатунный механизм

Блок цилиндров изготовлен из специального чугуна моноблоком с картерной частью, опущенной ниже оси коленчатого вала. Между цилиндрами имеются протоки для охлаждающей жидкости. В нижней части блока расположены пять опор коренных подшипников. Крышки подшипников обрабатываются в сборе с блоком цилиндров и, следовательно, не взаимозаменяемы. В картерной части блока цилиндров устанавливаются форсунки для охлаждения поршней маслом.

Головка цилиндров отлита из алюминиевого сплава. В верхней части головки цилиндров располагается газораспределительный механизм: распределительные вальцы, рычаги привода клапанов, гидроопоры, впускные и выпускные клапаны. Головка цилиндров имеет два впускных канала и два выпускных, фланцы для присоединения впускной трубы, выпускного коллектора, термостата, крышек, посадочные места под форсунки и свечи накаливания, встроенные элементы систем охлаждения и смазки.

Поршень отлит из специального алюминиевого сплава, с камерой сгорания, выполненной в головке поршня. Объем камеры сгорания $(21,69 \pm 0,4) \text{ см}^3$. Юбка поршня бочкообразной формы в продольном направлении и овальная в поперечном сечении, имеет антифрикционное покрытие. Большая ось овала расположена в плоскости, перпендикулярной оси поршневого пальца. Наибольший диаметр юбки поршня в продольном сечении расположен на расстоянии 13 мм от нижней кромки поршня. Внизу юбки выполнена выемка, которая обеспечивает расхождение поршня с форсункой охлаждения. В головке поршня выполнены три канавки: в двух верхних установлены компрессионные кольца, а в нижней - маслоъемное. Канавка под верхнее компрессионное кольцо выполнена в упрочняющей вставке из нирезистового чугуна. Ось отверстия для поршневого пальца смещена на 0,5 мм в правую сторону (по ходу автомобиля) от средней плоскости поршня. На днище поршня имеется маркировка размерной группы диаметра юбки поршня (буквы А, В, У) и стрелка ориентации поршня, для его правильной установки в двигатель. При установке поршня стрелка должна быть направлена в сторону переднего торца блока цилиндров.

Поршневые кольца (Рисунок 7) устанавливаются по три на каждом поршне: два компрессионных и одно маслоъемное.

Верхнее компрессионное кольцо 2 изготовлено из высокопрочного чугуна и имеет равностороннюю трапецевидную форму и износостойкое антифрикционное покрытие поверхности, обращенной к зеркалу цилиндра.

Нижнее компрессионное кольцо 3 изготовлено из серого чугуна, прямоугольного профиля, с минутной фаской, с износостойким антифрикционным покрытием поверхности, обращенной к зеркалу цилиндра.

Маслоъемное кольцо 4 изготовлено из серого чугуна, коробчатого типа, с пружинным расширителем 5, с износостойким антифрикционным покрытием рабочих поясков поверхности, обращенной к зеркалу цилиндра.

При установке поршневых колец на поршень надписи «ТОР» или «mTOP», или «т» на торце колец должны быть обращены в сторону днища поршня. Нарушение этого условия вызывает резкое возрастание расхода масла и дымление двигателя. Замки компрессионных колец должны быть расположены параллельно оси поршневого пальца в противоположные стороны относительно друг друга, стык пружинного расширителя и замок маслосъемного кольца также установлены в противоположные друг к другу стороны и под углом 90° к замкам компрессионных колец.

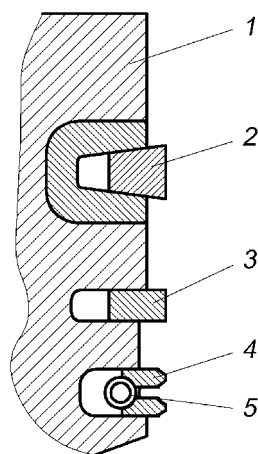


Рисунок 7 – Поршневые кольца:

1 – поршень; 2 – верхнее компрессионное кольцо; 3 – нижнее компрессионное кольцо; 4 – маслосъемное кольцо; 5 – пружинный расширитель

Шатун - стальной кованный. Крышка шатуна обрабатывается в сборе с шатуном, и поэтому при переборке двигателя нельзя переставлять крышки с одного шатуна на другой. Крышка шатуна крепится болтами, которые ввертываются в шатун. В поршневую головку шатуна запрессована сталебронзовая втулка.

Коленчатый вал - стальной кованный, пятиопорный, имеет для лучшей разгрузки опор восемь противовесов. Износостойкость шеек обеспечивается закалкой ТВЧ или газовым азотированием. Резьбовые пробки, закрывающие полости каналов в шатунных шейках, ставятся на герметик и зачеканиваются от самовывинчивания.

Вал динамически сбалансирован, допустимый дисбаланс на каждом конце вала не более 18 г·см.

Вкладыши коренных подшипников коленчатого вала - сталеалюминиевые. Верхние вкладыши с канавками и отверстиями, нижние - без канавок и отверстий.

Вкладыши шатунных подшипников сталебронзовые, без канавок и отверстий.

Осевое перемещение коленчатого вала ограничивается упорными сталеалюминиевыми полушайбами 5 (Рисунок 8), расположенными по обе стороны средней (третьей) коренной опоры.

Полушайбы антифрикционным слоем обращены к щекам коленчатого вала 3, удерживаются от вращения за счет выступов, входящих в пазы на торцах крышки коренного подшипника 1.

На переднем конце коленчатого вала (Рисунок 9) на шпонках установлены: звездочка 8, втулка 16 и шкив-демпфер. Все эти детали стянуты болтом 1. Между звездочкой и втулкой установлено резиновое уплотнительное кольцо 14 круглого сечения.

Шкив-демпфер состоит из двух шкивов: зубчатого 2 – для привода ТНВД и поликлинового 3 – для привода водяного насоса и генератора, а также ротора 4 датчика положения коленчатого вала и диска демпфера 5. Демпфер служит для гашения крутильных колебаний коленчатого вала, благодаря чему обеспечивается равномерность работы ТНВД, улучшаются условия работы цепного привода распределительных валов и уменьшается шум ГРМ. Диск демпфера 5 привулконизирован к шкиву 2. На поверхности ротора датчика имеется круглая метка для определения ВМТ первого цилиндра.

Работа датчика положения коленчатого вала заключается в формировании и передаче электронному блоку управления импульсов от расположенных на наружной поверхности ротора пазов.

Передний конец коленчатого вала уплотнен резиновой манжетой 7, запрессованной в крышку цепи 6.

Задний конец коленчатого вала (Рисунок 10) также уплотнен резиновой манжетой 6, запрессованной в сальниководержатель 5, который крепится к заднему торцу блока цилиндров.

В выточки на заднем торце коленчатого вала запрессованы установочная втулка 12 для центрирования маховика и распорная втулка 10, на которые установлен маховик 7. Маховик крепится к фланцу коленчатого вала восемью самостопорящимися болтами 8, через шайбу 11. В отверстие маховика запрессован подшипник первичного вала коробки передач 9. На торце маховика, обращенном к двигателю имеется паз 13 для входа установочного штифта, обеспечивающего точное положение первого кривошипа коленчатого вала и поршня первого цилиндра в ВМТ.

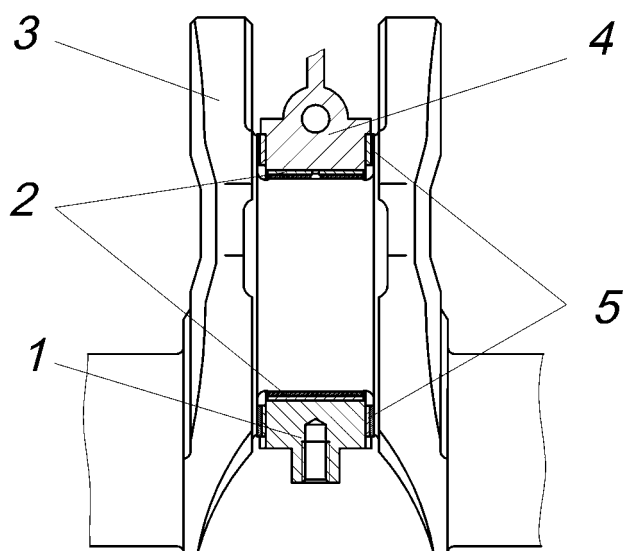


Рисунок 8 – Средний коренной подшипник коленчатого вала:

1 – крышка подшипника; 2 – вкладыши подшипника; 3 – коленчатый вал; 4 – блок; 5 – упорные полушайбы

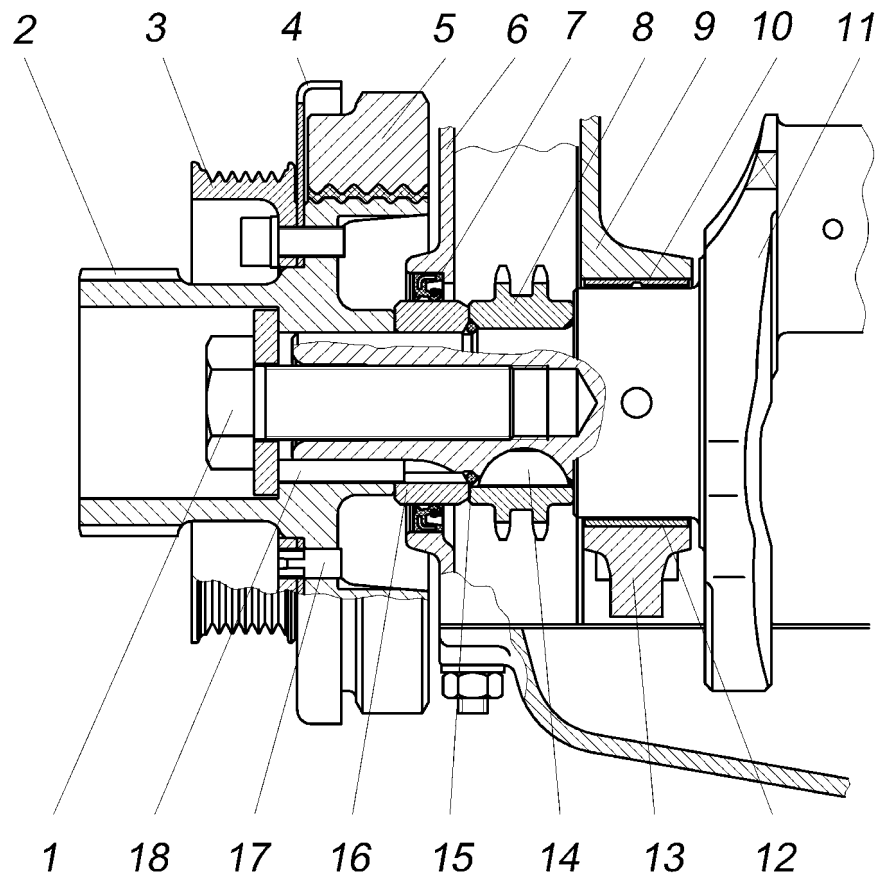


Рисунок 9 – Передний конец коленчатого вала:

1 – стяжной болт; 2 – зубчатый шкив коленчатого вала; 3 – поликлиновой шкив коленчатого вала; 4 – ротор датчика; 5 – диск демпфера; 6 – крышка цепи; 7 – манжета; 8 – звездочка; 9 – блок цилиндров; 10 – верхний коренной вкладыш; 11 – коленчатый вал; 12 – нижний коренной вкладыш; 13 – крышка коренного подшипника; 14 – шпонка сегментная; 15 – кольцо резиновое уплотнительное; 16 – втулка; 17 – установочный штифт ротора датчика; 18 – шпонка призматическая

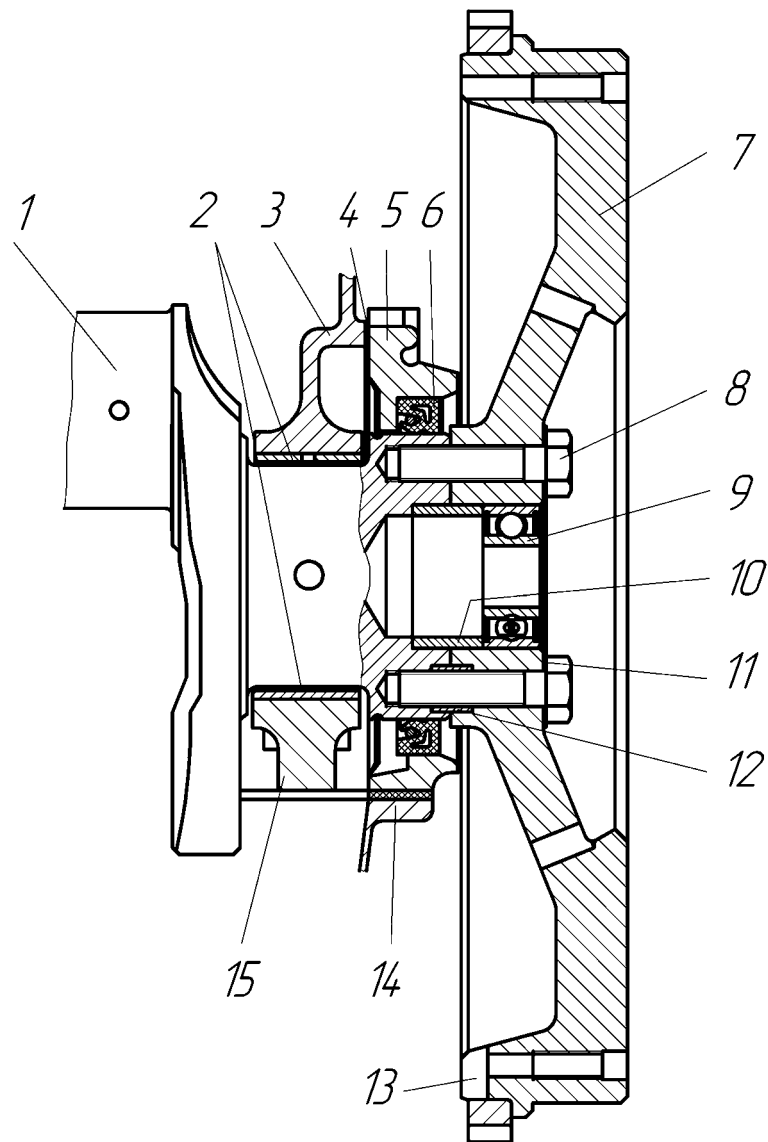


Рисунок 10 – Задний конец коленчатого вала:

1 – коленчатый вал; 2 – вкладыши коренного подшипника; 3 – блок цилиндров; 4 – прокладка сальникодержателя; 5 – сальникодержатель; 6 – манжета; 7 – маховик; 8 – болт маховика; 9 – подшипник первичного вала КПП; 10 – втулка распорная; 11 – шайба болтов маховика; 12 – установочная втулка; 13 – паз для установки ВМТ; 14 – масляный картер; 15 – крышка коренного подшипника

3.2 Газораспределительный механизм

Распределительные валы изготовлены из низкоуглеродистой легированной стали, цементируются на глубину 1,3...1,8 мм и закалены до твердости рабочих поверхностей 59...65 HRC_Э.

Двигатель имеет два распределительных вала: для привода впускных и выпускных клапанов. Кулачки валов разнопрофильные, несимметричные относительно оси кулачка. На задних торцах распределительные валы имеют маркировки клеймением: впускной – «ВП», выпускной – «ВЫП».

Каждый вал имеет пять опорных шеек. Валы вращаются в опорах, расположенных в алюминиевой головке цилиндров и закрытых крышками, расточенными

совместно с головкой. По этой причине крышки опор распределительных валов не взаимозаменяемы.

От осевых перемещений каждый распределительный вал удерживается упорной полушайбой, которая установлена в выточку крышки передней опоры и выступающей частью входит в проточку на первой опорной шейке распределительного вала.

На переднем конце распределительных валов имеется конусная поверхность под приводную звездочку.

Для точной установки фаз газораспределения в первой шейке каждого распределительного вала выполнено технологическое отверстие с точно заданным угловым расположением относительно профиля кулачков.

При сборке привода распределительных валов их точное положение обеспечивается фиксаторами, которые устанавливаются через отверстия в передней крышке в технологические отверстия на первых шейках распределительных валов.

Технологические отверстия также используются для контроля углового расположения кулачков (фаз газораспределения) в процессе эксплуатации двигателя.

На первой переходной шейке распределительного вала имеются две лыски с размером под ключ для удержания распределительного вала при креплении звездочки.

Привод распределительных валов (Рисунок 11) цепной, двухступенчатый. Первая ступень – от коленчатого вала на промежуточный вал, вторая ступень – от промежуточного вала на распределительные валы.

Привод обеспечивает частоту вращения распределительных валов в два раза меньше частоты вращения коленчатого вала.

Приводная цепь первой ступени (нижняя) имеет 72 звена, второй ступени (верхняя) – 82 звена. Цепь втулочная, двухрядная с шагом 9,525 мм.

На переднем конце коленчатого вала на шпонке установлена звездочка 1 из высокопрочного чугуна с 23 зубьями. На промежуточном валу одновременно закреплены двумя болтами ведомая звездочка 5 первой ступени также из высокопрочного чугуна с 38 зубьями и ведущая стальная звездочка 6 второй ступени с 19 зубьями. На распределительных валах установлены звездочки 9 и 12 из высокопрочного чугуна с 23 зубьями.

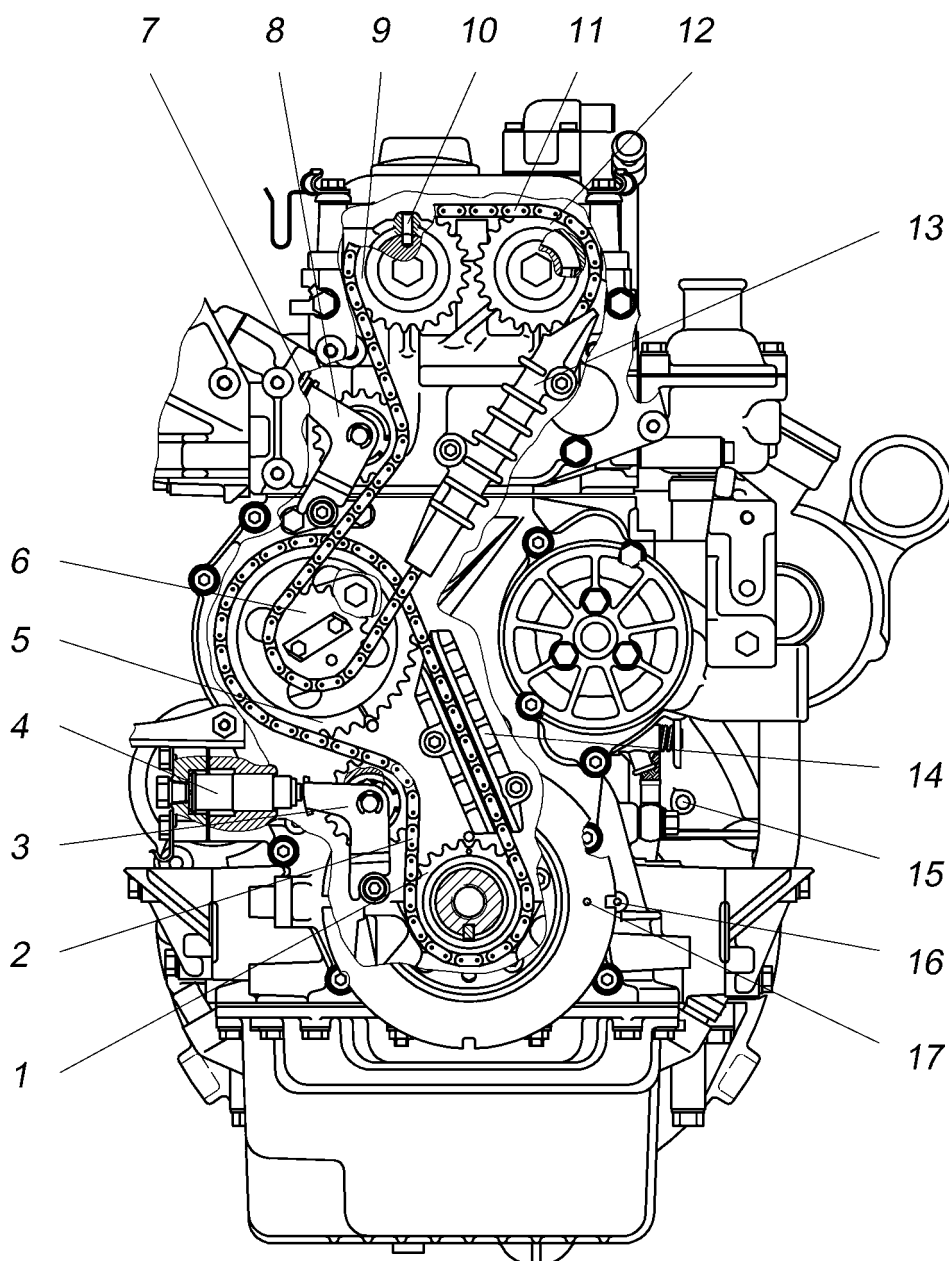


Рисунок 11 – Привод распределительных валов:

1 – звездочка коленчатого вала; 2 – нижняя цепь; 3,8 – рычаг натяжного устройства со звездочкой; 4,7 – гидронатяжитель; 5 – ведомая звездочка промежуточного вала; 6 – ведущая звездочка промежуточного вала; 9 – звездочка впускного распределительного вала; 10 – технологическое отверстие под установочный штифт; 11 – верхняя цепь; 12 – звездочка выпускного распределительного вала; 13 – успокоитель цепи средний; 14 – успокоитель цепи нижний; 15 – отверстие под установочный штифт коленчатого вала; 16 – указатель ВМТ (штифт) на крышке цепи; 17 – метка на роторе датчика положения коленчатого вала

Звездочка на распределительном валу устанавливается на конусный хвостовик вала через разрезную втулку и крепится стяжным болтом.

Разрезная втулка имеет внутреннюю коническую поверхность, контактирующую с коническим хвостовиком распределительного вала и наружную – цилиндрическую, контактирующую с отверстием звездочки.

При завинчивании стяжного болта втулка, под воздействием шайбы смещаясь на конусе разжимается и создает натяг, обеспечивающий передачу крутящего момента через звездочку на распределительный вал.

Натяжение каждой цепи (нижней 2 и верхней 11) производится гидронатяжителями 4 и 7 автоматически. Гидронатяжители установлены в направляющих отверстиях: нижний – в крышке цепи, верхний – в головке цилиндров и закрыты крышками.

Корпус гидронатяжителя упирается в крышку, а плунжер через рычаг 3 или 8 натяжного устройства со звездочкой натягивает нерабочую ветвь цепи. В крышке имеется отверстие с конической резьбой, закрытое пробкой, через которое гидронатяжитель при нажатии на корпус приводится в рабочее состояние.

Рычаги натяжного устройства установлены на консольных осях, ввернутых: нижняя – в передний торец блока цилиндров, верхняя – в опору, закрепленную на переднем торце блока цилиндров.

Рабочие ветви цепей проходят через успокоители 13 и 14, изготовленные из специальной пластмассы и закрепленные двумя болтами каждый: нижний – на переднем торце блока цилиндров, средний – на переднем торце головки цилиндров.

Гидронатяжитель (Рисунок 12) состоит из корпуса 4 и 10 плунжера 3, подобранных на заводе-изготовителе.

На внутренней поверхности корпуса выполнены канавки специального профиля и канавка под стопорное кольцо 6, на наружной поверхности – две лыски под ключ «19». Плунжер имеет форму стакана, внутри которого установлена пружина 5, которая сжата клапаном 1, ввернутым в корпус. На наружной поверхности плунжера имеются две канавки специального профиля, в которых установлены разрезные пружинные кольца – стопорное кольцо 6 и запорное кольцо 2. Стопорное кольцо предотвращает выход плунжера из корпуса при транспортировке и установке гидронатяжителя на двигатель, запорное кольцо ограничивает обратный ход плунжера при работе. В рабочем состоянии плунжер 3 с запорным кольцом 2 под действием пружины 5 перемещается из канавки в канавку корпуса 4, выдвигаясь из него. Обратному перемещению плунжера препятствует запорное кольцо и специальный профиль канавок корпуса и плунжера.

В корпусе клапана 1 расположен обратный шариковый клапан, через который масло из магистрали двигателя поступает внутрь гидронатяжителя. К шариковому клапану масло поступает через прорезь на торце и отверстие 7 в корпусе клапана.

Транспортный стопор 7 служит для исключения вероятности «разрядки» гидронатяжителя (выхода плунжера из корпуса гидронатяжителя) при его транспортировке. Перед установкой гидронатяжителя на двигатель транспортный стопор необходимо снять.

Гидронатяжитель устанавливается на двигатель в собранном («заряженном») состоянии, когда плунжер 3 удерживается в корпусе 4 с помощью стопорного кольца 6, как изображено на рисунке 12. Для «разрядки» гидронатяжителя необходимо через отверстие в крышке гидронатяжителя оправкой нажать на гидронатяжитель с усилием, обеспечивающим выход плунжера из корпуса гидронатяжителя. Под дей-

ствием пружины корпус гидронатяжителя переместится до упора в крышку, а плунжер через натяжное устройство натянет цепь.

При работе привода гидронатяжители создают постоянное натяжение и гасят колебания цепей при изменении режимов работы двигателя. Происходит это следующим образом.

Под действием пружины 5 и давления масла, поступающего из масляной магистрали через отверстие 8 в корпусе клапана, плунжер 3 нажимает на рычаг натяжного устройства со звездочкой, а через него на цепь, обеспечивая неразрывный контакт звездочки и цепи.

При воздействии цепи на гидронатяжитель (при изменении режима работы двигателя) плунжер 3 перемещается назад, сжимая пружину 5, шариковый клапан гидронатяжителя закрывается и происходит демпфирование (гашение) колебаний цепи за счет пружины и перетекания масла через зазор между плунжером и корпусом. По мере вытяжки цепи плунжер выдвигается из корпуса 4, передвигая запорное кольцо 2 из одной канавки корпуса в другую, тем самым обеспечивается необходимое натяжение цепи.

Ход плунжера назад, при гашении колебаний цепи и при компенсации температурных удлинений деталей привода, ограничивается запорным кольцом 2 и шириной канавки на плунжере 3.

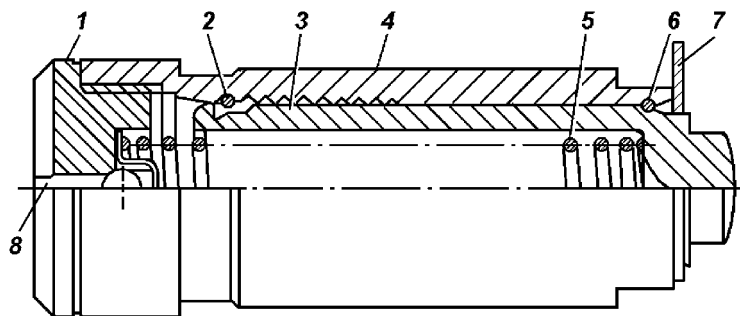


Рисунок 12 – Гидронатяжитель с транспортным стопором:

1 – корпус клапана в сборе; 2 – запорное кольцо; 3 – плунжер; 4 – корпус; 5 – пружина; 6 – стопорное кольцо; 7 – транспортный стопор; 8 – отверстие для подвода масла

Привод клапанов (Рисунок 13). Клапаны приводятся от распределительных валов через одноплечий рычаг 3. Одним концом, имеющим внутреннюю сферическую поверхность, рычаг опирается на сферический торец плунжера гидроопоры 1. Другим концом, имеющим криволинейную поверхность, рычаг опирается на торец стержня клапана. Ролик 6 (Рисунок 14) рычага привода клапана беззазорно контактирует с кулачком распределительного вала. Для уменьшения трения в приводе клапанов ролик установлен на оси 4 на игольчатом подшипнике 3. Рычаг передает перемещения, задаваемые кулачком распределительного вала, клапану.

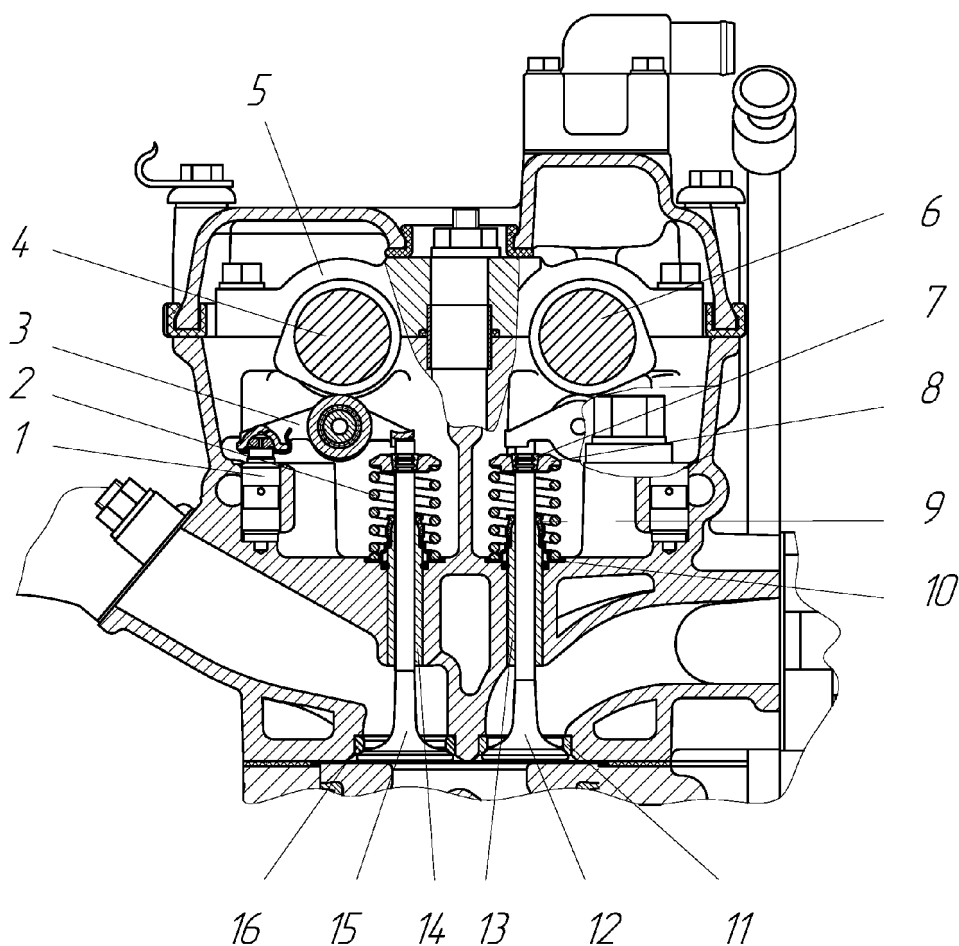


Рисунок 13 – Привод клапанов:

1 – гидроопора; 2 – пружина клапана; 3 – рычаг привода клапана; 4 – распределительный вал впускных клапанов; 5 – крышка распределительных валов; 6 – распределительный вал выпускных клапанов; 7 – сухарь клапана; 8 – тарелка пружины клапана; 9 – маслоотражательный колпачок; 10 – опорная шайба пружины клапана; 11 – седло выпускного клапана; 12 – выпускной клапан; 13 – направляющая втулка выпускного клапана; 14 – направляющая втулка впускного клапана; 15 – впускной клапан; 16 – седло впускного клапана

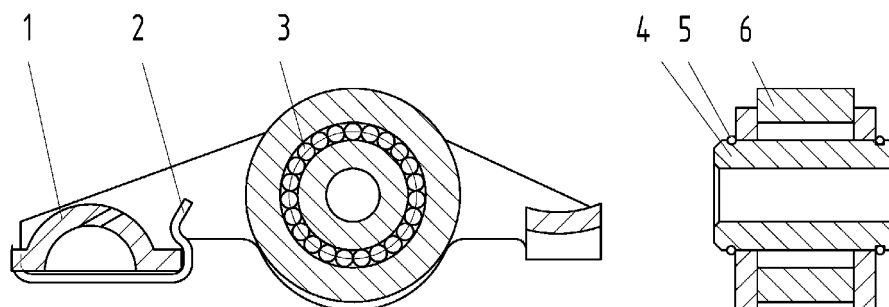


Рисунок 14 – Рычаг привода клапана:

1 – рычаг привода клапана; 2 – скоба рычага привода клапана; 3 – подшипник игольчатый; 4 – ось ролика рычага клапана; 5 – стопорное кольцо; 6 – ролик рычага клапана

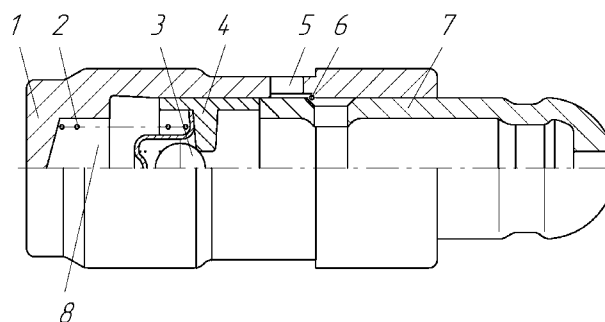


Рисунок 15 – Гидроопора:

1 – корпус; 2 – пружина; 3 – обратный клапан; 4 – поршень; 5 – отверстие для подвода масла; 6 – стопорное кольцо; 7 – плунжер; 8 – полость между корпусом и поршнем

Применение гидроопоры исключает необходимость регулировать зазор между рычагом и клапаном.

При установке на двигатель рычаг подсобирается с гидроопорой с помощью скобы 2 охватывающей шейку плунжера гидроопоры.

Гидроопора (Рисунок 15) стальная, ее корпус 1 выполнен в виде цилиндрического стакана, внутри которого размещен поршень 4, с обратным шариковым клапаном 3 и плунжер 7, который удерживается в корпусе стопорным кольцом 6.

На наружной поверхности корпуса выполнены канавка и отверстие 5 для подвода масла внутрь опоры из магистрали в головке цилиндров.

Гидроопоры устанавливаются в расточенные в головке цилиндров отверстия.

Работает гидроопора следующим образом.

При набегании кулачка распределительного вала на ролик рычага привода клапана давление под поршнем резко повышается, шариковый клапан закрывается, запирая находящееся в полости 8 между корпусом и поршнем масло, которое становится рабочим телом, через которое передается усилие и движение от кулачка через рычаг к клапану.

Небольшая часть масла при этом выдавливается через зазор между корпусом и поршнем, при этом гидроопора проседает на величину 0,01...0,05 мм.

При закрытии клапана, когда снимается усилие с гидроопоры, пружина 2 прижимает поршень, плунжер и рычаг привода клапана к кулачку распределительного вала, выбирая зазор, шариковый клапан открывается, впуская в полость между корпусом и поршнем масло, после чего цикл повторяется.

Гидроопоры автоматически обеспечивают беззазорный контакт кулачков распределительных валов с роликами рычагов и клапанами, компенсируя износы сопрягаемых деталей: кулачков, роликов, сферических поверхностей плунжеров и рычагов, клапанов, фасок седел и тарелок клапанов.

В центре сферы плунжера гидроопоры и в сферическом гнезде рычага привода клапанов выполнены отверстия для смазки сферических поверхностей плунжера и рычага, и направленной струей рабочих поверхностей кулачка распределительного вала и ролика рычага.

Клапаны (Рисунок 13) впускной 15 и выпускной 12 изготовлены из жаропрочной стали, выпускной клапан имеет жароупорную износостойкую наплавку ра-

бочей поверхности тарелки и наплавку из углеродистой стали на торце стержня, закаленную для повышения износостойкости. Диаметры стержней впускного и выпускного клапанов 6 мм. Тарелка впускного клапана имеет диаметр 30 мм, выпускного – 27 мм. Угол рабочей фаски у впускного клапана 60° , у выпускного $45^\circ 30'$. На конце стержня клапана выполнены выточки для сухарей 7 тарелки 8 пружины клапана. Сухари и тарелка пружины клапана изготовлены из малоуглеродистой легированной стали и подвергнуты углеродоазотированию для повышения износостойкости.

У сухарей размеры и форма элементов, охватывающих стержень клапана, дают возможность клапанам вращаться в процессе их работы.

Под пружину устанавливается опорная стальная шайба 10. Клапаны работают в направляющих втулках 13, 14, изготовленных из дисперсно-упрочненного композиционного материала на основе порошковой меди или из порошкового материала на основе железа. Втулки клапанов снабжены стопорными кольцами.

Седла клапанов изготовлены из специального чугуна или из порошкового материала на основе железа. Седла запрессованы в головку цилиндров и окончательно обрабатываются в сборе с головкой

Для уменьшения расхода масла через зазор между втулкой и стержнем клапана, на верхние концы всех втулок напрессованы маслоотражательные колпачки 9, изготовленные из маслостойкой резины.

Промежуточный вал 6 (Рисунок 16) предназначен для передачи вращения от коленчатого вала распределительным валам через промежуточные звездочки, нижнюю и верхнюю цепи. Кроме этого, он служит для привода масляного насоса.

Вал изготавливается из стали. Рабочие поверхности вала термообработаны.

Промежуточный вал вращается в сталеалюминиевых втулках 5 и 11, запрессованных в отверстия блока цилиндров 12.

От осевых перемещений промежуточный вал удерживается стальным фланцем 13, который закреплен двумя болтами М8 к переднему торцу блока цилиндров, между передней шейкой вала и ступицей ведомой звездочки 4.

Осевой зазор обеспечивается разницей между длиной уступа на валу и толщиной фланца. Для повышения износостойкости фланец закален, а для улучшения приработки торцевые поверхности фланца шлифованы и фосфатированы.

На передний цилиндрический выступ вала установлена ведомая звездочка 4. Ведущая звездочка 3 цилиндрическим выступом устанавливается в отверстие ведомой звездочки, а ее угловое положение фиксируется штифтом 14, запрессованным в ступицу ведомой звездочки.

Обе звездочки “напроход” крепятся двумя болтами 1 к промежуточному валу. Болты контрятся отгибом на их грани углов стопорной пластины 2.

На хвостовике промежуточного вала с помощью шпонки и гайки 9 закреплена ведущая винтовая шестерня 10 привода масляного насоса.

Свободная поверхность промежуточного вала (между опорными шейками) герметично закрыта тонкостенной стальной трубой 7, запрессованной на герметике в отверстия в приливах блока цилиндров.

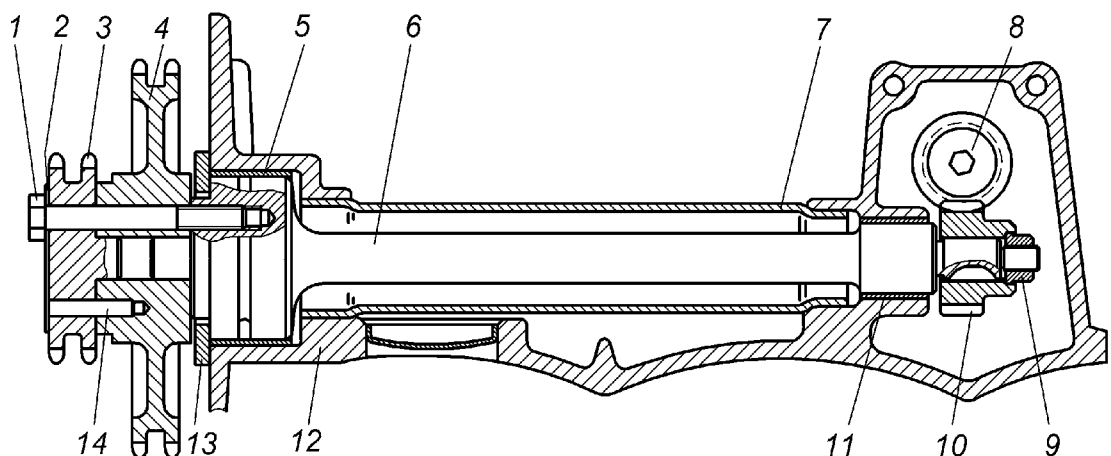


Рисунок 16 – Промежуточный вал:

1 – болт; 2 – стопорная пластина; 3 – ведущая звездочка; 4 – ведомая звездочка; 5 – передняя втулка вала; 6 – промежуточный вал; 7 – труба промежуточного вала; 8 – валик-шестерня; 9 – гайка; 10 – шестерня привода масляного насоса; 11 – задняя втулка вала; 12 – блок цилиндров; 13 – фланец промежуточного вала; 14 – штифт

3.3 Система смазки

Система смазки комбинированная, многофункциональная: под давлением и разбрызгиванием. Используется для охлаждения поршней и подшипников турбокомпрессора, масло под давлением приводит в рабочее состояние гидропоры и гидронатяжители.

Схема системы смазки показана на рисунке 17.

Циркуляция масла происходит следующим образом. Насос 27 засасывает масло из картера 28 и по каналу в блоке подводит его к жидкостно-масляному теплообменнику 3, а затем к полнопоточному фильтру 4. В случае превышения давления 450 кПа (4,5 кгс/см²) плунжер редукционного клапана масляного насоса открывает перепускное отверстие, через которое масло перетекает в зону всасывания масляного насоса.

После фильтра масло поступает в главную масляную магистраль 2 и через каналы в блоке смазывает коренные подшипники 21, подшипники промежуточного вала, верхний подшипник валика привода масляного насоса и подводится к гидронатяжителю цепи первой ступени привода распределительных валов. От коренных подшипников масло через внутренние каналы коленчатого вала смазывает шатунные подшипники 19. Поршневые пальцы и верхние головки шатунов смазываются разбрызгиванием. От верхнего подшипника валика привода масляного насоса масло через поперечные сверления и внутреннюю полость валика подается для смазки опорной поверхности ведомой шестерни привода и нижнего подшипника валика.

Шестерни привода масляного насоса смазываются струей масла через калиброванное отверстие 5 в главной масляной магистрали.

Для охлаждения поршня предусмотрена масляная форсунка 1, в которую масло поступает под давлением. При давлении масла 1,2-1,5 кгс/см² происходит открытие клапана форсунки и подача непрерывной струи масла на днище поршня. Схема работы форсунки охлаждения поршня показана на рисунке 18.

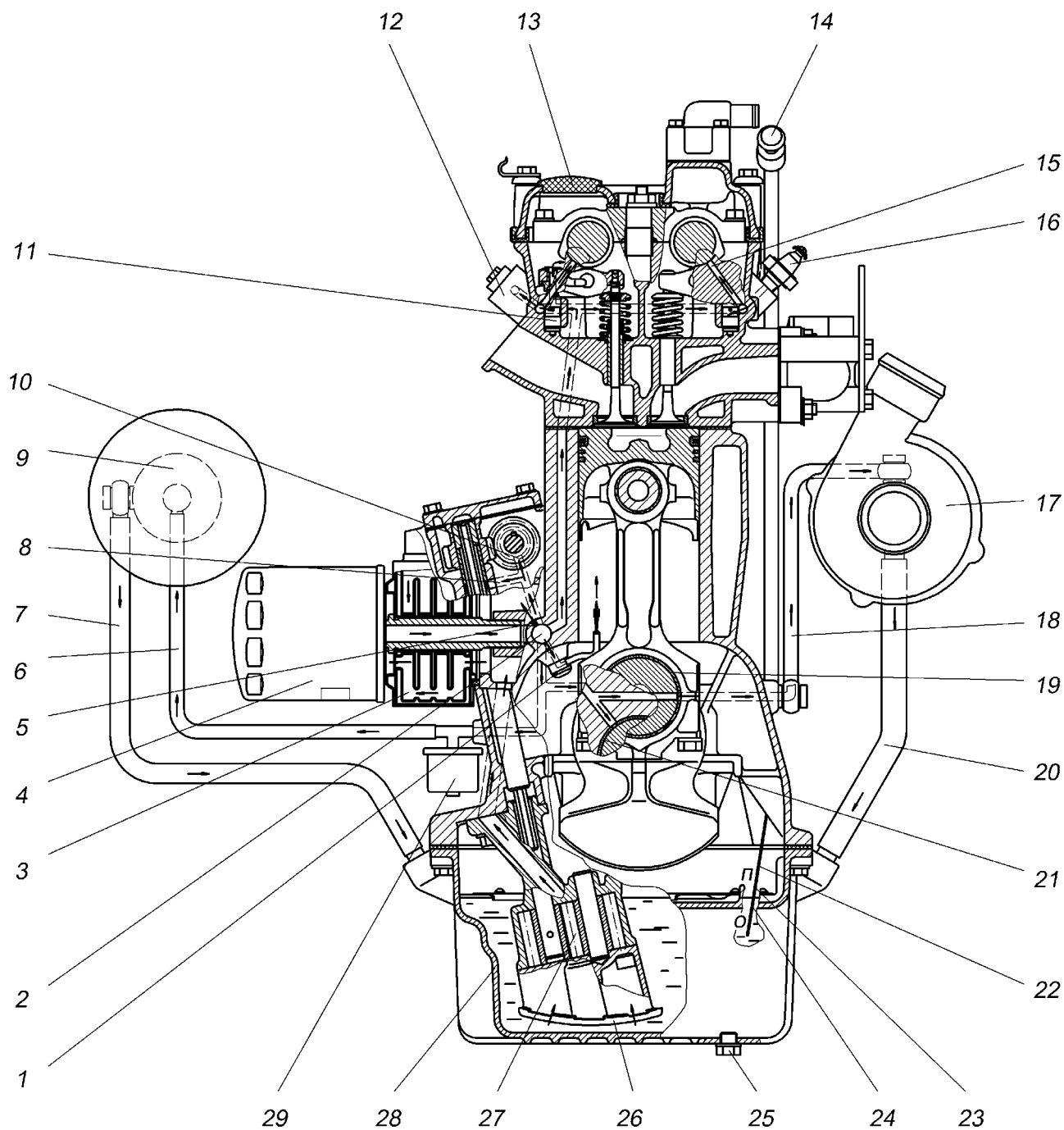


Рисунок 17 – Схема системы смазки:

1 – форсунка охлаждения поршня; 2 – главная масляная магистраль; 3 – теплообменник жидкостно-масляный; 4 – масляный фильтр; 5 – калиброванное отверстие подачи масла на шестерни привода масляного насоса; 6 – шланг подвода масла к вакуумному насосу; 7 – шланг слива масла из вакуумного насоса; 8 – подвод масла к верхнему подшипнику валика привода масляного насоса; 9 – вакуумный насос; 10 – подача масла к втулкам промежуточного вала; 11 – подвод масла к гидроопоре; 12 – верхний гидронатяжитель цепи; 13 – крышка маслозаливной горловины; 14 – рукоятка указателя уровня масла; 15 – подвод масла к опорной шейке распределительного вала; 16 – датчик сигнализатора аварийного давления масла; 17 – турбокомпрессор; 18 – нагнетательная трубка масла в турбокомпрессор; 19 – шатунный подшипник; 20 – шланг слива масла из турбокомпрессора; 21 – коренной подшипник; 22 – указатель уровня масла; 23 – метка «П» верхнего уровня масла; 24 – метка «0» нижнего уровня масла; 25 – пробка слива масла; 26 – маслоприемник с сеткой; 27 – масляный насос; 28 – масляный картер; 29 – датчик указателя давления масла;

Из главной масляной магистрали масло через вертикальный канал в блоке поступает в головку цилиндров, смазывает опоры распределительных валов и подводится к гидронатяжителю 12 цепи второй ступени привода распределительных валов, к гидроопорам и к датчику сигнализатора аварийного давления масла 16. Вытекая из зазоров и стекая в картер в передней части головки цилиндров, масло смазывает цепи, рычаги натяжных устройств со звездочками и звездочки привода распределительных валов. Через специальные отверстия в блоке масло под давлением по нагнетательной трубке 18 поступает в подшипниковый узел турбокомпрессора 17, а затем отработанное масло по шлангу 20 стекает в масляный картер двигателя.

Контроль за давлением масла осуществляется датчиком указателя давления масла 29 и указателем в комбинации приборов. Кроме того, система снабжена датчиком сигнализатора аварийного давления масла 16 и сигнализатором аварийного давления масла. Сигнализатор аварийного давления масла загорается при давлении масла 40...80 кПа (0,4...0,8 кгс/см²).

Емкость системы смазки 6,5 л. Масло в двигатель заливается через маслозаливную горловину, расположенную на крышке клапанов и закрытую крышкой 13. Уровень масла контролируется по меткам «П» и «0» на стержне указателя уровня 24. При эксплуатации автомобиля по пересеченной местности уровень масла следует поддерживать вблизи метки «П», не превышая ее.

Слив масла производится через отверстие в картере закрытое пробкой 25.

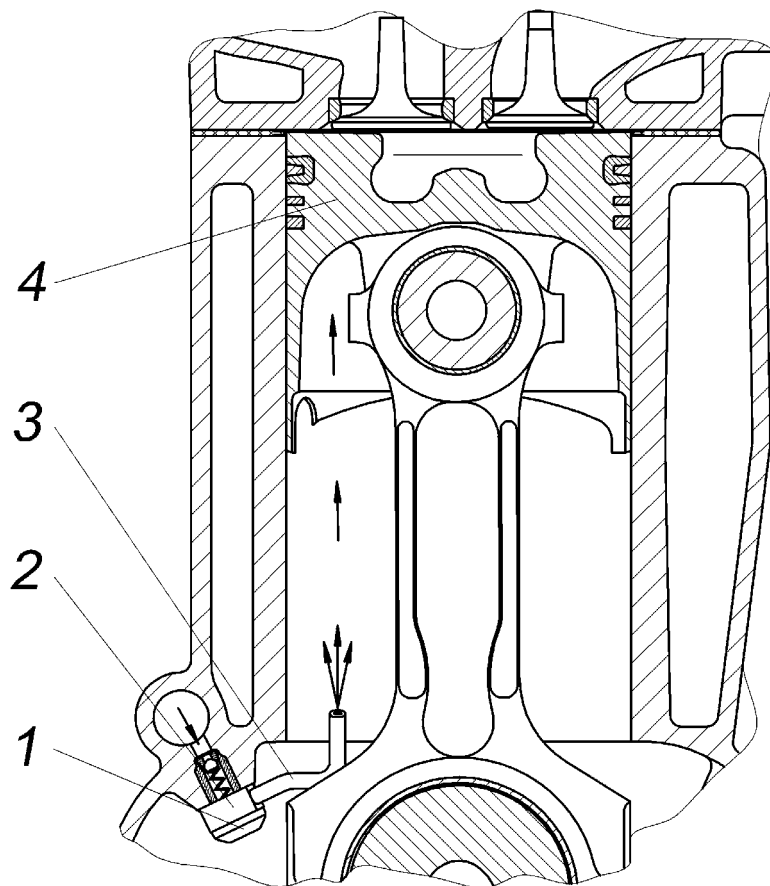


Рисунок 18 – Схема работы форсунки охлаждения поршня:

1– корпус клапана; 2 – корпус форсунки; 3 – трубка; 4 - поршень

Масляный насос (Рисунок 19) шестеренчатого типа установлен внутри масляного картера и крепится к блоку цилиндров двумя болтами и держателем масляного насоса. Ведущая шестерня 1 неподвижно закреплена на валике 3 с помощью штифта, а ведомая 5 свободно вращается на оси 4, запрессованной в корпусе 2 насоса. Корпус насоса изготовлен из алюминиевого сплава, шестерни – из металлокерамики. К корпусу тремя винтами крепится чугунный приемный патрубок 6 с сеткой.

Редукционный клапан (Рисунок 19) плунжерного типа, расположен в корпусе маслоприемника масляного насоса. Редукционный клапан отрегулирован на заводе установкой тарированной пружины. Менять регулировку клапана в эксплуатации не рекомендуется.

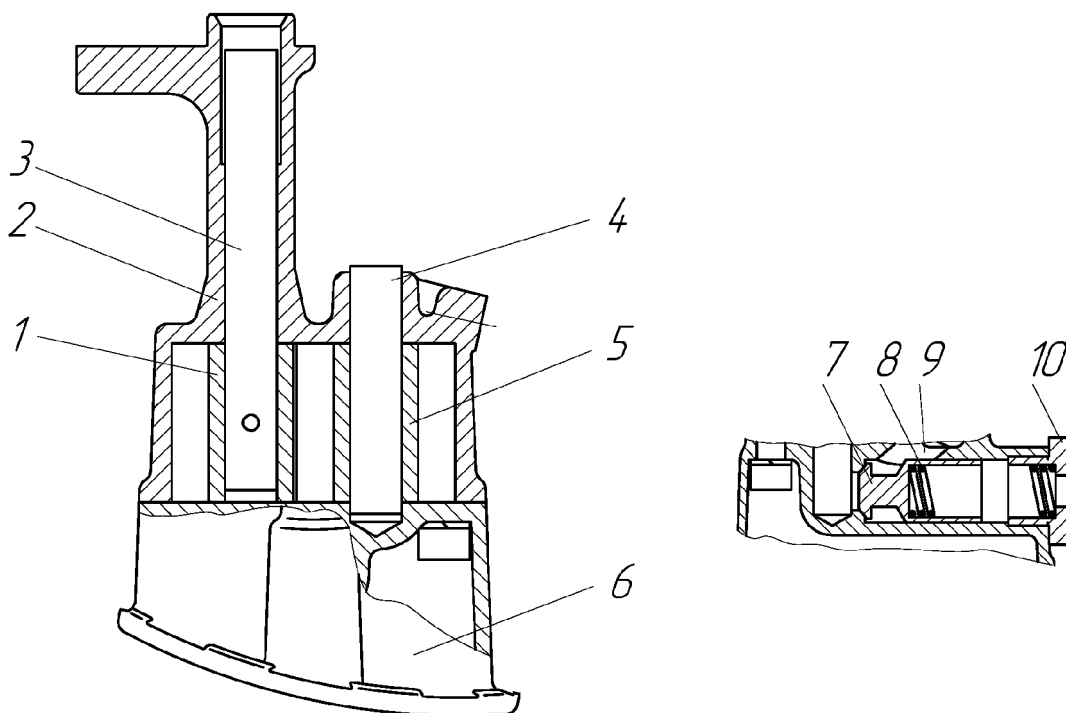


Рисунок 19 – Масляный насос и редукционный клапан:

1 – ведущая шестерня; 2 – корпус; 3 – валик; 4 – ось; 5 – ведомая шестерня; 6 – приемный патрубок с сеткой и редукционным клапаном; 7 – плунжер; 8 – пружина; 9 – перепускное отверстие, 10 – пробка

Привод масляного насоса (Рисунок 20) осуществляется парой винтовых шестерен 6 и 7 от промежуточного вала 8 привода распределительных валов.

Промежуточный вал вращается во втулках, запрессованных в опоры блока цилиндров. На промежуточном валу с помощью шпонки 5 установлена и закреплена фланцевой гайкой ведущая шестерня 7, находящаяся в зацеплении с ведомой шестерней 6, напрессованной на валик 1, вращающийся в опорах блока цилиндров.

В верхнюю часть ведомой шестерни запрессована втулка 2, имеющая внутреннее шестигранное отверстие. В отверстие втулки вставляется шестигранный валик 9, нижний конец которого входит в шестигранное отверстие валика 10 масляного насоса.

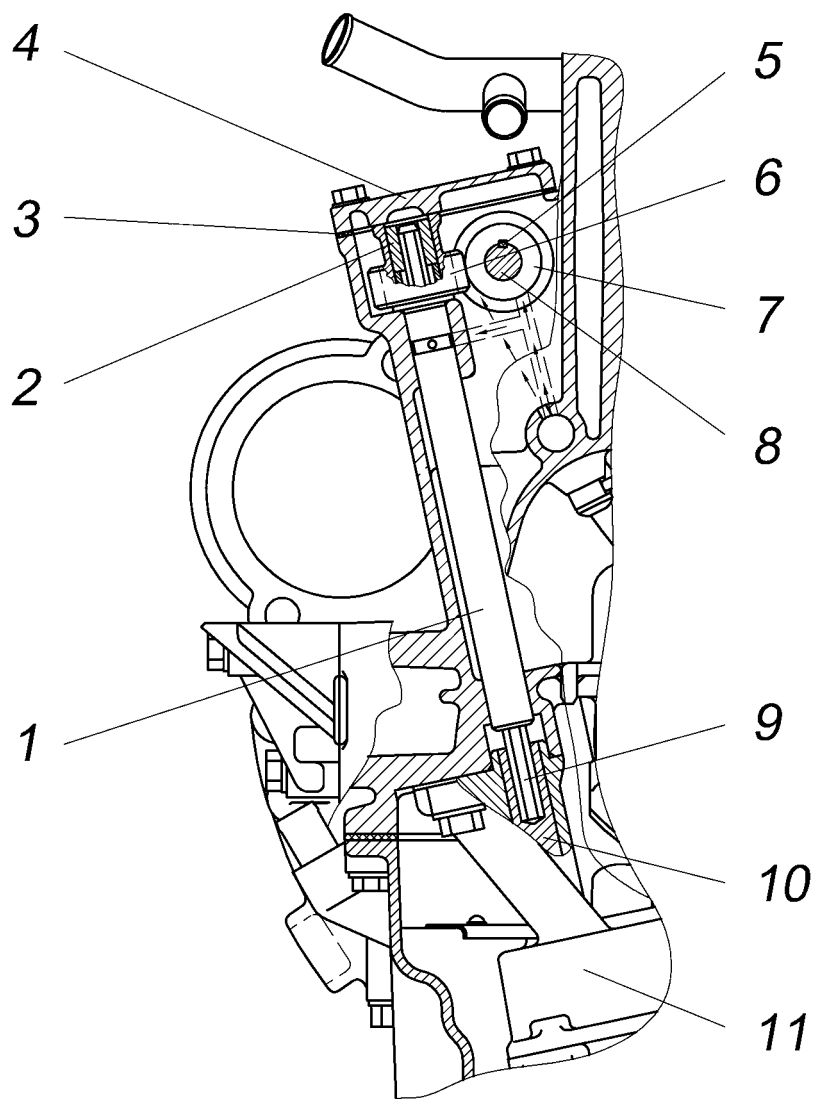


Рисунок 20– Привод масляного насоса:

1 – валик привода масляного насоса; 2 – втулка; 3 – прокладка; 4 – крышка шестерен; 5 – шпонка; 6 – ведомая шестерня; 7 – ведущая шестерня; 8 – промежуточный вал; 9 – шестигранный валик; 10 – валик масляного насоса; 11 – масляный насос

Фильтр очистки масла - на двигатель устанавливается полнопоточный масляный фильтр однократного использования неразборной конструкции 2101С-1012005-НК-2 ф.«КОЛАН» г. Полтава или 406.1012005-02 ф.«БИГ-фильтр» г. С.-Петербург.

Фильтры 2101С-1012005-НК-2 и 406.1012005-02 снабжены фильтрующим элементом перепускного клапана, снижающего вероятность попадания неочищенного масла в систему смазки при пуске холодного двигателя и предельном загрязнении основного фильтрующего элемента.

Масляный фильтр подлежит замене при ТО-1 (каждые 10 000 км пробега) одновременно со сменой масла.

3.4 Система вентиляции картера

Система вентиляции картера (Рисунок 21) – закрытого типа, действующая за счёт разрежения во впускной системе. Маслоотражатель 4 размещён в крышке маслоотделителя 3.

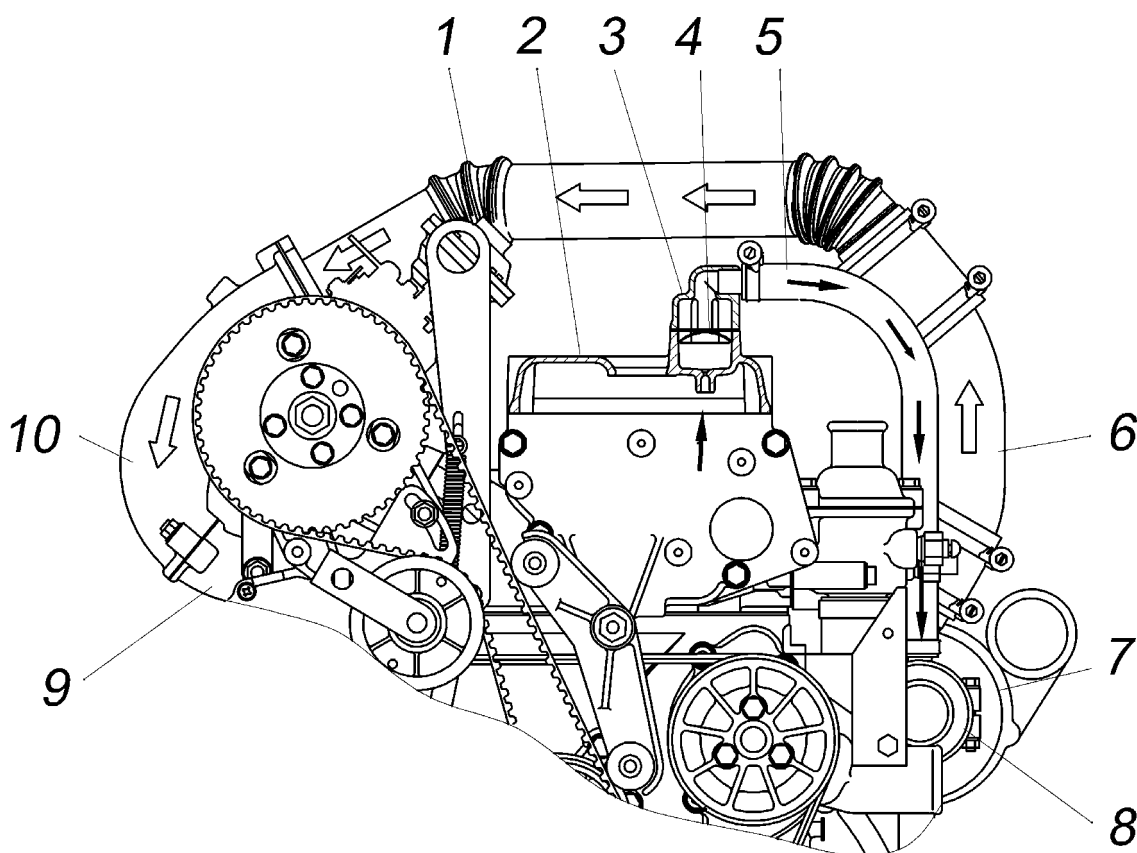


Рисунок 21 – Система вентиляции картера:

- ▶ — картерные газы
- ▬▶ — смесь воздуха с картерными газами

1 – воздуховод; 2 - крышка клапанов; 3 – крышка маслоотделителя; 4 – маслоотражатель; 5 – шланг вентиляции; 6 – выпускной патрубок турбокомпрессора; 7 – турбокомпрессор; 8 – впускной патрубок турбокомпрессора; 9 – впускная труба; 10 – ресивер

При работе двигателя картерные газы проходят по каналам блока цилиндров в головку цилиндров, смешиваясь по пути следования с масляным туманом, далее проходят через маслоотделитель, который встроен в крышку клапанов 2. В маслоотделителе масляная фракция картерных газов отделяется маслоотражателем 4 и стекает через отверстия в полость головки цилиндров и далее в картер двигателя. Осушенные картерные газы по шлангу вентиляции 5 поступают через впускной патрубок 8 в турбокомпрессор 7, в котором они смешиваются с чистым воздухом и подаются через выпускной (нагнетательный) патрубок 6 турбокомпрессора по воздуховоду 1 последовательно в ресивер 10, впускную трубу 9 и далее в цилиндры двигателя.

3.5 Система охлаждения

Система охлаждения (Рисунок 22) - жидкостная, закрытая, с принудительной циркуляцией охлаждающей жидкости. Система включает в себя водяные рубашки в блоке цилиндров и в головке цилиндров, водяной насос, термостат, радиатор, жидкостно-масляный теплообменник, расширительный бачок со специальной пробкой, вентилятор с муфтой, краники слива ОЖ на блоке цилиндров и радиаторе, датчики: температуры охлаждающей жидкости (системы управления), указателя температуры ОЖ, сигнализатора перегрева ОЖ.

Наиболее выгодный температурный режим охлаждающей жидкости лежит в пределах 80...90 °С. Указанная температура поддерживается при помощи термостата, действующего автоматически.

Поддержание термостатом правильного температурного режима в системе охлаждения оказывает решающее влияние на износ деталей двигателя и экономичность его работы.

Для контроля температуры охлаждающей жидкости в комбинации приборов автомобиля имеется указатель температуры, датчик которого ввернут в корпус термостата. Кроме того, в комбинации приборов автомобиля имеется сигнализатор аварийной температуры, загорающийся красным цветом при повышении температуры жидкости свыше плюс 102...109 °С.

При загорании сигнализатора не следует немедленно останавливать двигатель, во избежание его поломки. Необходимо перевести работу двигателя на холостой ход при частоте коленчатого вала 1500...2000 мин⁻¹ на 3...5 мин для снижения температуры и лишь после этого остановить двигатель, выявить и устранить причину перегрева охлаждающей жидкости.

Водяной насос (Рисунок 23) центробежного типа расположен и закреплен на крышке цепи. Подшипник 7 отделен от охлаждающей жидкости самоподжимным сальником 4 неразборной конструкции, в котором расположены манжета и уплотняющая шайба. Жидкость, просачивающаяся через сальник, не попадает в подшипник, а вытекает наружу через контрольное отверстие 6. Подшипник от перемещения удерживается фиксатором 2, который завернут до упора и закернен. Подшипник заполняется смазкой при сборке и в процессе эксплуатации добавления смазки не требуется. Ступица 1 и крыльчатка 5 напрессованы на валик подшипника.

Привод водяного насоса и генератора осуществляется поликлиновым ремнем 6РК 1220. Натяжение ремня производится изменением положения натяжного ролика 3 (Рисунок 24).

Привод вентилятора и насоса ГУР осуществляется поликлиновым ремнем 6РК 925. Натяжение ремня производится изменением положения шкива насоса ГУР.

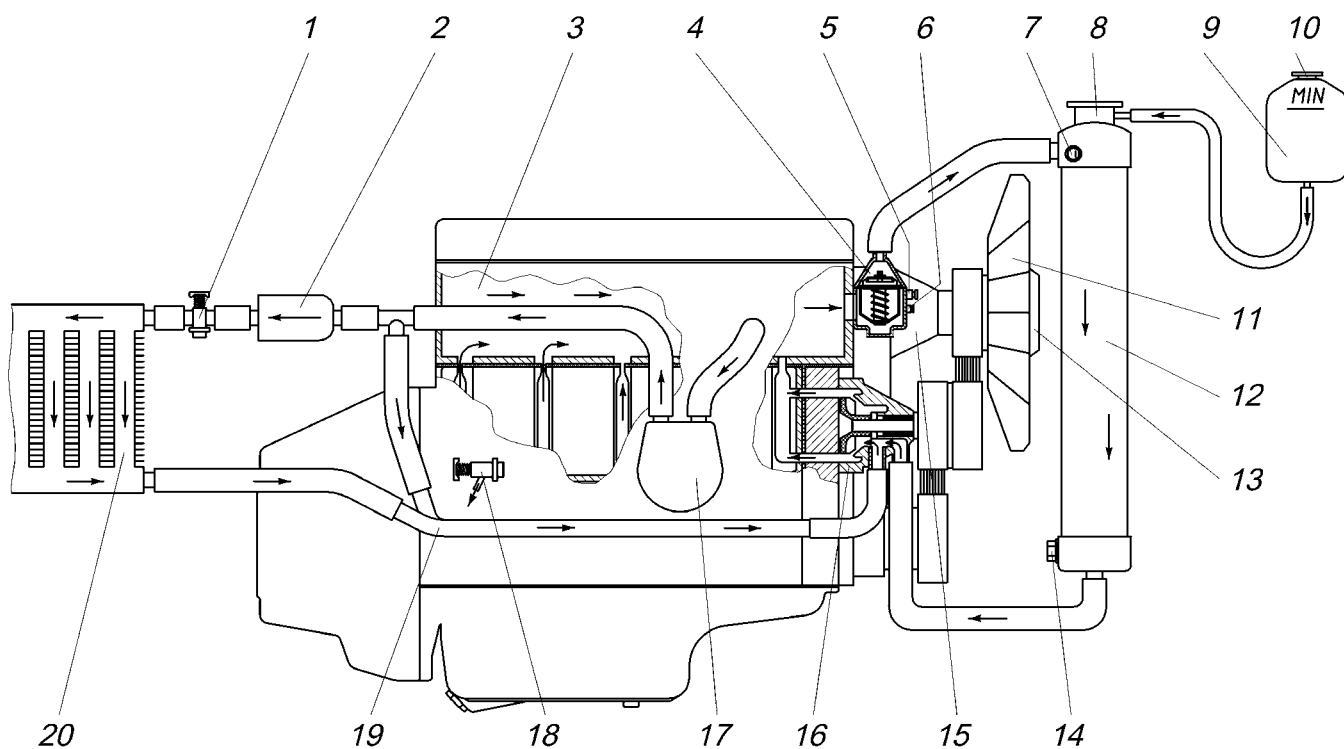


Рисунок 22 – Схема системы охлаждения двигателя на автомобилях УАЗ:

1 – краник отопителя салона; 2 – электронасос отопителя; 3 – двигатель; 4 – термостат; 5 – датчик указателя температуры ОЖ; 6 – датчик температуры охлаждающей жидкости (системы управления); 7 – датчик сигнализатора перегрева ОЖ; 8 – заливная горловина радиатора; 9 – расширительный бачок; 10 – пробка расширительного бачка; 11 – вентилятор; 12 – радиатор системы охлаждения; 13 – муфта вентилятора; 14 – сливная пробка радиатора; 15 – привод вентилятора; 16 – водяной насос; 17 – теплообменник жидкостно-масляный; 18 – сливной краник ОЖ блока цилиндров; 19 – трубка отопителя; 20 – радиатор отопителя салона

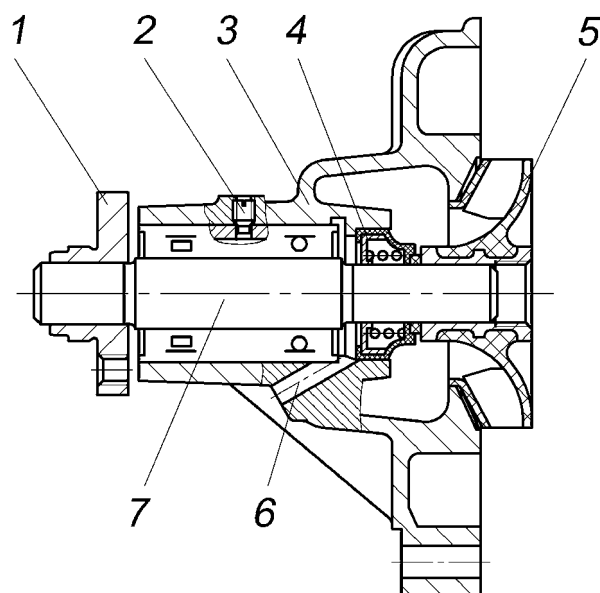


Рисунок 23 – Водяной насос:

1 – ступица; 2 – фиксатор; 3 – корпус; 4 – сальник; 5 – крыльчатка; 6 – контрольное отверстие для выхода охлаждающей жидкости; 7 – валик с подшипником

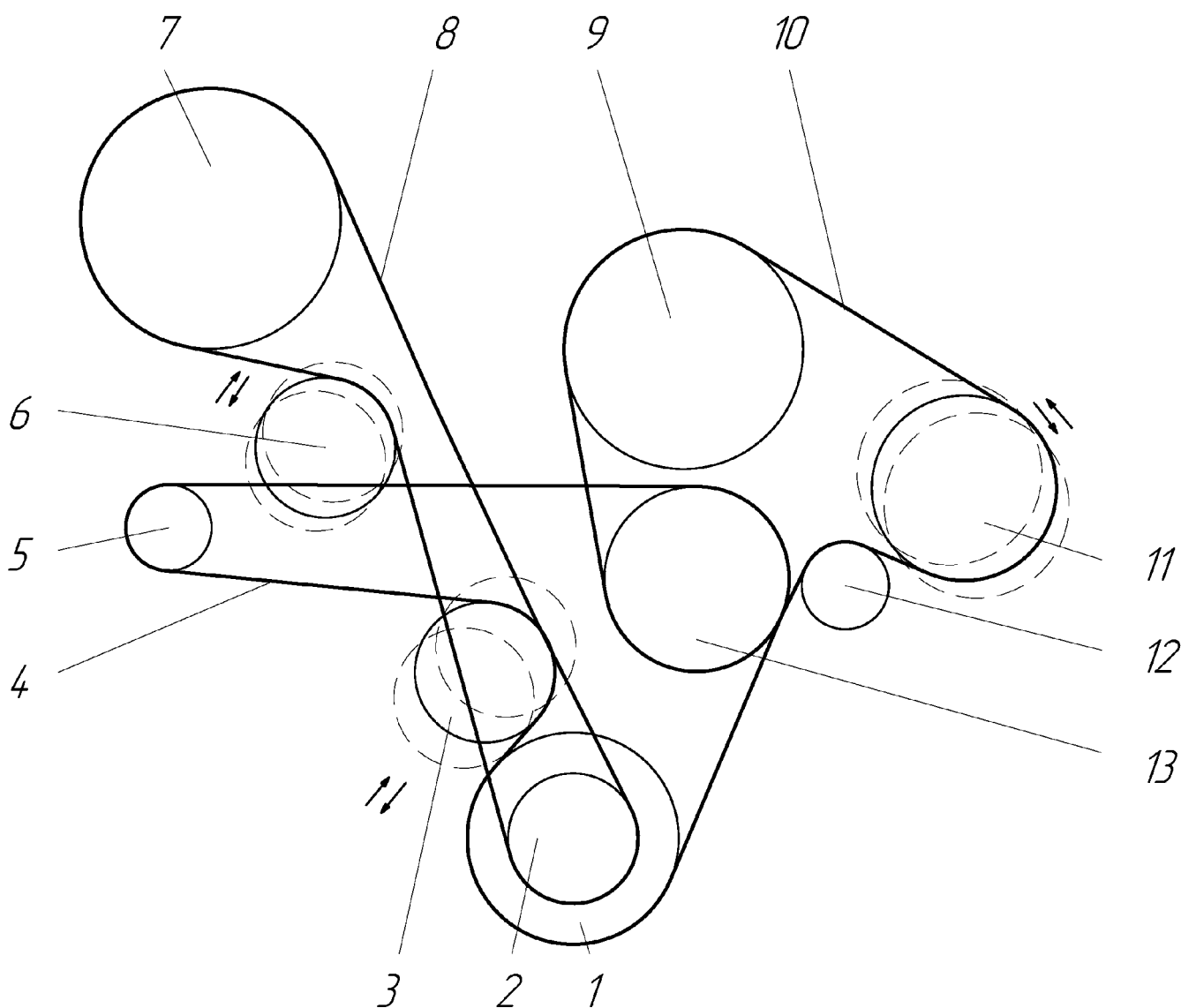


Рисунок 24 – Схема привода вспомогательных агрегатов:

1 – шкив коленчатого вала привода водяного насоса и генератора; 2 – зубчатый шкив привода ТНВД; 3 – натяжной ролик; 4 – ремень привода генератора и водяного насоса; 5 – шкив генератора; 6 – натяжной ролик ремня привода ТНВД; 7 – шкив ТНВД; 8 – зубчатый ремень привода ТНВД; 9 – шкив вентилятора; 10 – ремень привода вентилятора и насоса ГУР; 11 – шкив насоса ГУР; 12 – направляющий ролик; 13 – шкив водяного насоса

Термостат (Рисунок 25) с твердым наполнителем, одноклапанный, типа ТС 108-01 расположен в корпусе, установленном на выходном отверстии головки цилиндров, и соединен шлангами с водяным насосом и радиатором.

На стойке 3 термостата, неподвижно закрепленной в корпусе 7, установлен шток 2, входящий внутрь термосилового датчика 5. В исходном состоянии на холодном двигателе пружина 5 прижимает клапан 1 к седлу, и циркуляция жидкости осуществляется по малому кругу через теплообменник во всасывающую полость водяного насоса, а затем в двигатель, минуя радиатор.

Клапан термостата начинает открываться при температуре охлаждающей жидкости 80 ± 2 °С. При температуре 94 °С он полностью открыт. При этом большая часть жидкости проходит через крышку термостата в радиатор.

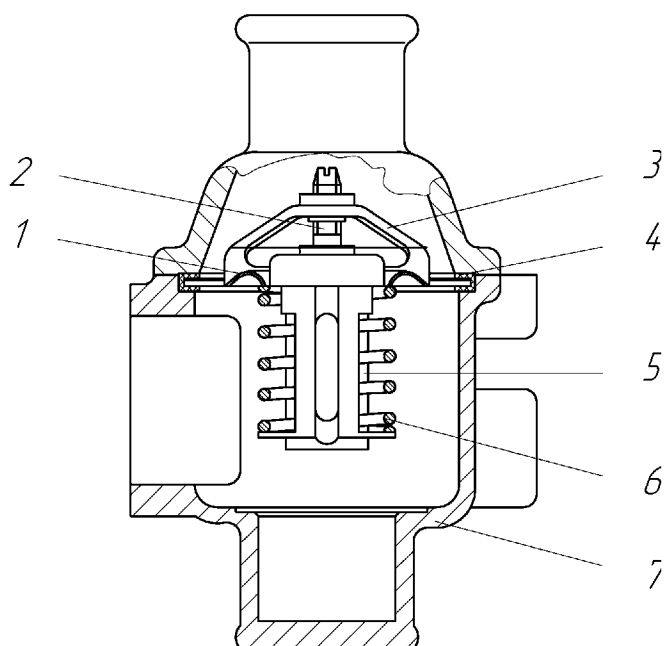


Рисунок 25 – Термостат:

1 – клапан; 2 – шток; 3 – стойка; 4 – прокладка; 5 – датчик термосиловой; 6 – пружина клапана; 7 – корпус

Привод вентилятора (Рисунок 26) расположен и закреплен на передней крышке головки цилиндров и служит для закрепления вентилятора и шкива вентилятора на двигателе. В корпусе привода вентилятора 3 располагается подшипник 2 с валом. Подшипник удерживается в корпусе с помощью специального герметика и кольца на корпусе подшипника. На вал подшипника напрессована ступица привода вентилятора 1, на которой крепится шкив вентилятора и вентилятор с муфтой. Подшипник заполняется смазкой на заводе–изготовителе, поэтому в процессе эксплуатации добавления смазки не требуется.

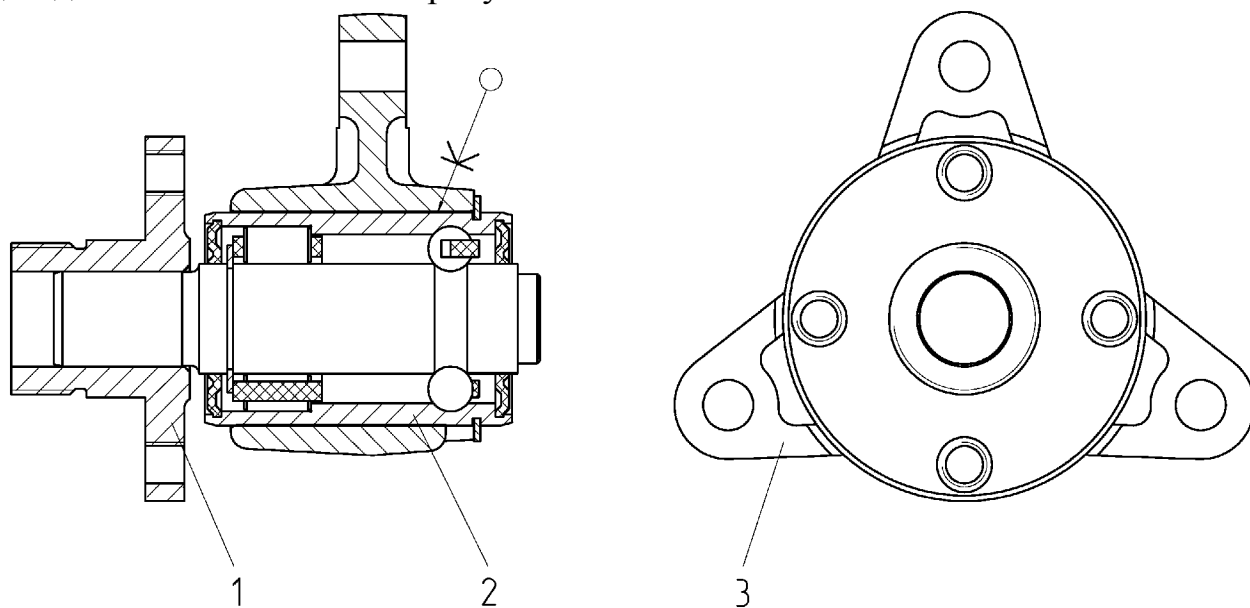


Рисунок 26 – Привод вентилятора:

1 – ступица привода вентилятора; 2 – подшипник; 3 – корпус привода вентилятора

3.6 Система подачи топлива

Принципиальная схема системы питания дизельного двигателя ЗМЗ-5143.10 на автомобилях УАЗ показана на рисунке 27. Топливо из правого топливного бака 12 через фильтр грубой очистки топлива 11 подается топливным электронасосом 10 под давлением к фильтру тонкой очистки топлива 8 (ФТОТ). При давлении подаваемого электронасосом топлива больше 60-80 КПа (0,6-0,8 кгс/см²) перепускной клапан 17 открывается, отводя избыточное топливо в линию слива 16. Очищенное топливо от ФТОТ поступает в топливный насос высокого давления (ТНВД) 5. Далее топливо подается с помощью плунжера-распределителя ТНВД в соответствии с порядком работы цилиндров по топливопроводам высокого давления 3 к форсункам 2, с помощью которых осуществляется впрыскивание топлива в камеру сгорания дизеля.

Избыточное топливо, а также попавший в систему воздух отводятся от форсунок, ТНВД и перепускного клапана по топливопроводам слива топлива в баки.

Топливный насос высокого давления (ТНВД) (Рисунок 28) распределительного типа со встроенным топливоподкачивающим насосом, корректором по наддуву и электромагнитным клапаном останова топливоподачи. ТНВД оснащен двухрежимным механическим регулятором частоты вращения коленчатого вала.

Основной функцией насоса является дозированная по нагрузке на двигатель подача топлива в цилиндры двигателя под высоким давлением в определенный момент времени в зависимости от частоты вращения коленчатого вала.

Внимание! Не следует полностью вырабатывать топливо из системы питания, так как смазка трущихся деталей ТНВД осуществляется топливом и это неминуемо приведет к выходу ТНВД из строя.

Не допускается снятие шкива ТНВД вместе со ступицей путем отворачивания гайки 19 (Рисунок 28), крепящей ступицу, так как ступица устанавливается на валу ТНВД на конусной посадке без шпоночного или шлицевого соединения. Сборка без специальных приспособлений не обеспечит правильность установки ТНВД относительно ВМТ 1-го цилиндра (правильность установки ступицы проверяется на специальном оборудовании при сборке или обслуживании ТНВД), что приведет к ухудшению работы и возможной поломке двигателя.

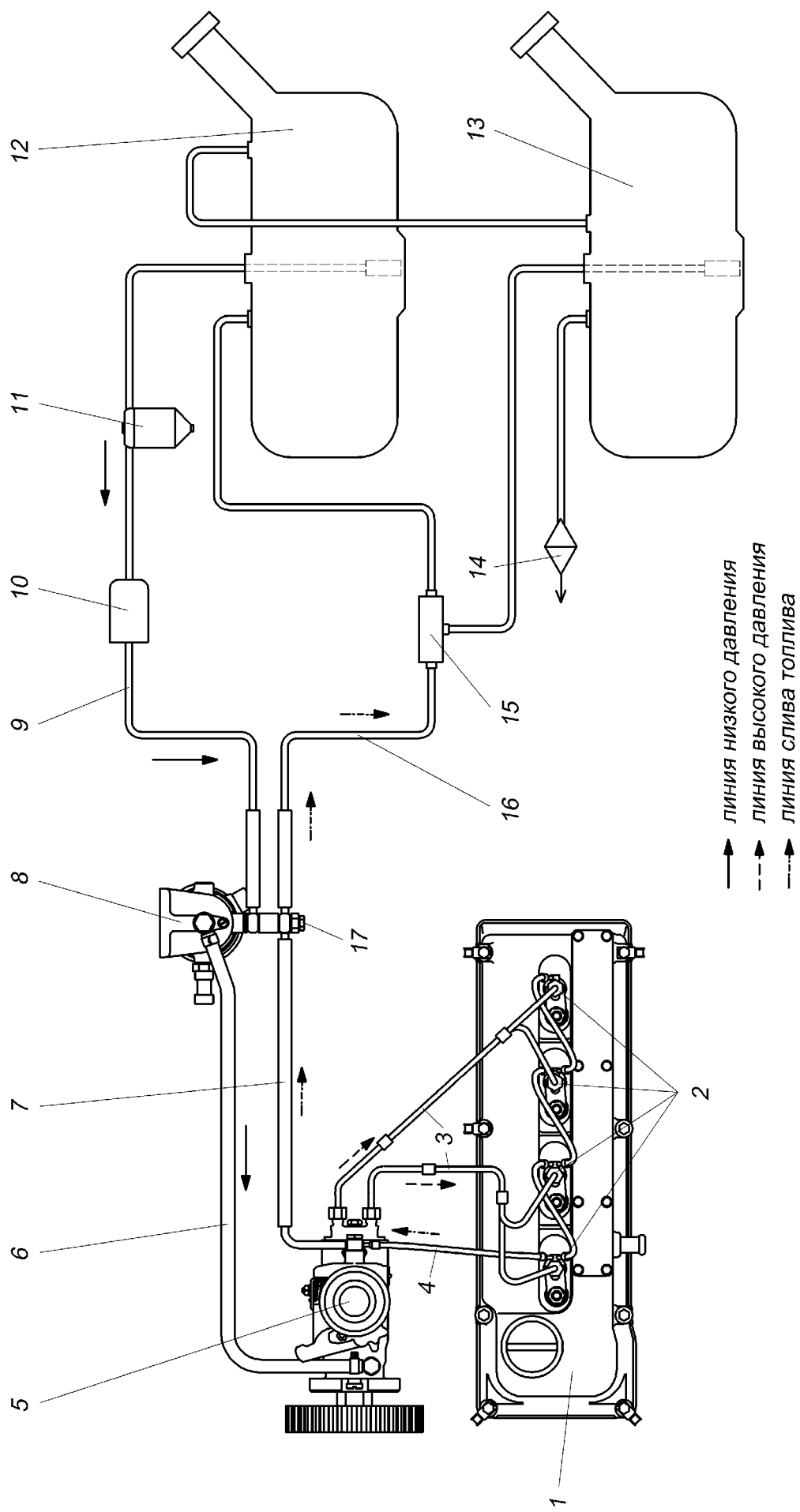


Рисунок 27 – Схема системы питания дизельного двигателя ЗМЗ-5143.10 на автомобилях УАЗ с электрическим топливным насосом:

1 – двигатель; 2 – форсунки; 3 – топливопроводы высокого давления двигателя; 4 – шланг отвода отсечного топлива от форсунок к ТНВД; 5 – ТНВД; 6 – шланг подвода топлива от ФТОТ к ТНВД; 7 – шланг слива топлива от ТНВД к штуцеру ФТОТ; 8 – ФТОТ; 9 – топливопровод забор топлива от баков; 10 – топливный электронасос; 11 – фильтр грубой очистки топлива; 12 – правый топливный бак; 13 – левый топливный бак; 14 – клапан топливного бака; 15 – струйный насос; 16 – топливопровод слива топлива в баки; 17 – переускной клапан

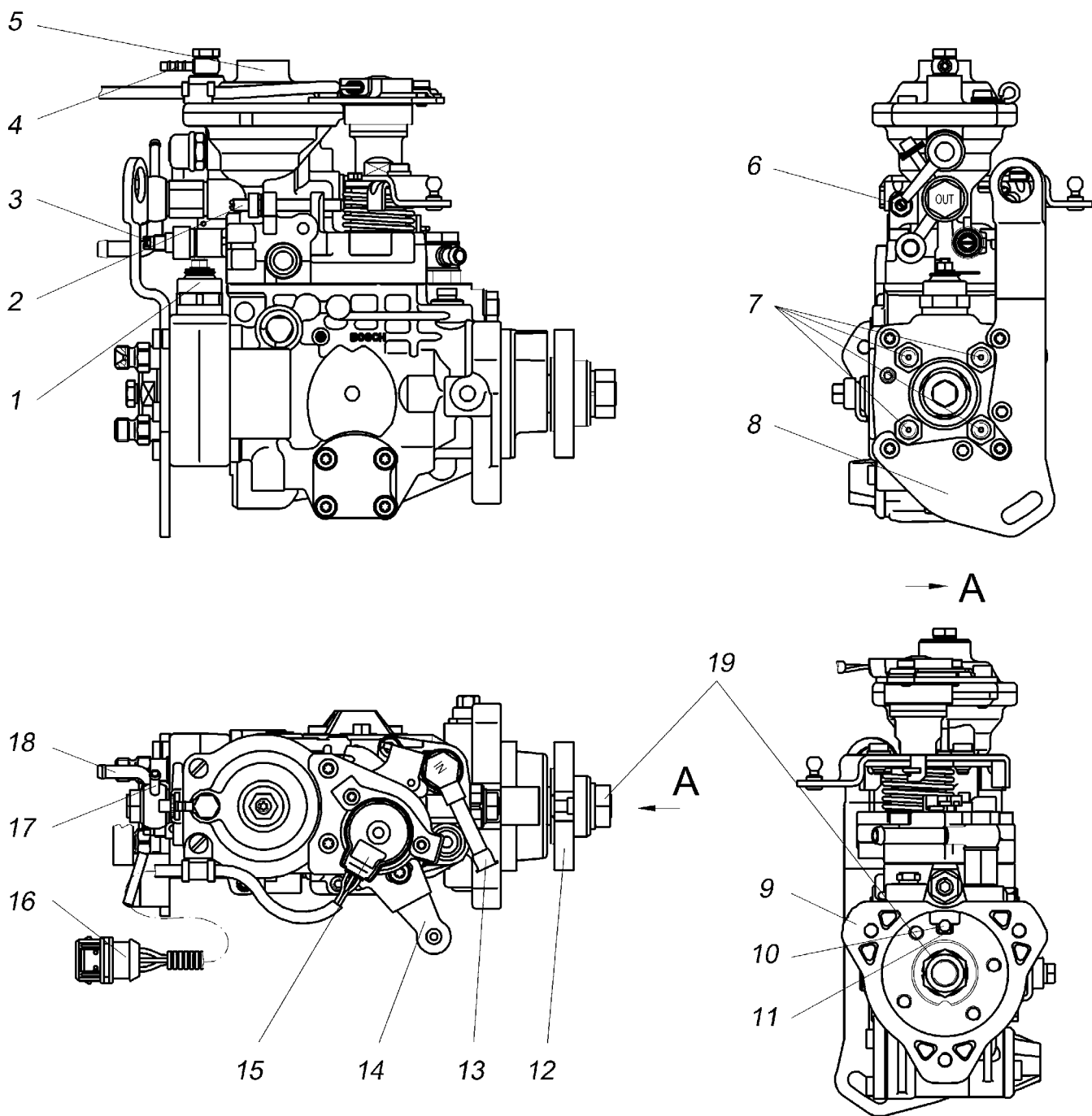


Рисунок 28 – Топливный насос высокого давления BOSCH типа VE:

1 – электромагнитный клапан остановки двигателя; 2 - винт регулировки максимальных оборотов холостого хода; 3 – регулировочный винт максимальной подачи топлива (опломбирован и при эксплуатации не регулируется); 4 – штуцер корректора по наддуву воздуха; 5 – корректор по наддуву воздуха; 6 – винт регулировки минимальных оборотов холостого хода; 7 – штуцера топливопроводов высокого давления; 8 – кронштейн крепления ТНВД; 9 – фланец крепления ТНВД; 10 – отверстие корпуса ТНВД для установки штифта-центратора; 11 – паз ступицы под штифт-центратор ТНВД; 12 – ступица шкива ТНВД; 13 – штуцер подвода топлива; 14 – рычаг подачи топлива; 15 – датчик положения рычага подачи топлива; 16 – разъем датчика; 17 – штуцер подвода отсечного топлива от форсунок; 18 – штуцер отвода топлива в линию слива; 19 – гайка крепления ступицы на валу ТНВД

Форсунка (Рисунок 29) закрытая, с двухстадийной подачей топлива. Давление впрыска:

- первая стадия (ступень) – 19,7 МПа (197 кгс/см²)
- вторая стадия (ступень) – 30,9 МПа (309 кгс/см²)

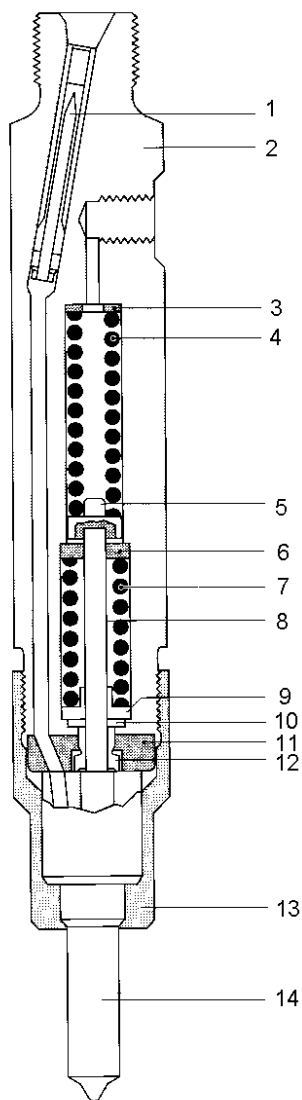


Рисунок 29 – Форсунка подачи топлива:

- 1 – фильтр щелевой; 2 – корпус форсунки; 3 – проставка; 4 – пружина малая; 5 – нажимной штифт; 6 – направляющий элемент; 7 – пружина большая; 8 – нажимной штифт; 9 – седло пружины; 10 – проставка; 11 – проставка; 12 – упорная втулка; 13 – гайка распылителя; 14 - распылитель

Фильтр тонкой очистки топлива (ФТОТ) (Рисунок 30) имеет важное значение для нормальной и безаварийной работы ТНВД и форсунок. Поскольку плунжер, втулка, нагнетательный клапан и элементы форсунок являются деталями прецизионными, топливный фильтр должен задерживать мельчайшие абразивные частицы размером 3...5 мкм. Важной функцией фильтра является также задержание и отделение воды, содержащейся в топливе. Попадание влаги во внутреннее пространство ТНВД может привести к выводу последнего из строя по причине образования коррозии и износа плунжерной пары. Задержанная фильтром вода собирается в отстойнике фильтра, откуда должна периодически удаляться через сливную пробку 7. Слив отстоя из ФТОТ производить через каждые 5 000 км пробега автомобиля.

Подсоединение шлангов подвода топлива, отвода очищенного топлива и шлангов слива топлива к штуцерам, установленным на ФТОТ, производить в соответствии с рисунком.

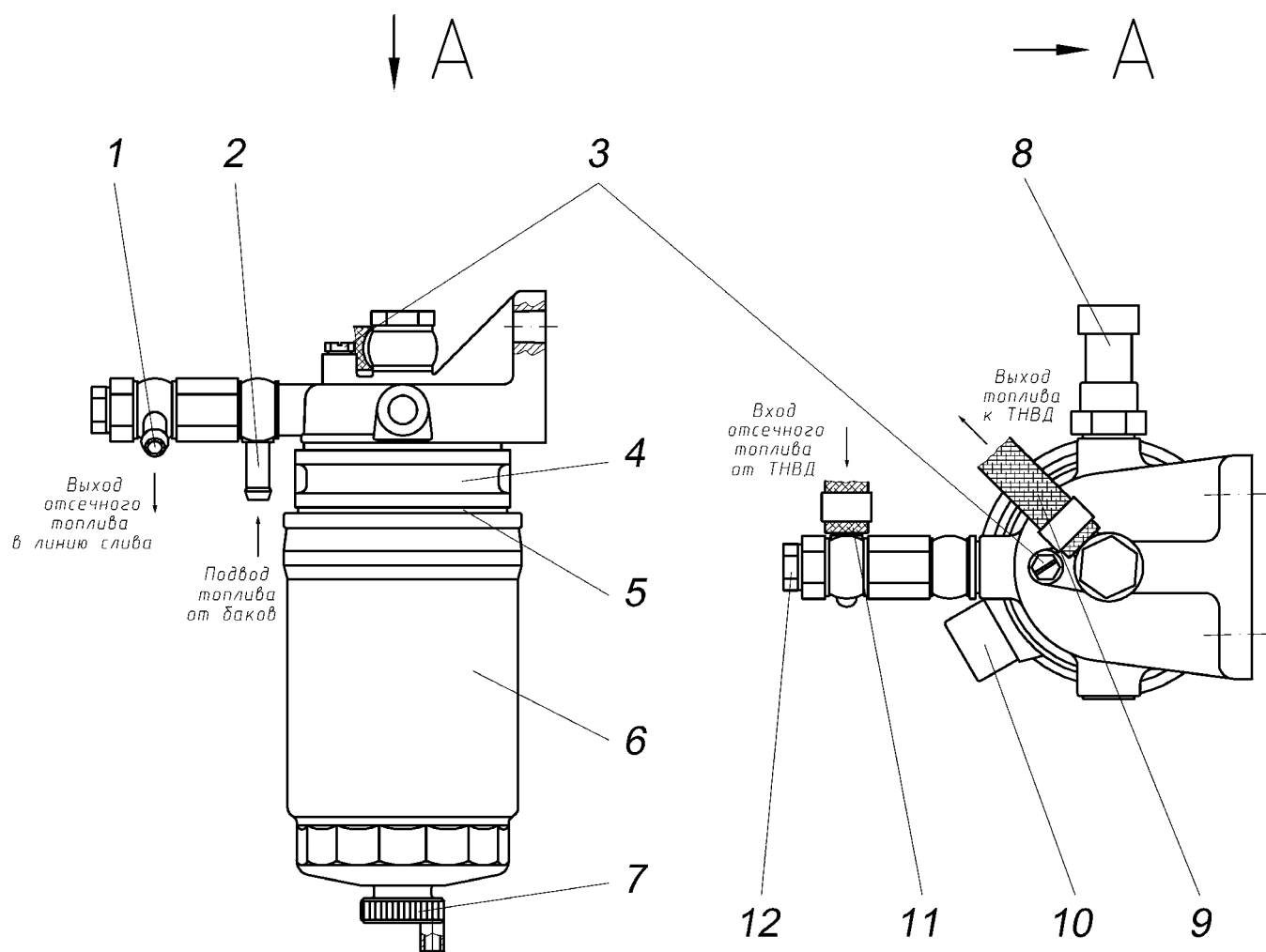


Рисунок 30 – Фильтр тонкой очистки топлива:

1 – штуцер отвода топлива в линию слива; 2 – штуцер подвода топлива от баков; 3 – пробка для выпуска воздуха; 4 – подогреватель; 5 – прокладка; 6 – корпус фильтрующего элемента; 7 – пробка слива воды; 8 – датчик температуры топлива; 9 – шланг отвода очищенного топлива к ТНВД; 10 – разъем подогревателя; 11 – шланг подвода отсечного топлива от ТНВД; 12 – перепускной клапан;

Перепускной клапан 1 (Рисунок 31) шарикового типа ввернут в штуцер 3, который установлен на фильтре тонкой очистки топлива. Перепускной клапан предназначен для перепуска избыточного топлива, подаваемого топливным электронасосом в линию слива топлива в баки. При давлении топлива 60-80 КПа (0,6-0,8 кгс/см²) перепускной клапан открывается, перепуская часть топлива из штуцера 10 подвода топлива в штуцер 7 линии слива.

При правильно подобранной характеристике топливного электронасоса перепускной клапан не требуется.

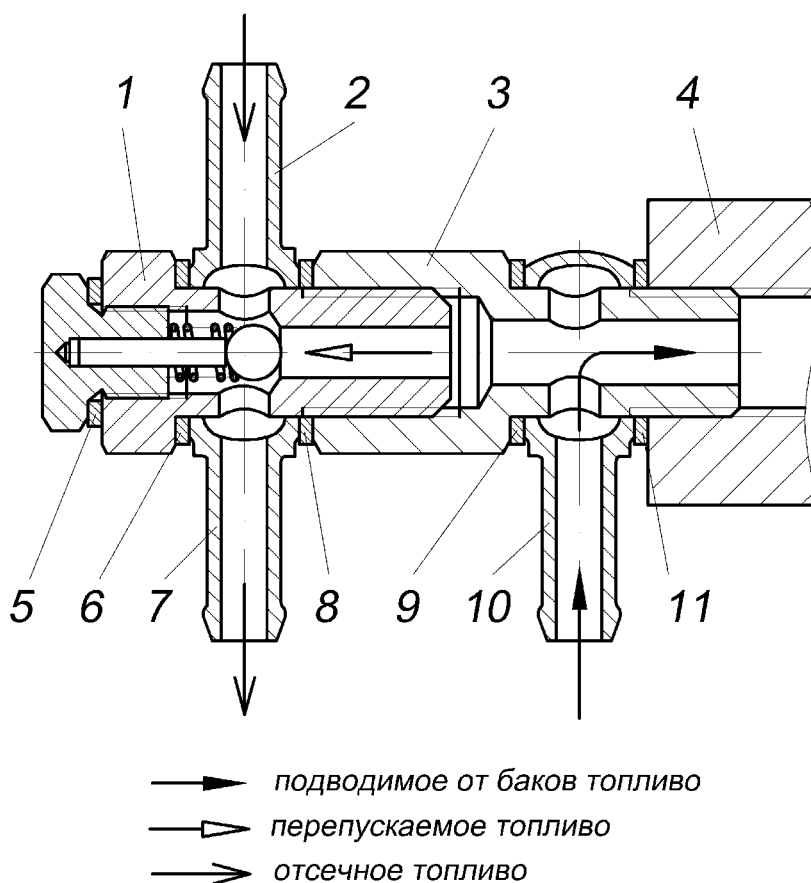


Рисунок 31 – Перепускной клапан:

1 – перепускной клапан; 2 – штуцер подвода отсечного топлива от ТНВД; 3 – полый штуцер к фильтру; 4 – фильтр тонкой очистки топлива; 5, 6, 8, 9, 11 – уплотнительные прокладки; 7 – штуцер отвода топлива в линию слива; 10 – штуцер подвода топлива от баков

3.7 Система впуска воздуха и выпуска отработавших газов

В двигателях ЗМЗ-5143.10 применена четырехклапанная на один цилиндр система газораспределения, которая позволяет значительно улучшить наполнение и очистку цилиндров по сравнению с двухклапанной, а также в совокупности с винтовой формой впускных каналов обеспечить вихревое движение воздушного заряда для лучшего смесеобразования.

Система впуска воздуха (Рисунок 32) включает в себя: воздушный фильтр, шланг, впускной патрубок турбокомпрессора, турбокомпрессор 5, выпускной (нагнетательный) патрубок турбокомпрессора 4, воздухопровод 3, ресивер 2, впускную трубу 1, впускные каналы головки цилиндров, впускные клапаны.

Подача воздуха при запуске двигателя осуществляется за счет разрежения, создаваемого поршнями, а далее турбокомпрессором с регулируемым наддувом.

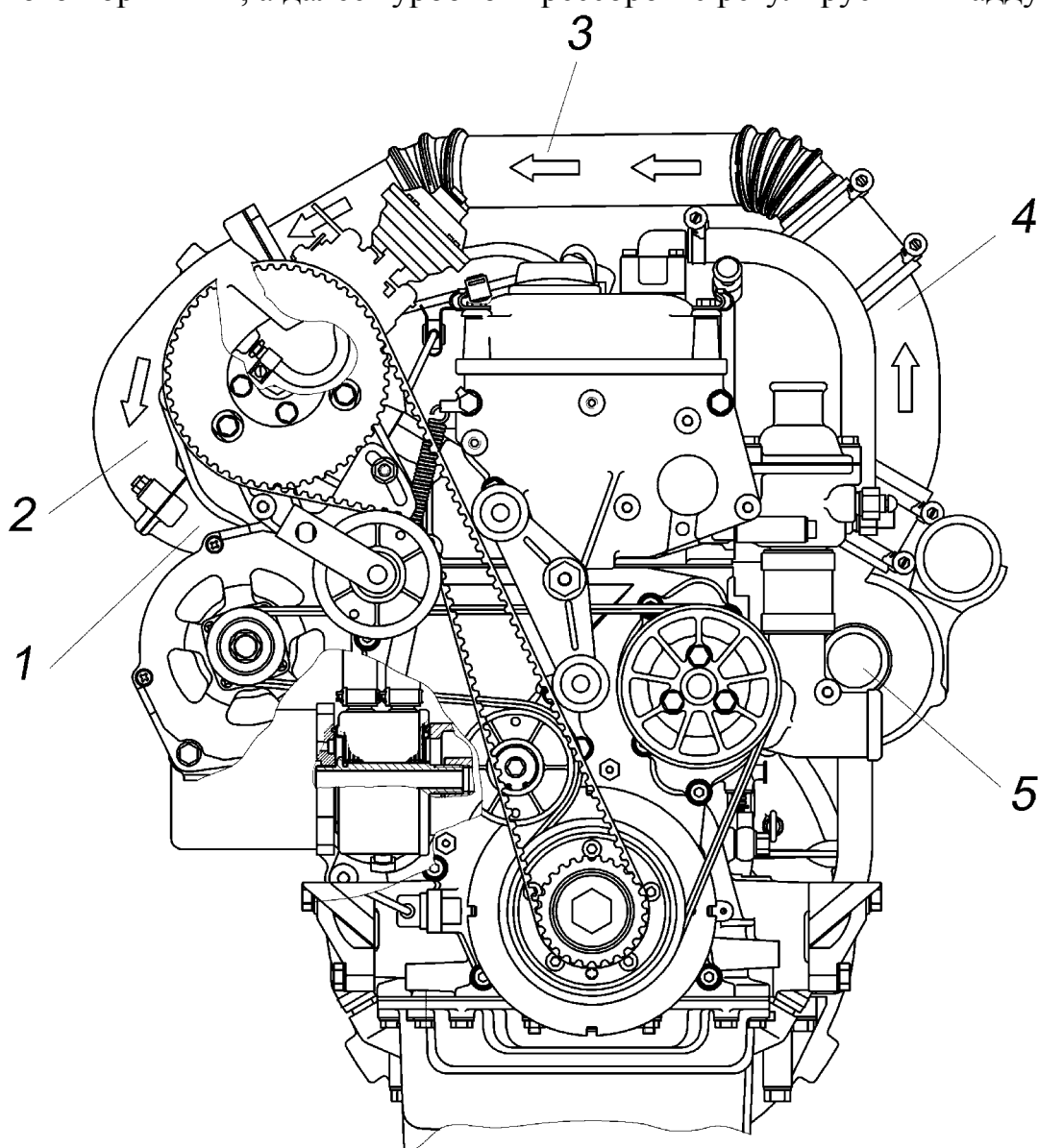


Рисунок 32 – Система впуска воздуха:

1 – впускная труба; 2 – ресивер; 3 – воздухопровод; 4 – выпускной патрубок турбокомпрессора; 5 – турбокомпрессор

Выпуск отработавших газов осуществляется через выпускные клапаны, выпускные каналы головки цилиндров, чугунный выпускной коллектор, турбокомпрессор, приемный патрубок трубы глушителя и далее по системе выпуска автомобиля.

Турбокомпрессор (Рисунок 33) является одним из основных агрегатов системы впуска воздуха и выпуска отработавших газов, от которого зависят эффективные показатели двигателя – мощность и крутящий момент. Турбокомпрессор использует энергию отработавших газов для нагнетания воздушного заряда в цилиндры. Колесо турбины и колесо компрессора находятся на общем валу, который вращается в плавающих радиальных подшипниках скольжения.

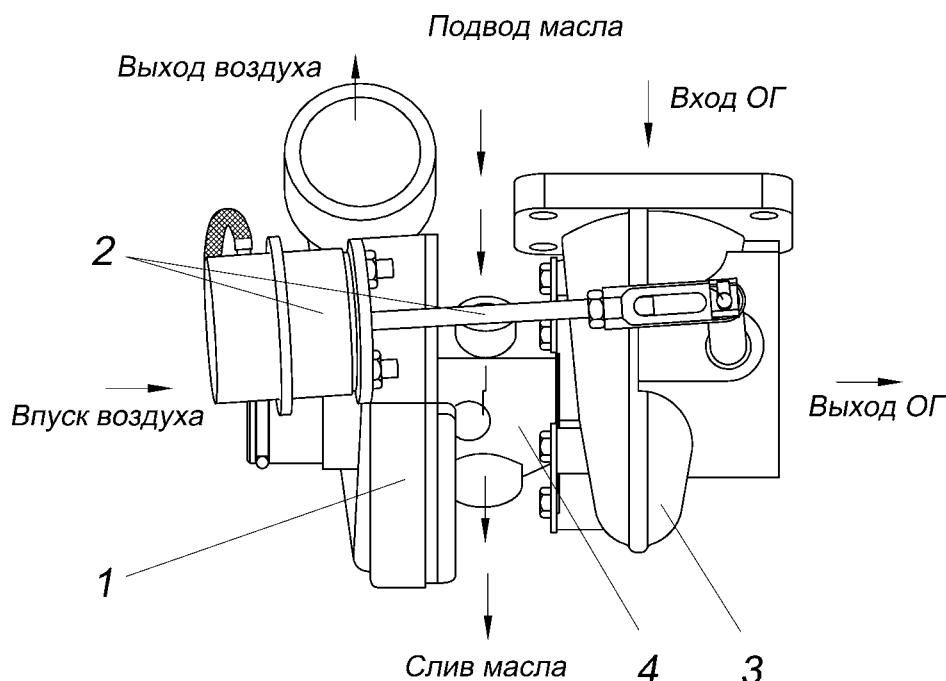


Рисунок 33 – Турбокомпрессор:

1 – корпус компрессора; 2 – пневмопривод перепускного клапана; 3 – корпус турбины; 4 – корпус подшипников

3.8 Система рециркуляции отработавших газов (СРОГ)

Система рециркуляции отработавших газов (Рисунок 34) служит для снижения выброса токсичных веществ (NO_x) с отработавшими газами путём подачи части отработавших газов (ОГ) из выпускного коллектора в цилиндры двигателя.

Рециркулирование отработавших газов на двигателе начинается после прогрева охлаждающей жидкости до температуры $20...23\text{ }^\circ\text{C}$ и осуществляется во всем диапазоне частичных нагрузок. При работе двигателя на полной нагрузке система рециркуляции отработавших газов выключается.

При подаче напряжения 12 В открывается электромагнитный клапан, который устанавливается на автомобиле, и под воздействием разрежения, которое создаётся в наддиафрагменной полости пневмокамеры 1 вакуумным насосом, цилиндрическая пружина 3 сжимается, шток 4 с клапаном 5 поднимается и в результате этого происходит перепуск части ОГ из коллектора 7 в выпускной (нагнетательный) патрубок 8 турбокомпрессора, а далее в цилиндры двигателя.

В случае отсутствия перемещения штока проверить наличие управляющего разрежения на диафрагменном механизме клапана рециркуляции. Если разрежение имеется, то неисправен клапан, который необходимо заменить.

Для управления рециркуляцией ОГ блок управления использует показания датчиков температуры ОЖ, положения рычага подачи топлива ТНВД, числа оборотов и данные, записанные в его память.

Система рециркуляции не работает на минимальных оборотах холостого хода и при полной подаче топлива. В эксплуатации обслуживать СРОГ не требуется.

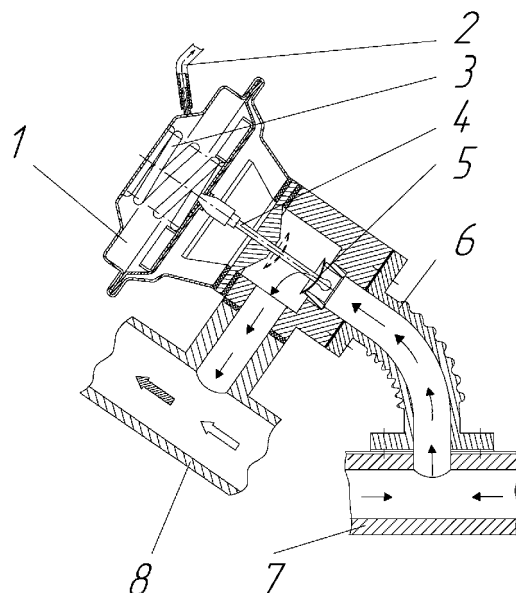


Рисунок 34 – Система рециркуляции отработавших газов:

- отработавшие газы;
- ⇨ воздух;
- ▬→ смесь отработавших газов с воздухом

1 – пневмокамера; 2 – шланг от электромагнитного клапана управления к клапану рециркуляции;
 3 – пружина; 4 – шток клапана рециркуляции; 5 – клапан рециркуляции; 6 – трубка рециркуляции;
 7 – коллектор; 8 – выпускной патрубок турбокомпрессора

4 СЦЕПЛЕНИЕ

Сцепление (Рисунок 35) сухое, однодисковое, постоянно замкнутое, состоит из двух частей: нажимного диска в сборе (кожух, нажимной диск, нажимная диафрагменная пружина, соединительные пластины, опорные кольца) и ведомого диска в сборе с фрикционными накладками.

Располагается сцепление и механизм его выключения в колоколообразном алюминиевом картере, крепящемся к фланцу блока двигателя болтами. Для повышения жесткости системы блок двигателя – картер сцепления нижняя часть картера сцепления соединена с блоком двигателя через Г-образный усилитель. Центрирование картера сцепления относительно оси коленвала двигателя осуществляется с помощью двух штифтов, запрессованных во фланец блока цилиндров и входящих в отверстия на картере сцепления.

Кожух сцепления 8 закреплен на маховике коленчатого вала двигателя шестью центрирующими (специальными) болтами. Усилие нажимной диафрагменной пружины 5 создает необходимую силу трения на поверхностях фрикционных накладок и обеспечивает передачу крутящего момента от маховика через нажимной диск 4, кожух и соединительные пластины 5 (Рисунок 36) на ведомый диск сцепления и первичный вал коробки передач. Нажимная диафрагменная пружина 3 представляет собой тарельчатый усеченный конус, имеющий за счет прорезей в центральной части двенадцать лепестков, выполняющих роль рычажков выключения сцепления. Наружная неразрезанная часть зажата между двумя опорными кольцами 2 за счет загибки усиков, выполненных на кожухе. Опорные кольца выполняют роль шарнира, относительно которого происходит поворот неразрезанной верхней части диафрагменной пружины при нажатии на концы лепестков. Наружной частью диафрагменная нажимная пружина опирается на кольцевой выступ нажимного диска и отжимает его в сторону маховика. Соединительные пластины 5 (три группы по три пластины в группе) одним концом приклепаны к выступам нажимного диска, другим – к кожуху сцепления. С их помощью происходит передача крутящего момента от кожуха на нажимной диск и отвод нажимного диска в сторону от маховика при выключении сцепления.

Нажимной диск в сборе балансируется путем установки на фланец специальных балансировочных грузиков или высверливанием во фланце кожуха на диаметре 273 мм отверстий диаметром 9 мм. Допустимый дисбаланс – не более 15 г·см.

Ведомый диск сцепления – LUK 324021510.

Ведомый диск имеет две фрикционные накладки, приклепанные независимо одна от другой к пластинчатым пружинам, также снабжен встроенным демпфером холостого хода и 2-х ступенчатым гасителем крутильных колебаний. Демпфер холостого хода снижает стуки и вибрации зубчатых колес КПП на холостом ходу. С возрастанием крутящего момента вступает в действие 2-х ступенчатый гаситель крутильных колебаний. Сначала сжимаются пружины 1-ой ступени демпфирования гасителя крутильных колебаний, далее начинают работать пружины 2-ой ступени.

Наружный диаметр фрикционной накладки 240 мм, внутренний – 160 мм, толщина накладки 3,5 мм. Размерность шлицев ступицы ведомого диска 4×23×29 мм, число шлиц 10.

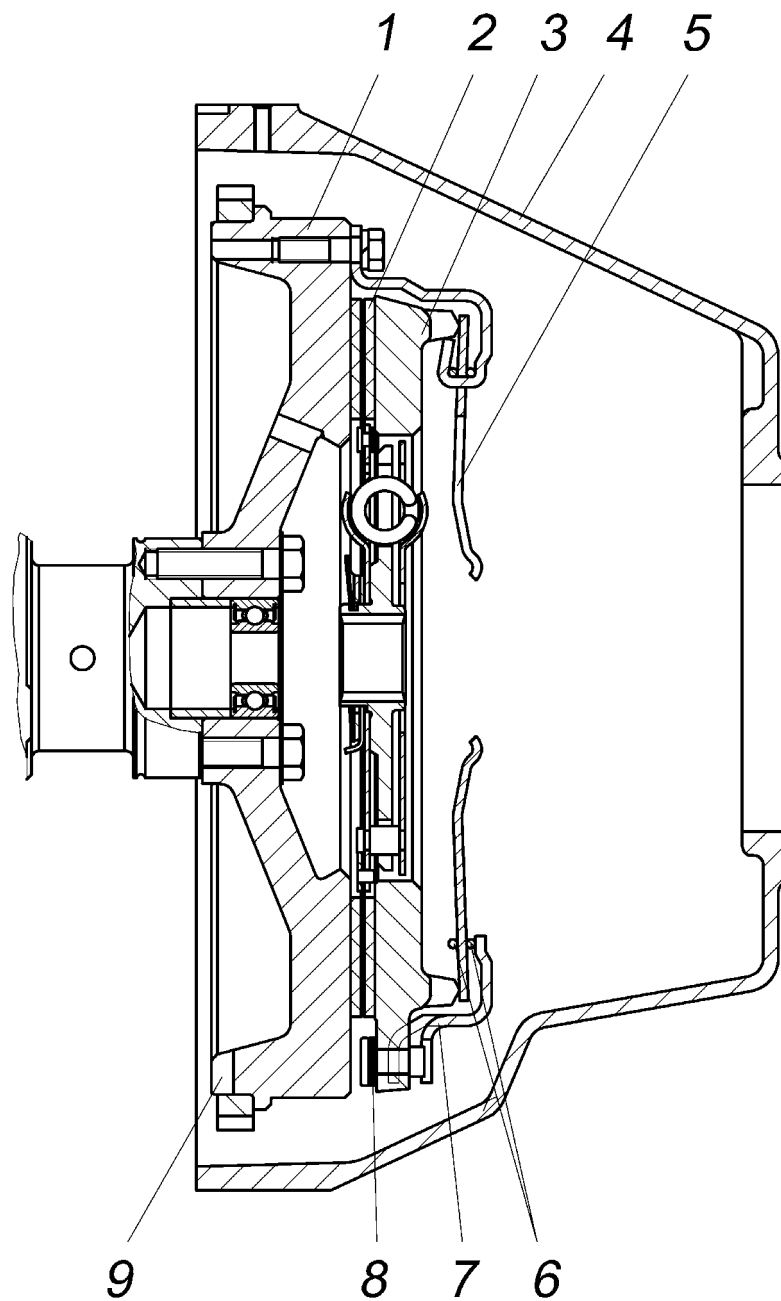


Рисунок 35 – Сцепление в сборе:

1 – маховик; 2 – ведомый диск; 3 – нажимной диск; 4 – картер; 5 – диафрагменная нажимная пружина; 6 – опорные кольца; 7 – кожух сцепления; 8 – соединительные пластины; 9 – паз маховика под установочный штифт коленчатого вала

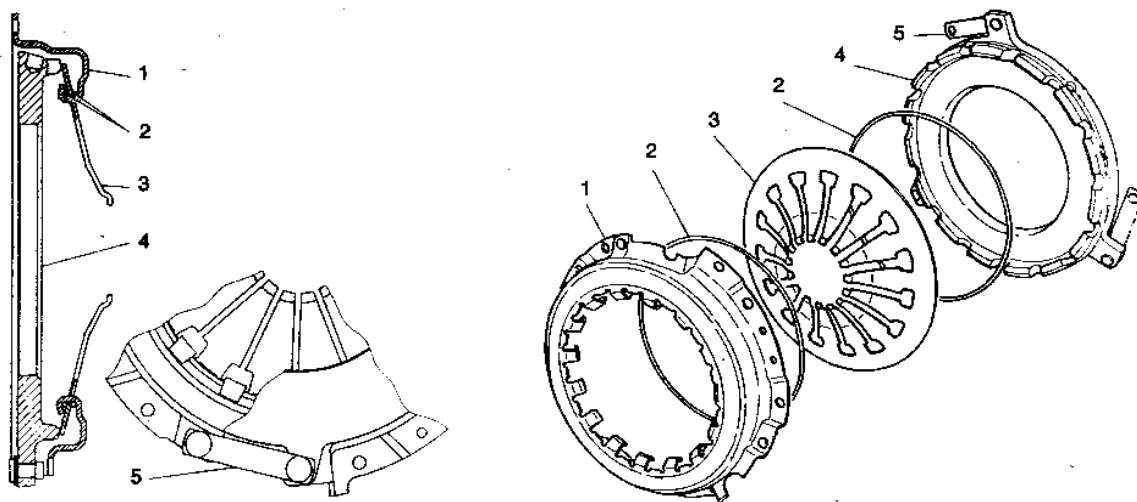


Рисунок 36 – Нажимной диск в сборе и детали нажимного диска:

1 – кожух; 2 – опорное кольцо; 3 – нажимная диафрагменная пружина; 4 – нажимной диск; 5 – соединительные пластины

4.1 Эксплуатация и техническое обслуживание сцепления

Долговечность и надежность работы сцепления в большой мере зависит от правильного и умелого пользования им. Для этого необходимо:

- выключать сцепление быстро, до упора педали в пол;
- включать сцепление плавно, не допуская как броска сцепления, сопровождающегося дерганьем автомобиля, так и замедленного включения с длительной пробуксовкой;
- не держать сцепление выключенным при включенной передаче и работающем двигателе на стоящем автомобиле (на переезде, у светофора и т.п.). Обязательно использовать в таких случаях «нейтраль» в коробке передач и полностью включенное сцепление;
- не держать ногу на педали сцепления при движении автомобиля;
- не использовать пробуксовку сцепления как способ удержания автомобиля на подъеме;
- трогаться с места на 1-й передаче.

В процессе эксплуатации сцепление не требует каких-либо регулировок и специальных видов обслуживания

4.2 Возможные неисправности сцепления и способы их устранения

Таблица 2

Причина неисправности	Способ устранения
Неполное выключение сцепления – сцепление «ведет» (не включаются или включаются с трудом передачи переднего хода; передача заднего хода включается с треском)	
Наличие воздуха в системе гидравлического привода	Прокачать систему гидравлического привода сцепления
Заедание ступицы ведомого диска на шлицах ведущего вала	Устранить заедание на шлицах (зачистить шлицы)
Коробление ведомого диска	Заменить ведомый диск
Неполное включение сцепления – сцепление буксует (ощущается специфический запах, наблюдается замедленный разгон, падение скорости движения, замедленное преодоление подъемов)	
Ослабление диафрагменной пружины	Заменить нажимной диск в сборе
Замасливание фрикционных накладок ведомого диска	Заменить ведомый диск. В случае небольшого замасливания промыть поверхность накладок керосином и зачистить мелкой шкуркой
Чрезмерный износ фрикционных накладок (до заклепок), рабочих поверхностей маховика и нажимного диска	Заменить ведомый диск. Заменить маховик или нажимной диск или устранить на них задиры и кольцевые риски механической обработкой с учетом рекомендаций, изложенных в подразделе «Ремонт сцепления»
Неплавное включение сцепления	
Износ фрикционных накладок (до заклепок)	Заменить ведомый диск
Заедание ступицы ведомого диска на шлицах первичного вала	Устранить заедание на шлицах
Потеря упругости пластинчатых пружин ведомого диска	Заменить ведомый диск
Вибрация и шумы в трансмиссии при движении	
Поломка или износ деталей демпферного устройства ведомого диска	Заменить ведомый диск

5 ЭЛЕКТРООБОРУДОВАНИЕ

На двигателе установлено электрооборудование постоянного тока.

Номинальное напряжение - 12 В. Приборы электрооборудования подсоединены по однопроводной схеме. С "массой" двигателя соединены все клеммы "-" (минус) приборов и агрегатов электрооборудования.

Стартер с редуктором, дистанционным электромагнитным включением.

Генератор с номинальным напряжением 14 В и максимальной токоотдачей в нагретом состоянии не менее 90А с выводами фазы и дополнительных диодов. Генератор агрегатирован с вакуумным насосом.

Ремонт электрооборудования производится на специализированных СТО.

5.1 Генератор с вакуумным насосом

Генератор синхронный переменного тока 6 003 GB5 011 фирмы «BOSCH» с электромагнитным возбуждением со встроенным регулятором напряжения, выпрямительным блоком и вакуумным насосом (на валу генератора).

Генератор предназначен для работы в качестве источника электрической энергии параллельно с аккумуляторной батареей в системе электрооборудования автомобиля. Вакуумный насос на валу генератора служит для создания вакуума в вакуумном усилителе тормозов и в системе рециркуляции отработавших газов.

5.1.1 Технические данные:

Направление вращения (со стороны шкива).....	правое
Номинальное напряжение, В	14
Максимальный ток, А.....	90
Ток отдачи, при напряжении 14 В, температуре окружающей среды 25 ± 10 °С в горячем состоянии и частоте вращения ротора генератора, мин ⁻¹ :	
1100	0
1500	34
6000	90
Объем рабочей камеры вакуумного насоса, см ³	50
Давление масла, кгс/см ²	3,5
Емкость вакуумной системы, л	20
Время (с) достижения вакуума 800 мбар при частоте вращения ротора генератора, мин ⁻¹ :	
1800	70 (max)
3000	46,5

5.1.2 Устройство и эксплуатация

Привод генератора осуществляется от шкива коленчатого вала поликлиновым ремнем с передаточным отношением 2,4. Схема привода показана на рисунке 24.

Вакуумный насос вместе с крышкой тремя болтами прикреплён к генератору. Ротор с лопатками насоса установлен на шлицевом конце вала ротора генератора. При вращении ротора лопатки прижимаются к внутренней поверхности корпуса и

создают в зоне штуцера отбора вакуума разрежение. Трущиеся поверхности смазываются моторным маслом из системы смазки двигателя, которое подается через нагнетательный шланг 6 (Рисунок 37) и штуцер 7, расположенный на крышке насоса. Воздух из вакуумного усилителя тормозов и клапана рециркуляции и излишки смазки отводятся через штуцер и шланг 9 в масляный картер двигателя.

Внимание! Для предотвращения выхода из строя вакуумного насоса запрещается эксплуатировать генератор, не присоединив шланг подвода масла 6 (Рисунок 37) к вакуумному насосу.

Недопустимо также эксплуатировать двигатель с отсоединенными шлангами вакуумной системы от штуцеров вакуумного насоса 1, 2, т.к. это приведет к повышению давления в картере и повышенному расходу масла на угар.

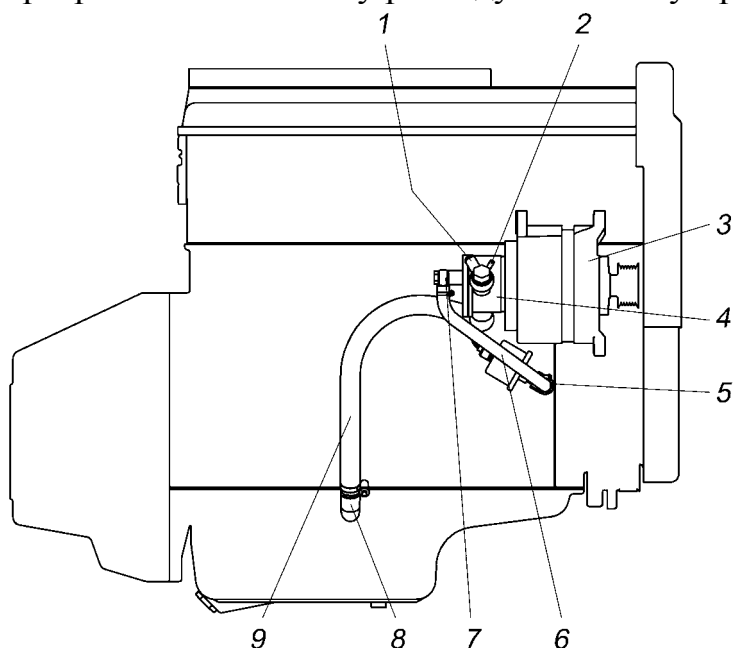


Рисунок 37 – Схема подключения вакуумного насоса:

1 – штуцер подвода разрежения к вакуумному усилителю тормозов; 2 – штуцер подвода разрежения к клапану рециркуляции; 3 – генератор; 4 – вакуумный насос; 5 – штуцер блока цилиндров; 6 – шланг подвода масла в вакуумный насос; 7 – штуцер вакуумного насоса; 8 – патрубком масляного картера слива масла из вакуумного насоса; 9 – шланг слива масла из вакуумного насоса

При эксплуатации генератора недопустимо проверять работоспособность генератора замыканием его выводов на «массу» и между собой, а также попадание на генератор электролита, антифриза и т.д.

Необходимо при эксплуатации следить:

– за состоянием электропроводки, особенно за чистотой и надежностью соединений контактов проводов, подходящих к генератору (при плохих контактах бортовое напряжение может выйти за допустимые пределы);

– за правильным натяжением ремня привода агрегатов 4 (Рисунок 24) (слабо натянутый ремень не обеспечивает эффективную работу генератора, а натянутый слишком сильно приводит к разрушению его подшипников).

5.1.3 Особенности технического обслуживания

Работоспособность генератора контролируют по сигнализатору неисправности генератора (контроль заряда аккумуляторной батареи) и указателя напряжения, расположенным на комбинации приборов. При работоспособном генераторе сигнализатор не горит, а стрелка указателя напряжения находится в зеленой зоне шкалы.

В случае неисправности работоспособность генератора проверить на стенде.

При ТО-2 необходимо очистить генератор от грязи, проверить надежность его крепления к двигателю и соединения проводов с выводами генератора.

Техническое обслуживание вакуумного насоса заключается в замене лопаток через 125 тыс.км, одновременно с заменой щеток генератора. При отказе насоса, что определяют по разрежению в тормозной системе на холостых оборотах двигателя ниже 0,05 МПа (0,5 кгс/см²), необходимо снять насос, отвернув для этого три болта, снять крышку, отметив ее положение, осмотреть лопатки и уплотнительные кольца.

Детали, вышедшие из строя, заменить. Собрать в обратном порядке.

5.1.4 Возможные неисправности и методы их устранения

Таблица 3

Причина неисправности	Метод устранения
<i>Лампа сигнализатора неисправности горит постоянно или периодически при движении автомобиля</i>	
Проскальзывает ремень привода генератора и водяного насоса	Отрегулировать натяжение ремня
Неисправен регулятор напряжения	Заменить регулятор напряжения
Короткое замыкание обмотки возбуждения генератора	Заменить ротор на СТО
Обрыв или короткое замыкание диодов выпрямительного блока	Заменить выпрямительный блок на СТО
<i>Лампа сигнализатора неисправности генератора не загорается при включенном зажигании</i>	
Неисправен регулятор напряжения	Заменить регулятор напряжения
Изношены щетки генератора	Заменить щетки
Зависли щетки генератора, окислены контактные кольца	Очистить от пыли и грязи, протереть кольца тряпкой, смоченной в бензине
Обрыв в обмотке возбуждения генератора	Заменить ротор на СТО
<i>Генератор работает, стрелка указателя напряжения находится в левой красной зоне</i>	
Проскальзывает ремень привода генератора и водяного насоса на больших оборотах	Отрегулировать натяжение ремня

Причина неисправности	Метод устранения
Ослаблено крепление наконечников проводов на генераторе и аккумуляторной батарее, поврежден провод	Затянуть наконечники или заменить провод
Неисправна аккумуляторная батарея	Заменить аккумуляторную батарею
Неисправен регулятор напряжения	Заменить регулятор напряжения
<i>Генератор работает, стрелка указателя напряжения находится в правой красной зоне</i>	
Неисправен регулятор напряжения	Заменить регулятор напряжения
Повышенный шум генератора Изношены подшипники	Заменить подшипники на СТО
Ротор задевает за полюса статора	Заменить генератор

5.2 Стартер

Стартер DW–12V, 2,0 kW, В 001 116 163, фирмы «BOSCH» постоянного тока с возбуждением от постоянных магнитов, со встроенным планетарным редуктором, установлен с правой стороны двигателя. Стартер состоит из электродвигателя постоянного тока, планетарного редуктора, привода с муфтой свободного хода роликового типа, электромагнитного тягового реле.

5.2.1 Основные технические характеристики

Номинальное напряжение, В	12
Максимальная мощность, кВт	2

5.2.2 Особенности технического обслуживания

При ТО-2 проверить чистоту и надежность соединений, очистить от грязи, проверить надежность крепления стартера к двигателю.

5.2.3 Возможные неисправности и методы их устранения

Таблица 4

Причина неисправности	Метод устранения
<i>При включении стартер не работает</i>	
Короткое замыкание или обрыв втягивающей обмотки тягового реле, отсутствие электрической цепи между силовыми контактами реле	Заменить тяговое реле
Обрыв или отсутствие контакта в цепи питания «+» или в цепи питания «-»	Восстановить цепь питания

Причина неисправности	Метод устранения
Отсутствует контакт между щетками и коллектором	Протереть коллектор чистой тряпкой, смоченной в бензине, заменить щетки. Проверить, не заедают ли щетки в щеткодержателях
Не работает дополнительное реле стартера 711.3747-02	Заменить реле
Обрыв цепи в стартере	Проверить и устранить дефекты стартера или заменить стартер
<i>Коленчатый вал двигателя не проворачивается стартером или вращается медленно</i>	
Разряжена аккумуляторная батарея	Зарядить батарею
Замаслен или загрязнен щеточно-коллекторный узел	Протереть коллектор чистой тряпкой, смоченной в бензине
Подгорели контакты тягового реле	Заменить реле
Короткое замыкание в обмотке якоря	Заменить якорь
Плохой контакт двигателя с массой автомобиля	Обеспечить надежный контакт
Неисправен планетарный редуктор	Устранить неисправность
Применяемое в двигателе масло не соответствует сезону	Заменить масло
<i>После пуска двигателя якорь продолжает вращаться</i>	
Приварилась контактная пластина к контактным болтам	Заменить реле
Приварились контакты дополнительного реле стартера 711.3747-02	Заменить реле
<i>При включении стартера тяговое реле не срабатывает</i>	
Разряжена аккумуляторная батарея	Зарядить батарею
Неисправно дополнительное реле стартера 711.3747-02	Заменить реле
Обрыв втягивающей обмотки тягового реле	Заменить реле
Неисправен замок выключателя пуска	Заменить замок выключателя пуска
<i>Якорь стартера вращается, но не проворачивает коленчатый вал</i>	
Неисправен привод	Заменить привод

Причина неисправности	Метод устранения
<i>Шестерня привода не входит в зацепление с венцом маховика при нормальной работе реле</i>	
Забиты торцы зубьев маховика	Зачистить торцы зубьев венца маховика или заменить его
Заедание шестерни на валу из-за отсутствия или некачественной смазки	Очистить вал и шлицы от грязи и смазать смазкой ЦИАТИМ-221 или ЦИАТИМ-203
Фрезеровка зубьев шестерни привода	Заменить привод

Предупреждение! Продолжительность непрерывной работы стартера не должна превышать 15 с. Повторно включать стартер можно не раньше, чем через 1 мин, допустимое число повторных включений не более трех. Если двигатель при этом не пускается, необходимо обнаружить и устранить возникшую неисправность (см «8.2 Возможные неисправности двигателя и методы их устранения»).

6 СИСТЕМА УПРАВЛЕНИЯ ДВИГАТЕЛЕМ

Система управления двигателем предназначена для запуска двигателя, управления им в режиме движения транспортного средства и остановки. Система управления двигателем ЗМЗ-5143.10 (схема соединений) приведена на рисунке 38.

6.1 Основные функции системы управления двигателя

Основными функциями данной системы являются:

- управление свечами накаливания – для обеспечения холодного пуска двигателя и его прогрева;
- управление рециркуляцией отработавших газов – для снижения содержания окислов азота (NOx) в отработавших газах;
- управление работой электрического подкачивающего насоса (ЭПН) – для улучшения подачи топлива;
- формирование сигнала на тахометр автомобиля – для выдачи информации о скорости вращения коленчатого вала двигателя.

6.2 Работа системы управления двигателем

Главным элементом системы, осуществляющим процесс управления, является микропроцессорный блок управления. Блок управления вырабатывает сигналы управления на основе данных, полученных от датчиков системы, контролирующих состояние двигателя, и программы, заложенной в его памяти.

Система управления работает следующим образом.

При повороте ключа в выключателе пуска в положение «I» в комбинации приборов загорается и гаснет через одну-две секунды диагностическая лампа. Это означает, что система исправна и готова к работе.

В этот же момент напряжение бортовой сети поступает на клемму клапана отключения топливоподачи ТНВД и сигнал с блока управления поступает через реле ЭПН на ЭПН. ТНВД и ЭПН начинают работу.

Далее блок управления определяет температурное состояние двигателя по датчику температуры охлаждающей жидкости ДТОХЛ. Если температура ниже плюс 23 °С, то блок управления через реле свечей накаливания выдает команду на включение свечей накаливания. При этом повторно загорается диагностическая лампа и горит не более 15 секунд (время зависит от температурного состояния двигателя), что свидетельствует о разогреве свечей накаливания. Если, примерно через 15 секунд, лампа продолжает гореть, это свидетельствует об ошибках в системе, которые обнаружены самодиагностикой. Запуск двигателя должен производиться с момента, как погаснет лампа.

После запуска холодного двигателя свечи накаливания работают ещё некоторое время, которое зависит от температуры охлаждающей жидкости.

Если по истечении 20 сек двигатель не запустился, то есть частота вращения коленчатого вала не превышает 500 об/мин, с блока управления поступает сигнал на отключение ЭПН. В момент запуска двигателя с блока управления всегда, независимо от времени, поступает сигнал на включение ЭПН.

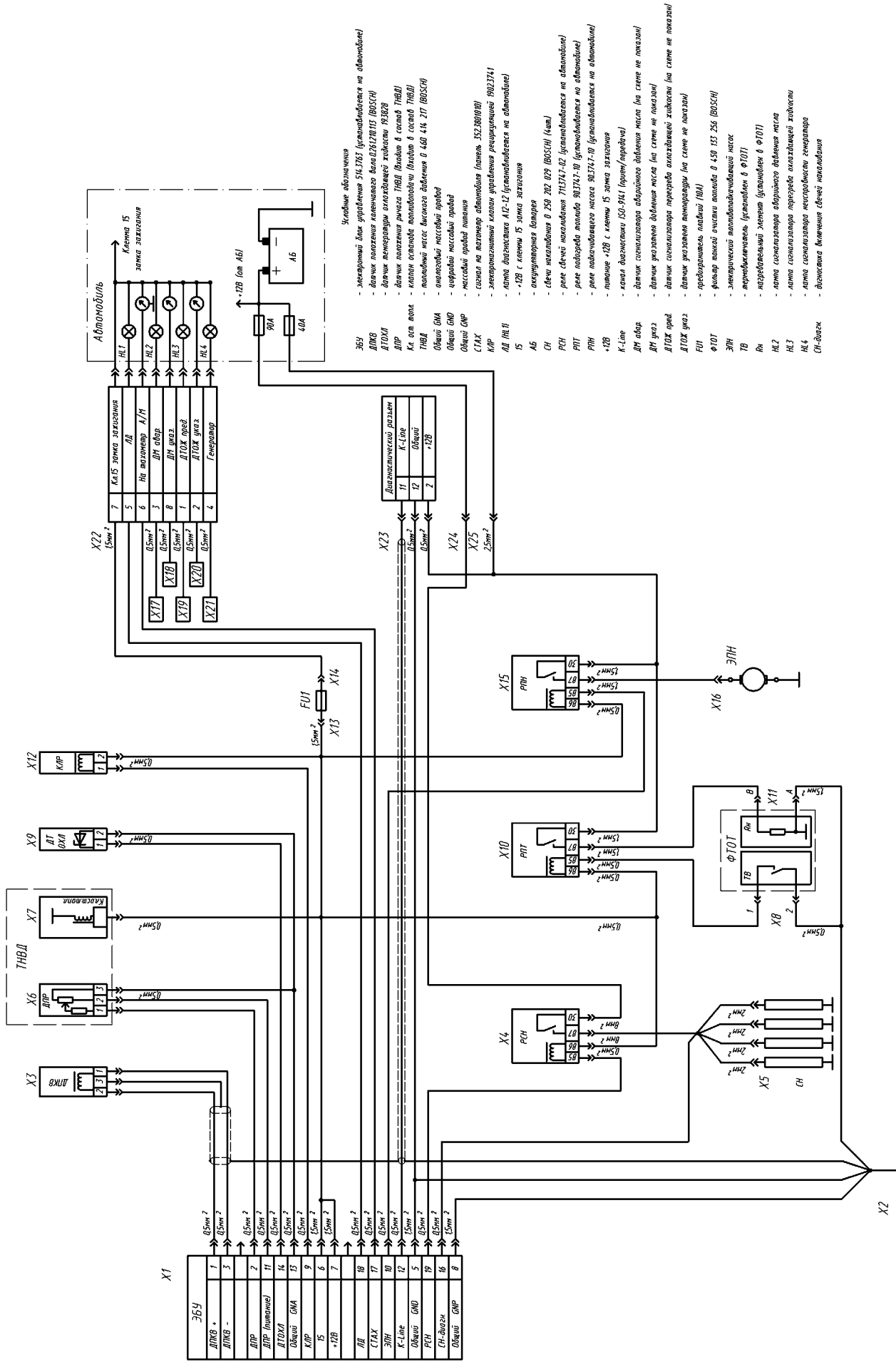


Рисунок 38 – Система управления двигателем ЗМЗ-5143.10. Схема соединений

После запуска и прогрева двигателя, в зависимости от нажатия на педаль акселератора, блок управления выдает электрические импульсы на электромагнитный клапан управления подачей вакуума от вакуумного насоса на клапан рециркуляции отработавших газов (КЛР). Для управления рециркуляцией отработавших газов блок управления использует показания датчиков температуры охлаждающей жидкости, положения рычага подачи топлива ТНВД, положения коленчатого вала и данные, заложенные в его память.

Регулирование мощности двигателя производится посредством управления рычагом подачи топлива ТНВД. В зависимости от величины перемещения рычага подачи топлива ТНВД автоматически дозирует цикловую подачу топлива в зависимости от оборотов и степени наддува.

Управление рычагом подачи топлива производится педалью акселератора, установленной на автомобиле. Контроль за работой двигателя осуществляется датчиками, установленными в его системах. Показания датчиков отображаются на указателях, встроенных в комбинации приборов автомобиля.

Блок управления определяет число оборотов по датчику положения коленчатого вала и выдает сигнал на тахометр в комбинации приборов автомобиля.

При остановке двигателя, то есть частота вращения коленчатого вала не превышает 500 об/мин, ЭПН продолжает работать ещё в течение 20 сек, после чего поступает сигнал с блока управления на отключение ЭПН.

При повороте ключа выключателя пуска в положение «0» ЭПН и ТНВД прекращают работу в тот же момент.

В случае выхода из строя датчиков, исполнительных устройств или цепей системы управления, блок управления автоматически переходит в защищенный режим работы. При этом в комбинации приборов загорается и постоянно горит диагностическая лампа.

Работа системы в защищенном режиме ухудшает запуск, особенно холодного двигателя, увеличивает токсичность и расход топлива. В этом случае необходимо проведение ремонтных работ.

6.3 Диагностика системы управления

Для диагностических работ используются следующее оборудование и инструменты:

1. Цифровой мультиметр типа М890G или аналогичный. Мультиметр используется для измерения напряжения, силы тока, сопротивления, частоты, температуры, частоты вращения коленчатого вала.

2. Персональный компьютер (не менее 486), оснащенный специализированной программой для сервисных центров.

3. Диагностический кабель с устройством сопряжения для связи ПК и системы управления двигателя.

4. Комплект отверток и гаечных ключей.

5. Комплект для ремонта жгута проводов с комплектом запасных частей.

Выполнить диагностические работы в следующем порядке:

1. Выключить зажигание, с помощью цифрового мультиметра проверить правильность подключения всех элементов системы управления, отсутствие замыкания цепей на "массу" или цепь питания.

2. Включить зажигание. Проверить значение напряжения питания на контактах 6,7 блока управления. Оно должно находиться в пределах 8-16 В. Проверить значение напряжения на контакте 11 блока управления. Оно должно быть $5 \text{ В} \pm 2\%$. Отсутствие данного напряжения свидетельствует о выходе из строя блока управления.

3. Подключить персональный компьютер, оснащенный специализированной программой, к системе управления двигателем через разъем диагностики. На экране монитора отображаются параметры состояния двигателя:

- положение рычага ТНВД (% от max);
- температура охлаждающей жидкости ($^{\circ}\text{C}$);
- частота вращения КВ (об/мин);
- остаток времени включения свечей накаливания (сек);
- состояние клапана рециркуляции EGR (открыт/закрыт);
- состояние клапана угла опережения впрыска топлива УОВТ (открыт/закрыт);
- состояние свечей накаливания (включены/выключены);
- информация об ошибках;
- справочная информация;
- управление (автоматическое/ручное).

Информация об ошибках выдается по датчикам ДПР и ДТОХЛ. При наличии ошибок необходимо проверить правильность подключения данных датчиков и (или) заменить неисправные датчики.

7 РЕКОМЕНДАЦИИ ПО ЭКСПЛУАТАЦИИ ДВИГАТЕЛЯ

7.1 Предупреждения:

- запрещается полностью вырабатывать топливо из системы питания, так как смазка трущихся деталей ТНВД осуществляется топливом и это неминуемо приведет к выходу ТНВД из строя;

- не начинайте движение на автомобиле сразу после запуска холодного двигателя. Необходимо поработать 3...5 минут на минимальных оборотах холостого хода для прогрева турбокомпрессора с целью исключения задевания колеса турбины за корпус, вероятность которого возрастает по мере износа подшипников скольжения турбокомпрессора;

- перед остановкой двигателя после длительной работы на больших нагрузках необходимо поработать 3...5 минут на минимальных оборотах холостого хода для охлаждения корпуса турбины турбокомпрессора и предотвращения закоксовывания смазочного масла в подшипниках скольжения турбокомпрессора;

- запрещается регулировать с помощью гайки длину штока пневмокамеры турбокомпрессора. Длина штока строго отрегулирована заводом-изготовителем турбокомпрессоров и ее изменение приведет либо к падению мощности двигателя, либо к резкому увеличению нагрузки на детали кривошипно-шатунного механизма и преждевременному выходу двигателя из строя;

- не допускайте перегрева двигателя. При загорании сигнализатора перегрева охлаждающей жидкости перевести работу двигателя на холостой ход при частоте вращения коленчатого вала 1500...2000 мин⁻¹ на 3...5 минут для плавного снижения температуры перегретых деталей и лишь после этого можно остановить двигатель. Выявить и устранить причину перегрева;

- при появлении в работающем двигателе выделяющихся шумов и стуков следует выяснить причину их возникновения и до устранения неисправности двигатель не эксплуатировать. В холодном двигателе после запуска возможно появление стуков гидроопор клапанов и гидронатяжителей. По мере прогрева двигателя стуки должны исчезнуть;

- не допускается эксплуатация двигателя с горящим сигнализатором аварийного давления масла. Это приведет к выходу из строя газораспределительного механизма и подшипников коленчатого вала;

- при эксплуатации не нарушайте герметичность системы вентиляции картерных газов и не допускайте работу двигателя при открытой маслозаливной горловине. Это может привести к выходу из строя турбокомпрессора, повышенному уносу масла с картерными газами и загрязнению окружающей среды;

- запрещается эксплуатировать двигатель без термостата. Двигатель без термостата работает при низкой температуре охлаждающей жидкости. В результате ускоряется его износ, увеличивается расход топлива, а также при вы-

ходе на высокие обороты и нагрузку возможен задир подшипников коленчатого вала, опор распределительных валов и выход из строя газораспределительного механизма;

- запрещается эксплуатация двигателя с отсоединенными или негерметичными вакуумными шлангами клапана рециркуляции отработавших газов и усилителя тормозов. При нарушении герметичности вакуумных шлангов, вакуумной камеры усилителя тормозов и пневмокамеры клапана рециркуляции вакуумный насос будет нагнетать воздух в картер двигателя, что приведет к повышению давления в картере двигателя и повышенному расходу масла на угар, в результате чего двигатель может «пойти вразнос».

7.2 Пуск и остановка двигателя

Топливо и масло должны соответствовать сезону эксплуатации.

Для облегчения пуска двигателя в зимнее время допускается разбавлять летнее топливо (Л-0,2-40) керосином в количестве не более 20 % от объема топлива.

Перед запуском двигателя провести ежедневное обслуживание двигателя (ЕО): проверить уровень масла, охлаждающей жидкости, герметичность систем питания, смазки, охлаждения, вентиляции картера.

Внимание! Во время запуска двигателя на педаль акселератора не нажимать!

После запуска холодного двигателя необходимо дать ему поработать на минимальных оборотах холостого хода в течение 3...5 мин, для приведения турбокомпрессора в рабочее состояние.

После начала движения на непрогретом двигателе не следует его эксплуатировать на высоких оборотах и нагрузке до достижения температуры охлаждающей жидкости плюс 60 °С. Это приведет к повышенному износу деталей двигателя, увеличенному расходу топлива и может послужить причиной выхода двигателя из строя.

7.2.1 Пуск двигателя при температуре охлаждающей жидкости ниже плюс 23 °С

Включить свечи накаливания, для чего повернуть ключ в выключателе пуска двигателя, находящегося на рулевой колонке, из положения «0» в положение «I». Подождать пока не погаснет, после повторного загорания, контрольная лампа включения свечей накаливания.

При температуре окружающего воздуха ниже минус 15 °С выполнить 2-3 включения свечей накаливания. Для повторного включения свечей вернуть ключ в положение «0».

Выключить сцепление и включить стартер (положение «II» ключа). Стартер держать включенным до пуска двигателя, но не более 15 секунд.

Если двигатель не пускается или глохнет вернуть ключ в положение «0» и произвести повторную попытку запуска двигателя с включением свечей накаливания, как указано выше. Повторное включение стартера производить не ранее чем через 15-20 секунд.

Если двигатель не пускается после трех попыток, прекратить пуск, выяснить и устранить неисправность (см. «8.2 Возможные неисправности двигателя и методы их устранения»).

7.2.2 Пуск двигателя при температуре охлаждающей жидкости выше плюс 23 °С

Последовательность операций остается такой же, как и в случае пуска двигателя при температуре охлаждающей жидкости ниже плюс 23 °С, при этом не происходит повторное загорание контрольной лампы включения свечей накаливания, так как свечи накаливания не включаются.

7.2.3 Остановка двигателя

Останавливать двигатель следует поворотом ключа выключателя пуска в положение «0».

После длительной работы двигателя на большой нагрузке необходимо дать ему поработать 3-5 мин на минимальных оборотах холостого хода. Невыполнение данного мероприятия приведет к преждевременному выходу турбокомпрессора из строя.

7.3 Обкатка двигателя в составе автомобиля

Долговечность двигателя в значительной степени зависит от приработки деталей двигателя в период обкатки.

Продолжительность обкатки установлена 2 500 км пробега.

В период обкатки:

- проверять натяжение ремней привода вспомогательных агрегатов, так как в период обкатки происходит их наибольшая вытяжка;

- частота вращения коленчатого вала двигателя при пробеге автомобилем первых 2500 км не должна превышать 3 000 мин⁻¹ и быть не менее 1 000 мин⁻¹ при работе под нагрузкой. Своевременно переходите на соответствующую передачу в зависимости от условий движения;

- начинать движение на автомобиле следует только на первой передаче;

- нагрузка автомобиля в период обкатки не должна превышать 0,5 максимальной.

7.4 Рекомендуемые режимы эксплуатации

При движении автомобиля используйте режимы работы двигателя, характеризующиеся средними величинами нагрузок и оборотов коленчатого вала. Температура охлаждающей жидкости должна находиться в пределах плюс 80...90 °С. Эти режимы являются наиболее экономичными.

Для обеспечения автоматической кратковременной работы двигателя на минимальных оборотах холостого хода после извлечения ключа из замка зажигания рекомендуется применять турботаймер. Турботаймер является одной из функций охранной системы автомобиля, либо как отдельно устанавливаемый прибор.

8 ТЕХНИЧЕСКОЕ ОБСЛУЖИВАНИЕ

Для обеспечения постоянной готовности двигателя к работе и поддержания его высоких эксплуатационных качеств необходимо проводить техническое обслуживание в сроки, указанные в сервисной книжке, на сервисной станции с помощью квалифицированных специалистов; а также применять топливо, масло и охлаждающую жидкость, рекомендуемые в паспорте на двигатель и настоящем руководстве.

Виды технического обслуживания:

- Ежедневное техническое обслуживание (ЕО);
- Техническое обслуживание в период обкатки при пробеге 1 000 км (выполняется между 900 – 1 000 км);
- Техническое обслуживание в период обкатки при пробеге 2 500 км (выполняются между 2 400 – 2 600 км).

Техническое обслуживание после обкатки:

- Первое техническое обслуживание (ТО-1);
- Второе техническое обслуживание (ТО-2);
- Сезонное техническое обслуживание (СО).

Периодичность обслуживаний ТО-1 и ТО-2 устанавливается в зависимости от категории условий эксплуатации автомобиля. Классификацию условий эксплуатации автомобилей смотрите в «Положении о техническом обслуживании и ремонте подвижного состава автомобильного транспорта» Министерства автомобильного транспорта РСФСР, издательства г.Москва «Транспорт», 1986г.

Таблица 5

Категория условий эксплуатации	Периодичность технического обслуживания, км	
	ТО - 1	ТО - 2
I	10 000	20 000
II	9 000	18 000
III	8 000	16 000
IV	7 000	14 000
V	6 000	12 000

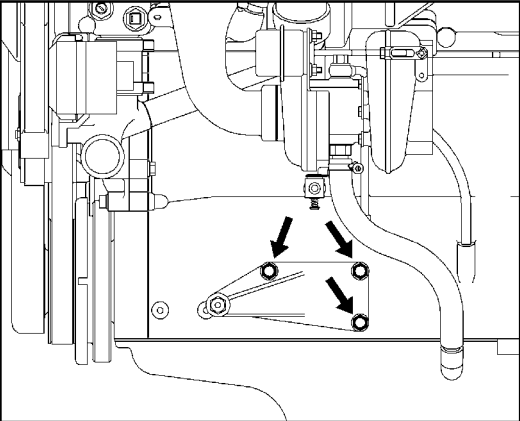
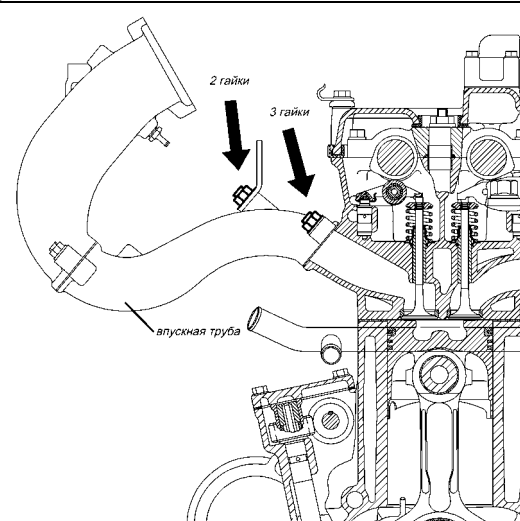
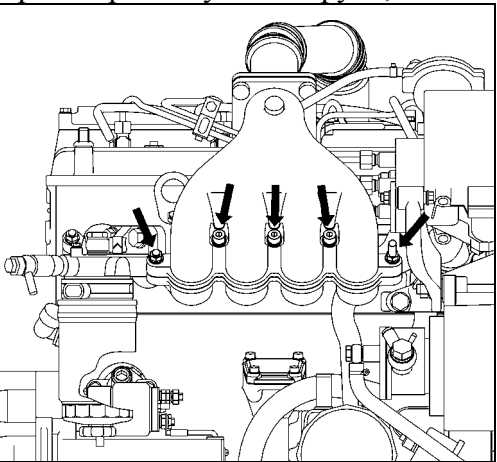
Отклонение от километража, определяющего периодичность технических обслуживаний ТО-1, ТО-2 и СО, допускается в пределах ± 200 км.

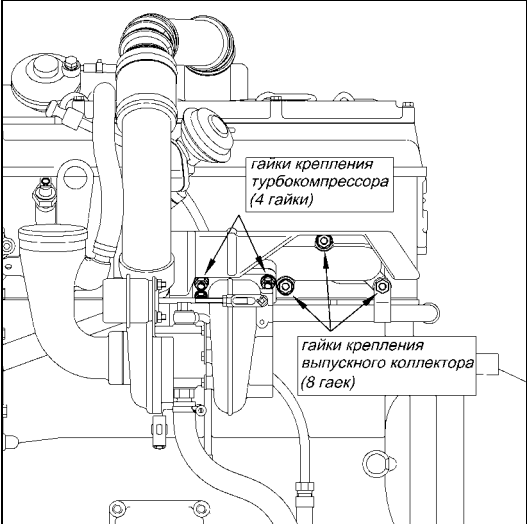
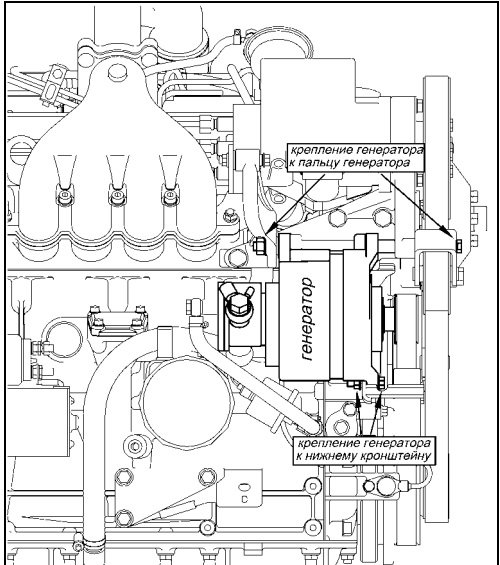
Сезонное техническое обслуживание выполняется один раз в год – осенью, совместно с проведением очередных работ по ТО-1 или ТО-2. Расчетная периодичность СО – 30 000 км пробега автомобиля.

Ежедневное обслуживание проводить каждый раз перед выездом автомобиля и после его возвращения.

Таблица 6

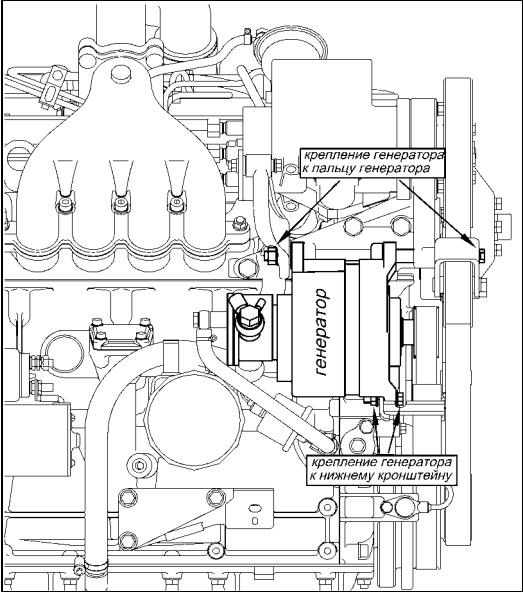
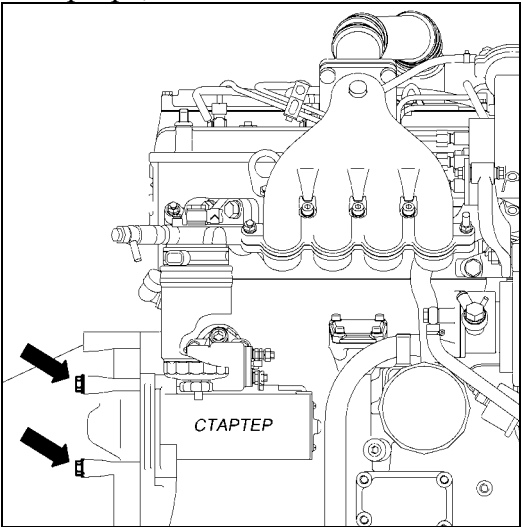
Содержание работ	Технические требования	Инструмент, материалы
Ежедневное техническое обслуживание (ЕО)		
<p>Проверить:</p> <ul style="list-style-type: none"> - уровень масла в картере двигателя; - уровень жидкости в системе охлаждения; - герметичность систем питания, смазки, охлаждения, вентиляции картера; - произвести внешний осмотр деталей двигателя (шлангов, патрубков, трубок, проводов и т.п.) с целью определения и устранения их контактов с деталями автомобиля, приводящих к разрушению деталей. 	<p>Уровень масла должен находиться между метками «П» и «О» на указателе, при нахождении автомобиля на горизонтальной площадке</p> <p>Уровень охлаждающей жидкости в расширительном бачке на холодном двигателе при температуре 15...20 °С должен быть у метки MIN или выше ее на 3...4 см</p> <p>Подтекание топлива, масла, охлаждающей жидкости и прорыв картерных газов не допускается</p> <p>При наличии следов контакта на деталях автомобиля изменить их расположение относительно двигателя. При необходимости заменить изношенную деталь (шланг, провод и т.д.)</p>	<p>Визуально</p> <p>Визуально</p> <p>Визуально</p> <p>Визуально</p>
Техническое обслуживание в период обкатки при пробеге 1 000 км		
<p>Произвести внешний осмотр деталей двигателя (шлангов, патрубков, трубок, проводов и т.п.) с целью определения и устранения их контактов с деталями автомобиля, приводящих к разрушению деталей</p> <p>Произвести прослушивание работы двигателя (при перегазовках с минимальных оборотов холостого хода до частоты 2 400-2 500 об/мин)</p>	<p>При наличии следов контакта на деталях автомобиля изменить их расположение относительно двигателя. При необходимости заменить изношенную деталь (шланг, провод и т.д.)</p> <p>При наличии сильно выделяющихся стуков произвести поиск их причин и устранение неисправности (см. «8.2 Возможные неисправности двигателя и методы их устранения»)</p>	<p>Визуально</p> <p>Приборы для диагностики системы управления, тахометр, стетоскоп</p>

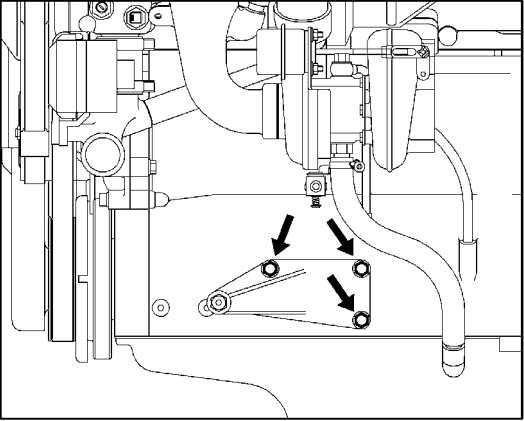
Содержание работ	Технические требования	Инструмент, материалы
<p>Проверить и при необходимости подтянуть доступные точки крепления:</p> <p>- опор двигателя к раме и двигателю;</p> 	<p>Ослабление креплений не допускается. При ослаблении доступных креплений обеспечить доступ к остальным точкам и подтянуть их указанным моментом затяжки:</p> <p>– болты крепления опор к двигателю 24,5-39,2 Н·м (2,5-4,0 кгс·м);</p>	<p>Инструмент, материалы</p> <p>Ключ 14</p>
<p>– впускной трубы к головке цилиндров;</p> 	<p>– гайки крепления впускной трубы к двигателю 28,42-35,28 Н·м (2,9-3,6 кгс·м);</p>	<p>Ключ 15</p>
<p>– ресивера к впускной трубе;</p> 	<p>– винты и гайки ресивера 7,8-29,4 Н·м (0,8-3,0 кгс·м)</p>	<p>Ключ 13, ключ 8 для винтов с внутренним шестигранником</p>

Содержание работ	Технические требования	Инструмент, материалы
<p>- выпускного коллектора и турбокомпрессора;</p> 	<p>– гайки крепления выпускного коллектора к двигателю 21,56-26,46 Н·м (2,2-2,7 кгс·м);</p> <p>– гайки крепления турбокомпрессора 7,8-29,4 Н·м (0,8-3,0 кгс·м);</p>	<p>Ключ 13</p> <p>Ключ 13</p>
<p>- генератора.</p> 	<p>– крепление генератора к нижнему кронштейну 21,6-31,4 Н·м (2,2-3,2 кгс·м) и к пальцу генератора 34,4-39,2 Н·м (3,5-4,0 кгс·м).</p>	<p>Ключи 10, 12, 13, 17</p>
<p>Проверить и отрегулировать натяжение:</p> <p>- ремня привода ТНВД. Совместно с натяжкой зубчатого ремня проверить установку и крепление ТНВД;</p> <p>- ремня привода агрегатов;</p>	<p>См. п.8.1 «Рекомендации по техническому обслуживанию»</p> <p>См. п.8.1 «Рекомендации по техническому обслуживанию»</p>	<p>Ключи 10, 12, 13, 22 мм, отвертка, штифты: ЗМ 7820-4582, ЗМ 6999-4095 или ЗМ 6999-4119 (см. Приложение А), оправка ЗМ 7812-4805</p> <p>Ключи 10 мм, 12 мм</p>

Содержание работ	Технические требования	Инструмент, материалы
<p>- ремня привода вентилятора.</p> <p>Проверить герметичность соединений трубопроводов и шлангов систем:</p> <p>- выпуска, выпуска отработавших газов и рециркуляции (при перегазовках с минимальных оборотов холостого хода до частоты 2 400-2 500 об/мин);</p> <p>- вакуумных шлангов усилителя тормозов и управления рециркуляцией отработавших газов;</p> <p>- герметичность систем питания, охлаждения, смазки и вентиляции картера.</p> <p>Заменить масло в двигателе и масляный фильтр</p>	<p>См. п.8.1 «Рекомендации по техническому обслуживанию»</p> <p>Выброс или сечение отработавших газов, следы сажи или масла на соединениях трубопроводов системы выпуска не допускаются. Устранить подтяжкой соединений или заменой прокладок</p> <p>Свист или сечение воздуха, следы масла на соединениях трубопроводов системы впуска, а также растрескивание шлангов системы впуска или ослабление их соединений не допускается. Устранить подтяжкой соединений или заменой прокладок и шлангов. Момент затяжки хомутов шлангов системы впуска 4-6 Н·м (0,4-0,6 кгс·м), винтов крепления воздуховода 7,8-29,4 Н·м (0,8-3,0 кгс·м)</p> <p>Наличие трещин на шлангах и ослабление соединений не допускается</p> <p>Подтекание или потение топлива, масла, охлаждающей жидкости и прорыв картерных газов не допускается</p> <p>См. п.8.1 «Рекомендации по техническому обслуживанию»</p>	<p>Линейка с динамометром, ключи 10, 12, 13 мм</p> <p>Визуально и на слух</p> <p>Визуально</p> <p>Визуально</p> <p>Масло см.п.2.3, ёмкость для слива масла объемом 6 л, ключи: 24 мм, ЗМ 7812-4644 или 6991-4521</p>

Содержание работ	Технические требования	Инструмент, материалы
Техническое обслуживание в период обкатки при пробеге 2 500 км		
<p>Проверить и отрегулировать натяжение:</p> <ul style="list-style-type: none"> - ремня привода ТНВД. После натяжки зубчатого ремня проверить установку и крепление ТНВД; - ремня привода агрегатов; - ремня привода вентилятора. <p>Произвести проверку и корректировку:</p> <ul style="list-style-type: none"> - дымности отработавших газов; 	<p>См. п.8.1 «Рекомендации по техническому обслуживанию»</p> <p>См. п.8.1 «Рекомендации по техническому обслуживанию»</p> <p>См. п.8.1 «Рекомендации по техническому обслуживанию»</p> <p>См. п.8.1 «Рекомендации по техническому обслуживанию»</p>	<p>Ключи 10, 12, 13, 22 мм, отвертка, шпатель: ЗМ 7820-4582, ЗМ 6999-4095 или ЗМ 6999-4119 (см. Приложение А), оправка ЗМ 7812-4805</p> <p>Ключи 10 мм, 12 мм</p> <p>Линейка с динамометром, ключи 10, 12, 13 мм</p>
Первое техническое обслуживание (ТО-1)		
<p>Проверить и устранить выявленные неисправности:</p> <ul style="list-style-type: none"> – произвести внешний осмотр деталей двигателя (шлангов, патрубков, трубок, проводов и т.п.) с целью определения и устранения их контактов с деталями автомобиля, приводящих к разрушению деталей; – произвести прослушивание работы двигателя (при перегазовках с минимальных оборотов холостого хода до частоты 2 400-2 500 об/мин); - герметичность систем питания, охлаждения, смазки и вентиляции картера; - состояние фаз газораспределения и вытяжку цепей (проверять после пробега первых 60 000 км, при замене обеих цепей следующую проверку производить через 30 000 км); 	<p>При наличии следов контакта на деталях автомобиля изменить их расположение относительно двигателя. При необходимости заменить изношенную деталь (шланг, провод и т.д.)</p> <p>При наличии сильно выделяющихся стуков произвести поиск их причин и устранение неисправности (см. «8.2 Возможные неисправности двигателя и методы их устранения»)</p> <p>Подтекание топлива, масла, охлаждающей жидкости и прорыв картерных газов не допускается.</p> <p>См.п.9.4«Проверка технического состояния, ремонт деталей и узлов двигателя»</p>	<p>Визуально</p> <p>Приборы для диагностики системы управления, тахометр, стетоскоп</p> <p>Визуально</p>

Содержание работ	Технические требования	Инструмент, материалы
<p>- состояние подвески двигателя.</p> <p>Проверить доступные крепления и при необходимости подтянуть:</p> <p>- генератора;</p>  <p>- стартера;</p> 	<p>Расслоение и разрыв подушек не допускается</p> <p>Ослабление креплений не допускается. При ослаблении доступных креплений обеспечить доступ к остальным точкам и подтянуть их указанным моментом затяжки:</p> <p>- крепление генератора к нижнему кронштейну 21,6-31,4 Н·м (2,2-3,2 кгс·м) и к пальцу генератора 34,4-39,2 Н·м (3,5-4,0 кгс·м);</p> <p>- болты крепления стартера 43,1-54,9 Н·м (4,4-5,6 кгс·м);</p>	<p>Визуально</p> <p>Ключи 10, 12, 13, 17</p> <p>Ключ 14</p>

Содержание работ	Технические требования	Инструмент, материалы
<p>– опора двигателя к раме и двигателю;</p>  <p>Проверить и отрегулировать натяжение ремней:</p> <ul style="list-style-type: none"> - ремня привода вентилятора; - ремня привода ТНВД. Совместно с натяжкой зубчатого ремня проверить установку и крепление ТНВД; - ремня привода агрегатов. <p>Слить отстой:</p> <ul style="list-style-type: none"> - из корпуса фильтра тонкой очистки топлива (через каждые 5 000 км). - из корпуса фильтра грубой очистки топлива и топливных баков. <p>Очистить корпус воздушного фильтра</p> <p>Заменить:</p> <ul style="list-style-type: none"> - масло в двигателе и масляный фильтр - фильтрующий элемент воздушного фильтра (через 2 ТО-1 - 30 000 км). 	<p>- болты крепления опор к двигателю 24,5-39,2 Н·м (2,5-4,0 кгс·м).</p> <p>См. п.8.1 «Рекомендации по техническому обслуживанию»</p> <p>См. п.8.1 «Рекомендации по техническому обслуживанию»</p> <p>См. п.8.1 «Рекомендации по техническому обслуживанию»</p> <p>См. п.8.1 «Рекомендации по техническому обслуживанию».</p> <p>См. п.8.1 «Рекомендации по техническому обслуживанию» и «Руководство по эксплуатации» на автомобиль.</p> <p>Очистить внутреннюю поверхность корпуса воздушного фильтра от пыли и отложений.</p> <p>См. п.8.1 «Рекомендации по техническому обслуживанию».</p> <p>См. «Руководство по эксплуатации» на автомобиль</p>	<p>Ключ 14</p> <p>Линейка с динамометром, ключ 13 мм</p> <p>Ключи 10, 12, 13, 22 мм, отвертка, штифты: ЗМ 7820-4582, ЗМ 6999-4095 или ЗМ 6999-4119 (см. Приложение А), оправка ЗМ 7812-4805</p> <p>Ключи 10 мм, 12 мм</p> <p>Керосин или неэтилированный бензин, ветошь</p> <p>Масло см.п.2.3, ёмкость для слива масла объемом 6 л, ключи: 24 мм, ЗМ 7812-4644 или 6991-4521</p>

Содержание работ	Технические требования	Инструмент, материалы
Второе техническое обслуживание (ТО-2)		
<p>Выполнить все работы ТО-1</p> <p>Заменить:</p> <ul style="list-style-type: none"> - фильтрующий элемент фильтра тонкой очистки топлива; - ремень привода ТНВД (через ТО-2 - 40 000 км). Проверить установку и крепление ТНВД. <p>Проверить состояние ремня привода агрегатов</p> <p>Проверить и отрегулировать дымность отработавших газов</p>	<p>См. выше</p> <p>См. п.8.1 «Рекомендации по техническому обслуживанию»</p> <p>См. п.8.1 «Рекомендации по техническому обслуживанию»</p> <p>При появлении трещин, расслоения и других дефектах ремень заменить</p> <p>См. п.8.1 «Рекомендации по техническому обслуживанию»</p>	<p>Ключи 10, 12, 13, 22 мм, отвертка, шпигель: ЗМ 7820-4582, ЗМ 6999-4095 или ЗМ 6999-4119 (см. Приложение А), оправка ЗМ 7812-4805</p>
Сезонное техническое обслуживание (СО)		
<p>Очистить контрольное отверстие в водяном насосе для выхода охлаждающей жидкости (осенью)</p> <p>Проверить плотность охлаждающей жидкости (осенью)</p> <p>Заменить топливо и масло соответственно сезону (осенью)</p>	<p>Наличие грязи и течь не допускаются. Для обеспечения доступа к отверстию снять все ремни и шкив водяного насоса. После прочистки отверстия установить шкив, установить и натянуть ремень привода агрегатов, установить ремень привода ТНВД, затем выполнить работу по натяжке зубчатого ремня привода ТНВД (ТО-1).</p> <p>См. п.8.1 «Рекомендации по техническому обслуживанию»</p> <p>Топливо и масло должны соответствовать сезону (см. «Техническая характеристика двигателя и его систем»)</p>	<p>Металлический стержень диаметром 2 мм</p> <p>Ареометр, термометр</p>

8.1 Рекомендации по техническому обслуживанию

Система смазки. Уровень масла необходимо проверять на холодном неработающем двигателе ежедневно перед его запуском, при этом автомобиль должен стоять на ровной горизонтальной площадке. После остановки двигателя уровень масла следует проверять не ранее, чем через 10 минут, чтобы оно успело стечь в масляный картер.

На указателе уровня масла имеются две метки: «П» и «0». Уровень масла должен находиться между этими метками. При эксплуатации автомобиля по пересеченной местности уровень масла следует поддерживать вблизи метки «П», не превышая ее.

При необходимости долить масло. Доливку производить через маслосливную горловину, расположенную на крышке клапанов и закрытую крышкой 13 (Рисунок 17). Доливку масла производить только той марки, какая залита в двигатель, так как эксплуатационные свойства смеси масел ухудшаются.

Через каждые 10 000 км пробега следует производить смену масла с одновременной заменой масляного фильтра. Смену масла производить на прогретом двигателе. В этом случае масло имеет меньшую вязкость и хорошо стекает.

Внимание!

Следует применять только масла, указанные в подразделе «2.3 Эксплуатационные материалы, применяемые на двигателе». От качества заливаемого масла зависит долговечность деталей двигателя.

Запрещается смешивание моторных масел различных торговых марок и фирм. При переходе на масло другой марки или другой фирмы промывка системы смазки промывочными или заменяющими маслами обязательна.

Для смены масла установить автомобиль на ровной площадке или эстакаде и отвернуть сливную пробку на картере двигателя. Перед этим открыть крышку маслосливной горловины. Масло стекает не менее 20 минут. При сливе масла соблюдайте осторожность – масло может быть очень горячим. Завернуть пробку.

Перед завинчиванием пробки сливного отверстия проверить состояние уплотнительной прокладки. Поврежденную прокладку необходимо заменить новой.

Одновременно необходимо заменить масляный фильтр. Для монтажа и демонтажа фильтра используйте ключ ЗМ 7812-4644 или 6991-4521. Перед установкой фильтра надо смазать моторным маслом резиновую прокладку фильтра. Завернуть фильтр до касания резиновой прокладкой поверхности теплообменника, после этого повернуть рукой на $\frac{3}{4}$ оборота.

Внимание!

При смене масляного фильтра проверить затяжку штуцера крепления жидкостно-масляного теплообменника, при необходимости подтяните штуцер моментом 40,2...59,8 Н·м (4,1...6,1 кгс·м).

Залить свежее масло до верхней метки на указателе уровня масла и закрыть маслосливную горловину крышкой, затем пустить двигатель. После выключения сигнализатора аварийного давления масла остановить двигатель, убедиться в отсутствии течи масла из-под прокладки фильтра. Дать маслу стечь в течение 10

ствии течи масла из-под прокладки фильтра. Дать маслу стечь в течение 10 минут и проверить уровень масла. При необходимости долить масло.

При замене одной марки масла на другую необходимо **промыть систему смазки двигателя**. Для промывки системы смазки двигателя необходимо:

- слить из картера прогретого двигателя отработавшее масло;
- залить заменяющее масло или специальное промывочное масло на 2-4 мм выше верхней метки на указателе уровня;
- пустить двигатель и дать ему поработать на минимальной частоте вращения коленчатого вала не менее 10 минут;
- слить заменяющее масло или специальное промывочное масло;
- заменить масляный фильтр;
- залить свежее масло до уровня верхней метки на указателе уровня масла;
- пустить двигатель. После выключения лампы аварийного давления масла остановить двигатель и через 10 минут проверить уровень масла. При необходимости долить масло.

Для обеспечения надежного пуска двигателя, при эксплуатации в условиях низких температур (ниже минус 2...0 °С) необходимо применять предпусковой подогреватель (устанавливается на автомобиле по отдельному заказу).

Система вентиляции картера. При проведении регламентных работ технического обслуживания необходимо проверять герметичность соединений шлангов системы вентиляции. Прорыв картерных газов через неплотности соединений недопустим, устраняется подтяжкой хомутов крепления шлангов.

В случае повышенного расхода масла на угар и появления черного дыма из выхлопной трубы автомобиля следует проверить исправность (засорение каналов) системы вентиляции картера.

Исправность системы вентиляции картера проверяют при помощи водного пьезометра, соединенного с картером двигателя через трубку указателя уровня масла.

В картере работающего без нагрузки двигателя (при частоте вращения коленчатого вала от минимума до максимума) должно быть разрежение 1 - 14 мБар (10 - 140 мм вод.ст.).

В случае появления следов масла на соединениях между турбокомпрессором и впускной трубой следует проверить давление картерных газов.

При давлении в картере более 15 мБар (150 мм вод.ст.) следует проверить герметичность вакуумной системы автомобиля (системы вакуумного усилителя тормозов и рециркуляции отработавших газов). При появлении негерметичности вакуумный насос создает избыточное давление в картере, что приводит к повышенному расходу газов через маслоотделитель и уносу масла с газами.

Повышенное давление картерных газов может быть также связано с неисправностями цилиндра-поршневой группы и засорением деталей системы вентиляции картера, в этом случае произвести очистку деталей.

Для очистки деталей системы вентиляции картера снять топливопроводы высокого давления, а также детали системы вентиляции: крышку клапанов 2 (Рисунок

21), крышку маслоотделителя 3, шланг вентиляции 5 и впускной патрубок турбокомпрессора 8. Промыть детали системы вентиляции керосином и просушить. Промывку маслоотражателя произвести без его снятия. Помещение, где моют детали керосином, должно иметь вытяжную вентиляцию. Установить снятые детали на двигатель, при установке обеспечить герметичность. Не допускается устанавливать уже использованные топливопроводы высокого давления – эти детали допускают только одну затяжку.

Привод вспомогательных агрегатов. Периодически необходимо проверять состояние ремней и их натяжение. При появлении трещин, расслоении и других дефектах ремень заменить.

Проверку и регулировку натяжения ремня привода агрегатов при обслуживании после пробега первых 1000 и 2500 км, а далее при каждом ТО-1.

При слабом натяжении ремня привода агрегатов во время работы двигателя на высоких оборотах начинается пробуксовка ремня, излишний его перегрев и расслоение, а также перегрев двигателя, что может привести к его поломке. Чрезмерное натяжение ремня вызывает быстрый износ подшипников генератора, водяного насоса и натяжного ролика, а также вытягивание ремня.

Для **проверки и регулировки натяжения ремня привода агрегатов** выполнить следующее:

1. Снять кожухи ремня привода ТНВД и вентилятор с муфтой.

Внимание! Муфта вентилятора имеет левую резьбу и при снятии муфты необходимо вращать по часовой стрелке.

2. Проверить натяжение ремня привода агрегатов. Натяжение должно обеспечивать стрелу прогиба 14 ± 1 мм при приложении нагрузки 78,4 Н (8 кгс) посередине ветви между шкивами водяного насоса и генератора. Проверку произвести с помощью приспособления типа 24-Ф-73595. Недостаточное натяжение и перетяжка ремня недопустимы.

3. При необходимости произвести натяжение ремня. Для регулировки натяжения ремня выполнить следующие действия:

- ослабить болт 7 (Рисунок 39) крепления натяжного ролика на оси;
- вращая болт 3 произвести требуемое натяжение ремня;
- затянуть болт 7 крепления натяжного ролика с $M_{кр} 13,7...17,7$ Н·м (1,4...1,8 кгс·м);

4. Установить кожухи ремня привода ТНВД и вентилятор с муфтой.

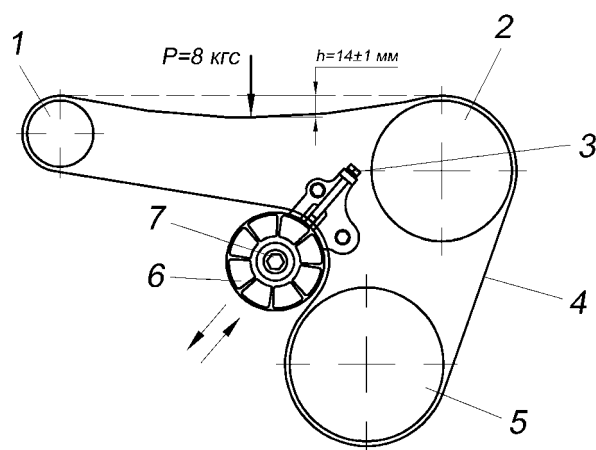


Рисунок 39 – Схема натяжения ремня привода агрегатов:

1 – шкив генератора; 2 – шкив водяного насоса; 3 – болт перемещения натяжного ролика; 4 – ремень привода агрегатов; 5 – шкив коленчатого вала; 6 – натяжной ролик; 7 – болт крепления натяжного ролика на оси

Для **замены ремня привода агрегатов** необходимо:

1. Снять вентилятор с муфтой, ремень привода вентилятора и насоса ГУРа и кожухи ремня привода ТНВД.

2. Установить поршень первого цилиндра в ВМТ такта сжатия, зафиксировать положение коленчатого вала, снять ремень привода ТНВД и зафиксировать шкив ТНВД штифтом (выполнить п. 2-5 методики замены ремня привода ТНВД). Снять коромысло с успокоительными роликами 8 (Рисунок 42).

3. Ослабить болт 7 (Рисунок 39) крепления натяжного ролика на оси, вращая болт 3 ослабить и снять ремень привода агрегатов.

Установить новый ремень привода агрегатов на шкивы коленчатого вала, генератора, водяного насоса и натяжного ролика. Вращая болт 3, произвести натяжение ремня с усилием обеспечивающим стрелу прогиба 14 ± 1 мм при приложении нагрузки 78,4 Н (8 кгс) посередине ветви между шкивами водяного насоса и генератора. Проверку провести с помощью приспособления типа 24-Ф-73595. Затянуть болт 7 крепления натяжного ролика на оси с $M_{кр} 13,7...17,7$ Н·м (1,4...1,8 кгс·м).

4. Установить коромысло с успокоительными роликами и закрепить ось с $M_{кр} 24,5...39,2$ Н·м (2,5...4,0 кгс·м). При необходимости нанести на ось смазку Литол-24 ГОСТ 21150-87 или дублирующие (см. «2.3 Эксплуатационные материалы, применяемые на двигателе»).

5. Установить ремень привода ТНВД, произвести его натяжение и проверить установку ТНВД (выполнить п. 6-14 методики замены ремня привода ТНВД).

6. Установить кожухи ремня привода ТНВД.

7. Установить и натянуть ремень привода вентилятора и насоса ГУРа (см. далее).

8. Установить вентилятор с муфтой.

Натяжение ремня привода вентилятора и насоса гидроусилителя рулевого управления производить при обслуживании после пробега первых 1000 и 2500 км, а далее при каждом ТО-1. Для этого выполнить следующее:

- снять вентилятор с муфтой;
- ослабить болт 4 (Рисунок 40), гайку 5 и контргайку 2;
- вращая натяжной болт 3, переместить насос до нормального натяжения ремня (Рисунок 40);
- затянуть болт 4, гайку 5 и контргайку 2;
- установить снятые вентилятор с муфтой.

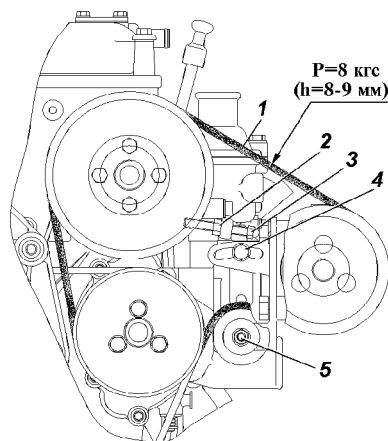


Рисунок 40 - Ремень привода вентилятора и насоса гидроусилителя рулевого управления:

1 -ремень; 2 -контргайка; 3 -натяжной болт; 4 -болт; 5 -гайка

Замену ремня производить в следующей последовательности:

- снять вентилятор с муфтой;
- ослабить болт 4, гайку 5 и контргайку 2;
- вращая натяжной болт 3, ослабить натяжение ремня;
- заменить ремень и произвести его натяжение, как указано выше;
- установить вентилятор с муфтой.

Регулировка натяжения и замена ремня привода ТНВД.

Регулировку натяжения ремня привода ТНВД производить при обслуживании после пробега первых 1000 и 2500 км, а далее при каждом ТО-1. Совместно с натяжением зубчатого ремня необходимо проверить установку и крепление ТНВД. Замену ремня привода ТНВД производить через каждые 40 000 км.

Для **натяжения ремня привода ТНВД, проверки установки и крепления ТНВД** выполнить следующее:

1. Снять вентилятор с муфтой и кожухи ремня привода ТНВД.
2. Ослабить гайку 11 (Рисунок 42) крепления натяжного ролика зубчатого ремня. Ремень натянется автоматически усилием натяжной пружины 12.
3. Закрепить гайку 11 крепления натяжного ролика с $M_{кр} 11,8...17,7 \text{ Н}\cdot\text{м}$ (1,2...1,8 кгс·м).

4. Повернуть коленчатый вал на один оборот, не менее, затем установить поршень первого цилиндра в ВМТ такта сжатия поворотом коленчатого вала по часовой стрелке (см. п.2 методики замены ремня привода ТНВД).

5. Проверить установкой штифта-центриатора ТНВД (Приложение А) совпадение паза ступицы ТНВД с отверстием в корпусе ТНВД. Штифт должен входить свободно.

6. В случае несовпадения паза ступицы с отверстием в корпусе ТНВД, а также если штифт входит с усилием, выполнить операции, начиная с п.3 методики замены ремня привода ТНВД (см. далее).

7. Проверить крепление ТНВД к переднему кронштейну (болты 14, Рисунок 42) и задней опоре. Ослабление креплений не допускается. Момент затяжки болтов 14 крепления ТНВД к передней опоре, болта и гайки крепления к задней опоре 15,7...19,6 Н·м (1,6...2 кгс·м).

8. После проведения всех операций вынуть штифты, установить кожухи ремня привода ТНВД и вентилятор с муфтой.

Внимание! Невыполнение мероприятий по проверке и корректировке установки ТНВД может привести к изменению угла опережения впрыска, нарушению вследствие этого работы двигателя (дымление, падение мощности, повышенный расход топлива и перегрев двигателя) и даже к отсутствию запуска.

Для *замены ремня привода ТНВД* сделать следующее:

1. Снять вентилятор с муфтой и кожухи ремня привода ТНВД.

2. Установить поршень первого цилиндра в ВМТ такта сжатия.

Для этого нужно повернуть коленчатый вал с помощью специального ключа ЗМ 7812-4645 до совпадения метки 6 на роторе датчика положения коленчатого вала (Рисунок 42) с указателем ВМТ 5 на крышке цепи и зафиксировать его положение с помощью технологического установочного штифта ЗМ 7820-4582 (Приложение А), установив его в отверстие 4 блока цилиндров, при этом штифт должен зайти в паз маховика. Убедиться в совпадении отверстия в первой шейке впускного распределительного вала и отверстия в передней крышке распределительных валов 2 и 3 (смотреть через маслозаливную горловину крышки клапанов). В случае несовпадения отверстий вынуть штифт, повернуть коленчатый вал на 360° до совпадения отверстий и зафиксировать это положение штифтом, что будет соответствовать положению поршня первого цилиндра в ВМТ такта сжатия.

3. Ослабить гайку 11 крепления натяжного ролика зубчатого ремня. С помощью специальной оправки ЗМ 7812-4805 повернуть кронштейн натяжного ролика до упора по часовой стрелке, преодолевая усилие натяжной пружины. Закрепить гайку крепления натяжного ролика в этом положении.

4. Снять зубчатый ремень 9.

5. Довернуть шкив ТНВД 13 до совпадения паза ступицы шкива с отверстием в корпусе ТНВД и зафиксировать с помощью штифта-центриатора ТНВД (Приложение А), как указано на рисунке 41.

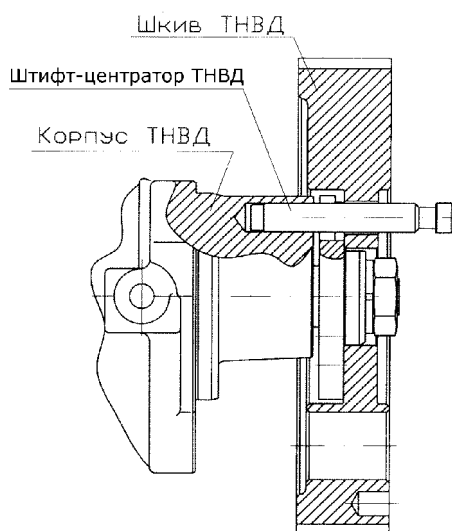


Рисунок 41 – Шкив ТНВД, зафиксированный штифтом

6. Ослабить гайку крепления ТНВД к задней опоре 9 (Рисунок 5) и болты 14 (Рисунок 42) крепления ТНВД к переднему кронштейну и зафиксировать насос в среднем положении относительно пазов в кронштейне, при этом болты не затягивать.

7. Проверить подвижность коромысла с успокоительными роликами на оси, при необходимости нанести на ось смазку Литол-24 ГОСТ 21150-87 или дублирующие (см.п.2.3).

8. Установить зубчатый ремень привода ТНВД зубьями во впадины шкива коленчатого вала 7 и шкива ТНВД (следить, чтобы слабина ведущей ветви ремня могла быть выбрана при незначительном повороте корпуса ТНВД от среднего положения против часовой стрелки, а ступица ТНВД надежно заштифтована с отверстием в корпусе ТНВД) и поворотом ТНВД натянуть ремень.

9. Ослабить гайку 11 крепления натяжного ролика. Ремень привода ТНВД натянется автоматически усилием натяжной пружины.

10. Покачивая корпус ТНВД, добиться, чтобы фиксирующий штифт свободно выходил из отверстия в корпусе ТНВД. Затем подтянуть болты 14 крепления ТНВД к переднему кронштейну с $M_{кр} 15,7...19,6 \text{ Н}\cdot\text{м}$ ($1,6...2 \text{ кгс}\cdot\text{м}$) и гайку 11 крепления натяжного ролика с $M_{кр} 11,8...17,7 \text{ Н}\cdot\text{м}$ ($1,2...1,8 \text{ кгс}\cdot\text{м}$).

11. Вынуть технологические штифты из корпуса ТНВД и отверстия в блоке цилиндров, повернуть коленчатый вал по часовой стрелке на два оборота (720°) и вновь зафиксировать его штифтом.

12. Проверить совпадение паза ступицы ТНВД с отверстием в корпусе ТНВД, штифт должен входить свободно. В случае несовпадения, а также если штифт входит с усилием – ослабить болты крепления ТНВД и повторить операции, начиная с п.10.

13. Извлечь установочные технологические штифты из ступицы шкива ТНВД и из отверстия в блоке цилиндров.

14. Закрепить ТНВД болтом с гайкой на задней опоре с Мкр 15,7...19,6 Н·м (1,6...2 кгс·м).

15. Установить кожухи ремня привода ТНВД и вентилятор с муфтой.

Примечание: Все операции проводятся с установленным коромыслом 8 с успокоительными роликами ремня привода ТНВД.

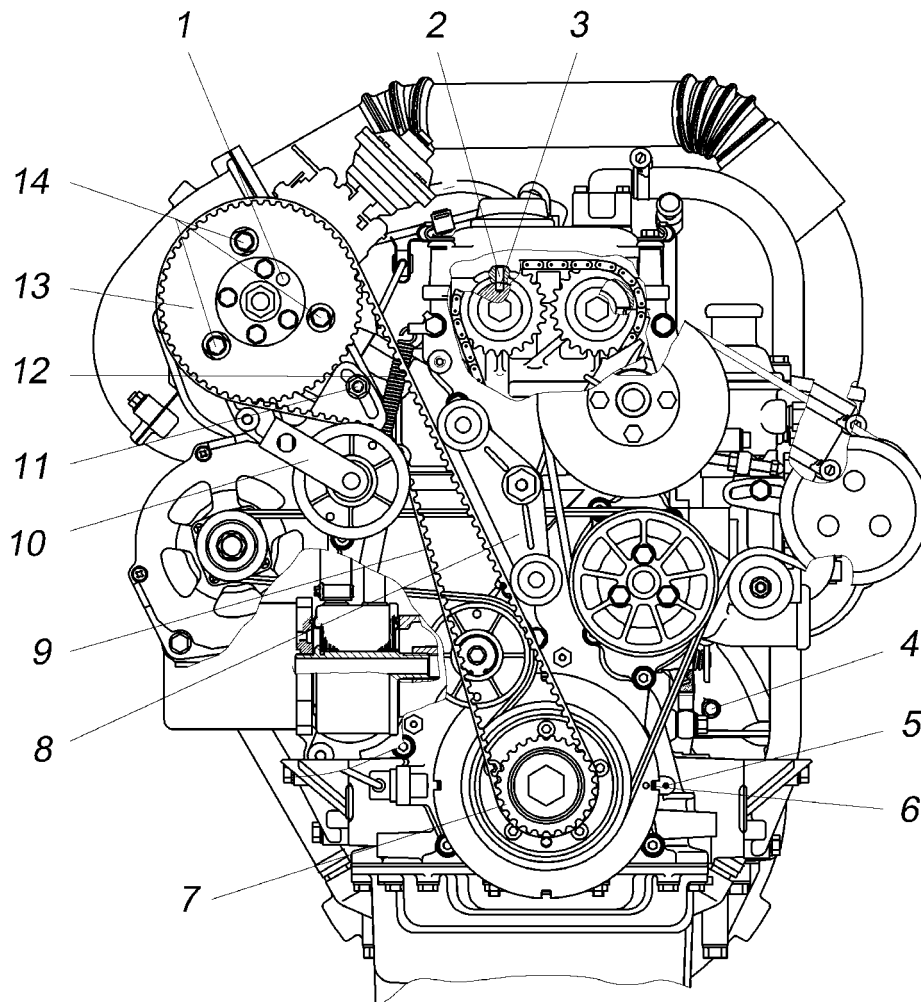


Рисунок 42 – Расположение меток и отверстий под штифты для замены ремня привода ТНВД:

1 – отверстие на шкиве ТНВД под штифт-центратор; 2 – отверстие в передней крышке распределительных валов; 3 – отверстие в передней опорной шейке впускного распределительного вала; 4 – отверстие в блоке под установочный штифт; 5 – указатель ВМТ на крышке цепи; 6 – установочная метка ротора датчика положения коленчатого вала; 7 – шкив с демпфером коленчатого вала; 8 – коромысло с успокоительными роликами; 9 – зубчатый ремень привода ТНВД; 10 – кронштейн с натяжным роликом; 11 – гайка крепления натяжного ролика; 12 – пружина натяжения ремня привода ТНВД; 13 – шкив ТНВД; 14 – болты крепления ТНВД к передней опоре

Система охлаждения. Уход за системой охлаждения заключается в ежедневной проверке уровня охлаждающей жидкости в расширительном бачке на холодном двигателе и герметичности системы охлаждения, проверке и регулировке натяжения ремня привода агрегатов и ремня привода вентилятора (см. выше), периодической замене охлаждающей жидкости с промывкой системы охлаждения.

Внимание! При обслуживании системы охлаждения следует иметь в виду, что низкозамерзающие охлаждающие жидкости являются пищевым ядом и при работе с ними необходимо соблюдать следующие меры предосторожности:

- избегать попадания ОЖ в полость рта, на руки и в глаза;
- открытые участки кожи, на которые попала охлаждающая жидкость, необходимо незамедлительно промыть теплой водой с мылом;
- не допускать проливания ОЖ в закрытом помещении. При проливании смыть водой пролитую ОЖ и проветрить помещение.

Заправка системы охлаждения производится путем заливки ОЖ в радиатор и расширительный бачок.

Заправлять систему охлаждения допускается только ОЖ, указанными в п.«2.3 Эксплуатационные материалы, применяемые на двигателе».

Недопустимо в качестве охлаждающей жидкости использовать воду. Применение воды приводит к коррозии и образованию накипи в системе охлаждения, что ухудшает теплоотвод от деталей двигателя и приводит к снижению мощности, увеличению расхода топлива и интенсивному износу деталей. В холодное время года замерзание воды в системе охлаждения приведет к поломке блока цилиндров и головки цилиндров.

Использование воды допускается только в исключительных случаях и в течение короткого промежутка времени, например, в случае значительной утечки ОЖ. При этом неизбежно понизится плотность смеси и повысится температура ее замерзания, поэтому при первой же возможности необходимо слить смесь и залить свежую ОЖ.

Проверку уровня охлаждающей жидкости рекомендуется производить при температуре в системе плюс 15-20 °С, так как охлаждающая жидкость имеет высокий коэффициент теплового расширения и ее уровень в расширительном бачке значительно меняется в зависимости от температуры. Уровень жидкости в расширительном бачке должен быть по метке «MIN» или выше ее на 3-4 см. При необходимости долить охлаждающую жидкость в расширительный бачок.

При понижении уровня охлаждающей жидкости в результате испарения для сохранения плотности ОЖ следует доливать дистиллированную воду (не допускается доливать жесткую воду!). При понижении уровня охлаждающей жидкости в результате утечки следует доливать охлаждающую жидкость той же марки, выпущенной по тем же ТУ. В случае частой доливки проверить герметичность системы.

Перед началом зимней эксплуатации (при сезонном обслуживании) следует **проверять плотность ОЖ** в системе охлаждения с помощью ареометра при температуре плюс 20 °С, которая должна быть следующей:

ОЖ-40 «Лена», Тосол-А40М.....	1,075-1,085 г/см ³
ОЖ-65 «Лена», Тосол-А65М.....	1,085-1,100 г/см ³
Термосол марки А-40.....	1,070-1,090 г/см ³
Термосол марки А-65.....	1,075-1,095 г/см ³

При несоответствии плотности указанным величинам охлаждающая жидкость замерзает при более высокой температуре, при этом необходимо заменить ОЖ.

Периодически необходимо производить **замену охлаждающей жидкости**, так как она начинает терять антикоррозионные свойства. Период замены ОЖ «Лена» и Тосола три года, Термосола – десять лет.

Замену охлаждающей жидкости необходимо производить с промывкой системы охлаждения.

Порядок замены охлаждающей жидкости следующий:

Слить охлаждающую жидкость, для чего необходимо:

- установить автомобиль на горизонтальную площадку;
- установить рычаг управления краном отопителя салона в крайнее правое положение;
- снять пробку заливной горловины радиатора 8 (Рисунок 22) и расширительного бачка 10;
- слить охлаждающую жидкость из системы, открыв краник слива на блоке цилиндров 18 и сливную пробку радиатора 14;
- продуть сжатым воздухом полость теплообменника через шланг отвода ОЖ от теплообменника, предварительно отсоединив его. Убедиться в отсутствии ОЖ в двигателе. Подсоединить шланг отвода ОЖ от теплообменника, закрепить хомутом;
- закрыть краник слива ОЖ блока цилиндров и завернуть сливную пробку радиатора.

Промыть систему охлаждения в следующем порядке:

- заполнить систему охлаждения чистой водой (недопустимо использовать жесткую воду!) и завернуть пробки заливной горловины радиатора и расширительного бачка;
- запустить двигатель и прогреть его при средней частоте вращения коленчатого вала до рабочей температуры (плюс 80-90 °С), дать двигателю поработать 3-5 мин;
- заглушить двигатель и слить воду;
- повторить вышеперечисленные операции промывки еще один раз, используя свежую воду.

Произвести заправку системы охлаждения в следующей последовательности:

- закрыть краник слива охлаждающей жидкости блока цилиндров и завернуть сливную пробку радиатора;
- рычаг управления краником отопителя салона установить в крайнее правое положение;
- заполнить свежей охлаждающей жидкостью рекомендуемой марки радиатор на 10-15 мм ниже горловины и расширительный бачок на 3-4 см выше метки «MIN».

Для удаления воздушных пробок после заливки свежей охлаждающей жидкости сделать следующее:

- запустить двигатель, прогреть до рабочей температуры, после уменьшения уровня жидкости в верхнем бачке радиатора долить в него и закрыть пробку заливной горловины радиатора;
- заглушить двигатель, дать ему остыть, довести уровень охлаждающей жидкости в расширительном бачке до нормы и закрыть пробку расширительного бачка;

- прогреть двигатель до открытия термостата и поработать на холостом ходу с перегазовками в течение 10-15 мин и снова довести уровень ОЖ в расширительном бачке до нормы.

Система питания. Обслуживание системы заключается в периодическом сливе отстоя из фильтров и баков и замене фильтрующего элемента фильтра тонкой очистки топлива.

Слив отстоя из фильтра тонкой очистки топлива проводить через каждые 5 000 км пробега, а из фильтра грубой очистки топлива и баков – при каждом ТО-1.

Для слива отстоя из фильтра грубой очистки и баков необходимо отвернуть пробки фильтра и баков и слить отстой до появления чистого топлива (не менее 200 мл).

Для слива отстоя из фильтра тонкой очистки топлива следует надеть на штуцер клапана слива отстоя шланг и отвернуть клапан. После появления из шланга чистого топлива завернуть клапан.

Для замены фильтрующего элемента фильтра тонкой очистки топлива выполнить следующее:

1. Отвернуть корпус с фильтрующим элементом 6 (Рисунок 30).
2. Смазать прокладку 5 на корпусе нового фильтрующего элемента чистым дизельным топливом.
3. Завернуть новый корпус с фильтрующим элементом до соприкосновения прокладки 5 с подогревателем 4, после чего довернуть фильтр на 1-1,5 оборота.

После обслуживания системы питания и ремонта, связанного с ее разгерметизацией, а также после длительного простоя двигателя следует удалить воздух из системы. Для **выпуска воздуха из системы подачи топлива** надо ослабить пробку выпуска воздуха на фильтре тонкой очистки топлива (3, Рисунок 30), включить топливный электронасос поворотом ключа в выключателе пуска в положение «I» до момента истечения из-под пробки топлива без пузырьков воздуха. Топливный электронасос автоматически выключится после 20 с работы. При необходимости повторно включить электронасос. Завернуть пробку выпуска воздуха.

Если двигатель не запускается, то остались незаполненными топливопроводами высокого давления и форсунки. Для прокачивания топливопроводов высокого давления и форсунок необходимо выполнить следующие действия:

Внимание! Топливопроводы высокого давления рекомендуется устанавливать на двигатель только один раз. Повторная установка не гарантирует надежную герметизацию стыков и долговременную работу топливопровода.

- обложить жгутами из чистой ветоши места соединений топливопроводов высокого давления с форсунками;
- ослабить соединения топливопроводов высокого давления с форсунками;
- произвести прокрутку двигателя стартером не более 15 с до момента появления топлива в местах соединений. При необходимости повторить прокрутку не раньше, чем через 1 мин;
- затянуть гайки топливопроводов с $M_{кр} 21,6...24,5 \text{ Н}\cdot\text{м}$ ($2,2...2,5 \text{ кгс}\cdot\text{м}$).

Система рециркуляции отработавших газов.

Периодически рекомендуется проверять работоспособность клапана рециркуляции. Перед началом проверки убедиться в исправности системы управления - после пуска двигателя лампа диагностики гореть не должна.

Для проверки надо прогреть двигатель до температуры ОЖ не ниже плюс 40 °С. Затем следует плавно нажать на рычаг подачи топлива ТНВД для увеличения частоты вращения коленчатого вала до 1350 – 1450 мин⁻¹ и затем резко отпустить. О нормальной работе клапана свидетельствует перемещение диафрагмы штока на величину не менее 4 мм. Перемещение диафрагмы контролировать через отверстие в корпусе пневмокамеры 1 (Рисунок 34). При нечеткой работе привода прием повторить несколько раз, повышая обороты двигателя. При срабатывании клапана на более высоких оборотах проверить надежность креплений вакуумных шлангов.

В случае отсутствия перемещения штока проверить наличие управляющего разрежения на диафрагменном механизме клапана рециркуляции. Если разрежение имеется, то неисправен клапан, который необходимо заменить. В случае отсутствия управляющего разрежения возможно неисправны электромагнитный клапан, электронный блок управления или датчик положения рычага подачи топлива ТНВД.

Для обеспечения возможности экспресс-проверки исправности электрической цепи электромагнитного клапана управления подачей вакуума от вакуумного насоса на клапан рециркуляции в блоке управления предусмотрен режим его переключения при остановленном двигателе и включенном питании. Переключение должно происходить при каждом нажатии до упора рычага подачи топлива топливного насоса. При отпуске рычага электромагнитный клапан возвращается в исходное состояние.

В случае отсутствия переключения электромагнитного клапана – заменить электромагнитный клапан, датчик положения рычага подачи топлива ТНВД или блок управления.

Проверка дымности отработавших газов на режиме свободного ускорения.

Дымность отработавших газов проверяют на станциях технического обслуживания и диагностики по ГОСТ Р 52160-2003 – приборами, работающими по принципу просвечивания потока отработавших газов (типа AVL 438 или «Хартридж»).

Перед измерением двигатель надо прогреть до 80...90 °С (стрелка указателя температуры охлаждающей жидкости в зеленой зоне шкалы).

Порядок проверки:

Шесть раз увеличить частоту вращения коленчатого вала от минимальной до максимальной, нажимая на педаль акселератора с интервалом не более 15 с. Измерять показатели следует по максимальному отклонению стрелки прибора в последних четырех циклах. За результат принимают среднее арифметическое по четырем циклам.

Измерение считается точным, если разница в последних четырех циклах не превышает 6 единиц шкалы прибора.

Дымность отработавших газов двигателя в режиме свободного ускорения не должна превышать значение коэффициента поглощения света $K=1,6 \text{ м}^{-1}$.

В случае несоответствия установленной норме необходимо найти и устранить неисправность (см. «Возможные неисправности двигателя»).

Система питания воздухом. Уход за системой заключается в периодической очистке корпуса воздушного фильтра и замене его фильтрующего элемента.

После очистки корпуса рекомендуется проверить герметичность фильтрующего элемента на просвет. Поврежденный или сильно загрязненный фильтрующий элемент заменить. Замену фильтрующего элемента воздушного фильтра проводите через 30 000 км.

Внимание! Во время проведения работ по обслуживанию воздушного фильтра необходимо тщательно предохранять впускные шланги от попадания посторонних предметов, грязи и песка.

Система газотурбинного наддува. Периодически рекомендуется проверять герметичность соединений ресивера с корректором по наддуву ТНВД. Если корректор не работает, то двигатель теряет до 30 % мощности.

8.2 Возможные неисправности двигателя и методы их устранения

Таблица 7

Причины неисправности	Способ устранения
<i>Двигатель не пускается</i>	
а) недостаточно топлива в баках	Залить топливо в баки
б) нет подачи топлива из бака в двигатель	Проверить подачу топлива в двигатель
в) загрязнен фильтр тонкой очистки топлива	Заменить фильтрующий элемент топливного фильтра
г) загрязнен фильтр-отстойник	Промыть и продуть сжатым воздухом давлением не более 98 кПа (1 кгс/см ²) корпус фильтра и фильтр
д) загрязнен сетчатый фильтр приемной трубки топливного бака	Промыть и продуть сжатым воздухом сетчатый фильтр
е) вода в топливе	Слить отстой воды из топливных баков после 12-часовой стоянки или заменить топливо, слить отстой воды из топливных фильтров
ж) заправлено летнее топливо при температуре окружающего воздуха ниже минус 5 °С	В теплом помещении заменить топливо на зимнее, при отсутствии теплого помещения прогреть топливопроводы, фильтры и бак горячей водой и заменить топливо

Причины неисправности	Способ устранения
з) негерметичность системы питания, подсос воздуха в трубопроводах от топливного бака до топливоподкачивающего насоса	Подтянуть соединения. Заменить негерметичные участки трубопровода
и) разряжен аккумулятор (стартер не прокручивает двигатель)	Зарядить аккумулятор
к) отказ свечей накаливания или реле свечей накаливания (при холодном пуске, когда температура охлаждающей жидкости ниже плюс 23 °С)	Заменить свечи накаливания или реле свечей
л) неисправен стартер	Заменить стартер
м) воздушная пробка в системе подачи топлива	Выпуск воздушной пробки см. «8.1 Рекомендации по техническому обслуживанию. Система питания»
н) не работает топливный электронасос	Проверить цепь питания насоса или заменить насос
о) угол опережения впрыска топлива не соответствует требуемому (при неквалифицированном обслуживании или ремонте)	Проверить установку ТНВД с помощью штифтов и при необходимости отрегулировать (см.п.8.1)
п) неисправен ТНВД	Проверить ТНВД на стенде (см.п.9.3) и при необходимости заменить
р) неправильная установка фаз газораспределения, вытяжка цепи привода ГРМ	Отрегулировать фазы газораспределения (см.п.9.4, Проверка и регулирование фаз)
<i>Двигатель не развивает полной мощности</i>	
а) негерметично соединение ресивера с корректором по наддуву	Устранить негерметичность
б) недостаточная подача топлива из бака	См. подпункты «а»-«н» «Двигатель не пускается»
в) неисправна одна или несколько форсунок	Проверить и заменить неисправные форсунки

Причины неисправности	Способ устранения
<p>г) неисправность ТНВД</p> <p>д) негерметичны соединения воздухопровода от турбокомпрессора до впускной трубы</p> <p>е) отклонение фаз газораспределения</p> <p>ж) неисправен турбокомпрессор</p> <p>з) не открывается один или более клапанов из-за разрушения рычагов привода клапанов</p>	<p>Проверить ТНВД на стенде (см.п.9.3) и при необходимости заменить</p> <p>Подтянуть хомуты, при необходимости заменить соединительные патрубки и прокладки. Проверить герметичность соединений</p> <p>Отрегулировать фазы газораспределения (см.п.9.4, Проверка и регулирование фаз)</p> <p>Проверить задевание лопаток насосного колеса за корпус компрессора, износ или повреждение лопаток насосного колеса. При необходимости ремонта турбокомпрессора заменить ТКР или обратиться на специализированное ремонтное предприятие (см. Приложение Е)</p> <p>Заменить неисправные детали</p>
<i>Двигатель дымит</i>	
<p>1. Черный дым</p> <p>1.1 Неполное сгорание топлива:</p> <p>а) засорен воздушный фильтр</p> <p>б) неправильная установка ТНВД – более поздний впрыск топлива</p> <p>в) неудовлетворительное качество распыливания топлива форсунками</p>	<p>Заменить фильтрующий элемент воздушного фильтра</p> <p>Проверить установку ТНВД с помощью штифтов и при необходимости отрегулировать (см.п.8.1)</p> <p>Проверить форсунки на стенде (см.п.9.4) и при необходимости заменить неисправные форсунки</p>

Причины неисправности	Способ устранения
г) зависание клапана рециркуляции в открытом положении	Проверить подвижность клапана (см. п. 8.1) и при необходимости заменить клапан рециркуляции
д) негерметичность соединения воздухопровода от турбокомпрессора до впускной трубы	Подтянуть хомуты, при необходимости заменить соединительные патрубки
1.2 Повышенный расход масла:	
а) повышенный расход масла через систему вентиляции картера двигателя – нарушение герметичности вакуумной системы	Проверить и восстановить герметичность вакуумных систем усилителя тормозов и рециркуляции отработавших газов
б) засорен маслоотделитель	Очистить маслоотделитель
в) изношены цилиндры или поршневые кольца	Произвести ремонт двигателя
г) изношены маслосъемные колпачки клапанов двигателя	Заменить маслосъемные колпачки
д) износ подшипников турбокомпрессора	Заменить ТКР или обратиться на специализированное ремонтное предприятие (см. Приложение Е)
е) моторное масло не соответствует рекомендуемому для применения (см.п.2.3)	Заменить моторное масло (см.п.8.1)
2. Белый дым	
а) попадание охлаждающей жидкости в цилиндры двигателя из-за разрушения головки цилиндров или прокладки головки цилиндров	Заменить неисправную деталь
б) некачественное топливо	Заменить топливо в баке

Причины неисправности	Способ устранения
в) неисправна топливная форсунка 3. Отклонение фаз газораспределения	Проверить форсунки на стенде (см.п.9.4) и при необходимости заменить неисправные форсунки Отрегулировать фазы газораспределения (см.п.9.4, Проверка и регулирование фаз)
<i>Неравномерная работа двигателя</i>	
нарушена нормальная подача топлива к двигателю	См. «Двигатель не пускается»
<i>Низкое давление масла</i>	
а) уровень масла в двигателе ниже минимально допустимого	Долить масло до верхней метки на масляном щупе
б) масло низкого качества	Применять масло согласно Руководству по эксплуатации автомобиля
в) засорен масляный фильтр	Заменить масляный фильтр
г) неисправен датчик указателя давления масла или указатель давления масла	Заменить датчик или указатель давления масла
д) неисправен редукционный клапан масляного насоса	Заменить редукционный клапан
е) повышенные зазоры в масляном насосе	Заменить масляный насос
ж) перегрев двигателя	Устранить его причину
з) изношены вкладыши коленчатого вала	Произвести ремонт двигателя
<i>Перегрев двигателя</i>	
а) мало охлаждающей жидкости в системе охлаждения	Уровень жидкости на холодном двигателе должен быть на уровне или выше на 3-4 см метки MIN на расширительном бачке

Причины неисправности	Способ устранения
<p>б) высокая температура окружающего воздуха</p> <p>в) неисправен термостат</p> <p>г) недостаточное натяжение ремней привода вспомогательных агрегатов</p> <p>д) износ крыльчатки водяного насоса</p> <p>е) засорение наружной поверхности радиатора</p> <p>ж) засорение системы охлаждения</p>	<p>Перейти на пониженную передачу и продолжать движение. В случае дальнейшего повышения температуры охлаждающей жидкости остановиться и определить причину</p> <p>Заменить термостат</p> <p>Отрегулировать натяжение ремней</p> <p>Заменить крыльчатку</p> <p>Промыть наружную поверхность радиатора или продуть сжатым воздухом</p> <p>Промыть систему охлаждения</p>
<i>Двигатель долго прогревается до рабочей температуры</i>	
<p>а) низкая температура окружающего воздуха</p> <p>б) неисправен термостат – клапан термостата не закрывается</p> <p>в) неисправность датчика указателя температуры охлаждающей жидкости или его цепи</p>	<p>Утеплить капот автомобиля</p> <p>Заменить термостат</p> <p>При включенном зажигании без запуска двигателя замкнуть провод датчика на массу. Если стрелка переместилась в конец шкалы – неисправен датчик. В противном случае неисправен жгут</p>
<i>Повышение уровня масла</i>	
<p>негерметичность уплотнений и стенок деталей, разделяющих полости системы смазки и охлаждения</p>	<p>Заменить дефектные детали</p>
<i>Стук в двигателе</i>	
<p>а) износ шатунных или коренных подшипников коленчатого вала, деталей цилиндро-поршневой группы, газораспределительного механизма</p>	<p>Отремонтировать двигатель (заменить изношенные детали)</p>

Причины неисправности	Способ устранения
<p>б) встреча клапанов с поршнем из-за отклонения фаз газораспределения</p> <p>в) стук гидроопор клапанов</p> <p>г) стук гидронатяжителей</p>	<p>Отрегулировать фазы газораспределения (см.п.9.4, Проверка и регулирование фаз). Проверить состояние деталей газораспределительного механизма (звездочек, гидронатяжителей, цепей, успокоителей). При обнаружении износа деталей произвести их замену</p> <p>Если стук не исчез через 30 мин после пуска и прогрева двигателя – заменить дефектные гидроопоры</p> <p>Заменить или отремонтировать неисправный гидронатяжитель (см.п.9.4)</p>

9 РЕМОНТ ДВИГАТЕЛЯ

Надежная работа двигателя ЗМЗ-5143.10 во многом зависит от качества технического обслуживания и ремонта. Квалифицированный ремонт возможен в условиях специализированных станций, обеспеченных специальным инструментом, квалифицированным персоналом, соблюдающим необходимую культуру производства.

В случае необходимости допускается заменять отдельные узлы и детали, не снимая двигатель с автомобиля, при этом необходимо исключить попадание пыли и грязи внутрь двигателя.

Разбирать и собирать двигатель, а также проводить его диагностику рекомендуется с использованием специального инструмента, приспособлений и стендов, разработанных для этих целей и имеющихся на специализированных станциях технического обслуживания.

Перечень инструмента, приспособлений и стендов приведен в таблице 8.

Таблица 8 **Инструмент, приспособления и оборудование для проведения технического обслуживания и ремонта**

Обозначение	Наименование	Разработчик
ЗМ 7820-4582*	Штифт установочный коленчатого вала	ЗМЗ
ЗМ 7820-4579* и ЗМ 7820-4580*	Приспособления для фиксации распределительных валов	ЗМЗ
ЗМ 6999-4095* или	Штифт-центратор ТНВД (до III кв. 2002 г.)	ЗМЗ
ЗМ 6999-4119*	Штифт-центратор ТНВД (с III кв. 2002 г.)	ЗМЗ
ЗМ 7812-4645	Ключ для проворачивания коленчатого вала	ЗМЗ
ЗМ 7812-4802	Ключ специальный (для отворачивания болтов головки цилиндров и стяжного болта коленчатого вала)	ЗМЗ
ЗМ 7820-4550	Фиксатор коленчатого вала	ЗМЗ
ЗМ 7812-4805	Оправка для поворота натяжного ролика ремня привода ТНВД	ЗМЗ
ЗМ 7812-4791	Ключ для проворачивания звездочки распределительного вала	ЗМЗ

* Рисунки данных штифтов и приспособлений см. Приложение А

Обозначение	Наименование	Разработчик
ЗМ 7812-4764	Ключ для свечей накаливания	ЗМЗ
ЗМ 7812-4644 или 6991-4521	Ключ для отвинчивания масляного фильтра	ЗМЗ ГАЗавтотех- обслуживание
24-Ф-73595	Калибр для измерения натяжения ремня привода агрегатов	ЗМЗ
ЗМ 7814-5129	Крючок для вынимания уплотнительной шайбы форсунки из колодца	ЗМЗ
ЗМ 7823-4655	Оправка для вынимания гидроопор	ЗМЗ
ЗМ 7814-5146	Съемник крышек коренных подшипников	ЗМЗ
ЗМ 7814-5118	Съемник звездочки и втулки коленчатого вала	ЗМЗ
ЗМ 7814-5130	Съемник шкива коленчатого вала	ЗМЗ
ЗМ 7814-5135	Съемник звездочки распределительного вала	ЗМЗ
ЗМ 7814-5136 и ЗМ 7814-5137	Съемники крышек распределительных валов	ЗМЗ
6999-7679	Съемник для снятия подшипника первичного вала КПП из полости маховика	ГАЗавтотех- обслуживание
ЗМ 7853-4306	Оправка для установки поршня с шатуном в блок цилиндров	ЗМЗ
ЗМ 7814-5128	Клещи для снятия поршневых колец Ø 87мм	ЗМЗ
ЗМ 7853-4357	Оправка для установки сальникодержателя на фланец коленчатого вала	ЗМЗ
ЗМ 7823-4291-04	Приспособление для напрессовки шестерни и ступицы на коленчатый вал	ЗМЗ
ЗМ 7853-4023	Оправка для ведомого диска сцепления	ЗМЗ
ЗМ 7853-4309	Оправка для выколачивания поршневого пальца из поршня с шатуном	ЗМЗ
ЗМ 7823-4629	Приспособление для рассухаривания клапанов	ЗМЗ

Обозначение	Наименование	Разработчик
ЗМ 7829-4151	Приспособление для сборки и разборки гидронатяжителя	ЗМЗ
24-Ф-74760	Калибр измерительный утопания клапанов	ЗМЗ
24-Т-1643	Эталон для настройки калибра	ЗМЗ
5-У-10897	Оправка для запрессовки подшипника первичного вала коробки передач	ЗМЗ
514.1112102 и 514.1112105	Заглушки конусные	ЗМЗ
М1.017.000	Стенд для проверки форсунок дизельных двигателей	ЯЗДА
EPS 604* или EPS 704* или НЦ 108-1318**	Стенд проверки ТНВД	* ф. BOSCH, Германия ** ф. MOTORPAL, Чехия
AVL 415 или AVL 438	Дымомер	
AVL 873	Тестер впрыска топлива	

После пробега 250...300 тыс. км может возникнуть необходимость в ремонте двигателя.

Необходимость ремонта со снятием его с автомобиля и полной разборкой определяется по следующим признакам:

- *повышение расхода масла на угар (более 0,6 % от расхода топлива) при исправной работе вентиляции картера и герметичности вакуумной системы автомобиля;*

- *падение мощности более 10 % от номинальной;*

- *падение давления масла ниже 0,5 кгс/см² на минимальной частоте вращения холостого хода;*

- *повышение расхода топлива;*

- *повышение уровня шума при работе двигателя, появления при перегазовках стуков.*

Прежде чем снимать двигатель с автомобиля следует убедиться, что указанные неисправности неустраняемы методами, указанными в подразделе «Возможные неисправности и методы их устранения».

При определении необходимости замены деталей и узлов следует руководствоваться данными таблицы 9.

Таблица 9

Максимально допустимые зазоры в сопряжениях основных деталей двигателя

Наименование сопряжения	Зазор, мм
Юбка поршня – цилиндр блока	0,20
Поршневое кольцо – канавка в поршне (по высоте)	См. табл.12, табл.13
Замок поршневого кольца	См. табл.12, табл.13
Шатунный подшипник – шейка шатунная кол.вала	0,10
Коренной подшипник – шейка коренная кол.вала	0,15
Коленчатый вал – шатун (ширина)	0,50
Коренная шейка – упорный подшипник	0,40
Шейки распределительного вала – опоры в головке	0,20
Стержень клапана - втулка	0,15
Верхняя головка шатуна – поршневой палец	0,05

Работоспособность двигателя может быть восстановлена либо заменой изношенных деталей новыми стандартного размера, либо восстановлением изношенных деталей и применением сопряженных с ними новых деталей ремонтного размера.

Для этой цели документацией предусмотрен выпуск поршней, поршневых колец, вкладышей шатунных и коренных подшипников коленчатого вала, втулок клапанов, седел и ряда других деталей ремонтного размера.

Для ремонта шеек коленчатого вала предусмотрены вкладыши ремонтного размера. Технической документацией на коленчатый вал допускается два вида упрочнения шеек коленчатого вала: закалка ТВЧ на глубину 2...5 мм или газовое азотирование на глубину 0,25...0,6 мм. Поэтому необходимо иметь ввиду, что при ремонтном шлифовании шеек, подвергнутых азотированию, упрочненный слой может быть снят.

9.1 Снятие двигателя с автомобиля

Автомобиль необходимо установить на смотровую яму или подъемник. Рабочее место должно быть оборудовано общим и переносным освещением, подъемным устройством грузоподъемностью не менее 300 кг.

В моторном отсеке.

1. Отсоединить провода от аккумуляторной батареи.
2. Слить охлаждающую жидкость. Для этого отвернуть сливную пробку на нижнем бачке радиатора, открыть краники на блоке цилиндров и отопителе. Пробки заливной горловины радиатора и расширительного бачка должны быть сняты.

3. Слить масло из масляного картера двигателя, отвернув пробку сливного отверстия. После слива масла и охлаждающей жидкости пробки завернуть на место, краники закрыть.

4. Отсоединить от двигателя все электропровода: от стартера, генератора, клапана останова топливоподачи ТНВД, свечей накаливания, датчиков положения ко-

ленчатого вала, положения рычага ТНВД, температуры охлаждающей жидкости системы управления, указателя температуры ОЖ и сигнализатора перегрева ОЖ, указателя давления масла и сигнализатора аварийного давления масла.

5. Ослабить хомуты, отсоединить все шланги:

- от впускного патрубка турбокомпрессора;
- от водяного насоса и крышки термостата, трубки отопителя и теплообменника;
- подвода и слива топлива от ТНВД;
- вакуумные шланги от вакуумного насоса и клапана рециркуляции.

6. Отсоединить трос акселератора от рычага подачи топлива ТНВД и от кронштейна.

7. Снять облицовку радиатора и радиатор, капот.

8. Удерживая ремень привода вентилятора и насоса ГУР, отсоединить и снять вентилятор с муфтой. Положить их в кожух вентилятора. Снять ремень привода вентилятора и насоса ГУР, отсоединить насос от кронштейна и отвести его в сторону.

Под автомобилем.

1. Отсоединить приемную трубу глушителя от патрубка турбокомпрессора и коробки передач, снять трубу со шпилек патрубка и отвести вниз.

2. Отсоединить шину «массы» от двигателя.

3. Отвернуть болты крепления рабочего цилиндра сцепления и отсоединить его от картера сцепления.

4. Отвернуть крепление картера сцепления к коробке передач.

Дальнейшие действия.

Завести крюки грузозахватной траверсы за грузовые проушины на двигателе и натянуть таль.

Отсоединить правую опору от рамы, а левую, вместе с кронштейном, от блока.

Отвести двигатель от коробки передач до выхода первичного вала из нажимного диска. Вынуть двигатель из моторного отсека.

9.2 Разборка двигателя

Перед разборкой двигатель очистить от грязи и вымыть.

При разборочно-сборочных работах необходимо обеспечить чистоту и сохранность рабочих поверхностей деталей. Детали, в замене которых нет необходимости, необходимо устанавливать на свои места для сохранения приработки.

Для этого такие детали, как поршни, поршневые пальцы, поршневые кольца, шатуны, вкладыши, клапаны, гидроопоры и другие, при снятии с двигателя следует маркировать методами исключаящими порчу деталей (надписывание, прикрепление бирок, укладка на пронумерованные стеллажи).

Внимание!

Не допускается отворачивание центральной гайки крепления ступицы шкива ТНВД для снятия шкива ТНВД со ступицей. После снятия будет невоз-

можно снова установить ступицу в правильное положение относительно вала ТНВД, что приведет к значительному ухудшению работы двигателя.

При разборке двигателя надо помнить, что крышки шатунов с шатунами, крышки коренных подшипников с блоком цилиндров, крышки опор распределительных валов с головкой цилиндров обрабатывают в сборе, поэтому их нельзя разукomплектовывать.

Коленчатый вал, маховик, ведомый и нажимной диски сцепления, шкив-демпфер коленчатого вала, шкив ТНВД балансируются отдельно, поэтому они взаимозаменяемые. Картер сцепления обрабатывается отдельно от блока цилиндров, при установке на блок центрируется на точно расположенные установочные штифты и также взаимозаменяемый.

В гидронатяжителях не допускается разукomплектация корпуса с плунжером, так как они составляют подобранную по зазору пару.

Снимать детали, установленные с натягом, необходимо специальными съемниками (использование стальных молотков и выколоток при разборке двигателя недопустимо).

Перед установкой двигателя на стенд для разборки необходимо снять стартер и картер сцепления.

Установить и закрепить двигатель на стенде для разборки за передний кронштейн левой опоры, и за отверстия крепления картера сцепления в заднем фланце блока цилиндров.

Разборка двигателя на стенде.

Снять шкив вентилятора, отвернув болты крепления его к ступице привода вентилятора.

Снять привод вентилятора, отвернув болты крепления его к передней крышке головки цилиндров.

Снять направляющий ролик ремня привода вентилятора и насоса ГУР со втулкой, отвернув гайку его крепления и вывернув ось.

Снять натяжной кронштейн, отвернув болт его крепления.

Снять нижний и верхний кожухи ремня привода ТНВД, отвернув болты, винты и гайку крепления.

Отсоединить шланг корректора по наддуву от ТНВД, ослабив хомут крепления шланга.

Снять воздухопровод, отвернув болты крепления воздухопровода к ресиверу и ослабив хомут крепления воздухопровода к патрубку.

Снять шланг с впускного патрубка, ослабив хомут его крепления.

Отвернуть болты крепления клапана рециркуляции от трубки рециркуляции и от патрубка выпускного турбокомпрессора, снять клапан рециркуляции.

Отвернуть гайки крепления трубок высокого давления от штуцеров ТНВД, заглушить отверстия трубок и штуцеров.

Отвернуть гайки крепления трубок высокого давления от форсунок, заглушить отверстия форсунок, отверстия трубок, снять трубки.

Отсоединить шланги отсечного топлива от форсунок, отвернуть гайки крепления скоб и прижимов, вынуть форсунки и прокладки уплотнительные с помощью крючка ЗМ 7814-5129.

Снять шланг вентиляции картера с патрубком крышки клапанов и впускного патрубка турбокомпрессора, ослабив хомуты крепления шланга.

Снять крышку клапанов, отвернув болты крепления.

Установить коленчатый вал в положение верхней мертвой точки первого цилиндра на такте сжатия, совместив метки на роторе датчика шкива коленчатого вала с меткой на крышке цепи.

Ослабить болты крепления шкива ТНВД.

Ослабить гайку крепления натяжного ролика ремня ТНВД, повернуть ролик по часовой стрелке до упора с помощью оправки ЗМ 7812-4805 и зафиксировать его гайкой в этом положении, снять ремень.

Отвернуть болт крепления кронштейна натяжного ролика, снять пружину.

Снять шкив ТНВД, отвернув болты крепления.

Отвернуть болты крепления ТНВД к кронштейну, опоры кронштейна ТНВД, снять ТНВД.

Снять кронштейн успокоительных роликов, отвернув ось крепления кронштейна.

Снять переднюю крышку головки цилиндров, отвернув болты крепления.

Снять средний успокоитель.

Отвернуть болты крепления крышки верхнего гидронатяжителя, снять крышку, вынуть гидронатяжитель.

Зафиксировать распределительные валы приспособлением ЗМ 7820-4580, отвернуть болты крепления звездочек и снять звездочки с помощью съемника ЗМ 7814-5135, придержать цепь рукой и сложить в нишу крышки цепи.

Отвернуть болты крепления крышек распределительных валов и снять крышки с помощью съемников ЗМ 7814-5136 (переднюю) и ЗМ 7814-5137 (остальные). Направляющие втулки должны остаться в головке цилиндров. В случае, если втулки остались в крышках распределительных валов, их необходимо установить в головку цилиндров с уплотнительными кольцами.

Снять распределительные валы.

Снять рычаги привода клапанов и гидроопоры с помощью оправки ЗМ 7823-4655.

Отсоединить трубку подвода масла и рукав отвода масла от турбокомпрессора.

Снять теплоизолирующий экран с коллектора, отвернуть гайки крепления коллектора, снять скобу отводящей трубки и передний кронштейн подъема двигателя, снять коллектор в сборе с турбокомпрессором.

Снять отводящую трубку, ослабив ее крепление к штуцеру водяного насоса.

Отвернуть гайки крепления впускной трубы, снять впускную трубу в сборе с ресивером.

Ослабить болты крепления шкива водяного насоса.

Ослабить натяжение ремня привода генератора и водяного насоса, снять ремень.

Отвернуть болты крепления шкива водяного насоса, снять шкив.

Снять натяжной ролик ремня привода ТНВД.

Снять генератор с вакуумным насосом, предварительно отсоединив шланги подвода и отвода масла от вакуумного насоса и двигателя.

Отвернуть болты крепления кронштейна генератора, снять кронштейн.

Отвернуть болты крепления кронштейна ТНВД, снять кронштейн.

Снять корпус термостата, отвернув винты крепления и ослабив хомут шланга на патрубке термостата.

Снять шланг с патрубка водяного насоса, ослабив хомут крепления.

Вывернуть свечи накаливания ключом ЗМ 7812-4764.

Отвернуть болты крепления головки цилиндров, снять болты с шайбами, головку цилиндров, прокладку.

Снять крышку привода масляного насоса и вынуть шестигранный валик и привод масляного насоса.

Отвернуть предварительно на 2...3 оборота гайку ведущей шестерни привода масляного насоса.

Отогнуть концы стопорной пластины, отвернуть болты крепления звездочек промежуточного вала, снять звездочки.

Снять фланец промежуточного вала, отвернув болты его крепления.

Снять шестерню ведущую с гайкой с промежуточного вала, снять промежуточный вал.

Установить блок цилиндров плоскостью крепления масляного картера вверх.

Снять масляный картер, прокладку, отвернув болты и гайки крепления.

Отвернуть болт крепления держателя масляного насоса на третьей крышке коренного подшипника, болты крепления масляного насоса, снять масляный насос, прокладку.

Вынуть шестигранный валик привода масляного насоса.

Снять усилитель картера сцепления, отвернув болты его крепления к блоку цилиндров.

Отвернуть и снять масляный фильтр.

Снять теплообменник масляного фильтра, отвернув штуцер его крепления и предварительно отсоединив шланги подвода и отвода охлаждающей жидкости.

Отвернуть болты крепления крышек шатунов второго и третьего цилиндров, снять крышки шатунов с вкладышами, вынуть поршень с шатуном из второго и третьего цилиндров.

Повернуть коленчатый вал на 180° ключом ЗМ 7812-4645.

Отвернуть болты крепления крышек шатунов первого и четвертого цилиндров, снять крышки шатунов с вкладышами, вынуть поршень с шатуном из первого и четвертого цилиндров.

Вынуть вкладыши из постелей шатунов и крышек.

Установить крышки шатунов на шатуны и закрепить болтами.

Установить в шлицевое отверстие ведомого диска сцепления оправку ЗМ 7853-4023 до упора.

Отвернуть болты крепления нажимного диска сцепления, снять нажимной и ведомый диски, снять оправку.

Вынуть из отверстия маховика подшипник первичного вала коробки передач съемником 6999-7679.

Отвернуть болты крепления маховика, снять шайбу болтов, маховик.

Вынуть из отверстия коленчатого вала распорную втулку.

Снять сальниководержатель с фланца коленчатого вала, отвернув болты крепления.

Застопорить коленчатый вал от проворачивания фиксатором ЗМ 7820-4550, отвернуть стяжной болт.

Снять шкив-демпфер коленчатого вала съемником ЗМ 7814-5130.

Установить блок цилиндров плоскостью крепления головки цилиндров вверх.

Отвернуть болты крепления крышки нижнего гидронатяжителя, снять крышку, вынуть гидронатяжитель.

Снять кронштейн натяжного ролика в сборе с роликом, отвернув его от крышки цепи.

Снять кронштейн насоса ГУР и крышку цепи в сборе с водяным насосом, отвернув болты крепления крышки цепи к блоку.

Снять рычаги натяжного устройства со звездочкой, отвернув болты крепления.

Снять звездочку и втулку с хвостовика коленчатого вала съемником ЗМ 7814-5118.

Установить блок цилиндров плоскостью крепления масляного картера вверх.

Отвернуть болты крепления крышек коренных подшипников, снять крышки с помощью съемника ЗМ 7814-5146, вкладыши, полушайбы упорного подшипника нижние.

Снять коленчатый вал, полушайбы верхние, вкладыши.

Установить крышки коренных подшипников в блок согласно нумерации.

Закрепить крышки коренных подшипников болтами.

С помощью клещей ЗМ 7814-5128 снять с поршней компрессионные и масло-съемное кольца.

Снять стопорные кольца поршневого пальца.

С помощью оправки ЗМ 7853-4309 выколотить поршневые пальцы из поршней и шатунов.

9.3 Очистка деталей

Для выявления возможных дефектов и проведения замеров детали разобранного двигателя необходимо тщательно очистить от смазки, смол, нагара, грязи.

Детали очищают волосяными или мягкими проволочными щетками и специальными скребками после замачивания в керосине или ином растворителе.

После чего производится промывка в горячем моющем растворе в моечных машинах.

Следует помнить, что нельзя промывать в щелочных растворах детали, изготовленные из алюминиевого сплава (головка цилиндров, масляный картер, картер сцепления, крышки, поршни и т.д.), так как эти растворы разъедают алюминий.

Для очистки деталей от нагара рекомендуются следующие растворы:

для алюминиевых – раствор соды (Na_2CO_3) – 18,5 г, мыла – 10,0 г, жидкого стекла – 8,5 г на один литр воды;

для стальных и чугунных – раствор каустической соды (NaOH) – 25,0 г, соды (Na_2CO_3) – 33,0 г, мыла – 8,5 г, жидкого стекла – 1,5 г на один литр воды.

Помещение, где моют детали (особенно керосином или бензином), должно иметь вытяжную вентиляцию.

Многие детали двигателя лучше всего чистить вручную. Нагар обычно очищают ручным скребком или проволочной щеткой. Следует помнить, что в нагаре содержатся вредные вещества, поэтому детали, покрытые нагаром, смочить (промыть) в керосине.

Проволочную щетку применяют для очистки днища поршня, клапанов. Для привода щеток применяют электродрель небольшой мощности.

9.4 Проверка технического состояния, ремонт деталей и узлов двигателя

Блок цилиндров. Блок цилиндров с трещинами или пробоинами стенок цилиндров, водяной рубашки и картера или с трещинами верхней плоскости и ребер, поддерживающих коренные опоры, подлежит замене.

Проверить износ цилиндров, отверстий под опорные шейки промежуточного вала, отверстий под привод масляного насоса, деформацию и соосность опор под вкладыши коренных подшипников.

В результате износа цилиндры блока приобретают неправильную форму. Наибольшей величины износ достигает от перекидки поршня в верхней мертвой точке в зоне верхнего поршневого кольца, на расстоянии 20...30 мм от верхней плоскости блока, измерение необходимо проводить в направлении, перпендикулярном оси коленчатого вала (в плоскости качания шатуна).

<i>Диаметр цилиндра нового блока цилиндров</i>	87 ^{+0,030} мм
<i>Максимально допустимый</i>	87,1 мм
<i>Ремонтные размеры</i>	87,5 ^{+0,030} мм
	88 ^{+0,030} мм

Для ремонта блока цилиндров предусматривается два ремонтных размера диаметра цилиндров и поршни двух ремонтных размеров по диаметру юбки с увеличением размера на 0,5 мм и 1,0 мм.

В случае износа цилиндров более допустимого или наличия задиров, глубоких рисок – блок цилиндров необходимо ремонтировать. Все цилиндры в одном блоке должны обрабатываться под один и тот же ремонтный размер, за исключением случаев, когда требуется вывести неглубокие царапины на зеркале цилиндров (в пределах увеличения диаметра цилиндра на 0,05 мм), здесь допускается исправление только дефектных цилиндров.

В тех случаях, когда в распоряжении имеется лишь ограниченное число поршней, необходимо обрабатывать цилиндры, исходя из группы размера диаметра юбки поршня, предназначенного для работы в данном цилиндре, в соответствии с таблицей 10. Буква, обозначающая группу размера диаметра юбки поршня, выбита на его днище (Рисунок 56).

Таблица 10 **Соответствие групп поршней размерам диаметра цилиндров**

Ремонтное увеличение	Маркировка поршня	Обозначение группы диаметра юбки поршня	Диаметр цилиндра, мм
—	514	A	87,000-87,010
		B	87,010-87,020
		Y	87,020-87,030
0,5	514-AP	A	87,500-87,510
		B	87,510-87,520
		Y	87,520-87,530
1,0	514-БP	A	88,000-88,010
		B	88,010-88,020
		Y	88,020-88,030

На боковой стенке одной из бобышек поршня под поршневой палец отлита надпись, обозначающая: «514» - стандартный размер диаметра юбки поршня, «514-AP» - ремонтное увеличение на 0,5 мм, «514-БP» - ремонтное увеличение на 1,0 мм.

Отклонения от геометрически правильной формы цилиндров должны располагаться в поле допуска размерной группы на диаметр цилиндра.

Диаметр отверстий под опорные шейки промежуточного вала нового блока цилиндров

<i>переднее</i>	49 ^{+0,050} / _{+0,025} мм
<i>заднее</i>	22 ^{+0,041} / _{+0,020} мм

Максимально допустимый

49,1 мм
22,1 мм

Ремонтные размеры

48,8 ^{+0,050}/_{+0,025} мм
21,8 ^{+0,041}/_{+0,020} мм

В случае износа отверстий под опорные шейки промежуточного вала более допустимого необходимо заменить втулки на ремонтные (увеличенной толщины) с последующей расточкой под номинальный или ремонтный размер в зависимости от величины износа опорных шеек промежуточного вала.

<i>Диаметр опорных шеек нового промежуточного вала</i>	<i>передней</i>	49 _{-0,016} мм
	<i>задней</i>	22 _{-0,013} мм
<i>Максимально допустимый</i>		48,95 мм
		21,95 мм
<i>Ремонтные размеры</i>		48,8 _{-0,016} мм
		21,8 _{-0,013} мм

Шейки промежуточного вала шлифуют под ремонтный размер в случае износа, превышающего максимально допустимый.

<i>Диаметр отверстий под привод масляного насоса</i>	17 _{+0,060 +0,033} мм
<i>Максимально допустимый</i>	17,1 мм

В случае износа отверстий под привод масляного насоса более допустимого, отверстия обработать до $\varnothing 21^{+0,033}$ под ремонтные втулки. Изготовить ремонтные втулки из серого чугуна, запрессовать ремонтные втулки и обработать отверстия во втулках до номинального размера.

<i>Диаметр отверстий опор под вкладыши коренных подшипников нового блока цилиндров</i>	67 ^{+0,019} мм
<i>Допустимый</i>	66,99...67,03 мм
<i>Радиальное биение средних опор относительно крайних нового блока цилиндров</i>	0,02 мм
<i>Максимально допустимое биение</i>	0,04 мм

В случае деформации и отклонения от соосности отверстий опор под вкладыши коренных подшипников более допустимого – блок цилиндров необходимо заменить.

Коленчатый вал. При наличии трещин любого характера коленчатый вал подлежит замене.

Для удаления отложений из полостей шатунных шеек и масляных каналов необходимо вывернуть пробки из шатунных шеек, промыть раствором каустической соды (NaOH), нагретым до 80 °С, и металлическим ершиком тщательно прочистить полости и каналы. Промыть керосином и высушить сжатым воздухом, после чего завернуть пробки на место моментом 3,8...4,2 даН·м (3,8...4,2 кгс·м), предварительно нанося на их резьбовую поверхность герметик Стопор-9.

В процессе работы коренные и шатунные шейки коленчатого вала изнашиваются, теряют геометрическую форму, что снижает работоспособность кривошипно-шатунного механизма, вызывает повышенный износ цилиндров и поршневых колец, при этом может произойти выталкивание поршневым пальцем стопорных колец из канавок в поршне и выход поршневого пальца из поршня.

Коренные и шатунные шейки коленчатого вала в результате износа принимают форму конуса и овала.

Если коренные и шатунные шейки изношены более максимально допустимых размеров и если конусность и овальность шеек более 0,05 мм, то шейки вала необходимо шлифовать в один из ремонтных размеров. Все одноименные шейки шлифуют в один ремонтный размер. Острые кромки фасок масляных каналов притупляют конусным абразивным инструментом, а затем шейки и фаски полируют.

Контролируемые параметры коленчатого вала при проверке технического состояния приведены в таблице 11.

Таблица 11

Контролируемые параметры коленчатого вала

размеры в миллиметрах

Контролируемый параметр	Размер по рабочему чертежу	Максимально допустимый размер с учетом износа	Ремонтные размеры		
			1-й	2-й	3-й
Диаметр коренных шеек	62 ^{-0,035} _{-0,049}	61,92	61,75 ^{-0,035} _{-0,049}	61,5 ^{-0,035} _{-0,049}	61,25 ^{-0,035} _{-0,049}
Диаметр шатунных шеек	56 ^{-0,025} _{-0,039}	55,92	55,75 ^{-0,025} _{-0,039}	55,5 ^{-0,025} _{-0,039}	55,25 ^{-0,025} _{-0,039}
Биение средних коренных шеек относительно крайних	0,03	0,05			
Длина третьей коренной шейки	34 ^{+0,05}	34,1			
Конусообразность, бочкообразность, седлообразность, овальность и огранка поверхности коренных и шатунных шеек	0,002	0,005			

Шатунно-поршневая группа. Детали шатунно-поршневой группы проверить на отсутствие трещин и других повреждений. Детали, имеющие повреждения подлежат замене.

Проверить зазоры между поршневыми кольцами и канавками поршня по высоте и зазоры в замках поршневых колец. Зазоры приведены в таблицах 12 и 13.

Таблица 12

Параметры зазоров для поршневых колец Goetze

размеры в миллиметрах

Кольцо	Зазор по высоте		Зазор в стыке	
	номинальный	предельный	номинальный	предельный
Первое	–	–	0,25...0,40	0,9
Второе	0,07...0,11	0,20	0,50...0,75	1,0
Маслосъемное	0,03...0,07	0,15	0,30...0,60	0,9

Таблица 13

Параметры зазоров для поршневых колец Mahle

размеры в миллиметрах

Кольцо	Зазор по высоте		Зазор в стыке	
	номинальный	предельный	номинальный	предельный
Первое	–	–	0,20...0,45	0,9
Второе	0,07...0,11	0,20	1...1,5	1,7
Маслосъемное	0,03...0,07	0,15	0,25...0,50	0,9

По мере износа нарушается геометрическая форма цилиндров, увеличиваются зазоры в стыках колец, а также зазоры между кольцами и канавками в поршне, упругость колец резко снижается. Это приводит к росту количества газов, проникающих в картер двигателя, увеличению расхода масла на угар. Изношенные поршневые кольца заменяют.

Зазоры проверяют щупом, вводимым в зазор по высоте в нескольких местах по окружности кольца и поршня.

Если зазор между кольцом и стенкой канавки больше, чем указан в таблице, необходимо заменить поршень и кольца: при этом резко возрастает расход масла на угар (даже при нормальном зазоре в стыке колец) из-за “насосного” действия колец.

Заменить поршень также необходимо при увеличении зазора между поршнем и цилиндром (стук поршней) или при износе отверстия под поршневой палец (стук поршневых пальцев).

Шатуны. Изнашивается в основном отверстие втулки верхней головки шатуна под палец. Ремонт сводится к замене шатуна в сборе, если отверстие верхней головки достигнет размера $30^{+0,015}$ мм.

Распределительные валы. Опорные шейки распределительных валов изнашиваются незначительно.

В случае увеличения зазоров в подшипниках распределительных валов более 0,2 мм необходимо заменить либо головку цилиндров, либо распределительные валы.

Кулачки распределительных валов изнашиваются равномерно. При небольших износах и задирах (глубиной до 0,1 мм) кулачки зачищают сначала крупнозернистой, а затем полируют мелкозернистой наждачной бумагой № 120. При зачистке и полировке наждачная бумага должна охватывать примерно половину профиля кулачка и иметь небольшое натяжение.

Работа газораспределительного механизма с кулачками неправильного профиля приводит к шумной работе, поломкам клапанных пружин, разбиванию седел клапанов.

При износе кулачков, уменьшающих подъем клапанов более чем на 0,5 мм, распределительный вал необходимо заменить.

Контролируемые параметры распределительных валов и отверстий головки цилиндров под опорные шейки при проверке технического состояния приведены в таблице 14.

Таблица 14

Контролируемые параметры распределительных валов и отверстий головки цилиндров под опорные шейки

Размеры в миллиметрах

Контролируемые параметры	Размер по рабочему чертежу	Максимально допустимый размер с учетом износа
Диаметр первой опорной шейки распределительного вала	42 ^{-0,050} -0,075	41,9
Диаметр остальных опорных шеек распределительного вала	30 ^{-0,050} -0,075	29,9
Диаметр отверстия в головке цилиндров под первую опорную шейку распределительного вала	42 ^{+0,025}	42,1
Диаметр отверстия в головке цилиндров под остальные опорные шейки распределительного вала	30 ^{+0,025}	30,1
Высота кулачков	40,8859 ±0,25	40,4
Радиальное биение средней опорной шейки	0,025	0,04

Головка цилиндров, клапаны, пружины, гидроопоры. При наличии пробоин, прогара и трещин на стенках камер сгорания и разрушения перемычек между гнездами седел клапанов головку цилиндров необходимо заменить на новую.

Проверить герметичность клапанов. Проверять созданием избыточного давления воздуха со стороны камер сгорания. Допускается снижение давления с 1,5 до 1,3 кгс/см² в течение 10 с. Можно также залить керосин поочередно во впускные и выпускные каналы головки цилиндров. Протекание керосина из-под тарелок клапанов свидетельствует об их негерметичности.

Перед снятием клапанов проверить утопание тарелок клапанов относительно нижней плоскости головки цилиндров (Рисунок 43). Перед проверкой очистить плоскость головки цилиндров и тарелки клапанов от нагара.

Проверка утопания тарелок клапанов производится измерительным калибром 24-Ф-74760, настроенным по эталону 24-Т-1643 (Рисунок 44). Разность показаний индикатора не должна превышать 0,07 мм для каждого ряда клапанов.

По результатам измерений принимается решение о возможности устранения негерметичности клапанов шлифовкой, притиркой седел и фасок клапанов или заменой седел или клапанов.

Разобрать головку цилиндров с помощью приспособления ЗМ 7823-4629.

При разборке клапаны уложить в порядке, соответствующем их расположению в головке цилиндров, для последующей их установки на прежние места.

Произведя замеры, проверить зазор между стержнем клапана и втулкой. Если он более 0,15 мм, втулку выпрессовать легкими ударами молотка или ручным пресом через оправку и заменить.

Для ремонта предусмотрены направляющие втулки клапанов двух ремонтных размеров, с увеличенным наружным диаметром на 0,02 мм и на 0,20 мм по отношению к номиналу. При ослаблении посадки втулки, износе посадочного отверстия под втулку свыше размера 10,98 мм, втулку заменить на ремонтную, в зависимости от износа посадочного отверстия. Для установки ремонтной втулки посадочное гнездо головки обработать до размера диаметра с допуском, обеспечивающим необходимый натяг 0,063...0,108 мм. Перед запрессовкой втулку необходимо охладить в двуокиси углерода («сухом льду») до минус 45...50 °С, а головку цилиндров нагреть до плюс 60 °С. При обработке следует выдерживать размеры, указанные на рисунке 45.

После запрессовки направляющей втулки клапанов обработать отверстие втулки под клапан. Затем обработать поверхность втулки, предназначенную для установки маслоотражательного колпачка, центрируя по отверстию втулки под клапан. После установки и развертки втулки фаску седла обработать шлифованием или расточкой, центрируя инструмент по отверстию во втулке.

Предусматриваются седла двух ремонтных размеров, с увеличенным наружным диаметром на 0,05 мм и 0,25 мм по отношению к номиналу. При ослаблении посадки седел, износе гнезд седел свыше размеров: впускного клапана - 31,535 мм, выпускного клапана - 29,035 мм, седла заменить на ремонтные, в зависимости от износа гнезда головки. Посадочные отверстия головки обработать до размеров диаметров с допусками, обеспечивающими необходимый натяг 0,085...0,135 мм. Перед запрессовкой седла необходимо охладить в двуокиси углерода («сухом льду») до минус 45...50 °С, а головку цилиндров нагреть до плюс 60 °С. Затем обработать фаску седла.

При обработке гнезд ремонтных седел в головке, фасок ремонтных седел после запрессовки в дополнении к рисунку 45 выдерживать размеры рисунка 46.

Для восстановления рабочей фаски (при наличии на ней раковин и других дефектов, которые не могут быть устранены притиркой) необходимо шлифовать или расточить фаску в соответствии с рисунком 45.

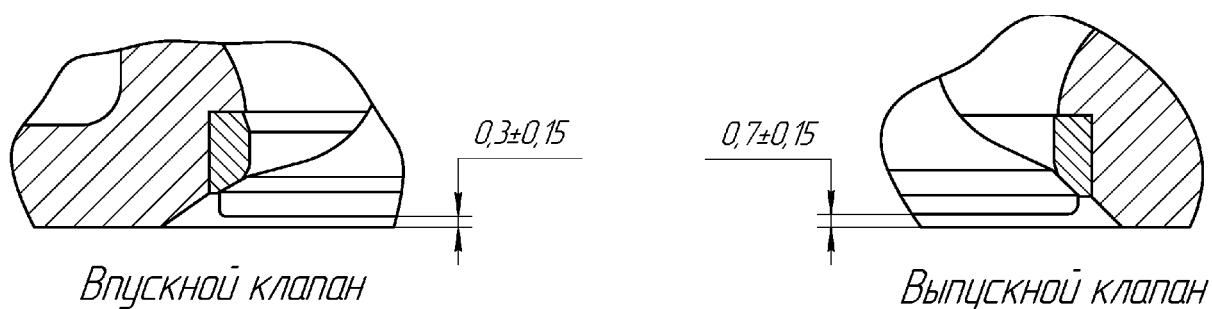


Рисунок 43 – Утопание клапанов

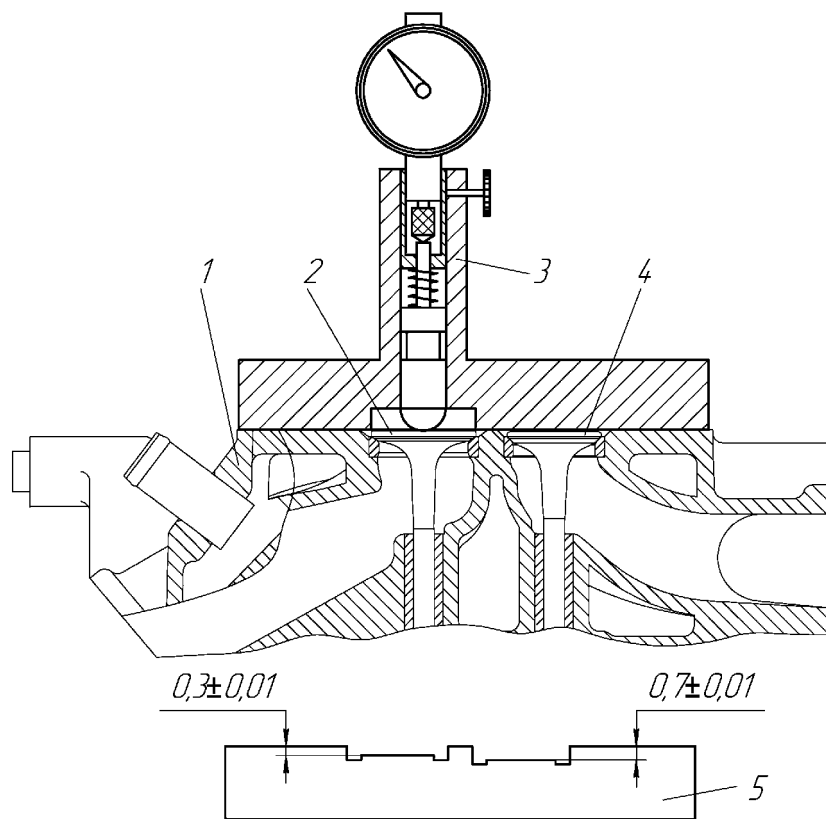


Рисунок 44 – Проверка утопания клапанов

1 – головка цилиндров; 2 – клапан впускной; 3 – измерительный калибр; 4 – клапан выпускной; 5 – эталон настройки калибра

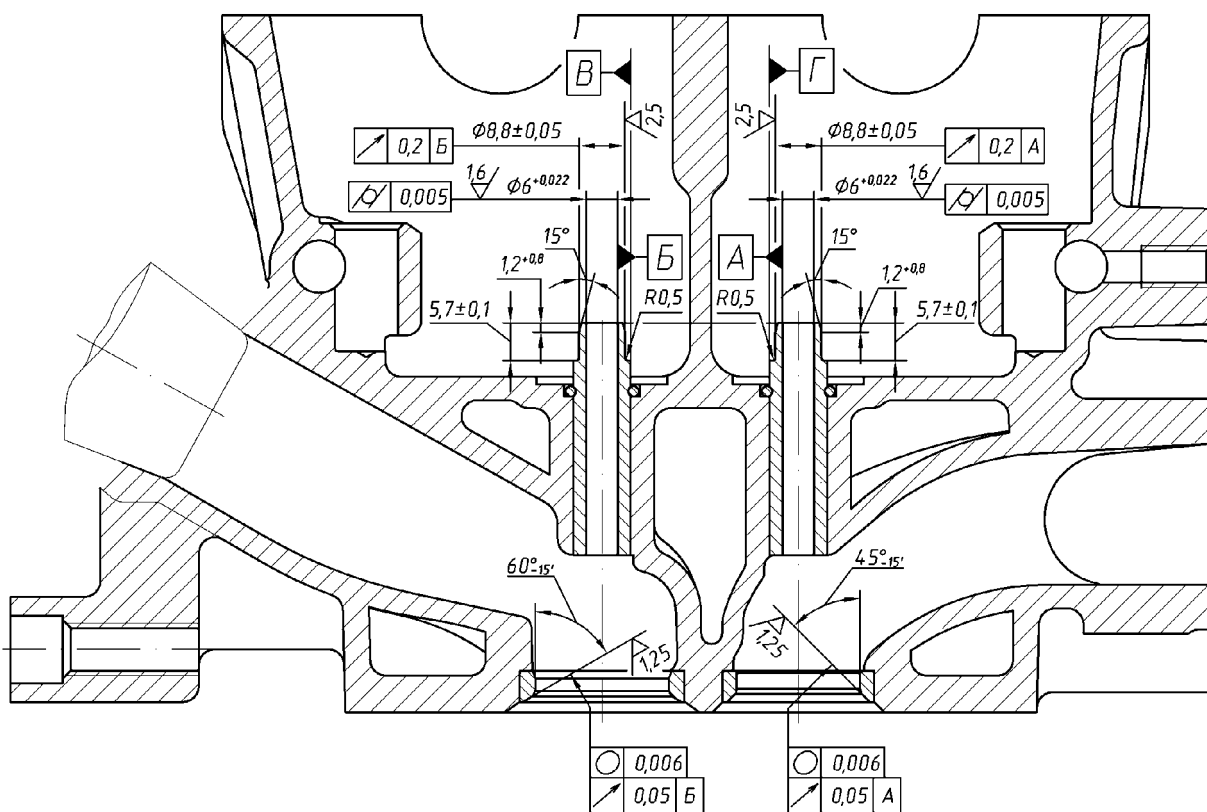


Рисунок 45 – Размеры седел и втулок клапанов

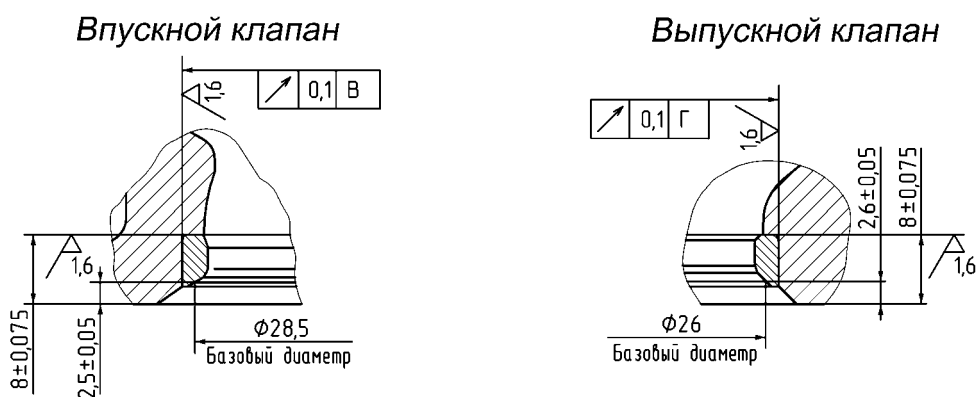


Рисунок 46 – Обработка для запрессовки ремонтных седел

Снятые клапаны могут иметь следующие дефекты: погнутость, выработку и износ стержня, выработку, риски и раковины на рабочей фаске. Погнутость стержня проверяют на призмах по индикатору. При нелинейности образующей (выработке) на стержне более 0,15 мм, рисках, раковинах и выработке на рабочей фаске клапан подлежит выбраковке. Небольшие дефекты на рабочей фаске устраняют шлифованием «как чисто». При этом слой снятого металла не должен превышать 0,15 мм.

Притирку клапанов производят, используя притирочную пасту, составленную из одной части микропорошка М-20 и двух частей масла И-20А.

Проверить эластичность маслоотражательных колпачков. При затвердевании и появлении трещин колпачки подлежат замене.

Необходимо проверить упругость клапанных пружин, так как при длительной работе упругость их падает и нарушается кинематическая связь отдельных звеньев газораспределительного механизма. Это приведет к снижению мощности, перерасходу топлива, перебоям в работе двигателя и стукам клапанов. Уменьшение контрольных нагрузок клапанных пружин не должно превышать 10...15 % от номинальных величин. Усилие новой клапанной пружины при сжатии ее до длины 29,5 мм – 166 ± 8 Н ($16,6 \pm 0,8$ кгс), а при сжатии до 21 мм – 363 ± 18 Н ($36,3 \pm 1,6$ кгс). Пружины, имеющие наработку более 200 тыс.км подлежат замене, независимо от результатов контроля.

Замерить отверстия и корпуса гидроопор, определить зазор. Зазор не должен превышать 0,1 мм. При износе отверстия под гидроопору произвести ремонт либо замену головки цилиндров.

Перед сборкой головки цилиндров необходимо очистить камеры сгорания и газовые каналы от нагара и отложений, предварительно смочив нагар керосином. Протереть и продуть сжатым воздухом.

Собрать головку цилиндров с клапанами.

Маслоотражательные колпачки напрессовать до упора с помощью оправки ЗМ 7853-4226. Перед напрессовкой посадочную поверхность колпачка смазать моторным маслом.

Стержни клапанов при установке во втулки смазать моторным маслом.

С помощью приспособления ЗМ 7823-4629 произвести засухаривание клапанов. Пристукать клапана молотком с медным наконечником.

Проверить утопание клапанов и их герметичность, как описано выше.

Для восстановления глубины утопания вновь притертых клапанов до величин, указанных на рисунке 43, нижнюю плоскость головки цилиндров необходимо подрезать. При снятии слоя металла более 0,3 мм произвести корректировку выступающих распылителей форсунок подбором шайб толщиной, равной толщине снятого слоя.

Методика проверки и корректировки фаз газораспределения

В процессе эксплуатации возможно отклонение фаз газораспределения вследствие растяжения цепи, а так же из-за некачественно проведенного ремонта. При этом происходит повышение дымности выхлопных газов двигателя, падение мощности и возможно встреча клапанов с поршнем, что приведет к поломке двигателя.

Проверять фазы необходимо после пробега первых 60 000 км и далее при каждом ТО-1 (через каждые 10 000 км). В случае замены обеих цепей следующую проверку следует провести еще через 30 000 км пробега.

Для проверки фаз газораспределения необходимо сделать следующее:

- повернуть коленчатый вал по часовой стрелке до совпадения метки на роторе датчика положения коленчатого вала с указателем ВМТ на крышке цепи и зафиксировать его положение с помощью технологического установочного штифта ЗМ 7820-4582, установив его в отверстие блока цилиндров, при этом штифт должен войти в паз маховика;

- убедиться в совпадении отверстия в первой шейке впускного распределительного вала и отверстия в передней крышке распределительных валов (смотреть через маслозаливную горловину крышки клапанов). В случае несовпадения отверстий вынуть штифт, повернуть коленчатый вал ещё на 360° до совпадения отверстий и зафиксировать это положение штифтом, что будет соответствовать положению поршня первого цилиндра в ВМТ такта сжатия;

- оценить визуально перекрытие отверстий в первой шейке впускного распределительного вала и в передней крышке распределительных валов. При перекрытии отверстий более 13 % , необходимо произвести точную установку распределительных валов с помощью приспособления ЗМ 7820-4579.

Порядок действий при этом следующий:

1. Отсоединить и снять трубки высокого давления, шланги отсечного топлива, шланг вентиляции и крышку клапанов.

2. Ослабить стяжные болты звездочек распределительных валов с помощью накидного ключа на 19 мм. Спрессовать с помощью молотка из мягкого металла звездочки с переднего конуса распределительных валов.

3. Довернуть распределительные валы ключом за лыски на первой промежуточной шейке и совместить установочные отверстия на первых шейках распределительных валов и на передней крышке.

4. Зафиксировать распределительные валы в данном положении с помощью приспособлений для фиксации распределительных валов ЗМ 7820-4579 и ЗМ 7820-4580. Приспособление ЗМ 7820-4580 установить на лыски на передних промежуточных шейках распределительных валов.

5. Принудительным поворотом звездочки впускного распределительного вала ключом ЗМ 7812-4791 против часовой стрелки натянуть рабочую ветвь цепи до уст-

ранения слабины и завернуть, не отпуская ключа, стяжной болт звездочки впускного распределительного вала моментом 9,8...10,8 даН·м (10...11 кгс·м). Затем завернуть стяжной болт звездочки выпускного распределительного вала моментом 9,8...10,8 даН·м (10...11 кгс·м). Зазора между торцевой поверхностью звездочки и опорной поверхностью распределительного вала быть не должно.

6. Убедиться в правильности установки распределительных валов, вынув приспособления для фиксации валов и штифт установочный коленчатого вала и повернув коленчатый вал на два оборота до совпадения метки на роторе датчика коленчатого вала с указателем ВМТ (штифт) на крышке цепи. Проверить положение распределительных валов. Установочные отверстия распределительных валов и передней крышки должны совпадать и пальцы приспособления ЗМ 7820-4579 должны свободно входить и выходить из этих отверстий.

7. Установить снятые детали на двигатель.

Кроме корректировки фаз необходимо установить степень вытяжки цепей. При повышенном растяжении (износе) цепей привода ГРМ в передней части двигателя наблюдается равномерный шум, усиливающийся при средних оборотах и переменных нагрузках. Также будет наблюдаться стук гидронатяжителей, который отчетливо слышен на перегазовках.

Повышенное растяжение цепей также можно установить с помощью гидронатяжителя (см.далее). Цепи в данном случае необходимо заменить.

Гидронатяжитель

Гидронатяжитель (Рисунок 12) подлежит проверке и ремонту при обнаружении стука в зоне передней крышки головки цилиндров и крышки цепи. Стук отчетливо слышен при резком сбросе частоты вращения коленчатого вала с помощью стетофонендоскопа, приставленного к пробке крышки верхнего или нижнего гидронатяжителя. Причинами стука могут быть износ звездочек, повышенная вытяжка цепи, разрушение успокоителя цепи, заклинивание плунжера в корпусе гидронатяжителя, негерметичность шарикового клапана гидронатяжителя.

Повышенную вытяжку цепи с помощью гидронатяжителя можно установить следующим образом. После разборки гидронатяжителя определить величину темного участка на переднем конце плунжера от его носика, длина которого соответствует вылету плунжера в его рабочем состоянии. Если величина темного участка более 17 мм, запорное кольцо при работе гидронатяжителя находилось в последней канавке корпуса, что свидетельствует о повышенной вытяжке цепи. Цепь в этом случае необходимо заменить.

Для снятия гидронатяжителя необходимо отвернуть два болта крепления крышки гидронатяжителя, снять крышку с прокладкой, затем извлечь из отверстия гидронатяжитель в разряженном состоянии.

После снятия гидронатяжителя с двигателя необходимо проверить его состояние.

Если плунжер гидронатяжителя при надавливании на его торец пальцем руки неподвижен – он заклинен. Заклиненный гидронатяжитель можно восстановить, разобрав его, как указано ниже, промыв его в керосине и заменив запорное кольцо

(наружный диаметр кольца 16,6_{-0,3} мм, материал – пружинная проволока диаметром 1 мм).

Чтобы проверить герметичность шарикового клапана, необходимо, не выливая масло из гидронатяжителя, вынуть из корпуса плунжер и пружину. Вставить плунжер сферическим торцом в отверстие корпуса гидронатяжителя. Надавливая на противоположный торец плунжера большим пальцем руки, визуально определить герметичность шарикового клапана. Даже незначительный пропуск масла через клапан свидетельствует о его негерметичности.

Герметичность клапана можно попытаться восстановить, промыв узел шарикового клапана в бензине, осторожно нажимая при этом на шариковый клапан тонкой проволокой или спичкой через маслоподводящее отверстие в корпусе клапана. Если промывка клапана не даст результата, то гидронатяжитель следует заменить.

После каждого снятия гидронатяжителя перед его последующей установкой на двигатель необходимо его разобрать и зарядить.

Разборку гидронатяжителя производите в следующем порядке:

- вывернуть клапан 1 (Рисунок 12) из корпуса 4, для этого закрепить в тисках стальную пластину толщиной 1,8...1,9 мм, выставив ее над губками тисков на 2...3 мм;

- установить на пластину гидронатяжитель в вертикальном положении так, чтобы пластина вошла в прорезь на корпусе клапана 1 и ключом на «19» отвернуть корпус 4;

- вынуть из корпуса 4 пружину 5 и вылить масло;

- вынуть из корпуса 4 плунжер 3 в сборе с запорным 2 и стопорным 6 кольцами, для этого передвинуть плунжер по корпусу так, чтобы запорное кольцо прошло все канавки в корпусе и попало в канавку под стопорное кольцо, после чего, осторожно покачивая плунжер из стороны в сторону, вывести запорное кольцо из этой канавки.

Сборка гидронатяжителя производится в следующей последовательности:

- на закрепленную вертикально оправку 5 (Рисунок 47) установить корпус 1 гидронатяжителя;

- в корпус гидронатяжителя вставить плунжер 3 до упора стопорного кольца 4 на плунжере в торец оправки;

- нажать металлическим стержнем диаметром 5...7 мм (можно отверткой) на дно плунжера или пальцем руки на торец плунжера так, чтобы стопорное кольцо с канавки на плунжере перешло в канавку корпуса (слышен легкий фиксирующий щелчок). Произойдет фиксация корпуса и плунжера – «зарядка». Одновременно запорное кольцо 2 войдет в первую канавку корпуса;

- в плунжер вставить пружину 5 (Рисунок 12);

- на пружину установить клапан гидронатяжителя 1 и, сжимая пружину, наживить, а затем вручную завернуть его в корпус 4, при этом стопорное кольцо на плунжере должно находиться в проточке корпуса и препятствовать перемещению плунжера в корпусе;

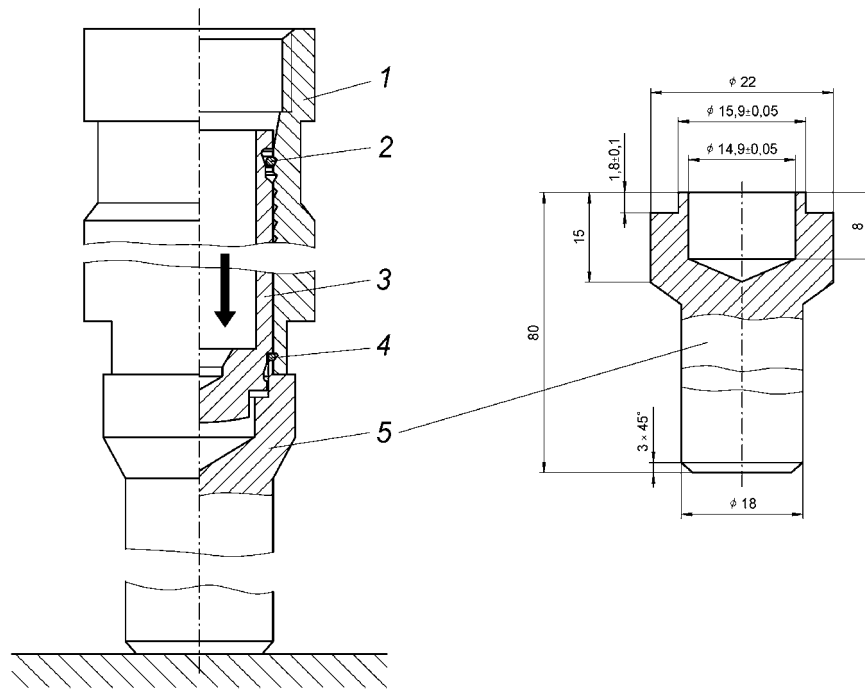


Рисунок 47 – «Зарядка» гидронатяжителя с помощью оправки:

1 – корпус; 2 – запорное кольцо; 3 – плунжер; 4 – стопорное кольцо; 5 – оправка

- снять гидронатяжитель с оправки и окончательно завернуть клапан в корпус моментом 18,6...23,5 Н·м (1,9...2,4 кгс·м), используя пластину, зажатую в тисках, и ключ «19», как при разборке гидронатяжителя.

Внимание!

1. На двигатель устанавливайте только «заряженный» гидронатяжитель, когда плунжер удерживается в корпусе с помощью стопорного кольца. После каждого снятия гидронатяжителя перед его последующей установкой необходимо его зарядить.

2. Разряжать гидронатяжители следует только после затяжки болтов крепления их крышек. Преждевременная разрядка гидронатяжителя при незатянутой крышке приведет к жесткому расклиниванию гидронатяжителя между крышкой и упорной площадкой рычага натяжного устройства и к полному исключению элемента гидравлического регулирования, что повлечет многократное увеличение нагрузок в приводе, ускоренный износ и выход из строя деталей привода распределительных валов.

3. Не допускается на собранном гидронатяжителе нажатие на выступающий из корпуса носик плунжера во избежание выхода плунжера из зацепления с корпусом под действием сжатой пружины.

4. Не допускается при сборке зажимать корпус гидронатяжителя во избежание нарушения геометрии пары плунжер-корпус.

5. Не допускается раскомплектовывать корпус с плунжером, так как они составляют подобранную пару по зазору.

6. После замены гидронатяжителя при работе двигателя в течение некоторого времени гидронатяжитель «стучит», пока внутренняя полость корпуса не заполнится маслом.

Водяной насос. Возможными неисправностями насоса могут быть: течь жидкости в контрольное отверстие 6 (Рисунок 23) в результате износа кольца скольжения сальника 4, уменьшения усилия пружины сальника, износа подшипника 7, раковин и трещин на рабочем торце втулки крыльчатки 5.

Течь жидкости устранять установкой деталей ремонтного комплекта для водяного насоса дизельного двигателя, в который входят: подшипник, сальник и крыльчатка. Для этого необходимо разобрать насос.

Разборка насоса производится в следующем порядке:

- с помощью съемника снять крыльчатку (Рисунок 48);
- с помощью специального приспособления снять ступицу шкива насоса (Рисунок 49);
- вывернуть фиксатор подшипника (2, Рисунок 23);
- выпрессовать из корпуса подшипник (Рисунок 50). Выпрессовку подшипника производить на прессе или с помощью медной оправки;
- выпрессовать сальник из корпуса.

Сборка насоса производится в следующем порядке:

- с помощью оправки установить сальник в корпус насоса, не допуская перекоса (Рисунок 51), предварительно смазав наружную поверхность сальника чистым моторным маслом;
- с помощью оправки запрессовать подшипник с валиком в сборе в корпус так, чтобы гнездо под фиксатор на обойме подшипника совпало с отверстием в корпусе насоса (Рисунок 52);
- завернуть фиксатор подшипника и закернить, чтобы не происходило самоотворачивания фиксатора;
- напрессовать на валик подшипника ступицу шкива насоса, выдержав размер $(106,0 \pm 0,2)$ мм (Рисунок 53);
- напрессовать крыльчатку на валик подшипника, выдержав размер между торцом крыльчатки и торцом корпуса насоса не более 14,2 мм (Рисунок 54);
- повернуть крыльчатку вместе с валиком. Задевание крыльчатки за корпус не допускается.

При напрессовке ступицы и крыльчатки необходимо разгружать корпус, фиксатор и подшипник насоса от усилий запрессовки, т.е. упор при напрессовке должен осуществляться на торец валика.

При запрессовке подшипника в корпус усилие допускается прикладывать только к наружной обойме подшипника. Не допускается производить запрессовку за валик подшипника.

При установке насоса на двигатель прокладку водяного насоса необходимо заменить.

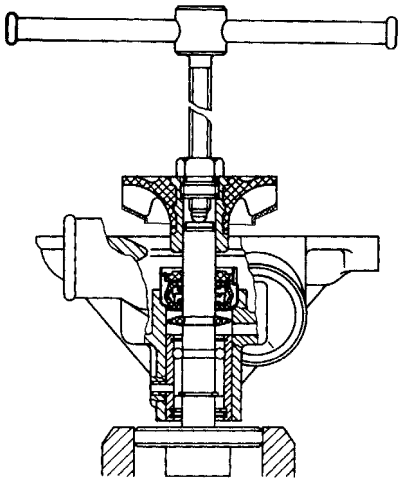


Рисунок 48 – Снятие крыльчатки
водяного насоса

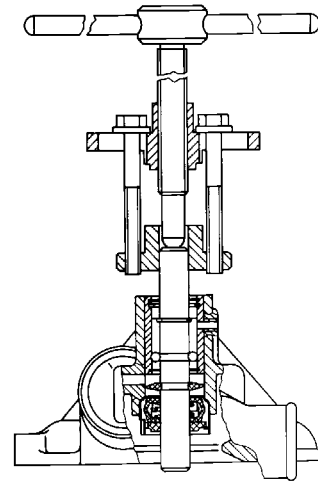


Рисунок 49 – Снятие ступицы
водяного насоса

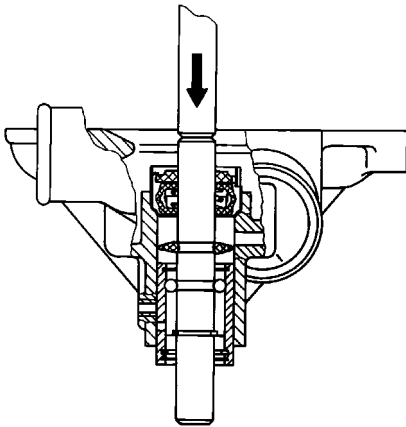


Рисунок 50 – Выпрессовка подшипника
с валиком водяного насоса

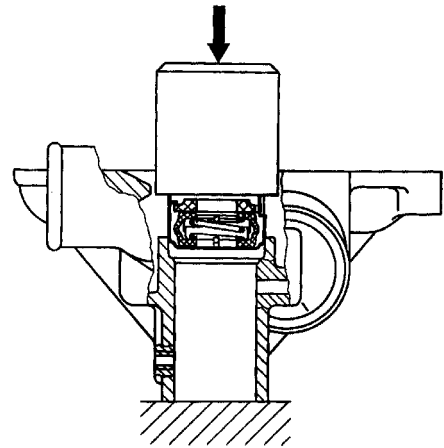


Рисунок 51 – Запрессовка сальника
водяного насоса

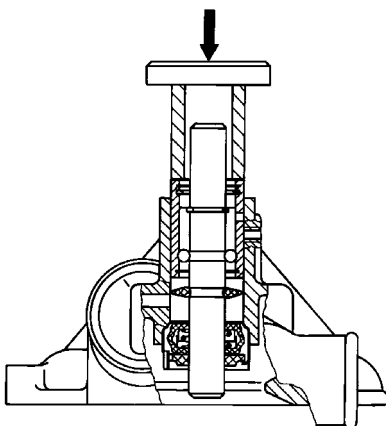


Рисунок 52 – Запрессовка подшипника с
валиком водяного насоса в корпус

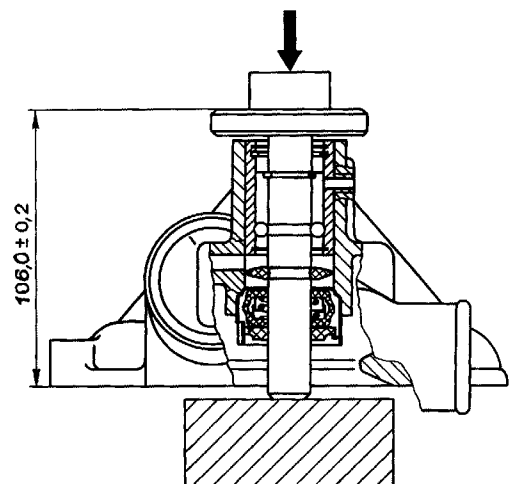


Рисунок 53 – Напрессовка ступицы
шкива водяного насоса на вал

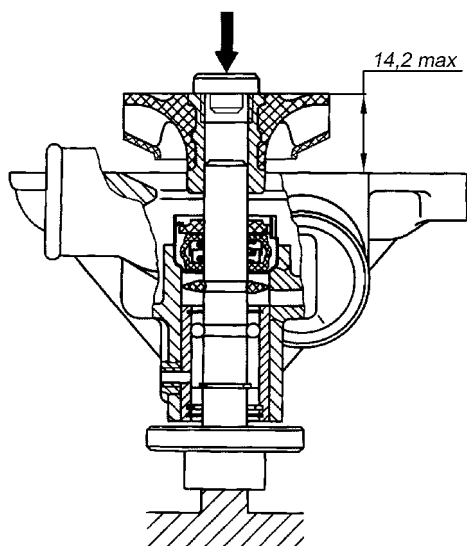


Рисунок 54 – Напрессовка крыльчатки
водяного насоса

Масляный насос. При неисправностях в системе смазки, вызванных неполадками в работе масляного насоса, его необходимо разобрать.

Для разборки насоса необходимо сделать следующее:

отогнуть усы каркаса сетки, снять каркас и сетку;

отвернуть три винта, снять приемный патрубок 6 (Рисунок 19);

вынуть из корпуса ведомую шестерню 5 и валик 3 с ведущей шестерней 1 в сборе;

вывернуть пробку 8, вынуть пружину 10 и плунжер 9 редукционного клапана из приемного патрубка;

промыть детали и продуть сжатым воздухом.

При проверке редукционного клапана убедиться, что его плунжер перемещается в отверстии приемного патрубка свободно, без заеданий, а пружина находится в исправном состоянии.

Длина пружины редукционного клапана в свободном состоянии должна быть 60 мм. Усилие на пружину при сжатии ее на 13,5 мм должно быть $81\text{Н} \pm 5\text{Н}$ (8 кгс $\pm 0,5$ кгс). При ослаблении усилия пружину необходимо заменить.

Если на плоскости приемного патрубка масляного насоса обнаруживается выработка от шестерен, то необходимо шлифовать ее до устранения следов выработки «как чисто». При значительных износах корпуса – корпус или насос следует заменить.

Сборку насоса следует проводить нижеуказанным способом:

установить плунжер, пружину и завернуть пробку редукционного клапана в отверстие в приемном патрубке, предварительно смазав плунжер маслом, применяемым для двигателя;

установить в корпус масляного насоса валик в сборе с ведущей шестерней и проверить легкость его вращения;

установить в корпус ведомую шестерню и проверить легкость вращения обеих шестерен;

установить приемный патрубок и привернуть его к корпусу тремя винтами с шайбами моментом 1,4 – 1,8 даН·м (1,4 – 1,8 кгс·м).

установить сетку, каркас и завальцевать усы каркаса на края приемника масляного насоса.

Проверить давление, развиваемое насосом. Давление проверяется при определенном сопротивлении на выходе. Для этого на специальной установке к выходному патрубку насоса присоединяется жиклер диаметром 1,5 мм и длиной 5 мм. Насос с приемным патрубком и сеткой должен находиться в бачке, залитом смесью, состоящей из 90 % керосина и 10 % масла М-8-В или М-5_з/10-Г₁. Уровень смеси в бачке должен быть на 40...50 мм выше плоскости разъема корпуса и приемного патрубка. Насос приводится во вращение от электромотора. При частоте вращения вала насоса (250 ± 25) мин⁻¹ давление, развиваемое насосом, должно быть не менее 120 кПа (1,2 кгс/см²), а при (725 ± 25) мин⁻¹ не более 420...530 кПа (4,8...5,5 кгс/см²).

Топливная аппаратура. Проверку и ремонт топливной аппаратуры настоятельно рекомендуется поручать механикам СТО фирмы-дилера или квалифицированным специалистам по системам впрыска топлива. Проверку производить с максимальной тщательностью и чистотой. После снятия предохранительных колпачков и пробок с входных и выходных штуцеров форсунок и ТНВД не допускать попадания грязи в полости штуцеров, не допускать повреждения резьб и конусных поверхностей штуцеров.

1. Форсунки

Проверку форсунок рекомендуется проводить на специальном стенде типа М1.017.000 производства ЯЗДА при температуре окружающего воздуха 20 °С.

Сначала необходимо проверить форсунки на давление начала подъема иглы, которое определяют по значению давления в момент впрыска топлива, Каждая форсунка должна быть настроена на подъём иглы при давлении:

первая ступень – 19...20,4 МПа (190...204 кгс/см²)

При отклонении контрольного давления от нормы форсунку браковать.

Проверить форсунку на качество распыливания. Качество распыливания считается удовлетворительным, если топливо впрыскивается в атмосферу в туманообразном состоянии, без сплошных струек, легко различимых местных сгущений, и равномерно распределяется по поперечному сечению конуса струи и по каждому отверстию распылителя. Начало и конец впрыска должны быть четкими и сопровождаться характерным звуком отсечки.

В случае неудовлетворительного качества распыливания произвести промывку форсунки чистым отстоянным дизельным топливом и повторную проверку на стенде.

При обнаружении подтекания топлива по конусу распылителя или при заедании иглы распылитель с иглой браковать

Внимание! Распылитель и игла составляют прецизионную пару, в которой замена одной какой-либо детали недопустима.

Момент затяжки гайки распылителя 3,4...4,4 даН·м (3,5...4,5 кгс·м), штуцера форсунки 3,9...4,9 даН·м (4...5 кгс·м).

2. ТНВД

ТНВД рекомендуется проверять на стендах типа EPS 604, EPS 704 фирмы BOSCH (Германия), НЦ108-1318 фирмы MOTORPAL (Чехия) или отечественного производства с характеристиками, соответствующими характеристикам вышеперечисленных стендов.

Стенд для проверки ТНВД должен быть оборудован:

- механизмом, обеспечивающим бесступенчатое изменение числа оборотов приводного вала в диапазоне от 0 до 4700 мин⁻¹;
- устройством для установки и закрепления испытуемого ТНВД без снятия дополнительных устройств;
- выводом с напряжением 12 В;
- фильтрами грубой и тонкой очистки топлива;
- топливоподкачивающей системой, обеспечивающей давление на входе в ТНВД от минус 0,2 кгс/см² до 20 кгс/см² и расходом топлива до 150 л/ч;
- устройством для измерения и отбора порций топлива, подаваемого ТНВД по цилиндрам;
- суммирующим счетчиком количества ходов плунжера, заблокированным с устройством для измерения и отбора порций топлива;
- тахометром для установки скоростного режима;
- лимбом для проверки чередования подач по цилиндрам;
- эталонными трубками высокого давления наружным и внутренним диаметрами 6,00 и 2,00 мм соответственно, длиной 450 мм;
- форсунками ДНК 1 688 901 027 BOSCH (Германия);
- стробоскопом;
- тестером впрыска топлива типа AVL 873 (Австрия);
- необходимым количеством манометров, вакуумметров и трубопроводов.

Для обеспечения точности проверки ТНВД оборудование стенда должно отвечать следующим требованиям:

- привод стенда должен обеспечивать постоянство числа оборотов приводного вала в пределах ± 5 мин⁻¹;
- пеногасители должны иметь одинаковую пропускную способность с разницей не более 0,5 см³/1000 ходов плунжера при (2000 ± 10) мин⁻¹ приводного вала и полной подаче топлива;
- стендовые бюретки (в случае визуальной проверки равномерности подачи) должны быть первого класса точности по ГОСТ 1770 и обеспечивать точность замера не менее 0,2 см³ для объемов от 20 до 150 см³;
- бюретки, пеногасители и устройства для измерения количества топлива должны быть герметичны, при полностью наполненной бюретке не должно быть утечки топлива в течение 5 мин.;
- счетчик количества циклов впрыска должен отсчитывать 2000 циклов с точностью до одного;
- тахометр должен обеспечивать точность замера числа оборотов в пределах ± 5 мин⁻¹;

- лимб должен иметь градуировку через 1° и нониус с ценой деления не более $0^\circ 20'$;

- манометры и вакуумметры должны быть не ниже класса точности 1,6 по ГОСТ 2405 и иметь цену деления не более $0,1 \text{ кгс/см}^2$ для манометров до 4 кгс/см^2 и 1 кгс/см^2 - для манометров до 40 кгс/см^2 ;

- топливопроводы низкого давления должны иметь внутренний диаметр 8 мм (Рукав $8 \times 15-1$ ГОСТ 10362-76), штуцер подвода отсечного топлива от форсунок (17, Рисунок 28) должен быть заглушен технологической пробкой.

При проверке ТНВД необходимо:

- проверить работоспособность электромагнитного клапана останова двигателя. Заполнить ТНВД топливом, установить рычаг управления топливоподачей в положение, соответствующее 50 % от полной подачи. При проворачивании вала ТНВД на стенде (без включения напряжения на электромагнитный клапан останова двигателя) подачи топлива в линии высокого давления быть не должно;

- проверить начало подачи топлива по цилиндрам. Неточность интервала между началом подачи топлива любого цилиндра относительно первого - не более $0^\circ 20'$;

- проверить величину и равномерность подачи топлива по цилиндрам на опорных точках (таблица 15).

Таблица 15

Число оборотов вала ТНВД, мин^{-1}	Цикловая подача, $\text{мм}^3/\text{ход}$	Положение рычага топливоподачи	Давление наддува, кгс/см^2
100	>70	Полная подача	0
350	$6,0 \pm 5,0$	Холостой ход	0
600	$33,3 \pm 3,5$	Полная подача	0
650	$54,1 \pm 4,0$	Полная подача	0,4
700	$73,5 \pm 3,5$	Полная подача	1,2
1050	$64,5 \pm 4,0$	Полная подача	1,2
2000	$69,7 \pm 3,5$	Полная подача	1,2
2250	$46,0 \pm 8,0$	Полная подача	1,2
2425	$1,5 \pm 1,5$	Полная подача	1,2

Температура топлива при проверке $(55 \pm 0,5)^\circ \text{C}$.

После проверки топливной аппаратуры все отверстия заглушить технологическими пробками.

Сцепление. Нажимной диск и ведомый диск сцепления в процессе эксплуатации не ремонтируются (ремонт нажимного диска производят только на заводе-изготовителе), а при их непригодности заменяются новыми.

Ведомый диск необходимо заменить, если на поверхности фрикционных накладок имеются следы перегрева, трещины или сильное замасливание, а также если расстояние от поверхности накладок до головок заклепок менее 0,2 мм.

При отсутствии на нажимном диске видимых повреждений, надиров, кольцевых канавок, прожигов на рабочей поверхности нажимного диска, износов концов

лепестков диафрагменной пружины и т.п. необходимо проверить расположение концов лепестков диафрагменной пружины и усилие выключения. Для этого закрепить нажимной диск на рабочей поверхности маховика (поверхность должна быть ровной и неизношенной), поместив между ними три равномерно расположенные шайбы 2 (Рисунок 55) толщиной 8 мм. Размер от торца маховика до концов лепестков должен быть $(43,6 \pm 2)$ мм, биение (отклонение от положения в одной плоскости) не должно превышать 0,65 мм, при необходимости подогнуть лепестки диафрагменной пружины.

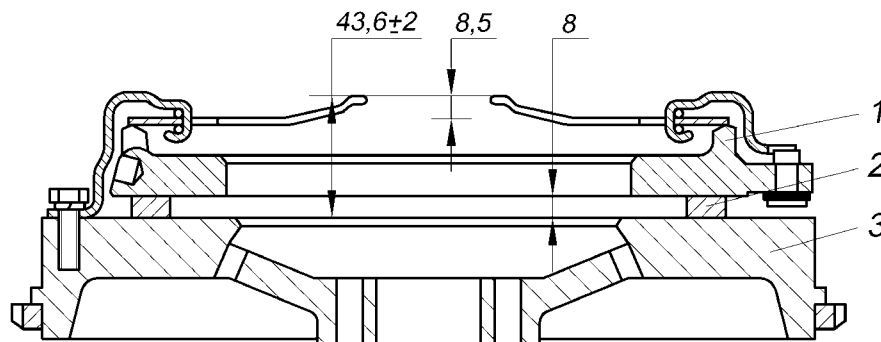


Рисунок 55 – Регулировка концов лепестков и проверка нажимного диска сцепления:

1 – нажимной диск; 2 – шайба; 3 – маховик

При перемещении концов лепестков на 8,5 мм отход нажимного диска должен быть не менее 1,4 мм.

Переместить концы лепестков на 10 мм и убрать шайбы. Замерить усилие на концах лепестков, отпуская их до получения расстояния между плоскостью маховика и нажимного диска 6 и 8 мм. В обоих случаях усилие должно быть не более 240,3 даН (245 кгс).

9.5 Сборка двигателя

Требования к сборке

Детали и узлы при установке на двигатель должны быть чистыми, без следов коррозии, грязи, пыли, волосовин и ниток от ткани. Распаковать детали и расконсервировать следует только перед установкой на двигатель.

При сборке необходимо предохранять детали от повреждений. Использовать стальные выколотки и молотки недопустимо.

Все трущиеся сопрягаемые поверхности необходимо смазывать моторным маслом. Забоины на трущихся сопрягаемых поверхностях не допускаются.

При установке резиновых уплотнительных колец, во избежание их повреждений, покрыть поверхности трения деталей тонким слоем смазки Литол-24 или чистым моторным маслом.

При установке прокладок наличие морщин, надрывов и перекрытия уплотняемых каналов не допускается.

При использовании герметиков сопрягаемые поверхности должны быть обезжирены.

Все резьбовые соединения должны быть надежно затянуты. Нормы затяжки некоторых резьбовых соединений приведены в приложении Б. При свинчивании, во избежание прихватаывания резьбовых соединений, на одну из сопрягаемых резьбовых поверхностей нанести тонкий слой моторного масла.

Воздух, применяемый для обдува деталей, должен быть сухой и чистый.

Зазоры и натяги, которые необходимо соблюдать при сборке двигателя и его узлов, приведены в приложении В.

Дисбаланс вращающихся деталей, допустимый при сборке двигателя, указан в приложении Г.

Внимание !

Не допускается устанавливать уже использованные топливопроводы высокого давления, прокладку головки цилиндров, прокладки уплотнительные топливных форсунок, штуцеров топливопроводов низкого давления и трубки нагнетательной масла к турбокомпрессору, так как эти детали допускают только одну затяжку.

Сборку двигателя производить в следующей последовательности.

Установить блок цилиндров на стенд для сборки-разборки двигателя, закрепив его за отверстие крепления картера сцепления и за левый кронштейн опоры двигателя.

Внимательно осмотреть зеркало цилиндров, при необходимости аккуратно удалить изношенный поясok над верхним компрессионным кольцом не допуская повреждения приработанной поверхности цилиндра. Металл следует снимать вровень с рабочей поверхностью цилиндра.

Вывернуть пробки масляных каналов и продуть все масляные каналы сжатым воздухом, завернуть пробки на место.

Снять крышки коренных подшипников с болтами съемником ЗМ 7814-5146.

Протереть хлопчатобумажной салфеткой постели под вкладыши в блоке и крышках коренных подшипников.

Установить в постели блока верхние (с проточкой) вкладыши коренных подшипников так, чтобы усик вкладыша плотно вошел в замочный паз.

Установить в постели крышек коренных подшипников нижние (без проточки) вкладыши коренных подшипников так, чтобы усик вкладыша плотно вошел в замочный паз.

Протереть вкладыши хлопчатобумажной салфеткой и смазать моторным маслом.

Протереть хлопчатобумажной салфеткой шейки коленчатого вала и установить в блок.

Смазать моторным маслом антифрикционную поверхность полушайб упорного подшипника и установить:

верхние – в проточки третьей коренной опоры антифрикционным слоем к упорным торцам коленчатого вала;

нижние – в проточки третьей коренной крышки так, чтобы усики полушайб зашли в пазы крышки, а антифрикционный слой обращен к упорным торцам коленчатого вала.

Установить крышку третьего коренного подшипника с полушайбами в блок.

Установить крышки остальных коренных подшипников на соответствующие коренные шейки коленчатого вала.

При установке крышек коренных подшипников соблюдать нумерацию, которая начинается от переднего торца блока цилиндров. При установке крышек замочные пазы под вкладыши в блоке цилиндров и в крышках располагать с одной стороны.

Наживить болты крепления крышек коренных подшипников и подвинуть вручную коленчатый вал вперед-назад до упора с целью правильного расположения крышки с полушайбами.

Завернуть болты крепления крышек коренных подшипников окончательно моментом 9,8...10,8 даН·м (10...11 кгс·м).

Проверить вращение коленчатого вала прокручиванием вручную, оно должно быть свободным, без затруднений.

Осевой зазор в упорном подшипнике должен быть 0,06...0,27 мм.

Произвести подборку шатунно-поршневой группы.

Очистить канавки поршней от нагара.

Поршни по наружному диаметру юбки и цилиндры по внутреннему диаметру делятся на три размерные группы и маркируются буквами А, В, У по мере увеличения размера.

Буква, обозначающая группу поршня выбивается на днище поршня (Рисунок 56), а обозначающая группу цилиндра, наносится резиновой печаткой на заглушках блока цилиндров с левой стороны.

Поршни к цилиндрам необходимо подбирать одной размерной группы.

Размерные группы диаметра цилиндров приведены в таблице 16.

Таблица 16

Размерная группа диаметра цилиндра	Диаметр цилиндра, мм
А	87,000-87,010
В	87,010-87,020
У	87,020-87,030

Шатуны по массе сортируются на две группы и маркируются краской на крышке шатуна: белой – тяжелый, зеленой – легкий (Рисунок 56). В один двигатель должны быть установлены шатуны одной группы по массе. Поршни по массе на группы не сортируются. После сборки поршня с шатуном, пальцем и поршневыми кольцами разница комплектов по массе, устанавливаемых в один двигатель, не должна превышать 10 граммов.

При большем разномесе комплектов шатун-поршень следует снять металл у более тяжелых комплектов с бобышки в нижней части крышки шатуна, но до размера до оси отверстия кривошипной головки шатуна не менее 39 мм.

Сборку деталей узла "поршень и шатун" необходимо начинать с подбора поршневого пальца к шатуну. Поршневой палец должен входить в отверстие поршневой головки шатуна свободно и перемещаться без заеданий под действием собственного веса.

После того, как поршневой палец подобран к шатуну, производят подборку пальца к поршню. Поршневой палец в отверстиях поршня должен перемещаться под действием пальцев руки без значительных усилий.

Перед сборкой поршневой палец необходимо смазать чистым моторным маслом. Собрать поршень с шатуном, вставив поршневой палец в отверстия поршня и шатуна. При сборке выступ на крышке шатуна должен быть направлен по направлению стрелки на днище поршня (Рисунок 56).

Вставить в канавки поршня стопорные кольца поршневого пальца.

Надеть с помощью приспособления ЗМ 7814-5128 поршневые кольца на поршень маркировкой на торце колец «ТОР» или «mТОР» или «m» в сторону днища поршня. Кольца в канавках должны свободно перемещаться.

Снять крышки шатунов с болтами.

Протереть салфеткой постели под вкладыши в шатуне и крышке, а также вкладыши.

Уложить вкладыши в постели шатуна и крышки так, чтобы усик вкладыша вошел в замочный паз, смазать вкладыши моторным маслом.

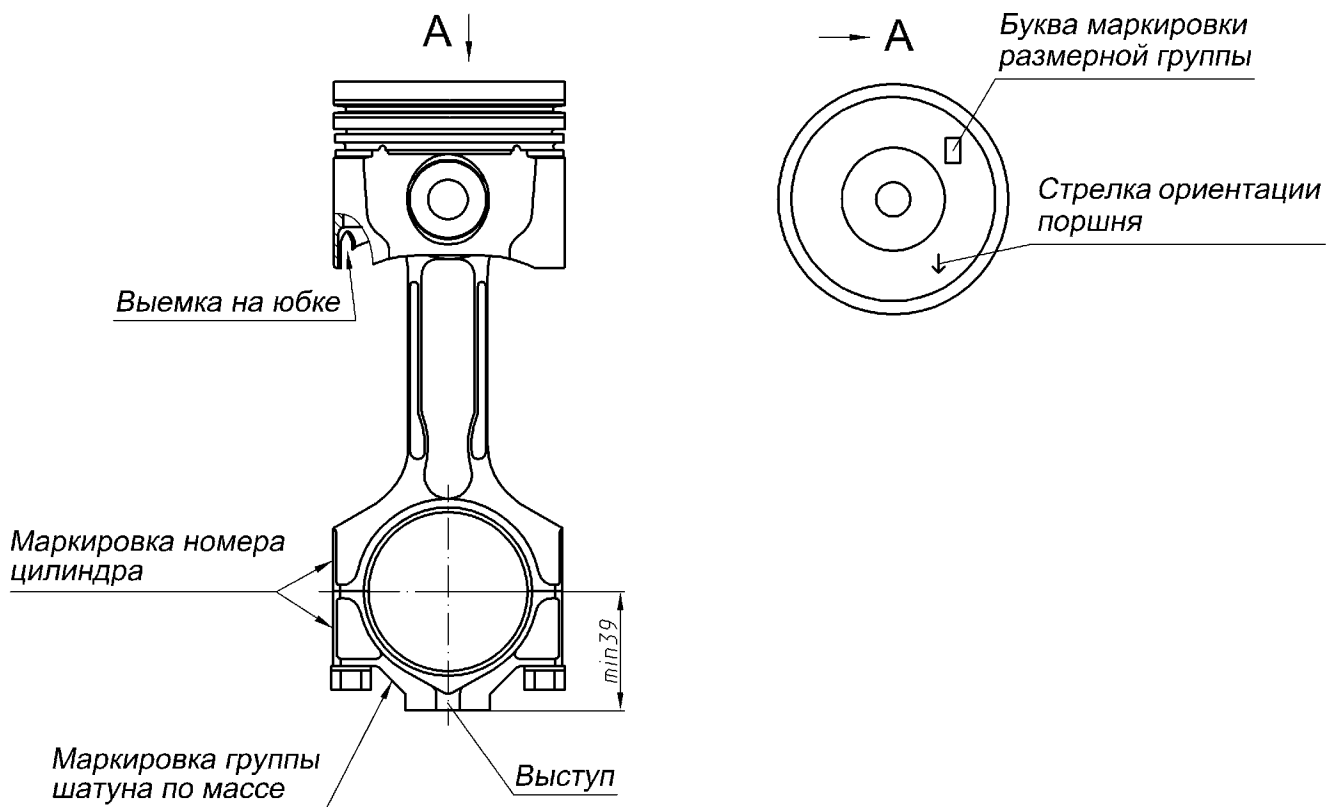


Рисунок 56 – Маркировка поршня и шатуна

Смазать моторным маслом поверхность цилиндров.

Поворотом коленчатого вала установить шатунные шейки второго и третьего цилиндра в крайнее нижнее положение (НМТ), протереть хлопчатобумажной салфеткой шатунные шейки.

Развести замки компрессионных и маслосъемного кольца. Замки компрессионных колец расположить параллельно оси поршневого пальца в противоположные стороны относительно друг друга, стык пружинного расширителя и замок маслосъемного кольца также установить в противоположные друг к другу стороны и под углом 90° к замкам компрессионных колец.

Одеть на поршень второго цилиндра оправку ЗМ 7853-4306 для обжатия поршневых колец, вставить поршень с шатуном во второй цилиндр так, чтобы выемка на юбке поршня (Рисунок 56) была со стороны форсунки охлаждения либо стрелка ориентации поршня на его днище была обращена в сторону переднего торца блока цилиндров, установить поршень ударами резиновой части оправки 5-Ф-98 до касания вкладыша шатуна шейки коленчатого вала.

Установить в третий цилиндр поршень с шатуном третьего цилиндра.

Установить крышки шатунов с болтами так, чтобы порядковый номер на шатуне и крышке совпадали и были расположены с одной стороны.

Завернуть болты крышек шатунов второго и третьего цилиндров моментом $6,7 \dots 7,4$ даН·м ($6,8 \dots 7,5$ кгс·м).

Повернуть коленчатый вал так, чтобы первая и четвертая шатунные шейки были в крайнем нижнем положении, протереть салфеткой шатунные шейки.

Установить поршень с шатуном первого и четвертого цилиндров.

Провернуть коленчатый вал на 360° , проверить наличие зазоров между противовесами коленчатого вала и корпусами форсунок охлаждения поршня, между поршнями и трубками форсунок.

Проверить на угле поворота коленчатого вала момент сопротивления вращению кривошипно-шатунного механизма, который должен быть $1,4...1,7$ даН·м ($1,4...1,7$ кгс·м).

Установить блок задним торцем вверх.

Установить прокладку сальникодержателя на плоскость заднего торца блока, совместив отверстия.

Взять сальникодержатель с резиновой манжетой заднего конца коленчатого вала, проверить пригодность манжеты к дальнейшей работе. Если манжета имеет изношенную рабочую кромку или слабо охватывает фланец коленчатого вала – заменить ее новой. Запрессовку манжеты в сальникодержатель произвести оправкой ЗМ 7853-4263.

Перед установкой сальникодержателя полость между рабочей кромкой и пыльником манжеты на $2/3$ объема заполнить смазкой ЦИАТИМ-221 (допускается ЦИАТИМ-279), установить сальникодержатель с помощью оправки ЗМ 7853-4357 на фланец коленчатого вала, совместить отверстия блока, прокладки и сальникодержателя, закрепить сальникодержатель к блоку цилиндров болтами моментом $0,6...0,9$ даН·м ($0,6...0,9$ кгс·м).

Запрессовать распорную втулку в отверстие коленчатого вала до упора с помощью оправки 5-У-10897.

Установить маховик на выступающую распорную втулку, совместив отверстие в маховике с центрирующей втулкой в коленчатом валу.

Установить шайбу болтов маховика, наживить и затянуть болты моментом $7,0...7,8$ даН·м ($7,2...8,0$ кгс·м), застопорив коленчатый вал от проворачивания фиксатором ЗМ 7820-4550.

Запрессовать шариковый подшипник 6203.2RS2.P6Q6/C9 первичного вала коробки передач в отверстие маховика до упора в распорную втулку с помощью оправки 5-У-10897.

Установить диск сцепления ведомый на маховик, центрируя его оправкой ЗМ 7853-4023.

Установить на маховик диск сцепления нажимной и закрепить его болтами моментом $1,9...2,4$ даН·м ($2,0...2,5$ кгс·м). Заворачивание болтов производить поочередно за несколько приемов.

Установить блок плоскостью головки цилиндров вверх.

Установить шпонку и напрессовать звездочку коленчатого вала до упора с помощью напрессовки ЗМ 7823-4291-04.

Установить резиновое уплотнительное кольцо и втулку, большой внутренней фаской к уплотнительному кольцу, на хвостовик коленчатого вала.

Вынуть заглушку под фиксатор. Зафиксировать точное положение коленчатого вала штифтом ЗМ 7820-4582, проходящим через стенку заднего фланца блока цилиндров в паз маховика, при этом метка на звездочке коленчатого вала должна совпасть с меткой на блоке, что будет соответствовать положению поршня первого ци-

линдра в ВМТ. Метка на блоке цилиндров должна быть расположена симметрично относительно оси впадины зубьев звездочки.

Установить нижний успокоитель цепи, не закручивая болты крепления окончательно.

Установить шпонку в паз на хвостовике промежуточного вала и завернуть два болта крепления звездочек в отверстия на торце передней шейки.

Смазать моторным маслом опорные шейки промежуточного вала и установить вал в отверстия блока до выхода хвостовика.

Установить шестерню с гайкой на хвостовик промежуточного вала и завернуть гайку шестерни ключом, вращая вал за предварительно ввернутые болты.

Установить и закрепить фланец промежуточного вала, при этом торец с меньшей фаской в отверстиях фланца должен прилегать к блоку.

Установить привод маслососа в отверстие блока цилиндров, предварительно смазав моторным маслом валик привода, до входа в зацепление шестерен привода, смазать шестерни привода чистым моторным маслом.

Установить и закрепить крышку привода масляного насоса с прокладкой болтами моментом затяжки 2,0...2,4 даН·м (2,0...2,5 кгс·м).

Проверить легкость вращения промежуточного вала.

Подсобрать ведомую и ведущую звездочки промежуточного вала. Вывернуть болты из промежуточного вала.

Надеть на большую звездочку (число зубьев 38) цепь (число звеньев 72) и установить подобранный комплект звездочек с цепью на промежуточный вал с одновременным надеванием цепи на звездочку коленчатого вала и установкой в успокоитель. Поворотом звездочки промежуточного вала против часовой стрелки натянуть ведущую ветвь цепи.

Установить стопорную пластину и закрепить звездочки промежуточного вала двумя болтами моментом 2,1...2,4 даН·м (2,2...2,5 кгс·м). Отогнуть по одному концу стопорной пластины на грани головок болтов.

Установить и закрепить болтом рычаг натяжного устройства со звездочкой первой ступени привода распределительных валов.

Натянуть цепь, нажимая на рычаг натяжителя, и завернуть окончательно болты нижнего успокоителя цепи. После установки цепи привода промежуточного вала не допускается вращение коленчатого вала до момента установки цепи привода распределительных валов и гидронатяжителей.

Установить и закрепить двумя болтами опору натяжного устройства цепи второй ступени, смазав резьбовую часть болтов герметиком «Стопор-6».

Установить и закрепить болтом рычаг натяжного устройства со звездочкой второй ступени привода распределительных валов.

Надеть цепь (число звеньев 82) привода распределительных валов на ведущую звездочку промежуточного вала (число зубьев 19).

Установить левую и правую прокладки крышки цепи, взять крышку цепи с резиновой манжетой, проверить пригодность манжеты к дальнейшей работе. Если манжета имеет изношенную рабочую кромку или слабо охватывает втулку коленчатого вала – заменить ее новой. Запрессовку манжеты в крышку произвести оправкой.

Перед установкой крышки цепи полость между рабочей кромкой и пыльником манжеты на 2/3 объема заполнить смазкой ЦИАТИМ-221 (допускается ЦИАТИМ-279), установить крышку цепи, уложив и зафиксировав цепь в полости крышки цепи.

Установить нижний кронштейн генератора и закрепить специальным болтом. Закрепить крышку цепи винтами и болтом моментом 2,1...2,6 даН·м (2,2...2,7 кгс·м).

Установить и закрепить водяной насос на крышку цепи.

Смазать моторным маслом отверстие в крышке цепи под гидронатяжитель, вставить собранный гидронатяжитель в отверстие крышки до касания в упор рычага натяжного устройства, но не нажимать с целью исключения срабатывания фиксатора гидронатяжителя.

Установить крышку гидронатяжителя с уплотнительной прокладкой и закрепить двумя болтами к крышке цепи момент затяжки 2,0...2,4 даН·м (2,0...2,5 кгс·м).

Через отверстие в крышке гидронатяжителя оправкой нажать на гидронатяжитель с усилием, обеспечивающим выход плунжера из корпуса гидронатяжителя. Под действием пружины корпус гидронатяжителя переместится до упора в крышку, а плунжер через натяжное устройство натянет цепь.

Завернуть пробку в крышку гидронатяжителя, предварительно нанеся на резьбу пробки герметик «Стопор-6».

Запрессовать в паз коленчатого вала призматическую шпонку и напрессовать с помощью напрессовки ЗМ 7823-4291-04 шкив-демпфер на хвостовик коленчатого вала до упора.

Завернуть болт коленчатого вала моментом 19,6...24,5 даН·м (20...25 кгс·м).

Нанести клей-герметик «Эластосил 137-83» на плоскость крышки цепи, прилегающей к головке цилиндров и на поверхность блока цилиндров на 10...15 мм от торца прокладки крышки цепи.

Установить прокладку головки цилиндров на установочные втулки блока и нанести клей-герметик «Эластосил 137-83» на поверхность прокладки от передней части до отверстий под передние болты крепления головки цилиндров.

Установить на установочные втулки головку цилиндров. Перед установкой болтов их резьбу и шайбы смазать моторным маслом. При установке головки цилиндров на двигатель контролировать положение прокладки головки цилиндров. Нависание окантовок окон цилиндров над зеркалом цилиндров не допускается.

Затяжку болтов головки цилиндров производить в последовательности, указанной на рисунке 57 в четыре этапа:

– произвести предварительную затяжку болтов моментом 3,9...5,9 даН·м (4...6 кгс·м) и выждать не менее 2 мин;

– произвести затяжку болтов моментом 11,8...13,2 даН·м (12,0...13,5 кгс·м) и выждать не менее 2 мин;

– произвести затяжку болтов моментом 14,7...16,2 даН·м (15,0...16,5 кгс·м) и выждать не менее 7 мин;

– отвернуть болты на угол 90...100°;

– затянуть окончательно болты моментом 14,7...16,2 даН·м (15...16,5 кгс·м).

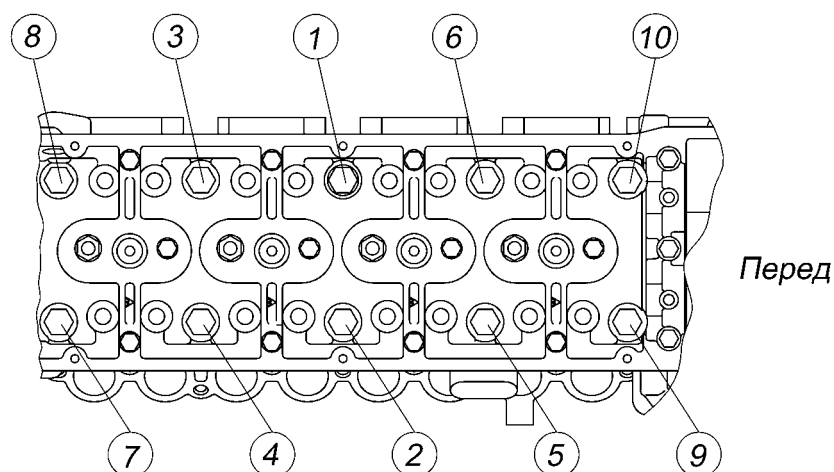


Рисунок 57 – Последовательность затяжки болтов крепления головки цилиндров

Отвернуть болты крепления и снять все крышки распределительных валов с помощью съемников ЗМ 7814-5136 (для передней крышки) и ЗМ 7814-5137 (для остальных крышек).

Смазать моторным маслом отверстия в головке цилиндров под гидроопоры. Установить гидроопоры и рычаги привода клапанов.

Ослабить стяжные болты звездочек распределительных валов до обеспечения свободного вращения звездочек.

Убедиться в отсутствии зазора между торцевыми поверхностями звездочек и опорными торцами распределительных валов.

Вытянуть цепь из ниши крышки цепи.

Подвести распределительный вал выпускных клапанов звездочкой под цепь, уложить ее звеньями на соответствующие дорожки звездочки. Установить вал опорными шейками в постели головки цилиндров, предварительно смазанные моторным маслом, ориентируя его таким образом, чтобы установочное отверстие на первой шейке было направлено вверх.

Таким же образом установить распределительный вал впускных клапанов.

Смазать моторным маслом кулачки распределительных валов.

Установить резиновые уплотнительные кольца на установочные втулки крышек распределительных валов.

Установить, не затягивая болты, переднюю крышку распределительных валов с установленными в ней упорными фланцами на установочные втулки, за счет продольного перемещения распределительных валов, обеспечить установку упорных фланцев в канавки распределительных валов.

Установить, не затягивая болты, остальные крышки распределительных валов в соответствии с порядковыми номерами.

Перед установкой поверхности трения крышек смазать моторным маслом.

Поворачивая поочередно распределительные валы за лыски на первой промежуточной шейке, совместить установочные отверстия на первых шейках распределительных валов и на передней крышке.

В данном положении зафиксировать распределительные валы с помощью технологических установочных штифтов ЗМ 7820-4579 и приспособления для фиксации ЗМ 7820-4580, используя лыски на передних промежуточных шейках.

Кулачки распределительных валов первого цилиндра при этом должны быть направлены наружу.

Завернуть болты крепления крышек распределительных валов моментом 1,9...2,2 даН·м (1,9...2,3 кгс·м).

Внимание! Новые гидроопоры полностью заполнены маслом и принимают рабочее положение не ранее, чем через 30 минут после затяжки болтов крепления крышек распределительных валов. В течение этого времени запуск двигателя не допускается во избежание встречи поршней с клапанами и поломки двигателя.

Установить, не затягивая болты, средний успокоитель цепи.

Смазать моторным маслом отверстие в головке цилиндров под гидронатяжитель.

Вставить собранный гидронатяжитель в отверстие до касания в упор рычага натяжного устройства, но не нажимать с целью исключения срабатывания фиксатора натяжителя.

Установить крышку гидронатяжителя с уплотнительной прокладкой и закрепить двумя болтами к головке цилиндров момент затяжки 2,0...2,4 даН·м (2,0...2,5 кгс·м).

Через отверстие в крышке гидронатяжителя оправкой нажать на гидронатяжитель с усилием, обеспечивающим выход плунжера из корпуса гидронатяжителя. Под действием пружины корпус гидронатяжителя переместится до упора в крышку, а плунжер через натяжное устройство натянет цепь, при этом звездочки распределительных валов должны свободно провернуться. При необходимости, принудительным поворотом звездочек ключом ЗМ 7812-4791 против часовой стрелки натянуть рабочие ветви цепи до устранения слабины.

Завернуть пробку в крышку гидронатяжителя, предварительно нанеся на резьбу пробки герметик «Стопор-6».

Завернуть стяжные болты звездочек моментом 9,8...10,8 даН·м (10...11 кгс·м). Убедиться в отсутствии зазора между торцовыми поверхностями звездочек и опорными торцами распределительных валов.

Окончательно затянуть болты крепления среднего успокоителя момент затяжки 2,0...2,4 даН·м (2,0...2,5 кгс·м).

Вынуть фиксатор коленчатого вала, установочные штифты и приспособление для фиксации распределительных валов. Проверить правильность установки распределительных валов для чего повернуть коленчатый вал по ходу вращения на два оборота ключом ЗМ 7812-4645 до совпадения метки на роторе датчика коленчатого вала с указателем ВМТ (штифт) на крышке цепи. Проверить положение распределительных валов. Установочные отверстия распределительных валов и передней крышки должны совпадать.

При разборке двигателя при ремонте, связанной со снятием распределительных валов, головки цилиндров и крышки цепи, установку привода распределительных валов при сборке производить, как указано выше.

В случае, если при ремонте не снимается крышка цепи, то перед разборкой необходимо установить поршень первого цилиндра в положение ВМТ на такте сжатия, при этом метка на роторе датчика коленчатого вала должна совпасть со штиф-

том на крышке цепи, а установочные отверстия распределительных валов и передней крышки должны совпасть.

После снятия распределительных валов и головки цилиндров поворот коленчатого вала может быть только с возвратом в исходное положение или на два оборота.

Поворот коленчатого вала на один оборот даже при совпадении меток на роторе датчика и крышке цепи приведет к неправильной установке фаз газораспределения. При неправильной установке распределительных валов, установочные отверстия в них и передней крышке не будут совпадать.

Установить прокладку и переднюю крышку головки цилиндров, наживить болты с шайбами и держателем натяжной пружины в верхние отверстия крышки, наживить болты с шайбами в нижнее отверстия крышки, завернуть болты крепления передней крышки моментом 2,1...2,3 даН·м (2,2...2,4 кгс·м).

Установить ролики успокоительные на ось коромысла.

Установить крышку клапанов с уплотнителями и прокладкой на плоскость головки цилиндров.

Установить втулки уплотнительные в отверстия крепления крышки клапанов, наживить и завернуть болты крепления крышки клапанов в сборе с шайбами специальными и держателем колодки моментом 0,6...1,2 даН·м (0,6...1,2 кгс·м).

Установить на маслозаливную горловину крышку.

Установить на головку цилиндров коллектор с турбокомпрессором закрепив предварительно.

Соединить трубку отопителя с патрубком водяного насоса рукавом с хомутами.

Закрепить трубку отопителя скобой за шпильку коллектора.

Закрепить гайки крепления выпускного коллектора моментом 2,1...2,6 даН·м (2,2...2,7 кгс·м).

Установить и закрепить кронштейн передней опоры двигателя правый.

Нанести на резьбу болтов крепления патрубка отопителя герметик «Стопор-6» и закрепить патрубок с прокладкой болтами, сориентировав патрубок пробкой к головке цилиндров.

Установить на ступицу водяного насоса шкив и закрепить болтами с шайбами моментом 1,2...1,8 даН·м (1,2...1,8 кгс·м). Болты тарировать после установки ремня привода генератора и водяного насоса.

Надеть на патрубок водяного насоса шланг с хомутами.

Установить корпус с термостатом в шланг, установить прокладку и закрепить корпус термостата к головке цилиндров винтами с шайбами моментом 1,2...1,8 даН·м (1,2...1,8 кгс·м).

Закрепить червяки хомутов крепления шланга к патрубку водяного насоса и корпусу термостата моментом 0,4...0,6 даН·м (0,4...0,6 кгс·м).

Установить прокладку и впускную трубу в сборе с ресивером на шпильки, установить шайбы и скобу подъема двигателя, завернуть гайки моментом 2,8...3,5 даН·м (2,9...3,6 кгс·м).

Закрепить кронштейн ТНВД к головке цилиндров болтами с шайбами моментом 3,4...3,9 даН·м (3,5...4,0 кгс·м).

Закрепить ролик натяжной ремня привода водяного насоса с кронштейном на крышке цепи болтами с шайбами моментом 1,2...1,8 даН·м (1,2...1,8 кгс·м).

Установить блок цилиндров плоскостью масляного картера вверх.

Установить держатель масляного насоса на третью крышку коренного подшипника, не закручивая болт крепления окончательно.

Вставить шестигранный валик привода маслонасоса в отверстие привода.

Установить прокладку маслонасоса на плоскость блока, маслонасос на шестигранный валик привода и в отверстие блока, совместив отверстия под болты.

Наживить и ввернуть от руки два болта крепления маслонасоса, наживить и ввернуть от руки два болта крепления держателя к масляному насосу.

Завернуть окончательно болты крепления маслонасоса к блоку цилиндров, болты крепления держателя к крышке коренного подшипника.

Проверить легкость вращения промежуточного вала в сборе с насосами.

Нанести клей-герметик «Эластосил 137-83» на торцы прокладок крышки цепи и держателя заднего сальника.

Установить прокладку и масляный картер с совмещением отверстий. Завернуть болты и гайки крепления масляного картера. Затяжку болтов масляного картера производить моментом 1,2...1,8 даН·м (1,2...1,8 кгс·м), затяжку гаек масляного картера производить моментом 1,1 ...1,6 даН·м (1,1...1,6 кгс·м). При контроле допускается падение момента до 0,6 даН·м (0,6 кгс·м) при обеспечении герметичности.

Установить и ввернуть на 2...3 нитки болты крепления усилителя картера сцепления к блоку цилиндров.

Установить блок цилиндров головкой цилиндров вверх.

Установить и закрепить червяки хомутов крепления рукава слива масла к штуцеру турбокомпрессора и на патрубок масляного картера моментом затяжки 0,1...0,3 даН·м (0,1...0,3 кгс·м).

Залить в масляную полость ТКР 20 см³ чистого моторного масла. Масло заливать непрерывной тонкой струей.

Установить и закрепить к турбокомпрессору трубку нагнетательную масла.

Установить стартер в отверстие проушины блока цилиндров и закрепить болтами с шайбами моментом 4,3...5,5 даН·м (4,4...5,6 кгс·м).

Установить теплообменник жидкостно-масляный на плоскость кармана блока цилиндров, смазав прокладку маслом для двигателя, и закрепить штуцером масляного фильтра, закрутив его моментом 4,0...6,0 даН·м (4,1...6,1 кгс·м).

Установить шланги отвода и подвода охлаждающей жидкости на патрубки теплообменника, головки цилиндров и отводящей трубки и затянуть червяки хомутов шлангов моментом 0,1...0,3 даН·м (0,1...0,3 кгс·м).

Завернуть масляный фильтр на штуцер на $\frac{3}{4}$ оборота после касания прокладкой теплообменника. Прокладку предварительно смазать маслом для двигателя.

Завернуть свечи накаливания в отверстия головки цилиндров моментом 1,0...1,5 даН·м (1,0...1,5 кгс·м).

Установить и закрепить шланг отвода масла от вакуумного насоса на штуцер вакуумного насоса* хомутом моментом затяжки 0,1...0,3 даН·м (0,1...0,3 кгс·м).

Установить генератор в проушину кронштейна и зафиксировать пальцем.

Закрепить генератор к нижнему кронштейну гайками моментом 2,2...3,1 даН·м (2,2...3,2 кгс·м).

Установить опору кронштейна на кронштейн и на палец генератора и закрепить гайкой с шайбой к пальцу генератора моментом 1,6...2,0 даН·м (1,6...2,0 кгс·м).

Закрепить опору кронштейна к кронштейну генератора болтом с шайбой.

Подсобрать штуцер датчика указателя давления масла с болтом специальным и двумя уплотнительными прокладками и установить на правой стороне блока цилиндров, соориентировав штуцер в соответствии с рисунком (см. поз.18, Рисунок 5).

Смазать резьбовую часть датчика указателя давления масла герметиком «Стопор-6» (допускается замена на клей-герметик «Эластосил 137-83») и закрутить в штуцер моментом затяжки 1,8...3,4 даН·м (1,8...3,5 кгс·м).

Установить конец шланга отвода масла на патрубок масляного картера и закрепить.

Установить и закрепить шланг подвода масла к штуцеру болта специального и на полый болт вакуумного насоса винтами хомутов крепления шланга моментом затяжки 0,1...0,3 даН·м (0,1...0,3 кгс·м).

Установить топливный насос высокого давления в отверстие кронштейна ТНВД и генератора и закрепить предварительно болтами через опорную шайбу в среднем положении относительно пазов в кронштейне, закрепить предварительно к задней опоре кронштейна насоса болтом с шайбой и гайкой (болты не затягивать).

Надеть ремень привода генератора и водяного насоса на шкивы коленчатого вала, водяного насоса, генератора и натяжного ролика.

Натянуть ремень привода генератора и водяного насоса натяжным роликом с усилием обеспечивающим стрелу прогиба 14 ± 1 мм при приложении нагрузки 78,4 Н (8 кгс) посередине ветви между шкивами водяного насоса и генератора.

Проверку натяжения ремня произвести измерительным калибром 24-Ф-73595.

Завернуть болт крепления натяжного ролика.

Установить и закрепить болтами шкив ТНВД на ступицу насоса. Затяжку болтов производить после установки штифта-центратора в шкив ТНВД моментом 1,6...1,9 даН·м (1,6...2,0 кгс·м).

Совместить установочные отверстия шкива и корпуса ТНВД и установить штифт-центратор ТНВД (см. таблицу 8).

Установить ролик натяжной зубчатого ремня привода ТНВД с пружиной на палец генератора.

Повернуть и установить ролик на шпильку в крайнем правом положении с помощью оправки ЗМ 7812-4805 и закрепить гайкой.

Проверить наличие штифта коленчатого вала в пазах маховика.

Установить зубчатый ремень привода ТНВД на шкив коленчатого вала, шкив ТНВД и натяжной ролик.

* Подключение вакуумного насоса производить в соответствии со схемой подключения (Рисунок 37)

Повернуть ТНВД в отверстиях кронштейна и натянуть ведущую ветвь ремня.

Ослабить гайку крепления натяжного ролика. Ремень привода ТНВД натянется автоматически усилием натяжной пружины.

Покачивая корпус ТНВД, добиться, чтобы фиксирующий штифт свободно вышел из отверстия корпуса ТНВД.

Затянуть окончательно болты крепления корпуса ТНВД моментом 1,6...1,9 даНм (1,6...2,0 кгс·м) и гайку крепления кронштейна натяжного ролика.

Штифт-центратор ТНВД должен свободно выниматься.

Извлечь установочные штифты из шкива ТНВД и из стенки блока цилиндров. Провернуть коленчатый вал на два оборота в направлении вращения.

Установить штифты в паз маховика и отверстие шкива ТНВД.

Вынуть штифты. Штифт-центратор шкива ТНВД должен свободно выниматься.

Завернуть окончательно болт с гайкой крепления задней опоры насоса моментом 1,6...1,9 даНм (1,6...2,0 кгс·м).

Установить в головку цилиндров прокладки уплотнительные 8 форсунок фторопластом вниз, как показано на рисунке 58.

Установить уплотнитель 6 на форсунку.

Установить форсунки в головку цилиндров поворотными штуцерами 5 в сторону маховика.

Заправить уплотнитель в отверстие.

Установить на шпильку крепления форсунки опорную шайбу 2, скобу 4, прижим 3 и закрутить гайку 1 моментом 3,1...3,5 даНм (3,2...3,6 кгс·м).

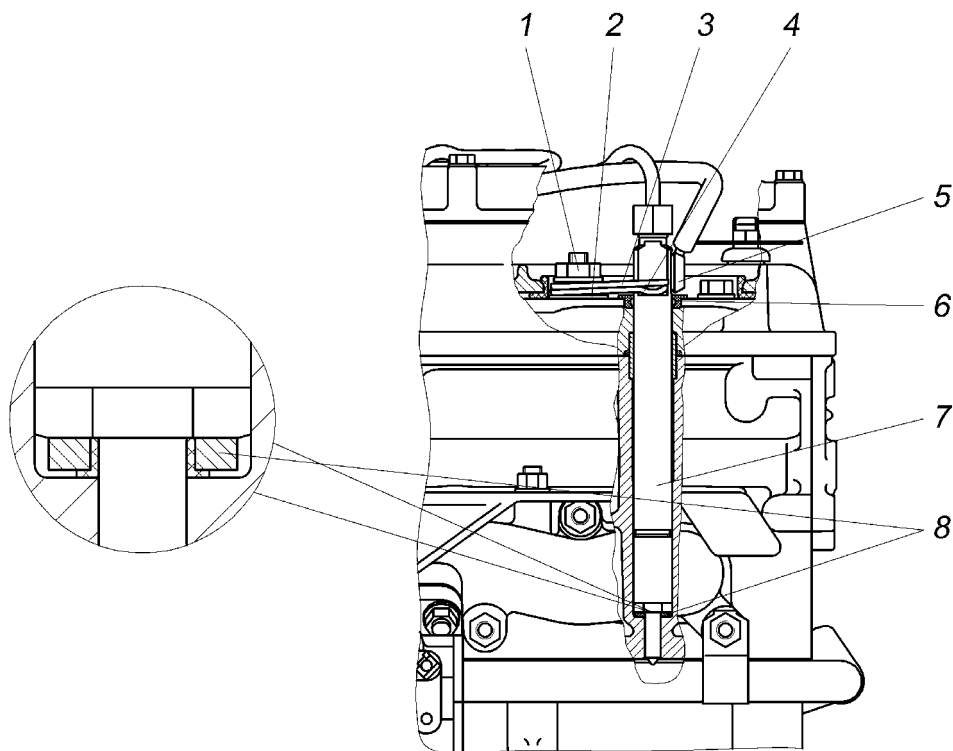


Рисунок 58 – Схема установки форсунки:

1 – гайка крепления форсунки; 2 – опорная шайба; 3 – прижим; 4 – скоба; 5 – поворотный штуцер; 6 – уплотнитель; 7 – форсунка; 8 – уплотнительная прокладка форсунки

Установить шланги отсечного топлива между форсунками 1-2, 2-3, 3-4 цилиндров, между первым цилиндром и штуцером ТНВД.

Затянуть винты хомутов крепления шлангов отсечного топлива моментом затяжки $0,1 \dots 0,3$ даН·м ($0,1 \dots 0,3$ кгс·м).

Установить шланг на штуцера корректора по наддуву ТНВД и ресивера. Затянуть хомуты крепления шланга моментом затяжки $0,1 \dots 0,3$ даН·м ($0,1 \dots 0,3$ кгс·м).

Освободить от технологической упаковки топливопроводы высокого давления и шланги подвода и отвода топлива, подсоединить и закрепить их, не допуская попадания пыли и грязи во внутренние полости трубок, шлангов, насоса, форсунок и фильтра. Момент затяжки гаек трубок высокого давления $21,6 \dots 24,5$ Н·м ($2,2 \dots 2,5$ кгс·м).

Внимание! При установке ТНВД и натяжении приводного ремня за счет колебаний допусков размерных цепей, определяющих расположение штуцеров отбора топлива на заднем торце ТНВД, может произойти значительное отклонение от номинала дистанций между штуцерами отбора топлива на насосе и штуцерами подвода топлива на форсунках.

В этом случае необходимо топливопроводы высокого давления устанавливать в последовательности четвертый, третий, второй, первый цилиндры следующим образом:

сориентировать трубку между соответствующей форсункой и штуцером ТНВД; установить трубку посадочным конусом в соответствующее отверстие штуцера ТНВД;

навинтить и затянуть гайку трубки на штуцере ТНВД с усилием $0,8 \dots 1,1$ даН·м ($0,8 \dots 1,1$ кгс·м);

при несовпадении оси свободного конца трубки с осью сопрягаемой поверхности на форсунке более указанной на рисунке 59 величины произвести подгибание трубки по радиусам гибов до указанной величины.

навинтить и затянуть гайку трубки на форсунке с усилием $0,8 \dots 1,1$ даН·м ($0,8 \dots 1,1$ кгс·м);

свинтить гайку трубки со штуцера ТНВД при этом свободный конец трубки не должен отклоняться от штуцера на величину указанную на рисунке 59;

подогнутую по месту трубку закрепить на штуцере с усилием $0,8 \dots 1,1$ даН·м ($0,8 \dots 1,1$ кгс·м);

таким же образом установить парную трубку, контролируя расстояние между трубками (Рисунок 59);

установить на подогнанной по месту паре трубок замки;

затянуть с усилием $21,6 \dots 24,5$ Н·м ($2,2 \dots 2,5$ кгс·м) гайки крепления трубок к ТНВД и гайки крепления трубок к форсункам;

Установить прокладку клапана рециркуляции, экран теплоизоляционный на шпильки коллектора. Установить и закрутить гайку с шайбой крепления экрана.

Установить шланг с хомутами на выпускной патрубке турбокомпрессора.

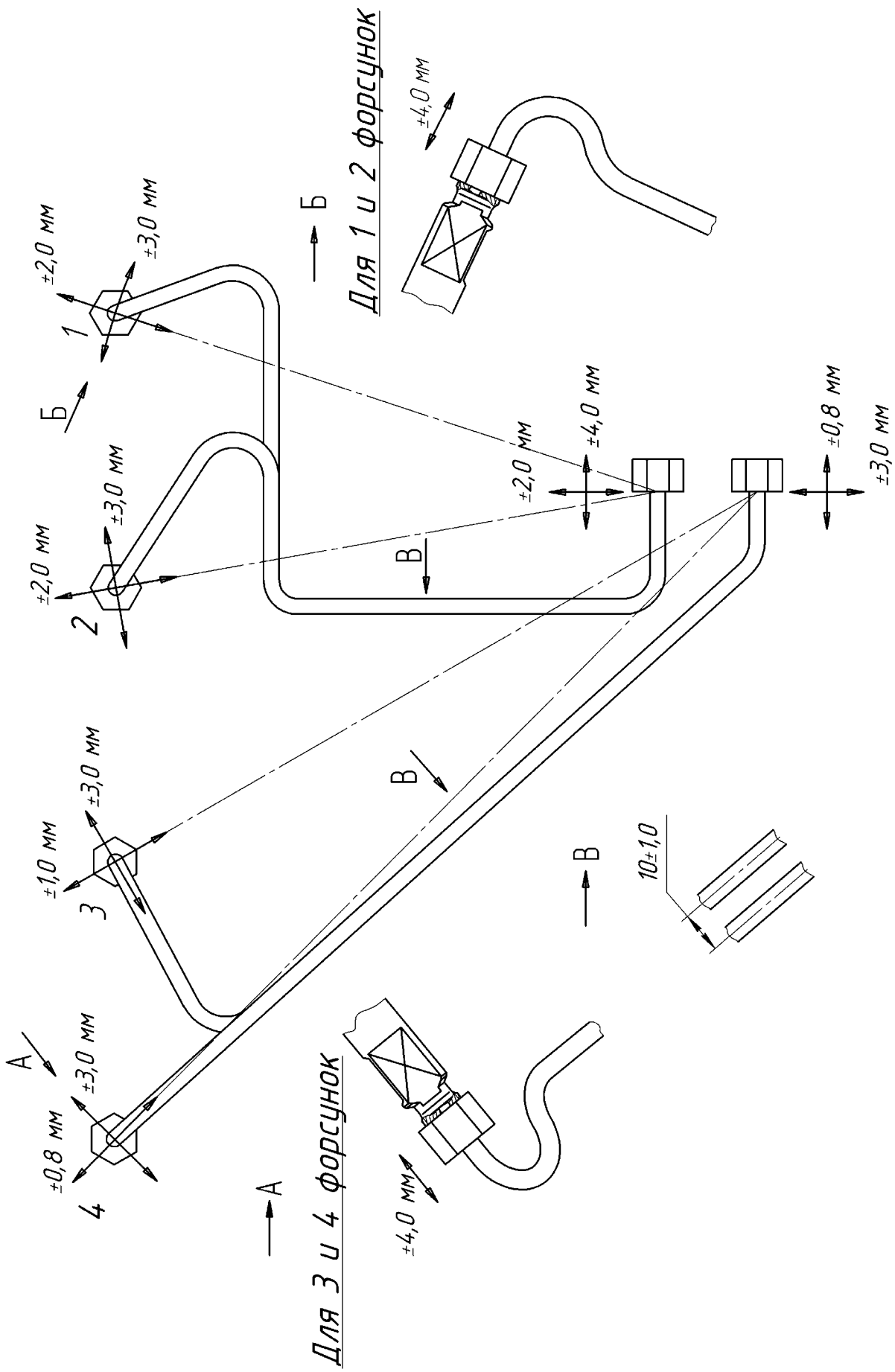


Рисунок 59 – Схема предельно допустимых отклонений концов трубок высокого давления, устанавливаемых на двигатель

Установить на выпускной патрубок прокладку, клапан рециркуляции и закрепить предварительно болтами.

Установить на фланец клапана рециркуляции прокладку, трубку рециркуляции и закрепить предварительно болтами с шайбами.

Установить подсобранный выпускной патрубок в шланг турбокомпрессора, а фланец трубки рециркуляции на две шпильки коллектора и закрепить предварительно гайками с шайбами.

Установить шланг с хомутами на выпускной патрубок турбокомпрессора.

Установить воздухопровод в шланг выпускного патрубка, фланец воздухопровода совместить с фланцем ресивера.

Установить прокладку между фланцами воздухопровода и ресивера, совместить отверстия и закрепить винтами предварительно.

Совместить оси выпускного патрубка и воздухопровода за счет зазоров в отверстиях соединяемых деталей и закрутить окончательно винты крепления воздухопровода.

Закрутить окончательно гайки и болты крепления трубки рециркуляции к коллектору и клапану рециркуляции, болты крепления клапана рециркуляции к выпускному патрубку турбокомпрессора, червяков хомутов крепления шлангов моментом затяжки $0,4 \dots 0,6$ даН·м ($0,4 \dots 0,6$ кгс·м).

Установить патрубок впускной турбокомпрессора на фланец турбокомпрессора с уплотнительным кольцом, закрепить патрубок болтом с шайбой.

Установить шланг вентиляции картера с установленными хомутами на патрубок крышки маслоотделителя и патрубок впускной турбокомпрессора, затянуть червяки хомутов крепления шланга вентиляции картера моментом затяжки $0,1 \dots 0,3$ даН·м ($0,1 \dots 0,3$ кгс·м).

Смазать резьбовую часть датчика сигнализатора аварийного давления масла герметиком «Стопор-6» (допускается замена на клей-герметик «Эластосил 137-83») и закрутить в отверстие бобышки головки цилиндров моментом затяжки $1,8 \dots 3,4$ даН·м ($1,8 \dots 3,5$ кгс·м).

Смазать резьбовую часть датчиков температуры охлаждающей жидкости герметиком «Стопор-6» (допускается клей-герметик «Эластосил 137-83») и закрутить: датчик указателя температуры ОЖ в правое отверстие, а датчик температуры ОЖ системы управления в левое отверстие корпуса термостата моментом затяжки $1,8 \dots 3,4$ даН·м ($1,8 \dots 3,5$ кгс·м).

Установить датчик положения коленчатого вала в отверстие крышки цепи и закрепить винтом с шайбой.

Зацепить провод датчик положения коленчатого вала за скобу крепления проводов на крышке гидронатяжителя, пропустить колодку провода под генератором между патрубками впускной трубы и установить в держатель колодки разъемом в сторону ресивера.

Установить кронштейн насоса ГУР, закрепив его болтом крышки цепи моментом затяжки $1,2 \dots 1,8$ даН·м ($1,2 \dots 1,8$ кгс·м), и осью направляющего ролика моментом затяжки $2,7 \dots 3,5$ даН·м ($2,8 \dots 3,6$ кгс·м).

Ввернуть натяжной болт кронштейна насоса ГУР на всю длину свинчивания.

Установить натяжной кронштейн на ось направляющего ролика и закрепить предварительно болтом натяжного кронштейна.

Установить направляющий ролик ремня привода насоса ГУР на ось через втулку и закрепить гайкой таким образом, чтобы обеспечить подвижность натяжного кронштейна.

Установить насос ГУР на натяжной кронштейн и закрепить болтами моментом затяжки 4,9...6,1 даН·м (5,0...6,2 кгс·м).

Установить и закрепить болтами на передней крышке головки цилиндров привод вентилятора моментом затяжки 1,2...1,8 даН·м (1,2...1,8 кгс·м).

Установить и закрепить болтами на ступице привода вентилятора шкив вентилятора моментом затяжки 1,2...1,8 даН·м (1,2...1,8 кгс·м).

Навесить ремень привода насоса ГУР. Ослабить болт натяжного кронштейна и произвести натяжение ремня натяжным болтом, при этом контролировать натяжение ветви ремня между шкивами вентилятора и насоса ГУР. При приложении нагрузки 78,5 Н (8 кгс) посередине между шкивами вентилятора и насоса ГУРа прогиб ремня должен быть 8-9 мм. После регулировки ремня натяжной болт зафиксировать гайкой моментом затяжки 1,4...1,8 даН·м (1,4...1,8 кгс·м) и окончательно закрепить натяжной кронштейн болтом моментом затяжки 1,2...1,8 даН·м (1,2...1,8 кгс·м) и направляющий ролик.

Установить и закрепить нижний затем верхний кожухи привода ТНВД.

Снять двигатель со стенда для сборки-разборки двигателя.

Установить картер сцепления на задний торец блока цилиндров и закрепить болтами с шайбами моментом затяжки 4,1...5,0 даН·м (4,2...5,1 кгс·м).

Установить два болта с шайбами в отверстия картера сцепления и усилителя картера сцепления, одеть на болты шайбы, наживить и завернуть гайки.

Завернуть болты крепления усилителя картера сцепления к блоку моментом 2,8...3,5 даН·м (2,9...3,6 кгс·м).

Примечание. В разделах «9.2 Разборка двигателя» и «9.5 Сборка двигателя» приведены процедуры полной разборки и сборки двигателя. При выполнении мелких и средних видов ремонта по устранению какого-либо дефекта порядок работ по разборке и сборке может быть изменен.

9.6 Установка двигателя на автомобиль

Установку двигателя на автомобиль произвести в обратной последовательности снятия двигателя с автомобиля (см. п.п.9.1).

Приложение А (обязательное)

Рисунки установочных штифтов и приспособлений

Рисунок А.1 - Штифт установочный коленчатого вала ЗМ 7820-4582

Рисунок А.2 - Штифт-центратор ТНВД ЗМ 6999-4095

Рисунок А.3 - Штифт-центратор ТНВД ЗМ 6999-4119

Рисунок А.4 - Приспособление для фиксации распределительных валов
ЗМ 7820-4579

Рисунок А.5 - Приспособление для фиксации распределительных валов
ЗМ 7820-4580

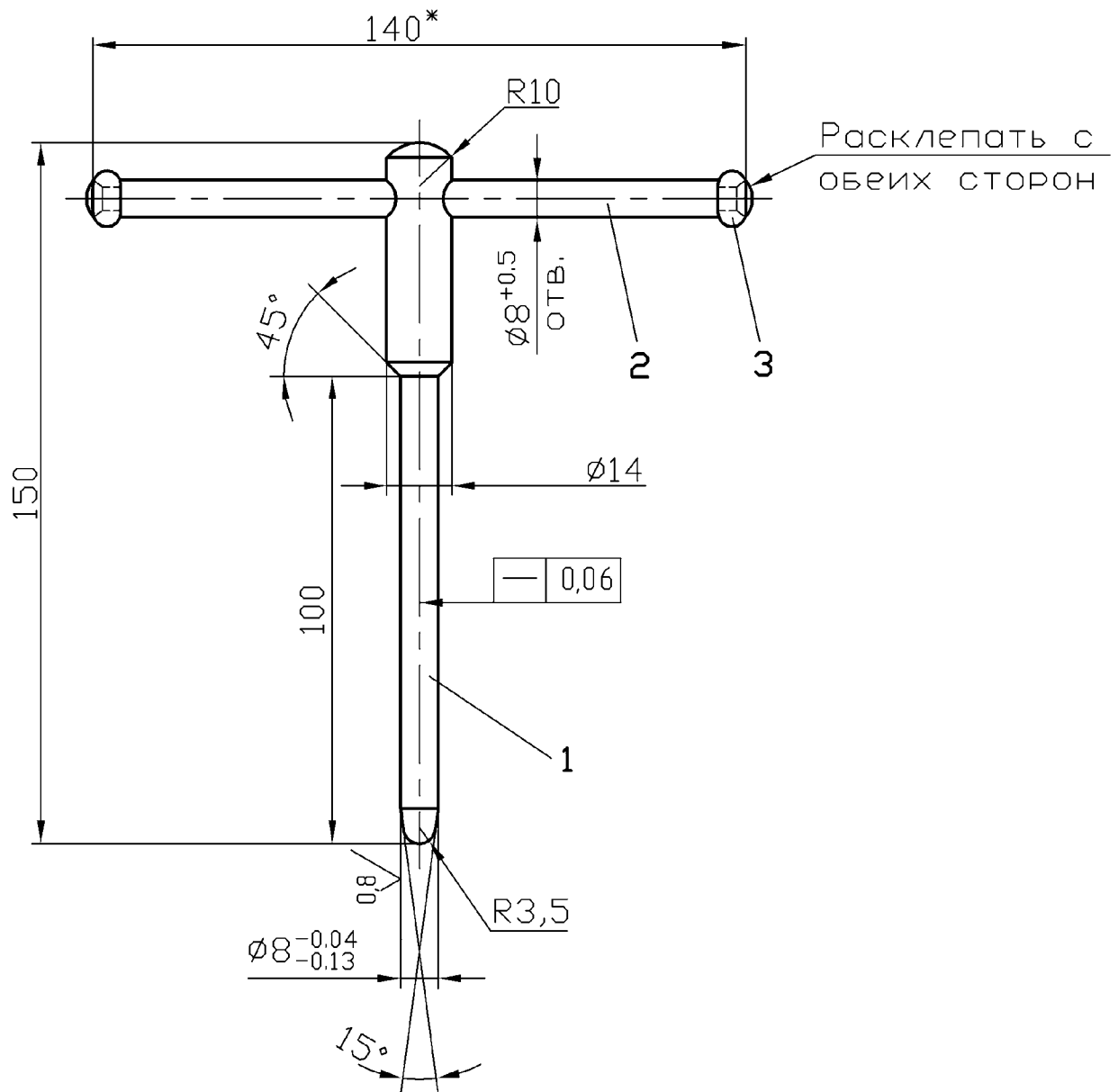


Рисунок А.1 – Штифт установочный коленчатого вала ЗМ 7820-4582:

1 – корпус; 2 – вороток; 3 – кольцо (2 шт.)

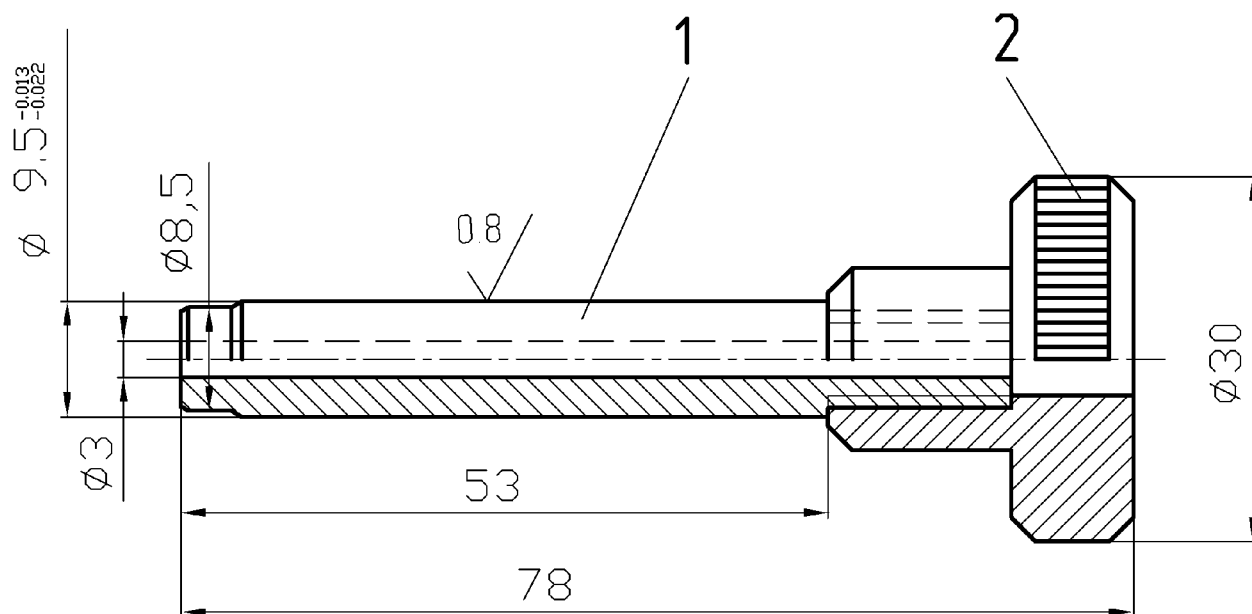


Рисунок А.2 – Штифт-центратор ТНВД ЗМ 6999-4095:

1 – штифт; 2 – ручка

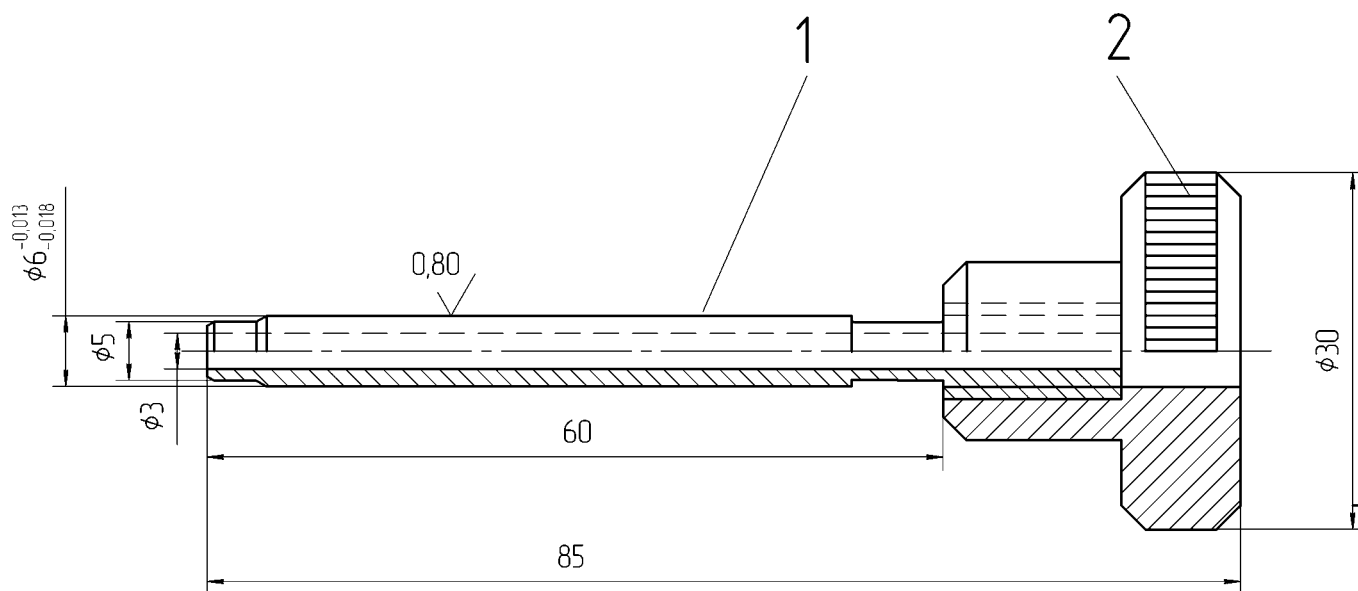


Рисунок А.3 – Штифт-центратор ТНВД ЗМ 6999-4119:

1 – штифт; 2 – ручка

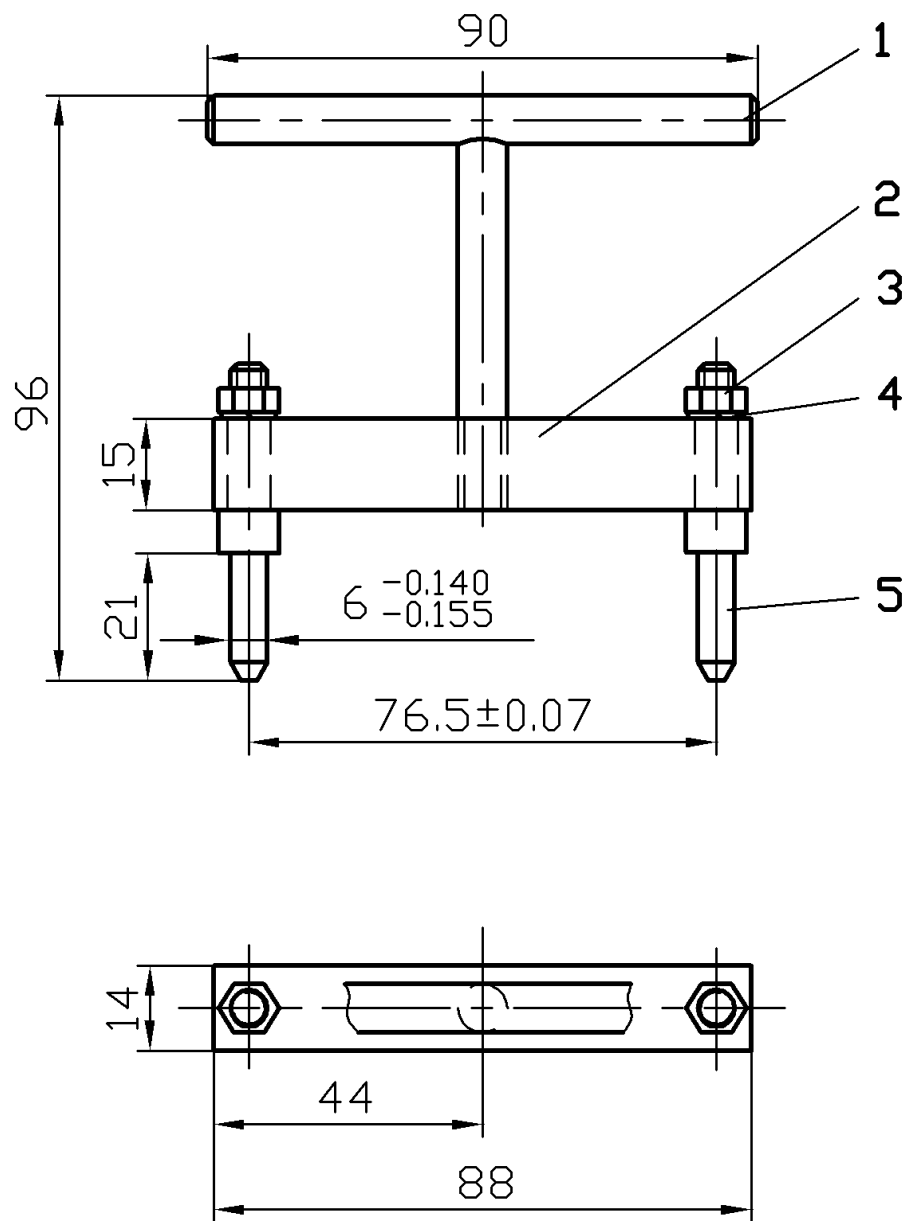


Рисунок А.4 – Приспособление для фиксации распределительных валов ЗМ 7820-4579:

1 – ручка; 2 – корпус; 3 – гайка М6 (2 шт.); 4 – шайба 6 (2 шт.); 5 – палец (2 шт.)

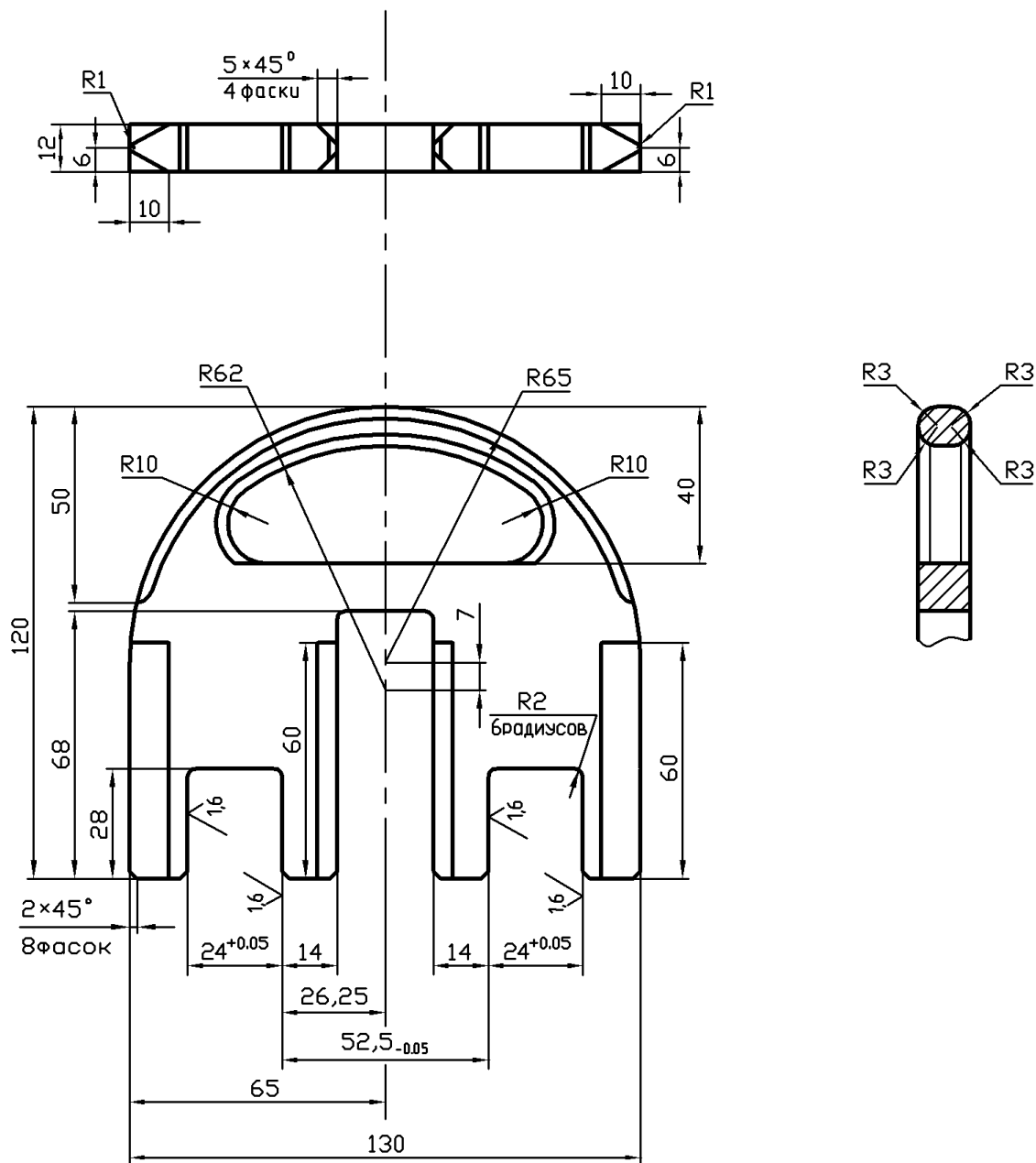


Рисунок А.5 – Приспособление для фиксации распределительных валов ЗМ 7820-4580

Приложение Б (обязательное)

Моменты затяжки основных резьбовых соединений двигателя

Наименование резьбового соединения	Количество точек	Размер резьбы	Момент затяжки даН м (кгс·м)
Болт крышки коренного подшипника	10	M12 x 1,25	9,8...10,8 (10,0...11,0)
Болт шатуна	8	M10 x 1	6,7...7,4 (6,8...7,5)
Болт головки цилиндров: [*] предварительная затяжка	10	M14 x 1,5	3,9...5,9 (4,0...6,0)
1-ая промежуточная затяжка			11,9...13,2 (12...13,5)
2-ая промежуточная затяжка			14,7...16,2 (15,0...16,5)
окончательную затяжку производить, отвинчивая болты на угол 90°-100° с последующей затяжкой болтов моментом			14,7...16,2 (15,0...16,5)
Болт крепления маховика	8	M10 x 1,25	7,0...7,8 (7,2...8,0)
Болт нажимного диска	6	M8	1,9...2,4 (2,0...2,5)
Болт крышек распределительных валов	15	M8	1,9...2,2 (1,9...2,3)
Болт стяжной коленчатого вала	1	M20 x 1,5	19,6...24,5 20,0...25,0
Болт стяжной распределительных валов	2	M12 x 1,25	9,8...10,8 (10,0...11,0)
Болт картера сцепления	6	M10	4,1...5,0 (4,2...5,1)
Болт опоры вилки выключения сцепления	1	M10 x 1	4,1...5,0 (4,2...5,1)
Болт усилителя картера сцепления	4	M10	2,8...3,5 (2,9...3,6)

^{*} Процедуру затяжки см. «9.5 Сборка двигателя»

Наименование резьбового соединения	Количество точек	Размер резьбы	Момент затяжки даН м (кгс·м)
Гайка крепления впускной трубы	5	M10 x 1	2,8...3,5 (2,9...3,6)
Гайка крепления коллектора	8	M8	2,1...2,6 (2,2...2,7)
Болт передней крышки головки цилиндров	4	M8	2,1...2,3 (2,2...2,4)
Винт крышки цепи	9	M8	2,1...2,6 (2,2...2,7)
Болт сальникодержателя	6	M6	0,6...0,9 (0,6...0,9)
Болт крышки клапанов	8	M8	0,6...1,2 (0,6...1,2)
Винт корпуса термостата	2	M8	2,2...2,7 (2,2...2,7)
Болт масляного картера	11	M8	1,2...1,8 (1,2...1,8)
Болт шкива водяного насоса	3	M8	1,2...1,8 (1,2...1,8)
Болт крепления стартера	2	M10	4,3...5,5 (4,4...5,6)
Гайка скобы и прижима форсунки	4	M10 x 1	3,1...3,5 (3,2...3,6)
Гайка топливопровода высокого давления	8	M14 x 1,5 - 4шт. M12 x 1,5 – 4шт.	21,6...24,5 (2,2...2,5)
Болт звездочек промежуточного вала	2	M8	2,1...2,4 (2,2...2,5)

Наименование резьбового соединения	Количество точек	Размер резьбы	Момент затяжки даН м (кгс м)
Ось направляющего ролика	2	M8	2,7...3,5 (2,8...3,6)
Болт натяжного кронштейна	1	M8	1,2...1,8 (1,2...1,8)
Болт привода вентилятора	3	M8	1,2...1,8 (1,2...1,8)
Болт шкива вентилятора	4	M8	1,2...1,8 (1,2...1,8)
Болт насоса ГУР	2	M12	4,9...6,1 (5,0...6,2)
Гайка натяжного болта	1	M8	1,2...1,8 (1,2...1,8)
Штуцер крепления жидкостно-масляного теплообменника	1	M12	4,0...6,0 (4,1...6,1)
Сливная пробка масляного картера			2,5...3,0 (2,5...3,0)

Приложение В (обязательное)

Размеры, допуски и посадки сопрягаемых деталей двигателя

В миллиметрах

№ рис.	№ сопр.	Сопрягаемые детали	Отверстие	Вал	Посадка
В.1	1	Поршень – нижнее компрессионное кольцо	2 ^{+0,08} +0,06	2 ^{-0,01} -0,03	Зазор ^{0,11} 0,07
	2	Цилиндр блока – головка поршня (три размерные группы)	∅ 87 ^{+0,030}	∅ 86 ^{+0,14} +0,09	Зазор ^{0,92} 0,88 (подбор)
	3	Поршень – маслоъемное кольцо	3 ^{+0,04} +0,02	3 ^{-0,01} -0,03	Зазор ^{0,07} 0,03
	4	Цилиндр блока – юбка поршня (три размерные группы)	∅87 ^{+0,010}	A*	
			∅87 ^{+0,020} +0,010	B	
			∅87 ^{+0,030} +0,020	Y	
	5	Шатун (отверстие под болт) – болт шатуна	∅ 10,2 ^{+0,02} -0,01	∅ 10,18 -0,015	Зазор ^{0,055} 0,010
5	Крышка шатуна (отверстие под болт) – болт шатуна	∅ 10,2 ^{+0,02} +0,01	∅ 10,18 -0,015	Зазор ^{0,055} 0,030	
6	Блок цилиндров – крышка подшипника	130 ^{-0,014} -0,039	130 ^{-0,018}	Натяг 0,039 Зазор 0,004	
В.2	1	Крышка цепи – сальник	∅ 70 ^{-0,07}	∅ 70 ^{+0,4} +0,2	Натяг ^{0,47} 0,20
	2	Звездочка – коленчатый вал	∅ 40 ^{+0,027}	∅ 40 ^{+0,027} +0,009	Зазор 0,018 Натяг 0,027
	3	Шатун – поршневой палец	∅ 30 ^{+0,007} -0,003	∅ 30 ^{-0,010} -0,015	Зазор ^{0,022} 0,007
	4	Поршень – поршневой палец	∅ 30 ^{+0,007**}	∅ 30 ^{-0,010} -0,015	Зазор ^{0,022} 0,010

* маркировка группы диаметра юбки поршня, выбитая на его днище

** размер на расстоянии 27 мм от оси поршня

№ рис.	№ сопр.	Сопрягаемые детали	Отверстие	Вал	Посадка
В.2	5	Коленчатый вал – шпонка шкива	8 ^{+0,006} -0,016	8 ^{+0,050}	Зазор 0,006 Натяг 0,066
	6	Шкив зубчатый - шпонка	8 ^{+0,03}	8 ^{+0,05}	Натяг 0,05 Зазор 0,03
	7	Коленчатый вал – шпонка звездочки	6 ^{-0,010} -0,055	6 ^{-0,030}	Зазор 0,020 Натяг 0,055
	8	Звездочка коленчатого вала – шпонка	6 ^{+0,065} +0,015	6 ^{-0,03}	Зазор ^{0,095} 0,015
	9	Коленчатый вал – распорная втулка	∅ 40 ^{-0,012} -0,028	∅ 40 ^{-0,011} -0,028	Натяг 0,017 Зазор 0,016
	10	Маховик – распорная втулка	∅ 40 ^{-0,014} -0,035	∅ 40 ^{-0,011} -0,028	Натяг 0,024 Зазор 0,014
	11	Обод зубчатый - маховик	∅ 292 ^{+0,15}	∅ 292 ^{+0,64} +0,054	Натяг ^{0,64} 0,39
	12	Маховик – подшипник первичного вала коробки передач	∅ 40 ^{-0,014} -0,035	∅ 40 ^{-0,009}	Зазор ^{0,026} 0,005
	13	Маховик – установочная втулка	∅ 13 ^{+0,077} +0,050	∅ 13 ^{-0,012}	Зазор ^{0,089} 0,050
	14	Коленчатый вал – установочная втулка	∅ 13 ^{-0,016} -0,034	∅ 13 ^{-0,012}	Натяг ^{0,034} 0,004
	15	Сальникодержатель – сальник	∅ 100 ^{-0,087}	∅ 100 ^{+0,5} +0,3	Натяг ^{0,587} 0,300
	16	Коленчатый вал (длина 3-ей коренной шейки) – блок цилиндров +шайбы упорного подшипника	∅ 34 ^{+0,05}	29 ^{-0,06} + -0,12 +2 (2,5 ^{-0,05})	Зазор ^{0,27} 0,06
	17	Коленчатый вал – шатун (ширина)	30 ^{+0,1}	30 ^{-0,25} -0,35	Зазор ^{0,45} 0,25
	18	Шатунные вкладыши – коленчатый вал	∅ 60 ^{+0,019} -2(2 ^{+0,012})	∅ 56 ^{-0,025} -0,039	Зазор ^{0,039} 0,001
	19	Коренные вкладыши – коленчатый вал	∅ 67 ^{+0,019} -2(2,5 ^{+0,008})	∅ 62 ^{-0,035} -0,049	Зазор ^{0,068} 0,019
	20	Втулка – коленчатый вал	∅ 38 ^{+0,050} +0,025	∅ 38 ^{+0,020} +0,003	Зазор ^{0,047} 0,005

№ рис.	№ сопр.	Сопрягаемые детали	Отверстие	Вал	Посадка
В.2	21	Шкив зубчатый – коленчатый вал	$\varnothing 38^{+0,050}_{+0,025}$	$\varnothing 38^{+0,020}_{+0,003}$	Зазор $^{0,047}_{0,005}$
В.3	1	Втулка клапана – впуск- ной клапан	$\varnothing 6^{+0,022}$	$\varnothing 6^{-0,025}_{-0,047}$	Зазор $^{0,069}_{0,025}$
	2	Головка цилиндров- втулка клапана	$\varnothing 11^{-0,023}_{-0,050}$	$\varnothing 11^{+0,058}_{+0,040}$	Натяг $^{0,108}_{0,063}$
	3	Головка цилиндров - гидроопора	$\varnothing 12^{+0,034}_{+0,016}$	$\varnothing 12^{-0,011}$	Зазор $^{0,045}_{0,016}$
	4	Крышка распредели- тельного вала – втулка установочная	$\varnothing 19^{+0,021}$	$\varnothing 19^{-0,018}$	Зазор $^{0,039}_{0,000}$
	5	Втулка клапана – выпус- кной клапан	$\varnothing 6^{+0,022}$	$\varnothing 6^{-0,040}_{-0,062}$	Зазор $^{0,084}_{0,040}$
	6	Головка цилиндров- сед- ло выпускного клапана	$\varnothing 29^{+0,025}$	$\varnothing 29,05^{+0,085}_{+0,060}$	Натяг $^{0,135}_{0,085}$
	7	Головка цилиндров- седло впускного клапана	$\varnothing 31,5^{+0,025}$	$\varnothing 31,55^{+0,085}_{+0,060}$	Натяг $^{0,135}_{0,085}$
В.4	1	Втулка промежуточного вала – задняя шейка промежуточного вала	$\varnothing 22^{+0,041}_{+0,020}$	$\varnothing 22^{-0,013}$	Зазор $^{0,054}_{0,020}$
	2	Звездочка ведомая промежуточного вала - промежуточный вала	$\varnothing 14^{+0,018}$	$\varnothing 14^{-0,011}$	Зазор $^{0,029}_{0,000}$
	3	Звездочка ведущая промежуточного вала – звездочка ведомая (от- верстие	$\varnothing 14^{+0,018}$	$\varnothing 14^{-0,010}$	Зазор $^{0,028}_{0,000}$
	4	Втулка промежуточного вала – передняя шейка промежуточного вала	$\varnothing 49^{+0,050}_{+0,025}$	$\varnothing 49^{-0,016}$	Зазор $^{0,066}_{0,025}$
	5	Промежуточный вал (длина упорной шейки) – фланец	$4,1 \pm 0,5$	$4^{-0,05}$	Зазор $^{0,20}_{0,05}$
В.5	1	Блок цилиндров – валик привода насоса	$\varnothing 17^{+0,060}_{+0,033}$	$\varnothing 17^{-0,011}$	Зазор $^{0,071}_{0,033}$

№ рис.	№ сопр.	Сопрягаемые детали	Отверстие	Вал	Посадка
В.5	2	Шестерня ведомая привода масляного насоса – валик привода	$\varnothing 17 \begin{smallmatrix} -0,032 \\ -0,050 \end{smallmatrix}$	$\varnothing 17 \begin{smallmatrix} -0,011 \end{smallmatrix}$	Натяг $\begin{smallmatrix} 0,050 \\ 0,021 \end{smallmatrix}$
	3	Шестерня ведомая привода масляного насоса – втулка	$\varnothing 17 \begin{smallmatrix} -0,032 \\ -0,050 \end{smallmatrix}$	$\varnothing 17 \begin{smallmatrix} -0,011 \end{smallmatrix}$	Натяг $\begin{smallmatrix} 0,050 \\ 0,021 \end{smallmatrix}$
	4	Шестерня ведущая привода масляного насоса – шейка промежуточного вала	$\varnothing 13 \begin{smallmatrix} +0,011 \end{smallmatrix}$	$\varnothing 13 \begin{smallmatrix} -0,011 \end{smallmatrix}$	Зазор $\begin{smallmatrix} 0,022 \\ 0,000 \end{smallmatrix}$
	5	Блок цилиндров – корпус насоса	$\varnothing 22 \begin{smallmatrix} +0,033 \end{smallmatrix}$	$\varnothing 22 \begin{smallmatrix} -0,06 \\ -0,13 \end{smallmatrix}$	Зазор $\begin{smallmatrix} 0,163 \\ 0,060 \end{smallmatrix}$
	6	Валик – шестигранный валик привода	$8 \begin{smallmatrix} +0,2 \\ +0,1 \end{smallmatrix}$	$8 \begin{smallmatrix} -0,2 \end{smallmatrix}$	Зазор $\begin{smallmatrix} 0,4 \\ 0,1 \end{smallmatrix}$
	В.6	1	Корпус насоса – шестерня (торцовый зазор)	$40 \begin{smallmatrix} +0,215 \\ +0,165 \end{smallmatrix}$	$40 \begin{smallmatrix} +0,100 \\ +0,075 \end{smallmatrix}$
2		Шестерня – валик	$\varnothing 13 \begin{smallmatrix} -0,022 \\ -0,048 \end{smallmatrix}$	$\varnothing 13 \begin{smallmatrix} -0,012 \end{smallmatrix}$	Натяг 0,048 Зазор 0,010
3		Корпус насоса – шестерня (радиальный зазор)	$\varnothing 40 \begin{smallmatrix} +0,095 \\ +0,050 \end{smallmatrix}$	$\varnothing 40 \begin{smallmatrix} -0,025 \\ -0,075 \end{smallmatrix}$	Зазор $\begin{smallmatrix} 0,170 \\ 0,075 \end{smallmatrix}$
4		Корпус масляного насоса – валик	$\varnothing 13 \begin{smallmatrix} +0,040 \\ +0,016 \end{smallmatrix}$	$\varnothing 13 \begin{smallmatrix} -0,012 \end{smallmatrix}$	Зазор $\begin{smallmatrix} 0,052 \\ 0,016 \end{smallmatrix}$
5		Корпус масляного насоса – ось	$\varnothing 13 \begin{smallmatrix} -0,098 \\ -0,116 \end{smallmatrix}$	$\varnothing 13 \begin{smallmatrix} -0,064 \\ -0,082 \end{smallmatrix}$	Натяг $\begin{smallmatrix} 0,052 \\ 0,016 \end{smallmatrix}$
6		Ведомая шестерня – ось	$\varnothing 13 \begin{smallmatrix} -0,022 \\ -0,048 \end{smallmatrix}$	$\varnothing 13 \begin{smallmatrix} -0,064 \\ -0,0826 \end{smallmatrix}$	Зазор $\begin{smallmatrix} 0,060 \\ 0,016 \end{smallmatrix}$
7		Патрубок приемный масляного насоса – плунжер	$\varnothing 20 \begin{smallmatrix} +0,033 \end{smallmatrix}$	$\varnothing 20 \begin{smallmatrix} -0,040 \\ -0,073 \end{smallmatrix}$	Зазор $\begin{smallmatrix} 0,106 \\ 0,040 \end{smallmatrix}$
В.7	1	Ступица шкива – вал подшипника	$\varnothing 16,99 \begin{smallmatrix} -0,033 \\ -0,060 \end{smallmatrix}$	$\varnothing 17 \begin{smallmatrix} -0,018 \end{smallmatrix}$	Натяг $\begin{smallmatrix} 0,070 \\ 0,025 \end{smallmatrix}$
	2	Корпус насоса - подшипник	$\varnothing 38 \begin{smallmatrix} +0,006 \\ -0,017 \end{smallmatrix}$	$\varnothing 38 \begin{smallmatrix} -0,009 \end{smallmatrix}$	Натяг 0,017 Зазор 0,015
	3	Корпус насоса – сальник	$\varnothing 36,5 \begin{smallmatrix} -0,025 \\ -0,050 \end{smallmatrix}$	$\varnothing 36,5 \begin{smallmatrix} +0,15 \\ -0,05 \end{smallmatrix}$	Натяг $\begin{smallmatrix} 0,20 \\ 0,02 \end{smallmatrix}$

№ рис.	№ сопр.	Сопрягаемые детали	Отверстие	Вал	Посадка
В.7	4	Крыльчатка насоса –вал подшипника	$\varnothing 16 \begin{smallmatrix} -0,033 \\ -0,060 \end{smallmatrix}$	$\varnothing 16 \begin{smallmatrix} -0,018 \end{smallmatrix}$	Натяг $\begin{smallmatrix} 0,060 \\ 0,015 \end{smallmatrix}$
	5	Шкив – ступица шкива	$\varnothing 26 \begin{smallmatrix} +0,15 \end{smallmatrix}$	$\varnothing 26 \begin{smallmatrix} -0,052 \end{smallmatrix}$	Зазор $\begin{smallmatrix} 0,202 \\ 0,000 \end{smallmatrix}$
В.8	1	Ступица привода вентилятора – вал подшипника	$\varnothing 16,99 \begin{smallmatrix} -0,033 \\ -0,060 \end{smallmatrix}$	$\varnothing 17 \begin{smallmatrix} -0,018 \end{smallmatrix}$	Натяг $\begin{smallmatrix} 0,070 \\ 0,025 \end{smallmatrix}$
		Головка цилиндров, опора – передняя шейка распределительного вала	$\varnothing 42 \begin{smallmatrix} +0,025 \end{smallmatrix}$	$\varnothing 42 \begin{smallmatrix} -0,050 \\ -0,075 \end{smallmatrix}$	Зазор $\begin{smallmatrix} 0,100 \\ 0,050 \end{smallmatrix}$
		Головка цилиндров, опоры – шейки распределительного вала	$\varnothing 30 \begin{smallmatrix} +0,025 \end{smallmatrix}$	$\varnothing 30 \begin{smallmatrix} -0,050 \\ -0,075 \end{smallmatrix}$	Зазор $\begin{smallmatrix} 0,100 \\ 0,050 \end{smallmatrix}$
		Картер сцепления – коробка передач	$\varnothing 116 \begin{smallmatrix} +0,035 \end{smallmatrix}$	$\varnothing 116 \begin{smallmatrix} -0,010 \\ -0,050 \end{smallmatrix}$	Зазор $\begin{smallmatrix} 0,085 \\ 0,010 \end{smallmatrix}$
		Блок цилиндров – штифт картера сцепления	$\varnothing 13 \begin{smallmatrix} -0,021 \\ -0,039 \end{smallmatrix}$	$\varnothing 13 \begin{smallmatrix} -0,018 \end{smallmatrix}$	Натяг $\begin{smallmatrix} 0,039 \\ 0,003 \end{smallmatrix}$
		Картер сцепления – штифт	$\varnothing 13 \begin{smallmatrix} +0,043 \\ +0,016 \end{smallmatrix}$	$\varnothing 13 \begin{smallmatrix} -0,018 \end{smallmatrix}$	Зазор $\begin{smallmatrix} 0,061 \\ 0,016 \end{smallmatrix}$
		Блок цилиндров – установочная втулка крышки цепи	$\varnothing 11,7 \begin{smallmatrix} -0,023 \\ -0,051 \end{smallmatrix}$	$\varnothing 11,7 \begin{smallmatrix} -0,018 \end{smallmatrix}$	Натяг $\begin{smallmatrix} 0,051 \\ 0,005 \end{smallmatrix}$
		Крышка цепи – установочная втулка	$\varnothing 11,7 \begin{smallmatrix} +0,05 \\ -0,03 \end{smallmatrix}$	$\varnothing 11,7 \begin{smallmatrix} -0,018 \end{smallmatrix}$	Натяг 0,030 Зазор 0,023

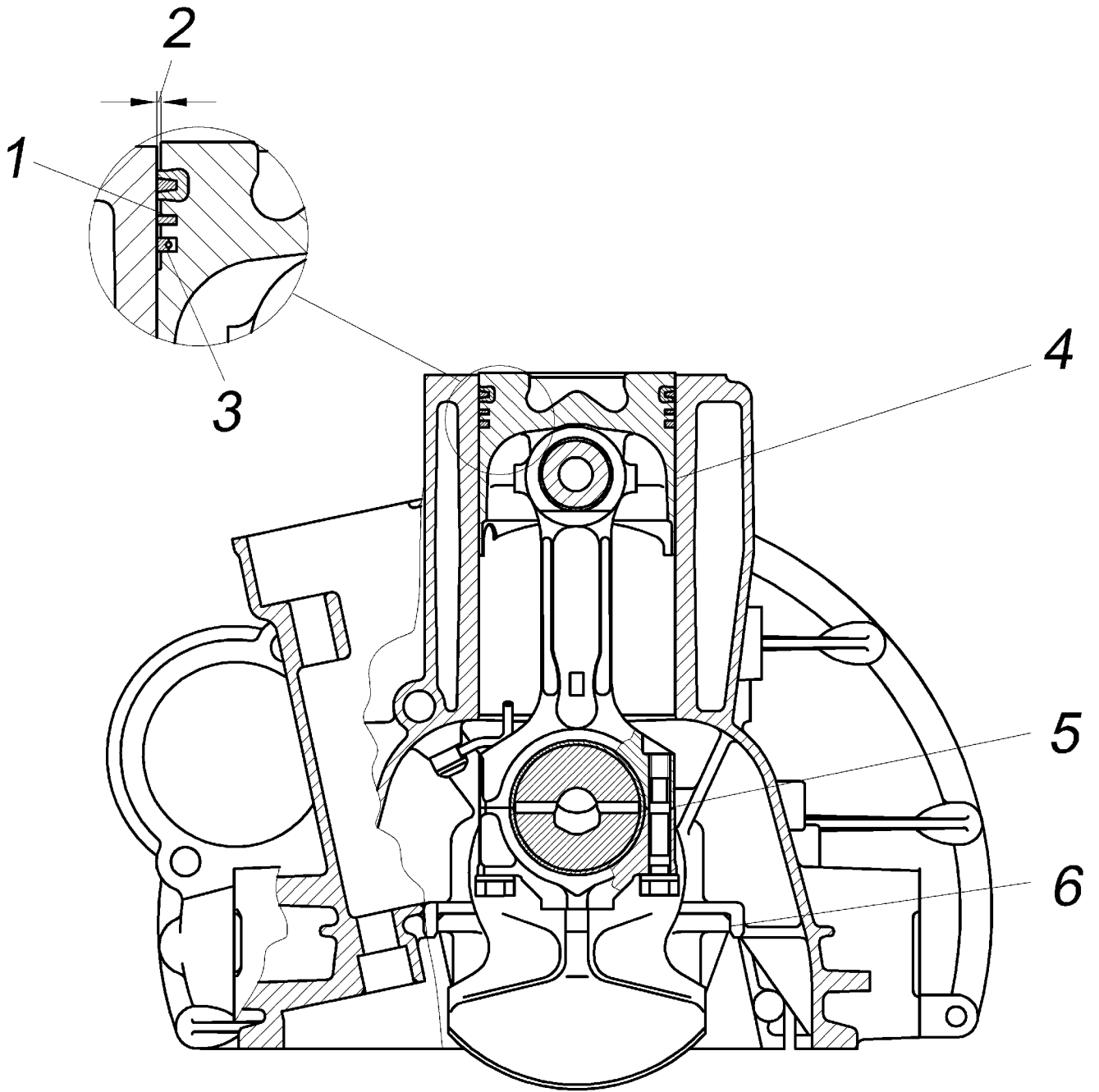


Рисунок В.1 – Блок цилиндров и поршень

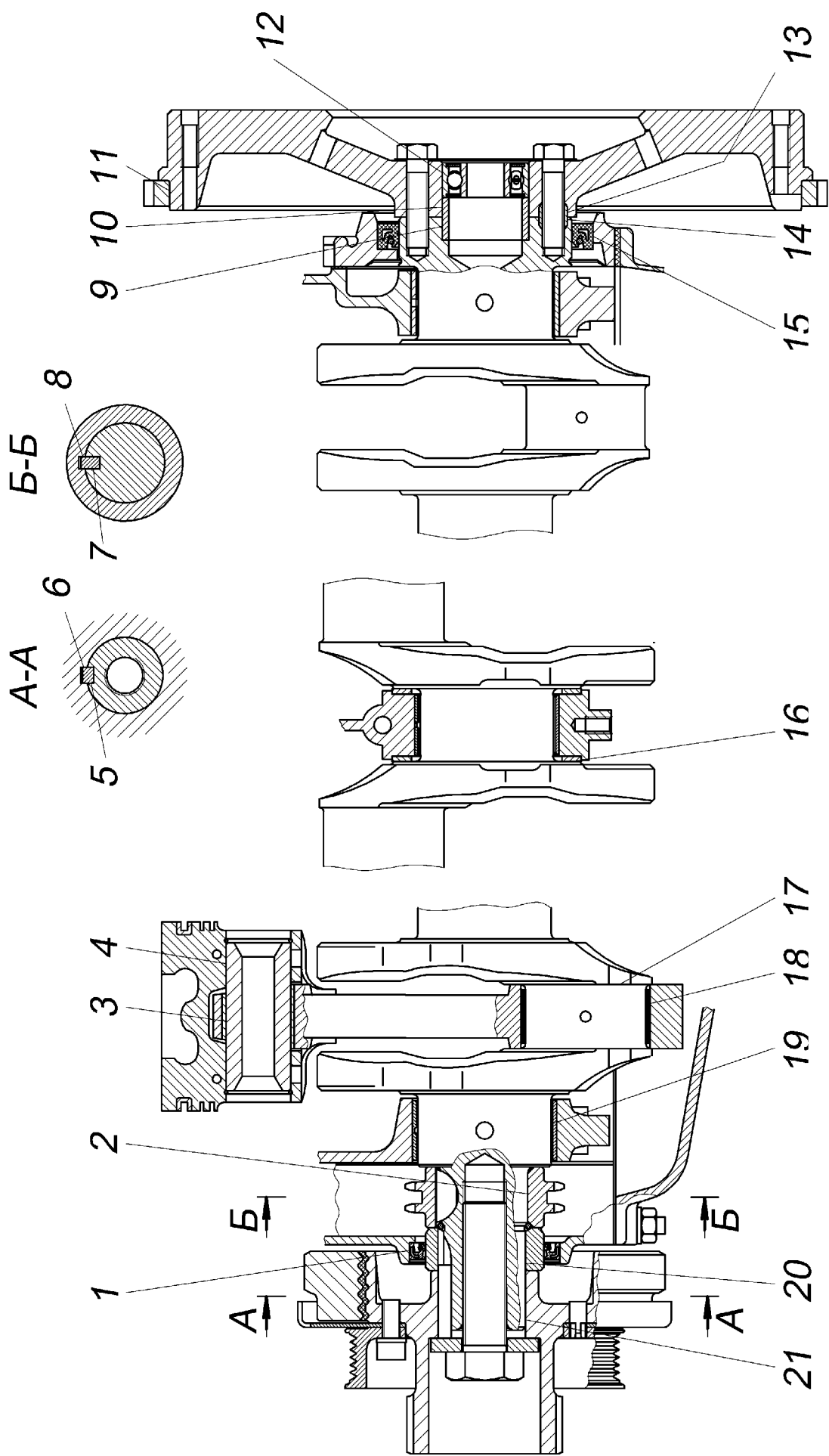


Рисунок В.2 — Кривошипно-шатунный механизм

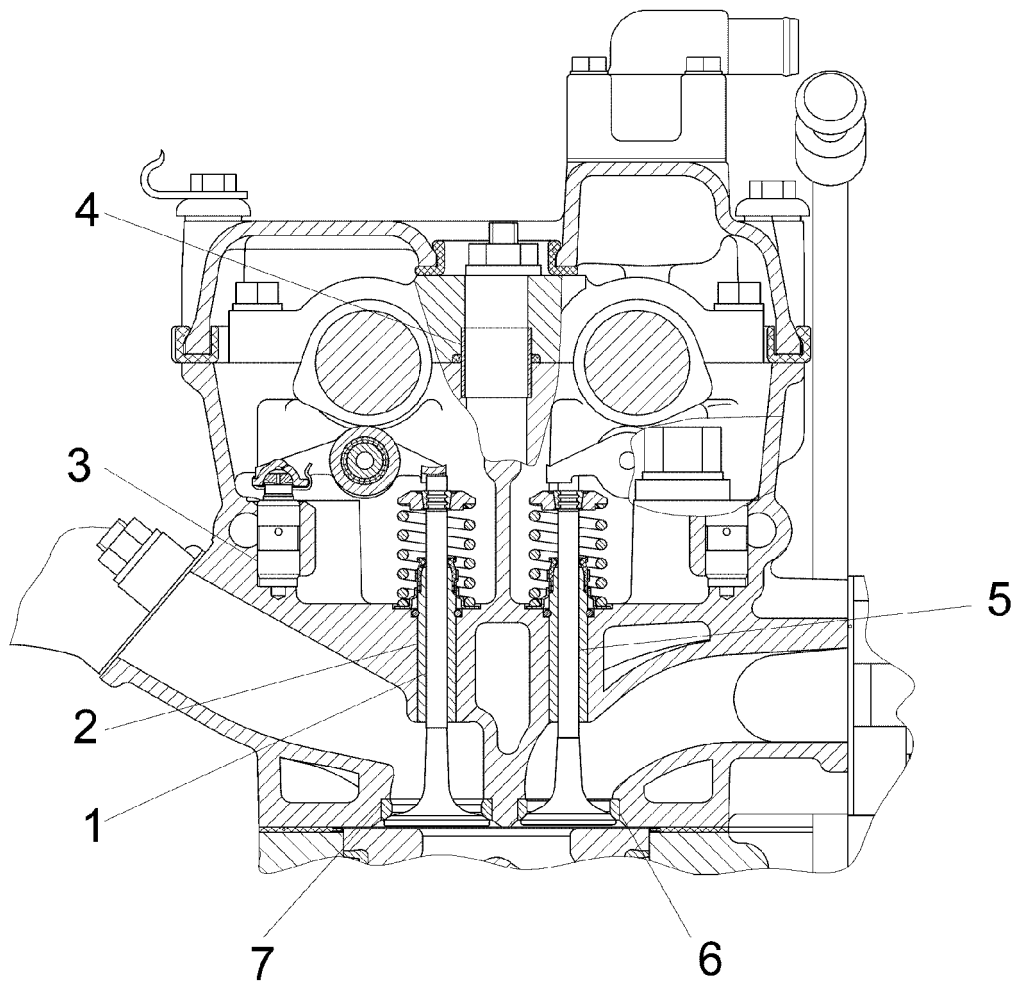


Рисунок В.3 – Привод клапанов

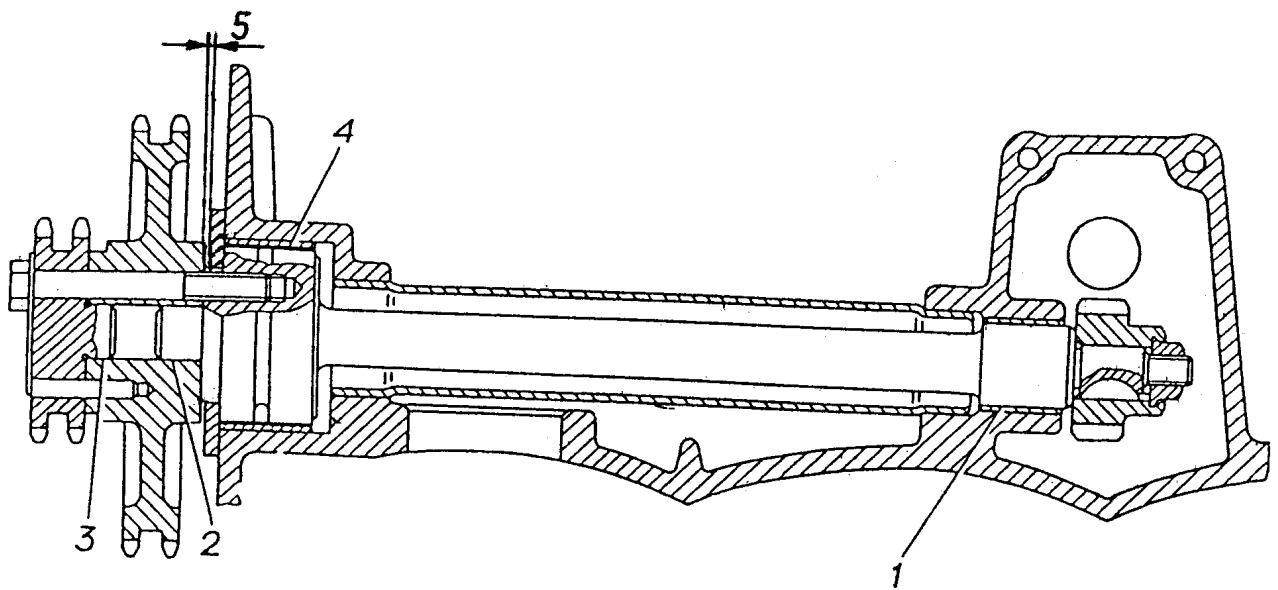


Рисунок В.4 – Вал промежуточный

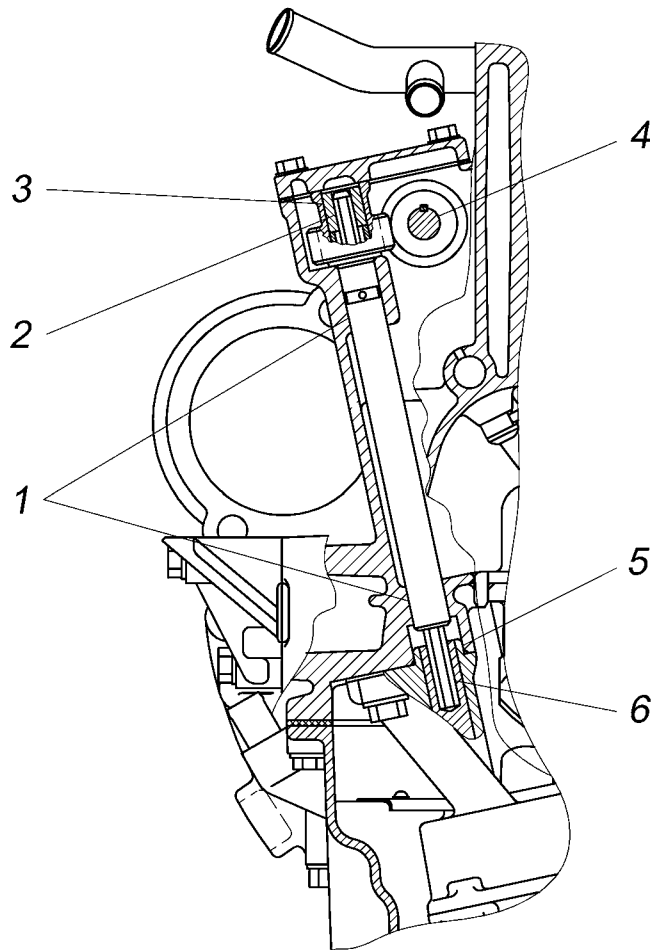


Рисунок В.5 – Привод масляного насоса

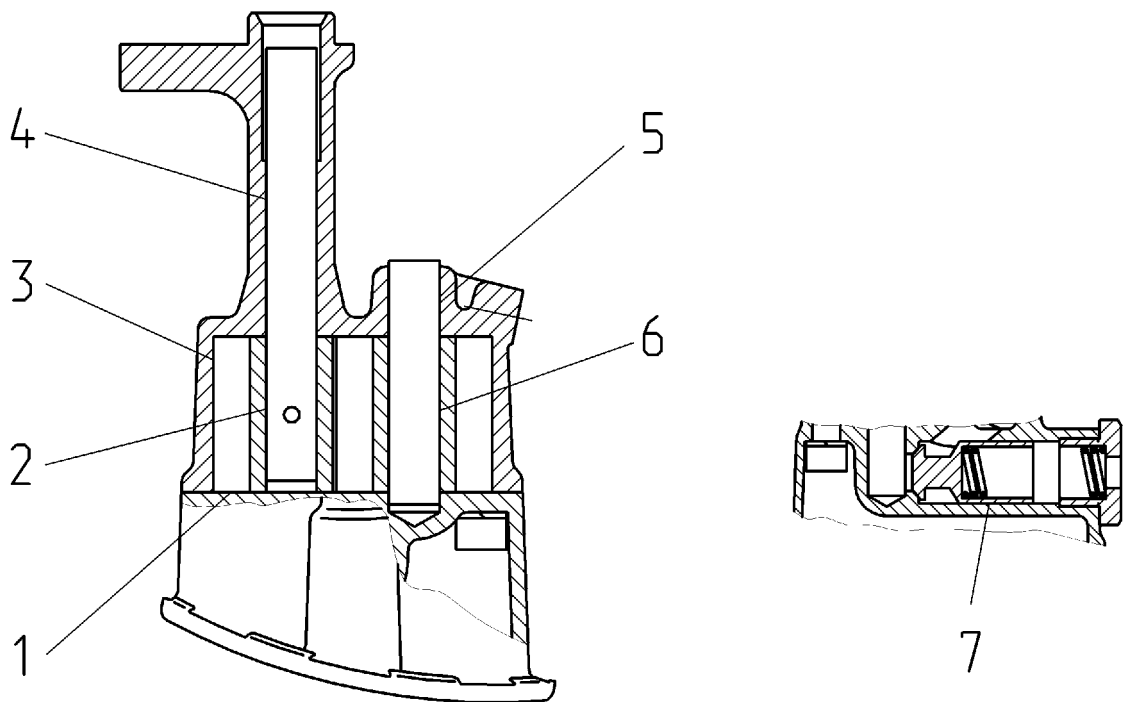


Рисунок В.6 – Масляный насос и редукционный клапан

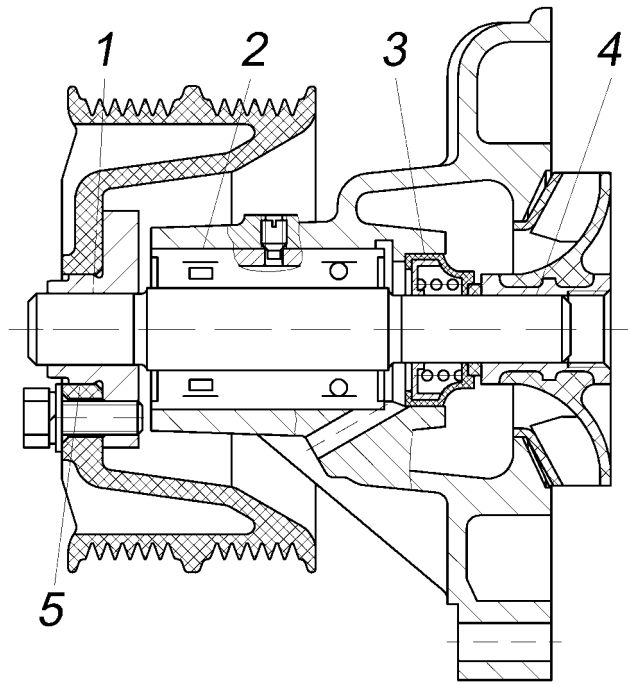


Рисунок В.7 – Водяной насос

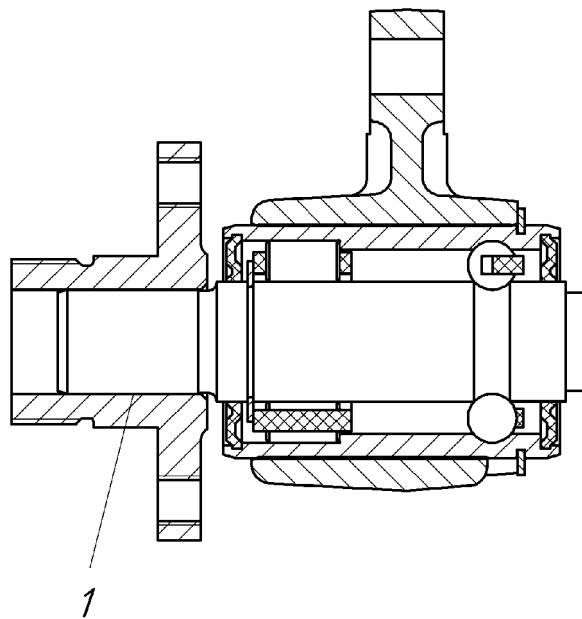


Рисунок В.8 – Привод вентилятора

Приложение Г (обязательное)

Дисбаланс вращающихся деталей, допустимый при сборке двигателя

Деталь	Метод балансировки	Допустимый дисбаланс, г·см не более	Способ устранения дисбаланса
Коленчатый вал	Динамический	18 на каждом конце	Высверливание металла в радиальном направлении из противовесов сверлом Ø 10 мм на глубину 25 мм
Шкив-демпфер коленчатого вала	Статический	10	Высверливание металла в радиальном направлении в диске демпфера Ø 10,5 мм на глубину не более 10 мм. Сверлить не более 3-х отверстий
Маховик с ободом	Статический в динамическом режиме	15	Высверливание металла со стороны противоположной креплению сцепления на радиусе 115мм диаметром 14мм на глубину 12мм с учетом конуса сверла. Сверлить не более 10 отверстий. Расстояние между осями не менее 18мм
Шкив ТНВД	Статический в динамическом режиме	10	Высверливание металла на радиусе 68 мм диаметром 8 мм на глубину 10 мм. Сверлить не более 6 отверстий. Расстояние между осями не менее 11 мм
Нажимной диск сцепления с кожухом в сборе	Статический	15	Установкой и приклепыванием балансировочных грузиков в отверстия фланца кожуха сцепления. Допускается сверление во фланце кожуха отверстий диаметром 9 мм, расположенных на диаметре 273 мм между отверстиями под балансировочные грузики

Приложение Д (обязательное)

Подшипники качения, применяемые в двигателе

Наименование подшипника	Обозначение	Количество, шт
Комбинированный специальный водяного насоса	6-5HP17124EC30 или 5HP17124E.P6Q6	1
Носка первичного вала коробки передач (в маховике):		1
– радиальный шариковый однорядный с двумя защитными шайбами или	6203.ZZ.P6Q6/УС9 (402.1701031 [*])	
– радиальный шариковый однорядный с двухсторонним уплотнением	6203.2RS.P6Q6/УС9 (402.1701031-01 [*]) или 6203.2RS2.P6Q6/УС30 (402.1701031-02 [*])	
Привод вентилятора с комбинированным специальным подшипником	5143.1308310 (5HP19088ПК2E.P6Q6)	1
Ролик натяжной ремня привода ТНВД с двумя радиальными шариковыми однорядными подшипниками с двухсторонним уплотнением	514.1111071	1
или с радиально-упорным шариковым двухрядным подшипником с двухсторонним уплотнением	или 514.1111072 (256801E1.P6Q6/W18)	
Рычаг натяжного устройства со звездочкой с радиальным шариковым однорядным подшипником	514.1006050-03 (6300.P6Q6)	2
Натяжной ролик ремня привода агрегатов с двумя радиальными шариковыми однорядными подшипниками с двухсторонним уплотнением	514.1308080	1
Ролик направляющий ремня привода вентилятора и насоса ГУР с двумя радиальными шариковыми однорядными подшипниками с двухсторонним уплотнением	514.3407070	1
Ролики игольчатые рычагов привода клапанов	1,6 × 8,8 111 ГОСТ 6870-81	368
Ролик успокоительный ремня привода ТНВД с радиальным шариковым однорядным подшипником с двухсторонним уплотнением и ребордой	514.1111082	2

* Обозначение в «ОАО» ЗМЗ

Приложение Е (обязательное)

ТУРБОКОМПРЕССОР

Турбокомпрессор (ТКР) С12-92-02 Чешской фирмы «CZ Strakonice, a.s.» с клапаном перепуска отработавших газов (ОГ).

Е.1 Эксплуатация и техническое обслуживание

Эксплуатация двигателя без воздухоочистителя на входе в ТКР не допускается.

При эксплуатации двигателя на рекомендованных смазочных маслах срок службы ТКР совпадает со сроком службы двигателя.

После запуска двигателя необходимо в течение 3...5 мин дать ему поработать на минимальных оборотах холостого хода.

Внимание!

При остановке двигателя после длительной работы на большой нагрузке необходимо в течение 3...5 мин дать поработать двигателю на минимальных оборотах холостого хода, во избежание преждевременного выхода ТКР из строя.

Производить регулировку клапана перепуска ТКР во избежание поломки двигателя строго запрещается.

Обслуживание системы газотурбинного наддува заключается в периодической проверке герметичности соединения ресивера с корректором по наддуву ТНВД. При неработающем корректоре двигатель теряет до 30 % мощности.

Также важно своевременно в сроки установленные инструкцией по эксплуатации двигателя проводить контроль и замену фильтрующего элемента фильтра очистки воздуха.

Е.2 Возможные дефекты на дизельном двигателе ЗМЗ-5143.10 с турбокомпрессором С12-92-02 и их идентификация

Признак					Причина	Проверить	Признак				
Падение мощности.	Черный дым.	Синий дым.	Повышенный расход масла на угар.	Масло в выхлопном трубопроводе.	Шумный турбокомпрессор.	1. Чистоту воздушного фильтра. Шланг подачи воздуха в турбокомпрессор, затяжку хомутов на шланге и крепежа на выпускном патрубке турбокомпрессор.	Масло в корпусе турбины	Масло в корпусе компрессора	Колесо компрессора повреждено	Рабочее колесо турбины повреждено	Корпус подшипников загрязнен углеродом
						2. Падение давления после турбокомпрессора.					
						3. Падение давления в выхлопном трубопроводе.					
						4. Высокое давление в выхлопных газах.					
						5. Повышенное давление картерных газов.	5. Чистоту системы вентиляции.	Х	Х	Х	Х
						6. Недостаточная смазка.	6. Фильтр, качество, объем и чистоту масла. Трубопровод для подвода масла к корпусу подшипников турбокомпрессора и его соединения.			Х	Х
						7. Затруднен слив масла из подшипникового узла турбокомпрессора.	7. Трубопровод для слива масла из турбокомпрессора.	Х	Х		
						8. Низкая компрессия.	8. Состояние клапанов, износ поршней и поршневых колец				
						9. Масло в камере сгорания.	9. Состояние клапанов и направляющих втулок, износ поршневых колец.		Х		
						10. Неисправности в работе топливной аппаратуры.	10. ТНВД и распылители форсунок.				
						11. Повышенное содержание пыли.	11. Воздухоочиститель (комплектность, чистоту).			Х	
						12. Инерционные частицы в выхлопе.	12. Целостность корпуса и колеса турбины.				Х
						13. Вибрация.	13. Установку турбокомпрессора на двигателе.				Х
						14. Турбокомпрессор неисправен.	14. Снимите турбокомпрессор и отдайте его в ремонт в специализированный сервис.	Х	Х	Х	Х

Е.3 Общие требования к замене и ремонту турбокомпрессора

Ремонт ТКР должен производиться только на специализированном ремонтном предприятии.

В случае выхода из строя ТКР по вине завода-изготовителя укажите, по адресам указанным в конце подраздела, следующую информацию:

- сведения указанные на фирменной табличке, установленной на корпусе колеса компрессора, например:

TYPE C 12 - 92
ASSY/ C 12 - 92 - 02
CUST
SERIAL 5118 01108

- номер двигателя ЗМЗ-5143.10, на котором установлен данный ТКР;
- марку автомобиля и пробег в километрах;
- краткое описание повреждения согласно данным таблицы п.Е.2.

При установке ТКР необходимо выполнить следующие требования:

- предварительно проверить ТКР на отсутствие инородных тел в корпусе компрессора, корпусе подшипников и корпусе турбины;
- подсоединить корпус турбины к выпускному коллектору, снятому с двигателя;
- при установке выпускного коллектора с ТКР на двигатель отклонение осей отверстий для подачи и стока масла из корпуса подшипников ТКР от вертикали не должно превышать $\pm 15^\circ$;
- при установке шланга слива масла из турбокомпрессора не допускать его перегиба, что приведет при работе двигателя к уносу масла через уплотнения вала турбокомпрессора в системы впуска воздуха и выпуска отработавших газов;
- при соединении корпусов ТКР с соответствующими системами двигателя необходимо использовать только новые серийные уплотнительные прокладки и шланги;
- применение герметиков и уплотнительных замазок не допускается.

Внимание! За 15 минут до первого пуска двигателя после установки ТКР необходимо отвернуть штуцер подвода масла к корпусу подшипников ТКР и снять впускной патрубок с корпуса компрессора ТКР. Сплошной струей залить в корпус подшипников ТКР чистое моторное масло, применяемое в двигателе (20-50 мл с температурой не менее плюс 20 °С). Температура ТКР не должна быть ниже плюс 10 °С. После заливки масла пальцами повернуть на несколько оборотов ротор ТКР. Установить штуцер подвода масла и впускной патрубок.

**ПРОДАЖА И РЕМОНТ
ЗАО «ЧЗ-ТУРБО-ГАЗ»**

РОССИЯ

603600 г. Нижний Новгород
ул. Новикова-Прибоя, ЗКС
тел./факс: (8312) 53-17-31
E-mail: turbogaz@hotmail.ru

ПРОИЗВОДСТВО

**ČZ Strakonice, a.s., divize
TURBO**

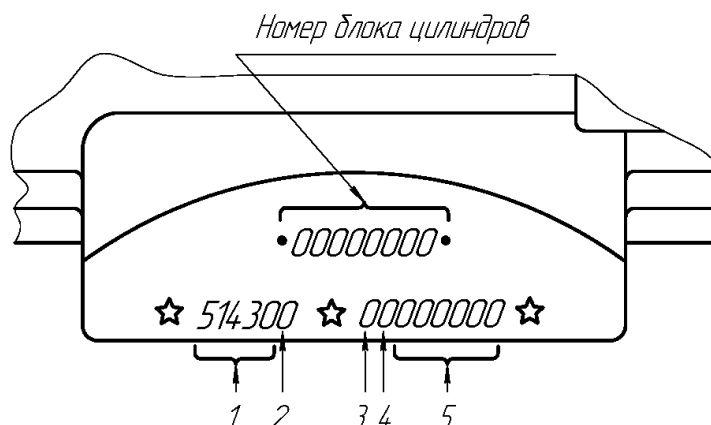
CZECH REPUBLIC
Tovární 202, 386 15 Strakonice II
tel.: 0342 /34 27 22
fax: 0342 /32 21 59

Приложение Ж (обязательное)

Маркировка двигателя

На двигателях семейства ЗМЗ-514.10 идентификационный номер двигателя должен быть изображен в одну строчку и наноситься на обработанную поверхность площадки на блоке цилиндров с левой стороны над бобышкой крепления передней опоры двигателя, согласно нижеприведенного рисунка. При этом эта поверхность должна иметь следы обработки, предусмотренные технологическим процессом.

В начале, конце и между его составными частями должен быть указан разделительный знак в виде звездочки.



- 1 - модель (модификация) двигателя,
- 2 - код комплектации двигателя,
- 3 - код года изготовления,
- 4 - код изготовителя двигателя,
- 5 - порядковый номер двигателя.

Идентификационный номер блока цилиндров двигателя должен быть изображен в одну строчку и выбит над идентификационным номером двигателя.

В начале и в конце строчки должен быть указан разделительный знак в виде точки диаметром 1 мм.

Приложение 3 (обязательное)

Манжеты, применяемые на двигателе

Наименование	Обозначение	Количество
Манжета передняя коленчатого вала	406.1005034-02, ОАО «Балаковорезинотехника», г. Балаково или 50-305698-50, ф.«Goetze», Германия или 02955VOOA, ф.«Rubena», Чехия	1
Манжета задняя коленчатого вала	2108-1005160, ОАО «Балаковорезинотехника», г. Балаково или 546.941 (328843К), ф.«Elring» , Германия или 03055VOOA, ф.«Rubena», Чехия	1
Сальник водяного насоса	406.1307013, ОАО «ВЭЛКОНТ», г. Кирово-Чепецк или 2101-1307013 или 2101-1307013-02	1
Маслоотражательный колпачок впускных и выпускных клапанов в сборе	514.1007026, ОАО «ВЭЛКОНТ», г. Кирово-Чепецк	16
Кольцо уплотнительное носка коленчатого вала	038-044-36-2-2 ГОСТ 18829-79	1