

Общество с ограниченной ответственностью
«Автомобильный завод «ГАЗ»
(ООО «Автозавод «ГАЗ»)

«УТВЕРЖДАЮ»

Руководитель ЦКЛКА
ООО «ОИЦ»

П.И. Максимов

« ____ » декабря 2018 г.

АВТОБУС



РУКОВОДСТВО ПО ЭКСПЛУАТАЦИИ

A63R42-3902010 РЭ

Пятое издание

г. Нижний Новгород
2018 г.



© ПАО «ГАЗ», 2018 г.

Перепечатка, размножение или перевод как в полном, так и в частичном виде не разрешаются без письменного согласия ПАО «ГАЗ».



ВВЕДЕНИЕ

Благодарим Вас за покупку автобуса «ГАЗель Next»!

Надежные, комфортабельные автобусы семейства «ГАЗель Next» предназначены для работы по дорогам с усовершенствованным покрытием в различных климатических условиях.

Высокие эксплуатационные качества автобуса, его надежность и минимальная трудоемкость обслуживания во многом зависят от соблюдения правил эксплуатации и ухода за ним. Поэтому мы рекомендуем, ознакомиться с Руководством по эксплуатации в полном объеме, запомнить и следовать нашим рекомендациям по эксплуатации и обслуживанию автобуса.

ОПАСНО!

Под этим символом изложены особо важные правила эксплуатации автобуса, влияющие на Вашу безопасность, безопасность Ваших пассажиров и других участников дорожного движения. Строго соблюдайте эти правила.

ВНИМАНИЕ!

Информация, изложенная под этим символом, включает предупреждения или касается особенностей эксплуатации автобуса, правильных приемов и способов проведения некоторых операций технического обслуживания и устранения неисправностей и ряд других рекомендаций. Соблюдение их позволит Вам избежать повреждений автобуса.

В настоящем Руководстве по эксплуатации описана наиболее полная комплектация автобуса, поэтому отдельные устройства и элементы оборудования, включенные в Руководство, на Вашем автобусе могут отсутствовать как не предусмотренные для данной модификации или комплектации.

Конструкция автобуса постоянно совершенствуется, поэтому некоторые данные и иллюстрации, содержащиеся в данном издании, могут несколько отличаться от Вашего автобуса и не могут служить основанием для предъявления каких-либо претензий.

Регулярное обслуживание Вашего автобуса в соответствии с настоящим Руководством и сервисной книжкой обеспечит его надежную эксплуатацию.

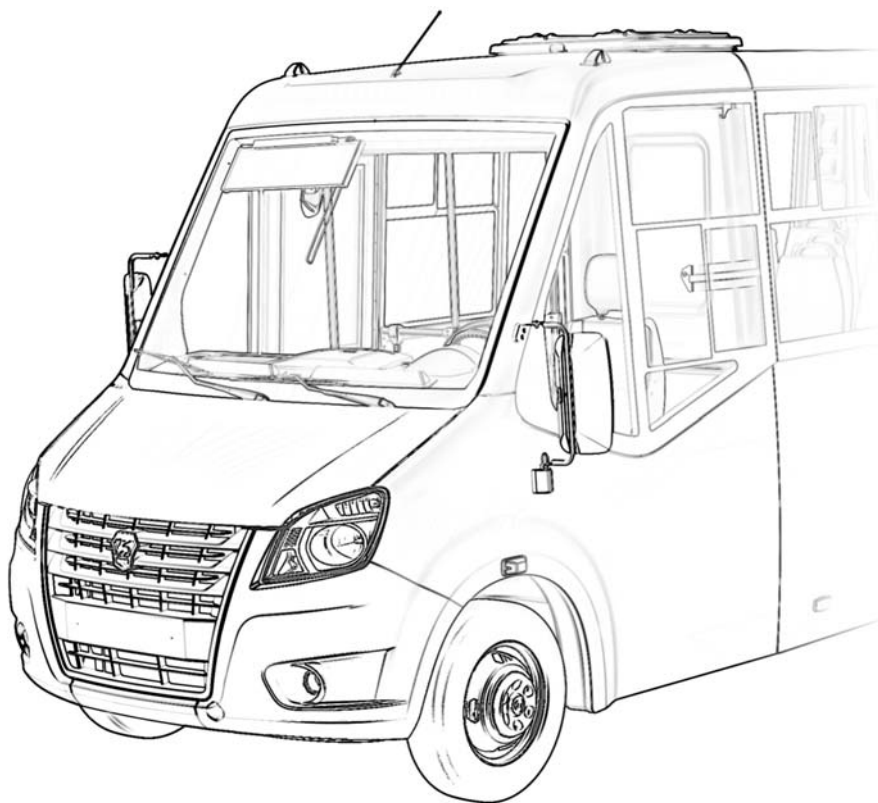
Счастливого Вам пути!



Перед началом эксплуатации



ПЕРЕД НАЧАЛОМ ЭКСПЛУАТАЦИИ





Перед началом эксплуатации

КЛЮЧИ



Номер ключей замка передней служебной двери указан непосредственно на ключах.

К автобусу прилагается комплект ключей.

В комплект входят два единых ключа 1 для замка задней запасной двери и замка выключателя приборов и стартера (зажигания) и два ключа 2 для замка передней служебной двери.

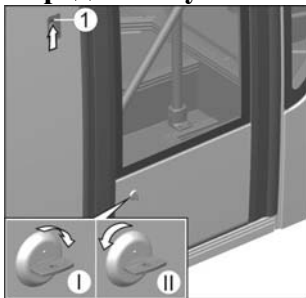
Номер ключей замка задней запасной двери и замка выключателя приборов и стартера указан на бирке 3.



ОТПИРАНИЕ И ЗАПИРАНИЕ ЗАМКОВ ДВЕРЕЙ, ВЫДВИЖНАЯ ПОДНОЖКА

Для обеспечения сохранности автобуса во время стоянки, служебная и запасная двери снабжены запорными устройствами с ключами.

Передняя служебная дверь



Отпирание:

- вставьте ключ в скважину выключателя замка и поверните его вправо до упора (положение I).
- выньте ключ.
- откройте дверь, нажав кнопку 1 на боковине около двери.

При открытии двери автоматически включается плафон освещения дверного проема.

Запирание:

- закройте дверь кнопкой 1 и, вставив ключ в скважину выключателя замка, поверните его влево до упора (положение II).
- выньте ключ.

Примечание: при положении ключа выключателя приборов и стартера (зажигания) в положении I открытие и закрытие двери кнопкой 1 блокируется.



Для открывания передней служебной двери с места водителя нажмите кнопку 1 в течение не менее 1 секунды. При открытой двери включается плафон освещения дверного проема, а также сигнализатор открытой двери в комбинации приборов (при положении ключа выключателя приборов и стартера в положении I). По истечении 15 секунд плафон автоматически выключится, если дверь не закрыта. Повторное нажатие кнопки в момент открывания двери приведет к ее закрыванию.



ВНИМАНИЕ!

Для предотвращения поломки двери и привода двери не допускайте удара двери о препятствие при открывании.



Перед началом эксплуатации

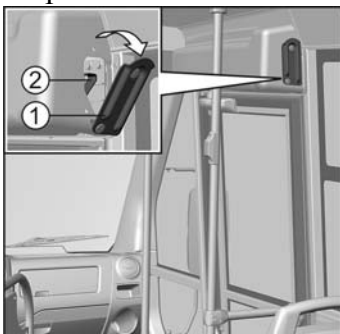
Для закрывания двери нажмите кнопку 1. Повторное нажатие кнопки в момент закрывания двери приведет к ее открыванию.



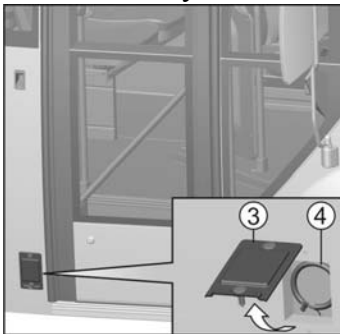
ВНИМАНИЕ!

При движении автобуса со скоростью более 5 км/ч, блокируется открывание двери или происходит закрывание двери, если она открыта.

Электропривод должен надежно фиксировать дверь в закрытом положении.



Для аварийного открывания передней служебной двери изнутри сорвите защитную крышку 1, расположенную в задней стенке кожуха привода, расположенного над дверью, нажмите вниз рычаг 2 аварийного привода и, удерживая его, откройте дверь вручную, при этом будет подаваться звуковой сигнал, свидетельствующий о том, что дверь разблокирована.



Для аварийного открывания передней служебной двери снаружи сорвите защитную крышку 3 на боковине, вытяните трос 4 аварийного открывания и удерживая его, откройте дверь вручную. Аварийный режим открывания отключается при отпуске троса 4.

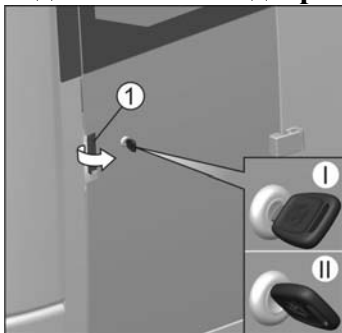


ВНИМАНИЕ!

Для обеспечения безопасности, при зажатии передней служебной дверью входящего или выходящего пассажира, дверь автоматически открывается.



Задняя запасная дверь

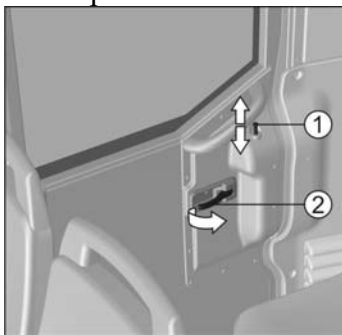


Отпирание:

- вставьте ключ в скважину выключателя замка и поверните его вправо до упора (положение I).
- верните ключ в исходное положение и выньте его.
- откройте дверь, потянув ручку 1 на себя.


Запирание:

- закройте дверь и, вставив ключ в скважину выключателя замка, поверните его влево до упора (положение II).
- верните ключ в исходное положение и выньте его.



Изнутри замок двери может быть заблокирован нажатием на кнопку 1. При опущенной кнопке 1 дверь нельзя открыть снаружи.

Для открывания заблокированной двери изнутри, потяните кнопку блокировки 1 вверх, а затем ручку 2 на себя.

При открывании или неполном закрытии задней запасной двери в комбинации приборов загорается сигнализатор  незакрытых дверей, сопровождаемый звуковым сигналом.

Выдвижная подножка

Для удобства посадки-высадки пассажиров, на автобусе установлена выдвижная подножка.

Подножка выдвигается автоматически в начале открывания передней служебной двери, убирается после ее закрытия.

ВНИМАНИЕ!

В пути кнопки блокировки дверей рекомендуется держать в поднятом положении, чтобы в экстренных случаях была облегчена эвакуация водителя и/или пассажиров.



Перед началом эксплуатации

ОПАСНО!

Категорически запрещается эксплуатация автобуса с открытыми или неплотно закрытыми дверями. Движение, даже на минимальной скорости, разрешается только с полностью убранной выдвижной подножкой автобуса. Выдвинутая подножка движущегося автобуса может нанести травмы окружающим людям, а в случае контакта с препятствием возможна поломка или повреждение элементов подножки.



СИДЕНЬЯ

Рекомендуем регулировать сиденье водителя следующим образом:

- используя регулировки, установите сиденье так, чтобы, не испытывая дискомфорта, Вы могли полностью нажать любую педаль управления автомобилем;

- наклон спинки установите таким образом, чтобы Вы могли включить пятую передачу не отрывая спины от спинки сиденья.

ОПАСНО!

Во избежание создания аварийной ситуации не производите регулировку сиденья водителя во время движения автобуса.

Сиденье водителя

В зависимости от комплектации автобуса сиденье водителя может оснащаться электрообогревом сиденья, регулировкой жесткости поясничного подпора спинки сиденья и регулировкой положения подушки в продольном направлении.

Подлокотник регулируется по углу наклона поворотом колеса, расположенного в нижней передней части подлокотника.

Сиденье имеет следующие регулировки:

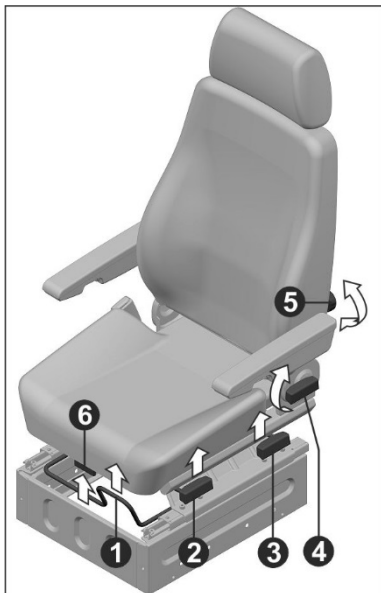
- продольную;
- по высоте передней части подушки сиденья;
- по высоте задней части подушки сиденья;
- по углу наклона спинки;
- жесткости поясничного подпора;
- продольного перемещения подушки.

Для продольного перемещения сиденья потяните рукоятку 1 продольной регулировки вверх и выберите желаемое положение сиденья. После регулировки убедитесь, что сиденье зафиксировалось.

Для регулировки высоты передней или задней части сиденья поднимите вверх соответственно рукоятку 2 или 3 и последовательно установите желаемую высоту передней или задней части сиденья.



Перед началом эксплуатации



Для регулировки угла наклона спинки сиденья поверните рычаг 4 как показано на рисунке и выберите желаемое положение наклона спинки.

Для регулировки жесткости поясничного подпора спинки сиденья поворачивайте рукоятку 5 как показано на рисунке и выберите желаемую жесткость поясничного подпора.

Для регулировки продольного перемещения подушки поднимите рукоятку 6 вверх как показано на рисунке, и не отпуская, произведите регулировку, после чего отпустите

рукоятку.

Подголовник сиденья водителя регулируется по высоте.



Для регулировки подголовника обхватите подголовник руками и передвиньте (вверх или вниз) подголовник так, чтобы затылок располагался напротив его центральной части.



Сиденья пассажиров



A63R42/A63R43



A64R42/A64R43

В салоне автобуса установлены восемнадцать полумягких сидений, оборудованных травмобезопасными поручнями (кроме сидений заднего ряда).

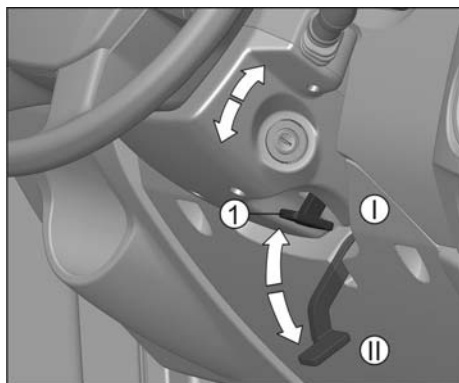
Сиденья автобуса A63R42/A63R43 оборудованы поясными ремнями безопасности.

Сиденья автобуса A64R42/A64R43 без ремней безопасности, правое переднее сиденье предназначено для пассажира приоритетной группы.



Перед началом эксплуатации

РУЛЕВАЯ КОЛОНКА



Рулевая колонка регулируется по углу наклона.

Для регулировки колонки опустите рычаг 1 механизма фиксации рулевой колонки вниз (положение II), установите рулевое колесо в удобное положение и зафиксируйте колонку, подняв рычаг вверх до упора

(в исходное положение I).

Регулировку положения рулевого колеса производите после регулировки сиденья водителя.

Рулевое колесо установите так, чтобы слегка согнутой рукой можно было свободно достать его верхнюю часть.

⚠ ОПАСНО!

Во избежание создания аварийной ситуации не производите регулировку рулевой колонки во время движения автобуса.

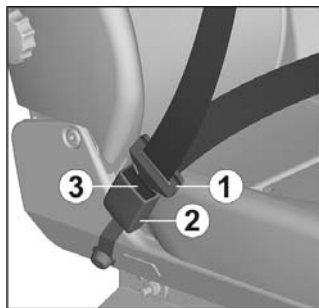


РЕМНИ БЕЗОПАСНОСТИ

Ремни безопасности являются эффективным средством защиты водителя и пассажиров от тяжёлых последствий дорожно-транспортных происшествий.

Посадочное место водителя оборудовано трёхточечным (диагонально-поясным) ремнем безопасности с инерционной катушкой.

Сиденья салона автобуса А63R42/А63R43 комплектуются поясными ремнями безопасности с инерционной катушкой сматывания лямки, не требующие ручной регулировки ее длины.



Для пристёгивания ремнём медленно (без рывков) потяните ленту ремня за язычок 1, чтобы её длина по груди и бёдрам была примерно одинаковой, и вставьте его в соответствующий данному сиденью замок 2 до характерного щелчка.

Верхняя часть ремня должна проходить через середину плеча, и ни в коем случае через шею или под рукой, и должна плотно прилегать к верхней части туловища.

Поясная часть ремня должна лежать как можно ниже и всегда плотно прилегать к бёдрам. В противном случае следует отпустить ремень и потянуть его.

Для освобождения ремней нажмите на красную кнопку 3 соответствующего замка. При этом язычок будет вытолкнут пружиной из своего гнезда. Отведите ленту ремня за язычок рукой назад, чтобы механизму было легче её сматывать.

Ремнями безопасности должны пристёгиваться и беременные женщины. Необходимо помнить, что лента ремня должна располагаться таким образом, чтобы избежать любого давления на живот. Поясная часть ремня должна располагаться ниже живота.



Перед началом эксплуатации

ВНИМАНИЕ!

Ремни, которые испытали большую нагрузку при дорожно-транспортном происшествии или которые имеют потёртости, разрывы и другие повреждения, должны быть обязательно заменены на соответствующие новые ремни безопасности в сборе.

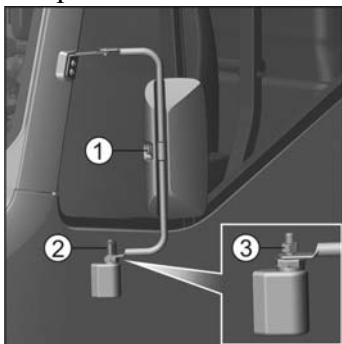
Недопустимы любые изменения в конструкции ремней безопасности.

Нельзя вдвоём пристёгиваться одним ремнём, особенно недопустимо пристёгивать ремнём ребёнка, сидящего на коленях пассажира.



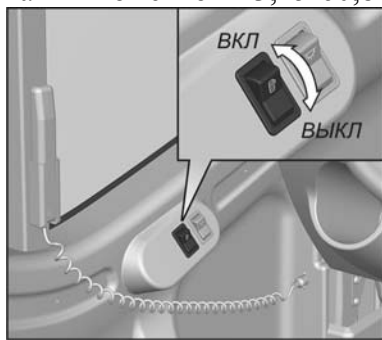
ЗЕРКАЛА ЗАДНЕГО ВИДА

Автобус оснащен регулируемыми наружными зеркалами увеличенной размерности оптического элемента, что в значительной мере увеличивает поле обзора, исключая при этом «мертвые зоны».



Для регулировки зеркала относительно стойки снимите декоративный колпачок с болта 1, ослабьте болт 1, отрегулируйте зеркало и затяните болт моментом 10,78-15,69 Н·м (1,1-1,6 кгс·м).

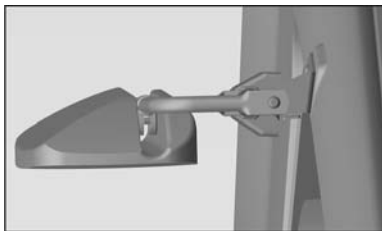
Дополнительно, для удобства пользования зеркалами имеется возможность регулировки стойки с зеркалом относительно механизма складывания. Для этого снимите колпачок 2, ослабьте гайку 3, поверните стойку на необходимый угол и произведите затяжку гайки моментом 43,15-60,8 Н·м (4,4-6,1 кгс·м).



При запотевании/обмерзании наружных зеркал включите их обогрев кнопкой, установленной с левой стороны от водителя на боковине. Для включения обогрева переведите кнопку в положение «Включено», для выключения – в положение «Выключено».



Перед началом эксплуатации



Зеркало оснащено механизмом складывания (травмобезопасности). В случае наезда зеркалом на препятствие, зеркало вместе со стойкой отклоняется в сторону удара.



Для складывания зеркала в транспортировочное положение установите зеркало на стойке как показано на рисунках (условная плоскость стойки и оптического элемента зеркала должны быть параллельны) и сложите стойку вместе с зеркалом относительно оси вращения опор.

Автобус оснащен салонным зеркалом, установленным на каркасе крыши в непосредственной близости с маршрутоуказателем. Регулировки зеркала аналогичны регулировкам наружных зеркал.

Регулировку положения зеркал заднего вида производите после регулировки сиденья водителя.

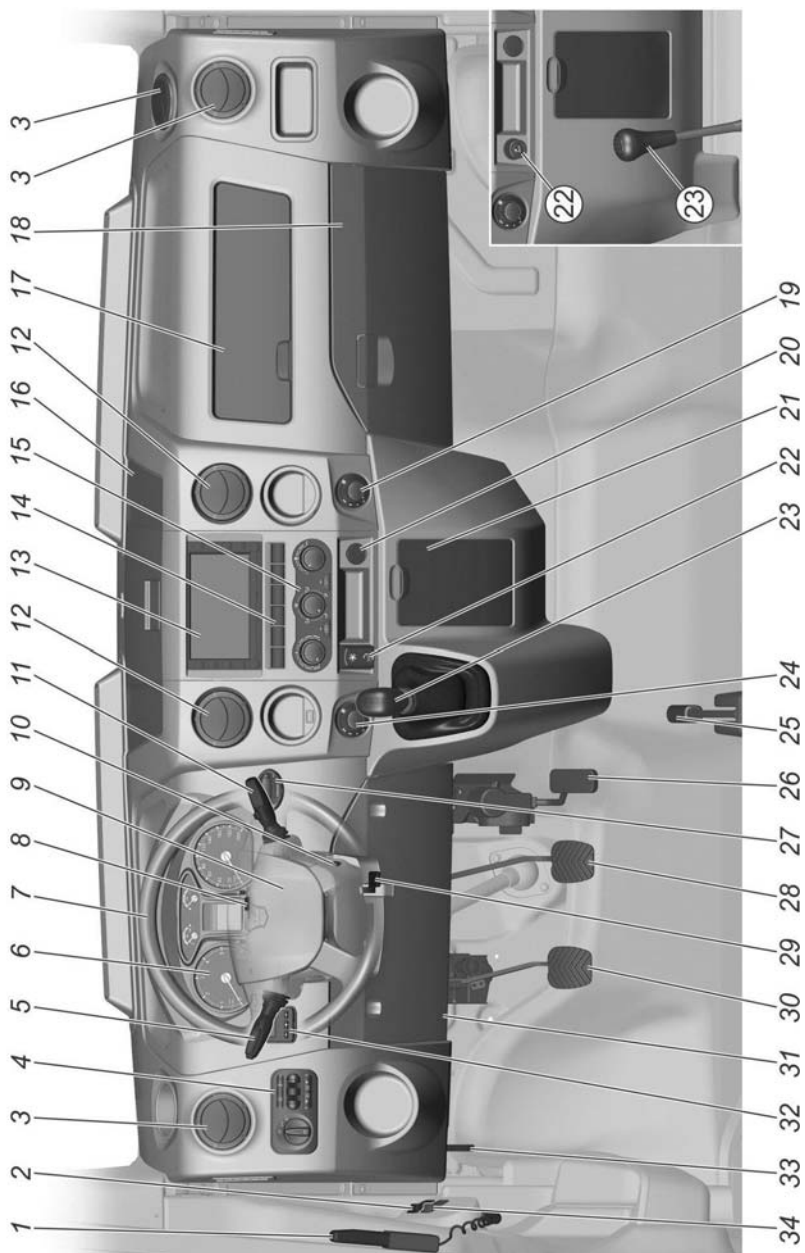
ОПАСНО!

Во избежание создания аварийной ситуации не производите регулировку зеркал заднего вида во время движения автобуса.



Перед началом эксплуатации

ПАНЕЛЬ ПРИБОРОВ И ОРГАНЫ УПРАВЛЕНИЯ

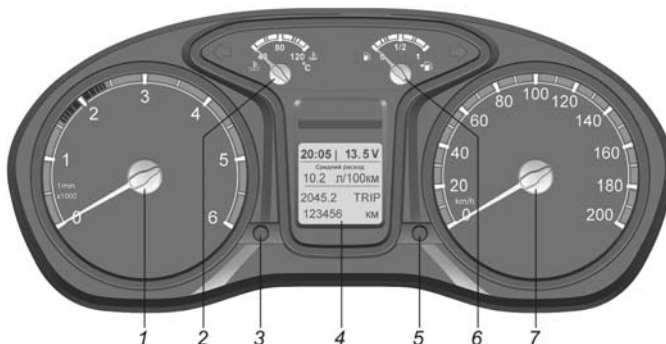




	Стр.	Стр.	
1. Громкоговорящее устройство	60	18. Нижний вещевой ящик	45
2. Выключатель плафона водителя	55	19. Ручка управления кондиционером пассажирского салона	50
3. Боковые дефлекторы вентиляции	46	20. Розетка	44
4. Модуль управления светом	37	21. Пепельница	43
5. Рычаг подрулевого переключателя указателей поворота и света фар	34	22. Блок системы «ЭРА-ГЛОНАСС» или прикуриватель	61 43
6. Комбинация приборов	21	23. Рычаг переключения передач	85
7. Рулевое колесо	56	24. Ручка управления дополнительным отопителем	52
8. Выключатель аварийной сигнализации	42	25. Рычаг стояночного тормоза	86
9. Кнопка звукового сигнала		26. Газ-педаль	
10. Выключатель приборов и стартера (зажигания)	33	27. Модуль управления предпусковым подогревателем	79
11. Рычаг подрулевого переключателя стеклоочистителя и стеклоомывателя	35	28. Педаль рабочих тормозов	
12. Центральные дефлекторы вентиляции	46	29. Рычаг механизма фиксации рулевой колонки	14
13. Головное устройство аудиосистемы или тахограф	56	30. Педаль сцепления	
14. Выключатели на панели приборов	40	31. Крышка блока предохранителей	143
15. Пульс управления климатической установкой панели приборов	46	32. Пульс (ручка) управления независимым отопителем	53
16. Карман для документов	45	33. Ручка открывания замка капота	107
17. Верхний вещевой ящик	45	34. Выключатель обогрева наружных зеркал	17



КОМБИНАЦИЯ ПРИБОРОВ



1. Тахометр.

Указывает частоту вращения коленчатого вала двигателя в об/мин.



ВНИМАНИЕ!

Не допускайте длительной работы дизельного двигателя с частотой вращения свыше 3600 об/мин и бензинового двигателя с частотой вращения свыше 4000 об/мин.

2. Указатель температуры охлаждающей жидкости двигателя.

При достижении стрелкой красной зоны шкалы и загорании сигнализатора аварийно высокой температуры охлаждающей жидкости, необходимо остановить двигатель и устранить причину перегрева.

3. Кнопка «Режим»/управления маршрутным компьютером.

Для «самотестирования» комбинации приборов нажмите кнопку «Режим» и, удерживая ее, включите приборы (зажигание) – положение ключа I). При этом включаются тестируемые сигнализаторы, все сегменты многофункционального дисплея, стрелочные индикаторы проходят путь от минимума до максимума.

Режим «самотестирования» прерывается: самостоятельно после движения стрелок приборов от начальной отметки шкалы до максимальной; при появлении сигнала оборотов коленчатого вала двигателя; при выключении приборов (зажигания).



Перед началом эксплуатации

После окончания режима «самотестирования» комбинация приборов выходит в рабочий режим.

Для управления маршрутным компьютером (выбор меню по кругу) поверните кнопку по часовой стрелке (МК-up) или против часовой стрелки (МК-down).

Для сброса (обнуления) отдельных показаний маршрутного компьютера нажмите кнопку во время индикации конкретного показания.

4. Многофункциональный дисплей.

Режимы работы смотрите на следующей странице.

5. Кнопка установки на нуль показаний суточного пробега/перевода часов и минут.

Для установки на нуль показаний суточного пробега нажмите кнопку и удерживайте ее нажатой не менее 3 секунд.

Для перевода часов и минут поверните кнопку: по часовой стрелке – изменение показаний часов, против часовой стрелки – изменение показаний минут.

6. Указатель уровня топлива.

При остатке топлива менее 8 л стрелка достигает красной зоны шкалы и загорается сигнализатор минимального резерва топлива в баке.



ВНИМАНИЕ!

Положение указателя уровня топлива зависит от поверхности, на которой стоит автомобиль, и от загрузки автомобиля.

7. Спидометр.

Указывает скорость движения автобуса в км/ч.



ВНИМАНИЕ!

Во избежание сбоев в работе комбинации приборов запрещается отключать аккумуляторную батарею (отсоединять провода с клемм «+» и «-») при включенных приборах (зажигании).

Для исключения последствий сбоев в работе комбинации приборов:

- 1. Выключите приборы.*
- 2. При отключенной аккумуляторной батарее восстановите соединение аккумуляторной батареи с бортовой сетью автомобиля, при подключенной аккумуляторной батарее –*



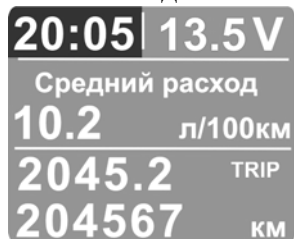
Перед началом эксплуатации

отключите и через несколько секунд подключите аккумуляторную батарею к бортовой сети автомобиля.

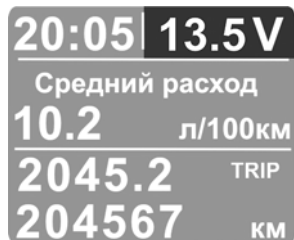
3. Нажмите кнопку «Режим» и, удерживая ее, включите приборы (зажигание). При этом стрелочные индикаторы вернутся в исходное положение.

Многофункциональный дисплей

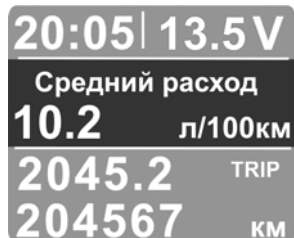
Показания дисплея:



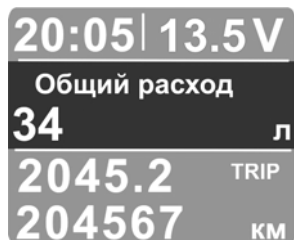
Режим показаний текущего времени, ч:мин (от 00:00 до 23:59)



Режим показаний напряжения бортовой электрической сети, V (от 6.0 до 18.0)



Режим показаний среднего расхода топлива, л/100 км (от 0.0 до 19.9)



Режим показаний общего расхода топлива, л (от 0 до 9999). Обнуляется кнопкой «Режим»



Перед началом эксплуатации

20:05 | 13.5 V
Средняя скорость
74.5 км/ч
2045.2 TRIP
204567 км

Режим показаний средней скорости, км/ч (от 0 до 250). Обнуляется кнопкой «Режим»

20:05 | 13.5 V
Мгнов. расход
11.2 л/ч
2045.2 TRIP
204567 км

Режим показаний мгновенного расхода топлива, л/ч (от 0.0 до 19.9)

20:05 | 13.5 V
Пробег до заправки
350 км
2045.2 TRIP
204567 км

Режим показаний пробега до заправки, км (от 30 до 999)

20:05 | 13.5 V
Время в пути
04:35
2045.2 TRIP
204567 км

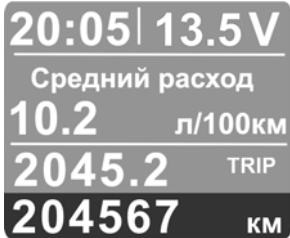
Режим показаний времени в пути, ч, мин (от 00:00 до 99:59). Обнуляется кнопкой «Режим»

20:05 | 13.5 V
Средний расход
10.2 л/100км
2045.2 TRIP
204567 км

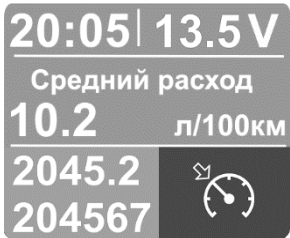
Режим показаний счетчика суточного пробега, км (от 0.0 до 9999.9)



Перед началом эксплуатации



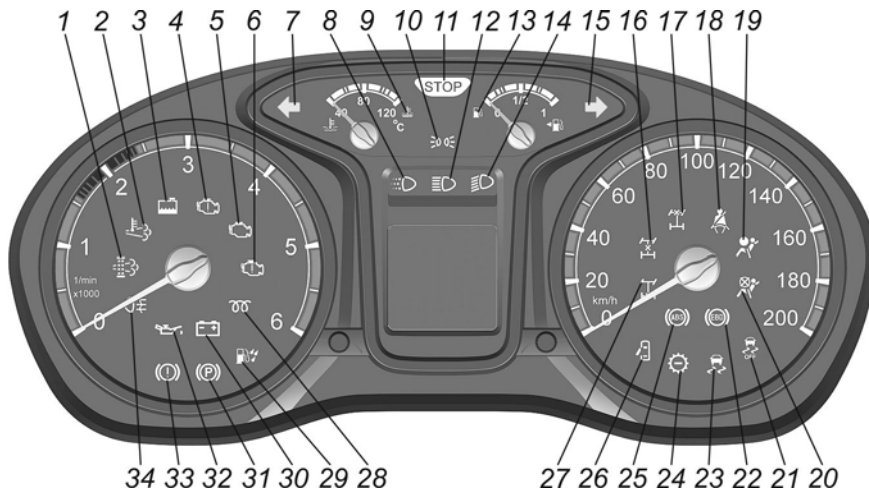
Режим показаний счетчика пройденного пути, км (от 0 до 999999)




Режим показаний включения функции «Крузиз-контроль»

Показания маршрутного компьютера носят информационно-справочный характер.

Сигнализаторы комбинации приборов



-  **Сигнализатор (оранжевый) засорения сажевого фильтра.**

Информирует водителя о состоянии сажевого фильтра.



Перед началом эксплуатации

2. **Сигнализатор (оранжевый) высокой температуры системы выпуска.**

При непрерывном горении информирует водителя о повышенной температуре выхлопных газов вследствие регенерации сажевого фильтра в автоматическом режиме.

3. **Сигнализатор (оранжевый) низкого уровня охлаждающей жидкости.**

При загорании сигнализатора необходимо устранить причину утечки охлаждающей жидкости и довести уровень в расширительном бачке системы охлаждения двигателя до нормы.

4. **Сигнализатор (красный) критической неисправности двигателя.**

Кратковременно загорается при включении приборов (зажигания). При отсутствии неисправностей загорается при включении приборов (зажигания) и непрерывно горит 2-5 секунд, затем гаснет.

При непрерывном горении информирует водителя о наличии критической неисправности (перегрев двигателя, падение давления масла, отказ газ-педаль, критическая неисправность электронного блока) при которой необходимо немедленно прекратить движение и остановить двигатель.


5. **Сигнализатор (оранжевый) MIL.**

Кратковременно загорается при включении приборов (зажигания). Информировывает водителя о неисправностях, фиксируемых бортовой диагностической системой, имеющих отношение к выбросам отработавших газов и твердых частиц.

При непрерывном горении сигнализатора необходимо провести диагностику системы управления двигателем на предприятии технического обслуживания.


После устранения неисправности сигнализатор продолжает гореть в течение четырех циклов пуска двигателя, затем гаснет.




6.  **Сигнализатор (оранжевый) «Внимание» системы управления двигателем.**

При исправной системе управления сигнализатор загорается после включения приборов (зажигания) и непрерывно горит в течение 2-5 секунд, затем гаснет. Это указывает на готовность системы к пуску двигателя.


При непрерывном горении информирует водителя о наличии не критической неисправности, при которой водитель может продолжить движение. В этом случае требуется диагностика автобуса на предприятии технического обслуживания.

7.  **Сигнализатор (зеленый) включения левых указателей поворота.**

8.  **Сигнализатор (белый) включения дневных ходовых огней.**

9.  **Сигнализатор (красный) аварийно высокой температуры охлаждающей жидкости.**

Кратковременно загорается при включении приборов (зажигания). При непрерывном горении сигнализатора необходимо немедленно остановить двигатель (в соответствии с подразделом «Остановка двигателя»), определить и устранить причину перегрева.

10.  **Сигнализатор (зеленый) включения габаритных огней.**

11.  **Сигнализатор (красный) «STOP».**

Загорается одновременно с одним из аварийных сигнализаторов красного цвета. При загорании указанных сигнализаторов дальнейшая эксплуатация автобуса не допускается до устранения неисправности.


Горение сигнализатора в мигающем режиме и дублирование периодическим звуковым сигналом указывает на требование остановки пассажирами (нажатие кнопки в салоне).



Перед началом эксплуатации

12.  Сигнализатор (синий) включения дальнего света фар.
13.  Сигнализатор (оранжевый) минимального резерва топлива в баке.
Загорается при положении поплавка уровня топлива в районе 8 литров.
14.  Сигнализатор (зеленый) включения ближнего света фар.
15.  Сигнализатор (зеленый) включения правых указателей поворота.
16.  Сигнализатор (оранжевый) включения блокировки межосевого дифференциала или резервный.
17.  Сигнализатор (оранжевый) включения блокировки дифференциала переднего моста или резервный.
18.  Сигнализатор (красный) непристегнутых ремней безопасности или резервный.
19.  Сигнализатор (красный) неисправности подушки или ремня безопасности или резервный.
20.  Сигнализатор (оранжевый) отключения подушки безопасности пассажира или резервный.
21.  Сигнализатор (оранжевый) отключения системы электронного контроля устойчивости или резервный.




22.  Сигнализатор (красный) неисправности электронного регулятора тормозных сил.

Загорается при включении приборов (зажигания) и гаснет через несколько секунд.

Непрерывное горение сигнализатора или его загорание в движении указывает на неисправность регулятора тормозных сил.

Автобус должен быть проверен на предприятии технического обслуживания.


Эксплуатация автобуса до устранения данной неисправности не допускается.


23.  Сигнализатор (оранжевый) неисправности системы электронного контроля устойчивости или резервный.

Загорается при включении приборов (зажигания) и гаснет через несколько секунд.

Непрерывное горение сигнализатора или его загорание в движении указывает на неисправность системы электронного контроля устойчивости.

Автобус должен быть проверен на предприятии технического обслуживания.

24.  Сигнализатор (зеленый) включения пониженной передачи или резервный.

25.  Сигнализатор (оранжевый) неисправности антиблокировочной системы тормозов.

Загорается при включении приборов (зажигания) и гаснет через несколько секунд.

Длительное горение сигнализатора или его загорание в движении указывает на неисправность антиблокировочной системы тормозов. При этом рабочая тормозная система сохраняет работоспособность.



Перед началом эксплуатации

Автобус должен быть проверен на предприятии технического обслуживания.

26. **Сигнализатор (красный) незакрытых дверей и/или выдвинутой подножки.**

Горение сигнализатора в мигающем режиме и дублирование периодическим звуковым сигналом при движении указывает на незакрытые двери и/или выдвинутую подножку.

27. **Сигнализатор (оранжевый) включения блокировки дифференциала заднего моста или резервный.**

28. **Сигнализатор (оранжевый) включения подогревателя воздуха (для дизельного двигателя).**

Загорается при включении приборов. Пускать двигатель стартером только после того как сигнализатор погаснет.

29. **Сигнализатор (оранжевый) наличия воды в топливе (для дизельного двигателя).**

Кратковременно загорается при включении приборов. Непрерывное горение сигнализатора указывает на наличие воды в топливном фильтре. Необходимо немедленно остановить двигатель, слить воду из топливного фильтра или обратиться на предприятие технического обслуживания.

30. **Сигнализатор (красный) разряда аккумуляторной батареи.**

Загорается при включении приборов (зажигания) и гаснет после пуска двигателя.

Загорание сигнализатора при работающем двигателе указывает на слабое натяжение или обрыв ремня привода навесных агрегатов двигателя или на неисправность в цепи заряда батареи.



31. (P) Сигнализатор (красный) включения стояночного тормоза.

Загорается мигающим светом при включении приборов (зажигания), если автобус заторможен стояночным тормозом (дублируется кратковременным звуковым сигналом при движении автобуса).

32.  Сигнализатор (красный) аварийно низкого давления масла.

Загорается при включении приборов (зажигания) и гаснет после пуска двигателя (дублируется кратковременным звуковым сигналом при движении автобуса).

Загорание сигнализатора при работающем двигателе указывает на низкое давление масла в системе смазки двигателя, при этом необходимо немедленно остановить двигатель и проверить уровень масла в картере, при необходимости, долить. Если уровень масла в пределах нормы, следует обратиться на предприятие технического обслуживания.

33. (!) Сигнализатор (красный) аварийно низкого уровня тормозной жидкости в бачке главного цилиндра тормозов.

Загорание сигнализатора свидетельствует о неисправности тормозной системы.

Автобус должен быть немедленно проверен на предприятии технического обслуживания.

Эксплуатация автомобиля до устранения данной неисправности не допускается.



34. Сигнализатор (оранжевый) включения заднего противотуманного света.



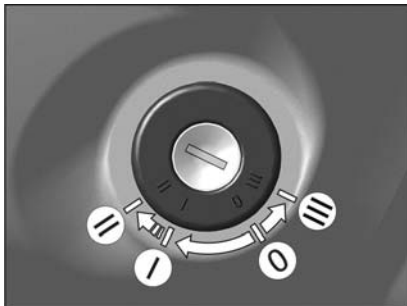
ВНИМАНИЕ!

Запрещается эксплуатация автобуса с постоянно горящими или мигающими сигнализаторами красного цвета. В случае невозможности устранения неисправности на месте допускается движение автобуса до предприятия технического обслуживания за исключением случаев загорания сигнализаторов, запрещающих дальнейшую эксплуатацию.

При несвоевременном обращении на предприятие технического обслуживания автобус может быть снят с гарантийного обслуживания. Время эксплуатации автобуса с включенными сигнализаторами записывается в память блока управления.



ВЫКЛЮЧАТЕЛЬ ПРИБОРОВ И СТАРТЕРА (ЗАЖИГАНИЯ)



Положения выключателя:

0 – все выключено, ключ не вынимается, противоугонное устройство не включено;

I – включены приборы (зажигание), ключ не вынимается;

II – включены приборы (зажигание) и стартер, ключ не

вынимается;

III – приборы (зажигание) выключены, при вынутом ключе включено противоугонное устройство. Для блокировки рулевого управления при вынутом ключе поверните рулевое колесо в любую сторону до щелчка.

Для выключения противоугонного устройства вставьте ключ в выключатель приборов и стартера (зажигания) и, слегка покачивая рулевое колесо вправо-влево, поверните ключ в положение 0.



ОПАСНО!

Во избежание запираения рулевого вала, запрещено вынимать ключ из замка во время движения автобуса, в том числе и при его буксировке.



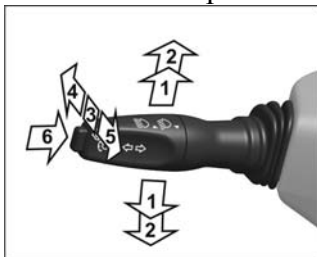
Перед началом эксплуатации

ПОДУЛЕВЫЕ ПЕРЕКЛЮЧАТЕЛИ

Переключатель указателей поворота и света фар

Указатели поворота работают только при включенных приборах и стартере (зажигании). Для включения указателей поворота: правых – рычаг вверх, левых – рычаг вниз.

Положения рычага:



1. Положение кратковременного включения указателей поворота.

Переместите рычаг вверх или вниз на величину собственного свободного хода (до ощущения лёгкого упругого сопротивления рычага).

Сигнализация будет работать пока

вы держите рычаг.

При этом должен мигать соответствующий сигнализатор на комбинации приборов.

2. Фиксированные положения указателей поворота.

По завершении поворота рычаг автоматически вернётся в исходное положение.

Мигание сигнализатора на комбинации приборов с удвоенной частотой указывает на неисправность лампы указателя поворота.

3. Ближний свет.

Среднее фиксированное положение рычага, если ручка центрального переключателя света находится в положении II и выключатель приборов и стартера (зажигания) находится в положении I.

4. Дальний свет.

Переместите рычаг от рулевого колеса в фиксированное положение.

5. Кратковременная сигнализация дальним светом фар.

Потяните рычаг к рулевому колесу. После отпущания рычаг вернётся в среднее положение.

6. Кнопка включения функции «Круиз-контроль». При однократном нажатии на кнопку вдоль оси включается функция «Круиз-контроль». При повторном нажатии кнопки, скорость



Перед началом эксплуатации

автомобиля незначительно уменьшается с каждым ее нажатием, до достижения автомобилем скорости примерно 50 км/час.

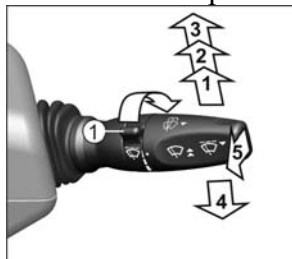
Функция «Круиз-контроль» начинает работать при скорости автомобиля более 48 км/ч. Для включения функции необходимо кратковременно нажать кнопку «Круиз-контроль» и отпустить газ-педаль. При этом система запоминает текущую скорость автомобиля и поддерживает ее до нажатия любой из педалей управления автомобилем (газ-педали, тормоза, сцепления). При нажатии любой из педалей управления автомобилем, функция «Круиз-контроль» выключается.

Переключатель стеклоочистителя и стеклоомывателя с регулятором паузы

Стеклоочиститель и стеклоомыватель работают только при включенных приборах и стартере (зажигании).

В морозную погоду, прежде чем включить стеклоочиститель, убедитесь, что щётки не подмёрзли к ветровому стеклу.

Положения рычага (вариант 1):



1. Очистка ветрового стекла одним рабочим ходом щёток. Переместите рычаг вверх только на величину его свободного хода (до ощущения лёгкого упругого сопротивления рычага).

Стеклоочиститель будет работать пока вы держите рычаг. Рекомендуется пользоваться при слабом дожде или забрызгивании ветрового стекла встречным автомобилем.

2. Малая скорость стеклоочистителя.
3. Большая скорость стеклоочистителя.
4. Прерывистая работа стеклоочистителя.

Щётки стеклоочистителя совершают один рабочий ход в интервале от 2с до 12с в зависимости от положения регулятора паузы 1, которое выбирается поворотом регулятора в направлении стрелки, как показано на рисунке.

5. Включение стеклоомывателя.

Включается перемещением рычага вперёд, вдоль рулевой колонки из любого положения, положение не фиксируемое.

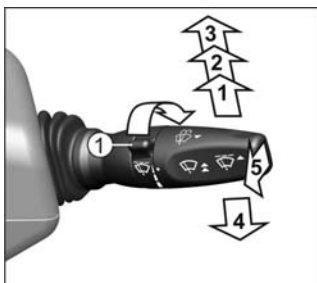


Перед началом эксплуатации

Положения рычага (вариант 2):

1. Прерывистая работа стеклоочистителя.

Щётки стеклоочистителя совершают один рабочий ход в интервале от 2с до 12с в зависимости от положения регулятора паузы 1, которое выбирается поворотом регулятора в направлении стрелки, как показано на рисунке.



2. Малая скорость стеклоочистителя.

3. Большая скорость стеклоочистителя.

4. Очистка ветрового стекла одним рабочим ходом щёток.

Переместите рычаг вверх только на величину его свободного хода (до ощущения лёгкого упругого сопротивления рычага).

Стеклоочиститель будет работать пока вы держите рычаг. Рекомендуется пользоваться при слабом дожде или забрызгивании ветрового стекла встречным автомобилем.

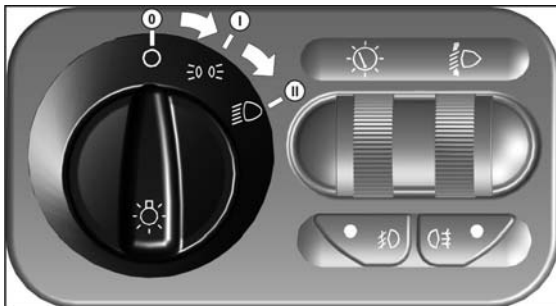
5. Включение стеклоомывателя.

Включается перемещением рычага вперёд, вдоль рулевой колонки из любого положения, положение не фиксируемое.



МОДУЛЬ УПРАВЛЕНИЯ СВЕТОМ

Центральный переключатель света



Переключатель имеет три фиксированных положения:

0 – наружное освещение выключено;

I – включены габаритные огни,

освещение комбинации приборов, заднего номерного знака и некоторых органов управления электрооборудованием;

II – дополнительно включены ближний или дальний свет, в зависимости от положения (соответственно 3 или 4) рычага подрулевого переключателя указателей поворота и света фар.

Дневные ходовые огни включаются автоматически при включении приборов и стартера (зажигания), если центральный переключатель света находится в положении 0. При переводе переключателя в положение I или II дневные ходовые огни выключаются.



ОПАСНО!

Не допускается движение с дневными ходовыми огнями при недостаточной видимости и в ночное время суток, т.к. задние габаритные фонари не горят.



Перед началом эксплуатации

Регулятор освещенности приборов



Поворотом регулятора вверх или вниз выбирается яркость освещения приборов, выключателей, пульта управления отоплением.

Регулятор корректора фар



Позволяет при включенном ближнем свете фар корректировать угол наклона пучка света в зависимости от загрузки автобуса:

0 – только водитель;

- 1** – полностью груженный автобус;
- 2 и 3** – не задействованы.

Выключатель передних противотуманных фар



Включение передних противотуманных фар происходит при нажатии на клавишу выключателя при включенных габаритных огнях. При этом в клавише

загорается контрольный индикатор включенного состояния передних противотуманных фар.



Выключение происходит при:

- повторном нажатии на клавишу выключателя;
- переключении ключа в выключателе приборов и стартера (зажигания) в положение «0».
- переводе центрального переключателя света в положение «0».

Выключатель заднего противотуманного фонаря



Включение заднего противотуманного фонаря происходит при нажатии на клавишу выключателя, если включены ближний, дальний свет фар или передние

противотуманные фары. При этом в клавише загорается контрольный индикатор, а на комбинации приборов сигнализатор включенного состояния задних противотуманных фонарей.

Выключение заднего противотуманного фонаря происходит при:

- повторном нажатии на клавишу выключателя;
- переключении ключа в выключателе приборов и стартера (зажигания) в положение «0»;
- выключении ближнего/дальнего света фар и передних противотуманных фар.










Перед началом эксплуатации

ВЫКЛЮЧАТЕЛИ НА ПАНЕЛИ ПРИБОРОВ

Выключатели имеют контрольные сигнализаторы включенного состояния.

Исполнение 1










1.  Выключатель открывания/закрывания передней служебной двери.
2.  Выключатель догревателя охлаждающей жидкости.
3.  Выключатель обогрева сиденья водителя.
4.  Выключатель левых плафонов салона.
5.  Выключатель правых плафонов салона.
6.  Выключатель блокировки дифференциала заднего моста или
 выключатель отключения системы электронного контроля устойчивости.



Исполнение 2

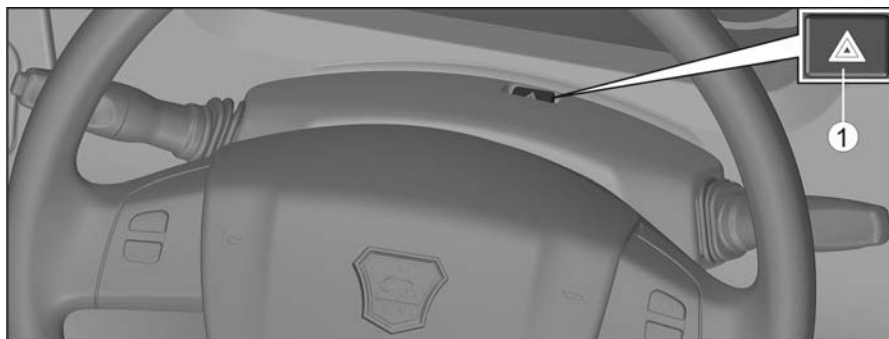


1.  Выключатель открывания/закрывания передней служебной двери.
2.  Выключатель догревателя охлаждающей жидкости.
3.  Выключатель обогрева сиденья водителя.
4.  Выключатель регенерации сажевого фильтра (кнопка без фиксации).
5.  Выключатель плафонов салона.
6.  Выключатель блокировки дифференциала заднего моста или
 выключатель отключения системы электронного контроля устойчивости.



Перед началом эксплуатации

ВЫКЛЮЧАТЕЛЬ АВАРИЙНОЙ СИГНАЛИЗАЦИИ



Выключатель 1 расположен в окне верхнего кожуха рулевой колонки.

При нажатии на кнопку выключателя одновременно горят в мигающем режиме все указатели поворота.

Аварийную световую сигнализацию необходимо включать при вынужденной остановке автобуса на проезжей части дороги и для оповещения других участников дорожного движения об опасности, создаваемой вашим автомобилем.

Аварийная сигнализация работает как при включенных, так и при выключенных приборах и стартере (зажигании).



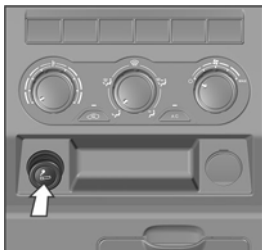
Перед началом эксплуатации

ПРИКУРИВАТЕЛЬ И ПЕПЕЛЬНИЦА

Прикуриватель

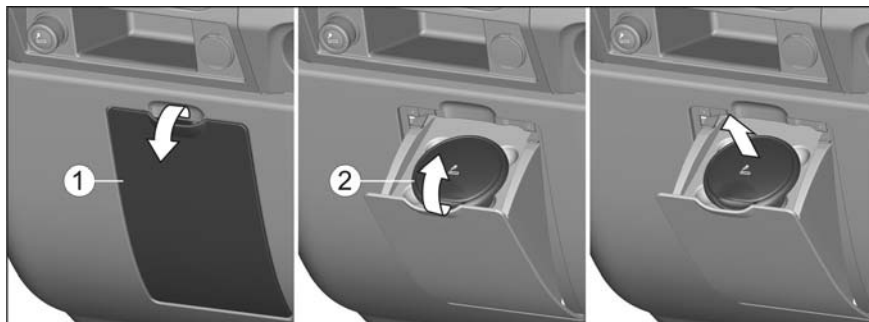
ОПАСНО!

Включенный прикуриватель сильно нагревается. При обращении с ним соблюдайте особенную осторожность, убедитесь, что исключена возможность попадания прикуривателя в руки детей: это может стать причиной возгорания и/или ожогов.



Для пользования прикуривателем, утопите его до фиксированного положения. После нагрева спирали он вернется в исходное положение готовым к применению.

Пепельница



Пепельница расположена в кармане для мелких вещей на панели приборов. Чтобы воспользоваться пепельницей откройте крышку 1 кармана, а затем крышку 2 пепельницы как показано на рисунке.

Для очистки контейнера пепельницы потяните его вверх за наружный край корпуса пепельницы.

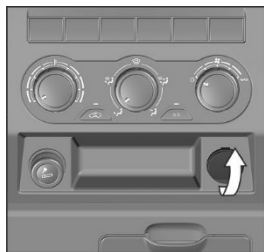
ВНИМАНИЕ!

Не допускается класть в пепельницу легковоспламеняющиеся предметы.



Перед началом эксплуатации

РОЗЕТКА



Розетка с номинальным напряжением 12В предназначена для подключения внешних потребителей (вилка переносной лампы, зарядное устройство и др.).

Чтобы воспользоваться розеткой, откройте крышку, закрывающую гнездо розетки, как показано на рисунке.

Длительное использование электрических устройств при выключенном двигателе может стать причиной разряда аккумуляторной батареи и сделать невозможным последующий пуск двигателя.



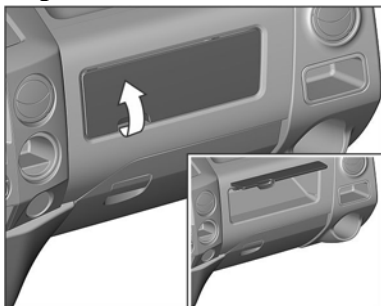
ВНИМАНИЕ!

Не пользуйтесь розеткой для подключения внешних устройств, мощность которых превышает 120 Вт.



ВЕЩЕВЫЕ ЯЩИКИ

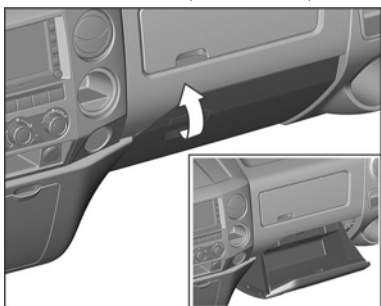
Верхний вещевой ящик



Вещевой ящик открывается рукояткой, как показано стрелкой.

На отдельных комплектациях автобуса, крышка вещевого ящика может не устанавливаться.

Нижний вещевой ящик

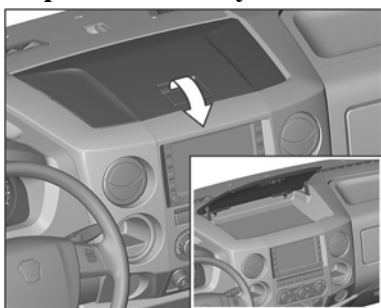


Вещевой ящик открывается рукояткой, как показано стрелкой.

ВНИМАНИЕ!

Для уменьшения вероятности травмирования пассажира крышка вещевого ящика всегда должна быть закрыта.

Карман для документов



Крышка кармана для документов открывается рукояткой, как показано стрелкой.

При захлопывании крышки не давите на рукоятку.

Карманы, ниши и емкости для мелких вещей

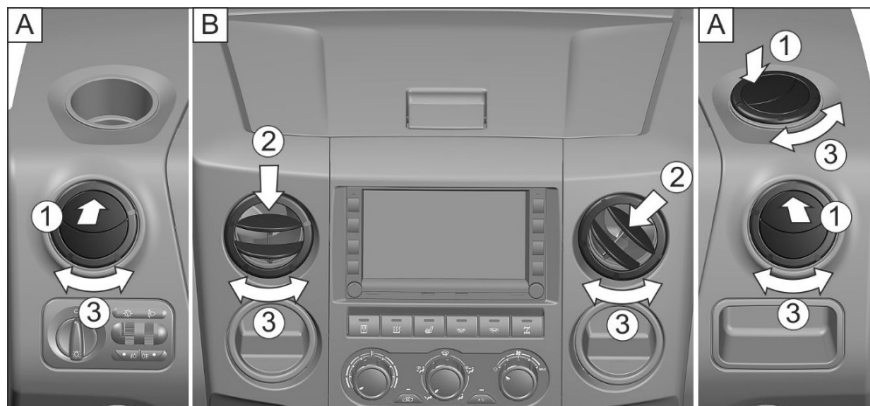
Для размещения мелких вещей в кабине автобуса предусмотрены карманы, ниши и емкости на панели приборов и в обивке боковины.



Перед началом эксплуатации

ОТОПЛЕНИЕ, ВЕНТИЛЯЦИЯ И КОНДИЦИОНИРОВАНИЕ ВОЗДУХА

Дефлекторы вентиляции салона



А – Боковые дефлекторы закрыты.

В – Центральные дефлекторы открыты.

1 – Открывание.

2 – Закрывание.

3 – Регулировка направления воздушных потоков.

Пульт управления климатической установкой панели приборов



1 – Ручка регулятора температуры воздуха.

2 – Ручка регулятора распределения потоков воздуха.



Воздух поступает в ноги водителя и пассажиров



Перед началом эксплуатации



Воздух поступает на обдув стекол и в ноги водителя и пассажиров



Воздух поступает на обдув ветрового стекла и боковых стекол



Воздух поступает на обдув стекол, в салон и в ноги водителя и пассажиров



Воздух поступает в салон через дефлекторы вентиляции

3 – Ручка регулятора скорости вращения вентилятора отопителя.

4 – Кнопка включения/выключения переднего кондиционера.

5 – Кнопка включения/выключения режима рециркуляции воздуха.


Устранение запотевания стекол



Для быстрого устранения запотевания ветрового стекла и боковых стекол, установите ручки 1 и 3 на пульте управления в крайнее правое положение, а ручку 2 в положение , показанные на рисунке.

Отопление



Для быстрого обогрева салона установите ручки 1 и 3 на пульте управления в крайнее правое положение, а ручку 2 в положение , показанные на рисунке.

Откройте дефлекторы вентиляции.



Перед началом эксплуатации

Отрегулируйте направление потоков воздуха дефлекторами вентиляции.

Для достижения максимальной эффективности отопления, а также чтобы изолировать салон от неприятных запахов и дыма включите режим рециркуляции, нажав на кнопку 5. Режим рециркуляции автоматически выключается через 10 минут. Принудительное выключение режима рециркуляции осуществляется повторным нажатием на кнопку 5. После остановки и последующего пуска двигателя заслонка рециркуляции автоматически переводится в режим забора наружного воздуха.

Не пользуйтесь режимом рециркуляции длительное время, так как в этом случае прекращается поступление свежего воздуха в салон автобуса, что может привести к ухудшению самочувствия, а также запотеванию стекол.

Когда салон будет достаточно прогрет, регулятор скорости вращения вентилятора 3 рекомендуем поставить в среднее положение, регулятор распределения потоков воздуха в положение соответствующее комфортному распределению воздуха и регулировать температуру перемещением ручки регулятора температуры 1 в пределах красной зоны.

Вентиляция



Для максимального поступления в салон свежего воздуха, установите ручку 1 на пульте управления в крайнее левое положение, ручку 3 в крайнее правое положение, а ручку 2 в положение , показанные на рисунке.

Откройте дефлекторы вентиляции.

Отрегулируйте направление потоков воздуха дефлекторами вентиляции.

Для исключения проникновения в салон неприятных запахов, выхлопных газов впереди идущих автомобилей, при езде в



туннеле и т.п., рекомендуем включить режим рециркуляции кнопкой 5.

Кондиционирование

Система кондиционирования автобуса состоит из двух кондиционеров: переднего и заднего. Передний расположен в передней части кабины в панели приборов и обеспечивает охлаждение рабочего места водителя и передней части пассажирского салона. Задний расположен в задней части автобуса и обеспечивает охлаждение пассажирского салона. Для обеспечения максимальной эффективности и равномерного охлаждения салона, рекомендуется включать оба кондиционера одновременно.

Передний кондиционер



Для быстрого охлаждения салона включите кондиционер кнопкой 4 и установите ручку 1 на пульте управления в крайнее левое положение, ручку 3 в крайнее правое положение, а ручку 2 в положение , показанные на рисунке.

Для достижения максимальной эффективности кондиционирования, а также чтобы изолировать салон от неприятных запахов и дыма включите режим рециркуляции, нажав на кнопку 5. Режим рециркуляции автоматически выключается через 10 минут. Принудительное выключение режима рециркуляции осуществляется повторным нажатием на кнопку 5. После остановки и последующего пуска двигателя заслонка рециркуляции автоматически переводится в режим забора наружного воздуха.

Для достижения максимальной эффективности кондиционирования, а также чтобы изолировать салон от неприятных запахов и дыма включите режим рециркуляции, нажав на кнопку 5. Режим рециркуляции автоматически выключается через 10 минут. Принудительное выключение режима рециркуляции осуществляется повторным нажатием на кнопку 5. После остановки и последующего пуска двигателя заслонка рециркуляции автоматически переводится в режим забора наружного воздуха.

Не пользуйтесь режимом рециркуляции длительное время, так как в этом случае прекращается поступление свежего воздуха в салон автомобиля, что может привести к ухудшению самочувствия, а также запотеванию стекол.



Перед началом эксплуатации

Когда салон будет достаточно охлажден, установите регулятор скорости вращения вентилятора 3 в среднее положение, регулятор распределения потоков воздуха в положение соответствующее комфортному распределению воздуха и регулируйте температуру перемещением ручки регулятора температуры 1 в пределах синей зоны.

После длительной стоянки закрытого автобуса в солнечную жаркую погоду, рекомендуется на несколько минут открыть двери или окна, проветрить салон, и только затем включить кондиционер.

Выключение кондиционера осуществляется повторным нажатием на кнопку 4.

Для обеспечения нормальной работы кондиционера рекомендуется его включать не реже одного раза в месяц продолжительностью 5-10 минут. Это необходимо для смазывания узлов кондиционера маслом, содержащимся в растворенном виде в хладагенте. Данную процедуру необходимо производить и в зимнее время года, но при условии положительной температуры окружающей среды.

Задний кондиционер



Управление задним кондиционером осуществляется ручкой, расположенной на панели приборов, с помощью которой кондиционер включается и обеспечивается переключение скоростей работы вентиляторов (от 1 до 3). Охлажденный воздух подается в салон через щелевидные

отверстия в воздуховодах, расположенных на потолке, вдоль автобуса. Для обеспечения быстрого охлаждения салона включите кондиционер на максимальную производительность, затем, при достижении комфортной температуры, переключите



Перед началом эксплуатации

работу кондиционера на минимально необходимый режим, для поддержания комфортных условий.

Для обеспечения нормальной работы кондиционера рекомендуется его включать не реже одного раза в месяц продолжительностью 5-10 минут. Это необходимо для смазывания узлов кондиционера маслом, содержащимся в растворенном виде в хладагенте. Данную процедуру необходимо производить и в зимнее время года, но при условии положительной температуры окружающей среды.

ВНИМАНИЕ!

Кондиционер является герметичной системой находящейся под высоким давлением. Соблюдайте осторожность при ремонтных работах в автомобиле, не допускайте каких-либо механических повреждений узлов и агрегатов кондиционера. В случае разгерметизации или повреждения системы кондиционирования обратитесь на предприятие технического обслуживания и никогда не осуществляйте самостоятельный ремонт.

ВНИМАНИЕ!

При включенной системе кондиционирования не открывайте окна и люк, поскольку в этом случае ее эффективность сводится к нулю.

ВНИМАНИЕ!

Избегайте прямого потока охлажденного воздуха на части тела водителя и пассажиров, поскольку это может привести к локальному переохлаждению и, как следствие, к простудным заболеваниям.

Догреватель охлаждающей жидкости

Для достижения комфортных условий в салоне автобуса и для стабилизации температурного режима работы дизельного двигателя в зимнее время, на автобус установлен догреватель охлаждающей жидкости.

Догреватель установлен в подкапотном пространстве перед аккумуляторной батареей.



Перед началом эксплуатации

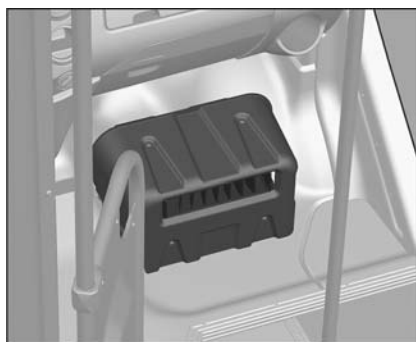


Догреватель включается кнопкой 1 при работающем двигателе и включенном отопителе. Далее догреватель работает в автоматическом режиме, повышая температуру теплоносителя, поступающего в систему отопления до 80-85°C, тем самым повышая эффективность ее работы в зимнее время.

Догреватель рекомендуется включать при температуре наружного воздуха ниже плюс 5°C.

Дополнительный отопитель

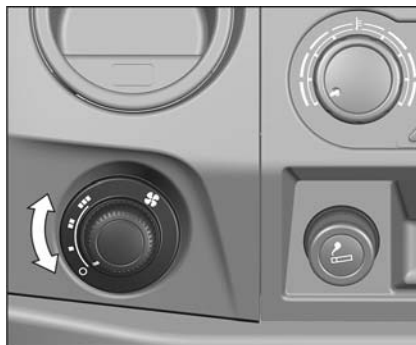
Для создания комфортных условий в салоне автобуса предусмотрена установка дополнительного отопителя салона.



Отопитель устанавливается справа от водителя под панелью приборов. Распределительная решетка отопителя направлена в салон автобуса.

Отопитель работает в режиме использования внутреннего воздуха. Неоднократное прохождение внутреннего воздуха через радиатор

дополнительного отопителя обеспечивает высокую интенсивность прогрева салона.

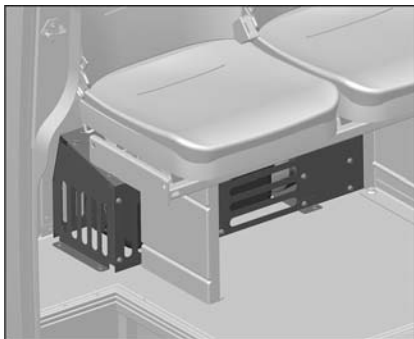


Управление дополнительным отопителем осуществляется ручкой, расположенной на панели приборов, с помощью которой регулируется скорость работы вентилятора (от 1 до 3).



Независимый отопитель

Для создания комфортных условий в салоне автобуса предусмотрена установка независимого отопителя салона.

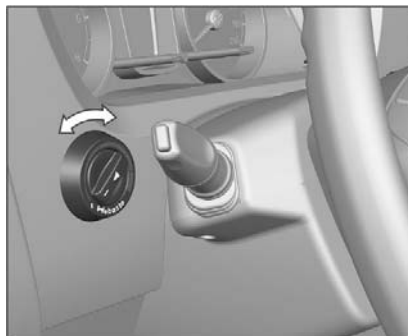


Независимый отопитель устанавливается под задним рядом пассажирских сидений. Для отопления салона используется внутренний воздух. Неоднократное прохождение внутреннего воздуха через теплообменник независимого отопителя обеспечивает высокую

интенсивность прогрева салона. Воздуховод независимого отопителя направляет нагретый воздух в салон вдоль левого борта автобуса.



Исполнение 1



Исполнение 2

Управление независимым отопителем осуществляется пультом или ручкой, расположенными на панели приборов.

Необходимо включать независимый отопитель в том числе и в теплое время года примерно раз в месяц на 10 минут. Перед началом постоянной эксплуатации в холодное время года выполните пробный запуск отопителя. Отверстия подачи воздуха в камеру сгорания и отвода выхлопных газов после длительного простоя необходимо проверить, при необходимости — очистить.



Перед началом эксплуатации

Для автобуса с дизельным двигателем топливные магистрали и дозирующий насос после заправки зимнего дизельного топлива необходимо заполнить новым топливом путем эксплуатации отопительного прибора в течение 15 минут!

Остальные требования изложены в руководстве по эксплуатации на независимый отопитель, прикладываемом к автомобилю.



ВНУТРЕННЕЕ ОСВЕЩЕНИЕ

Плафон внутреннего освещения места водителя расположен в передней части обивки крыши.



Для включения внутреннего освещения места водителя переведите кнопку включения плафона, расположенную с левой стороны от водителя на боковине, в положение «Включено». Для выключения освещения переведите кнопку в положение «Выключено».

Плафоны внутреннего освещения салона расположены на обивке крыши с правой и левой стороны салона.

Исполнение 1



Для включения левого ряда плафонов салона нажмите кнопку 1, правого ряда – кнопку 2, расположенные в центральной части панели приборов. Для выключения плафонов нажмите

повторно соответствующую кнопку.

Исполнение 2



Для включения или выключения плафонов салона нажмите кнопку 1, расположенную в центральной части панели приборов.



ВНИМАНИЕ!

Не включайте на длительное время плафоны освещения места водителя и/или салона при не работающем двигателе во избежание разряда аккумуляторной батареи.



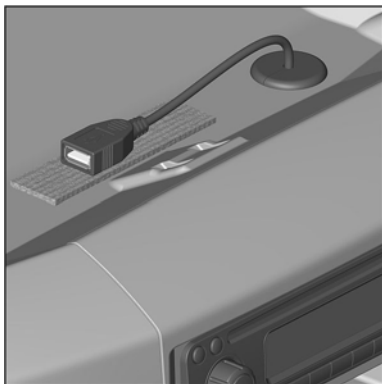
Перед началом эксплуатации

АУДИООБОРУДОВАНИЕ

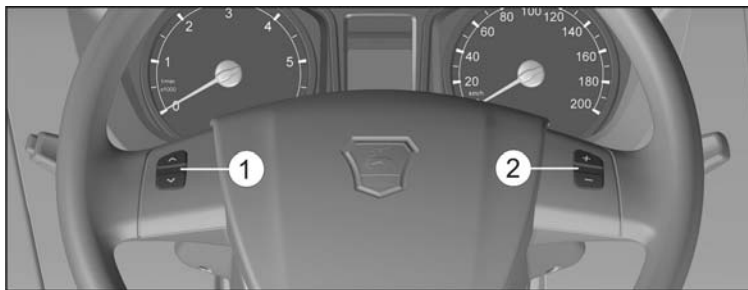
Автобус может оснащаться аудиооборудованием в следующем составе:

– Головное устройство 1DIN или 2DIN, встроенное в панель приборов. Руководство по эксплуатации головного устройства 1DIN или 2DIN прикладывается к автомобилю.

– USB разъем головного устройства 1DIN расположен в кармане для документов, головного устройства 2DIN – во вставке панели приборов центральной.



– Дублирующие кнопки управления головным устройством 1DIN или 2DIN на рулевом колесе:



1. Кнопки выбора радиостанции в активированном диапазоне частот или выбора трека.

2. Кнопки регулировки уровня громкости.

– Громкоговорители: расположены в передней части обивки крыши.

– Антенна штывевая, на панели крыши.

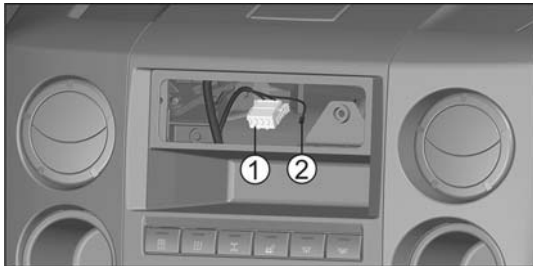


ТАХОГРАФ

Для контроля за режимами движения, труда и отдыха водителей на автобусе предусмотрена установка тахографа.

Тахограф устанавливается в отсек для аудиооборудования панели приборов.

В случае установки тахографа на предприятии-изготовителе к автобусу прикладываются Руководство по эксплуатации тахографа, его паспорт и демонтажные вилки.



В случае отсутствия установки тахографа на предприятии-изготовителе для подключения тахографа к электрической цепи автобуса имеются два

электрических разъема: 1 (белого цвета) и 2 (желтого цвета), расположенные внутри панели приборов в зоне расположения отсека для установки аудиооборудования.

Все работы по вводу в эксплуатацию тахографа, его установке и техническому обслуживанию осуществляются специализированными сервисными центрами (мастерскими). Сведения об указанных мастерских, а также иную информацию, касающуюся использования тахографов, Вы можете узнать в сети Интернет на сайте ФБУ «Росавтотранс».

Подключение дополнительного оборудования (в т.ч. аппаратуры спутниковой навигации ГЛОНАСС или ГЛОНАСС/GPS) к бортовой сети автомобиля разрешается производить следующим образом:

1. Питание от цепи вывода «15» выключателя приборов брать с места установки резервного предохранителя №8 левого ряда предохранителей в блоке реле и предохранителей панели приборов, установив предохранитель необходимого номинала. Максимальный ток нагрузки 10А.

2. Питание +12В АКБ брать с места установки резервного предохранителя №11 левого ряда предохранителей в блоке реле и



Перед началом эксплуатации

предохранителей панели приборов, установив предохранитель необходимого номинала. Максимальный ток нагрузки 15А. Допускается также питание +12В АКБ брать с общей шины силового блока предохранителей в подкапотном пространстве с установкой дополнительного предохранителя в непосредственной близости от места подключения к блоку.



ВНИМАНИЕ!

При установке указанных систем в период гарантийного срока эксплуатации автомобиля, гарантийные обязательства на дорабатываемые узлы автомобиля, а также ответственность за качество подключения, монтажа компонентов систем и проводов, электромагнитную совместимость с бортовой сетью автомобиля должна взять на себя организация выполнившая доработку.



СВЯЗЬ С ВОДИТЕЛЕМ

Автобус оснащается системой требования остановки, состоящей из светового табло «STOP» и трех специальных кнопок, расположенных на трубе поручня салона, на передней правой обивке боковины и на стойке проема задней двери, для обеспечения требования пассажиров в салоне об остановке автобуса.



При нажатии на кнопку раздается трехкратный звуковой сигнал водителю и включается сигнализатор «STOP» в комбинации приборов в мигающем режиме. Одновременно с этим загорается световое табло «STOP» в передней части автобуса. Сигнализатор в комбинации приборов и световое табло продолжают гореть до открытия двери на остановке.



Перед началом эксплуатации

ГРОМКОГОВОРЯЩЕЕ УСТРОЙСТВО

Автобус может оснащаться громкоговорящим устройством, предназначенным для передачи устной информации от водителя в салон. В состав громкоговорящего устройства входят:



- микрофон, расположенный на стойке проема двери левой передней боковины;

- два громкоговорителя, расположенные в обивке крыши с левой стороны.

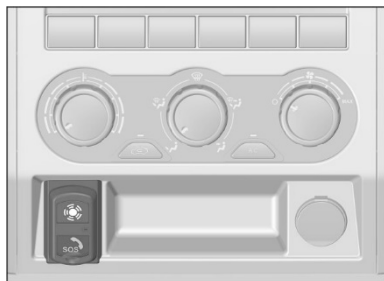
Более подробная информация по использованию изложена в руководстве по эксплуатации на громкоговорящее устройство,

прикладываемом к автомобилю.

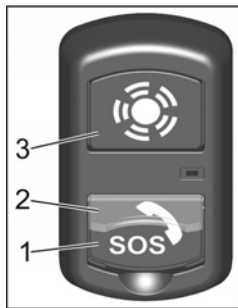


СИСТЕМА «ЭРА-ГЛОНАСС»


Оборудование вызова экстренных оперативных служб (ОВЭОС), которое позволяет вызвать оператора системы «ЭРА-ГЛОНАСС», предназначено для снижения тяжести последствий дорожно-транспортных происшествий и иных происшествий на дорогах посредством уменьшения времени доведения информации об указанных происшествиях до экстренных оперативных служб. ОВЭОС срабатывает после нажатия кнопки экстренного вызова, а также автоматически при опрокидывании транспортного средства.



В ОВЭОС входит кнопка 1 экстренного вызова «SOS», совмещенная с микрофоном и кнопка 3 дополнительных функций, расположенные на панели приборов, блок управления и антенна ГЛОНАСС/GPS, размещенные под панелью приборов, около рулевой колонки справа, а также громкоговоритель, размещенный на перегородке.



Кнопка 1 экстренного вызова SOS предназначена для использования в случае ДТП или при других чрезвычайных ситуациях.

Для использования кнопки экстренного вызова откиньте защитную крышку 2 и нажмите на кнопку с символом , удерживая ее не менее 2с.

ОВЭОС, после нажатия кнопки экстренного вызова, обеспечивает формирование и передачу в систему экстренного реагирования при авариях минимально-необходимого набора данных о транспортном средстве при дорожно-транспортном и ином происшествии, а также установление и обеспечения двусторонней голосовой связи с экстренными оперативными службами.



Перед началом эксплуатации

Регистрация устройства в сети сопровождается миганием кнопки «SOS» красным светом.

При передаче минимального набора данных и во время установленной голосовой связи с оператором, подсветка кнопки «SOS» непрерывно горит красным светом.

При осуществлении голосовой связи, ОБЭОС отключает звуковоспроизведение штатного радиоприемника (мультимедийной системы), если до момента осуществления экстренного вызова производилось звуковоспроизведение.

Кнопку «SOS» можно использовать как при включенных приборах (зажигании), так и при выключенных приборах (зажигании), если с момента выключения приборов (зажигания) прошло менее 72 часов.

Если во время осуществления дозвона (пока кнопка «SOS» мигает красным светом), повторно нажать кнопку «SOS» и удерживать не менее 2 секунд, то экстренный вызов будет отменен (подсветка кнопки «SOS» красным светом будет выключена).

Режим самотестирования

Режим самотестирования осуществляется автоматически при каждом включении приборов (зажигания) и предназначен для проверки работоспособности компонентов ОБЭОС.

В режиме самотестирования проверяется работоспособность индикатора состояния, антенны ГЛОНАСС/GPS, исправность цепей подключения громкоговорителя и кнопки «SOS», блока управления и резервной батареи (находится внутри блока управления). При обнаружении одной или нескольких неисправностей индикатор состояния остается включенным в течение всего времени наличия неисправности.

Режим тестирования

Используется при проведении регламентных работ на автомобиле. Режим тестирования рекомендуется на открытом пространстве, для исключения появления ошибки о невозможности определения координат автомобиля.



Перед началом эксплуатации

В данном режиме проверяются следующие параметры системы:

- Наличие ошибок, обнаруженных при самотестировании.
- Работоспособность индикатора «SOS».
- Работоспособность кнопки «SOS» и кнопки дополнительных функций.
- Работоспособность индикатора состояния системы.
- Работоспособность микрофона и динамика.
- Работоспособность обмена сообщениями АС (автомобильная система вызова экстренных оперативных служб) с оператором системы ЭРА-ГЛОНАСС.

Для запуска режима тестирования в ручном режиме:

убедитесь, что двигатель заглушен и приборы (зажигание) выключены;

включите приборы (зажигание) и выждите не менее чем одну минуту;

нажмите и одновременно удерживайте кнопку «SOS» и кнопку дополнительных функций более двух секунд.

Индикатор состояния системы должен загореться и постоянно гореть красным светом. Если этого не произошло, значит обнаружена неисправность кнопки «SOS» и/или кнопки дополнительных функций. При этом процедура тестирования не начинается, т.к. невозможно выполнить условия входа в режим тестирования. Система считается неработоспособной.

Если вход в процедуру тестирования выполнен успешно, будет воспроизведена звуковая подсказка «Запущена процедура тестирования» и индикатор состояния системы загорается красным светом.

Если индикатор состояния системы загорелся красным светом, а звуковая подсказка не была воспроизведена, это означает неисправность динамика системы и невозможность проведения дальнейшего тестирования. Необходимо прервать процедуру тестирования выключением приборов (зажигания). Система считается неработоспособной.



Перед началом эксплуатации

Если индикатор состояния системы не загорелся красным светом, а звуковая подсказка была воспроизведена, это означает неисправность индикатора состояния системы. При этом можно проводить процедуру тестирования для обнаружения других возможных неисправностей. Система считается неработоспособной.

Если индикатор «SOS» не «мигает» 2 секунды после успешного входа в тестирование и воспроизведения голосовой подсказки «выполняется самодиагностика», это означает неисправность индикатора «SOS». При этом можно проводить процедуру тестирования для обнаружения других возможных неисправностей. Система считается неработоспособной.

Если после успешного входа в тестирование и воспроизведения голосовой подсказки «выполняется самодиагностика» в последующем была воспроизведена фраза «обнаружены ошибки», это означает неисправность АС. При этом можно проводить процедуру тестирования для обнаружения других возможных неисправностей. Система считается неработоспособной.

При успешном входе в режим тестирования и после успешного выполнения самодиагностики необходимо следовать голосовым подсказкам до окончания процедуры тестирования. При обнаружении ошибок в ходе тестирования, они записываются в память блока, и сохраняются до устранения. Проверить факт устранения ошибок работы системы можно по отсутствию свечения индикатора состояния системы после самотестирования при включенных приборах (зажигании), либо повторной процедурой тестирования (для проверки устранения ошибки индикатора, кнопок, микрофона или динамика системы).



⚠ ВНИМАНИЕ!

При обнаружении неисправности в работе ОБЭОС в режиме самотестирования или при проведении тестирования в ручном режиме (индикатор состояния непрерывно горит красным светом после инициализации системы при включении зажигания или после проведения тестирования в ручном режиме), настоятельно рекомендуем сразу обратиться на предприятие технического обслуживания для выявления и устранения неисправности!


Индикатор состояния может загореться постоянным красным светом в случае отсутствия сигналов от спутников GPS/ГЛОНАСС, что не является неисправностью в случае нахождения автомобиля, оборудованного ОБЭОС в местах закрывающих прямую видимость спутников (в тоннелях, под мостами, на закрытых парковках и т.п.). После выезда автомобиля из мест, закрывающих прямую видимость спутников, индикатор состояния должен погаснуть.

Резервная батарея

В блоке управления ОБЭОС находится резервная батарея, необходимая для обеспечения работы ОБЭОС при повреждении аккумуляторной батареи автомобиля в случае ДТП. Срок службы резервной батареи – 3 года, после которого требуется ее замена. При включенных приборах (зажигании) производится подзарядка, а также контроль уровня заряда резервной батареи. В случае неисправности резервной батареи индикатор состояния загорится красным светом, что означает требование о ее замене.

Замена резервной батареи должна производиться только на аттестованных предприятиях технического обслуживания или дилерских центрах.

Кнопка дополнительных функций

Данная кнопка с символом  может использоваться при наличии дополнительных сервисных услуг, связанных с навигацией, передачей мониторинговой информации в диспетчерские центры, удаленной диагностикой транспортных средств и т.д. Дополнительные функции могут быть подключены у специализированных организаций или дилера.

Дополнительную информацию можно получить из руководства пользователя ОБЭОС, прилагаемого к автомобилю.



Перед началом эксплуатации

СИСТЕМА «ГАЗ-КОННЕКТ»

Автомобиль оборудован* системой ГАЗ Коннект, позволяющей осуществлять мониторинг эксплуатационных и технических параметров автомобиля.

С более подробной информацией о системе ГАЗ Коннект можно ознакомиться на сайтах www.promo.gaz-connect.ru, www.gaz-connect.ru.

Система функционирует при включенном зажигании и не требует дополнительной активации.



Проверить наличие оборудования ГАЗ Коннект на автомобиле можно по наличию наклейки (см. рисунок) на левой стороне приборной панели в районе водительской двери или получить консультацию у дилера.

Управление услугами**, деактивация системы ГАЗ Коннект возможны путем обращения к официальному дилеру.

* Зависит от комплектации автомобиля, необходимо уточнить у официального дилера.

** Некоторые услуги могут быть платными.

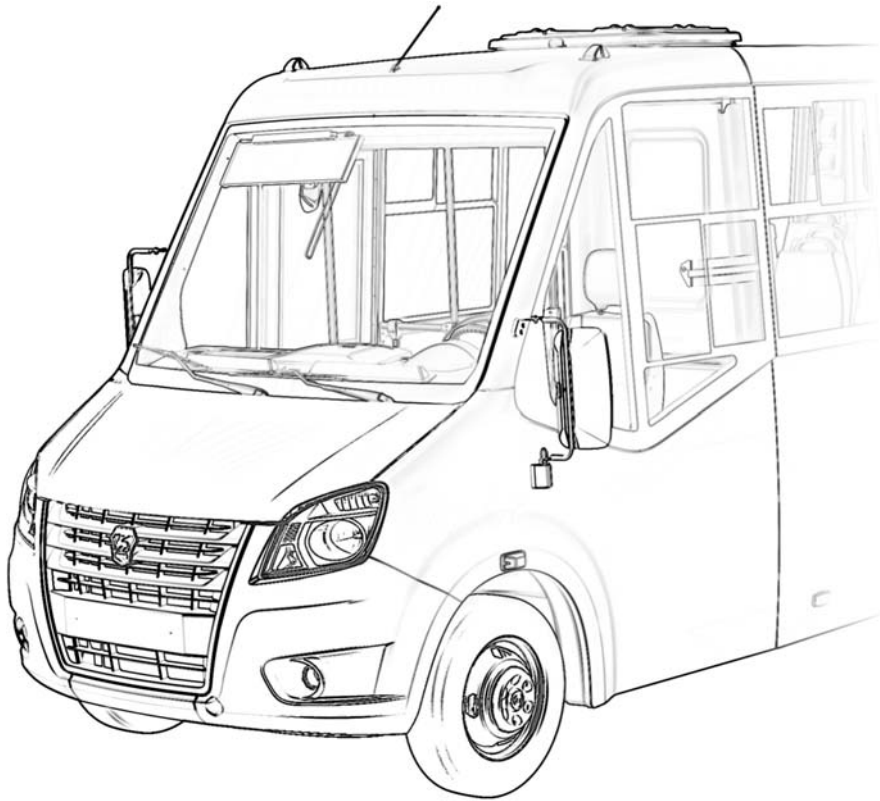


Перед началом эксплуатации





ЭКСПЛУАТАЦИЯ АВТОБУСА





Эксплуатация автобуса

ЗАПРАВКА АВТОБУСА ТОПЛИВОМ

Топливный бак расположен с левой стороны автобуса.

Для заправки автобуса топливом откройте пробку топливного бака, вращая ее против часовой стрелки.

Для того чтобы снова закрыть пробку топливного бака, наденьте ее на горловину и закрутите до упора вращением по часовой стрелке до щелчка.

ОПАСНО!

Не допускайте присутствия открытого огня или зажженной сигареты у заправочной горловины топливного бака, поскольку это может привести к возгоранию.

ВНИМАНИЕ!

Топливный бак автобусов связан с атмосферой через систему клапанов. Не допускается заменять пробку топливного бака с предохранительным клапаном и клапаном разрежения на пробку другой конструкции.

ВНИМАНИЕ!

Автобус с дизельным двигателем необходимо заправлять только автомобильным дизельным топливом, а автобус с бензиновым двигателем – неэтилированным бензином. Использование других нефтепродуктов или смесей может привести к серьезной поломке двигателя и стать причиной отказа производителя от гарантийного ремонта.

В случае ошибочной заправки бака топливом другого типа, не пускайте двигатель и слейте топливо из топливного бака. Если двигатель уже успел поработать на топливе, не предназначенном для автобуса, то необходимо слить топливо из всей системы подачи топлива автобуса.

ВНИМАНИЕ!

В системе выпуска дизельного двигателя установлен окислительный нейтрализатор, поэтому применение топлива с повышенным содержанием серы (более 10 ppm для двигателя ISF2.8s5F148 или более 50 ppm для двигателя ISF2.8s4R129) может привести к отложению серы на внутренних ячейках нейтрализатора и сажевого фильтра и выходу их из строя.

ВНИМАНИЕ!

Во избежание преждевременного выхода из строя подкачивающего насоса (электробензонасоса) не допускайте продолжительную работу двигателя при малом количестве топлива в топливном баке.



⚠ ВНИМАНИЕ!

Заправку топливом производите с выключенными подогревателем/догревателем и независимым отопителем.

⚠ ВНИМАНИЕ!

При эксплуатации автобуса с двигателем ISF2.8s5F148 на некачественном дизельном топливе возможно отложение продуктов сгорания на нагревательном элементе устройства облегчения пуска и его последующее перегорание, что приведет к выходу двигателя из строя. Перед началом наступления зимнего периода рекомендуется осмотр нагревательного элемента и, при необходимости, его очистка от продуктов сгорания.

Для работы дизельного двигателя необходимо применять дизельное топливо по ГОСТ 32511-2013 (EN 590:2009) классов К4 или К5 (для двигателя ISF2.8s4R129) или класса К5 (для двигателя ISF2.8s5F148).

В зависимости от температуры окружающего воздуха рекомендуется применять топливо соответствующего класса или сорта указанного в таблице:

Класс топлива	0	1	2	3	4
Температура применения, °С, не ниже	-20	-26	-32	-38	-44

Сорт топлива	A	B	C	D	E	F
Температура применения, °С, не ниже	+5	0	-5	-10	-15	-20

Для работы бензинового двигателя необходимо применять неэтилированный бензин «Регуляр-92» (ГОСТ Р 51105-1997) или «Премиум Евро-95» (ГОСТ Р 51866-2002) или «Супер Евро-98» (ГОСТ Р 51866-2002).



ОБКАТКА АВТОБУСА

Автобус не требует специальной обкатки, однако долговечность узлов и агрегатов автомобиля в значительной степени зависят от стиля вождения и условий эксплуатации на протяжении первых 2000 км пробега.

Не допускается движение автобуса, включая режим торможения двигателем на спуске, с частотой вращения коленчатого вала свыше 2800 об/мин для дизельного двигателя и свыше 3000 об/мин для бензинового двигателя.

Не допускайте работы непрогретого двигателя на высоких оборотах коленчатого вала – ни на стоянке, ни в движении автобуса.

Своевременно, в соответствии с дорожными условиями, переходите на низшую передачу, исключайте перегрузки двигателя, связанные с чрезмерно низкими оборотами коленчатого вала двигателя.



ДВИЖЕНИЕ АВТОБУСА

Движение автобуса рекомендуется начинать на частично прогретом двигателе. Если такой возможности нет, и прогрев двигателя производится при движении автобуса, то при низкой температуре окружающего воздуха и после длительной стоянки рекомендуется некоторое время двигаться на низших передачах с невысокой частотой вращения коленчатого вала двигателя. По мере прогрева последовательно переходите на высшие передачи.

При преодолении брода следите, чтобы его глубина с учетом встречной волны и водяного вала перед автобусом не превышала высоты нижней кромки переднего бампера над поверхностью дороги, при этом необходимо двигаться с минимально возможной скоростью, не превышающей 20 км/ч, во избежание забрасывания воды в воздухозаборник воздушного фильтра.

После преодоления брода, после мойки автобуса, а также при длительном движении по мокрой дороге, когда в тормозные механизмы колес попадает вода, необходимо при движении произвести несколько плавных торможений, чтобы просушить диски, барабаны и тормозные накладки.

При движении по лужам снижайте скорость во избежание аквапланирования, что может вызвать занос или потерю управления; при изношенных шинах эта опасность возрастает.

По возможности управляйте автобусом без резких ускорений и замедлений, так как это приводит к повышенному износу шин и увеличению расхода топлива.

Движение автобуса на 3, 4 и 5 передачах при пониженных оборотах двигателя (до 1500 об/мин) приводит к дополнительным нагрузкам на двигатель и трансмиссию и может сопровождаться появлением резонансных явлений в трансмиссии. Движение на данных режимах не рекомендуется. Для исключения подобных явлений следует перейти на более низкую передачу.

Во избежание случаев повреждения пластмассового корпуса главного цилиндра сцепления, запрещается при подсоединенном штоке к педали сцепления воздействовать на педаль сцепления в



Эксплуатация автобуса

сторону противоположную ее нормальному ходу на выключение сцепления.

Для обеспечения долговечной работы коробки передач при эксплуатации автобуса обязательно соблюдайте следующие правила, при выполнении которых достигается легкое и бесшумное переключение передач:

1. Привод сцепления должен обеспечивать полное выключение сцепления. При выжатой педали сцепление не должно «вести».

2. Все переключения передач должны осуществляться плавным перемещением рычага только после полного выключения сцепления. Слишком быстрое переключение передач приводит к преждевременному износу синхронизаторов или к их выходу из строя. Не допускается переключение передач с неполностью выключенным сцеплением, а также одновременное действие педалью и рычагом.

3. Не допускается включение сцепления при недовключенной передаче.

4. Включение передачи заднего хода производите только после полной остановки автобуса.

Ведущий мост автобуса оборудован коническим шестеренчатым дифференциалом, позволяющий колесам автобуса вращаться с разной скоростью, что необходимо для обеспечения устойчивости и управляемости при движении автобуса. Длительное (более 5 минут) буксование одного из колес ведущего моста может привести к перегреву деталей дифференциала и выходу его из строя. В случае возникновения подобной ситуации используйте подручные средства для улучшения сцепления колес с дорогой или эвакуируйте автобус с опасного участка на буксире.

ОПАСНО!

При загорании сигнализатора минимального резерва топлива в баке необходимо при первой возможности произвести заправку автобуса. Движение со слишком низким уровнем топлива в баке может привести к остановке автобуса и созданию аварийной ситуации, а также к преждевременному выходу двигателя из строя.



ЭКОНОМИЧНОЕ ВОЖДЕНИЕ

Стиль вождения автобуса является наиболее важным фактором, влияющим на расход топлива.

— Поддерживайте достаточную дистанцию до впереди идущего автомобиля, позволяющую двигаться более равномерно в транспортном потоке. Избегайте резких ускорений и частых торможений.

— С повышением скорости движения возрастает сопротивление движению автобуса, а следовательно возрастает расход топлива. Кроме того, с увеличением скорости движения автобуса увеличивается интенсивность износа шин.

— Для экономичного режима движения рекомендуется выбирать передачу в диапазоне частоты вращения коленчатого вала от 1600 до 2400 мин⁻¹, что соответствует зеленой зоне тахометра.

Движение под нагрузкой на высших передачах с низкой частотой вращения коленчатого вала, приводит к увеличению расхода топлива, повышенному шуму в трансмиссии и более интенсивному износу деталей двигателя.

К увеличению расхода топлива также ведет неправильное использование пониженных передач с повышенной частотой вращения коленчатого вала, резкие ускорения и движение на высоких скоростях.

Общее состояние автобуса и исправность его систем во многом определяют расход топлива.

— Постоянно поддерживайте автобус в технически исправном состоянии. Значения регулируемых параметров должны соответствовать требованиям завода-изготовителя.

— Регулярно проверяйте давление воздуха в шинах. При недостаточном давлении увеличивается сопротивление качению. Это влечет увеличение расхода топлива, повышенный износ шин и негативно сказывается на поведении автобуса на дороге.

Повышенное сверх нормы давление в шинах отрицательно сказывается на плавности хода автобуса.



Эксплуатация автобуса

Включение сигнализатора «Внимание» системы управления двигателем в движении свидетельствует о работе двигателя в резервном режиме, сопровождающимся повышенным расходом топлива.

Особенности и условия эксплуатации автобуса оказывают существенное влияние на расход топлива.

— Недостаточно прогретое масло в двигателе и в агрегатах трансмиссии приводит к повышенному сопротивлению и износу трущихся поверхностей. Для более быстрого прогрева рекомендуем начинать движение на умеренных оборотах коленчатого вала двигателя без резких ускорений через одну-две минуты после пуска холодного двигателя. При низкой температуре окружающего воздуха и после длительной стоянки рекомендуется некоторое время двигаться на низших передачах с невысокой частотой вращения коленчатого вала двигателя.

Используйте только рекомендуемые заводом-изготовителем смазочные материалы. Температурный диапазон масла, используемого в системе смазки двигателя, должен соответствовать диапазону устойчивых температур окружающего воздуха.

— Избегайте поездок на короткие расстояния, когда приходится останавливать двигатель, затем пускать его вновь. Это не позволяет двигателю достичь нормальной рабочей температуры.

— Избегайте, без необходимости, работы двигателя на стоянках.

— Избегайте перевозки в автобусе лишних предметов и грузов.



ПУСК И ОСТАНОВКА ДВИГАТЕЛЯ

ОПАСНО!

Запрещается производить прогрев двигателя в закрытом помещении. Отработавшие газы двигателя содержат ядовитые продукты сгорания топлива, которые при вдыхании вызывают тяжёлые отравления и могут привести даже к смертельному исходу. Не рекомендуется также включать вентиляцию салона на стоянке при работающем двигателе.

ОПАСНО!

Дизельный двигатель оборудован электрическим подогревателем во впускной трубе для облегчения пуска. Применение эфира или других легковоспламеняющихся жидкостей для облегчения пуска двигателей может привести к взрыву и ранению.

ОПАСНО!

Использование дополнительных утепляющих чехлов на двигатель может привести к воспламенению утеплителя и пожару, так как отдельные части двигателя имеют высокую температуру.

ВНИМАНИЕ!

Не допускается пуск холодного двигателя на масле класса вязкости 10W-40 при температуре окружающего воздуха ниже минус 20°C, на масле класса вязкости 5W-40 – ниже минус 25°C, на масле класса вязкости 0W-40 или 0W-30 – ниже минус 30°C. Пуск дизельного двигателя при более низких температурах воздуха должен осуществляться только после его предварительного подогрева.

ВНИМАНИЕ!

Запрещается подогрев масляного картера (изготовлен из пластмассы) двигателя открытым пламенем.

ВНИМАНИЕ!

Во избежание преждевременного выхода из строя системы нейтрализации отработавших газов запрещается производить пуск двигателя с разгона, толкая автомобиль, буксируя его или двигаясь по склону.



Эксплуатация автобуса

ВНИМАНИЕ!

Не оставляйте без присмотра автобус с заведенным двигателем. В случае отсутствия водителя при работающем двигателе и загорании сигнализатора критической неисправности, двигатель не будет своевременно остановлен, что может привести к его поломке.

ВНИМАНИЕ!

Запрещается перемещать автобус при помощи стартера, т.к. это приведет к выходу его из строя даже при незначительном времени работы.

ВНИМАНИЕ!

Неоднократная работа непрогретого бензинового двигателя (при температуре охлаждающей жидкости ниже 60°C) может привести к нестабильному пуску.

Перед длительной стоянкой автомобиля, до остановки двигателя рекомендуется прокалить свечи зажигания, для этого в течение одной минуты удерживайте частоту вращения 2500-3000 об/мин.

При нестабильном пуске двигателя для просушки свечей продуйте цилиндры (прокрутите двигатель стартером с полным выжимом газ-педали).

Рабочий диапазон температур моторного масла должен соответствовать температуре окружающего воздуха, при которой автобус эксплуатируется. В случаях, когда температура окружающего воздуха ниже рабочего диапазона температур моторного масла необходимо производить пуск двигателя после его предварительного разогрева.

Перед пуском двигателя следует проверить уровни охлаждающей жидкости в системе охлаждения, масел в картере двигателя и в бачке гидроусилителя руля.

Пуск двигателя

Пуск двигателя производите в следующем порядке:

1. Установите рычаг переключения передач в нейтральное положение.
2. Нажмите до отказа на педаль сцепления.
3. Установите ключ выключателя приборов и стартера (зажигания) в положение I. При этом должны кратковременно (до 5 с) загореться отдельные сигнализаторы (см. раздел Сигнализаторы комбинации приборов). Сигнализатор



включения подогревателя воздуха в зависимости от температуры воздуха информирует водителя о возможности включения стартера (как только он гаснет, водитель может включать стартер). Продолжительное горение сигнализатора «Внимание» системы управления двигателем указывает на наличие некритической неисправности системы управления двигателем, при которой водитель может пустить двигатель и продолжить движение до станции технического обслуживания. При продолжительном горении сигнализатора «Критическая неисправность двигателя» водитель не должен пускать двигатель, до устранения неисправности.

4. Включите стартер не более чем на 10 секунд. На газ-педаль не нажимать! Сигнализатор разряда аккумуляторной батареи должен погаснуть.

5. Как только двигатель заработает, отпустите ключ и педаль сцепления.

При необходимости, допускается производить 2-3 попытки пуска двигателя с интервалом между ними не менее 1 мин, каждый раз из положения «0» выключателя приборов и стартера.

После пуска холодного двигателя поддержание частоты вращения коленчатого вала и прогрев двигателя осуществляются автоматически.

Пуск дизельного двигателя с применением предпускового подогревателя

Для облегчения пуска двигателя и для стабилизации температурного режима работы двигателя в зимнее время, на автобус установлен предпусковой подогреватель.

Предпусковой подогреватель установлен в подкапотном пространстве перед аккумуляторной батареей. На панели приборов установлен модуль управления предпусковым подогревателем.

Для включения предпускового подогрева двигателя включите предпусковой подогреватель или запрограммируйте его запуск в соответствии с инструкцией по эксплуатации на модуль управления, прикладываемой к автобусу.



Работа предпускового подогревателя

Если перед выключением двигателя было включено отопление салона, то при последующем включении предпускового подогрева двигателя циркуляционный насос предпускового подогревателя прокачивает нагретый теплоноситель через систему отопления, тем самым первоначально прогревая радиаторы отопителей салона, а затем двигатель. Вентилятор отопителя при этом не работает.

Если перед выключением двигателя было выключено отопление салона (ручка регулятора температуры воздуха находится в крайнем левом положении), то при последующем включении предпускового подогрева двигателя циркуляционный насос предпускового подогревателя прокачивает нагретый теплоноситель только через двигатель автобуса. В этом случае происходит более быстрый прогрев двигателя.

Предпусковой подогреватель прогревает теплоноситель до температуры, облегчающей пуск двигателя в зимнее время, после этого отключается.

Для использования предпускового подогревателя в режиме догревателя нажмите кнопку выключателя догревателя при работающем двигателе и включенном отопителе (описание работы догревателя – см. подраздел «Отопление, вентиляция и кондиционирование воздуха»).

Для обеспечения нормальной работы предпускового подогревателя рекомендуется его включать, в том числе и в теплое время года примерно один раз в месяц на 10 минут. Перед началом постоянной эксплуатации в холодное время года выполните пробный пуск. Отверстия подачи воздуха в камеру сгорания и отвода выхлопных газов после длительного простоя необходимо проверить, при необходимости - почистить.

Топливные магистрали и дозирующий насос после заправки зимнего дизельного топлива необходимо заполнить новым топливом путем эксплуатации отопительного прибора в течение 15 минут!



Остановка двигателя

После работы двигателя с большой нагрузкой нельзя останавливать двигатель немедленно. Необходимо дать ему поработать 2-3 минуты на холостом ходу.

Остановка двигателя производится переводом ключа выключателя приборов и стартера (зажигания) в положение «0».



САЖЕВЫЙ ФИЛЬТР

В процессе эксплуатации автобуса происходит засорение и регенерация сажевого фильтра системы выпуска отработавших газов, о чем информируют сигнализаторы высокой температуры системы выпуска и засорения сажевого фильтра.



Сигнализатор высокой температуры системы выпуска.

Сигнализатор высокой температуры системы выпуска информирует водителя о повышенной температуре выхлопных газов вследствие регенерации сажевого фильтра в автоматическом режиме. Процесс автоматической регенерации может продолжаться до 40 минут, это нормально, рекомендуется не выключать двигатель пока не погаснет сигнализатор.

⚠ ОПАСНО!

При непрерывном горении сигнализатора детали выпускной системы горячие, поэтому под днищем автобуса не должны находиться легковоспламеняющиеся и взрывоопасные предметы, выхлопная труба не должна быть направлена на любую поверхность или материал, который может расплавиться, загореться или взорваться.

Когда загорается сигнализатор высокой температуры системы выпуска, может ощущаться запах выхлопных газов. Это нормально. Если ощущается сильный запах и выделяется белый пар, необходимо проверить герметичность системы выпуска отработавших газов на предприятии технического обслуживания.



Сигнализатор засорения сажевого фильтра.

Сигнализатор засорения сажевого фильтра информирует водителя о состоянии сажевого фильтра.

Непрерывное горение сигнализатора указывает, что началось накопление сажи и сажевый фильтр нуждается в регенерации. Для проведения регенерации рекомендуется увеличить скорость движения (если позволяют дорожные условия) выше 60 км/час или поддерживать частоту вращения



двигателя выше 2000 мин⁻¹ пока не погаснет сигнализатор (регенерация может продолжаться до 40 минут).

Мигающий режим сигнализатора указывает на более высокий уровень сажи в сажевом фильтре. Дополнительно может автоматически снизиться мощность двигателя. Рекомендуется провести регенерацию в принудительном режиме на стоянке.



Сигнализатор «Внимание» системы управления двигателем + сигнализатор засорения сажевого фильтра.

Непрерывное горение сигнализатора «Внимание» совместно с мигающим сигнализатором засорения сажевого фильтра информирует водителя о том, что сажевый фильтр нуждается в немедленной регенерации. Мощность двигателя будет автоматически снижена. Необходимо **немедленно** выполнить регенерацию в принудительном режиме на стоянке.



Сигнализатор критической неисправности двигателя.

При непрерывном горении сигнализатора критической неисправности двигателя необходимо остановить автомобиль, заглушить двигатель и не пускать его до проведения технического обслуживания на предприятии технического обслуживания.

Выполнение регенерации сажевого фильтра в принудительном режиме на стоянке.

Регенерация сажевого фильтра выполняется с помощью кнопки «START» на панели приборов.



Выключатель регенерации сажевого фильтра.

Выключатель (кнопка без фиксации) предназначен для принудительного запуска регенерации сажевого фильтра на стоянке, если фильтр нуждается в регенерации.



Эксплуатация автобуса

Регенерация сажевого фильтра на стоянке:

- остановите автобус, затормозите стояночным тормозом и установите рычаг коробки передач в нейтральное положение;
- убедитесь в отсутствии легковоспламеняющихся предметов вокруг выхлопной системы и в направлении выхода выхлопных газов;
- пустите двигатель и нажмите кнопку «START» регенерации сажевого фильтра, чтобы начать регенерацию.

ВНИМАНИЕ!

Обороты двигателя повысятся, и блок управления выполнит регенерацию сажевого фильтра в принудительном режиме. После окончания регенерации двигатель автоматически возвратится на нормальные обороты холостого хода и сигнализаторы «**Внимание**» системы управления двигателем и регенерации сажевого фильтра погаснут.

- контролируйте автобус и окружающую площадку во время регенерации. В случае нарушения безопасных условий немедленно остановите двигатель либо нажмите на педаль сцепления, тормоза или газ-педаль для прекращения регенерации.

ВНИМАНИЕ!

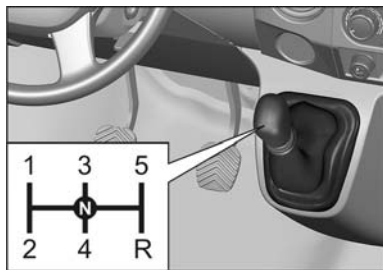
Процесс принудительной регенерации может продолжаться до 40 минут. В случае необходимости эвакуации автобуса прервите регенерацию: остановите двигатель либо нажмите на педаль сцепления, тормоза или газ-педаль, продолжайте движение, руководствуясь показаниями сигнализаторов. При необходимости повторите регенерацию в принудительном режиме в удобном и безопасном месте.

ОПАСНО!

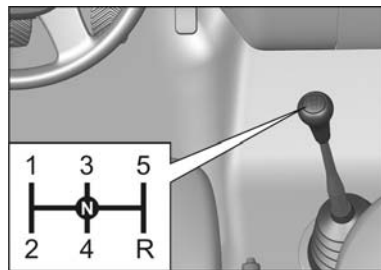
После завершения регенерации температура выхлопных газов и деталей выхлопной системы остается повышенной некоторое время.



ПЕРЕКЛЮЧЕНИЕ ПЕРЕДАЧ



Исполнение 1



Исполнение 2

Для бесшумного переключения передач нажимайте на педаль сцепления до упора. Во избежание преждевременного износа синхронизаторов, рычаг следует передвигать плавно, с кратковременной задержкой в нейтральном положении, согласно схеме, показанной на рисунке и на рукоятке рычага переключения передач.

От случайного включения передачи заднего хода R в коробке передач предусмотрен предохранитель.

Передача заднего хода включается только из нейтрального положения N. При этом если включены приборы и стартер, в задних фонарях загорается свет заднего хода.

**ВНИМАНИЕ!**

Задний ход следует включать только после полной остановки автобуса.

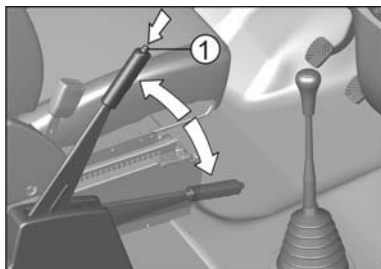
**ВНИМАНИЕ!**

Не держите постоянно ногу на педали сцепления во время движения автобуса. Это может вывести сцепление из строя.

Во избежание повреждения сцепления не включайте первую передачу на скорости автобуса свыше 15 км/ч.



СТОЯНОЧНЫЙ ТОРМОЗ



Для затормаживания автобуса на стоянке стояночным тормозом плотно затяните рычаг, потянув его вверх. Для облегчения перемещения рычага одновременно нажмите на педаль тормоза. При стоянке на уклоне затягивайте рычаг по

необходимости сильнее, рекомендуется также дополнительно включить первую передачу коробки переключения передач.

На заторможенном автобусе, если включены приборы и стартер (зажигание), на комбинации приборов загорается прерывистым светом сигнализатор (P).

При растормаживании слегка потяните рычаг вверх, нажмите на кнопку 1 фиксатора на торце рукоятки и полностью опустите рычаг вниз, при этом сигнализатор гаснет.



ВНИМАНИЕ!

Запрещается движение автобуса с включенным стояночным тормозом за исключением случая экстренного торможения стояночным тормозом при отказе рабочей тормозной системы.

В случае экстренного торможения стояночным тормозом при движении груженого автобуса на сухом твердом покрытии возможна деформация деталей стояночных тормозных механизмов (для автобусов с дисковыми тормозами), что может привести к снижению эффективности торможения стояночным тормозом при последующих торможениях, притормаживанию в движении, повышенному расходу топлива, перегреву и выходу из строя колесных узлов.

Если указанное торможение осуществлялось, следует обратиться на станцию технического обслуживания, имеющую необходимое оборудование, для диагностики состояния стояночных тормозных механизмов и, при необходимости, замены деформированных деталей.




БЛОКИРУЕМЫЙ ДИФФЕРЕНЦИАЛ



В случаях, когда необходимо преодолеть трудный участок дороги, блокировка дифференциала позволяет водителю жестко соединить оба задних колеса и передать на них весь крутящий момент.

Включение блокировки дифференциала осуществляется выключателем 1 на панели приборов.

После нажатия выключателя в комбинации приборов загорается сигнализатор  включения блокировки дифференциала заднего моста.

При достижении скорости 30 км/час блокировка автоматически отключается, при этом сигнализатор в комбинации приборов гаснет. Для повторного включения блокировки после ее автоматического выключения необходимо снизить скорость движения автобуса и повторно нажать выключатель блокировки. Выключение блокировки дифференциала осуществляется повторным нажатием на выключатель. Выключение блокировки дифференциала можно осуществлять во время движения автобуса.



ВНИМАНИЕ!

Включайте блокировку дифференциала до преодоления препятствия.

Включайте блокировку дифференциала, когда автобус не движется или движется со скоростью до 5 км/ч при минимальном проскальзывании колес.

Не включайте блокировку дифференциала при буксовании одного из колес, т.к. это приведет к поломке дифференциала. Чтобы этого избежать, автобус, буксующий на месте или совершающий движение с пробуксовкой одного из колес, следует остановить (для полной остановки колес рекомендуется нажать на педаль тормоза), после этого нажать выключатель блокировки дифференциала и продолжить движение.

Не включайте блокировку дифференциала на сухом твердом покрытии. Длительная езда на заблокированном дифференциале по дороге с твердым покрытием приводит к постоянным нагрузкам на трансмиссию и преждевременному выходу ее из строя.



ВНИМАНИЕ!

Не включайте блокировку дифференциала на высоких скоростях, это приведет к созданию аварийной ситуации. Включение блокировки дифференциала на высоких скоростях может создать непредсказуемое поведение автобуса и потерю управления транспортным средством.

Не выключайте блокировку дифференциала на поворотах и в других случаях, когда трансмиссия автобуса находится под нагрузкой. При движении автобуса под нагрузкой или в повороте некоторое время после выключения дифференциал может оставаться в заблокированном состоянии, что может неблагоприятно отразиться на поведении автобуса. После завершения поворота рекомендуется прямолинейное движение автобуса не менее 3-5 метров, после чего выключить блокировку.

Не двигайтесь с заблокированным дифференциалом на высоких скоростях на скользких дорогах, это может привести к потере управляемости автобуса.

После преодоления трудного участка дороги блокировку дифференциала следует выключить.



ТОРМОЖЕНИЕ

Автобус оборудован антиблокировочной системой тормозов (АБС), которая при экстренном торможении на дороге с различным покрытием (например, асфальт – лед) предотвращает блокировку колёс, находящихся в менее благоприятных по сцеплению условиях (на льду), обеспечивая минимальный тормозной путь автобуса для данного дорожного покрытия при сохранении его устойчивости и управляемости. При срабатывании АБС на тормозной педали ощущаются пульсирующие колебания. Данная АБС имеет функцию электронного регулятора тормозных сил (ЕВД), который исключает занос задней оси при интенсивном торможении автобуса с частичной загрузкой.



ВНИМАНИЕ!

Для получения оптимальной эффективности при экстренном торможении автобуса с использованием АБС необходимо нажимать на тормозную педаль с максимальным усилием, при одновременном нажатии на педаль сцепления.

Автобус имеет двухконтурную систему тормозов. В случае выхода из строя одного из контуров, торможение автобуса обеспечивает второй контур. При этом ход педали тормоза увеличивается и снижается эффективность торможения, что в первый момент может быть воспринято как отказ тормозов. Однако, сохраняющая свою работоспособность АБС обеспечит эффективное торможение. В этом случае не отпускайте педаль тормоза, а продолжайте нажимать на нее с наибольшим возможным усилием для получения максимально эффективного торможения. Повторные нажатия только увеличат тормозной путь.

При движении по глубоким лужам, по мокрой дороге, а также при мойке автобуса возможно попадание воды в тормозные механизмы колес. Это может вызвать снижение эффективности тормозов. В этих случаях во время движения автобуса произведите несколько плавных торможений, чтобы просушить тормозные механизмы.



Эксплуатация автобуса

Этот же прием рекомендуем использовать и перед применением стояночного тормоза в холодную мокрую погоду для снижения вероятности примерзания влажных тормозных накладок к барабанам.

На продолжительных спусках целесообразно включать низшую передачу и использовать эффект торможения двигателем совместно с тормозной системой.

Автобус оснащен вакуумным усилителем тормозов, снижающим усилие на педали. После остановки двигателя и затем одного-двух нажатий на педаль тормоза действие усилителя тормозов прекращается. При этом усилие, которое нужно приложить к педали тормоза для эффективного торможения автобуса, намного возрастает.

Автобус с системой электронного контроля устойчивости (ESP).

Эта система включает в себя функции противоопрокидывания и контроля траектории движения, которые позволяют избежать опрокидывания и сохранить заданную траекторию движения при различных маневрах в движении без торможения.

Кроме того, автобус, оборудованный ESP, имеет вышеописанную АБС, противобуксовочную систему, которая помогает трогаться с места на дорогах с низким коэффициентом сцепления (укатанный снег, лед), а также систему помощи при начале движения на подъеме. В последнем случае автобус в течении двух секунд не скатывается назад после отпущания педали тормоза.



Эксплуатация автобуса



При необходимости движения с возможной пробуксовкой колес (например, движение на подъеме с поворотами, при наличии мокрого снега на дорожном покрытии) имеется возможность отключить ESP нажатием выключателя 1 на панели приборов. После преодоления сложного участка включение ESP происходит автоматически при достижении скорости около 75 км/ч.



КОЛЕСА И ШИНЫ

Общая информация

Автобус укомплектован стальными штампованными колесами размерностью 5¹/₂Jx16 H2.

Запасное колесо расположено на держателе под рамой автобуса.

ОПАСНО!

Во избежание ухудшения параметров устойчивости и управляемости автобуса необходимо использовать комплект колес одного типа и комплект шин одной размерности и модели.

Обозначение шины

Модель и обозначение шины выполнено на её боковине. Завод-изготовитель автобуса комплектует колеса шинами. 185/75R16C 104/102Q.

Обозначение шины включает в себя:

185-условная ширина профиля шины в миллиметрах;

75-серия шины – отношение высоты профиля к его ширине, выраженное в процентах;

R-радиальная шина;

16-посадочный диаметр обода колеса, в дюймах;

C-шина для легкого коммерческого автомобиля;

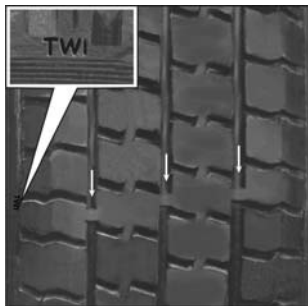
104-индекс несущей способности, обозначающий максимально допустимую нагрузку на шину (для одинарных колес), в данном случае 900 кг;

102-индекс несущей способности, обозначающий максимально допустимую нагрузку на шину (для сдвоенных колес), в данном случае 850 кг;

Q -индекс категории скорости, указывающий максимальную скорость для шины – 160 км/ч.



Индикаторы износа



У основания протектора имеются «индикаторы износа» шин высотой 1,6 мм, расположенные поперек беговой дорожки протектора на одинаковом расстоянии по окружности. Местонахождение индикаторов износа показывает маркировка на боковине шины (например обозначение «TWI» или пиктограммы). Индикаторы износа проявляются в виде сплошных участков резины и соответствуют предельному износу шины, при глубине рисунка 1,6 мм. В этом случае шина подлежит замене.

Рекомендуется менять изношенные шины целым комплектом **НОВЫХ ШИН.**



ВНИМАНИЕ!

Чем меньше остаточная высота протектора, тем хуже устойчивость и управляемость автобуса, сцепление шин с поверхностью дороги, особенно на мокрой и заснеженной дороге. Во избежание аварийных ситуаций своевременно заменяйте шины. Шины подлежат обязательной замене при достижении минимально допустимой глубины протектора шины (протектор изношен до индикаторов износа).

Давление воздуха в шинах

Отклонение давления воздуха в шинах от номинальных значений приводит к быстрому и неравномерному износу протектора, негативно сказывается на управляемости автобуса, на шумности и вибрациях в салоне. Пониженное давление вызывает повышение расхода топлива.

Регулярно (один раз в неделю и дополнительно перед длительными поездками) проверяйте давление воздуха в шинах. Значения давления воздуха в шинах приведены в разделе «Техническая характеристика» данного Руководства. Давление воздуха в шинах проверяйте на холодных шинах.

При движении автобуса шины нагреваются. Это приводит к повышению давления воздуха в них. Не следует корректировать давление сразу после остановки автобуса.



Эксплуатация автобуса

Поддерживайте давление воздуха и в запасном колесе.

Для движения с повышенной скоростью более 1 часа на загородных шоссе рекомендуем повысить давление воздуха в шинах на 20-30 кПа (0,2-0,3 кгс/см²).

Если в движении вы почувствовали что автобус «уводит» вправо или влево, то это может указывать на снижение давления в одной из шин или нарушение углов установки передних колес.

В случае постоянного падения давления в шине, проверьте с помощью мыльного раствора, нет ли утечки воздуха через золотник вентиля. Если утечка воздуха обнаружится, доверните золотник колпачком-ключиком, закрывающим золотник. Если это не поможет, замените золотник. При падении давления воздуха в шине при исправном золотнике требуется ремонт шины.

Рекомендуем, по возможности, выполнить его на предприятии технического обслуживания, имеющее для этого необходимое оборудование.

Балансировка колес

Высокие скорости движения автобуса требуют хорошей динамической балансировки колёс с шинами в сборе. Повышенный дисбаланс проявляется появлением вибрации, негативно сказывающейся на устойчивости автобуса и вызывающих ускоренный износ шин, деталей передней и задней подвесок, рулевого управления и кузова. Вибрации, вызванные дисбалансом передних колёс, могут передаваться на рулевое колесо, органы управления и пол кузова.

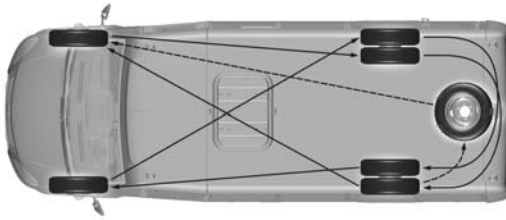
Если Вы обнаружили признаки нарушения балансировки колёс, или шины демонтировались для ремонта, нужно проверить и, при необходимости, произвести их балансировку. Эту операцию необходимо выполнять на предприятии технического обслуживания, имеющее для этого необходимое оборудование. Перед балансировкой, шины и колеса должны быть вымыты и очищены от грязи и посторонних предметов.

Допускаемый остаточный дисбаланс с каждой стороны колеса с шиной не должен превышать 20 г на ободу колеса. В случае, если не представляется возможным произвести



динамическую балансировку колёс, можно выполнить статическую. При этом балансировочные грузики следует устанавливать на закраине обода, расположенной ближе к поверхности крепления диска колеса.

Перестановка колес



Перестановку колес рекомендуется производить через каждые 10000 км пробега (при необходимости) в соответствии с

рисунком. Перестановка колес необходима для получения равномерного износа всех шин, в том числе и запасной, а также обеспечение правильного подбора шин по осям. На оси следует устанавливать шины, имеющие одинаковый износ протектора, причем более надёжные шины следует устанавливать на переднюю ось автомобиля.

Делайте перестановку колес не дожидаясь появления явных признаков износа протектора шины, которыми являются износ боковых зон протектора для шин передних колес и износ середины протектора для шин задних колес.

После перестановки колес откорректируйте величину давления в шинах.

Зимние шины

Применение зимних шин на обледенелых и заснеженных дорогах позволит улучшить управление автобусом, его устойчивость, динамические и тормозные параметры. Они должны иметь ту же размерность и индекс грузоподъемности и должны быть установлены на все колеса. При этом необходимо учитывать следующее:

- Новые шины должны пройти обкатку в течение пробега 500-1000 км.

- Никогда не превышайте максимально допустимую скорость для зимних шин (определяется индексом скорости в



Эксплуатация автобуса

маркировке шины). При превышении максимально допустимой скорости возможно разрушение шины.

— На сухой или сырой дороге применение зимних шипованных шин способствует увеличению тормозного пути и приводит к необходимости снижения скорости, особенно перед поворотами.

— Эффективность зимних шин намного снижается, если остаточная глубина их рисунка протектора менее 4 мм.

— Применение зимних шин способствует некоторому увеличению внутреннего и внешнего шума автобуса.

Зимние шины, особенно ошипованные, имеют неудовлетворительные характеристики сцепления с дорогой при использовании их по окончании зимнего сезона. Поэтому своевременно меняйте зимние шины на дорожные или всесезонные при среднесуточной температуре окружающего воздуха выше 7°C.

Уход за шинами

Периодически осматривайте шины оценивая их состояние, степень и равномерность износа рисунка протектора и своевременно выявляйте наличие видимых дефектов. Заменяйте шину при наличии вздутий, трещин или значительных порезов. При затруднении с оценкой возможности дальнейшей эксплуатации шины или её ремонта, обратитесь на предприятие технического обслуживания.

Удар колесом о препятствие может привести к скрытому повреждению шины. Такая шина представляет собой угрозу безопасности движения автобуса на высокой скорости. Поэтому, при необходимости, проезжайте препятствие, например бордюр, осторожно, на небольшой скорости и, по возможности, перпендикулярно к нему.

Деформированные колеса и неудовлетворительное состояние посадочных поверхностей обода с шиной могут быть причиной нарушения балансировки колес и падения давления воздуха в бескамерных шинах. При монтаже и демонтаже не допускайте повреждения бортов шин. Выполнение этих операций на



предприятию технического обслуживания позволит избежать подобных повреждений.

Храните снятые шины или колеса с шинами в темном, сухом и холодном помещении. Если шины эксплуатировались, то пометьте, например мелом, направление вращения шин для сохранения прежнего направления вращения при повторной установке на автобус.

⚠ ОПАСНО!

Регулярно следите за колёсами и шинами. Их неудовлетворительное состояние может быть причиной дорожно-транспортного происшествия.

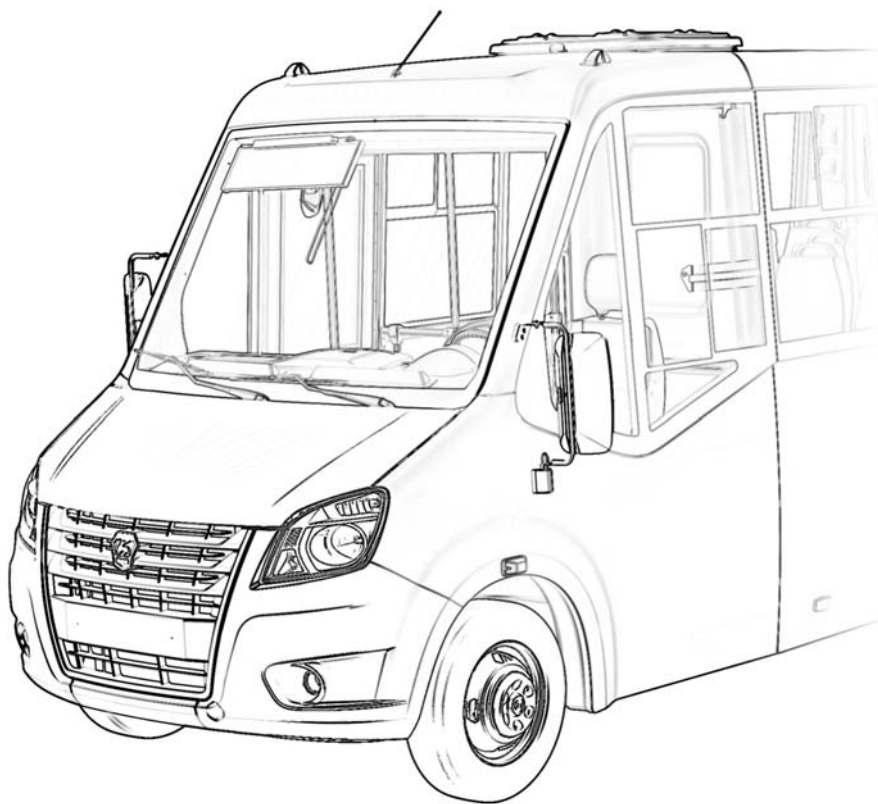
Как замедлить износ шин

- Поддерживайте необходимое давление воздуха в шинах.
- Начинайте движение плавно и снижайте скорость перед крутыми поворотами.
- Избегайте резких торможений.
- Помните, что интенсивность износа шин увеличивается с увеличением скорости движения автобуса.
- Радиальные шины автобуса должны иметь одно направление качения в течение всего срока их службы.
- Значения регулируемых параметров передней подвески автобуса должны соответствовать требованиям завода-изготовителя.
- Избегайте касания боковин шин к бордюрам дорог и быстрой езды по дорогам с нарушенным покрытием.
- Неотбалансированные колеса ускоряют износ шин и ухудшают комфортабельность автобуса.
- Не перегружайте автобус.
- Защищайте шины от попадания на них масла, смазок, топлива, химикатов и других веществ, разрушающих резину.





ТЕХНИЧЕСКОЕ ОБСЛУЖИВАНИЕ





ПЛАНОВОЕ ОБСЛУЖИВАНИЕ

Регулярное техническое обслуживание является залогом экономичности, надежности и безопасности автобуса. Необходимо помнить, что ответственность за поддержание автобуса в надежном, пригодном к эксплуатации состоянии целиком лежит на его владельце.

Работы, выполняемые при техническом обслуживании, указаны в сервисной книжке, прикладываемой к автобусу. Техническое обслуживание проводите на станции технического обслуживания.

Техника безопасности при проведении технического обслуживания:

- Необходимо выключить приборы и стартер и вынуть ключ, если нет иных требований при проведении технического обслуживания.
- Руки, инструмент и предметы одежды не должны находиться в зоне приводных ремней или шкивов работающего двигателя.
- Вентилятор радиатора охлаждения может включиться в любое время. Держите руки и одежду вне зоны работы лопастей вентилятора.
- Соблюдайте меры предосторожности при работе на горячем двигателе.
- Не допускается касание проводов и узлов электрооборудования при включенных приборах и стартере.
- Нельзя оставлять двигатель работающим в непроветриваемом помещении.
- По возможности следует работать в моторном отсеке при выключенном двигателе и отсоединенной минусовой клемме аккумуляторной батареи. При необходимости проведения работ в моторном отсеке при работающем двигателе необходимо установить автобус на твердую и ровную горизонтальную площадку, затормозить автобус стояночным тормозом.
- Нельзя работать под автобусом, опирающимся только на



домкрат. Для безопасности следует поставить упоры под колеса.

- Не допускается попадание искр и использование открытого огня вблизи аккумуляторной батареи и деталей топливной системы. Не курить.

- Многие эксплуатационные жидкости, используемые в автобусах, являются ядовитыми. Недопустимо, чтобы они попадали на кожу или в глаза. При необходимости следует надевать защитные перчатки. Соблюдайте указания на ярлыках и на контейнерах. Надо защищать глаза при работе под автобусом.

- Длительный контакт с моторным маслом может вызвать раздражение кожи. Следует тщательно вымыть руки после контакта.

Виды технического обслуживания

Установлены следующие виды технического обслуживания:

1. Ежедневное техническое обслуживание (ЕО).
2. Периодическое техническое обслуживание (ТО).
3. Сезонное техническое обслуживание (СО).

Сезонное техническое обслуживание выполняется один раз в год, совместно с проведением очередного технического обслуживания.

Периодичность технических обслуживаний назначается в зависимости от условий эксплуатации автобуса.

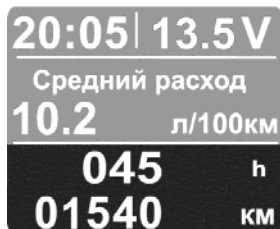


Техническое обслуживание

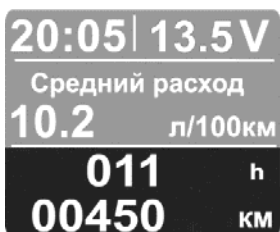
ИНДИКАТОР ТЕХНИЧЕСКОГО ОБСЛУЖИВАНИЯ

Информация о необходимости проведения очередного технического обслуживания (ТО) отображается на многофункциональном дисплее комбинации приборов.

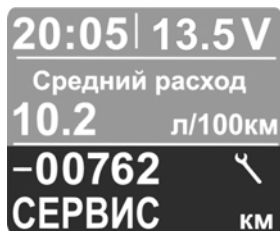
Индикация оставшихся моточасов работы двигателя до очередного ТО (для автомобилей с двигателем ISF2.8), а также оставшегося пробега до очередного ТО выводится в следующих случаях:



1. При повороте кнопки «Режим» влево и удержании ее до появления значения.



2. При каждом включении приборов и стартера (зажигания), если значение оставшегося времени до ТО меньше или равно 10 моточасам (для автомобилей с двигателем ISF2.8), а также если значение оставшегося пробега до ТО меньше или равно 500 км.



3. При каждом включении приборов и стартера (зажигания) с дублированием звуковым сигналом и надписью «СЕРВИС», если значение оставшегося времени до ТО меньше или равно 0 моточасов (для автомобилей с двигателем ISF2.8), а также если значение оставшегося пробега до ТО меньше или равно 0 км (если значение меньше нуля, то перед ним ставится знак «минус»).

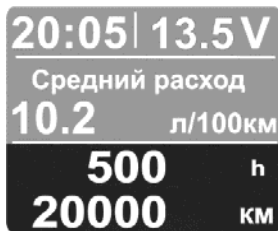


ВНИМАНИЕ!

При горящем индикаторе технического обслуживания необходимо обратиться на предприятие технического обслуживания для проведения ТО. В случае несвоевременного обращения на предприятие технического обслуживания автомобиль может быть снят с гарантийного обслуживания.



Индикация периодичности ТО (значение вводится на предприятии сервисно-сбытовой сети ГАЗ)



В течение индикации (5 секунд) значения по п.1. кратковременно нажмите кнопку установки на нуль показаний суточного пробега.

Установка пробега до следующего ТО на комбинации приборов.

После проведения ТО устанавливается пробег до следующего ТО на комбинации приборов. Для этого в течение индикации (5 секунд) значения по п.1 удерживайте нажатой не менее 3 секунд кнопку установки на нуль показаний суточного пробега.

Функция контроля технического обслуживания в блоке управления двигателем (для автомобилей с двигателем ISF2.8).

В блоке управления двигателем активирована функция контроля технического обслуживания через каждые 500 моточасов работы двигателя. При достижении 490 моточасов в памяти блока управления двигателем фиксируется неисправность «Интервал замены моторного масла». При каждом включении приборов на комбинации в прерывистом режиме загорается сигнализатор «Внимание» системы управления двигателем. Если нет других активных неисправностей, сигнализатор гаснет через 15 – 18 секунд. Таким образом блок управления напоминает водителю о необходимости проведения ТО. После проведения ТО необходимо сбросить функцию контроля технического обслуживания в исходное состояние, т.е. восстановить интервал времени 500 моточасов и отключить индикацию в комбинации приборов. Это можно сделать с помощью следующей процедуры:

1. Включить приборы.
2. Нажать газ-педаль до положения максимальной подачи.



Техническое обслуживание

3. Быстро нажать и отпустить педаль тормоза три раза
4. Отпустить газ-педаль в исходное положение.
5. В течение 10 секунд: провести повторную операцию п.п. 2-4.

Изменение значения периодичности ТО в соответствии с условиями эксплуатации возможно только на предприятии сервисно-сбытовой сети ГАЗ.



НЕОБХОДИМЫЕ ПРОВЕРКИ

Описанные ниже проверки являются простыми, но важными. Их необходимо производить через регулярные промежутки времени перед поездкой.

Ежедневные проверки:

- Проверить состояние и работу приборов освещения, звукового сигнала, сигнализаторов панели приборов, щеток стеклоочистителя и стеклоомывателя.
- Проверить состояние и работу ремней безопасности.
- Провести проверку работоспособности рабочей тормозной системы. Проверку производить при работающем на холостом ходу двигателе и нажатой с максимальным усилием педали тормоза. Педаль тормоза не должна проваливаться до упора в пол и не должен гореть сигнализатор аварийно низкого уровня тормозной жидкости в бачке главного цилиндра тормозов.
- Проверить под автобусом отсутствие следов воды, охлаждающей жидкости, масла, топлива и других утечек.

Еженедельные проверки (или перед длительной поездкой):

Проверка уровня/доливка:

- Моторного масла.
- Охлаждающей жидкости.
- Жидкости в бачке омывателя лобового стекла.
- Масла в бачке гидроусилителя рулевого управления.
- Тормозной жидкости в бачке главного цилиндра тормозной системы.
- Наличие воды в топливном фильтре. При необходимости слить воду.
- Состояние шин и давление воздуха в них (включая запасные). При необходимости довести давление воздуха в шинах до необходимого уровня.



Техническое обслуживание

Ежемесячные проверки:

Проверить работу кондиционера, пустив двигатель на 10 минут при включенной системе кондиционирования воздуха.

Проверить работу предпускового подогревателя-догревателя, включив его на 10 минут.

Проверить работу независимого отопителя, включив его на 10 минут.

Проверить и, при необходимости, очистить дренажные отверстия во внутренних углах переднего бампера.



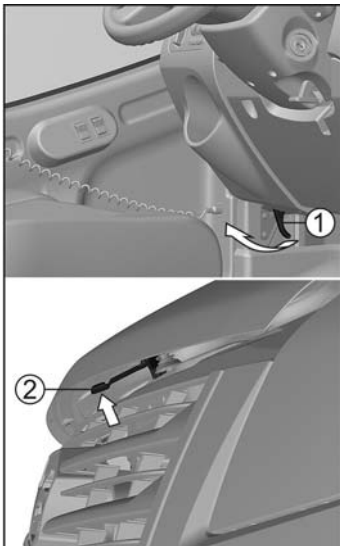
ОТКРЫВАНИЕ И ЗАКРЫВАНИЕ КАПОТА



ВНИМАНИЕ!

Запрещается движение автобуса с не полностью закрытым капотом.

Открытие



Потяните за ручку 1 замка капота, расположенную слева под панелью приборов.

Слегка приподнимите переднюю часть капота, сдвиньте предохранительную защелку 2 вверх и поднимите капот.

Откиньте опорную стойку и вставьте стойку в отверстие капота.

Закрывание

Приподнимите переднюю часть капота, высвободите, уложите и закрепите опорную стойку.

Опустите капот на расстояние 100-150 мм до моторного отсека.

Отпустите капот, чтобы он захлопнулся.

Убедитесь, попробовав приподнять капот, что он надежно заперт.



ВНИМАНИЕ!

Перед закрытием капота убедитесь в отсутствии посторонних предметов в моторном отсеке.



ВНИМАНИЕ!

Во избежание повреждения лакокрасочного покрытия капота запрещается поднимать капот сверх необходимого для установки упора капота и включать стеклоочиститель при открытом капоте.

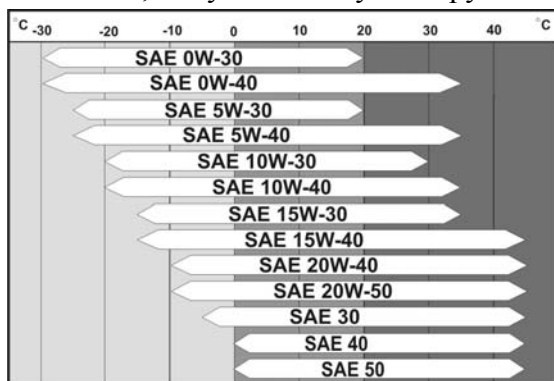


ДВИГАТЕЛЬ

Моторные масла, применяемые в дизельном двигателе автобуса, должны соответствовать классу качества по API не ниже CJ-4 для двигателя ISF2.8s5F148 и CI-4 для двигателя ISF2.8s4R129, а применяемые в бензиновом двигателе – не ниже SN и классу вязкости по SAE согласно диапазона устойчивых температур окружающего воздуха региона (см. таблицу), в котором преимущественно эксплуатируется автобус.

При превышении температуры наружного воздуха диапазона применения масла, не допускайте длительной работы двигателя на высокой частоте вращения коленчатого вала и не подвергайте его большой нагрузке.

Если температура наружного воздуха опускается ниже температурного диапазона применения масла, залитого в двигатель, могут возникнуть затруднения при пуске двигателя.



ВНИМАНИЕ!

Использование моторных масел класса качества по API CD, CC или CF может привести к преждевременному выходу двигателя из строя.



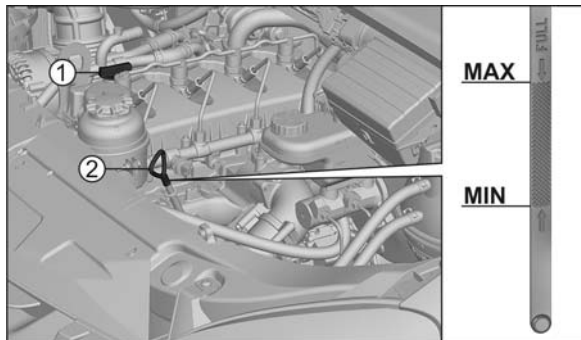
ВНИМАНИЕ!

При замене моторного масла на масло другой марки или другой фирмы обязательна промывка системы смазки промывочным маслом. Запрещается смешивание (доливка) моторных масел различных марок и различных фирм.



Уровень масла необходимо проверять на холодном неработающем двигателе, при этом автобус должен быть установлен на ровной горизонтальной площадке.

Двигатель ISF2.8



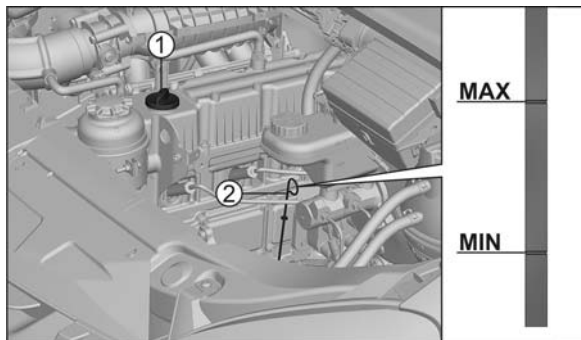
Уровень масла двигателя должен быть между метками «MAX» и «MIN» масляного щупа 2. При необходимости долить масло.

Объём масла, доливаемого в картер двигателя от

метки нижнего уровня до метки верхнего уровня масляного щупа, составляет 1,0 л.

Свежее масло заливать через маслозаливную горловину, закрываемую пробкой 1.

Двигатель Evotech (A275)



Уровень масла двигателя должен быть между метками «MAX» и «MIN» масляного щупа 2. При необходимости долить масло.

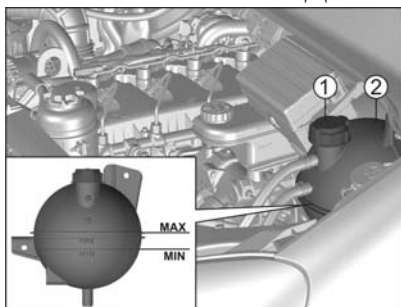
Объём масла, доливаемого в картер двигателя от

метки нижнего уровня до метки верхнего уровня масляного щупа, составляет 1,1 л.

Свежее масло заливать через маслозаливную горловину, закрываемую пробкой 1.



СИСТЕМА ОХЛАЖДЕНИЯ



Проверку уровня охлаждающей жидкости в расширительном бачке 2 производите только на холодном двигателе.

Уровень жидкости в расширительном бачке должен быть не ниже метки MIN и не выше верхнего сварного фланца (метка MAX).

Доливку охлаждающей жидкости производите через отверстие расширительного бачка, закрываемое пробкой 1. При частой доливке жидкости проверьте герметичность системы охлаждения.

Если падение уровня жидкости вызвано нарушением герметичности системы, устраните неисправность и доведите уровень до нормы.

Если система герметична, снижение уровня возможно в результате кипения жидкости при перегреве двигателя. Причины перегрева могут быть следующие:

- Уменьшение поступления наружного воздуха к радиатору из-за перекрытия его утеплительным чехлом, сильного засорения пластин радиатора (листья, пыль, насекомые), а также установки дополнительных фар перед облицовкой радиатора.

- Не работает вентилятор.

ОПАСНО!

Система охлаждения горячего двигателя находится под давлением. При быстром вывертывании пробки возможен выброс горячей жидкости и пара. Берегитесь ожога!

ВНИМАНИЕ!

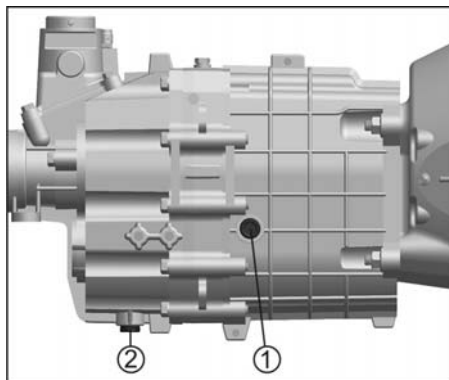
Избегайте пополнения системы охлаждения двигателя водой, которая приводит к повышению температуры замерзания жидкости и снижает ее эксплуатационные свойства.

ВНИМАНИЕ!

Запрещается смешивание (доливка) охлаждающих жидкостей различных марок и различных фирм.



КОРОБКА ПЕРЕДАЧ



Проверку уровня масла необходимо выполнять на автобусе без нагрузки, установленном на ровную горизонтальную площадку, на остывших агрегатах.

Уровень масла в коробке передач должен быть по нижнюю кромку заливного отверстия, закрываемого пробкой 1. Уровень масла

проверять через отверстие, расположенное с правой стороны переднего картера.

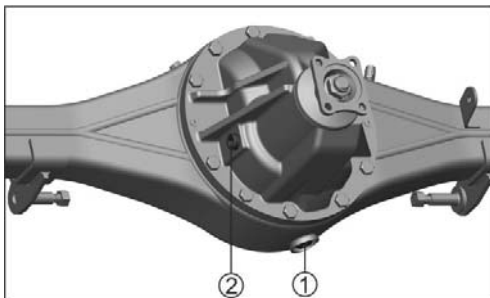
Пробка 2 для слива масла из картера коробки передач имеет магнит, улавливающий продукты износа деталей коробки передач.



ЗАДНИЙ МОСТ

Проверку уровня масла необходимо выполнять на автомобиле без нагрузки, установленном на ровную горизонтальную площадку, на остывших агрегатах.

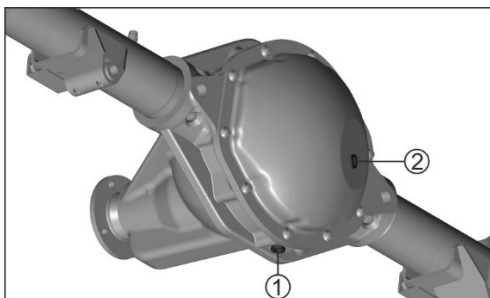
Исполнение 1



Уровень масла в заднем мосту должен быть по уровень нижней кромки заливного отверстия, закрываемого пробкой 2.

Слив масла осуществляется через отверстие, закрываемое пробкой 1.

Исполнение 2



ВНИМАНИЕ!

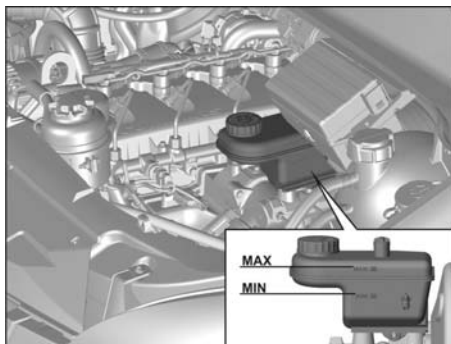
Задний мост на заводе-изготовителе заправлен трансмиссионным маслом предназначенным для эксплуатации при температуре окружающего воздуха от -25°C до $+40^{\circ}\text{C}$.

Не рекомендуется производить замену масла, заправленного на заводе-изготовителе, в мосту до пробега 60 тыс. км, за исключением случаев эксплуатации автобуса при пониженной температуре окружающего воздуха.

Замену масла в мосту в гарантийный период производить только на специализированных предприятиях технического обслуживания, осуществляющих гарантийное обслуживание автомобилей ГАЗ.



ГИДРОПРИВОД ТОРМОЗОВ



Уровень тормозной жидкости в полупрозрачном бачке главного тормозного цилиндра проверять визуальным способом по меткам на корпусе бачка.

При новых накладках тормозных колодок уровень жидкости должен быть на метке MAX. Если

гидропривод тормозов исправен, то постепенное понижение уровня жидкости в бачке связано с износом накладок колодок тормозных механизмов. Понижение уровня жидкости до метки MIN косвенно свидетельствует о предельном износе накладок. В этом случае тормозные колодки необходимо заменить, при этом доливать жидкость в бачок нет необходимости, так как при установке новых колодок уровень жидкости в бачке поднимется до нормального.

Сигнализатор аварийного падения уровня тормозной жидкости загорается, когда уровень жидкости в бачке понизится ниже метки MIN, что при новых или частично изношенных накладках тормозных механизмов говорит о потере герметичности системы и об утечке жидкости. Доливку жидкости в этом случае необходимо производить только после восстановления герметичности системы.

После доливки тормозной жидкости необходимо завернуть крышку бачка моментом не более $2,3 \pm 0,3$ Н·м ($0,23 \pm 0,03$ кгс·м).

Тормозная жидкость поглощает влагу из воздуха, повышенное содержание которой может привести к аварийному нарушению работы тормозной системы.

Для полной замены тормозной жидкости и исключения попадания воздуха в гидропривод тормозов, рекомендуем проводить эту операцию на предприятии технического обслуживания, имеющем для этого необходимое оборудование.



Техническое обслуживание

ОПАСНО!

Тормозная жидкость токсична! Избегайте её попадания в глаза и на открытые участки кожи. Если это произошло, сразу же промойте поражённое место большим количеством воды.

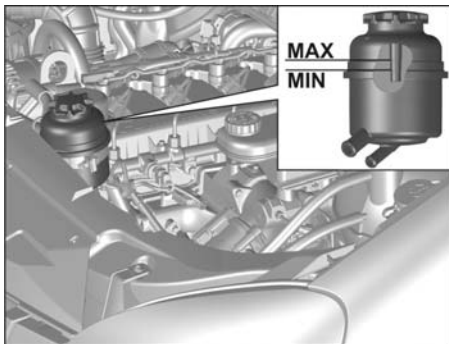
ВНИМАНИЕ!

Жидкость должна храниться в герметично закрытой ёмкости завода-изготовителя в местах, недоступных для детей.

Попадание тормозной жидкости на окрашенные поверхности автобуса вызывает повреждение лакокрасочного покрытия. Поэтому при попадании тормозной жидкости на окрашенные поверхности немедленно протрите эти места влажной ветошью или губкой.



ГИДРОСИСТЕМА РУЛЕВОГО УСИЛИТЕЛЯ



Уровень масла в бачке должен быть между метками, нанесенными на щупе крышки, обозначающими допустимый максимальный и минимальный уровень масла, при завернутой до упора крышке. Проверку уровня масла в бачке производите на холодном двигателе.

ВНИМАНИЕ!

Не допускается при работающем двигателе удерживать более 15 секунд рулевое колесо в положении, повернутом до упора, т. к. при этом может выйти из строя насос гидроусилителя руля из-за перегрева масла. Запрещается пускать двигатель при недостаточном уровне масла в бачке гидроусилителя руля.

ВНИМАНИЕ!

Не допускается попадание грязи, воды и пыли во внутреннюю полость бачка.

ВНИМАНИЕ!

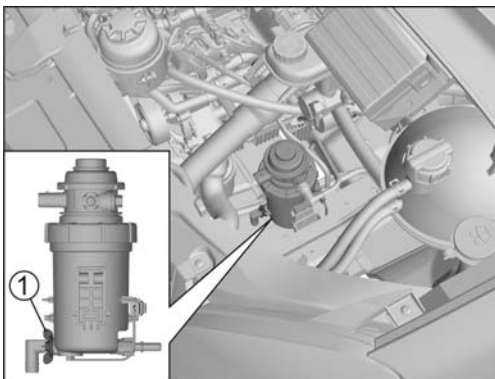
Запрещается смешивание (доливка) масел системы гидроусилителя руля различных марок и различных фирм.



ТОПЛИВНЫЙ ФИЛЬТР ДИЗЕЛЬНОГО ДВИГАТЕЛЯ

Слив воды из топливного фильтра

Если сигнализатор наличия воды в топливном фильтре не гаснет после пуска двигателя или загорается во время движения, следует немедленно остановить двигатель и слить воду из топливного фильтра.



Для этого:

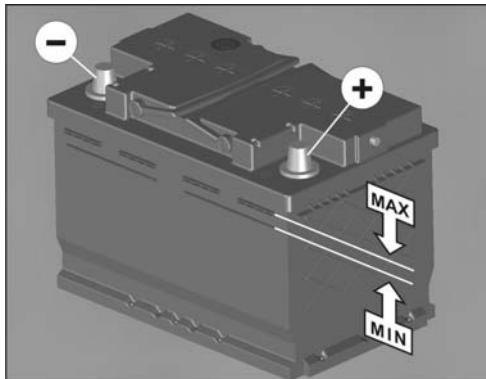
- поставьте подходящую емкость под дренажный клапан топливного фильтра;
- отверните гайку-барашек 1 приблизительно на два оборота против часовой стрелки, пока не потечет вода. Гайку полностью не отворачивать!;

- сливайте воду (около 250 мл) до тех пор, пока не появится чистое дизельное топливо;
- заверните гайку-барашек по часовой стрелке;
- пустите двигатель, сигнализатор наличия воды в топливе должен погаснуть примерно через 2 секунды.



АККУМУЛЯТОРНАЯ БАТАРЕЯ

Проверка уровня электролита



В нормальных условиях эксплуатации батарея почти не требует ухода. Однако, при высокой температуре наружного воздуха, рекомендуется регулярно проверять уровень электролита. Во всех секциях он всегда должен находиться между метками MAX и MIN,

имеющимися на корпусе батареи.

При низком уровне электролита доведите его до нормы, доливая дистиллированную воду.

Электролит, попавший на поверхность батареи, удалите чистой ветошью, смоченной в 10% растворе нашатырного спирта или кальцинированной соды, затем поверхность вытрите насухо.

⚠ ОПАСНО!

Электролит агрессивен, поэтому необходимо исключить его попадание в глаза, на кожу и на одежду. Если это произошло, немедленно промойте пораженный участок водой и, при необходимости, обратитесь за помощью к врачу.

Во время зарядки аккумуляторной батареи выделяется взрывоопасный газ. Поэтому не подносите близко к аккумуляторной батарее горящие спички, зажженные сигареты и другие горящие предметы. Никогда не замыкайте батарею накоротко, в этом случае батарея сильно разогревается и может взорваться. Искры возникающие при этом так же могут вызвать взрыв газов.

Эксплуатация батареи зимой

Зимой нагрузка на батарею возрастает. Более того, при низких температурах её способность к пуску двигателя стартером значительно снижается по сравнению с нормальной температурой. Поэтому рекомендуем перед наступлением



Техническое обслуживание

холодов проверить батарею на предприятии технического обслуживания и, если необходимо, подзарядить её. В результате Вы обеспечите не только уверенный пуск двигателя – хорошо заряженная батарея имеет более длительный срок службы.

ВНИМАНИЕ!

Во избежание выхода из строя электронного оборудования не снимайте наконечники проводов с выводов аккумуляторной батареи при работающем двигателе.

Не допускается подключение или отключение аккумуляторной батареи, а также разъемов любых электронных устройств при включенных приборах и стартере (зажигании).

При обслуживании батареи всегда отсоединяйте первым отрицательный провод и присоединяйте его последним.

Батареи содержат серную кислоту и свинец. Использованные аккумуляторные батареи сдавайте на пункты сбора промышленных отходов.

ВНИМАНИЕ!

При длительном хранении автобуса (более 1 месяца) необходимо производить техническое обслуживание (подзарядку) аккумуляторной батареи в соответствии с инструкцией по эксплуатации на аккумуляторную батарею, прилагаемой к автомобилю.

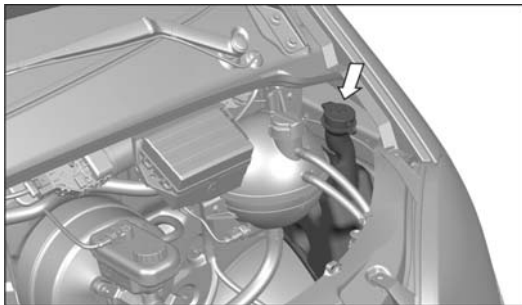


СТЕКЛООМЫВАТЕЛЬ ВЕТРОВОГО СТЕКЛА

⚠ ВНИМАНИЕ!

Запрещается продолжительное (более 5 секунд) и многократное (более 5 раз подряд) включение стеклоомывателя при отсутствии видимой подачи омывающей жидкости на ветровое стекло во избежание выхода из строя электронасоса омывателя.

Бачок омывателя ветрового стекла



На автомобиле установлены электрические стеклоочиститель и стеклоомыватель. Управление стеклоочистителем и стеклоомывателем – совмещенное. Механизм стеклоочистителя и бачок стеклоомывателя с

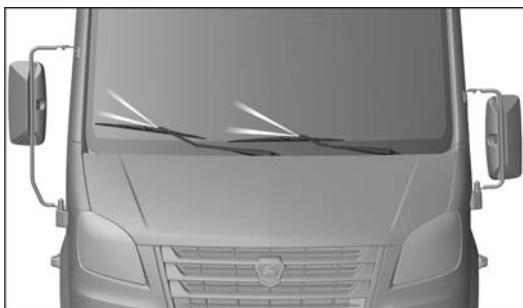
насосом установлены в подкапотном пространстве.

Не следует включать стеклоочиститель при сухом и грязном стекле, так как это вызовет появление на стекле царапин и натиров, а также приведёт к порче резиновой ленты щётки. Для очистки стекла от грязи включайте стеклоомыватель. При включении стеклоомывателя специальное реле обеспечивает включение стеклоочистителя и задержку выключения его после выключения омывателя.

В холодное время года бачок заполняйте специальной стеклоомывающей жидкостью с низкой температурой замерзания.



Жиклеры омывателя ветрового стекла



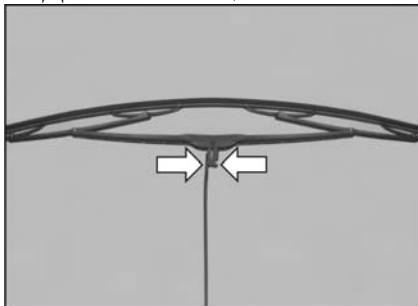
При недостаточном напоре струи воды (стеклоомывающей жидкости) в первую очередь проверьте наличие омывающей жидкости в бачке стеклоомывателя. Засорение отверстий жиклеров стеклоомывателя также может являться причиной недостаточного напора струи воды, при необходимости прочистите отверстия жиклеров.



ЩЕТКИ СТЕКЛООЧИСТИТЕЛЯ

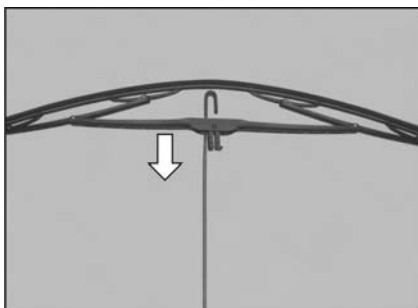
На автобус установлены щетки длиной 550 мм.

Для замены щеток:



- отведите рычаг стеклоочистителя от ветрового стекла и удерживайте щетку под прямым углом к рычагу.

- прижмите концы пластмассового зажима согласно показанным стрелкам.



- скользящим движением продвиньте щетку по рычагу по направлению стрелки для ее освобождения.



- установите новую щетку в порядке обратном ее снятию, обеспечив, ее правильное крепление к рычагу стеклоочистителя.

Очищайте щетки теплой водой с добавлением нескольких капель жидкости для мойки

посуды.

Если после очистки они оставляют следы на стекле, установите новые щетки.

ВНИМАНИЕ!

Во избежание повреждения лакокрасочного покрытия капота запрещается поднимать капот сверх необходимого для установки упора капота и включать стеклоочиститель при открытом капоте.



УХОД ЗА АВТОБУСОМ

Мойка автобуса

Регулярная мойка автобуса – необходимое средство защиты автобуса от вредных воздействий окружающей среды.

Чем дольше остаются на автобусе соль, дорожная и промышленная пыль, прилипшие насекомые, птичий помет и т.п., тем быстрее развивается процесс разрушения лакокрасочного покрытия и образования коррозии.

Автобус лучше мыть до высыхания грязи, обильно поливая его струей воды небольшого напора с использованием мягкой губки.

Никогда не удаляйте пыль и грязь сухим обтирочным материалом. Летом мойте автобус на открытом воздухе, в тени. Мойка на солнце или после поездки, когда капот еще не остыл, может привести к потускнению лакокрасочного покрытия.

При мойке автомобиля не допускайте попадания прямой струи на изделия электрооборудования и разъемные соединения в моторном отделении, а также на выключатель замка двери.

Зимой после мойки автомобиля в теплом помещении, перед выездом протрите кузов насухо, так как при замерзании влажной поверхности кузова могут образоваться трещины на лакокрасочном покрытии. Личинку выключателя двери продуйте сжатым воздухом и смажьте рекомендованной ниже смазкой.

При мойке не всегда удастся удалить пятна битума от дорожного покрытия, следы масла, прилипших насекомых и т.п. Но поскольку со временем эти загрязнения (особенно птичий помет) повреждают окраску их нужно как можно скорее удалить с помощью специальных средств автомобильной косметики.

Пол салона автобусов, имеющий покрытие из автомобильного линолеума, следует мыть при помощи влажной тряпки или губки с использованием моющих средств. Не допускается мойка пола посредством полива водой, так как это приведет к короблению настилов.



Уход за лакокрасочным покрытием

Для сохранности лакокрасочного покрытия полезно время от времени, особенно перед наступлением зимы, производить его полировку с использованием восковых составов. Защитная пленка, создаваемая восковым составом, препятствует проникновению в окрасочный слой промышленной пыли, содержащей мельчайшие металлические частицы, которые образуют рыжую сыпь на окраске.

Полировка необходима, когда окраска потускнела и применение защитных восковых составов уже недостаточно для придания ей желаемого блеска. Если используемое полировочное средство не содержит защитных элементов, лакокрасочное покрытие следует затем обработать восковым составом.

Небольшие повреждения окраски, сколы, царапины нужно не откладывая устранять, пока не образовалась ржавчина.

Если ржавчина появилась, ее нужно тщательно удалить, затем нанести слой антикоррозийной грунтовки и подкрасить. Эти работы рекомендуется выполнять на специализированных предприятиях технического обслуживания.

Защита днища, порогов, арок колес

Низ автобуса защищен от воздействия химических веществ и механических повреждений.

Однако в процессе эксплуатации автобуса, защитный слой может быть поврежден, поэтому его состояние необходимо периодически проверять, предпочтительно перед наступлением зимы и весной и, при необходимости, восстанавливать его.

Специализированные предприятия технического обслуживания имеют необходимые защитные напыляемые составы, оборудование и опыт выполнения этих работ

Очистка наружных зеркал заднего вида

Для очистки зеркал пользуйтесь только мягкой тканью, смоченной любым средством для очистки стекол. Не наводите на зеркале глянец и не удаляйте наледь скребком.



Очистка наружной светотехники

Рассеиватели фар, указателей поворота, задних фонарей, боковых габаритных и контурных фонарей выполнены из пластмассы. Поэтому недопустима их очистка от пыли и грязи с использованием различных топлив, других активных веществ и жидкостей, а также сухая протирка щетками и ветошью.

Удаляйте загрязнения только с обильным поливом этих изделий струей воды.

Уход за резиновыми уплотнителями

Резиновые уплотнители дверей и стекол должны всегда быть эластичными и в хорошем состоянии. Время от времени рекомендуется смазывать их средством ухода за резиновыми изделиями, чтобы уплотнители сохраняли свою эластичность зимой.

Уход за тканевой обивкой

Для очистки тканевой обивки следует использовать специальные чистящие средства, сухую губку, мягкую щетку, пылесос.

Уход за обивкой салона

Обивку салона следует мыть при помощи влажной тряпки или губки с использованием моющих средств.

Уход за ремнями безопасности

В случае загрязнения лямок ремней очищайте их мягким мыльным раствором. Гладить лямки ремней утюгом запрещается.



ЗАПРАВОЧНЫЕ ОБЪЕМЫ, ГОРЮЧЕСМАЗОЧНЫЕ И ЭКСПЛУАТАЦИОННЫЕ МАТЕРИАЛЫ

⚠ ВНИМАНИЕ!

Запрещается использование других типов и марок топлива, масел, смазочных материалов и жидкостей, кроме указанных в данном Руководстве.

Топливный бак

Емкость топливного бака: - металлический бак 64 л - пластиковый бак 80 л - автомобиль с дизельным двигателем - автомобиль с бензиновым двигателем	Топливо дизельное ЕВРО по ГОСТ 32511-2013 (EN 590:2009) – см. раздел «Заправка автомобиля топливом» Неэтилированный бензин «Регуляр-92» (ГОСТ Р 51105-1997) или «Премиум Евро-95» (ГОСТ Р 51866-2002) или «Супер Евро-98» (ГОСТ Р 51866-2002)
---	--

Система смазки двигателя

Емкость системы смазки двигателя: - ISF2.8 ISF2.8s5F148 – 6,5 л ISF2.8s4R129 – 5 л - Evotech (A275) – 4,5 л	Моторное масло Класс вязкости по SAE: 0W-30 (от минус 30 до плюс 20°C) 0W-40 (от минус 30 до плюс 35°C) 5W-40 (от минус 25 до плюс 35°C) 10W-40 (от минус 20 до плюс 40°C) 15W-40 (от минус 15 до плюс 45°C) Класс качества по API: не ниже СJ-4 для двигателя ISF2.8s5F148 СI-4 для двигателя ISF2.8s4R129 Класс качества по API: не ниже SN
---	---



Техническое обслуживание

ВНИМАНИЕ!

Для двигателя Evotech (A275) запрещается применение моторных масел класса качества по ACEA только A1/B1 или A5/B5, поскольку при определенных условиях эксплуатации может привести к выходу из строя двигателя и нейтрализатора.

Картер коробки передач

Емкость картера коробки передач 1,86 л	При температуре от минус 25° С до плюс 40° С масло «Лукойл ТМ-5» SAE 85W-90, API GL-5. Дублирующие масла: «Супер Т-3 (ТМ-5)» или «Девон Супер Т» SAE 85W-90, API GL-5 При температуре от минус 40° С до плюс 25° С масло «Лукойл ТМ5» SAE 75W-90
---	---

Картер заднего моста

Емкость картера заднего моста 3,0 л	При температуре от минус 25° С до плюс 40° С масло «Лукойл ТМ-5» SAE 85W-90, API GL-5 (ТУ 38.601-07-23-2002). Дублирующие масла: «Супер Т-3 (ТМ-5)» или «Девон Супер Т» SAE 85W-90, API GL-5 (ТУ 38.301-19-62-2001). При температуре от минус 40° С до плюс 25° С масло «Лукойл ТМ5» SAE 75W-90 (ТУ 38.601-07-23-2002)
--	---

**Гидросистема рулевого управления**

<p>Емкость гидросистемы 1,2 л</p>	<p>При температуре от минус 30°С до плюс 40°С:</p> <ul style="list-style-type: none">– масло для автоматической коробки передач Лукойл ATF ТУ 0253-030-00148599-2005 (фирма–изготовитель: ОАО «Лукойл», или,– масло для автоматической коробки передач DEXRON III (фирма – изготовитель: Mobil, Texaco, Castrol, ESSO), или,– жидкость для автоматических трансмиссий Shell Spirax S4 ATF HDX, GM Dexron III G (фирма – изготовитель: Shell), или,– масло для автоматической коробки передач ATF+4 (фирма–изготовитель: Mobil, Texaco, Castrol, ESSO), или,– масло гидравлическое Shell Spirax S2 ATF AX (фирма–изготовитель: Shell), или,– масло гидравлическое Fuchs Titan ATF 4000 (фирма–изготовитель: Fuchs), или,– масло гидравлическое Fuchs Titan ATF 3000 (фирма–изготовитель: Fuchs), или,– масло гидравлическое Total FLUIDE ATX (фирма–изготовитель: Total), или,– масло гидравлическое Mobil ATF 220 (фирма–изготовитель: Mobil). <p>При температуре от минус 40°С до плюс 40°С</p> <ul style="list-style-type: none">– жидкость гидравлическая «Pentosin CHF 11S» (фирма–изготовитель: «Pentosin»).
---------------------------------------	---



Техническое обслуживание

Тормозная система и система гидравлического привода выключения сцепления

Емкость системы 845 см ³	Тормозная жидкость «РОСДОТ»
--	-----------------------------

Система охлаждения двигателя

Емкость системы охлаждения 13,0 л	
- автомобиль с дизельным двигателем	Охлаждающая жидкость «Cool Stream Premium» или охлаждающие жидкости, соответствующие стандарту ASTM D 4985
- автомобиль с бензиновым двигателем	Охлаждающая жидкость «Cool Stream Standard», «SINTEC Антифриз», антифриз «FELIX CARBOX», «NIAGARA GREEN»

Бачок стеклоомывателя

Емкость бачка стеклоомывателя 4,8 л	При положительной температуре окружающего воздуха чистая питьевая вода. При отрицательной температуре окружающего воздуха специальные жидкости для автомобильных стеклоомывателей
---	--

**Элементы и механизмы кабины**

Замок капота	Смазка «Литол-24», «Лита» или «Циатим 201»
Выключатель замка двери (ключевину цилиндра, возвратную пружину цилиндра смазывать только при необходимости)	Масло «ВМГЗ-60», аэрозольная белая или бесцветная влаговытесняющая смазка для автомобильных дверных замков (например LIQUI MOLY Turschloss-Pflege 7623).

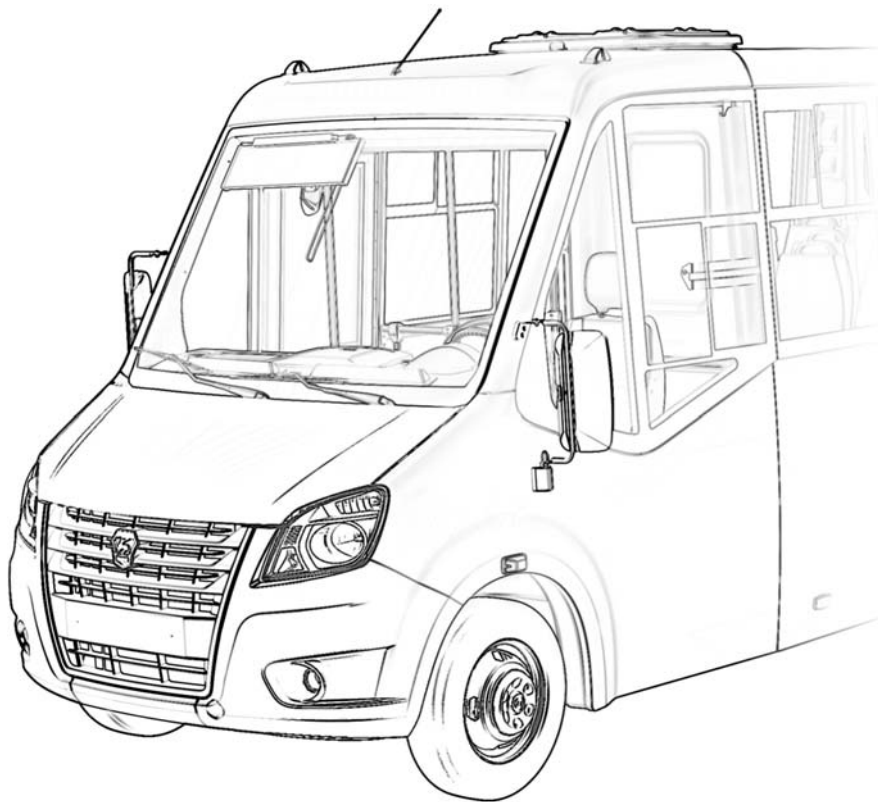
**ВНИМАНИЕ!**

Использованные горючесмазочные материалы, технические жидкости и емкости из-под них сдавайте на пункты сбора нефтепродуктов.



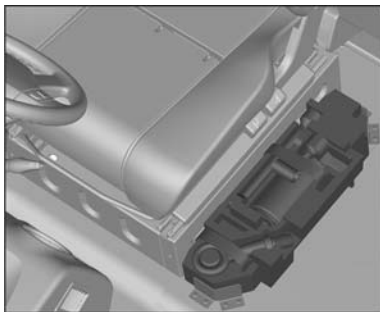


ПРАКТИЧЕСКИЕ СОВЕТЫ





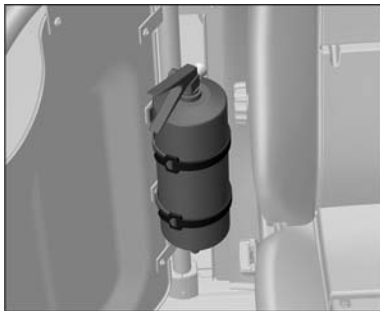
ИНСТРУМЕНТ И ПРИНАДЛЕЖНОСТИ



Комплект инструмента и домкрат упакованы в специальный вкладыш и размещены с левой стороны сиденья водителя.

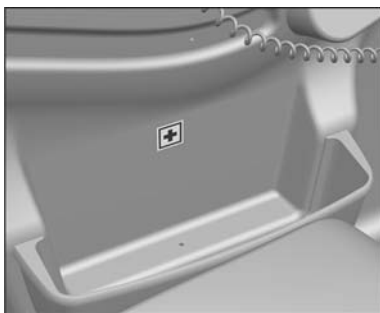
При продаже к автобусу прикладывается комплект инструмента и принадлежностей, в который входят: ключ баллонный S «27», ключ для демонтажа

колпаков колес S «14», вороток, домкрат гидравлический и рым-болт.



Автобус комплектуется огнетушителем ОП-2, который закреплен на поручне кабины справа от сиденья водителя.

Правила пользования огнетушителем указаны на этикетке.



Рекомендуемое место размещения аптечки первой помощи (приобретается владельцем автобуса) – в кармане левой обивки боковины, слева от сиденья водителя.

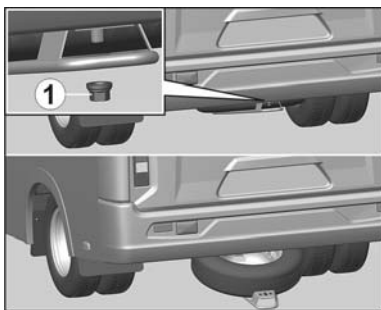


ЗАПАСНОЕ КОЛЕСО

ВНИМАНИЕ!

Запрещается движение автобуса с незакрепленным или не полностью закрепленным запасным колесом.

Запасное колесо расположено в задней части кузова под рамой и закреплено на специальном держателе. Впереди держатель шарнирно закреплен в двух точках на поперечине рамы, сзади крепится гайкой к кронштейну держателя.



Для снятия запасного колеса, придерживая держатель, отверните баллонным ключом гайку 1 крепления держателя к кронштейну, опустите колесо с держателем и выньте колесо.

ВНИМАНИЕ!

Запасное колесо должно устанавливаться в держатель выпуклой частью диска колеса вниз.



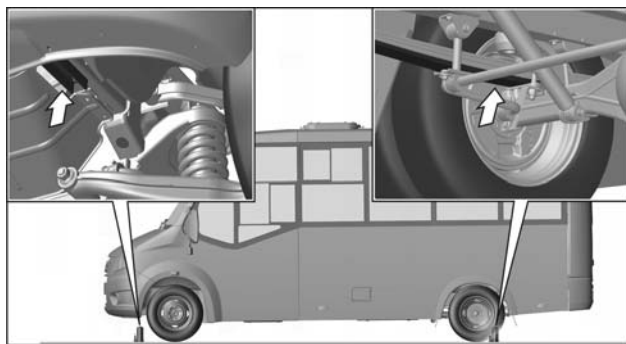
ЗАМЕНА КОЛЕСА

⚠ ОПАСНО!

Запрещается производить какие бы то ни было работы под автобусом, приподнятым на домкрате.

Замену колеса производите в следующем порядке:

- установите автобус на твердую и ровную горизонтальную площадку;
- затормозите автобус стояночным тормозом;
- поставьте упоры под колёса со стороны, противоположной снимаемому колесу;
- ослабьте затяжку гаек снимаемого колеса;



- поставьте домкрат под раму вблизи переднего колеса (для замены переднего колеса) или под нижний лист рессоры около стремянки

вблизи снимаемого колеса (для замены заднего колеса). При подъёме колеса на грунте под основание домкрата рекомендуется подкладывать брус или доску;

- качанием воротка производите подъём автобуса настолько, чтобы снимаемое колесо оторвалось от поверхности дороги.
- отверните гайки крепления колеса, замените колесо и заверните гайки;



- опустите автобус с домкрата;
- затяните гайки крепления колеса моментом 30-38 кгс·м и уберите упоры. Затягивайте гайки не по кругу, а попеременно противоположные гайки, например в порядке, показанном на рисунке;



Практические советы

– доведите до нормы давление воздуха в шинах.

Правила пользования домкратом приведены в инструкции по эксплуатации домкрата.



ВНИМАНИЕ!

После пробега первых 100 км, при замене (снятии и установке) колеса и через 50 км после этого, а также перед длительной поездкой необходимо проверить крепление гаек колес и, при необходимости, подтянуть крепление моментом 30-38 кгс·м.

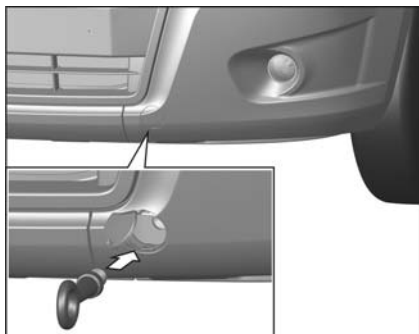


ОПАСНО!

Неправильная затяжка гаек крепления колес может являться причиной дорожно-транспортного происшествия.



БУКСИРОВКА АВТОБУСА



В передней части рамы к лонжеронам крепятся штампованно-сварные кронштейны. Левый кронштейн имеет приварную втулку, в которую при буксировке или вытаскивании застрявшего автобуса необходимо вернуть рым-болт для установки троса или цепи (рым-болт

прикладывается к автобусу).

Для буксировки автобуса:

- надежно закрепите буксирный трос на автобусе и на автомобиле-тягаче;
- включите аварийную световую сигнализацию на буксируемом автобусе;
- разблокируйте рулевое колесо, чтобы автобусом можно было управлять.

При буксировке автобуса водитель автомобиля-тягача должен начинать движение и вести автомобиль плавно, избегая рывков и превышения скорости, а водитель буксируемого автобуса – следить, чтобы трос был постоянно натянут.

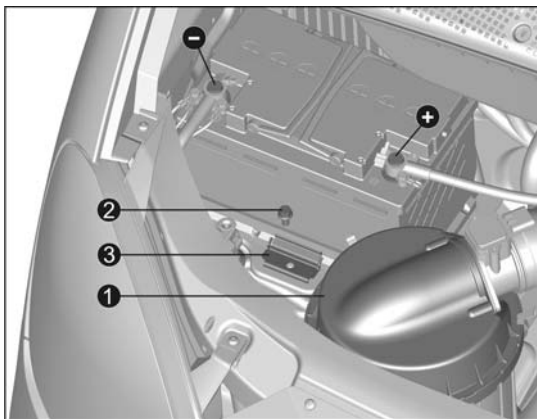
Следует иметь ввиду, что при неработающем двигателе усилители тормозов и рулевого управления не действуют, в связи с чем, усилия, прилагаемые к педали тормоза и рулевому колесу возрастают (увеличиваются).



СНЯТИЕ/УСТАНОВКА АККУМУЛЯТОРНОЙ БАТАРЕИ (АКБ)

Порядок отсоединения проводов от клемм АКБ: сначала минусовой провод, затем плюсовой.

Порядок снятия АКБ:



- снимите крышку 1 воздушного фильтра и отведите ее в сторону;
- отверните болт 2 и снимите планку 3 крепления АКБ;
- выньте АКБ из посадочного места.

При замене использовать АКБ такого же типа и емкости.

Установку АКБ выполняйте в порядке обратном снятию.



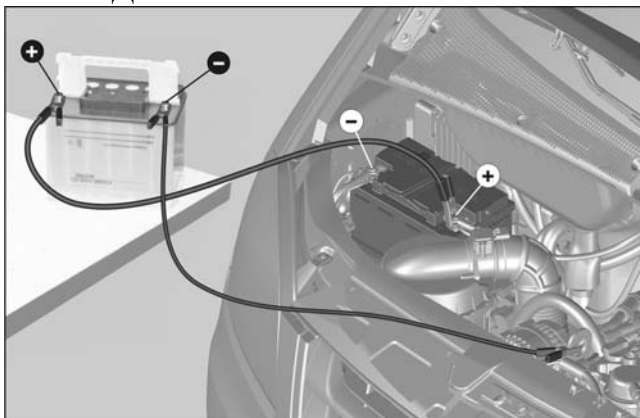
ВНИМАНИЕ!

Провода должны быть правильно подсоединены к клеммам АКБ. Смена полярности не допускается.

При установке АКБ подсоедините сначала плюсовой провод к положительной клемме, затем минусовой провод к отрицательной клемме. Смажьте клеммы смазкой ПВК или солидолом.



ПУСК ДВИГАТЕЛЯ ОТ ВНЕШНЕГО ИСТОЧНИКА



Если аккумуляторная батарея Вашего автобуса разряжена, двигатель можно пустить от батареи другого автомобиля. При этом, обе батареи должны иметь одинаковое номиналь-

ное напряжение (12 В) и приблизительно одинаковую емкость (А·ч.). Соединительные кабели должны иметь достаточное сечение.

Строго следуйте приведенным ниже указаниям – аккумуляторные батареи при неправильном обращении представляют собой опасность, так как выделяют взрывоопасный газ, содержат серную кислоту достаточно высокой концентрации и могут быть причиной поражения электрической дугой при коротком замыкании. Короткое замыкание может также вывести из строя электрооборудование вашего автобуса и автомобиля-донора.

При работе с аккумуляторной батареей:

- защищайте открытые участки тела и глаза от попадания электролита, используйте защитные очки;
- не наклоняйтесь над аккумуляторной батареей во время пуска двигателя;
- не отсоединяйте клеммы от выводов разряженной батареи;
- выключите все ненужные потребители электроэнергии;
- следите за тем, чтобы зажимы соединительных кабелей не касались друг друга.

Присоедините зажимы соединительных кабелей в следующем порядке:



Практические советы

- Один зажим первого соединительного кабеля к положительному выводу (+) заряженной батареи.
- Другой зажим этого кабеля к положительному выводу (+) разряженной батареи.
- Один зажим второго соединительного кабеля к отрицательному выводу (-) заряженной батареи.
- Другой зажим этого кабеля к скобе подъема двигателя, как показано на рисунке.



ВНИМАНИЕ!

Не присоединяйте зажим непосредственно к минусовому выводу разряженной батареи! Искрение может воспламенить взрывоопасные газы, выделяемые батареей.

Расположите соединительные кабели так, чтобы они не могли попасть на вращающиеся детали двигателя.

- Пустите двигатель Вашего автобуса, как указано в разделе «Пуск двигателя». При этом двигатель автомобиля с заряженной батареей должен быть остановлен.

Осторожно отсоедините зажимы соединительных кабелей точно в обратном порядке.



ПРЕДОХРАНИТЕЛИ И РЕЛЕ

Блок силовых предохранителей в моторном отделении

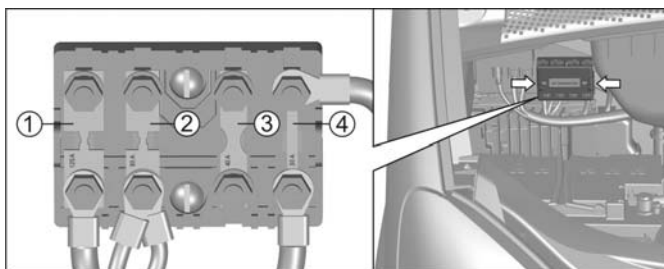
Блок расположен под капотом, справа на щитке передка.

Для доступа к предохранителям прижмите две пластмассовые защелки по бокам крышки и снимите крышку.

Извлеките перегоревший предохранитель, проверьте защищаемую цепь и установите новый предохранитель с тем же номиналом (запасные предохранители расположены в крышке блока предохранителей).

После замены пластинчатого предохранителя, затяните гайку крепления моментом 5,5-7,8 Н·м.

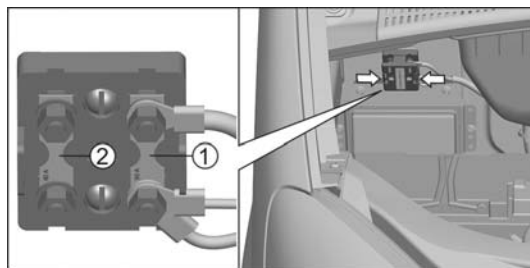
Автомобиль с дизельным двигателем



Защищаемые цепи:

- | | | |
|---|------|--|
| 1 | 125А | Предпусковой подогреватель воздуха |
| | 150А | Предпусковой подогреватель воздуха
(автомобиль с двигателем ISF2.8s5F148) |
| 2 | 90А | Общая плюсовая цепь автомобиля |
| 3 | 40А | Резерв |
| 4 | 30А | Система управления двигателем |

Автомобиль с бензиновым двигателем



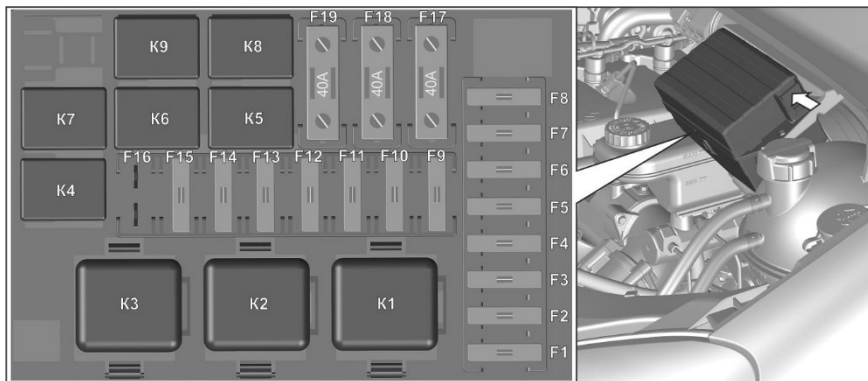


Защищаемые цепи:

- | | | |
|---|-----|--------------------------------|
| 1 | 90А | Общая плюсовая цепь автомобиля |
| 2 | 60А | Резерв |

Блок предохранителей и реле в моторном отделении

Блок расположен под капотом слева на надставке щитка передка.



Для доступа к предохранителям и реле:

- вдавите вовнутрь пластмассовую защелку на левом торце крышки и снимите крышку;
- пинцетом извлеките неисправный предохранитель;
- устраните неисправность в защищаемой цепи;
- поставьте новый предохранитель;
- закройте крышку до фиксации защелки.

Защищаемые цепи:

Предохранители

- | | | |
|----|------|---|
| F1 | 15А | Реле противотуманных фар |
| F2 | 7,5А | Сигналы торможения |
| F3 | 20А | Реле звуковых сигналов (автомобиль с дизельным двигателем ISF2.8s4R129) |
| F4 | 25А | Реле подогревателя топлива (автомобиль с дизельным двигателем) |
| | 20А | Главное реле (автомобиль с бензиновым двигателем) |



Практические советы

F5	25A	Догреватель охлаждающей жидкости (автомобиль с дизельным двигателем)
	5A	Блок управления двигателем (автомобиль с бензиновым двигателем)
F6	25A	Выключатель стартера и приборов (автомобиль с дизельным двигателем ISF2.8s4R129)
	20A	Независимый отопитель (автомобиль с дизельным двигателем ISF2.8s5F148)
	15A	Топливный насос (автомобиль с бензиновым двигателем)
F7	25A	Антиблокировочная система тормозов
F8	20A	Независимый отопитель
	25A	Электровентилятор радиатора (автомобиль с дизельным двигателем ISF2.8s5F148)
F9	10A	Ближний свет (левая фара)
F10	10A	Ближний свет (правая фара)
F11	10A	Дальний свет (левая фара)
F12	10A	Дальний свет (правая фара)
F13	5A	Габаритные огни (левый борт)
F14	5A	Габаритные огни (правый борт)
F15	7,5A	Свет заднего хода
F16	–	Резерв
F17	40A	Отопитель
F18	40A	Антиблокировочная система тормозов
F19	40A	Выключатель зажигания (автомобиль с бензиновым двигателем и дизельным двигателем ISF2.8s5F148)

Реле

K1	Реле стартера
K2	Реле подогревателя топлива
K3	Реле укладки щеток стеклоочистителя (автомобиль с дизельным двигателем) Главное реле (автомобиль с бензиновым двигателем)
K4	Реле электровентилятора радиатора (автомобиль с дизельным двигателем ISF2.8s5F148)

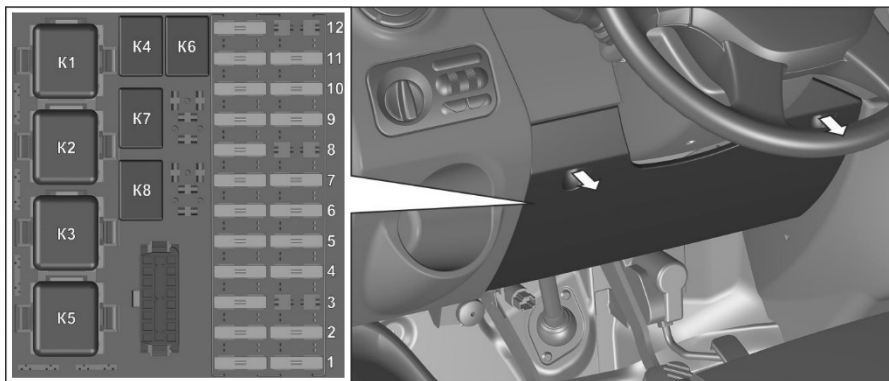


- К5 Реле ближнего света фар
- К6 Реле дальнего света фар
- К7 Реле противотуманных фар
- К8 Реле звуковых сигналов (автомобиль с дизельным двигателем ISF2.8s5F148)
Реле топливного насоса (автомобиль с бензиновым двигателем)
- К9 Реле блокировки стартера (автомобиль с дизельным двигателем)
Реле муфты вентилятора (автомобиль с бензиновым двигателем)

Блок предохранителей и реле в панели приборов

Блок расположен внизу панели приборов, под рулевой колонкой.

Для доступа к предохранителям откройте крышку, потянув ее на себя.



Защищаемые цепи:

Предохранители левого блока

- 1 7,5А Дневные ходовые огни
- 2 5А Задние противотуманные огни
- 3 7,5А Указатели поворота
- 4 7,5А Комбинация приборов, датчик скорости, пульт отопителя, тахограф, ЭРА ГЛОНАСС ("15/1")
- 5 5А Система управления двигателем (автомобиль с



Практические советы

		дизельным двигателем)
	15A	Система управления двигателем (автомобиль с бензиновым двигателем)
6	5A	Антиблокировочная система тормозов
7	20A	Прикуриватель, розетка
	10A	Прикуриватель (автомобиль с дизельным двигателем ISF2.8s5F148)
8	15A	Аварийная световая сигнализация
	15A	Магнитола, громкоговорящее устройство (автомобиль с дизельным двигателем ISF2.8s5F148)
9	15A	Модуль управления светотехникой, подсветка
10	10A	Внутреннее освещение
11	15A	Магнитола, громкоговорящее устройство
	10A	Аварийная световая сигнализация (автомобиль с дизельным двигателем ISF2.8s5F148)
12	7,5A	Комбинация приборов, колодка диагностики, пульт управления предпусковым подогревателем, тахограф, ЭРА ГЛОНАСС (+12В)

Предохранители правого блока

1	20A	Стеклоочиститель, стеклоомыватель
2	10A	Модуль управления светотехникой
3	–	Резерв
4	10A	Розетка (автомобиль с дизельным двигателем ISF2.8s5F148)
5	10A	Обогрев зеркал
6	10A	Обогрев сиденья водителя
7	15A	Дополнительный отопитель
8	–	Резерв
9	10A	Блокируемый дифференциал
10	25A	Электропривод двери, плафон освещения двери (автомобиль с дизельным двигателем ISF2.8s4R129)



Практические советы

- | | |
|--------|--|
| 20А | Звуковые сигналы насоса (автомобиль с бензиновым двигателем и дизельным двигателем ISF2.8s5F148) |
| 11 25А | Электропривод двери, плафон освещения двери (автомобиль с бензиновым двигателем и дизельным двигателем ISF2.8s5F148) |
| 12 – | Резерв |

Реле

- | | |
|--------|---|
| К1 | Реле стеклоочистителя |
| К2 | Реле отопителя |
| К3 | Реле разгрузки замка |
| К4 | Реле догревателя (автомобиль с дизельным двигателем) |
| К5, К6 | Реле светового табло |
| К7 | Реле блокировки дифференциала |
| К8 | Реле звуковых сигналов (автомобиль с бензиновым двигателем и дизельным двигателем ISF2.8s5F148) |



ЗАМЕНА ЛАМП

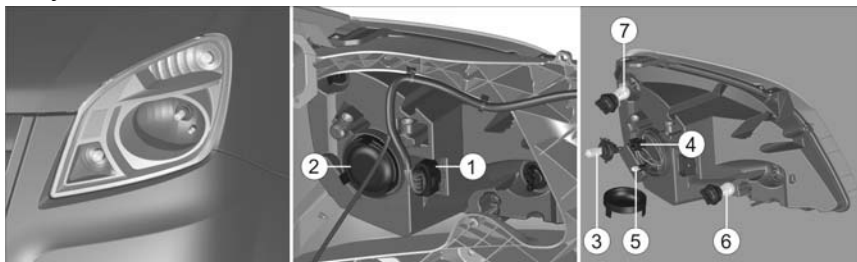
Замена ламп в головной фаре



ВНИМАНИЕ!

Не допускается касание пальцами колб новых галогенных ламп ближнего и дальнего света, а также лампы противотуманной фары.

Доступ к лампам фар обеспечивается из моторного отделения автобуса.



Для замены ламп:

- выключите все освещение;
- разъедините соединительную колодку 1;

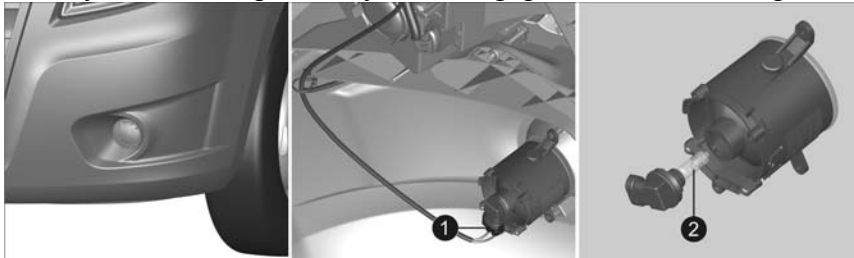
Для извлечения лампы:

- ближнего/дальнего света 3: снимите крышку 2 с гнезда заменяемой лампы и соединительную колодку 4, затем нажмите на рычаг пружины вниз для выведения ее из зацепов на рефлекторе и извлеките лампу;
 - габаритного огня 5: выньте лампу, взяв ее за патрон;
 - дневного ходового огня 6: поверните патрон и извлеките лампу;
 - указателей поворота 7: поверните патрон и извлеките лампу.



Замена лампы в противотуманной фаре

Доступ к лампе противотуманной фары – из-под бампера.

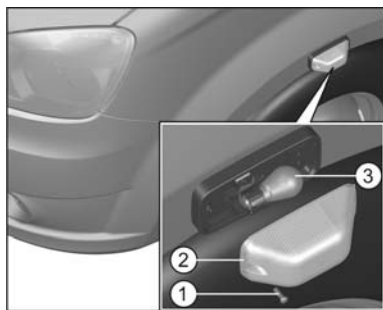


Для замены лампы:

- снимите соединительную колодку 1;
- поверните патрон и извлеките патрон с лампой 2. Замене подлежит патрон с лампой в сборе.

Замена лампы в боковом повторителе указателей поворота

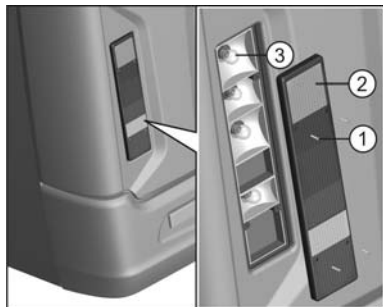
Для замены лампы:



- отверните винт 1 крепления рассеивателя и снимите рассеиватель 2;
- извлеките лампу 3.

Замена ламп в заднем фонаре

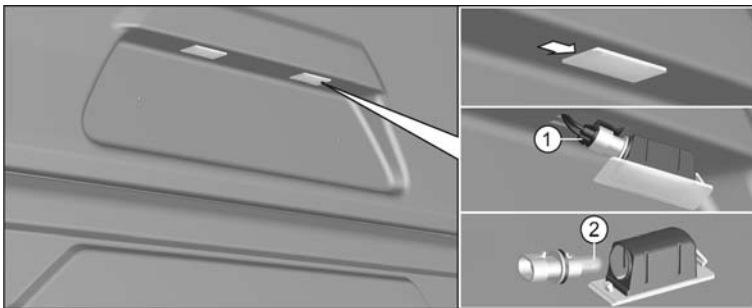
Для замены лампы:



- отверните четыре винта 1 крепления рассеивателя 2 и снимите рассеиватель;
- извлеките лампу 3.



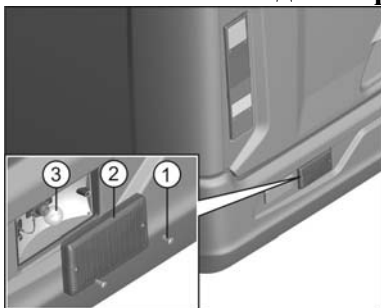
Замена лампы в фонаре освещения номерного знака



Для замены лампы:

- вставьте отвертку в паз с левого торца фонаря, сдвиньте фонарь вправо до выхода фиксатора из зацепления и выньте фонарь;
- снимите соединительную колодку 1, поверните патрон и извлеките лампу 2.

Замена лампы в заднем противотуманном фонаре



Для замены лампы:

- отверните два винта 1 крепления рассеивателя 2 и снимите рассеиватель;
- извлеките лампу 3.

Замена ламп в боковых габаритных и контурных фонарях, плафонах салона

В боковых габаритных и контурных фонарях, в плафонах салона установлены светодиодные лампы, не требующие замены на протяжении всего срока эксплуатации автобуса.

**ЛАМПЫ, ПРИМЕНЯЕМЫЕ НА АВТОБУСЕ**

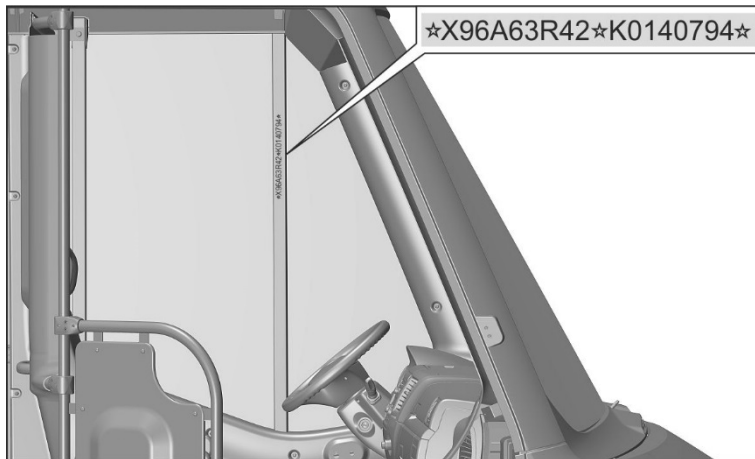
Назначение и место установки	Тип	Мощность, Вт
Головные фары:		
ближний/дальний свет	H4	55/60
габаритный огонь	W5W	5
дневной ходовой огонь	P21W	21
указатель поворота	PY21W	21
Противотуманные фары	H11	55
Боковые повторители указателей поворота	PY21W	21
Задние фонари:		
указатель поворота	P21W	21
габаритный огонь	R5W	5
сигнал торможения	P21W	21
свет заднего хода	P21W	21
Противотуманный фонарь	P21W	21
Фонарь освещения номерного знака	W5W	5
Освещение прикуривателя и розетки	A12-1,2	1,2
Контрольная лампа выключателя аварийной сигнализации	A12-1,2	1,2



ИДЕНТИФИКАЦИОННЫЕ НОМЕРА

К паспортным данным автобуса относят идентификационный номер (VIN) транспортного средства (ТС), идентификационный номер кузова, идентификационный номер двигателя и заводскую табличку.

Идентификационный номер ТС (VIN) наносится на стойке левого переднего окна по ходу движения автобуса.



Пример нанесения VIN автобуса:

☐X96A63R42☐K0140794☐ или *X96A63R42*K0140794*, где
X96 – международный идентификационный код изготовителя
ООО «Автозавод ГАЗ»;

A63R42 – модель или модификация автобуса;

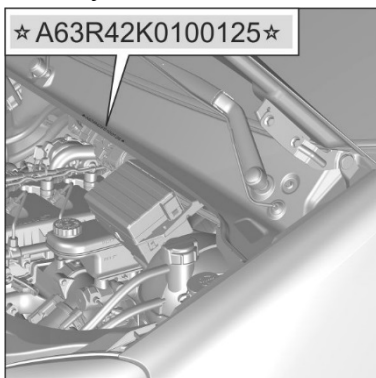
K – код модельного года (K - 2019 г., L - 2020 г., M - 2021 г.);

0140794 – порядковый номер автобуса.

Модельный год – период, равный в среднем календарному году, в течение которого выпускаются автобусы с одинаковыми конструктивными признаками.



Идентификационный номер кузова наносится под капотом на наружной панели передка с левой стороны по ходу движения автобуса.



Пример нанесения номера кузова:

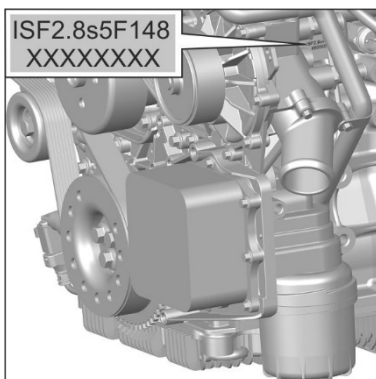
▣ A63R42K0100125 ▣ или

A63R42K0100125, где:

A63R42 – модель или модификация кузова;

K – код модельного года;

0100125 – порядковый номер кузова.



Идентификационный номер двигателя ISF2.8 выбит на блоке цилиндров с левой стороны.

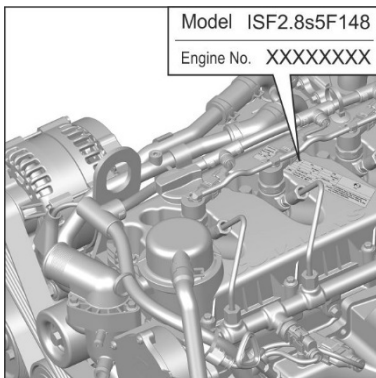
Пример нанесения идентификационного номера двигателя:

ISF2.8s5F148

XXXXXXXXX, где:

ISF2.8s5F148 – модель двигателя;

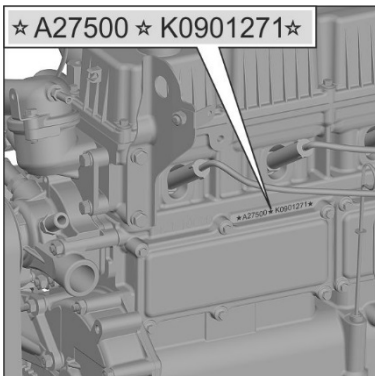
XXXXXXXXX – порядковый номер двигателя.



Идентификационный номер двигателя также продублирован на заводской табличке двигателя, расположенной на крышке клапанного механизма.



Практические советы



Идентификационный номер двигателя Evotech (A275) выбит на блоке цилиндров с левой стороны.

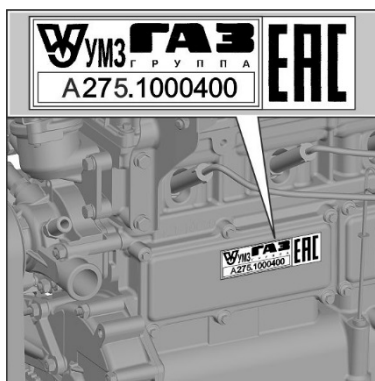
Пример нанесения идентификационного номера двигателя:

▣ A27500 ▣ K0901271 ▣, где:

- A27500 – условный код двигателя, состоящий из шести знаков, из которых четыре первых

обозначают модель двигателя (A275).

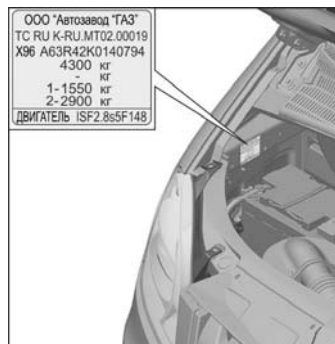
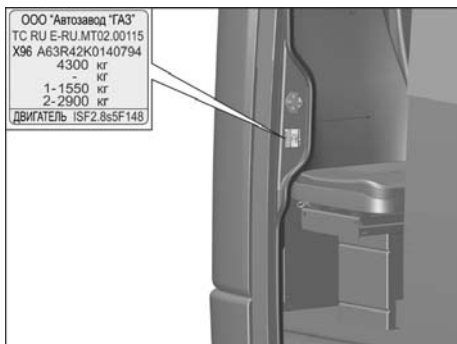
- K0901271 – номер двигателя из восьми знаков (цифр и букв латинского алфавита), в котором первый знак (буква латинского алфавита или цифра) обозначает год выпуска двигателя, второй и третий знаки – месяц выпуска, последующие знаки – порядковый номер двигателя, выпущенного в текущем месяце. Для обозначения года выпуска двигателя приняты следующие коды: 2019 г. – K; 2020 г. – L, 2021 - M.



Обозначение исполнения двигателя. На крышке коробки толкателей расположена табличка двигателя, содержащая обозначение исполнения двигателя.



Заводская табличка расположена на задней стойке проема правой двери запасного выхода или на правой боковой панели передка.



Пример заводской таблички с паспортными данными, где:
a – номер одобрения типа ТС;
b – идентификационный номер ТС (VIN);
c – технически допустимая максимальная масса

автобуса;

d – технически допустимая максимальная масса автопоезда;

e – технически допустимая максимальная масса, приходящаяся на переднюю ось;

f – технически допустимая максимальная масса, приходящаяся на заднюю ось;

g – модель двигателя.

Идентификационный номер на заводской табличке должен совпадать с идентификационным номером на стойке левого переднего окна, а модель двигателя на табличке – с моделью, нанесенной на двигателе.



Практические советы

Рядом с заводской табличкой на автобусе установлена специальная табличка, на которой приведена информация о международных сертификатах (официальных утверждениях), распространяющихся на все модификации автобусов данной категории.

На каждый конкретный автобус распространяются только те сертификаты, которые соответствуют данной модификации автобуса и установленному на него двигателю.

**ПЕРЕЧЕНЬ ИЗДЕЛИЙ, СОДЕРЖАЩИХ ДРАГОЦЕННЫЕ
МЕТАЛЛЫ**

Наименование изделия	Тип	Масса в 1 шт., г					
		Pt-платина	Pd-палладий	Au-золото	Rh-родий	Rt-рутений	Ag-серебро
1. Реле	71.3747.000-021			—			0,2309
	71.3747.000-031			—			0,2309
	98.3747.000-111			—			0,04729
	526.3747.000-04			—			0,143
	75.3777.000-10			—			0,0411
	752.3777.000-11			—			0,0411
	192.3777.000-01				—		0,1321
2. Прерыватель указателей поворота	495.3747.000-03 или 641.3777			Au-0,00021			0,04214
3. Переключатель стеклоочистителя с регулятором паузы	2705.3709300 или 3110.3709300-38			—			0,2
4. Переключатель световой сигнализации	2705.3709100-10 или 3111.3709100-28			—			0,2
5. Выключатель зажигания	3111.3704010 или 29.3704-02			—			0,39717
6. Блок ЭРА-ГЛОНАСС	A21R23.3763100 -10			—			0,07161 5
7. Блок громкоговорителя	A21R23.3763150			Pt-0,002			0,1 —



Практические советы

8. Нейтрализатор (ISF2.8)	A21R32.1206008	Pt+Pd=1,48	—
9. Нейтрализатор (Evotech)	A21R23.1206005 -20 или	Pd+Rh=2,37	—
	A21R23.1206005 -21	Pd+Rh=2,37	—
10. Сажевый фильтр (ISF2.8)	A63R42-1206004	Pt-1,16	—
	A21R32.1206004	Pt+Pd=0,33	—



УТИЛИЗАЦИЯ

Автобус не содержит веществ, представляющих опасность для жизни, здоровья людей и окружающей среды.

При утилизации автобуса после окончания его срока службы (эксплуатации) необходимо:

- слить масло из картера двигателя, агрегатов трансмиссии, гидросистемы ГУР и отправить его в установленном порядке на повторную переработку;

- слить из системы охлаждения охлаждающую жидкость и поместить ее в предназначенные для хранения емкости;

- произвести полную разборку автобуса на детали, рассортировав их на стальные, чугунные, алюминиевые, из цветных и драгоценных металлов, резины и пластмассы и отправить в установленном порядке на повторную переработку.

При проведении технического обслуживания и текущего ремонта автобуса подлежащие замене (при необходимости) детали и сборочные единицы отправить на повторную переработку, разобрав при этом сборочные единицы на детали и рассортировав их по материалам.

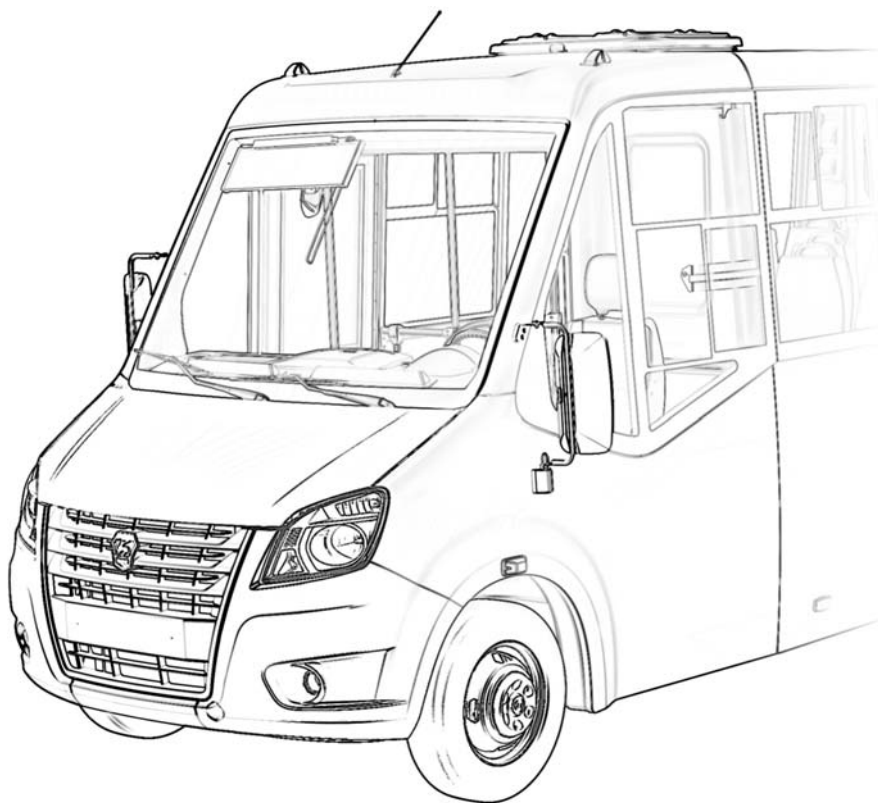
Аккумуляторы, масляные фильтры сдавать на специализированные приемные пункты.



Техническая характеристика

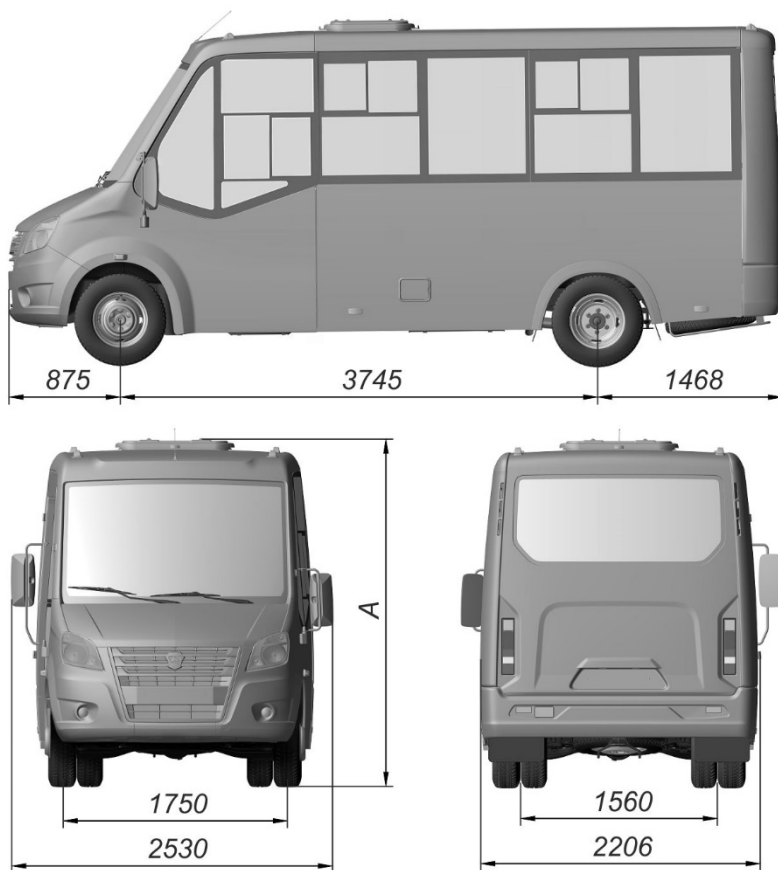


ТЕХНИЧЕСКАЯ ХАРАКТЕРИСТИКА





Техническая характеристика ОСНОВНЫЕ РАЗМЕРЫ



A=2720 мм (без кондиционера);
A=2860 мм (с кондиционером).



ОБЩИЕ ДАННЫЕ

Параметры	Модель автобуса		
	A63R42/ A63R43	A64R42	A64R43
Класс автобуса	B	A	
Пассажировместимость, чел	18	19/22	19
в т.ч. сидящих пассажиров, чел	18	18	
Полная масса, кг	4292/4183	4252/4525	4145
Масса снаряженного автобуса, кг	3014/2905	2960/3029	2853
Нагрузка на ось полностью гружёного автобуса, кг			
переднюю	1465/1348	1489/1544	1339
заднюю	2827/2835	2763/2981	2806
Дорожный просвет (под картером заднего моста при полной массе), мм	170	170	
Минимальный радиус поворота по колее наружного переднего колеса, м	6,6	6,6	
Контрольный расход топлива (замеряется по специальной методике) при движении с постоянной скоростью, л/100 км:			
60 км/ч	8,5/10,5	8,5	10,5
80 км/ч	11,5/13,0	11,5	13,0
Максимальная скорость автомобиля на горизонтальном участке ровного шоссе, км/ч	110	110	
Углы свеса (с нагрузкой), град.:			
передний	22	22	
Задний	14	14	
Максимальный подъём, преодолеваемый автобусом с полной нагрузкой, %	25/20	25	20



Техническая характеристика

ДВИГАТЕЛЬ

Модель	ISF2.8s4R129	ISF2.8s5F148
Экологический класс	4	5
Тип	Дизельный, с турбонаддувом и охладителем надувочного воздуха	
Количество цилиндров и их расположение	4, рядное	
Диаметр цилиндров и ход поршня, мм	94x100	
Рабочий объем цилиндров, л	2,8	
Степень сжатия	16,9	
Максимальная мощность, кВт (л.с.) при частоте вращения коленчатого вала, об/мин	88,7 (120,6) 3200	102,7 (139,7) 3400
Максимальный крутящий момент, нетто, Н·м (кгс·м) ¹⁾ при частоте вращения коленчатого вала, об/мин	295 (30,0) 1600-2700	320 (32,6) 1400-2700
Порядок работы цилиндров	1-3-4-2	
Частота вращения коленчатого вала в режиме холостого хода, об/мин:		
минимальная ($n_{\min. xx}$)	750±50	800±50
максимальная ($n_{\max. xx}$)	3600	3800
Направление вращения коленчатого вала (наблюдая со стороны вентилятора)	Правое	

¹⁾ Указано максимальное значение крутящего момента на 4-й передаче. На остальных передачах момент ограничен (кроме автомобилей полной массой 4,6 т).



Техническая характеристика

Модель	A275
Экологический класс	5
Тип	Бензиновый, 4-тактный, впрысковый
Количество цилиндров и их расположение	4, рядное
Диаметр цилиндров и ход поршня, мм	96,5x92
Рабочий объем цилиндров, л	2,69
Степень сжатия	10,0
Максимальная мощность, кВт (л.с.) при частоте вращения коленчатого вала, об/мин	78,5 (106,8) 4000
Максимальный крутящий момент, нетто, Н·м (кгс·м) при частоте вращения коленчатого вала, об/мин	220,5 (22,5) 2350±150
Порядок работы цилиндров	1-2-4-3
Частота вращения коленчатого вала в режиме холостого хода, об/мин:	
минимальная ($n_{\min. xx}$)	800±50
повышенная ($n_{\text{пов. } xx}$)	3000
Направление вращения коленчатого вала (наблюдая со стороны вентилятора)	Правое



ТРАНСМИССИЯ

Сцепление	Одnodисковое, сухое, с гидравлическим приводом
Коробка передач (для автомобиля с дизельным двигателем)	Механическая, 5-ступенчатая Передаточные числа: 1 передача – 3,786 2 передача – 2,188 3 передача – 1,304 4 передача – 1,0 5 передача – 0,794 Задний ход – 3,28
Коробка передач (для автомобиля с бензиновым двигателем)	Механическая, 5-ступенчатая Передаточные числа: 1 передача – 4,05 2 передача – 2,34 3 передача – 1,395 4 передача – 1,0 5 передача – 0,849 Задний ход – 3,51
Карданная передача	Два вала с тремя карданными шарнирами и промежуточной опорой
Задний мост: главная передача	Гипоидная, передаточное число – 4,556
дифференциал	Конический, шестеренчатый



ХОДОВАЯ ЧАСТЬ

Колеса	Дисковые, с неразборным ободом 5½ Jx16H2
Шины	Пневматические, радиальные, бескамерные, размером 185/75R16C
Подвеска: передняя	Независимая, на поперечных рычагах с цилиндрическим пружинами, со стабилизатором поперечной устойчивости
задняя	Две продольные, полуэллиптические рессоры со стабилизатором поперечной устойчивости
Амортизаторы	Четыре – газонаполненные, телескопические, двухстороннего действия



Техническая характеристика

РУЛЕВОЕ УПРАВЛЕНИЕ

Интегральный рулевой
механизм (с ГУР)

Насос ГУР

Рулевая колонка

Реечного типа

Пластинчатый, двухкратного
действия

Регулируемая по углу наклона

**ТОРМОЗНОЕ УПРАВЛЕНИЕ**

Рабочая тормозная система	Двухконтурная с гидравлическим приводом, вакуумным усилителем и АБС
Тормозные механизмы: передних колес	Дисковые
задних колес	Барabanные или дисковые
Запасная тормозная система	Каждый контур рабочей тормозной системы
Стояночная тормозная система	С механическим тросовым приводом к тормозным механизмам задних колес



Техническая характеристика ЭЛЕКТРООБОРУДОВАНИЕ

Тип электрооборудования	Постоянного однопроводное. Отрицательные источников потребителей корпусом	тока, выводы питания и соединены с
Номинальное напряжение, В	12	
Генератор: ISF2.8 Evotech (A275)	5272666 5122.3771-50 или 32182.3771	
Стартер: ISF2.8 Evotech (A275)	5311304 11.131.675	
Аккумуляторная батарея: ISF2.8 Evotech (A275)	6СТ-85VL 6СТ-66LR или 6СТ-66VL	

**КУЗОВ**

Кузов	Каркасного типа, полукапотный, имеет две двери: переднюю – служебную, заднюю – запасную
Дверь передняя служебная	Одностворчатая, поворотного типа, с электромеханическим приводом и возможностью аварийного открывания изнутри и снаружи
Дверь задняя запасная	Поворотная на накладных петлях с ручным открыванием



Техническая характеристика

ОСНОВНЫЕ ПАРАМЕТРЫ ДЛЯ КОНТРОЛЯ

Давление воздуха в шинах, кПа (кгс/см ²):	
А63R42, А64R42 (кроме автомобилей полной массой 4,6 т)	
передних колес	370+10 (3,8+0,1)
задних колес	380+10 (3,9+0,1)
запасного колеса	380+50 (3,9+0,5)
А64R42 (для автомобилей полной массой 4,6 т)	
передних колес	400+10 (4,1+0,1)
задних колес	400+10 (4,1+0,1)
запасного колеса	400+10 (4,1+0,1)
А63R43, А64R43	
передних колес	350+10 (3,6+0,1)
задних колес	380+10 (3,9+0,1)
запасного колеса	380+50 (3,9+0,5)
Минимальная рекомендуемая рабочая температура охлаждающей жидкости, °С:	
ISF2.8	71
Evotech (A275)	80
Максимально допустимая температура охлаждающей жидкости, °С	110
Свободный ход педали сцепления, мм	6,0-8,5
Минимально допустимая толщина фрикционного слоя, мм:	
для колодок передних дисковых тормозов	2,0
для колодок задних дисковых тормозов (для авт. с дисковыми тормозами)	2,0
для накладок задних барабанных тормозов (для авт. с барабанными тормозами)	1,0
Уклон, на котором автобус с полной нагрузкой должен удерживаться стояночной тормозной системой, не менее, %	16



Техническая характеристика

Установка передних колес (для снаряженного автобуса):	
угол продольного наклона оси поворота колес	$+3^{\circ}\pm 1^{\circ}$
разница углов левого и правого колес	не более $30'$
угол развала каждого колеса	$-0^{\circ}22' \dots +0^{\circ}3'$ $(-0^{\circ}12' \dots -0^{\circ}7')^*$
схождение каждого колеса	$-0^{\circ}4' \dots +0^{\circ}1'$ $(-0^{\circ}4' \dots -0^{\circ}1')^*$
Суммарный люфт в рулевом управлении, не более (методика проверки по ГОСТ 33997-2016)	20°

* Значения углов для установки оператором сервисного предприятия.

СОДЕРЖАНИЕ

	Стр.		Стр.
Введение	3		
Перед началом эксплуатации			
Ключи	6	Выключатели на панели приборов	40
Отпирание и запирание замков дверей, выдвижная подножка	7	Выключатель аварийной сигнализации	42
Сиденья	11	Прикуриватель и пепельница	43
Рулевая колонка	14	Розетка	44
Ремни безопасности	15	Вещевые ящики	45
Зеркала заднего вида	17	Отопление, вентиляция	46
Панель приборов и органы управления	19	и кондиционирование воздуха	
Комбинация приборов	21	Внутреннее освещение	55
Выключатель приборов и	21	Аудиооборудование	56
Стартера (зажигания)	33	Тахограф	57
Подрулевые переключатели	34	Связь с водителем	59
Модуль управления светом	37	Громкоговорящее устройство	60
		Система «ЭРА-ГЛОНАСС»	61
		Система «ГАЗ-Коннект»	66
Эксплуатация автобуса			
Заправка автобуса топливом	70	Переключение передач	85
Обкатка автобуса	72	Стояночный тормоз	86
Движение автобуса	73	Блокируемый дифференциал	87
Экономичное вождение	75	Торможение	89
Пуск и остановка двигателя	77	Колеса и шины	92
Сажевый фильтр	82		
Техническое обслуживание			
Плановое обслуживание	100	Гидросистема рулевого	115
Индикатор технического обслуживания	102	усилителя	
Необходимые проверки	105	Топливный фильтр дизельного	116
Открывание и закрывание капота	107	двигателя	
Двигатель	108	Аккумуляторная батарея	117
Система охлаждения	110	Стеклоомыватель ветрового	119
Коробка передач	111	стекла	
Задний мост	112	Щетки стеклоочистителя	121
Гидропривод тормозов	113	Уход за автобусом	122
		Заправочные объемы,	125
		горючесмазочные и	
		эксплуатационные материалы	

Практические советы

Инструмент и принадлежности	132	Предохранители и реле	140
Запасное колесо	133	Замена ламп	146
Замена колеса	134	Лампы, применяемые	149
Буксировка автобуса	136	на автобусе	
Снятие/установка аккумуляторной батареи (АКБ)	137	Идентификационные номера	150
		Перечень изделий, содержащих	155
Пуск двигателя от внешнего источника	138	драгоценные металлы	
		Утилизация	157

Техническая характеристика

Основные размеры	160	Тормозное управление	167
Общие данные	161	Электрооборудование	168
Двигатель	162	Кузов	169
Трансмиссия	164	Основные параметры для	170
Ходовая часть	165	контроля	
Рулевое управление	166		