

Общество с ограниченной ответственностью  
«Автомобильный завод «ГАЗ»  
(ООО «Автозавод «ГАЗ»)

«УТВЕРЖДАЮ»

Руководитель ЦКГА  
ООО «ОИЦ»

А.В. Шагалов

« \_\_\_\_ » сентября 2021г

**АВТОМОБИЛЬ**

**VALDAI NEXT**

**РУКОВОДСТВО ПО ЭКСПЛУАТАЦИИ**

**С49RD2-3902010 РЭ**

Второе издание

г. Нижний Новгород  
2021 г.



© ПАО «ГАЗ», 2021 г.

Перепечатка, размножение или перевод как в полном, так и в частичном виде не разрешаются без письменного согласия ПАО «ГАЗ».



## ВВЕДЕНИЕ

Благодарим Вас за покупку автомобиля «Valdai Next»!

Надежные, комфортабельные автомобили семейства «Valdai Next» предназначены для перевозки грузов по дорогам с усовершенствованным покрытием в различных климатических условиях.

Высокие эксплуатационные качества автомобиля, его надежность и минимальная трудоемкость обслуживания во многом зависят от соблюдения правил эксплуатации и ухода за ним. Поэтому мы рекомендуем, ознакомиться с Руководством по эксплуатации в полном объеме, запомнить и следовать нашим рекомендациям по эксплуатации и обслуживанию автомобиля.



### **ОПАСНО!**

Под этим символом изложены особо важные правила эксплуатации автомобиля, влияющие на Вашу безопасность, безопасность Ваших пассажиров и других участников дорожного движения. Строго соблюдайте эти правила.



### **ВНИМАНИЕ!**

Информация, изложенная под этим символом, включает предупреждения или касается особенностей эксплуатации автомобиля, правильных приемов и способов проведения некоторых операций технического обслуживания и устранения неисправностей и ряд других рекомендаций. Соблюдение их позволит Вам избежать повреждений автомобиля.

В настоящем Руководстве по эксплуатации описана наиболее полная комплектация автомобиля, поэтому отдельные устройства и элементы оборудования, включенные в Руководство, на Вашем автомобиле могут отсутствовать как не предусмотренные для данной модификации или комплектации.

Конструкция автомобиля постоянно совершенствуется, поэтому некоторые данные и иллюстрации, содержащиеся в данном издании, могут несколько отличаться от Вашего автомобиля и не могут служить основанием для предъявления каких-либо претензий.

Регулярное обслуживание Вашего автомобиля в соответствии с настоящим Руководством и сервисной книжкой обеспечит его надежную эксплуатацию.

Счастливого Вам пути!





## ПЕРЕД НАЧАЛОМ ЭКСПЛУАТАЦИИ

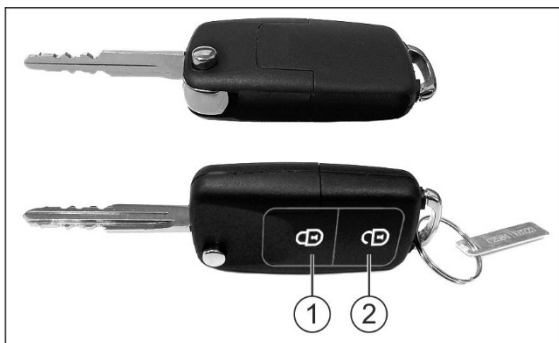




## КЛЮЧИ

К автомобилю прилагается комплект ключей.

В комплект входят два единых ключа для замков дверей кабины, крышки топливного бака и замка выключателя приборов и стартера. Номер ключей указан на бирке.



На некоторых модификациях автомобилей один из ключей имеет кнопки дистанционного управлением блокировкой дверей кабины. Для дистанционной блокировки дверей

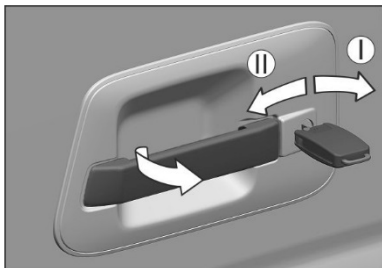
кабины нажмите кнопку 1, после чего все двери должны заблокироваться, а указатели поворота мигнут один раз. При этом ключ должен быть вытасчен из замка выключателя приборов и стартера.

Для дистанционной разблокировки дверей кабины нажмите кнопку 2, после чего все двери должны разблокироваться, а указатели поворота мигнут два раза.



## ОТПИРАНИЕ И ЗАПИРАНИЕ ЗАМКОВ ДВЕРЕЙ

Каждая из дверей кабины снабжена выключателем замка, позволяющим блокирование/разблокирование замка снаружи автомобиля.

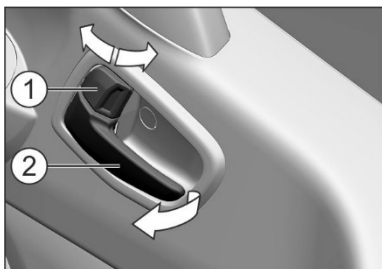


### Отпирание:

- вставьте ключ в скважину выключателя замка и поверните его вправо до упора (положение I).
- верните ключ в исходное положение и выньте его.
- откройте дверь, потянув ручку на себя.

### Запирание:

- закройте дверь и, вставив ключ в скважину выключателя замка, поверните его влево до упора (положение II).
- верните ключ в исходное положение и выньте его.



Изнутри замок двери может быть заблокирован нажатием на кнопку 1. При нажатой кнопке 1 дверь нельзя открыть снаружи. Для разблокировки замка двери необходимо потянуть кнопку 1 на себя.

Для открывания разблокированной двери изнутри потяните ручку 2 на себя.

Механизм блокировки замка двери допускает возможность блокировки замка при открытой двери. В случае закрывания заблокированной двери происходит ее автоматическая разблокировка с целью исключения случайного запираения ключей в кабине.



### ВНИМАНИЕ!

В пути кнопки блокировки дверей рекомендуется держать в разблокированном положении, чтобы в экстренных случаях была облегчена эвакуация водителя и/или пассажиров.



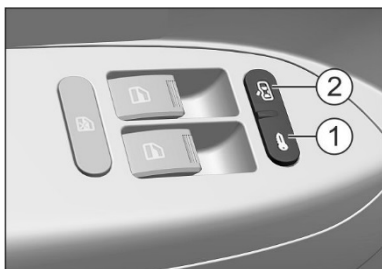
Перед началом эксплуатации

## ЦЕНТРАЛЬНАЯ СИСТЕМА ЗАПИРАНИЯ ДВЕРЕЙ

Центральный замок работает только при наличии электропитания (заряженной батареи).

Центральный замок позволяет одновременное блокирование (запирание) и разблокирование (отпирание) всех дверей.

**Запирание.** Снаружи: закройте двери и поверните ключ в замке водительской двери влево до упора. Верните ключ в исходное положение и выньте его. При наличии ключа с дистанционным управлением достаточно нажать на кнопку блокировки на ключе.



Изнутри: при закрытых дверях нажмите кнопку 1 блокировки дверей на панели слева от водителя.

**Отпирание.** Снаружи: поверните ключ в замке водительской двери вправо до упора. Верните ключ в исходное положение и выньте его.

При наличии ключа с дистанционным управлением достаточно нажать на кнопку разблокировки на ключе.

Изнутри: нажмите на кнопку 2 блокировки дверей на панели слева от водителя.



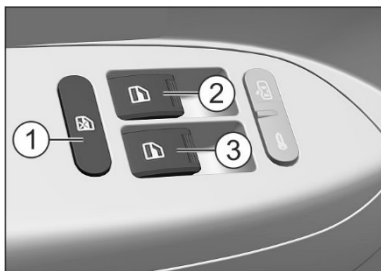
### **ВНИМАНИЕ!**

Центральный замок имеет функцию защиты моторедукторов замков от перегрева, вызванного блокированием/разблокированием дверей более 5 раз подряд. При этом центральный замок перестает работать на несколько минут, после чего его работоспособность полностью восстанавливается.





## СТЕКЛОПОДЪЕМНИКИ



Управление электроприводом стеклоподъемников осуществляется с помощью кнопок на панели слева от водителя. Кнопка 1 предназначена для блокировки/разблокировки кнопок управления электроприводом от случайного нажатия. Кнопки 2 и 3

управляют электроприводами стеклоподъемников соответственно водительской и пассажирской двери.

Со стороны пассажира также имеется кнопка управления электроприводом стеклоподъемника пассажирской двери.

Стеклоподъемники работают только при включенных приборах.

Для подъема или опускания стекла нажмите соответственно вверх или вниз переключатель и удерживайте его, пока стекло не займет желаемое положение.

*При включенных приборах символы органов управления стеклоподъемниками подсвечиваются.*

### ОПАСНО!

При пользовании электрическими стеклоподъемниками необходимо проявлять особую осторожность и не допускать зажатия частей тела, предметов одежды и пр. опускными стеклами дверей.



## Перед началом эксплуатации

### СИДЕНЬЯ

Рекомендуем регулировать сиденье водителя следующим образом:

- используя регулировки, установите сиденье так, чтобы, не испытывая дискомфорта, Вы могли полностью нажать любую педаль управления автомобилем;

- наклон спинки установите таким образом, чтобы Вы могли включить пятую передачу, не отрывая спины от спинки сиденья.

#### **!** ОПАСНО!

Во избежание создания аварийной ситуации не производите регулировку сиденья водителя во время движения автомобиля.

### Сиденье водителя



Сиденье водителя оснащается механизмом продольного перемещения, а также механизмом регулировки угла наклона спинки.

Для продольного перемещения сиденья потяните рукоятку 1 продольной регулировки вверх и выберите желаемое положение сиденья. После регулировки убедитесь, что сиденье зафиксировалось.

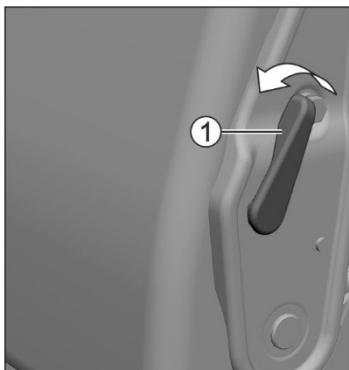
Для регулировки угла наклона спинки сиденья поверните рычаг 2 как показано на рисунке, выберите желаемое положение наклона спинки и отпустите рычаг.

#### **!** ВНИМАНИЕ!

Во избежание повреждения механизма ремня безопасности при регулировке угла наклона спинки сиденья необходимо следить, чтобы спинка не закусила ремень безопасности или его пряжку.



## Сиденье пассажиров



Сиденье пассажиров первого ряда двухместное, с раздельными спинками для среднего и правого пассажира.

Спинки сиденья откидываются вперед в горизонтальное положение с целью обеспечения доступа к набору инструментов и огнетушителю. Тыльная сторона спинки среднего пассажира выполнена в виде столика.

Для складывания спинки среднего пассажирского сиденья необходимо потянуть рукоятку 1 с левой стороны спинки в направлении стрелки и опустить спинку, положив ее на подушку сиденья. Аналогично можно сложить спинку правого пассажирского сиденья, потянув за соответствующую рукоятку с правой стороны сиденья.

Для возврата спинки в вертикальное положение поднимите спинку вверх и убедитесь, что она надежно зафиксировалась.

### **ОПАСНО!**

Запрещается движение автомобиля со сложенными сиденьями при нахождении на них людей, а также с незафиксированными в вертикальном положении спинками сидений.

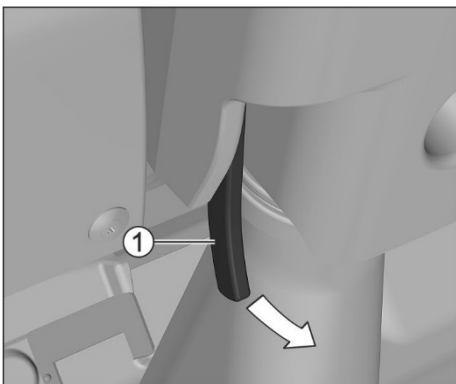
### **Внимание!**

При возврате сложенной спинки среднего пассажирского сиденья в вертикальное положение необходимо предварительно убедиться в надежном закрытии задней крышки спинки сиденья, выполняющей роль столика при сложенном сиденье. При фиксации спинки сиденья в вертикальном положении открытая или не до конца закрытая крышка может получить повреждения в случае контакта с задней стенкой кабины.



Перед началом эксплуатации

## РУЛЕВАЯ КОЛОНКА



Водитель может отрегулировать положение рулевой колонки в пределах доступного диапазона в соответствии со своими привычками.

Для регулировки колонки переведите рычаг 1 механизма фиксации рулевой колонки в направлении стрелки, установите рулевое

колесо в удобное положение и зафиксируйте колонку, повернув рычаг в исходное положение до упора.

*Регулировку положения рулевого колеса производите после регулировки сиденья водителя.*

*Рулевое колесо установите так, чтобы слегка согнутой рукой можно было свободно достать его верхнюю часть.*

**⚠ ОПАСНО!**

Во избежание создания аварийной ситуации не производите регулировку рулевой колонки во время движения автомобиля.

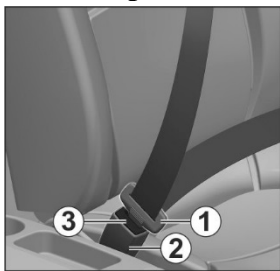


## РЕМНИ БЕЗОПАСНОСТИ

Ремни безопасности являются эффективным средством защиты водителя и пассажиров от тяжёлых последствий дорожно-транспортных происшествий.

Автомобили комплектуются двумя типами ремней: трёхточечными (диагонально-поясными) с инерционными катушками водителя и правого пассажира, а также двухточечным (поясным) статическим с ручной регулировкой длины ленты для среднего пассажира. Ремень безопасности водителя оснащен механизмом регулировки верхней направляющей, а также датчиком непристегнутого ремня, размещенным в замке. Диагонально-поясные ремни не нуждаются в регулировке. В случае поясных статических ремней необходима индивидуальная регулировка длины лямки ремня, при этом поясная лямка должна плотно прилегать к бёдрам. Изменение длины лямки осуществляется регулятором.

**Для пристёгивания ремнём** медленно (без рывков) потяните



ленту ремня за язычок 1, чтобы её длина по груди и бёдрам была примерно одинаковой, и вставьте его в соответствующий данному сиденью замок 2 до характерного щелчка.

Верхняя часть ремня должна проходить через середину плеча, и ни в коем случае через шею или под рукой, и должна

плотно прилегать к верхней части туловища.

Поясная часть ремня должна лежать как можно ниже и всегда плотно прилегать к бёдрам. В противном случае следует отпустить ремень и потянуть его.

**Для освобождения ремней** нажмите на красную кнопку 3 соответствующего замка. При этом язычок будет вытолкнут пружиной из своего гнезда. Отведите ленту ремня за язычок рукой назад, чтобы механизму было легче её смотать.

Ремнями безопасности должны пристёгиваться и беременные женщины. Необходимо помнить, что лента ремня должна располагаться таким образом, чтобы избежать любого давления



## Перед началом эксплуатации

на живот. Поясная часть ремня должна располагаться ниже живота.

### **ВНИМАНИЕ!**

Ремни, которые испытали большую нагрузку при дорожно-транспортном происшествии или которые имеют потёртости, разрывы и другие повреждения, должны быть обязательно заменены на соответствующие новые ремни безопасности в сборе.

Недопустимы любые изменения в конструкции ремней безопасности.

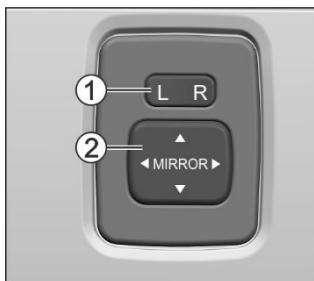
Нельзя вдвоём пристёгиваться одним ремнём, особенно недопустимо пристёгивать ремнём ребёнка, сидящего на коленях пассажира.



## ЗЕРКАЛА

Снаружи автомобиль оснащен основными боковыми зеркалами заднего вида, а также дополнительными передним и боковым зеркалами с правой стороны.

Регулировка наружных зеркал без электропривода осуществляется вручную воздействием на само зеркало.



Для регулировки основных наружных зеркал с электроприводом используйте пульт управления, который находится справа от рулевого колеса на панели приборов. При включенных приборах на пульте управления с помощью кнопки 1 выберите левое L или правое R зеркало. Нажатием на кнопку 2 вправо или влево осуществляется регулировка по горизонтали, а вверх или вниз – регулировка по вертикали.

При запотевании/обмерзании наружных зеркал включите их обогрев выключателем, установленным на панели приборов (см. раздел «Выключатели на панели приборов»). Обогрев зеркал выключается повторным нажатием на выключатель.

*Регулировку положения зеркал производите после регулировки сиденья водителя.*

Зеркала имеют механизмы складывания, и в случае наезда на препятствие позволяют им отклоняться в сторону удара, тем самым, исключая повреждение зеркал.

Внутреннее зеркало заднего вида регулируйте поворотом вокруг шарнира его крепления.

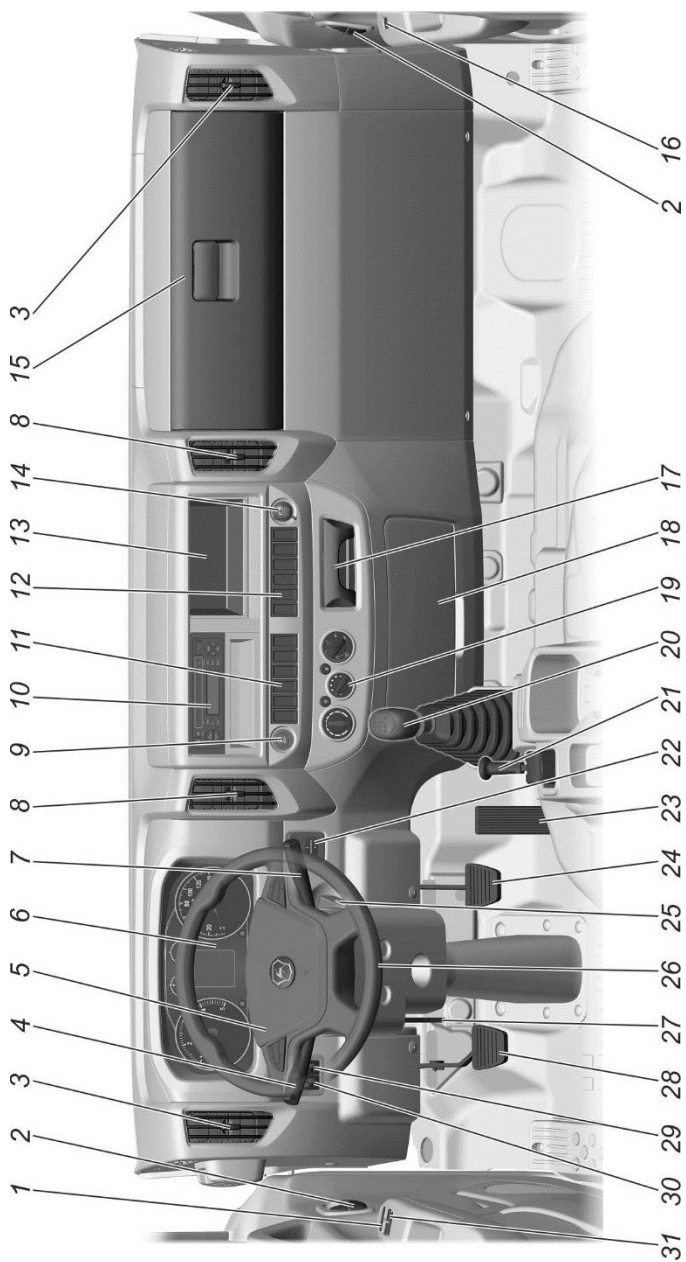
**⚠ ОПАСНО!**

Во избежание создания аварийной ситуации не производите регулировку зеркал заднего вида во время движения автомобиля.



Перед началом эксплуатации

## ПАНЕЛЬ ПРИБОРОВ И ОРГАНЫ УПРАВЛЕНИЯ



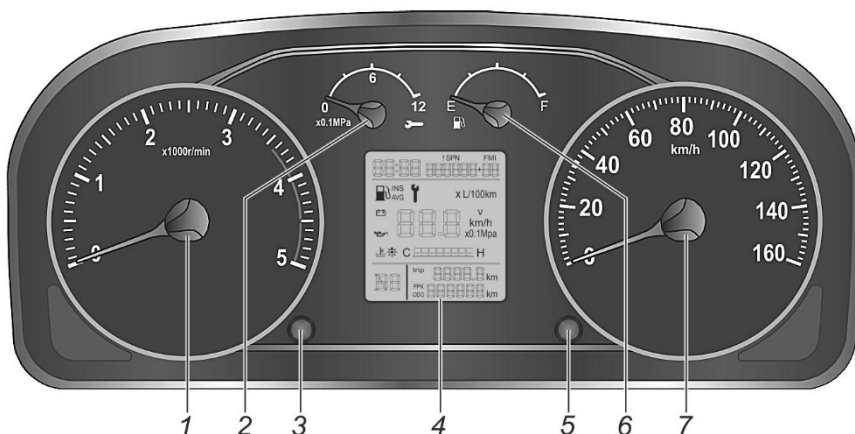




1. Кнопки управления блокировкой дверей	Стр. 8	17. Пепельница	Стр. 41
2. Ручки открывания дверей изнутри	7	18. Крышка блока предохранителей	44
3. Боковые дефлекторы вентиляции	44	19. Пульт управления отоплением, вентиляцией и кондиционированием воздуха	75
4. Рычаг подрулевого переключателя указателей поворота и света фар	32	20. Рычаг переключения передач	76
5. Кнопка звукового сигнала	18	21. Ручка крана стояночного тормоза	15
6. Комбинация приборов	33	22. Пульт управления зеркалами	
7. Рычаг подрулевого переключателя стеклоочистителя и стеклоомывателя	44	23. Газ-педаль	
8. Центральные дефлекторы вентиляции	41	24. Педаль рабочих тормозов	31
9. Прикуриватель	49	25. Выключатель приборов и стартера	50
10. Головное устройство аудиосистемы	35	26. Рулевое колесо	12
11. Выключатели на панели приборов	35	27. Рычаг механизма фиксации рулевой колонки	
12. Выключатели на панели приборов	43	28. Педаль сцепления	38
13. Ящик для хранения или место под тахограф	42	29. Переключатель режимов работы двигателя	39
14. Розетка	43	30. Регулятор корректора фар	9
15. Верхний вещевой ящик	9	31. Блок управления электроприводом стеклоподъемников	
16. Кнопка управления электроприводом стеклоподъемника пассажирской двери			



## Перед началом эксплуатации КОМБИНАЦИЯ ПРИБОРОВ



### 1. Тахометр.

Указывает частоту вращения коленчатого вала двигателя в об/мин.

#### **⚠ ВНИМАНИЕ!**

Не допускайте длительной работы двигателя с частотой вращения свыше 3600 об/мин.

### 2. Указатель давления воздуха в тормозной системе.

Состоит из двух стрелок: белая – передний контур, красная – задний контур.

Если датчик давления воздуха работоспособен, значение давления при работающем двигателе без расхода воздуха должно быть не ниже 750кПа. Когда двигатель работает на оборотах холостого хода (750 об/мин), показания датчика давления воздуха должны увеличиться от 0 до начального давления (400 кПа) за 4 минуты, на оборотах максимальной мощности (3200 об/мин) – за 80 секунд. При этом звуковой сигнал низкого давления отключается.

3. Левая кнопка управления многофункциональным дисплеем.

4. Многофункциональный дисплей.



**5. Правая кнопка управления многофункциональным дисплеем.**

**6. Указатель уровня топлива в топливном баке.**

Буквы E и F на указателе уровня топлива соответствуют пустому и полному топливному баку.

**7. Спидометр.**

Указывает скорость движения автомобиля в км/ч.

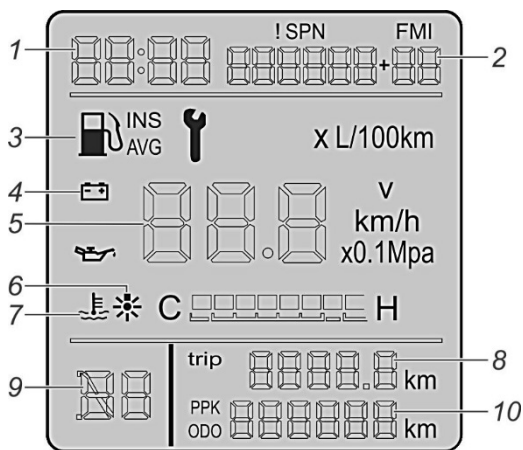


**ВНИМАНИЕ!**

Во избежание сбоев в работе комбинации приборов запрещается отключать аккумуляторную батарею (отсоединять провода с клемм «+» и «-») при включенных приборах.

### Многофункциональный дисплей

Для настройки параметров дисплея используйте левую и правую кнопки управления на комбинации приборов. Левая кнопка комбинации приборов предназначена для работы с меню настроек и установок. Правая кнопка используется для регулировки или установки часов. Одновременное нажатие левой и правой кнопок позволяет настроить параметры многофункционального дисплея.



1 – Режим показаний текущего времени, ч:мин;



## Перед началом эксплуатации

2 – Режим показаний кода неисправности (при его наличии). При наличии нескольких неисправностей коды будут отображаться последовательно (с интервалом в 6с);

3 – Режим показаний расхода топлива, л/100км. INS – мгновенный расход топлива, показывает текущий расход топлива во время движения. AVG – средний расход топлива, показывает среднее значение расхода топлива после поездки в течение некоторого времени. Значение среднего расхода топлива относится ко всему пройденному пути и отображается в качестве справочного значения;

4 – Режим показаний напряжения бортовой электрической сети, В;

5 – Режим показаний мгновенной скорости, км/ч;

6 – Режим показаний яркости освещения;

7 – Режим показаний температуры охлаждающей жидкости. Когда охлаждающая жидкость прогревается до 40°C, постепенное повышение температуры отображается за счет удлинения строки состояния от метки С к метке Н. Область аварийно высокой температуры в правой части экрана выделена красным цветом. При достижении строки состояния красной зоны и загорании сигнализатора аварийно высокой температуры охлаждающей жидкости на комбинации приборов, необходимо остановить двигатель и устранить причину перегрева.

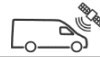
8 – Режим показаний счетчика пройденного пути, км;

9 – Режим показаний включенной передачи (при наличии);

10 – Режим показаний пробега, км.

### **Сброс счетчика пройденного пути**

Нажмите левую кнопку один раз, чтобы перейти к меню настроек и установок для нижней части экрана. Счетчик пройденного пути мигает. В этом случае нажмите и удерживайте правую кнопку, чтобы сбросить счетчик пройденного пути. Если ни одна кнопка не будет нажата в течение 5с, интерфейс вернется к окну отображения пройденного пути.



### **Работа и запрос среднего расхода топлива, мгновенного расхода топлива, напряжения бортовой сети и скорости автомобиля**

Нажмите левую кнопку два раза, чтобы перейти к меню настроек и установок для окна отображения пройденного пути (средняя зона). Мигает скорость автомобиля. Нажмите правую кнопку один раз, чтобы отобразился средний расход топлива. Если ни одна кнопка не будет нажата в течение 5с, интерфейс вернется к окну отображения пройденного пути (отображение среднего расхода топлива). Нажмите правую кнопку еще раз, чтобы отобразился мгновенный расход топлива. Если ни одна кнопка не будет нажата в течение 5с, интерфейс вернется к окну отображения пройденного пути (отображение мгновенного расхода топлива). Нажмите правую кнопку еще раз, чтобы отобразилось напряжение бортовой сети автомобиля. Если ни одна кнопка не будет нажата в течение 5с, интерфейс вернется к окну отображения пройденного пути (отображение напряжения бортовой сети автомобиля).

### **Настройка яркости освещения**

Нажмите левую кнопку три раза, чтобы перейти к меню настройки яркости (средняя зона). Замигает панель яркости. Нажмите правую кнопку, чтобы увеличить яркость на один уровень. Для непрерывного увеличения яркости нажмите и удерживайте правую кнопку. Значение сбрасывается до уровня 1, если оно выше уровня 5 в дневном режиме. Значение сбрасывается до уровня 1, если оно выше уровня 3 в ночном режиме. Если ни одна кнопка не будет нажата в течение 5с, интерфейс вернется к окну отображения пройденного пути.

### **Установка часов**

Нажмите левую кнопку четыре раза, чтобы перейти к меню настроек и установок для верхней части экрана. Мигает цифра часов. В этом случае нажмите правую кнопку, чтобы увеличить значение на 1. Чтобы непрерывно увеличивать значение, нажмите и удерживайте правую кнопку. Значение сбрасывается до 1, если оно больше 12. Если ни одна кнопка не будет нажата в течение 5с, интерфейс перейдет к установке минут. Установка

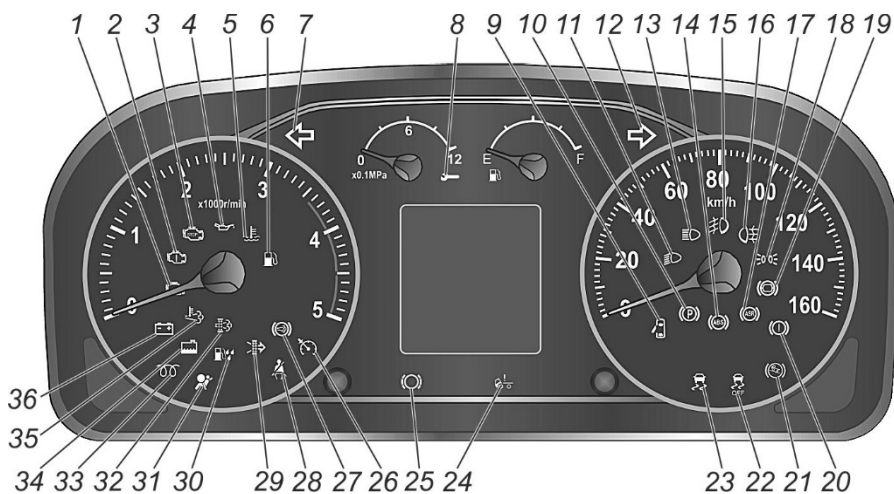


## Перед началом эксплуатации

минут аналогична установке часов, значение сбрасывается до 0 если оно больше 59. Если ни одна кнопка не будет нажата в течение 5с, интерфейс вернется к окну отображения пройденного пути.



## Сигнализаторы комбинации приборов



### 1. Сигнализатор (оранжевый) MIL.

Кратковременно загорается при включении приборов. Информировать водителя о неисправностях, фиксируемых бортовой диагностической системой, имеющих отношение к выбросам отработавших газов и твердых частиц.

При непрерывном горении сигнализатора необходимо провести диагностику системы управления двигателем на предприятии технического обслуживания.

После устранения неисправности сигнализатор продолжает гореть в течение четырех циклов пуска двигателя, затем гаснет.

### 2. Сигнализатор (оранжевый) «Внимание» системы управления двигателем.

При исправной системе управления сигнализатор загорается после включения приборов и непрерывно горит в течение 2-5 секунд, затем гаснет. Это указывает на готовность системы к пуску двигателя.

При непрерывном горении информирует водителя о наличии не критической неисправности, при которой водитель может



## Перед началом эксплуатации

продолжить движение. В этом случае требуется диагностика автомобиля на предприятии технического обслуживания.

### 3. **Сигнализатор (красный) остановки двигателя.**

Загорается одновременно с одним из аварийных сигнализаторов красного цвета. При загорании указанных сигнализаторов дальнейшая эксплуатация автомобиля не допускается до устранения неисправности.

### 4. **Сигнализатор (красный) аварийно-низкого давления масла.**

Загорается при включении приборов и гаснет после пуска двигателя (дублируется кратковременным звуковым сигналом при движении автомобиля).

Загорание сигнализатора при работающем двигателе указывает на низкое давление масла в системе смазки двигателя, при этом необходимо немедленно остановить двигатель и проверить уровень масла в картере, при необходимости, долить. Если уровень масла в пределах нормы, следует обратиться на предприятие технического обслуживания.

### 5. **Сигнализатор (красный) аварийно-высокой температуры охлаждающей жидкости.**

Кратковременно загорается при включении приборов. При непрерывном горении сигнализатора необходимо немедленно остановить двигатель (в соответствии с подразделом «Остановка двигателя»), определить и устранить причину перегрева.


### 6. **Сигнализатор (оранжевый) минимального резерва топлива в баке.**


Загорается при падении уровня топлива в баке ниже предельного уровня (на 7-15%).

### 7. **Сигнализатор (зеленый) включения левых указателей поворота.**







8.  Сигнализатор (оранжевый) технического обслуживания.


9.  Сигнализатор (красный) незакрытых дверей кабины.


10.  Сигнализатор (красный) включения стояночного тормоза.

Загорается при включении приборов, если автомобиль заторможен стояночным тормозом (дублируется кратковременным звуковым сигналом при движении автомобиля) или при низком давлении в энергоаккумуляторах вследствие утечки воздуха.

11.  Сигнализатор (зеленый) включения ближнего света фар.

12.  Сигнализатор (зеленый) включения правых указателей поворота.

13.  Сигнализатор (синий) включения дальнего света фар.


14.  Сигнализатор (оранжевый) неисправности антиблокировочной системы тормозов.


Загорается при включении приборов и гаснет через несколько секунд.


Длительное горение сигнализатора или его загорание в движении указывает на неисправность антиблокировочной системы тормозов или противобуксовочной системы. При этом рабочая тормозная система сохраняет работоспособность. Однако, необходимо сохранять осторожность при торможении, т.к. возможна блокировка задних колес.

Автомобиль должен быть проверен на предприятии технического обслуживания.



15.  Сигнализатор (зеленый) включения передних противотуманных фар.

16.  Сигнализатор (оранжевый) включения задних противотуманных фонарей.

17.  Сигнализатор (оранжевый) состояния противобуксовочной системы.


Загорается при включении приборов и гаснет через несколько секунд.

Загорание сигнализатора мигающим светом в движении указывает на работу противобуксовочной системы.

При отключении системы сигнализатор горит непрерывно. Горение сигнализатора при не отключенной системе указывает на неисправность противобуксовочной системы.


Автомобиль должен быть проверен на предприятии технического обслуживания.

18.  Сигнализатор (зеленый) включения габаритных огней.

19.  Сигнализатор (красный) недостаточного давления воздуха в тормозной системе.

Непрерывное горение сигнализатора или его загорание в движении указывает на снижение давления воздуха в тормозной системе ниже допустимого. Необходимо немедленно остановить автомобиль.

В этом случае требуется проверка на предприятии технического обслуживания.


20.  Сигнализатор (красный) неисправности тормозной системы.

Непрерывное горение сигнализатора или его загорание в движении указывает на снижение давления воздуха в тормозной системе ниже допустимого. Необходимо немедленно остановить




автомобиль. Также сигнализатор загорается при наличии неисправности в системе электронного контроля устойчивости или в противобуксовочной системе.

В этом случае требуется проверка на предприятии технического обслуживания.

**21.  Сигнализатор (оранжевый) системы помощи при трогании в гору (HSA).**

Загорание сигнализатора мигающим светом с небольшой частотой означает включение системы HSA. При начале работы системы сигнализатор мигает с большой частотой и гаснет, как только автомобиль трогается с места. Непрерывное горение сигнализатора указывает на наличие неисправности в системе.

В этом случае требуется проверка на предприятии технического обслуживания.

**22.  Сигнализатор (оранжевый) отключения системы электронного контроля устойчивости.**


**23.  Сигнализатор (оранжевый) неисправности системы электронного контроля устойчивости.**

Загорается при включении приборов и гаснет через несколько секунд.


Сигнализатор указывает на неисправность системы электронного контроля устойчивости или противобуксовочной системы. Одновременно включается сигнализатор неисправности тормозной системы.

Автомобиль должен быть проверен на предприятии технического обслуживания.

Загорание в движении указывает на работу системы электронного контроля устойчивости.


**24.  Сигнализатор (красный) неопущенной кабины (резерв).**





25.  **Сигнализатор (оранжевый) износа тормозных колодок.**


Непрерывное горение сигнализатора указывает на предельный износ тормозных колодок.


Автомобиль должен быть проверен на предприятии технического обслуживания.

26.  **Сигнализатор (зеленый) включения функции «Круиз-контроль».**


27.  **Сигнализатор (оранжевый) включения моторного тормоза (резерв).**


28.  **Сигнализатор (красный) непристегнутых ремней безопасности или резервный.**

29.  **Сигнализатор (красный) засорения воздушного фильтра или резервный.**

30.  **Сигнализатор (красный) наличия воды в топливе.**


Кратковременно загорается при включении приборов. Непрерывное горение сигнализатора указывает на наличие воды в топливном фильтре. Необходимо немедленно остановить двигатель, слить воду из топливного фильтра или обратиться на предприятие технического обслуживания.

31.  **Сигнализатор (красный) неисправности подушек безопасности или резервный.**


32.  **Сигнализатор (оранжевый) засорения сажевого фильтра.**

Информирует водителя о состоянии сажевого фильтра.




**33.  Сигнализатор (оранжевый) включения подогревателя воздуха.**

Загорается при включении приборов. Пускать двигатель стартером только после того как сигнализатор погаснет.

**34.  Сигнализатор (красный) низкого уровня охлаждающей жидкости или резервный.**

При загорании сигнализатора необходимо устранить причину утечки охлаждающей жидкости и довести уровень в расширительном бачке системы охлаждения двигателя до нормы.

**35.  Сигнализатор (оранжевый) высокой температуры системы выпуска.**

При непрерывном горении информирует водителя о повышенной температуре выхлопных газов вследствие регенерации сажевого фильтра в автоматическом режиме.

**36.  Сигнализатор (красный) разряда аккумуляторной батареи.**

Загорается при включении приборов и гаснет после пуска двигателя.

Загорание сигнализатора при работающем двигателе указывает на слабое натяжение или обрыв ремня привода навесных агрегатов двигателя или на неисправность в цепи заряда батареи.

** ВНИМАНИЕ!**

Запрещается эксплуатация автомобиля с постоянно горящими или мигающими сигнализаторами красного цвета. В случае невозможности устранения неисправности на месте допускается движение автомобиля до предприятия технического обслуживания за исключением случаев загорания сигнализаторов, запрещающих дальнейшую эксплуатацию.

При несвоевременном обращении на предприятие технического обслуживания автомобиль может быть снят с гарантийного обслуживания. Время эксплуатации автомобиля с включенными сигнализаторами записывается в память блока управления.



## Перед началом эксплуатации

### **ВНИМАНИЕ!**

Любую клемму аккумуляторной батареи допускается снимать не раньше, чем через 1 минуту после выключения приборов (для полного отключения блока управления двигателем). В случае преждевременного снятия клеммы и последующей ее установки, либо плохого контакта по «массе» и «питанию» в памяти блока управления фиксируется неисправность, и загорается сигнализатор «Внимание».



## ВЫКЛЮЧАТЕЛЬ ПРИБОРОВ И СТАРТЕРА



Положения выключателя:

**LOCK** (блокировка) – только в данном положении ключ можно вставить или вынуть из замка. После того как ключ вынут, происходит блокировка рулевого колеса;

**ACC** (вспомогательное устройство) – в данном положении при включении питания вспомогательная цепь может быть доступна даже при неработающем двигателе;

**ON** (включение) – данное положение предназначено для предварительного подогрева и нормальной работы;

**START** (запуск) – при повороте ключа в данное положение запускается двигатель. При отпускании ключа после поворота он автоматически вернется в положение ON.



### **ОПАСНО!**

Во избежание заклинивания рулевого вала, запрещено поворачивать ключ в положение LOCK во время движения автомобиля, в том числе и при его буксировке.



### **ВНИМАНИЕ!**

Постоянная работа стартера не должна превышать 10 секунд.



### **ВНИМАНИЕ!**

После завершения движения, а особенно при длительной стоянке автомобиля рекомендуется вынимать ключ из выключателя приборов и стартера во избежание разряда аккумуляторной батареи при положении ключа отличном от положения LOCK.



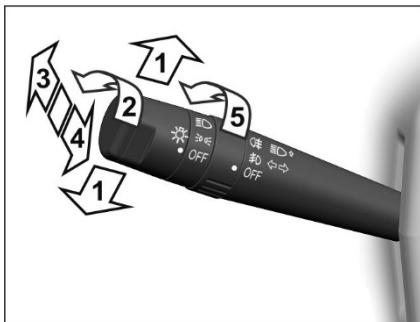
Перед началом эксплуатации

## ПОДУРЛЕВЫЕ ПЕРЕКЛЮЧАТЕЛИ

### Переключатель указателей поворота и света фар

Указатели поворота работают только при включенных приборах и стартере.

Положения рычага:




1. Переключение указателей поворота. Для включения правых указателей поворота – рычаг вверх, левых – рычаг вниз.


По завершении поворота рычаг автоматически вернётся в исходное положение.

Мигание сигнализатора на комбинации приборов с удвоенной частотой указывает на неисправность лампы указателя поворота.

2. Переключатель света фар имеет три фиксированных положения:

**OFF** – наружное освещение выключено;

 – включены габаритные огни, освещение комбинации приборов, заднего номерного знака и некоторых органов управления электрооборудованием;

 – дополнительно включены ближний или дальний свет, в зависимости от выбранного режима.

Дневные ходовые огни включаются автоматически при включении приборов и стартера, если центральный переключатель света находится в положении OFF. Дневные ходовые огни выключаются при переводе переключателя в положение ближнего света, дальнего света или передних противотуманных фар.



#### **ОПАСНО!**

Не допускается движение с дневными ходовыми огнями при недостаточной видимости и в ночное время суток, т.к. задние габаритные фонари не горят.





## Перед началом эксплуатации

3. Переключение ближнего света на дальний, или дальнего света на ближний.


Потяните рычаг от рулевого колеса. После отпускания рычаг вернётся в среднее положение.


4. Кратковременная сигнализация дальним светом фар.

Потяните рычаг к рулевому колесу. После отпускания рычаг вернётся в среднее положение.

5. Переключатель управления противотуманным светом имеет три фиксированных положения:

**OFF** – противотуманный свет выключен;

 – включены передние противотуманные фары;

 – включены задние противотуманные фонари.

Передние противотуманные фары работают только при включенных габаритных огнях или ближнем/дальнем свете.

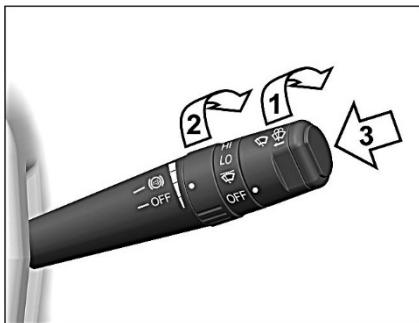
Задние противотуманные фонари можно включить только вместе с передними противотуманными фарами.

## Переключатель стеклоочистителя и стеклоомывателя с регулятором паузы

Стеклоочиститель и стеклоомыватель работают только при включенных приборах и стартере.


В морозную погоду, прежде чем включить стеклоочиститель, убедитесь, что щётки не подмёрзли к ветровому стеклу. Если стекло сухое, не следует включать стеклоочиститель, так как щетки могут поцарапать ветровое стекло.

Положения рычага:



1. Переключатель режимов работы стеклоочистителя имеет четыре фиксированных положения:

**OFF** – стеклоочиститель выключен;

 – прерывистая работа стеклоочистителя.

Для  
33



## Перед началом эксплуатации

изменения частоты работы стеклоочистителя необходимо повернуть регулятор 2 интервала срабатывания;

**LO** – низкая скорость работы стеклоочистителя;

**HI** – высокая скорость работы стеклоочистителя.

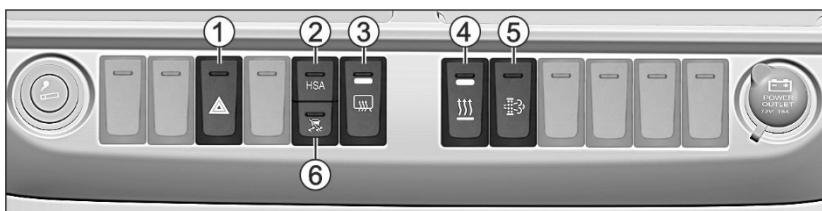
2. Регулятор интервала срабатывания. Во время прерывистой работы стеклоочистителя поверните регулятор интервала срабатывания, чтобы отрегулировать частоту работы стеклоочистителя.

3. При нажатии кнопки на конце рычага срабатывает омыватель ветрового стекла. При отпускании кнопки омыватель выключится.



## ВЫКЛЮЧАТЕЛИ НА ПАНЕЛИ ПРИБОРОВ

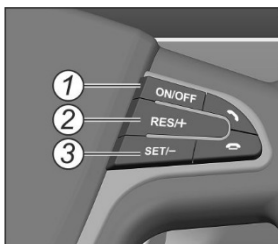
В зависимости от комплектации автомобиля набор и расположение выключателей могут отличаться от представленного.



- 1 – выключатель аварийной сигнализации;
- 2 – выключатель системы помощи при трогании в гору (HSA);
- 3 – выключатель обогрева зеркал заднего вида;
- 4 – выключатель догревателя охлаждающей жидкости;
- 5 – выключатель регенерации сажевого фильтра;
- 6 – выключатель отключения системы электронного контроля устойчивости.



## КРУИЗ-КОНТРОЛЬ



Кнопки управления круиз-контролем находятся на рулевом колесе.

Функция «Круиз-контроль» начинает работать при скорости автомобиля более 48 км/ч. Для включения функции нажмите кнопку 1.

При нажатии кнопки 3 («SET-») блок управления запоминает скорость движения автомобиля. Автомобиль перейдет в режим круиз-контроля и будет поддерживать эту скорость до нажатия водителем педали тормоза, сцепления или отключения функции кнопкой 1.

Для регулировки скорости в режиме круиз-контроля нажмите кнопку 2 («RES+») или кнопку 3 («SET-») один раз для увеличения или уменьшения скорости на 1км/ч. Для непрерывного увеличения или уменьшения скорости автомобиля нажмите и удерживайте соответствующую кнопку.

Во время движения в режиме «Круиз-контроль» при нажатии газ-педали происходит увеличение скорости автомобиля, после отпускания газ-педали скорость возвращается к ранее зафиксированной скорости.

При движении на спуске с включенной функцией «Круиз-контроль» сохраненное значение скорости может быть превышено. При необходимости переключитесь на более низкую передачу или снижайте скорость автомобиля нажатием на педаль тормоза.

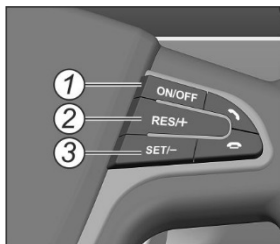


### **ВНИМАНИЕ!**

Функцию «Круиз-контроль» необходимо включать только при низкой интенсивности движения на прямых и сухих участках дороги при движении с постоянной скоростью и при условии обеспечения полной безопасности. Никогда не используйте функцию «Круиз-контроль» при движении в интенсивном транспортном потоке, в условиях слабого сцепления с дорогой, на крутых и извилистых участках или при любых других проблемах дорожного движения. Использование функции «Круиз-контроль» в неподходящих условиях может стать причиной ДТП и тяжелых травм.



## ОТБОР МОЩНОСТИ



На автомобиле предусмотрен режим отбора мощности, когда часть мощности двигателя отводится на работу дополнительного оборудования.

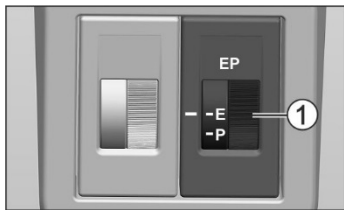
При нажатии кнопки 1 на рулевом колесе в режиме оборотов холостого хода, при отсутствии сигнала с датчика скорости, двигатель может работать в режиме «Отбор мощности». При этом имеется возможность выставлять обороты коленчатого вала двигателя с помощью кнопок 2 («RES+») и 3 («SET-») для соответственного увеличения и уменьшения оборотов коленчатого вала двигателя.

Режим «Отбор мощности» выключается нажатием водителем педали тормоза, сцепления или кнопки 1. Двигатель при этом переходит на обычный режим работы.



Перед началом эксплуатации

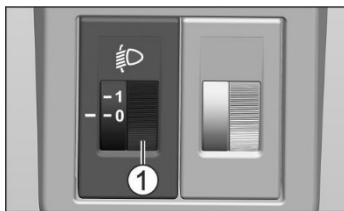
## ПЕРЕКЛЮЧЕНИЕ РЕЖИМОВ РАБОТЫ ДВИГАТЕЛЯ



На некоторых комплектациях автомобилей слева от рулевого колеса на панели приборов находится переключатель 1 режимов работы двигателя (EP). С помощью данного переключателя можно выбрать один из двух режимов работы двигателя: экономичный (E) или стандартный (P).



## КОРРЕКТОР ПЕРЕДНИХ ФАР



На панели приборов слева от рулевого колеса находится регулятор корректора фар 1, который позволяет при включенном ближнем свете фар корректировать угол наклона пучка света в зависимости от загрузки

автомобиля:

- 0** – только водитель;
- 1** – частичная загрузка;
- 2** – полностью груженный автомобиль;
- 3** – не используется.



Перед началом эксплуатации

## ВЫКЛЮЧАТЕЛЬ АВАРИЙНОЙ СИГНАЛИЗАЦИИ



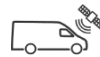
При нажатии на кнопку 1 выключателя одновременно горят в мигающем режиме все указатели поворота.

Аварийную световую сигнализацию необходимо

включать при вынужденной остановке автомобиля на проезжей части дороги и для оповещения других участников дорожного движения об опасности, создаваемой вашим автомобилем.

Аварийная сигнализация работает как при включенных, так и при выключенных приборах и стартере.





## ПРИКУРИВАТЕЛЬ И ПЕПЕЛЬНИЦА

### Прикуриватель



Чтобы воспользоваться прикуривателем, утопите его до фиксированного положения. При этом ключ зажигания должен находиться в положении АСС или ON. После нагрева спирали он вернется в исходное положение готовым к применению.

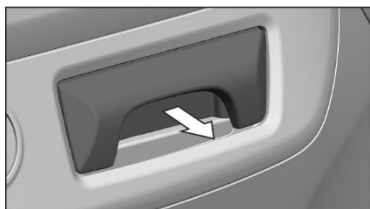
**⚠ ОПАСНО!**

Включенный прикуриватель сильно нагревается. При обращении с ним соблюдайте особенную осторожность, убедитесь, что исключена возможность попадания прикуривателя в руки детей: это может стать причиной возгорания и/или ожогов.

**⚠ ОПАСНО!**

Не следует удерживать прикуриватель в утопленном положении, так как он может перегреться и вызвать возгорание. В случае, если прикуриватель не вернулся в исходное положение в течение 18 секунд, необходимо извлечь его вручную.

### Пепельница



пружину.

Чтобы воспользоваться пепельницей, выдвиньте ее как показано на рисунке.

Для очистки пепельницы выдвиньте ее до упора, затем извлеките, нажимая на прижимную

**⚠ ВНИМАНИЕ!**

Не допускается класть в пепельницу легковоспламеняющиеся предметы. После использования пепельницы следует задвинуть ее обратно.



Перед началом эксплуатации

## РОЗЕТКА



Чтобы воспользоваться розеткой, откройте крышку, закрывающую гнездо розетки, как показано на рисунке.

Розетка предназначена для подключения внешних потребителей (вилка переносной лампы, зарядное устройство и др.). Маркировка «12V 15A» означает номинальное выходное напряжение 12 В и номинальный выходной ток 15 А.

Длительное использование электрических устройств при выключенном двигателе может стать причиной разряда аккумуляторной батареи и сделать невозможным последующий пуск двигателя.



### **ВНИМАНИЕ!**

Не пользуйтесь розеткой для подключения внешних устройств, мощность которых превышает 180 Вт.



## ВЕЩЕВЫЕ ЯЩИКИ

### Верхний вещевой ящик



Верхний вещевой ящик открывается рукояткой, как показано стрелкой.



#### **ВНИМАНИЕ!**

Для уменьшения вероятности травмирования пассажиров крышка вещевого ящика должна быть закрыта при движении автомобиля.

### Ящик для хранения



Вместо ящика для хранения в панели приборов предусмотрена возможность установки тахографа с помощью рамки, прикладываемой к автомобилю.

### Карманы, ниши и емкости для мелких вещей

Для размещения мелких вещей в кабине автомобиля предусмотрены карманы, ниши и емкости на панели приборов, между сиденьями и в обивке дверей.



Перед началом эксплуатации

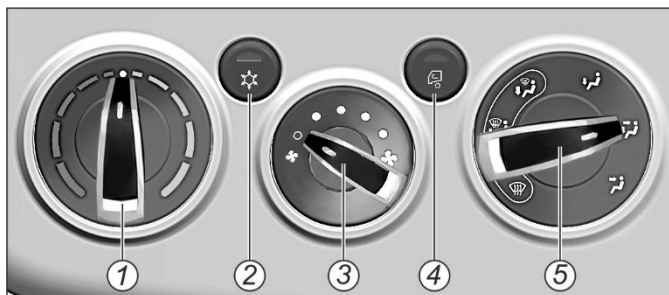
## ОТОПЛЕНИЕ, ВЕНТИЛЯЦИЯ И КОНДИЦИОНИРОВАНИЕ ВОЗДУХА

### Дефлекторы вентиляции салона



Для изменения направления потока воздуха используйте боковые 1 и центральные 2 дефлекторы.

### Пульт управления отоплением, вентиляцией и кондиционированием воздуха





- 1 – Ручка регулятора температуры воздуха.
- 2 – Кнопка включения/выключения кондиционера.
- 3 – Ручка регулятора скорости вращения вентилятора.
- 4 – Кнопка включения/выключения режима рециркуляции воздуха.
- 5 – Ручка регулятора распределения потоков воздуха.





Воздух поступает на обдув ветрового стекла и стекол дверей




 Воздух поступает на обдув стекол (в большей пропорции) и в ноги водителя и пассажиров

 Воздух поступает в ноги водителя и пассажиров (в большей пропорции) и на обдув стекол

 Воздух поступает в ноги водителя и пассажиров

 Воздух поступает в салон через дефлекторы вентиляции и в ноги водителя и пассажиров

 Воздух поступает в салон через дефлекторы вентиляции

### Устранение запотевания стекол

Для быстрого устранения запотевания ветрового стекла и стекол дверей, установите ручки 1 и 3 на пульте управления в крайнее правое положение, а ручку 5 в положение обдува ветрового стекла и стекол дверей.

При включении кондиционера устранение запотевания стекол происходит интенсивнее.

### Отопление

Для быстрого обогрева салона установите ручки 1 и 3 на пульте управления в крайнее правое положение, а ручку 5 в положение поступления воздуха в салон через дефлекторы вентиляции и в ноги водителя и пассажиров.

Для достижения максимальной эффективности отопления, а также чтобы изолировать салон от неприятных запахов и дыма включите режим рециркуляции, нажав на кнопку 4. Принудительное выключение режима рециркуляции осуществляется повторным нажатием на кнопку 4.

*Не пользуйтесь режимом рециркуляции длительное время, так как в этом случае прекращается поступление свежего*



## Перед началом эксплуатации

*воздуха в салон автомобиля, что может привести к ухудшению самочувствия, а также запотеванию стекол.*

Когда салон будет достаточно прогрет, установите регулятор скорости вращения вентилятора в среднее положение, регулятор распределения потоков воздуха в положение, соответствующее комфортному распределению воздуха, и регулируйте температуру перемещением ручки регулятора температуры в пределах красной зоны.

### **Вентиляция**

Для максимального поступления в салон свежего воздуха, установите ручку 1 на пульте управления в крайнее левое положение, ручку 3 в крайнее правое положение, а ручку 5 в положение поступления воздуха в салон через дефлекторы вентиляции.

Отрегулируйте направление потоков воздуха дефлекторами вентиляции.

*Для исключения проникновения в салон неприятных запахов, выхлопных газов впереди идущих автомобилей, при езде в туннеле и т.п., рекомендуем включить режим рециркуляции кнопкой 4.*

### **Кондиционирование**

Для быстрого охлаждения салона включите кондиционер кнопкой 2 и установите ручку 1 на пульте управления в крайнее левое положение, ручку 3 в крайнее правое положение, а ручку 5 в положение поступления воздуха в салон через дефлекторы вентиляции.

Для достижения максимальной эффективности кондиционирования, а также чтобы изолировать салон от неприятных запахов и дыма включите режим рециркуляции, нажав на кнопку 4. Принудительное выключение режима рециркуляции осуществляется повторным нажатием на кнопку 4.

*Не пользуйтесь режимом рециркуляции длительное время, так как в этом случае прекращается поступление свежего*



## Перед началом эксплуатации

*воздуха в салон автомобиля, что может привести к ухудшению самочувствия, а также запотеванию стекол.*

Когда салон будет достаточно охлажден, установите регулятор скорости вращения вентилятора в среднее положение, регулятор распределения потоков воздуха в положение, соответствующее комфортному распределению воздуха, и регулируйте температуру перемещением ручки регулятора температуры в пределах синей зоны.

После длительной стоянки закрытого автомобиля в солнечную жаркую погоду, рекомендуется на несколько минут открыть двери или окна, проветрить салон, и только затем включить кондиционер.

Выключение кондиционера осуществляется повторным нажатием на кнопку 2.

Для обеспечения нормальной работы кондиционера рекомендуется его включать не реже одного раза в месяц продолжительностью 5-10 минут. Это необходимо для смазывания узлов кондиционера маслом, содержащимся в растворенном виде в хладагенте. Данную процедуру необходимо производить и в зимнее время года, но при условии положительной температуры окружающей среды.



### **ВНИМАНИЕ!**

Кондиционер является герметичной системой, находящейся под высоким давлением. Соблюдайте осторожность при ремонтных работах в автомобиле, не допускайте каких-либо механических повреждений узлов и агрегатов кондиционера. В случае разгерметизации или повреждения системы кондиционирования обратитесь на предприятие технического обслуживания и никогда не осуществляйте самостоятельный ремонт.



### **ВНИМАНИЕ!**

При включенной системе кондиционирования не открывайте окна, поскольку в этом случае ее эффективность сводится к нулю.



### **ВНИМАНИЕ!**

Избегайте прямого потока охлажденного воздуха на части тела водителя и пассажиров, поскольку это может привести к локальному переохлаждению и, как следствие, к простудным заболеваниям.



## Перед началом эксплуатации

### Догреватель охлаждающей жидкости

Для достижения комфортных условий в салоне автомобиля и для стабилизации температурного режима работы двигателя в зимнее время на отдельные комплектации автомобиля установлен догреватель охлаждающей жидкости.



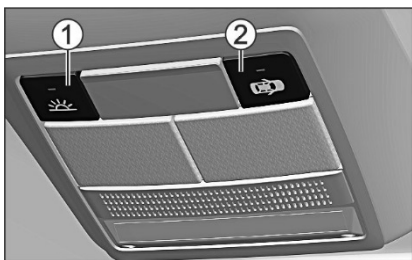
Догреватель включается кнопкой 1 при работающем двигателе и включенном отопителе. Далее догреватель работает в автоматическом режиме, повышая температуру теплоносителя, поступающего в систему отопления до 80-85°C, тем самым повышая эффективность ее работы в зимнее время.

Догреватель рекомендуется включать при температуре наружного воздуха ниже плюс 5°C.





## ВНУТРЕННЕЕ ОСВЕЩЕНИЕ



Блок освещения кабины расположен на обивке крыши в средней части.

Для включения внутреннего освещения кабины нажмите кнопку 1 блока освещения. Для выключения освещения повторно нажмите кнопку 1.

Кнопка 2 управляет блокировкой включения общего освещения при открытии дверей кабины.



### **ВНИМАНИЕ!**

Не включайте на длительное время плафон освещения кабины при не работающем двигателе во избежание разряда аккумуляторной батареи.



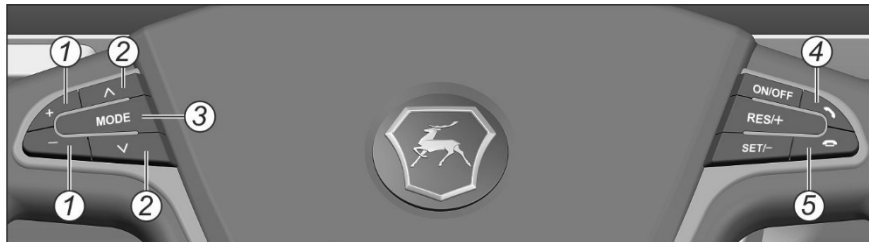
Перед началом эксплуатации

## АУДИООБОРУДОВАНИЕ

В зависимости от комплектации автомобиль может оснащаться аудиоборудованием в следующем составе:

– Головное устройство MP3 или MP5, встроенное в панель приборов. Руководство по эксплуатации головного устройства MP3 или MP5 прикладывается к автомобилю.

– Дублирующие кнопки управления головным устройством MP3 или MP5 на рулевом колесе:



1. Кнопки регулировки уровня громкости.  
2. Кнопки выбора радиостанции в активированном диапазоне частот или выбора трека.

3. Кнопка переключения между режимами.

4. Кнопка ответа на звонок по Bluetooth.

5. Кнопка окончания разговора по Bluetooth.

– Громкоговорители: расположены в дверях.

– Антенна, расположенная сбоку на кабине с левой стороны.

Для улучшения качества сигнала антенну можно выдвинуть или сложить при необходимости.



## ТАХОГРАФ



Для контроля за режимами движения, труда и отдыха водителей на автомобиле предусмотрена установка тахографа.

Тахограф устанавливается в специальный отсек панели приборов.

В случае установки тахографа на предприятии-изготовителе к автомобилю прикладываются Руководство по эксплуатации тахографа, его паспорт и демонтажные вилки.

В случае отсутствия установки тахографа на предприятии-изготовителе для подключения тахографа к электрической цепи автомобиля имеются два электрических разъема: белого и желтого цвета, расположенные в отсеке панели приборов в районе установки тахографа. Тахограф устанавливается вместо ящика для хранения в панели приборов с помощью рамки, прикладываемой к автомобилю.

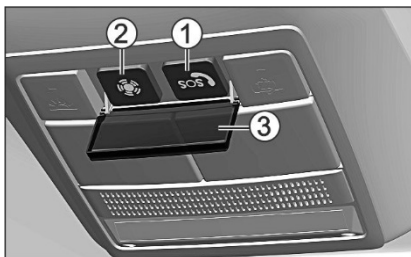
Все работы по вводу в эксплуатацию тахографа, его установке и техническому обслуживанию осуществляются специализированными сервисными центрами (мастерскими). Сведения об указанных мастерских, а также иную информацию, касающуюся использования тахографов, Вы можете узнать в сети Интернет на сайте ФБУ «Росавтотранс».



Перед началом эксплуатации

## СИСТЕМА «ЭРА-ГЛОНАСС»

Устройство вызова экстренных оперативных служб (УВЭОС), которое позволяет вызвать оператора системы «ЭРА-ГЛОНАСС», предназначено для снижения тяжести последствий дорожно-транспортных происшествий и иных происшествий на дорогах посредством уменьшения времени доведения информации об указанных происшествиях до экстренных оперативных служб. УВЭОС срабатывает после нажатия кнопки экстренного вызова, а также автоматически при опрокидывании транспортного средства.



В УВЭОС входит кнопка 1 экстренного вызова «SOS», кнопка 2 дополнительных функций, расположенные в блоке освещения салона, а также блок управления, расположенный под панелью приборов. В блоке освещения

салона также располагаются громкоговоритель и микрофон.

**Кнопка 1 экстренного вызова SOS предназначена для использования в случае ДТП или при других чрезвычайных ситуациях.**

**Для использования кнопки экстренного вызова откиньте защитную крышку 3 и нажмите на кнопку 1, удерживая ее не менее 2с.**

УВЭОС, после нажатия кнопки экстренного вызова, обеспечивает формирование и передачу в систему экстренного реагирования при авариях минимально-необходимого набора данных о транспортном средстве при дорожно-транспортном и ином происшествии, а также установление и обеспечение двусторонней голосовой связи с экстренными оперативными службами.

Регистрация устройства в сети сопровождается миганием кнопки «SOS» красным светом.



## Перед началом эксплуатации

При передаче минимального набора данных и во время установленной голосовой связи с оператором, подсветка кнопки «SOS» непрерывно горит красным светом.

При осуществлении голосовой связи, УВЭОС отключает звуковоспроизведение штатного радиоприемника (мультимедийной системы), если до момента осуществления экстренного вызова производилось звуковоспроизведение.

Кнопку «SOS» можно использовать только при включенных приборах.

**Если во время осуществления дозвона (пока кнопка «SOS» мигает красным светом), повторно нажать кнопку «SOS» и удерживать не менее 2 секунд, то экстренный вызов будет отменен (подсветка кнопки «SOS» красным светом будет выключена).**

### **Режим самотестирования**

Режим самотестирования осуществляется автоматически при каждом включении приборов и предназначен для проверки работоспособности компонентов УВЭОС.

В режиме самотестирования проверяется работоспособность индикатора состояния, антенны ГЛОНАСС/GPS, исправность цепей подключения громкоговорителя и кнопки «SOS», блока управления и резервной батареи (находится внутри блока управления). При обнаружении одной или нескольких неисправностей индикатор состояния остается включенным в течение всего времени наличия неисправности.

### **Режим тестирования**

Используется при проведении регламентных работ на автомобиле. Режим тестирования рекомендуется проводить на открытом пространстве, для исключения появления ошибки о невозможности определения координат автомобиля.

В данном режиме проверяются следующие параметры системы:

- Наличие ошибок, обнаруженных при самотестировании.
- Работоспособность индикатора «SOS».



## Перед началом эксплуатации

- Работоспособность кнопки «SOS» и кнопки дополнительных функций.
- Работоспособность индикатора состояния системы.
- Работоспособность микрофона и динамика.
- Работоспособность обмена сообщениями АС (автомобильная система вызова экстренных оперативных служб) с оператором системы ЭРА-ГЛОНАСС.

Для запуска режима тестирования в ручном режиме:

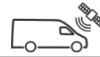
- убедитесь, что двигатель заглушен и приборы выключены;
- включите приборы и выждите не менее чем одну минуту;
- нажмите и одновременно удерживайте кнопку «SOS» и кнопку дополнительных функций более двух секунд.

Индикатор состояния системы должен загореться и постоянно гореть красным светом. Если этого не произошло значит, обнаружена неисправность кнопки «SOS» и/или кнопки дополнительных функций. При этом процедура тестирования не начинается, т.к. невозможно выполнить условия входа в режим тестирования. Система считается неработоспособной.

Если вход в процедуру тестирования выполнен успешно, будет воспроизведена звуковая подсказка «Запущена процедура тестирования» и индикатор состояния системы загорается красным светом.

Если индикатор состояния системы загорелся красным светом, а звуковая подсказка не была воспроизведена, это означает неисправность динамика системы и невозможность проведения дальнейшего тестирования. Необходимо прервать процедуру тестирования выключением приборов. Система считается неработоспособной.

Если индикатор состояния системы не загорелся красным светом, а звуковая подсказка была воспроизведена, это означает неисправность индикатора состояния системы. При этом можно проводить процедуру тестирования для обнаружения других возможных неисправностей. Система считается неработоспособной.



## Перед началом эксплуатации

Если индикатор «SOS» не «мигает» 2 секунды после успешного входа в тестирование и воспроизведения голосовой подсказки «выполняется самодиагностика», это означает неисправность индикатора «SOS». При этом можно проводить процедуру тестирования для обнаружения других возможных неисправностей. Система считается неработоспособной.

Если после успешного входа в тестирование и воспроизведения голосовой подсказки «выполняется самодиагностика» в последующем была воспроизведена фраза «обнаружены ошибки», это означает неисправность АС. При этом можно проводить процедуру тестирования для обнаружения других возможных неисправностей. Система считается неработоспособной.

При успешном входе в режим тестирования и после успешного выполнения самодиагностики необходимо следовать голосовым подсказкам до окончания процедуры тестирования. При обнаружении ошибок в ходе тестирования, они записываются в память блока, и сохраняются до устранения. Проверить факт устранения ошибок работы системы можно по отсутствию свечения индикатора состояния системы после самотестирования при включенных приборах, либо повторной процедурой тестирования (для проверки устранения ошибки индикатора, кнопок, микрофона или динамика системы).



### **ВНИМАНИЕ!**

При обнаружении неисправности в работе УВЭОС в режиме самотестирования или при проведении тестирования в ручном режиме (индикатор состояния непрерывно горит красным светом после инициализации системы при включении зажигания или после проведения тестирования в ручном режиме), настоятельно рекомендуем сразу обратиться на предприятие технического обслуживания для выявления и устранения неисправности!

Индикатор состояния может загореться постоянным красным светом в случае отсутствия сигналов от спутников GPS/ГЛОНАСС, что не является неисправностью в случае нахождения автомобиля, оборудованного УВЭОС в местах закрывающих прямую видимость спутников (в тоннелях, под мостами, на закрытых парковках и т.п.). После выезда автомобиля из мест, закрывающих прямую видимость спутников, индикатор состояния должен погаснуть.




### **Резервная батарея**

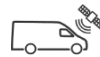
В блоке управления УВЭОС находится резервная батарея, необходимая для обеспечения работы УВЭОС при повреждении аккумуляторной батареи автомобиля в случае ДТП. Срок службы резервной батареи – 3 года, после которого требуется ее замена. При включенных приборах производится подзарядка, а также контроль уровня заряда резервной батареи. В случае неисправности резервной батареи индикатор состояния загорится красным светом, что означает требование о ее замене.

Замена резервной батареи должна производиться только на аттестованных предприятиях технического обслуживания или дилерских центрах.

### **Кнопка дополнительных функций**

Данная кнопка с символом  может использоваться при наличии дополнительных сервисных услуг, связанных с навигацией, передачей мониторинговой информации в диспетчерские центры, удаленной диагностикой транспортных средств и т.д. Дополнительные функции могут быть подключены у специализированных организаций или дилера.





## СИСТЕМА «ГАЗ-КОННЕКТ»

Автомобиль оборудован\* системой «ГАЗ Коннект», позволяющей осуществлять мониторинг эксплуатационных и технических параметров автомобиля.

С более подробной информацией о системе «ГАЗ Коннект» можно ознакомиться на сайте [www.promo.gaz-connect.ru](http://www.promo.gaz-connect.ru).



Наличие наклейки «GAZ Connect» (см. рисунок) указывает на то, что автомобиль оборудован системой мониторинга.

Активация и управление услугами\*\* системы «ГАЗ Коннект» возможны путем обращения к официальному дилеру, а также по телефону горячей линии 8-800-700-0-747 и на e-mail [Client-connect@gaz.ru](mailto:Client-connect@gaz.ru).

\* Зависит от комплектации автомобиля, необходимо уточнить у официального дилера.

\*\* Некоторые услуги могут быть платными.





## ЭКСПЛУАТАЦИЯ АВТОМОБИЛЯ





## ЗАПРАВКА АВТОМОБИЛЯ ТОПЛИВОМ

Топливный бак расположен с левой стороны за кабиной автомобиля.

Для заправки автомобиля топливом откиньте крышку замка пробки топливного бака, вставьте ключ и разблокируйте пробку. Для открытия пробки необходимо повернуть ее на 180 градусов против часовой стрелки, для закрытия пробки – на 180 градусов по часовой стрелке.

 **ОПАСНО!**

Не допускайте присутствия открытого огня или зажженной сигареты у заправочной горловины топливного бака, поскольку это может привести к возгоранию.

 **ВНИМАНИЕ!**

Топливный бак автомобилей связан с атмосферой через систему клапанов.

Не допускается заменять пробку топливного бака с предохранительным клапаном и клапаном разрежения на пробку другой конструкции.

 **ВНИМАНИЕ!**

Автомобиль с дизельным двигателем необходимо заправлять только автомобильным дизельным топливом. Использование других нефтепродуктов или смесей может привести к серьезной поломке двигателя и стать причиной отказа производителя от гарантийного ремонта.

В случае ошибочной заправки бака топливом другого типа, не пускайте двигатель и слейте топливо из топливного бака. Если двигатель уже успел поработать на топливе, не предназначенном для автомобиля, то необходимо слить топливо из всей системы подачи топлива автомобиля.

 **ВНИМАНИЕ!**

В системе выпуска дизельного двигателя установлен окислительный нейтрализатор, поэтому применение топлива с повышенным содержанием серы (более 10 ppm) может привести к отложению серы на внутренних ячейках нейтрализатора и сажевого фильтра и выходу их из строя.

 **ВНИМАНИЕ!**

Заправку топливом производите с выключенными подогревателем/догревателем.



## Эксплуатация автомобиля

Для работы дизельного двигателя необходимо применять дизельное топливо по ГОСТ 32511-2013 (EN 590:2009) класса К5.

В зависимости от температуры окружающего воздуха рекомендуется применять топливо соответствующего класса или сорта указанного в таблице:

Класс топлива	0	1	2	3	4
Температура применения, °С, не ниже	-20	-26	-32	-38	-44

Сорт топлива	A	B	C	D	E	F
Температура применения, °С, не ниже	+5	0	-5	-10	-15	-20



## **ОБКАТКА АВТОМОБИЛЯ**

Автомобиль не требует специальной обкатки, однако долговечность узлов и агрегатов автомобиля в значительной степени зависят от стиля вождения и условий эксплуатации на протяжении первых 2000 км пробега.

**Не допускается движение автомобиля, включая режим торможения двигателем на спуске, с частотой вращения коленчатого вала свыше 2800 об/мин.**

Не допускайте работы непрогретого двигателя на высоких оборотах коленчатого вала – ни на стоянке, ни в движении автомобиля.

Своевременно, в соответствии с дорожными условиями, переходите на низшую передачу, исключайте перегрузки двигателя, связанные с чрезмерно низкими оборотами коленчатого вала двигателя.



## ДВИЖЕНИЕ АВТОМОБИЛЯ

Движение автомобиля рекомендуется начинать на частично прогретом двигателе. Если такой возможности нет, и прогрев двигателя производится при движении автомобиля, то при низкой температуре окружающего воздуха и после длительной стоянки рекомендуется некоторое время двигаться на низших передачах с невысокой частотой вращения коленчатого вала двигателя. По мере прогрева последовательно переходите на высшие передачи.

При преодолении брода следите, чтобы его глубина с учетом встречной волны и водяного вала перед автомобилем не превышала высоты нижней кромки переднего бампера над поверхностью дороги, при этом необходимо двигаться с минимально возможной скоростью, не превышающей 20 км/ч, во избежание забрасывания воды в воздухозаборник воздушного фильтра.

После преодоления брода, после мойки автомобиля, а также при длительном движении по мокрой дороге, когда в тормозные механизмы колес попадает вода, необходимо при движении произвести несколько плавных торможений, чтобы просушить диски и тормозные накладки.

При движении по лужам снижайте скорость во избежание аквапланирования, что может вызвать занос или потерю управления; при изношенных шинах эта опасность возрастает.

По возможности управляйте автомобилем без резких ускорений и замедлений, так как это приводит к повышенному износу шин и увеличению расхода топлива.

Движение автомобиля на 3, 4, 5 и 6 передачах при пониженных оборотах двигателя (до 1500 об/мин) приводит к дополнительным нагрузкам на двигатель и трансмиссию и может сопровождаться появлением резонансных явлений в трансмиссии. Движение на данных режимах не рекомендуется. Для исключения подобных явлений следует перейти на более низкую передачу.

Для обеспечения долговечной работы коробки передач при эксплуатации автомобиля обязательно соблюдайте следующие



## Эксплуатация автомобиля

правила, при выполнении которых достигается легкое и бесшумное переключение передач:

1. Привод сцепления должен обеспечивать полное выключение сцепления. При выжатой педали сцепление не должно «вести».

2. Все переключения передач должны осуществляться плавным перемещением рычага только после полного выключения сцепления. Слишком быстрое переключение передач приводит к преждевременному износу синхронизаторов или к их выходу из строя. Не допускается переключение передач с неполностью выключенным сцеплением, а также одновременное действие педалью и рычагом.

3. Не допускается включение сцепления при недовключенной передаче.

4. Включение передачи заднего хода производите только после полной остановки автомобиля.

Ведущий мост автомобиля оборудован коническим шестеренчатым дифференциалом, позволяющий колесам автомобиля вращаться с разной скоростью, что необходимо для обеспечения устойчивости и управляемости при движении автомобиля. Длительное (более 5 минут) буксование одного из колес ведущего моста может привести к перегреву деталей дифференциала и выходу его из строя. В случае возникновения подобной ситуации используйте подручные средства для улучшения сцепления колес с дорогой или эвакуируйте автомобиль с опасного участка на буксире.

### ОПАСНО!

При загорании сигнализатора минимального резерва топлива в баке необходимо при первой возможности произвести заправку автомобиля. Движение со слишком низким уровнем топлива в баке может привести к остановке автомобиля и созданию аварийной ситуации, а также к преждевременному выходу двигателя из строя.

При эксплуатации не допускается перегружать автомобиль сверх установленной массы перевозимого груза. Груз необходимо равномерно распределить внутри кузова и зафиксировать его до начала движения.





## Эксплуатация автомобиля

Запрещается движение автомобиля при незафиксированных замках (запорах) двери или при ослабленном креплении кузова к шасси автомобиля.

Перевозку продовольственных товаров производить в таре.

Для перевозки скоропортящейся продукции в изотермических фургонах необходима установка холодильного оборудования.

### **ОПАСНО!**

При эксплуатации автомобиля в зимних условиях не допускается наличие снега и льда на крыше фургона (европлатформы).

### **ВНИМАНИЕ!**

Запрещается крепить дополнительные элементы к П-образному профилю каркаса панелей.



## ЭКОНОМИЧНОЕ ВОЖДЕНИЕ

**Стиль вождения автомобиля** является наиболее важным фактором, влияющим на расход топлива.

— Поддерживайте достаточную дистанцию до впереди идущего автомобиля, позволяющую двигаться более равномерно в транспортном потоке. Избегайте резких ускорений и частых торможений.

— С повышением скорости движения возрастает сопротивление движению автомобиля, а, следовательно, возрастает расход топлива. Кроме того, с увеличением скорости движения автомобиля увеличивается интенсивность износа шин.

— Для экономичного режима движения рекомендуется выбирать передачу в диапазоне частоты вращения коленчатого вала от 1600 до 2400 мин<sup>-1</sup>.

Движение под нагрузкой на высших передачах с низкой частотой вращения коленчатого вала, приводит к увеличению расхода топлива, повышенному шуму в трансмиссии и более интенсивному износу деталей двигателя.

К увеличению расхода топлива также ведет неправильное использование пониженных передач с повышенной частотой вращения коленчатого вала, резкие ускорения и движение на высоких скоростях.

**Общее состояние автомобиля** и исправность его систем во многом определяют расход топлива.

— Постоянно поддерживайте автомобиль в технически исправном состоянии. Значения регулируемых параметров должны соответствовать требованиям завода-изготовителя.

— Регулярно проверяйте давление воздуха в шинах. При недостаточном давлении увеличивается сопротивление качению. Это приводит к увеличению расхода топлива, повышенному износу шин и негативно сказывается на поведении автомобиля на дороге.

Повышенное сверх нормы давление в шинах отрицательно сказывается на плавности хода автомобиля.

Включение сигнализатора «Внимание» системы управления двигателем в движении свидетельствует о работе двигателя в



резервном режиме, сопровождающимся повышенным расходом топлива.

**Особенности и условия эксплуатации автомобиля** оказывают существенное влияние на расход топлива.

— Недостаточно прогретое масло в двигателе и в агрегатах трансмиссии приводит к повышенному сопротивлению и износу трущихся поверхностей. Для более быстрого прогрева рекомендуем начинать движение на умеренных оборотах коленчатого вала двигателя без резких ускорений через одну-две минуты после пуска холодного двигателя. При низкой температуре окружающего воздуха и после длительной стоянки рекомендуется некоторое время двигаться на низших передачах с невысокой частотой вращения коленчатого вала двигателя.

Используйте только рекомендуемые заводом-изготовителем смазочные материалы. Температурный диапазон масла, используемого в системе смазки двигателя, должен соответствовать диапазону устойчивых температур окружающего воздуха.

— Избегайте поездок на короткие расстояния, когда приходится останавливать двигатель, затем пускать его вновь. Это не позволяет двигателю достичь нормальной рабочей температуры.

— Избегайте, без необходимости, работы двигателя на стоянках.

— Избегайте перевозки в автомобиле лишних предметов и грузов.



## ПУСК И ОСТАНОВКА ДВИГАТЕЛЯ

### **! ОПАСНО!**

Запрещается производить прогрев двигателя в закрытом помещении. Отработавшие газы двигателя содержат ядовитые продукты сгорания топлива, которые при вдыхании вызывают тяжёлые отравления и могут привести даже к смертельному исходу. Не рекомендуется также включать вентиляцию салона на стоянке при работающем двигателе.

### **! ОПАСНО!**

Дизельный двигатель оборудован электрическим подогревателем во впускной трубе для облегчения пуска. Применение эфира или других легковоспламеняющихся жидкостей для облегчения пуска двигателей может привести к взрыву и ранению.

### **! ОПАСНО!**

Использование дополнительных утепляющих чехлов на двигатель может привести к воспламенению утеплителя и пожару, так как отдельные части двигателя имеют высокую температуру. При эксплуатации автомобиля с дизельным двигателем при отрицательных температурах рекомендуем устанавливать предпусковой подогреватель.

### **! ВНИМАНИЕ!**

Не допускается пуск холодного двигателя на масле класса вязкости 10W-40 при температуре окружающего воздуха ниже минус 20°C, на масле класса вязкости 5W-40 – ниже минус 25°C, на масле класса вязкости 0W-40 или 0W-30 – ниже минус 30°C. Пуск дизельного двигателя при более низких температурах воздуха должен осуществляться только после его предварительного подогрева.

### **! ВНИМАНИЕ!**

Запрещается прогрев масляного картера двигателя открытым пламенем.

### **! ВНИМАНИЕ!**

Во избежание преждевременного выхода из строя системы нейтрализации отработавших газов запрещается производить пуск двигателя с разгона, толкая автомобиль, буксируя его или двигаясь по склону.

### **! ВНИМАНИЕ!**

Не оставляйте без присмотра автомобиль с заведенным двигателем. В случае отсутствия водителя при работающем двигателе и загорании сигнализатора критической неисправности, двигатель не будет своевременно остановлен, что может привести к его поломке.



**⚠ ВНИМАНИЕ!**

Запрещается перемещать автомобиль при помощи стартера, т.к. это приведет к выходу его из строя даже при незначительном времени работы.

Рабочий диапазон температур моторного масла должен соответствовать температуре окружающего воздуха, при которой автомобиль эксплуатируется. В случаях, когда температура окружающего воздуха ниже рабочего диапазона температур моторного масла необходимо производить пуск двигателя после его предварительного разогрева. При эксплуатации автомобиля с дизельным двигателем в регионах с низкой температурой окружающей среды рекомендуется установить на двигатель предпусковой подогреватель.

Перед пуском двигателя следует проверить уровни охлаждающей жидкости в системе охлаждения, масел в картере двигателя и в бачке гидроусилителя руля.

### **Пуск двигателя**

Пуск двигателя производите в следующем порядке:

1. Установите рычаг переключения передач в нейтральное положение.
2. Нажмите до отказа на педаль сцепления.
3. Установите ключ выключателя приборов и стартера в положение «ON». При этом должны кратковременно (до 5 с) загореться отдельные сигнализаторы (см. раздел Сигнализаторы комбинации приборов). Сигнализатор включения подогревателя воздуха в зависимости от температуры воздуха информирует водителя о возможности включения стартера (как только он гаснет, водитель может включать стартер). Продолжительное горение сигнализатора «Внимание» системы управления двигателем указывает на наличие некритической неисправности системы управления двигателем, при которой водитель может пустить двигатель и продолжить движение до станции технического обслуживания. При продолжительном горении сигнализатора «Критическая неисправность двигателя»



## Эксплуатация автомобиля

водитель не должен пускать двигатель, до устранения неисправности.

4. Включите стартер (положение «START») не более чем на 10 секунд. На газ-педаль не нажимать! Сигнализатор разряда аккумуляторной батареи должен погаснуть.

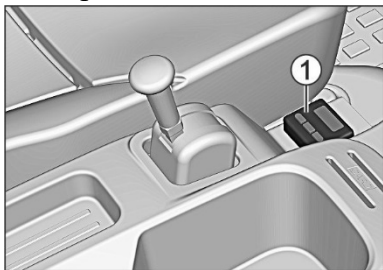
5. Как только двигатель заработает, отпустите ключ и педаль сцепления.

При необходимости, допускается производить 2-3 попытки пуска двигателя с интервалом между ними не менее 1 мин, каждый раз из положения «ON» выключателя приборов и стартера.

После пуска холодного двигателя поддержание частоты вращения коленчатого вала и прогрев двигателя осуществляются автоматически.

### **Пуск двигателя с применением предпускового подогревателя**

Для облегчения пуска двигателя и для стабилизации температурного режима работы двигателя в зимнее время, на отдельные комплектации автомобиля установлен предпусковой подогреватель.



На консоли справа от водителя установлен модуль 1 управления предпусковым подогревателем.

Для включения предпускового подогрева двигателя включите предпусковой подогреватель или запрограммируйте его запуск в соответствии с инструкцией по

эксплуатации на модуль управления, прикладываемой к автомобилю.

### **Работа предпускового подогревателя**

При включении предпускового подогрева двигателя циркуляционный насос предпускового подогревателя прокачивает нагретый теплоноситель через систему отопления, тем самым первоначально прогревая радиаторы отопителей



салона, а затем двигатель. Вентилятор отопителя при этом не работает.

Предпусковой подогреватель прогревает теплоноситель до температуры облегчающей пуск двигателя в зимнее время, после этого отключается.

Для использования предпускового подогревателя в режиме догревателя нажмите кнопку выключателя догревателя (описание работы догревателя – см. подраздел «Отопление, вентиляция и кондиционирование воздуха»).

Для обеспечения нормальной работы предпускового подогревателя рекомендуется его включать, в том числе и в теплое время года примерно один раз в месяц на 10 минут. Перед началом постоянной эксплуатации в холодное время года выполните пробный пуск. Отверстия подачи воздуха в камеру сгорания и отвода выхлопных газов после длительного простоя необходимо проверить, при необходимости - почистить.

Топливные магистрали и дозирующий насос после заправки зимнего дизельного топлива необходимо заполнить новым топливом путем эксплуатации отопительного прибора в течение 15 минут!

### **Остановка двигателя**

После работы двигателя с большой нагрузкой нельзя останавливать двигатель немедленно. Необходимо дать ему поработать 2-3 минуты на холостом ходу.

Остановка двигателя производится переводом ключа выключателя приборов и стартера в положение «ON».



## САЖЕВЫЙ ФИЛЬТР

В процессе эксплуатации автомобиля происходит засорение и регенерация сажевого фильтра системы выпуска отработавших газов, о чем информируют сигнализаторы высокой температуры системы выпуска и засорения сажевого фильтра.

### Сигнализатор высокой температуры системы выпуска.

Сигнализатор высокой температуры системы выпуска информирует водителя о повышенной температуре выхлопных газов вследствие регенерации сажевого фильтра в автоматическом режиме. Процесс автоматической регенерации может продолжаться до 40 минут, это нормально, рекомендуется не выключать двигатель пока не погаснет сигнализатор.

#### ОПАСНО!

При непрерывном горении сигнализатора детали выпускной системы горячие, поэтому под днищем автомобиля не должны находиться легковоспламеняющиеся и взрывоопасные предметы, выхлопная труба не должна быть направлена на любую поверхность или материал, который может расплавиться, загореться или взорваться.

Когда загорается сигнализатор высокой температуры системы выпуска, может ощущаться запах выхлопных газов. Это нормально. Если ощущается сильный запах и выделяется белый пар, необходимо проверить герметичность системы выпуска отработавших газов на предприятии технического обслуживания.

### Сигнализатор засорения сажевого фильтра.

Сигнализатор засорения сажевого фильтра информирует водителя о состоянии сажевого фильтра.

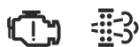
**Непрерывное горение** сигнализатора указывает, что началось накопление сажи и сажевый фильтр нуждается в регенерации. Для проведения регенерации рекомендуется увеличить скорость движения (если позволяют дорожные условия) выше 60 км/час или поддерживать частоту вращения





двигателя выше 2000 мин<sup>-1</sup> пока не погаснет сигнализатор (регенерация может продолжаться до 40 минут).

**Мигающий режим** сигнализатора указывает на более высокий уровень сажи в сажевом фильтре. Дополнительно может автоматически снизиться мощность двигателя. Рекомендуется провести регенерацию в принудительном режиме на стоянке.



**Сигнализатор «Внимание» системы управления двигателем + сигнализатор засорения сажевого фильтра.**

Непрерывное горение сигнализатора «Внимание» совместно с мигающим сигнализатором засорения сажевого фильтра информирует водителя о том, что сажевый фильтр нуждается в немедленной регенерации. Мощность двигателя будет автоматически снижена. Необходимо **немедленно** выполнить регенерацию в принудительном режиме на стоянке.



**Сигнализатор остановки двигателя.**

При непрерывном горении сигнализатора остановки двигателя необходимо остановить автомобиль, заглушить двигатель и не пускать его до проведения технического обслуживания на предприятии технического обслуживания.

**Выполнение регенерации сажевого фильтра в принудительном режиме на стоянке.**

Регенерация сажевого фильтра выполняется с помощью выключателя на панели приборов (см. раздел «Выключатели на панели приборов»).

**Выключатель регенерации сажевого фильтра.**

Выключатель (кнопка без фиксации) предназначен для принудительного запуска регенерации сажевого фильтра на стоянке, если фильтр нуждается в регенерации.

Регенерация сажевого фильтра на стоянке:

- остановите автомобиль, затормозите стояночным тормозом и установите рычаг коробки передач в нейтральное положение;



## Эксплуатация автомобиля

- убедитесь в отсутствии легковоспламеняющихся предметов вокруг выхлопной системы и в направлении выхода выхлопных газов;

- пустите двигатель и нажмите кнопку регенерации сажевого фильтра, чтобы начать регенерацию.

### **ВНИМАНИЕ!**

Обороты двигателя повысятся, и блок управления выполнит регенерацию сажевого фильтра в принудительном режиме. После окончания регенерации двигатель автоматически возвратится на нормальные обороты холостого хода и сигнализаторы «**Внимание**» системы управления двигателем и регенерации сажевого фильтра погаснут.

- контролируйте автомобиль и окружающую площадку во время регенерации. В случае нарушения безопасных условий немедленно остановите двигатель либо нажмите на педаль сцепления, тормоза или газ-педаль для прекращения регенерации.

### **ВНИМАНИЕ!**

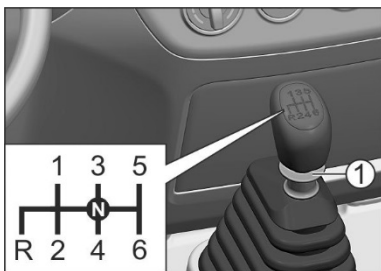
Процесс принудительной регенерации может продолжаться до 40 минут. В случае необходимости эвакуации автомобиля прервите регенерацию: остановите двигатель либо нажмите на педаль сцепления, тормоза или газ-педаль, продолжайте движение, руководствуясь показаниями сигнализаторов. При необходимости повторите регенерацию в принудительном режиме в удобном и безопасном месте.

### **ОПАСНО!**

После завершения регенерации температура выхлопных газов и деталей выхлопной системы остается повышенной некоторое время.



## ПЕРЕКЛЮЧЕНИЕ ПЕРЕДАЧ



Для бесшумного переключения передач нажимайте на педаль сцепления до упора. Во избежание преждевременного износа синхронизаторов, рычаг следует передвигать плавно, с кратковременной задержкой в нейтральном положении, согласно схеме, показанной на рисунке и на рукоятке рычага переключения передач.

Для включения передачи заднего хода R поднимите блокирующее кольцо 1, расположенное под рукояткой рычага переключения передач, и передвиньте рычаг согласно схеме переключения передач.

Задний ход следует включать после полной остановки автомобиля.

Передача заднего хода включается только из нейтрального положения N. При этом если включены приборы и стартер, в задних фонарях загорается свет заднего хода.



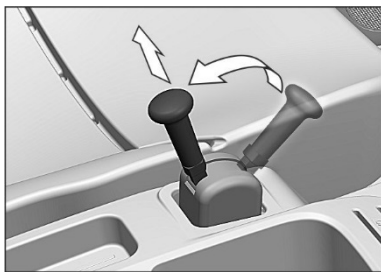
### **ВНИМАНИЕ!**

Не держите постоянно ногу на педали сцепления во время движения автомобиля. Это может вывести сцепление из строя.

Во избежание повреждения сцепления не включайте первую передачу на скорости автомобиля свыше 15 км/ч.



## СТОЯНОЧНЫЙ ТОРМОЗ



Для затормаживания автомобиля стояночным тормозом потяните рукоятку тормозного крана назад до фиксированного положения. При стоянке на уклоне рекомендуется также дополнительно включить первую передачу коробки переключения

передач.

На заторможенном автомобиле, если включены приборы, на комбинации приборов загорается сигнализатор включения стояночного тормоза (дублируется кратковременным звуковым сигналом при движении автомобиля).

При растормаживании потяните рукоятку крана вверх, рукоятка вернется под воздействием упругого элемента в исходное положение, при этом сигнализатор гаснет.



### **ВНИМАНИЕ!**

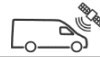
Приведение в действие крана стояночного тормоза в движении может привести к блокировке задних колес автомобиля.

Если в пневмоприводе тормозной системы нет достаточного давления воздуха для растормаживания стояночной тормозной системы при аварийных ситуациях загорается сигнализатор включения стояночного тормоза. В случае, если невозможно наполнить ресиверы сжатым воздухом, то автомобиль можно растормозить механически. Для этого необходимо вывернуть до упора (приблизительно 37 оборотов) винты механического растормаживания на энергоаккумуляторах задних тормозных камер. После устранения неисправностей в пневмоприводе тормозной системы винты ввернуть.



### **ОПАСНО!**

Если в пневмоприводе тормозной системы нет достаточного давления воздуха, то после механического растормаживания стояночной тормозной системы в автомобиле отсутствует возможность какого-либо торможения.



## ТОРМОЖЕНИЕ

Автомобиль оборудован антиблокировочной системой тормозов (АБС), которая при экстренном торможении на дороге с различным покрытием (например, асфальт – лед) предотвращает блокировку колёс, находящихся в менее благоприятных по сцеплению условиях (на льду), обеспечивая минимальный тормозной путь автомобиля для данного дорожного покрытия при сохранении его устойчивости и управляемости. АБС имеет функцию электронного регулятора тормозных сил (ЕВД), который предотвращает преждевременную блокировку колес задней оси при торможении.



### **ВНИМАНИЕ!**

Для получения оптимальной эффективности при экстренном торможении автомобиля с использованием АБС необходимо нажимать на тормозную педаль с максимальным усилием, при одновременном нажатии на педаль сцепления.

### **Система электронного контроля устойчивости (ESC).**

Эта система включает в себя функции противоопрокидывания и контроля траектории движения, которые позволяют избежать опрокидывания и сохранить заданную траекторию движения при различных маневрах в движении без торможения.

На автомобиле также имеется противобуксовочная система, которая помогает трогаться с места на дорогах с низким коэффициентом сцепления (укатанный снег, лед), а также систему помощи при начале движения на подъеме. В последнем случае автомобиль в течении двух секунд не скатывается назад после отпускания педали тормоза.

При необходимости движения с возможной пробуксовкой колес (например, движение на подъеме с поворотами, при наличии мокрого снега на дорожном покрытии) имеется возможность отключить ESC нажатием соответствующего выключателя (см. раздел «Выключатели на панели приборов»). После преодоления сложного участка включение ESC



происходит автоматически при достижении скорости около 75 км/ч.

### **Общая информация**

Автомобиль имеет двухконтурную систему тормозов. В случае выхода из строя одного из контуров, торможение автомобиля обеспечивает другой контур. При этом снижается эффективность торможения, что в первый момент может быть воспринято как отказ тормозов. В этом случае не отпускайте педаль тормоза, а продолжайте нажимать на нее с наибольшим возможным усилием для получения максимально эффективного торможения. Повторные нажатия только увеличат тормозной путь.

При движении по глубоким лужам, по мокрой дороге, а также при мойке автомобиля возможно попадание воды в тормозные механизмы колес. Это может вызвать снижение эффективности тормозов. В этих случаях во время движения автомобиля произведите несколько плавных торможений, чтобы просушить тормозные механизмы.

Этот же прием рекомендуем использовать и перед применением стояночного тормоза в холодную мокрую погоду для снижения вероятности примерзания влажных тормозных колодок к тормозным дискам.

На продолжительных спусках целесообразно включать низшую передачу и использовать эффект торможения двигателем совместно с тормозной системой.



## КОЛЕСА И ШИНЫ

### Общая информация

Автомобиль укомплектован стальными штампованными колесами размерностью 6.00x17,5.

Запасное колесо расположено на держателе под рамой автомобиля в заднем свесе.

**! ОПАСНО!**

На автомобиле применяются колеса с центрированием на ступице автомобиля по центральному отверстию диска колеса ( $\varnothing 160^{+0,2}$ мм) и креплением гайками в сборе с упорной шайбой (тип ИСО).

Во избежание аварийных ситуаций запрещается применение на автомобиле колес с другим типом центрирования на ступице автомобиля (по сферическим или коническим фаскам крепежных отверстий и т.д.) и другим типом крепления (гайками со сферическими или коническими фасками и т.д.).

**! ОПАСНО!**

Во избежание ухудшения параметров устойчивости и управляемости автомобиля необходимо использовать комплект колес одного типа и комплект шин одной размерности и модели.

### Обозначение шины

Модель и обозначение шины выполнено на её боковине. Завод-изготовитель автомобиля комплектует колеса шинами 215/75R17.5 126/124M.

Обозначение шины включает в себя:

215-условная ширина профиля шины в миллиметрах;

75-серия шины – отношение высоты профиля к его ширине, выраженное в процентах;

R-радиальная шина;

17.5-посадочный диаметр обода колеса, в дюймах;

126 - индекс несущей способности, обозначающий максимально допустимую нагрузку на шину (для одинарных колес), в данном случае 1700 кг;

124 - индекс несущей способности, обозначающий максимально допустимую нагрузку на шину (для сдвоенных колес), в данном случае 1600 кг;



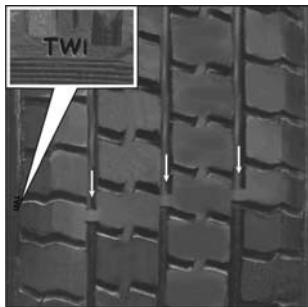
## Эксплуатация автомобиля

М - индекс категории скорости, указывающий максимальную скорость для шины – 130 км/ч.

### **⚠ ВНИМАНИЕ!**

Во избежание искажения показаний спидометра и одометра (счетчиков суточного пробега и пройденного пути), а также ухудшения параметров динамики и топливной экономичности автомобиля не допускается замена колес и шин, изначально установленных заводом-изготовителем на автомобиль, на колеса и шины другой размерности.

## Индикаторы износа



У основания протектора имеются «индикаторы износа» шин, расположенные поперек беговой дорожки протектора на одинаковом расстоянии по окружности. Местонахождение индикаторов износа показывает маркировка на боковине шины (например обозначение «TWI» или пиктограммы). Индикаторы износа

проявляются в виде сплошных участков резины и соответствуют предельному износу шины. В этом случае шина подлежит замене.

Рекомендуется менять изношенные шины целым комплектом новых шин.

### **⚠ ВНИМАНИЕ!**

Чем меньше остаточная высота протектора, тем хуже устойчивость и управляемость автомобиля, сцепление шин с поверхностью дороги, особенно на мокрой и заснеженной дороге. Во избежание аварийных ситуаций своевременно заменяйте шины. Шины подлежат обязательной замене при достижении минимально допустимой глубины протектора шины (протектор изношен до индикаторов износа).

## Давление воздуха в шинах

Отклонение давления воздуха в шинах от номинальных значений приводит к быстрому и неравномерному износу протектора, негативно сказывается на управляемости автомобиля, на шумности и вибрациях в салоне. Пониженное давление вызывает повышение расхода топлива.





Регулярно (один раз в неделю и дополнительно перед длительными поездками) проверяйте давление воздуха в шинах. Значения давления воздуха в шинах приведены в разделе «Техническая характеристика» данного Руководства. Давление воздуха в шинах проверяйте на холодных шинах.

При движении автомобиля шины нагреваются. Это приводит к повышению давления воздуха в них. Не следует корректировать давление сразу после остановки автомобиля.

Поддерживайте давление воздуха и в запасном колесе.

Если в движении вы почувствовали, что автомобиль «уводит» вправо или влево, то это может указывать на снижение давления в одной из шин или нарушение углов установки передних колес.

В случае постоянного падения давления в шине, проверьте с помощью мыльного раствора, нет ли утечки воздуха через золотник вентиля. Если утечка воздуха обнаружится, доверните золотник. Если это не поможет, замените золотник. При падении давления воздуха в шине при исправном золотнике требуется ремонт шины.

Рекомендуем, по возможности, выполнить его на предприятии технического обслуживания, имеющее для этого необходимое оборудование.

### **Балансировка колес**

Высокие скорости движения автомобиля требуют хорошей динамической балансировки колёс с шинами в сборе. Повышенный дисбаланс проявляется появлением вибрации, негативно сказывающейся на устойчивости автомобиля и вызывающих ускоренный износ шин, деталей передней и задней подвесок, рулевого управления и кузова. Вибрации, вызванные дисбалансом передних колёс, могут передаваться на рулевое колесо, органы управления и пол кузова.

Если Вы обнаружили признаки нарушения балансировки колёс, или шины демонтировались для ремонта, нужно проверить и, при необходимости, произвести их балансировку. Эту операцию необходимо выполнять на предприятии технического обслуживания, имеющее для этого необходимое

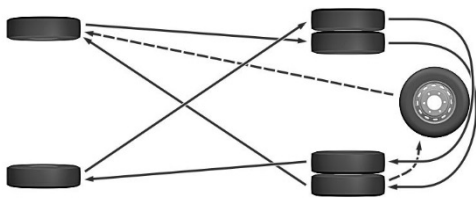


## Эксплуатация автомобиля

оборудование. Перед балансировкой, шины и колеса должны быть вымыты и очищены от грязи и посторонних предметов.

В случае, если не представляется возможным произвести динамическую балансировку колёс, можно выполнить статическую. При этом балансировочные грузики следует устанавливать на закраине обода, расположенной ближе к поверхности крепления диска колеса.

### Перестановка колес



Перестановку колес следует производить по необходимости в соответствии с рисунком. Основанием для перестановки колес могут служить

необходимость получения равномерного износа всех шин, в том числе и запасной, а также обеспечение правильного подбора шин по осям. На оси следует устанавливать шины, имеющие одинаковый износ протектора, причем более надёжные шины следует устанавливать на переднюю ось автомобиля.

Делайте перестановку колес, не дожидаясь появления явных признаков износа протектора шины, которыми являются износ боковых зон протектора для шин передних колес и износ середины протектора для шин задних колес.

После перестановки колес откорректируйте величину давления в шинах.

В процессе эксплуатации автомобиля необходимо производить своевременную подтяжку гаек крепления колес.

### Зимние шины

Применение зимних шин на обледенелых и заснеженных дорогах позволит улучшить управление автомобилем, его устойчивость, динамические и тормозные параметры. Они должны иметь ту же размерность и индекс грузоподъемности и



должны быть установлены на все колеса. При этом необходимо учитывать следующее:

- Новые шины должны пройти обкатку в течение пробега 500-1000 км.

- Никогда не превышайте максимально допустимую скорость для зимних шин (определяется индексом скорости в маркировке шины). При превышении максимально допустимой скорости возможно разрушение шины.

- На сухой или сырой дороге применение зимних шипованных шин способствует увеличению тормозного пути и приводит к необходимости снижения скорости, особенно перед поворотами.

- Эффективность зимних шин намного снижается, если остаточная глубина их рисунка протектора менее 4 мм.

- Применение зимних шин способствует некоторому увеличению внутреннего и внешнего шума автомобиля.

Зимние шины, особенно ошипованные, имеют неудовлетворительные характеристики сцепления с дорогой при использовании их по окончании зимнего сезона. Поэтому своевременно меняйте зимние шины на дорожные или всесезонные при среднесуточной температуре окружающего воздуха выше 7°C.

### **Уход за шинами**

Периодически осматривайте шины оценивая их состояние, степень и равномерность износа рисунка протектора и своевременно выявляйте наличие видимых дефектов. Заменяйте шину при наличии вздутий, трещин или значительных порезов. При затруднении с оценкой возможности дальнейшей эксплуатации шины или её ремонта, обратитесь на предприятие технического обслуживания.

Удар колесом о препятствие может привести к скрытому повреждению шины. Такая шина представляет собой угрозу безопасности движения автомобиля на высокой скорости. Поэтому, при необходимости, проезжайте препятствие,



## Эксплуатация автомобиля

например, бордюр, осторожно, на небольшой скорости и, по возможности, перпендикулярно к нему.

Деформированные колеса и неудовлетворительное состояние посадочных поверхностей обода с шиной могут быть причиной нарушения балансировки колес и падения давления воздуха в бескамерных шинах. При монтаже и демонтаже не допускайте повреждения бортов шин. Выполнение этих операций на предприятии технического обслуживания позволит избежать подобных повреждений.

Храните снятые шины или колеса с шинами в темном, сухом и холодном помещении. Если шины эксплуатировались, то пометьте, например, мелом, направление вращения шин для сохранения прежнего направления вращения при повторной установке на автомобиль.



### **ОПАСНО!**

Регулярно следите за колёсами и шинами. Их неудовлетворительное состояние может быть причиной дорожно-транспортного происшествия.

### **Как замедлить износ шин**

- Поддерживайте необходимое давление воздуха в шинах.
- Начиная движение плавно и снижайте скорость перед крутыми поворотами.
- Избегайте резких торможений.
- Помните, что интенсивность износа шин увеличивается с увеличением скорости движения автомобиля.
- Радиальные шины автомобиля должны иметь одно направление качения в течение всего срока их службы.
- Значения регулируемых параметров передней подвески автомобиля должны соответствовать требованиям завода-изготовителя.
- Избегайте касания боковин шин к бордюрам дорог и быстрой езды по дорогам с нарушенным покрытием.
- Неотбалансированные колеса ускоряют износ шин и ухудшают комфортабельность автомобиля.
- Не перегружайте автомобиль.
- Защищайте шины от попадания на них масла, смазок, топлива, химикатов и других веществ, разрушающих резину.



## КУЗОВ-ФУРГОН

Автомобиль-фургон представляет собой кузов-фургон закрытого типа панельной конструкции, установленный на шасси и закрепленный к лонжеронам шасси стремянками.

Кузов-фургон состоит из основания и смонтированных на нем панелей и задней двухстворчатой двери.

Основание кузова-фургона состоит из металлического каркаса и настила пола, набранного из досок или фанеры, которые крепятся к каркасу болтовыми соединениями и/или саморезами.

Каркасы панелей изготовлены из стальных профилей. Наружная обшивка – лакированная сталь. В изотермических фургонах внутренняя обшивка – оцинкованная сталь. Промтоварные фургоны без утеплителя и без внутренней обшивки. Панели и двери внутри промтоварного фургона защищены деревянными брусками или оцинкованным профилем.

В качестве теплоизоляционного материала для среднего слоя панелей применяется пенополистирол.

Задняя дверь кузова-фургона двухстворчатая, открывается наружу, оборудована штанговыми запорными устройствами, на которых предусмотрена установка замка и пломбы.

Для удобства входа и выхода через заднюю дверь справа внизу кузова-фургона установлена выдвижная подножка, а на правой стойке заднего проема имеется поручень-ручка.

Кузов-фургон имеет искусственное освещение при помощи плафона, расположенного на потолке кузова-фургона.



## **ЕВРОПЛАТФОРМА**

Автомобиль с европлатформой представляет собой платформу с каркасом и тентом закрытого типа, установленную на шасси и закрепленную к лонжеронам шасси стремянками и кронштейнами.

Платформа состоит из основания и смонтированных на нем каркаса с тентом и задней двухстворчатой двери. Для удобства погрузочно-разгрузочных работ с правой стороны платформы каркас имеет разборную конструкцию и откидывающийся тент.

Основание европлатформы состоит из металлического каркаса и настила пола, набранного из досок или фанеры, которые крепятся к каркасу болтовыми соединениями и/или саморезами. Каркас изготовлен из стальных профилей. Тент изготовлен из тентового материала, имеет светопроницаемую вставку на крыше, откидывающийся клапан с правой стороны. Фиксируется на платформе увязочными ремнями, продетыми через скобы, приклепанные к металлическому каркасу.

Задняя дверь европлатформы двухстворчатая, открывается наружу, оборудована штанговыми запорными устройствами, на которых предусмотрена установка замка и пломбы.

Для удобства входа и выхода через заднюю дверь справа внизу европлатформы установлена выдвижная подножка, а на правой стойке заднего проема имеется поручень-ручка.









## ТЕХНИЧЕСКОЕ ОБСЛУЖИВАНИЕ





## **ПЛАНОВОЕ ОБСЛУЖИВАНИЕ**

Регулярное техническое обслуживание является залогом экономичности, надежности и безопасности автомобиля. Необходимо помнить, что ответственность за поддержание автомобиля в надежном, пригодном к эксплуатации состоянии целиком лежит на его владельце.

Работы, выполняемые при техническом обслуживании, указаны в сервисной книжке, прилагаемой к автомобилю.

Техническое обслуживание автомобиля в гарантийный период рекомендуется выполнять на предприятии сервисно-сбытовой сети ГАЗ с использованием оригинальных запасных частей ГАЗ. Оригинальные запасные части ГАЗ соответствуют всем требованиям безопасности, надежности и долговечности эксплуатации автомобиля.

Если Вы используете неоригинальные запасные части и важные для безопасности комплектующие, эксплуатационная безопасность автомобиля может оказаться под угрозой. Функциональность важных для безопасности систем, например, таких как тормозная система, может пострадать. Используйте исключительно оригинальные запасные части ГАЗ, в том числе и в послегарантийный период. Кроме того, на ремонтные работы, выполненные специалистами сервисно-сбытовой сети ГАЗ с использованием оригинальных запасных частей, распространяются гарантийные обязательства согласно условиям, приведенным в сервисной книжке.

Гарантийные обязательства распространяются только на оригинальные запасные части ГАЗ. Гарантийные обязательства могут не распространяться на повреждения вашего автомобиля вследствие использования неоригинальных запасных частей. Дополнительная информация по гарантийным обязательствам приведена в сервисной книжке.

### **Техника безопасности при проведении технического обслуживания:**

- Необходимо выключить приборы и стартер и вынуть ключ, если нет иных требований при проведении технического



обслуживания.

- Руки, инструмент и предметы одежды не должны находиться в зоне приводных ремней или шкивов работающего двигателя.

- Вентилятор радиатора охлаждения может включиться в любое время. Держите руки и одежду вне зоны работы лопастей вентилятора.

- Соблюдайте меры предосторожности при работе на горячем двигателе.

- Не допускается касание проводов и узлов электрооборудования при включенных приборах и стартере.

- Нельзя оставлять двигатель работающим в непроветриваемом помещении.

- Перед тем как откинуть кабину, предварительно установите автомобиль на твердую и ровную горизонтальную площадку, убедитесь, что места для опрокидывания достаточно, затормозите автомобиль стояночным тормозом и поставьте рычаг переключения передач в нейтральное положение. Уберите из кабины все предметы, которые могут упасть при опрокидывании, убедитесь, что двери плотно закрыты, а внутри кабины и около нее никого нет. После откидывания кабины убедитесь, что стойка кабины застопорена фиксатором и предохранительным штифтом отверстия замка.

- По возможности работы следует проводить при выключенном двигателе и отсоединенной минусовой клемме аккумуляторной батареи. При необходимости проведения работ при работающем двигателе необходимо установить автомобиль на твердую и ровную горизонтальную площадку, затормозить автомобиль стояночным тормозом.

- Нельзя работать под автомобилем, опирающимся только на домкрат. Для безопасности следует поставить упоры под колеса.

- Не допускается попадание искр и использование открытого огня вблизи аккумуляторной батареи и деталей топливной



## Техническое обслуживание

системы. Не курить.

- Многие эксплуатационные жидкости, используемые в автомобилях, являются ядовитыми. Недопустимо, чтобы они попадали на кожу или в глаза. При необходимости следует надевать защитные перчатки. Соблюдайте указания на ярлыках и на контейнерах. Надо защищать глаза при работе под автомобилем.

- Длительный контакт с моторным маслом может вызвать раздражение кожи. Следует тщательно вымыть руки после контакта.

### **Виды технического обслуживания**

Установлены следующие виды технического обслуживания:

1. Ежедневное техническое обслуживание (ЕО).
2. Периодическое техническое обслуживание (ТО).
3. Сезонное техническое обслуживание (СО).

Сезонное техническое обслуживание выполняется один раз в год, совместно с проведением очередного технического обслуживания.

Периодичность технических обслуживаний назначается в зависимости от условий эксплуатации автомобиля.



## ИНДИКАТОР ТЕХНИЧЕСКОГО ОБСЛУЖИВАНИЯ

Информация о необходимости проведения очередного технического обслуживания (ТО) отображается в виде сигнализатора на комбинации приборов (см. раздел «Комбинация приборов»).



### **ВНИМАНИЕ!**

При горящем индикаторе технического обслуживания необходимо обратиться на предприятие технического обслуживания для проведения ТО. В случае несвоевременного обращения на предприятие технического обслуживания автомобиль может быть снят с гарантийного обслуживания.



## НЕОБХОДИМЫЕ ПРОВЕРКИ

Описанные ниже проверки являются простыми, но важными. Их необходимо производить через регулярные промежутки времени перед поездкой.

### Ежедневные проверки:

- Проверить состояние и работу приборов освещения, звукового сигнала, сигнализаторов панели приборов, щеток стеклоочистителя и стеклоомывателя.

- Проверить состояние и работу ремней безопасности.

- Проверить работу тормозов (в т.ч. рабочее давление (650 – 800 кПа) по манометру комбинации приборов и наличие утечек на слух).

- Проверить под автомобилем отсутствие следов воды, охлаждающей жидкости, масла, топлива и других утечек.

- Проверить надежность фиксации кабины.

- В период эксплуатации с отрицательными и околонулевыми температурами окружающего воздуха проверить наличие конденсата в ресиверах. При наличии конденсата слить его и произвести замену картриджа модуля подготовки воздуха.

### Еженедельные проверки (или перед длительной поездкой):

Проверка уровня/доливка:

- Моторного масла.

- Охлаждающей жидкости.

- Жидкости в бачке омывателя лобового стекла.

- Масла в бачке гидроусилителя рулевого управления.

- Тормозной жидкости в бачке главного цилиндра сцепления.

- Проверить наличие воды в топливном фильтре. При необходимости слить воду.

- В период эксплуатации с положительными температурами окружающего воздуха проверить наличие конденсата в ресиверах. При наличии конденсата слить его и произвести замену картриджа модуля подготовки воздуха.

- Проверить состояние шин и давление воздуха в них (включая запасные). При необходимости довести давление воздуха в шинах до необходимого уровня.



**Ежемесячные проверки:**

Проверить работу кондиционера, пустив двигатель на 10 минут при включенной системе кондиционирования воздуха.

Проверить работу предпускового подогревателя-догревателя, включив его на 10 минут.

**При техническом обслуживании автомобилей-фургонов и автомобилей с европлатформой необходимо дополнительно производить следующие работы:**

- После пробега первых 300 км, 1000 км, а затем каждые 1000 км производить, при необходимости, подтяжку гаек крепления стремянок кузова-фургона.

- Постоянно следить за состоянием дверей, запорных устройств, своевременно устранять неисправности.

- Периодически необходимо мыть кузов-фургон теплой водой и насухо протирать. Во избежание преждевременного разрушения окраски запрещается мыть кузов-фургон или выезжать с мокрым кузовом-фургоном при отрицательной температуре воздуха, протирать кузов-фургон бензином, керосином, маслом или концентрированным щелочным раствором, соскабливать или стирать тряпкой прилипшую грязь, ее следует предварительно отмачивать.

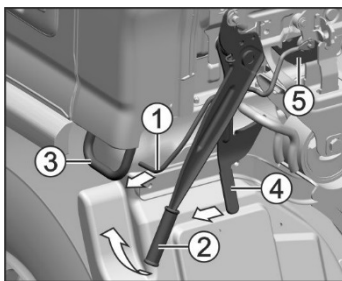
Работы по техническому обслуживанию автомобиля и кузова-фургона необходимо выполнять в соответствии с сервисной книжкой, прикладываемой к автомобилю.



## ОТКИДНАЯ КАБИНА

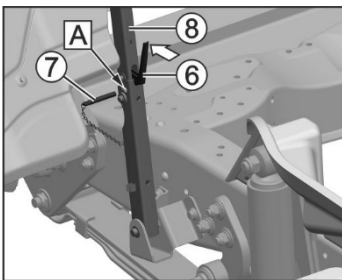
Для осмотра или обслуживания двигателя необходимо откинуть кабину. Перед тем как откинуть кабину, предварительно установите автомобиль на твердую и ровную горизонтальную площадку, убедитесь, что места для опрокидывания достаточно, затормозите автомобиль стояночным тормозом и поставьте рычаг переключения передач в нейтральное положение. Уберите из кабины все предметы, которые могут упасть при опрокидывании, убедитесь, что двери плотно закрыты, а внутри кабины и около нее никого нет.

Для откидывания кабины:



– потяните стопорную рукоятку 1 одной рукой в направлении стрелки и, поднимая откидной рычаг 2 другой рукой, снимите блокировку откидного рычага;

– удерживая кабину за вспомогательную рукоятку 3, потяните за предохранительный рычаг 4 в направлении стрелки так, чтобы не допустить резкого отскока кабины;



– поднимайте кабину вверх до тех пор, пока она не будет автоматически заблокирована фиксатором стойки 6, убедитесь в надежности срабатывания

фиксатора;

– выньте предохранительный штифт 7 с места его хранения на стойке упора кабины и вставьте его в отверстие А замка.

Для опускания кабины:

– придерживая кабину за рукоятку 3, извлеките предохранительный штифт 7 и поместите его на место хранения на стойке, отожмите фиксатор стойки 6 в направлении стрелки и потяните назад стойку 8 до начала складывания;





## Техническое обслуживание

- опустите кабину за рукоятку 3 до фиксации рычага 4;
- опустите рычаг 2 до фиксации защелки 5.

### **! ОПАСНО!**

После откидывания кабины убедитесь, что стойка кабины надежно застопорена фиксатором и предохранительным штифтом отверстия замка. Незафиксированная стойка может стать причиной падения кабины и, как следствие, серьезных травм.

### **! ОПАСНО!**

Запрещается движение автомобиля с откидным рычагом блокировки кабины в поднятом (разблокированном) положении.

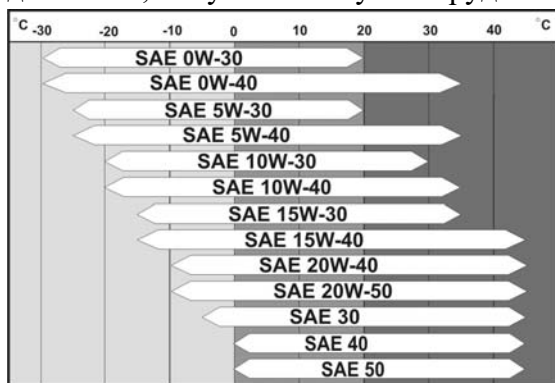


## ДВИГАТЕЛЬ

**Моторные масла**, применяемые в дизельном двигателе ISF2.8, должны соответствовать классу качества по API не ниже CJ-4 и классу вязкости по SAE согласно диапазону устойчивых температур окружающего воздуха региона (см. таблицу), в котором преимущественно эксплуатируется автомобиль.

При превышении температуры наружного воздуха диапазона применения масла, не допускайте длительной работы двигателя на высокой частоте вращения коленчатого вала и не подвергайте его большой нагрузке.

Если температура наружного воздуха опускается ниже температурного диапазона применения масла, залитого в двигатель, могут возникнуть затруднения при пуске двигателя.



### ВНИМАНИЕ!

Использование моторных масел класса качества по API CD, CC или CF может привести к преждевременному выходу двигателя из строя.



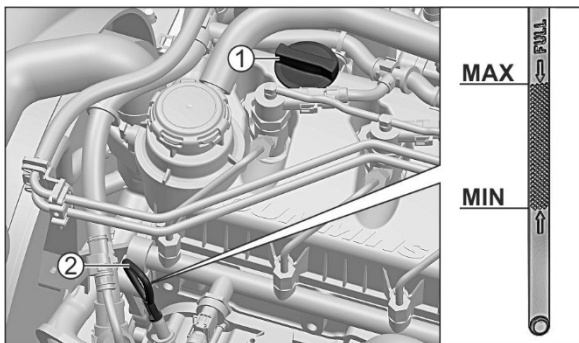
### ВНИМАНИЕ!

При замене моторного масла на масло другой марки или другой фирмы обязательна промывка системы смазки промывочным маслом. Запрещается смешивание (доливка) моторных масел различных марок и различных фирм.



**Уровень масла** необходимо проверять на холодном неработающем двигателе, при этом автомобиль должен быть установлен на ровной горизонтальной площадке.

### Двигатель ISF2.8



Уровень масла двигателя должен быть между метками «MAX» и «MIN» масляного щупа 2. При необходимости долить масло.

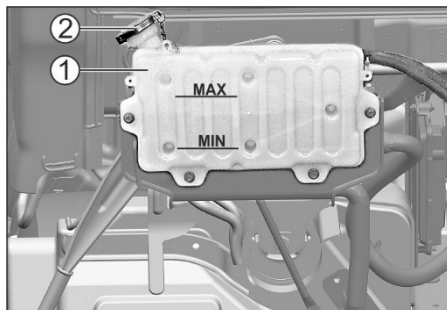
Объём масла, доливаемого в картер двигателя от

метки нижнего уровня до метки верхнего уровня масляного щупа, составляет 1,0 л.

Свежее масло заливать через маслозаливную горловину, закрываемую пробкой 1.



## СИСТЕМА ОХЛАЖДЕНИЯ



Расширительный бачок 1 находится слева за кабиной автомобиля. Проверку уровня охлаждающей жидкости в расширительном бачке производите только на холодном двигателе.

Уровень жидкости в расширительном бачке должен быть не ниже метки MIN и не

выше метки MAX на корпусе расширительного бачка с передней стороны (на рисунке показаны условно).

Доливку охлаждающей жидкости производите через отверстие расширительного бачка, закрываемое пробкой 2. При частой доливке жидкости проверьте герметичность системы охлаждения.

Если падение уровня жидкости вызвано нарушением герметичности системы, устраните неисправность и доведите уровень до нормы.

Если система герметична, снижение уровня возможно в результате кипения жидкости при перегреве двигателя. Причины перегрева могут быть следующие:

- Уменьшение поступления наружного воздуха к радиатору из-за перекрытия его утеплительным чехлом, сильного засорения пластин радиатора (листья, пыль, насекомые), а также установки дополнительных фар перед облицовкой радиатора.
- Не работает вентилятор.

**⚠ ОПАСНО!**

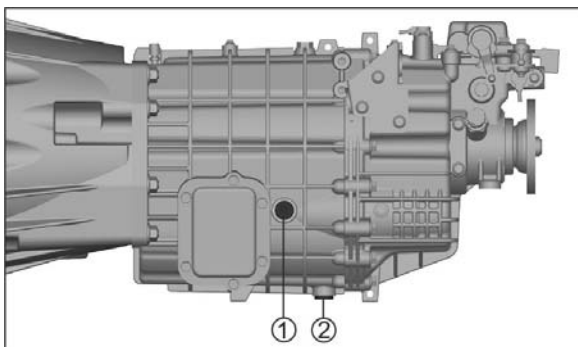
Система охлаждения горячего двигателя находится под давлением. При быстром открытии пробки возможен выброс горячей жидкости и пара. Берегитесь ожога!

**⚠ ВНИМАНИЕ!**

Избегайте пополнения системы охлаждения двигателя водой, которая приводит к повышению температуры замерзания жидкости и снижает ее эксплуатационные свойства.

**⚠ ВНИМАНИЕ!**

Запрещается смешивание (доливка) охлаждающих жидкостей различных марок и различных фирм.

**КОРОБКА ПЕРЕДАЧ**

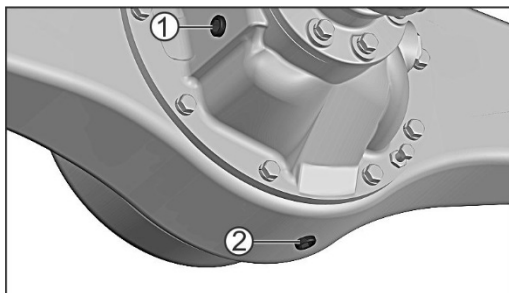
Проверку уровня масла необходимо выполнять на автомобиле без нагрузки, установленном на ровную горизонтальную площадку, на остывших агрегатах.

Уровень масла в коробке передач должен быть по нижнюю кромку заливного отверстия, закрываемого пробкой 1. Уровень масла проверять через отверстие, расположенное с левой стороны переднего картера.

Пробка 2 для слива масла из картера коробки передач имеет магнит, улавливающий продукты износа деталей коробки передач.



## ЗАДНИЙ МОСТ



Проверку уровня масла необходимо выполнять на автомобиле без нагрузки, установленном на ровную горизонтальную площадку, на остывших агрегатах.

Уровень масла в заднем мосту должен быть по уровень нижней кромки заливного отверстия, закрываемого пробкой 1.

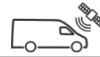
Слив масла осуществляется через отверстие, закрываемое пробкой 2.

### **ВНИМАНИЕ!**

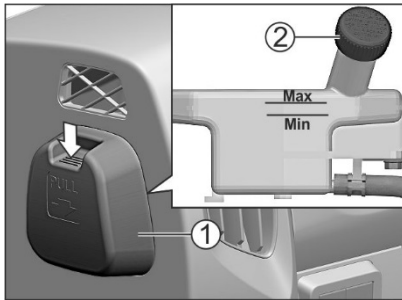
Задний мост на заводе-изготовителе заправлен трансмиссионным маслом, предназначенным для эксплуатации при температуре окружающего воздуха от  $-25^{\circ}\text{C}$  до  $+40^{\circ}\text{C}$ .

Не рекомендуется производить замену масла, заправленного на заводе-изготовителе, в мосту до пробега 60 тыс. км, за исключением случаев эксплуатации автомобиля при пониженной температуре окружающего воздуха.

Замену масла в мосту в гарантийный период производить только на специализированных предприятиях технического обслуживания, осуществляющих гарантийное обслуживание автомобилей ГАЗ.



## ГИДРОПРИВОД СЦЕПЛЕНИЯ



Для доступа к бачку с тормозной жидкостью главного цилиндра сцепления слева на панели приборов снимите крышку 1, потянув ее вниз в направлении стрелки. Уровень тормозной жидкости в бачке должен находиться между метками Min и Max на корпусе

бачка. Заправка осуществляется через горловину бачка, закрываемую крышкой 2.

Падение уровня жидкости в бачке главного цилиндра сцепления может свидетельствовать о нарушении герметичности гидропривода сцепления.

При невозможности устранить причину падения уровня жидкости в пути, долейте её, доведя уровень до нормы, и по возможности обратитесь на предприятие технического обслуживания.

Для полной замены тормозной жидкости и исключения попадания воздуха в гидропривод сцепления, рекомендуем проводить эту операцию на предприятии технического обслуживания, имеющем для этого необходимое оборудование.

### **!** ОПАСНО!

Тормозная жидкость токсична! Избегайте её попадания в глаза и на открытые участки кожи. Если это произошло, сразу же промойте поражённое место большим количеством воды.

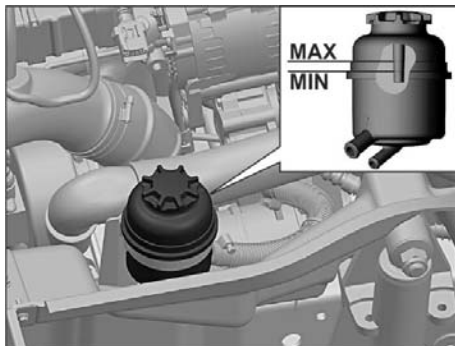
### **!** ВНИМАНИЕ!

Жидкость должна храниться в герметично закрытой ёмкости завода-изготовителя в местах, недоступных для детей.

Попадание тормозной жидкости на окрашенные поверхности автомобиля вызывает повреждение лакокрасочного покрытия. Поэтому при попадании тормозной жидкости на окрашенные поверхности немедленно протрите эти места влажной ветошью или губкой.



## ГИДРОСИСТЕМА РУЛЕВОГО УСИЛИТЕЛЯ



Уровень масла в бачке должен быть между метками, нанесенными на щупе крышки, обозначающими допустимый максимальный и минимальный уровень масла, при завернутой до упора крышке. Проверку уровня масла в бачке производите на холодном двигателе.

### **ВНИМАНИЕ!**

Не допускается при работающем двигателе удерживать более 15 секунд рулевое колесо в положении, повернутом до упора, т. к. при этом может выйти из строя насос гидроусилителя руля из-за перегрева масла. Запрещается пускать двигатель при недостаточном уровне масла в бачке гидроусилителя руля.

### **ВНИМАНИЕ!**

Не допускается попадание грязи, воды и пыли во внутреннюю полость бачка.

### **ВНИМАНИЕ!**

Запрещается смешивание (доливка) масел системы гидроусилителя руля различных марок и различных фирм.

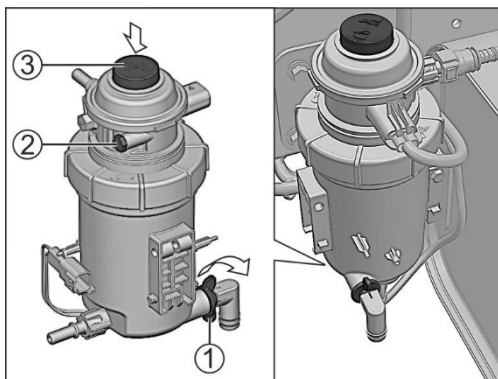




## ТОПЛИВНЫЙ ФИЛЬТР

### Слив воды из топливного фильтра

Если сигнализатор наличия воды в топливном фильтре не гаснет после пуска двигателя или загорается во время движения, следует немедленно остановить двигатель и слить воду из топливного фильтра.



Для этого:

- поставьте подходящую емкость под дренажный клапан топливного фильтра;

- ослабьте воздуховыпускной винт 2;

- отверните гайку-барашек 1 приблизительно на два оборота в направлении стрелки, как

показано на рисунке, пока не потечет вода. Гайку полностью не отворачивать!;

- сливайте воду (около 250 мл) до тех пор, пока не появится чистое дизельное топливо;

- заверните гайку-барашек в обратном направлении;

- прокачайте топливную систему автомобиля, нажав несколько раз на кнопку 3 насоса ручной подкачки топлива, пока топливо не начнет вытекать из воздуховыпускного отверстия, закрываемого винтом 2. При появлении ощутимого сопротивления прокачку необходимо прекратить;

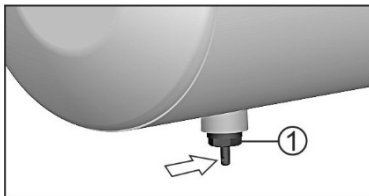
- затяните воздуховыпускной винт 2 с моментом 1,5 Нм;

- пустите двигатель, сигнализатор наличия воды в топливе должен погаснуть примерно через 2 секунды.



## ВОЗДУШНЫЕ БАЛЛОНЫ ТОРМОЗНОЙ СИСТЕМЫ

### Слив конденсата



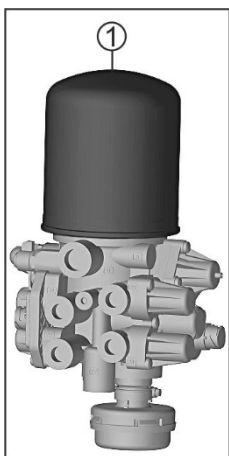
Для слива конденсата из баллона:

- поставьте подходящую емкость под клапан слива конденсата 1;
- используя отвертку, отведите шток клапана в направлении стрелки и слейте конденсат; после

слива конденсата из баллона выпускается воздух без капелек жидкости.

При замерзании конденсата прогревать ресиверы необходимо горячей водой или теплым воздухом, использование для прогрева открытого пламени запрещается.

### Замена картриджа модуля подготовки воздуха



Для замены картриджа модуля подготовки воздуха:

- заблокируйте колеса транспортного средства;
- стравите давление воздуха из воздушной системы;
- очистите модуль подготовки воздуха от грязи;
- снимите старый картридж 1 при помощи ленточного съемника;
- установите новое уплотнительное кольцо (поставляется вместе с картриджем) и новый картридж (момент затяжки  $15 \pm 2$  Нм);

- проверьте наличие утечек, используя мыльный раствор (давление при проверке равно рабочему давлению).

В случае наличия масла в конденсате и внутри картриджа необходимо проверить состояние поршневой группы компрессора. Рекомендуется проводить эту операцию на предприятии технического обслуживания, имеющим для этого необходимое оборудование.



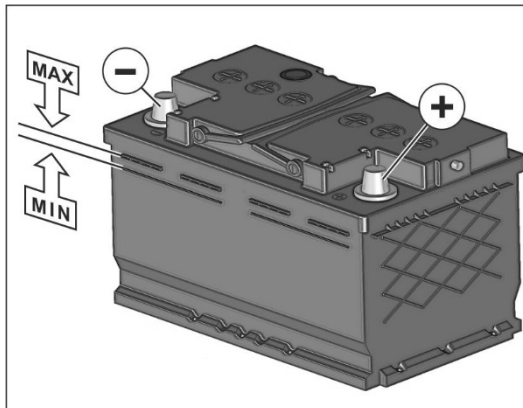
**⚠ ОПАСНО!**

Эксплуатация автомобиля без проверки и устранения неисправности компрессора может привести к выходу из строя компонентов тормозной системы и отказу тормозов.



## АККУМУЛЯТОРНАЯ БАТАРЕЯ

### Проверка уровня электролита



В нормальных условиях эксплуатации батарея почти не требует ухода. Однако, при высокой температуре наружного воздуха, рекомендуется регулярно проверять уровень электролита. Во всех секциях он всегда должен находиться между

метками MAX и MIN, имеющимися на корпусе батареи.

При низком уровне электролита доведите его до нормы, доливая дистиллированную воду.

Электролит, попавший на поверхность батареи, удалите чистой ветошью, смоченной в 10% растворе нашатырного спирта или кальцинированной соды, затем поверхность вытрите насухо.

#### **⚠ ОПАСНО!**

Электролит агрессивен, поэтому необходимо исключить его попадание в глаза, на кожу и на одежду. Если это произошло, немедленно промойте пораженный участок водой и, при необходимости, обратитесь за помощью к врачу.

Во время зарядки аккумуляторной батареи выделяется взрывоопасный газ. Поэтому не подносите близко к аккумуляторной батарее горящие спички, зажженные сигареты и другие горящие предметы. Никогда не замыкайте батарею накоротко, в этом случае батарея сильно разогревается и может взорваться. Искры, возникающие при этом, так же могут вызвать взрыв газов.

### Эксплуатация батареи зимой

Зимой нагрузка на батарею возрастает. Более того, при низких температурах её способность к пуску двигателя стартером значительно снижается по сравнению с нормальной



## Техническое обслуживание

температурой. Поэтому рекомендуем перед наступлением холодов проверить батарею на предприятии технического обслуживания и, если необходимо, подзарядить её. В результате Вы обеспечите не только уверенный пуск двигателя – хорошо заряженная батарея имеет более длительный срок службы.

### **ВНИМАНИЕ!**

Во избежание выхода из строя электронного оборудования не снимайте наконечники проводов с выводов аккумуляторной батареи при работающем двигателе.

Не допускается подключение или отключение аккумуляторной батареи, а также разъемов любых электронных устройств при включенных приборах и стартере.

При обслуживании батареи всегда отсоединяйте первым отрицательный провод и присоединяйте его последним.

Батареи содержат серную кислоту и свинец. Использованные аккумуляторные батареи сдавайте на пункты сбора промышленных отходов.

### **ВНИМАНИЕ!**

При длительном хранении автомобиля (более 1 месяца) необходимо производить техническое обслуживание (подзарядку) аккумуляторной батареи в соответствии с инструкцией по эксплуатации на аккумуляторную батарею, прикладываемой к автомобилю.

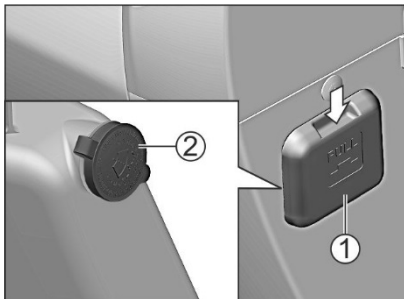


## СТЕКЛООМЫВАТЕЛЬ ВЕТРОВОГО СТЕКЛА

### **⚠ ВНИМАНИЕ!**

Запрещается продолжительное (более 5 секунд) и многократное (более 5 раз подряд) включение стеклоомывателя при отсутствии видимой подачи омывающей жидкости на ветровое стекло во избежание выхода из строя электронасоса омывателя.

### Бачок омывателя ветрового стекла



На автомобиле установлены электрические стеклоочиститель и стеклоомыватель. Управление стеклоочистителем и стеклоомывателем – совмещенное. Для доступа к бачку стеклоомывателя справа на панели приборов снимите крышку 1, потянув ее вниз в направлении стрелки. Заправка осуществляется через горловину бачка, закрываемую крышкой 2.

Не следует включать стеклоочиститель при сухом и грязном стекле, так как это вызовет появление на стекле царапин и натиров, а также приведёт к порче резиновой ленты щёток. Для очистки стекла от грязи включайте стеклоомыватель. При включении стеклоомывателя специальное реле обеспечивает включение стеклоочистителя и задержку выключения его после выключения омывателя.

Для нормальной работы стеклоомывателя используйте обычную омывающую жидкость. Допустимо использование воды жесткостью ниже 205 г/т или водяного раствора с добавлением достаточного количества промышленных добавок. Добавлять неочищенную воду запрещено, так как это может привести к засорению жиклеров омывателя.

В холодное время года бачок заполняйте специальной стеклоомывающей жидкостью с низкой температурой замерзания.



### **Жиклеры омывателя ветрового стекла**

При недостаточном напоре струи омывающей жидкости в первую очередь проверьте наличие омывающей жидкости в бачке стеклоомывателя. Засорение отверстий жиклеров стеклоомывателя также может являться причиной недостаточного напора струи омывающей жидкости, при необходимости прочистите отверстия жиклеров.



## ЩЕТКИ СТЕКЛООЧИСТИТЕЛЯ

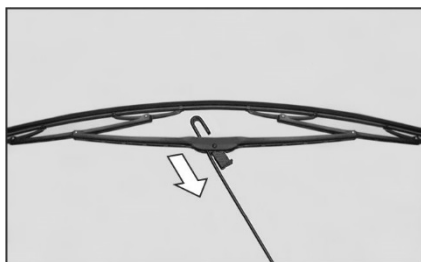
На автомобиль устанавливаются щетки следующей длины:

- водительская сторона – 600 мм;
- пассажирская сторона – 540 мм.

Для замены щеток:



- отведите рычаг стеклоочистителя от ветрового стекла и удерживайте щетку под углом к рычагу.



- скользящим движением продвиньте щетку по рычагу по направлению стрелки для ее освобождения.



- установите новую щетку в порядке, обратном ее снятию, обеспечив ее правильное крепление к рычагу стеклоочистителя.

*Очищайте щетки теплой водой с добавлением нескольких капель жидкости для мойки посуды.*

*Если после очистки они оставляют следы на стекле, установите новые щетки.*





## УХОД ЗА АВТОМОБИЛЕМ

### Мойка автомобиля

Регулярная мойка автомобиля – необходимое средство защиты автомобиля от вредных воздействий окружающей среды.

Чем дольше остаются на автомобиле соль, дорожная и промышленная пыль, прилипшие насекомые, птичий помет и т.п., тем быстрее развивается процесс разрушения лакокрасочного покрытия и образования коррозии.

Автомобиль лучше мыть до высыхания грязи, обильно поливая его струей воды небольшого напора с использованием мягкой губки.

Никогда не удаляйте пыль и грязь сухим обтирочным материалом. Летом мойте автомобиль на открытом воздухе, в тени. Мойка на солнце или после поездки, когда поверхности еще не остыли, может привести к потускнению лакокрасочного покрытия.

При мойке автомобиля не допускайте попадания прямой струи на изделия электрооборудования и разъемные соединения, а также на выключатель замка двери.

Зимой после мойки автомобиля в теплом помещении, перед выездом протрите кузов насухо, так как при замерзании влажной поверхности кузова могут образоваться трещины на лакокрасочном покрытии. Личинку выключателя двери продуйте сжатым воздухом и смажьте рекомендованной ниже смазкой.

При мойке не всегда удастся удалить пятна битума от дорожного покрытия, следы масла, прилипших насекомых и т.п. Но поскольку со временем эти загрязнения (особенно птичий помет) повреждают окраску их нужно как можно скорее удалить с помощью специальных средств автомобильной косметики.

Бортовую платформу рекомендуется мыть одновременно с мойкой кабины. Учитывая, что покрытие платформы наиболее подвержено повреждениям при перевозке грузов, своевременному устранению повреждений необходимо уделять особое внимание.



### **Уход за лакокрасочным покрытием**

Для сохранности лакокрасочного покрытия полезно время от времени, особенно перед наступлением зимы, производить его полировку с использованием восковых составов. Защитная пленка, создаваемая восковым составом, препятствует проникновению в окрасочный слой промышленной пыли, содержащей мельчайшие металлические частицы, которые образуют рыжую сыпь на окраске.

Полировка необходима, когда окраска потускнела и применение защитных восковых составов уже недостаточно для придания ей желаемого блеска. Если используемое полировочное средство не содержит защитных элементов, лакокрасочное покрытие следует затем обработать восковым составом.

Небольшие повреждения окраски, сколы, царапины нужно не откладывая устранять, пока не образовалась ржавчина.

Если ржавчина появилась, ее нужно тщательно удалить, затем нанести слой антикоррозийной грунтовки и подкрасить. Эти работы рекомендуется выполнять на специализированных предприятиях технического обслуживания.

### **Очистка наружных зеркал заднего вида**

Для очистки зеркал пользуйтесь только мягкой тканью, смоченной любым средством для очистки стекол. Не наводите на зеркале глянец и не удаляйте наледь скребком.

### **Очистка наружной светотехники**

Рассеиватели фар, указателей поворота, задних фонарей и декоративные ободки выполнены из пластмассы. Поэтому недопустима их очистка от пыли и грязи с использованием различных топлив, других активных веществ и жидкостей, а также сухая протирка щетками и ветошью.

Удаляйте загрязнения только с обильным поливом этих изделий струей воды.



### **Уход за резиновыми уплотнителями**

Резиновые уплотнители дверей и стекол должны всегда быть эластичными и в хорошем состоянии. Время от времени рекомендуется смазывать их средством ухода за резиновыми изделиями, чтобы уплотнители сохраняли свою эластичность зимой.

### **Уход за тканевой обивкой**

Для очистки тканевой обивки следует использовать специальные чистящие средства, сухую губку, мягкую щетку, пылесос.

### **Уход за обивкой салона**

Обивку салона следует мыть при помощи влажной тряпки или губки с использованием моющих средств.

### **Уход за рулевым колесом**

Не допускайте попадание на рулевое колесо едких жидкостей, таких как, например, минеральные или косметические масла, растворители. Это может привести к повреждению рулевого колеса. Если подобные составы попали на рулевое колесо, немедленно вытрите их.

Не используйте составы для придания блеска. Подобные составы приводят к обесцвечиванию, образованию морщин, растрескиванию и отслаиванию материала.

Для очистки протрите поверхность рулевого колеса чистой мягкой тканью, смоченной в чистой воде или в растворе нейтрального мыла.

### **Уход за ремнями безопасности**

При загрязнении ремней безопасности необходимо учитывать следующие факторы:

- снимать ремни безопасности для чистки запрещено;
- налипшую грязь необходимо удалять мягкой щеткой, а загрязнения ленты ремня очищать мягким мыльным раствором;
- гладить ленты ремней утюгом запрещено;



## Техническое обслуживание

- для ремней с инерционными катушками очищенный ремень перед сматыванием должен быть совершенно сухим, иначе может сломаться инерционная катушка;
- химическая очистка ремней безопасности запрещена, необходимо оберегать ленты и другие части ремней от едких химикатов, растворителей и острых предметов – они могут повредить ткань и сделать ее менее прочной;
- замки ремней безопасности и их отверстия необходимо оберегать от попадания внутрь посторонних предметов и жидкостей, иначе может быть нарушена работоспособность ремней и их замков.

**ЗАПРАВочНЫЕ ОБЪЕМЫ, ГОРЮЧЕСМАЗочНЫЕ И  
ЭКСПЛУАТАЦИОННЫЕ МАТЕРИАЛЫ****⚠ ВНИМАНИЕ!**

Запрещается использование других типов и марок топлива, масел, смазочных материалов и жидкостей, кроме указанных в данном Руководстве.

**Топливный бак**

Емкость топливного бака 125 л	Топливо дизельное ЕВРО по ГОСТ 32511-2013 (EN 590:2009) – см. раздел «Заправка автомобиля топливом»
-------------------------------	---

**Система смазки двигателя**

Емкость системы смазки двигателя 6,5 л	Моторное масло Класс вязкости по SAE: 0W-30 (от минус 30 до плюс 20°C) 0W-40 (от минус 30 до плюс 35°C) 5W-40 (от минус 25 до плюс 35°C) 10W-40 (от минус 20 до плюс 40°C) 15W-40 (от минус 15 до плюс 45°C) Класс качества по API: не ниже CJ-4
--	---

**Картер коробки передач**

Емкость картера коробки передач 4 л	Масло «Лукойл ТМ-4» SAE 75W-90, API GL-4
-------------------------------------	--



## Техническое обслуживание

### Картер заднего моста

<p>Емкость картера заднего моста 8 л</p>	<p>При температуре от минус 25°C до плюс 40°C масло «Лукойл ТМ-5» SAE 85W-90, API GL-5 (ТУ 38.601-07-23-02). Дублирующие масла: «Супер Т-3 (ТМ-5)» SAE 85W-90, API GL-5 (ТУ 38.301-19-62-01) или «Девон Супер Т» SAE 85W-90, API GL-5 (ТУ 0253-035-00219158-99). При температуре от минус 40°C до плюс 25°C масло «Лукойл ТМ5» SAE 75W-90 (ТУ 38.601-07-23-02)</p>
--	--

### Гидросистема рулевого управления

<p>Емкость гидросистемы 2 л</p>	<p><b>При температуре от минус 30°C до плюс 40°C:</b></p> <ul style="list-style-type: none"><li>– масло для автоматической коробки передач Лукойл ATF ТУ 0253-030-00148599-2005 (фирма–изготовитель: ОАО «Лукойл»), или,</li><li>– жидкость Rosneft Kinetic ATF IID по СТО 44918199-101-2017 (фирма – изготовитель: ООО «РН-Смазочные материалы»), или,</li><li>– масло для автоматической коробки передач DEXRON III (фирма – изготовитель: Mobil, Texaco, Castrol, ESSO), или,</li><li>– жидкость для автоматических трансмиссий Shell Spirax S4 ATF HDX, GM Dexron III G (фирма – изготовитель: Shell), или,</li><li>– масло для автоматической коробки передач ATF+4 (фирма–изготовитель: Mobil, Texaco, Castrol, ESSO), или,</li></ul>
-------------------------------------	---



## Техническое обслуживание

	<ul style="list-style-type: none"><li>– масло гидравлическое Shell Spirax S2 ATF AX (фирма–изготовитель: Shell), или,</li><li>– масло гидравлическое Fuchs Titan ATF 4000 (фирма–изготовитель: Fuchs), или,</li><li>– масло гидравлическое Fuchs Titan ATF 3000 (фирма–изготовитель: Fuchs), или,</li><li>– масло гидравлическое Total FLUIDE ATX (фирма–изготовитель: Total), или,</li><li>– масло гидравлическое Mobil ATF 220 (фирма–изготовитель: Mobil).</li></ul> <p><b>При температуре от минус 40°С до плюс 40°С</b></p> <ul style="list-style-type: none"><li>– жидкость гидравлическая «Pentosin CHF 11S» (фирма–изготовитель: «Pentosin»).</li></ul>
--	---

### Система гидравлического привода выключения сцепления

Емкость системы 0,5 л	Тормозная жидкость «РОСДОТ»
--------------------------	-----------------------------

### Система охлаждения двигателя

Емкость системы охлаждения 15 л	Охлаждающая жидкость «Cool Stream Premium» или охлаждающие жидкости, соответствующие стандарту ASTM D 4985
------------------------------------	--



## Техническое обслуживание

### Элементы и механизмы кабины

Механизм подъема кабины Выключатель замка двери (ключевину цилиндра, возвратную пружину цилиндра смазывать только при необходимости)	Смазка «Литол-24», «Лита» или «Циатим 201» Масло «ВМГЗ-60», аэрозольная белая или бесцветная влаговывесняющая смазка для автомобильных дверных замков (например LIQUI MOLY Turschloss-Pflege 7623).
---	--



#### **ВНИМАНИЕ!**

Использованные горючесмазочные материалы, технические жидкости и емкости из-под них сдавайте на пункты сбора нефтепродуктов.

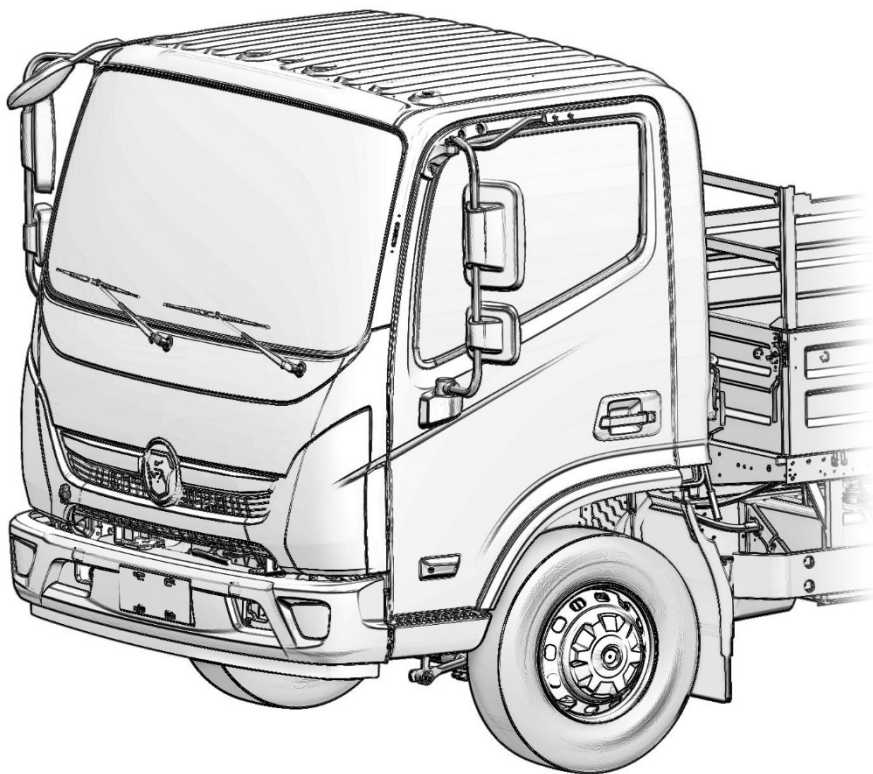








## ПРАКТИЧЕСКИЕ СОВЕТЫ

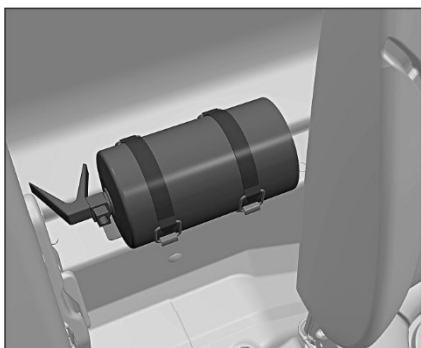




## ИНСТРУМЕНТ И ПРИНАДЛЕЖНОСТИ

При продаже к автомобилю прикладывается комплект инструмента и принадлежностей, в который входят: отвертка, ключ баллонный S «30», ключ гаечный комбинированный S «12x12», ключ гаечный кольцевой коленчатый S «24x30», лопатка монтажная-вороток, домкрат гидравлический и рым-болт.

Домкрат крепится на специальном кронштейне на полке задка кабины. Остальной комплект инструмента упаковывается в чехол из винилискожи и крепится на специальных кронштейнах на полке задка кабины за пассажирским сиденьем.



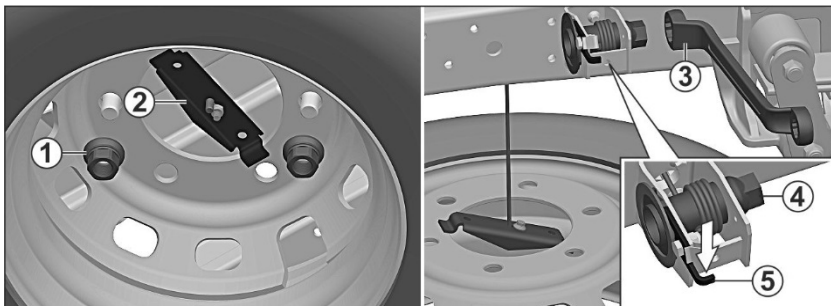
Автомобиль комплектуется огнетушителем ОП-2, который закреплен на полке задка кабины за сиденьем водителя.

Правила пользования огнетушителем указаны на этикетке.



## ЗАПАСНОЕ КОЛЕСО

Запасное колесо расположено под рамой в заднем свесе автомобиля.



Для снятия запасного колеса отверните две гайки 1 крепления колеса к поперечине. Колесо останется висеть на планке 2, соединенной с тросом подъемного устройства, расположенного на правом лонжероне рамы рядом с кронштейном задней рессоры.

Для опускания запасного колеса используйте кольцевой ключ 3, накинув его на хвостовик вала храповика 4. Отжимая вниз собачку 5, стопорящую храповик от вращения под тяжестью колеса, и одновременно работая ключом, плавно опустите запасное колесо на землю.

Извлеките планку с тросом через центральное отверстие диска колеса как показано на рисунке.

Установку запасного колеса производите в обратной последовательности.

### **ВНИМАНИЕ!**

Не допускается неконтролируемый сброс запасного колеса с отжатой собачкой.

### **ОПАСНО!**

Для исключения травм не допускается удержание собачки 5 рукой без применения инструмента.



## ЗАМЕНА КОЛЕСА

### **⚠ ОПАСНО!**

Запрещается производить какие бы то ни было работы под автомобилем, приподнятым на домкрате.

Замену колеса производите в следующем порядке:

- установите автомобиль на твердую и ровную горизонтальную площадку;
- затормозите автомобиль стояночным тормозом;
- поставьте упоры под колёса со стороны, противоположной снимаемому колесу;
- ослабьте затяжку гаек снимаемого колеса;
- поставьте домкрат под горизонтальный участок рессоры сзади за балкой передней оси вблизи снимаемого колеса (для замены переднего колеса) или под подкладку стремянок рессоры заднего моста вблизи снимаемого колеса (для замены заднего колеса). При подъёме колеса на грунте под основание домкрата рекомендуется подкладывать брус или доску;
- качанием воротка производите подъём автомобиля настолько, чтобы снимаемое колесо оторвалось от поверхности дороги.



- отверните гайки крепления колеса, замените колесо и заверните гайки;
- опустите автомобиль с домкрата;
- затяните гайки крепления колеса моментом 45-50 кгс·м и уберите упоры. Затягивайте гайки не по кругу, а попеременно противоположные гайки, например, в порядке, показанном на рисунке;

– доведите до нормы давление воздуха в шинах.

Правила пользования домкратом приведены в инструкции по эксплуатации домкрата.





## Практические советы

### **ВНИМАНИЕ!**

После пробега первых 100 км, при замене (снятии и установке) колеса и через 50 км после этого, а также перед длительной поездкой необходимо проверить крепление гаек колес и, при необходимости, подтянуть крепление моментом 45-50 кгс·м.

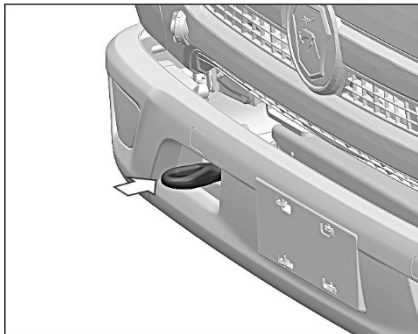
### **ОПАСНО!**

Неправильная затяжка гаек крепления колес может являться причиной дорожно-транспортного происшествия.

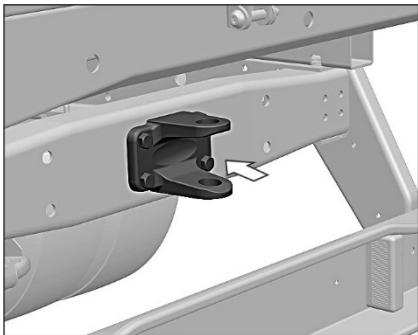


## БУКСИРОВКА АВТОМОБИЛЯ

Буксирные устройства предназначены для вытаскивания застрявшего или буксировки неисправного автомобиля.



В передней части рамы к правому лонжерону крепится кронштейн, в который при буксировке или вытаскивании застрявшего автомобиля необходимо вернуть рым-болт для установки троса или цепи (рым-болт прикладывается к автомобилю).



Заднее буксирное устройство состоит из буксирной вилки.

Для буксировки автомобиля:

- надежно закрепите буксирный трос на автомобилях;
- включите аварийную световую сигнализацию на буксируемом автомобиле;
- разблокируйте рулевое

колесо, чтобы автомобилем можно было управлять.

При буксировке автомобиля водитель автомобиля-тягача должен начинать движение и вести автомобиль плавно, избегая рывков и превышения скорости, а водитель буксируемого автомобиля – следить, чтобы трос был постоянно натянут.

Следует иметь в виду, что при неработающем двигателе усилитель рулевого управления не действует, в связи с чем, усилия, прилагаемые к рулевому колесу, возрастают (увеличиваются).

Буксировка автомобиля возможна при условии подачи сжатого воздуха от автомобиля-тягача к клапану контрольного вывода на модуле подготовки воздуха буксируемого автомобиля.





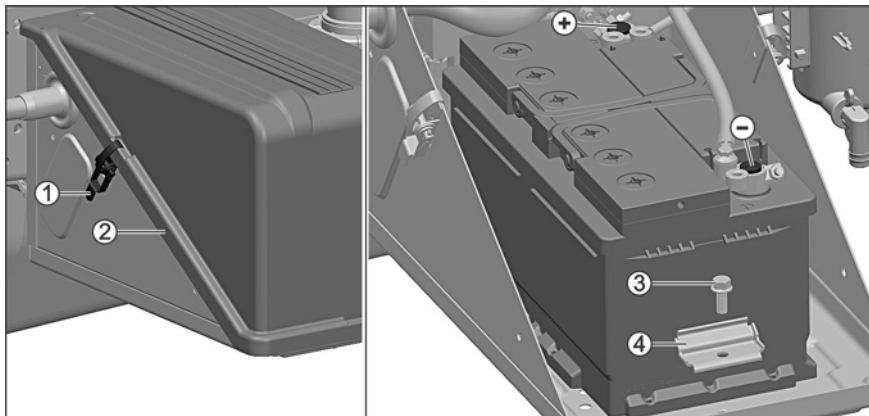
## Практические советы

Во избежание выхода из строя коробки передач при буксировке автомобиля методом частичной погрузки отсоедините фланец карданного вала от главной передачи и надёжно зафиксируйте отсоединённый конец карданного вала через деревянную проставку к ближайшему элементу рамы автомобиля.



## СНЯТИЕ/УСТАНОВКА АККУМУЛЯТОРНОЙ БАТАРЕИ (АКБ)

Порядок отсоединения проводов от клемм АКБ (приведен на рисунке): сначала минусовой провод, затем плюсовой.



Порядок снятия АКБ:

- отстегните защелки 1 с двух сторон крышки 2;
- снимите крышку 2;
- отверните болт 3 и снимите планку 4 крепления АКБ;

При замене использовать АКБ такого же типа и емкости.

Установку АКБ выполняйте в порядке обратном снятию.



### **ВНИМАНИЕ!**

Провода должны быть правильно подсоединены к клеммам АКБ. Смена полярности не допускается.

При установке АКБ подсоедините сначала плюсовой провод к положительной клемме, затем минусовой провод к отрицательной клемме. Смажьте клеммы смазкой ПВК или солидолом.



## ПУСК ДВИГАТЕЛЯ ОТ ВНЕШНЕГО ИСТОЧНИКА

Если аккумуляторные батареи Вашего автомобиля разряжены, двигатель можно пустить от батареи другого автомобиля. При этом, батареи должны иметь одинаковое номинальное напряжение (12 В) и приблизительно одинаковую емкость (А·ч). Соединительные кабели должны иметь достаточное сечение.

Строго следуйте приведенным ниже указаниям – аккумуляторные батареи при неправильном обращении представляют собой опасность, так как выделяют взрывоопасный газ, содержат серную кислоту достаточно высокой концентрации и могут быть причиной поражения электрической дугой при коротком замыкании. Короткое замыкание может также вывести из строя электрооборудование обоих автомобилей.

При работе с аккумуляторной батареей:

- защищайте открытые участки тела и глаза от попадания электролита, используйте защитные очки;
- не наклоняйтесь над аккумуляторной батареей во время пуска двигателя;
- не отсоединяйте клеммы от выводов разряженной батареи;
- выключите все ненужные потребители электроэнергии;
- следите за тем, чтобы зажимы соединительных кабелей не касались друг друга.

Присоедините зажимы соединительных кабелей в следующем порядке:

- Один зажим первого соединительного кабеля к положительному выводу (+) заряженной батареи.
- Другой зажим этого кабеля к положительному выводу (+) разряженной батареи.
- Один зажим второго соединительного кабеля к отрицательному выводу (-) заряженной батареи.
- Другой зажим этого кабеля к массе на автомобиле.



## Практические советы



### **ВНИМАНИЕ!**

Не присоединяйте зажим непосредственно к минусовому выводу разряженной батареи! Искрение может воспламенить взрывоопасные газы, выделяемые батареей.

Расположите соединительные кабели так, чтобы они не могли попасть на вращающиеся детали двигателя.

- Пустите двигатель Вашего автомобиля, как указано в разделе «Пуск двигателя». При этом двигатель автомобиля с заряженной батареей должен быть остановлен.

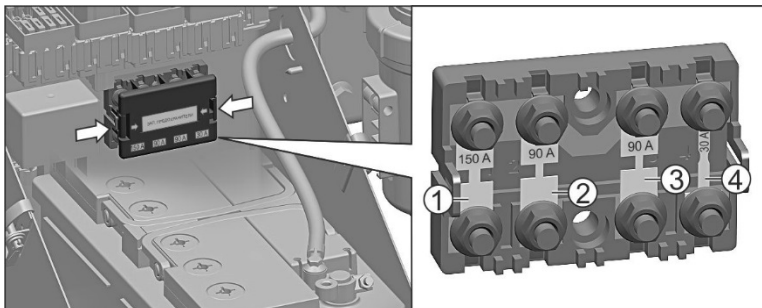
Осторожно отсоедините зажимы соединительных кабелей точно в обратном порядке.



## ПРЕДОХРАНИТЕЛИ И РЕЛЕ

### Блок силовых предохранителей (БПР-4) в отделении с АКБ

Блок расположен на основании АКБ.



Для доступа к предохранителям прижмите две пластмассовые защелки по бокам крышки и снимите крышку.

Извлеките перегоревший предохранитель, проверьте защищаемую цепь и установите новый предохранитель с тем же номиналом (запасные предохранители расположены в крышке блока предохранителей).

После замены пластинчатого предохранителя, затяните гайку крепления моментом 5,5-7,8 Н·м.

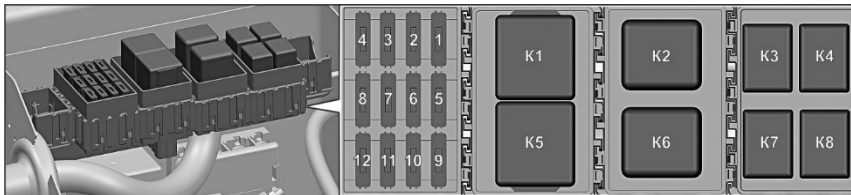
Защищаемые цепи:

- |   |      |   |
|---|------|---|
| 1 | 150А | Нагреватель воздуха двигателя   |
| 2 | 90А  | Кабина, дополнительное реле стартера и реле разгрузки выключателя приборов и стартера |
| 3 | 90А  | Блок предохранителей БПР-12   |
| 4 | 30А  | Система управления двигателем   |



## Блок предохранителей (БПР-12) и реле в отделении с АКБ

Блок расположен на основании АКБ.



Защищаемые цепи:

Предохранители

- |    |     |   |
|----|-----|---|
| 1  | 10А | Свет заднего хода   |
| 2  | 5А  | Сажевый фильтр  |
| 3  | 5А  | Датчик скорости. Реле осушителя воздуха тормозов. Реле вентилятора кондиционера (высокая скорость). |
| 4  | 5А  | Блок управления двигателем  |
| 5  | 10А | Габаритный свет (левый борт)  |
| 6  | 10А | Габаритный свет (правый борт)   |
| 7  | 25А | Нагреватель фильтра грубой очистки топлива  |
| 8  | 25А | Предпусковой подогреватель (при наличии)  |
| 9  | 10А | Сигналы торможения  |
| 10 | 10А | Компрессор кондиционера   |
| 11 | 10А | Осушитель воздуха тормозов  |
| 12 | 25А | Вентилятор кондиционера   |

Реле

- |    |  |
|----|--|
| K1 | Реле нагревателя топлива                         |
| K2 | Реле вентилятора кондиционера (низкая скорость)  |
| K3 | Реле осушителя воздуха тормозов                  |
| K4 | Реле разгрузки выключателя приборов и стартера   |
| K5 | Реле стартера                                    |
| K6 | Реле вентилятора кондиционера (высокая скорость) |
| K7 | Реле блокировки стартера                         |
| K8 | Реле компрессора кондиционера                    |

При возникновении неисправностей в системе электрооборудования в первую очередь необходимо проверить



состояние плавких предохранителей и заменить неисправные. Повторное срабатывание предохранителя свидетельствует о неисправности в электрической цепи.

**Примечание.** К автомобилю прилагается комплект запасных предохранителей. Для извлечения неисправного предохранителя используйте пинцет, имеющийся в комплекте запасных предохранителей.

### **Блок предохранителей и реле в панели приборов**

Блок расположен внизу в центральной части панели приборов и закрывается крышкой (см. раздел «Панель приборов и органы управления»).

Для доступа к предохранителям и реле откройте крышку, потянув ее на себя за нижнюю часть.



## ЗАМЕНА ЛАМП

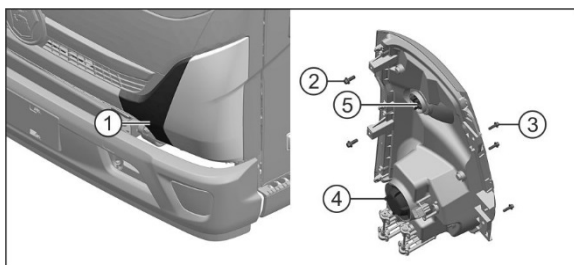
### Замена ламп в головной фаре



#### ВНИМАНИЕ!

Не допускается касание пальцами колб новых галогенных ламп ближнего и дальнего света, а также лампы противотуманной фары.

Для замены лампы ближнего/дальнего света достаточно откинуть кабину без снятия фары. Для замены лампы указателя поворота необходимо снять фару.



Для снятия фары отщелкните переднюю декоративную панель 1, отверните два винта 2 крепления фары сзади (доступны при открытой двери со стороны снимаемой фары) и три винта 3 крепления фары спереди. Выдвиньте фару на небольшое расстояние, снимите соединительную колодку жгута проводов и извлеките фару. После замены перегоревшей лампы, установите фару в порядке, обратном снятию. Заверните винты 2 крепления фары – с моментом 1,2-1,8 кгс м, винты 3 – с моментом 0,55-0,8 кгс м).

Для извлечения лампы:

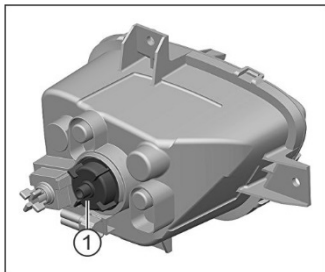
- ближнего/дальнего света: снимите крышку 4 с гнезда заменяемой лампы, отсоедините от лампы проводку, высвободите пружинный фиксатор лампы и извлеките лампу;
- габаритного огня: выньте лампу, взяв ее за патрон;
- указателей поворота: поверните патрон 5 и извлеките лампу.





### Замена лампы в противотуманной фаре

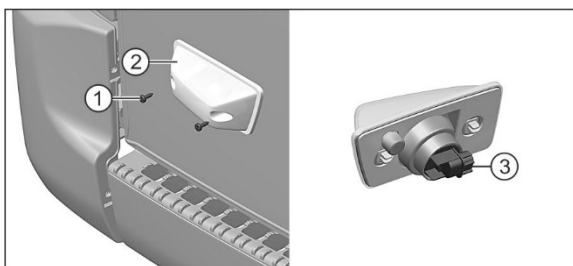
Доступ к лампе противотуманной фары – из-под бампера.



Для замены лампы:

- снимите крышку 1;
- снимите соединительную колодку с лампы;
- высвободите пружинный фиксатор лампы и извлеките лампу.

### Замена лампы в боковом повторителе указателей поворота



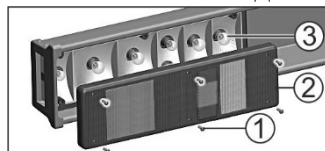
Для замены лампы:

- отверните два винта 1 крепления бокового указателя поворота 2, выдвиньте указатель, снимите

соединительную колодку жгута проводов и извлеките указатель;

- поверните патрон 3 и извлеките патрон с лампой.

### Замена ламп в заднем фонаре



Для замены лампы:

- отверните шесть винтов 1 крепления рассеивателя 2 и снимите рассеиватель;
- извлеките лампу 3.



## ЛАМПЫ, ПРИМЕНЯЕМЫЕ НА АВТОМОБИЛЕ

Назначение и место установки	Тип	Мощность, Вт
Головные фары:		
ближний/дальний свет	H4	55/55
габаритный огонь	W5W	5
указатель поворота	PY21W	21
Противотуманные фары	H7	55
Боковые повторители указателей поворота	PY21W	21
Задние фонари:		
сигнал торможения	P21W	21
указатель поворота	P21W	21
свет заднего хода	P21W	21
задний габаритный огонь	R10W	10
задний контурный огонь и боковой габаритный фонарь	R10W	10
противотуманный огонь	P21W	21

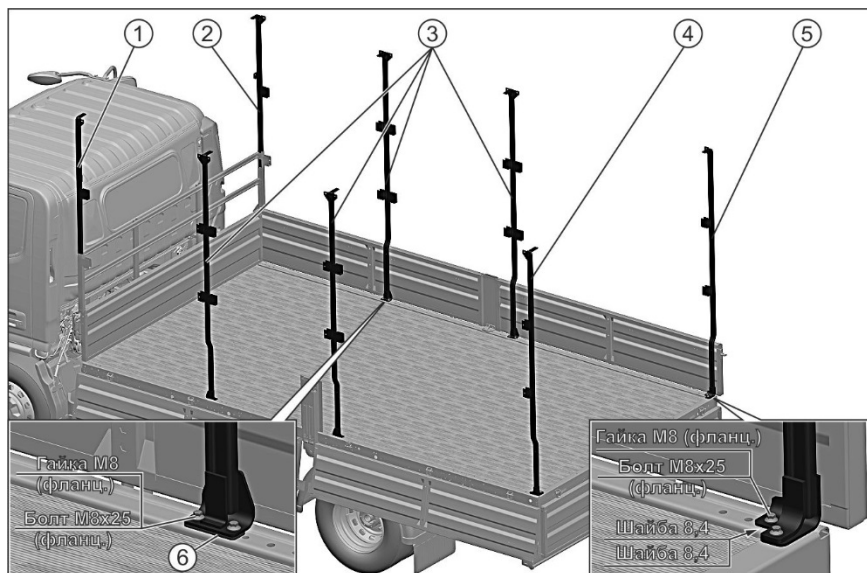


## УСТАНОВКА КАРКАСА ТЕНТА НА ПЛАТФОРМУ АВТОМОБИЛЯ

### Состав комплекта деталей для установки каркаса тента:

Дуга тента передняя	2 шт.
Дуга тента средняя	2 шт.
Дуга тента задняя	1 шт.
Стойка тента передняя правая	1 шт.
Стойка тента передняя левая	1 шт.
Стойка тента средняя	4 шт.
Стойка тента задняя правая	1 шт.
Стойка тента задняя левая	1 шт.
Рейка дуг тента верхняя	2 шт.
Рейка дуг тента	8 шт.
Рейка дуг тента	4 шт.
Доска стоек тента	8 шт.
Доска стоек тента	4 шт.
Пластина стойки	4 шт.
Раскос	8 шт.
Кронштейн поперечины	2 шт.
Поперечина	1 шт.
Подножка	1 шт.

### Порядок установки деталей каркаса тента



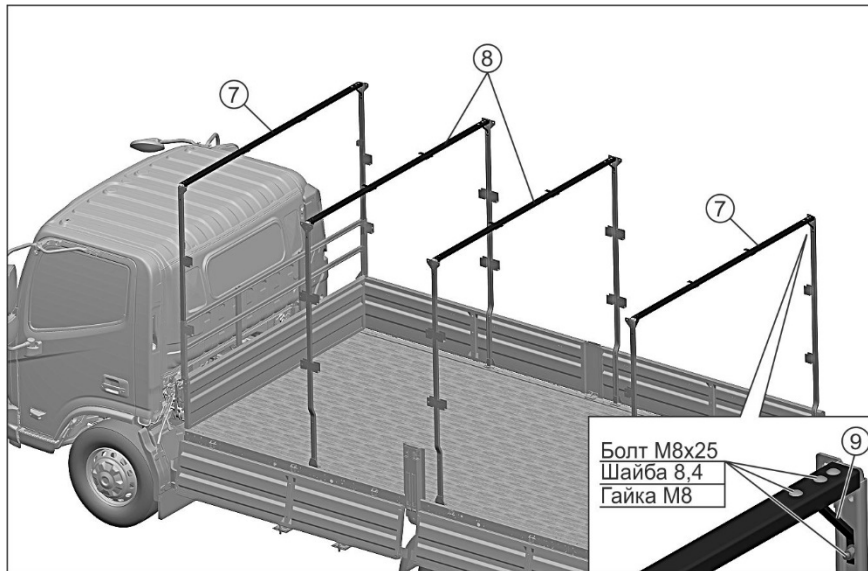


## Практические советы

Установите стойки тента передние 1 и 2 в передний надставной борт.

Установите стойки тента средние 3 и закрепите их к каркасу основания фланцевыми болтами через пластину стойки 6.

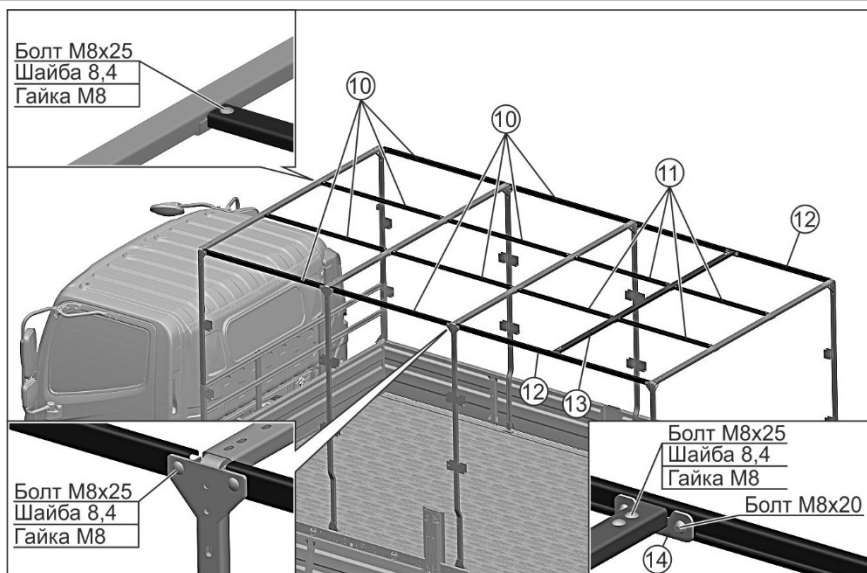
Установите стойки тента задние 4, 5 и закрепите их к каркасу основания фланцевыми болтами, предварительно подложив под переднюю часть опоры каждой стойки две шайбы, как показано на рисунке.



Соедините дугу тента переднюю 7 со стойками тента передними с помощью болтов, а затем через раскосы 9, закрепив их болтами.

Соедините дугу тента среднюю 8 со стойками тента средними с помощью болтов, а затем через раскосы 9, закрепив их болтами.

Соедините дугу тента переднюю 7 со стойками тента задними с помощью болтов, а затем через раскосы 9, закрепив их болтами.



Соедините рейки дуг тента 10 и 12 со стойками и дугами тента, закрепив их болтами.

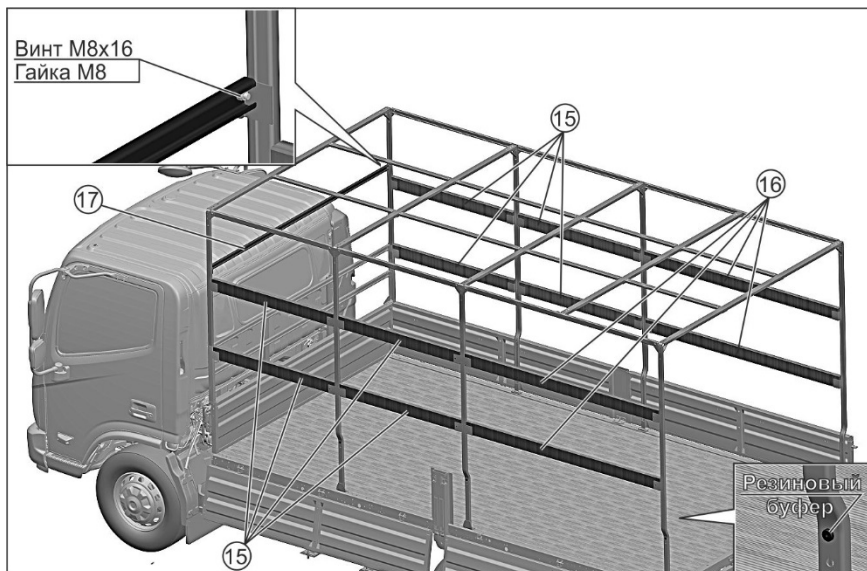
Соедините кронштейны поперечины 14 с рейками дуг тента 12, закрепив их болтами.

Соедините дугу тента среднюю 13 с кронштейнами поперечины 14, закрепив их болтами.

Соедините рейки дуг тента 11 с дугами тента, закрепив их болтами.



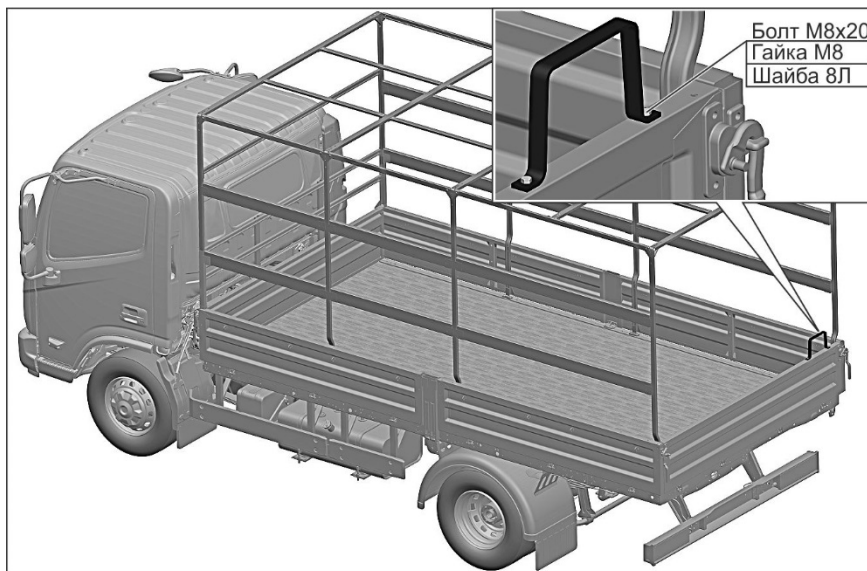
## Практические советы



Установите доски стоек тента 15 и 16.

Установите поперечину 17, закрепив ее винтами.

Установите резиновый буфер в задние и средние стойки каркаса.





## Практические советы

Установите подножку на задний борт платформы, закрепив ее болтами.

### Состав комплекта тента:

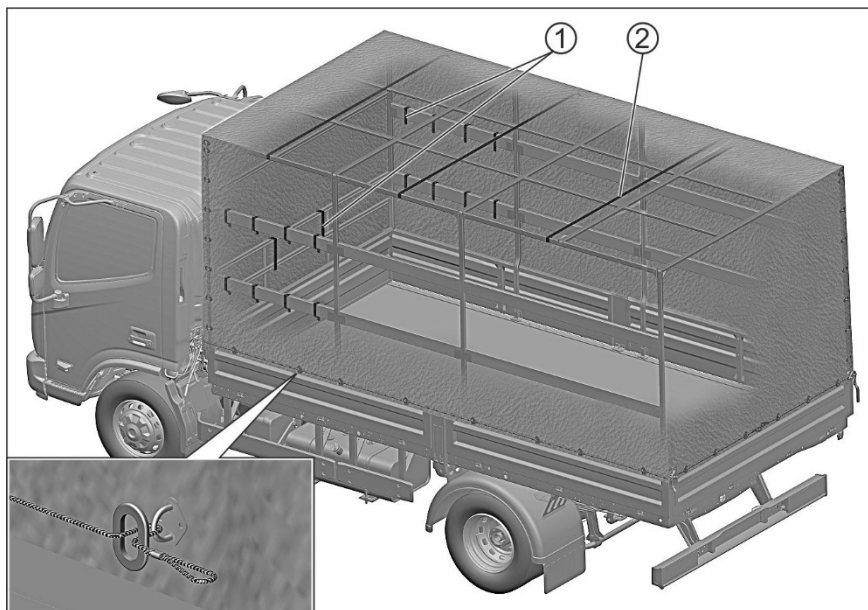
Тент	1 шт.
Трос увязки тента	1 шт.

### Порядок установки тента

Крепление тента к бортам платформы осуществляется с помощью троса увязки тента.

Установите тент на каркас тента.

Установку троса тента начинайте с центральных скоб переднего борта. Проведение троса в данные скобы осуществлять изнутри платформы.



Проденьте трос увязки тента в отверстие в тенте с внешней стороны, введите трос в скобу на переднем борту и верните его в отверстие тента.



## Практические советы

Для уменьшения раздувания и хлопков тента закрепите тент ремнями 1 изнутри платформы к элементам каркаса тента.

Для уменьшения провисания верха тента от атмосферных осадков установите ремни 2, обернув их вокруг центральных реек тента.

### **ОПАСНО!**

В целях безопасности дорожного движения и предотвращения повреждения деталей каркаса тента необходимо очищать установленный на автомобиль тент от скапливающейся воды, снега, льда и других посторонних предметов.

### **ВНИМАНИЕ!**

Во избежание повреждения фанерного настила пола платформы при перепадах температур окружающего воздуха не допускается наличие снега внутри бортовой платформы автомобиля.

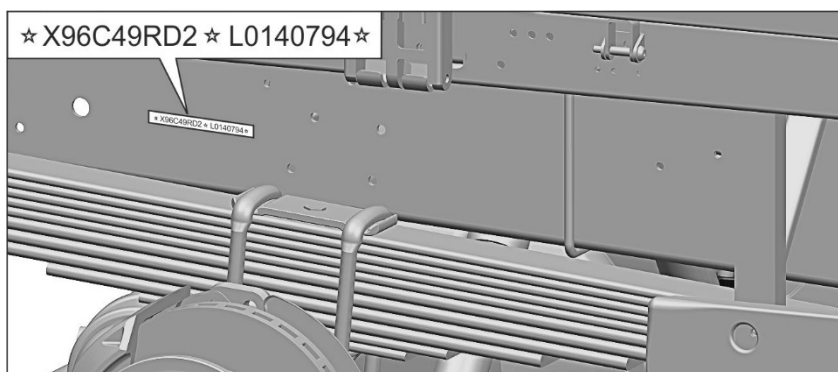




## ИДЕНТИФИКАЦИОННЫЕ НОМЕРА

К паспортным данным автомобилей и автомобильных шасси, поставляемых другим предприятиям для изготовления специзделий, относят идентификационный номер (VIN) транспортного средства (ТС), идентификационный номер кабины, идентификационный номер двигателя и заводскую табличку.

**Идентификационный номер ТС (VIN)** на автомобилях и автомобильных шасси наносится на правом лонжероне рамы между кронштейнами задней рессоры.



Идентификационный номер ТС также продублирован на специальной табличке на панели приборов под ветровым стеклом с левой стороны. Данная табличка не устанавливается при наличии на задней стойке проема правой двери кабины заводской таблички с

паспортными данными автомобиля, выполненной из алюминиевого листа и закрепленной двумя заклепками.

Пример нанесения VIN автомобиля и автомобильного шасси на раме:

☆X96C49RD2☆L0140794☆, где



## Практические советы

X96 – международный идентификационный код изготовителя ООО «Автозавод «ГАЗ»;

C49RD2 – модель или модификация автомобиля;

L – код модельного года (L - 2020 г., M - 2021 г., N - 2022 г.);

0140794 – порядковый номер автомобиля.

**Модельный год** – период, равный в среднем календарному году, в течение которого выпускаются автомобили с одинаковыми конструктивными признаками.



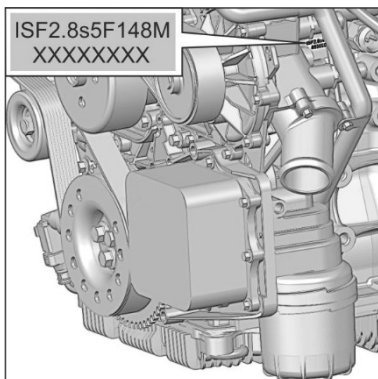
**Идентификационный номер кабины** наносится в две строки на нижней панели проема правой двери.

Пример нанесения номера кабины:

\*FT15\*K0813\*L1500010137A0\*  
\*053055\*

Где:

053055 – порядковый номер кабины.



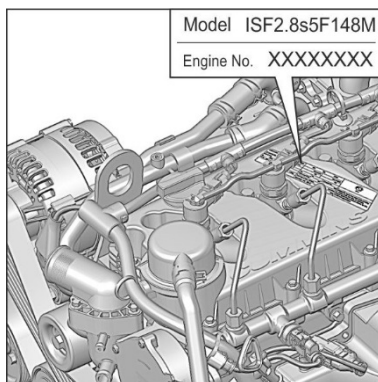
**Идентификационный номер двигателя ISF2.8** выбит на блоке цилиндров с левой стороны.

Пример нанесения идентификационного номера двигателя:

ISF2.8s5F148M  
XXXXXXXXXX, где:  
ISF2.8s5F148M – модель двигателя;  
XXXXXXXXXX – порядковый номер двигателя.



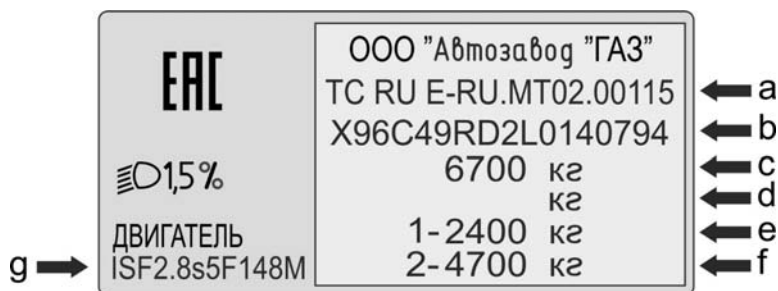
## Практические советы



Идентификационный номер двигателя также продублирован на заводской табличке двигателя, расположенной на крышке клапанного механизма.

**Заводская табличка** расположена на задней стойке проема правой двери кабины.

Пример заводской таблички с паспортными данными, где:



- a – номер одобрения типа ТС или одобрения типа шасси;
- b – идентификационный номер ТС или автомобильного шасси (VIN);
- c – технически допустимая максимальная масса транспортного средства;
- d – технически допустимая максимальная масса автопоезда;
- e – технически допустимая максимальная масса, приходящаяся на переднюю ось;
- f – технически допустимая максимальная масса, приходящаяся на заднюю ось;
- g – модель двигателя.



## Практические советы

Идентификационный номер на заводской табличке должен совпадать с идентификационным номером на раме и на табличке под ветровым стеклом, а модель двигателя на табличке – с моделью, нанесенной на двигателе.

Рядом с заводской табличкой на автомобиле установлена специальная табличка, на которой приведена информация о международных сертификатах (официальных утверждениях), распространяющихся на каждый конкретный автомобиль.

**ПЕРЕЧЕНЬ ИЗДЕЛИЙ, СОДЕРЖАЩИХ ДРАГОЦЕННЫЕ  
МЕТАЛЛЫ**

Наименование изделия	Тип	Масса в 1 шт., г	
		Pt-платина Pd-палладий Au-золото Rh-родий Rt-рутений	Ag-серебро
1. Нейтрализатор	A21R32.1206008	Pt+Pd=1,48	—
2. Сажевый фильтр	A21R32.1206004	Pt+Pd=0,33	—
3. Датчик указателя уровня топлива	C49RD2.3827100	-	0,05059



## УТИЛИЗАЦИЯ

Автомобиль не содержит веществ, представляющих опасность для жизни, здоровья людей и окружающей среды.

При утилизации автомобиля после окончания его срока службы (эксплуатации) необходимо:

- слить масло из картера двигателя, агрегатов трансмиссии, гидросистемы ГУР и отправить его в установленном порядке на повторную переработку;

- слить из системы охлаждения охлаждающую жидкость и поместить ее в предназначенные для хранения емкости;

- произвести полную разборку автомобиля на детали, рассортировав их на стальные, чугунные, алюминиевые, из цветных и драгоценных металлов, резины и пластмассы и отправить в установленном порядке на повторную переработку.

При проведении технического обслуживания и текущего ремонта автомобиля подлежащие замене (при необходимости) детали и сборочные единицы отправить на повторную переработку, разобрав при этом сборочные единицы на детали и рассортировав их по материалам.

Аккумуляторы, масляные фильтры сдавать на специализированные приемные пункты.









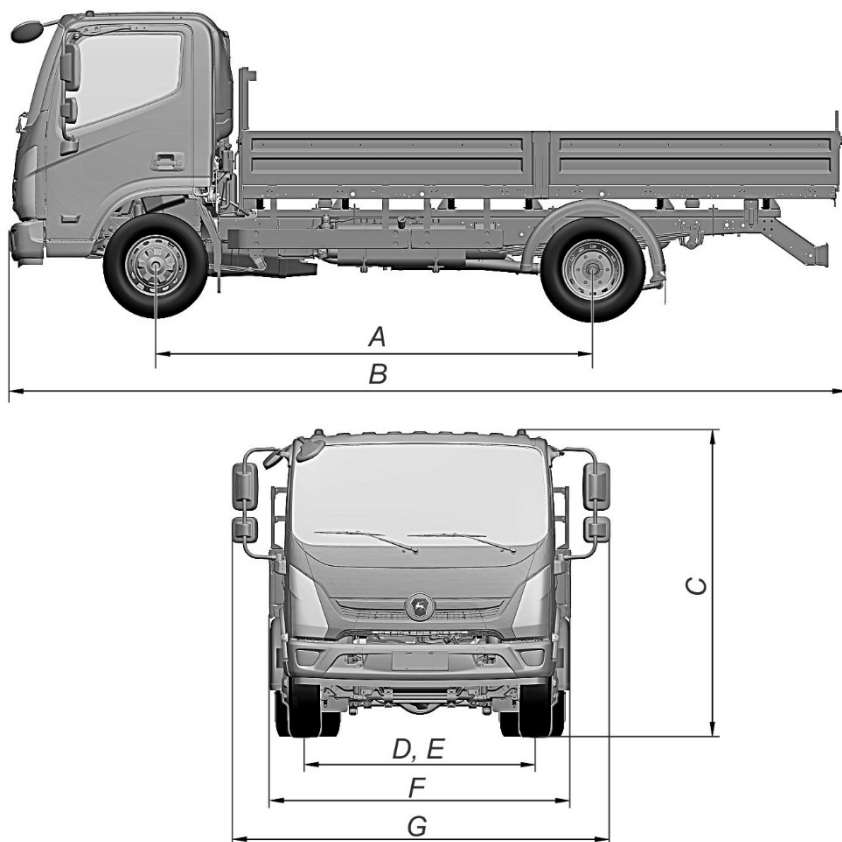
## ТЕХНИЧЕСКАЯ ХАРАКТЕРИСТИКА





## ОСНОВНЫЕ РАЗМЕРЫ

Автомобиль С49RD2



A=3310 мм;

B=6560 мм;

C=2310 мм;

D=1740 мм (колея передних колес);

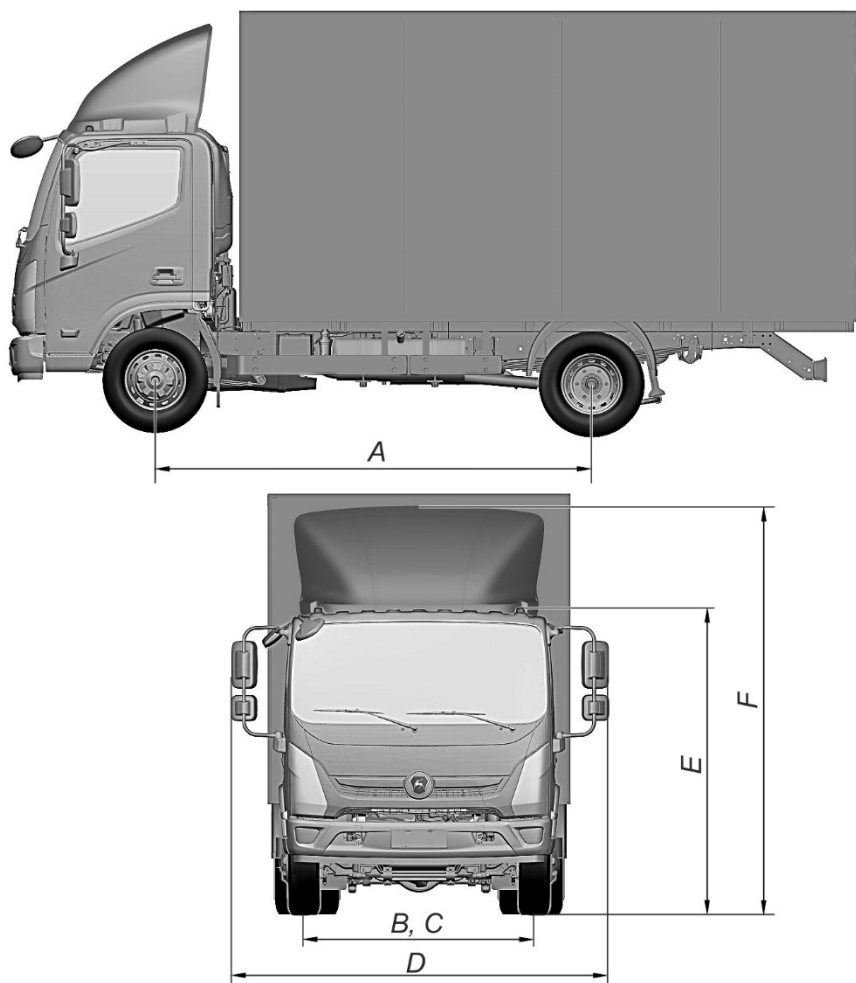
E=1702 мм (колея задних колес);

F=2310 мм;

G=2690 мм



Автомобиль С4АРD2, С4АРF2



- A=3310 мм (С4АРD2);
- A=4000 мм (С4АРF2);
- B=1740 мм (колея передних колес);
- C=1702 мм (колея задних колес);
- D=2690 мм;
- E=2310 мм;
- F=3100 мм



## Техническая характеристика

### ОБЩИЕ ДАННЫЕ

Параметры	Модель автомобиля
	C49RD2
Количество мест (включая водителя), чел	3
Полная масса, кг	6700
Масса снаряженного автомобиля (без водителя), кг	3543
Технически допустимая максимальная масса, приходящаяся на каждую из осей автомобиля, кг	
переднюю	2400
заднюю	4700
Дорожный просвет, мм	181
Минимальный радиус поворота по колее наружного переднего колеса, м	6.8
Контрольный расход топлива (замеряется по специальной методике) при движении с постоянной скоростью, л/100 км:	
60 км/ч	15
80 км/ч	17
Максимальная скорость автомобиля на горизонтальном участке ровного шоссе, км/ч	110
Углы свеса (с нагрузкой), град.:	
передний	20
задний	14.5
Максимальный подъем, преодолеваемый автомобилем с полной нагрузкой, %	25
Погрузочная высота, мм	1070



### Техническая характеристика

Параметры	Модель автомобиля-фургона	
	C4ARD2	
Тип кузова-фургона	Изотермический	
Толщина утеплителя, мм	50 Сендвич	
Полная масса автомобиля, кг	6700	
Масса автомобиля в снаряженном состоянии (с водителем), кг	3823	3855
Габаритные размеры, мм:		
- длина	6513	6913
- ширина		2310
- высота (по кузову)	3185	3241
Внутренние размеры кузова-фургона, мм:		
- длина	4600	5000
- ширина		2210
- высота		1915
Масса кузова-фургона, кг	938	1018
Грузоподъемность автофургона, кг	2877	2845



## Техническая характеристика

Параметры	Модель автомобиля-фургона			
	С4ARD2			
Тип кузова-фургона	Промтоварный (общего назначения)			
Полная масса автомобиля, кг	6700			
Масса автомобиля в снаряженном состоянии (с водителем), кг	3842	3867	3918	3942
Габаритные размеры, мм:				
- длина	6513		6913	
- ширина	2300			
- высота (по кузову)	3117	3317	3173	3373
Внутренние размеры кузова-фургона, мм:				
- длина	4600		5000	
- ширина	2200			
- высота	2000	2200	2000	2200
Масса кузова-фургона, кг	764	789	813	837
Грузоподъемность автофургона, кг	2858	2833	2782	2758



### Техническая характеристика

Параметры	Модель автомобиля-фургона			
	C4ARD2			
Тип кузова-фургона	Европлатформа			
Полная масса автомобиля, кг	6700			
Масса автомобиля в снаряженном состоянии (с водителем), кг	3702	3737	3772	3804
Габаритные размеры, мм:				
- длина	6513		6913	
- ширина	2300			
- высота (по кузову)	3307	3507	3318	3518
Внутренние размеры кузова-фургона, мм:				
- длина	4600		5000	
- ширина	2224			
- высота	2200	2400	2200	2400
Масса кузова-фургона, кг	610	645	653	685
Грузоподъемность автофургона, кг	2998	2963	2928	2896



## Техническая характеристика

Параметры	Модель автомобиля-фургона
	C4ARF2
Тип кузова-фургона	Европлатформа
Полная масса автомобиля, кг	6700
Масса автомобиля в снаряженном состоянии (с водителем), кг	3850
Габаритные размеры, мм:	
- длина	7914
- ширина	2300
- высота (по кузову)	3375
Внутренние размеры кузова-фургона, мм:	
- длина	6000
- ширина	2222
- высота	2200
Масса кузова-фургона, кг	715
Грузоподъемность автофургона, кг	2850



**ДВИГАТЕЛЬ**

Модель	ISF2.8s5F148M
Экологический класс	5
Тип	Дизельный, с турбонаддувом и охладителем наддувочного воздуха
Количество цилиндров и их расположение	4, рядное
Диаметр цилиндров и ход поршня, мм	94x100
Рабочий объем цилиндров, л	2,776
Степень сжатия	16,9
Максимальная мощность, кВт при частоте вращения коленчатого вала, об/мин	98 3400
Максимальный крутящий момент, нетто, Н·м (кгс·м) при частоте вращения коленчатого вала, об/мин	353 (36) 1500-2800
Порядок работы цилиндров	1-3-4-2
Частота вращения коленчатого вала в режиме холостого хода, об/мин:	
минимальная ( $n_{\min. xx}$ )	750±50
максимальная ( $n_{\max. xx}$ )	3800
Направление вращения коленчатого вала (наблюдая со стороны вентилятора)	Правое



## ТРАНСМИССИЯ

Сцепление	Одnodисковое, сухое, с гидравлическим приводом
Коробка передач	Механическая, 6-ступенчатая Передаточные числа: 1 передача – 5,065 2 передача – 2,780 3 передача – 1,591 4 передача – 1,0 5 передача – 0,807 6 передача – 0,643 Задний ход – 4,383
Карданная передача	Два вала с тремя карданными шарнирами и промежуточной опорой
Задний мост:	
главная передача	Гипоидная, передаточное число – 6,6 или 6,571
дифференциал	Конический, шестеренчатый

**ХОДОВАЯ ЧАСТЬ**

Колеса	Стальные штампованные с неразборным ободом 6.00x17.5
Шины	Пневматические, радиальные, бескамерные, размером 215/75R17.5
Параметры установки передних колес (не регулируются, размеры для справок):	
угол развала колес	1°-30'
угол бокового наклона шкворня	8°
угол наклона нижнего конца шкворня вперед	6°
Подвеска:	
передняя	Две продольные, полуэллиптические рессоры, со стабилизатором поперечной устойчивости и телескопическими гидравлическими амортизаторами
задняя	Две продольные, полуэллиптические рессоры, со стабилизатором поперечной устойчивости и телескопическими гидравлическими амортизаторами



## РУЛЕВОЕ УПРАВЛЕНИЕ

Рулевой механизм	Интегральный (с ГУР) с передачей «винт-шариковая гайка-рейка-сектор»
Насос ГУР	Пластинчатый, двухкратного действия
Рулевая колонка	Регулируемая по длине и углу наклона



## ТОРМОЗНОЕ УПРАВЛЕНИЕ

Рабочая тормозная система	Двухконтурная, с пневматическим приводом, с антиблокировочной системой (АБС) и с системой электронного контроля устойчивости (ESC). АБС – 4-х канальная, с модулятором в каждом канале привода тормозов
Тормозные механизмы	Дисковые
Запасная тормозная система	Каждый контур рабочей тормозной системы
Стояночная тормозная система	С пневматическим приводом тормозных камер с пружинными энергоаккумуляторами, установленными на дисковых тормозах задних колес



## Техническая характеристика

### ЭЛЕКТРООБОРУДОВАНИЕ

Тип электрооборудования	Постоянного однопроводное. Отрицательные источников потребителей корпусом	тока, выводы питания и соединены с
Номинальное напряжение, В	12	
Генератор	5318121	
Стартер	5340730	
Аккумуляторная батарея	6СТ-85VL или 6СТ-75EFB	



## КАБИНА И ПЛАТФОРМА

Кабина	Металлическая, двухдверная, трехместная
Платформа	Металлическая, с откидным задним и боковыми бортами
Габаритные размеры платформы (внутренние), мм:	
длина	4650
ширина	2202
высота	432



## Техническая характеристика

### ОСНОВНЫЕ ПАРАМЕТРЫ ДЛЯ КОНТРОЛЯ

Давление воздуха в шинах, кПа (кгс/см <sup>2</sup> ):	
передних колес	450 <sup>+10</sup> (4,6 <sup>+0,1</sup> )
задних колес	450 <sup>+10</sup> (4,6 <sup>+0,1</sup> )
запасного колеса	450 <sup>+10</sup> (4,6 <sup>+0,1</sup> )
Давление воздуха в системе тормозов при отсечке регулятора, кгс/см <sup>2</sup> :	7,5-8,5
Минимальная рекомендуемая рабочая температура охлаждающей жидкости, °С	71
Максимально допустимая температура охлаждающей жидкости, °С:	110
Свободный ход педали сцепления, мм	10-15
Минимально допустимая толщина фрикционного слоя, мм:	
для колодок передних дисковых тормозов	2
для колодок задних дисковых тормозов	2
Уклон, на котором автомобиль с полной нагрузкой должен удерживаться стояночной тормозной системой, не менее, %	18
Схождение каждого колеса	7'±3'
Суммарный люфт в рулевом управлении, не более (методика проверки по ГОСТ 33997-2016)	25°



# СОДЕРЖАНИЕ

	Стр.		Стр.
Введение	3		
<hr/>			
<b>Перед началом эксплуатации</b>			
<hr/>			
Ключи	6	Круиз-контроль	36
Отпирание и запираение замков дверей	7	Отбор мощности	37
Центральная система запираения дверей	8	Переключение режимов работы двигателя	38
Стеклоподъемники	9	Корректор передних фар	39
Сиденья	10	Выключатель аварийной сигнализации	40
Рулевая колонка	12	Прикуриватель и пепельница	41
Ремни безопасности	13	Розетка	42
Зеркала	15	Вещевые ящики	43
Панель приборов и органы управления	16	Отопление, вентиляция и кондиционирование воздуха	44
Комбинация приборов	18	Внутреннее освещение	49
Выключатель приборов и стартера	31	Аудиооборудование	50
Подрулевые переключатели	32	Тахограф	51
Выключатели на панели приборов	35	Система «ЭРА-ГЛОНАСС»	52
		Система «ГАЗ-Коннект»	57
<hr/>			
<b>Эксплуатация автомобиля</b>			
<hr/>			
Заправка автомобиля топливом	60	Переключение передач	75
Обкатка автомобиля	62	Стояночный тормоз	76
Движение автомобиля	63	Торможение	77
Экономичное вождение	66	Колеса и шины	79
Пуск и остановка двигателя	68	Кузов-фургон	85
Сажевый фильтр	72	Европлатформа	86

---

### Техническое обслуживание

---

Плановое обслуживание	90	Топливный фильтр	105
Индикатор технического обслуживания	93	Воздушные баллоны тормозной системы	106
Необходимые проверки	94	Аккумуляторная батарея	108
Откидная кабина	96	Стеклоомыватель ветрового стекла	110
Двигатель	98	Щетки стеклоочистителя	112
Система охлаждения	100	Уход за автомобилем	113
Коробка передач	101	Заправочные объемы,	117
Задний мост	102	горючесмазочные и	
Гидропривод сцепления	103	эксплуатационные материалы	
Гидросистема рулевого усилителя	104		

---

### Практические советы

---

Инструмент и принадлежности	124	Замена ламп	136
Запасное колесо	125	Лампы, применяемые на автомобиле	138
Замена колеса	126	Установка каркаса тента на платформу автомобиля	139
Буксировка автомобиля	128	Идентификационные номера	145
Снятие/установка аккумуляторной батареи (АКБ)	130	Перечень изделий, содержащих драгоценные металлы	149
Пуск двигателя от внешнего источника	131	Утилизация	150
Предохранители и реле	133		

---

### Техническая характеристика

---

Основные размеры	154	Тормозное управление	165
Общие данные	156	Электрооборудование	166
Двигатель	161	Кабина и платформа	167
Трансмиссия	162	Основные параметры для контроля	168
Ходовая часть	163		
Рулевое управление	164		