

НКСМ — СССР  
АВТОМОБИЛЬНЫЙ ЗАВОД ИМ. КИМ

---

МАЛОЛИТРАЖНЫЙ  
АВТОМОБИЛЬ  
КИМ-10

СТАНДАРТГИЗ  
1941

民國二十九年九月九日 中華民國二十九年九月九日



СССР  
НАРОДНЫЙ КОМИССАРИАТ СРЕДНЕГО МАШИНОСТРОЕНИЯ  
АВТОМОБИЛЬНЫЙ ЗАВОД им. КИМ

---

T 86  $\frac{\Gamma-6}{1a}$

# МАЛОЛИТРАЖНЫЙ АВТОМОБИЛЬ КИМ-10

*ИНСТРУКЦИЯ  
ПО УХОДУ И ОБСЛУЖИВАНИЮ*

ГОСУДАРСТВЕННОЕ ИЗДАТЕЛЬСТВО СТАНДАРТОВ  
„СТАНДАРТГИЗ“  
МОСКВА — 1941 — ЛЕНИНГРАД



Стветственный редактор Л. В. Клименко  
Ведущий редактор В. А. Тскарева

Техн. редактор С. И. Ермачков

---

Сдано в набор 1/XI 1940 г.      Подписано к печати 9/XII 1940 г.      Л71652  
Формат 60 × 92<sup>1</sup>/<sub>16</sub>      Объем 4<sup>1</sup>/<sub>2</sub> п. л.      Уч.-изд. 5,6 л.      Тир. 8000.      Зак. 924.

---

Типография Управления делами НКЦМ

## ПРЕДИСЛОВИЕ

Бурный рост промышленности и общее улучшение благосостояния в нашей стране за прошедшие две Сталинские пятилетки выдвинули задачу дальнейшего развития автомобильной промышленности.

В связи с этим в народнохозяйственный план третьего пятилетия было включено строительство нового автомобильного завода для выпуска малолитражных автомобилей.

До сего времени в нашей стране выпускались легковые автомобили только среднего и большого литража (ГАЗ-А, ГАЗ М-1, ЗИС-101).

Отличительной особенностью малолитражного автомобиля являются его сравнительно небольшой вес и высокая экономичность, благодаря чему введение в эксплуатацию малолитражного автомобиля имеет огромное народнохозяйственное значение, так как дает большую экономию металла, резины, горючего, смазки и прочих материалов, используемых для производства автомобилей.

Таким образом наравне со снижением производственных затрат в значительной мере снижаются эксплуатационные расходы по содержанию автомобиля.

Постановлением партии и правительства на автомобильный завод им. КИМ в Москве была возложена почетная задача создания первого советского малолитражного автомобиля, предназначенного для обслуживания широких слоев населения и обобщественных секторов.

---

## I. ОБЩИЕ СВЕДЕНИЯ

Срок службы всякого легкового автомобиля и его безотказное действие, а также затраты на ремонт, в значительной степени зависят от правильного ухода за автомобилем и постоянного наблюдения за работой отдельных его механизмов.

Малолитражный автомобиль (см. рис. 1, 2) является весьма форсированной машиной, а поэтому его отдельные механизмы требуют особенно тщательного и внимательного обслуживания и обязательного соблюдения всех указаний по уходу, изложенных в данной инструкции.

Уход за малолитражным автомобилем КИМ состоит, главным образом, в своевременной смазке соответствующими смазочными маслами отдельных агрегатов и деталей, в своевременной подтяжке болтов и гаек в различных соединениях, ослабившихся при работе автомобиля, в немедленном устранении замеченных мелких дефектов и в поддержании чистоты автомобиля.

Полное использование автомобиля может быть только при систематическом уходе за ним. Уход за автомобилем от случая к случаю или по усмотрению обслуживающего персонала неизбежно влечет за собой преждевременный износ отдельных механизмов, вынужденный простой автомобиля и общее сокращение срока службы последнего.

Вместе с тем срок службы автомобиля во многом зависит от того, как эксплуатировался автомобиль в первое время своей работы после выхода с завода, в так называемый «период обкатки», в течение которого происходит приработка отдельных частей автомобиля друг к другу. Поэтому отдельная глава данной инструкции посвящена этому вопросу.

Настоящая инструкция не является учебником, и в ней приведены лишь необходимые и обязательные для водительского и обслуживающего персонала указания, дающие возможность ознакомиться с устройством всего автомобиля КИМ и его механизмами, с правилами культурного обращения и ухода за машиной в целом и за ее отдельными агрегатами.

Ремонт и регулировку машины следует доверять только опытным специалистам, а лучше всего авторемонтным мастерским.

## II. ОБРАЩЕНИЕ К ВОДИТЕЛЮ

1. При получении автомобиля внимательно ознакомьтесь с его устройством, проверьте уровень масла в картере двигателя и наличие воды в радиаторе, наполните тавотом все тавотницы и познакомьтесь с правилами обкатки нового автомобиля, изложенными в настоящей инструкции.

2. После первой поездки на новом автомобиле осмотрите весь автомобиль и произведите подтяжку болтов, шпилек крышки блока цилиндров, болтов картера двигателя, болтов крепления рулевого управления. Следите в дальнейшем за затяжкой болтов и гаек.

3. Регулярно меняйте смазку в агрегатах автомобиля, руководствуясь указаниями, изложенными в главе «Смазка автомобиля».

4. В качестве смазки употребляйте только те сорта масел, которые рекомендуются настоящей инструкцией.

5. Ни в коем случае не допускайте перегрузки машины, а при езде по плохим дорогам уменьшайте скорость движения.

6. Регулировку и ремонт доверяйте только опытным механикам или авторемонтным мастерским и заводам.

7. О всех поломках и преждевременном износе деталей, а также свои пожелания и предложения по улучшению качества автомобиля КИМ-10 сообщайте по адресу: Москва 88, Остаповское шоссе, 82, Автозавод им. КИМ, Отдел технического контроля.

## III. ТЕХНИЧЕСКАЯ ХАРАКТЕРИСТИКА

### Основные данные

1. База автомобиля . . . . .	2386 мм
2. Колея:	
передних колес . . . . .	1145 »
задних колес . . . . .	1145 »
3. Вес автомобиля . . . . .	800 кг (не в снаряженном состоянии)
4. Габаритные размеры:	
ширина наибольшая . . . . .	1420 мм
длина » . . . . .	3845 »
высота » . . . . .	1510 » (без нагрузки)
5. Низшие точки автомобиля на пневматиках 500 × 16", при давлении в шинах передних колес 1,8 атм, задних колес 2 атм с полной нагрузкой (4 человека):	
по передней оси . . . . .	216 мм
по заднему мосту . . . . .	216 » (по оси автомобиля)
по глушителю . . . . .	185 »
6. Наименьший радиус поворота по колею наружного колеса .	6,3 м

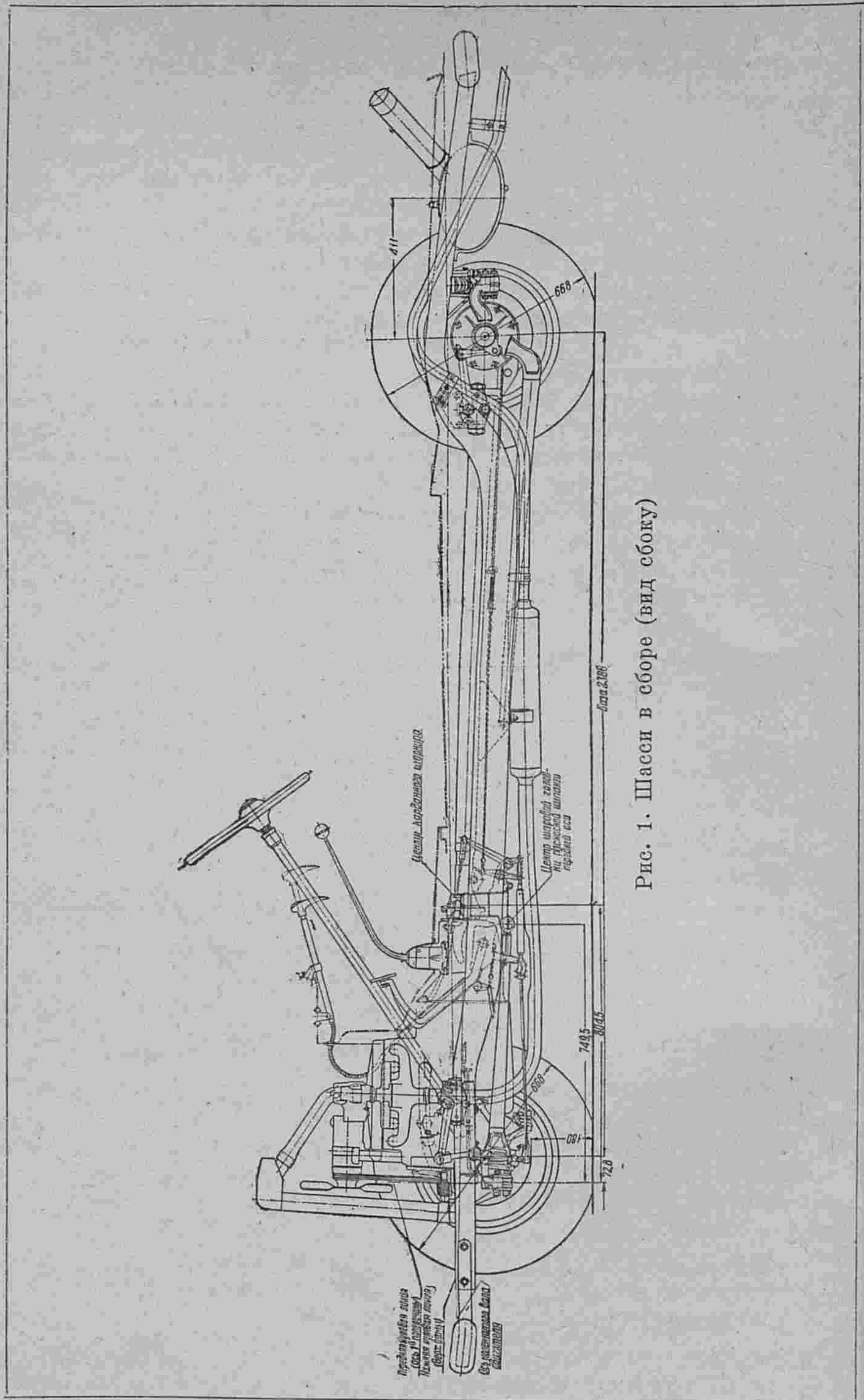


Рис. 1. Шасси в сборе (вид сбоку)



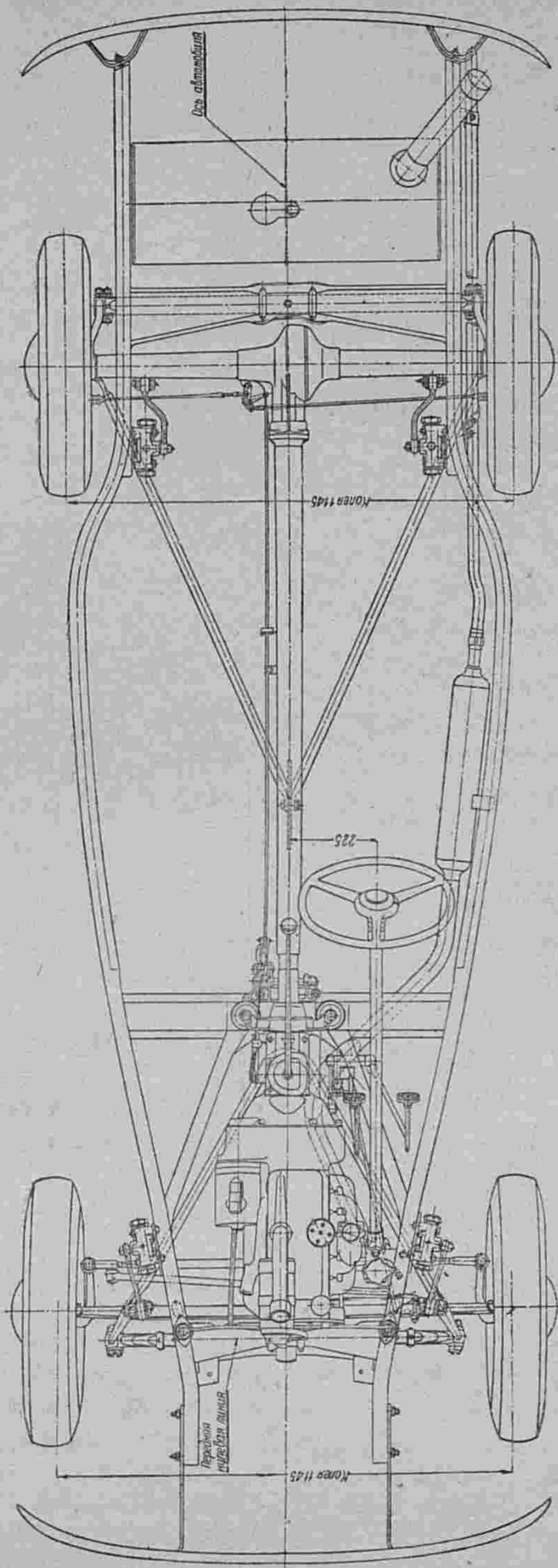


Рис. 2. Шасси в сборе (вид сверху)

7. Максимальная скорость с полной нагрузкой . . . . .	90 км/час
8. Распределение веса автомобиля по осям:	
а) Общий вес автомобиля . . . . .	Без нагрузки С полной нагрузкой 830 кг                      1110 кг
б) Нагрузка на переднюю ось . . . . .	399 »                      495 »
в) Нагрузка на заднюю ось . . . . .	431 »                      615 »
9. Кузов . . . . .	Цельнометаллический, четырехдверный, 4-местный

### Общая характеристика двигателя

1. Тип . . . . .	4-тактный, 4-цилиндровый
2. Диаметр цилиндра . . . . .	63,5 мм
3. Ход поршня . . . . .	92,5 »
4. Рабочий объем (литраж) . . . . .	1,17 л
5. Степень сжатия . . . . .	5,75
6. Максимальная мощность . . . . .	30 л. с.
7. Число оборотов в минуту при максимальной мощности . . . . .	4000
8. Налоговая мощность . . . . .	4,4 л. с.
9. Вес двигателя:	
а) Без коробки передач и сцепления, включая электрооборудование . . . . .	90 кг
б) С коробкой передач и сцеплением . . . . .	115 »
10. Цилиндры . . . . .	Вертикально расположенные, отлитые в одном блоке, в один ряд со съемной головкой
11. Головка цилиндров . . . . .	Общая для всех цилиндров
12. Материал блока цилиндров и головки . . . . .	Головка и блок отлиты из чугуна
13. Поршни . . . . .	С плоским днищем, с разрезной юбкой, отлиты из алюминиевого сплава. Поршневые кольца (чугунные) расположены в верхней части поршня. Два верхних кольца компрессионные и одно, нижнее, — маслоъемное
14. Шатун . . . . .	Штампованный, двутаврового сечения с втулками в верхней головке. Нижняя головка — разъем-

15. Коленчатый вал . . . . .  
 16. Распределение . . . . .  
 17. Распределительный вал . . . . .  
 18. Привод распределительного вала . . . . .  
 19. Седла клапанов . . . . .  
 20. Толкатели клапанов . . . . .  
 21. Зазор между толкателем и клапаном . . . . .  
 22. Фазы распределения (по коленчатому валу) . . . . .
- ная, залита баббитом и собирается с прокладками, позволяющими регулировать затяжку подшипников
- Стальной с противовесами, на трех подшипниках, со съемными тонкостенными вкладышами, залитыми баббитом, статически и динамически сбалансирован вместе с маховиком и сцеплением. Имеет наклонные сверленные каналы для прохождения смазки
- Клапанное. Расположение клапанов нижнее, одностороннее, с левой стороны двигателя. Выхлопные и всасывающие клапаны имеют одинаковые размеры и взаимозаменяемы
- Кулачки выполнены заодно с валом. Профиль кулачков всасывающего и выхлопного одинаковый. Вал расположен в верхней части картера двигателя, вращается в трех подшипниках, с запрессованными стальными втулками, залитыми баббитом
- Двумя шестернями с винтовым зубом от коленчатого вала. Ведущая шестерня чугунная, ведомая текстолитовая
- Блок цилиндров имеет вставные седла выхлопных клапанов из специального жароупорного металла высокой твердости
- Пустотелые, без регулировки зазоров
- 0,26—0,31 мм, при холодном двигателе одинаковый у всасывающих и выхлопных клапанов
- Открытие всасывающего клапана 10° до в. м. т. (верхней мертвой точки)  
 Закрытие всасывающего клапана 54° после н. м. т. (нижней мертвой точки)  
 Открытие выхлопного клапана 54° до н. м. т.  
 Закрытие выхлопного клапана 10° после в. м. т.

Продолжительность всасывания 244°  
Продолжительность выхлопа 244°

23. Дезаксаж (смещение оси коленчатого вала от оси цилиндров) . . . . .  
Продолжительность одновременного открытия клапанов (перекрытие) 20°  
3 мм
24. Подвеска двигателя . . . . .  
В раме в 4 точках, на резиновых подушках

### Смазка двигателя

1. Система смазки . . . . .  
Смешанная: под давлением и разбрызгиванием. Коренные подшипники и шатунные шейки коленчатого вала, подшипники распределительного вала смазываются под давлением. Разбрызгиванием смазываются верхние головки шатунов, стенки цилиндров и пр.
2. Масляный насос . . . . .  
Шестеренчатый, помещен в нижней части картера двигателя с левой стороны и приводится во вращение от распределительного вала при помощи вертикального валика и пары винтовых шестерен
3. Контроль за системой смазки .  
Уровень масла проверяется по масломерному щупу, вставляемому в картер двигателя с левой стороны. Масляная система имеет редукционный клапан и контрольную пробку на резьбе, отвертыванием которой можно проверить работу масляного насоса
4. Емкость масляной системы . . . . .  
2,6 л

### Охлаждение двигателя

1. Система охлаждения . . . . .  
Водяная термосифонная
2. Радиатор . . . . .  
Трубчатый с тремя рядами плоских трубок, расположен впереди двигателя. Лобовая поверхность охлаждения 1550 см<sup>2</sup>
3. Вентилятор . . . . .  
Двухлопастный, штампованный, прикреплен к шкиву динамо и приводится трапециoidalным ремнем от шкива коленчатого вала
4. Емкость системы охлаждения . . . . .  
7 л

## Питание двигателя

1. Подача топлива . . . . . Диафрагменным насосом, установленным на верхней части картера двигателя с левой стороны
2. Привод насоса . . . . . От эксцентрика распределительного вала
3. Бензиновый бак . . . . . Сварной, с внутренними перегородками, укреплен на заднем конце рамы автомобиля, за задней поперечиной
4. Емкость бензинового бака . . . . . 32 л
5. Указатель уровня бензина . . . . . Электрический с поплавком и реостатом в бензиновом баке. Прибор указателя находится на щитке приборов
6. Карбюратор . . . . . Опрокинутого типа «МЛК», расположен с левой стороны двигателя
7. Воздухоочиститель . . . . . Цилиндрический, с металлической сеткой, сухой, одновременно служит как глушитель шума всасывания

## Зажигание

1. Система зажигания . . . . . Батарейная
2. Распределитель-прерыватель . . . . . С центробежной автоматической регулировкой опережения зажигания
3. Привод распределителя-прерывателя . . . . . От вертикального валика, являющегося продолжением валика масляного насоса
4. Зазор в прерывателе . . . . . 0,35—0,45 мм
5. Расположение свечей . . . . . Вертикальное, в головке блока цилиндров, над всасывающими клапанами
6. Свечи . . . . . Диаметр резьбы 14 мм. Зазор между электродами 0,6—0,7 мм
7. Индукционная катушка . . . . . Расположена на переднем щитке кузова со стороны двигателя
8. Емкость батареи . . . . . 65 а-ч
9. Номинальное напряжение батареи . . . . . 6 в
10. Порядок работы цилиндров . . . . . 1—2—4—3

## Сцепление

1. Тип сцепления . . . . . Однодисковое, сухое
2. Материал ведущего диска . . . . . Чугун
3. Материал поверхностей ведомого диска . . . . . Прессованный асбестовый фрикционный материал «латекс»

### Коробка передач

1. Тип коробки передач . . . . . Двухходовая, три передачи вперед и одна назад. Коробка имеет синхронизатор для бесшумного включения второй и третьей передач.
2. Крепление коробки передач . . . . . Картер коробки передач выполнен заодно с картером сцепления и имеет фланец, привертывающийся к картеру маховика
3. Передаточное отношение . . . . .  
Первая передача 3,07 : 1  
Вторая передача 1,765 : 1  
Третья передача 1,00 : 1  
Задний ход 4,01 : 1

### Карданная передача

1. Тип карданной передачи . . . . . Трубчатый карданный вал с одним шарниром
2. Тип шарнира . . . . . Со стальными калеными втулками, шлицевое соединение позволяет задней вилке скользить по валу
3. Привод к спидометру . . . . . Винтовой парой. Зубья ведущей зубчатки нарезаны непосредственно на переднем конце карданного вала. Ведомая зубчатка помещена в алюминиевый корпус, прикрепляемый к наружной трубе карданного вала
4. Передаточное отношение привода к спидометру . . . . . 4,33 : 1 (26 и 6 зубьев)

### Задний мост

1. Тип передачи . . . . . Коническая пара со спиральным зубом
2. Передаточное отношение . . . . . 5,5 : 1 (33 и 6 зубьев)
3. Дифференциал . . . . . Конический, с двумя сателлитами. Шестерни полуосей выполнены заодно с полуосями
4. Полуоси . . . . . На три четверти разгруженного типа

### Передняя ось

1. Тип передней оси . . . . . Штампованная, двутаврового сечения  
Толкающие усилия от рамы к передней оси передаются через упорную вилку, воспринимающую также тормозной момент
2. Угол развала колес . . . . . 2°

- |  |                        |
|--|------------------------|
| 3. Угол бокового наклона шкворня . . . . . | 7°                     |
| 4. Угол наклона шкворня назад . . . . .    | 7° 30'                 |
| 5. Сход колес . . . . .                    | 2—3 мм (по краю обода) |

### Рулевое управление

- |                                     |                            |
|-------------------------------------|----------------------------|
| 1. Тип рулевого механизма . . . . . | Пятизаходной винт с гайкой |
| 2. Передаточное отношение . . . . . | 10,4 : 1                   |

### Рама

- |                       |  |
|-----------------------|--|
| 1. Тип рамы . . . . . | Штампованная, коробчатого типа, с тремя поперечинами и двумя раскосами |
|-----------------------|--|

### Рессорная подвеска

- |                                     |  |        |
|-------------------------------------|--|--------|
| 1. Тип рессорной подвески . . . . . | Подвеска на 2-х полуэллиптических поперечных рессорах, укрепляемых к поперечинам рамы, и 4 амортизаторах поршневого типа двухстороннего действия |        |
| 2. Размер рессор:                   | Передняя   | Задняя |
| длина . . . . .                     | 794 мм   | 821 мм |
| ширина . . . . .                    | 32 »   | 45 »   |
| число листов . . . . .              | 9  | 10     |

### Тормоза

- |                                   |  |
|-----------------------------------|--|
| 1. Тип тормозов . . . . .         | Колодочные, на все четыре колеса; с механическим приводом                    |
| 2. Управление тормозами . . . . . | От ножной педали на четыре колеса, от ручного рычага только на задние колеса |

### Колеса

- |                        |   |
|------------------------|---|
| 1. Тип колес . . . . . | Съемные, штампованные из листовой стали   |
| 2. Шины . . . . .      | Баллон низкого давления, размер 5,00 × 16 |
|                        | Давление воздуха:                         |
|                        | для передних колес 1,8 атм                |
|                        | для задних колес 2,0 »                    |

### Электрооборудование

- |   |                  |
|---|------------------|
| 1. Генератор . . . . .                  | Трехщеточный 6 в |
| 2. Аккумуляторная батарея . . . . .     | 6 в 65 а-ч       |
| 3. Стартер . . . . .                    |                  |
| 4. Замок зажигания . . . . .            |                  |
| 5. Распределитель-прерыватель . . . . . |                  |
| 6. Индукционная катушка . . . . .       |                  |

7. Фары . . . . .
8. Задний фонарь со стоп-сигналом . . . . .
9. Лампы освещения щитка приборов с выключателем . . . . .
10. Плафон с выключателем . . . . .
11. Центральный переключатель света . . . . .
12. Ножной переключатель света . . . . .
13. Звуковой сигнал . . . . .
14. Указатель уровня бензина . . . . .
15. Указатель поворота с выключателем . . . . .
16. Выключатель стоп-сигнала . . . . .
17. Амперметр . . . . .
18. Реле генератора . . . . .
19. Свечи зажигания . . . . .

### Кузов

1. Тип кузова . . . . .
  - а) Закрытый, цельнометаллический четырехдверный, четырехместный, с металлической крышей.
  - б) Открытый, цельнометаллический, четырехдверный, четырехместный, с мягким убирающимся верхом.

## IV. ОРГАНЫ УПРАВЛЕНИЯ И ПРИБОРЫ

Органы управления и приборы показаны на рис. 3.

Кнопка обогатителя рабочей смеси карбюратора (3) расположена в центральной части щитка приборов, слева. Для облегчения пуска двигателя нужно обогатить смесь. Вытяните на себя кнопку и поверните по часовой стрелке, что заставит ее остаться в вытянутом положении. Когда двигатель прогреется, поверните кнопку обратно и поставьте ее в первоначальное положение.

Кнопка включения стартера (12) расположена в центральной части щитка приборов, справа. Для включения стартера вытяните кнопку на себя, тогда ток из аккумулятора начнет поступать в стартер, и стартер будет поворачивать коленчатый вал. Как только двигатель заведется, немедленно отпустите кнопку.

Педаль акселератора (18) расположена справа от педали тормоза и через посредство тяг и валика акселератора соединена с дроссельной заслонкой карбюратора.

Амперметр (7) расположен справа от спидометра и показывает зарядку или разрядку аккумулятора. Сила тока зарядки аккумулятора при средних скоростях движения не должна превышать 10 а.

Педаль сцепления (14), педаль тормоза (17) и рычаг переключения передач (13) расположены в соответствии с общепринятым стандартом.



Рычаг ручного тормоза (16) действует только на задние тормоза. При стоянке автомобиля, в особенности на уклонах, необходимо затянуть ручной тормоз.

Кнопка сигнала (1) находится в центре рулевого колеса.

Замок зажигания и переключатель освещения (4) расположен в центре щитка приборов, внизу. Включение зажигания производится поворотом ключа влево.

При вертикальном положении обоих выступов переключателя освещение выключено.

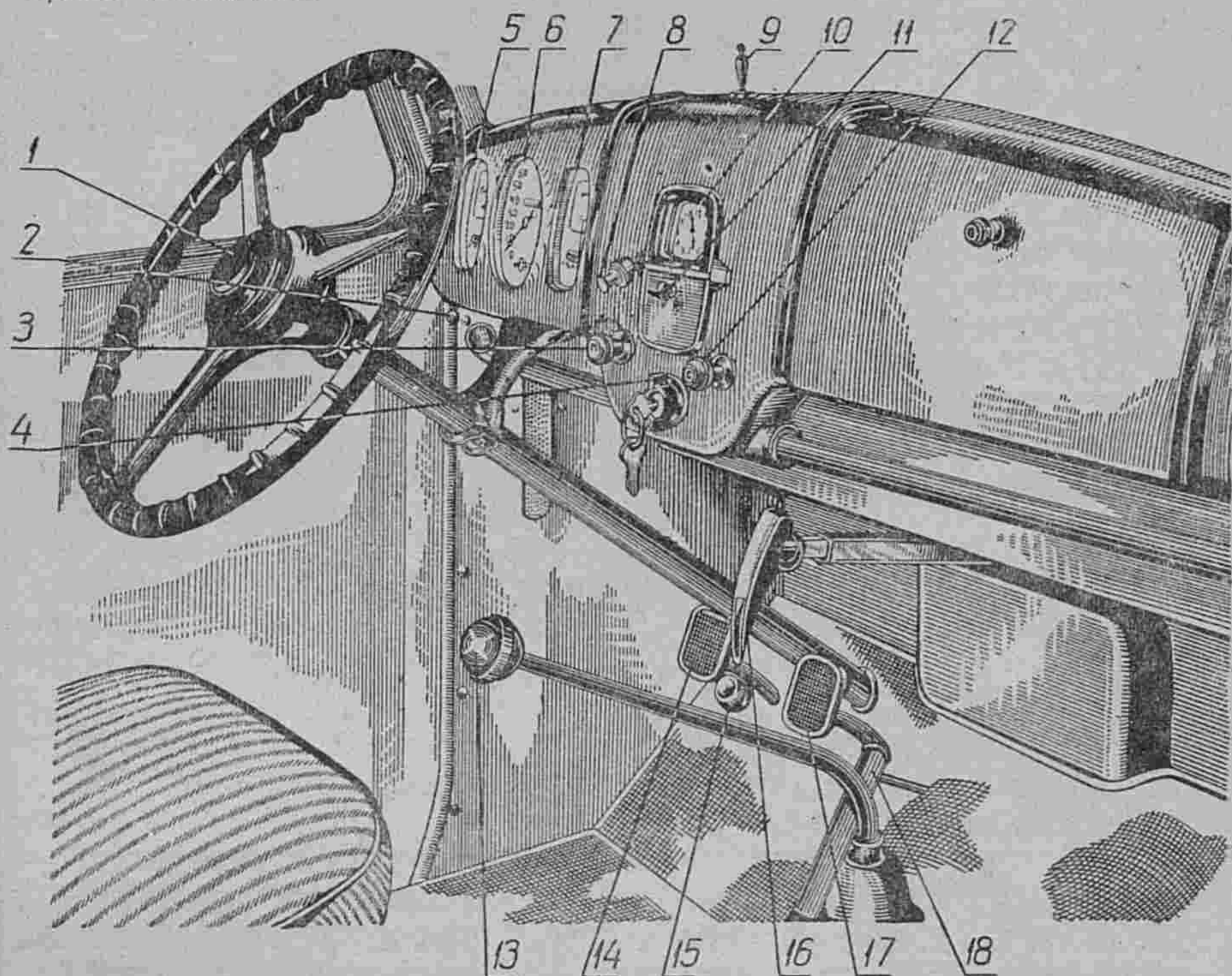


Рис. 3. Органы управления и приборы:

1—кнопка сигнала, 2—выключатель освещения щитка приборов, 3—кнопка обогатителя карбюратора, 4—замок зажигания и переключатель освещения, 5—указатель уровня бензина, 6—спидометр, 7—амперметр, 8—кнопка выключения стеклоочистителя, 9—выключатель указателя поворота, 10—часы, 11—пепельница, 12—кнопка включения стартера, 13—рычаг переключения передач, 14—педаль сцепления, 15—ножной переключатель света, 16—ручной рычаг тормоза, 17—педаль тормоза, 18—педаль акселератора.

При повороте переключателя вправо включается главный свет фар и задний фонарь.

При повороте переключателя влево включается малый свет фар и задний фонарь.

Ножной переключатель света (15) расположен слева от педали сцепления. При нажатии ногой на ножной переключатель происходит переключение дальнего света фар на ближний свет, и наоборот.

Электрический указатель уровня бензина (5) помещен слева от спидометра и показывает количество бензина в бензине-вом баке. Он включен через замок зажигания и дает показания только при включенном зажигании.

Кнопка включения стеклоочистителя (8) расположена слева от часов. При вытянутой на себя кнопке стеклоочиститель включен и работает при вращении двигателя.

Спидометр (6) расположен на щитке приборов перед водителем. Кроме указателя скорости со шкалой на 140 км, имеется счетчик пройденных километров.

Включатель освещения щитка приборов (2) расположен с левой стороны щитка приборов, снизу.

Включатель указателей поворота (9) расположен сверху в центре щитка приборов, около переднего стекла. При повороте вправо или влево рычажка переключателя поднимается в горизонтальное положение соответствующий указатель поворота. После того как поворот машины совершен, рычажок переключателя следует поставить в центральное положение.

Зеркало заднего вида укреплено к верхнему брусу рамы переднего стекла и может быть установлено в любом положении, по желанию водителя.

Дополнительное оборудование: часы (10), пепельница (11), противосолнечный щиток и ящик для мелких вещей.

Передние сиденья могут передвигаться вдоль кузова, что достигается нажатием на рычаг, фиксирующий положение сиденья относительно направляющих реек.

## У. УПРАВЛЕНИЕ АВТОМОБИЛЕМ

### Пуск двигателя

Перед пуском двигателя проверьте уровень масла в картере двигателя, уровень воды в радиаторе и наличие бензина в бензиновом баке.

При пуске двигателя следует:

1. Поставить рычаг переключения передач в нейтральное положение (положение, в котором он может свободно передвигаться справа налево).

2. Вытянуть кнопку обогатителя карбюратора и повернуть ее вправо, в случае запуска холодного двигателя. При пуске разогретого двигателя вытягивать кнопку обогатителя карбюратора надобности нет.

3. Нажать на педаль сцепления, разъединив таким образом двигатель от коробки передач; это необходимо делать только в холодное время года и пока масло в коробке передач не разогрето.

4. Включить зажигание, повернув ключ замка зажигания против часовой стрелки.

5. Вытянуть кнопку включения стартера, после чего двигатель должен сразу завестись. Когда двигатель начал работать, кнопку включения стартера немедленно отпустите. При заводке двигателя нельзя нажимать на педаль акселератора.

6. В зимнее время, в холодную погоду, при хранении машины в неотапливаемом помещении или же под открытым небом не следует заводить двигатель стартером, а пользоваться для этой цели заводной ручкой.

Перед заводкой двигателя нужно повернуть его несколько раз заводной ручкой, не включая зажигания.

Как только двигатель начнет работать, нужно немедленно убедиться, работает ли масляный насос двигателя, для чего отверткой отвернуть контрольную пробку масляной системы, ввернутую в блок цилиндров под передним нижним углом крышки клапанной коробки с левой стороны двигателя.

При исправной работе масляного насоса, при отвернутой контрольной пробке работающего двигателя, из отверстия будет вытекать масло.

После проверки пробку следует завернуть на место.

Если масло из отверстия вытекать не будет, двигатель нужно немедленно остановить, разобрать и проверить исправность привода масляного насоса.

### Трогание с места

1. Как только двигатель начнет работать равномерно, плавно отпустите педаль сцепления, чтобы не заглохнуть двигатель.

2. Отпустите плавно, чтобы не заглохнуть двигатель, кнопку обогатителя карбюратора в первоначальное положение, как только двигатель прогреется. При вытянутой кнопке обогатителя карбюратора прогретый двигатель начинает работать неравномерно из-за слишком богатой смеси.

3. Трогаться с места следует только после того, как двигатель прогреется.

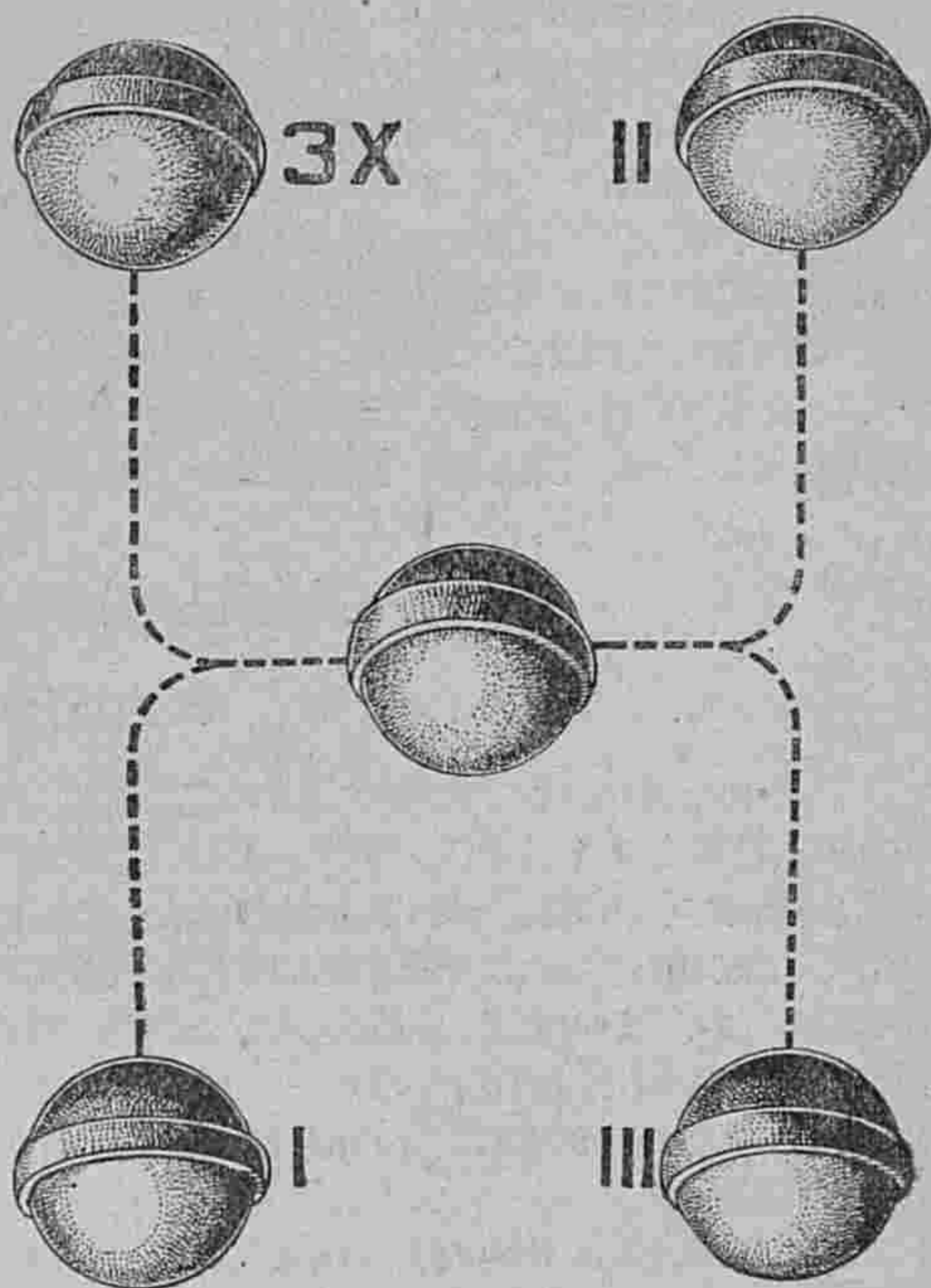


Рис. 4. Положение рычага переключения передач при включении различных передач

### Переключение передач

Положение рычага переключения при включении различных передач соответствует общепринятому стандарту и изображено на рис. 4.

### Общие указания по управлению автомобилем

1. Во время езды не держите ногу на педали сцепления, так как это приводит к преждевременному износу поверхностей трения диска сцепления и к пробуксовке его, а также к износу подшипника муфты выключения сцепления.

2. При переключении передач доводите рычаг переключения до места полностью, во избежание поломки шестерен и их преждевременного износа.

4. При спуске с горы не выключайте зажигание, так как в этом случае засасываемый двигателем бензин будет смывать масляную пленку со стенок цилиндров, что ведет к преждевременному износу цилиндров и, кроме того, в глушителе накапливается рабочая смесь, которая при включении зажигания производит взрыв.

5. Не выключайте сцепления или коробки передач при спуске с горы во избежание раската или заноса автомобиля в случае выхода из строя тормозов или же при неправильном действии их.

6. В очень холодную погоду, прежде чем включить освещение, дайте двигателю прогреться в течение 1—2 мин. во избежание перегорания лампочек в период пока зарядный ток динамо преодолет повышенное сопротивление холодной аккумуляторной батареи.

7. Не допускайте езды на автомобиле в «натяг», так как такая езда вызывает сильные вибрации всей трансмиссии.

Во избежание этого при езде не перегружайте двигатель и трансмиссию и своевременно переходите с 3-й передачи на 2-ю или со 2-й передачи на 1-ю, плавно включая сцепление, после переключения.

## VI. ОБКАТКА НОВОГО АВТОМОБИЛЯ

### Общие указания

В агрегатах нового автомобиля, несмотря на тщательность их изготовления на заводе, трущиеся части еще не приработаны друг к другу и при их движении возникает большее, чем обычно, трение. Вследствие этого повышается температура трущихся частей и уменьшаются зазоры между трущимися поверхностями; что может вызвать заедание этих поверхностей. Поэтому вновь выпущенный заводом автомобиль сначала должен пройти обкатку, после чего его можно пустить в нормальную эксплуатацию.

В течение периода обкатки (первые 1000 км) новый автомобиль требует к себе повышенного внимания:

1. **Ни в коем случае не употребляйте в период обкатки низких сортов бензина и масла.**

2. Не давайте двигателю больших оборотов при заводке.

3. Не давайте двигателю больших оборотов при езде, не превышайте скорости движения на третьей передаче — 45 км, на второй передаче — 25 км и на первой передаче — 15 км.

Для ограничения скорости автомобиля при его обкатке между фланцем карбюратора и всасывающей трубой установлена специальная предохранительная шайба.

Установка дроссельной шайбы гарантирует более правильную обкатку, не требуя особого внимания водителя на соблюдение уменьшенных скоростей при обкатке. Шайба эта должна быть снята только после окончания обкатки (через 1000 км пробега).

4. Не перегружайте двигатель, для чего не ездите на новом автомобиле по тяжелым дорогам, крутым подъемам и не допускайте нагрузки больше 3 человек, включая водителя, а также не ездите со скоростью ниже 20 км на третьей передаче и 10 км на второй передаче.

5. Новый двигатель не может работать устойчиво на таких же малых оборотах, как двигатель, прошедший обкатку, поэтому в период обкатки

не следует менять заводскую регулировку карбюратора, добиваясь меньших устойчивых оборотов.

Следует иметь в виду, что хорошая работа двигателя на малых оборотах в первую очередь зависит от:

- а) правильности величины зазора в контактах прерывателя и их чистоты;
- б) соответствия установленного опережения зажигания употребляемому сорту горючего;
- в) чистоты жиклера малых оборотов;
- г) правильного положения регулировочной иглы добавочного воздуха;
- д) степени приработки деталей двигателя.

6. Следите за тем, чтобы тормозные барабаны не грелись. В случае надобности подтяжку тормозов производите исключительно посредством регулировочного клина и только при вполне охлажденных тормозных барабанах.

7. Следите за тем, чтобы в шинах было правильное давление. Оно должно быть:

для передних колес	1,8 атм
для задних колес	2,0 »

#### **Перед первым выездом следует:**

1. Ознакомиться с инструкцией по уходу за машиной и внимательно осмотреть всю машину.
2. Проверить уровень масла в двигателе.
3. Проверить наличие воды в радиаторе.
4. Проверить давление в шинах.

#### **После первого выезда следует:**

1. Подтянуть гайки шпилек головки блока цилиндров.
2. Подтянуть гайки крепления всасывающей и выхлопной труб.
3. Подтянуть гайки крепления колес.

#### **После пробега 250 км следует:**

1. Подтянуть гайки шпилек головки блока цилиндров.
2. Сменить масло в картере двигателя, промыв картер жидким маслом.
3. Проверить натяжение ремня вентилятора и, если нужно, — подтянуть его.
4. Смазать все подлежащие смазке места шасси и кузова.

#### **После пробега 500 км следует:**

1. Сменить масло в картере двигателя, промыв картер жидким маслом.
2. Проверить натяжение ремня вентилятора и, если нужно, — подтянуть его.
3. Смазать все подлежащие смазке места шасси и кузова.
4. Проверить уровень электролита в аккумуляторе и, если нужно, — долить.

5. Смазать клеммы аккумулятора вазелином и подтянуть их.
6. Подтянуть болты крепления рулевого управления к раме.
7. Подтянуть гайку крепления сошки рулевого управления.
8. Произвести подтяжку болтов крепления кузова, а также стремянок рессор.
9. Подтянуть гайки крепления колес.

#### После 1000 км пробега следует:

1. Подтянуть гайки шпилек головки блока цилиндров.
2. Подтянуть гайки крепления всасывающей и выхлопной труб.
3. Сменить масло в картере двигателя, промыв картер жидким маслом.
4. Смазать все подлежащие смазке места шасси и кузова.
5. Сменить смазку в коробке передач и заднем мосте, промыв картеры керосином.
6. Проверить натяжение ремня вентилятора и, если нужно, — подтянуть его.
7. Проверить установку зажигания и отрегулировать зазор в контактах прерывателя.
8. Подтянуть гайку крепления сошки рулевого управления.
9. Сменить смазку в подшипниках передних колес и отрегулировать подшипники.
10. Поднять поочередно задние колеса и туго затянуть гайки полуосей.
11. Произвести подтяжку болтов крепления кузова.
12. Подтянуть гайки стремянок рессор. При подтяжке гаек предварительно нагрузите автомобиль.
13. Осмотреть и подтянуть все гайки и болты автомобиля.
14. Проверить уровень электролита в аккумуляторе и, если нужно, — долить.
15. Прочистить бензиновый отстойник.
16. Спустить через спускную пробку из бензинового бака отстоявшуюся грязь и воду.
17. Отрегулировать карбюратор на малые обороты (холостой ход).
18. Проверить и, если нужно, — отрегулировать тормоза.
19. Снять пломбу и вынуть дроссельную шайбу между фланцами карбюратора и всасывающей трубой двигателя.

**Примечание.** При снятии пломбы должен быть составлен акт за подписью руководителя автохозяйства или владельца автомобиля и местного представителя Госавтоинспекции, удостоверяющий, что пломба и шайба были сняты после пробега 1000 км.

При отсутствии указанного акта автомобильный завод им. КИМ никаких рекламаций на какие-либо дефекты двигателя принимать не будет.

По окончании периода обкатки, с соблюдением всех указанных правил, автомобиль может быть пущен в нормальную эксплуатацию.

В эксплуатационный период следует систематически проводить профилактический осмотр всего автомобиля — не реже чем через каждые 750 км пробега — и устранять немедленно все замеченные при этом недостатки.

Смазку автомобиля следует производить в соответствии с указаниями, помещенными в главе «Смазка автомобиля».

## VII. СИСТЕМА ПИТАНИЯ

Система питания состоит из бензинового бака, бензопровода, бензинового насоса, бензоотстойника, карбюратора и указателя уровня бензина.

Из бензинового бака бензин по трубопроводу при помощи бензинового насоса поступает в бензиновый отстойник, а из него — в карбюратор.

Для определения наличия бензина в бензиновый бак помещен поплавок. Рычаг, на котором укреплен поплавок, скользит по реостату, к которому подведен электрический ток, проходящий через прибор-указатель уровня бензина, находящийся на щитке приборов.

В зависимости от уровня бензина в бензиновом баке рычаг поплавка, скользя по реостату, вводит то или иное сопротивление реостата, и прибор-указатель показывает наличие бензина в баке.

### Бензиновый бак

Бензиновый бак емкостью в 32 л укреплен к раме, в задней части автомобиля. В центре дна бензиновый бак имеет углубление, являющееся отстойником для грязи и воды, которые следует периодически сливать через спускную пробку.

### Бензиновый насос

Бензиновый насос (рис. 5) диафрагменного типа расположен с левой стороны двигателя, в передней части, и приводится в действие от эксцентрика распределительного вала.

Бензиновый насос изготавливается Московским карбюраторным заводом. В верхней части корпуса бензинового насоса имеется отстойник, который время от времени следует очищать от грязи и воды и одновременно промывать фильтр, находящийся под крышкой отстойника.

### Неисправности бензонасоса и бензопровода

При установке крышки отстойника на место необходимо обеспечить правильную установку прокладки и фильтра и плотную посадку крышки, так как в случае неплотности в крышке бензиновый насос не будет подавать бензин.

Иногда, особенно при запуске долго бездействующего двигателя, подача бензина прекращается вследствие прилипания текстолитового всасывающего клапана бензонасоса к своему гнезду, что происходит из-за большой смольности бензина.

В таких случаях, чтобы восстановить подачу бензина, нужно снять крышку бензонасоса и деревянным прутком слегка нажать на прилипший или принявший неправильное положение текстолитовый клапан, после чего, под действием пружины, он встанет в нормальное положение.

Убедившись в этом, нужно поставить крышку бензонасоса на место и проверить исправность работы бензонасоса.

Плохая подача бензина в карбюратор может быть и в том случае, если бензопровод или его соединения имеют неплотности, через которые в бензопровод, при работе бензонасоса, засасывается воздух. В этом слу-

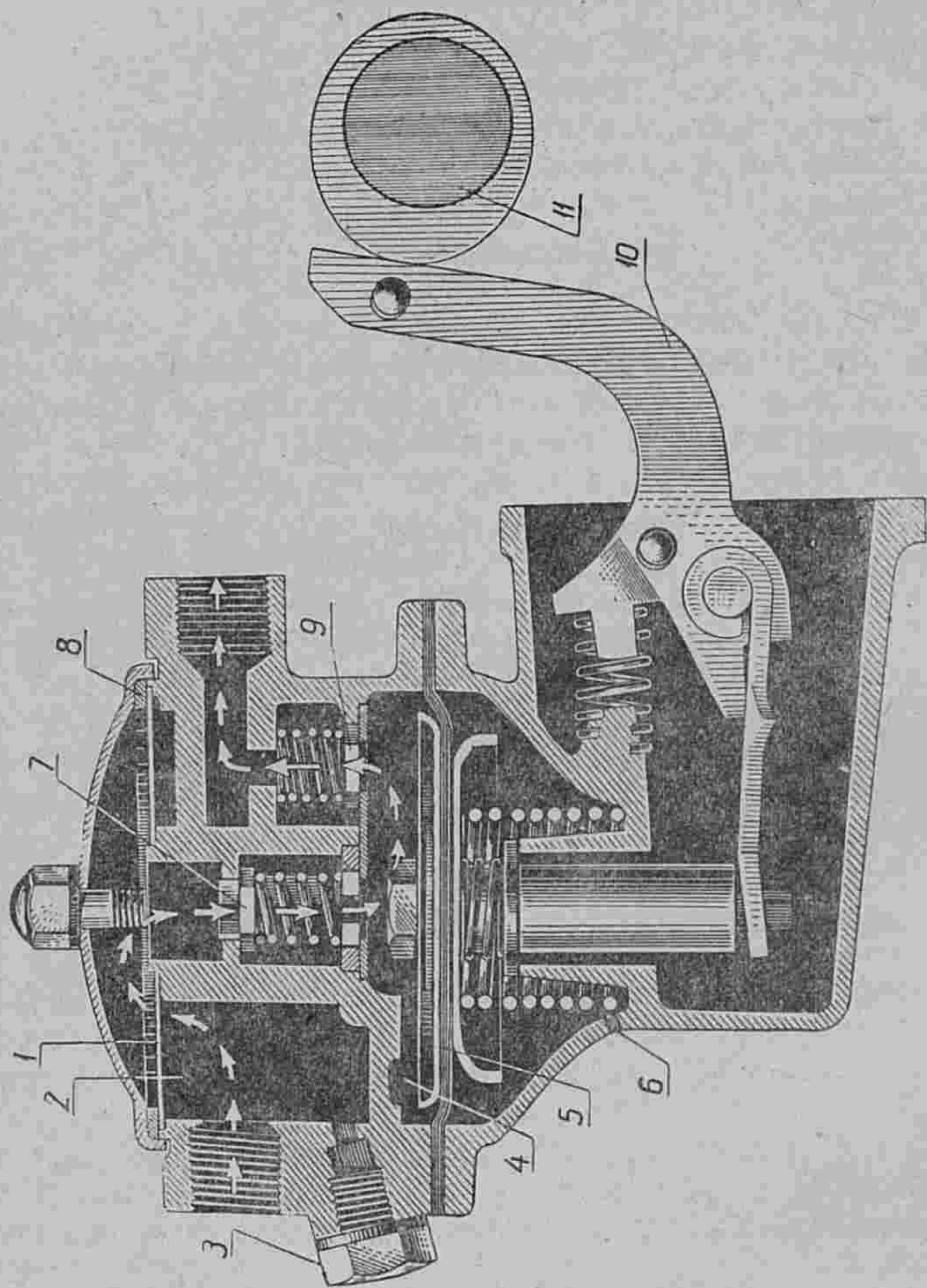


Рис. 5. Бензиновый насос:

1—сетчатый фильтр, 2—приемная камера (отстойник), 3—спускная пробка отстойника, 4—рабочая камера, 5—диафрагма, 6—воздушное отверстие, 7—впускной клапан, 8—прокладка, 9—впускной клапан, 10—рычаг коромысла бензонасоса, 11—кулачковый вал.



чае следует найти поврежденные места бензопровода и произвести их уплотнение или подтянуть соединительные гайки в местах соединений бензопровода, после чего бензонасос начнет работать нормально.

### Бензиновый отстойник

Для лучшей очистки бензина, поступающего в карбюратор, в сеть бензопровода включен отстойник для бензина, укрепленный на переднем щитке кузова, со стороны двигателя. Отстойник имеет стеклянный стакан и фильтр.

По мере накопления в стакане отстойника грязи и воды стакан и фильтр следует снять, промыть бензином и вновь установить на место, соблюдая при этом правильную постановку прокладки и фильтра и плотное присоединение стакана.

### Карбюратор

Карбюратор опрокинутый типа «МЛК» расположен с левой стороны двигателя (рис. 6 и 7). Карбюратор изготавливается Московским карбюраторным заводом.

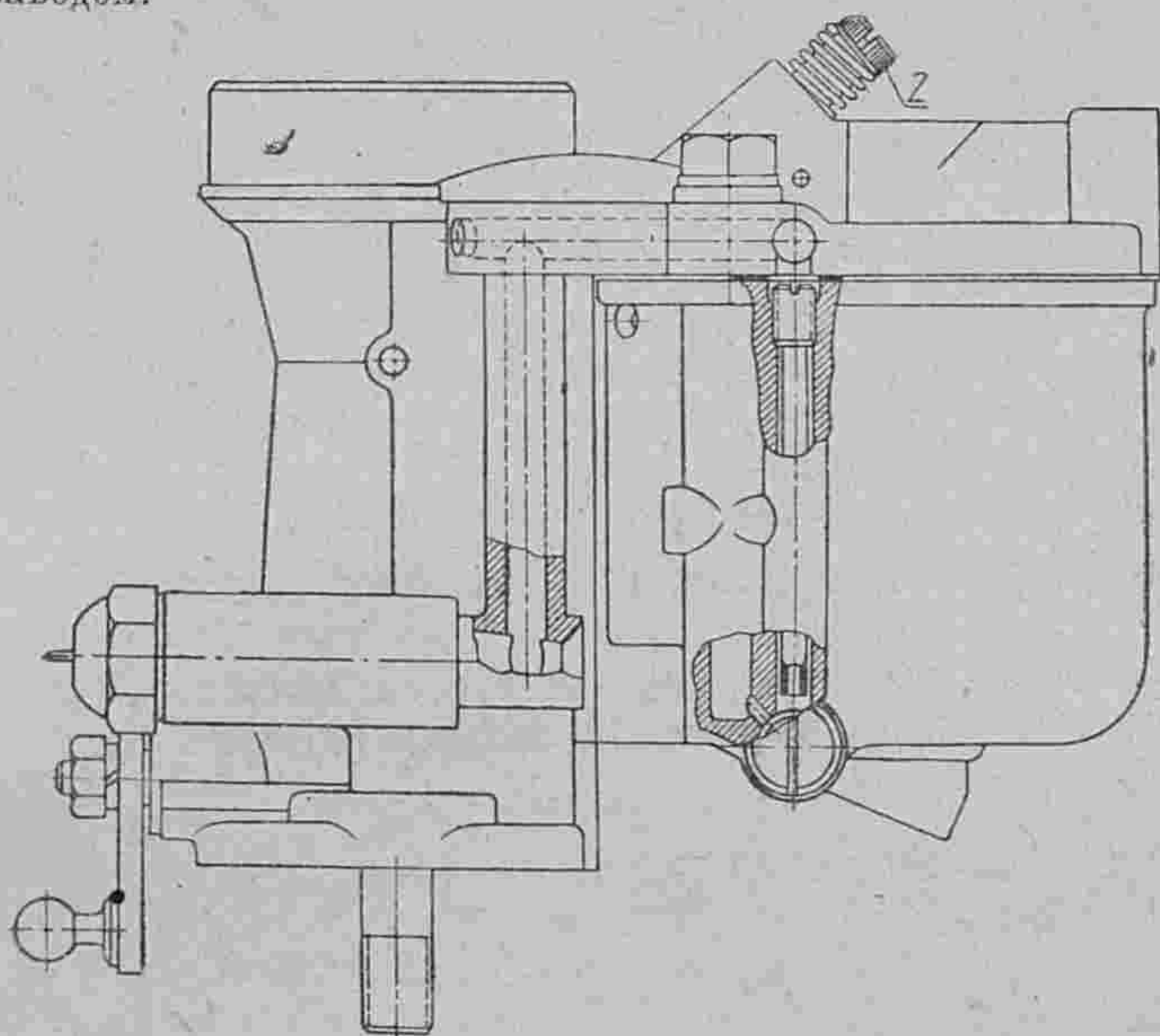


Рис. 6. Общий вид карбюратора:  
2—регулирующий винт добавочного воздуха

Для обогащения рабочей смеси при пуске двигателя карбюратор снабжен обогатительной иглой, управляемой кнопкой, находящейся на щитке приборов. При вытягивании кнопки обогатительная игла открывает канал и обеспечивает поступление во всасывающую трубу двигателя более богатой смеси.

Все регулировки карбюратора подобраны на заводе и нарушать их не следует, кроме регулировки холостого хода двигателя (малых оборотов), которую можно изменить по окончании периода обкатки.

В случае засорения жиклеров карбюратора, нужно отвернуть два винта, крепящих поплавковую камеру, снять поплавковую камеру и пропустить все жиклеры воздухом.

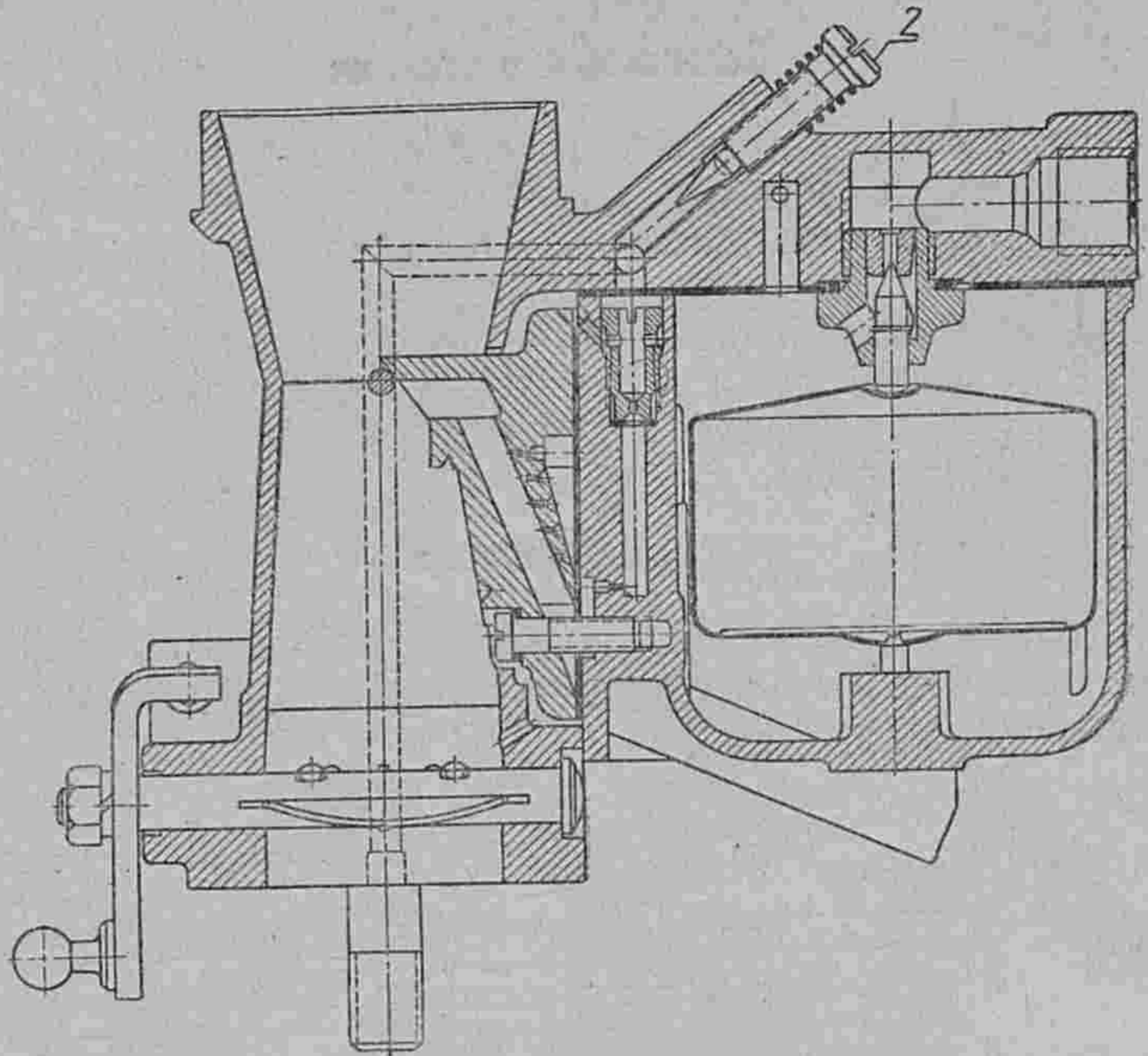


Рис. 7. Продольный разрез карбюратора:  
2—регулирующий винт добавочного воздуха

### Регулировка карбюратора

Перед регулировкой холостого хода двигатель должен быть полностью прогрет.

Регулировка производится упорным винтом дроссельной заслонки (1) и регулирующим винтом добавочного воздуха (2) (рис. 8).

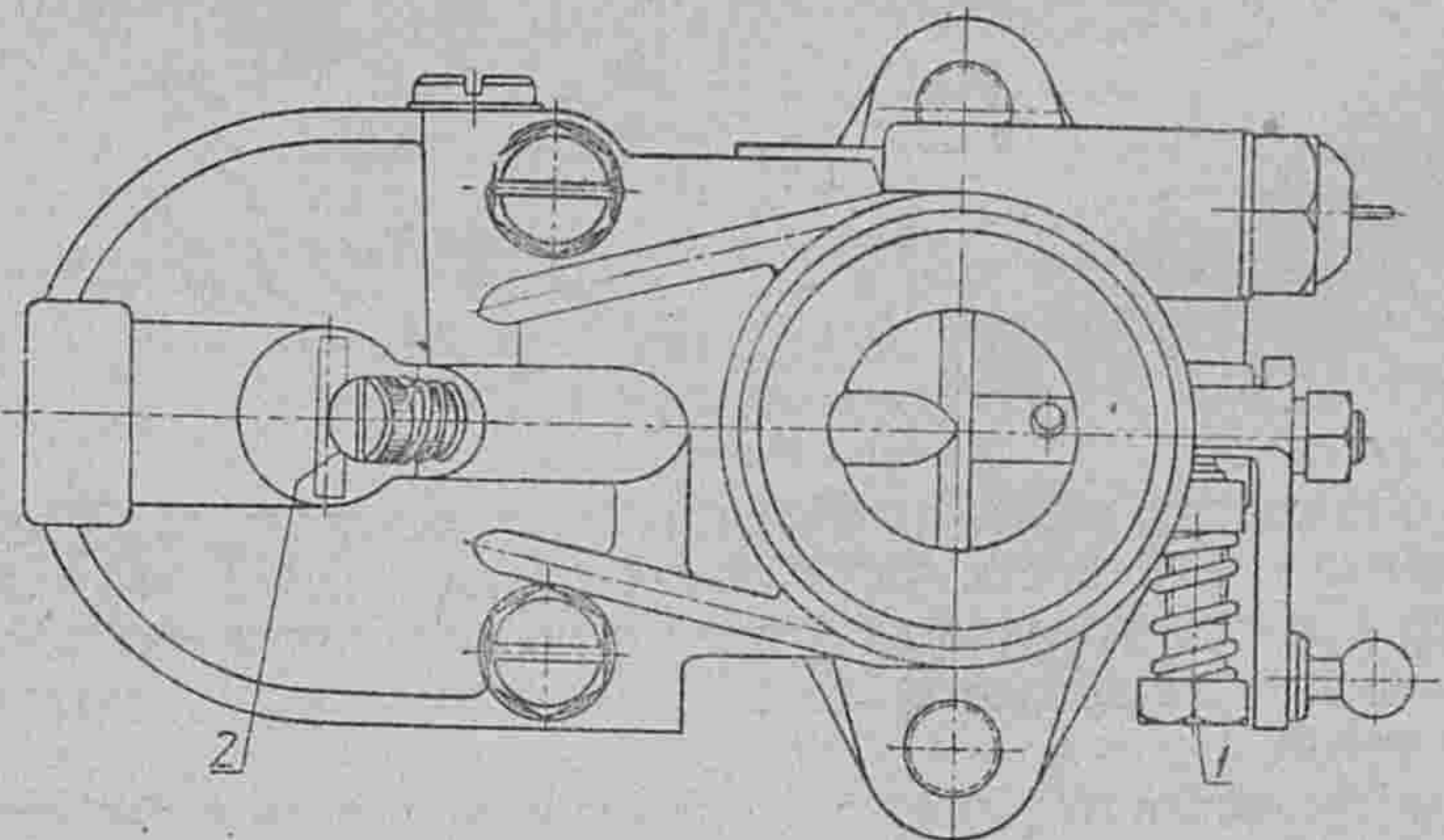


Рис. 8. Вид карбюратора сверху:  
1—упорный винт дроссельной заслонки, 2—регулирующий винт добавочного воздуха

два  
и про- Медленно поворачивая регулировочный винт добавочного воздуха (2), нужно поставить его в то положение, при котором двигатель работает наиболее равномерно. Если после этого число оборотов двигателя будет слишком высоко, то, вывертывая упорный винт дроссельной заслонки (1), можно снизить их. После этого следует вновь отрегулировать винт добавочного воздуха, как указано выше.

Регулировку этих винтов нужно последовательно повторять до тех пор, пока не будет достигнуто удовлетворительное число оборотов холостого хода.

### Воздухоочиститель

Воздухоочиститель — сухой, установлен непосредственно над карбюратором. Через каждые 3000 км или чаще, при езде по особо пыльным дорогам, воздухоочиститель следует снять, открыть верхнюю крышку, промыть сетку бензином, обдуть воздухом или стряхнуть, окунуть сетку в моторное масло, дать стечь излишкам масла, закрыть крышку и установить воздухоочиститель на место.

При промывке не следует погружать в бензин или масло весь воздухоочиститель, погружать нужно лишь на глубину сетки, во избежание попадания бензина и масла в глушительную камеру корпуса воздухоочистителя, откуда удалить их потом будет затруднительно.

### Всасывающая труба

Одной из причин потери мощности двигателя и вместе с этим перерасхода горючего служит отложение кокса на стенках проходного сечения всасывающей трубы и на всасывающих клапанах при работе двигателя.

Коксование вызывается наличием смолы в составе горючего, которая при подогревании смеси, проходящей через всасывающую трубу, выпадает и отлагается в виде кокса как на стенках трубы, так и на всасывающих клапанах.

Необходимо периодически производить очистку всасывающей трубы и всасывающих клапанов от отложившегося на них кокса.

## VIII. СИСТЕМА ОХЛАЖДЕНИЯ

Охлаждение двигателя КИМ водяное, термосифонное.

Для увеличения теплоотдачи двигателя установлен 2-лопастный вентилятор, прикрепленный к шкиву генератора и приводимый в движение трапециoidalным ремнем от шкива коленчатого вала.

Перед каждым выездом необходимо проверять уровень воды в радиаторе и не допускать езды с неполным радиатором.

Воду для радиатора следует брать только чистую и по возможности мягкую (дождевую), не дающую накипи.

### Регулировка натяжения ремня вентилятора

Периодически необходимо проверять натяжение ремня вентилятора и в случае его ослабления и скольжения произвести подтяжку.

Для того чтобы отрегулировать натяжение ремня вентилятора, нужно выбить клиновой болт, а затем опустить или поднять генератор, в зависимости от того, нужно ли ослабить или натянуть ремень, и после этого клиновым болтом вновь закрепить кронштейн генератора. Перед поста-

новкой на место клиновой болт нужно смазать тавотом, чтобы в следующий раз его было легко выбить.

При правильном натяжении ремня прогиб в обе стороны средней части ремня между шкивами коленчатого вала и генератора не должен превышать 20—25 мм.

### Промывка радиатора

Раз в месяц следует слить из системы воду и, оставив открытой спускной краник, в течение 10—15 мин. промыть систему чистой водой, вставив шланг от водопровода в горловину радиатора.

### Уход за системой охлаждения в зимнее время

В сильные морозы рекомендуется заполнять систему охлаждения замерзающей смесью, состоящей из 15% спирта, 15% глицерина и 70% воды.

При езде в холодное время года следует накрывать радиатор теплым чехлом, уменьшающим лобовую поверхность радиатора, так как при езде с открытым радиатором двигатель надлежащим образом не прогревается, что влияет на его экономичную работу, а также ускоряет его износ.

## IX. СМАЗКА АВТОМОБИЛЯ

Правильная и регулярная смазка в значительной степени влияет на износостойчивость и долговечность деталей и агрегатов автомобиля.

Применение нижеуказанных смазок, а также точное соблюдение сроков проведения смазки является гарантией удовлетворительной работы автомобиля во время эксплуатации.

Для смазки автомобиля КИМ применяются следующие 6 основных сортов смазочных материалов:

1. Смазка для двигателя — летом автол 10 селективной очистки, зимой — автол 6 селективной очистки (И-1716).
2. Специальная смазка для коробки передач, заднего моста и руля И-1723.
3. Смазка для карданного шарнира И-1718.
4. Смазка для подшипников ступиц передних и задних колес И-1717. Эта смазка закладывается в верхний подшипник руля и в подшипник маховика.
5. Смазка для всех масленок шасси И-1717.
6. Смазка для рессор И-1724.

### Смазка двигателя

Все детали двигателя смазываются маслом, заливаемым в картер двигателя.

Заливка масла в картер двигателя производится через маслоналивную патрубку (сапун), расположенный на левой стороне двигателя, впереди.

Масло следует заливать через воронку с сеткой или из специально изготовленной кружки с сеткой в носике. Емкость картера двигателя — 2,6 л.

Уровень масла в картере должен поддерживаться всегда в определенных пределах путем регулярной доливки масла. Контроль уровня масла

в картере производится с помощью специального стержня маслоуказателя, расположенного с левой стороны двигателя, в задней части.

Стержень маслоуказателя имеет две отметки и надписи: «Полно», «Долей» и «Опасно».

Наливать масло выше верхней отметки, за которой идет надпись «Полно», не следует, так как излишек масла вызывает «загорание» колец и образование обильного нагара в головке двигателя и на днищах поршней. Кроме того, излишек масла выбрасывается во время работы двигателя через сапун и сальники коренных подшипников, загрязняя весь двигатель. Понижение уровня масла до второй отметки или ниже ее для работы двигателя опасно, так как недостаток смазки может повлечь за собой выплавление подшипников. Поэтому нельзя допускать снижения уровня масла до нижней метки и надписи «Опасно» и следует своевременно доливать его.

Проверка уровня масла должна производиться ежедневно при выезде из гаража, а также и в пути, при длительных поездках на несколько сот километров, в этом случае необходимо брать с собой запас масла и производить доливку его в пути.

Для определения уровня масла в картере холодного и долго бездействующего двигателя достаточно вынуть указатель, и оставшийся на нем слой масла покажет уровень. Если двигатель остановлен недавно, то нужно вынуть указатель, чисто обтереть его и вновь вставить до упора. Вынув вторично указатель, по оставшемуся на нем слою масла можно определить уровень. При работающем двигателе уровень масла в картере определить нельзя, для этого нужно остановить двигатель, подождать, пока стечет масло в картер, и проверить уровень, как в предыдущем случае.

Если двигатель был пущен без проверки уровня масла и еще не прогревшись остановлен, то в этом случае определить правильно уровень масла нельзя, так как холодное масло стекает обратно в картер очень медленно.

После проверки уровня масла надо следить за тем, чтобы указатель был вставлен до отказа, чтобы не потерять его.

Для смазки двигателя нужно применять следующие сорта: летом — автол 10 селективной очистки, зимой автол 6 селективной очистки. Заменителем этих масел может служить в летний период лубрикейтинг с добавлением брейтстока, вязкость 950—10, а в зимний период — лубрикейтинг.

Смена масла в двигателе должна производиться через каждые 750 км пробега. Указания о смене масла в новом двигателе даны в главе «Обкатка нового автомобиля».

Смена масла должна производиться при хорошо прогревом двигателя. При нагретом двигателе отработанное масло быстро вытекает и очень небольшое количество его остается в картере.

Для спуска масла отвертывается пробка в нижней части картера, и масло выпускается в какую-либо посуду. Спускать масло в ту же посуду, из которой потом будет наливаться свежее масло, не рекомендуется.

Когда масло стечет, нужно завернуть пробку и туго затянуть ее ключом. Оставлять пробку завернутой от руки с тем расчетом, что она будет подтянута позднее, недопустимо, так как при потере пробки на ходу из двигателя выльется вся смазка, а работа без смазки приведет двигатель в негодность.

## Промывка картера двигателя

Промывка картера двигателя керосином категорически воспрещается. Керосин не только смывает масло с трущихся частей двигателя и крошится, но и размягчает грязь, скопившуюся на стенках картера, обычно не смываемую маслом.

При запуске таким образом промытого двигателя все его трущиеся части работают всухую, так как масло к ним сразу поступать не может и требуется некоторое время, пока насос подаст свежее масло и вытеснит из всех каналов оставшийся там керосин. При работе такого двигателя происходит повышенный износ трущихся частей и возможно задирание их. Кроме того, грязь, размягченная керосином, начинает отваливаться и попадает в масло, загрязняя его, что опять-таки приводит к повышенному износу трущихся частей.

Промывать картер двигателя нужно жидким маслом (веретенное и другие). Сначала в картер двигателя заливают 1,5—2 л масла для промывки и, вывернув все свечи, быстро вращают двигатель заводной рукояткой в течение одной минуты, после чего масло сливают. После такой промывки картер двигателя заполняется свежим маслом до требуемого уровня, проверяемого по указателю.

Кроме заливки масла в картер двигателя надлежит производить смазку следующих 3 точек: подшипник генератора, подшипник валика распределителя, кулачок прерывателя распределителя.

Для смазки подшипника генератора употребляется вазелин. Нужно отвернуть масленку, вынуть вместе с пружиной войлочный фитиль, вставленный в корпус масленки, наполнить корпус масленки смазкой, вставить обратно фитиль с пружиной и завернуть масленку на место.

Наличие смазки следует проверять через каждые 1500 км пробега автомобиля. Не заливайте в масленку генератора жидкого масла и не смазывайте генератор чаще, чем это необходимо, так как это приведет к загрязнению коллектора и выведет генератор из строя.

Смазка подшипника валика распределителя производится той же смазкой, которая заливается в картер двигателя. Смазку удобнее всего производить капельной масленкой. Оттянув колпачок масленки, нужно заполнить ее до краев маслом. Смазку подшипника валика распределителя следует производить через каждые 750 км пробега автомобиля.

Смазка кулачка прерывателя распределителя должна производиться очень осторожно, в особенности летом. Пыль, смешиваясь со смазкой, способствует быстрому износу текстолитовой колодки рычажка прерывателя. Поэтому следует протирать кулачок тряпкой, слегка смоченной вазелином, не оставляя на нем заметного слоя смазки.

Если автомобиль используется на очень пыльных дорогах, надо держать кулачок распределителя совершенно сухим, что в данном случае обеспечит большую сохранность кулачка, чем при наличии на нем смазки.

## Смазка коробки передач и заднего моста

Для коробки передач и заднего моста должна применяться специальная смазка И-1723 (см. таблицу смазки, стр. 32).

Смазка в коробке передач и заднем мосту должна меняться через каждые 6000 км пробега автомобиля, а через каждые 1500 км нужно проверять уровень смазки и при необходимости доливать.

Смену смазки следует производить после поездки, так как нагретое масло вытекает быстрее и его меньше остается на стенках картера и на других деталях. Для выпуска смазки нужно отвернуть спускную пробку в нижней части картера. Для ускорения спуска смазки следует отвернуть также и наполнительную пробку, находящуюся выше спускной пробки.

Заливка свежей смазки производится через наполнительные пробки до уровня их отверстий. Во время заливки смазки нельзя поворачивать валы, так как смазка будет налипать на шестерни и ее войдет в картер в значительно больше, чем следует. Излишек смазки будет выбрасываться при работе через сальники.

Уровень смазки в картерах коробки передач и заднего моста всегда нужно держать не выше краев наполнительного отверстия, и прежде чем заворачивать наполнительные пробки после заливки свежей смазки, нужно дать вытечь излишку смазки.

Оставленная в картере излишняя смазка будет выбрасываться через сальники и может попасть в тормоза и замаслить колодки, отчего тормоза ухудшат свое действие или совершенно не будут работать.

В случае если спущенная из картера коробки передач и заднего моста смазка сильно загрязнена или в ней обнаруживается металлическая пыль, картеры следует промыть керосином.

Для промывки следует влить в картер около пол-литра керосина, завернуть наполнительную пробку, поднять одно заднее колесо на домкрат и запустить двигатель. Включив прямую передачу, дать трансмиссии поработать 2—3 мин. на малых оборотах двигателя, после чего остановить двигатель, и, отвернув спускную пробку картера, дать керосину стечь. Затем, наполнив картер свежей смазкой, туго завернуть наполнительные пробки.

Для заполнения картера коробки передач и заднего моста смазкой следует применять специальный шприц, выпускаемый Росметизсбытом. Свежая смазка или керосин засасываются в шприц втягиванием поршня и затем нагнетаются в картер. Такой шприц можно рекомендовать изготовить собственными силами из насоса для накачки шин.

### Смазка руля

В картер руля заливается та же смазка И-1723, которая применяется для коробки передач и заднего моста. Доливку масла в картер руля следует производить через каждые 1500 км пробега автомобиля. При доливке масла нужно повернуть штурвал в крайнее левое положение. Смена масла производится через 6000 км пробега. Масло наливается через наполнительную пробку в уровень с краями отверстия. Верхний подшипник вала руля в колонке, находящийся под рулевым штурвалом, до капитального ремонта в смазке не нуждается, так как надежно смазывается на заводе при сборке руля смазкой И-1719.

### Смазка подшипников передних колес

Для смазки подшипников передних колес применяется специальная консистентная смазка И-1719. Заменителем указанной смазки в крайнем случае может служить консталин «Л». Смазка подшипников передних

колес солидолом не рекомендуется и может допускаться лишь в самых крайних случаях.

Для того чтобы смазать подшипники передних колес, необходимо снять ступицы с цапф поворотных кулаков, отвернув колпаки ступиц, расшплинтовав и отвернув гайки крепления ступиц. Перед снятием ступиц следует поднять домкратом передок автомобиля.

После того как ступица снята, необходимо все части, а также и внутренность ступицы промыть керосином. Особенно тщательно следует промыть роликовые подшипники.

Промытые подшипники обильно смазываются смазкой и надеваются на цапфу поворотного кулака. Кольца подшипников, запрессованные в ступицу, также должны быть хорошо смазаны, после чего ступица ставится на место. Закладывать много смазки внутрь ступицы между подшипниками не рекомендуется.

После окончания смазки подшипников передних колес колеса со ступицами надлежит вновь смонтировать и произвести регулировку затяжки подшипников, руководствуясь указаниями, изложенными в главе «Регулировка подшипников передних колес».

Смазка и регулировка подшипников передних колес должны производиться через каждые 6000 км пробега автомобиля, но не реже двух раз в год.

### **Смазка подшипников задних колес**

Для подшипников задних колес следует применять смазку И-1719.

Смазка подшипников задних колес производится шприцем через масленки, установленные на ступицах. За один прием в каждую из масленок следует вогнать приблизительно  $\frac{1}{3}$  объема шприца, но не больше, добиваясь выхода смазки наружу.

Смазывать подшипники задних колес следует через каждые 1500 км пробега автомобиля. Нужно иметь в виду, что излишняя и более учащенная смазка подшипников задних колес поведет к попаданию масла через сальники ступиц в тормоза и к замасливанию колодок тормозов, отчего тормоза перестанут нормально работать.

### **Смазка карданного шарнира**

Для смазки карданного шарнира употребляется специальная смазка И-1718. Заменителем, в крайних случаях, может служить солидол «Л». Смазка производится шприцем через масленку, имеющуюся на наружной крышке карданного шарнира.

За один прием в масленку следует вогнать приблизительно половину объема шприца, не добиваясь выхода смазки наружу.

Смазку карданного шарнира следует производить через каждые 1500 км пробега автомобиля.

### **Смазка подшипника направляющего конца ведущей шестерни коробки передач**

Подшипник направляющего конца ведущей шестерни коробки передач (расположенный в маховике) смазан на заводе при сборке двигателя и до капитального ремонта в смазке не нуждается. Для его смазки приме-



ется консистентная смазка И-1719. Заменителем этой смазки может служить консталин «Л».

Подшипник муфты выключения сцепления периодической смазки не требует, так как обеспечен смазкой при сборке на всю продолжительность своей работы.

### Смазка подшипников валика акселератора

Подшипники валика акселератора нужно смазывать через каждые 500 км пробега автомобиля, вливая в них по 2—3 капли масла, применяемого для двигателя.

### Смазка клемм аккумулятора

Через каждые 1500 км пробега нужно снять с клемм аккумулятора зажимы, очистить отверткой от окиси контактные поверхности клемм и зажимов и поставить на место, туго затянув болты. После этого поверхность клемм и зажимов следует покрыть тонким слоем вазелина или, при отсутствии его, солидола, что предохранит их от окисления.

### Смазка рессор

Для смазки рессор употребляется специальная графитная смазка И-1724. Заменителем ее может служить смесь следующего состава: солидол «М» или «Т» 25% (по весу), графит чешуйчатый 25% (по весу), нигрол «Л» или тракторный 50% (по весу).

Графит тщательно размешивается в нигроле и полученная однородная смесь при непрерывном размешивании вливается в солидол.

Смазка рессор производится шприцем через масленку, помещенную наайке центрального болта рессоры.

Смазку рессор следует производить через 750 км пробега автомобиля.

### Смазка деталей шасси

Все детали шасси автомобиля, требующие смазки, снабжены масленками для смазки их шприцем.

Кроме масленки карданного шарнира и подшипников задних колес все масленки деталей шасси набиваются смазкой И-1717. Сроки смазки указаны в таблице смазки. Заменителем этой смазки может служить солидол «Л». Перед смазкой масленки следует очистить от грязи, и если при этом будет замечено, что каналы масленок забиты грязью, то их следует прочистить проволокой.

Набивка масленок должна производиться до тех пор, пока из смазываемого соединения не покажется свежая смазка, выжав наружу всю старую смазку.

Если смазка в плотных соединениях (шкворни поворотных цапф и другие) не проходит насквозь, то рекомендуется при набивке покачивать машину или же при помощи домкрата разгрузить эти соединения. Если то и другое не помогает и смазка в соединение не проходит, то соединение следует разобрать, прочистить каналы и промыть их керосином, тщательно смазать трущиеся поверхности и вновь собрать.

Таблица смазки малолитражного автомобиля КИМ-10

№ п/л.	Наименование мест смазки	Название и номер смазки	Количество точек	Ориентировочное колич. смазки на одну машину	Смена через (км)	Добавление через (км)
1	Амортизаторы . . . . .	И-1715 амортизаторная жидкость	4	0,280 л	—	3000
2	Картер двигателя . . . . .	И-1716 по техническим условиям КИМ	1	2,57	750	100
3	Воздухоочиститель . . . . .	То же	1	—	3000	—
4	Валик распределителя . . . . .	"	1	Несколько капель	—	750
5	Валик акселератора . . . . .	"	2	То же	—	1500
6	Петли дверей кузова . . . . .	"	4	"	—	1 раз в месяц
7	Петли крышки багажника . . . . .	"	2	"	—	То же
8	Шарнир капота . . . . .	"	8	"	—	1 раз в 2 месяца
9	Цилиндрики замка ручки багажника и замка ручки двери кузова	"	2	"	—	1 раз в месяц
10	Запор капота . . . . .	"	1	"	—	То же
11	Втулки шкворней . . . . .	И-1717 пресс-солидол	4	—	—	400
12	Тяги рулевого управления . . . . .	То же	4	—	—	750
13	Валик педали сцепления . . . . .	"	1	—	—	750
14	Валик педали тормоза . . . . .	"	1	—	—	750
15	Уравнительная серьга тормоза переднего и заднего . . . . .	"	4	—	—	750
16	Компенсатор управлен. тормозами	"	1	—	6000	—
17	Промежуточный вал управления тормозами . . . . .	"	3	—	—	750

Продолжение

17 Промежуточный вал управления тормозами . . . . . 3 750

Продолжение

№ п/п.	Наименование мест смазки	Название и номер смазки	Количество точек	Ориентировочное колич. смазки на одну машину	Смена через (км)	Добавление через (км)
18	Шарнир карданного вала . . . . .	И-1718 длинноволокнистая смазка То же	1	0,17 кг	—	1500
19	Подшипник карданного вала . . . . .		2	—	—	1500
20	Подшипники задних колес . . . . .	И-1719 тугоплавкая смазка То же	2	—	6000	—
21	Подшипники передних колес . . . . .		1	—	—	При капитальном ремонте
22	Стеклоочиститель . . . . .	И-1721 смазка для стеклоочистителя	1	0,6	6000	1500
23	Картер коробки передач . . . . .	И-1723 осерненный нигрол	1	0,33 кг	6000	1500
24	Картер заднего моста . . . . .	То же	1	0,12 кг	6000	1500
25	Картер рулевого механизма . . . . .	”	2	—	—	750
26	Рессоры . . . . .	И-1724 графитная смазка	8	0,1 кг	При капитальном ремонте	—
27	Разжимной и регулировочный механизм тормозов . . . . .	И-1730 цинковая смазка	2	—	1500	—
28	Клеммы аккумулятора . . . . .	ОСТ 3815 технический вазелин	1	—	—	1500
29	Втулка генератора . . . . .	То же	2	—	1500	—
30	Кулачок и молоток прерывателя . . . . .	”	2	—	1500	—

Примечание. При систематической работе автомобиля в тяжелых дорожных условиях пробеговый срок в километрах для смены и добавления смазки в агрегатах автомобиля должен быть соответственно сокращен.



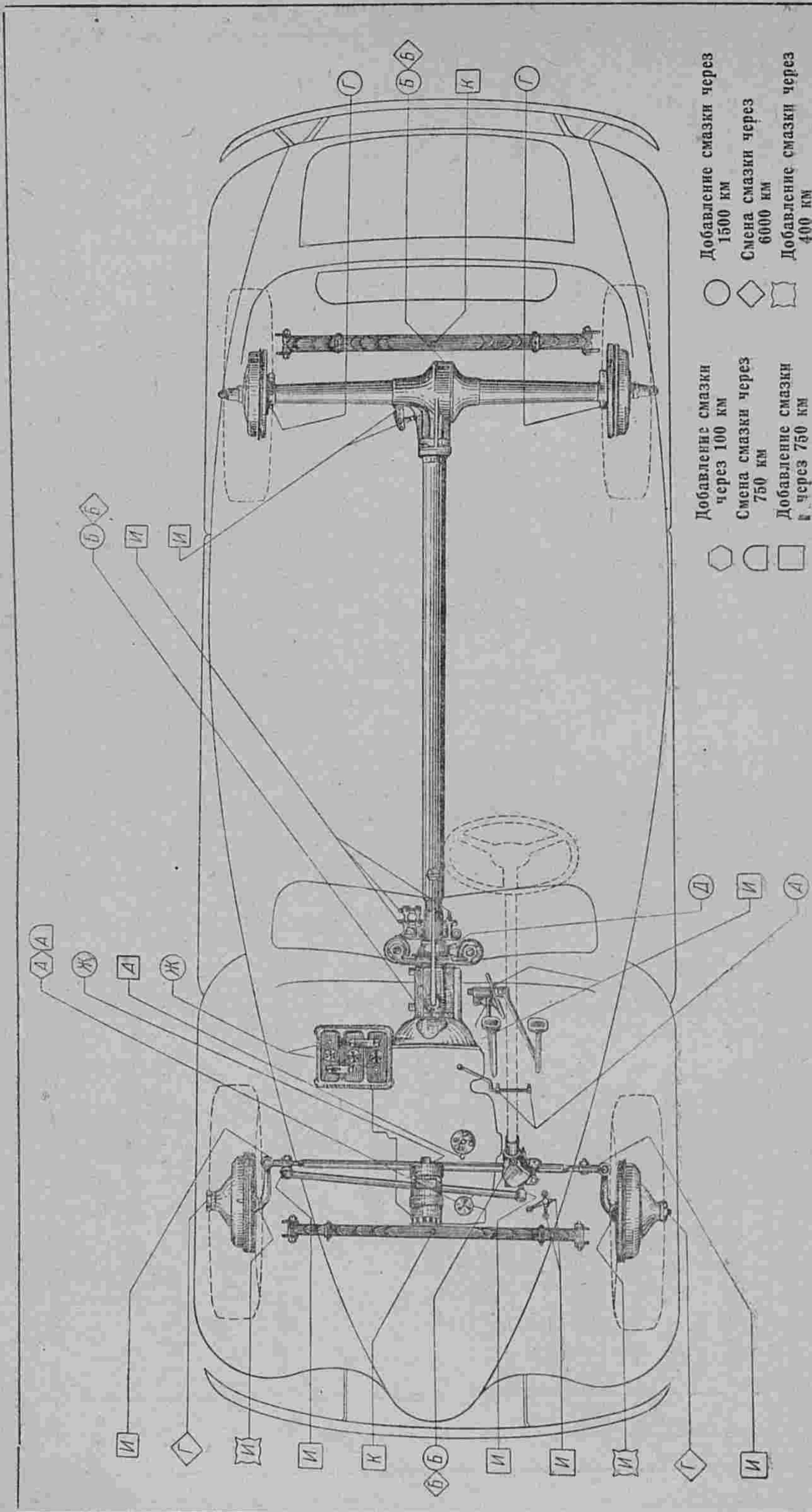


Рис. 9. Схема смазки.

А — летом — автол — автол 10 селективной очистки, зимой — автол 6 селективной очистки И - 1716; Б — смазка для коробки передач, заднего моста и руля  
 В — смазка для коробки передач, заднего моста и руля  
 Г — смазка для коробки передач, заднего моста и руля  
 Д — смазка для коробки передач, заднего моста и руля  
 Е — смазка для коробки передач, заднего моста и руля  
 Ж — смазка для коробки передач, заднего моста и руля  
 З — смазка для коробки передач, заднего моста и руля  
 И — смазка для коробки передач, заднего моста и руля  
 К — смазка для коробки передач, заднего моста и руля  
 Л — смазка для коробки передач, заднего моста и руля  
 М — смазка для коробки передач, заднего моста и руля  
 Н — смазка для коробки передач, заднего моста и руля  
 О — смазка для коробки передач, заднего моста и руля  
 П — смазка для коробки передач, заднего моста и руля  
 Р — смазка для коробки передач, заднего моста и руля  
 С — смазка для коробки передач, заднего моста и руля  
 Т — смазка для коробки передач, заднего моста и руля  
 У — смазка для коробки передач, заднего моста и руля  
 Ф — смазка для коробки передач, заднего моста и руля  
 Ц — смазка для коробки передач, заднего моста и руля  
 Ч — смазка для коробки передач, заднего моста и руля  
 Ш — смазка для коробки передач, заднего моста и руля  
 Щ — смазка для коробки передач, заднего моста и руля  
 Ъ — смазка для коробки передач, заднего моста и руля  
 Ы — смазка для коробки передач, заднего моста и руля  
 Ь — смазка для коробки передач, заднего моста и руля  
 Э — смазка для коробки передач, заднего моста и руля  
 Ю — смазка для коробки передач, заднего моста и руля  
 Я — смазка для коробки передач, заднего моста и руля

Нельзя производить сборку, не смазав трущихся поверхностей, рассчитывая смазать их потом через масленку, так как смазка по сухим поверхностям в плотных соединениях проходит очень плохо.

Следует иметь в виду, что недостаточная поверхностная смазка масленок никакой пользы не приносит. Масленки, установленные в деталях двигателя автомобиля, смазываются или ручным шприцем, прилагаемым к автомобилю, или пневматическим тавотонабивателем, выпускаемым Росметизсбытом.

Исправный ручной шприц подает смазку под большим давлением (около 70—80 атм). При смазке сопло шприца прикладывается к головке масленки, после чего рукоятка шприца нажимается до отказа. При этом в масленку вгоняется некоторое количество смазки. При прекращении давления на рукоятку пружина возвращает ее в исходное положение — и шприц готов к новому рабочему ходу.

Если шприц начинает плохо подавать смазку, при наличии ее в резервуаре, то это показывает, что шариковый клапан неплотно прикрывается вследствие попадания под шарик какого-либо сора. В этом случае следует отвернуть сопло и прочистить отверстие клапана.

Если шприц будет набит смазкой не плотно, а с воздушными прослойками, то он также не будет правильно работать и будет подавать смазку перебоем.

Во избежание воздушных прослоек при наполнении корпуса шприца смазкой необходимо постукивать соплом по дереву для уплотнения смазки.

## Х. ЭЛЕКТРООБОРУДОВАНИЕ

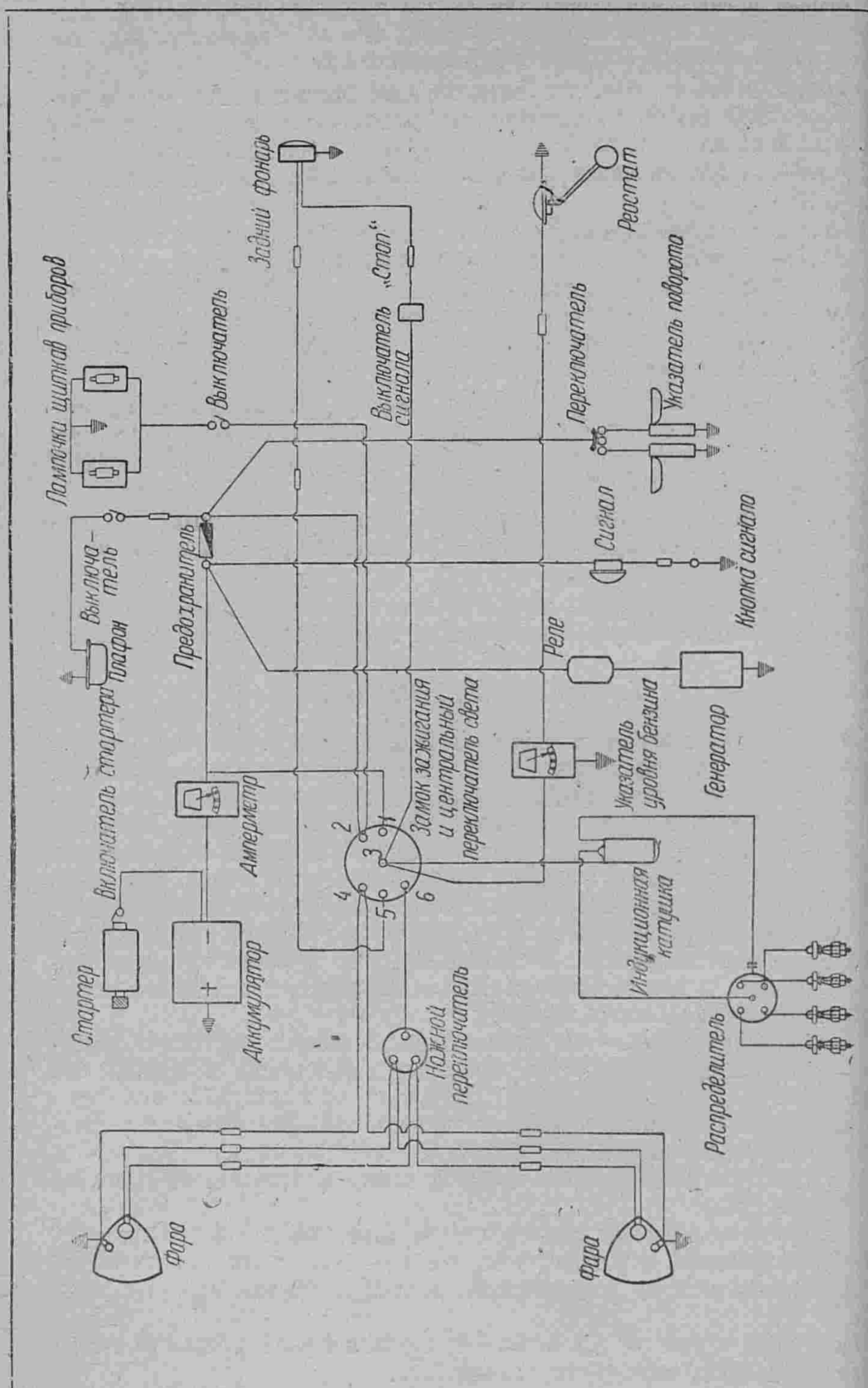
Все приборы и агрегаты электрооборудования включены по однопроводной системе, причем вторым проводом являются металлические части автомобиля (масса автомобиля). Однопроводная система имеет более простую схему проводки и вместе с тем сокращает вдвое длину проводов. Однопроводная система требует к себе большего внимания и постоянного наблюдения за состоянием изоляции проводов и их креплением. Оголенный провод при повреждении изоляции или оторвавшийся от клеммы неизолированный конец провода могут соприкоснуться с массой автомобиля и вызвать короткое замыкание. Последнее повлечет за собой обгорание изоляции проводов, а при отсутствии плавких предохранителей не исключена возможность возникновения пожара.

Во избежание этого нужно внимательно следить за состоянием изоляции проводов и при обнаружении малейшего повреждения немедленно его устранить.

Плавкий предохранитель включен в цепь проводки освещения автомобиля непосредственно за амперметром и рассчитан на силу тока в 20 а. Если в проводке возникает ток большой силы, предохранитель плавится и разрывает цепь.

В случае расплавления предохранителя нужно проверить всю проводку, найти неисправность и устранить ее, после чего заменить расплавленный предохранитель новым, рассчитанным на такую же максимальную силу тока.

Ни в коем случае не допускайте постановки вместо нормального предохранителя каких-либо других заменителей.



Предохранитель устанавливается в специальном держателе, укрепленном на переднем щитке внутри кузова, за щитком приборов.

Предохранитель включен только в сеть проводки освещения, потому что наиболее частые случаи различных неполадок происходят в ней. Сеть проводки зажигания не защищена предохранителем, так как неполадки в ней крайне редки.

При таком включении предохранителя неисправности в системе освещения автомобиля не будут влиять на систему зажигания, двигатель может работать, и автомобиль способен к передвижению.

### Схема электрооборудования

Схема проводки (рис. 10) на автомобиле КИМ осуществлена следующим образом: ток из аккумулятора через амперметр подведен к клемме (1) центрального переключателя. При включении зажигания поворачиванием ключа в замке зажигания против часовой стрелки клемма (1) соединяется с центральной клеммой переключателя (3), к которой присоединен провод от бобины. К этой же клемме (3) присоединены провода от указателя уровня бензина, реостата указателя уровня бензина и от включателя стоп-сигнала заднего фонаря, действие которых начинается одновременно с включением зажигания. Ток для системы освещения от аккумулятора через амперметр и предохранитель подведен к клемме (2) центрального переключателя. Непосредственно к этой клемме присоединен провод лампы щитка приборов. При повороте центрального переключателя против часовой стрелки клемма (2) соединяется с клеммой (4), к которой присоединены провода света стоянки фар, и клеммой (5), к которой присоединен провод заднего фонаря.

При повороте центрального переключателя по часовой стрелке клемма (2) соединяется с клеммой (5), к которой присоединен провод заднего фонаря, и клеммой (6), к которой присоединен провод ножного переключателя света, от которого далее идут провода к лампам головного света фар.

Провод к сигналу присоединяется к вводной клемме предохранителя, и ток в сигнал может проходить, минуя предохранитель.

За предохранителем к выводной его клемме присоединены провода к плафону и указателю поворота. Ток к включателю стартера подведен непосредственно от аккумулятора самостоятельным проводом. Генератор через реле включен в систему проводки параллельно с аккумулятором, и ток от него, при работающем двигателе, может поступать в общую систему проводки.

### Генератор

Генератор устанавливается над двигателем и крепится к головке двигателя на специальном кронштейне, который может вместе с генератором передвигаться вверх и вниз, что обеспечивает возможность регулировки натяжения ремня вентилятора.

Крепление кронштейна генератора в определенном положении производится клиновым болтом (1) (рис. 11).

## Регулирование силы тока генератора

Генератор является трехщеточной динамомашиной с регулировкой тока путем передвижения третьей щетки. На заводе генератор отрегу-

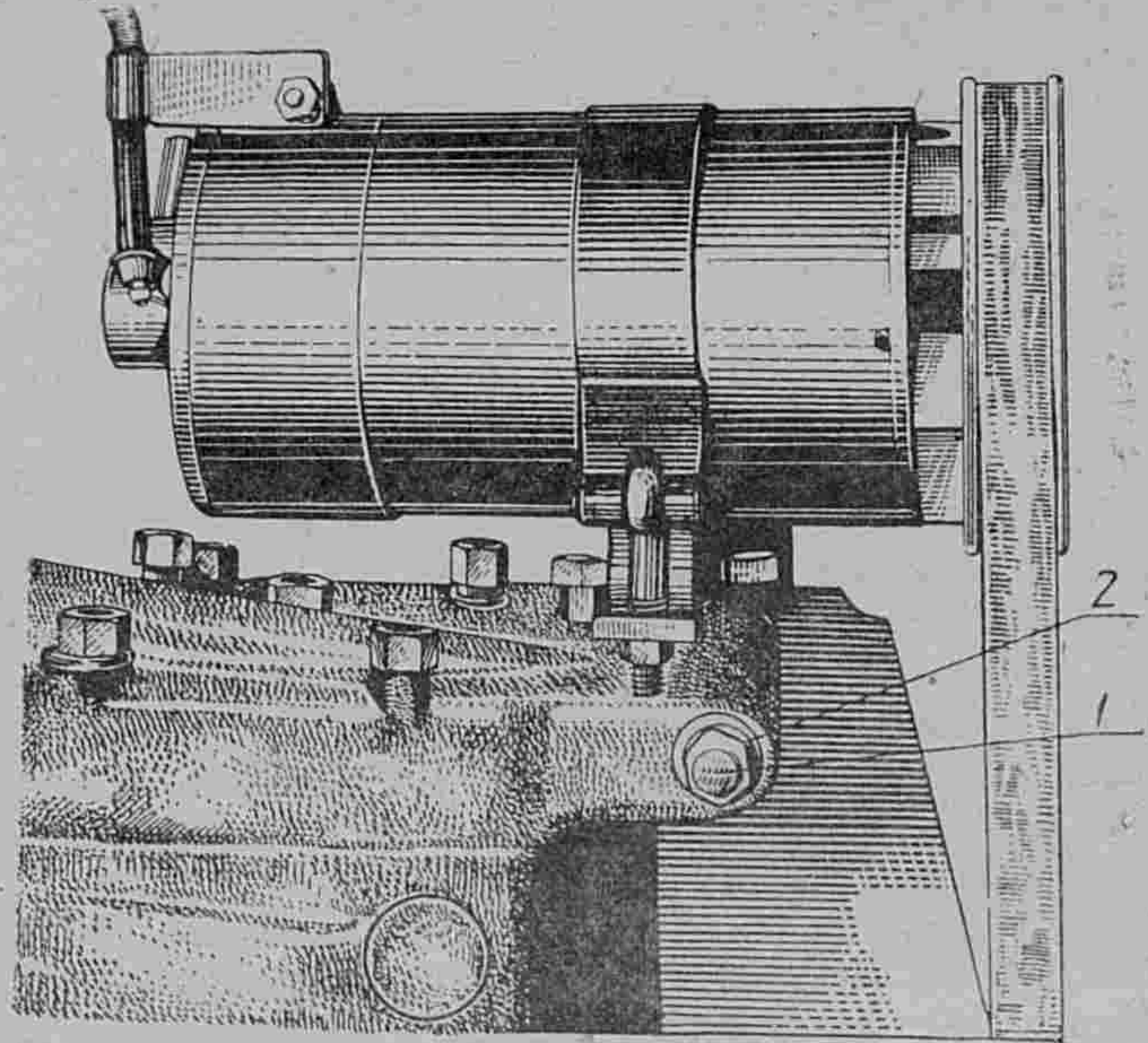


Рис. 11. Генератор:

1—клиновой болт, 2—гайка клинового болта

рован так, что на скоростях движения 40—45 км амперметр будет показывать зарядку примерно около 14—16 а при выключенном освещении и при прогревом генераторе.

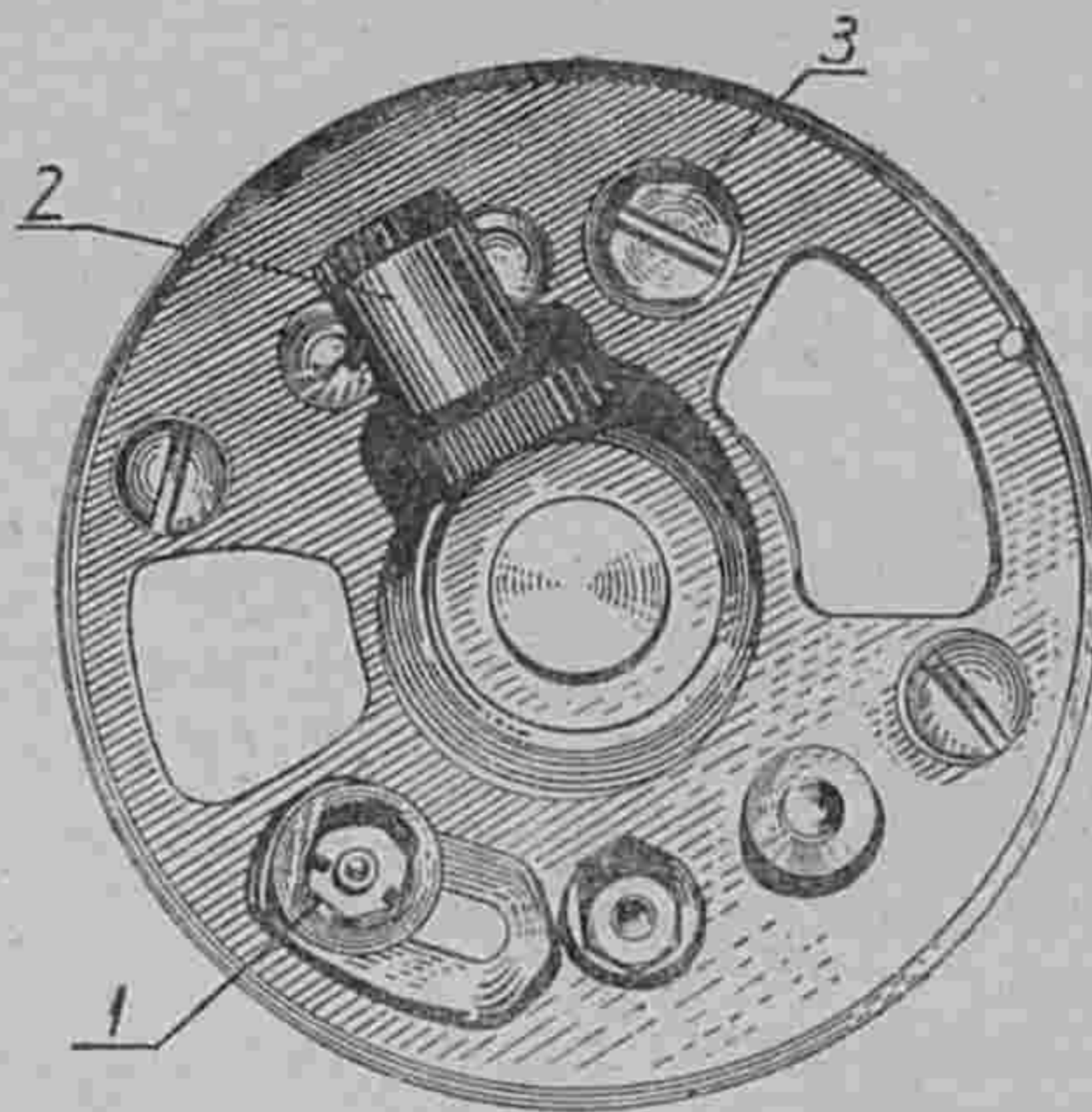


Рис. 12. Генератор (вид сзади):

1—гайка поводка третьей щетки, 2—масленка, 3—гайка предохранителя

Если почему-либо заводская регулировка нарушилась, то для уменьшения или увеличения силы зарядного тока необходимо отпустить гай-



поводка третьей щетки (1) (рис. 12) и передвинуть щетку в нужном направлении.

улировка  
отрегул Для увеличения силы зарядного тока нужно передвигать третью щетку по направлению вращения генератора, а для уменьшения силы зарядного тока следует передвигать третью щетку в обратном направлении.

Без крайней необходимости изменять заводскую регулировку не рекомендуется.

Проверяя регулировку генератора, нужно пользоваться переносным амперметром лабораторного типа, но отнюдь не руководствоваться показаниями амперметра, установленного на щитке приборов, так как этот прибор не является точным и его назначение лишь показывать направление тока (заряд или разряд) и приблизительно силу тока.

### Уход за генератором

Для предохранения обмоток генератора от чрезмерных токов генератор снабжен предохранителем, установленным в цепь шунт-масса (рис. 12) и рассчитанным на максимальную силу тока 10 а.

Если предохранитель перегорел, его следует заменить новым, фабричного изготовления, предварительно выяснив и устранив причину, вызвавшую перегорание предохранителя.

Ни в коем случае нельзя допускать установки самодельных кустарных предохранителей, выдерживающих большую силу тока, так как это может привести к порче генератора. Особого ухода генератор не требует и для его нормальной работы необходимо:

1. Следить за плотностью контакта присоединенного провода и по мере необходимости подтягивать гайку.

будет л  
свещен 2. Следить за чистотой коллектора и во-время менять износившиеся щетки.

3. Производить периодическую смазку согласно таблице смазки через имеющуюся масленку, при этом масленку нужно отвернуть, заполнить смазкой и завернуть на место.

### Стартер

Стартер установлен с правой стороны двигателя и включается посредством тяги от кнопки, расположенной на щитке приборов.

Включатель стартера устанавливается непосредственно на корпусе стартера (см. рис. 13).

Крепление стартера к двигателю производится двумя сквозными болтами, которыми одновременно притягиваются крышки корпуса стартера.

Специального ухода за собой и смазки стартер не требует. Необходимо следить за плотностью контактов, чистотой коллектора и во-время менять износившиеся щетки.

Не следует пользоваться стартером для пуска холодного двигателя зимой. Сначала нужно повернуть двигатель от руки заводной рукояткой.

Если стартер подвергался разборке и ремонту в ремонтной мастерской, то для того, чтобы проверить качество сборки, достаточно проверить холостые обороты стартера при питании от свежезаряженной батареи. Обороты должны быть равны 4500 в минуту и при этом сила тока не должна превышать 75 а.

умень  
шь гай

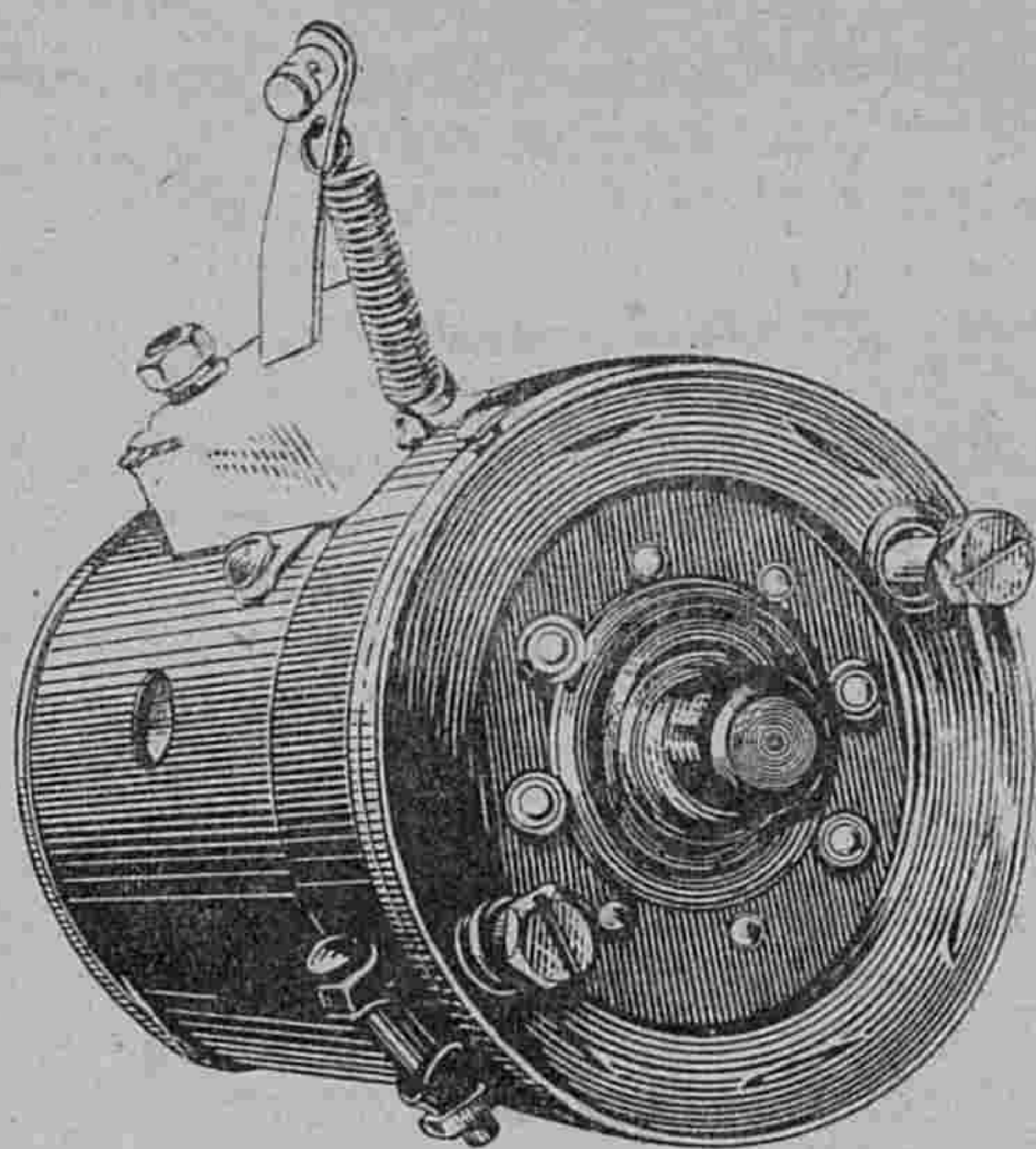


Рис. 13. Стартер

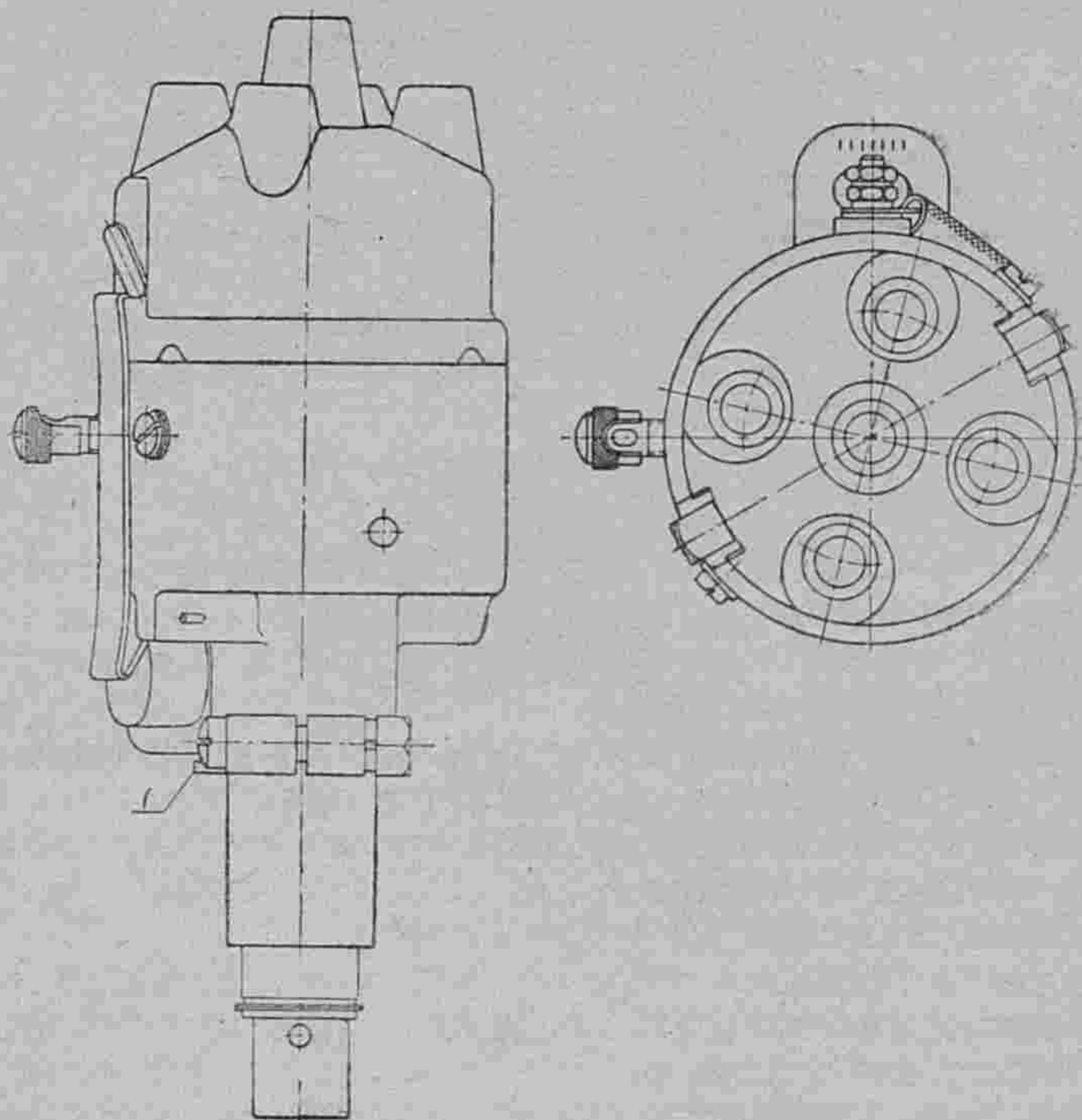


Рис. 14. Распределитель:  
1—зажимной винт установочной скобы

## Распределитель-прерыватель

Распределитель-прерыватель (рис. 14) имеет автоматический регулятор опережения. Центробежный автомат регулятора установлен на валике распределителя, внутри корпуса распределителя, создает добавочное опережение, в зависимости от числа оборотов двигателя. **Никогда не следует извлекать центробежный автомат, во избежание нарушения его регулировки.**

Периодически необходимо проверять чистоту контактов прерывателя и правильность зазора между его контактами.

### Регулировка зазора в контактах прерывателя

Зазор между контактами прерывателя в момент полного их открытия должен быть 0,35—0,45 мм.

Зазор регулируется следующим образом:

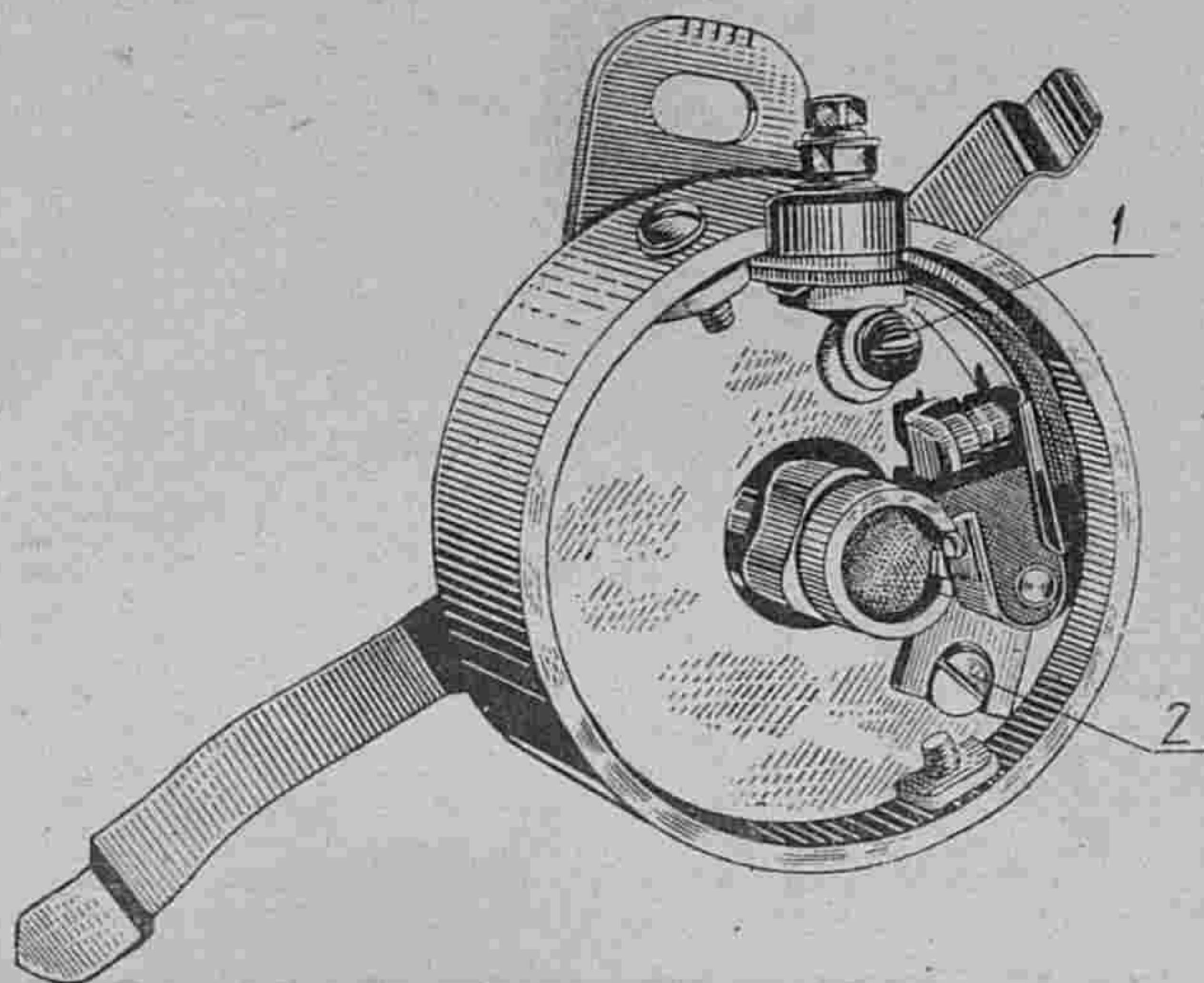


Рис. 15. Распределитель (вид на панель прерывателя):  
1—винт кронштейна прерывателя, 2—эксцентрик кронштейна прерывателя

1. Повернуть валик распределителя так, чтобы контакты распределителя раскрылись полностью.
2. Отпустить винт (1) (рис. 15).
3. Повернуть эксцентрик (2) в нужном направлении настолько, чтобы получить указанный зазор. Зазор проверяется щупом.
4. Закрепить винт (1).

### Установка зажигания

Установка зажигания на двигателе производится следующим порядком:

1. У снятого распределителя проверить и если нужно отрегулировать зазор между контактами прерывателя.
2. Отпустить затяжной винт (1) (рис. 14 и 16) установочной скобы распределителя.
3. Закрепить винтом (2) установочную скобу к двигателю так, чтобы головка винта находилась по середине прорези установочной скобы.

4. Коленчатый вал, поворачиванием заводной рукояткой, установить в положение, соответствующее началу вспышки в первом цилиндре.

Это положение определяется с помощью контрольной шпильки, помещенной на передней крышке распределительной шестерни. Шпильку нужно вывернуть, вставить обратным концом и поворачивать медленно коленчатый вал до тех пор, пока шпилька не попадет в углубление, сделанное на торце распределительной шестерни.

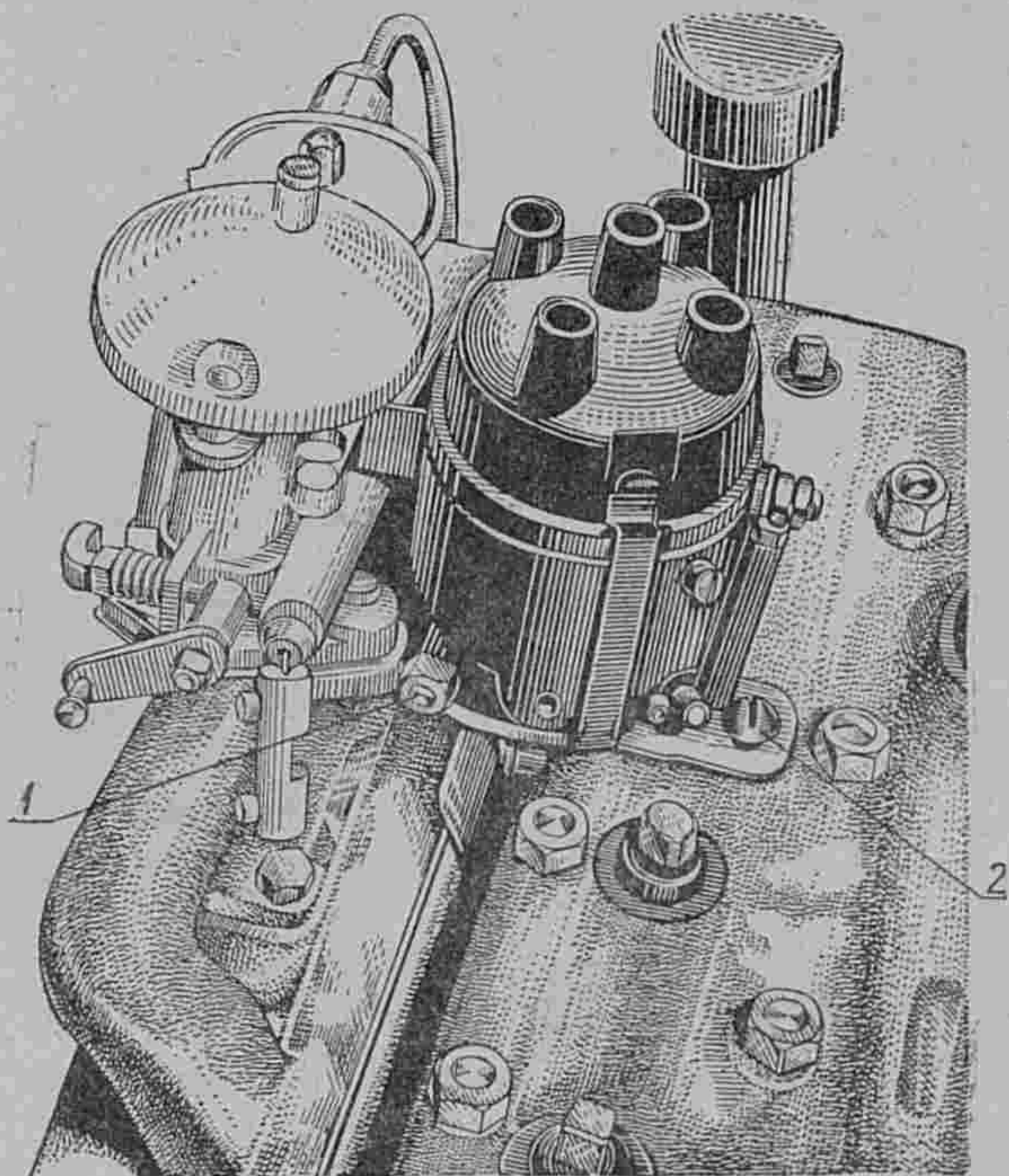


Рис. 16. Установка распределителя на двигатель:  
1—затяжной винт установочной скобы, 2—винт крепления установочной скобы к двигателю

5. Повернуть корпус распределителя так, чтобы бегунок находился против контакта 1-го цилиндра, при этом у прерывателя должно быть только начало разрыва.

6. Закрепить затяжной винт установочной скобы распределителя.

7. Поставить крышку распределителя и присоединить провода к свечам в порядке работы цилиндров 1—2—4—3.

Опережение зажигания, если это потребуется в дальнейшем, можно отрегулировать более точно, по установочной шкале, в пределах поворота корпуса распределителя на  $\pm 5^\circ$ , для чего необходимо:

1. Отпустить винт крепления установочной скобы к двигателю.

2. Повернуть корпус распределителя в нужном направлении, а именно для увеличения опережения зажигания — против направления вращения бегунка, а для уменьшения опережения зажигания — по направлению вращения бегунка.

3. Закрепить винт установочной скобы распределителя.

## Уход за распределителем-прерывателем

1. Не реже чем через 1000 км смазывайте кулачок вазелином и ось молоточка прерывателя чистым машинным маслом (2—3 капли).

Не допускайте излишка масла и вазелина во избежание разбрызгивания его и загрязнения контактов.

2. Каждые 750 км нужно смазывать валик распределителя, вливая в масленку 10—15 капель чистого машинного масла.

3. Периодически проверять (через 750 км) зазор между контактами прерывателя.

4. При осмотре панели прерывателя каждый раз удаляйте сухой тряпкой грязь и пыль с внутренней поверхности крышки распределителя.

## Аккумуляторная батарея

Шестивольтовая, емкостью 65 а-ч, аккумуляторная батарея установлена под капотом на торпедо кузова. Положительный полюс аккумуляторной батареи (+) присоединяется к массе автомобиля.

Каждые 10—15 дней (в зависимости от условий эксплуатации) необходимо проверять уровень электролита в банках аккумуляторной батареи и поддерживать его на 10—12 мм выше края пластин.

Если уровень электролита ниже указанного, необходимо в каждую банку добавить дистиллированной воды. Никогда не добавляйте готового электролита.

Если вода быстро испаряется, то это свидетельствует о чрезмерном зарядном токе генератора для данных условий эксплуатации. В этом случае зарядный ток нужно уменьшить.

Нельзя также допускать и чрезмерной разрядки аккумуляторной батареи. Признаком разрядки аккумуляторной батареи является затухание лампочек при включенном стартере. В этом случае аккумуляторную батарею следует снять и полностью зарядить. Зарядный ток при этом рекомендуется в 4 а. Плотность электролита заряженной аккумуляторной батареи должна быть 32° по Боме.

Нужно следить за плотностью контактов аккумуляторной батареи, так как при неплотных контактах в системе электрооборудования появляется повышенное напряжение, что крайне вредно для всех приборов.

Для предохранения от окисления контакты нужно смазывать вазелином. Вытирать аккумулятор нужно тряпкой, смоченной нашатырным спиртом, который нейтрализует электролит, попадающий на крышку аккумулятора.

## Приборы освещения

Автомобиль оборудован следующими осветительными приборами:

1. Задний фонарь с одной двухнитевой лампочкой 3 и 21 свечи. Номерной знак освещается нитью в 3 свечи, а при торможении загорается нить в 21 свечу.

2. Лампочка освещения щитка приборов, софитные 2 шт. по 3 ватта в цветной колбе и расположены с задней стороны щитка между приборами. Включение лампочек производится отдельным выключателем, помещенным под щитком с левой стороны.

3. Плафон для внутреннего освещения кузова с одной софитной лампой 5 ватт. Включение плафона производится отдельным выключателем.

4. Фары имеют две лампы: лампа в 3 ватта помещена в верхней части рефлектора и служит для освещения машины во время уличной стоянки. Включение ламп света стоянки производится поворотом центрального переключателя против часовой стрелки. Главная лампа двухнитевая: одна нить 35 ватт, или 50 свечей, при установке лампы в рефлектор располагается в фокусе и при горении создает «дальний свет», вторая нить, экранированная, 25 ватт, или 32 свечи, вынесена вперед и при горении создает «ближний свет».

Лампы имеют фланцевый патрон с тремя отверстиями, расположенными таким образом, что лампа может быть установлена в рефлектор

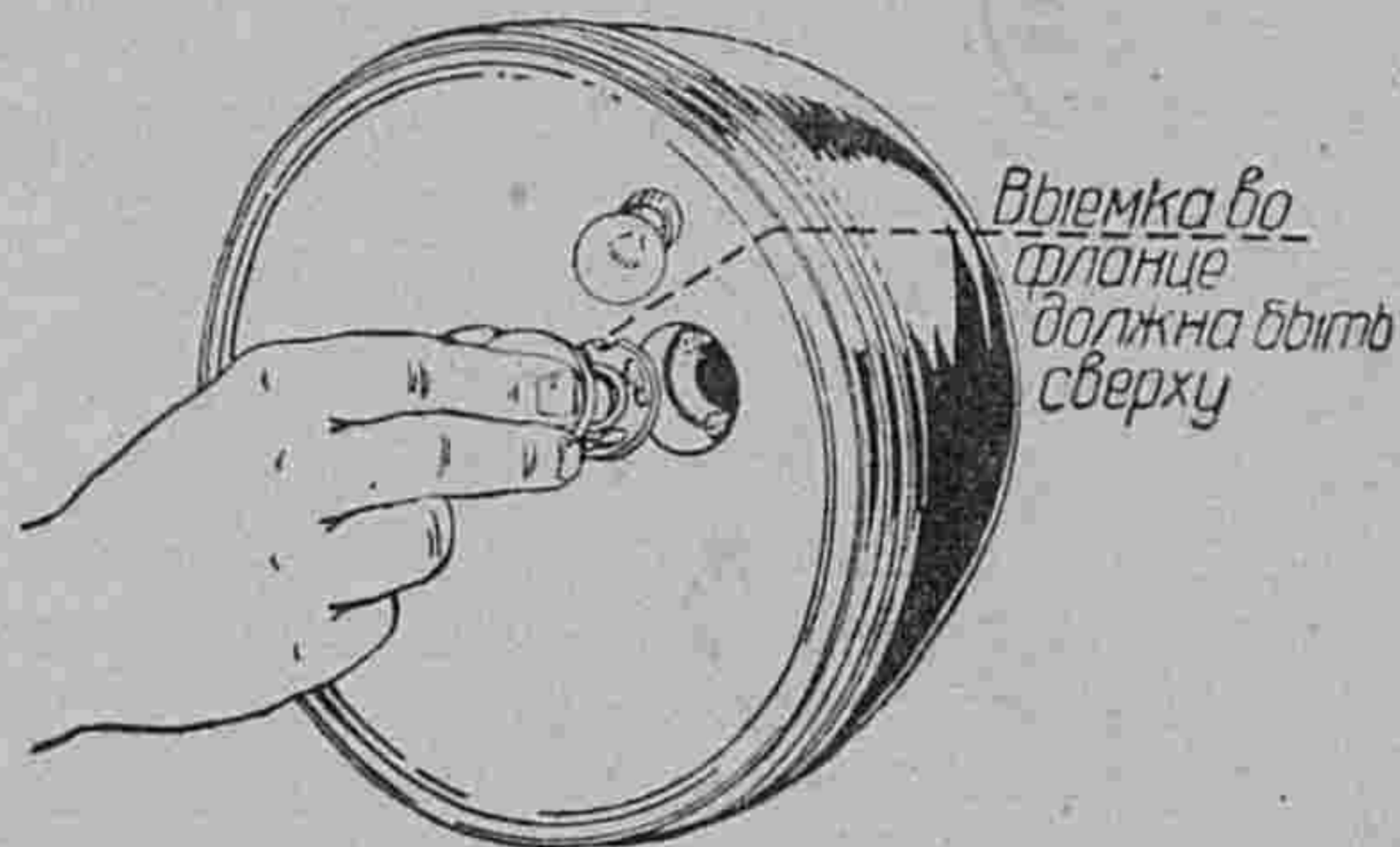


Рис. 17. Установка фланцевой лампы в фару

только в одном положении и притом в правильном. Никакой дополнительной регулировки на фокус при данной конструкции патрона не требуется (рис. 17).

Фланец припаивается точно у каждой лампы отдельно на специальном приборе с оптическим контролем.

**Никогда не следует перепаявать фланец с одной лампы на другую или паять собственными силами отскочивший фланец у той же лампы.**

Лампа с неправильно припаянным фланцем будет только блестеть, не освещая дороги и ослеплять водителей встречных автомобилей.

При перегорании ламп заменяйте их только такими же лампами. При установке в фары автомобиля КИМ других фланцевых ламп (например М-1 или ЗИС-101), у которых нить ближнего света не экранирована, фары при горении нити ближнего света будут сильно слепить.

Включение главных ламп фар производится поворотом центрального переключателя света по часовой стрелке. Переключение фар с дальнего света на ближний свет и наоборот производится ножным переключателем света, помещенным рядом с педалью сцепления, с левой стороны.

### Регулировка света фар

Регулировка фар производится в следующем порядке:

1. Поставить машину перед белой стеной или экраном на совершенно ровной площадке так, чтобы фары автомобиля были на 7,5 м от стены. На стене должны быть нанесены линии так, как это показано на ри-

астя  
нки.  
ре-  
дна  
ола-  
ить,  
нии  
ен-  
тор

сунке. Проверку правильности положения машины перед стеной можно легко произвести через заднее стекло автомобиля (см. рис. 18).

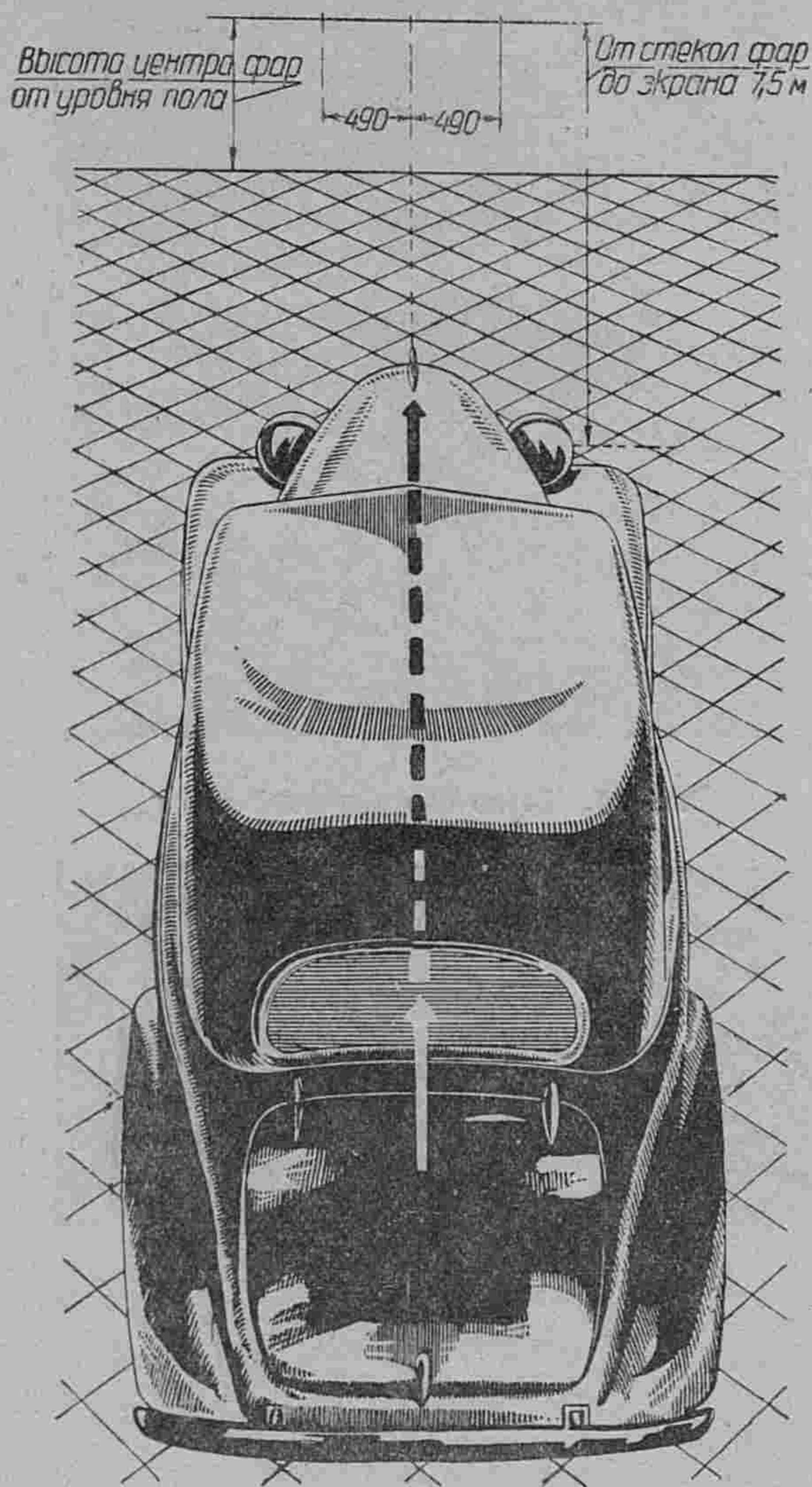


Рис. 18. Положение автомобиля при регулировке света фар

2. Снять стекла с фар и убедиться, что при включении фар в обеих фарах горят одновременно одинаковые нити: или обе нити ближнего света или обе дальнего света.

Если в фарах одновременно горят разные нити ламп: в одной нить дальнего света (открытая нить), в другой нить ближнего света (экранированная нить), то такие фары отрегулировать невозможно и в этом случае провода от лампы 35/25 ватт одной из фар нужно поменять местами

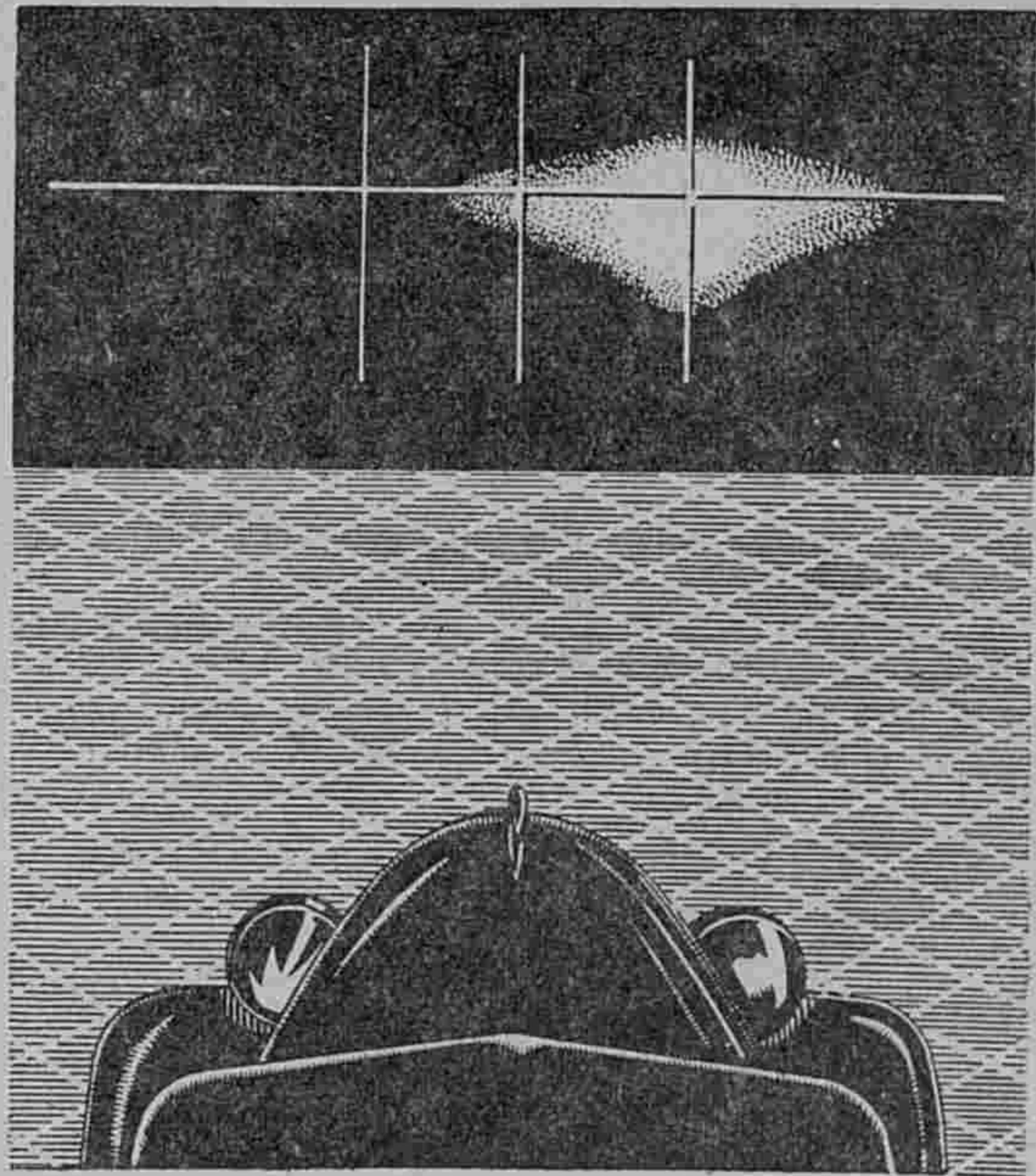


Рис. 19. Пятно света правой фары

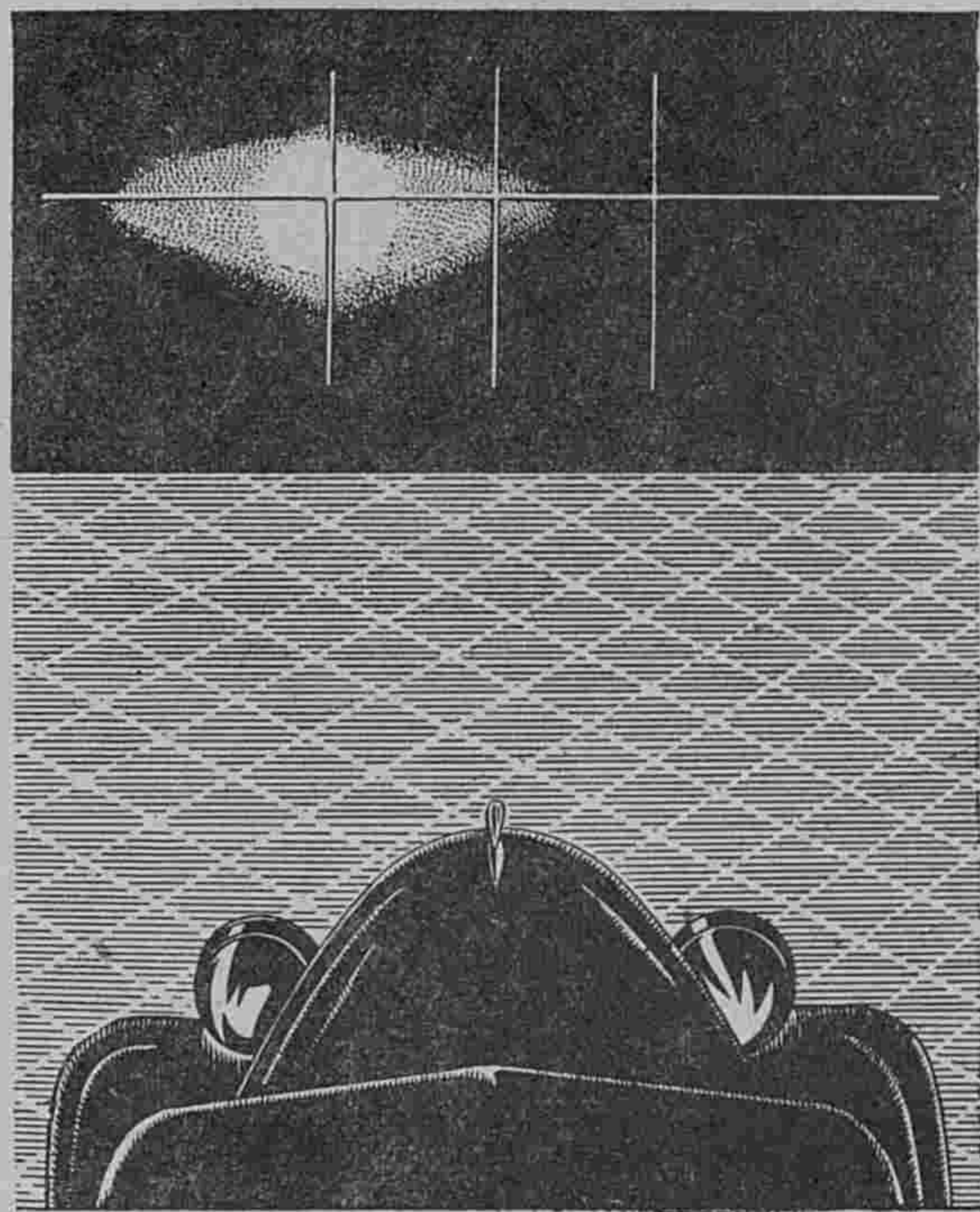


Рис. 20. Пятно света левой фары



в промежуточных втулках под капотом машины. Надеть стекло фар, следя за тем, чтобы они не были перекошены.

3. Отпустить гайку крепления одной из фар, включить дальний свет, закрыть чем-нибудь другую фару и наводить пятно света фары на экран так, как это указано на рис. 19 и 20.

После наводки пятна фару нужно закрепить. Регулировка другой фары производится так же.

4. После того как отрегулирована каждая фара в отдельности, проверяется общее пятно дальнего света от двух фар. Оно должно располагаться так, как это показано на рис. 21.

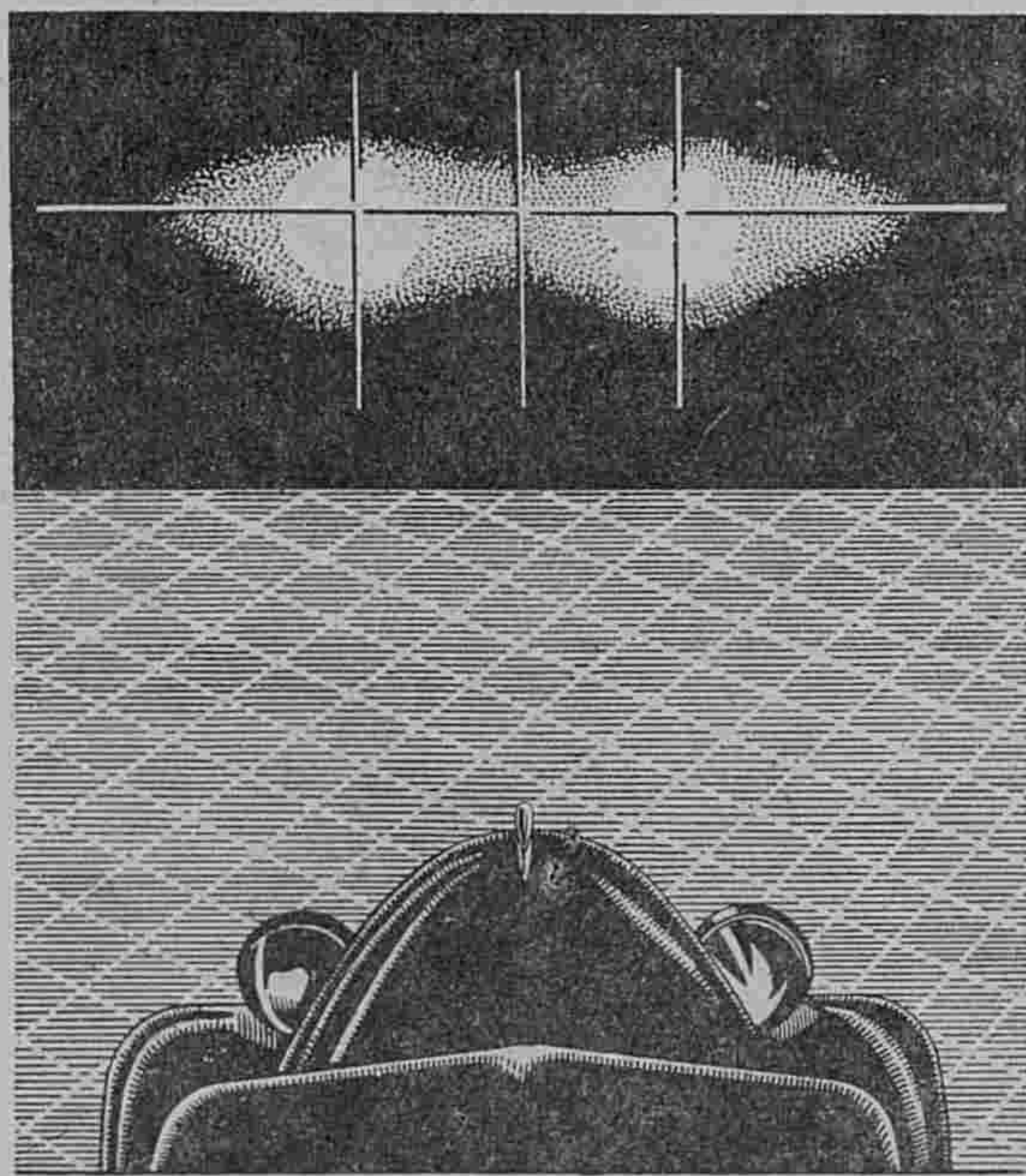


Рис. 21. Пятно света от двух фар

### Уход за фарами

Уход за фарами заключается лишь в поддержании их в абсолютной чистоте и в периодической регулировке пятен света. Рефлектор фары нужно протирать мягкой чистой замшей или марлей, предварительно сдув с него пыль. Нельзя протирать рефлектор этой же замшей, которой моется машина, или грубой пыльной тряпкой, так как в результате этого рефлектор будет поцарапан и тем самым понизится его отражательная способность.

Потемневшую лампу нужно заменять новой, не ожидая ее окончательного перегорания. После каждой смены ламп фары следует отрегулировать. Так как крепление фар может ослабнуть, рекомендуется проверять регулировку фар каждый месяц.

При пользовании светом фар рекомендуется придерживаться следующих правил:

При городской езде необходимо пользоваться ближним светом, однако на главных городских улицах, хорошо освещенных, нужно фары переключать на «свет стоянки».

При загородной езде нужно пользоваться дальним светом, переходя при встречах на ближний свет. Никогда не выключайте фар при встречах и не переходите на «свет стоянки». Резкое изменение освещенности дезориентирует и вы можете легко сойти на обочину или наехать на неожиданное препятствие. При встречах пользуйтесь только ближним светом.

## XI. ДВИГАТЕЛЬ

В случае снятия головки цилиндров для очистки нагара или притирки клапанов, при установке ее на место, сначала нужно подтягивать сред-

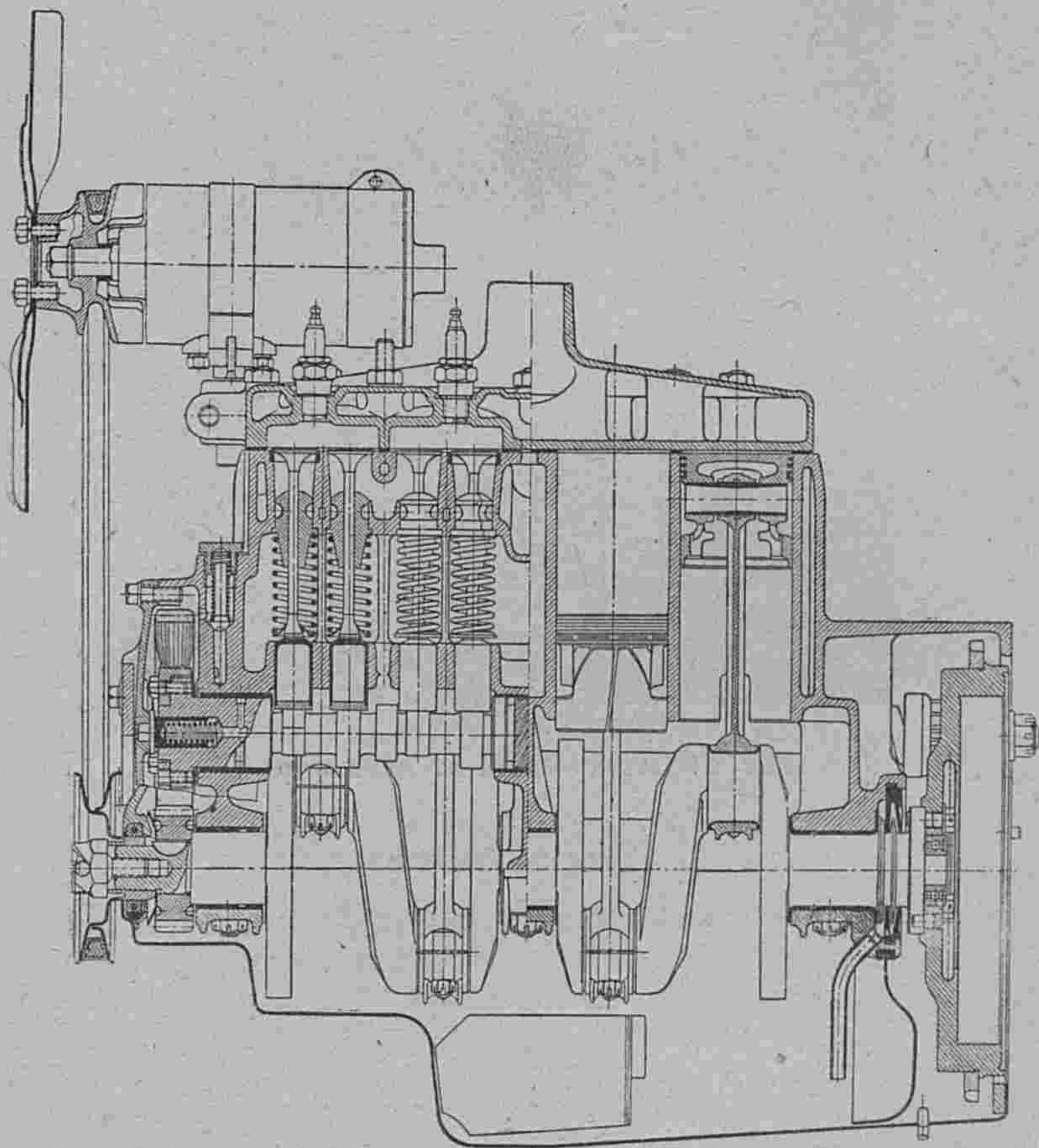


Рис. 22. Продольный разрез двигателя

ние гайки, а затем по диагонали остальные гайки. В таком же порядке следует производить и повторную подтяжку гаек. При установке снятой головки рекомендуется ставить новую прокладку.

на  
ть  
дя  
е-  
ти  
на  
им

Коренные подшипники коленчатого вала двигателя (рис. 22 и 23) не имеют регулировочных прокладок, и при износе следует сменить вкладыши, но отнюдь не допускать подгонки путем подпиливания вкладышей и крышек подшипников. Крышки коренных подшипников не взаимозаменяемы и при постановке их следует каждую ставить на свое место, причем крышка среднего подшипника ставится стрелкой вперед.

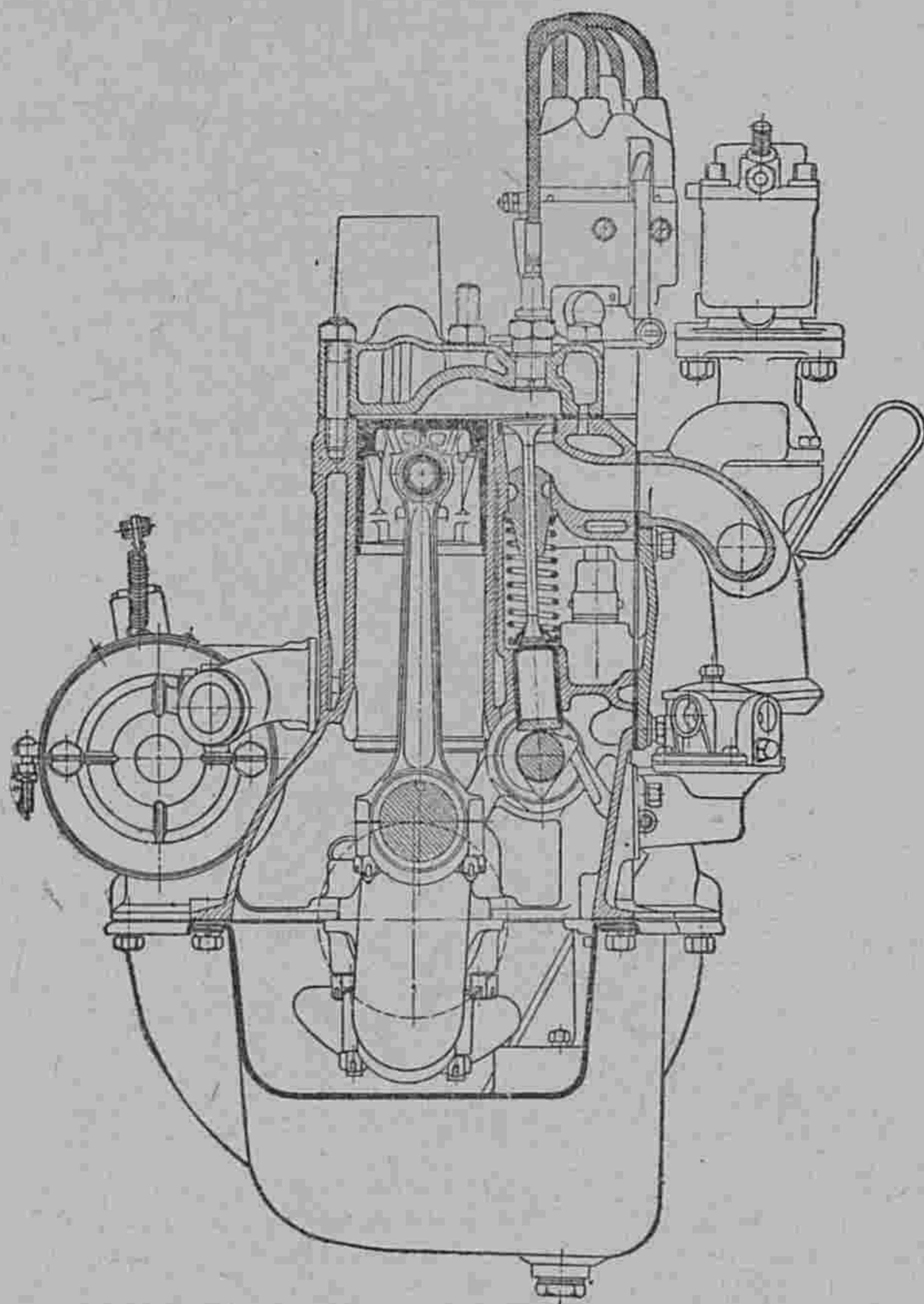


Рис. 23 Поперечный разрез двигателя

Перед снятием сцепления и маховика следует отметить их первоначальное положение по отношению к коленчатому валу и при сборке ставить их на место в то же положение, во избежание нарушения произведенной на заводе балансировки.

При разборке двигателя необходимо пометить поршни по цилиндрам и при обратной постановке ставить поршни в те же цилиндры, а имеющаяся на днище поршня стрелка должна быть обращена вперед двигателя.

В случае необходимости замены поршня, поршневого пальца или шатуна следует помнить, что они подбираются не только по размеру, но также и по весу.

## XII. СЦЕПЛЕНИЕ

Сцепление однодисковое, сухое, устройство его показано на рис. 24 и 25.

Нажимной чугунный диск (2) усилием шести пружин (5) прижимает к торцу маховика ведомый диск (1), имеющий с обеих сторон кольцевые фрикционные накладки (6) и связанный шлицевым соединением с ведущим валом коробки передач.

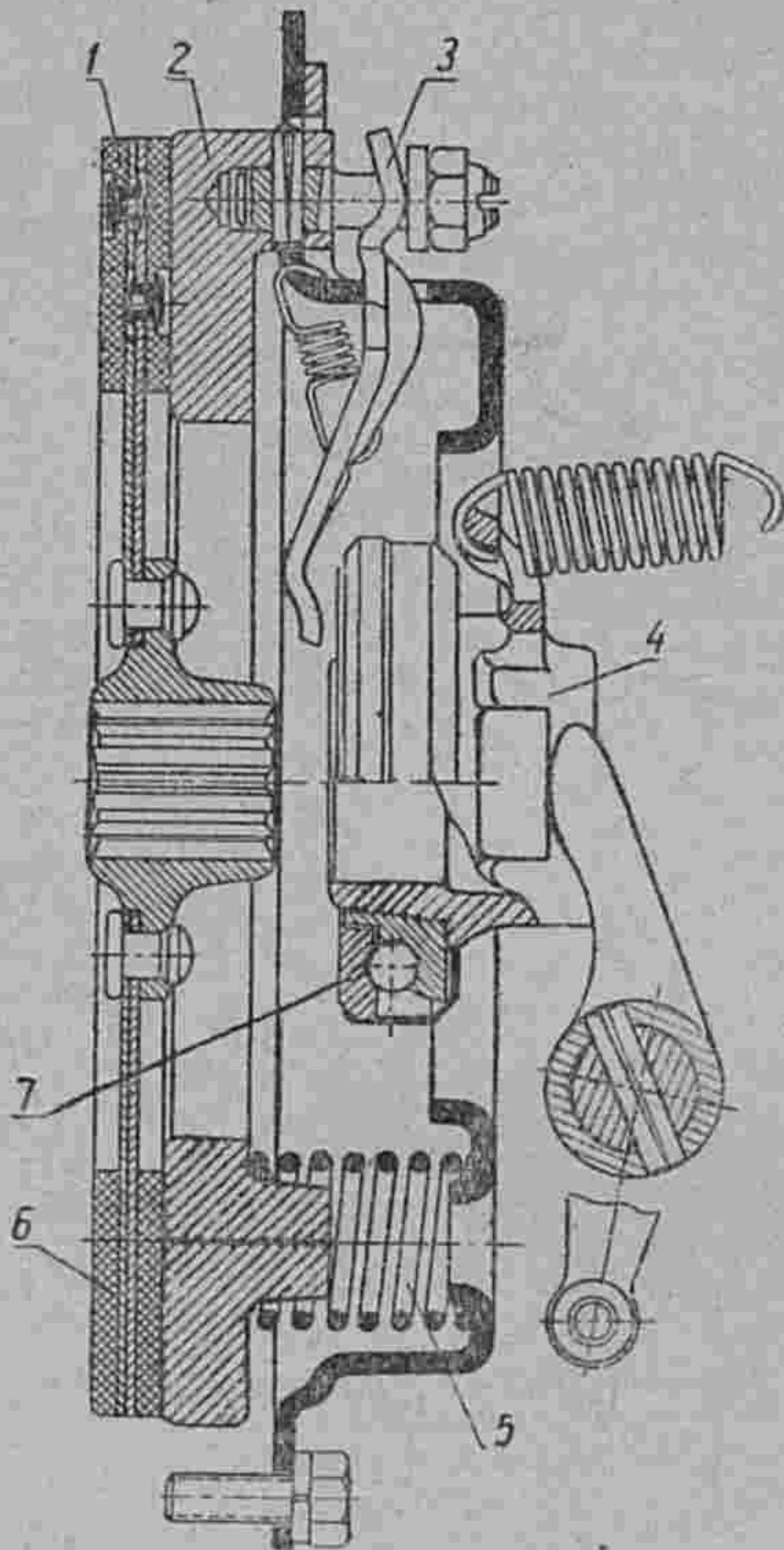


Рис. 24. Сцепление:

1—ведомый диск сцепления, 2—ведущий диск сцепления, 3—рычаг отжимной сцепления, 4—муфта отжимная сцепления, 5—пружина нажимная диска сцепления, 6—фрикционная накладка ведомого диска сцепления, 7—подшипник отжимной муфты сцепления

При выключении сцепления усилие от педали через тягу передается к муфте выключения сцепления (4) и через упорный шариковый подшипник (7) на три стальных рычага (3), которые отводят нажимной диск сцепления, тем самым освобождая ведомый диск и отъединяя коробку передач от двигателя.

Сцепление не требует никакой регулировки, кроме регулировки длины тяги, соединяющей педаль с рычагом валика сцепления, при уменьшении свободного хода педали в случае износа фрикционных накладок ведомого диска сцепления.

Нормальная величина свободного хода площадки педали должна быть в пределах 16—20 мм; в случае уменьшения этой величины нужно отъ-

единить тягу и отвернуть на требуемую величину вилку на тяге, после чего вновь присоединить тягу на место.

Кроме периодической регулировки указанной тяги никакого ухода сцепление не требует.

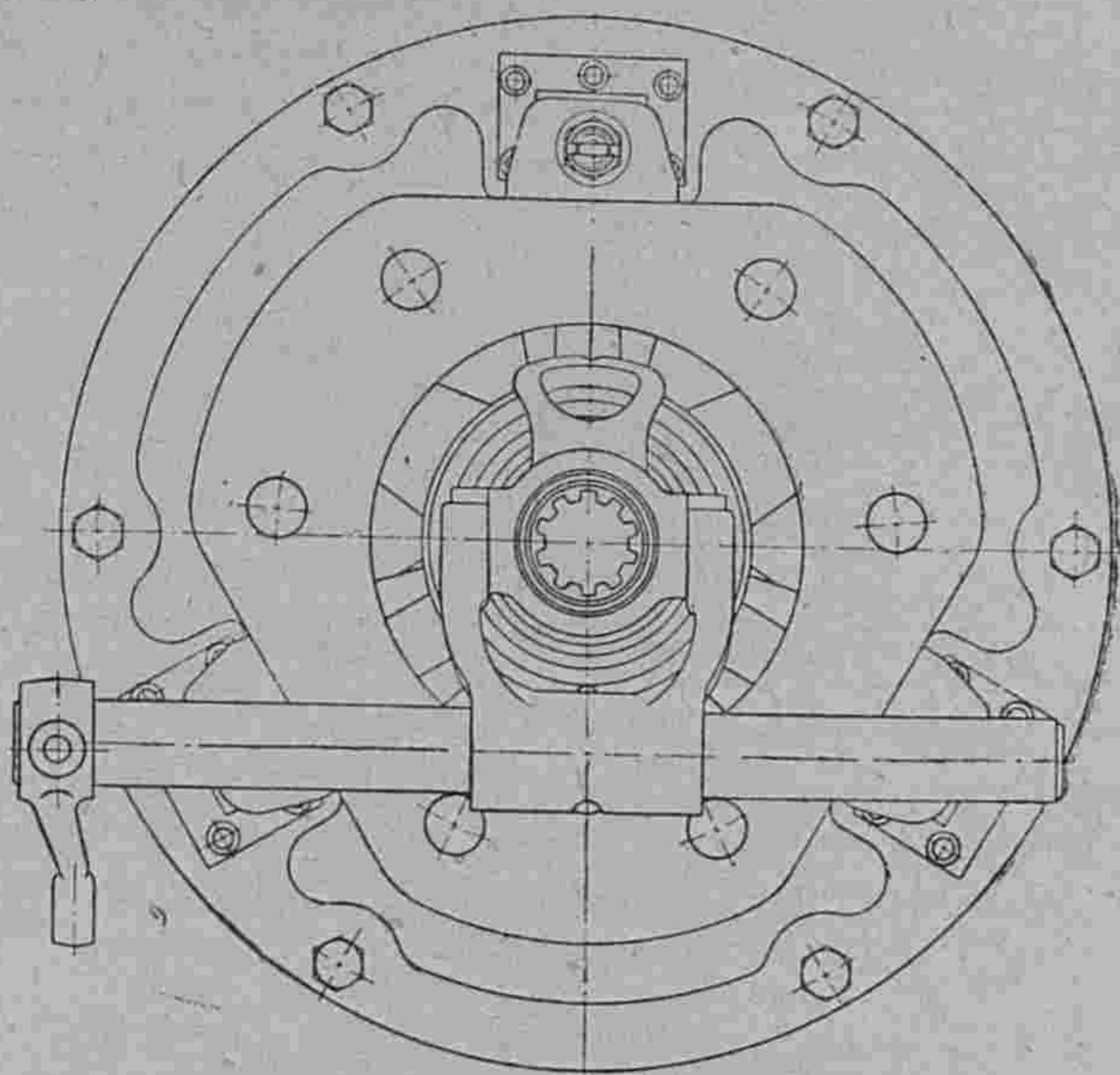


Рис. 25. Сцепление

### ХIII. КОРОБКА ПЕРЕДАЧ

Коробка передач (рис. 26) имеет три передачи вперед и одну назад. Шестерни постоянного зацепления и второй передачи имеют спиральный зуб, благодаря чему значительно снижается шум коробки.

Первая передача и задний ход включаются при помощи скользящей шестерни, а третья и вторая передачи включаются посредством муфты синхронизатора, что обеспечивает легкость и бесшумность переключения и не требует большого навыка. Кроме того наличие синхронизатора значительно увеличивает срок службы коробки передач, так как при синхронизаторе включение третьей и второй передач происходит плавно, без ударов во время переключения.

Устройство механизма коробки передач сводится к следующему:

Зубчатая муфта синхронизатора (2) свободно сидит на эвольвентных шлицах каретки синхронизатора (1). В радиальных гнездах, в теле каретки помещается шесть пружин (7) и шесть фиксаторных шариков (8), которые упираются в кольцевую канавку зубчатой муфты (2). В каретку (1) запрессованы две конические бронзовые обоймы (3).

При передвижении рычага переключения передач (9) (включая первую или третью передачу) штифт (10) рычага передвигает вилку переключения (11) и вместе с ней муфту (2). Удерживаясь фиксаторными шариками вместе с муфтой, по шлицам вторичного вала (15) также и каретка (1) до тех пор, пока коническая обойма не войдет в коническую поверхность шестерни второй передачи

Дальнейшее движение рычага переключения передач вызывает увеличение нажатия между указанными коническими поверхностями, и вследствие возникновения большой силы трения происходит уравнивание чисел оборотов вторичного вала и шестерни второй передачи. Дальнейшее нажатие на рычаг переключения передач преодолевает сопротивление фиксаторных шариков, и зубчатая муфта (2), передвигаясь по эвольвентным шлицам каретки, входит в зацепление с зубчатым венцом шестерни второй передачи. Вследствие того, что числа оборотов зубчатой муфты и шестерни оказываются равными, включение получается мягким, без шума и ударов. Таким же образом происходит включение прямой передачи.

### Уход за коробкой передач

Уход за коробкой передач заключается только в периодической замене смазки, в зависимости от пробега машины, и в поддержании количества смазки на уровне верхней наливной пробки, находящейся с правой стороны картера.

Не следует наполнять картер коробки передач выше указанного уровня, так как это приведет к перетеканию смазки через подшипник в карданную трубу и оттуда в задний мост и вследствие переполнения картера заднего моста смазку будет выбрасывать через сальники полуосей в задние тормоза.

### Разборка коробки передач

В случае разборки коробки передач рекомендуется придерживаться нижеуказанного порядка: установить рычаг переключения передач в нейтральное положение; снять карданный шарнир; снять кронштейн крепления коробки передач и верхнюю крышку вместе с вилками и рычагом переключения передач.

Следует помнить, что при снятии верхней крышки коробки передач не следует передвигать зубчатую муфту синхронизатора (2) от ее среднего положения, относительно каретки (1), так как если это перемещение окажется больше нормального, которое определяется специальными ограничителями в верхней крышке, шарики (8) выскочат из своих гнезд и благодаря большим усилиям пружин (7) разлетятся в разные стороны. Для того чтобы установить шарики в их гнезда, требуется специальное приспособление.

После того как снята верхняя крышка, медной выколоткой, ударяя со стороны сцепления, нужно выбить ось контрвала (17) и опустить блок шестерен на дно картера; снять крышку подшипника первичного вала (5), вынуть первичный вал (6) вместе с шариковым подшипником (4), протолкнуть вторичный вал (15) вместе с шариковым подшипником (16) в сторону карданного вала, снять подшипник и вынуть вторичный вал вместе с сидящими на нем шестернями через верхнее отверстие картера коробки.

Для того чтобы снять с вторичного вала шестерню второй передачи (14), нужно совместить одно из отверстий между зубьями шестерни (14) с одним из отверстий в шлицевой бронзовой втулке (12), через это отверстие куском проволоки или каким-либо прутком диаметром 1,5—2,0 мм надавить на штифт (18) и затем, надавливая другим прутком на конец

чеки (13), осторожно вынуть первый прутко, после чего нужно ободчательно вытолкнуть вторым прутком указанную чеку и подобным же образом удалить вторую чеку с противоположной стороны. Слегка повернув, до совпадения шлиц, снять упорное кольцо (19) и шестерню (14).

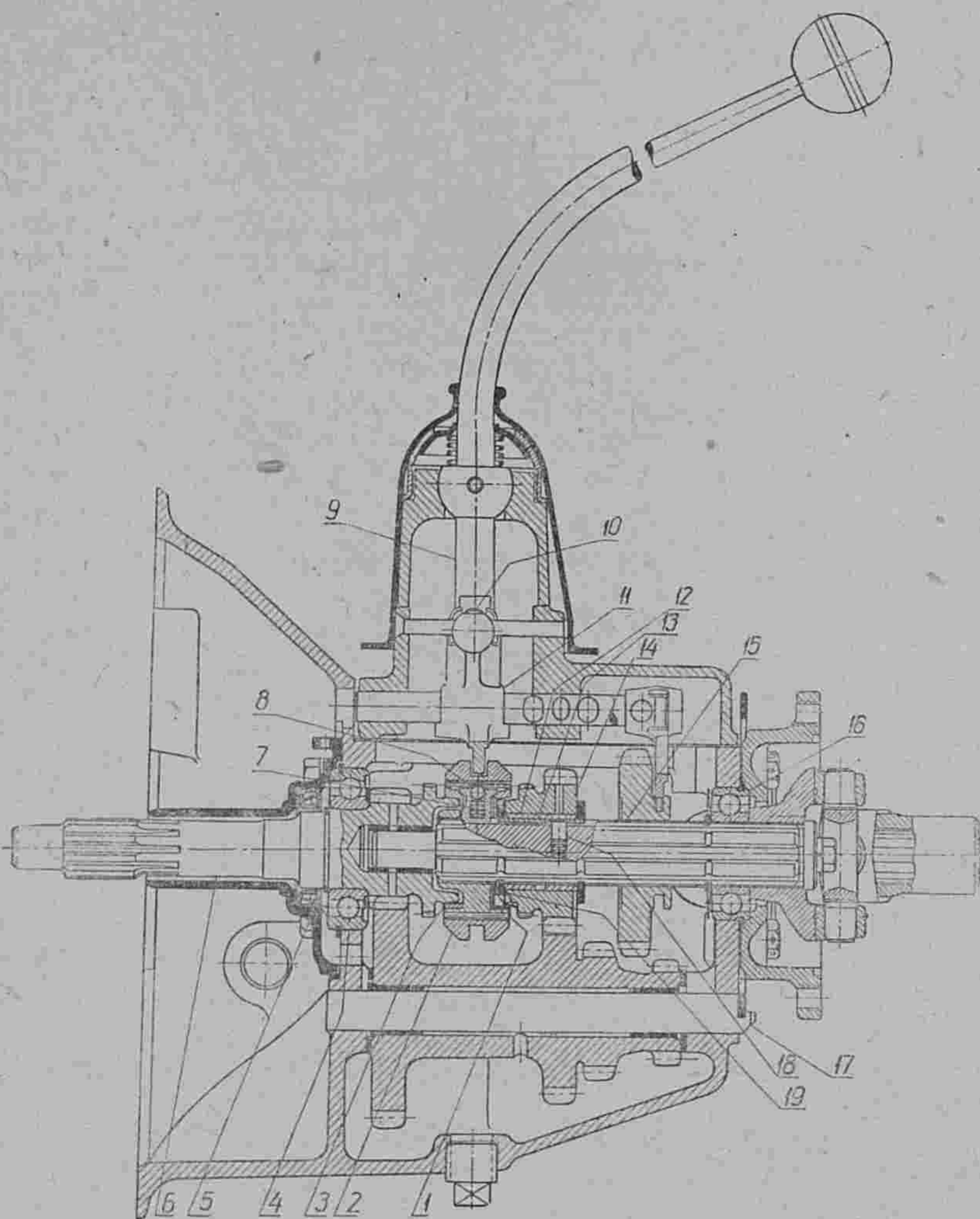


Рис. 26. Коробка передач:

1—каретка синхронизатора, 2—зубчатая муфта синхронизатора, 3—бронзовая обойма каретки синхронизатора, 4—шариковый подшипник первичного вала, 5—крышка шарикового подшипника первичного вала, 6—первичный вал коробки передач, 7—пружина фиксаторного шарика зубчатой муфты синхронизатора, 8—фиксаторный шарик зубчатой муфты синхронизатора, 9—рычаг переключения передач, 10—штифт рычага переключения передач, 11—вилка переключения передач, 12—бронзовая втулка шестерни второй передачи, 13—чека втулки шестерни второй передачи, 14—шестерня второй передачи, 15—вторичный вал коробки передач, 16—шариковый подшипник вторичного вала коробки передач, 17—ось контрвала, 18—штифт, 19—упорное кольцо шестерни второй передачи

Разборка других частей коробки передач обычная и никаких особенных операций не требует. Сборку коробки передач нужно производить в обратном порядке описанному.

## XIV. ЗАДНИЙ МОСТ

Зазор в зацеплении главной передачи заднего моста (рис. 27) не регулируется и устанавливается на заводе путем подбора. При необходимости замены шестерни заменяются парой заранее подобранных шестерен.

Замену шестерен главной передачи следует производить или на ремонтном заводе, или в хорошо оборудованной мастерской, имеющей соответствующие приборы.

В случае надобности замены прокладки в месте разъема картера заднего моста следует измерить толщину старой прокладки и подобрать новую прокладку в 1,25 раза толще. То же относится к замене прокладок между картером заднего моста и наружной трубой карданного вала.

Смену подшипников дифференциала, а также смену и регулировку подшипников ведущей шестерни следует производить также только на ремонтном заводе или в хорошо оборудованной мастерской.

При неправильном ремонте заднего моста может быть нарушена правильность зацепления главной пары (неверный контакт и зазор в зубьях). В этом случае мост будет работать с шумом, будет происходить быстрый износ деталей и не исключена возможность поломки моста.

### Уход за задним мостом

Уход за задним мостом заключается лишь в систематическом заполнении свежей смазкой всех тавотниц, в поддержании уровня масла в картере дифференциала и в смене смазки в сроки, указанные в таблице смазок.

### Разборка заднего моста

В случае необходимости разборки заднего моста рекомендуется придерживаться следующего порядка:

1. Расшплинтовать и отвернуть гайки полуосей, снять с помощью съемника ступицы колес и вынуть шпопки полуосей.

2. Отвернуть болты раскосных штанг, расшплинтовать и отвернуть болты крепления наружной трубы карданного вала и снять трубу, предварительно отвернув болты и сняв корпус вместе с ведомой шестерней спидометра.

3. Не рекомендуется выбивать штифт, соединяющий карданный вал с ведущей шестерней. Делать это нужно лишь в крайних случаях при полной разборке заднего моста.

4. Отвернуть болты крепления картера дифференциала с крышкой, осторожно снять крышку с кожухом полуоси, так чтобы не повредить прокладки, вынуть дифференциал вместе с полуосями.

5. Расшплинтовать и отвернуть болты крепления ведомой шестерни к коробке сателлитов, снять ведомую шестерню, выбить штифт пальца сателлитов и разобрать дифференциал.

6. Разогнуть замочную шайбу, отвернуть контргайку и гайку хвостовика ведущей шестерни и вынуть ведущую шестерню вместе с внутренним кольцом роликоподшипника внутрь картера. Наружные кольца роликоподшипников запрессованы в картер и без особой необходимости их вынимать не следует.



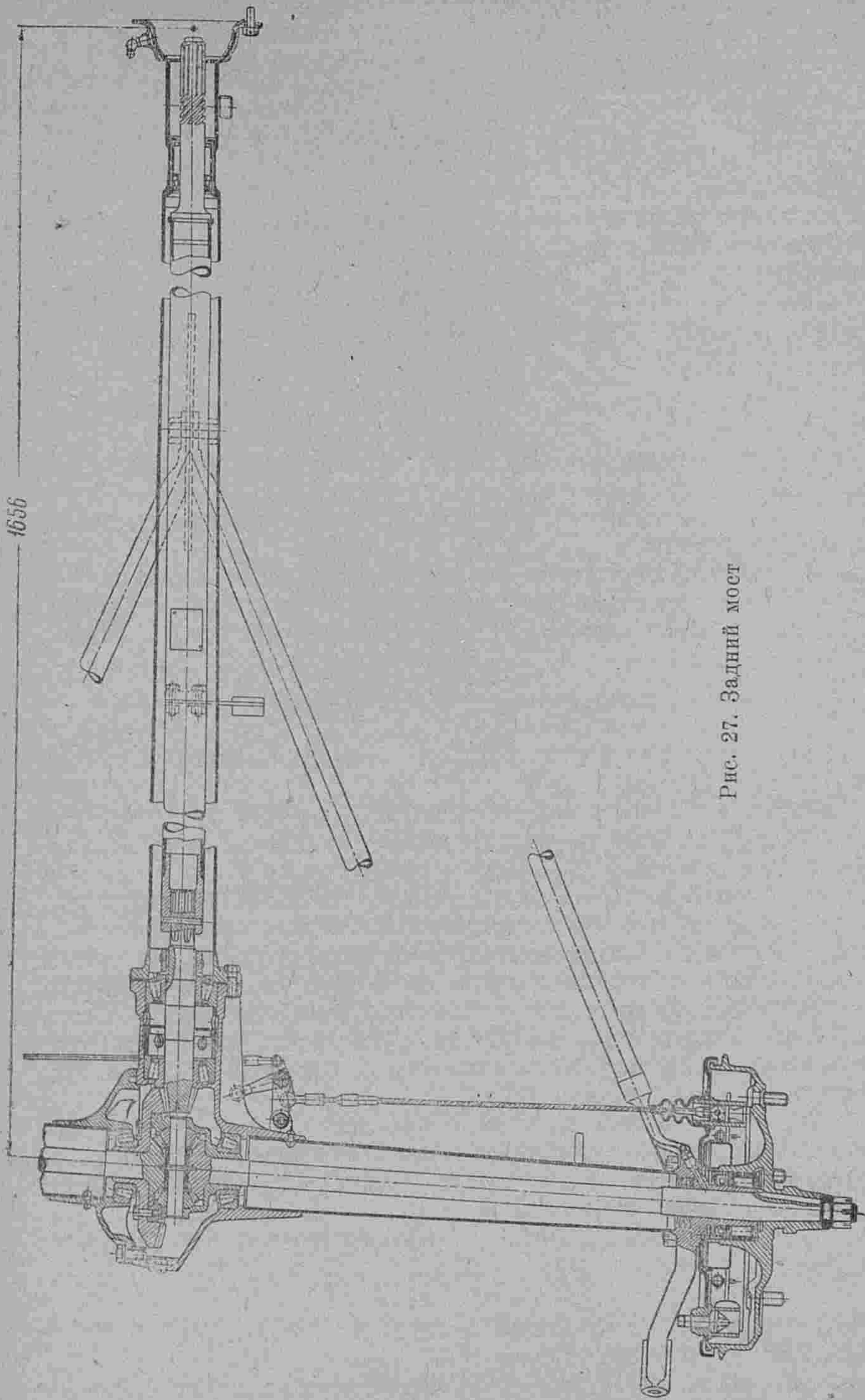


Рис. 27. Задний мост

7. При необходимости сменить роликподшипник карданного вала или сальник надо предварительно вынуть замочное кольцо.

Сборка заднего моста производится в обратном порядке.

## ХV. РУЛЬ

Особенностью в конструкции настоящего рулевого механизма (рис. 28) является установка подшипника, воспринимающего осевые и радиальные усилия не в картере руля, как обычно, а на колонке, под рулевым штурвалом.

### Уход за рулевым управлением

Для надежной работы руля необходимо:

1. Следить за тем, чтобы гайка сошки была надежно затянута и зашплинтована.

2. Чтобы картер руля был всегда заполнен смазкой соответствующего качества (см. таблицу смазки).

В случае вытекания смазки через какое-либо уплотнение, необходимо течь ликвидировать.

3. Чтобы гайка рулевого штурвала была надежно затянута.

4. Чтобы подшипник рулевого вала был правильно отрегулирован. Регулировку подшипника можно поручать только опытному механику.

### Регулировка рулевого управления

Регулировка подшипника рулевого вала производится в следующем порядке:

а) Отпустить контргайку подшипника.

б) От руки завернуть гайку до касания ее рабочей поверхности с шариками.

в) Затянуть контргайку, следя за тем, чтобы не перетянуть гайки.

г) После регулировки следует обязательно проверить вращение штурвала, который должен вращаться совершенно свободно, без малейшего заедания, в противном случае нужно снова отрегулировать подшипник.

Подшипник рулевого вала смазывается на заводе при сборке руля. При необходимости разборки руля следует промыть детали подшипника и при сборке заложить в подшипник свежей смазки И-1719 (см. таблицу смазки).

При снятии боковой крышки картера руля старайтесь не порвать бумажную прокладку, с тем чтобы ее же поставить обратно при сборке. В случае разрушения этой прокладки новая прокладка должна быть подобрана по толщине, равной 0,3 мм.

### Установка рулевого управления

При установке и креплении руля на шасси необходимо придерживаться следующего порядка:

1. Укрепить картер руля к лонжерону рамы, завернув гайки болтов, но не затягивая их.

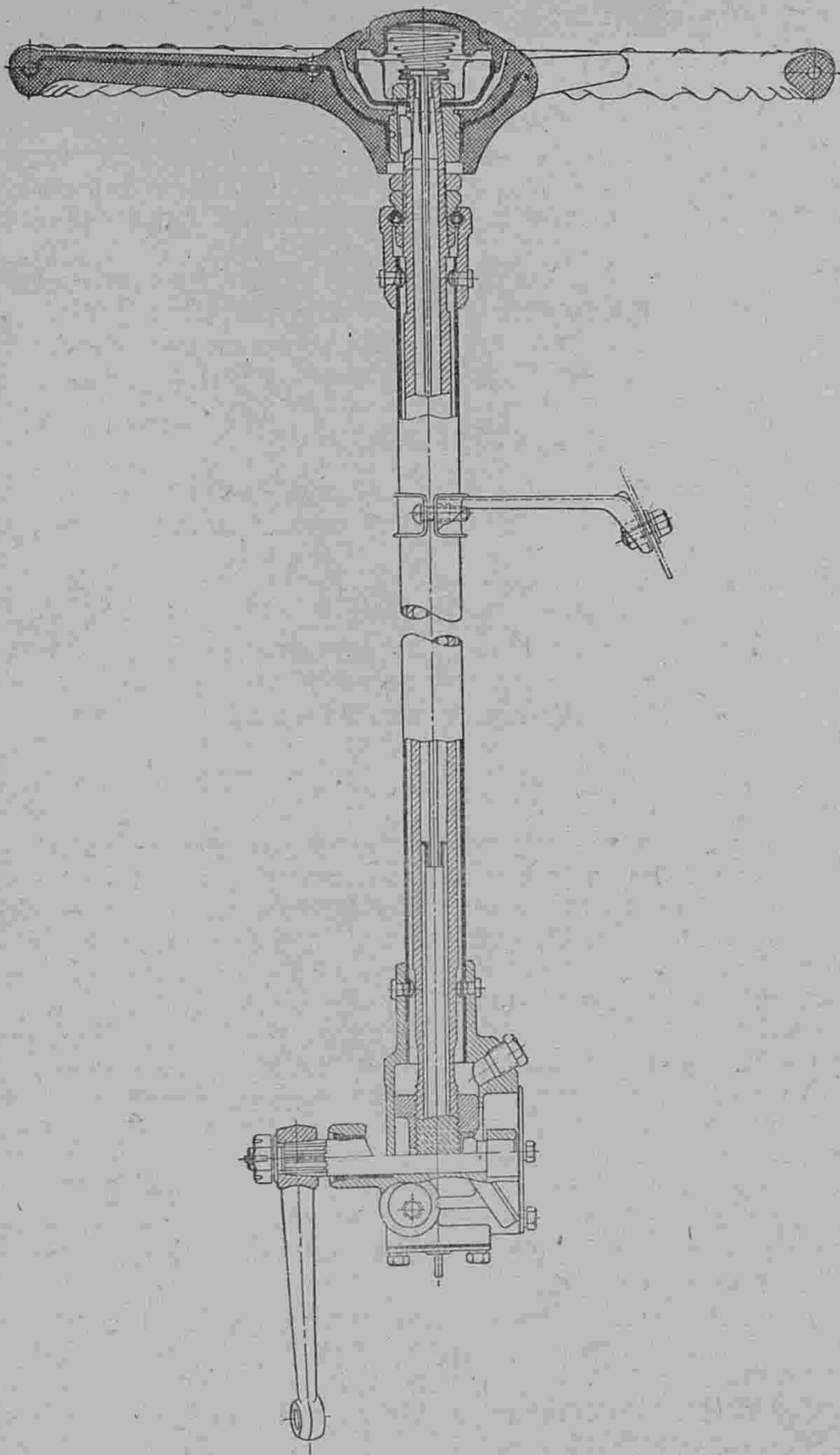


Рис. 28. Руль

2. Установить правильное положение кронштейна на щитке приборов кузова соответственно колонке руля и закрепить колонку, завернув болты от руки.

3. Окончательно закрепить болты крепления картера к лонжерону, после чего окончательно закрепить болты хомута колонки руля.

4. Проверить, насколько свободно вращается штурвал. При правильной установке руля штурвал должен вращаться совершенно свободно, без малейшего заедания. Наличие заеданий при вращении штурвала свидетельствует об изгибе колонки руля вследствие неправильной установки, что необходимо немедленно устранить, проверив правильность установки.

Следует иметь в виду, что при сильных ударах передка автомобиля о препятствие или при авариях возможно нарушение правильной работы рулевого управления. В этих случаях рекомендуется проверить всю систему рулевого управления и при обнаружении дефектов устранить их.

## XVI. ТОРМОЗА

На автомобиле установлены тормоза на всех четырех колесах. Привод тормозов — механический, отдельно от ножной педали и от ручного рычага.

Педаль приводит в действие тормоза всех четырех колес, ручной рычаг только тормоза задних колес. Привод тормозов имеет уравнитель между передними и задними тормозами и уравнители между правым и левым тормозом на передней оси и на заднем мосту, что обеспечивает равномерность действия всех тормозов и создает большую безопасность при движении автомобиля.

### Привод тормозов

На нижнем конце педали тормоза при помощи сережки укреплен балансир, расположенный горизонтально. К левому концу балансира при помощи сережки присоединена тяга управления передними тормозами. В центре балансира имеются два предохранительных упора, обеспечивающих нормальную работу передних тормозов при выходе из строя задних тормозов, или наоборот.

Правый конец балансира соединен с плунжером компенсатора, входящим в трубку компенсатора, задний конец которой при помощи вилки соединен с рычагом управления задними тормозами, другой конец которого при помощи сережки соединен с тягой управления задними тормозами.

Внутри трубки компенсатора помещается пружина, которая, нажимая на плунжер компенсатора, создает при отпущенной педали некоторое натяжение в приводе, что устраняет шум и дребезжание в шарнирных соединениях привода тормозов.

Промежуточный вал тормоза вращается на двух бронзово-графитных втулках в чугунном кронштейне, укрепленном на поперечине рамы.

Рычаг ручного управления тормозами, имеющий два под углом расположенных плеча, вращается на валике, укрепленном в бобышках кронштейна промежуточного вала.

На конце короткого плеча рычага укреплен ролик, опирающийся на плоскость рычага управления задними тормозами; к концу длинного плеча

рычага ручного управления тормозами при помощи вилки присоединен трос привода от ручного рычага тормоза.

Тяга управления передними тормозами своим передним концом соединена с рычагом уравнивателя передних тормозов, который вращается в сережке уравнивателя, шарнирно закрепленной в бобышке левой части передней оси. От коротких плеч рычага уравнивателя вдоль передней оси идут тросы к правому и левому передним тормозам через отверстия в дисках тормозов. От попадания в тормоза грязи и воды отверстия, через которые проходят тросы, защищены резиновыми колпачками.

Тяга управления задними тормозами своим задним концом соединена с рычагом уравнивателя задних тормозов, вращающимся в сережке уравнивателя, шарнирно укрепленной в бобышке картера заднего моста. В остальном устройство привода к задним тормозам аналогично приводу передних тормозов.

Ручной рычаг тормоза — pistolетного типа, укреплен под передним щитком в середине автомобиля. К нижнему концу кожуха стержня рычага при помощи наконечника укреплен оболочка троса, другой конец которой закреплен в кронштейне на картере коробки передач. Верхний конец троса соединен со стержнем рукоятки ручного рычага, а нижний конец при помощи вилки — с двуплечим рычагом ручного управления тормозами.

### Устройство тормозов

Тормоза — двухколodочного типа (рис. 29, 30). Устройство их сводится к следующему:

На штампованном защитном диске (1) неподвижно укреплен кронштейн регулировочного механизма (2), в который ввернут регулировочный конус (3), а в боковые отверстия вставлены плунжеры регулировочного механизма (4). Конус имеет четыре накрест расположенные грани, на которые опираются своим скошенным концом плунжеры регулировочного механизма. Другой конец плунжера опирается на колодку (5). Таким образом при вывертывании или заворачивании регулировочного конуса колодки могут быть сдвинуты или раздвинуты.

Диаметрально противоположно регулировочному механизму на защитный диск укреплен корпус разжимного механизма тормоза (6), причем крепление его осуществлено таким образом, что усилием руки корпус может передвигаться относительно защитного диска вправо и влево на величину до 2 мм. Это обеспечивает передачу одинакового усилия и равномерный износ накладок на обеих колодках.

В центральное отверстие корпуса разжимного механизма вставлен стальной шлифованный конус (7), на который через ролики (8) опираются плунжеры разжимного механизма (9). Другим своим концом плунжеры опираются на колодки (5).

Колодки стягиваются между собой двумя спиральными пружинами (10).

Конус разжимного механизма (7) при помощи штифта (11) соединен с наконечником троса (12). В переднем тормозе этот штифт расположен так, что при отпущенном тормозе его ось лежит на одной линии с осью шкворня поворотного кулака, что обеспечивает беспрепятственный поворот передних колес и устраняет самозатягивание передних тормозов при повороте.

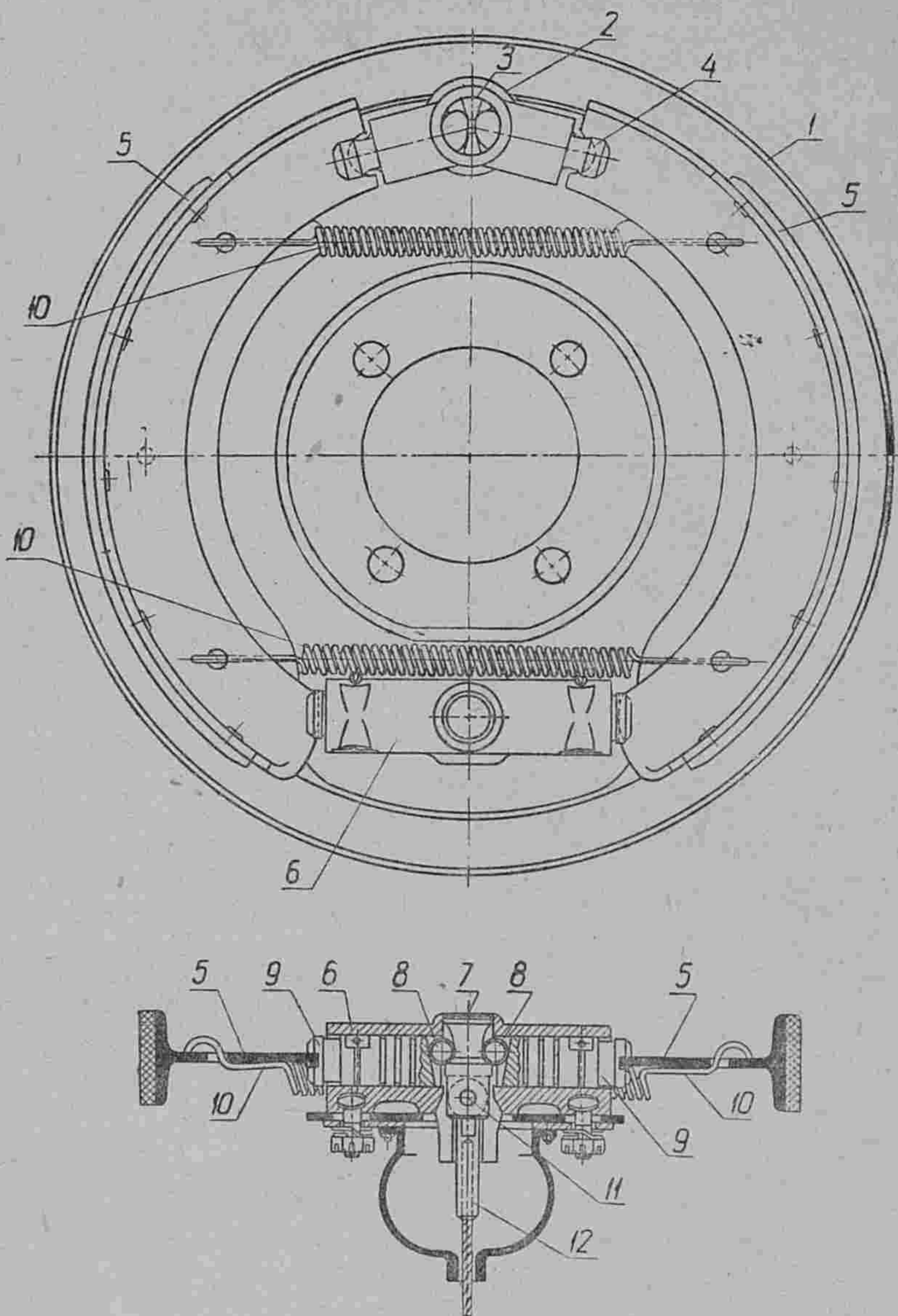


Рис. 29. Тормоз:

1—защитный диск тормоза, 2—корпус регулировочного конуса, 3—конус регулировочный, 4—плунжер регулировочного конуса, 5—колодка тормоза, 6—корпус разжимного механизма, 7—конус разжимного механизма, 8—ролик конуса разжимного механизма, 9—плунжер разжимного механизма, 10—пружина стяжная колодок тормоза, 11—штифт, закрепляющий наконечник троса тормоза, 12—трос тормоза

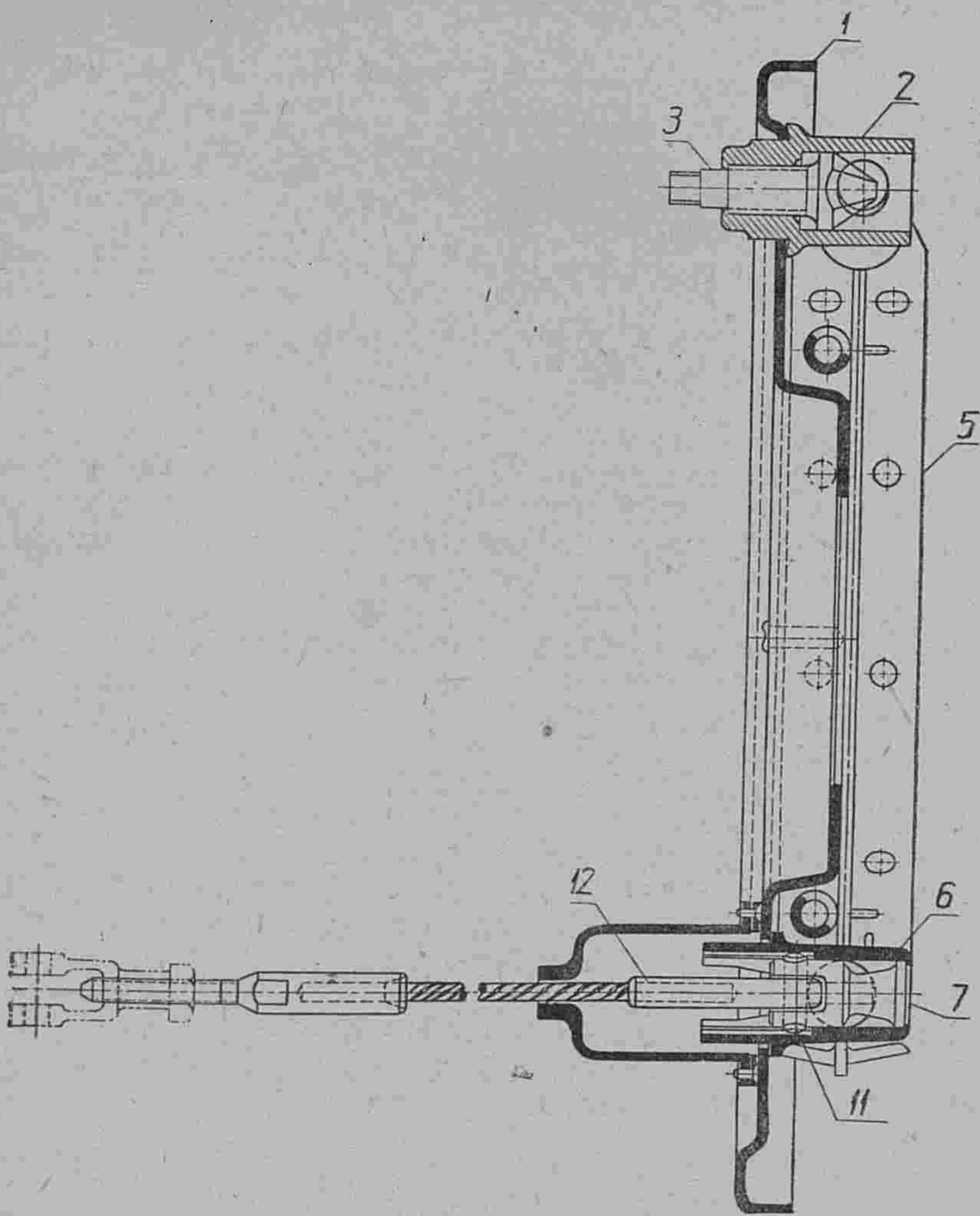


Рис. 30. Тормоз:

1—защитный диск тормоза, 2—корпус регулировочного конуса, 3—конус регулировочный, 5—колодка тормоза, 6—корпус разжимного механизма, 7—конус разжимного механизма, 11—штифт, закрепляющий наконечник троса тормоза, 12—трос тормоза

При нажатии на педаль тормоза усилие, передаваясь по системе привода тормозов, натягивает трос (12), который в свою очередь передвигает соединенный с его наконечником конус разжимного механизма (7). При этом ролики (8), перекачиваясь по конусу (7) и по скошенным концам плунжеров (9), раздвигают плунжеры и тем самым раздвигают колодки (5), прижимая их к поверхностям тормозного барабана.

### Регулировка тормозов

По мере износа фрикционных накладок тормоза эффективность торможения понижается и тормоза требуют регулировки, которую следует производить исключительно путем подвертывания регулировочного конуса (3) в следующем порядке:

1. Поднять домкратом одно из колес, с которого начинается регулировка.

2. Полностью отпустить ручной рычаг тормоза и убедиться, что привод приведен в исходное положение.

3. Завернуть регулировочный конус до отказа, пользуясь для этого ключом длиной 150 мм и прилагая усилие одной руки. При заворачивании конуса опирающиеся на его грани плунжеры регулировочного механизма будут перескакивать с грани на грань, с характерным шелканьем и каждый «шелчок» будет соответствовать одной четверти оборота регулировочного конуса.

4. Отвернуть регулировочный конус на один «шелчок» и убедиться, что после этого колесо вращается совершенно свободно. Если все же будет установлено, что при вращении тормозной барабан задевает за колодки, следует отвернуть конус еще на один «шелчок».

5. Точно так же отрегулировать остальные тормоза.

6. Проверить давление воздуха в шинах.

7. Проверить действие тормозов на дороге или на станке типа «Каудрей». Тормоза должны брать одновременно. Если будет обнаружено неравномерное действие тормозов, следует отвернуть на один «шелчок» регулировочный конус того тормоза, который начинает брать ранее остальных.

8. Категорически запрещается производить регулировку тормозов путем укорачивания или удлинения тяг или тросов.

### Уход за тормозами

Уход за тормозной системой заключается в своевременной регулировке вышеописанным способом, смазке привода тормозов, в периодическом осмотре всей системы тормозов и подтяжке контргаек на тягах и тросах тормозов. При осмотре тормозной системы следует:

1. Периодически очищать тормоза от пыли, воды и грязи, особенно летом.

2. Следить за тем, чтобы в тормоза не попадало масло, так как при этом происходит замасливание колодок и тормоза перестают действовать.

Во избежание попадания масла в тормоза следует применять для смазки подшипников передних и задних ступиц только тугоплавкую смазку, указанную в настоящей инструкции (см. главу «Смазка автомо-



бия»). Применение для этой цели обыкновенного солидола вследствие отсутствия сальников в передних ступицах может привести к вытеканию смазки в тормоза.

Кроме того, излишняя смазка подшипников ступиц задних колес также может привести к попаданию смазки в задние тормоза, поэтому смазку этих подшипников нужно производить в строгом соответствии с указаниями настоящей инструкции.

Точно так же масло в задние тормоза может попадать из кожухов полуосей заднего моста вследствие чрезмерно высокого уровня масла в картере, который нужно периодически контролировать.

В случае ремонта тормозов не рекомендуется разбирать и промывать разжимной механизм, так как для исправной работы тормоза в разжимной механизм при сборке на заводе заложена специальная водостойкая смазка.

Замена этой смазки какой-либо другой смазкой не допустима.

## XVII. РЕССОРЫ

На автомобиле установлены поперечные рессоры.

Уход за рессорами заключается в периодической смазке их через тавотницу, ввернутую в гайку центрального болта рессоры, посредством тавотпресса, специальной смазкой для рессор.

В случае поломки листа рессоры рекомендуется сменить рессору на новую или обратиться в мастерские, имеющие чертежи листов рессоры, так как неправильный радиус листа, отсутствие на листе каналов для смазки или скосов по концам листов может привести к быстрой поломке остальных листов рессоры.

При установке рессоры на место следует следить за тем, чтобы головка центрального болта рессоры вошла в отверстие поперечины рамы.

Перекося рессоры при упоре болта в поперечину может привести к поломке поперечины.

Нужно следить также за тем, чтобы гайки стремянок рессор всегда были туго затянуты. Ослабление стремянок приведет к их обрыву и поломке рессоры. Подтяжку гаек стремянок рессор следует производить, предварительно нагрузив автомобиль.

## XVIII. АМОРТИЗАТОРЫ

На автомобиль установлены гидравлические амортизаторы двухстороннего действия. Наполнителем для амортизаторов является специальная амортизаторная жидкость, представляющая собой смесь турбинного и трансформаторного масел (см. таблицу смазок).

Смесь подобрана таким образом, чтобы обеспечить возможно большее постоянство вязкости при различных температурах и тем самым неизменное действие амортизаторов.

Амортизаторы не требуют никакого ухода, кроме периодической доливки в них жидкости через каждые 3000 км пробега машины. Доливка производится через отверстие наливной пробки, и уровень жидкости должен доходить до краев отверстия.

Для того чтобы в амортизаторе не остался воздух, рычаг амортизатора во время доливки нужно прокачивать в ту и другую сторону, медленно доливая жидкость.

После доливки пробка должна быть плотно завернута. Ни в коем случае нельзя заливать амортизатор грязной жидкостью, так как в этом случае калиброванные отверстия, имеющие очень малые сечения, будут забиты грязью и амортизаторы не будут работать. Жидкость, почему-либо вылитая из амортизатора, не должна заливаться без предварительной фильтровки.

Нельзя заливать в амортизатор какое-либо масло, кроме как амортизаторную жидкость, рекомендованную заводом.

Разбирать амортизатор и клапанную систему амортизатора не рекомендуется, так как правильная сборка амортизатора, обеспечивающая его правильную работу, может быть произведена только в заводских условиях.

Амортизатор может перестать работать из-за загрязнения клапанов. В этом случае следует из амортизаторов вылить жидкость, промыть его керосином, прокачивая вперед и назад рычагом, просушить и вновь залить чистой жидкостью.

При обнаружении течи жидкости из амортизатора нужно течь остановить, подвертывая крышки цилиндров или пробки.

## ХІХ. ПЕРЕДНЯЯ ОСЬ

Уход за передней осью (рис. 31) заключается в периодической смазке, проверке состояния и надежности соединений тяг рулевого управления и шкворневого соединения, а также в регулировке подшипников передних колес.

### Регулировка подшипников передних колес

Регулировка затяжки подшипников передних колес требует особого внимания. При слишком тугой затяжке ступица сильно нагревается, находящаяся в подшипниках смазка расплавляется и вытекает, что приводит к заеданию роликов и разрушению подшипников. Слишком слабая затяжка подшипников разрушает их.

Приподняв домкратом переднюю ось, нужно проверить легкость вращения передних колес и отсутствие чрезмерной боковой качки, что можно определить, качая колеса за шину. Не нужно смешивать люфт в подшипниках с люфтом во втулках шкворня.

Регулировку подшипников нужно производить следующим образом:

1. Отвернуть гайку цапфы поворотного кулака на  $\frac{1}{2}$  оборота, вынув предварительно шплинт, и проверить, свободно ли вращается колесо. В случае торможения колеса устранить причину торможения (заедание тормозных колодок, поломка подшипников в ступицах).

2. Поворачивая колесо, затянуть гайку ключом длиной 200 мм до полного торможения подшипниками колеса. При повороте от толчка руки колесо, затянутое таким образом, должно сейчас же остановиться.

3. Отпустить гайку примерно на  $\frac{1}{4}$  оборота и проверить, свободно ли вращается колесо. Правильно отрегулированное колесо от сильного толчка рукой за нипель камеры должно сделать не менее 10 оборотов. Если колесо с гайкой, отпущенной на  $\frac{1}{4}$  оборота, не дает указанной свободы вращения, то гайку следует отпустить еще на половину одной прорези коронки, вновь проверить свободу вращения колеса. Отпускать гайку более, чем указано, ни в коем случае нельзя.

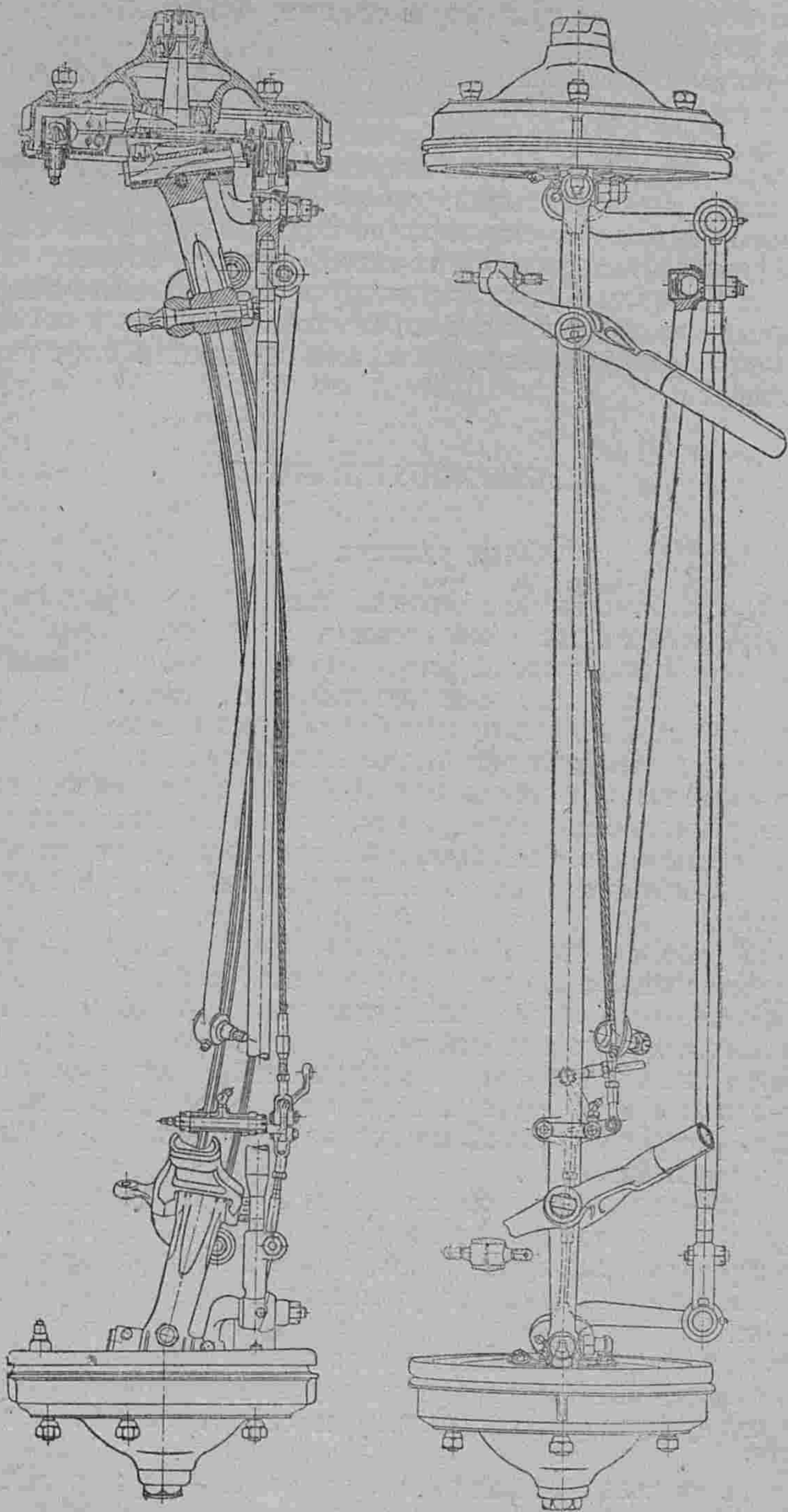


Рис. 31. Передняя ось

Окончательную проверку правильности регулировки подшипников нужно сделать в пути, проверяя нагрев ступицы. Небольшой нагрев ступицы не вреден.

При периодических осмотрах автомобиля нужно особенно тщательно проверять состояние шаровых пальцев шарнирных соединений рулевых тяг. Если при этом будет обнаружен износ шейки пальца под шариком, то такой палец нужно немедленно заменить новым, не ожидая поломки его, во избежание серьезной аварии.

При появлении большого осевого люфта в шкворневом соединении передней оси, являющегося результатом износа опорных бронзовых шайб, рекомендуется проверить щупом зазор между верхней бобышкой поворотного кулака и передней осью и при необходимости поставить в это место металлическую шайбу, устранив таким образом повышенный люфт шкворневого соединения.

## XX. БАЛАНСИРОВКА КОЛЕС

### Общие указания

С переходом к более высоким скоростям движения автомобиля проведение балансировки колес стало совершенно необходимым.

Возникающие в результате неуравновешенности колес значительные по своей величине центробежные силы при движении автомобиля все время меняют свое направление, в зависимости от поворота колеса, и при некоторых скоростях движения частота перемены направления этих сил может совпадать с частотой собственных колебаний передка автомобиля, вызывая явления резонанса. При таком резонансе в передке автомобиля могут появляться значительные вибрации, известные под общим названием «шимми» и характеризующиеся совместным подпрыгиванием и вилянием передних колес.

При вышеуказанном явлении — «шимми» управление машиной становится затруднительным и это зачастую приводит к авариям.

Неуравновешенность задних колес менее опасна, однако способствует ускорению износа подшипников ступиц.

Для облегчения балансировки колес покрышки проходят предварительную балансировку при их изготовлении, и в том месте, где при монтаже должен быть расположен вентиль камеры, на покрышке сбоку, около ее борта, ставится особая метка.

При монтаже колес покрышка ставится таким образом, чтобы вентиль камеры приходился против метки на покрышке, и при смене камер в пути, чтобы не нарушать балансировку колес, необходимо покрышку монтировать так, чтобы вентиль новой камеры приходился против той же метки на покрышке.

Заводская балансировка колес, по мере износа покрышек, поскольку этот износ может быть неравномерным под влиянием торможения или иных причин, будет нарушаться, поэтому ее следует периодически проверять.

При смене на колесе покрышки или камеры балансировку смонтированного колеса нужно вновь проверить. Балансировка передних колес производится в сборе со ступицами, поэтому необходимо производить

балансировку их не только после каждой смены колес на ступице, но и после каждого отвертывания их от ступиц.

Балансировка колес должна производиться на специальном приспособленном для этого станке. В случае его отсутствия можно пользоваться цапфой поворотного кулака, установленного на специальной подставке. При отсутствии такого приспособления колеса можно балансировать на цапфе поворотного кулака непосредственно на автомобиле.

При балансировке колес на цапфе поворотного кулака нужно сначала сбалансировать задние колеса, пользуясь для их установки одной из передних ступиц, и после этого сбалансировать передние колеса, каждое на своей ступице.

Снимать передние колеса со своих ступиц или отвертывать гайки крепления колеса, после проведения совместной балансировки колеса со ступицей, нельзя, в противном случае балансировку колеса со ступицей нужно произвести заново.

Балансировка задних колес делается отдельно от ступиц, и каждое сбалансированное колесо может быть установлено на каждую из задних ступиц.

Для балансировки колес должны применяться выпускаемые заводом специальные балансировочные грузики. Эти грузики приспособлены для монтажа их на внутренний край обода колеса. Балансировка каждого колеса производится двумя грузиками.

### Балансировка передних колес

Балансировка колес производится следующим образом:

1. Снимается колесо в сборе со ступицей с цапфы поворотного кулака и тщательно очищается от грязи и пыли.
2. Очистите от смазки и промойте керосином роликовые подшипники, цапфу и ступицу колеса.
3. Уменьшите давление воздуха в шине до 0,2—0,3 атм, что даст возможность постановки и передвижения по ободу балансировочных грузиков.
4. Установите колесо на балансировочный станок или на ту же цапфу поворотного кулака. При установке колеса на шпindel балансировочного станка оно центрируется кольцами роликовых подшипников своей ступицы и легко вращается вместе со шпинделем. При балансировке колеса на цапфе поворотного кулака, смажьте роликовые подшипники несколькими каплями жидкого масла, затяните гайку цапфы поворотного кулака ключом длиной 200 мм до полного торможения подшипника колеса и отпустите гайку примерно на  $\frac{1}{4}$  оборота или несколько больше с тем, чтобы колесо могло (абсолютно) свободно вращаться при отсутствии люфта.
5. Легко толкните рукой покрышку, чтобы колесо начало вращаться, и после остановки колеса отметьте мелом его высшую точку на покрышке.
6. Вторично толкните колесо также легко, чтобы оно начало вращаться в противоположную сторону, и после его остановки вновь отметьте на покрышке его высшую точку.
7. Отметьте жирной меловой чертой наиболее «легкое место» покрышки, которое будет находиться посередине между сделанными двумя меловыми метками, после чего сотрите предыдущие метки.

8. Установите на внутренний край обода колеса два балансировочных грузика, вплотную один к другому так, чтобы их стык приходился против сделанной отметки «легкого места» колеса.

9. Толкните колесо рукой так, чтобы заставить его повернуться.

Если после этого колесо остановится так, что место, на котором укреплены грузики, окажется в верхнем положении, то колесо нужно снять со шпилек ступицы и повернуть примерно на  $180^\circ$ , надеть на шпильки и затянуть гайки. Такой перестановкой может быть уменьшена неуравновешенность колеса и ступицы. Если после перестановки колесо, повернувшись вновь, остановится так, что место с грузиками займет верхнее положение, то это колесо нужно заменить другим, например задним, или же на нем надо сменить покрышку с камерой.

Применение для балансировки передних колес более двух балансировочных грузиков не допускается, так как в этом случае будет значительно нарушена их динамическая сбалансированность.

После того как колесо с грузиками, установленными в наиболее «легком месте» колеса, повернувшись от толчка руки остановится так, что место с грузиками окажется в нижнем положении, можно приступить к самой балансировке.

10. Для балансировки колеса равномерно раздвигайте грузики в разные стороны от их исходного положения и делайте это до тех пор, пока колесо ни окажется в состоянии безразличного равновесия, т. е. когда оно будет оставаться неподвижным в любом положении, в котором его оставят.

11. По окончании балансировки колесо в сборе со ступицей нужно снять, смазать подшипники, установить на цапфу поворотного кулака автомобиля и поднять давление воздуха в шине до установленной нормы.

Смазку подшипников и регулировку их затяжки нужно сделать согласно указаниям данных в соответствующих главах настоящей инструкции.

### **Балансировка задних колес**

1. Колесо в сборе с покрышкой и камерой снимите с задней ступицы и тщательно очистите его от грязи и пыли.

2. Уменьшите давление воздуха в шине до 0,2—0,3 атм, что даст возможность установки и передвижения по краю обода колеса балансировочных грузиков.

3. Поставьте и закрепите колесо на балансировочный станок или на ступицу переднего колеса, установленную на цапфу поворотного кулака, и проверьте, свободно ли оно вращается.

4. Найдите наиболее «легкое место» колеса, так же как это делается при балансировке передних колес, и отметьте его на покрышке жирной меловой чертой.

5. Установите в «легком месте» колеса два балансировочных грузика на внутренний край обода вплотную один к другому, так чтобы их стык приходился против меловой черты на покрышке.

6. Толкнув рукой колесо, заставьте его повернуться. Если после остановки колеса место, где расположены грузики, окажется в нижнем положении, то это будет свидетельствовать о том, что двух грузиков достаточно для балансировки колеса. Если место, где расположены грузики, при остановке колеса займет верхнее положение, то это покажет, что

двух грузиков для балансировки этого колеса недостаточно, и тогда установите два дополнительных грузика в том же месте колеса, но на наружный край обода колеса.

7. Для балансировки колеса раздвигайте равномерно грузики в разные стороны от их исходного положения и делайте это до тех пор, пока колесо не окажется в состоянии безразличного равновесия, т. е. когда оно будет оставаться неподвижным в любом положении, в котором его оставят.

В случае применения для балансировки заднего колеса четырех грузиков раздвигать нужно грузики, установленные на внутреннем и на наружном краях обода.

8. По окончании балансировки снимите колесо с балансировочного станка или со ступицы переднего колеса, поставьте на ступицу заднего колеса и поднимите давление воздуха в шине до установленной нормы.

## XXI. УСТРОЙСТВО ДЛЯ УДОБСТВА СМАЗКИ МАШИНЫ И УХОДА ЗА НЕЙ

Малолитражный автомобиль КИМ имеет сравнительно низкое расположение кузова, а поэтому доступ к деталям шасси для осмотра их и смазки без каких-либо приспособлений весьма затруднителен.

Смазку и осмотр автомобиля нужно производить или на осмотровой яме или, приподняв автомобиль, на специальном пневматическом подъемнике. При отсутствии их рекомендуется пользоваться эстакадой.

## XXII. НАБОР ШОФЕРСКОГО ИНСТРУМЕНТА

Для ухода, регулировки и осмотра в каждом автомобиле КИМ предлагается комплект шоферского инструмента, состоящий из следующих предметов:

1.	Ключ гаечный 10 × 12 . . . . .	1 шт.
2.	» » 14 × 17 . . . . .	1 »
3.	» торцевой 8 × 12 . . . . .	1 »
4.	» » 14 × 17 . . . . .	1 »
5.	» » 19 × 22 . . . . .	1 »
6.	» накидной для регулировки тормозов.	1 »
7.	» разводной . . . . .	1 »
8.	» для колпака ступицы и гаек поворотного кулака . . . . .	1 »
9.	Плоскогубцы . . . . .	1 »
10.	Отвертка . . . . .	1 »
11.	Отвертка карбюраторная . . . . .	1 »
12.	Лопатка балонная . . . . .	2 »
13.	Рукоятка пусковая . . . . .	1 »
14.	Домкрат . . . . .	1 »
15.	Рукоятка домкрата и торцевой ключ для гаек колес . . . . .	1 »
16.	Насос для накачки шин . . . . .	1 »
17.	Шприц тавотный . . . . .	1 »
18.	Сумка инструментальная . . . . .	1 »

### XXIII. ГАРАНТИИ ЗАВОДА И ПОРЯДОК ПРЕДЪЯВЛЕНИЯ РЕКЛАМАЦИЙ

Завод принимает на себя обязательство в течение 6 месяцев с момента выпуска с завода автомобиля (при условии, что он при этом не прошел больше 7000 км), в случае поломки, вызванных недоброкачественным материалом, обработкой или сборкой, — обеспечить потребителя бесплатно новой доброкачественной деталью вместо поломавшейся.

Эти обязательства завод выполняет только в том случае, когда автомобиль эксплуатировался и обслуживался правильно, согласно настоящей инструкции.

Чтобы завод мог определить причину поломки и заменить детали, необходимо составить акт, в котором указать:

1. Наименование хозяйства или фамилию владельца, у которого находится данный автомобиль, и его полный точный адрес.

2. Модель автомобиля, номер кузова и номер двигателя. Номер двигателя выбит на левой стороне блока цилиндров, а номер кузова выбит на фирменной пластине, помещенной на переднем щитке кузова под капотом.

3. Время получения автомобиля с завода и номер документа (приемосдаточная ведомость), по которому он получен.

4. Какой пробег (в километрах) сделала машина с момента получения с завода.

5. Условия, при которых произошла поломка (по какой дороге, скорость движения и т. п.).

6. Что сломалось, износилось и т. д.

7. Заключение комиссии, составившей акт о причине поломки. Комиссия должна состоять из лиц, достаточно знающих автомобиль, — автомеханика, заведующего гаражом, инженера. В комиссию необходимо привлечь представителя Госавтоинспекции или компетентного представителя постороннего автохозяйства.

Одновременно с актом необходимо выслать поломавшиеся детали. Без присылки деталей и акта завод рекламаций не принимает.

При предъявлении рекламаций по двигателю или его деталям к указанному акту должен быть приложен акт, составленный в момент снятия пломбы и дроссельной шайбы, за подписями руководителя автохозяйства или владельца автомобиля и местного представителя Госавтоинспекции удостоверяющий, что пломба и дроссельная шайба были сняты после пробега 1000 км. При отсутствии указанного акта автомобильный завод КИМ никаких рекламаций на какие-либо дефекты двигателя принимать не будет.

Рекламации на детали или агрегаты, подвергающиеся вскрытию и ремонту у потребителя, без ведома автозавода не рассматриваются и не удовлетворяются.

Для ускорения разрешения вопроса о рекламациях акт и дефектные детали направляйте по адресу:

г. Москва, Остаповское шоссе, 82, Автомобильный завод им. КИМ, Отделу технического контроля. Акты неясные, вызывающие сомнение, возвращаются потребителю с затребованием дополнительных данных.



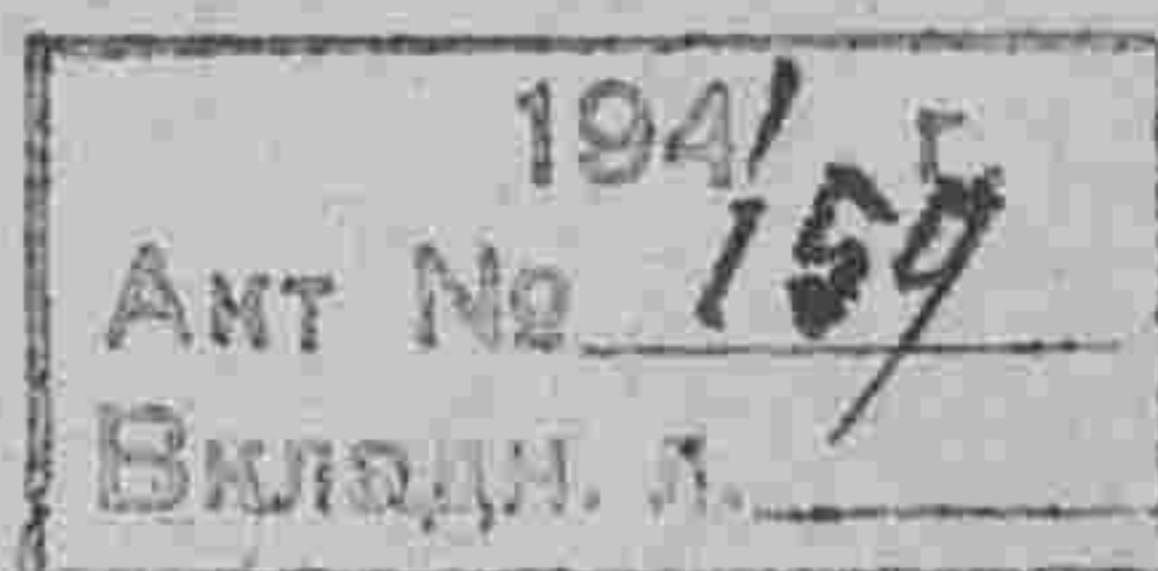
Рекламации на резину завод не рассматривает. По всем вопросам качества резины необходимо обращаться в отделение Резинообъема по месту нахождения потребителя.

Никаких запасных частей вместо нормально износившихся завод никому не выдает. Снабжение запасными частями производится только через систему Глававтоагрегатобъема.

## СОДЕРЖАНИЕ

	Стр.
Предисловие . . . . .	3
I. Общие сведения . . . . .	4
II. Обращение к водителю . . . . .	5
III. Техническая характеристика . . . . .	5
IV. Органы управления и приборы . . . . .	14
V. Управление автомобилем . . . . .	16
VI. Обкатка нового автомобиля . . . . .	18
VII. Система питания . . . . .	21
VIII. Система охлаждения . . . . .	25
IX. Смазка автомобиля . . . . .	26
X. Электрооборудование . . . . .	35
XI. Двигатель . . . . .	48
XII. Сцепление . . . . .	50
XIII. Коробка передач . . . . .	51
XIV. Задний мост . . . . .	54
XV. Руль . . . . .	56
XVI. Тормоза . . . . .	58
XVII. Рессоры . . . . .	63
XVIII. Амортизаторы . . . . .	63
XIX. Передняя ось . . . . .	64
XX. Балансировка колес . . . . .	66
XXI. Устройство для удобства смазки машины и ухода за ней . . . . .	69
XXII. Набор шоферского инструмента . . . . .	69
XXIII. Гарантии завода и порядок предъявления рекла- маций . . . . .	70

ME 884.





Цена 3 руб.

2109

T86<sup>Г-6</sup>  
|a