

А.В.КОЗЛОВ

АВТОМОБИЛИ МОСКВИЧ.

ВЫЯВЛЕНИЕ
И САМОСТОЯТЕЛЬНОЕ
УСТРАНЕНИЕ
НЕИСПРАВНОСТЕЙ



ОСВЕЩЕНИЕ И СВЕТОВАЯ
СИГНАЛИЗАЦИЯ



А.В.КОЗЛОВ

АВТОМОБИЛИ
•МОСКВИЧ•
ВЫЯВЛЕНИЕ
И САМОСТОЯТЕЛЬНОЕ
УСТРАНЕНИЕ
НЕИСПРАВНОСТЕЙ

ОСВЕЩЕНИЕ
И СВЕТОВАЯ СИГНАЛИЗАЦИЯ

Под редакцией В. Н. ТАПИНСКОГО



МОСКВА
•ТРАНСПОРТ•
1997

ОСНОВНЫЕ СИСТЕМЫ И ПРИБОРЫ ЭЛЕКТРООБОРУДОВАНИЯ

1.1. СХЕМЫ ЭЛЕКТРООБОРУДОВАНИЯ

В процессе эксплуатации автомобиля примерно каждая четвертая неисправность относится к электрооборудованию. Любому автолюбителю совершенно необходимо свободно разбираться в схеме электрооборудования автомобиля, представлять себе, как связаны между собой отдельные приборы, где они расположены, как они устроены.

На автомобилях "Москвич" используется однопроводная система электрооборудования напряжением 12 В, которая применяется сейчас на всех современных автомобилях. В этой системе все электрические приборы и аппаратура соединены одним проводом с положительным полюсом батареи, так что ток сначала поступает к фарам, звуковому сигналу и к прочим электроприборам, а потом поступает на "массу". "Масса" автомобиля является вторым общим "проводом" — массой металлических частей автомобиля, с которой соединяются отрицательные полюса всех источников и потребителей энергии.

Источниками электроэнергии являются аккумуляторная батарея, которая обеспечивает работу потребителей энергии при неработающем двигателе и его пуск, а также генератор переменного тока со встроенными выпрямителем и интегральным регулятором напряжения. Потребителями электроэнергии являются системы зажигания и пуска двигателя, наружного и внутреннего освещения автомобиля, звуковая и световая сигнализация, контрольно-измерительные приборы, электродвигатели и реле различного назначения.

На рис. 1 представлена схема электрооборудования автомобиля "Москвич-412", а на рис. 2 — "Москвич-2140 и -2138". Различия в схемах на рис. 3 (см. с. 10—13) и 4, а заключаются в оборудовании двигателей. Остальные системы в обеих схемах одинаковы (рис. 4, б).

Рис. 1. Схема электрооборудования автомобиля "Москвич - 412" :

1 — фара; 2 — подфарник; 3 — соединительная панель; 4 — звуковой сигнал; 5 — датчик электромагнитной муфты вентилятора; 6 — электромагнитная муфта вентилятора; 7 — распределитель зажигания; 8 — свеча зажигания; 9 — катушка зажигания; 10 — датчик указателя давления масла; 11 — датчик указателя температуры воды; 12 — термовиметаллический предохранитель; 13 — центральный переключатель света; 14 — стеклоочиститель; 15 — электродвигатель отопителя; 16 — антенна; 17 — предохранитель радиоприемника; 18 — радиоприемник; 19 — фонарь света стоянки; 20 — громкоговоритель; 21 — переключатель электродвигателя отопителя; 22 — прикуриватель; 23 — переключатель электродвигателя стеклоочистителя; 24 — контрольная лампа дальнего света; 25 — указатель температуры воды; 26 — указатель давления масла; 27 — указатель уровня топлива; 28 — амперметр; 29 — контрольная лампа указателя поворотов; 30 — датчик указателя уровня топлива; 31 — дверной выключатель плафона; 32 — плафон; 33 — задний фонарь; 34 — фонарь света заднего хода; 35 — фонарь освещения номерного знака; 36 — выключатель зажигания; 37 — выключатель фонарей света стоянки; 38 — соединительная муфта; 39 — ножной переключатель света; 40 — выключатель света торможения (стоп-сигнала); 41 — выключатель фонарей света заднего хода; 42 — блок предохранителей; 43 — штепсельная розетка; 44 — аккумуляторная батарея; 45 — стартер; 46 — генератор; 47 — реле-регулятор; 48 — прерыватель указателя поворотов; 49 — переключатель указателя поворотов; 50 — боковой указатель поворота

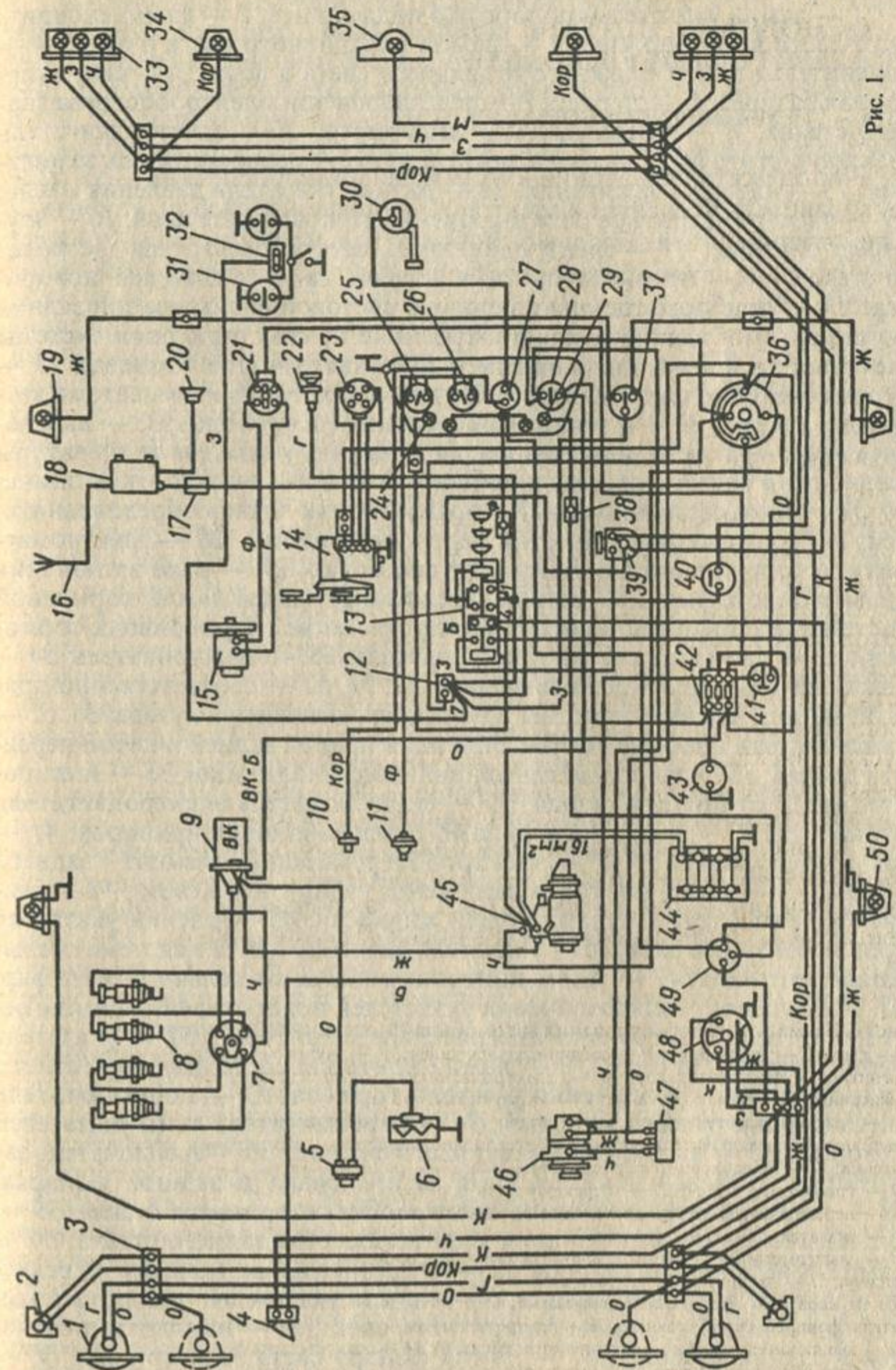


Рис. 1.

На рис. 2 (см. с. 8, 9) позициями обозначены:

1 — лампа указателей поворота в подфарнике; 2 — лампа габаритного света в подфарнике; 3 — лампа габаритного света в фаре; 4 — двухнитевая лампа ближнего и дальнего света в фаре; 5 — аккумуляторная батарея; 6 — стартер; 7 — реле включения электрообогрева заднего стекла; 8 — генератор; 9 — амперметр; 10 — электродвигатель стеклоочистителя; 11 — свеча зажигания; 12 — распределитель зажигания; 13 — катушка зажигания; 14 — датчик указателя давления масла; 15 — электромагнитное реле включения звуковых сигналов; 16 — звуковые сигналы; 17 — электродвигатель насоса омывателя ветрового стекла; 18 — прерыватель тока в цепи ламп указателей поворотов; 19 — реле переключения режимов световой сигнализации задних фонарей; 20 — выключатель контрольной лампы тормозной системы (приводится в действие рычагом включения ручного тормоза); 21 — переключатель электродвигателей стеклоочистителя и омывателя ветрового стекла; 22 — штеккерный соединитель проводов; 23 — выключатель фонаря света заднего хода; 24 — датчик указателя температуры жидкости в системе охлаждения двигателя; 25 — подкапотная лампа; 26, 31 — соответственно левый и правый блоки плавких предохранителей; 27 — штепсельная розетка переносной лампы; 28 — электромагнитное реле включения ближнего света фар; 29 — реле включения дальнего света фар; 30 — выключатель контрольной лампы тормозной системы (расположен в сигнальном устройстве гидропривода тормозов); 32 — лампа подсветки прикуривателя; 33 — прикуриватель; 34 — выключатель наружного освещения; 35, 50, 62 — соответственно правый, задний и левый плафоны внутреннего освещения кузова; 36, 61 — выключатели плафона соответственно в правой задней и левой передней дверях; 37 — выключатель аварийной сигнализации; 38 — электродвигатель отопителя кузова; 39 — переключатель электродвигателя отопителя; 40 — выключатель ламп освещения шкал приборов; 41 — радиооборудование; 42 — электрообогревающий элемент заднего стекла; 43 — лампа контроля включения габаритного света; 44 — указатель температуры охлаждающей жидкости; 45 — датчик указателя уровня бензина в баке; 46 — указатель давления масла в системе смазывания двигателя; 47 — лампа контроля включения дальнего света фар; 48 — лампа контроля включения указателей поворота; 49 — лампы освещения шкал контрольно-измерительных приборов; 51 — указатель уровня бензина в баке; 52 — лампа контроля состояния тормозного гидропривода и включения ручного тормоза; 53 — переключатель света фар (на рулевой колонке); 54 — переключатель ламп указателей поворота; 55 — выключатель звукового сигнала; 56 — выключатель зажигания; 57 — выключатель ламп стоп-сигнала в задних фонарях; 58 — переключатель режимов электрообогрева заднего стекла; 59 — сигнальная лампа выключения электрообогрева заднего стекла; 60 — лампа освещения багажника; 63 — соединительные колодки переднего и заднего жгутов проводов; 64 — лампа указателей поворота в задних фонарях; 65 — лампы габаритного света; 66 — лампы стоп-сигналов в задних фонарях; 67 — лампа фонаря света заднего хода; 68 — лампы фонарей освещения номерного знака; А — подключение генератора постоянного тока и реле-регулятора на автомобиле 2138.

На рис. 3 позициями обозначены:

1 — боковые повторители указателей поворота; 2 и 62 — лампы указателей поворота соответственно в фарах и задних фонарях; 3, 63 — лампы габаритного света соответственно в фарах и задних фонарях; 4 — лампы ближнего и дальнего света в фарах; 5 — звуковые сигналы; 6 — противотуманные фары; 7 — штепсельная розетка; 8 — стеклоочиститель; 9 — блок управления ЭПХХ; 10 — микропереключатель; 11 — диагностический разъем; 12 — подкапотная лампа; 13 — выключатель подкапотной лампы; 14 — аккумуляторная батарея; 15 — генератор; 16 — стартер; 17 — выключатель контрольной лампы гидротормозного привода; 18 — распределитель зажигания; 19 — катушка зажигания; 20 — электромагнитный клапан; 21 — датчик указателя температуры охлаждающей жидкости; 22 — свечи зажигания; 23 — датчик аварийного давления масла; 24 — выключатель света заднего хода; 25 — электродвигатель вентилятора системы охлаждения двигателя; 26 — датчик включения электровентилятора; 27 — электродвигатель омывателя ветрового стекла; 28 — блок предохранителей и реле; 29 — выключатель аварийной сигнализации; 30 — выключатель света фар; 31 — выключатель противотуманных фар; 32 — прикуриватель; 33 — подрулевой переключатель (стеклоочистителей, световой сигнализации, указателей поворота); 34 — выключатели звукового сигнала; 35 — выключатель зажигания; 36 — антенна; 37 — радиоприемник; 38 — громкоговорители; 39 — выключатель сигнала торможения; 40 — лампы освещения приборов; 41 — эконометр; 42 — указатель уровня топлива с контрольной лампой резерва топлива; 43 — замедлитель; 44 — контрольная лампа включения указателей поворота и аварийной сигнализации; 45 — контрольная лампа включения габаритного света; 46 — контрольная лампа включения дальнего света фар; 47 — резервная контрольная лампа; 48 — контрольная лампа аварийного состояния тормозной системы и включения стояночной тормозной системы; 49 — тахометр; 50 — контрольная лампа аварийного давления масла; 51 — вольтметр; 52 — указатель температуры охлаждающей жидкости; 53 — комбинация приборов; 54 — выключатель обогрева стекла двери задка; 55 — выключатель наружного освещения; 56 — выключатель противотуманных фонарей; 57 — электродвигатель отопителя; 58 — резистор электродвигателя отопителя; 59 — переключатель отопителя; 60 — микропереключатель лампы освещения вещевого ящика; 61 — плафоны освещения салона; 64 — лампы сигнала торможения в задних фонарях; 65 — лампы света заднего хода в задних фонарях; 66 — лампы противотуманных фонарей; 67 — нагревательный элемент в стекле двери замка; 68 — датчик указателя уровня топлива; 69 — лампа "световода" рычагов управления отопителем; 70 — плафон освещения вещевого ящика; 71 — фонари освещения номерного знака; 72 — плафон освещения багажного отделения; 73 — лампы сигнала торможения в задних фонарях; 74 — выключатель контрольной лампы включения стояночной тормозной системы; 75 — дверной выключатель плафонов. Обозначения на блоке управления ЭПХХ (поз. 9), блоке предохранителей и реле (поз. 28) и радиоприемнике (поз. 37): (1) — цепь; (2) — адрес; (3) — корпус; (4) — вход; (5) — выход; (6) — реле; (7) — катушка реле; (8) — контакт реле; (9) — вход реле; (10) — выход реле.

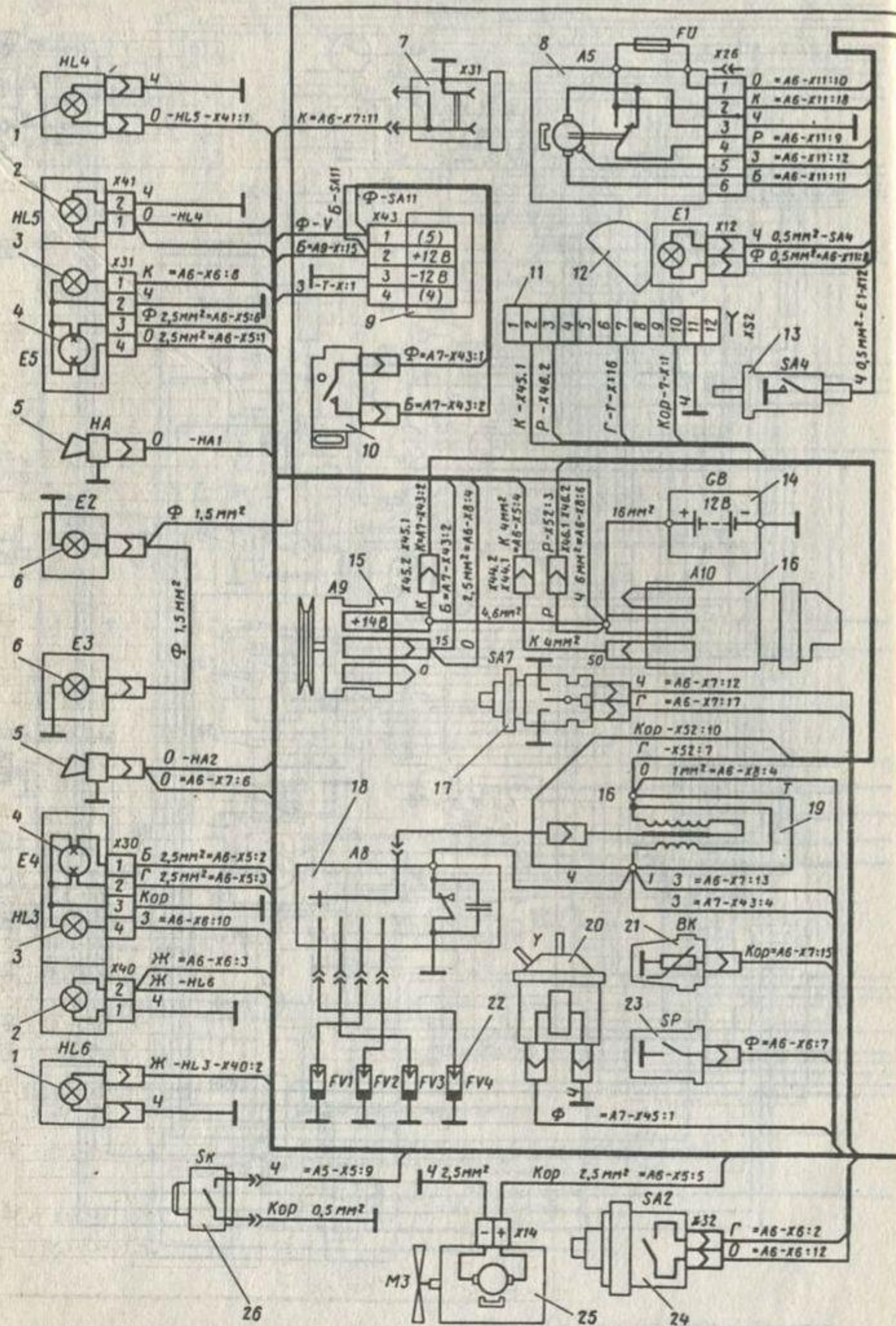
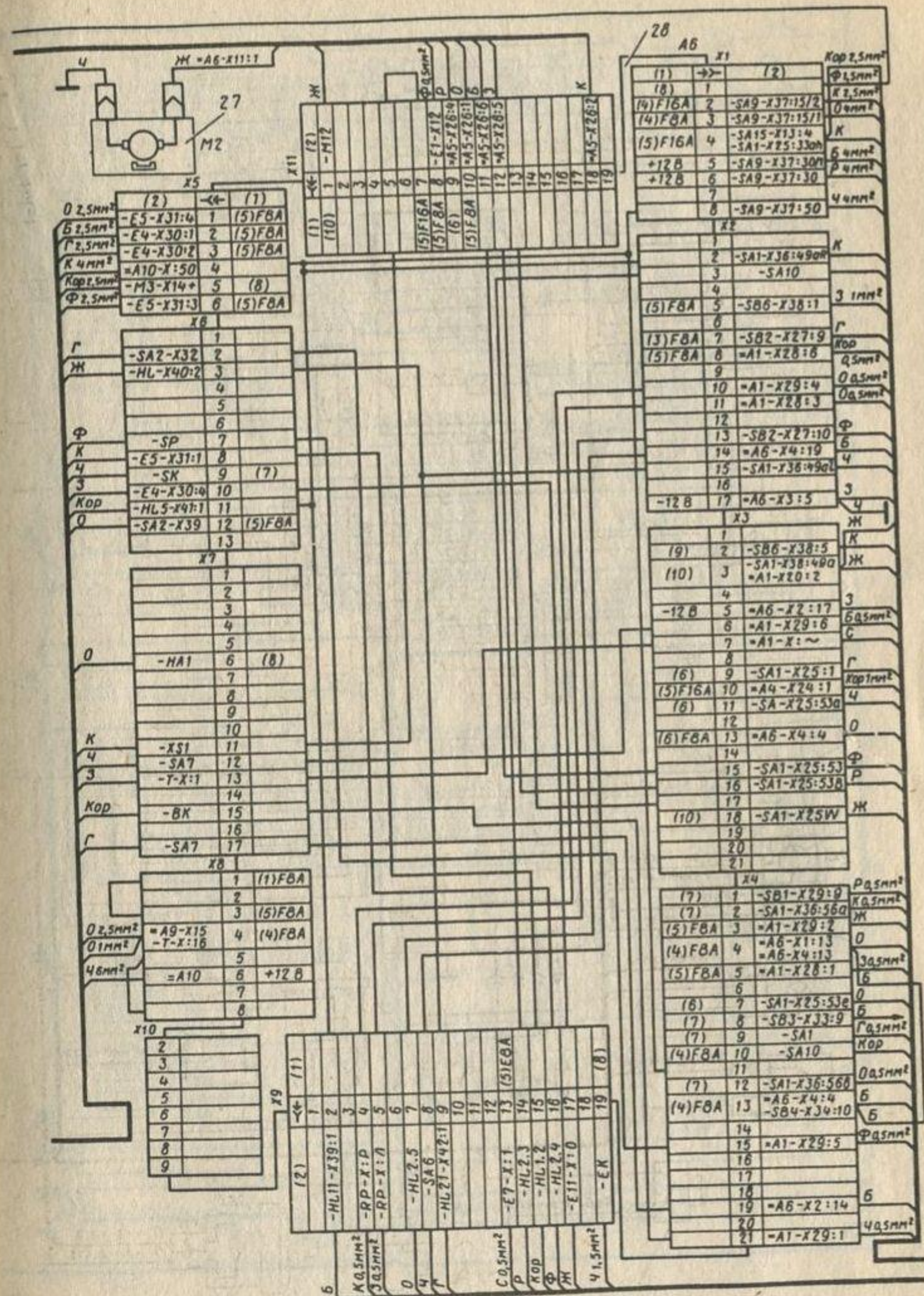


Рис. 3. Схема электрооборудования



автомобиля "Москвич-2141"

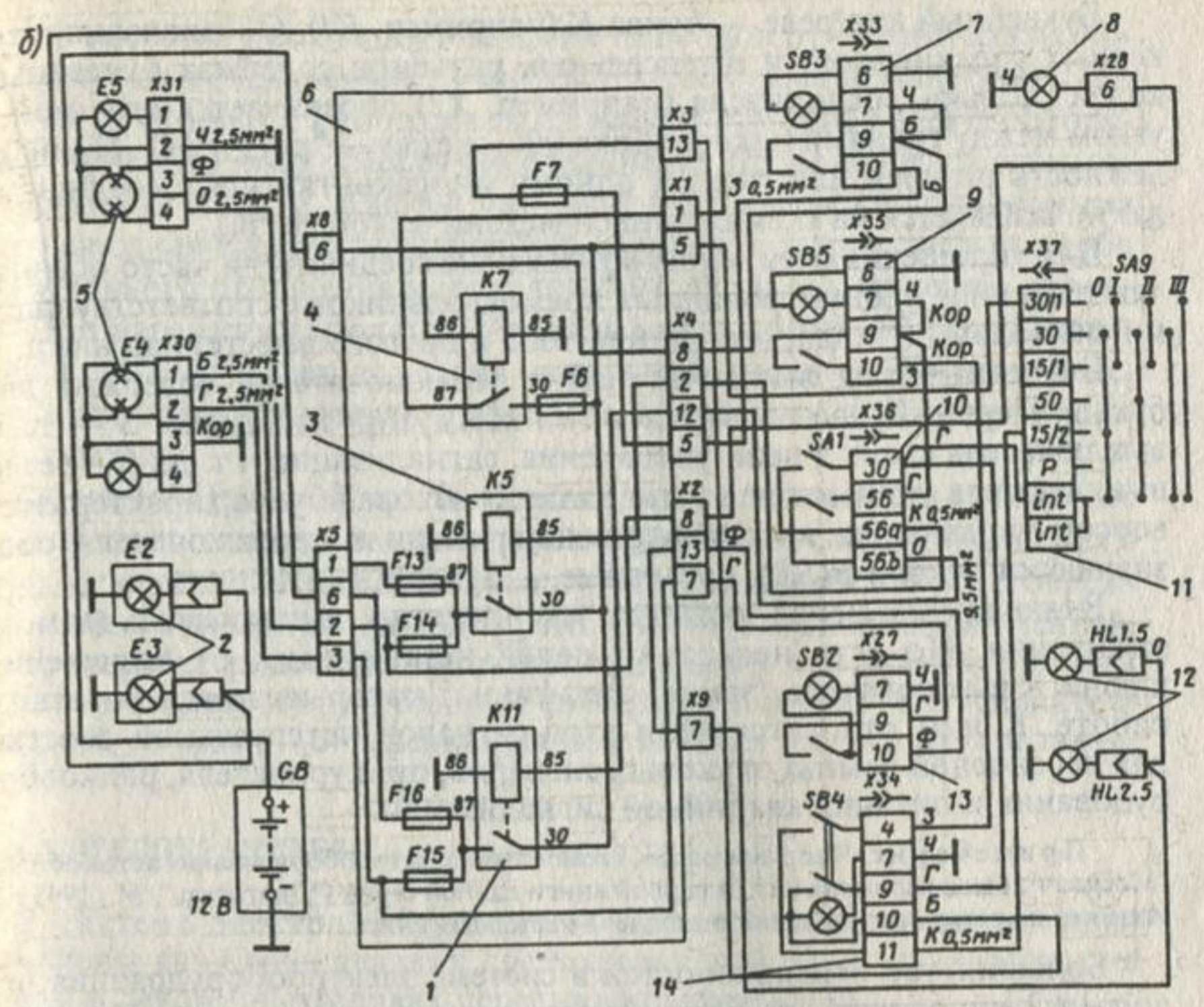
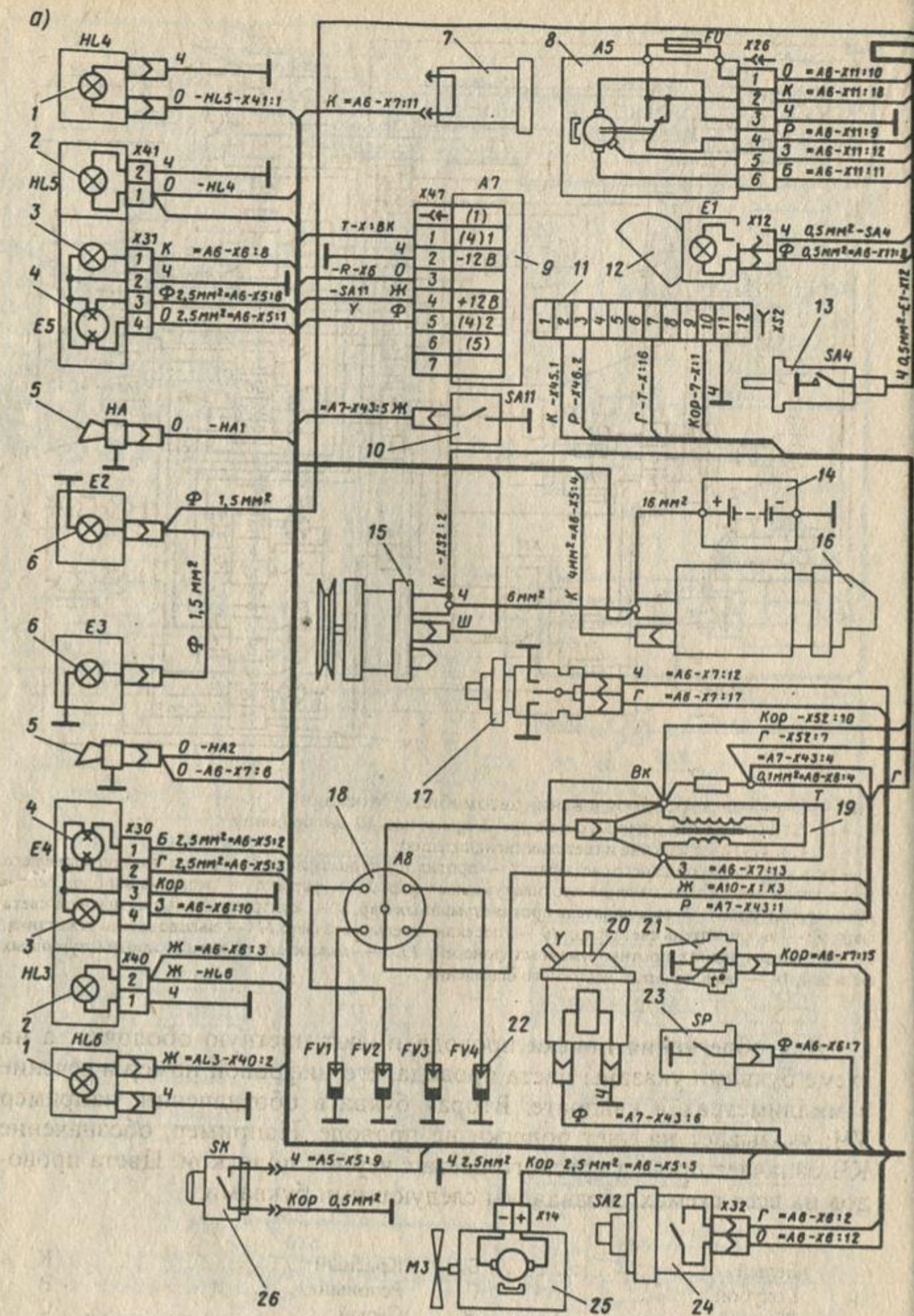


Рис. 4. Схема электрооборудования автомобиля "Москвич":
 а — 21412 (обозначение позиций см. на рис. 3, кроме поз. 10 датчик-винт);
 б — 2141 и 21412 (освещение и световая сигнализация);
 1 — реле включения ближнего света фар; 2 — противотуманные фары; 3 — реле включения дальнего света фар; 4 — реле включения противотуманных фар; 5 — фары; 6 — монтажный блок реле и предохранителей; 7 — выключатель противотуманных фар; 8 — контрольная лампа дальнего света фар; 9 — выключатель света фар; 10 — переключатель света фар; 11 — выключатель зажигания; 12 — лампы задних противотуманных фонарей; 13 — выключатель задних противотуманных фонарей; 14 — выключатель наружного освещения

Для облегчения поиска провода имеют цветную оболочку, а на схеме буквами указаны цвета провода, его цифровой номер и сечение в миллиметрах в квадрате. Вторая буква в обозначении, например УЧ, указывает на цвет полоски на проводе. Например, обозначение КЧ означает провод красного цвета с черной полоской. Цвета проводов на всех схемах обозначены следующими буквами:

Белый	Б	Красный	К
Голубой	Г	Розовый	Р
Желтый	Ж	Серый	С
Зеленый	З	Черный	Ч
Коричневый	Кор	Фиолетовый	Ф
Оранжевый	О		

Буквенный код реле — буква *K* (например, *K1*). Обозначения штекерных соединителей и штепсельных разъемов содержат буквенный код *X*. Штырь соединителя (например, *X1*) обозначается стрелкой с углом между гранями наконечника 90° , гнездо — "рогаткой". Принадлежность штырей или гнезд к одному многоконтактному соединителю показывается на схемах линией механической связи.

Для упрощения схем многоконтактные соединители часто обозначаются в виде пронумерованных прямоугольников с соответствующими символами (гнезда, штыря или того и другого вместе) над ними.

Буквенный код выключателей и переключателей содержит две буквы. Первая буква обозначает тип коммутируемой цепи: *S* — если выключатель стоит в цепи управления, сигнализации и т. д.; *Q* — если выключатель установлен в цепи питания. Вторая буква характеризует способ управления: кнопочные выключатели и переключатели обозначаются буквой *B* (*SB*), остальные — буквой *A* (*SA*).

Включателем цепей является, как известно, выключатель (замок) зажигания. Но есть несколько цепей независимых от положения ключа в выключателе (замке) зажигания, которые всегда готовы к работе. К ним относятся цепи стоп-сигналов, штепсельной розетки для переносной лампы, звуковых сигналов, прикуривателя, радиооборудования и питания аварийной сигнализации.

Примечание. Часть вопросов, касающихся электрооборудования автомобилей "Москвич", была изложена в гл. 4 первой книги данной серии ("Двигатель", М., 1995 г.). Изложению остальных сведений посвящена настоящая книга.

Большинство неисправностей в системе электрооборудования непосредственно влияет на безопасность движения на дорогах. К примеру, выход из строя приборов освещения и сигнализации, входящих в состав элементов активной безопасности, создает угрозу столкновения или наезда автомобилей. Поэтому каждый уважающий себя автолюбитель, садящийся за руль, должен знать и уметь устранять основные неисправности электрооборудования.

Высокий технический уровень современных автомобилей и разный уровень подготовки водителей создают определенные трудности при самостоятельном выявлении и устранении неисправности. Чтобы определить характер неисправности и отрегулировать тот или иной узел, зачастую недостаточно даже большого опыта общения с автомобилем. Сегодня в большинстве случаев требуется регулировка при помощи специального оборудования для диагностирования состояния аппаратуры, приборов и систем автомобиля, имеющегося только на СТОА.

1.2. ЭЛЕКТРОПРОВОДКА

Для соединения всех приборов и агрегатов электрооборудования автомобиля в общую схему применяются провода низкого напряжения марки ПГВА различных сечений с полихлорвиниловой изоляцией. Они отличаются цветами, указанными на схеме электрооборудования.

Для удобства прокладки и защиты проводов от механических повреждений они соединены в пучки хлопчатобумажной оплеткой. При работах, связанных с ремонтом или заменой приборов электрооборудования, необходимо обеспечить соединение проводов в строгом соответствии со схемой. Как вы уже знаете, на автомобиле применена однопроводная система электрооборудования, которая требует особого внимательного отношения к состоянию изоляции и креплению проводов. При нарушении изоляции провода могут касаться "массы" автомобиля, что вызывает короткие замыкания, приводящие при неисправности предохранителей к обгоранию изоляции и даже возникновению пожара.

Внимание! При профилактическом осмотре автомобиля проверяйте состояние изоляции проводов, особенно в местах соприкосновения с острыми металлическими частями кузова и зажимами скоб. Поврежденные места изоляции проводов ремонтируйте изоляционной лентой.

Проверяйте также плотность присоединения проводов к клеммам приборов электрооборудования; ослабевшие зажимы подтягивайте и очищайте от грязи и окисления для обеспечения надежного контакта.

1.3. ПРЕДОХРАНИТЕЛИ

В системе электрооборудования заднеприводных автомобилей применены два блока плавких предохранителей. Они установлены на правом и левом брызговиках передних крыльев кузова.

Блок ПР103 плавких предохранителей установлен на левом брызговике и состоит из пластмассовой панели (рис. 5) с залитыми в

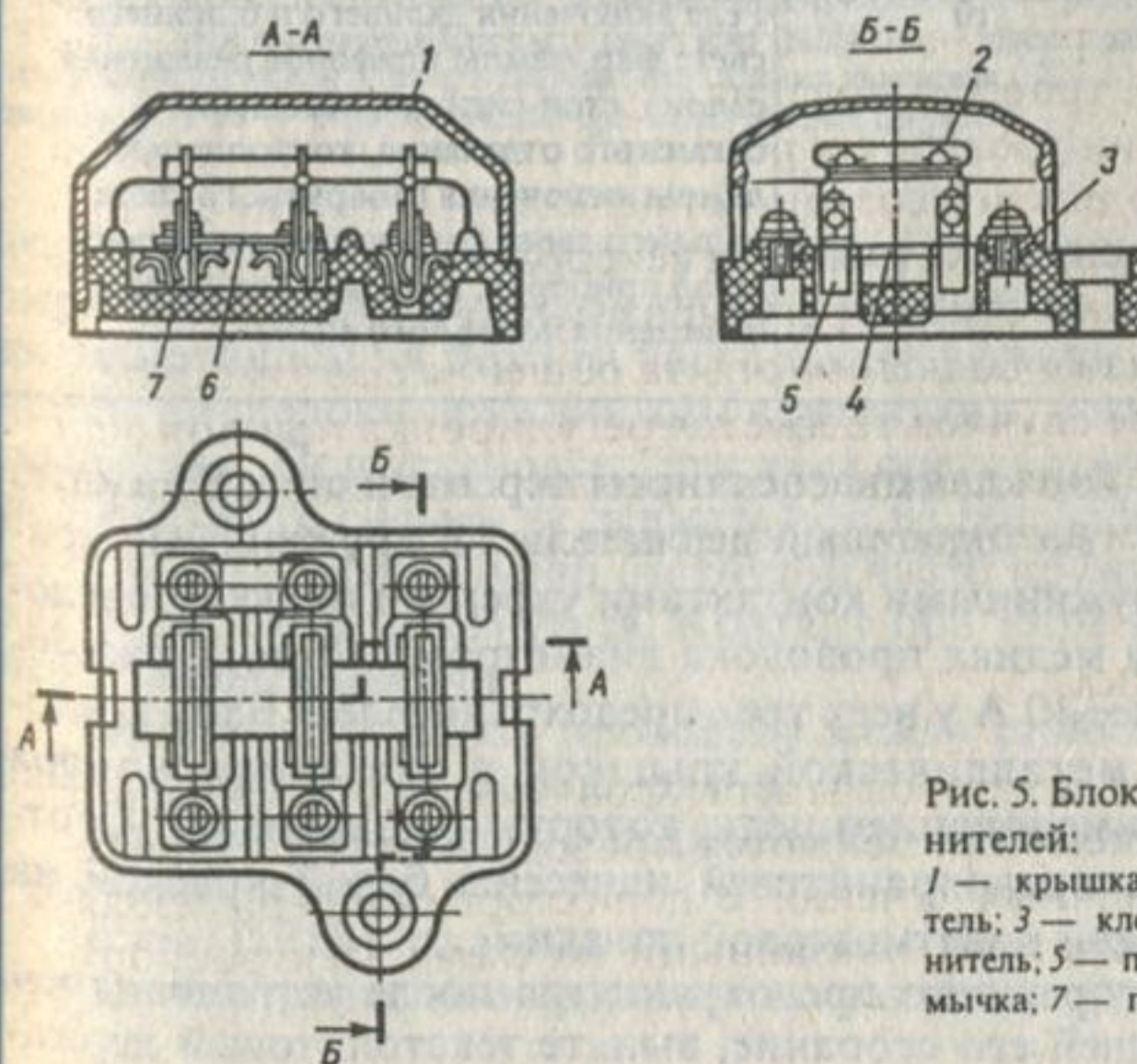


Рис. 5. Блок ПР103 плавких предохранителей:

1 — крышка; 2 — текстолитовый держатель; 3 — клемма; 4 — плавкий предохранитель; 5 — пружинный контакт; 6 — перемычка; 7 — панель

Номер предохранителя	Сила тока, А	Защищаемые цепи
<i>Блок предохранителей ПР103 (левый)</i>		
1	10	Электродвигатель отопителя, лампы света заднего хода, реле включения и контрольная лампа заряда аккумуляторной батареи, реле-прерыватель, лампы и контрольные лампы указателя поворотов, контрольно-измерительные приборы, контрольные лампы стояночной тормозной системы и гидропривода рабочей тормозной системы, контрольная лампа аварийного давления масла, реле включения и контрольная лампа электроподогрева заднего стекла
3	10	Подкапотная лампа, двухнитевые лампы ближнего и дальнего света фар, электронные часы
<i>Блок предохранителей ПР101 (правый)</i>		
1	20	Прикуриватель, нагревательный элемент заднего стекла и контрольная лампа его включения
2	10	Электродвигатель омывателя ветрового стекла, звуковые сигналы, реле включения звуковых сигналов
3	10	Реле включения дальнего и ближнего света фар, лампы плафонов освещения салона, стоп-сигнала, освещения багажного отделения, контрольные лампы включения габаритного света, дальнего света фар, лампы освещения шкал приборов, габаритного света, освещения номерного знака

три пары клемм. Две клеммы соединены перемычкой 6. В каждую пару клемм вставлен текстолитовый держатель 2 с пружинными контактами 5. Между пружинными контактами укреплен плавкий предохранитель 4 (луженая медная проволока диаметром 0,26 мм), рассчитанный на ток не более 10 А у всех трех предохранителей. Блок предохранителей закрыт металлической крышкой с указанием номера предохранителя и наименованием цепи, которую он защищает. Соответствующие номера предохранителей нанесены белой краской на внутренней поверхности пластмассовой панели.

Для замены перегоревшего предохранителя после устранения неисправности, вызвавшей его сгорание, выньте текстолитовый держа-

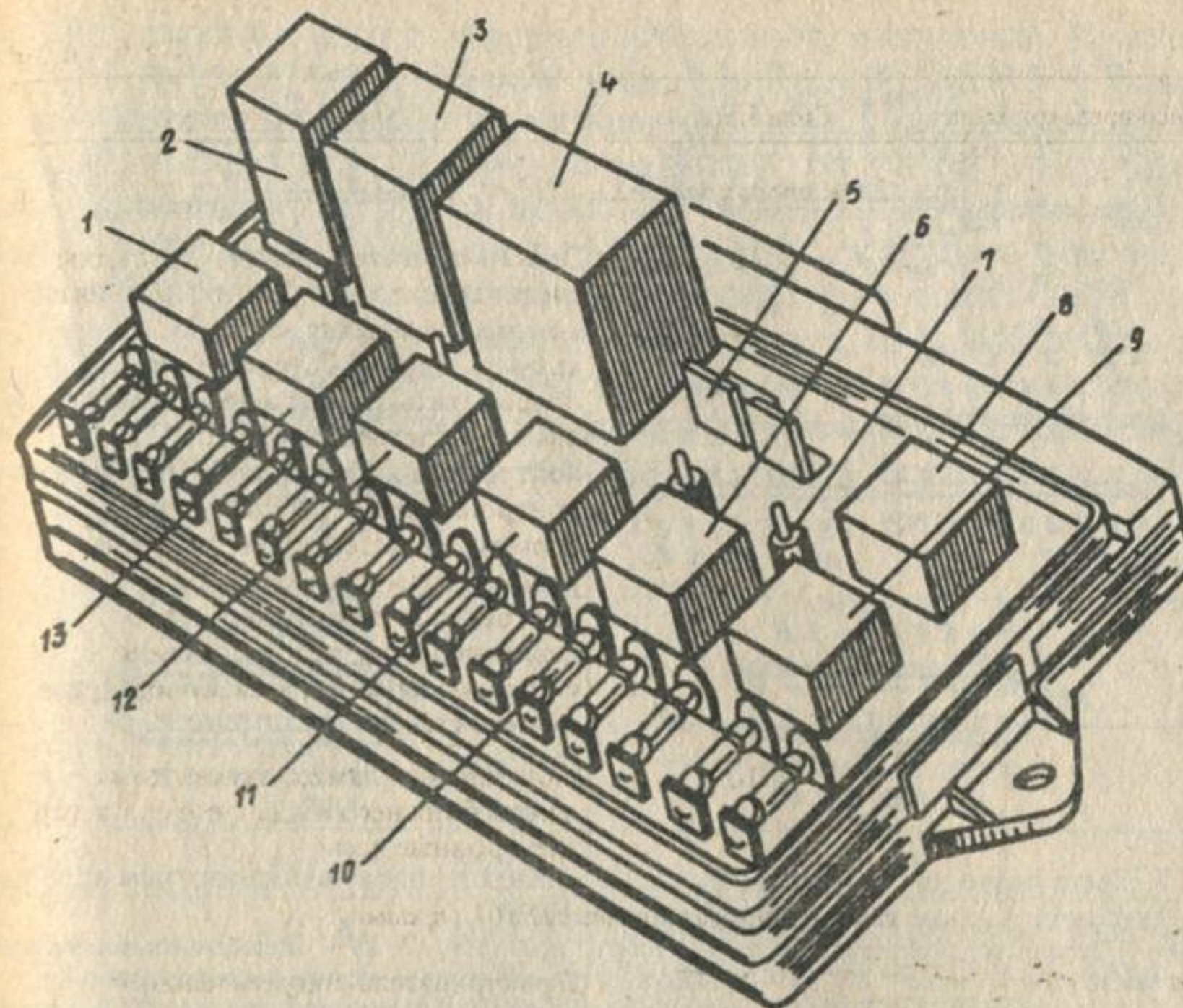


Рис. 6. Монтажный блок (крышка снята): 1 — реле включения фарочистителей (К6); 2 — реле времени омывателя заднего стекла (К1); 3 — реле прерывателя указателей поворота и аварийной сигнализации (К2); 4 — реле стеклоочистителя (К3); 5 — контактные перемычки на месте реле контроля исправности ламп; 6 — реле включения обогрева заднего стекла (К10); 7 — запасной предохранитель; 8 — реле включения дальнего света фар (К5); 9 — реле включения ближнего света фар (К11); 10 — предохранитель; 11 — реле включения электродвигателя вентилятора системы охлаждения двигателя (К9); 12 — реле включения звукового сигнала (К8); 13 — реле включения противотуманных фар (К7)

тель и разведите в сторону пружинные контакты. Вставьте в отогнутые концы стоек контактов кусочки проволоки (от запасной проволоки, намотанной на верхней части текстолитовой пластины) и зажмите концы проволоки пружинными контактами, возвратив их в исходное положение. При установке держателя предохранителя в гнездо панели не нажимайте сильно на держатель и не допускайте, чтобы он давил на ограничительный упор отогнутой части пружинного контакта, так как упор может отогнуться. Контакт при этом замкнется на "массу" через гнездо в панели.

Нельзя наматывать проволоку между стойками пружинных контактов в два или несколько рядов.

Электрические цепи, защищаемые плавкими предохранителями, приведены в табл. 1.

Блок ПР101 плавких предохранителей установлен на правом брызговике переднего крыла и отличается от блока ПР103 тем, что у

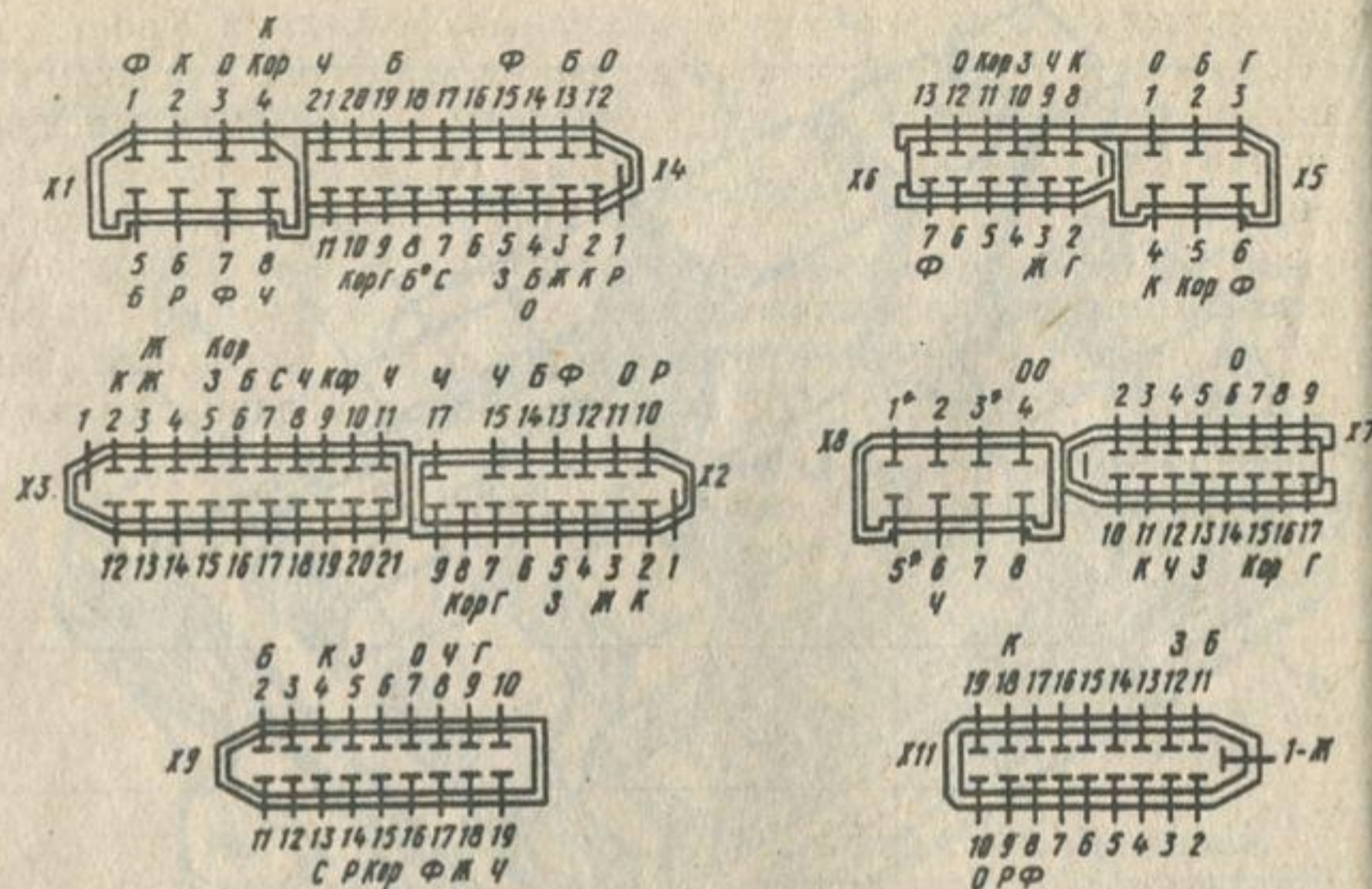


Рис. 7. Цвета проводов, присоединяемых к монтажному блоку в подкапотном пространстве (цифрами указаны условные номера штекеров):
 X1X4 — колодки, соединяющиеся со жгутом панели приборов; X5, X6 — колодки, соединяющиеся передним жгутом проводов; X7, X8 — колодки, соединяющиеся со жгутом проводов левого брызговика; X11 — колодка, соединяющаяся со жгутом проводов коробки воздухоприемника; X9 — колодка, соединяющаяся с задним пучком проводов (к штекерам со знаком * подсоединяются провода любого цвета. Провод с обозначением Б* устанавливается согласно комплектации автомобиля)

брызговике переднего крыла и отличается от блока ПР103 тем, что вместо одного предохранителя на 10 А установлен предохранитель на 20 А (луженая медная проволока диаметром 0,36 мм) и, кроме того, отсутствует перемычка между клеммами.

1.4. МОНТАЖНЫЙ БЛОК РЕЛЕ И ПРЕДОХРАНИТЕЛЕЙ




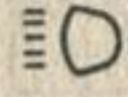
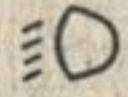
Коммутация взаимосвязанных цепей различных систем электрооборудования переднеприводных автомобилей мод. 21412-01, 2141-01, а также защита их от перегрузки и короткого замыкания помощью плавких предохранителей обеспечивается монтажным блоком реле и предохранителей типа 174.3722, установленным с левой стороны в коробке воздухопритока автомобиля (рис. 6). Монтажный блок имеет пластмассовый корпус, в котором смонтированы печатные платы из фольгированного гетинакса с токоведущими дорожками, подсоединенными к штекерным выводам соединительных колодок (рис. 7).

Включение силовых цепей различных систем управления и контроля электрооборудования обеспечивается рядом коммутационных реле и соединительных перемычек, установленных в соответствующих

гнездах печатных плат с помощью штекерных соединений. Кроме того, блок имеет 16 гнезд плавких предохранителей (табл. 2), в которых в зависимости от нагрузки защищаемой цепи установлены вставки, рассчитанные на максимально допустимый ток 8 и 16 А. При возникновении в какой-либо цепи короткого замыкания или непредусмотренной перегрузки защитная вставка соответствующего предохранителя перегорает. Это предотвращает повреждение какого-либо прибора, жгута проводов или токоведущих дорожек печатной платы монтажного блока. Работоспособность системы восстанавливается заменой перегоревшей вставки только после обнаружения и устранения неисправности, приведшей к увеличению нагрузки в цепи.

Таблица 2

Символ	Номер предохранителя (ток)	Защищаемые цепи
	1 (8 А)	Резерв
	2 (8 А)	Резерв
	3 (8 А)	Резерв
	4 (16 А)	Контрольная лампа включения обогрева стекла 5-й двери. Реле включения обогрева стекла 5-й двери (обмотка). Реле включения электродвигателя вентилятора системы охлаждения двигателя (обмотка). Реле времени омывателя стекла 5-й двери. Электродвигатель вентилятора отопителя. Электродвигатель омывателя. Электродвигатель очистки стекла 5-й двери
	5 (8 А)	Вольтметр. Контрольная лампа аварийного давления масла. Контрольная лампа аварийного состояния тормозной системы и включения стояночного тормоза. Лампа освещения вещевого ящика. Лампа света заднего хода. Контрольная лампа указателей поворотов. Указатели поворотов и реле указателей поворотов и аварийной сигнализации (в режиме указателей поворотов). Тахометр. Указатель температуры охлаждающей жидкости. Указатель уровня топлива с контрольной лампой резерва. Обмотка возбуждения генератора (при запуске двигателя). Электродвигатель и реле включения очистителя ветрового стекла
	6 (8 А)	Лампы стоп-сигнала. Плафоны освещения салона. Противотуманные фары
	7 (8 А)	Подкапотная лампа. Контрольная лампа наружного освещения. Лампа освещения приборов. Лампа освещения прикуривателя. Лампа подсветки рычагов отопителя
	8 (16 А)	Звуковой сигнал и реле его включения. Электродвигатель вентилятора системы охлаждения двигателя и реле его включения (контакты)

Символ	Номер предохранителя (ток)	Защищаемые цепи
	9 (8 А)	Левая фара (габарит). Левый задний фонарь (габарит). Плафон освещения багажника. Фонари освещения номерного знака
	10 (8 А)	Правый задний фонарь (габарит). Правая фара (габарит).
	11 (8 А)	Контрольная лампа аварийной сигнализации. Указатели поворотов и реле указателей поворотов и аварийной сигнализации (в режиме аварийной сигнализации)
	12 (16 А)	Прикуриватель. Реле включения обогрева 5-й двери (контакты). Розетка переносной лампы. Элемент обогрева стекла 5-й двери
	13 (8 А)	Правая фара (дальний свет)
	14 (8 А)	Левая фара (дальний свет). Контрольная лампа включения дальнего света
	15 (8 А)	Левая фара (ближний свет). Контрольная лампа включения противотуманных фонарей. Лампы противотуманных фонарей
	16 (8 А)	Правая фара (ближний свет)

Использование самодельных или отремонтированных вставок, не соответствующих номиналу по максимальному току нагрузки, недопустимо. Через монтажный блок жгут проводов отсека двигателя соединяется со жгутами проводов панели приборов и салона. Номера предохранителей и защищаемые ими цепи, а также символы, указывающие назначение реле и предохранителей, обозначены на прозрачной крышке, что позволяет без ее снятия визуально контролировать состояние вставок плавких предохранителей.

Для снятия крышки необходимо поднять ее вверх за прилив одновременно с обеих сторон. Не предусматривается какое-либо обслуживание монтажного блока в процессе эксплуатации. Следует лишь следить за надежностью его крепления к кузову автомобиля. При нарушении работоспособности какой-либо системы проверить надежность подсоединения соответствующей колодки жгута проводов и целостность предохранителя. Не допускается замыкать провода и клеммы приборов на "массу" во избежание перегорания токоведущих дорожек монтажного блока во время проверки исправности схемы электрооборудования.

Припайка проводов взамен перегоревших токоведущих дорожек на печатных платах допускается только в том случае, если для этого не требуется рассоединения печатных плат.

Схема монтажного блока приведена на рис. 8.

1.5. ВЫКЛЮЧАТЕЛЬ (ЗАМОК) ЗАЖИГАНИЯ

1.5.1. Цепи питания заднеприводных автомобилей

На заднеприводных автомобилях моделей 2140 и 2138 установлен комбинированный выключатель зажигания 2101-3704000-20. Он состоит из выключателя зажигания с замковым устройством и противоугонного устройства, запирающего вал рулевого управления автомобиля. Ключ в замке зажигания может иметь четыре положе-

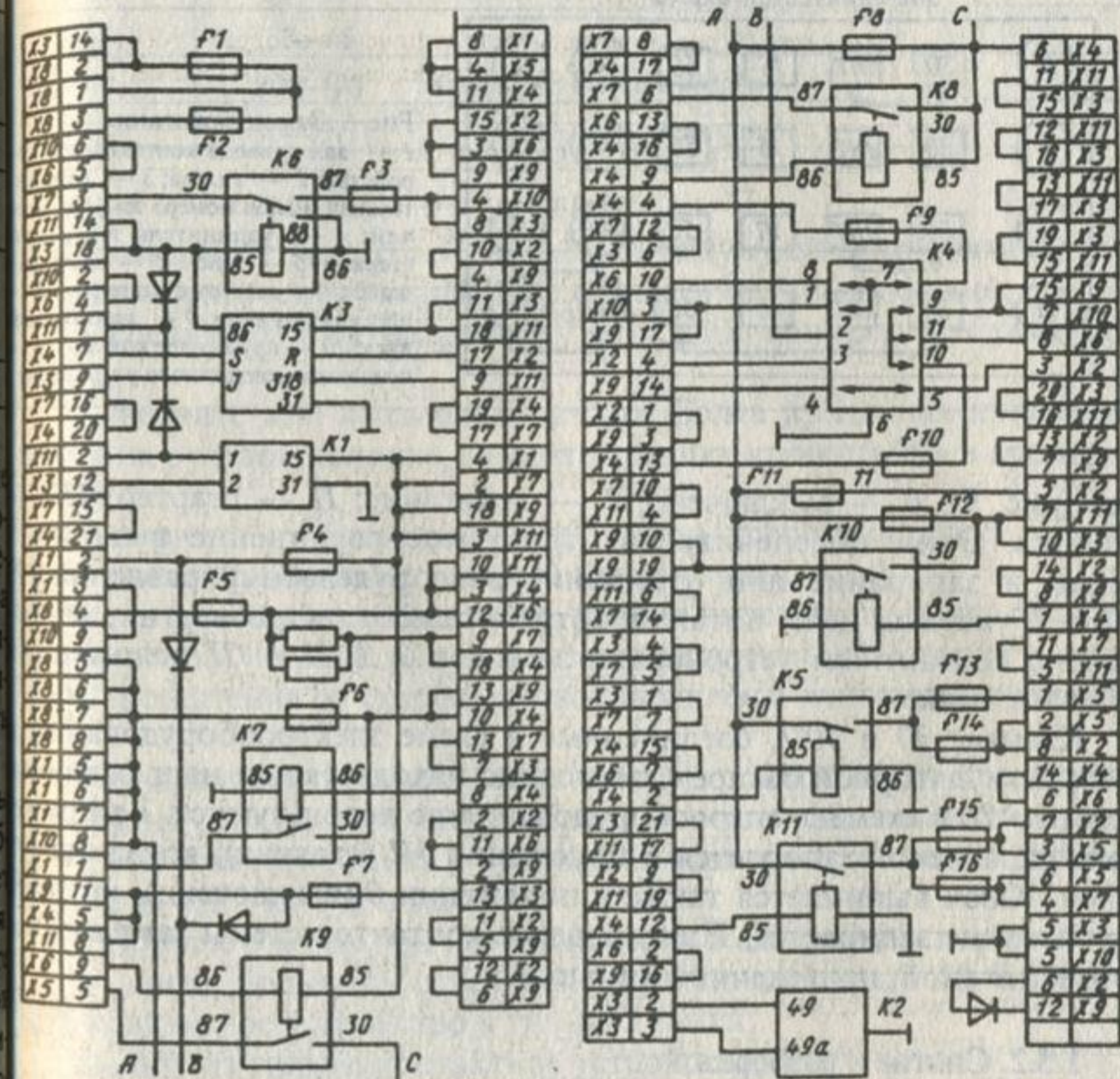
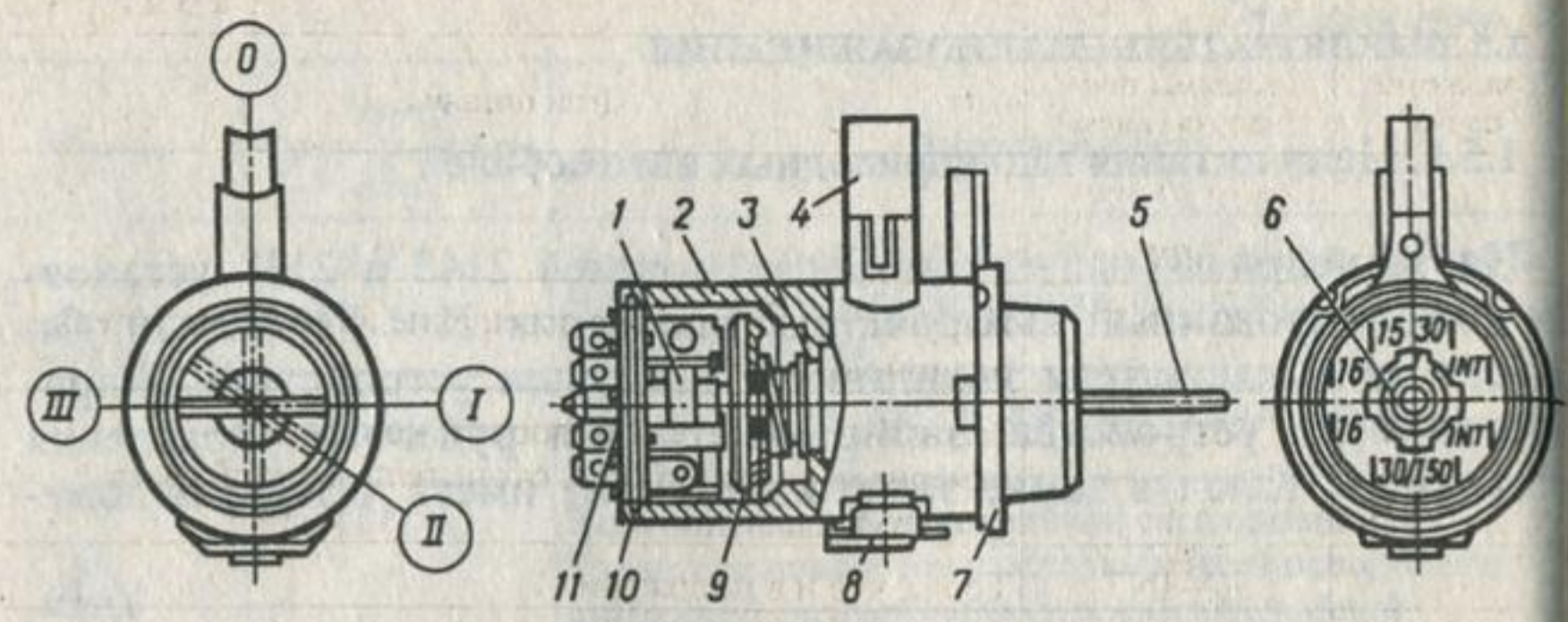


рис. 8. Схема внутренних соединений монтажного блока реле и предохранителей: K1 — реле очистителя и омывателя заднего стекла; K2 — реле-прерыватель указателей поворота и аварийной сигнализации; K3 — реле стеклоочистителя; K4 — контактные переключатели; K5 — реле включения дальнего света фар; K6 — реле включения фарочистителей; K7 — реле включения противотуманных фар; K8 — реле включения звуковых сигналов; K9 — реле включения электродвигателя вентилятора системы охлаждения двигателя; K10 — реле включения обогрева заднего стекла; K11 — реле включения ближнего света фар



Электрическая схема

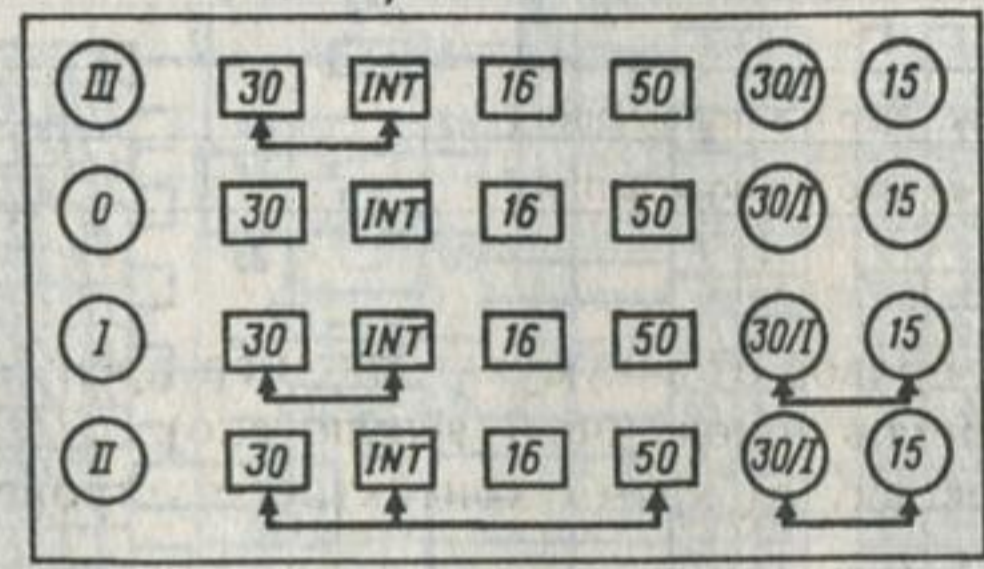


Рис. 9. Замок зажигания:
1 — вал привода контактного устройства; 2 — гильза; 3 — отличительная шайба номера шифра ключей; 4 — удлинитель запорного стержня; 5 — ключ; 6 — замковая шайба; 7 — щиток с надписью; 8 — плоская пружина; 9 — контактный диск; 10 — пружинное кольцо; 11 — основание контактного устройства

ния (рис. 9): 0 — выключено; I — зажигание; II — стартер; III — стоянка. Этим обеспечивается требуемое соединение выводных клемм и запираение или отпираение вала рулевого управления. Табл. 3 указаны цепи питания потребителей электроэнергии, включаемые контактным устройством замка, в 0, I, II и III положениях ключа в замке.

Клеммы 30 и 30/I, соединенные в схеме электрооборудования "+" аккумуляторной батареи, постоянно находятся под напряжением. Клеммы 16 в схеме электрооборудования не используются. Вал рулевого управления запирается в положении III (стоянка), когда вынут ключ. Ключ вынимается также в положении 0 (выключено), но руль при этом не запирается. При проверке контактов схемы замка пользуйтесь схемой, приведенной на рис. 9.

1.5.2. Снятие и разборка

Снимать выключатель (замок) зажигания с рулевой колонки необходимо при появлении неисправности в механизме замка, запирающего рулевое управление. Контактные устройства вынимают из гильзы замка без снятия его с рулевой колонки. Снятие замка зажигания с рулевой колонки рекомендуется в следующем порядке:

Положение ключа	Клеммы под напряжением	Цепи питания
0	30 30/I	—
I	30—INT	Наружное и внутреннее освещение, стеклоочиститель, радиоприемник
I	30/I—15	Зажигание, указатели поворота, контрольно-измерительные приборы, отопитель, фонари света заднего хода
II	30—INT	То же, что и в положении I
II	30—50	Стартер
II	30—16	—
II	30/I—15	То же, что и в положении I
III	30—INT	То же, что и в положении I

отсоедините "массовый" провод от аккумуляторной батареи; установите ключ зажигания в положение 0 (выключено); отсоедините электропроводку от клемм контактного устройства замка;

выверните или высверлите четыре болта крепления кронштейна замка на рулевой колонке, снимите крышку кронштейна и кронштейн с замком;

выверните из кронштейна три винта крепления замка, снимите пружинные шайбы винтов и резиновую втулку;

выньте замок из кронштейна, утопив плоскую пружину 8 (см. рис. 9) отверткой, установленной в зазор между гильзой 2 замка и отверстием кронштейна со стороны выводных клемм контактного устройства.

Устанавливайте замок зажигания в кронштейне и кронштейн с замком на рулевую колонку в обратной последовательности с учетом того, что установка замка в кронштейн возможна только в положении 0 (выключено) ключа в замке.

Разбирают замок при необходимости в следующем порядке: снимите, пользуясь отверткой, пружинное кольцо 10, фиксирующее контактное устройство в гильзе 2 замка;

выньте из гильзы контактное устройство;

снимите замковую шайбу 6 с хвостовика валика контактного устройства, разъедините подвижную и неподвижную части контактного устройства и выньте вал 1 его привода.

Собирают контактное устройство замка зажигания в обратном порядке.

1.5.3. Принцип действия выключателя зажигания

На переднеприводных автомобилях моделей 2141-01 и 21412-01 установлен комбинированный выключатель (замок) зажигания, состоящий из электрического коммутатора, обеспечивающего включение определенных цепей электрооборудования, и механизма противоугонного устройства. Выключатель установлен с помощью специального кронштейна с крышкой-скобой, притянутой двумя срезными болтами, на правой стороне трубы рулевой колонки (рис. 10).

Управляют коммутатором и противоугонным устройством с помощью специального ключа, поворотом которого отпирается механизм рулевого управления. В зависимости от положения ключа включаются различные цепи системы электрооборудования.

Поворотный механизм выключателя имеет три фиксированных положения ключа, обозначенных на облицовочной панели цифрами I и III и четвертое нефиксированное положение II. Механизм рулевого управления блокируется при срабатывании запорного устройства, язычок которого входит в прямоугольный паз стопорной втулки вала рулевого управления и исключает возможность поворота рулевого колеса.

Для обеспечения блокировки рулевого управления необходимо установить ключ выключателя зажигания в положение III, вынуть его из замка и повернуть рулевое колесо в ту или другую сторону до

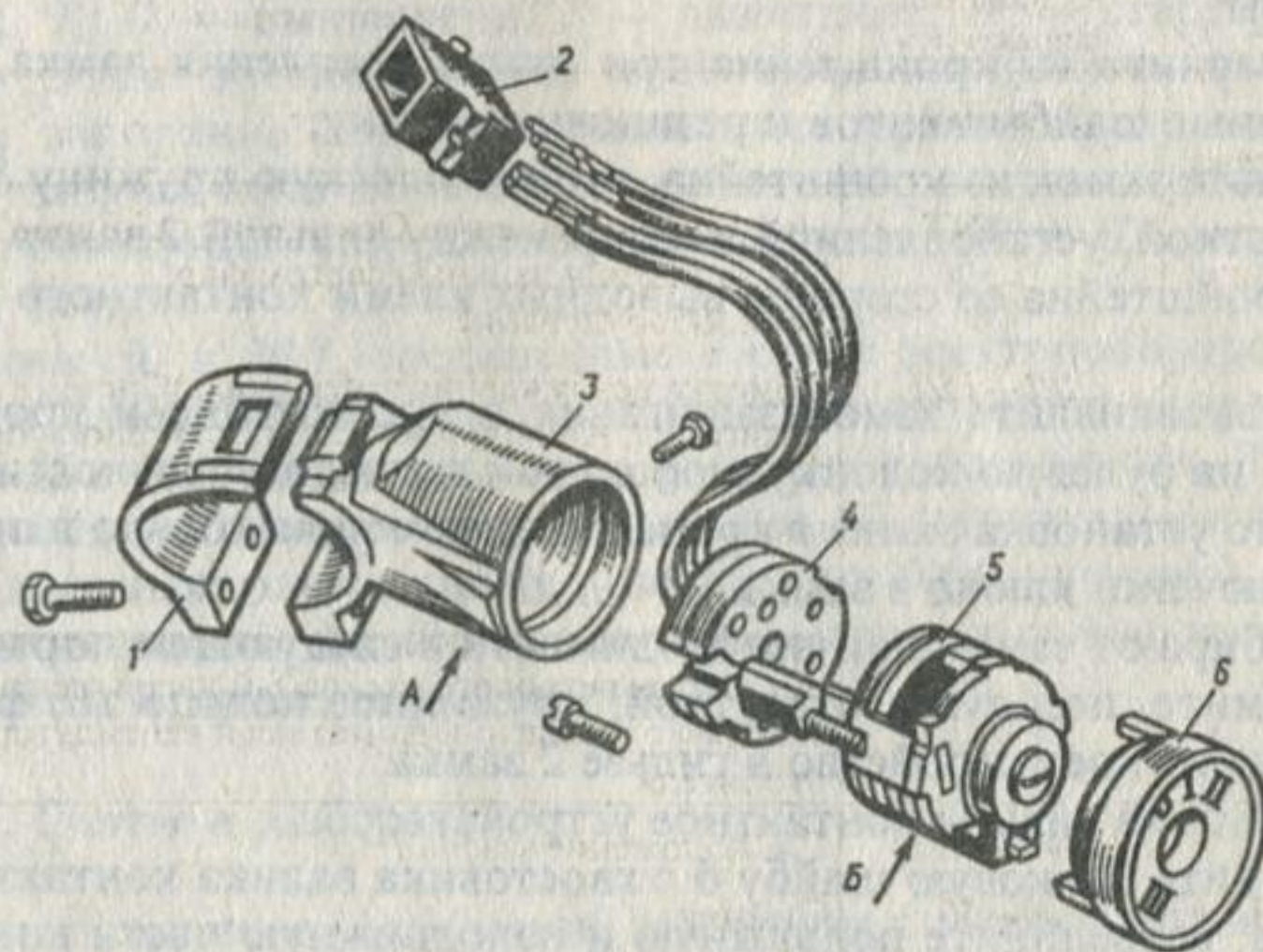


Рис. 10. Детали выключателя зажигания:
1 — скоба; 2 — соединительная колодка проводов; 3 — корпус; 4 — контактная часть; 5 — замок; 6 — облицовка; А — отверстие для фиксирующего штифта; В — фиксирующий штифт

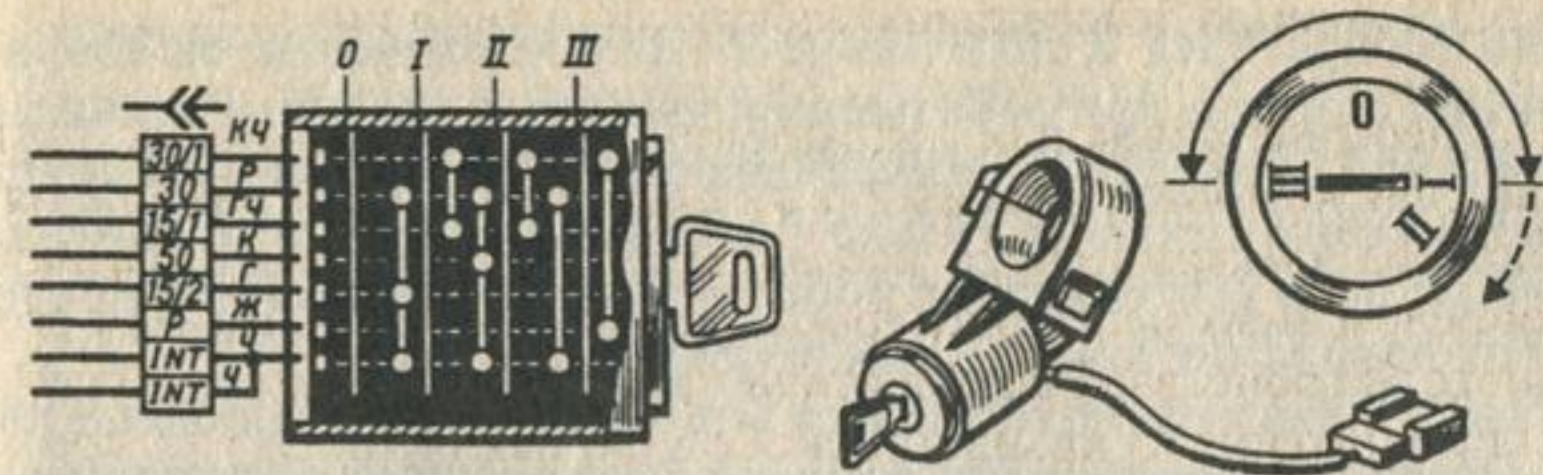


Рис. 11. Замыкание контактов выключателя зажигания при различных положениях ключа

совпадения языка с пазом стопорной втулки вала рулевого управления. При этом ощущается характерный щелчок с одновременной фиксацией рулевого колеса.

Для отпирания рулевого управления необходимо вставить ключ в прорезь цилиндра замка и, покачивая влево-вправо рулевое колесо, повернуть ключ по часовой стрелке до положения 0.

Пуск двигателя обеспечивается поворотом ключа сначала в фиксированное положение I, а затем после преодоления усилия возвратной пружины в нефиксированное положение II. Сразу после пуска двигателя отпустите ключ, чтобы он под действием пружины самосто-

Таблица 4

Положение ключа	Клеммы под напряжением	Цепи питания
0 (выключено)	30 и 30/1	—
I (зажигание)	30—INT	Наружное освещение. Освещение приборов. Сигнализация дальним светом фар. Радиооборудование
	30/1—15/1	Обмотка возбуждения генератора. Система зажигания. Контрольные приборы. Блок управления ЭПХХ. Очиститель ветрового стекла. Указатели поворота. Свет заднего хода
	30—15/2	Ближний и дальний свет фар. Обмотки реле: противотуманных фонарей, обогрева стекла 5-й двери, омывателя ветрового стекла 5-й двери, вентилятора системы охлаждения двигателя и вентилятора отопителя
II (стартер)	30/1—15/1	См. положение ключа I
	30—50	Стартер
	30—INT	См. положение ключа I
III (стоянка)	30—INT	См. положение ключа I
	30/1—P	То же

ательно возвратился в положение *I*. Для исключения ошибочного включения стартера при работающем двигателе механизм замка снабжен системой блокировки, обеспечивающей повторный пуск двигателя в положении *II* ключа только после возврата его в положение *0*. Различные цепи системы электрооборудования включаются в зависимости от положения ключа в замке (рис. 11).

В табл. 4 указаны находящиеся под напряжением выводные клеммы и соответствующие цепи питания потребителей электроэнергии, включаемые контактным устройством выключателя при соответствующих положениях ключа.

При эксплуатации автомобиля необходимо следить за надежностью соединения штекерных колодок жгута проводов и выключателя зажигания.

1.5.4. Замена выключателя зажигания

При выходе из строя выключатель зажигания замените годным. Рекомендуется следующий порядок демонтажа выключателя зажигания:

снимите облицовочный кожух вала рулевого механизма и отсоедините колодку выключателя зажигания от колодки панели приборов;

вставьте ключ в цилиндр замка выключателя зажигания, поверните его в положение *0* и, отвернув болты крепления скобы к корпусу кронштейна выключателя, снимите скобу, а затем и сам выключатель зажигания вместе с кронштейном. Чтобы извлечь выключатель зажигания из корпуса кронштейна его крепления, необходимо вынуть штекерные наконечники с проводами из соединительной колодки, для чего сожмите фиксирующие усики наконечников в гнездах колодки и вытяните провод с наконечником;

отверните винт крепления замка в корпусе кронштейна, утопите фиксирующий штифт (ключ при этом должен обязательно находиться в положении *0*) и выньте замок с контактной частью из корпуса кронштейна.

Сборку выключателя зажигания с корпусом кронштейна и его монтаж на автомобиль выполняйте в обратной последовательности.

1.5.5. Советы по эксплуатации

В целях обеспечения бесперебойной и надежной работы выключателя зажигания не допускайте установку дополнительных энергоемких потребителей, особенно без применения промежуточных реле для их включения. Помимо нарушения баланса электроэнергии в системе электрооборудования автомобиля это может привести к перегрузке контактного устройства, подгоранию или отжигу контактов и преждевременному выходу выключателя из строя. По тем же причинам не допускается длительное включение зажигания при неработающем двигателе автомобиля.

Внимание! Если вы столкнулись с поломкой выключателя (замка) зажигания на дороге и не можете завести двигатель, рекомендуется следующий порядок действий. Вытащите штекерную колодку, как описано ранее, подсоединяющую внешние приборы к замку зажигания, соедините вначале провода, обеспечивающие включение зажигания — красный с черным КЧ (клемма 30/1) и голубой с черным ГЧ (клемма 15/1), а затем замкните кратковременно на несколько секунд два провода — розовый Р (клемма 30) и красный К (клемма 50), обеспечивающие включение стартера.

1.6. СТЕКЛООЧИСТИТЕЛЬ

1.6.1. Общая характеристика

Автолюбители могут себе представить, сколько неприятностей доставляет неисправный стеклоочиститель, ведь он отказывается работать в тот самый момент, когда его помощь необходима. Кроме электродвигателя и реле, в стеклоочистителе нечему больше ломаться. Учитывая, что доступ к стеклоочистителю очень хороший, а неисправности не такие уж сложные, рекомендую устранять их самостоятельно.

Стеклоочиститель расположен в мотоотсеке. На автомобилях "Москвич-408, -412" и их модификациях устанавливали стеклоочиститель с электрическим приводом СЛ220. Стеклоочиститель имеет переключатель П119 на два положения, соответствующие двум скоростям движения щеток, и механизм самоостанова, обеспечивающий при остановке стеклоочистителя фиксирование щеток в горизонтальном положении.

На автомобилях моделей 2140 и 2140SL установлены модернизированные стеклоочистители соответственно СЛ220П и СЛ220ПЛ с электроприводом. Они имеют колодочные штекерные разъемы для подсоединения электропроводов и различаются между собой внутренней коммутацией. Все узлы стеклоочистителя имеют общее основание. Электродвигатель 11 (рис. 12) стеклоочистителя крепится к фланцу червячного редуктора 10, в свою очередь закрепленному на основании стеклоочистителя. В редукторе установлен механизм самоостанова. Он состоит из контактного диска 8 и контакта 7 и обеспечивает автоматическую остановку щеток 9 в горизонтальном положении после выключения стеклоочистителя.

Стеклоочиститель управляется подрулевым переключателем (рис. 13) передвиганием рычага 16 вниз в одно из двух рабочих положений. В крайнем верхнем положении рычага (позиция *0*) стеклоочиститель выключен. В *I* рабочем положении включена малая скорость вращения якоря электродвигателя, а во *II* положении якорь вращается с большой скоростью. При перемещении рычага

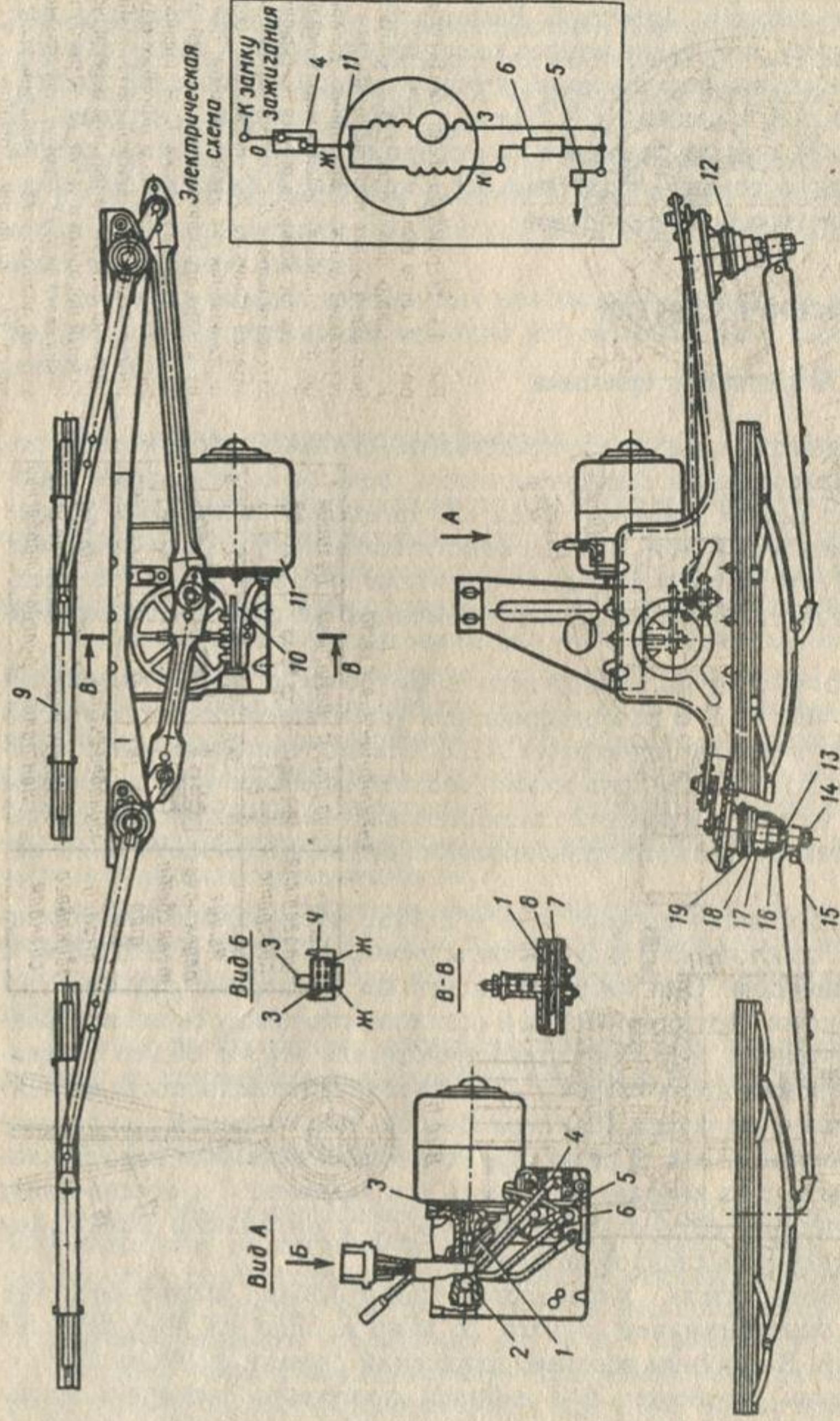


Рис. 12. Стеклоочиститель СЛ220 стекла ветрового окна:

1 — шестерня редуктора; 2 — червяк; 3 — карданный валик; 4 — термометаллический предохранитель; 5 — контактная пружина механизма самоостанова; 6 — сопротивление; 7 — контакт пружины механизма самоостанова; 8 — контактный диск; 9 — щетка; 10 — редуктор; 11 — электродвигатель; 12 и 18 — соответственно левая и правая шайбы; 13 — валик; 14 — валик; 15 — рычаг; 16 — рычаг; 17 — гайка крепления рычага; 19 — уплотнительная прокладка кулаку; 19 — уплотнительная прокладка

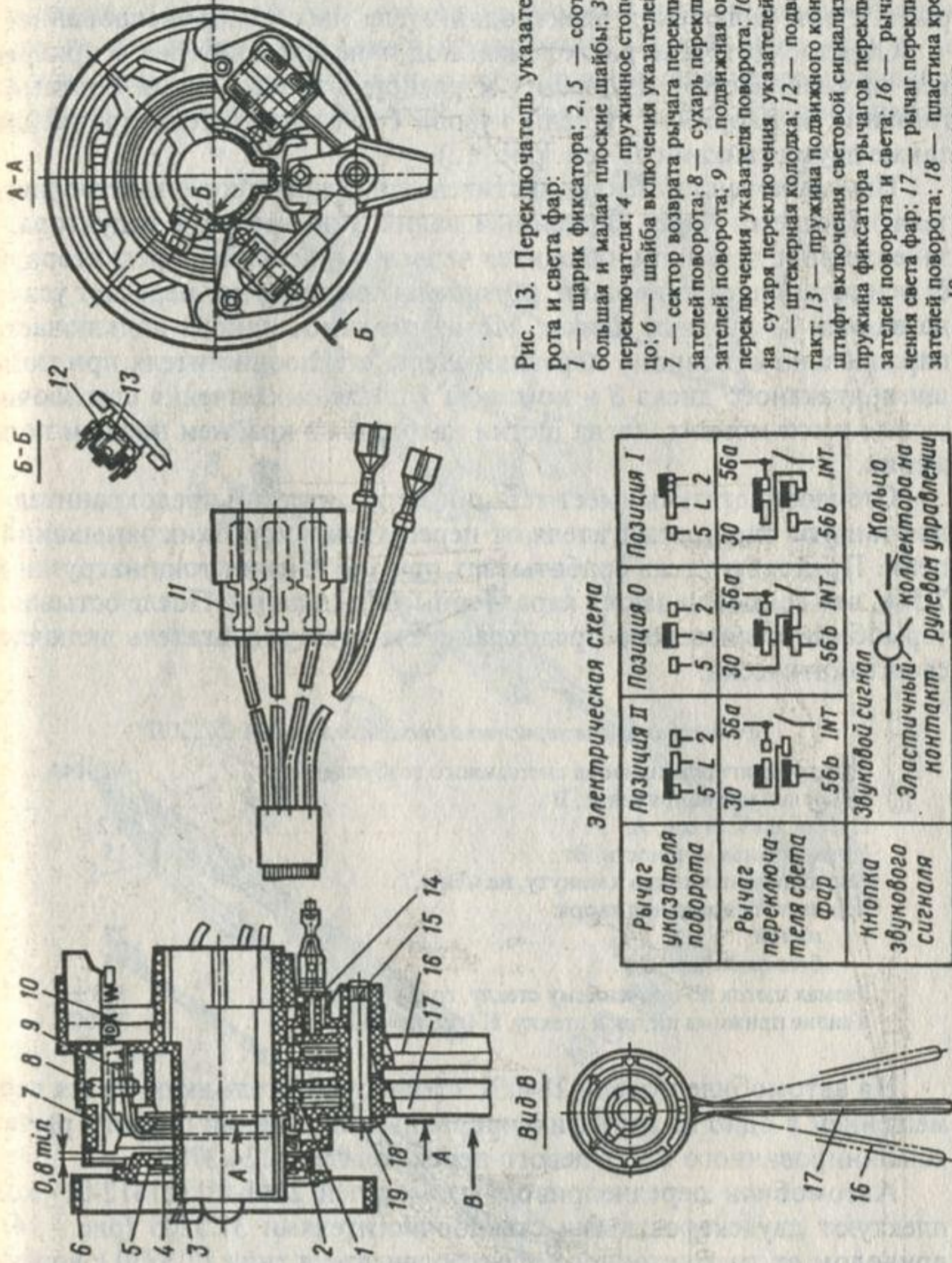


Рис. 13. Переключатель указателей поворота и света фар:
 1 — шарик фиксатора; 2, 5 — соответственно большая и малая плоские шайбы; 3 — корпус переключателя; 4 — пружинное стопорное кольцо; 6 — шайба возврата указателей поворота; 7 — сектор возврата рычага переключения указателей поворота; 8 — сухарь переключения указателей поворота; 9 — подвижная опора сухаря переключения указателей поворота; 10 — пружина фиксации указателей поворота; 11 — пружина фиксации рычагов переключения указателей поворота и света; 16 — рычаг переключения указателей поворота; 17 — рычаг переключения указателей поворота; 18 — пластина крепления рычагов; 19 — стопорное кольцо

на себя в любом из трех положений включается электродвигатель насоса омывателя ветрового стекла. При отпускании рычага работа электродвигателя насоса стеклоомывателя прекращается. Положение рычага при включении электродвигателя насоса нефиксированное.

Стеклоочиститель расположен под панелью приборов и прикреплен нижней частью основания к распорке кузова двумя болтами с гайками, к наружной панели кузова стеклоочиститель прикреплен также двумя гайками 17 (см. рис. 12).

При включении стеклоочистителя движение якоря электродвигателя передается через карданный валик 3 на червяк 2 редуктора. В зацеплении с червяком находится червячная шестерня 1 редуктора, на ее оси установлен кривошип, который с помощью тяг передает усилие на валики 13 рычагов щеток. Механизм самоостанова подключается параллельно основному переключателю стеклоочистителя при помощи контактного диска 8 и контакта 7 после выключения стеклоочистителя в тот момент, когда щетки находятся в крайнем нижнем положении.

Стеклоочиститель имеет термобиметаллический предохранитель 4 для защиты электродвигателя от перегрузок и коротких замыканий в цепи. Предохранитель срабатывает при увеличении тока нагрузки до 7,5 А, что сопровождается характерными щелчками. После остывания термобиметаллического предохранителя электродвигатель включается автоматически.

Техническая характеристика стеклоочистителя СЛ220П

Электродвигатель привода смешанного возбуждения	МЭ14А
Номинальное напряжение, В	12
Потребляемый ток, А	4,2
Номинальная мощность, Вт	15
Число двойных ходов в минуту, не менее, при частоте вращения якоря:	
малой	27
большой	45
Размах щеток по смоченному стеклу, град	118 ± 5
Усилие прижима щеток к стеклу, Н (гс), не менее	3(300)

На автомобиле модели 2140SL стеклоочиститель включается перемещением в одно из двух фиксированных положений правого рычага комбинированного подрулевого переключателя 124.3709.

Автомобили переднеприводных моделей 2141-01 (21412-01) комплектуют двухскоростными стеклоочистителями 31.5205 (рис. 14) с приводом от трехщеточного электродвигателя типа 17.3730 с возбуждением от постоянных магнитов, объединенным в один узел с червячным редуктором (рис. 15).

Вращательное движение червячной шестерни с помощью системы тяг преобразуется в возвратно-поступательное движение щеток стеклоочистителя. Автоматическая укладка щеток в исходное положение

после выключения стеклоочистителя обеспечивается установленным в редукторе механизмом самоостанова.

При перемещении рычага переключателя режимов работы стеклоочистителя в исходное положение электродвигатель стеклоочистителя сразу не выключается, и щетки продолжают двигаться по стеклу до тех пор, пока не дойдут до нижнего уплотнителя ветрового окна. Только в этот момент концевой выключатель, работающий парал-

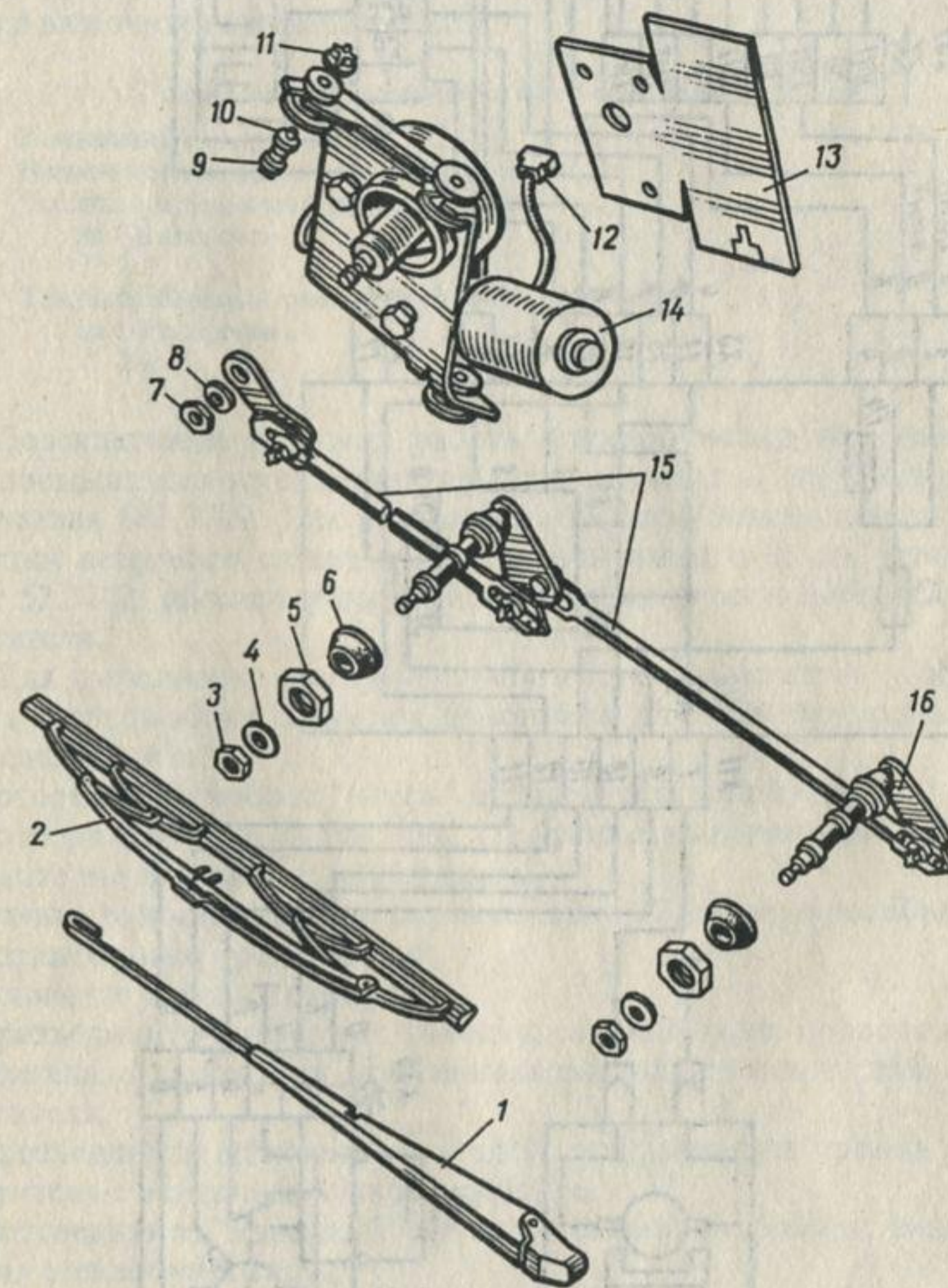


Рис. 14. Детали стеклоочистителя:
1 — рычаг; 2 — щетка; 3 — гайка; 4, 10 — шайбы; 5 — гайка крепления стеклоочистителя к кузову; 6 — установочная втулка; 7 — гайка крепления кривошипа; 8 — пружинная шайба; 9 — болт с несъемной шайбой; 11 — гайка с гнездом в сборе; 12 — штекерная соединительная колодка электродвигателя; 13 — защитный чехол электродвигателя; 14 — моторредуктор; 15 — тяга стеклоочистителя; 16 — поводки

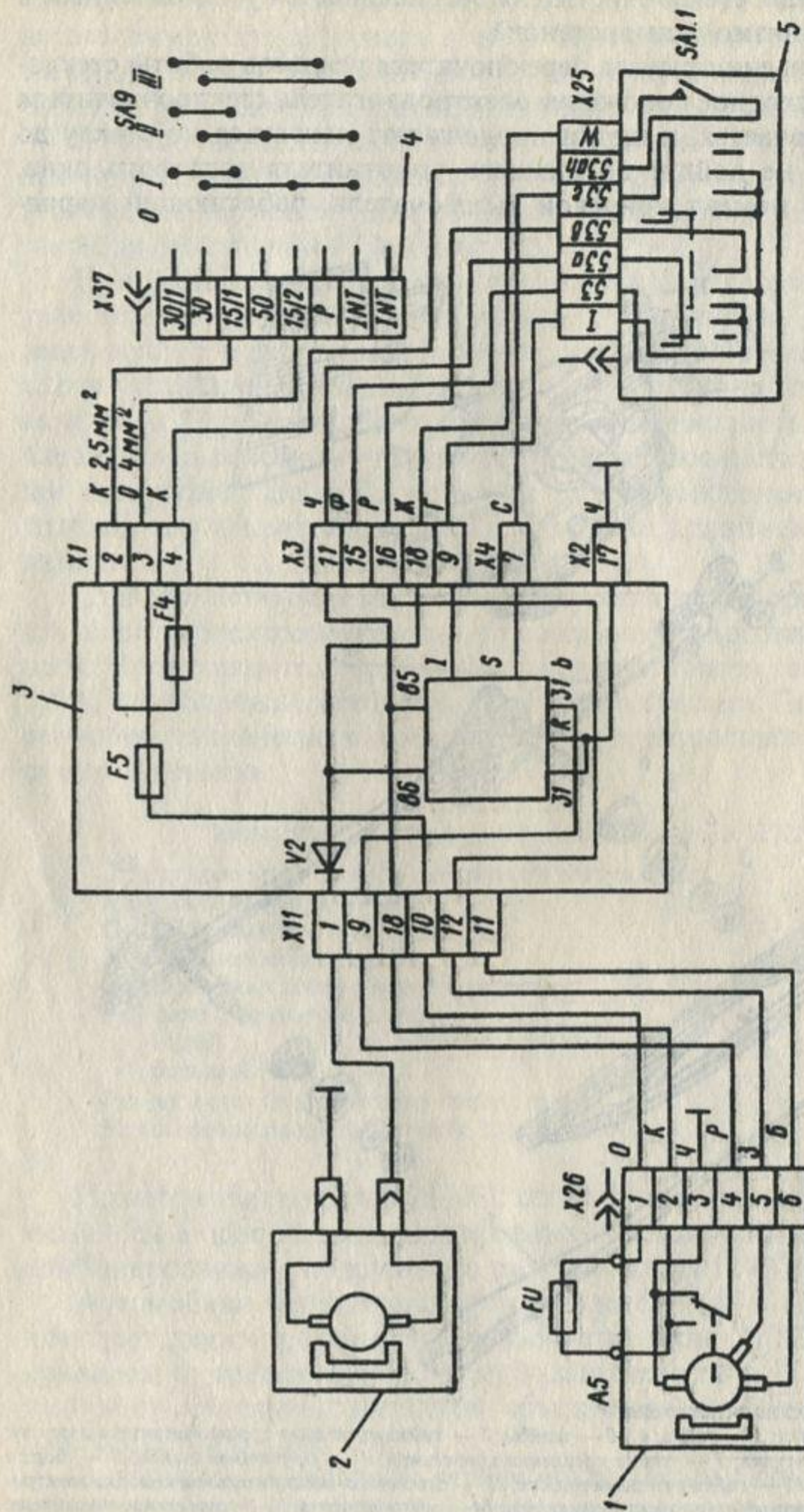


Рис. 15. Схема включения стеклоочистителя и омывателя ветрового стекла:
 1 — электродвигатель стеклоочистителя; 2 — электродвигатель омывателя; 3 — блок предохранителей и реле; 4 — выключатель зажигания; 5 — переключатель стеклоочистителя и омывателя

дельно основному переключателю, разорвет цепь и электродвигатель остановится.

От перегрузки и коротких замыканий в цепи электродвигатель защищен термобиметаллическим предохранителем ПР502А, установленным на кронштейне крепления электродвигателя. При увеличении тока нагрузки свыше 7,5 А предохранитель срабатывает. После остывания термобиметаллической пластины электродвигатель стеклоочистителя включится автоматически.

Техническая характеристика стеклоочистителя 31.5205

Номинальное напряжение, В	12
Номинальная мощность на валу редуктора, Вт	10
Частота вращения вала редуктора, мин ⁻¹ :	
на 1-й скорости	30—40
" 2-й "	55—70
Ток, потребляемый электродвигателем, А, не более:	
на 1-й скорости	3,5
" 2-й "	5,0

Переключение режимов работы стеклоочистителя и включение стеклоомывателя осуществляются правым рычагом подрулевого переключателя 681.3709. Для расширения выбора оптимального режима очистки ветрового стекла в составе монтажного блока установлено реле 52.3747, обеспечивающее прерывистый режим работы стеклоочистителя.

Для выполнения ремонтных работ стеклоочиститель необходимо снять с автомобиля. Порядок демонтажа для заднеприводных моделей следующий:

- отсоедините провод "массы" от аккумуляторной батареи;
- отверните гайки 14 (см. рис. 12) крепления рычагов 15, щеток 9 и снимите рычаги вместе со щетками;
- снимите колпачки 16, отверните гайки 17, снимите шайбы 12, 18 и уплотнительные прокладки 19;
- снимите панель приборов;
- разъедините штекерную колодку, соединяющую провода стеклоочистителя с проводами комбинированного переключателя стеклоочистителя;
- разъедините штекерную колодку, соединяющую провод стеклоочистителя с основным пучком проводов;
- отсоедините "массовый" провод стеклоочистителя от винта крепления стеклоочистителя;
- снимите сопло обдува левой стороны стекла;
- отверните два болта крепления стеклоочистителя к кронштейну;
- снимите стеклоочиститель, предварительно отсоединив трубку омывателя стекла от штуцера жиклера.

Устанавливают стеклоочиститель в обратной последовательности. Перед установкой все трущиеся части смажьте консистентной смазкой.

1.6.2. Возможные неисправности стеклоочистителя

При включении стеклоочиститель не работает: зависание щеток или подгорание коллектора якоря электродвигателя. Снимите стеклоочиститель, разберите электродвигатель и устраните неисправность;

срабатывает предохранитель из-за заклинивания рычагов, заедания в редукторе или неисправности электродвигателя. Найдите причину и устраните ее.

Стеклоочиститель работает на одной скорости: неисправен переключатель или сопротивление. Замените неисправный переключатель или сопротивление.

После выключения стеклоочистителя щетка не устанавливается в нижнем (горизонтальном) положении на стекле ветрового окна: регулирован механизм самоостанова. Снимите стеклоочиститель, отверните гайку, крепящую контактные соединения, и, перемещая последние, добейтесь останова щеток в правильном положении. Затем затяните гайку крепления контактного соединения.

Во время работы стеклоочистителя щетки ударяют в уплотнитель стекла ветрового окна: ослаблена гайка крепления рычага щетки или неправильно установлены рычаги. Установите правильно рычаги щеток. При установке рычагов стеклоочистителя на валики щетки должны находиться на расстоянии 50—60 мм от уплотнителя ветрового стекла. Для проверки правильности установки рычагов щеток стекло обильно смочите водой, включите стеклоочиститель и проверьте его в работе на первой и второй скоростях. Если при проверке окажется, что щетки ударяются об уплотнитель стекла или о панель кузова, то соответственно переставьте рычаги относительно валиков.

У переднеприводных моделей:

отсоедините провода от клемм "+" аккумуляторной батареи и разъедините штекерную колодку 2 (рис. 16) электродвигателя стеклоочистителя от штекерной колодки 1 жгута проводов;

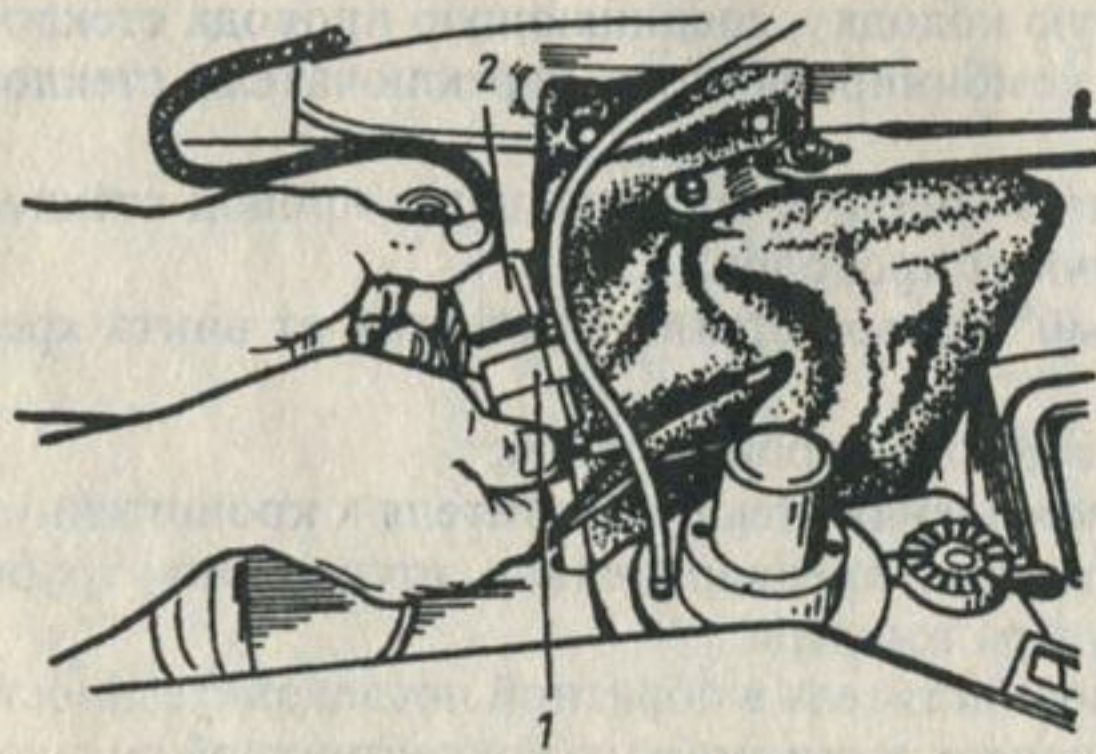


Рис. 16. Отсоединение штекерных колодок:
1 — штекерная колодка жгута проводов; 2 — штекерная колодка электродвигателя стеклоочистителя

Рис. 17. Отсоединение щетки стеклоочистителя с рычагами в сборе

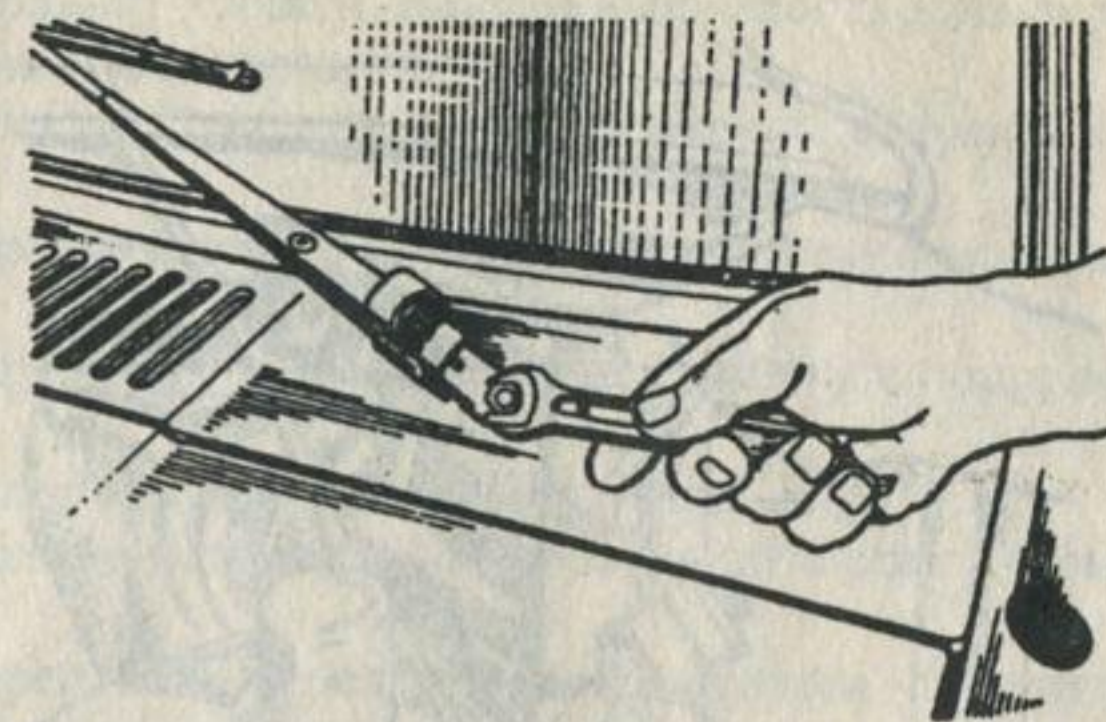


Рис. 18. Снятие нижней наружной панели передка

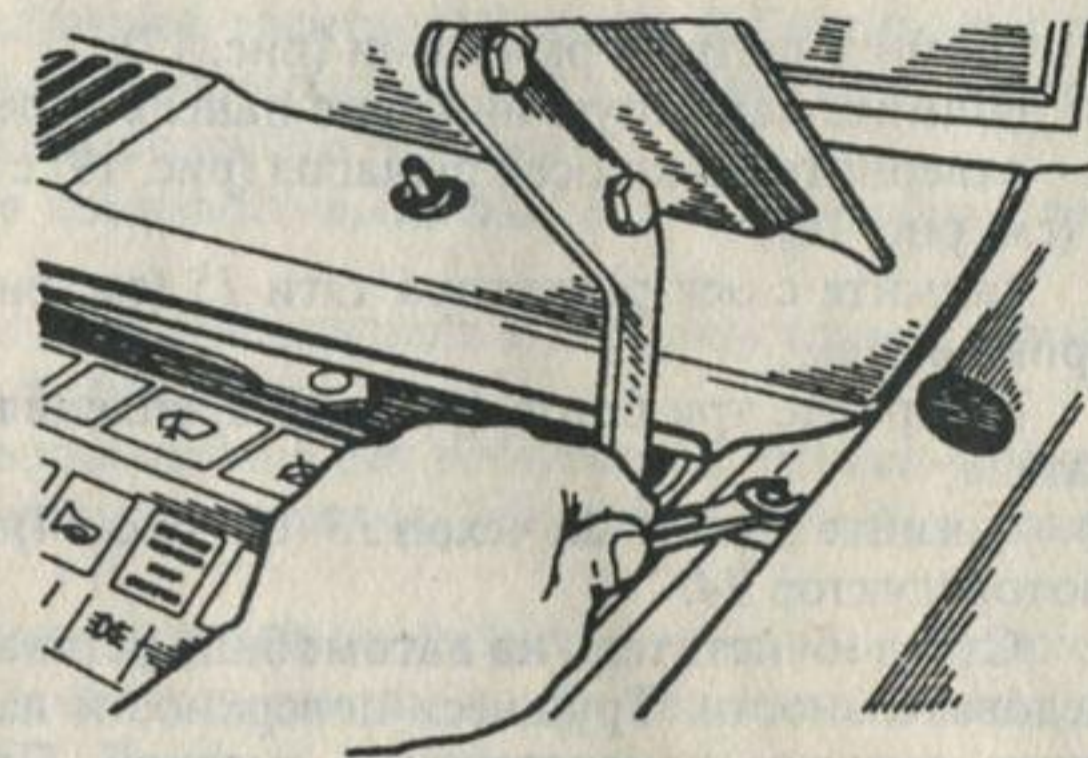
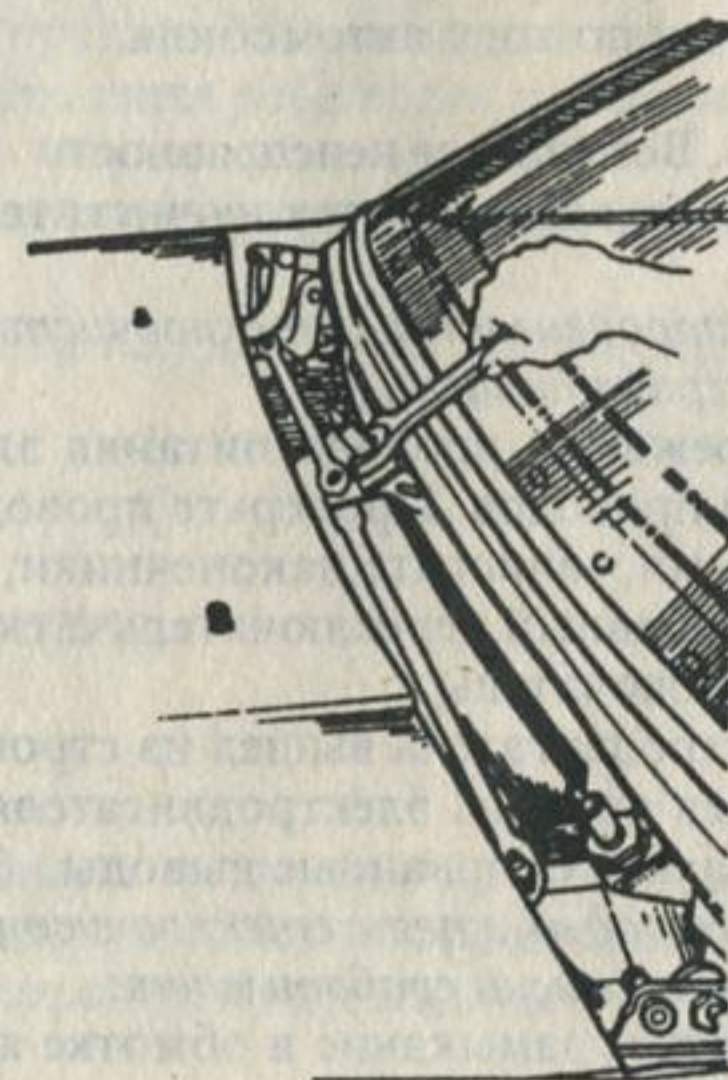


Рис. 19. Отсоединение гаек осей рычагов с установочными втулками



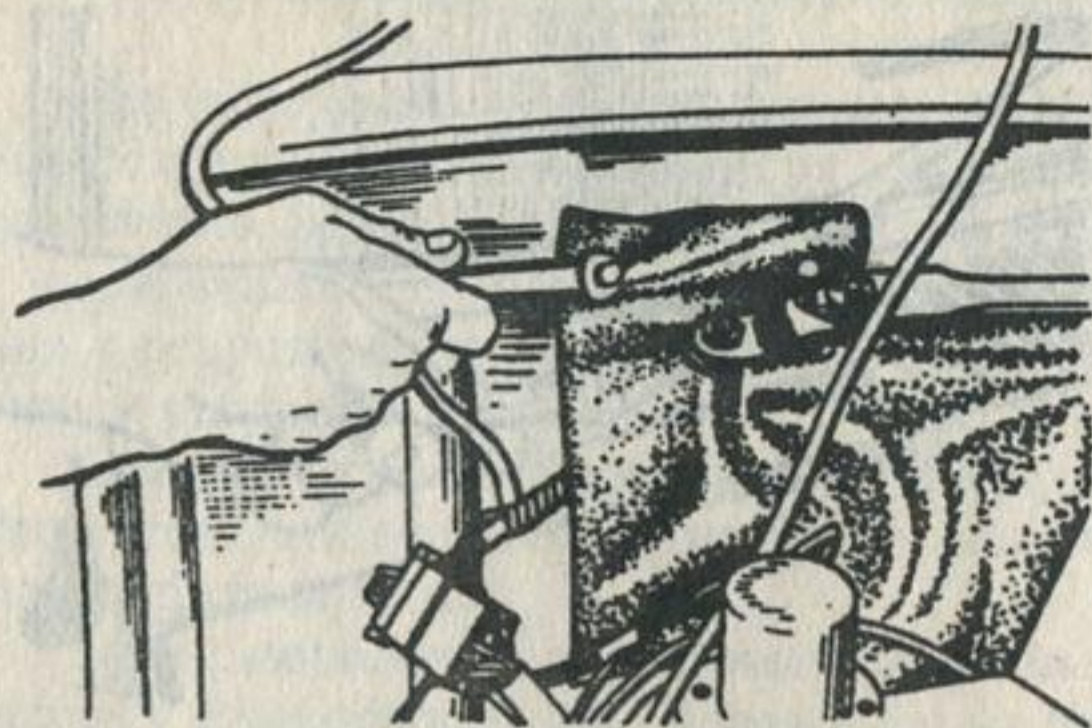


Рис. 20. Отсоединение кронштейна электродвигателя

снимите щетки с рычагами (рис. 17);
 снимите наружную нижнюю панель передка (рис. 18);
 отверните гайки осей рычагов (рис. 19) с установочными втулками 6 (см. рис. 14);
 снимите с оси редуктора тяги 15 (см. рис. 14) стеклоочистителя с кривошипом;
 отверните три болта (рис. 20) крепления кронштейна электродвигателя;
 снимите защитный чехол 13 (см. рис. 14) электродвигателя, а затем моторредуктор 14.

Стеклоочиститель на автомобиль устанавливайте в обратной последовательности. Трущиеся поверхности пальцев поводков и кривошипа смажьте консистентной смазкой. При установке рычагов со щетками проверьте, чтобы поводки 16 находились в крайнем левом положении по ходу автомобиля.

1.6.3. Возможные неисправности электродвигателя стеклоочистителя

Электродвигатель стеклоочистителя не работает, предохранитель не срабатывает:

повреждены провода питания электродвигателя, окислены наконечники проводов. Проверьте провода, в случае повреждения замените годными, зачистите наконечники;

неисправный переключатель стеклоочистителя. Замените подрулевой переключатель;

электродвигатель вышел из строя. Замените электродвигатель;
 обрыв провода электродвигателя. Проверьте и при необходимости припаяйте оборванные выводы.

Электродвигатель стеклоочистителя не работает, предохранитель периодически срабатывает:

короткое замыкание в обмотке якоря электродвигателя. Замените электродвигатель;

рычаги стеклоочистителя деформированы и задевают за детали кузова. Проверьте и выправьте рычаги, если они по неосторожности были погнуты, или замените стеклоочиститель;

щетки примерзли к стеклу. Отделите щетки от стекла, стараясь не повредить резины щеток.

Электродвигатель стеклоочистителя не работает в прерывистом режиме:

неисправный переключатель стеклоочистителя. Замените подрулевой переключатель;

повреждено реле стеклоочистителя. Замените реле.

Электродвигатель стеклоочистителя не останавливается в прерывистом режиме:

перегорела обмотка прерывателя реле стеклоочистителя. Замените реле стеклоочистителя (установленное в блоке предохранителей и реле);

кулачок шестерни редуктора электродвигателя не отгибает пружинную пластину концевого выключателя. Подогните пластину выключателя так, чтобы кулачок отгибал пластину;

подгорание контактов концевого выключателя в электродвигателе. Зачистите контакты;

подгорание контактов прерывателя реле стеклоочистителя. Зачистите контакты или замените реле.

Электродвигатель стеклоочистителя работает с остановками в прерывистом режиме; щетки не останавливаются в исходном положении:

окисление или неплотное касание контактов концевого выключателя в электродвигателе. Зачистите контакты или подогните пластину выключателя;

неправильно закреплен или ослабло крепление ведущего кривошипа электродвигателя. Установите правильно кривошип и закрепите его.

Электродвигатель стеклоочистителя работает, щетки по стеклу не перемещаются:

неисправный редуктор. Замените моторредуктор (редуктор с электродвигателем);

слабое крепление кривошипа на оси шестерни редуктора. Затяните гайку крепления кривошипа.

1.7. ЭЛЕКТРОДВИГАТЕЛЬ ОТОПИТЕЛЯ

1.7.1. Общая характеристика

На заднеприводных автомобилях установлен электродвигатель отопителя МЭ218 (рис. 21) мощностью 25 Вт последовательного возбуждения, двухполюсный, двухскоростной, приводящий во вращение

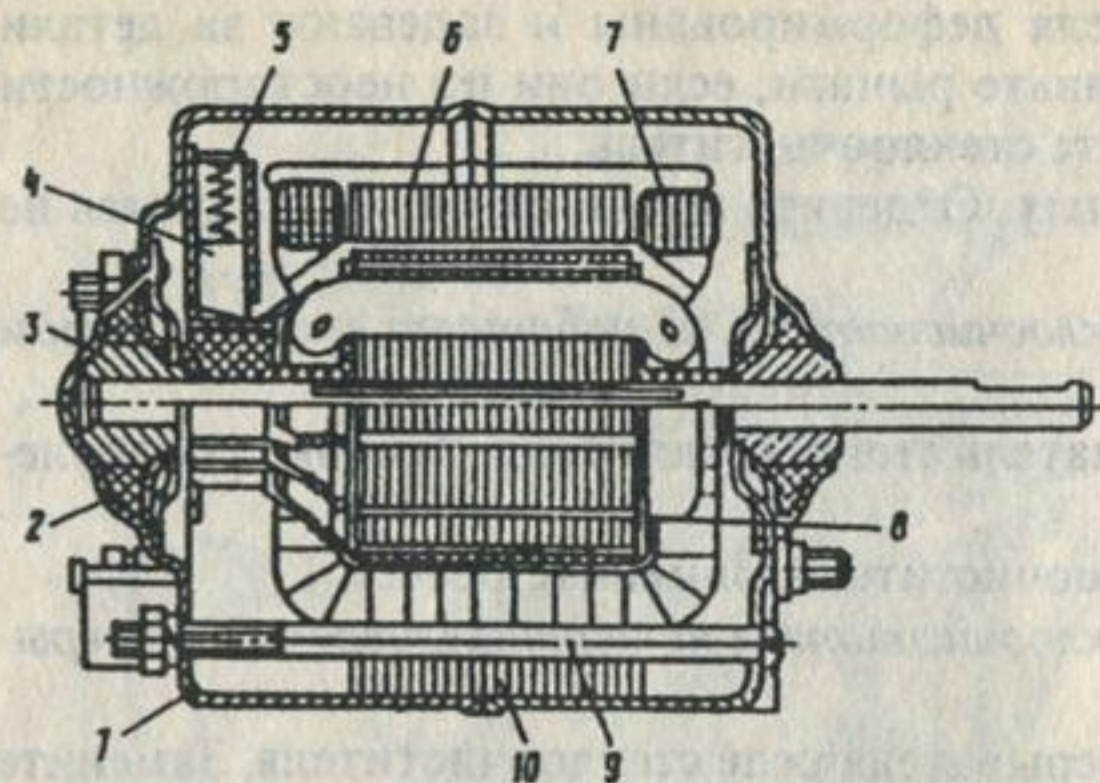


Рис. 21. Электродвигатель отопителя МЭ218:
1 — крышка; 2 — фетровая шайба; 3 — подшипник; 4 — щетка; 5 — пружина; 6 — полюс; 7 — катушка возбуждения; 8 — якорь; 9 — стяжной винт; 10 — корпус

вентилятор отопителя. На конце вала якоря электродвигателя укреплена многолопастная крыльчатка, которая подает нагретый воздух на стекло ветрового окна и для обогрева кузова.

Включается электродвигатель клавишным переключателем, установленным на панели приборов.

На переднеприводных автомобилях установлен электродвигатель отопителя 51.3730 постоянного тока, с возбуждением от постоянных магнитов (рис. 22), приводящий во вращение вентилятор отопителя. Вал якоря электродвигателя имеет двусторонний выход, поэтому крыльчатки вентилятора установлены на обоих концах вала. Для изменений скорости вращения электродвигателя на кожухе отопителя имеется добавочный резистор 17.2739.

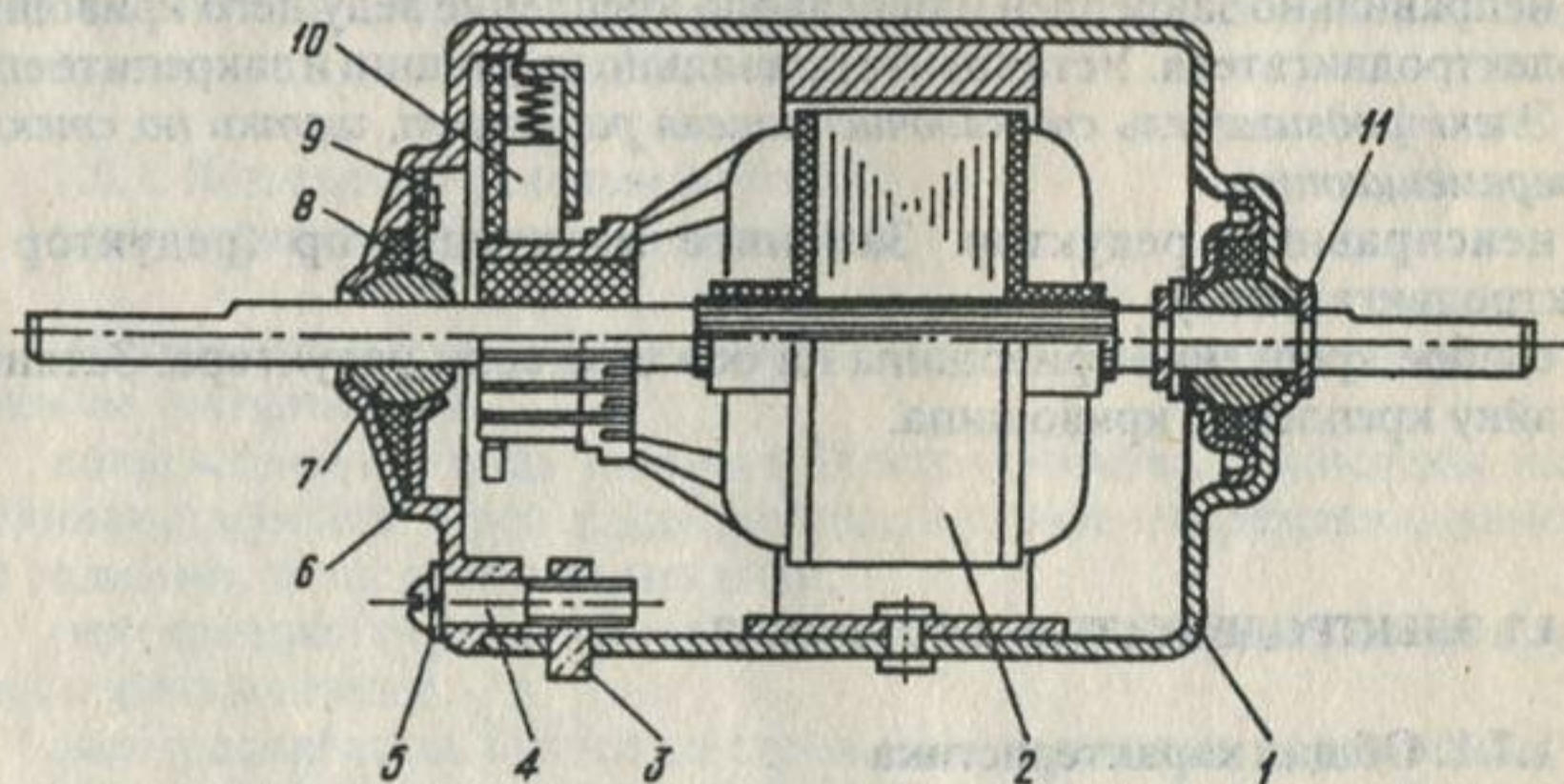


Рис. 22. Электродвигатель отопителя 51.3730:
1 — корпус с магнитами; 2 — якорь; 3 — пластина; 4 — винт; 5 — пружинная шайба; 6 — крышка с траверсой; 7 — вкладыш; 8 — кольцо; 9 — упругая шайба; 10 — щетка; 11 — стопорное кольцо

Техническая характеристика электродвигателя отопителя 51.3730

Номинальное напряжение, В	12
Номинальная мощность, Вт	90
" частота вращения якоря, мин ⁻¹	3000 ± 300
Потребляемая сила тока при частоте вращения 3000 мин ⁻¹ , А, не более	15

Схема включения электродвигателя вентилятора отопителя показана на рис. 23.

1.7.2. Возможные неисправности

Неисправности электродвигателя отопителя у заднеприводных автомобилей следующие.

Электродвигатель не работает:

замыкание в электроцепи к электродвигателю. Найдите неисправность в электроцепи, устраните и замените предохранитель; неисправен выключатель П147-03.11. Замените выключатель; зависание или изнашивание щеток электродвигателя, обрыв в обмотке якоря или статора, загрязнение или окисление коллектора. Проверьте электродвигатель. При возможности отремонтируйте, при необходимости замените;

замыкание на "массу" обмотки якоря или статора (при включении электродвигателя сгорает предохранитель, расположенный в левом блоке плавких предохранителей). Замените электродвигатель и предохранитель.

Якорь электродвигателя вращается медленно:

загрязнен или окислен коллектор. Зачистите коллектор; межвитковое замыкание обмотки якоря или статора. Замените электродвигатель;

заедание вала якоря в подшипниках. Разберите электродвигатель и зачистите шейки вала;

задевание якоря за статор. Замените электродвигатель; повышенный шум при работе отопителя из-за задевания крыльчатки вентилятора за корпус. Выявите причину задевания и устраните ее.

Неисправности электродвигателя отопителя на переднеприводных автомобилях устраняют в зависимости от их причин.

Электродвигатель не работает:

окислились соединения или повреждены провода. Проверьте и восстановите соединения, замените поврежденные провода;

поврежден переключатель отопителя. Проверьте переключатель, при необходимости замените его новым;

зависание или изнашивание щеток электродвигателя, обрыв в обмотке якоря или окисление коллектора. Замените электродвигатель.

Замыкание на "массу" обмотки якоря. При включении электродвигателя сгорает предохранитель. Замените электродвигатель.

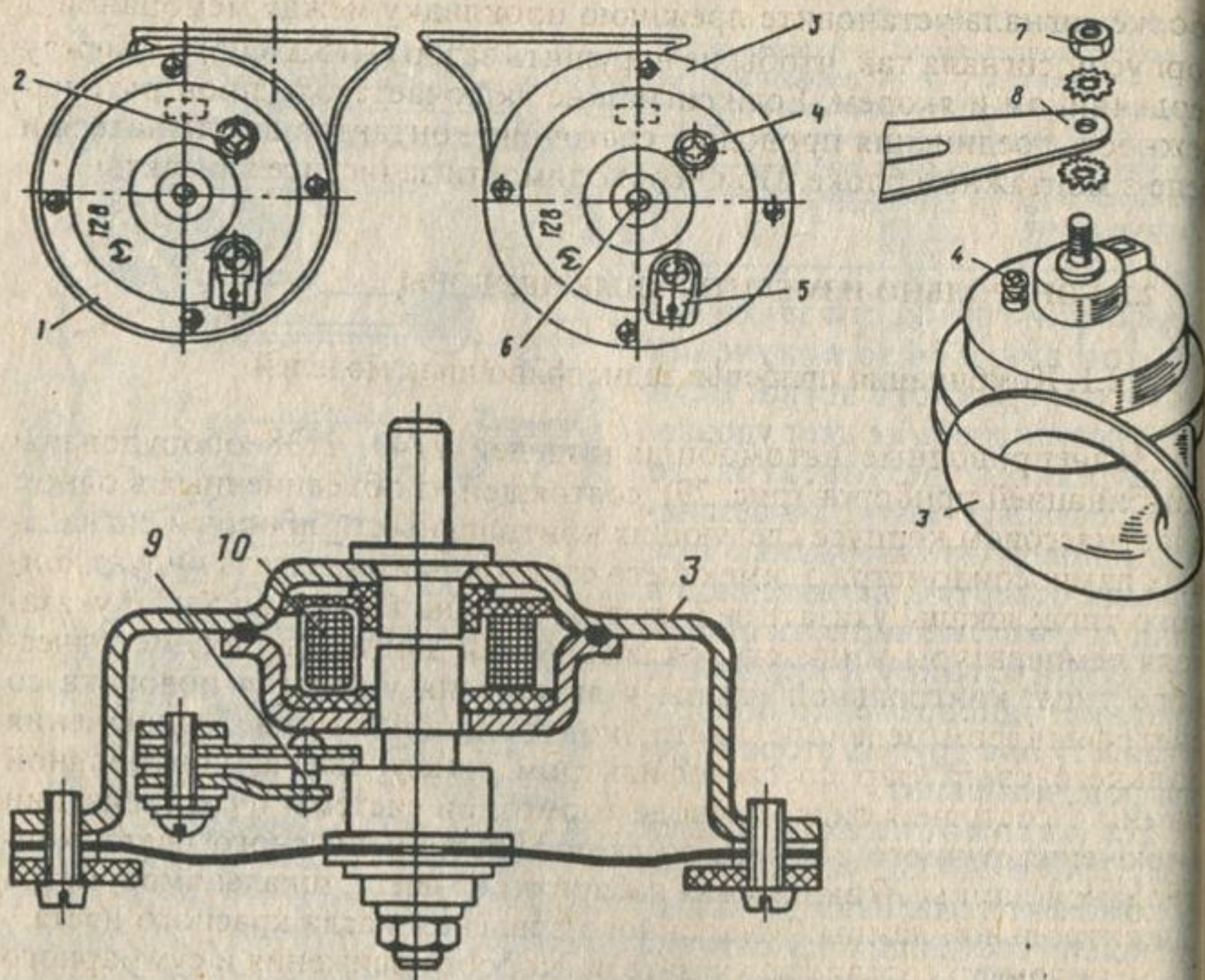


Рис. 27. Звуковые сигналы С308 и С309:
 1 — сигнал С308 низкого тока; 2, 4 — регулировочные винты сигналов соответственно низкого и высокого тонов; 3 — сигнал С309 высокого тона; 5 — клемма; 6 — шпилька крепления сигнала; 7 — гайка; 8 — кронштейн; 9 — контакты; 10 — обмотка электромагнита

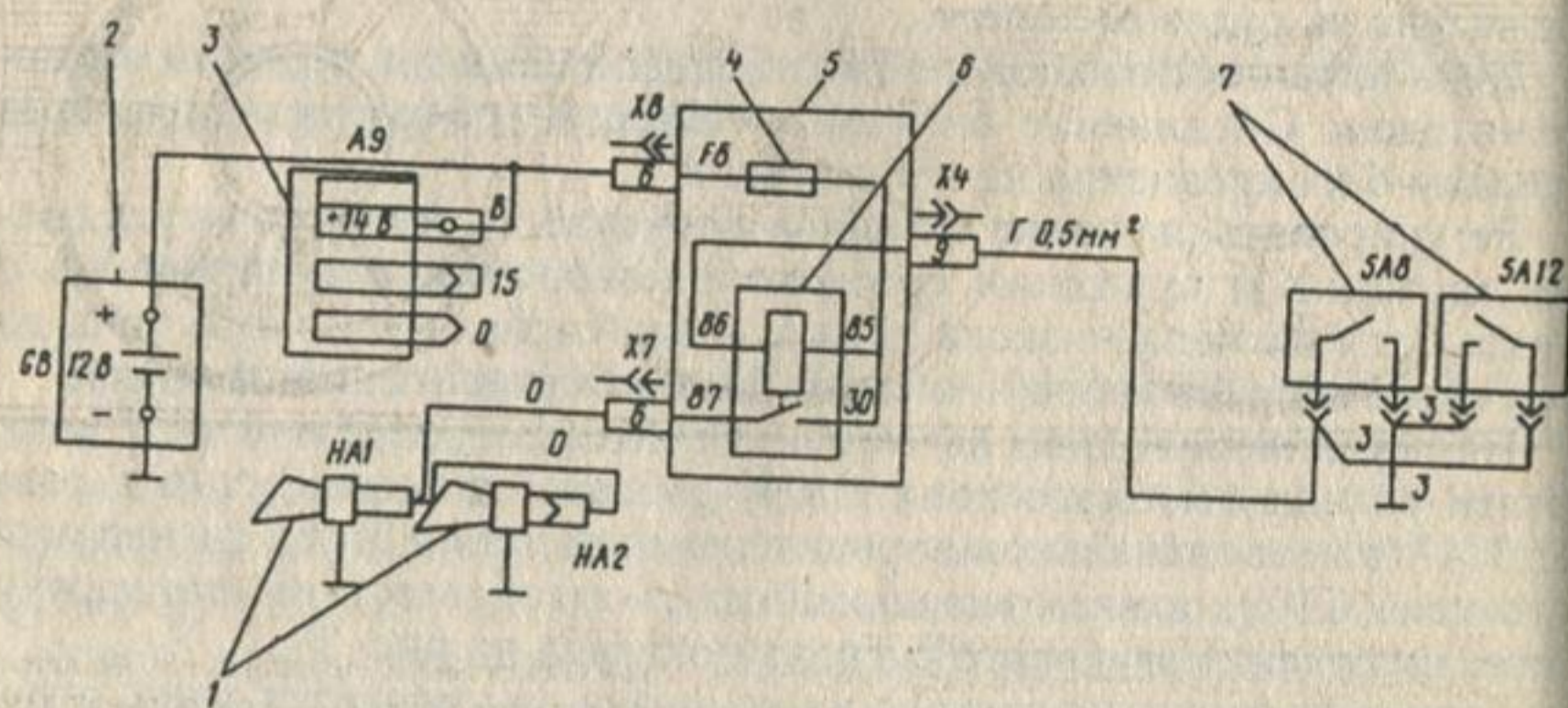


Рис. 28. Схема включения звуковых сигналов:
 1 — звуковые сигналы; 2 — аккумуляторная батарея; 3 — генератор; 4 — предохранитель; 5 — блок предохранителя и реле; 6 — реле включения звуковых сигналов; 7 — выключатель звуковых сигналов

сборке сигнала установите прежнюю прокладку между мембраной и корпусом сигнала так, чтобы не нарушить зазор ($1,15 \pm 0,05$) мм между сердечником и якорем. Если сигнал не включается, то проверьте надежность соединения проводов, состояние контактов выключателя и реле в монтажном блоке. При необходимости зачистите контакты.

2.2. КОНТРОЛЬНО-ИЗМЕРИТЕЛЬНЫЕ ПРИБОРЫ

2.2.1. Комбинация приборов заднеприводных моделей

Заднеприводные автомобили моделей 2140, 2138 оборудованы комбинацией приборов (рис. 29), состоящей из объединенных в одном пластмассовом корпусе следующих контрольных приборов и сигнальных ламп: спидометра 5, имеющего стрелочный указатель индукционного типа; шкалы указателя 3 уровня бензина в баке; шкалы 8 указателя температуры жидкости, охлаждающей двигатель, логометрического типа; контрольной лампы 4 включения указателя поворота со светофильтром зеленого цвета; контрольной лампы 7 включения дальнего света фар со светофильтром синего цвета; контрольной лампы 1 состояния гидропривода тормозной системы и сигнализации включения ручного тормоза со светофильтром красного цвета; контрольной лампы 10 включения габаритного света; шкалы амперметра 2; контрольной лампы 9 аварийного давления масла красного цвета.

Спидометр состоит из указателя скорости движения и суммарного счетчика пройденного пути. Допустимая погрешность показаний указателя скорости (со шкалой 0—160 км/ч) следующая:

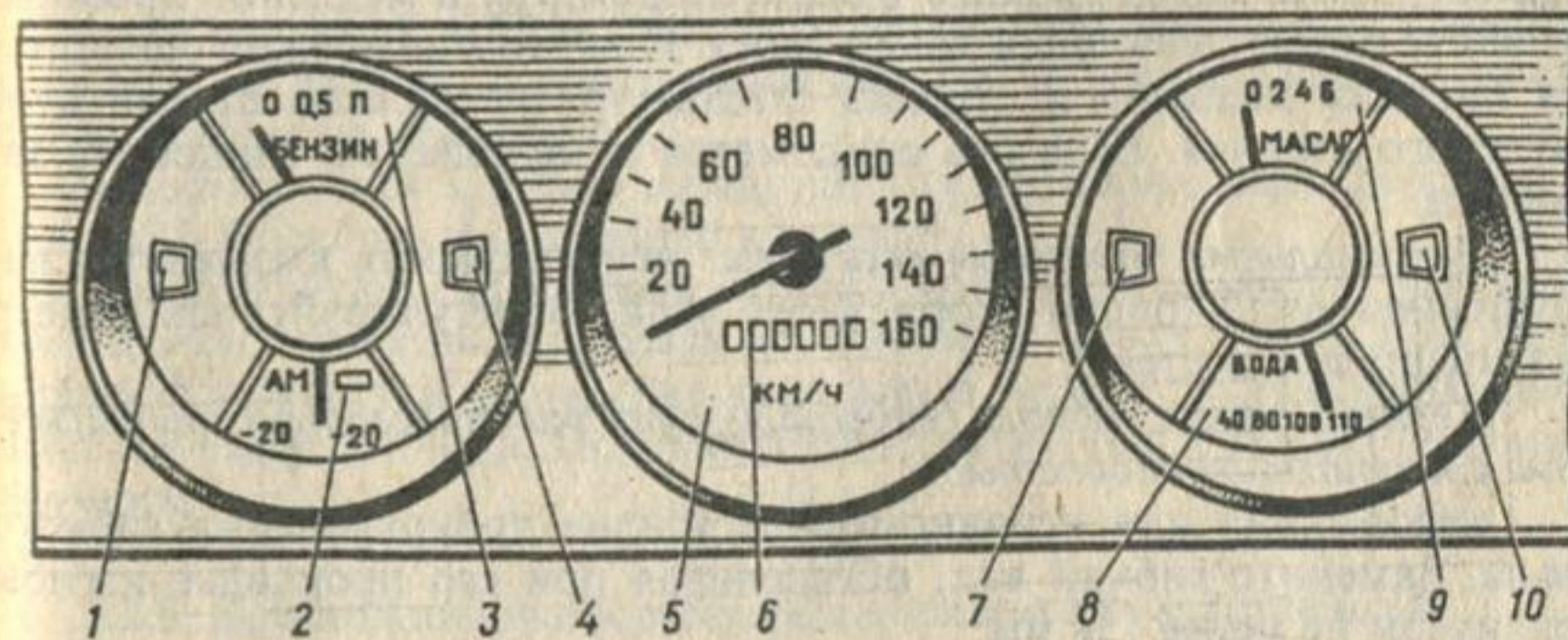


Рис. 29. Комбинация приборов заднеприводных моделей:
 1 — контрольная лампа состояния гидропривода тормозной системы и сигнализации включения ручного тормоза; 2 — амперметр; 3 — указатель уровня бензина в баке; 4 — контрольная лампа включения указателей поворота; 5 — спидометр; 6 — шкала суммарного счетчика пройденного расстояния; 7 — контрольная лампа включения дальнего света фар; 8 — указатель температуры жидкости, охлаждающей двигатель; 9 — указатель давления масла в системе смазки двигателя; 10 — контрольная лампа включения габаритного света

Проверяемая скорость, км/ч	до 60	80 + nх20
Погрешность	+3; -1	+(4+n); -1

Примечание: n — последующее суммарное количество цифровых делений на шкале спидометра.

Для устранения большинства неисправностей контрольно-измерительных приборов необходим их демонтаж с автомобиля.

Снимать комбинацию приборов рекомендуется в следующем порядке:

- отсоедините массовый провод от аккумуляторной батареи;
- снимите панель приборов;
- отсоедините электропровода и гибкий вал спидометра от комбинации приборов;
- отверните четыре винта крепления комбинации к панели и снимите комбинацию приборов.

Устанавливайте комбинацию приборов в последовательности, обратной снятию.

2.2.2. Возможные неисправности контрольно-измерительных приборов заднеприводных моделей

Не работает счетный и скоростной узлы спидометра:

отошли гайки, соединяющие гибкий вал со спидометром и его приводом. Проверьте и подтяните гайки;

заедание механизма спидометра. Замените спидометр;

обрыв троса гибкого вала. Замените трос или гибкий вал. Перед установкой на автомобиль нового гибкого вала убедитесь в том, что причиной обрыва троса не являлось заедание в спидометре. Для этого присоедините конец гибкого вала к спидометру и медленно проворачивайте рукой свободный конец троса. При этом не должно ощущаться никаких заеданий и стрелка спидометра не должна отходить от нулевого деления. Если ось спидометра не вращается, спидометр замените.

Неправильные показания скорости: неисправность вызывается нарушением регулировки скоростного узла. Отрегулируйте спидометр на специальном стенде.

Неравномерная работа (вибрация) стрелки спидометра при движении с постоянной скоростью:

деформация или неравномерное усилие прокручивания гибкого вала. Замените гибкий вал, обеспечивая при его прокладке изгибы радиусом не менее 150 мм;

недостаточное количество смазки в спидометре или внутри оболочки гибкого вала. Добавьте смазку. Для этого выньте заглушку из хвостовика спидометра, промойте в бензине, просушите и пропитайте машинным маслом, затем установите на место и запрессуйте заглушку. Для добавления смазки в гибкий вал выньте трос из оболочки гибкого вала и промойте тщательно трос и оболочку в керосине. Просушите трос и оболочку и смажьте трос по всей длине тонким слоем смазки ЦИАТИМ-201, а при ее отсутствии смазкой ГОИ-65. Напол-

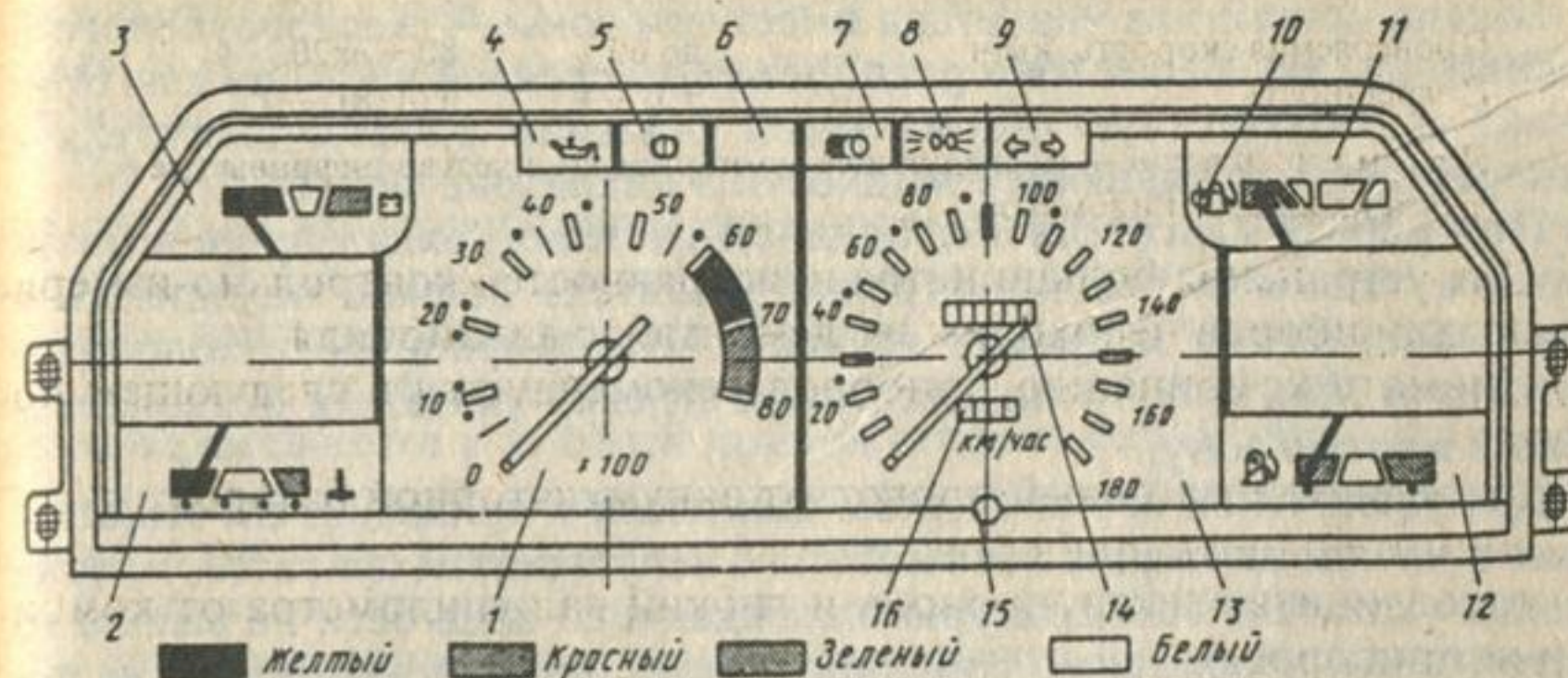


Рис. 30. Комбинация приборов 21.3801:

1 — тахометр; 2 — указатель температуры охлаждающей жидкости; 3 — указатель напряжения аккумуляторной батареи; 4 — контрольная лампа аварийного давления масла в смазочной системе двигателя (красного цвета); 5 — контрольная лампа аварийного состояния тормозной системы и включения ручного тормоза (красного цвета); 6 — резервная лампа; 7 — сигнальная лампа включения дальнего света фар (синего цвета); 8 — сигнальная лампа включения наружного освещения (зеленого цвета); 9 — сигнальная лампа включения указателей поворотов (зеленого цвета); 10 — контрольная лампа резервного остатка топлива в баке (оранжевого цвета); 11 — указатель уровня топлива; 12 — эконометр; 13 — спидометр; 14 — суммарный счетчик пройденного пути; 15 — кнопка сброса показания суточного счетчика пройденного пути; 16 — суточный счетчик пройденного пути

ните оболочку на 2/3 ее длины (со стороны привода) той же смазкой при помощи дозатора под давлением 4—6 кгс/см², затем вставьте смазанный трос в оболочку.

При включенном зажигании указатель уровня бензина показывает полный бак, хотя бак заполнен частично:

ненадежный контакт между сопротивлением датчика и щеткой. Подожмите щетку или замените датчик;

недостаточный контакт в местах соединения проводов с контактным винтом датчика и контактным винтом "Р" указателя. Подтяните гайки крепления проводов;

недостаточный контакт между корпусом бензинового реостата и "массой". Обеспечьте надежный контакт.

При включенном зажигании стрелка указателя температуры жидкости, охлаждающей двигатель, остается на месте. Причиной неисправности является нарушение контакта в месте присоединения провода к клемме датчика. Подтяните винт крепления провода к клемме датчика.

2.2.3. Комбинация приборов переднеприводных автомобилей

Переднеприводные автомобили моделей 2141-01 и 21412-01 оборудованы комбинацией приборов (рис. 30), состоящей из: спидометра 13, тахометра 1, указателя температуры 2 охлаждающей жидкости. Указатель температуры контролируется логометрическим указателем, который состоит из приемника УК-285, работающего совместно с датчиком ТМ-100А.

Шкала приемника указателя имеет три зоны — желтого, белого и красного цветов. Белая зона расположена в средней части шкалы приемника и соответствует нормальным режимам работы двигателя с температурой охлаждающей жидкости в диапазоне 60...10 °С.

При работе двигателя с исправной системой охлаждения в оптимальном тепловом режиме стрелка указателя должна находиться в белой зоне, ближе к правой ее части. На автомобиле с холодным двигателем при включении зажигания стрелка указателя отклоняется влево в желтую зону.

Для увеличения срока службы двигателя и снижения его изнашивания в начале движения автомобиля с непрогретым двигателем, пока стрелка указателя температуры охлаждающей жидкости не вышла из желтой зоны, необходимо соблюдать меры предосторожности: не допускать перегрузки двигателя и большой частоты вращения коленчатого вала.

Красная зона, расположенная в правой части шкалы прибора, соответствует температуре охлаждающей жидкости выше 107 °С. Перемещение стрелки указателя в красную зону свидетельствует о неполадках в системе охлаждения двигателя и его перегреве. Движение автомобиля в этом случае недопустимо, так как может привести к повреждению деталей двигателя и выходу его из строя. Необходимо немедленно выключить зажигание, выявить и устранить причину возникновения неисправности.

Указатель напряжения 3 аккумуляторной батареи (вольтметр типа В250) представляет собой шкалу, разбитую на три цветовых зоны. Средняя — белая зона имеет диапазон напряжения 12—15 В и соответствует нормальному рабочему напряжению в бортовой сети. Левая желтая зона с диапазоном напряжения 8—12 В свидетельствует о понижении, а правая красная зона с диапазоном 15—16,5 В — о повышенном напряжении.

На автомобиле с исправной и заряженной аккумуляторной батареей при включении зажигания (при выключенных других потребителях) стрелка вольтметра должна установиться в левой стороне белой зоны шкалы, а после пуска двигателя — отклониться в ее правую сторону. Нахождение стрелки в желтой зоне шкалы свидетельствует о недостаточной заряженности аккумуляторной батареи, а при работе двигателя — о выходе из строя генератора или регулятора напряжения.

При повышенном напряжении в бортовой сети автомобиля, приводящем к перезарядке аккумуляторной батареи, сокращению срока ее службы и вытеканию электролита, стрелка вольтметра расположится в красной зоне. Это свидетельствует об отказе в работе регулятора напряжения.

Недопустима эксплуатация автомобиля при положении стрелки вольтметра в желтой или красной зоне шкалы, так как в первом случае приводит к чрезмерной разрядке аккумуляторной батареи и невозможности пуска двигателя, а во втором, кроме значительного сокращения срока службы батареи и перегорания нитей ламп, к возмож-

ному выходу из строя дорогостоящего электронного оборудования. В обоих случаях необходимо немедленно выявить причину неисправности и устранить ее.

По поведению стрелки вольтметра можно оценить общее состояние системы электрооборудования автомобиля и, в частности, аккумуляторной батареи. Если при включении потребителей при неработающем двигателе стрелка значительно отклоняется влево (происходит большое падение напряжения в сети), а после пуска двигателя резко перемещается к крайней правой стороне белой зоны, это свидетельствует о потере емкости аккумуляторной батареи вследствие саморазряда или сульфатации пластин.

Колебания стрелки при отключенных потребителях и работающем двигателе говорят о нарушении контакта в цепи генератора или нарушении работы регулятора напряжения.

Водитель о наличии топлива в баке информируется с помощью указателя 11 (см. рис. 30), состоящего из приемника УБ-285 и датчика уровня топлива, расположенного в полости топливного бака. Указатель уровня топлива имеет контрольную лампу 10 (оранжевого цвета) резервного остатка топлива в баке.

Рабочая зона белой шкалы ограничена с правой стороны риской, соответствующей наличию в баке полного объема топлива. В средней части шкалы расположена риска, соответствующая половине объема топлива в баке. Левая часть шкалы имеет красную зону, указывающую на наличие резервного остатка топлива в баке, достаточного для пробега 50 км.

Левее шкалы указателя уровня топлива расположена сигнальная лампа с оранжевым светофильтром, информирующая водителя о необходимости дозаправки автомобиля топливом.

Эконометр 11.3814 (см. рис. 30) необходим для определения наиболее экономичного режима работы двигателя при движении автомобиля. Он представляет собой вакуумметр, который работает от разрежения, создаваемого во впускном трубопроводе двигателя при его работе. Три зоны шкалы прибора: зеленого, белого и красного цветов — информируют водителя о топливном режиме работы двигателя в данный момент.

При работе двигателя с закрытой дроссельной заслонкой или на малой частоте вращения холостого хода стрелка прибора находится в зеленой зоне, что соответствует минимальному расходу топлива. С увеличением нагрузки на двигатель при открытии дроссельной заслонки расход топлива возрастает, разрежение во впускном трубопроводе падает и стрелка прибора перемещается в белую зону шкалы. Дальнейшее открытие дроссельной заслонки карбюратора вплоть до полного приводит к значительному обогащению смеси, разрежение во впускном трубопроводе падает до 0,1 кг/см² и стрелка прибора перемещается в красную зону, что свидетельствует о чрезмерном возрастании расхода топлива.

Для поддержания наиболее экономичного режима работы двигателя необходимо открывать дроссельную заслонку карбюратора на-

столько, чтобы стрелка эконометра находилась в пределах зеленой или белой зоны шкалы прибора. Наблюдая за показаниями эконометра, водитель контролирует режим движения автомобиля с целью снижения расхода топлива.

Однако эконометр не является измерительным прибором — расходомером, и не служит для количественного показателя расхода топлива в данный момент, а предназначен для оказания помощи водителю в выработке наиболее оптимального стиля режима движения, особенно в городских условиях, и в приобретении навыков экономичного вождения автомобиля.

Кроме того, в верхней части комбинации приборов установлены шесть контрольных ламп, информирующих водителя о включении или предупреждающих о нарушении работы какой-либо системы.

Лампы, сигнализирующие о включении и нормальном режиме работы системы, снабжены светофильтрами синего или зеленого цвета, а лампы со светофильтрами красного цвета предупреждают о нарушении работы или выходе системы из строя.

При падении давления ниже допустимого предела в смазочной системе двигателя загорается контрольная лампа 4 (см. рис. 30) аварийного давления со светофильтром красного цвета. Эта лампа включается датчиками, установленными в смазочной системе двигателя ММ-111А на двигателе 331.10 или ММ-120 на двигателе 2106-70. Контакты датчиков замыкаются в диапазоне давления 0,8—0,4 кгс/см². Не допускается работа двигателя при постоянно горящей контрольной лампе аварийного давления масла. Необходимо немедленно выключить зажигание, выяснить и устранить причину неисправности в смазочной системе двигателя.

Контрольная лампа 5 тормозной системы со светофильтром красного цвета загорается при включении ручного тормоза или при выходе из строя отдельного привода рабочей тормозной системы. Лампа включается при срабатывании выключателей ВК 409 или ВК 424. При затягивании рычага ручного тормоза замыкаются контакты выключателя ВК 409, а при падении давления в одном из контуров гидравлической тормозной системы вследствие нарушения его герметичности — контакты выключателя ВК 424.

Выключатель ВК 424, установленный в корпусе сигнального устройства, срабатывает за счет разности давлений в контурах рабочей тормозной системы, и его контакты могут быть разомкнуты только после устранения разности и уравнивания давления в обоих контурах системы.

При подаче напряжения на нити дальнего света в фарах загорается лампа 7 со светофильтром синего цвета, сигнализирующая о включении дальнего света фар. Она необходима для предупреждения водителя о переключении фар с дальнего света на ближний во избежание ослепления водителей встречных автомобилей. Сигнальная лампа включения наружного освещения имеет зеленый светофильтр и загорается при включении габаритных огней.

Светофильтр зеленого цвета имеет также лампа 9, работающая

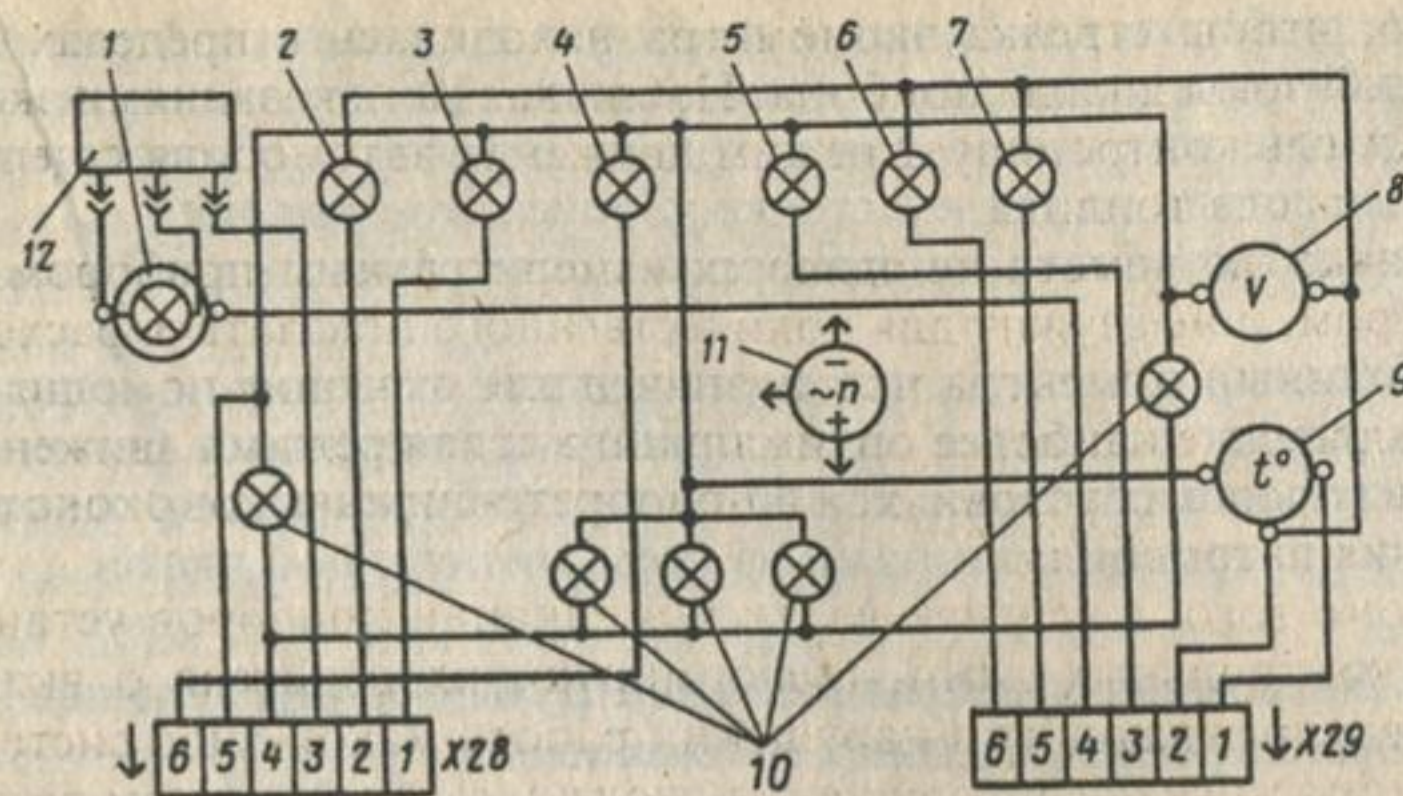


Рис. 31. Схема соединений комбинации приборов (вид сзади):

1 — указатель уровня топлива с контрольной лампой резерва топлива; 2 — контрольная лампа включения указателей поворота; 3 — контрольная лампа включения габаритного света; 4 — контрольная лампа включения дальнего света фар; 5 — контрольная лампа включения электронной системы управления двигателем; 6 — контрольная лампа аварийного состояния тормозной системы; 7 — контрольная лампа аварийного давления масла в двигателе; 8 — вольтметр; 9 — указатель температуры охлаждающей жидкости; 10 — лампы освещения приборов; 11 — тахометр; 12 — замедлитель

мигающем режиме одновременно с лампами в передних и задних фарах указателей поворотов. Эта лампа сигнализирует водителю о необходимости выключения световой сигнализации после окончания выполнения маневра перестановки или при отсутствии необходимости аварийной сигнализации.

Электрические соединения контрольно-измерительных приборов и сигнальных ламп выполнены на фольгированной печатной плате, установленной на задней стороне комбинации приборов (рис. 31).

Выводы жгута проводов подсоединяются к комбинации приборов с помощью двух шестиклеммных колодок.

При демонтаже комбинации приборов:

отсоедините "массовый" провод от клеммы "минус" аккумуляторной батареи и после снятия крышки панели приборов отверните четыре винта крепления комбинации;

вынув из посадочного места на себя комбинацию приборов, обязательно отсоедините гибкий вал спидометра, отвернув для этого накидную гайку его крепления. Снимите трубку эконометра со штуцера прибора и демонтируйте соединительные колодки жгута проводов.

Для замены какого-либо вышедшего из строя узла рекомендуется следующий порядок разборки комбинации приборов:

снимите стекло комбинации с рамкой, отвернув предварительно семь винтов его крепления;

выньте три светодиода подсветки;

снимите стрелки с осей спидометра и тахометра;

снимите шкалы спидометра и тахометра, для чего отверните по два винта их крепления.

После разборки комбинации приборов вы получите отличный доступ к приборам, входящим в комбинацию. Для демонтажа приборов при их замене вам нужно будет только отвернуть соответствующие крепежные детали на задней стенке корпуса комбинации.

Собирают комбинацию приборов после ремонта в обратном порядке.

Необходимо отметить, что перегоревшие контрольно-сигнальные лампы и лампы подсветки шкал приборов заменяются без снятия и предварительной разборки комбинации приборов путем поворота и извлечения патронов с лампами из гнезд на печатной плате.

2.2.4. Возможные неисправности контрольно-измерительных приборов переднеприводных автомобилей

Характерными неисправностями контрольно-измерительных приборов и сигнальных ламп являются нарушения надежности электрических соединений, повреждения проводов или окисление их наконечников. Поврежденные датчики или приемники указателей уровня топлива и температуры охлаждающей жидкости подлежат замене.

Стрелка указателя уровня топлива возвращается в зоне резерва на шкале прибора при полностью заправленном топливном баке: из-за неправильно установленного ограничителя токосъемник датчика выходит за пределы обмотки резистора. Подогните ограничитель поплавка датчика на 1—2 мм вниз.

Скачкообразное перемещение стрелки указателя уровня топлива или ее колебания и частые падения к нулевому положению: слабый контакт токосъемника с резистором. Подогните токосъемник до обеспечения надежного контакта. Замените датчик при обнаружении обрыва обмотки резистора.

При постоянном горении контрольной лампы резерва топлива возможно замыкание провода датчика на "массу": найдите место замыкания и устраните его.

Нарушение работоспособности какой-либо контрольно-сигнальной лампы:

обрыв нити накала. Перегоревшую лампу замените годной;

вышел из строя соответствующий датчик или выключатель. При невозможности восстановления работоспособности неисправные датчики и выключатели замените.

Плохой контакт элементов коммутации цепей: проверьте надежность подсоединения и при необходимости очистите от окисления наконечники проводов, клеммы контактов патронов ламп на печатной плате и другие элементы коммутации электроцепей, обеспечив при этом их надежное соединение между собой.

Стуки и вибрации стрелки при работе спидометра:

наличие дефектов гибкого вала и его привода. Прежде всего убедитесь в правильности прокладки гибкого вала спидометра по всей трассе на кузове автомобиля, а также в надежности затяжки накладных гаек его крепления к спидометру и приводу на коробке передач.

Трасса гибкого вала должна обеспечивать плавное с радиусами изгибов не менее 150 мм расположение его на кузове на всем протяжении от коробки передач до комбинации приборов. Деформация оболочки и резкие перегибы гибкого вала приводят к нарушению равномерности вращения троса, биению его и, как следствие, сокращению срока службы и выходу из строя;

неравномерное распределение смазки внутри оболочки гибкого вала. Отверните накидную гайку со стороны спидометра и, вынув трос из оболочки гибкого вала, убедитесь в наличии смазки по всей длине троса. При необходимости обильно смажьте трос смазкой ЦИАТИМ или Литол, вставьте его в оболочку и закрепите гайкой на хвостовике спидометра, обеспечив при этом взаимное расположение квадратных наконечников троса и посадочных мест в спидометре и приводе коробки передач.

Отсутствие показаний спидометра при движении автомобиля: обрыв троса гибкого вала или изнашивание пластмассовой шестерни валика привода на коробке передач. В обоих случаях дефектные детали замените годными.

Заедание стрелки спидометра: биение и заклинивание магнита или наличие износа зубьев шестерен счетного узла. Неисправный спидометр замените годным.

2.3. ПОДРУЛЕВОЙ ПЕРЕКЛЮЧАТЕЛЬ

На заднеприводных автомобилях моделей 2140 и 2138 для управления указателями поворотов и светом фар устанавливался переключатель П135 (см. рис. 13). Он имеет три фиксированных положения рычага 17 и действует полуавтоматически: включается водителем перемещением рычага переключателя вниз или вверх, выключается автоматически при выходе автомобиля из поворота.

Переключатель указателей поворота работает следующим образом: при перемещении рычага 17 в положение поворота налево или направо подвижный контакт 12 переключателя перемещается, замыкая цепь левых или правых указателей поворота. Одновременно перемещается сектор 7 возврата рычага переключателя, отжимая при этом подвижную опору 9 сухаря 8 и поднимая сухарь.

В выключенном положении переключателя зазор между торцом сухаря 8 и шипом шайбы 6 выключения указателей поворота должен быть не менее 0,8 мм.

При завершении поворота автомобиля малая шайба 5 выключения указателей поворота, увлекаемая рулевым колесом, воздействует одним из двух шипов на нижней ее части на выступающий сухарь 8, отжимает сектор возврата, устанавливая рычаг, связанный штифтом с сектором возврата, в нейтральное положение.

Выключатель света фар имеет также три фиксированных положения рычага 16. В указанных на рис. 13 положениях рычага II — фары выключены, 0 — включен ближний свет, I — включен дальний свет.

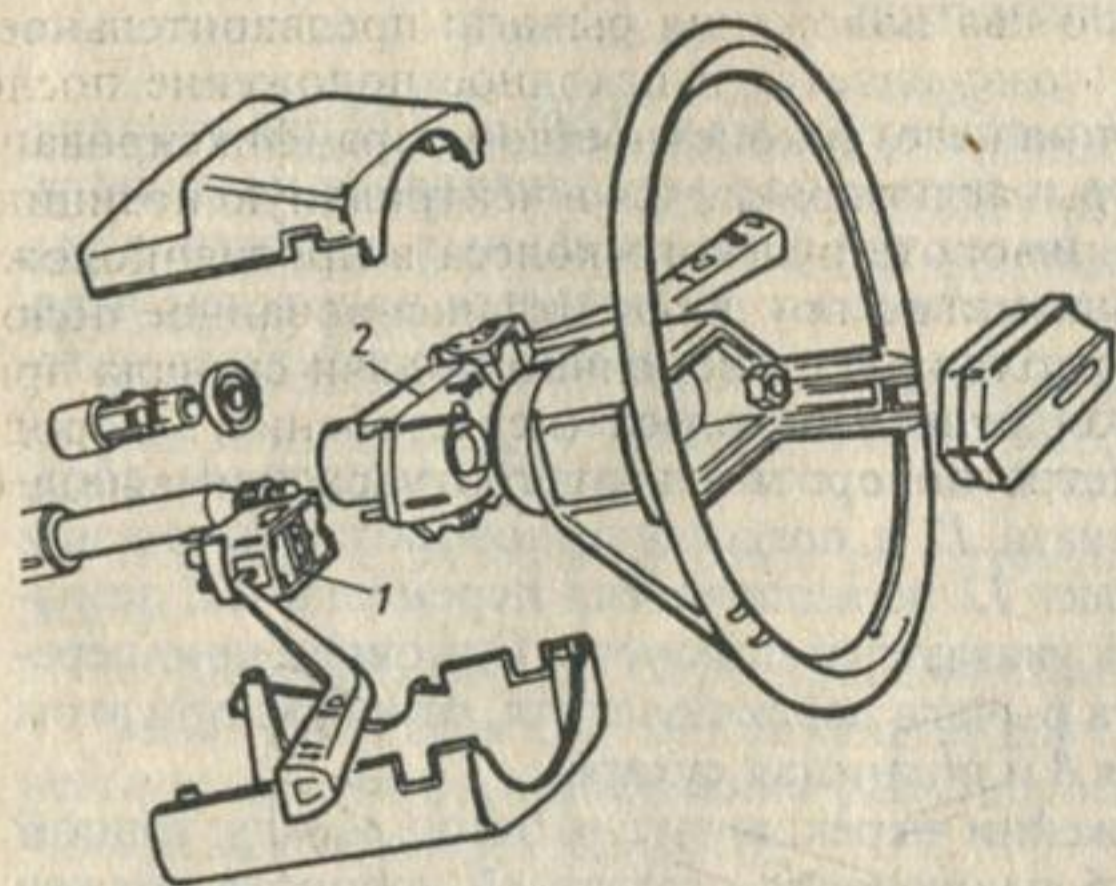
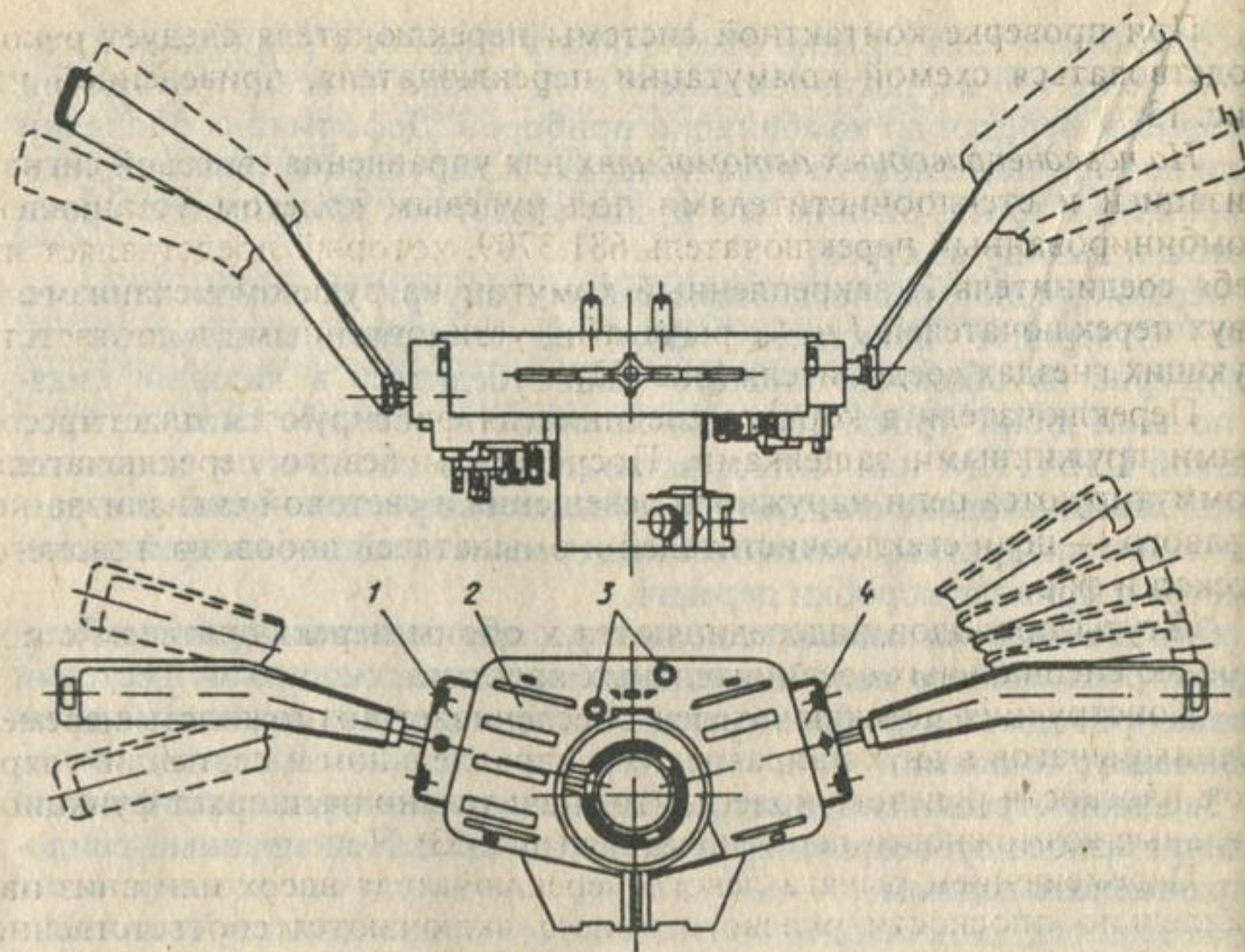


Рис. 32. Подрулевой переключатель:
1 — переключатель указателей поворота и света фар; 2 — соединитель; 3 — контактные штифты звукового сигнала; 4 — переключатель стеклоочистителя и стеклоомывателя

Включение фар в указанных положениях рычага переключателя возможно лишь при предварительно включенном выключателе наружного освещения.

Для сигнализации светом фар рычаг перемещают на себя. Это положение рычага не фиксируется и фары остаются включенными до тех пор, пока рычаг удерживается в этом положении. Сигнализация дальним светом фар при перемещении рычага на себя возможна и без предварительного включения наружного освещения.

При проверке контактной системы переключателя следует руководствоваться схемой коммутации переключателя, приведенной на рис. 13.

На переднеприводных автомобилях для управления световой сигнализацией и стеклоочистителями под рулевым колесом установлен комбинированный переключатель 681.3709, который представляет из себя соединитель 2, закрепленный хомутом на рулевом механизме и двух переключателей 1 и 4 с рычагами, установленными в соответствующих гнездах соединителя (рис. 32).

Переключатели в корпусе соединителя фиксируются пластмассовыми пружинными защелками. Посредством левого переключателя коммутируются цепи наружного освещения и световой сигнализации, правого — цепи стеклоочистителей и омывателей лобового и заднего стекол и фар.

Жгуты проводов подсоединяются к обоим переключателям с помощью специальных соединительных колодок.

Конструкция переключателей обеспечивает возможность перемещения рычагов в двух направлениях: параллельном и перпендикулярном плоскости рулевого колеса, что значительно расширяет функциональные возможности переключателя (рис. 33).

Перемещением рычага левого переключателя вверх или вниз параллельно плоскости рулевого колеса включаются соответственно правый или левый указатели поворотов. При этом каждое из указанных направлений имеет по два положения рычага: предварительное, нефиксированное (рычаг возвращается в исходное положение после прекращения воздействия на него) и конечное до упора, фиксированное. Из этого положения рычаг возвращается в нейтральную позицию либо автоматически при повороте рулевого колеса в противоположную сторону, либо принудительно вручную. Нефиксированное положение рычага применяется для кратковременной подачи сигнала при незначительных поворотах рулевого колеса (перестроение в городских условиях движения, трогание с места от тротуара или выезд с обочины дороги и др.).

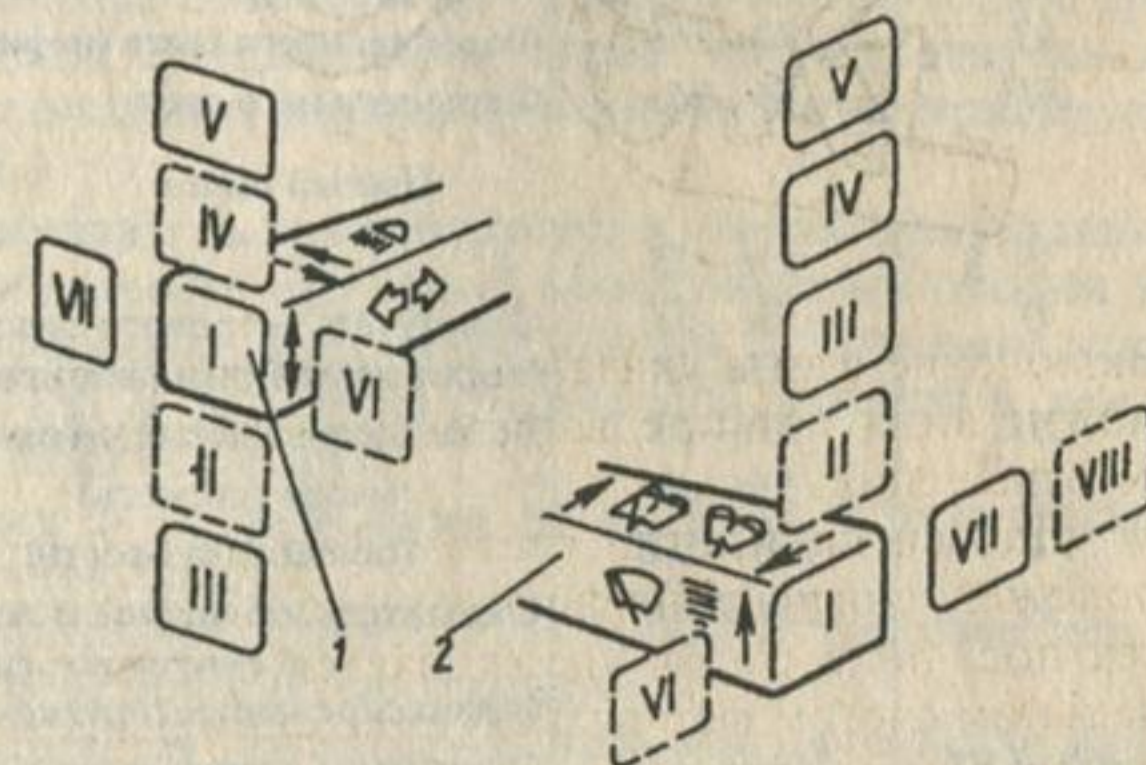


Рис. 33. Положение рычагов подрулевого переключателя:
1 — рычаг переключения указателей поворота и света фар; 2 — рычаг переключателя очистителей и омывателей ветрового стекла

Рычаг при перемещении перпендикулярно плоскости рулевого колеса имеет два фиксированных положения: исходное, при котором включен ближний свет фар, и конечное — при перемещении от себя до упора, когда включается дальний свет фар. Помимо этих предусмотрено нефиксированное положение при нажатии рычага на себя. Этим обеспечивается кратковременное включение дальнего света фар, которое применяется в качестве сигнализации.

Режим работы очистителя ветрового стекла изменяется перемещением рычага правого переключателя вверх параллельно плоскости рулевого колеса. Первое из четырех рабочих положений рычага в этом направлении — нефиксированное, для кратковременной очистки стекла при незначительном загрязнении.

Дальнейшие положения рычага (фиксированные) предназначены соответственно для включения прерывистого режима работы стеклоочистителя и постоянного с малой и большой скоростями. Независимо от включенного режима работы стеклоочистителя нажатием рычага на себя перпендикулярно плоскости рулевого колеса (нефиксированное положение) включается электродвигатель омывателя ветрового стекла. Такое же перемещение рычага при включенных фарах обеспечивает работу очистителей и омывателей фар. Аналогичное перемещение рычага от себя (первое фиксированное положение) включает

Таблица 5

Положение рычага	Клеммы под напряжением	Включаемые приборы
<i>Левый рычаг</i>		
I	56—56b	Фары ближнего света
II	49a—49aL	Указатели левого поворота (нефиксированное положение)
III	49a—49aL	То же (фиксированное положение)
IV	49a—49aR	Указатели правого поворота (нефиксированное положение)
V	49a—49aR	То же (фиксированное положение)
VI	30—56a	Фары дальнего света (нефиксированное положение)
VII	56—56a	Фары дальнего света
<i>Правый рычаг</i>		
I	53e—53	—
II	53e—53 53a—J	Очиститель ветрового стекла (нефиксированное положение)
III	53e—53	То же (прерывистый режим)
IV	53a—53	" (малая скорость)
V	53a—53B	" (большая скорость)
VI	53aH—W	Омыватель и очиститель ветрового стекла, и очиститель фар при их включении (нефиксированное положение)
VII, VIII	53aH—53H	Очиститель стекла двери задка

очиститель стекла двери задка, а при дальнейшем перемещении рычаг переходит в нефиксированное положение с той же функцией.

Удобство подсоединения проводов в гнездах соединительных колодок обеспечивается наличием условных обозначений клемм переключателя (см. рис. 33). В табл. 5 приведена коммутация клемм при различных положениях рычагов подрулевого переключателя.

В процессе эксплуатации необходимо систематически следить за обеспечением надежного контакта между наконечниками проводов в соединительных колодках и штекерами переключателя, а также за надежностью крепления хомута переключателя. Демонтируйте подрулевой переключатель после снятия рулевого колеса и кожухов рулевого управления. Затем отсоединив колодки жгутов проводов и два провода контактных штырей звуковых сигналов, необходимо ослабить стяжной болт хомута соединителя. После снятия соединителя с рулевой колонки выньте каждый переключатель из своего посадочного гнезда, предварительно сжав пружинные фиксирующие защелки. При замене только переключателя, световой сигнализации или переключателя стеклоочистителей демонтируйте их из соответствующего гнезда без снятия соединителя с рулевой колонки. Доступ к фиксирующим защелкам переключателя в этом случае обеспечивается при разъединении верхней и нижней половин кожуха рулевой колонки без снятия рулевого колеса (см. рис. 32).

После установки переключателей на место обеспечьте надежную посадку соединительных колодок на выводные штекеры переключателей и проверьте их работоспособность. Дальнейшая сборка демонтированных деталей рулевого управления обеспечивается в обратном порядке.

2.4. ФАРЫ И ЛАМПЫ

На заднеприводных автомобилях до января 1972 г. устанавливались круглые фары ФГ122, а с 1972 г. — прямоугольные фары 8704.24. Круглая фара (рис. 34) имеет полуразборный оптический элемент, состоящий из рассеивателя 2 и отражателя света 7.

При ежедневном осмотре обязательно проверяйте отсутствие трещин на рассеивателе. Если трещина обнаружена, то рассеиватель замените, во избежание попадания внутрь на алюминиевое зеркало отражателя пыли и грязи.

Демонтировать рассеиватель рекомендуется в следующем порядке: отверните винт 12 и снимите наружный облицовочный ободок 5; отпустите винты, крепящие внутренний ободок 3. Нажмите ладонью руки на рассеиватель и, повернув оптический элемент в левую сторону, выньте его из корпуса фары;

отсоедините колодку 10 с проводами от патрона 8 оптического элемента, выньте патрон и лампу;

отогните зубцы отражателя 7 отверткой, снимите рассеиватель и выньте уплотнительную резиновую прокладку.

Внимание! Не разрешается прикасаться пальцами к зеркалу отражателя при разработке оптического элемента.

При крайней необходимости можно промывать отражатель в чистой теплой воде чистой ватой круговыми движениями без сильного нажима, сменяя загрязненную вату и воду. После промывки обязательно просушите отражатель при комнатной температуре в опрокинутом положении отражающей поверхностью вниз.

При сборке оптического элемента уложите резиновую уплотнительную прокладку так, чтобы она плотно прилегала к бортику отражателя. Установите новый рассеиватель и загните зубцы отражателя. Когда будете загибать зубцы отражателя при помощи плоскогубцев, последовательно с осторожностью подгибайте попарно диаметрально противоположные зубцы.

Лампы, применяемые в автомобиле (см. приложение), имеют спирали из вольфрамовой проволоки. Чем выше температура нагрева нити, тем "больше света", но и тем быстрее нить выходит из строя — перегорает ("испаряется", теряет механическую прочность).

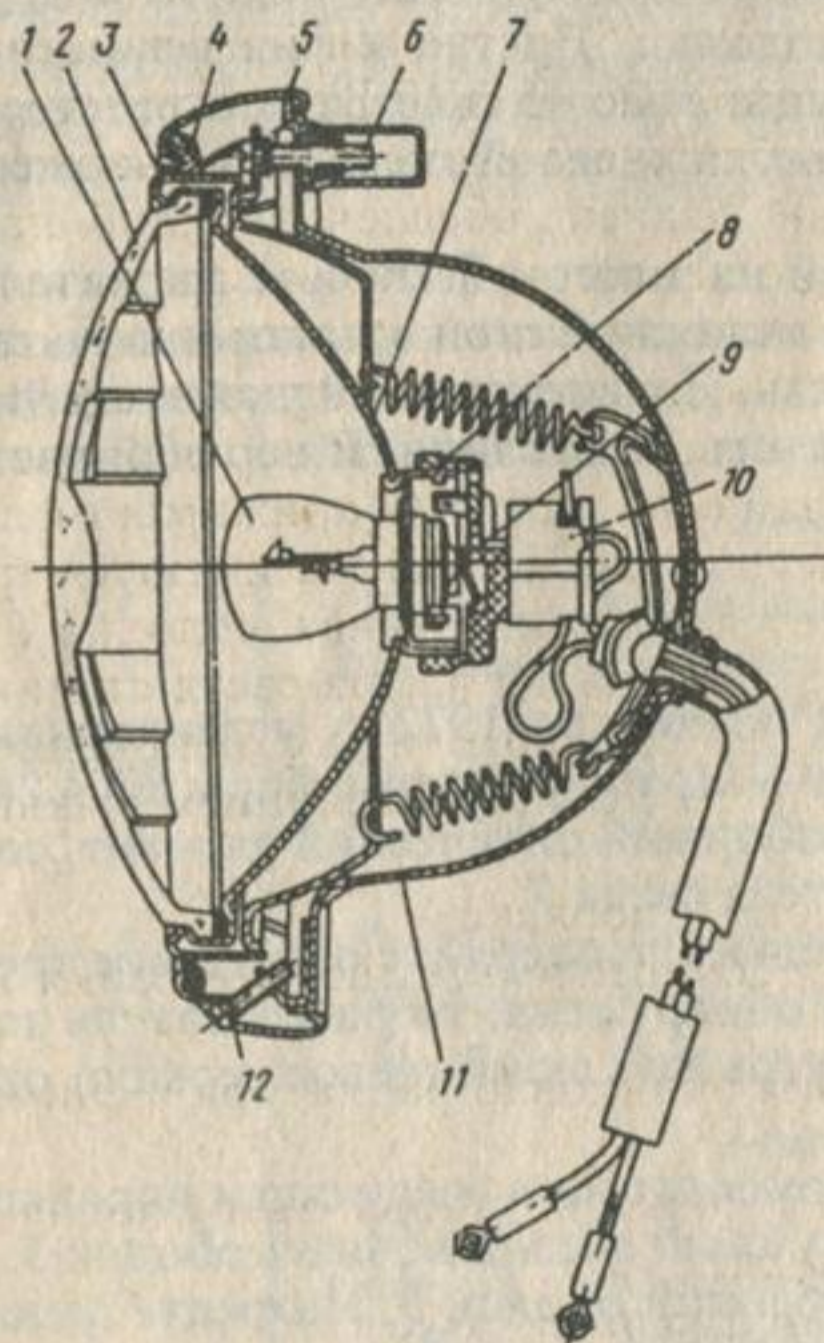


Рис. 34. Круглая фара:

1 — лампа; 2 — рассеиватель; 3 — внутренний ободок; 4 — уплотнительная прокладка; 5 — наружный облицовочный ободок; 6 — регулировочный винт; 7 — отражатель; 8 — патрон; 9 — наружный контакт; 10 — переходная колодка; 11 — корпус; 12 — винт крепления

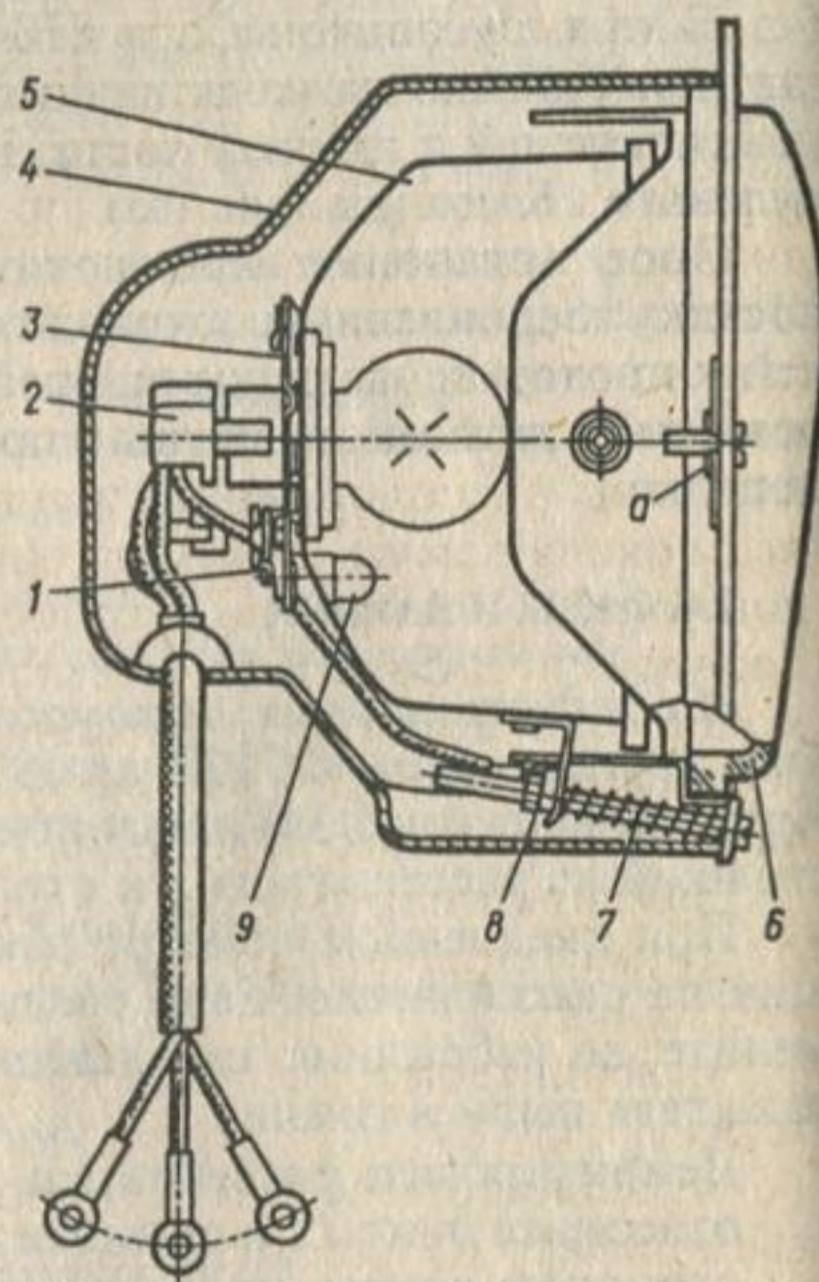


Рис. 35. Фара головного света:

1 — пружинный контакт лампы стояночного света; 2 — соединительная колодка ламп дальнего и ближнего света; 3 — пластина крепления лампы; 4 — пластмассовый кожух; 5 — корпус; 6 — рассеиватель; 7 — регулировочный винт; 8 — пластмассовая гайка; 9 — лампа света стоянки; а — буртик пластмассовой шайбы

Температура плавления вольфрама 3380 °С, как правило, нить лампы работает при температуре до 2700 °С. Для увеличения яркости и продления срока службы внутри колбы лампы закладывают небольшое количество фосфора, бария, углерода и других веществ, которые нейтрализуют действие остатков кислорода, паров воды в колбе. Из ламп мощностью более 3 Вт не только выкачивают воздух, но и наполняют колбы инертными газами (смесь 96 % аргона и 4 % азота или чистый аргон). Наибольший эффект дает применение химических элементов — галогенов (хлор, фтор, йод и др.). Их действие заключается в том, что они способствуют возвращению испарившегося вольфрама снова на нить. В результате сохраняется механическая прочность нити при более высоких температурах нагрева (свет "белый").

Не рекомендуется вставлять галогенные лампы в обычные фары, так как от высокой температуры портится зеркальное покрытие рефлектора.

Для замены перегоревшей лампы необходимо предварительно снять пластмассовый патрон, нажав на него и повернув в левую сторону. Необходимо следить, чтобы пыль не попала внутрь оптического элемента. После снятия патрона следует, не вынимая лампы, удалить пыль с ее цоколя и фланца.

Внимание! Нельзя протирать отражатель через отверстие во втулке, поскольку при этом можно повредить поверхность отражателя.

В прямоугольной фаре 8704.24 (рис. 35) установлена фланцевая двухнитевая лампа накаливания мощностью 45 и 40 Вт соответственно дальнего и ближнего света. Нить ближнего света лампы снабжена экраном. К цоколю лампы припаян фланец, обеспечивающий правильное положение лампы по отношению к фокусу отражателя. Лампа закреплена на отражателе металлической пластиной 3, две лапки которой заведены за специальные выступы на отражателе. На пластине установлен патрон лампы 9 света стоянки. В верхней части пластины расположена пружинная защелка, которая прижимает фланец цоколя лампы. У лампы ближнего и дальнего света имеются три контактных штыря, на них надевается соединительная колодка 2 с проводами. В фаре установлена дополнительная лампа света стоянки мощностью 2 или 4 Вт. Включается она одновременно с включением габаритных ламп подфарников и заднего фонаря клавишным выключателем наружного освещения.

Заменяют лампы в фаре в следующем порядке:

снимите рычаги со щетками фарочистителя, отвернув гайки их крепления;

отверните четыре винта крепления облицовки радиатора и снимите ее;

выверните три винта крепления фары к кузову автомобиля и выньте фару из пластмассового кожуха;

отсоедините колодку 4 (рис. 36) от лампы 3;

освободите верхнюю пружинную защелку держателя 2 лампы, и снимите держатель и лампу.

После замены лампы сборку обеспечивайте в обратной последовательности, обращая особое внимание на установку пластмассовых шайб крепежных винтов фары. Во избежание перекоса фары шайбы должны устанавливаться буртиком а (см. рис. 35) в сторону стойки фар.

При повреждении рассеивателя прямоугольной фары необходима замена всего узла (рассеивателя с корпусом фары в сборе), поскольку соединение рассеивателя с корпусом фары неразъемное.

На переднеприводных автомобилях для переднего освещения служат две прямоугольные фары: левая 8704.46 Li и правая 8704.46 Re с галогенными двухнитевыми лампами Н4 мощностью 60 Вт для нити дальнего света и мощностью 55 Вт для нити ближнего света. В состав фары также входит лампа габаритного света Т8/4 мощностью 4 Вт (рис. 37). Схема включения фар показана на рис. 4, б.

Заменяют лампы в фаре в следующем порядке:

выведите выступы защитного колпака 4 (см. рис. 37), закрывающего корпус фары со стороны моторного отсека, из зацепления с корпусом фары;

поверните колпак против часовой стрелки до упора и снимите его; снимите колодку 6 с соединительными проводами со штекеров лампы;

выведите из-под фиксирующего упора пружинную защелку держателя лампы и снимите его;

выньте лампу из посадочного гнезда.

Внимание! Заменять лампы головного света фар нужно осторожно. За колбы галогенных ламп лучше не браться руками, чтобы не оставалось пятен, снижающих срок службы. Используйте для этих целей хлопчатобумажные салфетки. Загрязненные поверхности колб рекомендуют протирать салфеткой, смоченной спиртом. Холодная лампа имеет пониженное сопротивление, а, следовательно, при включении через нить пойдет большой ток. Из-за сильного разогрева нить при включении короткое время имеет пониженную механическую прочность, поэтому фары лучше включать при остановке.

Если часто перегорают лампы фар, особенно если регулярно приходится ездить по дороге с неровной, волнистой поверхностью, укрепите

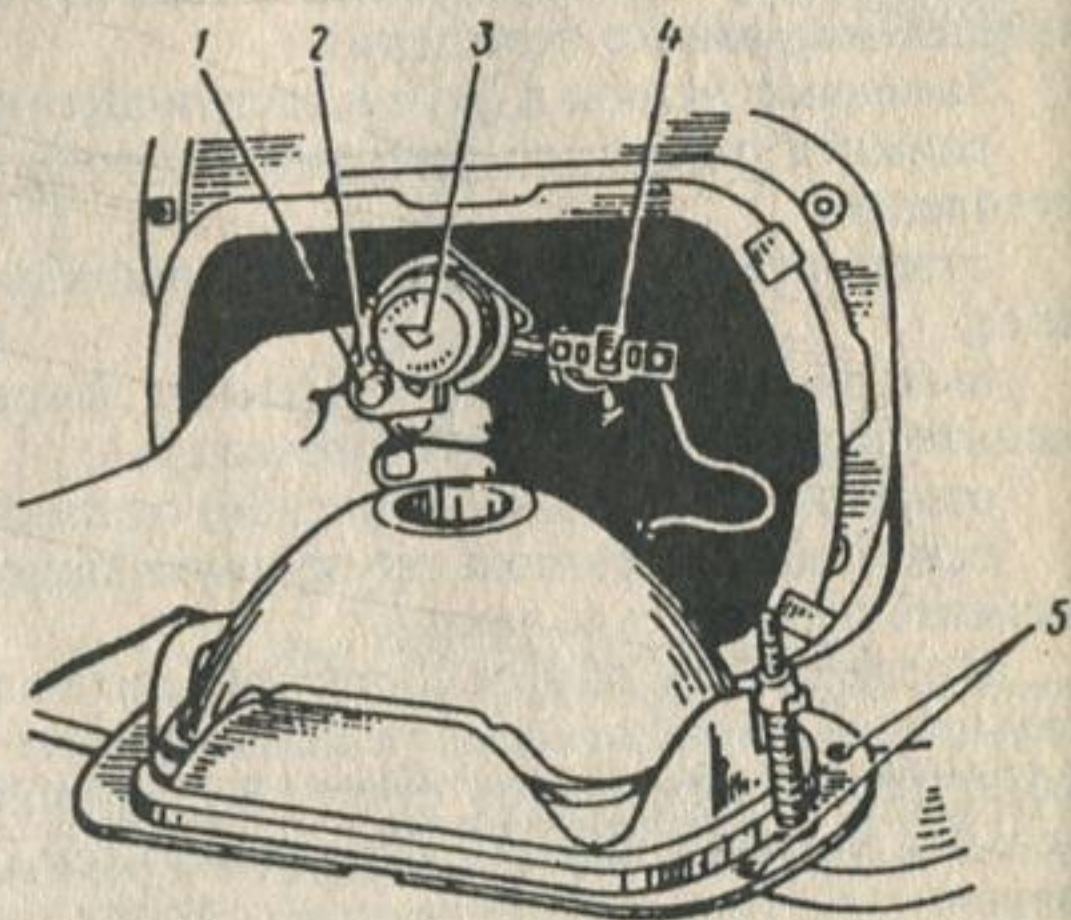


Рис. 36. Смена лампы в фаре: 1 — лампа габаритного освещения; 2 — держатель лампы; 3 — лампа ближнего и дальнего света; 4 — соединительная колодка; 5 — отверстие под винты крепления фары к кузову

пите лампы в патронах, оптические элементы в фарах, фары — на кузове.

Обратите внимание на исправность указателей поворотов и стоп-сигналов.

Если при включении сигнала поворота лампы фонарей горят постоянно, то причиной является неисправное реле указателей поворотов. Замените реле годным. Если при включении сигнала поворота лампы фонарей совсем не горят, это вызвано отказом в работе предохранителей. Подтверждением этому является выход из строя потребителей, обслуживаемых теми же предохранителями. Если не горит один из фонарей указателей поворотов, причиной может быть только перегоревшая лампа. Замените лампу годной.

Изменение частоты мигания контрольной лампы при работающих указателях поворота может возникнуть по двум причинам. Первая — перегорела лампа в одном из фонарей. Замкните лампу годной. Вторая — повреждена цепь "реле — прерыватель указателей поворотов — контрольная лампа". Проверьте состояние цепи и устраните дефект.

Причиной того, что при нажатии на тормозную педаль не включаются стоп-сигналы, могут быть две неисправности:

перегорел предохранитель. Это легко установить по неработающим приборам комбинации приборов, поскольку у стоп-сигналов и приборов один и тот же предохранитель;

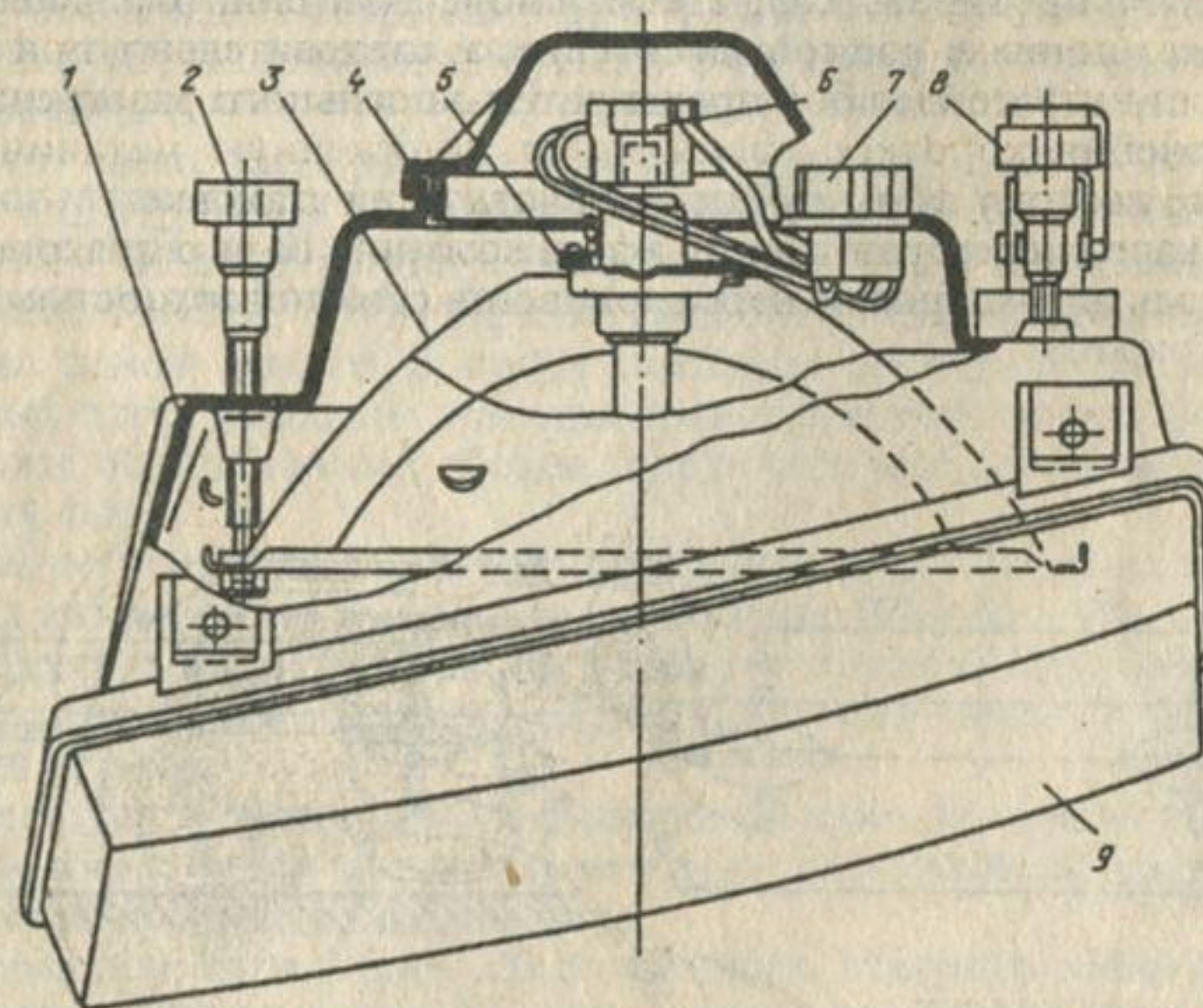


Рис. 37. Прямоугольная фара 8704 головного света:

1 — корпус; 2 — винт регулировки светового пучка в горизонтальной плоскости; 3 — отражатель; 4 — защитный колпак; 5 — лампа головного света; 6 — соединительная колодка лампы; 7 — соединительная колодка жгута проводов; 8 — винт регулировки светового пучка вертикальной плоскости; 9 — рассеиватель

неисправен выключатель стоп-сигналов. Выключатель расположен в верхней части ножной тормозной педали. Снимите со штырьков питающие выключатель провода и вновь замкните их. Проверьте, включились ли стоп-сигналы. Если включились, то выключатель необходимо заменить годным.

2.5. РЕГУЛИРОВКА СВЕТА ФАР

Неправильно отрегулированные фары ослепляют водителей встречных транспортных средств и не обеспечивают хорошего освещения полотна дороги. Неопытный автолюбитель может долго ездить с такими фарами, считая, что все в порядке.

Существует ряд факторов, влияющих на расположение фар: давление в шинах, состояние цилиндрических пружин передней подвески и рессор задней, разность усилий пружин передней и рессор задней подвесок. Эти факторы переменные, поэтому положение фар необходимо постоянно проверять и при необходимости регулировать. Регулировать свет фар рекомендуется в начале нового сезона эксплуатации автомобиля.

Для регулировки света круглых фар ФГ122 на заднеприводных автомобилях выполните следующие работы:

на стене или прикрепленном к ней листе бумаги разметьте экран, как показано на рис. 38, а. При этом линию 3 центров фар нанесите на экране на высоте h равной высоте расположения центров фар над уровнем пола. Расстояние h предварительно измерьте на ненагруженном автомобиле;

ненагруженный автомобиль установите на горизонтальной площадке перпендикулярно экрану на расстоянии 10 м. При этом продольная ось автомобиля должна совпадать с осевой вертикальной линией АВ экрана;

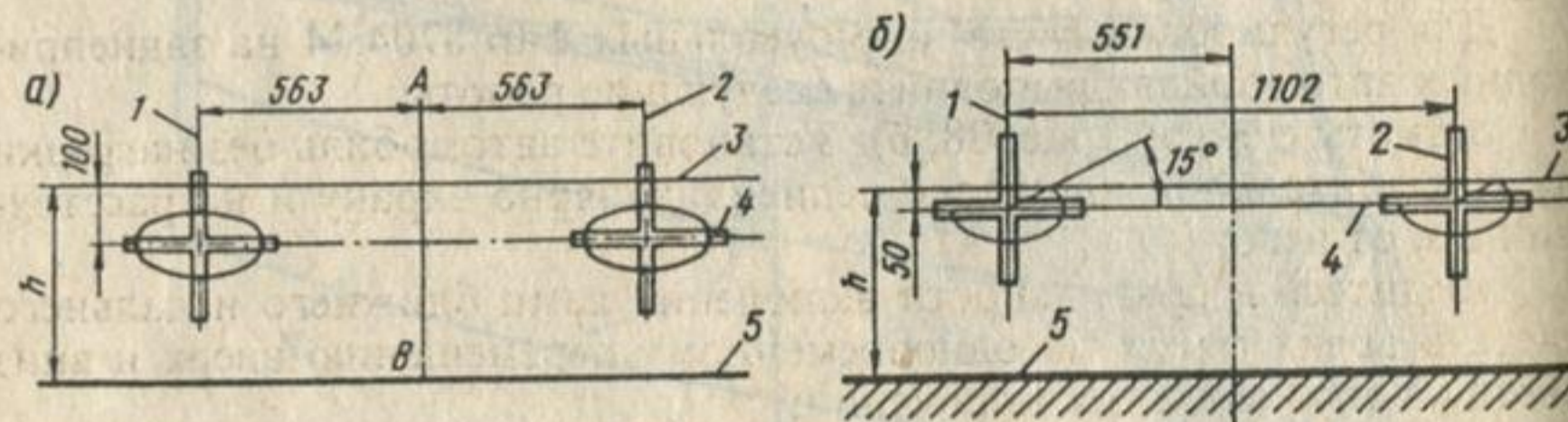


Рис. 38. Схема разметки экрана для регулировки света фар:

а — круглых ФГ122; б — прямоугольных 8704.24;

1 и 2 — вертикальные линии центров соответственно левой и правой фар; 3 и 4 — горизонтальные линии центров фар и регулировки; 5 — уровень пола; h — высота расположения центров фар снаряженного автомобиля над уровнем пола; АВ — осевая линия

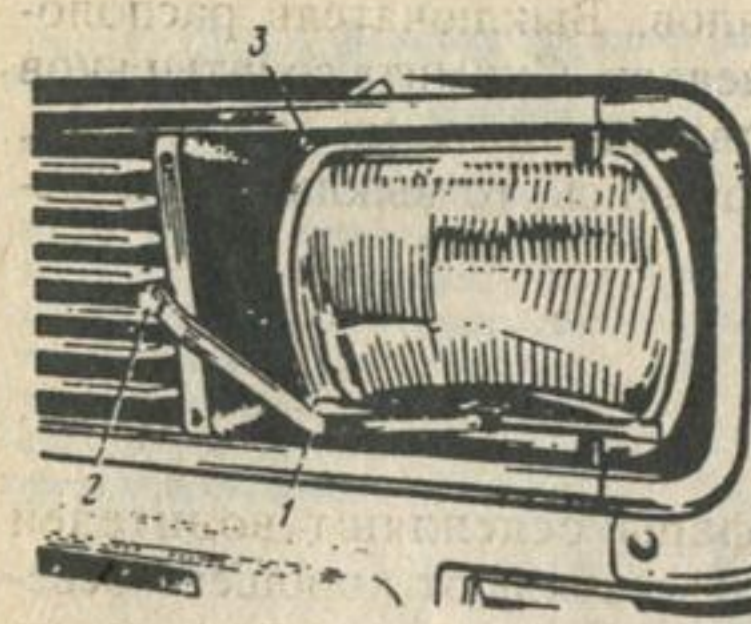


Рис. 39. Очиститель рассеивателей света фар:
1 — рычаг; 2 — гайка; 3 — жиклер омывателя

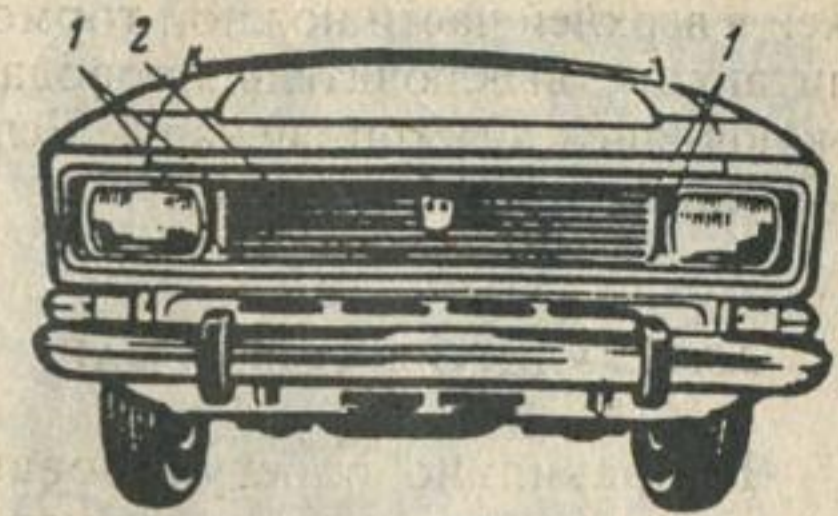


Рис. 40. Положение винтов, крепящих решетку радиатора:
1 — винты; 2 — облицовка радиатора

снимите облицовочные ободки 5 фар (см. рис. 34), отвернув винты 12. Включите свет и при помощи ножного переключателя убедитесь в правильности присоединения проводов, т. е. в том, что в лампах обеих фар одновременно включаются нити дальнего или ближнего света;

включите дальний свет фар (при ближнем свете фары не регулируют) и, поочередно закрывая одну из фар куском темной материи, отрегулируйте положение оптического элемента другой фары при помощи винтов 6;

пучок света фары должен дать на экране (см. рис. 38, а) овальное пятно, а центр пятна — совпасть с точкой пересечения линий 1 или 2 с линией 4. Затем отрегулируйте в том же порядке положение другой фары, следя за тем, чтобы верхние края обоих световых пятен находились на одной высоте. В конце операции проверьте расположение световых пятен на экране при одновременном включении обеих фар и закрепите облицовочный ободок, после чего еще раз проверьте регулировку фар.

Для регулировки света прямоугольных фар 8704.24 на заднеприводных автомобилях выполните следующие работы:

разметьте экран (рис. 38, б). Установите автомобиль без нагрузки на горизонтальной площадке перпендикулярно экрану и на расстоянии 5 м от него;

убедитесь в правильности включения ламп ближнего и дальнего света в обеих фарах по одновременному перемещению вверх и вниз света на экране при их включении;

снимите рычаги 1 (рис. 39) со щетками, отвернув гайки 2, и отсоедините шланги от жиклера 3 омывателя рассеивателя света фар;

откройте капот и снимите две скобы крепления облицовки радиатора, вывернув винты их крепления к передку кузова;

отверните четыре винта 1 (рис. 40) и снимите облицовку 2 радиатора автомобиля;

включите ближний свет фар;

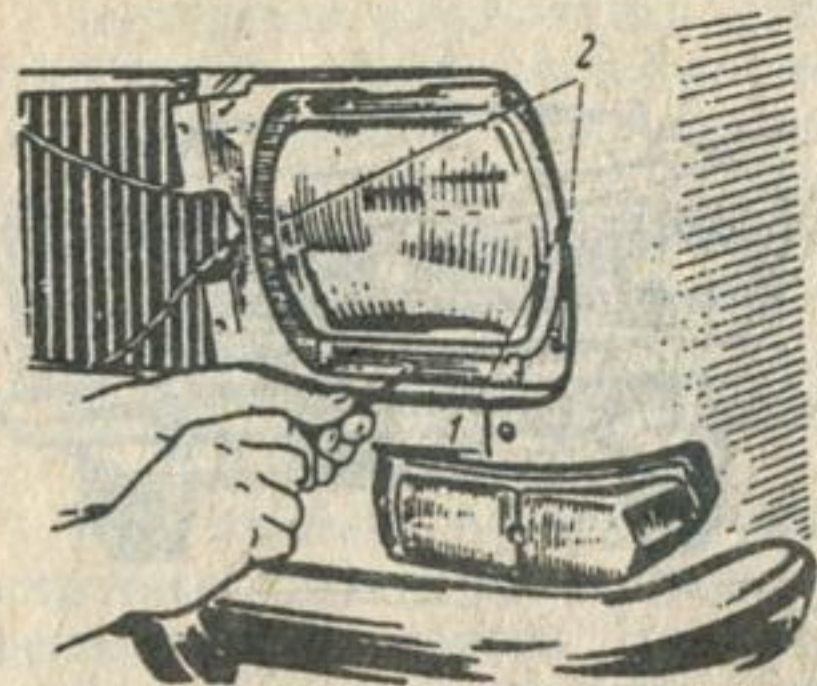


Рис. 41. Фара автомобиля:
1 — регулировочные винты оптического элемента; 2 — крепежный винт

отрегулируйте при помощи двух регулировочных винтов 1 (рис. 41) положение каждой фары отдельно, совмещая ее световое пятно с нанесенным на экране контуром. Другую фару закрывайте при этом куском материи;

установите на место облицовку радиатора и другие детали и повторно проверьте регулировку фар. Убедитесь в правильности перемещения световых пятен при включении дальнего света. Центр светового пятна каждой фары должен располагаться соответственно на вертикальных линиях 1 и 2 (см. рис. 38, б) и на 25 мм ниже горизонтальной линии 3 центров фар.

Для регулировки света фар на переднеприводных автомобилях выполните следующие работы:

разметьте экран (рис. 42). При этом линию центров фар 1 нанесите на экране на расстоянии h , равном высоте расположения центров фар

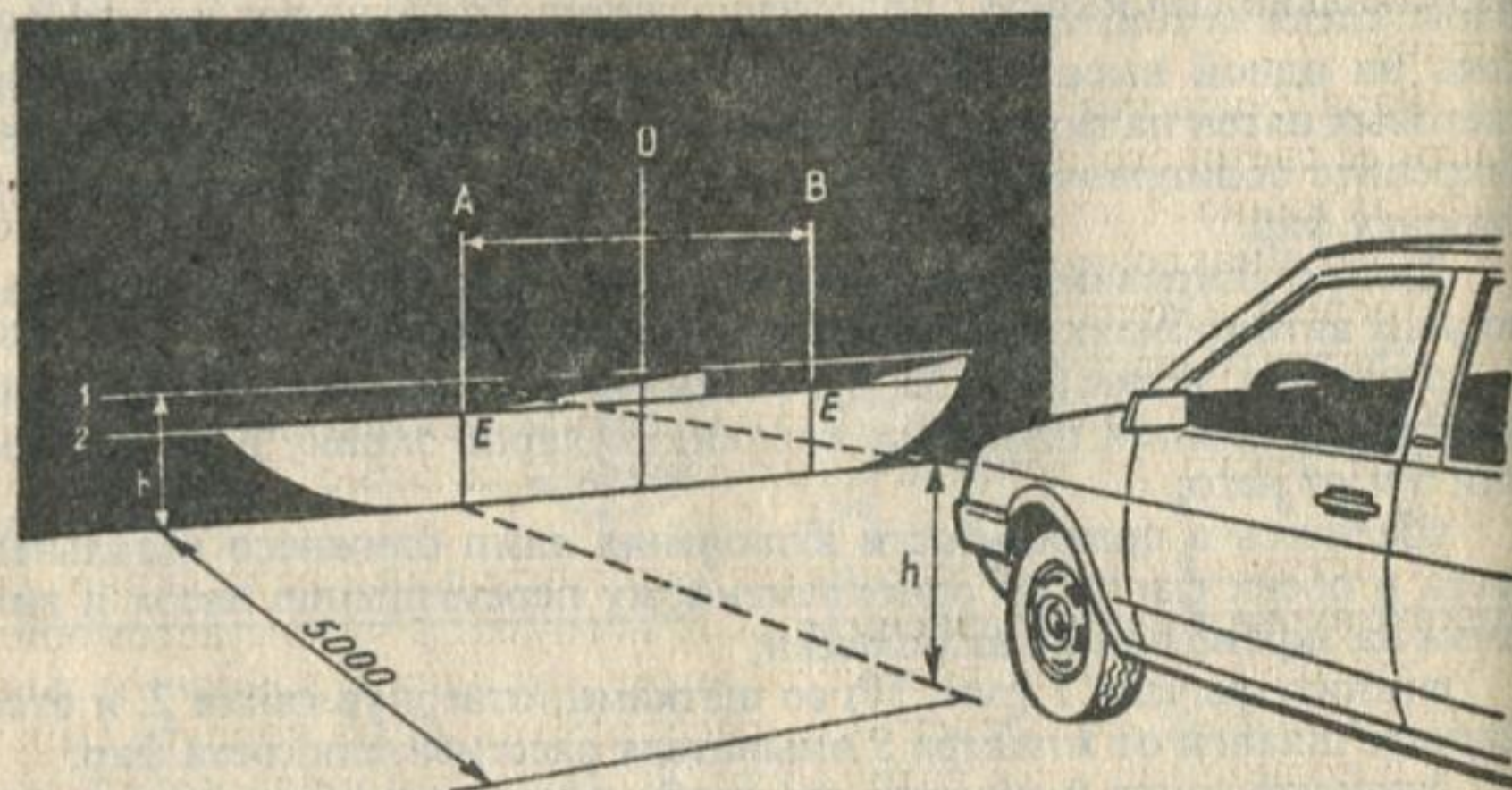
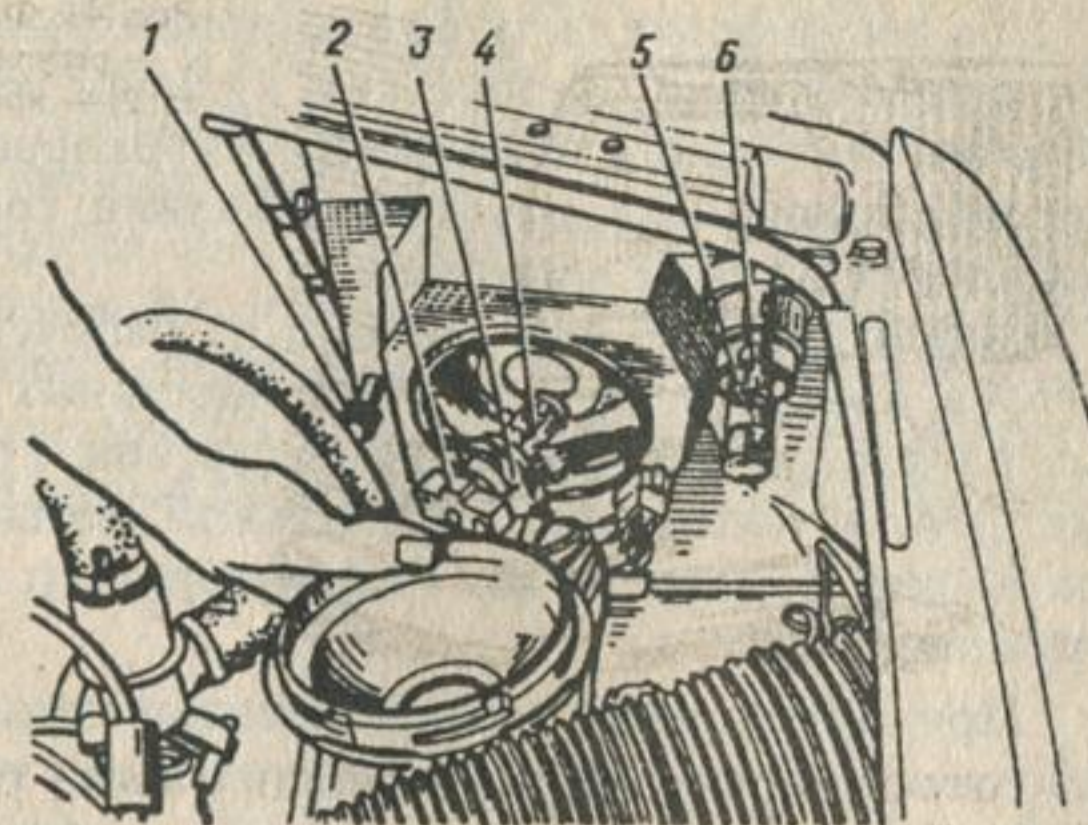


Рис. 42. Регулировка света фар переднеприводных автомобилей:
1 и 2 — горизонтальные линии центров соответственно левой и правой фар; А и В — вертикальные линии центров соответственно левой и правой фар; О — осевая линия; h — высота расположения центров фар над уровнем пола; Е — точки пересечения горизонтального и наклонного участков светового пятна

Рис. 43. Вид на фару из моторного отсека переднеприводного автомобиля:

1 — винт ручной регулировки пучка света в горизонтальной плоскости; 2 — колодка; 3 — держатель лампы; 4 — лампа головного света; 5 — дополнительный винт корректора; 6 — винт ручной регулировки пучка света в вертикальной плоскости



над уровнем пола. Расстояние h измерьте на снаряженном автомобиле с дополнительной массой 75 кг на месте водителя;

установите автомобиль на горизонтальной площадке перпендикулярно экрану и на расстоянии 5 м от него. При этом продольная плоскость симметрии автомобиля должна проходить по линии 0 экрана.

Направление светового пятна фары регулируйте отдельно для каждой фары. Вторую фару на время регулировки закройте куском непрозрачного материала;

если при включенном ближнем свете расположение световых пятен не соответствует показанному на рис. 42, отрегулируйте винтами 1 и 6 (рис. 43) ручной регулировки пучка света в горизонтальной и вертикальной плоскостях положение светового пятна каждой фары на экране.

Фара считается отрегулированной, если верхняя граница левой части ее светового пятна совпадает с линией 2 (см. рис. 42), а вертикальная линия А или В проходит через точку Е пересечения горизонтального и наклонного участков светового пятна.

Проверьте правильность регулировки каждой фары в отдельности, а затем и двух фар вместе по положению световых пятен при включенном дальнем свете. В этом случае центры световых пятен должны лежать на вертикальных линиях А и В, но на 25 мм ниже линии 1.

Конструкция фар обеспечивает дополнительный наклон вниз светового пучка фары в зависимости от нагрузки в кузове автомобиля. Для этого необходимо повернуть вправо до упора дополнительный винт 5 (см. рис. 43) корректора, расположенный на корпусе фары в случае полной загрузки автомобиля. Когда автомобиль укомплектован гидрокорректором, дополнительный наклон вниз светового пучка фары можно обеспечить с места водителя, используя ручку управления гидрокорректором, которая расположена на панели приборов с левой стороны.

При регулировке света фар дополнительный винт корректора должен первоначально находиться в крайнем левом положении, а в случае укомплектования автомобиля гидрокорректором ручка гидрокорректора должна находиться в положении, соответствующем нагрузке автомобиля с одним водителем.

Гидрокорректор фар состоит из рабочего цилиндра, закрепленного на панели приборов, исполнительных цилиндров, установленных на фарах, и соединительных трубок. Цилиндры и соединительные трубки заполнены специальной жидкостью, не замерзающей при низких температурах. Гидрокорректор имеет неразборную конструкцию.

При повреждении гидрокорректор заменяется целиком в сборе с рабочими цилиндрами и соединительными трубками.

Если увеличился угол наклона света фар и винтом б (см. рис. 43) на корпусе фары не удастся привести его в норму, то проверьте, нет ли течи жидкости из цилиндров и соединительных трубок гидрокорректора. Снимите исполнительные цилиндры с фар и проверьте рабочий ход их штоков, который должен быть равен $(10,8 + 0,5)$ мм.

Демонтировать неисправный гидрокорректор рекомендуется в следующем порядке:

освободите соединительные трубки из-под хомутов и скоб, крепящих их к лонжерону, поперечине № 1 в моторном отсеке, к наставке и боковой стенке щита передка в салоне автомобиля;

снимите ручку управления гидрокорректором с рабочего цилиндра и отверните гайку его крепления к панели приборов;

освободите передний пучок проводов из-под хомутов, крепящих его к лонжерону, и отсоедините от него все потребители, расположенные в моторном отсеке;

через отверстие в щите передка протащите рабочий цилиндр гидрокорректора в салон автомобиля;

отсоедините исполнительные цилиндры от фар и протолкните их в салон автомобиля.

Новый гидрокорректор установите в обратном порядке.

Внимание! Ежедневно перед выездом обязательно протрите поверхности приборов наружного освещения и сигнализации и убедитесь в их работоспособности на всех режимах. Если автомобиль находится в гараже, вы можете проверить приборы, не сходя с места водителя. Для этого расположите во всех четырех углах по небольшому зеркалу таким образом, чтобы за несколько секунд визуально убедиться в исправности приборов.

Рекомендуется обратить внимание на защиту световых приборов от пыли, грязи и влаги. Лучше всего сделайте это на новом автомобиле при первом техническом обслуживании. Прежде всего защитите от

коррозии регулировочные винты фар. В противном случае они быстро выйдут из строя, что сделает практически невозможным регулирование положения фар. Крепежные и регулировочные винты обмажьте пластилином или оконной замазкой.

Кроме этого рекомендуется снять оптические элементы приборов наружного освещения и промазать их резьбовые соединения. В будущем лампы и другие элементы приборов вы замените без затруднений. Чтобы исключить возможность попадания внутрь фары влаги и пыли промажьте пластилином места соединения патронов ламп с рефлектором.

Лампы, применяемые в световых приборах

Место установки лампы	Модель автомобиля	
	408, 412, 2138, 2140	2141
Фара	A12 = 45 + 40	АКГ12 = 60 + 55
Передний указатель поворота	A12 = 21 + 3	A12 = 21 + 3
" габаритный фонарь	A12 = 4	A12 = 5
Боковой повторитель поворота	A12 = 4	A12 = 4
Задний указатель поворота	A12 = 21 = 3	A12 = 21 = 3
" габаритный фонарь	A12 = 5	A12 = 5
Стоп-сигнал	A12 = 21 = 3	A12 = 21 = 3
Фонарь освещения номерного знака	A12 = 5	АС12 = 5
" сигнализации заднего хода	A12 = 1	A12 = 21 = 3
Противотуманный свет	—	A12 = 21 = 3
Плафон внутреннего освещения салона	АС12 = 5	АС12 = 12 = 5
Подкапотный фонарь	A12 = 8	A12 = 5
Освещение вещевого ящика	—	A12 = 4
" приборов	A12 = 1,5	A12 = 2

К читателю!	3
Глава 1. Основные системы и приборы электрооборудования	4
1.1. Схемы электрооборудования	4
1.2. Электропроводка	16
1.3. Предохранители	17
1.4. Монтажный блок реле и предохранителей	20
1.5. Выключатель (замок) зажигания	23
1.5.1. Цепи питания заднеприводных автомобилей	23
1.5.2. Снятие и разборка	24
1.5.3. Принцип действия выключателя зажигания	26
1.5.4. Замена выключателя зажигания	28
1.5.5. Советы по эксплуатации	28
1.6. Стеклоочиститель	29
1.6.1. Общая характеристика	29
1.6.2. Возможные неисправности стеклоочистителя	36
1.6.3. Возможные неисправности электродвигателя стеклоочистителя	38
1.7. Электродвигатель отопителя	39
1.7.1. Общая характеристика	39
1.7.2. Возможные неисправности	41
1.8. Вентилятор системы охлаждения двигателя	43
Глава 2. Звуковые, контрольно-измерительные приборы и приборы освещения	44
2.1. Звуковые сигналы	44
2.2. Контрольно-измерительные приборы	47
2.2.1. Комбинация приборов заднеприводных моделей	47
2.2.2. Возможные неисправности контрольно-измерительных приборов заднеприводных моделей	48
2.2.3. Комбинация приборов переднеприводных автомобилей	49
2.2.4. Возможные неисправности контрольно-измерительных приборов переднеприводных автомобилей	54
2.3. Подрулевой переключатель	55
2.4. Фары и лампы	59
2.5. Регулировка света фар	64
Приложение. Лампы, применяемые в световых приборах	70

Практическое руководство

КОЗЛОВ АЛЕКСАНДР ВАСИЛЬЕВИЧ

АВТОМОБИЛИ "МОСКВИЧ"

**Выявление и самостоятельное
устранение неисправностей**

Освещение и световая сигнализация

Обложка художника *Г. Л. Федорова*
Технический редактор *М. А. Шуйская*
Корректор *И. А. Попова*

Изд. лиц. № 010163 от 21.02.97 г. Подписано в печать 15.09.97. Формат 60x88 ¹/₁₆.
Усл. печ. л. 4,41. Уч.-изд. л. 4,68. Тираж 10 000 экз. Заказ 1772. С 066.
Изд. № 1-3-3/6 № 6422

Государственное унитарное предприятие
ордена "Знак Почета" издательство "ТРАНСПОРТ",
103064, Москва, Басманный туп., 6а

АООТ "Политех-4",
129110, Москва, Б. Переяславская ул., 46

КНИГА ЯВЛЯЕТСЯ ЗАКЛЮЧИТЕЛЬНОЙ В СЕРИИ ИЗ ШЕСТИ КНИГ, ПРЕДНАЗНАЧЕННЫХ ДЛЯ АВТОЛЮБИТЕЛЕЙ — ВЛАДЕЛЬЦЕВ АВТОМОБИЛЕЙ "МОСКВИЧ" ПРАКТИЧЕСКИ ВСЕХ МОДЕЛЕЙ — ОТ 408 ДО 2141-01. ОНА СОДЕРЖИТ РЕКОМЕНДАЦИИ О ТОМ, КАК НАИБОЛЕЕ ТОЧНО ОПРЕДЕЛИТЬ ПРИЧИНУ НЕИСПРАВНОСТИ КОНТРОЛЬНО-ИЗМЕРИТЕЛЬНЫХ ПРИБОРОВ, ЗВУКОВОЙ СИГНАЛИЗАЦИИ, ПЕРЕКЛЮЧАТЕЛЕЙ, СТЕКЛОЧИСТИТЕЛЯ, ФАР, ФОНАРЕЙ И ДРУГИХ ПРИБОРОВ И СВОИМИ СИЛАМИ УСТРАНИТЬ ПОЛОМКУ С ПОМОЩЬЮ СТАНДАРТНЫХ ИЛИ ПРОСТЕЙШИХ СПЕЦИАЛЬНЫХ ИНСТРУМЕНТОВ И ПРИСПОСОБЛЕНИЙ.

ПЕРВАЯ КНИГА СЕРИИ ПОСВЯЩЕНА ДВИГАТЕЛЮ, ПОСЛЕДУЮЩИЕ КАСАЮТСЯ ТРАНСМИССИИ, ОРГАНОВ УПРАВЛЕНИЯ, ХОДОВОЙ ЧАСТИ И КУЗОВОВ.

АВТОМОБИЛИ МОСКВИЧ. ВЫЯВЛЕНИЕ И САМОСТОЯТЕЛЬНОЕ УСТРАНЕНИЕ НЕИСПРАВНОСТЕЙ

10 -

и т.д.

ОСВЕЩЕНИЕ И СВЕТОВАЯ СИГНАЛИЗАЦИЯ

