

А.В.КОЗЛОВ

АВТОМОБИЛИ МОСКВИЧ. ВЫЯВЛЕНИЕ И САМОСТОЯТЕЛЬНОЕ УСТРАНЕНИЕ НЕИСПРАВНОСТЕЙ



КУЗОВ



А.В.КОЗЛОВ

АВТОМОБИЛИ
• **МОСКВИЧ** •
ВЫЯВЛЕНИЕ
И САМОСТОЯТЕЛЬНОЕ
УСТРАНЕНИЕ
НЕИСПРАВНОСТЕЙ

КУЗОВ

Под редакцией В. Н. ТАПИНСКОГО



МОСКВА
• ТРАНСПОРТ •
1997

УДК 629.113.011.004.5
ББК 39.33-08
К 59

Редактор Н. В. Пинчук

К 59 Козлов А. В.
Автомобили "Москвич": Выявление и самостоятельное
устранение неисправностей: Кузов/Под ред. В. Н. Тапинско-
го. — М.: Транспорт, 1997. — 103 с.: ил.
ISBN 5-277-01756-9

Книга является очередной в серии изданий, предназначенных владельцам автомо-
билей "Москвич" моделей 408, 412, 2138, 2140, 2141 и 21412 для выявления и устране-
ния неисправностей, возникающих при их эксплуатации. Кратко рассмотрены конструк-
тивные и эксплуатационные особенности кузова и его оборудования. Приведены основ-
ные неисправности дверей капота, крышки багажника, замков, сидений, систем отопле-
ния и вентиляции. Рекомендованы способы устранения дефектов своими силами с при-
менением стандартных инструментов или простейших специальных приспособлений.
Даны советы по противокоррозионной защите кузова.

Для владельцев автомобилей "Москвич" моделей 408, 412, 2138, 2140, 2141 и
21412.

К 32030300-000
049(01)-97

00-97

ББК 39.33-08

© А. В. Козлов, 1997

© Оформление, иллюстрации.

Издательство "Транспорт", 1997

ISBN 5-277-01756-9

ОТ АВТОРА

Современные переднеприводные автомобили "Москвич" моде-
лей 2141-01 и 21412-01, обладающие высокими скоростными каче-
ствами, высококомфортабельные, безопасные и экономичные, со-
седствуют на автомобильных дорогах со старыми заднеприводными
моделями 408, 412, 2138 и 2140 и составляют значительную часть
автомобильного парка нашей страны. И если такие модели как
2141-01 и 21412-01 не отнимают много времени на обслуживание и
не требуют особых условий для содержания и хранения, то автомо-
били-ветераны вынуждают владельцев прилагать значительные
усилия для поддержания их в работоспособном состоянии, самим
выявлять место и причину возникшей неисправности и устранять
ее самостоятельно.

Настоящая книга является пятой книгой из серии "Автомобили
"Москвич". Выявление и самостоятельное устранение неисправно-
стей". Ее цель — ознакомить индивидуальных владельцев автомо-
билей "Москвич" названных моделей с особенностями конструкции
и эксплуатации их кузовов, и, главным образом, с основными ве-
роятными неисправностями, методами установления их причин и
способами устранения силами самого автолюбителя. Без этих зна-
ний невозможна безопасная и долговечная эксплуатация автомобиля.

В ряде случаев, особенно в пути, выявление и устранение неис-
правностей зависят только от автолюбителя. Наиболее сложным
при этом является установление конкретного места неисправности,
причин ее появления, а затем и ее устранение. Надеюсь, что в ка-
честве определенного помощника автолюбителю послужит предла-
гаемая книга.

Естественно, что самостоятельное устранение неисправностей
возможно только в послегарантийный период эксплуатации авто-
мобиля. В противном случае индивидуальный владелец утрачивает
право на бесплатный гарантийный ремонт при возникновении в
нем необходимости.

Учитывая, что в процессе производства и накопления опыта
эксплуатации автомобилей "Москвич" моделей 2141-01 и 21412-01
в их конструкцию предприятием-изготовителем были внесены раз-
личные улучшения, необходимо отметить, что в данной книге рас-
смотрены модернизированные модели 2141-01 и 21412-01 по состо-
янию на 1 октября 1996 г.

В качестве нужной информации для автолюбителей, решив-
шихся на самостоятельное устранение неисправностей, которые
возникают в кузове автомобиля, в книге дано приложение о специ-
альных и нормализованных деталях.

Все замечания и пожелания читателей, касающиеся данной
книги, автор примет с благодарностью и просит направлять их в
издательство "Транспорт" по адресу: 103064, Москва, Басманный
туп., ба.

КУЗОВА И ИХ ОБОРУДОВАНИЕ ЗАДНЕПРИВОДНЫХ АВТОМОБИЛЕЙ "МОСКВИЧ -408; -2138; -412 И -2140"

1.1. КРАТКИЕ СВЕДЕНИЯ

Кузов модели 408 выпускался с 1965 по 1967 г. За время производства выпускались также автомобили "Москвич-426" с кузовом универсал и "Москвич-433" с кузовом фургон, созданными на базе кузова седан модели 408. По своей конструкции, внешней форме и размерам этот кузов существенно отличается от ранее выпускавшихся кузовов моделей 407 и 403. К взаимозаменяемым следует отнести защелку замка крышки багажника, механизм и ручку внутреннего привода замка двери, внутреннее зеркало заднего вида, механизм натяжного устройства троса стеклоподъемника окон боковых дверей, омыватель ветрового стекла.

Унифицированный кузов моделей 408-412 завод начал производить с октября 1967 г. для автомобилей, оснащенных двигателем 412 и коробкой передач с рычагом управления, расположенным на полу. Выпуск унифицированного кузова был вызван необходимостью параллельного производства автомобилей, оборудованных как старым двигателем 408, так и новым 412, что потребовало внесения серьезных изменений в передок, мотоотсек и пол кузова модели 408.

Кузов модели 412 завод начал производить с конца 1969 г. К этому времени внешность автомобиля претерпела серьезные изменения. Прежде всего в передней части автомобиля были установлены фары прямоугольной формы, новые подфарники, новая облицовка радиатора и декоративные накладки фар передних крыльев. При этом не произошло нарушения взаимозаменяемости передних крыльев, так как пришлось лишь незначительно изменить лобовую часть передних крыльев, увеличив их глубину для размещения более "глубоких" прямоугольных фар.

Для установки на кузовах автомобилей "Москвич-408 и -412" (выпуска до декабря 1969 г.) прямоугольных фар необходимо заменить передние крылья и детали:

412Э-8401124/125правая/левая стойка под фару в сборе
412Э-8403092/93правая/левая декоративная накладка крыла
412Э-8401112облицовка радиатора
412Э-8401120брус облицовки радиатора в сборе
412Э-3711332декоративная облицовка фары

Кроме того, серьезные изменения были внесены в заднюю часть кузова: изменилась форма задних крыльев, крышки багажника и нижней наружной панели багажника, а также была введена крышка горловины топливного бака. Расположение новых задних фонарей изменилось с вертикального у прошлой модели на горизонтальное; кроме того, на верхних углах крыльев появились треугольные отдельные указатели поворота. Фонари освещения номерного знака переместились с крышки багажника на задний бампер. Передняя и задняя части кузова показаны на рис. 1. По результатам всех нововведений кузову присвоили номер модели 412.

Модернизированный кузов модели 2140 завод начал выпускать в конце 1975 г.— начале 1976 г. после комплексного изменения внешних и внутренних панелей, узлов кузова, его арматуры, оборудования и отделки. Перечень модернизированных деталей кузова модели 2140 значительно больше аналогичного списка деталей, претерпевших изменения на кузове модели 412 по сравнению с кузовом модели 408.

Имеют отличные от аналогичных узлов конфигурацию и форму кузова модели 412, а поэтому невзаимозаменяемы все наружные, известные узлы кузова модели 2140, такие как крышка багажника, капот, передние крылья, облицовка радиатора. Это также можно отнести и к части лицевых приваренных деталей, входящих в корпус кузова — задние крылья, верхняя и нижняя панели задка. Претерпели изменения и внутренние детали передней части мотоотсека — полка щитов радиатора и щиты радиатора. Установка новых передних сидений и новой спинки заднего сиденья в свою очередь потребовала изменения деталей, входящих в кузов. Это новые подставки салазок передних сидений и новые брызговики задних колес.

Для улучшения внешнего вида автомобиля были внесены следующие изменения: видоизменен профиль оконных рамок боковых дверей; установлены новые наружные ручки клавишного типа и новое запорное устройство боковых дверей. Это потребовало изменения наружных панелей дверей, что привело к их невзаимозаменяемости с дверями на кузове модели 412. В результате нововведений новый кузов автомобиля модели 2140 без обивки и оборудования перестал быть взаимозаменяем с кузовом модели 412.

Кузов модели 2140SL (супер люкс) завод стал выпускать с 1981 г. после видоизменения кузова 2140. Основным внешним отличием кузовов исполнения SL является наличие новых декоративных и светотехнических элементов. К ним относятся пластмассовые бамперы, подфарники и задние фонари. Внедрение кузовов SL привело к изменениям в навесных и корпусных деталях кузова, повлекших за собой разунификацию кузовов моделей 2140, 2138 и 2140SL. Кроме того, внутренняя отделка и оборудование салона имеют существенные отличия от автомобиля "Москвич-2140", но не повлекшие за собой разунификацию кузовов. Необходимо отме-

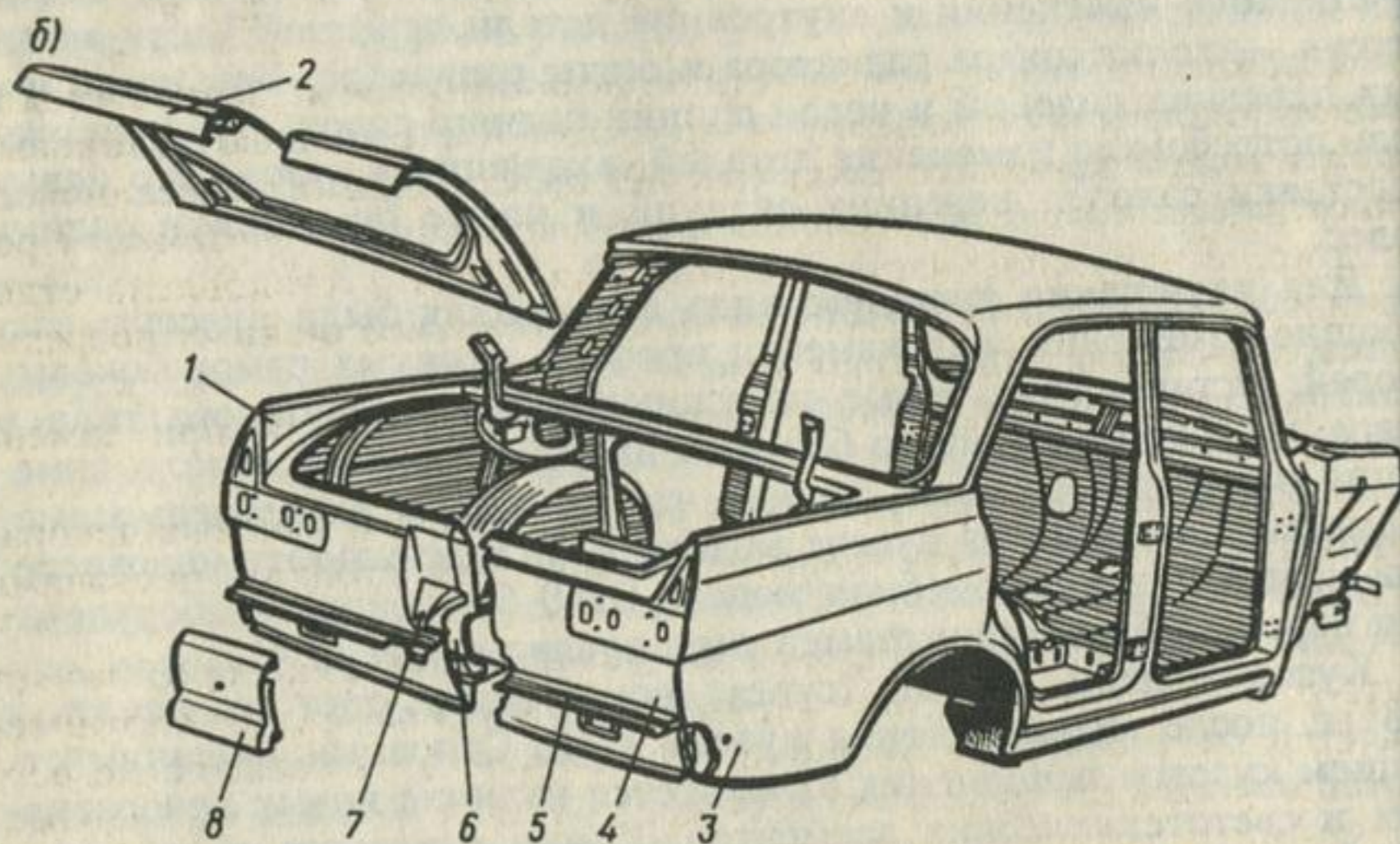
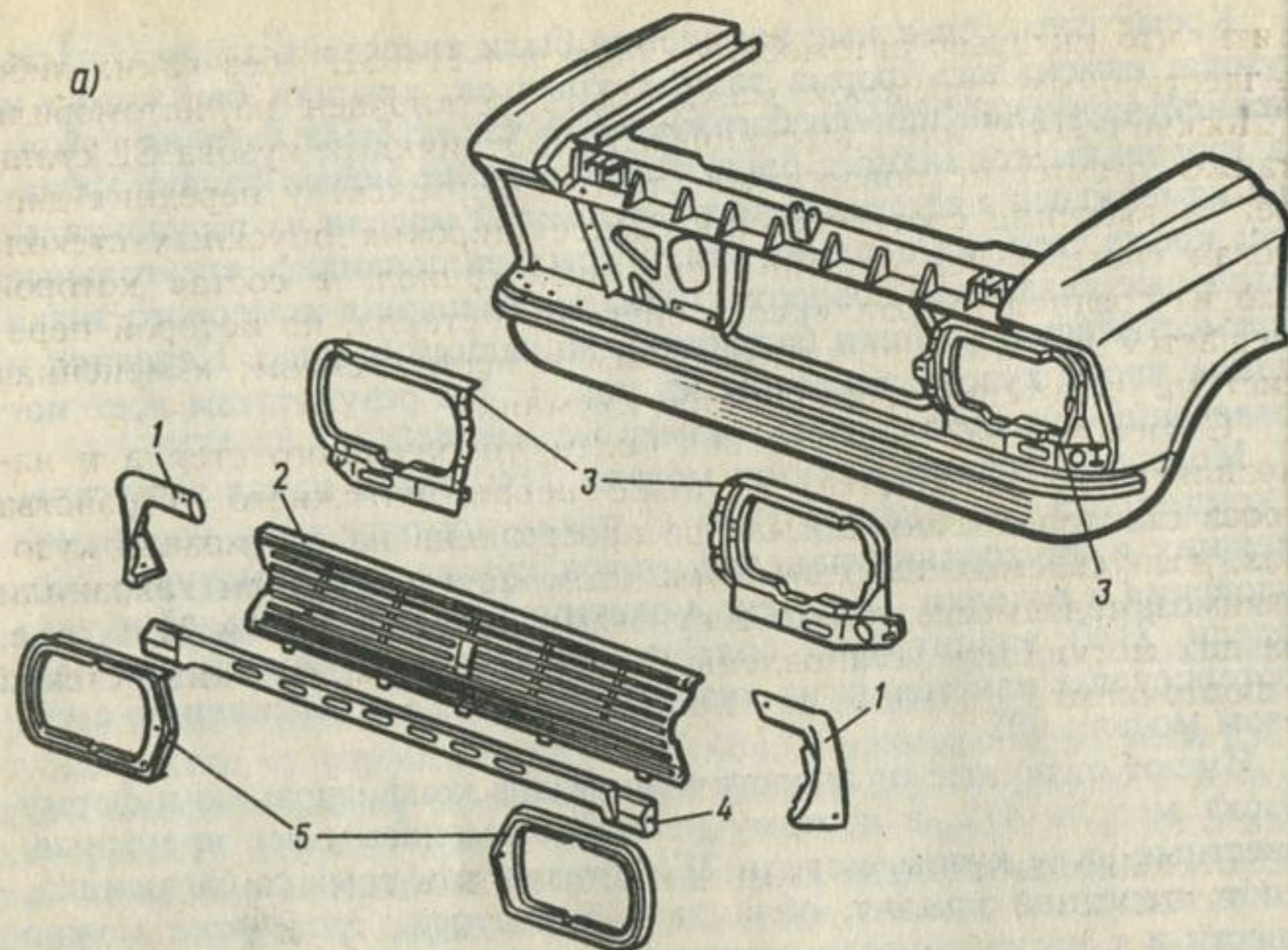


Рис. 1. Передок с облицовкой радиатора и задняя часть кузова модели 412:
 а — передок; 1 — декоративная накладка крыла (правая и левая); 2 — облицовка радиатора;
 3 — стойка крепления фары (правая и левая); 4 — брус облицовки радиатора в сборе; 5 — на-
 кладка фары декоративная; 6 — задок; 1 — переднее крыло (правая и левая внутренние части);
 2 — крышка багажника в сборе; 3 — заднее крыло (правая и левая внутренние части); 4 — па-
 нель задка; 5 — брызговик задка; 6 — распорка нижней панели задка; 7 — карман горловины
 топливного бака; 8 — кронштейн заднего номерного знака

6

тить, что интерьер автомобиля "Москвич-2140SL", без каких-либо существенных переделок может быть установлен на автомобиль "Москвич-2140" или "Москвич-2138". Отличиями кузова SL стали также: отсутствие поворотных стекол (форточек) у передних дверей и введение соответственно более широких опускаемых стекол; новая система перемещения опускаемых стекол, в состав которой входит средняя направляющая опускаемого стекла, по которой перемещается ползун с присоединенным к нему стеклом; измененная система натяжения троса стеклоподъемника.

С января 1982 г. установка большого опускаемого стекла и направляющего устройства, а также нового натяжного устройства троса стеклоподъемника была распространена на все модели кузовов, выпускаемых заводом. При этом передние двери сохранили взаимозаменяемость только с кузовами моделей 2140 и 2138, т. е. на них могут быть установлены большие и малые опускаемые стекла с форточками.

1.2. ВЫЯВЛЕНИЕ ВОЗМОЖНЫХ НЕИСПРАВНОСТЕЙ И ТЕКУЩИЙ РЕМОНТ

1.2.1. Замена ветрового и заднего стекол

Прежде всего следует отметить, что ветровое и заднее стекла имеют аналогичную заделку в проемах — с помощью резиновых уплотнителей замкового типа (рис. 2, а), состоящих из резинового уплотнителя и круглого сечения резинового шнура — замка. Кроме того, с наружной части уплотнителя в пазу установлена отделочная рамка из двух симметричных частей, скрепленных посередине кузова специальными скобами.

Предлагается такая последовательность операций при замене ветрового стекла:

снимите внутри кузова зеркало заднего вида и боковые декоративные накладки, закрепленные на боковых стойках пистонами или шурупами;

найдите место стыка резинового шнура (замка), который может быть расположен в середине верхней или нижней части уплотнителя, подденьте отверткой и выньте концы замка из паза, после чего вытащите весь шнур (замок);

снимите две отделочные рамки, отодвинув предварительно соединительные скобы. При демонтаже рамок обращайтесь с ними бережно, чтобы не деформировать их и не повредить нанесенное на них защитное покрытие;

в завершение операции выньте стекло из проема, прилагая ладонями усилие вместе с помощником в верхней части стекла изнутри кузова.

7

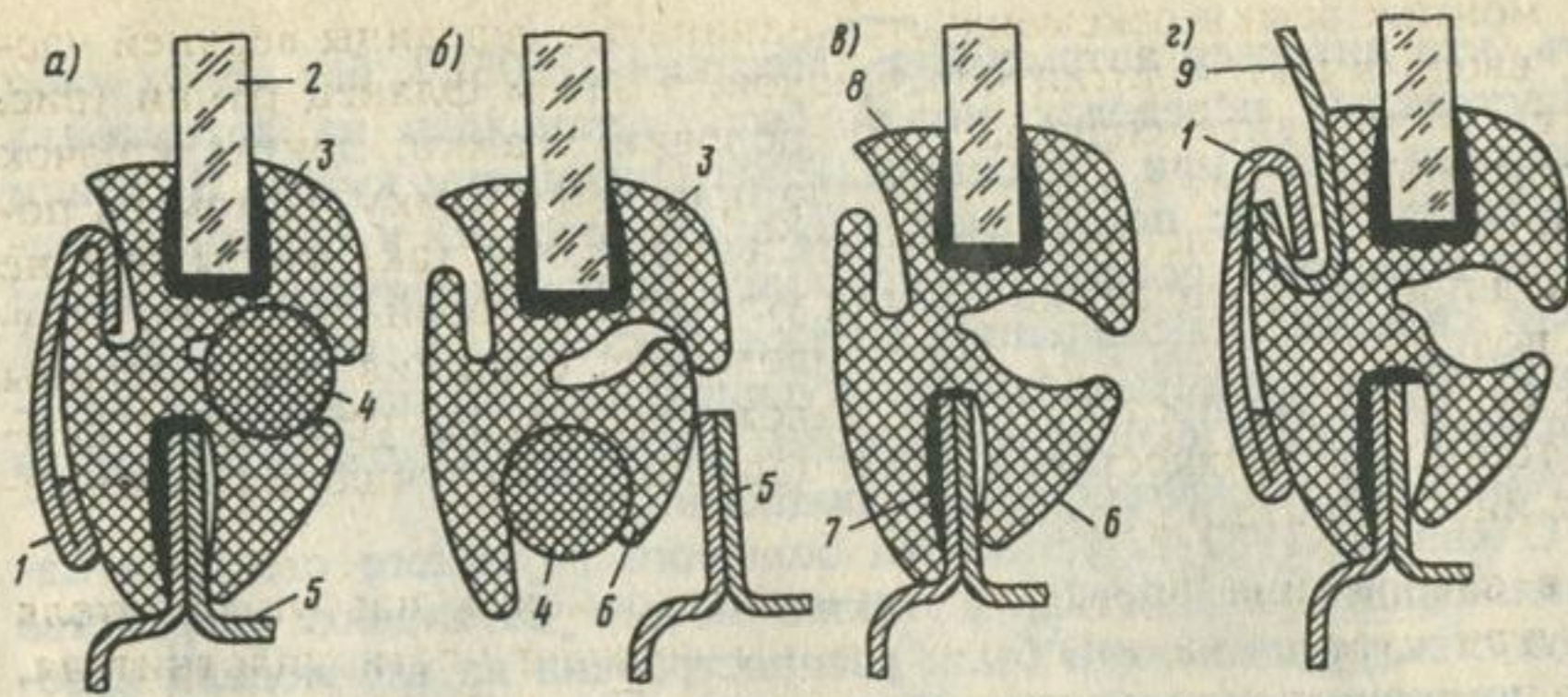


Рис. 2. Установка ветрового и заднего стекол:
 а — стекло с уплотнителем, замком и отделочной рамкой в проеме окна; б, в — монтаж стекла с уплотнителем в проем; г — установка отделочной рамки; 1 — отделочная рамка; 2 — стекло; 3 — уплотнитель; 4 — замочный вкладыш; 5 — фланец проема окна; 6 — выступ уплотнителя; 7 — водозапорная мастика; 8 — водозапорная мастика или резиновый клей; 9 — специальный инструмент

Перед установкой нового стекла вычистите старый уплотнитель от оставшейся в нем мастики и протрите бензином.

Устанавливать стекло рекомендуется вдвоем с помощником в следующем порядке:

наденьте на стекло уплотнитель;

снизу в паз вставьте резиновый шнур (замок) таким образом, чтобы его концы оказались в средней нижней части стекла (рис. 2, б);

приложите стекло к проему так, чтобы в средней части выступ уплотнителя б (рис. 2, в) оказался в нижней средней части за фланцем проема, расположив при этом концы замка внутри кузова;

в продолжение операции вставьте стекло в проем и с одинаковой скоростью вытягивайте резиновый шнур из паза в противоположные стороны таким образом, чтобы выступ уплотнителя оказался за фланцем проема окна внутри кузова. Выполняйте эту операцию одной рукой вытягивая шнур, а другой прижимайте стекло к проему, слабые удары по стеклу ладонью при необходимости допустимы;

при помощи шприца введите по всему периметру только с внешней стороны в пазы невысыхающую мастику 51-7-7 ТУ 38.10542-77 (см. рис. 2, в). При отсутствии шприца вводите мастику, отверткой оттягивая на себя гребень уплотнителя. В качестве заменителя мастики можно вводить резиновый клей;

через 30 мин после нанесения мастики протрите стекло от ее следов тряпкой, смоченной в бензине;

установите обе части отделочной рамки при помощи крючка изготовленного из стальной полосы толщиной 2 мм и шириной 12 мм;

монтаж рамки рекомендуется начинать с середины верхней части, вводя в паз уплотнителя крючок, а затем фланец рамки (рис. 2, г). Установите сначала одну половину рамки, двигая крючок вдоль уплотнителя и одновременно прижимая рамку. Потом на половину рамки наденьте соединительные скобы так, чтобы они не выходили за торец рамки. После установки второй половины рамки подвиньте скобы в среднее положение, соединив обе половины рамки. Советую протереть паз уплотнителя перед установкой рамки тормозной жидкостью или глицерином для улучшения скольжения инструмента по резине;

в завершение операции установите замок в паз уплотнителя изнутри кузова, начиная с середины верхней части уплотнителя, при помощи специального инструмента. При отсутствии названного инструмента эту операцию можно с успехом выполнить затупленной отверткой с шириной жала 12 мм. Рекомендуется перед установкой смазать замок и паз уплотнителя тормозной жидкостью или глицерином для облегчения скольжения инструмента.

Заднее стекло меняют аналогичным образом, но если оно имеет токообогрев, то не забудьте перед началом замены стекла снять клемму с аккумуляторной батареи и отсоединить провода токопровода от клемм на боковых сторонах стекла. Снимите также обивку задних стоек кузова.

1.2.2. Снятие, ремонт и навеска дверей

Советую снимать двери только при серьезных повреждениях самих дверей и кузова, не позволяющих устранить деформацию при навешенной двери. Необходимо отметить, что навеска и регулировка двери в проеме достаточно сложные технологические операции, требующие определенного навыка. Поэтому мелкие царапины и незначительные повреждения лучше ликвидировать без снятия двери.

Снимать и навешивать двери лучше вдвоем с напарником, чтобы не повредить лакокрасочное покрытие кузова. Еще один совет — для того чтобы не изменить взаимное расположение петель и двери, при снятии двери лучше отверните винты крепления ее к стойке кузова.

Рекомендуется снимать двери в следующем порядке:

откройте до отказа дверь;

выверните винты крепления ограничителя двери и отодвиньте ограничитель от стойки;

выньте из стойки резиновые заглушки, если вы снимаете переднюю дверь;

продолжите снятие, отвернув сначала винты крепления нижней петли к кузову, а затем три из четырех винта крепления верхней петли, оставив нетронутым один из верхних винтов. При отворачивании четвертого верхнего винта необходимо, чтобы напарник поддерживал дверь. При отсутствии напарника старайтесь вначале поддерживать дверь коленом, а когда крепление будет ослаблено — свободной рукой.

Осторожно опустите дверь на пол после отворачивания последнего винта. Навешивают двери на кузов в обратной последовательности.

Следующей операцией после навески является регулировка двери, которую обычно производят в таких ситуациях:

наружная поверхность двери выступает относительно поверхности кузова на расстояние, превышающее 2 мм. При этой ситуации советуем вам обратить внимание на уплотнение двери, а также на усилие ее закрывания. Если условия сложились благоприятно — уплотнение двери хорошее и дверь легко открывается и закрывается, то регулировку проводите с осторожностью, поскольку излишнее утопление двери внутрь кузова может привести к тугому закрытию и открытию ее;

утоплена внешняя поверхность двери внутрь кузова на расстояние более 2 мм, а закрывание двери сопровождается повышенным усилием.

Оба описанных случая должны иметь общее условие — заподлицо с кузовом должна быть нижняя часть двери, а рамка должна быть утоплена относительно средних стоек на (2 ± 2) мм. В достаточно редких случаях они могут быть в одной плоскости;

верхняя часть рамки двери имеет значительное заглубление относительно внешней поверхности кузова, при этом рамка у основания и нижняя часть двери расположены нормально относительно поверхности кузова. В этой ситуации дефект устраняют молотком с деревянной ручкой или деревянным брусом. Операцию правки сделайте так: вставьте одной рукой деревянный брус между кузовом и верхней частью рамки под водосточным желобом, а другой нажмите в направлении вниз на дверь в зоне ручки;

имеется вибрация рамки двери при движении по плохой дороге или при резком закрывании двери. При этом если нижняя часть двери расположена нормально относительно кузова, это значит, что верхняя часть рамки отогнута наружу относительно нижней части двери. Для устранения неисправности в этой ситуации откройте дверь, опустите окно, коленом упритесь в часть двери сразу под окном и, двумя руками взявшись за верхнюю часть рамки, прогните рамку двери на себя;

шип замка двери ударяет в защелку замка, расположенную на кузове. Эта неисправность, как правило, может быть устранена регулировкой положения защелки замка. Регулировку навески двери

выполняют только в том случае, если перемещение защелки не устраняет названную неисправность.

Неисправности в навеске дверей могут возникать по разным причинам: как от деформации деталей кузова и дверей при аварии или повреждении перевозимыми предметами, так и от недостаточной затяжки или ослабления винтов и болтов крепления петель и защелок в процессе эксплуатации. Советую вам, прежде чем приступить к регулировке, проверить затяжку всех винтов и болтов и при необходимости подтянуть их.

Перемещая петли крепления двери к кузову, саму дверь можно опустить или поднять, подать наружу или утопить внутрь кузова. Поэтому регулировку начинайте именно с этих петель, поскольку для доступа к петлям, которые крепятся непосредственно к двери, требуется снимать обивку двери. Регулировку при помощи петель, крепящихся к двери, выполняйте, если нужно подать дверь вперед или назад либо дополнительно поднять или опустить ее.

Для проведения указанной регулировки необходимо снять обивку двери. Для этого следует вывернуть винты крепления внутренней подоконной накладки двери и снять подлокотник, а также ручки стеклоподъемника и привода замка двери, которые крепятся к двери также при помощи винтов. Далее с помощью отвертки отожмите обивку от двери в тех местах, где она крепится пистонами и выньте ее из держателя, расположенного в нижней части двери. Если установлены мягкие подоконные накладки, которые крепятся пружинными пистонами, вам следует просто отжать накладку от двери при помощи отвертки и затем снять ее.

Можно рекомендовать несколько наиболее характерных способов регулировки навески дверей.

1. Требуется верх двери сместить внутрь или наружу. При этом, когда верх двери требуется подать внутрь или наружу кузова, рекомендуем вам ослабить все винты крепления верхней петли к кузову и винты крепления нижней петли к кузову, кроме одного винта крепления нижней петли, а затем поднимите дверь за нижний задний угол и затяните один винт крепления верхней петли (при перемещении внутрь кузова) или опустите дверь, нажимая на ее верхний задний угол (при смещении наружу кузова). Далее осторожно прикройте дверь и визуально убедитесь в правильности ее положения. Если дверь не заняла правильного положения, вновь откройте ее и, ослабив винт крепления верхней петли, поднимите или опустите дверь, затянув винт и, закрыв дверь, вновь проверьте правильность ее положения. Эту операцию повторяйте столько раз, пока дверь не займет нужного положения, после чего затяните все винты.

Когда требуется подать внутрь или наружу кузова низ двери, сделайте аналогичные операции с нижней петлей, оставив при этом закрепленной на один винт верхнюю петлю.

2. Требуется всю дверь целиком сместить внутрь или наружу кузова, либо верх двери сместить в одну сторону, а низ в противоположную. В этом случае, полностью аналогичном предыдущему, необходимо последовательно отрегулировать сначала верх, а затем низ двери. Не советую одновременно регулировать верх и низ двери во избежание смещения ее по высоте.

3. Требуется всю дверь сместить вверх или вниз. Для удобства рекомендуется снять защелку замка. Далее отметьте вертикальной чертой на стойке и петлях положение петель по ширине стойки, затем ослабьте все винты петель, которые привернуты к стойке, и, поддерживая коленом дверь снизу, поднимите или опустите дверь. После этого затяните по одному винту в верхней и нижней петлях, предварительно установив петли по меткам. С осторожностью прикройте дверь и проверьте ее положение. Если дверь не заняла требуемого положения, то вновь ослабьте затянутые винты и поднимите или опустите ее, а затем снова затяните винты.

Может сложиться ситуация, когда регулировка по высоте на стойках полностью исчерпана, а дверь все еще не заняла требуемого положения. Тогда необходимо продолжить регулировку смещения петель, привернутых к двери. Для этого прежде всего отметьте вертикальной чертой положение петель относительно двери, далее ослабьте торцовым ключом болты крепления петель и двери и, поддерживая коленом дверь снизу, поднимите или опустите ее. Затянув по одному болту у каждой петли, осторожно прикройте дверь и проверьте правильность ее положения. Если дверь и после этого не заняла правильного положения, ослабьте затянутые винты и повторите операцию в той же последовательности. После того как вы добьетесь правильного положения двери, затяните все винты и болты крепления петель, установите на место защелку замка, резиновые заглушки отверстий на стойках, обивку двери, подлокотник, ручки стеклоподъемника и привода замка двери. После завершения всех перечисленных работ затяните винты крепления внутренней подоконной накладки.

4. Требуется сместить вперед или назад (по ходу автомобиля) верх или низ двери. При этом регулируйте навеску двери только смещением петель, привернутых к двери. Рекомендуется снять защелку замка. Чтобы подать вперед или назад верх двери, ослабьте все болты крепления петель к двери, кроме одного нижнего, и, поддерживая коленом дверь снизу, поднимите или опустите дверь. Далее затяните один болт верхней петли и осторожно прикройте дверь. Если дверь не заняла требуемого положения, то ослабьте затянутый болт верхней петли, вновь поднимите или опустите дверь, затяните болт верхней петли и проверьте правильность положения двери. Когда добьетесь правильного положения двери относительно проема, затяните все болты крепления петель.

Если же требуется сместить вперед или назад низ двери, советую проделать аналогичные операции с нижней петлей, оставляя затянутым один болт крепления верхней петли.

5. Требуется всю дверь сместить вперед или назад (по ходу автомобиля) или верх двери сместить в одну, а низ двери — в другую сторону. Для этого аналогично предыдущему случаю, последовательно отрегулируйте сначала верх, а затем низ двери. Не советую одновременно регулировать верхнюю и нижнюю части двери, чтобы не нарушить регулировку двери по высоте.

1.2.3. Неисправности арматуры дверей

Обрыв троса стеклоподъемника. Эту неисправность легко установить по прокручиванию ручки стеклоподъемника и дефекту — не поднимается опускное стекло.

Для устранения неисправности замените трос стеклоподъемника в следующем порядке:

чтобы добраться до троса, расположенного внутри двери, снимите подлокотник, осторожно вынув из него декоративную вставку и отвернув два винта крепления к двери;

снимите две внутренние ручки двери, для чего вначале осторожно, чтобы не повредить декоративную поверхность, подденьте отверткой с плоским шлицом черные пластмассовые заглушки, преодолев при этом сопротивление усилия трех крепежных выступов, и снимите их;

выверните центральный винт крепления ручек;

преодолев усилие пружинных пистонов, крепящих обивку, отжав ее руками или отверткой, снимите обивку;

снимите подоконную накладку, предварительно отвернув три винта, крепящих ее нижнюю часть, а затем отжав накладку от двери и преодолев усилие пружинных пистонов;

отклейте от двери часть пленочной наклейки;

отверните винт 3 (рис. 3) скобы крепления троса 7, затем отсоедините трос 1 от кронштейна 2 обоймы опускного стекла, выньте скобу;

ослабьте болты 3 (рис. 4) крепления кронштейна нижнего ролика 7, расположенные на внутренней панели двери 2, выньте крючок вилки 5 из отверстия в кронштейне 1; отверните винты крепления стеклоподъемника и внутренней панели двери, а затем выньте стеклоподъемник из внутренней зоны двери.

Чтобы отсоединить трос 1 (рис. 5, а), который закреплен на барабане 2 в двух местах стальными втулками, в случае если втулка В (рис. 5, б) сохранилась, надо ухватиться за нее и вытащить один

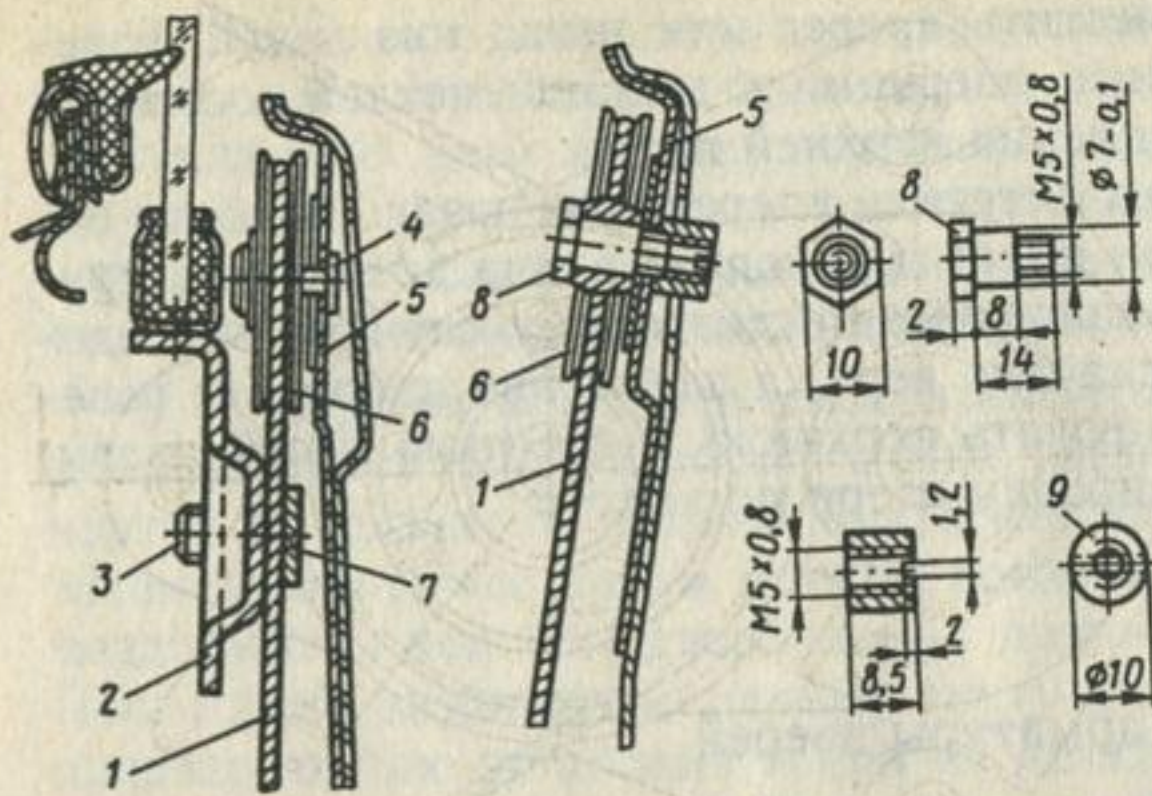


Рис. 3. Установка верхнего ролика стеклоподъемника:
1 — трос; 2 — кронштейн обоймы опускающего стекла; 3 — винт; 4 — гайка; 5 — крючок вилки; 6 — ролик; 7 — скоба; 8 — ремонтная ось ролика; 9 — ремонтная гайка

из концов троса из отверстия в сторону стрелки I, а если втулка сорвалась, то в сторону стрелки II. Другой конец троса невозможно просто вытащить, поскольку он обращен в сторону корпуса. Для его удаления в корпусе стеклоподъемника просверлите отверстие Г (см. рис. 5, а) диаметром 10 мм и затем тщательно зачистите заусенцы, образовавшиеся после сверления.

Для применения в стеклоподъемниках дверей автомобилей используют стальной трос диаметром 1,8—1,9 мм (ТУ 14-4-481—73). Допустимо также использовать трос диаметром 1,8 мм. Длина заготовки троса: для передней двери (1777 ± 3) мм, для задней двери (1567 ± 3) мм. Советую немного опаять оловянным припоем концы заготовки троса после отрезки. Это предохранит их от расплетания и концы троса легче протянутся через отверстия в барабане.

Вставив концы троса в соответствующие отверстия в барабане, разведите выступающие концы и оплавьте их оловянным припоем, как показано на рис. 5, б. Обратите внимание, чтобы оплавленные концы А троса не выступали за торцы барабана, в противном случае они будут задевать за корпус стеклоподъемника.

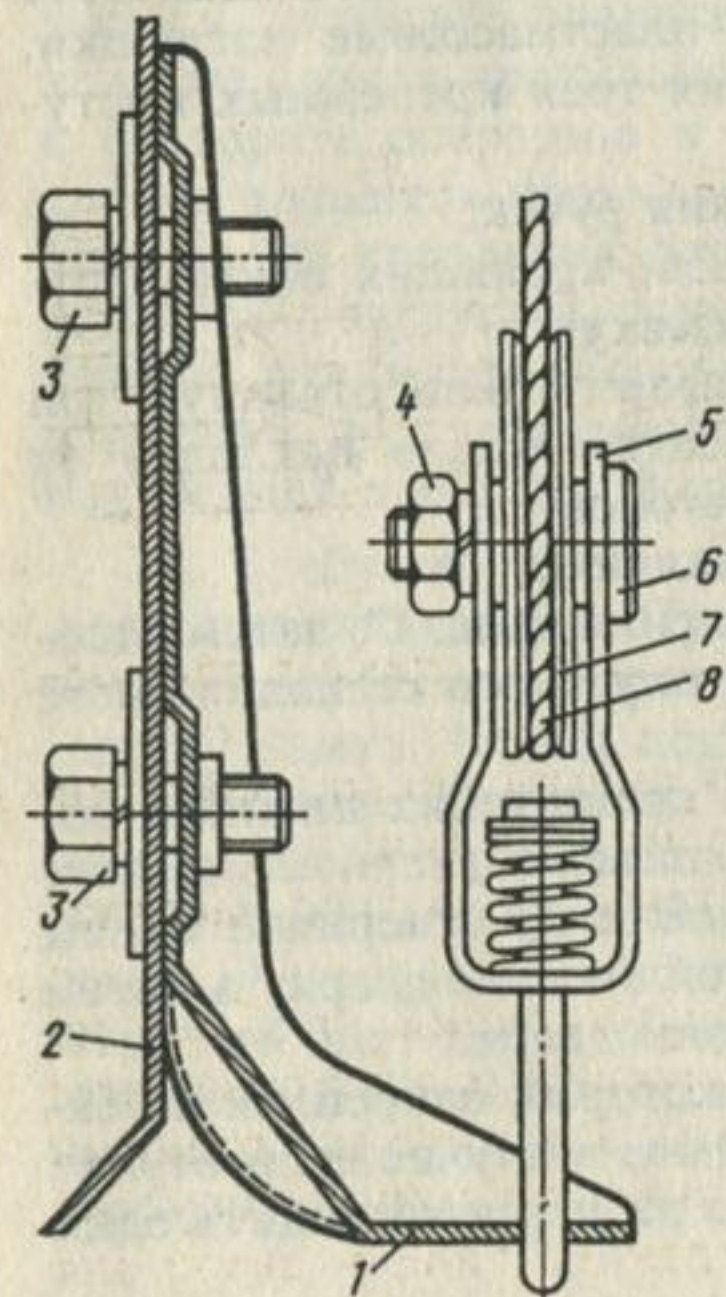
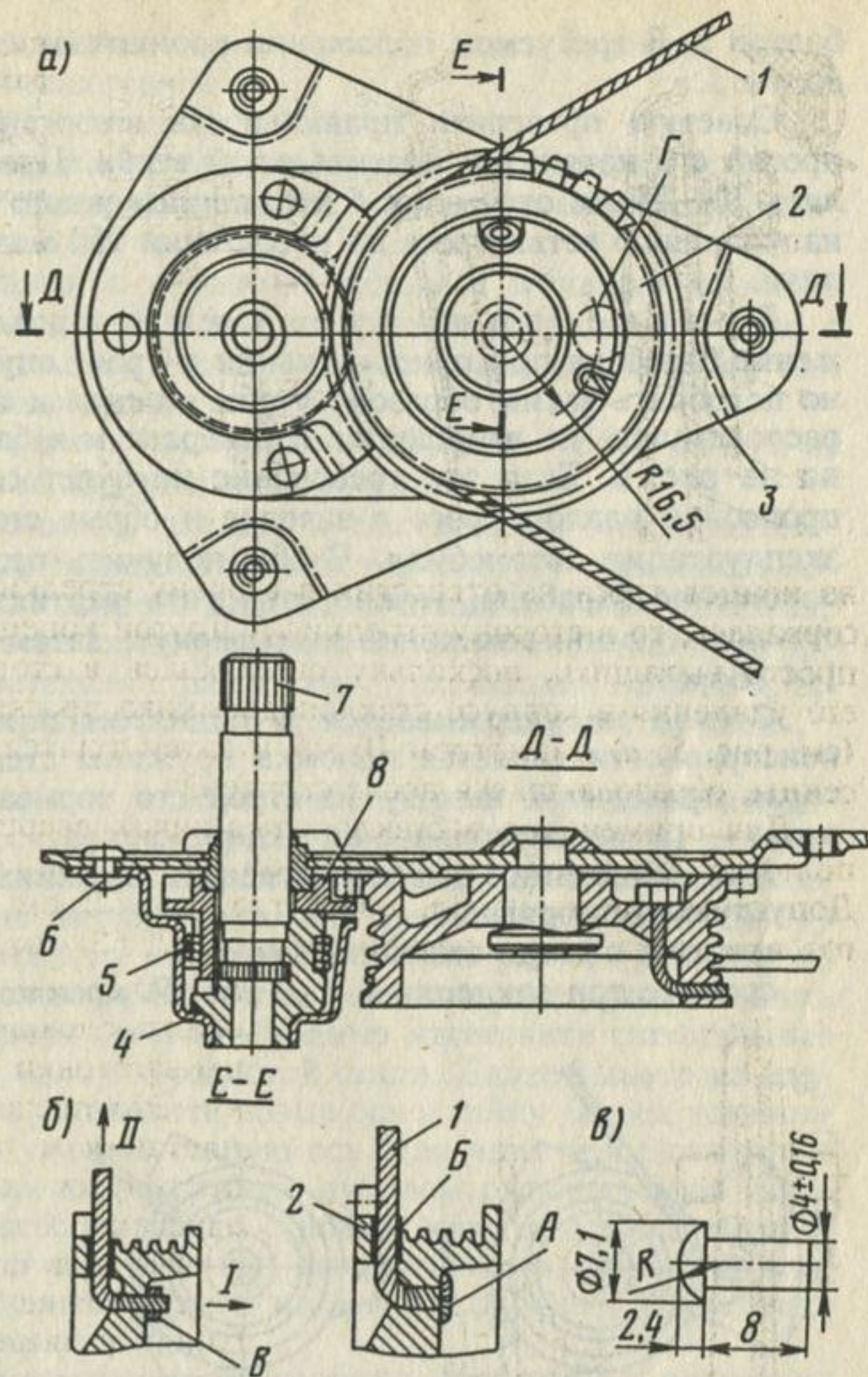


Рис. 4. Снятие нижнего ролика стеклоподъемника:
1 — кронштейн; 2 — панель двери; 3 — болты; 4 — гайка; 5 — вилка; 6 — ось ролика; 7 — ролик; 8 — трос

Рис. 5. Стеклоподъемник:
а — механизм стеклоподъемника; б — заделка конца троса; в — заклепка
1 — трос; 2 — барабан; 3 — корпус стеклоподъемника; 4 — чашка тормоза; 5 — пружина; 6 — заклепка; 7 — валик; 8 — шестерня; А — оплавленный конец троса; Б — отверстие в барабане; В — втулка; Г — отверстие в корпусе стеклоподъемника



Устанавливайте стеклоподъемник после замены троса в следующем порядке:

вставьте внутрь двери механизм стеклоподъемника, закрепив его корпус на внутренней панели двери тремя винтами; намотайте трос на барабан, следя за тем, чтобы трос располагался в канавках без перехлестывания;

наденьте трос на ролики — сначала на верхний, а затем на нижний. Для того чтобы надеть трос на нижний ролик, отверните гайку 4 (см. рис. 4) и выньте ось 6 ролика. Натяните намотанный на барабан и надетый на ролик трос 8 стеклоподъемника, опуская кронштейн 1 в пределах прорезей во внутренней панели двери для

болтов 3. В требуемом положении кронштейн 1 закрепите, затянув болты 3.

Советую проверить правильность натяжения троса, измерив прогиб его натянутой вертикальной ветви. Прогиб должен составлять 20—25 мм от усилия 5 кгс, приложенного перпендикулярно к направлению ветви троса на расстоянии 160 мм от оси нижнего ролика.

Будьте внимательны! Начальное угловое положение барабана при присоединении к тросу опускного стекла нужно подобрать таким образом, чтобы нижняя и верхняя ветви троса располагались по отношению к отверстиям в барабане как показано на рис. 6. Если это требование не будет соблюдено, то могут произойти надлом троса в заделке и обрыв его при последующей эксплуатации автомобиля. Чтобы получить правильное начальное положение барабана, нужно отпустить вертикальную ветвь троса стеклоподъемника до конца и повернуть затем барабан обратно на 1/4 оборота.

Стекло не удерживается в поднятом положении. Причиной неисправности является поломка пружины стеклоподъемника, которая приводит к выходу из строя его тормоза, и как следствие этого — самопроизвольное опускание стекла.

Для ликвидации дефекта замените пружины стеклоподъемника в следующем порядке:

снимите с двери стеклоподъемник;

срежьте три заклепки 6 (см. рис. 5) крепления чашки 4 тормо-

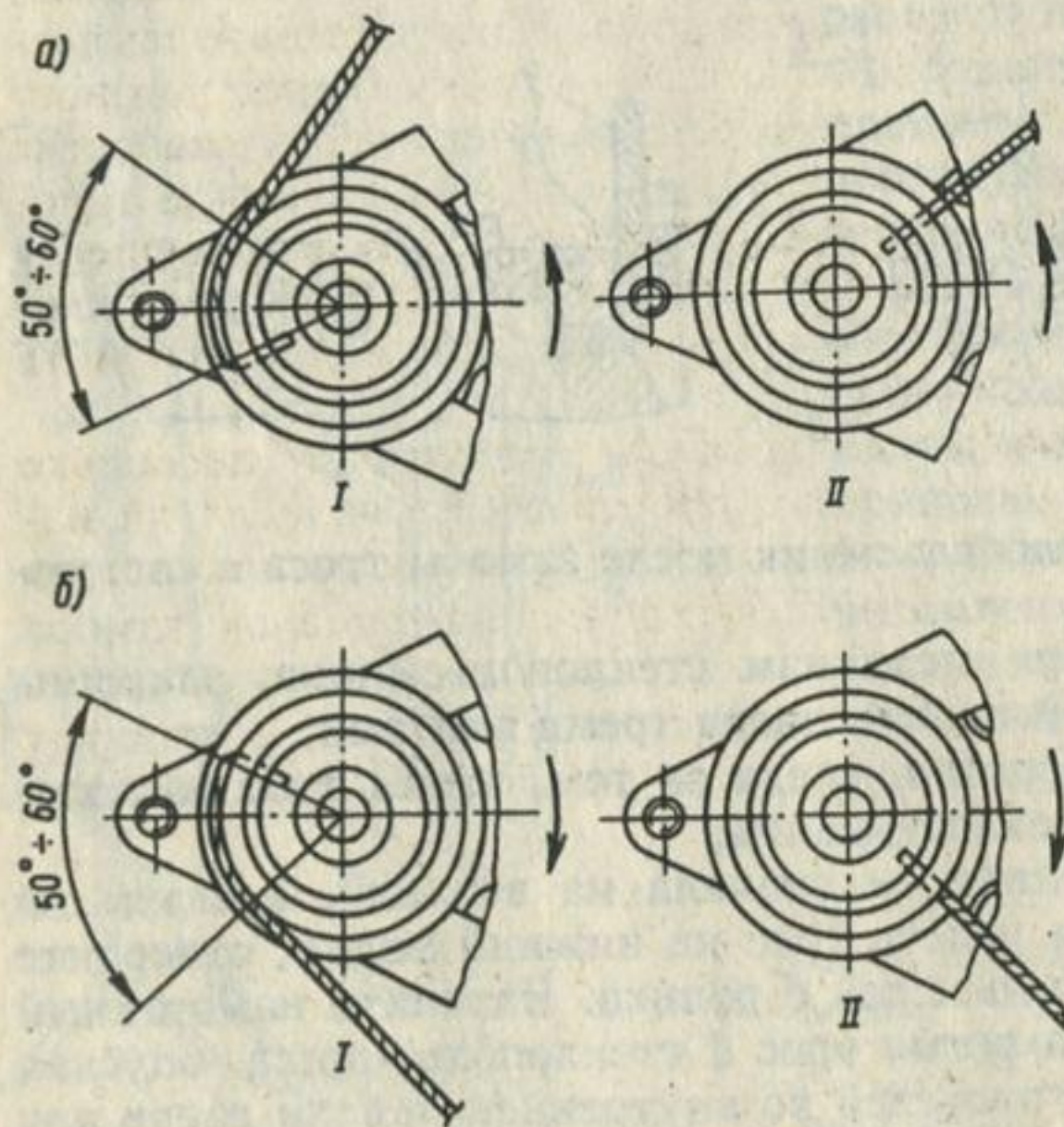


Рис. 6. Начальное угловое положение барабана стеклоподъемника при присоединении к тросу кронштейна опускного стекла: а — положение верхнего конца троса при поднятом стекле; б — положение нижнего конца троса при опущенном стекле; I — правильно; II — неправильно

за к корпусу 3 стеклоподъемника и после этого снимите чашку вместе с валиком 7 и шестерней 8;

выньте из чашки шестерню и валик;

снимите пришедшую в негодность пружину 5 с валика 7;

новую пружину наденьте на валик и смажьте ее любой имеющейся у вас консистентной смазкой;

подсобранный валик с пружиной вставьте в чашку тормоза. Чтобы облегчить выполнение этой операции, вставляйте валик с одновременным небольшим его проворачиванием после того, как первый виток пружины коснется чашки;

вставляйте шестерню в чашку таким образом, чтобы выступ ее попал в промежуток между усиками пружины;

вставьте валик вместе с чашкой и шестерней в стеклоподъемник, после этого надо приклепать чашку к корпусу стеклоподъемника. Если вы не располагаете заклепкой заводского изготовления, то можно изготовить ее самостоятельно из прутковой малоуглеродистой стали в соответствии с размерами, указанными на рис. 5, в;

в заключение операции установите стеклоподъемник на дверь, как это описано выше.

Скрежет при подъеме и опускании стекол. Причиной неисправности является ослабление крепления верхнего ролика стеклоподъемника. Для устранения дефекта необходимо восстановить ослабленное крепление верхнего ролика стеклоподъемника. Ввиду того, что закрепленный на кронштейне 2 (см. рис. 3) ролик 6 несъемный, а месторасположение ролика не позволяет расклепывать новую ось внутри двери, вам необходимо изготовить специальные ремонтные оси 8 из малоуглеродистой стали. Далее выньте из двери опускное стекло и установите новые ось и гайку (перед установкой оси необходимо удалить старую ось, для чего через отверстие во внутренней панели двери срубите зубилом расклепанную головку оси). Затем, подсобрав ролик с новой осью, в освободившееся отверстие в кронштейне 2 изнутри двери вставьте резьбовой хвостовик оси 8 и наверните гайку 9 на ось. Не забудьте раскернить конец оси после затяжки гайки.

Стук дверей при движении автомобиля. Может быть несколько причин неисправности. Прежде всего проверьте, не ослабла ли навеска дверей — в этом случае подтяните винты крепления петель дверей. Если ослабла затяжка винтов крепления защелок замков дверей, подтяните винты крепления. Кроме того, неисправность может вызываться ослаблением соединения храповика с ротором замка или ротора с корпусом замка. При этом необходимо восстановить прочность соединения.

Причинами неисправности могут являться также: износ зубьев ротора замка — замените ротор замка; износ защелки замка — замените защелку; заедает или сломался сухарь защелки замка двери — устраните заедание или замените сухарь. Для проведения указанных операций необходимо отремонтировать замки

дверей. Обратите внимание, что перед ремонтом надо визуально определить положение двери в проеме и правильность регулировки положения защелки замка двери. Если дверь правильно установлена, то она закрывается от легкого толчка рукой.

Если произошло ослабление расклепок в соединении ротора замка с храповиком, восстановите прочность соединения в следующем порядке:

снимите обивку и подоконную накладку, отсоедините тягу привода замка от рычага 3 замка (рис. 7);

выньте замок из внутренней полости двери, для чего вначале отверните четыре винта его крепления к двери (при ремонте замка на двери водителя требуется также отсоединить тягу выключения замка от выключателя замка);

приварите или расклепайте хвостовик ротора 1 в месте соединения с храповиком 5. Выступление расклепанной или приваренной части хвостовика ротора допускается не более, чем на 1,3 мм.

Отремонтированный ротор должен вращаться легко, без заедания. При отсутствии готовой оси-заклепки ее можно изготовить по размерам, приведенным на рис. 7, из малоуглеродистой стали.

При сборке на ось-заклепку 8 надевается волнистая шайба 9. При ослаблении соединения кронштейна 6 ротора с корпусом замка подклепайте заклепки 4 крепления кронштейна, ударяя по заклепкам со стороны кронштейна. Если имеется большой износ зубьев хвостовика ротора 1, его следует заменить. Для этого выньте те же работы, что при восстановлении прочности соединения ротора с храповиком. При выходе из строя пластмассового сухаря 3 (рис. 8) защелки 1 его заменяют новым. Для этого выньте ось 2 сухаря 3 и пружину 4. Если ось деформирована, а оси заводского изготовления у вас нет, то ее можно выправить или при желании изготовить из прутковой малоуглеродистой стали по размерам, приведенным на рис. 8. После запрессовки раскерните ось. Она не должна иметь заметного на ощупь люфта в теле защелки, сухарь должен свободно (без заеданий) перемещаться по оси, во вращении в исходное положение под усилием пружины. При замене защелки на новую или отремонтированную ее положение на корпусе должно быть отрегулировано в соответствии с рекомендациями подраздела 1.2.2 "Снятие, ремонт и навеска дверей".

Стук наружной ручки двери при движении автомобиля. Причиной неисправности является поломка возвратной пружины ручки двери. Определить эту неисправность можно, если ощущается, что подвижная часть 4 ручки (рис. 9) при перемещении вверх встречает сопротивление не на всей длине хода, а только на участке активного воздействия на щеколду замка. Это означает, что возвратная пружина 1 сломана или чрезмерно ослаблена. В этом случае необходимо заменить пружину новой.

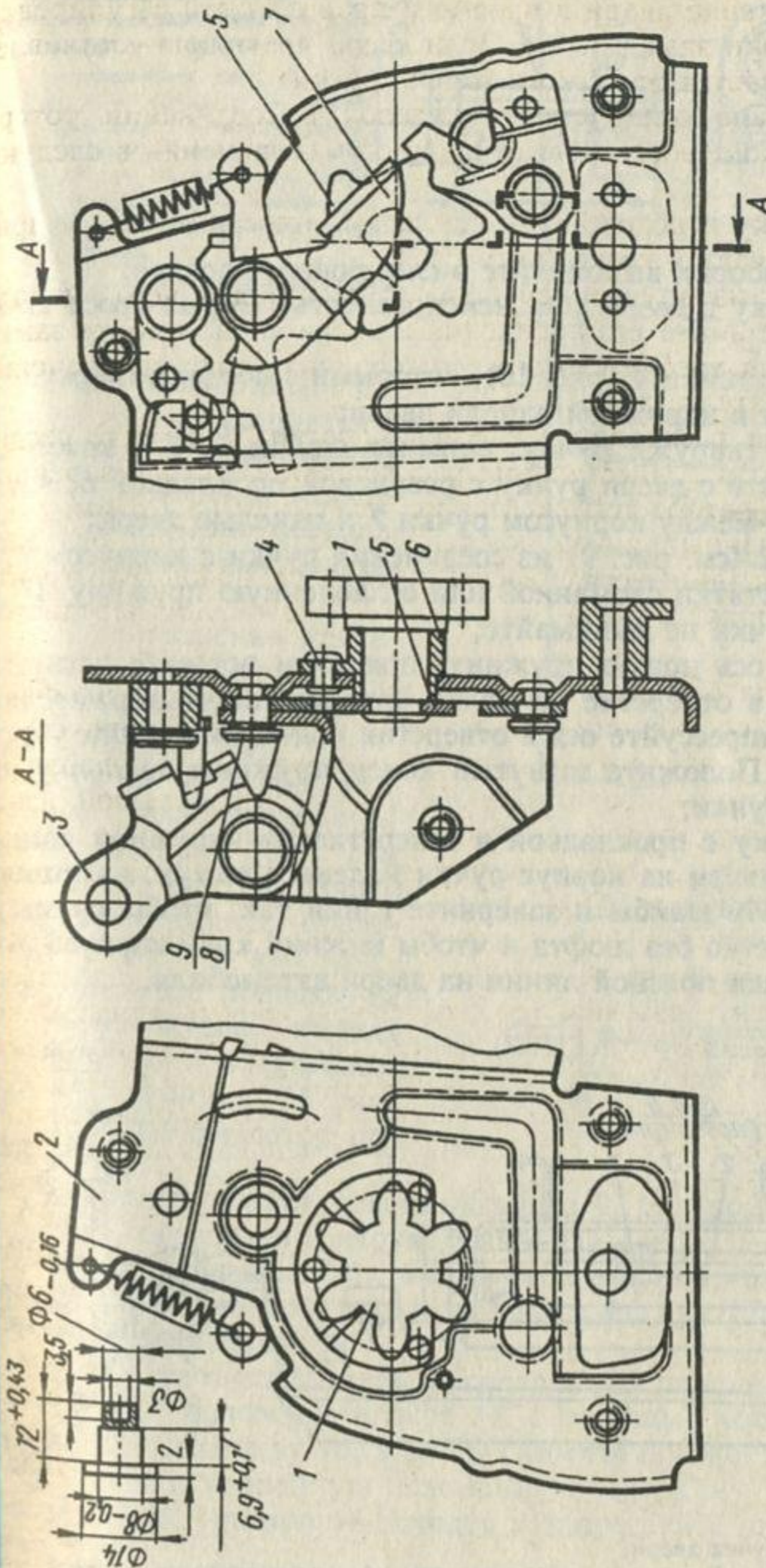


Рис. 7. Замок двери водителя:
1 — хвостовик ротора; 2 — корпус замка; 3 — рычаг; 4 — заклепка; 5 — храповик; 6 — кронштейн ротора; 7 — нажимной рычаг; 8 — ось-заклепка; 9 — шайба

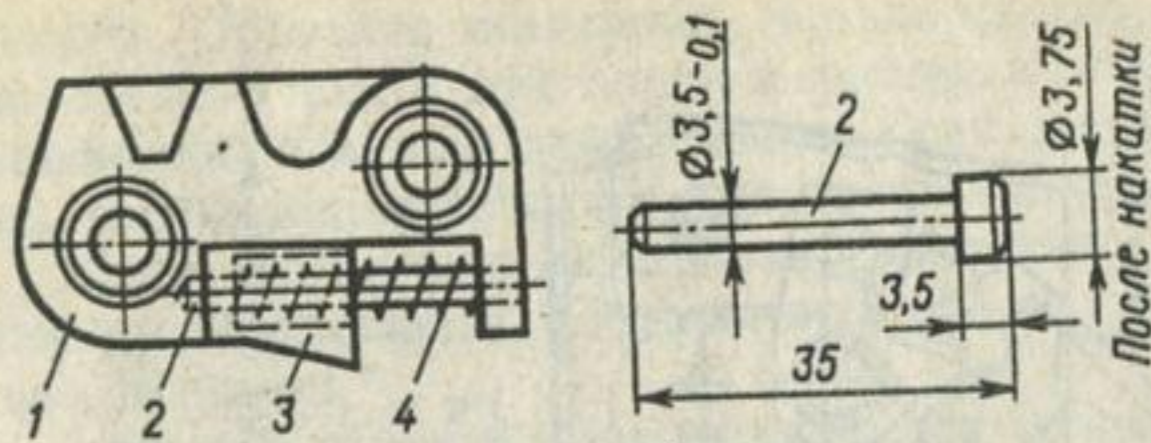


Рис. 8. Защелка замка:
1 — защелка; 2 — ось сухаря;
3 — сухарь; 4 — пружина

Операции разборки выполняйте в следующем порядке:
снимите обивку с двери (см. неисправность "Обрыв троса стеклоподъемника");

отверните две гайки 4 (рис. 10), которыми с помощью кожуха 5 ручка 7 крепится к наружной панели двери;

поддерживая снаружи ручку, снимите шайбы 2, 3 и кожух 5 после чего снимите с двери ручку с резиновой прокладкой 6, которая расположена между корпусом ручки 7 и панелью двери;

выбейте ось 2 (см. рис. 9) из соединения ручки с корпусом 5, затем снимите остатки сломанной или ослабленную пружину. Полностью ось из ручки не вынимайте;

наденьте на ось новую пружину, при этом вставьте загнутый конец пружины в отверстие на полке штампованного держателя ручки и затем запрессуйте ось в отверстия подвижной части у ручки и в корпусе. Положите загнутый конец пружины на полку подвижной части ручки;

вставьте ручку с прокладкой в отверстие на наружной панели двери, изнутри двери на корпус ручки наденьте кожух, на шпильки ручки наденьте шайбы и заверните гайки так, чтобы ручка двери сидела жестко без люфта и чтобы нижний край корпуса ручки был параллелен поясной линии на двери автомобиля.

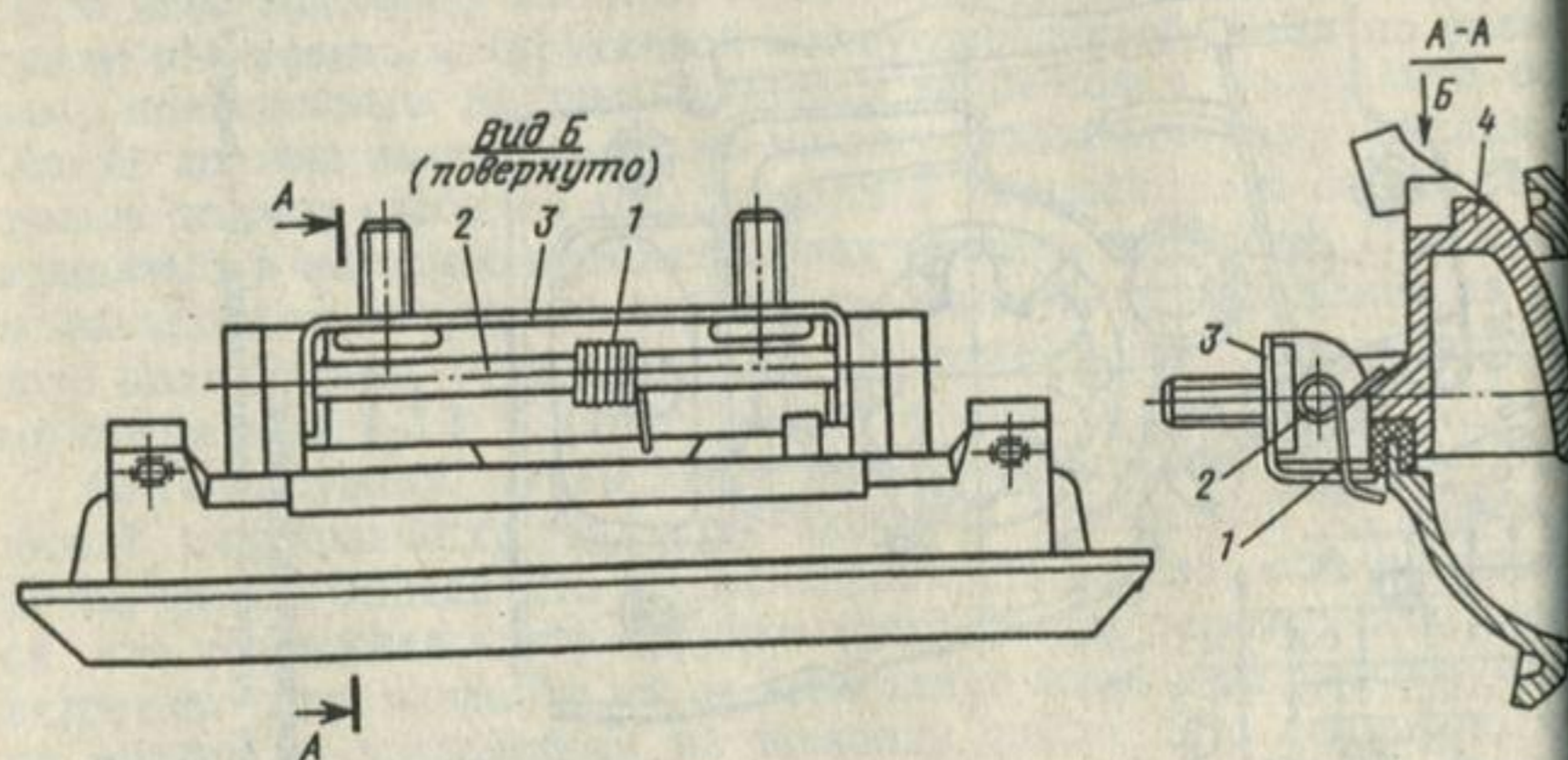
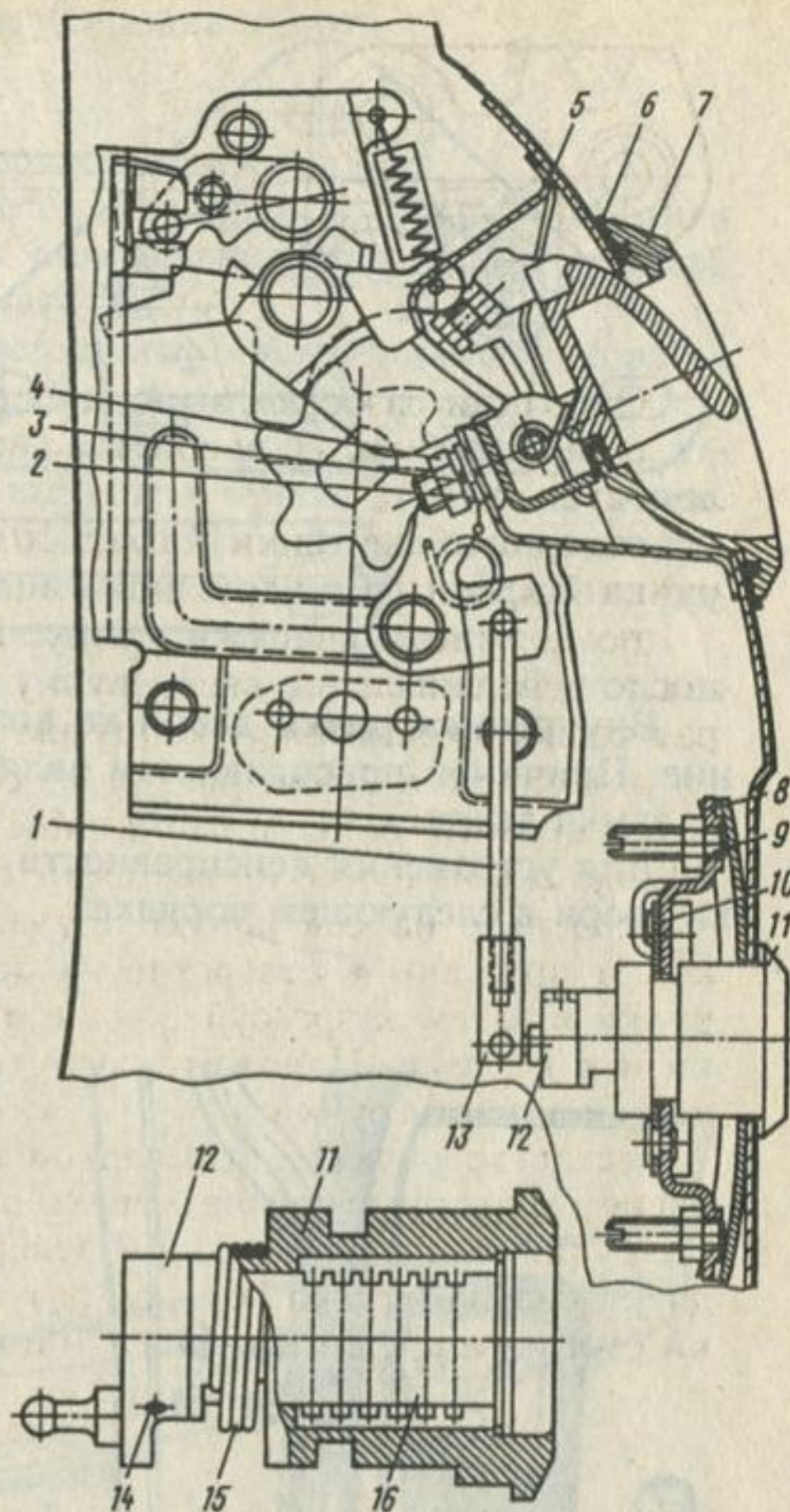


Рис. 9. Наружная ручка двери:
1 — возвратная пружина; 2 — ось; 3 — держатель ручки; 4 — подвижная часть ручки; 5 — корпус ручки

Рис. 10. Крепление наружной ручки и выключателя на двери:

1 — проволоочная тяга; 2, 3 — шайбы; 4 — гайка; 5 — кожух; 6 — прокладка; 7 — корпус ручки; 8 — скоба; 9 — винт; 10 — пластина; 11 — выключатель замка; 12 — поводок; 13 — наконечник тяги; 14 — штифт; 15 — пружина; 16 — цилиндр



Ключ замка двери водителя не возвращается в исходное положение. Причиной дефекта является поломка или ослабление пружины выключателя замка.

Для устранения неисправности замените пружину выключателя замка в следующем порядке:

снимите с двери весь механизм выключателя 11 замка (см. рис. 10), для этого после снятия обивки двери отсоедините проволоочную тягу 1 выключения замка от поводка 12 на выключателе, выведя из отверстия в пластмассовом наконечнике 13 тяги сферический фиксатор поводка 12;

отверните два установочных винта 9, при помощи которых выключатель крепится к наружной панели двери;

снаружи поддерживая выключатель рукой, разъедините замкнутые вокруг выключателя скобу 8 и пластину 10 и тем самым выведите выключатель;

выверните выключатель из отверстия в панели двери наружу;

выбейте из поводка штифт 14, с помощью которого поводок 12 крепится к цилиндру 16, а затем снимите поводок;

удалите ослабленную (сломанную) пружину 15 и установите новую, затем установите поводок и запрессуйте штифт его крепления.

Собирают и устанавливают выключатель на наружную панель двери в обратной последовательности.

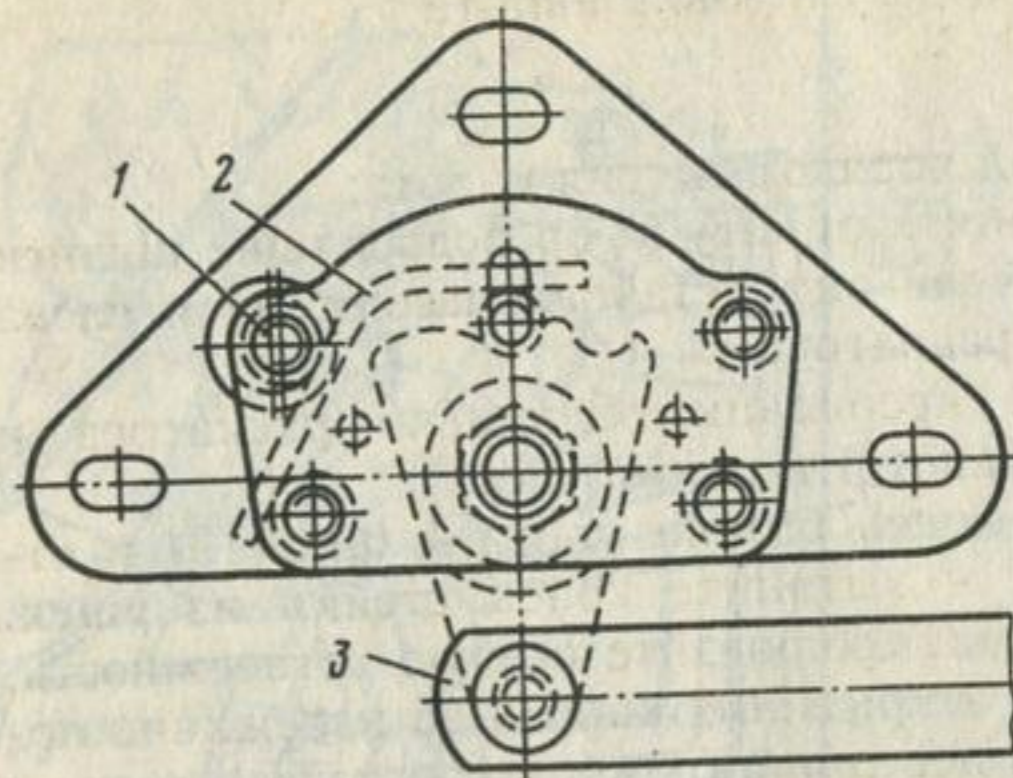
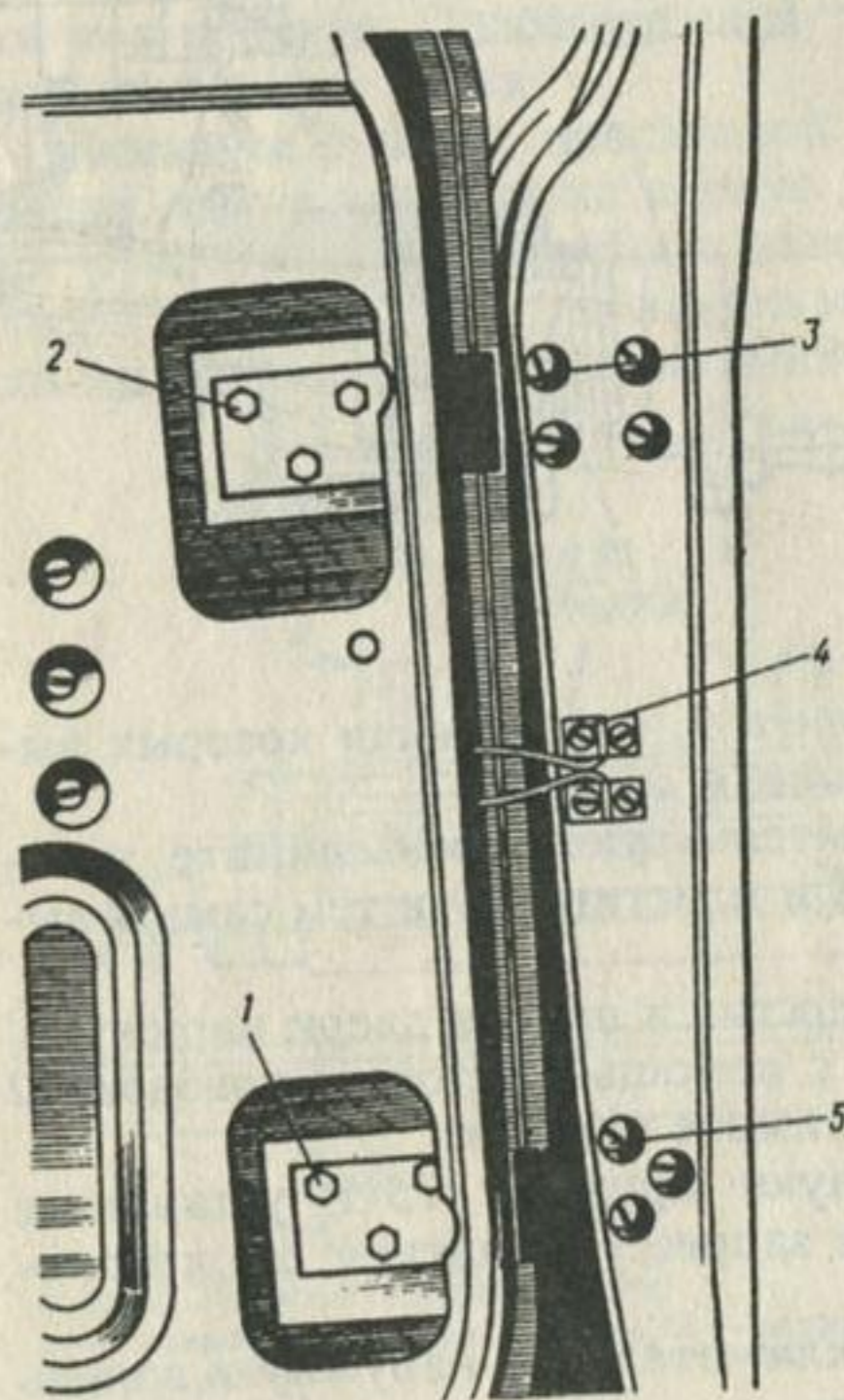


Рис. 11. Привод замка двери:
1 — заклепка; 2 — пружина; 3 — тяга привода

Внутренняя ручка двери не возвращается в исходное положение. Причиной неисправности является поломка пружины в приводе замка двери.

Для устранения неисправности замените пружину привода замка двери в следующем порядке:



отсоедините тягу 3 (рис. 11) привода от замка, для чего аккуратно, не уронив во внутреннюю полость двери, выньте пружинный шплинт и шайбы и соединения тяги с рычагом замка;

выверните три винта крепления корпуса привода к двери и выньте привод через окно в внутренней панели двери; выбейте заклепку 1 и затем замените старую пружину привода замка двери новой.

Дверь не фиксируется в открытом положении. Причиной неисправности является ослабление ограничителя двери или его поломка. Для устранения неисправности необходимо заменить ограничитель новым, обратив четыре винта (рис. 12).

Рис. 12. Установка двери:
1, 2 — болты крепления петель; 3, 5 — петли; 4 — винты скобы крепления ограничителя

1.2.4. Снятие, установка и регулировка капота

Рекомендуется следующий порядок снятия капота:

откройте капот и отсоедините от штуцеров подводящие шланги фароомывателей (в случае, если они установлены справа и слева на верхней части облицовки радиатора);

отверните четыре винта крепления облицовки радиатора к стойкам фар (при закрытом капоте) и снимите ее;

расшплинтуйте загнутый конец стойки упора 5 (рис. 13) и оттянув назад конец пружины 4 вытяните конец стойки из ушек. При выполнении этой операции соблюдайте особую осторожность, не допуская увеличения угла открывания капота во избежание повреждения рассеивателей фар передней кромкой капота;

отверните болты 2 крепления петель 1 по два с каждой стороны и снимите капот.

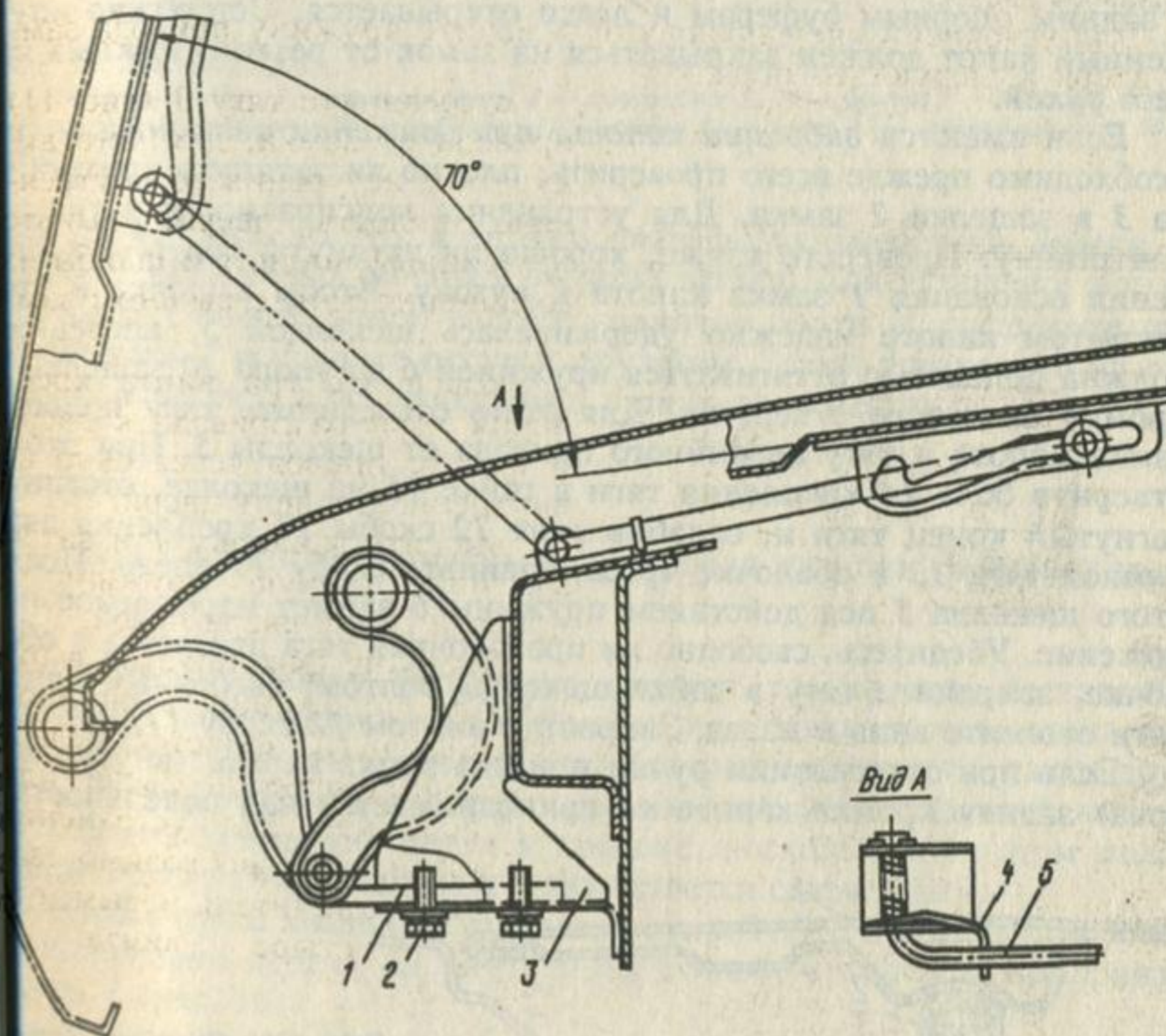


Рис. 13. Упор и петли капота:
1 — петля капота; 2 — болт; 3 — кронштейн; 4 — пружина; 5 — стойка упора капота

Устанавливать и регулировать капот после его ремонта или замены на новый рекомендуется в последовательности, обратной снятию. Необходимо обеспечить его правильное положение относительно крыльев и панелей передка при навеске. Кронштейн крепления петли капота допускает ее перемещение в пределах обеспечивающих правильное его положение (равномерный зазор) относительно крыльев и панели передка.

Капот 1 (рис. 14) устанавливают относительно поверхности панели передка и крыльев в задней части изменением положения опорных резиновых буферов 2, регулируемых по высоте. При этом надо, вращая болт 3 с буфером 2, добиться положения, при котором поверхность запертого на замок капота была бы заподлицо с поверхностью панели передка и крыльев. После этого затянут контргайку 4. Необходимое усилие для закрывания капота на замок и прижатия его опорными резиновыми буферами обеспечивается регулировкой положения защелки 2 замка (рис. 15) по высоте. Если защелка расположена правильно, то капот плотно прилегает к задним опорным буферам и легко открывается. Осторожно опущенный капот должен закрываться на замок от резкого нажима на него рукой.

Если имеются вибрации капота при движении автомобиля, необходимо прежде всего проверить, плотно ли затянута контргайка 3 в защелке 2 замка. Для устранения неисправности затяните контргайку. Проверьте также, хорошо ли затянуты болты 4 крепления основания 1 замка капота к кузову. Чтобы защелка 2 при закрытом капоте надежно удерживалась щеколдой 5, последняя должна полностью оттягиваться пружиной 6 до упора 10 защелки кромку овального отверстия. Для этого отсоедините тягу привода замка капота и тягу аварийного привода от щеколды 5. При этом отвернув болт 14 крепления тяги в гайке 15 на щеколде, отогните загнутый конец тяги и, ослабив винт 12 скобы 11 крепления аварийной тяги 13 к оболочке троса, сдвиньте скобу 11 влево. После этого щеколда 5 под действием пружины 6 займет нормальное положение. Убедитесь, свободно ли проволочная тяга двигается в оболочке, закрепите тягу в гайке щеколды болтом, свободный конец тяги отогните вниз и назад. Закрепите винтом 12 скобу 11.

Если при оттягивании ручки привода замка капота (внутри кузова) задняя кромка капота не приподнимается над поверхностью

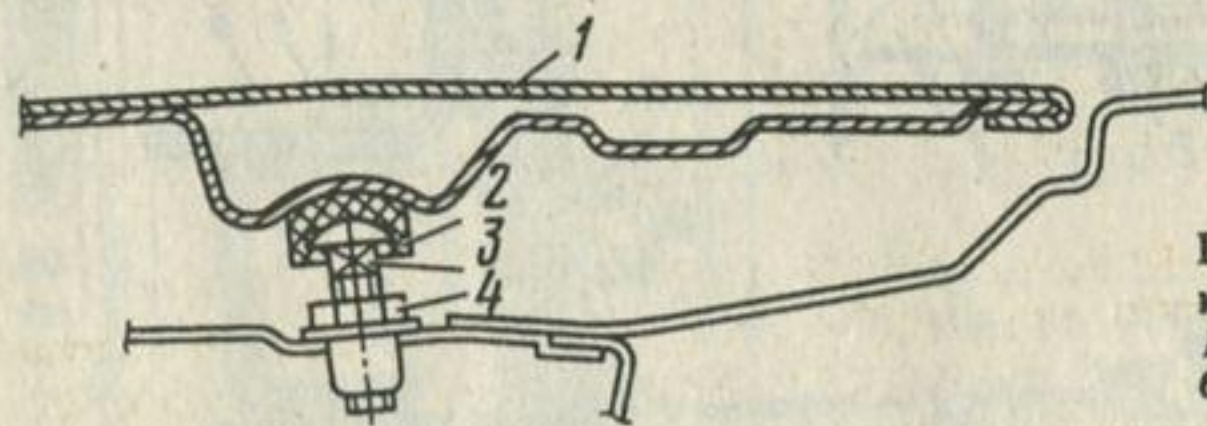


Рис. 14. Опорный буфер капота:
1 — капот; 2 — буфер; 3 — болт; 4 — контргайка

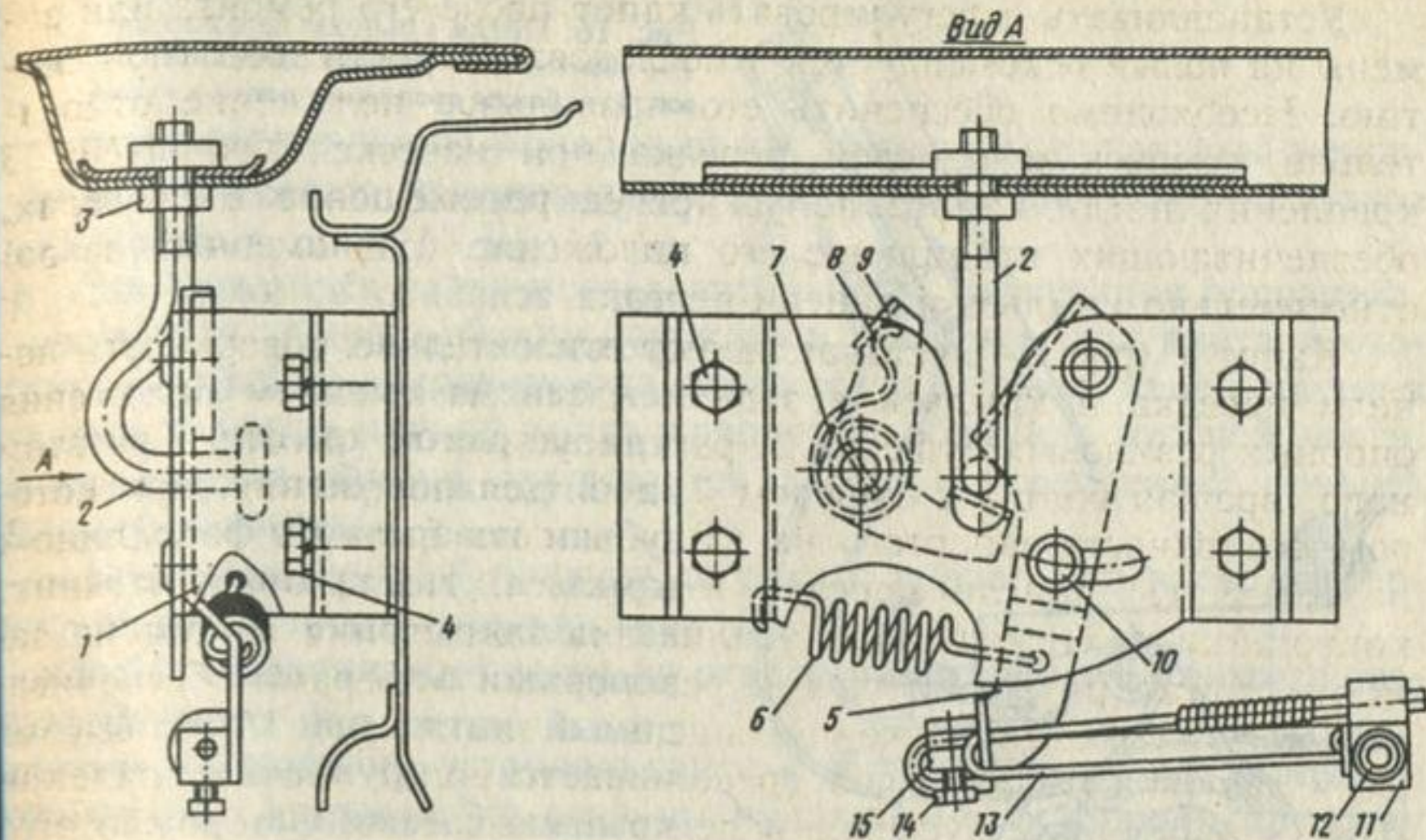


Рис. 15. Замок капота:
1 — основание замка; 2 — защелка замка; 3 — контргайка; 4, 14 — болты; 5 — щеколда; 6, 8 — пружины; 7, 9 — рычаги; 10 — заклепка; 11 — скоба; 12 — винт; 13 — аварийная тяга; 15 — гайка

панели передка, то это, в первую очередь, указывает на дефект — поломку пружины 8 рычага 9 выталкивателя. Для установки новой пружины снимите замок капота, отвинтив болты 4, расширьте паз рычага 7 и удалите остатки пружины. Затем установите на ось новую пружину, а ось раскерните в двух-трех местах.

1.2.5. Снятие, установка и регулировка крышки багажника

Снимать крышку багажника следует только при достаточно серьезной деформации самой крышки или задка кузова, когда невозможно устранить неисправность без снятия как того, так и другого. Для облегчения последующей навески рекомендуется вывернуть болты крепления петли к крышке, поскольку при этом положение петель относительно кузова остается стабильным.

Чтобы снять крышку багажника, откройте ее до отказа, отметьте положение петель на внутренней панели крышки и выверните болты 1 (рис. 16).

После навески крышки багажника регулируйте ее болтами 1 и ослабив болты 1, можно перемещать крышку по ширине и длине кузова, а ослабив болты 4, можно отрегулировать положение крышки по высоте. Выступание задней части крышки устраняют

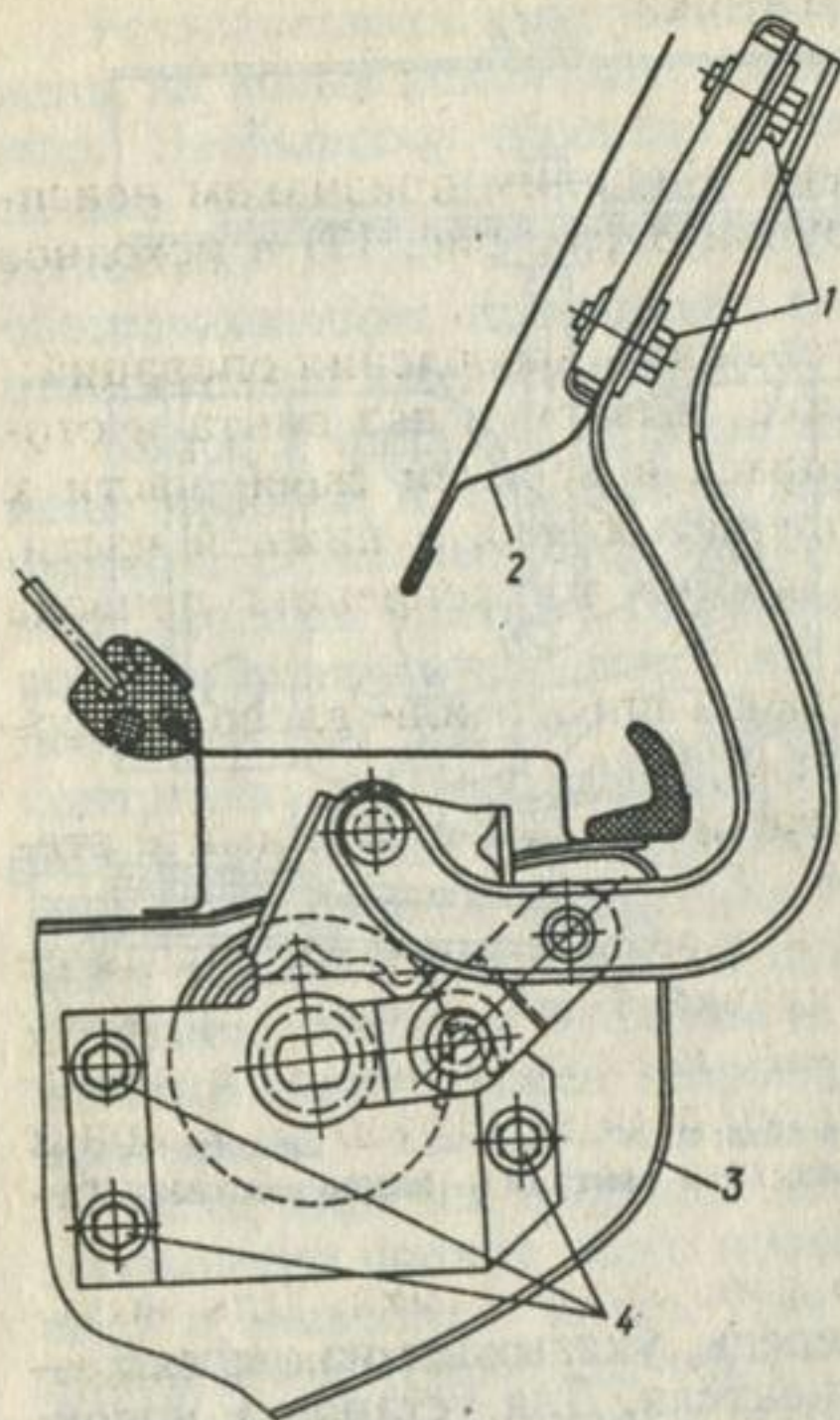


Рис. 16. Петля крышки багажника:
1 — болты; 2 — крышка багажника; 3 — кузов; 4 — болты крепления петли к кузову

регулировкой положения защелки 3 (рис. 17) по высоте. Для этого ослабьте затяжку гаек 6 крепления защелки к внутренней панели крышки багажника. При закрытой крышке 7 защелка 3 должна быть прижата к зубьям поворотного фиксатора 2 замка, а края крышки багажника должны быть заподлицо с поверхностью кузова. Необходимый натяг при этом обеспечивается пружинами петель крышки багажника, уплотнителем и резиновыми упорами, которые отжимают крышку вверх. Если крышка багажника правильно отрегулирована, то она должна закрываться при легком нажатии на заднюю поверхность крышки багажника.

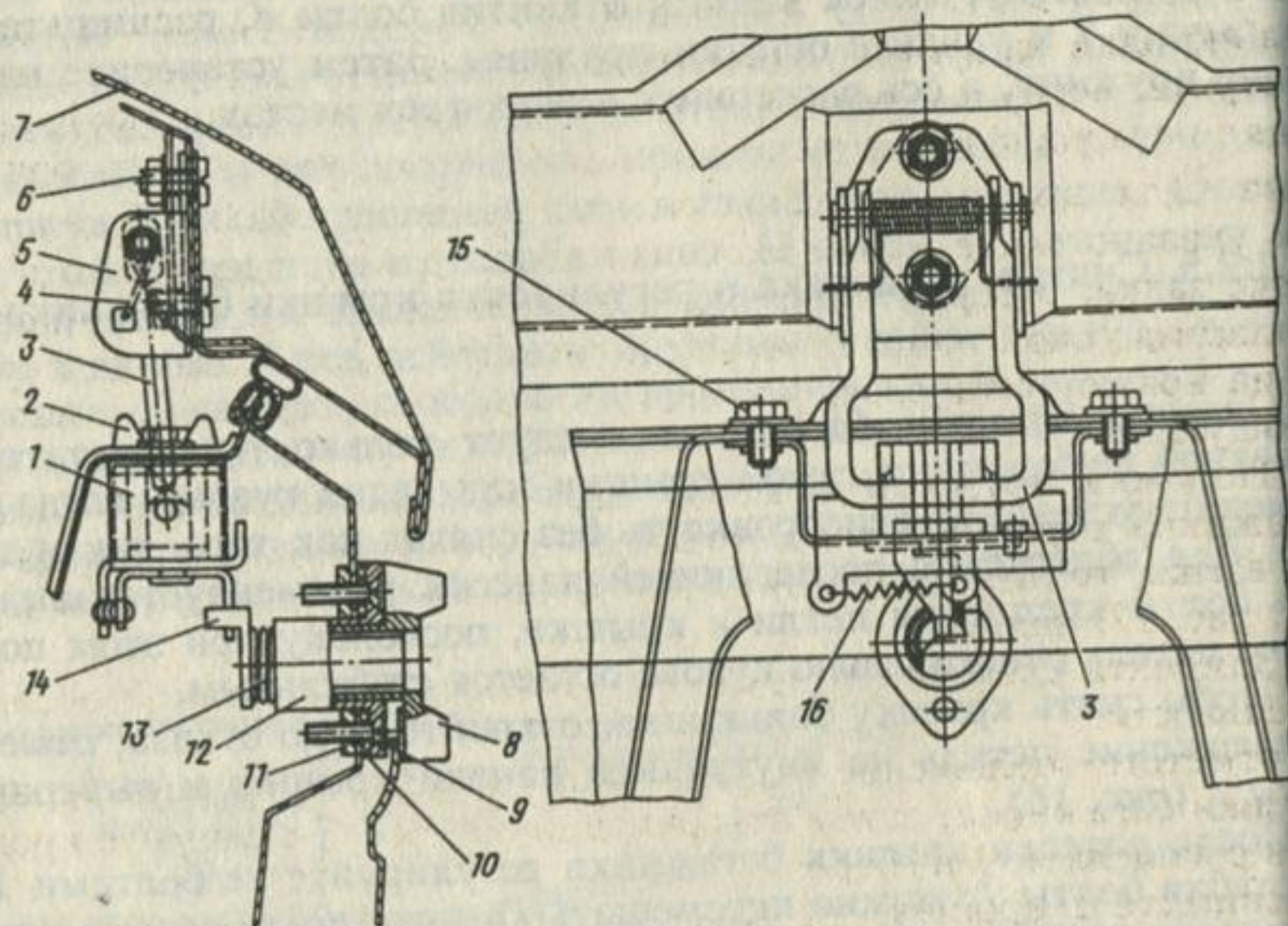


Рис. 17. Замок багажника:
1 — направляющая; 2 — поворотный фиксатор; 3 — защелка; 4, 13, 16 — пружины; 5 — кронштейн; 6 — гайка; 7 — крышка; 8 — ручка; 9 — винт; 10 — прокладка; 11 — пластина; 12 — корпус; 14 — кулачок; 15 — болт крепления замка

1.2.6. Неисправности замка багажника

Поломка пружины привода замка. Внешним признаком неисправности является невозвращение ручки 8 (см. рис. 17) в исходное положение.

Рекомендуется такая последовательность проведения операций: снимите заднюю обивку багажника, вывернув два винта и отогнув две скобы, которыми она крепится в верхней своей части к кузову, а затем четыре винта крепления обивки в нижней части. После снятия обивки открывается доступ к креплению привода замка багажника;

поверните ручку 8 привода до отказа вправо или влево, отверните винты 9 и снимите пластину 11;

выньте механизм привода из отверстия в панели и снимите старую пружину 13.

Новую пружину устанавливайте в обратном порядке, заводя ее на корпус 12 привода со стороны кулачка 14. Установив пружину на место, вставьте корпус в отверстие, подложив под него пластмассовую прокладку 10, и закрепите его двумя винтами 9. В конце проверьте работу привода и установите на место панель обивки багажника.

Поломка пружины поворотного фиксатора замка. Для выявления неисправности проверьте сначала работу поворотного фиксатора замка багажника, не снимая задней обивки багажника. Для этого вставьте отвертку в паз для прохода защелки замка, повернув ею один из зубьев поворотного фиксатора и, отпустив его, посмотрите, вернулся ли он в исходное положение. Если фиксатор не занял первоначального положения, значит пружина фиксатора сломана. Для замены пружины снимите заднюю обивку багажника, как указано выше и, поддерживая замок рукой, через окно в расщелке задка, отверните два болта 15 (см. рис. 17) крепления замка к пластмассовой направляющей и снимите замок. Заменяв пружину на новую, установите на место замок и пластмассовую направляющую.

Поломка пружины защелки замка. Если положение крышки багажника отрегулировано правильно, но защелка не попадает в паз замка, то это происходит чаще всего из-за поломки пружины 4 (см. рис. 17) защелки.

Заменять сломанную пружину рекомендуется в такой последовательности:

отметьте положение кронштейна 5 на внутренней панели крышки багажника, затем отверните две гайки 6 и снимите кронштейн с защелкой 3 в сборе;

снимите с кронштейна защелку, для чего срежьте расклепанную часть ее оси и удалите обломки пружины;

подсоберите кронштейн, защелку, новые пружину и ось в один узел, обратив при этом особое внимание на правильное положение усиков пружины относительно защелки. Усики должны быть расположены по обе стороны защелки. Затем расклепайте ось;

установите собранный узел на крышку багажника по сделанным ранее меткам на внутренней панели крышки багажника;

в завершение операции проверьте и, если потребуется, отрегулируйте по высоте положение задней части крышки багажника.

1.2.7. Неисправности внутреннего оборудования кузова

Поломка пружины переключателя зеркала заднего вида. Если зеркало не переключается из одного положения в другое, то причиной неисправности является поломка пружины переключателя.

Для устранения дефекта:

снимите зеркало, вывернув два винта его крепления к кузову; осторожно разберите зеркало, отсоединив рамку 1 (рис. 18) с зеркалом 2 от корпуса, для чего нагрейте рамку струей теплого воздуха;

выньте ось переключателя 3, под которой находятся пружины 4;

замените пружины 4 переключателя годными;

соберите зеркало, для чего сначала вставьте ось в переключатель 3, затем наденьте рамку с зеркалом на корпус таким образом, чтобы корпус своим краем вошел в паз пластмассовой рамки.

Поломка пружины оси противосолнечного козырька и стопора его крепления. Если вы заметили, что щиток козырька 3 (рис. 19) не удерживается в выбранном положении на оси 1, то это можно устранить затяжкой винта 2. Если щиток козырька вместе с осью не фиксируется относительно кронштейна 6, то это происходит из-за поломки пружины 5, или стопора 4 крепления пружины на оси или из-за ослабления пружины. Для устранения неисправности снимите козырек, вывернув два винта его крепления к кузову и замените пружину или стопор.

Поломка пружины механизма регулировки наклона спинки пружины фиксатора салазок переднего сидения. При нормальной работе механизма регулировки наклона спинки переднего сидения она перемещается вперед при нажатой ручке от усилия пружины. Если в процессе регулирования этого не происходит, то причиной может быть поломка пружины, которую необходимо заменить. Если при регулировании продольного положения сидения защелка салазок входит в пазы фиксатора салазок только под воздействием усилия руки, то причиной этого является ослабление или поломка пружины фиксатора (защелки) салазок, которую также нужно заменить. Заменять обе пружины следует после снятия с автомобиля

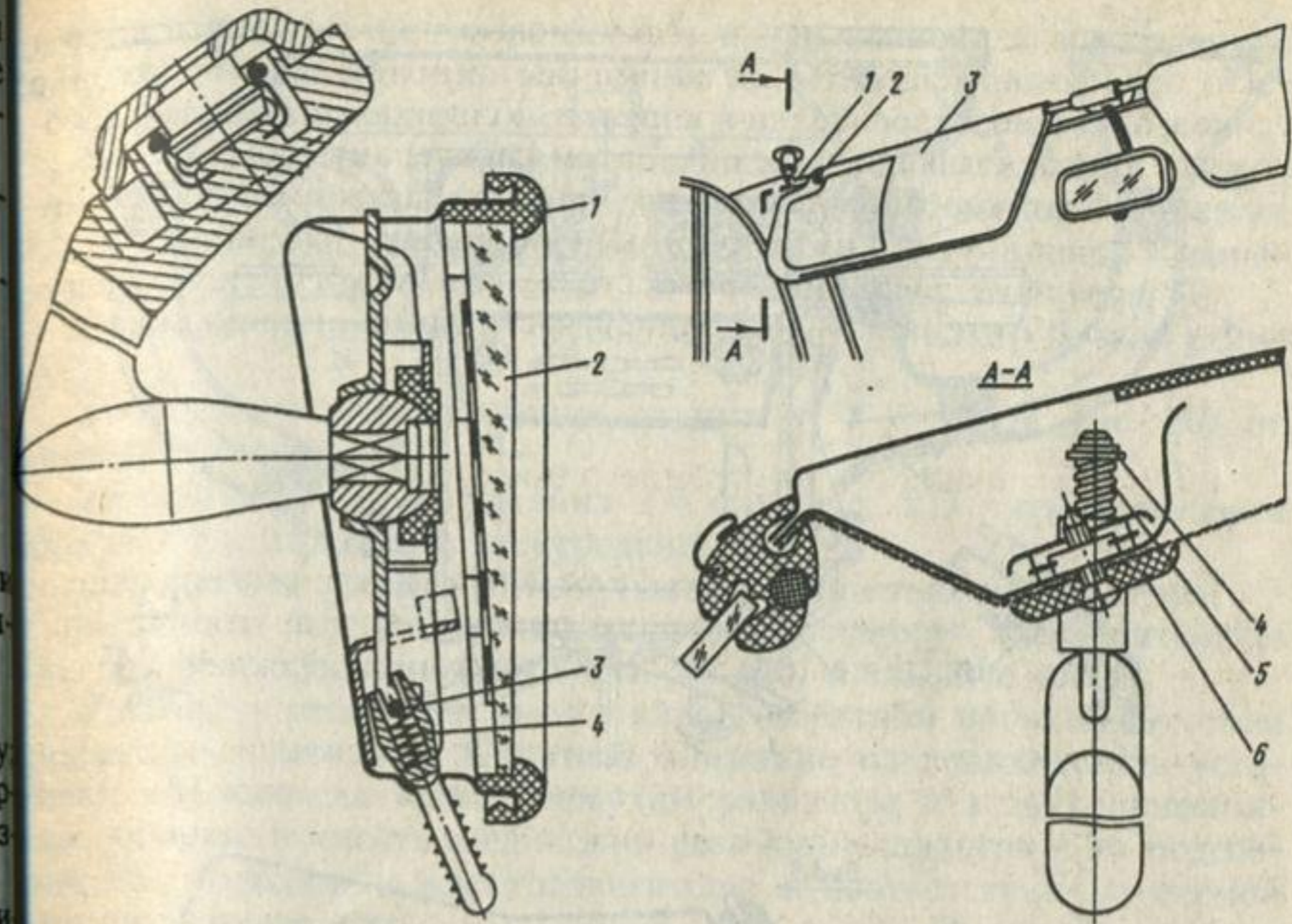


Рис. 18. Внутреннее зеркало заднего вида:
1 — рамка; 2 — зеркало; 3 — ось переключателя; 4 — пружина

Рис. 19. Противосолнечный козырек:
1 — ось; 2 — винт; 3 — щиток козырька; 4 — стопор; 5 — пружина; 6 — кронштейн

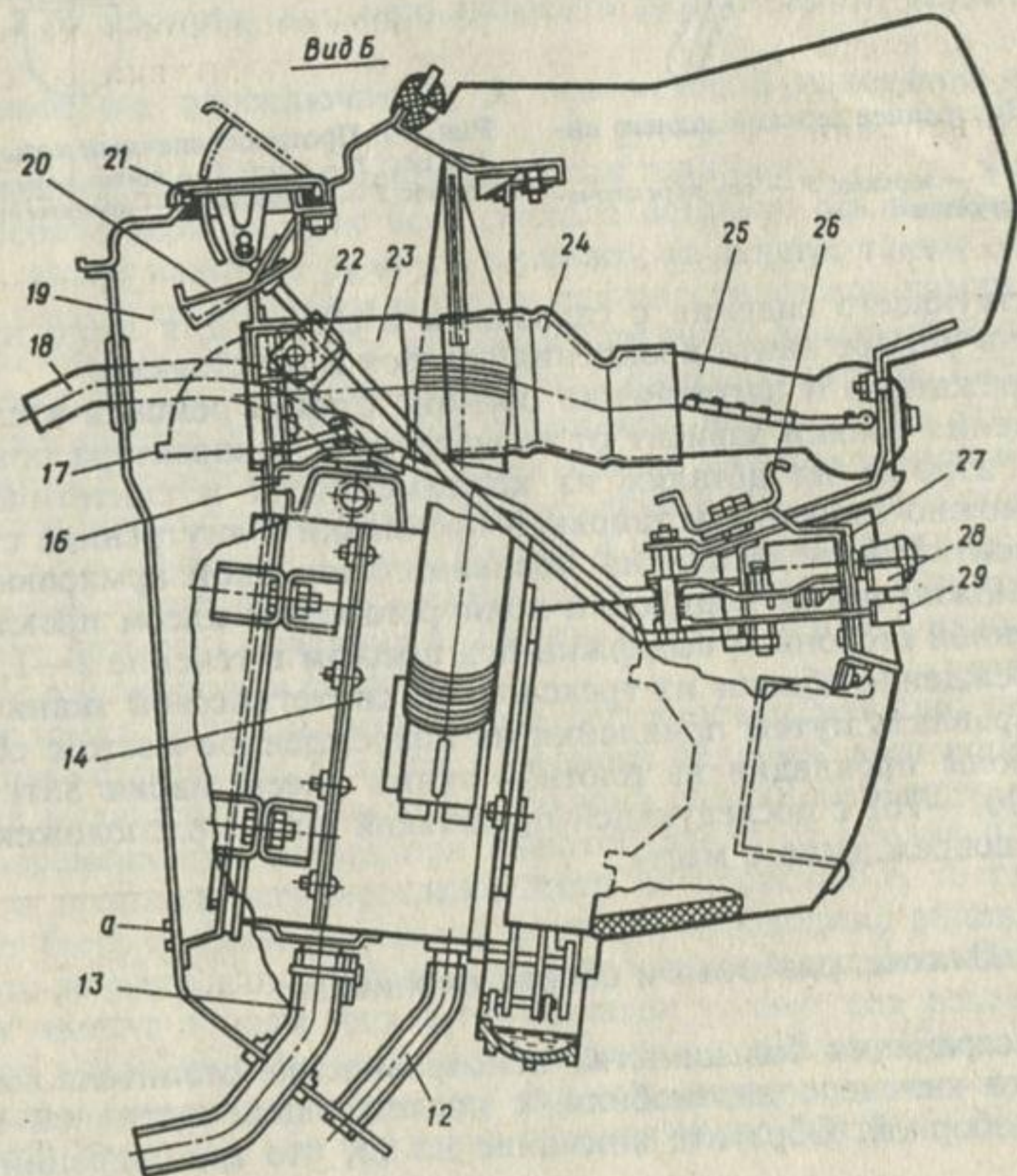
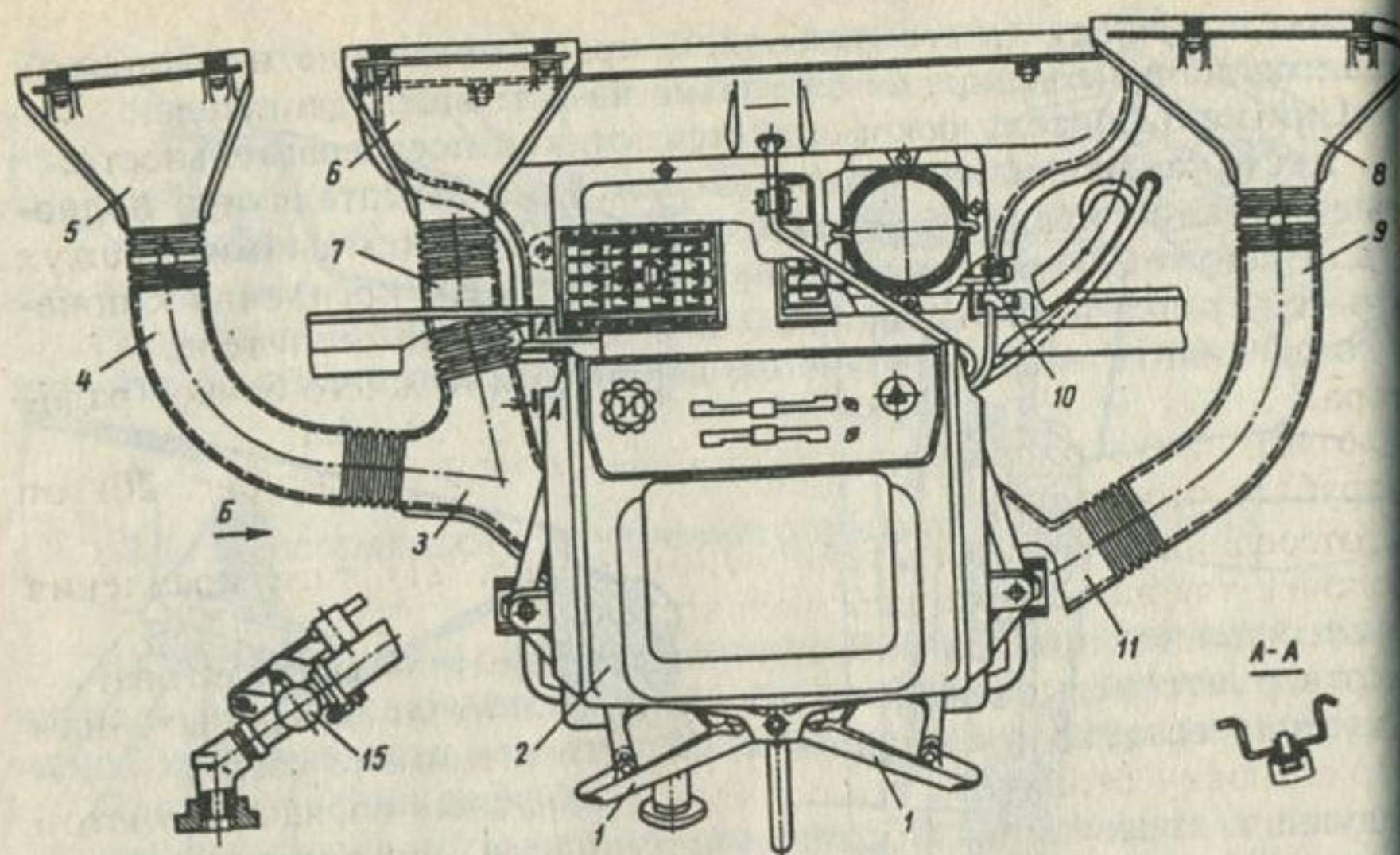
соответствующего сидения с салазками в сборе. Для этого нужно вывернуть четыре винта крепления салазок к подставкам.

Повреждение и загрязнение обивки. Способ ремонта в случае повреждения обивки зависит от ее материала и характера повреждений. Разрывы на деталях из кожзаменителя и синтетических тканей можно зашить с установкой прокладки с внутренней стороны. Ремонт деталей из поливинилхлоридной армированной пленки можно путем подклейки полиуретановым клеем прокладки с внутренней стороны и выдержки под прессом в течение 1—1,5 ч.

Повреждение обивки из трехслойной синтетической ткани следует исправлять путем приклейки на поврежденное место с обратной стороны прокладки из плотной ткани клеем марки 88Н (ТУ 8.105.1061—76) с последующей прошивкой швом, расположенным поперек поврежденного места.

1.2.8. Снятие, разборка и сборка отопителя

Для устранения большинства неисправностей отопителя необходимо его снятие с автомобиля, с последующей частичной или полной разборкой. Обратите внимание на то, что все операции по



снятию отопителя (и его разборке), крана отопителя и резиновых шлангов должны выполняться только на остывшем двигателе.

Снятие отопителя рекомендуется в такой последовательности: слейте жидкость из системы охлаждения двигателя при полностью открытом кране 15 отопителя (рис. 20). Затем снимите кожух 2, для чего предварительно отверните болты его крепления к поперечине передка и кронштейнам 2 и 4 (рис. 21) на отопителе;

отсоедините шланги от трубок верхнего и нижнего бачков радиатора;

отсоедините гофрированные шланги 4, 7 и 9 (см. рис. 20) от патрубков отопителя;

отсоедините от кронштейна 13 (см. рис. 21) тяги крепления оболочек тяг на кожухе электродвигателя;

отсоедините провода питания электродвигателя вентилятора;

отверните четыре гайки крепления отопителя к кронштейнам кожуха 19 воздухоприемника (см. рис. 20) и снимите узел.

Установку отопителя выполняйте в обратном порядке с учетом следующих замечаний. Обратите внимание на правильность установки уплотнителя между кожухом радиатора и воздухоприемником, на герметичность соединения резиновых шлангов и на подсоединение проводов к электродвигателю в соответствии со схемой электрооборудования.

В соответствии с Инструкцией по эксплуатации автомобиля заправьте жидкостью систему охлаждения двигателя после установки отопителя на автомобиль.

Снятие крана отопителя рекомендуется в такой последовательности:

отсоедините шланг, ослабив перед этим хомут;

ослабив винт крепления тяги на рычаге крана и болт крепления болочки, отсоедините тягу привода;

выверните кран из угольника.

Устанавливают кран в обратной последовательности.

Разборка отопителя рекомендуется в такой последовательности:

отверните восемь гаек и отсоедините кожух 7 радиатора (см. рис. 20) с уплотнителем 8 от кожуха 12 вентилятора 11;

снимите радиатор 9 с прокладкой 18 нижнего бачка и боковым уплотнителем 3;

отверните шесть винтов и отсоедините кожух вентилятора и распределитель 10 потока воздуха от кожуха 14 электродвигателя;

рис. 20. Система отопления и вентиляции кузова:

1 — заслонка; 2 — кожух отопителя; 3, 11 — патрубки; 4, 7, 9, 24 — гофрированные шланги; 5, 6, 8 — сопла обдува ветрового стекла; 10 — скоба крепления оболочки; 12 — трубка слива воды из кожуха вентилятора; 13 — подводящий шланг; 14 — отопитель; 15 — кран отопителя; 16 — прокладка воздухозаборника; 17 — воздухозаборник; 18 — отводящий шланг; 19 — кожух воздухозаборника; 20 — водоотводящий щиток; 21 — крышка вентиляционного люка; 22 — скоба крепления оболочки тяги люка вентиляции; 23 — воздухозаборник приточной вентиляции; 24 — воздуховод приточной вентиляции; 26 — поперечина передка; 27 — панель рычагов; 28 — рычаг управления заслонкой воздухозаборника; 29 — рычаг привода крышки люка

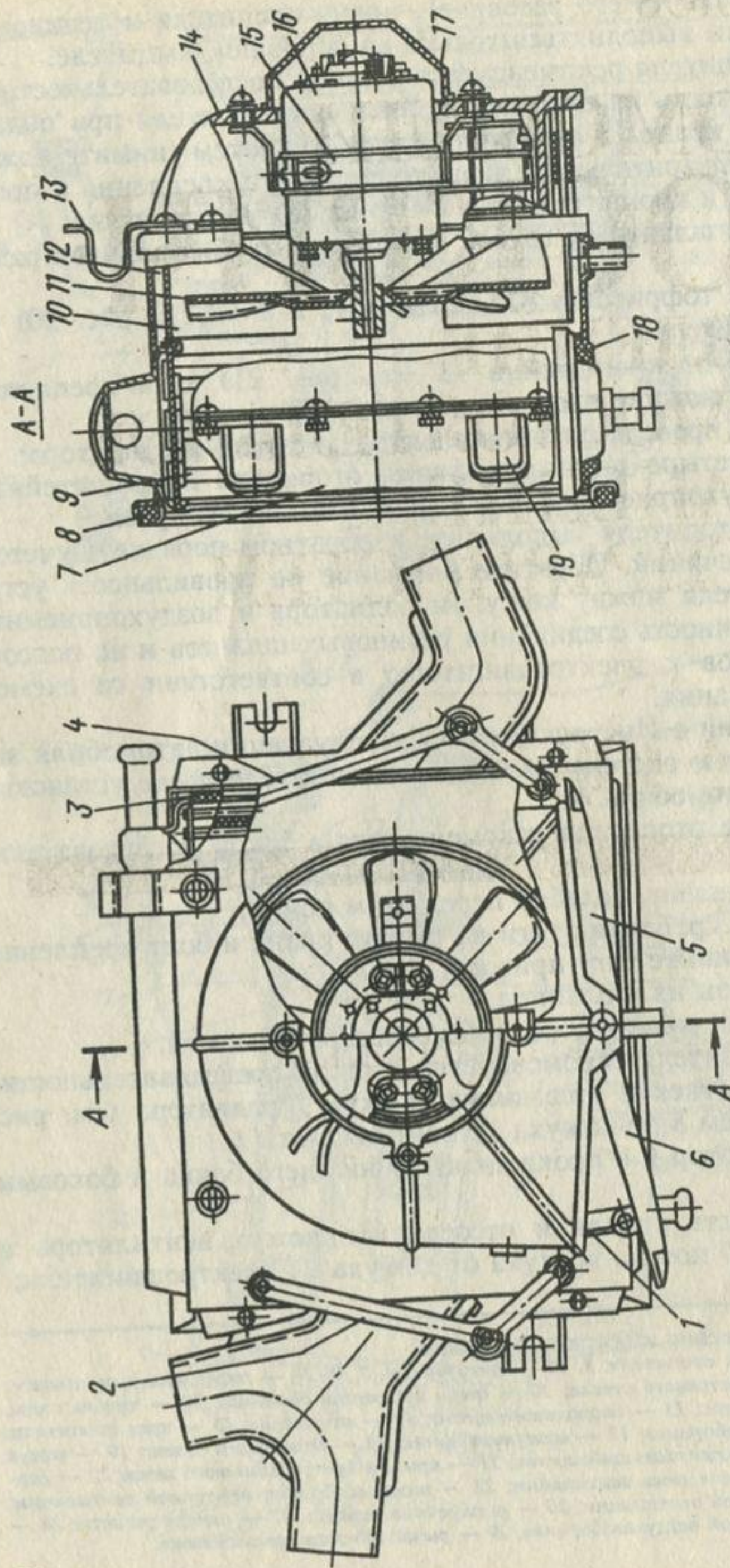


Рис. 21. Отопитель: 1 — фиксирующая пружина; 2, 4 и 13 — кронштейны; 3 — боковой уплотнитель; 5 и 6 — заслонки; 7 — кожух радиатора; 8 — уплотнитель; 9 — радиатор; 10 — распределитель; 11 — вентилятор; 12 и 14 — кожухи; 15 — хомут; 16 — электродвигатель вентилятора; 17 — колпак; 18 — прокладка нижнего бака; 19 — кронштейн крепления кожуха радиатора

снимите вентилятор с электродвигателем 16 и хомутом 15 в сборе, предварительно отвернув четыре винта крепления его к кожуху 14 электродвигателя;

для снятия заслонки 5 и 6 сначала выверните упоры фиксирующих пружин 1, затем откройте полностью заслонки и только после этого выбейте оси заслонок и отсоедините их друг от друга.

Собирают отопитель в обратной последовательности.

1.2.9. Неисправности и текущий ремонт системы отопления

Дефекты радиатора и электродвигателя вентилятора. Прежде всего следует обратить внимание на исправность радиатора — нет ли на нем трещин или вмятин. Исправление дефектов пайки радиатора, устранение накипи, испытание на герметичность проводятся аналогично работам, выполняемым при ремонте радиатора системы охлаждения двигателя.

При неисправности электродвигателя вентилятора проверьте:

электропроводку и соединения между электродвигателем вентилятора и переключателем на панели;

соединение между переключателем на панели и блоком предохранителей, а также соединение электродвигателя с массой;

плавкий предохранитель. Если он неисправен, то не будет работать и фонарь света заднего хода;

состояние коллектора и щеток (когда разберете электродвигатель). Чрезмерный износ, обгорание и заедание щеток не допускаются.

Если возникнет необходимость, зачистите шкуркой зернистостью 80—100 коллектор, затем продуйте электродвигатель сжатым воздухом и протрите коллектор чистой тряпкой, смоченной немного бензине. Когда вы соберете электродвигатель и установите вентилятор, обязательно убедитесь в свободном вращении якоря электродвигателя.

Недостаточное поступление воздуха через сопла обдува ветрового стекла и заслонки отопителя. Неисправность могут вызвать несколько причин: неполное открывание крышки вентиляционного люка кузова — отрегулируйте длину тяги на рычаге управления крышкой; нарушение соединения между патрубками отопителя и соплами — проверьте соединения гофрированных шлангов; не работает вентилятор отопителя — см. рубрику "Дефекты радиатора и электродвигателя вентилятора".

Теплый воздух не поступает в салон при положении "Открыто" ручки управления краном отопителя. Неисправность может вызываться двумя причинами: не открывается кран отопителя или засорены трубки радиатора отопителя. В первом случае проверьте

состояние троса и отрегулируйте длину тяги управления краном при необходимости замените кран годным. Для устранения второй причины промойте радиатор.

Попадание воды в кузов через отопитель. Возможно несколько причин неисправности:

засорение щели А (см. рис. 20) на щите передка — удалите грязь из щели;

засорение сливного шланга отопителя — прочистите шланг; негерметичность соединения отопителя с кожухом воздухоприемника.

Для устранения неисправности проверьте уплотнитель, подтяните гайки крепления отопителя к кожуху воздухоприемника. Если и эти меры не помогли, промажьте места подтекания уплотнительной мастикой.

Недостаточное поступление воздуха через приточную вентиляцию при движении автомобиля. Причиной неисправности является неполное открытие заслонки воздухозаборника. Для устранения неисправности проверьте состояние троса и отрегулируйте длину тяги, препятствующей поступлению теплого воздуха в зону не пассажиров на заднем сиденье.

Раньше почему-то никто не обращал внимания на поперечину пола, которая проходит под передними сиденьями. А ведь это "Главный Кавказский хребет". Поперечина благодаря хорошему тепло-, а значит и холодопроводности держит точно такую же температуру, что и наружная поверхность кузова. Так что в холодное время зимой в салоне присутствует источник отрицательной температуры, который резко снижает температуру воздуха. Чтобы предотвратить потери тепла в кузове, оклейте поперечину поролоном или обложите асбестом, покройте резинобитумной мастикой или другим подобным материалом. Затем, вырежьте из деревянных брусков клинья, положите из спереди поперечины и накройте резиновым или другим ковриком (рис. 22). Теперь воздух сможет преодолеть эту горку и направиться к заднему сиденью.

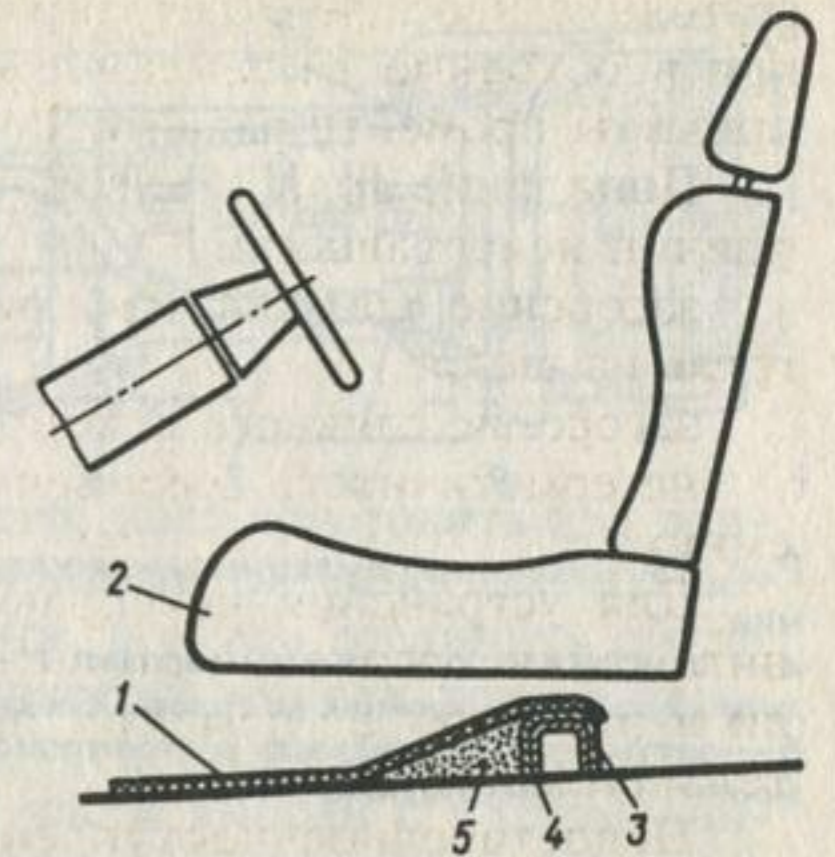
Достоинства предлагаемых переделок оценили не только пассажиры, но и пассажиры.

Снимите заслонку и проверьте качество втулок оси заслонки и правильность ее установки.

Воздух поступает через воздухопроводы при положении ручки управления заслонкой воздухозаборника "Закрывается". Причиной неисправности является неполное прилегание заслонки воздухозаборника. Для устранения неисправности проверьте и отрегулируйте длину троса. Кроме того, проверьте состояние уплотнителя заслонки и при необходимости замените его годным.

Самопроизвольное вращение управляемых воздухопроводов во вращении своей оси. Причиной неисправности является ослабление пружинных шайб. Чтобы устранить неисправность, подогните или замените пружинные шайбы. При этом должно быть достигнуто

Рис. 22. Теплоизоляция поперечины пола:
1 — резиновый коврик; 2 — подушка переднего сиденья; 3 — поролон; 4 — поперечина пола; 5 — деревянный клин



необходимое усилие между корпусом воздуховода и стенками обшивки.

В кузов автомобиля попадают воздушные потоки сквозь вытяжную вентиляцию. Причиной неисправности является неплотное прилегание клапана к отверстию в патрубке крыла. Для устранения неисправности проверьте качество уплотнительной прокладки. Подтяните при необходимости винты крепления патрубка к фланцу крыла. Промажьте уплотнительной мастикой места подтекания, если течь не устраняется.

1.3. ДОПОЛНИТЕЛЬНЫЕ РЕКОМЕНДАЦИИ ПО УЛУЧШЕНИЮ РАБОТЫ ОТОПИТЕЛЯ

Специалистами АЗЛК в 1983 г. была улучшена система отопления за счет применения дополнительных деталей.

Измерение температуры, скорости движения и количества жидкости, проходящее в магистралях систем охлаждения двигателя и отопления, показали недостатки существующей схемы ее циркуляции. Наибольший запас тепловой энергии имеет поток охлаждающей жидкости, выходящей из головки блока цилиндров.

В стандартной схеме с унифицированным "вазовским" термостатом (рис. 23, а) этот поток направляется по двум руслам — к радиатору охлаждения и к термостату. В зависимости от температуры жидкости термостат направляет ее сразу обратно в двигатель по малому кругу через байпасный шланг 2 (до +80 °С) или по большому кругу через радиатор охлаждения 1 (выше +90 °С). В диапазоне 80...90 °С циркуляция смешанная. Несущая тепло жидкость отбирается в систему отопления из блока двигателя в зоне

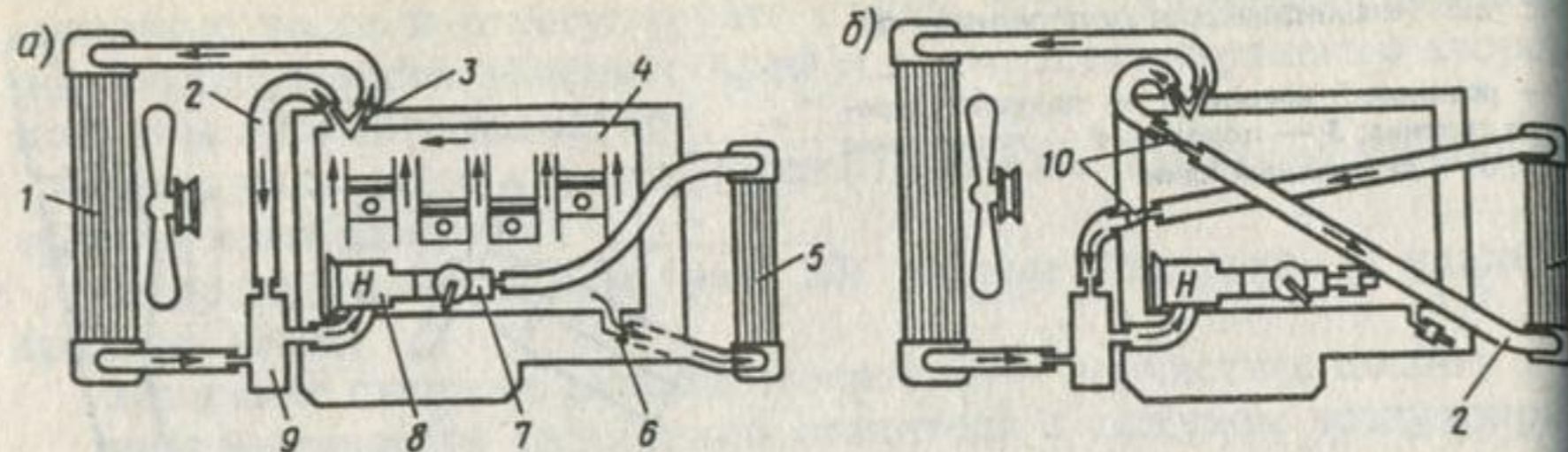


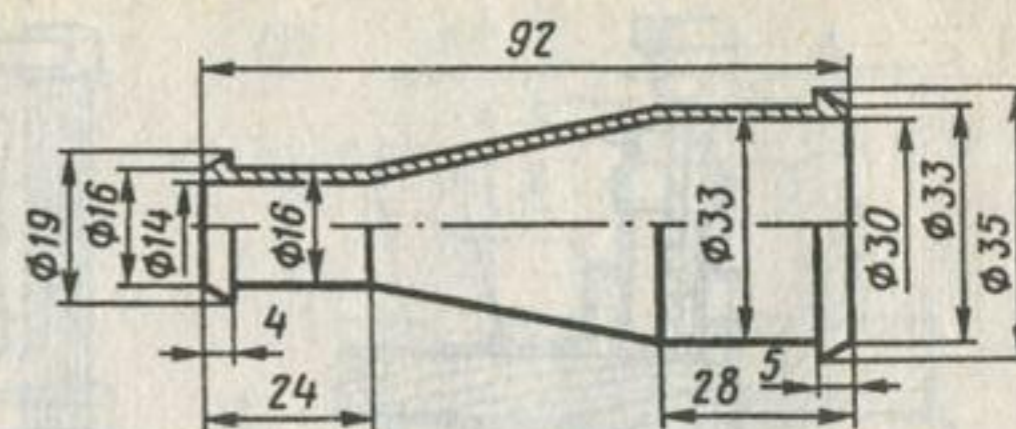
Рис. 23. Схемы циркуляции жидкости по системам охлаждения двигателя и отопления:
 а — стандартная; б — зимний вариант; 1 — радиатор охлаждения; 2 — байпасный шланг (малого круга); 3 — тройник на головке блока; 4 — рубашка двигателя; 5 — радиатор отопителя; 6 — штуцер отбора жидкости в отопитель; 7 — кран отопителя; 8 — водяной насос; 9 — термостат; 10 — переходники

четвертого цилиндра, где ее температура на 9...11 °С ниже, чем на выходе из головки. Здесь установлен температурный датчик, показания которого мы видим на шкале указателя. Количество подаваемой в отопитель жидкости недостаточно, чтобы нагреть поступающий в радиатор охлажденный морозный воздух.

Итак, задача ясна. Надо использовать для отопления жидкость выходящую из головки блока, направив ее в "печку", а из нее — термостат. Здесь можно предложить два варианта. Первый (рис. 23, б), назовем его зимним, пригоден для круглогодичной эксплуатации автомобиля в северных районах и зимой в средних. Он сравнительно прост. Разрываем малый круг (шланг 2 — см. рис. 23, а) и к этой разорванной ветви подключаем радиатор 5 отопителя. Тем самым мы поднимаем температуру на входе в него (она становится максимально возможной в системе), а кроме того, количество протекающей по магистрали отопления жидкости возрастет на холостых и средних оборотах двигателя в 1,5, а на высоких почти в 1,5 раза.

Как практически осуществить такое изменение? Прежде всего отсоедините шланги отопителя от штуцеров в блоке и крана отопителя и слейте полностью всю жидкость. Освободившийся штуцер блока и кран заглушите короткими отрезками шлангов (диаметром 80—90 мм) со вставленными и зажатými в них пробками (крупными болтами или короткими отрезками прутков). Затем перережьте примерно на середине байпасный шланг 2. Снимите верхний отрезок шланга и проверьте, нет ли в патрубке тройника 3, закрепленного на головке блока, ограничительного отверстия диаметром 12—14 мм. Если есть, распилите его круглым напильником, увеличив до размера внутреннего диаметра патрубка. Иногда подобный ограничитель расхода (дроссельная шайба) вкладывается предприятием-изготовителем двигателей непосредственно в шланг 2. Шайбу легко нащупать или просто увидеть в снятом шланге. Удалите ее. Чтобы соединить теперь разрезанные концы шланга 2 со шлангами

Рис. 24. Переходник



отопителя, имеющими меньший диаметр, надо изготовить два одинаковых переходника. Для удобства монтажа их надо сначала закрепить на концах разрезанного шланга, а затем соединить с отопительной магистралью. На рис. 24 приведен чертеж такого переходника. Материал для изготовления — нержавеющая сталь или цветной металл. Размер его конусной части выбран с учетом наименьшего гидравлического сопротивления движущемуся по нему потоку жидкости.

Теперь рассмотрим работу термостата. При поездках осенью или весной в оттепель, зимой во время достаточно длительных стоянок из-за пробки на дороге или у железнодорожного переезда может возникнуть ситуация, когда ухудшится или прекратится вовсе обогрев салона. Дело в том, что охлаждающая жидкость при работающем двигателе, лишенном необходимого обдува наружным воздухом, начинает постепенно прогреваться до максимальной температуры 85...90 °С. При этом нижний клапан термостата открывается, посылая жидкость в радиатор системы охлаждения двигателя, а верхний клапан закрывается, прекращая циркуляцию теплоносителя в системе отопления.

Чтобы исключить это нежелательное явление, следует удалить из термостата верхний клапан (рис. 25). Через патрубок 4 пинцетом или тонкими плоскогубцами вытащите пружину верхнего клапана. Вставьте деревянный брусок 5 так, чтобы заклинить верхний клапан, лишив его подвижности. Через верхний патрубок 2 высверлите клапан по окружности патрубка, пользуясь сверлом диаметром 2—2,5 мм. Оставшийся от него ободок сомните и вытащите через патрубок 4. Удалите стружку из термостата. Если эту работу проделать после того, как вы поедите с неизменным термостатом, вы заметите, что показания температуры жидкости двигателя более стабильны, без всплеска верхних значений. Отопление не будет прерываться, и, более того, появится своеобразное автоматическое регулирование количества жидкости, подаваемого в магистраль отопления в зависимости от температуры окружающей среды: при теплотах общее количество жидкости будет распределяться между радиаторами охлаждения и отопления, а при морозах она вся из двигателя будет направляться только в магистраль отопления.

Второй вариант переделки системы охлаждения отопления (рис. 26) сложнее, но зато совершеннее и универсальнее. Он с одинаковым успехом пригоден для эксплуатации автомобиля зимой и ле-

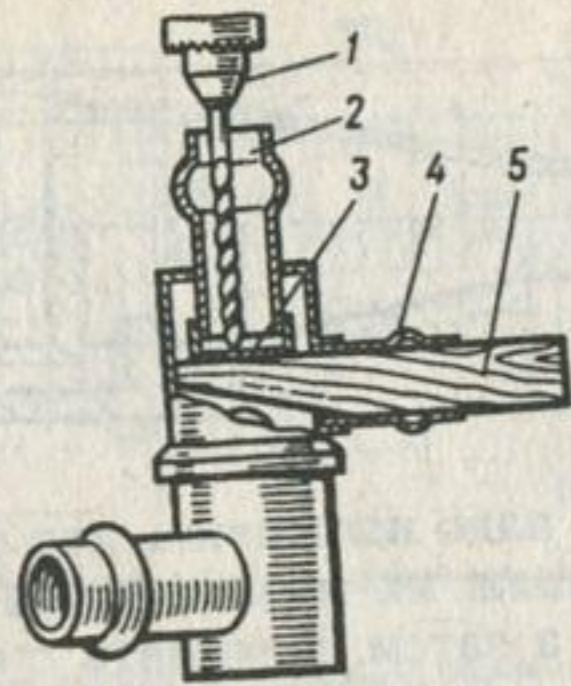


Рис. 25. Высверливание верхнего клапана термостата:
1 — дрель со сверлом; 2 и 4 — соответственно верхний и боковой патрубки; 3 — верхний клапан; 5 — деревянный брусок

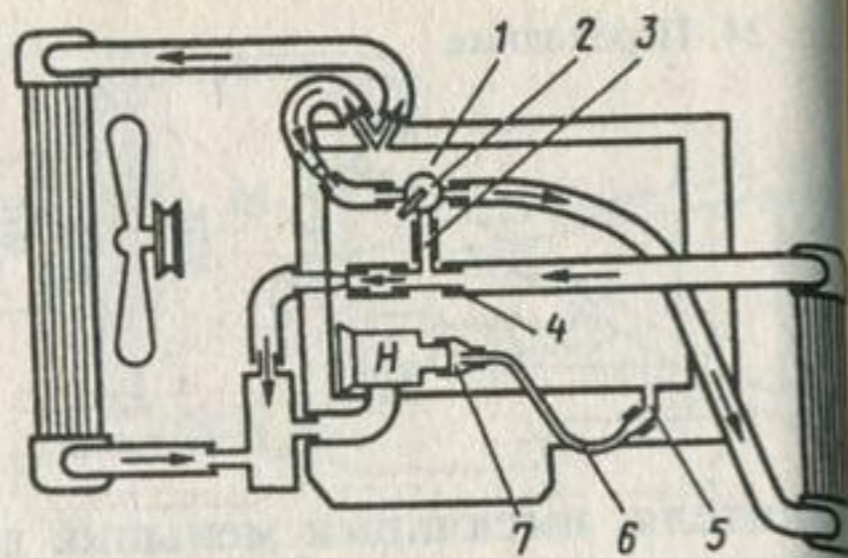


Рис. 26. Универсальный вариант схемы циркуляции жидкости:
1 — рубашка двигателя; 2 — трехходовой кран; 3 — байпасный шланг; 4 — тройник; 5 — штуцер отбора жидкости в отопитель; 6 — шланг; 7 — водяной насос

том во всех климатических зонах нашей страны. По сравнению с первой схемой (см. рис. 23, б) здесь добавляются трехходовой кран 2 (см. рис. 26) и тройник 4, врезаемый в отводящую ветвь. Тройник устанавливают на ветви, подающей жидкость в отопитель. Наличие этих дополнительных узлов, так же как и соединяющего их шланга 3, обеспечивает стабильность на всех без исключения режимах работы двигателя. Шланг 3 восстанавливает стандартную схему. Трехходовой кран дает возможность отключать отопитель летом (рис. 27, а), а зимой частично (рис. 27, б) или полностью (рис. 27, в) включать его в малый круг. Таким образом, циркуляция жидкости не прерывается при любом положении крана, поскольку термостат в этой схеме изменен как в первом варианте т. е. не имеет верхнего клапана.

Конструкция крана и его детали приведены на рис. 28, тройника — на рис. 29. Рычаг 2 (см. рис. 28) с креплением приводного троса можно использовать от стандартного крана. При этом отогнутый под прямым углом упорный ус следует укоротить на 3 мм.

Отметим еще одну особенность этого варианта. Штуцер 5 (см. рис. 26) блока цилиндров двигателя и штуцер водяного насоса после удаления крана надо соединить дюритовым шлангом 6 внутренним диаметром 6—9 мм. Эта ветвь нужна для выравнивания

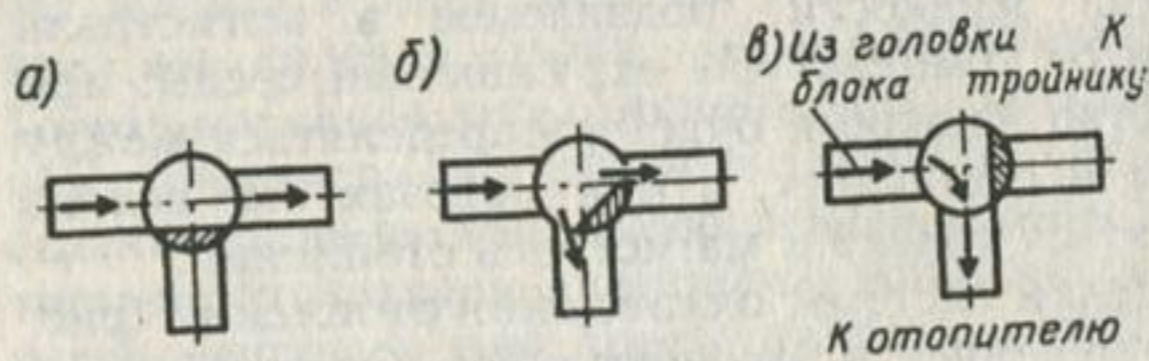


Рис. 27. Схема циркуляции жидкости в зависимости от положения крана:
а — кран закрыт; б — кран открыт наполовину; в — кран открыт полностью

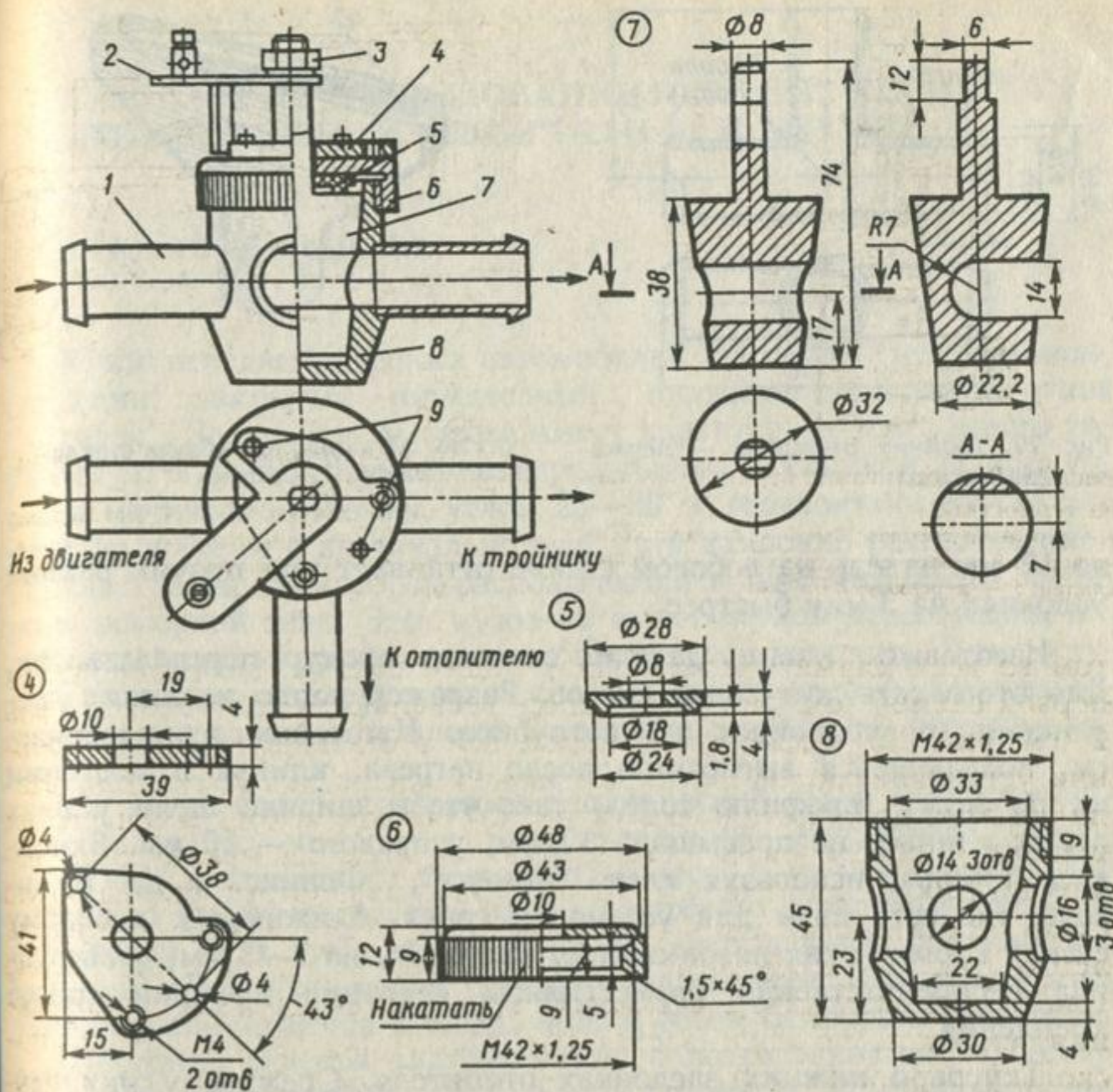


Рис. 28. Трехходовой кран:
1 — штуцер (3 шт., размеры см. на рис. 7); 2 — рычаг; 3 — гайка и шайба крепления рычага; 4 — пластина; 5 — прокладка (материал — капрон, полиэтилен, фторопласт); 6 — крышка (нержавеющий металл); 7 — золотник (латунь, бронза); 8 — корпус (латунь, бронза); 9 — винты М4 крепления крышки (отверстия для них сверлить в крышке после сборки). Цифрами в кружках обозначены позиции на рисунке

температуры жидкости вдоль блока цилиндров, иначе она в зоне четвертого и частично третьего цилиндров нагревается сильнее, чем у других цилиндров (до 106...108 °С). На входе в радиатор охлаждения жидкость имеет температуру всего 89 °С.

Чтобы улучшить обогрев лобового стекла и салона, помимо изменения схемы циркуляции жидкости, полезно переделать некоторые детали системы отопления.

К лобовому стеклу будет попадать больше нагретого воздуха, если увеличить проходное сечение сопел, расположенных под ним (рис. 30). Опыты показали, что в результате уширения сопел с 6

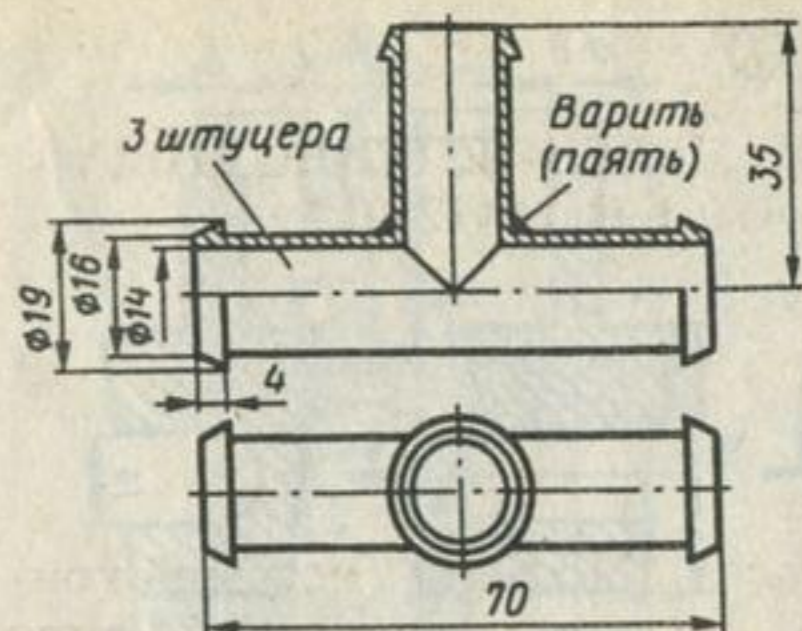


Рис. 29. Тройник (материал — нержавеющий металл)

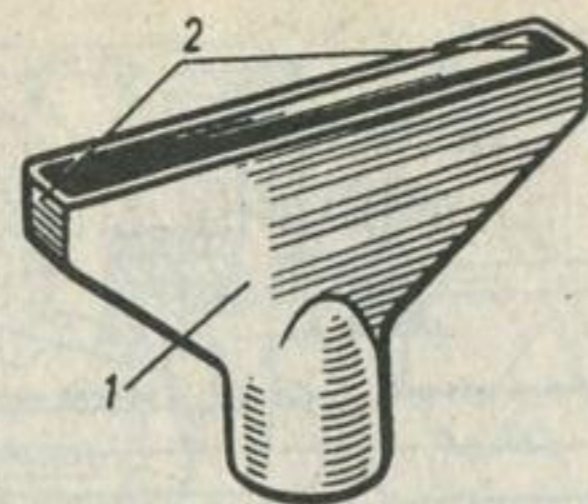


Рис. 30. Сопло для обдува стекла:
1 — корпус; 2 — вставка

до 12 мм наледь на лобовом стекле оттаивает при прочих равных условиях на 3 мин быстрее.

Изготовить новые детали сложно, проще переделать их. Для этого есть доступный способ. Разрежем сопло по линии соединения их половинок до патрубков. Изготовим из пластмассы, поддающейся выгибанию после нагрева, клинья и подгоним их по месту (профилю сопел) так, чтобы ширина щели у двух левых клиньев не превышала 12 мм, у правого — 10 мм. Вклеиваем клинья, используя клеи "Момент", "Феникс" и др. В кузове, где есть пазы для установки сопел, ближнюю к лобовому стеклу кромку этих пазов следует подрезать на 2—3 мм, чтобы сопла беспрепятственно разместились, сохранив прежний способ крепления.

Теперь о нижних заслонках отопителя. Срежьте у них глухие передние стенки. Не сомневайтесь, воздух попадет к ногам и водителя, и переднего пассажира. Более того, он будет легко распространяться по салону. В этом нетрудно убедиться, опустив руку в пространство между сиденьями — вы тут же почувствуете движение воздуха, теплого или прохладного, в зависимости от положения краника отопителя. Выполнить эту работу будет проще, если снять крайнюю крышку отопителя, отвернув шесть винтов по ее периметру. Не забудьте заранее отсоединить провода от электродвигателя отопителя. Заслонки останутся на крышке и их можно подрезать, не демонтируя. Если это вам покажется трудным, разберите узел, осторожно выбив ось вращения заслонок.

Глава 2

КУЗОВА И ИХ ОБОРУДОВАНИЕ ПЕРЕДНЕПРИВОДНЫХ АВТОМОБИЛЕЙ "МОСКВИЧ-2141-01 И 21412-01"

2.1. КРАТКИЕ СВЕДЕНИЯ

Кузов переднеприводных автомобилей "Москвич" несущей конструкции, закрытый пятидверный, цельнометаллический типа "хэтчбек". Задняя часть кузова имеет характерные для данного типа силуэт и форму. Крыша непосредственно за спинкой заднего сиденья начинает круто под углом 25—30° к горизонтали опускаться вниз до встречи с вертикально или чуть наклонно расположенной панелью задка, на которой располагаются задние сигнальные фонари и номерной знак. Этот кузов не имеет глухой перегородки, отделяющей пассажирский салон от багажного отделения. Для доступа в багажное отделение кузов снабжен пятой дверью, которая одновременно является крышкой багажника и снабжена большим окном.

Он имеет более просторный пассажирский салон и вместительный багажник, чем у его предшественника автомобиля "Москвич-2140", значительно лучшую обзорность и шумоизоляцию. Кузов легко трансформируется из пассажирского варианта в грузопассажирский. Для этого складная полка, закрывающая багажное отделение, убирается, заднее сиденье складывается. При этом значительно увеличиваются площадь пола и объем багажного отделения.

Передние сиденья анатомические с подголовниками и бесступенчатой регулировкой угла наклона спинок от номинального положения 25° — вперед на 33°, назад на 57°. Для выбора удобной посадки сиденья могут перемещаться вдоль автомобиля в пределах 180 мм. Заднее сиденье со сплошной подушкой и спинкой нерегулируемое, может раскладываться для увеличения площади багажного пола и объема багажного отделения.

Ветровое стекло безосколочное, трехслойное полированное, гнутое. Опускные стекла дверей и глухие стекла окон боковин гнутые, цилиндрические, полированные закаленные. Стекло окна двери задка также гнутое, полированное, закаленное. Оно снабжено элементами обогрева для предотвращения запотевания и обмерзания в холодное время года. Толщина стекол: ветрового 5,2 мм, всех остальных 3,2 мм. Общая площадь остекления кузова 3,15 м².

Кузов оснащен энергоемкими передними и задними бамперами, изготовленными целиком из ударопрочной пластмассы. Передний бампер выполнен за одно целое с обтекателем, прикрывающим элементы ходовой части и двигателя автомобиля и служащим для улучшения внешнего вида и аэродинамических качеств.

Новая система отопления и вентиляции пассажирского салона в 2 раза производительней прежней. Отопитель использует тепло охлаждающей жидкости двигателя. Система воздухопроводов и заслонок обеспечивает подачу воздуха в несколько зон: в верхнюю часть салона, на ветровое стекло и стекло передней двери, на ноги водителя и пассажиров. Свежий воздух забирается через щели в панели передка перед ветровым стеклом, а вытяжная вентиляция, действующая только при движении автомобиля, осуществляется через отверстия на панелях кузова в проеме двери задка.

Отличительной особенностью кузова автомобиля "Москвич-2141-01 и -21412-01", по сравнению с автомобилем "Москвич-2140", является применение в нем большего (свыше 80 кг) количества пластмассовых деталей и других материалов, ранее не применявшихся. Это позволило снизить массу автомобиля и получить детали весьма сложной формы, отвечающие современным требованиям. Собранный (черный) кузов имеет массу около 285 кг и следующие габаритные размеры: длину 4235 мм, ширину 1690 мм, высоту 1190 мм. Площадь его наружной окрашиваемой поверхности около 10 м².

2.2. ВЫЯВЛЕНИЕ ВОЗМОЖНЫХ НЕИСПРАВНОСТЕЙ И ТЕКУЩИЙ РЕМОНТ

2.2.1. Неисправности арматуры боковых дверей

Снятие обивки боковых дверей. Устранение большей части неисправности арматуры боковых дверей рекомендуется начинать со снятия обивки и находящихся на ней деталей: поручня с ручкой внутреннего привода и ручки стеклоподъемника.

Обивка 2 (рис. 31) передней двери крепится к ней в одиннадцать точках — восемью винтами 9 и тремя пружинными держателями 10, обивка задней двери — в девяти точках — семью винтами и двумя пружинными держателями. При этом каждый из вертикальных торцов обивки крепится тремя винтами, а пружинные держатели расположены на нижней части обивки. Кроме того, обивка прижата к внутренней панели двери ручкой стеклоподъемника, поручнем 6 и подсобранной с ним ручкой 7 внутреннего привода.

Снимать обивку рекомендуется в такой последовательности:

снимите ручку 5 (рис. 32) стеклоподъемника, при этом сначала выньте из ручки заглушку 3, поддев ее отверткой или шилом. После этого выверните винт 4. Вслед за ручкой снимите розетку 2 ручки и прокладку 1 розетки;

выверните два винта 5 (см. рис. 31), расположенных на горизонтальной полке поручня 6, и один винт 8 (доступ к этому винту открыт через прямоугольное отверстие в ручке 7). Вывернув эти

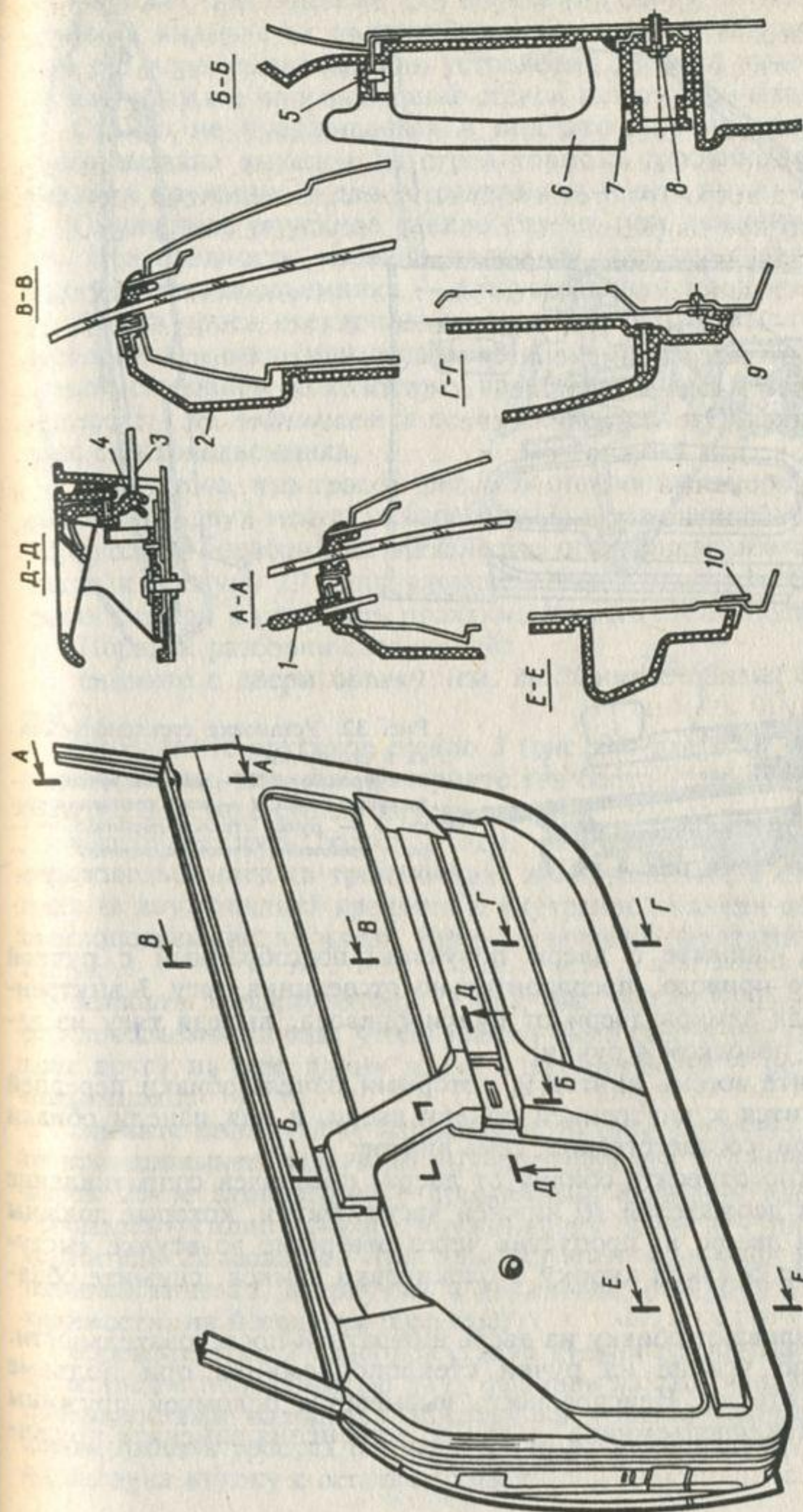


Рис. 31. Установка обивки боковой двери:

1 — кнопка блокировки замков; 2 — обивка; 3 — заглушка блокировки замков; 4 — винт; 5 — ручка стеклоподъемника; 6 — поручень; 7 — ручка внутреннего привода; 8 — винт; 9 — винты крепления обивки; 10 — пружинный держатель

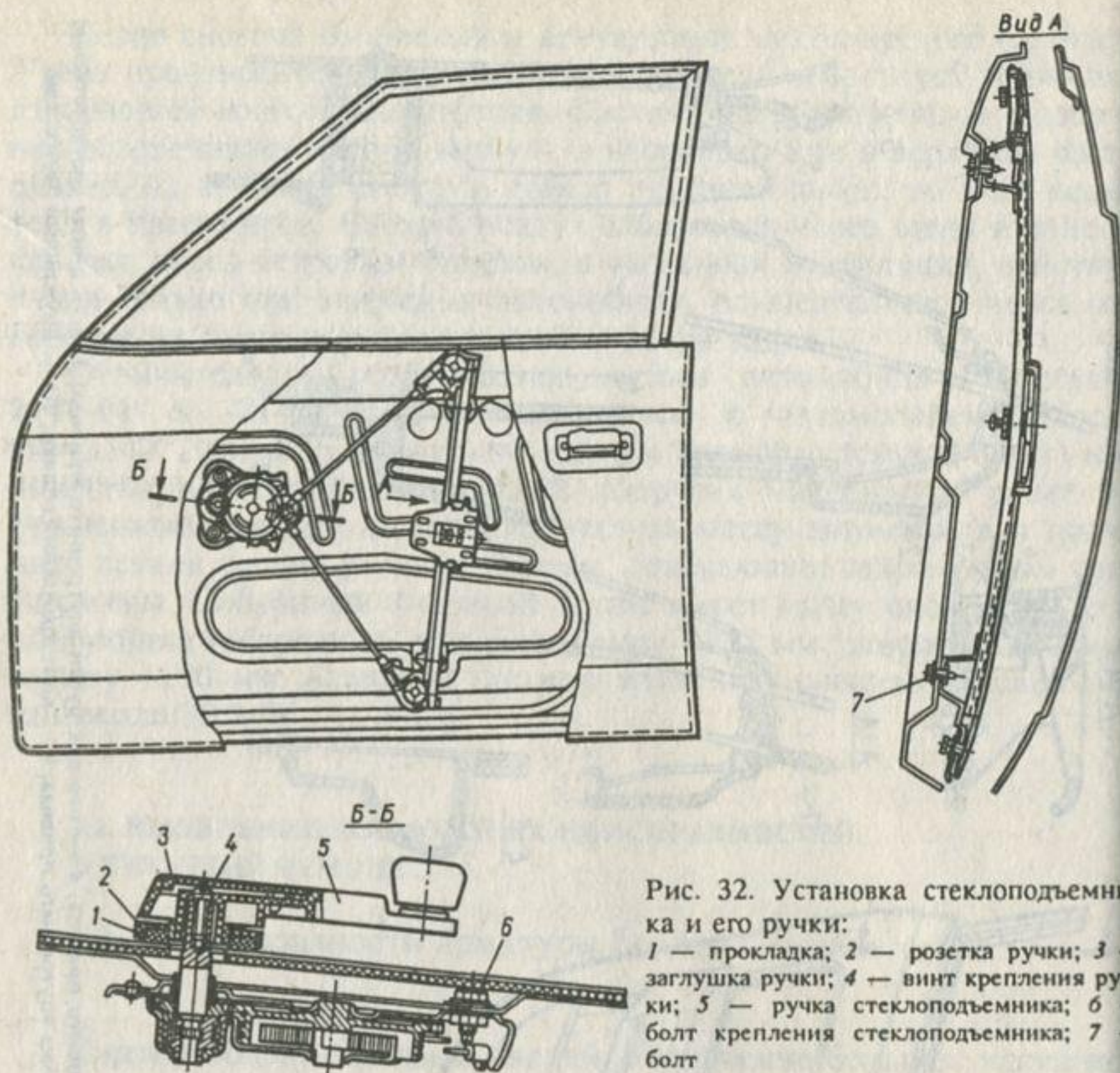


Рис. 32. Установка стеклоподъемника и его ручки:
 1 — прокладка; 2 — розетка ручки; 3 — заглушка ручки; 4 — винт крепления ручки; 5 — ручка стеклоподъемника; 6 — болт крепления стеклоподъемника; 7 — болт

три винта, снимите с двери поручень, подобранный с ручкой внутреннего привода, предварительно отсоединив тягу 3 внутреннего привода замков двери от ручки привода, выведя тягу из зацепления с поводком 4 ручки;

выверните восемь винтов 9, которыми панель обивки передней двери крепится к внутренней панели двери, а для панели обивки задней двери, соответственно, семь винтов;

осторожно отнесите обивку от двери, преодолев сопротивление пружинных держателей 10 нижней части обивки, которые должны остаться на двери, и, пропустив через отверстие во втулке выступающую над обивкой кнопку 1 блокировки замков, снимите обивку с двери.

Устанавливают обивку на дверь в обратной последовательности.

Возросло усилие на ручки стеклоподъемника при подъеме опускаемого стекла. Неисправность вызывается поломкой пружины барабана стеклоподъемника — для ее устранения замените пружину.

Скрежет при подъеме или опускании опускаемых стекол. Неисправность вызывается поломкой сухаря ползуна или затруднительным его перемещением. Для устранения дефекта замените шарниры или смажьте направляющие стекла пластичной смазкой.

Стекло не удерживается в поднятом положении. Неисправность вызвана выходом из строя тормоза стеклоподъемника из-за поломки пружины — для устранения замените пружину.

Опущенное опускаемое стекло стучит при движении автомобиля. Неисправность вызвана поломкой пластмассового держателя ползуна стеклоподъемника — для устранения замените держатель.

Обрыв троса стеклоподъемника. Если произошел обрыв троса стеклоподъемника (или ослаблено обжатие втулки на тросе), а это легко установить по холостому вращению ручки стеклоподъемника и дефекту: не поднимается опускаемое стекло, необходимо заменить трос стеклоподъемника.

Ввиду того, что трос 6 (рис. 33) стеклоподъемника жестко присоединен в двух местах к барабану 7, находящемуся под стальным корпусом 9 барабана на механизме стеклоподъемника, и в одном месте к ползуну 19 направляющей стеклоподъемника, необходимо снять с двери и разобрать практически весь стеклоподъемник.

Порядок разборки следующий:

снимите с двери обивку (см. п. "Снятие обивки боковых дверей");

отсоедините опускаемое стекло 5 (рис. 34) двери от ползуна стеклоподъемника, для чего выверните два болта 1 его крепления и аккуратно опустите стекло внутрь двери;

выверните пять болтов 6 (см. рис. 32), которыми механизм стеклоподъемника (в трех точках) и направляющая стеклоподъемника (в двух точках) крепятся к внутренней панели двери. Выньте стеклоподъемник из двери через имеющееся монтажное отверстие двери;

ослабьте затяжку болтов 2 (см. рис. 33) крепления роликов 1 стеклоподъемника так, чтобы можно было свести ролики навстречу друг другу на всю длину пазов в кронштейнах 3 ролика стеклоподъемника;

снимите ползун 19 с направляющей стеклоподъемника, для чего приподнимите ползун до выхода пазов его пластмассовых шарниров 23 и зацепления с продольным фланцем направляющей, преодолев усилие тонкого пружинящего элемента пластмассового держателя 22 ползуна. При этом обратите внимание на ограничительный винт 21, ввернутый в держатель, отвернув его при необходимости, на несколько оборотов;

обрежьте трос 2 (рис. 35) с двух сторон средней части ползуна заподлицо с поверхностью двух фланцев на ползуне. Между этими поверхностями находится обжатая на тросе 2 средняя втулка 4, фиксирующая трос на ползуне 1. После этого выбейте и вытяните из ползуна втулку с остатком троса;

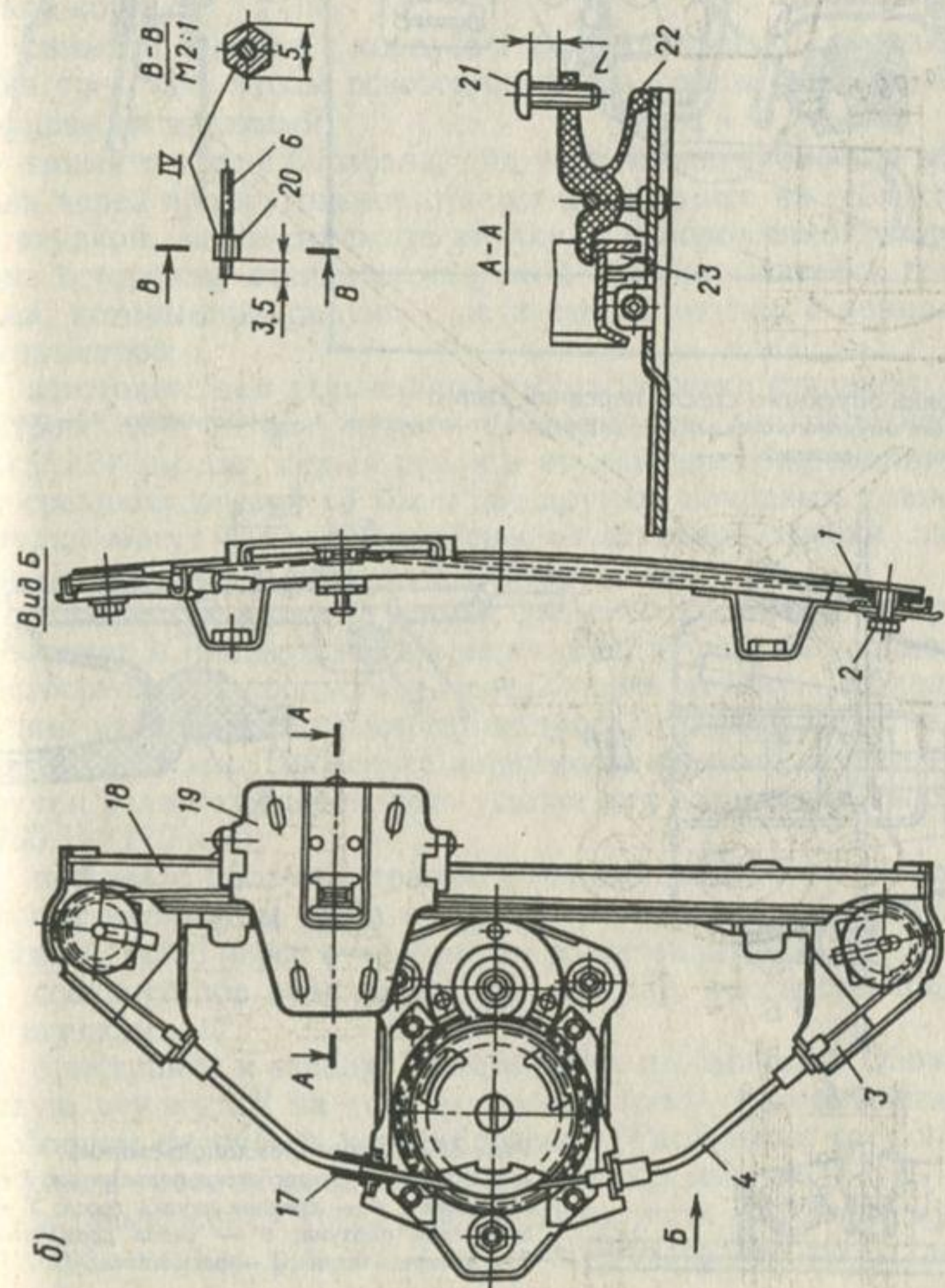
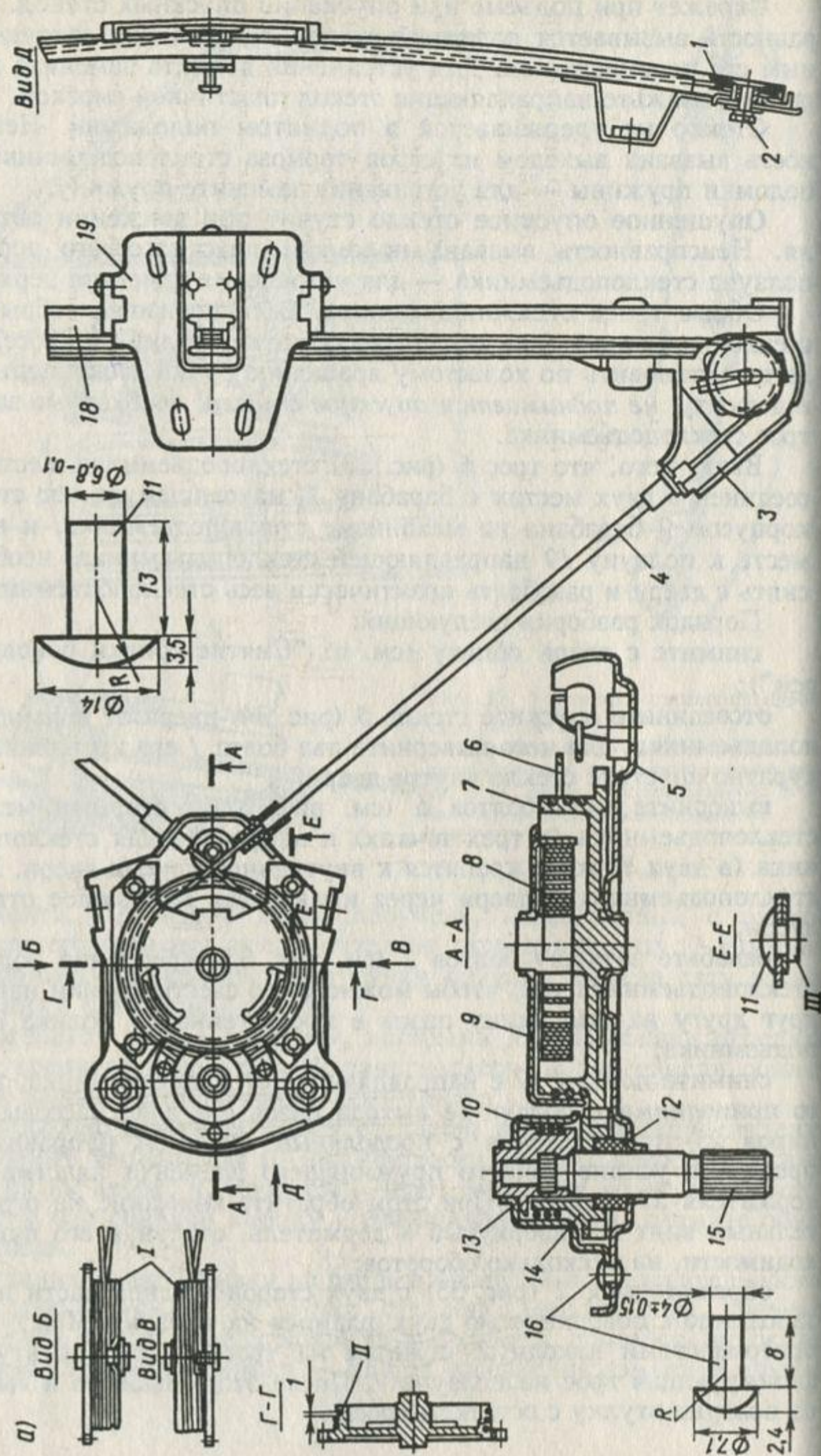


Рис. 33. Стеклоподъемники передней (а) и задней (б) дверей:
 1 — ролик стеклоподъемника; 2 — болт крепления ролика; 3 — кронштейн; 4 — оболочка троса; 5 — корпус стеклоподъемника; 6 — трос; 7 — барабан стеклоподъемника; 8 — пружина на барабане; 9 — корпус барабана; 10 — пружина тормоза стеклоподъемника; 11 — ремонтная заклепка корпуса барабана; 12 — втулка; 13 — чашка тормоза стеклоподъемника; 14 — шестерня; 15 — валик стеклоподъемника; 16 — ремонтная заклепка чашки тормоза; 17 — втулка оболочки троса; 18 — направляющая; 19 — ползун направляющей стеклоподъемника; 20 — концевая втулка троса; 21 — шарнир; 22 — держатель ползуна на барабане; 23 — обжатие кромки барабана с обеих сторон втулки; III — расклепать, как показано; IV — обжатие втулок на тросе

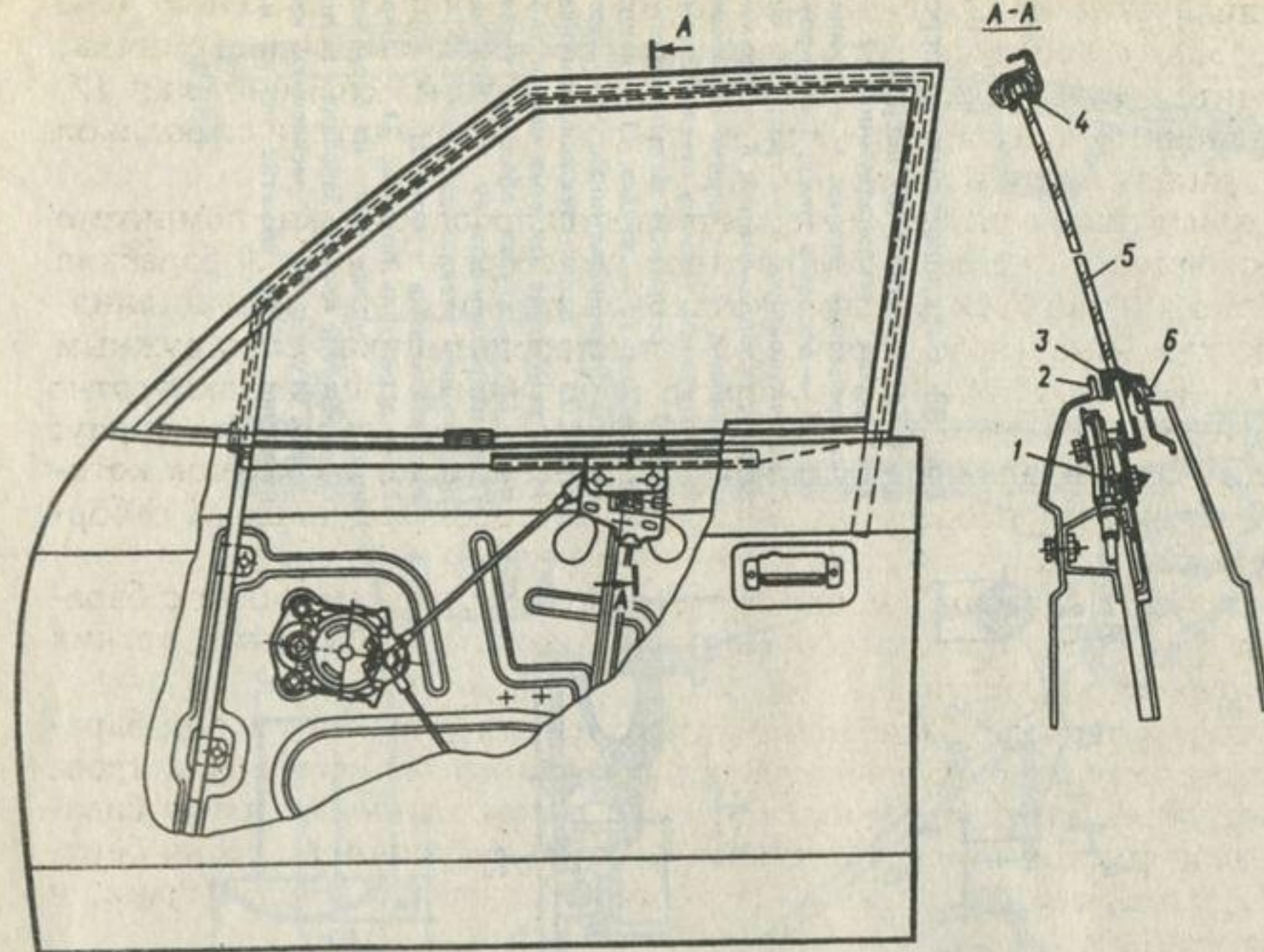


Рис. 34. Установка опускающего стекла передней двери:
1 — болт крепления опускающего стекла; 2 — держатель уплотнителя; 3 — уплотнитель; 4 — желобок; 5 — стекло; 6 — накладка

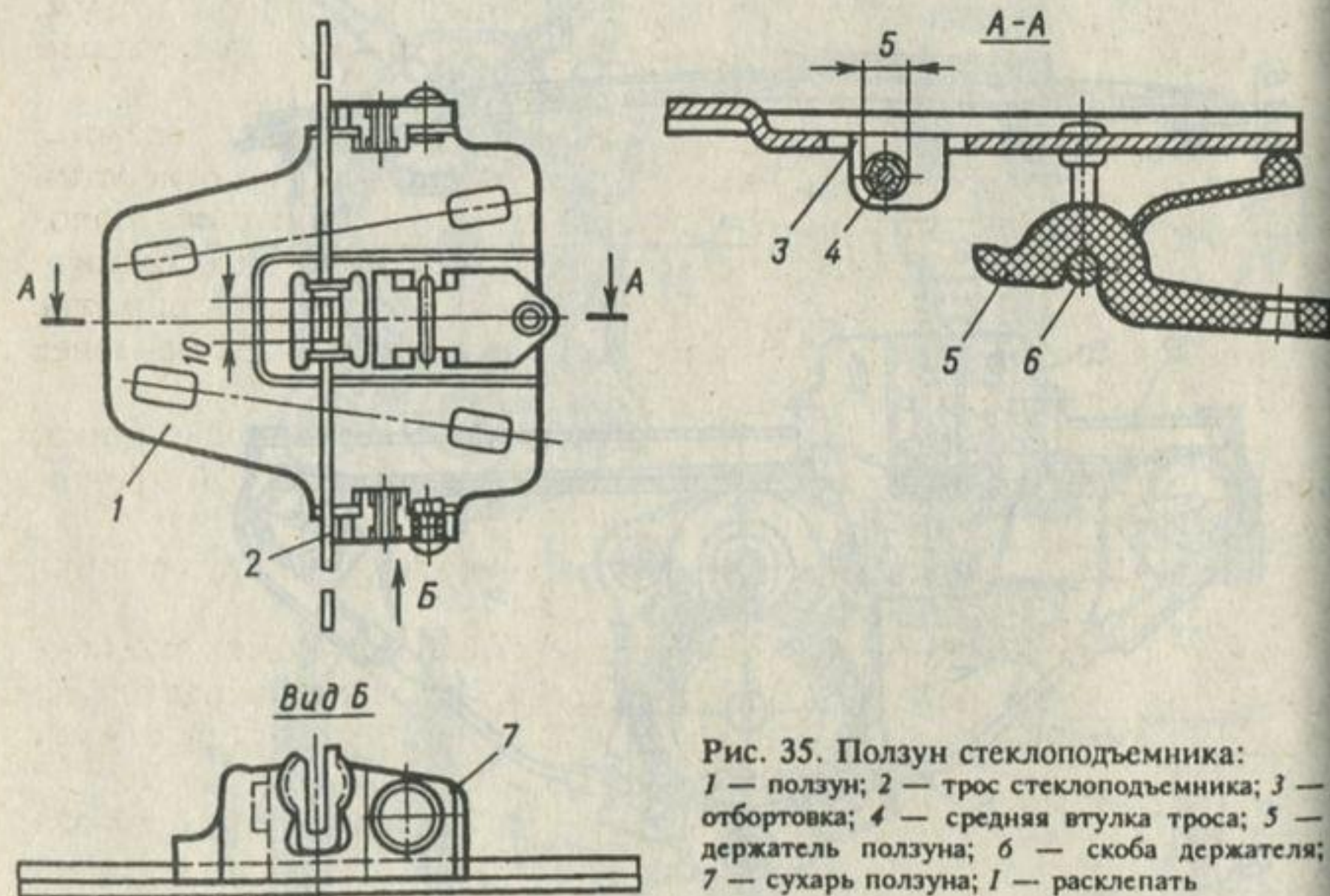


Рис. 35. Ползун стеклоподъемника:
1 — ползун; 2 — трос стеклоподъемника; 3 — отбортовка; 4 — средняя втулка троса; 5 — держатель ползуна; 6 — скоба держателя; 7 — сухарь ползуна; 1 — расклепать

пропустив освободившиеся концы троса через ролики 1 (см. рис. 33), освободите направляющую от троса стеклоподъемника, снимите с троса обе оболочки 4 и четыре пластмассовые втулки 17, вставленные в соответствующие отверстия в кронштейнах роликов и механизме стеклоподъемника;

приступая к разборке механизма стеклоподъемника, помните о необходимости последующей точной его сборки. Корпус 9 барабана крепится в четырех местах расклепкой по его отверстиям цилиндрических выступов корпуса 5 стеклоподъемника с наружным $\phi 7-0,15$ мм. Чтобы снять корпус 9 барабана, следует аккуратно рассверлить сверлом $\phi 7$ мм расклепанные места. Снимите корпус вместе со спиральной пружиной 8 барабана, один из концов которой вставлен в прорезь оси барабана, а второй зацеплен за отбортовку корпуса;

снимите барабан с корпуса стеклоподъемника, сматывайте с барабана трос так, чтобы освободились его концы с обжатыми на них концевыми втулками;

снимите трос с барабана, для чего из-под зубчатого венца барабана через прямоугольное отверстие вытяните на себя конец троса со втулкой, затем отрежьте втулку, а с положенной стороны барабана осторожно отведите отверткой обжатые кончики гребня барабана, которые фиксируют с двух сторон втулку с концом троса, и выньте трос;

заготовьте для дальнейшей работы отрезки стального троса диаметром 1,8—1,9 мм, длиной (1766 ± 3) мм для передней двери и (1155 ± 3) мм для задней двери и втулки для обжатия на тросе: одну среднюю длиной 15 мм и две других, концевых длиной 5,5 мм. Втулки могут быть изготовлены из стальной трубки с наружным диаметром 5 мм и толщиной стенки 1,4 мм;

вставьте среднюю втулку 4 (см. рис. 35) между отбортовками 3 в ползуне и, поддерживая отверстие во втулке на уровне отверстий в отбортовках, пропустите трос 2 через втулку. Добившись положения втулки точно посередине троса, ударами молотка обожмите втулку до 5 мм. Проверьте надежность обжима втулки — обжатие втулки должно обеспечивать усилие для вырывания троса не менее 1700 Н (170 кгс);

поставьте ползун с тросом и направляющую стеклоподъемника, пропустите концы троса по ручью ролика под отбортовкой кронштейна и далее через отверстие в кронштейнах;

соберите обе оболочки 4 (см. рис. 33) троса стеклоподъемника со втулками 17;

приступите к заделке концов троса на барабане. Обожмите концевую втулку 20 на том из концов троса, который находится на свободном от зубьев торце барабана. Расстояние от конца втулки до конца троса должно быть не менее 3,5 мм;

вставьте конец троса с обжатой втулкой в соответствующий паз на барабане (см. рис. 33) и обожмите отверткой трос с двух сторон

втулки кончиками гребня ручьев барабана, которые были ранее распрямлены при разборке барабана;

пропустите второй конец троса со стороны барабана в отверстие под зубьями барабана и обожмите на этом конце троса концевую втулку 20 также на расстоянии 3,5 мм от конца троса. Втяните трос в паз под зубьями так, чтобы втулка зафиксировалась между зубчатым венцом и ручьями барабана, и затем приступите к намотке троса на ручьи барабана. Обратите внимание на правильность намотки. Трос должен ложиться в ручье ровно, без перехлестывания. Намотайте с каждой стороны трос примерно на два оборота барабана — это будет соответствовать среднему положению ползуна на направляющей стеклоподъемника;

вставьте барабан в корпус стеклоподъемника так, чтобы зубья барабана 7 вошли в зацепление с зубьями шестерни 14;

изготовьте четыре ремонтных заклепки 11 (см. рис. 33) из малоуглеродистой стали;

накройте барабан стеклоподъемника корпусом 9 барабана с вдетой в него спиральной пружиной 8, совместив средний конец пружины с прорезью на оси барабана. Вставьте в отверстия на совмещенных корпусах ремонтные заклепки и расклепайте их;

натяните трос, для чего отведите верхний ролик 1 до отказа вверх, затяните болт 2 его крепления, а затем, прикладывая направленные вниз усилие, затяните болт крепления нижнего ролика;

насадите на валик стеклоподъемника ручку и сделайте ею несколько оборотов в обе стороны, после этого проверьте натяжение троса. Его прогиб должен быть равен 8—13 мм на расстоянии 200 мм от оси нижнего ролика при усилии 50 Н (5 кгс). Усилие нужно прикладывать в направлении вверх от дна профиля направляющей. Ползун при этом должен находиться в положении, при котором ручка отведена на 1/2 оборота от верхнего положения. Подтяните дополнительно при необходимости трос стеклоподъемника, если проверка показала его недостаточное натяжение;

правильно собранный стеклоподъемник должен работать без заметного шума, плавно и без рывков при подъеме и опускании ползуна, причем при этом должно ощущаться усилие спиральной пружины, возрастающее при опускании ползуна и уменьшающееся при подъеме;

поставьте и закрепите стеклоподъемник на двери, присоедините стекло и поставьте на место все ранее снятые узлы и детали. Способ присоединения стекла к ползуну будет описан в п. "Замена опускающего стекла".

Замена опускающего стекла. Рекомендуются следующие операции при замене опускающего стекла 5 (см. рис. 34):

снимите обивку двери и детали, находящиеся на ней (см. п. "Снятие обивки боковых дверей");

снимите внутренний нижний уплотнитель 3 опускающего стекла, крепящийся к верхнему фланцу четырьмя пружинными держате-

лями 2, и наружную подоконную накладку 6. Для снятия уплотнителя и накладки достаточно потянуть их вверх за один край и преодолеть сопротивление крепящихся усиков на держателях 2 и на металлической части накладки;

отсоедините стекло от стеклоподъемника, для чего отверните два болта 1, придерживая при этом стекло. При отворачивании болтов расположите стекло по высоте так, чтобы головки болтов находились на уровне монтажных отверстий во внутренней панели двери;

отсоединенное стекло разверните внутри двери до выхода его из желобка 4, поднимите и выньте наружу через паз в верхней части двери. Если снятие опускающего стекла с двери затруднено, то предварительно снимите стеклоподъемник, как описано выше (см. п. "Замена троса стеклоподъемника");

разберите вынутое стекло, для чего вставьте отвертку в зазор между стеклом 2 (рис. 36, а), и обоймой 1 передней двери и, соответственно, стеклом 2 (рис. 36, б) и обоймой 1 задней двери. Слегка разведите края обоймы и извлеките из обоймы заменяемое стекло;

выправьте обойму. Ширина паза в обойме под стекло должна быть сверху 7,5 мм, внизу 8,5 мм (см. рис. 36);

запрессуйте новое опускающее стекло с резиновой прокладкой в выправленную обойму как показано на рис. 36. Операцию выполняйте на прессе с ручной подачей или с помощью молотка. В последнем случае стекло надо прижать верхней частью в деревянную опору, подложив предварительно мягкую прокладку. На кромку стекла наложите резиновую прокладку 3 (см. рис. 36) и обойму, после этого ударами молотка через деревянный брусок запрессуйте стекло до упора. Затем обрежьте прокладку на одном уровне с краями обоймы. Правильно запрессованное стекло не должно выдвигаться из обоймы усилием рук;

вставьте отремонтированное стекло внутрь двери через имеющийся в верхней части двери паз, развернув стекло для облегчения его ввода внутрь;

опустите ползун стеклоподъемника и наживите болты 1 (см. рис. 34) через нижние монтажные отверстия во внутренней панели двери;

поднимите стекло вращением ручки стеклоподъемника до уровня верхних монтажных отверстий, выставьте стекло правильно по рамке и окончательно затяните болты.

Поломка пружины барабана стеклоподъемника. Пружина 8 (см. рис. 33, а) барабана стеклоподъемника облегчает подъем стекла при вращении ручки стеклоподъемника. При ее поломке следует поставить годную пружину.

Рекомендуется следующий порядок операций:

снимите стеклоподъемник с двери как это описано в п. "Замена троса стеклоподъемника";

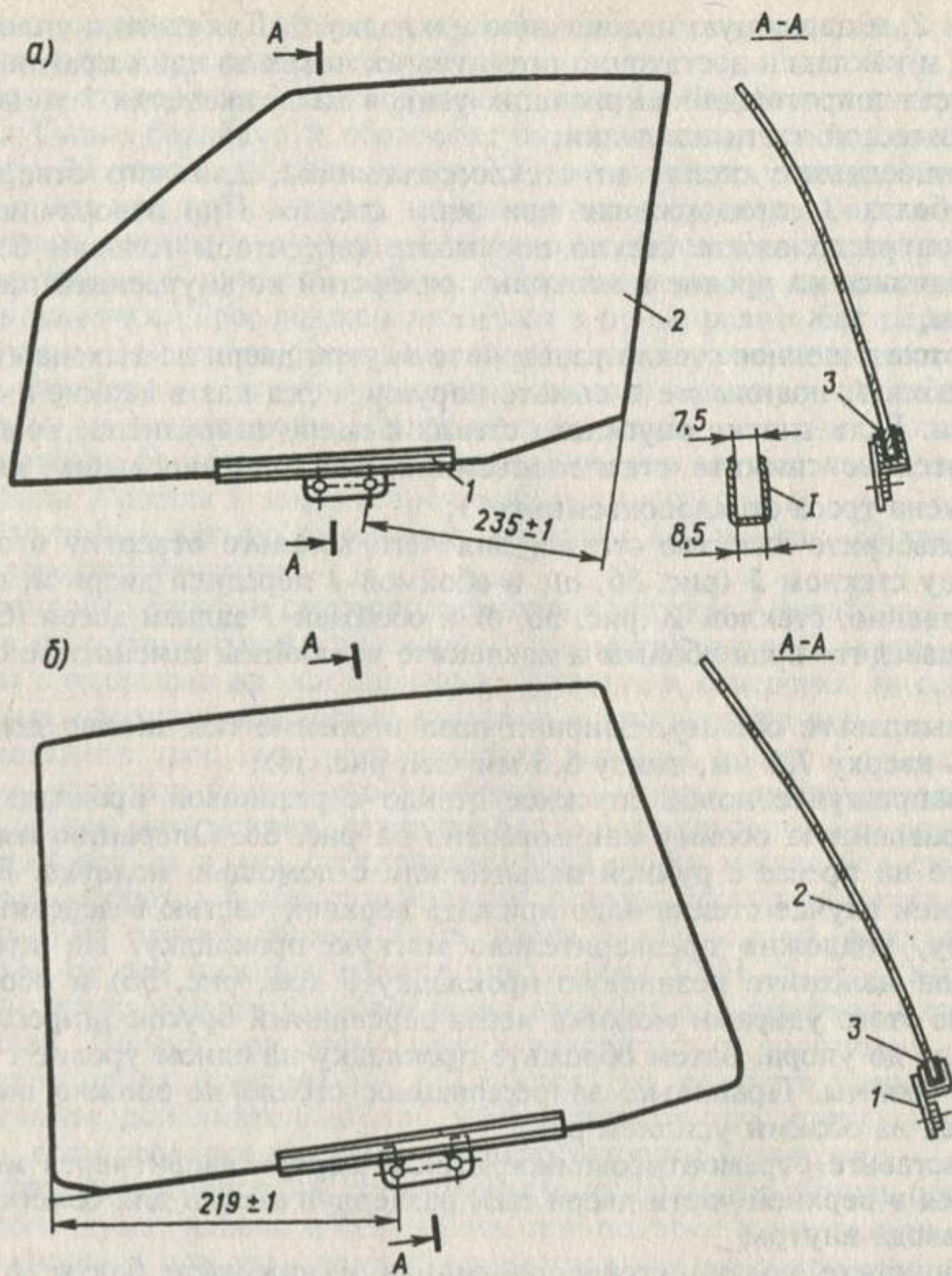


Рис. 36. Опускное стекло передней (а) и задней (б) дверей:
 1 — обойма; 2 — стекло; 3 — прокладка стекла; 4 — профиль выправленной обоймы опускающего стекла

снимите корпус 9 барабана со стеклоподъемника, который приклепан к корпусу 5 стеклоподъемника в четырех точках. Для этого рассверлите сверлом 0,7 мм места соединения. Рассверловку выполняйте с осторожностью, чтобы обеспечить точную последующую сборку для надежной работы восстановленного стеклоподъемника;

выньте остатки сломанной пружины 8 барабана;

вставьте новую пружину в корпус барабана стеклоподъемника, при этом зацепите ее наружный загнутый конец за низ средней отбортовки корпуса барабана, а всю пружину разместите между тремя отбортовками на корпусе, образующими цилиндрическую поверхность диаметром 50 мм. В свободном состоянии пружина имеет диаметр более 50 мм, поэтому при установке пружины в корпус закрутите ее приблизительно на полтора оборота;

проверьте, не произошло ли при снятии корпуса барабана и остатков пружины смещения троса с ручьев барабана и выхода из зацепления с зубьями шестерни 14 зубьев барабана. Если необходимо, восстановите их нормальное положение. Накройте барабан стеклоподъемника корпусом 9 барабана со вдетой в него пружиной, совместив прорезь в оси барабана со средним отогнутым концом пружины;

вставьте в совмещенные отверстия обоих корпусов изготовленные заранее ремонтные заклепки 11 и расклепайте их. После этого проверьте прочность соединения корпусов, которые не должны сдвигаться при приложении больших усилий. При вращении барабана его зубья не должны задевать за поверхность корпуса;

проверьте, не произошло ли ослабление натяжения троса стеклоподъемника, и при необходимости натяните трос. Установите стеклоподъемник на автомобиль.

Поломка пружины тормоза стеклоподъемника. Заменять пружины стеклоподъемника рекомендуется в следующем порядке:

снимите стеклоподъемник с двери (см. п. "Замена троса стеклоподъемника");

срежьте три заклепки крепления чашки 13 (см. рис. 33, а), тормоза к корпусу 5 стеклоподъемника и снимите чашку вместе с валиком 15, шестерней 14 и втулкой 12;

выньте из чашки валик 15 и снимите с него втулку, шестерню 14 и пружину 10;

установите на валик новую пружину тормоза, следя за тем, чтобы ее витки не перехлестывались, а усики находились в выемке головки валика;

вставьте валик в сборе с пружиной в чашку тормоза. При этом вставляйте валик с одновременным проворотом его, после того как первый виток пружины коснется чашки;

вставьте шестерню 14 в чашку 13 так, чтобы выступ шестерни встал в промежуток между усиками пружины;

наденьте втулку 12 на валик;

установите чашку с подобранными деталями в стеклоподъемник, проверьте, чтобы зубья шестерни вошли в зацепление с зубьями барабана и приклепайте чашку к корпусу стеклоподъемника. Если у вас нет заклепок заводского изготовления, то их можете изготовить из малоуглеродистой стали самостоятельно по эскизу, приведенному на рис. 31;

установите стеклоподъемник в дверь и присоедините к нему опускающее стекло;

проверьте работу тормозного устройства стеклоподъемника с приложением к опускающему стеклу усилия в 500 Н (50 кгс), направленного вниз, при этом стекло не должно опускаться; установите на дверь остальные снятые с нее детали и узлы.

Дверь не удерживается в дверном проеме. Причиной дефекта является поломка пружины собачки наружного замка.

Для устранения неисправности замените пружину собачки наружного замка в следующем порядке:

перед заменой пружины 5 (рис. 37) собачки наружного замка снимите замок с автомобиля;

затем откройте дверь и снимите обивку двери и находящиеся на ней детали (см. п. "Снятие обивки боковых дверей");

придерживая изнутри двери внутренний замок, выверните винты 14 (рис. 38) или 3 (рис. 39) крепления замков и снимите наружный замок;

снова вверните винты в резьбовые отверстия внутреннего замка, чтобы удержать замок на двери. Снимите с наружного замка металлическую пластину 1 (см. рис. 37). Для этого осторожно распрямите развальцованную коническую часть осей вилки 12 и собачки 11;

снимите собачку 11 с приклепанной к ней осью 9 и выньте остатки пружины;

наденьте на собачку новую пружину и поставьте подсобранную собачку на место, при этом заведите опорный конец пружины на соответствующую полку пластмассового корпуса 7 наружного замка, а второй конец пружины должен подпирать палец 10 собачки;

проверьте правильность взаимодействия собачки и пружины. В случае если они взаимодействуют правильно, накройте корпус с установленными деталями пластиной 1. Совместите выпрямленные кромки осей и отверстия в пластине;

снова развальцуйте ранее выпрямленные кромки осей 8 и 9 и проверьте качество сборки. При правильно проведенной развальцовке не должно создаваться усилий, препятствующих вращению собачки 11 и вилки 12 замка. Не допускаются после развальцовки радиальный свободный ход и проворачивание осей;

поддерживая внутренний замок, выверните изнутри двери два винта, которыми этот замок был временно закреплен на двери. Поставьте на дверь отремонтированный наружный замок и закрепите оба замка винтами;

проверьте правильность работы замков, закрывая и открывая дверь несколько раз;

поставьте на место обивку двери и расположенные на ней детали.

Если при разборке наружного замка вы обнаружите, что оси вилки и собачки вышли из строя, то можете изготовить их само-

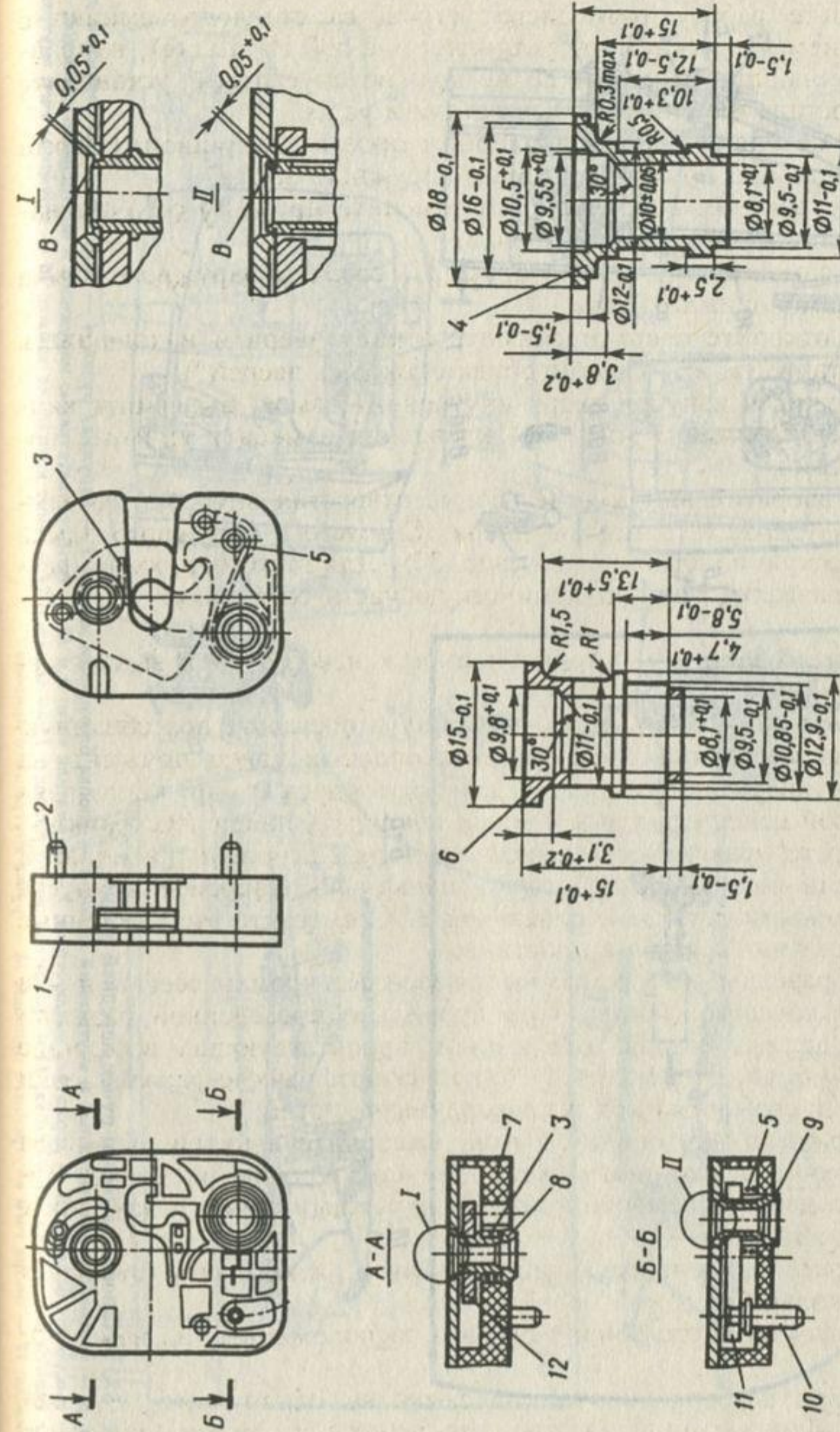


Рис. 37. Наружный замок боковых дверей:

1 — пластина; 2 — палец вилки; 3 — пружина вилки; 4 — ремонтная ось собачки наружного замка; 5 — пружина собачки; 6 — ремонтная ось вилки наружного замка; 7 — корпус наружного замка; 8 — ось вилки; 9 — ось собачки; 10 — палец собачки; 11 — собачка; 12 — развальцовка

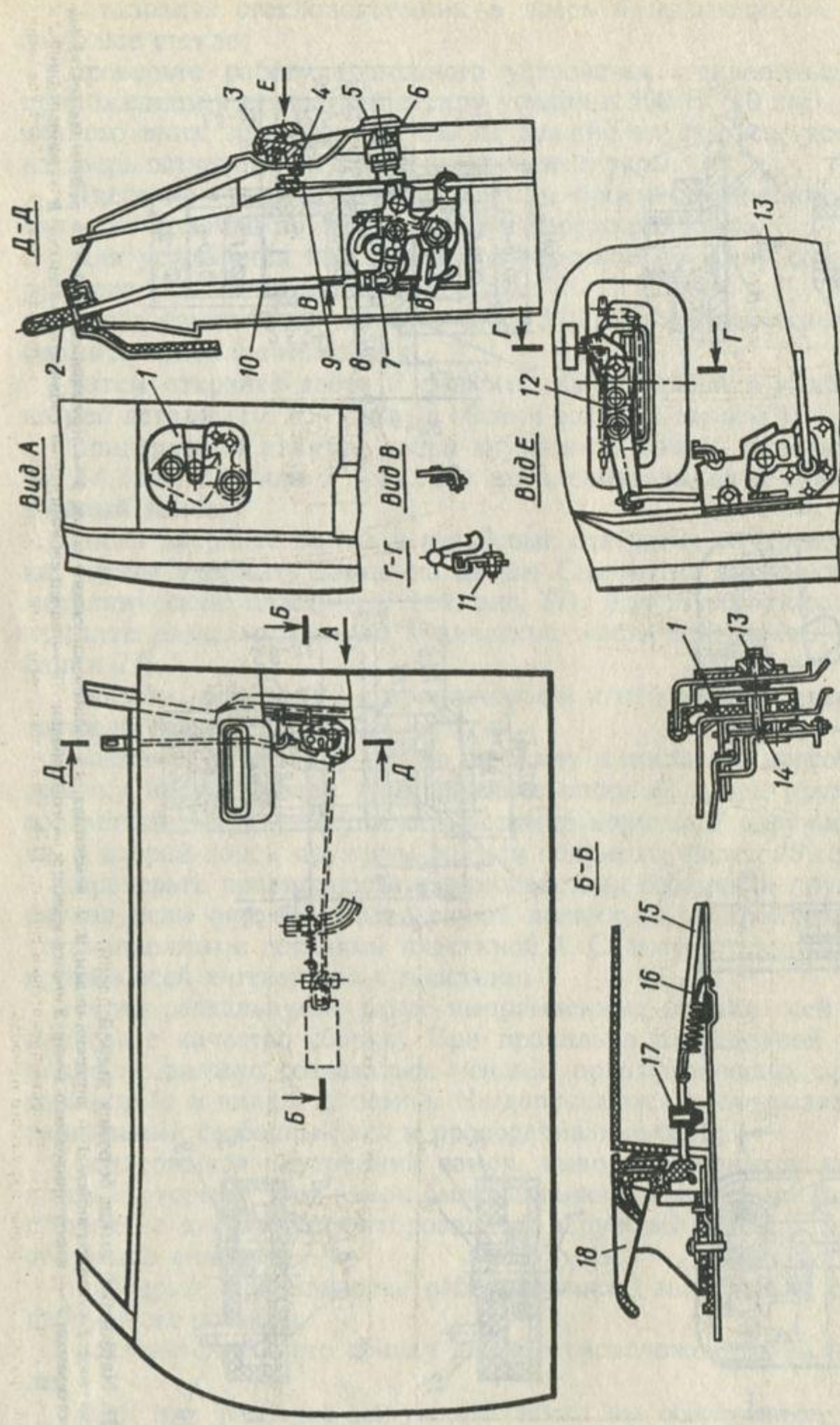


Рис. 38. Установка замков и ручек передней двери: 1 и 8 — соответственно наружный и внутренний замки; 2 — кнопка блокировки замков; 3 — наружная ручка; 4 — болт крепления наружной ручки; 5 — выключатель замка; 6 — держатель выключателя; 7 — держатель тяги; 9 и 15 — тяги соответственно наружного и внутреннего приводов; 10 — тяга кнопки блокировки; 11 — гайка; 12 — рычаг наружного привода; 13 — защелка; 14 — винт крепления замков; 16 — пружина тяги внутреннего привода; 17 — опора тяги внутреннего привода; 18 — ручка внутреннего привода

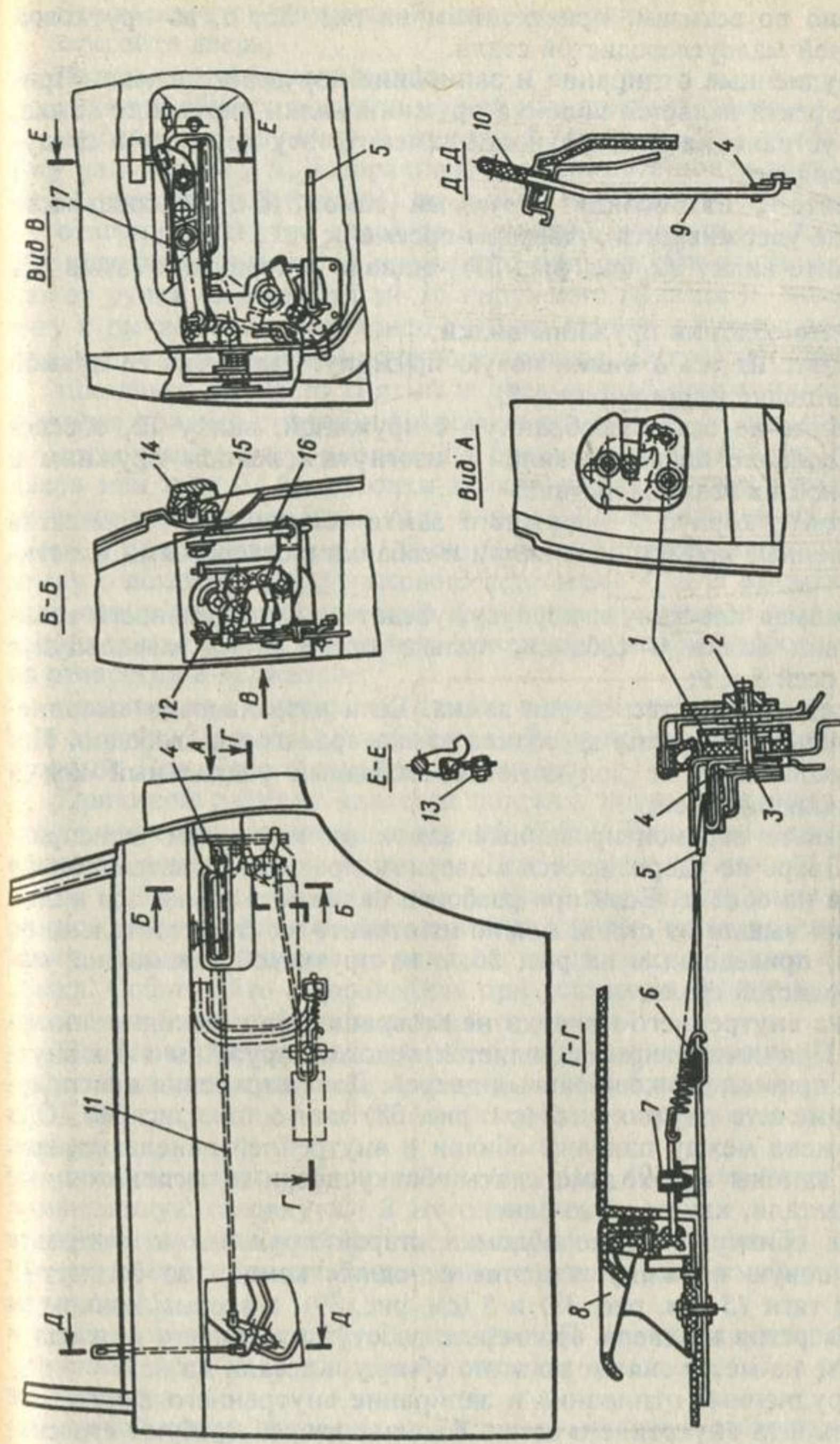


Рис. 39. Установка замков и ручек задней двери: 1 и 12 — соответственно наружный и внутренний замки; 2 — защелка; 3 — винт крепления замков; 4 — держатель тяги; 5 и 16 — тяги соответственно внутреннего и наружного приводов; 6 — пружина тяги внутреннего привода; 7 — опора тяги внутреннего привода; 8 — ручка внутреннего привода; 9 — тяга кнопки блокировки; 10 — кнопка блокировки замков; 11 — рычаг блокировки замков; 13 — гайка; 14 — наружная ручка; 15 — болт крепления наружной ручки; 17 — рычаг наружного привода

стоятельно по эскизам, приведенным на рис. 36, а, из прутковой автоматной малоуглеродистой стали.

Затрудненное отпирание и запираение наружного замка. Причиной дефекта является поломка пружины вилки наружного замка.

Для устранения неисправности замените эту пружину в следующем порядке:

снимите с автомобиля наружный замок (см. неисправность "Дверь не удерживается в дверном проеме");

снимите вилку 12 (см. рис. 37), оставив в корпусе 7 замка ось 8 вилки;

уберите обломки пружины вилки;

наденьте на ось 8 вилки новую пружину, разместив ее прямой конец на полке ниши корпуса 7;

наденьте на ось, подобранный с пружиной, вилку 12, обеспечив зацепление пальца 2 вилки с изогнутым концом пружины и правильное их взаимодействие;

накройте корпус 7 наружного замка пластиной 1, совместив выпрямленные кромки осей вилки и собачки с отверстиями пластины;

прижимая пластину к корпусу, убедитесь в правильности взаимодействия вилки и собачки, только после этого развальцуйте кромки осей 8 и 9;

проверьте качество сборки замка. Если развальцовка выполнена правильно, то вилка и собачка замка вращаются свободно. После развальцовки не допускаются свободный радиальный ход и проворачивание осей;

поставьте отремонтированный замок на место (см. неисправность "Дверь не удерживается в дверном проеме"), а затем обивку и детали на обивке. Если при разборке наружного замка оси вилки и собачки вышли из строя, можно изготовить их самостоятельно по эскизам, приведенным на рис. 36, а из прутковой автоматной малоуглеродистой стали.

Ручка внутреннего привода не возвращается в исходное положение. Причиной дефекта является поломка пружины тяги внутреннего привода замков боковых дверей. Для устранения неисправности замените пружину 16 (см. рис. 38) или 6 (см. рис. 39). Она расположена между панелью обивки и внутренней панелью двери. Для ее замены необходимо снять обивку двери и расположенные на ней детали, как описано ранее.

Сняв обивку, уберите обломки старой пружины и поставьте взамен новую пружину, зацепив ее одним концом за отогнутый элемент тяги 15 (см. рис. 38) и 5 (см. рис. 39), а вторым концом за край отверстия на двери. Проверьте работу внутреннего привода и поставьте на место снятые до этого обивку и детали на ней.

Затрудненное отпирание и запираение внутреннего замка. Все виды ремонта внутреннего замка боковых дверей требуют его снятия с автомобиля.

Рекомендуется следующий порядок снятия:

откройте дверь;

поднимите опускаемое стекло;

снимите обивку и детали на ней как описано ранее;

отсоедините пружину 6 от тяги 5 (см. рис. 39), приподнимите тягу над опорой 7 и, поворачивая тягу, выньте конец тяги из втулки 12 (рис. 40) и 8 (рис. 41) на рычаге внутреннего привода замка;

отверните изнутри двери от наружной ручки гайку 13 (см. рис. 39) крепления рычага 17 наружного привода. Отодвиньте этот рычаг от ручки вместе с тягой 16 наружного привода и, поворачивая тягу с рычагом, выньте конец тяги из втулки 12 (см. рис. 40) и 8 (см. рис. 41) на рычаге наружного привода внутреннего замка;

поставьте на место снятый в предыдущей операции рычаг наружного привода с тягой и закрепите его гайкой 13 (см. рис. 39);

отсоедините тягу кнопки 10 блокировки замков на передней двери или тягу 11 блокировки замков на задней двери от внутреннего замка. Вертикальная тяга кнопки 10 блокировки на передней двери и продольная тяга 11 блокировки на задней двери крепятся к замку с помощью пластмассового держателя 4. Для высвобождения тяги поверните пластмассовый держатель вокруг оси до выхода из зацепления с тягой, после чего конец тяги можно свободно вынуть из отверстия в держателе;

поддерживая внутренний замок, выверните два винта 3 крепления замков. При этом освободятся оба замка — внутренний и наружный. После этого снимите их с двери.

Причиной дефекта является поломка пружины рычага выключения внутреннего замка передней двери. Для устранения неисправности замените эту пружину. Для замены пружин 14 (см. рис. 40) и 10 (см. рис. 41) не нужно снимать соответствующие рычаги с замков. Вынув обломки сломанной пружины, вставьте новую пружину, заведя отогнутые ее концы в отверстия на рычаге и корпусе замка. Соблюдайте осторожность при установке пружины, поскольку она может вырваться и с силой отскочить.

Не блокируется внутренний привод задней двери. Причиной дефекта является поломка пружины рычага блокировки.

Для устранения неисправности замените пружину в следующем порядке:

снимите рычаг 3 блокировки (см. рис. 40). Для этого срежьте замыкающую головку оси 2 этого рычага;

снимите с замка остатки оси и пружины и втулку 15;

подсоберите рычаг блокировки с новой ремонтной осью 11 и втулкой 15;

вставьте в отверстие рычага один из концов пружины и, поддерживая весь узел пальцами, вставьте конец оси 11 в отверстие на корпусе;

второй конец пружины при этом совместите с соответствующим отверстием на корпусе и вставьте в отверстие;

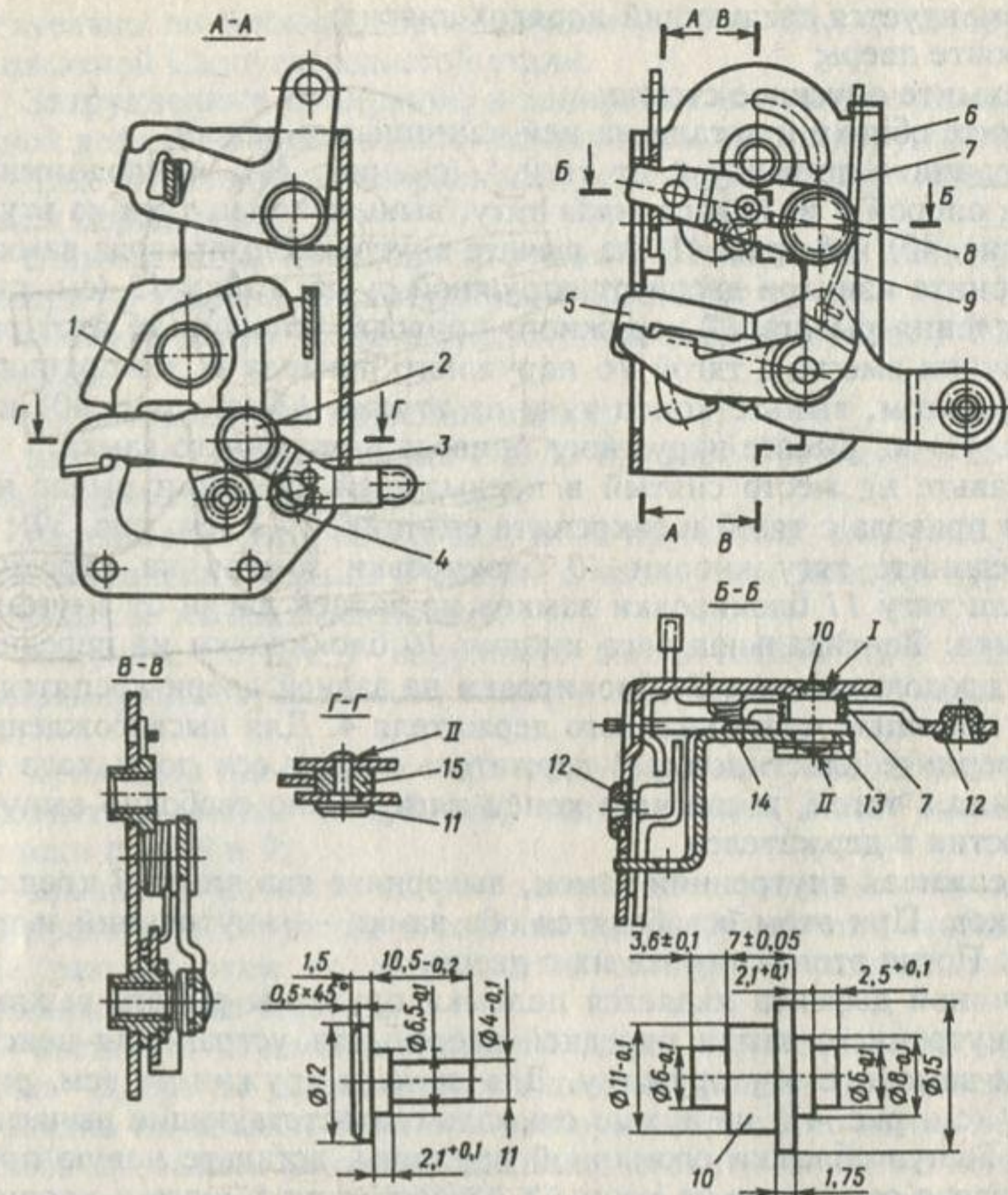


Рис. 40. Внутренний замок задней двери:
 1 и 5 — рычаги соответственно внутреннего и наружного привода; 2 — ось рычага блокировки; 3 — рычаг блокировки; 4 — пружина рычага блокировки; 6 — корпус замка; 7 — пружина рычага наружного привода; 8 — ось промежуточного рычага; 9 — промежуточный рычаг замка; 10 — ремонтная ось промежуточного рычага; 11 — ремонтная ось рычага блокировки; 12, 15 — втулки; 13 — шайба; 14 — пружина промежуточного рычага; 1 — расклепать заподлицо; 11 — расклепать

расклепайте ось и проверьте качество сборки. Правильно расклепанная ось не должна создавать усилий, препятствующих вращению рычага. Не допускаются радиальный свободный ход и проворачивание оси после расклепки.

Стук и дребезжание наружной ручки боковых дверей при движении автомобиля. Причиной дефекта является поломка пружин рычага и клавиши. Для устранения неисправности замените названные пружины. Наружная ручка боковых дверей состоит из двух основных частей — корпуса 3 (рис. 42) и клавиши 1. В состав

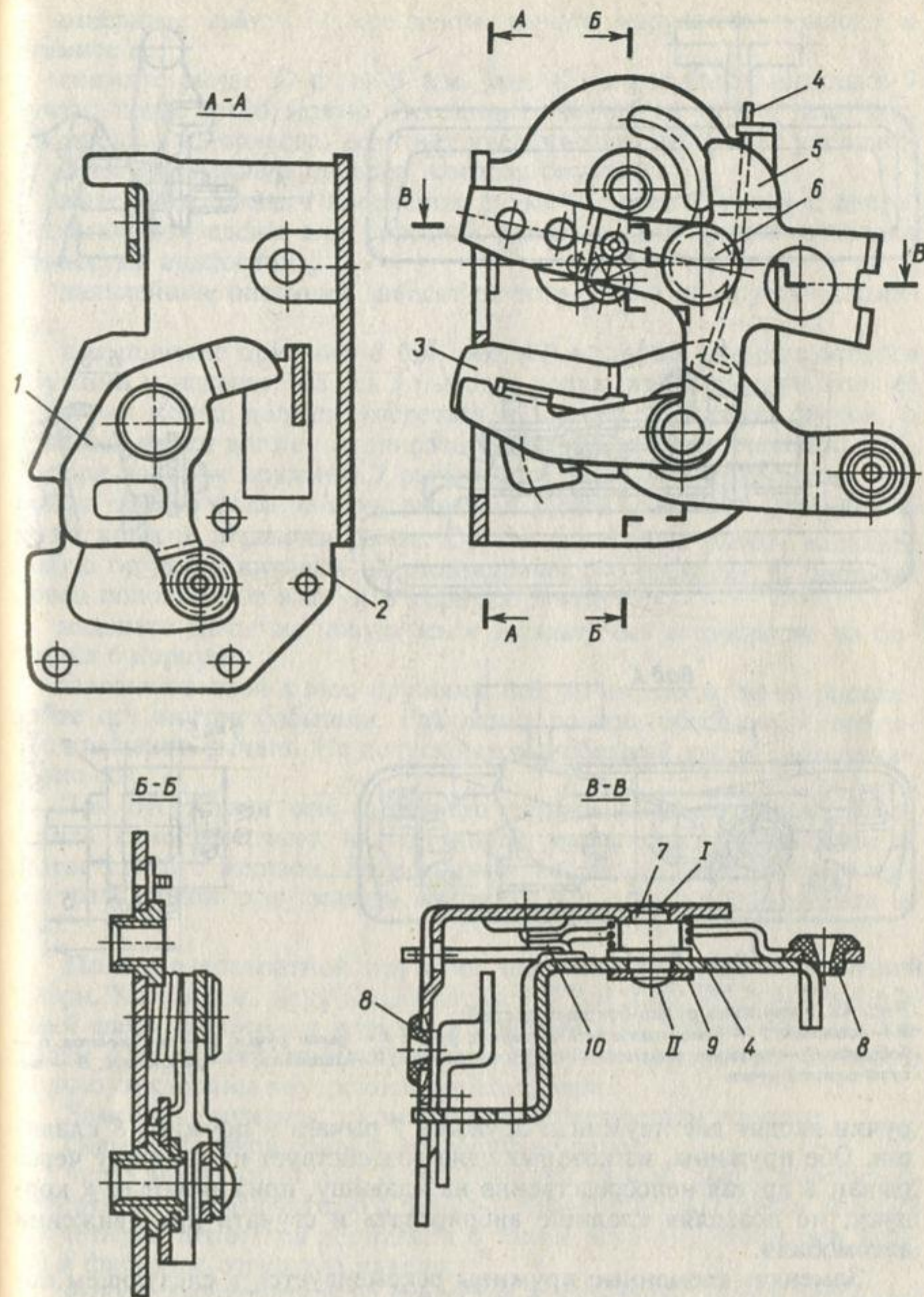


Рис. 41. Внутренний замок передней двери:
 1 и 3 — рычаги соответственно внутреннего и наружного приводов; 2 — корпус замка; 4 — пружина рычага наружного привода; 5 — рычаг выключения замка; 6 — ось рычага выключения; 7 — ремонтная ось; 8 — втулки; 9 — шайба; 10 — пружина рычага выключателя; 1 — расклепать заподлицо; 11 — расклепать

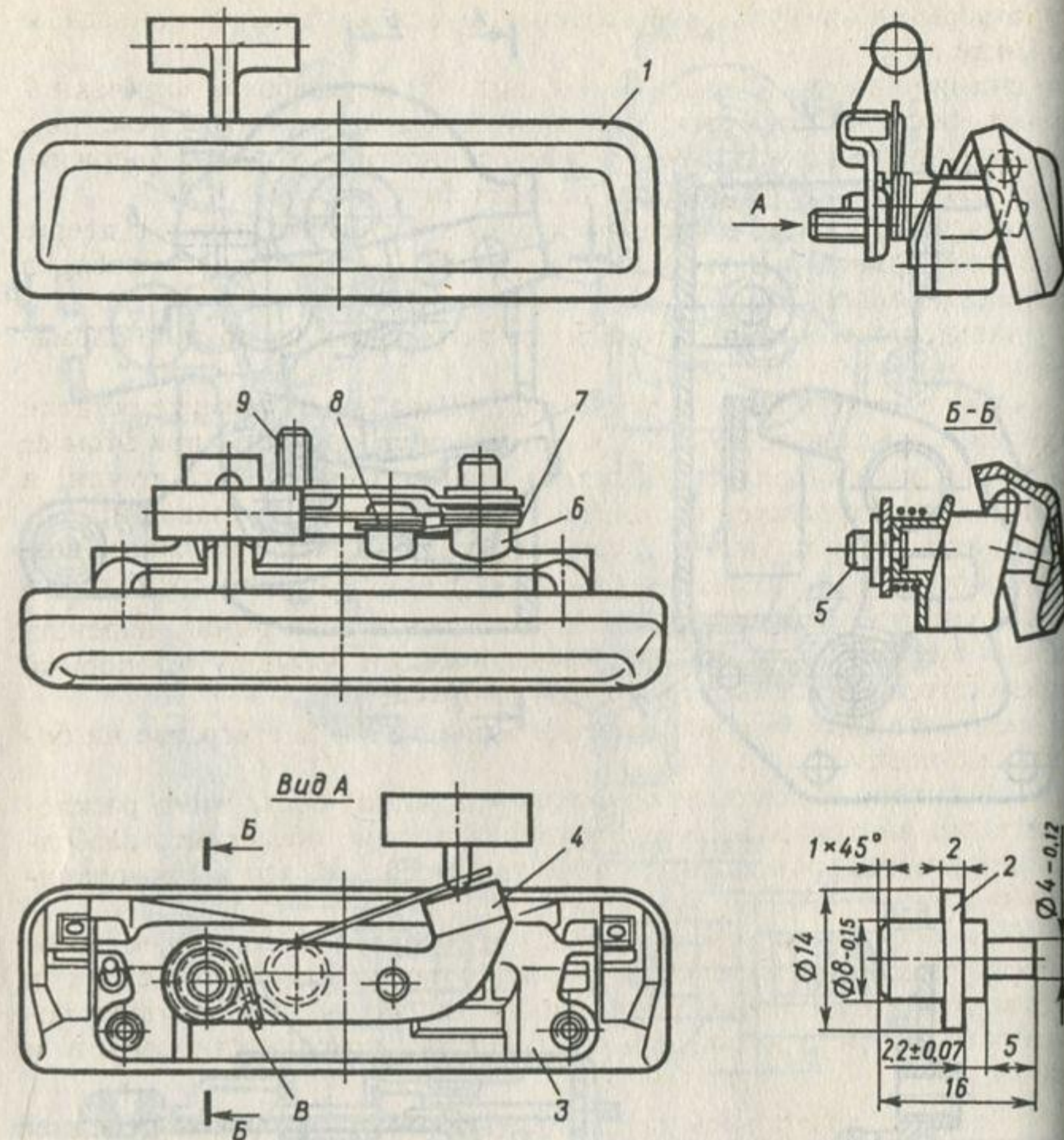


Рис. 42. Наружная ручка боковых дверей:
 1 — клавиша; 2 — ремонтная ось; 3 — корпус ручки; 4 — рычаг ручки; 5 — ось рычагов; 6 — бобышка; 7 — пружина рычага; 8 — пружина клавиши; 9 — шпилька; 1 — расклепать; В — выступ корпуса ручки

ручки входят две пружины: пружина 7 рычага и пружина 8 клавиши. Обе пружины, из которых одна воздействует на клавишу через рычаг, а другая непосредственно на клавишу, прижимают ее к корпусу, не позволяя клавише вибрировать и стучать при движении автомобиля.

Заменять сломанные пружины рекомендуется в следующем порядке:

снимите обивку двери как описано ранее;

отверните два болта 4 (см. рис. 38) и снимите наружную ручку 3 с наружной панели двери;

отверните гайку 11 крепления рычага наружного привода и снимите ее;

снимите рычаг 12 с оси 5 (см. рис. 42) и резьбовой шпильки 9 ручки, после этого можно отсоединить рычаг от тяги 9 (см. рис. 38) наружного привода, если нет уверенности, что рычаг удержится на тяге наружного привода, которая опустится;

выверните болты 4 крепления ручки и снимите ручку с двери. Позиции приведены для передней двери — для задней разборка полностью аналогична;

дальнейшие операции зависят от того, какая из пружин сломана;

при поломке пружины 8 (см. рис. 42) клавиши снимите остатки пружины и наденьте на ось 5 рычагов новую пружину, при этом ее короткий конец должен упереться в выступ В корпуса ручки, а длинный конец должен подпирать нажимной выступ клавиши;

при поломке пружины 7 рычага установка новой пружины возможна только после снятия рычага 4 ручки, для чего срежьте ось 5, на которой держится рычаг. Срезав ось и сняв рычаг, наденьте новую пружину витками на цилиндрическую бобышку 6, опорный конец положите на выступ В корпуса ручки;

наденьте рычаг на новую ось и вставьте ось в отверстие на бобышке 6 корпуса;

заведите второй конец пружины под рычаг, после этого расклепайте ось внутри бобышки. Расклепка должна обеспечить свободное вращение рычага. Не допускаются свободный ход и проворачивание оси.

При отсутствии оси заводского изготовления ее можно изготовить самостоятельно из прутковой малоуглеродистой стали в соответствии с эскизом, приведенным на рис. 42. Не забудьте перед расклепкой оси смазать сопряженные поверхности рычага и оси.

Поломка возвратной пружины выключателя замков передней двери. Каждый из двух выключателей 5 (см. рис. 38) замков передней двери крепится к наружной панели двери пружинным держателем 6 из тонкой стальной ленты, доступ к держателю возможен только со стороны внутренней панели двери.

Заменять пружины рекомендуется в следующем порядке:

снимите с двери обивку, как описано ранее;

через монтажный люк во внутренней панели двери доберитесь отверткой к выключателю 5 замка и поочередно поджимая каждый из четырех лепестков держателя 6 таким образом, чтобы они вошли в фигурное отверстие панели;

выньте выключатель из отверстия в наружной панели двери;

выбейте штифт 1 (рис. 43), крепящий поводок 2 к цилиндру 5 выключателя и снимите поводок;

снимите остатки возвратной пружины 3 с корпуса 4 выключателя;

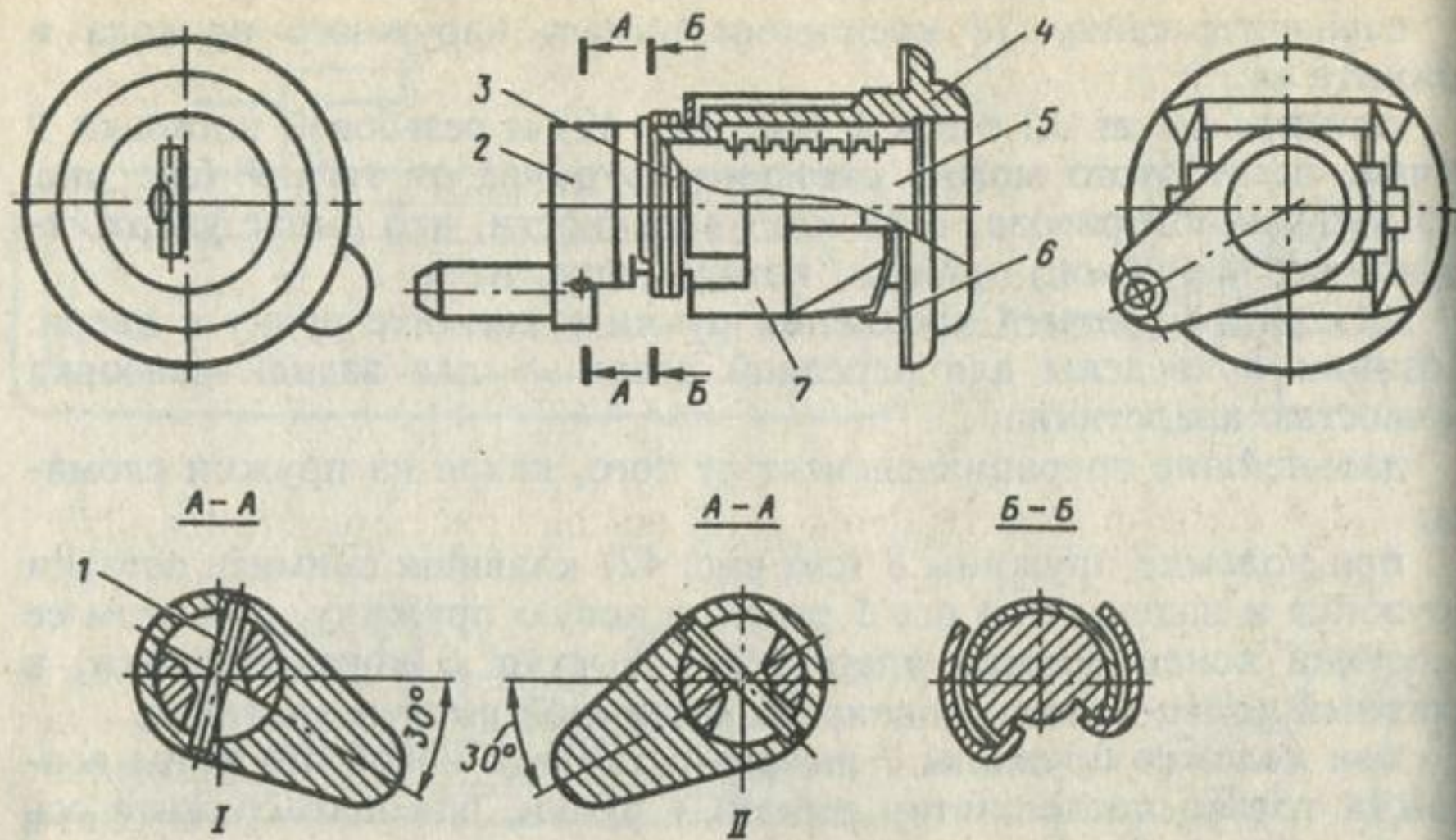


Рис. 43. Выключатель замков передних дверей:
 1 — штифт; 2 — поводок; 3 — возвратная пружина; 4 — корпус выключателя; 5 — цилиндр выключателя; 6 — прокладка; 7 — держатель; I и II соответственно левая и правая двери

установите на корпус выключателя новую возвратную пружину, обеспечив при этом заход двух усиков пружины в соответствующие пазы корпуса и цилиндра. Проследите за отсутствием перехлестывания витков пружины;

насадите на передний конец цилиндра поводок, обратив при этом внимание на правильное положение поводка 2, разное для выключателя замков левой и правой дверей, и запрессуйте штифт 1. Правильно запрессованный штифт должен быть виден с обоих концов отверстия в поводке, но при этом не должен выступать над поверхностью поводка;

вставьте ключ в цилиндр, повернув его несколько раз в обе стороны. При этом обратите внимание на правильность работы пружины, которая должна вернуть цилиндр, повернутый ключом на любой из возможных углов, в исходное положение.

Поломка пружины замка капота. Для замены сломанной пружины замка капота рекомендуется сделать следующее:

откройте капот и зафиксируйте его в открытом положении упором;

выверните два болта 17 (рис. 44) крепления замка капота к кузову вместе с направляющей 3 защелки, при этом замок поддерживайте рукой (отсоединять тягу 19 привода от замка не обязательно);

выведите замок из-под поперечины 9 мотоотсека кузова и переверните замок вверх нижней частью;

снимите обломки старой пружины 1 замка капота (рис. 45) и поставьте новую;

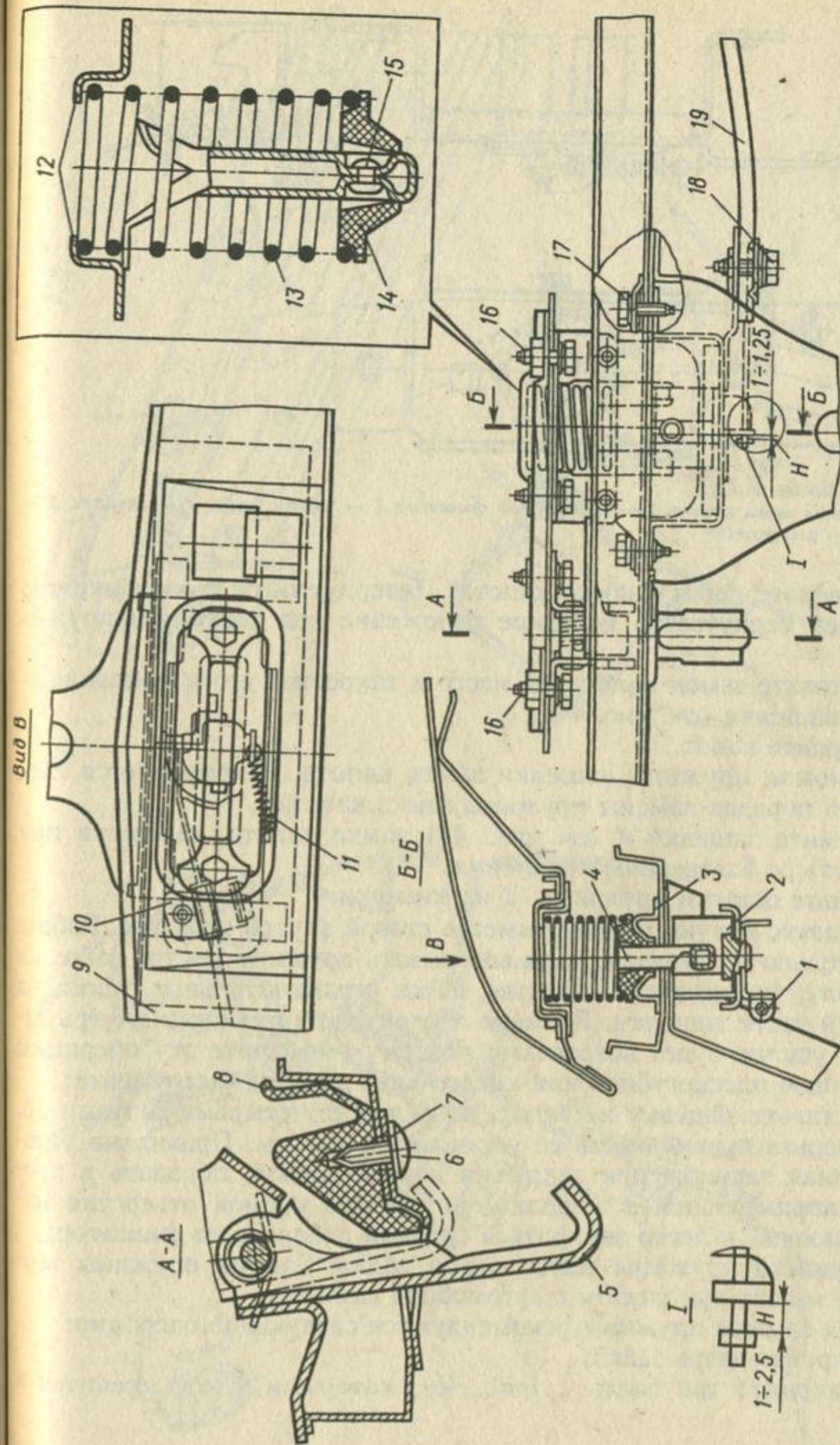


Рис. 44. Установка замка и защелки замка капота с обеспечением крепления привода к замку капота:
 1 — поводок замка капота; 2 — замок капота; 3 — направляющая защелки; 4 — защелка замка; 5 — предохранительный крючок; 6 — винт; 7 — шайба; 8 — вставка направляющей крючка; 9 — поперечина мотоотсека кузова; 10 — планка держателя оболочки привода замка капота; 11 — пружина замка; 12 — составные части защелки; 13 — пружина; 14 — держатель пружины; 15 — болты крепления защелки и предохранительного крючка; 17 — болт крепления замка капота; 18 — болт крепления оболочки тяги привода к замку капота; 19 — тяга привода замка капота; H — нормируемый размер

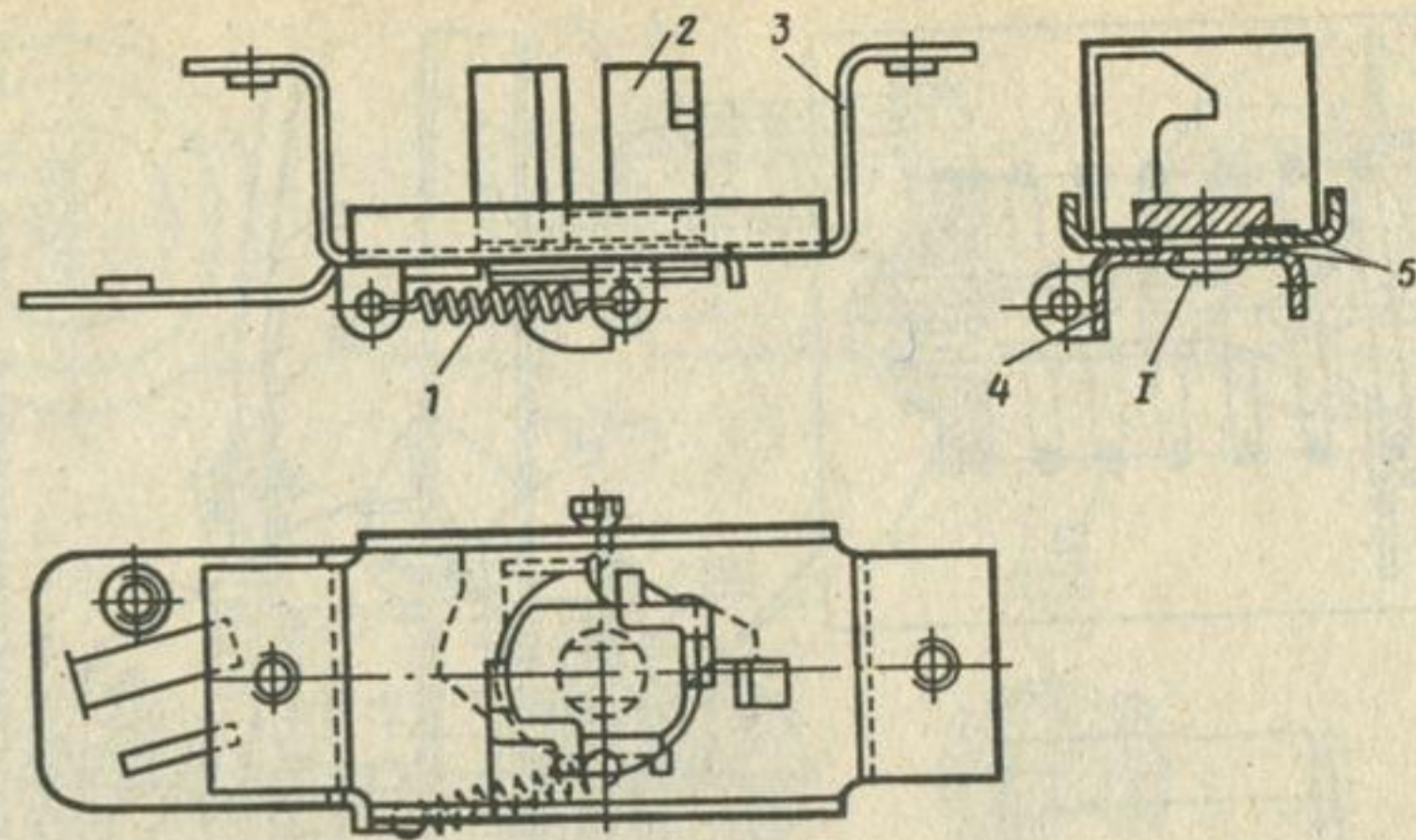


Рис. 45. Замок капота:
1 — пружина замка капота; 2 — поворотный фиксатор; 3 — корпус замка; 4 — поводок; 5 — шайба; I — расклепать

проверьте работу замка капота. Повернутый от руки фиксатор 2 должен вернуться в исходное положение под действием пружины;

поставьте замок капота на место и закрепите его и направляющую 3 защелки (см. рис. 44);
закройте капот.

Поломка пружины защелки замка капота. Рекомендуется следующий порядок замены пружины замка капота:

снимите защелку 4 (см. рис. 44) замка капота, вывернув при этом четыре болта 16 ее крепления;

выньте остатки пружины 11 из защелки;

вставьте новую пружину вместо старой внутрь защелки. Работа значительно облегчится, если ввертывать пружину внутрь защелки как болт, используя в качестве гайки ограничительные усики на верхней части защелки. По мере продвижения пружины внутрь защелки усилие будет возрастать, поэтому выполните эту операцию с помощью плоскогубцев или какого-либо другого инструмента;

поставьте защелку на капот, закрепив ее четырьмя болтами 16, и проверьте правильность ее установки и работы. Правильно установленная защелка при закрытии капота должна попадать в прорезь направляющей 3 защелки, не касаясь краев отверстия направляющей, и легко запирается зубьями поворотного фиксатора.

Поломка пружины замка двери задка. Замена пружины возможна только при снятом с автомобиля замке.

Для замены пружины рекомендуются следующие операции:
откройте дверь задка;

выверните три болта 2 (рис. 46), которыми замок крепится к двери;

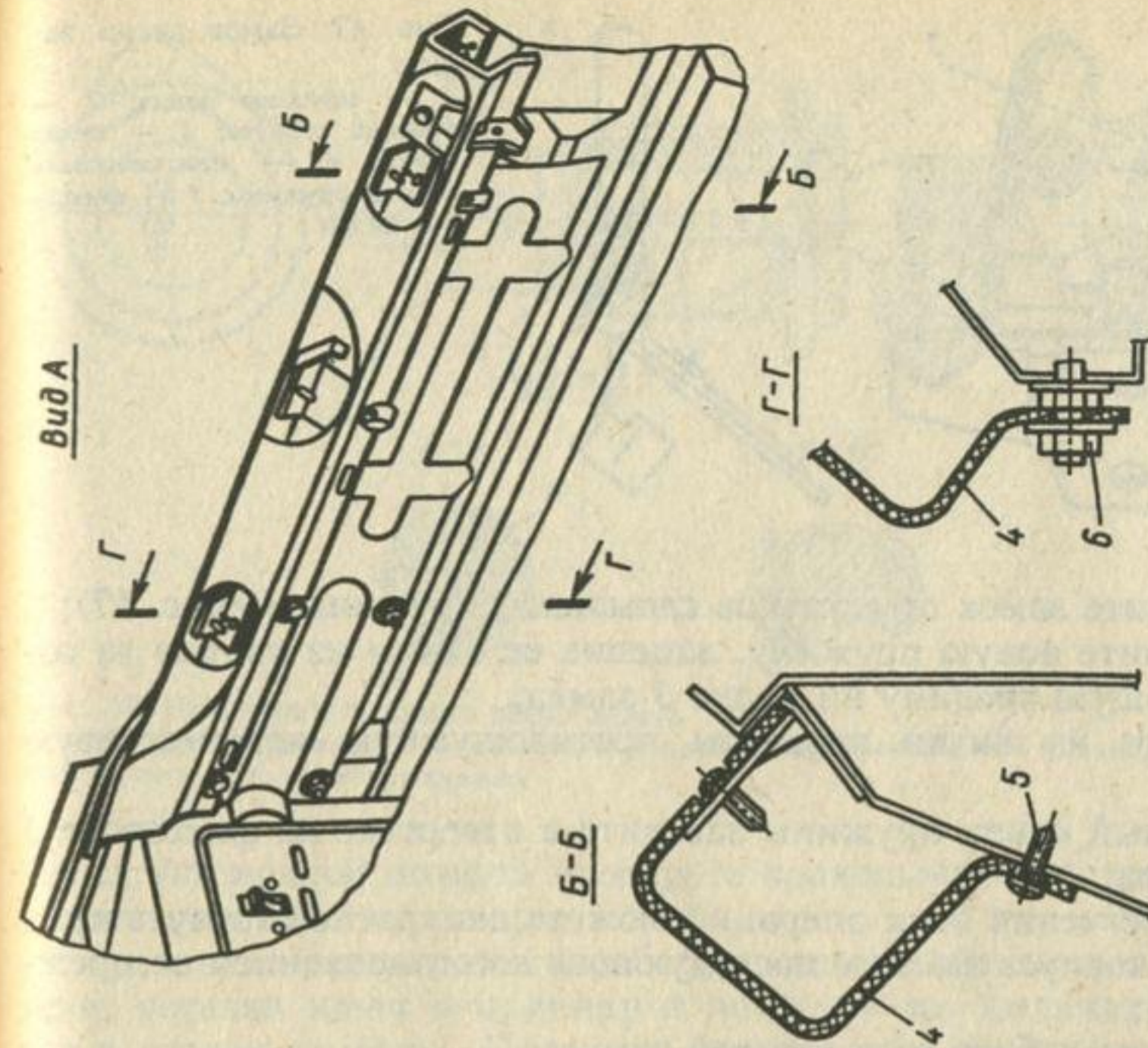
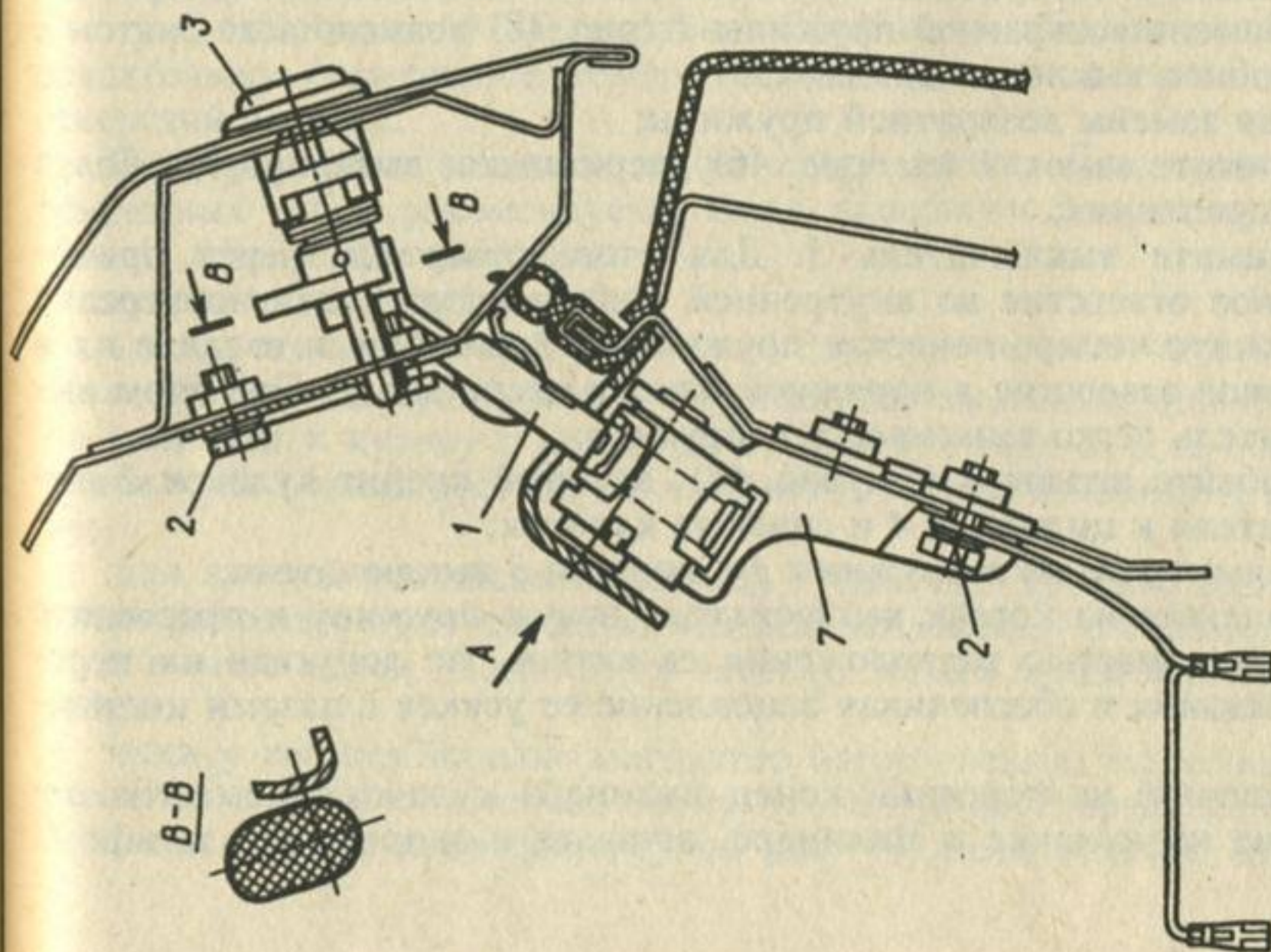


Рис. 46. Установка замка, защелки и выключателя замка двери задка:
1 — замок; 2 — болты крепления замка и защелки; 3 — обивка багажника; 4 — выключатель замка; 5 — винт крепления обивки; 6 — гайка крепления обивки; 7 — защелка замка



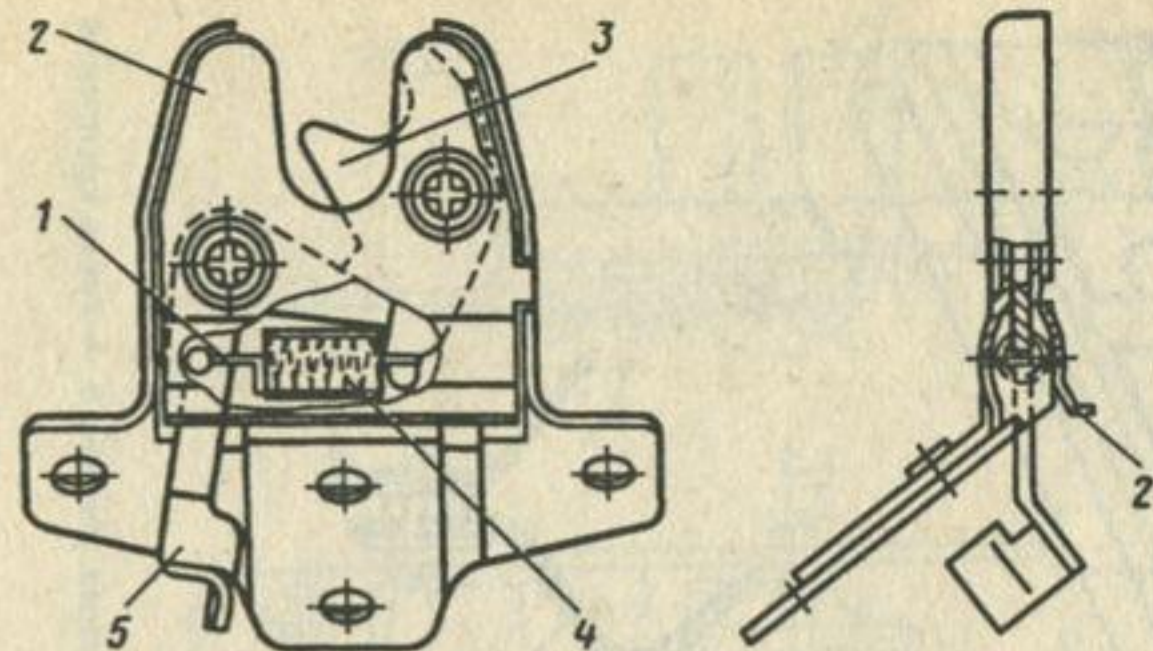


Рис. 47. Замок двери задка:
1 — пружина замка; 2 — крышка корпуса; 3 — вилка замка; 4 — пластмассовая втулка пружины; 5 — фиксатор вилки

освободите замок от остатков сломанной пружины 1 (рис. 47);
установите новую пружину, зацепив ее одним из концов за соответствующую впадину на вилке 3 замка;
наденьте на витки пружины противозумную пластмассовую втулку 4;
свободный конец пружины заведите в отверстие на фиксаторе 5 вилки замка;
для облегчения этих операций можете аккуратно отогнуть край крышки 2 корпуса замка с последующим восстановлением ее прежней формы;
проверьте работу всех деталей замка;
поставьте замок на автомобиль и проверьте его работоспособность.

Поломка возвратной пружины выключателя замка двери задка. Замена возвратной пружины 1 (рис. 48) возможна на снятом с автомобиля выключателе замка.

Для замены возвратной пружины:

снимите замок 1 (см. рис. 46) двери задка, вывернув три болта 2 его крепления;

снимите выключатель 3. Для этого отверткой через прямоугольное отверстие во внутренней панели двери задка поочередно подожмите четыре лепестка пружинного держателя и введите их в фигурное отверстие в наружной панели двери задка. При этом выключатель легко вынимается снаружи;

выбейте штифт 6 (см. рис. 48), который крепит кулачок 2 выключателя к цилиндру 4 и снимите кулачок;

снимите остатки пружины 1 с корпуса 3 выключателя;

наденьте на корпус выключателя новую пружину и проследите за правильностью расположения ее витков, не допуская их перекрестывания и обеспечивая зацепление ее усиков с пазами цилиндра 4;

наденьте на передний конец цилиндра кулачок, совместив отверстие на кулачке и цилиндре, вставьте и запрессуйте штифт 6.

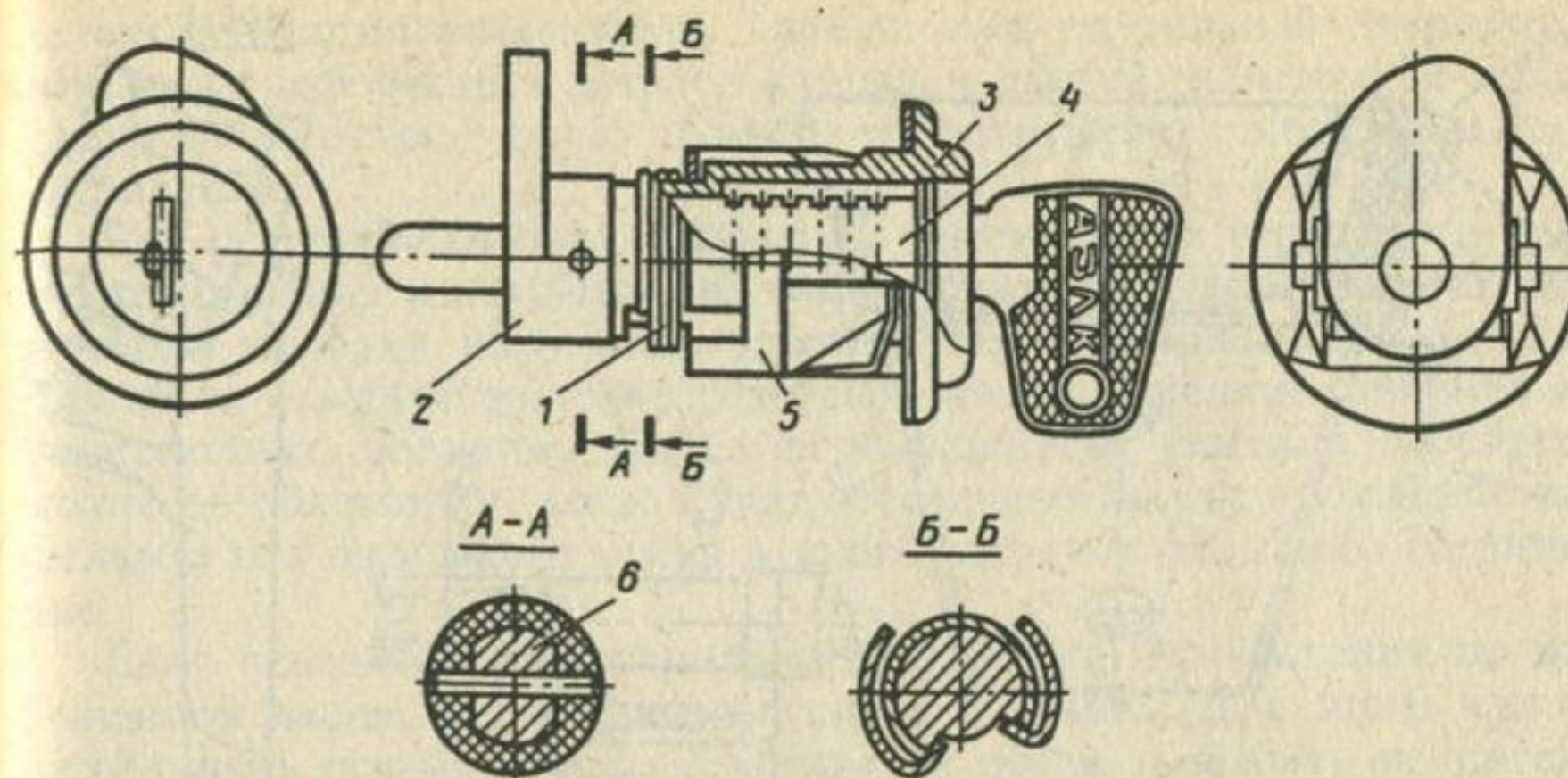


Рис. 48. Выключатель замка двери задка:
1 — возвратная пружина; 2 — кулачок; 3 — корпус выключателя; 4 — цилиндр; 5 — пружинный держатель; 6 — штифт кулачка

Перед установкой штифта проверьте правильность взаимного положения кулачка и цилиндра;

проверьте правильность работы отремонтированного выключателя, вставив ключ в цилиндр и повернув им цилиндр несколько раз в разные стороны. При этом повернутый (на несколько градусов) и отпущенный цилиндр должен вернуться в исходное положение под действием пружины;

поставьте на место выключатель и закрепите тремя болтами 2 (см. рис. 46) замок 1 двери задка. Обратите особое внимание на обязательное совмещение переднего конца кулачка выключателя и отверстий в замке.

Неисправности защелки замка двери задка. Для проведения ремонтных работ рекомендуется снять защелку с автомобиля, выполнив следующие операции:

откройте дверь задка;

выверните два болта 2 (см. рис. 46) крепления защелки к кузову и, приподняв край обивки 4 багажника, выньте защелку. Обивка крепится к кузову с помощью винтов 5 и гаек 6. Для освобождения края обивки достаточно вывинтить винты, ближние к защелке;

для замены изношенного пальца 3 (рис. 49) срежьте заподлицо с поверхностью выступающую над ней замыкающую головку пальца и выньте палец. После этого вставьте новый палец и расклепайте его;

если у вас нет пальца заводского изготовления, вы можете изготовить его самостоятельно из прутковой малоуглеродистой стали согласно эскизу, приведенному на рис. 49. Если ослабло соедине-

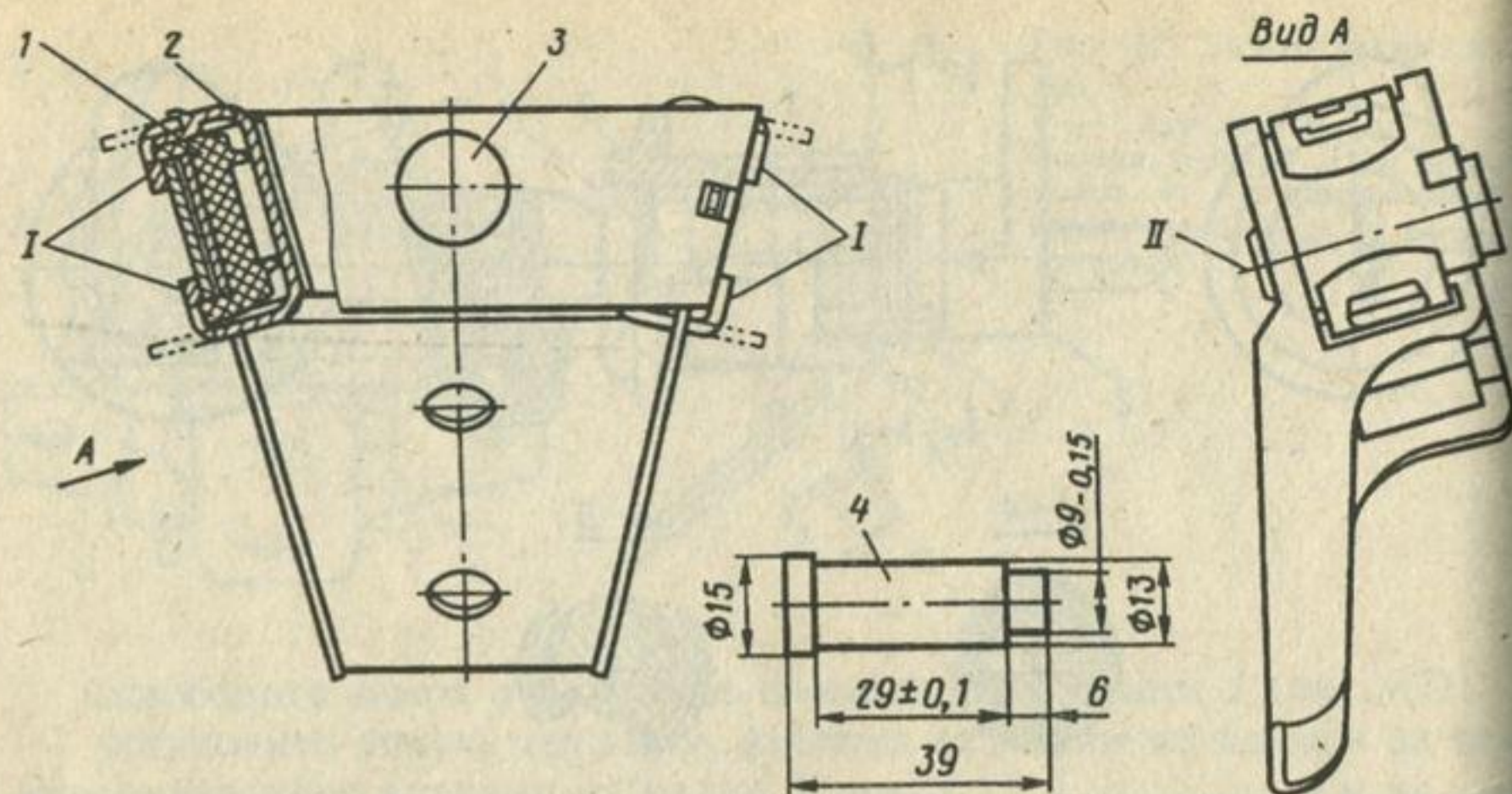


Рис. 49. Защелка замка двери задка:

1 — резиновый амортизатор; 2 — скоба амортизатора; 3 — палец; 4 — ремонтный палец; I — обжать; II — расклепать

ние пальца, подклепайте палец, ударив несколько раз молотком по его замыкающей головке, оперев противоположную головку пальца в какую-нибудь твердую опору;

отремонтированную защелку поставьте на кузов в обратном порядке;

для замены резиновых амортизаторов 1 защелки отогните лапки стальных скоб 2;

выньте старые и вставьте новые амортизаторы и вновь загните лапки;

проверьте работу вновь поставленных амортизаторов, нажимая на скобы их крепления изнутри защелки. При правильной оборке нажатая скоба должна вернуться в исходное положение под действием амортизатора.

2.2.2. Снятие, установка и регулировка боковых дверей

Боковые двери вращаются на петлях, звенья которых приварены дуговой сваркой: неподвижное 7 (рис. 50) — к стойкам боковины, подвижное 9 — к дверям. Оба звена петель соединены между собой съемной свертной упругой осью 12, запрессованной в отверстие звеньев. Приварка петель обеспечивает точное и стабильное положение двери в проемах кузова в течение значительного перио-

да эксплуатации автомобиля. Однако при длительной эксплуатации из-за деформации деталей кузова и дверей, изменяется положение двери относительно проема, что затрудняет ее открывание и закрывание.

Для регулировки боковых дверей (уменьшение возросшего усилия открывания и закрывания) восстановите прежнее взаимное положение защелки наружного замка путем перемещения защелки. Для этого ослабьте затяжку резьбовой части защелки, отвернув ее на несколько оборотов. Далее перемещением защелки добейтесь такого ее положения, когда будет обеспечено легкое вхождение защелки в паз наружного замка и вновь затяните резьбовое соединение.

Если невозможно устранить значительные повреждения на навешенной двери, ее необходимо снять с кузова. Для этого нужно отсоединить ограничитель 15 открытия двери и выбить из петель их оси 9 (при снятии задних дверей отсоединять ограничитель не обязательно).

Для снятия передней двери:

откройте дверь;

срубите или срежьте замыкающую головку оси 17 ограничителя;

выньте оставшуюся часть оси ограничителя и освободите ограничитель;

поддерживая дверь (желательно с напарником), выбейте оси петель, при этом ось верхней петли следует выбивать вниз, а ось нижней петли вверх;

снимите дверь.

При снятии задней двери можно оставить ограничитель на кузове, сняв как бы дверь с ограничителя. Это сопряжено со значительной трудоемкостью и риском сломать направляющую пружину 16 ограничителя, которую в этом случае предстоит снять с двери. Поэтому рекомендуется отсоединить ограничитель от кузова, срезав замыкающую головку оси 17 ограничителя. Порядок операций при снятии задней двери такой же, как и при снятии передней.

Перед установкой отремонтированной двери на кузов нужно изготовить ремонтную ось ограничителя (рис. 51). Материалом для ее изготовления может быть прутковая малоуглеродистая сталь.

Для установки двери на кузов:

поднесите дверь к проему на кузове и совместите отверстие в петлях;

вставьте и запрессуйте оси верхней и нижней петель;

совместите отверстия в ограничителе и кронштейне ограничителя на кузове и вставьте, а затем расклепайте его ось;

проверьте, как вращается дверь и работает ограничитель.

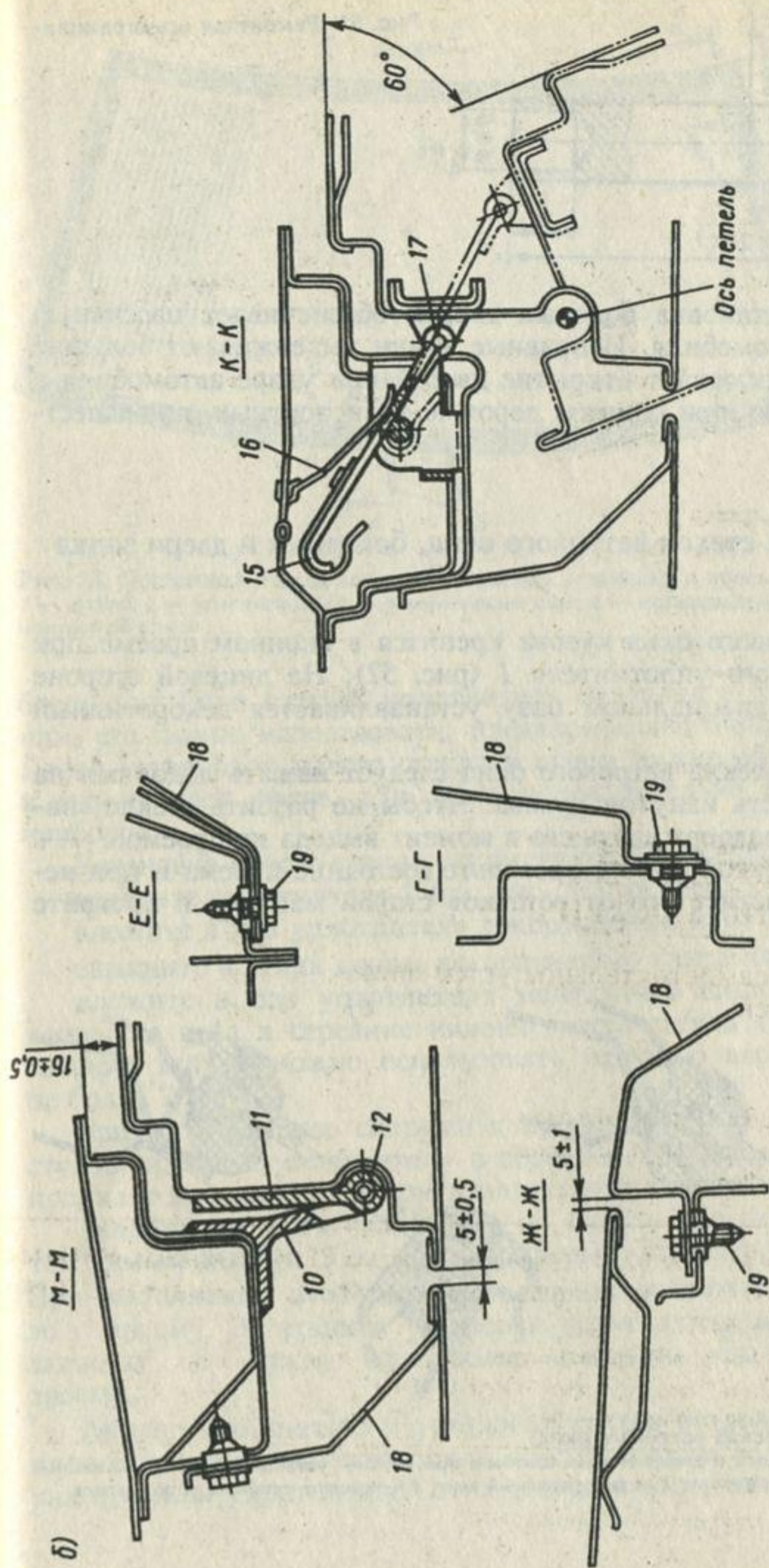
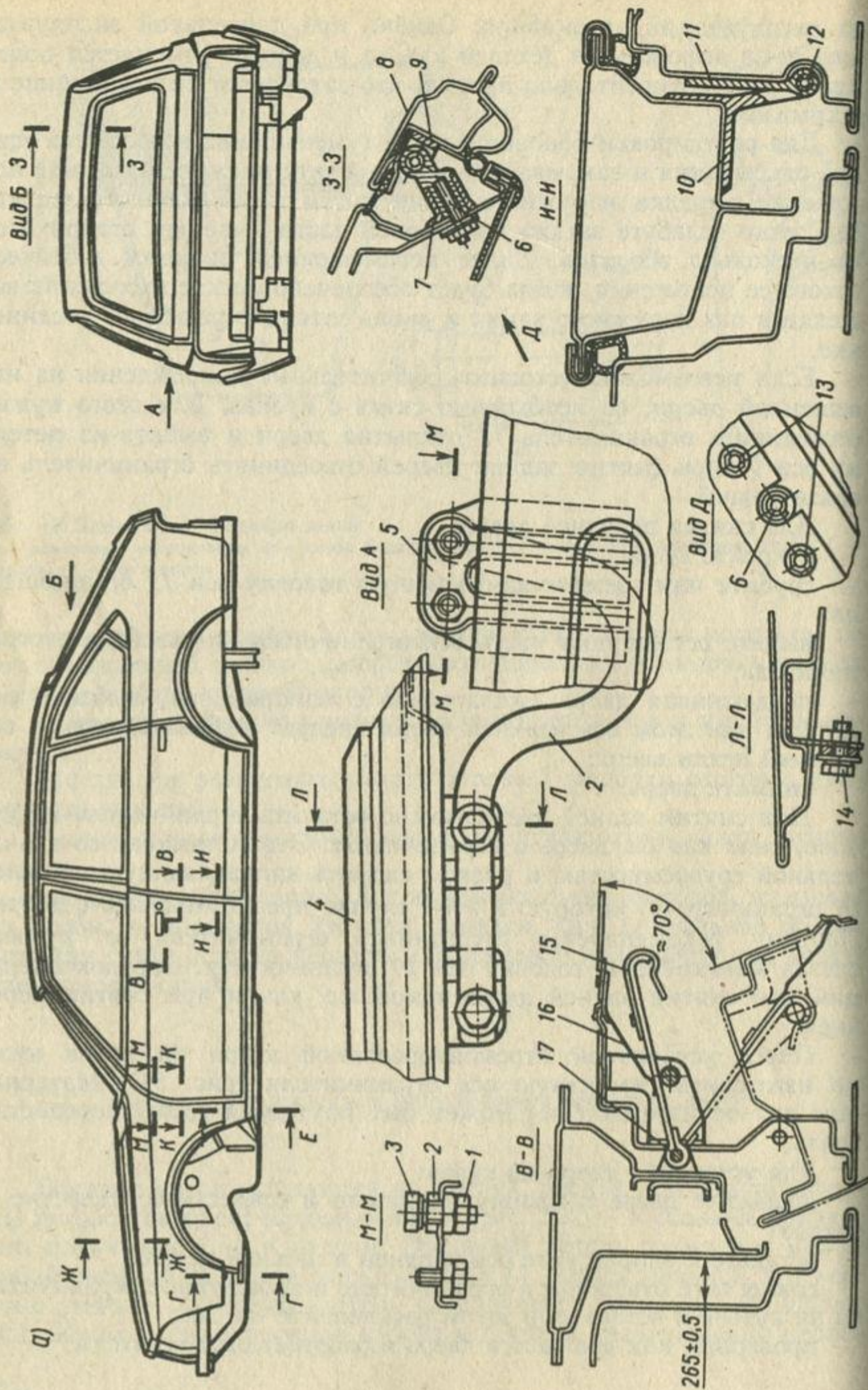


Рис. 50. Фрагменты сечения кузова по боковым дверям и двери задка (а), капоту и передним крыльям (б): 1 — контргайка; 2 и 5 — соответственно подвижная и неподвижная часть петли капота; 3 — болт-ось петли капота; 4 — капот; 6 — болт; 7 и 9 — соответственно неподвижная и подвижная часть петли двери задка; 8 — дверь задка; 10 и 11 — соответственно неподвижное и подвижное звенья петли; 12 — ось петли; 13 — гайки; 14 — болт крепления петли капота; 15 — ограничитель открытия двери; 16 — направляющая пружины ограничителя; 17 — ось ограничителя; 18 — переднее крыло; 19 — болты крепления переднего крыла

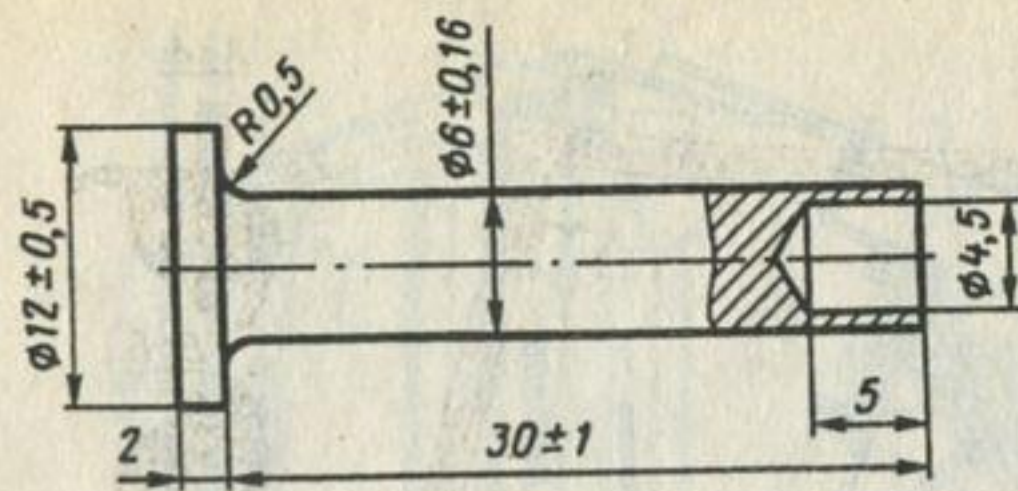


Рис. 51. Ремонтная ось ограничителя

Надежная установка боковых дверей обеспечивает пассивную безопасность автомобиля. Исправные замки выдерживают большие нагрузки, что исключает открытие дверей при ударе автомобиля о препятствие либо при других дорожно-транспортных происшествиях.

2.2.3. Замена стекол ветрового окна, боковины и двери задка

Стекло ветрового окна кузова крепится в оконном проеме при помощи резинового уплотнителя 1 (рис. 52). На лицевой стороне уплотнителя, в специальном пазу устанавливается декоративный кант 2.

Для снятия стекла ветрового окна следует нажать ладонями на его верхнюю часть изнутри кузова. Чтобы не разбить стекло, напарник должен поддерживать его в момент выхода из проема.

Перед установкой стекла проверьте состояние проема и при необходимости очистите его от остатков старой мастики и протрите

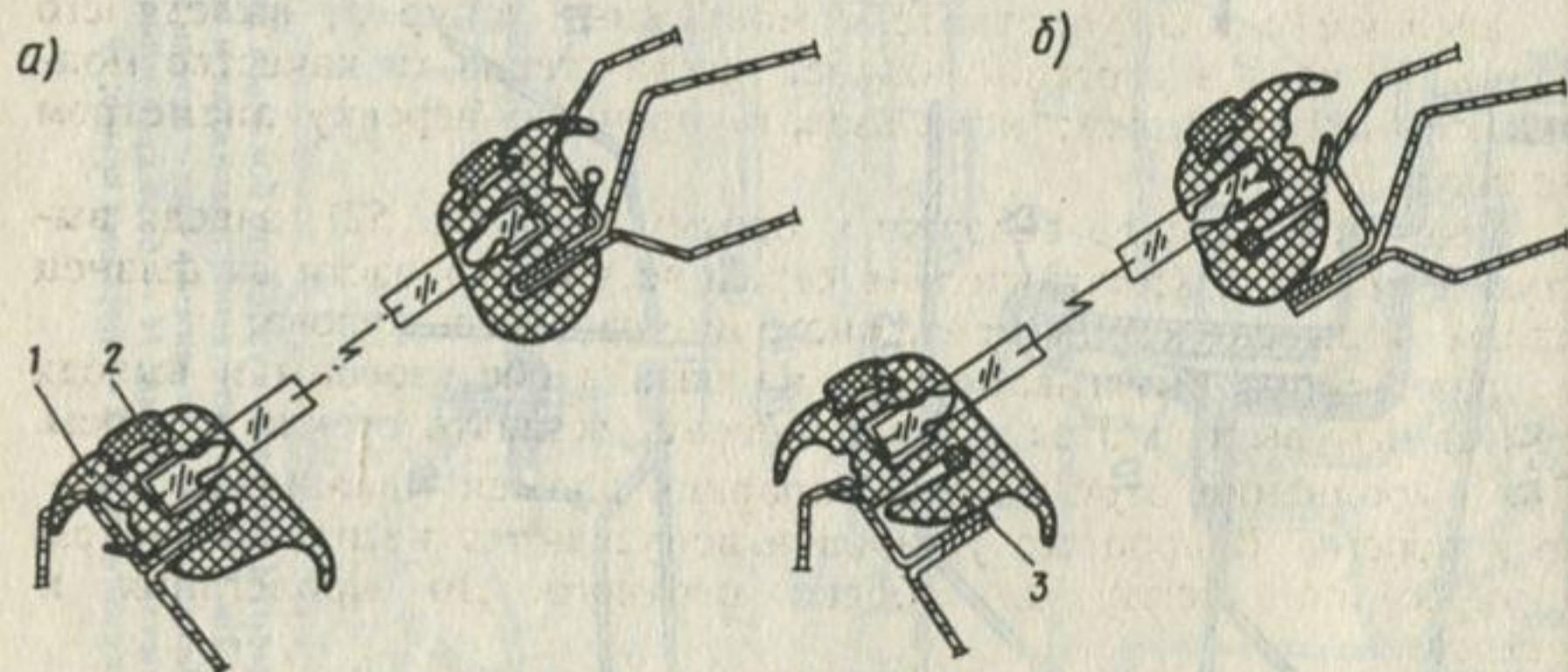


Рис. 52. Установка стекла ветрового окна:
а — стекло с уплотнителем и декоративным кантом в проеме; б — установка стекла с уплотнителем в проем; 1 — уплотнитель; 2 — декоративный кант; 3 — выступ профиля уплотнителя

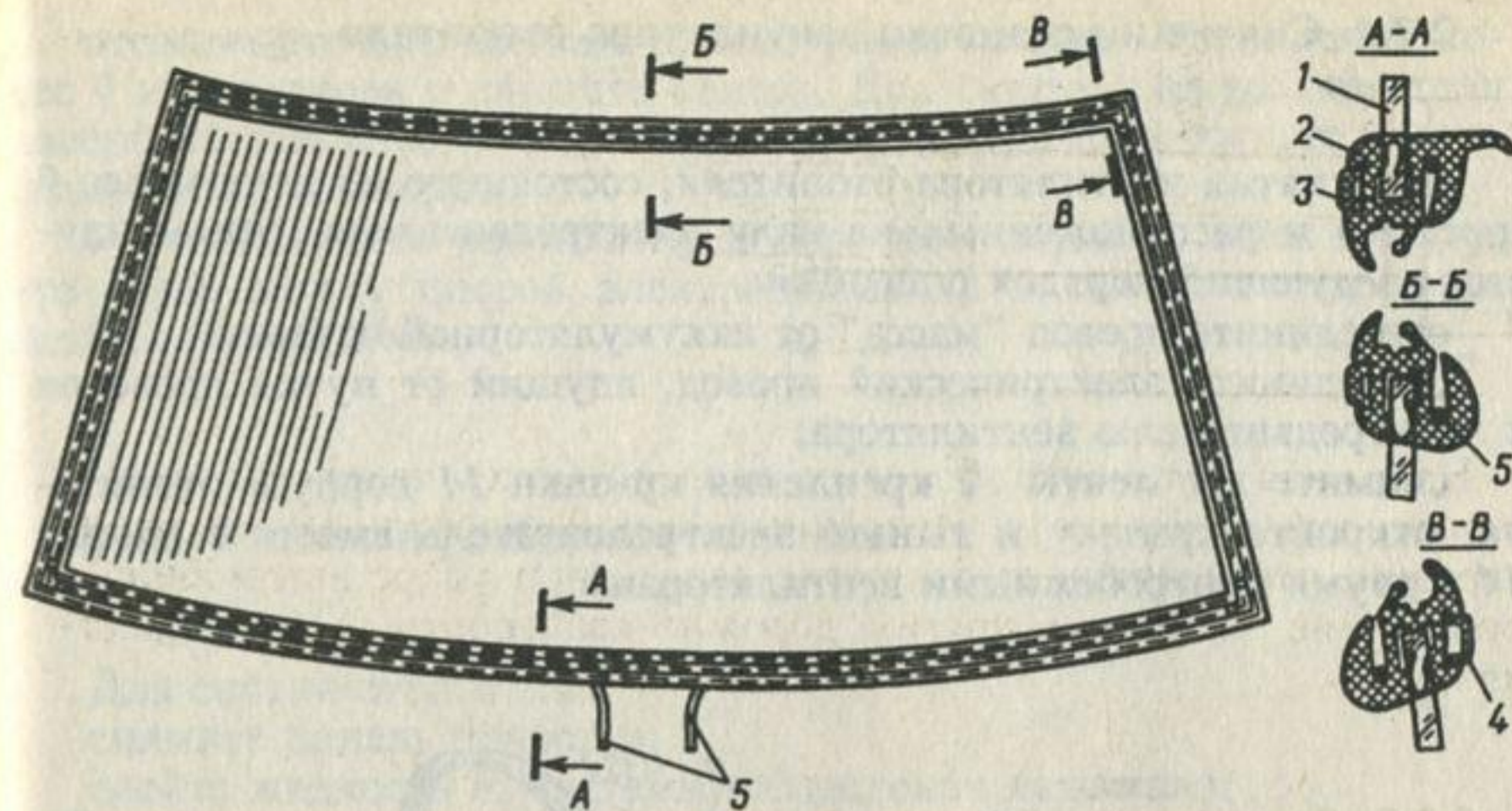


Рис. 53. Подготовка стекла ветрового окна для установки в проем:
1 — стекло; 2 — уплотнитель; 3 — декоративный кант; 4 — накладка декоративного канта; 5 — монтажный шнур

бензином. Если старый уплотнитель оказался в хорошем состоянии, его можно использовать, предварительно очистив и протерев. Перед установкой нового стекла в проем нужно обеспечить доступ к его нижней части, для этого предварительно снимите панель приборов.

Установка нового стекла рекомендуется в следующем порядке:
наденьте уплотнитель 2 (см. рис. 53) на стекло 1;
вложите в паз уплотнителя декоративный кант 3;
замкните в углах концы декоративного канта накладками 4;
вложите в паз уплотнителя монтажный шнур 5, выведя его концы из паза в середине нижней части стекла (в качестве монтажного шнура можно использовать прочную веревку диаметром не более 7 мм);

приложите стекло снаружи к проему (см. рис. 52), заведя выступ 3 профиля уплотнителя в середине нижней части за фланец проема и выведя концы монтажного шнура внутрь кузова;

равномерно вытягивая шнур из паза в обе стороны и выводя тем самым выступ 3 за фланец проема, вставьте стекло в проем. При выполнении этой работы напарник должен прижимать стекло к проему. В процессе установки допускаются несильные удары ладонью по стеклу для более плотного его прилегания к проему.

Аналогично снятию и установке стекла ветрового окна снимаются и устанавливаются стекла окна боковины и двери задка, так как профили уплотнителей этих стекол практически одинаковы.

2.2.4. Снятие и установка вентилятора отопителя

Для снятия вентилятора отопителя, состоящего из двух колес 9 (рис. 54) и расположенных на валу электродвигателя, рекомендуется следующий порядок операций:

отсоедините провод "масса" от аккумуляторной батареи;

отсоедините электрический провод, идущий от пучка проводов к электродвигателю вентилятора;

снимите две ленты 12 крепления крышки 11 корпуса отопителя, откройте крышку и выньте электродвигатель вместе с опорой 14 и двумя центробежными вентиляторами;

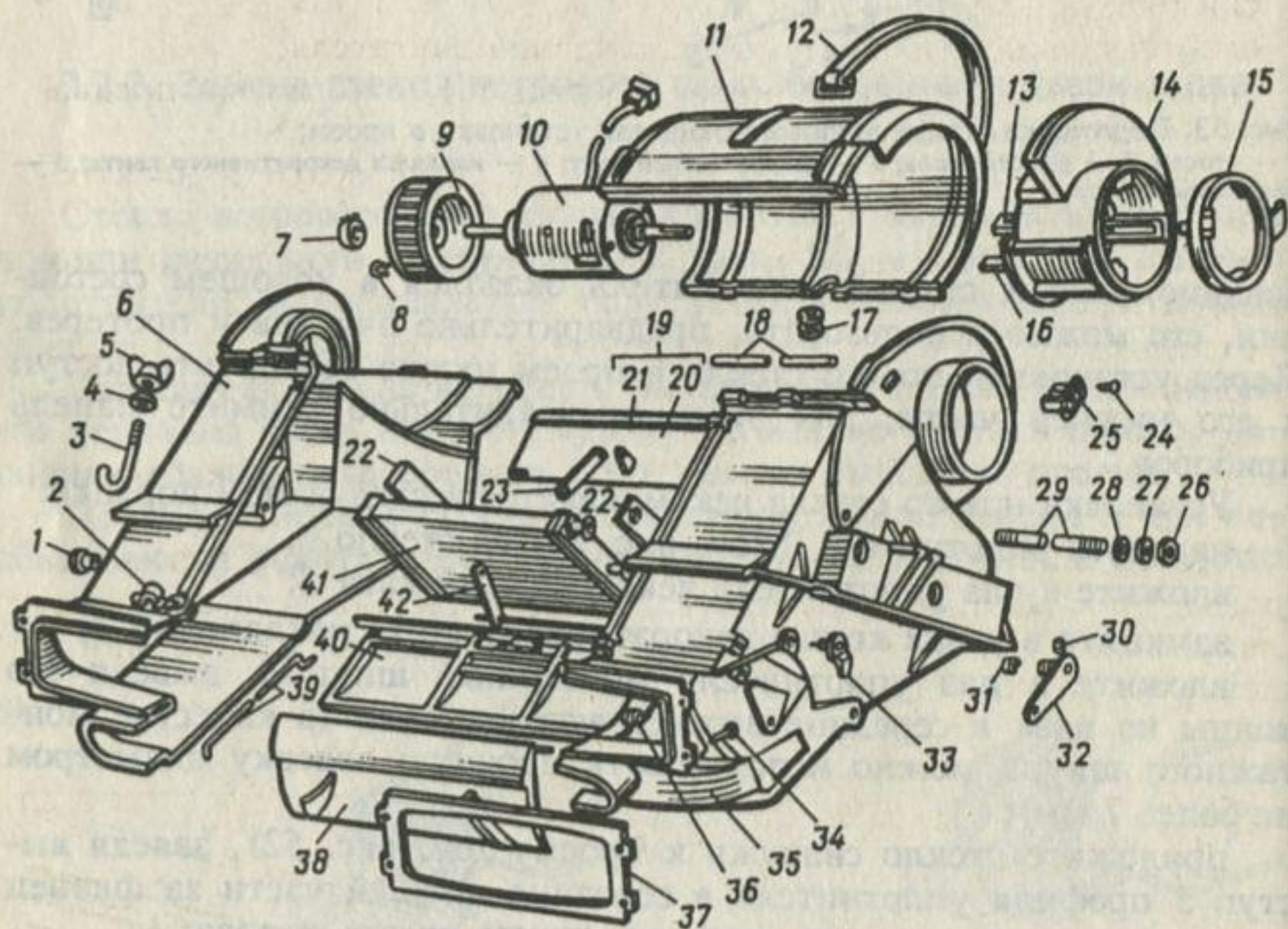


Рис. 54. Отопитель:

1 — втулка оси заслонок; 2 — скоба крепления корпуса отопителя; 3 — стяжка крепления отопителя; 4, 28 — шайбы; 5 — гайка-барашек; 6, 35 — соответственно левая и правая половины корпуса; 7 — хомут крепления колеса вентилятора; 8 — балансировочный груз; 9 — колесо вентилятора; 10 — электродвигатель отопителя; 11 — крышка корпуса отопителя; 12 — лента крепления; 13 — прокладка упора электродвигателя; 14 — опора электродвигателя; 15 — запорное кольцо; 16 — подушка электродвигателя; 17 — втулка пучка проводов; 18 — уплотнитель крышки; 19 — заслонка радиатора с уплотнителем в сборе; 20 — заслонка радиатора; 21 — уплотнитель заслонки; 22 — уплотнитель радиатора; 23 — соединительная планка привода заслонки; 24 — винт; 25 — резистор; 26 — гайка; 27 — пружинная шайба; 29 — шпилька; 30 — стопорный винт; 31 — стопорная шайба; 32 и 33 — рычаг привода соответственно заслонки радиатора и верхней заслонки; 34 — болт крепления отопителя к воздухораспределителю; 36 — пружина верхней заслонки; 37 — прокладка; 38 — заслонки; 39 — соединительная тяга заслонок; 40 — верхняя заслонка; 41 — радиатор; 42 — валик привода заслонки радиатора

отсоедините при помощи плоскогубцев хомуты 7 крепления колес 9 вентилятора и снимите колеса. Для снятия электродвигателя поверните запорное кольцо 15 по часовой стрелке и выньте электродвигатель из опоры.

Устанавливайте вентилятор в обратном порядке, имея в виду, что зазор между опорой электродвигателя и колеса вентилятора должен быть 2,5 мм.

2.2.5. Снятие и разборка отопителя

Для снятия отопителя:

снимите панель приборов;

слейте жидкость из системы охлаждения двигателя;

снимите водоотводящий щиток 2 (рис. 55), отсоединив предварительно пистоны 1 его крепления;

отсоедините электрические провода от резистора 3 и электродвигателя вентилятора;

отсоедините отводящий и подводящий шланги со стороны моторного отсека;

отсоедините от воздухораспределителя 1 (рис. 56) отопитель, отвернув четыре колпачковые гайки 2 со стороны салона кузова, и панель рычагов управления отопителем;

отверните две гайки-барашки 5 (см. рис. 55) со стороны моторного отсека и снимите отопитель.

Устанавливают отопитель в обратном порядке. После установки и подсоединения шлангов заправьте систему охлаждения двигателя охлаждающей жидкостью, проверьте герметичность соединений и надежность затяжки стяжных хомутов.

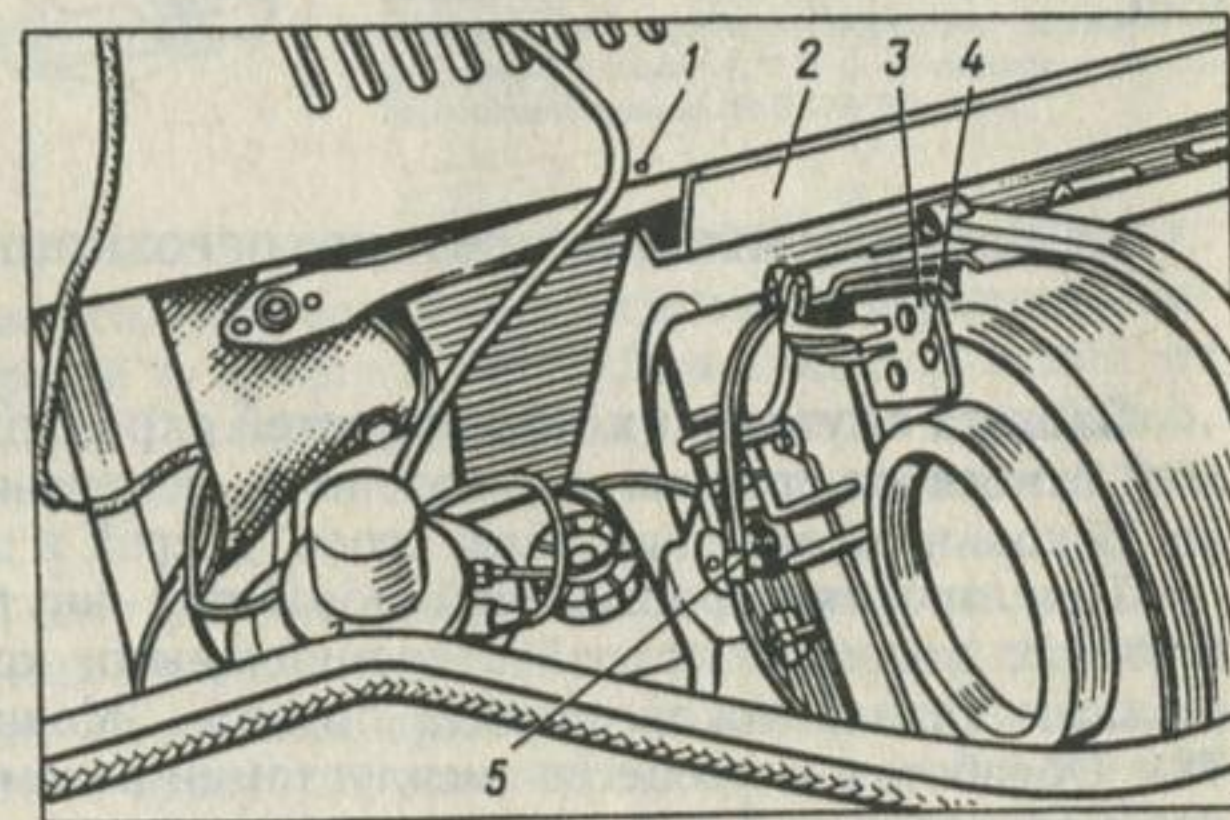


Рис. 55. Вид на отопитель со стороны моторного отсека:

1 — пистон крепления щитка; 2 — водоотводящий щиток; 3 — резистор; 4 — винт крепления резистора; 5 — гайка-барашек

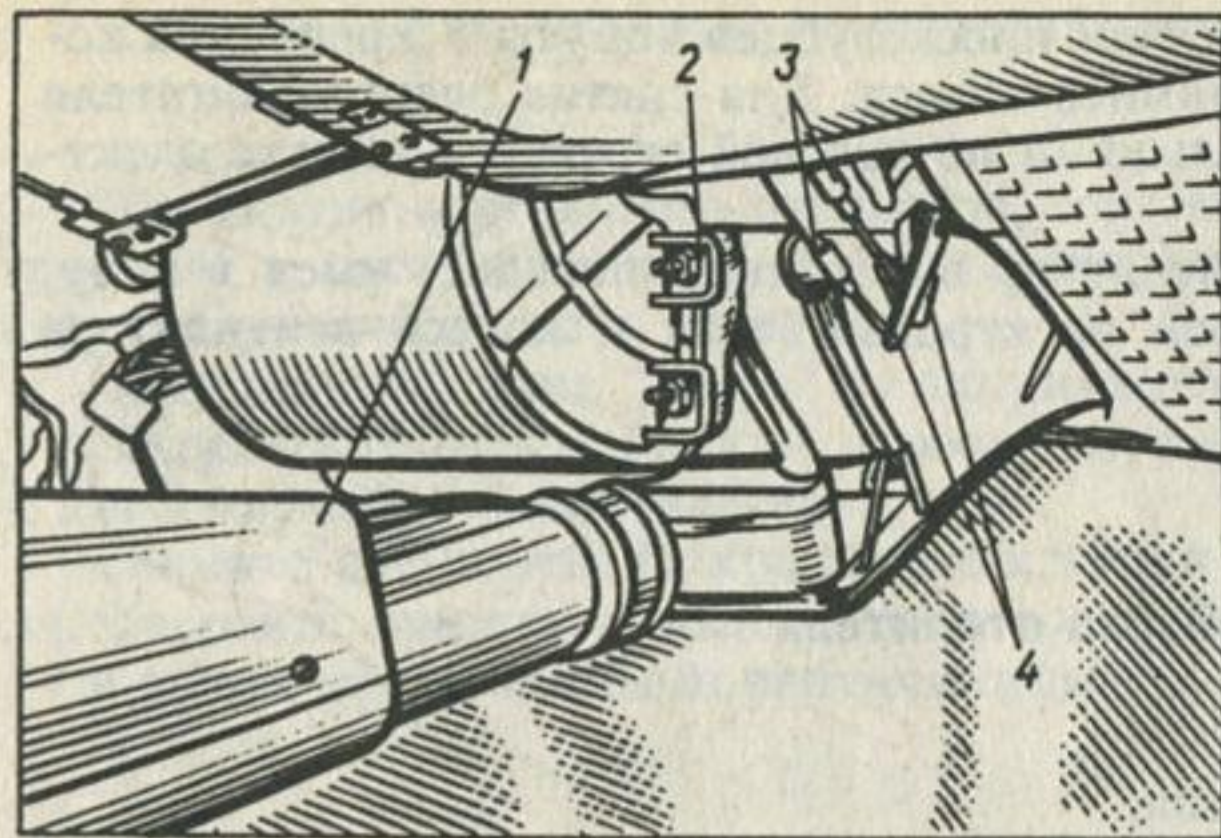


Рис. 56. Вид на воздухо-распределитель и отопитель из салона кузова:

1 — воздухо-распределитель; 2 — колпачковая гайка; 3 — скобы крепления оболочек тяг; 4 — рычаги привода заслонок отопителя

Для разборки отопителя: отсоедините скобы 3 (см. рис. 56) крепления оболочек тяг и снимите тяги с рычагов 4 привода заслонок; отсоедините резистор 3 (см. рис. 55) от корпуса отопителя, отвернув винт 4 крепления резистора; отверните стопорный винт 30 (см. рис. 54) и снимите рычаг 32 привода заслонки; выньте стопорную шайбу 31, отвернув гайку 26, и выньте соединительную шпильку 29;

разъедините две половины корпуса отопителя, сняв предварительно соединительные скобы 2, после чего откроется доступ ко всем деталям, находящимся внутри отопителя.

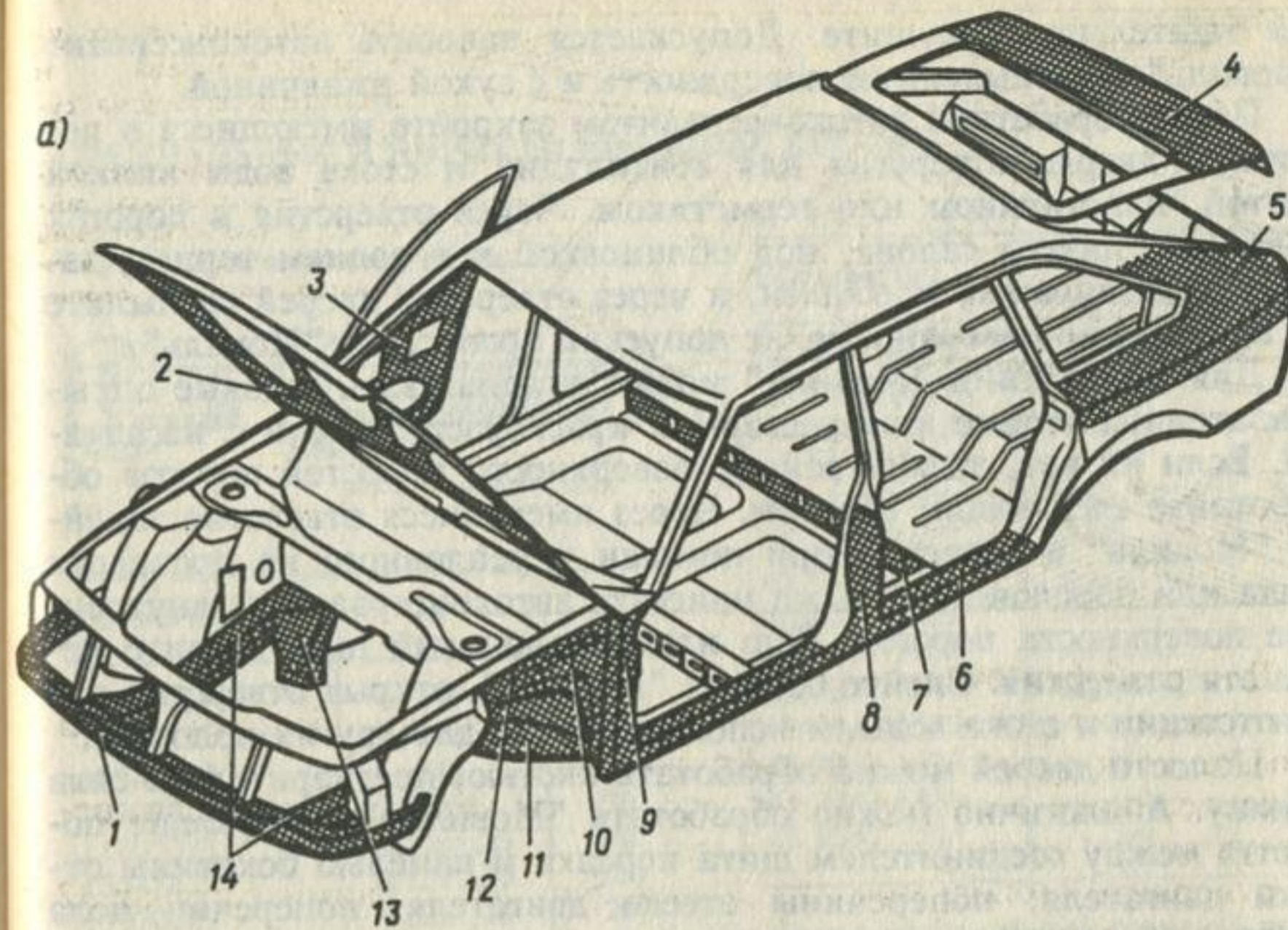
Перед сборкой осмотрите корпус отопителя, заслонки и уплотнители. При необходимости уплотнитель заслонок следует приклеить.

Собирают отопитель в обратной последовательности. После сборки отопителя заслонки должны вращаться свободно без заеданий.

2.3. ДОПОЛНИТЕЛЬНАЯ ПРОТИВОКОРРОЗИОННАЯ ЗАЩИТА КУЗОВА

Защита внутренних поверхностей скрытых полостей кузова. К ним относятся полости порогов пола, поперечин и усилителей пола, боковин отсека двигателя, стоек, дверей и др. (рис. 57).

При противокоррозионной обработке внутренние поверхности скрытых полостей покройте специальными консервирующими составами типа автоконсерванта порогов "Мовиль" (ТУ 6-15-1145-78). Обработку в процессе эксплуатации автомобиля повторяйте не реже одного раза в два года.



б)

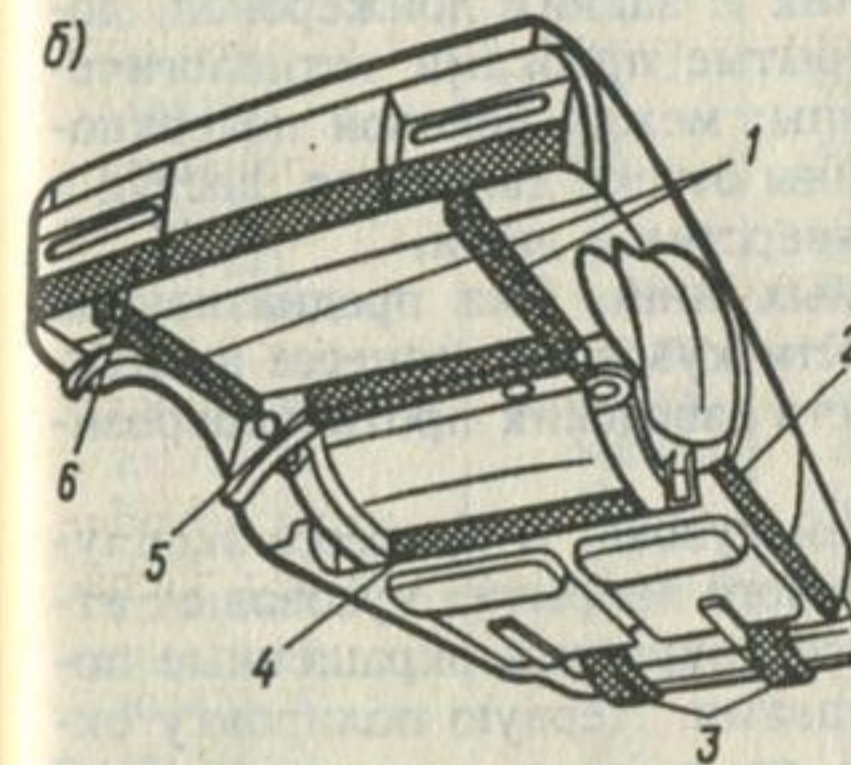


Рис. 57. Скрытые полости кузова: а — вид спереди; 1 — поперечина отсека двигателя; 2 — капот; 3 — двери; 4 — дверь задка; 5 — боковина (задняя часть); 6 — пороги пола; 7 — поперечина пола № 2; 8 — средние стойки; 9 — передние стойки; 10 — полость между боковой поверхностью щита передка и панелью боковины отсека двигателя; 11 — усилители пола; 12 — полость между соединителем щита передка и панелью боковины отсека двигателя; 13 — кронштейн крепления передней подвески; 14 — передние лонжероны; б — вид сзади снизу; 1 и 3 — соответственно задние и передние лонжероны; 2 — пороги пола; 4, 5 и 6 — поперечины пола соответственно № 2, № 3 и № 4.

Для обеспечения доступа к скрытым полостям кузова снимите съемные панели обивки салона, багажного отделения и дверей, сиденья, облицовку порогов и коврики пола. Для предохранения от загрязнения оставшуюся несъемную обивку, панель приборов, стекла в салоне кузова прикройте бумагой, полиэтиленовой пленкой или тканью.

Перед обработкой внутренние поверхности порогов пола, дверей (при наличии в них грязи) промойте струей воды, разрыхляя грязь укрепленным на проволоке ершом или кистью. Для слива грязной воды прочистите отверстия для вентиляции и стока воды в порогах и дверях. Вымытые внутренние поверхности порогов и две-

рей тщательно просушите. Допускается наносить автоконсервант "Мовиль" на запыленную поверхность и с сухой ржавчиной.

Перед обработкой автоконсервантом закройте имеющиеся в порогах и дверях отверстия для вентиляции и стока воды липкой лентой, пластилином или герметиком. Через отверстия в порогах пола (со стороны салона, под облицовкой и в заднем торце), закрытые резиновыми пробками, и через отверстия дверей распылите на внутренние поверхности, не допуская пропусков, "Мовиль".

Для распыления "Мовиля" можно использовать садовые опрыскиватели, бытовые компрессоры и краскораспылители с насадками. Если их нет, то внутренние поверхности полостей порогов обрабатывают следующим образом. Через имеющиеся отверстия залейте "Мовиль" в пороги и при помощи укрепленного на проволоке ерша или поролонового пыжа нанесите автоконсервант на внутренние поверхности порогов. Ерш или поролоновый пыж вводите через эти отверстия. Слейте остатки "Мовиля", открыв отверстия для вентиляции и стока воды, и используйте его для других полостей.

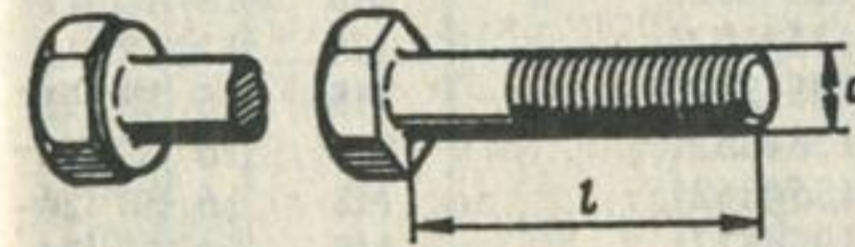
Полости дверей можно обработать кистью, предварительно сняв обивку. Аналогично можно обработать "Мовилем" следующие полости: между соединителем щита передка и панелью боковины отсека двигателя; поперечины отсека двигателя; поперечин пола №№ 2—4; усилителей пола; передних и задних лонжеронов, доступ в которые возможен через закрытые пробками технологические отверстия; задней части боковины; между боковой поверхностью щита передка и панелью боковины отсека двигателя, доступ в который возможен из салона через отверстия и люки.

Защита днища кузова и колесных ниш. Она предназначена для повышения коррозионной стойкости кузова в процессе эксплуатации и сохранения защитных свойств заводских противокоррозионных покрытий.

Защита окрашенных поверхностей кузова. В процессе эксплуатации для предохранения лакокрасочного покрытия кузовов от атмосферных воздействий рекомендуется покрывать окрашенные поверхности кузова полирующими составами. Первую полировку окрашенных поверхностей выполняйте не раньше, чем через 2—3 мес. после выпуска автомобиля.

СПЕЦИАЛЬНЫЕ И НОРМАЛИЗОВАННЫЕ ДЕТАЛИ

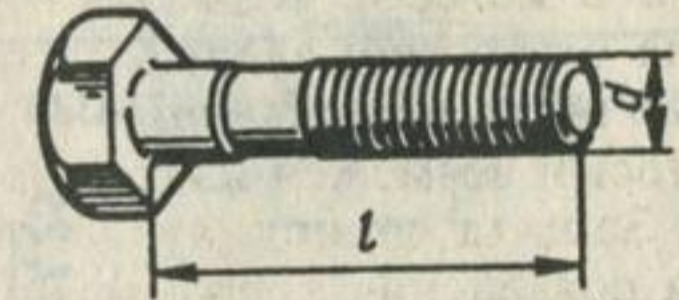
Болты с шестигранной головкой



Обозначение	d	l
10445211	M4	25
10902221	M6	16
10902421	M6	20
10902821	M6	30
11307021	M10x1,25	40
15541821	M12x1,25	120
15970521	M10x1,25	20
15970721	M10x1,25	25
16043021	M8	12
16043921	M8	35
16044130	M8	45
16044721	M8	75
16045121	M8	95
200304-29	M8	95
200458-29	M10x1,25	65
200466-29	M10x1,25	105
201379-29	M8	20
201416-29	M6	12
201417	M6	14
201417-29	M6	14
201419-15	M6	18
201420-29	M6	20
201422-29	M6	25
201424-29	M6	30
201428-29	M6	40
201432-29	M6	50
201452-29	M8	12
201458	M8	25
201460-29	M8	30
201463-29	M8	38
201468-29	M8	50
201674-29	M10x1,25	20
201682-29	M10x1,25	40
210388-29	M8	65
45 9317 1063	M8	18
45 9317 1064	M8	20
45 9317 1065	M8	25
45 9317 1066	M8	30

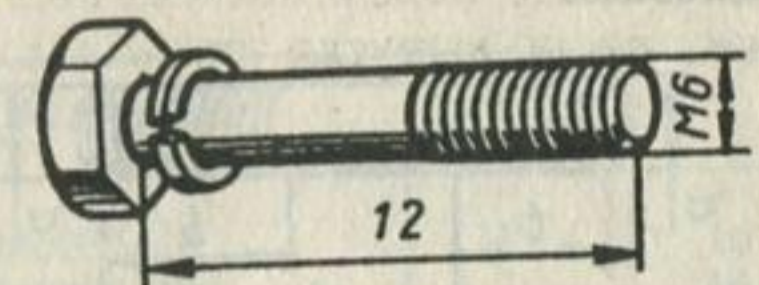
Обозначение	d	l
45 9317 1069	M8	45
45 9317 1072	M8	60
45 9317 1073	M8	65
45 9317 1074	M8	70
45 9317 1105	M10x1,25	75
45 9317 1127	M12x1,25	45
45 9317 1131	M12x1,25	65
45 9317 1133	M12x1,25	75
45 9317 1134	M12x1,25	80
45 9317 1140	M12x1,25	140
45 9346 0503	M6	14
45 9347 1502	M6	12
45 9347 1503	M6	14
45 9347 1504	M6	16

Болт с шестигранной головкой и направляющим подголовком

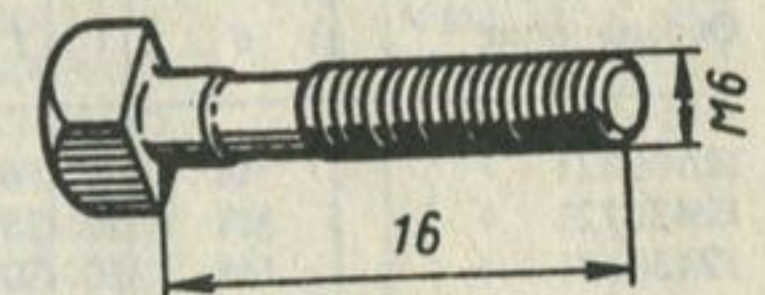


Обозначение	d	l
200221-29	M6	60
200275-29	M8	80

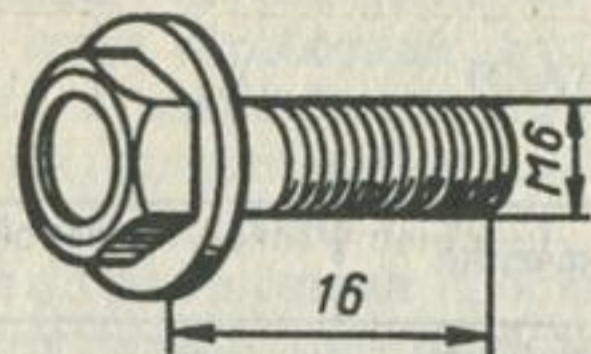
Болт с пружинной шайбой 13824111



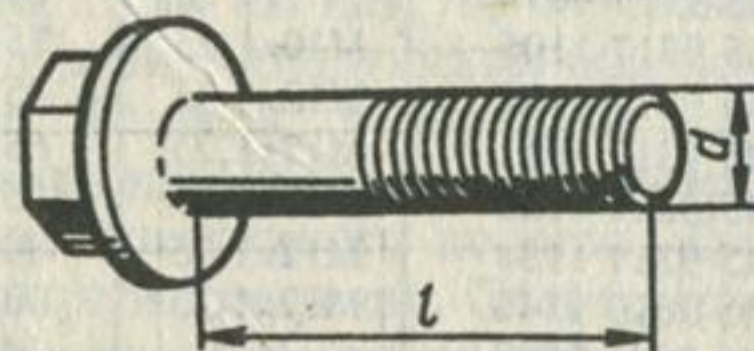
Болт с квадратной головкой 11944401



Болт с зубчатым буртиком 45 9374 5025

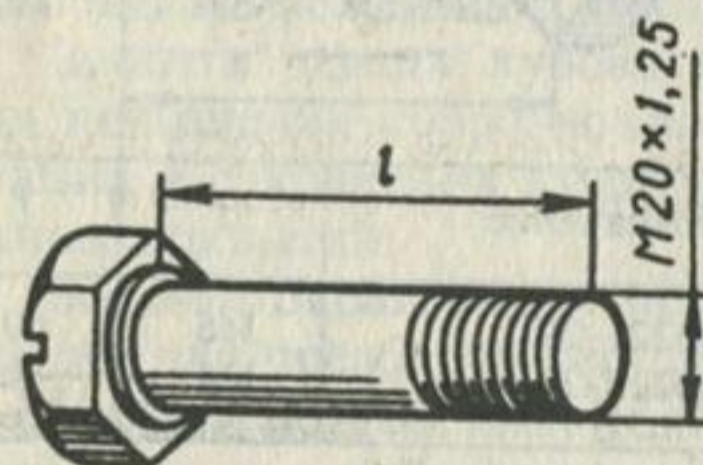


Болты с шестигранной головкой и фланцем

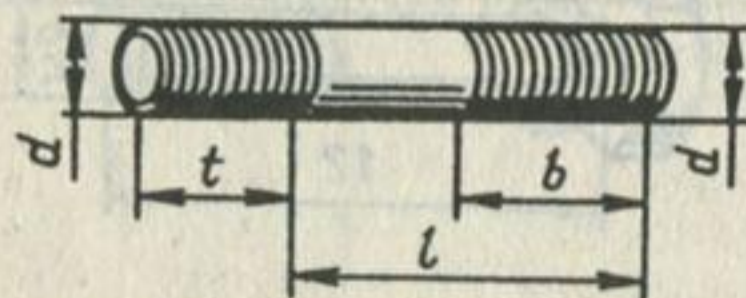


Обозначение	d	l
45 9377 1301	M6	14
45 9377 1317	M8	16
45 9377 1323	M8	30

Болт самоконтрающийся 14234330



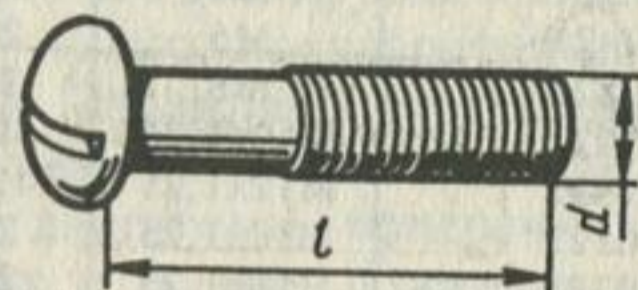
Шпильки



Обозначение	d	t	l	b
11500221	M6	9	16	13
12430721	M8	20	75	24
12430821	M8	20	80	24

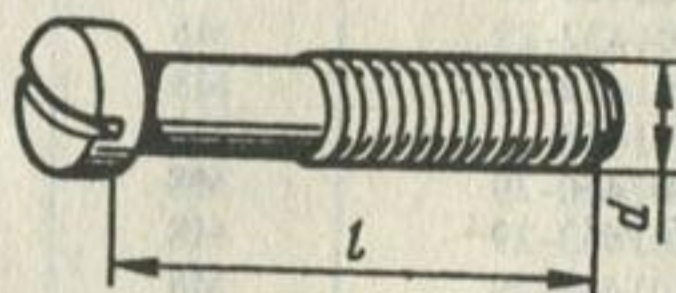
Обозначение	d	t	l	b
13453521	M10x1,25	25	25	22
13516621	M8	12	16	13
13517020	M8	12	25	22
13517511	M8	12	45	24
13540811	M6	12	14	11
13540821	M6	12	14	11
13541021	M6	12	18	15
13543421	M8	16	28	21
13543521	M8	16	25	22
13543621	M8	16	30	24
13543721	M8	16	35	24
13544621	M8	16	80	24
13546121	M10x1,25	20	20	17
216596-29	M12x1,25	24	60	26

Винты с полукруглой головкой



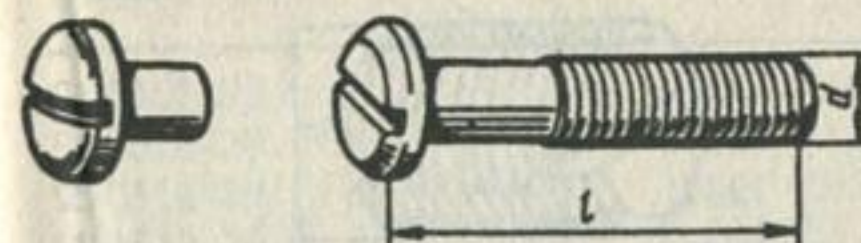
Обозначение	d	l
250050-29	M4	8
220052-29	M4	12
220054-29	M4	16
220078-29	M5	12
220079-29	M5	14
220105-29	M6	16
220111-29	M6	30

Винты с цилиндрической головкой и сферой



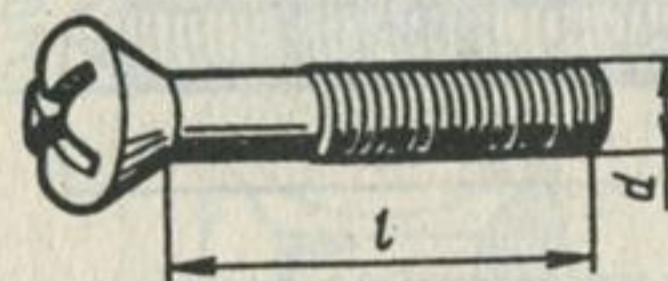
Обозначение	d	l
222527	M6	20
222804-29	M6	22

Винты с плоской головкой



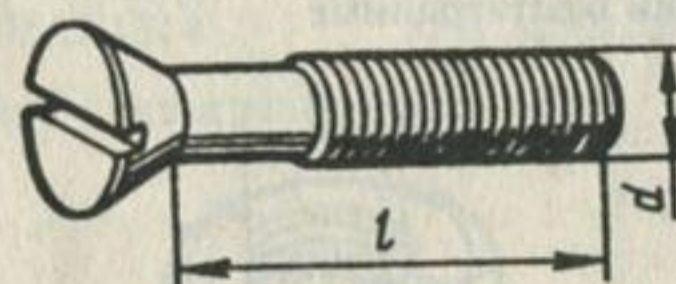
Обозначение	d	l
224570-08	M4	8
224598	M5	12
224624-29	M6	14
234630-29	M5	16
234652-15	M6	10

Винты с потайной головкой и крестообразным шлицем



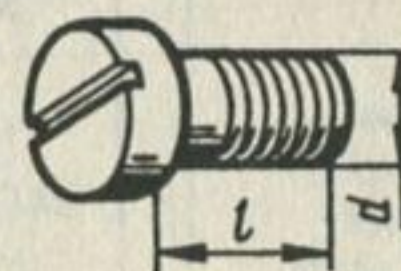
Обозначение	d	l
223052-29	M5	45
233040-29	M5	16
241823-29	M4	30

Винты с потайной головкой



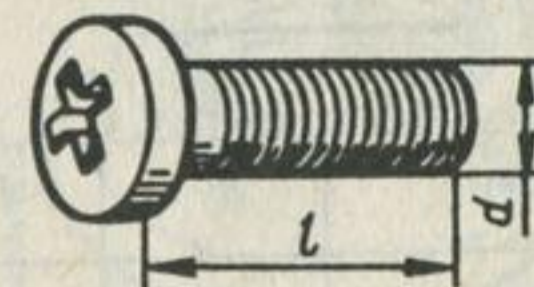
Обозначение	d	l
221664	M8	20
45 9417 1642	2M8	28

Винт с цилиндрической головкой



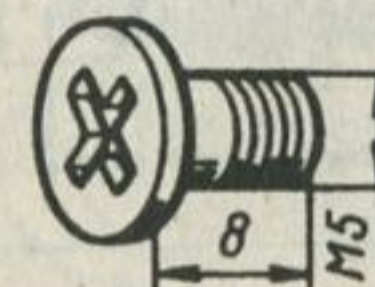
Обозначение	d	l
10389401	M5	12

Винты с цилиндрической головкой

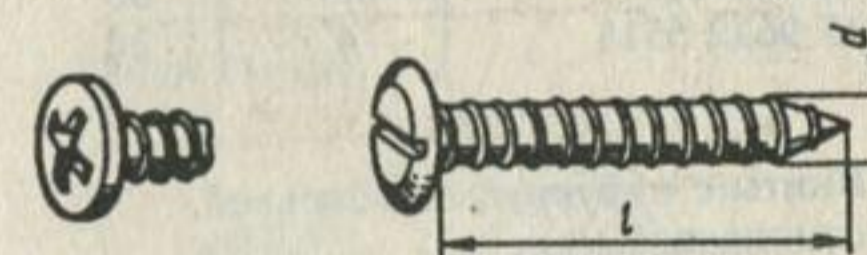


Обозначение	d	l
13271801	M4	8
13272001	M4	12
13272201	M4	16

Винт с полукруглой головкой и крестообразным шлицем 14063401



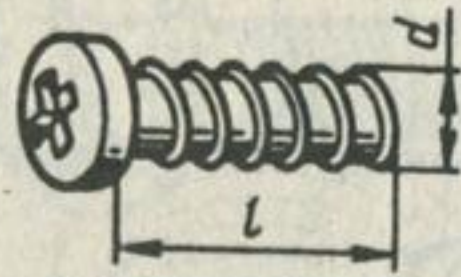
Винты с плоской головкой для металла и пластмассы, самонарезающие



Обозначение	d	l
240037-29	M5	16
240808-29	3	16
240817-29	M4x1,75	10
240818-02	M4x1,75	12
240818-08	M4x1,75	12
240836-29	M5x2	12
241419-15	4	16
242018-15	4	12
242019-29	4	16
242023-15	4	30

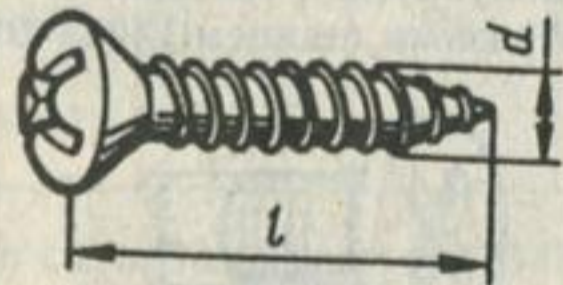
Обозначение	d	l
240037-29	M5	16
240808-29	3	16
240817-29	M4x1,75	10
240818-02	M4x1,75	12
240818-08	M4x1,75	12
240836-29	M5x2	12
241419-15	4	16
242018-15	4	12
242019-29	4	16
242023-15	4	30

Винты с цилиндрической головкой и крестообразным шлицем, самонарезающие



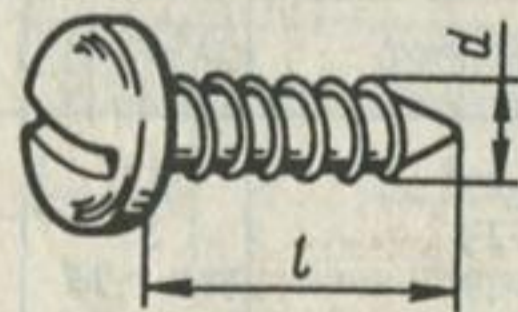
Обозначение	d	l
45 9652 1517	4x1,75	16
45 9652 5516	4x1,75	12
45 9652 5522	4x1,75	30

Винты с полупотайной головкой и крестообразным шлицем для металла и пластмассы, самонарезающие



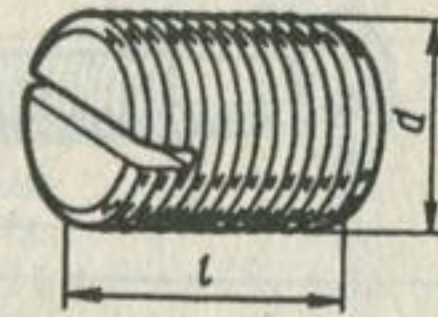
Обозначение	d	l
241819-15	4x1,6	15
241823-15	M4	30
45 9622 5518	4	30

Винты с полукруглой головкой, самонарезающие



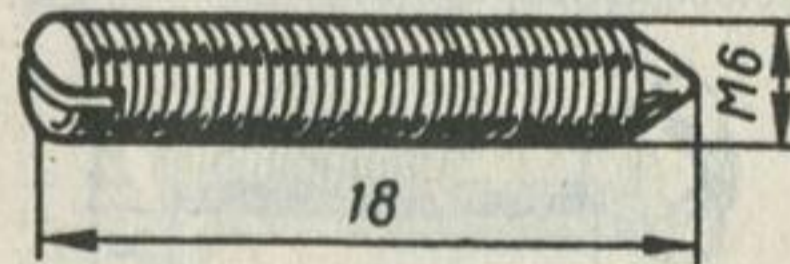
Обозначение	d	l
240037-29	5	16
45 9652 5519	4	20

Винты установочные с плоским концом



Обозначение	d	l
242462-29	M4	10
242470-29	M5	10

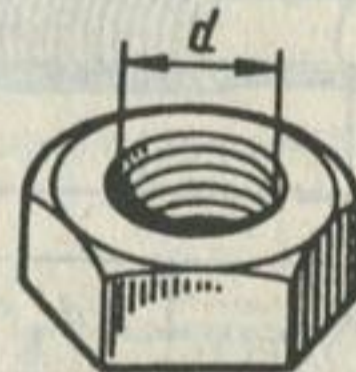
Винт установочный с коническим концом 242223-29



Винт установочный с цилиндрическим концом 13746330



Гайки шестигранные



Обозначение	d
12164711	M10x1,25
12555020	M9x1
15896211	M6
15896411	M5
16100811	M8
16101511	M12x1,25
250464-29	M5

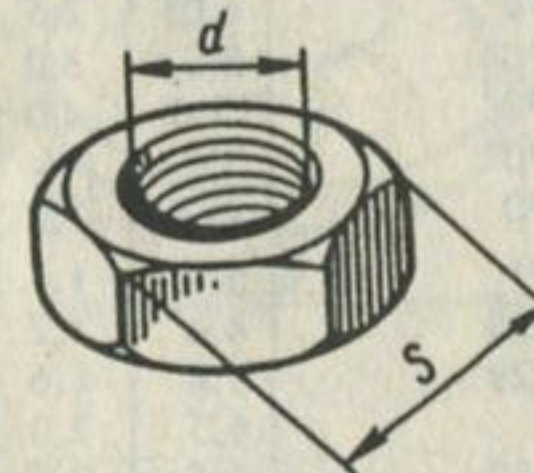
Обозначение	d
250508-29	M6
250510-29	M8
250511-29	M8x1
250512-29	M10
250515-29	M12x1,25
250517-29	M10x1,25
250608-29	M6
250634-29	M14x1,5
45 9553 1050	M5
45 9553 1054	M6
45 9553 1055	M8

Гайки шестигранные, самоконтрящиеся с нейлоновой вставкой



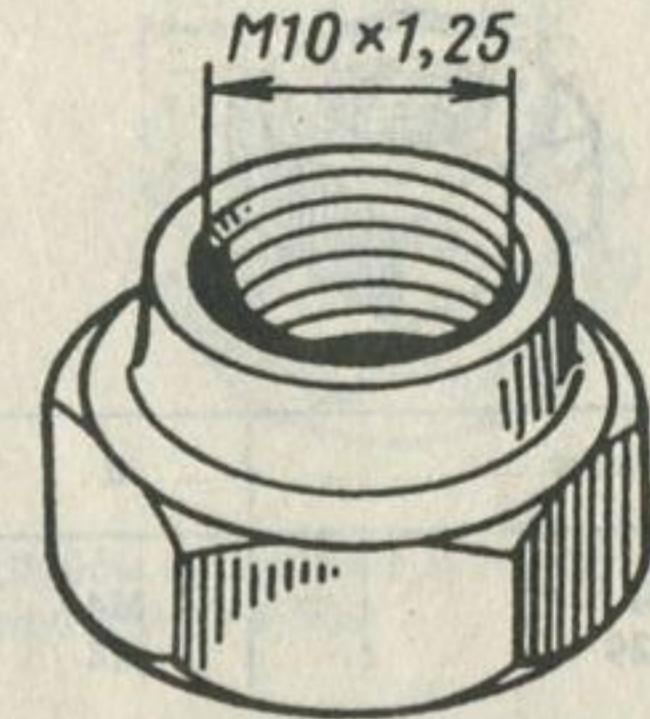
Обозначение	d
12574211	M6
12574511	M10x1,25
45 9565 1308	M10x1,25
45 9565 1310	M12x1,25
45 9565 1312	M14x1,5
45 9565 1314	M16x1,5

Гайки шестигранные низкие

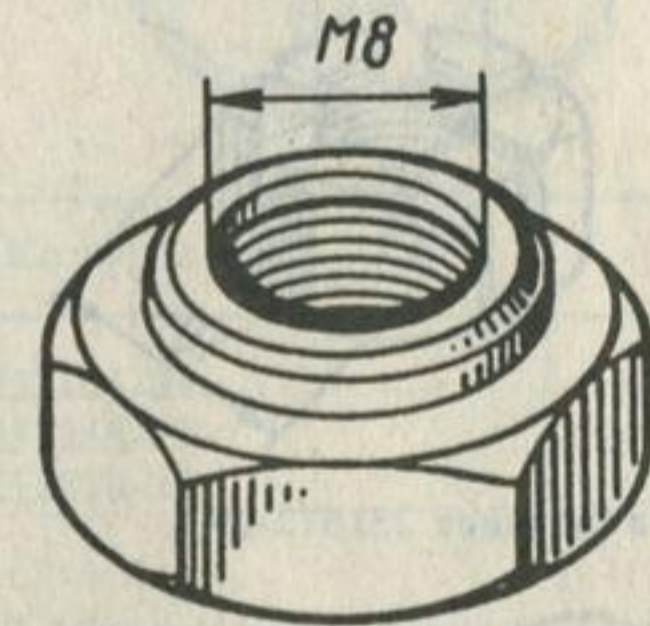


Обозначение	d	s
10725911	M6	10
10794011	M4	7
16102311	M8	13
250636-29	M16x1,5	24

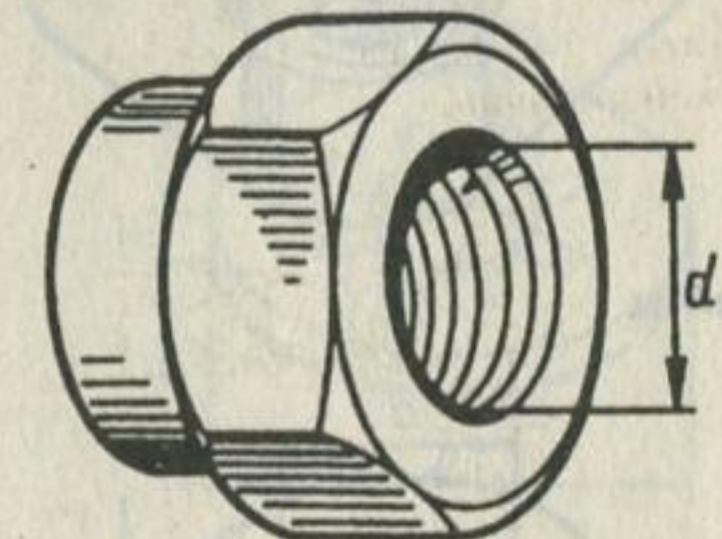
Гайка шестигранная самопорящаяся, обжатая по эллипсу 9566 1207



Гайка шестигранная самопорящаяся, обжатая по торцу 45 9665 1253

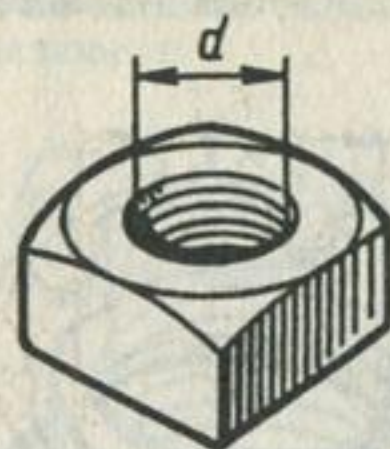


Гайки глухие



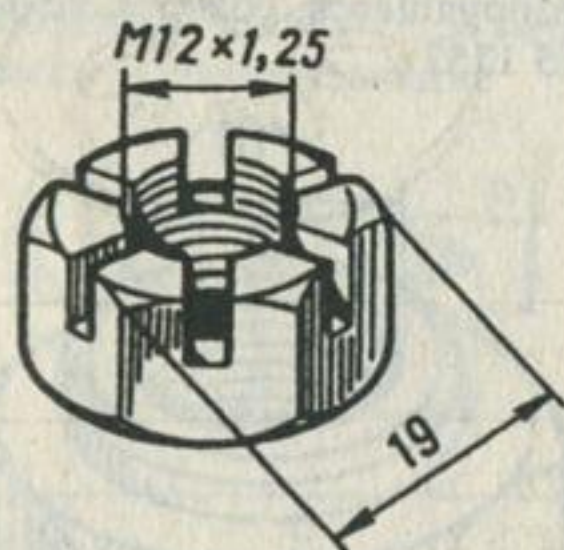
Обозначение	d
16109611	M8
45 9563 1603	M5

Гайка квадратная

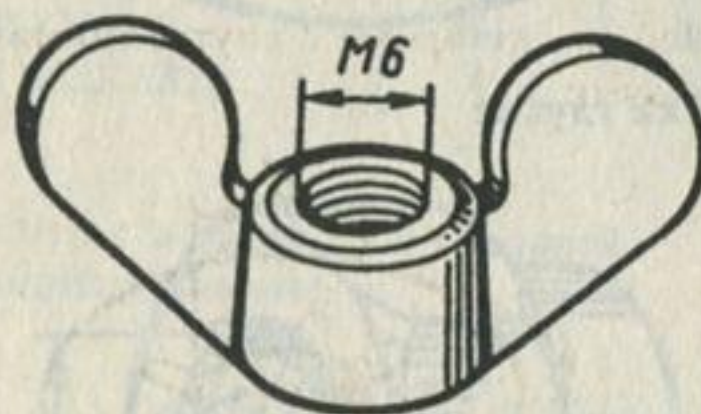


Обозначение	d
10196901	M4
251082-29	M4

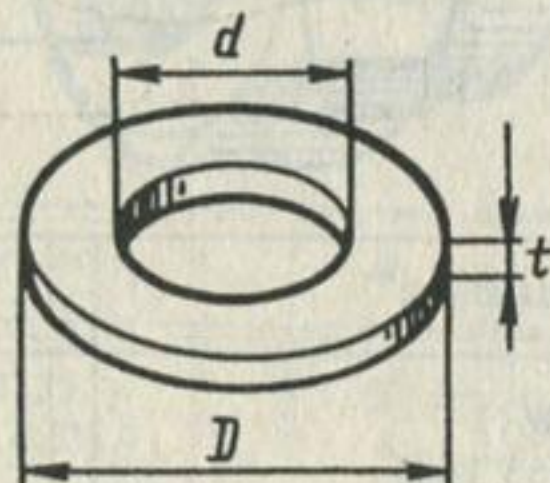
Гайка шестигранная прорезная низкая 250977-29



Гайка-барашек 251512-29

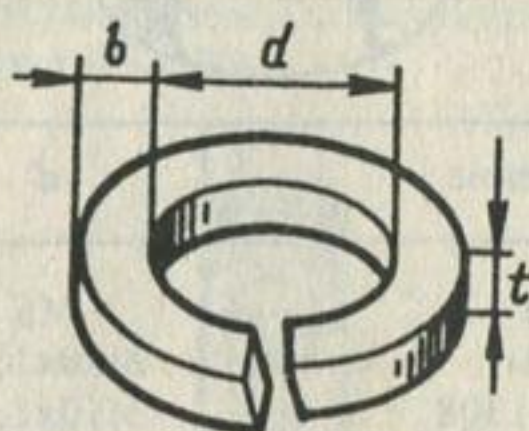


Шайбы



Обозначение	d	D	t
10519301	5,0	10,0	1,0
10519401	6,0	12,0	1,5
10519601	8,0	17,0	2,0
10520001	12,0	22,0	3,0
12642701	8,0	—	—
22041361	8,0	20,0	3,0
252002-29	4,0	10,0	1,0
252003-29	5,0	12,0	1,2
252004-29	6,0	14,0	1,4
252005-29	8,0	18,0	1,4
252006-29	10,0	22,0	2,0
252007-29	12,0	26,0	2,0
252017-29	16,0	32,0	3,0
252035-15	4,0	12,0	1,2
252036-29	5,0	14,0	1,4
252037-29	6,0	18,0	1,4
252038-29	8,0	22,0	2,0
252039-29	10,0	28,0	3,0
252045-29	12,0	34,0	3,0

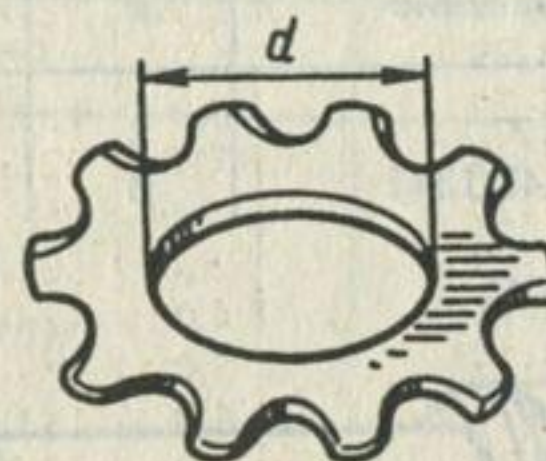
Шайбы пружинные



Обозначение	d	b	t
10516470	6,0	2,5	1,8
10516670	8,0	3,0	2,2
10517070	12,0	4,0	3,0
11195170	3,0	—	—
11195370	4,0	1,2	0,9
11195471	5,0	1,5	1,1
252132-29	4,4	1,2	1,2
252133-29	5,4	1,6	1,6
252134	6,5	2,0	2,0
252134-29	6,5	2,0	2,0
252135-29	8,5	2,5	2,5
252136-29	10,5	3,5	3,5
252137-29	12,5	4,0	4,0
252153-29	5,1	1,2	1,0
252154-29	6,1	1,6	1,2
252155-29	8,2	2,0	1,6
252157-29	12,2	3,5	3,5

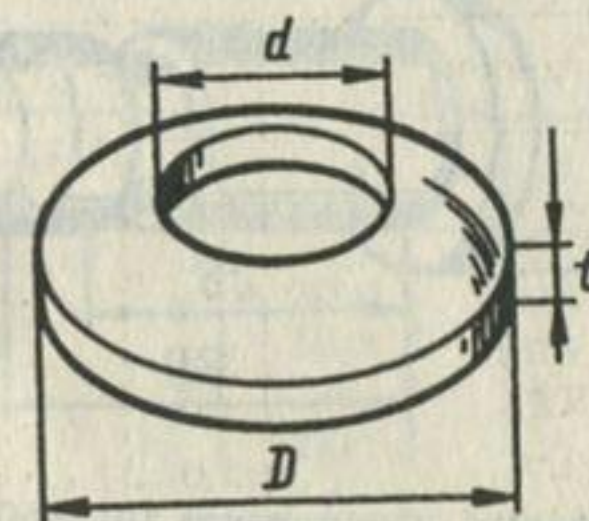
Обозначение	d	b	t
45 9816 1004	5,0	1,6	1,2
45 9816 1005	6,0	2,0	1,4
45 9816 1006	8,0	2,5	1,6

Шайба пружинная зубчатая с наружным зубом



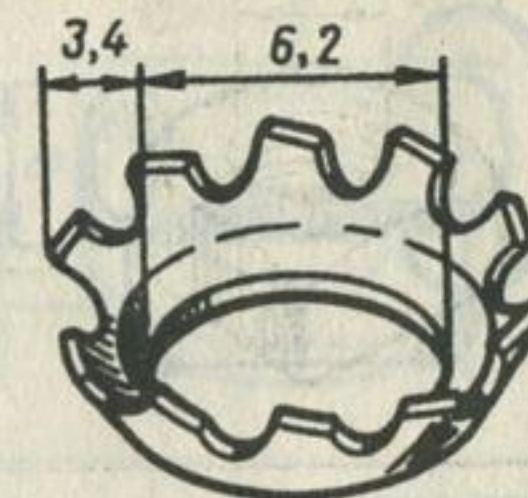
Обозначение	d
252267-29	4
252272-29	4

Шайбы пружинные конические

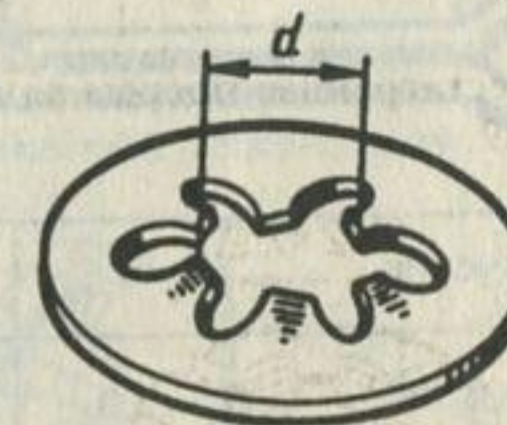


Обозначение	d	D	t
11197773	6,0	12,0	1,2
11198073	8,0	15,0	1,8
11198373	10,0	20,0	2,7
11198673	12,0	25,0	3,7

Шайба пружинная коническая зубчатая с наружным зубом 252263-02

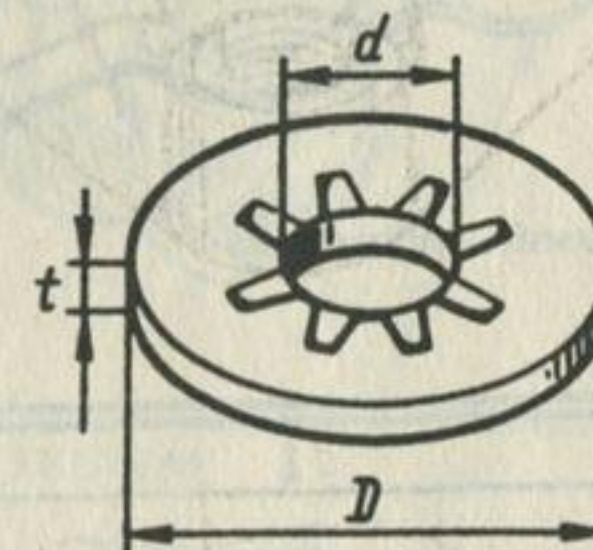


Шайбы пружинные зубчатые с внутренним зубом



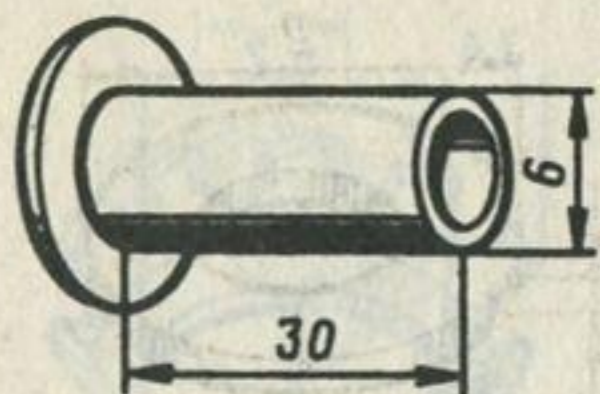
Обозначение	d
252195-29	16
252268-29	5
252270-29	8

Шайбы стопорные с внутренними зубьями

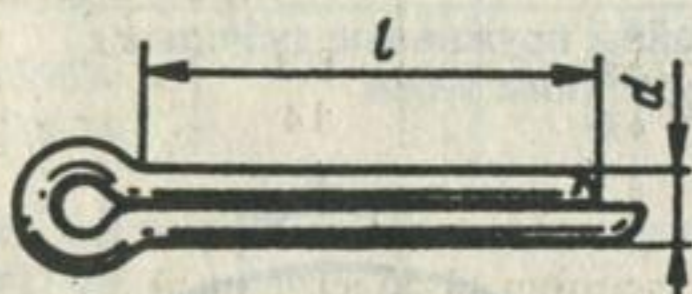


Обозначение	d	D	t
12605571	8,0	14,3	0,8
252269-15	6,3	12,0	0,7

Шайба пустотелая с плоской головкой
255514-29

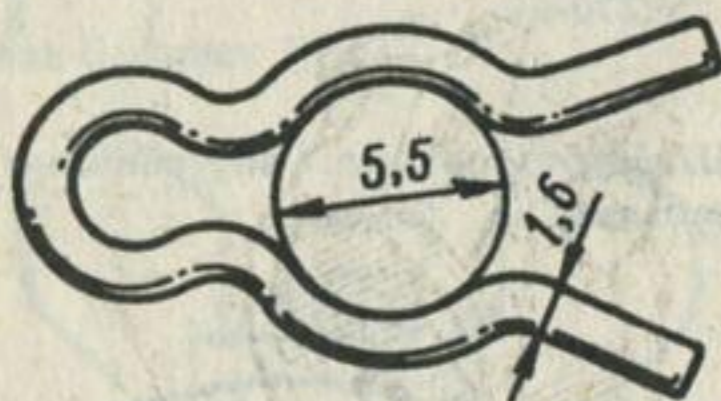


Шплинты разводные

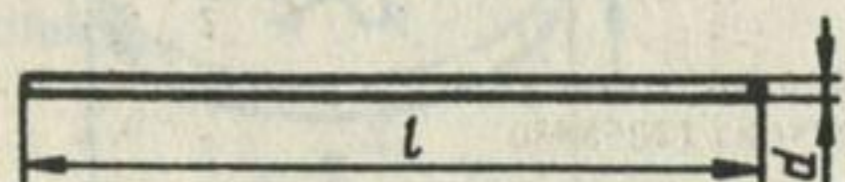


Обозначение	d	l
10734301	2,0	20,0
258023-29	2,5	14,5
258039-29	2,7	20,0
258040-29	2,7	25,0

Шплинт пружинный 258203-29

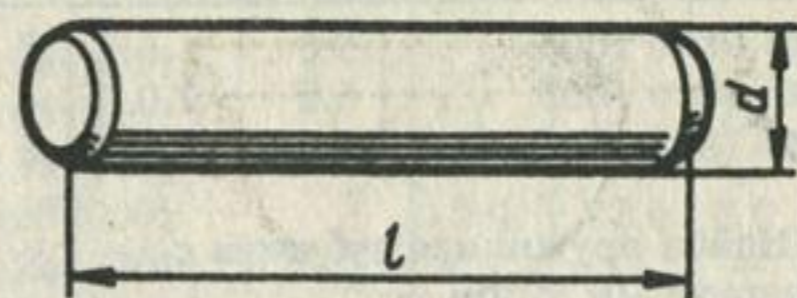


Шплинты-проволока



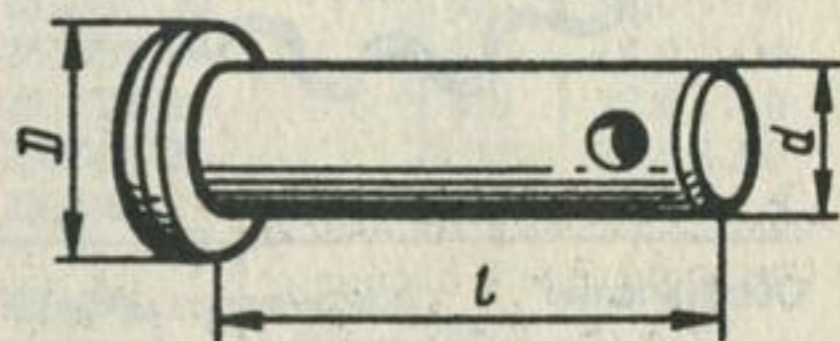
Обозначение	d	l
258256-02	1,2	250
258262-29	1,2	400

Штифты цилиндрические с фаской
под углом 30°



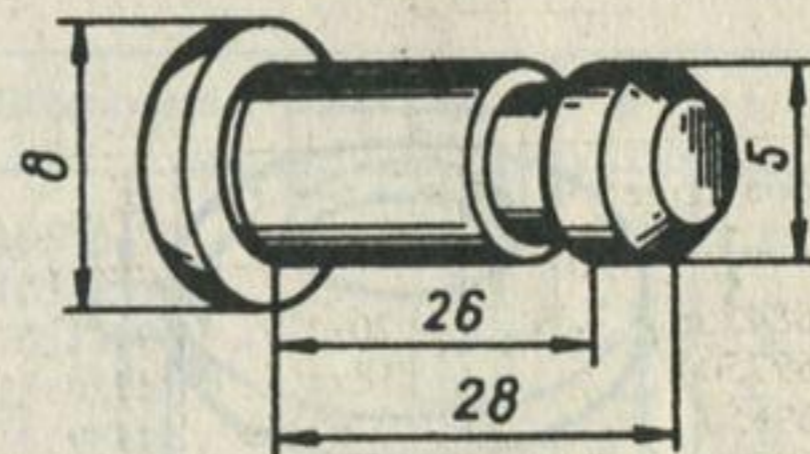
Обозначение	d	l
258617	4	25
45 9842 1342	3	10

Пальцы

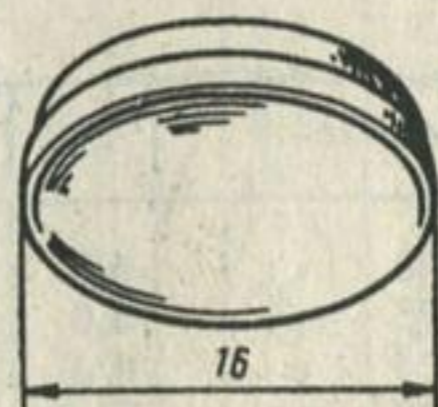


Обозначение	d	D	l
260029-29	8	12	14
260034-29	8	12	25

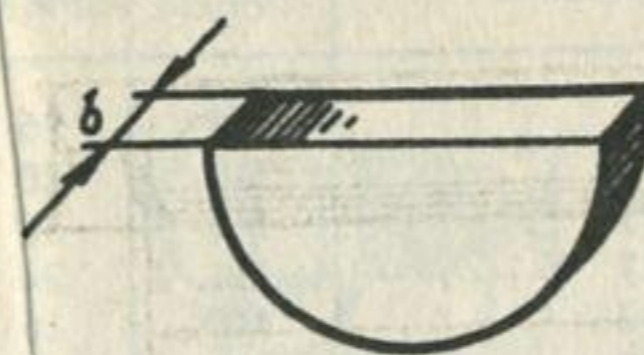
Палец 45 9861 1296



Заглушка сферическая 10158601

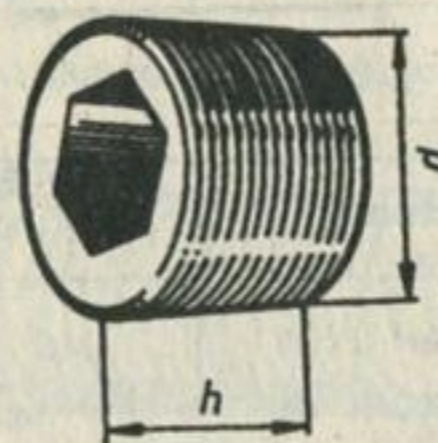


Шпонки сегментные



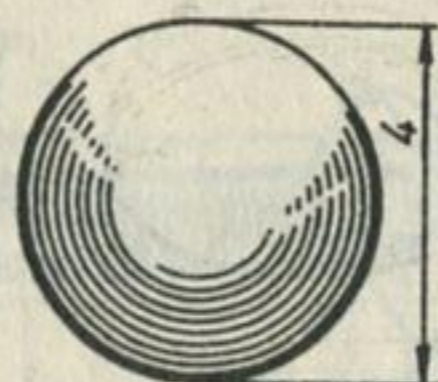
Обозначение	b
10205710	3
10205920	5
260414	4
45 9824 0259	4

Пробки резьбовые конические с
шестигранным углублением

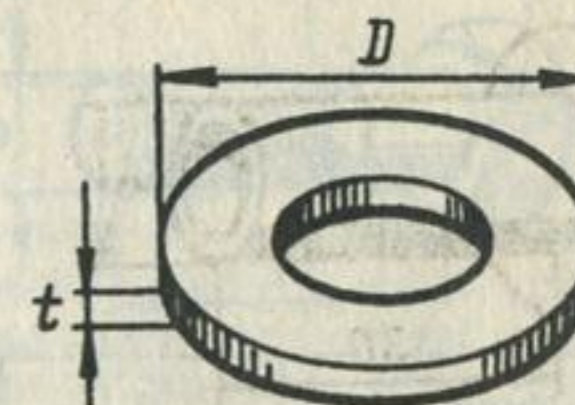


Обозначение	d	h
10268450	20x1,5	11
10269750	18x1,5	11
10269850	22x1,5	11
10269950	28x1,5	11

Шарик 263003

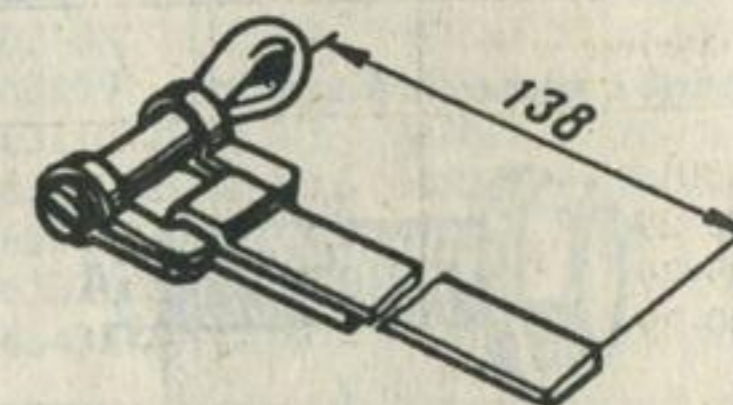


Прокладка

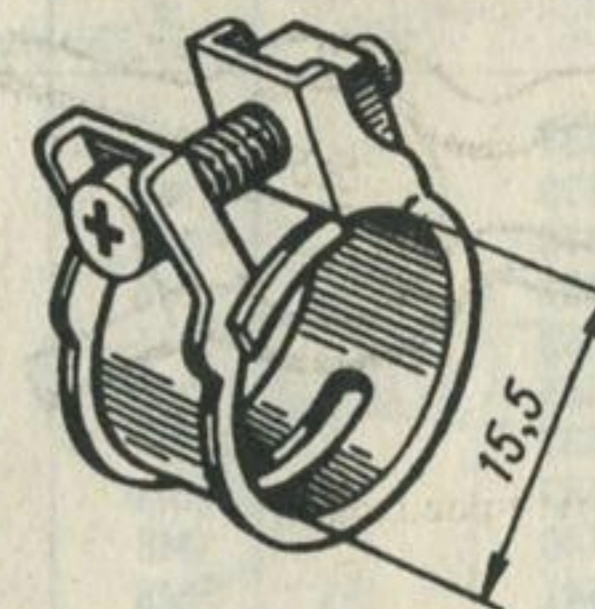


Обозначение	D	t
10260060	8,2	1
10282460	14	1

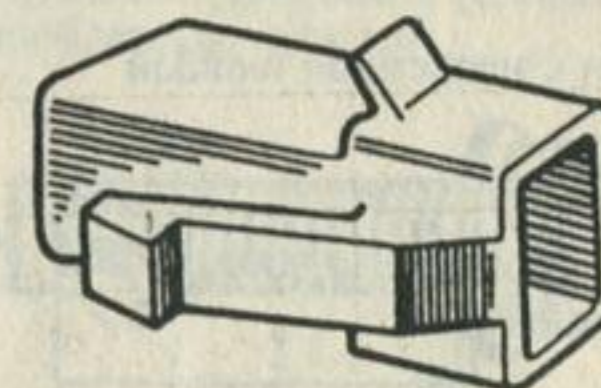
Хомут ленточный облегченный



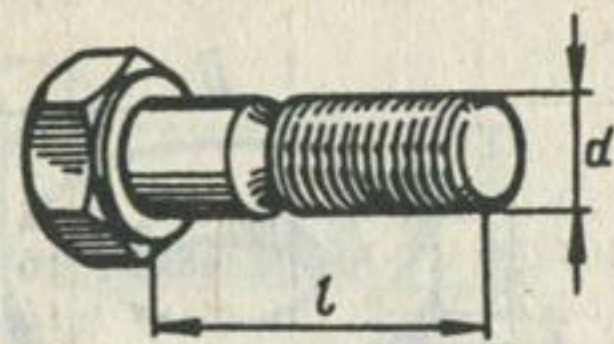
Хомут для резиновых шлангов



Колодка соединительная внутреннего
штекера 12058880

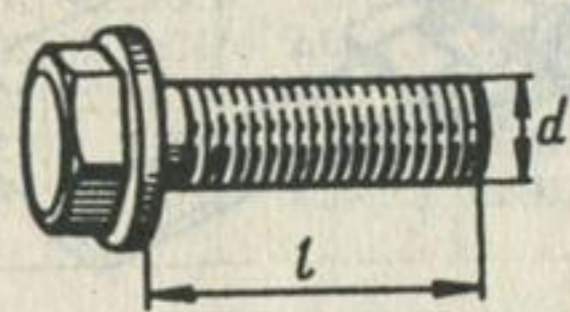


Болты специальные



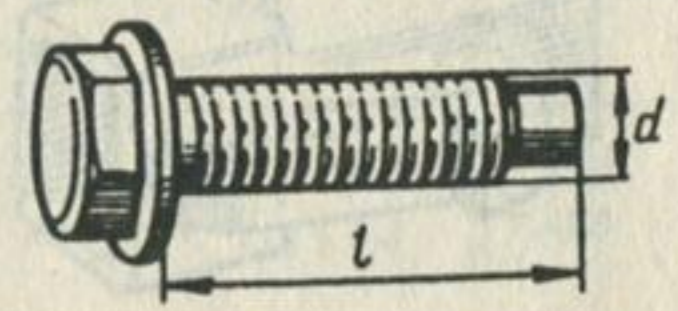
Обозначение	d	l
360127-29	M8x1	105
360215-29	M5	17
360521	M8x1	32
360669-29	M10x1,25	25
360882-29	M12x1,25	50
360883-29	M12x1,25	60
360887-29	M12x1,25	65
360898-29	M12	35,5
364600-29	M8	30

Болты с несъемной шайбой



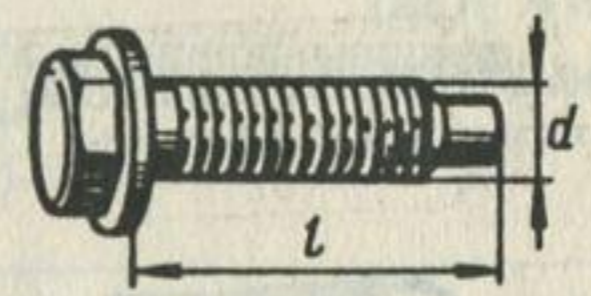
Обозначение	d	l
360237	M5	10
360373	M6	16
360378	M6	16
360382	M6	12
360383	M6	16
360385	M6	30
360532	M8	20
360533	M8	25
360540	M8	40
360541	M8	16
360542	M8	20
360543	M8	25
360544	M8	25

Болты с несъемной шайбой



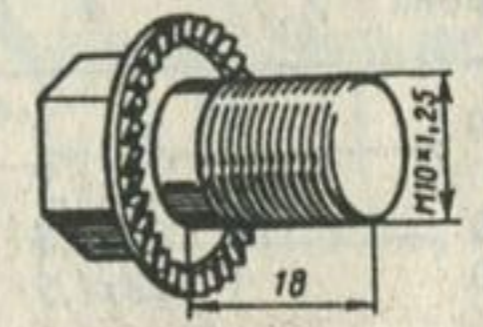
Обозначение	d	l
360375	M6	16
360376	M6	20
360377	M6	30
360387	M6	24
360392	M6	16
360530	M8	16
360534	M8	25
360535	M8	25
360539	M8	30
360545	M8	20
360933	M12	25
360934	M12	30

Болты самоочищающиеся с несъемной шайбой

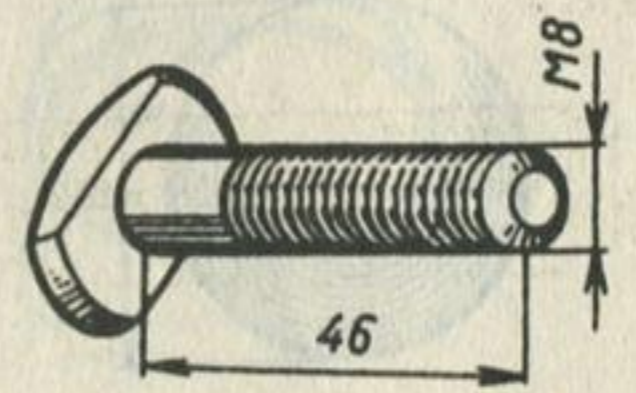


Обозначение	d	l
360379	M6	20
360719	M10x1,25	35

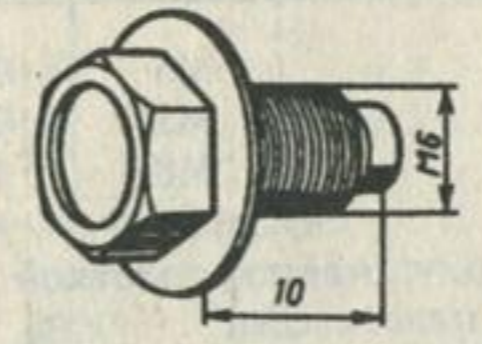
Болт с зубчатым буртиком 360668-02



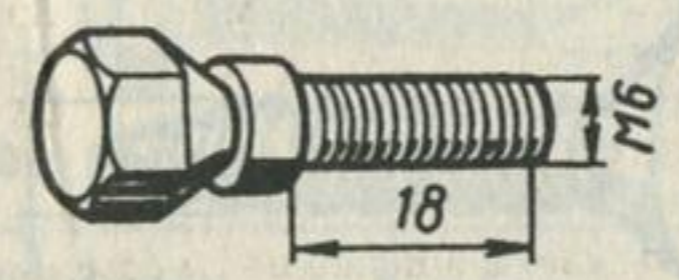
Болт специальный 360610-29



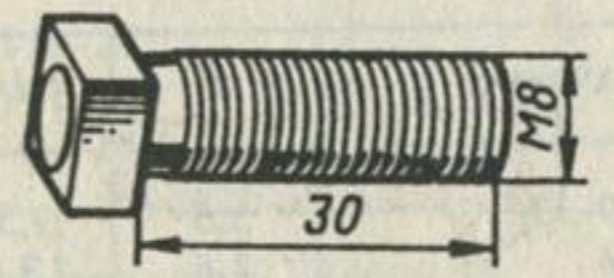
Болт с шестигранной головкой и фланцем 360390-29



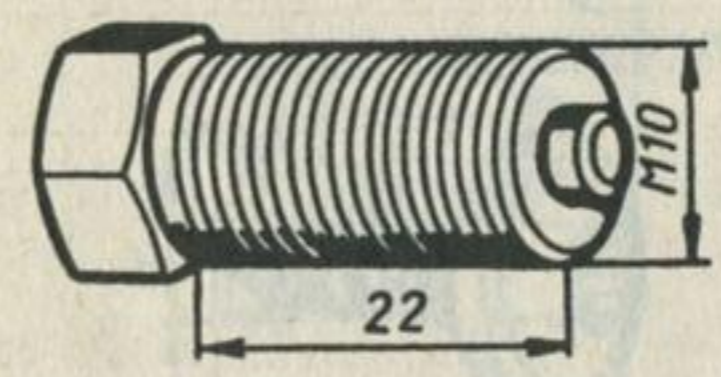
Болт специальный 360315-29



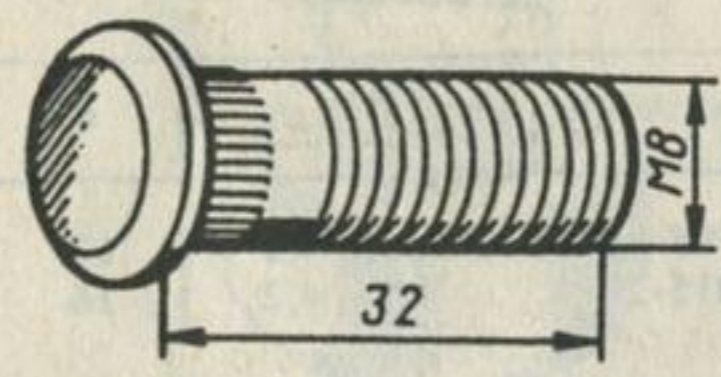
Болт с квадратной головкой 360160-16



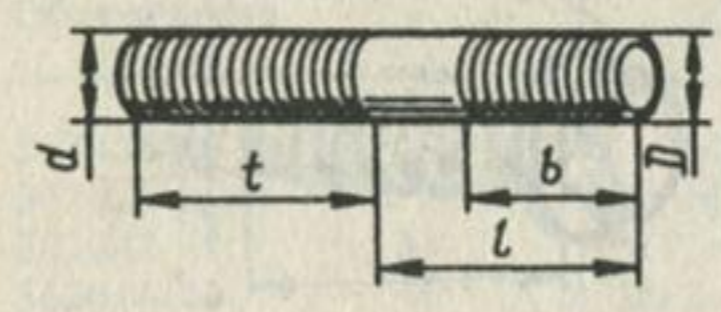
Болт специальный 360129-29



Шпилька 363104-29

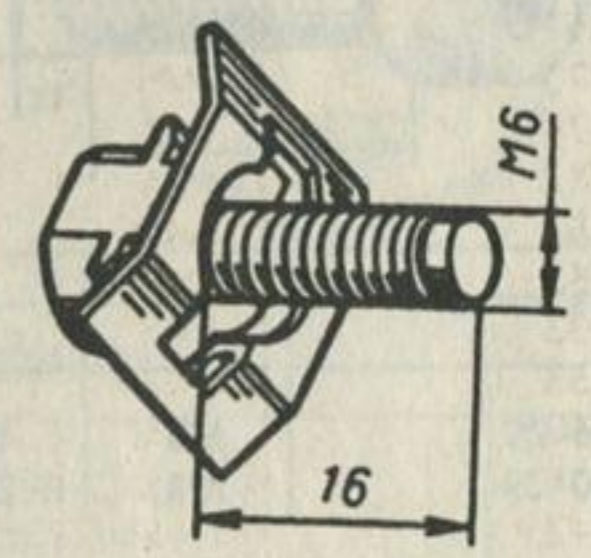


Шпильки

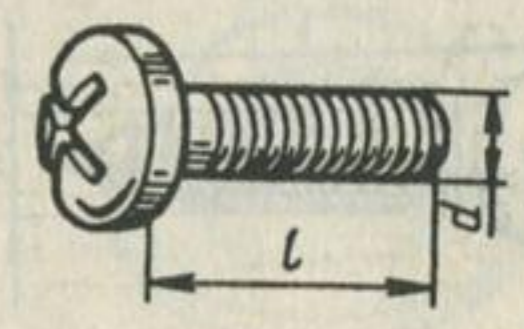


Обозначение	d	D	t	b	l
363062	M12-3p	M12x1,25	33	28	75
363063-29	M8-3p	M8x1	16	16	22
363064-29	M8-3p	M8x1	16	16	25
363065-29	M8-3p	M8x1	16	22	35
363066-29	M8-3p	M8x1	16	22	48
363067-29	M8-3p	M8x1	16	22	70
363068-29	M8-3p	M8x1	16	22	75
363069-29	M8-3p	M8x1	16	22	80
363070-29	M8-3p	M8x1	16	22	85
363072-29	M6-3p	M6	12	14	18
363073-29	M6-3p	M6	12	16	27
363076-29	M8-3p	M8x1	16	22	28
363077-29	M6-3p	M6	12	18	38
363078-29	M6-3p	M6	12	22	55
363084-29	M8-3p	M8x1	16	12	16
363107-29	M10-3p	M10x1	15	26	34
363108	M10To	M10x1,25	18	17	32
363109	M10To	M10x1,25	18	17	42
363110-29	M10-3p	M10x1,25	20	18	25
363130-29	M10x3p	M10x1,25	20	26	65
363131-29	M10-3p	M10x1,25	20	26	70
363329-29	M5	M5	12	12	308
363438-29	CnM8	M8x1	16	10	14

Шпилька с гнездом в сборе 363340

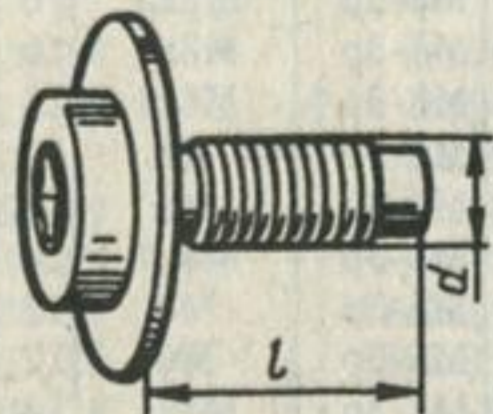


Винты с цилиндрической головкой и крестообразным шлицем



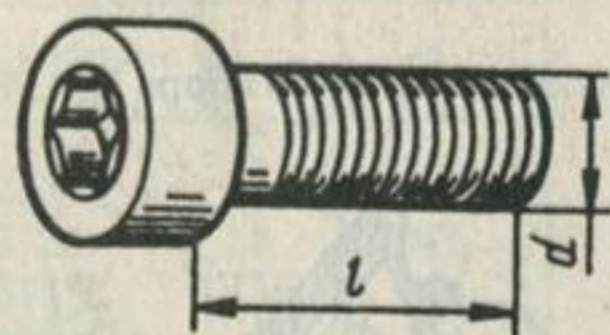
Обозначение	d	l
364017-29	M8	16
364018-29	6,35x1,27	17

Винты с полукруглой головкой и увеличенной несъемной шайбой



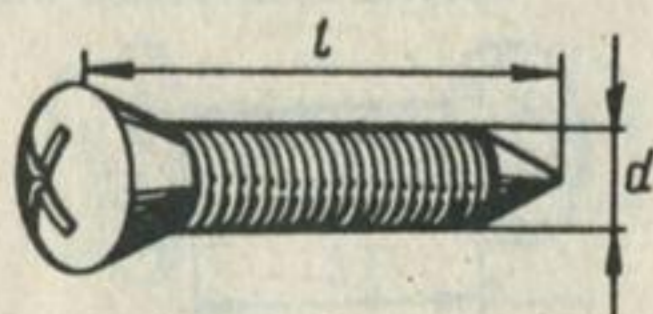
Обозначение	d	l
364587	M6	16
364589	M6	25

Винты с круглой и шестигранным углублением



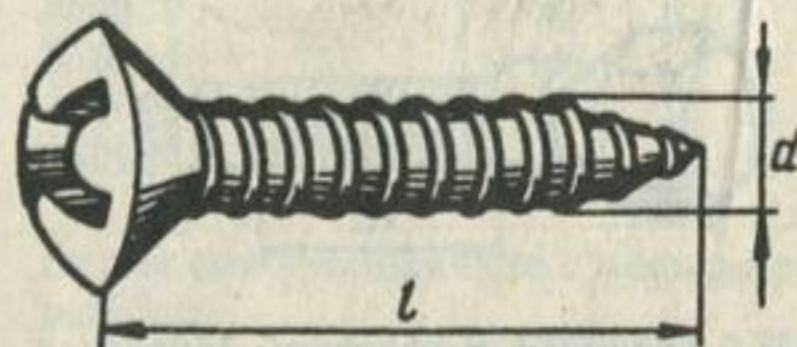
Обозначение	d	l
364555-29	M8	47
364600-29	M8	27

Винты с полупотайной головкой, коническим концом и крестообразным шлицем



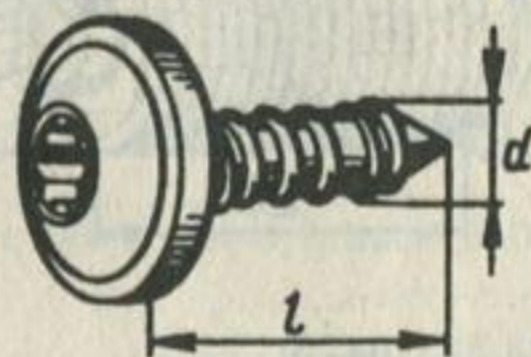
Обозначение	d	l
364009-15	M5	20
36415-06	M5	28
364550-29	M8	16

Винты с полупотайной головкой для металла и пластмассы, самонарезающие



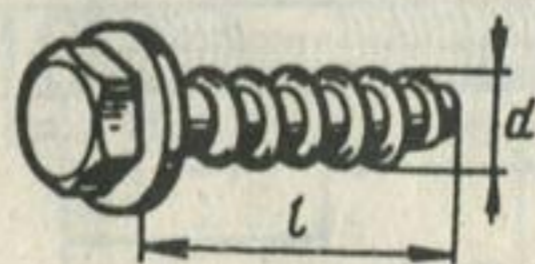
Обозначение	d	l
364019-29	3,6	9,5
364064	3,6	13,5

Винты самонарезающие



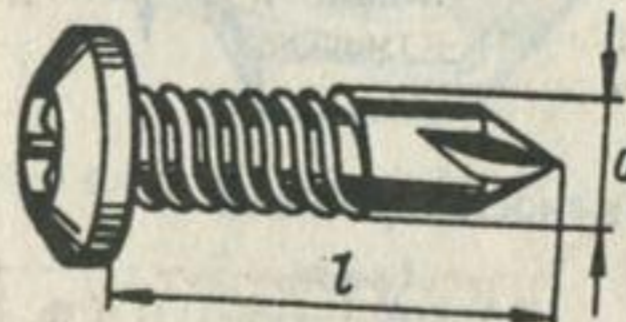
Обозначение	d	l
364905-29	4,2	12
364915-29	4,2	16

Винты с шестигранной головкой и буртиком, самонарезающие



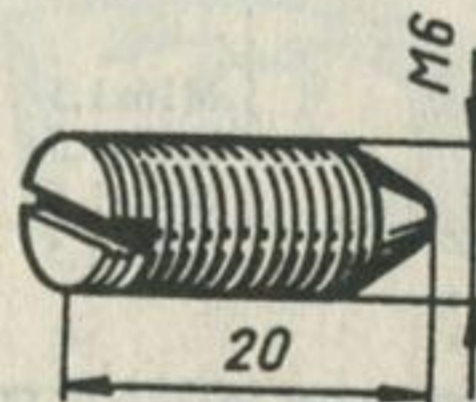
Обозначение	d	l
364384-29	6,3	19
364384-15	6,3	14

Винты самосверлящие

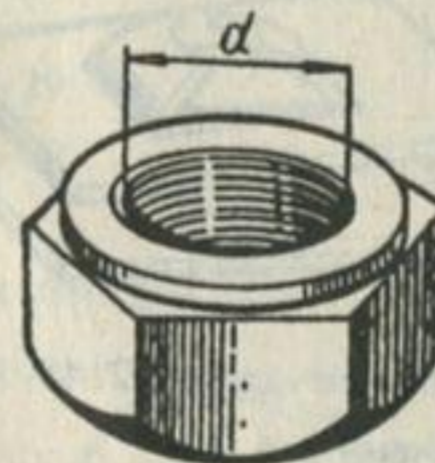


Обозначение	d	l
364910-29	4,2	12
364911-15	4,2	16
364912-15	4,2	20

Винт стопорный 364026-29

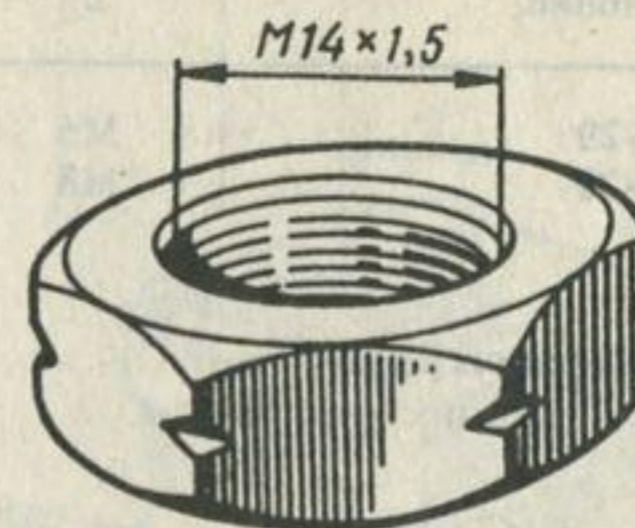


Гайки шестигранные

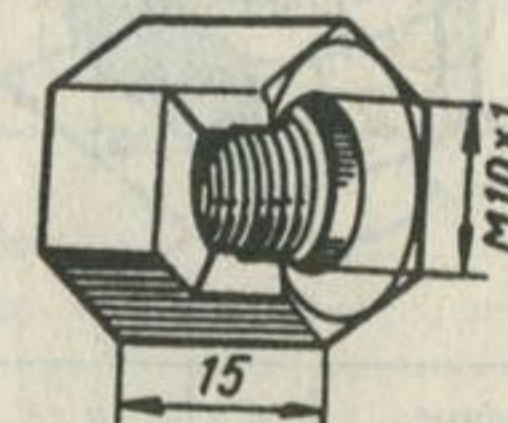


Обозначение	d
362040-29	M6
362041-29	M5
362042	M12x1,25
362044-29	M12x1,25

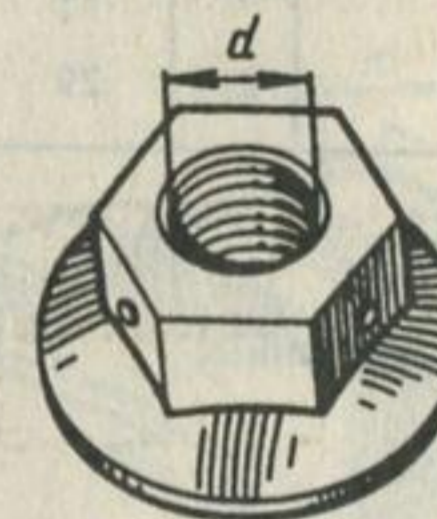
Гайка шестигранная, левая 362065-29



Гайка шестигранная латушная 362068

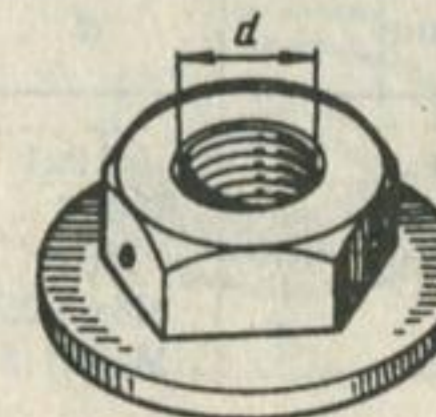


Гайка фланцевая самоочищающаяся, самостопающаяся



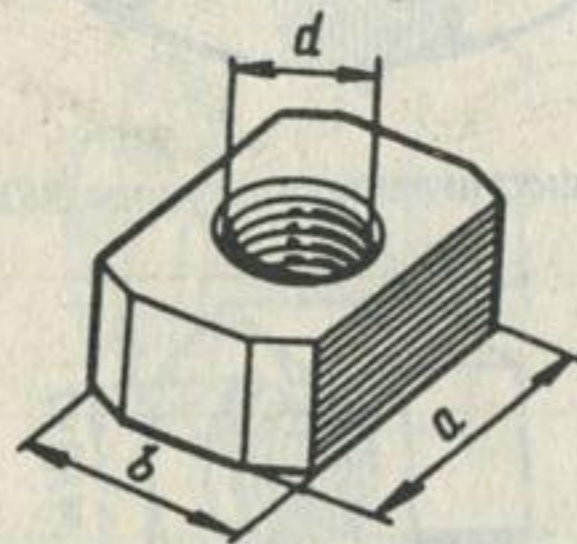
Обозначение	d
362390-29	M6
362393-29	M8

Гайка фланцевая самостопающаяся



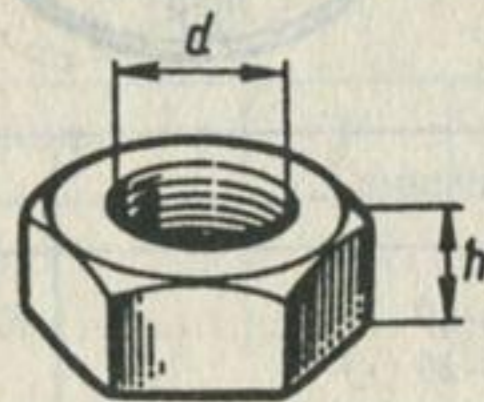
Обозначение	d
363391-29	M6
362392-29	M8

Гайки четырехгранные



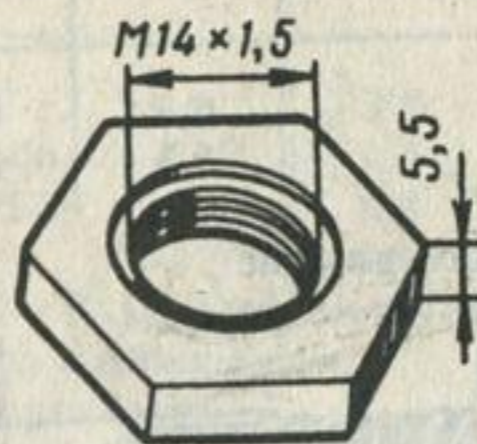
Обозначение	d	a	b
362345-29	M8x1	13	13
362628-29	12x2	29	18

Гайки шестигранные

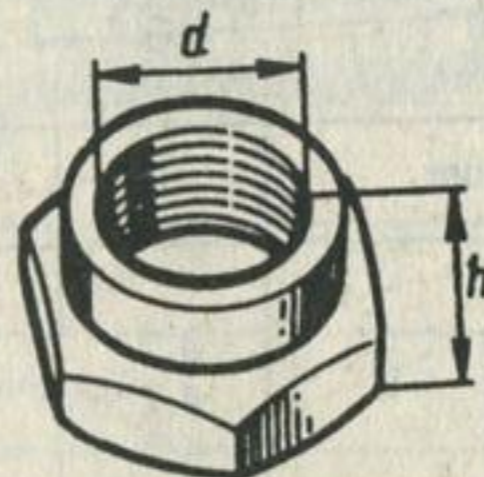


Обозначение	d	h
362058-29	M10x1	5,0
362245	M8	6,5
362339	M8x1	5,0
362344	M8x1,25	12
362629-29	M12x1,5	7,0

Гайка пластмассовая 362770



Гайки самопопящиеся

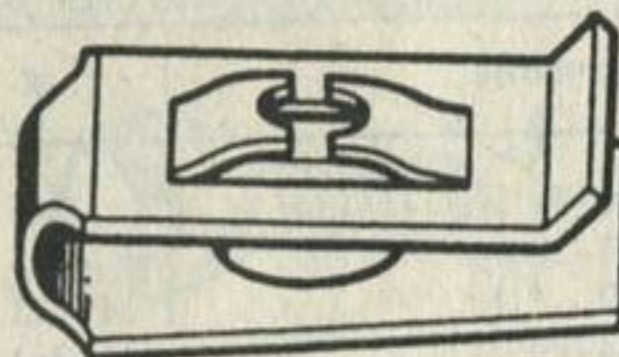


Обозначение	d	h
362851-02	M16x1,5	16,5
362914-02	M20x1,5	17,5
362971-29	M22x1,5	15,0
362971-29	M22x1,5	15,0

Гайка пружинная 362262-29 (диаметр винта 6,35x1,27)



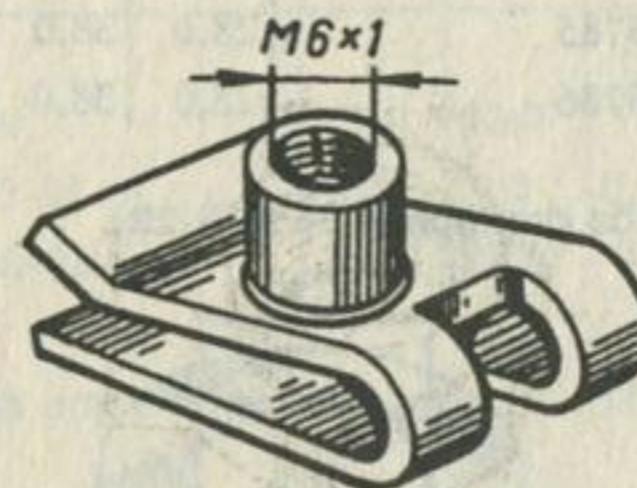
Гайка пластинчатая 362148-02 (диаметр винта 4 мм)



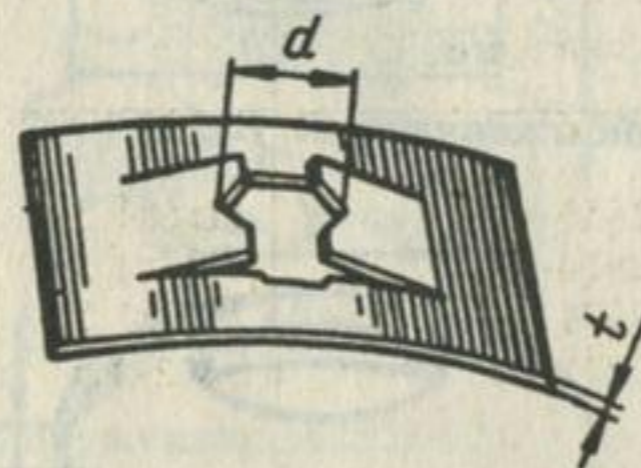
Гайка пластинчатая 362273-29 (диаметр винта 6,3 мм)



Гайка пластинчатая 362134-29

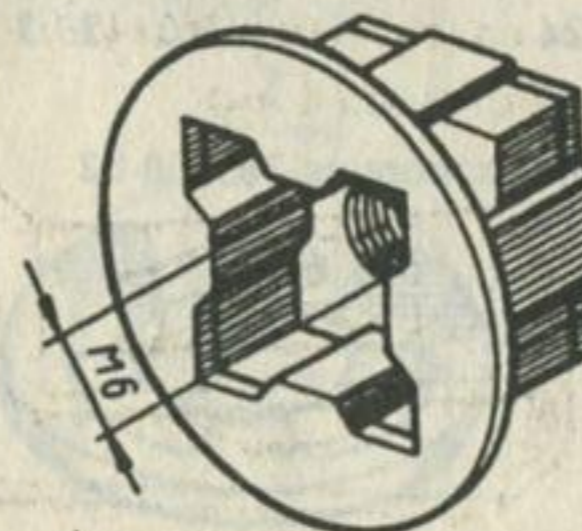


Гайки пластинчатые

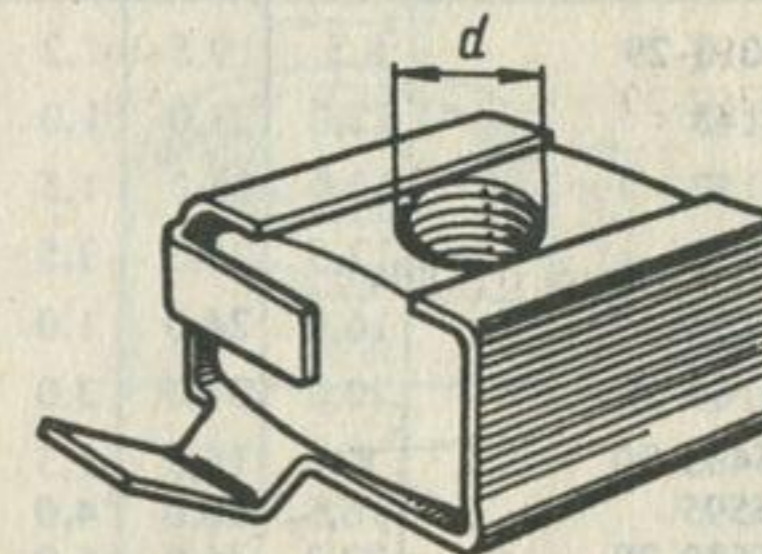


Обозначение	d	t
362099-29	4,4	0,5
367827-29	4,6	0,4

Гайка с гнездом 362400

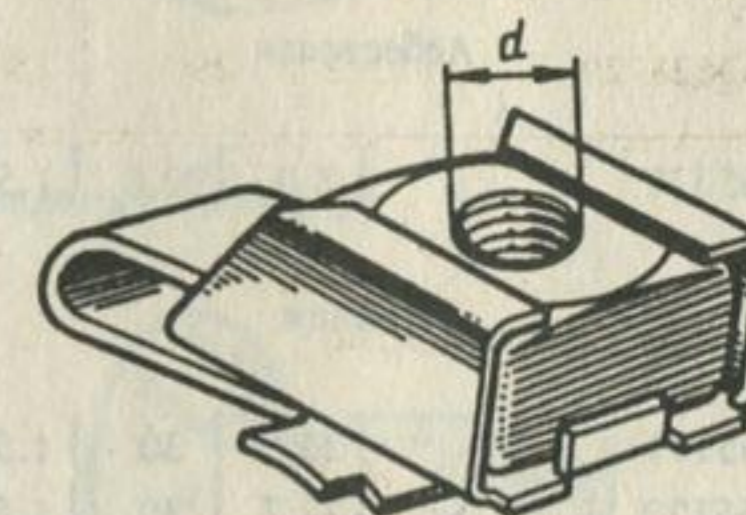


Гайкодержатель с гайкой

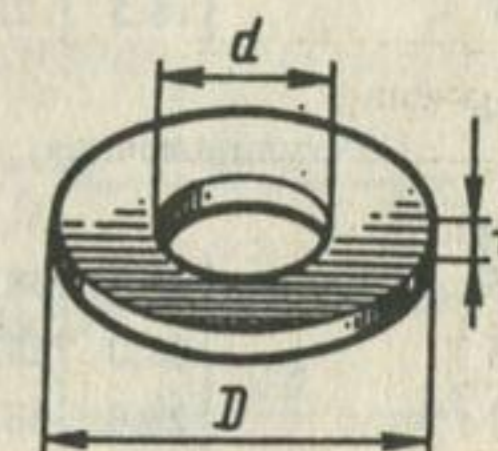


Обозначение	d
367536	M8
367544	M6

Гайкодержатель с гайкой 367526-29



Шайбы специальные плоские



Обозначение	d	D	t
365010-29	8,5	19,5	1,2
365143	22,0	28,0	1,0
365152	13,0	25,0	1,5
365153	12,5	25,0	3,5
365156	16,0	24,0	1,0
365169-29	20,0	34,0	3,0
365435-29	8,4	15,5	1,5
365595	16,5	30,0	4,0
365680-29	22,3	46,0	5,0

Обозначение	d	D	t
365778	28,0	38,0	1,95
365779	28,0	38,0	2,0
365780	28,0	38,0	2,05
365781	28,0	38,0	2,1
365782	28,0	38,0	2,15
365783	28,0	38,0	2,4
365784	28,0	38,0	2,45
365785	28,0	38,0	2,5
365786	28,0	38,0	2,55

Алюминиевая

365154	36,0	43,0	2,0
365160	12,5	18,0	1,5
365173	27,0	32,0	1,5
365530	12,5	17,0	1,5
365557	14,25	19,0	1,5

Асбестовая

365327	8,0	20,0	1,5
--------	-----	------	-----

Медная

365171	23,0	30	1,5
365172	22,2	30	1,5
365493	10,3	15	1,2

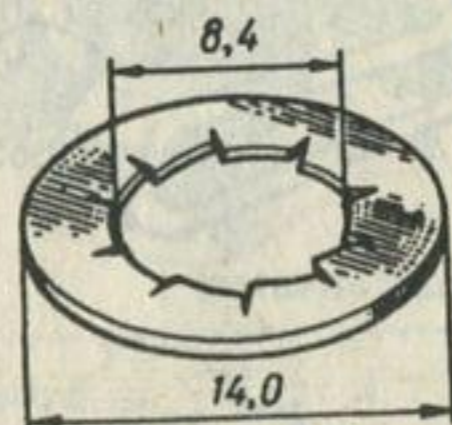
Фибровая

365145	22,0	26	1,5
365155	18,5	23	1,5

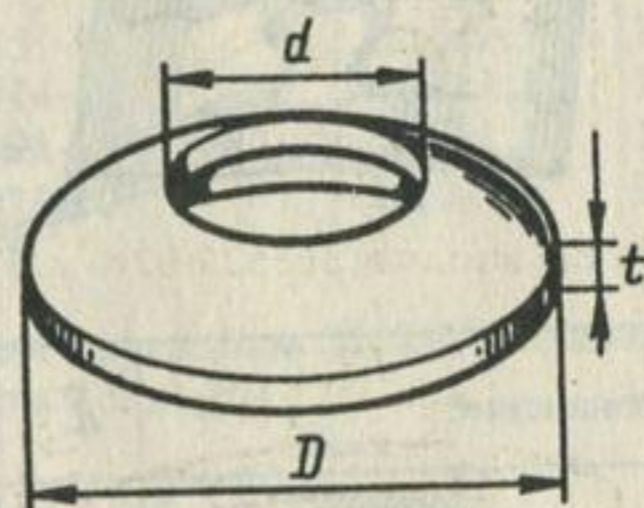
Регулировочная

365775	28,0	38,0	1,5
367776	28,0	38,0	1,85
365777	28,0	38,0	1,9

Шайба стопорная 365118-29



Шайбы конические упругие

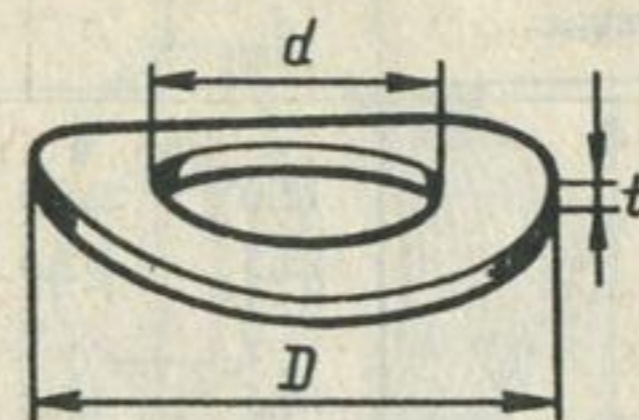


Обозначение	d	D	t
365505-29	10,5	20,0	2,3
365524	12,0	25,5	2,0

Шайба стопорная 365000-02

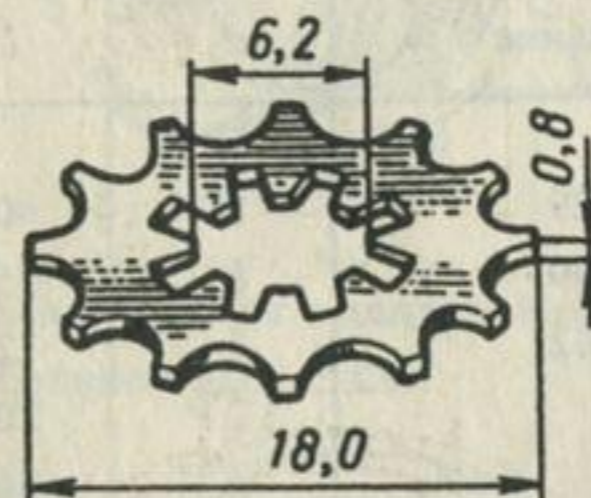


Шайбы волнистые

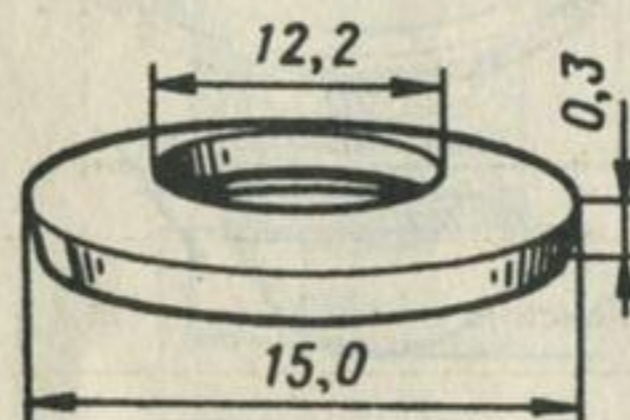


Обозначение	d	D	t
365146	12,5	22,0	1,0
365343-02	6,2	9,0	0,25
365496-02	10,5	20,0	0,7

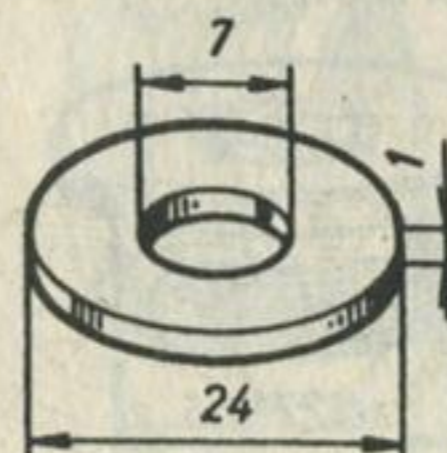
Шайба пружинная зубчатая 365357-29



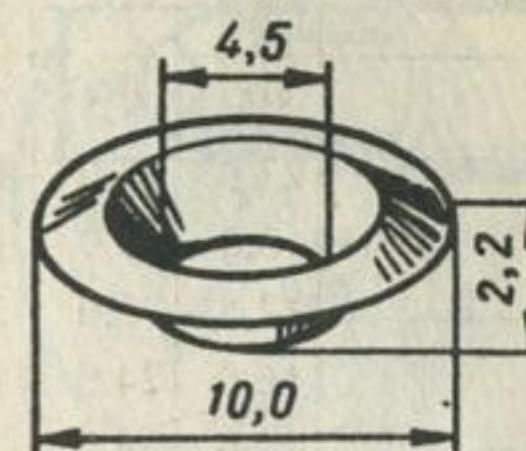
Шайба пружинная 365525-02



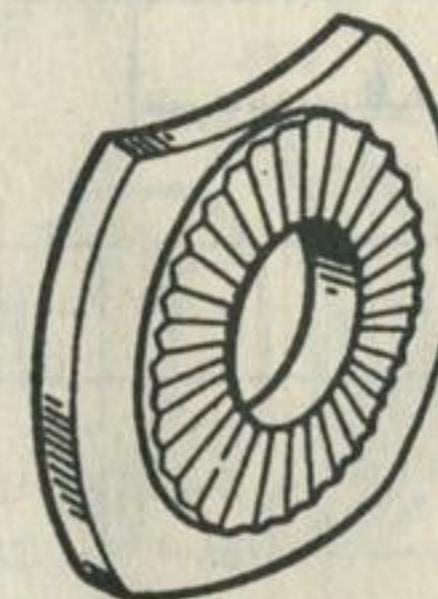
Шайба увеличенная 365164-29



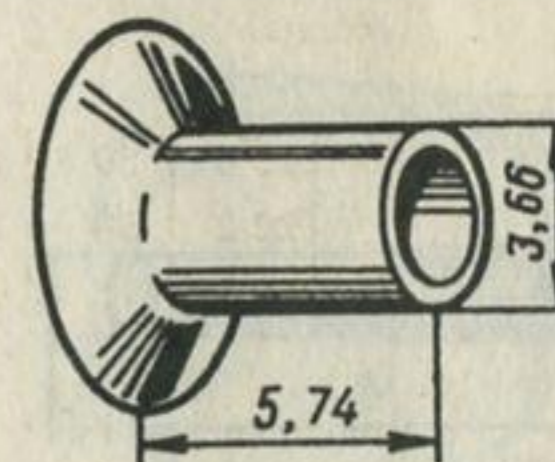
Шайба облицовочная 365140-15



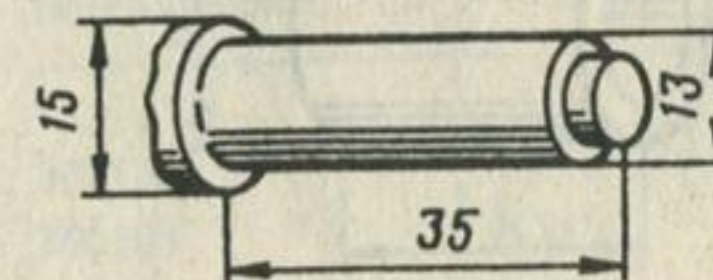
Шайба специальная 11197473



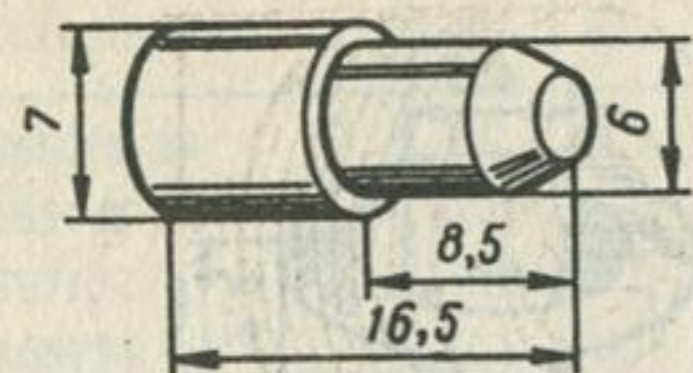
Заклепка 366042-29



Палец 367131-29

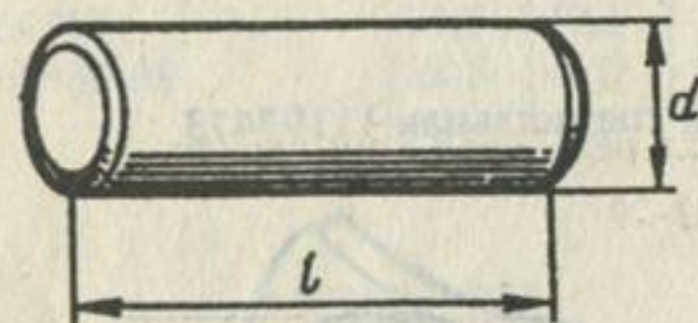


Штифт 361920



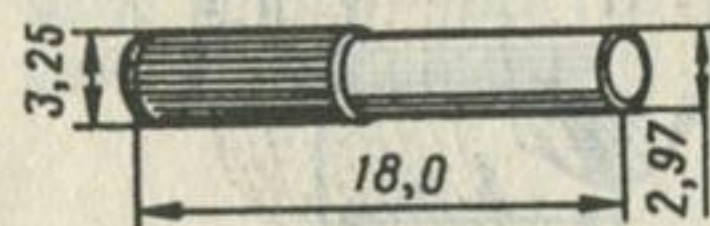
Обозначение	d	l
361906	13,0	20,0
361927	13,5	42,0
361980	12,0	11,0
361981	16,5	15,0

Штифты цилиндрические

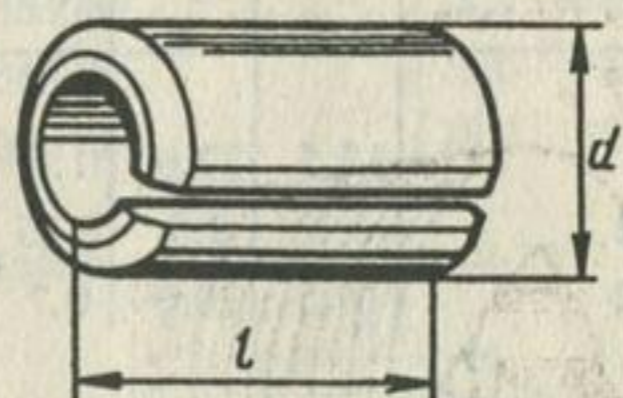


Обозначение	d	l
361890	8	10
361905	6	28
361913	6	19
361915	6	20
361923	7,5	12
361935	10	14

Штифт с накаткой 361925

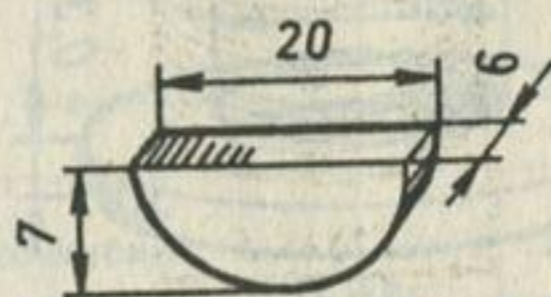


Штифты трубчатые упругие

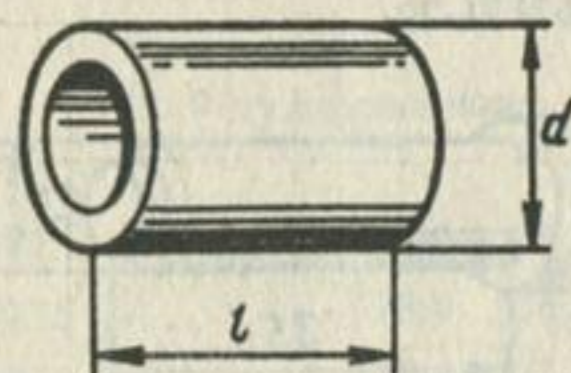


Обозначение	d	l
361908-29	8	40
361909-29	8	55
361912-02	3	12
361983	12,1	20
361984	5	36

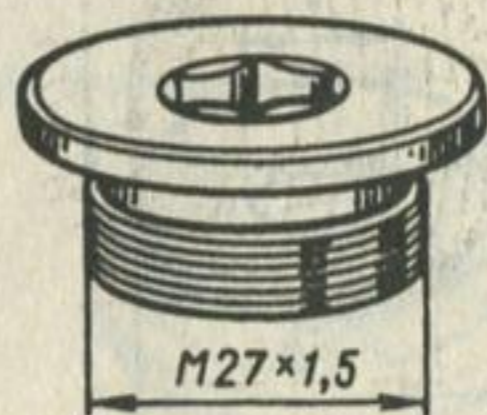
Шпонка сегментная специальная 367077



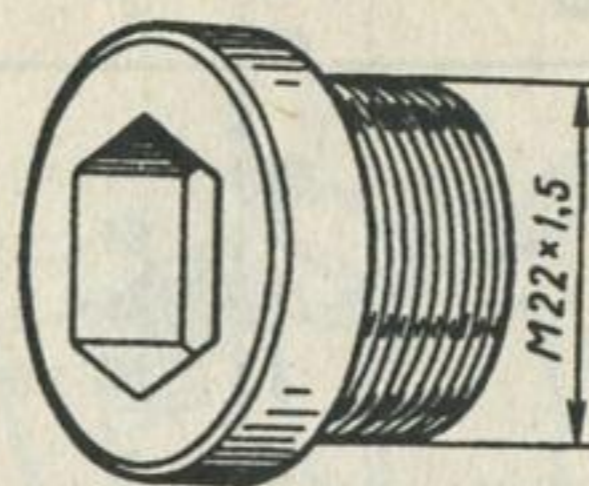
Штифты трубчатые



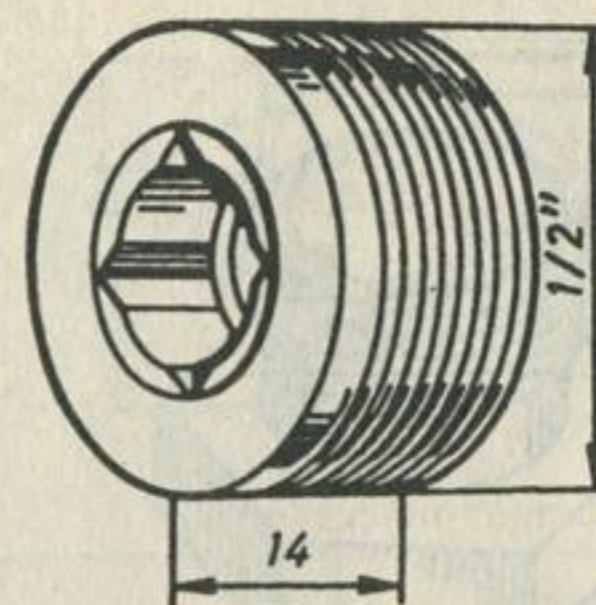
Пробка резьбовая с шестигранным углублением 866725



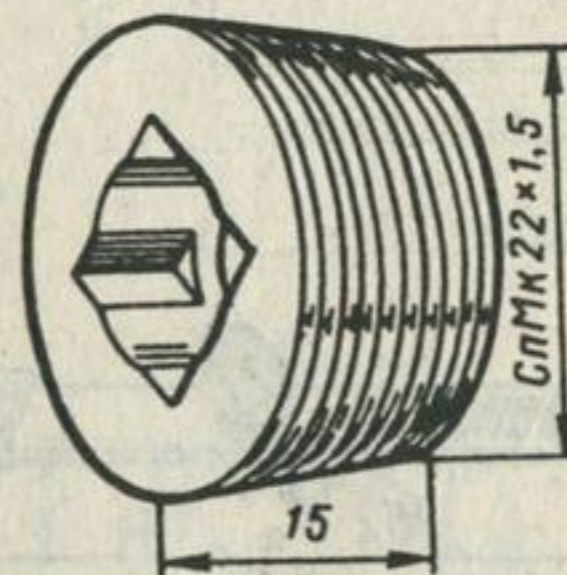
Пробка-заглушка 367102-29



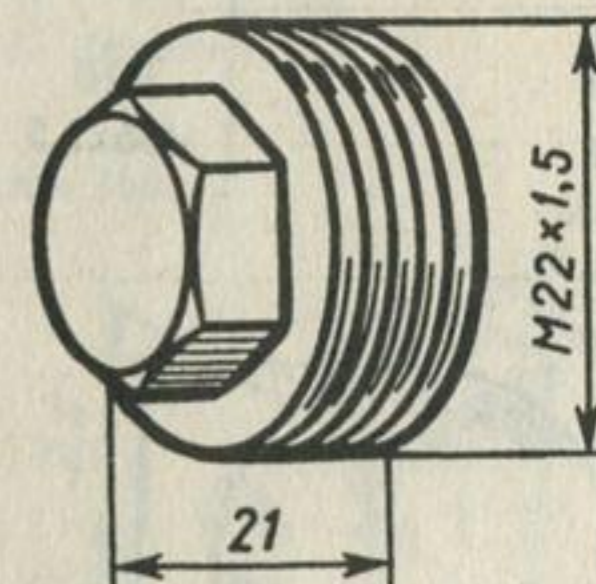
Пробка резьбовая 366748



Пробка резьбовая коническая 366739-29



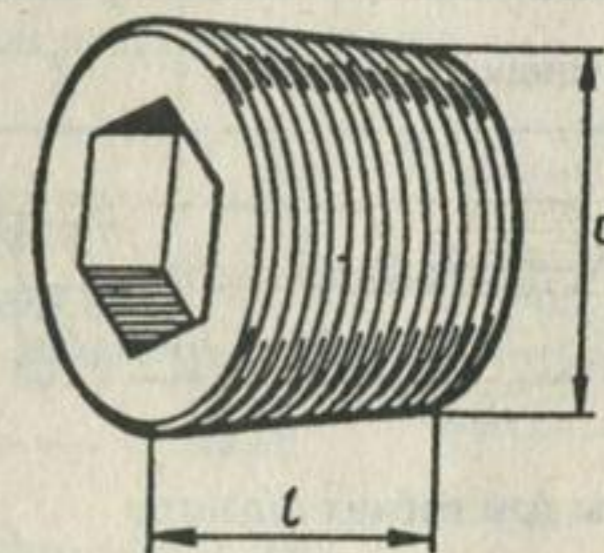
Пробка резьбовая коническая 366782-29



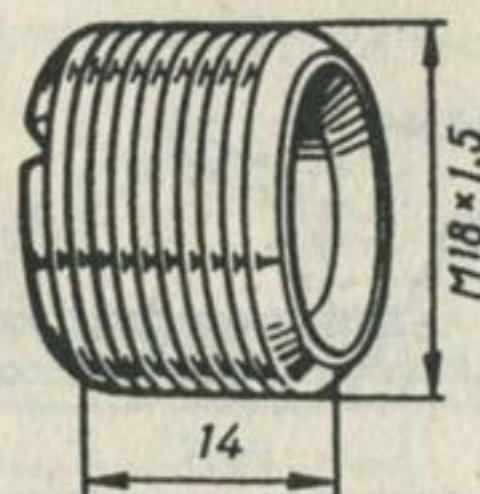
Пробка резьбовая с квадратным углублением 366743-29



Пробки резьбовые конические

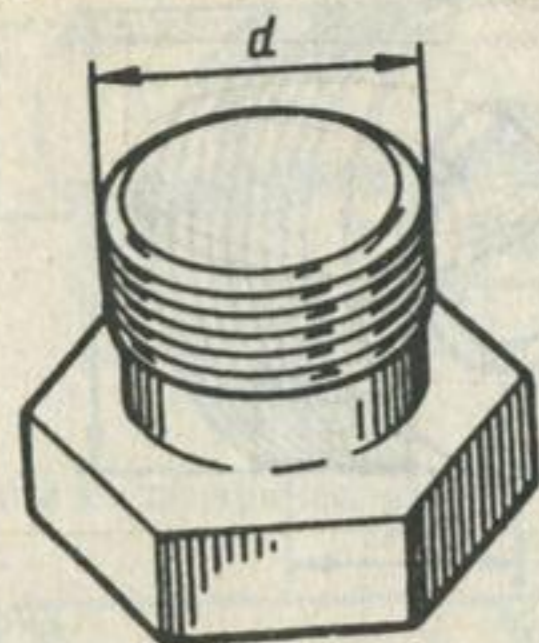


Пробка резьбовая 366744



Обозначение	d	l
367103	K1/4''	11
367104	K3/8''	12

Пробки резьбовые



Обозначение	<i>d</i>
367020	18
367036	85
367040	45
367045	62
367048	26
367232	50
367298	56
367299	15
367317	26

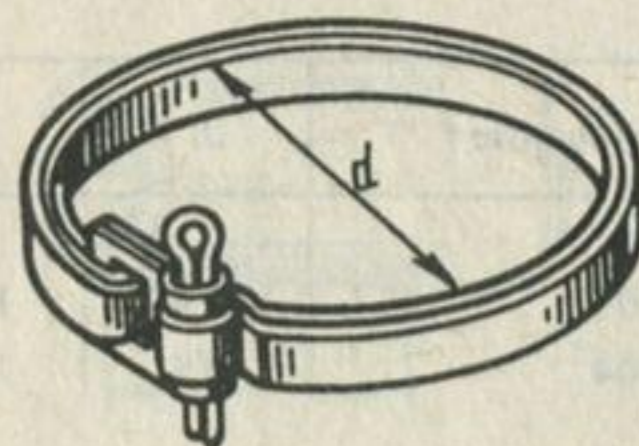
Обозначение	<i>d</i>
366736-29 367105-29	M10 M36x1,5

Шарики

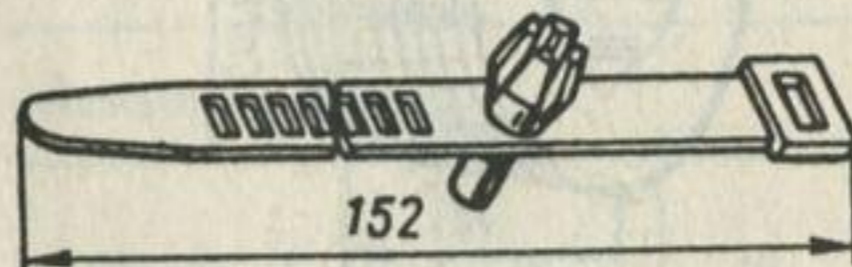


Обозначение	<i>d</i>
367639	7,938
367645	18,256
367646	19,05

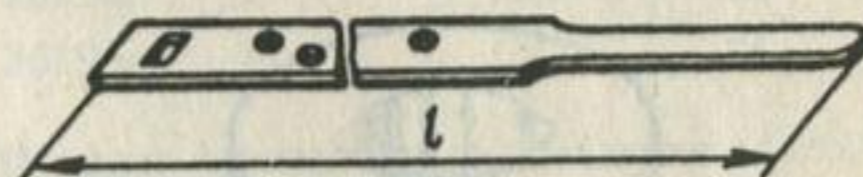
Хомуты для гибких шлангов



Хомут 367310

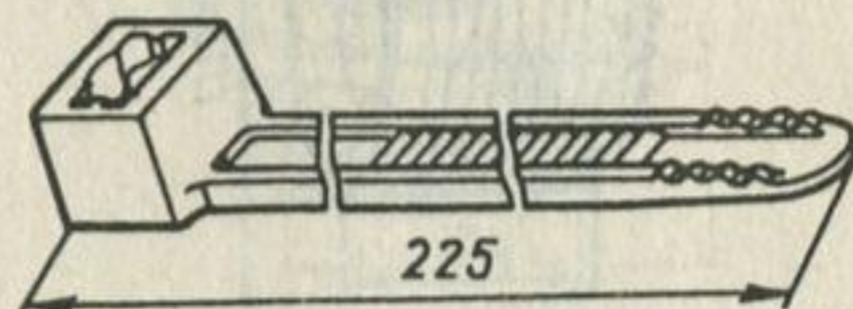


Ленты-хомуты

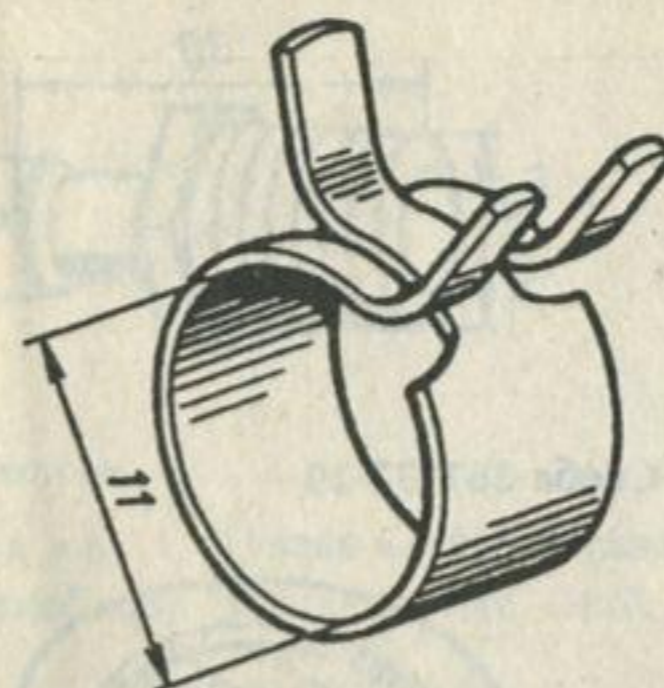


Обозначение	<i>l</i>
367261	136
367262	240
367263	320

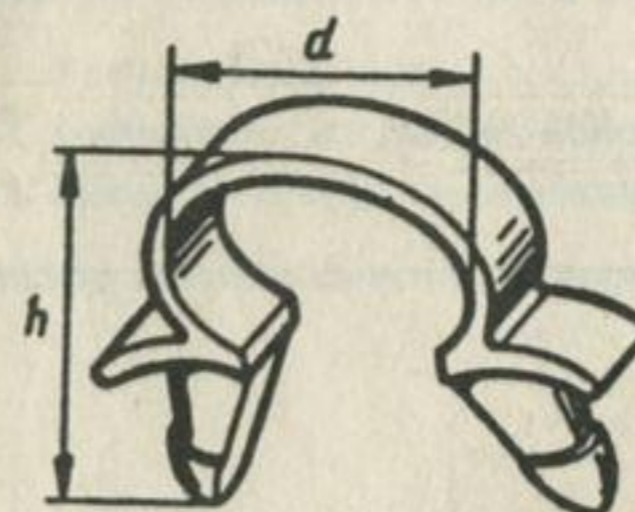
Хомут 367311



Хомут 367237-29

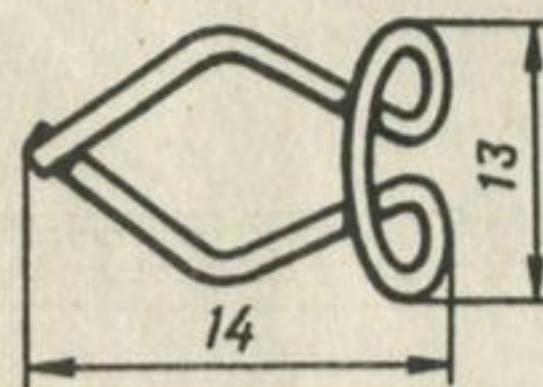


Скобы

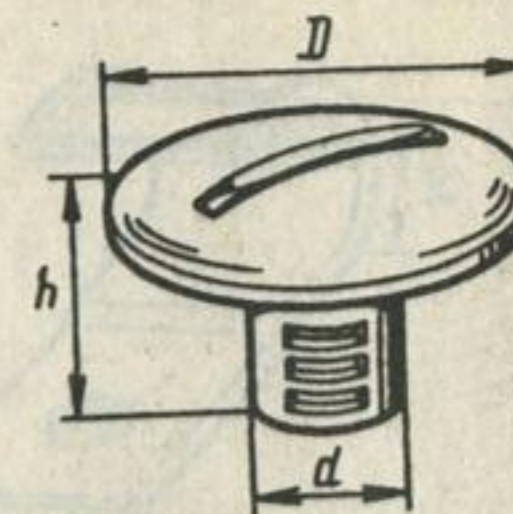


Обозначение	<i>d</i>	<i>h</i>
367727	10,0	16,0
367728	14,5	20,0
367729	16,0	24,5
367730	20,0	27,0
367731	24,0	31,5

Пистон пружинный 366153-29

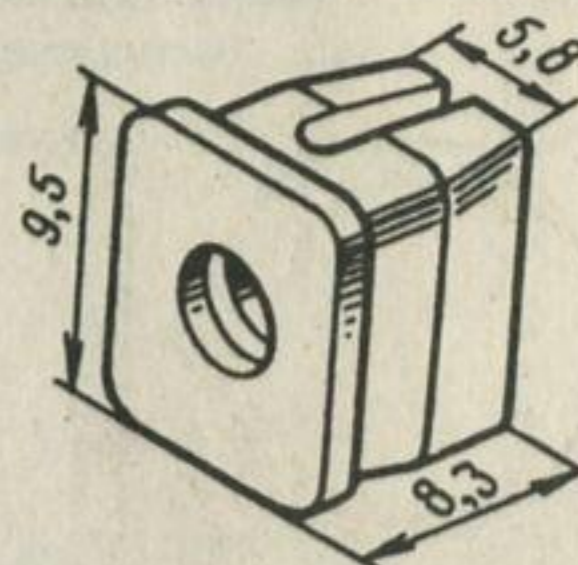


Пистоны

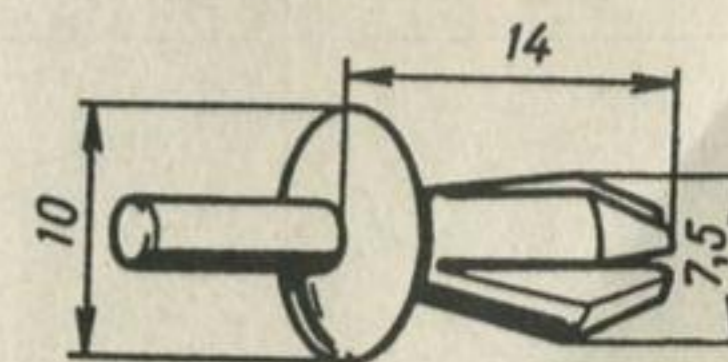


Обозначение	<i>d</i>	<i>D</i>	<i>h</i>
366191, 366198 (серый), 366203 (бежевый)	9,5	30,0	17,0

Пистон 366192



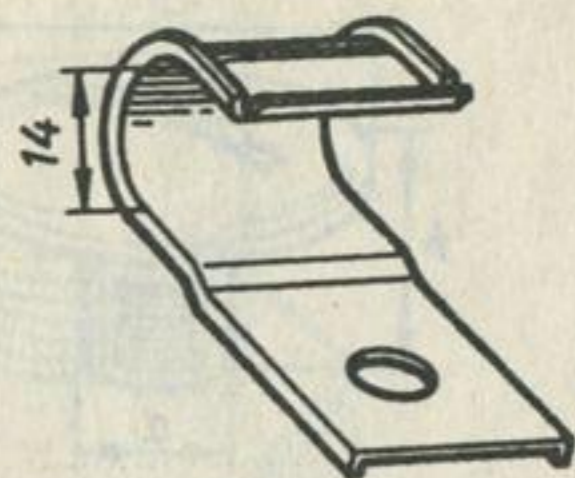
Пистон несъемный 366193



Ниппель 367615-29

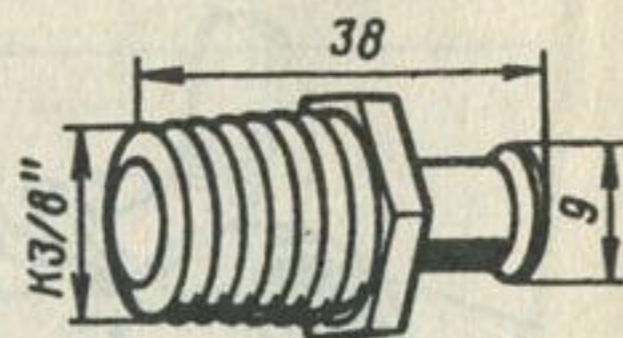


Кольца



Обозначение	d	D	t
366560	11	11,4	1
366561	20,2	25	1,2

Кольцо 366553-15



Скоба 367732-29



ОГЛАВЛЕНИЕ

От автора 3

Глава 1. Кузова и их оборудование заднеприводных автомобилей "Москвич-408; -2138; -412 и -2140" 4

 1.1. Краткие сведения 4

 1.2. Выявление возможных неисправностей и текущий ремонт 7

 1.3. Дополнительные рекомендации по улучшению работы отопителя 35

Глава 2. Кузова и их оборудование переднеприводных автомобилей "Москвич-2141-01 и 21412-01" 41

 2.1. Краткие сведения 41

 2.2. Выявление возможных неисправностей и текущий ремонт 42

 2.3. Дополнительная противокоррозионная защита кузова 78

Приложение. Специальные и нормализованные детали 81

Практическое руководство

КОЗЛОВ АЛЕКСАНДР ВАСИЛЬЕВИЧ

АВТОМОБИЛИ "МОСКВИЧ"

**Выявление и самостоятельное устранение
неисправностей
Кузов**

Обложка художника *Г. Л. Федорова*
Технический редактор *М. А. Шуйская*
Корректор *И. А. Попова*

Изд. лиц. № 010163 от 21.02.97. Подписано в печать 25.04.97. Формат 60x88 1/16.
Усл. печ. л. 6,37. Уч.-изд. л. 6,69. Тираж 10.000 экз. Заказ 1717. С 045.
Изд. № 1-3-3/6 № 6421.

Государственное унитарное предприятие
ордена "Знак Почета" издательство "ТРАНСПОРТ",
103064, Москва, Басманный туп., 6а

АООТ "Политех-4"
129110, Москва, Б. Переяславская ул., 46

КНИГА ЯВЛЯЕТСЯ ОЧЕРЕДНОЙ В СЕРИИ ИЗ ШЕСТИ КНИГ, ПРЕДНАЗНАЧЕННЫХ ДЛЯ АВТОЛЮБИТЕЛЕЙ — ВЛАДЕЛЬЦЕВ АВТОМОБИЛЕЙ "МОСКВИЧ" ПРАКТИЧЕСКИ ВСЕХ МОДЕЛЕЙ — ОТ 408 ДО 21412. ОНА СОДЕРЖИТ РЕКОМЕНДАЦИИ О ТОМ, КАК НАИБОЛЕЕ ТОЧНО ОПРЕДЕЛИТЬ ПРИЧИНУ НЕИСПРАВНОСТИ В ОБОРУДОВАНИИ КУЗОВА И СВОИМИ СИЛАМИ УСТРАНИТЬ ПОЛОМКУ С ПОМОЩЬЮ СТАНДАРТНЫХ ИЛИ ПРОСТЕЙШИХ СПЕЦИАЛЬНЫХ ИНСТРУМЕНТОВ И ПРИСПОСОБЛЕНИЙ. ИХ МОЖНО ИЗГОТОВИТЬ САМОСТОЯТЕЛЬНО. ПЕРВАЯ КНИГА СЕРИИ ПОСВЯЩЕНА ДВИГАТЕЛЮ, ПОСЛЕДУЮЩИЕ КАСАЮТСЯ ТРАНСМИССИИ, ОРГАНОВ УПРАВЛЕНИЯ, ХОДОВОЙ ЧАСТИ, ОСВЕЩЕНИЯ И СВЕТОВОЙ СИГНАЛИЗАЦИИ.

АВТОМОБИЛИ МОСКВИЧ

ВЫЯВЛЕНИЕ
И САМОСТОЯТЕЛЬНОЕ
УСТРАНЕНИЕ
НЕИСПРАВНОСТЕЙ

КУЗОВ

