



**ОАО "АВТОДИЗЕЛЬ"**  
(Ярославский моторный завод)

# **ДВИГАТЕЛИ**

**ЯМЗ-236М2,  
ЯМЗ-238М2**

**Руководство по эксплуатации  
236-3902150-Б РЭ**

**ЯРОСЛАВЛЬ • 2010**

В руководстве изложены основные правила эксплуатации, технического обслуживания двигателей ЯМЗ-236М2, ЯМЗ-238М2, ЯМЗ-238АМ2, ЯМЗ-238ВМ, ЯМЗ-238ГМ2, ЯМЗ-238ИМ2 и ЯМЗ-238КМ2.

Руководство предназначено для водителей и операторов стационарных установок.

Ответственный редактор — директор ИКЦ ОАО «Автодизель» Н.Л. Шамаль.

В подготовке материалов и составлении инструкции принимали участие: В.К. Кузнецов, Д.В. Бойков, Б.П. Бугай, Е.Н. Гогин, Ю.В. Голубев, В.П. Волин, В.А. Володичев, В.В. Галунин, В.Г. Зорин, П.Д. Касич, В.М. Кротов, В.В. Курманов, В.У. Кушилов, Ю.П. Мальков, В.В. Паймулов, А.А. Савранский, В.В. Таммор, В.А. Шульгин.

Все замечания по конструкции и работе двигателя, а также пожелания и предложения по содержанию настоящего руководства просим направлять по адресу: 150040, г. Ярославль, проспект Октября, 75, ОАО «Автодизель», Инженерно-конструкторский центр.

В связи с постоянной работой по совершенствованию двигателей, направленной на повышение их надежности и долговечности, в конструкцию могут быть внесены незначительные изменения, не отраженные в настоящем издании.

© ОАО «Автодизель» (ЯМЗ), 2010

Перепечатка, размножение или перевод, как в полном, так и в частичном виде, не разрешается без письменного разрешения ИКЦ ОАО «Автодизель»

310310

Мощный и экономичный двигатель, к эксплуатации которого Вы приступаете, надежен и удобен в эксплуатации. Однако нужно помнить, что срок службы в значительной степени зависит от регулярного и тщательного ухода за ним. Перед началом эксплуатации **ВНИМАТЕЛЬНО** изучите настоящее руководство и соблюдайте все его требования. Руководство составлено на основе исследовательских работ и опыта эксплуатации и содержит необходимые указания, точное и неуклонное соблюдение которых обеспечит Вам безотказную и длительную работу двигателя.

На заводе непрерывно ведется работа над усовершенствованием двигателя. Обратите внимание на дополнение, в которое внесены технические изменения, внедренные после издания настоящего руководства. Дополнение располагается в конце руководства или прикладывается отдельно.

## ПРЕДУПРЕЖДЕНИЕ

1. Исправная работа двигателя и длительный срок его службы находятся в прямой зависимости от культуры эксплуатации, поэтому необходимо внимательно относиться к проведению всех регламентных работ, предусмотренных настоящим руководством.

2. В период обкатки нового двигателя происходит приработка его трущихся поверхностей, поэтому дальнейшая работоспособность двигателя в большой степени зависит от того, насколько хорошо соблюдались правила, указанные в разделе «Обкатка нового двигателя».

3. Смазку двигателя производить в соответствии с «Таблицей смазки». Применение смазочных материалов, не указанных в настоящем руководстве, не разрешается.

4. Температура охлаждающей жидкости работающего двигателя должна находиться в пределах 75-100°C.

5. Не допускать резкого увеличения числа оборотов сразу после пуска холодного двигателя, так как загустевшее масло медленно доходит до подшипников коленчатого вала и при большом числе оборотов подшипники могут быть выведены из строя.

6. При эксплуатации двигателя следить за давлением масла в системе смазки; падение давления масла ниже 300 кПа (3,0 кгс/см<sup>2</sup>) при номинальных оборотах свидетельствует о неисправностях в системе смазки или повышенных износах вкладышей подшипников коленчатого вала.

7. При затягивании гаек крепления головок цилиндров строго выдерживать периодичность, последовательность и заданный крутящий момент. Затяжка гаек моментом большим или меньшим, чем указано в руководстве, приведет к нарушению герметичности уплотнения и прогару прокладок, тем более что подтекание воды или масла этим способом устранить невозможно.

8. Во избежание поломки категорически запрещается включать стартер на работающем или неостановившемся двигателе.

9. На двигателях применять фильтрующие элементы, имеющие Сертификат соответствия, выданный соответствующим центром по сертификации, и допуск на их применение, выданный ОАО «Автодизель» изготовителям.

# ОБЩИЕ СВЕДЕНИЯ

Двигатели ЯМЗ-236М2 и ЯМЗ-238М2 представляют собой шести- и восьмицилиндровые модели семейства четырехтактных дизелей ОАО «Автодизель».

Двигатель ЯМЗ-238АМ2 является модификацией двигателя ЯМЗ-238М2, мощность которого ограничена до 225 л.с. на весь период эксплуатации.

Двигатель ЯМЗ-238ВМ имеет те же номинальную мощность и максимальный крутящий момент, что и двигатель ЯМЗ-238М2, отличается он комплектностью и специальным масляным поддоном, допускающим эксплуатацию при повышенных кренах и дифферентах.

Двигатель ЯМЗ-238ГМ2 предназначен для стационарного или циклически переменного режима работы и отличается от двигателя ЯМЗ-238М2 в основном комплектацией и регулировкой топливной аппаратуры.

Двигатель ЯМЗ-238КМ2 предназначен для установки на подземный самосвальный автопоезд.

Двигатели ЯМЗ-236М2, ЯМЗ-238М2, ЯМЗ-238АМ2, ЯМЗ-238ВМ, ЯМЗ-238ГМ2 и ЯМЗ-238КМ2 взаимозаменяемы с двигателями ЯМЗ-236М, ЯМЗ-238М, ЯМЗ-238АМ, ЯМЗ-238ВМ, ЯМЗ-238ГМ и ЯМЗ-238КМ, выпускавшимися до 1988 года, а также с двигателями ЯМЗ-236, ЯМЗ-238, ЯМЗ-238А, ЯМЗ-238В, ЯМЗ-238Г и ЯМЗ-238К, выпускавшимися до августа 1985 года.

Двигатели ЯМЗ выпускаются как в комплекте со сцеплениями, с коробками передач, так и без них (см. раздел «Назначение и особенности комплектации силовых агрегатов ЯМЗ-236М2 и ЯМЗ-238М2» в дополнении к руководству по эксплуатации на стр. 105-109).

Таблица 1

## ТЕХНИЧЕСКАЯ ХАРАКТЕРИСТИКА

Показатели	Модели двигателей					
	ЯМЗ-236М2	ЯМЗ-238М2	ЯМЗ-238АМ2	ЯМЗ-238ВМ	ЯМЗ-238ГМ2	ЯМЗ-238КМ2
Тип двигателя	Четырехтактный, с воспламенением от сжатия					
Число, расположение цилиндров	6, V-образное			8, V-образное, угол развала 90°		
Порядок работы цилиндров	1-4-2-5-3-6				1-5-4-2-6-3-7-8	
Схема нумерации цилиндров	См. рис.1А	См. рис.1В	См. рис.1В	См. рис.1В	См. рис.1В	См. рис.1В
Диаметр цилиндров, мм	130	130	130	130	130	130
Ход поршня, мм	140	140	140	140	140	140
Рабочий объем всех цилиндров, л	11,15	14,86	14,86	14,86	14,86	14,86
Степень сжатия (расчетная)	16,5	16,5	16,5	16,5	16,5	16,5
Номинальная мощность, кВт (л.с.)	132 (180)	176 (240)	165 (225)	176 (240)	125 (170)	140 (190)
Частота вращения коленчатого вала при номинальной мощности, об/мин	2100	2100	2100	2100	2100	2100
Максимальный крутящий момент, Н·м (кгс·м)	667 (68)	883 (90)	825 (84)	883 (90)	-	687 (70)
Частота вращения коленчатого вала при максимальном крутящем моменте, об/мин, не более	1250-1450	1250-1450	1250-1450	1450-1600	-	1250-1450
Частота вращения холостого хода коленчатого вала, об/мин, минимальная	550-650	550-650	550-650	550-650	550-650	550-650
максимальная, не более	2275	2275	2275	2275	2275	2275
Способ смесеобразования	Непосредственный впрыск					
Камера сгорания	Однополостная в поршне					
Блок цилиндров	Отлит вместе с верхней частью картера					

Показатели	Модели двигателей					
	ЯМЗ–236М2	ЯМЗ–238М2	ЯМЗ–238АМ2	ЯМЗ–238ВМ	ЯМЗ–238ГМ2	ЯМЗ–238КМ2
Гильзы цилиндров	«Мокрого» типа					
Головки цилиндров	Две, по одной на каждый ряд цилиндров					
Коленчатый вал	Кованый, с привертными противовесами, поверхности шеек закалены с нагревом ТВЧ					
Число опор коленчатого вала	4	5	5	5	5	5
Коренные подшипники	Скольжения, со сменными вкладышами					
Шатунные подшипники	Скольжения, со сменными вкладышами					
Поршни	Из алюминиевого сплава					
Поршневые пальцы	Плавающего типа, осевое перемещение ограничивается стопорными кольцами					
Шатуны	Двухаврового сечения, в верхних головках запрессованы бронзовые втулки					
Маховик	Имеет зубчатый венец для пуска двигателя стартером					
Распределительный вал	Общий для обоих рядов цилиндров, с шестеренчатым приводом					
Зазор между клапаном и коромыслом толкателя, мм	0,25-0,30	0,25-0,30	0,25-0,30	0,25-0,30	0,25-0,30	0,25-0,30
<b>Система смазки</b>						
Система смазки	Смешанная. Под давлением смазываются коренные и шатунные подшипники коленчатого вала, подшипники распределительного вала, втулки верхних головок шатунов, втулки коромысел клапанов, втулка промежуточной шестерни масляного насоса, сферические опоры штанг, втулки толкателей. Топливный насос высокого давления и регулятор частоты вращения оборудованы циркуляционной смазкой из системы смазки двигателя Зубчатые передачи, подшипники качения и кулачки распределительного вала смазываются разбрызгиванием.					
Масляный насос	Шестеренчатый, двухсекционный					
Давление в масляной системе, кПа (кгс/см <sup>2</sup> )						
при номинальных оборотах	400-700 (4-7)	400-700 (4-7)	400-700 (4-7)	400-700 (4-7)	400-700 (4-7)	400-700 (4-7)
при минимальных оборотах холостого хода, не менее	100 (1,0)	100 (1,0)	100 (1,0)	100 (1,0)	100 (1,0)	100 (1,0)
Система охлаждения масла	Масляный радиатор, устанавливаемый вне двигателя					
Масляные фильтры	Два - полнопоточный, со сменными фильтрующим элементом и тонкой очистки - центробежный, с реактивным приводом. Допускается установка фильтра грубой очистки вместо полнопоточного.					





Показатели	Модели двигателей					
	ЯМЗ-236М2	ЯМЗ-238М2	ЯМЗ-238АМ2	ЯМЗ-238ВМ	ЯМЗ-238ГМ2	ЯМЗ-238КМ2
Топливные фильтры	Два, грубой и тонкой очистки со сменными фильтрующими элементами.					
Воздушный фильтр	В крышке фильтра тонкой очистки установлен перепускной жиклер.					
	Инерционно-масляный или сухого типа		Сухого типа		Специальный, Инерционно-масляный устанавливается на машине	
<b>Система охлаждения</b>						
Система охлаждения двигателя	Жидкостная, закрытого типа, с принудительной циркуляцией охлаждающей жидкости; оборудована термостатическим устройством для поддержания постоянного теплового режима работы двигателя.					
Водяной насос	Центробежный, приводится клиновым ремнем от шкива коленчатого вала					
Вентилятор	Шестилопастный, с шестеренчатым приводом					
<b>Электрооборудование</b>						
Генератор	Г-273В2 или 1322.3771	Г-273В2 или 1322.3771	Г-273В2 или 1322.3771	–	Г-273В2 или 1322.3771	1702.3771
	Трехфазный синхронный, переменного тока, со встроенным выпрямительным блоком			–	Трехфазный синхронный, пере- менного тока, со встроенным выпрямительным блоком	
Максимальный ток, А	28	50	28	–	28	50
Номинальное выпрямленное напряжение, В	28	28	28	–	28	28
Стартер	25.3708-01, постоянного тока, последовательного возбуждения, с электромагнитным приводом					
Номинальная мощность стартера, кВт, при $C_{20}=182Ач$	8,2	8,2	8,2	8,2	8,2	8,2
<b>Сцепление</b>						
Модель	ЯМЗ-236К или ЯМЗ-181*	ЯМЗ-238 или ЯМЗ-182*	ЯМЗ-238	ЯМЗ-238	ЯМЗ-238	–
Тип	Двухдисковое, сухое, фрикционное, с периферийным расположением нажимных цилиндрических пружин					

\* Однодисковое

Показатели	Модели двигателей					
	ЯМЗ–236М2	ЯМЗ–238М2	ЯМЗ–238АМ2	ЯМЗ–238ВМ	ЯМЗ–238ГМ2	ЯМЗ–238КМ2
Количество нажимных пружин	24	28	28	28	28	–
<b>Коробка передач</b>						
Модель	ЯМЗ-236П	ЯМЗ-236Н	ЯМЗ-236Н	–	–	–
Тип	Механическая, трехходовая, пятиступенчатая, с синхронизаторами на второй-третьей и четвертой-пятой передачах					
Передаточные числа:						
первой передачи	5,26	5,26	5,26	–	–	–
второй передачи	2,90	2,90	2,90	–	–	–
третьей передачи	1,52	1,52	1,52	–	–	–
четвертой передачи	1,00	1,00	1,00	–	–	–
пятой передачи	0,66	0,66	0,66	–	–	–
заднего хода	5,48	5,48	5,48	–	–	–
Переключение передач	Дистанционное, механическое управление		Рычагом на крышке коробки передач			
Масса незаправленного двигателя, кг без сцепления и коробки передач	890	1075	1075	–	–	1075
со сцеплением без коробки передач	–	–	–	1105	1170	–
с двухдисковым сцеплением и коробкой передач	1205	1390	1390	–	–	–
с однодисковым сцеплением и коробкой передач	1185	–	–	–	–	–

Показатели	Модели двигателей					
	ЯМЗ-236М2	ЯМЗ-238М2	ЯМЗ-238АМ2	ЯМЗ-238ВМ	ЯМЗ-238ГМ2	ЯМЗ-238КМ2

**Заправочные емкости, л**

Система смазки (без радиатора)	21	29	29	28	29	29
Система охлаждения (без радиатора)	17	20	20	20	20	20
Воздушный фильтр	1,4	0,85	–	–	0,85	0,85
Муфта опережения впрыска	0,16	0,16	0,16	0,16	0,16	0,16
Коробка передач	5,5	5,5	5,5	–	-	–

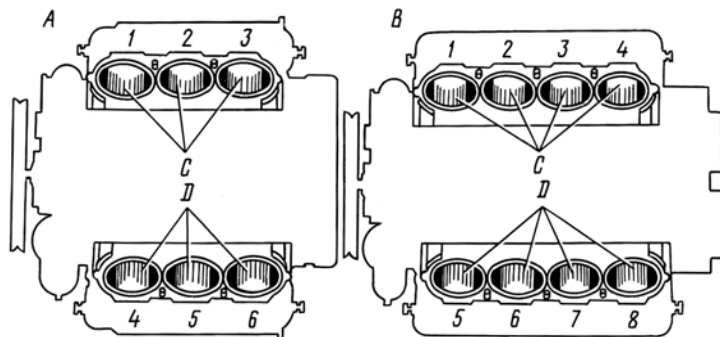


Рис. 1. Схема нумерации цилиндров:

А – двигатель ЯМЗ-236М2; В – двигатель ЯМЗ-238М2;  
С – правый ряд цилиндров; D – левый ряд цилиндров

# ЭКСПЛУАТАЦИЯ ДВИГАТЕЛЯ

Надежная работа двигателя гарантируется при использовании только рекомендуемых заводом эксплуатационных материалов, приведенных в разделе «Эксплуатационные материалы» дополнения к руководству по эксплуатации (стр. 93-103).

## ТОПЛИВО И СМАЗОЧНЫЕ МАТЕРИАЛЫ

Надежная работа двигателя гарантируется только при использовании рекомендуемых заводом марок топлив и масел. При получении горюче-смазочных материалов их соответствие требованиям стандартов должен подтверждать паспорт или сертификат, выданный лабораторией нефтебазы.

### ТОПЛИВО

Рекомендуемые марки топлив, применяемых для двигателя в зависимости от температуры окружающего воздуха, приводятся в таблице 1 и разделе «Эксплуатационные материалы».

Таблица 1

Температура	Топливо по ГОСТ 305-82
0°С и выше	Л-0,2-40; Л-0,2-62
Выше минус 20°С	3-0,2 минус 35
Выше минус 30°С	3-0,2 минус 45
Выше минус 50°С	А-0,2

### МАСЛА И СМАЗКИ

Рекомендуемые марки масел и смазок, применяемых для двигателя, сцепления и коробки передач приводятся в разделе «Эксплуатационные материалы».

При работе двигателя летом (при температуре воздуха выше плюс 5°С) применять:

– моторное масло М-10-Г2к по ГОСТ-8581-78.

Зимой (при температуре воздуха ниже плюс 5°С):

– моторное масло М-8-Г2к по ГОСТ-8581-78.

Таблица 2

## ТАБЛИЦА СМАЗКИ

Позиция на рис. 2	Место смазки	Наименование смазочных материалов		Количество точек смазки	Указание о выполнении работ	Периодичность в часах работы
		летом	зимой			
1	Масляный картер двигателя через маслозаливную горловину	Моторное масло М-10-Г2 <sub>к</sub>	Моторное масло М-8-Г2 <sub>к</sub>	1	Проверить уровень масла, при необходимости, долить	Ежедневно
					Заменить масло	
2	Воздушный фильтр инерционного типа	Масло, применяемое для двигателя	Масло, применяемое для двигателя	1	Заменить масло	500
3	Подшипники вала вилки выключения сцепления	Литол 24	Литол 24	2	Заполнить смазкой через пресс-масленку	500
4	Муфта выключения сцепления	Литол 24	Литол 24	1	Заполнить смазкой через пресс-масленку	500
5	Подшипники стартера	Масло, применяемое для двигателя	Масло, применяемое для двигателя	3	Залить в подшипники по 10 капель масла	3500
6	Шлицевая часть вала якоря стартера	Лита	Лита	1	Смазать вал якоря	3500

Позиция на рис. 2	Место смазки	Наименование смазочных материалов		Количество точек смазки	Указание о выполнении работ	Периодичность в часах работы
		летом	зимой			
7	Привод стартера	Масло, применяемое для двигателя	Масло, применяемое для двигателя	1	Залить масло в корпус привода	3500
8	Подшипники шкива натяжного устройства	Литол 24	Литол 24	1	Заполнить смазкой через пресс-масленку	500
9	Коробка передач	ТСП-15К	ТСП-15К при температуре ниже -20°C смесь 85% ТСП-15К и 15% дизельного топлива З и А	1	Залить масло с промывкой картера, сетки и магнита заборника	1000
10	Муфта опережения впрыскивания	Масло, применяемое для двигателя	Масло, применяемое для двигателя	1	Проверить уровень масла, при необходимости, долить	1000
					Заменить масло	3000

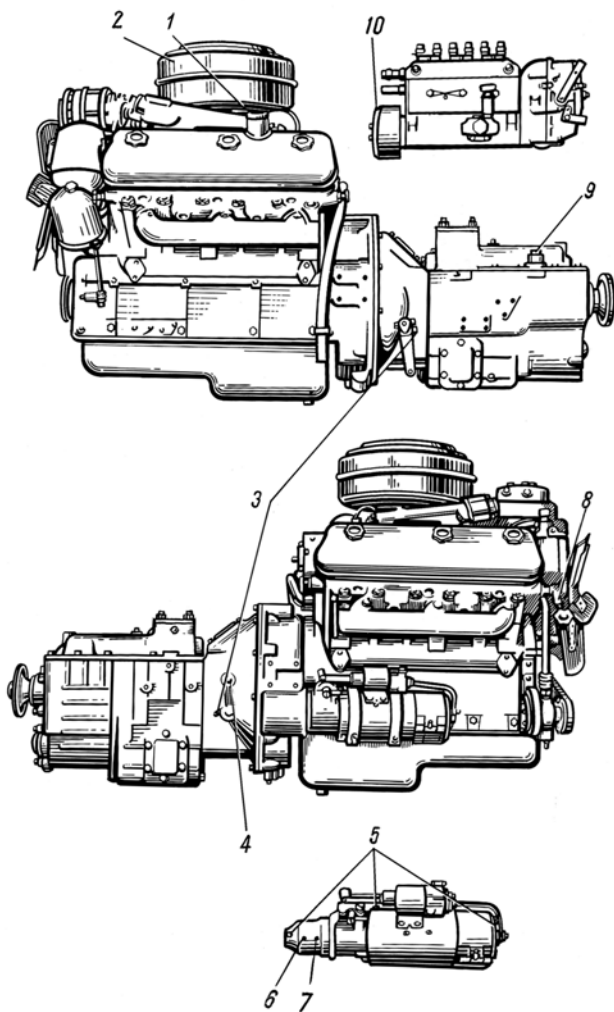


Рис. 2. Точки смазки

Основное масло для коробки передач – всесезонное трансмиссионное масло: ТСп-15К по ГОСТ 23652-79.

При температуре ниже минус 20°C для смазки коробки передач применять смесь из 85% масла ТСп-15К и 15%

дизельного топлива марок «З» или «А» по ГОСТ 305-82; замена через 25 тыс. км пробега автомобиля или при сезонном обслуживании.

Для подшипников шкива натяжного устройства, муфты выключения сцепления и вала вилки выключения сцепления применять смазку Литол-24 по ГОСТ-21150-87. Заменитель - смазка «Лита» ТУ 38.101 1308-90.

Подробные указания о точках и периодичности смазки приведены в «Таблице смазки».

## ПУСК, РАБОТА И ОСТАНОВКА

**Подготовка к первичному пуску** нового двигателя или после длительной стоянки:

- 1) залить в бак чистое топливо рекомендуемой марки;
- 2) залить в картер двигателя чистое масло рекомендуемой марки до верхней метки указателя уровня масла (рис. 3);
- 3) залить в систему охлаждения охлаждающую жидкость;
- 4) если двигатель оборудован инерционно-масляным воздушным фильтром, проверить уровень масла в фильтре и, если необходимо, долить масло до метки на корпусе;
- 5) проверить натяжение ремней привода водяного насоса, генератора и компрессора, если необходимо, отрегулировать;



Рис. 3. Проверка уровня масла: 1 - указатель уровня масла

механизма управления регулятором частоты вращения;

- 6) проверить соединения и надежность крепления топливопроводов;
- 7) заполнить топливом систему питания, для чего отвернуть рукоятку топливопрокачивающего насоса и, двигая ее вверх-вниз, прокачивать систему в течение 2-3 минут. Затем рукоятку топливопрокачивающего насоса навернуть до упора;
- 8) проверить надежность соединения и легкость хода деталей
- 9) очистить от пыли и грязи маслозаливную и контрольную пробку коробки передач, отвернуть их и залить в картер, до контрольного отверстия уровня масла, чистое масло рекомендуемой марки в зависимости от температуры окружающего воздуха. После заливки масла пробки плотно завернуть;



10) наружным осмотром убедиться в герметичности трубопроводов и агрегатов систем смазки, питания и охлаждения. При необходимости подтянуть соединения. При наличии подтеканий масла после заливки по сливным пробкам двигателя и коробки передач, пробке контрольного отверстия коробки передач произвести их затяжку до устранения подтекания масла (момент затяжки пробок 140...160 Н·м (14...16 кгс·м) для двигателя, 88,3...108 Н·м (9...11 кгс·м) для коробки передач, пробки контрольного отверстия коробки передач – крутящим моментом, обеспечивающим отсутствие пропуска масла);

11) установив скобу 2 (рис. 4) регулятора в положение выключенной подачи топлива, в течение 10-15 секунд проворачивать стартером коленчатый вал двигателя и по показаниям манометра определить, есть ли давление в системе смазки. При наличии давления можно произвести пуск двигателя.

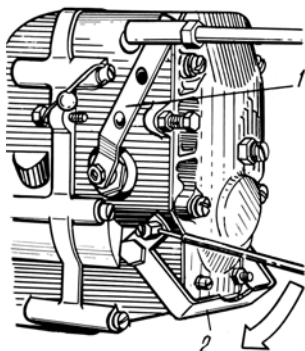


Рис. 4. Подача выключена:  
1 - рычаг управления; 2 - скоба

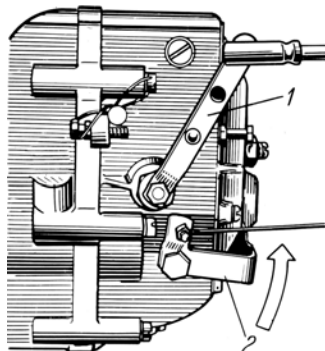


Рис. 5. Подача включена,  
минимальные обороты:  
1 - рычаг управления; 2 - скоба

**Пуск.** Включить подачу топлива, повернув скобу 3 (рис. 5) вверх, а рычаг 1 управления регулятором повернуть в положение, соответствующее минимальной частоте вращения коленчатого вала. При пуске двигателя зимой рычаг управления регулятором частоты вращения рекомендуется установить в среднее положение. Для пуска двигателя включить стартер. Продолжительность непрерывной работы стартера не должна превышать 10 с при положительной температуре и 20 с при отрицательной температуре. Более длительная непрерывная

работа стартера приведет к перегреву его электродвигателя и выходу стартера из строя. Если двигатель не начнет устойчиво работать, повторный пуск можно производить спустя 1-1,5 минуты. Если после трех попыток двигатель не начнет работать, следует найти и устранить неисправность.

Запрещается пуск двигателя от постороннего источника электроэнергии с характеристиками, превышающими 24 В, 500 А, или суммарной емкостью аккумуляторных батарей более 270 А·ч.

Включение стартера при работающем двигателе недопустимо.

После пуска прогреть двигатель до температуры охлаждающей жидкости 40°C сначала при минимальной частоте вращения коленчатого вала, затем постепенно увеличивать частоту вращения до средней рабочей и начинать движение на пониженных передачах.

## **ПУСК ДВИГАТЕЛЯ С ПОМОЩЬЮ ЭЛЕКТРОФАКЕЛЬНОГО УСТРОЙСТВА (ЭФУ)**

Подготовить двигатель к пуску, как указано выше. Рычаг управления регулятором повернуть в среднее положение и нажать кнопку включения электрофакельного устройства (ЭФУ). В период нагрева свечей амперметр в кабине водителя должен показывать разрядный ток около 23 А. После загорания контрольной лампочки (через 60-110 с после нажатия кнопки включения ЭФУ) включить стартер. При отрицательных температурах и использовании ЭФУ допускается время непрерывной работы стартера до 20 с.

После пуска двигателя до достижения устойчивой частоты вращения допускается работа ЭФУ, но продолжительность не более 1 мин. Если двигатель не пустился, повторный пуск производить в той же последовательности. Очередной прогрев свечей начинать через 20-25 с после окончания предыдущего пуска.

После длительного перерыва в работе или после установки ЭФУ на двигатель прокачать топливную систему, для чего при работающем двигателе нажать кнопку включения ЭФУ и удерживать ее в течение 30 с после загорания контрольной лампочки.

При пуске двигателя с применением ЭФУ запрещается пользоваться посторонними источниками электроэнергии повышенной мощности, так как факельные штيفтовые свечи рассчитаны на рабочее напряжение 19 В, и при повышении напряжения свыше 21 В свечи быстро выйдут из строя.

**Контроль за работой.** При эксплуатации двигателя следить за показаниями контрольно-измерительных приборов и сигнальных устройств.

1. Температура охлаждающей жидкости должна находиться в пределах 75-100°C.

Не рекомендуется работа двигателя под полной нагрузкой при температуре охлаждающей жидкости ниже 50°C, так как при этом ухудшается сгорание топлива, на стенках гильз конденсируются продукты неполного сгорания, резко возрастает износ гильз и поршневых колец, снижается экономичность двигателя.

В эксплуатации допускается кратковременное повышение температуры охлаждающей жидкости до 105°C.

2. Давление масла на прогревом двигателе должно быть 400-700 кПа (4-7 кгс/см<sup>2</sup>) при 2100 об/мин и не менее 100 кПа (1,0 кгс/см<sup>2</sup>) при минимальной частоте вращения холостого хода коленчатого вала. После длительной эксплуатации допускается работа двигателя при давлении масла в системе смазки не ниже 300 кПа (3,0 кгс/см<sup>2</sup>) на номинальной частоте вращения и не ниже 50 кПа (0,5 кгс/см<sup>2</sup>) на минимальной частоте вращения коленчатого вала.

3. На машине с двигателем ЯМЗ-238ВМ свечение сигнальной лампочки при работе прогретого до нормальной температуры двигателя указывает на загрязненность и повышенное сопротивление элемента фильтра грубой очистки масла, на открытие перепускного клапана и подачу нефильтрованного масла в систему смазки, что недопустимо. Допускается свечение сигнализатора при пуске двигателя на холодном масле и при прогреве.

**Остановка двигателя.** Перед остановкой двигатель должен в течение 1-2 минут работать без нагрузки при средней частоте вращения коленчатого вала. Для остановки уменьшить частоту вращения коленчатого вала до минимальной, после чего повернуть скобу регулятора в положение выключенной подачи.

## ОСОБЕННОСТИ ЗИМНЕЙ ЭКСПЛУАТАЦИИ

При подготовке к зимней эксплуатации провести сезонное обслуживание. При заправке зимой вместе с топливом в бак не должна попадать вода, так как это приведет к замерзанию топливопроводов и перебоям в работе двигателя. Не допускать разбавления дизельного топлива бензином, так как это может вызвать перебои в работе топливной аппаратуры из-за образования газовых пробок. Промыть систему охлаждения и убедиться в исправности термостатов.

Рекомендуется утеплять топливные баки, фильтр грубой очистки топлива, топливопроводы и аккумуляторные батареи.

В качестве охлаждающей жидкости рекомендуется использовать смеси с низкой температурой замерзания, например, этиленгликолевые смеси «40» и «65» ГОСТ 159-52, ОЖ-40 «Лена» и ОЖ-65 «Лена» (ТУ ИЗ-01-02.-%) или всесезонную жидкость Тосол-А40М или Тосол-А65М (ТУ 6.02.751-86), температура замерзания которых минус 40°C и минус 65°C. Этиленгликолевые охлаждающие жидкости имеют больший, чем вода, коэффициент объемного расширения, поэтому заливать их в систему охлаждения двигателя ЯМЗ- 236М2 нужно на 1,25 л, а двигателя ЯМЗ-238М2 - на 1,5 л меньше установленных заправочных емкостей.

Помните, что этиленгликолевые смеси ядовиты, поэтому необходимо соблюдать меры предосторожности при обращении с ними.

Если объем охлаждающей жидкости уменьшился за счет испарения, а не из-за течи, в систему охлаждения необходимо добавить только воду, так как количество этиленгликоля вследствие высокой температуры его кипения остается постоянным.

Если для охлаждения двигателя применяется вода, то при отрицательных температурах окружающей среды и отсутствии подогрева после окончания работы слить воду из системы охлаждения во избежание размораживания двигателей.

Электропусковая система при исправных аккумуляторных батареях и применении зимних сортов топлив и масел обеспечивает пуск холодных двигателей при температуре до минус 10°C. При использовании электрофакельного устройства (ЭФУ) пуск обеспечивается до минус 22°C. При температурах окружающей среды ниже минус 10°C (без применения ЭФУ) или

ниже минус 22°C (с использованием ЭФУ) пуск производить после прогрева двигателей подогревательным устройством. Подогревать нужно жидкость в системе охлаждения и масло в поддоне двигателя. При зимней эксплуатации следить за температурой охлаждающей жидкости; при ее понижении до 70°C закрыть жалюзи, а если необходимо, утеплить капот и радиатор защитными кожухами.

## **ОБКАТКА НОВОГО ДВИГАТЕЛЯ**

Обкатка двигателя происходит в течение первых 50 часов работы. В этот период рекомендуется избегать полных нагрузок и высоких оборотов двигателя. В период обкатки происходит равномерная приработка деталей цилиндрико-поршневой группы, шестерен, подшипников и других деталей в целях сокращения их последующего износа, стабилизируется расход масла. Перегрузка в этот период отрицательно скажется на приработке деталей и повлечет за собой сокращение срока службы двигателя.

С 2004 года мощность двигателей ЯМЗ-236М2 и ЯМЗ-238М2, их модификаций и комплектаций на обкаточный период не ограничивается, но все правила обкаточного периода распространяются и на них.

При эксплуатации двигателя в период обкатки допускается выделение смеси топлива и масла через систему выпуска, образование масляных пятен в местах сальниковых уплотнений, не влияющих на расход масла, "потение" в соединениях систем топливоподачи, смазывания и охлаждения, выделение отдельных капель охлаждающей жидкости или смеси ее со смазкой через дренаж водяного насоса, образование отдельных капель масла и выделение конденсата через сапун, не нарушающие нормальную работу двигателя.

По окончании приработки цилиндрико-поршневой группы выброс топливно-масляной смеси прекращается.

При работе двигателя следить за появлением посторонних шумов.

По окончании обкатки (после первых 50 часов работы нового двигателя) выполнить обслуживание в объеме, указанном в разделе «Техническое обслуживание по окончании периода обкатки».

# ТЕХНИЧЕСКОЕ ОБСЛУЖИВАНИЕ

Надежная работа двигателя и длительный срок его службы обеспечиваются своевременным проведением технического обслуживания.

Работы по техническому обслуживанию являются профилактическими, поэтому их выполнять обязательно в строго установленные сроки.

Техническое обслуживание двигателя по периодичности и перечню выполняемых работ подразделяется на следующие виды:

**Ежедневное техническое обслуживание (ЕО)** выполняется один раз в сутки по окончании суточной работы.

**Техническое обслуживание по окончании периода обкатки** выполняется после первых 50 часов работы двигателя.

**Первое техническое обслуживание (ТО-1)** выполняется через каждые 500 часов работы двигателя.

**Второе техническое обслуживание (ТО-2)** выполняется через каждые 1000 часов работы двигателя.

**Сезонное техническое обслуживание.**

Техническое обслуживание двигателя, установленного на изделии, выполнять одновременно с техническим обслуживанием изделия.

## ЕЖЕДНЕВНОЕ ТЕХНИЧЕСКОЕ ОБСЛУЖИВАНИЕ (ЕО)

1. Проверить работу двигателя.
2. Осмотреть двигатель, если необходимо, очистить его от пыли и грязи, устранив возможные подтекания масла, топлива, охлаждающей жидкости.
3. Проверить уровень масла в картере двигателя.
4. Заполнить топливный бак топливом, не ожидая его охлаждения во избежание конденсации паров воды.
5. Проверить работу сцепления на изделии.

## ТЕХНИЧЕСКОЕ ОБСЛУЖИВАНИЕ ПО ОКОНЧАНИИ ПЕРИОДА ОБКАТКИ

1. Осмотреть двигатель, если необходимо, очистить его от пыли и грязи.
2. Проверить момент затяжки гаек шпилек крепления головок цилиндров и, при необходимости, подтянуть их тарированным ключом моментом 240-260 Н·м (24-26 кгс·м) в порядке, указанном на рисунках 6 и 7.

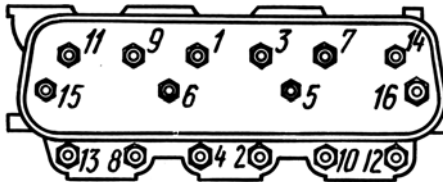


Рис. 6. Последовательность затяжки гаек шпилек крепления головок цилиндров двигателей ЯМЗ-236М2

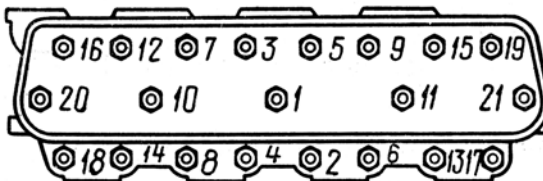


Рис. 7. Последовательность затяжки гаек шпилек крепления головок цилиндров двигателей ЯМЗ-238М2

3. Проверить и, при необходимости, отрегулировать тепловые зазоры в приводе клапанов механизма газораспределения.
4. Подтянуть все внешние резьбовые соединения, устранив возможные подтекания масла, топлива, охлаждающей жидкости.
5. Подтянуть резьбовые соединения муфты привода топливного насоса высокого давления.
6. Проверить и, при необходимости, отрегулировать установочный угол опережения впрыскивания топлива.
7. Проверить и, при необходимости, отрегулировать натяжение приводных ремней.
8. Промыть воздушный фильтр.
9. Проверить момент затяжки крепления стартера.
10. Прогреть двигатель до температуры охлаждающей жидкости 75...90°C.
11. Заменить масло в системе смазки двигателя.
12. Заменить фильтрующий элемент масляного фильтра.
13. Промыть фильтр центробежной очистки масла.
14. Проверить уровень масла в картере коробки передач и, при необходимости, долить.
15. Проверить и, при необходимости, отрегулировать свободный ход муфты выключения сцепления для двухдискового сцепления.

## **ПЕРВОЕ ТЕХНИЧЕСКОЕ ОБСЛУЖИВАНИЕ (ТО-1)**

1. Слить отстой из топливных фильтров грубой и тонкой очистки, после чего пустить двигатель и дать ему проработать 3-4 минуты для удаления воздушных пробок. Зимой отстой сливать ежедневно после окончания работ.
2. Проверить натяжение приводных ремней и, при необходимости, отрегулировать.
3. Заменить масло в системе смазки двигателя.
4. Заменить фильтрующий элемент масляного фильтра. При свечении сигнализатора на прогретом двигателе элемент необходимо заменять не дожидаясь указанного срока.
5. Промыть фильтр центробежной очистки масла.



6. Заменить фильтрующий элемент фильтра грубой очистки топлива, промыть корпус фильтра. При потере мощности двигателя фильтрующий элемент необходимо заменять не дожидаясь проведения очередного технического обслуживания.
7. При первом ТО-1 подтянуть гайки шпилек крепления головок цилиндров в соответствии с указаниями п. 2 раздела «Техническое обслуживание по окончании периода обкатки».
8. Проверить и, при необходимости, отрегулировать тепловые зазоры в приводе клапанов механизма газораспределения.
9. При первом ТО-1 снять форсунки с двигателя и выполнить их техническое обслуживание. В последующей эксплуатации обслуживание форсунок выполнять при ТО-2 (1000 часов).
10. Подтянуть резьбовые соединения привода топливного насоса высокого давления.
11. Проверить и, если необходимо, отрегулировать угол опережения впрыскивания топлива.
12. Наполнить смазкой полость подшипников натяжного устройства привода компрессора.
13. Промыть фильтрующий элемент и масляную ванну инерционно-масляного воздушного фильтра. Фильтрующий элемент воздушного фильтра сухого типа обслуживать по показанию индикатора засоренности, но не реже, чем при каждом ТО-1. В случае отсутствия индикатора - при ТО-1, а в условиях повышенной запыленности - чаще, исходя из опыта эксплуатации в данных условиях (см. раздел «Обслуживание воздушного фильтра»).
14. Проверить герметичность впускного тракта (см. раздел «Проверка герметичности впускного тракта»).
15. Проверить и, при необходимости, отрегулировать свободный ход муфты выключения сцепления для двухдискового сцепления.
16. Смазать муфту выключения сцепления с подшипником и валик вилки выключения сцепления (см. раздел «Сцепление»).
17. Проверить уровень масла в картере коробки передач и, при необходимости, долить.

## **ВТОРОЕ ТЕХНИЧЕСКОЕ ОБСЛУЖИВАНИЕ (ТО-2)**

1. Выполнить все операции ТО-1.
2. Заменить фильтрующий элемент фильтра тонкой очистки топлива. При потере мощности двигателя фильтрующий элемент необходимо заменять не дожидаясь проведения очередного технического обслуживания.
3. При первом ТО-2 подтянуть гайки шпилек крепления головок цилиндров в соответствии с указаниями п. 2 раздела «Техническое обслуживание по окончании периода обкатки».
4. Проверить и, при необходимости, отрегулировать зазоры в клапанном механизме газораспределения.
5. Проверить наличие масла в муфте опережения впрыскивания топлива и, при необходимости, долить.
6. Снять форсунки с двигателя и выполнить их техническое обслуживание.
7. Заменить масло в коробке передач с промывкой картера, сетки и магнита.

### **ДОПОЛНИТЕЛЬНЫЕ РАБОТЫ**

1. После каждых 150000 км пробега изделия или после каждых 3500 часов работы стационарного двигателя выполнить техническое обслуживание стартера 25.3708-01.
2. После каждых 30000 км пробега изделия снять генератор Г-273В2 или 1322.3771 с двигателя и выполнить его техническое обслуживание. Генератор Г-288Е обслуживать первый раз после 150000 км пробега изделия.
3. После каждых 3000 часов работы двигателя снять с двигателя топливный насос высокого давления и выполнить его техническое обслуживание.
4. После каждых 3000 часов работы двигателя заменить масло в муфте опережения впрыскивания топлива.

## СЕЗОННОЕ ТЕХНИЧЕСКОЕ ОБСЛУЖИВАНИЕ

1. Если двигатель работает на сезонных маслах, необходимо заменить масло в двигателе на соответствующее предстоящему сезону.
2. Заменить топливо на соответствующее предстоящему сезону, при этом топливный бак рекомендуется ополаскивать внутри чистым топливом.
3. Провести обслуживание первой ступени воздушного фильтра сухого типа.
4. Осенью, при переходе на зимнюю эксплуатацию, проверить узлы электрофакельного устройства.
5. Осенью, при переходе на зимнюю эксплуатацию и в случае использования в качестве охлаждающей жидкости воды, промыть систему охлаждения.

### ПЕРЕВОД ПЕРИОДИЧНОСТИ ТО В ЧАСАХ НАРАБОТКИ ДВИГАТЕЛЯ К ПЕРИОДИЧНОСТИ ТО В КИЛОМЕТРАХ ПРОБЕГА АВТОМОБИЛЯ

Перевод периодичности ТО в часах наработки двигателя ЯМЗ к периодичности ТО в километрах пробега автомобиля (с учетом времени работы двигателя на холостом ходу, в период погрузки-разгрузки, прогрева, работы на стоянке, в городских условиях и т.д.) выполнять по величине средней скорости автомобиля.

Для автотранспортных предприятий, эксплуатирующих автомобили с силовыми агрегатами ЯМЗ, рекомендуется расчет средней скорости автомобиля производить, исходя из опыта эксплуатации, по формуле:

$$V_{\text{ср}} = (V_{\text{э}} + V_{\text{т}}) / 2,$$

где  $V_{\text{э}}$  – средняя эксплуатационная скорость автомобиля;

$V_{\text{т}}$  – средняя техническая скорость автомобиля.

Например, при  $V_{\text{э}} = 20$  км/час и  $V_{\text{т}} = 40$  км/час автомобиля,  $V_{\text{ср}} = (20 + 40) / 2 = 30$  км/час, при этом замена масла в двигателе ЯМЗ, соответствующего требованиям экологических нормативов Евро-0, должна выполняться при ТО-2 через 15000 км:

$$500 \text{ часов} \times 30 \text{ км/час} = 15000 \text{ км.}$$

Для каждой модели двигателя на основании средней величины технической и эксплуатационной скоростей для одной модели автомобиля принимается средняя расчетная скорость, которая и является переводом периодичности ТО в часах наработки двигателя к периодичности ТО в километрах пробега автомобиля.

# РЕГУЛИРОВКА ДВИГАТЕЛЯ

## РЕГУЛИРОВКА НАТЯЖЕНИЯ РЕМНЕЙ

Предохранять ремни от попадания масла и топлива, контролировать их натяжение и, если необходимо, регулировать его. Особенно тщательно проверять натяжение ремней в первые 50 часов работы двигателя, так как в это время происходит их наибольшая вытяжка. Натяжение ремней должно быть всегда нормальным, так как излишнее и недостаточное натяжение к преждевременному выходу из строя.

Нормально натянутые ремни при нажатии на середину ветви с усилием 40 Н (4 кгс) должны прогибаться: ремень водяного насоса - на 7-12 мм (рис. 8), ремень компрессора - на 4-6 мм на короткой ветви (рис. 9), ремни привода генератора - на 10-15 мм (рис. 10). Если ремни прогибаются больше или меньше указанного, отрегулировать их натяжение.

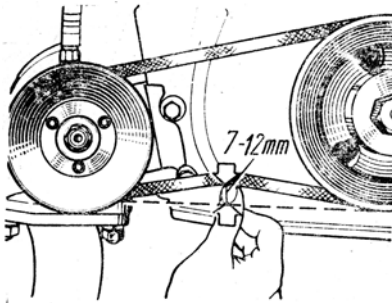


Рис. 8. Проверка натяжения ремня водяного насоса

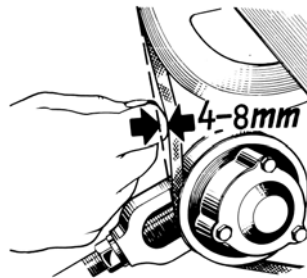


Рис. 9. Проверка натяжения ремня компрессора

Проверку натяжения ремней рекомендуется производить с помощью устройства типа КИ-8920.

Натяжение ремня водяного насоса регулировать прокладками. Для натяжения ремня отвернуть гайки крепления боковины шкива и снять одну-две регулировочные прокладки (рис. 11). Прокладки поставить на наружную сторону боковины и последовательно, в несколько приемов, завернуть гайки, проворачивая шкив после подтяжки каждой гайки. Затем проверить правильность натяжения ремня.

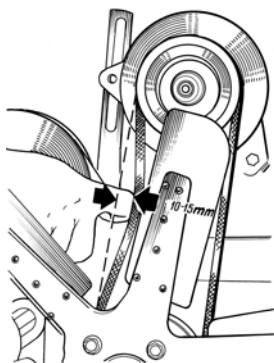


Рис. 10. Проверка натяжения ремня генератора

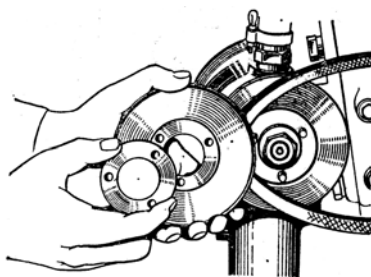


Рис. 11. Снятие регулировочных прокладок

При замене старого ремня новым все прокладки поставить между ступицей и съемной боковиной шкива и отрегулировать натяжение ремня, как указано выше.

Натяжение ремня компрессора регулировать натяжным устройством, Перед регулировкой отвернуть контргайку на один оборот, гайку крепления оси шкива натяжного устройства (рис. 12) на половину оборота, гайку болта-натяжителя (рис. 13) на два оборота. Вращая болт-натяжитель (рис. 14), отрегулировать натяжение ремня.

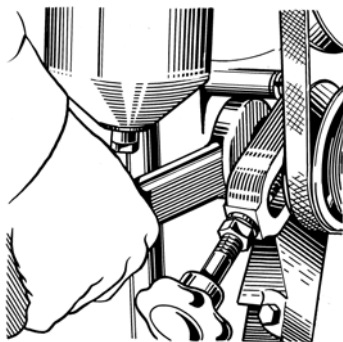


Рис. 12. Отвертывание гайки крепления оси шкива

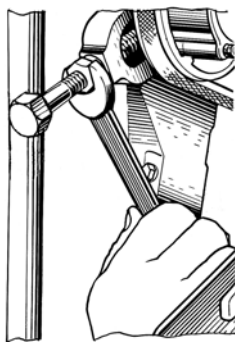


Рис. 13. Отвертывание гайки болта - натяжителя

После регулировки затянуть гайку и контргайку крепления оси моментом 120-150 Н·м (12-15 кгс·м) и гайку болта-натяжителя моментом 10-20 Н·м (1-2 кгс·м).

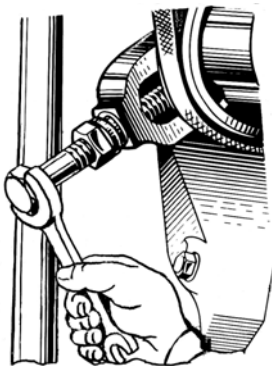
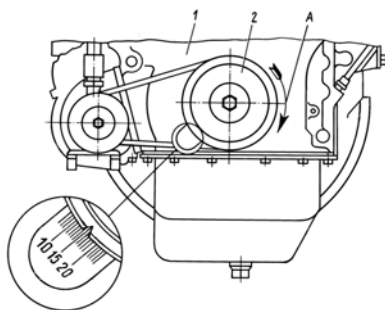


Рис. 14. Вращение болта - натяжителя

генератора заменить комплектом оба ремня для обеспечения равномерной нагрузки на них.

### ПРОВЕРКА И РЕГУЛИРОВКА УГЛА ОПЕРЕЖЕНИЯ ВПРЫСКИВАНИЯ ТОПЛИВА

Вращать коленчатый вал двигателя по часовой стрелке (если смотреть со стороны вентилятора) до совмещения меток на шкиве коленчатого вала и крышке шестерен распределения или на маховике с указателем, соответствующих установочному углу опережения впрыска топлива: риска на шкиве коленчатого вала должна находиться против риски, соответствующей установочному углу  $15^\circ$ , на крышке шестерен распределения (рис. 15) или риска «15» на маховике должна совпадать с указателем картера маховика (рис. 16). Для бокового указателя (лучок находится с левой стороны двигателя на картере маховика) значение углов вы-



полнены на маховике в буквенном выражении. При этом букве «А» соответствует значение в цифровом выражении  $20^\circ$ , букве «Б» -  $15^\circ$ , букве «В» -  $10^\circ$  и букве «Г» -  $5^\circ$ .

Рис. 15. Совмещение рисок:  
1 - крышка шестерен распределения; 2 - шкив коленчатого вала; А - направление вращения коленчатого вала

Для двигателя ЯМЗ-238КМ2 установочный угол опережения впрыскивания равен  $10^\circ$ .

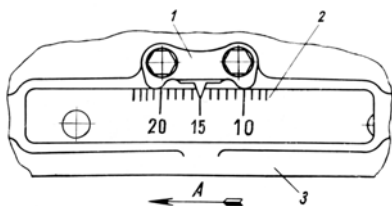


Рис. 16. Совмещение рисок:  
1 – указатель нижнего люка; 2 – маховик; 3 – картер маховика;  
А – направление вращения коленчатого вала

Вращать коленчатый вал можно ключом за болт крепления шкива коленчатого вала или ломиком за отверстия в маховике при снятой крышке люка картера маховика.

В момент совмещения меток, показанных на рис. 15 и 16, должны совместиться метка на торце муфты 2 (рис. 17) опережения впрыскивания с риской на указателе 8. Если метки не совместились, отвернуть две гайки 11 и поворотом муфты опережения впрыскивания за счет овальных отверстий на приводе совместить указанные на рис. 17 метки.

Не сбивая совмещенного положения меток, затянуть гайки привода и, провернув коленчатый вал, проверить правильность установки угла опережения впрыскивания.

## РЕГУЛИРОВКА КЛАПАННОГО МЕХАНИЗМА

Тепловой зазор в клапанном механизме обеспечивает герметичность посадки клапана на седло и компенсирует тепловое расширение деталей механизма при работе двигателя.

Величина теплового зазора у впускного и выпускного клапанов устанавливается одинаковой и регулируется в пределах 0,25-0,30 мм. При проверке на двигателе из-за биения сопрягаемых деталей распределительного механизма тепловые зазоры после проворачивания коленчатого вала должны укладываться в пределы 0,20-0,40 мм.

Тепловые зазоры регулировать на холодном двигателе или менее чем через 15 минут после его остановки.

При регулировке клапанного механизма и повторной проверке тепловых зазоров коромысла клапанов рекомендуется прижать:

- на головке правого ряда цилиндров коромысла выпускных клапанов - к торцу оси, впускных клапанов - к стопорному кольцу;

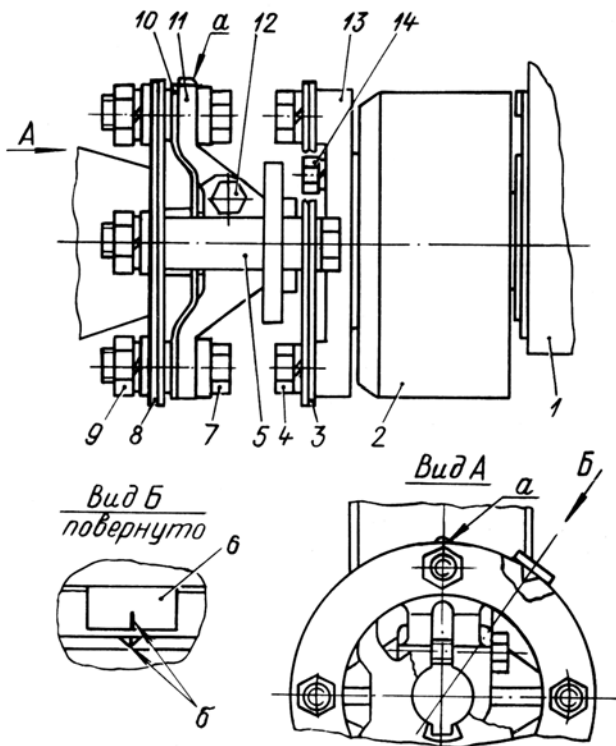


Рис. 17. Привод топливного насоса высокого давления:

1 - корпус топливного насоса высокого давления; 2 - муфта опережения впрыскивания; 3, 8 - пластины; 4 - болт крепления пластин к ведомой полумуфте; 5 - ведущая полумуфта; 6 - указатель начала подачи топлива; 7 - болт крепления пластин к фланцу ведущей полумуфты; 9 - гайка болта крепления пластин к фланцу ведущей полумуфты; 10 - центрирующая пластина; 11 - фланец полумуфты с пластинами; 12 - стяжной болт; 13 - ведомая полумуфта; 14 - болт крепления ведомой полумуфты; а - выступ-метка на фланец полумуфты; б - совмещение меток на указатели и муфте опережения впрыскивания.

- на головке левого ряда цилиндров коромысла выпускных клапанов - к стопорному кольцу, впускных клапанов - к торцу оси.

Выпускные клапаны правого ряда цилиндров расположены ближе к вентилятору, левого ряда цилиндров - к маховику.



Последовательность регулировки:

1. Выключить подачу топлива.
2. Отвернуть болты крепления крышек головок цилиндров и снять крышки.
3. Проверить динамометрическим ключом момент затяжки болтов крепления осей коромысел, который должен быть 120 - 150 Н·м (12 - 15 кгс·м).
4. Вращая коленчатый вал по часовой стрелке (со стороны вентилятора) ключом за болт крепления шкива или ломиком за отверстия в маховике и внимательно наблюдая за движением впускного клапана первого цилиндра, установить момент, когда он полностью поднимется (т.е. полностью закроется), после чего повернуть вал еще на 1/4-1/3 оборота. В это время в первом цилиндре происходит такт сжатия, и оба клапана этого цилиндра закрыты.
5. Вставив щуп в зазор между торцом клапана и носком коромысла, проверить зазоры у впускного и выпускного клапанов первого цилиндра и, если необходимо, отрегулировать их в пределах 0,25 - 0,30 мм.
6. Для регулировки зазоров отвернуть контргайку регулировочного винта (рис. 18), вставить в зазор щуп и, вращая винт отверткой, установить требуемый зазор (рис. 19). Придерживая винт отверткой, затянуть контргайку и проверить величину зазора. При правильно отрегулированном зазоре щуп толщиной 0,25 мм должен входить при легком нажиме, а толщиной 0,30 мм - с усилием.



Рис. 18. Отвертывание контргайки регулировочного винта

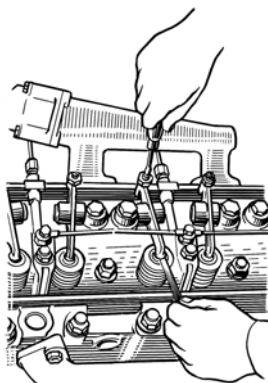


Рис. 19. Регулировка зазоров клапанного механизма

7. Для регулировки зазоров клапанного механизма следующего цилиндра провернуть коленчатый вал в направлении вращения до момента полного закрытия впускного клапана регулируемого цилиндра и дополнительно провернуть еще на 1/4-1/3 оборота. Регулировку зазоров в каждом цилиндре производить, как указано в п.п. 5 и 6.

Клапанные зазоры рекомендуется регулировать в порядке работы цилиндров:

для двигателя ЯМЗ-236М2:

**1 – 4 – 2 – 5 – 3 – 6**

для двигателя ЯМЗ-238М2:

**1 – 5 – 4 – 2 – 6 – 3 – 7 – 8**

8. После регулировки зазоров пустить двигатель и прослушать его работу. При появлении стука клапанов остановить двигатель и вновь проверить зазоры.

9. Установить и закрепить крышки головок цилиндров, проверить состояние прокладок. В месте прилегания крышек масло не должно подтекать.

## **ТЕХНИЧЕСКОЕ ОБСЛУЖИВАНИЕ СИСТЕМЫ СМАЗКИ**

### **ПРОВЕРКА УРОВНЯ МАСЛА**

Уровень масла контролировать по меткам указателя уровня масла не раньше, чем через пять минут после остановки двигателя, установив машину на ровной горизонтальной площадке. Для контроля отвернуть указатель с резьбовой части трубки, протереть его стержень чистой ветошью и вставить в трубку, не ввертывая, после чего вторично вынуть указатель (рис. 3) и проверить уровень масла. Уровень масла должен находиться между верхней «В» и нижней «Н» метками. Если уровень масла находится близко к метке «Н», долить до метки «В» свежее масло той же марки. Не доливать масло выше верхней метки. Излишки масла следует слить или откачать из картера.

### **ЗАМЕНА МАСЛА**

Для удаления из картера вместе с маслом отложений сливать масло из прогретого двигателя, соблюдая меры безопасности. Для слива масла отвернуть сливную пробку на картере и снять крышку маслозаливной горловины предварительно очистив ее от пыли и грязи. После полного слива масла пробку завернуть. Масло заливать в двигатель через горловину на крышке головки цилиндров. Перед заливкой

очистить горловину от пыли и грязи, проверить затяжку сливной пробки масляного картера: момент затяжки 140...160 Н·м (14...16 кгс·м). Заливать масло из маслораздаточных колонок дозировочными пистолетами, а при отсутствии колонок – через воронку с сеткой из чистой заправочной посуды. Закрыть крышку горловины.

### ОБСЛУЖИВАНИЕ МАСЛЯНОГО ФИЛЬТРА

1. Отвернуть на 3-4 оборота колпак фильтра и слить масло через канал корпуса в подставленную тару. Для отвертывания колпака можно пользоваться ключом.

2. Отвернуть полностью и снять колпак 5 (рис. 20) фильтра.

3. Нажать на замковую крышку 3 и, утопив ее в колпак 5 на 2-3 мм, повернуть на 45°, после чего она выйдет из зацепления с фланцем колпака. Извлечь из колпака замковую крышку и фильтрующий элемент 4.

4. Промыть внутреннюю полость колпака дизельным топливом.

5. Установить в колпак новый фильтрующий элемент резиновой прокладкой наружу. В отверстие прокладки установить замковую крышку, обеспечив правильное положение прокладки. Нажав на замковую крышку, утопить ее вместе с элементом в колпак и повернуть на 45°. В пазы крышки войдут выступы фланца колпака, после чего пружина отождмет крышку в рабочее положение.

6. Навернуть колпак с элементом на штуцер корпуса 1 и затянуть моментом 20 - 40 Н·м (2 - 4 кгс·м).

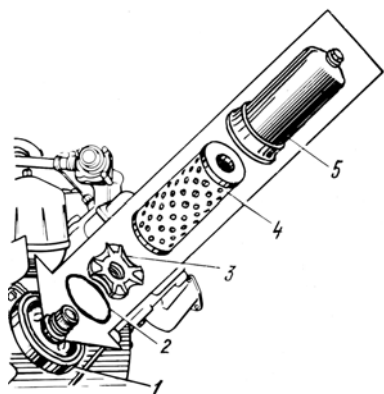


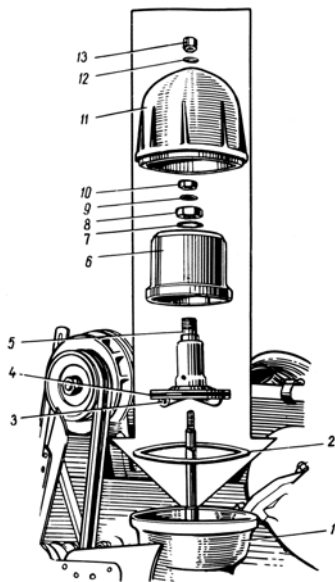
Рис. 20. Масляный фильтр:

1 - корпус; 2 - прокладка; 3 - замковая крышка; 4 - фильтрующий элемент; 5 - колпак

7. На работающем двигателе убедиться в отсутствии течи масла через уплотнение колпака. Через четыре замены фильтрующего элемента заменить уплотнительную прокладку 2.

## ПРОМЫВКА ФИЛЬТРА ЦЕНТРОБЕЖНОЙ ОЧИСТКИ МАСЛА

1. Отвернуть гайку 13 крепления колпака 11 (рис. 21) и снять колпак.
2. Отвернув гайку 10 крепления ротора, снять упорную шайбу 9 и ротор в сборе.
3. Разобрать ротор, для чего отвернуть гайку 8, снять шайбу 7 и колпак 6 ротора.



4. Удалить из колпака 6 и с ротора 5 осадок и промыть их в дизельном топливе.
5. Собрать фильтр в обратной последовательности, проверив состояние прокладок и сопел ротора. Если необходимо, прокладки заменить, а сопла ротора прочистить.

Рис. 21. Фильтр центробежной очистки масла:

- 1 - корпус; 2 - прокладка колпака; 3 - сопла; 4 - прокладка ротора; 5 - ротор; 6 - колпак ротора; 7 - шайба; 8 - гайка ротора; 9 - упорная шайба; 10 - гайка крепления ротора; 11 - колпак; 12 - шайба; 13 - гайка крепления колпака

## СНЯТИЕ И ПРОМЫВКА КЛАПАНОВ СИСТЕМЫ СМАЗКИ

При возможном заедании редукционного клапана основной секции масляного насоса, предохранительного клапана радиаторной секции или дифференциального клапана системы смазки их вывернуть, отогнув предварительно замковую шайбу. Клапан промыть в дизельном топливе, не разбирая, и установить на место. При неисправностях (поломка пружины и др.) заменить клапан в сборе.

## **ТЕХНИЧЕСКОЕ ОБСЛУЖИВАНИЕ ТОПЛИВНОЙ АППАРАТУРЫ**

При правильном и регулярном обслуживании топливная аппаратура двигателя может работать длительный срок без ремонта. Обслуживание топливной аппаратуры производить с максимальной тщательностью и чистотой. После отсоединения топливопроводов штуцеры топливного и подкачивающего насосов, форсунок, фильтров и отверстия трубопроводов защитить от попадания грязи пробками, колпачками, заглушками или чистой изоляционной лентой. Все детали перед сборкой тщательно очистить и промыть в чистом бензине или дизельном топливе. Топливопроводы низкого давления присоединяются пустотелыми болтами или накидными гайками через наконечники, закрепленные на концах топливопроводов. Контактные поверхности уплотняются шайбами.

### **ВНИМАНИЕ! УПЛОТНИТЕЛЬНЫЕ ШАЙБЫ ПОВТОРНО ИСПОЛЬЗОВАТЬ ЗАПРЕЩАЕТСЯ**

При отсоединении топливопровода высокого давления от форсунки придерживать штуцер форсунки гаечным ключом во избежание его отвертывания и течи топлива. После отсоединения проверить надежность затяжки штуцера без снятия форсунки с двигателя. Установку и крепление трубопроводов высокого давления и трубопровода дренажной системы к форсункам производить после установки форсунки и затяжки гайки скобы.

С целью предотвращения «разноса» двигателя в зимний период эксплуатации категорически запрещается облить топливный насос высокого давления перед пуском горячей водой. В течение всего периода эксплуатации запрещается мойка топливного насоса водой под напором. При остановке двигателя в зимний период эксплуатации скобу кулисы регулятора оставить в положении выключенной подачи.

### **ОБСЛУЖИВАНИЕ ФОРСУНОК**

После длительной работы на двигателе допускается снижение давления начала впрыскивания форсунок до 18,1 МПа (185 кгс/см<sup>2</sup>). При обслуживании форсунок, замене хотя бы одной форсунки, все форсунки отрегулировать на давление начала впрыскивания 22,6<sup>+0,8</sup> МПа (230<sup>+8</sup> кгс/см<sup>2</sup>).

### **ОБСЛУЖИВАНИЕ ТОПЛИВНОГО НАСОСА ВЫСОКОГО ДАВЛЕНИЯ**

Обслуживание и регулировку топливного насоса высокого давления производить в соответствии с рекомендациями Ярославского завода дизельной аппаратуры в специализирован-

ных мастерских, оборудованных специальными стендами, причем для различных модификаций двигателей устанавливать следующие номинальные подачи (см. табл. 3).

Таблица 3

Модели двигателей	Частота вращения кулачкового вала насоса, об/мин	Величина подачи мм <sup>3</sup> /цикл
ЯМЗ-236М2	1030±10	96 – 100
ЯМЗ-238М2	1030±10	96 – 100
ЯМЗ-238АМ2	1030±10	93 – 97
ЯМЗ-238ВМ	1030±10	96 – 100
ЯМЗ-238ГМ2	830±10	90 – 94
ЯМЗ-238КМ2	1030±10	86 – 90

### **УСТАНОВКА ТОПЛИВНОГО НАСОСА ВЫСОКОГО ДАВЛЕНИЯ И ЕГО ПРИВОДА НА ДВИГАТЕЛЬ**

1. Установить ведомую полумуфту 14 на муфту 2 (рис. 17) опережения впрыскивания и закрепить ее четырьмя болтами.

2. Повернуть муфту 2 опережения впрыскивания так, чтобы бобышки ведомой полумуфты установились в горизонтальном положении, а метка на торце муфты находилась в зоне указателя 6, закрепленного на корпусе топливного насоса высокого давления.

3. Установить фланец 12 полумуфты в сборе с ведущей полумуфтой 13 и двумя пакетами пластин 3 и 8 на вал привода топливного насоса высокого давления, при этом выступ «а» на фланце должен находиться с левой стороны, если смотреть на привод со стороны вентилятора (обеспечить проворотом коленчатого вала).

4. Установить на двигатель топливный насос высокого давления с муфтой опережения в сборе и закрепить его болтами.

6. Соединить и закрепить болтами пакет пластин 3 к ведомой полумуфте.

7. Затянуть стяжной болт 11 фланца полумуфты.

8. Отрегулировать угол опережения впрыскивания топлива. Перед затяжкой стяжного болта и после регулировки угла опережения впрыскивания топлива отрегулировать плоскостность пакетов пластин путем перемещения фланца полумуфты по валу привода, а после регулировки угла опережения впрыскивания - одновременным перемещением

болтов крепления пластин 8 в пазах фланца 12 полумуфты в плоскости, перпендикулярной оси вала привода, не сбивая совмещенного положения меток на муфте 2 и указателе 6.

9. Проверить наличие масла в корпусах топливного насоса высокого давления и регулятора, при необходимости долить масло до уровня отверстия по трубку отвода масла.

9. Подсоединить трубки подвода и отвода масла и топливопроводы.

10. Пустить двигатель и подрегулировать минимальную частоту вращения холостого хода коленчатого вала, для чего:

– ослабив контргайку, вывернуть корпус буферной пружины на 2 - 3 мм (рис. 22);

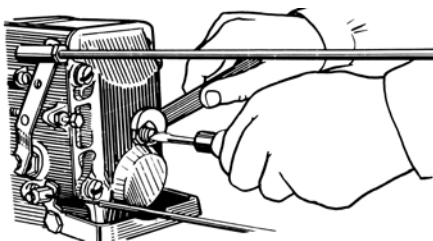


Рис. 22. Вывертывание корпуса буферной пружины

– болтом ограничения минимальной частоты вращения (рычаг управления должен упираться в болт) подрегулировать минимальную частоту вращения холостого хода до появления небольших колебаний оборотов двигателя. При ввертывании болта частота вращения коленчатого вала увеличивается, при вывертывании - уменьшается;

– вернуть корпус буферной пружины до исчезновения неустойчивости оборотов. Категорически запрещается ввертывать корпус буферной пружины до совмещения его торца с торцом контргайки. После регулировки законтрить болт минимальной частоты вращения холостого хода и корпус буферной пружины гайками.

Минимальную частоту вращения допускается подрегулировать на новом двигателе по окончании периода его обкатки. Нарушать заводскую регулировку максимальной частоты вращения в процессе эксплуатации категорически запрещается.

## ОБСЛУЖИВАНИЕ ФИЛЬТРА ТОНКОЙ ОЧИСТКИ ТОПЛИВА

1. Отвернуть на 3-4 оборота сливную пробку 12 (рис. 23) и слить часть топлива из колпака фильтра, после чего пробку завернуть.
2. Вывернуть болт 6 крепления колпака.
3. Снять колпак 10 и удалить фильтрующий элемент 8.
4. Промыть бензином или чистым дизельным топливом внутренние поверхности колпака.

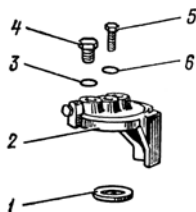
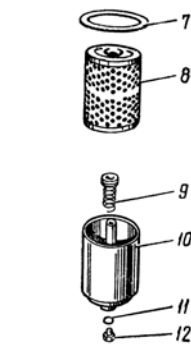


Рис. 23. Фильтр тонкой очистки топлива:

1 - прокладка фильтрующего элемента; 2 - крышка; 3 - прокладка жиклера; 4 - жиклер; 5 - болт; 6 - шайба; 7 - прокладка колпака; 8 - фильтрующий элемент; 9 - пружина; 10 - колпак фильтра; 11 - прокладка пробки; 12 - пробка



5. Поставить в колпак 10 пружину 9, новый фильтрующий элемент 8 (отверстием с меньшим диаметром вниз), на верхний фланец элемента установить резиновую прокладку 1.

6. Поставить шайбу 6 болта крепления и прокладку 7 колпака, установить колпак с элементом на место и тщательно затянуть болт 5.

7. Пустить двигатель и убедиться в герметичности фильтра; подтекание топлива устранить подтяжкой болта 5.

## ФИЛЬТР ТОНКОЙ ОЧИСТКИ ТОПЛИВА УВЕЛИЧЕННОЙ ГРЯЗЕЕМКОСТИ

С декабря 2009 года двигатели ЯМЗ комплектуются фильтром тонкой очистки топлива увеличенной грязеемкости.

Фильтр тонкой очистки топлива увеличенной грязеемкости (рис. 24) состоит из колпака 4 с приваренным к нему стержнем 3, крышки 6 и фильтрующего элемента 5. Снизу в стержень ввернута сливная пробка 1. Уплотнение между колпаком и крышкой обеспечивается резиновым уплотнительным кольцом 11. Колпак с крышкой соединен болтом 7, под головку которого поставлена уплотнительная шайба 8.



Сменный фильтрующий элемент изготовлен из специальной бумаги. Пружина 2 прижимает фильтрующий элемент к крышке. С торцовых поверхностей фильтрующий элемент уплотнен прокладками 12, закрепленными на элементе.

В крышку ввернут клапан-жиклер 14 с пробкой 16, который уплотняется прокладкой 13. Через клапан-жиклер сливается часть топлива вместе с воздухом, попавшим в систему низкого давления. Клапан-жиклер отрегулирован на давление начала открытия 20...40 кПа (0,2...0,4 кгс/см<sup>2</sup>). При малом давлении в системе, что может наблюдаться при пуске двигателя, клапан перекрывает канал и слива топлива не происходит, питание ЭФУ топливом улучшается.

В процессе эксплуатации предусматривается периодический слив отстоя, смена фильтрующего элемента, а также, промывка колпака.

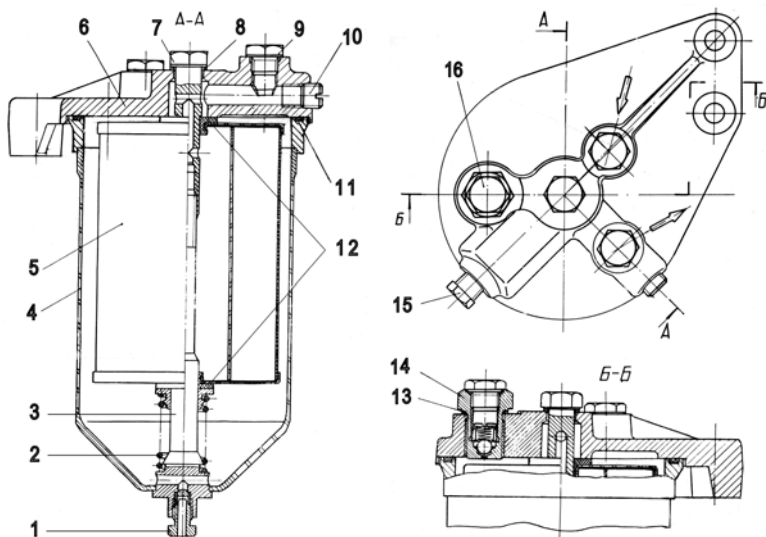


Рис. 24. Фильтр тонкой очистки топлива  
увеличенной грязеемкости:

1 – сливная пробка; 2 – пружина; 3 – стержень колпака; 4 – колпак;  
5 – фильтрующий элемент; 6 – крышка; 7 – болт; 8 – прокладка; 9,  
10, 15, 16 – пробка; 11 – кольцо уплотнительное; 12 – прокладка  
фильтрующего элемента; 13 – прокладка клапана-жиклера; 14 –  
клапан – жиклер

На двигателях применять сменный фильтрующий элемент очистки топлива 840.1117039 (030)-01 (Т6307) производства ОАО «ДИФА» Республика Беларусь или «Торгового дома автофильтр ДИФА» г. Москва, имеющий Сертификат соответствия, выданный соответствующим центром по сертификации, и изготовленный в период действия **допуска** на применение, выданного ОАО «Автодизель».

### ОБСЛУЖИВАНИЕ ФИЛЬТРА ГРУБОЙ ОЧИСТКИ ТОПЛИВА

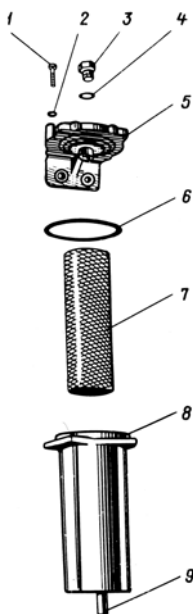


Рис. 25. Фильтр грубой очистки топлива:

1 - болт; 2 - шайба; 3 - пробка; 4 - прокладка пробки; 5 - крышка; 6 - прокладка; 7 - фильтрующий элемент; 8 - колпак; 9 - пробка

1. Отвернуть на 3-4 оборота пробку 3 на крышке фильтра (рис. 25), отвернуть сливную пробку 9 и слить топливо из колпака фильтра.
2. Ключом отвернуть четыре болта 1 крепления колпака 8 фильтра к крышке 5, снять колпак фильтра и удалить старый фильтрующий элемент 7.
3. Тщательно промыть внутренние поверхности колпака чистым бензином или дизельным топливом.
4. Поставить новый элемент 7 и прокладку 6 в канавку крышки, установить колпак и, убедившись в правильном (без смещения) положении прокладки, тщательно затянуть болты 3 крепления корпуса на крышке. При затрудненном доступе к фильтру для исключения случаев смещения прокладки допускается прокладку со стороны крышки перед установкой смазать в нескольких точках консистентной смазкой.
5. Отвернуть пробку 3 и залить в фильтр чистое топливо, затем тщательно завернуть пробку.
6. Пустить двигатель и убедиться в герметичности фильтра; подтянуть болты 1, устранить подсос воздуха.

## **СЛИВ ОТСТОЯ ИЗ ТОПЛИВНЫХ ФИЛЬТРОВ**

Для слива отстоя из топливных фильтров грубой и тонкой очистки отвернуть на 3-4 оборота сливные пробки и слить по 0,1 л топлива в подставленную посуду. После слива отстоя пробки завернуть и пустить двигатель на 3-4 минуты для удаления воздушных пробок.

Сливать отстой особенно важно в зимнее время для удаления конденсирующей воды.

## **ОБСЛУЖИВАНИЕ ВОЗДУШНОГО ФИЛЬТРА**

Несвоевременное обслуживание воздушного фильтра ухудшает очистку воздуха и приводит к проникновению пыли в двигатель, что вызывает повышенный износ цилиндропоршневой группы и преждевременный выход двигателя из строя. Для нормальной работы двигателя требуется регулярное обслуживание воздушного фильтра, а также постоянное внимание к состоянию его деталей, особенно уплотнительных прокладок, и к правильной установке воздушного фильтра на двигателе.

## **ОБСЛУЖИВАНИЕ ИНЕРЦИОННО - МАСЛЯНОГО ФИЛЬТРА**

При работе в условиях малой запыленности воздуха обслуживание воздушного фильтра проводить при ТО-1, при работе в пыльных условиях - чаще, исходя из опыта эксплуатации в данных условиях. Для обслуживания воздушного фильтра отвернуть стержень крепления и снять фильтр с двигателя. Закрыть заглушкой отверстие соединительного патрубка, чтобы во впускные коллекторы не попадали пыль, грязь, влага и т.д.

Снять крышку фильтра, извлечь фильтрующий элемент, промыть его в чистом дизельном топливе или бензине, затем тщательно высушить или продуть сжатым воздухом. Вымыть масляную ванну и залить в нее масло до метки, нанесенной на внутренней поверхности корпуса фильтра. Допускается использовать отработанное масло.

Установить элемент в масляную ванну, поставить крышку. Собранный воздушный фильтр установить на соединительный патрубок впускных коллекторов и затянуть стержень, обеспечивая надежное крепление фильтра.

## ОБСЛУЖИВАНИЕ ВОЗДУШНОГО ФИЛЬТРА СУХОГО ТИПА

Обслуживание первой ступени воздушного фильтра производить периодически при сезонном обслуживании.

При длительной работе в условиях повышенной запыленности и при резких изменениях условий окружающей среды сроки обслуживания определять, исходя из опыта работы в данных условиях и состояния первой ступени.

Для обслуживания первой ступени фильтра отвернуть гайки крепления бункера. Снять бункер, заглушку бункера и удалить из него пыль. Отвернуть гайку крепления фильтрующих элементов и вынуть их. Корпус воздушного фильтра промыть в бензине, дизельном топливе или горячей воде, просушить.

При сборке воздушного фильтра обратить внимание:

- на состояние уплотнительных прокладок. Прокладки, имеющие надрывы, заменить. Качество уплотнения контролировать по наличию сплошного отпечатка на прокладке.
- при использовании двух фильтрующих элементов установка проставки между ними обязательна.
- стрелка на бункере должна быть направлена вверх.

Фильтрующий элемент следует обслуживать по показанию индикатора засоренности воздушного фильтра: в случае отсутствия индикатора — при ТО-1, а в условиях повышенной запыленности — чаще, исходя из опыта эксплуатации в данных условиях. Ориентировочный срок службы фильтрующего элемента составляет 1500 часов. Излишне частое обслуживание фильтрующего элемента сокращает срок его службы, так как общее количество обслуживании элемента ограничено (не более 6 раз) из-за возможного разрушения фильтрующего картона.

Для обслуживания элемента снять бункер, отвернуть гайку крепления и вынуть элемент из корпуса фильтра. При наличии на картоне элемента пыли без сажи или при последующем немедленном его использовании обдуть элемент сухим сжатым воздухом до полного удаления пыли.

Во избежание прорыва фильтрующего картона давление сжатого воздуха должно быть не более 300 кПа (3 кгс/см<sup>2</sup>). Струю воздуха следует направлять под углом к поверхности и регулировать силу струи изменением расстояния шланга от элемента. При наличии на картоне пыли, сажи, масла, если обдуд

сжатым воздухом неэффективен, промыть элемент в растворе моющего вещества ОП-7 или ОП-10 (ГОСТ 8433-81) в теплой (40-50°C) воде концентрации 20-25 г вещества на 1 литр воды.

Взамен раствора ОП-7 или ОП-10 можно использовать раствор той же концентрации стиральных порошков бытового назначения.

Для промывки элемента погрузить его на полчаса в указанный раствор с последующим интенсивным вращением или окунанием в раствор в течение 10 - 15 минут.

После промывки в растворе прополоскать элемент в чистой теплой воде и тщательно просушить. Для просушки запрещается применять открытое пламя и воздух с температурой выше 70°C.

После каждого обслуживания элемента или при установке нового проверить его состояние визуально, подсвечивая изнутри лампой. При наличии механических повреждений, разрыва гофр картона, отслаивания крышек и картона от клея, что может привести к пропуску пыли, элемент заменить.

Новый фильтрующий элемент 8421.1109080, 238Н-1109080 должен содержать:

- 215-220 гофр при ширине гофры 55 мм;
- 235-245 гофр при ширине гофры 48-50 мм.

### **ПРОВЕРКА ГЕРМЕТИЧНОСТИ ВПУСКНОГО ТРАКТА**

Герметичность впускного тракта должна обеспечиваться уплотнительными и крепежными деталями промежуточных трубопроводов. Обращать повышенное внимание на состояние и правильность установки уплотнительных и крепежных деталей системы: рукавов, прокладок, хомутов. При необходимости – заменять. При отсутствии герметичности в цилиндры двигателя вместе с воздухом будет неизбежно попадать пыль и грязь, что приведет к преждевременному износу деталей цилиндро-поршневой группы.

Контроль герметичности впускного тракта проводить путем создания в тракте избыточного давления с добавлением дыма. Для проверки герметичности впускного тракта вместо фильтрующего элемента установить заглушку (см. рис. 26) с закрепленным внутри нее тлеющим материалом (паклей, технической ватой и др.). Размеры заглушки зависят от размеров

фильтрующего элемента воздушного фильтра, на место которого устанавливается заглушка. К одной из трубок  $\text{Ø}10 \times 1$  заглушки подсоединить источник сжатого воздуха, к другой – контрольную трубку с краном или зажимом. В качестве источника сжатого воздуха можно пользоваться насосом для накачки шин или промышленной сетью с давлением воздуха 10–20 кПа (0,1–0,2 кгс/см<sup>2</sup>); более высокое давление может привести к разрушению впускного тракта до турбокомпрессора (подводящие патрубки к турбокомпрессору).

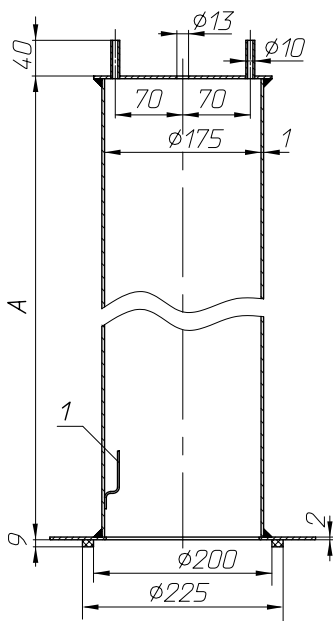


Рис. 26. Заглушка для проверки герметичности впускного тракта:

1 – кронштейн для закрепления тлеющего материала

Элемент фильтрующий	Размер А
238Н-1109080	355
236Н-1109080	355
8421.1109080	550

Открыв на время контрольную трубку, убедиться в заполнении впускного тракта дымом, после чего в течение 2–3 минут подавать в тракт воздух, проверяя внешним осмотром состояние впускного тракта. В местах негерметичности будет наблюдаться выход дыма.

## ТЕХНИЧЕСКОЕ ОБСЛУЖИВАНИЕ СИСТЕМЫ ОХЛАЖДЕНИЯ

От исправной работы системы охлаждения в значительной степени зависят экономичность, надежность, срок службы и другие показатели двигателя.

Для обеспечения нормальной работы двигателя выполнить следующие требования:

1. Заполнить систему охлаждения жидкостью или водой. При заполнении водой она должна быть чистой и мягкой. Жесткую воду умягчать и подвергать отстаиванию.

2. Заливать жидкость через воронку с сеткой, пользуясь чистой посудой.

3. Следить за температурой охлаждающей жидкости, которая должна находиться в пределах 75 - 100°C.

4. Во избежание появления деформаций головок и рубашки блока цилиндров жидкость в систему охлаждения прогретого двигателя доливать постепенно и обязательно при работающем двигателе.

5. При использовании в качестве охлаждающей жидкости воды, с целью удаления отложений, регулярно промывать систему охлаждения двигателя чистой водой с помощью специального промывочного пистолета, а при отсутствии его - сильной струей чистой воды, желательна пульсирующей. Менять воду возможно реже для предупреждения преждевременного загрязнения системы охлаждения накипью и осадками.

6. Следить за исправностью уплотнения крыльчатки водяного насоса, имея в виду, что жидкость, просочившаяся в подшипники водяного насоса, выводит их из строя. О неисправности уплотнения свидетельствует течь жидкости из дренажного отверстия (рис. 27) на корпусе водяного насоса, закупоривать которое нельзя.

Насос с неисправным уплотнением подлежит ремонту.

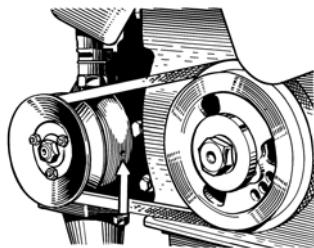


Рис. 27. Дренажное отверстие

7. При нарушении температурного режима проверить исправность термостатов и их прокладок. Температура начала открытия основного клапана термостата должна быть  $80 \pm 2^\circ\text{C}$  (указана на корпусе термостата). Температура конца активного открытия клапана  $93 \pm 2^\circ\text{C}$ . Клапан должен открываться полностью, перемещаясь на высоту 8 мм от его седла. Неисправный термостат заменить новым.

8. При эксплуатации двигателя следить за состоянием упругой муфты вентилятора и не допускать работы двигателя с муфтой, имеющей разрушения резинового элемента.

### **УДАЛЕНИЕ НАКИПИ ИЗ СИСТЕМЫ ОХЛАЖДЕНИЯ**

Накипь из системы охлаждения рекомендуется удалять с помощью раствора технического трилона Б (ТУ 6-01-634-71) в воде концентрации 20 г трилона на 1 л воды. Трилон - порошок белого цвета, неядовит, легко растворяется в воде, не вызывает вспенивания воды при ее нагреве и кипячении. Излишнее количество трилона не вредит деталям системы охлаждения.

Раствор трилона залить в систему охлаждения. После одного дня работы двигателя (не менее 6-7 час) отработанный раствор слить и залить свежий. Промывку продолжать в течение четырех-пяти дней. После окончания промывки в систему охлаждения залить воду, содержащую 2 г/л трилона.

При отсутствии трилона Б накипь из системы охлаждения допускается удалять раствором, состоящим из кальцинированной (стиральной) соды в количестве 0,5 кг на 10 л воды и керосина 1,0 кг на 10 л воды. Раствор залить в систему осаждения на 24 часа, из которых двигатель не менее 8 часов должен работать на эксплуатационном режиме, после чего слить раствор в горячем состоянии, а после охлаждения двигателя промыть систему охлаждения водой.

## **ТЕХНИЧЕСКОЕ ОБСЛУЖИВАНИЕ ЭЛЕКТРООБОРУДОВАНИЯ**

Во время эксплуатации предохранять агрегаты электрооборудования от попадания на них масла и топлива, а также воды при мойке двигателя.

Разборку и регулировку агрегатов электрооборудования можно производить только по истечении гарантийного срока в специализированной мастерской, располагающей всеми



необходимыми инструментами и измерительными приборами в соответствии с указаниями инструкции по автомобилю.

### УСТАНОВКА ГЕНЕРАТОРА НА ДВИГАТЕЛЬ

Перед установкой генератора на двигатель выключить выключатель массы.

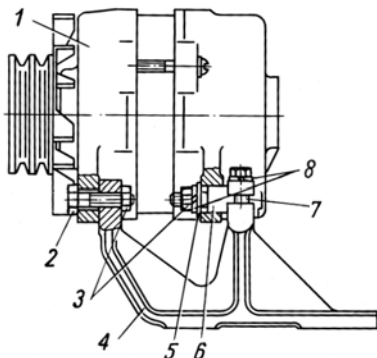


Рис. 28. Крепление генератора на двигателе:

1 - генератор; 2, 7 - болты; 3 - гайка; 4 - кронштейн; 5 - шайба; 6 - палец; 8 - пружинная шайба

Генератор устанавливать на кронштейне, имеющем разрезное отверстие. Установку генератора производить в следующем порядке:

- вставить палец 6 (рис. 28) в отверстие задней крышки генератора и закрепить с гайкой 3 с шайбами 5 и 8;
- установить генератор на кронштейн 4 так, чтобы палец вошел в разрезное отверстие кронштейна;
- вставить болт 2 в отверстие передней лапы генератора и вернуть его в отверстие кронштейна, не затягивая.

Отрегулировать натяжение ремней привода генератора, после чего надежно закрепить генератор на двигателе (см. раздел «Регулировка двигателя»).

### ОБСЛУЖИВАНИЕ СТАРТЕРА

Периодически проверять надежность присоединения наконечников в электроподводке стартера, очищать наконечники проводов и клеммы аккумуляторной батареи от налетов окислов и грязи.

Обслуживание стартера производить в специализированной мастерской.

### УСТАНОВКА СТАРТЕРА НА ДВИГАТЕЛЬ

Установить стартер до упора его фланца в картер маховика так, чтобы направляющий штифт на блоке цилиндров вошел в паз стартера и затянуть болт скобы крепления стартера моментом 70 - 90 Н·м (7 - 9 кгс·м).

Для стартеров с фланцевым креплением затяжку трех болтов М12 производить моментом 98,06...122,58 (10...12,5 кгс·м).

## **ОБСЛУЖИВАНИЕ ЭЛЕКТРОФАКЕЛЬНОГО УСТРОЙСТВА (ЭФУ)**

При проведении технического обслуживания перед зимней эксплуатацией убедиться в функционировании топливной и электрической части ЭФУ.

Для определения пропускной способности вывернуть свечу ЭФУ из впускного воздухопровода, подсоединить топливопровод, открыть электромагнитный клапан, подведя к нему напряжение от батареи 24 В, и прокачать топливную систему ручным прокачивающим насосом. Выделение топлива на свече свидетельствует о наличии пропускной способности.

При полностью собранной электрической схеме после нажатия кнопки ЭФУ корпус свечи быстро разогревается, что свидетельствует об исправности свечи. Потребляемый ток составляет около 23 А.

Если не выделяется топливо или отсутствует нагрев, обе свечи заменить на новые. Подключение топливопровода от топливного насоса высокого давления к электромагнитному клапану производить в соответствии со стрелкой на корпусе клапана. Свечи после установки на двигатель законтрить контргайками. При работающем двигателе и включенной кнопке ЭФУ после загорания контрольной лампочки в течение 30 с подтекание топлива в системе ЭФУ не допускается.

При работе электрофакельного устройства генератор отключается посредством специального реле, обесточивающего обмотку возбуждения генератора. На работающем двигателе потребляемый ток остается таким же, как и при предварительном разогреве, что свидетельствует об исправной работе автоматического отключения генераторной установки.

## ВОЗМОЖНЫЕ НЕИСПРАВНОСТИ ДВИГАТЕЛЯ И СПОСОБЫ ИХ УСТРАНЕНИЯ

Причина	Способ устранения
<b>Двигатель не пускается*</b>	
Стартер не проворачивает коленчатый вал или вращает его очень медленно	<p>а) проверить степень зарядки и исправность аккумуляторных батарей и, если необходимо, зарядить или заменить их;</p> <p>б) проверить контакты в цепи питания стартера; при необходимости очистить и затянуть клеммы проводов;</p> <p>в) проверить состояние контактов реле стартера, при наличии подгара зачистить контакты;</p> <p>г) проверить контактные соединения на аккумуляторной батарее, если необходимо, зачистить;</p> <p>д) проверить контакт щеток стартера с коллектором и отсутствие заедания щеток в щеткодержателях, если необходимо, протереть и зачистить коллектор, очистить боковые грани щеток, заменить изношенные щетки новыми или заменить неисправные щеточные пружины;</p> <p>е) при невозможности устранения дефекта заменить стартер</p>
Засорены топливопроводы или заборник в топливном баке	Промыть заборник, промыть и продуть топливопроводы
Замерзание воды в топливопроводах или на сетке заборника топливного бака	Осторожно прогреть топливные трубки, фильтры и бак
Загустение топлива в трубопроводах	Заменить топливо другим, соответствующим сезону, и прокачать систему
Засорение фильтрующих элементов топливных фильтров	Заменить фильтрующие элементы
Неправильный угол опережения впрыскивания топлива	Отрегулировать угол опережения впрыскивания

\* Прежде чем искать причины затрудненного пуска двигателя, проверить, есть ли топливо в баке и открыт ли кран всасывающего топливопровода

Причина	Способ устранения
Наличие воздуха в топливной системе	Прокачать систему, устранить негерметичность
Не работает топливоподкачивающий насос	Разобрать насос и устранить неисправность, при необходимости заменить насос исправным
Заедание рейки топливного насоса высокого давления	Отремонтировать насос в мастерской или заменить исправным
Затрудненное перемещение рейки топливного насоса из-за загустения смазки	Осторожно прогреть топливный насос высокого давления
<b>Двигатель не развивает мощности, дымит</b>	
Загрязнение воздушного фильтра	Промыть фильтрующие элементы
Засорение выпускного тракта	Прочистить выпускной тракт
Рычаг управления регулятором не доходит до болта максимальных оборотов	Проверить и отрегулировать систему рычагов и тяг
Наличие воздуха в топливной системе	Прокачать систему питания топливом и устранить негерметичность
Неправильный угол опережения впрыскивания топлива	Отрегулировать угол опережения впрыскивания
Неплотное прилегание клапанов газораспределения	Отрегулировать тепловые зазоры клапанного механизма, при необходимости притереть клапаны
Нарушение регулировки или засорение форсунки	Отрегулировать форсунку и, если необходимо, промыть и прочистить ее
Неисправность клапанов топливоподкачивающего насоса	Промыть гнезда и клапаны насоса
Нарушение регулировки цикловых подач топливного насоса высокого давления	Отрегулировать цикловые подачи топлива
Поломка пружин толкателей топливного насоса высокого давления	Заменить пружины и отрегулировать насос на стенде
Поломка пружины или негерметичность нагнетательных клапанов топливного насоса высокого давления	Заменить пружину или устранить негерметичность клапана
Ослабление крепления зубчатого венца втулки плунжера топливного насоса высокого давления	Затянуть винт зубчатого венца и отрегулировать насос на стенде
Зависание плунжера топливного насоса высокого давления	Заменить плунжерную пару и отрегулировать насос на стенде

Причина	Способ устранения
Износ поршневых колец	Заменить поршневые кольца, при необходимости и гильзы цилиндров
<b>Двигатель стучит</b>	
Ранний впрыск топлива в цилиндры	Отрегулировать угол опережения впрыскивания топлива
Нарушена регулировка клапанного механизма	Отрегулировать тепловые зазоры в клапанном механизме
<b>Пониженное давление масла в системе смазки*</b>	
Неисправен манометр	Заменить исправным
Повышенная температура масла	Неисправность системы охлаждения масла
Разжижение масла топливом	Устранить подтекание топлива в сливной магистрали под крышками головок цилиндров, в резьбовых соединениях форсунок, в местах при соединения топливопроводов к форсункам и через уплотнительных кольца плунжерных пар насоса высокого давления
Загрязнение фильтрующего элемента фильтра грубой очистки масла	Промыть фильтрующий элемент или заменить его
Засорение заборника масляного насоса	Промыть заборчик масляного насоса
Заедание плунжеров редукционного или дифференциального клапанов масляного насоса	Промыть, не разбирая, клапан, если необходимо, заменить
Негерметичность соединения маслопроводов	Проверить соединения, особенно прокладки фильтров, отводящих и всасывающей трубок масляного насоса и прокладку фланца фильтра центробежной очистки масла. Если необходимо, подтянуть соединения или заменить прокладку
Увеличение зазоров в коренных и шатунных подшипниках коленчатого вала в результате длительной эксплуатации двигателя	Направить двигатель в ремонт для замены вкладышей подшипников коленчатого вала, а при необходимости - и для шлифовки шеек вала

\* Прежде чем искать причину неисправности, убедиться в наличии достаточного количества масла в картере и охлаждающей жидкости

Причина	Способ устранения
<b>Повышенная температура в системе охлаждения</b>	
Неисправен термометр	Заменить термометр
Слабое натяжение или обрыв ремня водяного насоса	Натянуть ремень, если необходимо, заменить
Загрязнение внешней поверхности сердцевины радиатора	Очистить сердцевину радиатора
Заедание клапана термостата в закрытом положении	Заменить неисправный термостат
Наличие газов в водяной рубашке двигателя из-за разрушения прокладки головки цилиндров (признак - выбрасывание воды через пароотводную трубку при закрытой пробке радиатора)	Заменить неисправную прокладку головки цилиндров
Чрезмерное отложение накипи в системе охлаждения	Промыть систему охлаждения
<b>В систему смазки попадает вода</b>	
Разрушение прокладок головок цилиндров	Заменить прокладку
Недостаточная затяжка стакана форсунки	Подтянуть гайку крепления стакана форсунки
Подтекание по резиновым кольцам гильз цилиндров	Заменить неисправные уплотнительные кольца
Трещины в головке или блоке цилиндров	Двигатель направить в ремонт
<b>Стук муфты опережения впрыскивания</b>	
Выброс масла из муфты через сальники	Сдать муфту в мастерскую для замены сальника или добавлять масло через отверстие на корпусе муфты
Отсутствие масла в корпусе муфты	Заполнить корпус муфты моторным маслом
<b>Стартер не работает, при его включении свет фар не слабеет</b>	
Обрыв цепи питания или неисправность в проводке	Проверить цепь стартера и устранить неисправность

\* Прежде чем искать причину неисправности, убедиться в наличии достаточного количества масла в картере и охлаждающей жидкости

Причина	Способ устранения
Отсутствие контакта щеток с коллекторами	Протереть коллектор тряпочкой, смоченной в бензине, или очистить коллектор стеклянной шкуркой. Проверить отсутствие заедания щеток в щеткодержателях Проверить состояние щеточных пружин и в случае их неисправности заменить
Обрыв соединений внутри стартера	Проверить и устранить дефекты или заменить стартер
Неисправность в цепи реле стартера	Проверить цепь реле и устранить неисправность

**Стартер вращается с большой скоростью,  
но не проворачивает коленчатый вал**

Поломка зубьев венца маховика	Заменить венец маховика
Разогнут рычаг включения стартера	Исправить рычаг рихтовкой
Поломан палец рычага включения стартера	Заменить рычаг новым

**Реле стартера работает с перебоями  
(включает стартер и сейчас же выключает)**

Обрыв удерживающей обмотки	Заменить реле
----------------------------	---------------

**Шестерня привода стартера систематически не входит в  
зацепление с венцом маховика при нормальной работе реле**

Сильно забиты торцы зубьев венца маховика или шестерни стартера	Заменить неисправные венец маховика или шестерню стартера
Нарушена регулировка реле стартера	Отрегулировать реле стартера
Заедание шестерни стартера на валу из-за отсутствия или некачественной смазки	Очистить шлицы от грязи и смазать консистентной смазкой

**Амперметр показывает разрядный ток  
при номинальных оборотах двигателя**

Пробуксовка ремней привода генератора	Отрегулировать натяжение ремней, убедившись в исправности шарикоподшипников генератора
---------------------------------------	--

Причина	Способ устранения
Неисправен амперметр	Проверить и при необходимости заменить амперметр
Неисправность электропроводки	Найти с помощью контрольной лампочки повреждения и устранить неисправность
Нет контакта между щетками и контактными кольцами генератора	а) проверить состояние рабочей поверхности контактных колец, если необходимо, протереть х/б салфеткой, смоченной в бензине; если загрязнения не удаляются, кольца зачистить стеклянной шкуркой и протереть салфеткой б) проверить отсутствие заедания щеток своих направляющих, при необходимости снять щеткодержатель, вынуть щетки и очистить их от щеточной пыли
Неисправен регулятор напряжения	Заменить регулятор напряжения
Обрыв фаз, замыкание на массу или межвитковое замыкание в обмотке статора	Заменить статор
Обрыв или плохой контакт в цепи возбуждения генератора	Проверить целостность в цепи возбуждения, щеточный узел, состояние пайки обмотки возбуждения к кольцам, состояние проводки, при необходимости заменить неисправные детали
Пробой кремниевого выпрямителя	Снять выпрямитель и заменить исправным

**Чрезмерно большой зарядный ток (амперметр зашкаливает даже через 15-20 минут работы двигателя), аккумуляторная батарея «кипит»**

Неисправен регулятор напряжения	Заменить регулятор напряжения
Замыкание клеммы «Ш» (шунтового провода) генератора на массу	Устранить замыкание

**Шум шарикоподшипников генератора, сопровождающийся перегревом**

Разрушение шарикоподшипников	Заменить шарикоподшипники
------------------------------	---------------------------



Причина	Способ устранения
<b>Перегрев подшипников генератора</b>	
Чрезмерное натяжение ремней привода генератора	Отрегулировать натяжение ремней
<b>Колебание нагрузки генератора</b>	
При исправности потребителей - пробуксовка ремней привода генератора	Устранить пробуксовку ремней
Недостаточен контакт в цепи возбуждения	Проверить целостность цепи возбуждения и надежность соединения в местах контактов, при необходимости зачистить и затянуть контакты

# СЦЕПЛЕНИЕ И КОРОБКА ПЕРЕДАЧ

## СЦЕПЛЕНИЯ ЯМЗ-236К, ЯМЗ-238

Сцепление – двухдисковое, сухое, фрикционного типа, с периферийным расположением цилиндрических пружин. Сцепления ЯМЗ-236К, ЯМЗ-238 одинаковы по конструкции и отличаются лишь количеством нажимных пружин. Сцепление ЯМЗ-238 может выполняться в герметизированном варианте.

Кожух 16 (рис. 29) сцепления, штампованный из листовой стали, с нажимным диском 19 в сборе устанавливается на маховике 20 двигателя, а ведомые диски 21 – на шлицевой части первичного вала коробки передач. Передний и задний ведомые диски не взаимозаменяемы и устанавливаются в определенном положении, как показано на рисунке. Ведомые диски сцепления зажимаются постоянным усилием цилиндрических нажимных пружин 17 между маховиком двигателя, средним и нажимным дисками. Сцепление ЯМЗ-236К имеет восемнадцать нажимных пружин, сцепление ЯМЗ-238 – двадцать пружин. Под пружины со стороны нажимного диска подложены термоизолирующие прокладки 18. Нажимной и средний ведущий диски связаны с маховиком четырьмя шипами, находящимися на наружной поверхности дисков. В зажатом состоянии ведомые диски передают крутящий момент двигателя на первичный вал коробки передач.

Выключение сцепления производится муфтой 11. Муфта с подшипником, перемещаясь в сторону двигателя, отводит нажимной диск от ведомого диска, передавая усилие через четыре жестких оттяжных рычага 5. Рабочий ход муфты выключения сцепления, с учетом свободного хода, должен быть не менее 18,2 мм (размер «D»). Величина свободного хода регулируется механизмом выключения сцепления. Упорное кольцо оттяжных рычагов перемещается в сторону коробки передач на 27 мм за счет допустимого износа фрикционных накладок.

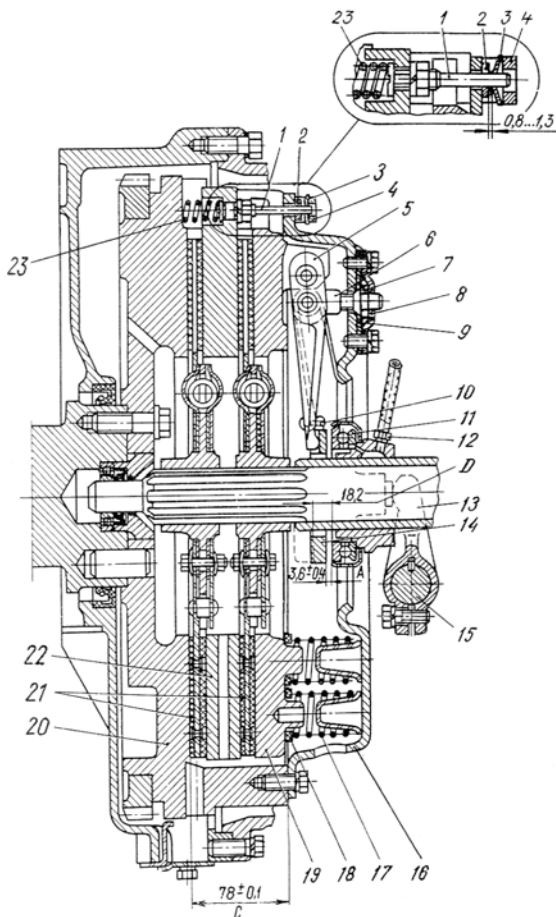


Рис. 29. Сцепление ЯМЗ - 238:

1 – шток; 2 – кольцо; 3 – тарельчатая пружина; 4 – планка; 5 – оттяжной рычаг; 6 – вилка оттяжного рычага; 7 – регулировочная гайка; 8 – распорная пластина; 9 – стопорная пластина; 10 – петля пружины оттяжного рычага; 11 – муфта выключения сцепления с подшипником; 12 – шланг подачи смазки к муфте выключения сцепления; 13 – вилка выключения сцепления; 14 – упорное кольцо оттяжных рычагов; 15 – вал вилки выключения сцепления; 16 – кожух сцепления; 17 – нажимная пружина; 18 – термоизолирующая прокладка; 19 – нажимной диск; 20 – маховик; 21 – ведомые диски; 22 – средний ведущий диск; 23 – отжимная пружина; D – минимальный ход средней муфты

Гарантированные зазоры между ведомыми дисками и поверхностями трения маховика, среднего ведущего и нажимного дисков при выключении сцепления по мере износа накладок обеспечиваются механизмом автоматической регулировки отхода среднего диска, который состоит из штоков 1, закрепленных в каждом из четырех шипов среднего ведущего диска, разрезных колец 2, для перемещения по штоку которых необходимо определенное усилие, упорных планок 4, которые крепятся с кожухом сцепления болтами к маховику, и тарельчатых пружин 3, установленных на штоке между кольцом 2 и планкой 4.

При выключении сцепления нажимной диск 19 отходит назад не менее чем на 2 мм, и освобождает задний ведомый диск 21. Средний ведущий диск 22 под действием пружины 23 так же отходит назад, до упора кольца 2 в планку 4 через тарельчатую пружину, на величину  $1,2 \pm 0,1$  мм, освобождая передний ведомый диск.

По мере износа фрикционных накладок сцепления средний ведущий диск под действием нажимных пружин нажимного диска перемещается к маховику, кольца 2 при этом упираются в кожух сцепления, перемещаясь по штокам 1 и сохраняя размер между кольцами и тарельчатыми пружинами.

При установке сцепления с механизмом автоматической регулировки отхода среднего диска на маховик соблюдать следующий порядок:

1. Установить передний ведомый диск.
2. Установить средний ведущий диск со штоками.
3. Установить задний ведомый диск.
4. Установить нажимной диск с кожухом в сборе, закрепив его на маховике при помощи восьми коротких болтов.
5. Надеть разрезные кольца 2 на штоки 1 до упора в кожух сцепления.
6. Надеть четыре тарельчатые пружины выпуклой стороной к разрезным кольцам.
7. Установить четыре упорных планки и закрепить их с кожухом к маховику при помощи восьми длинных болтов.

После установки сцепления на маховик убедиться в том, что кольца на штоках стоят с упором в кожух, обеспечивая зазор  $1,2 \pm 0,1$  мм между кольцами и тарельчатыми пружинами при включенном сцеплении.

При износе накладок ведомых дисков торец муфты выключения сцепления упрется в торец крышки подшипника первичного вала коробки передач; в этом случае изношенные накладки ведомых дисков заменить новыми.

Отсутствие свободного хода муфты выключения сцепления приведет к выходу из строя нажимного подшипника и усиленной пробуксовке ведомых дисков. Свободный ход муфты выключения сцепления (размер «А») регулировать изменением длины тяги механизма выключения или длины штока цилиндра усилителя в зависимости от конструкции механизма выключения сцепления в соответствии с указанием инструкции по эксплуатации транспортных средств.

**ВНИМАНИЕ! РЕГУЛИРОВКА СВОБОДНОГО ХОДА МУФТЫ ВЫКЛЮЧЕНИЯ СЦЕПЛЕНИЯ РЕГУЛИРОВОЧНЫМИ ГАЙКАМИ ОТТЯЖНЫХ РЫЧАГОВ КАТЕГОРИЧЕСКИ ЗАПРЕЩАЕТСЯ**

После регулировок проверить сцепление на отсутствие «ведения»; эту проверку проводить на работающем двигателе при включенной первой передаче и выключенном сцеплении.

### **РЕГУЛИРОВКА ПОЛОЖЕНИЯ УПОРНОГО КОЛЬЦА ОТТЯЖНЫХ РЫЧАГОВ**

При сборке нажимного диска с кожухом в сборе отрегулировать положение упорного кольца. Эту регулировку производить в приспособлении, имеющем установочный размер  $27\pm 0,1$  мм (рис. 30) регулировочными гайками 6 оттяжных рычагов при фиксированном положении кожуха и нажимного диска. Регулировкой обеспечить размер «В», равный  $64\pm 0,1$  мм, при этом упорные поверхности всех четырех оттяжных рычагов 5 должны одновременно касаться упорного кольца 4. Перекос упорного кольца приведет к неравномерному отходу нажимного диска при выключении сцепления или ненормальной его работе.

После регулировки положения упорного кольца регулировочными гайками 6 установить стопорные 7 и опорные 8 пластины регулировочных гаек. Завернуть все восемь болтов крепления стопорных и опорных пластин, установив пружинные шайбы под головки болтов.

В случае использования нажимного диска с кожухом в комплекте с ведомыми дисками после ремонта, на которых установлены фрикционные накладки толщиной 4,15 мм, при регулировке положения упорного кольца размер «В» установить равным  $67\pm 0,1$  мм.

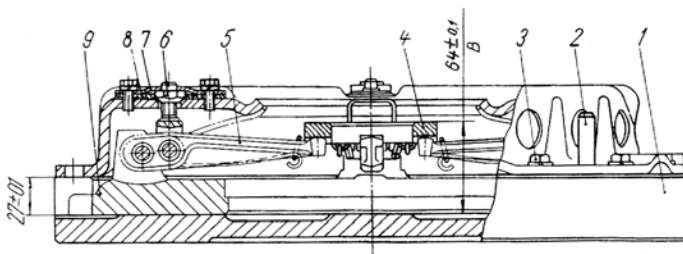


Рис. 30. Приспособление для сборки нажимного диска с кожухом в сборе:

1 – подставка; 2 – направляющий штифт; 3 – болт крепления кожуха; 4 – упорное кольцо оттяжных рычагов; 5 – оттяжной рычаг; 6 – регулировочная гайка; 7 – стопорная пластина; 8 – опорная пластина; 9 – нажимной диск

## ЭКСПЛУАТАЦИЯ СЦЕПЛЕНИЯ

С целью предотвращения повышенного износа деталей сцепления и возможных его отказов при эксплуатации автомобилей обеспечить следующее:

1. Трогание с места осуществлять с минимальной возможной частотой вращения коленчатого вала двигателя; при этом в коробке передач должна быть включена 1-я или 2-я передача в зависимости от нагрузки автомобиля и дорожных условий.
2. Регулирование скорости автомобиля с помощью пробуксовки сцепления не допускается.
3. После трогания автомобиля с места не держать ногу на педали сцепления.
4. Не допускать эксплуатацию автомобиля с неисправным и неотрегулированным приводом выключения сцепления. Регулировку привода выключения сцепления на автомобиле производить в соответствии с указаниями руководства по эксплуатации автомобиля.
5. При эксплуатации автомобилей и других транспортных средств в тяжелых дорожных условиях, особенно после многократных троганий с места при преодолении препятствий движению, проверять наличие свободного хода муфты выключения сцепления.

## **ТЕХНИЧЕСКОЕ ОБСЛУЖИВАНИЕ ФРИКЦИОННОГО, СУХОГО ДВУХДИСКОВОГО СЦЕПЛЕНИЯ**

В эксплуатации периодически проводить регулировку свободного хода муфты выключения сцепления. Свободный ход муфты выключения сцепления регулировать изменением длины тяги механизма выключения или длины штока цилиндра усилителя в зависимости от конструкции механизма выключения сцепления.

Свободный ход муфты выключения, определяемый зазором между упорным кольцом и подшипником муфты (3,2-4,0 мм), регулировать в соответствии с указаниями инструкции по эксплуатации соответствующего транспортного средства.

После регулировки проверить сцепление на «отсутствие ведения», эту проверку производить на работающем двигателе при включенной первой передаче и выключенном сцеплении.

## **ТЕХНИЧЕСКОЕ ОБСЛУЖИВАНИЕ КОРОБКИ ПЕРЕДАЧ**

При техническом обслуживании проверять крепление коробки передач к двигателю и состояние ее подвески, поддерживать нормальный уровень масла в коробке и своевременно заменять его согласно таблице смазки.

Уровень масла в картере коробки передач должен быть не ниже нижней кромки контрольного отверстия 3 (рис. 32). Масло из картера коробки передач сливать в горячем состоянии через сливное отверстие, закрытое пробкой 4. После слива масла очистить магнит сливной пробки. После слива масла отвернуть болты и снять крышку 2 заборника масляного насоса, очистить и промыть сетку, после чего крышку установить на место. При установке крышки заборника обратить внимание на то, чтобы не перекрыть масляную магистраль крышкой или ее прокладкой.

Коробку передач промывать индустриальным маслом И-12А или И-20А по ГОСТ 20799-88; 2,5-3 л его залить в картер коробки, установить рычаг переключения передач в нейтральное положение (см. рис. 31), пустить двигатель на 7-8 минут, после чего остановить его, слить промывочное масло и залить свежее.

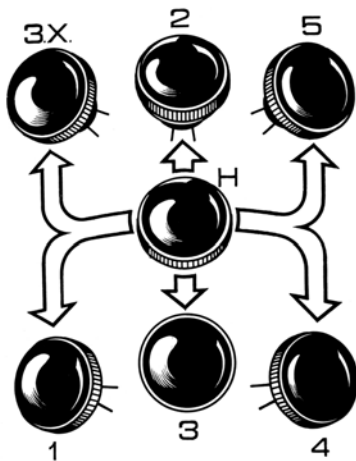


Рис. 31. Схема положений рычага передач ЯМЗ-236Н

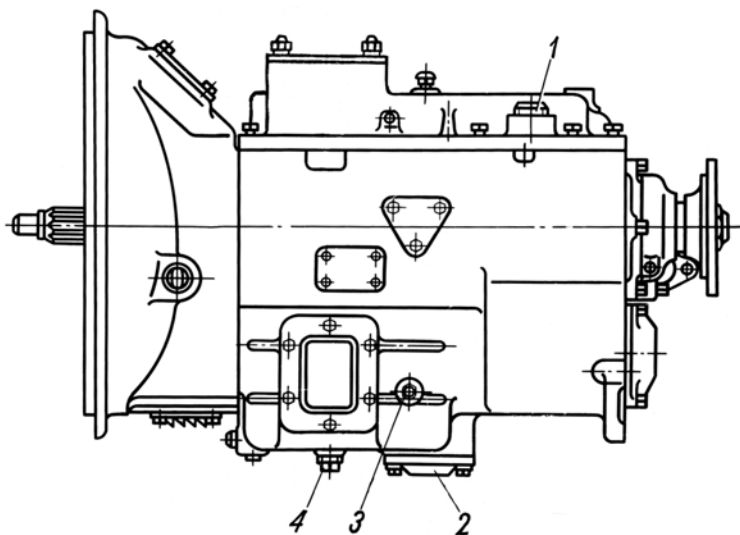


Рис. 32. Пробки на коробке передач ЯМЗ-236П:

1 - маслозаливное отверстие; 2 - крышка заборника масляного насоса;  
3 - контрольное отверстие уровня масла; 4 - сливное отверстие



Категорически запрещается промывать коробку передач керосином или дизельным топливом во избежание отказа в работе масляного насоса из-за недостаточного разряжения на всасывании и, как следствие, выхода из строя коробки передач. В случае полной переборки коробки передач масляный насос перед установкой смазать применяемым в коробке передач маслом.

При буксировке автомобиля с неработающим двигателем первичный и промежуточный валы коробки передач не вращаются, масляный насос в этом случае не работает и не подает смазку в подшипники шестерен вторичного вала и на конусные поверхности синхронизаторов, что вызовет задиры поверхностей скольжения, износ колец синхронизаторов и ведет к выходу из строя всей коробки передач. Для проведения буксировки выключить сцепление и включить прямую (четвертую) передачу в коробке передач или отсоединить коробку от трансмиссии. Буксировка автомобиля на расстояние свыше 20 км без отсоединения карданного вала или выжима сцепления с включенной прямой передачей не допускается.

Для предупреждения преждевременного износа трущихся пар рекомендуется перед пуском двигателя при температуре окружающей среды ниже минус 30° С подогреть коробку передач. Если это не представляется возможным, то на время длительной остановки двигателя масло из картера слить, а перед пуском двигателя это масло подогреть и залить в коробку через отверстие в верхней крышке.

Для плавного и легкого переключения и предохранения зубьев промежуточного вала и шестерни первой передачи и заднего хода от торцевого износа, а также предохранения колец синхронизаторов от износа правильно регулировать сцепление и не допускать его «ведения».

Таблица 5

**ВОЗМОЖНЫЕ НЕИСПРАВНОСТИ  
СЦЕПЛЕНИЯ И КОРОБКИ ПЕРЕДАЧ  
И СПОСОБЫ ИХ УСТРАНЕНИЯ**

Причина	Способ устранения
<b>Сцепление пробуксовывает*</b>	
Отсутствует свободный ход муфты сцепления и сцепление частично выключено	Отрегулировать свободный ход педали выключения сцепления
Износ фрикционных накладок ведомых дисков	Заменить ведомых диски в сборе и отрегулировать свободный ход муфты выключения сцепления
Фрикционные накладки ведомого диска пропитаны маслом	Удалить смазку растворителем или заменить ведомые диски в сборе и отрегулировать свободный ход муфты выключения сцепления
<b>Неполное выключение сцепления (ведение)**</b>	
Механизм выключения сцепления не обеспечивает полного хода муфты выключения	Проверить регулировку и установку педали и гидро- или пневмоусилителей механизма выключения
Коробление нажимного диска	Заменить нажимной диск в сборе с кожухом
Заедание среднего диска в пазах маховика	Обеспечить свободное перемещение среднего диска
<b>Повышенный нагрев коробки передач при работе***</b>	
Неисправный масляный насос	Отремонтировать насос или заменить исправным
<b>Повышенный шум при работе коробки передач</b>	
Перекас оси первичного и вторичного вала из-за ослабления затяжки болтов крепления картера сцепления к картеру маховика и болтов крепления задней опоры коробки передач	Проверить затяжку и при необходимости подтянуть болты крепления картера сцепления к картеру маховика и болты крепления задней опоры коробки передач
<b>Невключение или тугое включение второй, третьей, четвертой и пятой передач</b>	
Износ конусных колец синхронизаторов	Заменить неисправный синхронизатор
Поломка обоймы синхронизатора	Заменить неисправный синхронизатор

Причина	Способ устранения
Неполное выключение сцепления (ведение)*	Отрегулировать свободный ход педали выключения сцепления
<b>Невыключение или включение со скрежетом первой передачи</b>	
Неполное выключение сцепления (ведение)*	Отрегулировать свободный ход педали выключения сцепления
Неполное зацепление зубьев шестерен (на автомобилях МАЗ)	Отрегулировать механизм управления переключением передач таким образом, чтобы тяги механизма обеспечивали полное включение передач в коробке
<b>Самовыключение передач</b>	
Износ или скол зубьев зубчатых муфт кареток синхронизаторов и шестерен	Заменить неисправные детали

\* «Пробуксовка» сцепления выявляется, как правило, при максимальных нагрузках двигателя, когда скорость автомобиля не повышается в соответствии с повышением числа оборотов двигателя. Причиной пробуксовки включенного сцепления могут быть: отсутствие свободного хода муфты выключения сцепления (сцепление частично выключено, независимо от водителя), фрикционные накладки ведомых дисков имеют предельный износ, на поверхность трения сцепления попало масло, недостаточное усилие нажимных пружин, ненормальная работа привода выключения сцепления транспортного средства.

\*\* «Ведение» оцепления проявляется в моменты переключения передач, когда затруднено выключение или включение передач, особенно включение несинхронизированных передач. В этих случаях при полностью выжатой педали выключения сцепления на первичный вал коробки передач частично передается крутящий момент двигателя. Причинами «ведения» сцепления могут быть: недостаточный рабочий ход муфты выключения сцепления (свободный ход при этом увеличен), коробление дисков, ненормальная работа механизма регулировки отхода среднего ведущего механизма.

\*\*\* Прежде чем искать причину неисправности, убедиться в наличии достаточного количества масла в картере.

# ПРИЛОЖЕНИЯ

## МОМЕНТЫ ЗАТЯЖКИ ОСНОВНЫХ РЕЗЬБОВЫХ СОЕДИНЕНИЙ

Затяжка резьбовых соединений должна проводиться с помощью динамометрических ключей.

Резьбовое соединение	Момент затяжки Н·м (кгс·м)
Болты крепления крышек коренных подшипников:	
– вертикальные	430-470 (43-47)
– горизонтальные	100-120 (10-12)
Болты крепления крышек шатунов	200-220 (20-22)
Болты крепления картера маховика	100-125 (10-12,5)
Болты крепления маховика	200-220 (20-22)
Болты крепления кронштейна передней опоры двигателя	90-110 (9-11)
Болты крепления верхней крышки блока цилиндров	25-32 (2,5-3,2)
Гайки шпилек крепления головки цилиндров	240-260 (24-26)
Гайки крепления стоек осей коромысел	120-150 (12-15)
Болт скобы крепления стартера	70-90 (7-9)
Болты крепления кронштейнов стартера	45-62 (4,5-6,2)
Болты стартера с фланцевым креплением М12	98,1–122,6 (10–12,5)
Болты крепления топливопроводов низкого давления:	
– М10	20-25 (2-2,5)
– М14	40-50 (4-5)
– М16	48-50 (4,8-6)
Гайки скоб крепления форсунок	50-62 (5-6,2)
Гайка крепления муфты опережения впрыскивания	130-150 (13-15)
Штуцеры ТНВД	100-120 (10-12)
Гайки распылителей форсунок	60-80 (6-8)
Штуцер форсунки	80-100 (8-10)
Гайка крепления шестерни распределительного вала	270-300 (27-30)
Гайка крепления ведомой шестерни привода топливного насоса	140-180 (14-18)

Резьбовое соединение	Момент затяжки Н·м (кгс·м)
Резьбовые соединения муфты привода топливного насоса высокого давления:	
– болты крепления пластин к ведомой полумуфте	32-40 (3,2-4,0)
– остальные	44-60 (4,4-6,0)
Пробка сливная масляного картера	140-160 (14-16)
Гайка крепления ступицы шкива водяного насоса	100-140 (10-14)
Гайки шпилек крепления боковины шкива водяного насоса	18-25 (1,8-2,5)
Гайки оси шкива натяжного устройства привода компрессора пневмотормозов	120-150 (12-15)
Гайка болта - натяжителя натяжного устройства привода компрессора	10-20 (1-2)
Болты крепления картера сцепления к картеру коробки передач	140-160 (14-16)
Болты крепления картера сцепления к картеру маховика	98-108 (10-11)
Болты крепления верхней крышки коробки передач	36-50 (3,6-5,0)

С 1996 г. на двигателях ЯМЗ-236М2, ЯМЗ238М2 всех комплектаций и исполнений могут устанавливаться ведомые диски сцепления: передний 238-1601130-Б, задний 238-1601131; или два диска измененной конструкции 238-1601130-Г2. На двигателях выпуска с марта 1993 г. можно установить два диска измененной конструкции 238-1601130-Г2 взамен двух дисков переднего 238-1601130-Б и заднего 238-1601131. На двигателях выпуска до марта 1993 года при установке ведомых дисков измененной конструкции 238-1601130-Г2 проверить зазор между болтами крепления маховика и диском, который должен быть не менее 1,5 мм. При необходимости подрезать торцы головок указанных болтов до обеспечения указанного размера.

Торец удлиненной части ступицы диска измененной конструкции имеет маркировку «238-1601130-Г2».

При установке дисков измененной конструкции следует выполнять следующие условия: диск к маховику – маркированной стороной ступицы к двигателю; диск к нажимному диску - маркированной стороной ступицы к коробке передач.

## МАРКИРОВАНИЕ И ПЛОМБИРОВАНИЕ

Маркирование двигателя осуществляется на заводской табличке (см. рис. 32а), установленной на верхней площадке в передней части блока цилиндров.



Рис. 32а. Заводская табличка двигателя ЯМЗ-236М2-4

На табличке размещена следующая информация:

- 1 Товарный знак предприятия-изготовителя.
- 2 Знак соответствия национальным стандартам с обозначением организации, выдавшей стандарт.
- 3 Знак официального утверждения.
- 4 Соответствие правилам 24R-03 с коэффициентом поглощения.
- 5 Модель и комплектация двигателя.
- 6 Год выпуска двигателя. Обозначается цифрой или буквой, что соответствует: 9 – 2009 г., А – 2010 г.
- 7 Порядковый номер из семи цифр.

Кроме того, год выпуска и порядковый номер двигателя продублированы на площадке левого ряда блока цилиндров в задней части двигателя.

Модель топливного насоса высокого давления, его номер и дата выпуска выбиты на табличке, прикрепленной к корпусу насоса с левой стороны.

На топливном насосе высокого давления в сборе с регулятором частоты вращения устанавливаются шесть пломб завода-изготовителя: на винтах крепления крышки корпуса топливного насоса высокого давления и крышке смотрового люка, на винте подрегулировки номинальной мощности, болте ограничения максимальной частоты вращения.

Маркирование коробок передач - выбивается модель коробки передач, заводской номер и дата выпуска на заднем торце картера на коробках передач типа ЯМЗ-236 и ЯМЗ-2361; на специальной площадке картера с левой стороны - типа ЯМЗ-238ВМ

**ВНИМАНИЕ! СНЯТИЕ ПЛОМБ В ГАРАНТИЙНЫЙ ПЕРИОД ЭКСПЛУАТАЦИИ КАТЕГОРИЧЕСКИ ЗАПРЕЩАЕТСЯ.**

# ГАРАНТИИ ЗАВОДА И ПОРЯДОК ПРЕДЪЯВЛЕНИЯ РЕКЛАМАЦИЙ

Гарантийные обязательства ОАО «Автодизель» на эксплуатацию силового агрегата, двигателя исполняет ООО «Силовые агрегаты – Группа ГАЗ».

Эксплуатация и техническое обслуживание силового агрегата, двигателя, а также требования техники безопасности при эксплуатации и техническом обслуживании должны выполняться в соответствии с настоящим руководством по эксплуатации и руководством по эксплуатации изделия, на котором применен силовой агрегат. Техническое обслуживание (за исключением ежедневного ТО) должно быть выполнено сервисными предприятиями, аттестованными ООО «Силовые агрегаты – Группа ГАЗ» на право обслуживания продукции ОАО «Автодизель». Список сервисных центров приведен в сервисной книжке изделия, а также, размещен на сайте [www.gazgroup.ru](http://www.gazgroup.ru).

Проведение технического обслуживания должно быть подтверждено соответствующими записями в сервисной книжке изделия, за исключением случаев, когда сервисная книжка не предусмотрена комплектом поставки изделия.

ООО «Силовые агрегаты – Группа ГАЗ» и ОАО «Автодизель» гарантирует исправную работу силового агрегата, двигателя и его составных частей при соблюдении потребителем правил, указанных в настоящем руководстве по эксплуатации в течение гарантийных срока и наработки изделия, на которое он установлен.

Силовой агрегат или двигатель, поставляемый для комплектации, должен быть установлен на изделие не позднее, чем через 6 месяцев со дня отгрузки с ОАО «Автодизель». Продолжительность нахождения силового агрегата, двигателя в составе автомобиля или другого изделия на каждом последующем заводе комплектации не должна превышать 3-х месяцев, при этом должны соблюдаться правила хранения, консервации и расконсервации, изложенные в настоящем руководстве по эксплуатации.

Гарантийные срок эксплуатации и наработка силового агрегата или двигателя, поставляемого для комплектации, исчисляются с момента исчисления гарантийного срока эксплуатации и наработки изделия, на которое он установлен.

В период гарантийной наработки допускается устранение неисправностей и замена деталей, прикладываемых в ЗИП двигателя.

На силовые агрегаты и двигатели, поставляемые в запасные части, гарантийный срок эксплуатации устанавливается равным 12 месяцам, при условии:

- силовой агрегат или двигатель, принят техническим контролем ОАО «Автодизель» и/или ООО «Силовые агрегаты – Группа ГАЗ», имеет в сопроводительном документе (паспорте) его штамп;

- соблюдения гарантийного срока хранения;
- не нарушен срок установки на изделие;
- двигатель, силовой агрегат установлен с сохранением моторных систем (без модернизации) на изделие, либо взамен аналогичного по модели и модификации, либо предназначен для использования в составе изделия, соответствующей модели и модификации;

- замену или установку двигателя, силового агрегата выполнил сервисный центр, аттестованный ООО «Силовые агрегаты – Группа ГАЗ» на право обслуживания продукции ОАО «Автодизель». Список сервисных центров приведен в сервисной книжке изделия, а также, размещен на сайте [www.gazgroup.ru](http://www.gazgroup.ru).

Гарантийный срок эксплуатации на силовые агрегаты и двигатели, поставляемые в запасные части, исчисляется с даты ввода в эксплуатацию или с даты установки на изделие (согласно отметки в подтверждающем документе).

Гарантийный срок хранения на силовые агрегаты и двигатели, поставляемые в запасные части, исчисляется с даты изготовления или с даты консервации ООО «Силовые агрегаты – Группа ГАЗ» и/или ОАО «Автодизель» раздела «Консервация» паспорта двигателя, и составляет:

- на прошедшие наружную консервацию в течение 6 месяцев;
- на прошедшие полную консервацию в течение 12 месяцев.



В течение гарантийных срока эксплуатации и наработки ООО «Силовые агрегаты – Группа ГАЗ» производит безвозмездно замену всех составных частей, преждевременно вышедших из строя по вине изготовителя, при условии соблюдения потребителем правил эксплуатации и обслуживания, оговоренных в настоящем руководстве по эксплуатации.

В случае применения силового агрегата или двигателя на изделиях без согласования с предприятием-изготовителем, эксплуатации его с нарушением указаний руководства по эксплуатации, а также внесения каких-либо конструктивных изменений без согласования с ОАО «Автодизель» рекламации от потребителя не принимаются и претензии не рассматриваются.

В случае обнаружения неисправности силового агрегата, двигателя в период гарантийного срока потребитель должен немедленно прекратить его эксплуатацию.

Для рассмотрения и удовлетворения рекламации в эксплуатации по гарантии ООО «Силовые агрегаты – Группа ГАЗ» на силовой агрегат, двигатель потребитель обязан обратиться с рекламацией в сервисное предприятие ООО «Силовые агрегаты – Группа ГАЗ», для чего:

– предоставить изделие в сервисный центр ООО «Силовые агрегаты - Группа ГАЗ» или выслать от имени владельца (собственника) изделия телеграфное или почтовое извещение (рекламацию) в сервисный центр. Список сервисных центров приведен в сервисной книжке изделия, а также, размещен на сайте [www.gazgroup.ru](http://www.gazgroup.ru).

В извещении указать:

а) полное наименование организации, эксплуатирующей изделие;

б) почтовый адрес (область, район, почтовое отделение), название ближайшей железнодорожной станции или пристани, код грузополучателя;

в) завод - изготовитель, тип и марку изделия, номер шасси, на которое установлен двигатель;

г) модель силового агрегата (двигателя), номер двигателя, номер топливного насоса, номер коробки передач, пробег изделия в километрах или наработку в часах;

д) условия выявления и возникновения отказа, характер, внешнее проявление, диагностические параметры несоответствия или отказа;

- е) используемые эксплуатационные материалы;
- ж) дату получения изделия, силового агрегата, двигателя;

К извещению необходимо приложить копию документа, подтверждающего право собственности продукции.

При получении извещения сервисное предприятие сообщает потребителю в однодневный срок порядок рассмотрения рекламации и перечень необходимых документов.

Сервисное предприятие совместно с потребителем рассматривает рекламацию и оформляет акт-рекламацию.

Сервисное предприятие восстанавливает силовой агрегат, двигатель в минимальный разумный срок.

Потребитель подписывает акт-рекламацию от имени владельца (собственника).

Рекламация не подлежит удовлетворению по гарантии в случае:

- истечения гарантийного срока или наработки;
- возникновения дефектов, образовавшихся в результате использования изделия не по назначению;
- внесения каких-либо конструктивных изменений без согласования с ОАО «Автодизель»;
- нарушения правил эксплуатации и технического обслуживания, изложенных в настоящем руководстве;
- отсутствия отметок о проведении технических обслуживаний в сервисной книжке или проведение технического обслуживания сервисными предприятиями, не аттестованными ООО «Силовые агрегаты – Группа ГАЗ»;
- неправильной консервации и хранения;
- разуконплектования, разборки силового агрегата, двигателя, их агрегатов и узлов, а так же ремонт в гарантийный период, за исключением замены деталей, прикладываемых в ЗИП.

В случае отсутствия в Вашем регионе эксплуатации сервисного центра ООО «Силовые агрегаты - Группа ГАЗ» выслать телеграфное или почтовое извещение (рекламацию) от имени владельца (собственника) изделия в Департамент по гарантийному и сервисному обслуживанию ООО «Силовые агрегаты – Группа ГАЗ» для рассмотрения рекламации.

Порядок предъявления и удовлетворения рекламаций на продукцию, используемую в составе военной техники, осуществляется согласно ГОСТ РВ 15.703-2005.

Ваши предложения по совершенствованию сервисного сопровождения продукции, возникшие в процессе эксплуатации и рассмотрения отказов продукции вопросы, разногласия и замечания направлять по адресу:

150040, г. Ярославль, пр. Октября, 75, ООО «Силловые агрегаты – Группа ГАЗ», Департамент по гарантийному и сервисному обслуживанию. Факс (4852) 588128, 586888.

## **КОНСЕРВАЦИЯ И РАСКОНСЕРВАЦИЯ СИЛОВОГО АГРЕГАТА ПРИ ХРАНЕНИИ НА СКЛАДАХ**

Консервация производится с целью предохранения от коррозии внутренних и наружных поверхностей силового агрегата во время транспортировки и хранения на складе путем нанесения на эти поверхности защитной пленки ингибитора коррозии.

Антикоррозийная обработка и упаковка обеспечивают хранение силового агрегата в соответствии с ТУ с момента отгрузки с завода при условии хранения в законсервированном и упакованном виде в сухом, приспособленном для хранения помещении, без кислот, щелочей и других химикатов.

Помещение, в котором производится консервация, должно удовлетворять следующим требованиям:

- должно быть сухим, хорошо вентилируемым и отапливаемым;
- относительная влажность воздуха не должна превышать 70%;
- температура должна поддерживаться не ниже 15°C. Резкого колебания температуры и влажности в течение суток не допускается;
- освещенность рабочего места должна быть не менее 200 лк, свет – рассеянным (матовые лампы, лампы дневного света) или отраженным;
- помещение должно содержаться в чистоте и быть изолировано от проникновения в него газов и паров, способных вызвать коррозию, категорически запрещается даже кратковременное хранение материалов, способных вызвать коррозию, как-то: кислот, щелочей, химикатов, аккумуляторов и других.

Помещение оборудуется: столом, обитым текстолитом, винилпластом, линолеумом или алюминиевыми листами; нагревательной аппаратурой, обеспечивающей автоматическое поддержание заданной температуры смеси, предназначенной для консервации; посудой с крышками для хранения консервационных материалов; термометрами и психрометрами для контроля за температурой и влажностью в помещении.

Все операции по консервации двигателя выполнять на специальном стенде, обеспечивающем плавный поворот двигателя на 360° вокруг своей оси.

Силовой агрегат, поступающий на консервацию, должен быть чистым и иметь температуру, равную или выше температуры помещения для консервации. Резкие колебания температуры при консервации не допускаются, так как это может привести к конденсации влаги на консервируемой поверхности.

В период консервации не производить такие работы, при которых консервируемая поверхность может загрязниться металлической, лакокрасочной и другой пылью.

Для консервации и упаковки двигателя на участке консервации должны иметься следующие материалы:

- моторное масло летнее одной из марок, указанных в разделе "Эксплуатационные материалы";
- защитная присадка-ингибитор АКОР-1 ГОСТ 15171-78;
- Литол-24 ГОСТ 21150-87;
- дизельное топливо ГОСТ 305 – 82;
- консервационная смазка ПВК ГОСТ 19537-83);
- консервационная смазка ЗЭС ТУ 38-101-474-74);
- водонепроницаемая бумага ГОСТ 8828-89);
- полиэтиленовая пленка толщиной 0,2 мм ГОСТ 10354-82;
- рубероид ГОСТ 10923-82;
- парафинированная бумага ГОСТ 9569-79);
- полиакриламид ТУ 7.04.01-72;
- двуххромовокислый калий ГОСТ 2652-78;
- сода кальцинированная ГОСТ 5100-85;
- лента липкая полиэтиленовая ГОСТ 20477-86;
- шпагат ГОСТ 17308-88;
- уайт-спирит ГОСТ 3134-78).

Все материалы, применяемые для подготовительных операций и консервации, предварительно подвергать лабораторному анализу на соответствие техническим условиям или ГОСТам и применять только при наличии паспорта и данных проверки.

Присутствие кислот и влаги в консервационных материалах не допускается. В случае присутствия в масле влаги ее удалить нагреванием масла закрытым пламенем до

температуры 105°–120°С до полного прекращения пенообразования. Из топлива влагу удалять отстаиванием.

Деревянные заглушки, пробки, планки, применяемые при операциях консервации, пропитать рабоче-консервационным маслом при температуре 105°–120°С до прекращения пенообразования.

## **ВНУТРЕННЯЯ КОНСЕРВАЦИЯ ДВИГАТЕЛЯ**

Внутренняя консервация двигателя состоит из консервации систем охлаждения, питания, смазки, внутренних поверхностей и цилиндров. Производить ее в следующем порядке:

1 Слить охлаждающую жидкость из двигателя, промыть систему охлаждения пассивирующим раствором и просушить продувкой сжатым воздухом, пропущенным через масловлагоотделитель, до тех пор, пока через открытый кран на правой водяной трубе не пойдет воздух без капель пассивирующего раствора.

Для приготовления **пассивирующего раствора** отвешенное количество измельченных сухих кальцинированной соды (3–7 г/л воды) и двуххромовокислого калия (0,2–0,4 г/л воды) растворить в небольшом количестве воды, нагретой до температуры 40°–50°С, содержимое вылить в емкость с соответствующим количеством воды, добавить полиакриламид (0,05–0,07 г/л воды) и тщательно перемешать. При повторном использовании пассивирующий раствор профильтровать от шлама.

2 Укрепить двигатель на поворотном стенде и плотно закрыть заглушкой отверстие впускного тракта двигателя.

3 Слить остатки масла из поддона, а также масло из топливного насоса высокого давления. Слив масла из топливного насоса высокого давления производить через отверстие для отвода масла.

4 Консервация системы питания, системы смазки и внутренних поверхностей двигателя.

Консервацию системы питания производить смесью дизельного топлива с присадкой АКОР-1, консервацию системы смазки и внутренних поверхностей двигателя – рабоче-консервационным маслом.

Для приготовления **консервационной смеси** топлива с присадкой АКОР-1 отмерить требуемое количество дизельного топлива по ГОСТ 305 – 82 и требуемое количество присадки АКОР-1 (из расчета 15% от приготавливаемого количества смеси), добавить к дизельному топливу подогретую до температуры 60°–70°С присадку при интенсивном перемешивании топлива до получения однородной смеси. Смесь нагреть до температуры 70°–80°С. Разогрев смеси не обязателен, если для ее приготовления используются средства механизации.

**Универсальное рабоче-консервационное масло** готовить путем добавления к товарным сортам дизельного масла присадки АКОР-1. Для приготовления рабоче-консервационного масла:

- отмерить требуемое количество дизельного масла и нагреть его до температуры 70°–80°С;
- отмерить требуемое количество присадки АКОР-1 из расчета 10% от приготавливаемого количества рабоче-консервационного масла;
- добавить к дизельному маслу подогретую до температуры 60°–70°С присадку при интенсивном перемешивании масла до получения однородной смеси.

Однородность смеси определять отсутствием черных или темно-коричневых разводов на струе масла, стекающей с мешалки, а также отсутствием на дне и стенках емкости осадков или сгустков.

Для приготовления смеси можно применять маслозаправочный агрегат АЗ-1Э или баки-смесители конструкций БС-30, ППС-7500 и т. д. (в этом случае разогрев присадки необязателен). При приготовлении более 200 л смеси рекомендуется использовать маслозаправщик МЗ-51 или водомаслозаправщик ВМЗ-157В. Операцию смешения в этом случае производить, используя маслососы и систему подогрева масла.

Категорически запрещается присадку АКОР-1 заливать непосредственно в поддон двигателя, топливный насос высокого давления и регулятор, так как из-за большой прилипаемости и вязкости присадка останется на стенках заливной горловины или картера и не смешается с маслом.

Консервацию производить в следующем порядке:

а) залить в отверстие для отвода масла из топливного насоса высокого давления 600 мл рабоче-консервационного масла, имеющего температуру 70°–80°С. Консервацию топливного насоса высокого давления производить из емкости, предназначенной для консервации цилиндров;

б) повернуть двигатель вниз головками цилиндров, вывернуть из сливного отверстия поддона пробку, ввернуть в отверстие штуцер с резьбой М27х1,5 и подсоединить шланг закачки масла;

в) закачать во внутренние полости блока, головки цилиндров и поддона рабоче-консервационное масло, имеющее температуру 70°–80°С, в количестве 30–35 л. Установить двигатель вверх головками цилиндров;

г) к топливоподкачивающему насосу в месте подвода топлива подсоединить специальный заборник и погрузить в емкость с хорошо профильтрованной смесью топлива с присадкой АКОР-1, имеющей температуру 70°–80°С;

д) прокачать вручную топливоподкачивающим насосом систему питания до тех пор, пока из наконечника сливной трубки не пойдет чистая, без пузырьков воздуха, смесь. Для прокачки можно использовать специальный насос;

е) прокрутить коленчатый вал по часовой стрелке (если смотреть с переднего торца двигателя) со скоростью 25–30 об/мин в течение не менее 7 минут, скоба регулятора при этом должна находиться в положении включенной подачи;

ж) отсоединить от двигателя специальный заборник;

з) повернуть двигатель 2–3 раза вокруг горизонтальной оси в обе стороны. Во время поворачивания двигателя перемещать скобу регулятора от положения включенной подачи до положения выключенной подачи;

и) слить рабоче-консервационное масло из топливного насоса высокого давления и регулятора. Поставить на место трубку отвода масла.

5 Консервацию цилиндров производить в такой последовательности:

а) снять соединительный патрубок впускных коллекторов;

б) повернуть коленчатый вал так, чтобы впускные клапаны данного цилиндра были открыты;



в) залить в цилиндр через отверстия во впускных коллекторах с помощью специального шланга 60-70 мл рабоче-консервационного масла, имеющего температуру 70°-80°С;

**Примечание.** Консервацию цилиндров производить маслом из емкости, предназначенной только для консервации цилиндров;

г) повторить операции для других цилиндров;

д) прокрутить коленчатый вал по часовой стрелке (если смотреть с переднего торца двигателя) со скоростью 25–30 об/мин в течение 20–30 секунд, скоба регулятора при этом должна находиться в положении выключенной подачи.

6 Откачать рабоче-консервационное масло из поддона двигателя и слить консервационную смесь из топливных фильтров грубой и тонкой очистки;

7 Консервацию сливной магистрали форсунок производить в следующем порядке:

а) к наконечнику М10 сливной трубки присоединить шланг с заборником от специального насоса и погрузить заборник в емкость с профильтрованной смесью дизельного топлива с присадкой АКОР-1, имеющей температуру 70°–80°С;

б) снять крышки головок цилиндров и отвернуть на два оборота крепления трубок к форсункам;

в) прокачать специальным насосом сливную магистраль форсунок, пока из-под отвернутых трубок не потечет консервационная смесь без пузырьков воздуха;

г) затянуть крепление трубок и поставить крышки на место. После консервации сливной магистрали форсунок проворачивание коленчатого вала двигателя более чем на один оборот не разрешается.

## **ВНУТРЕННЯЯ КОНСЕРВАЦИЯ КОРОБКИ ПЕРЕДАЧ**

1 Отвернуть пробки сливных отверстий, слить остатки масла из картера коробки передач, после чего пробки завернуть.

2 Отвернуть пробку заливного отверстия и залить 8 л рабоче-консервационного масла, имеющего температуру 70–80°С, после чего завернуть пробку.

3 Прокрутить коробку передач в течение 2–3 минут, после чего слить масло и завернуть пробки сливных отверстий.

## НАРУЖНАЯ КОНСЕРВАЦИЯ СИЛОВОГО АГРЕГАТА

1 На двигателе, не проходящем внутреннюю консервацию, допускается смазать деревянные заглушки рабоче-консервационным маслом. Закрывать все отверстия транспортными заглушками и пробками.

2 Снять наружную крышку люка картера сцепления, установить заглушку и поставить крышку люка на место.

3 Протереть наружные поверхности двигателя, сцепления, коробки передач чистой ветошью, смоченной уайт-спиритом, до полного удаления грязи и масла, а затем вытереть насухо. Допускается мойка силового агрегата с последующей обдувкой сжатым воздухом.

4 Все резьбовые отверстия двигателя и коробки передач, резьбовые отверстия и клеммы стартера, генератора, датчика тахометра смазать рабоче-консервационным маслом или смазками ПВК или ЗЭС.

5 Окрасить силовой агрегат, после чего полностью доукомплектовать.

6 Смазать смесью рабоче-консервационного масла со смазкой ПВК или ЗЭС:

- фланец вторичного вала коробки передач, вал вилки выключения сцепления и ступицу привода агрегатов, после чего на фланец, вал вилки и ступицу установить защитные кожухи;

- смазать наружные поверхности маховика (для двигателей без сцепления и коробки передач), после чего закрыть упаковочной бумагой, оклеить или обвязать шпагатом;

- привалочные поверхности картера маховика (для двигателей без сцепления и коробки передач), после чего закрыть водонепроницаемой бумагой и обвязать шпагатом;

- привалочную поверхность картера маховика, посадочные шейки переднего конца коленчатого вала и привода вентилятора, закрыть (обернуть) водонепроницаемой бумагой и обвязать шпагатом у двигателей, неуккомплектованных коробкой передач, шкивом коленчатого вала и вентилятором.

7 Генератор, передний конец коленчатого вала обернуть парафинированной бумагой и обвязать шпагатом.

8 Оклеить липкой полиэтиленовой лентой отверстия, закрытые пробками и транспортными крышками.

9 От консервации предохранить генератор, крыльчатку вентилятора, внутренние и наружные поверхности сцепления, а также резиновые и дюритовые детали. В случае попадания смазки на резиновые и дюритовые детали их тщательно протереть сухой ветошью.

### УПАКОВКА СИЛОВОГО АГРЕГАТА

1 Законсервированный силовой агрегат установить на деревянную подставку и укрепить на ней.

2 Силовой агрегат, прошедший внутреннюю консервацию, упаковать вместе с подставкой в деревянный плотно сшитый ящик, обитый изнутри рубероидом, и надежно укрепить. Ящик, предназначенный для упаковки, изготовить в соответствии с ГОСТ 10198 – 78.

3 На консервацию и упаковку каждого силового агрегата составить акт.

#### АКТ

на консервацию и упаковку  
двигателя ЯМЗ-236 \_\_\_\_\_

Двигатель № \_\_\_\_\_ Коробка передач № \_\_\_\_\_

Консервацию в соответствии с руководством на силовые агрегаты ЯМЗ производил \_\_\_\_\_  
дата и подпись

Проверил контролер ОТК \_\_\_\_\_  
дата и штамп

Упаковку производил \_\_\_\_\_  
дата и подпись

Проверил контролер ОТК \_\_\_\_\_  
дата и штамп

Срок переконсервации \_\_\_\_\_

4 Транспортировку законсервированных силовых агрегатов производить в крытых грузовых автомобилях или вагонах, не использовавшихся ранее для перевозки кислот и других химикатов, способных вызвать коррозию.

5 Заполнить соответствующий раздел паспорта о проведенной консервации.

## **ВНУТРЕННЯЯ КОНСЕРВАЦИЯ СИЛОВОГО АГРЕГАТА ИЛИ ДВИГАТЕЛЯ В СОСТАВЕ ИЗДЕЛИЯ**

В случае хранения силового агрегата или двигателя в составе изделия с момента покупки более шести месяцев необходимо выполнить внутреннюю консервацию.

Хранение силового агрегата или двигателя в составе изделия может быть кратковременным и длительным.

При кратковременном хранении изделие находится или на предприятии-изготовителе, или отмечается перерыв в его эксплуатации от шести месяцев до одного года.

Длительное хранение - отмечается перерыв в эксплуатации изделия более одного года.

Ниже приводится порядок проведения консервации силового агрегата или двигателя в составе изделия при кратковременном и длительном хранении.

### **КРАТКОВРЕМЕННОЕ ХРАНЕНИЕ**

Пуск двигателя в процессе хранения изделия производится через шесть месяцев, далее через каждые три месяца. При этом общее время хранения должно быть не более 12 месяцев.

При проведении каждого пуска двигателя во время хранения необходимо руководствоваться разделом руководства по эксплуатации «Пуск, работа и остановка».

После пуска двигателя дать возможность проработать ему 10-15 минут при средней частоте вращения на холостом ходу, после чего двигатель остановить. После работы масло, топливо и охлаждающую жидкость слить. Допускается масло, топливо и охлаждающую жидкость (если используется тосол) не сливать.

По окончании вышеуказанных работ вносится соответствующая запись в паспорт на двигатель (раздел «Консервация двигателя») с указанием марки масла, залитого в двигатель.

По истечении 12 месяцев изделие должно быть полностью введено в эксплуатацию или проведена внутренняя консервация, обеспечивающая длительное хранение на срок один год.

## ДЛИТЕЛЬНОЕ ХРАНЕНИЕ

Внутренняя консервация двигателя состоит из консервации систем питания, смазки внутренних поверхностей, в том числе коробки передач, и промывки системы охлаждения пассивирующим раствором. Если система охлаждения заполнена тосолом, то операция по промывке не проводится.

Такой способ консервации обеспечивает возможность хранения силовых агрегатов или двигателей в составе изделия без дополнительных воздействий сроком до 12 месяцев, т.е. на один год.

Консервацию системы питания производить смесью дизельного топлива с присадкой АКОР-1.

Консервацию системы смазки внутренних поверхностей, цилиндров, воздухоочистителя и коробки передач проводить рабоче-консервационным маслом. Приготовление консервационных смесей приведено выше.

Консервацию силового агрегата производить в следующей последовательности:

1 Отвернуть пробку сливного отверстия и слить масло из поддона двигателя. Пробку завернуть.

2 Отвернуть пробки сливных отверстий и слить масло из коробки передач. Пробки завернуть.

3 Слить масло из топливного насоса высокого давления.

**Примечание:** Слив масла производить путем отсоса через отверстие в регуляторе для отвода масла, предварительно отсоединив трубку.

4 Слить охлаждающую жидкость из системы охлаждения двигателя при снятой пробке заливной горловины, закрыть краники и заправить систему охлаждения пассивирующим раствором. Закрывать пробку заливной горловины.

5 Залить 600 мл рабоче-консервационного масла, имеющего температуру 70-80°C в топливный насос высокого давления. Установить трубку на место.

**Примечание:** Консервацию топливного насоса высокого давления производить из емкости, предназначенной для консервации цилиндров.

6 Залить в поддон двигателя, до верхней метки указателя уровня масла, рабоче-консервационное масло, имеющее температуру 70-80°C. Закрывать крышку маслосливного патрубка.

7 Залить в коробку передач 8 литров рабоче-консервационного масла при температуре 70-80°C. Завернуть пробку.

8 Запустить двигатель и проработать в течение 3-5 минут на режиме 1400-1600 об/мин с включенной прямой передачей коробки передач.

9 Снять воздушный фильтр:

– для двигателей, воздушный фильтр которых установлен непосредственно на впускном тракте, необходимо снять воздухоочиститель и установить специальную заглушку на соединительный патрубок коллекторов, обеспечив герметичность;

– для двигателей, воздушный фильтр которых установлен вне двигателя, необходимо вместо фильтрующего элемента установить заглушку (как в случае проверки герметичности впускного тракта) или перекрыть трассу подвода воздуха к турбокомпрессору.

В каждом случае исключить подсос воздуха.

10 Слить топливо из фильтров грубой и тонкой очистки.

**Примечание:** Допускается топливо из фильтра грубой очистки не сливать.

11 Отсоединить сливную трубку от фильтра тонкой очистки и подводящую трубку от фильтра грубой очистки топлива.

12 Подсоединить к фильтру грубой очистки специальный заборник и погрузить в емкость с хорошо профильтрованной смесью топлива с присадкой АКОР-1 при температуре 70-80°C.

13 Подсоединить к наконечнику топливного фильтра тонкой очистки топлива специальную трубку, опустив другой конец в ванну для слива топлива.

14 Прокачать вручную топливоподкачивающим насосом систему питания до тех пор, пока из сливной трубки не пойдет консервационная смесь (без пузырьков воздуха).

15 Установить рычаг коробки передач в нейтральное положение. Прокрутить коленчатый вал двигателя стартером в течение 120-150 сек. Продолжительность непрерывной работы стартера должна быть порядка 20 секунд с перерывами между включениями 60-120 секунд, при этом скоба регулятора должна находиться в положении включенной подачи.

16 Отсоединить специальные заборник и трубку. Подсоединить сливную трубку к фильтру тонкой очистки и

подводящую к фильтру грубой очистки топлива, предварительно законсервировав внутренние полости указанных трубок, слить консервационную смесь из фильтров тонкой и грубой очистки.

17 Залить в каждый цилиндр 60-70 мл рабоче-консервационного масла при температуре 70-80°C через отверстия во впускных коллекторах, предварительно сняв соединительный патрубков и установив специальный шланг.

**Примечание:** Консервацию цилиндров производить маслом из емкости, предназначенной для консервации цилиндров.

18 Прокрутить коленчатый вал двигателя стартером в течение 20-30 секунд. При этом скоба регулятора должна находиться в положении выключенной подачи.

**Примечание:** В случае появления вспышки в цилиндрах произвести повторно консервацию согласно требований.

19 Слить рабоче-консервационное масло из поддона двигателя, картера КП. Завернуть пробки.

20 Подсоединить к наконечнику М10 сливной трубки форсунок шланг от специального насоса, к которому подсоединить заборник и погрузить его в емкость с хорошо профильтрованной смесью топлива с присадкой АКОР-1, имеющей температуру 70-80°C. Снять крышки головок цилиндров и отвернуть на 1-2 оборота болты крепления стальных трубок к форсункам четвертого и пятого цилиндров. Прокачать специальным насосом сливную магистраль форсунок до тех пор, пока из-под болтов крепления не пойдет консервационная смесь (без пузырьков воздуха), после чего завернуть болты и поставить крышки головок цилиндров.

21 Слить с системы охлаждения двигателя пассивирующий раствор при снятой крышке заливной горловины. После этого крышку и сливные краники закрыть.

**Примечание:** Разрешается слив пассивирующего раствора производить после выхода автомобиля из помещения.

22 В поддон двигателя, коробку передач залить рабочую смазку в соответствии с руководством по эксплуатации.

**ВНИМАНИЕ!** ПРОКРУТКА СИЛОВОГО АГРЕГАТА ПОСЛЕ КОНСЕРВАЦИИ НЕ РАЗРЕШАЕТСЯ.

23 Проведение работ по консервации фиксируется в паспорте на двигатель.

## **РАСКОНСЕРВАЦИЯ СИЛОВОГО АГРЕГАТА**

- 1 Распаковать силовой агрегат и установить его на шасси изделия или стенд.
- 2 Снять упаковочную бумагу, полиэтиленовую пленку и полиэтиленовую ленту с липким слоем с деталей, узлов и агрегатов.
- 3 Протереть чистой ветошью, смоченной бензином - растворителем, поверхность маховика (на двигателях, некомплектованных коробкой передач и сцеплением), поверхность ручьев шкивов коленчатого вала и генератора до полного удаления защитной смазки, а затем протереть насухо.
- 4 Снять транспортные заглушки и пробки.
- 5 Установить на место снятые при консервации детали.
- 6 При введении в эксплуатацию специальной расконсервации внутренних поверхностей двигателя не производить. Двигатель подготовить к пуску в соответствии с требованиями руководства по эксплуатации.



## **ТЕХНИКА БЕЗОПАСНОСТИ И ПРОТИВОПОЖАРНЫЕ МЕРОПРИЯТИЯ ПРИ КОНСЕРВАЦИИ И РАСКОНСЕРВАЦИИ**

1 Консервация производится специальными работниками, получившими соответствующий инструктаж, под руководством лица, ответственного за консервацию, при постоянном контроле ОТК с соблюдением требований охраны труда и противопожарной безопасности.

2 Рабочие, обслуживающие ванны консервации, должны быть обеспечены клеенчатыми или брезентовыми фартуками, резиновыми перчатками или рукавицами и приспособлениями, предотвращающими соприкосновение рук с консервирующими материалами. Возле ванны на участке консервации установить деревянные трапы.

3 Химикаты хранить на складе химических реактивов в специальной закрытой таре с этикетками и выдавать только лицам, ответственным за приготовление растворов и смесей.

4 Запрещается хранение и принятие пищи на участке консервации. Перед принятием пищи тщательно вымыть руки во избежание попадания реактивов в пищу. Запрещается мыть руки в моющих растворах.

5 Курение, зажигание спичек и пользование открытым огнем на участке, предназначенном для консервации, категорически запрещается.

6 В целях противопожарной безопасности категорически запрещается производить мойку деталей уайт-спиритом или бензином, если предусмотрена только протирка ветошью, смоченной в уайт-спирите или бензине.

7 Количество уайт-спирита или бензина на участке консервации не должно превышать сменной потребности. Участки обеспечить необходимыми противопожарными средствами (огнетушителями, ящиком с песком, асбестовыми одеялами и др.).

8 Ветошь, смоченную бензином или уайт-спиритом, бывшую в употреблении при протирке деталей, узлов и агрегатов, складывать в металлические ящики с плотно закрывающейся крышкой. и надписью «Огнеопасно».

## **ПРЕДПРОДАЖНАЯ ПОДГОТОВКА**

При покупке на ОАО "Автодизель" в запасные части номерных агрегатов (двигатель в сборе, блок цилиндров, коробка передач) требуйте заполнения сервисного талона по предпродажной подготовке.

### **ПЕРЕЧЕНЬ РАБОТ ПО ПРЕДПРОДАЖНОЙ ПОДГОТОВКЕ НОМЕРНЫХ АГРЕГАТОВ НА ОАО "АВТОДИЗЕЛЬ"**

#### **1. ДВИГАТЕЛЬ - ПРОВЕРИТЬ:**

- комплектность: двигатель, паспорт, руководство по эксплуатации;
- угол опережения впрыска топлива;
- затяжку всех наружных соединений;
- наличие пломб на топливном насосе высокого давления;
- состояние наружных поверхностей на отсутствие коррозии, механических повреждений;
- отсутствие неокрашенных поверхностей;
- соответствие маркировки с паспортными данными (дата изготовления, номер, модель, соответствие заводской табличке);
- наружную консервацию: наличие транспортных заглушек и пробок во всех отверстиях; смазку всех резьбовых отверстий; картер маховика должен быть закрыт парафинированной бумагой и обвязан шпагатом; наружная поверхность кожуха сцепления, посадочная поверхность переднего конца коленчатого вала (при отсутствии шкива в соответствии с комплектацией), а также генератор должны быть обернуты парафинированной бумагой и обвязаны шпагатом;
- целостность транспортной подставки;
- правильность крепления на подставке.

## **2. КОРОБКА ПЕРЕДАЧ - ПРОВЕРИТЬ:**


- комплектность: коробка передач, акт консервации в пакете;
- маркировку: модель, порядковый номер, дата изготовления;
- затяжку всех наружных соединений;
- состояние наружных поверхностей на отсутствие коррозии, механических повреждений;
- отсутствие неокрашенных поверхностей;
- наружную консервацию: наличие транспортных заглушек и пробок во всех отверстиях; смазку всех резьбовых отверстий; картер сцепления должен быть закрыт парафинированной бумагой и обвязан шпагатом; смазку фланца вторичного вала и наличие на нем защитного кожуха.
- целостность транспортной подставки;
- правильность крепления на подставе.

## **3. БЛОК ЦИЛИНДРОВ - ПРОВЕРИТЬ:**

- комплектность: блок цилиндров, шпильки, пробки масляных каналов, водяные заглушки, штифты;
- маркировку: год изготовления, номер;
- отсутствие коррозии привалочных поверхностей, механических повреждений;
- наружную консервацию;
- целостность транспортной подставки;
- надежность крепления блока на подставе.

## Образец сервисного талона на двигатель:

соответствии с комплектацией), а также генератор должны быть обернуты парафинированной бумагой и обвязаны шлагатам; целостность транспортной подставки; правильность крепления на подставе.

<b>ОАО "АВТОДИЗЕЛЬ"</b> (Ярославский моторный завод)	
	
<b>ДВИГАТЕЛЬ</b>	
ЯМЗ-_____	_____
(модель)	(обозначение)
№ _____	
(заводской номер)	
Соответствует требованиям нормативных документов	
<b>СЕРВИСНЫЙ ТАЛОН</b>	
<b>236-3902400СТ</b>	

### Предпродажная подготовка

Отметка о предпродажной подготовке *двигателя*

\_\_\_\_\_ к продаже  
(обозначение двигателя)

подготовлен в соответствии с перечнем работ по предпродажной подготовке

Место штампа

\_\_\_\_\_ (фамилия и должность ответственного за проведение предпродажной подготовки)

\_\_\_\_\_ Дата \_\_\_\_\_ Подпись \_\_\_\_\_

### Перечень работ по предпродажной подготовке двигателя

#### Проверить:

- комплектность:
- двигатель,
  - паспорт,
  - инструкция по эксплуатации;
- угол опережения впрыска топлива; затяжку всех наружных соединений; наличие пломб:
- на топливном насосе высокого давления;
- состояние наружных поверхностей на отсутствие коррозии, механических повреждений; отсутствие неокрашенных поверхностей; соответствие маркировки с паспортными данными (дата изготовления, номер, модель, соответствие заводской табличке);
- наружную консервацию:
- наличие транспортных заглушек и пробок во всех отверстиях;
  - смазку всех резьбовых отверстий;
  - картер маховика должен быть закрыт парафинированной бумагой и обвязан шлагатам;
  - наружная поверхность кожуха сцепления, посадочная поверхность переднего конца коленчатого вала (при отсутствии шкива в соответствии с комплектацией), а также генератор

# ДОПОЛНЕНИЕ

## к руководству по эксплуатации

### ЭКСПЛУАТАЦИОННЫЕ МАТЕРИАЛЫ

Надежная работа двигателя гарантируется при использовании только рекомендуемых заводом эксплуатационных материалов.

Для двигателей ЯМЗ могут применяться топлива, смазочные материалы и охлаждающие жидкости как российских производителей, так и соответствующие им продукты производства других стран.

**ВНИМАНИЕ!** ПРИМЕНЕНИЕ ТОПЛИВА, СМАЗОЧНЫХ МАТЕРИАЛОВ И ОХЛАЖДАЮЩИХ ЖИДКОСТЕЙ, НЕ УКАЗАННЫХ В НАСТОЯЩЕМ РУКОВОДСТВЕ, ЗАПРЕЩАЕТСЯ.

### РЕКОМЕНДУЕМЫЕ МАРКИ ТОПЛИВ

Для эксплуатации двигателей применять дизельные топлива:

1. Отвечающие требованиям ГОСТ 305-82:
  - марок Л-0,2-40, Л-0,2-62 при температуре окружающего воздуха 0°C и выше;
  - марки З-0,2 минус 35 при температуре окружающего воздуха выше минус 20°C;
  - марки З-0,2 минус 45 при температуре окружающего воздуха выше минус 30°C;
  - марки А-0,2 при температуре окружающего воздуха выше минус 50°C.

Экологически чистое дизельное топливо по ТУ 38.1011348-2003:

- марок ДЛЭЧ-В, ДЛЭЧ при температуре окружающего воздуха 0°C и выше;
- марки ДЗЭЧ выше минус 20°C.

2. Отвечающие требованиям ГОСТ Р 52368-2005 и стандарта EN-590:2004, вида I...III (по содержанию серы):

- для районов с умеренным климатом сортов (марок) А, В, С, D, Е, F с предельной температурой фильтруемости плюс 5, 0, минус 5, минус 10, минус 15, минус 20°C соответственно;
- для районов с холодным климатом классов 0, 1, 2, 3, 4 с предельной температурой фильтруемости минус 20, минус 26, минус 32, минус 38, минус 44°C соответственно.

В Российской Федерации нормам стандарта EN-590 (ГОСТ Р 52368-2005) отвечают следующие марки дизельного топлива:

Марка	Номер стандарта	Предприятие-изготовитель
Лукойл EN 590 (EN 590)	ТУ 0251-018-00044434-2002	ООО “Лукойл-Пермнефтеоргсинтез”
Топливо дизельное автомобильное (EN 590)	ТУ 38.401-58-296-2001	ОАО “Славнефть-Ярославнефтеоргсинтез
Топливо дизельное автомобильное (EN 590)	ТУ 38.401-58-296-2005	ОАО “Московский нефтеперерабатывающий завод”

3. Для улучшения экологических показателей допускается эксплуатация двигателей Евро-0...Евро-1 на дизельном топливе с антидымными присадками:

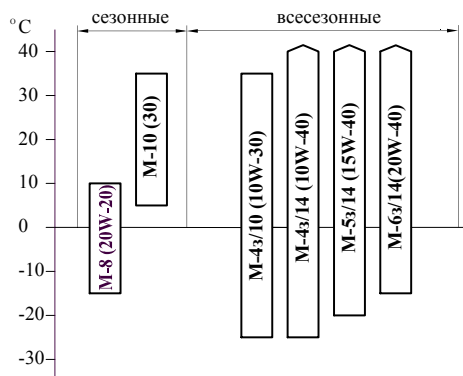
- марок ДЛМ и ДЗМ по ТУ 38.401947-92 с добавлением присадки Ангарад-2401 по ТУ 38.401956-93 в количестве 0,3 % (масс);
- марок Л и З по ГОСТ 305-82 с добавлением присадки фирмы “Лубризол” Lz 8288 в количестве 0,1 % (масс);
- марок Л и З по ГОСТ 305-82 с добавлением присадки ЭКО-1 по ТУ 38.401881-91 в количестве 0,2±0,05% (масс).

4. Для двигателей ЯМЗ, эксплуатирующихся за рубежом, допускается применение дизельных топлив по стандарту EN – 590:2004 или стандартам других государств, идентичных EN – 590:2004.

5. При содержании серы в топливе более 0,5% рекомендуется сократить вдвое периодичность смены масла.

## РЕКОМЕНДУЕМЫЕ МАРКИ МАСЕЛ

### 1. РЕКОМЕНДУЕМЫЕ ДЛЯ ЭКСПЛУАТАЦИИ КЛАССЫ ВЯЗКОСТИ МОТОРНЫХ МАСЕЛ ПО ГОСТ 17479.1-85, В ЗАВИСИМОСТИ ОТ ТЕМПЕРАТУРЫ ОКРУЖАЮЩЕГО ВОЗДУХА, °С



#### Примечание:

В скобках приведены классы вязкости масел SAE – SAEj 300

## 2. ПЕРЕЧЕНЬ МОТОРНЫХ МАСЕЛ, ДОПУЩЕННЫХ ДЛЯ ЭКСПЛУАТАЦИИ ДВИГАТЕЛЕЙ ЯМЗ

### 2.1. МАСЛА ДЛЯ ДВИГАТЕЛЕЙ БЕЗ ТУРБОНАДУВА, УДОВЛЕТВОРЯЮЩИХ ЭКОЛОГИЧЕСКИМ НОРМАТИВАМ ЕВРО-0 (ГРУППА МАСЕЛ ЯМЗ-1-97 ПО РД 37.319.034-06)

Марка масла	Номер стандарта	Предприятие-изготовитель
М-10-Г <sub>2</sub> (к), М-8-Г <sub>2</sub> (к)	ГОСТ 8581-78	ООО “ЛУКОЙЛ-Пермнефтеоргсинтез” ОАО “Норси” ОАО “Рязанский НПЗ” ОАО “Завод им. Шаумяна” ОАО “Славнефть - Ярославнефтеоргсинтез” ОАО “Ярославский НПЗ им. Менделеева” ООО “ЛУКОЙЛ – Волгограднефтепереработка” ОАО “Ангарская нефтехимическая компания”
М-10-Г <sub>2</sub> (и), М-8-Г <sub>2</sub> (и)	ТУ 0253-077-00148636-96	ООО “ЛУКОЙЛ-Пермнефтеоргсинтез”
М-6 <sub>3</sub> /10-В	ГОСТ 10541-78	ОАО “Норси” ОАО “УфаНефтехим”
М-6 <sub>3</sub> /12-Г	ТУ 0253-011-00151742-95	АО “Кременчугский НПЗ”
Славол М-3042У (М-10-Г <sub>2</sub> у), Славол М-2042У (М-8-Г <sub>2</sub> у)	ТУ У 13932946.015-96	НПП “Присадки”
ЛУКОЙЛ Стандарт (SAE 10W-30, API SF/CC)	СТО 00044434-002-2005	ООО “ЛУКОЙЛ-Пермнефтеоргсинтез”
Mobil Pegasus 905 (1005) (SAE 40)	-	Компания Exxon Mobil

#### **Примечание:**

- Для двигателей без турбонадува допускается использование масел групп ЯМЗ-2-97 ÷ ЯМЗ-4-02 (пп. 2.2, 2.3) с увеличенным в два раза сроком смены.
- Для двигателей ЯМЗ без турбонадува, работающих за рубежом, допускается применение импортных моторных масел с уровнем эксплуатационных свойств по API не ниже группы CD, классов вязкости, указанных в пункте 1.

**2.2. МАСЛА ДЛЯ ДВИГАТЕЛЕЙ С ТУРБОНАДДУВОМ, УДОВЛЕТВОРЯЮЩИХ ЭКОЛОГИЧЕСКИМ НОРМАТИВАМ ЕВРО-0 И ЕВРО-1 (ГРУППА МАСЕЛ ЯМЗ-2-97 + ЯМЗ-3-02 ПО РД 37.319.034-06)**

Марка масла	Номер стандарта	Предприятие-изготовитель
М-10-Д <sub>2</sub> (М), М-8-Д <sub>2</sub> (М)	ГОСТ 8581-78	ООО “ЛУКойл-Пермнефтеоргсинтез” ОАО “Завод им. Шаумяна” ОАО “Славнефть - Ярославнефтеоргсинтез” АО “Азмол” г. Бердянск ОАО “Ангарская нефтехимическая компания” ОАО “Рязанский нефтеперерабатывающий комбинат” ООО “ЛУКойл – Волгограднефтепереработка”
Consol М-10-Д <sub>2</sub> (М) Consol М-8-Д <sub>2</sub> (М)	ГОСТ 8581-78	ООО “ВИАЛ ОЙЛ”, г. Москва
Омскойл-Турбо 2 (М-10-Д <sub>2</sub> (М))	ТУ 38.301-19-110-97	ОАО “Омский НПЗ”
СамОйл-4126 М-10-Д <sub>2</sub> (М)	ТУ 38.301-13-008-97	ОАО “Новокуйбышевский НПЗ”
СамОйл-4127 М-6з/14-Д(М)		
ЛУКОЙЛ-Супер (SAE 15W-40, API CD/SF) М-5з/14-Д(М)	СТО 00044434-001-2005	ООО “ЛУКойл – Волгограднефтепереработка”
ЛУКОЙЛ-Супер (SAE 15W-40, API CF-4/SG) М-5з/14-Д(М)	СТО 00044434-001-2005	ООО “НОРСИ”, г. Кстово
ТНК Revolux D1 (SAE 10W-40, 15W-40 API CF-4/CF/SJ)	ТУ 0253-001-44918199-2005	ООО «ТНК - смазочные материалы»

**Примечание:**

1. Для двигателей с турбонаддувом допускается использование масел групп ЯМЗ-4-02 (п. 2.3).
2. Для двигателей, удовлетворяющих экологическим нормативам Евро-1, срок смены рекомендованных масел по сравнению с двигателями Евро-0 увеличен в 2 раза.
3. Для двигателей ЯМЗ с турбонаддувом, работающих за рубежом, допускается применение импортных моторных масел с уровнем эксплуатационных свойств по API не ниже группы CF-4, классов вязкости, указанных в пункте 1.

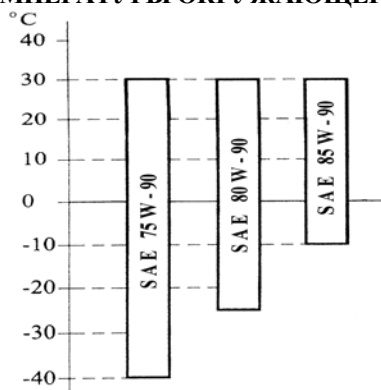


**2.3. МАСЛА ДЛЯ ДВИГАТЕЛЕЙ С ТУРБОНАДУВОМ,  
УДОВЛЕТВОРЯЮЩИХ ЭКОЛОГИЧЕСКИМ НОРМАТИВАМ  
ЕВРО-2 (ГРУППА МАСЕЛ ЯМЗ-4-02 ПО РД 37.319.034-06)**

<b>Марка масла</b>	<b>Номер стандарта</b>	<b>Предприятие-изготовитель</b>
Ютек Супердизель (SAE 10W-40, 15W-40, API CF-4/SG) M-4з/14-E, M-5з/14-E	ТУ 0253-312- 05742746-2003	ОАО "Ангарская нефтехимическая компания"
ЛУКОЙЛ-Супер (SAE 15W-40, API CF-4/SG) M-5з/14-E	СТО 00044434- 001-2005	ООО "ЛУКОЙЛ-Пермнефтеоргсинтез"
Рольс Турбо (SAE 15W-40, API CF-4/SF) M-5з/14-E	ТУ 38.301-41- 185-99	ОАО "Рязанский НПЗ"
Спектрол Чемпион (SAE 15W-40, API CF-4/SG) M-5з/14-E	ТУ 0253-15- 06913380-98	ЗАО ПГ "Спектр-Авто" г. Москва
ВНИИ НП M-5з/16-D <sub>2</sub>	ТУ 38.401-58- 309-2002	ОАО "Роснефть МОПЗ "Нефтепродукт"
Лукойл-Супер (SAE 10W-40 API CF-4/SG) M-4з/14-E	СТО 00044434- 001-2005	ОАО "ЛУКОЙЛ-Нижегороднефтеоргсинтез"
Экойл-Турбодизель (SAE 10W-40, 15W-40, API CF-4/SJ)	ТУ 0253-009- 39968232-2003	ООО «ПромЭко», г. Уфа
ТНК Revolut D2 (SAE 10W-40, 15W-40 API CG-4/CF/SJ)	ТУ 0253-002- 44918199-2005	ООО «ТНК - смазочные материалы»
Роснефть Maximum Diesel (SAE 5W-40, 10W-40, API CF-4/SJ)	ТУ 0253-061- 48120848-2008	ООО «Новокуйбышевский завод масел и присадок»
Роснефть Optimum Diesel (SAE 15W-40, API CF-4/SJ)	ТУ 0253-056- 48120848-2008	ООО «Новокуйбышевский завод масел и присадок»
Дизель Экстра (SAE 10W-40, 15W- 40, API CF-4/CF/SG)	ТУ 38.301-19-136- 2002	ООО «Газпромнефть-смазочные материалы»
Дизель Приоритет (SAE 10W-40, 15W-40, API CG-4/CF-4/CF/SJ)	ТУ 38.301-19- 138-2005	ООО «Газпромнефть-смазочные материалы»
ZIC SD 5000 (SAE 30, 10W-30, 15W-40, API CF-4)	-	SK Corporation (Корея)
Татнефть-Профи (SAE 5W-40, 10W-40, 15W-40, API CF-4/SH, SG)	ТУ 0253-002- 54409843-2006	ООО «Татнефть-Нижекамскнефтехим-Ойл»

Марка масла	Номер стандарта	Предприятие-изготовитель
Consol Титан Транзит (SAE 15W-40, API CF-4/SG) M-53/14-E	ТУ 0253-007-17280618-2000	ООО «ВИАЛ ОЙЛ», г. Москва
SELECT Lubricants Magnum (SAE 10W-40, 15W-40, API CF-4/SG)	ТУ 0253-005-53963514-05	ЗАО «НК «СЕЛЕКТ», г. Фрязино, Московской обл.
Mobil Delvac Super 1400 (SAE 15W-40, API CG-4/CF/SJ)	-	Компания Exxon Mobil
Mobil Delvac MX Extra (SAE 10W-40, API CI-4/CH-4/CG-4/CF-4/CF/SL/SJ)		
Mobil Delvac MX (SAE 15W-40, API CI-4/CH-4/CG-4/CF-4/CF/SL/SJ)		
Shell Rimula D (Shell Rimula R2) (SAE 10W-30, 15W-40, API CF-4/SG)	-	Shell East Europe Co
Ravenol Turbo-Plus SHPD, (SAE 10W-40, 15W-40, API CI-4/CH-4/CG-4/CF/SL)	-	Компания Ravensberger Schmierstoffvertrieb GmbH, Deutschland
Ravenol Expert SHPD (SAE 10W-40, API CI-4/CH-4/CG-4/CF/SL)		

### 3. РЕКОМЕНДУЕМЫЕ ДЛЯ ЭКСПЛУАТАЦИИ КЛАССЫ ВЯЗКОСТИ ТРАНСМИССИОННЫХ МАСЕЛ В ЗАВИСИМОСТИ ОТ ТЕМПЕРАТУРЫ ОКРУЖАЮЩЕГО ВОЗДУХА, °С



#### 4. ПЕРЕЧЕНЬ ТРАНСМИССИОННЫХ МАСЕЛ, ДОПУЩЕННЫХ ДЛЯ ЭКСПЛУАТАЦИИ КОРОБОК ПЕРЕДАЧ ЯМЗ

Марка масла	Номер стандарта	Предприятие-изготовитель
ТСп-15К SAE 85W-90 GL-3	ГОСТ 23652-79	ОАО “Омский НПЗ”, ОАО “Ярославский НПЗ им. Менделеева”
ТСп-15К SAE 80W-90 GL-3	ГОСТ 23652-79	ООО “ЛУКОЙЛ – Волгограднефтепереработка”, ООО НПЦ “ИсанГАТ”
Ангрол ТСп-15К SAE 85W-90 GL-3	ГОСТ 23652-79	ОАО “Ангарская нефтехимическая компания”
ТАД - 17И SAE 85W-90 GL-5	ГОСТ 23652-79	ОАО “Завод им. Шаумяна” ООО “ЛУКОЙЛ – Волгограднефтепереработка”
Омскойл К SAE 80W-90 GL-3	ТУ 0253-019-00219158-95	ОАО “Омский НПЗ”
”Яр.МаркаТ” SAE 80W-90 GL-3	ТУ 0253-019-00219158-95	ОАО “Славнефть – Ярославнефтеоргсинтез”
ЯрМарка Супер Э SAE 80W-90 GL-5	ТУ 0253-018-00219158-96	
ЯрМарка Гипоид SAE 85W-90 GL-5	ТУ 0253-021-00219158-96	
ТМ-3-18к SAE 85W-90 GL-3	ТУ 0253-005-57352960-02	ОАО “Орскнефтеоргсинтез”
ЛУКОЙЛ ТМ типа ТСп-14гип SAE 85W-90 GL-5	ТУ 38.40144-2001	ООО “ЛУКОЙЛ – Волгограднефтепереработка”
ЛУКОЙЛ ТМ-5-18 SAE 75W-90 GL-5	ТУ 38.601-07-23-03	ООО “ЛУКОЙЛ – Нижегороднефтеоргсинтез”
ЛУКОЙЛ ТМ-5 SAE 85W-90 GL-5	ТУ 0253-071-00148636-95	ООО “ЛУКОЙЛ – Пермнефтеоргсинтез”
Татнефть ТМ-5-18 SAE 75W-90 GL-5	ТУ 0253-003-54409843-03	ООО “Татнефть – Нижнекамскнефтехим-Ойл”
TITAN 5 SPEED SL SAE 75W-90 GL-5/SAE 75W-90 GL-5/SAE 75W-90 GL-4/SAE 75W-90 GL-3	–	FUCHS PETROLUB AG г. Маннгейм ООО “ФУКС ОЙЛ” г. Ярославль
Mobilube 1SHC SAE 75W-90 GL-5/GL-4/MT1 Mobilube GX SAE 80W-90 GL-4	–	Компания “Еххон Mobil”
Транс КП-4 SAE 80W-90 GL-4	–	ООО “Газпромнефть – смазочные материалы”

**Примечание:** Для коробок, эксплуатирующихся за рубежом, допускается применение импортных трансмиссионных масел с уровнем эксплуатационных свойств по API не менее GL-4, классов вязкости, указанных в пункте 3.

## 5. ПЕРЕЧЕНЬ МАСЕЛ, ИСПОЛЬЗУЮЩИХСЯ ПРИ ПЕРВОЙ ЗАПРАВКЕ ДВИГАТЕЛЕЙ ЯМЗ

Заправка двигателей маслами первой заливки производится на ОАО «Автодизель». Двигатели поставляются потребителям заправленными маслами из приведенного ниже перечня.

Марка масла	Номер стандарта	Предприятие-изготовитель
Газпромнефть МПЗ-ГАЗ: Марка 1; Марка 2	СТО 84035624-016-2009	ООО «Газпромнефть – Смазочные материалы»
Лукойл-МЗк	СТО 00148636-003-2007	НК «Лукойл»

Масло первой заливки подлежит сливу после обкаточного периода при ТО по окончании периода обкатки (50 часов).

## РЕКОМЕНДУЕМЫЕ ОХЛАЖДАЮЩИЕ ЖИДКОСТИ

Марка	Номер стандарта	Предприятие-изготовитель
Тосол-А40М Тосол-А65М	ТУ 6-57-95-96	ООО «ЛУКОЙЛ-Пермнефтеоргсинтез» АО «ОРГСИНТЕЗ», г. Дзержинск Нижегородской обл. АО «ОРГСИНТЕЗ», г. Казань АО «Синтез Каучук», г. Казань СП «САГОЭР», г. Нижнекамск СП «СИНИОН», г. Нижнекамск ООО ТД «Химресурс», г. Москва
Тосол -АМ	ТУ 6-57-95-96	ООО ТД«Химресурс», г. Москва
Тосол А-40М Тосол А-65М	ТУ 2422-002-41651324-99	ООО «Инфант Про» г. Кострома
Тосол А-40М	ТУ 2422-002-26759308-95	ООО «НПП Спецавиа», Тверская обл., Конаковский р-н, п.г.т. Редкино
Тосол Э40 Тосол Э65	ТУ 2422-001-47536305-97	ООО «Дзержинскимпромсервис», г. Дзержинск Нижегородской обл.
ОЖ-40 Лена ОЖ-65 Лена	ТУ 113-07-02-88	АО «КАПРОЛАКТАМ», г. Дзержинск Нижегород. обл. ООО «НПП Спецавиа», Тверская обл. Конаковский р-н, п.г.т. Редкино
ОЖ-40 ОЖ-65	ГОСТ 28084-89	УОЗ МНХП г. Уфа
Cool Stream Standard 40*	ТУ 2422-002-13331543-2004	ОАО «Техноформ», Московская область, г. Климовск

### **Примечания:**

1. Указанные охлаждающие жидкости предназначены для круглогодичного использования в системе охлаждения двигателей ЯМЗ в течение 3 лет с последующей заменой.

2. Для двигателей, эксплуатирующихся за рубежом рекомендуются жидкости на основе этиленгликоля, соответствующие требованиям спецификаций SAE J034 (США), ASTM D3306, D 6210, D4985 (США), NF R 15-601 (Франция).

3. Концентрат ОЖ-К предназначен для приготовления рабочих охлаждающих жидкостей ОЖ-65 и ОЖ-40 путем разбавления водой в пропорциях, указанных в НТД на конкретную марку жидкости.

4. Охлаждающую жидкость марки ОЖ-40 рекомендуется использовать при температурах окружающего воздуха не ниже минус 40°С, марки ОЖ-65 не ниже минус 65°С.

5. Охлаждающие жидкости, отмеченные знаком \*, не допускаются смешивать с другими охлаждающими жидкостями. Перед их потреблением необходимо слить старую жидкость, систему охлаждения промыть дистиллированной или отстоянной прокипяченной водой и после этого залить новую жидкость.

6. При отсутствии рекомендованных охлаждающих жидкостей допускается в качестве охлаждающей жидкости применение воды, удовлетворяющей следующим требованиям:

- степень жесткости не более 2,15 (мг·эquiv)/л (43 мг/л СаО);
- водородный показатель рН (при 20°С) 6-8;
- содержание ионов Cl не более 100 мг/л;
- содержание ионов SO<sub>4</sub> не более 100 мг/л;
- общее содержание солей (остаток после испарения) не более 200 мг/л.

В случае жесткости воды более 2,15 (мг·эquiv)/л произвести ее «умягчение». Для этого добавить в воду карбонат натрия (Na<sub>2</sub>CO<sub>3</sub>) в количестве 0,4 %. «Умягчение» воды проводить вне системы охлаждения двигателя, т.к. эта операция сопровождается выделением солей кальция и магния, которые удалить отслаиванием и фильтрацией.

Для частичного устранения жесткости воду прокипятить и дать ей отстояться, а затем профильтровать.

## РЕКОМЕНДУЕМЫЕ ФИЛЬТРУЮЩИЕ ЭЛЕМЕНТЫ

Предприятие изготовитель	Обозначение и наименование элемента	Номер стандарта, ТУ и ДИ
СОАО «ДИФА» Республика Беларусь, г. Гродно, ул. Белуша, 45 тел. (0152) 75-55-22 факс (0152) 75-58-60	840.1012039 (040)-12 (M5302) бумага ЭФ очистки масла	ОСТ 37.001.417-90 ТУ 37.319.211-84
	840.1012039 (040)-15 (M5203) синт. полотно ЭФ очистки масла	ОСТ 37.001.417-90 840-1012040-14ДИ
«Торговый дом автофильтр ДИФА» г. Москва, ул. Яблочкова, 5, тел./факс (495) 979-57-79, 979-89-37	201.1117038 (040)-А(2) (Т6301) бумага ЭФ очистки топлива	ГОСТ 14146-88 ТУ 37.319.018-82
	840.1117039 (030)-01 (Т6307) бумага ЭФ очистки топлива	ГОСТ 14146-88 ТУ 37.319.210-84
ООО Костромское ПО «Автофильтр» ВОС, РФ, 156007, г. Кострома, ул. Пушкина, 43 тел./факс (0942) 55-08-11, 55-09-91, 55-09-11	201.1117038 (040)- А2(А) ЭФ очистки топлива	ГОСТ 14146-88 ТУ 37.319.018-82
	201.1105540 (538) ЭФ предварительной очистки топлива	ГОСТ 14146-88 ТУ 37.319.076-79
ЗАО «МЕТИЗ» Ярос- лавская обл., г. Тутаев, ул. Строителей, 9а, тел. (08533) 2-08-95	840.1012039 (040)-14 (M5203) синт. полотно ЭФ очистки масла	ОСТ 37.001.417-90 840-1012040-14ДИ

На двигателях ЯМЗ применять фильтрующие элементы, имеющие Сертификат соответствия, выданный соответствующим центром по сертификации, и изготовленных в период действия **допуска** на применение, выданного ОАО «Автодизель».

## РЕКОМЕНДУЕМЫЕ ПЛАСТИЧНЫЕ СМАЗКИ

	Узел	Марка	ТУ	Предприятие-изготовитель
Двигатель	Шлицевая часть вала якоря привода стартера	Лита	ТУ 38.1011308-90	Ростовский ОНМЗ
		ЦИАТИМ-201	ГОСТ 6267-74	Ростовский ОНМЗ
	Подшипники водяного насоса Подшипники шкива натяжного устройства	Литол - 24	ГОСТ21150-87	Бердянский ОНМЗ ПО "Омскнефтеоргсинтез" Ростовский ОНМЗ ОАО "Славнефть-Ярославнефтеоргсинтез"
		ЦИАТИМ-201	ГОСТ 6267-74	Ростовский ОНМЗ

	Узел	Марка	ТУ	Предприятие-изготовитель
Коробка передач и сцепление	Муфта выключения сцепления Подшипник вала вилки выключения сцепления	ШРУС -4	ТУ 0254-001-05766076-98	Ростовский ОНМЗ
		ШРУС-4М	ТУ 38401-58-128-95	
		Литол - 24	ГОСТ21150-87	Бердянский ОНМЗ ПО "Омскнефтеоргсинтез" Ростовский ОНМЗ ОАО "Славнефть-Ярославнефтеоргсинтез"
	Подшипник первичного вала коробки передач (в колечатом вале двигателя)	Лита	ТУ 38.1011308-90	Ростовский ОНМЗ
	Воздухораспределитель	№ 158	ТУ38.1011308-90	Ростовский ОНМЗ
		Литол - 24	ГОСТ 21150-87	Бердянский ОНМЗ ПО "Омскнефтеоргсинтез" Ростовский ОНМЗ ОАО "Славнефть-Ярославнефтеоргсинтез"
ЦИАТИМ-201		ГОСТ 6267-74	Ростовский ОНМЗ	

## ТРЕБОВАНИЯ БЕЗОПАСНОСТИ

При эксплуатации двигателя необходимо соблюдать следующие ниже требования безопасности, при этом помните, что соблюдение техники безопасности необходимо прежде всего для Вас:

- Внимательно изучить настоящее руководство по эксплуатации двигателя, прежде чем приступить к его эксплуатации.
- Перед началом работы осмотреть двигатель, убедиться в его исправности и только тогда приступать к его запуску. Для облегчения запуска при низких температурах запрещается пользоваться открытым пламенем для прогрева трубопроводов и масла в картере двигателя.

- Заправку топливом и маслом производить с помощью насосной установки, оборудованной фильтром тонкой очистки.
  - Ежедневно проверять состояние трубопроводов и соединений. Не допускать подтеканий топлива и масла. Своевременно очищать и вытирать все части двигателя.
  - Во время пуска и работы двигателя не допускать к нему посторонних лиц.
  - Во время пуска, работы и после остановки двигателя запрещается останавливать крыльчатку вентилятора с помощью каких-либо подручных средств.
  - Не смазывать, не регулировать и не обтирать работающий двигатель.
  - При выполнении работ по техническому обслуживанию, осмотру и ремонту пользуйтесь низковольтным освещением до 36В.
  - Запрещается прогревать двигатель в закрытых помещениях с плохой вентиляцией во избежание отравления угарным газом.
  - При проведении технического обслуживания использовать только исправный инструмент, соответствующий своему назначению.
  - При перегреве двигателя крышку заливной горловины в системе охлаждения открывать в рукавицах, соблюдая осторожность, т. к. может произойти выброс горячей воды и пара.
  - Избегать возможности получения ожогов при сливе масла.
- Помните, что ожоги от масла носят химический характер.
- Помните, что этиленгликолевые жидкости и "Тосол" ядовиты при попадании внутрь организма.
  - При тушении разлитого воспламенившегося топлива применять огнетушители, засыпать пламя песком, накрыть асбестовым одеялом, войлоком или брезентом. Не заливать пламя водой.
  - При проведении электросварочных работ непосредственно на автомобиле с целью предотвращения выхода из строя реле-регулятора необходимо отключить выключатель «массы» и отсоединить провод с клеммы «+» генератора. Провод массы сварочного аппарата должен быть подсоединен в непосредственной близости от сварного шва.
  - Категорически запрещается производить повторное развозбуждение генератора нажатием кнопки ЭФУ при запущенном двигателе, так как это может приводить к отказам регулятора напряжения. Генератор должен быть развозбужден перед запуском двигателя при использовании ЭФУ.



## НАЗНАЧЕНИЕ И ОСОБЕННОСТИ КОМПЛЕКТАЦИИ СИЛОВЫХ АГРЕГАТОВ ЯМЗ-236М2 И ЯМЗ-238М2

Силовые агрегаты и двигатели производства ОАО «Автодизель» многоцелевого назначения. Технические характеристики, универсальность, высокая степень унификации, ремонтпригодность способствуют их широкому применению на различных изделиях.

Применяемость силовых агрегатов и двигателей ОАО «Автодизель» приведена в таблице.

Модель силового агрегата, комплектация	Комплектность		Изделия, на которые устанавливаются силовые агрегаты, двигатели.
	Модель сцепления	Модель коробки передач	
236М2	–	–	ОАО «Богородский машзавод» ЗАО «Тюменьсудоконкомплект» Дизель-редукторные агрегаты
236М2-1	236К	236П	ОАО «МАЗ» г. Минск, МАЗ-5337, МАЗ-53371-020, МАЗ-5551, МАЗ-54331, МАЗ-533471-031, МАЗ-54341, МАЗ-543208 (в запасные части)
236М2-2	236К	–	ОАО «Машзавод» г. Чита, компрессорные станции ПВ-10/8М1, НВ-10/8М2
236М2-4	236К	236У	ОАО «АЗ «Урал» г. Миасс. Автомобили, шасси «Урал-432067», «Урал-432007-10», самосвал «Урал-5557-10» и их модификации (в запасные части) Мотовозремонтный завод г. Пермь Дрезина АГМС; ЗАО «ЧСДМ» г. Челябинск Автогрейдер А120, погрузчик В138, бульдозер ТС-10
236М2-7	–	–	ОАО «Электроагрегат» г. Курск Дизель - электростанции 60 квт АД60С-Т-400-Р, АД60-Т400-РП, ЭД60-Т400-РП; ЗАО «Тюменьсудоконкомплект» Дизель-генераторные установки ЭЗ «Ковровец» г. Ковров Экскаватор ЕТ-26
236М2-26	–	–	ФГУП «ПО «Уралвагонзавод» г. Нижний Тагил Экскаватор гусеничный Э30
236М2-28	236К с дет. выкл. сц.	–	ОАО «ЭКСКО» г. Кострома Экскаватор ЭО-51187

Модель силового агрегата, комплектация	Комплектность		Изделия, на которые устанавливаются силовые агрегаты, двигатели.
	Модель сцепления	Модель коробки передач	
236М2-32	–	–	ОАО «МК «КРАНЭКС» г. Иваново Экскаватор ЕК-270-05
236М2-33	236К	236У4	ОАО «АЗ «Урал» г. Миасс, автомобиль «Урал-4320-10» с обеспечением бродоходности 1,2 м (в запасные части)
236М2-39 (база 236М2-33)	236К	236У4	ОАО «АЗ «Урал» г. Миасс, автомобиль «Урал-43206» с обеспечением бродоходности 1,7 м, с фрикционной муфтой привода вентилятора (в запасные части)
236М2-47	181-10	2361-50	ОАО «АЗ «Урал» г. Миасс, автомобили (база 236М2-39 с фрикционной муфтой привода), выходным фланцем КП по ISO, исполнение не герметичное
236М2-41	236К	236У1	ОАО «АЗ «Урал» г. Миасс, автомобили (база 236М2-39 с фрикционной муфтой привода), выходным фланцем КП по ISO, исполнение не герметичное
236М2-43 (база 236М2-39)	236К	236У6	ОАО «АЗ «Урал» г. Миасс, автомобили с обеспечением бродоходности 1,7 м, выходным фланцем КП по ISO, исполнение герметичное (в запасные части)
236М2-44	МOM со сц. 181	–	ЗАО «Дормаш» г. Орел Автогрейдер ДЗ-122Б; -122Б-6; -122Б-7
236М2-45 (база 236М2-52)	181-35	2361-59	ОАО «АЗ «Урал» г. Миасс, шасси на базе «Урал-43206» для ОАО «Мценский завод коммунального машиностроения» с обеспечением бродоходности 1,7 м, исполнение герметичное
236М2-52	181-35	2361-58	ОАО «АЗ «Урал» г. Миасс, автомобили с обеспечением бродоходности 1,7 м, с фрикционной муфтой привода, выходным фланцем КП по ISO, исполнение герметичное
238М2	–	–	ОАО «Богородский машзавод» ЗАО «Гюменьсудокомплект» Дизель-редукторные агрегаты
238М2-2	238	236Н	ОАО «Калугапутьмаш», Путеремонтные машины Р-2000, ВПР-1250, ВПРС-500 ОАО «Кировский машзавод 1 Мая» моторные платформы МПД-2, ж/д краны КЖС-16, КЖ-462, КЖ-562, КЖ-661 ОАО «Муромтепловоз» г. Муром Автомотрисы АГД-1А, АС-5, АРВ-1
238М2-4	238	236Н	ХК «АвтоКрАЗ» г. Кременчуг КрАЗ-6510, КрАЗ-65101-40

Модель силового агрегата, комплектация	Комплектность		Изделия, на которые устанавливаются силовые агрегаты, двигатели.
	Модель сцепления	Модель коробки передач	
238M2-5	238	236П	ОАО «МАЗ» г. Минск, МАЗ-53366, МАЗ-63038, МАЗ-54329, МАЗ-55513, МАЗ-55514, МАЗ-543400 (в запасные части)
238M2-6	238	236У	ОАО «АЗ «Урал» г. Миасс Автомобили, шасси «Урал-432007-31» и их комплектации (в запасные части)
238M2-10	МOM со сц. 238	–	ОАО «Севдормаш» г. Северодвинск Шнекороторные снегоочистители ДЭ-210Б-1М (-3М)
238M2-11	–	–	ОАО «Электроагрегат» г. Курск, Дизель - электростанции и электроагрегаты мощностью 100 квт, АД 100, ЭД 100 ЗАО «Тюменьсудокомплект», дизель-агрегатные установки
238M2-12	182	236У3	ОАО «АЗ «Урал» г. Миасс, автомобили (база 238M2-6) (в запасные части)
238M2-20 (база 238M2-6)	182	236У5	ОАО «АЗ «Урал» г. Миасс, автомобили «Урал-4320-31» с обеспечением бродоходности 1,7м, с фрикционной муфтой привода, исполнение герметичное (в запасные части)
238M2-21	–	–	ЗАО «ЧСДМ» г. Челябинск Бульдозер ДЗ-240С
238M2-26 (база 238M2-6)	182	236У3	ОАО «АЗ «Урал» г. Миасс, автомобили «Урал-432007-31», с фрикционной муфтой привода (в запасные части)
238M2-30	–	–	ООО СП «Кировец-Ланд Техник» г. С.-Петербург, Кормоуборочный комбайн «Марал» Е 281
238M2-32	238	236У4	ОАО «АЗ «Урал» г. Миасс, автомобиль «Урал-4320-31» с обеспечением бродоходности 1,7 м (база 238M2-20), исполнение герметичное (в запасные части)
238M2-38	238	236У6	ОАО «АЗ «Урал» г. Миасс, автомобиль «Урал-4320-31» с обеспечением бродоходности 1,7 м (база 238M2-32), с выходным фланцем КП по ISO
238M2-40	238	236У1	ОАО «АЗ «Урал» г. Миасс, автомобили, шасси «Урал-432007-31» и их комплектации (база 238M2-6), с выходным фланцем КП по ISO
238M2-41	182	236У2	ОАО «АЗ «Урал» г. Миасс, Автомобили, шасси «Урал-432007-31» и их комплектации (база 238M2-26), с выходным фланцем КП по ISO)

Модель силового агрегата, комплектация	Комплектность		Изделия, на которые устанавливаются силовые агрегаты, двигатели.
	Модель сцепления	Модель коробки передач	
238М2-48	182-35	2361-58	ОАО «АЗ «Урал» г. Миасс, автомобили с обеспечением бродоходности 1,7 м, с фрикционной муфтой привода, выходным фланцем КП по ISO, исполнение герметичное
236Г	236К с дет. выкл. сц.	–	ФГУП «ПО «Уралвагонзавод» г. Нижний Тагил, Экскаватор ЭО-33211
236Г-1	236К с дет. выкл. сц.	–	ЗАО «Раскат» г. Рыбинск, Дорожные катки ДУ-84, ДУ-85, ДУ-85-1, ДУ-101
236Г-3	–	–	ОАО «ВЭКС» г. Воронеж, Экскаватор ВЭКС 20К (ЭО-43211)
236Г-4	МOM со сц. 236К	–	ЗАО «Дормаш» г. Орел Автогрейдер ДЗ-122Б
236Г-6	МOM со сц. 181	–	ОАО «Брянский Арсенал» г. Брянск Автогрейдер ГС-14.02
236Г-10	181.10 с дет. выкл. сц.	–	ЭЗ «Ковровец» г. Ковров Экскаватор ЭО-4225А-071 (-061)
236Д	–	–	ОАО «ХТЗ», г. Харьков, тракторы Т-150К-09, ХТЗ-17221 (в запасные части)
236Д-3	182-80	–	ОАО «ХТЗ», г. Харьков Тракторы Т-150К-09, ХТЗ-17221
236Д-4	182-80	–	ОАО «Брянский арсенал», г. Брянск Автогрейдеры ГС-14.02, ГС-18.05
236ДК-2	МOM со сц. 236К	–	ОАО «ПО КЗК» г. Красноярск Комбайны «Енисей-1200НМ», «Енисей-1200-1М» (в запасные части)
236ДК-5	МOM со сц. 236К	–	ОАО «ПО КЗК» г. Красноярск Комбайны «Енисей-950», «Енисей-954» «Енисей-960» (в запасные части)
236ДК-7	–	–	ОАО «Промтрактор» г. Чебоксары Трактор Т-11.01Я ЧЕТРА 11Я (М, МЛ, Д); кран-трубоукладчик ЧЕТРА-121
236ДК-9	МOM со сц. 181-20	–	ОАО «ПО КЗК» г. Красноярск Комбайны «Енисей-950», «Енисей-954» ООО СУРП «Лозовский комбайновый завод» Комбайн «Енисей-Лозова»
238АМ2-1	238	236Н	«МоАЗ» - филиал РУПП «БелАЗ» г. Минск Скрепер МоАЗ-6014, одноосный тягач МоАЗ-6442, самоходный каток МоАЗ-6442-9890
238АМ2-3	–	–	ПО «Гомсельмаш» г. Гомель, Кормоуборочный комбайн КСК-100А-3 (в запасные части)

Модель силового агрегата, комплектация	Комплектность		Изделия, на которые устанавливаются силовые агрегаты, двигатели.
	Модель сцепления	Модель коробки передач	
238АК	МОМ с пр. муфтой	–	ООО КЗ «Ростсельмаш» г. Ростов на Дону Комбайн «Дон-1500Б»
238АК-1	–	–	ЗАО СП «Брянсксельмаш» г. Брянск Комбайн кормоуборочный КСК-600
238АК-4	МОМ с предохран. муфтой	–	ОАО «Херсонские комбайны» г. Херсон Комбайны КЗС-9-1 «Славутич», КСКУ-6АС, МКС-200
238ВМ	238	–	ОАО «Муромтепловоз» г. Муром Специзделие МТ-ЛБ
238ГМ2	238 с картером сцепления	–	ОАО «ВЭКС» г. Воронеж, Экскаваторы ЭО-5124А,-41211,-5126,-5221 ФГУП «ПО «Уралвагонзавод», г.Нижний Тагил, Экскаватор ЭО-5116 ОАО «ЭКСКО» г. Кострома Бурильная машина БМ-2501
	–	–	ОАО «Богородский машзавод» Дизель-редукторные агрегаты
238ГМ2-2	238 с деталями выкл. сц.	–	ОАО «ЭЗ «Ковровец» г. Ковров, Экскаваторы ЭО-4225-06 (-07) ЗАО «ЧСДМ» г. Челябинск , лесопромышленные машины МЛ-119А, МЛ-152 ОАО «Костромской судомеханический завод» г. Кострома, катера КС-101, КС-102, КС-104 и их модификации
238ГМ2-3	238 с деталями выкл. сц.	–	ООО «Лестехком» г. Йошкар-Ола Валочно-пакетирующая машина ЛП-19Б, экскаваторы
238КМ2	–	–	«МоАЗ» - филиал РУПП «БелАЗ» Самосвальные автопоезда для подземных работ МоАЗ-1405-9586, МоАЗ-740511-9586
238КМ2-3	182-80	–	ОАО «ХТЗ» г. Харьков Гусеничный трактор ХТЗ-181

Силовые агрегаты и двигатели предназначены для установки только на изделия, указанные в таблице и других дополнениях. Применение силовых агрегатов и двигателей на новых моделях изделий обязательно должно быть согласовано изготовителем изделий с ОАО «Автодизель».

Все двигатели производства ОАО «Автодизель» без турбонаддува с маркой «ЯМЗ» соответствуют требованиям экологических нормативов Евро - 0.

# КОНСТРУКТИВНЫЕ ОСОБЕННОСТИ СИЛОВЫХ АГРЕГАТОВ

## СИЛОВОЙ АГРЕГАТ ЯМЗ-238М2-38

Силовой агрегат ЯМЗ-238М2-38, в отличие от силового агрегата ЯМЗ-238М2, выполнен в герметичном исполнении и комплектуется фрикционной муфтой привода вентилятора вместо обычного привода, что позволяет преодолевать водные преграды в составе автомобиля глубиной до 1,7 метра.

**ВНИМАНИЕ!** ПРИ ПРОВЕРКЕ И РЕГУЛИРОВКЕ УГЛА ОПЕРЕЖЕНИЯ ВПРЫСКИВАНИЯ ТОПЛИВА НЕОБХОДИМО:

- СНЯТЬ КРЫШКУ ЛЮКА КАРТЕРА МАХОВИКА;
- УКАЗАТЕЛЬ 1 (РИС. 16 РУКОВОДСТВА) РАЗВЕРНУТЬ НА 180°;
- ПРОВЕСТИ ПРОВЕРКУ УГЛА СОГЛАСНО РУКОВОДСТВА;
- РАЗВЕРНУТЬ УКАЗАТЕЛЬ НА 180°;
- ЗАКРЫТЬ КРЫШКУ КАРТЕРА МАХОВИКА.

## СИЛОВОЙ АГРЕГАТ ЯМЗ-236М2-43

Силовой агрегат ЯМЗ-236М2-43 в отличии от силового агрегата ЯМЗ-236М2 поставляется в герметичном исполнении и комплектуется фрикционной муфтой привода вентилятора, что позволяет преодолевать водные преграды в составе автомобиля глубиной до 1,7 метра. Порядок проверки и регулировки угла опережения впрыскивания топлива аналогичен силовому агрегату ЯМЗ-238М2-38 (см. выше).

## ФРИКЦИОННЫЙ ПРИВОД ВЕНТИЛЯТОРА

Фрикционный привод вентилятора (рис. 1) предназначен для включения и выключения вентилятора в зависимости от условий эксплуатации.

Фрикционный привод может работать в трех режимах: автоматическом, постоянно включенным и постоянно выключенном. Управление вентилятора осуществляется с помощью выключателя (рис. 2), который устанавливается на водяную трубу двигателя.

Применение фрикционного привода позволяет:

- Обеспечить оптимальный тепловой режим двигателя.
- Снизить расход топлива за счет снижения потерь мощности на работу вентилятора.

- Повысить надежность шестеренчатого привода двигателя за счет снижения динамических нагрузок на шестерни.
- Обеспечить бродоходимость автомобиля без снятия вентилятора.
- Сократить время прогрева двигателя.
- Улучшить комфортабельность за счет поддержания надлежащего микроклимата в кабине и снижения шумности.

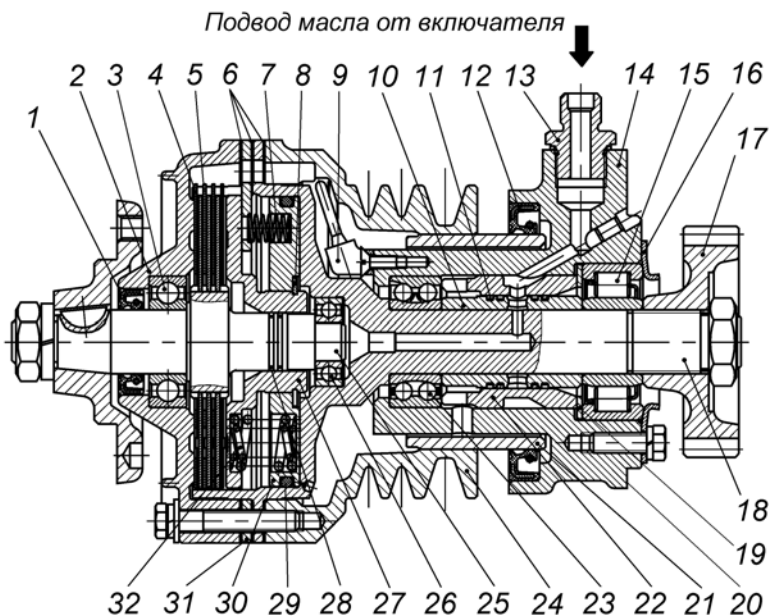


Рис. 1. Привод вентилятора

1 - манжета; 2 - крышка; 3 - подшипник; 4 - диск ведомый; 5 - диск ведущий; 6 - прокладка; 7 - пружина отжимная; 8 - кольцо упорное; 9 - трубка черпательная; 10 - втулка распорная; 11 - кольцо уплотнительное; 12 - манжета; 13 - штуцер; 14 - корпус; 15 - подшипник; 16 - фланец упорный; 17 - шестерня; 18 - вал ведущий; 19 - шайба; 20 - прокладка; 21 - втулка; 22 - втулка распорная; 23 - подшипник; 24 - шкив; 25 - вал ведомый; 26 - подшипник; 27 - обойма нажимная; 28 - кольцо уплотнительное; 29 - кольцо уплотнительное; 30 - поршень; 31 - упор поршня; 32 - пружина нажимная.

## УСТРОЙСТВО И РАБОТА ПРИВОДА ВЕНТИЛЯТОРА

Вентилятор при неработающем двигателе находится в отключенном состоянии. После пуска двигателя крыльчатка вентилятора может вращаться за счет трения в подшипниках и других сопрягаемых деталях дисковой муфты с частотой 200÷500 об/мин.

При достижении температурного состояния двигателя близкого к высшему оптимальному ( $+85^0 \dots +93^0$  С) масло от включателя под давлением поступает в штуцер 13 корпуса 14. Далее через отверстие в корпусе, радиальные отверстия во втулках 10 и 22 попадает в осевое отверстие ведущего вала 18, а оттуда к поршню 30. Поршень начинает перемещаться, передавая усилия через пружины 32 на нижнюю обойму, которая давит на диски 4 и 5, выбирая зазоры между ними. После сжатия ведущих и ведомых дисков ведомый вал 25 с крыльчаткой начинает вращаться с рабочей частотой. После того как, температурное состояние двигателя достигнет значения близкого к низшему оптимальному, включатель прекращает подачу масла. Масло, находящееся под поршнем 30, под действием центробежных сил, а также пружин 7, 32 через дренажные отверстия по специальным каналам перемещается во внутреннюю полость передней крышки 2 и шкива 24. С помощью черпательной трубки 9 и далее по каналам в поршне масло попадает в картер двигателя.

По мере освобождения полости под поршнем 30 от масла он перемещается под действием пружин 7, 32. Диски фрикционного привода расходятся и вентилятор отключается.

Включатель привода вентилятора (рис. 2) служит для управления фрикционным приводом. Режим его работы устанавливается с помощью ручного переключателя 20, имеющего три положения:

- положение "А" - автоматическое;
- положение "В" - постоянно включено;
- положение "О" - постоянно выключено.

Масло из центрального масляного канала блока по подводящей трубке 29 поступает во включатель.

При положении рычага "В" масло беспрепятственно проходит через выключатель и по отводящей трубке 25 поступает в привод, включая его.



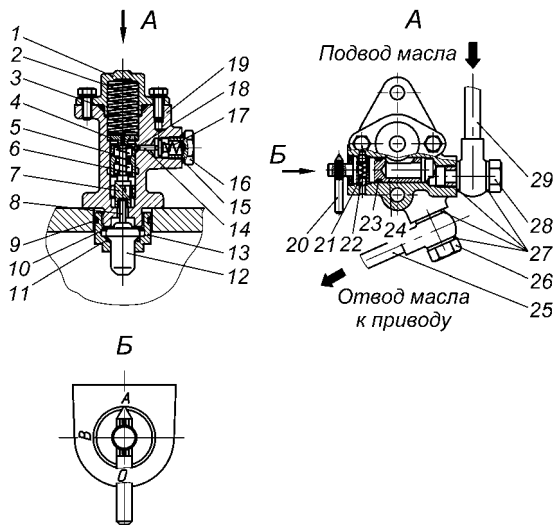


Рис. 2. Включатель

1 - крышка корпуса; 2 - пружина возвратная; 3 - кольцо уплотнительное; 4 - шайба; 5 - золотник; 6 - пружина золотника; 7 - толкатель; 8-поршень датчика; 9-кольцо уплотнительное; 10-шайба регулировочная; 11 - кольцо уплотнительное; 12 - датчик; 13 - гайка; 14 - шток фиксатора; 15 - шайба; 16 - пробка; 17 - пружина фиксатора; 18 - шарик; 19 - корпус; 20 - рычаг крана; 21 - пружина; 22 - шарик; 23 - кольцо; 24 - пробка крана; 25 - трубка отводящая; 26 - трубка подводящая.

При положении рычага "О" масло в привод не поступает. Привод отключен.

При положении рычага "А" включение и выключение фрикционного привода происходит автоматически в зависимости от температуры охлаждающей жидкости двигателя. При температуре охлаждающей жидкости свыше  $+70^{\circ}\text{C}$  поршень 8 датчика 12 выталкивается из корпуса в результате объемного расширения наполнителя датчика. Поршень 8, упираясь в толкатель 7, поднимает его, одновременно сжимая пружину 6 золотника 5. Золотник выключателя 5 остается неподвижным, т.к. удерживается шариком 18 фиксатора 14. При температуре охлаждающей жидкости около  $+85^{\circ}\text{C}$  толкатель 7 касается золотника 5, шарик 18 выходит из фиксирующей канавки, золотник 5 резко передвигается в сторону движения толкателя 7. Шарик 18 попадает в другую фиксирующую канавку, золотник 5

останавливается и занимает положение, при котором полость, в которую подводится масло, соединяется с полостью, отводящей масло. По трубке масло поступает к фрикционному приводу вентилятора.

По мере снижения температуры охлаждающей жидкости поршень датчика 8 начинает двигаться в датчик 12 под действием пружины 6. При температуре охлаждающей жидкости  $+70^{\circ}\text{C}$  происходит обратное перемещение золотника 5, который перекрывает подводящую и отводящую полости, прекращая доступ масла к приводу. Привод при этом отключается.

**ВНИМАНИЕ!** ПРИ ПОДГОТОВКЕ К ПРЕОДОЛЕНИЮ БРОДА НЕОБХОДИМО ВКЛЮЧАТЕЛЬ ПРИВОДА ВЕНТИЛЯТОРА УСТАНОВИТЬ В ПОЛОЖЕНИЕ “О” (ПОСТОЯННО ВЫКЛЮЧЕНО). В ОСТАЛЬНОМ НЕОБХОДИМО РУКОВОДСТВОВАТЬСЯ РАЗДЕЛОМ “ПРЕОДОЛЕНИЕ БРОДА” РУКОВОДСТВА ПО ЭКСПЛУАТАЦИИ АВТОМОБИЛЯ.

## **ДИАФРАГМЕННОЕ ОДНОДИСКОВОЕ СЦЕПЛЕНИЕ ЯМЗ-181, ЯМЗ-182 ВЫТЯГИВАЕМОГО ТИПА**

Силовой агрегат, в зависимости от модели и комплектации, может комплектоваться сцеплением нескольких моделей (см. раздел «Назначение и особенности комплектации силовых агрегатов»).

Сцепление предназначено для:

- плавного трогания с места транспортного средства за счет обеспечения постепенного наращивания нажимного усилия на поверхности трения сцепления при отпускании педали привода сцепления водителем;
- надежной передачи крутящего момента двигателя к трансмиссии (без пробуксовки) при полностью включенном сцеплении;
- кратковременного разъединения двигателя от трансмиссии в момент переключения передач и в других необходимых случаях.

**ВНИМАНИЕ!** СВЕДЕНИЯ, НЕОБХОДИМЫЕ ДЛЯ ЭКСПЛУАТАЦИИ ПРИВОДА ВЫКЛЮЧЕНИЯ СЦЕПЛЕНИЯ, ПРИВОДЯТСЯ В РУКОВОДСТВЕ ПО ЭКСПЛУАТАЦИИ ТРАНСПОРТНОГО СРЕДСТВА

## **ТРЕБОВАНИЯ БЕЗОПАСНОСТИ И ПРЕДУПРЕЖДЕНИЯ**

Основным условием надежной работы сцепления на транспортном средстве является знание особенностей устройства сцепления и его привода, а также строгое выполнение указаний по их эксплуатации и уходу за ними. Исходя из этого, прежде чем приступить к эксплуатации транспортного средства, внимательно изучите, наряду с другими узлами и агрегатами, устройство сцепления, а также указания по эксплуатации и уходу, содержащиеся в данном руководстве.

При эксплуатации транспортного средства особое внимание уделяйте следующему:

- не допускать эксплуатации с неисправным сцеплением и приводом выключения сцепления;
- не открывать люки картера сцепления при работающем двигателе;
- при установке нажимного диска с кожухом на маховик двигателя, обеспечивать надежную затяжку болтов крепления кожуха к маховику;
- выполнять другие правила эксплуатации сцепления.

## **ОСОБЕННОСТИ ЭКСПЛУАТАЦИИ**

Долговечность и надежность сцепления при работе транспортного средства зависит от нагрузок, действующих на детали сцепления, которые в свою очередь определяются спецификой использования сцепления в процессе эксплуатации. Для снижения работы трения (буксование) и нагрева деталей сцепления выполняйте следующие требования:

- при трогании с места использовать 1-ю передачу в коробке передач;
- отпускание педали сцепления осуществлять при минимально возможной частоте вращения коленчатого вала;
- выбирать оптимальный темп (скорость) отпускания педали сцепления таким образом, чтобы время трогания было возможно минимальным, а транспортное средство при этом начинало трогаться без "рывков" и "дерганий";
- при маневрировании транспортного средства (проезды узких мест, заезды на смотровые ямы, эстакады, в боксы и т.д.) не допускать регулирования скорости пробуксовкой сцепления (педаль привода сцепления частично выжата);

- выполнять в срок и в полном объеме требования по техническому обслуживанию сцепления;

- не допускать эксплуатации с неисправным приводом выключения сцепления, с наличием пробуксовки сцепления при полностью отпущенной педали, а также при наличии "ведения". Эксплуатация с пробуксовкой приводит к повышенному износу фрикционных накладок, появлению трещин на маховике и нажимном диске от повышенного нагрева. Эксплуатация с «ведением» приводит к затрудненному включению передач и износу деталей синхронизаторов коробки передач.

К одной из особенностей эксплуатации сцепления относится то, что появляющиеся его неисправности (пробуксовка, «ведение», замедленное включение и др.) часто связаны с нарушением нормальной работы механизма выключения сцепления, поэтому периодически его проверять и своевременно проводить техническое обслуживание.

### ТЕХНИЧЕСКАЯ ХАРАКТЕРИСТИКА

Модель	181	182
Тип сцепления	сухое, фрикционное, однодисковое, с диафрагменной вытяжной пружиной и накладками на безасбестовой основе	
Крутящий момент двигателя, Н·м (кгс·м)		
минимальный	650 (66)	820 (84)
максимальный	820 (84)	1100 (112)
Диск ведомый сцепления	с демпфером, пружинно-фрикционного типа, с упругим креплением одной из фрикционных накладок	
Размеры фрикционных накладок, мм		
наружный диаметр	430	
внутренний диаметр	240	
толщина	4,3	
Шлицы ступицы ведомого диска:		
число шлиц	10	
внутренний диаметр, мм	34	
наружный диаметр, мм	42	
ширина впадины, мм	6	
Диаметр пояса нажимного диска D <sub>н</sub> , мм	300	
Толщина нажимной пружины T, мм	4,6	5

Модель	181	182
Отход нажимного диска при выключении, не менее, мм		2,3
Ход муфты выключения сцепления, необходимый для выключения, мм		11
минимальный		13
максимальный		
Подшипник муфты выключения	шариковый радиальный 70-117 ГОСТ 8338-75	
Усилие на муфте выключения сцепления, не более, кгс	430	560
Крутящий момент на валу вилки выключения сцепления, Н·м, не более	480	600
Смазка подшипников муфты и опор вала вилки выключения	ШРУС - 4М ТУ 38401-58-128-95 или ШРУС-4 ТУ 0254-001-05766076-98	

## УСТРОЙСТВО И РАБОТА СЦЕПЛЕНИЯ

Диафрагменное сцепление моделей ЯМЗ-181 и ЯМЗ-182 (рис. 3) состоит из ведущих и ведомых частей, а также деталей механизма выключения сцепления, устанавливаемых на коробку передач.

Ведущая часть сцепления – нажимной диск 2 с кожухом устанавливается на маховик двигателя и крепится болтами М10 (12 шт.) на диаметре 450 мм. Центрирование осуществляется по цилиндрической проточке диаметром 475 мм на маховике и кожухе сцепления. Нажимной диск соединен с кожухом при помощи 4-х пакетов пластин, обеспечивающих центрирование, осевое перемещение и передачу крутящего момента от кожуха к нажимному диску. Для исключения проворота диафрагменной пружины относительно кожуха и нажимного диска на последнем установлено 6 пар втулок со специальными скобами. Применение этих скоб позволяет сохранять постоянный контакт нажимного диска с пружиной и обеспечивать отход первого при выключении сцепления.

Ведомая часть - диск ведомый 1 устанавливается между маховиком и нажимным диском и центрируется по шлицам первичного вала коробки передач. В сцеплениях данного типа применен ведомый диск с демпфером пружинно-фрикционного типа с упругим креплением одной из фрикционных накладок.

Благодаря этому, сцепление снижает динамические нагрузки на трансмиссию при резких включениях (трогание с места, переключение передач), а также, исключает резонансные явления и снижает максимальные "пиковые" значения крутящего момента при установившемся движении транспортного средства. Крепление фрикционных накладок показано на рис.4.

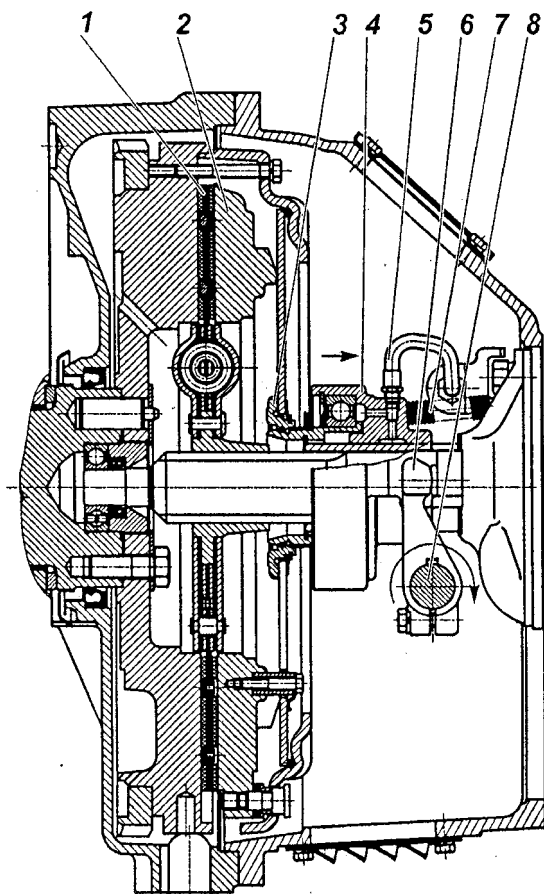


Рис.3. Сцепление моделей ЯМЗ-181, ЯМЗ-182:

1 - диск ведомый; 2 - диск нажимной; 3 - кольцо упорное; 4 - муфта выключения сцепления; 5 - шланг смазки; 6 - вилка выключения сцепления; 7 - оттяжная пружина; 8 - валик вилки выключения сцепления.

Механизм выключения сцепления состоит из муфты 4 (рис. 3) с подшипником, вилки 6 и валика 8. Муфта соединена через упорное кольцо 3 с диафрагменной пружиной с помощью запорного устройства.

Оттяжная пружина 7 (рис. 3) исключает проворот и осевые перемещения втулки 7 (рис. 5) относительно упорного кольца 1 (рис. 5). По мере износа фрикционных накладок муфта выключения сцепления 4 (рис. 3) перемещается вместе с пружиной в сторону маховика, при этом конструкция привода выключения сцепления автомобиля или другого транспортного средства обеспечивает поворот вилки 6 (рис.3) по часовой стрелке после выбора зазора между лапками вилки и муфтой за счет периодической регулировки привода или постепенный поворот за счет конструкции гидропривода.

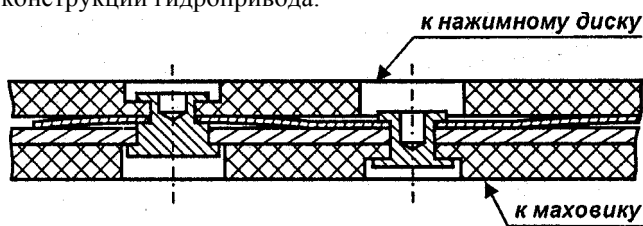


Рис.4. Крепление фрикционных накладок.

Конструкция запорного устройства показана на рис.5. Она включает в себя упорное кольцо 1, втулку 7 подшипника муфты с фасонной канавкой, пружинное кольцо 2 круглого сечения, а также замковое кольцо 5.

Упорное кольцо 1 устанавливается на диафрагменную пружину при сборке нажимного диска с кожухом и удерживается за счет пружинной шайбы 3 и стопорного кольца 4. На рисунке муфта заперта (соединена) с упорным кольцом. Внутри втулки подшипника муфты 7 установлено предохранительное кольцо 6, имеющее снаружи выступающий ус, препятствующий случайному рассоединению муфты выключения сцепления и упорного кольца 1.

Выключение сцепления обеспечивается поворотом вала по часовой стрелке. Допустимое направление перемещения муфты и поворота вала для выключения сцепления показано на рис. 3 стрелками. Перемещение муфты и поворот вала в обратном направлении не допустимо.

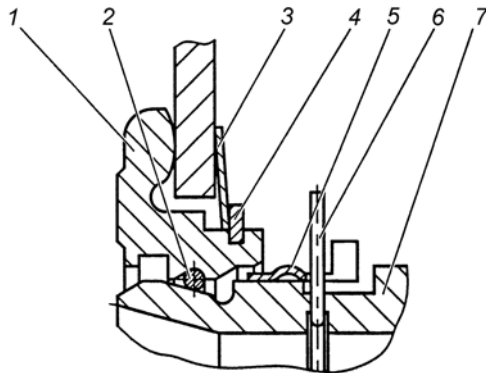


Рис.5. Запорное устройство:

1 - кольцо упорное; 2 - кольцо пружинное; 3 - шайба пружинная; 4 - кольцо стопорное; 5 - кольцо замковое; 6 - кольцо предохранительное; 7 - втулка подшипника.

### ТЕХНИЧЕСКОЕ ОБСЛУЖИВАНИЕ

Виды и периодичность технического обслуживания сцепления соответствуют видам и периодичности технического обслуживания двигателя.

Техническое обслуживание сцепления включает ежедневную проверку работы сцепления на транспортном средстве, а также, при каждом ТО-2 производить смазку муфты выключения сцепления с подшипником и валика вилки выключения сцепления.

Ежедневная проверка работы сцепления на транспортном средстве включает проверку на наличие пробуксовки, «ведения» и посторонних шумов и стуков.

Пробуксовка сцепления выявляется в процессе переключения передач, когда после отпускания педали сцепления и резкого увеличения частоты вращения коленчатого вала скорость транспортного средства не повышается.

"Ведение" сцепления (неполное выключение) имеет несколько характерных признаков:

- включение синхронизированных передач затруднено;
- включение несинхронизированных передач происходит с характерным скрежетом в коробке передач;
- транспортное средство с включенной низшей передачей и выжатой педалью привода сцепления движется.



**ВНИМАНИЕ!** С НАЛИЧИЕМ ПРОБУКСОВКИ СЦЕПЛЕНИЯ ПРИ ПОЛНОСТЬЮ ОТПУЩЕННОЙ ПЕДАЛИ, А ТАКЖЕ, ПРИ НАЛИЧИИ "ВЕДЕНИЯ" ЭКСПЛУАТАЦИЯ НЕ ДОПУСКАЕТСЯ.

Смазка в муфту подается через масленку шланга до появления смазки в зазоре между втулкой подшипника и отрагательной шайбой. Смазка валика вилки выключения сцепления производится через две пресс-масленки, сделав шприцем по два хода.

Для обеспечения нормальной работы сцепления периодически контролировать правильность регулировки привода сцепления. Периодичность и порядок контроля и регулировки привода сцепления определяется руководством по эксплуатации транспортного средства.

### **УСТАНОВКА СЦЕПЛЕНИЯ НА ДВИГАТЕЛЬ**

Установка сцепления на двигатель производится в следующем порядке:

1. С помощью специальной оправки установить на маховике ведомый диск, при этом фрикционная накладка, приклепанная к пружинной пластине, должна быть расположена к нажимному диску, а удлиненная часть ступицы - наружу (от двигателя).
2. Установить нажимной диск с кожухом в сборе, обеспечив соосность крепежных отверстий кожуха сцепления и маховика.
3. Завернуть вручную болты крепления сцепления на глубину не менее 4 мм.
4. Произвести затяжку болтов крепления сцепления с  $M_{кр} 60...70$  Н·м в несколько приемов, равномерно подтягивая нажимной диск с кожухом к маховику, не допуская значительных перекосов нажимной (диафрагменной) пружины.
5. С помощью специальной оправки сцентрировать кольцо 3 (рис. 3) относительно оси коленчатого вала двигателя.

Конструкция запорного устройства механизма выключения сцепления требует выполнения особых правил установки коробки передач на двигатель. Основные положения запорного устройства показаны на рис. 6.

Установка коробки передач и введение муфты выключения сцепления в зацепление с упорным кольцом диафрагменной пружины производится в следующем порядке (рычаг расположен слева по двигателю):

1. Повернуть замковое кольцо 5 на муфте таким образом, чтобы его выступы не совпадали с пазами втулки подшипника муфты (положение "а").
2. Убедиться что муфта выключения сцепления отведена до упора в крышку подшипника первичного вала коробки передач пружиной 7 (рис. 3).
3. Установить коробку передач и закрепить двумя болтами.

**ВНИМАНИЕ!** ПРИ УСТАНОВКЕ КОРОБКИ ПЕРЕДАЧ НЕ ДОПУСКАТЬ ПЕРЕМЕЩЕНИЯ МУФТЫ ВЫКЛЮЧЕНИЯ СЦЕПЛЕНИЯ В СТОРОНУ МАХОВИКА ПОСЛЕ ЕЕ СОЕДИНЕНИЯ С НАЖИМНОЙ ПРУЖИНОЙ.

4. Переместить муфту выключения сцепления к упорному кольцу до упора, для чего с помощью технологического рычага повернуть вал вилки выключения сцепления против часовой стрелки. Пружинное кольцо при этом попадает в фасонную канавку упорного кольца (положение "б", рис. 6).
5. Поворачивая вал вилки выключения сцепления по часовой стрелке, переместить муфту в направлении от двигателя (положение "в").
6. Убедиться, что муфта выключения сцепления введена в зацепление с упорным кольцом приложением к муфте дополнительного усилия в направлении от двигателя.
7. Окончательно закрепить коробку передач.

Проверка качества установки сцепления (отсутствие "ведения", контроль величины крутящего момента на валу вилки) осуществляется на неработающем двигателе. Для этого необходимо повернуть вал вилки на угол  $9^{\circ}30' \dots 11^{\circ}$  по часовой стрелке, что соответствует перемещению муфты на 11...13 мм от двигателя. При этом выходной вал коробки передач, при включенной передаче, должен вращаться при приложении крутящего момента не более 5 Н·м (0,5 кгс·м).

Поворот вала вилки выключения сцепления по часовой стрелке показан на рис. 4.

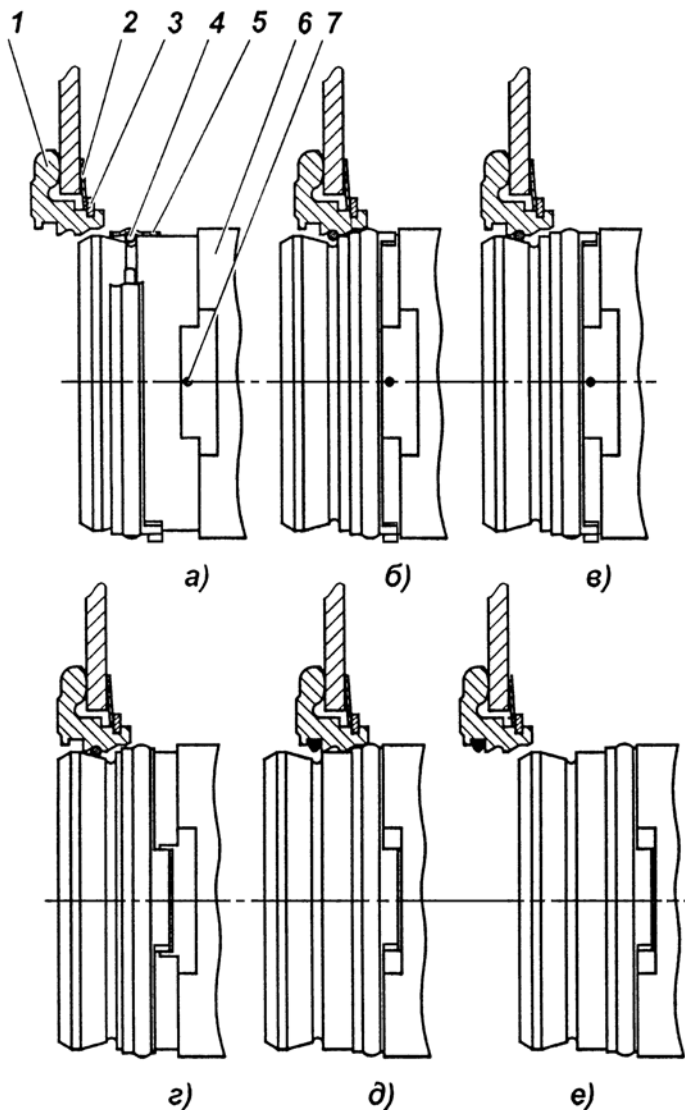


Рис.6. Основные положения запорного устройства:

1 - кольцо упорное; 2 - шайба пружинная; 3 - кольцо стопорное; 4 - кольцо пружинное; 5 - кольцо замковое; 6 - втулка подшипника; 7 - кольцо предохранительное.

## СНЯТИЕ СЦЕПЛЕНИЯ С ДВИГАТЕЛЯ

Снятие сцепления с двигателя с установленной коробкой передач производится в следующем порядке:

1. Отвернуть гайку крепления шланга смазки.
2. Протолкнуть шланг смазки в полость картера сцепления.
3. Снять коробку передач, при этом муфта выключения сцепления останется на упорном кольце диафрагменной пружины.
4. Совместить полукруглый паз на муфте выключения сцепления в передней ее части с выступающим усом предохранительного кольца 6 рис.6 и, утопив его каким-либо предметом, удерживать в утопленном положении через центральное отверстие муфты выключения сцепления.
5. Повернуть замковое кольцо 5 (рис.7) относительно втулки 6 так, чтобы выступы кольца совпали с пазами втулки (положение "г").
6. Протолкнуть муфту в сторону маховика до упора, при этом пружинное кольцо 4 выйдет из фасонной канавки упорного кольца и встанет в прямоугольную (положение "д").
7. Отсоединить муфту, для чего переместить ее в обратном направлении (от маховика), при этом пружинное кольцо останется в прямоугольной канавке упорного кольца (положение "е"), а затем из нее извлекается.
8. Снять нажимной диск с кожухом, для чего отвернуть болты крепления сцепления, постепенно в несколько приемов, не допуская значительных перекосов нажимной пружины.

## ВОЗМОЖНЫЕ НЕИСПРАВНОСТИ И СПОСОБЫ УСТРАНЕНИЯ

Неисправность	Способ устранения
<b>Пробуксовка</b>	
Износ фрикционных накладок ведомого диска	Замените накладки или ведомый диск в сборе
Попадание масла на поверхности трения сцепления через уплотнения двигателя или коробки передач	Удалите масло с поверхностей трения, устраните течь масла
Поломка нажимной пружины	Замените нажимную пружину или нажимной диск с кожухом и пружиной в сборе
Сцепление частично выключено из-за неисправности привода выключения	Устраните неисправность привода выключения сцепления в соответствии с руководством по эксплуатации транспортного средства.

### «Ведение»

Привод выключения сцепления не обеспечивает необходимого хода муфты выключения	Проверьте работу привода выключения сцепления и устраните неисправности
Коробление нажимного диска	Замените нажимной диск с кожухом в сборе
Использование ведомого диска после ремонта с недопустимым биением и кривизной	Замените ведомый диск
Разрушение накладки ведомого диска	Замените накладки или ведомый диск

### **Выделяющийся шум в месте расположения сцепления**

Отсутствие смазки в подшипнике муфты выключения или его износ	Смажьте муфту выключения сцепления через масленку, если шум не устранился - замените муфту с подшипником
---	--

# КОРОБКА ПЕРЕДАЧ

## КОНСТРУКТИВНЫЕ ОСОБЕННОСТИ

Силовой агрегат, в зависимости от модели и комплектации (см. раздел «Назначение и комплектация силовых агрегатов»), может комплектоваться коробкой передач нескольких моделей и различных комплектаций.

Правила эксплуатации и технического обслуживания настоящего раздела распространяются на коробки передач производства ОАО «Автодизель». При эксплуатации коробок передач других изготовителей руководствоваться положениями эксплуатационных документов соответствующих предприятий.

Модель КП	Основные конструктивные отличия
236П	Базовая модель. Под двухдисковое сцепление. На верхней крышке заглушка, на крышке выходного вала фланец для механизма привода спидометра, фланец карданного вала с 8-ю отверстиями Ø 10 мм.
236П1	Коробка передач 236П (база). Фланец карданного вала с торцовыми крестообразными шлицами
236П3	Коробка передач 236П (база). Под диафрагменное сцепление. Отличается размерами муфты выключения сцепления, наличием скобы для зацепления оттяжной цилиндрической пружины муфты
236П4	Коробка передач 236П3 (база). Фланец карданного вала с торцовыми шлицами.
236П5	Коробка передач 236П (база). Короткий рычаг переключения на месте заглушки на верхней крышке.
236П7	Коробка передач 236П5 (база). Под диафрагменное сцепление.
236ПО	Коробка передач 236П (база). Возможность отбора мощности от заднего конца промежуточного вала. Крышка подшипника промежуточного вала более глубокая.
236ПО3	Коробка передач 236П3 (база) с возможностью отбора мощности, более глубокая крышка подшипника.
236ПО5	Коробка передач 236П5 (база) с возможностью отбора мощности, более глубокая крышка подшипника.
236Л	Коробка передач 236П (база). Внешних отличий от КП 236П не имеет, отличается передаточным числом 5-ой передачи (0,71 вместо 0,664)

Модель КП	Основные конструктивные отличия
236Л1	Коробка передач 236Л (база). Под диафрагменное сцепление. Отличается размерами муфты выключения сцепления, наличием скобы для зацепления оттяжной цилиндрической пружины муфты.
236У	Коробка передач 236П (база). Короткий рычаг переключения на месте заглушки на верхней крышке. Отсутствует на крышке выходного вала фланец для деталей привода спидометра.
236У1	Коробка передач 236У (база). Фланец карданного вала с торцовыми шлицами.
236У3	Коробка передач 236У (база). Под диафрагменное сцепление. Отличается размерами муфты выключения сцепления, наличием скобы для зацепления оттяжной цилиндрической пружины муфты.
236У4	Коробка передач 236У (база). В герметичном исполнении. Отличается литыми крышками люков картера сцепления, на верхней крышке установлен сапун, на нижней - пробка.
236У5	В герметичном исполнении под диафрагменное сцепление (муфта выключения, скоба, пружина как на 236ПЗ, крышки люков картера сцепления как на 236У4).
236УО	Коробка передач 236У (база). С возможностью отбора мощности от заднего конца промежуточного вала. Крышка подшипника промежуточного вала глубокая, крышка выходного вала без фланца для привода спидометра, короткий рычаг переключения.
236УО3	Коробка передач 236УО (база). Под диафрагменное сцепление. Отличается размерами муфты выключения сцепления, наличием скобы для зацепления оттяжной цилиндрической пружины муфты.
236Н	Коробка передач 236П (база). Коробка передач с длинным рычагом переключения передач, без привода спидометра на крышке выходного вала, фланец карданного вала большой.
236Н1	Коробка передач 236Н (база). Фланец карданного вала с торцовыми шлицами.
236Н3	Коробка передач 236Н (база). Под диафрагменное сцепление. Отличается размерами муфты выключения сцепления, наличием скобы для зацепления оттяжной цилиндрической пружины муфты.
236Н4	Коробка передач 236Н3 (база). Фланец карданного вала с торцовыми шлицами.

## **КОРОБКИ ПЕРЕДАЧ СЕМЕЙСТВА ЯМЗ-236**

Коробки передач семейства ЯМЗ-236 производства ОАО «Автодизель» – механические, трехходовые, пятиступенчатые (пять передач для движения вперед и одна – назад) с синхронизаторами на 2–3 и 4–5 передачах.

В зависимости от назначения коробки передач выпускаются в модификациях: ЯМЗ-236П, ЯМЗ-236ПО, ЯМЗ-236Н, ЯМЗ-236Л, ЯМЗ-236У, ЯМЗ-236УО. Кроме того, каждая модификация может иметь различные комплектации.

Конструктивные отличия модификаций и комплектаций коробок передач см. раздел «Конструктивные особенности».

### **ПЕРЕДАТОЧНЫЕ ЧИСЛА**

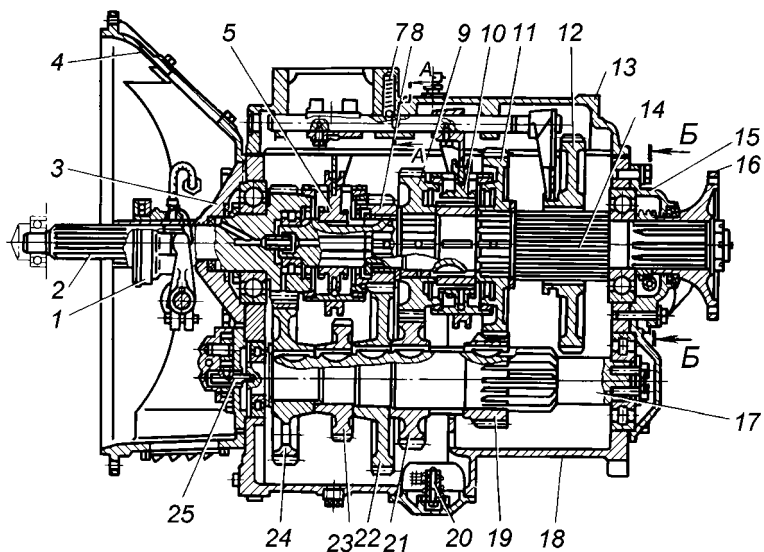
Передача	Передаточные числа
1	5,26
2	2,90
3	1,52
4	1,00
5	0,664
Задний ход	5,48

### **УСТРОЙСТВО И РАБОТА**

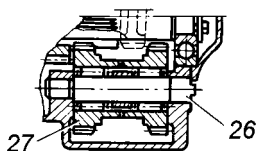
Первичный вал 2 (рис. 7) коробки передач установлен на двух шариковых подшипниках. Передний подшипник запрессован в расточку коленчатого вала двигателя. Полость подшипника при сборке заполнена смазкой Литол-24 по ГОСТ 21150–87 и уплотнена манжетой. Задний подшипник с помощью стопорного кольца закреплен от осевых перемещений в передней стенке картера коробки передач и крышке подшипника.

Вторичный вал 14 передним концом опирается на роликовый подшипник, помещенный в гнезде первичного вала. Задний конец вторичного вала опирается на шарикоподшипник, закрепленный стопорным кольцом в стенке картера и крышке. На шлицах заднего конца вторичного вала установлен фланец 16 крепления карданного вала автомобиля.





Разрез по оси блока  
шестерен



А-А



Б-Б

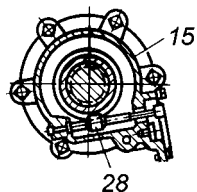


Рис. 7. Коробка передач ЯМЗ-236П:

1— муфта выключения сцепления; 2—первичный вал; 3, 15—крышки подшипников; 4—картер сцепления; 5, 10—синхронизаторы; 7—шарик фиксатора; 8, 22—шестерни пятой передачи; 9, 21—шестерни третьей передачи; 11, 19—шестерни второй передачи; 12—шестерня первой передачи и заднего хода; 13—верхняя крышка; 14—вторичный вал; 16—фланец; 17—промежуточный вал с шестерней первой передачи; 18—картер коробки передач; 20—заборник масляного насоса с магнитом; 23—шестерня отбора мощности; 24—шестерня привода промежуточного вала; 25—масляный насос; 26—ось блока шестерен заднего хода; 27—блок шестерен заднего хода; 28—шестерня привода спидометра.

Промежуточный вал 17 установлен на двух роликовых подшипниках. Передний конец промежуточного вала имеет паз для привода масляного насоса. Блок шестерен заднего хода 27 вращается на двух роликовыми подшипниках, установленных на неподвижной оси 26.

Все шестерни коробки передач имеют спиральные зубья, кроме прямозубых шестерен первой передачи, блока заднего хода и шестерни отбора мощности. Шестерни второй, третьей и пятой передач и пара шестерен привода промежуточного вала находятся в постоянном зацеплении.

Шестерни второй, третьей и пятой передач вторичного вала установлены на стальных подшипниках скольжения, имеющих специальные конфигурацию, покрытие и пропитку.

Безударное включение второй, третьей, четвертой и пятой передач обеспечивается двумя синхронизаторами 6 и 10. Синхронизатор инерционного типа позволяет произвести зацепление зубчатой муфты каретки с зубчатой муфтой шестерни только при уравнивании угловых скоростей вращения шестерни и вала. Уравнение скоростей производится с помощью фрикционной пары – конусного кольца синхронизатора и конуса на шестерне. Включение первой передачи и заднего хода осуществляется перемещением шестерни 12 по шлицам вторичного вала до полного зацепления с соответствующей шестерней.

В верхней крышке коробки размещен трехходовой механизм переключения передач. На штоках механизма переключения закреплены вилки, которые при перемещении штоков перемещают каретки синхронизаторов или шестерню первой передачи и заднего хода. Штоки в нужном положении удерживаются шариковыми фиксаторами 7. Для предохранения от случайного включения одновременно двух передач имеется блокирующее устройство (вид А–А), состоящее из штифта и двух пар шариков, при движении какого-либо штока два других запираются шариками, которые входят в соответствующие канавки на штоках. Для предохранения от ошибочного включения заднего хода и первой передачи служит пружинный предохранитель 32. Чтобы включить задний ход или первую передачу, нужно преодолеть дополнительно усилие пружины предохранителя.

Управление коробкой передач ЯМЗ-236Н осуществляется рычагом качающегося типа по схеме (рис. 8).

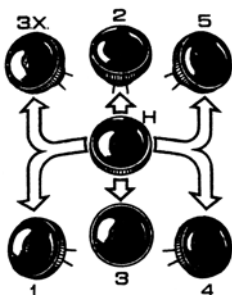


Рис. 8. Схема положений рычага переключения передач ЯМЗ-236Н

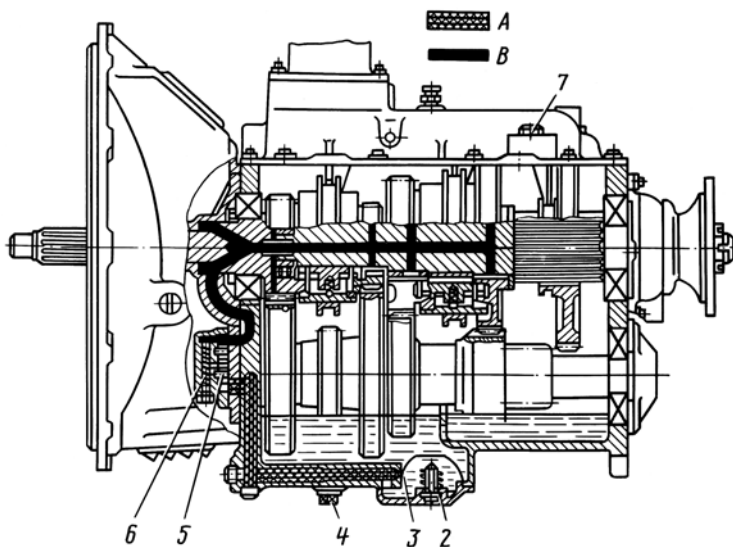


Рис. 9. Схема системы смазки:

A—засасывание масла; B—высокое давление; 2—магнит маслозаборника; 3—сетка маслозаборника; 4—сливная пробка; 5—масляный насос; 6—редукционный клапан; 7—пробка заливного отверстия

Через шестерню 23 (рис. 7) можно производить отбор мощности для привода дополнительных агрегатов. Механизм отбора мощности крепится к одному из фланцев с люками, находящимися с обеих сторон картера коробки передач.

Коробка передач оборудована механизмом привода спидометра, расположенным в крышке 15 заднего подшипника вторичного вала (вид Б–Б).

Система смазки коробки передач – смешанная (рис. 9). Под давлением смазываются подшипники скольжения шестерен вторичного вала. Подшипники качения, зубчатые зацепления и механизм переключения передач смазываются разбрызгиванием.

Масло засасывается из масляной ванны картера через заборник и систему каналов шестеренчатым масляным насосом 5, установленным на передней стенке картера коробки передач и приводимым от промежуточного вала. Маслозаборник закрыт сеткой 3 и имеет постоянный магнит 2 для улавливания мелких металлических частиц, находящихся в масле.

Масляный насос снабжен редукционным клапаном 6, отрегулированным на давление  $80 \pm 10$  кПа ( $0,8 \pm 0,1$  кгс/см<sup>2</sup>). В коробку передач масло заливается через отверстие в верхней крышке, закрытое пробкой 1 (рис. 121), до уровня контрольного отверстия 3, находящегося с левой стороны картера. Заправочная емкость системы смазки коробки передач 5,5 л.

Внутренняя полость картера коробки передач с помощью сапуна сообщается с атмосферой.

## **ТЕХНИЧЕСКОЕ ОБСЛУЖИВАНИЕ КОРОБКИ ПЕРЕДАЧ**

При техническом обслуживании проверять крепление коробки передач к двигателю и состояние ее подвески, поддерживать нормальный уровень масла в коробке и своевременно заменять его согласно таблице смазки.

Уровень масла в картере коробки передач должен быть не ниже нижней кромки контрольного отверстия 3 (рис. 10). Масло из картера коробки передач сливать в горячем состоянии через сливное отверстие, закрытое пробкой 4. После слива масла очистить магнит сливной пробки. После слива масла отвернуть болты и снять крышку 2 заборника масляного насоса, очистить и промыть сетку, после чего крышку установить на место. При установке крышки заборника обратить внимание на то, чтобы не перекрыть масляную магистраль крышкой или ее прокладкой.

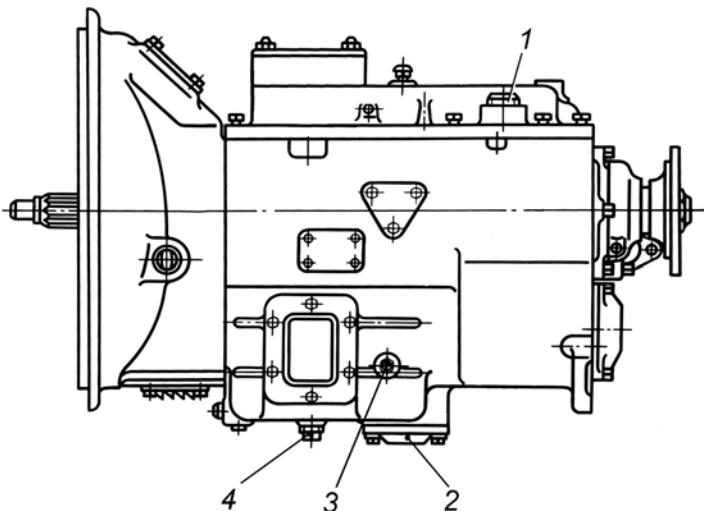


Рис. 10. Пробки коробки передач ЯМЗ-236П:

1—маслозаливное отверстие; 2—крышка заборника масляного насоса;  
3—контрольное отверстие уровня масла; 4—сливное отверстие

Коробку передач промывать индустриальным маслом И-12А или И-20А по ГОСТ 20199 – 88; 2,5 – 3 л его залить в картер коробки, установить рычаг переключения передач в нейтральное положение, пустить двигатель на 7...8 минут, после чего остановить его, слить промывочное масло и залить свежее. Категорически запрещается промывать коробку передач керосином или дизельным топливом во избежание отказа в работе масляного насоса из-за недостаточного разрежения на всасывании и, как следствие, выхода из строя коробки передач. В случае полной переборки коробки передач масляный насос перед установкой смазать применяемым в коробке передач маслом.

При буксировке автомобиля с неработающим двигателем первичный и промежуточный валы коробки передач не вращаются, масляный насос в этом случае не работает и не подает смазку в подшипники шестерен вторичного вала и на конусные поверхности синхронизаторов, что вызовет задиры поверхностей скольжения, износ колец синхронизаторов и ведет к выходу из строя всей коробки передач. Для проведения буксировки выключить сцепление и включить прямую (четвертую) передачу в коробке передач или отсоединить коробку от трансмиссии.

Буксировка автомобиля на расстояние свыше 20 км без отсоединения карданного вала или выжима сцепления с включенной прямой передачей не допускается.

Для предупреждения преждевременного износа трущихся пар рекомендуется перед пуском двигателя при температуре окружающей среды ниже – 30°С подогреть коробку передач. Если это не представляется возможным, то на время длительной остановки двигателя масло из картера слить, а перед пуском двигателя это масло подогреть и залить в коробку через отверстие в верхней крышке.

Для плавного и легкого переключения передач и предохранения зубьев промежуточного вала и шестернями первой передачи и заднего хода от торцевого износа, а также предохранения колец синхронизаторов от износа правильно регулировать сцепление и не допускать его «ведения».

## **ВОЗМОЖНЫЕ НЕИСПРАВНОСТИ КОРОБКИ ПЕРЕДАЧ И СПОСОБЫ ИХ УСТРАНЕНИЯ**

<b>Неисправность</b>	<b>Способ устранения</b>
<b>Повышенный нагрев коробки передач при работе</b>	
Недостаточно количества масла в картере	Убедиться в наличии достаточного количества масла в картере и, при необходимости, долить масло
Неисправный масляный насос	Отремонтировать насос или заменить исправным
<b>Невключение или затруднённое включение второй, третьей, четвертой и пятой передач</b>	
Износ или повреждение синхронизатора	Заменить неисправный синхронизатор
Неполное выключение сцепления (сцепление "ведет")	Отрегулировать свободный ход педали сцепления или, если дефект является следствием неисправности деталей сцепления, заменить повреждённые детали
<b>Не включение или включение со скрежетом первой передачи</b>	
Неполное выключение сцепления (сцепление "ведет")	Отрегулировать свободный ход педали сцепления или, если дефект является следствием неисправности деталей сцепления, заменить повреждённые детали

Неисправность	Способ устранения
Неполное зацепление зубьев шестерен	Отрегулировать механизм управления переключением передач таким образом, чтобы тяги механизма обеспечивали полное включение передач в коробке
<b>Повышенный шум при работе коробки передач</b>	
Недостаточно масла в коробке передач	Залить масло до уровня контрольного отверстия
Износ подшипников валов коробки передач	Заменить неисправные подшипники
Повышенный износ зубьев шестерен	Заменить изношенные шестерни
Перекос осей первичного и вторичного валов из-за ослабления затяжки болтов крепления картера сцепления к картеру маховика и болтов крепления задней опоры коробки передач	Проверить затяжку и при необходимости подтянуть болты крепления картера сцепления к картеру маховика и болты крепления задней опоры коробки передач
<b>Самопроизвольное выключение передач при движении автомобиля</b>	
Неравномерный износ зубьев зубчатых муфт	Заменить неисправные детали
Повышенный износ подшипников валов коробки передач	Заменить неисправные подшипники
Неисправности фиксаторов штоков механизма переключения передач	Заменить неисправные детали
<b>Течь масла из коробки передач</b>	
Повышенный уровень масла в коробке передач	Проверить уровень масла по контрольному отверстию в картере коробки
Износ или потеря эластичности манжет коробки передач	Заменить неисправные манжеты
Нарушение герметичности по плоскостям соединений коробки передач	Заменить прокладки, подтянуть крепежные детали

## **КОРОБКИ ПЕРЕДАЧ ТИПА ЯМЗ-2361**

Коробки передач типа ЯМЗ-2361 являются модернизированной модификацией коробок передач семейства ЯМЗ-236.

На коробках передач типа ЯМЗ-2361 внедрен усиленный первичный вал за счет увеличения диаметра вала, изменено уплотнение первичного вала и система подачи смазки от масляного насоса в крышку первичного вала. Подвод смазки осуществляется по масляному трубопроводу от масляного насоса в крышку первичного вала.

### **ОСНОВНЫЕ МОДЕЛИ КОРОБОК ПЕРЕДАЧ**

Модель коробки передач		Предприятие-изготовитель	Предприятие-потребитель
До изменения	После изменения		
ЯМЗ-236П4	ЯМЗ-2361-02*	ОАО «Автодизель»	РУП «МАЗ»
ЯМЗ-236НЗ	ЯМЗ-2361-30*		ХК «АвтоКрАЗ»
ЯМЗ-236У2	ЯМЗ-2361-50*		ОАО «АЗ«Урал»
ЯМЗ-236Л1	ЯМЗ-2361-81*		ООО «Ликийский автобус»

Примечание:

\* - Коробка передач в сборе в комплектности со сцеплением диафрагменного типа взаимозаменяема при замене ведомого диска сцепления 182.1601130 на 182.1601130-10 с увеличенным внутренним диаметром ступицы и муфты выключения сцепления 183.1601180-01 на 184.1601180-31.

### **КОНСТРУКТИВНЫЕ ОСОБЕННОСТИ**

Наименование и обозначение деталей коробок передач в комплектности со сцеплением диафрагменного типа до и после изменения КП приводятся в таблице.



Наименование детали, узла КП	До изменения		После изменения	
	Обозначение детали	Кол.	Обозначение детали	Кол.
Вал первичный с трубкой в сборе	236Н-1701027-Б	1	2381.1701025*	1
Крышка первичного вала	236-1701040-А	1	2381.1701040	1
Насос масляный	236-1704010-А	1	336.1704010-10	1
Прокладка	236-1704017-А2	1	–	–
Кольцо уплотнительное	–	–	336.1704019	1
Трубопровод	–	–	336.1704300	1
Манжета	236-1701230	–	201.1701230	1
Болт М16х1,5-6qx37	–	–	310264-П29	2
Прокладка	–	–	201.1015624	4
Кольцо упорное	–	–	201.1721413	3

Примечание:

\* - Вал первичный с задним подшипником и трубкой в сборе.

Для переоборудования коробок передач типа ЯМЗ-236 в коробки передач соответственно типа ЯМЗ-2361 создан комплект запасных частей 2361.1700200, включающий необходимые для замены детали и узлы.

Комплект запасных частей 2361.1700200 входит в состав номенклатуры запасных частей ОАО «Автодизель».

В раздел «Техническое обслуживание коробки передач» вводится дополнительный абзац: «Допускается буксировка автомобиля с включенной нейтральной передачей в раздаточной коробке, если это разрешено Руководством по эксплуатации автомобиля, без применения перечисленных выше операций».

## **ВОДЯНОЙ НАСОС**

На ряде комплектаций двигателей в системе охлаждения применен водяной насос повышенной производительности новой конструкции (рис. 11). Водяной насос маркируется на корпусе 236-1307010-Б1.

Водяной насос центробежного типа, установлен на передней стенке блока цилиндров и приводится во вращение клиновым ремнем от шкива, установленного на переднем конце коленчатого вала.

В чугунном корпусе вращается крыльчатка, напрессованная на валик. Валик насоса установлен на двух шарикоподшипниках с односторонним уплотнением. Полость подшипников при сборке насоса заполняется смазкой Литол-24 ГОСТ 21150-87 на весь срок службы насоса без дополнительной смазки.

Уплотнение полости насоса осуществляется по торцовым поверхностям. Для контроля за герметичностью торцового уплотнения в корпусе насоса имеется дренажное отверстие.

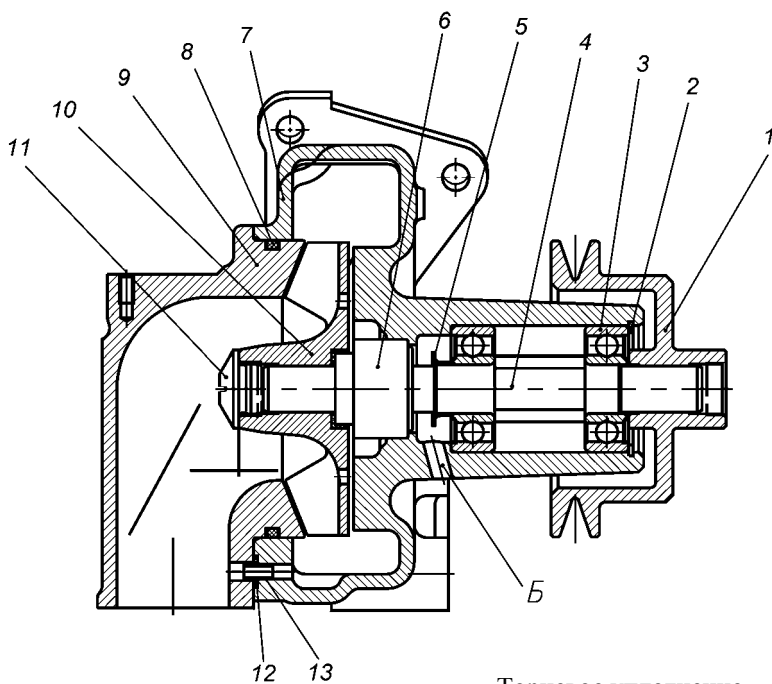
### **РЕГУЛИРОВКА НАТЯЖЕНИЯ РЕМНЯ ВОДЯНОГО НАСОСА**

Привод водяного насоса осуществляется клиновым ремнем, от надежной работы которого зависит нормальная работа насоса. Поэтому при повседневном уходе за двигателем предохранять ремень от попадания масла и топлива, контролировать натяжение и регулировать его. Особенно тщательно проверять натяжение ремня в течение первых 50 часов работы двигателя, так как в это время происходит его наибольшая вытяжка. Натяжение ремня должно быть всегда нормальным, поскольку как излишнее, так и недостаточное натяжение приводит к преждевременному выходу из строя. Кроме того, чрезмерное натяжение ремня может послужить причиной разрушения подшипников насоса. Нормально натянутый ремень водяного насоса при нажатии на середину длинной ветви с усилием 40 Н (4 кгс) прогибается на 10–15 мм (рис. 12). Если ремень прогибается больше или меньше указанного, отрегулировать натяжение.

Натяжение ремня водяного насоса (рис. 12) регулировать натяжным устройством, для чего:

1. Ослабить болты крепления кронштейна натяжного приспособления.

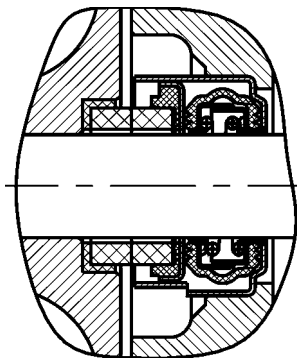
2. При помощи воротка  $\text{Ø}12$  мм, вставленного в отверстие натяжного приспособления, произвести натяжение ремня.
3. Не ослабляя усилие натяжения затянуть болты крепления кронштейна натяжного приспособления.
4. Проверить натяжение ремня.



Торцевое уплотнение

Рис. 11. Водяной насос:

1—шкив привода; 2—стопорное кольцо; 3—подшипники; 4—валик; 5—водосбрасыватель; 6—уплотнение торцевое; 7—корпус насоса; 8—кольцо уплотнительное; 9—патрубок водяного насоса; 10—крыльчатка; 11—заглушка крыльчатки; 12—кольцо уплотнительное; 13—втулка уплотнительного кольца; Б—дренажное отверстие



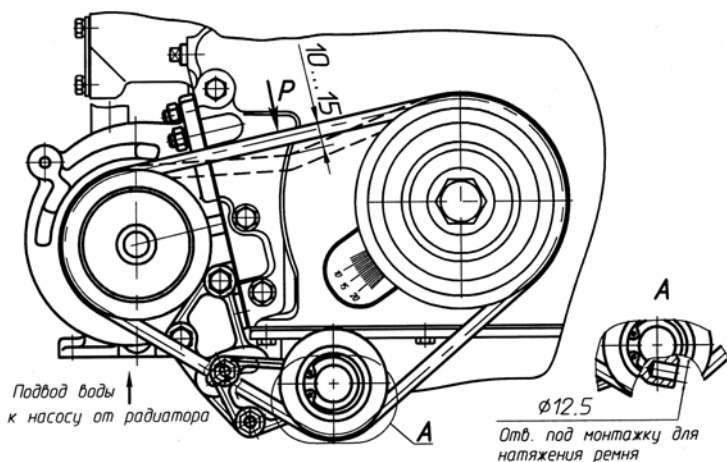


Рис. 12. Проверка натяжения ремня водяного насоса

## РАЗБОРКА И СБОРКА ВОДЯНОГО НАСОСА

### ПОРЯДОК СНЯТИЯ И РАЗБОРКИ ВОДЯНОГО НАСОСА

1. Ослабив крепление натяжного устройства ремня привода водяного насоса снять ремень со шкива водяного насоса.
2. Слить с двигателя и радиатора охлаждающую жидкость.
3. Снять подводящий патрубок 8 с водяного насоса.
4. Отвернув крепление, снять с двигателя водяной насос, аккуратно не повредив прокладку.
5. Отвернуть гайки 14 (рис. 13) патрубка 8.
6. Слегка постукивая в выступающие части патрубка 8 в направлении стрелок Б, извлечь указанный патрубок из корпуса 1 насоса.
7. Зафиксировать крыльчатку 2 (или шкив 10) от вращения с валом 5.
8. Вывернуть заглушку 7 из резьбового отверстия крыльчатки 2.
9. Завернуть в резьбовое отверстие (M22x1,5) крыльчатки 2 гайку 17 съемника (рис. 14, 15) и, вворачивая болт 18, спрессовать крыльчатку 2 с вала 5.
10. Отогнуть «усы» Д корпуса 19 торцового уплотнения (рис. 14) и извлечь манжету 20, втулку 21 и манжету 22 с пружиной и каркасами в сборе.

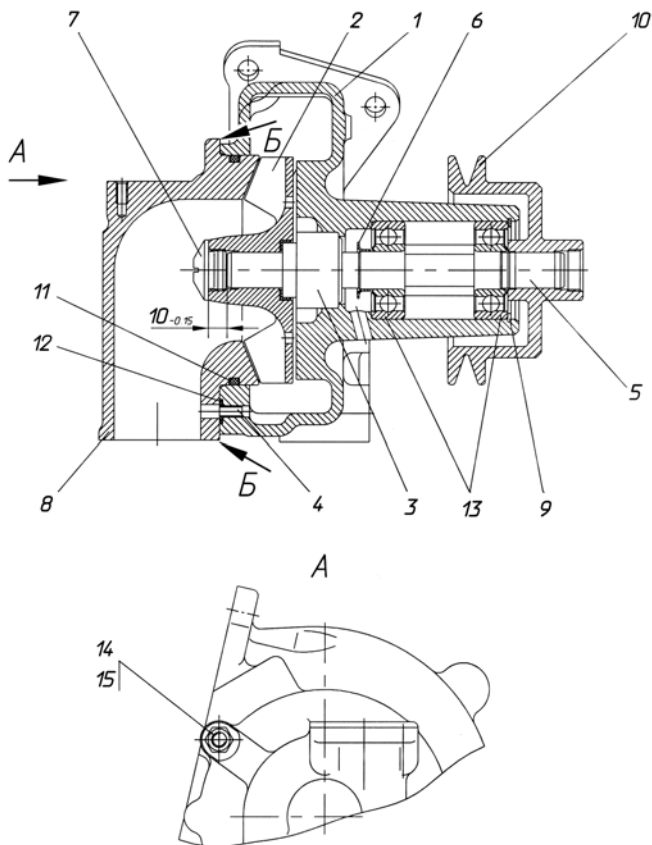


Рис. 13. Водяной насос:

1–корпус; 2–крыльчатка; 3–торцовое уплотнение; 4–втулка; 5–вал; 6–водосбрасыватель; 7–заглушка; 8–подводящий патрубок; 9–стопорное кольцо; 10–шкив; 11, 12–уплотнительные кольца; 13–подшипники; 14, 15–гайки крепления и пружинные шайбы.

11. Используя съемник, спрессовать шкив 10.

12. Извлечь из канавки корпуса 1 насоса стопорное кольцо 9.

13. Выпрессовать из корпуса 1 вал 5 с водосбрасывателем 6 и подшипниками 13 (см. рис. 13).

14. Если латунный корпус 23 торцового уплотнения не имеет повреждений, его из корпуса 1 можно не извлекать и на этом разборку насоса можно считать законченной (см. рис. 14).

## ПОРЯДОК СБОРКИ ВОДЯНОГО НАСОСА

1. Промыть все детали насоса и просушить сжатым воздухом.
2. Напрессовать на вал 5 (рис. 13) подшипники 13 и водосбрасыватель 6. При этом необходимо:
  - предварительно смазать вал 5 дизельным маслом;
  - устанавливать подшипники 13 так, чтобы уплотнительные шайбы стояли с внешней стороны;
  - усилие напрессовки прилагать к внутреннему кольцу подшипника.
3. Заполнить всю полость между подшипниками смазкой Литол-24 (60...70 г).
4. Запрессовать вал в сборе с подшипниками и водосбрасывателем в корпус 1 до упора. При этом необходимо:
  - предварительно смазать расточку корпуса 1 под подшипники чистым моторным маслом;
  - усилие запрессовки прилагать к наружному кольцу подшипника.
5. Установить в канавку корпуса 1 стопорное пружинное кольцо 9.
6. Напрессовать на вал 5 шкив 10 до упора. При этом необходимо:
  - предварительно смазать вал чистым моторным маслом;
  - обеспечить неподвижный упор противоположного конца вала.
7. Установить в латунный корпус 19 (рис. 14) детали торцового уплотнения;
  - резиновую манжету 22 в сборе с пружиной и каркасами пружины;
  - армированную манжету 20 и уплотнительную втулку 21.
8. Установить в крыльчатку 2 резиновую манжету 23 и уплотнительную втулку 21. При этом необходимо:
  - предварительно надеть манжету 23 на уплотнительную втулку 21;
  - нанести тонкий слой смазки в расточку крыльчатки 2 и на наружную поверхность резиновой манжеты 23;
  - взять двумя руками манжету в сборе с втулкой и, прилагая усилие к торцу уплотнительной втулки, вставить эти детали в расточку крыльчатки до упора, не допуская перекосов.

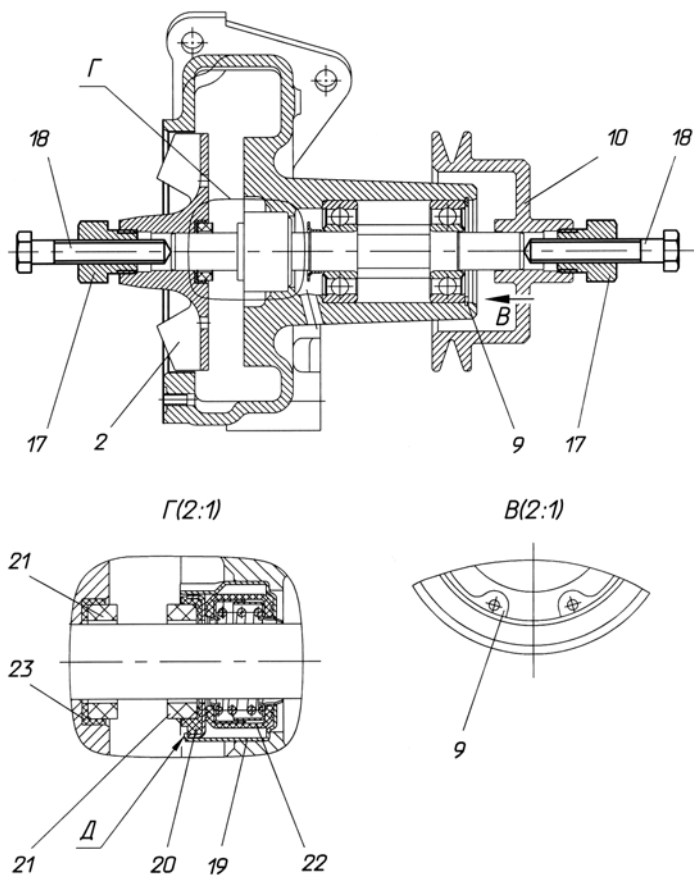


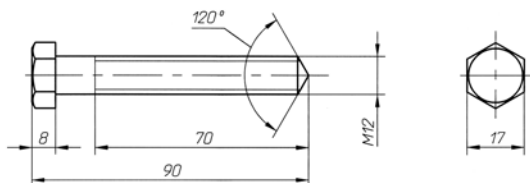
Рис. 14. Разборка водяного насоса:

2–крыльчатка; 9–стопорное кольцо; 10–шкив; 17–гайка съёмника; 18–болт съёмника; 19–корпус торцового уплотнения; 20–манжета втулки; 21–втулка уплотнения; 22–манжета с пружиной в сборе; 23–латунный корпус втулки уплотнения.

9. Напрессовать крыльчатку 2 в сборе с манжетой и уплотнительной втулкой на вал 5 (рис. 13). При этом необходимо:

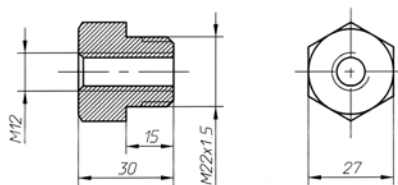
- предварительно смазать вал 5 чистым моторным маслом;
- обеспечить неподвижный упор противоположного конца вала;

- установить крыльчатку ив вала в размер  $10_{-0,15}$  мм (рис. 13) между торцом вала и торцом ступицы крыльчатки. Для этого необходимо при запрессовке установить на торец вала диск диаметром не более 13 мм и высотой  $10_{-0,15}$  мм.
10. Зафиксировать крыльчатку 2 (или шкив 10) от вращения.
  11. Завернуть в резьбовое отверстие крыльчатки 2 заглушку 7 до упора.
  12. Установить в корпус 1 втулку 4 и резиновое кольцо 12.
  13. Установить в канавку патрубка 3 резиновое кольцо 11, не допуская его перекручивания.



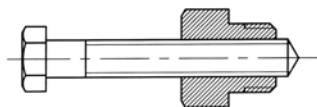
Болт

Материал: сталь



Гайка

Материал: сталь



Приспособление в сборе

Рис. 23. Съемник для снятия крыльчатки и шкива водяного насоса.



14. Запрессовать патрубок 3 в расточку корпуса 1 до упора. При этом необходимо:

- предварительно смазать расточку в корпусе 1 и кольцо 11 тонким слоем смазки Литол-24;
- шпильки на корпусе 1 должны свободно войти в крепежные отверстия патрубка 8.

15. Закрепить патрубок 3 гайками 14 с пружинными шайбами 15.

16. Проверить качество сборки, вращая вал 5 за шкив 10. Вращение вала должно быть свободным, без заеданий.

## **ВОДЯНОЙ НАСОС С ТОРЦОВЫМ УПЛОТНЕНИЕМ ФИРМЫ «КАСО»**

С августа 2006 года двигатели ЯМЗ комплектуются водяными насосами с торцовым уплотнением фирмы «КАСО» (Германия), конструкция которого приведена на рисунке 24.

Взаимозаменяемость нового водяного насоса с насосами, на которых устанавливалось торцовое уплотнение прежней конструкции, сохранена.

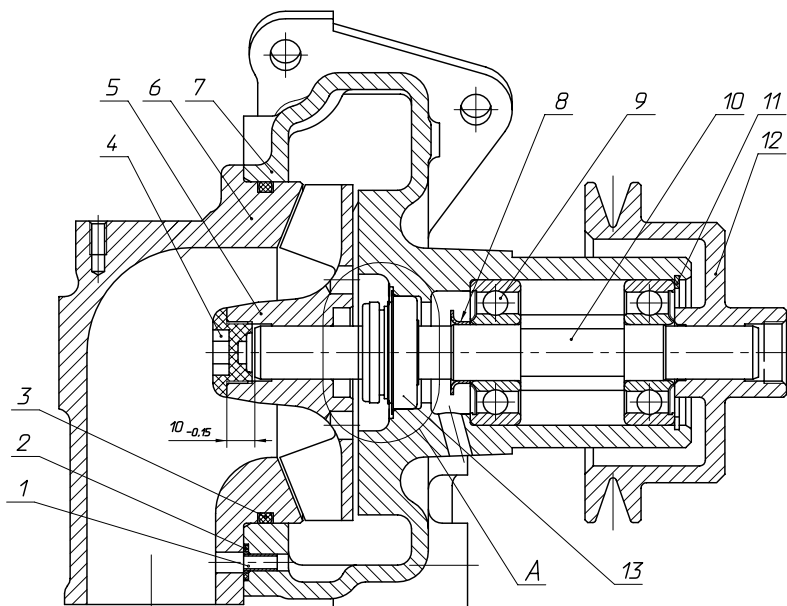
Водяной насос с торцовым уплотнением фирмы «КАСО» имеет маркировку на корпусе 236-1307010-Б2.

## **РАЗБОРКА И СБОРКА ВОДЯНОГО НАСОСА С УПЛОТНЕНИЕМ «КАСО»**

### **ПОРЯДОК СНЯТИЯ И РАЗБОРКИ ВОДЯНОГО НАСОСА**

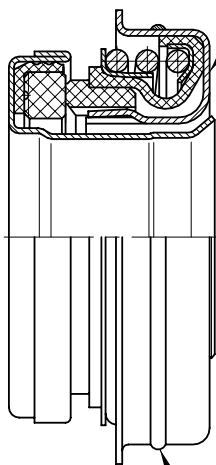
Порядок снятия и разборки водяного насоса с уплотнением «КАСО» в основном такой же, как для водяного насоса прежней конструкции. Основное отличие заключается в том, что уплотнение «КАСО» запрессовано одновременно и в корпус и на вал. Поэтому выпрессовка вала с подшипниками производится до тех пор, пока вал не вышел из соединения с уплотнением.

В случае износа торцовое уплотнение «КАСО» восстановлению не подлежит и требует замены.



**A**

*Место маркировки*



*Уплотнитель*

Рис. 24. Водяной насос с торцовым уплотнением "КАСО"

1 – втулка; 2, 3 – уплотнительные кольца; 4 – заглушка; 5 – крыльчатка; 6 – подводящий патрубок; 7 – корпус; 8 – водосбрасыватель; 9 – подшипники; 10 – вал; 11 – стопорное кольцо; 12 – шкив; 13 – торцовое уплотнение; А – торцовое уплотнение "КАСО".

## ПОРЯДОК СБОРКИ ВОДЯНОГО НАСОСА

Сборку водяного насоса с уплотнением «КАСО» производить в той же последовательности, что и насос прежней конструкции. Основное отличие заключается в том, что уплотнение «КАСО» устанавливается до установки шкива. При этом необходимо выполнить следующие операции:

1. Установить корпус насоса в сборе с валом и подшипниками через специальную проставку 5 вертикально на жесткую опору 7, которая имеет внутреннее отверстие для размещения установочного винта 6 (см. рисунок 25).

2. Установить свободно (без усилий) на верхний конец вала торцовое уплотнение «КАСО» 1.

3. Установить в расточку корпуса насоса специальный кондуктор 2 и оправку 3, обеспечив соприкосновение внутренней расточки оправки 3 с уплотнением 1.

4. Для исключения передачи усилия напрессовки на тела качения подшипников 4 необходимо выбрать «люфт» в подшипниках, для чего вворачивать установочный винт 6 в резьбовое отверстие проставки 5 до тех пор, пока корпус насоса «от руки» не начнет поворачиваться на подшипниках вокруг вертикальной оси. После чего винт 6 необходимо вывернуть примерно на 0,25...0,3 оборота. При этом корпус насоса не должен «от руки» поворачиваться.

5. Запрессовать уплотнение 1 в корпус насоса и одновременно на вал, прилагая усилие к торцу оправки 3.

Далее сборку водяного насоса производить в той же последовательности, что и насос прежней конструкции, начиная с напрессовки шкива на вал. При этом под сборку крыльчатки насоса с деталями прежнего уплотнения исключить из-за отсутствия необходимости.

**ВНИМАНИЕ:** ТОРЦОВОЕ УПЛОТНЕНИЕ «КАСО» НЕ ДОПУСКАЕТСЯ УСТАНАВЛИВАТЬ В КОРПУС ВОДЯНОГО НАСОСА, ИЗГОТОВЛЕННЫЙ ДО АВГУСТА 2006 ГОДА, ТАК КАК ПРИ ЭТОМ НЕ ОБЕСПЕЧИВАЕТСЯ НАТЯГ И ГЕРМЕТИЧНОСТЬ В СОЕДИНЕНИИ УПЛОТНЕНИЯ С КОРПУСОМ. ТОРЦОВОЕ УПЛОТНЕНИЕ ПРЕЖНЕЙ КОНСТРУКЦИИ МОЖЕТ БЫТЬ ПРИМЕНЕНО В ВОДЯНОМ НАСОСЕ С КОРПУСОМ, ИЗМЕНЕННЫМ ПОД УПЛОТНЕНИЕ «КАСО».

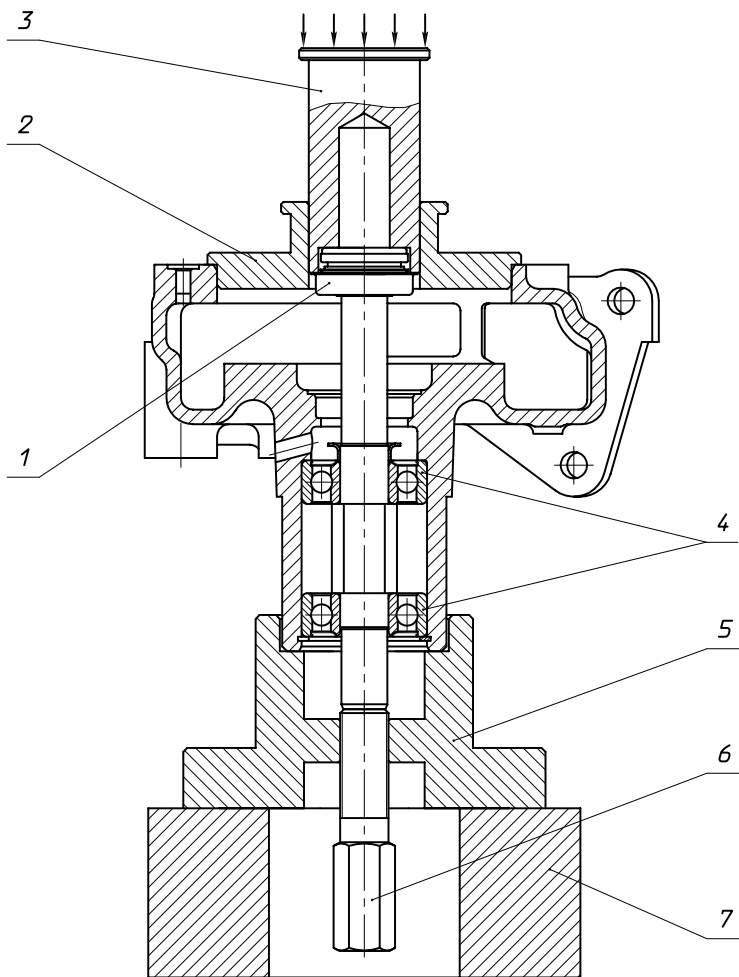


Рис. 25. Установка торцевого уплотнения "КАСО"

1 – торцевое уплотнение; 2 – кондуктор; 3 – оправка; 4 – подшипники; 5 – проставка; 6 – установочный винт; 7 – опора.

На рисунках 26 - 29 приводятся эскизы для изготовления деталей приспособления по сборке водяного насоса при установке уплотнения «КАСО» (см. рисунок 25). Материал деталей – сталь.

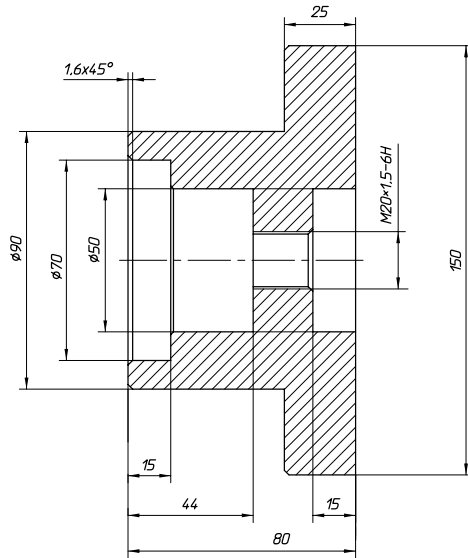


Рис. 26. Проставка

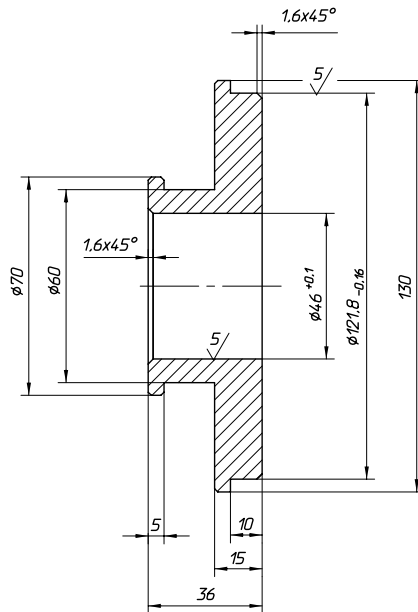


Рис. 27. Кондуктор

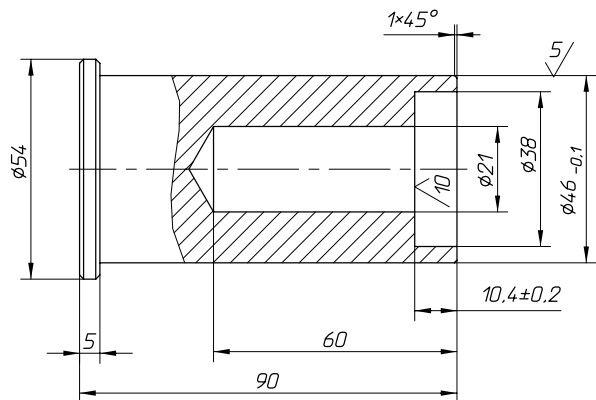


Рис. 28. Оправка

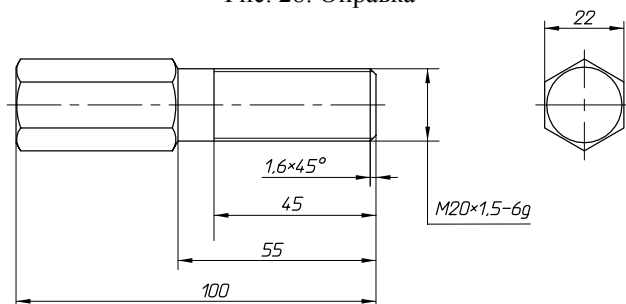


Рис. 29. Установочный винт

## ТЕРМОСТАТ С ДРЕНАЖНЫМ КЛАПАНОМ

Для обеспечения более быстрого прогрева двигателя ЯМЗ с марта 2007 года комплектуются термостатами с дренажным клапаном (рис. 30). Указанные термостаты имеют обозначение Т117-06 или ТС107-06М и выполнены из нержавеющей стали (вместо латуни на ранее применявшихся термостатах).

**ВНИМАНИЕ!** ДЛЯ ИСКЛЮЧЕНИЯ РАЗМОРАЖИВАНИЯ РАДИАТОРА ПРИ ЭКСПЛУАТАЦИИ В ЗИМНИХ УСЛОВИЯХ СИСТЕМА ОХЛАЖДЕНИЯ ДВИГАТЕЛЯ С ТЕРМОСТАТАМИ С ДРЕНАЖНЫМ КЛАПАНОМ ДОЛЖНА БЫТЬ ЗАПРАВЛЕНА ТОЛЬКО НИЗКОЗАМЕРЗАЮЩЕЙ ЖИДКОСТЬЮ (СМ. РАЗДЕЛ «ЭКСПЛУАТАЦИОННЫЕ МАТЕРИАЛЫ»).

ПРИ НЕВОЗМОЖНОСТИ ЭКСПЛУАТАЦИИ ДВИГАТЕЛЯ С НИЗКОЗАМЕРЗАЮЩЕЙ ЖИДКОСТЬЮ ПРИ МИНУСОВЫХ ТЕМПЕРАТУРАХ РЕКОМЕНДУЕТСЯ ДЕМОНТИРОВАТЬ ДРЕНАЖНЫЙ КЛАПАН ПУТЕМ ПЕРЕКУСЫВАНИЯ ШЕЙКИ КЛАПАНА.

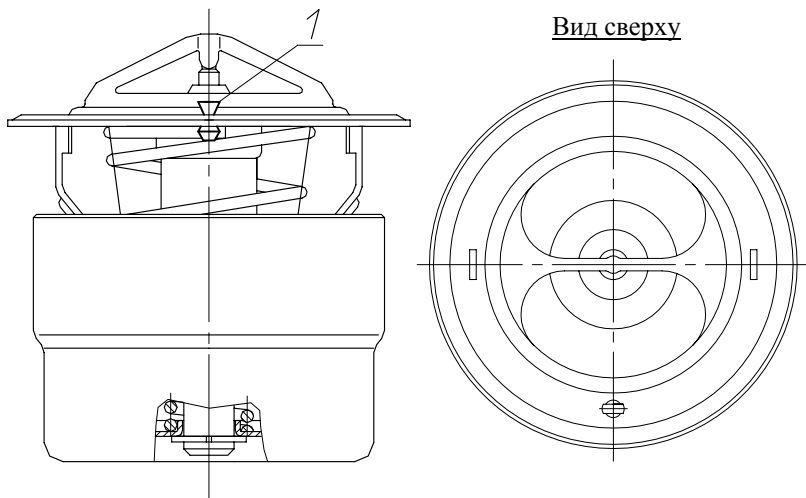


Рис. 30. Термостат с дренажным клапаном  
1 – дренажный клапан

## **ПРИВОД ВЕНТИЛЯТОРА С ЭЛЕКТРО- МАГНИТНЫМ КЛАПАНОМ КЭМ 32-23М1**

С сентября 2004 года двигатели ЯМЗ комплектуются приводами вентилятора, оборудованными электромагнитным включателем.

### **ВКЛЮЧАТЕЛЬ ЭЛЕКТРОМАГНИТНЫЙ**

Особенности работы электромагнитного включателя (рис. 31-34) заключаются в том, что от термореле, расположенного на правом водяном коллекторе, поступает электрический сигнал к электромагнитному клапану, который устанавливается непосредственно на корпусе привода вентилятора и управляет поступлением масла в муфту привода. Соединение клапана с корпусом уплотняется паронитовой прокладкой.

С августа 2007 года подача масла к электромагнитному клапану осуществляется от корпуса масляного фильтра через трубку подвода масла 5 (рис. 31).

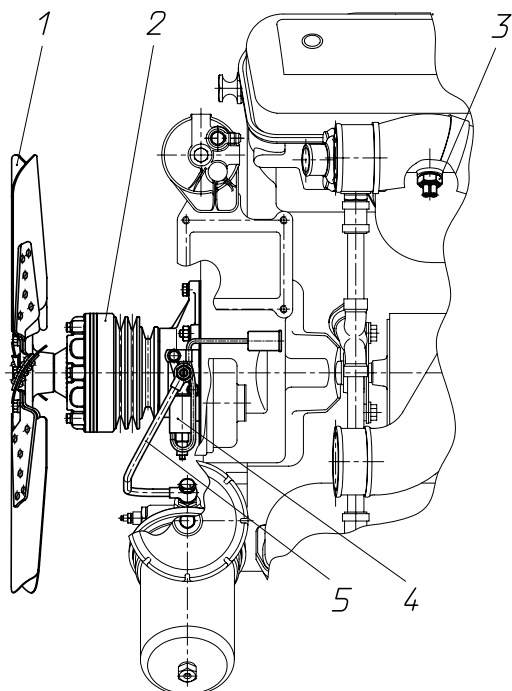


Рис. 31. Расположение деталей привода вентилятора с электромагнитным клапаном на двигателе:

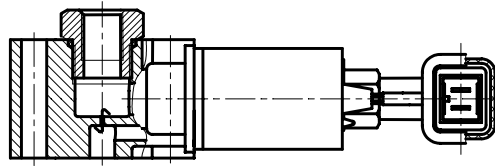
1 – вентилятор; 2 – муфта привода; 3 – термореле; 4 – электромагнитный клапан; 5 – трубка подвода масла.

Конструкция электромагнитного клапана (рис. 32) обеспечивает необходимое давление масла при включении вентилятора, а также предусматривает регламентируемую подачу масла в выключенном состоянии через специальный самоочищающийся жиклер для обеспечения смазки подшипников привода. При отсутствии напряжения на контактах штекерной колодки электромагнитный клапан находится в закрытом положении. При подаче напряжения 24 В клапан открывается.

С целью повышения эффективности работы по исключению засорения в корпусе клапана размещен постоянный магнит для улавливания металлических частиц.

В процессе эксплуатации техническое обслуживание электромагнитного клапана не требуется, при необходимости допускается очистка магнита от металлических частиц.





*Механический дублер  
размер под ключ  $S = 7$*

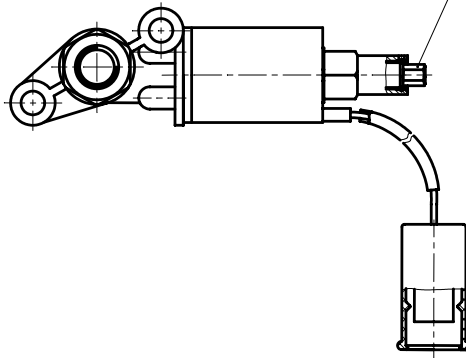


Рис. 32. Клапан электромагнитный КЭМ 32-23М1

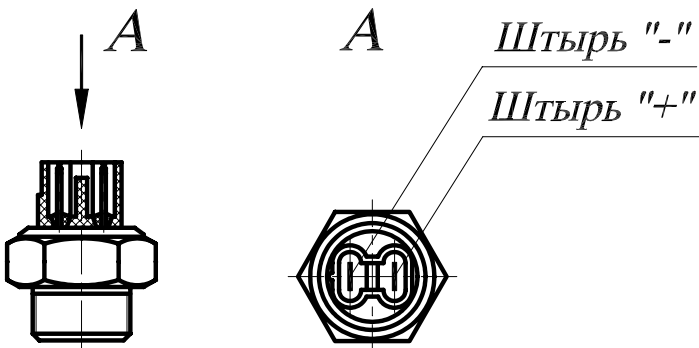


Рис. 33. Термореле

Управление работой электромагнитного клапана осуществляется трехпозиционным переключателем, расположенным в кабине водителя.

При включении вентилятора на пульте водителя загорается контрольная лампа (см. схему рис. 34).

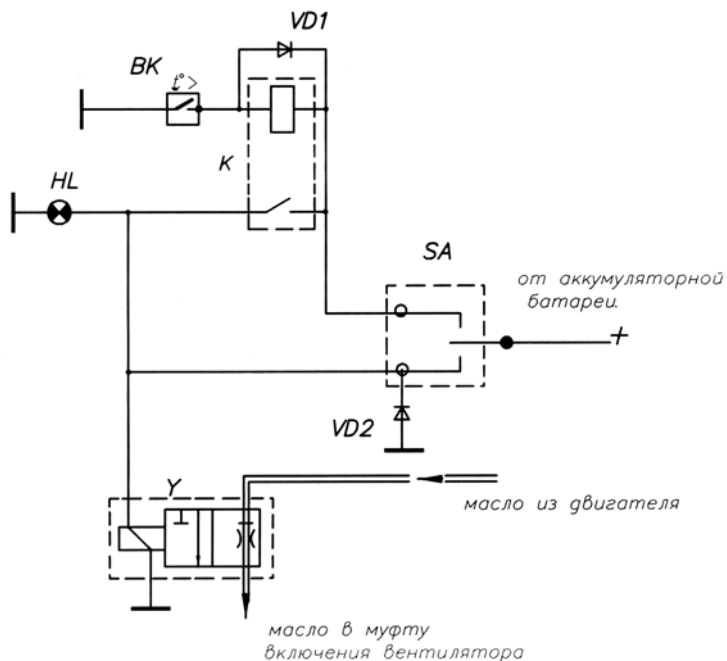


Рис. 34. Схема включения муфты вентилятора электрическая, принципиальная

Схема включения муфты вентилятора электрическая, принципиальная (рис. 34) включает следующие элементы:

Обозначение элемента	Наименование	Кол-во
BK	Термореле 661.3710-01	1
Y	Электромагнитный клапан КЭМ 32-23М1*	1
HL	Контрольная лампа	1
SA	Переключатель 51.3709**	1
VD1, VD2	Диод Д247А**	2
К	Реле 11.3747**	1

\* – Привод вентилятора комплектуется электромагнитным клапаном КЭМ 32-23М1 при напряжении бортовой сети 24 В.

\*\* – Схема электрическая принципиальная, поэтому она может видоизменяться, в том числе могут быть применены другие комплектующие, которые выбираются предприятиями потребителями силовых агрегатов.

Функции элементов схемы электрической принципиальной:

1. Переключатель SA находится в кабине.

2. Переключатель SA имеет три положения:

- «Выключено» – вентилятор выключен независимо от температуры двигателя.
- «Включено» – вентилятор включен независимо от температуры двигателя.
- «Автомат» – вентилятор включается от термореле в зависимости от температуры двигателя.

3. HL – лампа контрольная, включается при работе вентилятора.

При выходе из строя электрической части системы управления вентилятором (обрывы обмотки электромагнита, проводов и т.п.) конструкцией электромагнитного клапана КЭМ 32-23М1 предусмотрено принудительное включение вентилятора с помощью механического дублера. Открытие клапана производится закручиванием винта дублера до упора.

При изменении режимов работы вентилятора трехпозиционным переключателем, расположенным в кабине водителя, винт механического дублера должен быть вывернут до упора.

**ВНИМАНИЕ!** ПРИ РАБОТЕ ВЕНТИЛЯТОРА В АВТОМАТИЧЕСКОМ РЕЖИМЕ (ВЕНТИЛЯТОР ВКЛЮЧАЕТСЯ ОТ ЭЛЕКТРИЧЕСКОГО СИГНАЛА ТЕРМОРЕЛЕ В ЗАВИСИМОСТИ ОТ ТЕМПЕРАТУРНОГО РЕЖИМА) ВИНТ РУЧНОГО ДУБЛЕРА ДОЛЖЕН БЫТЬ ВЫВЕРНУТ ДО УПОРА.

## **РАЗБОРКА И СБОРКА ПРИВОДА ВЕНТИЛЯТОРА**

### **ПОРЯДОК СНЯТИЯ И РАЗБОРКИ ПРИВОДА ВЕНТИЛЯТОРА**

1. Отвернуть болты крепления и снять крыльчатку вентилятора.

2. Ослабить крепление натяжных устройств ремня пневмокомпрессора и ремня генератора, снять ремни со шкива привода вентилятора.

3. Отсоединить провода подачи напряжения к электромагнитному клапану, демонтировать трубку подвода масла, вывернув болт ее крепления из штуцера клапана, и, отвернув болты крепления, снять клапан вместе с прокладкой с привода вентилятора.

4. Отвернуть болты и гайки крепления, аккуратно, не повредив прокладку, снять с двигателя привод вентилятора.

5. Отвернуть болты крепления и снять с привода крышку 2 (см. рис. 1 стр. 111) в сборе со ступицей и ведомым валом 25, извлечь из ведущего вала 18 пакет ведущих и ведомых дисков 4 и 5, а также поршень 30 в сборе с упором 31 и нажимной обоймой 27.

6. Зафиксировать шестерню привода 17 от проворота, отвернуть гайку ее крепления. Используя любой подходящий съемник, спрессовать шестерню с ведущего вала.

7. Выпрессовать ведущий вал. При этом шкив 24 должен быть зафиксирован в осевом направлении во избежание поломки черпательной трубки 9. После этого извлечь из корпуса привода 14 внутреннюю обойму заднего подшипника 15 и внутреннюю распорную втулку 10 вместе с уплотнительными кольцами 11.

8. Вывернуть винты крепления, снять черпательную трубку и шкив привода компрессора и генератора.

9. Отвернуть болты крепления упорного фланца 16, выпрессовать наружную распорную втулку 21 и наружную обойму заднего подшипника. Во избежании передачи осевого усилия через сепаратор переднего подшипника, выпрессовку необходимо проводить с помощью специального приспособления, как показано на рис. 35 и 36. После этого извлечь из корпуса передний подшипник.

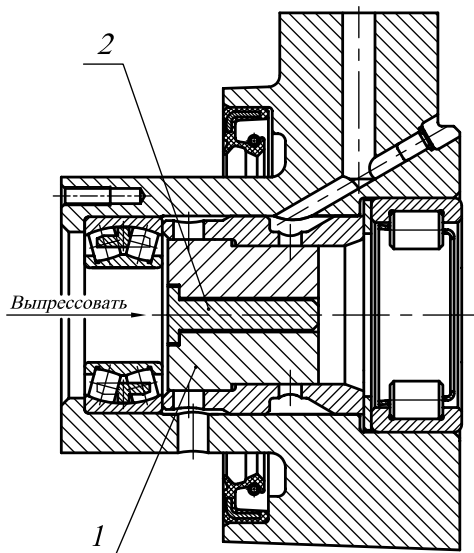


Рис. 35. Выпрессовка распорной втулки  
1 – сухарь (2 шт.); 2 – вставка

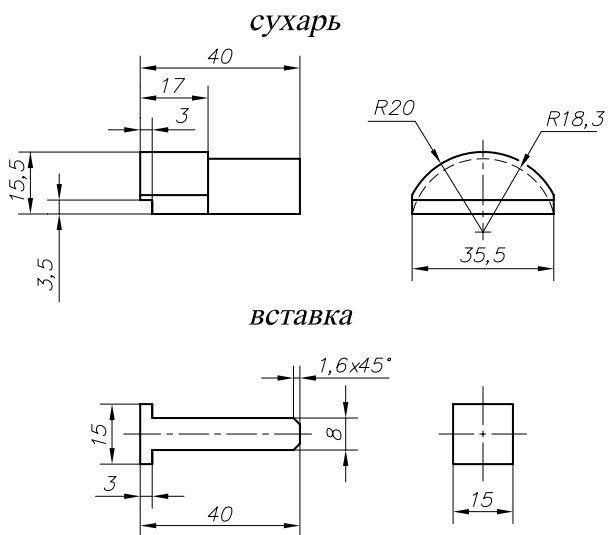


Рис. 36. Приспособление (материал – сталь)

## ПОРЯДОК СБОРКИ ПРИВОДА ВЕНТИЛЯТОРА

Сборку привода вентилятора необходимо осуществлять в обратной последовательности. При этом должны соблюдаться следующие требования:

1. Перед сборкой все манжеты, резиновые и металлические уплотнительные кольца, а также подшипники должны быть смазаны дизельным маслом.

2. Запрессовку переднего сферического подшипника в корпус необходимо производить с помощью оправки, недопускающей перекоса внутренней обоймы относительно наружной, а также передачи осевого усилия через сепаратор.

3. Установку распорных втулок в корпус привода необходимо проводить, как показано на рис. 37, чтобы обеспечить совпадение маслоподводящих отверстий.

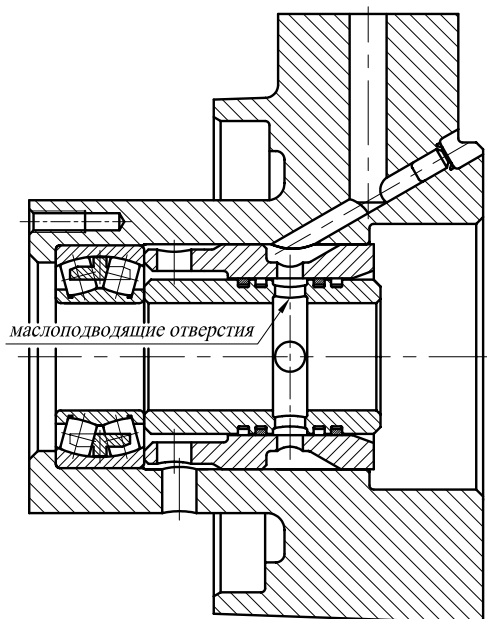


Рис. 37. Установка распорных втулок в корпус привода вентилятора

4. При сборке пакета фрикционных дисков чередование ведущих и ведомых дисков должно быть таким, как показано на рис. 1 (стр. 111). При этом ведущие диски необходимо устанавливать так, чтобы направление отжимных усов было против часовой стрелки, если смотреть на привод со стороны ступицы вентилятора.

5. При сборке привода вентилятора необходимо обеспечить затяжку контролируемым моментом следующих резьбовых соединений:

- болтов упорного фланца 1,8...2,0 Н·м (18...20 кгс·м);
- винтов черпательной трубки 0,5...0,8 Н·м (4,9...7,8 кгс·м);
- болтов крышки привода 2,0...2,5 Н·м (19,61...24,51 кгс·м);
- гаек шестерни и ступицы 16...20 Н·м (156,9...196,1 кгс·м).

Во время сборки привода вентилятора на заходную часть резьбы гайки шестерни необходимо нанести герметик УГ-9 ТУ 2257-407-00208947-2004 или УГ-10 ТУ 2257-408-00208947-2004.

Ржавчина, масляные и другие загрязнения в резьбовом соединении не допускаются.

У собранного привода вентилятора вращение шкива относительно корпуса должно быть свободным, без заеданий.

Вращение ступицы вентилятора относительно неподвижных корпуса и шкива должно быть также свободным, без заеданий.

## СТАРТЕР AZF 4581

С мая 2006 года двигатели ЯМЗ комплектуются стартерами модели AZF 4581 производства фирмы "Искра" (Словения) или модели 25.3708-21 ОАО «ЭЛТРА» г. Ржев.

Конструкция двигателя предусматривает возможность установки обеих моделей стартеров.

Ниже приводится краткая техническая характеристика стартера AZF 4581 производства фирмы "Искра" (Словения).

### ТЕХНИЧЕСКАЯ ХАРАКТЕРИСТИКА

Номинальное напряжение, В	24
Номинальная мощность, кВт	6,5
Ток холостого хода, А	110
Напряжение включения реле-стартера, В	16
Масса стартера, кг	10,5
Частота вращения якоря на холостом ходу, об/мин	8000

Стартер модели 25.3708-21 в комплекте с его креплением взаимозаменяем со стартером модели AZF 4581 производства фирмы "Искра" (Словения).

Все замечания и предложения по работе стартеров модели AZF 4581 производства фирмы "Искра" (Словения) направлять по адресу: 150040, г. Ярославль, проспект Октября 75, Инженерно-конструкторский центр.



## ПРИВОД ВЕНТИЛЯТОРА С ЦЕНТРАЛИЗОВАННОЙ СМАЗКОЙ

С целью повышения работоспособности приводов вентилятора без муфты включения вентилятора двигателя ЯМЗ с апреля 2008 года комплектуются приводами вентилятора с централизованным подводом смазки (рис. 38). Комплектация двигателей приводами производится с установкой дополнительных деталей: трубки подвода масла, болтов крепления трубки 310096-П29 и 310239-П29, медных шайб 312326-П34 312482-П34, наконечника 840.1104349, заглушки 313927-П29.

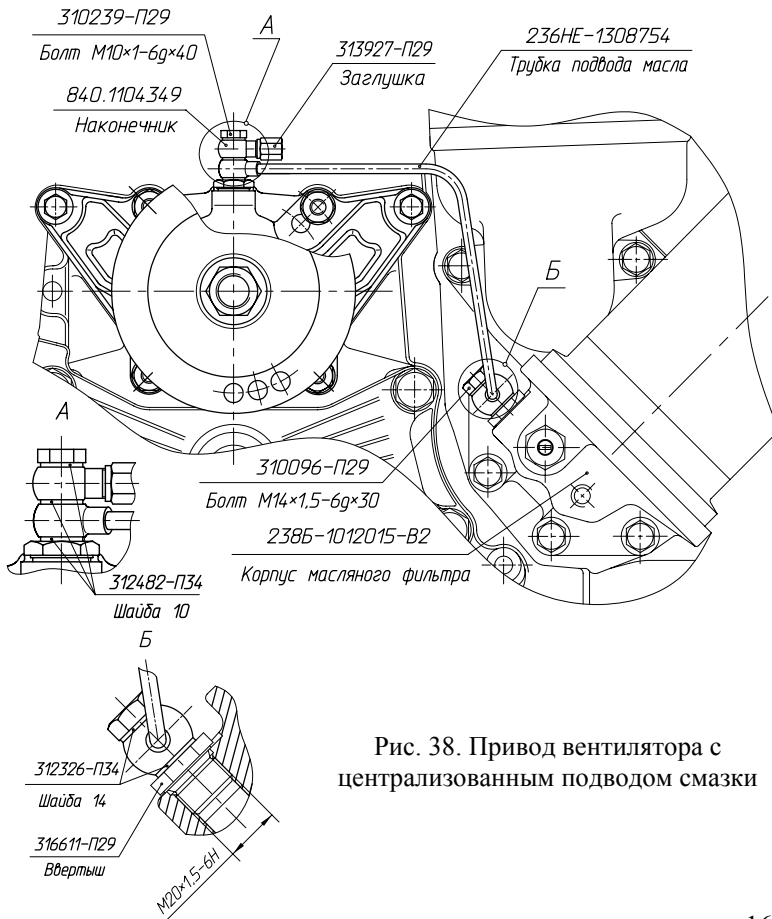


Рис. 38. Привод вентилятора с  
централизованным подводом смазки

Новая конструкция приводов отличается корпусом привода, распорной втулкой (см. рис. 39), наличием дополнительных деталей: ввертыша и шайбы.

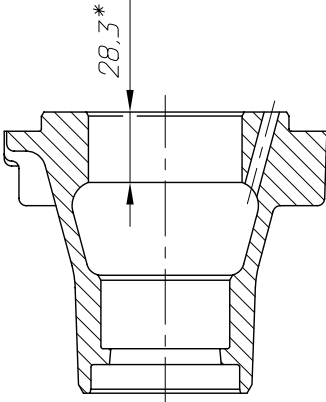
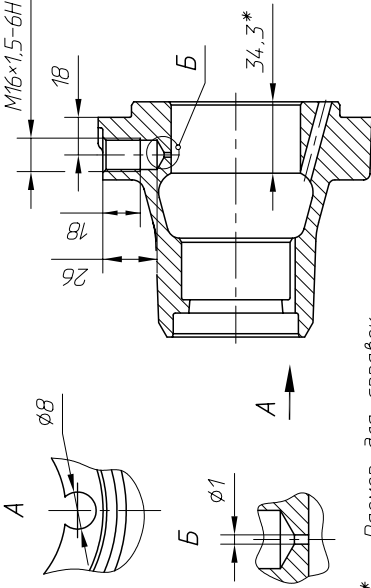
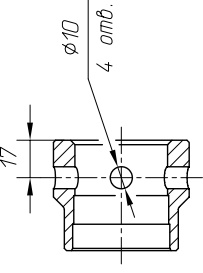
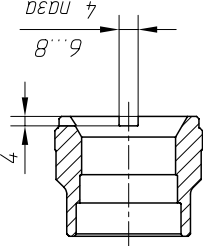
До изменения	После изменения
<p data-bbox="208 938 236 1342"><u>Корпус привода 236HE-1308102-B</u></p>  <p data-bbox="602 1011 630 1342">* - Размер для справок</p>	<p data-bbox="208 347 236 762"><u>Корпус привода 236HE-1308102-B2</u></p>  <p data-bbox="608 596 636 869">* - Размер для справок</p>
<p data-bbox="656 954 684 1342"><u>Втулка распорная 236HE-1308514</u></p>  <p data-bbox="602 1011 630 1342">* - Размер для справок</p>	<p data-bbox="656 352 684 767"><u>Втулка распорная 236HE-1308514-A</u></p> 

Рисунок 39. Корпус привода, втулка распорная до и после изменения

Для обеспечения взаимозаменяемости старого и нового привода предусмотрена поставка в запасные части комплекта, состоящего из привода и дополнительных деталей:

- корпус фильтра с клапаном в сборе 238Б-1012015-В2 1 шт.
- кольцо уплотнительное 840.1012083-20 1 шт.
- прокладка корпуса масляного фильтра 236-1012100 2 шт.
- прокладка привода вентилятора 236-1308108-Б 1 шт.
- трубка подвода масла 236НЕ-1308754 1 шт.
- наконечник 840.1104349 1 шт.
- заглушка 313927-П29 1 шт.
- болт М14х1,5-6gx30 1 шт.
- болт М10х1-6gx40 1 шт.
- шайба 14 2 шт.
- шайба 10 3 шт.

Ниже приводятся обозначения комплекта запасных частей (привод с дополнительными деталями), привода до и после изменения, применяемость на двигателях ЯМЗ.

Обозначение комплекта запасных частей	Обозначение привода до изменения	Обозначение привода после изменения	Применяемость приводов на двигателях ЯМЗ
236НЕ-1308004	236НЕ-1308011-Е3	236НЕ-1308011-И	ЯМЗ-236М2, -1, -2, -4, -7, -15, -19, -26, -28, -31, -32, -33, -34, -44; ЯМЗ-236А, -1; ЯМЗ-236Г, -3, -4, -5, -6; ЯМЗ-236Д, -2, -3, -4; ЯМЗ-238М2, -2, -3, -4, -5, -6, -10, -11, -12, -21, -30, -34, -39, -40; ЯМЗ-238АМ2-2; ЯМЗ-238ГМ2, -2, -3; ЯМЗ-238КМ2-3
238НБ-1308004	238НБ-1308011-Г2	238НБ-1308011-Д	ЯМЗ-236Г-1
238К-1308004	238К-1308011-В2	238К-1308011-Г	ЯМЗ-238АМ2-1; ЯМЗ-238КМ2
238В-1308004	238В-1308100-Б2	238В-1308011-В	ЯМЗ-238ВМ

Комплекты запасных частей приводов входят в состав номенклатуры запасных частей ОАО «Автодизель» на соответствующие модели двигателей ЯМЗ.

## ВОДЯНОЙ НАСОС ПРОИЗВОДСТВА ОАО «ТМЗ» С ТОРЦОВЫМ УПЛОТНЕНИЕМ ФИРМЫ «КАСО»

С июня 2008 года двигатели ЯМЗ-236М2, ЯМЗ-238М2 всех модификаций, комплектаций и исполнений, на которые устанавливался водяной насос 236-1307010-А3 производства ОАО «Тутаевский моторный завод» (ТМЗ) комплектуются водяными насосами с торцовым уплотнением фирмы «КАСО» (Германия), конструкция которого приведена на рисунке 40.

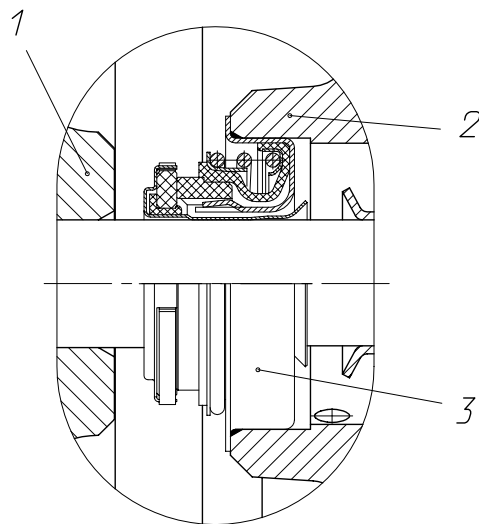


Рис. 40. Торцовое уплотнение фирмы «КАСО»

1 – крыльчатка водяного насоса 236-1307032-Г, 2 – корпус водяного насоса 236-1307015-Ж; 3 – уплотнение торцовое «КАСО» ААНУ 15,9х36,45/ 42х10,8 SIC-SIC

Водяной насос производства ОАО «ТМЗ» с торцовым уплотнением фирмы «КАСО» имеет маркировку на корпусе 236-1307010-А5.

Все комбайновые двигатели ЯМЗ, на которые устанавливался водяной насос 238АК-1307010 комплектуются новыми водяными насосами 238АК-1307010-А1 производства ОАО «ТМЗ» с торцовым уплотнением фирмы «КАСО» (Германия).

Взаимозаменяемость новых водяных насосов с насосами, на которых устанавливалось торцовое уплотнение прежней конструкции, сохранена.

Торцовое уплотнение «КАСО» выполнено в виде неразборного узла, устанавливаемого путем одновременной запрессовки на вал и в корпус насоса. Детали пары трения выполнены из материала на основе карбида кремния, обладающего высокой износостойкостью.

Торцовое уплотнение «КАСО» имеет обозначение ААНУ 15,9х36,45/ 42х10,8 SIC-SIC – код 8.9014.

Порядок снятия и разборки водяных насосов производства ОАО «ТМЗ» с торцовым уплотнением «КАСО» аналогичен приведенному в разделе «Водяной насос с торцовым уплотнением фирмы «КАСО».

В запасные части для водяных насосов 236-1307010-А3 и 238АК-1307010 вместо комплекта деталей торцового уплотнения 236-1307029-А поставляется комплект 236-1307029-А1.

## **ТОПЛИВОПРОВОДЫ НИЗКОГО ДАВЛЕНИЯ ПОЛИАМИДНЫЕ**

Двигатели ЯМЗ могут комплектоваться полиамидными топливопроводами низкого давления.

### **МОМЕНТЫ ЗАТЯЖКИ ПУСТОТЕЛЬХ ЛАТУННЫХ БОЛТОВ**

<b>Резьбовое соединение</b>	<b>Момент затяжки Н·м (кгс·м)</b>
Болты крепления полиамидных топливопроводов низкого давления	
М10	8 – 9,5 (0,8 – 0,95)
М14	19 – 20,5 (1,9 – 2,05)

**ВНИМАНИЕ!** УПЛОТНИТЕЛЬНЫЕ ШАЙБЫ ПОВТОРНО  
ИСПОЛЬЗОВАТЬ ЗАПРЕЩАЕТСЯ

## **УТИЛИЗАЦИЯ**

Под утилизацией понимается процесс уничтожения или ликвидации машин и оборудования путем разбора их на части, переработки, захоронения и другими способами, включая подготовительные процессы, предваряющие процесс утилизации машин и оборудования.

При проведении утилизации необходимо соблюдать требования техники безопасности при слесарно-механических работах. Персонал должен иметь необходимую квалификацию и пройти соответствующее обучение.

Утилизация составных частей изделия при проведении технического обслуживания.

Утилизации подлежат: отработанное масло, дизельное топливо, бензин, растворители, используемые в соответствии с требованиями «Руководства по эксплуатации», а также фильтрующие элементы масла и топлива, вышедшие из строя ремни, прокладки, ветошь.

Отработанное масло, использованные бензин, дизельное топливо, растворители собираются в предназначенные для этих целей емкости с последующей отправкой для переработки на завод. Фильтрующие элементы – снимаются крышки, бумага режется по образующей. Крышки, сердечник сдаются в металлолом, бумага прессуется и отправляется на свалку. Использованная ветошь, снятые резино-технические изделия, паронитовые и асбестовые прокладки прессуются и отправляются на свалку.

## **УТИЛИЗАЦИЯ ИЗДЕЛИЯ ПРИ СПИСАНИИ**

При отправке изделия на утилизацию, оно должно быть помыто снаружи. Изделия, загрязненные в процессе эксплуатации токсическими веществами, радиоактивными аэрозолями при выведении их из использования для последующей утилизации, должны пройти обязательную обработку по обезвреживанию специальными растворами (составом) в зависимости от токсических физико-химических свойств, вредных веществ в соответствии с действующими санитарными нормами.

Масло, охлаждающая жидкость, топливо должны быть слиты. Все детали, узлы, агрегаты, расположенные снаружи изделия должны быть надежно закреплены. Штатные приспособления для подъема должны быть в соответствии с технической документацией.

Основным методом утилизации является механическая разборка. Изделие полностью подвергается разборке, после чего производится рассортировка деталей в зависимости от материала в соответствии со сведениями содержания цветных металлов и сплавов, приведенных далее в дополнении к руководству по эксплуатации.

Все неметаллическое прессуется и отправляется на свалку.

Других требований по утилизации силовых агрегатов, двигателей, сцеплений и коробок передач не предъявляется.

В местах проведения утилизации должна находиться необходимая документация, в т.ч. и по технике безопасности.

## Сведения о содержании драгоценных материалов:

Обозначение	Виды драгоценных материалов	Масса в изделии, г
Генератор	серебро	0,2894
	палладий	0,0035

## Сведения о содержании цветных металлов и сплавов:

## 1. Алюминий и сплавы на алюминиевой основе

Обозначение	ЯМЗ-236М2			ЯМЗ-238М2		
	Кол-во на двигатель	Масса, кг		Кол-во на двигатель	Масса, кг	
		1 шт.	на двигатель		1 шт.	на двигатель
Крышка блока 236-1002255-В4	1	2,1	2,1	1	2,1	2,1
Крышка шестерен 238-1002261-А	1	9,18	9,18	1	9,18	9,18
Труба 236-1003290-В	1	0,960	0,960			
Труба 238-1003290-В				1	1,36	1,36
Труба 236-1003291-В	1	0,965	0,965			
Труба 238-1003291-В				1	1,34	1,34
Поршень 236-1004015-Д	6	2,850	17,100	8	2,850	22,680
Корпус маслоочистителя 236-1028020-Б1	1	1,5	1,5	1	1,5	1,5
Корпус ротора 236-1028185	1	0,46	0,46	1	0,46	0,46
Колпак ротора 236-1028242	1	0,68	0,68	1	0,68	0,68
Колпак маслоочистителя 236-1028250	1	0,88	0,88	1	0,88	0,88
Коллектор впускной 236-1115021	2	2,5	5			
Коллектор впускной 238-1115021				2	4,3	8,6
Коллектор впускной 236-1115032	1	2,6	2,6			
Коллектор впускной 238Б-1115032-В				1	2,6	2,6



Обозначение	ЯМЗ-236М2			ЯМЗ-238М2		
	Кол-во на двигатель	Масса, кг		Кол-во на двигатель	Масса, кг	
		1 шт.	на двигатель		1 шт.	на двигатель
Коробка термостата 236-1306052	2	0,42	0,84	2	0,42	0,84
Патрубок 236-1306053	2	0,12	0,24	2	0,12	0,24
Труба водяная правая 236-1003290-В	1	0,960	0,960			
Труба водяная правая 238-1003290-В				1	1,360	1,360
Труба водяная левая 236-1003291-В	1	0,965	0,965			
Труба водяная левая 238-1003291-В				1	1,340	1,340
<b>И т о г о :</b>			<b>44,43</b>			<b>55,16</b>
<b>2. Медь и сплавы на медной основе</b>						
Стакан форсунки 236-1003112-В	6	0,135	8,100	8	0,135	10,800
Полукольцо упорного подшипника 236-1005183-Д	4	0,150	0,600	4	0,150	0,600
Втулка распределительного вала 236-1006026-А	1	0,450	0,450	1	0,450	0,450
Втулка 236-1006037-А	3	0,325	0,975	4	0,325	1,3
Втулка коромысла 236-1007118-В	12	0,03	0,36	16	0,03	0,480
Втулка толкателя 236-1007186	24	0,01	0,240	32	0,01	0,320
Втулка 236-1011034	1	0,01	0,01	1	0,01	0,01
Заглушка 313992	6	0,03	0,180	8	0,03	0,240
Заглушка 313934	10	0,02	0,200	14	0,02	0,280
<b>Итого:</b>			<b>11,115</b>			<b>14,48</b>
Примечание. Изменение массы цветных металлов в процессе эксплуатации силового агрегата не учитывается.						

# СОДЕРЖАНИЕ

	Стр.
<b>Предупреждение</b> . . . . .	4
<b>ОБЩИЕ СВЕДЕНИЯ</b> . . . . .	5
Техническая характеристика . . . . .	6
<b>ЭКСПЛУАТАЦИЯ ДВИГАТЕЛЯ</b> . . . . .	12
Топливо и смазочные материалы . . . . .	12
Таблица смазки . . . . .	13
Пуск, работа и остановка . . . . .	16
Пуск двигателя с помощью электрофакельного устройства (ЭФУ) . . . . .	18
Особенности зимней эксплуатации . . . . .	20
Обкатка нового двигателя . . . . .	21
<b>ТЕХНИЧЕСКОЕ ОБСЛУЖИВАНИЕ</b> . . . . .	22
Ежедневное техническое обслуживание . . . . .	23
Техническое обслуживание по окончании периода обкатки . . . . .	23
Первое техническое обслуживание (ТО-1) . . . . .	24
Второе техническое обслуживание (ТО-2) . . . . .	26
Дополнительные работы . . . . .	26
Сезонное техническое обслуживание . . . . .	27
Перевод периодичности ТО в часах наработки двигателя к периодичности ТО в километрах пробега автомобиля . . . . .	27
Регулировка двигателя . . . . .	28
Регулировка натяжения ремней . . . . .	28
Проверка и регулировка угла опережения впрыскивания топлива . . . . .	30
Регулировка клапанного механизма . . . . .	31
Техническое обслуживание системы смазки . . . . .	34
Проверка уровня масла . . . . .	34
Замена масла . . . . .	34
Обслуживание масляного фильтра . . . . .	35
Промывка фильтра центробежной очистки масла . . . . .	36
Снятие и промывка клапанов система смазки . . . . .	36

	Стр.
Техническое обслуживание топливной аппаратуры . . . . .	37
Обслуживание форсунок . . . . .	37
Обслуживание топливного насоса высокого давления . . . . .	37
Установка топливного насоса высокого давления и его привода на двигатель . . . . .	38
Обслуживание фильтра тонкой очистки топлива . . . . .	40
Фильтр тонкой очистки топлива увеличенной грязеемкости	40
Обслуживание фильтра грубой очистки топлива . . . . .	42
Слив отстоя из топливных фильтров . . . . .	43
Обслуживание воздушного фильтра . . . . .	43
Обслуживание инерционного масляного фильтра . . . . .	43
Обслуживание воздушного фильтра сухого типа . . . . .	44
Проверка герметичности впускного тракта изделия с двигателем . . . . .	45
Техническое обслуживание системы охлаждения . . . . .	47
Удаление накипи из системы охлаждения . . . . .	48
Техническое обслуживание электрооборудования . . . . .	48
Установка генератора на двигатель . . . . .	49
Обслуживание стартера . . . . .	49
Установка стартера на двигатель . . . . .	49
Обслуживание электрофакельного устройства . . . . .	50
Возможные неисправности двигателя и способы их устранения . . . . .	51
<b>СЦЕПЛЕНИЕ И КОРОБКА ПЕРЕДАЧ . . . . .</b>	<b>58</b>
Сцепления ЯМЗ-236, ЯМЗ-238. . . . .	58
Регулировка положения оттяжных рычагов . . . . .	61
Эксплуатация сцепления. . . . .	62
Техническое обслуживание сцепления . . . . .	63
Техническое обслуживание коробки передач . . . . .	63
Возможные неисправности сцепления и коробки передач и способы их устранения . . . . .	66
<b>ПРИЛОЖЕНИЕ . . . . .</b>	<b>68</b>
Моменты затяжки основных резьбовых соединений . . . . .	68
Маркирование и пломбирование . . . . .	70

	Стр.
Гарантии завода и порядок предъявления рекламаций . . . . .	71
Консервация и расконсервация . . . . .	76
Предпродажная подготовка . . . . .	90
ДОПОЛНЕНИЕ к руководству по эксплуатации . . . . .	93
Эксплуатационные материалы. . . . .	93
Требования безопасности . . . . .	103
Назначение и особенности комплектации силовых агрегатов ЯМЗ-236М2 и ЯМЗ-238М2 . . . . .	105
Конструктивные особенности силовых агрегатов. . . . .	110
Силовой агрегат ЯМЗ-238М2-38 . . . . .	110
Силовой агрегат ЯМЗ-236М2-43 . . . . .	110
Фрикционный привод вентилятора . . . . .	110
Диафрагменное однодисковое сцепление ЯМЗ-181, ЯМЗ-182 вытягиваемого типа . . . . .	114
Коробка передач . . . . .	126
Конструктивные особенности . . . . .	126
Коробки передач семейства ЯМЗ-236 . . . . .	128
Коробки передач типа ЯМЗ-2361 . . . . .	136
Водяной насос . . . . .	138
Водяной насос с торцовым уплотнением фирмы «КАСО» . . . . .	145
Термостат с дренажным клапаном . . . . .	150
Привод вентилятора с электромагнитным клапаном КЭМ 32-23М1 . . . . .	151
Стартер AZF 4581 . . . . .	160
Привод вентилятора с централизованной смазкой . . . . .	161
Водяной насос производства ОАО «ТМЗ» с торцовым уплотнением фирмы «КАСО» . . . . .	164
Топливопроводы низкого давления полиамидные . . . . .	165
Утилизация . . . . .	166
Сведения о содержании драгоценных материалов. . . . .	168