

Мотоцикл К-125

ИНСТРУКЦИЯ

по уходу и эксплуатации

В В Е Д Е Н И Е

Мотоцикл К-125 относится к классу малолитражных мотоциклов и предназначен для дорожной езды в одиночку.

Мотоцикл К-125 является более совершенной моделью, сравнительно с выпускаемой ранее.

Телескопическая передняя вилка значительно повышает комфортность езды и снижает утомляемость водителя.

Мотоцикл К-125—надежная и безотказная машина при умелом управлении и должном уходе.

Безусловное выполнение требований настоящей инструкции—залог надежной и долговечной службы мотоцикла.

Инструкция рассчитана на водителей, имеющих теоретическую и практическую подготовку в объеме, необходимом для получения удостоверения на право вождения мотоцикла.

Общие данные мотоцикла

Мотоцикл состоит из следующих основных агрегатов:

1. Двигателя.
2. Силовой передачи.
3. Ходовой части.
4. Механизмов управления.

Д в и г а т е л ь

Двигатель преобразует тепловую энергию горения топлива в механическую энергию, передаваемую вращением коленчатого вала.

В двигателе работают механизмы:

а) Кривошипно-шатунный—воспринимает давление сгоревших газов поршнем, превращая возвратно-поступательное движение его во вращение коленчатого вала.

Основные детали: картер, цилиндр с головкой, поршень, шатун, коленчатый вал.

б) Газораспределения—обеспечивает выпуск отработанных сгоревших и расширившихся газов и наполнение цилиндра свежей горючей смесью в точно определенные моменты.

Основные детали: цилиндр с окнами распределения, поршень, картер с кривошипной камерой, выхлопная труба, глушитель.

в) Система питания—приготавливает горючую смесь топлива с воздухом.

Основные детали: топливный бак, отстойник с краником, топливопровод, карбюратор.

г) Система зажигания—воспламеняет сжатую горючую смесь.

Основные детали: свеча, катушка зажигания, прерыватель, источники электрической энергии — генератор и аккумулятор.

Двигатель объединен с коробкой передач в одном блоке.

С и л о в а я п е р е д а ч а

Силовая передача передает крутящий момент от коленчатого вала двигателя на заднее колесо мотоцикла и изменяет (увеличивает) его пропорционально общему передаточному числу силовой передачи.

В силовую передачу входят следующие основные узлы:

- а) сцепление,
- б) коробка передач,

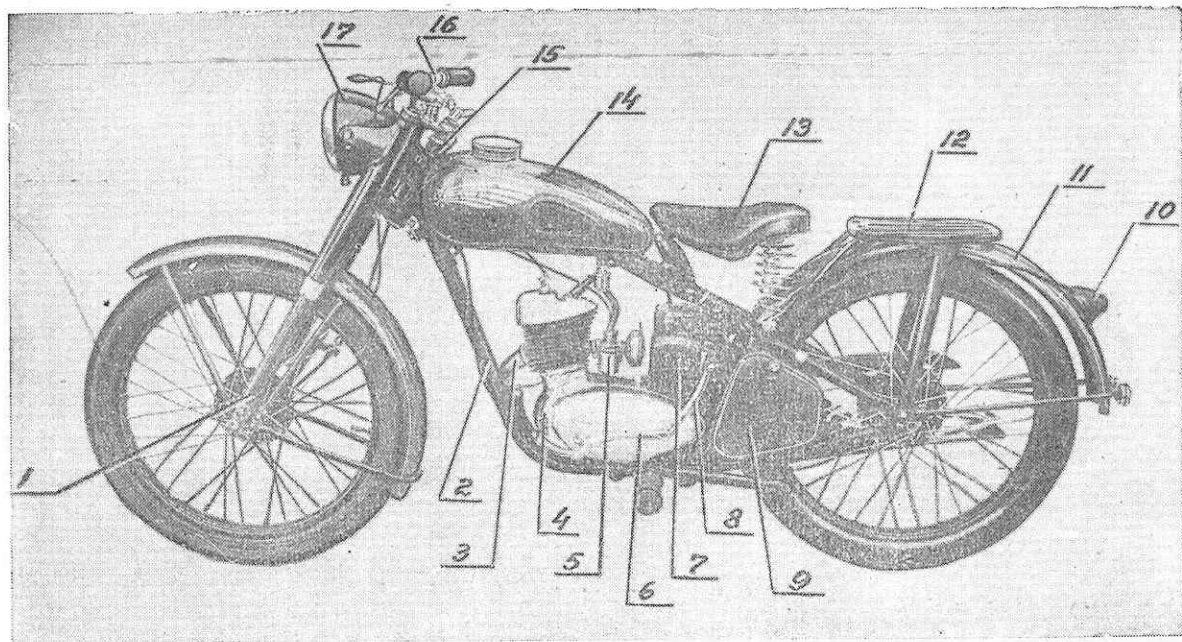


Рис. 1.

Мотоцикл К-125 (вид слева).

Рис. 1. Мотоцикл К-125 (вид слева)

- | | |
|---------------------------------|----------------------|
| 1. Передняя вилка. | 10. Задний фонарь. |
| 2. Рама. | 11. Шиток. |
| 3. Выхлопная труба. | 12. Багажник. |
| 4. Двигатель. | 13. Седло. |
| 5. Карбюратор. | 14. Топливный бак. |
| 6. Педаль переключения передач. | 15. Рулевая колонка. |
| 7. Распределительная коробка. | 16. Руль. |
| 8. Педаль кикстартера. | 17. Фара. |
| 9. Инструментальный ящик. | |

в) цепные передачи: от коленчатого вала к сцеплению (моторная передача) — втулочной цепью и от вторичного вала коробки передач к заднему колесу—роликовой цепью,

г) пусковой механизм.

Крутящий момент двигателя через втулочную цепь передается на ведущий барабан сцепления, через диски и ведомый барабан сцепления на первичный вал коробки передач, через коробку передач и роликовую цепь к заднему колесу. Крутящий момент увеличивается пропорционально передаточным числам передней цепной передачи, коробки передач и задней цепной передачи.

Х о д о в а я ч а с т ь

Назначение ее—обеспечить передвижение мотоцикла и объединить все агрегаты.

К ней относятся:

- а) рама (с подставкой);
- б) передняя вилка;
- в) колеса;
- г) грязевые щитки;
- д) седло;
- е) багажник.

Переднее колесо вместе с грязевым щитком крепится к подвижным трубам телескопической вилки.

На неподвижной части вилки укреплены фара и спидометр.

Малый вес неподдресоренных масс и стабильность вылета обеспечивают хорошую устойчивость и управляемость, а большой ход вилки и гидроамортизаторы—плавность хода.

Техническая характеристика мотоцикла

Общие данные

База	1245 мм
Клиренс	≥150 мм
Габаритная длина	1950 мм
Габаритная ширина	675 мм
Габаритная высота	970 мм
Рабочий вес мотоцикла	84 кг
Максимальная скорость	70 км./час
Емкость топливного бака	9 литров
Расход топлива при движении со скоростью 35 ÷ 45 км./час. по шоссе не более	2,45 л. на 100 км
Топливо	смесь бензина А-66 и автола 10 в отношении 25 : 1

Двигатель

Тип двигателя—одноцилиндровый, двухтактный, с кривошипно-камерной продувкой и воздушным охлаждением.

Рабочий объем цилиндра—123 куб. см.

Диаметр цилиндра — 52 мм.

Ход поршня — 58 мм.

Степень сжатия — 6,5

Номинальная мощность — 4,25 л. с.

Карбюратор — К—30.

Система зажигания — батарейная.

Опережение зажигания — 4,5 мм.

Запальная свеча—М 14x1,25 тип НА 11|10А.

Генератор— Г —35 (6 вольт, 35 ватт) постоянного тока с самовозбуждением.

Аккумулятор — ЗМТ — 7 (6 вольт, 7 ампер-часов).

Силовая передача

Передача от двигателя на сцепление— втулочная безроликовая цепь 9,5 x 7,5. Передаточное число 2,75.

Коробка передач—3-ступенчатая, одноходовая, с ножным переключением.

Сцепление—многодисковое в масляной ванне.

Передача от коробки на заднее колесо—роликовая цепь 12,7x5,4. Передаточное число 2,67.

Передаточные отношения

Передача	Передаточное число		Предельная скорость в км/час.		Примечание
	коробки	общее	нового мотоцикла	обкатанно- го мото- цикла	
1	3,16	23,11	13—16	20	Продолжительность обкатки 2000 км. Первые цифры в графе предельных скоростей нового мотоцикла до обкатки 1000 км.; вторые — до 2000 км.
2	1,62	11,84	25 - 30	40	
3	1,00	7,31	40—50	70	

Х о д о в а я ч а с т ь

Рама — трубчатая, сварная, закрытая.

Передняя вилка — пружинная, телескопического типа, с гидравлическими амортизаторами.

Тип тормозов — колодочные.

Размер шин — 2,5" - 19", прямообортные.

Давление в шинах:

Переднего колеса — 1,5 атм.

Заднего колеса — 2,0 атм.

Описание механизмов

Д в и г а т е л ь

На мотоцикле установлен одноцилиндровый, двухтактный карбюраторный двигатель с кривошипно-камерной продувкой.

а) кривошипно-шатунный механизм и

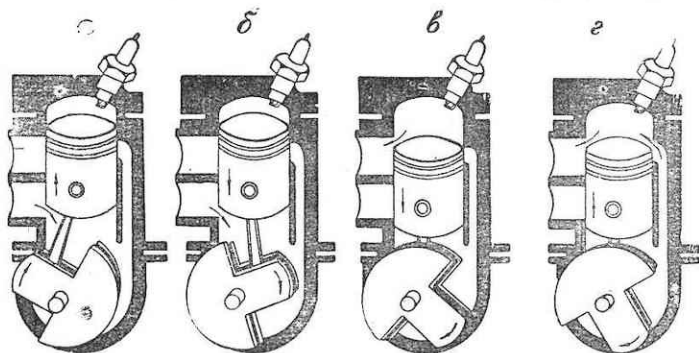
б) газораспределение.

Двухтактный двигатель прост и компактен, так как функции газораспределения выполняются деталями кривошипно-шатунного механизма.

В работающем двигателе (см. рис. 2) при движении поршня вверх в кривошипной камере образуется разрежение и горючая смесь из карбюратора, когда поршень откроет всасывающее окно, устремляется в кривошипную камеру (а, б, рис. 2). Кривошипной камерой называется герметично закрытый объем, расположенный под поршнем.

При движении поршня вниз смесь в кривошипной камере начинает сжиматься после того, как поршень закроет всасывающее окно (в. рис. 2). После открытия поршнем продувочных (перепускных) окон сжатая смесь по перепускным каналам поступает в ци-

лиандр (г. рис. 2). Когда поршень закрывает продувочные и выхлопное окна в цилиндре, смесь начинает сжиматься (а, рис. 2).



Над поршнем	Сжатие	Рабочий ход	Предварительный выхлоп	Продувка и выхлоп.
Под поршнем	Всасывание	Конец всасывания, начало сжатия	Сжатие	Продувка

Рис. 2.

Схема последовательности процессов в двигателе

Сжатая смесь в конце хода поршня вверх зажигается электрической искрой. Чем сильнее сжата смесь, тем быстрее она горит, тем выше мощность и экономичность двигателя. При сгорании смеси в цилиндре развивается давление до 30—35 атмосфер, и газы с силой толкают поршень вниз, происходит рабочий ход (б, рис. 2). Через шатун эта сила передается на коленчатый вал и превращается в крутящий момент. В конце рабочего хода верхняя кромка поршня открывает выхлопное окно — начинается выхлоп и давление в цилиндре резко падает. Выхлопные газы с большой скоростью устремляются в выхлопную трубу, вызывая звуковые колебания. Для уменьшения степени шума на конец выхлопной трубы одет глушитель.

Проходя через глушитель, поток газов теряет скорость, расширяется и охлаждается. Колебания самих газов и окружающей среды, а следовательно и шум, становятся меньше.

Выхлопная труба и глушитель подобраны так, что двигатель дает наибольшую мощность и экономичность. Поэтому не рекомендуется какое-либо изменение выхлопной системы или снятие глушителя.

После начала выхлопа вслед за выхлопным открываются продувочные окна. Давление в цилиндре в это время падает до 1,2--1,3 атм. Сжатая в кривошипной камере до 1,3 атм. свежая рабочая смесь устремляется по продувочным каналам в цилиндр.

Эти потоки омывают днище поршня, встречаются под углом 120 градусов у задней стенки цилиндра, поднимаются вверх, омывая цилиндр, и опускаются вдоль передней стенки цилиндра, выталкивая перед собой оставшиеся в цилиндре выхлопные газы (рис. 3).

Таким образом происходит продувка цилиндра и наполнение его свежей смесью.

Дальше цикл повторяется. Весь цикл происходит за один оборот коленчатого вала.

Рис. 4 дает наглядное представление о длительности процессов в двигателе.

Диаграмма распределения (рис. 4) симметрична, так как все процессы происходят за два хода поршня (вверх и вниз).

Цилиндр отлит из специального чугуна. К картеру он крепится на 4-х шпильках, проходящих через отверстия в ребрах цилиндра, и притягивается гайками вместе с головкой.

В месте соединения головки с цилиндром проложена термостойкая прокладка из армированного полотна, а в соединении цилиндра с горловиной картера — бумажная. Наружные поверхности цилиндра и головки имеют ребра, увеличивающие поверхность охлаждения. В головку цилиндра ввернуты запальная свеча и декомпрессионный клапан.

Поршень изготовлен из высококремнистого алюминиевого сплава с низким коэффициентом линейного расширения и большой теплопроводностью.

В верхней части поршня имеются две канавки для компрессионных колец, изготовляемых из специального чугуна.

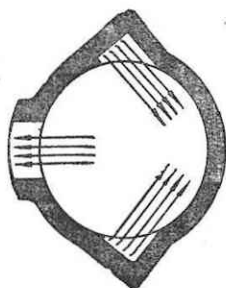
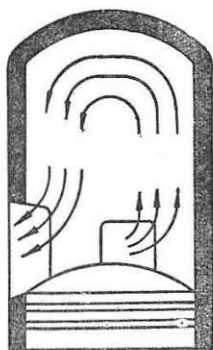


Рис. 3.

Расположение каналов в цилиндре и направление потоков при продувке.

В канавках имеются стопорные штифты, предохраняющие кольца от поворачивания.

Поршень и цилиндр рассортированы на две группы—0 и 1 и собираются только из одинаковых групп. Размер поршня определяется по его нижней части—юбке.

Поршневой палец—стальной, пустотелый, цементированный. В холодном двигателе между пальцем и втулкой шатуна имеется зазор, а между пальцем и отверстиями в бобышках поршня—натяг.

При прогреве бобышки увеличиваются в диаметре, и палец свободно «плавает». Продольное перемещение пальца фикси-

руется стопорными кольцами, расположенными в кольцевых выточках бобышек.

Шатун — из легированной стали, штампованный, двутаврового сечения. В верхнюю головку его запрессована бронзовая втулка. Нижняя головка, очень точно выполненная, является наружной облойкой роликоподшипника.

Смазка трущихся поверхностей верхней головки осуществляется осаждающейся масляной пылью через отверстия, нижней головки — через прорези.



Рис. 4.

Диаграмма газораспределения.

Коленчатый вал — неразборный, прессованный. Палец коленчатого вала—стальной, пустотелый, цементированный. Средняя цилиндрическая часть пальца является дорожкой для качения роликов подшипника нижней головки шатуна. Запрессованные в стальные маховики цапфы оканчиваются конусами. На левую цапфу устанавливается цепная зубчатка, на правую — якорь генератора. Левая цапфа опирается на два шарикоподшипника серии № 203, правая—на один, расположенные в бобышках картера.

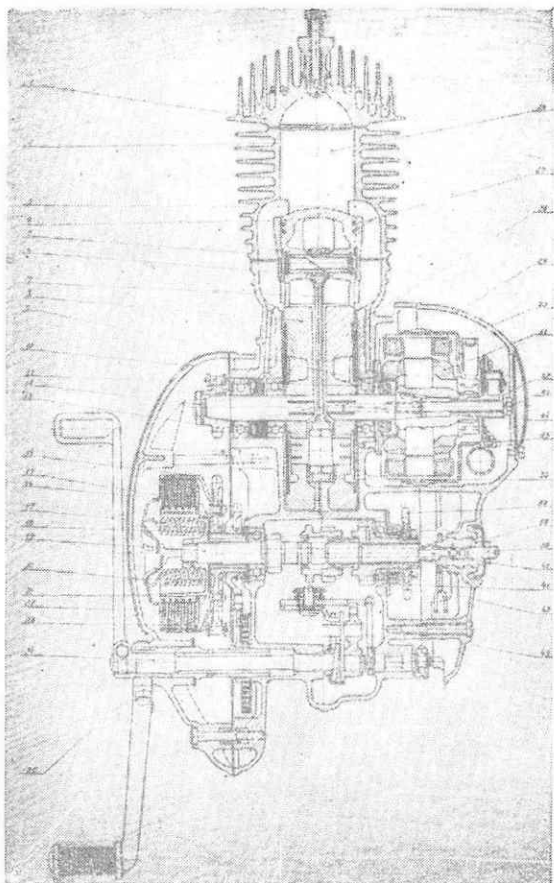


Рис. 5
Двигатель. (Поперечный разрез).

1. Головка цилиндра.
2. Цилиндр.
3. Продувочные каналы.
4. Поршень.
5. Поршневой палец.
6. Стопорное кольцо.
7. Шатун.
8. Маховик.
9. Подшипники коленчатого вала.
10. Крышка сцепления.
11. Сальники коленчатого вала
12. Гайка.
13. Ведущая зубчатка двигателя.
14. Ведомая зубчатка сцепления.
15. Ведущие диски сцепления.
16. Зубчатка кикстартера.
17. Пружины сцепления.
18. Подвижная шестерня II и III передач.
19. Первичный валик коробки передач.
20. Нажимной (тарельчатый) диск сцепления.
21. Внутренний барабан сцепления.
22. Ведомые диски сцепления.
23. Сектор кикстартера.
24. Валик переключения передач.
25. Наружный барабан сцепления.
26. Камера сжатия.
27. Поршневые кольца.
28. Картер.
29. Крышка генератора.
30. Статор генератора.
31. Якорь генератора.
32. Кулачок.
33. Болт.
34. Коренные цапфы коленчатого вала.
35. Палец кривошипа.
36. Шатунный роликподшипник.
37. Ведущая зубчатка задней передачи.
38. Червяк выключения сцепления.
39. Регулировочный винт.
40. Шток выключения сцепления.
41. Шарикоподшипник коробки передач.
42. Рычаг червяка выключения сцепления.
43. Собачка переключения передач.

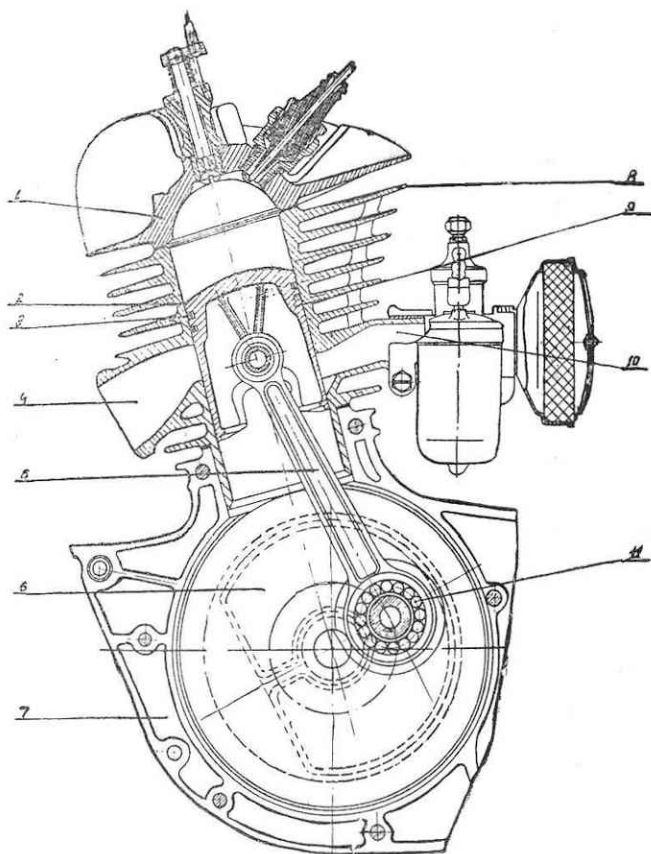


Рис. 6
Двигатель. (Продольный разрез).

- | | |
|----------------------|--------------------------------|
| 1. Головка цилиндра. | 7. Картер. |
| 2. Цилиндр. | 8. Охлаждающие ребра цилиндра. |
| 3. Поршневые кольца. | 9. Поршень. |
| 4. Выхлопной канал. | 10. Всасывающий канал. |
| 5. Шатун. | 11. Шатунный роликоподшипник. |
| 6. Маховик. | |

Картер — блочного типа. В передней части его расположена кривошипная камера, в задней — коробка передач. Картер состоит из двух половин с разъемом по продольной плоскости. Для герметичности соединения между половинами наносится прослойка алюминиевой краски или бакелитового лака.

Герметичность картера на выходе цапф кривошипа обеспечивается резиновыми сальниками.

Глушитель состоит из корпуса, внутри которого в передней части приварена решетка. Через центр решетки проходит стяжная шпилька, на которую одевается внутренняя труба и хвостовик, которые закрепляются гайкой, накрученной на шпильку.

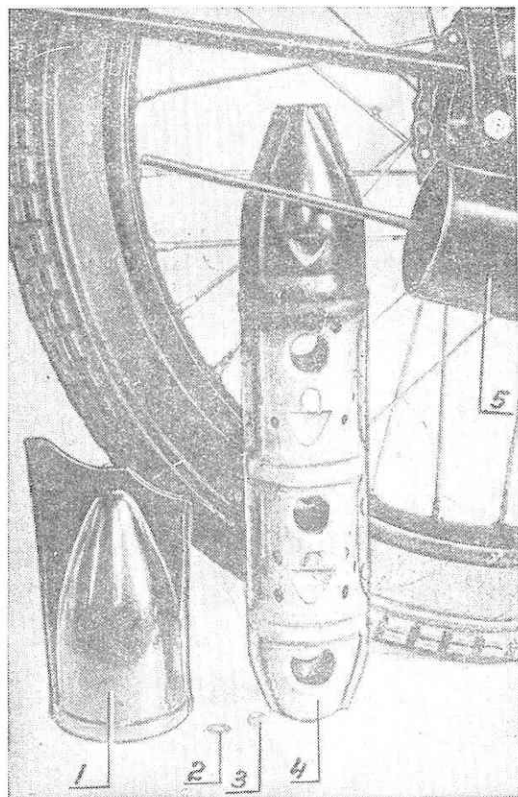


Рис. 7.
Глушитель в разобранном виде.

- | | |
|-------------------------|--------------------------------|
| 1. Хвостовик глушителя. | 4. Внутренняя труба глушителя. |
| 2. Шайба. | 5. Наружная труба глушителя. |
| 3. Гайка. | |

в) Система питания.

Приготовление смеси топлива с воздухом производится карбюратором. Топливо из топливного бака через краник, сетчатый фильтр и отстойник по топливопроводу попадает в поплавковую камеру карбюратора. В центре смесительной камеры расположен распылитель, соединенный с поплавковой камерой.

Всасываемый двигателем воздух проходит с большой скоростью мимо распылителя.

Давление струи воздуха значителен меньше атмосферного. Топливо всасывается в поток воздуха, расширяясь в нем и частично испаряясь. Теоретически для полного и быстрого сгорания на 1 кг топлива необхо-

димо 15 кг. воздуха. Но так как смесь не имеет полной однородности, то наиболее быстро сгорает обогащенная смесь (1 кг. топлива — 14 кг. воздуха).

Двигатель на такой смеси развивает наибольшую мощность. По той же причине неоднородности наиболее полно, а следовательно и наиболее экономично, сгорает несколько обедненная смесь (на 1 кг топлива—16—17 кг воздуха). Двигатель на такой смеси развивает вполне удовлетворительную мощность при наименьшем расходе топлива.

Более значительное обогащение или обеднение смеси нецелесообразно, так как в любом случае мощность и экономичность двигателя будет падать.

Топливный бак имеет емкость 9 литров. К пробке его прикреплен маслосборный стакан емкостью 100 куб. см. В центре пробки имеется воздушное отверстие. При засорении отверстия подача топлива в карбюратор прекращается из-за разрежения в баке.

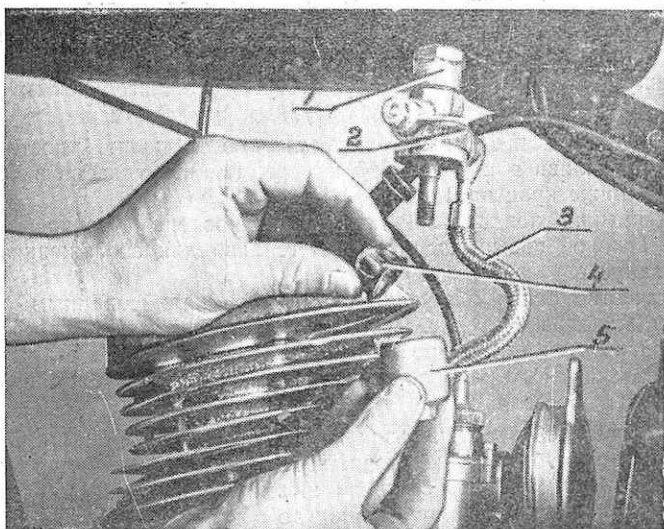


Рис. 8.
Чистка отстойника.

1. Штуцер крепления краника.
2. Краник.
3. Топливопровод.
4. Фильтр (сетка).
5. Отстойник.

Краник объединен с отстойником и сетчатым фильтром.

Ручка его имеет 3 положения:

1. Кран закрыт—ручка повернута вниз.
2. Кран открыт—ручка повернута влево (метка «О»).
3. Кран открыт на расходование резерва — ручка повернута право (метка «Р»).

В резерве около 2-х литров топлива.

При загрязнении стаканчик отстойника отвертывается, сетчатый фильтр вынимается и промывается.

Карбюратор типа «К—30» (рис. 9) состоит из 2-х основных частей, отлитых как одно целое: поплавковой и смесительной камер.

В смесительной камере расположены дроссельная заслонка распылитель и жиклер.

Дроссель регулирует количество смеси, т. е. мощность двигателя.

Установкой иглы, расположенной в дроссельной заслонке, регулируется качество смеси. При опускании иглы смесь обедняется, при поднятии—обогащается.

Дроссель поднимается тросом, оболочка которого упирается в регулировочный винт, ввернутый в крышку дроссельной заслонки. Регулировочным винтом устанавливаются обороты холостого хода.

Подача топлива в поплавковую камеру производится через крышку камеры и автоматически регулируется игольчатым клапаном, связанным с пустотелым латунным поплавком.

Поплавок и игольчатый клапан обеспечивают постоянство уровня топлива в поплавковой камере, так что уровень в распылителе ниже края на 1 мм.

В крышке поплавковой камеры установлена кнопка, нажатием которой повышается уровень топлива для обогащения смеси при запуске.

Качество смеси обеспечивается точно калиброванным отверстием жиклера (см. рис. 9) на большом открытии дросселя и корректируется иглой дросселя на среднем и малом открытии.

Игольчатый жиклер образуется между распылителем и конусом иглы дросселя.

В период обкатки нельзя перегружать двигатель. С этой целью в патрубке карбюратора, которым он соединяется с цилиндром, помещена дроссельная штампованная шайба. Категорически запрещается снимать шайбу до обкатки 1000 км.

После 1000 км. карбюратор снимается с цилиндра и шайба легко вынимается из патрубка карбюратора.

Воздухофильтр. Дорожная пыль, попадающая вместе с всасываемым воздухом в двигатель, приводит к быстрому износу деталей двигателя.

Для очистки воздуха на всасывающий патрубок карбюратора одевается контактно-масляный сетчатый фильтр.

Фильтр состоит из корпуса, вставленных в него штампованных сеток с отверстиями и заслонки.

Пыль, проходя вместе с воздухом сквозь смазанные маслом сетки, оседает на них. Загрязненный фильтр увеличивает сопротивление потоку воздуха и ухудшает качество очистки. Необходимо своевременно фильтр промывать в бензине и смазывать кунанием в моторное масло. Излишнее масло должно стечь, а корпус—протерг.

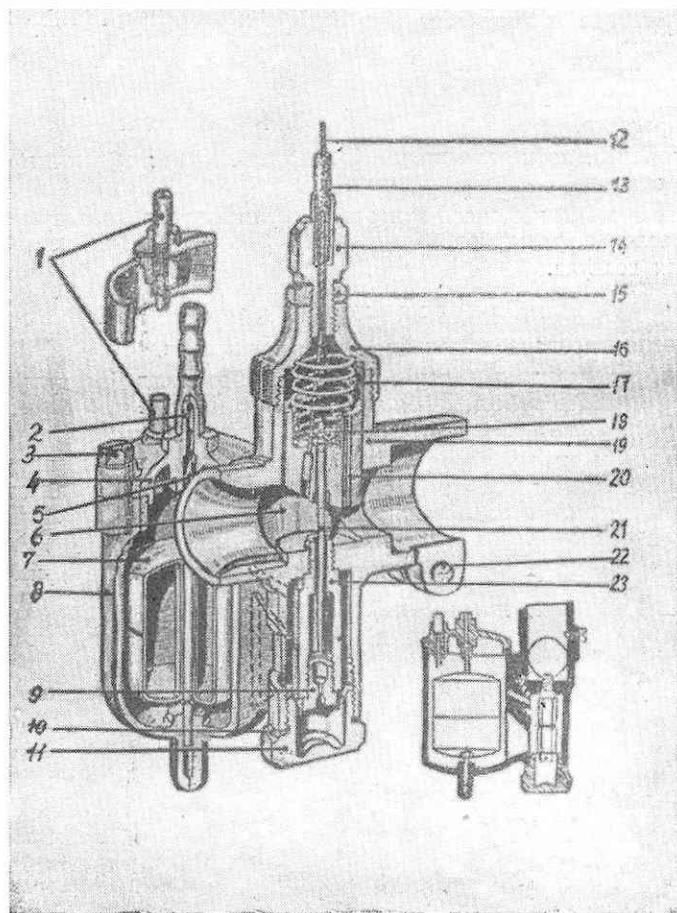


Рис. 9.
Карбюратор К-30, р'азрез).

- | | |
|----------------------------------|-------------------------------|
| 1. Утопитель поплавка. | 7. Поплавок. |
| 2. Штуцер подачи бензина. | 8. Корпус поплавковой камеры. |
| 3. Винт крышки. | 9. Жиклер. |
| 4. Крышка поплавковой камеры. | 10. Уплотнение. |
| 5. Игла поплавка. | 11. Пробка. |
| 6. Всасывающая труба (диффузор). | 12. Трос. |
| | 13. Оболочка троса. |
| | 14. Регулировочный винт. |

- | | |
|------------------------------------|---------------------------|
| 15. Контргайка. | 19. Смесительная камера. |
| 16. Крышка смесительной камеры. | 20. Дроссельный золотник. |
| 17. Пружина дросселя. | 21. Игла дросселя. |
| 18. Пружинная шайба иглы дросселя. | 22. Зажимной винт. |
| | 23. Распылитель. |

Промытый, но не смазанный фильтр, не сможет обеспечить хорошей очистки.

Для обогащения смеси при запуске двигателя в холодную погоду заслонка фильтра поворачивается, уменьшая проходное сечение для воздуха.

Силовая передача

Силовая передача мотоцикла — механическая.

Моторная цепная передача состоит из бесконечной втулочной цепи, одетой на зубчатки коленчатого вала и ведущего барабана сцепления. Цепь работает в масляной ванне.

Механизм сцепления предназначен для разъединения и плавного соединения двигателя с силовой передачей, что необходимо при трогании с места, переключении передач и остановке.

Механизм сцепления представляет собой многодисковую, фрикционную муфту, работающую в масляной ванне (рис. 10; рис. 5).

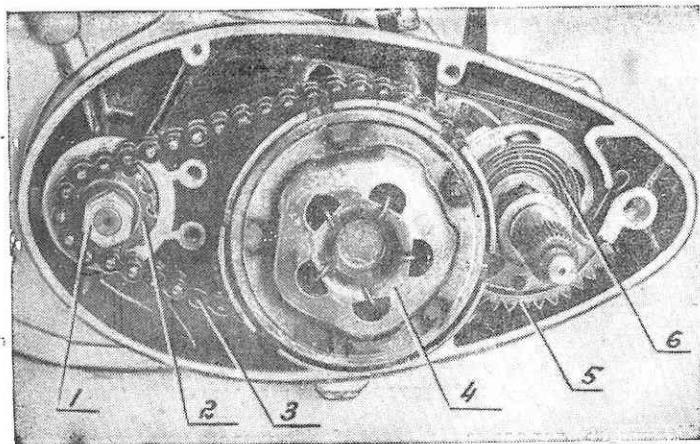


Рис. 10.
Передняя передача и сцепление.

- | | |
|----------------------------|-------------------------|
| 1. Гайка ведущей зубчатки. | 4. Сцепление. |
| 2. Ведущая зубчатка. | 5. Сектор кикстартера. |
| 3. Цепь. | 6. Пружина кикстартера. |

Основными частями сцепления являются два барабана, комплект дисков и механизм выключения.

Большой (ведущий) барабан сцепления имеет пазы для выступов пластмассовых дисков. К барабану прикреплена зубчатка моторной цепи.

Малый (ведомый) барабан имеет на наружной поверхности шлицы для установки ведомых стальных дисков, вращающихся вместе с ним.

Ведущие и ведомые диски чередуются и все вместе сжаты пятью пружинами, через нажимной диск, что создает между ними трение, достаточное для передачи крутящего момента двигателя.

При отжатии нажимного диска давления на диски сцепления не будет, каждый диск будет иметь самостоятельное вращение и передача крутящего момента от двигателя к коробке будет прервана.

При постепенном включении разобщенные диски будут плавно, за счет пробуксовки, включать связь между двигателем и коробкой.

Механизм выключения сцепления (рис. 5) имеет стальной шток, проходящий сквозь отверстие первичного валика. Шток упирается через грибок толкателя в нажимной диск. Второй конец штока через шарик опирается на регулировочный винт.

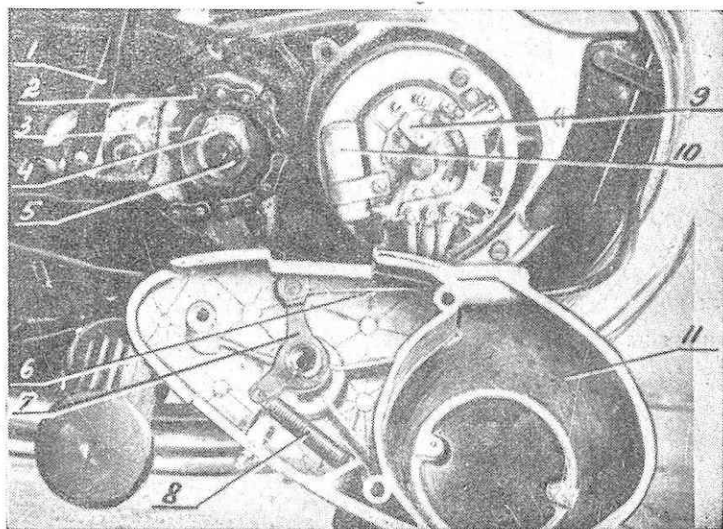


Рис. 11.
Правая часть картера (со снятой крышкой).

- | | | |
|--------------------------------------|--|------------------------|
| 1. Указатель передач | 5. Шток выключения сцепления. | чнения сцепления. |
| 2. Задняя цепь. | 6. Трос выключения сцепления. | 8. Возвратная пружина |
| 3. Ведущая зубчатка задней передачи. | 7. Рычаг червяка выключения сцепления. | 9. Прерыватель. |
| 4. Гайка. | | 10. Конденсатор. |
| | | 11. Крышка генератора. |

Червяк при помощи поводка может быть повернут при нажатии на рычаг сцепления. Осевое перемещение червяка вызывает перемещение штока — грибка — нажимного диска. Диски освободятся от давления пружин—муфта сцепления будет выключена.

Пусковой механизм (кикстартер) смонтирован с левой стороны картера. На проходящий через крышку картера валик ножного переключения свободно одет пустотелый валик кикстартера.

На наружном конце валика укреплен педаль, а на внутреннем — зубчатый сектор со спиральной пружиной.

В нерабочем состоянии, при поднятой вверх педали, сектор не находится в зацеплении. При нажатии на педаль сектор зацепляется с шестерней, вращающейся на шейке ведущего барабана сцепления. Шестерня и барабан имеют храповое зацепление.

При нажатии на педаль сектор вращает шестерню вместе с ведущим барабаном и, через моторную цепь, коленчатый вал двигателя. Обратный ход педали производится возвратной пружиной.

Коробка перемены передач предназначена для увеличения крутящего момента, передаваемого от двигателя к заднему колесу в соответствии с меняющимся сопротивлением движению мотоцикла в дорожных условиях.

Одновременно коробка перемены передач дает возможность при установке в ней нейтрального положения разъединять двигатель от ведущего колеса при включенном сцеплении. Это бывает необходимо при запуске двигателя и при остановках мотоцикла.

Коробка перемены передач мотоцикла смонтирована в задней части картера и состоит из трех пар шестерен а, б, в, рис. 12, сидящих на двух валах: первичном (7) и промежуточном (3). Шестерни находятся в постоянном зацеплении.

Пара шестерен (б), называется кареткой, перемещается в осевом направлении (вдоль валов) и, благодаря кулачковым муфтам, может дать три различных передачи.

Изображенное на чертеже (рис. 12) положение каретки соответствует второй передаче; при движении ее вправо включится третья передача, небольшое перемещение каретки влево даст нейтральное положение, а перемещение влево до конца — первую передачу.

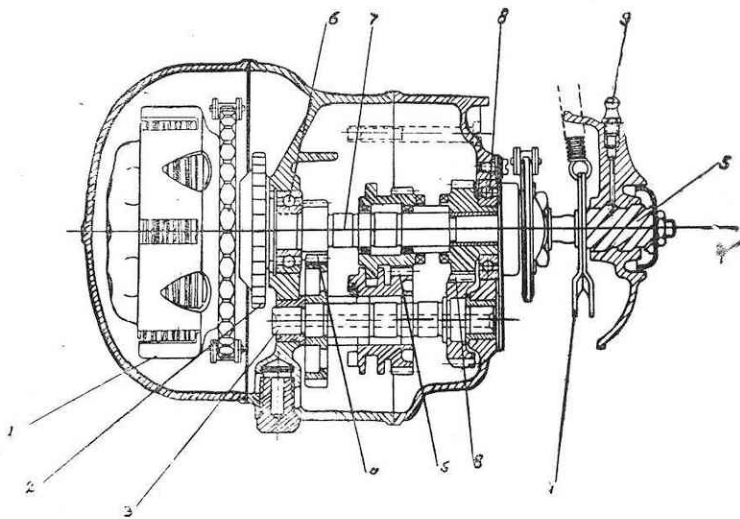


Рис 12.
Коробка передач (разрез).

1. Муфта сцепления.
2. Зубчатка кикстартера.
3. Промежуточный валик.
4. Рычаг червяка выключения сцепления.
5. Червяк выключения сцепления.
6. Шарикоподшипник первичного вала.
7. Первичный валик.
8. Шарикоподшипник основной шестерни.
9. Тавотница.
- а, б, в. Пары шестерен коробки передач.

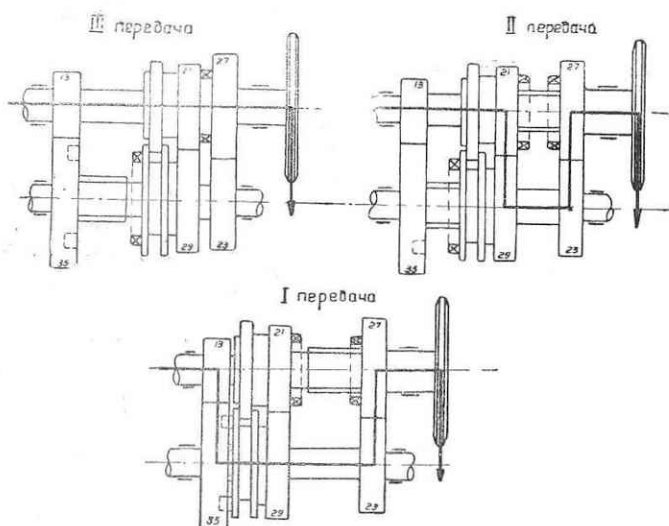


Рис. 13.

Схема переключения передач.

Передаточные отношения

Двигатель —коробка передач	Коробка передач	Коробка передач —заднее колесо	Общее
$\frac{12}{33} = 1:2,75$	I пере- дача $\frac{13}{35} \times \frac{23}{27} = 1:3,16$	$\frac{15}{40} = 1:2,67$	1:23,11
Цепь бесконеч- ная безролико- вая шага 9,5 мм.	II пере- дача $\frac{21}{29} \times \frac{23}{27} = 1:1,62$	Шарнирно-вту- лочная ролико- вая цепь шага 12,7 мм.	1:11,84
	III пере- дача 1:1		1:7,31

Для более наглядного представления о том, как передается движение к заднему колесу мотоцикла через различные узлы трансмиссии, ниже приводится таблица. В этой таблице шестерни коробки передач обозначены числом зубьев.

Передача	Узлы и детали, последовательно участвующие в передаче движения.	Примечание
I	Двигатель—передняя цепь—муфта сцепления—13—35—23—27—задняя цепь—заднее колесо.	Шестерня=13 изготовлена заодно с первичным валиком 7 рис. 18. Шестерня=21 вращается на валике 7 вхолостую. Кулачки шестерни=29 вошли в окна шестерни=35.
0	Нейтраль	Кулачки шестерни=29 вышли из окон шестерни=35. Шестерня=35 вращается вхолостую. Шестерня=21 вращается вхолостую.
II	Двигатель—передняя цепь—муфта сцепления—21—29—23—27—задняя цепь—заднее колесо.	Шестерня=21 вошла на шлицы первичного валика. Шестерня=23 запрессована на шлицы промежуточного вала 3. Шестерня=35 вращается вхолостую.
III	Двигатель—передняя цепь—муфта сцепления—задняя цепь—заднее колесо.	Шестерня=21 сцеплена кулачками с шестерней=27. Шестерня=29 сошла со шлиц и вращается вхолостую. Шестерня=35 вращается вхолостую. Шестерня=23 вместе с валом 3 вращается вхолостую.

Перемещение шестерен (6), рис. 12, осуществляется поворотом сектора переключения (2) рис. 14, на котором сидит кулачок входящий в кольцевую выточку (3) подвижной шестерни (8) промежуточного вала.

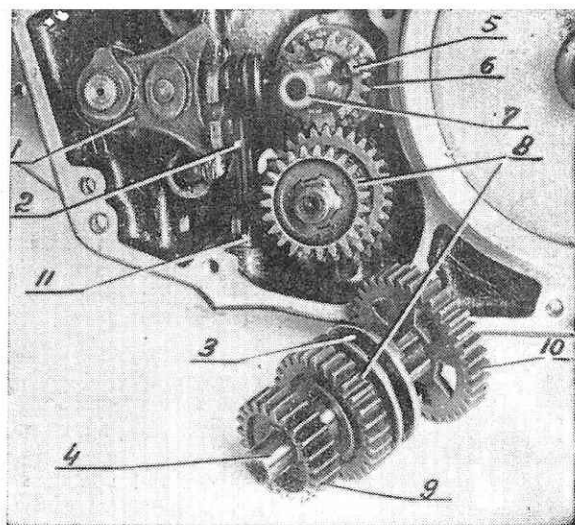


Рис. 14.

Коробна передач.

1. Собачка переключения передач.
2. Сектор переключения передач.
3. Выточка для соединения с подвижной шестерней первичного валика.
4. Промежуточный валик.
5. Подвижная шестерня первичного валика.
6. Кольцевой выступ для соединения с подвижной шестерней промежуточного валика.
7. Первичный валик.
8. Подвижная шестерня промежуточного валика.
9. Шестерня III и II передачи промежуточного валика.
10. Шестерня I передачи промежуточного валика.
11. Фиксатор.

Поворот сектора переключения (2) производится педалью (6) рис. 1, закрепленной на валике переключения (24) рис. 5, и собачкой (43) рис. 5 (1 рис. 14), связанной с валиком переключения внутри коробки.

При каждом повороте ножной педали (6) рис. 1 поворачивается и собачка, действуя своими зубцами на сектор переключения.

Последний в нижней части имеет выемки, соответствующие положению каретки (6) рис. 12 на каждой передаче.

В эти выемки заходит шарик фиксатора (11) рис. 14, предохраняющая каретку от самовыключения.

После каждого переключения ножная педаль вместе с собачкой возвращается под действием возвратной пружины в первоначальное положение.

Включение 1-й передачи из нейтрального положения производится нажимом педали ногой вниз до упора (рис. 15), а переключение передач с I на II и с II на III производится нажимом педали ногой вверх до упора (рис. 16).



Рис. 15.

Включение первой передачи.

С правой стороны картера смонтирован указатель передач (1) рис. 11, стрелка которого устанавливается против цифры на верхнем щитке цепи, соответствующей включенной передаче.

Заливка масла в коробку перемены передач и в переднюю передачу производится через отверстие (4) рис. 17 картера, закрываемое пробкой (1) с метками (3). Уровень масла, залитого в картер, должен находиться между метками.

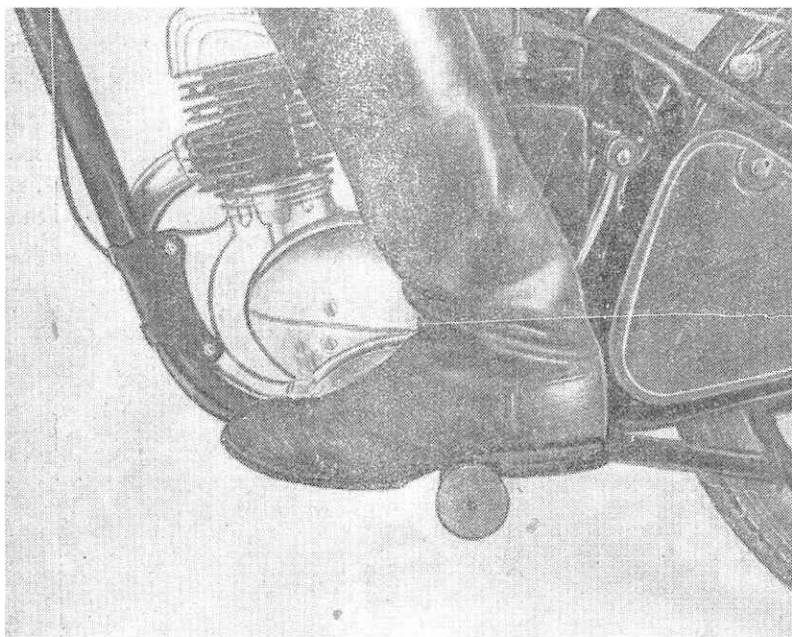


Рис. 16.

Включение второй и третьей передач.

Передача от коробки перемены передач на заднее колесо осуществляется роликовой цепью (2) рис. 11, одетой на ведущую зубчатку первичного валика (3) рис. 11 и ведомую зубчатку заднего колеса.

Крайние звенья цепи соединены замком. Пружинная защелка замка должна быть установлена неразрезанным концом вперед по ходу цепи.

1. Пробка наливного отверстия.
2. Указатель масла.
3. Метки уровня масла.
4. Наливное отверстие.

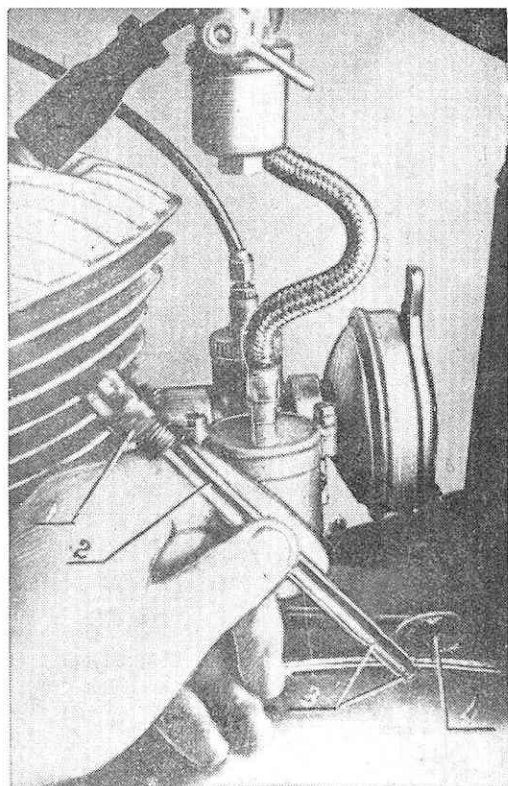


Рис. 17.

Заливка масла в коробку передач.

Ходовая часть

Рама мотоцикла трубчатая, сварная, закрытого типа. На раме мотоцикла монтируются: двигатель, передняя вилка с рулевым управлением, топливный бак, седло, щиток заднего колеса с багажником, подножки водителя и подставка.

Передняя вилка—телескопического типа с гидравлическими амортизаторами состоит из четырех основных узлов: телескопического корпуса, амортизирующего механизма, псеворотного механизма и демпфера. (рис. 18).

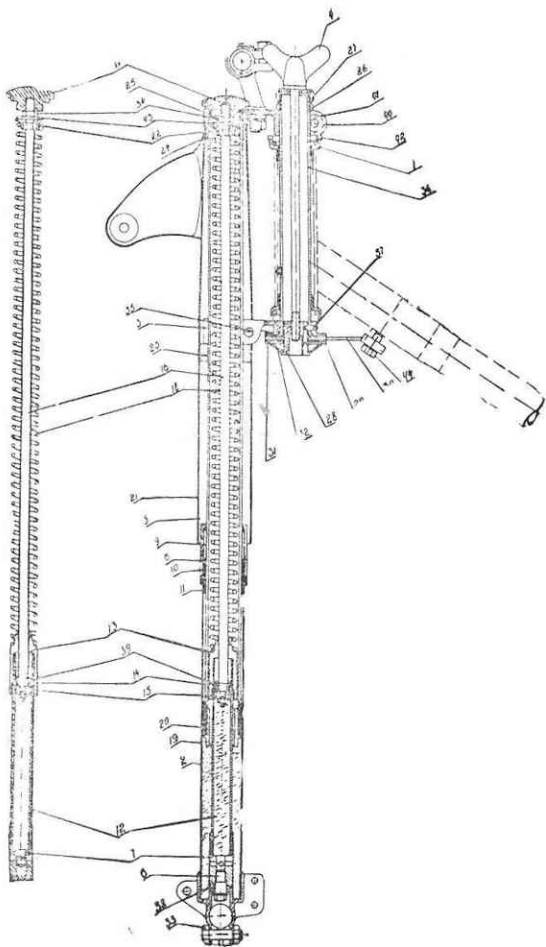


Рис. 18.
Передняя вилка.

- | | |
|---------------------------------------|-----------------------------|
| 1. Упорный шарикоподшипник. | 6. Болт. |
| 2. Подвижная труба. | 7. Стойка. |
| 3. Нижняя траверза. | 8. Шайба. |
| 4. Стержень демпфера с ба-
рашкой. | 9. Уплотнение сальника. |
| 5. Кожух. | 10. Гайка подвижной трубы. |
| | 11. Втулка подвижной трубы. |

- | | |
|-------------------------------|-------------------------------|
| 12. Трубка. | 29. Опорная шайба. |
| 13. Наконечник. | 30. Неподвижная шайба. |
| 14. Клапан. | 31. Фибровая шайба. |
| 15. Направляющая шайба. | 32. Пружина. |
| 16. Шток. | 33. Стяжной болт. |
| 17. Гайка | 34. Гайка М6х1. |
| 18. Пружина. | 35. Стяжной болт. |
| 19. Гайка. | 36. Стержень рулевой колонки. |
| 20. Втулка неподвижной трубы. | 37. Штифт траверзы. |
| 21. Неподвижная труба. | 38. Штифт стойки. |
| 22. Шайба. | 39. Штифт штока. |
| 23. Войлочное кольцо. | 40. Болт. |
| 24. Втулка. | 41. Сухарь. |
| 25. Верхняя траверза. | 42. Защитный колпачок. |
| 26. Гайка рулевой колонки. | 43. Шайба. |
| 27. Гайка рулевой колонки. | 44. Болт 1М8х16. |
| 28. Гайка. | |

Телескопический корпус состоит из двух неподвижных (основных) труб (21), соединенных между собой жестко двумя траверзами: верхней (25) — на конусах с помощью гаек (17) и нижней (3) стяжными болтами (35). Верхняя часть неподвижных труб закрыта кожухами (5), прикрепленными болтами, стягивающими неподвижные трубы в нижней траверзе, и центрируются вверху втулкой (24), а внизу войлочным кольцом (23).

В нижнюю траверзу запрессован стержень рулевой колонки (36), посредством которого вилка соединяется с рамой. Стержень рулевой колонки фиксируется от проворота запрессованным в соединение штифтом (37).

По неподвижным трубам перемещаются подвижные трубы (2) на бронзовых втулках (11) и (20). Втулка (20) закреплена гайкой (19) на конце подвижной трубы, втулка (11) установлена в подвижной трубе.

В центре подвижной трубы расположен гидроамортизатор, который фиксируется на наконечнике подвижной трубы штифтом (38) и крепится болтом (6).

Гидроамортизатор состоит из стойки (7), трубки (12), наконечника (13) с точно выполненным калиброванным отверстием, в котором ходит шток (16). Верхний конец штока закреплён в гайке (17) и контрится гайкой (34).

На нижнем конце штока, находящемся в трубке, свободно посажена направляющая шайба (15). Клапан (14) имеет возможность перемещаться между направляющей шайбой и штифтом (39). Наконечник гидроамортизатора является опорой пружины (18). Второй конец пружины опирается на шайбу (22).

Поворотный механизм состоит из двух упорных шарикоподшипников (1), наружные обоймы которых запрессованы в головку рамы, а внутренние — на стержне рулевой колонки.

Гайкой (26) регулируется люфт подшипника. Гайка (27) фиксирует гайку (26) от самоотвертывания. В верхнюю траверзу вставлены два сухаря (41) и болт (40), которыми она стягивается на стержне рулевой колонки. На верхней траверзе укреплены стойки руля.

Демпфер состоит из неподвижной шайбы (30), прикрепленной к раме болтом (44), двух фибровых шайб (31), нижней опорной шайбы (29), пружины (32), гайки (28) и стержня демфера с барашком (4). Нижняя плоскость траверзы является одновременно во второй опорной шайбой.

При наезде колеса на препятствие пружины сжимаются, подвижные трубы вилки перемещаются вверх. Жидкость поднимает клапан и перетекает в верхнюю полость трубки гидроамортизатора через прорезь направляющей шайбы и кольцевой зазор между клапаном и штоком.

Под действием пружин подвижные трубы перемещаются вниз вместе с трубками и наконечниками гидроамортизатора. Объем верхней полости трубки гидроамортизатора уменьшается, жидкость давит на клапан и прижимает его к направляющей шайбе. Сопротивление истечению жидкости через точный кольцевой зазор между отверстием наконечника и штоком гасит колебание подвижных масс.

Уплотнение, расположенное в гайке подвижной трубы, препятствует утечке жидкости.

Для нормальной работы гидроамортизатора в каждой трубе вилки должно находиться 100 куб. см. жидкости: смеси автoла с керосином в пропорции:

	автол № 10	керосин
летом	86 проц.	14 проц.
зимой	65 проц.	35 проц.

На заводе в вилку заливается летняя жидкость. При износе вилки пропорция автoла увеличивается.

Пружина (32) прижимает фибровые шайбы к неподвижной шайбе и нижней траверзе. Регулируя степень затяжки пружины, можно улучшить управляемость мотоцикла.

На больших скоростях демпфер руля предохраняет от потери управления при наезде на случайные препятствия и снижает колебания руля, вызванные неровным профилем дороги.

Порядок сборки вилки следующий:

а) Поворотного механизма.

1. Поставить шарики в наружные обшймы подшипников, предварительно смазав обшймы густой смазкой.

2. Поставить в кожухи направляющую втулку и войлочное кольцо.

3. Поставить в головку рамы нижнюю траверзу со стержнем рулевой колонки, внутреннюю обшйму подшипника, защитный колпачок, кожухи, верхнюю траверзу, гайку и контргайку.

4. В верхнюю траверзу поставить сухари, болт и затянуть гайкой.

5. Поставить на верхнюю траверзу руль с кронштейнами и закрепить гайками.

6. Амортизирующего механизма.

1. Навернуть до упора наконечник на трубку гидроамортизатора.

2. Поставить на шток штифт, клапан, направляющую шайбу, гайку и шплинт.

3. Одеть на шток трубку гидроамортизатора с наконечником, пружину, тарельчатую шайбу и простую шайбу. Сжать пружину и захватить плоскогубцами шток за грани, навернуть гайку и законтрить гайкой траверзы.

4. Навернуть до упора на трубку гидроамортизатора стойку.

в. Телескопического корпуса.

1. В гайки подвижных труб поставить резиновые уплотнения с пружинками и фетровые уплотнения.

2. Вставить в траверзы неподвижные трубы и стянуть их болтами вместе с кожухами.

3. На неподвижные трубы одеть гайки сальников с уплотнением, бронзовые втулки подвижной трубы и неподвижной трубы и закрепить гайкой.

4. Одеть на неподвижную трубу подвижную и навернуть гайку сальника до упора.

5. В неподвижную трубу сверху вставить амортизирующий механизм и закрепить болтом к подвижной трубе. При постановке амортизирующего механизма необходимо стопорный штифт завести в паз наконечника подвижной трубы.

6. Залить жидкость сверху в неподвижную трубу и завернуть гайку траверзы.

г. Демпфера.

1. Одеть на гайку пружину, шайбу, фибровую шайбу, неподвижную шайбу и фибровую шайбу.

2. Поставить гайку в нижнюю траверзу и ввернуть стержень с барашком. При постановке гайки в траверзу необходимо совместить паз на гайке со стопорным штифтом на траверзе.

3. Неподвижную шайбу закрепить болтом к раме при затянутом демпфере.

Колеса мотоцикла — незаменимые и состоят: из обода, покрышки, камеры, ступицы, выполненной совместно с тормозным барабаном, спиц и nipples. Задняя ступица выполнена совместно с ведомой зубчаткой задней цепной передачи.

В ступице переднего колеса устанавливается привод спидометра. Каждое колесо вращается на двух радиальных шарикоподшипниках серии 202, между которыми поставлены размерные втулки.

Механизмы управления

Тормозы колес — колодочного типа с механическим приводом.

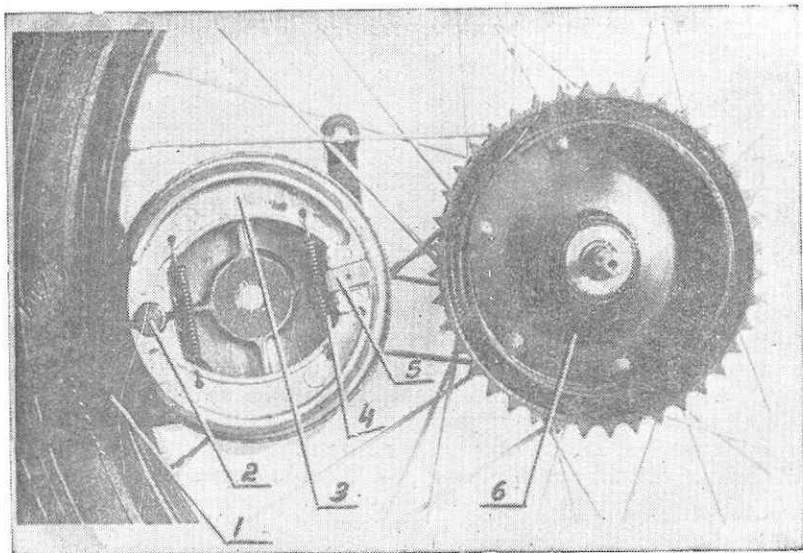


Рис. 19.

Тормоз заднего колеса.

1. Основание тормозных колодок.
2. Ось тормозных колодок.
3. Тормозные колодки.
4. Натяжные пружины.
5. Кулачок тормозных колодок.
6. Тормозной барабан.

Тормоз (рис. 19) состоит из тормозного барабана (6), основания тормозных колодок (1), оси тормозных колодок (2), кулачка тормозных колодок (5), рычага тормозных колодок (3), тормозных колодок (3), двух пружин (4).

Тормоз переднего колеса приводится в действие от ручного рычага, связанного с рычагом тормозного кулачка с помощью гибкого троса.

Тормоз заднего колеса приводится в действие от педали ножного тормоза, расположенного на правой стороне машины и связанного с рычагом тормозного кулачка тягой. При нажатии на рычаг переднего тормоза или на педаль ножного тормоза будет поворачиваться рычаг тормозного кулачка вместе с кулачком и разведет колодки в стороны, которые будут, вследствие этого, прижиматься к тормозному барабану. При освобождении педали ножного тормоза или рычага переднего тормоза колодки под действием пружин вернуться в первоначальное положение.

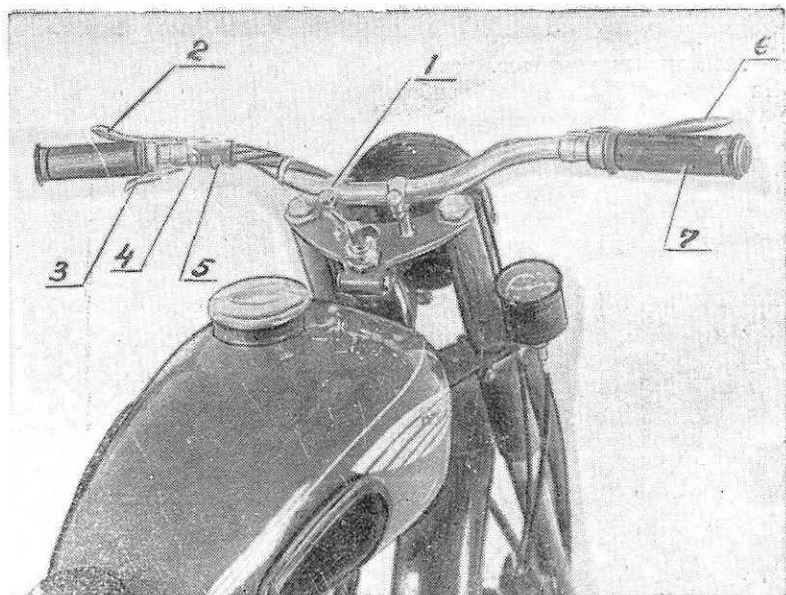


Рис. 20.
Рулевое управление

- | | |
|---------------------------------|---|
| 1. Кронштейн руля. | 5. Переключатель дальнего и ближнего света. |
| 2. Рычаг управления сцеплением. | 6. Рычаг переднего тормоза. |
| 3. Рычаг декомпрессора. | 7. Рукоятка управления дросселем карбюратора. |
| 4. Кнопка сигнала. | |

Рулевое управление

Труба руля крепится в кронштейнах (1).

На руле (рис. 20) слева расположены: рычаг управления сцеплением (2), рычаг декомпрессора (3), кнопка сигнала (4), переключатель дальнего—ближнего света (5), а справа рычаг переднего тормоза (6), и вращающаяся рукоятка управления дросселем карбюратора (7).

Рычаг декомпрессора служит для остановки двигателя и продувки цилиндра при переобогащении смеси.

Электрооборудование

Электрооборудование мотоцикла состоит из:

- Источников тока: генератора и аккумулятора.
- Приборов системы зажигания: катушки зажигания, прерывателя с конденсатором и свечи.
- Приборов управления и контроля: рёле-регулятора, центрального переключателя и кнопкой и контрольной лампы.

А. Источники тока.

Генератор (см. рис. 22) служит для подзарядки аккумулятора и питания всех потребителей тока на средних и больших оборотах двигателя.

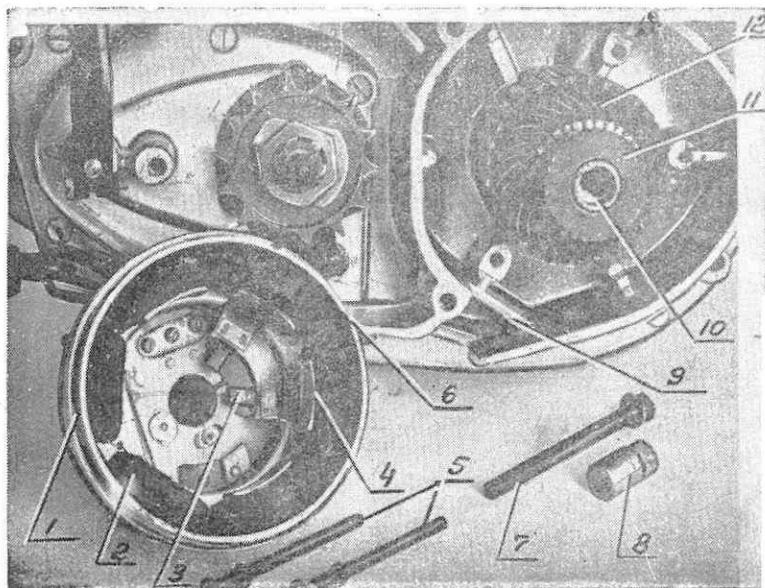


Рис. 22.

Генератор в разобранном виде.

1. Корпус (статор) генератора. 2. Катушка возбуждения. 3. Щетка. 4. Полусный башмак. 5. Винты крепления генератора. 6. Установочный вырез. 7. Винт крепления якоря. 8. Кулачок. 9. Картер двигателя. 10. Резьба для выжимного болта. 11. Коллектор. 12. Якорь.

На мотоцикле установлен генератор типа Г—35, мощностью 35 ватт с номинальным напряжением 6 вольт. Генератор состоит из 2-х основных частей:

- 1) Корпуса (неподвижная часть).
- 2) Якоря (подвижная часть).

Полый цилиндрический корпус изготовлен из мягкой стали. Внутри корпуса привернуты 6 полюсных башмаков, на которые одеты 6 катушек обмотки возбуждения («шунт»), соединенных между собой последовательно.

На одном торцевом конце корпуса приварена крышка, на которой смонтированы (см. рис. 23) щеткодержатель со щетками, три клеммовых стойки на панели для крепления проводов, очиститель кулачка и прерыватель с конденсатором.

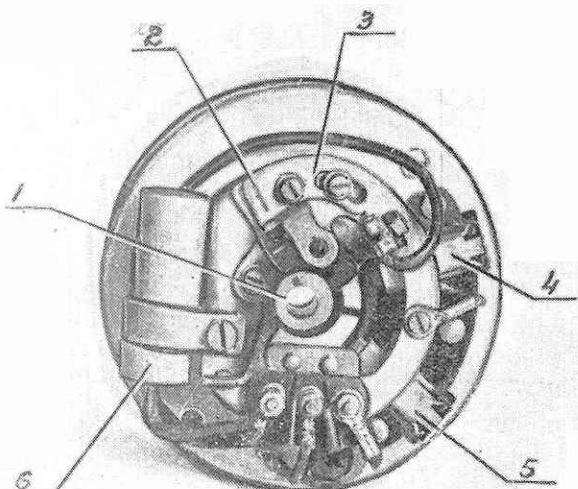


Рис. 23.
Генератор со стороны крышки.

1. Кулачок.
2. Прорез для установки зажигания.
3. Прерыватель.
4. Минусовая щетка.
5. Плюсовая щетка.
6. Конденсатор.

Второй торец корпуса имеет посадочную проточку и установочный паз для правильной фиксации его в картере двигателя.

Корпус крепится к картеру двумя винтами.

Якорь генератора состоит из цилиндрического пакета, набранного из листовой динамной стали, в котором размещена 31 секция обмотки якоря. Пакет запрессован на стальной вал, на который с одной стороны запрессован коллектор. Концы секций обмотки якоря припаяны к изолированным друг от друга пластинам (ламелям) коллектора, число которых также 31.

Пластины коллектора электрически соединены между собой через витки секций обмотки якоря.

В цилиндрическую поверхность коллектора упираются под действием спиральных пружин щетки генератора. На свободном конце вала якоря устанавливается кулачок прерывателя.

Через центральное отверстие вала якоря и кулачка проходит болт, которым якорь закрепляется на посадочном конусе полуоси коленчатого вала.

Один из концов обмотки возбуждения подключен на корпус («масса»), второй—подведен к клеммовой стойке с меткой «Ш» («шунт»).

Одна из щеток подключена на корпус (минусовая щетка), вторая на стойку с меткой «Я» (плюсовая щетка).

В нерабочем состоянии генератора за счет остаточной магнитной индукции в межполюсном пространстве корпуса имеется некоторое магнитное поле.

Проводники секций обмотки якоря, приведенные во вращательное движение вместе с якорем, пересекают магнитные силовые линии поля, отчего в секциях возбуждается электрический ток. С коллектора ток снимается посредством щеток и через регулятор напряжения подводится к обмотке возбуждения, создавая более сильное магнитное поле. По мере увеличения оборотов якоря, напряжение на щетках возрастает и, начиная с 1300—1400 оборотов в минуту, генератор способен дать рабочий ток.

Аккумулятор — снабжает электроэнергией всех потребителей тока во время стоянки мотоцикла, при запуске и на малых оборотах двигателя за счет энергии, полученной от генератора при зарядке.

На мотоцикле установлен аккумулятор типа ЗМТ—7 с номинальным напряжением 6 в. и емкостью 7 ампер-часов. Аккумулятор состоит из 3-х элементов.

Каждый элемент аккумулятора состоит из 3-х свинцовых пластин, одна из которых (средняя) положительная и две (боковые) —отрицательные.

В ячейке решеток пластин впрессована активная масса из перекиси свинца (для положительных) и окиси свинца (для отрицательных). Между собой пластины изолированы сепараторами.

Отрицательные пластины элемента соединены перемычкой. Пластины элемента помещаются в эбонитовую банку и заливаются водным раствором химически чистой серной кислоты (электролитом).

На стенках аккумулятора имеются указательные знаки «плюс» и «минус» для положительного и отрицательного выводов.

Положительный вывод аккумулятора через контакты реле подключен к плюсовой щетке генератора. Отрицательный вывод через клеммовую стойку распределкоробки «М» (масса) соединен с корпусом генератора.

Для удобства и быстроты монтажа аккумулятора, провода имеют штепсельные соединения, а сам аккумулятор крепится к гартеру на специальной подставке при помощи стальной ленты с застеежкой. Мотоциклы выпускаются с завода с сухими, незаряженными аккумуляторами, т. к. заряженный аккумулятор при длительном бездействии приходит в негодность. Процесс заряда аккумулятора приведен в разделе ухода за аккумулятором.

Б. Система зажигания.

На мотоцикле применена система батарейного зажигания с основным источником питания от аккумулятора, что создает условие облегченного запуска двигателя (особенно в зимнее время).

Катушка зажигания состоит из сердечника, набранного из трансформаторной стали, на котором намотаны толстая первичная (275—280 витков) и тонкая вторичная (9000—9400 витков) обмотки.

Начала обеих обмоток соединены и имеют общий вывод на боковую пластинку. Конец первичной обмотки имеет вывод на вторую боковую пластинку, а конец вторичной обмотки — на контактную точку, находящуюся на цилиндрической поверхности катушки. Один конец первичной обмотки катушки может подключаться через центральный переключатель к плюсовой клемме аккумулятора или непосредственно к плюсовой клемме генератора. Другой конец первичной обмотки подводится к клеммовой стойке «П» (прерыватель).

Наличие высокого напряжения (16—20 тыс. вольт) в катушке зажигания требует от изоляции свойств высокой электрической прочности, для чего она пропитана специальным изоляционным лаком.

Прерыватель. Основными частями прерывателя являются молоток, наковаленка, основание прерывателя и кулачок (см. рис. 23 и 24).

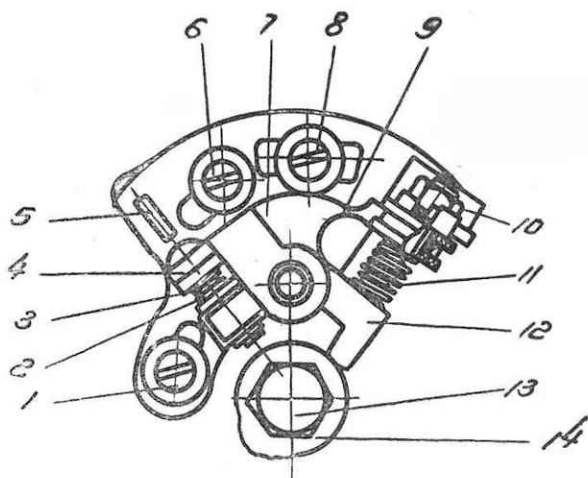


Рис. 24.
Прерыватель

Винт основания. 2 и 3 контакты. 4. Наковаленка. 5. Паз для регулировки отверткой. 6. Средний винт наковаленки. 7. Основание. 8. Винт наковаленки и основания. 9. Токпроводящая шинка. 10. Гайка. 11. Пружинка. 12. Молоточек. 13. Центральный болт. 14. Кулачок.

Кулачок посажен на свободный конец вала якоря. Двуплечий пластмассовый молоточек одним концом скользит по профилю кулачка, на другом конце молоточек имеет вольфрамовый контакт, который через токопроводящую шинку и линию проводов соединен с первичной обмоткой катушки зажигания.

Контакт молоточка может замыкаться и размыкаться с вольфрамовым контактом наковаленки. Замыкание контактов произойдет тогда, когда ползунок молоточка сойдет с выступа кулачка, когда же ползунок набежит на выступ, контакты разомкнутся.

Величина максимального зазора при разомкнутых контактах прерывателя должна быть в пределах 0,35—0,45 мм. Начало разрыва контактов должно совпадать с моментом, когда поршень не дойдет до ВМТ на 4,5 мм. Параллельно контактам прерывателя подключен конденсатор емкостью 0,25 микрофарады, который способствует гашению искры, образующейся между контактами прерывателя в момент разрыва, предохраняя их от подгорания.

Уменьшение искрообразования между контактами прерывателя одновременно резко ускоряет электрический процесс разрыва

тока, в итоге чего во вторичной обмотке катушки зажигания индуктируется более высокое напряжение, чем то, которое имело бы место при отсутствии конденсатора.

Положение кулачка по отношению к положению поршня в цилиндре строго определено шпоночными установками якоря на коленчатом валу и кулачка на валу якоря.

Конструктивно прерыватель выполнен так, что представляется возможность регулировки зазора между контактами и установочного угла опережения зажигания (т. е. момента начала разрыва контактов).

Запальная свеча состоит из стального корпуса, в который завальцован керамический сердечник с центральным электродом. Нижняя часть корпуса имеет резьбу диаметром 14 мм. и шагом 1,25 мм. Для уплотнения между свечой и головкой цилиндра ставится кольцевая медная прокладка.

В торцевую часть корпуса заделан боковой электрод, образуя зазор между центральным электродом $0,6 \div 0,7$ мм., через который проскакивает искра, воспламеняющая смесь в цилиндре.

В. Приборы управления и контроля.

Якорь генератора непосредственно посажен на полюсь коленчатого вала двигателя, поэтому напряжение, развиваемое генератором, находится в прямой зависимости от оборотов двигателя и может достигать 20-ти и более вольт.

Чтобы поддержать напряжение генератора постоянным при изменении оборотов и нагрузки на него, а также отключать генератор от схемы на малых оборотах и стоянке, в схему электрооборудования вводится специальный автоматический прибор— реле-регулятор.

Различные условия эксплуатации мотоцикла требуют включать и выключать различные приборы сигнализации и освещения. С этой целью в схему электрооборудования введен центральный переключатель и переключатель с кнопкой.

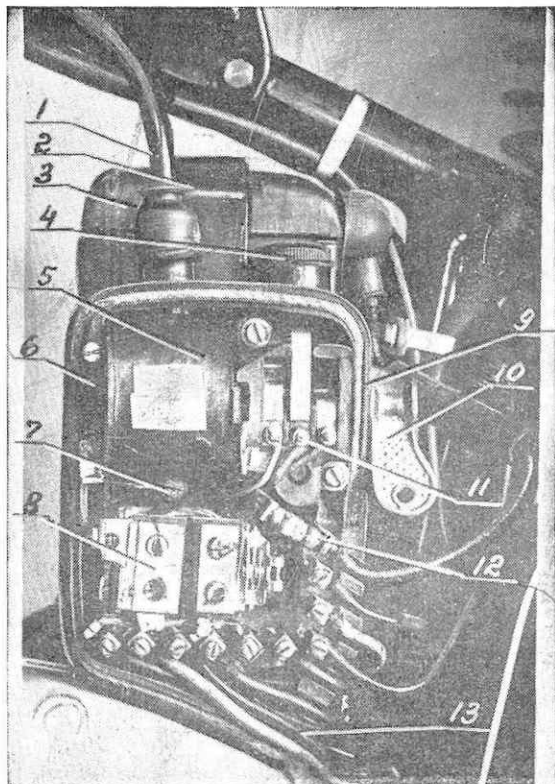


Рис. 25.

Коробка электроприборов (крышка снята)

1. Провод высокого напряжения. 2. Хомут кронштейна аккумулятора. 3. Аккумулятор. 4. Контрольная лампочка. 5. Катушка зажигания. 6. Пружинный зажим катушки. 7. Винт крепления реле-регулятора. 8. Реле-регулятор. 9. Коробка электроприборов. 10. Ключ. 11. Центральный переключатель. 12. Предохранитель. 13. Пучок проводов к генератору.

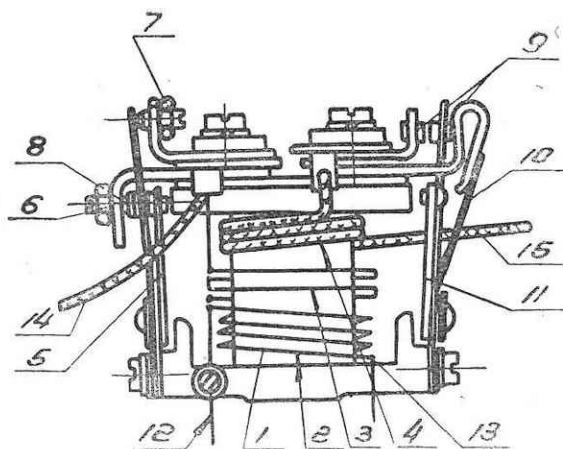


Рис. 26.
Реле-регулятор.

1. Ярмо. 2. Обмотка напряжения. 3. Обмотка сопротивления. 4. Токовая обмотка. 5. Якорь регулятора напряжения. 6. Контактный винт с гайкой. 7. Регулировочный винт напряжения с гайкой. 8. Контакты регулятора напряжения. 9. Контакты реле. 10. Пружина. 11. Якорь реле обратного тока. 12. Провод к якорю «Я» генератора. 13. Провод к массе. 14. Провод к обмотке возбуждения генератора. 15. Провод к аккумулятору.

Реле-регулятор (см. рис. 25 и 26).

Реле-регулятор—это комбинированный прибор, выполняющий работу регулятора напряжения и реле обратного тока. Назначение регулятора напряжения — автоматически поддерживать постоянное напряжение генератора при его рабочих оборотах.

Назначение реле — автоматически включать генератор в общую сеть при достижении напряжения на щетках, превышающего напряжение аккумулятора и отключать генератор от сети, когда его напряжение будет ниже напряжения аккумулятора.

Основные части реле-регулятора следующие:

1. Ярмо, состоящее из круглого сердечника (железо Армко), запрессованного своими концами в прямоугольные пластины (мягкая сталь).

2. Две контактных системы, (левая—регулятора напряжения, правая—реле обратного тока).

3. Обмотка напряжения (тонкая, медная и частично марганцевая).

4. Обмотка сопротивления (марганец).

5. Обмотка токовая (толстая, медная).

Ток с плюсовой щетки генератора идет по проводу на клеммную стойку «Я» (якорь) распределкоробки (см. рис. 21) и далее на ярмо. Через контакты регулятора напряжения и включенную параллельно им обмотку сопротивления ток подводится к 1-й слева стойке распределкоробки с меткой «Ш» (шунт) и далее по проводу идет в обмотку возбуждения генератора. Другой конец обмотки возбуждения соединен с минусовой щеткой и массой.

Когда напряжение генератора достигнет величины, несколько превышающей номинальную, якорек регулятора напряжения начнет притягиваться к ярму, контакты разомкнутся и ток в обмотку возбуждения генератора потечет только через обмотку сопротивления, его величина уменьшится, ввиду чего генератор резко снизит напряжение. Магнитная сила ярма окажется недостаточной для удержания якорька в подтянутом положении и он оторвется от ярма, контакты регулятора напряжения опять замкнут обмотку сопротивления. Напряжение генератора вновь поднимется.

При средних и больших оборотах генератора якорек регулятора напряжения колеблется с очень большой частотой, резко реагируя на развиваемое генератором напряжение, чем достигается постоянство напряжения. Натяжением пластинчатой пружины якорька можно установить необходимое напряжение на генераторе.

Регулировка на номинальное напряжение зафиксирована на регуляторе закраской винтов после проверки точными электроизмерительными приборами.

Во время работы контакты регулятора неизбежно искрят, что приводит к обгоранию их и отрицательно отражается на работе регулятора. Для уменьшения искрообразования параллельно контактам подключен конденсатор, который смонтирован под панелью регулятора.

Когда напряжение генератора несколько превысит напряжение аккумулятора, ток, проходя через обмотку напряжения реле-регулятора, создает достаточную магнитную силу в ярме для притяжения якорька реле обратного тока, и его контакты замкнутся.

Контакты реле обратного тока замыкают плюсовую щетку генератора с плюсовым выводом аккумулятора через токовую обмотку реле-регулятора. Аккумулятор начинает заряжаться.

При понижении оборотов генератора, в момент, когда его напряжение будет меньше, чем напряжение аккумулятора, ток из аккумулятора пойдет обратно в генератор (аккумулятор начнет разряжаться) и, проходя через токовую обмотку реле-регулятора, создаст в ярме намагничивающую силу, противоположную первоначальной, которая еще поддерживается обмоткой напряжения.

На некоторый момент ярмо окажется размагниченным. Этого

момента вполне достаточно, чтобы якорек реле обратного тока отошел в свое исходное положение. Возможный разряд аккумулятора будет предотвращен.

Следует учесть, что реле-регулятор очень чувствительный прибор, его регулировка довольно тонкая и возможна только при наличии точных электроизмерительных приборов и высокой квалификации настройщика.

Центральный переключатель. Его основной частью является изготовленный из пластмассы барабан, на цилиндрической поверхности которого закреплена ступенчатая латунная лента. С двух сторон на цилиндрическую часть барабана опираются по три плоских скользящих контакта. К скользящим контактам подведены провода от источников и потребителей тока. Барабан поворачивается при помощи ключа и может занимать шесть положений, обозначенных на корпусе коробки цифрами.

На рис. 21 контакты центрального переключателя показаны условно. Затемненные контакты, соответствующие определенному положению ключа, соединяются между собой ступенчатой лентой барабана.

Скользящие контакты барабана присоединены в свою очередь к источникам и потребителям тока, как это показано в схеме электрооборудования.

Положение 0. Гаражная стоянка или дневная стоянка в пути. Все выключено.

Положение 1. Ночная стоянка в пути. Включены задний фонарь и лампа стояночного света фары, получающие питание от аккумулятора. Ключ в этом положении, как и в положении «0», может быть вынут.

Положение 2. Дневная езда. Включены приборы зажигания и сигнал.

Положение 3. Городская езда ночью (по хорошо освещенным улицам). Включены приборы зажигания, сигнал, задний фонарь и стояночный свет фары.

Положение 4. Загородная езда ночью. Включены приборы зажигания, сигнал, задний фонарь и головной свет фары.

Положение 5. Езда без аккумулятора. Включены приборы зажигания и сигнал.

Переключатель с кнопкой установлен на левой стороне руля. Назначение переключателя — быстрое переключение дальнего света фары на ближний свет при наличии встречного транспорта и включение сигнала.

Контрольная лампа установлена в распределительной коробке и включена параллельно контактам реле обратного тока (только на «2», «3» и «4» положении ключа центрального переключателя).

Контрольная лампа питается разностью напряжений аккумулятора и генератора.

При включенном зажигании и неработающем двигателе конт-

рольная лампа горит полным накалом. Начиная с минимально-устойчивых оборотов двигателя лампа меркнет и полностью гаснет при 1300÷1400 об/мин. Отступление от этого нормального явления сигнализирует о неисправности в системе электрооборудования.

Г. Приборы освещения и сигнализации.

Фара. Назначение фары—освещать путь при ночных поездках и сигнализировать встречному транспорту при ночных стоянках.

Фара состоит из корпуса, рефлектора, рассеивателя и ламп. Рефлектор и рассеиватель (стекло) при помощи пружинных скобочек укреплены на ободке корпуса. Легко-съёмные патроны ламп вмонтированы в тыльную часть рефлектора. Для смены ламп не требуется полная разборка фары. Лампы вставляются в патроны, которые крепятся к рефлектору при помощи пружинных защелок. В центральный патрон устанавливается фокусирующая лампа с двумя нитями, мощностью 32+21 свечей. В нижний патрон устанавливается лампа «стояночного» света мощностью 2 свечи.

Задний фонарь служит для освещения номерного знака и одновременно является сигнальным указателем для едущего сзади транспорта. Фонарь устанавливается на заднем грязевом щитке и снабжен лампой мощностью 1 свеча.

Электросигнал. Тип сигнала — вибрационный, двухвыводный. Сигнал состоит из эбонитового корпуса, крышки, электромагнита с вибратором и мембранной группы.

Электрическая схема сигнала и его части видны на общей схеме электрооборудования (см. рис. 21).

Ток, проходя по обмотке электромагнита, намагничивает ярмо, которое притягивает мембранную группу. В этот момент контакты вибратора разомкнутся, путь току будет прерван, ярмо потеряет магнитные свойства и мембрана придет в исходное положение.

И так дальше, пока нажата кнопка сигнала. Колебательные движения мембраны вызывают колебания воздуха с явлением звукового эффекта.

Эксплуатация, уход и обслуживание

Общие положения

Безотказная и долговечная работа мотоцикла зависит от режима начального периода его эксплуатации, внимательного ухода и умелого вождения.

Во время обкатки мотоцикла происходит приработка рабочих поверхностей сопряженных деталей, осадка резьбовых и других соединений.

Если не производить осмотр, смазку и подтяжку, то это может привести к нарушению правильной работы механизмов.

На период обкатки в карбюраторе установлена дроссельная шайба, снятие которой до обкатки 1000 км. категорически запрещается.

Продолжительность обкатки для мотоцикла К-125 установлена 2000 км.

В период обкатки должны обязательно выполняться следующие требования:

1. Начинать движение только после прогрева двигателя. Ни в коем случае нельзя давать больших оборотов двигателю во время прогрева.

2. Скорость движения мотоцикла первые 1000 км. (с дроссельной шайбой) не должна превышать:

- на третьей передаче 40 км.-час.
- на второй передаче 25 км.-час.
- на первой передаче 13 км.-час.

После 1000 км. дроссельная шайба снимается и скорость движения вторую тысячу километров не должна превышать:

- на третьей передаче 50 км.-час.
- на второй передаче 30 км.-час.
- на первой передаче 16 км.-час.

3. При обкатке на первой тысяче километров, во избежание перегрева двигателя, рекомендуется через каждые 30—35 км. пути делать остановки на 10—15 мин. с выключением двигателя.

Наилучшим способом обкатки является попеременный разгон с доведением до допустимой максимальной скорости на коротких отрезках пути (до 500 м.) с последующим следованием в накат при сброшенном газе.

4. Не перегружать без нужды двигатель, поэтому следует избегать езды по тяжелым дорогам: глубокой грязи, песку, крутым подъемам. Особое внимание следует обратить на переключение передач с низшей на высшую и обратно, т. к. несвоевременное переключение передач приводит к перегрузке двигателя.

5. Применять топливо из смеси масла и бензина в пропорции 1:25 (один литр автола на 25 литров бензина). Тщательно перемешивать топливо до полного растворения масла.

6. Зарядку аккумулятора производить строго по инструкции (см. главу ухода за электрооборудованием). От правильной первоначальной зарядки аккумулятора зависит нормальная работа его в период эксплуатации.

7. Обкатку производить на масле, заправленном в коробку передач на заводе, однако нужно доливать масло, если по каким-либо причинам произошла утечка. В зимнее время рекомендуется влить в коробку передач 30—50 куб. см. бензина для разжижения масла.

8. В течение обкатки следует особенно внимательно следить за состоянием всех креплений мотоцикла. Ослабшие гайки, винты обязательно подтягивать.

9. При появлении течи масла, бензина нужно своевременно устранять ее.

10. Не рекомендуется производить обучение езде в период обкатки, так как неумелое обращение с мотоциклом приводит к перегрузке двигателя из-за несвоевременного переключения передач, резких повышений оборотов, частого запуска и т. д.

11. Перед первым и каждым последующим выездом следует проверить:

- а) Наличие топлива в баке и чистоту отверстия в пробке для прохода в бак воздуха.
- б) Подачу топлива в карбюратор.
- в) Зарядку аккумулятора и работу генератора.
- г) Уровень масла в коробке передач.
- д) Затяжку осей крепления колес.
- е) Состояние и натяжение задней цепи.
- ж) Действие сигнала, наличие света в лампах фары и заднего фонаря.
- з) Действие тормозов переднего и заднего колес.
- и) Давление воздуха в шинах.
- к) Наличие и состояние инструмента.

После 500 км. пробега следует:

1. Подтянуть гайки крепления головки цилиндра. Гайки крепления следует подтягивать крестообразно во избежание перекоса цилиндра.

2. Проверить и если нужно, отрегулировать натяжение цепи заднего колеса. Необходимо после каждой регулировки цепи проверить правильное расположение колес в продольной плоскости.

3. Проверить крепление генератора.

4. Подтянуть гайки крепления двигателя к раме.

5. Подтянуть клеммы аккумулятора и смазать вазелином.

Гайку клеммы подтягивать обязательно с поддержкой головки болта ключом, т. к. свинцовая клемма очень мягкая и непрочная.

6. Сменить масло в коробке передач.

После 1000 км. пробега следует:

1. Смазать все точки мотоцикла, снабженные пресс-масленками.
2. Подтянуть винты крепления половин картера.
3. Проверить наличие жидкости в подвижных трубах передней вилки и при необходимости долить.

4. Снять заднюю цепь, промыть в бензине, смазать горячей смазкой, тщательно протереть и поставить на место.

5. Снять воздухофильтр и очистить от пыли. Фильтр промыть в бензине, после чего «пропитать» моторным маслом, дав стечь излишнему маслу, фильтр установить на место.

6. Чистить карбюратор и отстойник. Отрегулировать холостые обороты прогретого двигателя.

7. Проверить действие тормозов, при необходимости — отрегулировать, как указано в разделе «тормозы».

8. Проверить надежность соединения проводов генератора, распределителя, сигнала и прочего электрооборудования.

9. Проверить плотность и уровень электролита в аккумуляторе и, если требуется, долить дистиллированной воды или электролита.

10. Проверить и отрегулировать сцепление.

11. Вывернуть свечу и осмотреть ее. Вычистить нагар проволочной щеткой и промыть свечу бензином, проверить, нет ли трещин на изоляторе; при наличии трещин свечу заменить. Зазор между электродами $0,6 \div 0,7$ мм.

После 2000 км. пробега следует провести все работы, указанные в разделе 500 и 1000 км.

После 3000 км. пробега следует:

1. Снять цепь, промыть и смазать.

2. Проверить прерыватель — зазор между контактами и их состояние.

3. Чистить коробку электроприборов.

4. Очистить выхлопное отверстие цилиндра от нагара.

5. Проверить болтовые соединения на раме.

После 6000 км. пробега следует:

1. Чистить контакты прерывателя и проверить установку зажигания.

2. Проверить электрическую проводку.

Нужно иметь в виду, что долговечность мотоцикла зависит не только от правильной обкатки, но также от качества дальнейшего ухода, эксплуатации и обслуживания.

Таблица смазки

№ п. точки (рис. 27)	Наименование смазочных точек	Кол.	Смазочный материал	Способ смазки
3	Двигатель (топливный бак).	1	Автол № 10	1 л. масла на 25 л. бензина.
18	Валик кулачка тормозных колодок переднего колеса.	1	Тавот	Протереть тавотницы и шприцевать.
16	Спидометр.	1	"	"
11	Рычаг заднего тормоза.	1	"	"
12	Червяк выключения сцепления.	1	"	"
7	Валик кулачка торм. колодок заднего колеса.	1	"	"
15	Амортизаторы вилки.	2	Смазка по стр. 32	Заливка через гайки верхней траверзы.
6	Оболочка тросов.	2	Тавот	Опоры протереть и залить с торцев масло.
10	Опоры подставки.	2	Моторное масло	
1	Переднее крепление седла.	1	"	"
9	Цепь задней передачи.	1	Автол 70 проц., солидол 30 проц.	Цепь промыть и пустить в горячую смазку.
17	Подшипники переднего колеса.	2	Тавот	Через тавотницу на ступицах.
8	Подшипники заднего колеса.	2	"	"
5	Рычаги на руле.	3	Моторное масло	Смазать место вращения.
13	Смазывающий фильц прерывателя.	1	Костяное масло	1—2 капли.
14	Подшипники руля.	2	Тавот	Снять головку рулевой колонки.
4	Рукоятка управления, дросселем карбюратора.	1	"	Разобрать рукоятку, смазать ползун.
2	Коробка передач.	1	Летом автол № 10 или № 18, зимой автол № 4 или № 6	Слить старое масло, налить 250 куб. см. машинного масла, проехать несколько км., масло вылить и налить свежее масло.

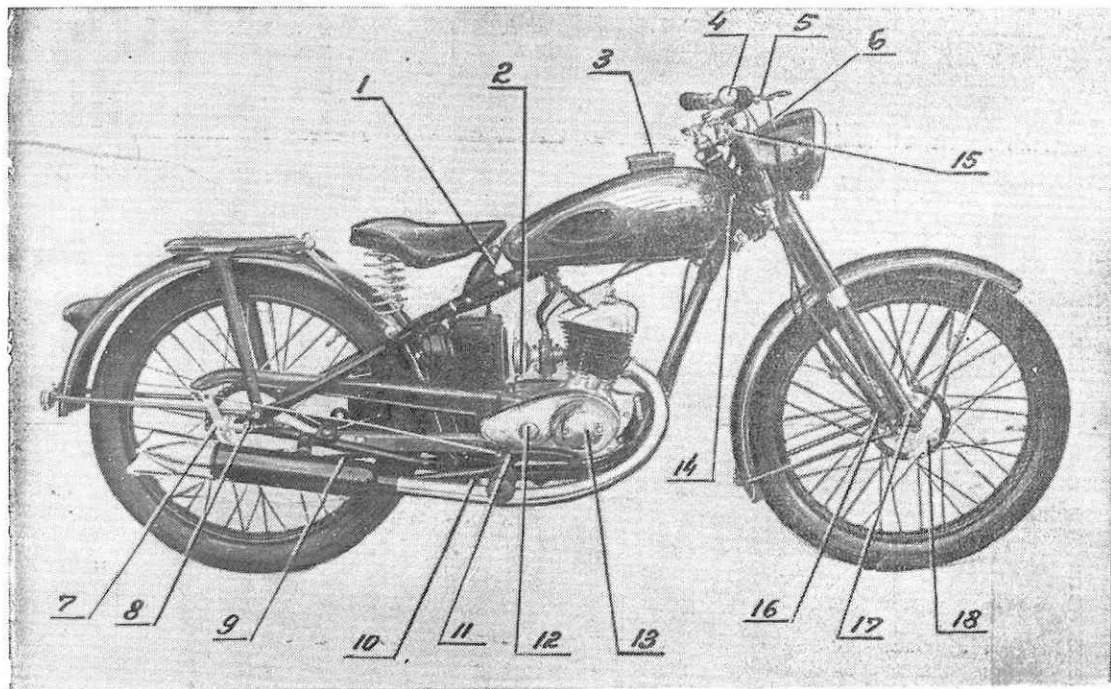


Рис. 27.

Место смазки и заправки мотоцикла.

Пуск двигателя

а) Убедиться, что коробка передач установлена в нейтральное положение (см. указатель передач).

б) Открыть краник топлива.

в) Нажать на утопитель поплавка, чтобы переполнить поплавковую камеру топливом (не стучать утопителем по поплавку).

г) Закрыть заслонку воздушного фильтра (при запуске в холодную погоду).

д) Рукоятку управления дросселем карбюратора открыть примерно на четверть оборота.

е) Два раза нажать кикстартер, чтобы засосать топливо в кривошипную камеру.

ж) Включить зажигание, поставив ключ центрального переключателя в положение «2».

з) Резко, но без удара нажать на рычаг кикстартера.

и) После того, как двигатель заведется, воздушную заслонку открыть.

к) Рукоятку управления дросселем карбюратора прикрыть и прогреть двигатель на небольших оборотах.

При запуске прогретого двигателя обогащать смесь не требуется. Поэтому не следует закрывать воздушную заслонку и нажимать на утопитель поплавка. При повышении числа оборотов двигателя контрольная лампочка должна гаснуть.

В зимнее время перед запуском холодного двигателя необходимо рычагом кикстартера несколько раз провернуть двигатель при выключенном зажигании и закрытом кранике топлива. При этом клапан декомпрессора открыть, нажав на рычаг декомпрессора.

После запуска двигателя не следует полностью открывать воздушную заслонку, а начать движение с прикрытой на три четверти заслонкой, пока двигатель не прогреется до нормальной рабочей температуры.

При необходимости запустить двигатель при разряженном аккумуляторе или без аккумулятора следует, после выполнения пунктов «а»—«е» поставить ключ центрального переключателя в положение «5» и включить 2-ю или 3-ю передачу.

Открыв затем клапан декомпрессора заводить мотоцикл с хода. При первых вспышках из декомпрессора отпустить рычаг декомпрессора и быстро выжать сцепление.

Педалью переключения передач поставить нейтральное положение в коробке передач.

Если аккумулятор отсутствует, езда возможна только при положении ключа «5». Если же аккумулятор разряжен, после пуска двигателя ключ резко перевести в положение «2».

Правила езды

Убедившись в исправности мотоцикла можно ехать. Трогание с места производится на 1-й передаче. Затем медленным поворотом ручки дросселя на себя, прибавляются обороты двигателя и, одновременно с этим, рычаг сцепления плавно отпускается.

Быстрое отпускание рычага сцепления ведет к рывкам и может вызвать очень большую перегрузку силовой передачи, а иногда и поломку.

При достижении скорости в 10—15 км.-час. следует переключить с 1-й передачи на вторую, при достижении скорости 25—30 км.-час. — переключить со второй передачи на 3-ю.

Всякий раз при переключении передач необходимо сбрасывать газ и выжимать сцепление. Когда передача будет переключена, рычаг сцепления отпускается и одновременно прибавляется газ.

Переключение с высшей передачи на низшую необходимо производить своевременно. С 3-й передачи на 2-ю, если скорость будет ниже 25 км.-час. и со 2-й на первую, если скорость меньше 10 км.-час.

При подъеме или медленном движении по грязной и плохой дороге переключение с высшей передачи на низшую всегда производить своевременно, не допуская понижение скорости выше указанных. Нельзя допускать работу двигателя рывками. Скорость движения нужно регулировать подачей газа.

Во всех случаях переход с одной передачи на другую производить быстро, по возможности не теряя разгона.

При необходимости замедлить движение следует сбавить газ. Не допускается замедлять движение за счет пробуксовки сцепления. Не рекомендуется также продолжительная езда на низших передачах, если этого не требуют дорожные условия, т. к. в этом случае двигатель работает на больших оборотах и перегревается, что ведет к преждевременному износу деталей двигателя.

Кроме того, езда на низших передачах приводит к перерасходу топлива.

Торможение и остановка

Прибегать к резкому торможению следует только в самых экстренных случаях.

В нормальных же условиях езды следует возможно меньше пользоваться тормозами, т. к. неумеренное торможение весьма разрушительно сказывается на шинах. При необходимости быстрой остановки следует пользоваться одновременно ножным и ручным тормозами. На длинных спусках следует тормозить попеременно,

то ножным, то ручным тормозом, чтобы избежать сильного нагрева колодок тормозов и дать им возможность охладиться.

В качестве тормоза на крутых спусках может быть также использован сам двигатель, если закрыть дроссельную заслонку и включить низшую передачу.

Трение в передаточных механизмах и в самом двигателе производит при этом весьма надежное торможение.

На скользкой дороге следует очень осторожно пользоваться тормозами, рекомендуется не выключая сцепления замедлить движение прикрытием дросселя и начать торможение передним тормозом и сейчас же за ним ввести в действие задний тормоз. При таком способе торможения обеспечивается наибольшая устойчивость мотоцикла.

Желая остановиться в назначенном месте, нужно заблаговременно прикрыть дроссельную заслонку и переключить коробку на холостой ход.

При некотором навыке легко достичь того, что остановка будет происходить там, где нужно при самом легком торможении. Остановившись мотоцикл следует по возможности на ровном, сухом месте.

При установке мотоцикла на подставку надо левой рукой держать за левую рукоятку руля, правой—за седло, носком правой ноги прижимать к земле откидную подставку и мотоцикл тянуть вверх назад.

При уходе от мотоцикла, необходимо закрыть краник топлива и вынуть ключ центрального переключателя.

Уход за двигателем

Наружная поверхность двигателя должна быть всегда чистой. Налипшая грязь и дорожная пыль на поверхности цилиндра и головки резко ухудшает их охлаждение, что может служить причиной перегрева двигателя, повышенного износа деталей и механизмов и вынужденных остановок.

Наличие на двигателе остатков топлива и масла может служить причиной возникновения пожара.

Особого внимания требует смазка двигателя.

Эксплуатация мотоцикла, заправленного топливом без масла, недопустима и может привести к сильному износу трущихся деталей и полному выходу двигателя из строя.

Подготовка топлива рекомендуется делать заблаговременно, в отдельном чистом баке, тщательно перемешивая смесь лопаточкой. Сливать все топливо из бака нельзя, т. к. на дне остается грязь и вода.

При работе на богатой смеси наблюдается понижение мощности двигателя, стук и перегрев.

Причиной перегрева также может явиться наличие большого количества нагара на днище поршня, в головке цилиндра, цилиндре и на свече.

Удаление нагара в выхлопном канале цилиндра производится только после снятия выхлопной трубы. При этом поршень устанавливается в нижнюю мертвую точку, очистка производится стальным скребком или шабером.

Во время очистки нужно следить, чтобы нагар не попал через перепускные каналы в картер. После снятия нагара необходимо провернуть коленчатый вал на несколько оборотов, не надевая выхлопную трубу, чтобы остатки снятого нагара не попали в глушитель.

Нагар в зоне горения (на верхней кромке цилиндра, на днище поршня и т. д.) удаляется лишь после снятия головки цилиндра; поршень в этом случае должен быть установлен в верхнем положении.

Рекомендуется при чистке двигателя нагар размягчать денатурированным спиртом (погружать деталь или накладывать на них смоченные спиртом тряпки на 6—8 часов), чем значительно облегчается удаление нагара.

Уход за системой питания

Для питания двигателя должен применяться автомобильный бензин 2-го сорта с октановым числом не ниже 60.

Октановое число характеризует способность топлива противостоять возникновению в двигателе детонации. Чем выше октановое число, тем лучше топливо противостоит детонации.

Детонация—ненормальное протекание процесса сгорания, при котором скорость сгорания рабочей смеси резко возрастает и переходит во взрыв. Детонация—очень вредное и опасное явление, которое приводит к износу и разрушению поршневых колец, стенок цилиндра, поршневого пальца, днища поршня, прокладки головки цилиндра.

Детонация приводит к падению мощности двигателя и увеличению расхода топлива. Проявляется детонация в виде звонких стуков в цилиндре, являющихся следствием вибрации деталей.

Особенно это слышно при работе двигателя на больших нагрузках. Иногда детонацию ошибочно называют стуком пальца. Детонацию можно уменьшить установкой более позднего зажигания, но это неизбежно приводит к увеличенному расходу топлива.

Применение для двигателя неполноценного топлива, а также масел приводит к быстрому возникновению нагара в камере сгорания и на днище поршня.

Нагар очень сильно способствует возникновению детонации.

Уход за карбюратором

При пользовании загрязненным топливом возможно засорение системы питания и карбюратора, что нарушает нормальную работу двигателя и может привести к полной его остановке. Для чистки карбюратора его необходимо разобрать (см. разборку карбюратора).

Детали промываются в бензине, а все каналы и жиклер продуваются воздухом, после чего карбюратор вновь собирается.

Прочистка жиклеров проволокой недопустима. После сборки и установки карбюратора на двигатель его необходимо проверить в работе и отрегулировать.

Для этого следует:

1) Прогреть двигатель до нормального рабочего состояния.

2) На работающем двигателе поворотом регулировочного винта (14 рис. 9) отрегулировать число оборотов холостого хода двигателя, после чего затянуть контргайку (15 рис. 9) регулировочного винта.

Регулировка холостого хода производится при открытой воздушной заслонке.

Воздушный фильтр

Каждые 1000 км., а при сильной пыли чаще, воздухофильтр необходимо чистить. Фильтр промыть в бензине, после чего «пропитать» маслом. Дав стечь излишнему маслу, установить фильтр на место. Эксплуатация мотоцикла с загрязненным фильтром вызывает ненормальную работу двигателя, образование дыма, повышенный расход топлива и падение мощности. Без воздушного фильтра пользоваться двигателем нельзя.

Уход за отстойником

Каждые 1000 км. необходимо чистить отстойник.

Для чистки отстойника нужно:

1. Закрыть краник топлива и отвернуть ключом чашку отстойника.

2. Снять сетку фильтра и промыть ее в бензине. Удалить грязь из отстойника и промыть его бензином.

3. Поставить на место сетку фильтра и завернуть отстойник.

Расход топлива на 100 км. пути при движении по шоссе в летнее время со скоростью 35—45 км./час не более 2,45 литра. Однако неисправное техническое состояние мотоцикла и неправильные методы вождения могут вызвать перерасход топлива.

Поэтому требуется строго соблюдать следующие правила для экономичного вождения мотоцикла:

1. Разгон мотоцикла производить плавно. Резкий поворот рукоятки газа приводит к потере мощности.

2. Поддерживать нормальное давление воздуха в шинах. Пониженное давление воздуха в шинах повышает сопротивление качению, а следовательно повышается расход топлива и увеличивается износ шин.

3. Применять смазку, соответствующую сезону, зимой обязательно применять смазку уменьшенной вязкости с низкой температурой застывания.

4. Регулярно проверять свечу. Работающая с перебоями свеча повышает расход топлива.

5. Правильно устанавливать зажигание

6. Не допускать касания тормозных колодок о барабаны при отпущенных тормозах.

7. Частые остановки, торможение и длительное пользование низшими передачами увеличивают расход топлива.

8. В условиях свободной дороги, удовлетворительного состояния ее и хорошей видимости допускается на пологих уклонах использование разгона и веса мотоцикла для движения свободным ходом (накатом) при сброшенном газе и нейтральном положении кобочки передач.

Уход за силовой передачей

Сцепление регулируется поворотом винта, ввернутого в червяк. Правильная регулировка сцепления определяется рычагом сцепления, расположенным на левой стороне руля, конец которого должен иметь свободное перемещение, равное 5—10 мм.

При ввертывании регулировочного винта свободный ход рычага уменьшается. Регулировочный винт контрится гайкой.

Если сцепление при правильной регулировке буксует, то необходимо осмотреть пружины и диски и заменить ослабевшие пружины и изношенные диски.

Смазка червяка выключения сцепления производится через та-
вотницу.

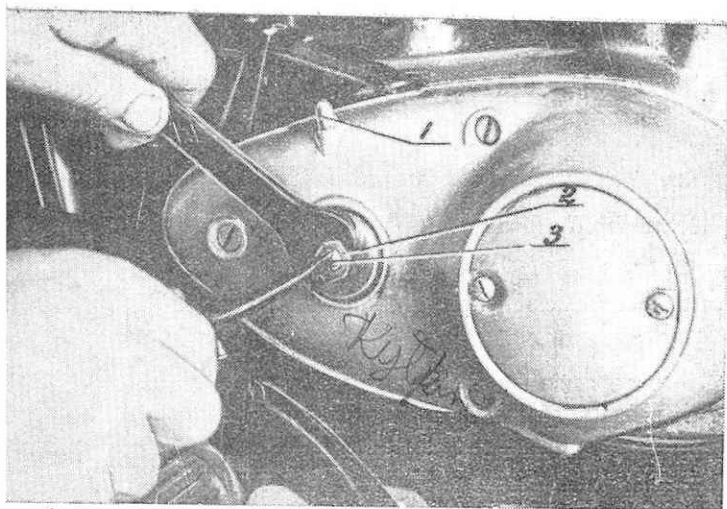


Рис. 28.

Регулировка сцепления.

1. Тавотница.
2. Контргайка регулировочного винта.
3. Регулировочный винт сцепления.

Моторная цепь работает в масляной ванне. Регулировки и ухода эта цепь не требует. Однако в процессе работы цепь вытягивается и увеличивается ее провисание. Время от времени необходимо проверять состояние цепи, и в случае необходимости заменить ее.

Задняя цепь через каждые 1000 км. пробега снимается и промывается в бензине. Промытую цепь необходимо смазать. Для этого ее погружают на несколько минут в горячую смазку (70 проц. автoла и 30 проц. солидола), дав маслу стечь, цепь тщательно протирают и устанавливают на место.

При этом необходимо следить за тем, чтобы при установке замка предохранительная пружина закрытым концом устанавливалась по направлению движения цепи. Натяжение цепи контролируется перед каждым выездом, при этом оно должно быть таким, чтобы при нажиме на середину цепи пальцем ход её вверх или вниз был в пределах $8 \div 12$ мм. Ход цепи считают относительно свободного положения цепи. Неправильное натя-

жение цепи вызывает значительный шум ее, быстрый износ зубчаток и подшипников.

Чтобы натянуть цепь, необходимо отвернуть на $2 \div 3$ оборота обе гайки оси заднего колеса, ослабить контргайки и равномерно заворачивать винты натяжения с обеих сторон до тех пор, пока цепь не будет иметь нормального натяжения.

После этого гайки оси затянуть, а винты натяжения законтрить контргайкой.

После натяжения цепи проверить отсутствие перекоса цепи — колеса.

По мере износа цепи ее шаг увеличивается и она располагается выше к вершинам зубьев. Если цепь поднялась на две трети высоты зуба — заменить ее.

Уход за коробкой передач состоит в том, чтобы следить за наличием в ней достаточного количества масла, доливать и менять его.

Для определения уровня масла в картере коробки передач служит щуп, выполненный заодно с пробкой наливного отверстия. Нормальный уровень масла должен находиться между меток, нанесенных на щупе, при незавернутой пробке. Если уровень масла опустится до нижней метки, то необходимо доливать масло.

Смену масла лучше всего производить при прогревом двигателя. При этом старое масло выпустить через отверстие в дне картера, после чего залить в картер 250 куб. см. машинного масла, дать проработать в течение 2-х минут двигателю с включенной коробкой или лучше проехать несколько километров, промывочное масло слить и залить свежее масло в количестве около 300—400 куб. см. Уровень масла проверить щупом.

Смена масла производится после первых 500 км., после 2000 км. и далее каждые 6000 км.

Уход за ходовой частью

При эксплуатации мотоцикла необходимо следить за состоянием крепежных деталей, для чего перед каждым выездом — ослабнувшие закрепить. Все трущиеся поверхности должны регулярно смазываться.

Шарикоподшипники в колесах смазываются через тавотницы.

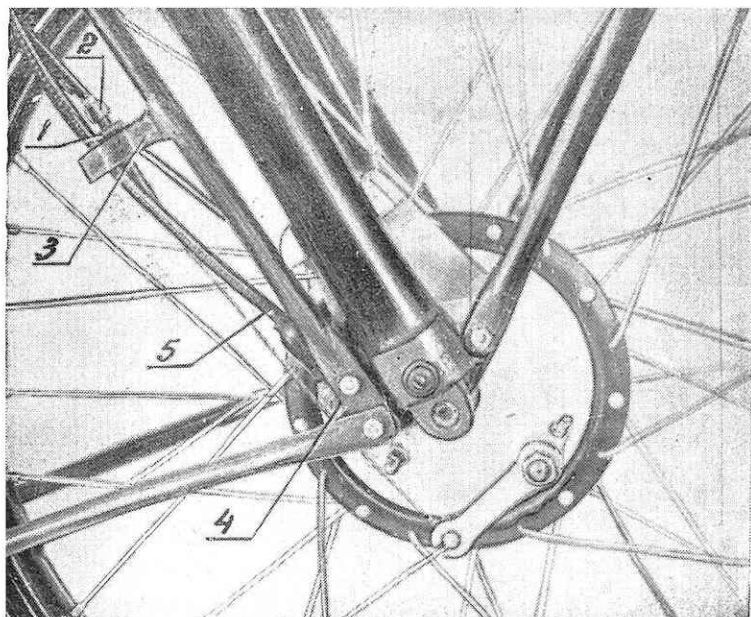


Рис. 29.

Снятие переднего колеса.

1. Контргайка.
2. Регулирующий винт.
3. Кронштейн.
4. Фиксатор штуцера оболочки вала спидометра
5. Вал спидометра.

Чтобы снять переднее колесо (рис. 29 и 30), необходимо отвернуть контргайку (1) до головки регулирующего винта (2), затем регулирующий винт ввернуть до конца в кронштейн (3), совместив паз на регулирующем болте, контргайке и кронштейне, после чего вывести трос переднего тормоза.

Нажать на фиксатор штуцера оболочки вала спидометра (4) и вынуть вал из привода спидометра (5).

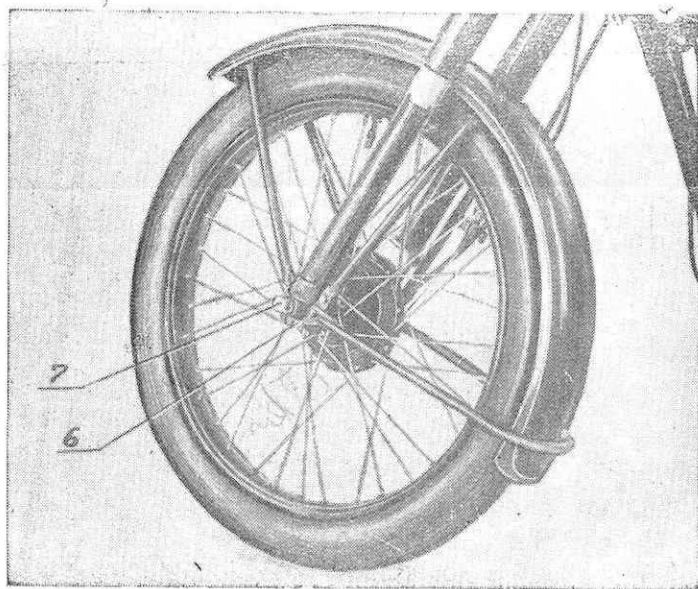


Рис 30.
Снятие переднего колеса.

6. Гайка.

7. Ось колеса.

Ослабить гайку (6), вывернуть ось (7), снять колесо, после чего освободить трос переднего тормоза. Резьба на оси переднего колеса—левая.

Чтобы снять заднее колесо, необходимо прежде всего снять заднюю цепь, отвернуть гайку тяги ножного тормоза, освободить гайки крепления оси и вывести паз основания тормозной колодки из реактивного упора.

Износ тормозных накладок увеличивает свободный ход тормозных рычагов. Поэтому необходимо проверять и регулировать величину свободного хода рычагов.

Регулировка тормозов производится:

- а) у переднего тормоза—вращением регулировочного винта,
- б) у заднего тормоза—вращением гайки тормозной тяги.

Через каждые 1000 км. тормоза надо вскрыть.

Внутренние части тормоза следует очистить, проверить, не выступают ли головки заклепок выше тормозной накладки, а в слу-

чае необходимости, поставить новые накладки. Не следует обильно смазывать ось тормозного кулачка, т. к. при этом возможно проникновение смазки внутрь тормозного барабана, что может привести к замасливанию трущихся поверхностей.

Уход за шинами

Перед каждым выездом необходимо просмотреть не поврежден ли протектор. Проверить давление в камерах, если недостаточное, то довести до требуемого давления. Не допускается езда на недостаточно накаченных или неисправных шинах. Повреждения протектора, полученные при езде, исправить вулканизацией, чтобы избежать проникновения внутрь шины влаги.

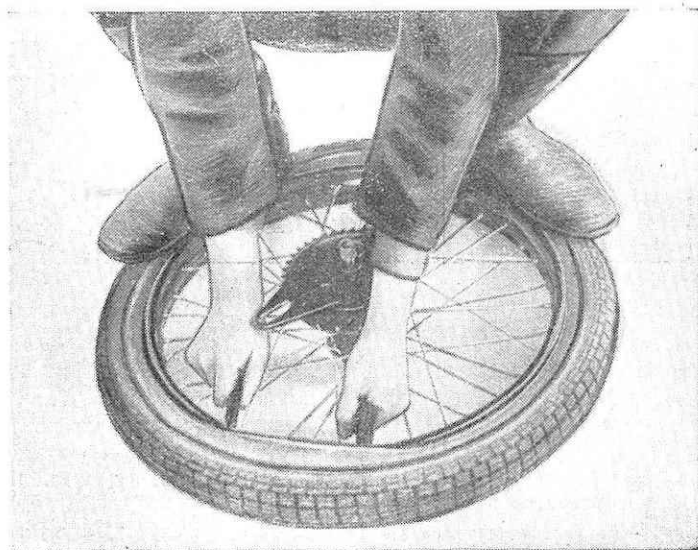


Рис. 31.
Снятие покрышки с колеса.

Порядок снятия покрышки с колеса.

1. Выпустить воздух из камеры.
2. Отвернуть гайку, крепящую вентиль и утопить последний внутрь шины.
3. Положить колесо, стать обеими ногами на покрышку со стороны вентиля и сильно вдавить шину в углубление обода.
4. Двумя монтажными лопатками для шин поднять покрышку с противоположной стороны через край обода (рис. 31).
5. Передвигая обе монтажные лопатки по краям обода поднимать покрышку пока весь край её не будет перекинут через край обода.

б. Вынуть камеру из покрышки и в случае необходимости снятия всей покрышки, снять таким же способом второй борт.



Рис. 32а.
Одевание покрышки на колесо.

Порядок одевания покрышки на колесо.

1. Проверить удалены ли из покрышки посторонние тела вызвавшие повреждение камеры или могущие вызвать ее повреждение.

2. Слабо накаченную камеру вложить в покрышку, а вентиль вставить в отверстие обода.

3. Наружную гайку вентиля навернуть на несколько ниток.

4. Покрышку одеть на обод сперва со стороны вентиля и вдавить ногами в углубление обода (рис. 32). При этом следить, чтобы камеру не защемить краем покрышки.

5. Заправлять края покрышки дальше на обод, постепенно перехватывая покрышку руками. Последний участок покрышки перекинуть через край обода двумя монтажными лопатками, одновременно вжимая покрышку ногами в углубление обода со стороны вентиля.

6. Накачать шину на четверть требуемого давления и ударить несколько раз колесо о пол или дорогу для того, чтобы покрышка правильно села по всей окружности колеса.

7. Накачать шину до нужного давления, завернуть гайку вентиля до отказа, навернуть колпачок и поставить колесо на место

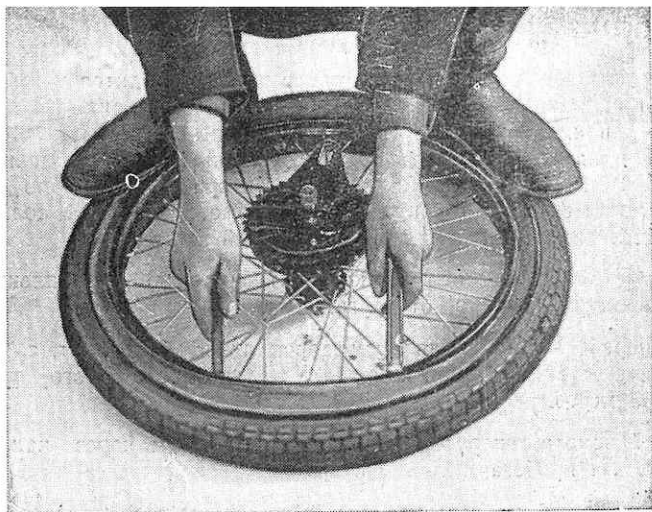


Рис. 326.
Одевание покрышки на колесо.

При снятии и одевании покрышки нельзя пользоваться длинными лопатками, т. к. при правильном монтаже вполне достаточно 2-х маленьких лопаток. При этом повреждение покрышки будет исключено.

Уход за электрооборудованием

Установку зажигания рекомендуется делать при снятой головке цилиндра. Это позволяет точно определить положение поршня относительно ВМТ. Проворачивая коленчатый вал кикстартером, ставят кулачок прерывателя в положение, когда между контактами получается максимальный зазор. Этот максимальный зазор регулируют на 0,35—0,45 мм.

Проворачивая дальше коленчатый вал, поршень ставят в положение не доходя до ВМТ на 4,5 мм. Поворачивают после этого прерыватель в ту или иную сторону до положения начала разрыва контактов. После этого закрепляют винты прерывателя, проверяют максимальный зазор и начало разрыва контактов.

Момент начала разрыва контактов можно довольно точно определить с помощью папиросной бумаги.

Для этого кусочек папиросной бумаги зажимают между контактами прерывателя и медленно проворачивают коленчатый вал.

В момент начала разрыва контактов бумагу можно вытащить легким усилием руки.

Генератор. Уход за генератором в основном сводится к наблюдению за состоянием коллекторной группы и крепления проводов. Коллектор и щетки должны быть чисты от пыли и масла. Допускается чистка коллектора тонкой стеклянной (но не наждачной) шкуркой. При значительном износе коллектора (это обычно наступает после 8—10 т. км. пробега) допускается проточка коллектора с последующей полировкой его рабочей поверхности.

Все провода генератора должны быть надёжно закреплены и хорошо изолированы друг от друга.

При переборке двигателя генератор должен быть снят, а все его части очищены от пыли и масла и, только после этого, установлен на место.

Общий осмотр генератора рекомендуется делать через каждые 4—5 тыс. км. пробега мотоцикла.

Установленный на крышке генератора прерыватель подвергается проверке и чистке одновременно с генератором. При осматре необходимо проверить легкость вращения молоточка на его оси и, если необходимо, зачистить контакты тонким надфилем.

Если имеет место значительный износ ползунка молоточка, то молоточек заменяется новым. При сборе ось молоточка и фетр смазываются одной—двумя каплями костяного или вазелинового масла.

Аккумулятор. Ежемесячно аккумулятор следует снимать с машины и проверять его состояние. Прежде всего обращается внимание на наличие электролита, уровень которого должен быть выше пластин на 10—12 мм. Испарившуюся часть электролита следует компенсировать добавлением дистиллированной воды. Если произошла значительная утечка, то добавляется свежий электролит. Электролит, просочившийся на поверхность аккумулятора, следует немедленно удалить, т. к. это вызывает саморазряд аккумулятора и появление кристаллических отложений на контактах.

При обнаружении такого явления необходимо выявить причину и обязательно устранить. Просачивание электролита может быть при неполной затяжке пробки или повреждениях прокладки.

При наличии щели в гудронной массе, последняя заделывается горячим металлическим предметом.

Все кристаллические отложения на выводах и клеммах надо удалить и места зачистить до металлического блеска.

Перед постановкой аккумулятора на место его клеммовые соединения смазываются техническим вазелином или солидолом.

Отверстия в пробках должны быть прочищены для выхода газов. При продолжительной стоянке аккумулятор раз в месяц обязательно подзаряжается.

При длительном хранении (более 3-х месяцев), аккумулятор рекомендуется полностью разрядить через лампу заднего фонаря, вылить электролит, прополоскать 4—5 раз дистиллированной водой, хорошо просушить, завернуть пробки и поставить в сухое, прохладное место.

Необходимо помнить, что метод коротких замыканий выводов аккумулятора, часто практикуемый неопытными водителями для определения его состояния, губительно отражается на работоспособности аккумулятора.

Аккумуляторы выпускаются с завода в сухом, разряженном состоянии. Перед пуском в эксплуатацию аккумуляторы должны быть залиты раствором аккумуляторной серной кислоты удельного веса 1,120(16°БОМЭ) при температуре 20—25°С и заряжены.

Приготавливается электролит путем вливания химически чистой серной кислоты в дистиллированную или чистую дождевую воду.

Необходимо кислоту вливать в воду, а не наоборот, во избежание сильного разбрызгивания. Первый заряд аккумулятора можно начинать не менее, чем через два часа после заливки элементов электролитом и проводить силой тока в 1 ампер.

При достижении напряжения 2,3 ÷ 2,42 вольта на элемент сила тока снижается до 0,5 ампера.

Этим током заряд аккумулятора доводится до конца. Продолжительность первого заряда составляет примерно 35 часов.

Признаками конца заряда являются:

- а) Обильное выделение газа (кипение) во всех элементах.
- б) Постоянство напряжения на элементах в продолжении 2-х часов.
- в) Постоянство плотности электролита в течение 2-х часов. При заряде температура электролита не должна быть выше 45°С, в противном случае следует сделать перерыв для его охлаждения до 30 ÷ 35°С и лишь после этого продолжать заряд.

После проведения первого заряда рекомендуется батарее до постановки ее на машину дать 1—2 тренировочных разряд-заряда, причем разряд ведется через лампочку заднего фонаря.

Примерная продолжительность второго и последующих зарядов — 24 часа.

Разряженные батареи должны быть установлены на зарядку возможно раньше и не позже, чем через сутки после разряда.

Заполнять батарею растворами всех других кислот, кроме аккумуляторной серной кислоты, категорически воспрещается.

Распределительная коробка должна быть чиста от пыли и влаги. Все приборы коробки должны быть прочно и надежно закреплены винтами на своих местах. Это требование относится также и к подводющим проводам.

Проверка работы и чистка распредкоробки должны производиться регулярно через каждые 3000 км. пути мотоцикла.

Центральный переключатель обычно работает безотказно на всем гарантийном сроке службы мотоцикла. Разборка его не рекомендуется, тем более, что последующая сборка связана с некоторыми трудностями установки барабана на место.

При сборке барабана скользящие контакты отжимаются при помощи тонкой стальной проволоочки, а шарик «приклеивается» слоем вазелина или солидола к пружинке, установленной в барабан переключателя.

Катушка зажигания при выходе из строя ремонту не подлежит. При длительном хранении машины во влажном помещении она может отсыреть и станет неработоспособной. В этом случае можно рекомендовать ее просушку при температуре до 80°C в течение 6—8 часов.

Извлечение катушки зажигания из распредкоробки производится только после отключения 2-х ее проводов и освобождения винта пружинного зажима.

Легкие удары деревянным молотком по открытым торцам стенки корпуса распредкоробки обычно вызывают ее выход из гнезда, после чего она легко извлекается рукой. Эту работу следует делать очень осторожно, т. к. сильные удары молотком могут повредить корпус коробки.

Предохранитель при выходе его из строя можно восстановить, впаяв в его чашечки медный провод диаметром 0,25 мм. Концы предохранителя должны иметь надежный контакт и защищены до металлического блеска.

Необходимо найти причину перегорания предохранителя и устранить ее.

Контрольная лампа при перегорании заменяется новой. Проверку ее исправности производят от аккумулятора. Эта лампа очень хрупкая, поэтому ее монтаж (установка и извлечение) производится только посредством пружины, один конец которой обжимает цоколь лампы. Если при извлечении лампы соскочит с цоколя пружина, следует снять крышку распредкоробки и осторожно нажать снизу на торец патрона тонкой отверткой.

Реле-регулятору должно быть уделено особое внимание, т. к. расстройство его автоматки вызывает ненормальную работу всей системы электрооборудования с выходом из строя других приборов системы электрооборудования.

Перегорание электроламп, ненормальная работа аккумулятора, сильный нагрев катушки зажигания, генератора и самого реле-регулятора сигнализируют о неисправности реле-регулятора, о расстройстве работы автоматки.

Незначительные соринки, пыль, капли влаги, попавшие между контактами реле-регулятора вызывают расстройство нормальной работы этого прибора.

Общая чистка распредкоробки производится обдувом полости коробки струей воздуха (можно использовать насос), с последующей протиркой приборов чистой тряпочкой, слегка смоченной в бензине. При загрязнении контактов можно рекомендовать их чистку, используя узкую и тонкую стальную полоску. Чистка контактов регулятора напряжения производится через небольшое отверстие в нижнем контактном угольнике.

Проверка работы регулятора напряжения может быть сделана вольтметром постоянного тока с точностью показаний шкалы до 0,1 вольта. Вольтметр подключается к клеммовой стойке распредкоробки «Я» якорь и масса. В положении ключа «2» и разомкнутых контактах реле обратного тока (между ними можно положить бумажку) показание вольтметра должно быть $7,1 \div 7,3$ вольта.

ПРИМЕЧАНИЕ: Проверку напряжения следует производить при холодном, только что запущенном двигателе на средних оборотах.

В новой машине нарушение водителем установленной на заводе регулировки недопустимо. Все винтовые соединения, влияющие на регулировку реле-регулятора, закрашены эмалью.

Однако после длительной эксплуатации мотоцикла встает необходимость вновь подрегулировать реле-регулятор, если чистка контактов положительных результатов не дает.

Работа регулирования — ответственная и требует от исполнителя определенного навыка и квалификации, поэтому неподготовленному водителю к ней приступать не следует.

Процесс регулировки делается в следующем порядке:

1. Проверяется зазор между контактами регулятора напряжения.

Если он выходит за пределы $0,35 \div 0,45$ мм. то его устанавливают в этих пределах.

2. Проверяют напряжение генератора выше описанным методом.

3. Если напряжение генератора выходит за пределы $7,1 \div 7,3$ вольта (в холодном состоянии, на средних оборотах), то регулируют винтом натяжение пружины якорька регулятора напряжения до установления нужного. Регулировка производится после ослабления контргайки винта, которая вновь закрепляется по окончании регулировки.

Реле обратного тока обычно безотказно работает в течение всего гарантийного пробега. При необходимости регулировка реле производится отгибанием пластинки, упирающейся в пластинчатую пружинку якорька реле.

Параметры реле обратного тока:

1) Напряжение включения $6,0 - 6,4$ вольта.

2) Обратный ток при отключении не должен превышать 3,5 ампи.

При закрытии коробки электроприборов крышкой обращается внимание на наличие уплотнительной прокладки. Крышка, правильно установленная на место, не должна иметь зазоров, которые получаются от неправильно уложенных в пазовые углубления проводов.

Электропроводка. Вся электропроводка должна регулярно осматриваться. При этом обращается особое внимание на качество контактов, изоляции и укладки проводов.

Если изоляция провода протерлась, что может быть при плохом закреплении, то это место надо изолировать изоляционной лентой, а провод прикрепить к раме.

При присоединении проводов необходимо следить за их цветной окраской, имеющей целью облегчить правильное присоединение проводов.

Уход за окраской мотоцикла в период эксплуатации

Мотоцикл окрашен нитроэмалями, применяемыми для легковых автомобилей.

Систематический уход за окраской удлиняет срок службы лакокрасочного покрытия и сохраняет хороший внешний вид мотоцикла.

Уход заключается в промывке загрязненной поверхности водой или лучше 1—3 проц. раствором зеленого (жидкого) мыла в теплой воде не реже 1—2 раза в месяц.

Мыльная вода на промывку желательна для предохранения от коррозии резьб, кромок, внутренних площадей, поврежденных мест и т. п.

Удаление загрязнений производится обтиранием мокрыми тряпками с последующей протиркой сухими тряпками, ветошью и т. п. материалами.

Удаление грубых загрязнений во избежание поцарапывания поверхности производится легким нажимом руки.

Для сохранения и восстановления блеска на нитроэмалевых покрытиях применяется полировочная вода из пасты № 18, продающаяся в лакокрасочных магазинах (изготовитель: завод «Победа рабочих» — Ярославль ТУ МХП № 1996—49).

Эмульсированная паста тряпичным или марлевым тампоном наносится на поверхность, растирается вкруговую и стирается чистой тряпкой, лучше фланелью, после чего получается глянцевая поверхность.

Вместо полировочной воды может быть применена полировка пастой № 290 (тот же завод ТУ МХП № 273—41) или непосредственно пастой № 18.

Запрещается во избежание порчи поверхности:

а) Соскабливание и обрезание высохшей грязи твердыми предметами.

б) Протирка грязной поверхности сухими тряпками.

в) Протирка поверхности мелом, абразивами и шкуркой.

г) Применение при промывке соды, нитроэмалевых растворителей и других реагирующих веществ.

ПРИМЕЧАНИЕ: Бензин и масло на нитроэмалевую поверхность действуют незначительно, делая ее матовой.

Краткие указания по ремонту мотоцикла

Разборка карбюратора

1. Снять топливopровод.

2. Отвернуть крышку смесительной камеры и вынуть из карбюратора дроссельный золотник вместе с тросом.

3. Ослабить зажимной винт воздухофильтра и снять воздухофильтр.

4. Отвернуть винты крышки поплавковой камеры и снять крышку.

5. Вынуть из поплавковой камеры поплавков вместе с иглой.

При износе конуса иглу сменить.

6. Вывернуть пробку (11 рис. 9), ослабить стяжной винт крепления карбюратора, повернуть карбюратор вправо и вывернуть жиклер.

7. Все части промыть бензином, жиклер продуть (запрещается чистить жиклер проволокой).

Сборка производится в обратном порядке, прокладки устанавливать осторожно, чтобы не повредить их. Все детали надежно закрепить.

Разборка и сборка генератора

1. Отвернуть крепежные винты правой крышки и снять крышку.

2. Отвернуть крепежные винты статора генератора и снять статор.

3. Отвернуть винт (7 рис. 22) крепления якоря генератора и снять кулачок (8).

4. Снять якорь генератора с конической поверхности правой цапфы.

Сборка производится в обратном порядке. Перед сборкой необходимо протереть конус цапфы, отверстие якоря и проверить в порядке ли шпонка.

Перед установкой статора обязательно снять со щеткодержателей защелки и вынуть щетки. Молоточек прерывателя отжать, чтобы не повредить край молоточка и кулачка. Статор устанавливать в картер так, чтобы установочный штифт на переднем усилительном ребре картера вошел в прорезь на центрирующем выступе статора.

Снятие топливного бака

1. Освободить передний и задний болты крепления бака, а также снять топливопровод. Краник должен быть закрытым.

2. Бак поднять вверх и снять, при этом не повредить его спереди.

Сборка производится в обратном порядке. При сборке обратить внимание на укладку проводов фары, тросов декомпрессора, сцепления и дресселя.

Разборка и сборка двигателя

а) Снятие головки цилиндра.

1. Освободить трос декомпрессора и снять провод высокого напряжения.

2. Отвернуть гайки крепления головки.

3. Снять головку, при этом не повредить уплотнительную прокладку.

Сборка производится в обратном порядке.

Прокладку, во избежание ее пригорания, ставить сухую.

Гайки затягиваются крестообразно.

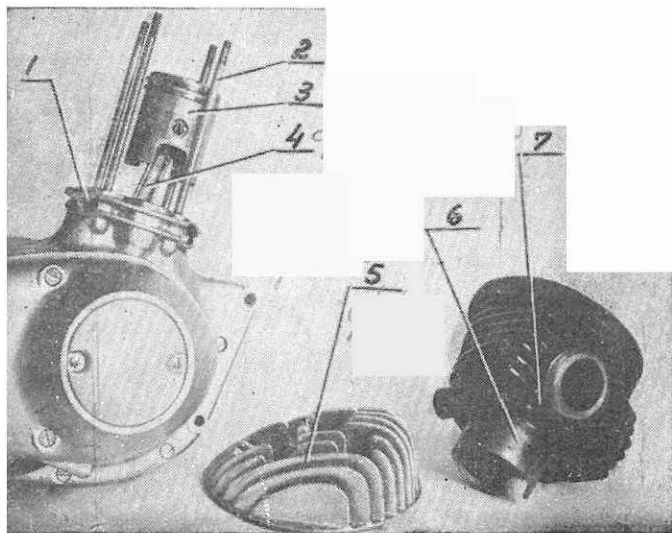


Рис. 33.

Снятие цилиндра и головки цилиндра.

1. Винты картера.
2. Шпильки цилиндра.
3. Поршень.
4. Шатун.

5. Головка цилиндра.
6. Посадочная горловина цилиндра.
7. Цилиндр.

б) Снятие цилиндра.

1. Отвернуть гайку выхлопной трубы.
2. Снять топливопровод.
3. Снять карбюратор.
4. Снять цилиндр вверх, придерживая поршень, чтобы он не ударился о шатун или картер. Не повредить уплотнительную прокладку цилиндра.

5. Отверстие в картер прикрыть чистой тряпкой.

Сборка производится в обратном порядке (см. пункт 2).

в) Снятие поршня.

1. Вынуть стопорные кольца, сжав их щипцами.
2. Нагреть дно поршня до $100\text{--}120^{\circ}\text{C}$. Когда нагреются бобышки поршня, выпрессовать поршневой палец, не погнув шатуна. Ни в коем случае нельзя выбивать поршневой палец в холодном виде. Если поршневой палец сидит в бобышках поршня свободно в холодном состоянии, то такой палец необходимо заменить ремонтным или поставить новый поршень и палец.

г) Сборка поршня и цилиндра.

1. Вставить стопорное кольцо с одной стороны отверстия под поршневой палец.

2. Нагреть поршень до температуры примерно 100°C (паяльной лампой или в кипящей воде).

3. Взять поршень в руки тряпкой, надеть его на головку шатуна (стрелкой «выхлоп» вперед), холодный поршневой палец быстро вставить через поршень в отверстие верхней головки шатуна.

4. Вставить второе стопорное кольцо.

5. Смазать маслом прокладку и поставить ее на место.

6. Слегка смазать зеркало цилиндра.

7. Одеть цилиндр на шпильки.

8. Верхнее поршневое кольцо сжать пальцами (или натяжной лентой), чтобы стопорный штифт в канавке поршня находился в стыке кольца.

9. Таким же образом сжать и нижнее кольцо и полностью одеть цилиндр на поршень, вставить в горловину картера до упора в плоскость.

10. Поставить головку цилиндра (см. пункт в).

11. Надеть и закрепить карбюратор и топливопровод.

12. Поставить на место трос декомпрессора и провод высокого напряжения.

13. Прикрепить к цилиндру выхлопную трубу, не забыв поставить уплотнительную прокладку.

д) Снятие двигателя.

1. Снять выхлопную трубу.

2. Отсоединить трос декомпрессора и провод высокого напряжения.

3. Снять топливопровод.

4. Отвернуть крышку смесительной камеры и вынуть из карбюратора дроссельный золотник вместе с тросом.

5. Снять верхний щиток задней цепи.
 6. Освободить соединительное звено задней цепи и снять цепь.
 7. Отвернуть гайки четырех болтов крепления двигателя к кронштейнам рамы и вынуть болты.
 8. Снять крышку коробки электроприборов и отсоединить провода, идущие к генератору (при сборке провода не перепутать).
 9. Поднять кверху кронштейн аккумулятора вместе с коробкой электроприборов и вынуть из рамы.
 10. Снять двигатель с рамы с левой стороны.
- Сборка производится в обратном порядке.

Разборка и сборка силовой передачи

а) Разборка сцепления.

1. Слить масло из коробки передач.
2. Ослабить стяжные винты педали переключения передач, рычага кикстартера, снять их.
3. Вывернуть пять винтов крышки сцепления и снять крышку.
4. Пользуясь крючком, освободить нажимной диск от пружин сцепления. Для этого пружины растягивать и поворачивать на 90 градусов.
5. Вынуть диски сцепления. Проверить крепление барабана гайкой и фиксацию гайки шайбой.

Сборка производится в обратном порядке. Первым нужно вставлять толстый стальной диск так, чтобы имеющаяся у диска фаска на наружном диаметре была обращена к коробке передач. Не повредить уплотнительную прокладку и не перепутать винты крепления крышки сцепления (винты разной длины).

б) Замена ведущей зубчатки.

1. Снять крышку генератора.
2. Освободить замок задней цепи и снять цепь.
3. Отогнуть контрящую шайбу и отвернуть гайку (резьба левая).
4. Снять со шлиц зубчатку и заменить ее новой.

Сборка производится в обратном порядке. Не забыть вновь загнуть контрящую шайбу.

в) Разборка и сборка коробки перемены передач.

1. Снять двигатель.
2. Снять генератор.
3. Снять цилиндр.
4. Спустить масло из картера, вывернув спускную пробку.
5. Разобрать сцепление.
6. Из отверстия первичного валика со стороны ведущей зубчатки задней передачи вынуть шток выключения сцепления.

7. Отогнуть фиксирующую шайбу, отвернуть гайку (резьба левая) и снять внутренний барабан сцепления. Снять опорную шайбу ведущего барабана сцепления.

8. Отвернуть гайку зубчатки передней передачи и снять зубчатку и барабан сцепления.

9. Конец пружины кикстартера осторожно вывести из прорези в картере, после чего снять валик кикстартера с сектором.

10. Отвернуть 12 винтов, крепящих половины картера, выбить 2 втулки и распрессовать половины.

11. Вынуть валик переключателя передач.

12. Вынуть промежуточный валик с шестернями и снять с первичного валика передвижную шестерню.

Первичный валик выбить из левого подшипника деревянным молотком.

13. Из левой половины выпрессовать коленчатый вал.

При смене сальника коленчатого вала в левой половине картера необходимо:

а) Нагреть левую половину в кипящей воде.

б) Специальным захватом вынуть внутренний шарикоподшипник (со стороны кривошипной камеры) и установочное кольцо.

в) Левый подшипник вместе с сальником выбить из отверстия картера наружу.

При сборке сначала вставляется установочное кольцо, затем внутренний подшипник, после чего в подшипник запрессовывается коленчатый вал.

Общая сборка производится в обратном порядке. Перед сборкой фланцы половинок картера зачистить и покрыть бакелитовым лаком или алюминиевой краской.

Работы, перечисленные в этом разделе, выполняются опытным водителем или проводятся в мастерской специалистами.

Гарантии завода

Завод гарантирует исправную работу, а также нормальное действие отдельных агрегатов, механизмов и деталей при пробеге 6000 км.

Срок гарантии — полтора года со дня отгрузки мотоцикла с завода.

Завод принимает на себя обязательство в случае поломок деталей, происшедших в течение этого срока по причинам недоброкачественного материала, неправильной обработки или сборки—обеспечить потребителя бесплатно новой деталью взамен поломавшейся.

Это обязательство завод выполняет только в том случае, если мотоцикл эксплуатировался и обслуживался согласно настоящей инструкции.

Гарантия не распространяется на мотоциклы, используемые как учебные и спортивные.

Возможные неисправности и способы их устранения

Признаки неисправности	Возможная причина	Определение причин	Способ устранения
1	2	3	4

Д в и г а т е л ь

<p>Двигатель не заводится:</p> <p>Нет подачи топлива в карбюратор.</p> <p>Не образуется нормальная горячая смесь.</p> <p>При положении ключа «2» контрольная лампа не горит или меркнет. Сигнал не работает.</p>	<p>Засорилось отверстие кранка, фильтр—отстойник или топливопровод. В зимнее время замерзла вода в системе подачи.</p> <p>Низкосортное топливо.</p> <p>При составлении топлива не перемешаны бензин с маслом.</p> <p>Новому аккумулятору не был дан заряд.</p> <p>Аккумулятор разрядился.</p> <p>Частично или полностью выкипел электролит.</p> <p>Электролит вытек через неплотности прокладок пробок или трещины в заливочной массе.</p>	<p>При нажатии на утопитель поплавка топливо не вытекает из поплавковой камеры.</p> <p>В поплавковой камере топлива с большим содержанием масла.</p> <p>При подключении лампы фары непосредственно к клеммам аккумулятора, лампа не загорается или сразу гаснет.</p> <p>Уровень электролита не покрывает пластин.</p> <p>Проверить уровень электролита и осматреть состояние прокладок и герметичности заливочной массы.</p>	<p>Разобрать и прочистить систему подачи.</p> <p>Слить топливо из топливного бака.</p> <p>Разобрать систему подачи в теплом помещении и удалить воду.</p> <p>Топливо заменить.</p> <p>Топливо слить, тщательно перемешать и вновь залить в бак.</p> <p>Аккумулятор зарядить согласно инструкции.</p> <p>Долить банки дистиллированной водой выше уровня пластин на 10—12 мм.</p> <p>При необходимости аккумулятор зарядить.</p> <p>Банки долить электролитом той же плотности.</p> <p>Пробки закрепить. Трещины в заливочной массе заделать.</p>
--	--	--	--

Признаки неисправности	Возможная причина	Определение причин	Способ устранения
1	2	3	4
<p>Двигатель не заводится или заводится с трудом, но работает с перебоями.</p> <p>При положении ключа «2» контрольная лампа горит. Ток в проводе свечки есть.</p>	<p>Трещина на внутренней перегородке банки.</p> <p>Саморазряд аккумулятора от короткого замыкания осыпавшейся массы пластин.</p> <p>Саморазряд аккумулятора через кислотную грязь на поверхности банок.</p> <p>От длительного хранения незаряженного аккумулятора пластины засульфатировались.</p> <p>Перегорел предохранитель.</p> <p>Неисправна свеча. Трещина на изоляторе.</p> <p>Неисправна свеча. Наличие на электродах и изоляторе масла или нагара.</p>	<p>Нормальное напряжение (2,2 вольта) дает только один элемент.</p> <p>При проверке вольтметром или лампой — поврежденный элемент не дает напряжения. Электролит мутный.</p> <p>Проверить состояние осмотров. Напряжение падает на всех элементах.</p> <p>На пластинах белый налет. Емкость аккумулятора резко снизилась.</p> <p>Определяется осмотром.</p> <p>Осмотреть и опробовать свечу на искру. Искра может проскакивать через трещину, а не между электродами.</p> <p>Определяется осмотром.</p>	<p>Аккумулятор заменить.</p> <p>Аккумулятор разрядить через лампу, промыть дистиллированной водой, залить новым электролитом и зарядить.</p> <p>Грязь удалить, поверхность протереть досуха.</p> <p>Аккумулятор зарядить.</p> <p>Аккумулятор освободить от электролита. Сделать несколько заряд-разрядов слабым током на сменной дистиллированной воде.</p> <p>Последний заряд нормальный. Предохранитель заменить.</p> <p>Свечу заменить.</p> <p>Свечу прочистить и вновь установить на место.</p>

1

2

3

4

Провода аккумулятора имеют плохой контакт на клеммах или в штепселях.

Замаслились контакты прерывателя.

Отпаялись или выкрошились контакты прерывателя.

Разрегулировался зазор между контактами прерывателя.

Шинка молоточка повреждена или касается массы.

Неисправен конденсатор.

Срезана шпонка якоря на колен-вале.

Проверить места креплений проводов и состояние штепселей.

Определяется осмотром.

Определяется осмотром.

Проверить величину зазора щупом.

Определяется осмотром.

Между контактами прерывателя сильное искрение. Искра на проводе свечи слабая.

Проверить момент разрыва контактов прерывателя по положению поршня в цилиндре.

Крепления проводов затянуть. Окисленные места зачистить до металлического блеска и вновь сделать соединение.

Выводы аккумулятора после присоединения проводов залить парафином или вазелином.

Контакты зачистить.

Заменить молоточек или наковаленку.

Зазор отрегулировать согласно инструкции.

Повреждение исправить.

Конденсатор заменить.

Повреждение исправить.

1	2	3	4
<p>Двигатель не заводится и даже не дает вспышек. Контрольная лампа в положении ключа «2» горит.</p>	<p>Нарушен контакт внутри конденсатора с проводом.</p> <p>Оборваны выводные концы первичной обмотки катушки зажигания.</p> <p>Пробита изоляция вторичной обмотки катушки зажигания.</p>	<p>Сильное искрение между контактами прерывателя, а ток на проводе свечи слабый.</p> <p>Проверяется осмотром.</p> <p>Искра на электродах свечи слабая. Все остальное исправно. Свеча, установленная в двигателе, вспышек не дает.</p>	<p>Конденсатор заменить.</p> <p>Повреждение исправить.</p> <p>Катушку зажигания заменить.</p>
<p>Зажигание исправное, но при запуске вспышек в цилиндре нет или редкие.</p>	<p>Большое количество конденсатора топлива в кривошипной камере.</p> <p>Плохая компрессия:</p> <p>а) пробита прокладка под головкой цилиндра;</p> <p>б) сильный износ рабочих поверхностей цилиндра и поршневых колец.</p>	<p>Из глушителя вытекает несгоревшее топливо.</p> <p>Работающий двигатель дает малую мощность.</p> <p>Из поврежденного места прокладки заметно выделение струйки газа.</p> <p>При нажатии на педаль кик-стартера не ощущается сопротивления сжатия газов в цилиндре.</p>	<p>Открыть декомпрессор и продуть двигатель.</p> <p>Прокладку заменить.</p> <p>Ремонт двигателя в мастерской.</p>
<p>Двигатель заводится, но глохнет или не принимает нагрузку.</p>	<p>Засорено отверстие в крышке бензобака.</p> <p>Засорен жиклер.</p>	<p>При снятой крышке топливного бака двигатель не глохнет.</p> <p>Хлопки в карбюратор.</p>	<p>Прочистить отверстие в крышке.</p> <p>Продуть жиклер.</p>

1	2	3	4
<p>Двигатель заводится с трудом. Заведенный двигатель «работает в разнос».</p>	<p>Неисправен левый сальник коленчатого вала.</p> <p>Неисправен правый сальник коленчатого вала. Повреждена или не зажата прокладка крышки сальника.</p> <p>Нарушена герметичность картера в местах соединения половинок картера.</p> <p>Повреждена прокладка между цилиндром и картером.</p>	<p>Масло из коробки передач гонит через пробку масляного щупа или из коробки передач высасывается в двигатель. В последнем случае из глушителя идет густой дым.</p> <p>Наличие конденсатора топлива на генераторе.</p> <p>Выделение газов в поврежденном месте.</p> <p>Выделение газов в поврежденном месте.</p>	<p>Пересборка двигателя со сменой сальника.</p> <p>Снять генератор, заменить сальник или прокладку и надежно закрепить винты.</p> <p>Затянуть винты, предварительно ослабив гайки крепления цилиндра или произвести пересборку двигателя.</p> <p>Снять цилиндр, сменить прокладку.</p>
<p>Двигатель работает с перебоями.</p>	<p>Плохая или неравномерная подача топлива.</p> <p>Вода в топливе.</p> <p>Загрязнен или пропускает игольчатый клапан.</p> <p>Течь поплавка.</p>	<p>Бедная смесь.</p> <p>Хлопки в карбюратор.</p> <p>То же</p> <p>Топливо переливается из карбюратора.</p> <p>Богатая смесь: двигатель сильно дымит, хлопки в глушителе.</p> <p>В поплавке появилось топливо.</p>	<p>Прочистить систему питания. Топливо сменить.</p> <p>Прочистить игольчатый клапан.</p> <p>Поплавок заменить или отремонтировать.</p>

1	2	3	4
<p>Двигатель при работе перегревается и не развивает полной мощности.</p>	<p>Недостаточное содержание масла в топливе.</p> <p>Большой нагар на головке цилиндра и днище поршня.</p> <p>Раннее зажигание.</p> <p>Позднее зажигание.</p> <p>Богатая смесь.</p> <p>В выхлопной системе, включая окно цилиндра, накопилось много нагара.</p>	<p>Шум и стуки в двигателе.</p> <p>Стуки в двигателе на малых оборотах.</p> <p>При выключенном зажигании двигатель иногда продолжает работать.</p> <p>Двигатель стучит.</p> <p>При заводе педаль сильно отдает в ногу.</p> <p>Сильный нагрев выхлопной трубы, возможны выстрелы в глушитель.</p> <p>Выстрелы в глушитель и густой дым выхлопа.</p> <p>Определяется осмотром.</p>	<p>Тщательно соблюдать пропорции масла и бензина в топливе, согласно инструкции.</p> <p>Снять головку цилиндра и очистить нагар.</p> <p>Установить нормальное зажигание.</p> <p>Установить нормальное зажигание.</p> <p>Карбюратор отрегулировать</p> <p>Снять глушитель и очистить систему выхлопа от нагара.</p>

С и л о в а я п е р е д а ч а

Кикстартер

Кикстартер, при нажатии на педаль, поворачивается, а вал двигателя не вращается.

Обрыв малой цепи.

Предшествовала самопроизвольная остановка мотоцикла, при этом резко увеличились обороты двигателя.

Заменить цепь, обязательно найти остатки разорвавшегося звена и осмотреть зубцы барабана и зубчатки.

Поломка пружины храповика или всех храповых зубцов.

Отсутствует передача на двигатель только от педали кикстартера.

Снять барабан сцепления и заменить поломанные детали.

Застывание масла в коробке передач.

То же.

В коробку передач залить 50 куб. см. бензина.

Рычаг кикстартера не возвращается в первоначальное положение.

Поломка возвратной пружины.

Определяется осмотром.

Заменить пружину, предварительно поджав ее на $2\frac{1}{2}$ оборота.

М е х а н и з м с ц е п л е н и я

Сцепление пробуксовывает.

Неправильная регулировка (винтом) холостого хода червяка.

Отсутствие свободного хода рычага сцепления на руле.

Отрегулировать так, чтобы рычаг сцепления имел небольшой свободный ход.

Заедание рычага сцепления в кронштейне.

Рычаг сцепления не возвращается в исходное положение.

Отрегулировать легкость хода.

Изношены или поломаны у нескольких дисков ведущие выступы.

Проверяется осмотром.

Разобрать сцепление и заменить диски.

1	2	3	4
Сцепление полностью не выключается—ведет.	<p>Заедание червяка сцепления в правой крышке картера.</p> <p>Ослабли винты, крепящие крышку картера.</p>	<p>Тугое выключение сцепления. Рычаг сцепления не возвращается в исходное положение.</p> <p>При работающем двигателе передачи включаются с трудом.</p>	<p>Снять правую крышку. Вынуть червяк, удалить грязь. Зачистить надкрышки в крышке.</p> <p>Закрепить винты, после чего отрегулировать люфт рычага сцепления.</p>
Сцепление совсем не выключается.	<p>Неправильная регулировка холостого хода червяка.</p> <p>Обрыв троса.</p> <p>Отвернулась центральная гайка барабана сцепления.</p>	<p>Большой свободный ход рычага сцепления.</p> <p>Рычаг сцепления свободно перемещается.</p>	<p>Отрегулировать согласно инструкции.</p> <p>Заменить трос.</p>
	<p>Отсутствует шарик червяка сцепления в правой крышке.</p>	<p>Большой свободный ход рычага сцепления, при чем регулировке не поддается.</p> <p>Сцепление работало нормально. После снятия и постановки правой крышки рычаг сцепления стал свободно перемещаться.</p>	<p>Разобрать сцепление, подвернуть гайку (резьба левая), предварительно проверив состояние шайбы. Осмотреть пластмассовые диски. Возможна поломка крайних дисков.</p> <p>Поставить шарик.</p>

К о р о б к а п е р е д а ч

Не переключаются передачи.	Не полностью выключается сцепление.	При работающем двигателе передачи не включаются или включаются с трудом.	Отрегулировать сцепление согласно инструкции.
Передача выключается на ходу.	Ослабила или сломалась пружина фиксатора. Большой износ кулачков шестерен.	Отсутствие щелчка при включении передач. Определяется осмотром.	Разобрать коробку передач и заменить пружину. Заменить изношенные шестерни.
Педаль ножного переключения не возвращается в первоначальное положение.	Поломана или ослабла возвратная пружина или погнут валки.	Передачи включаются, но педаль после нажатия не возвращается.	Сменить пружину или валки.
Шум в коробке передач.	Отсутствие масла в коробке передач. Большой износ шестерен.	Нагрев коробки передач.	Залить масло согласно инструкции. Заменить изношенные шестерни.
Исчезает масло из коробки передач.	Пропуск масла через сальник основной шестерни. Пропуск масла в соединении картера, крышки коробки передач, левой крышки.	Цепь и покрывка заднего колеса с правой стороны покрываются маслом. Наличие масла под мотоциклом во время стоянки.	Заменить сальник основной шестерни. Проверить затяжку винтов крышек, если винты не ослабли, то сменить прокладки.

1	2	3	4
---	---	---	---

П е р е д н я я в и л к а

Вилка стучит.

Большой люфт рулевой колонки в упорных подшипниках.

Недостаточное количество жидкости в гидравлических амортизаторах или жидкость малой вязкости.

Отвернулась затяжная гайка рулевой колонки.

Течь масла через спускной винт, сальник или стяжной болт корпуса амортизатора и подвижного наконечника.

Устранить люфт затяжкой подшипников, при этом вилка должна свободно «падать» в сторону.

Заменить уплотнения и залить жидкость нужной вязкости.

Т о р м о з ы

Не держат задний или передний тормозы.

Большой свободный ход педали тормоза или рычага на руле.

Замаслены, загрязнены или изношены накладки тормозных колодок.

После регулировки тормозы не держат.

Уменьшить свободный ход. Производить регулировку: переднего тормоза — вывинчиванием регулировочного винта. Заднего тормоза — гайкой тормозной тяги.

Тормозные колодки промыть в бензине и насухо протереть, при сильном износе сменить накладку или целиком колодки.

Тормозы греются.

Неправильная регулировка — отсутствует свободный ход.

Поставить мотоцикл на подставку и проверить свободное вращение колес.

Отрегулировать свободный ход.

1	2	3	4
	Заедают оси тормозных кулачков в крышках	Рычаги на тормозных крышках заклиниваются в положении, соответствующем торможению и не возвращаются в исходное положение.	Смазать, если это не помогает, снять колеса, вынуть тормозные кулачки, промыть их, при необходимости зачистить.

У п р а в л е н и е

Туго вращается ручка газа.	Заедают ползун в спи- рале ручки.	Вынуть наконечник троса из дросселя карбюратора и проверить заедания троса в оболочке.	Разобрать ручку и смазать ползун. При необходимости зачистить.
Ручка газа самопроизвольно поворачивается при снятии ручки водителя.	Смята оболочка троса или оборвались жилки троса. Ослаб регулирующий винт.		Сменить поврежденный трос. Подтянуть винт.

Э л е к т р о о б о р у д о в а н и е

Г е н е р а т о р

Генератор не возбуждается или работает с перебоями.	Нет контакта щеток с коллектором: а) замаслились щетки;	Определяется осмотром.	Щетки и их гнезда прочистить. Коллектор зачистить стеклян- ной шкуркой.
---	--	------------------------	---

1	2	3	4
<p>При работающем двигателе контрольная лампа в положении ключа «2» не гаснет или мигает.</p> <p>При переводе ключа в положение «5» двигатель глохнет.</p> <p>Генератор работает на повышенном напряжении.</p> <p>Аккумулятор перезаряжается и выкипает. Лампы горят с перекалом.</p>	<p>б) заедание щетки;</p> <p>в) сработались щетки.</p> <p>Нет контакта провода со щеткой, возможен отпук пружин щетки.</p> <p>Отсутствие контакта на выводах, обрыв или замыкание обмоток генератора или обмотки напряжения реле-регулятора.</p> <p>Регулятор напряжения разрегулировался или отрегулирован на повышенное напряжение.</p> <p>Слиплись контакты регулятора напряжения.</p>	<p>Щетки от руки перемещаются с задержкой.</p> <p>Общая высота щеток должна быть не менее 11 мм.</p> <p>Выплавился припой. Шаткость провода в заделке щетки. Пружина потеряла упругость.</p> <p>Внешние повреждения проверить осмотром, внутренние — проверкой под током через лампу, пользуясь схемой.</p> <p>Аккумулятор нагревается, электролит закипает и испаряется.</p> <p>Генератор сильно нагревается</p> <p>При нажатии на якорек контакты не размыкаются.</p>	<p>Щетки и их гнезда прочистить и устранить причины задержки.</p> <p>Щетки заменить.</p> <p>Щетки заменить, проверить упругость пружины щетки. Пружину заменить.</p> <p>Повреждения исправить при невозможности обратиться в мастерскую.</p> <p>Отрегулировать регулятор напряжения согласно инструкции.</p> <p>Контакты разъединить и зачистить. При необходимости сделать регулировку.</p>

1	2	3	4
<p>Генератор работает на пониженном напряжении.</p> <p>При положении ключа «2» на средних оборотах контрольная лампа горит.</p> <p>Иногда она гаснет.</p> <p>Аккумулятор разряжается.</p> <p>Генератор в положении ключа «2» работает только на средних оборотах и не работает на больших, при которых зажигается контрольная лампа.</p>	<p>Регулятор напряжения разрегулировался или отрегулирован на пониженное напряжение. Контакты реле-регулятора чисты.</p> <p>Загрязнены или подгорели контакты регулятора напряжения.</p> <p>Сильный износ коренных подшипников двигателя.</p> <p>Ослабло крепление якоря на полуоси.</p> <p>Биение якоря от неправильной сборки.</p>	<p>Пониженное напряжение (по показанию вольтметра) при всех оборотах двигателя.</p> <p>Проверка состояния контактов регулятора напряжения.</p> <p>Наличие радиального люфта коленчатого вала.</p> <p>Не затянут центральный болт якоря.</p> <p>Шатность якоря, задевание за полюса.</p>	<p>Регулятор напряжения отрегулировать.</p> <p>Произвести зачистку, а при необходимости отрегулировать.</p> <p>Ремонт двигателя.</p> <p>Надежно закрепить центральный болт.</p> <p>Устранить биение.</p>

Р а с п р е д к о р о б к а

<p>В положениях ключа «2», «3» и «4» контрольная лампа не горит. Сигнал не работает, двигатель не заводится.</p>	<p>Перегорел предохранитель. Предохранитель перегорает вторично при постановке ключа в положении «2».</p>	<p>Проверить цепь на сигнал (короткое замыкание на массу) и контакты реле обратного тока.</p>	<p>Неисправность устранить. Предохранитель заменить.</p>
--	---	---	--

1	2	3	4
<p>Контрольная лампа и сигнал работают, двигатель заводится на положении ключа «2», но глохнет при переводе на другие положения на малых оборотах.</p> <p>Все работает нормально, но контрольная лампа не горит при всех положениях ключа.</p> <p>Контрольная лампа в положении ключа «2» горит мигающим светом.</p>	<p>Предохранитель перегорает только при положении ключа «4».</p> <p>Предохранитель перегорает при положениях ключа «1» и «3».</p> <p>Предохранитель перегорает при положениях ключа 1, 3, 4.</p> <p>Перегорела нить контрольной лампы или нарушен контакт с цоколем лампы.</p> <p>Плохой контакт в цепи питания аккумулятора.</p>	<p>Проверить цепь на большую лампу фары (короткое замыкание).</p> <p>Тоже на малую лампу стоячного света.</p> <p>Тоже на лампу заднего фонаря.</p> <p>Проверить лампу и ее контакты на цоколь.</p> <p>Проверить цепь генератор-реле - предохранитель - аккумулятор-масса.</p>	<p>Неисправность устранить, предохранитель заменить.</p> <p>То же</p> <p>То же</p> <p>При перегорании нити, лампу заменить.</p> <p>Повреждение исправить.</p>
С и г н а л			
<p>В положениях ключа 2, 3, 4 сигнал звучит без нажатия кнопки.</p> <p>В положении ключа «2» сигнал не работает при нажатии кнопки.</p>	<p>Кожухом кнопки провод сигнала замкнут на массу.</p> <p>Нарушена цепь питания сигнала током.</p>	<p>При отсоединении кнопки от руля звук прекращается.</p> <p>Сигнал при прямом подключении к аккумулятору работает нормально.</p>	<p>Изолировать поврежденное место провода.</p> <p>Проверить соединение проводов сигнала и контактов кнопки.</p>

1	2	3	4
	<p>Неисправен сигнал, нарушена его регулировка.</p> <p>В сигнале подгорели контакты вибратора.</p>	<p>При повороте отверткой до 112 оборота регулировочного винта, работа сигнала восстанавливается.</p> <p>Регулировке не поддается.</p>	<p>Отрегулировать отверткой сигнал на сильный звук. Центральную гайку не трогать. Крышку не отвертывать.</p> <p>Обратиться в мастерскую.</p>

Ф а р а и з а д н и й ф о н а р ь

<p>При положении ключа «4» горит только одна из нитей лампы головного света.</p>	<p>Неисправна лампа.</p> <p>Неисправен переключатель света.</p>	<p>Перегорела одна из нитей лампы.</p> <p>Определяется осмотром.</p>	<p>Лампу заменить.</p> <p>Отремонтировать</p>
	<p>Неисправна проводка.</p> <p>Неисправность в патроне фары.</p>	<p>Отсоединился или порван один из проводов от переключателя на фару.</p> <p>Пружина в патроне не касается контакта на цоколе лампы.</p>	<p>Т о ж е</p> <p>Т о ж е</p>
<p>В положении ключа «4» не горят обе нити лампы.</p>	<p>Неисправна лампа.</p> <p>Неисправна проводка или съехал с места патрон.</p>	<p>Перегорели обе нити лампы.</p> <p>Отсоединился или порван провод от стойки распределкоробки «56» на переключатель света.</p>	<p>Лампу заменить.</p> <p>Неисправности устранить</p>
<p>Свет всех ламп мигающий.</p>	<p>Плохой контакт одного из проводов в цепи генератор-реле - аккумулятор-масса.</p>	<p>Проверить крепление и состояние проводов генератора и проводов аккумулятора.</p>	<p>Неисправность устранить.</p>

1	2	3	4
Свет одной из ламп мигающий.	Плохой контакт провода на данную лампу.	Проверить крепление и состояние провода.	Неисправность устранить.
Лампы фары горят нормально, но свет фары плохой.	Пыль на рефлекторе.	Проверить состояние прокладок уплотнения.	Неисправность устранить. Рефлектор протереть затой, смоченной в спирте.
При положении ключа «1» горит или лампа стояночного света или лампа заднего фонаря.	Неисправность одной из ламп. Неисправность проводки.	Перегорела нить. Плохой контакт или плохое состояние провода.	Лампу заменить. Неисправность устранить.

ОГЛАВЛЕНИЕ

	Стр.
Введение	3
Общие данные мотоцикла	5
Техническая характеристика мотоцикла	8

Описание механизмов

Двигатель	9
Силовая передача	20
Ходовая часть	29
Механизмы управления	35
Электрооборудование	35

Эксплуатация, уход и обслуживание

Общие положения	47
Пуск двигателя	53
Правила езды	54
Торможение и остановка	54
Уход за двигателем	55
Уход за системой питания	56
Уход за силовой передачей	58
Уход за ходовой частью	60
Уход за электрооборудованием	65
Уход за окраской мотоцикла	70
Краткие указания по ремонту мотоцикла	71
Гарантии завода	75
Неисправности и способы их устранения	76