

# BETRIEBSANWEISUNG

# A·J·S

## EINZYLINDER UND ZWEIZYLINDER MODELLE

### 1956



## INHALT

### Einzylinder

- 350 ccm : 16MS Schwingrahmen
- 16MC Trials Schwingrahmen
- 16MCS Moto-Cross Schwingrahmen

### Einzylinder

- 500 ccm : 18S Schwingrahmen
- 18CS Moto-Cross Schwingrahmen

### Zweizylinder

- 500 ccm : 20 Schwingrahmen
- 600 ccm : 30 Schwingrahmen

	Seite
Besondere Extrateile .. .. .	58
Elektrische Anlage .. .. .	53
Fahren .. .. .	6
Fahrgestell .. .. .	36
Kraftübertragung .. .. .	51
Inhaltsverzeichnis .. .. .	61
Motordienst .. .. .	25
Räder und Bremsen .. .. .	41
Schmierung .. .. .	15
Technische Daten .. .. .	8
Vergaser .. .. .	33
Wartung .. .. .	17

## A·J·S MOTORRÄDER

### LONDON · S.E.18

## VERZEICHNIS DER ABBILDUNGEN

	Abb.	Seite.
Aufhängung des Benzintanks .. .. .	10	25
Ausbau der Lichtmaschine, Einzylinder Modelle .. .. .	35	56
Batterie .. .. .	33	54
Bordwerkzeug .. .. .	38	60
Bremsbacke mit Belag .. .. .	24	46
Bremsschlüsselstellung am Vorderrad .. .. .	25	47
Bremsschlüssel am Hinterrad .. .. .	28	49
Bremswiderlager, hinten .. .. .	27	48
Die zerlegbare K.L.G. Zündkerze .. .. .	33A	54
Ein- und Ausbau der Ventiltfedern, Einzylinder Modelle .. .. .	14	30
Federbein, hinten .. .. .	20	40
Fusschalthebel und Leerlaufanzeiger .. .. .	1	6
Getriebegehäuse im Schnitt .. .. .	29	51
Hinterachse mit Bremstrommel .. .. .	{ 22 21	{ 44 43
Kipphebel mit Welle Zweizylinder Modell .. .. .	11	26
Kipphebel und Stosstangenverlängerung, Einzylinder Modelle .. .. .	13	29
Kurbeltrieb, Einzylinder Modelle .. .. .	16	32
Kupplung, Hauptwelle, Druckstange mit Kugel und Pilz .. .. .	30	52
Lucas Zweizylindermagnet .. .. .	34	55
Öldruckventil .. .. .	5	18
Ölpumpe, Einzylinder Modelle .. .. .	8	21
Ölpumpe, Zweizylinder Modell .. .. .	4	17
Öltank .. .. .	9	23
Ölumlauf bei den Einzylinder Modellen .. .. .	7	20
Regler .. .. .	32	54
Schaltplan ohne Stoplicht .. .. .	37	59
Schmierplan .. .. .	3	16
Schnitt durch den Motor Zweizylinder .. .. .	6	19
Schwingrahmenteil .. .. .	19	39
Steuerräder, Einzylinder Modelle .. .. .	15	31
Steuerräder, Zweizylinder .. .. .	12	28
Übersicht über Bedienungshebel und Armaturen .. .. .	2	7
Vergaser zerlegt .. .. .	17	34
Vordergabel zerlegt .. .. .	18	37
Vorderachse mit Lagern .. .. .	23	45

## ACHTUNG

### Ersatzteile

**B**EI Ersatzteilbestellung bitten wir stets um Angabe des Typs, der Motornummer und Fahrgestellnummer. Sämtliche Buchstaben vor oder nach den Nummern müssen mit angegeben werden.

### Einfahren

**W**ÄHREND der Einfahrzeit sollte die höchstmögliche Geschwindigkeit in den einzelnen Gängen nicht ausgenutzt werden. Während der ersten 1500 Km sollte der Drehgasgriff nicht weiter als 1/3 seines Weges geöffnet werden. Ausserdem muss vermieden werden, dass der Motor in einem zu hohen Gang zuviel leisten muss (Schaltfaulheit). Nach 1500 Km kann für kurze Strecken die volle Motorleistung ausgenutzt werden. Nach und nach können dann immer längere Strecken mit voller Leistung gefahren werden. Während der Einfahrzeit ist besonders auf das richtige Ventilspiel, Bremseinstellung, Unterbrecherkontaktabstand, Zündkerzenkontaktabstand, Kettendurchhang und Steuerkopfeinstellung zu achten. Besondere Aufmerksamkeit ist dem Steuerkopflager zu widmen, damit ein Ausschlagen der Kugelschalen auf jeden Fall vermieden wird.

### Öldurchlaufkontrolle

**V**OR jeder Abfahrt ist darauf zu achten, das der Ölumlauf funktioniert. Dieses kann durch Abnehmen des Öleinfülldeckels geschehen. Wenn der Deckel entfernt ist, sieht man aus dem Rückführungsrohr das Öl in den Öltank laufen, wenn die Pumpe in Ordnung ist.

# FAHREN

## Treibstoff

Obwohl heute verschiedene Brennstoffsorten lieferbar sind sollte immer nur der beste Brennstoff verwandt werden. Möglichst bei einer Sorte bleiben. Zwei Brennstoffhähne sind unter dem Benzintank angebracht (Auf jeder Seite einer). Wenn das Motorrad für einige Minuten abgestellt wird sollte man darauf achten, dass beide Hähne geschlossen sind. "OFF" muss hereingedrückt sein. Öffnen tut man nur den rechten Hahn, also "ON" hereindrücken. Der linke Hahn steht dann als "RESERVE" zur Verfügung und gibt ca. 2,5 Ltr. frei. Nach dem öffnen des linken Hahnes sollte man an der nächsten Tankstelle tanken und zuerst den linken Hahn wieder schliessen. "OFF" eindrücken. Vergisst man es steht einem kein Reservetreibstoff zur Verfügung.

## Motorinbetriebnahme.

- Achte darauf das Brennstoff im Tank ist.
- Achte darauf das genügend Öl im Öltank ist.
- Achte darauf das der Fusschalthebel in Leerlaufstellung steht.
- Den rechten Benzinhahn öffnen.
- Achte darauf das der Lufthandhebel am Lenker ganz geschlossen ist.
- Bei Magneten mit Handverstellung, Handhebel etwa zweifünftel zurück nehmen.
- Öffne den Drehgriff nicht mehr als einsechstel seines Weges.
- Drücke den Tupfer am Vergaser ein bis das Schwimmergehäuse voll Brennstoff gelaufen ist.
- Drehe den Motor mit dem Kickstarter auf Kompression und dann langsam über den oberen Totpunkt, dann lasse den Kickstarterhebel in seine Ausgangsposition zurückschnappen und trete ihn mit einen kräftigen Tritt herunter. Der Motor springt sofort an.

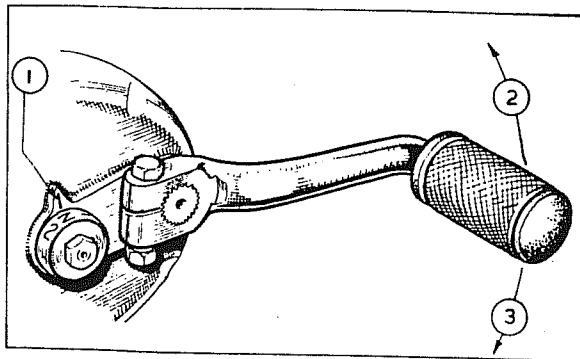


Abb. 1

- Der Ganganzeiger zeigt die Leerlaufstellung (N)
- Durch hochziehen niedrigeren Gang einschalten
- Durch herunterdrücken höheren Gang einschalten

Abbildung 1 zeigt den Fusschalthebel mit der Ganganzeigetrommel. Der Leerlauf ist eingeschaltet wenn das 'N' (neutral) genau auf die am Getriebegehäusedeckel angebrachte Markierung zeigt. Bei der Demontage und Montage des Getriebedeckels ist darauf zu achten, dass die Ganganzeigetrommel in der gleichen Position steht.

## Wichtiger Hinweis

Starten Sie niemals mit kaltem Motor. Es muss dem Motorenöl unbedingt die Möglichkeit gegeben werden sich anzuwärmen und dünn zu werden. Hierdurch wird ein Festgehen des Kolbens und schlechte Schmierung der Motor Teile verhindert. Ausserdem wirkt sich diese einfache Vorsichtsmaßnahme auf die Lebensdauer der beweglichen Motorenteile günstig aus.

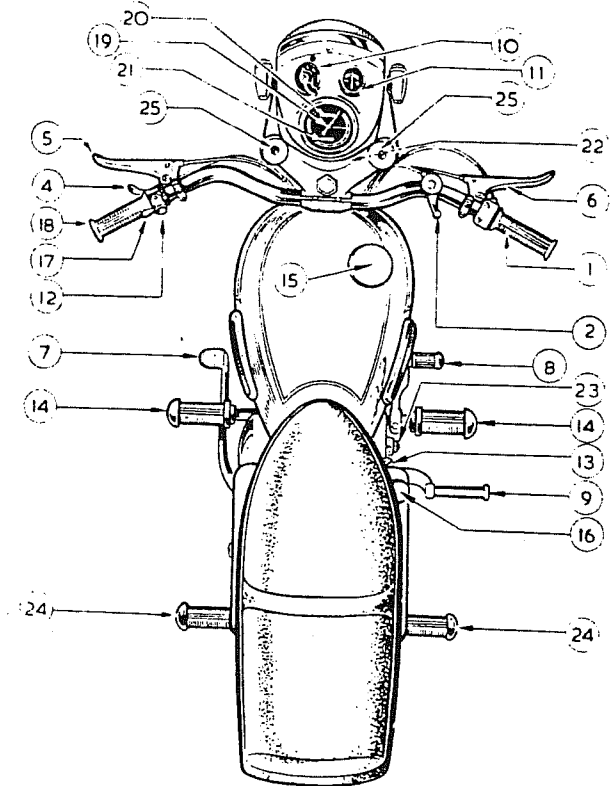


Abb. 2

- |  |  |
|--|--|
| 1 Drehgasgriff   | 14 Fahrerfussrasten                        |
| 2 Luftkontrolle  | 15 Benzintank-Einfüllöffnung               |
| 3 Zündungskontrolle, nur Zweizylinder Modelle (Einzylinder Modelle haben automatische Zündkontrolle) | 16 Öltank-Einfüllverschluss                |
| 4 Ventilheberhebel (Einzylinder* Modelle)  | 17 Abblendschalter                         |
| 5 Kupplungshebel   | 18 Blindgriff                              |
| 6 Vorderradbremshel  | 19 KM-Std                                  |
| 7 Hinterradbremshel  | 20 Gesamt Km                               |
| 8 Getriebeschaltel   | 21 Tageszähler                             |
| 9 Kickstarterhebel   | 22 Knopf für Nullstellung                  |
| 10 Lichtschalter   | 23 Ganganzeiger                            |
| 11 Amperemeter   | 24 Soziusfussrasten                        |
| 12 Hupenknopf  | 25 Einfüllschraube für Dämpfer-Flüssigkeit |
| 13 Getriebeöleinfülldeckel   | Magnetabschalter (Zweizylinder Modell)     |

# TECHNISCHE DATEN

## Modelle

	Bohrung	Hub	Hubraum
350 ccm Touren und Trials	69 mm	93 mm	347 mm
500 ccm Touren	82,5 mm	93 mm	498 ccm
350 ccm Moto-Cross	82 mm	85,5 mm	347 ccm
500 ccm Moto-Cross	86 mm	85,5 mm	498 ccm
500 ccm/Zweizylinder	66 mm	72,8 mm	498 ccm
600 ccm/Zweizylinder	72 mm	72,8 mm	592 ccm

## Fassungsvermögen alle Modelle

Getriebegehäuse	568,2 ccm
Vordergabel, jede Seite	184,6 ccm
Hinterradfederung, jede Seite	85 ccm
Lager für Hinterradschwingarm	42,6 ccm
Benzintank Tourenmodelle	17 Liter
Benzintank — Trials und Moto-Cross	10 Liter
Öltank — Trials und Moto-Cross	2,5 Liter
Touren	3,3 Liter

## Zündung (Magnet)

	Fabrikat	Type	Drehsinn	Kontakt-abstand	Zündpunkt-einstellung
Einzyylinder:					
350/500 ccm Touren	Lucas	SR-1	links	0,3 mm	39°
350 ccm Trials	Lucas	NR-1	links	0,3 mm	39°
350 ccm Moto-Cross	Lucas	MC-1	links	0,3 mm	41°
500 ccm Moto-Cross	Lucas	MC-1	links	0,3 mm	39°
Zweizylinder:					
500 ccm	Lucas	K2F	links	0,3 mm	39°
600 ccm	Lucas	K2F	links	0,3 mm	39°

## Ventilspiel

Bei den Modellen 500 ccm und 600 ccm Zweizylinder beträgt das Ventilspiel bei kalter Maschine und geschlossenen Ventilen für Ein- und Auslassventile 0,15 mm.

Bei den Tourenmodellen, 350 ccm und 500 ccm Einzyylinder, ist das richtige Ventilspiel bei geschlossenen Ventilen und kaltem Motor O. Das bedeutet, dass sich die Stoss-tangen gerade drehen lassen. Bei den gleichen Typen, als Trials und Moto-Cross Modelle, ist das Ventilspiel O, wenn der Motor warm ist, nicht heiss.

## Zündkerze

Marke	Type	Gewinde	Länge	Kontaktabstand
KLG	FE80	14 mm	19 mm	0,4 — 0,45 mm

## Räder (Lager + Spiel)

Spiel .. .. . 0,05 mm, gerade an der Felge wahrnehmbar.

## Lampen

Bezeichnung	Type	Volt	Watt	Teilenummer
Scheinwerfer	2 Faden	6	30/24	312
Standlicht	1 Faden	6	3	988
Rücklicht	2 Faden	6	18/3	352
Tachometer	1 Faden	6	1,8	53205

8

# Zweizylinder Modelle, 500 ccm und 600 ccm

## Pleuel

Bolzenauge	Hubzapfenlager	Teile Nr.
19,05 +0,127	+45,0	014221
-0,0	-44,98	
Kolbenbolzen 19,05 — 0,025 — 0,076		

## Kurbelwelle

Hubzapfen	Mittellager
+ 41,28 mm	+ 41,3 mm
- 41,26 mm	- 41,303 mm

## Zylinder

	Nennbohrung	Wirkliche Bohrung
500 ccm	66 mm	+66,0 mm -65,97 mm
600 ccm	72 mm	+72,0 mm -71,97 mm

## Gesamtübersetzung

Motorritzel	erster Gang	zweiter Gang	dritter Gang	vierter Gang
19 Zähne	14,55 : 1	9,33 : 1	7,18 : 1	5,49 : 1
*20 Zähne	13,91 : 1	8,91 : 1	6,86 : 1	5,25 : 1
21 Zähne	13,25 : 1	8,50 : 1	6,54 : 1	5,0 : 1

\* Standardritzel

## Stossdämpferfeder am Motor

Freie Länge	+ 44,35 mm
	- 43,75 mm

## Kompressionsverhältnis

	500 ccm	600 ccm
Standard Kolben	8,0 : 1	7,5 : 1
Niederer Kolben	7,0 : 1	7,0 : 1

## Vergaser

	500 ccm	600 ccm
Type Amal Monobloc	376 6	376 6
Hauptdüse (kein Luftfilter)	240	270
Hauptdüse mit Filter	230	260
Leerlaufdüse	30	30
Gasschieber	4	4
Nadelposition	mittlere Kerbe	vierte Kerbe von oben
Nadeldüse	Grösse 2,7 mm	Grösse 2,7 mm

## Teile mit Über- oder Untergrösse

Pleuellager und Kurbelwellen-Mittellager  
Untergrösse 0,254 mm unter normal

## Zylinderbohrung

für erste Kolbenübergrösse	für zweite Kolbenübergrösse
0,508 mm grösser als Standard	1,016 mm grösser als Standard
+ 0,01 mm	+ 0,01 mm
- 0,01 mm	- 0,01 mm

9

## Kolben

	oberer Durchmesser	unterer Durchmesser
500 ccm	+ 65,990 mm - 65,972 mm	+ 66,01 mm - 65,97 mm
600 ccm	+ 71,990 mm - 71,972 mm	+ 72,01 mm - 72,97 mm

## Kolbenringe

Kolbenringstoss normal	0,15 mm
äusserstes Maximum	0,76 mm
Toleranz in der Kolbennute	0,05 mm

## Ventilfedern

äussere Feder: freie Länge 44,4 mm; innere Feder: 40,48 mm; erneuere die Feder, wenn diese 5—6 mm kürzer als normal.

## Ventilsteuerrad

Mutter hat Rechtsgewinde.

## Nockenwellenräder

Durch Mutter befestigt, Linksgewinde.

## Gewicht

	500 ccm	600 ccm
Leergewicht	178,0 Kg	179,0 Kg

## Einzyylinder Modelle

### Vergaser

	Touren und Trials 350 ccm		Touren 500 ccm		Moto-Cross	
	350 ccm	350 ccm	500 ccm	500 ccm	350 ccm	500 ccm
Type Amal Monobloc	376/5	389/1	376/5	389/12		
Hauptdüse ohne Filter	210	260	240	440		
Hauptdüse mit Filter	200	250	—	—		
Leerlaufdüse	30	30	30	30		
Gasschieber	30	30	30	30		
Durchlass mm	27	27	27	29,5		
Nadelposition	mittlere	Kerbe	mittlere	Kerbe		
Nadeldüse	2,7 mm	2,7 mm	—	—		

## Verdichtungsverhältnis

Modell	Normal	Niederer
Touren 350 ccm	7,5 : 1	6,5 : 1
500 ccm	7,3 : 1	6,3 : 1
Trials 350 ccm	6,5 : 1	—
Moto-Cross 350 ccm	9,9 : 1	—
500 ccm	8,7 : 1	—

## Gesamtübersetzung, Touren Modelle

Motorritzel	erster Gang	zweiter Gang	dritter Gang	vierter Gang
15 Zähne	18,55 : 1	11,90 : 1	9,15 : 1	7 : 1
c 16 Zähne	17,32 : 1	11,15 : 1	8,58 : 1	6,56 : 1
17 Zähne	16,32 : 1	10,47 : 1	8,05 : 1	6,16 : 1
a 18 Zähne	15,44 : 1	9,90 : 1	7,63 : 1	5,83 : 1
19 Zähne	14,55 : 1	9,33 : 1	7,18 : 1	5,49 : 1
20 Zähne	13,91 : 1	8,91 : 1	6,86 : 1	5,25 : 1
b 21 Zähne	13,25 : 1	8,50 : 1	6,54 : 1	5,0 : 1

a Standard für 350 ccm Touren und 500 ccm Moto-Cross Modelle.  
b Standard für 500 ccm Tourenmodelle.  
c Standard für 350 ccm Moto-Cross Modelle.

## Gesamtübersetzung, Trials Modelle

Motorritzel	erster Gang	zweiter Gang	dritter Gang	vierter Gang
15 Zähne	22,4 : 1	17,25 : 1	11,03 : 1	7 : 1
16 Zähne Standard	21,0 : 1	15,98 : 1	10,33 : 1	6,56 : 1
17 Zähne	19,7 : 1	15,0 : 1	9,7 : 1	6,16 : 1
18 Zähne	18,68 : 1	14,2 : 1	9,2 : 1	5,83 : 1
19 Zähne	17,57 : 1	13,38 : 1	8,65 : 1	5,49 : 1
20 Zähne	16,8 : 1	12,8 : 1	8,37 : 1	5,25 : 1
21 Zähne	16,0 : 1	12,18 : 1	7,81 : 1	5,0 : 1

## Teile mit Übergrössen (Touren- und Trials Modelle)

350 ccm und 500 ccm Einzyylinder Modelle Hubzapfen-Rollen 0,025 mm.

## Kolben und Ringe

für erste Übergrösse gebohrte Zylinder  
0,508 mm grösser als Standardmass.  
für zweite Übergrösse gebohrte Zylinder  
1,016 mm grösser als Standardmass.

## Kolbenringe

Normaler Ringstoss .. 0,15 mm  
Äusserstes Maximum .. 0,7 mm  
Spiel in der Nute .. 0,05 mm

## Kolben (Standardgrösse) (Touren- und Trials Modelle)

Modell	oberes Kolbenhemd	Spiel von vorne nach hinten
350 ccm	69,035 mm	0,025 mm
500 ccm	82,525 mm	0,025 mm

Toleranz ± 0,0127 mm

## Zylinder (Touren- und Trials Modelle)

Modell	Normal	erste Übergrösse	zweite Übergrösse
350 ccm	+ 69,05 - 69,04	+ 69,56 - 69,55	+ 70,07 - 70,06
500 ccm	+ 82,55 - 82,54	+ 83,05 - 83,04	+ 83,56 - 83,55

## Kolben und Zylinder (Moto-Cross Modelle)

	Kolben		Zylinder	
	Normal	erste Übergrösse	Normal	zweite Übergrösse
350 ccm	72 mm	+0,508 mm	72 mm	+0,508 mm
500 ccm	86 mm	+0,508 mm	86 mm	+0,508 mm



## Ventilsteuerzeiten

Alle Räder sind genau gezeichnet und die Einstellung ist richtig, wenn die Markierungen übereinstimmen. Siehe Abb. 15.

## Ventilführung (überstehend)

Einlass 12,7 mm      Auslass .. 12,7 mm

## Gewicht

Modell		Standard Starr	Schwingrahmen	Gelände Starr
		Touren	Trials	Moto-Cross
350 ccm	.. .. .	170 kg	144 kg	44,5 kg
500 ccm	.. .. .	175 kg		450 kg

# WARTUNG

## Täglich

**Öltank.** Ölstand im Öltank kontrollieren und wenn nötig, Öl nachfüllen. Auf Ölrücklauf im Rücklaufrohr achten wenn Motor Läuft.

## Wöchentlich

**Öltank.** Dto. wie unter täglich.

## Nachden ersten 500 Km.

**Öltank.** Nach den ersten 500 Km das Öl aus dem Öltank ablassen und neues Öl auffüllen. Ölfilter im Öltank reinigen.

**Kettenkasten.** Wenn das Motorrad in waagerechter Stellung steht, durch das Fenster im vorderen Kettenkasten den Ölstand kontrollieren. Die Kette soll gerade vom Öl benetzt werden. Wenn erforderlich, Öl nachfüllen.

**Batterie.** Jede Zelle kontrollieren und gegebenenfalls destilliertes Wasser nachfüllen.  
**Getriebegehäuse.** Öl ablassen und durch neues Getriebeöl ersetzen. 570 ccm. S.A.E. 50.

## Alle 1.000 Km.

**Öltank.** Nach den ersten 1.000 Km Öl ablassen und neues Öl auffüllen. Ölfilter im Öltank reinigen.

**Hinterradkette.** Kette abziehen, auswaschen und in Kettenfett (Castrol oder Kettral) auskochen. Das Auswechseln der Hinterradkette erfolgt am besten unter zur Hilfenahme einer alten Motorradkette wie folgt:

Man öffnet das Kettenschloss an der aufgelegten Kette, zieht das Steckglied heraus, hängt mittels dieses Steckgliedes die alte Kette hinter die aufgelegte Kette, zieht jetzt am freien Ende der aufgelegten Kette, die alte Kette über das Getrieberitzel, bis der Anfang der alten Kette greifbar ist. Nach fetten der hinteren Kette, zieht man diese mittels der alten Kette wieder ein.

**Getriebegehäuse.** Ölstand kontrollieren und gegebenenfalls ergänzen.

**Schmiernippel.** Schmiernippel an der Hinterrad- und Vorderradnabe mit etwas Fett versorgen. Bewegliche Teile am Bremsschlüssel der Vorderrad- und Hinterradbremse einfetten.

**Steuerkopf.** Mittels Fettpresse etwas Fett eindrücken, eventuell Spiel im Steuerkopf beseitigen. Zu diesem Zweck muss das Vorderrad freihängen und es empfiehlt sich, unter das Kurbelgehäuse einen Bock zu stellen. Nach Lösen der Mutter am Steuerkopf und der Klemmschrauben an den Gabelholmen lässt sich durch Anziehen der Steuerkopfhauptmutter das eventuell vorhandene Spiel beseitigen. Nicht vergessen, die Kontermutter und die Schrauben an den Holmenteilen wieder anzuziehen. Die Gabel mit Vorderrad muss im aufgebockten Zustand nach links und nach rechts fallen. Wenn sie das nicht tut, ist die Hauptmutter am Steuerkopf zu fest angezogen.

**Kleine Teile.** Alle beweglichen kleinen Teile mittels Ölkanne und Motorenöl schmieren.

**Luftfilter.** Wenn extra Teil, im Benzinbad reinigen und mit Motorenöl benetzen.

## Alle 2.000 Km.

Motorenöl wechseln.

## Alle 3.600 Km.

**Hinterradkette.** Wie "unter nach 1.000 Km" beschrieben behandeln.

**Bremspedal.** Am Schmiernippel mittels Fettpresse etwas Fett eindrücken.

**Tachometer.** Am Tachometerantrieb, Hinterrad durch Schmiernippel etwas Fett einpressen.

**Magnet.** Unterbrecherkontakt wenn nötig reinigen und Abstand neu einstellen (0,3 mm). Wenn erforderlich Ölfilz mit dünnem Maschinenöl benetzen.

**Zündkerzen.** Zündkerzen reinigen, wenn nötig Kontaktabstand nachstellen (0,4-0,45 mm).

**Steuerkopf.** Steuerkopf und Höhenspiel kontrollieren, wie oben beschrieben.

**Bolzen und Muttern.** Sämtliche Bolzen und Muttern am Fahrgestell und Motor nachziehen.

**Ventilspiel.** Ventilspiel einstellen, wenn erforderlich.  
bei kaltem Motor 0,15 mm bei Zweizylinder Modell.  
bei kaltem Motor 0 mm bei allen, Einzylinder Modellen.  
bei warmen Motor 0 mm Gelände Modellen.

**Schwingarmlager.** Ölstand kontrollieren, eventuell nachfüllen. Die kleine seitliche Schraube ist gleichzeitig Ölstands-schraube. Getriebeöl verwenden. Inhalt 42,6 ccm.

## Alle 3.000 Km.

**Öltank.** Motorenöl wechseln. Ölfilter im Öltank reinigen.

**Magnet.** Unterbrecherkontaktabstand kontrollieren, eventuell nachstellen. Der richtige Abstand beträgt 0,3 mm. Einige Tropfen dünnes Maschinenöl in die Bohrung der Ölschraube (siehe Unterbrecherzeichnung) füllen. Wenn es erforderlich ist, nimmt man den ganzen Unterbrecherkontaktsatz, heraus, reinigt ihn und schmiert mit einigen Tropfen dünnem Maschinenöls. Beim Zusammenbau ist darauf zu achten, dass die kleine Blechfeder mit der abgebogenen Seite nach aussen zeigt.

**Dynamo.** Dynamobürsten kontrollieren und durch neue Bürsten ersetzen, wenn erforderlich.

**Vordergabel.** Ölstand der Vordergabel kontrollieren und eventuell nachfüllen. Der Ölinhalt der Vordergabel beträgt 184,6 ccm in jedem Federbein. Um den richtigen Ölstand festzustellen, stelle man das Motorrad vertikal mit dem Gewicht auf beiden Rädern auf. Eine Stütze unter jeder Fussraste ist die beste ausprobierte Methode.

Zuerst löst man die Einfüllschraube am oberen Teil des Gabelrohres. Dann nimmt man ein geeichtes Messrohr, welches nicht mehr als 200 ccm fasst.

Durch Lösen der Ablassschraube am unteren Gabelende, lässt man das Gabelöl in das Messrohr hineinlaufen. Dann schraubt man die Ablassschraube wieder ein. Man drücke die Stange No. 25, Abb. 18, durch Pumpbewegungen zusammen und wiederhole diese Pumpbewegung mehrere Male um das restliche Öl so weit wie möglich in das Gabelunterteil zu pumpen. Nachdem man 2 Minuten gewartet hat, entferne man nochmals die Ablassschraube und fange auch das jetzt herauslaufende Öl in dem Messglas auf.

Wenn das Gabelöl den richtigen Ölstand hat, müssen jetzt 170,4 ccm ausgelaufen sein. Wenn dieses nicht der Fall ist, ergänzt man im Messglas auf 170,4 ccm. Dreht die Ölablassschraube wieder ein und fülle 170,4 ccm in die herausgedrehte Schraube. Nach den Einfüllen auch die Einfüllschraube wieder fest anziehen.

Die gleiche Methode wende man bei dem zweiten Federbein an. Nur wenn die Gabel vollständig zerlegt wird und die inneren Teile werden vollständig vom Öl befreit, also ausgewaschen, werden durch die obere Schraube 184,6 ccm eingefüllt. Man kann also durch die Pumpaktion und das Ablassen nicht restlos alles Öl aus dem Gabelrohr entfernen.

#### Hinterradfederbein.

Jedes Federbein auf den richtigen Ölstand kontrollieren und eventuell Öl nachfüllen.

Man nimmt sich jedes Federbein separat zur Prüfung vor. Die eingefüllte Ölmenge in jedem Bein beträgt 85 ccm SAE 20.

Für abnormalen Gebrauch kann der nachsthöhere SAE Wert benutzt werden, aber nicht in der Vordergabel. Auf keinen Fall darf der Ölstand 90 ccm überschreiten.

Um den Ölstand zu kontrollieren, wird zu erst der obere Sicherungsbolzen aus der Gummibuchse entfernt. Dann der untere Sicherungsbolzen und man kann das Federbein herausnehmen.

Man benütze eine geeignete Klemmvorrichtung um das untere Aufhängungsgabelstück des Federbeines zu lösen. Nach Lösen halte man das ganze Federbein so, dass das untere Ende nach oben zeigt und drehe jetzt vorsichtig das gelöste untere Gabelstück des Federbeines ab. Nachdem man es heruntergenommen hat, greife man mit den Fingern das innere Dämpferrohr und pumpe dieses mehrere Male auf und ab. Dann giesse man das Öl vorsichtig in das geeichte Messglas und wiederhole die Pumpaktion um möglichst das ganze Öl unter das Dämpferventil zu bekommen. Als dann lässt man das Öl aus dem Federbein auslaufen.

Man hängt das Federbein am besten über dem Messglas auf um möglichst viel Öl herauszubekommen. Wenn das Federbein den richtigen Ölstand hat, müssten 75 ccm in das Messglas gelaufen sein. Es fehlen 10 ccm, welche man auf diese Art und Weise nicht aus dem Federbein herausbekommt. Wenn an den erforderlichen 75 ccm, Öl fehlt, muss dieses ergänzt werden, also bis auf 75 ccm ergänzen und dann wieder vorsichtig in das Federbein zurückgiessen. Danach wird das untere Gabelstück des Federbeines wieder aufgedreht und fest angezogen, damit es keine Ölverluste gibt.

Das zweite Federbein wird anschliessend genau wie hier beschrieben behandelt.

Nur wenn die Federbeine zerlegt und ausgewaschen werden, 85 ccm einfüllen.

**Vergaser.** Vergaser abbauen und Schwimmerkammer reinigen, wenn erforderlich.

Alle 8.000 Km soll bei dem Zweizylinder Modell auch der Ölfilter am Kurbelgehäuse gereinigt werden.

#### Alle 15.000 Km.

Eine Lucas Service Station, oder eine gute bekannte Motorrad Elektro-Werkstatt aufsuchen. Lichtmaschine und Magnet zerlegen lassen, reinigen, schmieren und generell überprüfen lassen.

Sollte der Motor zu irgendeiner Zeit zerlegt werden, so achte man auf Reinigung der Kurbelwellen Ölbohrungen.

## SCHMIERUNG

*Es werden folgende Öle zur Verwendung empfohlen*

#### Für die Motorenschmierung:

SOMMER	WINTER	EÖTREM KALT unter 0 °C
SAE 50	SAE 30	SAE 20
Mobilöl D Castrol Grand Prix Energol SAE 50 Essolube 50 Shell X-100 Motor Oil 50	Mobilöl A Castrol XL Energol SAE 30 Essolube 30 Shell X-100 Motor Oil 30	Mobilöl Arctic Castrolite Energol SAE 20 Essolube 20 Shell X-100 Motor Oil 20 20W

**BEMERKUNG:** Für die meisten teile Europas könnendie unter winter bzw. Sommer angege benen öle verwandt werden. In den Nordischew länder 40 die temperaturen unter 0 °C fallen kommen öle für " extremkalt " in frage.

#### Für Getriebeschmierung:

SOMMER	WINTER	EÖTREM KALT unter 0 °C
SAE 50	SAE 50	SAE 30
Mobilöl D Castrol Grand Prix Energol SAE 50 Essolube 50 Shell X-100 Motor Oil 50	Mobilöl D Castrol Grand Prix Energol SAE 50 Essolube 50 Shell X-100 Motor Oil 50	Mobilöl A Castrol XL Energol SAE 30 Essolube 30 Shell X-100 Motor Oil 30

**BEMERKUNG:** Für die meisten teile Europas könnendie unter winter bzw. Sommer angege benen öle verwandt werden. In den Nordischen lander 40 die temperaturen unter 0 °C fallen kommen öle für " extremkalt " in frage.

#### Für Schmiernippel und Rahmenteile, Welche fett Gebrauchen :

Mobil-Fett Nr. 4	Shell Retinax Fett C.D. od. A
Castrolase Heavy	Engergrease C3
Essofett	

**Für die Hintere Kette:** Castrol Kettenfett oder Kettral.

#### Für Teledraulic Vordergabelund Hinterradgabel :

Mobilöl Arctic	SAE 20	Essolub	SAE 20
Castrolite	SAE 20	Shell X-100	SAE 20
Energol	SAE 20		

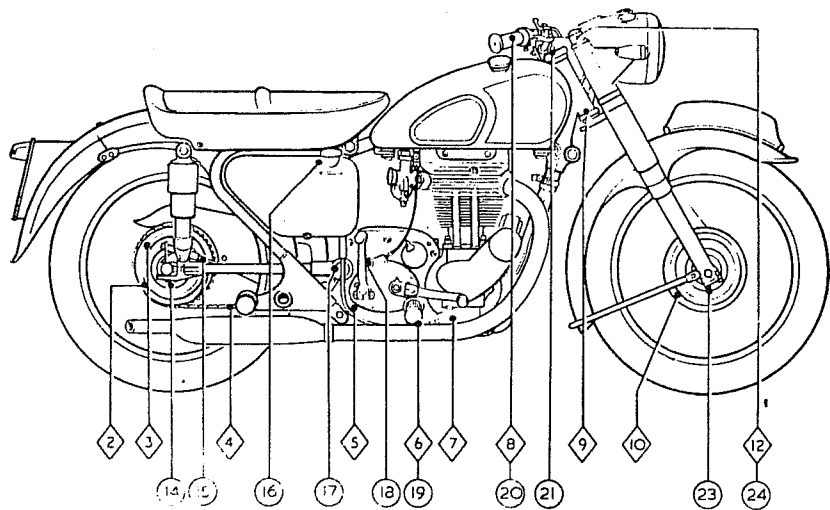


Abb. 3

Die kleinen Zahlen, welche sich in ◇ befinden, zeigen die Schmierstellen auf der linken Seite des Motorrades und die in ○ zeigen die Schmierstellen auf der rechten Seite an.

**Schmierstellen für Motoröl:**

- 16 Hauptöltank
- 7 Vorderer Kettenkasten
- 8 Und 20 Bewegliche Teile der Kontrollhebel
- 6, 19 Mittel- und Seiten-Ständer-scharniere
- 2 Bremsgestänge

**Schmierstellen für**

**hydraulische Flüssigkeit:**

- 12 und 24 Vordere Teledraulic Federbeine

**Schmierstellen für dickes Motoröl:**

- 18 Getriebegehäuse

**Schmiernippel:**

- 23 Vorderradnabe
- 14 Hinterradnabe
- 21 Steuerkopf, Oberes Lager
- 9 Steuerkopf, Unteres Lager
- 15 Tachometerantrieb
- 10 Frontbrems Schlüssel
- 3 Bremsschlüssel für Hinterradbremse
- 5 Bremspedalachse

**Schmierstelle für dickes Getriebeöl:**

- 17 Lager für Hinterradschwinge (nur Schwingrahmen)

**Schmierstelle für Kettenfett:**

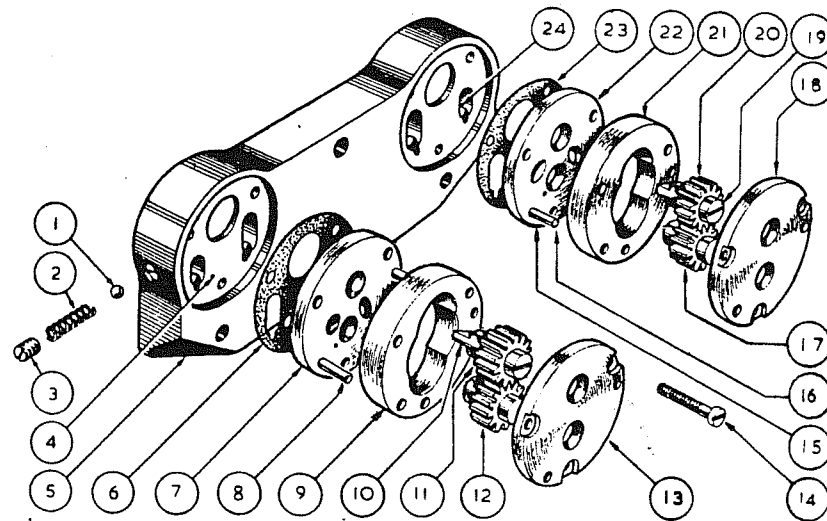
- 4 Hintere Kette

**Das Schmiersystem des Motors—Zweizylinder Modell**

Abbildung 4 zeigt auf der rechten Seite die Zufuhrölpumpe und auf der linken Seite die rückfördernde Öl-pumpe. Diese doppel wirkende Trockensumpf-Ölpumpe kommt bei dem Zweizylinder Modell zur Verwendung.

Jede Pumpe ist, unabhängig von der anderen, vom Ende der beiden Nockenwellen mit halber Motorkraft angetrieben. Die Zahnräder der Zufuhrpumpe sind sehr viel enger als die der Rückförpumpe, daher wird der letzteren eine grössere Kapazität gegeben.

Abb. 4



- 1 Kugel für Ventil
- 2 Feder für Ventil
- 3 Schraube für Ventilsfeder und Kugel
- 4 Auslaufloch
- 5 Grundplatte
- 6 Papierdichtung
- 7 Rückenplatte für Rückförderpumpe
- 8 Arretierbolzen
- 9 Pumpengehäuse für Rückförderpumpe
- 10 Mitnehmer
- 11 Zahnrad für Rückförderpumpe
- 12 Dto.
- 13 Frontplatte
- 14 Befestigungsschraube (eine von Sechs)
- 15 Rückenplatte für Förderpumpe
- 16 Arretierbolzen
- 17 Zahnrad für Förderpumpe
- 18 Vorderplatte für Förderpumpe
- 19 Schraubenzieherschlitz für die richtige Einstellung des Mitnehmers bei der Montage
- 20 Zahnrad für Förderpumpe
- 21 Gehäuse für Förderpumpe
- 22 Wie 15
- 23 Papierdichtung
- 24 Auslaufloch



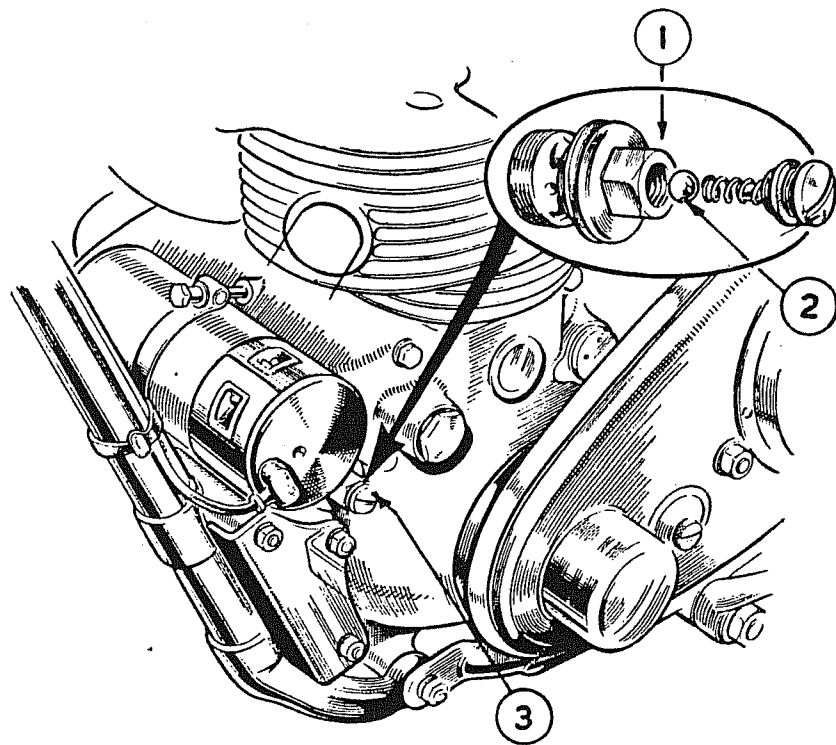


Abb. 5

- 1 Schraube 013332
- 2 Kugel 011645
- 3 Ventilkörper kompl. 016179.

Abb. 6  
Siehe Nächste  
Seite.

- 1 Ölbohrung zum Kipphebelwellenlager
- 2 Im Steuergehäuse bildet sich zur Schmierung der Räder eine Ölreserve
- 3 Ölzufuhr zum Kipphebelgehäuse
- 4 Ölzufuhr zur Nockenwellenkammer
- 5 Schlammfänger
- 6 Entlüftungsventil und Membrane
- 7 Ölkanäle für die Haupt- und Mittel-lager

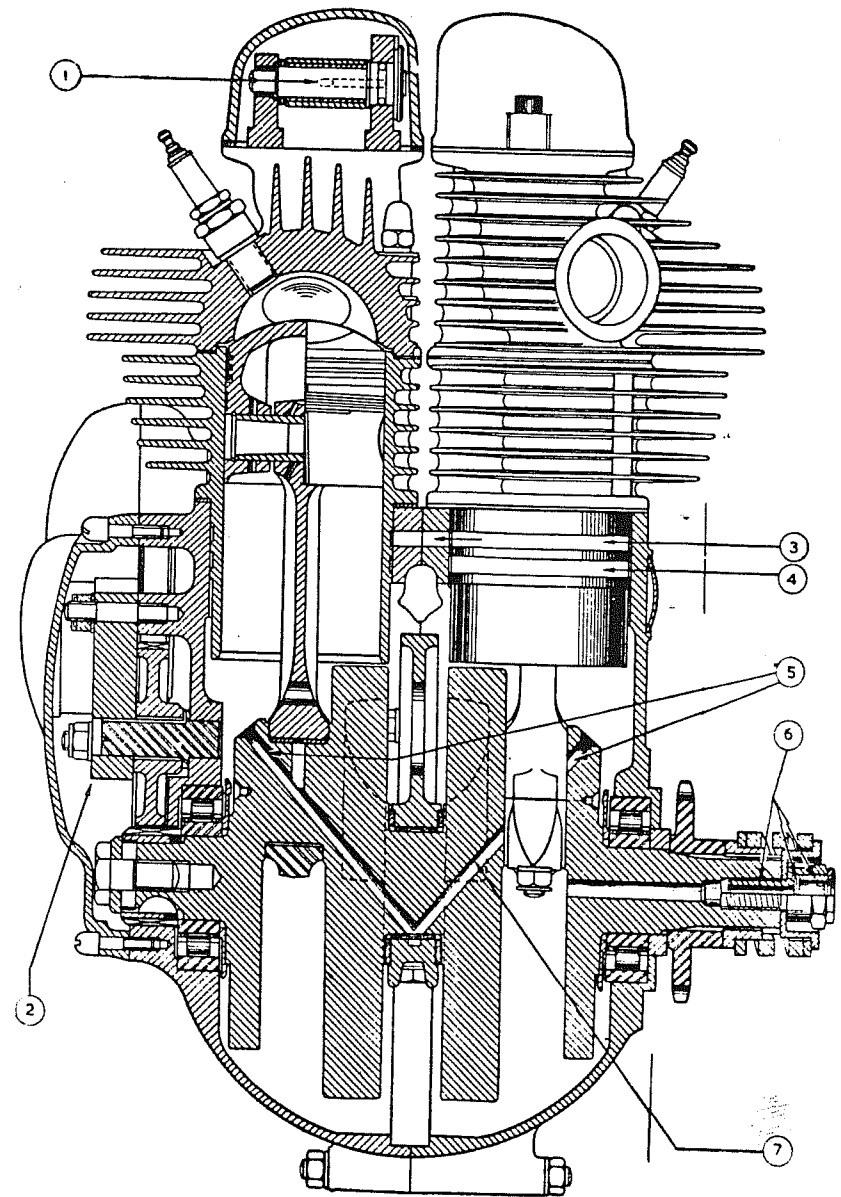


Abb. 6

Schnitt durch den Motor — Zweizylinder

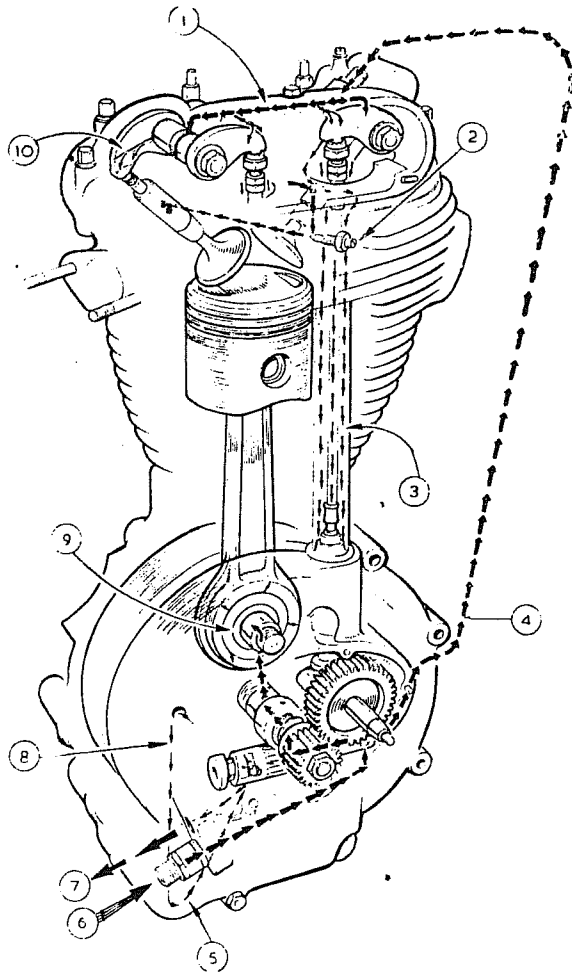


Abb. 7 Diese Abbildung zeigt den Motorölauf bei den Einzyylinder Modellen.

- |  |   |
|--|---|
| 1 Das Öl wird durch Bohrungen in, die Kipphebelwellen geleitet | 6 Vom Tank  |
| 2 Einstellschraube für Einlassventilschmierung                 | 7 Zum Tank  |
| 3 Das Öl läuft zurück über die Stosstangen und Steuerräder     | 8 Überflüssiges Öl von den Steuerrädern zum Sumpf     |
| 4 Zufuhrleitung von der Ölpumpe zum Kipphebelgehäuse           | 9 Das Öl wird mit Überdruck in das Hauptlager geführt |
| 5 Das Öl wird aus dem Sumpf zum Öltank zurückgeführt           | 10 Ölzufuhr von den Buchsen zur Kipphebelwelle        |

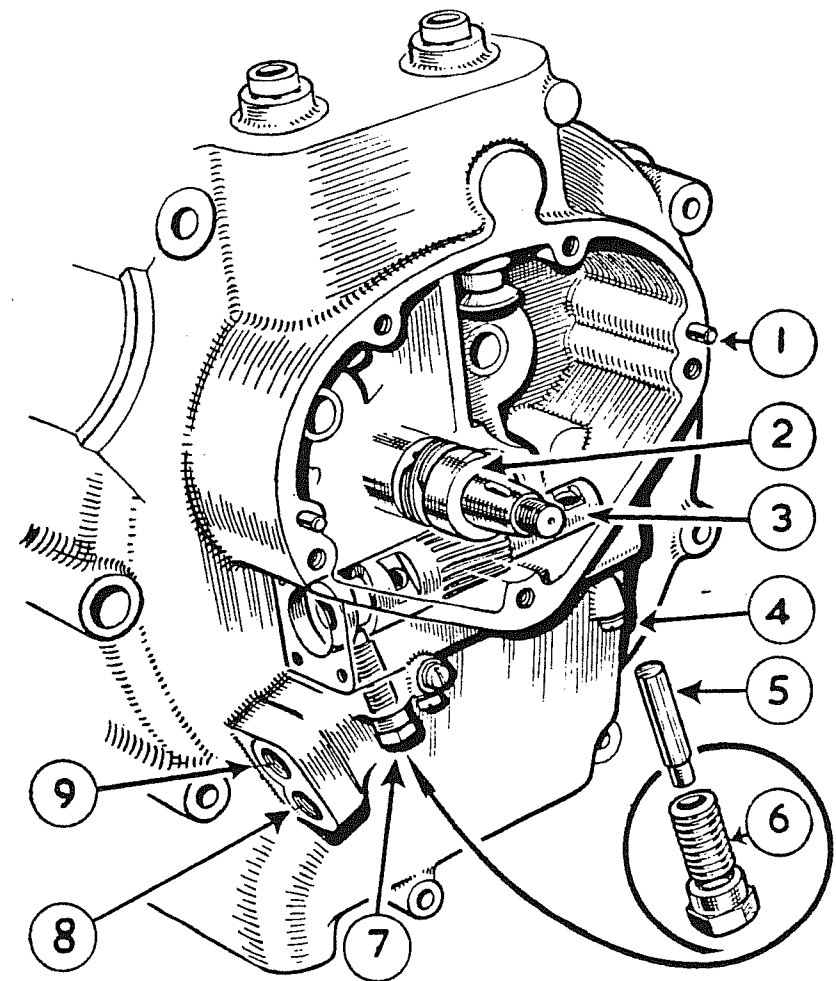


Abb. 8

Diese Abbildung zeigt die Ölpumpe Einzyylinder Modelle.

Diese Abbildung zeigt die Ölpumpe Einzyylinder Modelle. Man achte besonders darauf, dass bei einer Demontage der Kurbelgehäusehälfte zuerst die Ölpumpenwelle entfernt wird.

Unter gar keinen Umständen darf der Ölpumpenführungsstift oder die Führungsschraube No. 5 - 6 Abb. 8 bei irgendeiner Wartungsarbeit herausgedreht werden.

- |  |   |
|--|---|
| 1 Passstift für Steuergehäusedeckel  | 6 Schraubenkörper für Führungsbolzen                      |
| 2 Kurbelzapfen, Steuerseite, mit Schnecke für Ölpumpenantrieb                          | 7 Schraube für Führungsbolzen mit Führungsbolzen montiert |
| 3 Ölpumpenwelle  | 8 Gewindelock für Ölleitung zur Ölpumpe                   |
| 4 Verschlusschraube (eine von dreien) mit Fiberdichtung für Ölbohrung im Kurbelgehäuse | 9 Gewindelock für Rückführungsleitung zum Öltank          |
| 5 Führungsbolzen für Ölpumpenwelle   |   |

## Einstellung der Ölzufuhr

Der Ölumlaufl ist fest einreguliert und eine Möglichkeit diese feste Einstellung zu ändern besteht nicht. Nur die Ölzufuhr für das Einlassventil macht eine Ausnahme. Durch eine Nadelschraube mit Kontermutter, welche an der rechten Seite des Zylinderkopfes sitzt (siehe Abb. 13), kann die Zufuhr geregelt werden. Normalstellung 1/6 Umdrehung geöffnet. Hat das Einlassventil zu wenig Öl, dieses kann sich durch quietschen bemerkbar machen, so ist die Schraube etwas herauszudrehen (Bruchteil einer Umdrehung). Öldunst im Auspuffrohr bedeutet erhöhten Ölverbrauch, vorölte Kerze deutet auf zu weite Öffnung der Schraube hin. Auspuffventilschmierung erfolgt durch eine Bohrung vom Zylinderkopf.

**Bemerkung zur Schmierung.** Ein schmutziger Ölfilter bringt erhöhten Ölverbrauch mit sich. Ein verstopfter Metallfilter in der Ölansaugleitung kann auch eine schlechte oder gar keine Ölzirkulation ergeben. Aber dieses kann nur dann entstehen, wenn man schmutziges Öl verwendet (Abb. 9). Beide Endkappen der Ölpumpe müssen dicht sein. Man achte auf die Ölzirkulation vor dem Start. Rücklaufleitung im Öltank beobachten.

## Die Ölfilter

Am Zweizylinder Modelle befinden sich drei Filter für das Motorenöl.

- (a) Ein Metallfilter welcher im Ansaugrohr des Öltanks untergebracht ist, Abb. 9.
- (b) Ein Filzfilter im vorderen Teil des Kurbelgehäuses, parallel zur Auslassnockenwelle, Abb. 5.
- (c) Der Magnetfilter im Kurbelgehäuse. An den Einzylinder Modell befinden sich die Filter welche hier unter (a) und (c) beschrieben sind, nicht der unter (b) beschriebene.

## Die Reinigung der Ölfilter

- zu (a) Öl aus dem Tank ablassen. Man löse das Ölrohr und ziehe es am Öltank aus dem Gummischlauch. Der Metallfilter lässt sich dann mit dem Gummischlauch nach unten heraus entfernen.
- zu (b) Man drehe das Abschlussventil, welches direkt unter der Lichtmaschine des Zweizylinder Modells sitzt, heraus, siehe Abb. 5, denn entferne man den Aluminiumeinsatz und nun kann der Filzfilter mit dem Finger herausgeholt werden. Am anderen Ende des Filters befindet sich eine Stahlkappe welche vom Filter abgenommen werden muss. Der Filter kann jetzt in Benzin gereinigt und nach Abtrocknen, wieder eingebaut werden. Vorher sollte das Filtergehäuse mit einem sauberen Benzinlappen ebenfalls gereinigt werden.
- zu (c) Mit der Ölablassschraube im Kurbelgehäuse ist ein leistungsfähiger magnetischer Ölfilter verbunden. Wenn der Filter herausgenommen werden soll, drehe man die Ablassschraube heraus.

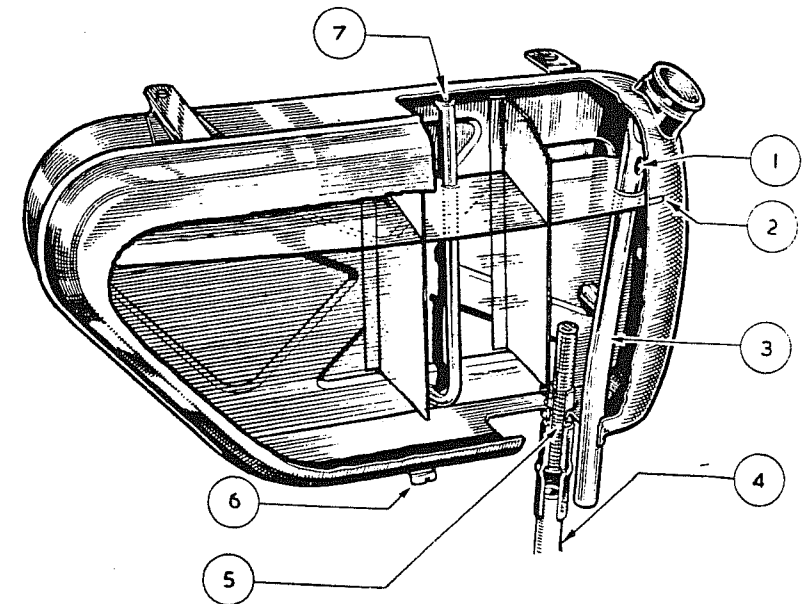
Die am Magnetfilter festsitzenden Eisenteilchen werden am Besten mit einem sauberen fettigen Lappen entfernt. Der Fettlappen bindet besonders gut die am Filter festgehaltenen Metallteile. Man achte darauf, dass der Magnet nicht mit Feilspäne oder grossen Eisenteilen zusammenkommt. Die grossen Eisenteile schwächen die Leistung des Magneten und die Feilspäne lassen sich nur schwer ganz entfernen.

## Getriebschmierung

Nur das Öl benutzen welches im Schmierplan angegeben. Auf keinen Fall darf dickes Fett verwandt werden. Das Öl kann durch den Öleinfüllstutzen eingefüllt werden, dieser befindet sich hinter dem Kickstarter, siehe Abb. 2. Das Getriebegehäuse darf nicht vollkommen mit Öl gefüllt werden, normalerweise genügt ein Nachfüllen alle 2000 Km. Etwa zuviel eingefülltes Öl leckt heraus. Eine Ablassschraube für das Getriebegehäuse befindet sich an der unteren Seite des Gehäuses, diese erleichtert den Ölwechsel. Eine Ölstandschraube befindet sich in Höhe der Kickstarterachse, sie zeigt den höchsten Stand im Getriebegehäuse an. Zuviel eingefülltes Öl kann durch diese Ölstandschraube abgelassen werden.

## Der Öltank

Bei allen Modellen darf der Ölstand nicht unter die niedrigste Markierung absinken. Nach den ersten 500 Km und dann laufend immer nach 2000 Km soll das Motorenöl gewechselt werden.



- 1 Öffnung in der Rückführ Leitung
- 2 Höchster Ölstand
- 3 Rückführ Leitung
- 4 Hauptleitung zur Motorölpumpe

- 5 Metall — Gaze — Filter (Kann nach unten herausgezogen werden wenn Ölschlauch abgenommen)
- 6 Ablassschraube
- 7 Entlüftungsrohr

Abb. 9

Abb. 9 zeigt einen Ausschnitt des Öltanks, man sieht den Metallfilter in der Hauptleitung zum Motor, die Ölrückführleitung mit dem Ausflussloch und das Entlüftungsrohr. Wenn der Einfülldeckel abgeschraubt ist, kann man durch die Einfüllöffnung den Rückfluss des Motorenöls beobachten und somit kontrollieren, ob die Ölpumpe richtig arbeitet. Diese Kontrolle soll man vor jeder Fahrt durchführen.

## Kettenschmierung

Die Motorkette läuft im Ölbad (vorderer Kettenkasten), zur Schmierung soll Motoröl verwendet werden. Der Ölstand soll bis zur Höhe der Kontrollöffnung erhalten bleiben. Das Öl im vorderen Kettenkasten schmiert gleichzeitig den Motorstossdämpfer. Der Kontrolllochdeckel sollte wöchentlich abgenommen und der Ölstand geprüft werden. Die hintere Kette muss zur Schmierung ausgebaut werden, sie wird in Benzin gereinigt und anschliessend mit Castrol Kettenfett, laut besonderer Anweisung, behandelt. Motoröl ist ein schlechter Ersatz und die Lebensdauer der Kette wird durch Verwendung von Spezial Kettenfett wesentlich erhöht. Bei trockener Witterung sollte die Kette alle 3000 Km und bei nasser Witterung alle 1500 Km entsprechend behandelt werden.

## Schmiernippel

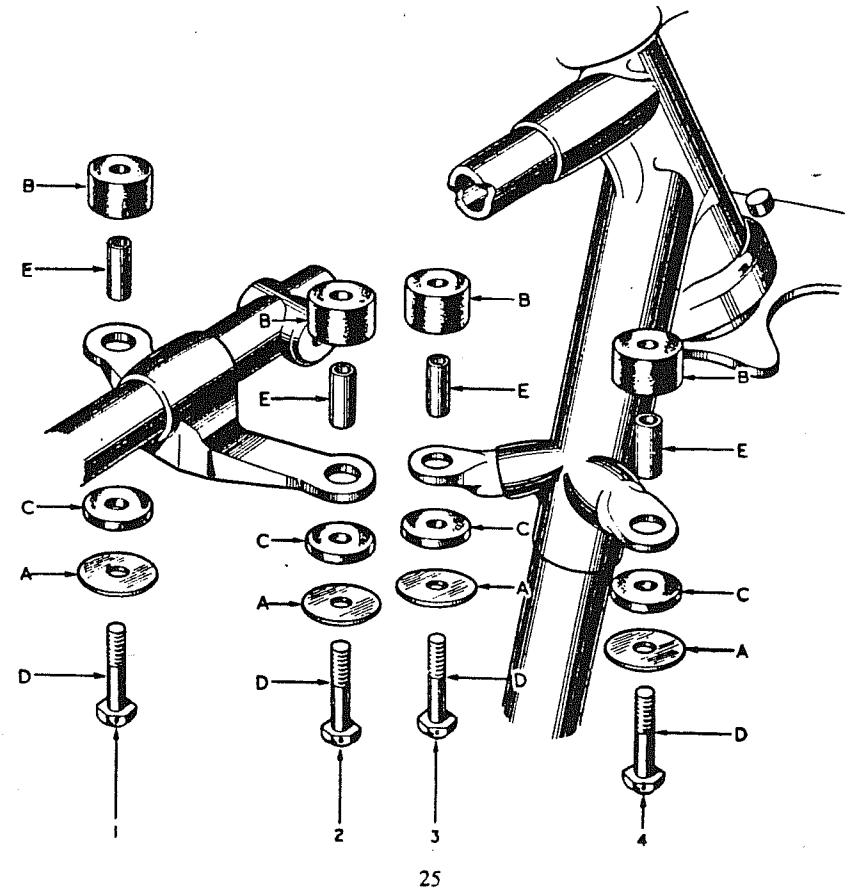
Alle Schmiernippel sind von Schmutz zu befreien, dann wird mit der beigegebenen Fettpresse eine kleine Menge Fett hineingedrückt. Besonders vorsichtig verfähre man an den Bremschlüsseln, damit eine Verschmierung der Bremsen vermieden wird.

## Ab- und Aufbau des Benzintanks

Doppelsattel abnehmen. Beide Benzinähne schliessen und dann die Überwurfmutter der Benzinleitungen lösen. Zwei Maulschlüssel verwenden, mit einem Schlüssel den Hahn halten, mit dem anderen Mutter lösen. Die vier Sicherungsdrähte der Bolzen lösen und entfernen. Die vier Bolzen herausdrehen, dann kann der Tank abgenommen werden. Beim Einbau umgekehrt wie beim Ausbau verfahren, auf Lage der Scheiben gemäss Abb. 10 achten und die Bolzen mit Draht sichern.

Abb. 10 zeigt wie die Tankbolzen und Scheiben angeordnet sind. Die gelösten Bolzen, Unterlegscheiben und Gummipuffer müssen in der gleichen Anordnung wieder eingesetzt werden.

A	..	Metallscheibe	..	014999
B	..	Gummischeibe, dick	..	014995
C	..	Gummischeibe, dünn	..	014996
D	..	Schraube	..	014997
E	..	Metallrolle	..	014998





## Das Einstellen des Ventilspiels

Man entferne mit dem Schlüssel 018055 die Schrauben an den Kipphebelgehäusedeckeln. Dann entferne man die Deckel, sodass die Kipphebelwellen frei liegen. Mit dem Schlüssel 015264 können die Klemmbolzen für die Kipphebelwellen gelöst werden, siehe Abb. 11. Der Motor muss langsam so weit gedreht werden, dass die einzustellenden Ventile in geschlossener Position stehen (jeden Zylinder für sich behandeln). Das richtige Ventilspiel bei kaltem Motor ist für beide Ventile, Einlass und Auslass, 0,15 mm. Das Einstellen des Ventilspiels kann mit einem Schraubenzieher vorgenommen werden. Die Kipphebelwelle ist exzentrisch gelagert, sodass ein Verdrehen der Welle mit dem Schraubenzieher ein grösseres oder kleineres Ventilspiel ergibt. Wenn das richtige Ventilspiel gefunden ist, wird der Klemmbolzen, siehe Abb. 11, wieder angezogen. Auf diese Weise verfährt man nacheinander mit allen Ventilen.

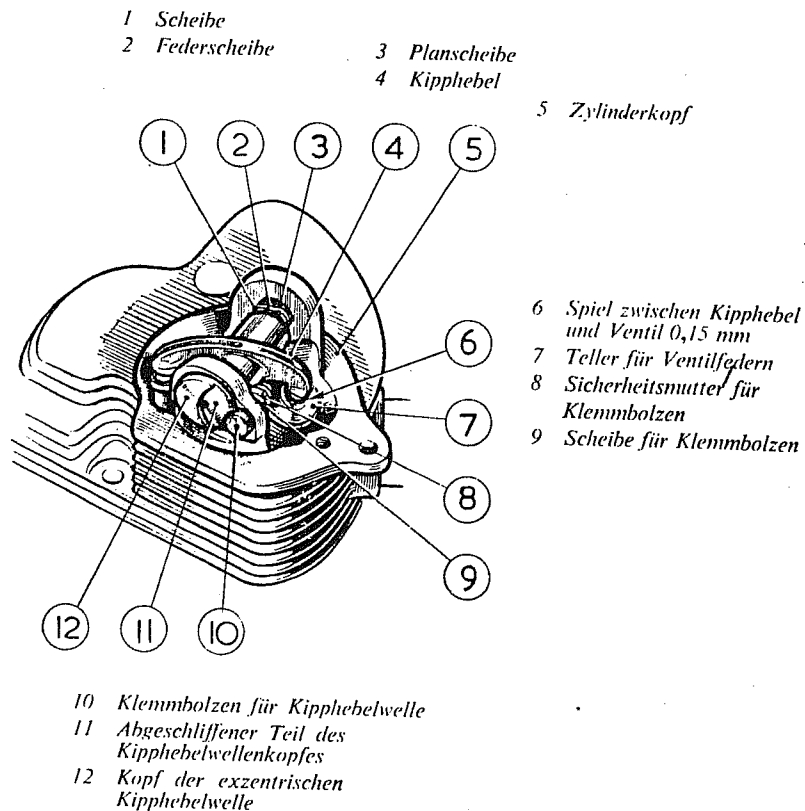


Abb. 11  
Ventilspielseinstellung

## Ausbau der Zylinderköpfe

Damit die Einzelteile der Köpfe nicht verwechselt werden, nimmt man sich am besten jeden Kopf alleine vor.

Benzintank abnehmen wie beschrieben.

Kipphebeldeckel entfernen.

Zündkerzen herausdrehen.

Auspuffrohr und Topf zusammen abnehmen.

Luftfilter abnehmen, falls vorhanden.

Vergaser abnehmen.

Vergaseransaugrohr abbauen. Dabei Papierdichtungen und Gummiring nicht beschädigen.

Befestigungsblech entfernen. (3 Bolzen mit Muttern).

Zylinderkopfschrauben lösen. Schlüssel 015213.

Die Zylinderkopfdichtung ist nur auf dem Zylinder aufgeklebt und es muss darauf geachtet werden, dass diese nicht beschädigt wird.

## Ausbau der Ventile

Kipphebel entfernen und dann wie üblich mit einer Ventilsfederpresse verfahren.

## Das Entfernen der Ventileführungen

Der Zylinderkopf wird leicht und gleichmässig erwärmt. Die Ventileführungen werden etwas nach oben gedrückt und zwar soviel, dass sich gerade die Sprengringe entfernen lassen. Dann wird der obere Teil der Führungen gereinigt und nachdem der Zylinderkopf nochmals leicht erwärmt ist, werden die Führungen nach unten herausgedrückt.

## Ventile Einschleifen

Bevor man mit dem Einschleifen beginnt, überzeugt man sich, dass die Ventilsitze keine tiefen Rillen oder dergleichen besitzen. Rillen müssten leicht mit einem Fräser herausgenommen werden.

Das Einlassventil ist weniger beansprucht und daher kommt man hier meistens mit feiner Schleifpaste aus. Das Auslassventil sollte mit "grob" vorgeschliffen werden und mit "fein" nach. Nach dem Schleifen alle Teile genauestens reinigen. Diese Arbeiten sollten von einem Fachmann ausgeführt werden.

## Ausbau der Zylinder und Kolben

Nachdem die Zylinderköpfe abgenommen sind, entferne man die vier Stößelstangen. Es ist unbedingt darauf zu achten, dass die Stößelstangen bei der Montage wieder an ihren alten Platz kommen. Durch vorsichtiges Aufwärtsdrücken wird jeder Zylinder für sich abgenommen, dabei wird der Kolben mit der Hand nach unten gedrückt. Es ist darauf zu achten, dass keine Fremdkörper in das Kurbelgehäuse fallen während der Zylinder hochgezogen wird. Die Kolbenbolzensicherungen werden mit der Zange 011188 entfernt. Bevor der Kolbenbolzen heraus- oder hereingedrückt wird, muss der Kolben leicht angewärmt werden. Beim Einbau der Kolben muss der Schlitz des Kolbens nach vorne zeigen. Man achte darauf, dass die Kolbenbolzensprengringe richtig in der dafür vorgesehenen Nute sitzen. Kolben anwärmen beim einschieben der Bolzen. Wenn die Kolbenringe abgenommen werden, ist beim Einbau wichtig, dass der obere Ring wieder ein Chromring ist. Der Chromring ist oben mit 'Top' gezeichnet. Vor dem Einbau sind alle Teile an den Laufflächen mit Motorenöl einzustreichen.



### Ventilzeiten (bei 0,30 mm Ventilspiel)

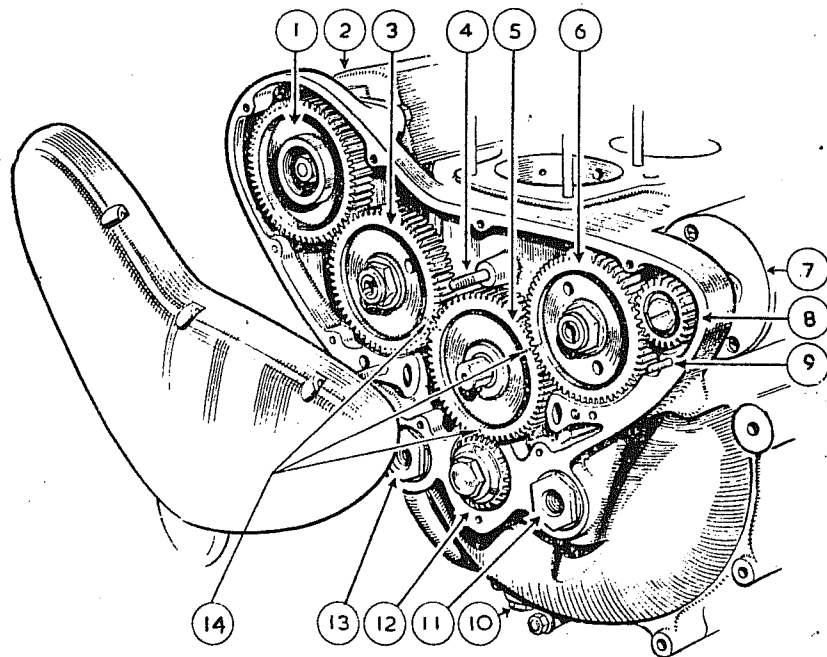
Einlass öffnet .. .. .	35° v.o.T.	34 mm	} 72,8 Hub
Einlass schliesst .. .. .	65° n.u.T.	48 mm	
Auslass öffnet .. .. .	65° v.u.T.	48 mm	
Auslass schliesst .. .. .	35° n.o.T.	24 mm	

(Ventilspiel bei kaltem Motor 0,15 mm für Einlass- und Auslassventil).

Die richtige Stellung und die Markierung der Steuerräder ist Abb. 12 zu entnehmen

Abb. 12  
Steuerräder.

- 1 Zahnrad auf Magnetwelle
- 2 Magnet
- 3 Zahnrad auf Einlassnockenwelle
- 4 Ein Stehbolzen welcher die Ölpumpe hält (es sind drei vorhanden)
- 5 Zwischenrad
- 6 Zahnrad auf Auslassnockenwelle



- 7 Dynamo
- 8 Zahnrad auf Dynamowelle
- 9 Durchgangsholzen vom Dynamo, geht durch Kurbelgehäuse und Steuergehäusedeckel
- 10 Kurbelgehäuse-Ablassschraube
- 11 Gewindeschraube für Ölleitung
- 12 Steuerrad auf Kurbelwelle
- 13 Gewindeschraube für Ölrückleitung
- 14 Markierung Steuerräder

Wenn das Steuerrad von der Kurbelwelle demontiert werden soll, verwende man den Abzieher 015273 welcher auch für das Magnetrad passt. Für die Nockenwellenräder kommt der Abzieher 015374 in Frage (die Muttern haben linksgewinde). Der Dynamo kann mit Rad durch Lösen des Bolzens Abb. 12 Nr. 9, herausgenommen werden. Beim Ausbau der Kurbelwelle braucht das Ritzen No. 15 nicht entfernt werden.

### Einstellen des Zündzeitpunktes

Zuerst Kontaktabstand auf 0,25–0,30 mm Abstand kontrollieren. Nach Lösen der Magnetrizelmutter kann mit dem Abzieher 015273 das Ritzel gelöst werden. Dann wird die Zündkerze aus dem gegenüberliegenden Zylinder herausgedreht und mit Hilfe einer Speiche kann jetzt durch das Kerzenloch die höchste Stellung des Kolbens festgestellt werden (nachdem das Einlassventil geschlossen ist). Diese Stellung an der Speiche markieren und 9,5 mm höher eine weitere Markierung anbringen. Nun drehe man den Motor um diese 9,5 mm zurück, also bis die obere Markierung an dem oberen Rand des Kerzenloches steht. Zündungshandhebel auf volle Frühzündung stellen. Die Unterbrecherkontakte müssen jetzt öffnen, dieses lässt sich mit Hilfe von feinem Seidenpapier leicht feststellen.

Nachdem die Einstellung auf diesen Punkt (9,5 mm v.o.T.) erfolgt ist, muss die Mutter auf der Magnetachse wieder fest angezogen werden. Es ist darauf zu achten, dass sich die Einstellung der Zündung nicht wieder verstellt.

**Bemerkung:** Das Kerzenkabel für den gegenüberliegenden Zylinder kommt von den hinteren Abgriff des Magneten.

Die genaue Einstellung des Zündpunktes kann mit der Gradscheibe No. 022011 erfolgen.

### Einzyylinder Modelle

#### Das Einstellen des Ventilspiels

Die beiden oberen Enden der beiden langen Stosstangen haben geschraubte Verlängerungen welche mit Kontermuttern versehen sind. Nach Lösen dieser Kontermuttern können die Verlängerungen beliebig herein oder heraus gedreht werden und dadurch kann ein grösseres oder kleineres Spiel eingestellt werden. Das Ventilspiel beträgt bei allen Modellen bei kaltem Motor, 0, das bedeutet, das sich die Stosstangen gerade frei drehen lassen müssen. Die richtige Einstellung erfolgt indem man den Kolben auf den oberen Totpunkt stellt wenn beide Ventile geschlossen sind.

Wenn die Einstellung beendet ist und der Gehäusedeckel aufgesetzt ist, dürfen die drei Deckel Befestigungsmuttern nicht zu fest angezogen werden, da die Abdichtung durch die untergelegten Fiberscheiben gewährleistet ist.

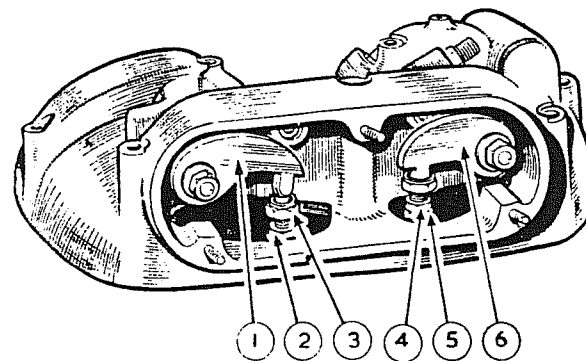


Abb. 13

- 1 Einlasskippebelarm
- 2 Kontermutter
- 3 Einstellschraube
- 4 Einstellschraube und Kontermutter
- 5 Gegenstück in welchem die Einstellschraube gehalten wird
- 6 Auslasskippebelarm

Normalerweise sollte das Einstellen des Ventilspiels nur alle 8000 Km erfolgen, es sei denn, dass die Ventile neu geschliffen wurden, oder der Motor entkohlt werden musste. Sollte eine Einstellung öfter nötig sein, muss der Grund dafür sofort gefunden werden.

### Abnehmen des Zylinderkopfes

Zuerst den Benzintank abbauen und dabei beachten, was Abb. 10 über den Benzintank gesagt wurde. Dann Abnehmen der drei Muttern und Fiberscheiben welche den Seitendeckel am Kipphebelgehäuse halten und dann den Seitendeckel entfernen. Ölleitung abnehmen. Den Motor so einstellen, dass beide Ventile geschlossen sind. An den 500 ccm Modellen ist die obere Motorbesfestigung abzubauen. Die neun Bolzen welche das Kipphebelgehäuse mit dem Zylinderkopf verbinden, lösen. Das Ventilheberkabel abbauen. Man hebe die rechte Seite des Kipphebelgehäuses an und entferne die beiden langen Stosstangen. Man muss sich die beiden Stosstangen so hinlegen, dass man sie beim Einbau wieder an der richtigen Stelle einbauen kann. Nun kann das Kipphebelgehäuse abgenommen werden. Das Auspuffsystem und der Vergaser werden entfernt, dann werden die vier Bolzen welche den Zylinderkopf mit dem Zylinder verbinden, gelöst und der Zylinderkopf abgenommen. Bei der Montage dieser Teile muss man darauf achten, dass alle Dichtungen unverletzt sind und dass die Dichtungsflächen peinlich sauber sind. Sollten die Bolzen des Zylinderkopfes schwer zu lösen sein, so setze man sie mit etwas Paraffin wieder ein.

### Ausbau und Einbau der Ventile

Der Zylinderkopf wird wie beschrieben abgebaut, dann kann man bei Verwendung des Spezialwerkzeuges 018276, siehe Abb. 14, die Ventile herausheben. In dieser Abb. 14 bedeutet:

Beim Wiedereinbau der Ventile achte man darauf, dass die Ventilführungen mit Motorenöl eingefettet sind. Das Einsetzen der Ventildedern kann wie in Abb. 14 gezeigt, erfolgen.

- 1 Ventilkeile
- 2 Brücke für Ventildfeder
- 3 Dto.
- 4 Bolzen welcher durch das Werkzeug und durch die Ventildfeder geht

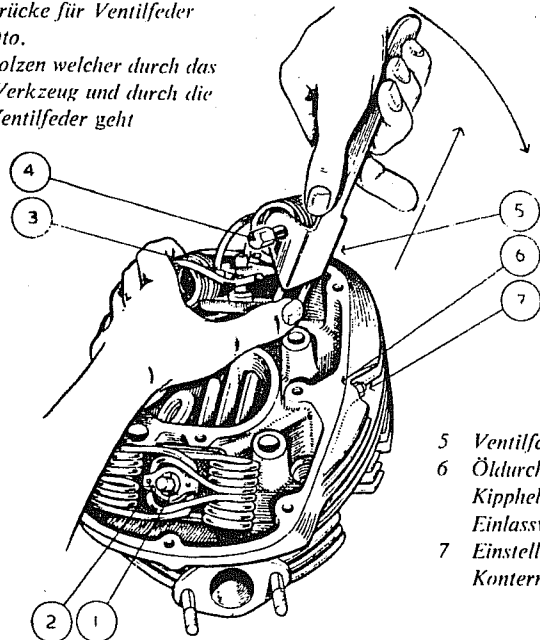


Abb. 14

- 5 Ventildfederpresse
- 6 Öldurchlass vom Kipphebelgehäuse zur Einlassventilführung
- 7 Einstellschraube mit Kontermutter für Öldurchlass

### Ventilzeiten (Touren Modelle)

Bei 0,025 mm Spiel zwischen Teller und Sitz.

	350 ccm	500 ccm.
Einlassventil öffnet ..	36 v.o.T.	18 v.o.T.
Einlassventil schliesst ..	51 n.u.T.	69 n.u.T.
Auslassventil öffnet ..	50 v.u.T.	50 v.u.T.
Auslassventil schliesst ..	30 n.o.T.	30 n.o.T.

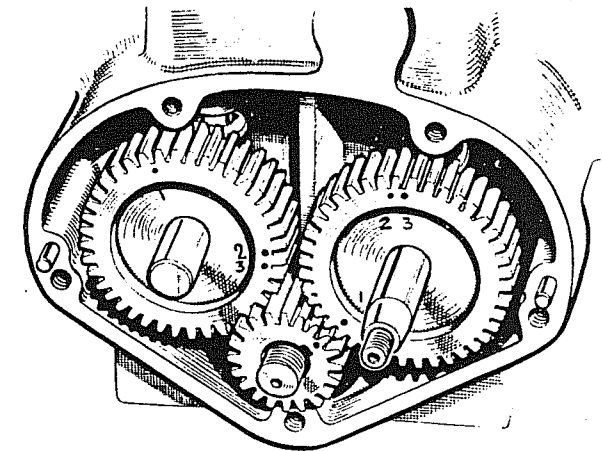


Abb. 15  
Verwende die  
Gradscheibe No. 022011  
Markierung:

- 1 für Auspuffnocke alle Modelle
- 2 für Einlassnocke 500 ccm Touren und alle Wettbewerbs Modelle.
- 3 für Einlassnocke 350 ccm Touren Modell.

### Ventilzeiten (Trials Modelle)

Einlassventil öffnet ..	26 v.o.T.
Einlassventil schliesst ..	53 n.u.T.
Auslassventil öffnet ..	64 v.u.T.
Auslassventil schliesst ..	25 n.o.T.

Bei 0,4 mm Stößel Spiel und 0,025 mm Spiel zwischen Teller und Sitz.

### Ventilzeiten (Moto-Cross Modelle)

Einlassventil öffnet ..	59 v.o.T.
Einlassventil schliesst ..	69 n.u.T.
Auslassventil öffnet ..	74 v.u.T.
Auslassventil schliesst ..	48 n.o.T.

### Das Einstellen der Zündung

Die normale Vorzündung beträgt 39° oder 12,5 mm Kolbenweg v.o.T. Bei allen Gelände Modellen wird die Zündung von Hand verstellt. Es muss daher darauf geachtet werden, dass der Handhebel am Lenker auf volle Frühzündung steht und dass der Bowdenzug zum Magneten etwas Spiel hat. Bei den Touren Modellen mit automatischer Zündverstellung muss die Vorderplatte der automatischen Zündeinheit mit Fingern und Daumen bis zu seiner Grenze gedreht. Um die Kontrolle auf Frühzündung zu halten wird ein Holzkeil eingesetzt. Nach der erfolgten Einstellung der Zündung unterlasse man nicht diesen Holzkeil wieder zu entfernen. Bevor die Zündung eingestellt wird, achte man darauf, dass der genaue Unterbrecherkontaktabstand eingestellt ist, er beträgt 0,25-0,3 mm. Um die Einstellung vorzunehmen muss die Zündkerze herausgedreht werden, der Magnetantriebsdeckel wird abgebaut und die Mutter auf der Auspuffnockenwelle gelöst.

Das Antriebsritzel kann dann mittels eines Reifenhebers gelöst werden. Es genügt das Lösen der Mutter und des Ritzels, ein Abnehmen ist nicht erforderlich. Wenn der Kolben im Kompressionshub den Punkt der vorgeschriebenen Vorzündung erreicht, die Messung kann mit einer Speiche durch das Kerzenloch erfolgen, muss der Unterbrecherkontakt gerade abheben, dieses lässt sich mit einer Kontrolllampe oder einem dünnen Seidenpapier feststellen. Nun kann die Mutter auf der Magnetwelle wieder angezogen werden, dabei ist wichtig, dass sich die Welle nicht verdreht. Nach Festziehen ist unbedingt eine Kontrollmessung durchzuführen. Eine genaue Einstellung lässt sich mit der Gradscheibe erreichen.

### Einzyylinder Modelle

Um die Auslassventilführung zu entfernen, erwärme man zuerst den Zylinderkopf gleichmässig. Man drücke dann die Führung etwas herauf, entferne den Sprengring, reinige die Führung, erwärme den Kopf nochmals und drücke die Führung nach unten ganz heraus.

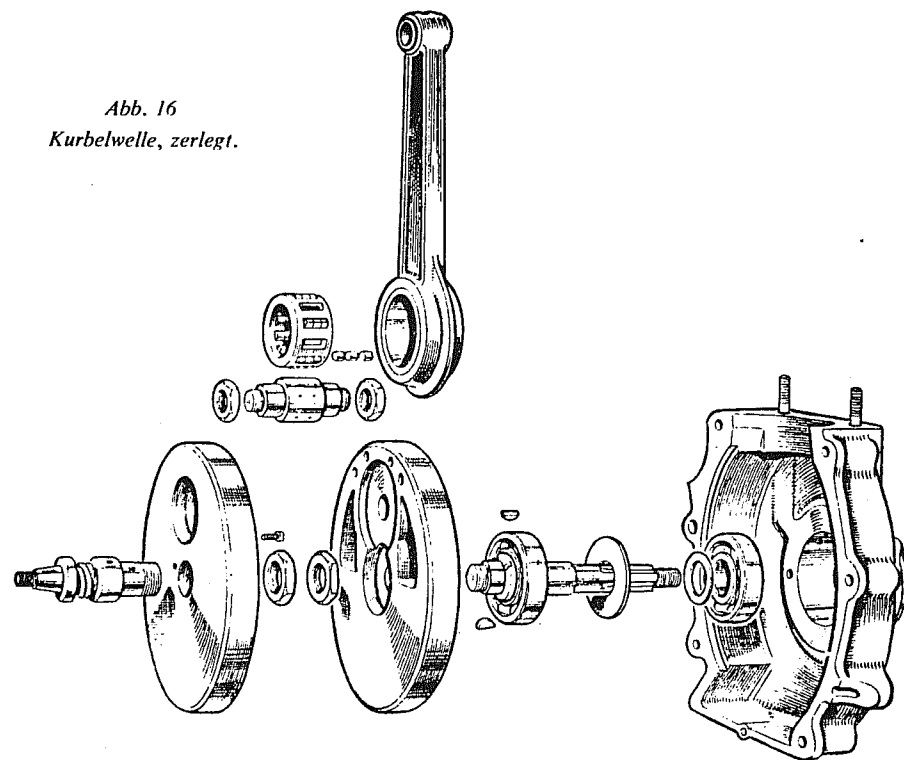


Abb. 16  
Kurbelwelle, zerlegt.

### Alle Modelle

#### Kerzenwechsel

Beim Wechseln der Zündkerze ist grösste Vorsicht geboten damit die Kerze nicht beschädigt wird, besonders dann wenn die Kerze sehr fest im Gewinde sitzt. Beim Wiedereinsetzen der Kerze ist es gut, das Kerzengewinde mit etwas Graphitfett einzureiben.

## DER VERGASER

### Die Arbeitsweise des Vergasers

Der Brennstoffstand wird durch einen Schwimmer und ein Nadelventil auf einer festgelegten Höhe gehalten und unter gar keinen Umständen darf irgendeine Veränderung vorgenommen werden. Die Schwimmemnadel darf nicht eingeschliffen werden und bei einer Undichtigkeit müssen die schadhaften Teile erneuert werden.

Die Brennstoffbelieferung wird erstens durch die Hauptdüse und zweitens durch die Nadeldüse geleitet. Die Nadel für die Nadeldüse wird durch den Drehgriff betätigt. Diese Nadel ist im Gasschieber befestigt.

Die Hauptdüse arbeitet in dem Bereich dreiviertel bis Vollgas. Die einstellbare Düsenadel von dreiviertel bis herunter auf einviertel Gasschieberöffnung, der Gasschieberausschnitt von einviertel herunter bis einachtel der Gasstellung und die Leerlaufdüse regelt den Bereich von einachtel bis zur geschlossenen Gasschieberstellung. Alle diese verschiedenen Einstellmöglichkeiten müssen in Übereinstimmung gebracht werden, wenn ein guter Lauf der Maschine erreicht werden soll. Die Leerlaufdüse ist im Gegensatz zu den früheren Modellen auswechselbar.

Die Standardeinstellung soll nicht geändert werden es sei denn, dass ganz besondere Gründe eine Änderung erforderlich machen. Zu fettes Gemisch zeigt sich durch schwarzen Qualm im Auspuff.

### Einstellen des Vergasers

Durch die Düsenadel, welche in Ihrer Position verstellt werden kann, Hauptdüse-Gasschieberausschnitt kann die richtige Vergasereinstellung gefunden werden, mit Ausnahme der LeerlaufEinstellung.

Um die richtige LeerlaufEinstellung zu finden, ist es erforderlich, den Motor warm zu fahren, nicht heiss. Mit fest geschlossenem Gasschieber und vollkommen offenem Luftschieber soll der Motor langsam und rund laufen.

Wenn der Motor nicht ruhig läuft, muss zuerst die Zündkerze auf richtigen Kontaktabsatz kontrolliert werden. Nachdem der Kerzenabstand stimmt, kann die LeerlaufLuftschaube (Abb. 17) verstellt werden, und zwar so lange bis der Motor ruhig läuft. Ist dieser Lauf nicht zu erreichen, kann die Leerlaufdüse verstopft sein. Nach der Reinigung der Leerlaufdüse nochmals die LeerlaufLuftschaube richtig einstellen. Abschliessend die Gasschieberanschlagschraube in die gewünschte Gasschieberstellung drehen.

### Drehgasgriff-Einstellung

Am Drehgriff ist eine Schraube, welche durch eine Kontermutter gehalten wird, vorhanden. Diese Schraube drückt über eine Feder auf den Drehteil des Griffs. Der Druck auf die Feder soll mit dieser Schraube so eingestellt werden, dass sich der Drehgriff leicht betätigen lässt, ohne selbsttätig in die Nullstellung zurückzulaufen. Der komplette Drehgriff lässt sich vom Lenker entfernen, wenn die zwei Schrauben, welche Ober- und Unterteil verbinden, gelöst werden.

### Luftfilter

Ein Luftfilter wird nicht serienmässig angebaut. Aber ein Filter ist dann zu empfehlen, wenn das Motorrad in besonders staubiger Atmosphäre benutzt wird.

Der als Extrateil lieferbare Luftfilter ist ein "Öl-Nass-Filter" und von Zeit zu Zeit muss dieser Filter gereinigt werden. Wenigstens alle 4.000 km sollten die Filterelemente herausgenommen werden und in Benzin ausgewaschen werden. Die gereinigten Elemente sollen mit einem dünnen Öl SAE 20 wieder benetzt werden. Nachdem die Elemente ausgeleckt sind, können sie wieder eingebaut werden. Nach 15.000 km sollten die Filterelemente durch neue ersetzt werden.

### Das Entfernen des Luftfilterelementes

Entferne den Gummischlauch vom Vergaser Lufteinlass. Entferne die Rahmenabdeckung, ziehe das Schlauchende vom Luftfilter ab. Entferne die Bolzen, welche den Filter mit dem Öltank verbinden und nimm den Filter heraus. Das Filterelement ist in seinem Gehäuse durch Schrauben, Mutttern und Scheiben gehalten. Nach der Reinigung den Filter genau so wieder einsetzen. Beim Einbau des Gummischlauches achte man auf richtigen Sitz.



## Vergaser Einzelteile

Folgende Teile werden gezeigt:

- 1 Einstellschraube für Gaszug
- 2 Schraube für Sicherungsfeder
- 3 Deckel für Mischkammer
- 4 Luftschieber
- 5 Klammer für Düsenadel
- 6 Nippel am Luftbowdenzug
- 7 Mischkammergehäuse
- 8 Tuppergehäuse
- 9 Tupper mit Feder
- 10 Schraube für Seitendeckel
- 11 Seitendeckel
- 12 Buchse für Schwimmer
- 13 Schwimmer
- 14 Dichtungsring für Schwimmergehäuse
- 15 Sicherungsfeder
- 16 Deckel für Mischkammer
- 17 Führung für Luftschieber
- 18 Feder für Gasschieber
- 19 Feder für Luftschieber
- 20 Gasschieber
- 21 Düsenadel
- 22 Düsenstock
- 23 Scheibe für Düsenstock
- 24 Ficherring
- 25 Bolzen
- 26 Scheibe
- 27 Schlauchanschlussstück
- 28 Nadelsitz
- 29 Lufttrichter
- 30 Nadel
- 31 Einstellschraube für Leerlauf Feder dazu
- 32 Befestigungsschraube für Düsenstock
- 33 Nadeldüse
- 34 Dichtungsring für Düsenhalter
- 35 Düsenhalter
- 36 Hauptdüse
- 37 Hutmutter für Hauptdüse
- 38 Schieberanschlag mit Feder
- 39 Leerlaufdüse
- 40 Dichtungsring
- 41 Hutmutter für Leerlaufdüse
- 42 Metallgaze

Abb. 17

Siehe Vorhergehenden Seite.

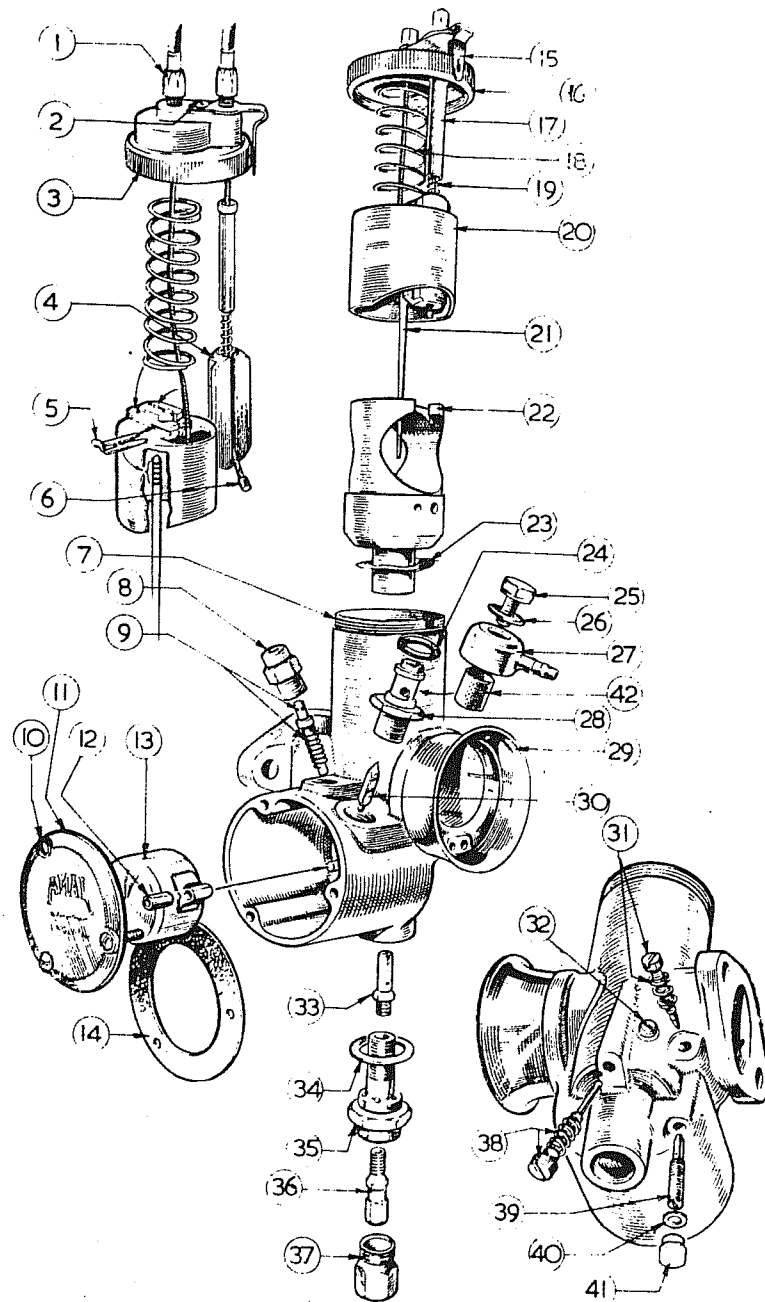


Abb. 17. Zeigt den zerlegten Vergaser.

### Auswechseln der Filterelemente bei Zweizylinder Modellen

Batterie und Batteriehalter abbauen. Die zwei rückwärtigen Schrauben des Luftfilters lösen und den Deckel mit Filtersieb und Einsatz herausnehmen. Nach der Reinigung in umgekehrter Reihenfolge wieder einbauen.

# FAHRGESTELL

## Gabel und Rahmen

Nach einer gewissen Einfahrzeit ca. 200 km haben sich die Lager am Steuerkopf etwas gesetzt und müssen nachgestellt werden. Zu diesem Zweck muss das Vorderrad freihängen und es empfiehlt sich unter das Kurbelgehäuse einen Bock zu stellen. Nach Lösen der Mutter Nr. 75 am Steuerkopf und der Schrauben Nr. 38 Abb. 18 an den Gabelholmen, lässt sich durch Anziehen der Steuerkopfhauptmutter Nr. 76 das Spiel beseitigen. Dann werden die Kontermutter und die Schrauben an den Holmenteilen wieder angezogen. Die Lager dürfen nur so fest angezogen werden, dass die Gabel bei dem aufgebockten Motorrad leicht nach links und rechts fällt.

Die Kugelschalen am Steuerkopf enthalten oben und unten je 28 Kugeln und bei der Demontage und anschließenden Montage ist darauf zu achten, dass alle Kugeln wieder eingebaut werden. Für den normalen Gebrauch enthält jedes Federbein 184,6 ccm Öl mit einem SAE-Wert 20. Wenn die Gabel besonderen Belastungen unterzogen wird, kann die Füllung auf 284 ccm pro Gabelrohr erhöht werden. Auch kann Dämpferöl mit den nächsthöheren Wert verwendet werden. Es hat sich aber herausgestellt, dass die besten Federungseigenschaften im Normalbetrieb unter den zuerst abgegebenen Bedingungen erreicht werden.

Abb. 18. Siehe Nächste Seite.

- |   |  |
|---|--|
| 1 Lederscheibe                              | 29 Stehbolzen                                  |
| 2 Gummipuffer                               | 30 Dichtungsscheibe                            |
| 3 Hauptfeder                                | 31 Verschraubung                               |
| 4 Gummipuffer                               | 32 Kappe für unteres Gabelrohr                 |
| 5 Gummipuffer                               | 33 Mutter                                      |
| 6 Lederscheibe                              | 34 Rohr für Dämpfer                            |
| 7 Untere Verlängerung                       | 35 Führung für Dämpferstange                   |
| 8 Öldichtung                                | 36 Ventil für Dämpfer                          |
| 9 Pressstoffbuchse                          | 37 Klammer                                     |
| 10 Pufferfeder                              | 38 Schraube                                    |
| 11 Unterlegscheibe                          | 39 Gabelkrone                                  |
| 12 Sprengring                               | 40 Rohr für Gabelkrone                         |
| 13 Stahlbuchse                              | 41 Halter für Lenkrohr und Steuerkopf          |
| 14 Sprengring                               | 42 Scheibe für Pufferfeder                     |
| 15 Rechtes unteres Gleitrohr mit Stehbolzen | 43 Scheibe für Steuerkopfeinstellmutter        |
| 16 Obere Gabelrohr                          | 44 Gummiring                                   |
| 17 Gabelholm                                | 45 Befestigungsmutter für Steuerkopf           |
| 18 Gummiring                                | 46 Einstellmutter für Steuerkopf               |
| 19 Haltering für Lampenhalter               | 47 Befestigungsschelle für Lenkrohr            |
| 20 Lampenhalter                             | 48 Schraube                                    |
| 21 Oberer Haltering                         | 49 Abdeck-Kappe                                |
| 22 Verschraubung                            | 50 Ring  |
| 23 Passmutter                               | 51 Lampenhalter Links                          |
| 24 Mutter                                   | 52 Haltering für Lampenhalter                  |
| 25 Dämpferstange                            | 53 Oberes Gabelrohr                            |
| 26 Buchse                                   | 54 Untere Verlängerung                         |
| 27 Stift                                    | 55 Linkes unteres Gleitrohr                    |
| 28 Mutter                                   | 56 Schraube mit Fieberscheibe für Ölablassloch |

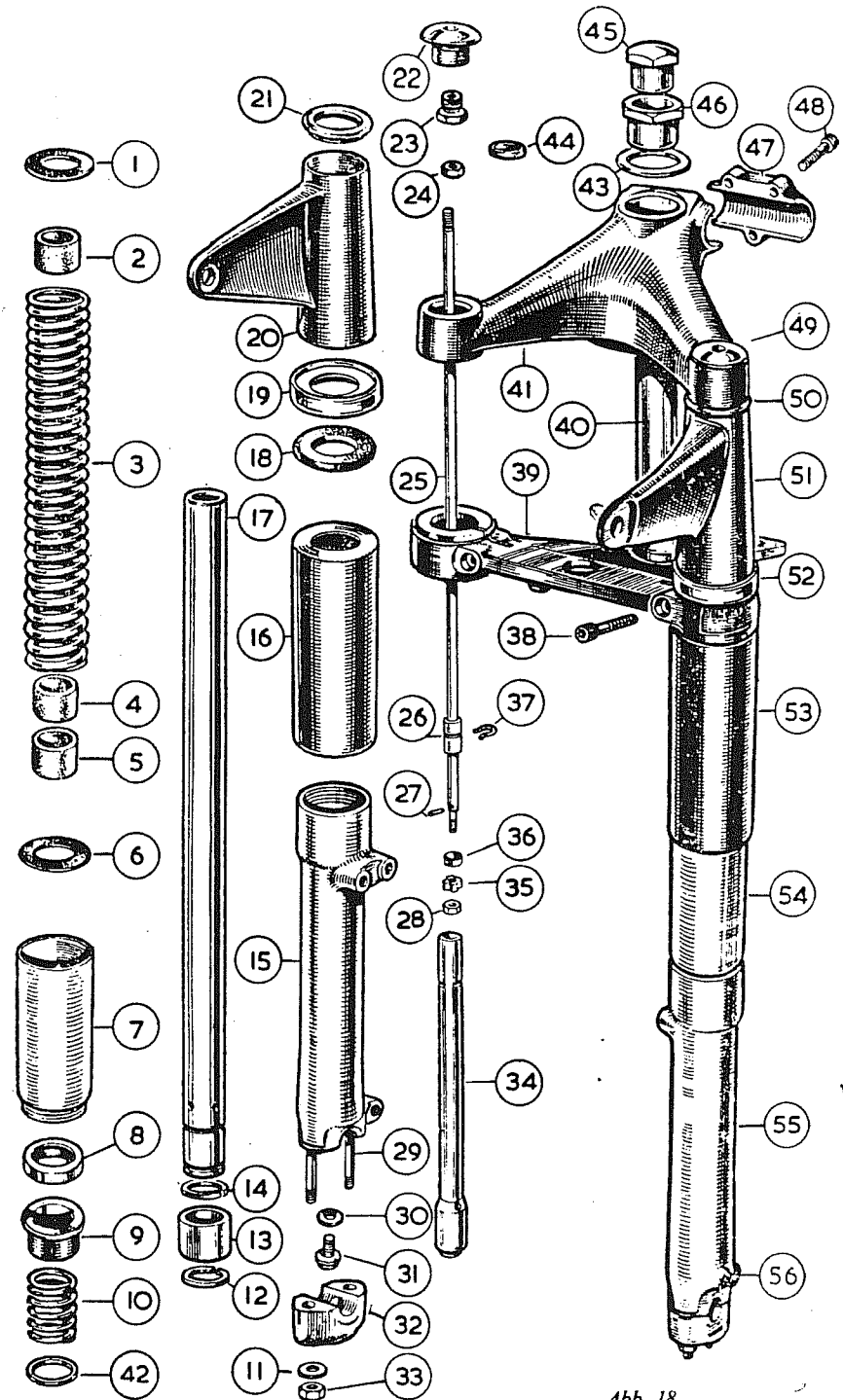


Abb. 18



## Ölwechsel der Vordergabel

Kein Teil der Teledraulic-Vordergabel benötigt eine besondere Schmierung, aber der Ölstand der Vordergabel sollte wenigstens alle 8.000 km kontrolliert werden. Der normale Ölstand beträgt 184,6 ccm auf jeder Seite.

Man stelle das Motorrad vertikal auf mit dem Gewicht auf beiden Rädern. Zu diesem Zweck sorgt man für eine Unterstützung unter den beiden Fußrasten.

Entferne die kleinen Gummeinsätze aus der oberen Gabelverschraubung und dann löse mit dem Schlüssel O18667 diese Verschlusschraube. Die Dämpferstränge Nr. 25 bleibt mit der Verbindungsmutter Nr. 23 mit dem Verschluss Nr. 22 verbunden. Ein Messglas wird unter die Verschraubung Nr. 56 gestellt und die Verschlusschraube wird gelöst. Nachdem das Öl in das Messgefäß gelaufen ist, betätigt man durch vorsichtige Hin- und Herbewegungen die Dämpferstränge Nr. 25 herauf und hinunter, sodass eventuell vorhandenes Öl durch die Pumpaktion abläuft. Man sollte wenigstens zwei Minuten warten bis alles Öl herausgetropft ist. Das Messglas muss jetzt 170,4 ccm anzeigen, wenn der richtige Ölstand vorhanden ist. Ist dieses nicht der Fall, so muss dieses Öl ergänzt werden und nachdem die Verschlusschraube Nr. 56 wieder eingedreht wurde, werden 170,4 ccm in die obere Öffnung des Gabelrohres eingefüllt. Alle Schrauben und Kappen werden wieder fest angezogen. Man verfähre mit jedem Bein für sich.

**Bemerkung:** Die normale Ölfüllung für jedes Federbein beträgt 184,6 ccm, aber es ist nicht möglich, durch die Ablasschraube Nr. 56 den gesamten Inhalt heraus zu bekommen. Sollte die Gabel vollständig zerlegt werden und alle Teile mit Benzin ausgewaschen werden, sodass kein Öl in der Gabel verbleibt, muss nach dem Zusammenbau 184,6 ccm eingefüllt werden.

## Seitenständer

Der Seitenständer ist in einem eingeschweissten Auge am Rahmen durch einen Bolzen befestigt und durch eine Mutter mit Splint gesichert. Die Mutter muss vorsichtig angezogen werden damit der Ständerarm nicht zusammengedrückt wird. Den Bolzen schmiere man von Zeit zu Zeit mit Motorenöl.

## Mittelständer

Der Mittelständer ist an einem langen, durchgehenden Bolzen am Rahmenunterteil aufgehängt. Beim Ein- und Ausbau achte man darauf, dass der Ständer horizontal liegt, damit sich möglichst wenig Druck der Rückholfeder bemerkbar macht.

## Hinterradfederung

Der hintere Schwingarm ist in einem stabilen Lager gehalten welches durch dickes Getriebeöl geschmiert wird. Das Lager enthält 42,6 ccm Öl. Auf der rechten Seite dieses Lagers ist eine kleine Schraube angebracht. Die Bohrung dieser Schraube ist gleichzeitig Nachfüllöffnung und Kontrollöffnung für den Ölstand.

Aus dem Lager des Hinterradschwingarms Abb. 19 Nr. 13 tritt bei neuen Maschinen oder auch nach Reparaturen oder nach Ergänzung des Öles, Öl heraus. Dieser Ölverlust hat keine Bedeutung und gibt sich nach einigen Kilometern.

Der Schwingarm wird von 2 teledraulic Federbeinen gehalten. Die teledraulic Federbeine enthalten Dämpferöl mit dem SAE Wert 20. Für abnormalen Betrieb kann der nächsthöhere SAE Wert verwendet werden, aber im Gegensatz zur Vordergabel darf auf gar keinen Fall der Inhalt von 90 ccm pro Federbein überschritten werden. Falls nicht ganz besondere Gründe darauf hinweisen, dass das hintere Federbein nicht richtig arbeitet, sollte man dieses nicht bearbeiten. Wenn der Ölstand in den hinteren Federbeinen kontrolliert werden muss, verfähre man wie schon im Wartungsdienst beschrieben wurde.

**Bemerkung.** Zu geringer Ölstand bedeutet keine Dämpfung und daher starke Bewegung im Federbein.

## Ausbau des hinteren Kettenkastens

Hinterrad herausnehmen.

Den Bolzen herausnehmen welcher das vordere Ende des Kettenkastens mit der Schwinggabel verbindet.

Den Bolzen herausnehmen welcher das hintere Ende des Kettenkastens mit der Schwinggabel verbindet (es gibt eine Scheibe für diesen Bolzen zwischen den zwei Seiten des Kettenkastens).

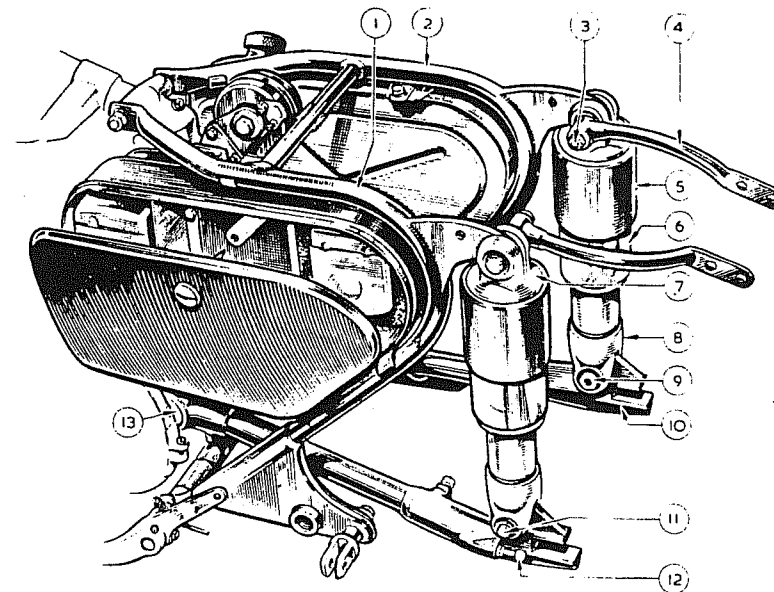


Abb. 19

Zeigt den Schwingrahmenteil. Es bedeuten:

- |  |                               |
|--|-------------------------------|
| 1 Linker hinterer Hauptrahmen          | 7 Oberes Halteauge            |
| 7 Rechter hinterer Hauptrahmen         | 8 Unteres Halteauge           |
| 3 Oberer Befestigungsbolzen mit Mutter | 9 Untere Befestigungsmutter   |
| 4 Kotflügelhalterung                   | 10 Gabelende                  |
| 5 Obere Abdeckkappe                    | 11 Unterer Befestigungsbolzen |
| 6 Untere Abdeckkappe                   | 17 Kettenspanner              |
|  | 13 Schwingarmlager            |

## Abnehmen des Öltanks

Doppelsattel abbauen.

Rahmenabdeckbleche entfernen. Diese werden durch zwei Rändelschrauben gehalten. Ölablasschraube entfernen und Öl ganz ablassen. Entferne die Gummiverbindungen zu den Ölleitungen. Der Öltank wird durch vier Halterungen gehalten, zwei oben, eine vorne und eine hinten. Entferne die Schrauben, Muttern und Sicherungsscheiben, ziehe den Tank etwas ab, entferne die Entlüftungsleitung und dann ist der Öltank abzunehmen. Beim Anbau des Öltanks verfähre man entsprechend.

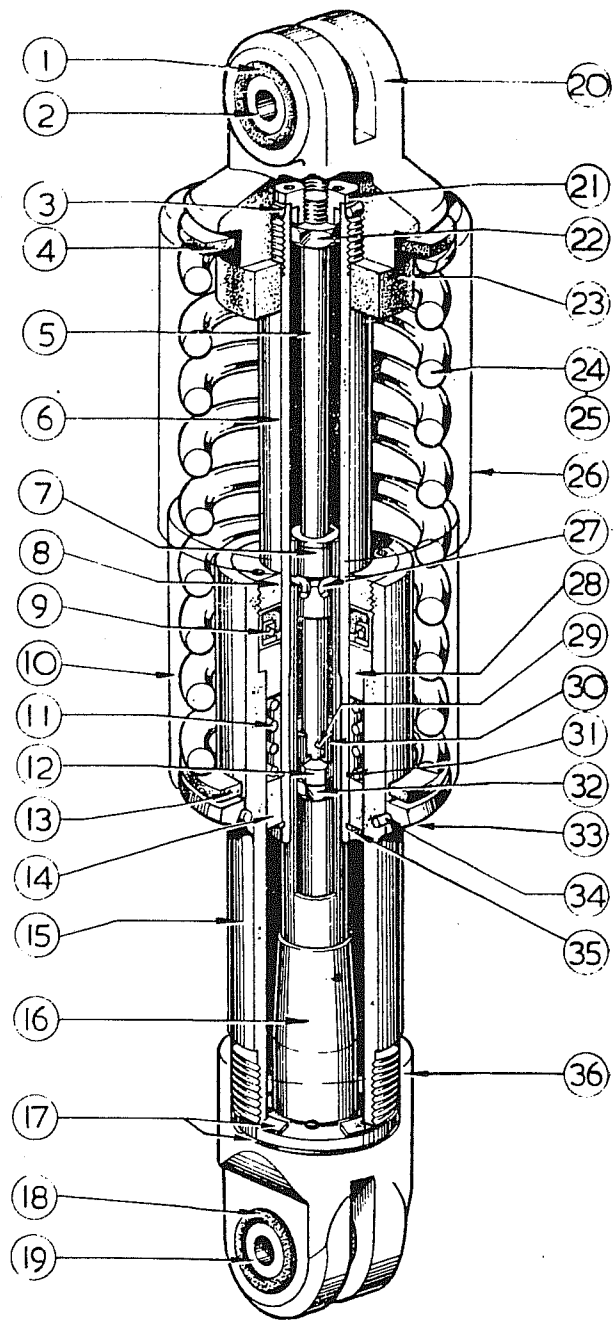


Abb. 20. Zeigt ein Federbein.

Abb 20. Siehe Vorhergehenden Seite.

1 Gummibuchse	19 Hülse
2 Hülse	20 Oberes Halteauge
3 Abdichtungsring	21 Ring
4 Lederscheibe	22 Befestigungsmutter
5 Dämpferstange	23 Puffer
6 Inneres Rohr	24 Hauptfeder
7 Buchse	26 Oberes Schutzrohr
8 Ring	27 Federring
9 Öldichtung	28 Obere Buchse
10 Untere Schutzhülle	29 Arretierungsstift
11 Pufferfeder	30 Dämpferventil
12 Ventilsitz	31 Sprengring
13 Lederscheibe	32 Befestigungsmutter
14 Untere Buchse	33 Befestigungsmutter für Schutzrohr und Feder
15 Äusseres Rohr	34 Sprengring für Befestigungsmutter
16 Dämpferrohr	35 Sprengring
17 Dichtungsscheiben	36 Unteres Befestigungsauge
18 Gummibuchse	

## RÄDER UND BREMSEN

### Ausbau des Vorderrades

Stelle die Maschine auf beide Ständer.

Nehme den Splintbolzen heraus welcher den Bowenzug mit dem Bremsschlüsselhebel verbindet.

Drehe den Bolzen heraus welcher das Bremswiderlager mit der Bremsplatte verbindet. Löse die Mutter auf der linken Seite der Vorderradachse.

Löse die 4 Muttern welche die unteren Kappen halten, nehme die unteren Kappen ab, drücke das Vorderrad herunter und ziehe es nach vorn heraus.

**Bemerkung.** Die beiden Kappen müssen an der gleichen Stelle und genau so wieder eingebaut werden wie sie herausgenommen worden sind. Benutze niemals den vorderen Ständer alleine.

### Einbau des Vorderrades

Befestige zuerst die linke Kappe und ziehe die Muttern nur lose an.

**Bemerkung.** Wenn der Vorderreifen nicht aufgepumpt ist, lässt sich das Rad leichter einschieben.

Als nächstes befestige die rechte Kappe und drehe die Muttern nur lose an. Nun befestige das Bremswiderlager und den Splintbolzen. Jetzt können die linken Muttern angezogen werden. Dabei achte man darauf, dass die Kappe gerade angezogen wird, also beide Muttern gleichmässig, damit der Abstand vorderen und hinteren Stehbolzen gleich gross wird. Dann ziehe die Mutter auf der Vorderachse an und zuletzt die beiden Muttern welche die rechte Kappe sichern.

Sollte nach der Montage die Gabel steifheit zeigen, löse man wieder die Muttern der rechten Kappe und unter Auf- und Abwärtsbewegen der Gabel ziehe man diese wieder an. Hierdurch wird erreicht, dass die Klammer ihre richtige Position auf der Vorderachse findet.

## Ausbau des Schnell-Auswechselbaren Hinterrades

Stelle die Maschine auf den Mittelständer. Löse die Verbindungsmuttern am hinteren Kotflügelende, sodass der Schwanz abgenommen werden kann. Dabei achte man darauf, dass man die Kabelverbindung für das Rücklicht beim Abnehmen auseinander zieht.

Löse die Überwurfmutter am Tachometerantrieb und ziehe dann die Antriebswelle heraus. Löse die Hinterachsmutter und ziehe die hintere Achse heraus, die Distanzteile fallen herunter. Das Rad ist nun frei und kann herausgenommen werden. Beim Wiedereinbau ist es ratsam, das Hinterrad zuerst nur mit der Hinterachse einzusetzen bis die Mitnehmerbolzen gefasst haben, dann ziehe man die Hinterachse nochmal heraus, füge das Distanzstück ein und schiebe die Hinterachse durch das Rad. Während des Anziehens der Hinterachsmutter überzeuge man sich, dass die Kettenspanner auf der rechten und linken Seite an der Achse richtig anliegen, damit die richtige Radflucht eingestellt ist. Auch achte man darauf, dass der Tachometerantrieb richtig liegt.

## Radlager und ihre Einstellung

Die Radlager sind Schrägrollenlager, siehe Abb. 21, 22 und 23. Diese Lager sind einstellbar und zwar haben diese Lager einen festen Punkt und eine bewegliche Druckmutter. Der feste Punkt wird durch einen Sprengring gebildet.

Bei beiden Rädern liegt der Einstellring rechts. Das Lagerspiel soll überwacht werden. Es ist wichtig, dass ein Spiel von 0,05 mm vorhanden ist, da sonst die Lager schnell angegriffen werden. 0,05 mm bedeutet eben gerade noch an der Felge feststellbares Spiel.

## Die erprobte Einstellmethode

Kontermutter lösen.  
Druckmutter ganz anziehen bis kein Spiel vorhanden.  
Druckmutter 1/2 Umdrehung lösen.  
Kontermutter anziehen (Druckmutter darf sich nicht verdrehen).

## Ausbau der Hinterachslager

Bevor man das Hinterrad ausbaut, löse man die Mutter 16, Abb. 21, diese hält den Tachometerantrieb. Dann nehme man das Hinterrad heraus und entferne den Tachometerantrieb ganz. Als nächstes löse man die Mutter 13 und drehe die Druckmutter 14 ganz heraus, zusammen mit dem Abdeckblech. Dann entferne man die Scheibe 3, die Öldichtung 4 und den Öldichtungsdeckel 5. Nun wende man sich der Bremsseite des Rades zu und drücke mit einem geeigneten Rohrstück den Lagerring 7, zusammen mit den Rollenlagern 7 und dem Abstandsstück 8 heraus. Es bleibt jetzt nur der Lagerring mit den Öldichtungsringen usw. auf der Bremsseite zurück. Sollte es erforderlich sein auch diese Teile zu entfernen, so übe man einen leichten Druck auf die Scheiben aus um den Sprengring zu entfernen, dann sind die Teile 5, 4 und 6 frei zum Ausbau. Der zurückgebliebene Lagerring kann mit einem geeigneten Rohrstück aus der Nabe herausgedrückt werden. Dieses Rohr muss im Durchmesser etwas kleiner sein als der innere Nabendurchmesser.

Beim Zusammenbau ist in umgekehrter Reihenfolge zu verfahren. Es muss ganz besonders darauf geachtet werden, dass der Sprengring in der dafür vorgesehenen Nute liegt und dass die Öldichtung mit dem Öldichtungsdeckel genau eingelogt ist.

Die Radlager müssen beim Zusammenbau mit einem ganz geringen Spiel eingestellt sein, das bedeutet, dass sich ein eben wahrnehmbares Spiel an der Felge feststellen lässt. Die beste Methode wurde schon beim Vorderradlager beschrieben.

**Bemerkung.** Das Nabenabdeckblech muss so eingesetzt sein, dass der Schmiernippel der Nabe genau unter das kleine Loch des Bleches kommt.

## Hinterradausbau — Trials und Moto-Cross Modelle.

Maschine auf den Mittelständer stellen.

Lösen: Tachoantrieb, Kette, Bremsgestänge.

Löse Radmutter Nr. (21), Scheibe (20) und Abstandsstück Nr. 19. Dann Achse herausziehen. Das Abstandsstück Nr. 18 fällt herunter, wenn die Achse herausgezogen ist. Das Rad kann nach hinten heraus gezogen werden, wenn es dabei gleichzeitig seitwärts bewegt wird. Die Bremsplatte bleibt zurück. Beim Einbau verfähre man entsprechend.

Beachte: (a) dass die Bremsplatte richtig in der Bremsplattenbefestigung liegt, siehe auch Abb. 27.

(b) dass das Tachometerkabel richtig angeschlossen ist und gerade liegt.

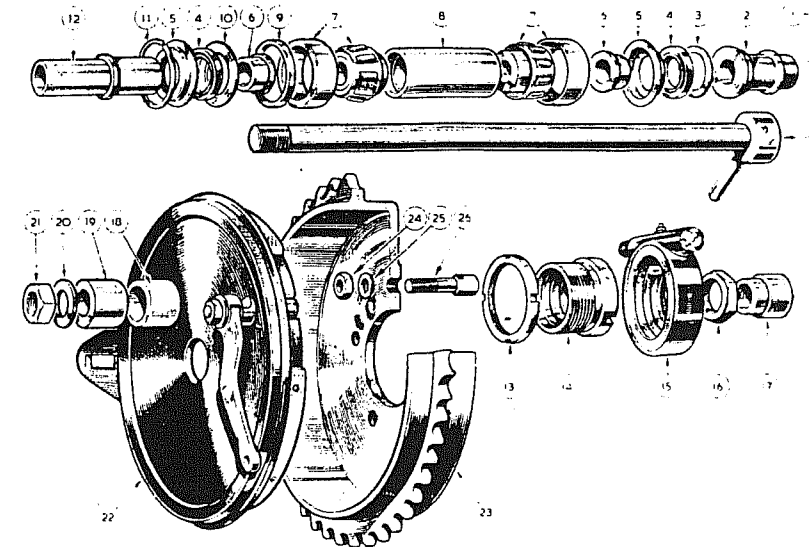


Abb. 21

- |  |   |
|--|---|
| 1 Achse                                    | 14 Lagereinstellring                        |
| 2 Abstandsstück für Tachogetriebe          | 15 Tachogetriebe Kompl.                     |
| 3 Ring für Öldichtung (klein)              | 16 Befestigungsmutter dazu                  |
| 4 Öldichtung                               | 17 Hülse für Gabelende                      |
| 5 Becher für Öldichtung                    | 18 Hülse für Bremsplatte (Innenseite Gabel) |
| 6 Abstandsstück für Öldichtung             | 19 Hülse für Bremsplatte (Aussenseite)      |
| 7 Schrägrollenlager Kompl.                 | 20 Scheibe für Achse                        |
| 8 Abstandshülse                            | 21 Mutter für Achse                         |
| 9 Ring (Bremsseite)                        | 22 Bremsplatte Kompl.                       |
| 10 Ring für Öldichtung (gross)             | 23 Bremstrommel                             |
| 11 Sprengring                              | 24 Mutter für Bremstrommelbefestigung       |
| 12 Abstandsrohr für Bremsplatte            | 25 Scheibe dazu                             |
| 13 Kontermutter für Lagereinstell-schraube | 26 Bolzen dazu                              |

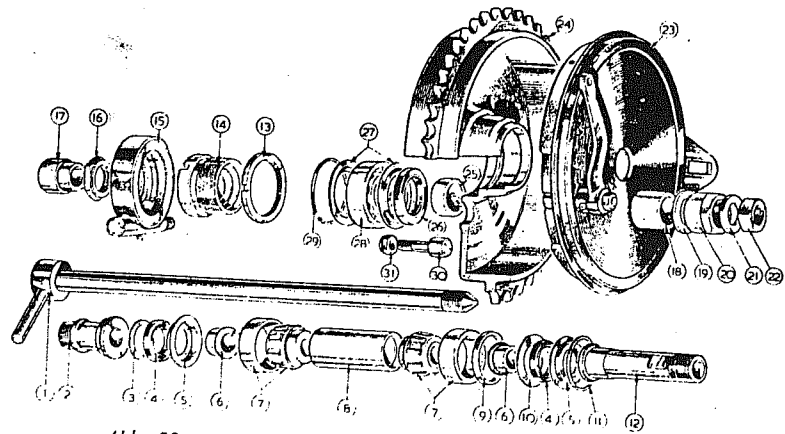


Abb. 22 Hinterradbremse mit Radlagern (Schwingrahmen).

- |   |  |
|---|--|
| 1 Steckachse                            | 17 Hülse für Steckachse                        |
| 2 Buchse für Tachometergetriebe         | 18 Äussere Hülse für Bremsplatte               |
| 3 Abstandsring Öldichtung               | 19 Scheibe                                     |
| 4 Öldichtung                            | 20 Befestigungsmutter für Bremsplatte          |
| 5 Öldichtungsdeckel                     | 21 Scheibe                                     |
| 6 Abstandstück für Öldichtung           | 22 Mutter                                      |
| 7 Schrägrollenlager                     | 23 Bremsplatte komplett                        |
| 8 Abstandhülse                          | 24 Bremstrommel                                |
| 9 Abstandsring für Lager (Bremsseite)   | 25 Innere Scheibe für Bremsplatte              |
| 10 Abstandsring für Öldichtung (grosse) | 26 Öldichtung für Bremstrommellager            |
| 11 Sprengring                           | 27 Scheibe dazu                                |
| 12 Achse für Bremstrommel               | 28 Kugellager dazu                             |
| 13 Kontermutter                         | 29 Sprengring dazu                             |
| 14 Druckmutter                          | 30 Mitnehmerbolzen (5 Stück davon)             |
| 15 Tachometerantrieb, komplett          | 31 Muttern für Mitnehmerbolzen (5 Stück davon) |
| 16 Mutter dazu                          |  |

## Ausbau der Vorderradlager

Radausbau.

Mutter der Bremsplatte lösen und diese mit den Bremsbacken entfernen.

Mutter für Einstellung der Bremsplatte, No. 11, Abb. 23, entfernen.

An der rechten Seite der Achse die Kontermutter lösen und die Abdeckscheibe entfernen.

Die Druckmutter ganz herausnehmen.

Jetzt kann vorsichtig auf den Gewindeteil der Achse gedrückt werden und die Achse kommt mit der Scheibe 6, der Öldichtung 7 und dem Öldichtungsdeckel, zusammen mit dem losen Lagerring 5, heraus. Zurück bleibt nur der feste Lagerring 5 mit den dazugehörigen Teilen auf der anderen Seite.

Sollte es erforderlich sein den festen Lagerring, welcher auf der linken Seite sitzt, zu entfernen, so muss zuerst etwas Druck auf die Öldichtung ausgeübt werden, damit der Sprengring 1 entfernt werden kann. Von der anderen Seite kann jetzt der feste Lagerring mit einem geeigneten Rohrstück, welches etwas kleiner im Durchmesser sein muss als der innere Durchmesser der Nabe, herausgearbeitet werden. Beim Einbau muss genau umgekehrt verfahren werden und es ist besonders darauf zu achten, dass der Sprengring ganz genau in seiner Nute liegt.

Man achte darauf, dass das kleine Loch im Nabenabdeckblech (rechte Seite) genau über dem Schmiernippel sitzt.

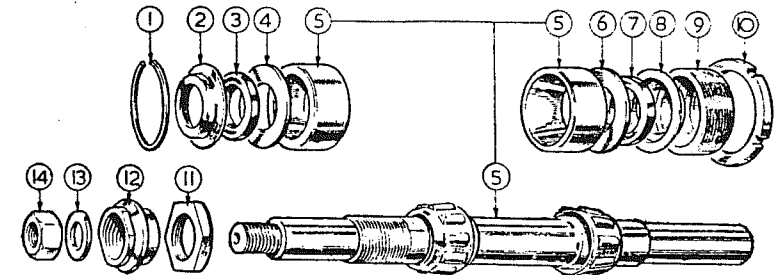


Abb. 23

- |                          |                                       |
|--------------------------|---------------------------------------|
| 1 Sprengring             | 8 Öldichtungsdeckel                   |
| 2 Öldichtungsdeckel      | 9 Einstell-Ring                       |
| 3 Öldichtung             | 10 Kontermutter                       |
| 4 Scheibe für Öldichtung | 11 Befestigungsmutter für Bremsplatte |
| 5 Radachse komplett      | 12 Sicherungsmutter für Bremsplatte   |
| 6 Scheibe für Öldichtung | 13 Äussere Hülse für Bremsplatte      |
| 7 Öldichtung             | 14 Achsmutter                         |



## Vorderradbremssplatte

Es ist sehr wichtig, dass darauf geachtet wird, dass die Vorderradbremssplatte richtig eingestellt ist. Diese Einstellmöglichkeit wird durch die innere Mutter gegeben (021936), und einer äusseren Mutter (018171). Die innere Mutter muss so eingestellt sein, dass die Bremsplatte genau mit der Nabe abschliesst. Die äussere Mutter drückt man gegen die Bremsplatte.

## Bremsbacken

Die vorderen und hinteren Bremsbacken, Federn und Nocken sind austauschbar. Die beiden Bremsbacken in jeder Bremse sind nicht gleich. Ein Ende einer Bremsbacke ist an der Bremsplatte drehbar gelagert, das andere Ende enthält einen auswechselbaren Druckpilz, Abb. 24, 1. Sollte der Bremsschlüssel, Abb. 25 und 26, in seiner letzten Position angelangt sein, so können die Unterlegscheiben 2, welche sich beim Werkzeug befinden und die Bestell Nr. 000174 haben, eingelegt werden. Um ein quietschen der Bremse abzustellen, oder zu vermeiden, ist darauf zu achten, dass die Bremsbacken zentralisiert sind. Zu diesem Zweck wird die Mutter welche die Bremsplatte hält, etwas gelöst und nachdem die Bremsbacken mit Hilfe eines geeigneten Schlüssels auf Druck gehalten werden, die Mutter der Bremsplatte wieder angezogen.

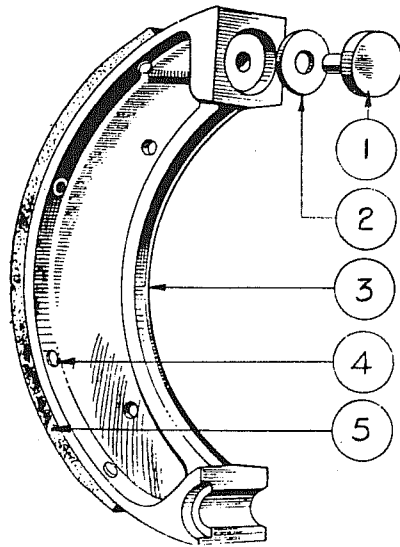


Abb. 24

- 1 Gehärtete Platte für Bremsbacke
- 2 Reserveunterlegscheibe für Gehärtete Platte
- 3 Bremsbacke
- 4 Niete für Bremsbacke
- 5 Bremsbelag

## Einstellen der Hinterradkette (Abb 19)

Die Enden der Hinterradschwinge sind geschlitzt um ein Verschieben der Hinterachse zu ermöglichen. Dieses Verschieben der Hinterachse geschieht durch je eine rechte und linke Einstellschraube welche durch eine Mutter gesichert ist.

Um die Kette einzustellen, stellt man das Motorrad auf den mittleren Ständer, löst die Achsmutter und die darunterliegende Mutter welche die Bremsplattenspinde hält. Dann löst man die kleinen Kontermuttern der Justierschrauben und dreht diese gleichmässig in die gewünschte Stellung bis der richtige Kettendurchhang erreicht ist. Während das Motorrad auf dem Mittelständer steht soll der Durchhang 28 mm betragen. Dann werden alle Achsmuttern angezogen und auch die Kontermuttern

der Justierschrauben. Der Kettendurchhang muss immer in der Mitte zwischen den beiden Zahnradern geprüft werden und das Hinterrad muss dabei gedreht werden um den der vorgeschriebene Durchhang eingehalten werden muss.

**Bemerkung.** Wenn das Fahrzeug auf beiden Rädern steht und der Fahrer im Sattel sitzt, soll der Kettendurchhang noch ca. 15 mm betragen. Die Anschlagsschrauben der Hinterachse müssen immer gleichmässig verdreht werden, da sonst die radflucht nicht stimmt.

Bevor man die hintere Kette einstellt, prüfe man die Motorkette, da ein Verstellen der Motorkette wieder eine Veränderung der hinteren Kettenlänge mit sich bringt. Auch das Bremsgestänge verändert sich bei der Radverstellung und gegebenenfalls muss auch die Bremse neu eingestellt werden.

## Bremseinstellung

Die Bremsen können normalerweise durch die dafür vorgesehenen Rändelschrauben eingestellt werden. Wenn die Bremseinstellung nach vielen Fahrkilometern immer wieder nachgestellt wurde, kommt der Bremsschlüssel in eine Position welche es erforderlich macht, die dem Werkzeug beigelegten Unterlegscheiben für die gehärteten Bremsbackenplatten einzulegen. Das Einlegen dieser Unterlegscheiben bewirkt, dass die Bremsnocken wieder in ihre normale Position zurückgestellt werden können. Dem Werkzeug sind 8 dieser Unterlegscheiben beigegeben und es ist darauf zu achten, dass die Bremsbelege gleichmässig tragen damit die Bremse ihre volle Wirkung erreicht. Wenn die Bremse quietscht so ist das ein Zeichen dafür, dass die Bremsbacken nicht gleichmässig auf die Bremstrommel drücken.

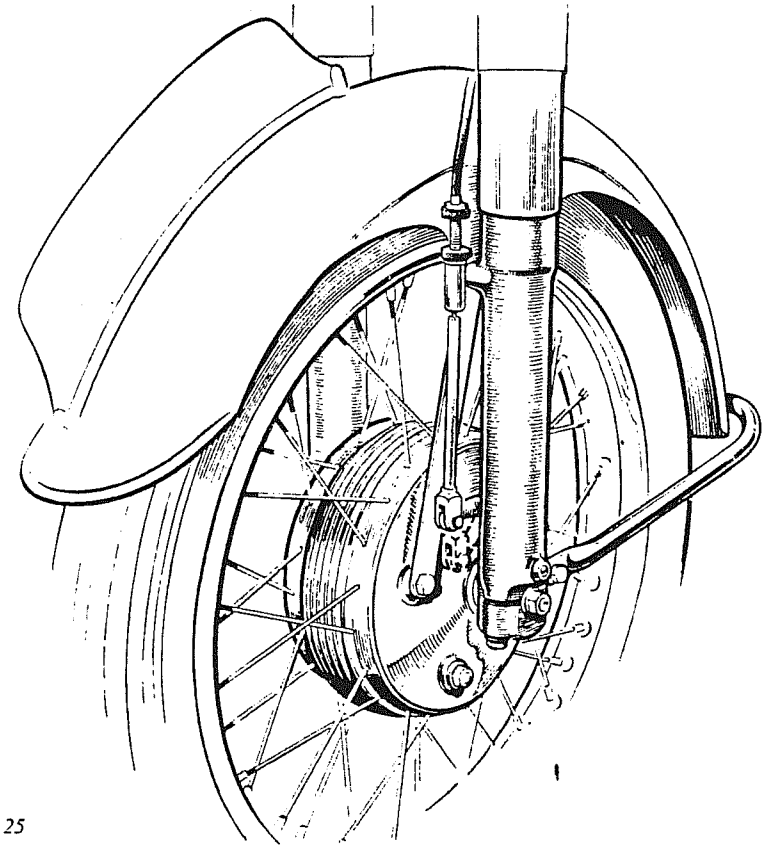


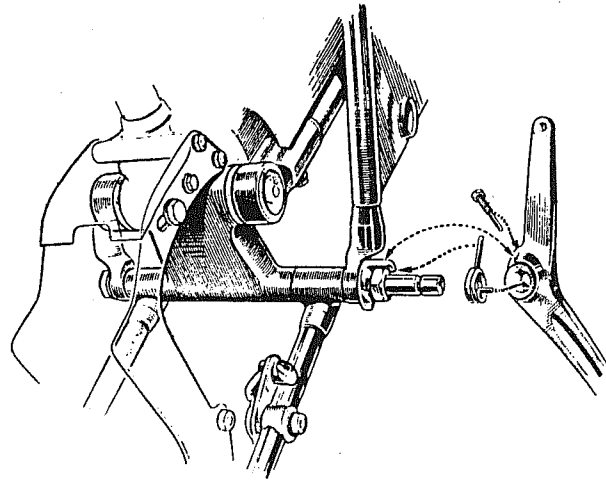
Abb. 25

Zeigt den vorderen Bremsschlüssel in seiner letzten Position. Es ist erforderlich die Scheiben unter die gehärteten Platten zu legen.



### Bremspedaleinstellung

Die Stellung des Bremspedals ist durch ein besonderes Einstellblech gegeben, welches zwischen Pedalanschlag und dem einen Schenkel der Haarnadelfeder liegt. Einstellung des Bremspedals: löse die Spindelmutter auf der rechten Seite des Motorrades, drehe das Pedal in die gewünschte Position, halte das Pedal in dieser Stellung fest und ziehe die Mutter wieder an. Die brauchbarste Stellung, bei "gelöster" Hinterradbremse ist gerade unter dem Gummi der Fussraste. Wenn die Stellung des Pedals geändert wurde, muss danach auch die Einstellung der Bremse angeglichen werden.



Einstellung des Bremspedals.

Abb. 26

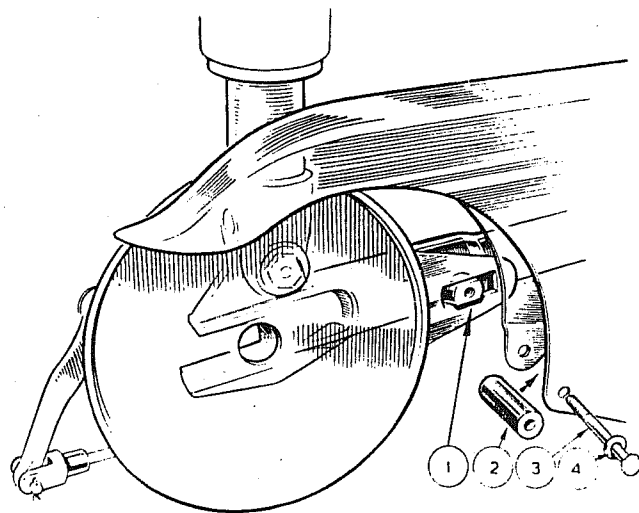


Abb. 27. Bremsplatte.

- 1 Widerlager
- 2 Hülse

- 3 Befestigungsbolzen
- 4 Scheibe

### Einstellung der Hinterradbremse

Die Grobeinstellung der Bremsbacken wird durch Unterlegen von Scheiben (Abb. 24) unter die gehärteten Platten der Bremsbacken erreicht.

Die Feineinstellung der Bremsbacken wird durch Verstellen der Rändelmutter auf der Bremsstange Abb. 28 erreicht. Wird die Mutter weiter herauf gedreht, so wird die Bremse mehr angezogen.

Das Einstellen erfolgt am Besten wie folgt:

Maschine auf den Mittelständer stellen, am Hinterrad drehen und dabei die Rändelmutter weiter anziehen und zwar solange anziehen bis man merkt, dass die Bremsbacken leicht gegen die Bremstrommel drücken. Dann löse man die Rändelmutter zwei Kompl. Umdrehungen. Die Rändelmutter wird in ihrer Stellung festgehalten durch zwei kleine Nasen und kann sich nicht selbsttätig verdrehen.

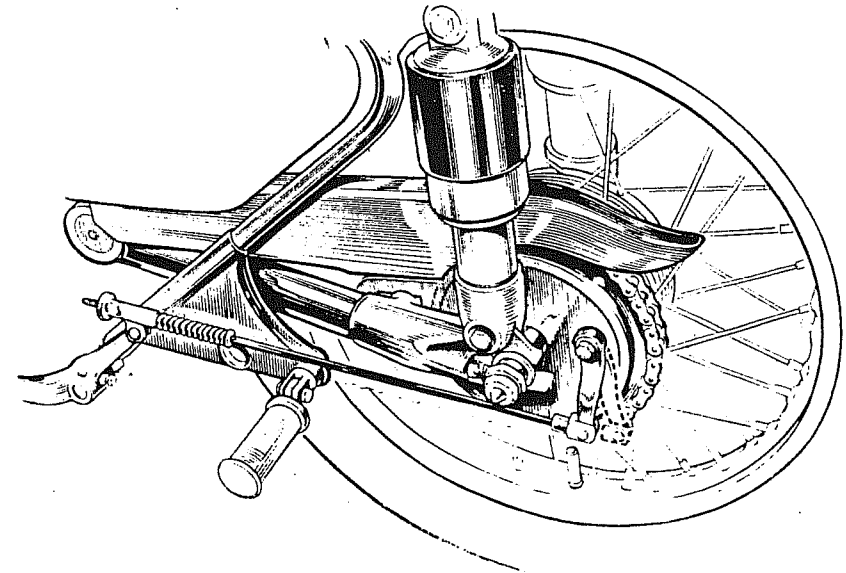


Abb. 28

Zeigt den hinteren Brems Schlüssel in seiner letzten Position, hier müssen die Scheiben unter die gehärteten Platten gelegt werden.

### Das Einstellen der Dynamokette— Einzylinder Modelle

Der Dynamo ist exzentrisch gelagert und nach Lösen des Klemmbolzens lässt sich der Dynamo verdrehen und dadurch die Kette spannen. Der Kettendurchhang sollte ungefähr 6 mm betragen, dieses lässt sich durch den Schaulochdeckel am vorderen Kettenkasten feststellen. Bei den Zweizylindermodellen entfällt diese Einstellung da der Dynamo zahnradangetrieben ist.

## Betriebsvorschriften

Bei der Bestimmung der für ein Kraftrad erforderlichen Mindestgrösse der Reifen ist von dem dem zul. Fahrzeug-Gesamtgewicht entsprechenden Radlasten auszugehen, wobei zu beachten ist, dass bei Besetzung mit 1 Person die dem Luftdruck von 1,40 kg/cm<sup>2</sup> und bei Besetzung mit 2 Personen (zweite Person auf dem Kraftrad oder im Seitenwagen) die dem Luftdruck von 1,9 kg/cm<sup>2</sup> zugeordnete Tragfähigkeit nicht überschritten wird. Andernfalls ist der nächstgrössere Reifen zu verwenden. Das Gewicht für eine Person ist mit 65 kg + 10 kg Gepäck anzunehmen.

Für den Grenzfall der Besetzung mit 3 Personen (2 Personen auf dem Kraftrad, 1 Person im Seitenwagen) ist der Luftdruck am Hinterrad auf 2,6 kg/cm<sup>2</sup> zu erhöhen. Die zulässigen maximalen Belastungen sind dabei folgende:

Reifengrösse	Max. Tragfähigkeit kg	Luftdruck atü
3,25 — 19	260	2,6
3,50 — 19	280	2,6
4,00 — 19	320	2,6

## Richtlinien über die Lastverteilung bei Krafträdern und Seitenwagen:

	Lastverteilung	
	auf Vorderachse	auf Hinterachse
Vom Eigengewicht der Maschine mit gefülltem Tank entfallen etwa .. .. .	46%	54%
Das Gewicht des Fahrers ist mit 75 kg. (Pers.-Gew. 65 und 10 kg Gepäck) anzunehmen. Davon entfallen etwa .. .. .	36%	64%
Das Gewicht des Soziusfahrers von 75 kg ist voll auf die Hinterachse zu rechnen .. .. .		100%
Vom Gewicht des besetzten Seitenwagens, wobei das Gewicht des Seitenwagenfahrers wieder mit 76 kg anzunehmen ist, entfallen 50% auf das Seitenwagenrad, das restliche Gewicht verteilt sich auf das Kraftrad ungefähr wie folgt .. .. .	10%	90%

## Technische Daten

Reifenbezeichnung	Zul. Reifenauslastung (kg) bei Luftdruck (kg cm <sup>2</sup> )			
	1,0	1,2	1,4	1,9
3,00 — 19	90	105	120	190
3,25 — 19	100	115	135	210
3,50 — 19	115	130	150	225
4,00 — 19			200	260

## Getriebegehäuse

Das Getriebegehäuse enthält vier Gänge, an der rechten Seite die Fusschaltung und den Kickstarter. Das Getriebegehäuse ist verstellbar gelagert um die vordere Kette spannen zu können. Auf der rechten Seite befindet sich die Einstellschraube für die Getriebeverstellung. Mit der vorhandenen Spannschraube und den aufgesetzten zwei Muttern lässt sich das Getriebegehäuse, nachdem der Klemmbolzen gelöst wurde, nach vorne oder hinten verstellen.

Die Abb. 28 zeigt die Innenansicht des Getriebegehäuses mit den Zahnrädern und dem Schalt- und Kupplungsmechanismus.

## Die Einstellung der Kupplungshebel und Übertragungsorgane

Die richtige Einstellung aller beweglichen Kupplungsteile ist sehr wichtig und die folgende Instruktion muss genauestens befolgt werden.

Um die Arbeitsweise der Kupplung zu verstehen ist ein Betrachten der Abb. 28 und 29 nötig. Um ein einwandfreies Arbeiten der Kupplung zu gewährleisten ist ein freies Spiel von 3 bis 5 mm im Kupplungskabel erforderlich. Dieses lässt sich mit der Kabeleinstellschraube am Getriebegehäuse auf der Kickstarterseite einstellen. Wenn das Spiel richtig ist lässt sich die Bowdenzughülle des Kupplungsseiles an dieser Kabeleinstellschraube 3 bis 5 mm herein- und herausheben.

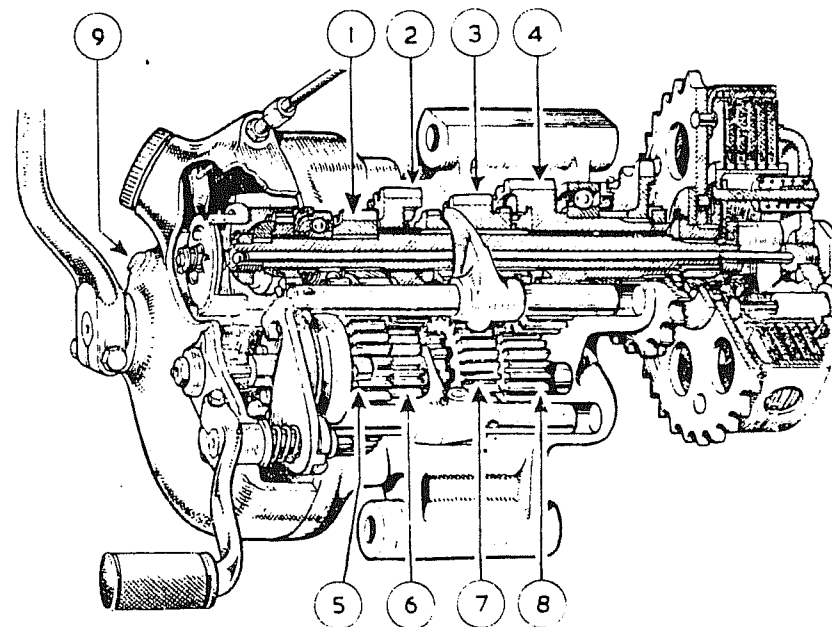
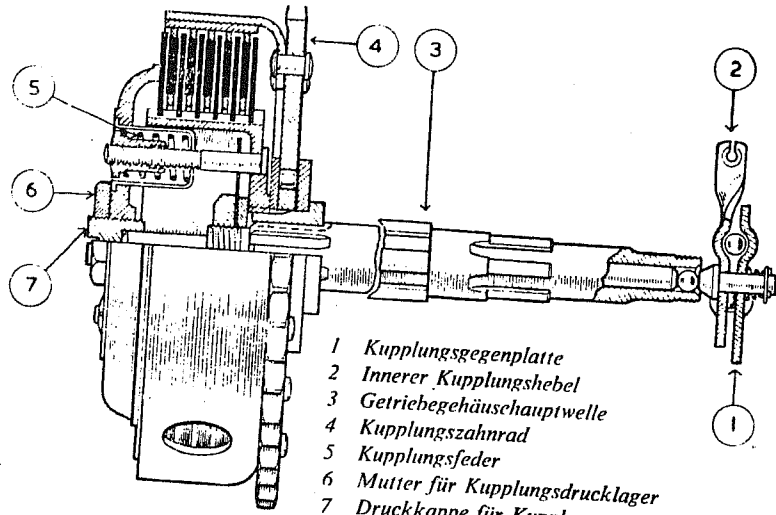


Abb. 29

## Getriebegehäuse

- |   |                                     |   |                                |
|---|-------------------------------------|---|--------------------------------|
| 1 | Niedrigster Gang auf der Hauptwelle | 6 | 3 - Gang auf der Nebenwelle    |
| 2 | 3 - Gang auf der Hauptwelle         | 7 | 2 - Gang auf der Nebenwelle    |
| 3 | 2 - Gang auf der Hauptwelle         | 8 | Kleines Rad auf der Nebenwelle |
| 4 | Hauptantriebsrad                    | 9 | Ölstandschrabe                 |
| 5 | Niedrigster Gang auf der Nebenwelle |   |                                |



- 1 Kupplungsgegenplatte
- 2 Innerer Kupplungshebel
- 3 Getriebegehäusehauptwelle
- 4 Kupplungszahnrad
- 5 Kupplungsfeder
- 6 Mutter für Kupplungsdrucklager
- 7 Druckkappe für Kupplungsstange

Abb. 30. Diese Abbildung zeigt die Kupplung und die Hauptwelle

Wenn das Spiel zu gross ist und dadurch kein geräuschloses Schalten ermöglicht werden kann, muss die Einstellung wie folgt vorgenommen werden. Löse die Kontermutter der Kabeleinstellschraube und dann drehe die Kabeleinstellschraube so weit hinein bis die Gewissheit gegeben ist, dass der innere Kupplungshebel 2, Abb. 31 in seiner Normalstellung steht (Ruhestellung). Nun entferne man den grossen Kupplungsdeckel auf der anderen Seite des Motorrades welcher auf dem vorderen Kettenkasten aussen aufgeschraubt ist (8 Schrauben). Dann benutze man den Zündkerzenschlüssel um die Mutter 6 für das Kupplungsdrucklager zu lösen. Mit einem Schraubenzieher drehe man vorsichtig die Druckkappe hinein bis der Kontakt mit der Kupplungsdruckstange fühlbar wird. Danach löse man die Druckkappe wieder eine halbe Umdrehung und nun befestige man die Mutter 6 so vorsichtig, dass sich die Druckkappe dabei nicht verdreht. Man muss bei dieser Einstellung sehr gewissenhaft arbeiten. Der Kupplungsabdeckdeckel kann wieder befestigt werden und die Kabeleinstellschraube kann jetzt auf den vorschriftsmässigen Abstand von 3 bis 5 mm eingestellt werden. Kontermuttern wieder anziehen.

### Kupplungsdruckfedern und deren Einstellung

Kupplungsruutschen ist in den meisten Fällen auf falsche Einstellung des Bowdenzuges oder der Übergangshebel im Getriebegehäuse zurückzuführen. Ist diese Einstellung überprüft und für gut befunden, kann der Fehler an den Druckfedern liegen. Zum Ausbau der Federn entferne man den Deckel auf dem vorderen Kettenkasten (8 Schrauben). Mit dem Schlüssel 017254 drehe man die Druckmutter der Federn ganz hinein und löse vier Umbrehungen genau, dann ist die richtige Stellung gefunden. Bevor der Deckel aufgeschraubt wird, prüfe man, ob die Kupplung noch rutscht wie folgt: Motor laufen lassen, ersten Gang einstellen, Fussbremse treten, Gas geben und langsam einkuppeln (mit Gefühl). Rutscht die Kupplung, sind entweder die Federn schwach, die Beläge verölt oder unbrauchbar. Federn müssen erneuert werden und Beläge auch. Ist der Grund Verölung können die Beläge in Benzin ausgewaschen werden und nachdem sie getrocknet sind wieder eingebaut werden. Beläge auf einer Glasplatte mit Sandpapier glätten.

### Einstellen der Magnetkette, Einzylinder Modelle

Das Kettenspiel soll ungefähr 6 mm betragen, dieses lässt sich feststellen nachdem man den Deckel des Magnetantriebsgehäuses abgenommen hat. Beim Wiederaufsetzen des Deckels achte man darauf, dass die Magnetkette gut gefettet ist.

Muss die Kette verstellt werden, so löse man die durchgehenden Befestigungsbolzen der Magnetgrundplatte. Eine Seite der Grundplatte hat ein geschlitztes Loch, sodass die Grundplatte angehoben oder gesenkt werden kann. Dadurch wird eine Veränderung der Kettenlänge ermöglicht. Nach der erforderlichen Einstellung alle Muttern wieder fest anziehen.

### Einstellen der Motorenkette

Beachte Abb.: 31 Entferne das Motorenabdeckblech.

Löse die Mutter vom Bolzen 5.

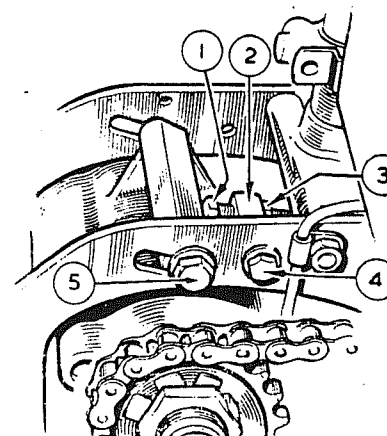
Löse die Mutter 3.

Man drehe die Schraube 1 in den Kreuzkopf 2, um den Kettendurchhang zu verringern. Ziehe an der Hinterradkette, um das Getriebegehäuse zu bewegen und die Motorkette anzuziehen.

Nehme den Schaulochdeckel am vorderen Kettenkasten ab und prüfe mit dem Finger, ob der Kettendurchhang 9-10 mm beträgt. Der Kettendurchhang soll an der härtesten Stelle der Kette eingestellt werden.

Wenn die richtige Einstellung gefunden ist, ziehe Mutter 3 und 5 an und setze das Abdeckblech wieder auf.

Wenn die Kette zustramm ist, drehe den Bolzen 1 aus dem Kreuzkopf heraus. Immer nachdem die Motorkette verstellt wurde, muss der Durchhang der Hinterradkette kontrolliert werden.



- 1 Einstellbolzen
- 2 Kreuzkopf
- 3 Kontermutter
- 4 Kreuzkopfbolzen
- 5 Bolzen für Motorabdeckblech

Abb. 31  
Einstellen der Motorkette

## ELEKTRISCHE ANLAGE

Die elektrische Ausrüstung wird von der Firma Lucas geliefert. Bei den Zweizylinder Modellen kommt der Lucas Magnet K2F zum Einbau, siehe Abb. 34. Alle 20.000 Km sollte der Magnet von einem Lucas Dienst zerlegt, gereinigt und geschmiert werden. Bei den Touren-Einzylinder Modellen kommt der Lucas Magnet SR-1 zur Verwendung. Bei den Trials und Moto-Cross Modellen kommt der Magnet Racing zur Verwendung. Wenigstens alle 4000-5000 Km sollten die Nocken und Unterbrecherhebel geschmiert werden. Bei dem Magnet K2F (Zweizylinder Modelle) wird die Schmierung durch einen kleinen Filz erreicht. Nach Abnehmen der Unterbrechergehäusekappe dreht man den Motor so, dass man das kleine Loch auf der Unterbrechernocke sehen kann und dann füllt man vorsichtig einige Tropfen dünnen Maschinenöls ein. Es ist unbedingt darauf zu achten, dass man dabei nicht die Unterbrecherkontakte verschmiert. Der Kontaktarm benötigt ebenfalls Schmierung und zu diesem Zweck muss der komplette Unterbrecherarm herausgenommen werden. Bei den Magneten SR-1 muss man zur Schmierung den gesamten Satz herausnehmen.

**Bemerkung.** Nach den ersten 800 bis 1.000 km muss der Kontaktabstand kontrolliert werden und gegebenenfalls auf den richtigen Abstand gebracht werden, vorher sind die Kontakte zu reinigen. Der richtige Kontaktabstand beträgt 0,25 bis 0,3 mm. Spätere Kontrollen brauchen nur alle 5.000 km vorgenommen werden.

### Ausbau des Reglers

Der Regler ist in Schaumgummi gelagert und in der rechten oben Ecke des Werkzeugkastens untergebracht. Um den Regler herauszubekommen, öffne den Werkzeugkasten und ziehe den Regler vorsichtig mit Daumen und Zeigefinger aus der Schaumgummihüllung heraus.

Alle Kabelanschlüsse sind gut markiert. Die Kabel mit der Bezeichnung F und D gehen zu den Dynamobuchsen, welche gleichlautend gezeichnet sind. Das Kabel mit der Bezeichnung A geht zum Amperemeter und E liegt an Masse.

Es wird dringend davor gewarnt, an dem Regler selber zu arbeiten, nur eine Fachwerkstatt ist dazu in der Lage Einstellungen vorzunehmen.

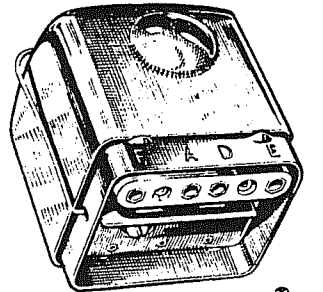


Abb. 32

Zeigt den Regler Type MCR 2, welcher bei allen Geschwindigkeiten des Motors für eine gleichmässige Spannung sorgt.

- 1 Zur Masse
- 2 Zum Anschluss D am Dynamo
- 3 Zum Anschluss 3 am Schalter
- 4 Zum Anschluss F am Dynamo

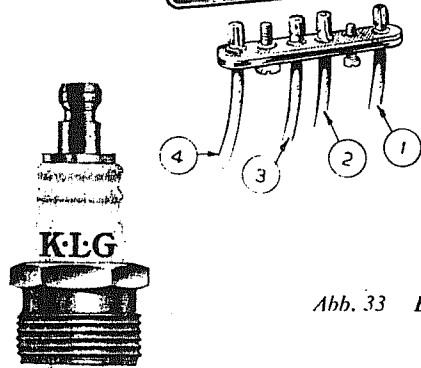
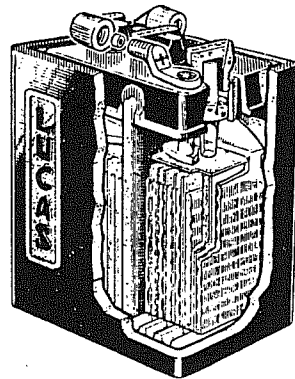


Abb. 33 Batterie.



### Zündkerze

Serienmässig wird eine KLG Zündkerze, Typ FE 80 Corundite, eingebaut. Diese hat 14 mm Gewinde und eine Gewindelänge von 19 mm. Der Unterbrecherkontaktabstand beträgt 0,38-0,4 mm.

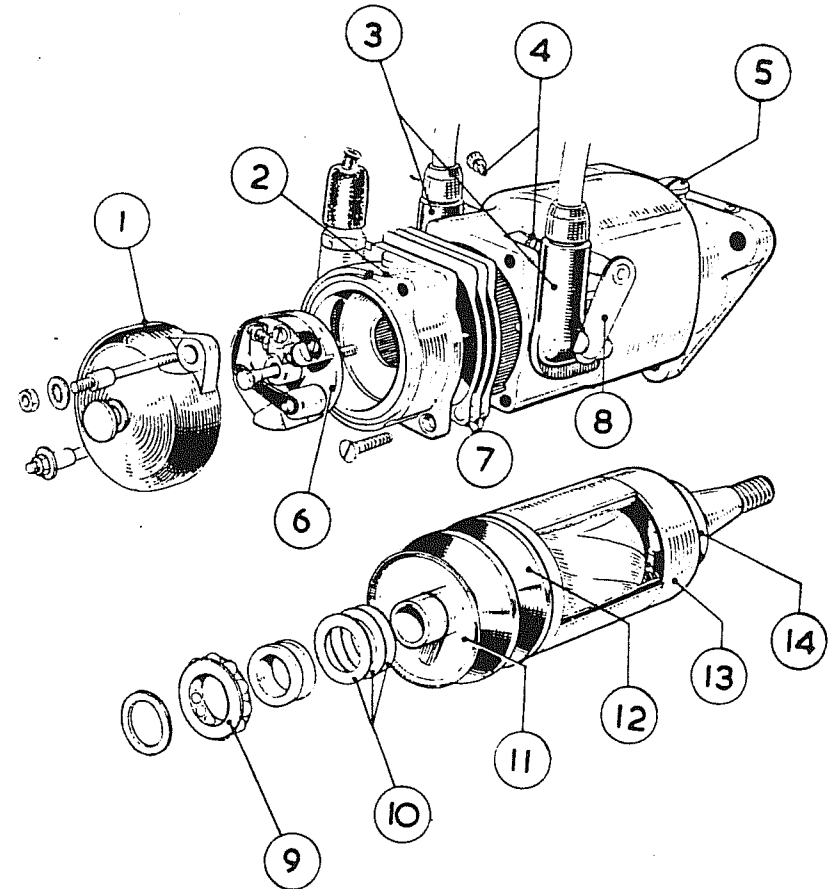
### Dynamo

Bei den Einzylinder Modelle kommt ein Lucas Dynamo E3N zur Verwendung, welcher bei einer Tourenzahl von 1850-2200 5 Amp. bei 7 Volt abgibt. Die negative Bürste ist isoliert und die positive Bürste ist geerdet. Die beiden Buchsen an der Lichtmaschine sind mit D und F gezeichnet. D=positiv, F=Feld. Alle 10.000 Km sollten die Bürsten und der Kollektor kontrolliert werden. Alle 15.000 Km sollte der Dynamo bei einem Lucas Dienst nachgesehen, gereinigt und geschmiert werden. Bei dem Zweizylinder Modell kommt der Lucas Dynamo E2L-LI-O zur Verwendung welcher bei einer Tourenzahl von 1850-2000 8,5 Amp. bei 7 Volt abgibt. Im Übrigen gilt das was über den Dynamo unter Einzylinder Modelle gesagt wurde. Für alle Typen laufen die Dynamo Maschinen entgegengesetzt zum Uhrzeiger.

Abb. 33 A

- 1 Kappe für Unterbrecher
- 2 Gehäuse, Unterbrecher
- 3 Stecker für Kabel
- 4 Abstandssicherungsschrauben
- 5 Erdbürste
- 6 Unterbrecher Satz
- 7 Zwischenlagen

Abb. 34.  
Magnet Zweizylinder Modell.



- 8 Sicherungsklammer für Stecker
- 9 Lager
- 10 Zwischenlagen
- 11 Schleuderplatte für Fett
- 12 Schleifring
- 13 Anker
- 14 Lager



## Ausbau des Dynamos an den Einzylinder Modellen

Rechten Fussrastenarm abbauen. Ein Gefäß unter den vorderen Kettenkasten stellen, die vordere Kettenkastenhälfte entfernen und das herauslaufende Öl auffangen. Den Federring auf der Befestigungsmutter des Dynamos entfernen. Die Sicherung für die Mutter herausnehmen. Mit dem Schlüssel 017254 das Dynamoritzel festhalten und die Mutter mit einem geeigneten Schlüssel lösen. Das Dynamoritzel mit einem geeigneten Abzieher herunterziehen. Die Kabelverbindungen herausnehmen und den Spannbandbolzen Abb. 34, No. 3 sehr weit lösen und nach innen drücken. Den Dynamo so verdrehen, dass das Anschlagblech durch die vorgesehenen Schlitze am Motoraufhängungsblech hindurchgeführt werden kann. Beim Wiedereinbau des Dynamos ist darauf zu achten, dass die Antriebskette richtig fluchtet und die richtige Spannung erhält.

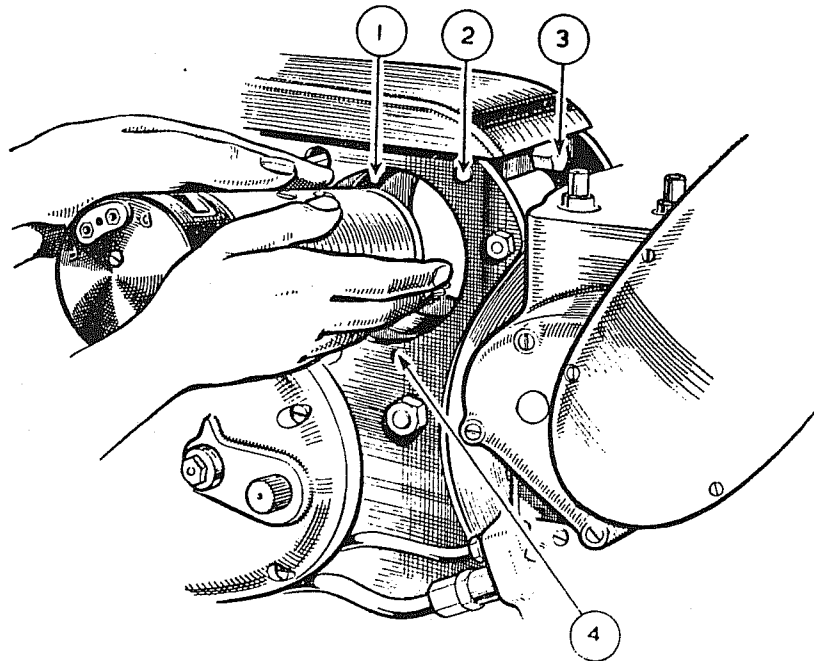


Abb. 35

- 1 Haltebügel für Dynamo
- 2 Querstück welches den Bolzen des Dynamos Festhält
- 3 Bolzen zum Anziehen des Haltebügels
- 4 Bolzen zum festhalten des unteren Endes des Haltebügels

## Batterie

Es wird die Lucasbatterie PUSE 9 eingebaut. Die Kapazität beträgt 12 Ampere-stunden bei 6 Volt. Alle 14 Tage sollten die Zellen kontrolliert werden und gegebenenfalls destilliertes Wasser aufgefüllt werden. Die Kontakte sollten mit einer Drahtbürste sauber gehalten werden.

**Bemerkung.** Man darf niemals mit einem offenen Licht in die Nähe einer Batterie kommen, wenn die Einfüllstopfen herausgedreht sind. Die entweichenden Gase sind hoch Explosiv.

## Licht und Zubehör

### Scheinwerfer

Es wird ein Lucasscheinwerfer verwendet, an welchem rechts und links je eine kleine Standleuchte befestigt ist. Die Scheinwerferbirne ist eine 2-Fadenbirne und die Fassung für diese Birne ist so ausgebildet, dass diese in ihrer richtigen Position sitzt. Der Scheinwerferreflektor und das dazu gehörende Glas ist eine Einheit und kann auch nur als ein Ersatzteil geliefert werden.

### Rücklicht

Es wird ein Lucasrücklicht verwandt und es kommt eine 2-Fadenbirne zum Einbau, welche mit 3 Watt für das Rücklicht und 18 Watt für das Stoplicht arbeitet.

### Anschlüsse

An allen Motorrädern ist die Batterie mit ihrem Pluspol an "Masse" gelegt. Die Erdkabel (zwei — eins vom Regulator und das andere von der Batterie) und das Hochspannungskabel (am Ende, welches für die Zündkerze bestimmt ist) haben fest angesetzte Kabelschuhe. Die zwei Erdkabel sind unter dem Sattel mit einer kleinen Schraube am oberen Rahmenbefestigungsbolzen angesetzt. Es muss darauf geachtet werden, dass diese Verbindung stets sauber ist und dass die Schraube fest angezogen bleibt.

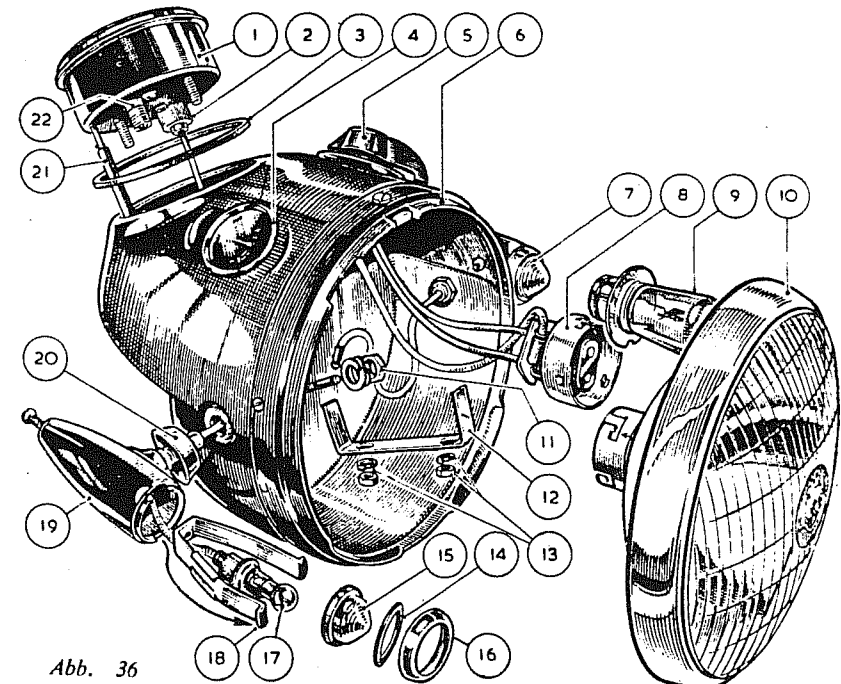


Abb. 36

- 1 Tachometer
- 2 Tachometerbeleuchtung
- 3 Gummiring für Tacho
- 4 Amperemeter
- 5 Lampenkontrollschalter
- 6 Scheinwerfergehäuse
- 7 Standlicht
- 8 Verbindungsstück
- 9 Scheinwerferbirne
- 10 Chromring, Reflektor und Glas
- 11 Mutter und Scheibe für Standlicht
- 12 Halter für Tachometer
- 13 Mutter und Scheiben für 17
- 14 Dichting für Standlicht
- 15 Glas für Standlicht
- 16 Chromring für Standlicht
- 17 Birne für Standlicht
- 18 Klemme für Standlicht
- 19 Gehäuse für Standlicht
- 20 Gummi für Standlichtgehäuse
- 21 Gestänge für KM-Tageszähler
- 22 Anschluss für Tachuantrieb

# BESONDERE EXTRATEILE

Stoplicht komplett mit Schalter .. .. .	Teile Nr. 022002
Luftfilter Zweizylinder Modell	
Luftfilter Einzylinder Modelle	
Abzieher für Nockenwellenräder Zweizylinder Modell .. ..	Teile Nr. 015374
Gepäckträger .. .. .	Teile Nr. 014874
Gradscheibe .. .. .	Teile Nr. 022011
Abzieher für Magnetrad Zweizylinder Modell .. .. .	Teile Nr. 015273
1 Satz Gepäcktaschen mit Rahmen und Befestigungsbolzen komplett .. .. .	Teile Nr. 016344
Ventilhalter zum Einschleifen der Ventile Zweizylinder Modell ..	Teile Nr. 011381
Ventilhalter zum Einschleifen der Ventile Einzylinder Modelle ..	Teile Nr. 017482
Ventilfederpresse Einzylinder Modelle .. .. .	Teile Nr. 018276
Soziusfussrasten komplett .. .. .	Teile Nr. 021487
Diebstahlsicherung .. .. .	Teile Nr. 018691
Steuerungsdämpfer .. .. .	Teile Nr. 022059
Werkzeug, komplett, Einzylinder Modelle, o. Luftpumpe ..	Teile Nr. 022027
Werkzeug, komplett, Einzylinder Trials und Moto-Cross Modelle, o. Luftpumpe .. .. .	Teile Nr. 022028
Werkzeug, komplett, Zweizylinder Modelle, o. Luftpumpe ..	Teile Nr. 022108
Dichtungssatz, klein, Einzylinder Modelle .. .. .	Teile Nr. 018355
Dichtungssatz, klein, Trials und Moto-Cross Modelle .. ..	Teile Nr. 018357
Dichtungssatz, komplett, Einzylinder Modelle .. .. .	Teile Nr. 021384
Dichtungssatz, komplett, Trials und Moto-Cross Modelle ..	Teile Nr. 021385
Dichtungssatz, klein, Zweizylinder Modelle .. .. .	Teile Nr. 018784
Dichtungssatz, komplett, Zweizylinder Modelle .. .. .	Teile Nr. 018783
Ersatzteilkatalog, Einzylinder Modelle .. .. .	Teile Nr. 000000
Ersatzteilkatalog, Zweizylinder Modelle .. .. .	Teile Nr. 000000

Bei allen Bestellungen Motornummer, Fahrgestellnummer, Baujahr und Type, sowie vollständige Adresse des Absenders angeben.

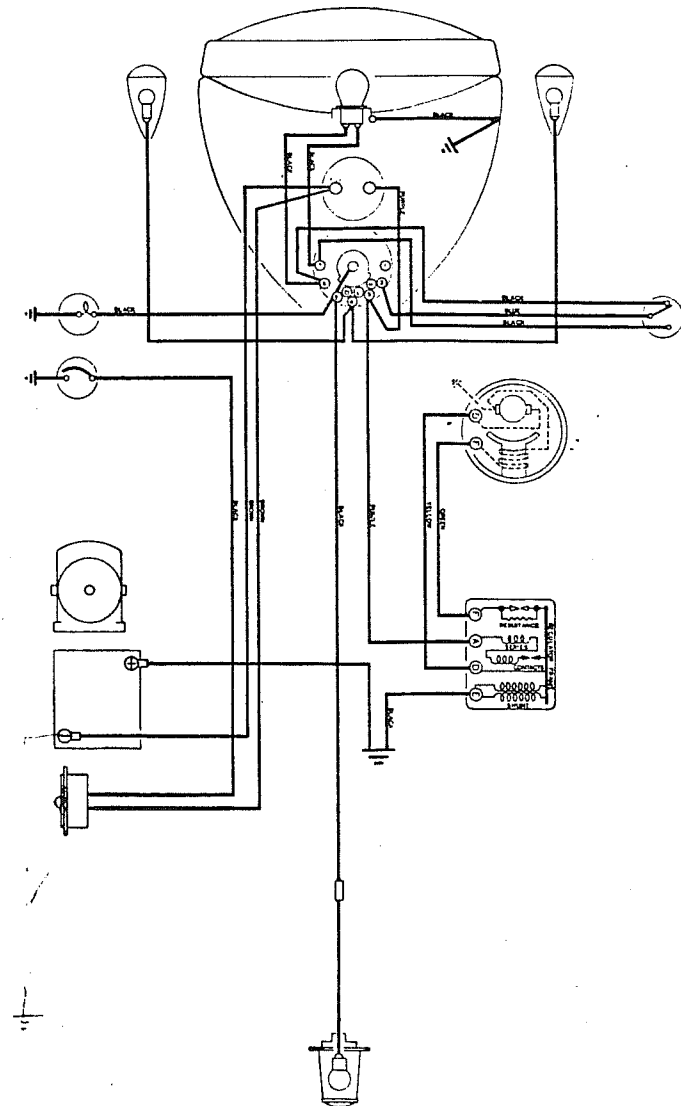


Abb. 37  
Schaltplan  
(ohne stoplicht)

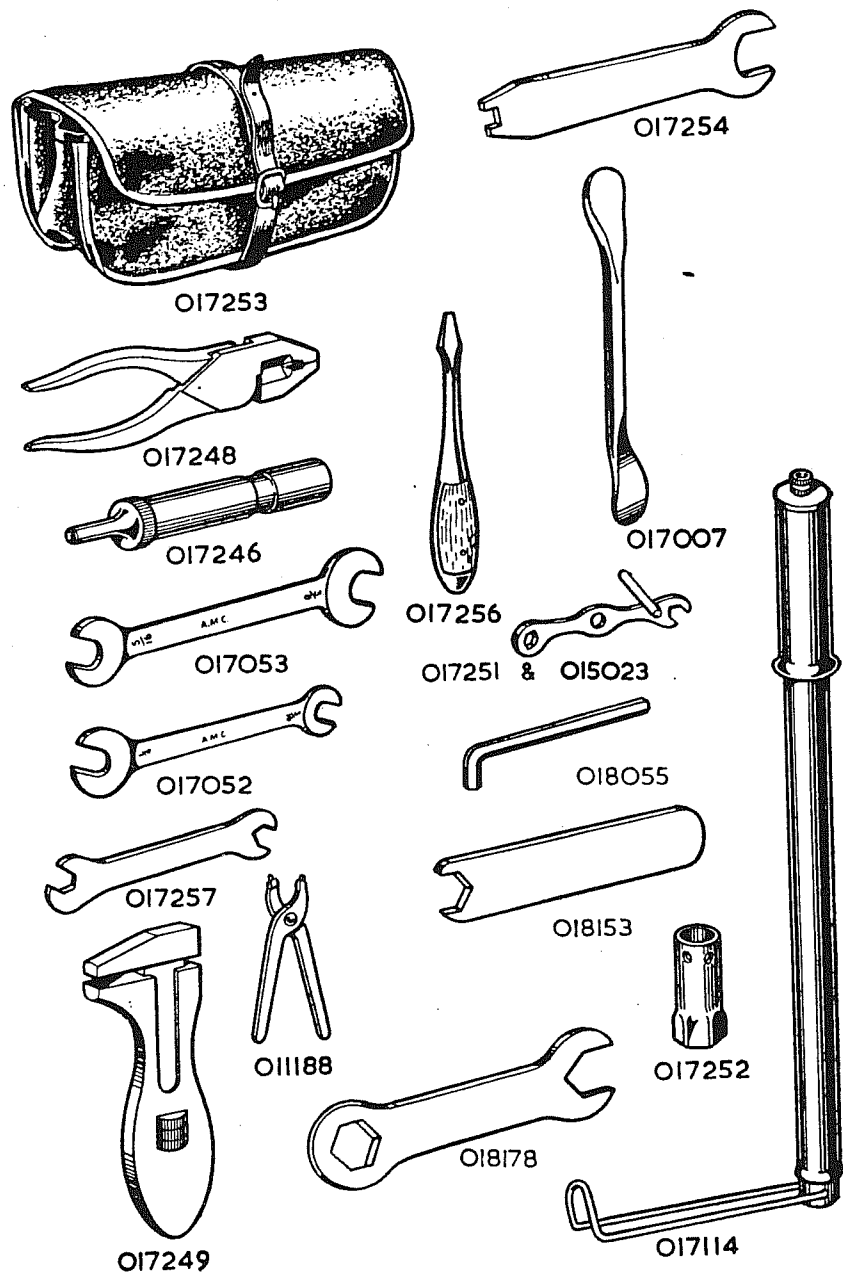


Abb. 38

	Seite
Besondere Extrateile .. .. .	58
Einfahren .. .. .	5
Elektrische Anlage .. .. .	53-57
Ausbau des Dynamos an den Einzylinder Modellen ..	56
Batterie .. .. .	56
Dynamo .. .. .	54
Zündkerze .. .. .	54
Licht und Zubehör:	
Anschlüsse .. .. .	57
Rücklicht .. .. .	57
Scheinwerfer .. .. .	57
Fahren .. .. .	6
Ersatzteile .. .. .	5
Fahrgestell .. .. .	36-41
Ausbau des hinteren Kettenkastens .. .. .	38
Gabel und Rahmen .. .. .	36
Hinterradfederung .. .. .	38
Mittelständer .. .. .	38
Öltank und Batteriehaltermontage .. .. .	39
Ölwechsel der Vordergabel .. .. .	38
Seitenständer .. .. .	38
Kraftübertragung .. .. .	51-53
Einstellen der Dynamokette — Einzylinder Modelle ..	49
Einstellung der Kupplungshebel und Übertragungsorgane ..	51
Einstellen der Magnetkette — Einzylinder Modelle ..	52
Getriebegehäuse .. .. .	51
Kupplungsdruckfedern und deren Einstellung .. .. .	52
Nachstellen der Motorkette .. .. .	53
Motordienst .. .. .	25-32
Ab- und Aufbau des Benzintanks .. .. .	25
Kerzenwechsel .. .. .	32
Einzylinder Modell:	
Abnehmen des Zylinderkopfes .. .. .	30
Ausbau und Einbau der Ventile .. .. .	30
Einstellen des Ventilspiels .. .. .	29
Einstellen der Zündung .. .. .	31
Ventilzeiten .. .. .	31
Zweizylinder Modell:	
Ausbau der Ventile .. .. .	27
Ausbau der Ventilführungen .. .. .	27
Ausbau der Zylinder und Kolben .. .. .	27
Ausbau der Zylinderköpfe .. .. .	27
Einschleifen der Ventile .. .. .	27
Einstellen des Ventilspiels .. .. .	26
Einstellen des Zündzeitpunktes .. .. .	29
Ventilzeiten .. .. .	28
Schmierplan .. .. .	16
Schmierung .. .. .	15-24
Einstellung der Ölzufuhr .. .. .	22
Empfohlene Schmieröle .. .. .	15
Getriebeschmierung .. .. .	22
Kettenschmierung .. .. .	24
Reinigung der Ölfilter .. .. .	22
Ölfilter .. .. .	22
Öltank .. .. .	23
Schmiernippel .. .. .	24
Schmiersystem des Motors — Einzylinder .. .. .	20
Schmiersystem des Motors — Zweizylinder .. .. .	17
Räder und Bremsen .. .. .	41-45
Ausbau des Vorderrades .. .. .	41
Ausbau der Vorderradlager .. .. .	45

	Seite
Ausbau des Hinterrades .. .. .	43
Ausbau der Hinterrachslager .. .. .	42
Bremsbacken .. .. .	46
Bremsseinstellung .. .. .	47
Bremspedaleinstellung .. .. .	48
Einstellung der Hinterradbremse .. .. .	49
Einstellen der Hinterradkette .. .. .	46
Einbau des Vorderrades .. .. .	41
Erprobte Einstellmethode .. .. .	42
Radlager und ihre Einstellung .. .. .	42
Vorderradbremssplatte .. .. .	46
Reifendruck .. .. .	50
Betriebsvorschriften .. .. .	50
Technische Daten .. .. .	50
Öldurchlaufkontrolle .. .. .	5
Technische Daten .. .. .	8-12
Alle Modelle:	
Fassungvermögen .. .. .	8
Lampen .. .. .	8
Räder (Lager und Spiel) .. .. .	8
Ventilspiel .. .. .	8
Zündkerze .. .. .	8
Zündung (Magnet) .. .. .	8
Einzylinder Modelle:	
Gesamtübersetzung, Touren und Trials Modelle .. .. .	11
Gewicht .. .. .	12
Kolbenringe .. .. .	11
Kolben und Ringe .. .. .	11
Kolben (Standardgrosse) .. .. .	11
Teile mit Übergrössen .. .. .	11
Ventilführung (überstehend) .. .. .	12
Ventilsteuerzeiten .. .. .	12
Verdichtungsverhältnis .. .. .	10
Vergaser .. .. .	10
Zylinder .. .. .	11
Zweizylinder Modelle:	
Gesamtübersetzung .. .. .	9
Gewicht .. .. .	10
Kolben (Normal) .. .. .	10
Kolbenringe .. .. .	10
Kompressionsverhältnis .. .. .	9
Kurbelwelle .. .. .	9
Nockenwellenräder .. .. .	10
Stossdämpferfeder am Motor .. .. .	9
Pleuel .. .. .	9
Teile mit Über-oder Untergrössen .. .. .	9
Ventilfedern .. .. .	10
Ventilsteuerrad .. .. .	10
Vergaser .. .. .	10
Zylinder .. .. .	9
Zylinderbohrung .. .. .	9
Vergaser .. .. .	33-35
Wartung .. .. .	12-14
Wichtiger Hinweis .. .. .	7
Die Arbeitsweise des Vergasers .. .. .	33
Auswechseln der Filterelemente bei Zweizylinder Modellen .. .. .	35
Drehgasgriff-Einstellung .. .. .	33
Einstellen des Vergasers .. .. .	33
Luftfilter .. .. .	33

