

APRILIA WOULD LIKE TO THANK YOU

for choosing one of its products. We have drawn up this manual to provide a comprehensive overview of your vehicle's quality features. Please read it carefully before riding the vehicle for the first time. It contains information, tips and precautions for using your vehicle. It also describes features, details and devices to assure you that you have made the right choice. We believe that if you follow our suggestions, you will soon get to know your new vehicle well and will use it for a long time at full satisfaction. This booklet is an integral part of the vehicle, and should the vehicle be sold, it must be transferred to the new owner.

APRILIA WIL U BEDANKEN

omdat u één van haar producten heeft gekozen. Wij hebben deze handleiding opgesteld opdat u de kwaliteiten ervan ten volle kan waarderen. Wij raden aan om deze handleiding geheel door te lezen, voordat u met het voertuig gaat rijden. Het bevat informatie, raadgevingen en waarschuwingen in verband met het gebruik van uw voertuig; daarnaast zal u eigenschappen, bijzonderheden en handigheidjes ontdekken die u ervan zullen overtuigen dat u een juiste keuze heeft gemaakt. Wij zijn er zeker van dat indien u hier rekening mee zal houden, u makkelijk zal wennen aan uw nieuw voertuig, waar u lang naar volle tevredenheid gebruik van zal kunnen maken. Deze uitgave is een integrerend deel van het voertuig, en bij verkoop van dit laatste moet het worden overhandigd aan de nieuwe eigenaar.

ATLANTIC 250 i.e.



The instructions in this manual are intended to provide a clear, simple guide to using your vehicle; brief descriptions of maintenance procedures and periodical controls to be carried out on the vehicle by **authorised aprilia Dealers or Workshops have been also included**. The booklet also contains instructions for simple repairs. Any operations not specifically described in this manual require the use of special tools and/or particular technical knowledge: for these operations, please take your scooter to an **authorised aprilia Dealer or Workshop**.

De instructies in deze handleiding zijn voorbereid om vooral een eenvoudige en duidelijke leidraad te zijn voor het gebruik; men vindt eveneens de handelingen van het klein onderhoud en van de periodieke controles die uitgevoerd moeten worden op het voertuig, bij een **Dealer of Erkende aprilia Garage**. De handleiding bevat tevens instructies voor een aantal eenvoudige herstellingen. De herstellingen die niet uitgebreid in deze uitgave zijn beschreven, vereisen dat men over speciale gereedschappen en/of specifieke technische kennis beschikt; voor het uitvoeren van deze herstellingen raadt men aan om zich te wenden tot een **Dealer of Erkende aprilia Garage**.



Personal safety

Failure to completely observe these instructions will result in serious risk of personal injury.

Persoonlijke veiligheid

Indien deze voorschriften niet of niet volledig worden opgevolgd, kan dit ernstig letsel aan personen tot gevolg hebben.



Safeguarding the environment

Sections marked with this symbol indicate the correct use of the vehicle to prevent damaging the environment.

Bescherming van

Geef het juiste gedrag aan dat u aan moet houden zodat het gebruik van het voertuig geen schade aanricht aan de natuur.



Vehicle intactness

The incomplete or non-observance of these regulations leads to the risk of serious damage to the vehicle and sometimes even the invalidity of the guarantee.

Staat van het voertuig

Indien deze voorschriften niet of niet volledig worden opgevolgd kan dit ernstige schade aan het voertuig, en eventueel het vervallen van deze garantie tot gevolg hebben.

The recommendations above are very important. They are used to highlight those parts of the booklet that should be read with particular care. As you can see, each sign consists of a different graphic symbol, making it quick and easy to locate the various topics. Before starting the engine, read this manual carefully, particularly the "SAFE RIDING" section. Your safety as well as other's does not only depend on the quickness of your reflexes and agility, but also on how well you know your vehicle, its efficiency and your knowledge of the rules for SAFE RIDING. For your safety, get to know your vehicle well so as to safely ride and master it in road traffic IMPORTANT This booklet is an integral part of the vehicle, and should the vehicle be sold, it must be transferred to the new owner.

Bovengenoemde signalen zijn erg belangrijk. Ze hebben namelijk tot doel om de delen van het boekje aan te geven die u aandachtig door moet lezen. Zoals u ziet, bestaat ieder teken uit een ander grafisch symbool, zodat de bijbehorende onderwerpen meteen duidelijk kunnen worden gevonden in de verschillende delen. Vooral bij de motor start, leest men aandachtig deze handleiding, en vooral de paragraaf "VEILIG RIJDEN". Uw veiligheid en die van anderen hangt niet enkel af van uw reflexen en vlgheid, maar ook van de kennis en de efficiëntie van het voertuig, en van de kennis van de fundamentele regels voor het VEILIG RIJDEN. We raden daarom aan om vertrouwd te raken met het voertuig, zodat u zich veilig en beheersd kan bewegen in het verkeer. BELANGRIJK Deze handleiding moet beschouwd worden als integrerend deel van het voertuig, en

moet worden overhandigd bij de verkoop ervan.

ATLANTIC

250 i.e.



INDEX

INDEX

INDEX

Chap. 01 Vehicle
Chap. 02 Use
Chap. 03 Maintenance
Chap. 04 Technical data
Chap. 05 Programmed maintenance

INDEX

Hst. 01 Voertuing
Hst. 02 Gebruik
Hst. 03 Onderhoud
Hst. 04 Technische gegevens
Hst. 05 Gepland onderhoud

ATLANTIC

250 i.e.

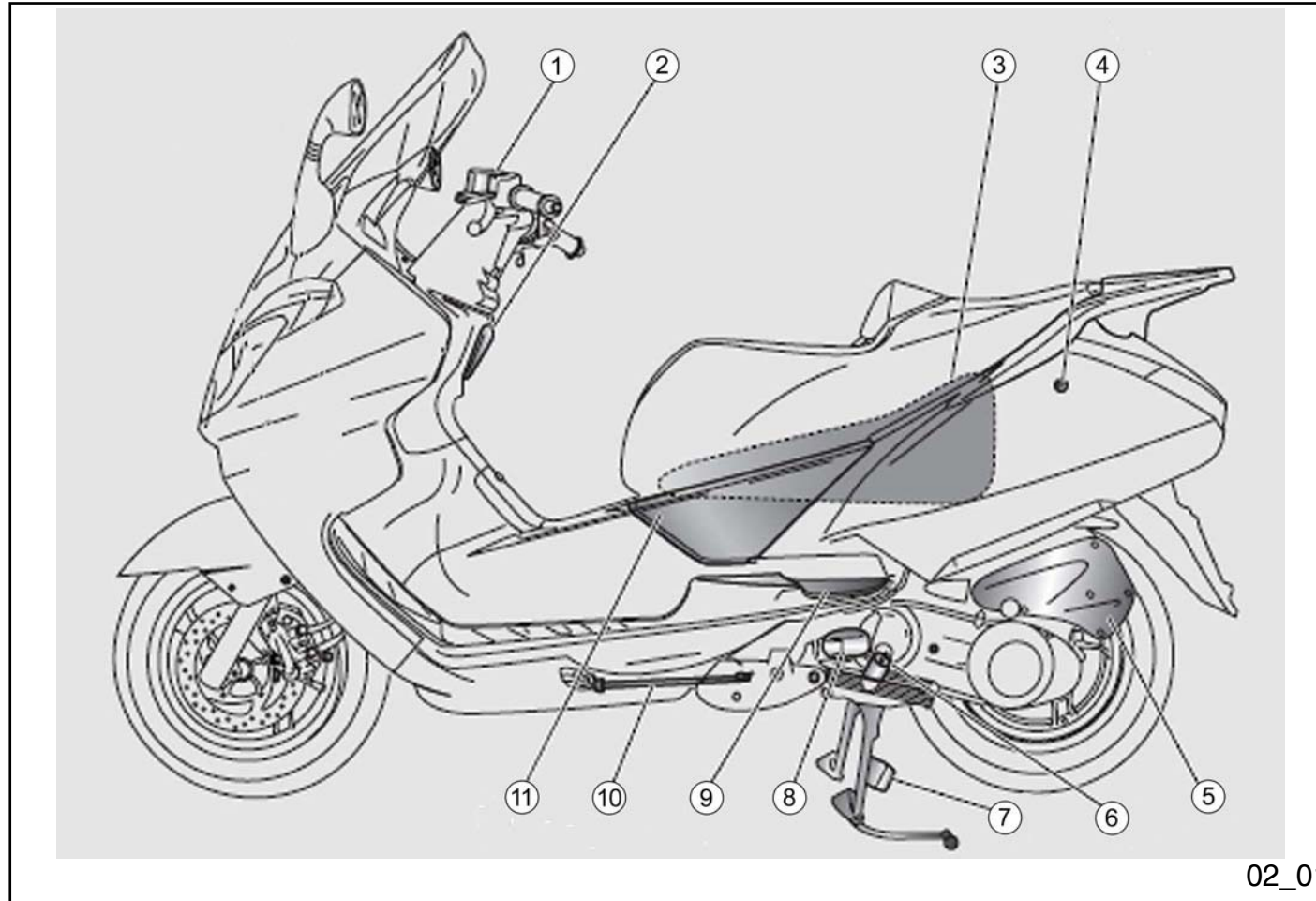


Chap. 01

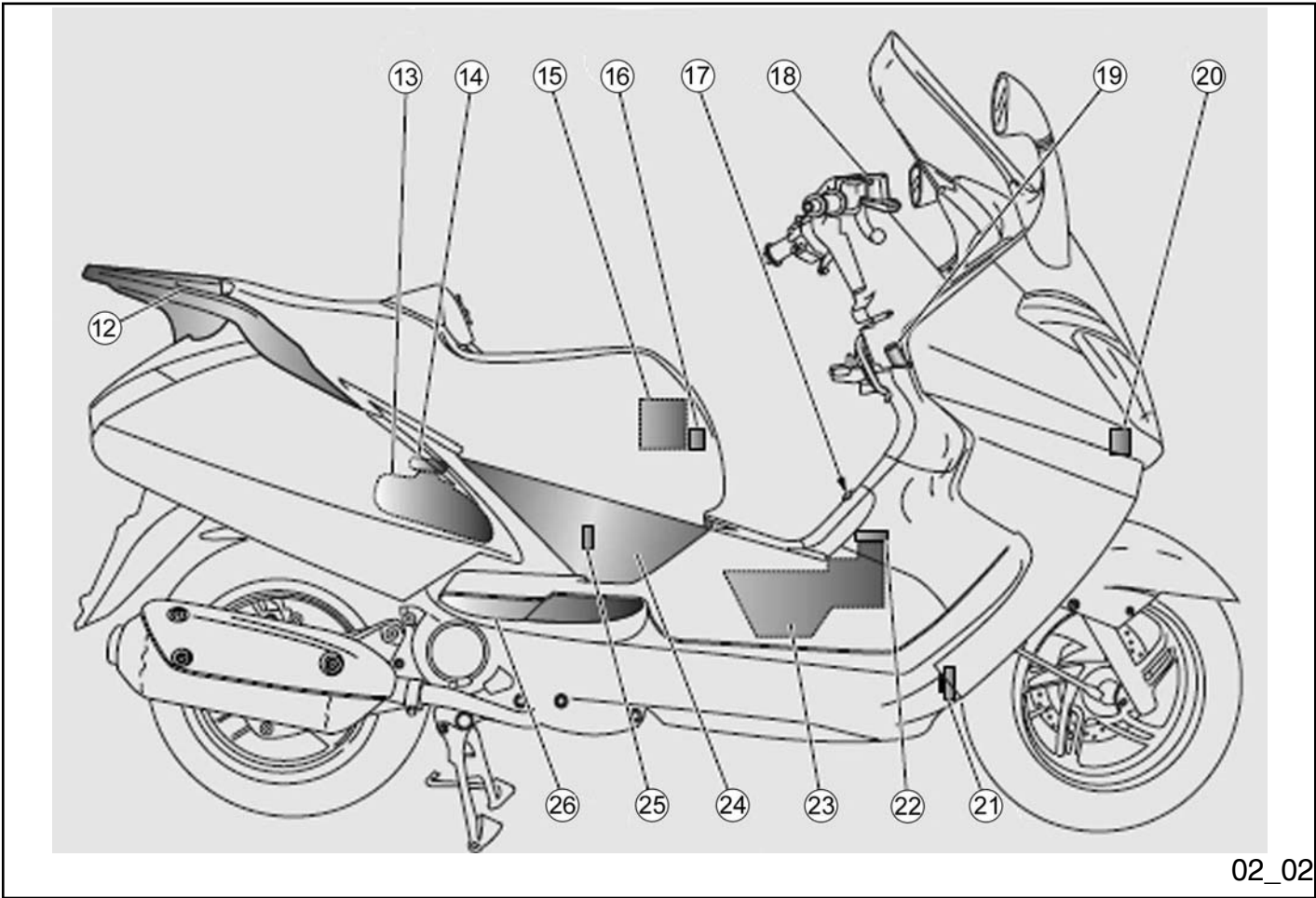
Vehicle

Hst. 01

Voertuing



02_01



1 Vehicle / 1 Voertuing

02_02

Arrangement of the main components (02_01, 02_02)

KEY

1. Rear brake fluid reservoir
2. Bag hook
3. Helmet compartment
4. Saddle lock
5. Air filter
6. . Engine oil level/refill cap
7. Centre stand
8. Variator air intake
9. Left passenger footrest
10. Side stand
11. Left inspection cover
12. Passenger handgrip
13. Expansion tank
14. Coolant expansion tank cap
15. Battery
16. Main fuse box
17. Fuel tank cap lid
18. Front brake fluid reservoir
19. Ignition /steering lock switch
- 20.Secondary fuse box

Plaats van de hoofdcomponenten (02_01, 02_02)

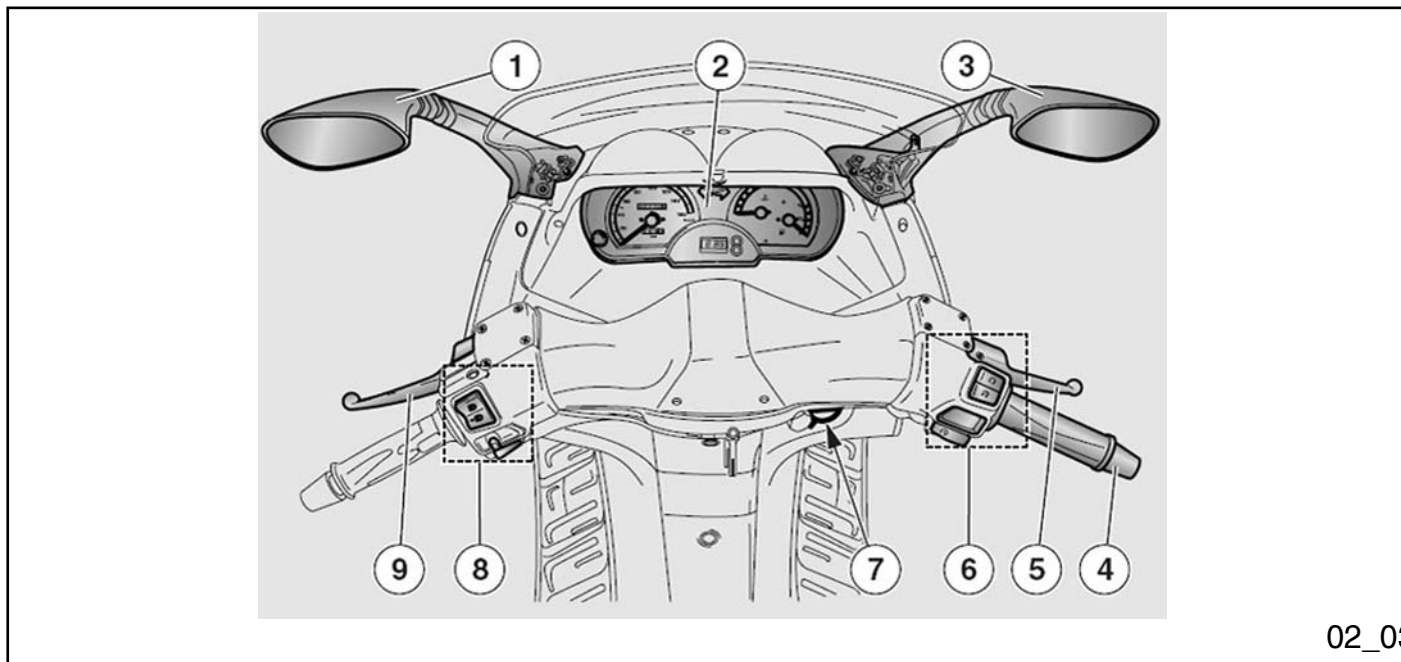
Legende

1. Vloeistoftank van de achterrem
2. Lasthaak
3. Helmruimte
4. Zadelslot
5. Luchtfilter
6. Dop peil / bijvulling van de motorolie
7. Centrale standaard
8. Luchtinlaat van de variator
9. Linker voetensteun van de passagier
10. Laterale standaard
11. Linker inspectiedeksel
12. Handgreep van de passagier
13. Expansievat
14. Dop van het expansievat van de koelvloeistof
15. Accu
16. Hoofdzakelijke zekeringenhouders
17. Deurtje van de dop van de brandstoftank
18. Vloeistoftank van de voorrem

- 21.** Horn
- 22.** Fuel tank cap
- 23.** Fuel tank
- 24.** Right inspection cover
- 25.** Spark plug
- 26.** Left passenger footrest

- 19.** Schakelaar van de ontsteking / stuurslot
- 20.** Secundaire zekeringenhouders
- 21.** Akoestische melder
- 22.** Dop van de brandstoftank
- 23.** Brandstoftank
- 24.** Rechter inspectiedeksel
- 25.** Bougie
- 26.** Rechter voetensteun van de passagier

1 Vehicle / 1 Voertuig



02_03

Dashboard (02_03)

KEY

1. Left rear-view mirror
2. Instrument panel and gauges
3. Right rear-view mirror
4. Throttle grip
5. Front brake lever
6. Electric controls on the right side of the handlebar
7. Ignition / steering lock switch (

Legenda (02_03)

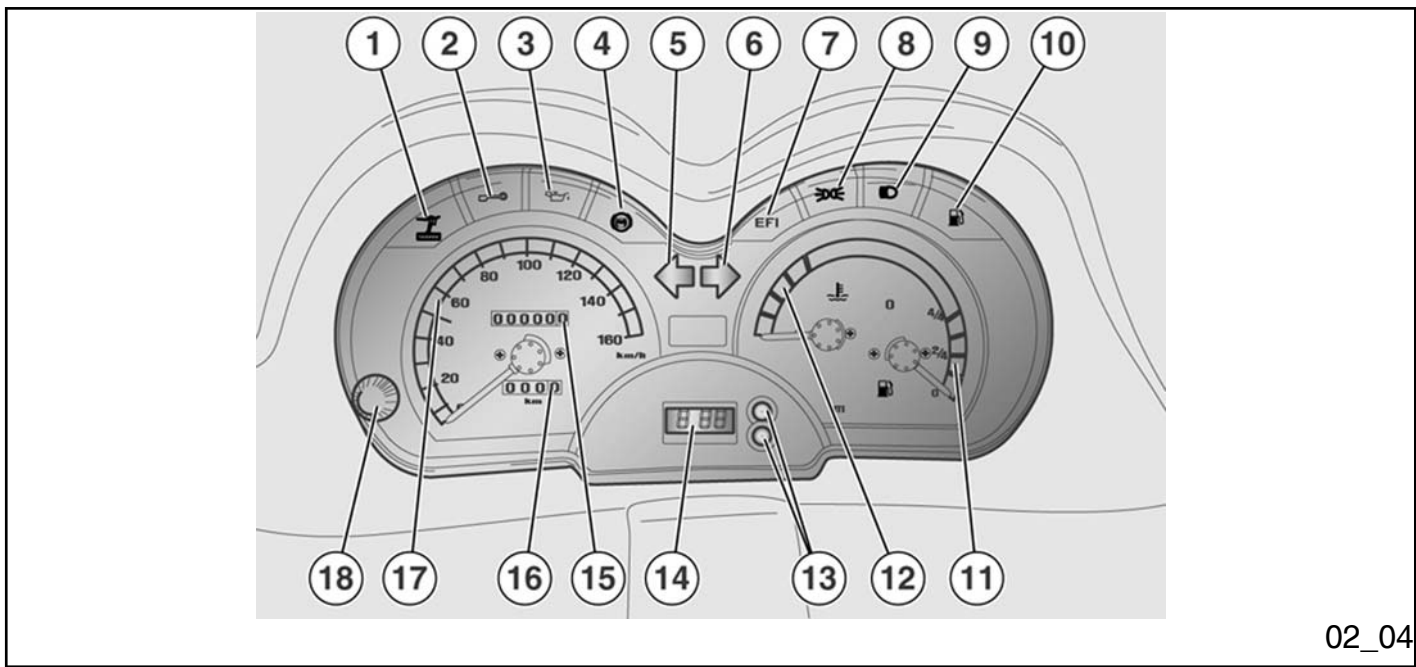
LEGENDE

1. Linker achteruitkijkspiegeltje
2. Instrumenten en indicators
3. Rechter achteruitkijkspiegeltje
4. Gashandvat
5. Hendel van de voorrem
6. Elektrische commando's op de rechter kant van het stuur
7. Schakelaar van de ontsteking /

- » - «OFF» - «LOCK»)
- 8. Electric controls on the left side of the handlebar
- 9. Combined brake lever (front and rear)

- stuurslot («ON» - «OFF» - «LOCK»)
- 8. Elektrische commando's op de linker kant van het stuur
- 9. Hendel van de gecombineerde rem (vooraan en achteraan)

1 Vehicle / 1 Voertuing



02_04

Analogue instrument panel (02_04)

KEY

1. Side stand lowered amber warning light
2. «IMMOBILIZER» antitheft device red warning light (only for vehicles fitted with this wiring)
3. Engine oil pressure red warning light
4. ABS red warning light (only for vehicles fitted with this wiring)
5. Left turn indicator green warning light
6. Right turn indicator green warning light
7. Red «EFI» warning light
8. Low-beam light green warning light
9. High-beam blue warning light
10. Low fuel yellow amber warning light
11. Fuel level gauge
12. Coolant temperature gauge
13. Function selection and digital clock adjustment buttons
14. Digital clock
15. Total odometer
16. Trip odometer
17. Speedometer
18. Trip odometer resetting knob

Analoog instrumentenpaneel (02_04)

LEGENDE

1. Amberkleurige controlelamp van de standaard uitgekapt
2. Rode controlelamp van het antidiestalsysteem «IMMOBILIZER» (enkel voor voertuigen met predispositie)
3. Rode controlelamp van de druk van de motorolie
4. Rode controlelamp ABS (enkel voor voertuigen met predispositie)
5. Groene controlelamp van de linker richtingaanwijzer
6. Groene controlelamp van de rechter richtingaanwijzer
7. Rode controlelamp «EFI»
8. Groene controlelamp van de dimlichten
9. Blauwe controlelamp van het groot licht
10. Amberkleurige controlelamp van de brandstofreserve
11. Indicator van het brandstofpeil
12. Indicator van de temperatuur van de koelvloeistof
13. Drukknoppen voor de selectie van de functies en de regeling van de digitale klok
14. Digitale klok
15. Kilometerteller totaal
16. Kilometerteller partieel
17. Snelheidsmeter

18. Knop voor het op nul stellen van de kilometerteller partieel

INSTRUMENT AND GAUGE DESCRIPTION

CAUTION



WITH THE KEY SET TO «ON» ALL THE PRE-INSTALLED WARNING LIGHTS, INSTRUMENT PANEL LIGHTING AND ALL THE SEGMENT IN DISPLAY 3 TURN ON FOR THE FIRST 3 SECONDS FOR AN INITIAL INSTRUMENT CHECK.

ABS (Anti-lock Braking System) warning light «4»

Only for vehicles fitted with this wiring. Carries out the anti-locking system check. Turns on if there is a problem.

CAUTION



IF THE WARNING LIGHT TURNS ON DURING REGULAR ENGINE OPERATION, THIS MEANS THAT THERE IS A FAILURE IN THE ANTI-LOCKING SYSTEM. IN THIS EVENT, STOP THE ENGINE AT ONCE

BESCHRIJVING VAN DE INSTRUMENTEN EN DE INDICATORS

LET OP



MET DE SLEUTEL IN DE «ON» POSITIE, LICHTEN ALLE VOORZIENE CONTROLELAMPEN, DE VOLLEDIGE VERLICHTING VAN HET DASHBOARD EN ALLE SEGMENTEN VAN DE 3 DISPLAYS OP VOOR 3 SECONDEN, VOOR EEN BEGINCHECK VAN HET INSTRUMENT.

Controlelamp van het ABS (Anti-lock Braking System) «4»

Enkel voor voertuigen met predispositie. Voer de check uit van het antiblokkeersysteem. Deze licht op in geval van onregelmatigheden.

LET OP



WANNEER DE CONTROLELAMP OPLICHT TIJDENS DE NORMALE WERKING VAN DE MOTOR, DUIDT DIT OP EEN PROBLEEM VAN HET

AND CONTACT AN OFFICIAL APRILIA DEALER.

ANTIBLOKKEERSYSTEEM. IN DIT GEVAL LEGT MEN ONMIDDELIJK DE MOTOR STIL, EN WENDT MEN ZICH TOT EEN OFFICIËLE APRILIA DEALER.

Antitheft warning light (immobilizer) «2»

Only for vehicles fitted with this wiring. When the scooter is off, it flashes as a deterrent against thieves. Confirms that the antitheft system is on.

Controlelamp van het antidiefstalsysteem (immobilizer) «2»

Enkel voor voertuigen met predispositie. Met de motor uit, knippert dit als afschrikingsmiddel tegen diefstal. Het bevestigt dat het antidiefstalsysteem actief is.

Engine oil pressure warning light «3»

Turns on every time the ignition switch is set to «ON» and the engine has not been started, this tests LED operation. The warning light should turn off as soon as the engine is started.

Controlelamp van de druk van de motorolie «3»

Deze licht elke keer op wanneer men de onstekingsschakelaar op «ON» plaatst en de motor niet gestart heeft, om zo een test uit te voeren van de werking van de LED. De controlelamp moet uitgaan wanneer de motor wordt gestart.

CAUTION



IF THE WARNING LIGHT TURNS ON WHILE THE ENGINE IS WORKING PROPERLY, THIS MEANS THAT THE OIL PRESSURE IN THE CIRCUIT IS NOT ENOUGH. IF THIS OCCURS STOP THE ENGINE AT ONCE AND CONTACT AN OFFICIAL APRILIA DEALER.

LET OP



WANNEER DE CONTROLELAMP OPLICHT TIJDENS DE NORMALE WERKING VAN DE MOTOR, IS DE DRUK VAN DE MOTOROLIE IN HET CIRCUIT ONVOLDOENDE. IN DIT GEVAL LEGT MEN ONMIDDELIJK DE MOTOR STIL, EN WENDT MEN ZICH TOT EEN

Side stand lowered warning light «1»

Turns on when the side stand is lowered.

CAUTION

WHEN THE SIDE STAND IS LOWERED, THE WARNING LIGHT TURNS ON AND THE VEHICLE CANNOT BE STARTED.

Electronic fuel injection (EFI) check warning light «7»

Turns on for about three seconds every time the ignition switch is set to «ON» and the engine has not been started, this tests the injection system operation. The warning light should turn off as soon as the engine is started.

CAUTION

IF THE WARNING LIGHT TURNS ON WHILE THE ENGINE IS WORKING PROPERLY, THIS MEANS THAT THERE IS A FAILURE IN THE ELECTRONIC FUEL IN-

OFFICIËLE APRILIA DEALER.

Controlelamp van de laterale standaard uitgeklappt «1»

Deze licht op wanneer de laterale standaard uitgeklappt is.

LET OP

WANNEER DE LATERALE STANDAARD UITGEKLAPT IS EN DE CONTROLELAMP IS OPGELICHT, KAN HET VOERTUIG NIET GESTART WORDEN.

Controlelamp van de elektronische injectiecontrole EFI «7»

Deze licht elke keer op voor ongeveer drie seconden wanneer men de ontstekingschakelaar op «ON» plaatst en de motor niet gestart heeft, om zo een test uit te voeren van de werking van het injectiesysteem. De controlelamp moet uitgaan wanneer de motor wordt gestart.

LET OP

WANNEER DE CONTROLELAMP OPLICHT TIJDENS DE NORMALE WERKING VAN DE MOTOR, DUIDT DIT

JECTION SYSTEM. IF THIS OCCURS STOP THE ENGINE AT ONCE AND CONTACT AN OFFICIAL APRILIA DEALER.

OP EEN PROBLEEM VAN HET ELEKTRONISCH BENZINE-INJECTIESYSTEEM. IN DIT GEVAL LEGT MEN ONMIDDELIJK DE MOTOR STIL, EN WENDT MEN ZICH TOT EEN OFFICIËLE APRILIA DEALER.

Right turn indicator warning light «6»

Flashes when in right turning mode.

Controlelamp van de rechter richtingaanwijzer «6»

Knippert wanneer het signaal voor het rechts afslaan in functie is.

Left turn indicator warning light «5»

Flashes when in left turning mode.

Controlelamp van de linker richtingaanwijzer «5»

Knippert wanneer het signaal voor het links afslaan in functie is.

Low-beam warning light «8»

Turns on with the low-beam lights.

Controlelamp van de dimlichten «8»

Deze licht op wanneer de dimlichten worden aangeschakeld.

High-beam warning light «9»

Turns on when the front headlamp high-beam bulb is activated or when the high-beam light is flashed (PASSING).

Controlelamp van het groot licht «9»

Deze licht op wanneer het lampje van het groot licht van het voorlicht geactiveerd is, of wanneer men het groot licht doet knipperen (PASSING).

Low fuel warning light «10»

Controlelamp van de brandstofreserve

Turns on when there is a 1.5-litre fuel reserve in the tank.

«10»

Deze licht op wanneer er in de brandstoftank ongeveer 1,5 liter brandstof overblijft.

Fuel gauge «11»

Shows the approximate fuel level in the tank. When the needle reaches the red area, there are about 1.5 litres of fuel left. **If this occurs, refill the tank as soon as possible.**

Indicator van het brandstofpeil «11»

Duidt bij benadering het brandstofpeil in de tank aan. Wanneer de wijzer de rode zone bereikt, blijft er ongeveer 1,5 liter brandstof over in de tank. **In dit geval moet men zo vlug mogelijk tanken.**

Coolant temperature gauge «12»

Shows the approximate temperature of the coolant in the engine. When the needle starts to move away from the «MIN» mark, the temperature is adequate to ride the scooter. If the needle enters the red area or the warning light turns on, stop the engine and check the coolant level.

Indicator van de temperatuur van de koelvloeistof «12»

Duidt bij benadering de temperatuur aan van de koelvloeistof in de motor. Wanneer de wijzer zich naar het «MIN» peil verplaatst, is de temperatuur onvoldoende om met het voertuig te kunnen rijden. Wanneer de wijzer de rode zone bereikt of de controlelamp licht op, legt men de motor stil en de controleert men het peil van de koelvloeistof.

CAUTION

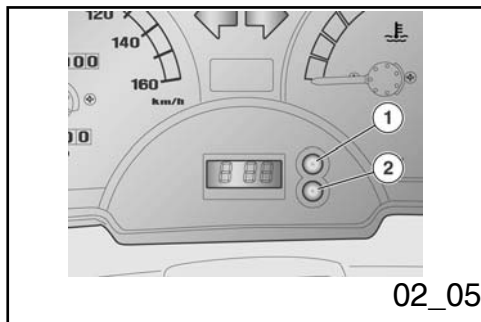


IF THE TEMPERATURE EXCEEDS THE MAXIMUM ALLOWED ("MAX" RED AREA OF THE SCALE), THE ENGINE CAN BE SERIOUSLY DAMAGED.

LET OP



WANNEER DE MAXIMUM TOEGESTANE TEMPERATUUR WORDT OVERSCHREDEN (DE RODE ZONE «MAX» VAN DE SCHAAL), KAN DE MOTOR ERNSTIG WORDEN BESCHADIGD.



Instruments

Digital clock «14»

View time and date in this display.

Total odometer «15»

Shows the total number of kilometres covered.

Trip odometer «16»

Shows the total number of kilometres partially travelled. To reset it, use the resetting knob.

Speedometer «17»

Shows riding speed.

Clock (02_05)

Calendar adjustment:

- Standard display: hours and minutes.
- Date display: pressing the button «1» shows month and day numbers.
- Seconds display: press the button «1» twice.

NOTE

CONTACT AN OFFICIAL APRILIA DEALER TO HAVE THE CLOCK BATTERY RE-

Instrumenten

Digitale klok «14»

Op het display kunnen het uur en de datum worden gevisualiseerd.

Kilometerteller totaal «15»

Duidt het totaal aantal afgelegde kilometers aan.

Kilometerteller partieel «16»

Duidt het totaal aantal afgelegde kilometers van de trip aan. Om de waarde op nul te stellen gebruikt men de opnulstellingsknop.

Snelheidsmeter «17»

Duidt de rijsnelheid aan.

Klok (02_05)

Regeling van de datumaanduiding:

- Normale visualisering: uren en minuten.
- Visualisering van de datum: druk op de toets «1», en het nummer van de maand en de dag verschijnen.
- Visualisering van de seconden: druk twee keer op de toets «1».

N.B.

VOOR DE VERVANGING VAN DE

PLACED.

Adjustment:

- Pressing the button «2» once displays date and time alternatively.
- Month: pressing «2» again displays the month on the left (the rest disappears). Pressing the button «1» sets the desired month.
- Day: pressing «2» again displays the day on the right. Pressing the button «1» sets the desired day.
- Time: pressing the button «2» displays the time on the left with the letter «A» or «P» (A= am, P= pm). Pressing the button «1» sets the desired time.
- Minutes: pressing the button «2» displays the day to the right of the display. Pressing the button «1» sets the desired minutes.

So the digital clock has been adjusted.

Press the button «2» and then button «1» to return to regular operation.

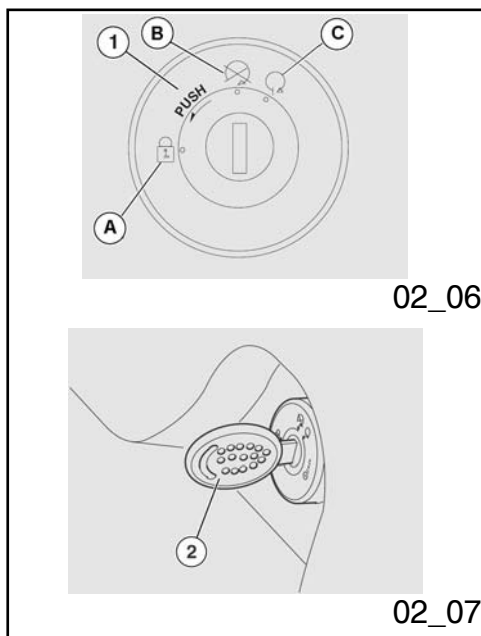
BATTERIJ VAN DE KLOK, WENDT MEN ZICH TOT EEN OFFICIËLE APRILIA DEALER.

Regeling:

- Druk één keer op de toets «2», en de datum en het uur worden afwisselend gevisualiseerd.
- Maand: druk nogmaals op «2», en de maand zal links verschijnen (de rest verdwijnt). Druk op de toets «1» om de gewenste maand in te stellen.
- Dag: druk nogmaals op «2», en de dag zal rechts verschijnen. Druk op de toets «1» om de gewenste dag in te stellen.
- Uur: druk nogmaals op de toets «2» en links zal het uur met de letter «A» of «P» verschijnen (A= antimeridiaan, P= postmeridiaan). Druk op de toets «1» om het gewenste uur in te stellen.
- Minuten: druk nogmaals op de toets «2», om rechts op het display de minuten te verkrijgen. Druk op de toets «1» om de gewenste minuten in te stellen.

De klok wordt op deze manier geregeld.

Druk nogmaals op de toets «2», en vervolgens op de toets «1» om terug te keren naar de normale werking.



Key switch (02_06)

The ignition switch "1" is found on the right side, near the headstock.

NOTE

THE KEY «2» ACTIVATES THE IGNITION SWITCH / STEERING LOCK, THE SADDLE LOCK, THE GLOVE-BOX LID AND THE FUEL FLAP.

The vehicle is supplied with two keys (one is the spare key).

NOTE

KEEP THE SPARE KEY IN DIFFERENT PLACE, NOT WITH THE VEHICLE.

SWITCH POSITION

ON «C»: The engine and lights can be set to work. It is not possible to withdraw the key.

OFF «B» : The engine and lights cannot be set to work. It is possible to remove the key.

LOCK «A» : The steering is locked. It is impossible to start the engine or switch on the lights. It is possible to remove the key.

Sleutelschakelaar (02_06)

Ontstekingschakelaar «1» vindt men op de rechter kant, nabij de kop van de stuurinrichting.

N.B.

DE SLEUTEL «2» ACTIVEERT DE SCHAKELAAR VAN DE ONTSTEKING / STUURSLLOT, HET SLOT VAN HET ZADEL, HET DEURTJE VAN DE OPBERGRUIMTE EN HET BENZINEDEURTJE.

Bij het voertuig worden twee sleutels bijgeleverd (één reservesleutel).

N.B.

BEWAAR DE RESERVESLEUTEL NIET OP HET VOERTUIG.

POSITIE VAN DE SCHAKELAAR

ON «C»: De motor en de lichten kunnen in werking worden gesteld. Het is niet mogelijk om de sleutel te verwijderen.

OFF «B» : De motor en de lichten kunnen niet in werking worden gesteld. Het is mogelijk om de sleutel te verwijderen.

LOCK «A» : De stuurinrichting is geblokkeerd. Het is niet mogelijk om de motor te starten en om de lichten te activeren. Het is mogelijk om de sleutel te

Locking the steering wheel (02_07)

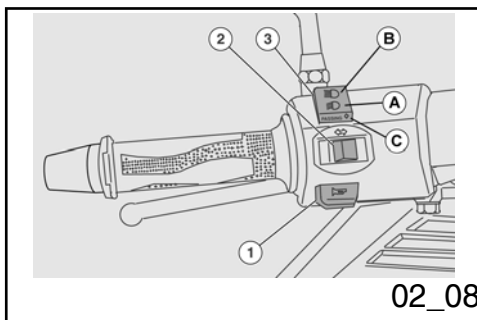
To lock the steering:

- Turn the handlebar completely to the left.
- Press the key «2» and then turn it to «LOCK».

CAUTION



AVOIDING LOSING CONTROL OF THE VEHICLE, NEVER TURN THE KEY TO "LOCK" WHILE RIDING.



Switch direction indicators (02_08)

Move the switch «2» to the left, to indicate a left turn; move the switch «2» to the right, to indicate a right turn. Press the central part of the switch 2 to deactivate the turn indicator.

NOTE

ELECTRICAL COMPONENTS FUNCTION ONLY WHEN THE IGNITION KEY IS SET TO "ON"

verwijderen.

Inschakeling van het stuurslot (02_07)

Om de stuurinrichting te blokkeren:

- Draai het stuur volledig naar links.
- Druk op de sleutel «2» en draai ze vervolgens in positie «LOCK».

LET OP



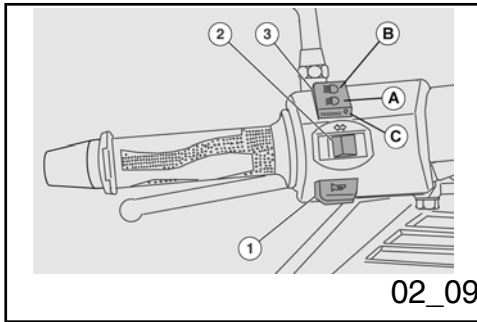
DRAAI DE SLEUTEL NOOIT IN POSITIE «LOCK» TIJDENS HET RIJDEN, ZODAT MEN DE CONTROLE OVER HET VOERTUIG NIET VERLIEST.

Schakelaar richtingaanwijzers (02_08)

Verplaats schakelaar «2» naar links, om aan te duiden dat men naar links draait; verplaats schakelaar «2» naar rechts, om aan te duiden dat men naar rechts draait; Druk centraal op de schakelaar «2» om de richtingaanwijzer te desactiveren.

N.B.

DE ELEKTRISCHE ONDERDELEN



Horn button (02_09)

Pressing the button "1" activates the horn.

NOTE

ELECTRICAL COMPONENTS FUNCTION ONLY WHEN THE IGNITION KEY IS SET TO "ON"

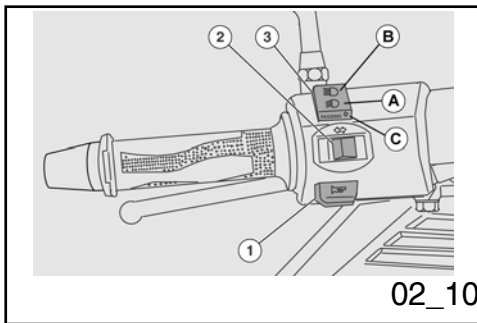
WERKEN ENKEL WANNEER DE ONTSTEKINGSSCHAKELAAR ZICH IN POSITIE «ON» BEVINDT

Drukknop claxon (02_09)

Door op drukknop «1» te drukken, activeert men de akoestische melder.

N.B.

DE ELEKTRISCHE ONDERDELEN WERKEN ENKEL WANNEER DE ONTSTEKINGSSCHAKELAAR ZICH IN POSITIE «ON» BEVINDT



Light switch (02_10)

If the light switch «3» is set to «A», the low-beam light is activated; if it is set to «B», the high-beam light is activated.

If the light switch «3» is pressed when set to «C» (PASSING), the high-beam light flashes.

NOTE

ELECTRICAL COMPONENTS FUNCTION ONLY WHEN THE IGNITION KEY IS SET TO "ON"

NOTE

ONCE THE LIGHT SWITCH IS RELEASED FROM THE PASSING MODE IN "C"THE

Koplampschakelaar (02_10)

Wanneer de omleider van de lichten «3» zich in positie «A» bevindt, wordt het dimlicht geactiveerd; wanneer hij zich in positie «B» bevindt, wordt het groot licht geactiveerd.

Door op de omleider van de lichten «3» in positie «C» (PASSING) te drukken, activeert men het knipperen van het groot licht.

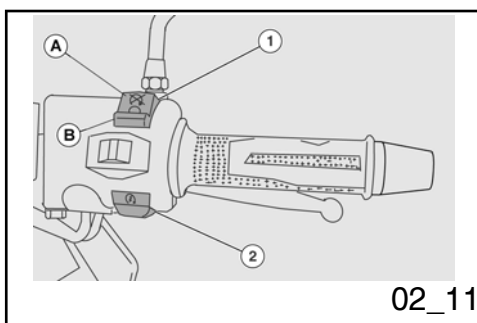
N.B.

DE ELEKTRISCHE ONDERDELEN WERKEN ENKEL WANNEER DE ONTSTEKINGSSCHAKELAAR ZICH IN POSITIE «ON» BEVINDT

N.B.

HIGH-BEAM LIGHT STOPS FLASHING.

WANNEER MEN DE OMLEIDER VAN DE LICHTEN IN MODALITEIT KNIPPEREN «C» LOSLAAT, WORDT HET KNIPPEREN VAN HET GROOT LICHT GEDESACTIVEERD.



Start-up button (02_11)

By pressing the button «2» (RUN), the starter motor starts the engine.

NOTE

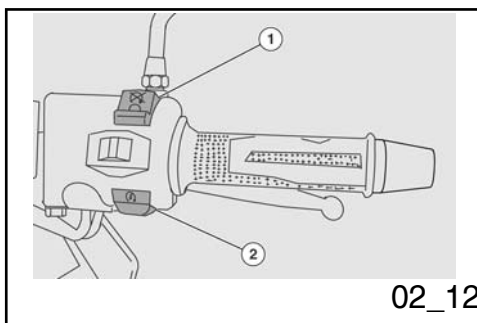
ELECTRICAL COMPONENTS FUNCTION ONLY WHEN THE IGNITION KEY IS SET TO "ON"

Startknop (02_11)

Door op de drukknop «2» (RUN) te drukken, doet het startmotortje de motor draaien.

N.B.

DE ELEKTRISCHE ONDERDELEN WERKEN ENKEL WANNEER DE ONTSTEKINGSSCHAKELAAR ZICH IN POSITIE «ON» BEVINDT



Engine stop button (02_12)

The engine stop switch «1» functions as a safety and emergency switch. When this switch is set to «ON», it is possible to start the engine; when it is set to «OFF», the engine stops.

NOTE

ELECTRICAL COMPONENTS FUNCTION ONLY WHEN THE IGNITION KEY IS SET TO "ON"

CAUTION

Stopschakelaar motor (02_12)

De schakelaar voor het stilleggen van de motor «1» dient als veiligheids- of noodschakelaar. Met de schakelaar in positie «ON» is het mogelijk om de motor te starten; in positie «OFF» stopt de motor met draaien.

N.B.

DE ELEKTRISCHE ONDERDELEN WERKEN ENKEL WANNEER DE ONTSTEKINGSSCHAKELAAR ZICH IN POSITIE «ON» BEVINDT



DO NOT ACTION THE ENGINE STOP SWITCH WHILE RIDING THE VEHICLE.

CAUTION



WITH THE ENGINE OFF AND THE IGNITION SWITCH SET TO "ON" THE BATTERY MAY DISCHARGE. WITH THE ENGINE OFF AND AFTER IT STOPS TURN THE IGNITION SWITCH TO "OFF".

LET OP

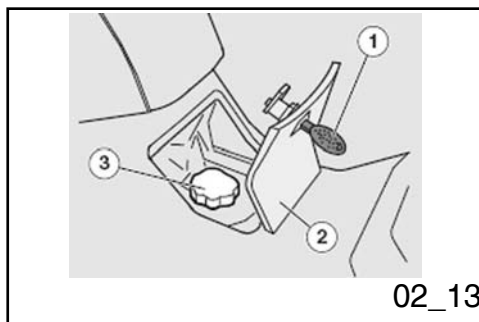


RAAK DE STOPSCHAKELAAR VAN DE MOTOR NIET AAN TIJDENS HET RIJDEN.

LET OP



MET DE MOTOR STIL EN DE ONTSTEKINGSSCHAKELAAR MET SLEUTEL IN POSITIE «ON», KAN DE ACCU ONTLADEN. WANNEER HET VOERTUIG STILSTAAT NADAT MEN DE MOTOR HEEFT STILGELEGD, DRAAIT MEN DE ONTSTEKINGSSCHAKELAAR IN POSITIE «OFF».



Fuel tank (02_13)

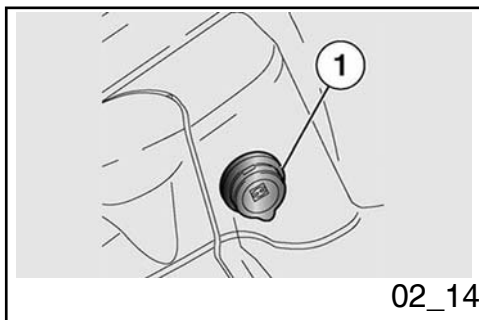
To reach the fuel tank cap:

- Insert the key «1» in the fuel flap lock «2», located between the footrests.
- Turn the key clockwise and pull it to open the fuel flap.
- Unscrew the fuel tank cap «3».

Benzinetank (02_13)

Om de dop van de brandstoftank te bereiken:

- Plaats de sleutel «1» in het slot van het benzinedeurtje «2», dat zich tussen de voetensteunvlakken bevindt.
- Draai de sleutel in wijzerszin, en trek er aan zodat het benzinedeurtje opent.
- Draai de dop van de tank «3» los.



Power supply socket (02_14)

- There is a 12V plug socket «1» inside the helmet compartment, under the saddle.
- This socket can be used to power equipment with a maximum power of 180 W (mobile telephones, hand lamp, etc.).

CAUTION



USING THIS SOCKET FOR A LONG PERIOD CAN RESULT IN A FULLY DISCHARGED BATTERY.

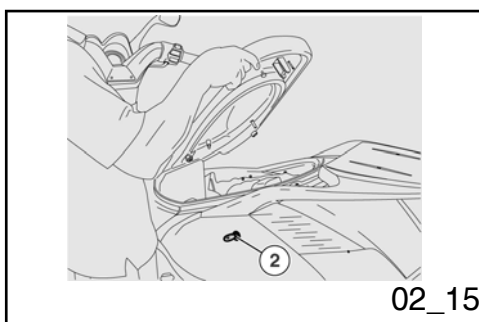
Stopcontact (02_14)

- Binnenin de helmruimte onder de zadelruimte is een stroomstopcontact «1» van 12V voorzien.
- Het stroomstopcontact kan gebruikt worden voor het voeden van gebruiksvoorwerpen met een vermogen van maximum 180 W (GSM, inspectielamp, enz.).

LET OP



EEN LANG GEBRUIK VAN HET STOPCONTACT WANNEER DE MOTOR UITSTAAT, KAN DE ACCU VOLLEDIG DOEN ONTLADEN.



Opening the saddle (02_15)

- Insert the key «2» in the saddle lock.
- Push and turn the ignition key anti-clockwise.
- To lock the saddle, lower and press it (without forcing it) to trip the lock.

CAUTION



Opening van het zadel (02_15)

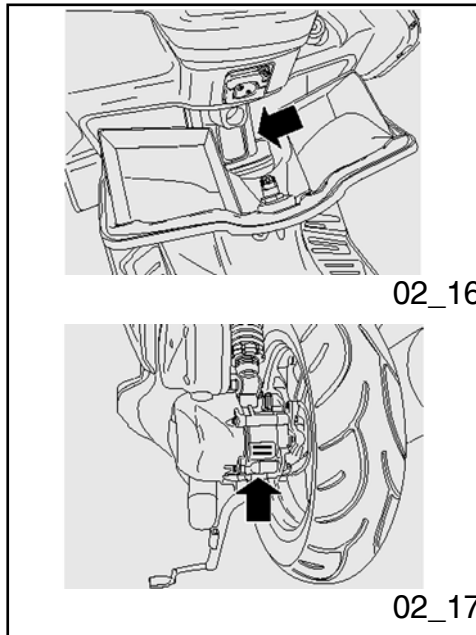
- Plaats de sleutel «2» in het zadelslot.
- Druk op de ontstekings sleutel en draai ze in tegenwijzerszin.
- Om het zadel te deblokkeren, laat men het zakken en drukt men er op (zonder te forceren), en laat men het slot klikken.

BEFORE RIDING MAKE SURE THAT THE SADDLE IS CORRECTLY LOCKED INTO POSITION.

LET OP



VOORALEER MEN GAAT RIJDEN, CONTROLEERT MEN OF HET ZADEL CORRECT GEBLOKKEERD IS.



Identification (02_16, 02_17)

Write down the chassis and engine numbers in the specific space in this manual.

The chassis number can used to order spare parts.

NOTE

ALTERING IDENTIFICATION NUMBERS CAN BE SERIOUSLY PUNISHED BY LAW, PARTICULARLY MODIFYING THE CHASSIS NUMBER WILL IMMEDIATELY INVALIDATE THE GUARANTEE.

Chassis number

The chassis number is stamped on the central chassis bar. To read the chassis number it will be necessary to open the glovebox and remove the snap-on protection.

Identificatie (02_16, 02_17)

Het is goed om het framenummer en het motornummer op de speciale plaats in dit boekje te schrijven.

Het framenummer kan gebruikt worden voor het aanschaffen van reserveonderdelen.

N.B.

HET WIJZIGEN VAN DE IDENTIFICATIENUMMERS KAN LEIDEN TOT ERNSTIGE STRAFRECHTELIJKE EN ADMINISTRATIEVE SANCTIES, VOORAL HET WIJZIGEN VAN HET FRAMENUMMER DOET DE GARANTIE ONMIDDELIJK VERVALLEN.

Framenummer

Het framenummer is gedrukt op de centrale buis van het frame. Voor het lezen ervan moet men de opbergruimte openen en de erop gemonteerde klemverbindingbescherming verwijderen.

Chassis No.:

Framenummer:
.....

Engine number

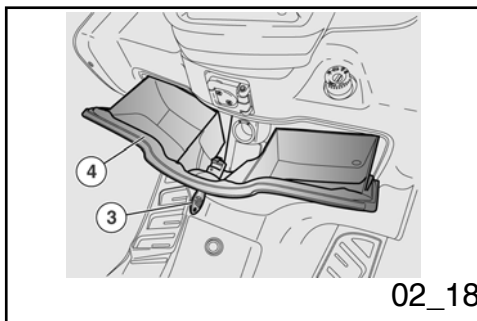
The engine number is stamped near the rear shock absorber lower support.

Engine No.:

Motornummer

Het motornummer is gedrukt in de nabijheid van de onderste steun van de achterste schokdemper.

Motornummer:
.....



Rear top box opening (02_18)

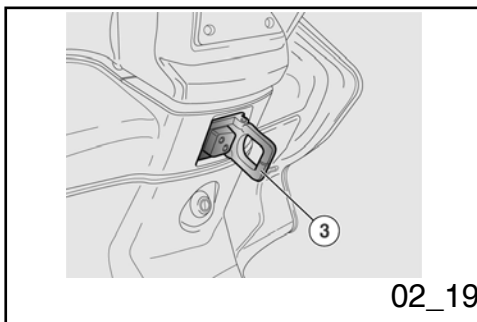
Thanks to the glove-box it is not necessary to carry bulky items with you after parking your scooter.

- Insert the key «3» in the lock.
- Press and turn the key anticlockwise.
- Open the glove-box lid «4».

Penen van de koffer voor (02_18)

Dankzij het gebruik van de documentenruimte is het niet nodig om lastige voorwerpen bij zich te houden, elke keer men het voertuig parkeert.

- Plaats de sleutel «3» in de sluiting.
- Druk op de sleutel en draai ze in tegenwijzerszin.
- Open het deurtje «4» van de opbergruimte.



Bag clip (02_19)

The bag hook «3» is located at the front of the internal shield.

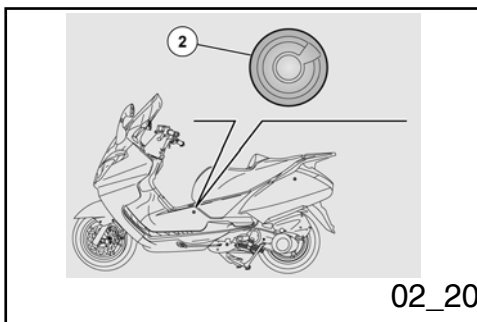
CAUTION



DO NOT HANG BULKY BAGS OR PACKAGES ON THE HOOK SO AS NOT TO SERIOUSLY OBSTRUCTING VEHICLE HANDLING AND FEET MOVEMENT.

Characteristic

Maximum allowed weight
1.5 kg



Intercom kit presetting (02_20)

Only for vehicles fitted with this wiring.

- There is a power socket for the intercom control unit inside the front shield.
- To both sides of the central tunnel there are two standard jack sockets «2» which are used to connect the intercom/microphone headsets.

Take your scooter to an **Official aprilia Dealer** to carry out the installation.

Tassenhaak (02_19)

De lasthaak «3» bevindt zich op de interne beschermingsplaat, in de voorkant.

LET OP



HANG GEEN TE GROTE TASSEN OF PAKKEN AAN DE LASTHAAK, OMDAT DE HANDELBAARHEID VAN HET VOERTUIG OF DE BEWEGING VAN DE VOETEN ZOU KUNNEN GEHINDERD WORDEN.

Technische kenmerken

Maximum toegestaan gewicht
1,5 kg

predispositie intercomkit (02_20)

Enkel voor voertuigen met predispositie.

- Binnenin de voorste beschermingsplaat is een stopcontact voorzien voor de voeding van de intercomcentrale.
- Op de rechter en linker zijkant van de centrale tunnel zijn twee jack plugs «2» van het standaardtype voorzien, voor de aansluiting van de hoofdtelefoons intercom/microfoon.

Voor de installatie wendt men zich tot een
Officiële aprilia Dealer

1 Vehicle / 1 Voertuig

1 Vehicle / 1 Voertuing

ATLANTIC

250 i.e.



Chap. 02

Use

Hst. 02

Gebruik

Checks

CAUTION



BEFORE RIDING, ALWAYS PERFORM A PRELIMINARY CHECK OF THE VEHICLE, FOR CORRECT AND SAFE OPERATION AS SHOWN IN THE TABLE. FAILURE TO DO SO MAY LEAD TO SEVERE INJURY OR VEHICLE DAMAGE.

DO NOT HESITATE TO CONTACT AN OFFICIAL APRILIA DEALER IF YOU DO NOT UNDERSTAND HOW SOME CONTROLS WORK OR IF MALFUNCTION IS DETECTED OR SUSPECTED.

CHECKS DO NOT TAKE LONG AND RESULT IN ENHANCED SAFETY.

Controles

LET OP



VÓÓR HET VERTREK VOERT MEN STEEDS EEN VOORBEREIDENDE CONTROLE UIT VAN HET VOERTUIG, VOOR EEN CORRECTE EN VEILIGE WERKING, ZOALS WORDT AANGEDUID IN DE TABEL. HET NIET UITVOEREN VAN DEZE HANDELINGEN KAN ERNSTIGE LETSELS AAN UZELF OF SCHADE AAN HET VOERTUIG VEROORZAKEN.

AARZEL NIET OM ZICH TE WENDEN TOT EEN OFFICIËLE APRILIA DEALER WANNEER MEN DE WERKING VAN SOMMIGE COMMANDO'S NIET BEGRIJPT, OF WANNEER MEN ONREGELMATIGHEDEN OPMERKT OF VERONDERSTELT.

DE NODIGE TIJD VOOR EEN CONTROLE IS UITERST BEPERKT, EN DE VEILIGHEID KOMT OP DE EERSTE PLAATS.

PRE-RIDE CHECKS

Specification	Desc./Quantity
Front and rear disc brake	Check for proper operation.

VOORBEREIDENDE CONTROLES

Kenmerk	Beschrijving / Waarde
Voorste en achterste schijfrem	Controleer de werking, de lege

	Check brake lever free play and brake fluid level. Check for leaks. Check the brake pad wear. If necessary top-up with brake fluid.
Brake levers	Check they function smoothly. Lubricate the joints if necessary.
Throttle grip	Check it functions smoothly and that it can be fully opened and closed in all steering positions. Adjust and/or lubricate if necessary.
Engine oil	Check and/or top up as required.
Wheels/tyres	Check that tyres are in good conditions, check inflation pressure, tyre wear and possible damage.
Steering	Check that the rotation is homogeneous, smooth and there are no signs of clearance or slackness.
Centre and side stands	Check that they work smoothly and they go back to their normal position when the springs are released. Lubricate couplings and joints if necessary.
Fasteners	Check that the clamping elements are not loose.

	loop van de commandohendels, het peil van de vloeistof en eventuele lekken. Controleer de slijtage van de pastilles. Indien nodig vult men remvloeistof bij.
Remhendels	Controleer of ze zacht werken. Smeer indien nodig de bewegingsplaatsen.
Gashendel	Controleer of ze zacht werken en of men ze volledig kan openen en sluiten, in alle posities van de stuurinrichting. Registreer en/of smeer indien nodig.
Motorolie	Controleer en/of vul bij indien nodig.
Wielen/banden	Controleer de conditie van de rijvlakken van de banden, de spanning, de slijtage en eventuele schade.
Stuurinrichting	Controleer of het draaien homogeen en vloeiend, en zonder speling of het lossen ervan gebeurt.
Laterale standaard en centrale standaard	Controleer of deze zacht werken, en of de spanning van de veren ze in de normale positie terugbrengen. Smeer indien nodig de koppelingen en de

	If necessary, adjust or tighten them.
Fuel tank	<p>Check the coolant level and refill if necessary.</p> <p>Check the circuit for possible leaks or obstructions.</p> <p>Check that the tank cover closes correctly.</p>
Coolant	Fluid level inside the expansion tank should be between the " MIN " and " MAX " marks.
Engine stop switch	Check for correct operation.
Lights, warning lights, horn and electrical devices	Check the correct operation of the horn and lights. Replace the bulbs or intervene in case of failure.

	bewegingsplaatsen.
Bevestigingselementen	<p>Controleer of de bevestigingselementen niet gelost zijn.</p> <p>Registreer of sluit ze eventueel.</p>
Brandstoftank	<p>Controleer het peil, en tank indien nodig.</p> <p>Controleer eventuele lekken of afsluitingen van het circuit.</p> <p>Controleer de correcte sluiting van de brandstofdop.</p>
Koelvloeistof	Het vloeistofpeil in het expansievat moet zich tussen de « MIN » en « MAX » referenties bevinden.
Schakelaar voor het stilleggen van de motor	Controleer de correcte werking.
Lichten, controlelampen, akoestische melder en elektrische mechanismen	Controleer de correcte werking van de akoestische en visieve mechanismen. Vervang de lampjes of grijp in bij schade.

Refuelling

CAUTION

Tanken

LET OP



FUEL USED TO POWER INTERNAL COMBUSTION ENGINES IS HIGHLY FLAMMABLE AND CAN BECOME EXPLOSIVE UNDER SPECIFIC CONDITIONS. CARRY OUT REFILLING AND MAINTENANCE OPERATIONS IN A WELL VENTILATED PLACE AND WITH THE ENGINE OFF. DO NOT SMOKE WHILE REFUELLING OR WHEN CLOSE TO FUEL VAPOURS, AVOID CONTACT WITH NAKED FLAMES, SPARKS OR ANY OTHER SOURCE THAT MAY CAUSE FUEL TO CATCH FIRE OR EXPLODE. AVOID SPILLING FUEL OFF THE FILLER AS IT MAY CATCH FIRE IN CONTACT WITH THE ENGINE HOT SURFACES. IN CASE OF ACCIDENTAL FUEL SPILLS, CHECK THAT THE AREA IS COMPLETELY DRY BEFORE STARTING THE SCOOTER. FUEL EXPANDS WHEN EXPOSED TO HEAT OR SUN RAYS, THEREFORE BE CAREFUL AND DO NOT REFILL THE TANK UP TO THE TOP. CLOSE THE CAP ADEQUATELY AFTER REFUELLING. BE CAREFUL THE FUEL DOES NOT GET INTO CONTACT WITH THE SKIN, DO NOT BREATHE VAPOURS OR SWALLOW FUEL. DO NOT TRANSFER FUEL FROM ONE CONTAINER TO ANOTHER USING A HOSE.

CAUTION



DE BRANDSTOF DIE WORDT GEBRUIKT VOOR DE AANDRIJVING VAN DE ONTPLOFFINGSMOTOR IS UITERST BRANDBAAR EN KAN EXPLOSIEF WORDEN IN BEPAALDE OMSTANDIGHEDEN. VOER HET TANKEN EN DE ONDERHOUDSHANDELINGEN UIT IN EEN GEVENTILEERDE ZONE EN MET DE MOTOR UIT. ROOK NIET TIJDENS HET TANKEN EN IN DE NABIJHEID VAN BRANDSTOFDAMPEN, EN VERMIJDT ABSOLUUT CONTACT MET VRIJE VLAMMEN, VONKEN EN EENDER WELKE ANDER BRON DIE HET VLAM VATTEN OF EXPLODEREN ERVAN KAN VEROORZAKEN. VERMIJDT BOVENDIEN HET UITSTROMEN VAN BRANDSTOF UIT DE KLEP, OMDAT HIJ KAN VLAM VATTEN IN CONTACT MET DE GLOEIEND HETE OPPERVLAKKEN VAN DE MOTOR. WANNEER ER ONVRIJWILLIG BRANDSTOF WORDT GEMORST, CONTROLEERT MEN OF DE ZONE COMPLEET DROOG IS, VOORDAT MEN HET VOERTUIG START. BRANDSTOF ZET UIT INDIEN BLOOTGESTELD AAN WARMTE EN ZONNESTRALEN, DUS MAG MEN DE TANK NOOIT VULLEN TOT AAN DE RAND. SLUIT ZORGVULDIG DE DOP NA HET TANKEN. VERMIJDT DAT DE BRANDSTOF IN CONTACT KOMT MET DE HUID, VERMIJDT HET INADEMEN VAN DE DAMPEN, HET INSLIKKEN, EN HET



DO NOT DISPOSE OF FUEL INTO THE ENVIRONMENT.

CAUTION



KEEP OUT OF REACH OF CHILDREN

OVERGIETEN VAN EEN TANK NAAR EEN ANDERE MET BEHULP VAN EEN BUIS.

LET OP



LOOS DE BRANDSTOF NIET IN HET MILIEU.

LET OP



BUITEN BEREIK VAN KINDEREN HOUDEN

Use premium unleaded petrol only with minimum octane rating of 95 (NORM) and 85 (NOMM)

Gebruik uitsluitend loodvrije superbenzine, met een minimum octaangehalte van 95 (N.O.R.M.) en 85 (N.O.M.M.).

Characteristic

Fuel tank capacity (including reserve):

~ 9,5 l

Tank reserve:

~ 1,5 l

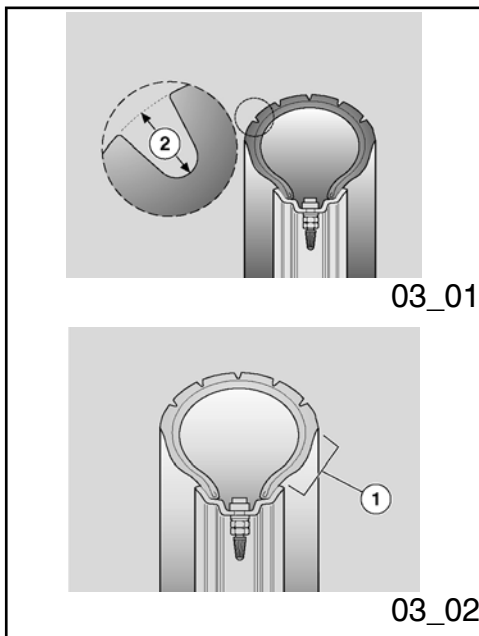
Technische kenmerken

Capaciteit van de tank (inclusief de reserve):

~ 9,5 l

Reserve van de tank

~ 1,5 l



Tyre pressure (03_01, 03_02)

This vehicle is fitted with tyres without inner tubes (tubeless).

CAUTION



CHECK FREQUENTLY TYRE PRESSURE WITH TYRES AT AMBIENT TEMPERATURE.

THE MEASUREMENT MAY BE INCORRECT IF TYRES ARE WARM. CHECK TYRE PRESSURE PARTICULARLY BEFORE AND AFTER A LONG JOURNEY. IF TYRE PRESSURE IS TOO HIGH, THE SURFACE UNEVENNESS IS NOT CUSHIONED AND IS SENT TO THE HANDLEBAR, RESULTING IN UNPLEASANT RIDING AND POOR ROAD GRIP SPECIALLY WHEN TURNING.

CONVERSELY, WITH INADEQUATE TYRE PRESSURE, TYRE SIDES "1" BEAR MORE STRESS AND THE TYRE CAN SLIDE ON THE RIM OR EVEN GET DETACHED RESULTING IN LOSS OF CONTROL OVER THE SCOOTER. IN CASE OF SHARP BRAKING, TYRES CAN EVEN GET OFF THE RIMS. LASTLY, THE VEHICLE MIGHT SKID IN A BEND. INSPECT TREAD SURFACE AND CHECK FOR WEAR. BADLY WORN TYRES ADVERSELY AFFECT TRACTION AND

Bandenspanning (03_01, 03_02)

Dit voertuig is voorzien van banden zonder binnenband (tubeless).

LET OP



CONTROLEER PERIODIEK DE SPANNING VAN DE BANDEN BIJ DE OMGEVINGSTEMPERATUUR.

WANNEER DE BANDEN WARM ZIJN, IS DE METING NIET CORRECT. VOOR DE METING UIT VOORAL VÓÓR EN NA EEN LANGE REIS. WANNEER DE SPANNING TE HOOG IS, WORDT DE ONEFFENHEID VAN HET TERREIN NIET GEDEMPD, EN DUS NAAR DE STUURINRICHTING VERSTUURT, ZODAT HET RIJCOMFORT VERMINDERT EN DE WEGLIJGING IN BOCHTEN VERSLECHTERT.

WANNEER VICEVERSA DE BANDENSPANNING ONVOLDOENDE IS, WERKEN DE ZIJKANTEN «1» VAN DE BANDEN MEER, EN KAN HET ZIJN DAT DE BAND OP DE VELG SLIPT OF LOSKOMT, MET ALS GEVOLG DAT MEN DE CONTROLE OVER HET VOERTUIG VERLIEST. WANNEER MEN BRUUSK REMT KUNNEN DE BANDEN UIT DE VELGEN KOMEN. IN BOCHTEN KAN HET VOERTUIG GAAN SLIPPEN. CONTROLEER DE STAAT VAN HET

HANDLING. SOME TYRE TYPES HOMOLOGATED FOR THIS SCOOTER FEATURE WEAR INDICATORS. THERE ARE SEVERAL TYPES OF WEAR INDICATORS.

CONSULT YOUR DEALER ON METHODS TO CHECK FOR WEAR. CARRY OUT A VISUAL INSPECTION FOR TYRE CONSUMPTION, REPLACE THEM IF WORN. OLD TYRES THAT ARE NOT FULLY WORN CAN GET HARD RESULTING IN LACK OF GRIP. REPLACE TYRES IF THIS OCCURS. REPLACE TYRES WHEN WORN OR IF THE TREAD HAS A HOLE BIGGER THAN 5 MM. AFTER A TYRE IS MENDED, BALANCE THE WHEELS. USE ONLY TYRE SIZES INDICATED BY THE MANUFACTURER. DO NOT FIT TYRES WITH INNER TUBES ON RIMS FOR TUBELESS TYRES OR VICE VERSA. CHECK THAT THE INFLATION VALVES HAVE THEIR CAPS IN ORDER TO AVOID UNEXPECTED FLAT TYRES.

REPLACEMENT, REPAIR, MAINTENANCE AND BALANCING OPERATIONS ARE HIGHLY IMPORTANT AND SO THEY SHOULD BE CARRYING OUT USING THE SPECIFIC AND WITH THE ADEQUATE KNOWLEDGE. IT IS THEREFORE ESSENTIAL TO TAKE YOUR SCOOTER TO AN OFFICIAL APRILIA DEALER OR SPECIALISED TYRE WORKSHOP TO CARRY OUT THE OPERATIONS ABOVE. NEW TYRES CAN BE COVERED BY A SLIPPERY

RIJOPPERVLAK EN DE SLIJTAGE, OMDAT SLECHTE BANDENCONDITIES DE WEGLIJGING EN DE MANOEUVREERBAARHEID VAN HET VOERTUIG KUNNEN SCHADEN. ENKELE BANDENTYPES, DIE GEHOMOLOGEERD ZIJN VOOR DIT VOERTUIG, HEBBEN EEN SLIJTAGE-INDICATOR. ER BESTAAN VERSCHILLENDE TYPES VAN SLIJTAGE-INDICATORS.

VOOR INFORMATIE IN VERBAND MET DE CONTROLE VAN DE SLIJTAGE, WENDT MEN ZICH TOT DE VERKOPER. CONTROLEER VISIEF DE SLIJTAGE VAN DE BANDEN, EN VERVANG ZE INDIEN ZE VERSLETEN ZIJN. WANNEER DE BANDEN OUD ZIJN, EN OOKAL ZIJN ZE NIET VERSLETEN, KUNNEN ZE VERHARDEN EN DUS DE WEGLIJGING SCHADEN. IN DIT GEVAL VERVANGT MEN DE BANDEN VERVANG DE BANDEN WANNEER ZE VERSLETEN ZIJN, OF WANNEER ER EEN EVENTUEEL GAT IS IN DE ZONE VAN HET RIJVLAK DAT GROTER IS DAN 5 MM. NADAT MEN DE BAND HEEFT LATEN HERSTELLEN, LAAT MEN DE WIELEN BALANCEREN. GEBRUIK UITSLUITEND DE MAAT VAN BANDEN DIE WORDT AANGEDUID DOOR HET HUIS. PLAATS GEEN BANDEN VAN HET TYPE MET BINNENBAND OP VELGEN VOOR TUBELESS BANDEN, EN VICEVERSA. CONTROLEER OF DE KLEPPEN VOOR HET OPBLAZEN STEEDS HUN DOPJES HEBBEN, OM HET

COAT: RIDE WITH CAUTION DURING THE FIRST KILOMETRES. DO NOT APPLY UNSUITABLE LIQUIDS ON TYRES.

PLOTSELING LEEGLOPEN VAN DE BANDEN TE VERMIJDEN.

DE HANDELINGEN VAN HET VERVANGEN, HERSTELLEN, ONDERHOUD EN BALANCEREN ZIJN ZEER BELANGRIJK, EN MOETEN DUS UITGEVOERD WORDEN MET GESCHIKTE GEREEDSCHAPPEN EN MET DE NODIGE ERVARING. DAAROM RAADT MEN AAN OM ZICH TE WENDEN TOT EEN OFFICIËLE APRILIA DEALER OF EEN BANDENSPECIALIST VOOR HET UITVOEREN VAN DE VOORAFGAANDE HANDELINGEN. WANNEER DE BANDEN NIEUW ZIJN, KUNNEN ZE BEDEKT ZIJN MET EEN GLADDE LAAG: DE EERSTE KILOMETERS MOET MEN VOORZICHTIG RIJDEN. SMEER DE BANDEN NIET IN MET ONGESCHIKTE VLOEISTOFFEN.

CAUTION



NEVER EXCEED THE MAXIMUM WEIGHT ALLOWED TO BE TRANSPORTED. OVERLOADING THE SCOOTER MAY RESULT IN LACK OF STABILITY, POOR HANDLING AND TYRE DAMAGE.

Characteristic

MAX load

LET OP



OVERSCHRIJDT DE MAXIMUM LIMIET VAN HET VERVOERBAAR GEWICHT NIET. HET OVERBELASTEN VAN HET VOERTUIG SCHAADT DE STABILITEIT EN DE HANDELBAARHEID, EN KAN SCHADE AAN DE BANDEN VEROORZAKEN.

Technische kenmerken

210 kg

MAX belasting
210 Kg

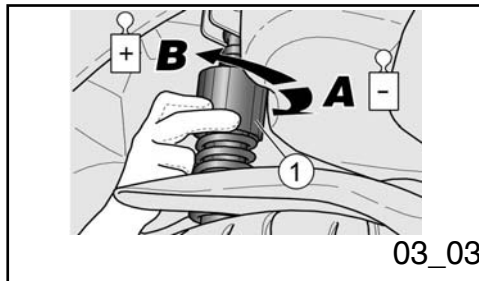
TYRE PRESSURE

Specification	Desc./Quantity
Front tyre pressure (rider only)	2.0 bar
Rear tyre pressure (rider only)	2.2 bar
Front tyre pressure (rider + passenger)	2.2 bar
Rear tyre pressure (rider + passenger)	2.4 bar

BANDENSPANNING

Kenmerk	Beschrijving / Waarde
Spanning van de voorband (enkel bestuurder)	2,0 bar
Spanning van de achterband (enkel bestuurder)	2,2 bar
Spanning van de voorband (bestuurder + passagier)	2,2 bar
Spanning van de achterband (bestuurder + passagier)	2,4 bar

2 Use / 2 Gebruik



Shock absorber adjustment (03_03)

The rear suspension consists of a double-acting shock absorber (compression/rebound damping), with silent-block engine mount.

The manufacturer has set the standard suspension adjustment for a rider weighing about 70 kg. For other weights, use a hook spanner (supplied) on the ring nut "1" to define the ideal running settings.

Regeling van de schokdempers (03_03)

De achterste ophanging bestaat uit een schokdemper met dubbel effect (remming bij compressie/extensie), en is bevestigd door middel van de silent-block aan de motor.

De standaardregeling, die wordt ingesteld in de fabriek, is voorzien voor een bestuurder van ongeveer 70 kg. Voor andere gewichten en behoeften, handelt men op moer «1» met de sectorsleutel (bijgevoegd), om een ideale rijconditie te verkrijgen.

Turning the ring nut to **A**: Spring preloading decrease. The scooter suspension is very soft. To be used on uneven roads or when riding without passenger.

Turning the ring nut to **B**: Spring preloading increases. The scooter suspension is very hard. To be used with even or ordinary surfaces or when riding with passenger.

Rotatie van de dopmoer naar **A**: De voorbelasting van de veer verlaagt. De inrichting van het voertuig is zachter. Te gebruiken op een onverhard wegdek en voor het rijden zonder passagier.

Rotatie van de dopmoer naar **B**: De voorbelasting van de veer verhoogt. De inrichting van het voertuig is harder. Te gebruiken op een glad of normaal wegdek en voor het rijden met passagier.

Front and rear suspension inspection

Change front suspension oil according to the indications in the Scheduled maintenance chart.

Carry out the following checks regularly:

- With the front brake lever pulled, press repeatedly on the handlebar lowering the fork.
- The travel should be progressive and there should be no signs of oil on the stems.
- Check that all organs are tightened and the joints of the front and rear suspension work properly.

CAUTION



Inspectie van de voorste en achterste ophanging

Laat de olie van de voorste ophanging vervangen op basis van de Tabel van het geprogrammeerd onderhoud.

Voer regelmatig de volgende controles uit:

- Met de hendel van de voorrem geactiveerd, drukt men herhaaldelijk op het stuur, door de vork te laten zakken.
- De loop moet progressief zijn en er mogen geen oliesporen zijn op de stangen.
- Controleer de sluiting van alle onderdelen en de functionaliteit van de bewegingsplaatsen van de voorste en achterste ophanging.

LET OP

TO HAVE THE REAR SUSPENSION OIL CHANGED TAKE YOUR SCOOTER TO AN OFFICIAL APRILIA DEALER WHO WILL PROVIDE A PRECISE AND QUICK SERVICE.

CAUTION



IN CASE OF FAILURE OR WHEN THE INTERVENTION OF SPECIALISED PERSONNEL IS REQUIRED, TAKE YOUR SCOOTER TO AN OFFICIAL APRILIA DEALER.



VOOR DE VERVANGING VAN DE OLIE VAN DE VOORSTE OPHANGING, WENDT MEN ZICH TOT EEN OFFICIËLE APRILIA DEALER, DIE EEN ZORGVULDIGE EN SNELLE SERVICE ZAL GARANDEREN.

LET OP



WANNEER MEN ONREGELMATIGHEDEN OPMERKT BIJ DE WERKING OF WANNEER EEN INGREEP NODIG IS VAN GESPECIALISEERD PERSONEEL, WENDT MEN ZICH TOT EEN OFFICIËLE APRILIA DEALER.

Running in

Engine run-in is essential to ensure engine long life and correct operation. If possible, ride on roads with lots of bends and/or slopes to test that the engine, suspensions and brakes perform efficiently.

Follow these indications:

- Do not twist the throttle grip fully at low rpm whether during or after run-in.
- **0-100 km (0-62 miles)** During the first 100 km (62 miles) step carefully

Inrijden

De proefperiode van de motor is fundamenteel voor het garanderen van de duur en de correcte werking. Rij indien mogelijk op wegen met veel bochten en/of hellingen, waar de motor, de ophangingen en de remmen worden onderworpen aan een meer efficiëntere proefperiode.

Men moet zich houden aan de volgende indicaties:

- Draai het gashandvat niet helemaal bij lage regimes tijdens het inrijden,

on the brakes to avoid rough and long braking. That is to permit the adequate adjustment of the pad friction material to the brake disc.

- **0-500 km (0-312 miles)** During the first 500 km (312 miles) do not ride the scooter over 80% of the pre-determined maximum speed.
- AVOID KEEPING A CONSTANT SPEED ALONG LONG SECTIONS OF ROAD.
- **After the first 1000 km (625 miles)**, gradually increase the speed until the maximum performance is reached.

CAUTION



AFTER THE FIRST 1000 KM (625 MILES) IN OPERATION, PERFORM THE CHECKS IN THE "RUN-IN END" COLUMN IN THE SCHEDULED MAINTENANCE CHART TO AVOID INJURIES TO YOURSELF, OTHERS AND/OR DAMAGING THE VEHICLE.

NOTE

ONLY AFTER THE FIRST RUN-IN 1000 KM (625 MILES) IT IS POSSIBLE TO ATTAIN THE BEST SPEED AND ACCELERATION PERFORMANCE OF YOUR SCOOTER.

en ook niet erna.

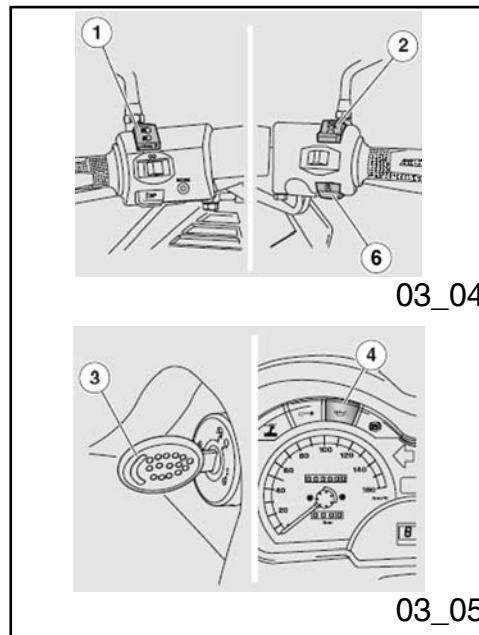
- **0-100 km (0-62 mi)** Tijdens de eerste 100 km (62 mi) behandelt men de remmen voorzichtig, en vermijdt men het bruusk en lang remmen. Dit om een correcte stabilisatie van het wrijvingsmateriaal van de pastilles op de remschijf toe te staan.
- **0-500 km (0-312 mi)** Tijdens de eerste 500 km (312 mi) rijdt men niet harder dan 80% van de voorziene maximum snelheid.
- Vermijdt om lang een constante snelheid aan te houden.
- **Na de eerste 1000 km (625 mi)**, verhoogt men geleidelijkaan de snelheid tot men de maximale prestaties bereikt.

LET OP



NA DE EERSTE 1000 KM (625 MIJL) VAN WERKING, VOERT MEN DE CONTROLES UIT DIE VOORZIEN ZIJN IN DE KOLOM "EINDE VAN DE PROEFPERIODE" VAN DE TABEL VAN HET GEPROGRAMMEERD ONDERHOUD, OM LETSELS AAN ZICHZELF OF ANDEREN EN/OF SCHADE AAN HET VOERTUIG TE VOORKOMEN.

N.B.



03_04

03_05

Starting up the engine
(03_04, 03_05, 03_06,
03_07, 03_08, 03_09, 03_10,
03_11)

CAUTION



EXHAUST FUMES CONTAIN CARBON MONOXIDE, AN EXTREMELY HARMFUL SUBSTANCE IF INHALED. NEVER START THE ENGINE IN CLOSED OR NOT WELL-VENTILATED ROOMS.

FAILURE TO OBSERVE THIS WARNING COULD LEAD TO UNCONSCIOUSNESS AND EVEN DEATH CAUSED BY SUFFOCATION.

DO NOT CLIMB ON THE VEHICLE TO START IT UP. DO NOT START THE ENGINE WHILE THE VEHICLE RESTS ON ITS SIDE STAND.

ENKEL NA DE EERSTE 1000 KM (625 MI) VAN HET INRIJDEN, IS HET MOGELIJK OM DE BESTE PRESTATIES VAN HET ACCELERATIEVERMOGEN EN DE SNELHEID VAN HET VOERTUIG TE VERKRIJGEN.

**Starten des motors (03_04,
03_05, 03_06, 03_07, 03_08,
03_09, 03_10, 03_11)**

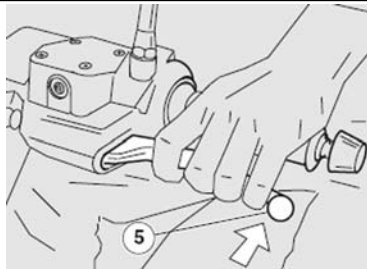
LET OP



DE UITLAATGASSEN BEVATTEN KOOLMONOXIDE, EEN UITERST SCHADELIJKE STOF WANNEER ZE WORDT INGEADEMD. VERMIJDT HET STARTEN VAN DE MOTOR IN GESLOTEN OF ONVOLDOENDE GEVENTILEERDE RUIMTEN.

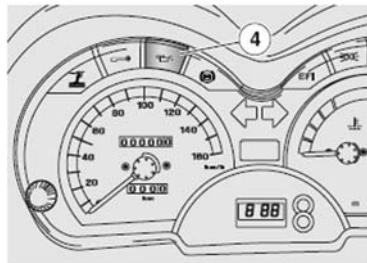
WANNEER MEN DIT ADVIES NIET OPVOLGT, KAN MEN FLAUWVALLEN EN OOK STERVEN DOOR VERSTIKKING.

GAN NIET OP HET VOERTUIG ZITTEN VOOR DE START. START DE MOTOR NIET WANNEER HET VOERTUIG OP DE LATERALE STANDAARD IS GEPLAATST.



03_06

- To start the engine, rest the vehicle on its centre stand.
- Make sure that the light switch «1» is set to «low-beam».
- Set the engine cut-off switch «2» to «ON» (countries where available).



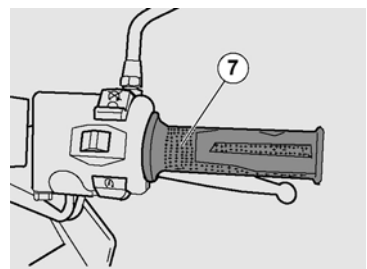
03_07

- Turn the key "3" and set the ignition switch to "ON".

CAUTION**NOW:**

THE ENGINE OIL PRESSURE WARNING LIGHT "4" TURNS ON THE INSTRUMENT PANEL AND REMAINS SO UNTIL THE ENGINE STARTS UP.

IF THIS WARNING LIGHT DOES NOT TURN ON OR IF AFTER THREE SECONDS THE WARNING LIGHTS DO NOT TURN OFF, CONTACT AN OFFICIAL APRILIA DEALER.



03_08

- Voor het starten van de motor plaatst men het voertuig op de centrale standaard.
- Controleer of de omleider van de lichten «1» zich in de positie van het «dimlicht» bevindt.
- Plaats de schakelaar voor het stilleggen van de motor «2» op «ON» (landen waar voorzien).

- Draai de sleutel «3» en plaats de ontstekingsschakelaar op «ON».

LET OP

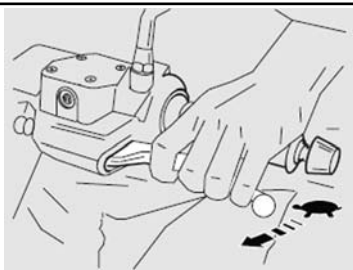
OP DIT MOMENT GEBEURT HET VOLGENDE:

OP HET DASHBOARD LICHT DE CONTROLELAMP VAN DE DRUK VAN DE MOTOROLIE «4» OP, DIE BLIJFT OPLICHTEN TOT DE MOTOR WORDT GESTART.

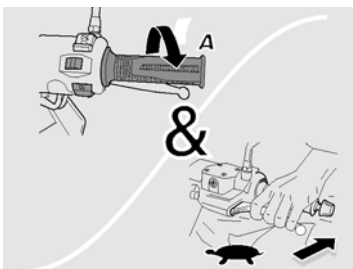
WANNEER DEZE NIET OPLICHTEN, OF WANNEER NA DRIE SECONDEN BEIDE CONTROLELAMPEN NIET UITGAAN, WENDT MEN ZICH TOT EEN OFFICIËLE APRILIA DEALER.

- Block one wheel at least by operat-

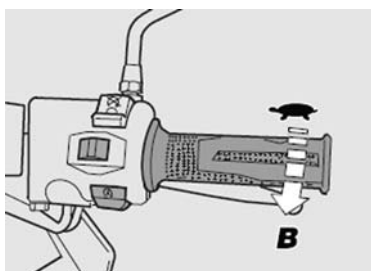
- Blokkeer minstens een wiel, door



03_09



03_10



03_11

ing one brake lever «5». If the engine fails to start, it means there is no current at the ignition relay and the engine does not start.

- Press the starter button «6» but do not accelerate, and release it as soon as the engine starts.

NOTE

IF THE SCOOTER IS NOT USED FOR A LONG TIME, FOLLOW THE PROCEDURE FOR STARTING THE ENGINE AFTER PROLONGED INACTIVITY.

NOTE

TO AVOID EXCESSIVE BATTERY CONSUMPTION, DO NOT HOLD DOWN THE STARTER BUTTON FOR MORE THAN FIVE SECONDS (TEN WHEN STARTING UP AFTER PROLONGED INACTIVITY). IF THE ENGINE FAILS TO START AFTER THIS TIME, WAIT TEN SECONDS AND REPEAT THE PROCEDURE.

CAUTION

NEVER PRESS THE STARTER BUTTON «6» WHEN THE ENGINE IS ALREADY RUNNING: DOING SO MAY DAMAGE THE STARTER MOTOR.

een remhendel «5» te activeren.

Wanneer dit niet gebeurt, bereikt de stroom het startrelais niet, en de motor start niet.

- Druk op startknop «6» zonder gas te geven, en laat deze los wanneer de motor start.

N.B.

WANNEER HET VOERTUIG VOOR LANGE TIJD INACTIEF IS GEBLEVEN, VOERT MEN DE HANDELINGEN VAN HET STARTEN NA EEN LANGE INACTIVITEIT UIT.

N.B.

OM EEN EXCESSIEF VERBRUIK VAN DE ACCU TE VERMIJDEN, HOUDT MEN DE STARTKNOP NIET INGEDRUKT VOOR LANGER DAN VIJF SECONDEN (TIEN SECONDEN IN GEVAL VAN EEN START NA EEN LANGE INACTIVITEIT). WANNEER IN DIT TIJDSINTERVAL DE MOTOR NIET START, WACHT MEN TIEN SECONDEN EN HERHAALT MEN DE PROCEDURE OPNIEUW.

LET OP

VERMIJDT OM DE STARTKNOP «6» IN TE DRUKKEN WANNEER DE MOTOR REEDS GESTART IS: HET STARTMOTORTJE ZOU BESCHADIGD KUNNEN WORDEN.

CAUTION

WHEN THE ENGINE IS RUNNING, THE ENGINE OIL PRESSURE WARNING LIGHT "4" SHOULD TURN OFF. IF THE WARNING LIGHT STAYS ON OR TURNS ON WHILE THE ENGINE IS WORKING PROPERLY THIS MEANS THAT THE OIL PRESSURE IN THE CIRCUIT IS NOT ENOUGH. IF THIS OCCURS STOP THE ENGINE AT ONCE AND CONTACT AN OFFICIAL APRILIA DEALER. NEVER USE THE VEHICLE WITH LOW ENGINE OIL SO AS TO AVOID DAMAGING ENGINE PARTS.

- Keep at least one brake lever operated and accelerate only when setting off.

CAUTION

DO NOT SET OFF SUDDENLY WHEN THE

LET OP

WANNEER DE MOTOR IS GESTART, MOET DE CONTROLELAMP VAN DE DRUK VAN DE MOTOROLIE «4» UITGAAN. WANNEER DE CONTROLELAMP AANBLIJFT OF OPLICHT TIJDENS DE NORMALE WERKING VAN DE MOTOR, IS DE DRUK VAN DE MOTOROLIE IN HET CIRCUIT ONVOLDOENDE. IN DIT GEVAL LEGT MEN ONMIDDELLIJK DE MOTOR STIL, EN WENDT MEN ZICH TOT EEN OFFICIËLE APRILIA DEALER. GEBRUIK HET VOERTUIG NIET MET EEN ONVOLDOENDE HOEVEELHEID MOTOROLIE, OM SCHADE TE VERMIJDEN AAN DE ONDERDELEN VAN DE MOTOR.

- Hou minstens één remhendel geactiveerd, en geef geen gas tot het vertrek.

LET OP

VERTREK NIET BRUUSK WANNEER DE

ENGINE IS COLD.

TO MINIMISE THE EMISSION OF AIR POLLUTING SUBSTANCES AND FUEL CONSUMPTION, WARM UP THE ENGINE BY RIDING THE FIRST KILOMETRES AT A LIMITED SPEED.

To set off: t

- Release the throttle grip «7» (pos. A), operate the rear brake and take the scooter off the stand.
- Get on the vehicle and, for stability reasons, keep at least one foot on the ground.
- Adjust the rear-view mirrors angle correctly.

CAUTION

WITH THE VEHICLE AT A STANDSTILL, PRACTICE USING THE REAR-VIEW MIRRORS. THE MIRROR REFLECTING SURFACE IS CONVEX SO OBJECTS MAY SEEM FARTHER THAN THEY REALLY ARE. THESE MIRRORS OFFER A WIDE-ANGLE VIEW AND ONLY EXPERIENCE HELPS YOU JUDGE THE DISTANCE SEPARATING YOU AND THE VEHICLE BEHIND.

MOTOR KOUD STAAT.

OM DE EMISSIE VAN VERVUILENDE STOFFEN IN DE LUCHT EN HET BRANDSTOFVERBRUIK TE BEPERKEN, RAADT MEN AAN OM DE MOTOR OP TE WARMEN, DOOR DE EERSTE KILOMETERS AF TE LEGGEN AAN EEN BEPERKTE SNELHEID.

Om te vertrekken:

- Laat het gashandvat los «7» (pos.A), activeer de achterrem en laat het voertuig op de standaard zakken.
- Ga op het voertuig zitten, en hou voor de stabiliteit minstens één voet op de grond.
- Regel de correcte helling van de achteruitkijkspiegeltjes.

LET OP

WANNEER HET VOERTUIG STILSTAAT, PROBEERT MEN REEDS OM DE ACHTERUITKIJKSPIEGELTJES TE REGELEN. HET REFLECTERENDE OPPERVLAK IS ROND, DAAROM LIJKEN DE VOORWERPEN VERDER DAN DAT ZE WERKELIJK ZIJN. DEZE SPIEGELTJES BIEDEN EEN GROOTHOEKIG BEELD, EN ENKEL ERVARING MAAKT HET

INSCHATTEN MOGELIJK VAN DE AFSTAND VAN DE VOERTUIGEN DIE VOLGEN.

- Release the brake lever and accelerate, gradually twisting the throttle grip; the scooter starts moving forward.
- Laat de remhendel los en geef gas, door matig aan het gashandvat te draaien; het voertuig zal beginnen te rijden.

CAUTION



NEVER ACCELERATE AND DECELERATE REPEATEDLY AND CONTINUOUSLY AS YOU MAY INADVERTENTLY LOSE CONTROL OF YOUR VEHICLE.

IF YOU HAVE TO BRAKE, DECELERATE AND OPERATE BOTH BRAKES TO OBTAIN A UNIFORM BRAKING, CAREFULLY ACTIVATING THE BRAKING PARTS IN AN ADEQUATE MANNER.

OPERATING ONLY EITHER THE FRONT OR THE REAR BRAKE SIGNIFICANTLY DECREASES THE BRAKING POWER AND A WHEEL MAY GET BLOCKED RESULTING IN LACK OF GRIP. IN CASE OF STOP IN ASCENT, FULLY DECELERATE AND ONLY USE THE BRAKES TO KEEP THE VEHICLE STOPPED. USING THE ENGINE TO KEEP THE SCOOTER STOPPED MAY

LET OP



NIET HERHAALDELIJK EN VOORTDUREND GAS GEVEN EN VERTRAGEN, OMDAT MEN DE CONTROLE OVER HET VOERTUIG ONOPZETTELIJK KAN VERLIEZEN.

WANNEER MEN REMT, VERTRAAGT, OF BEIDE REMMEN ACTIVEERT OM UNIFORM TE VERTRAGEN, DOSEERT MEN OP GESCHIKTE WIJZE DE DRUK OP DE REMMEN.

WANNEER MEN ENKEL DE VOORREM OF DE ACHTERREM ACTIVEERT, VERMINDERT MEN DE REMKRACHT AANZIENLIJK, EN LOOPT MEN HET RISICO DAT EEN WIEL BLOKKEERT, MET ALS GEVOLG HET VERLIES VAN GRIP. WANNEER MEN MOET STOPPEN OP EEN HELLING, VERTRAAGT MEN

CAUSE THE VARIATOR TO OVERHEAT.

VOLLEDIG EN GEBRUIKT MEN ENKEL DE REMMEN OM HET VOERTUIG STIL TE LATEN STAAN. WANNEER ME DE MOTOR GEBRUIKT OM HET VOERTUIG STIL TE LATEN STAAN, KAN DE VARIATOR OVERVERHIT RAKEN.

CAUTION



BEFORE GETTING INTO A BEND, REDUCE SPEED OR BRAKE; WHILE BENDING, RIDE AT THE SAME MODERATE AND CONSTANT SPEED OR SLIGHTLY ACCELERATE; DO NOT BRAKE IN EXCESS: THERE IS HIGH RISK OF SKIDDING.

BRAKING CONTINUOUSLY WHILE GOING DOWNHILL MAY RESULT IN FRICTION GASKET OVERHEATING AND CONSEQUENTLY IN POOR BRAKING. TAKE ADVANTAGE OF THE ENGINE COMPRESSION USING THE BRAKES ALTERNATIVELY. WHEN GOING DOWNHILL NEVER RIDE WITH THE ENGINE OFF. WHEN RIDING ON WET SURFACES OR WITH POOR GRIP (SNOW, ICE, MUD, ETC.) AT A MODERATE SPEED AVOIDING SUDDEN BRAKING OR MANOEUVRES THAT MAY LEAD TO LACK OF GRIP AND CONSEQUENTLY TO FALLS. PAY ATTENTION TO OBSTACLES ON OR

LET OP



VOORALEER MEN EEN BOCHT NEEMT, VERMINDERT MEN SNELHEID OF REMT MEN, ZODAT MEN DE BOCHT MET GEMATIGDE EN CONSTANTE SNELHEID OF LICHT VERTRAAGD INGAAT; VERMIJDT OM HARD TE REMMEN: HET IS GOED MOGELIJK DAT MEN GAAT SCHUIVEN.

WANNEER MEN TIJDENS EEN DALING VOORTDUREND REMT, KUNNEN DE WRIJVINGSPAKKINGEN OVERVERHIT RAKEN, ZODAT DE DOELTREFFENDHEID VAN HET REMMEN VERMINDERT. GEBRUIK DE COMPRESSIE VAN DE MOTOR, DOOR PERIODIEK GEBRUIK TE MAKEN VAN BEIDE REMMEN. TIJDENS EEN DALING MAG MEN NIET RIJDEN MET DE MOTOR UIT. OP EEN NATTE ONDERGROND, OF ALLESZINS MET WEINIG GRIP (SNEEUW, IJS, MODDER, ENZ), RIJDT MEN MET EEN GEMATIGDE SNELHEID, EN VERMIJDT MEN OM

VARIATIONS IN THE ROAD SURFACE. UNEVEN ROADS, RUTS, DRAINS, TRAFFIC SIGNS PAINTED ON THE ROADS, PIPEWORK METAL SHEETS MAY BECOME SLIPPERY WHEN IT RAINS. CROSS OVER THEM WITH EXTREME CAUTION, RIDE CAREFULLY AND INCLINE THE SCOOTER THE LEAST POSSIBLE.

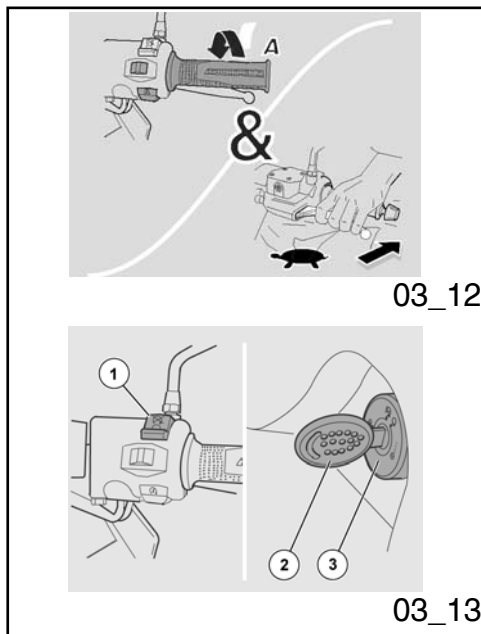
BRUUSK TE REMMEN EN OM MANOEUVRES UIT TE VOEREN DIE GRIPVERLIES VEROORZAKEN, EN DUS HET VALLEN TOT GEVOLG HEBBEN. LET OP VOOR EENDER WELK OBSTAKEL OF VERANDERING VAN DE GEOMETRIE VAN HET WEGDEK. ONVERHARDE WEGEN, RAILS, PUTDEKSELS, GESCHILDERDE SIGNALERINGEN OP HET WEGDEK EN METALEN PLATEN VAN WERVEN WORDEN GLAD WANNEER HET REGENT, EN DAAROM MOETEN DEZE ZEER VOORZICHTIG WORDEN BENADERD, EN MAG MEN NIET BRUUSK RIJDEN EN ZO WEINIG MOGELIJK HET VOERTUIG DOEN HELLEN.

Difficult start up

The fuel supply system can control ignition based on the engine condition (hot/cold) or the ambient temperature and pressure.

Moeilijke start

De voedingsinstallatie van het voertuig is in staat om het starten te beheren op basis van de staat van de motor (koud/warm) én in functie van de omgevingstemperatuur en -druk.



Stopping the engine (03_12, 03_13)

- Release the throttle grip (pos. A) and press the brakes gradually to stop the scooter.
- Keep at least one brake operated for a brief stop.

CAUTION



WHENEVER POSSIBLE, AVOID ROUGH BRAKING, SUDDEN DECELERATION AND BRAKING IN EXCESS.

CAUTION



PARK ON SAFE AND LEVEL GROUND TO PREVENT THE SCOOTER FROM FALLING.

DO NOT LEAN THE SCOOTER ON A WALL OR LAY ON THE GROUND.

MAKE SURE THE SCOOTER AND SPECIALLY ITS HOT PARTS DO NOT POSE ANY RISK TO PEOPLE OR CHILDREN. DO NOT LEAVE YOUR SCOOTER UNATTENDED WITH THE ENGINE ON OR THE KEY IN THE IGNITION SWITCH.

DO NOT SEAT ON THE SCOOTER WHEN THE STAND IS LOWERED.

Het stilleggen van de motor (03_12, 03_13)

- Laat het gashandvat los (pos. A) en activeer geleidelijk de remmen om de beweging van het voertuig te stoppen.
- Tijdens een momentele pauze, moet men minstens één rem activeren.

LET OP



VERMIJDT INDIEN MOGELIJK OM BRUUSK TE STOPPEN, ONVERWACHTS TE VERTRAGEN EN HARD TE REMMEN.

LET OP



PARKEER HET VOERTUIG OP EEN VASTE EN VLAKKE ONDERGROND, ZODAT HET NIET VALT.

LAAT HET VOERTUIG NIET STEUNEN TEGEN MUREN, EN LEG HET NIET OP DE GROND.

CONTROLEER OF HET VOERTUIG, EN VOORAL DE GLOEIEND HETE DELEN ERVAN, NIET GEVAARLIJK ZIJN VOOR PERSONEN EN KINDEREN. LAAT HET VOERTUIG NIET ONBEWAAKT ACHTER

- Stop the vehicle.
- Set the engine stop switch «1» to **OFF**.
- Turn the key «2» and set the ignition switch «3» to **OFF**.
- Rest the scooter on its stand.
- Block the steering and pull out the key.

CAUTION

WHEN THE ENGINE IS OFF AND THE IGNITION SWITCH IS SET TO «ON» THE BATTERY CAN GET DISCHARGED.

CAUTION

DO NOT LEAVE THE KEY INSERTED IN THE IGNITION SWITCH.

Catalytic silencer

MET DE MOTOR AAN, OF MET DE SLEUTEL IN DE ONTSTEKINGSSCHAKELAAR.

GA NIET OP HET VOERTUIG ZITTEN WANNEER DE STANDAARD UITGEKLAPT IS.

- Stop het voertuig.
- Plaats de schakelaar voor het stilleggen van de motor «1» op **OFF**.
- Draai aan de sleutel «2» en plaats de ontstekingschakelaar «3» op **OFF**.
- Plaats het voertuig op de standaard.
- Blokkeer de stuurinrichting en verwijder de sleutel.

LET OP

MET DE MOTOR UIT EN DE ONTSTEKINGSSCHAKELAAR IN POSITIE ON, KAN DE ACCU ONTLADEN.

LET OP

LAAT DE SLEUTEL NIET IN DE ONTSTEKINGSSCHAKELAAR.

Katalysator

Scooter owners are warned that the law may prohibit the following:

- the removal of any device or element belonging to a new scooter or any other action by anyone leading to render it non-operating, if not for maintenance, repair or replacement reasons, in order to control noise emission before the sale or delivery of the vehicle to the ultimate buyer or while it is used;
- using the scooter after that device or element has been removed or rendered non-operating.

Check the muffler/exhaust silencer and the silencer pipes, make sure there are no signs of rust or holes and that the exhaust system works properly.

If exhaust noise increases, take your scooter at once to an **Official aprilia Dealer**.

NOTE

DO NOT TAMPER WITH THE EXHAUST SYSTEM.

Men waarschuwt de eigenaar van het voertuig dat de wet het volgende kan verbieden:

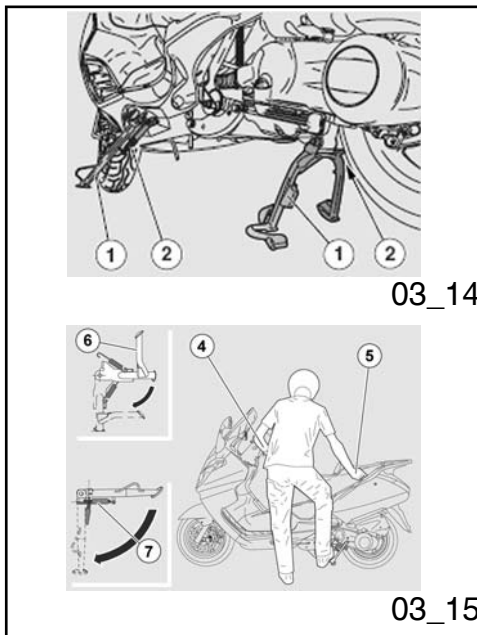
- de verwijdering en elke daad voor het niet operationeel maken, door eender wie, ware het niet voor onderhoudshandelingen, herstellingen of vervanging, eender welk mechanisme of samenstellend ingebouwd element van een nieuw voertuig, voor het controleren van lawaai vóór verkoop of levering van het voertuig aan de koper of terwijl het wordt gebruikt;
- het gebruik van het voertuig nadat dit mechanisme of samenstellend element werd verwijderd of niet-operationeel werd gemaakt.

Controleer de uitlaat/knaldemper van de uitlaat en de buizen van de knaldemper, en controleer of er geen roest of boringen zijn en of het uitlaatsysteem correct werkt.

Wanneer het lawaai van het uitlaatsysteem verhoogt, contacteert men onmiddellijk een **Officiële aprilia Dealer**.

N.B.

HET IS VERBODEN OM TE KNOEIEN AAN HET UITLAATSYSTEEM.



Stand (03_14, 03_15)

The rotation of the stand "1" should be free of obstacles.

Carry out the following checks:

- The springs "2" should not be damaged, worn, rusty or slacken.
- The stand should turn freely, grease the joint if necessary.

NOTE

THE FOLLOWING INFORMATION REFERS TO ONE STAND BUT IS VALID FOR BOTH.

RESTING THE VEHICLE ON ITS STAND

Centre stand

- Hold the left handgrip «4» and the passenger handgrip «5».
- Push the stand lever «6».

Side stand

- Hold the left handgrip «4» and the passenger handgrip «5».
- Push the side stand «7» with your right foot to fully lower it.
- Tilt the vehicle until the stand touches the ground.
- Turn the handlebar fully leftwards.

CAUTION

Standaard (03_14, 03_15)

De rotatie van de standaard «1» mag niet worden belet.

Voer de volgende controles uit:

- De veren «2» mogen niet beschadigd, versleten, verroest of verzwakt zijn.
- De standaard moet vrij draaien; vet eventueel het kogelgewricht in.

N.B.

DE VOLGENDE INFORMATIE BETREFT EEN ENKELE STANDAARD, MAAR IS GELDIG VOOR BEIDE.

PLAATSING VAN HET VOERTUIG OP DE STANDAARD

Centrale standaard

- Grijp het linker handvat «4» en de handgreep van de passagier «5» vast.
- Duw op de hendel van de standaard «6».

Laterale standaard

- Grijp het linker handvat «4» en de handgreep van de passagier «5» vast.
- Duw op de laterale standaard «7» met de rechter voet, en klap hem volledig uit.



MAKE SURE THE SCOOTER IS STABLE.

- Hel het voertuig tot de standaard de grond raakt.
- Draai het stuur helemaal naar links.

LET OP



CONTROLEER DE STABILITEIT VAN HET VOERTUIG.

Suggestions to prevent theft

NEVER leave the ignition key in the lock and always use the steering lock.

Park the scooter in a safe place such as a garage or a place with guards.

Whenever possible, use the aprilia "Body-Guard" armoured cable or an additional anti-theft device.

Make sure all scooter documents are in order and the road tax paid.

Write down your personal details and telephone number on this page to help identifying the owner in case of scooter retrieval after a theft.

LAST NAME:

NAME:

Tips tegen diefstal

Laat de ontstekingsleutel NOOIT achter op het voertuig, en gebruik steeds het stuurslot.

Parkeer het voertuig op een veilige plaats, indien mogelijk in een garage of een bewaakte plaats.

Gebruik wanneer mogelijk de speciale gepantserde kabel "Body-Guard" van aprilia, of een extra antidiefstalmechanisme.

Controleer of de documenten en de verkeersbelasting in orde zijn.

Schrijf uw gegevens en telefoonnummer op deze pagina, om de identificatie van de eigenaar te vergemakkelijken in geval van het terugvinden van het voertuig na diefstal.

NAAM:

VOORNAAM:

ADDRESS:
.....

TELEPHONE No:

CAUTION

DO NOT USE DISC LOCKING DEVICES. FAILURE TO OBSERVE THIS WARNING MAY CAUSE SERIOUS DAMAGE TO THE BRAKING SYSTEM AND ACCIDENTS RESULTING IN PHYSICAL INJURIES OR EVEN DEATH.

NOTE

IN MANY CASES, STOLEN VEHICLES CAN BE IDENTIFIED THROUGH DATA INDICATED IN THE USE AND MAINTENANCE BOOKLET.

ADRES:
.....

TELEFOONNUMMER:
.....

LET OP

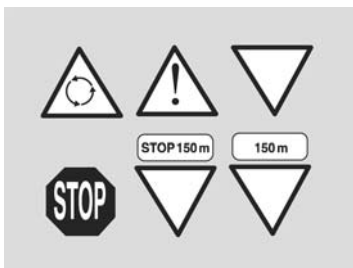
GEBRUIK GEEN
SCHIJFBLOKKERINGSMECHANISMEN.
HET NIET RESPECTEREN VAN DEZE
WAARSCHUWING KAN ERNSTIGE
SCHADE VEROORZAKEN AAN DE
REMINSTALLATIE EN ONGELUKKEN
VEROORZAKEN, MET LETSELS EN
ZELFS DE DOOD ALS GEVOLG.

N.B.

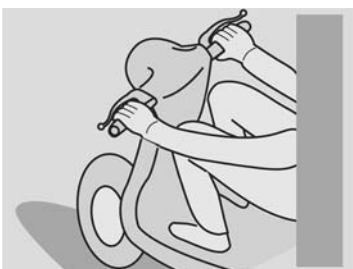
IN VEEL GEVALLEN WORDEN
GESTOLEN VOERTUIGEN
GEÏDENTIFICEERD DOOR MIDDEL VAN
DE GEGEVENS IN HET GEBRUIKS- EN
ONDERHOUDSBOEKJE.



03_16



03_17



03_18

Safe driving (03_16, 03_17, 03_18, 03_19, 03_20, 03_21, 03_22, 03_23, 03_24, 03_25, 03_26, 03_27)

MAIN SAFETY RULES

To ride the scooter it is necessary to comply with all legal requirements (driving license, minimum driving age, psychophysical performance, insurance, taxes and fees, registration, license plate, etc.).

You should practise using the scooter in traffic-free areas and/or private property until you have become thoroughly acquainted with the vehicle.

Driving under the influence of medication, alcohol and narcotic drugs or psychotropic substances dramatically increases the risk of accidents.

Do not ride your scooter if you feel tired or drowsy and always keep safe psychophysical riding conditions.

The main cause of motorcycle accidents is users' inexperience.

NEVER lend the scooter to beginners and always make sure that the rider complies with all necessary requirements for a safe riding.

Strictly obey all national and local traffic signs and rules.

Avoid any abrupt and dangerous swerves for

Het veilig rijden (03_16, 03_17, 03_18, 03_19, 03_20, 03_21, 03_22, 03_23, 03_24, 03_25, 03_26, 03_27)

FUNDAMENTELE VEILIGHEIDSREGELS

Om met het voertuig te rijden moet men beschikken over alle door de wet voorziene vereisten (rijbewijs, minimum leeftijd, psychofysische geschiktheid, verzekering, overheidsbelasting, registratie, nummerplaat, enz.).

Men raadt aan om het voertuig gewoon te raken in zones met weinig verkeer en/of in private eigendommen.

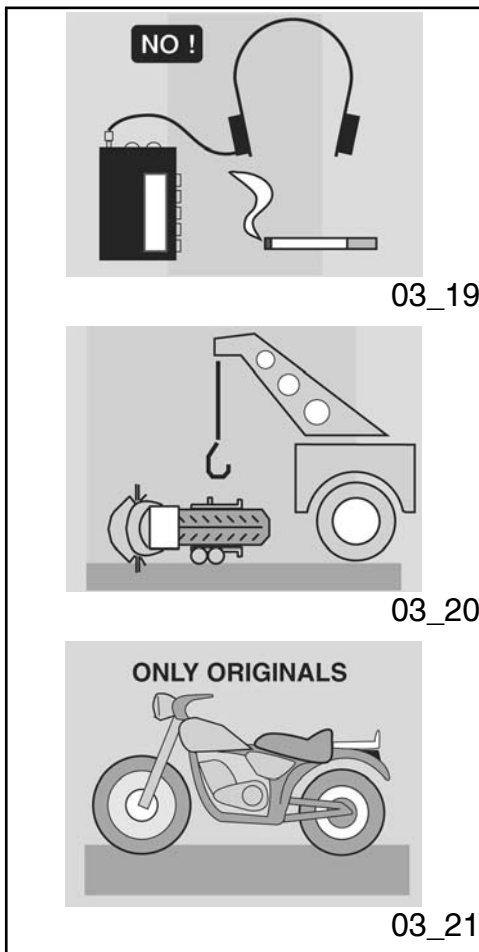
Rijden onder invloed van medicijnen, alcohol, verdovende of psychotrope middelen verhoogt aanzienlijk het risico op ongevallen.

Men moet er zeker van zijn dat de psychofysische condities geschikt zijn voor het rijden, met vooral aandacht voor fysieke moeheid of slaperigheid.

De meeste ongevallen zijn te wijten aan het gebrek aan ervaring van de bestuurder.

Leen het voertuig NOOIT aan beginners, en controleer in elk geval of de bestuurder in het bezit is van alle vereisten voor het rijden.

Respecteer nauwkeurig de bewegwijzering en het normenstelsel in verband met het



your own as well as others' safety (for example: rearing up on the back wheel, riding over the speed limit, etc.). Besides, always assess and bear in mind the road surface conditions, visibility, etc.

Do not knock obstacles that can damage the scooter or cause loss of control.

Do not ride on the course of the vehicle in front of you just to improve your own speed.

CAUTION



ALWAYS RIDE WITH BOTH HANDS ON THE HANDLEBAR AND FEET ON THE FOOTRESTS (OR THE RIDER' S FOOTRESTS) IN THE ADEQUATE RIDING POSITION.

Never stand on your feet or stretch yourself while riding.

The rider should always be attentive, never get distracted or influenced by people, things or actions (never smoke, eat, drink, read, etc.) while riding.

Always use fuel and lubricants specific for

nationale en plaatselijk verkeer.

Vermijdt bruske en gevaarlijke manoeuvres voor zichzelf en voor anderen (voorbeeld: het steigeren, het niet naleven van de snelheidslimieten, enz.), bovendien moet men steeds rekening houden met de condities van het wegdek, de zichtbaarheid, enz.

Stoot niet tegen obstakels die schade aan het voertuig of controleverlies over het voertuig kunnen veroorzaken.

Blijf niet achter voertuigen rijden om de eigen snelheid te verhogen.

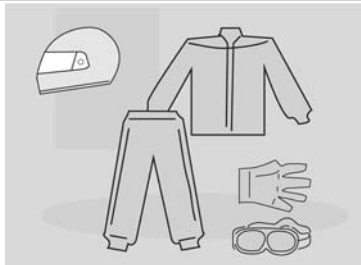
LET OP



RIJ STEEDS MET BEIDE HANDEN OP HET STUUR EN DE VOETEN OP HET VOETENVLAK (OF OP DE VOETENSTEUNEN VAN DE BESTUURDER), EN BEHOU EEN CORRECTE RIJPOSITIE.

Vermijdt absoluut om recht te staan op het voertuig en om zich uit te rekken tijdens het rijden.

De bestuurder mag niet afgeleid zijn, zich niet laten afleiden of niet laten beïnvloeden door personen, voorwerpen, acties (niet eten, roken, drinken, lezen, enz.) wanneer hij



03_22

the scooter, of the type recommended in the "LUBRICANTS TABLE". Check fuel, oil and coolant frequently for correct level.

In case of an accident or after the scooter has fallen down or suffered a sudden bump, make sure the control levers, piping, cables, brake circuit and main parts of the scooter have not been damaged.

If necessary, take the scooter to an Official aprilia Dealer to check especially the frame, handlebar, suspensions, safety components and any device the user cannot assess without the aid of a specialist.

Report any malfunction to the engineers and/or mechanics in order to facilitate their work.

Never ride the scooter if the damage jeopardises safety.

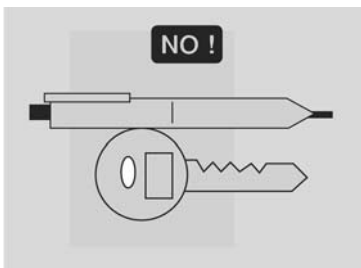
Do not modify the position, angle or colour of: license plate, turn indicators, lighting devices and horn.

Any changes to the scooter will void the warranty.

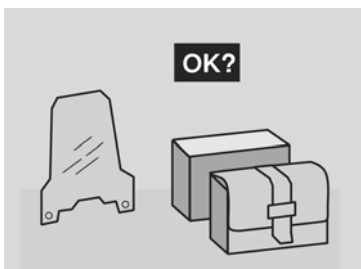
Any change introduced to the scooter and the removal of original parts may jeopardise the scooter performance and therefore reduce safety or even render the scooter inappropriate for legal riding.

Comply with all national and local laws and regulations on scooter equipment.

In particular do not introduce technical changes leading to improve performance



03_23



03_24

met het voertuig rijdt.

Gebruik de brandstof en specifieke smeermiddelen voor het voertuig, van het type dat men vindt in de "TABEL VAN DE SMEERMIDDELEN", controleer herhaaldelijk of de voorgeschreven peilen van brandstof, olie en koelvloeistoffen correct zijn.

Wanneer het voertuig een ongeval heeft gehad, gevallen is of er werd tegen gestoten, controleert men of de commandohendels, de buizen, de kabels, de reminstallatie en de fundamentele delen niet zijn beschadigd.

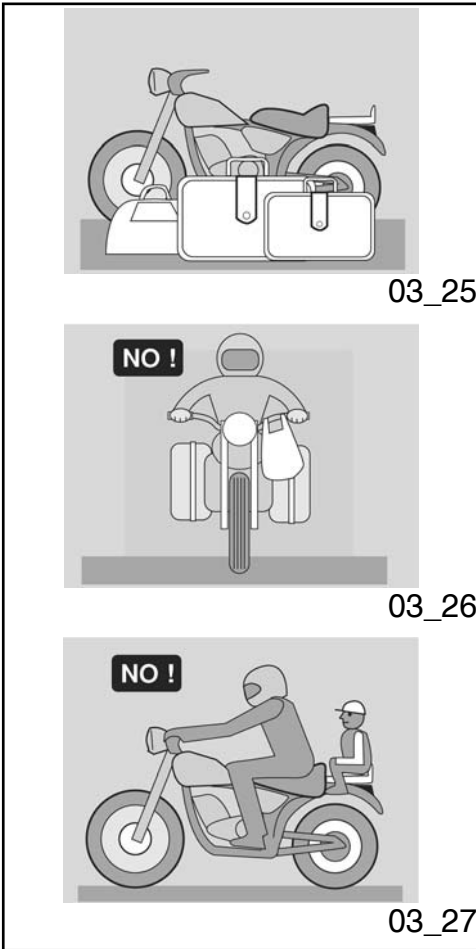
Laat het voertuig eventueel controleren bij een Officiële aprilia Dealer, door vooral aandacht te schenken voor het frame, het stuur, de ophangingen, de veiligheidsonderdelen en mechanismen waarvoor de gebruiker niet in staat is om hun integriteit vast te stellen.

Meldt eender welke slechte werking om de ingreep van technikers en/of mechaniciens te bevorderen.

Rij absoluut niet met het voertuig wanneer de aangebrachte schade de veiligheid schaadt.

Wijzig absoluut niet de positie, de helling of de kleur van: de nummerplaat, de richtingaanwijzers, de verlichtingsmechanismen en de akoestische melders.

Wanneer men wijzigingen uitvoert aan het voertuig, vervalt de garantie.



and under no circumstances alter the original specifications of the scooter.

Never race with vehicles.

Never ride off-road.

Elke eventuele aan het voertuig aangebrachte wijziging en de verwijdering van originele stukken, kan de prestaties van het voertuig schaden, en dus het veiligheidsniveau schaden en het voertuig zelfs illegaal maken.

Men raadt aan om zich steeds te houden aan alle wetsvoorschriften en nationale en plaatselijke reglementen in verband met de uitrusting van het voertuig.

Men moet vooral vermijden om technische wijzigingen aan te brengen voor het verhogen van de prestaties, of die alleszins de originele kenmerken van het voertuig wijzigen.

Vermijdt absoluut om wedstrijden te houden met de voertuigen.

Vermijdt om te crossen.

CLOTHING

Before riding off, remember to put on the helmet and fasten it correctly. Make sure it is a homologated model, that it is undamaged, of the right size and that the visor is clean.

Wear appropriate protective clothes, preferably light-coloured and/or in reflective material. In this way you will be easily visible to other drivers, thus reducing the risk to be hit and you will be better protected in case of falling.

Always wear tight-fitting clothes without open

KLEDING

Vooraleer men gaat rijden denkt men eraan om steeds en correct de helm op te zetten en vast te maken. Controleer of hij gehomologeerd en integer is, of de maat juist is en of het visier rein is.

Draag beschermende kleding, indien mogelijk met een lichte en/of reflecterende kleur. Op deze manier is men goed zichtbaar voor andere weggebruikers en vermindert men aanzienlijk het risico op aanrijdingen, en

cuffs; avoid hanging strings, belts or ties; these or any other objects should not interfere with a safe riding when getting entangled with the riding elements or due to a special movement.

Never carry in your pockets objects that can be potentially dangerous in case of fall, like: pointed objects such as keys, pens, glass containers, etc. (the same rule applies to passengers).

ACCESSORIES

User is personally responsible for the installation and use of the accessories.

While assembling accessories, make sure that they do not cover the sound or light alarm devices or affect their correct functioning, do not limit the suspension travel or the steering angle, do not obstruct control actuation or reduce the ground clearance and inclination angle at corners.

Do not use accessories that hinder access to the controls as they may increase the reaction time in case of an emergency.

Fairings and large windscreens fitted to the scooter may cause aerodynamic forces that affect the scooter stability while riding, mainly

is men beter beschermd wanneer men valt.

De kleding moet goed aansluiten en de uiteinden moeten gesloten zijn; koorden, ceinturen en dassen mogen niet bengelen; vermijdt dat deze of andere voorwerpen interfereren met het rijden, doordat ze verstrengd raken met bewegende onderdelen of ander delen.

Hou geen voorwerpen bij zich, die mogelijk gevaarlijk zijn wanneer men valt, bijvoorbeeld: puntige voorwerpen zoals sleutels, pennen, glazen voorwerpen, enz. (dit advies geldt eveneens voor de eventuele passagier).

ACCESSOIRES

De gebruiker is verantwoordelijk voor de keuze van de installatie en het gebruik van de accessoires.

Men raadt aan tijdens de montage, dat het accessoire de mechanismen van het akoestisch en visief melden niet bedekt en dus de functionaliteit ervan schaadt, de werking van de ophangingen en de hoek van sturing niet beperkt, de activering van de commando's niet hindert, en de hoogte van de grond en de helhoek in een bocht niet vermindert.

Vermijdt het gebruik van accessoires die de toegang tot de commando's hinderen, en die dus de reactietijden bij nood kunnen

at high speeds.

Make sure the accessory is firm and secured to the scooter and that it does not pose any risks while riding the scooter.

Do not add or modify electrical equipment that exceed the vehicle capacity as this may result in a sudden stop or a dangerous lack of power required to keep the sound and light alarm devices operative.

aprilia advises using original accessories (**aprilia** genuine accessories).

verlengen.

De bekledingen en de windschermen met grote afmetingen, die gemonteerd zijn op het voertuig, kunnen aerodynamische krachten veroorzaken die de stabiliteit van het voertuig tijdens het rijden schaden, vooral bij hoge snelheden.

Controleer of het accessoire goed verankerd is op het voertuig en dat het niet gevaarlijk is tijdens het rijden.

Wijzig of voeg geen elektrische apparaten toe die het draagvermogen van het voertuig overschrijden; op deze wijze zou het voertuig onverwacht kunnen stilvallen of zou er een gevaarlijke afwezigheid van stroom kunnen zijn, die nodig is voor de werking van de akoestische en visieve meldingsmechanismen.

aprilia raadt het gebruik aan van originele accessoires (**aprilia** genuine accessories).

LOADING

Do not overload your scooter. Keep packages as close as possible to the scooter centre of gravity and distribute load evenly on both sides to minimise imbalance. Check also that the load is firm and secured to the scooter, mainly for long trips.

Do not hang anything from your scooter's handlebars, mudguards or forks, such as protruding, bulky, heavy and/or dangerous

BELASTING

Wees voorzichtig en matig bij het laden van bagage. Men moet de bagage zo dicht mogelijk bij het zwaartepunt van het voertuig laden en uniform verdelen op de twee kanten, om elke onbalans zo klein mogelijk te houden. Controleer bovendien of de lading goed is verankerd op het voertuig, vooral tijdens lange reizen.

Bevestig absoluut geen plaatsnemmende,

objects: this will slow the scooter performance when turning and will upset the handling of your scooter.

Do not carry packages that protrude from vehicle sides as this may hit people or objects and result in loss of control of your scooter.

Never carry packages that are not securely fastened to the scooter.

Do not carry packages that protrude from the luggage rack or which cover any of the sound and light alarm devices.

Never carry animals or small children on the glovebox or the luggage rack.

Never exceed the maximum weight allowed for each luggage rack.

Overloading the scooter may result in lack of stability and poor handling.

volumineuze, zware en/of gevaarlijke voorwerpen aan het stuur, de spatborden en de vorken: dit kan het voertuig vertragen in bochten, en dus de handelbaarheid ervan schaden.

Plaats op de kanten van het voertuig geen plaatsinnemende bagage, omdat dit personen of obstakels zou kunnen aanstoten, en dus controleverlies over het voertuig zou kunnen veroorzaken.

Vervoer geen bagage die niet stevig is bevestigd aan het voertuig.

Vervoer geen bagage die ver uit de bagagedrager steekt, of die de akoestische en visieve verlichtingsmechanismen bedekt.

Vervoer geen dieren of kinderen op de documentenhouder of bagagedrager.

Overschrijdt de maximum limiet van het vervoerbare gewicht niet voor elke bagagedrager.

De overbelasting van het voertuig schaadt de stabiliteit en de handelbaarheid.

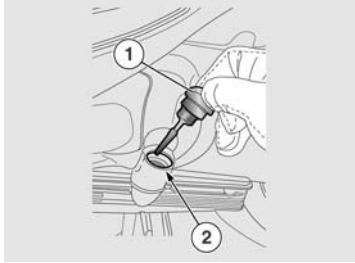
ATLANTIC

250 i.e.

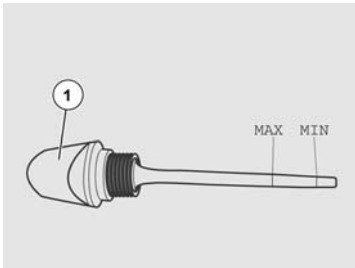


**Chap. 03
Maintenance**

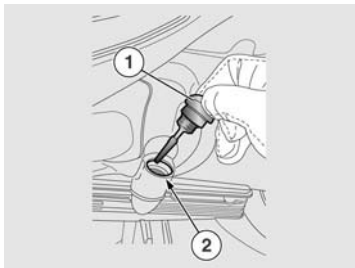
**Hst. 03
Onderhoud**



04_01



04_02



04_03

Engine oil level

Check engine oil level frequently.

See the Scheduled maintenance chart for engine oil checking and changing.

Take your scooter to an **Official aprilia Dealer** to carry out the replacement.

CAUTION



IT IS HARMFUL TO HANDLE OIL FREQUENTLY AND FOR LONG PERIODS.

WASH YOUR HANDS CAREFULLY AFTER HANDLING OIL.

WHEN CARRYING OUT MAINTENANCE OPERATIONS, IT IS ADVISABLE TO WEAR LATEX GLOVES.

KEEP OUT OF REACH OF CHILDREN

DO NOT DISPOSE OF OIL INTO THE ENVIRONMENT.

CAUTION



PROCEED WITH CAUTION.

DO NOT SPILL OIL.

BE CAREFUL NOT TO DIRTY COMPONENTS, THE WORKING OR SURROUNDING AREA.

Peil van de motorolie

Controleer regelmatig het peil van de motorolie.

Voor de controle en de vervanging van de motorolie raadpleegt men de Tabel van het geprogrammeerd onderhoud.

Voor de vervanging wendt men zich tot een **Officiële aprilia Dealer**

LET OP



DE OLIE KAN ERNSTIGE SCHADE VEROORZAKEN AAN DE HUID, INDIEN LANG EN DAGELIJKS GEHANTEERD.

MEN RAADT AAN OM DE HANDEN ZORGVULDIG TE WASSEN NA HET HANTEREN VAN OLIE.

BIJ ONDERHOUDSHANDELINGEN RAADT MEN AAN OM LATEX HANDSCHOENEN TE GEBRUIKEN.

BUITEN BEREIK VAN KINDEREN HOUDEN

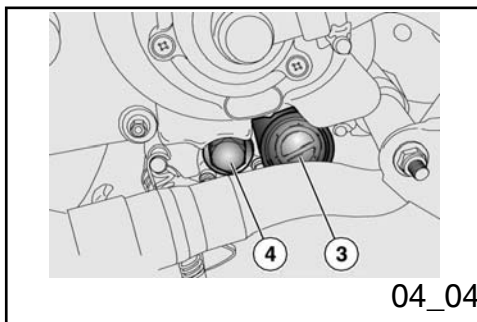
LOOS DE OLIE NIET IN HET MILIEU.

LET OP



WEES VOORZICHTIG BIJ HET GEBRUIK.

GIET DE OLIE NIET UIT.



WASH OUT CAREFULLY ANY POSSIBLE OIL TRACE.

IN CASE OF OIL LEAKS OR MALFUNCTIONING, TAKE YOUR SCOOTER TO AN OFFICIAL APRILIA DEALER.

NOTE

DO NOT EXCEED THE "MAX" MARK WHEN TOPPING UP ENGINE OIL.

NOTE

USE OIL OF THE TYPE SPECIFIED IN THE RECOMMENDED PRODUCTS TABLE.

DRAAG ZORG OM GEEN ENKEL ONDERDEEL, OM DE ZONE WAARIN MEN WERKT, EN OM OMLIGGENDE ZONES NIET TE BESMEUREN.

REINIG ZORGVULDIG ELK EVENTUEEL OLIESPOOR.

BIJ OLIELEKKEN OF EEN SLECHTE WERKING, WENDT MEN ZICH TOT EEN OFFICIËLE APRILIA DEALER.

N.B.

BIJ HET BIJVULLEN VAN MOTOROLIE RAADT MEN AAN OM HET "MAX" PEIL NIET TE OVERSCHRIJDEN.

N.B.

GEbruik OLIE VAN HET TYPE DAT MEN VINDT IN DE TABEL VAN DE AANBEVOLEN PRODUCTEN.

Level check (04_01, 04_02)

- Rest the scooter on its centre stand.

CAUTION



PARK THE SCOOTER ON SAFE AND LEVEL GROUND.

CAUTION

Controle van het peil (04_01, 04_02)

- Plaats het voertuig op de centrale standaard.

LET OP



PLAATS HET VOERTUIG OP EEN VASTE EN VLAkke ONDERGROND.



THE ENGINE AND THE COMPONENTS OF THE EXHAUST SYSTEM CAN GET VERY HOT AND REMAIN SO FOR SOME TIME EVEN AFTER THE ENGINE IS TURNED OFF. WEAR INSULATING GLOVES BEFORE HANDLING THESE PIECES OR WAIT UNTIL THE ENGINE AND THE EXHAUST SYSTEM COOL DOWN.

- Stop the engine and let it cool off so that the oil in the crankcase flows down and cools as well.

NOTE

FAILURE TO FOLLOW THESE OPERATIONS MAY RESULT IN AN INCORRECT READING OF THE ENGINE OIL LEVEL.

- Unscrew and take out the measuring cap-dipstick "1".
- Clean the area in contact with oil with a clean cloth.
- Screw the cap-dipstick "1" fully

LET OP



DE MOTOR EN DE ONDERDELEN VAN DE UITLAATINSTALLATIE WORDEN ZEER WARM EN BLIJVEN WARM VOOR EEN ZEKERE PERIODE, OOK NADAT DE MOTOR WORDT UITGEZET. VOORALEER MEN DEZE ONDERDELEN HANTEERT, DRAAGT MEN ISOLERENDE HANDSCHOENEN, OF WACHT MEN TOT DE MOTOR EN DE UITLAATINSTALLATIE AFGEKOELD ZIJN.

- Leg de motor stil en laat hem afkoelen, om de drainage van de olie in de carter en de afkoeling van de olie zelf toe te staan.

N.B.

WANNEER MEN VOORAFGAANDE HANDELINGEN NIET UITVOERT, KAN HET ZIJN DAT MEN EEN FOUTE OPMETING UITVOERT VAN HET PEIL VAN DE MOTOROLIE.

- Draai de dop-meetstaaf « 1 » los en verwijder hem.
- Reinig de delen die in contact komen met de olie met een rein doek.

- down into its tube "
- 2".
 - Extract the cap-dipstick "1" again and read the oil level on the cap-dipstick:

MAX = maximum level;

MIN = minimum level.

The difference between the «**MAX**» and «**MIN**» levels is about:

200 cc

- The level is correct when it is close to the «**MAX**» level marked on the measuring dipstick.

- Draai de dop-staaf «1» vast in de inlaatboring «2».
- Verwijder de dop-staaf «1» en lees het peil van de olie op de staaf:

MAX = maximum peil;

MIN = minimum peil.

Het verschil tussen het «**MAX**» en het «**MIN**» bedraagt ongeveer:

200 cc

- Het peil is correct wanneer het ongeveer het «**MAX**» peil bereikt, dat wordt aangegeven op de meetstaaf.

- Top up if necessary.

- Indien nodig vult men bij.

CAUTION



IN ORDER TO AVOID DAMAGING THE ENGINE OIL LEVEL MUST NEVER EXCEED THE "MAX" MARK OR FALL BELOW THE "MIN" MARK.

LET OP



OVERSCHRIJDT DE MARKERING «MAX» NIET EN LAAT HET NIET ONDER DE MARKERING «MIN» KOMEN, OM GEEN ERNSTIGE SCHADE AAN DE MOTOR TE VEROORZAKEN.

Oil top up

- Pour a little oil through the dipstick tube "2" and wait one minute so that

Het bijvullen van olie

- Giet een kleine hoeveelheid olie in de inlaatboring «2» en wacht

the oil flows uniformly into the crankcase.

- Check oil level and top up if necessary.
- Do so with small quantities of oil at a time until the specified level is reached.
- After finishing this operation, screw and tighten the tap/dipstick "1".

CAUTION



DO NOT RIDE THE SCOOTER WITH INSUFFICIENT LUBRICATION OR WITH CONTAMINATED OR INCORRECT LUBRICANTS AS THIS ACCELERATES THE WEAR AND TEAR OF THE MOVING PARTS AND CAN CAUSE IRRETRIEVABLE DAMAGE.

ongeveer een minuut tot de olie uniform binnenin de carter vloeit.

- Voer de controle van het oliepeil uit, en vul eventueel bij.
- Voer het bijvullen uit met kleine hoeveelheden olie, tot het voorgeschreven peil wordt bereikt.
- Op het einde van de handeling draait men de dop/staaf « 1 » vast en sluit men hem.

LET OP



GEBUIK HET VOERTUIG NIET MET ONVOLDOENDE SMERING OF MET VERONTREINIGDE OF ONGESCHIKTE SMEERMIDDELEN, OMDAT DE BEWEGENDE DELEN ERVAN SNELLER ZULLEN VERSLIJTEN EN DUS ERNSTIGE SCHADE KAN TOEBRENGEN.

Oil replacement (04_03, 04_04)

ENGINE OIL AND FILTER REPLACEMENT

Take your scooter to an **Official aprilia Dealer** to carry out the replacement.

CAUTION



Vervanging van de olie (04_03, 04_04)

VERVANGING VAN DE OLIE EN DE FILTER VAN DE MOTOR

Voor de vervanging wendt men zich tot een **Officiële aprilia Dealer**.

LET OP

PARK THE SCOOTER ON SAFE AND LEVEL GROUND.



PLAATS HET VOERTUIG OP EEN VASTE EN VLAKKE ONDERGROND.

- Park the scooter on its centre stand.

- Plaats het voertuig op de centrale standaard.

CAUTION



THE ENGINE AND THE COMPONENTS OF THE EXHAUST SYSTEM CAN GET VERY HOT AND REMAIN SO FOR SOME TIME EVEN AFTER THE ENGINE IS TURNED OFF. WEAR INSULATING GLOVES BEFORE HANDLING THESE PIECES OR WAIT UNTIL THE ENGINE AND THE EXHAUST SYSTEM COOL DOWN.

LET OP



DE MOTOR EN DE ONDERDELEN VAN DE UITLAATINSTALLATIE WORDEN ZEER WARM EN BLIJVEN WARM VOOR EEN ZEKERE PERIODE, OOK NADAT DE MOTOR WORDT UITGEZET. VOORALEER MEN DEZE ONDERDELEN HANTEERT, DRAAGT MEN ISOLERENDE HANDSCHOENEN, OF WACHT MEN TOT DE MOTOR EN DE UITLAATINSTALLATIE AFGEKOELD ZIJN.

- Stop the engine and let it cool down. This will allow the oil to settle into the crankcase and cool down.
- Unscrew and take out the measuring tap-dipstick «1».
- Unscrew and remove the cartridge engine oil filter «3».

- Leg de motor stil en laat hem afkoelen, om de drainage van de olie in de carter en de afkoeling van de olie zelf toe te staan.
- Draai de dop/meetstaaf « 1 » los en verwijder deze.
- Draai de patroonfilter van de motorolie «3» los, en verwijder hem.

CAUTION



DO NOT RIDE THE SCOOTER WITH INSUFFICIENT LUBRICATION OR WITH CONTAMINATED OR INCORRECT LUBRICANTS AS THIS ACCELERATES THE WEAR AND TEAR OF THE MOVING PARTS AND CAN CAUSE IRRETRIEVABLE DAMAGE.

- Unscrew and remove the oil drainage plug «4» and then drain all engine oil.
- Fit a new oil cartridge filter «3» and take special care to lubricate with oil the filter sealing O-rings.
- Screw and tighten the engine oil drainage plug «4».
- Refill through the engine oil fill opening «2».
- Screw and tighten the oil level dipstick «1».
- Start the engine and let it run for several minutes. Stop the engine and let it cool down. Check engine oil level again using the dipstick «1» and if necessary top up but never exceed the «MAX» level.

Use new oil of the type specified in the recommended products table at every top-up or change.

LET OP



GEBRUIK HET VOERTUIG NIET MET ONVOLDOENDE SMERING OF MET VERONTREINIGDE OF ONGESCHIKTE SMEERMIDDELEN, OMDAT DE BEWEGENDE DELEN ERVAN SNELLER ZULLEN VERSLIJTEN EN DUS ERNSTIGE SCHADE KUNNEN TOEBRENGEN.

- Draai de afvoerdop van de olie «4» los, verwijder hem, en laat alle motorolie volledig uitstromen.
- Installeer een nieuwe patroonfilter voor de olie «3», en let op om de O-ringen voor de dichting van de filter zelf te smeren met olie.
- Draai de afvoerdop van de motorolie «4» vast en sluit hem.
- Voer het bijvullen uit langs de vulboring «2» voor de motorolie.
- Draai de peilstaaf van de olie «1» vast en sluit deze.
- Start het voertuig en laat het voor enkele minuten draaien. Zet hem af en laat hem afkoelen. Voer opnieuw een controle uit van het peil van de motorolie met staaf «1», en vul eventueel bij zonder het «MAX» te overschrijden.

Voor het bijvullen en voor de vervanging

CAUTION



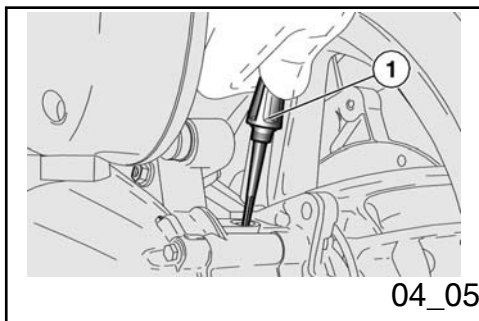
AS USED OIL HAS SUBSTANCES HARMFUL TO THE ENVIRONMENT, TAKE YOUR SCOOTER TO AN OFFICIAL APRILIA DEALER TO HAVE THE OIL CHANGED. THESE CENTRES CAN CARRY OUT ENVIRONMENTALLY-FRIENDLY DISPOSAL OF USED OIL IN COMPLIANCE WITH REGULATIONS IN FORCE.

gebruikt men nieuwe olie van het type dat wordt aangeduid in de tabel van de aanbevolen producten.

LET OP



DE GEBRUIKTE OLIE BEVAT GEVAARLIJKE STOFFEN VOOR HET MILIEU, EN VOOR DE VERVANGING VAN DE MOTORLOIE MOET MEN ZICH DUS WENDEN TOT EEN OFFICIËLE APRILIA DEALER, DIE DE GEBRUIKTE OLIES ZAL VERWERKEN DOOR DE VAN KRACHT ZIJNDE NORMEN TE RESPECTEREN.



Hub oil level (04_05, 04_06, 04_07)

- Park the scooter on its centre stand.

Oliepeil van de naaf (04_05, 04_06, 04_07)

- Plaats het voertuig op de centrale standaard.

CAUTION



PARK THE SCOOTER ON SAFE AND LEVEL GROUND.

LET OP



PLAATS HET VOERTUIG OP EEN VASTE EN VLAKKE ONDERGROND.

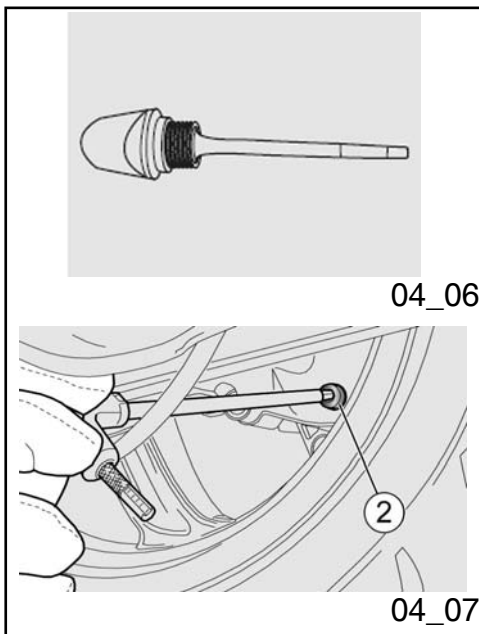
CAUTION



THE ENGINE AND THE COMPONENTS OF

LET OP





THE EXHAUST SYSTEM CAN GET VERY HOT AND REMAIN SO FOR SOME TIME EVEN AFTER THE ENGINE IS TURNED OFF. WEAR INSULATING GLOVES BEFORE HANDLING THESE PIECES OR WAIT UNTIL THE ENGINE AND THE EXHAUST SYSTEM COOL DOWN.

- Unscrew and take out the measuring tap-dipstick "1".
- Clean the area in contact with oil with a clean cloth.
- Screw the tap-dipstick "1" fully down into its tube.
- Extract the tap-dipstick "1" again and read the oil level on the tap-dipstick:

MAX = maximum level;

MIN = minimum level.

- The level is correct when it is close to the «**MAX**» level marked on the measuring dipstick.
- Top up if necessary.

CAUTION



DO NOT GO BEYOND THE MAX AND MIN LEVEL MARK TO AVOID SEVERE EN-

DE MOTOR EN DE ONDERDELEN VAN DE UITLAATINSTALLATIE WORDEN ZEER WARM EN BLIJVEN WARM VOOR EEN ZEKERE PERIODE, OOK NADAT DE MOTOR WORDT UITGEZET. VOORALEER MEN DEZE ONDERDELEN HANTEERT, DRAAGT MEN ISOLERENDE HANDSCHOENEN, OF WACHT MEN TOT DE MOTOR EN DE UITLAATINSTALLATIE AFGEKOELD ZIJN.

- Draai de dop-meetstaaf « 1 » los en verwijder hem.
- Reinig de delen die in contact komen met de olie met een rein doek.
- Draai de dop-staaf « 1 » vast in de inlaatboring.
- Verwijder de dop-staaf « 1 » opnieuw en lees het peil van de olie op de staaf:

MAX = maximum peil;

MIN = minimum peil.

- Het peil is correct wanneer ongeveer het «**MAX**» peil wordt bereikt, aangeduid op de meetstaaf.
- Indien nodig vult men bij.

LET OP



OVERSCHRIJDT DE MARKERING «**MAX**»

GINE DAMAGE.**TOPPING-UP**

- Pour a small quantity of oil in the tube and wait about one minute so that the oil flows evenly into the crankcase.
- Check the oil level and top up, if necessary.
- Top up with small quantities of oil, until the recommended level is reached.
- At the end of the operation, screw and tighten the tap-dipstick «1».

Use new oil of the type specified in the recommended products table at every top-up or change.

CAUTION

DO NOT RIDE THE SCOOTER WITH INSUFFICIENT LUBRICATION OR WITH CONTAMINATED OR INCORRECT LUBRICANTS AS THIS ACCELERATES THE WEAR AND TEAR OF THE MOVING PARTS AND CAN CAUSE IRRETRIEVABLE DAMAGE.

NIET EN LAAT HET NIET ONDER DE MARKERING «MIN» KOMEN, OM GEEN ERNSTIGE SCHADE AAN DE MOTOR TE VEROORZAKEN.

BIJVULLING

- Giet een kleine hoeveelheid olie in de vulboring en wacht ongeveer één minuut tot de olie uniform in de carter kan lopen.
- Voer de controle van het peil uit, en vul eventueel bij.
- Voer het bijvullen uit met kleine hoeveelheden olie, tot het voorgeschreven peil wordt bereikt.
- Na de handeling draait men de dop-staaf «1» vast, en sluit men hem.

Voor het bijvullen en voor de vervanging gebruikt men nieuwe olie van het type dat wordt aangeduid in de tabel van de aanbevolen producten.

LET OP

GEBRUIK HET VOERTUIG NIET MET ONVOLDOENDE SMERING OF MET VERONTREINIGDE OF ONGESCHIKTE SMEERMIDDELEN, OMDAT DE BEWEGENDE DELEN ERVAN SNELLER ZULLEN VERSLIJTEN EN DUS ERNSTIGE

Recommended products

AGIP GEAR SYNTH SAE 75W-90

Transmission oil

API GL4, GL5

GEARBOX OIL CHANGE

Take your scooter to an **Official aprilia Dealer** to carry out the replacement.

CAUTION



PARK THE SCOOTER ON SAFE AND LEVEL GROUND.

- Park the scooter on its centre stand.

CAUTION



THE ENGINE AND THE COMPONENTS OF THE EXHAUST SYSTEM CAN GET VERY HOT AND REMAIN SO FOR SOME TIME EVEN AFTER THE ENGINE IS TURNED OFF. WEAR INSULATING GLOVES BEFORE HANDLING THESE PIECES OR WAIT UNTIL THE ENGINE AND THE EX-

SCHADE KUNNEN TOEBRENGEN.

Aanbevolen producten

AGIP GEAR SYNTH SAE 75W-90

Olie voor de versnellingsbak

API GL4, GL5

VERVANGING VAN DE OLIE VAN DE TRANSMISSIE

Voor de vervanging wordt men zich tot een **Officiële aprilia Dealer**

LET OP



PLAATS HET VOERTUIG OP EEN VASTE EN VLAKE ONDERGROND.

- Plaats het voertuig op de centrale standaard.

LET OP



DE MOTOR EN DE ONDERDELEN VAN DE UITLAATINSTALLATIE WORDEN ZEER WARM EN BLIJVEN WARM VOOR EEN ZEKERE PERIODE, OOK NADAT DE MOTOR WORDT UITGEZET. VOORALEER MEN DEZE ONDERDELEN HANTEERT,

HAUST SYSTEM COOL DOWN.

- Stop the engine and let it cool off so that the oil in the crankcase flows down and cools as well.

CAUTION

WHEN CHANGING THE TRANSMISSION OIL, AVOID THE OIL COMING INTO CONTACT WITH THE REAR BRAKE DISC.

- Unscrew and take out the measuring tap-dipstick «1».
- Unscrew and remove the transmission oil drainage screw «2».
- Let the transmission oil drain out completely and collect it in a container with suitable capacity.
- Screw and tighten the transmission oil drainage screw «2».
- Refill with the quantity and type of transmission oil specified in the recommended products table.
- Screw and tighten the measuring tap-dipstick «1».

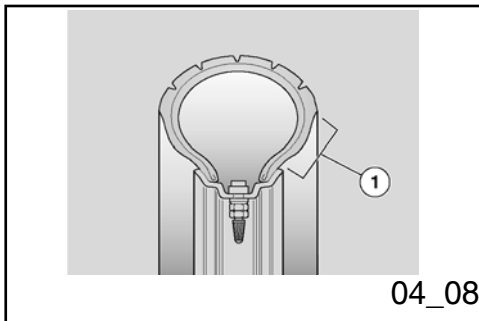
DRAAGT MEN ISOLERENDE HANDSCHOENEN, OF WACHT MEN TOT DE MOTOR EN DE UITLAATINSTALLATIE AFGEKOELD ZIJN.

- Leg de motor stil en laat hem afkoelen, om de drainage van de olie in de carter en de afkoeling van de olie zelf toe te staan.

LET OP

BIJ DE VERVANGING VAN DE OLIE VAN DE TRANSMISSIE, VERMIJDT MEN DAT DEZE IN CONTACT KOMT MET DE ACHTERSTE REMSCHIJF.

- Draai de dop/meetstaaf «1» los en verwijder deze.
- Draai de afvoerbout «2» van de olie van de transmissie los en verwijder ze.
- Laat de olie van de transmissie volledig uitlopen in een recipiënt met aangepaste capaciteit.
- Draai de afvoerbout «2» van de olie van de transmissie vast en sluit ze.
- Vul de transmissie bij met een geschikte hoeveelheid olie van het aanbevolen type, dat wordt aangeduid in de tabel van de



- Check transmission oil level again using the dipstick «1» and if necessary top up but never exceed the «MAX» level.

Use new oil of the type specified in the Recommended Products Table at every top-up or change.

Characteristic

Oil quantity:

250 cc

aanbevolen producten.

- Draai de dop/meetstaaf «1» vast en sluit deze.
- Voer opnieuw een controle uit van het peil van de olie van de transmissie met de staaf «1», en vul eventueel bij zonder het «MAX» te overschrijden.

Voor het bijvullen en voor de vervanging gebruikt men nieuwe olie van het type dat wordt aangeduid in de Tabel van de aanbevolen producten.

Technische kenmerken

Hoeveelheid olie:

250 cc

Tyres (04_08, 04_09)

TYRES

This vehicle is fitted with tyres without inner tubes (tubeless).

CAUTION



CHECK FREQUENTLY TYRE PRESSURE WITH TYRES AT AMBIENT TEMPERATURE.

THE MEASUREMENT MAY BE INCOR-

Banden (04_08, 04_09)

BANDEN

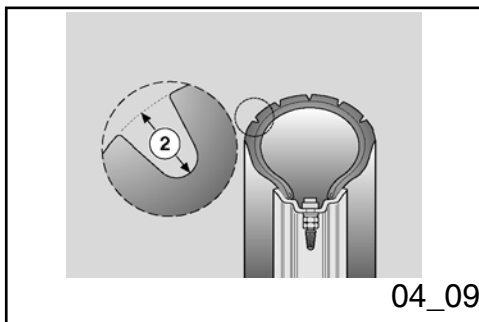
Dit voertuig is voorzien van banden zonder binnenband (tubeless).

LET OP



CONTROLEER PERIODIEK DE SPANNING VAN DE BANDEN BIJ DE OMGEVINGSTEMPERATUUR.

WANNEER DE BANDEN WARM ZIJN, IS



RECT IF TYRES ARE WARM. CHECK PRESSURE MAINLY BEFORE AND AFTER LONG TRIPS. IF TYRE PRESSURE IS TOO HIGH, THE SURFACE UNEVENNESS IS NOT CUSHIONED AND IS SENT TO THE HANDLEBAR, RESULTING IN UNPLEASANT RIDING AND POOR ROAD GRIP SPECIALLY WHEN TURNING.

CONVERSELY, WITH INADEQUATE TYRE PRESSURE, TYRE SIDES "1" BEAR MORE STRESS AND THE TYRE CAN SLIDE ON THE RIM OR EVEN GET DETACHED RESULTING IN LOSS OF CONTROL OVER THE SCOOTER. IN CASE OF SHARP BRAKING, TYRES CAN EVEN GET OFF THE RIMS. LASTLY, THE VEHICLE MIGHT SKID IN A BEND. INSPECT TREAD SURFACE AND CHECK FOR WEAR. BADLY WORN TYRES ADVERSELY AFFECT TRACTION AND HANDLING. SOME TYRE TYPES HOMOLOGATED FOR THIS SCOOTER FEATURE WEAR INDICATORS. THERE ARE SEVERAL TYPES OF WEAR INDICATORS.

CONSULT YOUR DEALER ON METHODS TO CHECK FOR WEAR. CARRY OUT A VISUAL INSPECTION FOR TYRE CONSUMPTION, REPLACE THEM IF WORN. OLD TYRES THAT ARE NOT FULLY WORN CAN GET HARD RESULTING IN LACK OF GRIP. REPLACE TYRES IF THIS OCCURS. REPLACE TYRES WHEN WORN OR IF THE TREAD HAS A HOLE

DE METING NIET CORRECT. VOOR DE METING UIT VOORAL VÓÓR EN NA EEN LANGE REIS. WANNEER DE SPANNING TE HOOG IS, WORDT DE ONEFFENHEID VAN HET TERREIN NIET GEDEMPD, EN DUS NAAR DE STUURINRICHTING VERSTUURT, ZODAT HET RIJCOMFORT VERMINDERT EN DE WEGLISSING IN BOCHTEN VERSLECHTERT.

WANNEER VICEVERSA DE BANDENSPANNING ONVOLDOENDE IS, WERKEN DE ZIJKANTEN «1» VAN DE BANDEN MEER, EN KAN HET ZIJN DAT DE BAND OP DE VELG SLIPT OF LOSKOMT, MET ALS GEVOLG DAT MEN DE CONTROLE OVER HET VOERTUIG VERLIEST. WANNEER MEN BRUUSK REMT KUNNEN DE BANDEN UIT DE VELGEN KOMEN. IN BOCHTEN KAN HET VOERTUIG GAAN SLIPPEN. CONTROLEER DE STAAT VAN HET RIJOPPERVLAK EN DE SLIJTAGE, OMDAT SLECHTE BANDENCONDITIES DE WEGLISSING EN DE MANOEUVREERBAARHEID VAN HET VOERTUIG KUNNEN SCHADEN. ENKELE BANDENTYPES, DIE GEHOMOLOGEERD ZIJN VOOR DIT VOERTUIG, HEBBEN EEN SLIJTAGE-INDICATOR. ER BESTAAN VERSCHILLENDE TYPES VAN SLIJTAGE-INDICATORS.

VOOR INFORMATIE IN VERBAND MET DE CONTROLE VAN DE SLIJTAGE, WENDT MEN ZICH TOT DE VERKOPER.

BIGGER THAN 5 MM. AFTER A TYRE IS MENDED, BALANCE THE WHEELS. USE ONLY TYRE SIZES INDICATED BY THE MANUFACTURER. DO NOT FIT TYRES WITH INNER TUBES ON RIMS FOR TUBELESS TYRES OR VICE VERSA. CHECK THAT THE INFLATION VALVES HAVE THEIR CAPS IN ORDER TO AVOID UNEXPECTED FLAT TYRES.

REPLACEMENT, REPAIR, MAINTENANCE AND BALANCING OPERATIONS ARE HIGHLY IMPORTANT AND SO THEY SHOULD BE CARRYING OUT USING THE SPECIFIC AND WITH THE ADEQUATE KNOWLEDGE. IT IS THEREFORE ESSENTIAL TO TAKE YOUR SCOOTER TO AN OFFICIAL APRILIA DEALER OR SPECIALISED TYRE WORKSHOP TO CARRY OUT THE OPERATIONS ABOVE. NEW TYRES CAN BE COVERED BY A SLIPPERY COAT: RIDE WITH CAUTION DURING THE FIRST KILOMETRES. DO NOT APPLY UNSUITABLE LIQUIDS ON TYRES.

CONTROLEER VISIEF DE SLIJTAGE VAN DE BANDEN, EN VERVANG ZE INDIEN ZE VERSLETEN ZIJN. WANNEER DE BANDEN OUD ZIJN, EN OOKAL ZIJN ZE NIET VERSLETEN, KUNNEN ZE VERHARDEN EN DUS DE WEGLIJGING SCHADEN. IN DIT GEVAL VERVANGT MEN DE BANDEN VERVANG DE BANDEN WANNEER ZE VERSLETEN ZIJN, OF WANNEER ER EEN EVENTUEEL GAT IS IN DE ZONE VAN HET RIJVLAK DAT GROTER IS DAN 5 MM. NADAT MEN DE BAND HEEFT LATEN HERSTELLEN, LAAT MEN DE WIELEN BALANCEREN. GEBRUIK UITSLUITEND DE MAAT VAN BANDEN DIE WORDT AANGEDUID DOOR HET HUIS. PLAATS GEEN BANDEN VAN HET TYPE MET BINNENBAND OP VELGEN VOOR TUBELESS BANDEN, EN VICEVERSA. CONTROLEER OF DE KLEPPEN VOOR HET OPBLAZEN STEEDS HUN DOPJES HEBBEN, OM HET PLOTSELING LEEGLOPEN VAN DE BANDEN TE VERMIJDEN.

DE HANDELINGEN VAN HET VERVANGEN, HERSTELLEN, ONDERHOUD EN BALANCEREN ZIJN ZEER BELANGRIJK, EN MOETEN DUS UITGEVOERD WORDEN MET GESCHIKTE GEREEDSCHAPPEN EN MET DE NODIGE ERVARING. DAAROM RAADT MEN AAN OM ZICH TE WENDEN TOT EEN OFFICIËLE APRILIA DEALER OF EEN BANDENSPECIALIST VOOR HET UITVOEREN VAN VOORAFGAANDE

HANDELINGEN. WANNEER DE BANDEN NIEUW ZIJN, KUNNEN ZE BEDEKT ZIJN MET EEN GLADDE LAAG: DE EERSTE KILOMETERS MOET MEN VOORZICHTIG RIJDEN. SMEER DE BANDEN NIET IN MET ONGESCHIKTE VLOEISTOFFEN.

TREAD DEPTH MINIMUM THRESHOLD "2"

Specification	Desc./Quantity
Front:	1.5 mm
Rear	1.5 mm

MINIMUM DIEPTELIMIET VAN HET RIJVLAK «2»

Kenmerk	Beschrijving / Waarde
Vooraan:	1,5 mm
Achteraan	1,5 mm

TYRE WEAR MINIMUM THRESHOLD "2" (USA VERSION)

Specification	Desc./Quantity
Front (USA version)	3 mm
Rear (USA version)	3 mm

MINIMUM DIEPTELIMIET VAN HET RIJVLAK «2» (VERSIE USA)

Kenmerk	Beschrijving / Waarde
Vooraan (versie USA)	3 mm
Achteraan (versie USA)	3 mm

TYRE MODEL

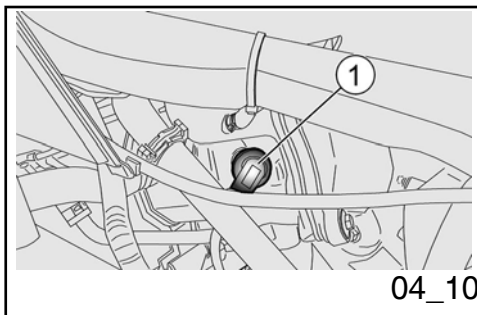
Specification	Desc./Quantity
Front tyre	BRIDGESTONE 110/90 -13" 56P HOOP

MODEL VAN DE BANDEN

Kenmerk	Beschrijving / Waarde
Voorste band	BRIDGESTONE 110/90 -13" 56P HOOP

Rear tyre	BRIDGESTONE 130/70 -13" 63P REINF HOOP
Front tyre	SAVA 110/90-13" 56P MC28 DIAMONDS
Rear tyre	SAVA 130/70 13" 63P REINF MC28 DIAMONDS

Achterste band	BRIDGESTONE 130/70-13" 63P REINF HOOP
Voorste band	SAVA 110/90-13" 56P MC28DIAMONDS
Achterste band	SAVA 130/70 13" 63P REINF MC28DIAMONDS



Spark plug dismantlement (04_10)

Check the spark plug at each scheduled maintenance operation. Remove the spark plug regularly, clean off carbon scales, and replace it if necessary.

To access the spark plug:

- Remove the right inspection cover.

For removal and cleaning:

CAUTION



BEFORE CARRYING OUT THE FOLLOWING STEPS, ALLOW THE ENGINE AND THE MUFFLER TO COOL DOWN UNTIL

Demonteren van de bougie (04_10)

Controleer de bougie bij elke handeling van het geprogrammeerd onderhoud. Demonteer periodiek de bougie, reinig ze van koolstofafzettingen, en vervang ze indien nodig.

Om de bougie te bereiken, handelt men als volgt:

- Verwijder het rechter inspectiedeksel.

Voor de verwijdering en de reiniging handelt men als volgt:

LET OP



VOORALEER MEN DE VOLGENDE HANDELINGEN UITVOERT, LAAT MEN

THEY REACH ROOM TEMPERATURE IN ORDER TO AVOID ANY BURNS.

DE MOTOR EN DE UITLAAT AFKOELEN TOT DEZE DE OMGEVINGSTEMPERATUUR HEBBEN BEREIKT, OM MOGELIJKE BRANDWONDEN TE VERMIJDEN.

- Disconnect the cap «1» of the high voltage cable from the spark plug.
 - Clean off any trace of dirt from the spark plug base. Then unscrew it using the spanner supplied in the tool kit and remove it from its seat, being careful not to let dust or any other substance into the cylinder.
 - Check that the spark plug electrode and centre porcelain are free of carbon deposits or signs of corrosion. If necessary, clean using suitable spark plug cleaners, a wire and/or metal brush.
 - Blow with a strong air blast to avoid removed dirt getting into the engine. Replace the spark plug if there are cracks on the spark plug insulating material, corroded electrodes or several deposits.
 - Check the electrode gap with a thickness gauge. It should be 0.7 - 0.8 mm; adjust it if necessary by carefully bending the earth electrode.
 - Make sure the washer is in good conditions. Once the washer is fitted, manually screw the spark plug
- Maak het kapje «1» los van de hoogspanningskabel van de bougie.
 - Verwijder alle vuilresten van de basis van de bougie, draai ze daarna los met de in de gereedschapskit bijgevoegde sleutel en verwijder ze uit haar zit, door te zorgen dat er geen stof of andere stoffen binnenin de cilinder terecht komt.
 - Controleer of de elektrode en het centrale porcelein van de bougie geen koolstofafzettingen of corrosietekens heeft, en reinig eventueel met speciale reinigingsmiddelen voor bougies, met een ijzerdraad en/of met een metalen borsteltje.
 - Blaas goed uit met een luchtstraal, om te vermijden dat de verwijderde resten in de motor terecht komen. Wanneer de bougie scheuren op de isolering, verroeste elektroden of excessieve afzettingen vertoont, moet ze worden vervangen.
 - Controleer de afstand tussen de elektroden met een diktemeter. Deze moet 0,7 - 0,8 mm bedragen;

- to avoid damaging the thread.
- Tighten using the spanner supplied in the tool kit, make the spark plug complete 1/2 a turn to press the washer.

CAUTION

TIGHTEN THE SPARK PLUG CORRECTLY, OTHERWISE THE ENGINE MAY OVERHEAT AND GET IRRETRIEVABLE DAMAGED. USE SPARK PLUGS OF THE RECOMMENDED TYPE ONLY; OTHERWISE THE ENGINE PERFORMANCE AND LIFE CAN BE AFFECTED.

Characteristic

Spark plug tightening torque:
12 ÷ 14 Nm (1,2 ÷ 1,4 kg).

Spark plug electrode gap
0,7 - 0,8mm

regel de afstand eventueel, door voorzichtig de massaelektrode te buigen.

- Controleer of de rondel zich in goede condities bevindt. Met gemonteerde rondel, draait men de bougie manueel vast om te vermijden dat de schroefdraad wordt beschadigd.
- Sluit de bougie met behulp van de in de gereedschapskit bijgevoegde sleutel, door ze een 1/2 draai vast te draaien om de rondel vast te drukken.

LET OP

DE BOUGIE MOET GOED WORDEN VASTGEDRAAID, OMDAT ANDERS DE MOTOR KAN OVERVERHITTEN, EN DUS ERNSTIG WORDT BESCHADIGD. GEBRUIK ENKEL BOUGIES VAN HET AANBEVOLEN TYPE; ANDERS KUNNEN DEZE DE PRESTATIES EN DE DUUR VAN DE MOTOR SCHADEN.

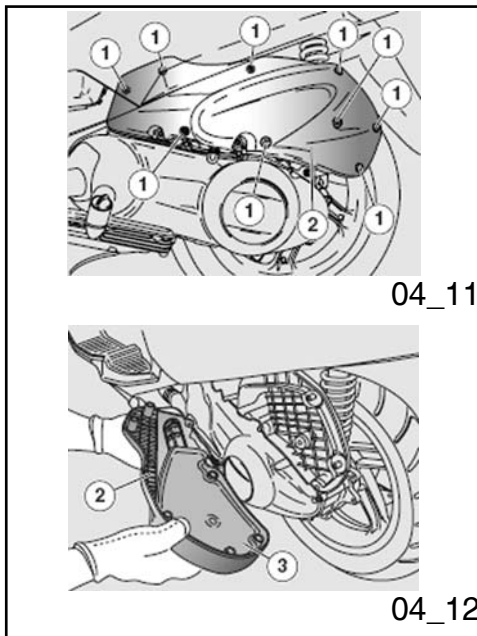
Technische kenmerken

Sluitkoppel van de bougie:
12 ÷ 14 Nm (1,2 ÷ 1,4 kgm).

Afstand van de elektroden van de bougie
0,7 - 0,8 mm

- Insert the spark plug tube correctly so that it does not get detached due to engine vibrations.
- Refit the right inspection cover.

- Plaats de pipet van de bougie correct, zodat deze niet loskomt door de vibraties van de motor.
- Hermonteer het rechter inspectiedeksel.

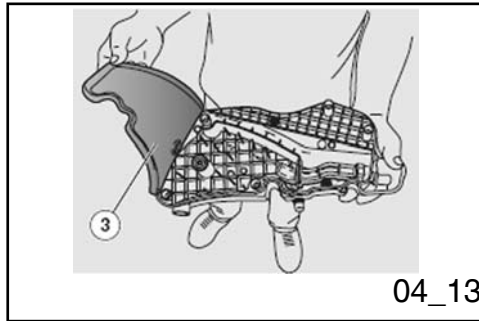


Removing the air filter (04_11, 04_12)

- Place the scooter on its centre stand.
- Unscrew and remove the nine screws «1».
- Remove the filter housing cover «2» together with the filtering element «3».
- Check the filtering element «3» and replace it if necessary.

Demonteren van het luchtfilter (04_11, 04_12)

- Plaats het voertuig op de centrale standaard.
- Draai de negen bouten «1» los en verwijder ze.
- Verwijder het deksel van de filterkist «2» compleet met filterend element «3».
- Controleer het filterend element «3», en vervang het eventueel.



Air filter cleaning (04_13)

Clean and check the air filter following the instructions on the Scheduled maintenance chart. If the scooter is used on dusty or wet roads, clean or replace the filter more frequently.

- Remove the filtering element from the scooter for cleaning.

- Clean the filtering element «3» with a blast of pressurised air.

CAUTION



DO NOT USE PETROL OR FLAMMABLE SOLVENTS TO CLEAN THE FILTERING ELEMENT TO AVOID RISK OF FIRE OR EXPLOSION.

DO NOT USE ADDITIVES OR LIQUIDS WHEN CLEANING TO AVOID HUMIDITY INSIDE THE FILTER HOUSING. USE COMPRESSED AIR ONLY.

CAUTION

Reiniging van de luchtfilter (04_13)

Voer de reiniging en de controle van de secundaire luchtfilter uit volgens de aanduidingen in de Tabel van het geprogrammeerd onderhoud. Wanneer het voertuig wordt gebruikt op natte of stoffige wegen, moeten de handelingen van de reiniging of de vervanging vlugger worden uitgevoerd.

- Voor de reiniging van het filterend element, moet men het van het voertuig verwijderen.

- Reinig het filterend element «3» door gebruik te maken van een luchtstraal onder druk.

LET OP



GEBRUIK GEEN BENZINE OF BRANDBARE OPLOSMIDDELEN VOOR HET WASSEN VAN HET FILTEREND ELEMENT, OM HET RISICO OP BRAND EN EXPLOSIES TE VERMIJDEN.

GEBRUIK GEEN ENKEL ADDITIEF EN GEEN ENKELE VLOEISTOF VOOR DE REINIGING, OM TE VERMIJDEN DAT ER BINNENIN DE FILTERKAS VOCHTIGHEID



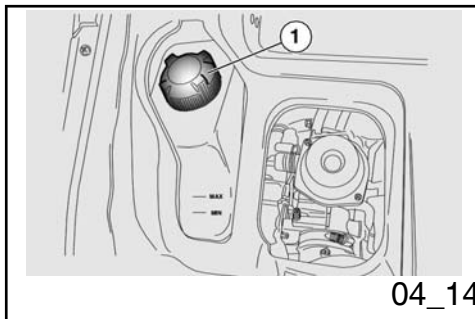
DO NOT OIL THE FILTERING ELEMENT OR OIL MAY GET INTO THE BELT HOUSING AND DAMAGE OR MAKE IT SLIDE.

WORDT GEVORMD. GEBRUIK UITSLUITEND PERSLUCHT.

LET OP



OLIE HET FILTEREND ELEMENT NIET, ANDERS KAN DE OLIE DIE IN DE DOOS VAN DE RIEM KOMT HAAR BESCHADIGEN OF DOEN SLIPPEN.



Cooling fluid level (04_14, 04_15, 04_16)

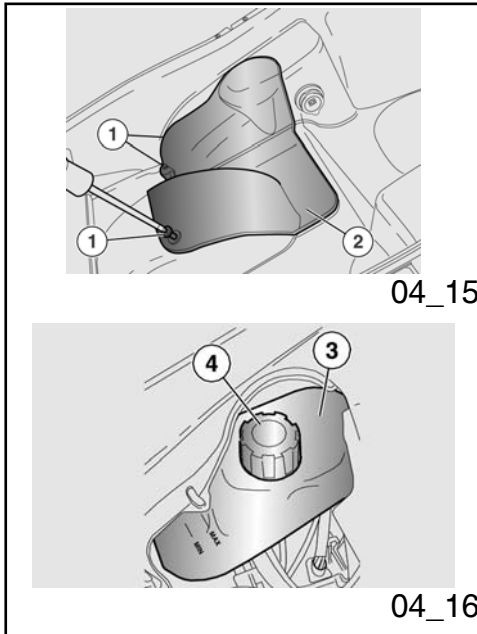
Check the coolant level periodically or after long trips; have it changed every 2 years at an **Official aprilia Dealer**.

Coolant solution is 50% water and 50% anti-freeze fluid. This mixture is ideal for most operating temperatures and provides a good protection against corrosion. It is advisable to use the same mixture even in hot weather, as this minimises loss due to evaporation and the need of frequent top-ups. Thus, mineral salt deposits formed in the radiator by evaporated water are also minimised and the efficiency of the cooling system is not affected. When the temperature drops below zero degrees centigrade, check the cooling system frequently and add more antifreeze if needed (up to 60% max.).

Peil van de koelvloeistof (04_14, 04_15, 04_16)

Controleer regelmatig en na lange reizen het peil van de koelvloeistof; Laat de vloeistof elke 2 jaar vervangen bij een **Officiële aprilia Dealer**.

De oplossing van de koelvloeistof bestaat uit 50% water en 50% antivries. Dit mengsel is ideaal voor het grootste deel van de werkingstemperaturen en garandeert een goede bescherming tegen corrosie. Het is passend om hetzelfde mengsel ook te behouden voor het warme seizoen, omdat zo verlies door verdamping en de nood voor frequente bijvullingen worden verminderd. Op deze manier verminderen de bezinksels van mineraalzouten die in de radiator van het verdampte water werden gelaten, en verandert de efficiëntie van de koelinstallatie niet. Wanneer de buitentemperatuur zich



Use distilled water for the coolant solution so as not to damage the engine.

CAUTION



DO NOT USE THE SCOOTER IF THE COOLANT LEVEL IS BELOW THE MINIMUM LEVEL MARKED "MIN."

CAUTION



COOLANT IS TOXIC WHEN INGESTED; CONTACT WITH EYES OR SKIN MAY CAUSE IRRITATION. IN THE EVENT OF CONTACT WITH THE EYES OR THE SKIN, RINSE REPEATEDLY WITH PLENTY OF WATER AND SEEK MEDICAL ADVICE. IN THE EVEN OF INGESTION, INDUCE VOMITING, RINSE MOUTH AND THROAT WITH ABUNDANT WATER AND SEEK MEDICAL ADVICE IMMEDIATELY.

CAUTION



DO NOT DISPOSE OF THE FLUID INTO THE ENVIRONMENT.

CAUTION



onder het vriespunt bevindt, moet men het koelcircuit frequent controleren, en voegt men indien nodig een hogere concentratie antivries toe (tot een maximum van 60%).

Voor de koeloplossing gebruikt men gedestilleerd water om de motor niet te beschadigen.

LET OP



GEBRUIK HET VOERTUIG NIET WANNEER DE KOELVLOEISTOF ZICH ONDER HET "MIN" PEIL BEVINDT.

LET OP



DE KOELVLOEISTOF IS SCHADELIJK WANNEER HET WORDT INGESLIKT; HET CONTACT MET DE HUID EN DE OGEN KAN IRRITATIES VEROORZAKEN. WANNEER DE VLOEISTOF IN CONTACT ZOU KOMEN MET DE HUID EN DE OGEN, SPOELT MEN LANG MET VEEL WATER, EN RAADPLEEGT MEN EEN ARTS. WANNEER HET WORDT INGESLIKT, MOET MEN OVERGEVEN, DE MOND EN DE KEEL SPOELEN MET VEEL WATER, EN ONMIDDELIJK EEN ARTS RAADPLEGEN.

LET OP

KEEP OUT OF REACH OF CHILDREN

CAUTION

PAY ATTENTION NOT TO POUR COOLANT ONTO THE ENGINE HOT COMPONENTS; IT MAY CATCH FIRE PRODUCING INVISIBLE FLAMES. WHEN CARRYING OUT MAINTENANCE OPERATIONS, IT IS ADVISABLE TO WEAR LATEX GLOVES. TAKE THE SCOOTER TO AN APRILIA OFFICIAL DEALER TO CARRY OUT THE REPLACEMENT.

CAUTION



DO NOT REMOVE THE EXPANSION TANK PLUG «4» WHEN THE ENGINE IS HOT, SINCE COOLANT IS UNDER PRESSURE AND VERY HOT. CONTACT WITH SKIN OR CLOTHES MAY CAUSE SEVERE SCALDING AND/OR DAMAGES.



LOOS DE VLOEISTOF NIET IN HET MILIEU.

LET OP



BUITEN BEREIK VAN KINDEREN HOUDEN

LET OP

GIET DE KOELVLOEISTOF NIET OP DE GLOEIEND HETE DELEN VAN DE MOTOR; DEZE ZOU BRAND KUNNEN VATTEN MET ONZICHTBARE VLAMMEN. BIJ ONDERHOUDSHANDELINGEN RAADT MEN AAN OM LATEX HANDSCHOENEN TE GEBRUIKEN. VOOR DE VERVANGING WENDT MEN ZICH TOT EEN OFFICIËLE APRILIA DEALER

LET OP



VERWIJDER DOP «4» NIET VAN HET EXPANSIEVAT WANNEER DE MOTOR WARM STAAT, OMDAT DE KOELVLOEISTOF ONDER DRUK STAAT EN EEN HOGE TEMPRATUUR HEEFT. BIJ CONTACT MET DE HUID OF DE KLEDING KAN HET ERNSTIGE LETSELS/SCHADE VEROORZAKEN.

CHECKING

Shut off the engine and wait until it cools off.

- Open the helmet compartment under the saddle.
- Undo the two screws «1» and remove the inspection cover «2».
- Make sure that the coolant level in the expansion tank «3» is between the «MIN» and «MAX» reference marks.

MIN = minimum level.

MAX = maximum level.

Otherwise:

- Loosen (turning it clockwise) but do not remove the filler cap «4».
- Wait for some seconds so that possible pressure may be purged.
- Unscrew and remove the tap «4».

CAUTION

WAIT FOR THE ENGINE TO COOL DOWN BEFORE CHECKING OR TOPPING UP THE COOLANT LEVEL.

CAUTION**CONTROLE**

Leg de motor stil en wacht tot hij afgekoeld is.

- Open de helmruimte onder het zadel.
- Draai de twee bouten «1» los en verwijder het inspectiedeksel «2».
- Controleer of het vloeistofpeil in het expansievat «3», zich tussen de referenties «MIN» en «MAX» bevindt.

MIN = minimum peil.

MAX = maximum peil.

In het omgekeerde geval:

- Los de vuldop «4» (door in tegenwijzerszin te draaien) zonder hem te verwijderen.
- Wacht enkele seconden zodat de eventuele druk kan ontluchten.
- Draai de dop «4» los en verwijder hem.

LET OP

VOER DE HANDELINGEN VAN DE CONTROLE EN HET BIJVULLEN VAN DE KOELVLOEISTOF UIT WANNEER DE MOTOR KOUD STAAT.

COOLANT IS TOXIC WHEN INGESTED; CONTACT WITH EYES OR SKIN MAY CAUSE IRRITATION. DO NOT INTRODUCE YOUR FINGERS OR ANY OTHER OBJECT TO CHECK IF THERE IS COOLANT OR NOT.

LET OP



DE KOELVLOEISTOF IS SCHADELIJK WANNEER HET WORDT INGESLIKT; HET CONTACT MET DE HUID EN DE OGEN KAN IRRITATIES VEROORZAKEN. VOEL NIET MET DE VINGERS OF GEBRUIK GEEN ANDERE VOORWERPEN OM TE CONTROLEREN OF ER KOELVLOEISTOF AANWEZIG IS.

TOP-UP

- Top up with coolant until the fluid level is close to the «MAX» mark.
- Refit the filler cap «4».
- Refit the inspection cover, carefully checking it is correctly fixed.

CAUTION



WHEN TOPPING-UP, DO NOT EXCEED THE "MAX" LEVEL OR THE FLUID WILL FLOW OUT WHEN THE ENGINE IS RUNNING.

CAUTION



IF THERE IS AN EXCESSIVE CONSUMP-

BIJVULLING

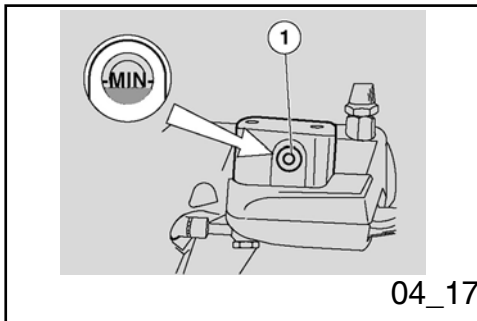
- Vul bij met koelvloeistof, tot het vloeistofpeil ongeveer het «MAX» peil bereikt.
- Plaats de vuldop «4» opnieuw.
- Plaats het inspectiedeksel opnieuw, en controleer de correcte bevestiging.

LET OP



BIJ HET BIJVULLEN MAG MEN HET «MAX» PEIL NIET OVERSCHRIJDEN, ANDERS ZAL DE VLOEISTOF TIJDENS DE WERKING VAN DE MOTOR UITSTROMEN.

LET OP



TION OF COOLANT OR THE RESERVOIR REMAINS EMPTY, CHECK THAT THERE ARE NO LEAKS IN THE CIRCUIT. FOR REPAIRS, TAKE YOUR SCOOTER TO AN OFFICIAL APRILIA DEALER.



WANNEER HET VERBRUIK VAN KOELVLOEISTOF EXCESSIEF IS, EN WANNEER HET EXPANSIEVAT LEEG BLIJFT, CONTROLEERT MEN OF ER GEEN LEKKEN ZIJN IN HET CIRCUIT. VOOR DE HERSTELLING, WENDT MEN ZICH TOT EEN OFFICIËLE APRILIA DEALER.

Checking the brake oil level (04_17)

The information provided below relates to an individual braking system but is applicable to both.

When the friction pads wear out, the brake fluid level in the reservoir goes down to automatically compensate for that wear.

The brake fluid reservoirs are located on the handlebar, near the brake lever attachments.

Check frequently the brake fluid level in the reservoirs and the brake pad wear.

NOTE

THIS VEHICLE IS EQUIPPED WITH FRONT AND REAR DISC BRAKES, EACH OPERATED BY AN INDEPENDENT HYDRAULIC CIRCUIT.

Controle van het oliepeil van de remmen (04_17)

De volgende informatie is in verband met slechts één reminstallatie, maar geldt voor beide.

Met het verbruik van de wrijvingspastilles vermindert het peil van de remvloeistof in de tank, om automatisch de slijtage te compenseren.

De tanks van de remvloeistof vindt men onder de stuurbedekking, in de nabijheid van de koppelingen van de remhendels.

Controleer regelmatig het peil van de remvloeistof in de tanks, en de slijtage van de pastilles.

N.B.

DIT VOERTUIG IS UITGERUST MET SCHIJFREMSEN VOORAAN EN

CAUTION

DO NOT USE YOUR SCOOTER IF A FLUID LEAK IN THE BRAKING CIRCUIT IS DETECTED.

To check level:

CAUTION

PARK THE SCOOTER ON SAFE AND LEVEL GROUND.

- Rest the scooter on its centre stand.
- Rotate the handlebar so that the fluid in the brake fluid reservoir is parallel to the «**MIN**» reference mark on the sight glass «1».
- Check that the fluid in the reservoir is over the «**MIN**» reference mark on the sight glass «1».

MIN = minimum level.

CAUTION

ACHTERAAN, MET GESCHIEDEN HYDRAULISCHE CIRCUITS.

LET OP

GEBRUIK HET VOERTUIG NOOIT WANNEER MEN EEN LEK OPMERKT VAN DE REMINSTALLATIE.

Voor de controle van het peil handelt men als volgt:

LET OP

PLAATS HET VOERTUIG OP EEN VASTE EN VLAKKE ONDERGROND.

- Plaats het voertuig op de centrale standaard.
- Draai het stuur zodat de vloeistof in de tank van de remvloeistof zich parallel aan de «**MIN**» referentie op het glasje «1» bevindt.
- Controleer of de vloeistof in de tank de referentie «**MIN**» op het glasje «1» overschrijdt.

MIN = minimum peil.

LET OP



DO NOT USE YOUR SCOOTER IF THE FLUID IS NOT AT LEAST AT THE "MIN" MARK.

CAUTION

BRAKE LEVEL DECREASES GRADUALLY AS THE BRAKE PADS WEAR DOWN.

If the level is too low:

- Check the brake pads and discs for wear

If pads and/or the disc need not to be replaced:

- Take your scooter to an **Official aprilia Dealer** to carry out the top-up.

CAUTION



CHECK BRAKING EFFICIENCY.

IN CASE OF EXCESSIVE TRAVEL OF THE BRAKE LEVER OR POOR PERFORMANCE OF THE BRAKING CIRCUIT, TAKE YOUR SCOOTER TO AN OFFICIAL APRILIA DEALER AS IT MAY BE NECESSARY TO PURGE AIR IN THE CIRCUIT.



GEBRUIK HET VOERTUIG NIET WANNEER DE VLOEISTOF DE REFERENTIE «MIN» NIET BEREIKT.

LET OP

HET PEIL VAN DE VLOEISTOF VERMINDERT PROGRESSIEF MET DE SLIJTAGE VAN DE PASTILLES.

Wanneer het peil te laag is:

- Controleer de slijtage van de rempastilles en van de schijf.

Wanneer de pastilles en/of de schijf niet aan vervanging toe zijn:

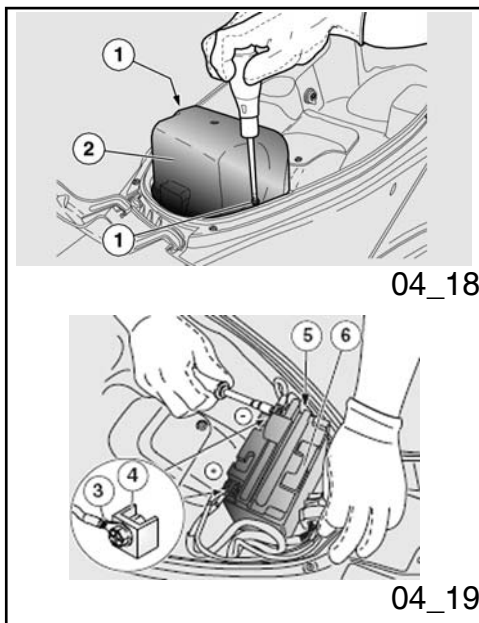
- Voor het bijvullen wendt men zich tot een **Officiële aprilia Dealer**.

LET OP



CONTROLEER DE REMEFFICIËNTIE.

IN GEVAL VAN EEN EXCESSIEVE LOOP VAN DE REMHENDEL OF VAN VERLIES VAN EFFICIËNTIE VAN DE REMINSTALLATIE, WENDT MEN ZICH TOT EEN OFFICIËLE APRILIA DEALER, OMDAT HET NODIG KAN ZIJN OM EEN ONTLUCHTING UIT TE VOEREN VAN DE



Battery (04_18, 04_19)

Check electrolyte level and terminal tightening according to the indications in the scheduled maintenance table and to the cylinder capacity.

CAUTION



FIRE HAZARD. FUEL OR ANY OTHER FLAMMABLE SUBSTANCES MUST NOT BE CLOSE TO ELECTRICAL COMPONENTS.

THE BATTERY ELECTROLYTE IS TOXIC, CORROSIVE AND AS IT CONTAINS SULPHURIC ACID, IT CAN CAUSE BURNS WHEN IN CONTACT WITH THE SKIN. WEAR PROTECTION CLOTHES, A FACE MASK AND/OR SAFETY GOGGLES WHEN CARRYING OUT MAINTENANCE OPERATIONS. IF THE ELECTROLYTIC FLUID GETS INTO CONTACT WITH THE SKIN, WASH WITH ABUNDANT COOL WATER.

IF THE FLUID GETS INTO CONTACT WITH THE EYES, WASH WITH ABUNDANT WATER FOR FIFTEEN MINUTES AND CONSULT AN EYE SPECIALIST IMMEDIATELY.

INSTALLATIE.

Accu (04_18, 04_19)

Controleer het peil van de elektrolyt en de sluiting van de klemmen op basis van de tabel van het geprogrammeerd onderhoud, volgens de cilinderinhoud.

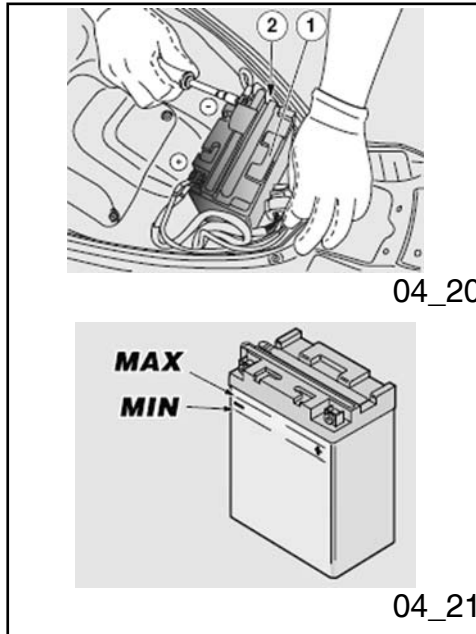
LET OP



BRANDGEVAAR. HOU BRANDSTOF EN ANDERE ONTVLAMBARE STOFFEN VER WEG VAN ELEKTRISCHE ONDERDELEN.

DE ELEKTROLYT VAN DE ACCU IS GIFTIG EN BIJTEND, EN IN CONTACT MET DE HUID KAN HET BRANDWONDEN VOORZAKEN OMDAT HET ZWAVELZUUR BEVAT. DRAAG BESCHERMENDE KLEDING, EEN MASKER VOOR HET GEZICHT EN/OF EEN BESCHERMENDE BRIL WANNEER MEN ONDERHOUD UITVOERT. WANNEER DE ELEKTROLYTVLOEISTOF IN CONTACT ZOU KOMEN MET DE HUID, MOET MEN OVERVLOEDIG WASSEN MET KOUD WATER.

WANNEER HET IN CONTACT ZOU KOMEN MET DE OGEN, MOET MEN OVERVLOEDIG WASSEN MET WATER VOOR ONGEVEER VIJFTIEN MINUTEN,



IF IT IS ACCIDENTALLY SWALLOWED, DRINK A LOT OF WATER OR MILK, THEN MILK OF MAGNESIA OR VEGETAL OIL, AND SEEK MEDICAL ADVICE IMMEDIATELY.

THE BATTERY RELEASES EXPLOSIVE GASES. KEEP IT AWAY OF FLAMES, SPARKS, CIGARETTES OR ANY OTHER HEAT SOURCE.

WHEN RECHARGING OR USING THE BATTERY, BE CAREFUL TO HAVE THE ROOM ADEQUATELY AIRED. DO NOT BREATHE GASES RELEASED WHEN THE BATTERY IS RECHARGING.

KEEP OUT OF REACH OF CHILDREN

PAY ATTENTION NOT TO TILT THE SCOOTER EXCESSIVELY TO AVOID DANGEROUS SPILLS OF BATTERY FLUID.

CAUTION



DO NOT INVERT THE CONNEXIONS OF THE BATTERY LEADS.

CONNECT AND DISCONNECT THE BATTERY WITH THE IGNITION SWITCH SET TO «OFF», OTHERWISE THIS MAY DAMAGE SOME COMPONENTS. FIRST CONNECT THE POSITIVE TERMINAL (+) AND THEN THE NEGATIVE ONE (-). DISCONNECT IN THE REVERSE ORDER.

EN ONMIDDELIJK EEN OOGARTS RAADPLEGEN.

WANNEER HET TOEVALLIG ZOU WORDEN INGESLIKT, MOET MEN VEEL WATER OF MELK DRINKEN, DAARNAAG MAGNESIUMMELK OF VEGETALE OLIE DRINKEN, EN ONMIDDELIJK EEN ARTS RAADPLEGEN.

DE ACCU VERSPREIDT EXPLOSIEVE GASSEN, EN HET MOET DUS UIT DE BUURT WORDEN GEHOUDEN VAN VRIJE VLAMMEN, VONKEN, SIGARETTEN EN EENDER WELKE ANDERE WARMTEBRON.

TIJDENS HET LADEN OF HET GEBRUIK, VOORZIET MEN HET LOKAAL VAN EEN GESCHIKTE VENTILATIE EN VERMIJDT MEN HET INADEMEN VAN DE GASSEN DIE VRIJKOMEN TIJDENS HET OPLADEN VAN DE ACCU.

BUITEN BEREIK VAN KINDEREN HOUDEN

LET OP OM HET VOERTUIG NIET TE VEEL TE HELLEN, OM GEVAARLIJKE UITSTROMINGEN VAN VLOEISTOF UIT DE ACCU TE VERMIJDEN.

LET OP



DRAAI DE VERBINDINGEN VAN DE KABELS VAN DE ACCU NOOIT OM.

BATTERY FLUID IS CORROSIVE.

DO NOT POUR OR SPREAD IT ESPECIALLY ON PLASTIC PARTS.

USE A SPECIFIC BATTERY CHARGER (CONSTANT VOLTAGE/CURRENT OR CONSTANT VOLTAGE TYPE) WHEN RECHARGING A "MAINTENANCE FREE" BATTERY INSTALLED.

USING A CONVENTIONAL BATTERY CHARGER MAY DAMAGE THE BATTERY.

VERBINDT EN MAAK DE ACCU LOS MET DE ONTSTEKINGSSCHAKELAAR IN POSITIE «OFF», ANDERS Zouden SOMMIGE ONDERDELEN SCHADE KUNNEN OPLOPEN. VERBINDT EERST DE POSITIEVE KABEL (+) EN DAARNA DE NEGATIEVE (-). MAAK ZE LOS IN DE OMGEKEERDE VOLGORDE.

DE VLOEISTOF VAN DE ACCU IS CORROSIEF.

GIET ZE NIET UIT EN VERSPREIDT ZE NIET, VOORAL NIET OP DE PLASTIC DELEN.

WANNEER MEN EEN ACCU INSTALLEERT VAN HET TYPE "ZONDER ONDERHOUD", GEBRUIKT MEN VOOR HET OPLADEN EEN SPECIFIEKE ACCULADER (VAN HET TYPE MET CONSTATE VOLTAGE/ELEKTRISCHE STROOMSTERKTE OF CONSTATE VOLTAGE).

WANNEER MEN EEN ACCULADER VAN HET CONVENTIONELE TYPE GEBRUIKT, KAN DE ACCU BESCHADIGD WORDEN.

BATTERY COVER REMOVAL

- Make sure the ignition switch is set to «OFF».
- Lift the saddle.
- Unscrew and remove the two screws «1».
- Slide off the battery cover «2».

VERWIJDERING VAN HET ACCUDEKSEL

- Controleer of de ontstekingschakelaar zich in positie «OFF» bevindt.
- Hef het zadel op.
- Draai de twee bouten «1» los en verwijder ze.

CAUTION

PARK THE SCOOTER ON SAFE AND LEVEL GROUND.

CHECKING AND CLEANING LEADS AND TERMINALS

- Remove the battery cover.
- Make sure the ignition switch is set to «OFF».
- Check that the leads «3» and the terminals «4» of the battery are:
 - in good conditions (not corroded or covered by deposits);
 - covered by neutral grease or petroleum jelly.

If necessary:

- Disconnect first the negative lead (-) and then the positive one (+).
- Brush with a metal bristle brush to remove all signs of corrosion.
- Connect again first the positive lead (+) and then the negative one (-).
- Cover the leads and terminals with neutral grease or petroleum jelly.

- Verwijder het accudeksel «2».

LET OP

PLAATS HET VOERTUIG OP EEN VASTE EN VLAKKE ONDERGROND.

CONTROLE EN REINIGING VAN DE TERMINALS EN VAN DE KLEMMEN

- Verwijder het accudeksel.
- Controleer of de ontstekingschakelaar zich in positie «OFF» bevindt.
- Controleer of de terminals «3» van de kabels en de klemmen «4» van de accu:
 - zich in goede condities bevinden (en niet verroest zijn of bedekt zijn met afzettingen)
 - ; bedekt zijn met neutraal vet of vaseline.

Indien nodig:

- Maakt men eerst de negatieve kabel (-) en daarna de positieve kabel (+) los.
- Borstelt men met een metalen borstel, om elk roestspoor te elimineren.
- Verbindt men opnieuw de positieve kabel (+) en daarna de negatieve

BATTERY REMOVAL

- Remove the battery cover.
- Disconnect the negative lead (-) first and then the positive one (+).
- Remove the battery «6» from its housing and put it away on a level surface in a cool and dry place.

CAUTION

ONCE REMOVED THE BATTERY MUST BE PUT AWAY IN A SAFE PLACE AND OUT OF THE REACH OF CHILDREN.

- Refit the battery cover.

CAUTION

HANDLE WITH CARE AND MAXIMUM ATTENTION AS ELECTROLYTE FLUID MAY

kabel (-).

- Bedekt men de terminals en de klemmen met neutraal vet of vaseline.

VERWIJDERING VAN DE ACCU

- Verwijder het accudeksel.
- Maak eerst de negatieve kabel (-) en daarna de positieve kabel (+) los.
- Verwijder de accu «6» uit zijn plaats, en plaats ze op een vlakke ondergrond in een koele en droge ruimte.

LET OP

DE VERWIJDERDE ACCU MOET WORDEN OPGEBOGEN OP EEN VEILIGE PLAATS EN UIT DE BUURT VAN KINDEREN.

- Herplaats het accudeksel.

LET OP

HANTEER ZE MET ZORG EN AANDACHT, OMDAT DE ELEKTROLYT UIT DE

SPILL OUT THROUGH THE BREATHER PIPE.

ONTLUCHTING KAN STROMEN.

BATTERY RECHARGE

- Remove the battery.
- Connect the battery to a battery charger.
- It is advisable to recharge at a current of 1/10 of the battery rated capacity.

HET OPLADEN VAN DE ACCU

- Verwijder de accu.
- Verbindt de accu aan een acculader.
- Men raadt aan om op te laden aan een elektrische stroomsterkte die 1/10 bedraagt van de capaciteit van de accu zelf.

NOTE

REFIT THE BATTERY ONLY 5-10 MINUTES AFTER DISCONNECTING THE CHARGER AS THE BATTERY KEEPS PRODUCING GAS FOR A SHORT TIME.

N.B.

HERMONTEER DE ACCU ENKEL NA 5-10 MINUTEN NA HET UITSCHAKELEN VAN DE LAADAPPARATUUR, OMDAT DE ACCU GAS BLIJFT PRODUCEREN VOOR EEN KORTE PERIODE.

Use of a new battery (04_20)

- Remove the battery cover.
- Place the battery «1» in its housing.
- Connect the battery breather pipe «2».

Inwerkingstelling van een nieuwe accu (04_20)

- Verwijder het accudeksel.
- Plaats de accu «1» op zijn plaats.
- Verbindt het buisje van de ontluchting van de accu «2».

CAUTION



ALWAYS CONNECT THE BATTERY

LET OP



VERBINDT STEEDS DE ONTLUCHTING

BREATHER TO AVOID THAT SULPHURIC ACID STEAM FROM THE BREATHER CAN CORRODE THE ELECTRICAL SYSTEM, PAINTED PARTS, RUBBER COMPONENTS OR GASKETS.

- Connect the positive lead (+) first and then the negative one (-).
- Cover the leads and terminals with neutral grease or petroleum jelly.
- Refit the battery cover.

Checking the electrolyte level (04_21)

To check the electrolyte level

- Remove the battery cover.
- Check that the electrolyte level is between the two «**MIN**» and «**MAX**» notches stamped on the battery side.

Otherwise:

- Remove the cell caps.
- Restore the electrolyte level by adding distilled water.

CAUTION

VAN DE ACCU, OM TE VERMIJDEN DAT DE ZWAVELZUURDAMPEN DIE UIT DE ONTLUCHTING KOMEN DE ELEKTRISCHE INSTALLATIE, DE GELAKTE DELEN, DE RUBBEREN DETAILS OF DE PAKKINGEN KUNNEN AANTASTEN.

- Verbindt eerst de positieve kabel (+) en daarna de negatieve kabel (-).
- Bedek de terminals en de klemmen met neutraal vet of vaseline.
- Herplaats het accudeksel.

Controle van het elektrolytpeil (04_21)

Voor de controle van het elektrolytpeil moet het

- accudeksel verwijderd worden.
- Controleer of het vloeistofpeil zich tussen de twee strepen "**MIN**" en "**MAX**", op de zijkant van de accu, bevindt.

Anders handelt men als volgt:

- Verwijder de doppen van de elementen.
- Herstel het vloeistofpeil door gedestilleerd water toe te voegen.

LET OP



USE DISTILLED WATER ONLY TO TOP UP ELECTROLYTE FLUID. DO NOT EXCEED THE «MAX» SINCE THE LEVEL INCREASES DURING RECHARGE.



VOOR HET BIJVULLEN VAN DE ELEKTROLYTVLOEISTOF, GEBRUIKT MEN ENKEL GEDESTILLEERD WATER. OVERSCHRIJDT NOOIT DE «MAX» REFERENTIE, OMDAT HET PEIL TIJDENS HET LADEN VERHOOGT.

Long periods of inactivity

If the scooter is inactive longer than fifteen days, it is necessary to recharge the battery to avoid sulphation,

- Remove the battery and put it away in a cool and dry place.

In winter or when the vehicle remains stopped, check the charge frequently (about once a month) to avoid deterioration.

- Fully recharge with an ordinary charge.

If the battery is still on the vehicle, disconnect the cables from the terminals.

Lange stilstand

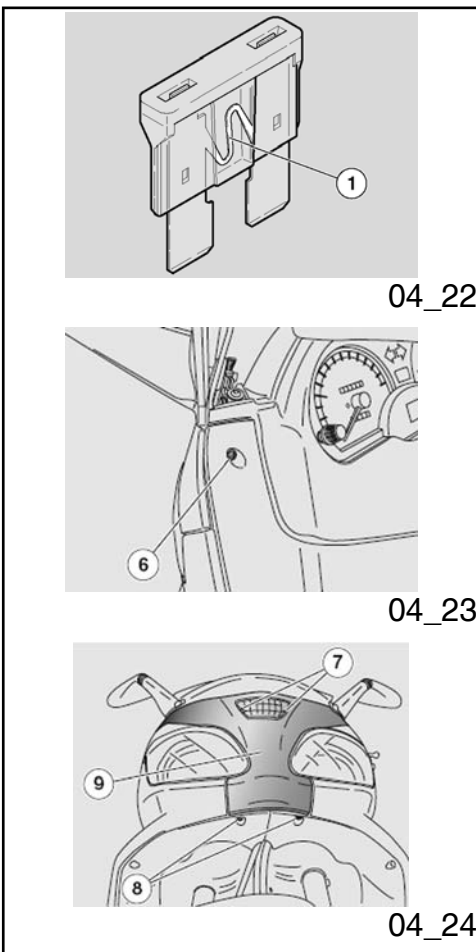
Wanneer het voertuig inactief blijft voor langer dan 15 dagen, moet men de accu opladen om sulfatatie te vermijden,

- Verwijder de accu en plaats ze op een frisse en droge plaats.

Tijdens de winter of wanneer het voertuig stilstaat, controleert men periodiek de lading (ongeveer eens per maand) om het verval ervan te vermijden.

- Laadt ze volledig op door gebruik te maken van een normale lading.

Wanneer de accu op het voertuig blijft, maakt men de kabels los van de klemmen.



Fuses (04_22, 04_23, 04_24, 04_25, 04_26)

CAUTION



NEVER ATTEMPT TO REPAIR FAULTY FUSES. NEVER USE A FUSE OF A RATING OTHER THAN SPECIFIED. THIS COULD DAMAGE THE ELECTRICAL SYSTEM OR CAUSE A SHORT CIRCUIT, WITH THE RISK OF FIRE.

CAUTION



IF A FUSE BLOWS OUT FREQUENTLY, THAT MAY BE DUE TO A SHORT CIRCUIT OR OVERLOAD. IN THIS EVENT, CONTACT AN APRILIA OFFICIAL DEALER.

Checking the fuses is necessary whenever an electrical component fails to operate or is malfunctioning or when the engine does not start.

First check the 15A fuses, and then the 20A fuses.

Zekeringen (04_22, 04_23, 04_24, 04_25, 04_26)

LET OP



HERSTEL GEEN DEFECTE ZEKERINGEN. GEBRUIK NOOIT ANDERE ZEKERINGEN DAN GESPECIFICEERD. MEN ZOU SCHADE KUNNEN VEROORZAKEN AAN HET ELEKTRISCH SYSTEEM, OF ZELFS BRAND IN GEVAL VAN KORSTSLUITING.

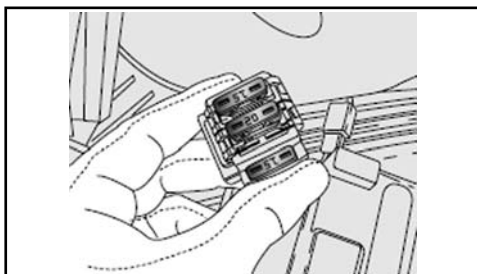
LET OP



WANNEER EEN ZEKERING FREQUENT WORDT BESCHADIGD, IS ER WAARSCHIJNLIJK EEN KORTSLUITING OF EEN OVERBELASTING. IN DIT GEVAL RAADPLEEGT MEN EEN OFFICIËLE APRILIA DEALER.

Wanneer men het niet of onregelmatig werken van een elektrisch onderdeel of het niet starten van de motor opmerkt, moet men de zekeringen controleren.

Controleer eerst de zekeringen van 15 A, en vervolgens de zekeringen van 20 A.



04_25



04_26

In order to reach the fuses:

Rest the vehicle on its main stand

Main fuses:

- Remove the battery cover.

Secondary fuses:

- Unscrew and remove the two screws «6».
- Unscrew and remove the two screws «7».
- Unscrew and remove the two screws «8».
- Pull carefully to remove the front case «9».

To carry out the check:

- Extract a fuse at a time and check whether the link bar «1» is divided.
- When you find a blown fuse, determine and rectify the cause (if possible), before fitting a new one.
- Replaced any failed fuses with a fuse of equal current rating.

NOTE

WHEN YOU USE ONE OF THE SPARE FUSES, REMEMBER TO ADD A NEW ONE OF EQUAL RATING TO THE FUSE BOX.

Om de zekeringen te bereiken:

Plaats het voertuig op de hoofdstandaard

Hoofdzekeringen:

- Verwijder het accudeksel.

Secundaire zekeringen:

- Draai de twee bouten «6» los en verwijder ze.
- Draai de twee bouten «7» los en verwijder ze.
- Draai de twee bouten «8» los en verwijder ze.
- Verwijder de voorste motorkap «9» door er voorzichtig aan te trekken.

Voor de controle:

- Verwijder één zekering per keer en controleer of de draad «1» onderbroken is.
- Vooraleer men de zekering vervangt, zoekt men indien mogelijk de oorzaak die het probleem heeft veroorzaakt.
- Vervang de zekering, indien beschadigd, met een andere met hetzelfde ampèregehalte.

N.B.

WANNEER MEN EEN RESERVEZEKERING GEBRUIKT, PLAATST MEN EEN GELIJKE IN DE

SPECIALE ZIT.

MAIN FUSES LAYOUT (BATTERY COMPARTMENT)

Specification	Desc./Quantity
20A fuse	From the battery to: ignition switch, fan relay, control unit.
15A fuse	From the battery to: plug socket, helmet compartment light.

SECONDARY FUSES LAYOUT (FRONT CASE)

Specification	Desc./Quantity
15A fuse	From the ignition switch to: instrument panel warning lights, lights, horn, stop lights.
15A fuse	From the ignition switch to: ignition safety logic, injection relay, instrument panel warning lights.

SCHIKKING VAN DE HOOFDZEKERINGEN (ACCURUIMTE)

Kenmerk	Beschrijving / Waarde
Zekering van 20A	Van de accu naar: ontstekingschakelaar, relais van de schroef, centrale.
Zekering van 15A	Van de accu naar: stroomstopcontact, licht van de helmruimte.

SCHIKKING VAN DE SECUNDAIRE ZEKERINGEN (VOORSTE MOTORKAP)

Kenmerk	Beschrijving / Waarde
Zekering van 15A	Van de ontstekingschakelaar naar: controlelampen dashboard, lichten, claxon, stoplichten.
Zekering van 15A	Van de ontstekingschakelaar naar: logica van de veiligheid van de ontsteking, relais van de injectie, controlelampen van het dashboard.

Lamps

CAUTION



FIRE HAZARD. FUEL OR ANY OTHER FLAMMABLE SUBSTANCES MUST NOT BE CLOSE TO ELECTRICAL COMPONENTS.

CAUTION



BEFORE REPLACING A BULB, TURN THE IGNITION SWITCH TO "OFF" AND WAIT A FEW MINUTES FOR THE BULB TO COOL OFF.

WEAR CLEAN GLOVES OR USE A CLEAN DRY CLOTH TO REPLACE THE BULB.

DO NOT LEAVE PRINTS ON THE BULB AS THIS MAY CAUSE IT TO OVERHEAT OR EVEN BLOW OUT. IF YOU TOUCH THE BULB WITHOUT WEARING GLOVES, CLEAN OFF PRINTS WITH ALCOHOL TO AVOID DAMAGING THE BULB.

DO NOT FORCE ELECTRICAL CABLES.

NOTE

BEFORE CHANGING A BULB, CHECK THE FUSES.

Lampen

LET OP



BRANDGEVAAR. HOU BRANDSTOF EN ANDERE ONTVLAMBARE STOFFEN VER WEG VAN ELEKTRISCHE ONDERDELEN.

LET OP



VOORALEER MEN EEN LAMPJE VERVANGT, PLAATST MEN DE ONTSTEKINGSSCHAKELAAR IN POSITIE «OFF», EN WACHT MEN ENKELE MINUTEN ZODAT DEZE KAN AFKOELEN.

WANNEER MEN HET LAMPJE VERVANGT, DRAAGT MEN REINE HANDSCHOENEN OF GEBRUIKT MEN EEN REIN EN DROOG DOEK.

LAAL GEEN AFDRUKKEN ACHTER OP HET LAMPJE, OMDAT HET KAN OVERVERHITTEN EN DUS STUK KAN GAAN. WANNEER MEN HET LAMPJE MET DE BLOTE HANDEN AANRAAKT, REINIGT MEN DE EVENTUELE AFDRUKKEN MET ALCOHOL, OM TE VERMIJDEN DAT HET WORDT BESCHADIGD.

FORCEER DE ELEKTRISCHE KABELS NIET.

N.B.

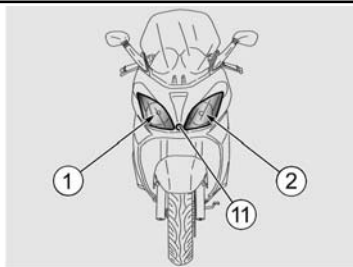
**VOORALEER MEN EEN LAMPJE
VERVANGT, CONTROLEERT MEN DE
ZEKERINGEN.**

BULBS

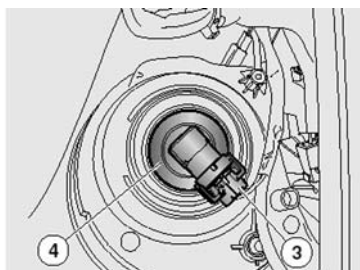
Specification	Desc./Quantity
Rear light bulbs / brake	12V - 5W/21W
Turn indicators bulb	12V - 10W
Tail light bulb	12V - 16W
High beam bulb	12V - 55W
Low beam bulb	12V - 55W
Instrument panel lighting warning light	12V - 1.2W
Turn indicator warning light	12V - 1.2W
Engine oil pressure warning light	12V - 1.2W
Low-beam warning light	12V - 1.2W
High-beam warning light	12V - 1.2W
Low fuel warning light	12V - 1.2W

LAMPEN

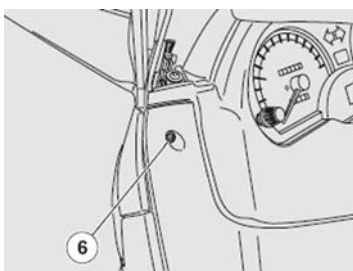
Kenmerk	Beschrijving / Waarde
Lamp van de achterste lichten / remlichten	12V - 5W/21W
Lamp van het licht van de richtingaanwijzers	12V - 10W
Lamp van het positielicht	12V - 16W
Lamp van het groot licht	12V - 55W
Lamp van het dimlicht	12V - 55W
Controlelamp verlichting dashboard	12V - 1,2W
Controlelamp van de richtingaanwijzers	12V - 1,2W
Controlelamp van de oliedruk van de motor	12V - 1,2W
Controlelamp van het dimlicht	12V - 1,2W
Controlelamp van het groot licht	12V - 1,2W
Controlelamp van de brandstofreserve	12V - 1,2W



04_27



04_28



04_29

Front light group (04_27, 04_28, 04_29, 04_30, 04_31) Front headlamp bulb replacement

In the front headlight there are:

- One high-beam light bulb «1».
- One low-beam light bulb «2».
- One front tail light bulb «11».

For replacement:

- Open the glove-box and release the end of stroke side rods by pressing them down moderately.

High-beam and low-beam bulbs

- Hold the electrical bulb connector «3», pull and disconnect it from the bulb.
- Turn the bulb «4» anticlockwise and remove it from the parabole fitting.

When refitting:

- Place the bulb «4» in the parabole fitting and turn it clockwise.
- Connect the bulb electrical connector «3».

Voorste optische groep (04_27, 04_28, 04_29, 04_30, 04_31)

Vervanging van de lampjes van het voorlicht

Op het achterlicht vindt men:

- Eén lampje van het groot licht «1».
- Eén lampje van het dimlicht «2».
- Eén lampje van het voorste positielicht «11».

Voor de vervanging:

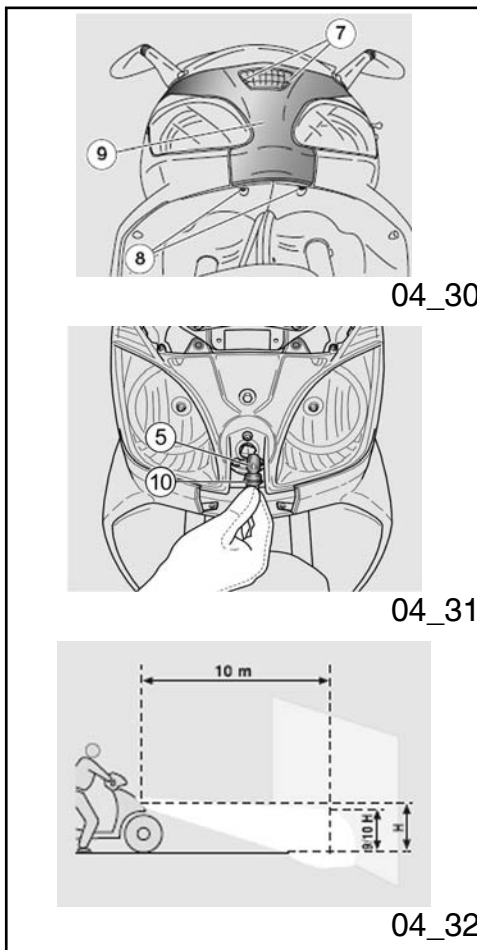
- Open de documentenruimte en koppel de laterale eindloopstaven los door er gematigd naar beneden toe op te drukken.

Lampjes van het groot licht en het dimlicht

- Grijp de elektrische connector van het lampje «3» vast, trek er aan en koppel het los van het lampje.
- Draai het lampje «4» in tegenwijzerszin, en verwijder het uit de paraboolzit.

Bij de hermontage:

- Plaats het lampje «4» in de paraboolzit en draai het in wijzerszin.



CAUTION

DO NOT PULL THE ELECTRICAL CABLES WHEN TAKING OUT THE BULB ELECTRICAL CONNECTOR.

NOTE

INSERT THE BULB IN THE PARABOLE FITTING SO THAT THE THREE BULB TABS COINCIDE WITH THEIR SLOTS IN THE BULB HOLDER.

Tail light bulb replacement

- Rest the scooter on its centre stand.
- Unscrew and remove the two screws «6».

- Unscrew and remove the two screws «7».
- Unscrew and remove the two screws «8».

CAUTION

- Verbindt de elektrische connector van het lampje «3».

LET OP

OM DE ELEKTRISCHE CONNECTOR VAN HET LAMPJE TE VERWIJDEREN, MAG MEN NIET AAN DE ELEKTRISCHE KABELS TREKKEN.

N.B.

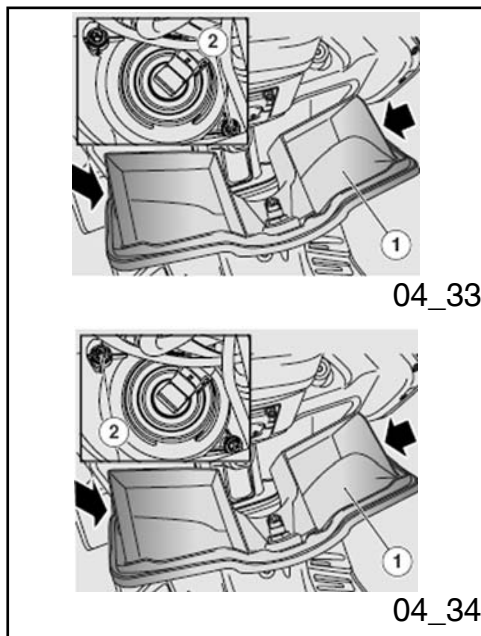
PLAATS HET LAMPJE IN DE PARABOOLZIT, DOOR DE DRIE KLEMVERBINDINGEN OP HET LAMPJE TE DOEN OVEREENKOMEN MET DE RESPECTIEVELIJKE GELEIDERS OP DE PARABOOLZIT.

Vervanging van de positielamp

- Plaats het voertuig op de centrale standaard.
- Draai de twee bouten «6» los en verwijder ze.

- Draai de twee bouten «7» los en verwijder ze.
- Draai de twee bouten «8» los en verwijder ze.

LET OP



UPON REMOVAL, BE CAREFUL NOT TO DROP THE CLIPS INSTALLED ON THE TONGUES.

- Pull carefully to remove the front case «9» .
- Working from the rear part of the bulb holder «10», turn and extract the entire bulb holder.
- Extract the bulb «5» from its fitting.
- Fit a new bulb of the same type correctly .
- To refit, follow the same procedure but in reverse order.

NOTE

IT IS NOT NECESSARY TO OPERATE OR REMOVE THE HEADLIGHT GLASS OR PARABOLE TO REPLACE THE TAIL LIGHT BULB.

CAUTION



PROCEED WITH CAUTION.



TIJDENS DE FASE VAN DE DEMONTAGE MOET MEN OPLETTEN OM DE CLIPS DIE GEÏNSTALLEERD ZIJN OP DE KLEMVERBINDINGSLIPJES NIET TE LATEN VALLEN.

- Verwijder de voorste motorkap «9» door er voorzichtig aan te trekken.
- Door te handelen langs de achterkant van de lamphouder «10» draait men aan de lamphouder zelf, en verwijdert men ze.
- Verwijder het lampje «5» uit de zit.
- Installeer correct een lampje van hetzelfde type.
- Voor de hermontage handelt men in de omgekeerde zin.

N.B.

VOOR DE VERVANGING VAN DE POSITIELAMP, IS HET NIET NODIG OM TE HANDELEN OP, OF OM DE LENS OF DE PARABOOL VAN DE KOPLAMP ZELF TE DEMONTEREN.

LET OP



DO NOT DAMAGE THE TABS AND/OR THEIR CORRESPONDING SLOTS.

HANDLE THE PLASTIC AND PAINTED COMPONENTS WITH CARE, DO NOT SCRATCH OR IMPAIR THEM.

NOTE

INSERT THE BULB «5» IN THE BULB HOLDER «10» SO THAT THE TWO GUIDING PINS COINCIDE WITH THEIR GUIDES ON THE BULB HOLDER.

NOTE

WHEN REFITTING INSERT TABS IN THEIR SLOTS WITH THE CORRESPONDING CLIPS.

WEES VOORZICHTIG BIJ HET GEBRUIK.

BESCHADIG DE LIPJES EN/OF DE RELATIEVE KLEMVERBINDINGSZITTEN NIET.

HANTEER VOORZICHTIG DE PLASTIC ONDERDELEN EN DE GELAKTE DELEN, EN KRAS OF BESCHADIG ZE NIET.

N.B.

PLAATS HET LAMPJE «5» IN DE LAMPHOUDER «10», DOOR DE TWEE GELEIDERPINNETJES TE DOEN OVEREENKOMEN MET DE RESPECTIEVELIJKE GELEIDERS OP DE LAMPHOUDER.

N.B.

PLAATS BIJ DE HERMONTAGE DE KLEMVERBINDINGSLIPPEN CORRECT IN DE SPECIALE ZITTEN, MET DE RELATIEVE CLIPS.

Headlight adjustment (04_32, 04_33, 04_34)

LIGHT BEAM VERTICAL ADJUSTMENT

For a quick check of the correct direction of the front light beams, place the scooter ten metres from a vertical wall and make sure the ground is level.

Turn on the low beam light, sit on the scooter and check that the light beam projected to

Regeling van de koplamp (04_32, 04_33, 04_34)

VERTICALE REGELING VAN DE LICHTBUNDEL

Voor een snelle controle van de correcte richting van de lichtbundel vooraan, plaats men het voertuig op tien meter afstand van een verticale wand, en controleert men of het terrein vlak is.

the wall is a little below the headlight horizontal straight line (about 9/10 of the total height).

To adjust the light beam:

- Open the glove-box «1» and release the end of stroke side rods by pressing them down moderately.
- Remove the right and left protection covers by levering the upper release tongue.
- Use a screwdriver or an 8 mm combination spanner to undo the lower set screws «2» for both headlights:
 - Turn it CLOCKWISE to lower the light beam.
 - Turn it ANTICLOCKWISE to raise the light beam.

LIGHT BEAM HORIZONTAL ADJUSTMENT

- Open the glove-box «1» and release the end of stroke side rods by pressing them down moderately.
- Remove the right and left protection

Ontsteek het dimlicht, ga op het voertuig zitten en controleer of de lichtbundel die op de wand wordt geprojecteerd zich iets onder de horizontale lijn van de koplamp bevindt (ongeveer 9/10 van de totale hoogte).

Voor het regelen van de lichtbundel:

- Open de documentenruimte «1» en koppel de laterale eindeloopstaven los door er gematigd naar beneden toe op te drukken.
- Verwijder de rechter en linker beschermingsdeksels door te handelen op het bovenste koppellipje.
- Gebruik een schroevendraaier of een gecombineerde sleutel van 8 mm om op de onderste regelbouten «2» op beide koplampen te handelen:
 - Wanneer men in WIJZERSZIN draait, verlaagt de lichtbundel.
 - Wanneer men in TEGENWIJZERSZIN draait, verhoogt de lichtbundel.

HORIZONTALA REGELING VAN DE LICHTBUNDEL

- Open de documentenruimte «1» en koppel de laterale eindeloopstaven los door er gematigd naar beneden toe op te drukken.

covers using the upper fixing tongue.

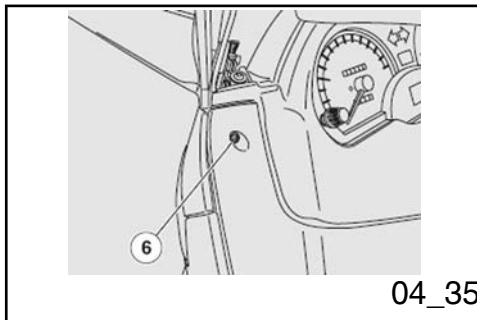
To adjust the light beam:

- Use a screwdriver or an 8 mm combination spanner to undo the upper set screws «2» for both headlights: turn them CLOCKWISE to move the light beam to the LEFT (in relation to the riding direction). Turn them ANTICLOCKWISE to move the light beam to the RIGHT (in relation to the riding direction).

- Verwijder de rechter en linker beschermingsdeksels door te handelen op het bovenste koppellipje.

Voor het regelen van de lichtbundel:

- Gebruik een schroevendraaier of een gecombineerde sleutel van 8 mm om op de bovenste regelbouten «2» op beide koplampen te handelen:- draai in WIJZERSZIN en de lichtbundel zal zich naar LINKS verplaatsen (tegenover de rijrichting). draai in TEGENWIJZERSZIN en de lichtbundel zal zich naar RECHTS verplaatsen (tegenover de rijrichting).



04_35

Front direction indicators (04_35, 04_36, 04_37)

BULB REPLACEMENT

For replacement:

- Rest the scooter on its centre stand.
- Unscrew and remove the two screws «6».

Voorste richtingaanwijzers (04_35, 04_36, 04_37)

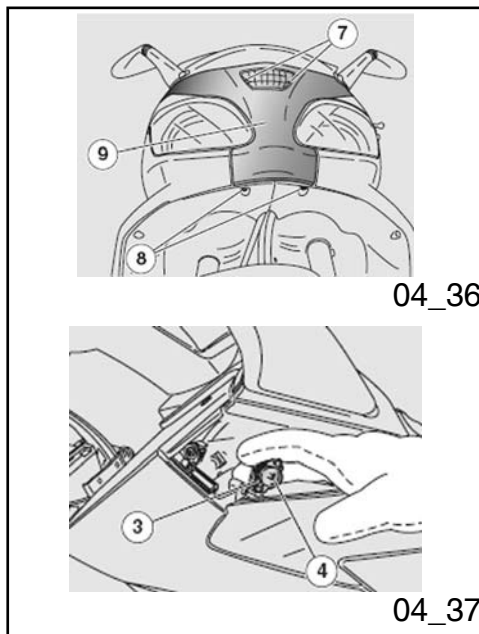
VERVANGING VAN DE LAMPJES

Voor de vervanging:

- Plaats het voertuig op de centrale standaard.
- Draai de twee bouten «6» los en verwijder ze.

- Unscrew and remove the two

- Draai de twee bouten «7» los en



- screws «7».
- Unscrew and remove the two screws «8».

CAUTION

UPON REMOVAL, BE CAREFUL NOT TO DROP THE CLIPS INSTALLED ON THE TONGUES.

- Pull carefully to remove the front case «9» .
- Working from the front part of the vehicle, turn the holder «3» with the bulb «4» clockwise and extract them from their fitting.
- Press the bulb «4» moderately and turn it anticlockwise.
- Extract the bulb from its fitting.
- Install a bulb of the same type adequately.
- Reinstall in the reverse order.

NOTE

INSERT THE BULB IN THE BULB HOLDER SO THAT THE TWO GUIDING PINS COINCIDE WITH THEIR GUIDES ON THE

verwijder ze.

- Draai de twee bouten «8» los en verwijder ze.

LET OP

TIJDENS DE FASE VAN DE DEMONTAGE MOET MEN OPLETLEN OM DE CLIPS DIE GEÏNSTALLEERD ZIJN OP DE KLEMVERBINDINGSLIPJES NIET TE LATEN VALLEN.

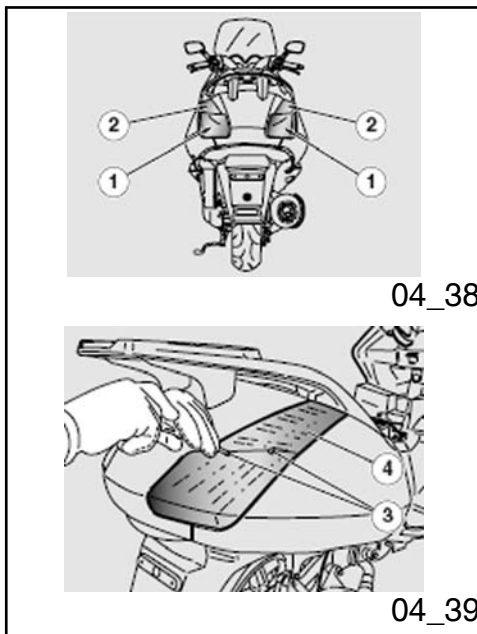
- Verwijder de voorste motorkap «9» door er voorzichtig aan te trekken.
- Door te handelen langs de achterkant van het voertuig, draait men de steun «3» met het lampje «4» in wijzerszin, en verwijdert men beide uit hun plaats.
- Druk gematigd op het lampje «4» en draai het in tegenwijzersin.
- Verwijder het lampje uit de zit.
- Installeer op correcte wijze een nieuw lampje van hetzelfde type.
- Voor de hermontage handelt men in de omgekeerde zin.

N.B.

PLAATS HET LAMPJE IN DE

BULB HOLDER.

LAMPENHOUDER, DOOR DE TWEE GELEIDERPINNETJES TE DOEN OVEREENKOMEN MET DE RESPECTIEVELIJKE GELEIDERS OP DE LAMPENHOUDER.



Rear optical unit (04_38, 04_39, 04_40)

REAR HEADLAMP BULB REPLACEMENT

In the rear headlamps there are:

- Two tail light/stop light bulbs «1».
- Two rear turn indicator bulbs «2».

For replacement:

- Unscrew the two fixing screws «3» and remove the glass «4».

NOTE

THE FOLLOWING INFORMATION REFERS TO ONLY ONE INDICATOR BUT IT APPLIES TO BOTH.

CAUTION



Achterste optische groep (04_38, 04_39, 04_40)

VERVANGING VAN DE LAMPJES VAN HET ACHTERLICHT

In de achterlichten vindt men:

- Twee lampjes van het positielicht/stoplicht «1».
- Twee lampjes van de achterste richtingaanwijzers «2».

Voor de vervanging:

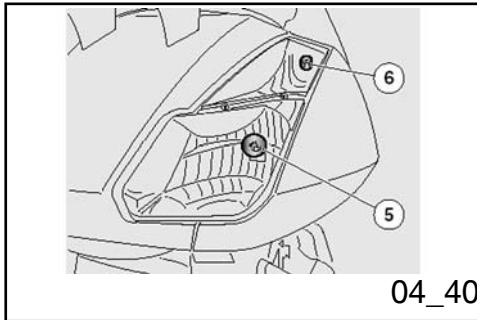
- Draai de twee bevestigingsbouten «3» los en verwijder de lens «4».

N.B.

DE VOLGENDE INFORMATIE BETREFT ÉÉN RICHTINGAANWIJZER, MAAR IS GELDIG VOOR BEIDE.

LET OP





PROCEED WITH CAUTION.

DO NOT DAMAGE THE TABS AND/OR THEIR CORRESPONDING SLOTS.

HANDLE THE PLASTIC AND PAINTED COMPONENTS WITH CARE, DO NOT SCRATCH OR IMPAIR THEM.

- Turn anticlockwise and extract the (tail light/stop light) bulb «5» or the (turn indicator) bulb «6».
- Install a bulb of the same type adequately.

CAUTION

UPON REFITTING, PLACE THE GLASS «4» CORRECTLY INTO PLACE.

WEES VOORZICHTIG BIJ HET GEBRUIK.

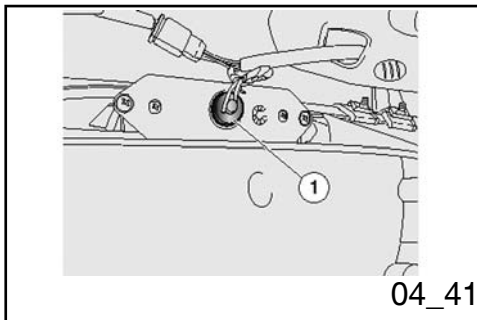
BESCHADIG DE LIPJES EN/OF DE RELATIEVE KLEMVERBINDINGSZITTEN NIET.

HANTEER VOORZICHTIG DE PLASTIC ONDERDELEN EN DE GELAKTE DELEN, EN KRAS OF BESCHADIG ZE NIET.

- Draai in tegenwijzerszin en verwijder het lampje «5», (positie/stop) of «6», (richtingaanwijzer).
- Installeer op correcte wijze een nieuw lampje van hetzelfde type.

LET OP

BIJ DE HERASSEMBLAGE PLAATST MEN CORRECT DE LENS «4» IN HAAR ZIT.



Number plate light (04_41)

For replacement:

- Hold and pull the bulb holder «1» to extract it from its seat.
- Slide off and replace the bulb with another of the same type.

CAUTION

Nummerplaatlicht (04_41)

Voor de vervanging:

- Neem de lampenhouder «1» vast, trek eraan en verwijder het uit de zit.
- Verwijder en vervang het lampje met een ander van hetzelfde type.

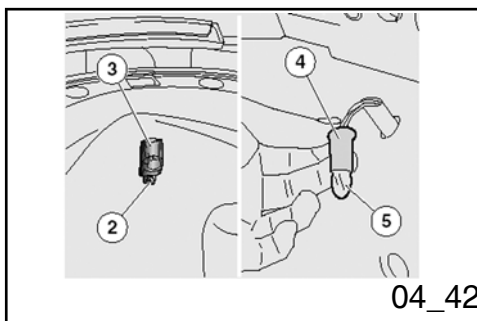
LET OP



DO NOT PULL THE ELECTRICAL CABLES WHEN TAKING OUT THE BULB HOLDER.



TREK NIET AAN DE ELEKTRISCHE KABELS OM DE LAMPENHOUDER TE VERWIJDEREN.



Helmet compartment lighting bulb (04_42)

For replacement:

- Lift the saddle.
- Loosen and remove the fixing screw «2» on the battery cover glass.
- Remove the glass «3» and slide it off downward.
- Hold and pull the bulb holder «4» to extract it from its seat.
- Slide off the bulb «5» and replace it with another of the same type.

CAUTION

DO NOT PULL THE ELECTRICAL CABLES WHEN TAKING OUT THE BULB HOLDER.

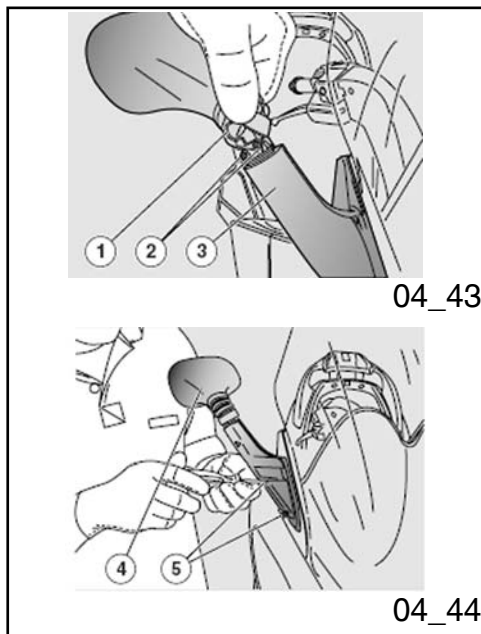
Licht van de verlichting van de helmruimte (04_42)

Voor de vervanging:

- Hef het zadel op.
- Los de bevestigingsbout «2» van het dekglas van het accudeksel, en verwijder ze.
- Verwijder dekglas «3» langs onder.
- Neem de lampenhouder «4» vast, trek eraan en verwijder het uit de zit.
- Verwijder de lamp «5» en vervang ze met een andere van hetzelfde type.

LET OP

TREK NIET AAN DE ELEKTRISCHE KABELS OM DE LAMPENHOUDER TE VERWIJDEREN.



Rear-view mirrors (04_43, 04_44)

The following information refers to one rear view mirror but is valid for both.

- Rest the scooter on its centre stand.
- Lift the protection rubber ring «1» and unscrew the two fixing screws «2».
- Remove the protection cover «3».
- Remove the two fixing screws «5».
- Remove the rear-view mirror «4».

NOTE

ASSEMBLE THE COMPONENTS FOR THE RIGHT AND THE LEFT REAR -VIEW MIRRORS SEPARATELY.

CAUTION



HOLD THE REAR-VIEW MIRROR "4" TO AVOID DROPPING IT BY ACCIDENT.

CAUTION



HANDLE THE PLASTIC AND PAINTED COMPONENTS WITH CARE, DO NOT SCRATCH OR IMPAIR THEM.

Achteruitkijkspiegels (04_43, 04_44)

Volgende informatie betreft één achteruitkijkspiegel, maar is geldig voor beide.

- Plaats het voertuig op de centrale standaard.
- Hef het beschermingsrubbertje «1» op en draai de twee bevestigingsbouten «2» los.
- Verwijder het beschermingsdeksel «3».
- Verwijder de twee bevestigingsbouten «5».
- Verwijder het achteruitkijkspiegeltje «4».

N.B.

HOU DE ONDERDELEN VAN HET RECHTER EN LINKER SPIEGELTJE GESCHIEDEN.

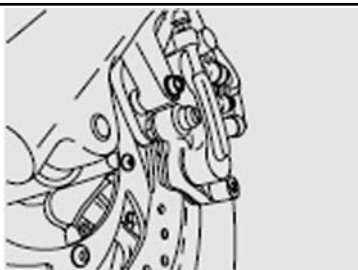
LET OP



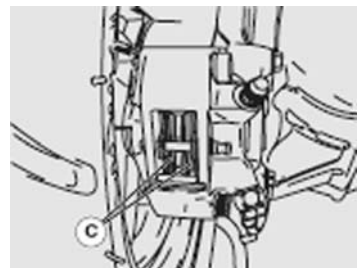
ONDERSTEUN HET ACHTERUITKIJKSPEIGELTJE «4» ZODAT HET NIET TOEVALLIG KAN VALLLEN.

LET OP





04_45



04_46

Front and rear disc brake (04_45, 04_46, 04_47)

NOTE

THIS SCOOTER IS FITTED WITH FRONT AND REAR DISC BRAKES WITH INDEPENDENT HYDRAULIC CIRCUITS. THE FOLLOWING INFORMATION REFERS TO ONE BRAKING CIRCUIT BUT IS VALID FOR BOTH.

CAUTION



SUDDEN BACKLASH CHANGES OR ELASTIC RESISTANCE IN THE LEVER ARE DUE TO MALFUNCTION OF THE HYDRAULIC CIRCUIT. CONTACT AN APRILIA OFFICIAL DEALER IN CASE OF DOUBTS ON THE CORRECT OPERATION OF THE SYSTEM AND WHEN UNABLE TO CARRY OUT ROUTINE CHECKS.

CAUTION



PAY SPECIAL ATTENTION TO THE BRAKE DISC AND THE FRICTION GAS-

HANTEER VOORZICHTIG DE PLASTIC ONDERDELEN EN DE GELAKTE DELEN, EN KRAS OF BESCHADIG ZE NIET.

Schijfrem vooraan en achteraan (04_45, 04_46, 04_47)

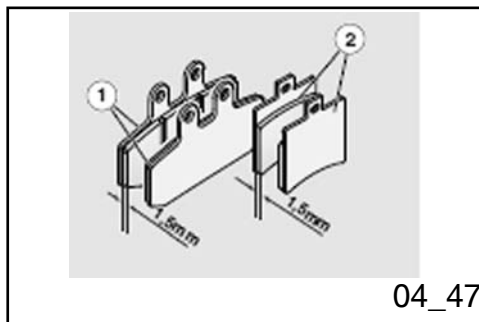
N.B.

DIT VOERTUIG IS UITGERUST MET SCHIJFREMMEN VOORAAN EN ACHTERAAN, MET GESCEIDEN HYDRAULISCHE CIRCUITS. DE VOLGENDE INFORMATIE BETREFT EEN ENKELE REMINSTALLATIE, MAAR IS GELDIG VOOR BEIDE.

LET OP



HET PLOTSELING WIJZIGEN VAN DE SPELING OF EEN ELASTISCHE WEERSTAND OP DE HENDEL, IS TE WIJTEN AAN PROBLEMEN MET DE HYDRAULISCHE INSTALLATIE. IN GEVAL VAN TWIJFELS IN VERBAND MET DE PERFECTE WERKING VAN DE INSTALLATIE EN IN GEVAL MEN NIET IN STAAT IS OM DE NORMALE CONTROLEHANDELINGEN UIT TE VOEREN, WENDT MEN ZICH TOT EEN OFFICIËLE APRILIA DEALER.



KETS AND CHECK THAT THEY ARE NOT OILY OR GREASY, SPECIALLY AFTER MAINTENANCE OPERATIONS OR CHECKS.

CHECKED THAT THE BRAKE PIPE IS NOT TWISTED OR THREADBARE.

DO NOT DISPOSE OF THE FLUID INTO THE ENVIRONMENT.

KEEP OUT OF REACH OF CHILDREN

CAUTION



BRAKES ARE THE MOST IMPORTANT COMPONENTS TO ENSURE SAFETY AND THEREFORE THEY HAVE TO BE ALWAYS IN PERFECT CONDITIONS; CHECK THEM BEFORE EVERY RIDE.

A DIRTY DISC SMEARS THE PADS RESULTING IN POOR BRAKING. REPLACE DIRTY PADS AND CLEAN AGAIN THE DIRTY DISC USING A TOP QUALITY DEGREASING PRODUCT.

THE BRAKE FLUID SHOULD BE REPLACED EVERY TWO YEARS AT AN OFFICIAL APRILIA DEALER.

DO NOT HESITATE TO CONTACT AN OFFICIAL APRILIA DEALER IN CASE OF DOUBTS ON THE CORRECT OPERATION OF THE BRAKING SYSTEM AND WHEN THE ORDINARY CHECKS CAN NOT BE CARRIED OUT.

LET OP



LET VOORAL OP VOOR DE SCHIJFREM EN VOOR DE WRIJVINGSPAKKINGEN, EN CONTROLEER OF ZE NIET VETTIG ZIJN OF INGEVET ZIJN, VOORAL NA HET UITVOEREN VAN DE ONDERHOUDS- OF CONTROLEHANDELINGEN.

CONTROLEER OF DE REMBUIS NIET IN ELKAAR IS GEDRAAID OF VERSLETEN IS.

LOOS DE VLOEISTOF NIET IN HET MILIEU.

BUITEN BEREIK VAN KINDEREN HOUDEN

LET OP



DE REMMEN ZIJN DE ONDERDELEN DIE HET MEEST DE VEILIGHEID GARANDEREN, EN MOETEN DUS STEEDS PERFECT EFFICIËNT WORDEN GEHOUDEN; CONTROLEER ZE VÓÓR ELKE REIS.

EEN VUILE SCHIJF BESMEURT DE PASTILLES, EN VERMINDERT DUS DE DOELTREFFENDHEID VAN HET REMMEN. VUILE PASTILLES MOETEN WORDEN VERVANGEN, TERWIJL DE

VUILE SCHIJF MOET GEREINIGD WORDEN MET EEN ONTVETTEND PRODUCT VAN HOGE KWALITEIT.

DE REMVLOEISTOF MOET ELKE TWEE JAAR WORDEN VERVANGEN DOOR EEN OFFICIËLE APRILIA DEALER.

IN GEVAL VAN TWIJFELS IN VERBAND MET DE PERFECTE WERKING VAN DE REMINSTALLATIE EN IN GEVAL MEN NIET IN STAAT IS OM DE NORMALE CONTROLEHANDELINGEN UIT TE VOEREN, WENDT MEN ZICH TOT EEN OFFICIËLE APRILIA DEALER.

Pads wear check

Check brake pads for wear according to the indications in the Scheduled maintenance chart.

Disc brake pad wear depend on the use, the riding style and the roads.

NOTE

THE FOLLOWING INFORMATION REFERS TO ONE BRAKING CIRCUIT BUT IS VALID FOR BOTH.

CAUTION



Controle van de slijtage van de pastilles

Controleer de slijtage van de rempastilles op basis van de Tabel van het geprogrammeerd onderhoud.

De slijtage van de pastilles van de remschijf hangt af van het gebruik, van het rijgedrag en van het wegtype.

N.B.

DE VOLGENDE INFORMATIE BETREFT ÉÉN REMINSTALLATIE, MAAR IS GELDIG VOOR BEIDE.

LET OP



CHECK BRAKE PADS FOR WEAR MAINLY BEFORE EACH RIDE.**CONTROLEER DE SLIJTAGE VAN DE REMPASTILLES VOORAL VÓÓR ELKE REIS.**

To carry out a quick pad check:

- Rest the scooter on its centre stand.
- Carry out a visual inspection of brake disc and pads as follows.

Front brake calliper

- From the front bottom side for both pads.

Voor het uitvoeren van een snelle controle van de slijtage van de pastilles:

- Plaats het voertuig op de centrale standaard.
- Voer een visuele controle uit tussen de remschijf en de pastilles, door als volgt te handelen.

Tang van de voorrem

- Vooraan van onder voor beide pastilles

Rear brake calliper

- From the back bottom side for both pads «C».

Achterste remtang

- Achteraan van onder voor beide pastilles «C».

NOTE

EXCESSIVE WEAR OF THE FRICTION MATERIAL MAKES THE PAD METAL SUPPORT GET INTO CONTACT WITH THE DISC, WHICH RESULTS IN A METAL NOISE AND SPARKS IN THE CALLIPER; THEREFORE, BRAKING EFFICIENCY AND DISC SAFETY AND INTEGRITY ARE AT RISK.

N.B.

EEN VERDER VERBRUIK VAN HET WRIJVINGSMATERIAAL KAN HET CONTACT VEROORZAKEN MET DE METALEN STEUN VAN DE PASTILLES MET DE SCHIJF, MET ALS GEVOLG LAWAAI VAN METAAL EN DE TANG DIE VONKEN MAAKT; DE DOELTREFFENDHEID VAN HET REMMEN, DE VEILIGHEID EN DE INTEGRITEIT VAN DE SCHIJF WORDEN OP DEZE MANIER GESCHAAD.

- If the friction material thickness (even in only one pad) is reduced to about 1.5 mm, replace both pads.

- Front pads «1».

- Rear pads «2».

CAUTION

TAKE YOUR SCOOTER TO AN OFFICIAL APRILIA DEALER TO CARRY OUT THE REPLACEMENT.

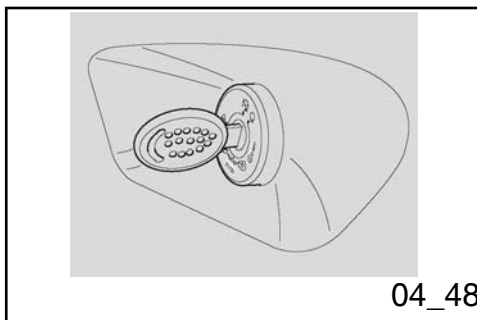
- Wanneer de dikte van het wrijvingsmateriaal (ook van slechts één pastille) verminderd is tot ongeveer 1,5 mm, laat men beide pastilles vervangen.

- Pastilles vooraan «1».

- Achterste pastilles «2».

LET OP

VOOR DE VERVANGING WENDT MEN ZICH TOT EEN OFFICIËLE APRILIA DEALER.



04_48

Periods of inactivity (04_48, 04_49)

Take some measures to avoid the side effects of not using the scooter. Besides, it is necessary to carry out general repairs and checks before garaging the scooter as one can forget to do so afterwards.

Proceed as follows:

- Empty the fuel tank completely.
- Remove the spark plug.
- Pour a teaspoonful (5 -10 cm³) of engine oil into the cylinder.

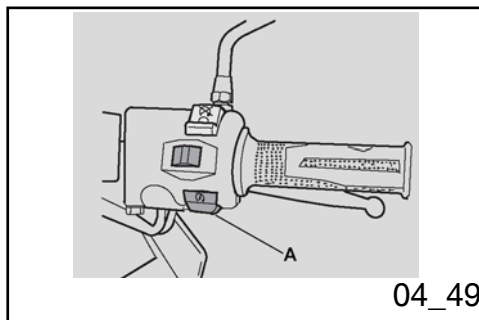
NOTE

Stilstand van het voertuig (04_48, 04_49)

Men moet enkele voorzorgsmaatregelen treffen om de effecten van het niet gebruiken van het voertuig tegen te gaan. Bovendien moet men de herstellingen en de algemene controle vóór het opbergen uitvoeren, anders kan men vergeten om dit vervolgens uit te voeren.

Handel als volgt:

- Ledig de brandstoftank volledig.
- Verwijder de bougie.
- Giet in de cilinder een lepelkje (5 -10 cm³) motorolie.



PLACE A CLEAN CLOTH ON THE CYLINDER NEXT TO THE SPARK PLUG SEAT TO PROTECT IT FROM POSSIBLE OIL SPLASHES.

- Set the ignition switch to "ON" and press the starter button "A" for a few seconds to distribute the oil on the cylinder surfaces uniformly.
- Remove the protection cloth.
- Refit the spark plug.
- Remove the battery.
- Wash and dry the scooter.
- Polish the painted surfaces.
- Inflate tyres.
- Place the scooter so that both tyres do not touch the ground using a specific support.
- Store the vehicle in a cool, dry place, away from sunlight and with steady temperature.
- Put a plastic bag on the muffler exhaust end and tie it so that humidity cannot get in.
- Cover the scooter but do not use plastic or waterproof materials.

AFTER STORAGE

- Uncover and clean the scooter.
- Check that the battery charge is OK and fit it.
- Refill the fuel tank.

N.B.

PLAATS EEN REIN DOEK OP DE CILINDER, NABIJ DE ZIT VAN DE BOUGIE, TER BESCHERMING TEGEN EVENTUELE OLIESPATTEN.

- Plaats de ontstekingschakelaar in «ON» en druk voor enkele seconden op de startmotor «A» om de olie uniform op de oppervlakken van de cilinder te verdelen.
- Verwijder het beschermende doek.
- Hermonteer de bougie.
- Verwijder de accu.
- Was en droog het voertuig.
- Breng was aan op de gelakte oppervlakken.
- Blaas de banden op.
- Plaats het voertuig zodanig dat beide banden van de grond zijn, door gebruik te maken van een speciale steun.
- Plaats het voertuig in een niet verwarmd lokaal, zonder vochtigheid, beschermd tegen zonnestralen, en waar temperatuursverschillen miniem zijn.
- Plaats een plastic zakje op de uitlaat en bindt dit vast, zodat er geen vochtigheid in kan komen.
- Bedek het voertuig, maar met geen plastic of ondoordringbaar

- Carry out the preliminary checks.

CAUTION



AS A TEST, RIDE THE SCOOTER FOR A FEW KILOMETRES AT A MODERATE SPEED AND AWAY FROM TRAFFIC AREAS.

materiaal.

NA HET OPBERGEN

- Verwijder de bedekking en reinig het voertuig.
- Controleer de staat van lading van de accu, en installeer ze.
- Tank brandstof.
- Voer de voorbereidende controles uit.

LET OP



VOER VOOR ENKELE KILOMETERS EEN TESTRIT UIT AAN EEN GEMATIGDE SNELHEID, IN EEN VERKEERSVRIJE ZONE.

Cleaning the vehicle

Clean the scooter frequently when riding in the following areas or conditions:

- Air pollution (cities and industrial areas)
- Salinity and humidity in the atmosphere (sea areas, hot and wet weather).
- Special ambient/seasonal conditions (use of salt, anti-icing chemical products on the roads in winter).
- Pay special care that industrial or

Reinigen van het voertuig

Reinig het voertuig regelmatig wanneer het wordt gebruikt in de volgende zones of condities:

- Atmosferische vervuiling (in de stad of in industriële zones)
- Zoutgehalte en vochtigheid van de atmosfeer (zeegebieden, warm en vochtig klimaat).
- Speciale milieu/seizoenscondities (het gebruik van zout, chemische anti-ijsproducten op wegen in de

polluting dust deposits do not form on the bodywork and also remove tar stains, dead insects, bird droppings, etc.

- Avoid parking your scooter under trees; Resins, fruits or leaves falling from trees may contain aggressive chemical substances that may damage the paintwork.

CAUTION



AFTER CLEANING YOUR SCOOTER, BRAKING EFFICIENCY MAY BE TEMPORARILY AFFECTED DUE TO THE PRESENCE OF WATER ON THE FRICTION SURFACES OF THE BRAKING CIRCUIT. CALCULATE A LONGER BRAKING DISTANCE IN ORDER TO AVOID ACCIDENTS. BRAKE REPEATEDLY TO RESTORE NORMAL OPERATION. CARRY OUT THE PRELIMINARY CHECKS.

To remove dirt and mud deposited on the painted surfaces, use a low pressure water blast to soak all dirty parts carefully. Wipe off

winterperiode).

- Let vooral op dat op de carrosserie geen afzettingsresten blijven van industriële en vervuilende stoffen, teervlekken, dode insecten, uitwerpselen van vogels, enz.
- Vermijdt om het voertuig onder bomen te parkeren; In sommige seizoenen kan er uit de bomen hars, fruit of bladeren vallen die chemische stoffen bevatten die schadelijk zijn voor de lak.

LET OP



NADAT MEN HET VOERTUIG HEEFT GEWASSEN, KAN DE REMDOELTREFFENDHEID TIJDELIJK MINDER ZIJN DOOR DE AANWEZIGHEID VAN WATER OP DE WRIJVINGSOPPERVLAKKEN VAN DE REMINSTALLATIE. VOORZIE EEN LANGE REMAFSTAND OM ONGELUKKEN TE VERMIJDEN. ACTIVEER HERHAALDELIJK DE REMMEN, OM DE NORMALE REMCONDITIES TE HERSTELLEN. VOER DE VOORBEREIDENDE CONTROLES UIT.

Om het vuil en de modder te verwijderen die zich hebben afgezet op de gelakte oppervlakken, moet men een waterstraal

mud and dirt with a soft sponge for bodywork soaked in a lot of water and shampoo (2 ... 4% parts of shampoo in water). Then rinse abundantly with water and dry with a shammy cloth. To clean the engine outer parts, use degreasing detergent, brushes and cloth

NOTE

SCOOTER CLEANING TIPS

1. REMOVE ALL OBJECTS FROM INSIDE THE FRONT CASE AND THE HELMET COMPARTMENT; REMOVE MOQUETTE CARPET IN THE HELMET COMPARTMENT;
2. MAKE SURE ALL THE COMPARTMENTS ALL ADEQUATELY CLOSED;
3. WASH ONLY WITH NEUTRAL DETERGENT AND RINSE WITH WATER BUT NOT WITH PRESSURE.

CAUTION



REMEMBER TO CLEAN THE SCOOTER CAREFULLY BEFORE ANY POLISHING WITH SILICON WAX. DO NOT POLISH MATT-PAINTED SURFACES WITH POLISHING PASTE. THE SCOOTER SHOULD NEVER BE WASHED IN DIRECT SUNLIGHT, ESPECIALLY DURING SUMMER, WITH THE BODYWORK STILL HOT, AS THE SHAMPOO CAN DAMAGE THE

onder lage druk gebruiken, de vuile delen zorgvuldig nat maken, de modder en het vuil verwijderen met een zachte spons voor carrosseries die doordrenkt is in veel water en shampoo (2 ... 4% delen shampoo in water). Spoel vervolgens overvloedig met water en droog af met een zeemvel. Om de externe delen van de motor te reinigen, gebruikt men een ontvettend reinigingsmiddel, kwasten en doeken

N.B.

NORMEN VOOR HET WASSEN VAN HET VOERTUIG

1. VERWIJDER ALLE VOORWERPEN UIT DE VOORSTE RUIIMTES EN UIT DE ZADELRUIMTE; VERWIJDER HET TAPIJTJE UIT DE ZADELRUIMTE;
2. CONTROLEER OF DE RUIIMTES CORRECT ZIJN GESLOTEN;
3. WAS ENKEL MET NEUTRALE REINIGINGSMIDDELEN, EN SPOEL AF MET WATER ZONDER DRUK.

LET OP



MEN HERINNERT DAT HET OPPOETSEN MET SILICONENWAS UITGEVOERD MOET WORDEN NADAT MEN HET VOERTUIG ZORGVULDIG HEEFT GEWASSEN. POETS MATTE LAKKEN

PAINTWORK IF IT DRIES BEFORE BEING RINSED OFF. DO NOT USE LIQUIDS AT TEMPERATURES OVER 40 °C WHEN CLEANING PLASTIC PARTS OF THE SCOOTER. DO NOT DIRECT HIGH PRESSURE WATER OR AIR JETS OR STEAM TO THE FOLLOWING PARTS: WHEEL HUBS, CONTROLS LOCATED ON THE RIGHT OR LEFT SIDE OF THE HANDLEBAR, BEARINGS, BRAKE PUMPS, INSTRUMENTS AND GAUGES, MUFFLER EXHAUST, GLOVEBOX/TOOL KIT, IGNITION SWITCH/STEERING. DO NOT USE ALCOHOL, PETROL OR SOLVENTS TO CLEAN RUBBER AND PLASTIC PARTS. USE ONLY WATER AND NEUTRAL SOAP INSTEAD. DO NOT USE SOLVENTS OR PETROL BY-PRODUCTS (ACETONE, TRICHLOROETHYLENE, TURPENTINE, PETROL, THINNERS) TO CLEAN THE SADDLE. USE INSTEAD DETERGENTS WITH SURFACE ACTIVE AGENTS NOT EXCEEDING 5% (NEUTRAL SOAP, DEGREASING DETERGENTS OR ALCOHOL). DRY THE SADDLE WELL AFTER CLEANING.

CAUTION

DO NOT APPLY PROTECTIVE WAX ON THE SADDLE OR IT MAY BECOME SLIPPERY.

NIET OP MET SCHURENDE PASTA'S. HET WASSEN MAG NOOIT WORDEN UITGEVOERD IN DE ZON, VOORAL NIET IN DE ZOMER WANNEER DE CARROSSERIE NOG WARM IS, OMDAT DE SHAMPOO DIE VÓÓR HET SPOELEN OPDROOGT DE LAK KAN BESCHADIGEN. GEBRUIK GEEN VLOEISTOFFEN MET EEN TEMPERATUUR VAN MEER DAN 40°C VOOR HET REINIGEN VAN DE PLASTIC DELEN VAN HET VOERTUIG. RICHT DE WATERSTRALEN OF PERSLUCHT OF DAMP NIET OP DE VOLGENDE DELEN: DE NAVEN VAN DE WIELEN, DE COMMANDO'S OP HET RECHTER EN LINKER KANT VAN HET STUUR, DE KUSSENTJES, DE REMPOMPEN, DE INSTRUMENTEN EN DE INDICATORS, DE UITLAAT VAN DE KNALDEMPER, DE DOCUMENTENRUIMTE/GEREEDSCHAPSKIT, DE ONTSTEKINGSSCHAKELAAR/STUURSLOT. VOOR DE REINIGING VAN DE RUBBEREN EN PLASTIC DELEN MAG MEN GEEN ALCOHOL OF BENZINE OF OPLOSMIDDELEN, MAAR ENKEL WATER EN NEUTRALE ZEEP GEBRUIKEN. VOOR DE REINIGING VAN HET ZADEL MAG MEN GEEN OPLOSMIDDELEN OF PETROLEUMDERIVATEN GEBRUIKEN (ACETON, TRICHLOROETHYLEEN, TERMENTIJN, BENZINE, OPLOSMIDDELEN). MEN MAG REINIGINGSMIDDELEN GEBRUIKEN DIE

MAXIMUM 5% CAPILLAIR ACTIEVE DELEN BEVATTEN (NEUTRALE ZEEP, ONTVETTENDE REINIGINGSMIDDELEN OF ALCOHOL). DROOG HET ZADEL ZORGVULDIG NA DE REINIGING.

LET OP

GEBRUIK OP HET ZADEL GEEN BESCHERMENDE WAS, OM TE VERMIJDEN DAT HET GAAT SCHUIVEN.

Transport

NOTE

BEFORE TRANSPORTING THE SCOOTER, EMPTY THE FUEL TANK WELL AND MAKE SURE IT IS PERFECTLY DRY.

WHILE TRANSPORTING THE SCOOTER, IT SHOULD BE AT ALL TIMES VERTICAL AND WELL ANCHORED IN ORDER TO AVOID FUEL, OIL OR COOLANT LEAKS.

IN CASE OF FAILURE, DO NOT HAVE THE SCOOTER TOWED. ASK FOR AN ADEQUATE ASSISTANCE.

Vervoer

N.B.

VOORALEER MEN HET VOERTUIG VERVOERT, MOET MEN DE BRANDSTOFTANK ZORGVULDIG LEDIGEN, EN CONTROLEREN OF DEZE GOED DROOG IS.

TIJDENS DE VERPLAATSING MOET HET VOERTUIG VERTICAAL BLIJVEN EN GOED WORDEN VERANKERD, ZODAT HET VERLIES VAN BRANDSTOF, OLIE EN KOELVLOEISTOF WORDT VERMEDEN.

IN GEVAL VAN EEN DEFECT MAG MEN HET VOERTUIG NIET SLEPEN, MAAR MOET MEN EEN HULPDIENST CONTACTEREN.

Emptying the fuel tank

CAUTION



FIRE HAZARD.

WAIT UNTIL THE ENGINE AND THE MUFFLER ARE COLD.

FUEL VAPOURS ARE HARMFUL TO HEALTH.

BEFORE ANY OPERATION, MAKE SURE THAT THE ROOM WHERE YOU ARE HAS ADEQUATE AIR VENTILATION.

DO NOT INHALE FUEL VAPOURS.

DO NOT SMOKE OR USE NAKED FLAMES.

DO NOT DISPOSE OF FUEL INTO THE ENVIRONMENT.

- Rest the scooter on its centre stand and on safe and level ground.
- Shut off the engine and wait until it cools off.
- Take a container with a capacity higher than the amount of fuel in the tank and place on the scooter left hand side.
- Remove the fuel tank cap.
- To drain the fuel off the tank use a hand-operated pump or a similar

Het ledigen van de brandstoftank

LET OP



BRANDGEVAAR.

WACHT TOT DE MOTOR EN DE UITLAAT VOLLEDIG AFGEKOELD ZIJN.

DE BRANDSTOFDAMPEN ZIJN SCHADELIJK VOOR DE GEZONDHEID.

CONTROLEER EERST OF HET LOKAAL WAAR MEN HANDELT GOED VERLUCHT IS.

ADEM DE BRANDSTOFDAMPEN NIET IN.

ROOK NIET EN GEBUIK GEEN VRIJE VLAMMEN.

LOOS DE BRANDSTOF NIET IN HET MILIEU.

- Plaats het voertuig op de centrale standaard en op een vaste en vlakke ondergrond.
- Leg de motor stil en wacht tot hij afkoelt.
- Voorzie een recipiënt die alle brandstof kan opvangen die aanwezig is in de tank, en plaats het op de grond, links van het voertuig.
- Verwijder de dop van de brandstoftank.

system. Take care not to damage the pump unit (probe checking fuel level in the tank).

CAUTION

AFTER EMPTYING THE TANK, REFIT THE FUEL TANK CAP ADEQUATELY.

- Voor het ledigen van de brandstof uit de tank, gebruikt men een handpomp of een gelijksoortig systeem. Let op om de pompgroep niet te beschadigen (peilsonde van de benzine in de tank).

LET OP

NA HET LEDIGEN VAN DE TANK, HERPLAATST MEN CORRECT DE DOP VAN DE TANK.

ATLANTIC

250 i.e.



Chap. 04
Technical data

Hst. 04
Technische gegevens

TECHNICAL DATA

Specification	Desc./Quantity
Max. length	2085 mm
Max. width	785 mm
Max height (to windscreen)	1370 mm
Saddle height	790 mm
Centre to centre distance	1480 mm
Minimum ground clearance	190 mm
Kerb weight (in running order)	170 kg
Variator transmission	Continuous, automatic
Main transmission	V belt
Secondary transmission	Gear reduction unit
Engine/wheel total ratio	short 1:19.30 long 1:6.80
Fuel capacity (reserve included)	9.5 l
Fuel reserve	1.5 l
Engine oil capacity	1300 cm ³
Gearbox oil capacity	150 cm ³
Cooling system capacity	1200 cm ³
Seats	2

TECHNISCHE GEGEVENS VAN HET VOERTUIG

Kenmerk	Beschrijving / Waarde
Max lengte	2085 mm
Max breedte	785 mm
Max hoogte (tot de kap)	1370 mm
Hoogte tot het zadel	790 mm
Asafstand	1480 mm
Minimum vrije hoogte vanaf de grond	190 mm
Leeg gewicht (per versnelling)	170 Kg
Variator van de transmissie	Continu en automatisch
Primaire transmissie	Met trapeziumvormige riem
Secundaire transmissie	Met raderwerk
Totale verhouding motor/wiel	kort 1:19,30 lang 1:6,80
Brandstofcapaciteit (inclusief de reserve)	9,5 l
Brandstofreserve	1,5 l
Capaciteit van de motorolie	1300 cm ³
Capaciteit van de olie voor de versnellingsbak	150 cm ³

Scooter max load (rider + passenger + luggage)	210 kg (462.910 lb)
Chassis type	Single spar with superimposed double cradle
Steering inclination angle	28°
Front stroke	104 mm
Front suspension	hydraulic telescopic fork
Front suspension (travel)	105 mm
Rear suspension	One hydraulic shock absorber
Rear suspension (travel)	105 mm
Front brake	Ø 240 mm disc brake with hydraulic transmission
Rear brake	Ø 190 mm disc brake with hydraulic transmission combined with front brake
Front wheel rim	E - 13 x 3.00 DOT - D
Rear wheel rim	E - 13 x 3.50 DOT - D
Tyre type	Without inner tube (tubeless)
front tyre	110 /90 -13" 56P
rear tyre	130 /70 -13" 63P
Front tyre standard inflation pressure	200 kPa
Rear tyre standard inflation pressure	220 kPa

Capaciteit van de koelinstallatie	1.200 cm ³
Plaatsen	2
Max belasting van het voertuig (bestuurder + passagier + bagage)	210 kg (462,910 lb)
Type van frame	Monoligger met dubbele overlappende motorsteun
Hellingshoek van de stuurinrichting	28°
Voorloop	104 mm
Voorste ophanging	Telescoopvork met hydraulische werking
Voorste ophanging (verplaatsing)	105 mm
Achterste ophanging	1 hydraulische schokdemper
Achterste ophanging (verplaatsing)	105 mm
Voorrem	Met schijf - Ø 240 mm - met hydraulische transmissie
Achterrem	Met schijf - Ø 190 mm - met hydraulische transmissie gecombineerd met de voorrem
Velg van het voorwiel	E - 13 x 3,00 DOT - D
Velg van het achterwiel	E - 13 x 3,50 DOT - D
Type van band	Zonder binnenband (tubeless)

Front tyre standard inflation pressure with passenger	220 kPa
Rear tyre standard inflation pressure with passenger	240 kPa
Battery	12V - 12 Ah
Fuses	20- 15- 7.5 A
Generator (permanent magneto)	12V - 235W

voorband	110 /90 -13" 56P
achterband	130 /70 -13" 63P
Standaardspanning van de voorband	200 kPa
Standaardspanning van de achterband	220 kPa
Spanning van de voorband met passagier	220 kPa
Spanning van de achterband met passagier	240 KPa
Accu	12V - 12 Ah
Zekeringen	20- 15- 7,5 A
Generator (met permanente magneet)	12V - 235W

ENGINE TECHNICAL DATA

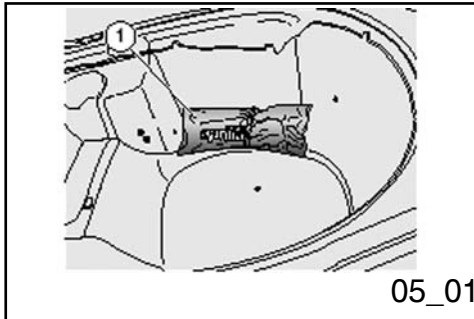
Specification	Desc./Quantity
Engine	M23AM
Engine type	Single-cylinder, 4-stroke, 4 valves, wet sump forced lubrication system, overhead camshaft.
Cylinder quantity	1

TECHNISCHE GEGEVENS VAN DE MOTOR

Kenmerk	Beschrijving / Waarde
Motor	M23AM
Type van motor	Monocilindrisch 4-takt met 4 kleppen, geforceerde smering met vochtige carter, as met nokken in de kop.
Aantal cilinders	1

overall cylinder capacity	244 cm ³
Bore stroke	72 x 60 mm
Compression ratio	11.0 ± 0.5 : 1
Ignition	Electric
Clutch	Centrifugal
Transmission	Automatic
Cooling	Fluid (50% water + 50% coolant), forced-circulation system
Valve clearance	Intake 0.10 / Discharge 0.15
Fuel supply	Ø 32 mm throttle body
Fuel	Premium unleaded petrol, minimum octane rating of 95 (NORM) and 85 (NOMM)
Ignition	Capacitive discharge ignition at variable advance
Ignition advance	Variable managed by control unit 4°/idle speed - 15°/4000 -6000 rpm
Spark plug	Standard: NGK - CR8EB Alternatively: CHAMPION RG6YC, CHAMPION RG4HC, NGK - CR7EB, NGK - CR9EB

compressieve cilinderinhoud	244 cm ³
Cilinderdiameterboring loop	72 x 60 mm
Compressieverhouding	11,0 ± 0,5 : 1
Start	Elektrisch
Koppeling	Centrifuge
Versnellingsbak	Automatisch
Koeling	Met vloeistof (50% water + 50% koelvloeistof) met geforceerde circulatie
Kleppenspel	Aanzuiging 0,10 / Uitlaat 0,15
Voeding	Vlinderromp Ø 32 mm
Brandstof	Loodvrije superbenzine, met een minimum octaangehalte van 95 (N.O.R.M.) en 85 (N.O.M.M.).
Ontsteking	Met capacatieve uitlaat met variabele voorontsteking
Voorontsteking	Variabele voorontsteking, beheerd vanaf de centrale 4°/minimum - 15°/4000 -6000 toeren / min
Bougie	Standaard: NGK - CR8EB Als alternatief: CHAMPION RG6YC, CHAMPION RG4HC,



Kit equipment (05_01)

- The tool kit «1» is fixed inside the helmet compartment / glove-box, under the saddle.

To reach it:

- Unlock the saddle.

The tools supplied are:

- twin screwdriver;
- 16 mm box-spanner;
- toolkit pouch.

Bijgeleverde gereedschappen (05_01)

- De gereedschapskit «1» is bevestigd binnenin de helmruimte / documentenruimte, onder het zadel.

Om het te bereiken moet men:

- Deblokkeer het zadel.

De bijgevoegde gereedschappen zijn:

- dubbele schroevendraaier;
- buissleutel van 16 mm;
- gereedschapstas;

ATLANTIC

250 i.e.



Chap. 05
Programmed
maintenance

Hst. 05
Gepland onderhoud

Scheduled maintenance table

CAUTION



FIRE HAZARD.

FUEL OR ANY OTHER FLAMMABLE SUBSTANCES MUST NOT BE CLOSE TO ELECTRICAL COMPONENTS.

BEFORE ANY MAINTENANCE OPERATION OR INSPECTION ON THE SCOOTER, SHUT OFF THE ENGINE AND REMOVE THE KEY. WAIT UNTIL THE ENGINE AND THE EXHAUST SYSTEM ARE COLD, IF POSSIBLE LIFT THE SCOOTER WITH A SPECIFIC TOOL ON A FIRM AND LEVEL GROUND.

BEFORE ANY OPERATION, MAKE SURE THAT THE ROOM WHERE YOU ARE HAS ADEQUATE AIR VENTILATION.

TO AVOID BURNS PAY SPECIAL CARE WITH HOT ENGINE AND EXHAUST SYSTEM PARTS.

DO NOT HOLD ANY MECHANICAL OR OTHER SCOOTER PARTS WITH YOUR MOUTH: SCOOTER COMPONENT ARE NOT EDIBLE, ON THE CONTRARY SOME OF THEM ARE HARMFUL AND EVEN TOXIC.

NOTE

Tabel van het geprogrammeerd onderhoud

LET OP



BRANDGEVAAR.

HOU BRANDSTOF EN ANDERE ONTVLAMBARE STOFFEN VER WEG VAN ELEKTRISCHE ONDERDELEN.

VOORALEER MEN EENDER WELKE ONDERHOUDSHANDELING OF INSPECTIE UITVOERT OP HET VOERTUIG, LEGT MEN DE MOTOR STIL EN VERWIJDEERT MEN DE SLEUTEL. WACHT TOT DE MOTOR EN DE UITLAATINSTALLATIE AFGEKOELD ZIJN, EN HEF INDIEN MOGELIJK HET VOERTUIG OP MET DE SPECIALE APPARATUUR OP EEN VASTE EN VLAKE ONDERGROND.

CONTROLEER EERST OF HET LOKAAL WAAR MEN HANDELT GOED VERLUCHT IS.

SCHENK VOORAL AANDACHT AAN DE DELEN VAN DE MOTOR EN DE UITLAATINSTALLATIE DIE NOG WARM ZIJN, OM BRANDWONDEN TE VERMIJDEN.

HOU NOOIT MECHANISCHE OF ANDERE

UNLESS OTHERWISE INDICATED, REFIT THE UNIT FOLLOWING THE REMOVAL STEPS BUT IN REVERSE ORDER.

WHEN CARRYING OUT MAINTENANCE OPERATIONS, IT IS ADVISABLE TO WEAR LATEX GLOVES.

In general routine maintenance operations can be carried out by the user; in some cases it is necessary to use specific tools and have some technical knowledge.

If you need assistance or technical advice, consult an Official aprilia Dealer who will provide a precise and quick service.

Ask your Official aprilia Dealer to test the scooter on the road after a repair or a scheduled maintenance operation.

Nonetheless, personally carry out the Preliminary checks after a maintenance operation.

DELEN VAN HET VOERTUIG IN DE MOND: GEEN ENKEL ONDERDEEL IS EETBAAR, ENKELE DELEN ZIJN INTEGENDEEL SCHADELIJK OF ZELFS GIFTIG.

N.B.

WANNEER HET NIET UITDRUKKELIJK IS BESCHREVEN, WORDT DE HERMONTAGE VAN DE GROEPEN IN OMGEKEERDE ZIN VAN DE MONTAGEHANDELINGEN UITGEVOERD.

BIJ ONDERHOUDSHANDELINGEN RAADT MEN AAN OM LATEX HANDSCHOENEN TE GEBRUIKEN.

Normaalgezien kunnen de handelingen van het gewoon onderhoud door de gebruiker worden uitgevoerd; in enkele gevallen kan men specifieke gereedschappen nodig hebben en moet men technisch voorbereid zijn.

Wanneer men assistentie of technisch advies nodig heeft, wendt men zich tot een Officiële aprilia Dealer, die een zorgvuldige en bekommerde service garandeert.

Men raadt aan om aan de Officiële aprilia Dealer te vragen om een testrit uit te voeren na een herstelling of het geprogrammeerd onderhoud.

Voer alleszins persoonlijk de Voorafgaande Controles uit na en onderhoudshandeling.

Periodic maintenance chart

Adequate maintenance is fundamental to ensuring long-lasting, optimum operation and performance of your vehicle.

To this end, aprilia offers a set of checks and maintenance services (at the owner's expense), that are summarised in the table shown on the following page. Any minor fault should be reported without delay to an Official aprilia Dealer without waiting for the next scheduled service to solve it.

Carrying out scheduled services on time is necessary to ensure your warranty remains valid. For any other information concerning Warranty procedures and Scheduled Maintenance, please refer to the Warranty Booklet.

Kaart van het periodiek onderhoud

Een aangepast onderhoud is van doorslaggevend belang voor een langere levensduur van het voertuig in optimale werkcondities met optimale prestaties.

Daarom heeft aprilia een serie van controles en onderhoudshandelingen tegen betaling voorzien, die men vindt in het samenvattend kader op de volgende pagina. Het is goed om eventuele kleine onregelmatigheden bij de werking onmiddellijk mee te delen aan een Officiële aprilia Dealer zonder te wachten, om ze te verhelpen, tot het uitvoeren van de volgende servicebeurt.

Een stipte uitvoering van de servicebeurten is noodzakelijk voor het correcte gebruik van de garantie. Voor alle andere informatie in verband met de toepassingswijzen van de Garantie en de uitvoering van het Geprogrammeerd Onderhoud, raadpleegt men het Garantieboekje.

EVERY 2 YEARS

Action
Coolant- Check
Brake fluid - Change

ELKE 2 JAAR

Handelling
Koelvloeistof - Controle
Remolie - Vervanging

EVERY 5000 KM

Action
Engine oil - Level check/topping-up
Brake pad wear - check

AFTER 1000 KM

Action
Safety locks - check
Throttle lever - adjustment
Oil filter - replace
Electrical system and battery - check
Coolant level - check
Brake fluid level - check
Engine oil - Change
Brake pad wear - check
Tyre pressure and wear - check up
Vehicle and brake test - test ride
Hub oil - Change
Steering - check up

ELKE 5000 KM

Handelling
Motorolie - Peilcontrole/bijvullen
Slijtage van de rempastilles - controle

BIJ 1000 KM

Handelling
Veiligheidsblokkeringen - controle
Gascommando - registratie
Oliefilter - Vervanging
Elektrische installatie en accu - Controle
Peil van de koelvloeistof - controle
Oliepeil van de remmen - controle
Motorolie - Vervangen
Slijtage van de rempastilles - controle
Spanning en slijtage van de banden - controle
Test van het voertuig en reminstallatie - rijtest
Naafolie - Vervanging
Stuurinrichting - controle

AFTER 10,000 KM, 50,000 KM AND 70,000 KM

Action
Safety locks - check
Throttle lever - adjustment
Air filter - cleaning
Air filter in belt compartment - Check
Engine oil filter - Replace
Electrical system and battery - check
Coolant level - check
Brake fluid level - check
Engine oil - Change
Brake pad wear - check
Tyre pressure and wear - check up
Vehicle and brake test - test ride
Hub oil - Check
Suspension - Check
Steering - check up

AFTER 15,000 KM, 45,000 KM AND 75,000 KM

Action
Driving belt - Replacement

BIJ 10000 KM, BIJ 50000 KM EN BIJ 70000 KM

Handelling
Veiligheidsblokkeringen - controle
Gascommando - registratie
Luchtfilter - reiniging
Luchtfilter van de riemruimte - Controle
Oliefilter van de motor - Vervangen
Elektrische installatie en accu - Controle
Peil van de koelvloeistof - controle
Oliepeil van de remmen - controle
Motorolie - Vervangen
Slijtage van de rempastilles - controle
Spanning en slijtage van de banden - controle
Test van het voertuig en reminstallatie - rijtest
Naafolie - Controle
Ophangingen - Controle
Stuurinrichting - controle

BIJ 15000 KM, BIJ 45000 KM EN BIJ 75000 KM

Handelling
Transmissieriem - vervanging

AFTER 20,000 KM, 40,000 KM AND 80,000 KM

Action
Spark plug - Replacement
Throttle lever - adjustment
Air filter - cleaning
Air filter in belt compartment - Check
Engine oil filter - Replace
Valve clearance - check
Electrical system and battery - check
Coolant level - check
Brake fluid level - check
Engine oil - Change
Brake pad wear - check
Sliding block/ variable speed rollers - Replacement
Tyre pressure and wear - check up
Vehicle and brake test - test ride
Hub oil - Change
Suspension - Check
Steering - check up

BIJ 20000 KM, BIJ 40000 KM EN BIJ 80000 KM

Handelling
Bougie - Vervangen
Gascommando - registratie
Luchtfilter - reiniging
Luchtfilter van de riemruimte - Controle
Oliefilter van de motor - Vervangen
Kleppenspel - Controle
Elektrische installatie en accu - Controle
Peil van de koelvloeistof - controle
Oliepeil van de remmen - controle
Motorolie - Vervangen
Slijtage van de rempastilles - controle
Schuifleden / variatorrollen - Vervanging
Spanning en slijtage van de banden - controle
Test van het voertuig en reminstallatie - rijtest
Naafolie - Vervanging
Ophangingen - Controle
Stuurinrichting - controle

AFTER 30.000 KM

Action
Safety locks - check
Driving belt - Replacement
Throttle lever - adjustment
Air filter - cleaning
Air filter in belt compartment - Check
Engine oil filter - Replace
Electrical system and battery - check
Coolant level - check
Brake fluid level - check
Engine oil - Change
Brake pad wear - check
Sliding block/ variable speed rollers - Replacement
Tyre pressure and wear - check up
Vehicle and brake test - test ride
Hub oil - Check
Suspension - Check
Steering - check up

BIJ 30000 KM

Handelling
Veiligheidsblokkeringen - controle
Transmissieriem - vervanging
Gascommando - registratie
Luchtfilter - reiniging
Luchtfilter van de riemruimte - Controle
Oliefilter van de motor - Vervangen
Elektrische installatie en accu - Controle
Peil van de koelvloeistof - controle
Oliepeil van de remmen - controle
Motorolie - Vervangen
Slijtage van de rempastilles - controle
Schuifleden / variatorrollen - Vervanging
Spanning en slijtage van de banden - controle
Test van het voertuig en reminstallatie - rijtest
Naafolie - Controle
Ophangingen - Controle
Stuurinrichting - controle

AFTER 60,000 KM
Action
Spark plug - Replacement
Driving belt - Replacement
Throttle lever - adjustment
Air filter - cleaning
Air filter in belt compartment - Check
Engine oil filter - Replace
Valve clearance - check
Electrical system and battery - check
Coolant level - check
Brake fluid level - check
Engine oil - Change
Brake pad wear - check
Sliding block/ variable speed rollers - Replacement
Tyre pressure and wear - check up
Vehicle and brake test - test ride
Hub oil - Change
Suspension - Check
Steering - check up

BIJ 60000 KM
Handelling
Bougie - Vervangen
Transmissieriem - vervanging
Gascommando - registratie
Luchtfilter - reiniging
Luchtfilter van de riemruimte - Controle
Oliefilter van de motor - Vervangen
Kleppenspel - Controle
Elektrische installatie en accu - Controle
Peil van de koelvloeistof - controle
Oliepeil van de remmen - controle
Motorolie - Vervangen
Slijtage van de rempastilles - controle
Schuifleden / variatorrollen - Vervanging
Spanning en slijtage van de banden - controle
Test van het voertuig en reminstallatie - rijtest
Naafolie - Vervanging
Ophangingen - Controle
Stuurinrichting - controle

RECOMMENDED PRODUCTS TABLE

Product	Description	Specifications
AGIP CITY HI TEC 4T	Engine oil	API SL, ACEA A3, JASO MA
AGIP GEAR SYNTH SAE 75W-90	Transmission oil	API GL4, GL5
AGIP FORK 5W or FORK 20W	Fork oil	-
AGIP GREASE SM2	Lithium grease with molybdenum for bearings and other points needing lubrication	NLGI 2
AGIP BRAKE FLUID DOT 4	Brake fluid	FMVSS DOT4+
AGIP PERMANENT PLUS	Coolant	CUNA NC 956-16

TABEL VAN DE AANBEVOLEN PRODUCTEN

Product	Beschrijving	Kenmerken
AGIP CITY HI TEC 4T	Motorolie	API SL, ACEA A3, JASO MA
AGIP GEAR SYNTH SAE 75W-90	Olie voor de versnellingsbak	API GL4, GL5
AGIP FORK 5W ofwel FORK 20W	Olie van de vork	-
AGIP GREASE SM2	Lithiumvet met molibdeen voor de kussentjes en andere te smeren punten	NLGI 2
AGIP BRAKE FLUID DOT 4	Remvloeistof	FMVSS DOT4+
AGIP PERMANENT PLUS	Koelvloeistof	CUNA NC 956-16



THE VALUE OF SERVICE

Thanks to continuous technical updates and specific training programmes on aprilia products, only **aprilia Official Network** mechanics know this vehicle fully and have the special tools needed to carry out maintenance and repair operations correctly.

The reliability of the vehicle also depends on its mechanical conditions. Checking the vehicle before setting off, carrying out routine maintenance and using **aprilia Original Spare Parts** only is crucial!

For information about the nearest **Official Dealer and/or Service Centre**, consult the Yellow Pages or search directly on the inset map in our Official Website:

www.aprilia.com

Only aprilia Original Spare Parts ensure products already studied and tested during the vehicle design stage. All aprilia Original Spare Parts undergo quality control procedures to guarantee full reliability and duration.

The descriptions and illustrations given in this publication are not binding; While the basic characteristics as described and illustrated in this manual remain unchanged, aprilia reserves the right, at any time and without being required to update this publication beforehand, to make any changes to components, parts or accessories, which it considers necessary to improve the product or which are required for manufacturing or construction reasons.

Not all versions shown in this publication are available in all Countries. The availability of individual versions should be confirmed with the official aprilia sales network.

© Copyright 2006- aprilia. All rights reserved. Reproduction of this publication in whole or in part is prohibited. aprilia - After sales service.

aprilia trademark is property of Piaggio & C. S.p.A.

DE WAARDE VAN DE ASSISTENTIE

Dankzij de voortdurende technische actualiseringen en de specifieke trainingsprogramma's van de aprilia producten, kennen enkel de onderhoudsmonteurs van het **Officiële Netwerk van aprilia** grondig dit voertuig, en beschikken ze over de nodige speciale uitrusting voor een correcte uitvoering van de handelingen van het onderhoud en de herstellingen.

De betrouwbaarheid van het voertuig hangt ook af van de mechanische condities van het voertuig. De controle vóór het rijden, het regelmatig

onderhoud en het exclusief gebruik van de **Originele aprila Reserveonderdelen** zijn essentiële factoren!

Voor informatie in verband met de dichtstbijzijnde **Officiële Dealer en/of Assistentiedienst**, raadpleegt men de Gouden Gids of zoekt men rechtstreeks op de geografische kaart op onze Officiële Website:

www.aprilia.com

Enkel wanneer men Originele Aprilia Reserveonderdelen aanvraagt, zal men een product verkrijgen dat reeds bestudeerd en getest werd tijdens de ontwerpfase van het voertuig. De Originele Aprilia Reserveonderdelen worden systematisch onderworpen aan kwaliteitscontroleprocedures, voor het garanderen van de volledige betrouwbaarheid en de duur.

De beschrijvingen en de illustraties in deze uitgave zijn niet bindend; Aprilia houdt zich derhalve het recht voor, behoudens de essentiële eigenschappen van het model dat hierin is beschreven en geïllustreerd, op elk moment wijzigingen aan te brengen aan de organen of de onderdelen, of de levering van accessoires te actualiseren naar gelang zij dit nodig acht om het product te verbeteren, of om te voldoen aan enige vereisten van constructieve of commerciële aard, zonder verplicht te zijn om tijdig deze uitgave bij te werken.

Niet alle versies in deze uitgave zijn in alle landen beschikbaar. De beschikbaarheid van de afzonderlijke versies moet gecontroleerd worden via het officiële verkoopsnetwerk van Aprilia.

© Copyright 2006- Aprilia. Alle rechten voorbehouden. Het reproduceren van de inhoud, ook van delen hiervan, is verboden. Aprilia - Dienst na verkoop.

Het merk Aprilia is eigendom van Piaggio & C. S.p.A.