

APRILIA WOULD LIKE TO THANK YOU

for choosing one of its products. We have drawn up this booklet to provide a comprehensive overview of your vehicle's quality features. Please, read it carefully before riding the vehicle for the first time. It contains information, tips and precautions for using your vehicle. It also describes features, details and devices to assure you that you have made the right choice. We believe that if you follow our suggestions, you will soon get to know your new vehicle well and will use it for a long time at full satisfaction. This booklet is an integral part of the vehicle, and should the vehicle be sold, it must be transferred to the new owner.

aprilja WIL U BEDANKEN

omdat u één van haar producten heeft gekozen. Wij hebben deze handleiding opgesteld opdat u de kwaliteiten ervan ten volle kan waarderen. Wij raden aan om deze handleiding geheel door te lezen, voordat u met het voertuig gaat rijden. Het bevat informatie, raadgevingen en waarschuwingen in verband met het gebruik van uw voertuig; daarnaast zal u eigenschappen, bijzonderheden en handigheidjes ontdekken die u ervan zullen overtuigen dat u een juiste keuze heeft gemaakt. Wij zijn er zeker van dat indien u hier rekening mee zal houden, u makkelijk zal wennen aan uw nieuw voertuig, waar u lang naar volle tevredenheid gebruik van zal kunnen maken. Deze uitgave is een integrerend deel van het voertuig, en bij verkoop van dit laatste moet het worden overhandigd aan de nieuwe eigenaar.

ETV 1000 Caponord

The Aprilia logo consists of the word "aprilja" in a white, lowercase, sans-serif font, centered within a solid red rectangular background.

The instructions in this booklet are intended to provide a clear, simple guide to using your vehicle; brief descriptions of maintenance procedures and periodical controls to be carried out on the vehicle by **authorised aprilia Dealers or Workshops have been also included**. This booklet also contains instructions for simple repairs. Any operations not specifically described in this booklet require the use of special tools and/or particular technical knowledge: for these operations, please take your vehicle to an **authorised aprilia Dealer or Workshop**.

De instructies in deze handleiding zijn voorbereid om vooral een eenvoudige en duidelijke leidraad te zijn voor het gebruik; men vindt eveneens de handelingen van het klein onderhoud en van de periodieke controles die uitgevoerd moeten worden op het voertuig, bij een **Dealer of Erkende aprilia Garage**. De handleiding bevat tevens instructies voor een aantal eenvoudige herstellingen. De herstellingen die niet uitgebreid in deze uitgave zijn beschreven, vereisen dat men over speciale gereedschappen en/of specifieke technische kennis beschikt; voor het uitvoeren van deze herstellingen raadt men aan om zich te wenden tot een **Dealer of Erkende aprilia Garage**.



Personal safety

Failure to completely observe these instructions will result in serious risk of personal injury.



Safeguarding the environment

Sections marked with this symbol indicate the correct use of the vehicle to prevent damaging the environment.



Vehicle intactness

The incomplete or non-observance of these regulations leads to the risk of serious damage to the vehicle and sometimes even the invalidity of the guarantee.

The signs above are very important. They are used to highlight those parts of the booklet that should be read with particular care. As you can see, each sign consists of a different graphic symbol, making it quick and easy to locate the various topics. Before starting the engine, read this booklet carefully, particularly the "SAFE RIDING" section. Your safety as well as other's does not only depend on the quickness of your reflexes and agility, but also on how well you know your vehicle, its efficiency and your knowledge of the rules for SAFE RIDING. For your safety, get to know your vehicle well so as to safely ride and master it in road traffic IMPORTANT This booklet is an integral part of the vehicle, and should the vehicle be sold, it must be transferred to the new owner.

Persoonlijke veiligheid

Indien deze voorschriften niet of niet volledig worden opgevolgd, kan dit ernstig letsel aan personen tot gevolg hebben.

Bescherming van

Geef het juiste gedrag aan dat u aan moet houden zodat het gebruik van het voertuig geen schade aanricht aan de natuur.

Staat van het voertuig

Indien deze voorschriften niet of niet volledig worden opgevolgd kan dit ernstige schade aan het voertuig, en eventueel het vervallen van deze garantie tot gevolg hebben.

Bovengenoemde signalen zijn erg belangrijk. Ze hebben namelijk tot doel om de delen van het boekje aan te geven die u aandachtig door moet lezen. Zoals u ziet, bestaat ieder teken uit een ander grafisch symbool, zodat de bijbehorende onderwerpen meteen duidelijk kunnen worden gevonden in de verschillende delen. Vooral eer men de motor start, leest men aandachtig deze handleiding, en vooral de paragraaf "VEILIG RIJDEN". Uw veiligheid en die van anderen hangt niet enkel af van uw reflexen en vlugheid, maar ook van de kennis en de efficiëntie van het voertuig, en van de kennis van de fundamentele regels voor het VEILIG RIJDEN. We raden daarom aan om vertrouwd te raken met het voertuig, zodat u zich veilig en beheerd kan bewegen in het verkeer. BELANGRIJK Deze handleiding moet beschouwd worden als integrerend deel van het voertuig, en

moet worden overhandigd bij de verkoop ervan.

ETV 1000 Caponord

aprilia



INDEX

INDEX

INDEX

Chap. 01	General rules
Chap. 02	Vehicle
Chap. 03	Use
Chap. 04	Maintenance
Chap. 05	Technical data
Chap. 06	Programmed maintenance
Chap. 07	Special fittings

INDEX

Hst. 01	Algemene normen
Hst. 02	Voertuing
Hst. 03	Gebruik
Hst. 04	Onderhoud
Hst. 05	Technische gegevens
Hst. 06	Gepland onderhoud
Hst. 07	Speciale uitrustingen

ETV 1000 Caponord

aprilia



**Chap. 01
General rules**

**Hst. 01
Algemene normen**

Foreword

NOTE

CARRY OUT THE MAINTENANCE OPERATIONS AT HALF THE INTERVALS SHOWN IF THE VEHICLE IS USED IN WET OR DUSTY AREAS, OFF ROAD OR FOR SPORTS APPLICATIONS.

Carbon monoxide

If you need to keep the engine running in order to perform a procedure, please ensure that you do so in an open or very well ventilated area. Never let the engine run in an enclosed area. If you do work in an enclosed area, make sure to use a smoke-extraction system.

CAUTION



EXHAUST EMISSIONS CONTAIN CARBON MONOXIDE, A POISONOUS GAS WHICH CAN CAUSE LOSS OF CONSCIOUSNESS AND EVEN DEATH.

Fuel

Vooronderstelling

N.B.

WANNEER HET VOERTUIG WORDT GEBRUIKT IN REGENACHTIGE OF STOFFIGE ZONES, OP SLECHTE WEGEN, OF WANNEER MEN SPORTIEF RIJDT, MOETEN DE ONDERHOUDSHANDELINGEN AAN DE HELFT VAN HET AANGEDUIDE TIJDSINTERVAL UITGEVOERD WORDEN.

Koolmonoxide

Wanneer het nodig is om de motor te doen werken om een handeling uit te voeren, controleert men of dit in een open ruimte of in een goed geventileerd lokaal gebeurt. Laat de motor nooit werken in een gesloten ruimte. Wanneer men in een gesloten ruimte werkt, gebruikt men een evacuatiesysteem voor de uitlaatgassen.

LET OP



DE UITLAATGASSEN BEVATTEN KOOLMONOXIDE, EEN GIFTIG GAS DAT BEWUSTELOOSHEID EN OOK DE DOOD KAN VEROORZAKEN.

Brandstof

CAUTION

FUEL USED TO POWER INTERNAL COMBUSTION ENGINES IS HIGHLY FLAMMABLE AND CAN BECOME EXPLOSIVE UNDER SPECIFIC CONDITIONS. IT IS THEREFORE RECOMMENDED TO CARRY OUT REFUELLING AND MAINTENANCE PROCEDURES IN A VENTILATED AREA WITH THE ENGINE SWITCHED OFF. DO NOT SMOKE DURING REFUELLING AND NEAR FUEL VAPOURS, AVOIDING ANY CONTACT WITH NAKED FLAMES, SPARKS OR OTHER SOURCES WHICH MAY CAUSE THEM TO IGNITE OR EXPLODE.

DO NOT DISPERSE FUEL IN THE ENVIRONMENT.

KEEP OUT OF THE REACH OF CHILDREN



VEHICLE FALL OR EXCESSIVE INCLINATION CAN CAUSE FUEL OUTFLOW.

LET OP

DE BRANDSTOF DIE WORDT GEBRUIKT VOOR DE AANDRIJVING VAN DE ONTPLOFFINGSMOTOR IS UITERST BRANDBAAR EN KAN EXPLOSIEF WORDEN IN BEPAALDE OMSTANDIGHEDEN. VOER HET TANKEN EN DE ONDERHOUDSHANDELINGEN UIT IN EEN GEVENTILEERDE ZONE EN MET DE MOTOR UIT. ROOK NIET TIJDENS HET TANKEN EN IN DE NABIJHEID VAN BRANDSTOFDAMPEN, EN VERMIJDT ABSOLUUT CONTACT MET VRIJE VLAMMEN, VONKEN EN EENDER WELKE ANDER BRON DIE HET VLAM VATTEN OF EXPLODEREN ERVAN KAN VEROORZAKEN.

LOOS DE BRANDSTOF NIET IN HET MILIEU.

BUITEN BEREIK VAN KINDEREN HOUDEN



HET VALLEN OF DE EXCESSIEVE HELLING VAN HET VOERTUIG KUNNEN

**HET UITSTROMEN VAN BRANDSTOF
VEROORZAKEN.****Hot components**

The engine and the exhaust system components get very hot and remain in this condition for a certain time interval after the engine has been switched off. Before handling these components, make sure that you are wearing insulating gloves or wait until the engine and the exhaust system have cooled down.

Warme onderdelen

De motor en de onderdelen van de uitlaatinstallatie worden zeer warm en blijven warm voor een zekere periode, ook nadat de motor wordt uitgezet. Vooraleer men deze onderdelen hanteert, draagt men isolerende handschoenen, of wacht men tot de motor en de uitlaatinstallatie zijn afgekoeld.

Start off and Riding**CAUTION**

IF THE LOW FUEL WARNING LIGHT ON THE INSTRUMENT PANEL TURNS ON WHILE RIDING, THIS MEANS THE RESERVE IS BEING USED.

REFUEL AS SOON AS POSSIBLE.

Vertrekken en Rijden**LET OP**

WANNEER TIJDENS HET RIJDEN DE CONTROLELAMP VAN DE BRANDSTOFRESERVE OP HET DASHBOARD OPLICHT, HEEFT MEN DE ZONE VAN DE RESERVE BEREIKT.

TANK ZO VLUK MOGELIJK BRANDSTOF.

Warning lights

IF THE ALARM LED WARNING LIGHT AND THE "SERVICE" DIAGNOSIS ICON TURN ON DURING REGULAR ENGINE OPERATION, IT MEANS THAT THE ELEC-

Controlelampen

WANNEER DE LED CONTROLELAMP ALARM EN DE ICOON VAN DE DIAGNOSTIEK "SERVICE" OPLICHTEN TIJDENS DE NORMALE WERKING VAN

TRONIC CONTROL UNIT HAS DETECTED SOME FAILURE.

IN MANY CASES THE ENGINE CONTINUES TO WORK WITH LIMITED PERFORMANCE; IMMEDIATELY CONTACT AN OFFICIAL aprilia DEALER.

,AFTER THE FIRST 1000 km (625 mi) AND THEN AFTER EVERY 10000 km (6250 mi), THE "SERVICE" ICON IS SHOWN ON THE RIGHT DISPLAY.

IF THIS OCCURS TAKE YOUR VEHICLE TO AN OFFICIAL aprilia DEALER TO CARRY OUT THE MAINTENANCE OPERATIONS SPECIFIED IN THE PERIODIC MAINTENANCE CHART.



IF THE ALARM WARNING LIGHT AND THE ICON ON THE ENGINE OIL PRESSURE DISPLAY REMAINS ON, OR IF IT TURNS ON DURING ENGINE REGULAR OPERATION, IT MEANS THAT THE OIL PRESSURE IN THE CIRCUIT IS TOO LOW.



IN THIS CASE, CHECK THE ENGINE OIL LEVEL AND IF IT IS NOT CORRECT, STOP THE ENGINE IMMEDIATELY AND TOP UP.

CONTACT AN OFFICIAL aprilia DEALER TO HAVE THE CIRCUIT CHECKED.

DE MOTOR, HEEFT DE ELEKTRONISCHE CENTRALE EEN ONREGELMATIGHEID OPGEMERKT.

IN VEEL GEVALLEN BLIJFT DE MOTOR WERKEN, MAAR MET BEPERKTE PRESTATIES; WENDT ZICH ONMIDDELIJK TOT EEN OFFICIËLE aprilia DEALER.

NA DE EERSTE 1000 km (625 mijl) EN VERVOLGENS ELKE 10000 km (6250 mijl), VERSCHIJNT OP HET RECHTER DISPLAY DE ICOON "SERVICE".

IN DIT GEVAL WENDT MEN ZICH TOT EEN OFFICIËLE aprilia DEALER, VOOR HET UITVOEREN VAN DE HANDELINGEN DIE WORDEN VOORZIEN IN DE KAART VAN HET PERIODIEK ONDERHOUD.



WANNEER DE CONTROLELAMP VAN HET ALARM EN DE ICOON VAN DE DRUK VAN DE MOTOROLIE AANBLIJVEN OP HET DISPLAY, OF ZE LICHTEN OP TIJDENS DE NORMALE WERKING VAN DE MOTOR, IS DE DRUK VAN DE OLIE IN HET CIRCUIT ONVOLDOENDE.



IN DIT GEVAL CONTROLEERT MEN HET PEIL VAN DE MOTOROLIE, EN WANNEER DIT NIET CORRECT BLIJKT LEGT MEN DE MOTOR ONMIDDELIJK STIL, EN

Coolant

The coolant contains ethylene glycol which, under certain conditions, can become flammable. When ethylene glycol burns, it produces an invisible flame which can nevertheless cause burns.

CAUTION



PAY ATTENTION NOT TO POUR COOLANT ON HOT ENGINE OR EXHAUST SYSTEM COMPONENTS; IT MAY CATCH FIRE PRODUCING INVISIBLE FLAMES. WHEN CARRYING OUT MAINTENANCE OPERATIONS, IT IS ADVISABLE TO WEAR LATEX GLOVES. EVEN IF COOLANT IS TOXIC, IT HAS A SWEET FLAVOUR WHICH MAKES IT VERY ATTRACTIVE TO ANIMALS. NEVER LEAVE THE COOLANT IN OPEN CONTAINERS IN AREAS ACCESSIBLE TO ANIMALS AS THEY MAY DRINK IT.

KEEP OUT OF THE REACH OF CHILDREN

VULT MEN BIJ.

WENDT ZICH TOT EEN OFFICIËLE aprilia DEALER VOOR DE CONTROLE VAN DE INSTALLATIE.

Koelvloeistof

De koelvloeistof bevat ethyleenglycol, wat in sommige omstandigheden ontvlambaar is. Wanneer het brandt, produceert ethylglycol onzichtbare vlammen, die toch brandwonden veroorzaken.

LET OP



LET OP OM GEEN KOELVLOEISTOF TE MORSEN OP DE HETE DELEN VAN DE MOTOR EN DE UITLAATINSTALLATIE; DEZE ZOU BRAND KUNNEN VATTEN MET ONZICHTBARE VLAMMEN. BIJ ONDERHOUDSHANDELINGEN RAADT MEN AAN OM LATEX HANDSCHOENEN TE GEBRUIKEN. DE KOELVLOEISTOF IS GIFTIG, MAAR HEEFT TOCHT EEN ZOETE SMAAK, WAT HET UITERST AANTREKKELIJK MAAKT VOOR DIEREN. LAAT DE KOELVLOEISTOF NOOIT IN GEOPENDE VERPAKKINGEN OF IN POSITIES DIE BEREIKBAAR ZIJN VOOR DIEREN, DIE ER ZOU DEN VAN KUNNEN

DO NOT REMOVE THE RADIATOR CAP WHEN THE ENGINE IS STILL HOT. THE COOLANT IS UNDER PRESSURE AND MAY CAUSE BURNS.

DRINKEN.

BUITEN BEREIK VAN KINDEREN HOUDEN

VERWIJDER DE RADIATORSTOP NIET WANNEER DE MOTOR NOG WARM STAAT. DE KOELVLOEISTOF STAAT ONDER DRUK, EN ZOU BRANDWONDEN KUNNEN VEROORZAKEN.

Used engine oil and gearbox oil

Gebruikte motorolie en koppelingolie

CAUTION

LET OP



IT IS ADVISABLE TO WEAR LATEX GLOVES WHEN SERVICING THE VEHICLE. THE ENGINE OR GEARBOX OIL MAY CAUSE SERIOUS DAMAGE TO THE SKIN IF HANDLED FOR PROLONGED PERIODS OF TIME AND ON A REGULAR BASIS. IT IS RECOMMENDED TO WASH YOUR HANDS CAREFULLY AFTER HANDLING IT. HAND THE OIL OVER TO OR HAVE IT COLLECTED BY THE NEAREST USED OIL RECYCLING COMPANY OR THE SUPPLIER. IT IS ADVISABLE TO WEAR LATEX GLOVES WHEN SERVICING THE VEHICLE.

BIJ ONDERHOUDSHANDELINGEN RAADT MEN AAN OM LATEX HANDSCHOENEN TE GEBRUIKEN. DE OLIE VAN DE MOTOR OF DE VERSNELLINGSBAK KAN ERNSTIGE SCHADE VEROORZAKEN AAN DE HUID, WANNEER HET LANG EN DAGELIJKS WORDT GEBRUIKT. MEN RAADT AAN OM DE HANDEN ZORGVULDIG TE WASSEN NA HET HANTEREN VAN OLIE. BEZORG ZE AAN OF LAAT ZE OPHALEN DOOR HET DICTSTBIJZIJNDE RECYCLEBEDRIJF VAN GEBRUIKTE OLIES, OF DE LEVERANCIER. BIJ

DO NOT DISPOSE OF OIL INTO THE ENVIRONMENT

KEEP OUT OF THE REACH OF CHILDREN

ONDERHOUDSHANDELINGEN RAADT MEN AAN OM LATEX HANDSCHOENEN TE GEBRUIKEN.

LOOS DE OLIE NIET IN HET MILIEU.

BUITEN BEREIK VAN KINDEREN HOUDEN

Brake and clutch fluid

Brake and clutch fluid



BRAKE AND CLUTCH FLUIDS CAN DAMAGE THE PLASTIC OR RUBBER PAINTED SURFACES. WHEN SERVICING THE BRAKING OR THE CLUTCH SYSTEMS PROTECT THESE COMPONENTS WITH A CLEAN CLOTH. ALWAYS WEAR PROTECTIVE GOGGLES WHEN SERVICING THE SYSTEMS. BRAKE AND CLUTCH FLUIDS ARE EXTREMELY HARMFUL FOR YOUR EYES. IN THE EVENT OF ACCIDENTAL CONTACT WITH YOUR EYES, RINSE THEM IMMEDIATELY WITH ABUNDANT COLD, CLEAN WATER AND SEEK MEDICAL ADVICE.

KEEP OUT OF THE REACH OF CHILDREN

Rem- en koppelingsvloeistof

Rem- en koppelingsvloeistof



DE REM- EN KOPPELINGSVLOEISTOFFEN KUNNEN DE GELAKTE, PLASTIC OF RUBBEREN OPPERVLAKKEN BESCHADIGEN. WANNEER MEN HET ONDERHOUD VAN DE REM- OF KOPPELINGSINSTALLATIE UITVOERT, BESCHERMT MEN DEZE ONDERDELEN MET EEN REIN DOEK. DRAAG STEEDS EEN BESCHERMENDE BRIL WANNEER MEN HET ONDERHOUD VAN DE INSTALLATIES UITVOERT. DE REM- EN KOPPELINGSVLOEISTOFFEN ZIJN UITERST SCHADELIJK VOOR DE OGEN. IN GEVAL VAN TOEVALLIG CONTACT MET DE OGEN, SPOELT MEN ONMIDDELLIJK MET OVERVLOEDIG KOUD EN REIN WATER, EN RAADPLEEGT MEN ONMIDDELLIJK EEN ARTS.

BUITEN BEREIK VAN KINDEREN
HOUDEN

Battery hydrogen gas and electrolyte

CAUTION



BATTERY ELECTROLYTE IS TOXIC, CORROSIVE AND AS IT CONTAINS SULPHURIC ACID, IT CAN CAUSE BURNS WHEN IN CONTACT WITH THE SKIN. WHEN HANDLING BATTERY ELECTROLYTE, WEAR TIGHT-FITTING GLOVES AND PROTECTIVE APPAREL. IF THE ELECTROLYTIC FLUID COMES INTO CONTACT WITH THE SKIN, RINSE CAREFULLY WITH COLD WATER. IT IS PARTICULARLY IMPORTANT TO PROTECT YOUR EYES AS EVEN TINY AMOUNTS OF BATTERY ACID MAY CAUSE BLINDNESS. IF THE FLUID GETS INTO CONTACT WITH THE EYES, WASH WITH ABUNDANT WATER FOR FIFTEEN MINUTES AND CONSULT AN EYE SPECIALIST IMMEDIATELY. IF THE FLUID IS ACCIDENTALLY SWALLOWED, DRINK LARGE QUANTITIES OF WATER OR MILK, FOLLOWED BY MILK OF MAGNESIA OR VEGETABLE OIL AND SEEK MEDICAL ADVICE IMMEDIATELY. THE BATTERY RELEASES EXPLOSIVE GASES; KEEP IT AWAY FROM FLAMES,

Elektrolyt en waterstofgas van de accu

LET OP



DE ELEKTROLYT VAN DE ACCU IS GIFTIG EN BIJTEND, EN IN CONTACT MET DE HUID KAN HET BRANDWONDEN VOORZAKEN OMDAT HET ZWAVELZUUR BEVAT. DRAAG GOED NAUWSLUITENDE HANDSCHOENEN EN BESCHERMENDE KLEDING WANNEER MEN HET ELEKTROLYT VAN DE ACCU HANTEERT. WANNEER DE ELEKTROLYTVLOEISTOF IN CONTACT ZOU KOMEN MET DE HUID, MOET MEN OVERVLOEDIG WASSEN MET KOUD WATER. HET IS ZEER BELANGRIJK OM DE OGEN TE BESCHERMEN, OMDAT OOK EEN ZEER KLEINE HOEVEELHEID ZUUR VAN DE ACCU BLINDHEID KAN VEROORZAKEN WANNEER HET IN CONTACT ZOU KOMEN MET DE OGEN, MOET MEN OVERVLOEDIG WASSEN MET WATER VOOR ONGEVEER VIJFTIEN MINUTEN, EN ONMIDDELLIJK EEN OOGARTS RAADPLEGEN. WANNEER HET TOEVALLIG ZOU WORDEN INGESLIKT, MOET MEN VEEL WATER OF MELK

SPARKS, CIGARETTES OR ANY OTHER HEAT SOURCES. ENSURE ADEQUATE VENTILATION WHEN SERVICING OR RECHARGING THE BATTERY.

KEEP OUT OF THE REACH OF CHILDREN

BATTERY LIQUID IS CORROSIVE. DO NOT POUR IT OR SPILL IT, PARTICULARLY ON PLASTIC COMPONENTS. ENSURE THAT THE ELECTROLYTIC ACID IS COMPATIBLE WITH THE BATTERY TO BE ACTIVATED.

DRINKEN, DAARNA MAGNESIUMMELK OF VEGETALE OLIE DRINKEN, EN ONMIDDELLIJK EEN ARTS RAADPLEGEN. DE ACCU VERSPREIDT EXPLOSIEVE GASSEN, EN HET MOET DUS UIT DE BUURT WORDEN GEHOUDEN VAN VLAMMEN, VONKEN, SIGARETTEN EN EENDER WELKE ANDERE WARMTEBRON. VOORZIE EEN GEPASTE VERLUCHTING WANNEER MEN ONDERHOUD OF HET OPLADEN VAN DE ACCU UITVOERT.

BUITEN BEREIK VAN KINDEREN HOUDEN

DE VLOEISTOF VAN DE ACCU IS CORROSIEF. GIET ZE NIET UIT EN VERSPREIDT ZE NIET, VOORAL NIET OP DE PLASTIC DELEN. CONTROLEER OF HET ELEKTROLYTZUUR SPECIFIEK VOOR DE TE ACTIVEREN ACCU IS.

Stand



BEFORE RIDING, MAKE SURE THE STAND HAS BEEN COMPLETELY RETRACTED TO ITS POSITION.

DO NOT REST THE RIDER OR PASSENGER WEIGHT ON THE SIDE STAND.

Standaard



VÓÓR HET VERTREK CONTROLEERT MEN OF DE STANDAARD VOLLEDIG INGEKLAPT IS.

BELAST DE LATERALE STANDAARD NIET MET UW GEWICHT OF DAT VAN DE PASSAGIER.

Reporting of defects that affect safety

GENERAL PRECAUTIONS AND INFORMATION

When repairing, dismantling and reassembling the vehicle follow the recommendations reported below carefully.

BEFORE DISMANTLING COMPONENTS

- Before dismantling components, remove dirt, mud, dust and foreign bodies from the vehicle. Use the special tools designed for this bike, as required.

DISMANTLING COMPONENTS

- Do not loosen and/or tighten screws and nuts using pliers or other tools than the especially designed wrench.
- Mark positions on all connection joints (pipes, cables etc.) before separating them, and identify them with distinctive symbols.
- Each component needs to be clearly marked in order to be identified during assembly.
- Clean and wash the dismantled components carefully using a low-

Communicatie van de defecten die invloed hebben op de veiligheid

ALGEMENE VOORZORGSMAATREGELEN EN INFORMATIE

Wanneer men de herstelling, de demontage en hermontage van het voertuig uitvoert, moet men zich nauwgezet aan het volgende advies houden.

VÓÓR DE DEMONTAGE VAN DE ONDERDELEN

- Verwijder vuil, modder, stof en vreemde voorwerpen van het voertuig, vooraleer men de demontage van de onderdelen uitvoert. Gebruik, waar voorzien, de speciale gereedschappen die voor dit voertuig ontworpen werden.

DEMONTAGE VAN DE ONDERDELEN

- Los en/of sluit de bouten en de moeren niet door gebruik te maken van tangen of andere gereedschappen, maar gebruik steeds de speciale sleutel.
- Merk de posities op alle verbindingskoppelingen (buizen, kabels, enz.) vooraleer men ze scheidt, en identificeer ze met verschillende onderscheidende

- flammability detergent.
- Keep coupled parts together since they have "adjusted" to each other due to normal wear and tear.
- Some components must be used together or replaced altogether.
- Keep away from heat sources.

- tekens.
- Elk stuk moet duidelijk gemerkt worden, zodat het tijdens de fase van de installatie geïdentificeerd kan worden.
- Reinig en was de gedemonteerde onderdelen zorgvuldig met een reinigingsmiddel met lage ontvlambaarheidsgraad.
- Hou de onderling gekoppelde delen bij elkaar, omdat het ene bij het andere "past" als gevolg van de normale slijtage.
- Sommige onderdelen moeten samen gebruikt worden of volledig vervangen worden.
- Hou ze ver weg van warmtebronnen.

REASSEMBLING COMPONENTS

CAUTION

THE BEARINGS MUST BE ABLE TO ROTATE FREELY, WITHOUT BINDING AND/OR NOISE, OTHERWISE THEY NEED REPLACING.

- Only use ORIGINAL APRILIA SPARE PARTS.
- Comply with lubricant and consumables use guidelines.
- Lubricate parts (whenever possible)

HERMONTAGE VAN DE ONDERDELEN

LET OP

DE KUSSENTJES MOETEN VRIJ DRAAIEN, ZONDER WRIJVINGEN EN/OF LAWAAI, ANDERS MOETEN ZE VERVANGEN WORDEN.

- Gebruik enkel ORIGINELE RESERVEONDERDELEN van aprilia.
- Gebruik de aanbevolen smeermiddelen en

- before reassembling them.
- When tightening nuts and screws, start from the ones with the largest section or from the internal ones, moving diagonally. Tighten nuts and screws in successive steps before applying the tightening torque.
- Always replace self-locking nuts, washers, sealing rings, circlips, O-rings (OR), split pins and screws with new ones if their thread is damaged.
- When assembling the bearings, make sure to lubricate them well.
- Check that each component is assembled correctly.
- After a repair or routine maintenance procedure, carry out pre-ride checks and test the vehicle on private grounds or in an area with low traffic density.
- Clean all junction planes, oil guard rims and washers before refitting them. Smear a light layer of lithium-based grease on the oil guard rims. Reassembly the oil guard and the bearings with the brand or lot number facing outward (visible side).
- verbruiksmaterialen.
- Smeer de delen (wanneer mogelijk) vooraleer men ze monteert.
- Bij het sluiten van de bouten en de moeren, begint men met diegene met de grootste diameter of met de interne, door diagonaal te werken. Voer het sluiten uit met opeenvolgende passages, vooraleer men het sluitkoppel toepast.
- Vervang steeds de zelfblokkerende moeren, de pakkingen, de dichtingsringen, de elastische ringen, de O-ringen (OR), de splitpennen en de bouten met andere nieuwe, wanneer ze schade aan de schroefdraad vertonen.
- Wanneer men de kussentjes monteert, smeert men ze overvloedig.
- Controleer of elk onderdeel correct gemonteerd is.
- Na een herstellingshandeling of periodiek onderhoud, voert men de voorafgaande controles uit en test men het voertuig in een privé-zone of in een zone met weinig verkeer.
- Reinig alle koppelingsvlakken, de randen van de oliekeerringen en de pakkingen vóór de hermontage. Breng een laagje vet op basis van lithium aan op de randen van de oliekeerringen. Hermonteer de oliekeerringen en de kussentjes met het merk of het fabricatienummer

naar de buitenkant gericht
(zichtbare kant).

ELECTRIC CONNECTORS

Electric connectors must be disconnected as described as follows as non-compliance with the procedure described below causes irreparable damages to both the connector and the cable harness:

Press the relevant safety hooks, if any.

- Grip the two connectors and disconnect them by pulling them in opposite directions.
- In presence of dirt, rust, humidity etc. clean the connector's internal parts carefully, using a pressurised air jet.
- Make sure that the cables are correctly linked to the connector's internal terminal ends.
- Then insert the two connectors making sure that they couple correctly (if the relevant hooks are provided, you will hear them "click" into place).

CAUTION

TO DISCONNECT THE TWO CONNECTORS, DO NOT PULL THE CABLES.

NOTE

ELEKTRISCHE CONNECTORS

De elektrische connectors moeten als volgt worden losgemaakt, het niet respecteren van deze procedure leidt tot onherstelbare schade aan de connector en aan de bekabeling:

Indien aanwezig, drukt men op de speciale veiligheidskoppelingen.

- Grijp de twee connectors vast en verwijder ze, door de ene van de andere in de tegenovergestelde richting te trekken.
- In aanwezigheid van vuil, roest, vochtigheid, enz. reinigt men zorgvuldig de binnenkant van de connector, door gebruik te maken van een persluchtstraal.
- Controleer of de kabels correct vastgeklemd zijn aan de interne terminals van de connectors.
- Plaats vervolgens de twee connectors, en controleer de correcte koppeling (wanneer tegenovergestelde koppelingen aanwezig zijn, hoort men een typische "klik").

LET OP

THE TWO CONNECTORS CONNECT ONLY FROM ONE SIDE: CONNECT THEM THE RIGHT WAY ROUND.

TREK NIET AAN DE KABELS OM DE TWEE CONNECTORS LOS TE MAKEN.

N.B.

DE TWEE CONNECTORS HEBBEN SLECHTS ÉÉN PLAATSINGSZIN, PLAATS ZE IN DE JUISTE ZIN OP DE KOPPELING.

TIGHTENING TORQUE

SLUITKOPPELS

CAUTION

LET OP

DO NOT FORGET THAT TIGHTENING TORQUE OF ALL FASTENING ELEMENTS ON WHEELS, BRAKES, WHEEL SPINDLES AND OTHER SUSPENSION COMPONENTS PLAY A KEY ROLE IN ENSURING THE VEHICLE'S SAFETY AND MUST COMPLY WITH SPECIFIED VALUES. CHECK THE TIGHTENING TORQUE OF FASTENING PARTS ON A REGULAR BASIS AND ALWAYS USE A TORQUE WRENCH TO REASSEMBLE THESE COMPONENTS. IF THESE RECOMMENDATIONS ARE NOT COMPLIED WITH, ONE OF THE COMPONENTS MAY BECOME LOOSE AND EVEN DETACHED, THUS BLOCKING A WHEEL, OR OTHERWISE COMPROMISING THE VEHICLE'S MANOEUVRABILITY. THIS CAN LEAD TO FALLS, WITH THE RISK OF SERIOUS INJURY OR DEATH.

VERGEET NIET DAT DE SLUITKOPPELS VAN ALLE BEVESTIGINGSELEMENTEN OP WIELEN, REMMEN, WIELPINNEN EN ANDERE ONDERDELEN VAN DE OPHANGINGEN EEN FUNDAMENTELE ROL SPELEN VOOR HET GARANDEREN VAN DE VEILIGHEID VAN HET VOERTUIG, EN DAT ZE AAN DE VOORGESCHREVEN WAARDEN MOETEN GEHOUDEN WORDEN. CONTROLEER REGELMATIG DE SLUITKOPPELS VAN DE BEVESTIGINGSELEMENTEN, EN GEBRUIK STEEDS EEN DYNAMOMETRISCHE SLEUTEL WANNEER MEN ZE HERMONTEERT. WANNEER MEN DEZE WAARSCHUWINGEN NIET RESPECTEERT, ZOU ÉÉN VAN DEZE ELEMENTEN KUNNEN LOSSEN EN LOSKOMEN, DOOR EEN WIEL TE GAAN BLOKKEREN, OF DOOR ANDERE PROBLEMEN TE VEROORZAKEN DIE DE MANOEUVREERBAARHEID ZOU

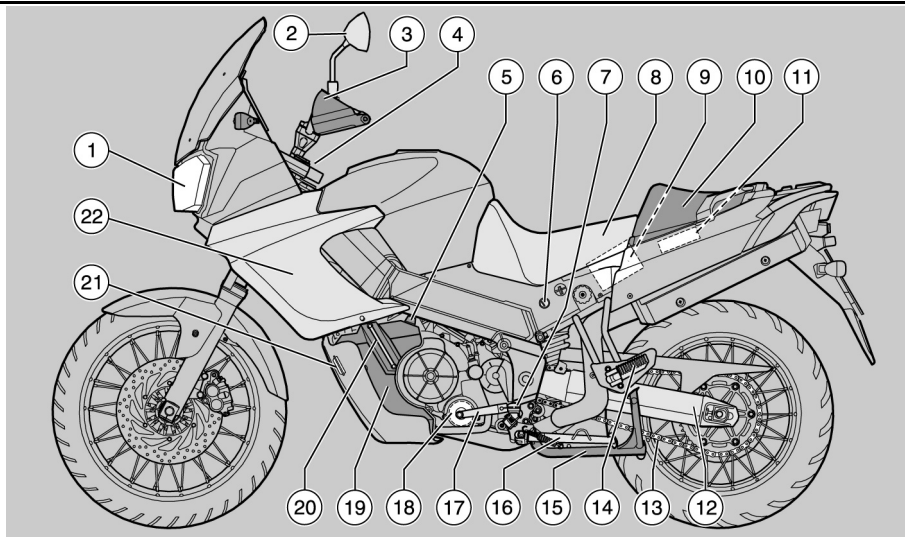
**KUNNEN SCHADEN, WAARDOOR MEN
KAN VALLLEN MET HET RISICO OP
ERNSTIGE LETSELS OF DE DOOD.**

ETV 1000 Caponord

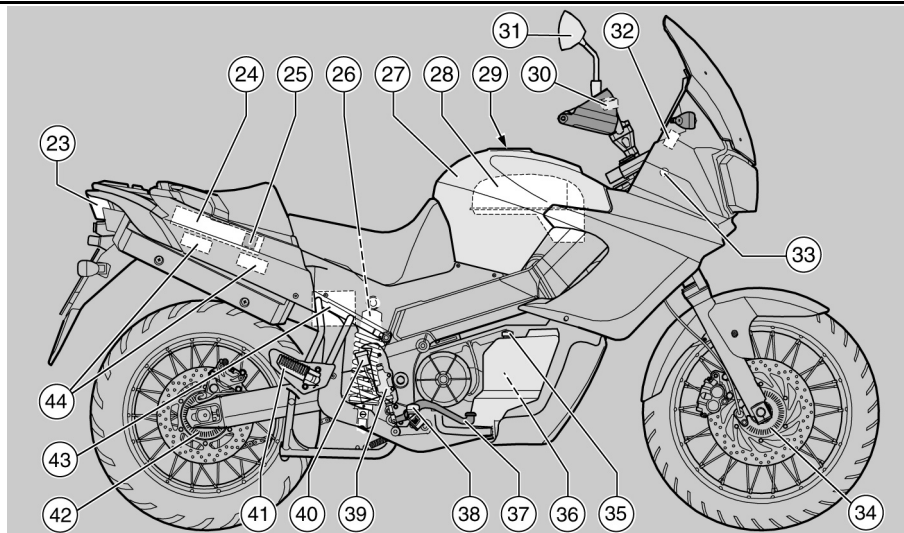
aprilia



**Chap. 02
Vehicle
Hst. 02
Voertuing**



02_01



02_02

Arrangement of the main components (02_01, 02_02)

Key:

1. Front headlamp
2. Left rear-view mirror
3. Clutch control fluid reservoir
4. Parking light / steering lock / ignition switch
5. Engine oil reservoir cap
6. Saddle lock
7. Driver left footrest
8. Driver saddle

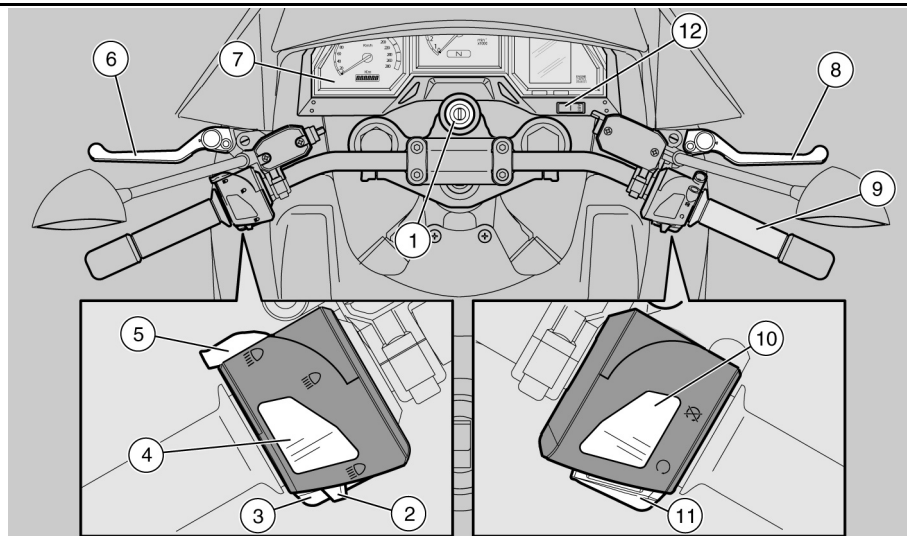
Plaats van de hoofdcomponenten (02_01, 02_02)

Legende:

1. Voorlicht
2. Linker achteruitkijkspiegeltje
3. Vloeistoftank van het commando van de koppeling
4. Schakelaar van de ontsteking / stuurslot / parkeerlicht
5. Dop van de olietank van de motor

9. Battery
10. Passenger saddle
11. Electronic control unit
12. Rear fork
13. Gearing chain
14. Passenger left footrest (Snap-On, closed / open)
15. Centre stand **OPT**
16. Side stand
17. Gear shift lever
18. Engine oil filter
19. Engine oil reservoir
20. Engine oil level
21. Horn
22. Left side fairing
23. Rear light
24. Glove-box / toolkit compartment
25. Main fuse box (30A)
26. Rear shock absorber
27. Fuel tank
28. Air filter
29. Fuel tank cap
30. Front brake fluid reservoir
31. Right rear-view mirror
32. Secondary fuse box (15A)
33. Air temperature sensor
34. Front tone wheel
35. Coolant expansion tank cap
36. Coolant expansion tank
37. Rear brake control lever
38. Driver right footrest
39. Rear break pump
40. Rear break fluid reservoir
41. Passenger right footrest (Snap-On, closed / open)
6. Zadelslot
7. Linker voetensteun van de bestuurder
8. Zadel van de bestuurder
9. Accu
10. Zadelkje van de passagier
11. Elektronische centrale
12. Achtervork
13. Transmissieketting
14. Linker voetensteun van de passagier (met kliksysteem, gesloten / open)
15. Centrale standaard **OPT**
16. Laterale standaard
17. Commandohendel van de versnellingsbak
18. Oliefilter van de motor
19. Tank van de motorolie
20. Peil van de motorolie
21. Akoestische melder
22. Linker zijbekleding
23. Achterlicht
24. Documentenruimte / gereedschapskit
25. Hoofdzakelijke zekeringenhouders (30A)
26. Achterste schokdemper
27. Brandstoftank
28. Luchtfilter
29. Dop van de brandstoftank
30. Vloeistoftank van de voorrem
31. Rechter achteruitkijkspiegeltje
32. Secundaire zekeringenhouders (15A)
33. Sensor van de temperatuur van de

- | | |
|----------------------|---|
| 42. Rear tone wheel | lucht |
| 43. ABS control unit | 34. Voorste geluidswiel |
| 44. ABS fuses | 35. Dop van het expansievat van de koelvloeistof |
| | 36. Expansievat van de koelvloeistof |
| | 37. Commandohendel van de achterrem |
| | 38. Rechter voetensteun van de bestuurder |
| | 39. Pomp van de achterrem |
| | 40. Vloeistoftank van de achterrem |
| | 41. Rechter voetensteun van de passagier (met kliksysteem, gesloten / open) |
| | 42. Achterste geluidswiel |
| | 43. ABS-centrale |
| | 44. Zekeringen van het ABS |



02_03

Dashboard (02_03)

Key:

1. Parking light / steering lock / ignition switch
2. Turn indicator switch
3. Horn button
4. Light switch
5. High-beam light flashing / LAP (multifunction) button
6. Clutch control lever
7. Instruments and indicators
8. Front brake lever

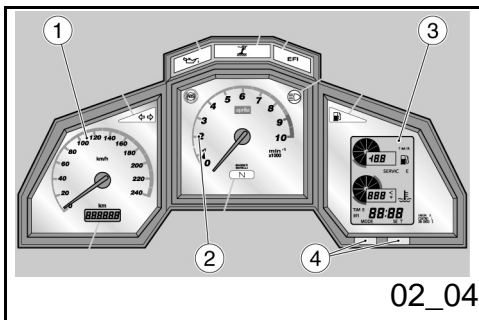
Legenda (02_03)

Legende:

1. Schakelaar van de ontsteking / stuurslot / parkeerlicht
2. Schakelaar van de richtingaanwijzers
3. Drukknop van de akoestische melder
4. Omleider van de lichten
5. Drukknop voor het knipperen van het groot licht / LAP (multifunctioneel)

9. Throttle grip
10. Engine stop switch
11. Starter button
12. ABS switch

6. Commandohendel van de koppeling
7. Instrumenten en indicatoren
8. Hendel van de voorrem
9. Gashandvat
10. Schakelaar voor het stilleggen van de motor
11. Startknop
12. Schakelaar van het ABS



Analog instrument panel (02_04)

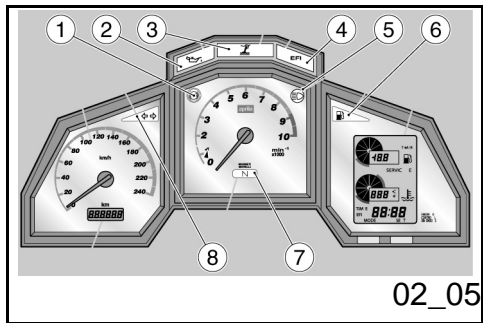
Key:

1. Speedometer
2. Rpm indicator
3. Right multifunction digital display (fuel level-air temperature - coolant temperature - clock/injection system error codes)
4. SET and MODE programming keys

Analoog instrumentenpaneel (02_04)

Legende:

1. Snelheidsmeter
2. Toerenteller
3. Multifunctioneel digitaal display rechts (brandstofpeil - temperatuur van de lucht - temperatuur van de koelvloeistof - klok/foutcodes van het injectiesysteem)
4. Toetsen SET en MODE voor de programmering



Light unit (02_05)

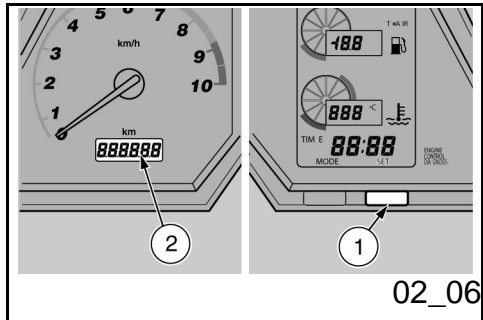
Key:

1. ABS warning LED (yellow)
2. Engine oil pressure warning LED (red)
3. Side stand down warning LED (amber yellow)
4. Diagnosis warning LED (EFI) (red)
5. High-beam warning LED (blue)
6. Fuel reserve warning LED (amber yellow)
7. Gear in neutral warning LED (green)
8. Turning indicator warning LED (green)

Groep controlelampjes (02_05)

Legende:

1. LEDcontrolelamp ABS (geel)
2. LEDcontrolelamp druk motorolie (rood)
3. LEDcontrolelamp laterale standaard omlaag (ambergeel)
4. LEDcontrolelamp diagnostiek (EFI) (rood)
5. LEDcontrolelamp groot licht (blauw)
6. LEDcontrolelamp brandstofreserve (ambergeel)
7. LEDcontrolelamp versnellingsbak in vrij (groen)
8. LEDcontrolelamp richtingaanwijzers (groen)



Setting the total and trip odometers (02_06)

SETTING THE TOTAL ODOMETER / TRIP ODOMETER (km/mi)

Left display

- Push and release the SET key (1); the relative total or partial kilometres (miles) covered will be showed on the display.

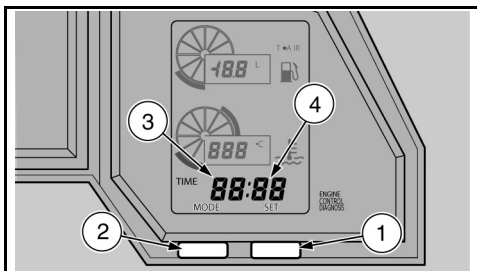
NOTE

Istellen van de kilometer teller en dagteller (02_06)

INSTELLING PARTIALISATOR (MIJLENTELLER) TOTALISATOR KILOMETERTELLER

Display links

- Druk op de toets SET (1) en laat hem weer los; op het display zal de relatieve totale of partiële kilometerstand (mijlenstand)



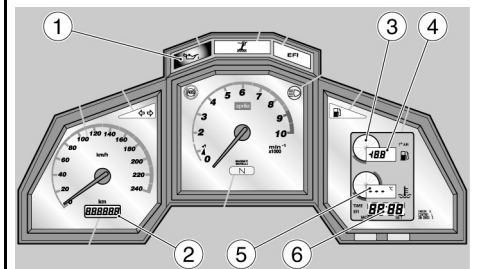
02_07

EACH TIME THE IGNITION SWITCH IS SET TO "KEY ON" THE DISPLAY ALWAYS SHOWS THE TOTAL KILOMETRES (MILES).

verschijnen.

N.B.

ELKE KEER DE ONTSTEEKINGSSCHAKELAAR OP 'KEY ON' WORDT GEPLAATST, GEEFT HET DISPLAY STEEDS DE TOTALE KILOMETERS (MIJLEN) WEER.



02_08

To reset the trip odometer (km/mi):

- Display the trip odometer.
- Press the SET key (1) for more than three seconds; the segments (2) will reset.

Om de partiële kilometerteller (mijlenteller) op nul te stellen:

- Geef de partiële kilometers weer.
- Druk voor langer dan drie seconden op de toets SET (1); de segmenten (2) worden op nul gesteld.

Setting the hour/minutes function (02_07)



THE FOLLOWING OPERATIONS SHOULD BE CARRIED OUT WITH THE ENGINE OFF

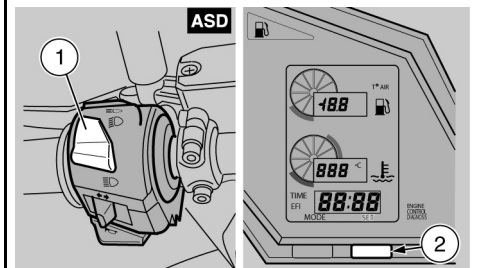
DOING SO WHILE RIDING MAY CAUSE ACCIDENTS.

Instellen van de functie uren/minuten (02_07)



DE HANDELINGEN DIE VERVOLGENS WORDEN BESCHREVEN, MOETEN UITGEVOERD WORDEN WANNEER HET VOERTUIG STILSTAAT.

HANDELEN TIJDENS HET RIJDEN KAN ONGEVALLEN VEROORZAKEN.



02_09

- Press the MODE (2) key for more

- Druk op de toets MODE (2) voor

than three seconds and the segments related to the hour will flash (3).

NOTE

IF THE SET KEY (1) IS PRESSED AND RELEASED, NUMBERS CHANGE ONE AT A TIME; IF THE SET KEY (1) IS HELD DOWN, DATA IS SHOWN IN A FAST SEQUENCE.

- Press the SET key (1) and select the desired hour.
- To confirm the setting, press and release the MODE (2) key, the segments will flash some minutes(4).
- Press the SET (1) key and select the desired minutes.
- To confirm the setting, press and release the MODE (2) key.

NOTE

IF THE BATTERY IS REMOVED, THE CLOCK IS RESET.

langer dan drie seconden, en de de segmenten van de uren (3) beginnen te knipperen.

N.B.

WANNEER DE TOETS SET (1) INGEDRUKT EN LOSGELATEN WORDT, GEBEURT DE VERANDERING MET ÉÉN GEGEVEN PER KEER; WANNEER DE TOETS SET (1) DAARENTEGEN INGEDRUKT WORDT GEHOUDEN, ZULLEN DE GEGEVENS VERANDEREN DOOR SNEL EN CYCLISCH TE OVERLOPEN.

- Druk op de toets SET (1) en selecteer het gewenste uur.
- Om de instelling van het uur te bevestigen, moet de toets MODE (2) ingedrukt en weer losgelaten worden, en de segmenten van de minuten (4) beginnen te knipperen.
- Druk op de toets SET (1) en selecteer de gewenste minuten.
- Om de instelling van de minuten te bevestigen, moet de toets MODE (2) ingedrukt en weer losgelaten worden.

N.B.

WANNEER DE ACCU WORDT VERWIJDERD, WORDT DE KLOK OP NUL GESTELD.

Control buttons (02_08)



THE FOLLOWING OPERATIONS SHOULD BE CARRIED OUT WITH THE ENGINE OFF

DOING SO WHILE RIDING MAY CAUSE ACCIDENTS.

Turn the ignition key to "KEY ON" and the following indicators on the instrument panel are lit for three seconds:

- all the warning LEDs;
- all the backlighting LEDs;
- all the segments on the left display;
- all the segments and the words on the right multifunction display;
- the needles of all indicators go to the bottom of the scale;

thus the LEDs, words, segments and gauges are tested for correct operation.

Commandoknoppen (02_08)



DE HANDELINGEN DIE VERVOLGENS WORDEN BESCHREVEN, MOETEN UITGEVOERD WORDEN WANNEER HET VOERTUIG STILSTAAT.

HANDELEN TIJDENS HET RIJDEN KAN ONGEVALLEN VEROORZAKEN.

Door de ontstekings sleutel in positie 'KEY ON' te draaien, licht het volgende binnen drie seconden op het dashboard op:

- alle controlelampen LED;
- alle LED van de retroverlichting;
- alle segmenten van het linker display;
- alle segmenten en de opschriften van het rechter multifunctioneel display;
- de wijzers van de instrumenten plaatsen zich op het schaalminimum;

op deze wijze wordt de werkingstest van de LED, opschriften, segmenten en instrumenten uitgevoerd.

After three seconds the engine oil pressure warning LED (1) remains lit (until engine start-up is complete) on the instrument panel and the display will show:

- total kilometres covered (2);
- fuel level (3);
- air temperature (4);
- coolant temperature (5) ["---" is displayed up to 35 °C (95°F)];
- hour and minutes (6).

Na drie seconden blijft op het dashboard de LEDcontrolelamp van de druk van de motorolie (1) oplichten (die aanblijft tot de motor wordt gestart), en op het display wordt het volgende weergegeven:

- totaal aantal afgelegde kilometers (2);
- hoeveelheid brandstof (3);
- temperatuur van de lucht (4);
- temperatuur van de koelvloeistof (5) [tot 35 °C (95°F) wordt de opschrift "---" weergegeven];
- uur en minuten (6).

Advanced functions (02_09)

INSTRUMENT PANEL LIGHTING ADJUSTMENT

Instrument panel lighting can be adjusted to three intensity levels: 100%; 60%; 25%.

To adjust:

- Set the light switch (1) to 'LOW-BEAM LIGHTS'.

NOTE

THREE SECONDS AFTER THE LAST SELECTION, THE SET KEY (2) GOES BACK

Geavanceerde functies (02_09)

REGELING VAN DE VERLICHTING VAN HET DASHBOARD

Er kunnen drie verschillende verlichtingsniveau's van het dashboard gekozen worden: 100%; 60%; 25%.

Voor de regeling:

- Plaats de omleider van de lichten (1) op 'DIMLICHTEN'.

N.B.

DRIE SECONDEN NA DE LAATSTE SELECTIE, KEERT DE TOETS SET (2)

TO THE TOTAL / TRIP ODOMETER MODE.

- Set the ignition switch to KEY ON and within three seconds press the SET key (2) in sequence to get the three lighting levels.
- Select the desired intensity.

KM / MI, °C / °F SWITCHING**CAUTION**

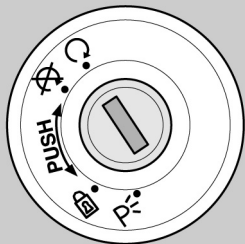
THE KM / MI, °C / °F SETTING CAN ONLY BE SET AND BLOCKED BY aprilia WHEN THE VEHICLE IS BEING MANUFACTURED, ACCORDING TO THE COUNTRY OF DESTINATION. IT CANNOT BE MODIFIED AFTERWARDS.

TERUG NAAR DE MODALITEIT VAN HET OMSCHAKELLEN VAN DE KILOMETERTELLER (MIJLENTELLER) TOTAAL / PARTIEEL.

- Plaats de ontstekingschakelaar in de positie KEY ON en druk binnen drie seconden op de toets SET (2) om de drie verlichtingsniveau's te verkrijgen.
- Selecteer de gewenste verlichting.

OMSCHAKELING KM / MI, °C / °F**LET OP**

DE OMSCHAKELINGEN KM / MI, °C / °F WORDEN DOOR aprilia INGESTELD EN GEBLOKKEERD TIJDENS DE PRODUCTIEFASE VAN HET VOERTUIG, EN DIT IN FUNCTIE VAN HET LAND VAN BESTEMMING. ZE KUNNEN VERVOLGENS NIET MEER GEWIJZIGD WORDEN.



02_10

Ignition switch (02_10)

The ignition switch is located on the headstock upper plate.

The vehicle is supplied with two keys (one is the spare key).

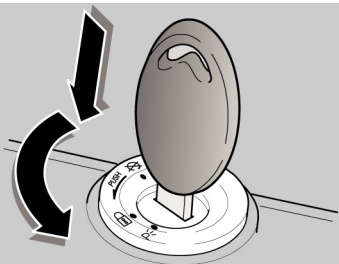
The light switch turns off when the ignition switch is set to «KEY OFF».

NOTE

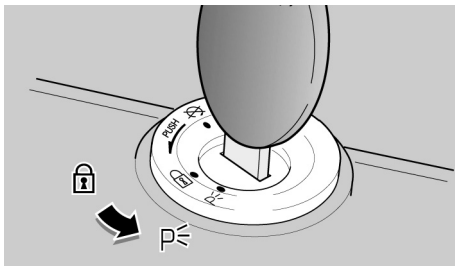
THE KEY ACTIVATES THE IGNITION SWITCH/ STEERING LOCK, THE FUEL TANK CAP LOCK AND THE SADDLE LOCK.

NOTE

THE LIGHTS TURN ON AUTOMATICALLY UPON THE ENGINE START-UP.



02_11



02_12

LOCK: The steering is locked. It is not possible to start the engine or switch on the lights. The key can be extracted

OFF: The engine and lights cannot be set to work. The key can be extracted.

ON: The engine can be started. The key cannot be extracted.

Startschakelaar (02_10)

De ontstekingsschakelaar bevindt zich op de bovenste plaat van de kop van het stuur.

Bij het voertuig worden twee sleutels bijgeleverd (één reservesleutel).

Het uitgaan van de lichten gebeurt door de plaatsing van de ontstekingsschakelaar op «OFF»

N.B.

DE SLEUTEL ACTIVEERT DE ONTSTekingSSCHAKELAAr/HET STUURSLOT, HET SLOT VAN DE DOP VAN DE BRANDSTOFTANK EN HET ZADELSLOT.

N.B.

DE LICHTEN LICHTEN AUTOMATISCH OP NA DE START VAN DE MOTOR.

LOCK: Het stuur is geblokkeerd. Het is niet mogelijk om de motor te starten en om de lichten te activeren. Het is mogelijk om de sleutel te verwijderen.

OFF: De motor en de lichten kunnen niet in werking worden gesteld. Het is mogelijk om de sleutel te verwijderen.

ON: De motor kan gestart worden. Het is niet mogelijk om de sleutel te verwijderen.

Locking the steering wheel (02_11)

To lock the steering:

- Turn the handlebar completely to the left.
- Turn the key to «OFF».
- Push in the key and turn it anticlockwise (to the left), steer the handlebar slowly until the key is set to «LOCK».
- Remove the key.

Parking lights (02_12)

The vehicle has front and rear parking lights. Considering that it is preferable to park the vehicle in adequate and well-lit areas, parking lights are very useful when parking the vehicle in a dark or poorly lit area and when the vehicle needs to be visible.

OPERATION

To turn on the parking lights:

- Block the steering but do not take out the key.
- Turn the key to PARKING.
- Check that both parking lights (front and rear) turn on properly.
- Take out the key.

NOTE

DO NOT LEAVE PARKING LIGHTS ON

Stuurslot vergrendelen (02_11)

Om het stuur te blokkeren:

- Draai het stuur volledig naar links.
- Draai de sleutel in positie «OFF».
- Druk op de sleutel en draai hem in tegenwijzerszin (naar links), stuur langzaam tot de sleutel op «LOCK» wordt geplaatst.
- Verwijder de sleutel.

Parkeerlichten (02_12)

Het voertuig is voorzien van parkeerlichten vooraan en achteraan. Het wordt steeds aangeraden om het voertuig te parkeren in de speciale zones en alleszins op goed verlichte plaatsen, de parkeerlichten zijn zeer nuttig om te parkeren in een donkere of slecht verlichte zone, en alleszins wanneer met het voertuig zichtbaarder wil maken.

WERKING

Om de parkeerlichten aan te schakelen:

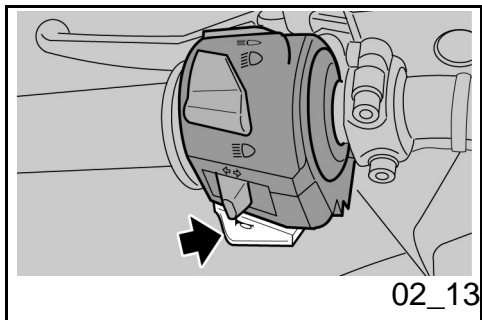
- Blokkeer het stuur zonder de sleutel te verwijderen.
- Draai de sleutel in de positie (PARKING).
- Controleer de correcte ontsteking van beide parkeerlichten (vooraan en achteraan).

FOR LONG PERIODS TO AVOID BATTERY DETERIORATION DUE TO CURRENT CONSUMPTION BY THE PARKING LIGHTS. BATTERY TOTAL DETERIORATION PREVENTS THE VEHICLE FROM STARTING UP.

- Verwijder de sleutel.

N.B.

LAAT DE PARKEERLICHTEN NIET INGESC HakELD VOOR LANGE PERIODES, OM HET VERVAL VAN DE ACCU TE VERMIJDEN DOOR STROOMVERBRUIK VAN DE PARKEERLICHTEN ZELF. HET TOTALE VERVAL VAN DE ACCU BELET HET AANSCHAKELEN VAN HET VOERTUIG.

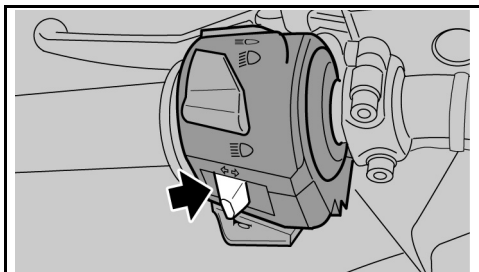


Horn button (02_13)

Press it to activate the horn.

Drukknop claxon (02_13)

De akoestische melder wordt in werking gesteld door op de drukknop te drukken.



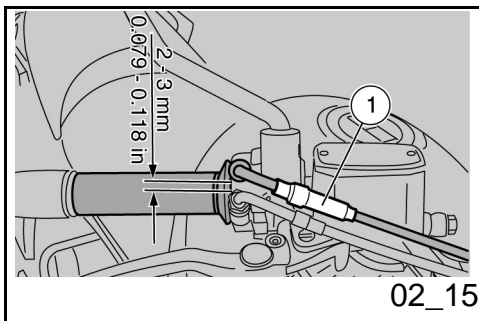
02_14

Switch direction indicators (02_14)

Move the switch to the left, to indicate a left turn; move the switch to the right, to indicate a right turn. Pressing the switch deactivates the turn indicator.

CAUTION

IF THE WARNING LIGHT WITH ARROWS FLASHES QUICKLY, IT MEANS THAT ONE OR BOTH TURN INDICATORS LIGHT BULBS ARE BURNT OUT.



02_15

Throttle control (02_15, 02_16)

The empty travel of the throttle grip should be 2 - 3 mm (0.079 - 0.118 in), measured at the throttle trim.

Otherwise:

- Rest the vehicle on its stand.
- Remove the protection casing (1).
- Loosen the lock nut (2).
- Turn the set screw (3) so as to obtain the specified value.
- After adjustment, tighten the lock nut (2) and check the empty travel again.
- Refit the protection casing (1).

Schakelaar richtingaanwijzers (02_14)

Verplaats de schakelaar naar links, om aan te duiden dat men naar links draait; verplaats de schakelaar naar rechts, om aan te duiden dat men naar rechts draait; Plaats de schakelaar centraal om de richtingaanwijzer te desactiveren.

LET OP

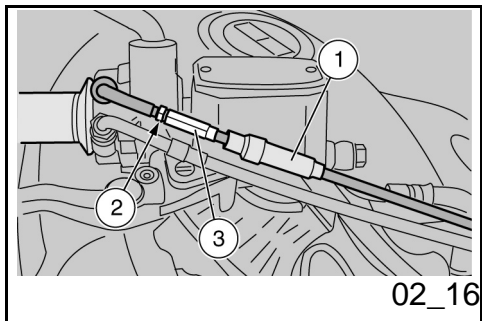
WANNEER DE CONTROLELAMP VAN DE PIJLEN SNEL KNIPPERT, IS ÉÉN OF ZIJN BEIDE LAMPJES VAN DE RICHTINGAANWIJZERS VERBRAND.

Gashendel (02_15, 02_16)

De lege loop van het gashandvat moet 2 - 3 mm (0.079 - 0.118 in) bedragen, en wordt gemeten op de rand van het gashandvat zelf.

In het omgekeerde geval:

- Plaats het voertuig op de standaard.
- Verwijder de beschermingskap (1).
- Los de tegenmoer (2).
- Draai aan het register (3) zodat de voorgeschreven waarde wordt hersteld.
- Na de regeling sluit men de tegenmoer (2) en controleert men de lege loop weer.

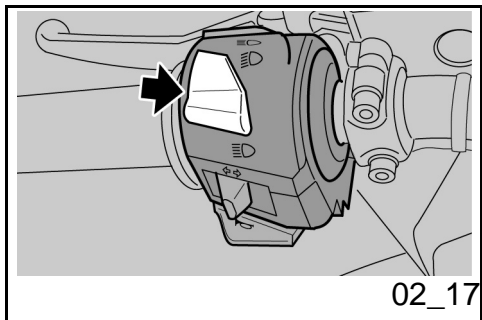
**CAUTION**

AFTER COMPLETING THE ADJUSTMENT, CHECK THAT THE HANDLEBAR ROTATION DOES NOT ALTER THE ENGINE IDLE SPEED AND THAT THE THROTTLE GRIP HOMES SMOOTHLY AND AUTOMATICALLY ONCE RELEASED.

- Herplaats de beschermingskap (1).

LET OP

NADAT MEN DE REGELING HEEFT UITGEVOERD, CONTROLEERT MEN OF DE ROTATIE VAN HET STUUR HET REGIME VAN HET MINIMUM TOERENTAL VAN DE MOTOR NIET WIJZIGT, EN OF HET GASHANDVAT, EENS HET WORDT LOSGELATEN, ZACHTJES EN AUTOMATISCH TERUGKEERT NAAR DE RUSTPOSITIE.

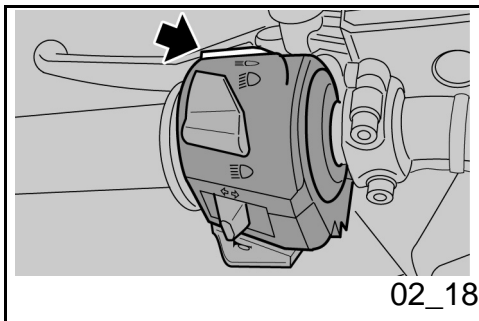


High/low beam selector (02_17)

Press the light switch to turn on the high-beam light; press it again to turn on the low-beam light.

Lichtschakelaar (02_17)

Door op de omleider van de lichten te drukken, wordt het groot licht geactiveerd; door er nogmaals op te drukken, wordt het dimlicht geactiveerd.



Passing button (02_18)

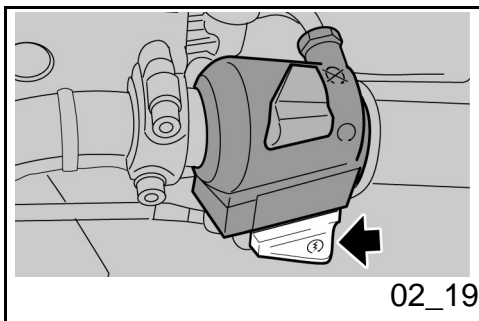
Uses the high-beam flash in case of danger or emergency.

Releasing the switch deactivates the high-beam flash.

Knop die knippert voor groot licht (02_18)

Hiermee kan men het knipperen van het groot licht gebruiken, in geval van gevaar of nood.

Wanneer men de drukknop loslaat, wordt het knipperen van het groot licht gedesactiveerd.

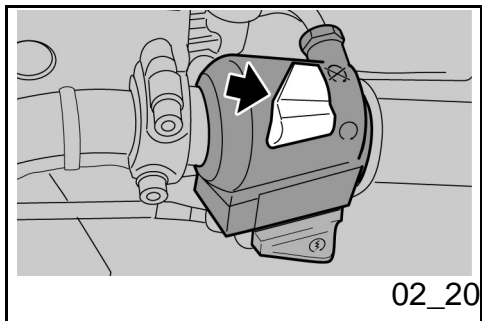


Start-up button (02_19)

Press the button and the starter motor spins the engine.

Startknop (02_19)

Door op de drukknop te drukken, doet het startmotortje de motor draaien.



Engine stop switch (02_20)

It acts as an engine cut-off or emergency stop switch.

Press this switch to stop the engine.

CAUTION



DO NOT ACTIVATE THE ENGINE STOP SWITCH WHILE RIDING THE VEHICLE.

Stopschakelaar motor (02_20)

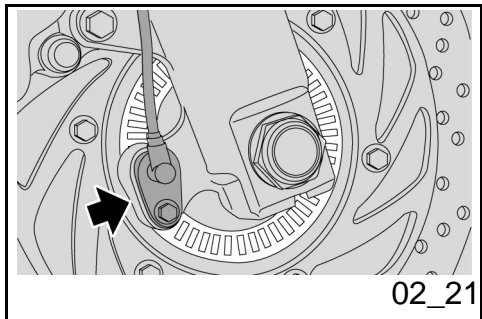
Dit is een veiligheidsschakelaar of een noodstopshakelaar.

Druk op de schakelaar om de motor stil te leggen.

LET OP



RAAK DE STOPSCHAKELAAR VAN DE MOTOR NIET AAN TIJDENS HET RIJDEN.



System ABS (02_21, 02_22, 02_23, 02_24)

The ABS system is a device to avoid wheels locking in case of emergency braking, thus increasing vehicle stability at braking when compared with a traditional braking system. Sometimes when the brake is pressed, the tyre locks with a consequent loss of grip, which makes it difficult to control the vehicle.

A position sensor on the tone wheel, forming an integral unit with the vehicle wheel, "reads" the status of the vehicle wheel spotting any possible lock. A control unit points this out and adjusts the pressure inside the braking circuit accordingly.

Antiblokkeersysteem ABS (02_21, 02_22, 02_23, 02_24)

Het ABS is een mechanisme dat het blokkeren van de wielen belet in geval van een noodremming, door de stabiliteit van het voertuig tijdens het remmen te verhogen tegenover een traditioneel remsysteem. Wanneer de rem geactiveerd wordt, kan in sommige gevallen de band blokkeren met gripverlies als gevolg, wat de controle over het voertuig moeilijk maakt. Een positie sensor "leest" op het geluidswiel, dat in verbinding staat met het wiel van het voertuig, de staat van het wiel zelf en detecteert een eventuele blokkering. De

NOTE

WHEN THE ABS STARTS WORKING, A PULSING IS FELT ON THE BRAKE LEVER.



THE WHEEL ANTILOCK BRAKING SYSTEM DOES NOT PREVENT FALLS WHILE ON A BEND. AN EMERGENCY BRAKING WITH THE VEHICLE INCLINED, HANDLE BAR TURNED, ON UNEVEN OR SLIPPERY ROADS, OR WITH POOR GRIP CREATES LACK OF STABILITY DIFFICULT TO HANDLE. THEREFORE, RIDE CAREFULLY AND SENSIBLY AND ALWAYS BRAKE GRADUALLY. DO NOT SPEED RECKLESSLY, DO NOT DECEIVE YOURSELF WITH SOME UNREAL SAFETY. BRAKING WHILE TURNING A CORNER IS SUBJECT TO LAWS OF PHYSICS WHICH NOT EVEN ABS CAN ELIMINATE.

melding wordt beheerd door een centrale, die bijgevolg de druk in het remcircuit regelt.

N.B.

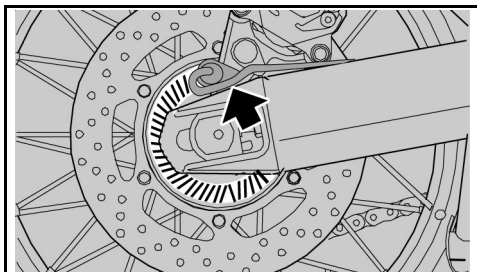
WANNEER HET ABS IN FUNCTIE TREEDT, VOELT MEN EEN VIBRATIE OP DE REMHENDEL.



HET ANTIBLOKKEERSYSTEEM VAN HET WIEL BEHOEDT NIET VOOR HET VALLEN IN BOCHTEN. DE NOODREMMING MET GEHELD VOERTUIG, HET STUUR GEDRAAI, OP EEN SLECHTE EN NATTE WEG OF OP EEN WEGDEK MET WEINIG GRIP, GENEREERT EEN MOEILIJK BEHEERBARE INSTABILITEITSCONDITIE. HET WORDT DUS AANGERADEN OM VOORZICHTIG TE RIJDEN, OM GRADUEEL TE REMMEN, EN OM VERSTANDIG TE RIJDEN. RIJ NIET ONVOORZICHTIG, DOOR ZICH TE VERLIEZEN IN EEN BEDRIEGLIJKE ZEKERHEID. HET REMMEN IN BOCHTEN WORDEN ONDERWORPEN AAN SPECIALE FYSISCHE WETTEN, DIE ZELFS HET ABS NIET KAN ELIMINEREN.

At engine start-up, the ABS warning light remains on provided that the vehicle does not exceed 5 km/h (3.1 mph) If the warning light remains on permanently, it means that a

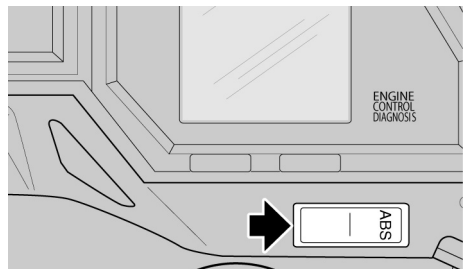
Bij de start van de motor blijft de controlelamp van het ABS oplichten tot harder wordt gereden dan 5 km/h (3.1 mph). Wanneer de controlelamp blijft oplichten,



02_22



02_23



02_24

malfunction has been detected and that the ABS is not active.

NOTE

IN THIS CASE, CONTACT AN Official aprilia dealer.

Riding with an active ABS system

The warning light remains off.

If a failure is found, the warning light turns on permanently to indicate the malfunction. The ABS device is automatically deactivated.

NOTE

IN THIS CASE, CONTACT AN Official aprilia dealer.

Riding with a disabled ABS system

The warning light flashes, the system has been deactivated deliberately.

ABS device deactivation

To disable the ABS system with the engine on but the vehicle stopped, push the switch after the warning light goes off; release the switch within five seconds after the warning

werd een slechte werking gedetecteerd en wordt het ABS gedesactiveerd.

N.B.

IN DIT GEVAL WENDT MEN ZICH TOT EEN Officiële aprilia Dealer.

Het rijden met het ABS systeem actief

De controlelamp blijft uit.

Wanneer er schade wordt opgemerkt, licht de controlelamp voortdurend op, en duidt een onregelmatigheid aan. Het ABS mechanisme wordt automatisch gedesactiveerd.

N.B.

IN DIT GEVAL WENDT MEN ZICH TOT EEN Officiële aprilia Dealer.

Het rijden met het ABS systeem niet actief

De controlelamp knippert, het systeem werd vrijwillig gedesactiveerd.

Desactivatie van het ABS systeem

Om het ABS te deactiveren wanneer de motor aan staat maar het voertuig stil, moet na het uitgaan van de controlelamp op de schakelaar gedrukt worden; vanaf wanneer

light starts flashing.

In order to enable the device again, stop the vehicle, shut off the engine and start it again.

de controlelamp begint te knipperen, moet de schakelaar binnen vijf knipperingen van de controlelamp zelf losgelaten worden.

Om het mechanisme weer te activeren, moet het voertuig gestopt worden, moet de motor stilgelegd worden, en moet de start weer uitgevoerd worden.



THIS MOTOR VEHICLE IS FITTED WITH A TWO-CHANNEL ABS SYSTEM, THAT IS, IT WORKS EITHER ON THE FRONT OR THE REAR WHEEL. ALWAYS CHECK THAT THE TONE WHEEL IS CLEAN, AND REGULARLY CHECK THAT THE DISTANCE TO THE SENSOR IS CONSTANT ON ALL 360 GRADES. SHOULD THE FRONT WHEEL BE REMOVED AND RE-FITTED, IT IS VERY IMPORTANT TO CHECK ALSO THAT THE DISTANCE BETWEEN THE TONE WHEEL AND THE SENSOR IS THE ONE SPECIFIED. FOR CHECKING AND ADJUSTMENT, CONTACT AN AUTHORISED aprilia WORK-SHOP.



WITH AN ABS SYSTEM, BRAKE PADS WITH NON-HOMOLOGATED FRICTION MATERIAL CAN COMPROMISE THE CORRECT BRAKING, REDUCING RIDING



HET VOERTUIG HEEFT EEN ABS MET TWEE KANALEN; HET WERKT DUS OP HET VOORWIEL ÉN OP HET ACHTERWIEL. HET IS BELANGRIJK OM STEEDS TE CONTROLEREN OF HET GELUIDSWIEL REIN IS, EN OM REGELMATIG TE CONTROLEREN OF DE AFSTAND MET DE SENSOR CONSTANT IS OVER 360 GRADEN. BIJ DE DEMONTAGE EN HERMONTAGE VAN HET VOORWIEL IS HET ZEER BELANGRIJK OM WEER TE CONTROLEREN OF DE AFSTAND TUSSEN HET GELUIDSWIEL EN DE SENSOR DE VOORZIENE AFSTAND IS. VOOR DE CONTROLE EN DE REGELING WENDT MEN ZICH TOT EEN GEAUTORISEERDE aprilia GARAGE.



BIJ DE ABS INSTALLATIE SCHADEN REMPASTILLES MET NIET

SAFETY SIGNIFICANTLY.

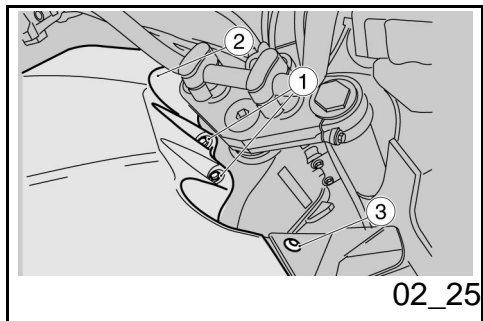
Characteristic

Distance between the tone wheel and the front sensor

0.4 - 1.85 mm (0.016 - 0.074 in)

Distance between the tone wheel and the rear sensor

0.7 - 1.80 mm (0.027 - 0.070 in)



Fuel tank (02_25, 02_26, 02_27, 02_28)

CAUTION



FIRE HAZARD.

ALLOW ENGINE AND EXHAUST SILENCER TO COOL OFF.

FUEL VAPOURS ARE HARMFUL TO HEALTH.

BEFORE ANY OPERATION, MAKE SURE THAT THE ROOM WHERE YOU ARE HAS ADEQUATE AIR VENTILATION.

DO NOT INHALE FUEL VAPOURS.

GEHOMOLOGEERD
WRIJVINGSMATERIAAL DE CORRECTE
WERKING VAN DE REMMING, DOOR
DRASTISCH DE RIJVEILIGHEID TE
VERLAGEN.

Technische kenmerken

Afstand tussen het geluidswiel en de voorste sensor

0,4 - 1,85 mm (0.016 - 0.074 in)

Afstand tussen het geluidswiel en de achterste sensor

0,7 - 1,80 mm (0.027 - 0.070 in)

Benzinetank (02_25, 02_26, 02_27, 02_28)

LET OP

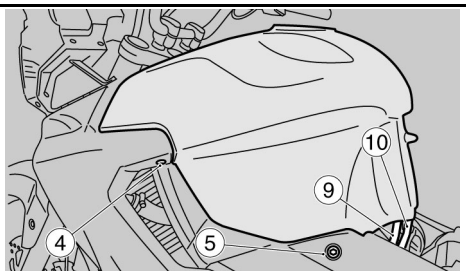


BRANDGEVAAR.

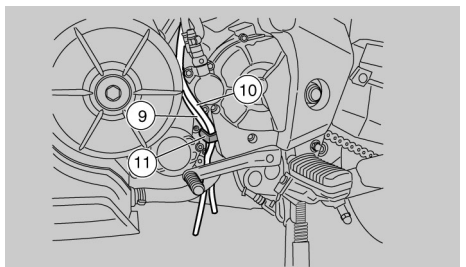
WACHT TOT DE MOTOR EN DE KNALDEMPER VAN DE UITLAAT VOLLEDIG AFGEKOELD ZIJN.

DE BRANDSTOFDAMPEN ZIJN SCHADELIJK VOOR DE GEZONDHEID.

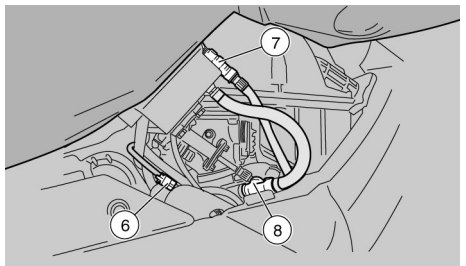
CONTROLEER EERST OF HET LOKAAL WAAR MEN HANDELT GOED VERLUCHT IS.



02_26



02_27



02_28

DO NOT SMOKE OR USE NAKED FLAMES.

DO NOT DISPOSE OF FUEL INTO THE ENVIRONMENT.



DO NOT EMPTY THE FUEL TANK EITHER PARTIALLY OR FULLY AS THIS MAY DAMAGE THE TANK INNER PARTS OR THE FUEL PUMP COMPONENTS.

MAKE SURE THAT THE FUEL TANK CAP IS TIGHTLY CLOSED .

- Remove the saddle.
- Undo and remove the two fixing screws (1) placed in front of the fuel tank (2); collect the bushings and the washers.
- Operating from both sides, undo and remove the screw (3).
- Operating from both sides, undo and remove the screw (4).
- Operating from both sides, undo and remove the screw (5) and collect the bushing and the washer.

ADEM DE BRANDSTOFDAMPEN NIET IN.

ROOK NIET EN GEBRUIK GEEN VRIJE VLAMMEN.

LOOS DE BRANDSTOF NIET IN HET MILIEU.



DE BRANDSTOFTANK MAG NIET GEDEELTELIJK OF VOLLEDIG GELEDIGD WORDEN, OMDAT DE INTERNE DELEN VAN DE TANK OF DE ONDERDELEN VAN DE BRANDSTOFPOMP ZOU DEN BESCHADIGD WORDEN.

CONTROLEER STEEDS OF DE DOP VAN DE BRANDSTOFTANK CORRECT GESLOTEN IS.

- Verwijder het zadel.
- Draai de voorste bevestigingsbouten (1) van de brandstoftank (2) los, verwijder ze, en recupereer de hulzen en de rondellen.
- Draai de bout (3) los en verwijder ze, door te handelen langs beide kanten.
- Draai de bout (4) los en verwijder ze, door te handelen langs beide kanten.
- Draai de bout (5) los en verwijder

NOTE

HANDLE PLASTIC AND PAINTED COMPONENTS WITH CARE; DO NOT SCRATCH OR SPOIL THEM.

- Lift the fuel tank (2) and move it backwards a little until the front part touches the filter casing.
- Stand on the left-hand side of the vehicle.
- Disconnect the electric connector (6) from the fuel pump.



UPON REFITTING, MAKE SURE THE ELECTRIC CONNECTOR (6) IS CORRECTLY COUPLED.

PLACE A CLEAN CLOTH QUICKLY UNDER THE QUICK-RELEASE COUPLINGS (7) AND (8) TO ABSORB THE FUEL THAT MAY LEAK AFTER DISCONNECTING THEM.

- Release and disconnect the quick-release couplings (7) and (8).

ze, door te handelen langs beide kanten, en recupereer de huls en de rondel.

N.B.

HANTEER ZORGVULDIG DE PLASTIC EN GELAKTE DELEN; KRAS OF BESCHADIG ZE NIET.

- Hef de brandstoftank (2) op en plaats ze lichtjes achteruit, tot het voorste deel op de filterkist steunt.
- Bereik de linker kant van het voertuig.
- Maak de elektrische connector (6) van de voedingspomp los.



BIJ DE HERMONTAGE MOET GECONTROLEERD WORDEN OF DE ELEKTRISCHE CONNECTOR (6) CORRECT WORDT GEKOPPELD.

PLAATS EEN REIN DOEK ONDER DE SNELKOPPELINGEN (7) EN (8), OM HET BEETJE BRANDSTOF OP TE VANGEN DAT ZAL LEKKEN NA HET LOSKOPPELEN.

- Koppel de snelkoppelingen (7) en (8) los.

NOTE

UPON REFITTING, MAKE SURE THE QUICK-RELEASE COUPLINGS (7) AND (8) ARE ADEQUATELY CONNECTED.

NOTE THE LAYOUT OF PIPES (9) AND (10) SO AS TO PLACE THEM CORRECTLY UPON REFITTING THE TANK.

DO NOT DISCONNECT PIPES (9) AND (10) FROM FUEL TANK.

- Release pipes (9) and (10) from the pinion case hook (11).

CAUTION

OPERATE WITH CAUTION. DO NOT FORCE THE FUEL PIPES.

- Grip the fuel tank (2) and slide it off following the pipes (9) and (10) path.

NOTE

UPON REFITTING, PLACE PIPES (9) AND (10) CORRECTLY.

N.B.

CONTROLEER BIJ DE HERMONTAGE DE CORRECTE PLAATSING VAN DE SNELKOPPELINGEN (7) EN (8).

BEKIJK HET TRAJECT VAN DE BUIZEN (9) EN (10), ZODAT ZE BIJ DE HERMONTAGE VAN DE TANK WEER CORRECT KUNNEN GEPLAATST WORDEN.

MAAK DE BUIZEN (9) EN (10) NIET LOS VAN DE BRANDSTOFTANK.

- Bevrij de buizen (9) en (10) van de koppeling (11) van de rondselbedekking.

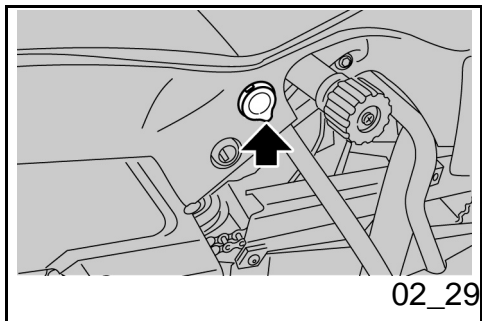
LET OP

WEES VOORZICHTIG BIJ HET GEBRUIK. FORCEER DE BRANDSTOFBUIZEN NIET.

- Grijp de brandstoftank (2) vast en verwijder ze, en verwijder eveneens de buizen (9) en (10).

N.B.

BIJ DE HERMONTAGE MOETEN DE BUIZEN (9) EN (10) CORRECT GEPLAATST WORDEN.



Power supply socket (02_29)

This vehicle has a socket for Ø 20 mm (0.79 in) plugs.

Do not connect here electric appliances requiring more than 180 W or a voltage other than 12 V.



DO NOT USE THIS SOCKET WHEN RIDING THE VEHICLE SINCE THE PLUG MAY SLIDE OFF AND THE MOVING PARTS FALL.

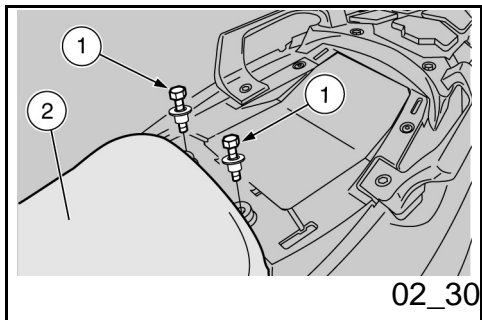
Stroomaansluiting (02_29)

Dit voertuig is voorzien van een stroomstopcontact voor stekkers met een diameter van 20 mm (0.79 in).

Verbindt geen elektrische apparaten aan het stroomstopcontact met een absorbering van meer dan 180 W of een ander voltage dan 12 V.



GEBUIK HET STROOMSTOPCONTACT NIET WANNEER HET VOERTUIG IN BEWEGING IS, OMDAT DE STEKKER ZOU KUNNEN LOSKOMEN EN OP DE BEWEGENDE DELEN ZOU KUNNEN TERECHTKOMEN.



The saddle (02_30, 02_31)

- Remove the passenger saddle.
- Undo and remove the two screws (1) and collect the bushings.

Tightening torque for screw (1): 10 Nm (1.0 kgm).

- Lift and remove the saddle (2).



UPON REFITTING PLACE THE SADDLE SUPPORT (3) ON THE SPECIFIC TOOTH

Die sitzbank (02_30, 02_31)

- Verwijder het zadeltje van de passagier.
- Draai de twee bouten (1) los, verwijder ze, en recupereer de hulzen.

Sluitkoppel van de bout (1): 10 Nm (1,0 kgm).

- Hef het zadel (2) op en verwijder het.

(4).

BEFORE RIDING, MAKE SURE THAT THE SADDLE (2) IS CORRECTLY LOCKED INTO POSITION.



BIJ DE HERMONTAGE MOET DE ZIT (3) CORRECT OP HET SPECIALE OOGJE (4) GEPLAATST WORDEN.

VOORALEER MEN GAAT RIJDEN, MOET GECONTROLEERD WORDEN OF HET ZADEL (2) CORRECT GEPLAATST EN GEBLOKKEERD IS.

Opening the saddle (02_32, 02_33)

- Rest the vehicle on its stand.
- Insert the key in the passenger saddle lock.
- Turn the key clockwise, lift and slide off the passenger saddle (1) backwards.

NOTE

THE GLOVE-BOX/TOOLKIT COMPARTMENT IS LOCATED UNDER THE PASSENGER SADDLE.

To reach it:

- Remove the glove-box / toolkit compartment latch (2).

Zadel openen (02_32, 02_33)

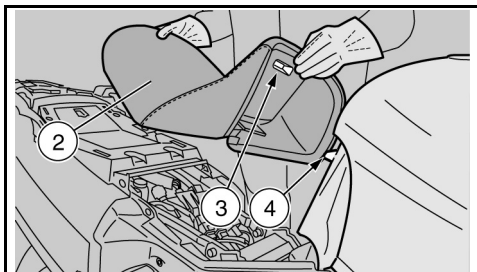
- Plaats het voertuig op de standaard.
- Plaats de sleutel in het slot van het zadeltje.
- Draai de sleutel in wijzerszin, hef het zadeltje (1) op en verwijder het langs achter.

N.B.

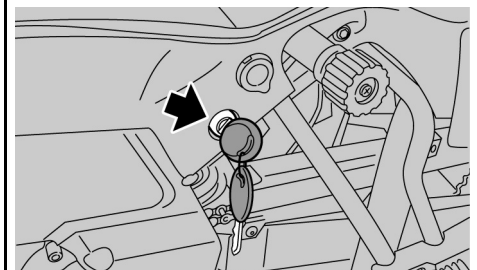
DE DOCUMENTENRUIMTE / GEREEDSCHAPSKIT BEVINDT ZICH ONDER HET ZADELTJE VAN DE PASSAGIER.

Om het te bereiken moet men:

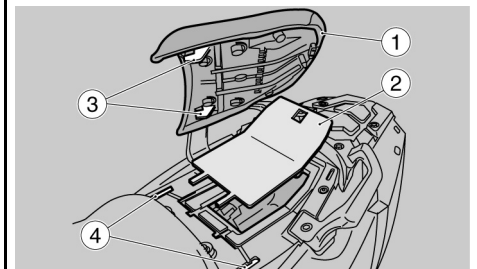
- Verwijder de sluiting van de documentenruimte / gereedschapskit (2).



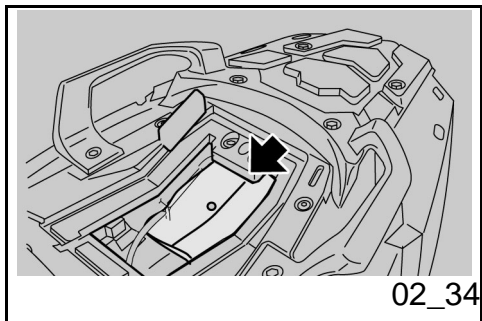
02_31



02_32



02_33



To lock the passenger saddle (1):

NOTE

BEFORE LOWERING AND LOCKING THE SADDLE, MAKE SURE THAT THE KEY HAS NOT BEEN LEFT INSIDE THE HELMET COMPARTMENT/GLOVE-BOX.

- Insert both front hooks (3) in their slots (4).
- Lower and push the passenger saddle (1) to trip the lock.

CAUTION



BEFORE RIDING, MAKE SURE THAT THE SADDLE IS CORRECTLY LOCKED INTO POSITION.

Glove/tool kit compartment (02_34)

To get access to the glove-box / toolkit compartment:

- Remove the saddle.

Maximum weight allowed: 1.5 kg (3.3 lb)

Om het zadeltje te blokkeren (1):

N.B.

VOORALEER MEN HET ZADEL DICHT DOET EN BLOKKEERT, CONTROLEERT MEN OF MEN DE SLEUTEL NIET HEEFT VERGETEN IN DE HELMRUIMTE / DOCUMENTENRUIMTE.

- Plaats de twee voorste koppelingen (3) in de respectievelijke zittingen (4).
- Klap het zadeltje (1) dicht, en duw er op zodat het slot klikt.

LET OP



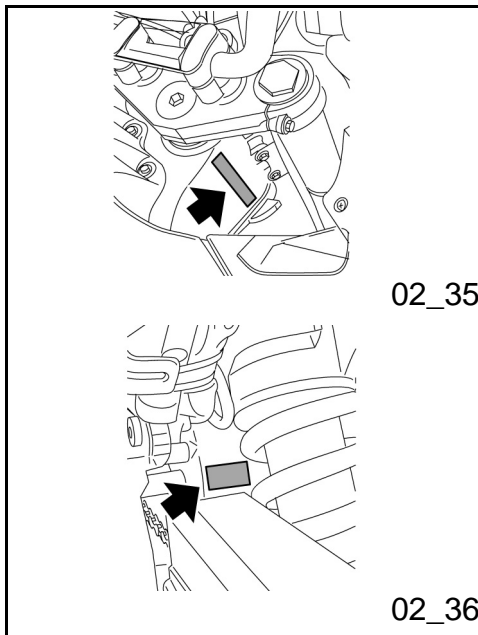
VOORALEER MEN GAAT RIJDEN, CONTROLEERT MEN OF HET ZADEL CORRECT GEBLOKKEERD IS.

Documentenvakje/gereedschapskit (02_34)

Om de documentenruimte / gereedschapskit te bereiken:

- Verwijder het zadeltje.

Maximum toegestaan gewicht: 1,5 kg (3.3)



Identification (02_35, 02_36)

Write down the chassis and engine number in the specific space of this booklet. The chassis number is handy when purchasing spare parts.

CAUTION



ALTERING IDENTIFICATION NUMBERS IS AN OFFENCE WHICH CAN RESULT IN SEVERE CRIMINAL AND ADMINISTRATIVE CHARGES. PARTICULARLY MODIFYING THE CHASSIS NUMBER WILL IMMEDIATELY INVALIDATE THE WARRANTY.

CHASSIS NUMBER

The chassis number is stamped on the right side of the headstock.

Chassis No.

ENGINE NUMBER

The engine number is stamped on the rear side, next to the pinion.

lb).

Identificatie (02_35, 02_36)

Het is goed om het framenummer en het motornummer op de speciale plaats in dit boekje te schrijven. Het framenummer kan gebruikt worden voor het aanschaffen van reserveonderdelen.

LET OP



HET WIJZIGEN VAN DE IDENTIFICATIENUMMERS KAN LEIDEN TOT ZWARE STRAFRECHTERLIJKE EN ADMINISTRATIEVE SANCTIES; VOORAL DE WIJZIGING VAN HET FRAMENUMMER VEROOorzaakt HET ONMIDDELIJKE VERVAL VAN DE GARANTIE

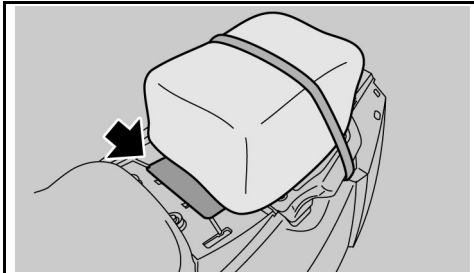
FRAMENUMMER

Het framenummer is gedrukt op de kop van het stuur, rechter kant.

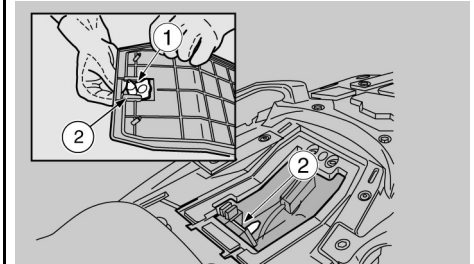
Frame nr.....

MOTORNUMMER

Het motornummer is op de achterkant gedrukt, dichtbij het rondsel.



02_37



02_38

Luggage anchor point (02_37, 02_38)

The passenger saddle can be removed to increase luggage capacity when travelling alone.

This kind of operation requires locking the glove-box/ tool kit compartment latch.

In this case:

- Remove the passenger saddle
- Remove the lock catch (1) from its fitting.
- Insert and hook the lock catch (1) adequately in the specific support (2) of the glove-box/ tool kit compartment latch.
- Place the glove-box/ tool kit compartment latch correctly in the support.
- Lower and push the glove-box/ tool kit compartment latch to trip the lock

Maximum weight allowed: 9 kg (19.84 lb)

CAUTION

CARRY ONLY LUGGAGE WITH ADEQUATE DIMENSIONS AND SECURE IT FIRMLY TO THE PASSENGER HAND-GRIPS.

Vastmaken van bagage (02_37, 02_38)

Om het steunvlak van de bagage te vergroten, kan men wanneer men alleen reist het zadeltje van de passagier verwijderen.

Hiervoor is de blokkering van de sluiting van de documentenruimte / gereedschapskit nodig.

In dit geval handelt men als volgt:

- Verwijder het zadeltje van de passagier.
- Verwijder de koppeling van het slot (1) uit de zit.
- Plaats en koppel de koppeling van het slot (1) correct in de speciale zit (2) van de sluiting van de documentenruimte / gereedschapskit.
- Plaats de sluiting van de documentenruimte / gereedschapskit correct in de zit.
- Klap de documentenruimte / gereedschapskit dicht, en druk op de sluiting zodat het slot klikt.

Maximum toegestaan gewicht: 9 kg (19.84 lb)

LET OP

**DE BAGAGE MAG NIET TE GROOT ZIJN,
EN MOET STABIEL VASTGEMAAKT
WORDEN.**

ETV 1000 Caponord

aprilia

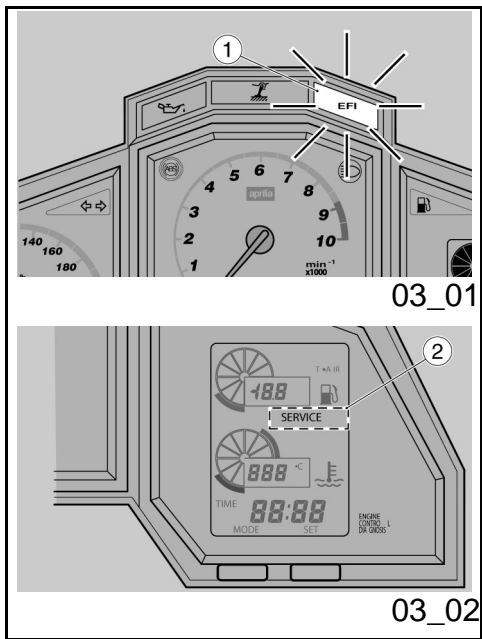


Chap. 03

Use

Hst. 03

Gebruik



Checks (03_01, 03_02)

CAUTION



BEFORE RIDING, ALWAYS PERFORM A PRELIMINARY CHECK OF THE VEHICLE FOR CORRECT AND SAFE OPERATION. FAILURE TO DO SO MAY LEAD TO SERIOUS PERSONAL INJURIES OR VEHICLE DAMAGE. DO NOT HESITATE TO CONTACT AN Official aprilia Dealer IF YOU DO NOT UNDERSTAND HOW SOME CONTROLS WORK OR IF MALFUNCTION IS DETECTED OR SUSPECTED. THE TIME REQUIRED TO CARRY OUT A CHECK IS EXTREMELY SHORT AND THIS RESULTS IN SIGNIFICANTLY ENHANCED SAFETY.

This vehicle has been programmed to indicate in real time any operation failure stored in the electronic control unit memory.

Every time the ignition switch is turned to "KEY ON", the alarm LED warning light turns on for about three seconds on the instrument panel.

Controles (03_01, 03_02)

LET OP



VÓÓR HET VERTREK VOERT MEN VOOR EEN CORRECTE EN VEILIGE WERKING STEEDS EEN VOORAFGAANDE CONTROLE VAN HET VOERTUIG UIT. HET NIET UITVOEREN VAN DEZE HANDELINGEN KAN ERNSTIGE LETSELS AAN UZELF OF SCHADE AAN HET VOERTUIG VEROORZAKEN. AARZEL NIET OM ZICH TE WENDEN TOT EEN Officiële aprilia Dealer, WANNEER MEN OPMERKT DAT ER ONREGELMATIGHEDEN ZIJN IN VERBAND MET ENKELE COMMANDO'S OF IN VERBAND MET DE WERKING. DE NODIGE TIJD VOOR EEN CONTROLE IS UITERST BEPERKT, EN DE VEILIGHEID KOMT OP DE EERSTE PLAATS.

Dit voertuig is voorzien voor het onmiddellijk ontdekken van eventuele onregelmatigheden in verband met de werking, die opgeslaan worden door de elektronische centrale.

Elke keer de ontstekingschakelaar op "ON" wordt geplaatst, licht de controlelamp van de alarmLED op het dashboard voor ongeveer drie seconden op.



CHECKING THE FORK FULCRUM AXIS REQUIRES SPECIFIC TECHNICAL KNOWLEDGE, THEREFORE CONTACT AN Official aprilia dealer.



DE HANDELINGEN VOOR DE CONTROLE VAN DE DRAAIPUNTAS VAN DE VORK VRAGEN OM SPECIEFIEKE KENNIS, EN DUS MOET MEN ZICH WENDEN TOT EEN Officiële aprilia Dealer.

PRE-RIDE CHECKS

Specification	Desc./Quantity
Front and rear disc brake	Check for proper operation. Check brake lever empty travel and brake fluid level. Check for leaks. Check brake pads for wear. If necessary top-up with brake fluid.
Throttle grip	Check it functions smoothly and that it can be fully opened and closed at all steering positions. Adjust and/or lubricate if necessary.
engine oil	Check and/or top-up as required.
Wheels/ tyres	Check that tyres are in good conditions. Check inflation pressure, tyre wear and potential damage. Remove any possible strange

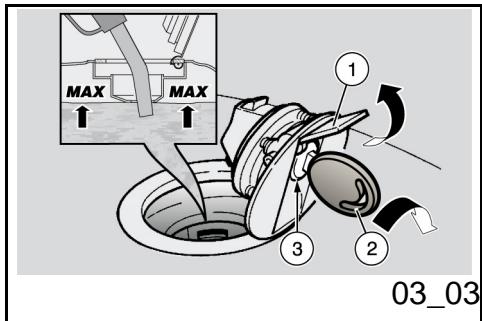
VOORAFGAANDE CONTROLES

Kenmerk	Beschrijving / Waarde
Voorste en achterste schijfrem	Controleer de werking, de lege loop van de commandohendels, het peil van de vloeistof en eventuele lekken. Controleer de slijtage van de pastilles. Indien nodig vult men remvloeistof bij.
Gashendel	Controleer of ze zacht werken en of men ze volledig kan openen en sluiten, in alle posities van het stuur. Registreer en/of smeer indien nodig.
Motorolie	Controleer en/of vul bij indien nodig.
Wielen/banden	Controleer de conditie van de rijvlakken van de banden, de spanning, de slijtage en eventuele schade.

	body that might be stuck in the tread design.	Verwijder eventueel aanwezige vreemde voorwerpen uit de kervingen van het rijvlak.
Brake levers	Check they function smoothly. Lubricate the joints and adjust the travel if necessary.	Controleer of ze zacht werken. Smeer de bewegingsplaatsen en regel de loop indien nodig.
Clutch	Check for proper operation. Check clutch lever free play and fluid level. Check for leaks. If needed, top-up the fluid; the clutch must work without gripping and/or sliding.	Koppeling Controleer de werking, de lege loop van de commandohendel, het peil van de vloeistof en eventuele lekken. Indien nodig vult men vloeistof bij; de koppeling moet zonder rukken en/of slippen werken.
Steering	Check that the rotation is homogeneous, smooth and there are no signs of clearance or slackness.	Stuur Controleer of het draaien homogeen en vloeierend, en zonder speling of het lossen ervan gebeurt.
Side stand / Centre stand OPTIONAL	Check it works properly. Check that there is no friction when the side stand is pulled up and down and that the spring tension makes it snap back to its rest position. Lubricate couplings and joints if necessary. Check the safety switch for correct operation.	Laterale standaard / Centrale standaard OPTIONAL Controleer of ze werkt. Controleer of er tijdens het in- en uitklappen van de standaard geen wrijvingen zijn, en of de spanning van de veren hem weer in de normale positie brengt. Smeer indien nodig de koppelingen en de bewegingsplaatsen. Controleer de correcte werking van de veiligheidsschakelaar.
Clamps	Check that the clamping elements are not loose.	

	Adjust or tighten them as required.
Drive chain	Check it for clearance.
Fuel tank	<p>Check the coolant level and refill if necessary.</p> <p>Check the circuit for potential leaks or obstructions.</p> <p>Check that the tank cover closes correctly.</p>
Coolant	Fluid level inside the expansion tank should be between the ' FULL ' and ' LOW ' reference marks.
Engine stop switch (ON - OFF)	Check for its correct operation.
Lights, warning lights, horn, rear stop light switch and electrical devices	Check the correct operation of the horn and lights. Replace the bulbs or repair any malfunction.
Tone wheels (only for vehicles with ABS system)	Check that the tone wheels are perfectly clean

Bevestigingselementen	<p>Controleer of de bevestigingselementen niet gelost zijn.</p> <p>Registreer of sluit ze eventueel.</p>
TRANSMISSIEKETING	Controleer de speling.
Brandstoftank	<p>Controleer het peil, en tank indien nodig.</p> <p>Controleer eventuele lekken of afsluitingen van het circuit.</p> <p>Controleer de correcte sluiting van de brandstofdop.</p>
Koelvloeistof	Het peil in het expansievat moet zich tussen de referenties ' FULL ' en ' LOW ' bevinden.
Schakelaar voor het stilleggen van de motor (ON - OFF)	Controleer de correcte werking.
Lichten, controlelampen, akoestische melder, schakelaar van het achterste stoplicht en elektrische mechanismen	Controleer de correcte werking van de akoestische en visieve mechanismen. Vervang de lampjes of grijp in bij defecten.
Geluidswielen (enkel voor voertuigen met ABS systeem)	Controleer of de geluidswielen perfect rein zijn



03_03

Refuelling (03_03)

To refuel:

- Lift the cover (1).
- Insert the key (2) in the fuel tank cap lock (3).
- Turn the key clockwise, pull and open the fuel tank cap.
- Refuel.

CAUTION



DO NOT ADD ADDITIVES OR ANY OTHER SUBSTANCES TO THE FUEL.

WHEN USING A FUNNEL OR ANY OTHER ELEMENT, MAKE SURE IT IS PERFECTLY CLEAN.



DO NOT FILL THE TANK UP TO THE RIM; FUEL MAXIMUM LEVEL MUST ALWAYS BE BELOW THE LOWER EDGE OF THE FILLER NECK (SEE FIGURE).

Characteristic

Fuel tank capacity

25 l (6.6 USgal) (reserve included)

Fuel reserve

4 +/- 1 l (1.057 +/- 0.26 USgal)

Tanken (03_03)

Voor het tanken, handelt men als volgt:

- Hef het dekseltje op (1).
- Plaats de sleutel (2) in het slot van de dop van de tank (3).
- Draai de sleutel in wijzerszin, trek er aan, en open het brandstofdeurtje.
- Voer het tanken uit.

LET OP



VOEG GEEN ADDITIEVEN OF ANDERE STOFFEN AAN DE BRANDSTOF TOE.

WANNEER EEN TRECHTER OF IETS ANDERS WORDT GEBRUIKT, MOET DEZE PERFECT GEREINIGD WORDEN.



VUL DE TANK NIET VOLLEDIG; HET MAXIMUM BRANDSTOFPEIL MOET ONDER DE ONDERSTE RAND VAN DE BUISVERBINDING BLIJVEN (RAADPLEEG DE FIGUUR).

Technische kenmerken

Capaciteit van de brandstoftank

25 l (6.6 gal US) (inclusief reserve)

Brandstofreserve

4 +/- 1 l (1.057 +/- 0.26 gal US)

after refuelling:

- The cap can only be closed if the key (2) is inserted.
- Once the key (2) is inserted, press to close the cap again.
- Remove the key (2).
- Close the cover (1) again.



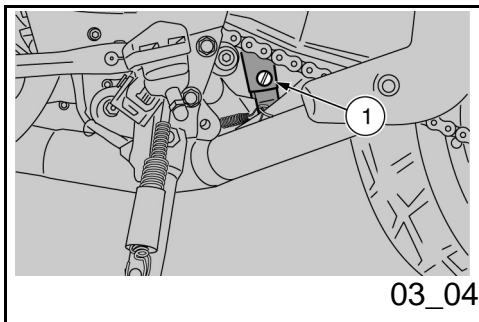
MAKE SURE THE CAP IS TIGHTLY CLOSED.

nadat men heeft getankt:

- Het sluiten van de dop is enkel mogelijk wanneer de sleutel geplaatst is (2).
- Met geplaatste sleutel (2), sluit men de dop door er op te drukken.
- Verwijder de sleutel (2).
- Hersluit het dekseltje (1).



CONTROLEER OF DE DOP CORRECT GESLOTEN IS.



Rear shock absorbers adjustment (03_04, 03_05, 03_06)

The rear suspension consists of a spring-shock absorber unit linked to the frame via uni-ball and to the rear fork via a linkage system.

To set the vehicle suspension, the shock absorber has:

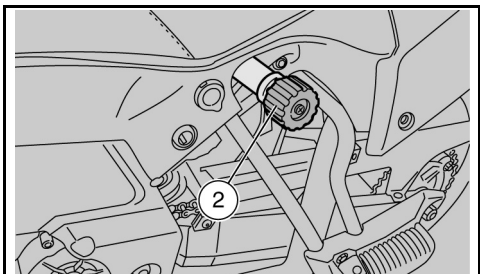
- a set screw (1) to adjust the hydraulic rebound damping;
- a set knob (2) for spring (3) preloading adjustment.

Regulering achterdempers (03_04, 03_05, 03_06)

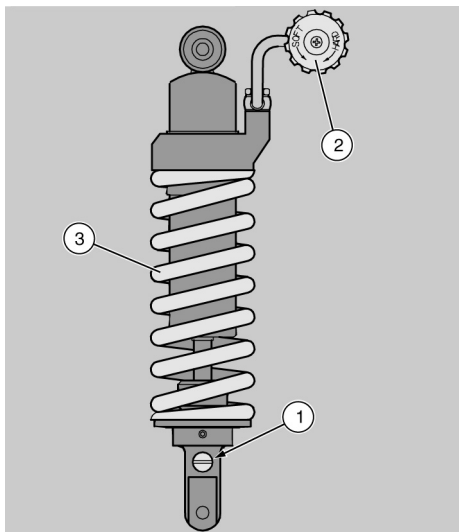
De achterste ophanging bestaat uit een groep veer-schokdemper, die verbonden is door middel van een uni-ball aan het frame en door middel van hefsystemen aan de achtervork.

Voor het instellen van de inrichting van het voertuig, is de schokdemper voorzien van:

- een boutregister (1) voor de regeling van de uitrekking van de hydraulische remming;
- een knopregister (2) voor de regeling van de voorbelasting van de veer (3).



03_05



03_06

Standard rear shock absorber setting is adjusted to suit most high and low speed riding conditions, to transport the rider plus luggage.

However, this setting can be modified for specific needs according to vehicle use.



ALLOW ENGINE AND EXHAUST SILENCER TO COOL OFF BEFORE OPERATING THE SET SCREWS.

ADJUSTMENTS

Regular adjustment (standard):

only rider.

Adjustment with passenger:

for heavy load (for example passenger, rider and luggage).

CAUTION



SET SPRING PRELOADING AND HYDRAULIC REBOUND DAMPING BASED

De standaardinstelling van de achterste schokdemper wordt zodanig geregeld om te voldoen aan de meeste rijcondities bij lage en hoge snelheid, voor het vervoeren van de bestuurder met bagage.

Het is alleszins mogelijk om een aangepaste regeling uit te voeren naargelang het gebruik van het voertuig.



VOORALEER MEN OP DE REGISTERS HANDELT, WACHT MEN TOT DE MOTOR EN DE KNALDEMPER VAN DE UITLAAT VOLLEDIG AFGEKOELD ZIJN.

REGELINGSTYPES

Normale regeling (standaard):

enkel bestuurder.

Regeling met passagier:

voor een zware lading (bijvoorbeeld passagier, bestuurder en bagage).

LET OP



REGISTREER DE VOORBELASTING VAN DE VEER EN DE HYDRAULISCHE

ON THE VEHICLE USE CONDITIONS.

IF THE SPRING PRELOADING IS INCREASED, THE HYDRAULIC REBOUND DAMPING SHOULD BE INCREASED ACCORDINGLY TO AVOID SUDDEN JERKS WHEN RIDING.

TAKE YOUR VEHICLE TO AN official aprilia Dealer IF NECESSARY.

TRY RIDING THE VEHICLE ON THE STREET UNTIL THE OPTIMUM ADJUSTMENT IS OBTAINED.

REMMING IN UITREKKING VAN DE SCHOKDEMPER, OP BASIS VAN DE GEBRUIKSCONDITIES VAN HET VOERTUIG.

WANNEER MEN DE VOORBELASTING VAN DE VEER VERHOOGT, MOET MEN OOK DE HYDRAULISCHE REMMING IN UITREKKING VAN DE SCHOKDEMPER VERHOGEN, VOOR HET VERMIJDEN VAN PLOTSELINGE STUITERINGEN TIJDENS HET RIJDEN.

INDIEN NODIG WENDT MEN ZICH TOT EEN Officiële aprilia Dealer.

PROBEER HET VOERTUIG HERHAALDELIJK UIT OP DE WEG, TOT MEN DE OPTIMALE REGELING VERKRIJGT.

REAR SHOCK ABSORBER ADJUSTMENT

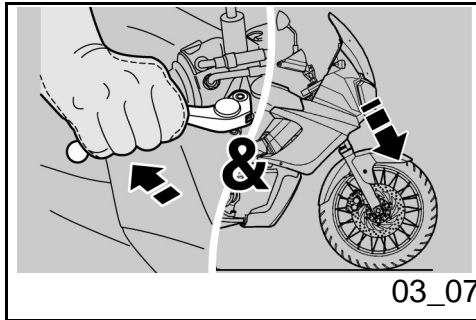
Specification	Desc./Quantity
Standard hydraulic rebound damping adjustment (only rider), screw (1)	Open about 19 clicks anticlockwise from fully closed clockwise
Hydraulic rebound damping adjustment, for heavy load (for example passenger, rider and luggage), screw (1)	Open about 15 clicks anticlockwise from fully closed clockwise
Spring preloading, knob (2),	Close about 18 clicks clockwise

REGELING VAN DE ACHTERSTE SCHOKDEMPER

Kenmerk	Beschrijving / Waarde
Hydraulische regeling in extensie, standaard (enkel bestuurder), bout (1)	Vanaf alles gesloten, wijzerszin, openen tegenwijzerszin ongeveer 19 klikken
Hydraulische regeling in extensie, voor zware belasting (bijvoorbeeld passagier, bestuurder en bagage), bout (1)	Vanaf alles gesloten, wijzerszin, openen tegenwijzerszin ongeveer 15 klikken
Voorbelasting van de veer,	Vanaf alles open, tegenwijzerszin,

standard (only rider)	from fully opened anticlockwise
Spring preloading, knob (2) for heavy load (for example, passenger, rider and luggage)	Fully close from fully opened anticlockwise

standaardknop (2) (enkel bestuurder)	sluiten wijzerszin ongeveer 18 klikken
Voorbelasting van de veer, knop (2) voor zware lading (bijvoorbeeld passagier, bestuurder en bagage)	Vanaf helemaal open tegenwijzerszin volledig sluiten



Front fork adjustment (03_07)

- Operating the front brake lever, press the handlebar repeatedly to send the fork fully down. The travel should be smooth and there should be no oil marks on the stems.
- Check the tightening of all the elements and the correct operation of the front and rear suspension joints.

CAUTION



IN CASE OF FAILURE OR WHEN THE INTERVENTION OF SPECIALISED PERSONNEL IS REQUIRED, TAKE YOUR VEHICLE TO AN OFFICIAL aprilia dealer.

Regulering voorvorken (03_07)

- Met de hendel van de voorrem geactiveerd, drukt men herhaaldelijk op het stuur, door de vork te laten zakken. De loop moet zacht zijn, en er mogen geen oliesporen op de stangen zijn.
- Controleer de sluiting van alle onderdelen en de werking van alle bewegingsplaatsen van de voorste en achterste ophanging.

LET OP



WANNEER MEN ONREGELMATIGHEDEN OPMERKT BIJ DE WERKING OF WANNEER EEN INGREEP NODIG IS VAN GESPECIALISEERD PERSONEEL, WENDT MEN ZICH TOT EEN Officiële aprilia Dealer.

The front suspension consists of a hydraulic fork connected to the headstock by means of two plates.

Standard front fork setting is adjusted to suit most high and low speed riding conditions, to transport the rider plus luggage.

NOTE



TAKE YOUR VEHICLE TO AN Official aprilia Dealer IF REQUIRED.

De voorste ophanging bestaat uit een hydraulische vork, verbonden door middel van twee platen aan de stuurinrichtingskop

De standaardinstelling van de voorvork wordt zodanig geregeld om te voldoen aan de meeste rijcondities; bij lage en hoge snelheid, en voor het vervoeren van de bestuurder met bagage.

N.B.



INDIEN NODIG WENDT MEN ZICH TOT EEN Officiële aprilia Dealer.

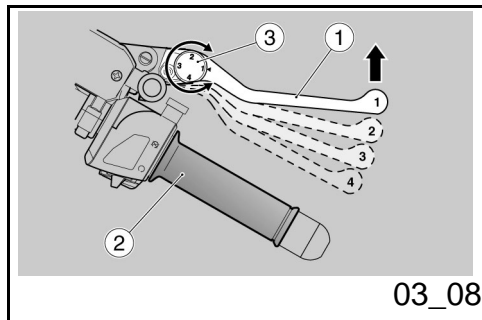
Justering af greb til forbremse (03_08)

The distance between the end of the lever (1) and the hand grip (2) can be adjusted by rotating the set screw (3).

Positions "1" and "4" correspond to a lever end-hand grip distance of about 105 and 85 mm (4.13 - 3.35 in) respectively.

Positions "2" and "3" correspond to intermediate distances.

- Push the control lever (1) forward and turn the set screw (3) until the arrow points at the desired number.



Regulering voorremhendel (03_08)

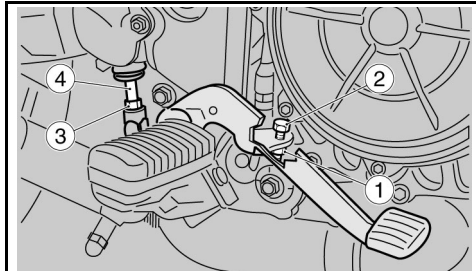
Het is mogelijk om de afstand te regelen tussen het uiteinde van de hendel (1) en het handvat (2), door aan het register (3) te draaien.

De posities "1" en "4" komen overeen met een ruw geschatte afstand, tussen het uiteinde van de hendel en het handvat, van respectievelijk 105 en 85 mm (4.13 - 3.35 in).

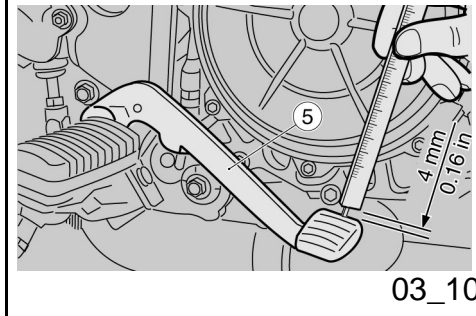
De posities "2" en "3" komen overeen met tussenliggende afstanden.

- Duw de commandohendel (1) vooruit en draai aan het register (3)

tot het gewenste nummer wordt bereikt, dat overeenkomt met de passende pijl.



03_09



03_10

Rear brake pedal adjustment (03_09, 03_10)

The brake control lever has been ergonomically fitted when assembling the vehicle.

If necessary, the brake control lever clearance can be adjusted:

- Loosen the lock nut (1).
- Screw the brake set screw (2) completely.
- Screw the lock nut (3) completely to the pump control bar (4).
- Screw the pump control bar (4) completely and then unscrew it 3 - 4 turns.
- Undo the brake set screw (2) until the brake control lever reaches the desired height.
- Lock the brake set screw (2) with the lock nut (1).
- Unscrew the pump control bar (4) and make it come into contact with the pump piston.
- Screw the bar back in and make sure there is a minimum clearance of 0.5 - 1 mm (0.019 - 0.039 in) between the pump control bar (4) and the pump piston.

Regulering achterrempedaal (03_09, 03_10)

De commandohendel van de rem werd ergonomisch geplaatst tijdens de fase van de assemblage van het voertuig.

Indien nodig is het mogelijk om de speling van de commandohendel van de rem te regelen:

- Los de tegenmoer (1).
- Draai het remregister (2) volledig vast.
- Draai de tegenmoer (3) volledig vast op de commandostaaf van de pomp (4).
- Draai de commandostaaf van de pomp (4) volledig vast, en draai hem los voor 3 - 4 draaien.
- Draai het register van de rem (2) los tot de commandohendel van de rem zich op de gewenste hoogte bevindt.
- Blokkeer het remregister (2) met de tegenmoer (1).
- Draai de commandostaaf van de pomp (4) los en breng hem in

CAUTION

MAKE SURE THE LEVER (5) HAS SOME EMPTY TRAVEL SO THAT THE BRAKE DOES NOT REMAIN OPERATED AND CAUSES EARLY WEAR OF THE BRAKING ELEMENTS.

LEVER (5) EMPTY TRAVEL: 4 mm (0.16 in) (MEASURED AT THE END OF THE LEVER).

- Lock the pump control bar (4) with the lock nut (3).

CAUTION

AFTER ADJUSTMENT, MAKE SURE THE WHEEL TURNS FREELY WHEN THE BRAKE IS RELEASED.

CHECK BRAKING EFFICIENCY.

IF NECESSARY, TAKE YOUR VEHICLE TO AN aprilia Official Dealer.

contact met de zuiger van de pomp.

- Draai de staaf weer vast en garandeer een minimum speling van 0,5 - 1 mm (0.019 - 0.039 in) tussen de commandostaaf van de pomp (4) en de zuiger van de pomp.

LET OP

CONTROLEER DE AANWEZIGHEID VAN DE LEGE LOOP VAN DE HENDEL (5) OM TE VERMIJDEN DAT DE REM INGEKNEPEN BLIJFT, EN EEN VOORTIJDIGE SLIJTAGE VAN DE REMELEMENTEN VEROORZAAKT.

LEGE LOOP VAN DE HENDEL (5): 4 mm (0.16 in) (GEMETEN OP HET UITEINDE VAN DE HENDEL).

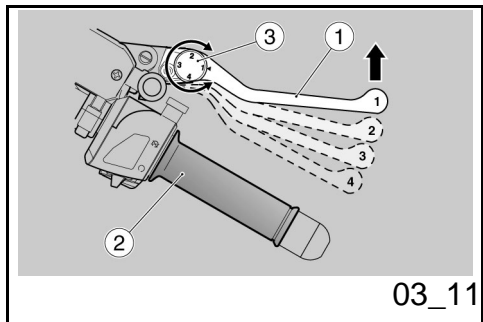
- Blokkeer de commandostaaf van de pomp (4) met de tegenmoer (3).

LET OP

NA DE REGELING CONTROLEERT MEN OF HET WIEL VRIJ DRAAIT WANNEER DE REM WORDT LOSGELATEN.

CONTROLEER DE REMEFFICIËNTIE.

INDIEN NODIG WENDT MEN ZICH TOT EEN Officiële aprilia Dealer.



Clutch lever adjustment (03_11)

The distance between the end of the lever (1) and the hand grip (2) can be adjusted by rotating the set screw (3).

Positions "1" and "4" correspond to a lever end-hand grip distance of about 105 and 85 mm (4.13 - 3.35 in) respectively.

Positions "2" and "3" correspond to intermediate distances.

- Push the control lever (1) forward and turn the set screw (3) until the arrow points at the desired number.

Running in

Engine run-in is essential to ensure engine long life and correct operation. Twisty roads and gradients are ideal to run in engine, brakes and suspensions effectively. Vary your driving speed during run-in. In this way, you allow for the work of components to be "loaded" and then "unloaded", thus cooling engine parts.

CAUTION

Regulering schakelhendel (03_11)

Het is mogelijk om de afstand te regelen tussen het uiteinde van de hendel (1) en het handvat (2), door aan het register (3) te draaien.

De posities "1" en "4" komen overeen met een ruw geschatte afstand, tussen het uiteinde van de hendel en het handvat, van respectievelijk 105 en 85 mm (4.13 - 3.35 in).

De posities "2" en "3" komen overeen met tussenliggende afstanden.

- Duw de commandohendel (1) vooruit en draai aan het register (3) tot het gewenste nummer wordt bereikt, dat overeenkomt met de passende pijl.

Inrijden

De proefperiode van de motor is fundamenteel voor het garanderen van de duur en de correcte werking. Rij indien mogelijk op wegen met veel bochten en/of hellingen, waar de motor, de ophangingen en de remmen worden onderworpen aan een meer efficiëntere proefperiode. Wijzig de rijsnelheid tijdens de proefperiode. Op deze manier kan men het werk van de onderdelen "belasten" en vervolgens "ontlasten", door de delen van de motor af te koelen.

ONLY AFTER THE SERVICE AT THE END OF THE RUN-IN PERIOD, IT IS POSSIBLE TO ATTAIN THE BEST PERFORMANCE OF YOUR VEHICLE.

Follow the guidelines detailed below:

- Do not twist the throttle grip abruptly and completely when the engine is working at a low revs, either during or after run-in.
- During the first 100 km (62 miles) operate the brakes with caution avoid rough and long braking. That is to permit the adequate adjustment of the pad friction material to the brake discs.



AFTER THE SPECIFIED MILEAGE, TAKE YOUR VEHICLE TO AN Official aprilia Dealer FOR THE CHECKS INDICATED IN THE "AFTER-RUN-IN" TABLE IN THE SCHEDULED MAINTENANCE SECTION TO AVOID INJURING YOURSELF, OTHERS AND /OR DAMAGING THE VEHICLE.

LET OP

ENKEL NADAT MEN DE SERVICEBEURT NA DE PROEFPERIODE HEEFT UITGEVOERD, VERKRIJGT MEN DE BESTE PRESTATIES VAN HET VOERTUIG.

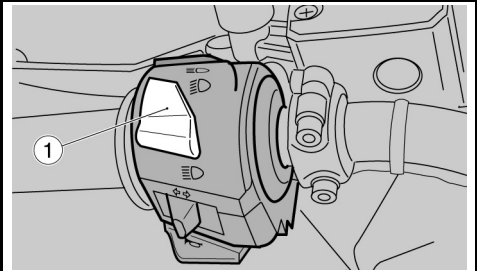
Men moet zich houden aan de volgende indicaties:

- Versnel niet bruusk en volledig wanneer de motor aan een laag regime werkt, tijdens en na de proefperiode.
- Tijdens de eerste 100 km (62 mijl) handelt men voorzichtig op de remmen, en vermijdt men om bruusk en lang te remmen. Dit om een correcte stabilisatie van het wrijvingsmateriaal van de pastilles op de remschijf toe te staan.

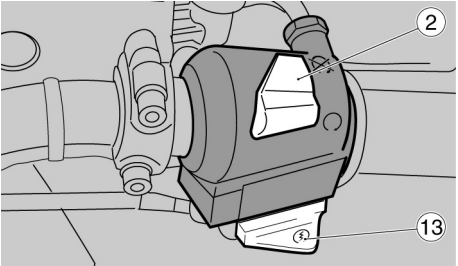


BIJ DE VOORZIENE KILOMETERSTAND LAAT MEN BIJ EEN Officiële aprilia Dealer DE CONTROLES UITVOEREN DIE VOORZIEN ZIJN IN DE TABEL VAN HET "EINDE VAN DE PROEFPERIODE" VAN HET DEEL VAN HET GEPROGRAMMEERD ONDERHOUD, OM LETSELS AAN ZICHZELF EN ANDEREN EN/OF SCHADE AAN HET VOERTUIG TE

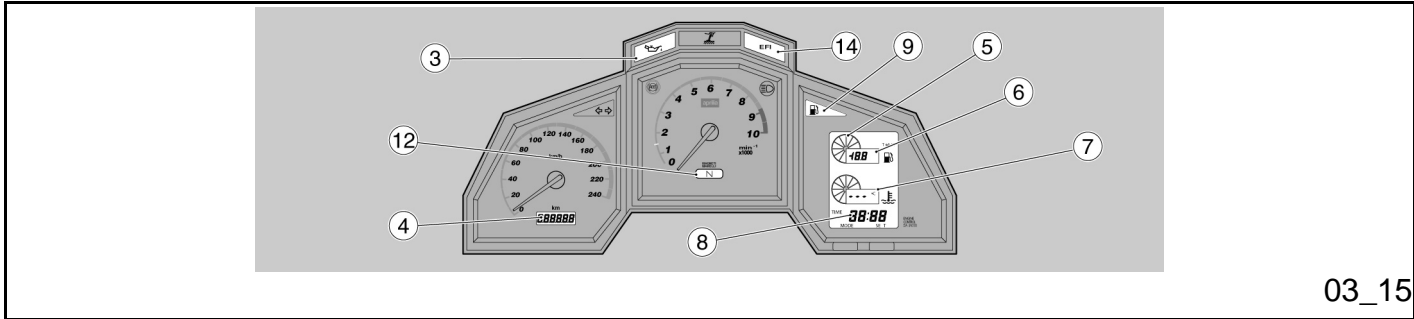
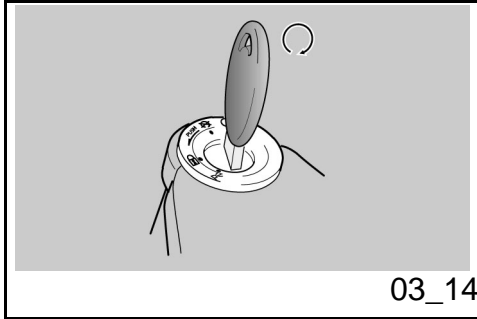
VOORKOMEN.

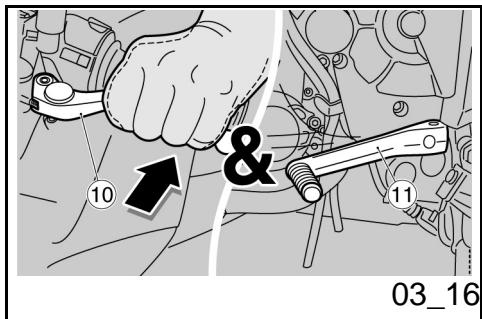


03_12



03_13





Precautions (03_12, 03_13, 03_14, 03_15, 03_16)

WARNING

DO NOT CARRY OBJECTS IN THE WINDSHIELD (BETWEEN THE HANDLEBAR AND THE INSTRUMENT PANEL) SO THAT THE HANDLEBAR CAN TURN FREELY AND THE INSTRUMENT PANEL IS VISIBLE AT ALL TIMES.

CAUTION



EXHAUST FUMES CONTAIN CARBON MONOXIDE, AN EXTREMELY HARMFUL SUBSTANCE IF INHALED. NEVER START THE ENGINE IN CLOSED OR NOT WELL-VENTILATED ROOMS.

FAILURE TO OBSERVE THIS WARNING COULD LEAD TO UNCONSCIOUSNESS AND EVEN DEATH CAUSED BY SUFFOCATION.

CAUTION

WITH THE SIDE STAND LOWERED, THE ENGINE CAN BE STARTED ONLY IF THE GEAR IS IN NEUTRAL. IN THIS CASE IF YOU TRY TO ENGAGE A GEAR, THE ENGINE WILL STOP.

WITH THE SIDE STAND RETRACTED, THE ENGINE CAN BE STARTED WITH THE GEAR IN NEUTRAL OR WITH A

Voorzorgsmaatregelen (03_12, 03_13, 03_14, 03_15, 03_16)

WAARSCHUWING

PLAATS GEEN VOORWERPEN IN HET KAPJE (TUSSEN HET STUUR EN HET DASHBOARD), ZODAT DE ROTATIE VAN HET STUUR EN HET ZICHT OP HET DASHBOARD NIET WORDT GEHINDERD.

LET OP



DE UITLAATGASSEN BEVATTEN KOOLMONOXIDE, EEN UITERST SCHADELIJKE STOF WANNEER ZE WORDT INGEADEMD. VERMIJDT HET STARTEN VAN DE MOTOR IN GESLOTEN OF ONVOLDOENDE GEVENTILEERDE RUIMTEN.

WANNEER MEN DIT ADVIES NIET OPVOLGT, KAN MEN FLAUWVALLEN EN OOK STERVEN DOOR VERSTIKKING.

LET OP

MET DE LATERALE STANDAARD OMLAAG, KAN DE MOTOR ENKEL GESTART WORDEN WANNEER DE VERSNELLINGSBAK IN VRIJ STAAT, EN WANNEER MEN IN DIT GEVAL PROBEERT OM TE SCHAKELLEN, WORDT DE MOTOR STILGELEGD.

GEAR ENGAGED AND THE CLUTCH LEVER PRESSED.

MET DE LATERALE STANDARD OMHOOG, IS HET MOGELIJK OM DE MOTOR TE STARTEN MET DE VERSNELLINGSBAK IN VRIJ OF WANNEER ER GESCHAKELD IS EN WANNEER DE KOPPELINGSHENDEL GEACTIVEERD IS.

- Get onto the bike in riding position.
- Make sure that the stand has been retracted completely.
- Make sure the light switch (1) is set to "low-beam".
- Set the engine stop switch (2) to "ON"
- Turn the key to set the ignition switch to "ON".

Now on the instrument panel the following indicators turn on within three seconds:

- all warning LEDs;
- all backlighting LEDs;
- all the segments and words of the right multifunction display;
- the needles of all indicators go to the bottom of the scale;

thus the LEDs, words, segments and gauges are tested for correct operation.

The fuel pump pressurises the fuel system and a buzzer sounds for about three seconds.

- Ga op het voertuig zitten in de rijpositie.
- Controleer of de standaard volledig ingeklapt is.
- Controleer of de omleider van de lichten (1) zich in de positie van de "dimlichten" bevindt.
- Plaats de schakelaar voor het stilleggen van de motor (2) op "ON"
- Draai de sleutel en plaats de ontstekingsschakelaar op "ON".

Nu licht op het dashboard binnen drie seconden het volgende op:

- alle controlelampen LED;
- alle LED van de retroverlichting;
- alle segmenten en opschriften van het rechter multifunctioneel display;
- de wijzers van de instrumenten plaatsen zich op het schaalminimum;

op deze wijze wordt de werkingstest van de LED, opschriften, segmenten en instrumenten uitgevoerd.

After three seconds the engine oil pressure warning LED (3) remains lit (until engine start-up is complete) on the instrument panel and the display will show:

- total kilometres covered (4);
- fuel level (5);
- air temperature (6);
- coolant temperature (7) ["---" is displayed up to 35 °C (95°F);
- hour and minutes (8).

CAUTION

IF THE LOW FUEL WARNING LIGHT (9) ON THE INSTRUMENT PANEL TURNS ON, REFUEL THE VEHICLE AT ONCE.

- Operate the front brake lever completely.
- Operate the clutch lever (10) completely and set the gearshift lever (11) to neutral (green warning light (12) on)

NOTE

De brandstofpomp brengt het voedingscircuit onder druk, door een gezoem te laten horen voor ongeveer drie seconden.

Na drie seconden blijft op het dashboard de LEDcontrolelamp van de druk van de motorolie (3) oplichten (die aanblijft tot de motor wordt gestart), en op het display wordt het volgende weergegeven:

- het totaal aantal afgelegde kilometers (4);
- de hoeveelheid brandstof (5);
- de temperatuur van de lucht (6);
- de temperatuur van de koelvloeistof (7) [tot 35 °C (95°F) wordt de opschrift "---" weergegeven];
- het uur en de minuten (8).

LET OP

WANNEER OP HET DASHBOARD DE CONTROLELAMP VAN DE BRANDSTOFRESERVE (9) OPLICHT, MOET MEN ONMIDDELIJK BRANDSTOF TANKEN.

- Activeer de hendel van de voorrem volledig.
- Activeer de koppelingshendel (10) volledig en plaats de commandohendel van de versnellingsbak (11) in vrij (groene controlelamp (12) aan).

TO AVOID EXCESSIVE BATTERY CONSUMPTION, DO NOT HOLD DOWN THE STARTER BUTTON FOR MORE THAN FIVE SECONDS (TEN WHEN STARTING UP AFTER PROLONGED INACTIVITY). IF THE ENGINE FAILS TO START AFTER THIS TIME, WAIT TEN SECONDS AND REPEAT THE PROCEDURE.

- Press the starter button (13) but do not accelerate, and release it as soon as the engine starts.

CAUTION

AVOID PRESSING THE STARTER BUTTON (13) WHEN THE ENGINE HAS ALREADY STARTED, AS THIS COULD DAMAGE THE STARTER MOTOR.

IF THE ENGINE OIL PRESSURE WARNING LED (3) IS STEADILY ON OR TURNS ON DURING REGULAR ENGINE OPERATION, THIS MEANS THAT THE OIL PRESSURE IN THE CIRCUIT IS TOO LOW.

IF THIS OCCURS, STOP THE ENGINE AND TAKE YOUR VEHICLE IMMEDIATELY TO AN aprilia Official Dealer.

N.B.

OM EEN EXCESSIEF VERBRUIK VAN DE ACCU TE VERMIJDEN, HOUDT MEN DE STARTKNOP NIET INGEDRUKT VOOR LANGER DAN VIJF SECONDEN (TIEN SECONDEN IN GEVAL VAN EEN START NA EEN LANGE INACTIVITEIT). WANNEER IN DIT TIJDSINTERVAL DE MOTOR NIET START, WACHT MEN TIEN SECONDEN EN HERHAALT MEN DE PROCEDURE OPNIEUW.

- Druk op de startknop (13) zonder gas te geven, en laat hem los zodra de motor start.

LET OP

VERMIJDT OM OP DE STARTKNOP (13) TE DRUKKEN WANNEER DE MOTOR GESTART IS, WANT DE STARTMOTOR ZOU BESCHADIGD KUNNEN WORDEN.

WANNEER DE LEDCONTROLELAMP VAN DE OLIEDRUK VAN DE MOTOR (3) AAN BLIJFT OF OPLICHT TIJDENS DE NORMALE WERKING VAN HET VOERTUIG, IS DE OLIEDRUK IN HET CIRCUIT ONVOLDOENDE.

IN DIT GEVAL MOET MEN DE MOTOR STILLEGGEN EN MOET MEN ZICH ONMIDDELIJK WENDEN TOT EEN Officiële aprilia Dealer.

- Keep at least one brake lever operated and accelerate only when setting off.

- Hou minstens één remhendel geactiveerd, en geef geen gas tot het vertrek.

CAUTION

DO NOT SET OFF SUDDENLY WHEN THE ENGINE IS COLD.

TO MINIMISE THE EMISSION OF AIR POLLUTING SUBSTANCES AND FUEL CONSUMPTION, WARM UP THE ENGINE BY RIDING THE FIRST KILOMETRES AT A LIMITED SPEED.

CAUTION

IF THE "EFI" DIAGNOSIS WARNING LED (14) ON THE INSTRUMENT PANEL FLASHES DURING REGULAR ENGINE OPERATION, THIS MEANS THAT THE ELECTRONIC CONTROL UNIT HAS DETECTED A PROBLEM.



IN MANY CASES THE ENGINE CONTINUES WORKING WITH LIMITED PERFORMANCE; IMMEDIATELY CONTACT AN official aprilia dealer.

LET OP

VERTREK NIET BRUUSK WANNEER DE MOTOR KOUD STAAT.

OM DE EMISSIE VAN VERVUILENDE STOFFEN IN DE LUCHT EN HET BRANDSTOFVERBRUIK TE BEPERKEN, RAADT MEN AAN OM DE MOTOR OP TE WARMEN, DOOR DE EERSTE KILOMETERS AF TE LEGGEN AAN EEN BEPERKTE SNELHEID.

LET OP

WANNEER OP HET DASHBOARD DE LEDCONTROLELAMP VAN DE DIAGNOSTIEK "EFI" (14) BEGINT TE KNIPPEREN TIJDENS DE NORMALE WERKING VAN DE MOTOR, HEEFT DE ELEKTRONISCHE CENTRALE EEN ONREGELMATIGHEID OPGEMERKT.



IN VEEL GEVALLEN BLIJFT DE MOTOR DRAAIEN, MAAR ZIJN DE FUNCTIES GELIMITEERD; WENDT ZICH ONMIDDELLIJK TOT EEN Officiële aprilia

Dealer.

Difficult start up

The vehicle has an automatic starter and does not require any special instruction for cold start.

If the ambient temperature is low (near or below 0°C / 32°F) the automatic starter activates, increasing the number of revs until the ideal engine temperature is reached and disconnects itself automatically.

NOTE

THE AUTOMATIC STARTER CANNOT BE ACTIVATED MANUALLY.

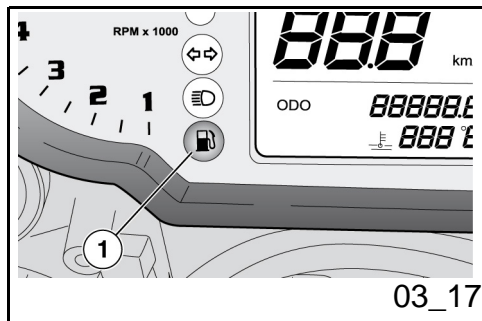
Moelijke start

Het voertuig is voorzien van een automatische starter, en vraagt niet om een waarschuwing voor de koude start.

Bij een lage omgevingstemperatuur (om en bij of lager dan 0°C / 32°F) treedt de automatische starter in werking door het toerental te verhogen, tot de optimale temperatuur van de motor wordt bereikt, en wordt daarna automatisch uitgeschakeld.

N.B.

DE AUTOMATISCHE STARTER KAN NIET MANUEEL GEACTIVEERD WORDEN.



03_17

Moving off / riding (03_17, 03_18, 03_19, 03_20, 03_21)

CAUTION

IF, WHILE RIDING, THE LOW FUEL WARNING LIGHT (1) ON THE INSTRUMENT PANEL TURNS ON, IT MEANS THERE IS STILL SOME FUEL LEFT.

REFUEL AS SOON AS POSSIBLE.

CAUTION

WHEN TRAVELLING WITHOUT PASSENGERS, MAKE SURE THE PASSENGER

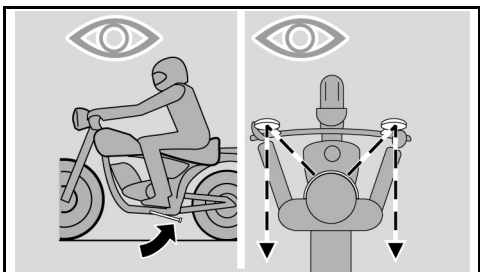
Start / besturing (03_17, 03_18, 03_19, 03_20, 03_21)

LET OP

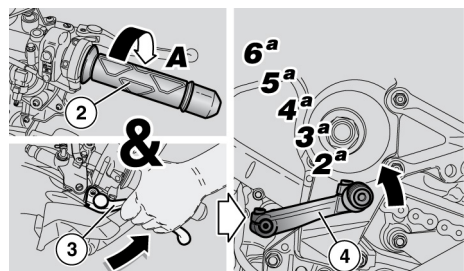
WANNEER TIJDENS HET RIJDEN DE CONTROLELAMP VAN DE BRANDSTOFRESERVE (1) OP HET DASHBOARD OPLICHT, BESCHIKT MEN NOG OVER EEN ZEKERE HOEVEELHEID BRANDSTOF.

TANK ZO VLUK MOGELIJK.

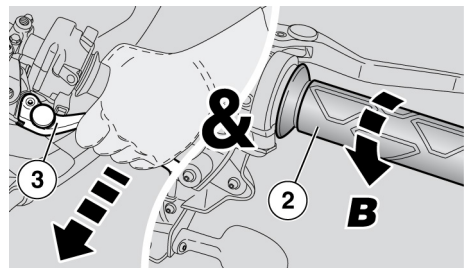
LET OP



03_18



03_19



03_20

FOOTRESTS ARE FOLDED UP.

CAUTION

WHEN RIDING WITH A PASSENGER, INSTRUCT THE PERSON CARRIED SO AS TO AVOID TROUBLE WHEN MANOEUVRING.

BEFORE RIDING, MAKE SURE THE STAND HAS BEEN COMPLETELY RETRACTED TO ITS POSITION.

To set off:

- Start the engine.
- Adjust the rear-view mirror angle correctly.

CAUTION



WITH THE VEHICLE AT A STANDSTILL, PRACTICE USING THE REAR-VIEW MIRRORS. THE MIRROR REFLECTING SURFACE IS CONVEX SO OBJECTS MAY SEEM FARTHER THAN THEY REALLY ARE. THESE MIRRORS OFFER A WIDE-ANGLE VIEW AND ONLY EXPERIENCE HELPS YOU JUDGE THE DISTANCE SEPARATING YOU AND THE VEHICLE BE-

WANNEER MEN ZONDER PASSAGIER REIST, CONTROLEERT MEN OF DE VOETENSTEUNEN VAN DE PASSAGIER GESLOTEN ZIJN.

LET OP

WANNEER MEN MET PASSAGIER RIJDT, GEEFT MEN INLICHTINGEN AAN DEZE PERSOON ZODAT DEZE GEEN MOEILIKHEDEN VEROORZAAKT TIJDENS DE MANOEUVRES.

VÓÓR HET VERTREK CONTROLEERT MEN OF DE STANDAARD VOLLEDIG INGEKLAPT IS.

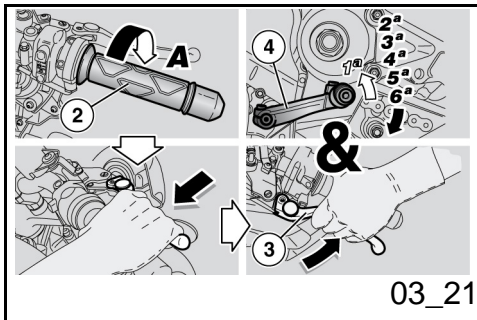
Om te vertrekken:

- Start de motor.
- Regel de helling van de achteruitkijkspiegeltjes op correcte wijze.

LET OP



WANNEER HET VOERTUIG STILSTAAT, PROBEERT MEN REEDS OM DE ACHTERUITKIJKSPIEGELTJES TE REGENEN. HET REFLECTERENDE OPPERVLAK IS ROND, DAAROM LIJKEN DE VOORWERPEN VERDER DAN DAT ZE WERKELIJK ZIJN. DEZE SPIEGELTJES BIEDEN EEN GROOTHOEKIG BEELD, EN



HIND.

- With throttle grip (2) released (**Pos. A**) and engine at idle, fully operate the clutch lever (3).
- Engage first gear by pushing the shift lever (4) down.
- Release the brake lever (pressed during start-up).

CAUTION

RELEASING THE CLUTCH LEVER TOO FAST OR SUDDENLY AT SETTING OFF CAN CAUSE THE ENGINE TO STOP AND THE VEHICLE TO JERK.

DO NOT SPEED UP SUDDENLY OR EXCESSIVELY WHEN RELEASING THE CLUTCH SO THAT THE CLUTCH DOES NOT "SLIDE" (SLOW RELEASE) OR THE FRONT WHEEL "REARS UP" (QUICK RELEASE).

ENKEL ERVARING MAAKT HET INSCHATTEN MOGELIJK VAN DE AFSTAND VAN DE VOERTUIGEN DIE VOLGEN.

- Met het gashandvat (2) losgelaten (**Pos.A**) en de motor aan het minimum toerental, moet de koppelingshendel (3) volledig geactiveerd worden.
- Schakel in de eerste versnelling door de commandohendel van de versnellingsbak (4) naar beneden te duwen.
- Laat de remhendel los (geactiveerd bij de start).

LET OP

BIJ HET VERTREK KAN HET TE BRUUSK OF TE SNEL LOSLATEN VAN DE HENDEL VAN DE KOPPELING DE MOTOR DOEN STILLEGGEN, EN HET VOERTUIG DOEN STOPPEN MET EEN SCHOK.

GEEF GEEN BRUUSK OF EXCESSIEF GAS TIJDENS HET LOSLATEN VAN DE KOPPELING, OM TE VERMIJDEN DAT DE KOPPELING GAAT "SLIPPEN" (TRAAG LOSLATEN) OF DAT HET VOORSTE WIEL VAN DE GROND KOMT, "STEIGEREN" (SNEL LOSLATEN).

- Slowly release the clutch lever (3) and at the same time accelerate by slightly twisting the throttle grip (2) (**Pos. B**).

The vehicle starts moving forward.

- For the first riding kilometres, limit the speed in order to warm up the engine.



DO NOT EXCEED THE MAXIMUM RECOMMENDED ENGINE REVOLUTIONS.

- Speed up by gradually by twisting the throttle grip (2) (**Pos. B**) without exceeding the recommended rpm.

To engage the second gear:



OPERATE FAST.

DO NOT RIDE THE VEHICLE AT VERY LOW ENGINE REVS.

- Release the throttle grip (2) (**Pos. A**), operate the clutch lever (3), lift

- Laat de hendel van de koppeling (3) langzaam los en geef tegelijkertijd gas door aan het gashandvat (2) te draaien (**Pos.B**).

Het voertuig zal beginnen rijden.

- Voor de eerste kilometers beperkt men de snelheid om de motor op te warmen.



OVERSCHRIJDT HET AANBEVOLEN TOERENTAL NIET.

- Verhoog geleidelijk aan de snelheid door gradueel aan het gashandvat te draaien (2) (**Pos.B**), zonder het aanbevolen toerental te overschrijden.

Om naar de tweede versnelling te schakelen:



HANDEL MET EEN ZEKERE SNELHEID.

RIJ NIET MET HET VOERTUIG AAN EEN TE LAAG TOERENTAL.

- Laat het gashandvat los (2) (**Pos.A**) en activeer de hendel van de

the gearshift lever (4), release the clutch lever (3) and accelerate.

- Repeat the last two operations and engage a higher gear.



IF THE ENGINE OIL PRESSURE ICON IS DISPLAYED DURING REGULAR ENGINE OPERATION, IT MEANS THAT THE ENGINE OIL PRESSURE IN THE CIRCUIT IS TOO LOW.

IF THIS OCCURS, STOP THE ENGINE AND CONTACT AN aprilia Official Dealer.

SHIFTING FROM A HIGHER TO A LOWER GEAR, CALLED "DOWNSHIFT", IS CARRIED OUT:

- When riding downhill and when braking, in order to increase the braking power by using engine compression.

koppeling (3), breng de commandohendel voor het schakelen omhoog (4), laat de hendel van de koppeling los (3) en geef gas.

- Herhaal de twee laatste handelingen om over te gaan naar de hogere versnellingen.



WANNEER OP HET DISPLAY HET LOGO VAN DE MOTOROLIE OPLICHT TIJDENS DE NORMALE WERKING VAN DE MOTOR, IS DE DRUK VAN DE MOTOROLIE IN HET CIRCUIT ONVOLDOENDE.

IN DIT GEVAL MOET MEN DE MOTOR STILLEGGEN EN MOET MEN ZICH WENDEN TOT EEN Officiële aprilia Dealer.

HET OVERGAAN VAN EEN HOGERE NAAR EEN LAGERE VERSNELLING, "TERUGSCHAKELEN" GENOEMD, VOERT MEN UIT OP DE VOLGENDE MANIER:

- Wanneer men op een afdaling rijdt en bij het remmen, gebruikt men de compressie van de motor om de remactie te verhogen.

- When going uphill, when the engaged gear does not suit the speed (high gear, moderate speed) and the number of engine revs falls.

CAUTION

DOWNSHIFT ONE GEAR AT A TIME; DOWNSHIFTING MANY GEARS AT ONE TIME CAN CAUSE THE SPEED TO EXCEED THE "OVERREVVING" MAXIMUM POWER.

BEFORE AND DURING "DOWNSHIFTING", SLOW DOWN BY RELEASING THE THROTTLE GRIP TO AVOID "OVERREVVING".

- Release the throttle grip (2) (**Pos. A**)
- If necessary, slightly operate the brake levers and reduce speed.
- Operate the clutch lever (3) and lower the gearshift lever (4) before engaging a lower gear.
- Release the brake levers when it is

- Wanneer men op een helling rijdt en de geschakelde versnelling is niet geschikt voor de snelheid (hoge versnelling, gematigde snelheid), verlaagt het toerental van de motor.

LET OP

WANNEER MEN TERUGSCHAKELT, DOET MEN DIT MET ÉÉN VERSNELLING PER KEER; WANNEER MEN MEERDERT VERSNELLINGEN PER KEER TERUGSCHAKELT, KAN HET MAXIMALE VERMOGENSREGIME "TE HOOG TOERENTAL" OVSCHREDEN WORDEN.

VÓÓR EN TIJDENS HET "TERUGSCHAKELEN" VAN EEN VERSNELLING, VERTRAAGT MEN DOOR HET GASHANDVAT LOS TE LATEN, OM HET "TE HOOG TOERENTAL" TE VERMIJDEN.

- Laat het gashandvat los (2) (**Pos.A**)
- Indien nodig activeert men gematigd de remhendels en mindert men de snelheid van het voertuig.
- Activeer de hendel van de koppeling (3) en breng de comandohendel voor het schakelen (4) omlaag, om naar de lagere versnelling te schakelen.

operated.

- Release the clutch lever (3) and accelerate moderately.



IF THE COOLANT TEMPERATURE SHOWN ON THE MULTIFUNCTIONAL DIGITAL DISPLAY IS BETWEEN 115°C (239°F) AND 135°C (275°F), STOP THE VEHICLE AND LET THE ENGINE RUN AT 3000 rpm FOR ABOUT TWO MINUTES, SO THAT THE COOLANT FLOWS REGULARLY IN THE SYSTEM; THEN SET THE ENGINE STOP SWITCH TO "OFF" AND CHECK THE COOLANT LEVEL.

IF THE TEMPERATURE INDICATION CONTINUES FLASHING AFTER CHECKING THE COOLANT LEVEL, CONTACT AN Official aprilia Dealer.

DO NOT TURN THE IGNITION KEY TO "KEY OFF", BECAUSE THE COOLING FANS WOULD STOP REGARDLESS OF THE COOLANT TEMPERATURE, WHICH WOULD CAUSE A FURTHER TEMPERATURE RISE.

IF THE "EFI" DIAGNOSIS LED WARNING LIGHT ON THE INSTRUMENT PANEL FLASHES DURING REGULAR ENGINE OPERATION, THIS MEANS THAT THE ELECTRONIC CONTROL UNIT HAS DETECTED A PROBLEM.

- Laat de remhendels los indien geactiveerd.
- Laat de hendel van de koppeling (3) los en geef gematigd gas.



WANNEER OP HET MULTIFUNCTIONEEL DIGITAAL DISPLAY EEN TEMPERATUUR VAN DE KOELVLOEISTOF VERSCHIJNT DIE ZICH TUSSEN 115°C (239°F) EN 135°C (275°F) BEVINDT, STOPT MEN HET VOERTUIG EN LAAT MEN DE MOTOR DRAAIEN AAN 3000 toeren/min (rpm) VOOR ONGEVEER TWEE MINUTEN, ZODAT DE KOELVLOEISTOF REGELMATIG KAN CIRCULEREN IN DE INSTALLATIE; PLAATS DE SCHAKELAAR VOOR HET STILLEGGEN VAN DE MOTOR OP "OFF" EN CONTROLEER HET PEIL VAN DE KOELVLOEISTOF.

WANNEER NA DE CONTROLE VAN HET PEIL VAN DE KOELVLOEISTOF DE MELDING VAN DE TEMPERATUUR BLIJFT KNIPPEREN, MOET MEN ZICH WENDEN TOT EEN Officiële aprilia Dealer.

PLAATS DE ONTSTEKINGSSLEUTEL NIET OP "KEY OFF", OMDAT DE KOELSCHROEVEN ONAFHANKELIJK VAN DE TEMPERATUUR VAN DE KOELVLOEISTOF Zouden STOPPEN

IN MANY CASES THE ENGINE CONTINUES TO WORK WITH LIMITED PERFORMANCE; IMMEDIATELY CONTACT AN Official aprilia Dealer.

IN ORDER TO AVOID CLUTCH OVERHEATING, SHUT THE ENGINE OFF AS SOON AS POSSIBLE ONCE THE VEHICLE HAS STOPPED AND AT THE SAME TIME THE GEAR IS ENGAGED AND THE CLUTCH LEVER OPERATED.



OPERATING ONLY EITHER THE FRONT OR THE REAR BRAKE SIGNIFICANTLY REDUCES BRAKING POWER AND A WHEEL MAY GET BLOCKED RESULTING IN LACK OF GRIP.

IN CASE OF STOP IN ASCENT, FULLY DECELERATE AND ONLY USE THE BRAKES TO KEEP THE SCOOTER STOPPED.

USING THE ENGINE TO KEEP THE VEHICLE STOPPED MAY CAUSE THE CLUTCH TO OVERHEAT.

BRAKING CONTINUOUSLY WHILE GOING DOWNHILL MAY RESULT IN FRICTION GASKET OVERHEATING AND CONSEQUENTLY IN POOR BRAKING.

TAKE ADVANTAGE OF THE ENGINE COMPRESSION AND SHIFT UP GEARS USING THE BRAKES ALTERNATIVELY.

MET DRAAIEN, ZODAT DE TEMPERATUUR NOG ZOU VERHOGEN.

WANNEER OP HET DASHBOARD DE LEDCONTROLELAMP VAN DE DIAGNOSTIEK "EFI" BEGINT TE KNIPPEREN TIJDENS DE NORMALE WERKING VAN DE MOTOR, HEEFT DE ELEKTRONISCHE CENTRALE EEN ONREGELMATIGHEID OPGEMERKT.

IN VEEL GEVALLEN BLIJFT DE MOTOR WERKEN, MAAR MET BEPERKTE PRESTATIES; WENDT ZICH ONMIDDELLIJK TOT EEN OFFICIËLE aprilia DEALER.

OM OVERVERHITTING VAN DE KOPPELING TE VERMIJDEN, MOET DE MOTOR ZO VLUK MOGELIJK STILGELEGD WORDEN; STOP HET VOERTUIG, SCHAKEL IN EEN VERSNELLING EN ACTIVEER TEGELIJKERTIJD DE HENDEL VAN DE KOPPELING.



WANNEER MEN ENKEL DE VOORREM OF DE ACHTERREM ACTIVEERT, VERMINDERT DE REMKRACHT AANZIENLIJK EN LOOPT MEN HET RISICO DAT ER EEN WIEL BLOKKEERT, MET GRIPVERLIES ALS GEVOLG.

WANNEER MEN MOET STOPPEN OP EEN HELLING, VERTRAAGT MEN VOLLEDIG

NEVER RIDE WITH THE ENGINE OFF WHEN GOING DOWNHILL.

WHEN RIDING ON WET SURFACES OR WITH POOR GRIP (SNOW, ICE, MUD, ETC.) RIDE AT A MODERATE SPEED AVOIDING SUDDEN BRAKING OR MANOEUVRES THAT MAY LEAD TO LACK OF GRIP AND CONSEQUENTLY TO FALLS.

EN GEBRUIKT MEN ENKEL DE REMMEN OM HET VOERTUIG STIL TE LATEN STAAN.

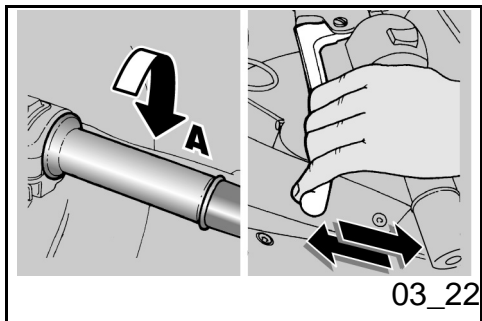
WANNEER MEN DE MOTOR GEBRUIKT OM HET VOERTUIG STIL TE LATEN STAAN, KAN DE KOPPELING OVERVERHIT RAKEN.

WANNEER MEN TIJDENS EEN DALING VOORTDUREND REMT, KUNNEN DE WRIJVINGSPAKKINGEN OVERVERHIT RAKEN ZODAT DE DOELTREFFENDHEID VAN HET REMMEN VERMINDERT.

GEBRUIK DE COMPRESSIE VAN DE MOTOR DOOR TERUG TE SCHAKELEN EN MET AFWISSELEND GEBRUIK VAN BEIDE REMMEN.

TIJDENS EEN DALING MAG MEN NIET RIJDEN MET DE MOTOR UIT.

OP EEN NATTE ONDERGROND, OF ALLESZINS MET WEINIG GRIP (SNEEUW, IJS, MODDER, ENZ), RIJDT MEN MET EEN GEMATIGDE SNELHEID, EN VERMIJDT MEN OM BRUUSK TE REMMEN EN OM MANOEUVRES UIT TE VOEREN DIE GRIPVERLIES VEROORZAKEN, EN DUS HET VALLEN TOT GEVOLG HEBBEN.



Stopping the engine (03_22)

CAUTION



WHENEVER POSSIBLE, AVOID ROUGH BRAKING, SUDDEN DECELERATION AND BRAKING IN EXCESS.

- Release the throttle grip (**Pos. A**), brake gradually and at the same time "downshift" gears to slow down.

Once the speed is reduced, before stopping the vehicle:

- Operate the clutch lever so that engine does not shut off.

When the vehicle is at a standstill:

- Set the gear lever to neutral (green warning light on).
- Release the clutch lever.
- While at a temporary halt, keep at least one brake activated.

Stoppen van de motor (03_22)

LET OP



VERMIJDT INDIEN MOGELIJK OM BRUUSK TE STOPPEN, ONVERWACHTS TE VERTRAGEN EN HARD TE REMMEN.

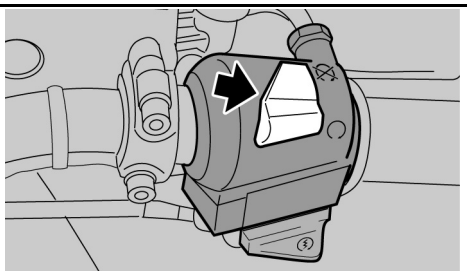
- Laat het gashandvat los (**Pos. A**), activeer geleidelijk de remmen, en "schakel" tegelijkertijd terug om snelheid te minderen.

Wanneer men snelheid geminderd heeft, voert men het volgende uit voordat het voertuig volledig komt stil te staan:

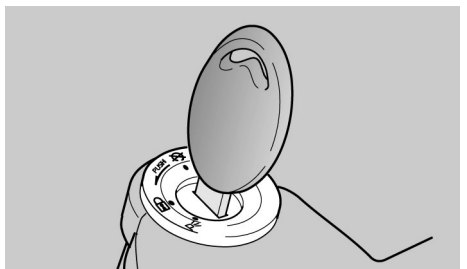
- Activeer de hendel van de koppeling zodat de motor niet stilvalt.

Met het voertuig stil:

- Plaats de hendel voor het schakelen in vrij (groene controlelamp aan).
- Laat de hendel van de koppeling los.
- Tijdens een tijdelijke pauze moet er minstens één rem geactiveerd worden.



03_23



03_24

Parking (03_23, 03_24)

It is very important to select an adequate parking spot, in compliance with road signals and the guidelines described below.

CAUTION

PARK ON SAFE AND LEVEL GROUND TO PREVENT THE vehicle FROM FALLING.

DO NOT LEAN THE vehicle ON A WALL OR LAY IT ON THE GROUND.

MAKE SURE THE VEHICLE AND SPECIALLY ITS HOT PARTS DO NOT POSE ANY RISK TO PEOPLE OR CHILDREN. DO NOT LEAVE YOUR VEHICLE UNATTENDED WITH THE ENGINE ON OR THE KEY IN THE IGNITION SWITCH.



DO NOT STAY CLOSE TO THE COOLING FANS EVEN IF THEY ARE STOPPED. THEY MAY START FUNCTIONING AND SUCK IN CLOTHING, HAIR, ETC..

CAUTION

VEHICLE FALL OR EXCESSIVE INCLINATION CAN CAUSE FUEL TO SPILL OUT. FUEL USED TO DRIVE INTERNAL COMBUSTION ENGINES IS HIGHLY FLAMMABLE AND CAN BECOME EXPLOSIVE UNDER SPECIFIC CONDITIONS.



Parkeren (03_23, 03_24)

De keuze van de parkeerzone is zeer belangrijk en moet de verkeerstekens en de volgende aanduidingen respecteren.

LET OP

PARKEER HET VOERTUIG OP EEN VASTE EN VLAkke ONDERGROND, ZODAT HET NIET VALT.

LAAT HET VOERTUIG NIET STEUNEN TEGEN MUREN, EN LEG HET NIET OP DE GROND.

CONTROLEER OF HET VOERTUIG, EN VOORAL DE GLOEIEND HETE DELEN ERVAN, NIET GEVAARLIJK ZIJN VOOR PERSONEN EN KINDEREN. LAAT HET VOERTUIG NIET ONBEWAAKT ACHTER MET DE MOTOR AAN, OF MET DE SLEUTEL IN DE ONTSTEKINGSSCHAKELAAR.



KOM NIET TE DICHT BIJ DE KOELSCHROEVEN, OOKAL DRAAIEN ZE NIET, OMDAT ZE ZOULDEN KUNNEN STARTEN EN STUKKEN KLEDING, HET HAAR, ENZ ZOULDEN KUNNEN AANZUIGEN.

LET OP

HET VALLEN OF DE EXCESSIEVE HELLING VAN HET VOERTUIG KUNNEN HET UITSTROMEN VAN BRANDSTOF

DO NOT REST THE RIDER OR PASSENGER WEIGHT ON THE SIDE STAND.

VEROORZAKEN. DE BRANDSTOF DIE WORDT GEBRUIKT VOOR DE AANDRIJVING VAN DE ONTPLOFFINGSMOTOR IS UITERST BRANDBAAR EN KAN EXPLOSIEF WORDEN IN BEPAALDE OMSTANDIGHEDEN.



BELAST DE LATERALE STANDAARD NIET MET UW GEWICHT OF DAT VAN DE PASSAGIER.

TO PARK THE VEHICLE:

- Select an appropriate parking spot.
- Stop the vehicle.



TO STOP THE VEHICLE USE ONLY THE IGNITION SWITCH. SET THE EMERGENCY CUT-OFF SWITCH TO KEY ON, USE IT ONLY IN CASE OF EMERGENCY OR DANGER.

- Turn the key to set the ignition switch to "KEY OFF".

OM HET VOERTUIG TE PARKEREN:

- De parkeerzone kiezen.
- Het voertuig stilleggen.



OM HET VOERTUIG STIL TE LEGGEN MAG UITSLUITEND DE ONTSTEKINGSSCHAKELAAR GEBRUIKT WORDEN. LAAT DE SCHAKELAAR VOOR HET STILLEGGEN VAN DE MOTOR IN POSITIE KEY ON, EN GEBRUIK HEM UITSLUITEND IN GEVAL VAN NOOD OF GEVAAR.

- Draai de sleutel en plaats de ontstekingschakelaar op 'KEY OFF'.

CAUTION

OBSERVE THE INDICATIONS AS TO HOW TO GET ON AND OFF THE VEHICLE.

- Following the instructions, ask the passenger (if any) to get onto and then get off the vehicle.
- Lock the steering and take out the key.
- The parking lights can be turned on.

CAUTION

MAKE SURE THE VEHICLE IS STABLE.

Catalytic silencer

Catalytic models are fitted with a silencer with a "two-way platinum-rhodium" catalytic converter.

This device oxidises CO (carbon monoxide) and HC (unburned hydrocarbons) present in exhaust fumes, turning them into carbon dioxide and water vapour respectively.

LET OP

VOLG AANDACHTIG DE AANDUIDINGEN VOOR HET STIJGEN EN DALEN MET HET VOERTUIG.

- Volg de aanduidingen om de passagier te laten afstappen (indien aanwezig) en om zelf af te stappen.
- Blokkeer het stuur en verwijder de sleutel.
- Het is mogelijk om de parkeerlichten aan te schakelen.

LET OP

CONTROLEER DE STABILITEIT VAN HET VOERTUIG.

Katalysator

Het voertuig, katalytische versie, is uitgerust met een knaldemper met metalen katalysator van het type "bivalent met platina - rodium".

Dit mechanisme heeft als taak om de CO (koolmonoxide) en de HC (onverbrande koolwaterstof) te oxideren die aanwezig zijn in het uitlaatgas, door ze respectievelijk om te zetten in kooldioxide en waterdamp.



DO NOT PARK THE VEHICLE NEAR DRY BRUSHWOOD OR IN PLACES EASILY ACCESSIBLE BY CHILDREN BECAUSE THE CATALYTIC CONVERTER REACHES HIGH TEMPERATURE DURING THE RIDE; FOR THIS REASON, PAY UTMOST ATTENTION AND DO NOT TOUCH IT UNTIL IT HAS COMPLETELY COOLED DOWN.

DO NOT USE LEADED PETROL AS IT IRRETRIEVABLE DAMAGES THE CATALYTIC CONVERTER.



DO NOT TAMPER THE NOISE CONTROL SYSTEM.

Vehicle owners are warned that the law may prohibit the following:

- the removal of any device or element belonging to a new vehicle or any other action by anyone leading to render it non-operating, if not for maintenance, repair or replacement reasons, in order to control noise emission before the sale or delivery of the vehicle to



VERMIJDT OM HET VOERTUIG TE PARKEREN IN DE BUURT VAN DROGE STRUIKGEWASSEN OF VAN PLAATSEN DIE BEREIKBAAR ZIJN DOOR KINDEREN, OMDAT DE KATALYTISCHE UITLAAT TIJDENS HET GEBRUIK ZEER HOGE TEMPERATUREN BEREIKT; LET DUS ZEER GOED OP EN VERMIJDT EENDER WELK CONTACT, VÓÓR ZE HELEMAAL AFGEKOELD IS.

GEBRUIK GEEN BENZINE MET LOOD, OMDAT ZO DE KATALYSATOR WORDT VERNIETIGD.



HET IS VERBODEN OM TE KNOEIEN AAN HET CONTROLESYSTEEM VAN HET LAWAAI.

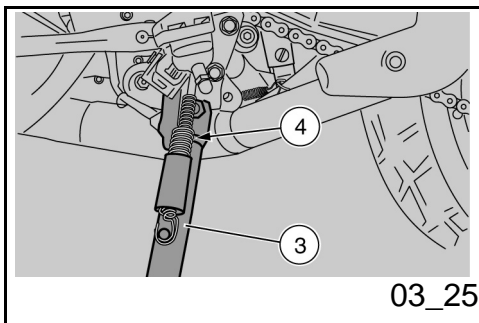
Men waarschuwt de eigenaar van het voertuig dat de wet het volgende kan verbieden:

- de verwijdering en elke handeling oender welk samenstellend element in een nieuw voertuig niet-operationeel te maken, door eender wie, behalve voor het onderhoud, de herstelling of de vervanging,

the ultimate buyer or while it is used;

- using the vehicle after that device or element has been removed or rendered non-operating.

Check the muffler/exhaust silencer and the silencer pipes, make sure there are no signs of rust or holes and that the exhaust system works properly. If exhaust noise increases, take your vehicle to an Official **aprilia** Dealer at once.



Stand (03_25, 03_26, 03_27, 03_28)

There are two stands in the vehicle:

- side stand (3);
- OPTIONAL centre stand

The stand has two positions:

- normal or retracted (home position);
- extended (working position).

The rider is in charge to extend or fold up the stand.

The stand must rotate freely and smoothly.

The springs (4) keep the stand in position

om de lawaai-emissie te controleren vóór de verkoop of levering van het voertuig aan de koper of wanneer het gebruikt wordt;

- het gebruik van het voertuig nadat dit mechanisme of samenstellend element werd verwijderd of niet-operationeel werd gemaakt.

Controleer de uitlaat/knaldemper van de uitlaat en de buizen van de knaldemper, en controleer of er geen roest of boringen zijn en of het uitlaatsysteem correct werkt. Wanneer het lawaai van het uitlaatsysteem verhoogt, contacteert men onmiddellijk een Officiële **aprilia** Dealer.

Standaard (03_25, 03_26, 03_27, 03_28)

Op het voertuig zijn twee standaards aanwezig:

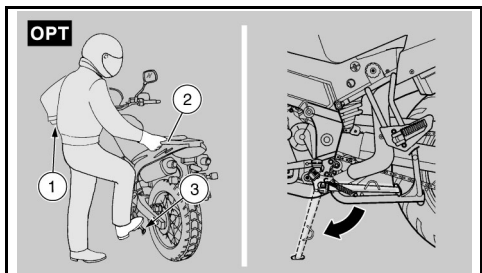
- laterale standaard (3);
- centrale standaard OPTIONAL.

De standaard heeft twee posities:

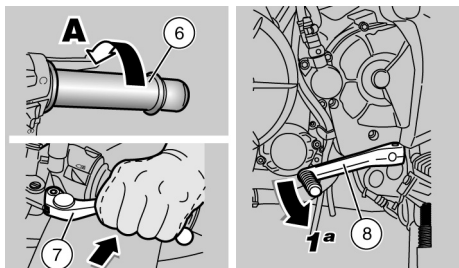
- normaal of ingeklapt (rustpositie);
- uitgeklaapt (werkpositie).

Het uit- en inklappen van de standaard moet uitgevoerd worden door de bestuurder.

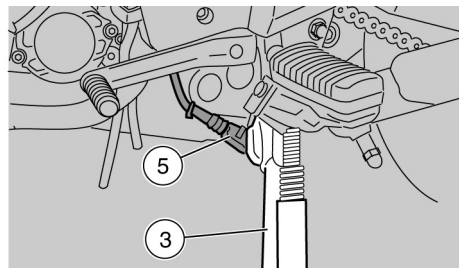
De rotatie van de standaard mag niet worden



03_26



03_27



03_28

(extended or retracted).

If the stand has been retracted for any manoeuvre (for example, when the vehicle is in motion), rest the vehicle on its stand again as follows:

CAUTION

MAKE SURE THE GROUND WHERE YOU HAVE PARKED IS EMPTY, FIRM AND LEVEL.

- Choose a parking area.
- Grasp the left handle bar (1) and the passenger handgrip (2).
- Push the side stand with your right foot and lower it completely (3).
- Lean the vehicle until the stand is resting on the ground.
- Turn the handlebar fully to the left.

CAUTION



MAKE SURE THE VEHICLE IS STABLE.

belet.

De veren (4) zorgen er voor dat de standaard in positie blijft (uit- of ingeklapt).

Wanneer men voor eender welk manoeuvre (bijvoorbeeld het verplaatsen van het voertuig) de standaard moet dichtklappen, handelt men als volgt voor het herplaatsen van het voertuig op de standaard:

LET OP

CONTROLEER OF HET TERREIN VAN DE PARKEERZONE VRIJ, VAST EN VLAK IS.

- Kies de zone om te parkeren.
- Grijp het linker handvat (1) en de handgreep (2) vast.
- Duw op de standaard met de rechter voet, door hem volledig uit te klappen (3).
- Hel het voertuig tot de standaard de grond raakt.
- Plaats het stuur volledig naar links.

LET OP



CONTROLEER DE STABILITEIT VAN HET VOERTUIG.

Stand checking

- Park the vehicle on its centre stand.
- The springs (4) should not be damaged, worn, rusty or slacken.
- Check that the stand (3) does not present any backlash at all whether extended or retracted.
- Extend the stand (3) from its retracted position and check that the springs (4) fully extend the stand.
- Fold the stand (3) up again and release it half way checking if the springs (4) make the stand retract completely.
- The stand (3) should turn smoothly; grease the joint if required.
- A safety switch (5) is installed on the side stand (3) to inhibit ignition or to stop the engine when a gear is engaged and the side stand (3) is lowered.

To check the safety switch (5) functioning:

- Start the engine
- Release the throttle grip (6) (**Pos.A**)

Controle van de standaard

- Plaats het voertuig op de centrale standaard.
- De veren (4) mogen niet beschadigd, versleten, verroest of verzwakt zijn.
- Controleer of de standaard (3) in beide posities (uit- of ingeklapt) geen speling heeft.
- Beweeg de standaard (3) vanaf de ingeklapte positie naar de uitgeklapte positie, en controleer of de veren (4) de standaard volledig uitklappen.
- Beweeg de standaard (3) om hem in de ingeklapte positie te plaatsen, laat hem los aan de helft van de loop, en controleer of de veren (4) hem volledig doen terugkeren.
- De standaard (3) moet vrij draaien, smeer eventueel het kogelgewricht.
- Op de laterale standaard (3) is een veiligheidsschakelaar (5) geïnstalleerd die de werking van de motor belet of onderbreekt wanneer er geschakeld is, en wanneer de laterale standaard (3) uitgeklappt is.

Om de werking van de veiligheidsschakelaar te controleren (5):

- Start de motor
- Met het gashandvat (6) losgelaten

- and keep the engine at idle, then operate the clutch lever (7) fully.
- Engage first gear by pressing the gearshift control lever (8) down.
 - Push down the side stand (3) which will activate the safety switch (5).

At this stage:

- the engine should stop;
- on the instrument panel the "side stand down" warning LED should be on.

WARNING

**IN CASE THE ENGINE DOES NOT STOP,
CONTACT AN official aprilia Dealer.**

- Pos.A)** en de motor aan het minimum toerental, activeert men de koppelingshendel (7) volledig.
- Schakel in de eerste versnelling door de commandohendel van de versnellingsbak (8) naar beneden te duwen.
 - Klap de laterale standaard (3) uit die de veiligheidsschakelaar (5) zal activeren.

Op dit moment gebeurt het volgende:

- de motor moet stoppen;
- op het dashboard moet de LEDcontrolelamp laterale standaard uitgekapt oplichten.

WAARSCHUWING

**WANNEER DE MOTOR NIET STOPT,
WENDT MEN ZICH TOT EEN Officiële
aprilia Dealer.**

Suggestion to prevent theft (03_29)

CAUTION

DO NOT USE DISC LOCKING DEVICES. FAILURE TO OBSERVE THIS WARNING MAY CAUSE SERIOUS DAMAGE TO THE BRAKING SYSTEM AND ACCIDENTS RESULTING IN PHYSICAL INJURIES OR EVEN DEATH.

NEVER leave the ignition key in the lock and always use the steering lock. Park the vehicle in a safe place such as a garage or a place with guards. Whenever possible, use an additional antitheft device. Make sure all vehicle documents are in order and the road tax paid. Write down your personal details and telephone number on this page to help identifying the owner in case of vehicle retrieval after a theft.

LAST

NAME:

.....

NAME:

.....

ADDRESS:

.....

.....

TELEPHONE

No:

.....

Tips tegen diefstal (03_29)

LET OP

GEBRUIK GEEN SCHIJFBLOKKERINGSMECHANISMEN. HET NIET RESPECTEREN VAN DEZE WAARSCHUWING KAN ERNSTIGE SCHADE VEROORZAKEN AAN DE REMINSTALLATIE EN ONGELUKKEN VEROORZAKEN, MET LETSELS EN ZELFS DE DOOD ALS GEVOLG.

Laat de ontstekings sleutel NOOIT achter op het voertuig, en gebruik steeds het stuurslot. Parkeer het voertuig op een veilige plaats, indien mogelijk in een garage of een bewaakte plaats. Gebruik indien mogelijk een extra antidiefstalmechanisme. Controleer of de documenten en de verkeersbelasting in orde zijn. Schrijf uw gegevens en telefoonnummer op deze pagina, om de identificatie van de eigenaar te vergemakkelijken in geval van het terugvinden van het voertuig na diefstal.

NAAM:

.....

VOORNAAM:

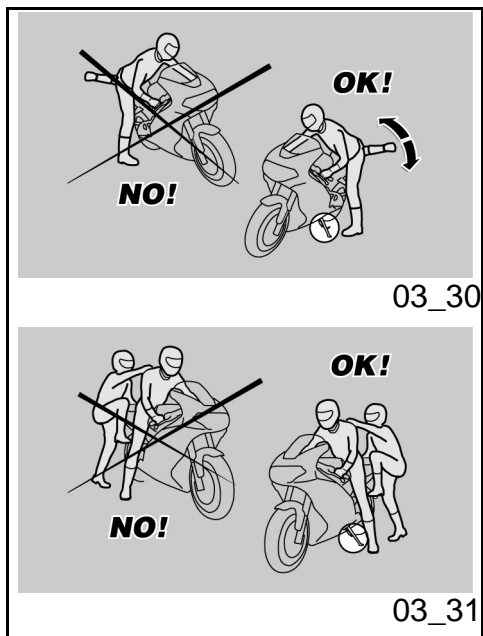
.....

ADRES:

.....

.....

03_29

**WARNING**

IN MANY CASES, STOLEN VEHICLES CAN BE IDENTIFIED THROUGH DATA INDICATED IN THE USE / MAINTENANCE BOOKLET.

Basic safety rules (03_30, 03_31, 03_32, 03_33, 03_34)



DO NOT START THE ENGINE WHILE THE VEHICLE RESTS ON ITS CENTRE STAND. ENGAGING A GEAR MAY RESULT IN LOSS OF CONTROL OVER THE VEHICLE. NEITHER THE RIDER NOR THE PASSENGER SHOULD GET ON THE VEHICLE IF IT RESTS ON ITS CENTRE STAND.

NEVER REST THE VEHICLE ON ITS CENTRE STAND WHEN SEATED ON RIDING POSITION.

Strictly follow the instructions compiled below

TELEFOONNUMMER:

WAARSCHUWING

IN VEEL GEVALLEN WORDEN GESTOLEN VOERTUIGEN GEÏDENTIFICEERD DOOR MIDDEL VAN DE GEGEVENS IN HET GEBRUIKS- EN ONDERHOUDSBOEKJE.

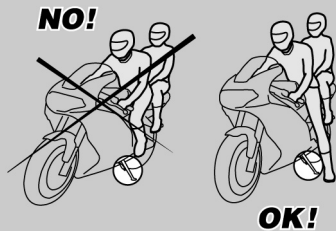
Basis veiligheidsnormen (03_30, 03_31, 03_32, 03_33, 03_34)



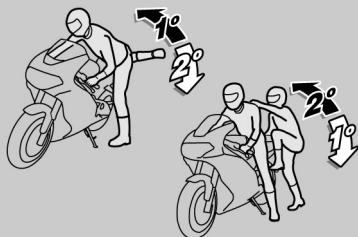
START DE MOTOR NIET WANNEER HET VOERTUIG OP DE CENTRALE STANDAARD GEPLAATST IS. HET SCHAKELEN KAN CONTROLEVERLIES OVER HET VOERTUIG VEROORZAKEN. GA NIET OP HET VOERTUIG ZITTEN, EVENMIN DE PASSAGIER, WANNEER HET VOERTUIG OP DE CENTRALE STANDAARD GEPLAATST IS.

VANUIT DE RIJPOSITIE IS HET VERBODEN OM HET VOERTUIG OP DE CENTRALE STANDAARD TE PLAATSEN.

Schenk maximaal aandacht aan de volgende



03_32



03_33



03_34

in order to avoid injuring people, damaging property, things and the vehicle in the event the rider or the passenger falls off the vehicle and/or the vehicle falls or overturns.

When getting on and off the vehicle, make sure nothing is restricting your movements; do not hold any objects in your hands (helmet, gloves or goggles not put on).

Always get on and off the vehicle on the left side and with the side stand lowered.

The stand has been designed to support the weight of the vehicle and a minimum load, without the added weight of rider and passenger.

The purpose of the side stand is to prevent the vehicle from falling or overturning while rider and passenger get on the vehicle and get ready to ride; the stand should not be used to support the weight of rider and passenger.

While getting on and off, the vehicle may become unstable due to its weight and it may fall or overturn.

CAUTION

THE RIDER MUST GET ON THE VEHICLE FIRST AND GET OFF LAST TO BE ABLE

veiligheidsaanduidingen, omdat ze opgesteld zijn om letsels aan personen, schade aan voorwerpen of het voertuig te vermijden, die afkomstig zijn doordat de bestuurder of de passagier vallen, en/of van het vallen of omslaan van het voertuig zelf.

Het op- en afstappen van het voertuig moet gebeuren met een totale bewegingsvrijheid en zodat de handen niet worden gehinderd (voorwerpen, niet gedragen helm of handschoenen of bril).

Men moet steeds opstappen en afstappen aan de linker kant van het voertuig, en enkel wanneer de laterale standaard uitgeklaapt is.

De standaard is ontworpen om het gewicht van het voertuig met een minimum last te steunen, zonder bestuurder en passagier.

Het opstappen in de rijpositie wanneer het voertuig op de laterale standaard staat, is enkel toegestaan om de mogelijkheid te voorkomen dat het valt, en de laterale standaard is niet voorzien om het gewicht van de bestuurder en de passagier te dragen.

Tijdens het op- of afstappen kan het gewicht van het voertuig evenwichtsverlies veroorzaken, met als gevolg de mogelijkheid op het vallen en het omslaan.

LET OP

DE BESTUURDER MOET STEEDS EERTS

TO CONTROL AND BALANCE THE VEHICLE WHILE THE PASSENGER IS GETTING ON OR OFF THE VEHICLE.

When getting on and off the vehicle, the passenger must move carefully so as not to cause a loss of stability for vehicle and rider.

CAUTION

THE RIDER MUST INSTRUCT THE PASSENGER ON HOW TO GET ON AND OFF THE VEHICLE SAFELY.

THE VEHICLE IS EQUIPPED WITH PASSENGER FOOTRESTS TO FACILITATE GETTING ON OR OFF THE VEHICLE. THE PASSENGER MUST ALWAYS USE THE LEFT FOOTREST TO GET ON AND OFF THE VEHICLE.

NEVER GET OR ATTEMPT TO GET OFF THE VEHICLE BY JUMPING OR STRETCHING YOUR LEG TO REACH THE GROUND. THESE ARE INCORRECT PROCEDURES THAT COMPROMISE VEHICLE STABILITY AND BALANCE.

CAUTION

ANY BAGS OR OBJECTS STRAPPED TO THE REAR OF THE VEHICLE CAN REPRESENT AN OBSTACLE WHILE GETTING ON AND OFF.

OP HET VOERTUIG STAPPEN EN ALS LAATSTE AFSTAPPEN, EN HIJ ZORGT VOOR HET EVENWICHT EN DE STABILITEIT TIJDENS HET OP- EN AFSTAPPEN VAN DE PASSAGIER

Bovendien moet de passagier voorzichtig op- en afstappen om het voertuig en de passagier niet uit evenwicht te brengen.

LET OP

DE PILOOT MOET DE PASSAGIER OP DE HOOGTE BRENGEN VAN HOE MEN MOET OP- EN AFSTAPPEN.

HET VOERTUIG IS VOORZIEN VAN SPECIALE VOETENSTEUNEN VOOR DE PASSAGIER, VOOR HET OP- EN AFSTAPPEN. DE PASSAGIER MOET STEEDS DE LINKER VOETENSTEUN GEBRUIKEN VOOR HET OP- EN AFSTAPPEN.

NIET AFSTAPPEN OF PROBEREN OM AF TE STAPPEN DOOR VAN HET VOERTUIG TE SPRINGEN OF HET BEEN UIT TE STREKKEN OM DE GROND TE RAKEN. IN BEIDE GEVALLEN Zouden HET EVENWICHT EN DE STABILITEIT VAN HET VOERTUIG GESCHAAD KUNNEN WORDEN.

LET OP

DE BAGAGE EN DE OP DE ACHTERKANT VAN HET VOERTUIG VASTGEMAAKTE

SWING YOUR RIGHT LEG OVER THE SEAT IN A CONTROLLED MOVEMENT SO AS NOT TO HIT THE REAR PART OF THE VEHICLE (TAIL SECTION OR LUGGAGE) AND COMPROMISE STABILITY.

DELEN KUNNEN HINDERLIJK ZIJN TIJDENS HET OP- EN AFSTAPPEN.

IN ELK GEVAL MOET MEN EEN GOED GECONTROLEERDE BEWEGING VAN HET RECHTER BEEN VOORZIEN EN UITVOEREN, DIE DE ACHTERKANT VAN HET VOERTUIG MOET VERMIJDEN EN OVERTREFFEN (ACHTERSTUK EN BAGAGE), ZONDER DAT HET VOERTUIG UIT EVENWICHT WORDT GEBRACHT.

GETTING ON THE VEHICLE

- Grasp the handlebar correctly and get on the vehicle without resting your weight on the side stand.

OPSTAPPEN

- Grijp correct het stuur vast en stap op het voertuig zonder uw gewicht op de laterale standaard te laten rusten.

CAUTION

IF YOU CAN NOT REACH THE GROUND WITH BOTH FEET WHEN SEATED, PLACE YOUR RIGHT FOOT ON THE GROUND (IF YOU LOSE BALANCE, THE SIDE STAND WILL PREVENT A FALL ON THE LEFT SIDE) AND BE READY TO PUT YOUR LEFT FOOT ON THE GROUND.

LET OP

WANNEER MEN NIET MET BEIDE VOETEN DE GROND RAAKT, STEUNT MEN OP DE RECHTER VOET (IN GEVAL VAN EVENWICHTSVERLIES IS DE LINKER KANT "BESCHERMD" DOOR DE LATERALE STANDAARD), EN HOUDT MEN DE LINKER VOET KLAAR OM TE STEUNEN.

- Place both feet on the ground, straighten and balance the vehicle keeping it upright in riding position.

- Laat beide voeten op de grond steunen, plaats het voertuig recht vooruit, en hou het in evenwicht.

CAUTION

THE RIDER MUST NOT EXTRACT OR ATTEMPT TO EXTRACT THE PASSENGER FOOTRESTS WHILE SEATED, BECAUSE THIS MIGHT COMPROMISE VEHICLE STABILITY AND BALANCE.

- Ask passenger to fold out both passenger footrests.
- Instruct passenger on how to get on the vehicle safely.
- Push the side stand with your left foot to fold it up completely.

GETTING OFF THE VEHICLE

- Select a location for parking.
- Stop the vehicle.



MAKE SURE THE GROUND WHERE YOU HAVE PARKED IS FREE, FIRM AND LEVEL.

- With the left shoe heel, lower and extend the side stand completely.

CAUTION

IF YOU CAN NOT REACH THE GROUND

LET OP

DE BESTUURDER MAG OF MAG NIET PROBEREN OM DE VOETENSTEUN VAN DE PASSAGIER UIT TE KLAPPEN TIJDENS HET RIJDEN, DIT ZOU HET EVENWICHT EN DE STABILITEIT VAN HET VOERTUIG KUNNEN SCHADEN.

- De passagier moet beide voetensteunen van de passagier uitklappen.
- Leg de passagier uit hoe men op het voertuig moet stappen.
- Handel met de linker voet op de laterale standaard, en klap deze volledig in.

AFSTAPPEN

- Kies de zone voor het parkeren.
- Leg het voertuig stil.



CONTROLEER OF HET TERREIN VAN DE PARKEERZONE VRIJ, VAST EN VLAK IS.

- Met de linker hiel handelt men op de laterale standaard, en klapt men deze volledig uit.

LET OP

WITH BOTH FEET WHEN SEATED, PLACE YOUR RIGHT FOOT ON THE GROUND (IF YOU LOSE BALANCE, THE SIDE STAND WILL PREVENT A FALL ON THE LEFT SIDE) AND BE READY TO PUT YOUR LEFT FOOT ON THE GROUND.

WANNEER MEN NIET MET BEIDE VOETEN DE GROND RAAKT, STEUNT MEN OP DE RECHTER VOET (IN GEVAL VAN EVENWICHTSVERLIES IS DE LINKER KANT "BESCHERMD" DOOR DE LATERALE STANDAARD), EN HOUDT MEN DE LINKER VOET KLAAR OM TE STEUNEN.

- Place both feet on the ground and balance the vehicle keeping it upright in riding position.
- Instruct the passenger on how to get off the vehicle safely.

- Plaats beide voeten op de grond, en hou het voertuig in evenwicht in de rijrichting.
- Leg de passagier uit hoe men van het voertuig moet stappen.



RISK OF FALLING AND OVERTURNING.

MAKE SURE THE PASSENGER HAS GOT OFF THE VEHICLE.

DO NOT REST YOUR WEIGHT ON THE SIDE STAND.



GEVAAR OP VALLEN OF OMSLAAN.

CONTROLEER OF DE PASSAGIER VAN HET VOERTUIG IS GESTAPT.

LAAT HET EIGEN GEWICHT NIET OP DE LATERALE STANDAARD RUSTEN.

- Lean the vehicle until the stand is resting on the ground.
- Grasp the handlebar firmly and get off the vehicle.
- Turn the handlebar fully to the left.
- Fold up the passenger footrests.

- Hel het voertuig tot de standaard de grond raakt.
- Grijp correct het stuur vast, en stap van het voertuig.
- Draai het stuur volledig naar links.
- Klap de voetensteunen van de passagier dicht.

CAUTION

LET OP



MAKE SURE THE VEHICLE IS STABLE.



**CONTROLEER DE STABILITEIT VAN HET
VOERTUIG.**

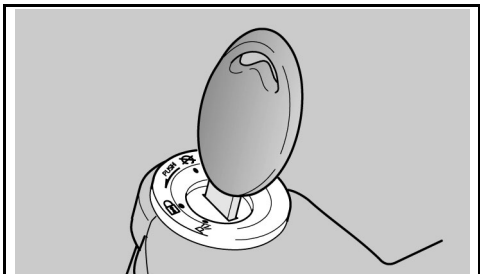
ETV 1000 Caponord

aprilia

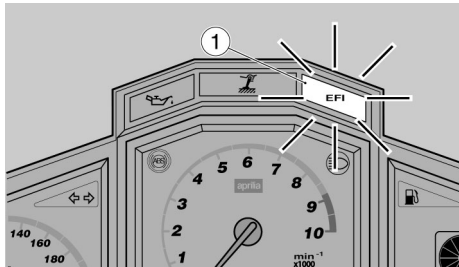


**Chap. 04
Maintenance**

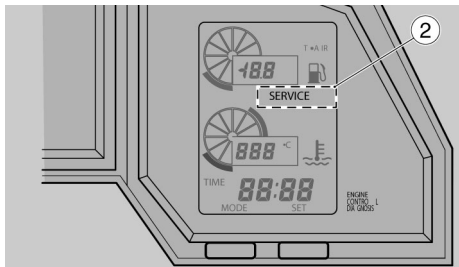
**Hst. 04
Onderhoud**



04_01



04_02



04_03

Foreword (04_01, 04_02, 04_03)

CAUTION

FIRE HAZARD.

FUEL OR ANY OTHER FLAMMABLE SUBSTANCES MUST NOT BE CLOSE TO ELECTRICAL COMPONENTS.

BEFORE ANY MAINTENANCE OPERATION OR INSPECTION ON THE VEHICLE, STOP THE ENGINE AND REMOVE THE KEY. WAIT UNTIL THE ENGINE AND THE EXHAUST SYSTEM ARE COLD. IF POSSIBLE, LIFT THE VEHICLE WITH A SPECIFIC TOOL ON FIRM AND LEVEL GROUND.

BEFORE ANY OPERATION, MAKE SURE THAT THE ROOM WHERE YOU ARE HAS ADEQUATE AIR VENTILATION.

TO PREVENT BURNS PAY SPECIAL CARE WITH HOT ENGINE AND EXHAUST SYSTEM PARTS.

DO NOT HOLD ANY MECHANICAL OR OTHER VEHICLE PARTS WITH YOUR MOUTH: VEHICLE COMPONENTS ARE NOT EDIBLE. ON THE CONTRARY, SOME OF THEM ARE HARMFUL AND EVEN TOXIC.

CAUTION

UNLESS OTHERWISE INDICATED, REFIT THE UNIT FOLLOWING THE REMOVAL

Premisse (04_01, 04_02, 04_03)

LET OP

BRANDGEVAAR.

HOU BRANDSTOF EN ANDERE ONTVLAMBARE STOFFEN VER WEG VAN DE ELEKTRISCHE ONDERDELEN.

VOORALEER MEN EENDER WELKE ONDERHOUDSHANDELING OF INSPECTIE UITVOERT OP HET VOERTUIG, LEGT MEN DE MOTOR STIL EN VERWIJDEERT MEN DE SLEUTEL. WACHT TOT DE MOTOR EN DE UITLAATINSTALLATIE AFGEKOELD ZIJN, EN HEF INDIEN MOGELIJK HET APPARATUUR OP EEN VASTE EN VLAkke ONDERGROND.

CONTROLEER EERST OF HET LOKAAL WAAR MEN HANDELT GOED VERLUCHT IS.

SCHENK VOORAL AANDACHT AAN DE DELEN VAN DE MOTOR EN DE UITLAATINSTALLATIE DIE NOG WARM ZIJN, OM BRANDWONDEN TE VERMIJDEN.

HOU NOOIT MECHANISCHE OF ANDERE DELEN VAN HET VOERTUIG IN DE MOND: GEEN ENKEL ONDERDEEL IS EETBAAR, ENKELE DELEN ZIJN INTEGENDEEL SCHADELIJK EN ZELFS

STEPS BUT IN REVERSE ORDER.

WHEN CARRYING OUT MAINTENANCE OPERATIONS, IT IS ADVISABLE TO WEAR LATEX GLOVES.

For periodic and regular maintenance, servicing or technical advice, contact an Official **aprilia** Dealer for prompt and accurate service.

Ask your Official **aprilia** Dealer to test the vehicle on the road after a repair or regular maintenance operation;



THIS VEHICLE HAS BEEN PROGRAMMED TO INDICATE IN REAL TIME ANY OPERATION FAILURE STORED IN THE ELECTRONIC CONTROL UNIT MEMORY. EACH TIME THE IGNITION SWITCH IS SET TO "KEY ON", THE "EFI" WARNING DIAGNOSIS LED (1) IS LIT ON THE INSTRUMENT PANEL FOR ABOUT THREE SECONDS. IF THE "EFI" WARNING DIAGNOSIS LED (1) ON THE INSTRUMENT PANEL FLASHES DURING REGU-

GIFTIG.**LET OP**

WANNEER HET NIET UITDRUKKELIJK IS BESCHREVEN, WORDT DE HERMONTAGE VAN DE GROEPEN IN OMGEKEERDE ZIN VAN DE MONTAGEHANDELINGEN UITGEVOERD.

BIJ ONDERHOUDSHANDELINGEN RAADT MEN AAN OM LATEX HANDSCHOENEN TE GEBRUIKEN.

In geval van gewoon en periodiek onderhoud, wanneer men assistentie of technisch advies nodig heeft, wendt men zich tot een Officiële **aprilia** Dealer, die een zorgvuldige en snelle service zal garanderen.

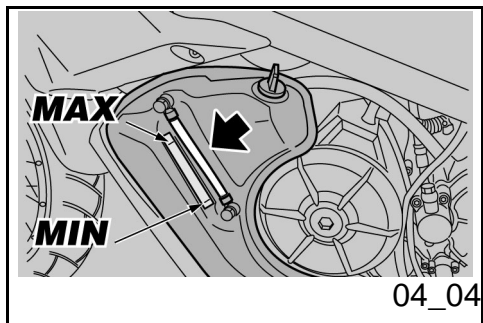
Er wordt aangeraden om aan de Officiële **aprilia** Dealer te vragen om een proefrit uit te voeren na een herstelling of periodiek onderhoud.



DIT VOERTUIG IS VOORZIEN VOOR HET ONMIDDELLIJK ONTDEKKEN VAN EVENTUELE ONREGELMATIGHEDEN IN VERBAND MET DE WERKING, DIE OPGESLAGEN WORDEN DOOR DE ELEKTRONISCHE CENTRALE. ELKE KEER DE ONTSTEKINGSSCHAKELAAR OP 'KEY ON' WORDT GEPLAATST, LICHT

LAR ENGINE OPERATION, THIS MEANS THAT THE ELECTRONIC CONTROL UNIT HAS DETECTED A PROBLEM. IN MANY CASES THE ENGINE CONTINUES TO WORK WITH LIMITED PERFORMANCE; IMMEDIATELY CONTACT AN Official aprilia dealer. AFTER THE FIRST 1000 km (625 mi) AND THEN EVERY 7500 km (4687 mi), THE WORD "SERVICE" (2) IS SHOWN ON THE RIGHT DISPLAY. IN THIS CASE, CONTACT AN Official aprilia Dealer.

DE LEDCONTROLELAMP VAN DE DIAGNOSTIEK "EFI" (1) OP HET DASHBOARD VOOR ONGEVEER DRIE SECONDEN OP. WANNEER OP HET DASHBOARD DE LEDCONTROLELAMP VAN DE DIAGNOSTIEK "EFI" (1) BEGINT TE KNIPPEREN OF KNIPPERT TIJDENS DE NORMALE WERKING VAN DE MOTOR, HEEFT DE ELEKTRONISCHE CENTRALE EEN ONREGELMATIGHEID OPGEMERKT. IN VEEL GEVALLEN BLIJFT DE MOTOR WERKEN, MAAR MET BEPERKTE PRESTATIES; WENDT ZICH ONMIDDELLIJK TOT EEN Officiële aprilia Dealer. NA DE EERSTE 1000 km (625 mijl) EN VERVOLGENS ELKE 7500 km (4687 mijl), VERSCHIJNT DE OPSCHRIFT "SERVICE" (2) OP HET RECHTER DISPLAY. IN DIT GEVAL WENDT MEN ZICH TOT EEN Officiële aprilia Dealer.



Oil level check (04_04)

CAUTION

THE ENGINE MUST BE WARM TO CHECK ENGINE OIL LEVEL. IF ENGINE OIL LEVEL IS CHECKED WHEN THE ENGINE IS COLD, THE OIL MAY GO TEMPORARILY BELOW THE MINIMUM LEVEL. THIS IS NOT A PROBLEM AS LONG AS THE ENGINE OIL PRESSURE WARNING LIGHT DOES NOT COME ON.

Controle olieniveau (04_04)

LET OP

DE CONTROLE VAN DE MOTOROLIE MOET UITGEVOERD WORDEN BIJ WARME MOTOR. WANNEER MEN DE CONTROLE VAN HET PEIL VAN DE MOTOROLIE BIJ KOUDE MOTOR UITVOERT, ZOU DE OLIE TIJDELIJK ONDER HET MIN. PEIL KUNNEN DALEN. DIT VORMT GEEN ENKEL PROBLEEM, MITS DE CONTROLELAMP VAN DE DRUK

CAUTION

DO NOT LET THE ENGINE IDLE WITH THE VEHICLE AT STANDSTILL TO WARM UP THE ENGINE AND OBTAIN THE OPERATING TEMPERATURE OF ENGINE OIL.

OIL IS BEST CHECKED AFTER A TRIP OR AFTER TRAVELLING APPROXIMATELY 15 km (10 mi), OUT OF TOWN (ENOUGH TO WARM UP ENGINE OIL TO OPERATING TEMPERATURE).

- Stop the engine.
- Keep the vehicle upright with the two wheels on the ground.
- Check the oil level on the transparent pipe

MAX = maximum level

MIN = minimum level.

The difference between "**MAX**" and "**MIN**" is around 500 cm³ (30.51 cu.in).

- The oil level is correct when it is close to the "**MAX**" mark.

VAN DE MOTOROLIE NIET OPLICHT.

LET OP

OM DE MOTOR OP TE WARMEN EN DE MOTOROLIE OP WERKTEMPERATUUR TE BRENGEN, LAAT MEN DE MOTOR NIET WERKEN AAN HET MINIMUM TOERENTAL WANNEER HET VOERTUIG STIL STAAT.

DE CORRECTE PROCEDURE VOORZIET HET UITVOEREN VAN DE CONTROLE NA EEN REIS, OF NADAT MEN ONGEVEER 15 km (10 mijl) HEEFT AFGELEGD BUITEN DE STAD (VOLDOENDE OM DE MOTOROLIE OP TEMPERATUUR TE BRENGEN).

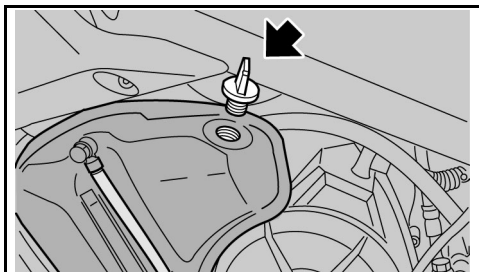
- Leg de motor stil.
- Hou het voertuig in verticale positie met de twee wielen op de grond.
- Controleer het oliepeil op de transparante buis

MAX = maximum peil

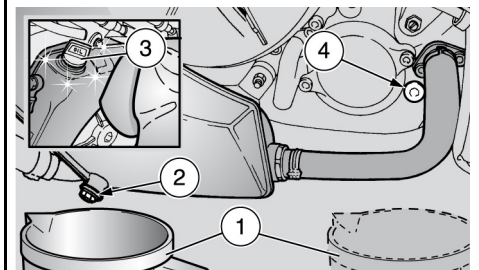
MIN = minimum peil.

Het verschil tussen het "**MAX**" en "**MIN**" bedraagt ongeveer 500 cc (30.51 cu.in).

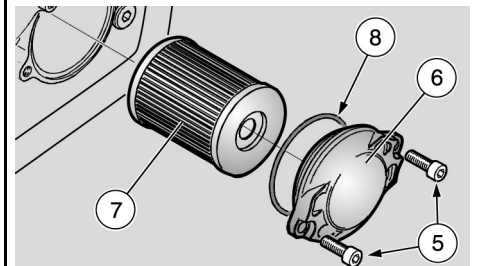
- Het peil is correct wanneer ongeveer het "**MAX**" peil bereikt wordt.



04_05



04_06



04_07

Oil top up (04_05)

CAUTION



DO NOT GO BEYOND THE MAX AND BELOW THE MIN LEVEL MARKS TO AVOID SEVERE ENGINE DAMAGE.

Fill with engine oil as required:

- Unscrew and remove the filler plug.

CAUTION



DO NOT ADD ADDITIVES OR ANY OTHER SUBSTANCES TO THE FUEL.

WHEN USING A FUNNEL OR ANY OTHER ELEMENT, MAKE SURE IT IS PERFECTLY CLEAN.

CAUTION

USE HIGH-QUALITY 15W - 50 OIL.

- Top-up the oil in the reservoir until

Olie bijvullen (04_05)

LET OP



OVERSCHRIJDT DE MARKERING «MAX» NIET EN LAAT HET NIET ONDER DE MARKERING «MIN» KOMEN, OM GEEN ERNSTIGE SCHADE AAN DE MOTOR TE VEROORZAKEN.

Indien nodig herstelt men het peil van de motorolie:

- Draai de vuldop los en verwijder hem.

LET OP



VOEG GEEN ADDITIEVEN OF ANDERE STOFFEN AAN DE BRANDSTOF TOE.

WANNEER EEN TRECHTER OF IETS ANDERS WORDT GEBRUIKT, MOET DEZE PERFECT GEREINIGD WORDEN.

LET OP

GEBRUIK OLIE VAN GOEDE KWALITEIT, MET 15W - 50 GRADATIE.

- Herstel het juiste peil door de tank

you reach the correct level.

bij te vullen.

Oil replacement (04_06, 04_07)



CHANGING ENGINE OIL AND ENGINE OIL FILTER CAN PROVE DIFFICULT IF YOUR ARE INEXPERIENCED.

CONTACT AN OFFICIAL aprilia dealer IF REQUIRED.

IF YOU WISH TO PERFORM THESE OPERATIONS YOURSELF, FOLLOW THESE INSTRUCTIONS.

CARRY OUT MAINTENANCE OPERATIONS AT HALF THE INTERVALS SHOWN IF THE VEHICLE IS USED IN WET OR DUSTY AREAS, OFF ROAD OR FOR SPORTING APPLICATIONS.

CHANGE THE OIL FREQUENTLY IF THE VEHICLE IS USED IN DUSTY AREAS.

Olie vervangen (04_06, 04_07)



DE HANDELINGEN VOOR DE VERVANGING VAN DE MOTOROLIE EN DE MOTOROLIEFILTER, ZOULDEN MOEILIJK EN INGEWIKKELD KUNNEN ZIJN VOOR EEN ONERVAREN OPERATOR.

INDIEN NODIG WENDT MEN ZICH TOT EEN OFFICIËLE APRILIA DEALER.

WANNEER MEN ZE TOCH ZELF UITVOERT, HOUDT MEN ZICH AAN DE VOLGENDE INSTRUCTIES.

WANNEER HET VOERTUIG WORDT GEBRUIKT IN REGENACHTIGE OF STOFFIGE ZONES, OP SLECHTE WEGEN, OF WANNEER MEN SPORTIEF RIJDT, MOETEN DE ONDERHOUDSHANDELINGEN AAN DE HELFT VAN HET AANGEDUIDE TIJDSINTERVAL UITGEVOERD WORDEN.

WANNEER HET VOERTUIG IN STOFFIGE ZONES WORDT GEBRUIKT, WORDT AANGERADEN OM DE OLIE EERDER TE VERVANGEN.

Check the engine oil level frequently.

To change the oil:

CAUTION

HOT OIL IS MORE FLUID AND WILL DRAIN OUT MORE EASILY AND COMPLETELY; IDEAL TEMPERATURE IS REACHED AFTER THE ENGINE HAS RUN FOR ABOUT TWENTY MINUTES.



OIL BECOMES VERY HOT WHEN THE ENGINE IS HOT; BE CAREFUL NOT TO GET BURNED WHEN CARRYING OUT THE OPERATIONS DESCRIBED BELOW.

- Remove the oil sump guard
- Place a container (1) with a +4000 cm³ (244 cu.in) capacity under the drainage plug (2) of the reservoir.
- Unscrew and remove the drainage plug (2) on the reservoir.
- Unscrew and remove the filler plug (3).
- Drain the oil into the container (1), allow several minutes for the oil to drain out completely.

Controleer regelmatig het peil van de motorolie.

Voor de vervanging:

LET OP

VOOR EEN BETERE EN VOLLEDIGE UITSTROMING MOET DE OLIE WARM ZIJN, EN DUS VLOEIBAARDER. DEZE CONDITIE WORDT BEREIKT WANNEER DE MOTOR VOOR ONGEVEER TWINTIG MINUTEN HEEFT GEWERKT.



DE OLIE IN EEN OPGEWARMDE MOTOR HEEFT EEN ZEER HOGE TEMPERATUUR, LET DUS ZEER GOED OP OM U NIET TE VERBRANDEN TIJDENS HET UITVOEREN VAN DE VOLGENDE HANDELINGEN.

- Verwijder de carterbedekking
- Plaats een recipiënt (1) met een minimum capaciteit van 4000 cc (244 cu in) onder de afvoerfop (2) van de tank.
- Draai de vuldop (2) op de tank los, en verwijder hem.
- Draai de vuldop (3) los en verwijder hem.
- Voer de olie af en laat voor enkele minuten uitdruppelen in het recipiënt

- Check the sealing washer (2) on the reservoir and replace it, if required.
- Screw and tighten the drainage plug (2) on the reservoir.

Tightening torque of the drainage plug (2) on the reservoir: 15 Nm (1.5 kgm).

- Move the container (1) and place it under the engine base matching the drainage plug on the engine (4).
- Unscrew and remove the drainage plug (4) on the engine.
- Drain the oil into the container (1), allow several minutes for the oil to drain out completely.



DO NOT DISPOSE OF OIL INTO THE ENVIRONMENT.

DISPOSE OF ENGINE OIL STORED IN A SEALED CONTAINER AND TAKE IT TO YOUR SUPPLIER OR TO THE NEAREST USED OIL RECLAMATION FIRM.

- Remove any metal scrap attached to the drainage plug magnet (4).
- Screw and tighten the drainage plug (4).

(1).

- Controleer en vervang eventueel de dichtingsronde van de afvoerdop (2) op de tank.
- Draai de vuldop (2) op de tank vast, en sluit hem.

Sluitkoppel van de afvoerdop (2) op de tank: 15 Nm (1,5 kgm).

- Verplaats het recipiënt (1) en plaats het onder het onderstel van de motor, onder de afvoerdop op de motor (4).
- Draai de afvoerdop (4) op de motor los, en verwijder hem.
- Voer de olie af en laat voor enkele minuten uitdruppelen in het recipiënt (1).



LOOS DE OLIE NIET IN HET MILIEU.

MEN RAADT AAN OM DE OLIE, IN EEN VERZEGELD RECIPIËNT, NAAR HET SERVICESTATION TE BRENGEN WAAR MEN GEWOONLIJK OLIE AANSCHAFT, OF NAAR EEN OPVANGCENTRUM VOOR OLIES.

- Verwijder de metalen resten van de magneet van de afvoerdop (4).
- Draai de afvoerdop (4) vast, en sluit hem.

Engine drainage plug (4) tightening torque: 12 Nm (1.2 kgm).

Sluitkoppel van de afvoerdop (4) op de motor: 12 Nm (1,2 kgm).

ENGINE OIL FILTER REPLACEMENT

VERVANGING VAN DE MOTOROLIEFILTER

NOTE

CARRY OUT THE MAINTENANCE OPERATIONS AT HALF THE INTERVALS SHOWN IF THE VEHICLE IS USED IN WET OR DUSTY AREAS, OFF ROAD OR FOR SPORTS APPLICATIONS.

N.B.

WANNEER HET VOERTUIG WORDT GEBRUIKT IN REGENACHTIGE OF STOFFIGE ZONES, OP SLECHTE WEGEN, OF WANNEER MEN SPORTIEF RIJDT, MOETEN DE ONDERHOUDSHANDELINGEN AAN DE HELFT VAN HET AANGEDUIDE TIJDSINTERVAL UITGEVOERD WORDEN.

- Undo the two screws (5) and remove the cover (6).
- Remove the engine oil filter (7).

- Draai de twee bouten (5) los en verwijder het deksel (6).
- Verwijder de motoroliefilter (7).

NOTE

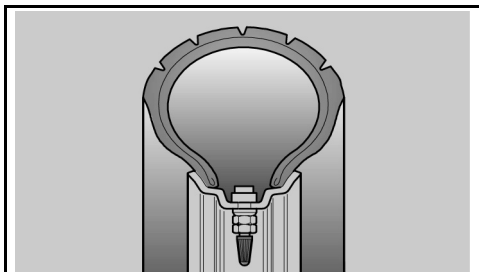
NEVER REUSE A FILTER.

- Spread a thin layer of oil on the sealing ring (8) of the new engine oil filter.
- Fit the new engine oil filter.
- Refit the cover (6), screw and tighten the two screws (5).

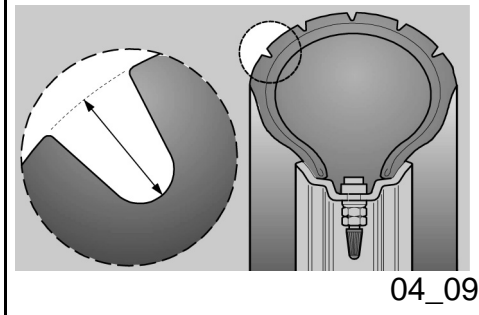
N.B.

GEBRUIK GEEN FILTER DIE REEDS WERD GEBRUIKT.

- Breng een laagje olie aan op de dichtingsring (8) van de nieuwe motoroliefilter.
- Plaats de nieuwe motoroliefilter.
- Hermonteer het deksel (6), draai de twee bouten (5) vast en sluit ze.



04_08



04_09

Tyres (04_08, 04_09)

This vehicle is fitted with tyres without inner tubes (Tubeless).

CAUTION

CHECK TYRE INFLATION PRESSURE REGULARLY AT AMBIENT TEMPERATURE. THE MEASUREMENT MAY BE INCORRECT IF TYRES ARE WARM. CHECK TYRE PRESSURE MAINLY BEFORE AND AFTER A LONG TRIP. IF TYRE PRESSURE IS TOO HIGH, THE SURFACE UNEVENNESS IS NOT CUSHIONED AND IS SENT TO THE HANDLEBAR, THUS REDUCING COMFORT, GRIP AND STABILITY SPECIALLY WHEN CORNERING.

ON THE OTHER HAND, AN UNDER-INFLATED TYRE CAUSES THE CONTACT PATCH TO INCLUDE A LARGER PORTION OF THE TYRE SIDE WALLS. IF SO, THE TYRE MIGHT SLIP ON OR GET DETACHED FROM THE RIM, RESULTING IN LOSS OF CONTROL OVER THE VEHICLE.

IN CASE OF SHARP BRAKING, TYRES CAN EVEN GET OFF THE RIMS.

EVENTUALLY THE VEHICLE MIGHT SKID IN A BEND. .

INSPECT TREAD SURFACE AND CHECK IT FOR WEAR. BADLY WORN TYRES ADVERSELY AFFECT TRACTION

Banden (04_08, 04_09)

Di voertuig is voorzien van banden zonder binnenband (tubeless).

LET OP

CONTROLEER REGELMATIG DE SPANNING VAN DE BANDEN BIJ DE OMGEVINGSTEMPERATUUR. WANNEER DE BANDEN WARM ZIJN, IS DE METING NIET CORRECT. VOOR DE METING UIT VOORAL VÓÓR EN NA EEN LANGE REIS. WANNEER DE SPANNING TE HOOG IS, WORDT DE ONEFFENHEID VAN HET TERREIN NIET GEDEMPD, EN DUS NAAR DE STUURINRICHTING VERSTUURT, ZODAT HET RIJCOMFORT VERMINDERT EN DE WEGLIJGING IN BOCHTEN VERSLECHTERT.

WANNEER VICEVERSA DE BANDENSPANNING ONVOLDOENDE IS, WERKEN DE ZIJKANTEN VAN DE BANDEN MEER, EN KAN HET ZIJN DAT DE BAND OP DE VELG SLIJPT OF LOSKOMT, MET ALS GEVOLG DAT MEN DE CONTROLE OVER HET VOERTUIG VERLIEST.

WANNEER MEN BRUUSK REMT, KUNNEN DE BANDEN UIT DE VELGEN KOMEN.

IN BOCHTEN KAN HET VOERTUIG GAAN SLIPPEN.

AND HANDLING.

SOME TYRE TYPES HOMOLOGATED FOR THIS VEHICLE FEATURE WEAR INDICATORS.

THERE ARE DIFFERENT TYPES OF WEAR INDICATORS. CONSULT YOUR DEALER ON METHODS TO CHECK FOR WEAR.

CARRY OUT A VISUAL INSPECTION FOR TYRE WEAR AND TEAR, REPLACE TYRES WHEN WORN.

WHEN TYRES ARE OLD, THE MATERIAL MAY HARDEN AND NOT PROVIDE ADEQUATE GRIP, EVEN IF TYRES ARE STILL WITHIN THE WEAR LIMIT. REPLACE TYRES IF THIS OCCURS. REPLACE THE TYRE IF IT IS WORN OR IF THERE IS A PUNCTURE LARGER THAN 5 mm (0.197 in) IN THE TREAD AREA.

WHEEL MUST BE BALANCED AFTER A TYRE IS MENDED.

USE ONLY TYRE SIZES INDICATED BY THE MANUFACTURER. DO NOT FIT TYRES WITH INNER TUBES ON RIMS FOR TUBELESS TYRES OR VICE VERSA. CHECK THAT THE INFLATION VALVES HAVE THEIR CAPS FITTED TO AVOID UNEXPECTED FLAT TYRES.

REPLACEMENT, REPAIR, MAINTENANCE AND BALANCING OPERATIONS ARE HIGHLY IMPORTANT AND SO THEY SHOULD BE CARRIED OUT USING THE

CONTROLEER DE STAAT VAN HET RIJOPPERVLAK EN DE SLIJTAGE, OMDAT SLECHTE BANDENCONDITIES DE WEGLIJGING EN DE MANOEUVREERBAARHEID VAN HET VOERTUIG KUNNEN SCHADEN.

ENKELE BANDENTYPES, DIE GEHOMOLOGEERD ZIJN VOOR DIT VOERTUIG, HEBBEN EEN SLIJTAGE-INDICATOR.

ER BESTAAN VERSCHILLENDE TYPES VAN SLIJTAGE-indicatoren. VERSCHAF INFORMATIE BIJ UW VERKOPER IN VERBAND MET DE MODALITEITEN VOOR DE CONTROLE VAN DE SLIJTAGE.

CONTROLEER VISIEF DE SLIJTAGE VAN DE BANDEN, EN VERVANG ZE INDIEN ZE VERSLETEN ZIJN.

WANNEER DE BANDEN OUD ZIJN, EN OOK AL ZIJN ZE NIET VERSLETEN, KUNNEN ZE VERHARDEN EN DUS DE WEGLIJGING NIET GARANDEREN. IN DIT GEVAL VERVANGT MEN DE BANDEN. LAAT DE BAND VERVANGEN WANNEER HIJ VERSLETEN IS, OF WANNEER ER EEN EVENTUEEL GAT IS IN DE ZONE VAN HET RIJVLAK DAT GROTER IS DAN 5 mm (0.197 in).

NADAT MEN DE BAND HEEFT LATEN HERSTELLEN, LAAT MEN DE WIELEN BALANCEREN.

GEBRUIK UITSLUITEND DE MAAT VAN

SPECIFIC TOOLS AND WITH THE ADEQUATE KNOWLEDGE. HAVE YOUR TYRES AND WHEELS SERVICED AT AN OFFICIAL DEALER OR A SPECIALISED TYRE WORKSHOP.

NEW TYRES MAY BE COATED WITH AN OILY FILM: RIDE WITH CAUTION DURING THE FIRST KILOMETRES. DO NOT APPLY UNSUITABLE LIQUIDS ON TYRES.

WHEN TYRES ARE OLD, THE MATERIAL MAY HARDEN AND NOT PROVIDE ADEQUATE GRIP, EVEN IF TYRES ARE STILL WITHIN THE WEAR LIMIT. TYRE GRIP

IF THIS IS THE CASE, REPLACE THE TYRES.

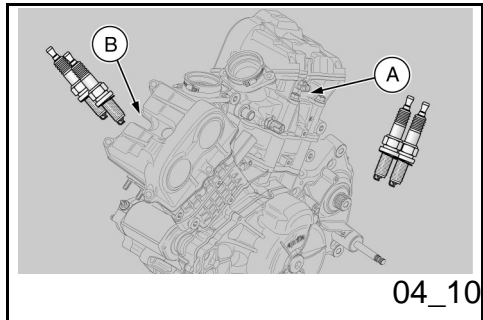
BANDEN DIE WORDT AANGEDUID DOOR HET HUIS. LAAT GEEN BANDEN INSTALLEREN VAN HET TYPE MET BINNENBAND OP VELGEN VOOR TUBELESS BANDEN, EN VICEVERSA. CONTROLEER OF DE VENTIELEN VOOR HET OPBLAZEN STEEDS HUN DOPJES HEBBEN, OM HET PLOTSELING LEEGLOPEN VAN DE BANDEN TE VERMIJDEN.

DE HANDELINGEN VAN HET VERVANGEN, HERSTELLEN, ONDERHOUD EN BALANCEREN ZIJN ZEER BELANGRIJK, EN MOETEN DUS UITGEVOERD WORDEN MET GESCHIKTE GEREEDSCHAPPEN EN MET DE NODIGE ERVARING. DAAROM RAADT MEN AAN OM ZICH TE WENDEN TOT EEN OFFICIËLE DEALER OF EEN BANDENSPECIALIST VOOR HET UITVOEREN VAN VOORAFGAANDE HANDELINGEN.

WANNEER DE BANDEN NIEUW ZIJN, KUNNEN ZE BEDEKT ZIJN MET EEN GLADDE LAAG: DE EERSTE KILOMETERS MOET MEN VOORZICHTIG RIJDEN. SMEER DE BANDEN NIET IN MET ONGESCHIKTE VLOEISTOFFEN.

WANNEER DE BANDEN OUD ZIJN, EN OOK AL ZIJN ZE NIET VERSLETEN, KUNNEN ZE VERHARDEN EN DUS DE WEGLIJGING NIET GARANDEREN.

IN DIT GEVAL VERVANGT MEN DE

**Minimum tread depth:**

front and rear 2 mm (0.079 in) (USA 3 mm - 0.118 in) and anyway not less than required by the regulations in force in the country where the vehicle is used.



WHEN ASSEMBLING/DISASSEMBLING TYRES PAY SPECIAL ATTENTION SO AS NOT TO SCRATCH NOR DAMAGE THE RIMS WITH THE VICES .

Spark plug dismantlement (04_10, 04_11, 04_12, 04_13, 04_14)

CAUTION

CHECK, CLEAN OR CHANGE BOTH SPARK PLUGS ONE AT A TIME.



AT REGULAR INTERVALS, REMOVE THE

BANDEN.**Minimum dieptelimit van het rijvlak:**

vooraan en achteraan 2 mm (0.079 in) (USA 3 mm - 0.118 in) en alleszins niet minder dan voorgeschreven door de van kracht zijnde wetgeving van het land waar het voertuig wordt gebruikt.



WEES ZEER VOORZICHTIG TIJDENS DE FASE VANN DE MONTAGE/DEMONTAGE VAN DE BANDEN, OM DE VELGEN NIET TE KRASSEN OF TE BESCHADIGEN MET DE KLEMMEN.

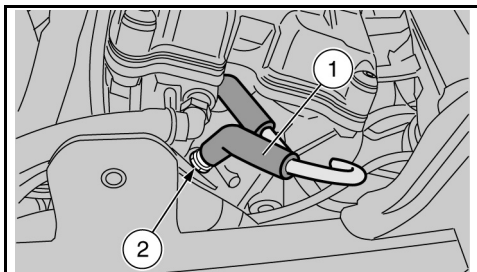
Demonteren van de bougie (04_10, 04_11, 04_12, 04_13, 04_14)

LET OP

CONTROLEER, REINIG EN VERVANG BEIDE BOUGIES ÉÉN VOOR ÉÉN.



DEMONTEER REGELMATIG DE



04_11

SPARK PLUG AND CLEAN OFF ANY CARBON DEPOSITS OR REPLACE AS REQUIRED.

ALWAYS REPLACE BOTH SPARK PLUGS, EVEN IF ONLY ONE NEEDS REPLACING.

BOUGIES, REINIG ZE VAN KOOSTOFAFZETTINGEN, EN VERVANG ZE INDIEN NODIG.

OOK WANNEER SLECHTS ÉÉN VAN DE BOUGIES MOET VERVANGEN WORDEN, VERVANGT MEN STEEDS ALLE BOUGIES.

In order to gain access to the spark plugs:

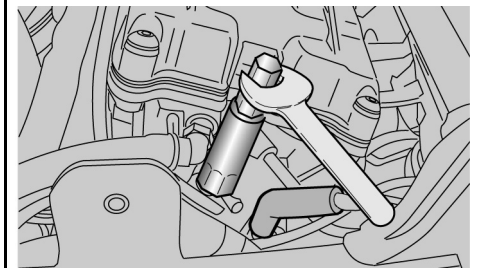


BEFORE CARRYING OUT THE FOLLOWING OPERATIONS AND IN ORDER TO AVOID BURNS, ALLOW THE ENGINE AND SILENCER TO COOL OFF TO AMBIENT TEMPERATURE.

Om de bougies te bereiken:



VOORALEER MEN DE VOLGENDE HANDELINGEN UITVOERT, LAAT MEN DE MOTOR EN DE KNALDEMPER AFKOELEN TOT DEZE DE OMGEVINGSTEMPERATUUR HEBBEN BEREIKT, OM MOGELIJKE BRANDWONDEN TE VERMIJDEN.



04_12

- Remove the fuel tank

- Verwijder de brandstoftank



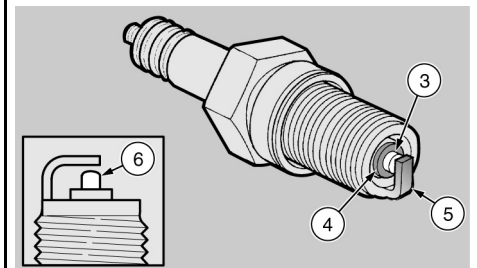
THE VEHICLE IS FITTED WITH TWO SPARK PLUGS FOR EACH CYLINDER (A) AND (B).



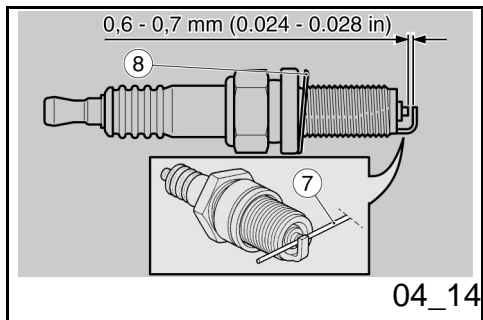
HET VOERTUIG IS VOORZIEN VAN TWEE BOUGIES VOOR ELKE CILINDER (A) EN (B).

THE FOLLOWING PROCEDURES REFER TO THE TWO SPARK PLUGS OF A SINGLE CYLINDER, BUT ARE VALID FOR BOTH CYLINDERS.

DE VOLGENDE HANDELINGEN ZIJN IN VERBAND MET DE TWEE BOUGIES VAN ÉÉN CILINDER, MAAR GELDEN VOOR BEIDE CILINDERS.



04_13



CARRY OUT ALL THE OPERATIONS DESCRIBED FOR THE FIRST SPARK PLUG AND THE REPEAT THEM ON THE SECOND SPARK PLUG OF THE SAME CYLINDER.



DO NOT CHANGE THE POSITION OF THE TWO SPARK PLUG TUBES.

DO NOT REMOVE BOTH SPARK PLUG TUBES AT THE SAME TIME.

- Remove the tube (1) of the spark plug (2).
- Clean off any trace of dirt from the spark plug base.
- Fit the special spanner supplied in the toolkit to the spark plug.
- Insert the 13-mm (0.51 in) single open ended spanner supplied with the tool kit into the hexagonal head of the spark plug spanner .
- Unscrew the spark plug (2) and remove it from its seat, making sure no dust or dirt gets into the cylinder.

VOER OP DE EERSTE BOUGIE ALLE HANDELINGEN UIT DIE WORDEN BESCHREVEN, EN HERHAAL ZE VOOR DE TWEDE BOUGIE VAN DEZELFDE CILINDER.



KEER DE PLAATS VAN DE TWEDE PIPETTEN VAN DE BOUGIES NIET OM.

VERWIJDER DE TWEDE PIPETTEN VAN DE BOUGIES NIET GELIJKTIJDIG.

- Verwijder de pipet (1) van de bougie (2).
- Verwijder elk vuilspoor van de basis van de bougie.
- Plaats de speciale sleutel, geleverd bij de gereedschapskit, op de bougie.
- Plaats op de zeshoekige zit van de sleutel voor bougies de vork sleutel van 13 mm (0.51 in), geleverd bij de gereedschapskit.
- Draai de bougie (2) los en verwijder ze uit de zit, en laat geen stof of andere stoffen in de cilinder terechtkomen.

CAUTION

THE ELECTRODES OF THE SPARK PLUGS INSTALLED ON THIS VEHICLE ARE PLATINUM ELECTRODES. DO NOT USE METAL BRUSHES AND/OR ABRASIVE PRODUCTS TO CLEAN THE SPARK PLUGS. USE ONLY A COMPRESSED AIR JET.

Key:

- central electrode (3);
- insulator (4);
- side electrode (5);
- Check that the electrodes and the insulator of the spark plug do not show signs of carbon deposits and corrosion. If required, clean them using a compressed air jet.

Replace the spark plug if its insulator is cracked, the electrodes show signs of corrosion or excessive deposits, or the top (6) of the central electrode (3) gets rounded.



WHEN REPLACING A SPARK PLUG, CHECK THE PITCH AND LENGTH OF THE THREAD. IF THE THREADED PART IS

LET OP

DE ELEKTRODEN VAN DE BOUGIES DIE OP DIT VOERTUIG GEMONTEERD ZIJN, ZIJN VAN HET PLATINATYPE. VOOR DE REINIGING MAG MEN GEEN METALEN BORSTELS EN/OF ABRASIEVE PRODUCTEN GEBRUIKEN, MAAR ENKEL EEN PERSLUCHTSTRAAL.

Legende:

- centrale elektrode (3);
- isolering (4);
- laterale elektrode (5).
- Controleer of de elektroden en de isolering van de bougie geen koolstofresten of corrosietekens vertonen, reinig ze eventueel met een persluchtstraal.

Wanneer de bougie scheurtjes op de isolering, corrosie op de elektroden, excessieve afzettingen vertoont, of de centrale elektrode (3) vertoont een afgerond toppunt (6), moet de bougie vervangen worden.



WANNEER MEN DE BOUGIE VERVANGT,

TOO SHORT, CARBON DEPOSITS WILL BUILD UP ON THE THREAD SEAT AND MAY THUS DAMAGE THE ENGINE WHEN THE ADEQUATELY THREADED PART IS INSTALLED. USE SPARK PLUGS OF THE RECOMMENDED TYPE ONLY OTHERWISE, ENGINE LIFE AND PERFORMANCE COULD BE COMPROMISED. CHECK THE GAP BETWEEN THE ELECTRODES WITH A FEELER THICKNESS GAUGE (7) TO AVOID DAMAGING THE PLATINUM COATING.

CONTROLEERT MEN DE STEEK EN DE LENGTE VAN DE SCHROEFDRAAD. WANNEER HET GESCHROEFDRADE DEEL TE KORT IS, ZULLEN DE KOOLAFZETTINGEN ZICH OP DE ZIT VAN DE SCHROEFDRAAD AFZETTEN ZODAT DE MOTOR ZOU BESCHADIGD KUNNEN WORDEN WANNEER MEN DE CORRECTE BOUGIE HERMONTEERT. GEBUIK ENKEL BOUGIES VAN HET AANBEVOLEN TYPE, ANDERS Zouden DE PRESTATIES EN DE DUUR VAN DE MOTOR GESCHAAD KUNNEN WORDEN. VOOR HET CONTROLEREN VAN DE AFSTAND TUSSEN DE ELEKTRODEN GEBUIKT MEN EEN DIKTEMETER VAN HET RANDTYPE (7), OM DE PLATINA BEKLEDING NIET TE BESCHADIGEN.

CAUTION



DO NOT ATTEMPT TO READJUST THE ELECTRODE GAP.

Characteristic

Electrode gap

0.6 - 0.7 mm (0.024 - 0.028 in)

LET OP



PROBEER OP GEEN ENKELE MANIER OM DE AFSTAND TUSSEN DE ELEKTRODEN WEER OP MAAT TE BRENGEN.

Technische kenmerken

Afstand van de elektroden

0,6 - 0,7 mm (0.024 - 0.028 in)

- Make sure that the washer (8) is in good conditions.

To install:

- Once the washer is fitted (8), manually screw the spark plug to avoid damaging the thread.
- Tighten it using the spanner supplied in the tool kit, make each spark plug complete 1/2 of a turn to press the washer.

Spark plug tightening torque: 20 Nm (2.0 kgm).

CAUTION



TIGHTEN THE SPARK PLUG CORRECTLY. OTHERWISE, THE ENGINE MAY OVERHEAT AND GET IRRETRIEVABLE DAMAGED.

CAUTION

MAKE SURE THAT THE TUBE (1) IS PROPERLY CONNECTED TO THE SPARK PLUG (2). IF THE SPARK PLUG TUBE IS INCORRECTLY CONNECTED, IT MAY GET DETACHED DUE TO ENGINE VIBRATIONS, WHICH COULD SERIOUSLY DAMAGE THE ENGINE.

- Controleer of de rondel (8) in goede condities verkeert.

Voor de installatie:

- Met gemonteerde rondel (8) draaien de bougie manueel vast, om te vermijden dat de schroefdraad wordt beschadigd.
- Sluit de bougies met behulp van de in de gereedschapskit bijgevoegde sleutel, door elke bougie een 1/2 draai vast te draaien om de rondel vast te drukken.

Sluitkoppel van de bougie: 20 Nm (2,0 kgm).

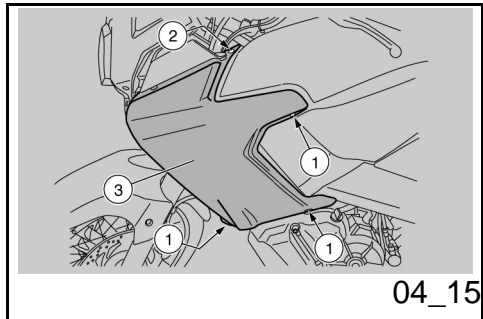
LET OP



DE BOUGIE MOET GOED WORDEN VASTGEDRAAID, OMDAT ANDERS DE MOTOR KAN OVERVERHITTEN, EN DUS ERNSTIG WORDT BESCHADIGD.

LET OP

CONTROLEER OF DE PIPET (1) CORRECT VERBONDEN IS AAN DE BOUGIE (2). EEN NIET CORRECTE PLAATSIJG ZOU DOOR DE VIBRATIES VAN DE MOTOR HET LOSKOMEN VAN DE PIPET KUNNEN VEROOZAKEN, EN DE MOTOR ERNSTIG KUNNEN



- Insert the pipe (1) correctly on the spark plug (2) until it clicks.

NOTE

REPEAT THE DESCRIBED OPERATIONS FOR THE SECOND SPARK PLUG OF THE SAME CYLINDER AND THEN FOR THE FIRST AND SECOND SPARK PLUGS OF THE OTHER CYLINDER.

- Refit the fuel tank

Removing the sides (04_15, 04_16)

- Rest the vehicle on its stand.
- Undo and remove the three screws (1).
- Undo and remove the upper screw (2).

NOTE

HANDLE PLASTIC AND PAINTED COMPONENTS WITH CARE; DO NOT SCRATCH OR SPOIL THEM.

BESCHADIGEN.

- Plaats de pipet (1) correct op de bougie (2) tot de klik wordt gehoord.

N.B.

HERHAAL DE BESCHREVEN HANDELINGEN VOOR DE TWEDE BOUGIE VAN DEZELFDE CILINDER, EN VERVOLGENS VOOR DE EERSTE EN TWEDE BOUGIE VAN DE ANDERE CILINDER.

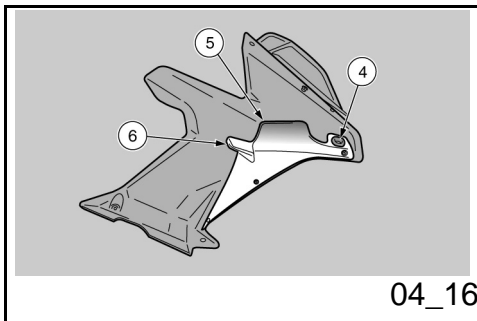
- Plaats de brandstoftank weer

Demonteren van de zijschermen (04_15, 04_16)

- Plaats het voertuig op de standaard.
- Draai de drie bouten (1) los en verwijder ze.
- Draai de bovenste bout (2) los en verwijder ze.

N.B.

HANTEER ZORGVULDIG DE PLASTIC EN GELAKTE DELEN; KRAS OF BESCHADIG ZE NIET.



04_16

- Remove the side fairing (3).

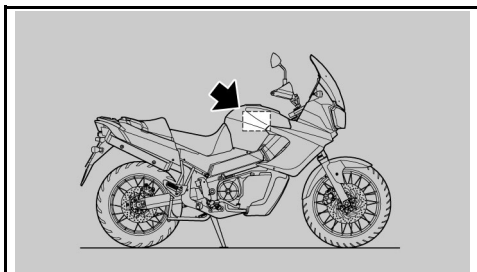


UPON REFITTING, INSERT THE SUPPORT (4) CORRECTLY ON THE APPROPRIATE PIN AND PLACE THE PLASTIC PARTS (5) (6) ON THE CORRESPONDING SUPPORTS.

- Verwijder de zijbekleding (3).



BIJ DE HERMONTAGE MOET DE ZIT (4) CORRECT OP DE SPECIALE PIN GEPLAATST WORDEN, EN MOETEN DE PLASTIC DELEN (5) EN (6) CORRECT IN DE RESPECTIEVELIJKE ZITTEN GEPLAATST WORDEN.



04_17

Removing the air filter (04_17, 04_18, 04_19, 04_20)

Check the air filter frequently if the vehicle is used on wet and dusty roads. The air filter can be partially cleaned after travelling along this kind of roads.

CAUTION

PARTIAL AIR FILTER CLEANING DOES NOT EXCLUDE NOR POSTPONE AIR FILTER REPLACEMENT.

DO NOT START THE ENGINE WITHOUT THE AIR FILTER.

DO NOT USE PETROL OR SOLVENTS TO CLEAN THE FILTERING ELEMENT; THE FUEL SUPPLY SYSTEM MAY CATCH FIRE POSING A GREAT RISK FOR PEOPLE AND THE VEHICLE ITSELF.

Demonteren van het luchtfilter (04_17, 04_18, 04_19, 04_20)

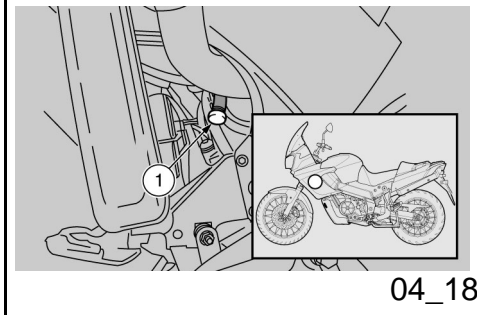
Controleer de luchtfilter regelmatig wanneer het voertuig op stoffige of natte wegen wordt gebruikt. In dit geval wordt een gedeeltelijke reiniging van de luchtfilter toegestaan, die moet uitgevoerd worden na het rijden op deze wegen.

LET OP

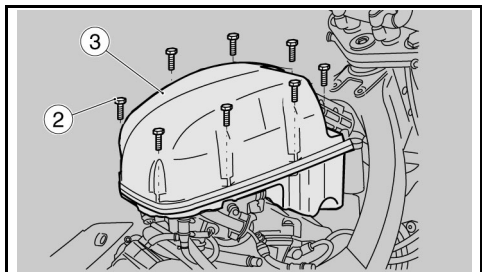
DE GEDEELTELIJKE REINIGING VAN DE LUCHTFILTER SLUIT EN STELT DE VERVANGING VAN DE FILTER NIET UIT.

START DE MOTOR NIET WANNEER DE LUCHTFILTER VERWIJDERD IS.

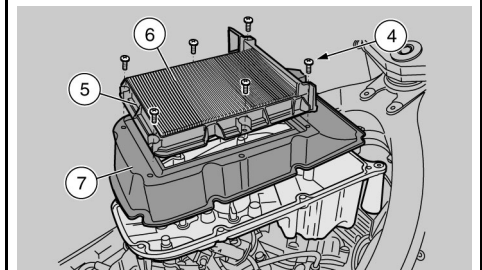
GEBRUIK GEEN BENZINE OF OPLOSMIDDELEN VOOR DE REINIGING VAN HET FILTEREND ELEMENT; ZIE



04_18



04_19



04_20



DO NOT DISPOSE OF POLLUTING SUBSTANCES OR COMPONENTS IN THE ENVIRONMENT.



TO REACH THE CAP (1) REMOVE THE LEFT SIDE FAIRING.

AIR FILTER REMOVAL

- Remove the fuel tank.
- Undo and remove the eight fixing screws (2) of the filter casing cover (3).
- Remove the filter casing cover (3).
- Undo and remove the six screws (4).
- Remove the filter cage (5) from the filtering element (6).
- Take out the filtering element (6).
- Remove the air filter support (7).



COVER THE HOLE WITH A CLEAN CLOTH SO THAT NO FOREIGN ELE-

**ZOUDEN BRAND KUNNEN
VEROORZAKEN OP HET
VOEDINGSSYSTEEM, MER GROOT
GEVAAR VOOR DE PERSONEN EN HET
VOERTUIG.**



**LOOS GEEN VERVUILENDE STOFFEN OF
ONDERDELEN IN HET MILIEU.**



**OM HET DOPJE (1) TE BEREIKEN, MOET
DE LINKER ZIJBEKLEDING VERWIJDERD
WORDEN.**

VERWIJDERING VAN DE LUCHTFILTER

- Verwijder de brandstoftank.
- Draai de acht bevestigingsbouten (2) van het deksel (3) van de filterkist los, en verwijder ze.
- Verwijder het deksel (3) van de filterkist.
- Draai de zes bouten (4) los en verwijder ze.
- Verwijder de filterkooi (5), compleet met filterend element (6).
- Verwijder het filterend element (6).
- Verwijder de steun van de luchtfilter (7).



MENTS GET INTO THE INLET DUCTS .



UPON REFITTING, AND BEFORE PLACING THE FILTER CASING COVER (3), MAKE SURE NEITHER THE CLOTH NOR ANY OTHER OBJECT HAS BEEN LEFT INSIDE THE FILTER CASING.

MAKE SURE THE FILTERING ELEMENT IS CORRECTLY PLACED SO THAT UNFILTERED AIR DOES NOT FLOW IN.

DO NOT FORGET THAT EARLY WEAR OF PISTON RINGS AND OF THE CYLINDER CAN BE CAUSED BY A MALFUNCTIONING OR INCORRECTLY POSITIONED FILTERING ELEMENT.

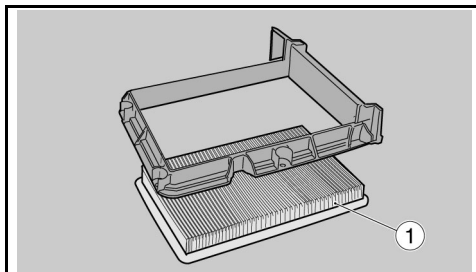
SLUIT DE OPENING MET EEN REIN DOEK, OM TE VERMIJDEN DAT EVENTUELE VREEMDE DEELTJES IN DE AFZUIGLEIDING KOMEN.



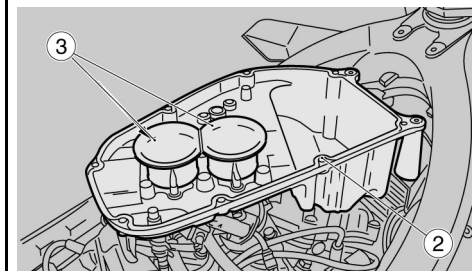
VOORDAT BIJ DE HERMONTAGE HET DEKSEL VAN DE FILTERKAST (3) OPNIEUW WORDT GEPLAATST, CONTROLEERT MEN OF HET DOEK OF ANDERE VOORWERPEN NIET BINNENIN DE FILTERKAST ZIJN GEBLEVEN.

CONTROLEER OF HET FILTEREND ELEMENT CORRECT GEPLAATST IS, ZODAT ER GEEN NIET-GEFILTERDE LUCHT KAN PASSEREN.

VERGEET NIET DAT VOORTIJDIGE SLIJTAGE VAN DE SEGMENTEN VAN DE ZUIGER EN DE CILINDER KUNNEN VOROORZAAKT WORDEN DOOR EEN DEFECT OF SLECHT GEPLAATST FILTEREND ELEMENT.



04_21



04_22

Air filter cleaning (04_21, 04_22)



DO NOT USE SCREWDRIVERS OR ANY OTHER ELEMENT ON THE FILTER.

- Hold the air filter (1) and tap it several times on a clean surface.
- If necessary, clean the air filter (1) with a blast of compressed air (directing it from the inside to the outside of the filter).

CAUTION

WHEN CLEANING THE FILTERING ELEMENT, MAKE SURE IT IS NOT DAMAGED. REPLACE THE FILTERING ELEMENT IF DAMAGED.

- Clean the external side of the air filter (1) with a clean cloth.
- Clean the inner side of the air filter (2) with a clean cloth.
- Clean the inlet ducts (3).

Reinigen van het luchtfilter (04_21, 04_22)



**HANDEL NIET MET
SCHROEVENDRAAIERS OF IETS
ANDERS OP DE FILTER ZELF.**

- Grijp de luchtfilter vast (1) en klop hem meerdere keren uit op een rein doek.
- Reinig de luchtfilter (1) indien nodig met een persluchtstraal (door ze te richten van de binnenkant naar de buitenkant van de filter).

LET OP

TIJDENS DE HANDELINGEN VAN DE REINIGING VAN HET FILTEREND ELEMENT, CONTROLEERT MEN OF ER GEEN SCHEUREN ZIJN.

IN HET OMGEKEERDE GEVAL MOET HET FILTEREND ELEMENT VERVANGEN WORDEN.

- Reinig de buitenkant van de luchtfilter (1) met een rein doek.
- Reinig de binnenkant van de filterkist (2) met een rein doek.
- Reinig de afzuigleidingen (3).

AIR FILTER REPLACEMENT**CAUTION**

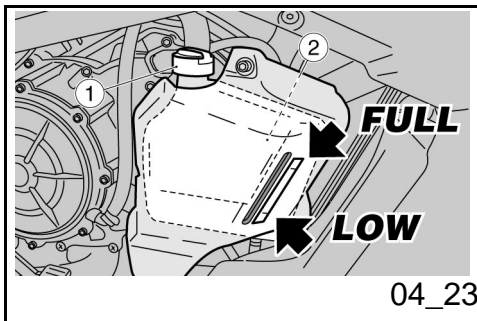
NEVER REUSE AN OLD FILTER.

- Replace the air filter (1) with a new one of the same type.

VERVANGING VAN DE LUCHTFILTER**LET OP**

GEBRUIK GEEN FILTER DIE REEDS WERD GEBRUIKT.

- Vervang de luchtfilter (1) met een nieuwe van hetzelfde type.

**Cooling fluid level (04_23)**

DO NOT USE THE VEHICLE IF THE COOLANT LEVEL IS BELOW THE MINIMUM LEVEL MARKED "LOW".

CAUTION

COOLANT IS TOXIC IF INGESTED; CONTACT WITH YOUR EYES OR SKIN MAY CAUSE IRRITATION. IF THE FLUID GETS IN CONTACT WITH THE EYES OR SKIN, RINSE REPEATEDLY WITH ABUNDANT WATER AND SEEK MEDICAL ADVICE. IF SWALLOWED, INDUCE VOMITING, RINSE MOUTH AND THROAT WITH ABUNDANT WATER AND SEEK MEDICAL ADVICE IMMEDIATELY.

Peil koelvloeistof (04_23)

GEBRUIK HET VOERTUIG NIET WANNEER DE KOELVLOEISTOF ZICH ONDER HET MINIMUM PEIL «LOW» BEVINDT.

LET OP

DE KOELVLOEISTOF IS SCHADELIJK WANNEER HET WORDT INGESLIKT; HET CONTACT MET DE HUID EN DE OGEN KAN IRRITATIES VEROORZAKEN. WANNEER DE VLOEISTOF IN CONTACT ZOU KOMEN MET DE HUID EN DE OGEN, SPOELT MEN LANG MET VEEL WATER, EN RAADPLEEGT MEN EEN ARTS.

MEDIATELY.

CAUTION



PAY ATTENTION NOT TO POUR COOLANT ON HOT ENGINE OR EXHAUST SYSTEM COMPONENTS; IT MAY CATCH FIRE PRODUCING INVISIBLE FLAMES. WHEN CARRYING OUT MAINTENANCE OPERATIONS, IT IS ADVISABLE TO WEAR LATEX GLOVES. CONTACT AN Official aprilia Dealer FOR REPLACEMENT.

DO NOT DISPOSE OF THE FLUID INTO THE ENVIRONMENT.

KEEP OUT OF THE REACH OF CHILDREN

DO NOT REMOVE THE COVER OF THE EXPANSION TANK (1) WHEN THE ENGINE IS HOT AS THE COOLANT IS UNDER PRESSURE AND AT A HIGH TEMPERATURE. CONTACT WITH SKIN OR CLOTHES MAY CAUSE SERIOUS BURNS AND/OR INJURIES.

WANNEER HET WORDT INGESLIKT, MOET MEN OVERGEVEN, DE MOND EN DE KEEL SPOELEN MET VEEL WATER, EN ONMIDDELIJK EEN ARTS RAADPLEGEN.

LET OP



LET OP OM GEEN KOELVLOEISTOF TE MORSEN OP DE HETE DELEN VAN DE MOTOR EN DE UITLAATINSTALLATIE; DEZE ZOU BRAND KUNNEN VATTEN MET ONZICHTBARE VLAMMEN. BIJ ONDERHOUDSHANDELINGEN RAADT MEN AAN OM LATEX HANDSCHOENEN TE GEBRUIKEN. VOOR DE VERVANGING WENDT MEN ZICH TOT EEN Officiële aprilia Dealer.

LOOS DE VLOEISTOF NIET IN HET MILIEU.

BUITEN BEREIK VAN KINDEREN HOUDEN

VERWIJDER DE DOP NIET VAN HET EXPANSIEVAT (1) WANNEER DE MOTOR WARM STAAT, OMDAT DE KOELVLOEISTOF ONDER DRUK STAAT EN EEN HOGE TEMPERATUUR HEEFT. BIJ CONTACT MET DE HUID OF DE KLEDING KAN HET ERNSTIGE LETSELS EN/OF SCHADE VEROORZAKEN.

Coolant solution is 50% water and 50% anti-freeze fluid.

This is the ideal mixture for most operating temperatures and provides good corrosion protection.

It is advisable to use the same mixture even in hot seasons as it is less prone to evaporative loss and will minimise the need for top-ups.

Thus, less evaporated water means fewer mineral salt deposits in the radiators, which helps preserve the efficiency of the cooling system.

When the temperature drops below zero degrees centigrade, check the cooling system frequently and add more antifreeze (up to 60% max.) if required.

Use distilled water in the coolant mixture to avoid damaging the engine.

De oplossing van de koelvloeistof bestaat uit 50% water en 50% antivries.

Dit mengsel is ideaal voor de meeste werkingstemperaturen, en garandeert een goede bescherming tegen corrosie.

Het is goed om hetzelfde mengsel te gebruiken tijdens het warme seizoen, omdat op deze manier verlies door verdamping en het frequent bijvullen wordt vermeden.

Op deze manier verminderen de bezinksels van mineraalzouten, die in de radiator door het verdampte water werden gelaten, en verandert de efficiëntie van de koelinstallatie niet.

Wanneer de buitentemperatuur zich onder het vriespunt bevindt, moet men het koelcircuit frequent controleren, en voegt men indien nodig een hogere concentratie antivries toe (tot een maximum van 60%).

Voor de koeloplossing gebruikt men gedestilleerd water, om de motor niet te beschadigen.

CAUTION



WAIT FOR THE ENGINE TO COOL DOWN BEFORE CHECKING OR TOPPING-UP

LET OP



VOER DE HANDELINGEN VAN DE CONTROLE EN HET BIJVULLEN VAN DE

THE COOLANT LEVEL.**CHECK AND TOPPING-UP**

- Stop the engine and wait for it to cool down.
- Keep the vehicle upright, with both wheels on the ground.
- Make sure (through the appropriate sight glass on the right fairing) that the liquid level in the expansion tank (2) is between the **"FULL"** (**FULL**=maximum level) and **"LOW"** (**LOW**=minimum level) reference marks.

Otherwise:

- Unscrew and remove the filler cap (1).
- Top-up with recommended coolant until it the level is near the **"FULL"** reference mark. Do not exceed this level or the coolant will spill out during engine operation.
- Refit and screw the filler cap (1).

CAUTION

IF THERE IS EXCESSIVE CONSUMPTION OF COOLANT OR THE RESERVOIR REMAINS EMPTY, CHECK WHETHER THERE ARE LEAKS IN THE CIRCUIT.

KOELVLOEISTOF UIT WANNEER DE MOTOR KOUD STAAT.**CONTROLE EN BIJVULLING**

- Leg de motor stil en wacht tot hij afkoelt.
- Hou het voertuig in verticale positie met de twee wielen op de grond.
- Controleer (langs de speciale luchtspleet op de rechter bekleding) of het vloeistofpeil in het expansievat (2) zich tussen de **"FULL"** (**FULL**= maximum peil) en **"LOW"** (**LOW**= minimum peil) referenties bevindt.

In het omgekeerde geval:

- Draai de vuldop (1) los en verwijder hem.
- Vul bij met de aanbevolen koelvloeistof tot het vloeistofpeil ongeveer het **"FULL"** peil bereikt. Overschrijdt dit peil niet, om te vermijden dat de vloeistof tijdens de werking van de motor uitstroomt.
- Plaats de vuldop (1) weer, en draai hem vast.

LET OP

WANNEER HET VERBRUIK VAN KOELVLOEISTOF EXCESSIEF IS, EN

NOTE

TAKE YOUR VEHICLE TO AN Official aprilia Dealer TO HAVE THE COOLANT CHANGED.

WANNEER HET EXPANSIEVAT LEEG BLIJFT, CONTROLEERT MEN OF ER GEEN LEKKEN ZIJN IN HET CIRCUIT.

N.B.

VOOR DE VERVANGING WENDT MEN ZICH TOT EEN Officiële aprilia Dealer.

Checking the brake oil level (04_24, 04_25)

Brake fluid check

- Rest the vehicle on its stand.
- For the front brake, turn the handlebar fully to the right.
- For the rear brake, keep the vehicle upright so that the fluid in the reservoir is at the same level with the plug.
- Make sure that the fluid level in the reservoir is above the "MIN" reference mark:

MIN = minimum level

MAX = maximum level

If the fluid does not reach at least the "MIN" reference mark:

- Check brake pads and disc for wear.
- If the pads and/or the disc do not need replacing, top-up the fluid.

Controle van het oliepeil van de remmen (04_24, 04_25)

Controle van de remvloeistof

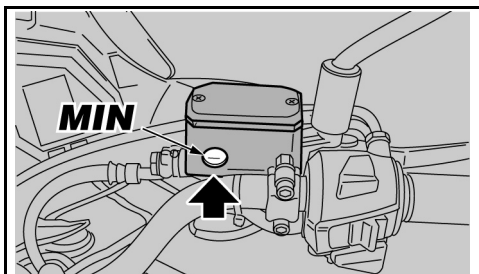
- Plaats het voertuig op de standaard.
- Voor de voorrem moet het stuur volledig naar rechts gedraaid worden.
- Voor de achterrem moet het voertuig in verticale positie gehouden worden zodat de vloeistof in de tank parallel met de dop is.
- Controleer of de vloeistof in de tank de "MIN" referentie overschrijdt:

MIN = minimum peil.

MAX = maximum peil

Wanneer de vloeistof minstens de "MIN" referentie niet bereikt:

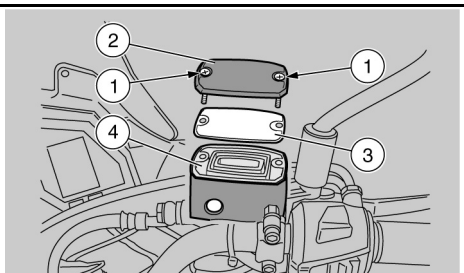
- Controleer de slijtage van de rempastilles en van de schijf.
- Wanneer de pastilles en/of de schijf



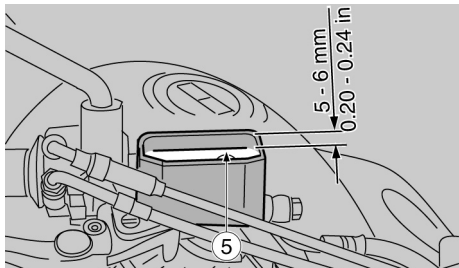
04_24



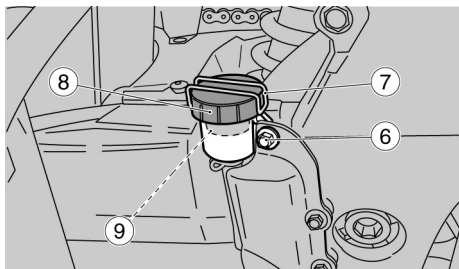
04_25



04_26



04_27



04_28

- If the pads and/or the disc are replaced, check the brake fluid and top-up if necessary.

CAUTION

BRAKE FLUID LEVEL DECREASES GRADUALLY AS BRAKE PADS WEAR DOWN.

Braking system fluid top up (04_26, 04_27, 04_28)



RISK OF BRAKE FLUID SPILLS. DO NOT OPERATE THE BRAKE LEVER WITH BRAKE FLUID RESERVOIR CAP LOOSENED OR REMOVED.



PLACE A CLOTH UNDER THE BRAKE FLUID RESERVOIR TO PROTECT IT FROM ANY FLUID SPILLING.



AVOID PROLONGED AIR EXPOSURE OF THE BRAKE FLUID. BRAKE FLUID IS HYGROSCOPIC AND ABSORBS MOISTURE

niet moeten vervangen worden, voert men het bijvullen uit.

- Wanneer de pastilles en/of de schijf moeten vervangen worden, controleert men de remvloeistof, en vult men eventueel bij.

LET OP

HET PEIL VAN DE VLOEISTOF VERMINDERT PROGRESSIEF MET DE SLIJTAGE VAN DE PASTILLES.

Bijvullen van de remvloeistof (04_26, 04_27, 04_28)



GEVAAR OP HET UITSTROMEN VAN REMVLOEISTOF. ACTIVEER DE REMHENDEL NIET, WANNEER DE DOP VAN DE VLOEISTOFTANK GELOST OF VERWIJDERD IS.



PLAATS EEN DOEK ONDER DE VLOEISTOFTANK VAN DE REMMEN, TER BESCHERMING TEGEN EVENTUELE UITSTROMINGEN VAN VLOEISTOF.



WHEN IN CONTACT WITH AIR. LEAVE THE BRAKE FLUID RESERVOIR OPEN ONLY FOR THE TIME NEEDED TO COMPLETE THE TOPPING UP PROCEDURE.



TO AVOID SPILLING BRAKE FLUID WHILE TOPPING-UP, KEEP THE FLUID LEVEL IN THE RESERVOIR PARALLEL TO THE RESERVOIR EDGE (IN HORIZONTAL POSITION). DO NOT ADD ADDITIVES OR OTHER SUBSTANCES TO THE FLUID. IF A FUNNEL OR ANY OTHER ELEMENT IS USED, MAKE SURE THAT IT IS PERFECTLY CLEAN.

VERMIJDT DAT DE REMVLOEISTOF LANG WORDT BLOOTGESTELD AAN DE LUCHT. DE REMVLOEISTOF IS HYGROSCOPISCH, EN ABSORBEERT VOCHTIGHEID WANNEER HET IN CONTACT KOMT MET DE LUCHT. LAAT DE TANK VAN DE REMVLOEISTOF ENKEL OPEN VOOR DE TIJD DIE NODIG IS VOOR HET BIJVULLEN.



OM GEEN VLOEISTOF VAN DE REMINSTALLATIE TE MORSEN TIJDENS HET BIJVULLEN, RAADT MEN AAN OM DE VLOEISTOF IN DE TANK PARALLEL MET DE RAND VAN DE TANK TE HOUDEN (IN HORIZONTALE POSITIE). VOEG GEEN ADDITIEVEN OF ANDERE STOFFEN TOE AAN DE VLOEISTOF. WANNEER MEN EEN TRECHTER OF IETS ANDERS GEBRUIKT, MOET DEZE PERFECT REIN ZIJN.

Front braking system

Keep the vehicle upright and turn the handlebar so that the fluid level in the reservoir is parallel to the brake fluid reservoir cover.

- Use a short crosshead screwdriver to undo the two screws (1).
- Lift and remove the cover (2) and also the screws (1), protection (3) and gasket (4).

Installatie van de voorrem

Hou het voertuig in verticale positie en draai het stuur zodat de vloeistof in de tank parallel met het deksel van de remvloeistoftank is.

- Gebruik een korte kruisschroevendraaier om de twee bouten (1) los te draaien.
- Hef het deksel (2) op en verwijder

- Top-up the reservoir with recommended brake fluid until the correct level is reached.

CAUTION

TO OBTAIN THE MAXIMUM LEVEL, TOP-UP UNTIL REACHING THE NOTCH (5) STAMPED INSIDE THE BRAKE FLUID RESERVOIR.

IF THERE IS NO NOTCH (5) MARKED, TOP-UP THERE IS A 5 - 6 mm (0.20 - 0.23 in) DISTANCE TO THE BRAKE FLUID RESERVOIR EDGE.

TOP-UP TO "MAX" LEVEL ONLY WHEN BRAKE PADS ARE NEW. WHEN TOPPING-UP, DO NOT EXCEED THE "MAX" LEVEL WHEN BRAKE PADS ARE WORN AS THIS MAY CAUSE FLUID TO SPILL OUT WHEN CHANGING THE BRAKE PADS.

- Refit the gasket (4) correctly in its seat.
- Refit the protection (3) with the cover (2).
- Screw and tighten the two screws

het compleet met bouten (1), bescherming (3) en pakking (4).

- Vul de aanbevolen remvloeistof bij in de tank tot het juiste peil wordt bereikt.

LET OP

OM HET MAXIMUM PEIL TE BEREIKEN, MOET BIJGEVULD WORDEN TOT DE REFERENTIESTREEP (5) BEREIKT WORDT, DIE INTERN DE TANK VAN DE REMVLOEISTOF GEDRUKT IS.

INDIEN DE STREEP (5) NIET AANWEZIG ZOU ZIJN, MOET BIJGEVULD WORDEN TOT 5 - 6 mm (0.20 - 0.23 in) VAN DE RAND VAN DE TANK VAN DE REMVLOEISTOF.

MEN MAG ENKEL BIJVULLEN TOT AAN HET "MAX" PEIL WANNEER ER NIEUWE PASTILLES AANWEZIG ZIJN. MEN RAADT AAN OM NIET BIJ TE VULLEN TOT AAN HET "MAX" PEIL WANNEER DE PASTILLES VERSLETEN ZIJN, OMDAT DE VLOEISTOF ZAL UITSTROMEN WANNEER DE REMPASTILLES ZULLEN VERVANGEN WORDEN.

- Herplaats correct de pakking (4) in de zit.
- Herplaats de bescherming (3) en het deksel (2).
- Draai de twee bouten vast (1) en

(1).

sluit ze.

CAUTION**CHECK BRAKING EFFICIENCY.**

IN CASE OF EXCESSIVE TRAVEL OF THE BRAKE LEVER OR POOR PERFORMANCE OF THE BRAKING SYSTEM, TAKE YOUR VEHICLE TO AN Official aprilia Dealer AS IT MAY BE NECESSARY TO PURGE AIR IN THE CIRCUIT.

LET OP**CONTROLEER DE REMEFFICIËNTIE.**

IN GEVAL VAN EEN EXCESSIEVE LOOP VAN DE REMHENDEL OF VAN VERLIES VAN EFFICIËNTIE VAN DE REMINSTALLATIE, WENDT MEN ZICH TOT EEN Officiële aprilia Dealer, OMDAT HET NODIG KAN ZIJN OM EEN ONTLUCHTING UIT TE VOEREN VAN DE INSTALLATIE.

Rear braking system

- Undo and remove the screw (6).
- Remove the clip (7).
- Unscrew and remove the cap (8).
- Remove the gasket (9).
- Top-up the reservoir with recommended brake fluid up to the correct level between the two "**MIN**" and "**MAX**" reference marks.



TOP-UP TO "MAX" LEVEL ONLY WHEN BRAKE PADS ARE NEW. WHEN TOPPING-UP, DO NOT EXCEED THE "MAX" LEVEL WHEN BRAKE PADS ARE WORN AS THIS MAY CAUSE FLUID TO SPILL OUT WHEN CHANGING THE BRAKE PADS.

Installatie van de achterrem

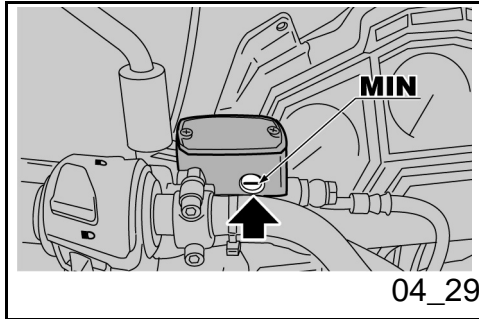
- Draai de bout (6) los en verwijder ze.
- Verwijder het veertje (7).
- Draai de dop (8) los en verwijder hem.
- Verwijder de pakking (9).
- Vul de tank bij met aanbevolen remvloeistof tot het juiste peil wordt bereikt, dat zich tussen de "**MIN**" en "**MAX**" referenties bevindt.



MEN MAG ENKEL BIJVULLEN TOT AAN HET "MAX" PEIL WANNEER ER NIEUWE PASTILLES AANWEZIG ZIJN. MEN RAADT AAN OM NIET BIJ TE VULLEN TOT AAN HET "MAX" PEIL WANNEER DE

CHECK BRAKING EFFICIENCY.

IN CASE OF EXCESSIVE TRAVEL OF THE BRAKE LEVER OR POOR PERFORMANCE OF THE BRAKING SYSTEM, TAKE YOUR VEHICLE TO AN Official aprilia Dealer.



Checking clutch fluid (04_29)

The clutch control fluid reservoir is placed on the left half-handlebar, near the clutch control lever connection.

NOTE

CARRY OUT THE MAINTENANCE OPERATIONS AT HALF THE INTERVALS SHOWN IF THE VEHICLE IS USED IN WET OR DUSTY AREAS, OFF ROAD OR FOR SPORTS APPLICATIONS.



CHECK THE RESERVOIR FLUID LEVEL BEFORE EVERY RIDE; CONTACT AN Official aprilia Dealer FOR REPLACEMENT.

CAUTION

PASTILLES VERSLETEN ZIJN, OMDAT DE VLOEISTOF ZAL UITSTROMEN WANNEER DE REMPASTILLES ZULLEN VERVANGEN WORDEN.

CONTROLEER DE REMEFFICIËNTIE.

WANNEER DE REMHENDEL EEN EXCESSIEVE LOOP HEEFT, OF IN GEVAL VAN VERLIES VAN EFFICIËNTIE VAN DE REMINSTALLATIE, WENDT MEN ZICH TOT EEN Officiële aprilia Dealer.

Controle koppelingsvloeistof (04_29)

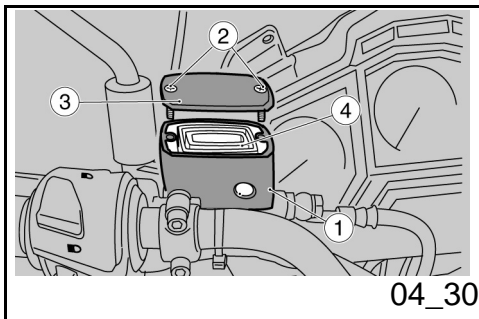
De vloeistoftank van het commando van de koppeling bevindt zich op de linker helft van het stuur, nabij de koppeling van de hendel van commando van de koppeling.

N.B.

WANNEER HET VOERTUIG WORDT GEBRUIKT IN REGENACHTIGE OF STOFFIGE ZONES, OP SLECHTE WEGEN, OF WANNEER MEN SPORTIEF RIJDT, MOETEN DE ONDERHOUDSHANDELINGEN AAN DE HELFT VAN HET AANGEDUIDE TIJDSINTERVAL UITGEVOERD WORDEN.



CONTROLEER VÓÓR HET VERTREK HET



04_30

DO NOT USE THE VEHICLE IF A FLUID LEAK IN THE CLUTCH CONTROL CONNECTION IS DETECTED.

NOTE

THE ENGINE IS FITTED WITH A POWER-ASSISTED HYDRAULIC CONTROL CLUTCH FEATURING THE EXCLUSIVE PATENTED PPC (PNEUMATIC POWER CLUTCH) TO AVOID REAR WHEEL BOUNCE WHEN DOWNSHIFTING.

- Place the vehicle upright and keep the handlebar right.
- Make sure that the fluid level in the reservoir is above the "MIN" mark:

MIN = minimum level

MAX = maximum level

- Top-up if the fluid does not reach at least the "MIN" reference mark.

Topping up clutch fluid

PEIL VAN DE VLOEISTOF IN DE TANK, EN VOOR DE VERVANGING WENDT MEN ZICH TOT EEN Officiële aprilia Dealer.

LET OP

GEBRUIK HET VOERTUIG NOOIT WANNEER MEN EEN LEK OPMERKT VAN DE INSTALLATIE VAN HET COMMANDO VAN DE KOPPELING.

N.B.

DE MOTOR BESCHIKT OVER EEN KOPPELING MET HYDRAULISCH COMMANDO, MET HET EXCLUSIEVE PATENT PPC (PNEUMATIC POWER CLUTCH), OM TE VERMIJDEN DAT HET ACHTERWIEL SLIPT TIJDENS HET TERUGSCHAKELEN.

- Plaats het voertuig verticaal en hou het stuur recht.
- Controleer of de vloeistof in de tank de "MIN" referentie overschrijdt:

MIN = minimum peil

MAX = maximum peil

- Wanneer de vloeistof minstens de "MIN" referentie niet bereikt, vult men bij.

Bijvullen

(04_30)

- Undo the two screws (2) of the clutch fluid reservoir (1) using a crosshead screwdriver.
- Lift and remove the cover (3) and also the screws (2).
- Remove the gasket (4).

Top up the reservoir with clutch oil until fluid completely covers the sight glass corresponding to the maximum level.



TO AVOID SPILLING FLUID WHILE TOPPING-UP, KEEP THE TANK PARALLEL TO THE RESERVOIR EDGE (IN HORIZONTAL POSITION).

DO NOT ADD ADDITIVES OR OTHER SUBSTANCES TO THE LIQUID.

WHEN USING A FUNNEL OR ANY OTHER ELEMENT, MAKE SURE IT IS PERFECTLY CLEAN.



RISK OF CLUTCH FLUID SPILLING. DO NOT OPERATE THE CLUTCH LEVER IF THE FUEL RESERVOIR CAP IS LOOSE OR HAS BEEN REMOVED.

PLACE A CLOTH UNDER THE CLUTCH

koppelingsvloeistof (04_30)

- Gebruik een kruisschroevendraaier om de twee bouten (2) van de vloeistoftank van de koppeling (1) los te draaien.
- Hef het deksel op (3) en verwijder het compleet met de bouten (2).
- Verwijder de pakking (4).

Vul de tank bij met koppelingsvloeistof, tot het glasje van het maximum peil volledig bedekt is.



OM GEEN OLIE TE MORSEN TIJDENS HET BIJVULLEN, RAADT MEN AAN OM DE VLOEISTOF IN DE TANK PARALLEL MET DE RAND VAN DE TANK TE HOUDEN (IN HORIZONTALE POSITIE).

VOEG GEEN ADDITIEVEN OF ANDERE STOFFEN TOE AAN DE VLOEISTOF.

WANNEER EEN TRECHTER OF IETS ANDERS WORDT GEBRUIKT, MOET DEZE PERFECT GEREINIGD WORDEN.



GEVAAR OP UITSTROMING VAN DE KOPPELINGSVLOEISTOF. ACTIVEER DE KOPPELINGSHENDEL NIET, WANNEER DE DOP VAN DE VLOEISTOFTANK

RESERVOIR TO PROTECT IT FROM ANY FLUID SPILLING.



AVOID PROLONGED AIR EXPOSURE OF THE CLUTCH CONTROL FLUID.

THE CLUTCH FLUID IS HYGROSCOPIC AND ABSORBS MOISTURE WHEN IN CONTACT WITH AIR.

LEAVE THE CLUTCH CONTROL FLUID RESERVOIR OPEN ONLY FOR THE TIME NEEDED TO COMPLETE THE TOPPING UP PROCEDURE.

- Refit the gasket (4) correctly in its seat.
- Refit the cover (3).
- Screw and tighten the screws (2).



DO NOT EXCEED THE "MAX" LEVEL MARK WHEN TOPPING-UP.

GELOST OF VERWIJDERD IS.

PLAATS EEN DOEK ONDER DE VLOEISTOFTANK VAN DE KOPPELING, TER BESCHERMING TEGEN EVENTUELE UITSTROMINGEN VAN VLOEISTOF.



VERMIJDT EEN LANGE BLOOTSTELLING VAN DE VLOEISTOF VOOR HET KOPPELINGSCOMMANDO AAN DE LUCHT.

DE KOPPELINGSVLOEISTOF IS HYGROSCOPISCH, EN IN CONTACT MET DE LUCHT ABSORBEERT HET VOCHTIGHEID.

LAAT DE VLOEISTOFTANK VAN HET KOPPELINGSCOMMANDO ENKEL OPEN VOOR DE TIJD DIE NODIG IS VOOR HET BIJVULLEN.

- Herplaats correct de pakking (4) in de zit.
- Herplaats het deksel (3).
- Draai de bouten vast, en sluit ze (2).



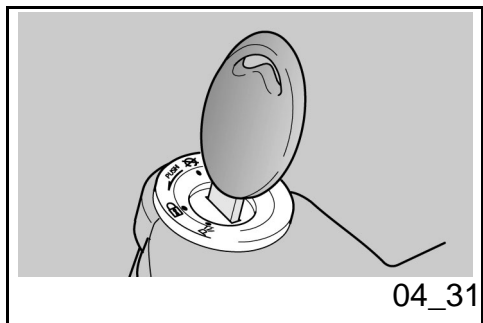
BIJ HET BIJVULLEN MAG MEN HET "MAX" PEIL NIET OVERSCHRIJDEN.

CHECK THE CLUTCH FOR PROPER OPERATION.

IN CASE OF EXCESSIVE TRAVEL OF THE BRAKE LEVER OR POOR PERFORMANCE OF THE BRAKING CIRCUIT, TAKE YOUR VEHICLE TO AN Official aprilia Dealer, AS IT MAY BE NECESSARY TO PURGE THE AIR IN THE CIRCUIT.

CONTROLEER DE EFFICIËNTIE VAN DE KOPPELING.

IN GEVAL VAN EEN EXCESSIEVE LEGE LOOP VAN DE COMMANDOHENDEL VAN DE KOPPELING OF EFFICIËNTIEVERLIES VAN DE INSTALLATIE VAN DE KOPPELING, WENDT MEN ZICH TOT EEN Officiële aprilia Dealer, OMDAT HET NODIG KAN ZIJN OM DE ONTLUCHTING VAN DE INSTALLATIE UIT TE VOEREN.



Battery (04_31, 04_32, 04_33)

CAUTION



FIRE HAZARD. FUEL OR ANY OTHER FLAMMABLE SUBSTANCES MUST NOT BE CLOSE TO ELECTRICAL COMPONENTS.

CAUTION

DO NOT INVERT THE CONNECTIONS OF THE BATTERY LEADS.

CONNECT AND DISCONNECT THE BATTERY WITH THE IGNITION SWITCH SET TO "OFF". CONNECT THE POSITIVE (+) LEAD FIRST AND THEN THE NEGATIVE (-) ONE.

Accu (04_31, 04_32, 04_33)

LET OP



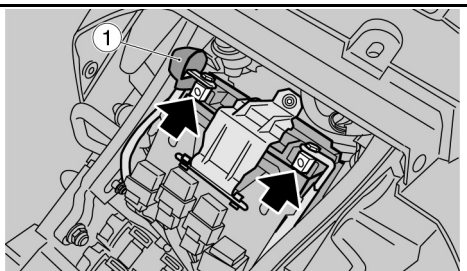
BRANDGEVAAR. HOU BRANDSTOF EN ANDERE ONTVLAMBARE STOFFEN WEG VAN ELEKTRISCHE ONDERDELEN.

LET OP

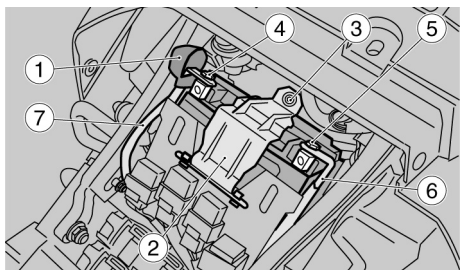
DRAAI DE VERBINDINGEN VAN DE KABELS VAN DE ACCU NOOIT OM.

VERBINDT DE ACCU EN MAAK ZE LOS WANNEER DE ONTSTEKINGSSCHAKELAAR ZICH IN POSITIE "OFF" BEVINDT. VERBINDT EERST DE POSITIEVE KABEL (+) EN DAARNA DE NEGATIEVE (-).

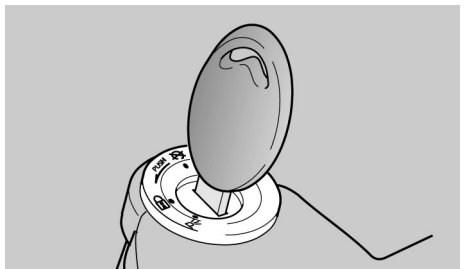
MAAK ZE LOS IN DE OMGEKEERDE



04_32



04_33



04_34

DISCONNECT IN THE REVERSE ORDER.

WARNING

THIS VEHICLE IS FITTED WITH A MAINTENANCE-FREE BATTERY AND DOES NOT NEED ANY INTERVENTION, EXCEPT FOR SPORADIC CHECKS AND RE-CHARGE.

CHECKING AND CLEANING TERMINALS AND LEADS

- Make sure the ignition switch is set to "KEY OFF".
- Remove the saddle
- Move the red protection casing (1).
- Check that the cable terminals and battery leads are:
 - in good conditions (not corroded or covered by deposits);
 - covered with neutral grease or petroleum jelly.

If necessary:

- Disconnect the negative (-) lead first and then the positive (+) one.
- Brush with a metal bristle brush to remove all signs of corrosion.
- Connect again the positive lead (+) first and then the negative one (-).
- Cover leads and terminals with neutral grease or petroleum jelly.

VOLGORDE.

WAARSCHUWING

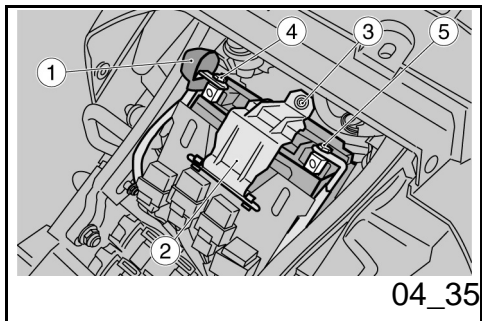
DIT VOERTUIG IS UITGERUST MET EEN ACCU VAN HET TYPE ZONDER ONDERHOUD, EN ER MOET DUS GEEN ENKELE HANDELING UITGEVOERD WORDEN, BEHALVE EEN ONREGELMATIGE CONTROLE EN HET EEN EVENTUEEL OPLADEN.

CONTROLE EN REINIGING VAN DE TERMINALS EN DE KLEMMEN

- Controleer of de ontstekingschakelaar zich in positie 'KEY OFF' bevindt.
- Verwijder het zadel.
- Verplaats de rode beschermingskap (1).
- Controleer of de terminals van de kabels en de klemmen van de accu:
 - zich in goede condities bevinden (en niet verroest zijn of bedekt zijn met afzettingen);
 - bedekt zijn met neutraal vet of vaseline.

Indien nodig:

- Maakt men eerst de negatieve kabel (-) en daarna de positieve kabel (+) los.
- Borstelt men met een metalen borstel om elk roestspoor te



- Refit the saddle.

- elimineren.
- Verbindt men eerst de positieve kabel (+) en daarna de negatieve kabel (-).
- Bedekt men de terminals en de klemmen met neutraal vet of vaseline.
- Herplaatst men het zadel.

Battery removal

NOTE

REMOVING THE BATTERY RESETS THE DIGITAL CLOCK AND THE TRIP ODOMETER.

- Make sure the ignition switch is set to "KEY OFF".
- Remove the saddle.
- Undo and remove the screw (5) of the negative terminal (-).
- Move the negative lead (6) aside.
- Move the red protection casing (1).
- Undo and remove the screw (4) of the positive terminal (+).
- Move the positive lead (7) aside.

NOTE

DO NOT FORCE ELECTRICAL CABLES.

Verwijdering van de accu

N.B.

WANNEER DE ACCU WORDT VERWIJDERD, WORDEN DE DIGITALE KLOK EN DE KILOMETERS PARTIEEL OP NUL GESTELD.

- Controleer of de ontstekingsschakelaar zich in positie 'KEY OFF' bevindt.
- Verwijder het zadel.
- Draai de bout (5) los en verwijder ze van de negatieve klem (-).
- Verplaats de negatieve kabel (6) zijdelings.
- Verplaats de rode beschermingskap (1).
- Draai de bout (4) los en verwijder ze van de positieve klem (+).
- Verplaats de positieve kabel (7) zijdelings.

- Undo and remove the screw (3), collect the nut.
- Lift the battery locking bracket (2).
- Hold the battery firmly and lift it out of its compartment.

CAUTION



ONCE REMOVED THE BATTERY MUST BE PUT AWAY IN A SAFE PLACE AND OUT OF THE REACH OF CHILDREN.

- Put the battery away on a level surface, in a cool and dry place.

CAUTION

UPON REFITTING, CONNECT THE LEAD TO THE POSITIVE TERMINAL (+) FIRST AND AFTERWARDS THE LEAD TO THE NEGATIVE TERMINAL (-).

N.B.

FORCEER DE ELEKTRISCHE KABELS NIET.

- Draai de bout (3) los, verwijder ze, en recupereer de moer.
- Plaats het blokkeerbeugeltje (2) van de accu weer.
- Grijp de accu stevig vast, en verwijder ze uit haar plaats door ze op te heffen.

LET OP



DE VERWIJDERDE ACCU MOET WORDEN OPGEBOGEN OP EEN VEILIGE PLAATS EN UIT DE BUURT VAN KINDEREN.

- Plaats de accu op een vlakke ondergrond, in een koele en droge plaats.

LET OP

BIJ DE HERMONTAGE VERBINDT MEN EERST DE KABEL OP DE POSITIEVE KLEM (+) EN DAARNA OP DE NEGATIEVE KLEM (-).

- Refit the saddle.

Use of a new battery (04_34, 04_35)

- Make sure the ignition switch is set to "KEY OFF".
- Remove the saddle.

NOTE

THE BATTERY SHOULD BE PLACED IN ITS HOUSING WITH THE TERMINALS FACING THE REAR PART OF THE VEHICLE.

- Place the battery in its housing.
- Refit the battery locking bracket (2).
- Screw and tighten the screw (3).

CAUTION

UPON REFITTING, CONNECT THE LEAD TO THE POSITIVE TERMINAL (+) FIRST AND AFTERWARDS THE LEAD TO THE NEGATIVE TERMINAL (-).

- Connect the positive terminal (+) with the screw (4).
- Connect the negative terminal (-)

- Herplaatst men het zadel.

Inwerkingstelling van een nieuwe accu (04_34, 04_35)

- Controleer of de ontstekingsschakelaar zich in positie 'KEY OFF' bevindt.
- Verwijder het zadel.

N.B.

DE ACCU MOET OP HAAR PLAATS GEPLAATST WORDEN, MET DE KLEMMEN NAAR DE ACHTERKANT VAN HET VOERTUIG GERICHT

- Plaats de accu op zijn plaats.
- Plaats het blokkeerbeugeltje (2) van de accu weer.
- Draai de bout (3) vast en sluit ze.

LET OP

BIJ DE HERMONTAGE VERBINDT MEN EERST DE KABEL OP DE POSITIEVE KLEM (+) EN DAARNA OP DE NEGATIEVE KLEM (-).

- Verbindt de positieve (+) klem met de bout (4).
- Verbindt de negatieve (-) klem met

- with the screw (5).
- Refit the red protection casing (1).
- Refit the saddle.

- de bout (5).
- Herplaats de rode beschermingskap (1).
- Herplaatst men het zadel.

Checking the electrolyte level

The vehicle is fitted with a maintenance-free battery that does not require electrolyte level checks.

Controle van het elektrolytpeil

Het voertuig is voorzien van een accu zonder onderhoud, waardoor de controle van het elektrolytpeil niet nodig is.

Charging the battery

WARNING

DO NOT REMOVE BATTERY CAPS; THE BATTERY MAY GET DAMAGED IF THEY ARE REMOVED.

- Remove the battery.
- Get an adequate battery charger.
- Set the battery charger for the re-charge type desired.
- Connect the battery to the battery charger.

Opladen van de accu

WAARSCHUWING

VERWIJDER DE DOPPEN NIET VAN DE ACCU; WANNEER ZE VERWIJDERD ZIJN, KAN DE ACCU BESCHADIGD WORDEN.

- Verwijder de accu.
- Voorzie een geschikte acculader.
- Voorzie de acculader voor het gewenste type van lading.
- Verbindt de accu aan de acculader.

CAUTION



WHEN RECHARGING OR USING THE



TIJDENS HET LADEN OF HET GEBRUIK, VOORZIET MEN HET LOKAAL VAN EEN

BATTERY, BE CAREFUL TO HAVE THE ROOM ADEQUATELY AIRED. DO NOT BREATH GASES RELEASED WHEN THE BATTERY IS RECHARGING.

GESCHIKTE VENTILATIE EN VERMIJDT MEN HET INADEMEN VAN DE GASSEN DIE VRIJKOMEN TIJDENS HET OPLADEN VAN DE ACCU.

- Switch on the battery charger.

- Schakel de acculader aan.

Standard recharge: Electric current 1.2 (Ampere); Time: 8 (hours)

Lading Normale Elektrische stroom 1,2 (Ampère), Tijd 8 (uren)

Fast recharge: Electric current 12 (Ampere); Time: 0.5 (hours)

Lading snelle Elektrische stroom 12 (Ampère), Tijd 0,5 (uren)

NOTE

REFIT THE BATTERY ONLY 5-10 MINUTES AFTER DISCONNECTING THE CHARGER AS THE BATTERY KEEPS PRODUCING GAS FOR A SHORT TIME.

N.B.

HERMONTEER DE ACCU ENKEL NA 5-10 MINUTEN NA HET UITSCHAKELEN VAN DE LAADAPPARATUUR, OMDAT DE ACCU GAS BLIJFT PRODUCEREN VOOR EEN KORTE PERIODE.

Long periods of inactivity



IF THE VEHICLE IS INACTIVE LONGER THAN TWENTY DAYS, DISCONNECT THE 30 A FUSE TO AVOID BATTERY DETERIORATION DUE TO CURRENT CONSUMPTION BY THE MULTIFUNCTION COMPUTER.

NOTE

REMOVING THE 30 A FUSES RESETS

Länger stillegen



WANNEER HET VOERTUIG INACTIEF BLIJFT VOOR LANGER DAN TWINTIG DAGEN, MAAKT MEN DE ZEKERING VAN 30A LOS, OM HET VERVAL VAN DE ACCU TE VERMIJDEN, ALS GEVOLG VAN STROOMVERBRUIK DOOR DE MULTIFUNCTIONELE COMPUTER.

N.B.

THE DIGITAL CLOCK FUNCTIONS.**WANNEER DE ZEKERINGEN VAN 30A WORDEN VERWIJDERD, WORDEN DE FUNCTIES VAN DE DIGITALE KLOK OP NUL GESTELD.**

If the vehicle is not used for more than fifteen days, it is necessary to recharge the battery to avoid sulphation:

- Remove the battery and put it away in a cool and dry place.

In winter or when the vehicle remains stopped, check the charge frequently (about once a month) to avoid deterioration.

- Fully recharge with a standard charge.

If the battery is still on the vehicle, disconnect the cables from the terminals.

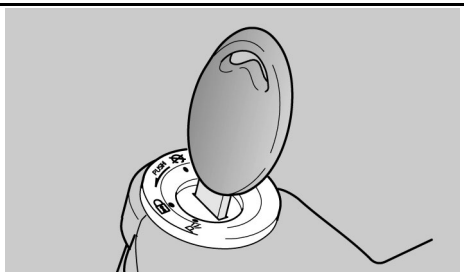
Wanneer het voertuig inactief blijft voor langer dan vijftien dagen, moet men de accu opladen om sulfatatie te vermijden.

- Verwijder de accu en plaats ze op een frisse en droge plaats.

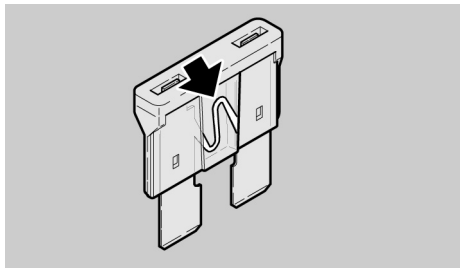
Tijdens de winter of wanneer het voertuig stilstaat, controleert men periodiek de lading (ongeveer eens per maand) om het verval ervan te vermijden.

- Laadt ze volledig op door gebruik te maken van een normale lading.

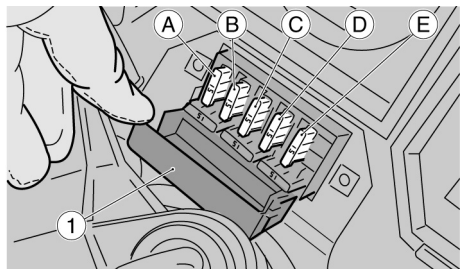
Wanneer de accu op het voertuig blijft, maakt men de kabels los van de klemmen.



04_36



04_37



04_38

Fuses (04_36, 04_37, 04_38, 04_39)

CAUTION

NEVER ATTEMPT TO REPAIR FAULTY FUSES.

NEVER USE FUSES OTHER THAN THE ONES SPECIFIED.

A SHORT CIRCUIT MAY DAMAGE THE ELECTRICAL SYSTEM OR EVEN CAUSE A FIRE.

CAUTION

IF A FUSE BLOWS OUT FREQUENTLY, THAT MAY BE DUE TO A SHORT CIRCUIT OR OVERLOAD. IF THIS OCCURS, CONSULT AN Official aprilia Dealer.



CHECK FUSES IN CASE OF FAILURE OR IRREGULAR FUNCTIONING OF AN ELECTRICAL COMPONENT OR ENGINE STARTING FAILURE.

FIRST CHECK THE SECONDARY 15A FUSES AND THEN THE MAIN 30A FUSES.

Zekeringen (04_36, 04_37, 04_38, 04_39)

LET OP

HERSTEL GEEN DEFECTE ZEKERINGEN. GEBRUIK NOOIT ANDERE ZEKERINGEN DAN GESPECIFICEERD.

MEN ZOU SCHADE KUNNEN VEROORZAKEN AAN HET ELEKTRISCH SYSTEEM, OF ZELFS BRAND IN GEVAL VAN KORSTSLUITING.

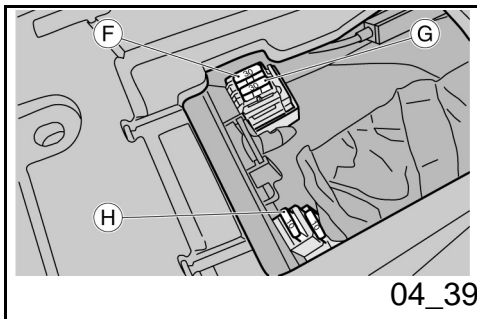
LET OP

WANNEER EEN ZEKERING FREQUENT WORDT BESCHADIGD, IS ER WAARSCHIJNLIJK EEN KORTSLUITING OF EEN OVERBELASTING. IN DIT GEVAL RAADPLEEGT MEN EEN Officiële aprilia Dealer.



WANNEER MEN HET NIET OF ONREGELMATIG WERKEN VAN EEN ELEKTRISCH ONDERDEEL OF HET NIET STARTEN VAN DE MOTOR OPMERKT, MOET MEN DE ZEKERINGEN CONTROLEREN.

CONTROLEER EERST DE SECUNDAIRE ZEKERINGEN VAN 15A EN VERVOLGENS DE HOOFDZEKERINGEN VAN 30A.

**To check:**

- Set the ignition switch to "KEY OFF" to avoid an accidental short circuit.
- Remove the fuse box cover.
- Open the cover of the auxiliary fuse box (1).
- Take out one fuse at a time and check if the filament is broken.
- Before replacing the fuse, find and solve, whenever possible, the problem that caused the failure.
- If the fuse is damaged, replace it with one of the same amperage.

NOTE

IF ONE OF THE SPARE FUSES IS USED, SUPPLY ANOTHER OF EQUAL RATING TO THE CORRESPONDING FITTING.

- Remove the saddle.
- To check main fuses, carry out the same operations described above for auxiliary fuses.

NOTE

REMOVING THE 30 A FUSES RESETS

Voor de controle:

- Plaats de ontstekingschakelaar op 'KEY OFF', om een toevallige kortsluiting te vermijden.
- Verwijder het deksel van de zekeringendoos.
- Open het dekseltje van de doos (1) van de secundaire zekeringen.
- Verwijder de zekeringen één voor één, en controleer of de draad onderbroken is.
- Vooraleer men de zekering vervangt, zoekt men indien mogelijk de oorzaak van het probleem.
- Vervang de zekering indien beschadigd, met een andere met dezelfde elektrische stroomsterkte.

N.B.

WANNEER MEN EEN RESERVEZEKERING GEBRUIKT, PLAATST MEN EEN GELIJKE IN DE SPECIALE ZIT.

- Verwijder het zadel.
- Voer ook voor de hoofdzekeringen de handelingen uit die eerder werden beschreven voor de secundaire zekeringen.

N.B.

THE DIGITAL CLOCK FUNCTIONS.

WANNEER DE ZEKERINGEN VAN 30A WORDEN VERWIJDERD, WORDEN DE FUNCTIES VAN DE DIGITALE KLOK OP NUL GESTELD.

AUXILIARY 15 A FUSES - DISTRIBUTION

- A) Front headlamp, clock
- B) Fuel pump
- C) Tail lights, rear stop lights, horn, turn indicators and instrument panel.
- D) Start-up, safety logic.
- E) Plug socket.

NOTE

THERE ARE THREE SPARE FUSES.

SCHIKKING VAN DE SECUNDAIRE ZEKERINGEN VAN 15A

- A) Voorlicht, klok
- B) Brandstofpomp
- C) Positielichten, achterste stoplichten, akoestische melder, richtingaanwijzers en dashboard.
- D) Start, veiligheidslogica.
- E) Stroomstopcontact.

N.B.

DRIE ZEKERINGEN ZIJN RESERVEZEKERINGEN.

MAIN 30 A FUSES - DISTRIBUTION

- F) From battery to: voltage regulator, fuse A, fuse B, fuse E.
- G) From battery to: ignition switch, fuse C, fuse D.
- H) ABS control unit.

NOTE

THERE IS ONE SPARE FUSE.

SCHIKKING VAN DE HOOFDZEKERINGEN VAN 30A

- F) Van de accu naar: spanningsregelaar, zekering A, zekering B, zekering E.
- G) Van de accu naar: ontstekingschakelaar, zekering C, zekering D.
- H) ABS-centrale.

N.B.

ÉÉN ZEKERING IS EEN
RESERVEZEKERING.

Lamps (04_40, 04_41, 04_42, 04_43)

CAUTION



FIRE HAZARD. FUEL OR ANY OTHER FLAMMABLE SUBSTANCES MUST NOT BE CLOSE TO ELECTRICAL COMPONENTS.

CAUTION



BEFORE REPLACING A BULB, TURN THE IGNITION SWITCH TO «KEY OFF» AND WAIT A FEW MINUTES FOR THE BULB TO COOL OFF.

WEAR CLEAN GLOVES OR USE A CLEAN DRY CLOTH TO REPLACE THE BULB.

DO NOT LEAVE PRINTS ON THE BULB AS THIS MAY CAUSE IT TO OVERHEAT OR EVEN BLOW OUT. IF YOU TOUCH THE BULB WITHOUT WEARING GLOVES,

Lampjes (04_40, 04_41, 04_42, 04_43)

LET OP



BRANDGEVAAR. HOU BRANDSTOF EN ANDERE ONTVLAMBARE STOFFEN VER WEG VAN ELEKTRISCHE ONDERDELEN.

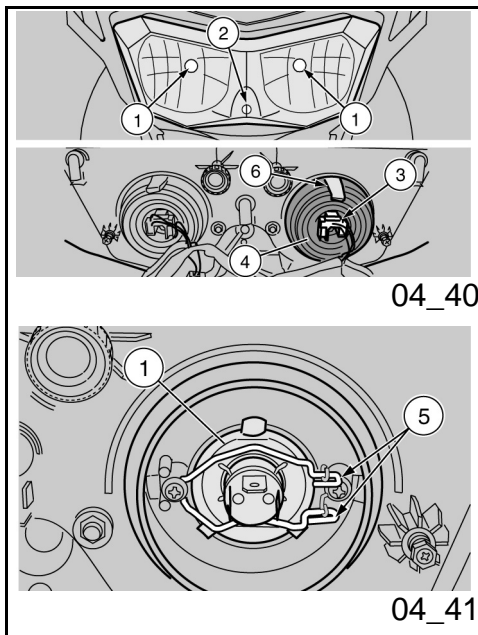
LET OP

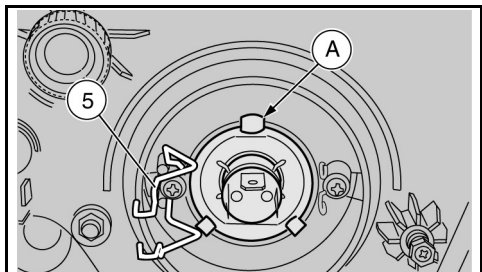


VOORALEER MEN EEN LAMPJE VERVANGT, PLAATST MEN DE ONTSTEKINGSSCHAKELAAR IN POSITIE «OFF», EN WACHT MEN ENKELE MINUTEN ZODAT DEZE KAN AFKOELEN.

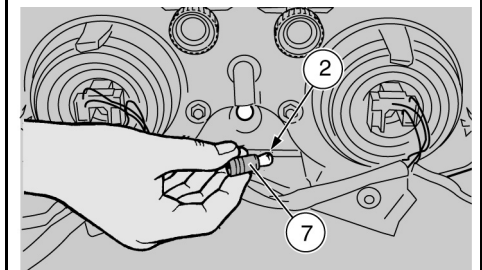
WANNEER MEN HET LAMPJE VERVANGT, DRAAGT MEN REINE HANDSCHOENEN OF GEBRUIKT MEN EEN REIN EN DROOG DOEK.

LAAD GEEN AFDRIKKEN ACHTER OP HET LAMPJE, OMDAT HET KAN





04_42



04_43

CLEAN OFF PRINTS WITH ALCOHOL TO AVOID DAMAGING THE BULB.

DO NOT FORCE ELECTRICAL CABLES.

NOTE

BEFORE CHANGING A BULB, CHECK THE FUSES.

In the front headlamp there are:

- two high-beam / low-beam bulbs(1) (sides);
- one tail light bulb (2) (lower);

In case one of the two high-beam/ low-beam bulbs is damaged, the bulbs can be swapped if there is no spare bulb.

This procedure does not intend to compromise the replacement of the damaged bulb, but only to facilitate replacement until finding or getting to a store to buy a new bulb.

OVERVERHITTEN EN DUS STUK KAN GAAN. WANNEER MEN HET LAMPJE MET DE BLOTE HANDEN AANRAAKT, REINIGT MEN DE EVENTUELE AFDRUKKEN MET ALCOHOL, OM TE VERMIJDEN DAT HET WORDT BESCHADIGD.

FORCEER DE ELEKTRISCHE KABELS NIET.

N.B.

VOORALEER MEN EEN LAMPJE VERVANGT, CONTROLEERT MEN DE ZEKERINGEN.

Op het achterlicht vindt men:

- twee lampjes van het groot licht/dimlicht (1) (lateraal);
- één lampje van het positielicht (2) (onderaan);

Wanneer één van de twee lampjes van het groot licht/dimlicht beschadigd is, kunnen ze in afwezigheid van een vervangend lampje omgekeerd worden.

Deze handeling mag enkel uitgevoerd worden om heen en terug te gaan naar een winkel om een nieuw lampje te kopen, en het beschadigde lampje moet dus zo vlug mogelijk vervangen worden.

High-/ low-beam light**NOTE**

WORK ON THE SIDE OF THE BULB TO BE REPLACED.

TAKE OUT ONE CONNECTOR AT A TIME TO AVOID INCORRECT POSITIONING WHEN REFITTING.

IF THE REMOVAL NEEDS TO BE DONE SIMULTANEOUSLY, MARK THE CONNECTORS AND CHECK THEY ARE CORRECTLY POSITIONING UPON REFITTING.

DO NOT PULL THE ELECTRICAL CABLES WHEN TAKING OUT THE BULB ELECTRICAL CONNECTOR.

- Hold the electric connector (3) of the bulb to be replaced, pull and disconnect it from the bulb (1).
- With your hand move the cap (4) of the bulb to be replaced.
- Release the two ends of the retaining spring (5) located on the bulb holder (6).
- Extract the bulb from its fitting.

Groot licht / dimlicht**N.B.**

HANDEL LANGS DE KANT VAN HET LAMPJE DAT MOET VERVANGEN WORDEN.

VERWIJDER DE CONNECTOREN ÉÉN VOOR ÉÉN, OM EEN FOUTE PLAATSING BIJ DE HERMONTAGE TE VERMIJDEN.

WANNEER EEN TIJDELIJKE VERWIJDERING NOODZAKELIJK IS, MOETEN DE CONNECTOREN GEMERKT WORDEN, EN DE CORRECTE PLAATSING BIJ DE HERMONTAGE GECONTROLEERD WORDEN.

OM DE ELEKTRISCHE CONNECTOR VAN HET LAMPJE TE VERWIJDEREN, MAG MEN NIET AAN DE ELEKTRISCHE KABELS TREKKEN.

- Grijp de elektrische connector (3) van het te vervangen lampje vast, trek er aan, en maak het los van het lampje (1).
- Verplaats de kap (4) van het te vervangen lampje met de handen.
- Koppel de twee uiteinden van de trekveer (5) los, die zich op de lamphouder (6) bevindt.
- Verwijder het lampje uit de zit.

NOTE

INSERT THE BULB INTO THE BULB HOLDER, MAKING SURE THE REFERENCE FITTINGS (A) MATCH.

- Install a bulb of the same type adequately.

When refitting the bulb:

NOTE

REFIT THE CAP (4) WITH THE TONGUE (6) FACING UPWARDS.

Tail light**CAUTION**

DO NOT PULL THE ELECTRICAL CABLES WHEN TAKING OUT THE BULB HOLDER.

- Pull out the tail light bulb holder (7) from its seat.
- Remove the bulb (2) and replace it with another of the same type.

N.B.

PLAATS HET LAMPJE IN DE LAMPHOUDER, DOOR DE SPECIALE PLAATSINGSZITTEN TE DOEN OVEREENKOMEN (A).

- Installeer op correcte wijze een nieuw lampje van hetzelfde type.

Bij de hermontage:

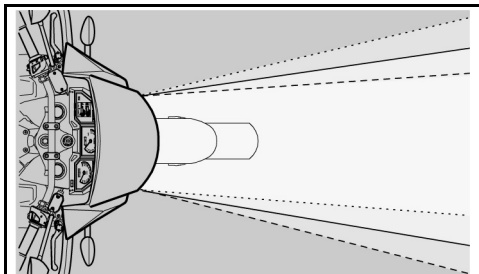
N.B.

HERPLAATS DE KAP (4) MET HET LIPJE (6) NAAR BOVEN GERICHT.

Positielicht**LET OP**

TREK NIET AAN DE ELEKTRISCHE KABELS OM DE LAMPENHOUDER TE VERWIJDEREN.

- Grijp de lamphouder van de positielichten vast (7), trek er aan, en verwijder hem uit de zit.
- Verwijder het lampje (2) en vervang het met één van hetzelfde type.

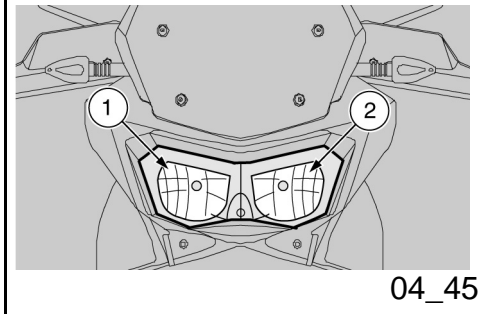


04_44

Headlight adjustment (04_44, 04_45, 04_46, 04_47, 04_48)

NOTE

IN COMPLIANCE WITH LOCAL LEGAL REQUIREMENTS, SPECIFIC PROCEDURES MUST BE FOLLOWED WHEN CHECKING LIGHT BEAM ADJUSTMENT.



04_45

The front headlamp consists of two units:

- right half-headlamp (1);
- left half-headlamp(2).

Both units are fitted with a light beam adjustment system.

Adjust both units and afterwards check that:

- the light beams are uniform;
- there is no shady area .

In order to carry out horizontal adjust-

Afstellen van de koplamp (04_44, 04_45, 04_46, 04_47, 04_48)

N.B.

OP BASIS VAN WAT WORDT VOORGESCHREVEN DOOR DE VAN KRACHT ZIJNDE WETGEVING IN HET LAND VAN GEBRUIK VAN HET VOERTUIG, MOETEN ER VOOR DE CONTROLE VAN DE RICHTING VAN DE LICHTBUNDEL SPECIFIEKE PROCEDURES AANGENOMEN WORDEN.

Het achterlicht bestaat uit twee eenheden:

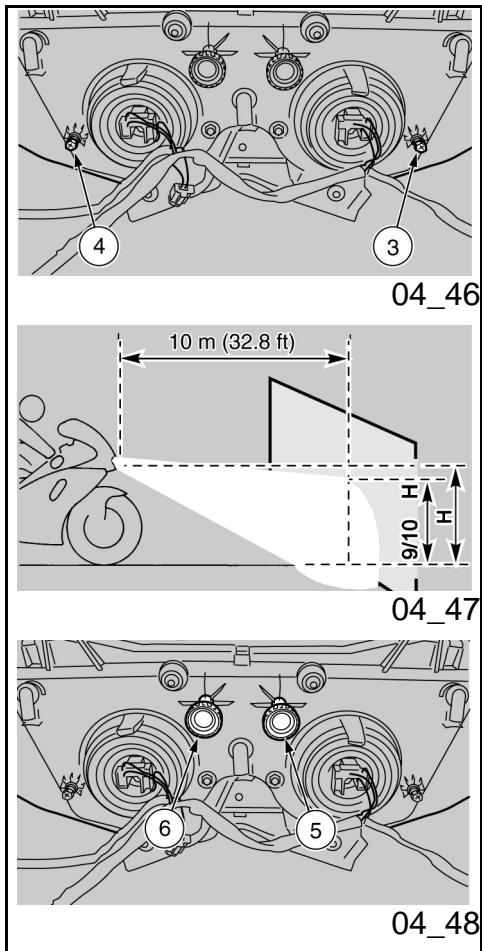
- rechter kant van het licht (1);
- linker kant van het licht (2).

Elk van de twee eenheden is voorzien van een regelsysteem van de lichtbundel.

Voer de regeling uit op beide eenheden, en controleer nadien het volgende:

- de uniformiteit van de lichtbundel;
- de afwezigheid van schaduwzones.

Voor het uitvoeren van de horizontale

**ment of the light beam:**

- Get onto the bike in riding position
- **For the right half-headlamp (1):** working from the right rear side of the windshield, use a screwdriver on the specific set screw (3).

TIGHTEN the screw (clockwise) to move the light beam to the right.

UNDO the screw (anticlockwise) to move the light beam to the left.

- **For the left half-headlamp (2):** working from the left rear side of the windshield, use a screwdriver on the specific set screw (4).

TIGHTEN the screw (clockwise) to move the light beam to the left.

UNDO the screw (anticlockwise) to move the light beam to the right.

After adjusting:**NOTE**

CHECK THAT THE LIGHT BEAM HORIZONTAL DIRECTION IS CORRECT.

regeling van de lichtbundel:

- Ga op het voertuig zitten in de rijpositie
- **Voor de rechter kant van het licht (1):** handel vanaf de achterkant rechts van het kapje met een schroevendraaier op de speciale regelbout (3).

Door haar **VAST TE DRAAIEN** (in wijzerszin) draait de lichtbundel naar rechts.

Door haar **LOS TE DRAAIEN** (in tegenwijzerszin) draait de lichtbundel naar links.

- **Voor de linker kant van het licht (2):** handel vanaf de achterkant links van het kapje met een schroevendraaier op de speciale regelbout (4).

Door haar **VAST TE DRAAIEN** (in wijzerszin) draait de lichtbundel naar links.

Door haar **LOS TE DRAAIEN** (in tegenwijzerszin) draait de lichtbundel naar rechts.

Na de regeling:**N.B.**

CONTROLEER DE CORRECTE HORIZONTALE RICHTING VAN DE LICHTBUNDEL.

In order to carry out vertical adjustment of the light beam:

NOTE

THE FOLLOWING INFORMATION RELATES TO JUST ONE UNIT BUT APPLIES TO BOTH.

NOTE

FOR A QUICK CHECK OF THE CORRECT DIRECTION OF THE FRONT LIGHT BEAMS, PLACE THE VEHICLE TEN METRES (32.81 ft) FROM A VERTICAL WALL AND MAKE SURE THE GROUND IS LEVEL.

TURN ON THE LOW-BEAM LIGHT, SIT ON THE VEHICLE AND CHECK THAT THE LIGHT BEAM PROJECTED TO THE WALL IS A LITTLE BELOW THE HEADLIGHT HORIZONTAL STRAIGHT LINE (ABOUT 9/10 OF THE TOTAL HEIGHT).

- Get onto the bike in riding position.
- **For the right half-headlamp (1):** working from the right rear side of the windshield, actuate on the specific adjustment knob (5).

Voor het uitvoeren van de verticale regeling van de lichtbundel:

N.B.

DE VOLGENDE INFORMATIE HEEFT BETREKKING TOT ÉÉN EENHEID, MAAR GELDT VOOR BEIDE.

N.B.

VOOR EEN SNELLE CONTROLE VAN DE CORRECTE RICHTING VAN DE LICHTBUNDEL VOORAAN, PLAATST MEN HET VOERTUIG OP TIEN METER (32.81 ft) AFSTAND VAN EEN VERTICALE WAND, EN CONTROLEERT MEN OF HET TERREIN VLAK IS.

ONTSTEEK HET DIMLICHT, GA OP HET VOERTUIG ZITTEN, EN CONTROLEER OF DE LICHTBUNDEL DIE OP DE WAND WORDT GEPROJECTEERD ZICH IETS ONDER DE HORIZONTALE LIJN VAN DE KOPLAMP BEVINDT (ONGEVEER 9/10 VAN DE TOTALE HOOGTE).

- Ga op het voertuig zitten in de rijpositie.
- **Voor de rechter kant van het licht (1):** handel vanaf de achterkant rechts van het kapje met een schroevendraaier op de speciale

TURN IT CLOCKWISE to lower the light beam.

TURN IT ANTICLOCKWISE to raise the light beam.

- **For the left half-headlamp (2):** adjust as described above, actuating on the knob (6).

regelknop (5).

Wanneer men in WIJZERSZIN draait, verlaagt de lichtbundel.

Wanneer men in TEGENWIJZERSZIN draait, verhoogt de lichtbundel.

- **Voor de linker kant van het licht (2):** voer de eerder beschreven regeling uit door te handelen op de knop (6).

After adjusting:

NOTE

CHECK THAT THE LIGHT BEAM VERTICAL DIRECTION IS CORRECT.

NOTE

IF YOU NEED FURTHER ASSISTANCE OR TECHNICAL ADVICE, CONSULT AN Official aprilia dealer WHO WILL PROVIDE ACCURATE AND PROMPT SERVICE.

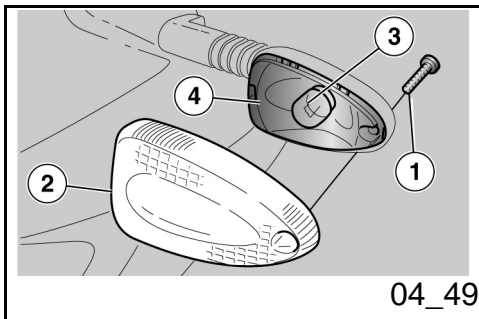
Na de regeling:

N.B.

CONTROLEER DE CORRECTE VERTICALE RICHTING VAN DE LICHTBUNDEL.

N.B.

WENDT ZICH TOT EEN Officiële aprilia Dealer WANNEER MEN ASSISTENTIE OF TECHNISCH ADVIES NODIG HEEFT, DIE EEN ZORGVULDIGE EN SNELLE DIENST GARANDEERT.



Front direction indicators (04_49)

- Rest the vehicle on its stand.
- Loosen and remove the screw (1).

CAUTION



HANDLE THE PLASTIC AND PAINTED COMPONENTS WITH CARE, DO NOT SCRATCH OR SPOIL THEM.

- Remove the protective glass (2).



UPON REFITTING, POSITION THE PROTECTIVE GLASS CORRECTLY IN ITS FITTING. TIGHTEN THE SCREWS (1) CAREFULLY AND MODERATELY TO AVOID DAMAGING THE PROTECTIVE GLASS.

- Press the bulb (3) slightly and turn it anticlockwise.
- Pull the bulb (3) out of its seat.

Richtingaanwijzers voor (04_49)

- Plaats het voertuig op de standaard.
- Draai de bout los (1) en verwijder ze.

LET OP



HANTEER VOORZICHTIG DE PLASTIC ONDERDELEN EN DE GELAKTE DELEN, EN KRAS OF BESCHADIG ZE NIET.

- Verwijder het beschermende scherm (2).



BIJ DE HERASSEMBLAGE PLAATST MEN HET BESCHERMENDE SCHERM CORRECT IN ZIJN ZIT. SLUIT VOORZICHTIG EN GEMATIGD DE BOUTEN (1) ZODAT HET BESCHERMENDE SCHERM NIET WORDT BESCHADIGD.

- Druk gematigd op het lampje (3), en draai het in tegenwijzersin.
- Verwijder het lampje (3) uit de zit.

NOTE

INSERT THE BULB IN THE BULB HOLDER SO THAT THE TWO GUIDING PINS COINCIDE WITH THEIR GUIDES ON THE BULB HOLDER.

- Install a bulb of the same type adequately.

NOTE

IF THE BULB HOLDER (4) STICKS OUT ITS FITTING, INSERT IT AGAIN CORRECTLY BY MATCHING THE BULB HOLDER RADIATE OPENING WITH THE SCREW SEAT.

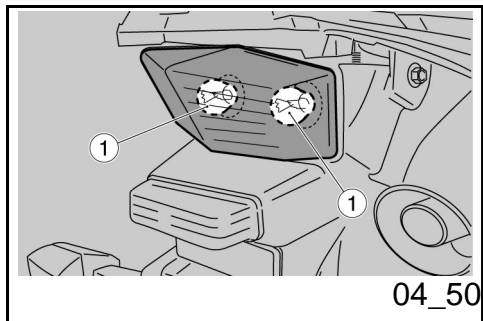
N.B.

PLAATS HET LAMPJE IN DE LAMPENHOUDER, DOOR DE TWEE GELEIDERPINNETJES TE DOEN OVEREENKOMEN MET DE RESPECTIEVELIJKE GELEIDERS OP DE LAMPENHOUDER.

- Installeer op correcte wijze een nieuw lampje van hetzelfde type.

N.B.

WANNEER DE LAMPHOUDER (4) UIT ZIJN ZIT ZOU KOMEN, HERPLAATST MEN HEM CORRECT DOOR DE STERVORMIGE OPENING VAN DE LAMPHOUDER TE DOEN OVEREENKOMEN MET DE ZIT VAN DE BOUT.



Rear optical unit (04_50, 04_51)

In the rear light there are:

- two tail light/stop light bulbs (1).

For replacement:

Before replacing a bulb, check that the STOP light switch is working properly.

The following operations relate to just one

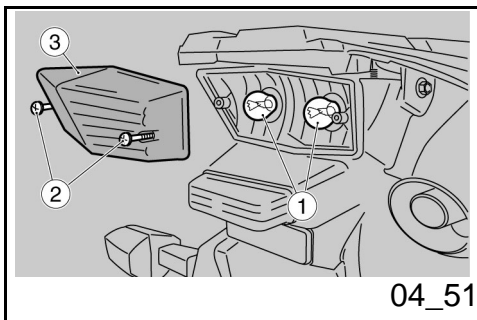
Lampenset achter (04_50, 04_51)

Op het achterlicht vindt men:

- twee lampjes van het positielicht/stoplicht (1).

Voor de vervanging:

Vooraleer men een lampje vervangt, controleert men de efficiëntie van de



bulb but apply to both.

CAUTION



ALLOW ENGINE AND EXHAUST SILENCER TO COOL OFF COMPLETELY.

- Rest the vehicle on its stand.
- Undo and remove the two screws (2).
- Remove the protective glass (3).



UPON REFITTING, POSITION THE PROTECTIVE GLASS CORRECTLY IN ITS FITTING. TIGHTEN THE SCREWS (2) CAREFULLY AND MODERATELY TO AVOID DAMAGING THE PROTECTIVE GLASS.

- Press the bulb (1) slightly and turn it anticlockwise.
- Pull the bulb (1) out of its fitting.

schakelaars van de STOPlichten.

De volgende handelingen hebben betrekking tot één lampje, maar gelden voor beide.

LET OP



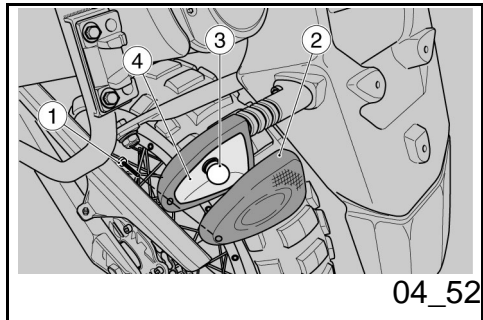
WACHT TOT DE MOTOR EN DE KNALDEMPER VAN DE UITLAAT VOLLEDIG AFGEKOELD ZIJN.

- Plaats het voertuig op de standaard.
- Draai de twee bouten (2) los en verwijder ze.
- Verwijder het beschermende scherm (3).



BIJ DE HERASSEMBLAGE PLAATST MEN HET BESCHERMENDE SCHERM CORRECT IN ZIJN ZIT. SLUIT VOORZICHTIG EN GEMATIGD DE BOUTEN (2) ZODAT HET BESCHERMENDE SCHERM NIET WORDT BESCHADIGD.

- Druk gematigd op het lampje (1), en draai het in tegenwijzersin.
- Verwijder het lampje (1) uit de zit.

**NOTE**

INSERT THE BULB IN THE BULB HOLDER SO THAT THE TWO GUIDING PINS COINCIDE WITH THEIR GUIDES ON THE BULB HOLDER.

- Install a bulb of the same type adequately.

Rear turn indicators (04_52)

- Rest the vehicle on its stand.
- Loosen and remove the screw (1).

NOTE

REMOVE THE PROTECTIVE GLASS WITH CAUTION SO AS NOT TO BREAK THE FITTING TAB.

- Remove the protective glass (2).



UPON REFITTING, POSITION THE PRO-

N.B.

PLAATS HET LAMPJE IN DE LAMPENHOUDER, DOOR DE TWEE GELEIDERPINNETJES TE DOEN OVEREENKOMEN MET DE RESPECTIEVELIJKE GELEIDERS OP DE LAMPENHOUDER.

- Installeer op correcte wijze een nieuw lampje van hetzelfde type.

Richtingaanwijzers achter (04_52)

- Plaats het voertuig op de standaard.
- Draai de bout los (1) en verwijder ze.

N.B.

WEES VOORZICHTIG BIJ HET VERWIJDEREN VAN HET BESCHERMENDE SCHERM, OM DE KOPPELINGSTAND NIET TE BREKEN.

- Verwijder het beschermende scherm (2).



TECTIVE GLASS CORRECTLY IN ITS FITTING. TIGHTEN THE SCREW (1) CAREFULLY AND MODERATELY TO AVOID DAMAGING THE PROTECTIVE GLASS.

- Press the bulb (3) slightly and turn it anticlockwise.
- Pull the bulb (3) out of its fitting.

NOTE

INSERT THE BULB IN THE BULB HOLDER SO THAT THE TWO GUIDING PINS COINCIDE WITH THEIR GUIDES ON THE BULB HOLDER.

- Install a bulb of the same type adequately.

NOTE

IF THE BULB HOLDER (4) STICKS OUT ITS FITTING, INSERT IT AGAIN CORRECTLY BY MATCHING THE BULB HOLDER RADIATE OPENING WITH THE SCREW SEAT.

BIJ DE HERASSEMBLAGE PLAATST MEN HET BESCHERMENDE SCHERM CORRECT IN ZIJN ZIT. SLUIT VOORZICHTIG EN GEMATIGD DE BOUT (1), ZODAT HET BESCHERMENDE SCHERM NIET WORDT BESCHADIGD.

- Druk gematigd op het lampje (3), en draai het in tegenwijzersin.
- Verwijder het lampje (3) uit de zit.

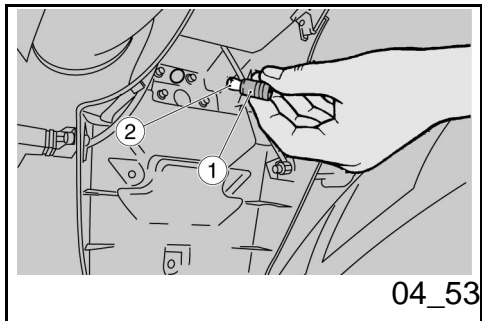
N.B.

PLAATS HET LAMPJE IN DE LAMPENHOUDER, DOOR DE TWEE GELEIDERPINNETJES TE DOEN OVEREENKOMEN MET DE RESPECTIEVELIJKE GELEIDERS OP DE LAMPENHOUDER.

- Installeer op correcte wijze een nieuw lampje van hetzelfde type.

N.B.

WANNEER DE LAMPHOUDER (4) UIT ZIJN ZIT ZOU KOMEN, HERPLAATST MEN HEM CORRECT DOOR DE STERVORMIGE OPENING VAN DE LAMPHOUDER TE DOEN OVEREENKOMEN MET DE ZIT VAN DE BOUT.



Number plate light (04_53)



ALLOW ENGINE TO COOL OFF.

CAUTION



DO NOT PULL THE ELECTRICAL CABLES WHEN TAKING OUT THE BULB HOLDER.

- Working from the bottom inner side of the licence plate holder, hold the bulb holder (1), pull and disconnect it from its fitting.
- Remove and replace the bulb (2) with another of the same type.

Kentekenverlichting (04_53)



WACHT TOT DE MOTOR VOLLEDIG AFGEKOELD IS.

LET OP



TREK NIET AAN DE ELEKTRISCHE KABELS OM DE LAMPENHOUDER TE VERWIJDEREN.

- Door te handelen vanaf de onderkant binnenin de nummerplaathouder, grijpt men de lamphouder (1) vast, trekt men er aan, en verwijdert men hem uit de zit.
- Verwijder het lampje (2) en vervang het met één van hetzelfde type.

Rear-view mirrors (04_54, 04_55)

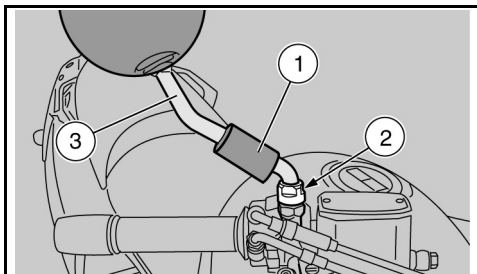


DO NOT RIDE WITH REAR-VIEW MIRRORS INCORRECTLY SET.

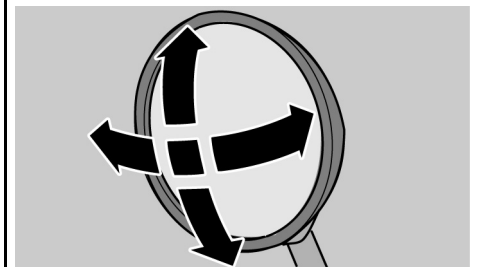
BEFORE RIDING OFF, ALWAYS MAKE SURE THEY ARE CORRECTLY ADJUSTED TO RIDE.



WHEN ADJUSTING THE REAR-VIEW MIRRORS, WEAR GLOVES OR USE A CLEAN CLOTH SO AS NOT TO DIRTY ITS SURFACE AND AFFECT VISIBILITY.



04_54



04_55

Rear-view mirror removal

- Rest the vehicle on its stand
- Move the protection casing (1).
- Loosen the locking nut (2).

NOTE

Achteruitkijkspiegels (04_54, 04_55)



RIJ NIET MET HET VOERTUIG WANNEER DE ACHTERUITKIJKSPIEGELTJES NIET CORRECT GEDRAAID ZIJN.

VOÓR HET VERTREK CONTROLEERT MEN STEEDS OF DEZE ZICH IN DE WERKPOSITIE BEVINDEN EN CORRECT GEREGLD ZIJN.



VOOR DE REGELING VAN DE ACHTERUITLKIJKSPIEGELTJES MOETEN REINE HANDSCHOENEN GEDRAGEN WORDEN OF EEN REIN DOEK GEBRUIKT WORDEN, ZODAT HET REFLECTERENDE OPPERVLAK NIET VUIL WORDT EN DUS DE ZICHTBAARHEID NIET WORDT GESCHAAD.

Verwijdering van de achteruitkijkspiegeltjes

- Plaats het voertuig op de standaard.
- Hef de beschermingskap (1) op.
- Los de blokkeermoer (2).

N.B.

UPON REFITTING AND BEFORE TIGHTENING THE LOCKING NUT (2), MAKE SURE THAT THE REAR VIEW MIRROR SUPPORT STEM IS ALIGNED WITH THE HANDLEBAR.

- Slide up and remove the complete rear-view mirror unit (3).

Repeat the procedure to remove the other rear-view mirror, if required.

Rear-view mirror adjustment

- Get onto the bike in riding position



HANDLE THE COMPONENTS WITH CARE.

- Turn mirror and adjust it to the correct angle.
- Repeat the procedure to adjust the other rear-view mirror.
- Make sure there is no dirt or mud.

BIJ DE HERMONTAGE CONTROLEERT MEN VOORALEER MEN DE BLOKKEERMOER (2) SLUIT, OF DE STEUNSTAAF VAN HET ACHTERUITKIJKSPIEGELTJE ZODANIG GERICHT IS DAT HET UITGELIJD IS MET HET STUUR.

- Verwijder de groep van het achteruitkijkspiegelkje langs boven, en compleet (3).

Herhaal eventueel de handelingen voor de verwijdering van het andere achteruitkijkspiegelkje.

Regeling van de achteruitkijkspiegeljes

- Ga op het voertuig zitten in de rijpositie



HANTEER DE ONDERDELEN MET ZORG.

- Draai het spiegelkje zodanig dat de helling correct wordt geregeld.
- Herhaal de handelingen voor de regeling van het andere achteruitkijkspiegelkje.
- Controleer of er geen afzettingen van vuil en modder aanwezig zijn.

Idle adjustment



IDLE SPEED ADJUSTMENT OPERATIONS REQUIRE SPECIFIC TECHNICAL KNOWLEDGE, CONTACT AN Official aprilia dealer.

Afstellen van het stationair toerental



DE HANDELINGEN VOOR DE REGELING VAN HET MINIMUM TOERENTAL VRAGEN OM SPECIFIEKE KENNIS, EN DUS WENDT MEN ZICH TOT EEN Officiële aprilia Dealer.

Front and rear disc brake (04_56, 04_57, 04_58)

CAUTION

BRAKES ARE THE MOST IMPORTANT COMPONENTS TO ENSURE SAFETY AND THEREFORE THEY HAVE TO BE ALWAYS IN PERFECT CONDITIONS; CHECK BRAKES BEFORE EACH RIDE.

A DIRTY DISC SMEARS THE PADS RESULTING IN POOR BRAKING.

REPLACE DIRTY PADS AND CLEAN AGAIN THE DIRTY DISC USING A TOP QUALITY DEGREASING PRODUCT.

USE RECOMMENDED BRAKE FLUID.

DO NOT USE THE VEHICLE IF A FLUID

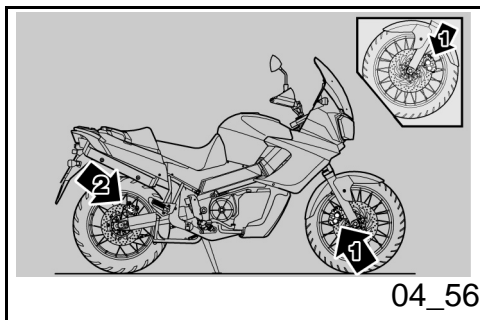
Schijfrem voor en achter (04_56, 04_57, 04_58)

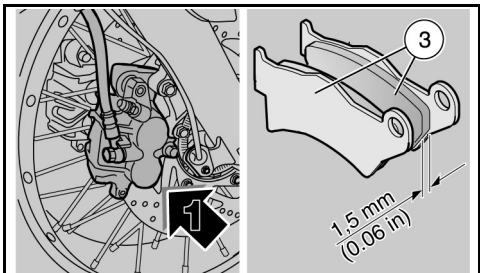
LET OP

DE REMMEN GARANDEREN HET MEEST DE VEILIGHEID, DUS MOETEN ZE STEEDS PERFECT EFFICIËNT GEHOUDEN WORDEN EN VÓÓR ELKE REIS GECONTROLEERD WORDEN.

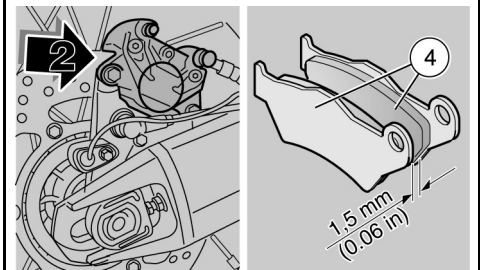
EEN VUILE SCHIJF BESMEURT DE PASTILLES, EN VERMINDERT DUS DE DOELTREFFENDHEID VAN HET REMMEN.

VUILE PASTILLES MOETEN WORDEN VERVANGEN, TERWIJL DE VUILE SCHIJF MOET GEREINIGD WORDEN MET EEN ONTVETTEND PRODUCT VAN HOGE





04_57



04_58

LEAK IN THE BRAKING SYSTEM IS DETECTED AND CONTACT AN Official aprilia Dealer.

HAVE THE BRAKE FLUID CHANGED AT AN Official aprilia Dealer.

This vehicle is fitted with disc brakes with two braking systems: front and rear, with independent hydraulic circuits.

The front braking system is double disc (right and left side)

The rear braking system is single disc (right side).

When the friction pads wear out, the fluid level goes down to automatically compensate for that wear.

The front brake fluid reservoir is placed on the right half-handlebar, near the front brake lever connection.

The rear brake fluid reservoir is placed on the right side of the vehicle, near the rear brake control lever.

KWALITEIT.

GEBRUIK DE AANGERADEN REMVLOEISTOF.

GEBRUIK HET VOERTUIG NIET WANNEER MEN EEN OPMERKT DAT DE REMINSTALLATIE VLOEISTOF LEKT, EN WENDT ZICH TOT EEN Officiële aprilia Dealer.

LAAT DE REMVLOEISTOF VERVANGEN BIJ EEN Officiële aprilia Dealer.

Dit voertuig is uitgerust met schijfremmen met twee remsystemen, vooraan en achteraan, met gescheiden hydraulische circuits.

Het voorste remsysteem heeft een dubbele schijf (rechts en links).

Het achterste remsysteem is met een enkele schijf (rechter kant).

Met het verbruik van de wrijvingspastes vermindert het peil van de vloeistof, om automatisch de slijtage te compenseren.

De vloeistoftank van de voorrem bevindt zich op de rechter helft van het stuur, nabij de koppeling van de hendel van de voorrem.

De vloeistoftank van de achterrem bevindt zich op de rechter kant van het voertuig, nabij de commandohendel van de achterrem.

NOTE

THE FOLLOWING INFORMATION REFERS TO ONE BRAKING CIRCUIT BUT IS VALID FOR BOTH.



DISC BRAKE PAD WEAR DEPENDS ON THE USE, THE RIDING STYLE AND THE ROADS.

CAUTION

CHECK BRAKE PADS FOR WEAR MAINLY BEFORE EACH RIDE.

To carry out a quick pad wear check:

- Rest the vehicle on its stand.
- Carry out a visual inspection of brake disc and pads as follows:
 - from the front bottom side for the front brake callipers (1);
 - from the rear top side for the rear brake caliper (2).

NOTE**N.B.**

DE VOLGENDE INFORMATIE BETREFT ÉÉN REMINSTALLATIE, MAAR IS GELDIG VOOR BEIDE.



DE SLIJTAGE VAN DE PASTILLES VAN DE SCHIJFREM HANGT AF VAN HET GEBRUIK, HET RIJGEDRAG EN HET WEGTYPE.

LET OP

CONTROLEER DE SLIJTAGE VAN DE REMPASTILLES VOORAL VÓÓR ELKE REIS.

Voor het uitvoeren van een snelle controle van de slijtage van de pastilles:

- Plaats het voertuig op de standaard.
- Voer een visieve controle uit tussen de schijf en de pastilles, door te handelen als volgt:
 - van onder vooraan voor de voorste remtangen (1);
 - van boven achteraan voor de achterste remtang (2);

EXCESSIVE WEAR OF THE FRICTION MATERIAL MAKES THE PAD METAL SUPPORT GET INTO CONTACT WITH THE DISC, WHICH RESULTS IN A METALLIC NOISE AND SPARKS IN THE CALIPER; THEREFORE, BRAKING EFFICIENCY AND DISC SAFETY AND INTEGRITY ARE AT RISK.

N.B.

EEN VERDER VERBRUIK VAN HET WRIJVINGSMATERIAAL KAN HET CONTACT VEROORZAKEN MET DE METALEN STEUN VAN DE PASTILLES MET DE SCHIJF, MET ALS GEVOLG LAWAAI VAN METAAL EN DE TANG DIE VONKEN MAAKT; DE DOELTREFFENDHEID VAN HET REMMEN, DE VEILIGHEID EN DE INTEGRITEIT VAN DE SCHIJF WORDEN OP DEZE MANIER GESCHAAD.

When the lining material [of even just one of the front (3) or rear (4) brake pads] is worn down to nearly 1.5 mm (0.059 in) (even if only one of the wear indicators is no longer visible):

- **for the front brake calliper**(right and left), replace all the pads of both front brake callipers.

- **for the rear brake calliper**, replace all the pads of the rear brake callipers.

CAUTION

CONTACT AN Official aprilia Dealer FOR REPLACEMENT.

Wanneer de dikte van het wrijvingsmateriaal [ook van slechts één pastille vooraan (3) of achteraan (4)] verminderd is tot ongeveer 1,5 mm (0.059 in) (of ook wanneer slechts één van de slijtage-indicatoren niet meer zichtbaar is):

- **voor de voorste remtangen** (rechts en links) laat alle pastilles vervangen van beide voorste remtangen.

- **voor de achterste remtang** , laat beide pastilles vervangen van de achterste remtang.

LET OP

VOOR DE VERVANGING WENDT MEN ZICH TOT EEN Officiële aprilia Dealer.

Periods of inactivity



IF THE VEHICLE IS INACTIVE LONGER THAN TWENTY DAYS, DISCONNECT THE 30 A FUSE TO AVOID BATTERY DETERIORATION DUE TO CURRENT CONSUMPTION BY THE MULTIFUNCTION COMPUTER.

NOTE

REMOVING THE 30 A FUSES RESETS THE DIGITAL CLOCK FUNCTIONS.

NOTE

TAKE SOME MEASURES TO AVOID THE SIDE EFFECTS OF NOT USING THE VEHICLE.

BESIDES, IT IS NECESSARY TO CARRY OUT GENERAL REPAIRS AND CHECKS BEFORE GARAGING THE VEHICLE AS ONE CAN FORGET TO DO SO AFTERWARDS.

Proceed as follows:

- Remove the battery.
- Wash and dry the vehicle.

Stilstand van het voertuig



WANNEER HET VOERTUIG INACTIEF BLIJFT VOOR LANGER DAN TWINTIG DAGEN, MAAKT MEN DE ZEKERING VAN 30A LOS, OM HET VERVAL VAN DE ACCU TE VERMIJDEN, ALS GEVOLG VAN STROOMVERBRUIK DOOR DE MULTIFUNCTIONELE COMPUTER.

N.B.

WANNEER DE ZEKERINGEN VAN 30A WORDEN VERWIJDERD, WORDEN DE FUNCTIES VAN DE DIGITALE KLOK OP NUL GESTELD.

N.B.

OM DE EFFECTEN VAN HET NIET GEBRUIKEN VAN HET VOERTUIG TEGEN TE GAAN, MOET MEN ENKELE VOORZORGSMATREGELEN TREFFEN.

BOVENDIEN MOET MEN DE HERSTELLINGEN EN DE ALGEMENE CONTROLE VÓÓR HET OPBERGEN UITVOEREN, ANDERS KAN MEN VERGETEN OM DIT VERVOLGENS UIT TE VOEREN

Handel als volgt:

- Verwijder de accu.
- Was en droog het voertuig.

- Polish the painted surfaces.
- Inflate tyres.



STORE THE VEHICLE IN A COOL AND DRY PLACE, NOT EXPOSED TO SUNLIGHT OR MARKED TEMPERATURE VARIATIONS.

- Wrap and tie a plastic bag around the exhaust pipe opening to keep moisture out.
- Park the vehicle on its (OPTIONAL) centre stand.

NOTE

PLACE THE VEHICLE ON ITS OPTIONAL FRONT SERVICE STAND SO THAT BOTH TYRES ARE NOT IN CONTACT WITH THE GROUND.

- Place the vehicle on its front service stand.
- Cover the vehicle but do not use plastic or waterproof materials.

- Breng was aan op de gelakte oppervlakken.
- Blaas de banden op.



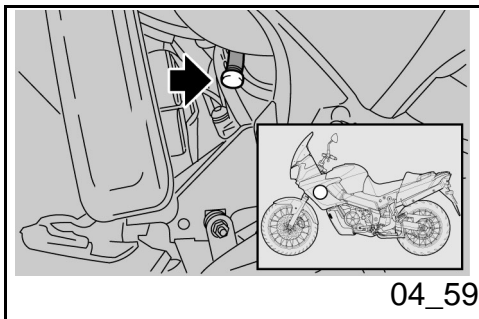
PLAATS HET VOERTUIG IN EEN NIET VERWARMDE PLAATS, ZONDER VOCHTIGHEID, BESCHERMD TEGEN ZONNESTRALEN, EN WAAR TEMPERATUURSCHOMMELINGEN MINIEUW ZIJN.

- Plaats een plastic zakje op de uitlaat en bindt dit vast, zodat er geen vochtigheid in kan komen.
- Plaats het voertuig op de centrale standaard OPTIONAL.

N.B.

PLAATS HET VOERTUIG OP DE VOORSTE STEUNSTANDAARD OPTIONAL, ZODAT BEIDE BANDEN VAN DE GROND ZIJN.

- Plaats het voertuig op de speciale voorste steunstandaard.
- Bedek het voertuig, maar met geen plastic of ondoordringbaar materiaal.



04_59

Cleaning the vehicle (04_59)

Clean the scooter frequently if exposed to adverse conditions, such as:

- Air pollution (cities and industrial areas).
- Salinity and humidity in the atmosphere (seashore areas, hot and wet weather).
- Special ambient/seasonal conditions (use of salt, anti-icing chemical products on the roads in winter).
- Make sure to clean off any industrial residue and pollutant deposits, tar stains, dead insects, bird droppings, etc. from the bodywork.
- Avoid parking the scooter under trees. During some seasons, resins, fruits or leaves containing aggressive chemical substances that may damage the paintwork may fall from trees.

CAUTION



BEFORE WASHING THE VEHICLE, COVER THE ENGINE AIR INTAKES AND THE EXHAUST PIPES.

CAUTION



Reinigen van het voertuig (04_59)

Reinig het voertuig regelmatig wanneer het wordt gebruikt in de volgende zones of condities:

- Atmosferische vervuiling (stad en industriële zones).
- Zoutgehalte en vochtigheid uit de atmosfeer (zeegebieden, warm en vochtig klimaat).
- Speciale milieu/seizoenscondities (het gebruik van zout, chemische anti-ijsproducten op wegen in de winterperiode).
- Vermijdt vooral dat er op de carrosserie afzettingen overblijven van industriële en vervuilende stoffen, teervlekken, dode insecten, uitwerpselen van vogels, enz.
- Parkeer het voertuig niet onder bomen. In sommige seizoenen kan er uit de bomen hars, fruit of bladeren vallen die chemische stoffen bevatten die schadelijk zijn voor de lak.

LET OP



VOORALEER MEN HET VOERTUIG WAST, DICHT MEN DE INLATEN VAN DE AANZUIGLUCHT VAN DE MOTOR EN DE UITLAATSLAGEN VAN DE UITLAAT.



AFTER CLEANING YOUR VEHICLE, BRAKING EFFICIENCY MAY BE TEMPORARILY AFFECTED DUE TO THE PRESENCE OF WATER ON THE FRICTION SURFACES OF THE BRAKING CIRCUIT. CALCULATE A LONGER BRAKING DISTANCE IN ORDER TO AVOID ACCIDENTS. BRAKE REPEATEDLY TO RESTORE NORMAL OPERATION. CARRY OUT THE PRE-RIDE CHECKS.

To clean off dirt and mud deposited from painted surfaces, soften caked dirt with a low-pressure water jet. Sponge off using a car body sponge soaked in a car body shampoo and water solution (2 ÷ 4% parts of shampoo in water). Then rinse with plenty of water, and dry with a chamois leather. To clean the engine outer parts, use degreasing detergent, brushes and old cloths. Anodised or painted aluminium parts such as forks, rims, frame, footrests etc. should be washed using water and mild soap. Using aggressive detergents may damage the surface treat-

LET OP



NADAT MEN HET VOERTUIG HEEFT GEWASSEN, KAN DE REMDOELTREFFENDHEID TIJDELIJK MINDER ZIJN DOOR DE AANWEZIGHEID VAN WATER OP DE WRIJVINGSOPPERVLAKKEN VAN DE REMINSTALLATIE. VOORZIE EEN LANGE REMAFSTAND OM ONGELUKKEN TE VERMIJDEN. ACTIVEER HERHAALDELIJK DE REMMEN, OM DE NORMALE REMCONDITIES TE HERSTELLEN. VOER DE VOORBEREIDENDE CONTROLES UIT.

Om het vuil en de modder te verwijderen die zich hebben afgezet op de gelakte oppervlakken, moet men een waterstraal onder lage druk gebruiken, de vuile delen zorgvuldig nat maken, en de modder en het vuil verwijderen met een zachte spons voor carrosseries die doordrenkt is in veel water en shampoo (2 ÷ 4% delen shampoo in water). Spoel vervolgens overvloedig met water en droog af met een zeemvel. Om de externe delen van de motor te reinigen, gebruikt men een ontvetvend reinigingsmiddel, kwasten en doeken. De

ment of these components.



TO CLEAN THE HEADLIGHTS USE A SPONGE SOAKED IN WATER AND MILD DETERGENT, RUBBING THE SURFACE GENTLY AND RINSING FREQUENTLY WITH PLENTY OF WATER. REMEMBER TO CLEAN THE VEHICLE CAREFULLY BEFORE ANY POLISHING WITH SILICON WAX. DO NOT POLISH MATT-PAINTED SURFACES WITH POLISHING PASTE. THE VEHICLE SHOULD NEVER BE WASHED IN DIRECT SUNLIGHT, ESPECIALLY DURING SUMMER, OR WITH THE BODYWORK STILL HOT AS THE CAR SHAMPOO CAN DAMAGE THE PAINT-WORK IF IT DRIES BEFORE BEING RINSED OFF.

CAUTION



DO NOT USE WATER (OR LIQUIDS) AT TEMPERATURES OVER 40°C (104°F) WHEN CLEANING PLASTIC PARTS OF THE VEHICLE. DO NOT AIM HIGH PRESSURE AIR/WATER JETS OR STEAM JETS DIRECTLY TO THE FOLLOWING PARTS: WHEEL HUBS, CONTROLS ON THE RIGHT AND LEFT SIDE OF THE HANDLE-BAR, BEARINGS, BRAKE PUMPS, INSTRUMENTS AND GAUGES, EXHAUST SILENCER, IGNITION SWITCH/ STEERING

delen in elektrolytisch geoxideerd of gelakt aluminium, zoals de vorken, de velgen, het frame, de voetensteunen enz, moeten gewassen worden met neutrale zeep en water. Het gebruik van te agressieve reinigingsmiddelen kan de oppervlaktebehandeling van deze onderdelen aantasten.



VOOR DE REINIGING VAN DE LICHTEN GEBRUIKT MEN EEN SPONS DIE WERD ONDERGEDOMPELD IN WATER EN EEN NEUTRAAL REINIGINGSMIDDEL, DOOR ZACHTJES OP DE OPPERVLAKKEN TE WRIJVEN EN FREQUENT MET VEEL WATER TE SPOELN. MEN HERINNERT DAT HET OPPOETSEN MET SILICONENWAS UITGEVOERD MOET WORDEN NADAT MEN HET VOERTUIG ZORGVULDIG HEEFT GEWASSEN. POETS MATTE LAKKEN NIET OP MET SCHURENDE PASTA'S. HET WASSEN MAG NOOIT WORDEN UITGEVOERD IN DE ZON, VOORAL NIET IN DE ZOMER WANNEER DE CARROSSERIE NOG WARM IS, OMDAT DE SHAMPOO DIE VOÓR HET SPOELN OPDROOGT DE LAK KAN BESCHADIGEN.

LET OP



GEBRUIK GEEN WATER (OF

LOCK. DO NOT USE ALCOHOL OR SOLVENTS TO CLEAN ANY RUBBER OR PLASTIC SADDLE COMPONENTS: USE WATER AND MILD SOAP INSTEAD.

CAUTION

DO NOT USE SOLVENTS OR PETROL BY-PRODUCTS (ACETONE, TRICHLOROETHYLENE, TURPENTINE, PETROL, THINNERS) TO CLEAN THE SADDLE. USE INSTEAD DETERGENTS WITH SURFACE ACTIVE AGENTS NOT EXCEEDING 5% (NEUTRAL SOAP, DEGREASING DETERGENTS OR ALCOHOL).

DRY THE SADDLE WELL AFTER CLEANING.

CAUTION



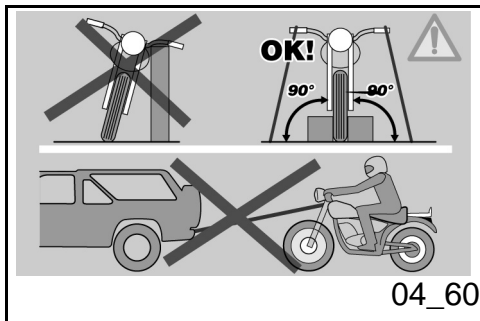
DO NOT APPLY ANY PROTECTIVE WAX ON THE SADDLE OR IT MAY BECOME SLIPPERY.

VLOEISTOFFEN) MET EEN HOGERE TEMPERATUUR DAN 40°C (104°C) VOOR DE REINIGING VAN DE PLASTIC DELEN VAN HET VOERTUIG. RICHT DE WATERSTRALEN OF PERSLUCHT OF DAMP NIET OP DE VOLGENDE DELEN: DE NAVEN VAN DE WIELEN, DE COMMANDO'S OP DE RECHTER EN LINKER KANT VAN HET STUUR, DE KUSSENTJES, DE REMPOMPEN, DE INSTRUMENTEN EN DE INDICATOREN, DE UITLAAT VAN DE KNALDEMPER, DE ONTSTEKINGSSCHAKELAAR / STUURSLOT. VOOR DE REINIGING VAN DE RUBBEREN EN PLASTIC DELEN EN VAN HET ZADEL, MAG MEN GEEN ALCOHOL OF OPLOSMIDDELEN GEBRUIKEN; GEBRUIK DAARENTEGEN WATER EN NEUTRALE ZEEP.

LET OP

VOOR DE REINIGING VAN HET ZADEL MAG MEN GEEN OPLOSMIDDELEN OF PETROLEUMDERIVATEN GEBRUIKEN (ACETON, TRICHOLORETHYLEEN, TERMENTIJN, BENZINE, OPLOSMIDDELEN). MEN MAG REINIGINGSMIDDELEN GEBRUIKEN DIE MAXIMUM 5% CAPILLAIR ACTIEVE DELEN BEVATTEN (NEUTRALE ZEEP, ONTVETTENDE REINIGINGSMIDDELEN OF ALCOHOL).

DROOG HET ZADEL ZORGVULDIG NA DE REINIGING.



Transport (04_60)

Before transporting the vehicle, empty the fuel tank well and make sure it is perfectly dry.

During transport the vehicle must be well anchored and upright, and first gear must be engaged to avoid fuel and oil leaks.

IN CASE OF FAILURE, DO NOT HAVE THE VEHICLE TOWED. ASK FOR ROAD ASSISTANCE SERVICE.

LET OP



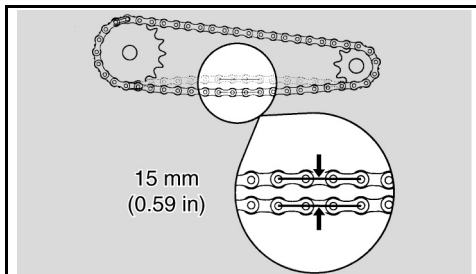
GEBRUIK OP HET ZADEL GEEN BESCHERMENDE WAS, OM TE VERMIJDEN DAT HET GAAT SCHUIVEN.

Vervoer (04_60)

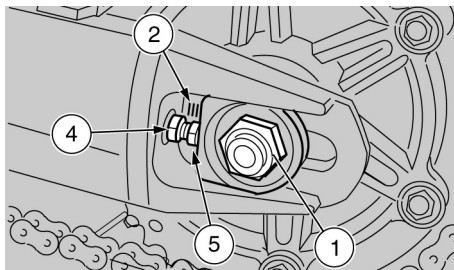
Vooraleer men het voertuig vervoert, moet men de brandstoftank zorgvuldig ledigen, en controleren of deze goed droog is.

Tijdens de verplaatsing moet het voertuig in verticale positie blijven, goed verankerd zijn en in de eerste versnelling geplaatst worden, om eventuele lekken van brandstof en olie te vermijden.

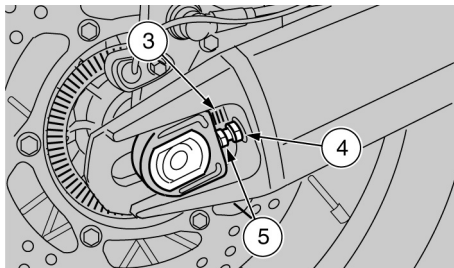
IN GEVAL VAN EEN DEFECT MAG MEN HET VOERTUIG NIET SLEPEN, MAAR MOET MEN EEN HULPDIENST CONTACTEREN.



04_61



04_62



04_63

Transmission chain

The vehicle is fitted with an endless chain, without master link.



EXCESSIVE LOOSENING OF THE CHAIN MAY CAUSE NOISE OR KNOCKING RESULTING IN CHAIN PAD AND GUIDE PLATE WEAR.

CHECK THE CHAIN CLEARANCE ON A REGULAR BASIS AND ADJUST IT AS NECESSARY.

TO CHANGE THE CHAIN TAKE YOUR VEHICLE TO AN Official aprilia Dealer, WHO WILL PROVIDE ACCURATE AND PROMPT SERVICE.

INCORRECTLY EFFECTED MAINTENANCE MAY CAUSE EARLY WEAR OF THE CHAIN AND/OR DAMAGE THE PINION AND/OR THE CROWN.

PERFORM MAINTENANCE OPERATIONS MORE FREQUENTLY IF YOU RIDE THE VEHICLE IN EXTREME CONDITIONS OR ON DUSTY AND/OR MUDDY ROADS.

Transmissieketting

Het voertuig is uitgerust met een ketting van het type zonder eind, en heeft geen verbindende schakels.



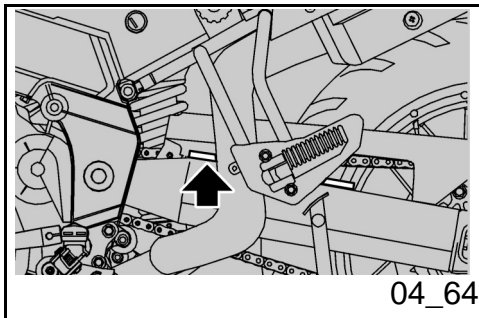
WANNEER DE KETTING EXCESSIEF GELOST IS, KAN DIT LAWAAI OF KLOPPINGEN VEROORZAKEN, MET ALS GEVOLG DE SLIJTAGE VAN DE SLEDE EN DE PLAAT VAN DE GELEIDER VAN DE KETTING.

CONTROLEER REGELMATIG DE SPELING, EN VOER INDIEN NODIG DE REGELING UIT.

VOOR DE VERVANGING VAN DE KETTING WENDT MEN ZICH UITSLUITEND TOT EEN Officiële aprilia Dealer, DIE EEN ZORGVULDIGE EN SNELLE SERVICE ZAL GARANDEREN.

EEN NIET CORRECT UITGEVOERD ONDERHOUD KAN VOORTIJDIGE SLIJTAGE VAN DE KETTING VEROORZAKEN, EN/OF HET RONDSEL EN/OF DE KROON BESCHADIGEN.

VOER DE ONDERHOUDSHANDELINGEN REGELMATIGER UIT WANNEER HET VOERTUIG IN STRENGE OMSTANDIGHEDEN OF OP STOFFIGE



Checking play (04_61)

To check the clearance:

- Stop the engine.
- Rest the vehicle on its stand.
- Engage neutral gear.
- Check that vertical oscillation at a point between the pinion and the crown on the lower branch of the chain is at least **15 mm (0.59 in)**.
- Move the vehicle forward so as to check vertical oscillation in other positions too. clearance should remain constant during all wheel rotation phases.

CAUTION

IF THERE IS MORE CLEARANCE AT SOME POSITIONS, THIS MEANS THAT SOME CHAIN LINKS ARE FLATTENED OR JAMMED. IN THIS EVENT, CONSULT AN Official aprilia Dealer.

TO AVOID THE RISK OF SEIZURE, LUBRICATE THE CHAIN ON A REGULAR BASIS.

EN/OF MODDERIGE WEGEN WORDT GEBRUIKT.

Controle van de speling (04_61)

Voor de controle van de speling:

- Leg de motor stil.
- Plaats het voertuig op de standaard.
- Plaats de hendel van de versnellingsbak in vrij.
- Controleer of de verticale schommeling, in een tussenliggend punt tussen het rondsel en de kroon in de onderste vertakking van de ketting, minstens **15 mm (0.59 in)** bedraagt.
- Verplaats het voertuig vooruit, zodat de verticale schommeling van de ketting ook in andere posities wordt gecontroleerd; de speling moet in alle fasen van de rotatie van het wiel constant blijven.

LET OP

WANNEER MEN IN SOMMIGE POSITIES EEN HOGERE SPELING OPMERKT, ZIJN ER SAMENGEDRUKTE OF AFGESLAGEN SCHAKELS, EN IN DIT GEVAL WENDT MEN ZICH TOT EEN Officiële aprilia Dealer.

OM TE VOORKOMEN DAT DE SCHAKELS KUNNEN AFSLAAN, SMEERT MEN

REGELMATIG DE KETTING.

Adjust clearance if it is uniform but higher or lower than **15 mm**(**0.59 in**).

Wanneer de speling uniform is, maar meer of minder dan **15 mm (0.59 in)** bedraagt, voert men de regeling uit.

Adjustment (04_62, 04_63)**NOTE**

TO ADJUST THE CHAIN THE VEHICLE MUST BE FITTED WITH THE OPTIONAL CENTRE STAND.

If you need to adjust chain tension after the check:

- Place the vehicle on its OPTIONAL centre stand.
- Loosen the nut (1) completely.

CAUTION

WHEEL CENTRING IS CARRIED OUT BY USING THE FIXED REFERENCES (2-3) WITHIN THE SEATS OF THE CHAIN TENSIONER PADS ON THE SWING ARMS, IN FRONT OF THE WHEEL PIN.

Regulering (04_62, 04_63)**N.B.**

VOOR DE REGELING VAN DE KETTING MOET HET VOERTUIG OVER DE CENTRALE STANDAARD OPTIONAL BESCHIKKEN.

Wanneer het na de controle nodig is om de spanning van de ketting te regelen, handelt men als volgt:

- Plaats het voertuig op de centrale standaard OPTIONAL.
- Los de blokkeermoer (1) volledig.

LET OP

VOOR HET CENTREREN VAN HET WIEL ZIJN ER VASTE REFERENTIES (2-3) VOORZIEN, DIE MEN IN DE ZITTEN VAN DE KETTINGSPANNERSLEDEN OP DE ARMEN VAN DE VORK VINDT, VÓÓR DE WIELPIN.

- Loosen both lock nuts (4).
- Operate the set screws (5) and adjust the chain clearance making sure that the references (2) (3) coincide at both sides of the vehicle.
- Tighten both lock nuts (4).
- Tighten the nut (1).

Tightening torque for the wheel nut (1): 90 Nm (9.0 kgm).

- Check chain clearance.

Checking wear of chain, front and rear sprockets (04_64)

Also check the following parts and verify that the chain, pinion and the crown do not have:

- Damaged rollers.
- Loosen pins.
- Dry, rusty, flattened or seized links.
- Excessive wear.
- Excessively worn or damaged pinion or crown teeth.

CAUTION

IF THE CHAIN ROLLERS ARE DAMAGED, THE PINS ARE LOOSENED AND/OR THE O-RINGS ARE MISSING OR DAMAGED, THE WHOLE CHAIN APPARATUS

- Los de twee tegenmoeren (4).
- Handel op de registers (5) en regel de speling van de ketting, door langs beide kanten van het voertuig te controleren of dezelfde referenties (2) (3) overeenkomen.
- Sluit de twee tegenmoeren (4).
- Sluit de moer (1).

Sluitkoppel van de wielbout (1): 90 Nm (9,0 kgm).

- Controleer de speling van de ketting.

Controle van het gebruik van de ketting, het tandrad en kroon (04_64)

Controleer bovendien de volgende delen, en controleer of de ketting, het rondsel en de kroon geen:

- Beschadigde rollen.
- Geloste pinnen.
- Droge, verroeste, verpletterde of afgeslagen schakels.
- Excessieve slijtage.
- Excessief versleten of beschadigde tanden van het rondsel of van de kroon.

LET OP

WANNEER DE ROLLEN VAN DE KETTING

(PINION, CROWN AND CHAIN) SHOULD BE REPLACED.

CAUTION

LUBRICATE THE CHAIN ON A REGULAR BASIS, PARTICULARLY IF YOU FIND DRY OR RUSTY PARTS. FLATTENED OR JAMMED CHAIN LINKS SHOULD BE LUBRICATED AND GOOD OPERATING CONDITIONS RESTORED. IF YOU ARE UNABLE TO REPAIR THEM, CONTACT AN Official aprilia Dealer, WHO WILL REPLACE THEM.

- Check the chain guide for wear.

Lubrication and cleaning

Never wash the chain with high pressure air/water jets or steam jets or highly flammable solvents.

- Wash the chain with fuel oil or kerosene. Maintenance operations should be more frequent if there are signs of quick rust.

BESCHADIGD, DE PINNEN GELOST EN/OF DE DICHTINGSRINGEN BESCHADIGD OF AFWEZIG ZIJN, MOET MEN DE VOLLEDIGE GROEP VAN DE KETTING VERVANGEN (RONDEL, KROON EN KETTING).

LET OP

SMEER DE KETTING REGELMATIG, VOORAL WANNEER MEN DROGE OF VERROESTE DELEN OPMERKT. DE SAMENGEDRUKTE OF AFGESLAGEN SCHAKELS MOETEN GESMEERD WORDEN EN OPNIEUW IN WERKCONDITIES GEBRACHT WORDEN. WANNEER DIT NIET MOGELIJK ZOU ZIJN, WENDT MEN ZICH TOT EEN Officiële aprilia Dealer, DIE ZAL ZORGEN VOOR DE VERVANGING.

- Controleer de slijtage van het oog van de ketting

Insmering en schoonmaak

Was de ketting absoluut niet met waterstralen, dampstralen, waterstralen onder hoge druk, en met oplosmiddelen met hoge ontvlambaarheidsgraad.

- Was de ketting met nafta of kerosine. Wanneer de ketting vlug verroest, moet men de

Lubricate the chain whenever necessary.

- After washing and drying the chain, lubricate it with spray grease for sealed chains.



THE GEARING CHAIN HAS SEALING RINGS AMONG THE LINKS THAT KEEP THE GREASE INSIDE. BE EXTREMELY CAREFUL WHEN ADJUSTING, LUBRICATING, WASHING AND REPLACING THE CHAIN.

CHAIN LUBRICANTS AVAILABLE IN THE MARKET MAY CONTAIN SUBSTANCES THAT DAMAGE THE RUBBER SEALING RINGS OF THE CHAIN.

DO NOT USE THE VEHICLE RIGHT AFTER CHAIN LUBRICATION BECAUSE THE LUBRICANT COULD BE SPRAYED OUT WHEN SUBMITTED TO THE CENTRIFUGAL FORCE, AND SMUDGE THE SURROUNDING AREA.

onderhoudshandelingen eerder uitvoeren.

smeer de ketting elke keer dit nodig is.

- Nadat de ketting gewassen en gedroogd is, smeert men ze met vetspray voor verzegelde kettingen.



DE TRANSMISSIEKETING IS VOORZIEN VAN DICHTINGSRINGEN TUSSEN DE SCHAKELS, DIE DIENEN OM HET VET BINNENIN TE HOUDEN. WEES ZEER VOORZICHTIG BIJ DE REGELING, DE SMERING, HET WASSEN EN DE VERVANGING VAN DE KETING.

DE SMEERMIDDELEN VOOR KETINGEN DIE MEN VINDT IN DE HANDEL KUNNEN SCHADELIJKE STOFFEN BEVATTEN VOOR DE RUBBEREN DICHTINGSRINGEN VAN DE KETING.

GEBRUIK HET VOERTUIG NIET ONMIDELLIJK NADAT DE KETING WERD GESMEERD, OMDAT HET SMEERMIDDEL DOOR DE CENTRIFUGEKRACHT IN HET ROND WORDT GESPROEID ZODAT DE OMLIGGENDE ZONES BESMEURD RAKEN.

ETV 1000 Caponord

aprilia



**Chap. 05
Technical data**

**Hst. 05
Technische gegevens**

DIMENSIONS

Specification	Desc./Quantity
Maximum length	2290 mm (90.16 in)
Maximum width	876 mm (34.49 in)
Max. height (to the windshield)	1436 mm (56.54 in)
Saddle height	825 mm (32.48 in)
Wheelbase	1544 mm (60.79 in)
Minimum ground clearance	241 mm (9.49 in)
Kerb weight	235 kg (518.08 lb)

ENGINE

Specification	Desc./Quantity
Model	V990
Type	60° longitudinal V-twin, 4-stroke, 4 valves per cylinder, 2 overhead camshafts.
Cylinder quantity	2
Overall engine capacity	997.6 cm ³ (60.88 cu in)
Bore / stroke	97 mm / 67.5 mm (3.82 in / 2.66)

AFMETINGEN

Kenmerk	Beschrijving / Waarde
Maximum lengte	2290 mm (90.16 in)
Maximum breedte	876 mm (34.49 in)
Maximum hoogte (tot de kap)	1436 mm (56.54 in)
Hoogte tot het zadel	825 mm (32.48 in)
Asafstand	1544 mm (60.79 in)
Minimum vrije hoogte vanaf de grond	241 mm (9.49 in)
Gewicht per versnellingsorde	235 kg (518.08 lb)

MOTOR

Kenmerk	Beschrijving / Waarde
Model	V990
Type	Bicilindrisch 2-takt V 60° in de lengte met 4 kleppen per cilinder, 2 assen met nokken in de kop.
Aantal cilinders	2
Compressieve cilinderinhoud	997,6 cc (60.88 cu in)
Cilinderdiameterboring/loop	97 mm / 67,5 mm (3.82 in / 2.66)

	in)
Compression ratio	10.4 +/- 0.5 : 1
Ignition	Electric
Engine revs at idle speed	1200 +/- 100 rpm
Clutch	Multiple disks, oil-bath clutch with hydraulic control on the left side of the handlebar and PPC device
Lubrication system	Dry sump system with separate oil tank and cooling radiator
Air filter	With dry cartridge filter
Cooling	Fluid

TRANSMISSION

Specification	Desc./Quantity
Type	Mechanical, 6 speeds with foot lever on the left hand side of the engine

	in)
Compressieverhouding	10,4 +/- 0,5 : 1
Start	Elektrisch
Toerental van de motor aan het minimumregime	1200 +/- 100 toeren / min (rpm)
Koppeling	Multischijf in oliebad met hydraulisch commando aan de linker kant van het stuur en PPC mechanisme
Smeersysteem	Droge carter met gescheiden tank en koelradiator
Luchtfilter	Met filterend droog patroon
Koeling	Met vloeistof

VERSNELINGSBAK

Kenmerk	Beschrijving / Waarde
Type	Mechanisch met 6 versnellingen, met pedaalcommando op de linker kant van de motor

CAPACITY

Specification	Desc./Quantity
Fuel (reserve included)	25 l (6.60 USgal)
Fuel reserve	4 +/- 1 l (1.057 +/- 0.26 USgal)
Engine oil	Oil change: 4300 cm ³ (262.40 cu.in) Oil change and oil filter replacement: 4500 cm ³ (274.60 cu.in)
Fork oil	553 +/- 2.5 cm ³ (33.75 +/- 0.15 cu.in)
Coolant	2.5 l (0.66 USgal) (50% water + 50% ethylene glycol antifreeze fluid)
Seats	2
Vehicle maximum load	182 kg (401.24 lb) (rider + passenger + luggage)

GEAR RATIOS

Specification	Desc./Quantity
Main gear ratio	31 / 60 = 1 : 1.935 (with gears)
1st gear ratio	14 / 35 = 1 : 2.50 (secondary)
2nd gear ratio	16 / 28 = 1 : 1.750 (secondary)

CAPACITEIT

Kenmerk	Beschrijving / Waarde
Brandstof (inclusief de reserve)	25 l (6.60 gal US)
Brandstofreserve	4 +/- 1 l (1.057 +/- 0.26 gal US)
Motorolie	Vervanging van de olie 4300 cc (262.40 cu in) Vervanging van de olie en de oliefilter 4500 cc (274.60 cu in)
Olie voor de vork	553 +/- 2,5 cc (33.75 +/- 0.15 cu in)
Koelvloeistof	2,5 l (0.66 gal) (50% water + 50% antivries met ethyleenglycol)
Plaatsen	2
Maximum lading van het voertuig	182 Kg (401.24 lb) (bestuurder + passagier + bagage)

TRANSMISSIEVERHOUDING

Kenmerk	Beschrijving / Waarde
Primaire transmissieverhouding	31 / 60 = 1 : 1,935 (met raderwerken)
Transmissieverhouding 1°	14 / 35 = 1 : 2,50 (secundaire)

3rd gear ratio	19 / 26 = 1 : 1.368 (secondary)
4th gear ratio	22 / 24 = 1 : 1.090 (secondary)
5th gear ratio	23 / 22 = 1 : 0.956 (secondary)
6th gear ratio	27 / 23 = 1 : 0.851 (secondary)
Final gear ratio	17 / 45 = 1 : 2.647

versnelling	
Transmissieverhouding 2° versnelling	16 / 28 = 1 : 1,750 (secundaire)
Transmissieverhouding 3° versnelling	19 / 26 = 1 : 1,368 (secundaire)
Transmissieverhouding 4° versnelling	22 / 24 = 1 : 1,090 (secundaire)
Transmissieverhouding 5° versnelling	23 / 22 = 1 : 0.956 (secundaire)
Transmissieverhouding 6° versnelling	27 / 23 = 1 : 0,851 (secundaire)
Eindtransmissieverhouding	17 / 45 = 1 : 2,647

TRANSMISSION CHAIN

Specification	Desc./Quantity
Type	endless (without master link) and with sealed links
Model	525

TRANSMISSIEKETING

Kenmerk	Beschrijving / Waarde
Type	zonder einde (zonder koppelingsschakel) en met verzegelde schakels
Model	525

FUEL SUPPLY SYSTEM

Specification	Desc./Quantity
---------------	----------------

VOEDINGSSYSTEEM

Kenmerk	Beschrijving / Waarde
---------	-----------------------

Type	Electronic injection (Multipoint)
Diffuser	Ø 47 mm (1.85 in)

FUEL SUPPLY

Specification	Desc./Quantity
Fuel	Premium unleaded petrol as per DIN 51 607, minimum octane rating of 95 (NORM) and 85 (NOMM).

CHASSIS

Specification	Desc./Quantity
Type	twin-spar frame with die-cast elements made of light alloy and moulded extrusions
Steering inclination angle	28°
Trail	129 mm (5.08 in)

SUSPENSIONS

Specification	Desc./Quantity
---------------	----------------

Type	Elektronische injectie (Multipoint)
Diffusor	diam. 47 mm (1.85 in)

VOEDING

Kenmerk	Beschrijving / Waarde
Brandstof	Loodvrije superbenzine volgens DIN 51 607, met een minimum octaangehalte van 95 (N.O.R.M.) en 85 (N.O.M.M.).

FRAME

Kenmerk	Beschrijving / Waarde
Type	met twee liggers met elementen in gegoten lichte legering en geprofileerde extrusie
Hellingshoek van de stuurinrichting	28°
Voorloop	129 mm (5.08 in)

OPHANGINGEN

Kenmerk	Beschrijving / Waarde
---------	-----------------------

Front:	adjustable upside-down hydraulic action telescopic fork, Ø 50 mm (1.97 in) stems
Travel	175 mm (6.89 in)
Rear	light alloy oscillating fork with differentiated arm profiles and adjustable hydropneumatic single shock absorber
Wheel travel	120 mm (4.72 in)

BRAKES

Specification	Desc./Quantity
Front:	double floating disc, Ø 300 mm (11.81 in), four-plunger calliper of different diameters, Ø 30 - 32 mm (1.18 - 1.26 in)
Rear	Ø 272 mm (10.71 in) disc brake, Ø 34 mm (1.34 in) twin-plunger calliper

Vooraan	regelbare upside - down telescoopvork met hydraulische werking, stangen diam. 50 mm (1.97 in)
Verplaatsing	175 mm (6.89 in)
Achteraan	achtervork in lichte legering met armen met gescheiden profiel en regelbare hydropneumatische monoschokdemper
Verplaatsing van het wiel	120 mm (4.72 in)

REMMEN

Kenmerk	Beschrijving / Waarde
Vooraan	met dubbele zwevende schijf - diam. 300 mm (11.81 in), tang met vier zuigertjes met verschillende diameter - diam. 30 - 32 mm (1.18 - 1.26 in)
Achteraan	met schijf - diam. 272 mm (10.71 in), tang met dubbel zuigertje - diam. 34 mm (1.34 in)

WHEEL RIMS

Specification	Desc./Quantity
Type	with spokes for Tubeless tyres
Front:	2.50 x 19"
Rear	4.00 x 17"

TYRES

Specification	Desc./Quantity
Type - front (standard)	PIRELLI / SCORPION S/T MT90
Type - front (alternative)	METZELER / TOURANCE BRIDGESTONE / TRIAL WING 101 RADIAL F. SPEC. 12MBY MICHELIN / ANAKEE B 59V M / C TL / TT
Type - rear (standard)	PIRELLI / SCORPION S/T MT90
Type - rear (alternative)	METZELER / TOURANCE BRIDGESTONE / TRIAL WING 152 RADIAL F. SPEC. P1NBJ MICHELIN / ANAKEE B69V M / C TL / TT
Front - size	110 / 80R19"

WIELVELGEN

Kenmerk	Beschrijving / Waarde
Type	met spaken voor tubeless banden
Vooraan	2,50 x 19"
Achteraan	4,00 x 17"

BANDEN

Kenmerk	Beschrijving / Waarde
Type - vooraan (basisuitrusting)	PIRELLI / SCORPION S/T MT90
Type - vooraan (als alternatief)	METZELER / TOURANCE BRIDGESTONE / TRIAL WING 101 RADIAL F. SPEC. 12MBY MICHELIN / ANAKEE B 59V M / C TL / TT
Type - achteraan (basisuitrusting)	PIRELLI / SCORPION S/T MT90
Type - achteraan (als alternatief)	METZELER / TOURANCE BRIDGESTONE / TRIAL WING 152 RADIAL F. SPEC. P1NBJ MICHELIN / ANAKEE B69V M / C TL / TT
Vooraan - maat	110 / 80R19"

Front inflation pressure - rider only	2.2 kPa (220 bar) - (0.32 PSI)
Front inflation pressure - rider and passenger	2.5 kPa (250 bar) - (0.36 PSI)
Rear - size	150 / 70R17"
Rear inflation pressure - rider only	2.5 kPa (250 bar) - (0.36 PSI)
Rear inflation pressure - rider and passenger	2.9 kPa (bar) - (0.42 PSI)

SPARK PLUGS

Specification	Desc./Quantity
Standard	NGK R DCPR9E
Spark plug electrode gap	0.6 ÷ 0.7 mm (0.024 ÷ 0.028 in)
Resistance	5 kOhm

ELECTRICAL SYSTEM

Specification	Desc./Quantity
Battery	12V - 12 Ah
Main fuses	30 A
Secondary fuses	15 A

Vooraan - spanning, enkel bestuurder	2,2 kPa (220 bar) - (0.32 PSI)
Vooraan - spanning, bestuurder en passagier	2,5 kPa (250 bar) - (0.36 PSI)
Achteraan - maat	150 / 70R17"
Achteraan - spanning, enkel bestuurder	2,5 kPa (250 bar) - (0.36 PSI)
Achteraan - spanning, bestuurder en passagier	2,9 kPa (bar) - (0.42 PSI)

BOUGIES

Kenmerk	Beschrijving / Waarde
Standaard	NGK R DCPR9E
Elektrodenafstand van de bougies	0,6 ÷ 0,7 mm (0.024 in ÷ 0.028 in)
Weerstand	5 kOhm

ELEKTRISCHE INSTALLATIE

Kenmerk	Beschrijving / Waarde
Accu	12V - 12 Ah
Hoofdzekeringen	30 A
Secundaire zekeringen	15 A

(Permanent-magnet) Generator 12V - 470W

Generator (met permanente magneet) 12V - 470W

BULBS

Specification	Desc./Quantity
Low-beam/high-beam lights (halogen)	12 V - 60 / 55 W H4 V
Front tail light	12V - 3W
Turn indicator lights	12 V - 21 W
Rear tail light /stop light	12 V - 5 / 21 W
License plate light	12V - 5W
Instrument panel backlighting	LED

WARNING LIGHTS

Specification	Desc./Quantity
Gear in neutral	LED
Turn indicators	LED
Fuel reserve	LED
High-beam light	LED

LAMPJES

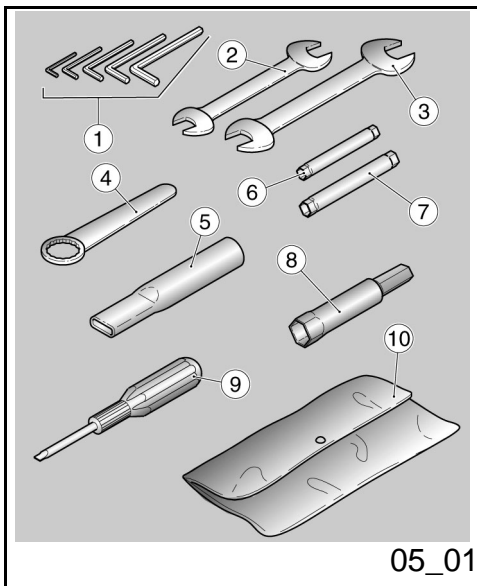
Kenmerk	Beschrijving / Waarde
Lampje van het dimlicht/groot licht (halogeen)	12 V - 60 / 55 W H4 V
Voorste positielicht	12V - 3W
Licht van de richtingaanwijzers	12V - 21W
Achterste positielicht / stoplicht	12 V - 5 / 21 W
Nummerplaatlicht	12V - 5W
Retroverlichting van het dashboard	LED

CONTROLELAMPEN

Kenmerk	Beschrijving / Waarde
Versnellingsbak in vrij	LED
Richtingaanwijzers	LED
Brandstofreserve	LED
Groot licht	LED

Stand down	LED
Engine oil pressure	LED
Diagnosis	LED

Standaard uitgeklapt	LED
Druk van de motorolie	LED
Diagnostiek	LED



Kit equipment (05_01)

The tools supplied are:

- 2.5 - 3 - 4 - 5 - 6 mm (0.098 - 0.12 - 0.16 - 0.20 - 0.24 in) L-shaped hex Allen keys (1) ;
- 8 - 10 mm (0.31 - 0.39 in) double open ended spanner (2);
- 13 - 14 mm (0.51 - 0.55 in) double open ended spanner (3);
- 26 mm (1.023 in) single socket box-spanner (4);
- extension for single socket box-spanners (5);
- 6 - 7 mm (0.24 - 0.28 in) double box-spanner (6);
- 8 - 10 mm (0.31 - 0.39 in) double box-spanner (7);
- 16 - mm (0.63 - in) box-spanner for spark plug (8);
- crosshead / plain slot screwdriver (9);
- toolkit pouch (10);

Bijgeleverd gereedschap (05_01)

De bijgevoegde gereedschappen zijn:

- gebogen zeshoekige mannelijke sleutels 2,5 - 3 - 4 - 5 - 6 mm (0.098 - 0.12 - 0.16 - 0.20 - 0.24 in) (1) ;
- dubbele vorksleutel 8 - 10 mm (0.31 - 0.39 in) (2);
- dubbele vorksleutel 13 - 14 mm (0.51 - 0.55 in) (3);
- eenvoudige veelhoekige sleutel 26 mm (1.023 in) (4);
- verlengstuk voor eenvoudige veelhoekige sleutels (5);
- dubbele buissleutel 6 - 7 mm (0.24 - 0.28 in) (6);
- dubbele buissleutel 8 - 10 mm (0.31 - 0.39 in) (7);
- buissleutel 16 mm (0.63 in) voor bougies (8);
- schroevendraaier met twee punten kruis /

punt (9);

- gereedschapstas (10);

ETV 1000 Caponord

aprilia



**Chap. 06
Programmed
maintenance**

**Hst. 06
Gepland onderhoud**

Scheduled maintenance table

Adequate maintenance is fundamental to ensuring long-lasting, optimum operation and performance of your vehicle.

To this end, aprilia offers a set of checks and maintenance services (at the owner's expense) that are summarised in the table shown on the following page. Any minor faults should be reported without delay to an **Authorised aprilia Dealer or Sub-Dealer** without waiting until the next scheduled service to solve it.

All scheduled maintenance services must be carried out at the specified times and kilometres, even if the stated mileage has not yet been reached. Carrying out scheduled services on time is essential to ensure your warranty remains valid. For further information regarding Warranty procedures and "Scheduled Maintenance", please refer to the "Warranty Booklet".

NOTE

CARRY OUT THE MAINTENANCE OPERATIONS AT HALF THE INTERVALS SHOWN IF THE VEHICLE IS USED IN WET OR DUSTY AREAS, OFF ROAD OR FOR SPORTS APPLICATIONS.

Tabel gepland onderhoud

Een aangepast onderhoud is van doorslaggevend belang voor een langere levensduur van het voertuig in optimale werkcondities met optimale prestaties.

Daarom heeft aprilia een serie van controles en onderhoudshandelingen tegen betaling voorzien, die men vindt in het samenvattend kader op de volgende pagina. Het is goed om eventuele kleine onregelmatigheden bij de werking onmiddellijk mee te delen aan een **Officiële aprilia Dealer of Verkoper** zonder te wachten, om ze te verhelpen, tot het uitvoeren van de volgende servicebeurt.

Het is absoluut noodzakelijk om de servicebeurten uit te voeren aan de voorgeschreven kilometerintervals en tijden, wanneer de voorziene kilometerstand wordt bereikt. Een stipte uitvoering van de servicebeurten is noodzakelijk voor het correcte gebruik van de garantie. Voor alle andere informatie in verband met de toepassingswijzen van de Garantie en de uitvoering van het "Geprogrammeerd Onderhoud", raadpleegt men het "Garantieboekje".

N.B.

WANNEER HET VOERTUIG WORDT GEBRUIKT IN REGENACHTIGE OF STOFFIGE ZONES, OP SLECHTE WEGEN, OF WANNEER MEN SPORTIEF RIJDT, MOETEN DE

ONDERHOUDSHANDELINGEN AAN DE HELFT VAN HET AANGEDUIDE TIJDSINTERVAL UITGEVOERD WORDEN.

AT EVERY START-UP

Action

Engine oil pressure warning LED

EVERY 1000 KM (625 MI)

Action

Tyres - Check and clean, adjust or replace if necessary

Tyre pressure - Adjust

Drive chain tension and lubrication - Check and clean, adjust, grease and replace if necessary

BEFORE EACH RIDE AND EVERY 2000 KM (1250 MILES)

Action

Brake pad wear - Check and clean, adjust, grease or replace if necessary

BIJ ELKE START

Handelling

LEDcontrolelamp van de druk van de motorolie

ELKE 1000 KM (625 MIJL)

Handelling

Banden - Controlere en reinigen, regelen of vervangen indien nodig

Bandenspanning - Regelen

Spanning en smering van de transmissieketting - Controleren en reinigen, regelen, smeren en vervangen indien nodig

VÓÓR ELKE REIS EN ELKE 2000 KM (1250 MIJL)

Handelling

Slijtage van de rempastilles - Controleren en reinigen, regelen of vervangen indien nodig

AFTER-RUN-IN 1000 KM (625 MI)

Action
Bowden cables and controls - Check and clean, adjust, grease or replace if necessary
Steering and steering clearance bearings - Check and clean, adjust, grease or replace if necessary
Brake discs - Check and clean, adjust, grease or replace if necessary
Engine oil filter - Replace
Engine oil filter (on oil reservoir) - Clean
Fork - Check and clean, adjust and lubricate
General vehicle operation - Check and clean, adjust, grease or replace if necessary
Braking systems - Check and clean, adjust or replace if necessary.
Light circuit - Check and clean, adjust or replace if necessary
Safety switches - Check and clean, adjust or replace if necessary
Engine oil - Replace
Tyres - Check and clean, adjust or replace if necessary
Valve clearance adjustment - Adjust
Bolts, nuts and screws tightening - Check and clean, adjust or replace if necessary
Battery terminal tightening - Check and clean, adjust or replace if necessary
Nipples/ spokes tightening - Check and clean, adjust, grease or replace if necessary

EINDE VAN DE PROEFPERIODE 1000 KM (625 MI)

Handelling
Transmissiekabels en commando's - Controleren en reinigen, regelen, smeren of vervangen indien nodig
Kussentjes van de stuurinrichting en speling van de stuurinrichting - Controleren en reinigen, regelen, smeren of vervangen indien nodig
Remschijven - Controleren en reinigen, regelen of vervangen indien nodig
Oliefilter van de motor - Vervangen
Oliefilter van de motor (op de olietank) - Reinigen
Vork - Controleren en reinigen, regelen, smeren
Algemene werking van het voertuig - Controleren en reinigen, regelen, smeren of vervangen indien nodig
Reminstallaties - Controleren en reinigen, regelen, of vervangen indien nodig
Installatie van de lichten - Controleren en reinigen, regelen, vervangen indien nodig
Veiligheidsschakelaars - Controleren en reinigen, regelen of vervangen indien nodig
Motorolie - Vervangen
Banden - Controlere en reinigen, regelen of vervangen indien nodig
Regeling van de kleppenspelning - Regelen
Sluiting van de bouten - Controleren en reinigen, regelen of vervangen indien nodig

Cylinder synchronisation - Check and clean, adjust or replace if necessary

Suspensions and trim - Check and clean, adjust, grease or replace if necessary

Brake pad wear - Check and clean, adjust, grease or replace if necessary

Sluiting van de klemmen van de accu - Controleren en reinigen, regelen of vervangen indien nodig

Sluiting van de nippels/spaken - Controleren en reinigen, regelen, smeren of vervangen indien nodig

Synchronisatie van de cilinders - Controleren en reinigen, regelen of vervangen indien nodig

Ophangingen en inrichting - Controleren en reinigen, regelen, smeren of vervangen indien nodig

Slijtage van de rempastilles - Controleren en reinigen, regelen of vervangen indien nodig

EVERY 2 YEARS

Action

Clutch control fluid - Replace

Brake fluid - change

Coolant - Replace

ELKE 2 JAAR

Handelling

Vloeistof van het commando van de koppeling - Vervangen

Remvloeistof - vervangen

Koelvloeistof - Vervangen

EVERY 7500 KM (4660 MI) OR 8 MONTHS

Action

Spark plugs - Check and clean, adjust or replace if necessary

Air filter - Check and clean, replace if necessary

Engine oil filter - Replace

ELKE 7500 KM (4660 MIJL) OF 8 MAANDEN

Handelling

Bougies - Controleren, reinigen, regelen of vervangen indien nodig

Luchtfilter - Controleren en reinigen en vervangen indien nodig

Oliefilter van de motor - Vervangen

Light operation/direction - Check and clean, adjust or replace if necessary

Light circuit - Check and clean, adjust or replace if necessary

Safety switches - Check and clean, adjust or replace if necessary

Clutch control fluid - Check and clean, adjust, top-up or change if necessary

Brake fluid - Check and clean, adjust, top-up or change if necessary

Engine oil - Replace

Idle mixture (CO) - Check and adjust

Transmission cables and controls - Check and clean, adjust, grease or replace if necessary

Steering and steering clearance bearings - Check and clean, adjust, grease or replace if necessary

Wheel bearings - Check and clean, adjust, grease or replace if necessary

Brake discs - Check and clean, adjust, grease or replace if necessary

General vehicle operation - Check and clean, adjust, grease or replace if necessary

Braking systems - Check and clean, adjust or replace if necessary.

Cooling system - Check and clean, adjust or replace if necessary

Wheels/ tyres - Check and clean, adjust or replace if necessary

Bolts, nuts and screws tightening - Check and clean, adjust or replace if necessary

Cylinder synchronisation - Check and clean, adjust or replace if

Werking / richting van de lichten - Controleren en reinigen, regelen of vervangen indien nodig

Installatie van de lichten - Controleren en reinigen, regelen, vervangen indien nodig

Veiligheidsschakelaars - Controleren en reinigen, regelen of vervangen indien nodig

Vloeistof van het commando van de koppeling - Controleren en reinigen, regelen of bijvullen of vervangen indien nodig

Remvloeistof - Controleren en reinigen, regelen of bijvullen of vervangen indien nodig

Motorolie - Vervangen

Carburatie aan het minimum toerental (CO) - Controleren en regelen

Transmissiekabels en commando's - Controleren en reinigen, regelen, smeren of vervangen indien nodig

Kussentjes van de stuurinrichting en speling van de stuurinrichting - Controleren en reinigen, regelen, smeren of vervangen indien nodig

Wielkussentjes - Controleren en reinigen, regelen, smeren of vervangen indien nodig

Remschijven - Controleren en reinigen, regelen of vervangen indien nodig

Algemene werking van het voertuig - Controleren en reinigen, regelen, smeren of vervangen indien nodig

Reminstallaties - Controleren en reinigen, regelen, of vervangen indien nodig

Koelinstallatie - Controleren en reinigen, regelen, of vervangen indien nodig

necessary

Final transmission (chain, crown and pinion) - Check and clean, adjust, grease or replace if necessary

Fuel pipes - Check and clean, adjust or replace if necessary

Nipples/ spokes tightening - Check and clean, adjust, grease or replace if necessary

Clutch wear - Check and replace if necessary

Wielen/banden - Controleren en reinigen, regelen of vervangen indien nodig

Sluiting van de bouten - Controleren en reinigen, regelen of vervangen indien nodig

Synchronisatie van de cilinders - Controleren en reinigen, regelen of vervangen indien nodig

Eindtransmissie (ketting, kroon en rondsel) - Controleren en reinigen, regelen, smeren of vervangen indien nodig

Brandstofbuizen - Controleren en reinigen, regelen of vervangen indien nodig

Sluiting van de nippels/spaken - Controleren en reinigen, regelen, smeren of vervangen indien nodig

Slijtage van de koppeling - Controleren en vervangen indien nodig

EVERY 4 YEARS

Action

Fuel pipes - Replace

EVERY 12000 KM (7500 MI) OR 16 MONTHS

Action

Spark plugs - Replace

Air filter - Replace

ELKE 4 JAAR

Handelling

Brandstofbuizen - Vervangen

ELKE 12000 KM (7500 MIJL) OF 16 MAANDEN

Handelling

Bougies - Vervangen

Luchtfilter - Vervangen

Engine oil filter (on oil reservoir) - Clean

Fork - Check and clean, adjust and lubricate

Coolant - Check, top-up or change if necessary

Rear shock absorber - Check and clean, adjust, grease or replace if necessary

Rear suspension connecting rod bearings - Check and clean, adjust or replace if necessary

Valve clearance adjustment - Adjust

Suspensions and trim - Check and clean, adjust, grease or replace if necessary

**AFTER THE FIRST 7,500 KM (4,687 MI) AND THEN
AFTER EVERY 22,500 KM (14,000 MI)**

Action

Fork oil - Change

**AFTER THE FIRST 30,000 KM (18,750 MI) AND THEN
AFTER EVERY 22,500 KM (14,000 MI)**

Action

Fork oil seals - Replace

Oliefilter van de motor (op de olietank) - Reinigen

Vork - Controleren en reinigen, regelen, smeren

Koelvloeistof - Controleren en bijvullen of vervangen indien nodig

Achterste schokdemper - Controleren en reinigen, regelen, smeren of vervangen indien nodig

Drijfstangkussentjes van de achterste ophanging - Controleren en reinigen, regelen, vervangen indien nodig

Regeling van de kleppenspel - Regelen

Ophangingen en inrichting - Controleren en reinigen, regelen, smeren of vervangen indien nodig

**NA DE EERSTE 7500KM (4687 MIJL) EN VERVOLGENS
ELKE 22500 KM (14000 MIJL)**

Handelling

Olie van de vork - Vervangen

**NA DE EERSTE 30000KM (18750 MIJL) EN
VERVOLGENS ELKE 22500 KM (14000 MIJL)**

Handelling

Oliekeerringen van de vork - Vervangen

Table of recommended products

CAUTION

BRAKE FLUID: USE NEW BRAKE FLUID ONLY. DO NOT MIX DIFFERENT BRANDS OR TYPES OF OIL WITHOUT CHECKING THEIR BASE COMPATIBILITY.

COOLANT: USE ONLY ANTIFREEZE SOLUTION AND CORROSION INHIBITORS WITHOUT NITRITE THAT ENSURE A PROTECTION AT LEAST AT (-35 °C) (-31°F)



USE NEW CLUTCH CONTROL FLUID ONLY.

Tabel aanbevolen producten

LET OP

REMVLOEISTOF: GEBUIK ENKEL NIEUWE REMVLOEISTOF. MENG GEEN VERSCHILLENDE MERKEN OF TYPOLOGIEËN VAN OLIE ZONDER DE COMPATIBILITEIT VAN DE BASISSTOFFEN GECONTROLEERD TE HEBBEN.

KOELVLOEISTOF: GEBUIK ENKEL ANTIVRIES EN ANTICORROSIEMIDDEL ZONDER NITRIET, DIE EEN BESCHERMING VERZEKEREN TOT MINSTENS (-35 °C) (-31 °F)



GEBUIK ENKEL NIEUWE VLOEISTOF VOOR HET COMMANDO VAN DE KOPPELING.

LUBRICANT CHART

Product	Description	Specifications
AGIP RACING 4T, SAE 15W-50	Engine oil	Use top-branded oils that meet or exceed the requirements of CCMC G-4 API SG specifications.

Fork oil FA 5W or FA 20 W	Fork oil	If an intermediate performance is desired among those offered by FA 5W and by FA 20W, the products can be mixed as indicated below: SAE 10W FA 5W, 67% of volume; + FA 20W, 33% of volume SAE 15W FA 5W, 33% of volume; + FA 20W, 67% of volume
AGIP GREASE 30	Bearings and other lubrication points	Alternatively to the recommended product, use top branded grease for roller bearings, useful temperature range -30...+140°C (-86°C...+284°F), drop point 150...230°C (302...446°F), high anticorrosive protection, good water and rust resistance.
NEUTRAL GREASE OR PETROLEUM JELLY	Battery poles	-
AGIP CHAIN GREASE SPRAY	Chain spray grease	
AGIP BRAKE 4 / BRAKE 5.1	Brake fluid	-
AGIP BRAKE 4 / BRAKE 5.1	Clutch fluid	-
AGIP COOL	Engine coolant	

TABEL VAN DE SMEERMIDDELEN

Product	Beschrijving	Kenmerken
AGIP TEC 4T, SAE 15W-50	Motorolie	Gebruik merkolies met conforme of hogere prestaties dan de specifieke CCMC G-4 A.P.I. SG.

Olie voor vorken F.A. 5W of F.A. 20 W	Olie van de vork	<p>Wanneer men wil beschikken over een gemiddelde actie van de aangeboden olies door F.A. 5W en van F.A. 20W, de producten kunnen als volgt gemengd worden:</p> <p>SAE 10W F.A. 5W 67% van het volume, + F.A. 20W 33% van het volume</p> <p>SAE 15W F.A. 5W 33% van het volume, + F.A. 20W 67% van het volume</p>
AGIP GREASE 30	Kussentjes en andere smeerpunten	In plaats van het aanbevolen product, gebruikt men merkvet voor draaiende kussentjes, met bruikbaar temperatuursveld -30...+140 °C (-86...+284 °F), druppelpunt 150...230 °C (302...446 °F), hoge anticorrosiebescherming, goede weerstand tegen water en oxidatie.
NEUTRAAL VET OF VASELINE	Polen van de accu	-
AGIP CHAIN GREASE SPRAY	Vetspray voor de ketting	
AGIP BRAKE 4 / BRAKE 5.1	Remvloeistof	-
AGIP BRAKE 4 / BRAKE 5.1	Vloeistof voor de koppeling	-
AGIP COOL	Koelvloeistof voor de motor	

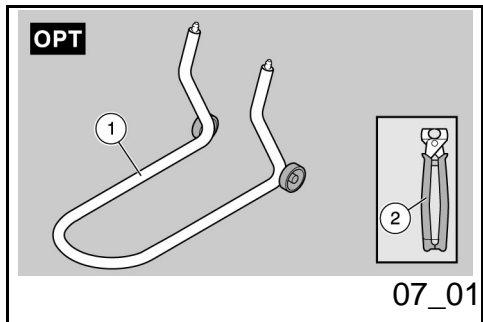
ETV 1000 Caponord

aprilia



**Chap. 07
Special fittings**

**Hst. 07
Speciale uitrustingen**



Accessories index (07_01)

ACCESSORIES (OPTIONAL)

The following accessories can be fitted in the vehicle:

- centre stand;
- side panniers;
- pannier on the tank;
- rear case.

index accessoires (07_01)

ACCESSOIRES (OPTIONAL)

De volgende accessoires kunnen op het voertuig geïnstalleerd worden:

- centrale standaard;
- zijtassen;
- tas op de tank;
- koffertje achteraan.

SPECIAL TOOLS (OPTIONAL)

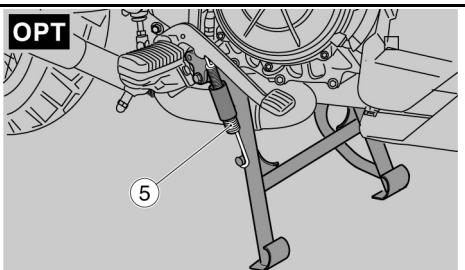
For some specific maintenance operations use the following special tools:

1. Front service stand.
2. Pliers for fitting clic clamps.

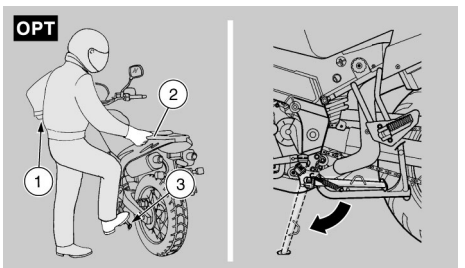
SPECIALE GEREEDSCHAPPEN (OPTIONAL)

Voor de uitvoering van sommige specifieke handelingen moeten de volgende speciale gereedschappen gebruikt worden:

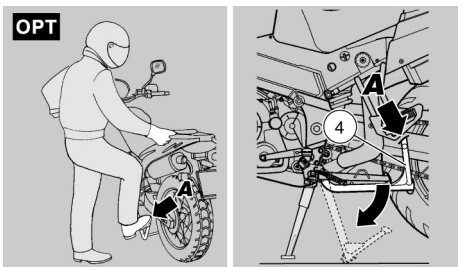
1. Standaard voor de steun vooraan.
2. Tang voor de montage van de klikklemmen.



07_02



07_03



07_04

Centre stand (07_02, 07_03, 07_04, 07_05)

- Place the vehicle on its side stand.
- The springs (5) should not be damaged, worn, rusty or slacken.
- Check that there is no clearance when the stand is retracted.
- Move and release the stand checking that the springs make it retract completely.
- The stand should turn freely: grease the joint if required.



NEVER REST THE VEHICLE ON ITS CENTRE STAND WHEN SEATED ON RIDING POSITION.

CAUTION

MAKE SURE THE GROUND WHERE YOU HAVE PARKED IS EMPTY, FIRM AND LEVEL.

- Choose a space where to park.
- Hold the left handgrip (1) and the passenger handgrip (2).

Hoofdstandaard (07_02, 07_03, 07_04, 07_05)

- Plaats het voertuig op de centrale standaard.
- De veren (5) mogen niet beschadigd, versleten, verroest of verzwakt zijn.
- Controleer of de standaard in de ingeklapte positie geen speling vertoont.
- Beweeg de standaard, laat hem los, en controleer of de veren hem volledig doen terugkeren.
- De standaard moet vrij draaien: vet eventueel het scharnierpunt in.

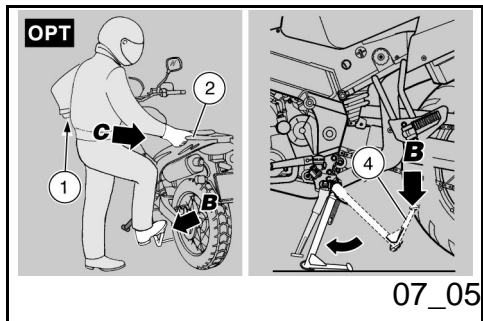


VANUIT DE RIJPOSITIE IS HET VERBODEN OM HET VOERTUIG OP DE CENTRALE STANDAARD TE PLAATSEN.

LET OP

CONTROLEER OF HET TERREIN VAN DE PARKEERZONE VRIJ, VAST EN VLAK IS.

- Kies de parkeerzone.
- Grijp het linker handvat (1) en de handgreep vast (2).



FOR YOUR SAFETY, PUSH DOWN AND EXTEND THE SIDE STAND COMPLETELY TO AVOID RISK OF VEHICLE FALLING OR OVERTURNING IN CASE OF LOSS OF BALANCE.

DO NOT REST THE SIDE STAND ON THE GROUND. KEEP THE VEHICLE UPRIGHT.

- Push the side stand with your right foot and extend it completely (3).
- Push the lever (4) of the centre stand (**Pos. A**) and rest in on the ground.

CAUTION

PROCEED WITH CAUTION.

PLACING THE VEHICLE ON ITS STAND MIGHT BE DIFFICULT SINCE THE VEHICLE IS VERY HEAVY. RELEASE THE HANDGRIP (1) AND THE PASSENGER HANDGRIP (2) ONLY AFTER THE VEHICLE IS STEADY ON ITS STAND.



DE UITREKKING VAN DE LATERALE STANDAARD WORDT AANGEDUID, OM VEILIGHEIDSREDENEN, OM TE VERMIJDEN DAT HET VOERTUIG VALT OF OMSLAAT WANNEER HET UIT EVENWICHT RAAKT.

LAAT DE LATERALE STANDAARD NIET OP DE GROND STEUNEN. HOU HET VOERTUIG IN VERTICALE POSITIE.

- Duw op de laterale standaard met de rechter voet, door het volledig uit te rekken (3).
- Duw op de hendel (4) van de centrale standaard (**Pos.A**) en laat hem op de grond steunen.

LET OP

HANDEL VOORZICHTIG.

DE HANDELING VAN HET PLAATSEN VAN HET VOERTUIG OP DE CENTRALE STANDAARD KAN MOEILIJK ZIJN ALS GEVOLG VAN HET AANZIENLIJKE GEWICHT VAN HET VOERTUIG. LAAT HET HANDVAT (1) EN DE HANDGREEP (2) SLECHTS LOS WANNEER HET VOERTUIG OP DE STANDAARD GEPLAATST IS.

- Rest your weight on the lever (4) (**Pos. B**) of the centre stand and at the same time shift your centre of gravity to the rear part (**Pos. C**) of the vehicle.

CAUTION

MAKE SURE THE VEHICLE IS STABLE.

- Fold up the side stand again.

- Laat uw gewicht op de hendel (4) (**Pos.B**) van de centrale standaard rusten, en verplaats gelijktijdig uw zwaartepunt naar de achterkant (**Pos.C**) van het voertuig.

LET OP

CONTOLEER DE STABILITEIT VAN HET VOERTUIG.

- Klap de laterale standaard in.

Fairings (07_06, 07_07)

Oil sump guard removal

CAUTION

ALLOW ENGINE AND EXHAUST SILENCER TO COOL OFF COMPLETELY.

- Rest the vehicle on its stand.
- Undo and remove the four screws (1).

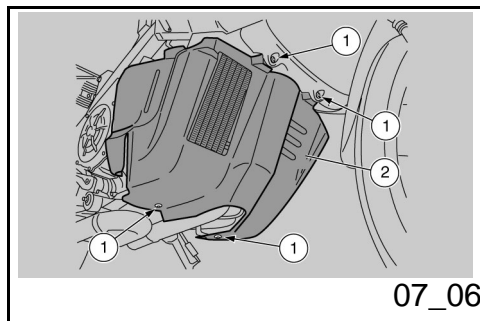
Ombouw (07_06, 07_07)

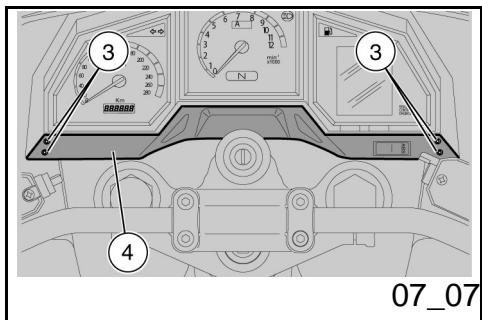
Verwijdering van de carterbescherming

LET OP

WACHT TOT DE MOTOR EN DE KNALDEMPER VAN DE UITLAAT VOLLEDIG AFGEKOELD ZIJN.

- Plaats het voertuig op de standaard.
- Draai de vier bouten (1) los en verwijder ze.



**CAUTION**

HANDLE THE PLASTIC AND PAINTED COMPONENTS WITH CARE, DO NOT SCRATCH OR SPOIL THEM.

- Remove the oil sump guard (2).



UPON REFITTING, MAKE SURE THE OIL SUMP GUARD IS CORRECTLY POSITIONED .

CAUTION

ALLOW ENGINE AND EXHAUST SILENCER TO COOL OFF COMPLETELY.

Fuse box cover removal

- Undo and remove the four screws (3).

NOTE**LET OP**

HANTEER VOORZICHTIG DE PLASTIC ONDERDELEN EN DE GELAKTE DELEN, EN KRAS OF BESCHADIG ZE NIET.

- Verwijder de carterbescherming (2).



BIJ DE HERMONTAGE MOET DE CORRECTE PLAATSING VAN DE CARTERBESCHERMING GECONTROLEERD WORDEN.

LET OP

WACHT TOT DE MOTOR EN DE KNALDEMPER VAN DE UITLAAT VOLLEDIG AFGEKOELD ZIJN.

Verwijdering van het deksel van de zekeringendoos

- Draai de vier bouten (3) los en verwijder ze.

HANDLE PLASTIC AND PAINTED COMPONENTS WITH CARE; DO NOT SCRATCH OR SPOIL THEM.

- Remove the fuse box cover (4) and collect the bushing.

N.B.

HANTEER ZORGVULDIG DE PLASTIC EN GELAKTE DELEN; KRAS OF BESCHADIG ZE NIET.

- Verwijder het deksel van de zekeringendoos (4), en recupereer de huls.

THE VALUE OF SERVICE

Thanks to continuous technical updates and specific training programs on aprilia products, only **aprilia Official Network** mechanics know this vehicle fully and have the special tools necessary to carry out maintenance and repair operations correctly.

The reliability of the vehicle also depends on its mechanical conditions. Checking the vehicle before riding, its regular maintenance and the use of **Original aprilia Spare Parts** only are essential factors!

For information about the nearest **Official Dealer and/or Service Centre**, consult the Yellow Pages or search directly on the inset map in our Official Website:

www.aprilia.com

Only aprilia Original Spare Parts ensure products already studied and tested during the vehicle design stage. All aprilia Original Spare Parts undergo quality control procedures to guarantee full reliability and duration.

The descriptions and illustrations given in this publication are not binding; While the basic characteristics as described and illustrated in this manual remain unchanged, aprilia reserves the right, at any time and without being required to update this publication beforehand, to make any changes to components, parts or accessories, which it considers necessary to improve the product or which are required for manufacturing or construction reasons.

Not all models shown in this publication are available in all Countries. The availability of individual models should be confirmed with the official aprilia sales network.

© Copyright 2006- aprilia. All rights reserved. Reproduction of this publication in whole or in part is prohibited. aprilia - After sales service.

aprilia trademark is property of Piaggio & C. S.p.A.

DE WAARDE VAN DE ASSISTENTIE

Dankzij de voortdurende technische actualisering en de specifieke trainingsprogramma's van de aprilia producten, kennen enkel de onderhoudsmonteurs van het **Officiële Netwerk van aprilia** grondig dit voertuig, en beschikken ze over de nodige speciale uitrusting voor een correcte uitvoering van de handelingen van het onderhoud en de herstellingen.

De betrouwbaarheid van het voertuig hangt ook af van de mechanische condities van het voertuig. De controle vóór het rijden, het regelmatig

onderhoud en het exclusief gebruik van de **Originele Reserveonderdelen van aprilia** zijn essentiële factoren !

Voor informatie in verband met de dichtstbijzijnde **Officiële dealer en/of Assistentiedienst**, raadpleegt men de Gouden Gids of zoekt men rechtstreeks op de geografische kaart op onze Officiële Website:

www.aprilia.com

Enkel wanneer men Originele aprilia Reserveonderdelen aanvraagt, zal men een product verkrijgen dat reeds bestudeerd en getest werd tijdens de ontwerpfase van het voertuig. De Originele aprilia Reserveonderdelen worden systematisch onderworpen aan kwaliteitscontroleprocedures, voor het garanderen van de volledige betrouwbaarheid en de duur.

De beschrijvingen en de illustraties in deze uitgave zijn niet bindend; aprilia houdt zich derhalve het recht voor, behoudens de essentiële eigenschappen van het model dat hierin is beschreven en geïllustreerd, op elk moment wijzigingen aan te brengen aan de organen of de onderdelen, of de levering van accessoires te actualiseren naar gelang zij dit nodig acht om het product te verbeteren, of om te voldoen aan enige vereisten van constructieve of commerciële aard, zonder verplicht te zijn om tijdig deze uitgave bij te werken.

Niet alle versies in deze uitgave zijn in alle landen beschikbaar. De beschikbaarheid van de afzonderlijke versies moet gecontroleerd worden via het officiële verkoopsnetwerk van aprilia.

© Copyright 2006- aprilia. Alle rechten voorbehouden. Het reproduceren van de inhoud, ook van delen hiervan, is verboden. aprilia - Dienst na verkoop.

Het merk aprilia is eigendom van Piaggio & C. S.p.A.