

ПРЕДИСЛОВИЕ

Уважаемый клиент, мы поздравляем Вас с покупкой нашего мотороллера. Вы приобрели действительно хороший продукт, и надеемся, что вы получите много радости и удовольствия от его использования.

Но прежде чем Вы первый раз воспользуетесь мотороллером, мы советуем Вам в обязательном порядке внимательно прочитать руководство по эксплуатации. Так вы сможете предотвратить неправильное обслуживание, которое может повести к повреждениям, и быстрее познакомитесь с Вашим мотороллером.

С уважением, компания БАЛТМОТОРС



ОБЩЕЕ

Водитель и пассажир обязаны носить шлем. Кроме того, для Вашей личной безопасности Вам необходимо носить подходящую, плотную одежду. Предпочитайте выделяющиеся, светлые цвета – чтобы другие участники дорожного движения могли лучше и быстрее заметить Вас.

- Перед каждой поездкой мотороллер должен быть проверен на предмет безопасности движения. Проверке подлежат:
 - функционирование тормозов;
 - правильное давление в шинах;
 - функционирование всех сигнальных и осветительных приборов;
 - безопасное для функционирования общее состояние.
- Изменения путем перестройки или реконструкции могут быть произведены только в пределах, разрешенных законодательными предписаниями. Спросите Вашего торгового специалиста при покупке или сразу же решайтесь на использование оригинальных запасных частей.
- «Тюнинг» двигателей является незаконным. Вы создаете угрозу Вашей собственной безопасности, при этом сокращается срок службы и понижается эксплуатационная надежность. Кроме того, теряет силу страховка и гарантия.
- Нельзя превышать допустимую максимальную скорость: 50 км/ч,
- Никогда не запускайте двигатель мотороллера в закрытых помещениях, так как выхлопные газы содержат очень ядовитую окись углерода, не обладающую запахом.
- В поездках при плохих дорожных условиях (сырость, снег, гололед) соблюдайте особую осторожность.
- При долгой езде во время дождя или после мойки мотороллера тормозная система из-за влажности может срабатывать замедленно. Поэтому после мытья мотороллера тормоза надо просушить торможением, а во время езды под дождем чаще нажимать на тормоз, чтобы обеспечить безупречное действие тормозной системы.

РАСПОЛОЖЕНИЕ ОРГАНОВ УПРАВЛЕНИЯ



РАСПОЛОЖЕНИЕ ИДЕНТИФИКАЦИОННЫХ НОМЕРОВ

Идентификационные номера необходимы для регистрации мотороллера. Они также помогают вашему продавцу, оказать Вам лучший сервис, когда Вам понадобятся запасные части, принадлежности или специальные услуги.



Номер шасси

Серийный номер рамы отштампован на передней трубе рамы.



Номер двигателя

Серийный номер двигателя находится на левой стороне корпуса двигателя.

Заводская табличка с обозначением модели изделия

Табличка укреплена на правой нижней стороне рамы.

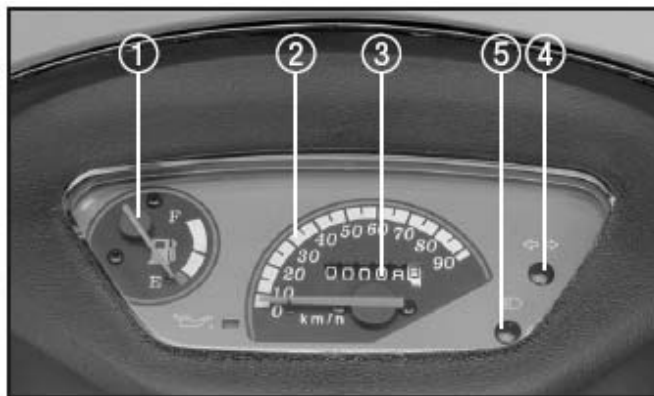


Пожалуйста, внесите сюда серийные номера.

Идентификационный номер:

Номер двигателя:

ФУНКЦИОНИРОВАНИЕ ПРИБОРОВ КОНТРОЛЯ И УПРАВЛЕНИЯ



1. Указатель уровня топлива

Показывает количество топлива в баке. Когда стрелка находится в красном секторе, следует как можно быстрее залить бензин.

2. Спидометр

Спидометр показывает скорость движения в километрах в час.

3. Счетчик километров

Показывает общий пробег мотороллера.

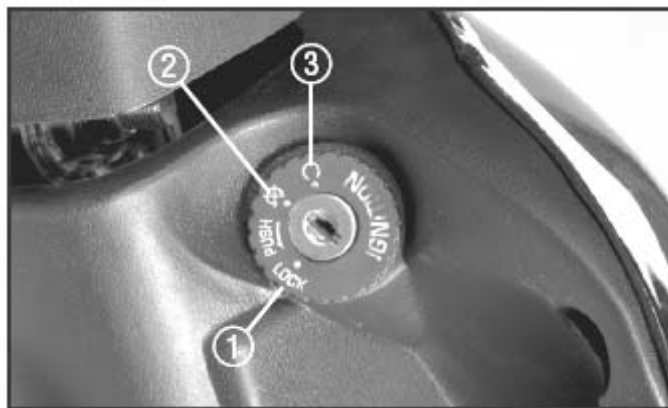
4. Индикатор указателей поворотов (зеленый).

Индикатор мигает, когда включены указатели поворота.

5. Индикатор включения дальнего света (синий).

Индикатор загорается при включенном дальнем свете.

Замок зажигания и руля

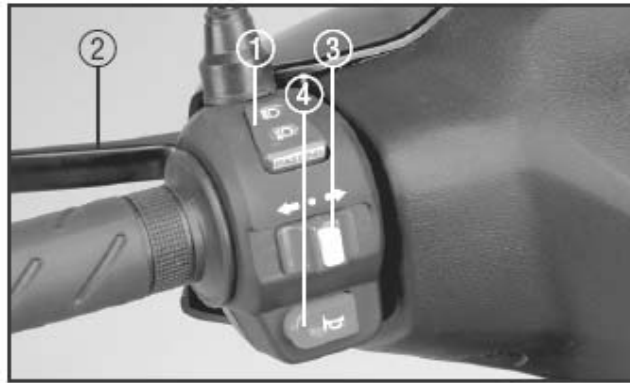


1. **LOCK** = зажигание выключено, и ключ может быть вынут. Руль заблокирован.
2. **OFF** = зажигание выключено, и ключ может быть вынут. Руль не заблокирован.
3. **ON** = Это стартовая позиция. Ключ не может быть вынут, и руль не заблокирован. Электрическая цепь замкнута.

Заблокировать руль: Вставить ключ в замок зажигания и повернуть руль влево (до упора). С легким нажатием повернуть ключ в позицию **LOCK** и вынуть его.

! Никогда не пытайтесь повернуть ключ в позицию **LOCK** во время езды.

УПРАВЛЯЮЩИЕ ПРИБОРЫ НА ЛЕВОЙ СТОРОНЕ РУЛЯ



1. Выключатель света

Этим выключателем можно включить переднюю фару. Если выключатель указывает на символ дальнего света – включен дальний свет, если указывает на символ ближнего света – включен ближний. Короткое нажатие – включение светового сигнала.

2. Рычаг заднего тормоза

Рычаг заднего тормоза расположен на левой рукоятке. Прижмите рычаг к рукоятке, чтобы задействовать задний тормоз.

3. Указатели поворотов

С помощью данного выключателя задействуется указатель поворота, чтобы показать другим участникам дорожного движения, что Вы хотите совершить поворот. Наклоните выключатель:

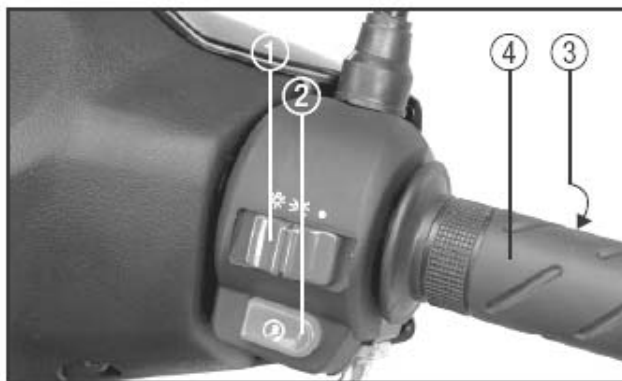
- ← Мигает налево
- Мигает направо

- Нажмите на выключатель посередине, чтобы прервать мигание.

Пожалуйста, думайте о том, чтобы выключить указатель, когда он Вам больше не нужен, чтобы не вводить в заблуждение других участников движения.

4. Кнопка звукового сигнала

УПРАВЛЯЮЩИЕ ПРИБОРЫ НА ПРАВОЙ СТОРОНЕ РУЛЯ



1. Выключатель света

Положение выключателя направо = свет выключен

Положение выключателя посередине = включен стояночный свет

Положение выключателя налево = включен свет для движения.

2. Кнопка стартера.

Эта кнопка служит для запуска двигателя. Перед запуском двигателя всегда ставьте мотороллер на главную стойку. Поверните ключ зажигания в положение ON, потяните рычаг для обратного тормоза и нажмите выключатель. Двигатель запустится мгновенно.

3. Рычаг переднего тормоза

С помощью тормозного рычага Вы можете управлять скоростью мотороллера, а также остановить его. Тормоз задействуется легким нажатием на рычаг в направлении рукоятки. При нажатии тормозного рычага загорается лампа стоп-сигнала.

4. Поворотная рукоятка газа

Регулирует желаемую скорость.

! При достижении предельно-допустимой скорости обязательно поверните рукоятку газа немного назад, так как иначе это может привести к повышенному потреблению бензина и пониженной мощности, в связи с действием ограничителя скорости.

Багажник и замок сиденья

Багажник находится под сиденьем. В него может быть помещено до 5 кг.

! Не храните в багажнике предметы подверженные действию температуры, так как температура в багажнике может быть очень высокой.
Не храните в багажнике хрупкие предметы.
Не храните в багажнике ценные предметы.
Не храните в багажнике емкости с топливом или маслами.
Никогда не забывайте запирать багажник на ключ.



Чтобы открыть сиденье:

1. Вставьте ключ зажигания в замок сиденья и поверните ключ по часовой стрелке.
 2. Поднимите заднюю часть сиденья. Сиденье откроется. Нажмите на сиденье и сиденье автоматически закроется. Попробуйте его приподнять снова, чтобы убедиться, что замок надежно заперт.
- Если Вы хотите разместить в багажнике шлем, положите его вовнутрь забралом вперед.



Рычаг кик-стартера

Скутер оборудован рычагом кик-стартера, который расположен на левой стороне двигателя. Для запуска двигателя поставьте скутер на центральную подставку и с силой ногой нажмите на рычаг вниз.



Центральная подставка и боковой упор

Скутер оборудован центральной подставкой и боковым упором. Чтобы установить скутер на центральную подставку, нажмите ногой вниз и приподнимите заднюю часть скутера, чтобы заднее колесо повисло в воздухе. Чтобы использовать боковой упор, нажмите на его конец вниз, пока он не зафиксируется.

! Внимание! Никогда не оставляйте мотороллер припаркованным под гору, всегда только в гору!

Замок бензобака



Чтобы открыть замок бензобака вставьте в замок крышки ключ зажигания и поверните против движения часовой стрелки. Затем поверните крышку бензобака против часовой стрелки, чтобы открыть его. Вы закрываете бензобак, поместив крышку бензобака на ее место и повернув ее по часовой стрелке. Не забывайте закрывать!

Бензобак

При пустом баке наполнять 5,8 литра нормального неэтилированного топлива.

! Выключайте мотор перед заправкой!

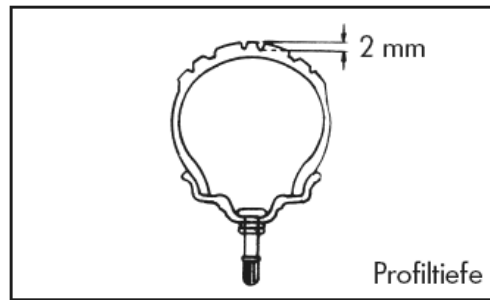
Не заправляйтесь рядом с открытым пламенем или при зажженной сигарете.

УПРАВЛЕНИЕ СКУТЕРОМ

Указания по использованию

Контроль перед началом поездки

- Проверить давление в шинах и глубину профиля
- Проверить уровень масла в двигателе
- Проверить уровень бензина
- Действие тормозной системы
- Действие звукового сигнала, сигналов поворота и света

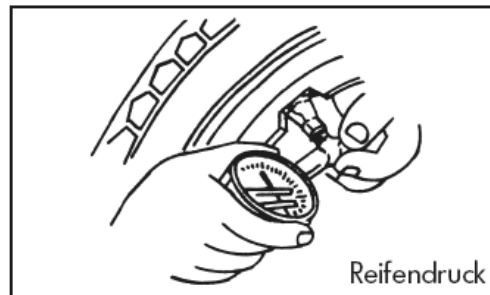


Давление шин

Переднее колесо: 2,0 бар

Заднее колесо: 2,2 бар – 2,5 бар

! Давление шин должно контролироваться при холодных шинах!



ПРЕДПИСАНИЯ ПО ОБКАТКЕ СКУТЕРА

Срок эксплуатации и мощность двигателя очень сильно зависят от правильной обкатки.

! Никогда при первых 500 км не ездите со скоростью, превышающей 80 % допустимой скорости. Старайтесь не давать полный газ и не допускайте долгую езду на постоянной скорости на дальнее расстояние.

! при езде под гору обязательно следите за тем, чтобы не ехать с максимальной допустимой скоростью, в целях предотвращения повреждений двигателя.

! никогда не давайте полный газ, пока двигатель не прогрелся до своей рабочей температуры.

Запуск двигателя

! Внимание! Перед тем как завести двигатель

- Проверить уровень бензина и масла;
- Выставить центральную подставку;
- Рычаг кик-стартера невозможно нажать, пока центральная подставка закрыта.

Вставьте ключ зажигания в замок зажигания, и поверните переключатель в позицию ON.

Запуск с холодным двигателем:

1. Нажмите задний или передний тормоз.
2. Нажмите на кнопку Старт или нажмите на рычаг кик-стартера.
3. Дайте двигателю прогреться после запуска.

Если аккумулятор разряжен, вы можете запустить двигатель с помощью кик-стартера:

1. Поверните зажигание в позицию ON.
 2. С силой нажмите на рычаг кик-стартера.
- Внимание! Как только двигатель заведется, поставьте рычаг стартера в исходную позицию!
3. Если двигатель не заводится после 2-3 попыток, поверните немного ($1/8 - 1/4$ оборота) рукоятку газа и попробуйте еще раз.
 4. Чтобы продлить срок службы двигателя, не давайте полный газ, пока двигатель не прогреется.

Запуск прогретым двигателем

1. Нажмите передний тормоз
 2. Поверните рукоятку газа на $1/8 - 1/4$ оборота.
 3. Нажмите кнопку старт, или рычаг кик-стартера. Двигатель заводится.
- Никогда не заводите в закрытых помещениях, выхлопные газы – ядовиты.

Электрика:

Зажигание: CDI (конденсатор-разгрузка-зажигание)

Мощность аккумулятора: 12 В – 5 А•ч

Осветительные приборы:

Фары - лампа накаливания:	12 В / 55 Вт
Стояночный огонь (габариты) лампа накаливания:	12В / 5 Вт
Задний стоп-сигнал:	12 В / 5-21Вт
Указатели поворота:	12 В / 10 Вт
Контрольная лампа указателя поворота:	12 В / 1,7 Вт
Освещение приборной панели:	12 В / 3,4 Вт

Обслуживание / моторное масло

1. Измерить уровень масла

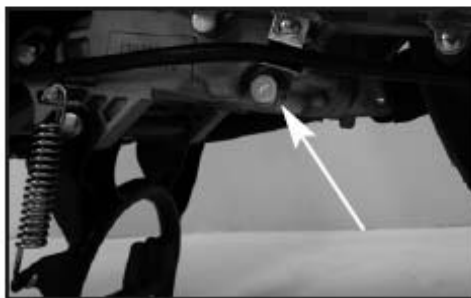
- Поставьте мотороллер вертикально на плоскую поверхность, так как иначе это может привести к неправильному измерению.
- Остановите двигатель (в случае если это еще не сделано) и подождите пару минут, прежде чем проверять уровень масла.
- Уровень масла проверяется с помощью вмонтированного измерительного стержня. Он должен лежать внутри заштрихованной поверхности стержня.



2. Замена моторного масла

Поменяйте масло после первых 500 км и потом меняйте каждые 2500 км.

- При замене масла сначала поставьте под транспортное средство ванночку для сбора масла.
- Затем пустите двигатель не несколько минут на холостом ходу, чтобы грязь вытекла вместе с маслом.
- Теперь вытащите стержень для измерения масла, чтобы емкость для масла могла проветриваться, и масло вытекало быстрее.
- Теперь открутите винт для слива масла и дайте маслу стечь в ванночку.
- В конце плотно затяните винт для слива масла и залейте новое масло с помощью воронки. Общая емкость двигателя составляет 0,9 л (0,8 л при замене масла).
- Уровень масла проверяется с помощью измерительного стержня. Он должен лежать внутри заштрихованной поверхности стержня.



Не заливайте слишком много масла!

Масло в редукторе

Поменяйте масло в редукторе после первых 500 км и затем меняйте каждые 5000 км. Масло нужно менять при разогретом двигателе, чтобы оно стекало без остатка.



Вы действуете следующим образом:

1. Поставьте мотороллер на плоскую поверхность. Поставьте ванночку для сбора масла под отверстие слива.
2. Используйте гаечный ключ, чтобы открутить винт (1), для слива старого масла.
3. Когда Вы снова затянули винт, предпримите процесс заливки масла.
4. Наклоните мотороллер левой стороной вверх. Заливайте масло медленно, пока оно не достигнет нижнего края отверстия для заполнения (2). Общая емкость составляет 110 мл³. Плотнo затяните винт.

! Внимание! Когда вы спускаете и заливаете масло редуктора, следите за тем, чтобы в корпус не попали никакие посторонние предметы, и предотвратите попадание масла на шины. Менять масло в редукторе следует с указанными интервалами времени.

Аккумулятор

Мотороллер оборудован свинцово-гелевым аккумулятором. Аккумулятор находится в нижней части под ковриком для ног.



! При простое мотороллера более месяца аккумулятор нужно дозарядить с помощью зарядного устройства. При глубокой разрядке аккумулятора претензии по гарантии не принимаются.

Зарядное устройство приобретается в качестве дополнительного оборудования. Для зарядки аккумулятора отсоедините оба кабеля от полюсных выводов аккумулятора. При подключении к зарядному устройству необходимо следить за тем, чтобы не перепутать кабели (красный +, черный -).

! Указания по использованию свинцово - гелевого аккумулятора:

Свинцово-гелевый аккумулятор не требует обслуживания и не должен открываться. Глубоко разряженный аккумулятор не может быть снова заряжен.

Предохранитель

Предохранитель находится рядом с аккумулятором. Если возникает проблема с электрической системой, нужно сначала проверить предохранитель. Если он сгорел, там есть запасной предохранитель на 10 А.

! Всегда заменяйте сгоревший предохранитель предохранителем с подходящими параметрами в амперах. Не используйте заменяющих средств, таких как алюминиевая фольга или проволока. Если предохранитель сгорает часто за короткие промежутки времени, может быть, что в Вашей электрической системе есть более серьезная проблема. Вам нужно как можно скорее обратиться к Вашему продавцу или в мастерскую по ремонту.

Тормозной механизм заднего колеса.



Регулировка

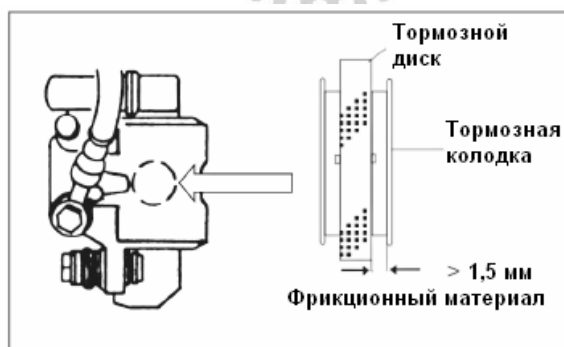
Тормоз заднего колеса регулируется с помощью регулировочной гайки. Тормозной привод настроен правильно, если ручной тормозной рычаг может свободно двигаться на 15 мм, а заднее колесо (при установке мотороллера на основную подставку) может слегка двигаться.

Закручивание регулировочной гайки (по часовой стрелке): зазор становится меньше.

Откручивание регулировочной гайки (против часовой стрелки): зазор становится больше.

Тормозной механизм переднего колеса – диск

Регулировка не требуется.



Проверка износа тормозных колодок

С помощью экспертизы (см. схему), глядя спереди на тормозной цилиндр, можно установить толщину тормозной колодки. Потяните правый тормозной рычаг, чтобы установить оставшуюся толщину тормозной колодки (мин. 1,5 мм).

Тормозная жидкость

Контроль уровня тормозной жидкости производится в емкости для тормозной жидкости, укрепленной на правом конце рычага независимой подвески колеса. Если содержимое емкости не достигает отметки «LOWER» необходимо долить тормозной жидкости со спецификацией «DOT-4». В этой связи недостаток тормозной жидкости может быть признаком износа тормозных колодок дискового тормоза, так что их тоже необходимо будет проверить.

! Необходимо следить за тем, чтобы едкая тормозная жидкость при наполнении емкости не выступала из вентиляционного отверстия крышки и тем самым не повреждала лак или даже Вашу кожу.

Воздушный фильтр



Воздушный фильтр для этого мотороллера изготовлен из полиуретановой пены. Когда фильтр загрязняется пылью, впускное сопротивление становится больше а сила выпуска – меньше; расход бензина увеличивается, из-за повышенной жирности смеси.

Проверяйте и чистьте воздушный фильтр каждые 2500 км следующим образом:

1. Удалить 6 винтов
2. Удалить обшивку воздушного фильтра
3. удалить фильтр

Мойка воздушного фильтра

Мойте воздушный фильтр следующим образом:

1. Наполните емкость для мытья подходящего размера негорючим чистящим раствором. Опустите туда фильтр и вымойте его начисто.
2. Отожмите жидкость из вымытого фильтра двумя руками. Не выкручивайте и не выжимайте фильтр, иначе на нем возникнут разрывы.
3. Снова погрузите вымытый фильтр в воду, и следуйте инструкции по выемке фильтра в обратном порядке. Убедитесь в том, что фильтр прочно находится на своем месте и аккуратно уплотняет.

ГРАФИК ТЕХНИЧЕСКОГО ОБСЛУЖИВАНИЯ

Даты, наступившие первыми (месяцы эксплуатации или пробег), являются приоритетными

Регулировать: Р Менять: М Проверить: П (включает в себя в случае необходимости смазку, подтягивание, очистку или при износе или повреждении замену детали)

Предмет	Через 1 месяц или 500 км	Через 6 месяцев или 2500 км	Через 12 месяцев или 5000 км	Через 18 месяцев или 7500 км	Через 24 месяца или 10 000 км
Моторное масло	М	М	М	М	М
Масло редуктора	М	П	М	П	М
Свечи зажигания	-	-	М	-	М
Карбюратор	П/Р	П/Р	П/Р	П/Р	П/Р
Гайка крепления головки блока цилиндров	-	П	-	-	-
Надежность закрутки всех винтов	П	П	П	П	П
Подшипник рулевой вилки	П/Р	П/Р	П/Р	П/Р	П/Р
Дроссель	П	П	П	П	П
Топливный шланг	Менять каждые 2 года				
Воздушный фильтр	-	П	М	П	М
Тормоза	П/Р	П/Р	П/Р	П/Р	П/Р
Тормозная жидкость	П	М	М	М	М
Тормозные шланги	П	П	П	П	П
Подшипник колеса	П	П	П	П	П
Шины/ Давление шин	П	П	П	П	П
Крепление выхлопной трубы	П	П	П	П	П
Органы управления	П	П	П	П	П
Вилка переднего колеса/ крепление руля	П	П	П	П	П
Подвес колеса	П	П	П	П	П

Приводной ремень (мин. 17 мм)	-	п	п	п	п
Зазор в клапанном приводе (в холодном состоянии) Впускной клапан 0,10 мм Выпускной клапан 0,10 мм	п/р	п/р	п/р	п/р	п/р
Основная/боковая подставка	п	п	п	п	п
Аккумулятор	-	п	п	п	п
Шарниры подвижных частей	п	п	п	п	п

Все остальные процедуры по техническому обслуживанию производить в вышеописанном ритме каждые 12 месяцев или 2500 км пробега.

ВНИМАНИЕ! Для мотороллеров, которые используются в затрудненных условиях эксплуатации необходимо более частой техническое обслуживание!

Технические данные
(мы сохраняем за собой право на технические изменения)

Размеры/Вес	
Длина:	1615 мм
Ширина:	630 мм
Высота:	1048мм
Высота по сиденье:	820 мм
Расстояние между колесами (база):	1160 мм
Общий вес	
(снаряженный):	85 кг
Допустимый	
Общий вес:	247 кг
Двигатель	139QMB
	1-цилиндровый, 4-х тактный
Система старта:	Электро, кик-стартер
Объем двигателя:	49,5 см³
Мощность:	2,58 кВт / 3,5 л.с. при 7250 об/мин
Моторное масло:	Моторное масло для 4-х тактных двигателей
Вместимость емкости для масла:	800 мл
Свечи зажигания:	A7RTC, NGK CR7HSA
Трансмиссия	
Тип коробки передач:	Автоматическая коробка с приводным ремнем
Управление коробкой передач:	Центробежное сцепление
Масло редуктора:	SAE 75W-90
Количество масла коробки передач:	90 мл
Воздушный фильтр	Элемент из поролона
Топливо	
Тип:	Неэтилированный бензин ОЧ 92
Емкость бензобака:	около 5,5 литров
Шины передние:	3,50-10, бескамерные
Шины задние:	3,50-10, бескамерные
Давление воздуха, впереди :	2,0 bar
Давление воздуха сзади :	2,0-2,25 bar
Тормозная система	
Впереди:	Отдельный дисковый тормоз
Сзади:	Отдельный (барабанный) тормоз
Тормозная жидкость:	DOT 3/4

Положение о гарантии

1. Общие положения

На проданное транспортное средство (далее ТС) устанавливается гарантийный срок эксплуатации в течение 12 (двенадцати) месяцев с момента продажи. Продавец обязуется, что во время гарантийного периода все детали, узлы и агрегаты, неисправные в результате производственного дефекта или брака материала, будут бесплатно отремонтированы или заменены.

2. Гарантия не распространяется:

2.1. На детали и системы двигателя, подвергающиеся износу, зависящему от:

- качества топлива и смазочных материалов;
- состояния фильтров и питающих трубопроводов, попадания посторонних предметов в двигатель;
- состояния узлов и деталей, обеспечивающих безаварийную работу двигателя и других агрегатов, которые должны были быть проверены при периодических осмотрах, предусмотренных данным Руководством по эксплуатации;
- интенсивности условий эксплуатации и стиля вождения владельца ТС;
- несоблюдения правил, указанных в Руководстве по эксплуатации, нарушения Договора купли - продажи.

2.2. На тормозные колодки, шины колес, трубки, шланги, амортизаторы, сиденье, ремень вариатора, аккумулятор, резиноталлические соединения, зеркала, педали и рычаги, багажник и его крепления, диски колес, пыльники приводов, элементы защиты днища и приводов - вышедшие из строя в результате преждевременного износа, вызванного непредусмотренными Руководством условиями эксплуатации.

2.3. На расходные детали и материалы (лампочки, светодиоды, предохранители, свечи зажигания, фильтры, масла, охлаждающая и тормозная жидкости, консистентные смазки).

2.4. На ТС, на котором был заменен спидометр, или на котором показания километража невозможно прочитать (если меняется спидометр, то делается запись о замене спидометра в Руководстве по эксплуатации).

2.5. На ТС, которые подвергались ремонту вне специализированной сервисной станции, и выполненному неквалифицированно.

2.6. На любые повреждения пластмассовых, стеклянных конструкций ТС, а также деталей из бумаги и материи, резиновых коврик.

2.7. На последствия от воздействия на ТС внешних факторов, таких, как хранение ТС в несоответствующих условиях, ударов камней, промышленных выбросов, смолистых осадков деревьев, соли, града, шторма, молний, стихийных бедствий или других природных и экологических явлений, а также акта вандализма и других неконтролируемых действий.

2.8. На ТС, в конструкцию которого были внесены не согласованные с Продавцом изменения, либо изменены VIN или № двигателя.

2.9. На повреждения ТС в результате аварии, если она произошла не в результате технических неисправностей.

2.10. На ТС, используемые в спортивных соревнованиях, в коммерческих целях, а также вышедшие из строя в результате перегрузки.

2.11. На ТС, не прошедшие очередное техническое обслуживание (периодичность см. в Руководстве по эксплуатации).

2.12. На любые дефекты ТС, подвергающиеся устранению регулировкой (регулировка карбюратора, установка момента зажигания, балансировка колес, регулировка рулевого

управления, прокачка тормозной системы, регулировка направления световых пучков фар и т.п.)

2.13. На слабые посторонние звуки, шумы, вибрации ТС, которые не влияют на характеристики и работоспособность.

2.14. Легкое просачивание масла или других жидкостей сквозь изоляцию, не вызывающее изменения уровня жидкостей.

2.15. На детали и системы, вышедшие из строя в результате нормального износа.

2.16. При использовании неоригинальных запасных частей

2.17. Гарантия на аккумулятор, блок CDI, катушку зажигания ограничивается до 6 (шести) месяцев.

2.18. Устранение недостатков, которые возникли по перечисленным причинам, оплачиваются владельцем.

3. Порядок реализации гарантийных обязательств

Для рассмотрения претензии Покупателю необходимо прибыть с транспортным средством на станцию технического обслуживания, которая уполномочена Продавцом выполнять гарантийное обслуживание приобретенного ТС. Предварительно необходимо записаться у мастера станции по телефону.

Устранение недостатков, возникших по вине завода-изготовителя, при наличии на складе Продавца необходимых запасных частей, производится в разумный срок, не превышающий десяти дней, а при отсутствии таковых - в срок, не превышающий тридцати дней.

Продавец _____ / _____ /

Покупатель _____ / _____ /

Сервисный лист

Владелец _____

Модель _____

VIN _____

№ двигателя _____

Наименование предприятия продавца

Печать _____

Дата _____

Талоны обязательного технического обслуживания			
Сервис 500км или 1 мес	Сервис 2500 км или 6 мес	Сервис 5000 км или 12 мес	Сервис 7500 км или 18 мес
Обслуживание выполнено после пробега _____ км	Обслуживание выполнено после пробега _____ км	Обслуживание выполнено после пробега _____ км	Обслуживание выполнено после пробега _____ км
Штамп предприятия проводившего ТО	Штамп предприятия проводившего ТО	Штамп предприятия проводившего ТО	Штамп предприятия проводившего ТО
Дата _____	Дата _____	Дата _____	Дата _____
Подпись _____	Подпись _____	Подпись _____	Подпись _____
—			

Талоны технического обслуживания

Техническое обслуживание	Техническое обслуживание	Техническое обслуживание
<p>Обслуживание выполнено после пробега _____ км</p> <p>М _____</p> <p>Штамп предприятия проводившего ТО _____</p> <p>Дата _____</p> <p>—</p> <p>Подпись _____</p>	<p>Обслуживание выполнено после пробега _____ км</p> <p>Штамп предприятия проводившего ТО _____</p> <p>Дата _____</p> <p>Подпись _____</p>	<p>Обслуживание выполнено после пробега _____ км</p> <p>Штамп предприятия, проводившего ТО _____</p> <p>Дата _____</p> <p>Подпись _____</p>

Отметка о замене спидометра _____

Гарантийный талон

Выдается покупателю транспортного средства

Данные продавца транспортного средства

Название компании:	
Адрес:	
Телефон:	Дата продажи:

Данные покупателя транспортного средства

Ф.И.О.	Возраст
Адрес:	
Телефон:	

Данные о транспортном средстве

Модель:			
VIN		№ двигателя:	

Покупатель подтверждает, что продавец:

- передал покупателю транспортное средство и Руководство по эксплуатации;
 - разъяснил покупателю условия положения о гарантии, сроки и значение необходимого планового обслуживания.
 - провел инструкцию по технике безопасного использования и правилам управления транспортного средства
- Претензий к внешнему виду транспортного средства покупатель не имеет.

Подпись Покупателя

Дата «__» _____ 200__ г.

Подпись Продавца

Штамп торгующей
организации

* Гарантийный талон заполняется Продавцом



Гарантийный талон

Остается у продавца транспортного средства.

Данные продавца транспортного средства

Название компании:	
Адрес:	
Телефон:	Дата продажи:

Данные покупателя транспортного средства

Ф.И.О.	Возраст
Адрес:	
Телефон:	

Данные о транспортном средстве

Модель:			
VIN		№ двигателя:	

Покупатель подтверждает, что продавец:
- передал покупателю транспортное средство и Руководство по эксплуатации;
- разъяснил покупателю условия положения о гарантии, сроки и значение необходимого планового обслуживания.
- провел инструкцию по технике безопасного использования и правилам управления транспортного средства
Претензий к внешнему виду транспортного средства покупатель не имеет.

Подпись Покупателя

Подпись Продавца

Дата «__» _____ 200__ г.

Штамп торгующей
организации

* Гарантийный талон заполняется Продавцом



Регистрационная карта

Возвращается дистрибьютору

Данные продавца транспортного средства

Название компании:	
Адрес:	
Телефон:	Дата продажи:

Данные покупателя транспортного средства

Ф.И.О.	Возраст
Адрес:	
Телефон:	

Данные о транспортном средстве

Модель:			
VIN		№ двигателя	

Покупатель подтверждает, что продавец:

- передал покупателю транспортное средство и Руководство по эксплуатации;
- разъяснил покупателю условия положения о гарантии, сроки и значение необходимого планового обслуживания.
- провел инструкцию по технике безопасного использования и правилам управления транспортного средства

Претензий к внешнему виду транспортного средства покупатель не имеет.

Подпись Покупателя

Подпись Продавца

Дата «__» _____ 200__ г.

Штамп торгующей
организации

* Гарантийный талон заполняется Продавцом

