

MINITRIAL 50

Grazie per la fiducia accordata e buon divertimento.
Con questo manuale abbiamo voluto darle le informazioni necessarie per un corretto uso e una buona manutenzione della sua moto.

MINITRIAL 50

*We would like to thank you for your trust in us.
Within this manual we are pleased to give you the necessary information to use and maintain your bike properly.*





AVVERTENZA

Si raccomanda, dopo la prima ora di allenamento, di controllare tutti i serraggi con particolare attenzione a:

- Pedane
- Copertura ammortizzatore
- Raggi ruote
- Ammortizzatore
- Bulloneria motore
- Corona
- Carter sottomotore

ATTENTION

After the first training hour, check all the tightenings and in particular manner:

- Footrest
- Shock absorber cover
- Wheel rims
- Shock absorber
- Engine bolts and nuts
- Rear sprocket
- Bumper plate

GUIDA ECOLOGICA

Il rumore e l'inquinamento prodotto da ogni veicolo dipende in larga misura da come è condotto.

Le raccomandiamo di guidare in maniera regolare, senza forti accelerazioni e decelerazioni.

Durante la guida in fuoristrada non arrecare danni alla natura, fare il minor rumore possibile, evitare qualsiasi comportamento che possa disturbare persone ed animali.

Praticare una guida sportiva solo su appositi circuiti chiusi.

GUIDA SICURA

- l'utilizzo di questo veicolo è permesso solo in pista o fuoristrada e non in strada normale. I genitori, come responsabili della sicurezza del figlio, sono tenuti pertanto a verificare che ciò avvenga;
- indossare sempre casco omologato ed allacciato;
- guidare sempre con entrambe le mani sul manubrio ed i piedi sulle pedane;
- non trainare o farsi trainare da altri veicoli;
- utilizzare entrambi i freni, facendo particolare attenzione in caso di fondi scivolosi (pioggia, fango, guida in fuoristrada ecc.);
- non avviare il motore in ambienti chiusi.

Guidare con prudenza, nel rispetto della natura che ci circonda, indossare sempre il casco, sono dimostrazioni di profonda civiltà.

ECOLOGIC DRIVE

The noise and the pollution of every vehicle depends on how it is driven.

We strongly recommend you to drive steadily, without strong acceleration and deceleration.

During offroad use do not damage the environment, avoid noise and everything that can disturb persons and animals.

Use a sport drive only on race circuits

SAFE DRIVE

- **this vehicle must only be run on racetracks and away from normal roads. Parents are responsible for the safety of children, therefore they must pay the utmost attention to them;**
- *always wear your safety helmet, correctly fastened;*
- *drive with your hands and feet in the correct drive position;*
- *use both brakes;*
- *take care when the road is wet, dirty, slippery;*
- *do not start the engine in enclosed spaces.*

Drive carefully, to preserve your own and the other lives. Respect the nature. Always wear the helmet.



CAP.1 CONOSCENZA DEL VEICOLO

Elementi principali	8
Dati identificazione veicolo	9
Comandi	10
Dati tecnici	11, 12
Schema elettrico	13

CAP.2 FUNZIONAMENTO E UTILIZZO

Controlli e manutenzione prima e dopo l'utilizzo	16
Operazioni di rifornimento	17
Lubrificanti e liquidi consigliati	18
Rodaggio	19
Avviamento	20

CAP.3 MANUTENZIONE E CONTROLLI

Olio carter	22
Filtro aria	23
Candela	25
Freni	26
Controlli dopo la pulizia	27
Manutenzione programmata	28

SECTION 1 GENERAL INFORMATION

<i>Main parts</i>	<i>8</i>
<i>Vehicle identification data</i>	<i>9</i>
<i>Hand drive controls</i>	<i>10</i>
<i>Technical data</i>	<i>11, 12</i>
<i>Electrical diagram</i>	<i>13</i>

SECTION 2 OPERATION AND USE

<i>Checks and maintenance before and after use</i>	<i>16</i>
<i>Fueling operations</i>	<i>17</i>
<i>Recommended lubricants and liquids</i>	<i>18</i>
<i>Breaking in</i>	<i>19</i>
<i>Startup</i>	<i>20</i>

SECTION 3 MAINTENANCE AND CHECKS

<i>Gearbox oil</i>	<i>22</i>
<i>Air filter</i>	<i>23</i>
<i>Spark plug</i>	<i>25</i>
<i>Brakes</i>	<i>26</i>
<i>Checks after cleaning</i>	<i>27</i>
<i>Maintenance schedule</i>	<i>28</i>

CAP.4 REGOLAZIONI

Regolazione freni	30
Regolazione minimo	32
Regolazione gioco gas.....	32
Controllo e regolazione gioco sterzo	33
Tensionamento catena	34
Regolazione ammortizzatore posteriore	35

CAP.5 COSA FARE IN CASO DI EMERGENZA

Ricerca del guasto	38, 39, 40
--------------------------	------------

INDICE ALFABETICO

Indice	41
--------------	----

SECTION 4 ADJUSTMENTS

<i>Adjustment of brake</i>	<i>30</i>
<i>Adjustment of idling speed</i>	<i>32</i>
<i>Adjustment of gas clearance</i>	<i>32</i>
<i>Check and adjustment of steering gear</i>	<i>33</i>
<i>Tightening the chain.....</i>	<i>34</i>
<i>Adjustment of rear shock absorber</i>	<i>35</i>

SECTION 5 WHAT TO DO IN AN EMERGENCY

<i>Trouble shooting.....</i>	<i>38, 39, 40</i>
------------------------------	-------------------

ALPHABETICAL INDEX

<i>Index.....</i>	<i>42</i>
-------------------	-----------

I dati e le caratteristiche indicate sul presente manuale non impegnano la BETAMOTORS.p.A che si riserva il diritto di apportare modifiche ai propri modelli in qualsiasi momento.

BETAMOTOR S.p.A. reserves the right to change the data and features described in this manual and to modify its products at any time.



INDICE ARGOMENTI

Elementi principali

Dati identificazione veicolo

Comandi

Dati tecnici

Schemi elettrici

CAPITOLO 1

SECTION 1

INDEX

Main parts

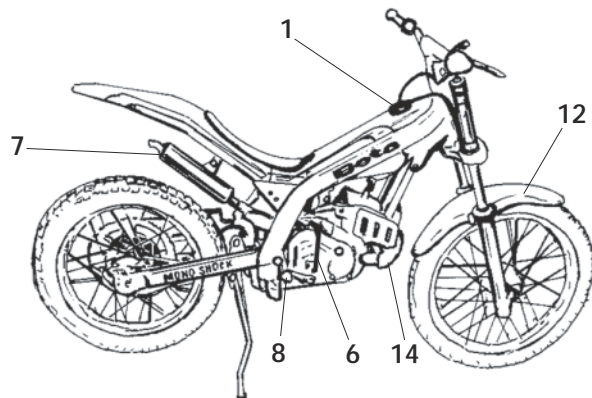
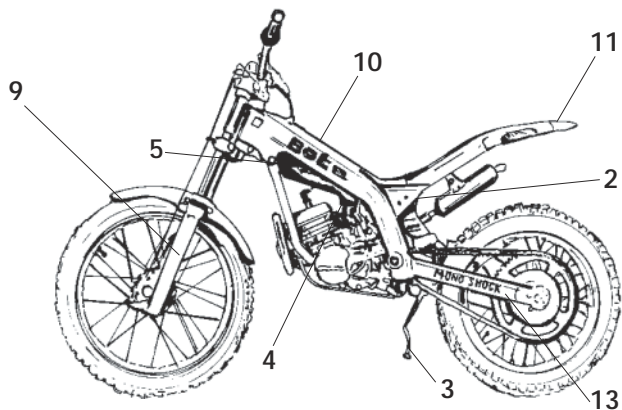
Vehicle identification data

Hand drive controls

Technical data

Electrical diagrams





ELEMENTI PRINCIPALI

- 1 Tappo serbatoio benzina
- 2 Filtro aria
- 3 Cavalletto
- 4 Rubinetto carburante
- 5 Serbatoio carburante
- 6 Kick-starter
- 7 Silenziatore
- 8 Pedale freno posteriore
- 9 Forcella
- 10 Copri serbatoio
- 11 Parafango posteriore
- 12 Parafango anteriore
- 13 Forcellone
- 14 Marmitta

MAIN PARTS

- 1 Gasoline tank plug
- 2 Air filter
- 3 Stand
- 4 Fuel tap
- 5 Fuel tank
- 6 Kick-starter
- 7 Silencer
- 8 Rear brake pedal
- 9 Fork
- 10 Fuel tank cover
- 11 Rear mudguard
- 12 Front mudguard
- 13 Fork
- 14 Muffler



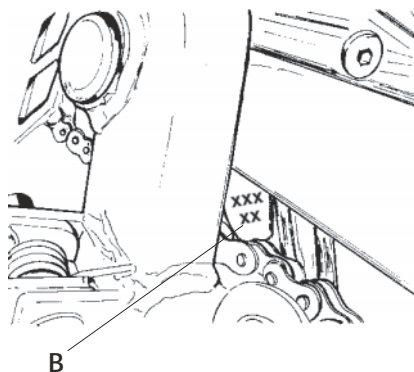
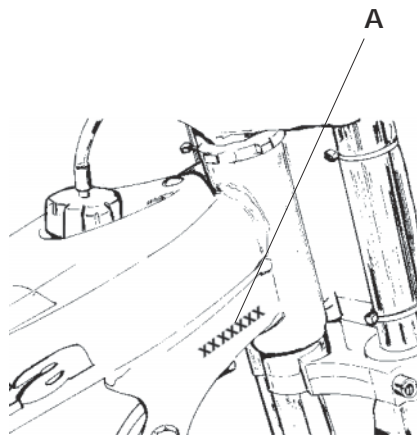
DATI IDENTIFICAZIONE VEICOLO

Identificazione telaio

I dati di identificazione **A** sono impressi sulla parte anteriore destra del telaio.

Identificazione motore

I dati di identificazione del motore **B** sono impressi nella parte posteriore del gruppo motore.



VEHICLE IDENTIFICATION DATA

Frame identification

Identification data **A** are stamped on the front part of the chassis, r.h. side.

Motor identification

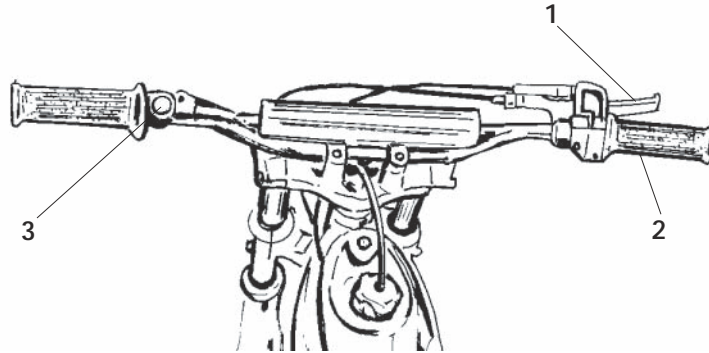
Motor identification data **B** are stamped on the rear part of the engine assembly.

COMANDI

- 1 Leva freno anteriore
- 2 Comando gas
- 3 Pulsante arresto motore

HAND DRIVE CONTROLS

- 1 *Front brake lever*
- 2 *Gas throttle*
- 3 *Engine stop push button*



DATI TECNICI

Peso veicolo

- in ordine di marcia (a vuoto) 42 (kg)
- carico consentito 35 (kg)

Dimensioni

- lunghezza totale 1530 mm
- larghezza totale 650 mm
- altezza totale 940 mm
- passo 1020 mm
- altezza sella 570 mm
- luce a terra 255 mm

Capacità di riempimento

- serbatoio carburante 2 (lt)
di cui lt di riserva 0,300 (lt)
- olio trasmissione nel carter 150 (gr)

Sospensione anteriore

- forcella idraulica con steli di \varnothing 30 mm
Contenuto olio nei gambi:
 - destro 130 cc
 - sinistro 130 cc

TECHNICAL DATA

Vehicle weight

- ready to operate (unfueled) 42 (kg)
- allowed load 35 (kg)

Dimensions

- total length 1530 mm
- total width 650 mm
- total height 940 mm
- pitch 1020 mm
- saddle height 570 mm
- clearance from ground 255 mm

Filling capacity

- fuel tank 2 (lt)
including reserve of 0.300 (lt)
- crank case transmission oil 150 (gr)

Front suspension

- hydraulic fork with 30 mm \varnothing rods
Oil content in shafts:
 - right 130 cc
 - left 130 cc



Sospensione posteriore

- monoammortizzatore idraulico

Cerchi

- anteriore 16 x 1,35
- posteriore 14 x 1,50

Freno anteriore e posteriore

- a tamburo con comando meccanico

Motore

- tipo ZD3 BETA
- n° cilindri 1
- alesaggio x corsa 39,5 x 40 mm
- cilindrata (cm³) 49
- rapporto di compressione 13,9 : 1
- raffreddamento ad aria
- accensione a volano magnete
- avviamento kick-starter
- candela CHAMPION L78C
- catena di trasmissione 110 maglie
- corona Z. 58
- pignone Z. 9

Alimentazione

- carburatore DELLORTO SHA 15/15
- getto 62 max
- funzionamento con carburante a miscela di benzina super e olio al 2-3%

Rear suspension

- hydraulic mono shock absorber

Rims

- front 16 x 1.35
- rear 14 x 1.50

Front and rear brake

- mechanically operated drum

Engine

- type BETA ZD3 BETA
- number of cylinders 1
- bore x stroke 39.5 x 40 mm
- displacement (cm³) 49
- compression ratio 13.9 : 1
- air cooling
- magneto flywheel ignition
- kick-starter
- spark plug CHAMPION L78C
- gearing chain 110 links
- crown Z. 58
- pinion Z. 9

Fuel system

- carburetor DELLORTO SHA 15/15
- jet 62 max
- operated with premium grade fuel mixture with 2%-3% oil.



SCHEMA ELETTRICO

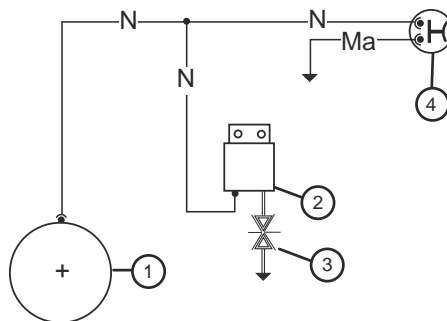
Legenda

- 1 Generatore
- 2 Bobina A.T.
- 3 Candela
- 4 Pulsante arresto motore

ELECTRICAL DIAGRAM

Legend

- 1 Generator
- 2 High Voltage coil
- 3 Spark plug
- 4 Engine stop push button



INDICE ARGOMENTI

Controlli e manutenzione
prima e dopo l'utilizzo

Operazione di rifornimento

Lubrificanti e liquidi
consigliati

Rodaggio

Avviamento

CAPITOLO 2

SECTION 2

INDEX

*Checks and maintenance
before and after use*

Fueling operations

*Recommended lubricants
and liquids*

Breaking in

Startup

2

OPERATION AND USE
FUNZIONAMENTO E UTILIZZO



CONTROLLI E MANUTENZIONE PRIMA E DOPO L'UTILIZZO

Onde evitare spiacevoli inconvenienti durante il funzionamento del veicolo è consigliabile effettuare, sia prima che dopo l'utilizzo, alcune operazioni di controllo e manutenzione. Infatti pochi minuti dedicati a queste operazioni, oltre a rendere la guida più sicura, possono farvi risparmiare tempo e denaro. Quindi procedere come segue:

- Verificare la pressione, lo stato generale e lo spessore del battistrada.
- Nei giorni freddi è consigliabile prima della partenza, fare scaldare il motore facendolo funzionare al minimo per alcuni istanti.
- Ogni volta che il veicolo viene utilizzato in fuoristrada occorre lavarlo accuratamente.

CHECKS AND MAINTENANCE BEFORE AND AFTER USE

In order to avoid problems connected to the operation of the vehicle, it is advisable to perform a number of checks and maintenance operations before and after use. Just a few minutes given to these procedures will save you time and money, and will make riding much safer.

Proceed as follows:

- *Check pressure, general condition and thickness of tread.*
- *On cold days, warm up the engine by running it at minimum for a few minutes before starting off.*
- *Wash the vehicle carefully after every off-road use.*



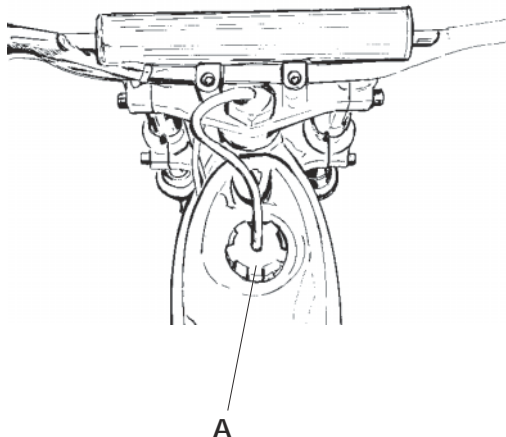
OPERAZIONI DI RIFORNIMENTO

Rimuovere il tappo **A**.

La capacità del serbatoio è di circa 2 litri di cui 0,300 di riserva.

Introdurre esclusivamente una miscela di benzina ed olio al 2-3%.

Utilizzare preferibilmente olio IP GREEN 2 o IP TOP RACE 2.



FUELING OPERATIONS

Remove cap **A**.

The fuel tank will hold approximately 2 liters, 0.300 liters of which is reserve.

Only refuel with fuel and 2%-3% oil.

Oil IP GREEN 2 or IP TOP RACE 2 is recommended.

2

LUBRIFICANTI E LIQUIDI CONSIGLIATI

Per un migliore funzionamento ed una più lunga durata del mezzo si raccomanda di utilizzare preferibilmente i prodotti elencati in tabella:

RECOMMENDED LUBRICANTS AND LIQUIDS

For better operation and longer vehicle life, we advise you to use the products listed in the following chart:

TIPO DI PRODOTTO <i>TYPE OF PRODUCT</i>	SPECIFICHE TECNICHE <i>TECHNICAL SPECIFICATION</i>
OLIO TRASMISSIONE <i>TRANSMISSION OIL</i>	IP DUAL GRADE 20W/30
OLIO PER MISCELA <i>OIL FOR MIXTURE</i>	IP TOP RACE 2 IP GREEN 2
OLIO PER FORCELLE: <i>FORK OIL:</i> - Stelo destro / right shaft - Stelo sinistro / left shaft	(ROLOIL LI 22)
GRASSO PER SNODI E TIRANTERIE <i>GREASE FOR JOINTS AND RODS</i>	IP MFL GREASE



RODAGGIO

Il rodaggio ha una durata di circa 500 km o N. 10 pieni di carburante; durante questo periodo si consiglia di:

- Evitare di viaggiare a velocità costante
- Variando la velocità i vari componenti si assesteranno uniformemente ed in minor tempo
- Evitare di ruotare la manopola del gas per più di 3/4.

Attenzione:

- Dopo 500 km di percorrenza sostituire l'olio trasmissione nel carter.
- Utilizzare sempre benzina super e olio di buona qualità.
- Dopo la prima uscita fuoristrada provvedere a risentire tutta la bulloneria.

BREAKING IN

Run in the vehicle over about 500 km or No. 10 refuelings; during this time:

- *Avoid travel at high speeds*
- *Change speed often so that the parts will break in uniformly and in a shorter time*
- *Avoid turning the throttle more than 3/4 of the way.*

Warning:

- *Change the gearbox oil after 500 km*
- *Always use a mixture of super grade gas and a qualitatively good oil.*
- *After the first off-road use, check all of the nuts and bolts.*



2

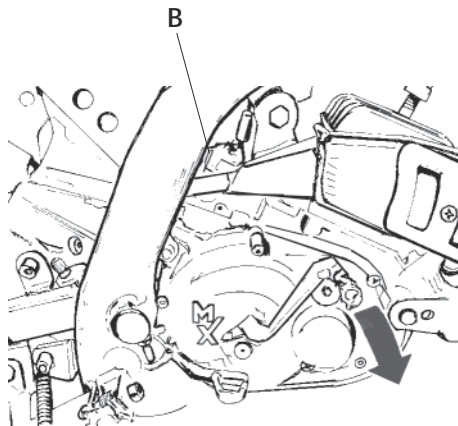
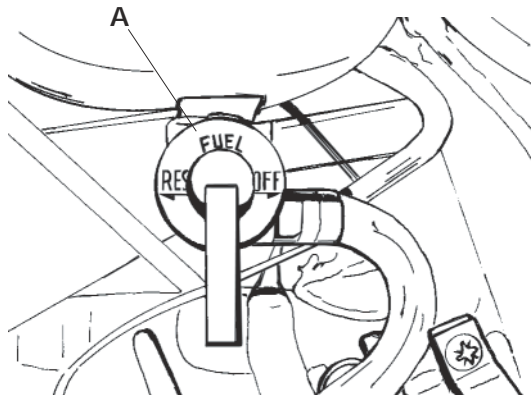
AVVIAMENTO

Kick-starter

- Aprire il rubinetto **A** del serbatoio carburante
OFF = chiuso
ON = aperto
RES = riserva
- Intervenire sulla leva della messa in moto mostrata in figura affondando con il piede un colpo deciso e ruotando leggermente il comando gas.
- A motore fermo chiudere sempre il rubinetto della benzina.

Nota:

A motore freddo inserire lo starter spingendo verso il basso la relativa levetta **B**, attendere alcuni istanti quindi riportare la leva nella posizione iniziale, automaticamente ruotando la manopola gas.



STARTUP

Kick-starter

- Open fuel tank valve **A**
OFF = closed
ON = open
RES = reserve
- Act on the starting lever with the foot, as shown in the figure, and slightly turn the throttle twistgrip.
- Always close the fuel tank valve when the engine is off.

Note:

With the engine cold, act on the starter by pushing down lever **B**, wait for a short while and then turn the throttle twistgrip to automatically reposition the lever to its former position.



INDICE ARGOMENTI

Olio carter

Filtro aria

Candela

Freni

Controlli dopo la pulizia

Manutenzione programmata

CAPITOLO 3

SECTION 3

INDEX

Gearbox oil

Air filter

Spark plug

Brakes

Checks after cleaning

Maintenance schedule



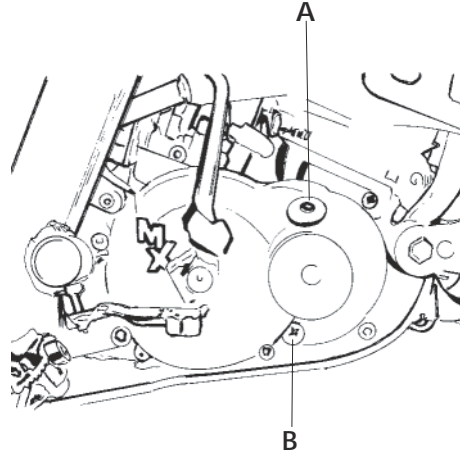
OLIO CARTER

Controllo

Tenere il veicolo in posizione verticale rispetto al terreno.

Controllare la presenza dell'olio.

Per ripristinare il livello procedere al rabbocco attraverso il tappo di carico **A**.



Sostituzione

Eseguire sempre la sostituzione a motore caldo:

- Posizionare un contenitore sotto al motore
- Svitare il tappo di carico **A** e quello di scarico **B**
- Vuotare completamente il carter
- Chiudere il tappo **B**
- Introdurre 150 cc di olio
- Richiudere il tappo di carico.

Nota:

dopo i primi 500 km o N° 10 pieni di carburante di percorrenza sostituire l'olio carter. Per le successive sostituzioni attenersi alla tabella a pag. 28, utilizzando i lubrificanti consigliati a pag. 18.

Note:

Change the gear box oil after the first 500 km or after No. 10 refuelings. For subsequent oil changes, follow the instructions given on the chart on page 28, using the lubricants recommended on page 18.

GEARBOX OIL

Check

Hold the vehicle vertical to the ground.

Check the oil level.

To restore the oil level, top up by means of oil filler cap **A**.

Oil change

The engine must be hot when changing oil.

- Place a container under the engine
- Unscrew the filler cap **A** and oil drain plug **B**
- Empty the crank case completely
- Close drain plug **B**
- Put in 150 cc of oil
- Close the filler cap.

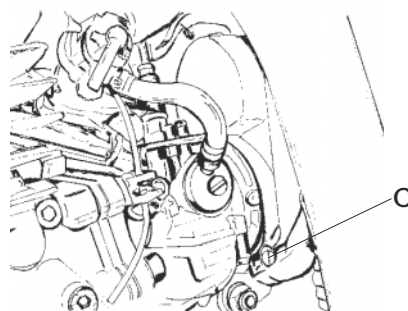
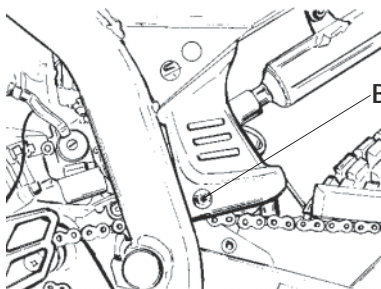
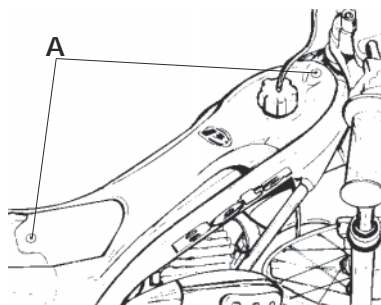


FILTRO ARIA

Per accedere al filtro è necessario rimuovere la parte anteriore della sella svitando le due viti di fissaggio **A**, dopo aver tolto il tappo serbatoio carburante. Togliere il copriammortizzatore posteriore svitando le rimanenti due viti di fissaggio **B**, una per lato.

Allentare la fascetta di fissaggio della scatola filtro del carburatore svitando la vite **C**, liberare la scatola filtro stesso, quindi procedere nel modo seguente:

- mediante l'ausilio di un cacciavite togliere il filtro a rete metallica;
- lavarlo con getti d'aria e poi con benzina;
- asciugarlo
- procedere al rimontaggio eseguendo le operazioni in senso inverso.



AIR FILTER

To gain access to the filter remove the saddle front part by loosening the two fixing screws **A**, after having removed the fuel tank cap. Disassemble the rear shock absorber cover by loosening the two fixing screws **B**, one on each side.

Loosen the carburettor filter box clamp by loosening screw **C**, release the filter box and then proceed as follows:

- remove the metal net filter by means of a screwdriver;
- clean with air jets and then wash in petrol;
- dry;
- reassemble following the disassembly procedure in the reverse order.

Nota:

- Nel caso che il filtro risulti danneggiato procedere immediatamente alla sua sostituzione.

Attenzione:

Dopo ogni intervento controllare che all'interno della scatola del filtro non ci sia rimasto nessun oggetto.

Eeguire la pulizia del filtro ogni volta che il mezzo viene utilizzato in fuoristrada.

Nota:

- **Carburatore**

Per la sostituzione del carburatore si consiglia di smontare il parafrangente posteriore sganciare l'ammortizzatore togliendo il bullone superiore.

Note:

- *If the filter is damaged, replace it immediately.*

Warning:

After every intervention, check that nothing has been left inside the filter box.

Clean the filter every time the vehicle is used cross-country.

Note:

- **Carburettor**

To change the carburettor, disassemble the rear mudguard and release the shock absorber by removing the upper bolt.



CANDELA

Mantenere la candela in buono stato contribuisce alla diminuzione dei consumi e all'ottimale funzionamento del motore.

Per effettuare il controllo è sufficiente sfilare la pipetta della corrente e svitare la candela.

Esaminare con uno spessore la distanza fra gli elettrodi che dovrà essere di 0,5-0,6 mm, nel caso non corrisponda a questo valore è possibile correggerla piegando delicatamente l'elettrodo di massa.

Verificare inoltre che non presenti screpolature sull'isolante o elettrodi corrosi, in questi casi procedere all'immediata sostituzione.

Effettuare il controllo attenendosi alla tabella a pag. 28.

Per il montaggio della candela è consigliabile avvitare a mano fino a battuta, quindi bloccarla con la chiave.

Nota:

- L'utilizzo di olii di bassa qualità determina l'aumento dei depositi carboniosi, è quindi consigliabile utilizzare un olio di buona qualità, consigliato a pag. 18.
- Si raccomanda di utilizzare sempre candele CHAMPION L78C.

SPARK PLUG

Keeping the spark plug in good condition will reduce fuel consumption and increase engine performance.

To perform the check, simply slide off the electrical connection tube and unscrew the spark plug. Examine the distance between the electrodes with a feeler. This distance should be from 0.5 to 0.6 mm. If it is not, it may be corrected by bending the earth electrode.

Check as well that there are no cracks in the insulation or corroded electrodes. If so, replace immediately.

Observe the chart on page 28 when performing the check.

When replacing the spark plug, screw it in by hand until it stops, then tighten with a wrench.

Note:

- *The use of low-quality oil will cause an increase in carbon deposits. We therefore advise the use of a qualitatively good oil, recommended on page 18.*
- *Always use CHAMPION L78C spark plugs.*

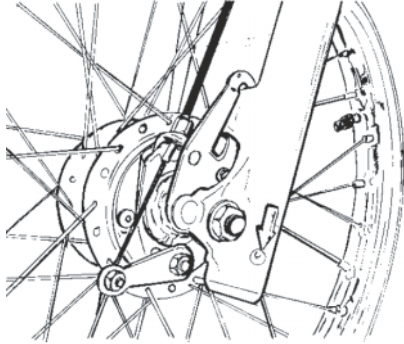


FRENI

Controllo

Per verificare l'usura delle ganasce deve essere valutata la regolazione dei freni.

Quando i registri freno descritti a pag. 30 risultano essere a fondo corsa, procedere immediatamente alla sostituzione delle ganasce.



BRAKES

Check

The shoes wear can be verified after having checked the brakes adjustment. When the brake registers described on page 30 reach the stop, replace the shoes immediately.

Per la sostituzione delle ganasce consigliamo di rivolgersi al proprio rivenditore.

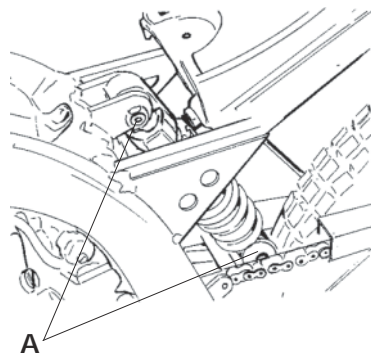
We suggest to contact your dealer to replace the shoes.



CONTROLLI DOPO LA PULIZIA

Dopo la pulizia del motociclo è buona norma:

- smontare il coperchio volano per eliminare l'eventuale acqua entrata
- in caso di smontaggio e rimontaggio accensione verificare la coppia di serraggio delle viti di fissaggio.
- eseguire la lubrificazione sopra i punti di snodo **A** della sospensione posteriore.
- eseguire una perfetta pulizia e asciugatura del gruppo catena - corona - pignone seguita da un buon ingrassaggio, al fine di mantenere più a lungo il buono stato di questi organi.
- asciugare bene eventuali parti metalliche soggette a corrosione, ossido, ecc.



CHECKS AFTER CLEANING

After cleaning the motorcycle, it is good practice to:

- Disassemble the flywheel cover and dry the water if necessary
- In case of disassembly/assembly of the ignition system, check the tightening torque of the fixing screws.
- Lubricate the articulated joints **A** on the rear suspension.
- Carefully clean and dry the chain-gear-pinion assembly and then apply grease thoroughly in order to keep these parts in good condition as long as possible.
- Dry well any metal parts subject to corrosion, oxidation, etc..

MANUTENZIONE PROGRAMMATA / MAINTENANCE SCHEDULE

CONTROLLI (C) SOSTITUZIONI (S) PULIZIA (P) <i>CHECKS(C) REPLACEMENTS(R) CLEANING(CL)</i>	VEDI PAG. SEE PAGE	PRIMO CONTROLLO <i>FIRST CHECK</i> 2 ore di utilizzo <i>2 hours of use</i>	OGNI 20 ore <i>EVERY</i> 20 hours	OGNI 40 ore <i>EVERY</i> 40 hours	OGNI 80 ore <i>EVERY</i> 80 hours
CANDELA <i>SPARK PLUG</i>	25 25		C C	S R	
FILTRO ARIA (★) <i>AIR FILTER (★)</i>	23/24 23/24	P CL	P CL	P CL	S R
REGOLAZIONE MINIMO <i>ADJUSTMENT OF IDLING SPEED</i>	32 32	C C	C C		C C
OLIO CARTER <i>GEARBOX OIL</i>	22 22		S S	S R	
GIOCO STERZO <i>STEERING GEAR PLAY</i>	33 33	C C		C C	
FRENI <i>BRAKES</i>	26 26	C C	C C		S R
PNEUMATICI <i>TIRES</i>	/		C C		
PISTONE <i>PISTON</i>	/				C C
INGRASSAGGIO E SERRAGGIO BULLONERIA <i>GREASING AND CHECKING THE NUTS</i>	/	C C		C C	

(★) Per il filtro aria si consiglia la pulizia dopo ogni uscita se il fondo stradale è molto polveroso o fangoso.

(★) We suggest the air filter be cleaned every time the vehicle is used if the road-bed is very dusty or muddy.



NOTA: i simboli (C), (S), (P), si riferiscono rispettivamente a CONTROLLO, SOSTITUZIONE, PULIZIA.
NOTE: The symbols (C), (R) and (CL) refer to CHECK, REPLACEMENT, and CLEANING, respectively.

INDICE ARGOMENTI

Regolazione freni

Regolazione minimo

Regolazione gioco gas

Controllo e regolazione
gioco sterzo

Tensionamento catena

Regolazione ammortizzatore
posteriore

CAPITULO 4

SECTION 4

INDEX

Adjustment of brake

Adjustment of idling speed

*Adjustment of gas
clearance*

*Check and adjustment of
steering gear*

Tightening the chain

*Adjustment of rear shock
absorber*

4

ADJUSTMENTS
REGOLAZIONI



REGOLAZIONE FRENI

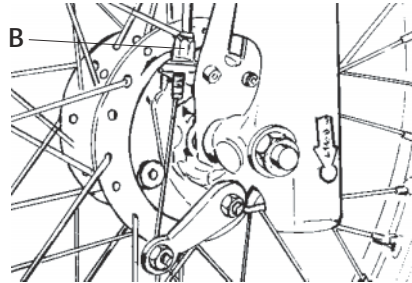
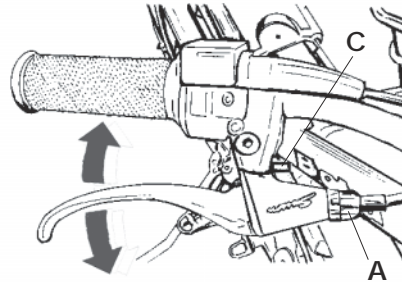
Freno anteriore

Il freno anteriore è del tipo a ganasce con comando meccanico per cui necessita di alcuni interventi di regolazione periodici.

- In posizione di guida verificarne il gioco sulla leva freno.
- qualora la corsa risultasse eccessiva agire sui registri **A** sulla leva freno e sui registri **B** sul mozzo ruota.

Attenzione:

dopo ogni regolazione serrare la controgghiera nel caso si intervenga sul registro della leva freno, e sul controdado nel caso la regolazione sia stata eseguita sul registro del mozzo ruota.



Nota: Sulla leva freno è presente un registro **C** per la regolazione della posizione della stessa.

Nota: a register **C** is provided on the brake lever to adjust its position.

ADJUSTMENT OF BRAKES

Front brake

The front brake is provided with mechanically operated shoes, thus requiring periodical adjusting.

- Check the brake lever play in the driving position.
- If travel is excessive, act on registers **A** on the brake lever and on registers **B** on the wheel hub.

Caution:

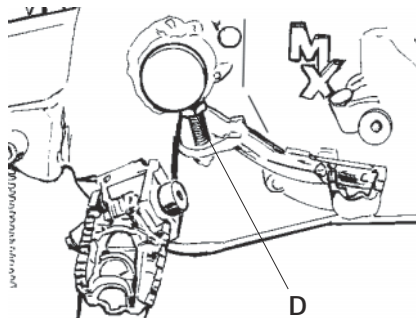
after every adjustment, tighten the check ring if the brake lever register has been adjusted, or the check nut if you have adjusted the wheel hub register.



Freno posteriore

Il freno posteriore è del tipo a ganasce con comando meccanico. È possibile regolare la battuta del pedale agendo sul registro **D**.

Per le altre regolazioni procedere analogamente al freno anteriore.



Rear brake

The rear brake is provided with mechanically operated shoes. Adjust the pedal stop by acting on register **D**.

For other adjustments, follow the same procedures as for the front brake.

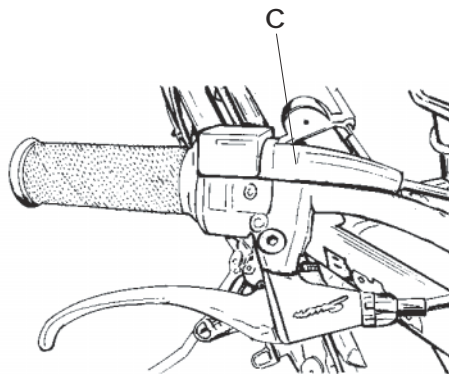
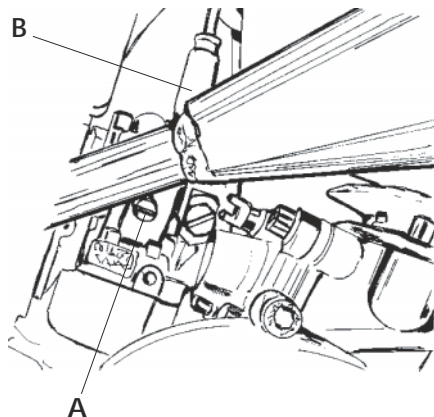
REGOLAZIONE MINIMO

Per eseguire correttamente questa operazione si consiglia di effettuarla a motore caldo, collegando un contagiri elettronico al cavo candela.

Intervenire poi con un giravite sulla vite di registro **A** tarando il minimo.

REGOLAZIONE GIOCO GAS

Qualora sul comando dell'acceleratore sia presente una corsa a vuoto superiore ai 3 mm misurati sul bordo della manopola stessa, occorre effettuare la regolazione agendo sul registro del carburatore **B**, o sul registro del comando gas dopo aver sfilato la protezione in gomma **C**.

**ADJUSTMENT OF IDLING SPEED**

*In order to perform this operation correctly, we advise you to do it when the engine is hot, connecting an electric revolution counter to the spark plug wire. Then use a screwdriver on register screw **A** to calibrate the minimum.*

ADJUSTMENT OF GAS CLEARANCE

*Whenever the accelerator shows unloaded travel exceeding 3 mm, measured from the edge of the handle, you should adjust it by means of carburetor register **B**, or throttle control register **C**, after having removed the rubber protection.*



CONTROLLO E REGOLAZIONE GIOCO STERZO

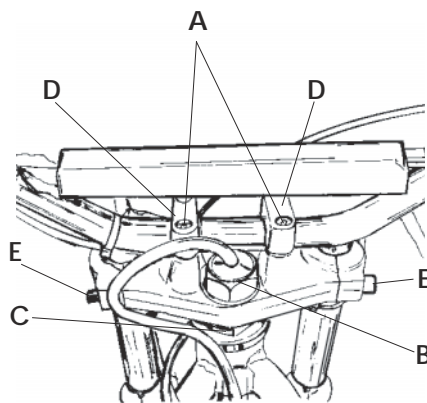
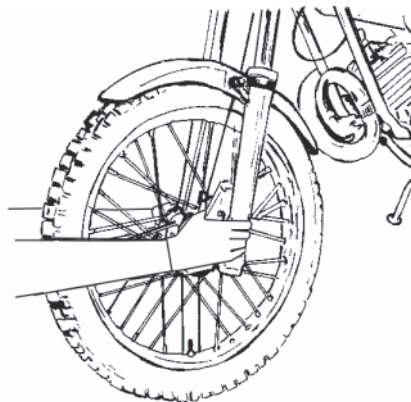
Verificare periodicamente il gioco del cannotto di sterzo muovendo avanti e indietro le forcelle come illustrato in figura. Qualora si avverta del gioco, procedere alla regolazione operando nel modo seguente:

- svitare le quattro viti **A**
- estrarre il manubrio porgendo particolare attenzione ai cavallotti **D**
- svitare le viti **E**
- allentare il dado **B**
- recuperare il gioco intervenendo sul dado **C**

Per il ribloccaggio procedere nel modo inverso.

Nota: Una corretta regolazione, oltre a non lasciare del gioco, non deve causare indurimenti o irregolarità durante la rotazione del manubrio.

Per questa operazione rivolgersi ad un concessionario autorizzato.



CHECK AND ADJUSTMENT OF STEERING GEAR

Periodically check the play in the steering sleeve by moving the fork back and forth as shown in the figure. Whenever you feel play, adjust as described below:

- loosen the four screws **A**
- disassemble the handlebar paying special attention to U bolts **D**
- loosen screws **E**
- loosen nut **B**
- reset play by acting on nut **C**

For reassembly, proceed in the reverse order.

Note: Correct adjustment, in addition to not leaving any play, should not cause difficulty or irregularity in turning the handlebar.

For this operation consult one of our authorized dealers.

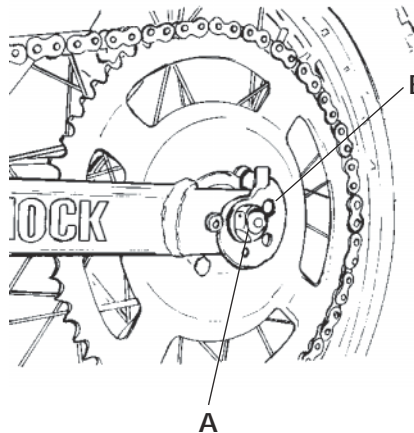
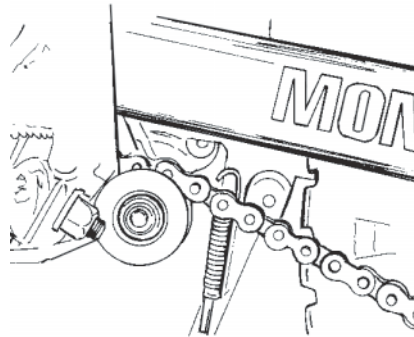
TENSIONAMENTO CATENA

Per una più lunga durata della catena di trasmissione è opportuno controllare periodicamente la sua tensione.

Tenerla sempre pulita dalla sporcizia depositata e lubrificarla.

Verificare la corretta posizione del rullo tendicatena mostrata in figura. Qualora la posizione assunta dal rullo fosse diversa da quella corretta procedere al tensionamento della catena operando nel modo seguente:

- Allentare il dado **A**
- Agire sulla leva **B** ripristinando il corretto tensionamento della catena.
- Agire sulla stessa leva situata sul lato opposto, portandola nella stessa posizione.
- Verificare l'allineamento della ruota mediante la posizione delle leve **B**.
- Ribloccare il dado **A**.

**TIGHTENING THE CHAIN**

Checking the drive chain periodically to ensure longer chain life.

Always keep it lubricated and clean of deposited dirt.

Check the chain tightener roller position as shown in the figure.

If the roller position is not correct, tighten the chain as follows:

- Loosen nut **A**
- Act on lever **B** to tighten the chain.
- Act on the same lever on the opposite side by moving it to the same position.
- Check the wheel alignment by means of levers **B**.
- Tighten and block nut **A**.

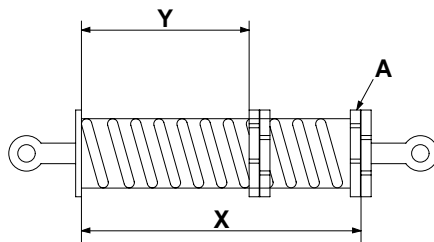
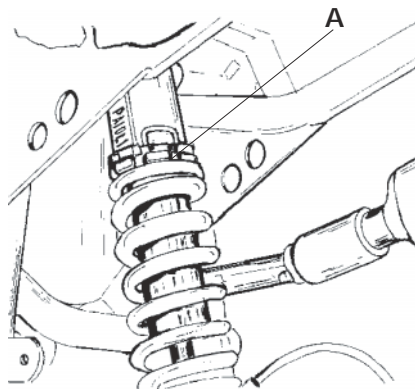


REGOLAZIONE AMMORTIZZATORE POSTERIORE

Regolazione precarico molla

Per regolare la forza dell'ammortizzatore è necessario agire sulla ghiera **A**. La forza può essere variata precaricando la molla da un max. di 130 mm con ghiera estratta (**X**) a un min. di 115 mm (**Y**) rispetto alla misura standard 125 mm.

Per qualsiasi anomalia di funzionamento rivolgetevi alla nostra catena di assistenza autorizzata.



ADJUSTMENT OF REAR SHOCK ABSORBER

Adjustment of spring load

Use ring nut **A** to adjust the force of the shock absorber. The force may be varied by loading the spring from a maximum of 130 mm with removed ring nut (**X**) to a minimum of 115 mm (**Y**) with respect to a standard of 125 mm.

In the event of any malfunction, contact our authorized customer service network.

INDICE ARGOMENTI

Ricerca del guasto

CAPITOLO 5

SECTION 5

INDEX

Troubleshooting



WHAT TO DO IN AN EMERGENCY
COSA FARE IN CASO DI EMERGENZA

5

RICERCA DEL GUASTO / TROUBLESHOOTING

INCONVENIENTE/PROBLEM	CAUSA/CAUSE	RIMEDIO/REMEDY
<p>Il motore non si avvia <i>The engine doesn't start</i></p>	<ul style="list-style-type: none"> - Impianto di alimentazione carburante (tubi, serbatoio benzina, rubinetto) ostruito - <i>Fuel system (tubes, fuel tank, valve) is blocked</i> 	<p>Effettuare la pulizia dell'impianto <i>Clean the system</i></p>
	<ul style="list-style-type: none"> - Filtro aria eccessivamente sporco - <i>Air filter is very dirty</i> 	<p>Operare come indicato a pag. 23, 24 <i>Proceed as indicated on pages 23, 24</i></p>
	<ul style="list-style-type: none"> - Non arriva corrente alla candela - <i>No current arriving at spark plug</i> 	<p>Procedere alla sua pulizia o sostituzione. Nel caso che l'inconveniente non sparisca rivolgersi ad un nostro Concessionario <i>Clean or replace spark plug. If the problem persists, consult one of our Authorized Dealers</i></p>
	<ul style="list-style-type: none"> - Motore ingolfato - <i>Engine is flooded</i> 	<p>Con il gas tutto aperto insistere per alcuni istanti nella messa in moto, se non si ottengono risultati occorre smontare la candela ed asciugarla <i>With gas completely open, continue trying to start engine for a few moments. If engine still doesn't start, remove the spark plug and dry it off.</i></p>



INCONVENIENTE/PROBLEM	CAUSA/CAUSE	RIMEDIO/REMEDY
Il motore perde colpi <i>Engine misfires</i>	- Candela con distanza elettrodi irregolare <i>- Spark plug has irregular electrode distance</i>	Ripristinare la corretta distanza <i>Restore correct distance</i>
	- Candela sporca <i>- Spark plug is dirty</i>	Pulire o sostituire <i>Clean or replace</i>
Il pistone batte in testa <i>Piston knocks</i>	- Accensione troppo anticipata <i>- Ignition too early</i>	Verificare la fase <i>Check phases</i>
	- Presenza di depositi carboniosi all'interno del cilindro o nella candela <i>- Carbon deposits inside cylinder or on spark plug</i>	Rivolgersi presso un nostro Concessionario <i>Consult one of our Authorized Dealers</i>
Il motore surriscalda e perde potenza <i>Engine overheats and loses power</i>	- Marmitta in parte ostruita <i>- Silencer partially obstructed</i>	Rivolgersi presso un nostro Concessionario <i>Consult one of our Authorized Dealers</i>
	- Luce di scarico in parte ostruita <i>- Exhaust clearance partially obstructed</i>	Rivolgersi presso un nostro Concessionario <i>Consult one of our Authorized Dealers</i>
	- Miscela troppo povera <i>- Mix too lean</i>	Il getto può essere in parte ostruito <i>Jet may be partially obstructed</i>
	- Accensione ritardata <i>- Delayed ignition</i>	Rivolgersi presso un nostro Concessionario <i>Consult one of our Authorized Dealers</i>





INCONVENIENTE/ <i>PROBLEM</i>	CAUSA/ <i>CAUSE</i>	RIMEDIO/ <i>REMEDY</i>
Frenata scarsa <i>Weak brake</i>	- Ganasce usurate - <i>Worn shoes</i>	Rivolgersi presso un nostro Concessionario <i>Consult one of our Authorized Dealers</i>
	- Gioco eccessivo sulla trasmissioni freni. - <i>Excessive play on brakes transmission.</i>	Rivolgersi presso un nostro Concessionario <i>Consult one of our Authorized Dealers</i>

Avviamento	20
C andela	25
Comandi	10
Controlli dopo la pulizia	27
Controlli e manutenzione prima e dopo l'utilizzo	16
D ati identificazione veicolo	
- identificazione motore	9
- identificazione telaio	9
Dati tecnici	11, 12
E lementi principali	8

F iltro aria	23, 24
Freni	
- controllo	26
L ubrificanti e liquidi consigliati	18
M anutenzione programmata	28
O lio carter	
- controllo	22
- sostituzione	22
Operazioni di rifornimento	17

R egolazione freni	
- freno anteriore	30
- freno posteriore	31
Regolazione gioco gas	32
Regolazione minimo	32
Ricerca del guasto	38, 39, 40
Rodaggio	19
S chema elettrico	13
Sterzo	
- controllo	33
- regolazione	33
T ensionamento catena	34



Adjustment of brakes
 - front brake 30
 - rear brake 31
 Adjustment of gas clearance . 32
 Adjustment of idling speed 32
 Air filter 23, 24

Brakes
 - check 26
 Breaking in 19

Checks after cleaning 27
 Checks and maintenance
 before and after use 16

Electrical diagram 13

Fueling operations 17

Hand drive controls 10

Lubricants and liquids 18

Main parts 8
 Maintenance schedule 28

Oil
 crankcase
 - check 22
 - change 22

Spark plug 25
 Startup 20
 Steering gear
 - check 33
 - adjustment 33

Technical data 11, 12
 Tightening the chain 34
 Troubleshooting 38, 39, 40

Vehicle identification data
 - motor identification 9
 - frame identification 9



NOTE/NOTES

A series of 15 horizontal dotted lines for writing notes.

NOTE/NOTES

A series of 18 horizontal dotted lines for writing notes.

NOTE/NOTES

A large rectangular area with rounded corners, containing 15 horizontal dotted lines for writing notes. The lines are evenly spaced and extend across the width of the page.

NOTE/NOTES

A series of 18 horizontal dotted lines for writing notes.

NOTE/NOTES

A large rectangular area with rounded corners, containing 15 horizontal dotted lines for writing notes.

NOTE/NOTES

A series of 18 horizontal dotted lines for writing notes.