

JourneyMan Gladiator Z6 Universal Terrain Vehicle



Návod k použití a údržbě

Varianty: homologovaná EEC, Offroad

Poznámka: některé údaje uvedené v tomto manuálu se mohou lišit v závislosti na konkrétním provedení stroje. Fotografie a obrázky jsou pouze ilustrační. Kompletní technické údaje naleznete na Technickém Průkazu, vydaném ke každému jednotlivému stroji. Změny vyhrazeny.

ÚVOD

Gratulujeme Vám k nákupu stroje JourneyMan Gladiator Z6 - UTV Series - Universal Terrain Vehicle (dále jen UTV). Jsme hrdí na to, že jsme Vám nabídli tento výrobek konstruovaný a vyrobený na nejvyšší úrovni a dle přísných norem kvality. Jsme si jisti, že si vychutnáte prvotřídní provedení, spolehlivost, komfortní jízdu a bezpečnost.

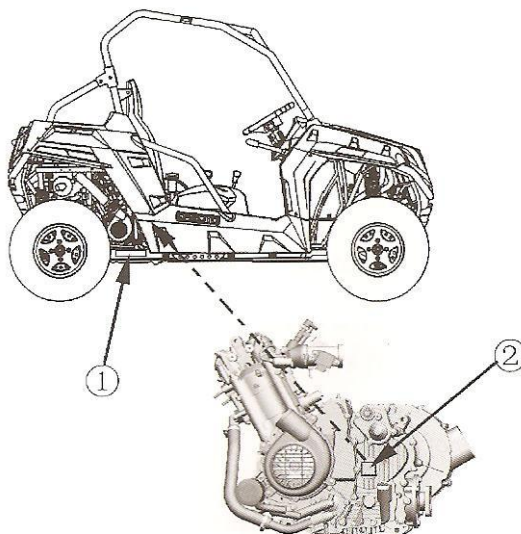
Tento manuál je nedílnou součástí UTV a je určen vlastníkům a obsluze stroje UTV, které seznámí s ovládacími charakteristikami a mnoha vlastnostmi a funkcemi, které UTV nabízí. Manuál také zahrnuje informace o péči a údržbě UTV. Prosím, čtěte tento manuál pozorně. Informace obsažené v tomto manuálu, výstražné nálepky a ostatní prvky, dodávané s UTV, Vám pomohou porozumět bezpečnému užívání a údržbě UTV. Ujistěte se, že všemu rozumíte a postupujte podle instrukcí a varování uvedených v tomto manuálu.

Tento UTV není navržen pro používání ke komerčním účelům, v půjčovnách UTV a podobných oborech a pro závodní činnost. Je určen pro bezproblémovou přepravu dvou osob a nákladu po silnicích a v lehčím terénu. Při nedodržení těchto podmínek neposkytujeme jakékoliv záruky na životnost a spolehlivost stroje.
DŮLEŽITÉ BEZPEČNOSTNÍ UPOZORNĚNÍ

Nedílnou součástí návodu je příručka „Bezpečnostní instrukce – základní pokyny pro bezpečné použití UTV (ATV)“. Řiďte se vždy bezpečnostními zásadami uvedenými v této příručce.

IDENTIFIKAČNÍ ČÍSLA STROJE

Zaznamenejte si zde prosím identifikační čísla Vašeho UTV. Odejměte náhradní klíč a uložte jej na bezpečném místě. Duplikát Vašeho klíče může být vyroben pouze lícováním nového klíče s Vaším existujícím klíčem, takže pokud dojde ke ztrátě obou klíčů, spínač zapalování musí být vyměněn.



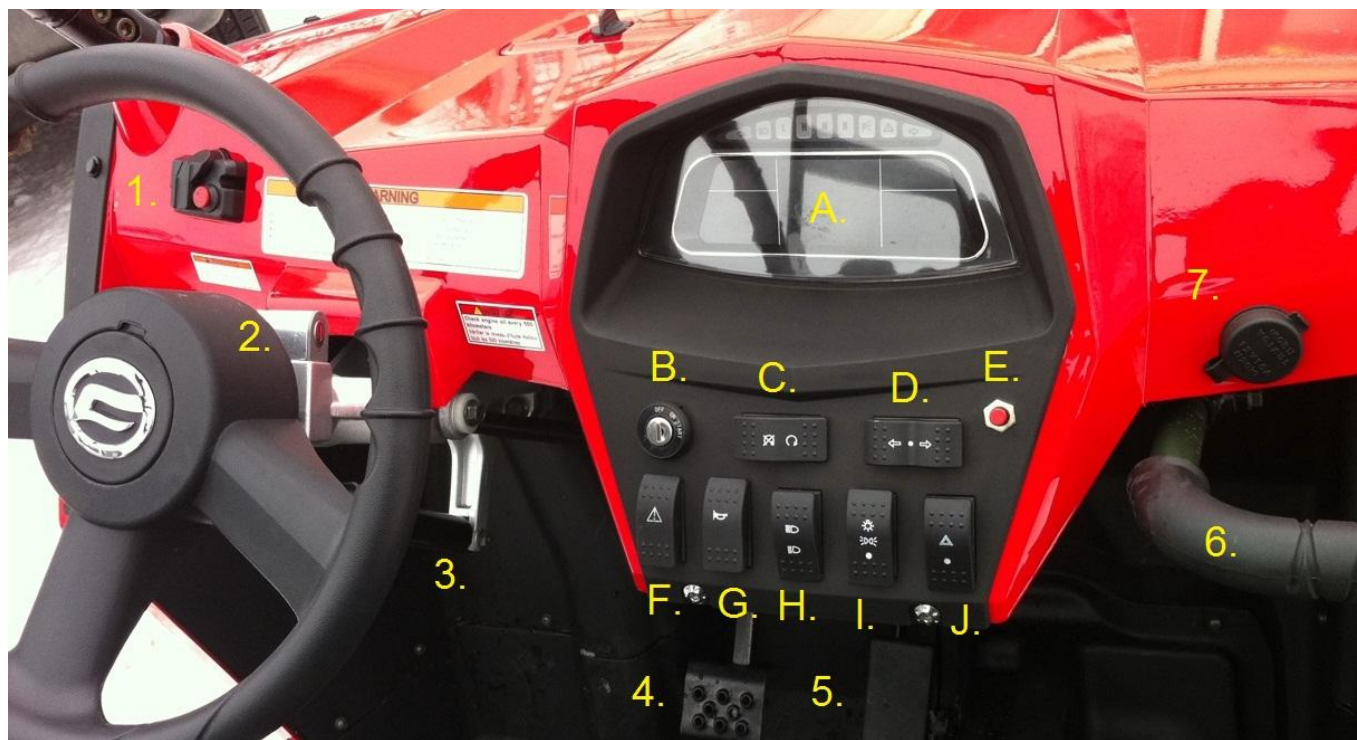
1) VIN stroje: _____

2) Sériové číslo motoru: _____

3) Označení a typ stroje: _____

VLASTNOSTI

Elektrické spínače a ovladače



1. **Ovládání systému zapojení všech kol (AWD)** - viz. Sekce popisu AWD
2. **Zámek řízení** – pomocí klíčku uzamkne volant proti otáčení
3. **Páka výškového nastavení volantu** – individualizace nastavení volantu
4. **Brzdový pedál**
5. **Plynový pedál**
6. **Madlo spolujezdce**
7. **Elektrická zásuvka příslušenství 12V/10A**

A. Přístrojový panel – viz. Sekce popisu přístrojového panelu

B. Hlavní vypínač

Funkce týkající se jednotlivých pozic vypínače jsou následující:

OFF: Veškeré elektrické obvody jsou vypnuty. Klíč může být vyndán pouze v této pozici.

ON: V této pozici je zapojeno veškeré palubní elektro.

ON START: Pootočením klíče do této pozice dojde k aktivaci startéru.

C. Odpojovač motoru – umožní rychlé vypnutí běhu motoru

D. Přepínač směrových světel

E. Tlačítko nastavení hodin – krátkým stiskem nastavuje hodiny, dlouhým stiskem minuty

F. Override spínač omezovače

Nejvyšší rychlost je limitována v případě režimu 4WD-LOCK. Pokud podmínky vyžadují vyšší výkon motoru při jízdě vpřed, zatlačte a držte tento spínač k omezení funkce limitování rychlosti při režimu 4WD-LOCK. Uvolnění spínače obnoví funkci limitování rychlosti. Zatímco je spínač stlačován, kontrolka potlačení funkce svítí.

VAROVÁNÍ

Aktivování spínače omezovače zatímco je plynový pedál zmáčknut, může způsobit ztrátu kontroly nad strojem, která může vést k vážnému zranění nebo smrti.

G. Tlačítko zvukové signalizace

H. Přepínač dálkových a tlumených světel

I. Třípolohový vypínač světel – Vypnuto / Parkovací světla / Provozní světla

VAROVÁNÍ

Nepoužívejte světla při vypnutém motoru déle než 30 minut. Baterie se může vybit natolik, že již nepůjde stroj náležitě nastartovat. Pokud k tomu dojde, vyjměte baterii a dobijte ji k tomu určenou nabíječkou gelových baterií.

J. Tlačítko zapnutí výstražných světel - stiskem tlačítka se aktivují výstražná světla.

Brzdy

Brzdový pedál

Brzdový nožní pedál je umístěn na levé straně stroje na podlaze. Pro použití brzdy sešlápněte pedál nohou. Pedál ovládá všechny brzdy kol najednou.

VAROVÁNÍ

Provozování UTV s mokřými brzdami může vést k nedostatečnému brzdění, což může způsobit nehodu. Nikdy neprovozujte UTV s mokřými brzdami.

Před jízdou vždy zkontrolujte brzdový pedál a nádrž s kapalinou. Pokud je vyprázdněná, pedál by měl fungovat ztuhla. Jakákoliv vlhkost by naznačovala možnou trhlinu v nádrži s kapalinou nebo nízkou hladinu kapaliny v nádrži, což musí být před jízdou napraveno. Kontaktujte Vašeho obchodníka pro řádnou diagnostiku a opravu.

Brzdová kapalina

Zkontrolujte hladinu brzdové kapaliny v nádržce před každým použitím UTV. Nádržka je umístěna pod kapotou stroje.

Hladina kapaliny v nádržce je viditelná skrz průhledné okénko na straně nádržky. Pokud je hladina níže než je údaj linie označená „lower“, doplňte nádrž stejným typem brzdové kapaliny.

VAROVÁNÍ

Přeplněná nádrž může způsobit drhnutí nebo zablokování brzd, které může vést k vážnému zranění nebo smrti. Udržujte brzdovou kapalinu v doporučené hladině. Nepřeplňujte.

NOTE: Při kontrole brzdové kapaliny musí být UTV na zemi a v rovině. Pokud je hladina kapaliny nízká, přidejte pouze DOT3 brzdovou kapalinu.

NEPŘEPLŇUJTE.

VAROVÁNÍ

Nikdy neskladujte nebo nepoužívejte částečně použitou nádobu s brzdovou kapalinou. Brzdová kapalina přijímá vlhkost, což znamená, že rychle absorbuje vlhkost ze vzduchu. Ta ovšem způsobuje snížení teploty varu brzdové kapaliny, což může vést k brzkému oslabení brzd a možné nehodě s následky vážného zranění. Po otevření nádoby s brzdovou kapalinou vždy zbylou část zlikvidujte.

Parkovací brzda

Je umístěna uprostřed mezi sedadly jezdců. Když parkujete, vypněte motor a zatáhněte za páku parkovací brzdy. Pro uvolnění nadzvedněte páku, stiskněte zajišťovací tlačítko a spusťte páku zpět dolů.

VAROVÁNÍ

Provozování UTV zatímco je zařazená parkovací brzda může vést k nehodě a vážnému zranění nebo smrti. Vždy před uvedením stroje do pohybu zkontrolujte, zda je parkovací brzda vyřazena.

Důležitá ochrana

V případě, že je parkovací brzda zařazena po dlouhou dobu, může dojít k jejímu uvolnění. Vždy zablokujte kola jako prevenci proti tomuto uvolnění.

Nikdy nenechávejte UTV zaparkované na kopci o samotě. Vždy zablokujte kola, pokud parkujete z kopce, abyste předešli popojíždění. Druhá možnost je parkovat UTV ve svahové pozici.

Palivová nádrž

Víčko palivové nádrže se nachází vpravo u sedadla spolujezdce. Odjistěte sedadlo, zvedněte jej a odstraňte víčko palivové nádrže jeho otočením proti směru hodinových ručiček. Připevněte víčko palivové nádrže jeho otočením ve směru hodinových ručiček. Nedotahujte extrémní silou. Tankujte pouze bezolovnatý benzín BA95.

Bezpečnost paliva

VAROVÁNÍ

- Benzín je za určitých okolností vysoce hořlavá a vznětlivá látka.
- Vždy buďte maximálně opatrní při manipulaci s benzinem.
- Vždy doplňujte palivo při vypnutém motoru a to ve venkovním nebo dobře větraném prostoru.
- Nikdy neplňte plastový kanystr na benzín, když je položen na nosiči. Statická elektřina mezi nosičem a kanystrem může způsobit jiskru.
- Nekuřte a zabraňte otevřenému ohni v blízkosti místa, kde probíhá tankování nebo v místě, kde je uložen benzín.
- Nepřepĺňujte palivovou nádrž. Netankujte až po hrdlo.
- V případě potřísnění kůže nebo šatů benzinem, ihned jej smyjte mýdlem a vodou a vyměňte oděv.
- Nikdy nespustíte nebo nenechte běžet UTV v uzavřeném prostoru. Benzinové výpary jsou jedovaté a mohou v krátkém čase způsobit ztrátu vědomí nebo smrt.

VAROVÁNÍ

Motorové zplodiny tohoto produktu obsahují chemikálie, o kterých je známo, že způsobují rakovinu, vady při narození nebo jiné reprodukční škody.

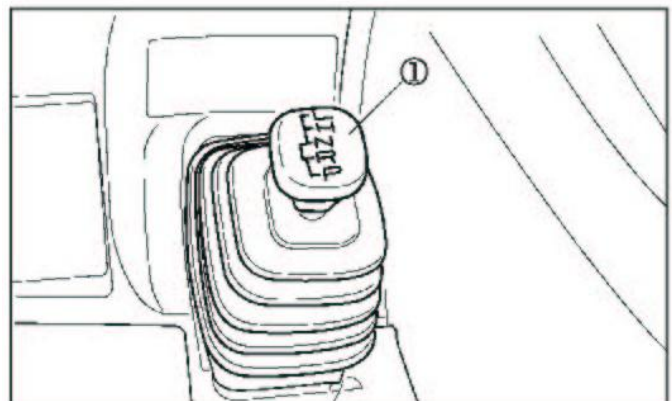
Provozujte UTV pouze ve venkovním nebo dobře větraném prostoru.

Řadicí páka automatické převodovky

Řadicí páka je umístěna mezi sedadly stroje.

- L: pomalý převod
- H: rychlý převod
- N: neutrál
- R: zpětný chod
- P: parkování – (pokud je ve výbavě)

Posun do polohy R nebo P je podmíněný použitím brzdového pedálu, aby došlo k odblokování mechanismu. Při vyřazování z polohy R nebo P je také nutné použít brzdový pedál, aby došlo k odblokování mechanismu.



UPOZORNĚNÍ

V případě řazení při běhu motoru, který nejede na prázdko nebo v pohybu stroje by mohlo dojít k poškození převodu. Pro přeřazení zastavte stroj a na volnoběh zařadte požadovanou rychlost.

V případě, že chcete zařadit R nebo P, použijte předtím brzdový pedál.

Kdykoliv není UTV pod Vaším dohledem, vždy zařadte parkovací stupeň P.

Údržba táhel řazení je důležitá pro správnou funkčnost řazení. Jestli máte nějaké problémy, kontaktujte svého dealera.

Životnost řemenu variátoru a spojky variátoru

Životnost řemenu a spojky variátoru lze prodloužit používáním pomalého převodu v situacích těžkého terénu, tažení přívěsů a v případech, kdy se stroj po delší dobu pohybuje rychlostí nižší než 11 km v hodině.

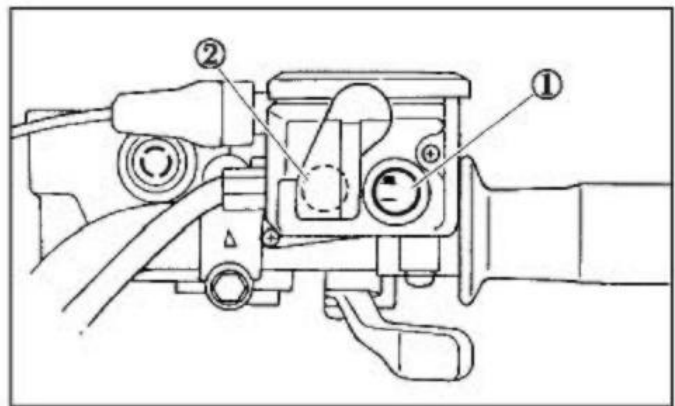
System zapojení všech kol (AWD)

Zapojení pohonu všech čtyř kol a spínač zamknutí pohonu předních kol

Tento UTV je vybaven spínačem zapojení pohonu všech čtyř kol „2WD“/“4WD“ ① a spínačem uzamknutí diferenciálu předních kol „LOCK“/“4WD“ ②

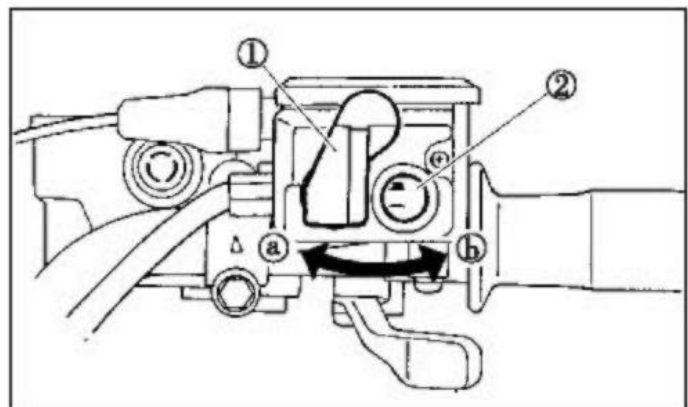
Zvolte vhodný pohon dle terénu a podmínek.

- Pohon dvou kol (2WD): síla je převáděna pouze na zadní kola.
- Pohon čtyř kol (4WD): síla je převáděna na zadní a přední kola.
- Pohod všech čtyř kol s uzamknutým předním pohonem (4WD-LOCK): síla je převáděna na zadní a přední kola, když je přední pohon uzamčen („DIFF.LOCK“). Na rozdíl od režimu 4WD se otáčejí všechny kola stejnou rychlostí.



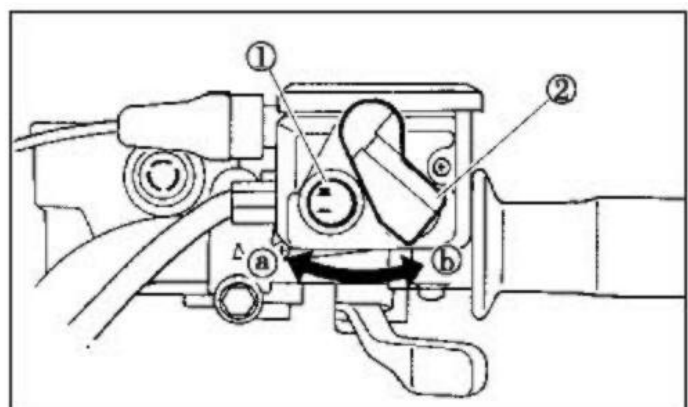
Spínač pohonu všech čtyř kol „2WD“/“4WD“ ②

Pro provedení změny z režimu 2WD na 4WD zastavte UTV a přepněte spínač do polohy „4WD“. Po jeho přepnutí se na přístrojové desce rozsvítí kontrolka. Pro změnu do výchozí polohy 2WD, zastavte UTV a ujistěte se, že páčka je v poloze „a“ a poté přepněte na „2WD“.



Spínač zamykání pohonu předních kol „LOCK“/“4WD“ ①

Pro zamčení předního pohonu v režimu 4WD se ujistěte, že je spínač v pozici „4WD“, zastavte UTV, posuňte páčku ② do pozice „b“ a poté nastavte spínač do polohy „LOCK“. Ve chvíli, kdy je přední pohon uzamčen, se na přístrojové desce společně s kontrolkou rozsvítí kontrolka („DIF.LOCK“). K uvolnění uzamčení předního pohonu zastavte UTV a nastavte spínač do polohy „4WD“.



UPOZORNĚNÍ

Když je spínač přepojen do polohy „LOCK“, tak kontrolka zámku předního pohonu bliká do té doby, než je přední pohon plně uzamčen.

Když tato kontrolka bliká, tak otočením volantu doleva a doprava pomůžete mechanismu zapadnout.

Jízda předtím, než je zámek předního pohonu řádně uzamčen (např. když kontrolka stále bliká), způsobí, že je rychlost motoru limitována do chvíle ukončení tohoto procesu.

Když je UTV v režimu 4WD-LOCK je maximální rychlost limitována na hodnotu 35 km/h.

Nicméně, pokud podmínky vyžadují plný výkon motoru, zatlačte a držte spínač pro dosažení přerušení rychlostní limitu funkce 4WD-LOCK.

DŮRAZNÉ VAROVÁNÍ

Nikdy nejezděte se zařazeným pohonem všech kol na pevném podkladu. Mělo by to za následek rychlou destrukci převodů! Používejte tyto systémy pouze, když je to zcela nezbytné. Tyto systémy přiřaďte včas. V případě rázení ve ztížených podmínkách si velmi pečlivě ověřte správné zařazení. Vždy si ověřte, že je systém správně aktivován a převody jsou správně uzamčeny. V opačném případě hrozí při rozjetí okamžitá destrukce převodů.

Pedál plynu

Pedál plynu je umístěná na podlaze vedle pedálu brzdy. V okamžiku, kdy motor běží, pohyb plynovým pedálem bude zvyšovat rychlost motoru. Rychlost regulujte tlakem nohou na plynový pedál. Jelikož je plynový pedál odpružený, stroj bude snižovat rychlost a motor se vrátí do volnoběžného chodu kdykoliv se pedál uvolní. Před nastartováním motoru, zkontrolujte plynový pedál, abyste si byli jisti, že funguje hladce. Ujistěte se, že se motor vrací do volnoběhu ve chvíli, kdy je plynový pedál uvolněn.

VAROVÁNÍ

Před nastartováním motoru zkontrolujte funkčnost plynového pedálu. Pokud nefunguje hladce, zjistěte důvod. Problém před jízdou odstraňte. Kontaktujte svého dealera, pokud nemůžete odhalit problém nebo jej vyřešit.

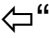
Omezovač rychlosti

Plynový pedál disponuje funkcí omezovače rychlosti (dle typu). Nastavením regulačního šroubu limituje dostupné maximum síly motoru a omezuje rychlost UTV. Pro nastavení kontaktujte dealera.

Přístrojová deska, ukazatele a kontrolky



① **Kontrolka levého blikače**

Tato kontrolka se rozsvítí, když se sepne spínač blikačů na „“.

② **Kontrolka dálkových světel**

Tato kontrolka se rozsvítí, když se sepne spínač dálkových světel.

③ **Kontrolky zařazených rychlostí „L – H – N – R“**

Tyto kontrolky oznamují stav zařazených rychlostí.

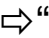
④ **Kontrolka parkovací brzdy**

Tato kontrolka se rozsvítí při aktivaci parkovací brzdy.

⑤ **Kontrolka OVERRIDE**

Tato kontrolka se rozsvítí při aktivaci spínače OVERRIDE.

⑥ **Kontrolka pravého blikače**

Tato kontrolka se rozsvítí, když se sepne spínač blikačů na „“.

⑦ **Kombinovaný ukazatel zapojení čtyř kol a uzamčení předního diferenciálu**

Symbol „náprava“: Tento ukazatel se rozsvítí, když spínač 2WD/4WD je nastaven do pozice 4WD.

Symbol „křížek“: Tato kontrolka DIFF.LOCK ve 4WD jízdě se rozsvítí, když LOCK – 4WD spínač je v pozici LOCK.

UPOZORNĚNÍ

Kvůli synchronizaci mechanismu v případě předního pohonu, se kontrolka 4WD jízdy možná nerozsvítí, dokud ATV nebude v pohybu. **Ujistěte se pečlivě o správném zařazení systému.**

⑧ **Palivoměr:** ukazuje zbývajícím množství benzínu v nádrži. „F“ indikuje, že celkové množství paliva odpovídá plné nádrži. Když ukazatel dosáhne prvního bodu v červeném poli, mělo by být co nejdříve doplněno palivo. Červené pole znamená, že zbývajícím množství paliva v nádrži je méně jak 4 l.

⑨ **Tachometr:** ukazatel rychlosti jízdy.

UPOZORNĚNÍ

Když tachometr neukazuje během jízdy rychlost, kontaktujte dealera, aby zkontroloval obvodové čidlo rychlosti.

⑩ **Odometer:** ukazuje celkovou ujetou vzdálenost.

11. **Teploměr:** ukazatel teploty chladicí kapaliny. Když je ukazatel teploty v zelené části „C“, znamená to, že teplota je normální. Červená část „H“ indikuje, že je teplota vysoká. V tomto případě, prosím, vypněte motor, dokud se teplota nesníží. V případě, že teplota stoupá často, zkontrolujte funkci chlazení nebo problém konzultujte s lokálním dealerem.

UPOZORNĚNÍ

- Motor se může přehřát, když je ATV přetížený. Pokud k této situaci dojde, snižte náklad dle specifikace.
- Po nastartování se ujistěte, že ukazatel teploty chlazení je v zelené části „C“. Pokračování provozu v případě, že je kontrolka v červené části „H“ může způsobit poškození motoru.

VAROVÁNÍ

Pokud je v chladicím systému nedostatek chladiva, nebo je v systému závada, nemusí ukazatel teploty ukazovat správně. Vždy před jízdou proveďte inspekci systému.

12. **Hodiny:** ukazatel aktuálního času. Hodiny lze seřídit tlačítkem umístěným vpravo na plastu pod přístrojovou deskou stroje. Kombinací krátkých a dlouhých stisků můžete nastavit aktuální čas.

13. **Kontrolka EFI** (bez vyobrazení): před startem ATV blikáním nebo trvalým svitem signalizuje aktivaci EFI vstříkávání. Při chodu motoru je zhasnuta. Pokud kontrolka trvale bliká nebo svítí, signalizuje tím chybový stav vstříkávání a nutnost okamžitého servisu.

PROVOZ

Období záběhu

Období záběhu pro Vaše nové UTV je určeno na prvních dvacet hodin provozu nebo vyčerpání čtyř plných palivových nádrží. Žádná jiná záležitost z Vaší strany není tak důležitá jako řádný záběh. Opatrné zajíždění nového motoru vede k efektivnějšímu provozu a delší životnosti motoru. Pečlivě dodržujte následující procedury.

UPOZORNĚNÍ

Nadměrná zahřívání v průběhu prvních hodin provozu způsobí přilnavé součástky motoru. Během prvních hodin provozu proto nejezděte po delší dobu na plný plyn nebo vysoké rychlosti. Motor se může extrémně přehřát. Používání jiných olejů, než které jsou doporučované mohou způsobit vážné poškození motoru. Pro Váš motor doporučujeme používat pouze výrobcem doporučený olej.

1. Naplňte palivovou nádrž benzínem.
2. Zkontrolujte měrkou hladinu oleje.
Pokud je nutné upravit hladinu oleje mezi minimální a maximální hladinou, doplňte 4 Synthetic Oil.
3. Nejprve jeďte opatrně. Zvolte otevřenou plochu, která Vám umožní se seznámit s manipulací a ovládním stroje.
4. Měňte polohu plynové páčky. Nenechte stroj běžet trvale ve stejných otáčkách.
5. Dodržujte pravidelné kontroly hladin kapalin, kontrol ek a věcí, které jsou uvedené v seznamu činností, které se provádí před každou jízdou.
6. Táhněte pouze lehké náklady.
7. Během záběhu vyměňte olej a filtr po 20 hodinách nebo jednom měsíci.

Kontrola stroje před jízdou

VÁROVÁNÍ

Pokud není před každou jízdou řádně provedena kontrola, může to vést k vážnému zranění nebo smrti. Vždy před použitím stroj zkontrolujte, abyste se ujistili o řádné funkčnosti.

Kontrolní kroky

Položka

Brzdový systém / pedál

Brzdová kapalina

Přední zavěšení

Zadní zavěšení

Řízení

Pneumatiky

Kola / spoje

Matice rámu, šrouby, spoje

Palivo a olej

Chladicí systém

Hadice chlazení

Plynový pedál

Kontrolky, spínače

Vzduchový filtr, pre-filtr

Usazeniny v odpadové hadici filtru

Přední světlomety

Brzdová světla, koncové světlomety

Příslušenství

Poznámka

Kontrola funkčnosti

Kontrola hladiny kapalin

Kontrola, v případě potřeby mazivo

Kontrola, v případě potřeby mazivo

Kontrola funkčnosti

Kontrola stavu a tlaku

Kontrola, ujistěte se o pevnosti spojů

Kontrola, ujistěte se o pevnosti

Kontrola hladiny

Kontrola hladiny

Zkontrolujte případné netěsnosti

Kontrola funkčnosti

Kontrola funkčnosti

Kontrola, pročištění

Vysušte případné sedliny

Kontrola funkčnosti

Kontrola funkčnosti

Helma, ochranné brýle, ochranný oděv

Startování motoru

Startování studeného motoru

VAROVÁNÍ

Výfukové plyny z motoru obsahují jedovaté zplodiny a mohou způsobit ztrátu vědomí, která může vést k vážnému zranění nebo smrti. Nikdy nespustíte v uzavřeném prostoru.

UPOZORNĚNÍ

Provoz stroje ihned po nastartování může způsobit poškození motoru. Nechte motor několik minut zahřát a teprve poté vyjeďte.

1. Sešlápněte brzdový pedál.
2. Otočte hlavní vypínač do pozice „ON“.
3. Zařaďte neutrální.

POZNÁMKA

Pokud je zařazený neutrální a jeho kontrolka se nerozsvítila, kontaktujte dealera pro kontrolu elektrického obvodu.

Motor může být nastartován v jakémkoliv stupni, pokud je sešlápnutý zadní brzdový pedál. Přesto je doporučeno startovat se zařazením neutrální.

4. Počkejte, až čerpadlo EFI natlakuje EFI systém a kontrolka EFI vstřikování zhasne.

POZNÁMKA

Pokud kontrolka EFI nezhasla nebo stále bliká, nepokoušejte se o start a kontaktujte dealera pro kontrolu vstřikování.

5. Zcela uzavřete pedál plynu a nastartujte motor pootočením startovacího spínače.

POZNÁMKA

Pokud motor nenastartuje, pusťte startovací spínač a poté znovu aktivujte. Druhý pokus proveďte po několika sekundách. Každé startování by mělo být co nejkratší kvůli ochraně energie baterie a předcházení poškození startéru. Při jednotlivém pokusu nespustíte motor více než 5 sekund.

Pokud je baterie vybitá, nastartujte stroj pomocí nouzového startovacího lanka (pokud je ve výbavě).

7. Pokud je motor nastartován, pokračujte v zahřívání motoru, dokud není volnoběh hladký.

UPOZORNĚNÍ

Před první jízdou nejprve prostudujte kapitolu o období záběhu.

Startování zahřátého motoru

Při startování zahřátého motoru se postupuje stejně jako v případě motoru studeného.

Řazení a couvání

UPOZORNĚNÍ

Před řazením musíte stroj zastavit a uzavřít plynový pedál. Jinak by mohlo dojít k poškození převodů.

Řazení: z Neutrální (N) do High (H) a z High (H) do Low (L)

1. Stroj zcela zastavte a vyčkejte poklesu otáček.
2. Zabrzděte, přeřaďte pohybem řadicí páky dle návodu na řadicí páce.

POZNÁMKA

Ujistěte se, že je řadicí páka řádně zafixovaná ve zvolené pozici.

3. Postupně přidávejte plyn.

Řazení: Neutrální (N) do Zpátečky (R) a ze Zpátečky (R) do Parkování (P)

POZNÁMKA

Zpátečku (R) nebo Parkování (P) nelze zařadit bez použití pedálu brzdy.

1. Stroj zcela zastavte a uzavřete plynový pedál.
2. Použijte pedál brzdy.
3. Z neutrální (N) zařaďte zpátečku (P) nebo ze zpátečky (R) parkování (P) pohybem řadicí páky dle kulisy řazení.

POZNÁMKA

- V případě zařazené zpátečky (R) se rozsvítí kontrolka. Pokud se nerozsvítí, kontaktujte prodejce za účelem kontroly elektrického obvodu.
- Kvůli synchronizaci mechanismu motoru se může stát, že se kontrolka nerozsvítí, dokud se UTV nezačne pohybovat.

4. Zkontrolujte prostor za strojem a poté uvolněte brzdový pedál.
5. Postupně přidávejte plyn a nadále kontrolujte prostor.

UPOZORNĚNÍ

Při řazení zpátečky (R) se ujistěte, že v prostoru za vámi nejsou žádní lidé ani objekty. V případě, že je prostor volný, pomalu couvejte.

UPOZORNĚNÍ

Stroj obsahuje samočinný omezovač zpětného chodu pro vyšší bezpečnost couvání.

PROVOZ

Příslušenství

Stroj je vybaven 12V zásuvkou, která zajišťuje fungování pomocného vybavení.

Plán pravidelné údržby

Pečlivá pravidelná údržba umožní spolehlivé fungování stroje.

Kontrola, nastavení a promazávání důležitých součástí je popsáno v plánu pravidelné údržby.

Kontrola, čištění, promazávání, nastavení a v případě potřeby výměna dílů. Pokud se kontrolou zjistí nutnost výměny dílů, použijte díly od vašeho dealera.

POZNÁMKA

Servis a nastavení je zásadní. Pokud neovládáte servisní procedury, kontaktujte dealera.

Plán pravidelné údržby vychází z průměrných podmínek provozu a z průměrné rychlosti 16 km/h. Stroj určený k vyššímu zatížení musí být servisován v kratších intervalech.

Stručná definice náročného používání

- Frekventovaná jízda bahnem, vodou a pískem.
- Rychlá jízda stylem nejvyšších otáček.
- Delší pomalé jízdy, těžké zatížení.
- Delší doba chodu na volnoběh.
- Dlouhá jízda za chladného počasí.

Věnujte zvláštní pozornost hladině oleje. Stoupnutí hladiny oleje během jízdy v chladném počasí může indikovat nečistoty hromadící se v olejové nádrži. V tomto případě vyměňte ihned olej. Sledujte hladinu oleje a jestliže stoupání oleje pokračuje, přerušete užívání stroje a kontaktujte dealera.

Klíčový údržbový plán

- ▶ Provádějte tyto procedury častěji v případě, že stroj používáte v těžkých podmínkách.
- K servisním prohlídkám využívejte autorizovaného dealera.

Nesprávné dodržování procedur označených symbolem ■ by mohlo vést k selhání dílů a tím k vážnému zranění nebo smrti. K servisním prohlídkám využívejte autorizovaného dealera.

Periodický plán údržby

	Položka	Interval údržby			Poznámky
		Hodiny	Kalendář	km	
■	Řízení		před jízdou		Proveďte nutné opravy
▶	Přední zavěšení		před jízdou		
▶	Zadní zavěšení		před jízdou		
	Pneumatiky		před jízdou		
▶	Brzdová kapalina		před jízdou		
▶	Brzdový pedál		před jízdou		
	Brzdový systém		před jízdou		
	Kola / spoje		před jízdou		
	Spoje rámu		před jízdou		

▶	Motorový olej		před jízdou		
▶	Vzduchový filtr, pre-filtr		denně		Kontrola, časté čištění
▶	Usazenina na hadičce vzduchové boxu		denně		Vysušení případných usazenin
	Chlazení		denně		Výměna každé 2 roky
	Přední / koncová světla		denně		Kontrola funkčnosti, při výměně použijte dielektrické mazivo
▶	Vzduchový filtr, hlavní část		týdně		Kontrola, výměna v případě potřeby
	Kryt lanka		týdně		V případě potřeby vysušte vodu, často kontrolovat při jízdě v mokřích podmínkách
▶	Brzda assy	10 h	měsíčně	60 (100)	Periodická kontrola
	Baterie	20 h	měsíčně	125 (200)	Kontrola svorek, čištění, testování
▶	Olej předního diff	25 h	měsíčně	155 (250)	Kontrola hladiny, roční výměna
▶	Olej zadního diff	25 h	měsíčně	155 (250)	Kontrola hladiny, roční výměna
▶	Převodový olej	25 h	měsíčně	155 (250)	Kontrola hladiny, roční výměna
▶	Výměna motorového oleje	25 h	1 měsíc	155 (250)	Po měsíci nečinnosti vyměňte olej
▶	Celkové promazání	50 h	3 měsíce	310 (500)	Namažte všechna kování, čepy, spoje kabelů atd.
	Zapojení řazení	28 h	1 měsíc	310 (500)	Kontrola, promazání, oprava
■	Řízení	50 h	3 měsíce	310 (500)	Promazání
▶	Přední zavěšení	50 h	6 měsíců	310 (500)	Promazání
▶	Zadní zavěšení	50 h	6 měsíců	310 (500)	Promazání
	Nádobka plováku karburátoru	50 h	6 měsíců	310 (500)	Vysušujte pravidelně
■	Plynový pedál / ETC spínač	50 h	6 měsíců	310 (500)	Kontrola, oprava, promazání, v případě potřeby vyměňte
■	Škrtkový ventil kabelu	50 h	6 měsíců	310 (500)	Kontrola, oprava, promazání, v případě potřeby vyměňte
	Sací kanály karburátoru / příruba	50 h	6 měsíců	310 (500)	Kontrola kanálů kvůli řádnému utěsnění / vzduchové štěrbině
	Řemen	50 h	6 měsíců	310 (500)	Kontrola, oprava, v případě potřeby vyměňte
	Chlazení	50 h	6 měsíců	310 (500)	Sezónně kontrolujte intenzity chlazení, tlakový systém testujte ročně
▶	Výměna motorového oleje	100 h	6 měsíců	620 (1000)	Proveďte přestávku po 25 h / 1 měsíci a vyměňte olej
■	Výměna olejového filtru	100 h	6 měsíců	620 (1000)	Vyměňte při výměně oleje
▶	Ventil hadice olejové nádržky	100 h	12 měsíců	620 (1000)	Kontrola spoje, podmínky
▶	Vůle ventilů	100 h	12 měsíců	620 (1000)	Kontrola, oprava
■	Palivový systém	100 h	12 měsíců	620 (1000)	Kontrola trhlin v krytu nádrže, lemů, palivové nádrže, filtru, karburátoru; lemy měňte každé dva roky
■	Palivový filtr	100 h	12 měsíců	620 (1000)	Ročně vyměňovat
▶	Chladič	100 h	12 měsíců	620 (1000)	Kontrola, očistěte povrch

▶	Hadice chlazení	100 h	12 měsíců	620 (1000)	Kontrola trhlin
▶	Zavěšení motoru	100 h	12 měsíců	620 (1000)	Kontrola
	Tlumič motoru / trubka	100 h	12 měsíců	620 (1000)	Kontrola
■	Svíčka zapalování	100 h	12 měsíců	620 (1000)	Kontrola, v případě potřeby vyměňte
■	Přerušovač zapalování	100 h	12 měsíců	620 (1000)	Kontrola
▶	Elektrická instalace	100 h	12 měsíců	620 (1000)	Kontrola opotřebení, spojů, bezpečnosti; aplikujte dielektrické mazivo na konektory vestavené opotřebení, blátu atd.
■	Svorky, konektory	100 h	12 měsíců	620 (1000)	Kontrola, očištění; výměna opotřebovaných dílů
■	Ložiska kol	100 h	12 měsíců	1000 (1600)	Kontrola, v případě potřeby vyměňte
■	Brzdová kapalina	200 h	24 měsíců	1240 (2000)	Měňte každé dva roky
	Lapač jisker	300 h	36 měsíců	1860 (3000)	Vyčistěte
	Volnoběh				V případě potřeby upravte
■	Nastavení sběhu předních kol				Pravidelně kontrolujte; při výměně dílů nastavte
▶	Přídavná brzda				Denně kontrolujte; v případě potřeby nastavte
■					
	Směrovací světla				V případě potřeby nastavte

Doporučení pro promazávání

Kontrolujte a promazávejte všechny komponenty a to v intervalech uvedených v Periodickém plánu údržby. Díly, které nejsou v tomto výčtu uvedeny, by měly být promazávány v intervalu celkového promazávání.

Tabulka klíčových promazávání

- ▶ Častěji v těžkých podmínkách (mokra, sucho)
- ★ Celoroční mazivo
- Po delší době úschovy, tlakového mytí nebo ponořování používejte U-Joint Lube každých 500 km

Položka	Mazivo	Metoda
Motor	SAE15W-40/SG	Přidejte do řádné úrovně měřky
Brzdy	DOT3 nebo DOT4 kapalina	Udržujte úroveň mezi ukazateli
Přední skříň převodovky	SAE15W/40 SG nebo SAE80W/90 GL-4	
Zadní skříň převodovky	SAE15W/40 SG nebo SAE80W/90 GL-4	
Kulové klouby	Mazivo	
Uložení řídicích tyčí, ramen zavěšení kol a stabilizátoru	NLGI No.2	Vyplnit pomocí mazacího lisu

Motorový olej

Vždy zkontrolujte a vyměňte motorový olej v intervalech uvedených v tabulce Periodický plán údržby. Při výměně oleje vždy vyměňte i olejový filtr.

Kontrola motorového oleje

1. Odklopte korbou, případně sedačku řidiče a odstraňte případné kryty.
2. Umístěte UTV na rovinu.
3. Nastartujte motor a nechte ho běžet na volnoběh 20-30 sekund. Zastavte motor.
4. Počkejte několik minut, dokud se olej neusadí.

5. Vyšroubujte zátku z plnicího hrdla olejové nádrže a očistěte měрку čistícím hadrem.
6. Vložte měрку do otvoru plnicího hrdla a zašroubujte jí a poté ji opět vyjměte pro kontrolu hladiny oleje.

POZNÁMKA

Motorový olej by měl být mezi horní a spodní ryskou.

7. Pokud je hladina motorového oleje pod nebo na spodní rysce, přidejte dostatečné množství doporučeného typu oleje.
8. Vložte měрку do otvoru plnicího hrdla a poté utáhněte hrdlo olejové nádrže.
9. Nainstalujte kryty a sklopte korbu a sedačku řidiče.

Výměna oleje

1. Nastartujte motor a několik minut jej zahřívejte a poté motor vypněte.
2. Umístěte pod motor misku na použitý olej a poté odstraňte zátku z olejové nádrže.
3. Odstraňte výpustní šroub na spodní straně motoru a nechte odtéci olej ze skříně motoru.
4. Pomocí klíče filtru odstraňte olejový filtr.

POZNÁMKA

Tento klíč je dostupný u dealera.

5. Aplikujte lehkou vrstvu motorového oleje na těsnící kroužek nového olejového filtru.

POZNÁMKA

Ujistěte se, že těsnící kroužek správně sedí v montážní pozici.

6. Umístěte pomocí klíče nový olejový filtr a utáhněte jej do specifikovaného točivého momentu pomocí momentového klíče.

POZNÁMKA

Točivý moment pro olejový filtr: 17 N m

7. Umístěte zpět výpustní šroub a utáhněte jej pomocí momentového klíče.

POZNÁMKA

Točivý moment pro výpustní šroub: 30 Nm

8. Doplňte odpovídající množství doporučeného typu oleje a poté umístěte a utáhněte zátku plnicího hrdla.

POZNÁMKA

Orientační množství bez výměny olejového filtru: 2,5 L

Orientační množství s výměnou olejového filtru: 2,6 L

9. Nastartujte motor a několik minut jej zahřívejte. Během zahřívání zkontrolujte unikání oleje. Jestliže olej vytéká, ihned vypněte motor a zjistěte příčinu a odstraňte ji.
10. Vypněte motor a zkontroluje hladinu oleje a v případě potřeby olej doplňte.

POZOR: V případě kompletního vyprázdnění olejového vedení může nastat potřeba nalít vyššího množství oleje, než je zde uvedeno. Pokaždé po výměně oleje proveďte opakovanou kontrolu stavu oleje dle předepsaného postupu a dolijte potřebné množství! Nedodržením tohoto postupu hrozí zadření motoru!

Olej v zadní skříně převodovky

Olej v zadní skříně převodovky musí být před každou jízdou kontrolován kvůli úniku oleje. Pokud odhalíte únik oleje, kontaktujte kvůli opravě dealera.

Výměna oleje v zadní skříně převodovky

1. Umístěte stroj na rovný povrch.
2. Položte misku pod zadní skříně převodovky na odběr použitého oleje.
3. Odstraňte plnicí uzávěr a výpustní šroub a nechte odtéci olej.
4. Umístěte výpustní šroub a utáhněte jej do specifikovaného točivého momentu.

POZNÁMKA

Točivý moment pro výpustní šroub: 23 Nm

5. Naplňte zadní skříně převodovky olejem.
Množství oleje při periodické výměně: 0,25 L
Celkové množství oleje: 0,30 L

6. Umístěte plnicí uzávěr a utáhněte je do specifikovaného točivého momentu.

POZNÁMKA

Točivý moment pro plnicí uzávěr: 23 Nm

7. Zkontrolujte únik oleje. Pokud olej uniká, zjistěte příčinu a odstraňte ji.

POZNÁMKA

Ujistěte se, že se do zadní skříně převodovky nedostal žádný cizorodý materiál.

Měření oleje v přední skříně převodovky

1. Umístěte stroj na rovný povrch.
2. Odstraňte plnicí uzávěr a zkontrolujte hladinu oleje. Měl by být až po okraj otvoru. Pokud je hladina nízká, přidejte dostatečné množství oleje pro dosažení požadované úrovně.
3. Umístěte plnicí uzávěr a utáhněte dle specifikovaného točivého momentu.

POZNÁMKA

Točivý moment pro plnicí uzávěr: 23 Nm

POZNÁMKA

Točivý moment pro výpustní šroub: 23 Nm

Výměna oleje v přední skříni převodovky

1. Umístěte stroj na rovný povrch.
2. Položte misku pod přední skříň převodovky na odběr použitého oleje.
3. Odstraňte plnicí uzávěr a výpustní šroub a nechte odtéci olej.
4. Umístěte výpustní šroub a utáhněte jej do specifikovaného točivého momentu.

POZNÁMKA

Točivý moment pro výpustní šroub: 10 Nm

5. Naplňte přední skříň převodovky olejem.
Množství oleje při periodické výměně: 0,28 L
Celkové množství oleje: 0,33 L
6. Umístěte plnicí uzávěr a utáhněte je do specifikovaného točivého momentu.
7. Zkontrolujte únik oleje. Pokud olej uniká, zjistěte příčinu a odstraňte ji.

POZNÁMKA

Ujistěte se, že se do přední skříně převodovky nedostal žádný cizorodý materiál.

Chladicí systém

1. Umístěte stroj na rovný povrch.
2. Když je motor studený, zkontrolujte hladinu chladicí kapaliny v chladicí nádržce umístěné pod kapotou stroje, jelikož je hladinou chladiva ovlivňována teplota motoru.

POZNÁMKA

Chladicí kapalina by měla být mezi horní a spodní ryskou.

3. Pokud je chladicí kapalina na nebo pod úroveň spodní rysky, odstraňte uzávěr nádrže, přidejte chladicí kapalinu na úroveň horní rysky a připevněte uzávěr nádrže.

POZNÁMKA

Objem nádrže chladicí kapaliny (k úrovni horní rysky): 0,3 L

UPOZORNĚNÍ

Minerální nebo slaná voda je pro motor škodlivá. Pokud nemáte destilovanou vodu, použijte tzv. měkkou vodu.

POZNÁMKA

Pokud přidáváte vodu, nechte co nejdříve dealerem zkontrolovat obsah nemrznoucí směsi. Funkčnost chladicího větráku je zcela automatická. Vypíná se a zapíná podle teploty chladicí kapaliny v chladiči.

Výměna chladicí kapaliny

1. Umístěte UTV na rovný povrch.
2. Pod motor umístěte sběrnou nádobu a poté odstraňte výpustní šroub umístěný na vodní pumpě na levé straně motoru. Použijte žlab k ochraně před rozlitím chladicí kapaliny na nášlap.
3. Odstraňte uzávěr chladiče.
4. Odstraňte uzávěr nádržky chladiče.
5. Odpojte hadici na straně nádrže chladiče a poté nechte odtéct chladicí kapalinu z nádrže chladiče.
6. Po vypuštění kapaliny důkladně vypláchněte chladicí systém čistou vodou z vodovodu.
7. Pokud je výpustní šroub poničený, vyměňte jej a utáhněte jej do specifikovaného točivého momentu.

POZNÁMKA

Točivý moment pro výpustní šroub: 10 Nm

8. Umístěte hadici na nádrži chladiče.
9. Přidávejte doporučenou chladicí kapalinu dokud není chladič plný.

POZNÁMKA

Doporučená nemrznoucí směs:

Pro hliníkové motory vysoce kvalitní ethylenglycol nemrznoucí směs s inhibitory koroze.

Poměr vody a nemrznoucí směsi: 1 : 1

Celkové množství: 1,9 L

Kapacita nádrže chladicí kapaliny (k úrovni horní rysky): 0,3 L

UPOZORNĚNÍ

Minerální nebo slaná voda je pro motor škodlivá. Pokud nemáte destilovanou vodu, použijte tzv. měkkou vodu.

10. Nasaďte uzávěr nádrže.
11. Nastartujte motor a několik minut ho nechte jít na volnoběh. Zastavte motor a poté zkontrolujte hladinu chladicí kapaliny v nádrži. Pokud je nízká, přidejte více chladicí kapaliny až po okraj.
12. Naplňte nádrž chladiče chladicí kapalinou až k horní rysce.

13. Nasaďte uzávěr nádrže a zkontrolujte případný únik kapaliny.

POZNÁMKA

Pokud odhalíte únik kapaliny, kontaktujte dealer pro kontrolu chladicího systému.

14. Zakapotujte stroj.

Krytky hnacích poloos

Zkontrolujte ochranné krytky proti dírákům a trhlinám. Pokud došlo k poškození, ihned zařídte u dealera opravu.

VAROVÁNÍ

Pozdní výměna gumových krytek vede k rychlému a nevratnému poškození hnacích kloubů.

Kontrola svíčky zapalování

Demontáž

1. Odklopte korbu a odstraňte případné kryty.
2. Odstraňte konektor svíčky zapalování.
3. K vyjmutí svíčky použijte ze sady náradí klíč na svíčky zapalování.

Kontrola

Svíčka zapalování je důležitým dílem motoru a její kontrola je jednoduchá. Stav svíčky může ukazovat i na stav motoru. Ideální barva na bílém izolátoru kolem středových elektrod je středně opálená (žlutohnědá) barva v případě UTV, které je provozováno normálně. Nepokoušejte se určit případné problémy sami. Odveďte své UTV k dealerovi. Svíčku byste měli pravidelně vyjmout a zkontrolovat, protože horko a usazeniny způsobí postupné poškození a rozpadnutí. Pokud se narušení stane nepřiměřeným nebo jestliže karbonizace a jiné usazeniny jsou extrémní, měla by být svíčka nahrazena specifikovanou svíčkou.

POZNÁMKA

Předepsaná svíčka zapalování: DPR7EA-9 (NGK) nebo ekvivalent

Instalace

1. Změřte vzdálenost elektrod svíčky tloušťkoměrem a je-li je to nutné, upravte mezeru dle specifikace.
POZNÁMKA: Vzdálenost elektrod: 0,8 – 0,9 mm
2. Vyčistěte povrch těsnění. Očistěte špinu ze závitů.
3. Umístěte zapalovací svíčku a utáhněte ji dle daného krouticího momentu.
POZNÁMKA: Krouticí moment zapalovací svíčky: 17,5 Nm
Pokud nemáte při montáži k dispozici momentový klíč, správný odhad krouticího momentu je ¼ až ½ otáčky po dotažení rukou. Utáhněte svíčku do požadovaného krouticího momentu co nejdříve.
4. Nasaďte konektor svíčky zapalování.
5. Umístěte kryty, zaklopte korbu.

Čištění filtrační části vzduchového filtru

POZNÁMKA: Ve spodní části krytu vzduchového filtru je kontrolní hadička. Pokud se v ní vyskytnou usazeniny prachu nebo vody, vyprázdněte hadičku a vyčistěte filtrační část vzduchového filtru a kryt filtru.

1. Odšroubujte a odstraňte střední kryt mezi sedadly.
2. Odstraňte horní kryt vzduchového filtru uvolněním držáků.
3. Vyjměte filtrační část vzduchového filtru.
4. Odstraňte filtrační část z jeho držáků.
5. Jemně tuto část filtru omyjte důkladně v mycím přípravku.
6. Z části vymačkejte nadbytek přípravku a nechejte jej uschnout.

UPOZORNĚNÍ

Netočte filtrační částí vzduchového filtru během mačkání.

7. Zkontrolujte filtrační část vzduchového filtru a vyměňte jí, pokud je poškozena.
8. Aplikujte na filtrační část vzduchového filtru olej určený pro vzduchové filtry. Pokud nemáte k dispozici tento olej, můžete použít motorový olej.
POZNÁMKA: Filtrační část vzduchového filtru by měla být mokrá, ale nesmí z ní kapat olej.
9. Nasaďte filtrační část vzduchového filtru na její rám.
10. Umístěte část na původní místo.
11. Umístěte kryt vzduchového filtru a ujistěte se, že je kontrolní hadička namontována.
12. Umístěte střední kryt mezi sedadly a přišroubujte.

POZNÁMKA: Tato část vzduchového filtru by měla být čištěna každých 20 – 40 hodin. Pokud je stroj provozován v extrémně prašném prostředí, mělo by se čištění a promazávání provádět častěji. Vždy, když je prováděna údržba filtrační části vzduchového filtru, zkontrolujte volnost vzduchového kanálu v krytu vzduchového filtru. Zkontrolujte gumový spoj části vzduchového filtru ke karburátoru a veškerá těsnění zaručující

vzduchotěsnost. Všechno bezpečně utáhněte, abyste se vyvarovali možnosti průniku nefiltrovaného vzduchu do motoru.

UPOZORNĚNÍ

Nikdy neprovozujte UTV, když je vymontovaná část vzduchového filtru. To umožní nefiltrovanému vzduchu proniknout do motoru a způsobí rychlé zadření motoru a další možné poškození motoru. Dále to naruší chod karburátoru s následným špatným chodem a možným přehřátím motoru.

Čištění lapače jisker

Ujistěte se, že výfuk a tlumič jsou před jejich čištěním vychladlé.

1. Odstraňte šrouby ze zadního čela tlumiče výfuku.
2. Vyndejte koncovku táhnutím z tlumiče.
3. Lehce profoukněte koncovku a poté použijte na odstranění uhlíkových usazenin z lapače jisker drátěný kartáč.
4. Umístěte koncovku do tlumiče a zarovnejte díry na šrouby.
5. Našroubujte a utáhněte šrouby.

UPOZORNĚNÍ

Při čištění lapače jisker: Vždy nechte výfukový systém nejprve vychladnout dříve než se začnete dotýkat komponentů výfuku. Při čištění výfukového systému nestartujte motor.

Kontrolní hadička chladicí trubky klínového řemenu

Jestliže se v kontrolní hadičce chladicí trubky klínového řemenu usadí prach nebo voda, odstraňte hadičku a vyčistěte ji.

Drenážní šroub klínového řemenu

V případě průjezdu natolik hlubokou vodou, že se voda dostane do krytu klínového řemenu, odstraňte tento šroub a nechte vodu odtéci.

POZNÁMKA: Jestliže voda z krytu klínového řemenu po odstranění šroubu vyteče, kontaktujte dealera pro kontrolu UTV, jelikož voda může poškodit jiné části motoru.

Seřízení EFI vstřikování

Vstřikování EFI je životně důležitá část motoru a vyžaduje velmi odborné nastavení. Veškeré nastavení by měla být přenechána dealerovi, který má profesionální znalosti a zkušenosti.

UPOZORNĚNÍ

Vstřikování EFI bylo v továrně podrobena mnoha testům. Pokud je nastavení prováděno někým bez dostatečných technických znalostí a vybavení, hrozí špatný chod motoru a jeho následné poškození.

Nastavení vůle ventilů

Správné nastavení vůle ventilů závisí na mnoha faktorech. Toto nastavení by měl provádět výlučně profesionální servisní technik.

Nastavení plynového pedálu

POZNÁMKA: Před nastavováním plynového pedálu, seřídte volnoběh motoru.

1. Uvolněte nastavovací šroub.
2. Točte nastavovacím šroubem dokud není vůle plynového pedálu 3 – 5 mm.
3. Utáhněte šroub.

Kontrola předních brzdových destiček

Zkontrolujte destičky brzd kvůli poškození a opotřebením.

Pokud tloušťka destiček brzdy je menší než 2 mm, nechte celý set destiček vyměnit u dealera.

POZNÁMKA: Pro účely kontroly brzdových destiček musí být sundány kola.

Kontrola zadních brzdových destiček

Zkontrolujte destičky brzd kvůli poškození a opotřebením.

Pokud tloušťka destiček brzdy je menší než 4 mm, nechte destičky vyměnit u dealera.

Kontrola hladiny brzdové kapaliny

Nedostatek brzdové kapaliny může způsobit průnik vzduchu do brzdového systému, což pravděpodobně způsobí nefunkčnost brzd. Před jízdou zkontrolujte, že brzdová kapalina je nad spodní ryskou a pokud je to nutné, kapalinu doplňte. Nádrž brzdové kapaliny je umístěna pod kapotou UTV a je blízko pedálu brzdy.

Proveďte tato opatření:

Journeyman ČR

1. Při kontrole hladiny brzdové kapaliny se ujistěte, že je UTV v rovině.
2. Používejte pouze určenou kvalitní brzdovou kapalinu. Jinak se může gumový uzávěr poškodit a způsobit prosakování a špatnou funkčnost brzd.
POZNÁMKA: Doporučené brzdová kapalina: DOT3 nebo DOT4.
3. Znovu naplňte stejným typem brzdové kapaliny. Mixování brzdové kapaliny může vést ke škodlivé chemické reakci a tím ke špatné funkčnosti brzd.
4. Buďte opatrní, aby se voda během naplňování nedostala do nádrže brzdové kapaliny. Voda významně sníží bod varu kapaliny a může způsobit vývin páry.
5. Brzdová kapalina může poškodit lakované povrchy nebo plastické díly. Rozlitou kapalinu vždy ihned vyčistěte.
6. Pokud hladina brzdové kapaliny klesá, kontaktujte dealera.

Výměna brzdové kapaliny

Kompletní výměna brzdové kapaliny by měla být provedena pouze školeným servisním technikem. Kontaktujte dealera za účelem výměny následujících komponentů během pravidelné údržby, případně při poškození nebo prosakování.

Vyměňte olejové těsnící uzávěry každé dva roky.

Vyměňte brzdové hadičky každé čtyři roky.

Vůle brzdového pedálu

Pedál brzdy by měl mít vůli na konci pedálu zcela minimální. Pokud tomu tak není, kontaktujte dealera za účelem kontroly brzdového systému.

UPOZORNĚNÍ

Po servisu:

- Ujistěte se, že brzdy fungují hladce a že vůle pedálu je v pořádku.
- Ujistěte se, že brzdy nedrhnou.
Ujistěte se, že brzdy nejsou mokré.
- Brzdy musí být zcela od vzdušněné.

Výměna komponentů brzd vyžaduje profesionální znalosti a měla by být prováděna dealerem.

Nastavení výšky nožního brzdového pedálu (dle typu)

POZNÁMKA: Před kontrolou zadních brzdových destiček, nastavte zadní brzdu.

Vršek brzdového pedálu by měl být umístěn v dostatečné výši nad podlahou UTV. Pokud tomu tak není, kontaktujte dealera kvůli nastavení.

UPOZORNĚNÍ

Po servisu:

- Ujistěte se, že brzdy hladce fungují a že vůle páčky je správná.
- Ujistěte se, že brzdy nedrhnou.
- Brzdy musí být zcela od vzdušněné.

Výměna brzdových komponentů vyžaduje zásah profesionálního technika, a proto kontaktujte dealera.

Nastavení spínače brzdových světel

Spínač brzdových světel, který se aktivuje brzdovým pedálem je řádně nastaven tehdy, když se světla rozsvítí ještě před samotným brzděním. Pokud tomu tak není, kontaktujte dealera.

Kontrola lanovodů a promazávání

UPOZORNĚNÍ

Lanovody kontrolujte často. Poškozené lanovody vyměňte.

Promažte vnitřní lanka a konce lanovodů. Pokud lanovod nefunguje hladce, kontaktujte z důvodu výměny dealera.

POZNÁMKA: doporučené mazivo: motorový olej SAE 10W40

Promazání kloubů horního a dolního čepu ramen

Promažte kloub horního a dolního čepu pomocí mazací pistole.

POZNÁMKA: doporučené mazivo: lithiové mazivo

Demontáž kola

1. Uvolněte matice kola.
2. Zdvihněte UTV a pod rám umístěte vhodný stojan (hydraulická stolice).
3. Odstraňte matice z kola.
4. Odejměte kolo.

Montáž kola

1. Nasaďte kolo a matice a rukou dotáhněte.

POZNÁMKA:

- Zkosené matice se používají jak na přední tak i na zadní kola. Umístěte matice zkosenou stranou ke kolu.
- Šipka na gumě musí ukazovat ve směru otáčení kola.

2. Snižte UTV tak, aby se kola dotýkala země.

3. Utáhněte matice do určeného momentu.

POZNÁMKA: utahovací moment pro matici kola: Přední: 75 Nm
Zadní: 75 Nm

Baterie

Tento stroj je vybaven zapečetěnou baterií. Proto není nutné kontrolovat elektrolyt nebo do baterie přidávat destilovanou vodu. Pokud se jeví, že je baterie vybitá, kontaktujte dealera.

UPOZORNĚNÍ

Nezkoušejte odstranit pečetící víko ze článků baterie. Může dojít k poškození baterie. Před prvním použitím stroje vždy baterii nabijte odpovídající nabíječkou určenou pro gelové baterie.

VAROVÁNÍ

Vyvarujte se kontaktu s pokožkou, očima nebo oděvem. Při práci v blízkosti baterie vždy chraňte oči. Chraňte před dětmi. V případě kontaktu: EXTERNÍ: Opláchněte vodou. INTERNÍ: Vypijte velké množství vody nebo mléka.

Navštivte co nejdříve lékaře. OČI: Vyplachujte oči 15 minut a co nejdříve navštivte lékaře. Baterie se nesmí nacházet v blízkosti jisker, ohně, cigaret nebo jiných zdrojů zažehnutí. Při nabíjení nebo používání v uzavřeném prostoru větrejte.

Údržba baterie

1. Pokud není stroj provozován měsíc nebo déle, vyjměte baterii a uskladněte ji v chladu, na tmavém místě. Kompletně baterii před následnou instalací nabijte nabíječkou gelových baterií.

UPOZORNĚNÍ

Nabíjení je nutné provádět speciální nabíječkou (konstantní volty/ampéry nebo konstantní volty). Použití standardní nabíječky může výrazně zkrátit životnost baterie.

2. Při instalaci baterie zpět do stroje se vždy ujistěte, že zapojení je správné.

Výměna pojistky

1. Skříň hlavní pojistky a schránka pojistky jsou umístěny pod přední kapotou UTV.

2. Pokud se pojistka vypálí, vypněte hlavní spínač a nainstalujte novou pojistku určeného proudu. Poté zapněte spínače. Jestliže se pojistka v krátké době opět vypálí, kontaktujte dealera.

VAROVÁNÍ

Vždy používejte specifikované pojistky – stejné, jako byly ve stroji.

Nikdy nepoužívejte jiný předmět náhradou za pojistku.

UPOZORNĚNÍ

Pro předejití náhodného zkratování, vypněte při kontrole a výměně pojistky hlavní spínač.

Výměna žárovky předních světel

Pokud se žárovka předních světel poškodí, následovně ji vyměňte:

1. Odstraňte šrouby ze zadního krytu světla a vyjměte jej.
2. Tahem odejměte gumový kryt na zadní části světla.
3. Odstraňte zámek pružiny.
4. Vyndejte žárovku z držáku světla.

VAROVÁNÍ

Před uchopením nebo odstraněním žárovky vyčkejte, než žárovka vychladne.

5. Vložte novou žárovku do držáku světla a uzamkněte jej pružinou. Nikdy se nedotýkejte se její skleněné části holou rukou!

6. Držák žárovky nainstalujte otočením po směru hodinových ručiček.

7. Umístěte gumový kryt na zadní část světla.

8. Šrouby upevněte kryt světel.

Nastavení světlometů

UPOZORNĚNÍ

Pro nastavení světlometů doporučujeme kontaktovat dealera.
Otočením nastavovacího šroubu na zadním krytu světla lze nastavit zvýšení nebo snížení kužele světla.

Výměna žárovky zadních světel

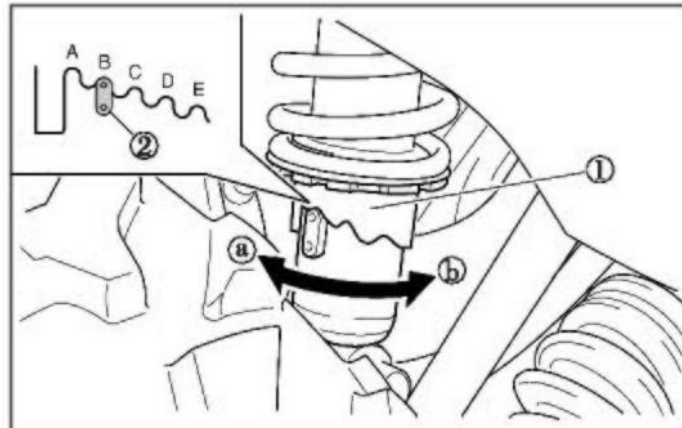
Pokud se žárovka zadních světel poškodí, následovně ji vyměňte:

1. Odstraňte šrouby a vyjměte kryt zadního světla.
2. Vtlačením žárovky a otočením proti směru hodinových ručiček vyjměte žárovku.
3. Vložte novou žárovku, vtačte a otočte ve směru hodinových ručiček.
4. Šrouby připevněte kryt světla.

Nastavení pružin předního a zadního zavěšení

Předběžné zatížení pružiny může být nastaveno dle váhy řidiče a jízdních podmínek.

POZNÁMKA: Když nastavujete zadní tlumiče, zadní kola musí být demontována.



Nastavte zatížení pružiny následovně.

Pro zvýšení zatížení pružiny otočte nastavitelným kroužkem ve směru a).

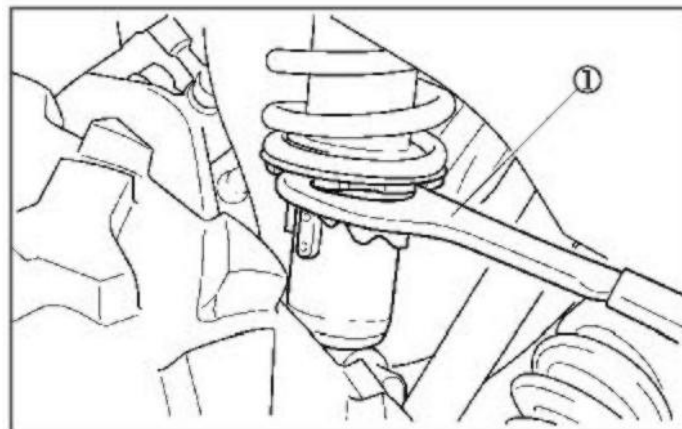
Pro snížení zatížení pružiny otočte nastavitelným kroužkem ve směru b).

POZNÁMKA: Zvláštní francouzský klíč pro účely nastavení můžete získat u dealera.

Standardní pozice: B

A – minimum (lehký)

B – maximum (těžký)



VAROVÁNÍ

Vždy nastavte tlumiče shodně na pravé i levé straně.

Ponor vozidla

UPOZORNĚNÍ

Pokud se Váš stroj ponoří, může dojít k významnému poškození motoru, jestliže se stroj důkladně nezkontroluje. Předtím než nastartujete motor, odveďte UTV k dealerovi.

Jestli není možné Vaše UTV k dealerovi odvézt, proveďte tyto kroky:

1. Přesuňte UTV na suchou zem nebo alespoň na úroveň vody, která sahá po nášlapy..
2. Odstraňte svíčku zapalování.
3. Zkontrolujte box filtru vzduchu a vysušte jej v případě, že je tam voda.
4. Uvolněte vypouštěcí šroub karburátoru.
5. Několikrát motor natočte elektrickým startérem.
6. Vysušte startovací svíčku a umístěte ji, nebo ji nahradte novou svíčkou.
7. Utáhněte šroub karburátoru.
8. Pokuste se nastartovat motor. Pokud je to nutné, opakujte vysoušení.
9. Dopravte UTV k dealerovi na servis co nejdříve, bez ohledu na to, jestli jste byli při startování úspěšní.

POZNÁMKA: Pokud se voda dostala do CVT, proveďte proceduru vysoušení CVT.

ÚDRŽBA, SKLADOVÁNÍ A PRAVIDELNÁ PÉČE

Čistění UTV

Čištění Vašeho UTV nezlepší pouze vzhled stroje, ale také prodlouží životnost různých komponentů.

Mytí UTV

Nejlepší a nejbezpečnější způsob mytí UTV je zahradní hadicí a vodou s trochou neagresivního saponátu. Použijte profesionální rukavice na mytí, nejprve umyjte horní a poté dolní část stroje. Často oplachujte vodou a vysušte jelenicí, abyste se vyhnuli stopám po vodě.

POZNÁMKA: Pokud se poničí bezpečnostní nálepky, kontaktujte kvůli jejich výměně dealera. Není doporučeno používat na mytí UTV vysokotlaký mycí systém. Pokud se použije tento systém, věnujte zvýšenou pozornost poničení ložisek kol, těsnění, kapotáže, brzd a varovných nálepek.

POZNÁMKA: Po umytí promažte všechny mazací místa, ošetřete elektrické kontakty ochranným sprejem a nechte stroj na chvíli proběhnout, aby se vypařila voda, která se případně dostala do motoru nebo výfukového systému.

Voskování UTV

Vaše UTV může být navoskováno neabrazivní voskovací pastou. Vyvarujte se nešetrných čisticích prostředků, které by mohly poškrábat kapotáž.

UPOZORNĚNÍ

Některé prostředky, které obsahují chemikálie a repelenty proti hmyzu, poškodí plastické povrchy. Budte opatrní při jejich používání v blízkosti plastových povrchů.

Startování motoru během skladování naruší ochranný film vyrobený zamlžovací metodou a mohlo by dojít k poškození.

Olej a filtr

Zahřejte motor a vyměňte olej a filtr.

Vzduchový filtr / Vzduchová komora

Zkontrolujte a vyčistěte nebo vyměňte pre-filtr a vzduchový filtr. Vyčistěte vzduchovou komoru a vysušte usazeniny v trubici.

Odvětrávací filtr

Zkontrolujte a vyčistěte nebo vyměňte odvětrávací filtr.

Hladiny kapalin

Zkontrolujte následující hladiny a v případě potřeby vyměňte: přední převodová skříň, převod, brzdová kapalina (vyměňte každé dva roky nebo jak je potřeba v případě, že je kapalina tmavá nebo kontaminovaná).

Konzervace motoru

Odstraňte svíčku zapalování a přidejte do válce 2-3 lžíce motorového oleje 10W40. Pro přístup k otvoru svíčky použijte tenčí hadici a injekční stříkačku naplněnou již naměřeným množstvím oleje.

Umístěte svíčku zpět a pomalu motor protočte startérem. Olej bude vhnán do a kolem pístních kroužků a okrajů kroužků, a zakonzervuje motor ochranným olejovým filtrem.

Promazání

Zkontrolujte všechny lanovody a promažte je mazivem. Postupujte dle průvodce údržby v servisní části tohoto manuálu a promažte veškeré součástky stroje mazivem určeným pro celoroční údržbu.

Skladování baterie

Vyjměte baterii ze stroje a před jejím uložením se ujistěte se, že je zcela nabitá.

Chladicí směs

Vyzkoušejte hustotu chladiva a v případě potřeby jej vyměňte. Chladivo by mělo být měněno každé dva roky.

Sklad

Nastavte tlak v pneumatikách a bezpečně podložte UTV s pneumatikami cca 5 cm od země. Ujistěte se, že je sklad dobře ventilován a UTV překryjte plachtou na UTV.

POZNÁMKA: Nepoužívejte plastový nebo hrubý materiál. Neumožňují dostatečnou ventilaci, aby nedošlo ke kondenzaci a může podpořit korozi a oxidaci.

Přeprava UTV

Při přepravě stroje postupujte dle této procedury.

1. Vypněte motor a vyjměte klíč, abyste předešli ztrátě při převozu stroje.
2. Vždy zařadte parkovací stupeň.
3. Ujistěte se, že víčko palivové nádrže, olejový uzávěr a sedadla jsou správně nainstalovány.
4. Vždy UTV připevněte pásy k přepravnímu vozu při použití vhodných pásů nebo provazů.

ŘEŠENÍ PROBLÉMŮ

Hnací řemen

Problém	Řešení
Vjíždění s UTV na pickup nebo vysoký vozík.	Zařadte nízký rychlostní stupeň, abyste předešli poničení řemene variátoru.
Rozjíždění v prudkém svahu.	Při rozjíždění v prudkém svahu, zařadte nízký rychlostní stupeň nebo sesedněte z UTV (po zařazení parkovací brzdy), proveďte K-turn a sjedte ze svahu.
Jízda při nízkých otáčkách nebo při nízké cestovní rychlosti (přibližně do 11km za hodinu).	Jedte rychleji nebo zařadte nízký rychlostní stupeň. Nízký rychlostní stupeň je významně doporučen kvůli teplotě chladiče a delší životnosti komponentů.
Nedostatečné zahřátí UTV vystaveného okolním nízkým teplotám.	Motor zahřívajte alespoň 5 minut. Při zařazeném převodovém parkovacím stupni 5x až 7x krátce přidejte plyn. Zahřátý řemen bude více pružný a předchází se tak jeho poničení.
Pomalé a nedostatečné zapojení spojky.	Rychle přidejte plyn pro efektivní zapojení spojky.
Tažení v nízkých otáčkách a nízké cestovní rychlosti.	Pouze při zařazeném nízkém rychlostním stupni.
Pracovní použití - sníh, hlína, atd.	Pouze při zařazeném nízkém rychlostním stupni.
Zapadnutý UTV ve sněhu nebo blátě.	Zařadte nízký rychlostní stupeň a opatrně, ale dostatečně rázně přidejte plyn pro sepnutí spojky. Můžete připojit pohon 4WD. VAROVÁNÍ: Příliš plynu může způsobit ztrátu kontroly a převrhnutí UTV. Špatně zařazený pohon 4WD může nevratně poškodit převody.
Stoupání přes velké objekty bez rozjezdu.	Zařadte nízký rychlostní stupeň a opatrně, ale dostatečně rázně přidejte plyn pro sepnutí spojky. VAROVÁNÍ: Příliš plynu může způsobit ztrátu kontroly a převrhnutí UTV.
Prokluz řemene proniknutím vody nebo sněhu do CVT systému.	Zařadte parkovací brzdou. Měňte otáčky motoru od volnoběhu k plnému plynu. Několikrát opakujte. Plný plyn by neměl být aplikován déle než 10 sekund. Kryt spojky by měl být zkontrolován v případě prosakování.
Porucha spojky.	Kontaktujte dealera.
Nepravidelný chod motoru.	Zkontrolujte usazeniny nebo cizí materiály v palivové nádrži, palivových vedeních nebo karburátoru. Servisujte u dealera.

V případě, že nejste schopni najít řešení níže uvedených problémů, kontaktujte dealera.

Netočí se motor

Problém	Řešení
Vypnutý spínač zapalování	Znovu zapněte spínač.
Nízké napětí v baterii	Dobijte baterii na min. 12,5 VDC
Ztráta elektrického spojení baterie	Zkontrolujte všechny spoje a utáhněte.
Ztráta elektromagnetické indukce	Zkontrolujte všechny spoje a utáhněte.

Motor se točí, ale nenastartuje

Problém	Řešení
Bez benzínu	Doplňte palivo
Zablokovaný palivový ventil nebo filtr	Kontrola a vyčištění nebo výměna
Voda v palivu	Vyčerpajte palivový systém a znovu natankujte
Palivový ventil nefunguje	Vyměňte
Staré nebo nedoporučené palivo	Natankujte nové palivo
Zablokovaná nebo vadná svíčka zapalování	Zkontrolujte svíčku, v případě potřeby vyměňte
Žádná jiskra na svíčku zapalování	Zkontrolujte svíčku, zkontrolujte zapnutí spínače „stop“
Kliková skříň naplněná vodou nebo palivem	Ihned navštivte dealera
„Ulití“ motoru	Zkontrolujte, vyčistěte nebo vyměňte svíčku zapalování

Znečištěný palivový filtr	Vyměňte filtr
Nízké napětí v baterii	Nabijte baterii na min. 12,5 VDC
Selhání mechaniky	Navštivte dealera

Zvonění nebo klepání motoru

Problém	Řešení
Nekvalitní nebo nízkooktanové palivo	Nahradte doporučeným palivem
Špatné seřízení zapalování	Navštivte dealera
Nesprávná hodnota svíčky	Vyměňte svíčku

Selhání motoru

Problém	Řešení
Slabá jiskra od svíčky zapalování	Zkontrolujte, vyčistěte nebo svíčku vyměňte
Nesprávná hodnota svíčky	Vyměňte svíčku
Staré nebo nedoporučené palivo	Natankujte nové palivo
Nesprávně nainstalované kabely svíčky	Navštivte dealera
Špatné seřízení zapalování	Navštivte dealera
Selhání mechaniky	Navštivte dealera

Nepřavidelný chod motoru, vynechávání nebo střílení do motoru

Možná příčina slabého zážehu	Řešení
Zablokovaná nebo vadná svíčka zapalování	Zkontrolujte svíčku, v případě potřeby vyměňte
Opotřebovaný nebo vadný kabel svíčky zapalování	Navštivte dealera
Nesprávná hodnota svíčky	Vyměňte svíčku
Vynechávání zapalování	Zkontrolujte všechny spoje a dotáhněte
Voda v palivu	Vyměňte palivo
Nízké napětí v baterii	Dobijte baterii na min. 12,5 VDC
Ucpané odvětrání nádrže	Zkontrolujte a vyměňte
Nesprávné palivo	Nahradte doporučeným palivem
Zablokovaný vzduchový filtr	Zkontrolujte a vyčistěte nebo vyměňte
Špatná funkce omezovače zpětného chodu	Navštivte dealera
Špatná funkce elektronického zapalování	Navštivte dealera
Jiné mechanické selhání	Navštivte dealera
Možné ochuzení palivové směsi	Řešení
Malé množství nebo kontaminované palivo	Doplňte nebo vyměňte palivo, vyčistěte palivový systém
Nízkooktanové palivo	Nahradte doporučovaným palivem
Zablokovaný palivový filtr	Vyměňte filtr
Nesprávné trysky karburátoru	Navštivte dealera
Možné obohacení palivové směsi	Řešení
Předávkování sytiče	Zkontrolujte, vyčistěte nebo vyměňte svíčku zapalování
Palivo je vysokooktanové	Vyměňte za méně oktanové palivo
Nesprávné trysky karburátoru	Navštivte dealera

Motor zastaví nebo ztrácí sílu

Problém	Řešení
Nedostatek paliva	Natankujte
Ucpané odvětrání nádrže	Zkontrolujte a vyměňte
Voda v palivu	Vyměňte palivo
Předávkování sytiče	Zkontrolujte, vyčistěte nebo vyměňte svíčku zapalování
Vadná svíčka zapalování	Zkontrolujte svíčku, v případě potřeby vyměňte
Opotřebované nebo vadné kabely svíčky zapalování	Navštivte dealera
Nesprávná hodnota svíčky	Vyměňte svíčku
Vynechávání zapalování	Zkontrolujte všechny spoje a dotáhněte
Nízké napětí v baterii	Dobijte baterii na min. 12,5 VDC
Nesprávné palivo	Nahradte doporučeným palivem
Zablokovaný vzduchový filtr	Zkontrolujte a vyčistěte nebo vyměňte
Špatná funkce omezovače zpětného chodu	Navštivte dealera
Špatná funkce elektronického zapalování	Navštivte dealera
Jiné mechanické selhání	Navštivte dealera
Přehřátý motor	Vyčistěte kryt chladiče a exteriér motoru Navštivte dealera

SPECIFIKACE

Model	Parametr
Rozměry: Celková délka x šířka x výška Rozvor Rádus otáčení	2,630 x 1,320 x 1,800 mm 1,960 mm 4,900 mm
Hmotnost: S plnou olejovou a palivovou nádrží	495 kg
Motor: Typ motoru Objem	4-taktní jednoválec, SOHC se vstřikováním EFI Bosch 594 cm ³
Vrtání x zdvih	96 x 82 mm
Kompresní poměr	10 : 1
Startovací systém	Elektrický a mechanický startér (dle typu)
Systém mazání	Tlakovým olejem
Motorový olej: Typ Množství: Bez výměny olejového filtru S výměnou olejového filtru	SAE15W-40/SF 2,5 l (Orientační údaj) 2,6 l (Orientační údaj)
Zadní olejová skříň převodovky: Typ Množství: Pravidelná výměna oleje Celkové množství	AE15W/40 SG nebo SAE80W/90 GL-4 0,25 l 0,30 l
Přední olejová skříň převodovky: Typ Množství: Pravidelná výměna oleje Celkové množství	AE15W/40 SG nebo SAE80W/90 GL-4 0,28 l 0,33 l
Vzduchový filtr:	Mokrý typ
Palivo: Typ Kapacita palivové nádrže	Bezolovnatý benzín BA95 27 l
Doprava paliva: Typ Výrobce	Elektronické vstřikování EFI BOSCH Germany
Svíčka zapalování: Typ / výrobce Odtrh	DPR7EA-9/NGK 0,8-0,9 mm
Typ spojky:	Mokrý, odstředivý automat
Převody: Typ převodovky Sekundární převody Zpátečka Pracovní redukce	Variátor Hřídelem Ano Ano
Podvozek: Typ rámu	Ocelový rám
Pneumatiky: Typ Velikost - přední Velikost - zadní	Bezdušové AT25x8-12 AT25x10-12
Brzdy: Přední brzda Zadní brzda	Dvojitá disková brzda Jednoduchá disková brzda
Zavěšení kol: Přední zavěšení Zadní zavěšení	Dvojitá A ramena Dvojitá A ramena
Tlumiče odpružení: Přední tlumič Zadní tlumič	Vinuté pružiny / olejový tlumič Vinuté pružiny / olejový tlumič
Elektroinstalace:	

Systém zapalování Systém alternátoru Kapacita baterie	ECU A.C. magneto 12V, 18 Ah
Typ světel (dle typu): Žárovka, elektrické napětí, výkony x množství: Hlavní světla Přední blikače	12V, 35 W / 35 W x 2 12V, 21W x 2
Přední poziční světla Zadní blikače Koncové světlo brzdy Kontrolky: Neutrál, Zpátečka, Parkovací stupeň, Rychlý stupeň, Nízký stupeň, Uzamykání diff, Dálková světla, Vyřazení Blikač	12V, 5W x 2 12V, 10W x 2 12V, 5W / 21W x 2 Dioda x 10 12V, 3,4W x 2
Zásuvka pro příslušenství	12V, maximální proud 10A

PŘÍSLUŠENSTVÍ

Vaše UTV umožňuje montáž širokého sortimentu pracovního příslušenství. Váš dealer Vám může nabídnout široký sortiment vhodného a schváleného příslušenství. Zásady montáže a použití příslušenství vždy prodiskutujte s dealerem a vyžádejte si jeho souhlas s použitím příslušenství. Montáž neschváleného příslušenství je striktně zakázána a může být v provozu vysoce nebezpečná!

ZÁRUKA

Limitovaná záruka na stroje JourneyMan – Universal Terrain Vehicles

Dovozce tímto zaručuje původnímu kupci, že originální díly nového stroje JourneyMan budou v případě závad způsobených vadnou montáží, vadným zpracováním, nebo vadným materiálem bezplatně vyměněny. Práce spojená s výměnou těchto dílů nebude účtována. Tato záruka se nevztahuje na další náklady spojené s dopravou stroje do servisního centra, mytím a dalšími úkony přímo nesouvisejícími se závadou. Taktéž se nevztahuje na díly spotřebního charakteru, podléhající přirozenému opotřebením, které mohou mít nižší životnost, než je životnost celého stroje. Záruka se dále nevztahuje na opotřebením stroje způsobené běžným provozem UTV. Původní kupující musí provozovat a udržovat stroj dle instrukcí uvedených v tomto manuálu a na štítcích stroje. Po objevení závady musí tuto skutečnost písemně oznámit nejpozději do deseti dnů na adresu autorizovaného dealera.

Obecné výjimky ze záruky: Tato limitovaná záruka nezahrnuje jakoukoliv náhradu za selhání dílů, nebo poškození stroje při zjištění následujících okolností:

Abnormální zatížení a provoz stroje, zahrnující ujetí více jak 7000 km v době trvání záruční lhůty nebo používání v extrémně ztížených podmínkách kladoucích na stroj zvýšené nároky než je obvyklé

Zanedbání údržby a servisních operací

Hrubé zacházení se strojem

Nevhodné používání stroje, zahrnující závodění, skákání, kaskadérský styl jízdy, nebo další aktivity v tomto manuálu zakázané

Pronájmu, či nájmu stroje a užití stroje ke komerčním účelům

© Journeyman Europe s.r.o.

Všechna práva vyhrazena. Určeno jen pro osobní využití majitelů strojů JourneyMan dodaných českým dovozcem, nebo jeho autorizovanými prodejci. Bez předchozího písemného souhlasu firmy Journeyman Europe s.r.o. je zakázána jakákoli další publikace, přetištění nebo distribuce jakéhokoli materiálu nebo části materiálu tohoto návodu, a to včetně šíření prostřednictvím elektronické pošty, SMS zpráv a MMS zpráv. Dále je zakázáno zahrnutí těchto materiálů nebo jejich části do rámců či překopírování do vnitropodnikové či jiné privátní sítě a včetně uchovávání v jakýchkoli databázích.