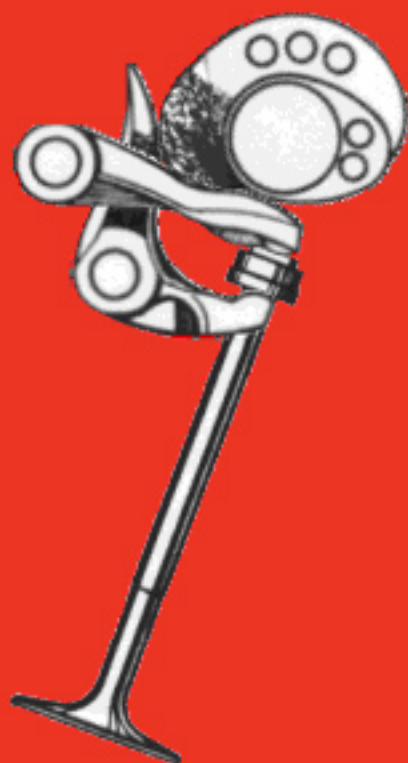


duc.nu >>



ducati manuals

www.duc.nu

*Manuale d'officina
Workshop manual
Sport Touring 4
Model Year 2000*

DUCATI SPORT TOURING 

Premessa

- La presente pubblicazione è stata redatta al fine di fornire ai tecnici delle **Stazioni di Servizio Ducati**, le informazioni fondamentali per operare in perfetta armonia con i moderni concetti di "**buona tecnica**" e "**sicurezza sul lavoro**", per tutti gli interventi di manutenzione, riparazione e sostituzione di parti originali, sia per la parte ciclistica che motoristica, del motoveicolo in oggetto.
- Gli interventi descritti nel presente manuale, richiedono esperienza e competenza da parte dei tecnici preposti, che sono invitati al pieno rispetto delle caratteristiche tecniche originali, riportate dal Costruttore.
- Alcune informazioni sono state appositamente omesse, poiché, a nostro avviso, facenti parte dell'indispensabile cultura tecnica di base che un tecnico specializzato deve possedere.
- Altre eventuali informazioni possono essere dedotte dal catalogo ricambi.

Importante

La presente pubblicazione contempla inoltre gli indispensabili controlli da effettuarsi in fase di **PRE CONSEGNA** del motoveicolo (pagina 31).

- La Ducati Motor S.p.A. declina ogni responsabilità per errori ed omissioni di carattere tecnico, prodotti nella redazione del presente manuale e si riserva il diritto di apportare qualsiasi modifica richiesta dall'evoluzione tecnologica dei suoi motocicli, senza l'obbligo di divulgazione tempestiva.
- Tutte le informazioni riportate, sono aggiornate alla data di stampa.
- Riproduzioni o divulgazioni anche parziali degli argomenti trattati nella presente pubblicazione, sono assolutamente vietate. Ogni diritto è riservato alla Ducati Motor S.p.A., alla quale si dovrà richiedere autorizzazione (scritta) specificandone la motivazione.

Ducati Motor S.p.A.

Foreword

- This manual has been prepared for **Ducati Authorized Service Centers** and workshop personnel involved in the maintenance and repair of Ducati motorcycles. It gives fundamental information on how to work in perfect harmony with the concepts of "**good technique**" and "**safety on work sites**" for servicing or replacing of original spare parts both for frame and engine parts concerning this motorcycle.
- All operations described in this manual must be carried out by senior skilled technicians, who are requested to strictly follow the Manufacturer's instructions.
- Some information has been intentionally omitted, as, at our advice, a specialized technician must have this technical background.
- Other information can be taken from the spare parts catalogue.

Caution

This manual also describes **PRE-DELIVERY** checks (page 31).

- Ducati Motor S.p.A. declines all responsibility for any technical errors or omissions in this manual and reserves the right to make changes without prior notice.
- The information given in this manual was correct at the time of going to print.
- Reproduction and disclosure, even partially, of the contents of this manual are strictly forbidden without prior written authorization of Ducati Motor S.p.A., which has exclusive right on this manual. Applications for authorization must specify the reasons for reproduction or disclosure.

Ducati Motor S.p.A.

Sommario
Contents

<i>Indicazioni generali</i>	7	<i>Description</i>	7
<i>Simbologia di redazione</i>	8	<i>Graphic symbols</i>	8
<i>Consigli utili</i>	9	<i>A word of advice</i>	9
<i>Norme generali sugli interventi riparativi</i>	10	<i>General advice on repair work</i>	10
<i>Dati per l'identificazione</i>	11	<i>Identification data</i>	11
<i>Generalità</i>	13	<i>Description</i>	13
<i>Motore</i>	14	<i>Engine</i>	14
<i>Distribuzione</i>	14	<i>Timing system</i>	14
<i>Alimentazione - accensione</i>	15	<i>Fuel injection-ignition system</i>	15
<i>Candele</i>	16	<i>Spark plugs</i>	16
<i>Alimentazione carburante</i>	18	<i>Fuel system</i>	18
<i>Lubrificazione</i>	19	<i>Lubrication</i>	19
<i>Raffreddamento</i>	19	<i>Cooling system</i>	19
<i>Trasmissione</i>	20	<i>Transmission</i>	20
<i>Freni</i>	21	<i>Brakes</i>	21
<i>Telaio</i>	21	<i>Frame</i>	21
<i>Sospensioni</i>	22	<i>Suspensions</i>	22
<i>Ruote</i>	22	<i>Wheels</i>	22
<i>Pneumatici</i>	23	<i>Tyres</i>	23
<i>Impianto elettrico</i>	24	<i>Electric system</i>	24
<i>Prestazioni</i>	24	<i>Performance</i>	24
<i>Pesi</i>	24	<i>Weight</i>	24
<i>Ingombri</i>	25	<i>Overall dimensions</i>	25
<i>Rifornimenti</i>	26	<i>Fuel and lubricants</i>	26
<i>Caratteristiche prodotti</i>	27	<i>Product specifications</i>	28
<i>Manutenzione</i>	29	<i>Maintenance</i>	29
<i>Manutenzione periodica</i>	30	<i>Routine maintenance</i>	30
<i>Controllo livello olio motore</i>	33	<i>Checking the engine oil level</i>	33
<i>Controllo pressione olio motore</i>	33	<i>Checking the engine oil pressure</i>	33
<i>Sostituzione olio motore e cartuccia filtro</i>	34	<i>Changing the engine oil and filter cartridge</i>	34
<i>Sostituzione filtro aria</i>	35	<i>Changing the air filter</i>	35
<i>Controllo compressione cilindri motore</i>	36	<i>Checking the cylinder compression</i>	36
<i>Controllo livello liquido refrigerante</i>	37	<i>Checking the coolant level</i>	37
<i>Sostituzione liquido refrigerante</i>	38	<i>Changing the coolant</i>	38
<i>Sostituzione filtro benzina</i>	40	<i>Changing the fuel filter</i>	40
<i>Controllo usura e sostituzione pastiglie freno</i>	41	<i>Checking brake pad wear. Changing brake pads</i>	41
<i>Sostituzione liquido impianto frenante</i>	43	<i>Changing the brake fluid</i>	43
<i>Sostituzione liquido impianto frizione</i>	44	<i>Changing the clutch fluid</i>	44
<i>Registrazioni e regolazioni</i>	45	<i>Settings and adjustments</i>	45
<i>Controllo gioco valvole</i>	46	<i>Checking valve clearances</i>	46
<i>Registrazione gioco valvole</i>	47	<i>Adjusting valve clearances</i>	47
<i>Registrazione tensione cinghie distribuzione</i>	49	<i>Adjusting timing belt tension</i>	49
<i>Registrazione corpo farfallato</i>	50	<i>Throttle body adjustments</i>	50
<i>Regolazione cavi di comando acceleratore e starter</i>	53	<i>Adjusting the throttle and choke cables</i>	53
<i>Regolazione tensione catena</i>	54	<i>Adjusting chain tension</i>	54
<i>Registrazione posizione pedale comando cambio e freno posteriore</i>	55	<i>Adjusting the position of the gear change and rear brake pedals</i>	55
<i>Registrazione gioco cuscinetti dello sterzo</i>	56	<i>Adjusting steering head bearing play</i>	56
<i>Regolazione forcella anteriore</i>	57	<i>Adjusting the front fork</i>	57
<i>Regolazione ammortizzatore posteriore</i>	58	<i>Adjusting the rear shock absorber</i>	58
<i>Ammortizzatore con unica ghiera a posizioni fisse</i>	59	<i>Shock absorber with fixed position ring nut</i>	59
<i>Mototelaio</i>	61	<i>Frame</i>	61
<i>Schema sequenza di smontaggio componenti motociclo</i>	64	<i>Motorcycle component disassembly sequence</i>	65
<i>Smontaggio coperture laterali cruscotto</i>	66	<i>Removing the instrument panel side covers</i>	66
		<i>Removing the front fairing</i>	66
		<i>Removing the lower fairings</i>	67
		<i>Removing the full fairing</i>	67
		<i>Removing the front air scoop</i>	68
		<i>Raising the fuel tank</i>	68

Smontaggio cupolino 66
Smontaggio semicarenature inferiori 67
Smontaggio semicarenature complete 67
Smontaggio convogliatore frontale 68
Sollevamento serbatoio carburante 68
Smontaggio serbatoio carburante 69
Smontaggio componenti serbatoio 70
Smontaggio batteria 72
Smontaggio supporto batteria 72
Smontaggio sistema di scarico 73
Smontaggio leva comando cambio, coperchio pignone e rinvio frizione 74
Smontaggio impianto di raffreddamento 74
Smontaggio claxon e collegamenti elettrici lato sinistro 75
Smontaggio collegamenti elettrici lato destro 76
Smontaggio tubo sfiato vapori basamento 77
Smontaggio supporto pompa - pedale freno posteriore 77
Smontaggio scatola filtro aria 78
Smontaggio corpo farfallato 79
Smontaggio collettore aspirazione 80
Smontaggio pignone catena 80
Smontaggio cavalletto laterale e centrale 81
Smontaggio motore 82
Smontaggio ruota anteriore 83
Rimontaggio ruota anteriore 84
Smontaggio ruota posteriore 85
Sostituzione della corona 86
Lavaggio della catena 87
Lubrificazione della catena 87
Dischi freno 88
Rimontaggio ruota posteriore 89
Revisione ruota 90
Smontaggio forcella anteriore 92
Revisione forcella 93
Sospensione posteriore 100
Smontaggio e revisione forcellone oscillante 101
Smontaggio ammortizzatore posteriore 103
Sostituzione molla e ispezione ammortizzatore 104
Smontaggio biella e bilanciere sospensione posteriore 105
Revisione bilanciere sospensione posteriore 106
Revisione tirante ammortizzatore 107
Rimontaggio sospensione posteriore 108
Pinze e pompe freno 109
Posizionamento tubazioni freno 110
Pompa e impianto frizione 111
Ispezione impianto di raffreddamento motore 113
Controllo del telaio 114
Sostituzione cuscinetti di sterzo 115
Removing the fuel tank 69
Disassembling fuel tank components 70
Removing the battery 72
Removing the battery mount 72
Removing the exhaust system 73
Removing the gear change lever, the sprocket cover and the clutch transmission 74
Disconnecting the cooling system 74
Removing the horn and disconnecting the LH electrical connections 75
Disconnecting the RH electrical connections 76
Disconnecting the breather pipe 77
Removing the rear brake pedal and the cylinder support 77
Removing the air box 78
Removing the throttle body 79
Removing the intake manifold 80
Removing the chain sprocket 80
Removing the side stand and the center stand 81
Removing the engine 82
Removing the front wheel 83
Refitting the front wheel 84
Removing the rear wheel 85
Changing the rear sprocket 86
Washing the chain 87
Chain lubrication 87
Brake discs 88
Refitting the rear wheel 89
Wheel overhaul 90
Removing the front fork 92
Front fork overhaul 93
Rear suspension 100
Removing and overhauling the swingarm 101
Removing the rear shock absorber 103
Changing the monoshock spring and checking the monoshock 104
Removing the rear suspension connecting rod and rocker arm 105
Rear suspension rocker arm overhaul 106
Monoshock linkage overhaul 107
Refitting the rear suspension 108
Brake calipers and master cylinders 109
Brake hose routing 110
Clutch master cylinder and hose routing 111
Cooling system inspection 113
Checking the frame 114
Changing the steering head bearings 115
Frame part torque settings 121

Engine 125
Engine disassembly sequence 130
Engine component disassembly 131
General notes on engine overhaul 151
Engine overhaul 152
Engine lubrication circuit 172
Lubrication diagram 174
Clutch unit 179
Engine reassembly 188
Checking the air gap of sensors 209

Coppie di serraggio mototelaio 117

Motore 125
 Schema sequenza di smontaggio motore 129
 Smontaggio componenti motore 131
 Norme generali sulla revisione dei componenti del motore 151
 Revisione motore 152
 Circuito di lubrificazione motore 172
 Schema di lubrificazione 174
 Gruppo frizione 179
 Ricomposizione motore 188
 Controllo traferro sensori 209
 Coppie di serraggio motore 212

Impianto iniezione-accensione elettronica 217
 Informazioni generali sul sistema iniezione - accensione 218
 Centralina elettronica 220
 Circuito carburante 222
 Pompa elettrica carburante 223
 Elettroiniettore 224
 Regolatore di pressione 225
 Circuito aria aspirata 225
 Sensore pressione assoluta 226
 Sensore temperatura aria e temperatura liquido refrigerante 226
 Bobina e modulo di potenza 227
 Relè accensione e iniezione 227
 Potenzimetro posizione farfalla 228
 Pick-up 228
 Fasi di funzionamento 229
 Legenda schema impianto accensione - iniezione 230

Impianto elettrico 233
 Legenda schema impianto elettrico 235
 Carica della batteria a nuovo 237
 Ricarica della batteria 239
 Generatore 240
 Regolatore raddrizzatore 240
 Fusibili 241
 Motorino di avviamento 242
 Candela di accensione 243
 Controllo componenti impianti segnalazione 244
 Sostituzione lampadine luci 247
 Orientamento del proiettore 250
 Disposizione dei cablaggi sul telaio 251
 Posizionamento cablaggi lato sinistro 251
 Posizionamento cablaggi lato destro 252
 Posizionamento cablaggi lato sinistro superiore 252
 Posizionamento cablaggi lato destro da retro 253
 Posizionamento cablaggi lato anteriore destro 253
 Posizionamento cablaggi lato anteriore sinistro 254
 Posizionamento tubo frizione 254

Engine torque figures 214

Electronic fuel injection-ignition system 217
 Description of fuel injection-ignition system 218
 Electronic control unit 220
 Fuel circuit 222
 Electric fuel pump 223
 Electric injector 224
 Pressure regulator 225
 Intake air circuit 225
 Absolute pressure sensor 226
 Air temperature and coolant temperature sensors 226
 Coil and power module 227
 Ignition and injection relays 227
 Throttle position sensor 228
 Pick-up 228
 Operation 229
 Ignition - injection system diagram legend 230

Electrical system 233
 Electrical system diagram legend 236
 Charging a new battery 237
 Recharging the battery 239
 Generator 240
 Rectifier-regulator 240
 Fuses 241
 Starter motor 242
 Spark plugs 243
 Checking the components of the ignition, indicator and lighting systems 244
 Changing light bulbs 247
 Adjusting the headlight beam 250
 Arrangement of wiring on the frame 251
 Arrangement of LH wiring 251
 Arrangement of RH wiring 252
 Arrangement of upper LH wiring 252
 Arrangement of rear RH wiring 253
 Arrangement of front RH wiring 253
 Arrangement of front LH wiring 254
 Clutch hose routing 254

Indicazioni generali
Description

SIMBOLOGIA DI REDAZIONE

- Per una lettura rapida e razionale sono stati impiegati simboli che evidenziano situazioni di massima attenzione, consigli pratici o semplici informazioni.



Nota

Prestare attenzione al significato dei simboli, in quanto la loro funzione è quella di non dovere ripetere concetti tecnici o avvertenze di sicurezza. Sono da considerare, quindi, dei veri e propri **"promemoria"**. Consultare questa pagina ogni volta che sorgeranno dubbi sul loro significato.

○ Questo simbolo, posto all'inizio del testo, identifica una operazione o un intervento che costituisce parte integrante di una procedura di smontaggio.

● Questo simbolo, posto all'inizio del testo, identifica un dato o un riferimento particolarmente importante per l'operazione in corso.

▲ Questo simbolo, posto all'inizio del testo, identifica una operazione di rimontaggio.

Tutte le indicazioni **destro** o **sinistro** si riferiscono al senso di marcia del motociclo.



Attenzione

La non osservanza delle istruzioni riportate può creare una situazione di pericolo e causare gravi lesioni personali e anche la morte.



Importante

Indica la possibilità di arrecare danno al veicolo e/o ai suoi componenti se le istruzioni riportate non vengono eseguite.



Note

Fornisce utili informazioni sull'operazione in corso.

GRAPHIC SYMBOLS

- For easy and rational reading, this manual uses graphic symbols for highlighting situations in which maximum care is required, practical advice or simple information.



Note

Please pay maximum attention to these symbols as they are meant for not repeating technical concepts or safety rules. They must be considered real **"notes"**. Read this page in case of doubts on their meaning.

○ This symbol at the start of an item of text indicates an operation which is part of a disassembly procedure.

● This symbol at the start of an item of text indicates a piece of information or a reference item which is particularly important for the current operation.

▲ This symbol at the start of an item of text indicates a reassembly operation.

Left-hand and **right-hand** in the descriptions of the motorcycle and components refer to the left and right of the machine as seen in the direction of travel.



Warning

Failure to follow the instructions given in text marked with this symbol can lead to serious personal injury or death.



Caution

Failure to follow the instructions in text marked with this symbol can lead to serious damage to the motorcycle and/or its components.



Note

This symbol indicates additional useful information for the current operation.

CONSIGLI UTILI

- *La Ducati consiglia, onde prevenire inconvenienti e per il raggiungimento di un ottimo risultato finale, di attenersi genericamente alle seguenti norme:*
- *in caso di una probabile riparazione valutare le impressioni del Cliente, evidenziando anomalie di funzionamento del motociclo, e formulare le opportune domande di chiarimento sui sintomi dell'inconveniente;*
- *diagnosticare in modo chiaro le cause dell'anomalia. Dal presente manuale si potranno assimilare le basi teoriche fondamentali, che peraltro dovranno essere integrate dall'esperienza personale e dalla partecipazione ai corsi di addestramento organizzati periodicamente dalla Ducati;*
- *pianificare razionalmente la riparazione onde evitare tempi morti come ad esempio il prelievo di parti di ricambio, la preparazione degli attrezzi, ecc.;*
- *raggiungere il particolare da riparare limitandosi alle operazioni essenziali.*
- *A tale proposito sarà di valido aiuto la consultazione della sequenza di smontaggio esposta nel presente manuale.*

A WORD OF ADVICE

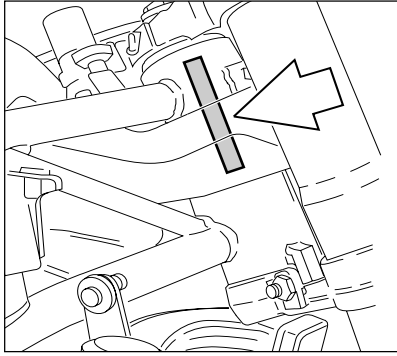
- *Ducati would like to offer a word or two of advice on how to best ensure an efficient, fault-free customer service.*
- *When diagnosing breakdowns, primary consideration should always be given to what the customer reports. Your questions to the customer should aim to clarify the problem a step at a time and lead to an accurate diagnosis of the source of the trouble.*
- *Diagnose the problem systematically and accurately before proceeding further. This manual provides the theoretical background for troubleshooting. Further practical experience in troubleshooting can be obtained through attendance at Ducati training courses.*
- *Repair work should be planned carefully in advance to prevent any unnecessary down-time, for example picking-up of required spare parts or arrangement of required tools, etc.*
- *Time and money can be saved by limiting the number of operations needed to reach the part to be repaired to the minimum.*
- *The disassembly procedures in this manual described the most efficient way to reach a part to be repaired.*

NORME GENERALI SUGLI INTERVENTI RIPARATIVI

- Utilizzare sempre attrezzature di ottima qualità.
- Utilizzare, per il sollevamento del motoveicolo, attrezzatura espressamente realizzata e conforme alle direttive Europee.
- Mantenere, durante le operazioni, gli attrezzi a portata di mano, possibilmente secondo una sequenza predeterminata e comunque mai sul veicolo o in posizioni nascoste o poco accessibili.
- Mantenere ordinata e pulita la postazione di lavoro.
- Sostituire sempre le guarnizioni, gli anelli di tenuta e le copiglie con particolari nuovi.
- Allentando o serrando dadi o viti, iniziare sempre da quelle con dimensioni maggiori oppure dal centro; bloccare alla coppia di serraggio prescritta seguendo un percorso incrociato.
- Contrassegnare sempre particolari o posizioni che potrebbero essere scambiati fra di loro all'atto del rimontaggio.
- Usare parti di ricambio originali Ducati ed i lubrificanti delle marche raccomandate.
- Usare attrezzi speciali dove specificato.
- Consultare le Circolari Tecniche in quanto potrebbero riportare dati di regolazione e metodologie di intervento maggiormente aggiornate rispetto al presente manuale.

GENERAL ADVICE ON REPAIR WORK

- Always use top quality tools.
- Lift the motorcycle only with devices in full compliance with relevant European directives.
- During repair work always keep the tools within reach, possibly in the right order. Never put them on the vehicle or in hardly reachable places or somehow hidden.
- Work place must be neat and clean.
- During repair work always change gaskets, seals and split pins.
- When loosening or tightening nuts and bolts, always start with the largest and always start from the center. Tighten nuts and bolts working crossways; tighten to the specified torque wrench settings.
- At disassembly, mark any parts and positions which might easily be confused at reassembly.
- Use Ducati original spare parts only. Use the recommended lubricants only.
- Use special service tools and fixtures where specified.
- Ducati Technical Bulletins often contain up-dated versions of the service procedures described in this manual. Check the latest Bulletins for details.



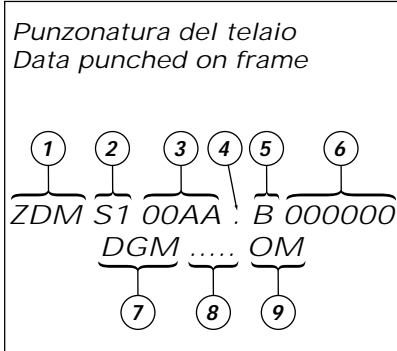
DATI PER L'IDENTIFICAZIONE

Ogni motocicletta Ducati è contraddistinta da due numeri di identificazione, rispettivamente per il telaio e per il motore.



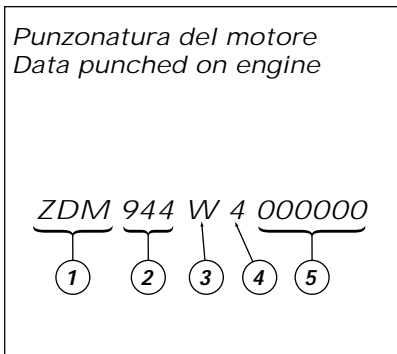
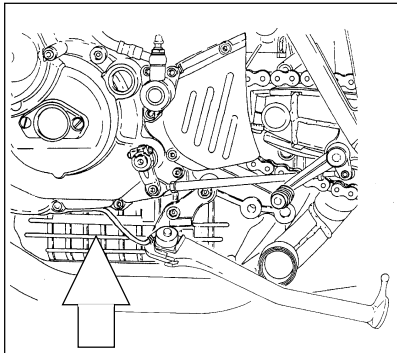
Note

Questi numeri identificano il modello del motociclo e sono da citare per la richiesta di parti di ricambio.



Punzonatura del telaio

- 1) Ducati Motor costruttore
- 2) Denominazione tecnica (tipo)
- 3) Variante e versione
- 4) Anno di costruzione
- 5) Lettera identificativa della sede del costruttore
- 6) N° progressivo di produzione
- 7) Direzione Generale della Motorizzazione
- 8) N° di omologazione
- 9) Omologazione Nazionale



Punzonatura del motore

- 1) Ducati Motor costruttore
- 2) Cilindrata motore
- 3) Tipo di raffreddamento
- 4) N° di valvole per cilindro
- 5) N° progressivo di produzione

IDENTIFICATION DATA

Each Ducati motorcycle has two identification numbers: the frame number and the engine number.



Note

The frame and engine numbers identify the motorcycle model; please state these numbers when ordering spare parts.

Data punched on frame

- 1) Manufacturer's name: Ducati Motor
- 2) Technical name (type)
- 3) Variant and version
- 4) Year of manufacture
- 5) Letter identifying manufacturing facility
- 6) Progressive production No.
- 7) Italian Ministry of Transport
- 8) Homologation No.
- 9) National homologation

Data punched on engine

- 1) Manufacturer's name: Ducati Motor
- 2) Engine capacity
- 3) Cooling system type
- 4) No. of valves per cylinder
- 5) Production No.

Generalità
Description

MOTORE

Bicilindrico a 4 tempi a "L" longitudinale di 90° - ciclo otto 4 tempi

Alesaggio:

94 mm

Corsa:

66 mm

Cilindrata totale:

916 cm³

Rapporto di compressione:

11±0,5 : 1

Potenza max. all'albero (95/1/CE):

78,6 kW (107 CV)

al regime di:

9.500 min⁻¹

Coppia max. all'albero (95/1/CE)

84 Nm a 7.250 min⁻¹

Regime max.:

10.000 min⁻¹

ENGINE

4-stroke otto cycle 90° "L" twin-cylinder.

Bore:

94 mm

Stroke:

66 mm

Capacity:

916 cu. cm

Compression ratio:

11±0.5:1

Max. power at crankshaft (95/1/EC):

78.6 kW (107 HP)

at:

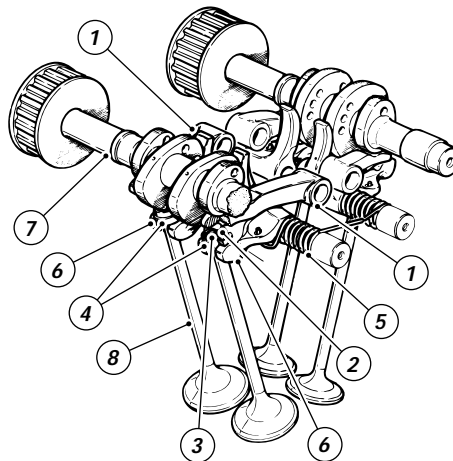
9,500 rpm

Max. crankshaft torque (95/1/EC)

84 Nm at 7,250 rpm

Max. engine speed:

10,000 rpm



DISTRIBUZIONE

Desmodromica a quattro valvole per cilindro comandate da otto bilancieri (quattro di apertura e quattro di chiusura) e da due alberi distribuzione in testa.

È comandata dall'albero motore mediante ingranaggi cilindrici, pulegge e cinghie dentate.

Schema distribuzione desmodromica

- 1) Bilanciere di apertura (o superiore)
- 2) Registro bilanciere superiore;
- 3) Semianelli
- 4) Registro bilanciere di chiusura (o inferiore)
- 5) Molla richiamo bilanciere inferiore
- 6) Bilanciere di chiusura (o inferiore)
- 7) Albero distribuzione
- 8) Valvola

Valvole

Diametro valvole aspirazione:

33 mm

Diametro valvole di scarico:

29 mm

TIMING SYSTEM

Desmodromic valve timing system. Four valves per cylinder controlled by eight rocker arms (four closing and four opening). Two overhead camshafts.

Timing system, crankshaft-driven over spur gears, belt rollers and toothed belts.

Desmodromic valve timing

- 1) Opening (or upper) rocker arm
- 2) Opening (or upper) rocker arm adjuster
- 3) Split rings
- 4) Closing (or lower) rocker arm adjuster
- 5) Lower rocker arm return spring
- 6) Closing (or lower) rocker arm
- 7) Camshaft
- 8) Valve

Valves

Intake valve diameter:

33 mm

Exhaust valve diameter:

29 mm

Diagramma distribuzione
Dati di rilevamento con gioco **1 mm**.
Apertura valvola aspirazione:
11° P.P.M.S.
Chiusura valvola aspirazione:
70° D.P.M.I.
Apertura valvola scarico:
62° P.P.M.I.
Chiusura valvola scarico:
18° D.P.M.S.

Alzata valvole
Dati di rilevamento con gioco **0 mm**.
Aspirazione:
9,6 mm
Scarico:
8,74 mm

Gioco di funzionamento delle punterie
Rilevamento dati con motore freddo.
Valori per il montaggio:
Bilancere di apertura
Aspirazione:
0,16 ÷ 0,18 mm
Scarico:
0,16 ÷ 0,18 mm
Bilancere di chiusura
Aspirazione:
0,21 ÷ 0,23 mm
Scarico:
0,11 ÷ 0,13 mm

ALIMENTAZIONE - ACCENSIONE

Alimentazione ad iniezione elettronica indiretta con un iniettore per cilindro.
Marca:
MARELLI
Tipo:
I.A.W. 1.6 M
Motorino d'avviamento:
Denso12V - 700W
La **centralina** è in grado di modulare la quantità di carburante erogato variando i tempi di apertura degli iniettori.
Il controllo dell'accensione è realizzato agendo su un sistema di accensione a scarica induttiva composto da due **bobine** (una per cilindro) e dai **moduli di potenza** incorporati nella centralina.
Il sistema di controllo "vede" il motore attraverso un certo numero di ingressi collegati ai corrispondenti sensori, ogni sensore svolge una specifica funzione per fornire alla centralina I.A.W. un quadro completo sul funzionamento del motore stesso:
Il **sensore motore** (15) fornisce un segnale funzione, del numero di giri e della fasatura, rispetto al P.M.S.
Il **potenziometro farfalla** (9) fornisce un segnale funzione dell'angolo di apertura delle valvole a farfalla;
Il **sensore di pressione assoluta** (7) fornisce un segnale funzione della pressione barometrica ambientale;

Timing
Data measured with **1 mm** clearance.
Intake valve opens at:
11° before TDC.
Intake valve closes at:
70° after BDC.
Exhaust valve opens at:
62° before BDC.
Exhaust valve closes at:
18° after TDC.

Valve lift
Data measured with **0 mm** clearance.
Intake:
9.6 mm
Exhaust:
8.74 mm

Tappet clearances (with engine cold):
Mounting values:
Opening rocker arm
Intake:
0.16 - 0.18 mm
Exhaust:
0.16 - 0.18 mm
Closing rocker arm
Intake:
0.21 - 0.23 mm
Exhaust:
0.11 - 0.13 mm

FUEL INJECTION - IGNITION SYSTEM

Electronic indirect fuel injection with one injector per cylinder.
Make:
MARELLI
Type:
I.A.W. 1.6 M
Starter motor:
12V - 700W (Denso)
The **control unit** meters out the amount of fuel for the injectors and controls the injector opening times. Ignition is controlled by an inductive discharge system consisting of two **coils** (one per cylinder) and **power modules** incorporated into the control unit.
The control system reads the engine status from a series of inputs connected to sensors. Each sensor supplies the I.A.W. control unit with a specific item of information necessary to build up a complete picture of the current engine operating status.
The **engine sensor** (15) signal is a function of rpm and timing with respect to TDC.
The **throttle position sensor** (9) signal indicates the throttle opening angle.
The **absolute pressure sensor** (7) provides a signal indicating the ambient barometric pressure.
The **water temperature sensor** (11) signal indicates the current engine operating temperature.

Il sensore di temperatura acqua (11) fornisce un segnale funzione della temperatura di esercizio del motore;

Il sensore di temperatura aria (6) fornisce un segnale funzione della temperatura dell'aria.

Per l'ottimizzazione di questo sistema è stata adottata una strategia di controllo chiamata "Alfa/N".

Gli ingressi principali a cui il sistema fa riferimento per controllare l'iniezione e l'accensione sono l'angolo di apertura della farfalla (Alfa) ed il regime di rotazione del motore (N). Nella memoria della centralina sono presenti delle tabelle che ad un certo regime di rotazione ed ad un certo angolo di apertura farfalla, fanno corrispondere una durata dell'impulso di iniezione, un angolo di fase dell'iniezione e un angolo di anticipo dell'accensione. Gli altri ingressi del sistema (temperatura acqua, temperatura aria, pressione, tensione batteria) intervengono nel controllo modificando coefficienti di correzione applicati ai valori forniti dalle tabelle "Alfa/N". Il sistema introduce poi ulteriori correzioni nelle condizioni di funzionamento che richiedono particolari modalità di accensione e di alimentazione (fase di avviamento, repentine aperture o improvvise chiusure del comando gas).

The air temperature sensor (6) signal indicates air temperature. The control system uses the "Alfa/N" control strategy to optimize engine operation; it uses the inputs for the throttle angle (Alfa) and engine speed (N) to control fuel injection and ignition. The control unit memory contains software tables which, at a certain engine rpm value and throttle position, give an injection pulse duration, an injection timing angle and an ignition advance angle.

The other system inputs (water temperature, air temperature, pressure and battery voltage) modify the correction factors applied to the values in the "Alfa/N" tables. The system applies other correction factors under those conditions (such as starting, sudden opening and closing of the throttle) where special ignition or injection methods are required .

CANDELE

Marca:
CHAMPION
Tipo:
RA 59 GC
Distanza fra gli elettrodi:
0,5÷0,6 mm

SPARK PLUGS

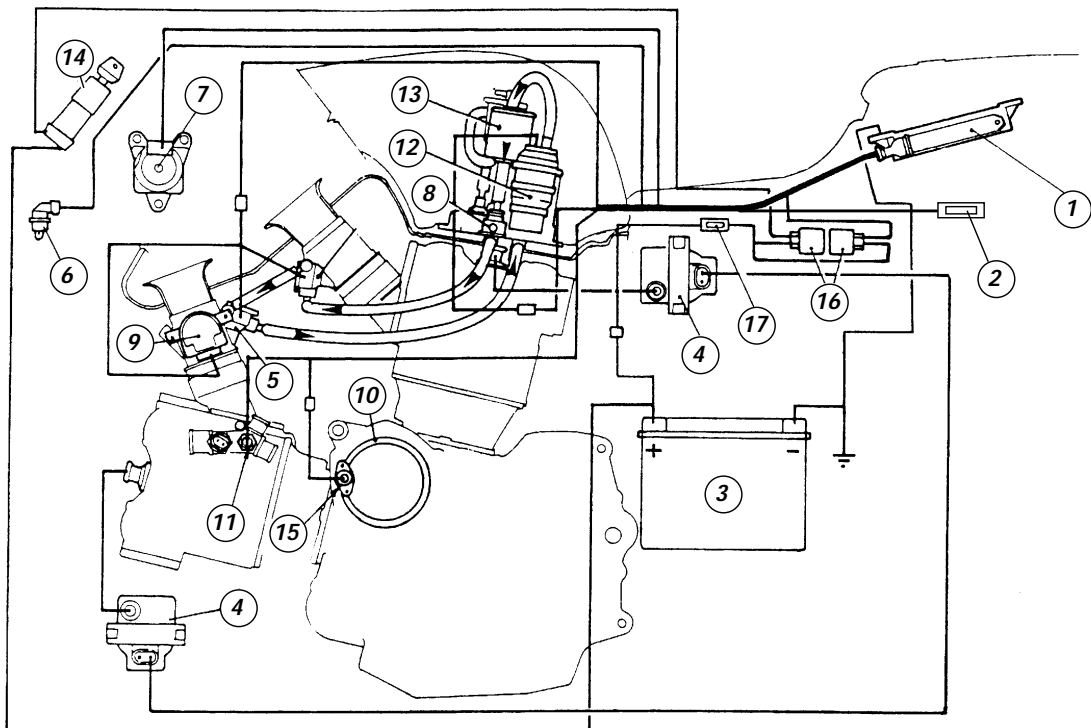
Make:
CHAMPION
Type:
RA 59 GC
Electrode gap:
0.5 – 0.6 mm

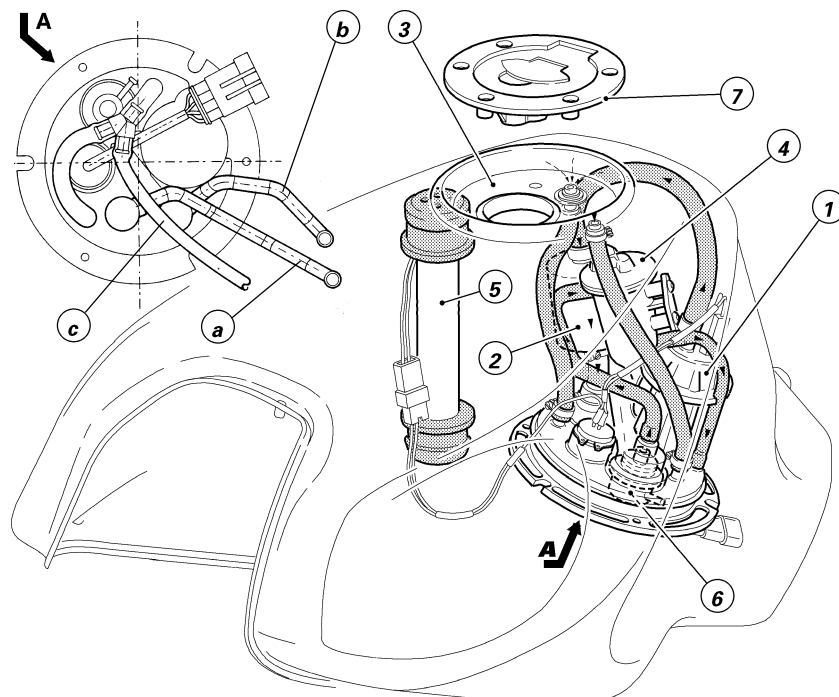
Il sistema di iniezione è composto dai seguenti elementi:

- 1) Centralina elettronica
- 2) Relè fusibilato (Fusibile da 15A)
- 3) Batteria
- 4) Bobina (una per cilindro)
- 5) Elettroiniettore (uno per cilindro)
- 6) Sensore temperatura aria
- 7) Sensore pressione assoluta
- 8) Regolatore di pressione
- 9) Potenziometro farfalla
- 10) Ingranaggio condotto distribuzione
- 11) Sensore temperatura acqua
- 12) Pompa benzina
- 13) Filtro benzina
- 14) Commutatore a chiave
- 15) Sensore motore
- 16) Relè a tenuta stagna
- 17) Portafusibile da 3A

The injection system consists of the following:

- 1) Electronic control unit
- 2) Fuse relay (15 A fuse)
- 3) Battery
- 4) Coil (one each cylinder)
- 5) Electric injector (one each cylinder)
- 6) Air temperature sensor
- 7) Absolute pressure sensor
- 8) Pressure regulator
- 9) Throttle position sensor
- 10) Timing driven gear
- 11) Water temperature sensor
- 12) Fuel pump
- 13) Fuel filter
- 14) Key-operated switch
- 15) Engine sensor
- 16) Waterproof relay
- 17) 3A fuse holder





ALIMENTAZIONE CARBURANTE

I componenti l'impianto di alimentazione carburante sono installati su di una flangia fissata sotto al serbatoio.

L'impianto è composto da:

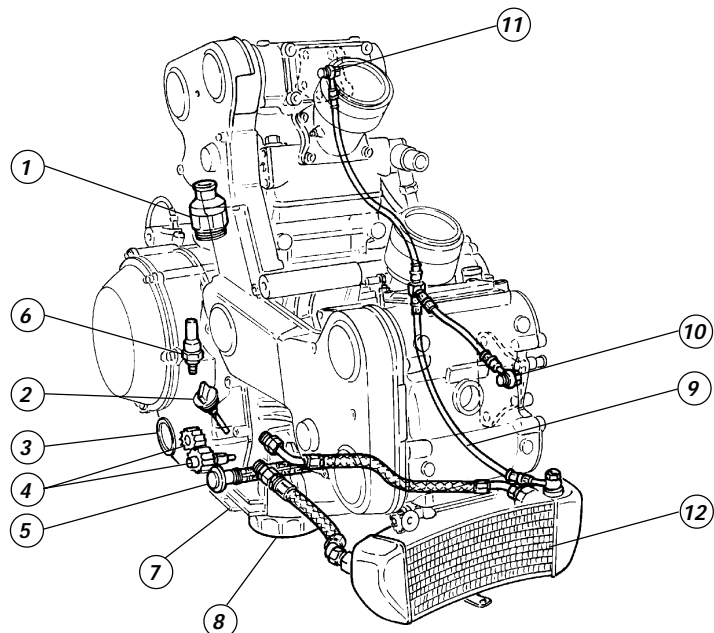
- 1) Pompa elettrica
- 2) Filtro carburante
- 3) Pozzetto per tappo serbatoio
- 4) Degasatore
- 5) Indicatore livello benzina
- 6) Regolatore di pressione
- 7) Tappo serbatoio
- a) Mandata
- b) Ritorno
- c) Sfiato + drenaggio.

FUEL SYSTEM

Fuel system components are fitted onto a flange under the fuel tank.

The fuel system consists of the following:

- 1) Electric pump
- 2) Fuel filter
- 3) Filler cap recess
- 4) Air separator
- 5) Fuel sensor
- 6) Pressure regulator
- 7) Filler cap
- a) Delivery line
- b) Return line
- c) Breather and drain pipe.



LUBRIFICAZIONE

Forzata a mezzo pompa ad ingranaggi, con valvola by-pass di sovrappressione, incorporata, rete di filtrazione in aspirazione cartuccia intercambiabile in mandata con valvola di sicurezza per intasamento della stessa, indicatore bassa pressione sul cruscotto.

L'impianto è composto da:

- 1) Raccordo tubo sfiato vapori coppa olio
- 2) Tappo immissione olio
- 3) Indicatore di livello
- 4) Ingranaggi pompa olio
- 5) Filtro a rete in aspirazione
- 6) Pressostato
- 7) Coppa olio
- 8) Cartuccia filtro in mandata
- 9) Tubazione mandata olio alle teste
- 10) Raccordo testa orizzontale
- 11) Raccordo testa verticale
- 12) Radiatore

RAFFREDDAMENTO

A liquido a circuito pressurizzato con radiatore e termostato a miscelazione. Una pompa centrifuga, comandata dall'albero di distribuzione, mette in circolazione il liquido e un serbatoio di espansione recupera le dilatazioni termiche del refrigerante.

Capacità circuito: **3,5 litri**

Portata pompa:

35 lt/min a 6.000 min⁻¹

Termostato

Inizio apertura: **65 °C ± 2 °C**

Pressione massima del circuito di raffreddamento: **Atm 1,1**

Inserzione elettroventola: **103 °C**

Diserzione elettroventola: **102 °C**

Controllo con centralina:

MARELLI 1.6 M.

LUBRICATION

Forced lubrication by gear pump. Mesh intake filter. Built-in pressure relief by-pass valve. Disposable filter cartridge on intake with clogged cartridge safety valve. Low oil pressure indicator on instrument panel.

The lubrication system consists of the following:

- 1) Oil sump fume/breather pipe
- 2) Oil filler cap
- 3) Oil level indicator
- 4) Oil pump gears
- 5) Mesh intake filter
- 6) Pressure switch
- 7) Oil sump
- 8) Oil delivery filter cartridge
- 9) Oil delivery tube to heads
- 10) Horizontal head fitting
- 11) Vertical head fitting
- 12) Oil cooler

COOLING SYSTEM

Fluid cooling through pressurized circuit with cooler and mixing thermostat. Coolant is pumped by a centrifugal pump driven by the camshaft. The circuit has an expansion tank to take up coolant when it expands from heat.

Circuit capacity: **3.5 l**

Pump flow rate:

35 l/min at 6,000 rpm

Thermostat

Opening start: **65 °C ± 2 °C**

Cooling system max. pressure:

1.1 Atm

Electric fan connection: **103 °C**

Electric fan disconnection: **102 °C**

Controlled by **MARELLI 1.6 M**

Control Unit.

TRASMISSIONE

Primaria
ad ingranaggi diritti.
Rapporto di trasmissione: **1,84**
Frizione a secco a dischi multipli:
8 condotti (7 piani + 1 bombato) +
7 conduttori con **14** superfici di
attrito; **6** molle elicoidali di pressione.
Comandata da un circuito idraulico
azionato da una leva sul lato sinistro
del manubrio. Trasmissione fra
motore e albero primario del cambio
ad ingranaggi a denti diritti.
Meccanismo di selezione delle
marce con tamburo e forcelle. Una
leva articolata comanda la rotazione
del tamburo.
Cambio a **6** rapporti.

Secondaria
Pignone uscita cambio **n° 15 denti**.
Corona posteriore **n° 43 denti**.

Rapporti totali

1 ^a	37/15	12,70
2 ^a	30/17	9,09
3 ^a	27/20	6,95
4 ^a	24/22	5,62
5 ^a	23/24	4,93
6 ^a	24/28	4,41

Trasmissione finale mediante
catena:
DID
Tipo:
525 HV
Dimensioni (passo x larghezza
interna tra le piastrine)
**5/8" (15,875 mm) x 5/16" (7,93
mm)**
Diametro dei perni:
10,16 mm
N° maglie:
102

TRANSMISSION

Primary drive
through spur gears.
Drive ratio: **1.84**
Dry multi-plate clutch: **8** driven plates
(7 flat + 1 convex) + **7** drive plates
with **14** friction surfaces. **6** pressure
coil springs.
Clutch is hydraulically controlled by a
lever on the LH handlebar. Primary
drive between gearbox mainshaft
and engine by spur gears. Selector
drum and fork gear selector system.
A lever linkage controls selector
drum rotation.
6-speed gearbox.

Secondary drive
15-tooth gearbox output sprocket
43-tooth rear sprocket

Gearbox ratios

1 st	37/15	12.70
2 nd	30/17	9.09
3 rd	27/20	6.95
4 th	24/22	5.62
5 th	23/24	4.93
6 th	24/28	4.41

Final drive from gearbox to rear
wheel by chain:
DID
Type:
525 HV
Dimensions (pitch x inside width
between side plates)
**5/8" (15.875 mm) x 5/16" (7.93
mm)**
Pin diameter:
10.16 mm
No. of links:
102

FRENI

Anteriore

A doppio disco forato in acciaio.

Diametro disco:

320 mm

Comando idraulico mediante leva sul lato destro del manubrio.

Superficie frenante:

88 cm²

Pinze freno a pistoni differenziati.

Marca:

BREMBO

Tipo:

P4.30/34-4 pistoni

Tipo pompa:

PS 16

Materiale attrito:

Toshiba TT 2802

Posteriore

A disco fisso forato, in acciaio.

Diametro disco:

245 mm

Comando idraulico mediante pedale sul lato destro.

Superficie frenante:

25 cm²

Pinza freno:

Marca:

BREMBO

Tipo:

34 Ø

Tipo pompa:

PS 11

Materiale attrito:

FERIT I/D 450 FF

TELAIO

Il telaio è di tipo tubolare in acciaio ad alta resistenza.

Inclinazione canotto

(a moto scarica):

24°

Angolo di sterzata (per parte):

30°

Avancorsa:

102 mm

BRAKES

Front brake

Drilled steel twin disc

Disc diameter:

320 mm

Front brake hydraulically controlled by a lever on RH handlebar.

Braking area:

88 sq cm

Brake caliper with differential pistons.

Make:

BREMBO

Type:

P4.30/34-4 pistons

Master cylinder:

PS 16

Pad friction material:

Toshiba TT 2802

Rear brake

Fixed drilled steel disc

Disc diameter:

245 mm

Hydraulically controlled by a brake pedal on RH side.

Braking area:

25 sq cm

Brake caliper:

Make:

BREMBO

Type:

34 Ø

Master cylinder:

PS 11

Pad friction material:

FERIT I/D 450 FF

FRAME

High-strength steel tube trellis frame.

Steering head angle (unladen):

24°

Steering angle (each side):

30°

Rake:

102 mm

SOSPENSIONI

Anteriore

A forcella oleodinamica a steli rovesciati dotata di sistema di regolazione esterna del freno idraulico in estensione e compressione e del precarico delle molle interne agli steli.

Diametro tubi portanti:

43 mm

Corsa sull'asse steli:

130 mm

Posteriore

Ad azionamento progressivo ottenuto con l'interposizione di un bilancere tra telaio e fulcro superiore dell'ammortizzatore.

L'ammortizzatore a serbatoio separato, regolabile in estensione, in compressione e nel precarico della molla, è infulcrato nella parte inferiore ad un forcellone oscillante in acciaio. Il forcellone ruota intorno al perno fulcro passante per il motore. Questo sistema conferisce al mezzo eccezionali doti di stabilità.

Corsa:

65 mm

Escursione ruota posteriore:

148 mm

RUOTE

Cerchi in lega leggera a tre razze.

Anteriore

Marca

BREMBO

Dimensioni

3,50 x 17"

Posteriore

Marca

BREMBO

Dimensioni :

5,50 x 17"

Le ruote sono a perno sfilabile.

Diametro perni ruota:

25 mm

La ruota posteriore è provvista di uno speciale parastrappi.

SUSPENSIONS

Front suspension

Hydraulic upside-down fork, equipped with outer adjusters for rebound and compression damping and fork legs inner springs pre-load adjustment.

Stanchion diameter:

43 mm

Travel along leg axis:

130 mm

Rear suspension

Progressive suspension with rocker connecting frame and top pivot point of rear shock absorber. Shock absorber features a separate reservoir and compression, rebound and spring load adjustment and is hinged on steel swinging arm at the bottom end. The swinging arm rotates on a pivot pin passing through the engine. This system ensures excellent stability.

Stroke:

65 mm

Rear wheel travel:

148 mm

WHEELS

Light-alloy 3-spoke wheel rims.

Front

Make:

BREMBO

Size

3.50 x 17"

Rear

Make:

BREMBO

Size:

5.50 x 17"

Wheel spindles can be removed.

Wheel spindle diameter:

25 mm

Rear wheel is fitted with a special rubber cush drive damper.

PNEUMATICI

Anteriore
Struttura:
radiale tipo "tubeless"
Dimensione:
120/70-ZR17

Posteriore
Struttura:
radiale tipo "tubeless"
Dimensione:
180/55 - ZR17

Pressione pneumatici (a freddo)	Bar	Kg/cm ²
---------------------------------	-----	--------------------

Con pilota + bagaglio


Anteriore:	2,1	2,3
------------	------------	------------

Posteriore:	2,2	2,4
-------------	------------	------------

Con pilota + passeggero+ bagaglio

Anteriore:	2,4	2,5
------------	------------	------------

Posteriore:	2,84	2,9
-------------	-------------	------------

 **Importante**
In caso di sostituzione del pneumatico si consiglia di utilizzare marca e tipo di primo equipaggiamento. Misurare la pressione dei pneumatici quando essi sono freddi. Al fine di salvaguardare la rotondità del cerchio anteriore percorrendo strade molto sconnesse aumentare la pressione di gonfiaggio del pneumatico di **0,2÷0,3 bar**.

TYRES

Front
Type:
radial, tubeless
Size:
120/70-ZR17

Rear
Type:
radial, tubeless
Size:
180/60 - ZR17

Tyre pressure (cold)	Bar	Kg/cu. cm
----------------------	-----	-----------

With rider + luggage


Front:	2.1	2.3
--------	------------	------------

Rear:	2.2	2.4
-------	------------	------------

With rider + pillion rider + luggage

Front:	2.4	2.5
--------	------------	------------

Rear:	2.84	2.9
-------	-------------	------------

 **Caution**
When changing tyres always fit the original make and type tyres. Measure tyre pressure when the tyres are cold. To prevent front wheel rim damage when riding on rough roads, increase front tyre pressure by **0.2 - 0.3 bar**.

IMPIANTO ELETTRICO

Formato dai seguenti particolari principali:

Proiettore anteriore

composto da:

unità anabbagliante poliellissoidale

a condensatore **12V-55W**;

unità abbagliante **12V-55W**;

luce di posizione con lampada

12V-5W.

Cruscotto, lampade spia **12V-1,2W**

e lampade illuminazione strumento

12V-2 e 3W.

Comandi elettrici sul manubrio.

Indicatori direzione, lampade **12V-10W**.

Avvisatore acustico.

Interruttori luci arresto.

Batteria, **12V-16 Ah**.

Alternatore Denso 12V-520W.

Regolatore elettronico, protetto

con fusibile da **40 A**.

Motorino avviamento, **12V-0,7 kW**.

Fanale posteriore, lampada doppio

filamento **12V-5/21W** per

segnalazione arresto e luce

posizione; lampada **12V-5W** per

illuminazione targa.

ELECTRICAL SYSTEM

Main components:

Front headlight

consisting of:

12V-55W poly-ellipsoidal low beam lamp, with capacitor;

12V-55W high beam lamp;

parking light with **12V-5W** bulb.

Instrument panel, **12V-1.2W**

warning lights; **12V-2** and **3W**

instrument lights.

Electric controls on handlebar.

Turn indicator lamps: **12V-10W**.

Horn.

Stop light switches.

Battery 12V-16 Ah.

Denso generator 12V-520W.

Electronic rectifier, protected by a **40 A** fuse.

Starter motor, **12V-0.7 kW**.

Tail light, **12V-5/21W** double-

filament bulb for stop and parking

lights; **12V-5W** bulb for number

plate light.

PRESTAZIONI

Velocità max. (solo conduttore):

245 Km/h

PERFORMANCE

Max. speed (rider only):

245 Kph

PESI

In ordine di marcia (senza benzina):

212 Kg

anteriore:

104 Kg

posteriore:

108 Kg

A pieno carico:

420 Kg

WEIGHT

In travel direction (without fuel):

212 Kg

Front:

104 Kg

Rear:

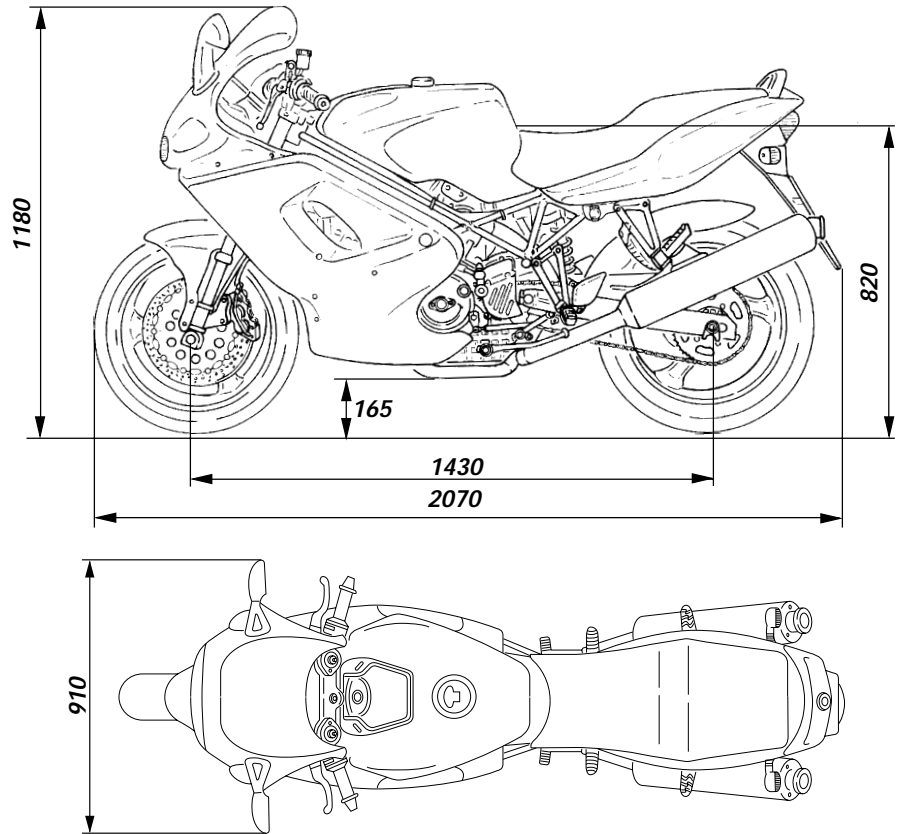
108 Kg

Full load:

420 Kg

INGOMBRI (mm)

OVERALL DIMENSIONS (mm)



<i>RIFORNIMENTI</i>	<i>Tipo</i>	<i>dm³ (litri)</i>
<i>Protettivo per contatti elettrici</i>	<i>Spray per trattamento impianti elettrici SHELL-Advance Contact Cleaner</i>	—
<i>Serbatoio combustibile, compresa una riserva di 6 dm³ (litri)</i>	<i>Benzina 95-98 RON</i>	21
<i>Coppa motore e filtro</i>	<i>SHELL-Advance Ultra 4 (per caratteristiche vedi tabella)</i>	3,8
<i>Forcella anteriore</i>	<i>SHELL-Advance Fork 7,5 o Donax TA</i>	0,492 (per stelo)
<i>Circuito di raffreddamento</i>	<i>Liquido antigelo SHELL-Advance Coolanto Glicoshell 35+40% + acqua</i>	3,5
<i>Circuito freni ant./post. e frizione</i>	<i>Liquido speciale per sistemi idraulici SHELL-Advance Brake DOT 4</i>	—



Importante

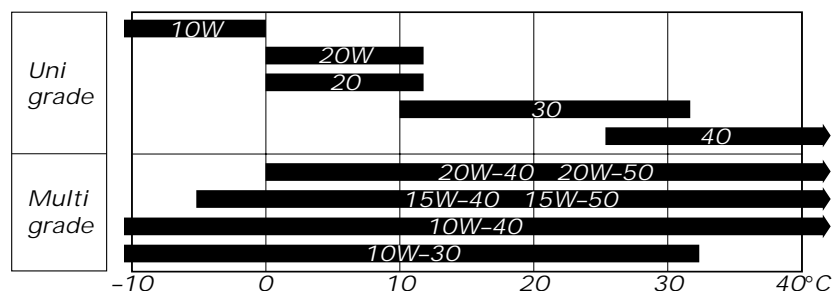
Non è ammesso l'uso di additivi nel carburante o nei lubrificanti.

<i>FUEL AND LUBRICANTS</i>	<i>Type</i>	<i>cu dm (litres)</i>
<i>Protection for electrical contacts.</i>	<i>Spray for treating electrical systems SHELL-Advance Contact Cleaner</i>	—
<i>Fuel tank, including reserve of 6 cu dm (liters)</i>	<i>Petrol 95-98 RON</i>	21
<i>Engine sump and oil filter</i>	<i>SHELL-Advance Ultra 4 (see table below for specifications)</i>	3.8
<i>Front fork</i>	<i>SHELL-Advance Fork 7.5 or Donax TA</i>	0.492 (per leg)
<i>Cooling circuit</i>	<i>Anti-freeze SHELL-Advance Coolanto Glicoshell 35-40% + water</i>	3.5
<i>Clutch and front/rear brake circuits</i>	<i>Special hydraulic brake fluid SHELL-Advance Brake DOT 4</i>	—



Caution

Do not use fuel or lubricant additives.



Olio motore

Un buon olio motore ha delle particolari qualità. Fate uso solamente di olio motore altamente detergente, certificato sul contenitore come corrispondente, o superiore, alle necessità di servizio SE, SF o SG.

Viscosità

SAE 10W-40

Le altre viscosità indicate in tabella possono essere usate se la temperatura media della zona di uso della motocicletta si trova nei limiti della gamma indicata.

Engine oil

Use a good engine oil as specified. Use a highly detergent engine oil only, as certified on the container, with SE, SF or SG service ratings.
















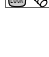




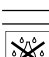
Oil viscosity

SAE 10W-40

Other viscosity grades can be used where the average ambient temperatures are within the limits shown.






CARATTERISTICHE PRODOTTI

I prodotti usati per il serraggio, la sigillatura e la lubrificazione degli elementi verranno rappresentati all'interno della figura con un simbolo. La tabella riporta i simboli utilizzati e le caratteristiche relative ai vari prodotti.

Simbolo	Caratteristiche	Prodotto consigliato
	Olio motore (per caratteristiche vedi a pag. 26).	SHELL Advance Ultra 4
	Liquido speciale per sistemi idraulici DOT 4.	SHELL Advance Brake DOT 4
	Olio per ingranaggi SAE 80-90 o prodotti specifici per catene con anelli OR.	SHELL Advance Chain o Advance Teflon Chain
	Liquido antigelo (totalmente assente da nitriti, ammine e fosfati) 35+ 40% + acqua.	SHELL Advance Coolant o Glycoshell
	GREASE A Grasso a base di litio, a fibra media, di tipo "multipurpose".	SHELL Alvania R3
	GREASE B Grasso al bisolfuro di molibdeno resistente ad estreme sollecitazioni meccaniche e termiche.	SHELL Retinax HDX2
	GREASE C Grasso per cuscinetti e articolazioni sottoposti a prolungate sollecitazioni meccaniche. Temperatura di utilizzo da -10 a 110 °C.	SHELL Retinax LX2
	GREASE D Grasso con proprietà protettive, anticorrosive e di idrorepellenza.	SHELL Retinax HD2
	GREASE E Grasso PANKL - PLB 05.	
	GREASE F Grasso OPTIMOL - PASTE WHITE T.	
	LOCK 1 Frenafiletto a debole resistenza meccanica.	
	LOCK 2 Frenafiletto a media resistenza meccanica. (Per il motore bisogna usare un frenafiletto a media resistenza meccanica olio compatibile)	
	LOCK 3 Frenafiletto ad alta resistenza meccanica per sigillatura di parti filettate.	
	LOCK 4 Sigillante per piani ad alta resistenza meccanica e ai solventi. Resiste ad alte temperature (fino a 200 °C), sigilla pressioni fino a 350 Atm e colma giochi fino a 0,4 mm.	
	LOCK 5 Adesivo strutturale permanente per accoppiamenti cilindri a scorrimento libero o filettati su parti meccaniche. Alta resistenza meccanica ed ai solventi. Temperatura di utilizzo da -55 a 175 °C.	
	LOCK 6 Sigillante di tubazioni e raccorderie medio-grandi, per acqua e ogni tipo di gas (ad eccezione dell'ossigeno). Massima capacità di riempimento: 0,40 mm (gioco diametrale).	
	LOCK 7 Adesivo istantaneo gomma - plastica, con base etilica caricato ad elastomeri.	
	LOCK 8 Bloccante permanente di parti filettate, cuscinetti, bussole, scanalati e chiavette. Temperatura di esercizio da -55 a 150 °C.	
	Guarnizione liquida THREE BOND.	
	Pasta sigillante per tubi di scarico. Autosigillante si indurisce al calore e resiste a temperature superiori a 1000 °C.	
	Spray impiegato nel trattamento degli impianti elettrici. Rimuove umidità e condensa e offre alta resistenza alla corrosione. Idrorepellente.	SHELL Advance Contact Cleaner

PRODUCT SPECIFICATIONS

Symbols inside the diagram show the type of threadlocker, sealant or lubricants to be used at the points indicated. The table below shows the symbols together with the specifications for the threadlockers, sealants and lubricants to be used.

Symbol	Specifications	Advised product
	Engine oil (for specifications, see page 26).	SHELL Advance Ultra 4
	DOT 4 special hydraulic brake fluid.	SHELL Advance Brake DOT 4
	SAE 80-90 gear oil or special products for chains with O-rings.	SHELL Advance Chain or Advance Teflon Chain
	Anti-freeze (nitride, amine and phosphate free) 35 -40% water solution.	SHELL Advance Coolant or Glycoshell
	GREASE A Multipurpose, medium fibre, lithium grease.	SHELL Alvania R3
	GREASE B Molybdenum disulphide grease, high mechanical stress and high temperature resistant.	SHELL Retinax HDX2
	GREASE C Bearing/joint grease for parts subject to prolonged mechanical stress. Temperature range: -10 to 110°C	SHELL Retinax LX2
	GREASE D Protective grease. Corrosion protectant, waterproof.	SHELL Retinax HD2
	GREASE E PANKL grease PLB 05.	
	GREASE F OPTIMOL grease PASTE WHITE T.	
	LOCK 1 Low-strength threadlocker.	
	LOCK 2 Medium-strength threadlocker. (For engine apply some medium strength threadlocker, compatible with oil).	
	LOCK 3 High-strength thread sealant for threaded parts.	
	LOCK 4 Flange sealant. Resistant to high mechanical stress, solvents and high temperatures (up to 200°C). For pressures up to 350 Atm. Fills gaps up to 0.4 mm.	
	LOCK 5 Permanent adhesive for smooth or threaded cylindrical fasteners on mechanical parts. High resistance to mechanical stresses and solvents. Temperature range: -55 to 175°C.	
	LOCK 6 Pipe sealant for pipes and medium to large fasteners. For water and gases (except oxygen). Maximum filling capacity: diameter gaps up to 0.40 mm.	
	LOCK 7 Speed bonder for rubber and plastics. Elastomer loaded ethylic base.	
	LOCK 8 High-strength retaining compound for threaded parts, bearings, bushes, splines and keys. Temperature range: -55 to 150°C.	
	THREE BOND liquid gasket.	
	Exhaust pipe paste. Self-curing sealant, hardens when heated. For temperatures over 1000°C.	
	Spray used in treating electrical systems to eliminate moisture and condensation. Provides high resistance to corrosion. Waterproof.	SHELL Advance Contact Cleaner.

Manutenzione
Maintenance

MANUTENZIONE PERIODICA

La longevità del motoveicolo, l'ottimo stato di conservazione generale, comprese le prestazioni, sono in larga parte in funzione della corretta manutenzione ordinaria e del rispetto della periodicità programmata, degli interventi previsti.

È consigliabile pertanto, in occasione della consegna del motoveicolo nuovo, ricordare all'acquirente di attenersi scrupolosamente a quanto previsto ed indicato sul manuale d'uso e manutenzione, allegato al motociclo. Informarsi inoltre, dall'acquirente, sulle sue previsioni di utilizzo della moto: tipologia di guida preferenziale, lunghi percorsi autostradali ad elevata velocità, utilizzo prevalente in città, strade polverose, strade di montagna o in particolari condizioni climatiche: temperatura troppo bassa o troppo elevata, ecc...; formulare quindi, se ritenuto necessario, un prontuario personalizzato per il cliente sulla base della tabella di manutenzione programmata, riportata alla pagina seguente.

ROUTINE MAINTENANCE

Routine, thorough maintenance will ensure a long, trouble-free vehicle life and will guarantee that the motorcycle continues to give top performance.

Therefore, when delivering a new motorcycle, please recommend the Owner to strictly follow the indications given in the Owner's manual. Also ask the Owner what are the expected riding conditions: riding style, long, high-speed motorway journeys, continuous city use, very dusty roads, long mountain trips, long, high-speed motorway journeys or extreme climates, too high or too low a temperature, etc... Then, prepare a customized schedule, if necessary, based on the maintenance schedule table on the next page.

<i>Operazioni</i>	<i>Pre consegna</i>	<i>Dopo i primi 1000 km</i>	<i>Ogni 1000 km</i>	<i>Ogni 10000 km</i>	<i>Ogni 20000 km</i>
<i>Livello olio motore</i>	C		C		
<i>Olio motore</i>		S		S	
<i>Filtro olio motore</i>		S		S	
<i>Filtro aspirazione olio motore</i>		P			P
<i>Serraggio teste motore</i>				C	
<i>Gioco valvole motore</i>				C	
<i>Cinghie distribuzione (*)</i>		C		C	S
<i>Candele</i>		C		S	
<i>Livello liquido raffreddamento</i>	C	C	C		S
<i>Sostituzione liquido raffreddamento</i>					S
<i>Filtro carburante</i>		S		S	
<i>Corpo farfallato: sincronizzazione e minimo</i>		C		C	
<i>Filtro aria</i>		C		S	
<i>Pressione olio motore</i>		C			C
<i>Compressione cilindri motore</i>				C	
<i>Livello olio comando freni e frizione</i>	C	C	C		S
<i>Sostituzione olio freni e frizione</i>					S
<i>Comandi idraulici freni e frizione</i>	C	C	C		
<i>Comandi flessibili</i>	C	C	C		
<i>Pneumatici: usura e pressione</i>	C	C	C		
<i>Gioco cuscinetti sterzo</i>	C	C		C	
<i>Catena: tensionamento e lubrificazione</i>	C/L	C/L	C/L		
<i>Usura pastiglie freno</i>		C	C		
<i>Cuscinetti mozzi ruota</i>				C	
<i>Giunto elastico ruota posteriore</i>				C	
<i>Serbatoio carburante</i>				P	
<i>Sostituzione olio forcella ant.</i>					S
<i>Serraggio generale bulloneria</i>	C	C		C	
<i>Lubrificazione e ingrassaggio generale</i>	L	L		L	
<i>Controllo livello elettrolito</i>		C	C		
<i>Piastrino ferma pignone</i>				C	
<i>Collaudo generale</i>	C	C		C	
<i>Elettroventola</i>	C/V	C/V		C/V	
<i>Impianto luci e segnalazioni</i>	V				
<i>Pulizia generale</i>	P				

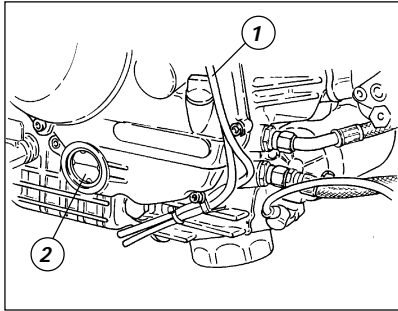
Lettere identificazione operazione
C) Controllo e regolazione
L) Lubrificazione e/o ingrassaggio

P) Pulizia
S) Sostituzione
V) Verifica a motore in funzione
(*) Sostituire comunque ogni due anni

<i>Operations</i>	<i>Pre-delivery</i>	<i>After first 1,000 km</i>	<i>Every 1,000 km</i>	<i>Every 10,000 km</i>	<i>Every 20,000 km</i>
<i>Engine oil level</i>	<i>C</i>		<i>C</i>		
<i>Engine oil</i>		<i>S</i>		<i>S</i>	
<i>Engine oil filter</i>		<i>S</i>		<i>S</i>	
<i>Engine intake oil filter</i>		<i>P</i>			<i>P</i>
<i>Engine cylinder heads tightening</i>				<i>C</i>	
<i>Valve clearance</i>				<i>C</i>	
<i>Timing belts (*)</i>		<i>C</i>		<i>C</i>	<i>S</i>
<i>Spark plugs</i>		<i>C</i>		<i>S</i>	
<i>Coolant level</i>	<i>C</i>	<i>C</i>	<i>C</i>		<i>S</i>
<i>Change coolant</i>					<i>S</i>
<i>Fuel filter</i>		<i>S</i>		<i>S</i>	
<i>Throttle body: timing and idling</i>		<i>C</i>		<i>C</i>	
<i>Air filter</i>		<i>C</i>		<i>S</i>	
<i>Engine oil pressure</i>		<i>C</i>			<i>C</i>
<i>Engine cylinder compression</i>				<i>C</i>	
<i>Clutch and brake fluid level</i>	<i>C</i>	<i>C</i>	<i>C</i>		<i>S</i>
<i>Change clutch and brake fluid</i>					<i>S</i>
<i>Clutch and brake hydraulic controls</i>	<i>C</i>	<i>C</i>	<i>C</i>		
<i>Bowden cables</i>	<i>C</i>	<i>C</i>	<i>C</i>		
<i>Tyres: wear and pressure</i>	<i>C</i>	<i>C</i>	<i>C</i>		
<i>Steering bearing play</i>	<i>C</i>	<i>C</i>		<i>C</i>	
<i>Chain tension and lubrication</i>	<i>C/L</i>	<i>C/L</i>	<i>C/L</i>		
<i>Brake pad wear</i>		<i>C</i>	<i>C</i>		
<i>Wheel hub bearings</i>				<i>C</i>	
<i>Rear wheel cush drive rubber</i>				<i>C</i>	
<i>Fuel tank</i>				<i>P</i>	
<i>Change front fork oil</i>					<i>S</i>
<i>Tightening all nuts/bolts</i>	<i>C</i>	<i>C</i>		<i>C</i>	
<i>General lubrication</i>	<i>L</i>	<i>L</i>		<i>L</i>	
<i>Battery fluid level</i>		<i>C</i>	<i>C</i>		
<i>Front sprocket holder plate</i>				<i>C</i>	
<i>General testing</i>	<i>C</i>	<i>C</i>		<i>C</i>	
<i>Electric fan</i>	<i>C/V</i>	<i>C/V</i>		<i>C/V</i>	
<i>Indication and lighting system</i>	<i>V</i>				
<i>General cleaning</i>	<i>P</i>				

Legend to maintenance operations
C) Check and adjust
L) Oil or grease
P) Clean

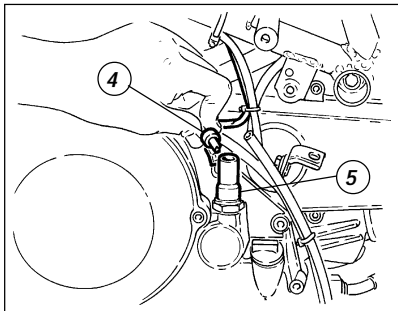
S) Change
V) Check with engine running
()Replace every two years, in any case*



CONTROLLO LIVELLO OLIO MOTORE

Il livello dell'olio nel motore è visibile attraverso l'oblò (2) di ispezione posto sul lato destro della coppa olio.

- Attendete qualche minuto dopo lo spegnimento affinché il livello si stabilizzi.
- Controllare il livello con il veicolo in posizione perfettamente verticale sul cavalletto centrale e con motore caldo (ma spento).
- Il livello deve mantenersi tra le tacche **MIN/MAX** in corrispondenza dell'oblò stesso.
- Se il livello risulta scarso è necessario procedere al rabbocco dopo aver rimosso la semicarenatura inferiore destra (vedi paragrafo "Smontaggio semicarenature inferiori" al capitolo "Mototelaio").
- Rimuovere il tappo di carico (1) e aggiungere olio prescritto fino a raggiungere il livello stabilito.
- Rimontare il tappo e le strutture rimosse.



CONTROLLO PRESSIONE OLIO MOTORE

Per controllare la pressione dell'olio motore è necessario scollegare la connessione (4) sul pressostato (5). Svitare e rimuovere il pressostato (5) ed avvitare nel foro filettato, sede del pressostato (**M10 x 1**), il raccordo (6) collegato al manometro (7).

Effettuando il controllo a motore

freddo, si rileverà il valore di pressione più elevato, in quanto la densità dell'olio è più alta.

La pressione non dovrà mai risultare superiore a **6 bar**.

Valori di controllo pressione olio:

● Motore freddo:

1100÷1300 min⁻¹
maggiore di **2,5 bar**

3500÷4000 min⁻¹
compreso tra **4 e 6 bar**

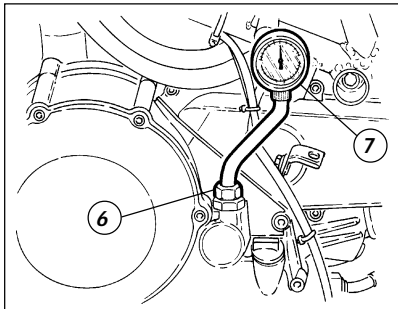
● Motore caldo (140°C):

1100÷1300 min⁻¹
maggiore di **1,1 bar**

3500÷4000 min⁻¹
compreso tra **4 e 6 bar**

Una pressione troppo elevata può significare un inceppamento della valvola limitatrice. Al contrario, un valore troppo basso può essere causato dalla valvola limitatrice bloccata nella posizione di apertura o da una molla troppo tenera o da una pompa difettosa. Altre cause possono essere una usura eccessiva delle guarnizioni di tenuta o del motore stesso.

Rimuovere l'attrezzatura e rimontare il pressostato, bloccandolo coppia di serraggio prescritta (vedi capitolo "Coppie di serraggio" sezione "Motore").



CHECKING THE ENGINE OIL LEVEL

Check the engine oil level on the sight glass (2) on the RH side of the oil sump.

- After switching off, allow the oil to settle for several minutes before checking the level.
- Check the level with the motorcycle raised on its center stand, perfectly vertical and with the engine hot (but off).
- The oil must be between the **MIN/MAX** notches marked alongside the sight glass.
- To top up (in case of low oil level), remove the lower RH fairing (see "Removing the lower fairings", under section "Frame").
- Remove the filler plug (1) and top up with the recommended oil.
- Refit the plug and any removed components.

CHECKING THE ENGINE OIL PRESSURE

To check the engine oil pressure, disconnect (4) the pressure switch (5). Remove the pressure switch (5) and then fit the connector (6) connected with the pressure gauge (7) to the threaded hole (**M10x1**), the pressure switch seat. When the **engine is cold** the oil will be thicker and the pressure reading obtained will therefore be higher. The maximum pressure must not exceed **6 bar**.

Oil pressure test values:

● Cold engine:

at **1,100 -1,300 rpm**
above **2.5 bar**.

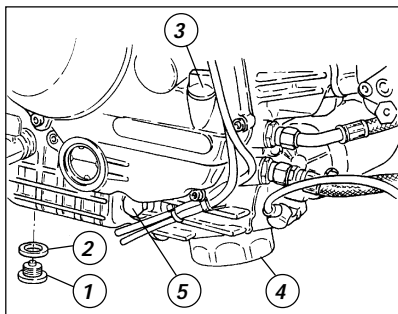
at **3,500 -4,000 rpm**
between **4 and 6 bar**.

● Hot engine (140°C):

at **1,100 -1,300 rpm**
at least **1.1 bar**.

at **3,500 -4,000 rpm**
between **4 and 6 bar**.

A pressure which is too high indicates that the pressure reducing valve is jamming. A pressure which is too low indicates that the pressure reducing valve is jammed in the open position, that the spring is too weak, or that the oil pump is faulty. Other causes of faulty pressure readings include: badly worn seals and gaskets; badly worn engine. Remove the test equipment. Refit and tighten pressure switch to specified torque (see paragraph "Torque figures" under section "Engine").



SOSTITUZIONE OLIO MOTORE E CARTUCCIA FILTRO



Note

Questa operazione deve essere eseguita a motore caldo in quanto l'olio in queste condizioni risulta più fluido e la sua evacuazione è più rapida e completa.

- Rimuovere la semicarenatura inferiore destra.
- Rimuovere il tappo di scarico (1) e la relativa guarnizione (2) dalla coppa motore.
- Rimuovere il tappo (1) e lasciare defluire l'olio esausto all'interno di un apposito contenitore di raccolta.



Attenzione

Non disperdere l'olio esausto e/o le cartucce filtro nell'ambiente.

▲ Eliminare le eventuali particelle metalliche attratte dall'estremità magnetica del tappo di scarico (1) e riavvitarlo nella coppa con la relativa guarnizione (2).

- ▲ Serrare alla coppia prescritta.
- Utilizzando la chiave speciale (6) (cod. **0675.03.210**) rimuovere la cartuccia (4) filtro olio dalla coppa.



Importante

Il filtro rimosso non può essere riutilizzato.

▲ Montare una cartuccia nuova, avendo cura di lubrificare con olio motore la guarnizione.

▲ Avvitarla nella sua sede e bloccarla alla coppia prescritta.

Ad ogni 2 cambi d'olio è consigliabile pulire il filtro aspirazione olio a rete.

○ Svitare il tappo esterno (5) e sfilare l'elemento filtrante.

○ Procedere alla sua pulizia con aria compressa e benzina facendo attenzione a non lacerare la reticella.

▲ Rimontare il filtro a rete (7) e relativo tappo esterno (5) installando una guarnizione (8) nuova e serrare alla coppia prescritta.

○ Rimuovere il tappo di carico (3) ed effettuare il rifornimento con olio del tipo prescritto (ved. tabella "Rifornimenti" al capitolo "Generalità") fino a raggiungere il livello **MAX** indicato nell'oblò.

▲ Chiudere il tappo di carico (3) ed avviare il motore lasciando al minimo per qualche minuto.

▲ Verificare che non ci siano perdite di olio e che la lampada spia sul cruscotto si spenga dopo qualche secondo dall'accensione del motore. In caso contrario fermare il motore ed eseguire le opportune verifiche.

▲ Spegnere il motore e dopo qualche minuto controllare che il livello dell'olio corrisponda a quello prescritto; se necessario ripristinare il livello max.

▲ Rimontare le strutture rimosse.

CHANGING THE ENGINE OIL AND FILTER CARTRIDGE



Note

Change the oil when the engine is hot. In these conditions the oil is more fluid and will drain more rapidly and completely.

- Remove the lower RH fairing
- Remove the drain plug (1) and the seal (2) on the crank sump.
- Remove the plug (1) and allow the oil to drain off. Collect the oil into a proper container.



Warning

Dispose of oil and/or filter cartridges in compliance with environmental protection regulations.

- ▲ Remove any metallic deposits from the end of the magnetic drain plug (1). Refit the drain plug complete with seal (2) to the sump.
- ▲ Tighten to the specified torque.
- Using the special tool (6) (part no. **0675.03.210**), remove the filter cartridge (4) from the oil sump.



Caution

Dispose of used cartridge. Do not reuse cartridges.

▲ Grease the filter seal with engine oil and then fit the new cartridge.

▲ Screw the cartridge into position and then tighten to the specified torque.

Every two oil changes, clean the oil intake mesh filter.

○ Remove the outer cap (5) and slide out the mesh filter.

○ Clean the mesh filter with petrol and compressed air. Care must be taken not to break the filter mesh.

▲ Refit the mesh filter (7) and its outer cap (5) with a new seal (8).

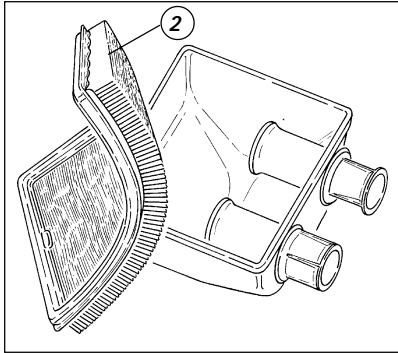
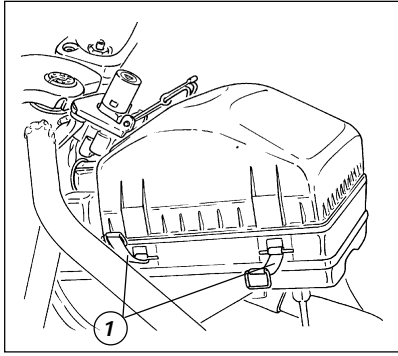
○ Remove the filler plug (3) and fill with the recommended oil (see "Fuel and Lubricants" under section "Description"). Fill until the oil reaches the **MAX** mark on the sight glass.

▲ Refit the filler plug (3). Run the engine at idling speed for several minutes.

▲ Check for oil leaks. Check that the oil pressure light on the instrument panel switches off after several seconds when the engine is started. If this is not the case, switch off and trace the fault.

▲ Switch off the engine and allow the oil to settle for several minutes. Check the oil level and top up to the Max. level where necessary.

▲ Refit all components previously removed.



SOSTITUZIONE FILTRO ARIA

Il filtro aria deve essere sostituito agli intervalli prescritti nella tabella manutenzione periodica. Per accedere alla scatola filtro è necessario sollevare il serbatoio carburante nel modo descritto al paragrafo "Sollevamento serbatoio carburante" del capitolo "Mototelaio".

Per rimuovere il filtro operare come segue:

- Sganciare le linguette (1) di fissaggio del coperchio.
- Rimuovere il coperchio.
- Rimuovere l'elemento filtrante (2) e sostituirla.



Importante

Un filtro intasato, riduce l'entrata dell'aria, riducendo la potenza del motore e provocando incrostazioni nelle candele.

Non usare il motociclo senza filtro. Le impurità presenti nell'aria potrebbero entrare nel motore danneggiandolo.

- ▲ Reinstallare correttamente l'elemento filtrante (2) nella sede della scatola filtro e rimontare tutti gli elementi e le strutture rimosse.



Importante

In caso di impiego su strade particolarmente polverose o umide provvedere alla sostituzione più frequentemente di quanto prescritto.

CHANGING THE AIR FILTER

The air filter must be changed at the intervals indicated in the routine maintenance schedule. To reach the air box, raise the fuel tank as described in "Raising the fuel tank" under section "Frame".

To remove the filter, proceed as follows:

- Release the cover retaining clips (1) on both sides of the cover.
- Remove the cover.
- Remove the filter cartridge (2) and replace it.

Caution

A clogged air filter will reduce air intake and engine power and cause a build up of deposits on the spark plugs. Do not run the engine without the air filter. Running the engine without a filter will draw impurities into the engine and may damage the engine.

- ▲ Fit the filter cartridge (2) into the filter box and refit all components previously removed.

Caution

If the vehicle is used in very damp or dusty conditions, the air filter cartridge must be changed more frequently.

CONTROLLO COMPRESSIONE CILINDRI MOTORE

Il rendimento del motore è direttamente correlato con il valore di pressione che si può misurare nelle camere di combustione dei due gruppi termici. Una pressione eccessiva od insufficiente, così come una eccessiva differenza tra i due cilindri, produce sicuramente un calo prestazionale del motore e può essere causa di rotture.

Per effettuare questo controllo è necessario disporre di uno strumento di misura adatto (MOTOMETER o analoghi), munito di adattatore per l'installazione nella sede candela.

- Verificare che la batteria risulti carica (almeno **12,5 V** rilevati direttamente sui terminali, senza carico).
- Riscaldare il motore lasciandolo in funzione fino all'inserimento, almeno una volta, dell'elettroventola.
- Spegnerne il motore.
- Rimuovere le candele, utilizzando guanti contro le scottature.



Attenzione

Mettere a massa il cavo della candela per evitare la produzione di scintille.

- Avvitare nella sede del cilindro da controllare l'adattatore e collegare lo strumento di misura.
- Aprire completamente le farfalle.
- Far girare il motore con il motorino avviamento fino al punto in cui la pressione non aumenta più.
- Controllare la pressione in ogni cilindro:
 - valore standard: **9÷11 bar**;
 - valore minimo: **8 bar**;
 - differenza massima accettabile tra i cilindri: **2 bar**.

Un valore di pressione eccessivo può essere causato da:

- incrostazioni presenti nella camera di combustione.

Un valore di pressione troppo basso può essere causato da:

- perdite di gas tra testa e cilindro;
- sedi valvola usurate;
- guida valvole usurate;
- steli valvola distorti;
- gioco valvole scorretto;
- cilindro o segmenti usurati.

CHECKING THE CYLINDER COMPRESSION

The performance and efficiency of an engine are directly linked to the compression inside the combustion chambers of the two cylinders. Compression which is too high/ low or a large compression difference between the two cylinders will cause a drop in engine performance and can cause engine breakdowns. To check the compression you will require a suitable compression tester (e.g. MOTOMETER or similar) and an adapter for fitting the tester to the spark plug hole.

- Check that the battery is charged. Under no-load conditions, there must be a charge of at least **12.5 V** measured at the terminals.
- Start the engine and allow it to warm up. Wait until the electric fan switches on at least once.
- Stop the engine.
- Remove the spark plugs. Wear safety gloves.



Warning

To prevent sparks, earth the spark plug cable.

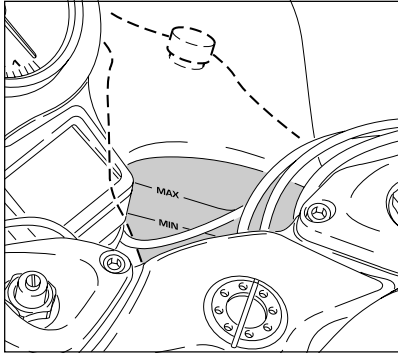
- Screw the adapter into the spark plug hole of the cylinder to be tested.
- Open the throttles fully.
- Turn the engine over using the starter motor until the pressure reading stops rising.
- Check the compression of both cylinders.
 - Standard compression: **9-11 bar**
 - Minimum compression: **8 bar**
 - Maximum permitted compression difference between cylinders: **2 bar**

Excessively high compression readings indicate the following:

- deposits in the combustion chamber.

Low compression readings indicate:

- gas leakage between head and cylinder;
- worn valve seats;
- worn valve guides;
- bent valve stems;
- incorrect valve clearances;
- worn cylinders or piston rings.



CONTROLLO LIVELLO LIQUIDO REFRIGERANTE

Agli intervalli prescritti nella tabella "Manutenzione periodica" controllare il livello del liquido refrigerante contenuto nel serbatoio di espansione, sul lato destro del veicolo. Esso è visibile anche dal posto di guida.

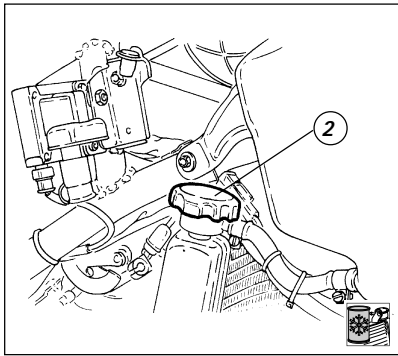
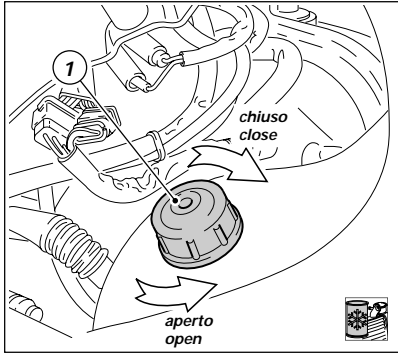
● Il livello corretto deve risultare compreso tra i riferimenti **MIN** e **MAX**.

Se il livello risulta basso è necessario provvedere al rabbocco aggiungendo liquido prescritto.

○ Rimuovere la copertura laterale destra del cruscotto come descritto al paragrafo "Smontaggio coperture laterali cruscotto" del capitolo "Mototelaio".

○ Svitare il tappo di carico (1) e aggiungere liquido nuovo fino a raggiungere il livello prescritto.

▲ Riavvitare il tappo e rimontare la copertura rimossa.



⚠ Attenzione

Per nessun motivo aprire il tappo di sovrappressione (1,1 bar di pressione) (2) del radiatore quando il motore è ancora caldo.

Per ottenere le migliori condizioni di esercizio (corrispondente all'inizio congelamento miscela a -20°C) il liquido di raffreddamento prescritto deve essere miscelato con acqua nelle seguenti percentuali:

- ANTIGELO: **35 ÷ 40 %** del volume;
- ACQUA: **65 ÷ 60 %** del volume.

Importante

Un'acqua particolarmente dura con alta percentuale di sali minerali può danneggiare il motore.

In presenza di climi particolarmente rigidi si può aumentare la percentuale di anticongelante fino al **55%** del volume.

Importante

Una soluzione con percentuale di anticongelante inferiore al **30%** non fornisce una adeguata protezione contro la corrosione.



Attenzione

Questa operazione deve essere eseguita con il motore a freddo e con il motociclo perfettamente in

CHECKING THE COOLANT LEVEL

Check the coolant level in the expansion tank – on the RH side of the motorcycle - at the intervals indicated in the "Routine maintenance" chart. The tank is also visible when seated in the riding position.

● The coolant level must be between the **MIN** and **MAX** marks. In case of low level, top up with the recommended coolant.

○ Remove the RH side cover of the instrument panel, as described in "Removing the instrument panel side covers" under "Frame" section.

○ Remove the filler cap (1) and top up to the specified level.

▲ Refit the cap and the RH side cover.



Warning

Risk of burns. Do not top up the coolant through the cooler filler cap (2) (1.1 bar) when the engine is still hot.

For optimal operating conditions (down to -20°C , that is mixture freezing point), use the following coolant / water concentration:

- COOLANT: **35 - 40%** of volume;
- WATER: **65 - 60%** of volume.



Caution

Very hard water rich in mineral salts can damage the engine. Increase the amount of coolant to **55%** in case of very cold climates.



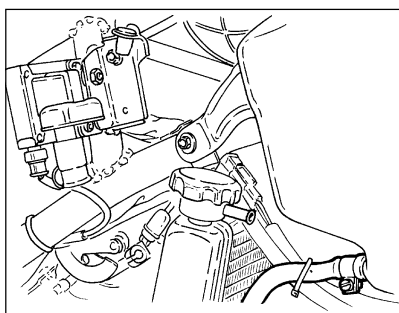
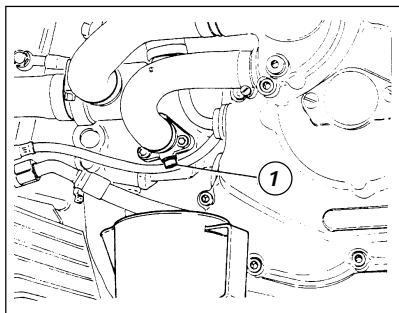
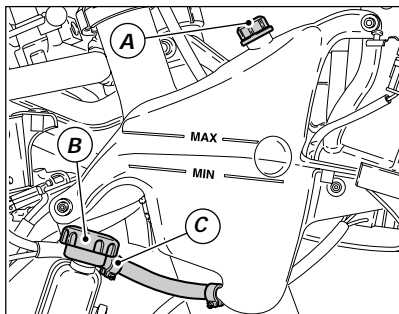
Caution

Solutions with less than **30%** of coolant will not provide sufficient protection against corrosion.



Warning

Perform this operation with the engine cold and the motorcycle on a perfectly flat surface.



piano.

SOSTITUZIONE LIQUIDO REFRIGERANTE



Attenzione

Questa operazione va effettuata a motore freddo. Questa operazione eseguita a motore caldo può causare fuoriuscite di refrigerante o di vapori bollenti che possono procurare gravi ustioni.

Rimuovere la copertura laterale destra del cruscotto e le semicarenature secondo quanto riportato al capitolo "Mototelaio".

- Svitare il tappo di carico (A) del serbatoio di espansione e allentare la fascetta (C) sulla tubazione di collegamento serbatoio di espansione-radiatore.

- Sfilare detta tubazione dal radiatore e scaricare il liquido contenuto nel serbatoio di espansione.

- Sistemare un recipiente sotto al motore e porre il veicolo in appoggio sul cavalletto laterale.

- Svitare la vite (1) posta sotto al raccordo della tubazione di ritorno del cilindro orizzontale.

- Svitare lentamente il tappo (B) dal radiatore.

- Lasciare defluire completamente tutto il liquido.

- ▲ Riavvitare la vite (1) con nuova guarnizione e reinstallare la tubazione rimossa sul radiatore serrando la fascetta (C).

- ▲ Procedere al caricamento del circuito versando liquido prescritto nuovo nel radiatore fino a riempirlo completamente.

- ▲ Attendere qualche minuto per consentire al liquido di riempire tutte le canalizzazioni interne, quindi avviare il motore.

- Portare la temperatura del liquido a **110°C** e far funzionare il motore per circa **10** minuti.

- ▲ Lasciare raffreddare il motore per permettere la fuoriuscita dell'aria presente nel circuito.



Attenzione

Non avvicinare mani, attrezzi e indumenti alla ventola in quanto questa entra in funzione senza preavviso automaticamente e può procurare seri danni.



Importante

Verificare che non vi siano perdite nel circuito.

CHANGING THE COOLANT



Warning

Change the coolant with cold engine. Attempting to change coolant with the hot engine involves a risk of burns from hot coolant or steam coming out.

Remove the RH side cover of the instrument panel and the fairings, as specified in the "Frame" section.

- Undo the expansion tank filler cap (A) and loosen the tie (C) on the expansion tank - cooler hose.

- Disconnect the hose from the cooler and allow the expansion tank to drain off.

- Place a container under the engine and place the motorcycle on its side stand.

- Remove the screw (1) under the connector of the horizontal cylinder return line.

- Slowly unscrew the cooler plug (B).

- Allow the coolant to drain off completely.

- ▲ Refit the screw (1) complete with the new washer. Refit the hose to the cooler and tighten the tie (C).

- ▲ Fill the circuit with the recommended fresh coolant until the cooler is completely full.

- ▲ Allow several minutes for the coolant to fill all internal ducts and then start the engine.

- Run the engine for **10** minutes with the coolant at a temperature of **110°C**.

- ▲ Stop the engine and allow it to cool down so that all the air comes off the cooling circuit.



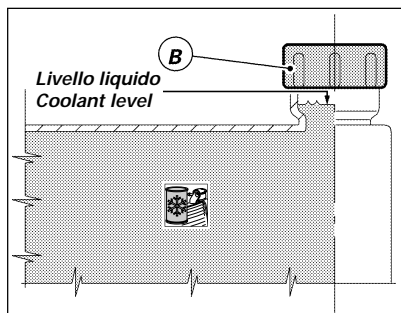
Warning

Never move your hands or clothing close to the fan, as it operates automatically and can start up at any time. Risk of being cut or caught by the fan.



Caution

Check the cooling circuit for possible leakages.



▲ Controllare che il radiatore risulti completamente pieno; eventualmente rabboccare.

▲ Serrare il tappo (B) del radiatore.

● Completare il caricamento dal bocchettone del serbatoio di espansione, portando il livello del liquido **10 mm** sopra alla tacca inferiore **MIN**.

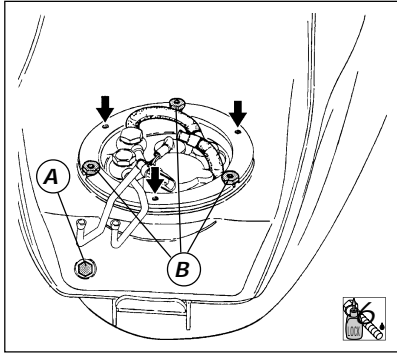
▲ Chiudere il tappo (A) del serbatoio di espansione e rimontare tutte le strutture

▲ Make sure the cooler is full. Top up if necessary.

▲ Tighten the cooler cap (B).

● Fill the circuit through the expansion tank filler until the coolant level is **10 mm** above the **MIN** mark.

▲ Refit and tighten the expansion tank filler cap (A) and refit all parts previously removed.



rimosse.

SOSTITUZIONE FILTRO BENZINA

Le operazioni di seguito descritte, vanno eseguite lontano da lavorazioni producenti fiamme libere o scintille. Evitare di fumare ed utilizzare utensili elettrici.

Per la sostituzione del filtro benzina operare come segue:

○ Svuotare il serbatoio dalla benzina contenuta rimuovendo il tappo (A) con guarnizione.

○ Rimuovere il serbatoio come descritto al capitolo "Mototelaio".

▲ Prima di rimontare il tappo (A) applicare sigillante sul filetto ed inserire una guarnizione nuova.

○ Svitare i tre dadi (B) di fissaggio flangia al serbatoio.

○ Avvitare tre viti M6 nei fori filettati della flangia per sollevarla dal serbatoio.

○ Allentare le fascette (C) in corrispondenza delle tubazioni di sfiato e di drenaggio serbatoio.

○ Sfilare la flangia dalle tubazioni di sfiato e di drenaggio.

○ Staccare la connessione dell'indicatore livello benzina.

○ Rimuovere la flangia completa dal serbatoio.

○ Allentare le fascette (D) in corrispondenza del filtro benzina.

○ Sfilare il filtro dalle tubazioni di collegamento e sostituirlo.

▲ Prima del rimontaggio pulire accuratamente tutti gli elementi da eventuali depositi o incrostazioni e soffiare con molta cautela aria compressa sulla reticella di aspirazione della pompa.



Importante

La reticella di aspirazione della pompa è di spessore molto sottile e può essere danneggiata facilmente con un getto di aria troppo violento.

▲ Quando si installa il filtro nuovo disporlo con la freccia, stampigliata sul contenitore esterno, rivolta verso la flangia.

▲ Ingrassare opportunamente l'OR di tenuta (E) nuovo sulla flangia e procedere nel rimontaggio eseguendo le stesse operazioni con ordine inverso.



Note

Fare attenzione all'orientamento della flangia: deve presentare le frecce e la scritta **FRONT** rivolta verso il senso di marcia del veicolo.

CHANGING THE FUEL FILTER

Change the fuel filter far away from working places producing free flames or sparks.

Do not smoke or use electric tools. To change the fuel filter, proceed as follows:

○ Remove the tank plug (A) with gasket and drain the fuel off the tank;

○ Remove the tank as described under section "Frame".

▲ When refitting the plug (A), use sealant on the thread and use a new gasket.

○ Undo the three nuts (B) fixing the flange to the tank;

○ Screw three screws M6 into the flange threaded holes to lift the flange from the tank.

○ Loosen the ties (C) at the tank drain and breather hoses.

○ Slide out the flange from the drain and breather hoses.

○ Disconnect the fuel sensor.

○ Remove the complete flange from the tank.

○ Loosen the ties (D) at the fuel filter.

○ Disconnect the filter from the connection hoses and replace it.

▲ Before reassembling, carefully clean all parts. Carefully clean the pump intake mesh filter with a gentle jet of compressed air.



Caution

The pump intake mesh is very thin. It might be easily damaged by a strong jet of compressed air.

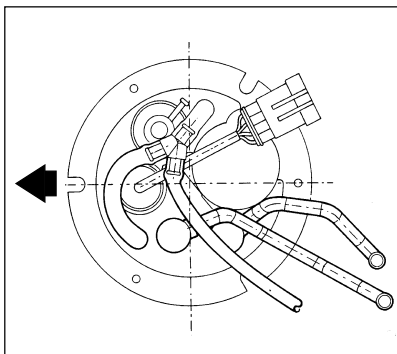
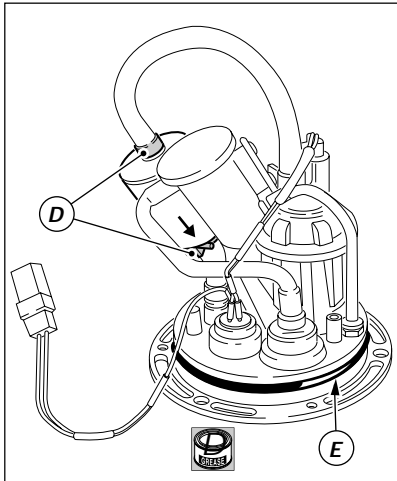
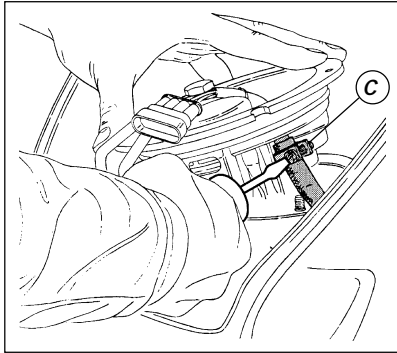
▲ Fit the new filter. The arrow on the outer container must be pointing to the flange.

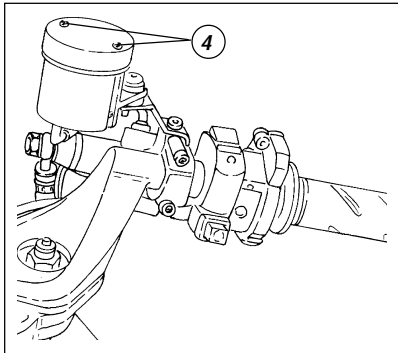
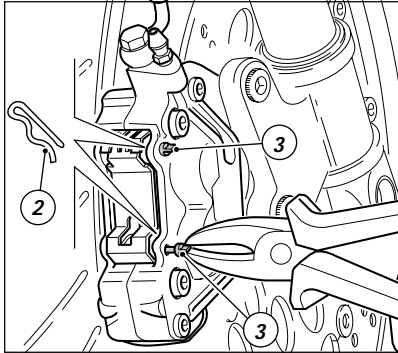
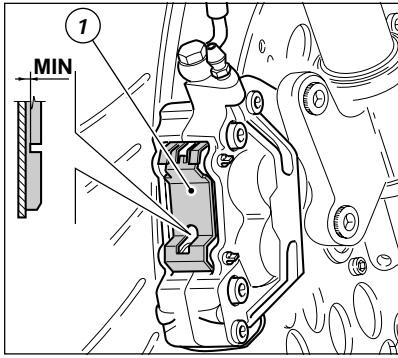
▲ Grease the new OR-seal (E) on the flange. Reassemble following the reverse order.



Note

Check for the proper flange position: **FRONT** must be pointing to the direction of travel of the vehicle.





CONTROLLO USURA E SOSTITUZIONE PASTIGLIE FRENO

Freno anteriore

○ Controllare attraverso la fessura ricavata sulla molla (1) della pinza che risulti visibile il solco ricavato sulla superficie di attrito delle pastiglie.



Importante

Se anche una sola delle pastiglie risulta usurata è

necessario sostituirle entrambe.

Procedere alla sostituzione delle pastiglie in questo modo.



Attenzione

Il liquido dell'impianto frenante è corrosivo. A contatto degli occhi o della pelle; lavare quindi abbondantemente con acqua ed eventualmente consultare un medico.

○ Rimuovere la copiglia di sicurezza (2) dai perni tenuta pastiglie.

○ Spingere i pistoncini della pinza completamente dentro ai propri alloggiamenti, divaricando le pastiglie usurate.

○ Sfilare i perni (3) di tenuta pastiglie verso l'esterno.

○ Rimuovere la molla (1) di tenuta pastiglie posta tra le semipinze.



○ Sfilare le pastiglie usurate.

Note

Sostituire le pastiglie che presentano un aspetto lucido o "vetroso".

▲ Inserire le pastiglie nuove e relativa molla (1).

▲ Infilare i perni di centraggio e bloccarli con le copiglie di sicurezza (2).

▲ Azionare ripetutamente la leva del freno per permettere l'assestamento delle pastiglie sotto l'azione di spinta del liquido freni.

● Verificare che il livello nel serbatoio della pompa non sia al di sotto della tacca di **MIN**.

In caso contrario provvedere al rabbocco procedendo come segue:

○ Ruotare il semimanubrio per livellare il serbatoio.

○ Rimuovere il coperchio del serbatoio svitando le due viti a croce (4).

○ Rimuovere la membrana dal serbatoio.

○ Rabboccare con liquido prescritto fino al livello massimo.



▲ Rimontare i componenti rimossi.

Importante

Alla consegna del motoveicolo, dopo

CHECKING BRAKE PAD WEAR. CHANGING BRAKE PADS

Front brake

○ Check pad wear through the slot on the caliper spring (1). The groove between the two pads of friction material must be visible.



Caution

If one of the pads is worn, then change both pads. To change the pads, proceed as follows:



Warning

Corrosion and irritant hazard. Brake fluid is corrosive. Avoid contact with eyes and skin. In the event of accidental contact, wash the affected part with abundant quantities of running water and call a doctor, if necessary.

○ Remove the spring clip (2) from the pad retaining pins.

○ Force the caliper pistons back into their seats by forcing the brake pads apart.

○ Pull the pad retaining pins (3) outwards and remove.

○ Remove the pad retaining spring (1) from between the two caliper halves.

○ Remove the worn pads.



Note

Change pads which are shiny or vitrified.

▲ Insert the new pads and the spring (1).

▲ Insert the centering pins and fix them with the spring clips (2).

▲ Operate the brake lever repeatedly so that the pads bed in under the action of the brake pistons.

● Check that the brake fluid level in the master cylinder reservoir is above the **MIN** mark.

If necessary, top up as follows:

○ Turn the handlebar so that the reservoir is level.

○ Unscrew the two cross-headed screws (4) and remove the reservoir cover.

○ Remove the inner membrane from the reservoir.

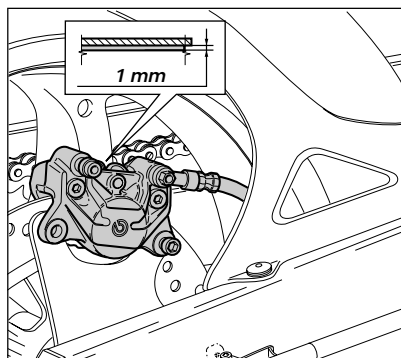
○ Top up to the max level using the brake fluid specified.

▲ Reassemble.



Caution

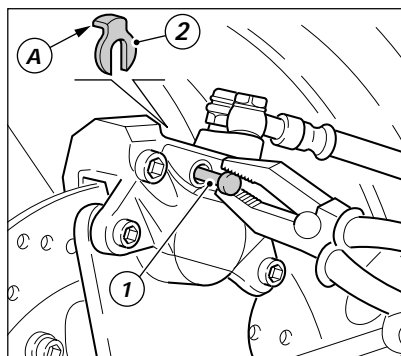
Running in new pads. Please inform the Customer that new pads must be run-in carefully for the **first hundred kilometers** to allow the friction material to bed in completely.



la sostituzione delle pastiglie, informare il cliente che per almeno **100 Km** dovrà utilizzare il freno anteriore con cautela, al fine di consentire un corretto e completo assetamento dei materiali d'attrito.

Freno posteriore

○ Controllare attraverso la fessura ricavata tra le due semipinze che risulti visibile almeno **1 mm** di materiale di attrito sulle pastiglie.



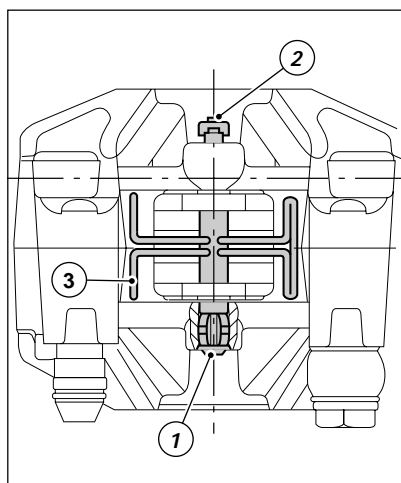
Importante

Se anche una sola delle pastiglie risulta consumata sarà necessario sostituirlle entrambe.

⚠ Procedere alla sostituzione delle pastiglie in questo modo:

Attenzione

Il liquido dell'impianto frenante è corrosivo. A contatto degli occhi o della pelle; lavare quindi abbondantemente con acqua ed eventualmente consultare un medico.



- Rimuovere la copiglia di sicurezza (2) (sul lato interno della pinza) dal perno tenuta pastiglie.
- Spingere i pistoncini della pinza completamente dentro ai propri alloggiamenti, divaricando le pastiglie usate.
- Sfilare il perno (1) di tenuta pastiglie verso l'esterno.
- 👁 ○ Rimuovere la molla (3) di tenuta pastiglie posta tra le semipinze.
- Sfilare le pastiglie usurate.

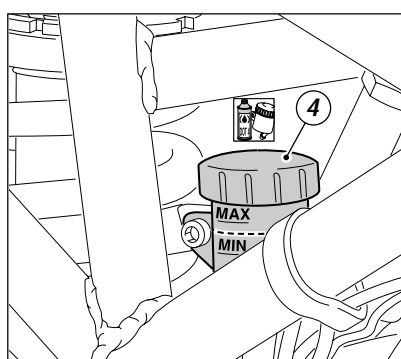
Note

Sostituire le pastiglie che presentano un aspetto lucido o "vetroso".

- ▲ Inserire le pastiglie nuove e relativa molla (3).
- ▲ Infilare il perno di centraggio (1) e bloccarlo con la copiglia di sicurezza (2) orientando il bordino (A) verso la ruota.
- ▲ Azionare ripetutamente il pedale del freno per permettere l'assetamento delle pastiglie sotto l'azione di spinta del liquido freni.
- Verificare che il livello del serbatoio risulti compreso tra le tacche di **MIN** e di **MAX**. In caso contrario provvedere al rabbocco dopo aver svitato il tappo (4) del serbatoio.

Importante

Alla consegna del motoveicolo, dopo la sostituzione delle pastiglie, informare il cliente che per almeno **100 Km** dovrà utilizzare il freno



Rear brake

○ Check through the slot between the two caliper halves that there is at least **1 mm** of friction material on the pads.

Caution

⚠ If one of the pads is worn, then change both pads.

To change the pads, proceed as follows:

Warning

⚠ Corrosion and irritant hazard. Brake fluid is corrosive. Avoid contact with eyes and skin. In the event of accidental contact, wash the affected part with abundant quantities of running water and call a doctor, if necessary.

- Working from the inboard side of the caliper, remove the spring clip (2) from the pad retaining pin.
- Force the brake pads apart to force the caliper pistons into their housings.
- Pull the pad retaining pin (1) outwards and remove.
- Remove the pad retaining spring (3) from between the two caliper halves.
- Remove the worn pads.

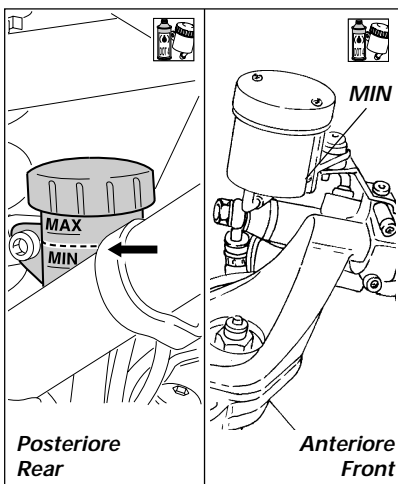
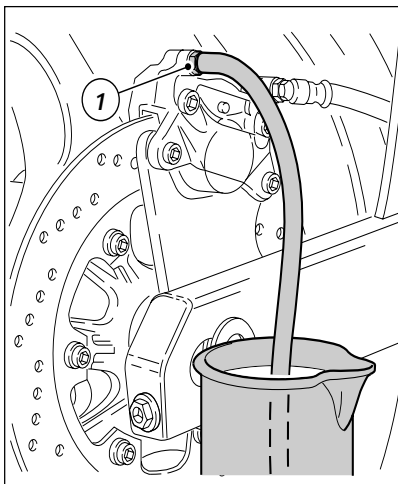
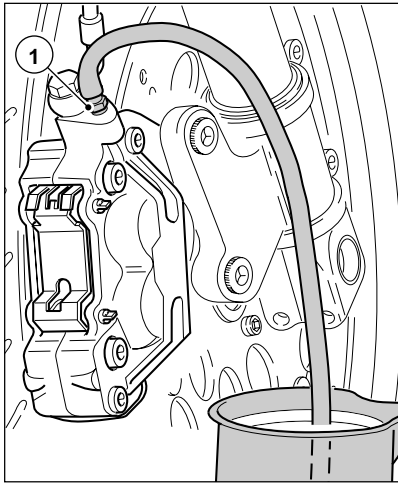
Note

👁 Change pads which are shiny or vitrified.

- ▲ Insert the new pads and the spring (3).
- ▲ Insert the centering pin (1) and fix it in place with the spring clip (2); the safety tab (A) must be pointing towards the wheel.
- ▲ Operate the brake pedal repeatedly so that the pads bed in under the action of the brake fluid.
- Check that the brake fluid level in the master cylinder reservoir is between the **MIN** and **MAX** marks. If this is not the case, unscrew the reservoir cap (4) and top up with brake fluid.

Caution

⚠ Running in new pads. Please inform the Customer that new pads must be run-in carefully for the **first hundred kilometers** to allow the friction material to bed in completely.



anteriore con cautela, al fine di consentire un corretto e completo assestamento dei materiali d'attrito.



SOSTITUZIONE LIQUIDO IMPIANTO FRENANTE

Attenzione

Il liquido dell'impianto frenante è corrosivo. A contatto degli occhi o della pelle; lavare quindi abbondantemente con acqua ed eventualmente consultare un medico.

- Collegare alla valvola di spurgo (1), posta su ogni pinza, un tubicino in plastica trasparente e immergerne l'estremità in un contenitore idoneo. L'olio esausto deve essere consegnato in appositi contenitori sigillati, ad una ditta specializzata ed autorizzata in smaltimenti industriali.
- Svitare (1 o 2 giri) la valvola di spurgo.
- Togliere il coperchio con membrana dal serbatoio liquido freni ed azionare la leva o il pedale comando freno fino alla totale fuoriuscita del liquido.
- Ripetere l'operazione per ogni pinza freno.
- Serrare la valvola di spurgo (coppia 4 Nm).



Riempimento circuito

▲ Riempire il serbatoio con olio prescritto prelevato da un contenitore intatto.

Importante

Mantenere sempre a livello l'olio dell'impianto durante tutta l'operazione e lasciare l'estremità del tubo trasparente sempre immersa nel liquido scaricato.



▲ Azionare la leva o il pedale del freno, aprire la valvola di spurgo di 1/2 ÷ 1 giro e quindi richiudere la valvola.

Importante

Non rilasciare la leva o il pedale del freno se la valvola non è ben serrata.

- ▲ Rilasciare lentamente la leva o il pedale del freno e attendere diversi secondi dopo aver raggiunto la fine della corsa della leva o del pedale.
- ▲ Ripetere l'operazione finchè dal tubicino in plastica uscirà liquido privo di bollicine d'aria.
- ▲ Compiere l'operazione di spurgo agendo su una valvola per volta.
- ▲ Bloccare alla coppia prescritta la valvola di spurgo e installare il

CHANGING THE BRAKE FLUID



Warning

Corrosion and irritant hazard. Brake fluid is corrosive. Avoid contact with eyes and skin. In the event of accidental contact, wash the affected part with abundant quantities of running water and call a doctor, if necessary.

- Connect a piece of transparent plastic tubing to the bleed valve (1) on each caliper. Place the other end in a suitable container on the floor. Exhausted oil must be given in sealed containers to an authorized company specialized in industrial waste disposal.
- Unscrew the bleed valve (1 or 2 turns).
- Remove the cover with the membrane from the brake fluid reservoir and operate the brake lever (or pedal) until all the fluid has fully drained off the circuit.
- Repeat this operation for each brake caliper.
- Tighten the bleed valve (4 Nm).

Filling the circuit

▲ Fill the reservoir with specified brake fluid from a sealed container.

Caution

During the next operation, the fluid level must remain topped up at all times. The end of the transparent plastic tubing must remain immersed in the discharged brake fluid at all times.

▲ Operate the brake lever (or pedal) several times, open the bleed valve (1/2 - 1 turn) and then close it.

Caution

Do not release the brake lever (or pedal) until the bleed valve has been fully tightened.

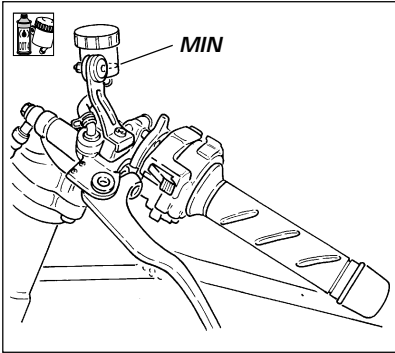
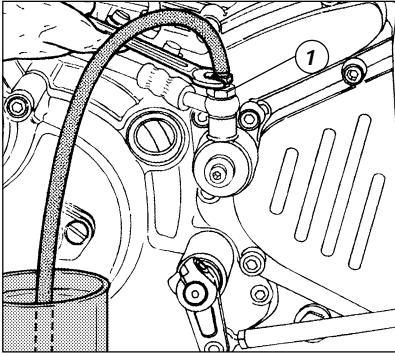
▲ Release the lever (or pedal) gradually and allow several seconds after the lever (or pedal) has reached the end of its travel.

▲ Repeat the bleeding operation until air bubbles no longer come out of the plastic tube.

▲ Bleed the bleed valves one at a time.

▲ Tighten the bleed valves to the specified torque setting. Fit the dust cap to the bleed valve nipple.

▲ Top up the brake fluid in the reservoir. Refit all the parts removed previously.



cappuccio di protezione.
▲ Livellare il liquido nel serbatoio e rimontare gli elementi rimossi.

SOSTITUZIONE LIQUIDO IMPIANTO FRIZIONE

Attenzione
Il liquido dell'impianto frizione è corrosivo. A contatto degli occhi o della pelle; lavare quindi abbondantemente con acqua ed eventualmente consultare un medico.

- Collegare alla valvola di spurgo (1) posta sul gruppo di rinvio, un tubicino in plastica trasparente e immergerne l'estremità in un contenitore appoggiato sul pavimento e contenente liquido frizione usurato.
- Svitare (1 o 2 giri) la valvola di spurgo.
- Togliere il coperchio con membrana dal serbatoio liquido ed azionare la leva comando frizione fino alla totale fuoriuscita del liquido.
- Serrare la valvola di spurgo alla coppia prescritta.

● **Riempimento circuito**
▲ Riempire il serbatoio con olio prescritto prelevato da un contenitore intatto.

Importante
Mantenere sempre a livello l'olio dell'impianto durante tutta l'operazione e lasciare l'estremità del tubo trasparente sempre immersa nel liquido scaricato.

● ▲ Azionare la leva della frizione, aprire la valvola di spurgo di 1/2 ÷ 1 giro e quindi richiudere la valvola.

Importante
Non rilasciare la leva della frizione se la valvola non è ben serrata.

- ▲ Rilasciare lentamente la leva della frizione e attendere diversi secondi dopo aver raggiunto la fine della corsa della leva.
- ▲ Ripetere l'operazione finché dal tubicino in plastica uscirà liquido privo di bollicine d'aria.
- ▲ Bloccare alla coppia prescritta la valvola di spurgo e installare il cappuccio di protezione.

CHANGING THE CLUTCH FLUID

⚠ **Warning**
Corrosion and irritant hazard. Clutch fluid is corrosive. Avoid contact with eyes and skin. In the event of accidental contact, wash the affected part with abundant quantities of running water and call a doctor, if necessary.

- Connect a piece of transparent plastic tubing to the bleed valve (1) on the transmission unit. Place the other end in a container on the floor holding used clutch fluid.
- Unscrew the bleed valve (1 or 2 turns).
- Remove the cover with the membrane from the fluid reservoir and operate the clutch lever until all the fluid has been bled out of the circuit.
- Tighten the bleed valve to the specified torque.

Filling the circuit
▲ Fill the reservoir with specified clutch fluid taken from a sealed container.

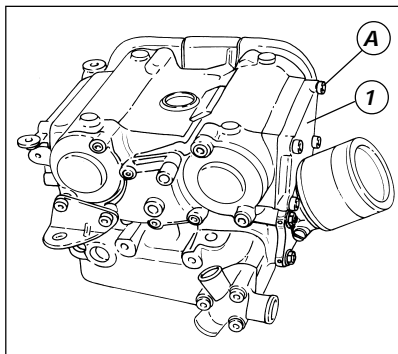
● **Caution**
During the next operation, the fluid level must remain topped up at all times. The end of the transparent plastic tubing must remain immersed in the discharged fluid at all times.

▲ Operate the clutch lever several times, open the bleed valve (1/2 – 1 turn) and then close it.

● **Caution**
Do not release the clutch lever until the bleed valve has been fully tightened.

- ▲ Release the lever gradually and allow several seconds after the lever has reached the end of its travel.
- ▲ Repeat the bleeding operation until air bubbles no longer come out of the plastic tube.
- ▲ Tighten the bleed valve to the specified torque setting. Fit the dust cap to the bleed valve nipple.
- ▲ Top up the clutch fluid up to **3 mm** over the tank **MIN** mark.

Registrazioni e regolazioni
Settings and adjustments

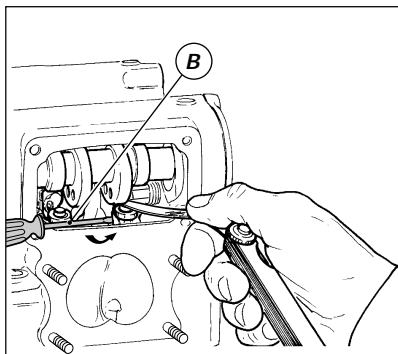


CONTROLLO GIOCO VALVOLE

Per poter eseguire le operazioni di controllo e registrazione del gioco valvole è necessario smontare tutti quei componenti del motociclo che possono ostacolare o impedire l'operazione in corso.



Note
Per una miglior comprensione le figure mostrano una testa rimossa dal motore.



Per poter operare sulle valvole è necessario rimuovere il serbatoio, la scatola filtro e il corpo farfallato. Per rimuovere i coperchi delle cinghie della distribuzione è necessario staccare la batteria e il porta batteria lasciando tutti gli utilizzatori collegati. Tutte queste operazioni sono descritte al capitolo "OPERAZIONI GENERALI". Le operazioni raffigurate e le relative descrizioni di questo paragrafo si riferiscono alla testa verticale; il medesimo procedimento dovrà essere eseguito anche per la testa orizzontale. Dopo aver rimosso il coperchio di ispezione (1) agendo sulle quattro viti (A), con uno spessimetro verificare il gioco esistente. Con valvola in posizione di riposo infilare la lama dello spessimetro tra bilanciere di apertura e registro; contemporaneamente fare leva con un giravite (B) sotto alla forchetta del bilanciere di chiusura. Il gioco deve rientrare nei valori prescritti:

Bilanciere di apertura:

Aspirazione: mm	0,16 ÷ 0,18
Limite	0,05

Scarico: mm	0,21 ÷ 0,23
Limite	0,05

Bilanciere di chiusura:

Aspirazione: mm	0,16 ÷ 0,18
Limite	0,25

Scarico: mm	0,11
Limite	0,20

Se i valori riscontrati risultano fuori dai limiti prescritti procedere alla registrazione come descritto al paragrafo successivo.

CHECKING VALVE CLEARANCES

To check and adjust valve clearances it will first be necessary to remove all those components which obstruct access to valve components.



Note
For reasons of clarity, the figures show the cylinder head removed from the engine.

To reach the valves, remove the fuel tank, the air box and the throttle body first. To remove the timing belt covers, disconnect the battery and the battery holder leaving all users connected. All these operations are described under section "GENERAL OPERATIONS". Procedures and figures contained in this paragraph relate to the vertical head; repeat the same procedures on the horizontal head as well.

Undo the four screws (A) to remove the inspection cover (1). Using a feeler gauge check clearance. With the valve in rest position, fit the feeler gauge between opening rocker arm and opening shim. At the same time, lever with a screwdriver (B) placed under the rocker fork. Values must be as follows:

Opening rocker arm:

Intake: mm	0.16 - 0.18
Limit	0.05

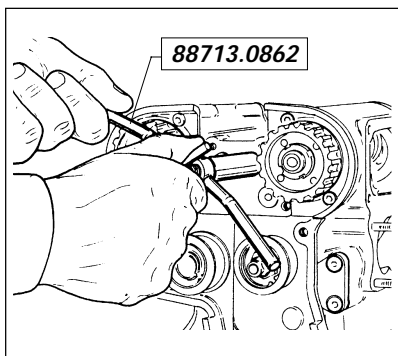
Exhaust: mm	0.21 - 0.23
Limit	0.05

Closing rocker arm:

Intake: mm	0.16 - 0.18
Limit	0.25

Exhaust: mm	0.11
Limit	0.20

If the clearances measured are outside the specified limits, adjust following the instructions in the next paragraph.



REGISTRAZIONE GIOCO VALVOLE

Note
Tutte le operazioni di smontaggio e rimontaggio dei componenti delle teste, sono descritte dettagliatamente alla sezione "Motore".

○ Rimuovere il coperchio esterno della distribuzione.

Gioco di apertura

○ Rimuovere il coperchio centrale di tenuta dei perni bilancieri.
○ Utilizzando l'attrezzo cod.

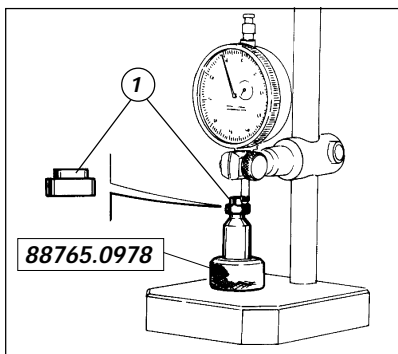
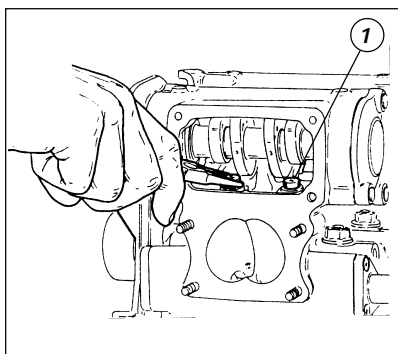
88713.0862 sfilare parzialmente il perno del bilanciere superiore in modo da poter spostare lateralmente il bilanciere stesso, dall'interno della testa.

○ Sfilare dalla sommità della valvola il registro (1).

○ Per sostituirlo con altro di spessore appropriato (scala da **1,8 a 3,45 mm**) è necessario misurarne lo spessore utilizzando l'apposito calibro cod. **88765.0978** e un comparatore inserito su un supporto a colonna.

○ Azzerare lo strumento ed inserire il registro sulla sommità del calibro per misurarne lo spessore.

▲ Reinstallare il registro di spessore adatto sulla valvola.



ADJUSTING VALVE CLEARANCES

Note
All disassembly and reassembly procedures relevant to head components are outlined under section "Engine".

○ Take off the outer timing cover.

Opening clearance

○ Remove the central cover that holds the rocker arm shafts.

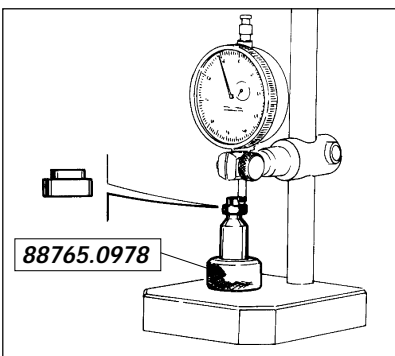
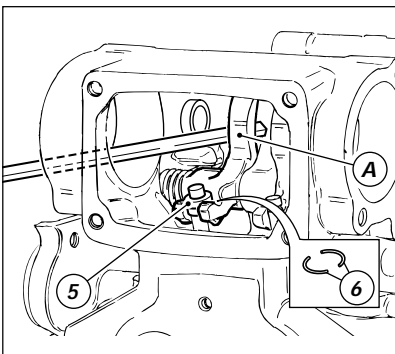
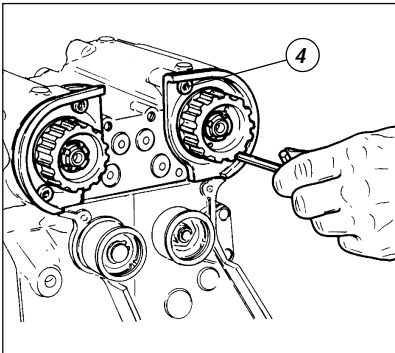
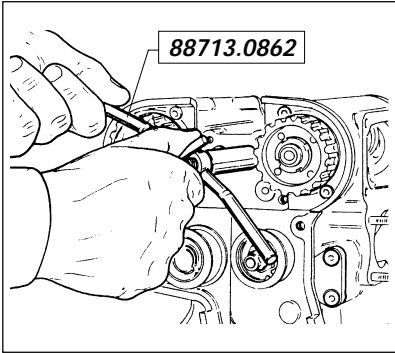
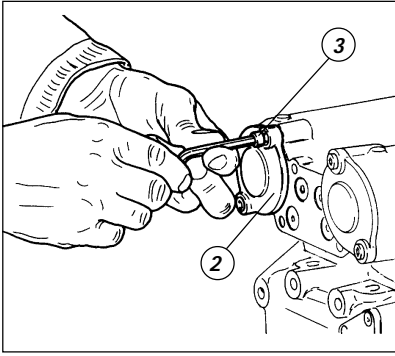
○ Fit tool part no. **88713.0862** and partly slide out the shaft of upper rocker arm. That way, the rocker arm can be shifted to the side inside the head.

○ Remove the shim (1) from the valve top.

○ To select a replacement shim with adequate thickness (**1.8 to 3.45 mm** range), measure the old shim with the gauge part no. **88765.0978** and a dial gauge fitted on a stand support.

○ Set dial gauge to zero and place a shim on top of the gauge to measure its thickness.

▲ Fit an adequate shim on the valve.



Gioco di chiusura

Se il gioco tra bilanciere inferiore e scodellino risulta scarso o abbondante è necessario, per poter sostituire lo scodellino, rimuovere l'albero a camme procedendo in questo modo:

- Rimuovere il coperchietto (2) agendo sulle viti (3).
- Sfilare completamente i perni dei bilancieri superiori utilizzando l'attrezzo cod. **88713.0862**.
- Svitare le due viti di fissaggio (4) e sfilare il supporto completo di puleggia e albero a camme dal lato destro. Sfilare i bilancieri superiori dall'interno della testa.
- Portare il pistone al P.M.S. per evitare che la valvola priva di ritegno cada all'interno del cilindro. Con dovuta cautela, inserire un perno di alluminio dall'apertura del supporto albero a camme facendolo passare dietro al pattino (A); spingere quest'ultimo verso l'esterno e, mantenendolo in questa posizione, sfilare lo scodellino di ritorno (5) e i due semianelli (6) dal gambo della valvola.

Importante

È opportuno inserire uno straccio sotto alle leve dei bilancieri per evitare ai semianelli (6) di cadere all'interno dei condotti di scolo olio.

- Controllare lo spessore dello scodellino utilizzando l'apposito calibro cod. **88765.0978** e un comparatore inserito su un supporto a colonna (come mostra la figura).
- Misurare l'altezza della spalla dello scodellino.
 - ▲ Scegliere lo scodellino appropriato (vengono forniti con spessore della spalla da **2,7÷3,7 mm**) per ottenere il gioco prescritto e rimontarlo rifacendo in modo inverso le operazioni precedentemente descritte.
- Verificare nuovamente il gioco.
- ▲ Rimontare i componenti e le strutture rimosse per l'operazione.

Closing clearance

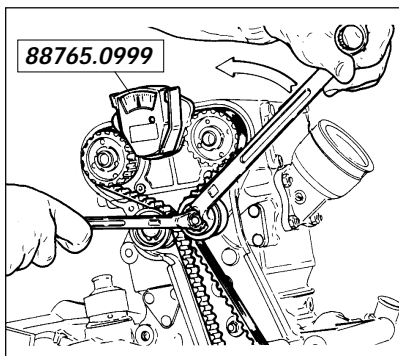
If clearance between lower rocker arm and closing shim is too small or too large, remove the camshaft to replace the closing shim. Proceed as follows:

- Undo the screws (3) and remove the cover (1).
- Remove the upper rocker arm shafts using the tool part no. **88713.0862**.
- Undo the two fastening screws (4) and remove the support complete with timing belt roller and camshaft from the right side. Remove the upper rocker arms from the head.
- Move the piston to the T.D.C. (otherwise the loose valve would fall into the cylinder). Gently fit an aluminum drift into the opening of the camshaft support and slide behind sliding shoe (A). Push sliding shoe outwards and keep it in this position. Remove the return spring cap (5) and both split rings (6) from valve stem.

Caution

Put a cloth under the rockers to prevent the split rings (6) from falling into the oil scavenge holes.

- Check the shim thickness with the gauge part no. **88765.0978** and a dial gauge fitted on a post support (as shown in the figure).
- Measure the shim shoulder thickness.
 - ▲ Select the right shim (shoulder thickness available: **2.7 to 3.7 mm**) so to obtain the required clearance and reverse the above procedure to fit it.
- Check clearance again.
- ▲ Refit any components and parts you have removed.



REGISTRAZIONE TENSIONE CINGHIE DISTRIBUZIONE

L'operazione di registrazione tensione cinghie distribuzione è possibile anche con motore installato sul telaio, dopo aver rimosso la semicarenatura destra, la batteria, il porta batteria e tutti i componenti che possono interferire con lo strumento di misura, lasciando tutti gli utilizzatori collegati (vedi sezione "Mototelaio").

○ Rimuovere i coperchi esterni delle cinghie distribuzione svitando le viti di fissaggio.



Note

Per una migliore comprensione, la figura mostra un blocco motore rimosso dal telaio.

Per registrare la tensione agire nel modo seguente:

- posizionare il cilindro relativo al controllo in fase di scoppio (valvole chiuse);
- allentare completamente la cinghia agendo sull'eccentrico, dopo aver allentato il dado di serraggio;
- applicare lo strumento di misura (cod. **88765.0999**), opportunamente configurato per motori 4 valvole, nel braccio di cinghia compreso tra le due pulegge di comando alberi distribuzione;
- ruotare l'eccentrico in senso antiorario raggiungendo il valore max. sulla scala dello strumento; invertendo il senso di rotazione, fissare il tenditore al valore di **2,5**.



Importante

Il valore della tensione deve essere raggiunto durante la fase passiva, quella del rilascio (valori decrescenti sulla scala dello strumento).

▲ Bloccare il dado di serraggio alla coppia prescritta, controllando che lo strumento mantenga il valore impostato.

▲ Rimontare le strutture rimosse per l'operazione.

ADJUSTING TIMING BELT TENSION

Timing belts can be tensioned up with the engine in the frame. To access the belts, remove the RH body panel, the battery, the battery mount and all components that could interfere with the measuring instrument and leave all items connected (see section "Frame").

○ Unscrew the retaining screws on the timing belt covers and remove the covers.



Note

For reasons of clarity, the figures show the engine block removed from the frame.

Set timing belt tension as follows:

- take cylinder to be tested to combustion phase (valves closed);
- loosen the lock nut, turn the eccentric and fully slacken the belt;
- fit the gauge part no. **88765.0999**, properly adjusted for 4-valve engines, to the portion of belt between the two belt rollers that drive the camshafts;
- turn the eccentric counterclockwise until the instrument pointer reads the max. value; reverse direction of rotation and fix tensioner at **2.5**.

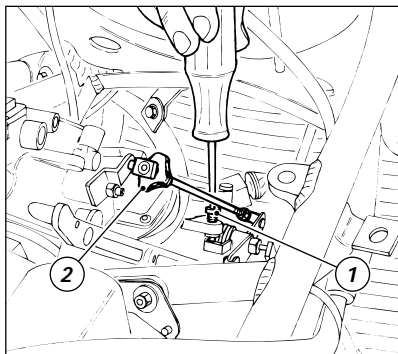


Caution

The tension value must be read off on the gauge when the tension is released (instrument reading decreases).

▲ Tighten the lock nut to the specified torque. Check that the instrument reading is kept unchanged.

▲ Refit any parts and components you have removed.



REGISTRAZIONE CORPO FARFALLATO

Il corpo farfallato costituisce un elemento molto importante per la gestione della potenza del motore, sia in termini di resa prestazionale che nel controllo dell'emissione dei gas di scarico.

Esso è composto da varie parti che vengono assemblate e tarate tenendo conto, in fase di produzione, dei risultati acquisiti dalle molteplici prove sostenute da tecnici e collaudatori. Ogni elemento del corpo farfallato costituisce parte integrante e inscindibile del sistema di iniezione-accensione e deve funzionare in perfetta sintonia con tutti gli altri elementi.

Per rispondere a questa esigenza di equilibrio consigliamo di intervenire in maniera parziale sul corpo farfallato ed illustriamo la procedura da seguire per la messa a punto completa di questo elemento.

Illustreremo le seguenti operazioni:

- posizione del potenziometro;
- bilanciamento delle portate d'aria;
- registrazione titolo miscela al regime di minimo.

La registrazione del titolo della miscela al minimo è uno dei parametri di funzionamento del motore controllati da quasi tutte le normative antinquinamento internazionali. Il rispetto di questa normativa porterà ad avere un titolo della miscela "magro" (intorno al valore 1,5% di CO) per contro, l'esigenza di una migliore guidabilità porterà invece ad un titolo di "massimo carico" equivalente ad una percentuale di CO compresa tra 3 e 6%. Considerando l'utilizzo in molti casi agonistico del mezzo teniamo conto di quest'ultimo criterio. Per l'esecuzione pratica di queste operazioni è necessario disporre di:

- strumento di diagnosi "MATHESIS" cod. **88765.1068**;
- vacuometro a colonne di mercurio;
- CO tester.

Agire nel modo seguente dopo aver regimato termicamente il motore:

- staccare il serbatoio dal telaio e rimuovere l'air-box nel modo descritto al capitolo "OPERAZIONI GENERALI".
- Allentare completamente o staccare il cavo di comando acceleratore e dello starter dal corpo farfallato.
- Svitare la vite di registro (1) della farfalla cilindro orizzontale in modo che non appoggi sul relativo fincorsa.
- Agire sul pomello (2) del tirante di collegamento delle farfalle per accertarsi che la farfalla MASTER (quella del lato potenziometro) risulti completamente chiusa.

THROTTLE BODY ADJUSTMENTS

The throttle body is critical component in engine power management and is responsible for performance and exhaust emission control.

During production the throttle body assembly is adjusted and set using data from extensive testing. Each part of the throttle body assembly is an integral part of the injection-ignition system and must work in complete harmony with all the other parts of the system.

The throttle body should therefore be seen as a whole and we strongly advise you to treat it as such. This section describes the procedure for adjusting the throttle body as a system.

This section describes the following operations:

- Positioning the throttle position sensor
- Balancing the air flow
- Adjusting the idling mixture

The idling mixture strength is an engine operating parameter subject to strict international environmental protection legislation. This legislation tends towards a lean mixture (with CO at 1.5%) while optimum vehicle performance tends towards full-load mixtures with CO values between 3% and 6%.

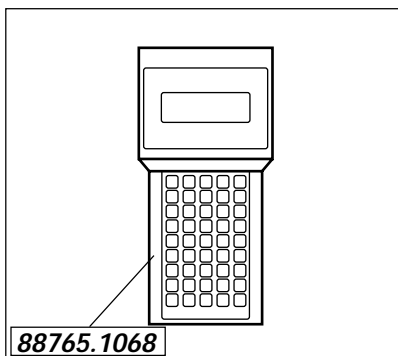
As in many cases this motorcycle is used for racing, the last value will be considered.

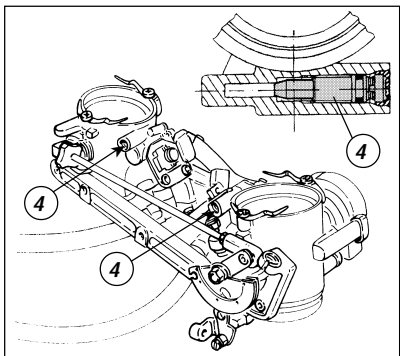
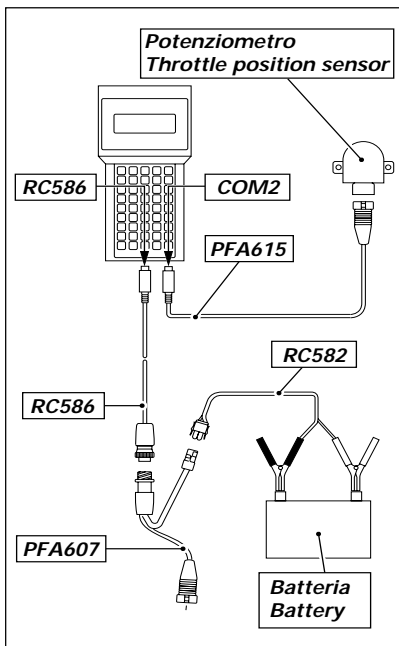
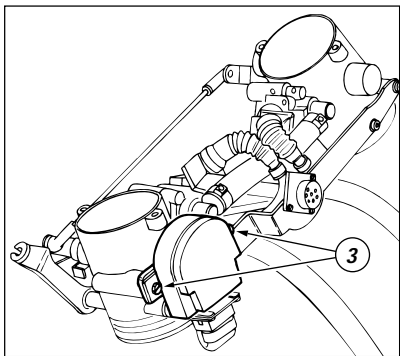
For this operation you will require the following instruments:

- "MATHESIS" tester, part no. **88765.1068**;
- Mercury column vacuumeter.
- CO tester.

Warm up the engine and then proceed as follows:

- Remove the fuel tank and the air box as specified under "GENERAL OPERATIONS" section.
- Fully loosen or disconnect the throttle and choke control cables from the throttle body.
- Unscrew the horizontal cylinder throttle adjuster screw (1) so that it is not resting on its end stop.
- Turn the knob (2) on the throttle linkage so that the MASTER throttle (on the sensor side) is fully closed.
- Connect the "MATHESIS" tester power supply cable (RC 582) to the bike battery and to the 3-way connector of the PAKARD self-diagnosis adapter cable (PF A 607).
- Connect the PAKARD self-diagnosis adapter cable to the CDS self-diagnosis adapter cable (RC 586). Connect the CDS adapter cable to the middle port on the tester.
- Connect the sensor adapter cable (PF A 615) to the COM 2 port on the





○ Collegare il cavo di alimentazione del "MATHESIS" (RC 582) alla batteria della moto e al connettore a 3 vie del cavo adattatore autodiagnosi PAKARD (PF A 607).

○ Connettere il cavo adattatore autodiagnosi PAKARD al cavo adattatore autodiagnosi CDS (RC 586) e collegare quest'ultimo alla porta centrale dello strumento.

○ Collegare il cavo adattatore per potenziometro (PF A 615) alla porta COM 2 dello strumento e al potenziometro del corpo farfallato.

○ Introdurre la "Memory card", entrare nella funzione potenziometro (F4) e verificare sullo strumento il valore di **150 mV±15**.

○ In caso di valori differenti, allentare le 2 viti (3) di fissaggio potenziometro e, mantenendo in posizione di chiusura la farfalla MASTER, ruotare il potenziometro fino a leggere sullo strumento il valore prescritto.

○ Serrare le viti (3) del potenziometro quindi staccare la connessione del "MATHESIS" dal potenziometro e riconnettere il cablaggio della moto.

○ Se è stato staccato, reinserire il terminale del cavo di comando acceleratore nella carrucola per attivare il comando e registrare la corsa seguendo le indicazioni riportate al paragrafo "Regolazione cavi di comando acceleratore e starter".

○ Collegare il vacuometro ai collettori aspirazione dopo aver rimosso la vite che chiude il foro di applicazione del raccordo dello strumento.

○ Chiudere completamente le viti (4) di by-pass.

○ Avviare la moto e mantenerla leggermente accelerata.

○ Bilanciare la depressione nei condotti di aspirazione agendo sul pomello (2) del tirante di collegamento delle due farfalle.

○ Collegare lo strumento "MATHESIS" alla presa di diagnosi. Entrare nel menù autodiagnosi (F1) e scegliere la funzione lettura parametri (F1) poi, con le frecce(↔) selezionare la finestra mV - gradi.

○ Agire sulla vite di registro (1) MASTER, fino a leggere sullo strumento un valore di:

U.S.A = 2,3° mV 403

EU = 1,8° mV 345

CH = 2,3° mV 403

○ Rimontare tutte le strutture rimosse.

○ Allentare poi le viti (4) di by-pass di ogni cilindro, fino ad ottenere un regime minimo di **1000÷1100 min⁻¹**, con portate d'aria bilanciate.

tester and to the sensor on the throttle body.

○ Insert the memory card in the tester and access the "Throttle position sensor" (F4) function. You should get a reading of **150±15 mV**.

○ In case a different value is read, loosen the 2 retaining screws (3) of the throttle position sensor, keep the MASTER throttle closed and turn the throttle position sensor until you obtain the required reading.

○ Tighten the throttle position sensor screws (3). Disconnect the "MATHESIS" tester from the sensor and reconnect bike wiring.

○ If you disconnected the throttle control cable previously, now reconnect the cable end to the cam pulley and adjust the cable travel as indicated in the paragraph "Adjusting the throttle and choke cables".

○ Remove the screw on the vacuum connector hole and connect the vacuum to the intake manifolds.

○ Fully tighten and close the by-pass screws (4).

○ Start the engine and run it slightly fast.

○ Balance the vacuum in the intake ducts by turning the knob (2) on the throttle linkage.

○ Connect the "MATHESIS" tester to the self-diagnosis outlet. Access the self-diagnosis menu (F1) and select the parameter reading function (F1). Press the arrow keys (↔) to select the window mV-degrees.

○ Turn the MASTER adjuster (1) until reading a value of:

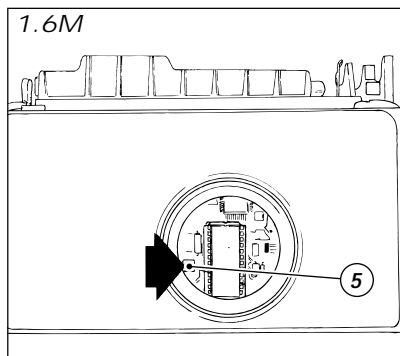
U.S.A = 2.3° mV 403

EU = 1.8° mV 345

CH = 2.3° mV 403

○ Reassembly all parts previously removed.

○ Loosen the by-pass screws (4) for each cylinder until you obtain an idling speed of **1.000 -1.100 rpm** with balanced air flow.



○ Se si dispone di un CO tester, collegarlo alle prese sui tubi di scarico mediante i raccordi cod. **88713.1010** e registrare il tenore di CO in ogni cilindro agendo sulle viti di by-pass (4). Se la percentuale riscontrata non rientra nei valori stabiliti operare sul trimmer (5) della centralina, dopo aver asportato il tappo di protezione. Il trimmer agisce come una vite di miscela: svitando si arricchisce, avvitando si smagrisce.

● **Importante**

L'esecuzione in successione di queste operazioni può alterare il risultato di quelle precedenti; è pertanto necessario raggiungere il compromesso migliore che in questo caso corrisponde a: portate d'aria bilanciate; percentuale di CO compreso tra **3 e 6%**; regime minimo corrispondente a **1.000 ÷ 1.100 min⁻¹**.

Considerando che il trimmer agisce analogamente per tutti gli iniettori può accadere che uno dei cilindri risulti più ricco dell'altro. Se questa differenza è contenuta ($\pm 0,5\%$) ciò non costituisce un problema. Se la differenza è considerevole (esempio 1%) conviene sacrificare un po' il perfetto bilanciamento delle portate d'aria a favore di una migliore uniformità di titolo che si otterrà chiudendo la vite di by-pass del cilindro più "magro" o aprendo leggermente quella del cilindro più "ricco".

● **Importante**

Quando si fa la registrazione finale del CO la moto si deve trovare completamente montata e in ordine di marcia.

○ If a CO tester is available, connect it to the exhaust pipes using connectors part no. **88713.1010** and adjust the CO level for each cylinder by turning the by-pass screws (4). If the CO rate is not within specified values, remove the trimmer cover on the control unit and adjust the trimmer (5). The trimmer is similar to a mixture adjusting screw; loosen to enrich the mixture, tighten to lean out the mixture.

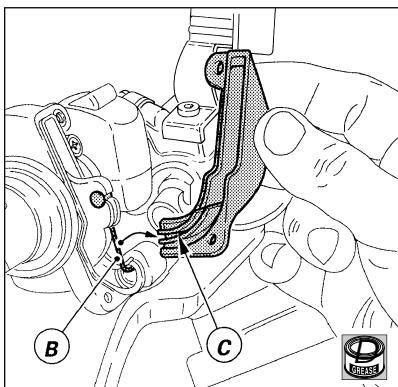
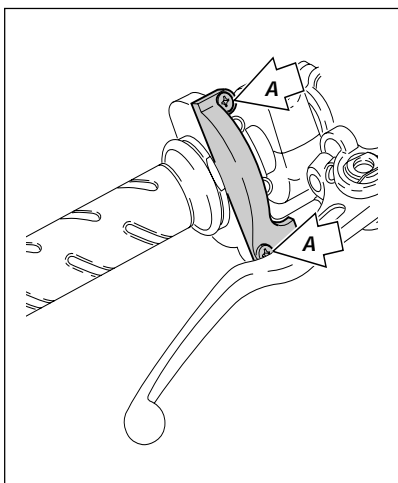
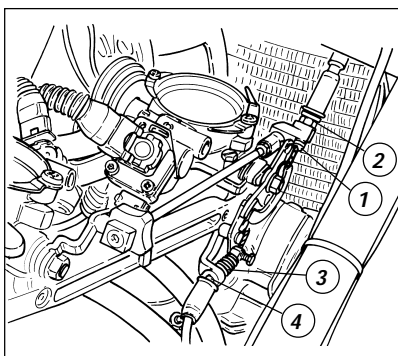
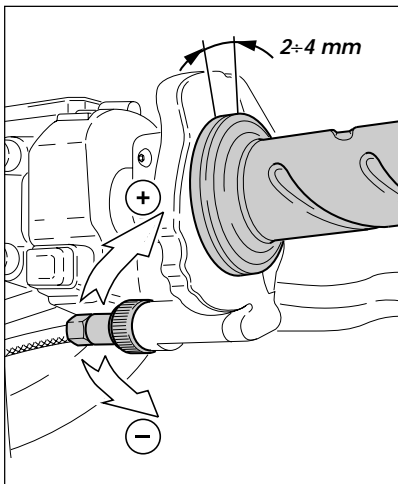
● **Caution**

Each adjustment in this procedure may change the results of the other adjustments made previously. Here it is a question of striking the right compromise between one set of adjustments and the other. You must, however, optimize adjustments to obtain the following result:
balanced air flow
CO level between **3 and 6%**
idling speed at **1,000-1,100 rpm**.

The trimmer adjusts all the injectors in the same way and as a result it may occur that one cylinder runs richer than the other. This is not a problem if the difference is small (e.g. $\pm 0.5\%$). If the difference is bigger (e.g. 1%), sacrifice perfect air flow balancing in favor of a smoother mixture. Do this by tightening the by-pass screw of the cylinder which is running leaner and slightly loosening the by-pass screw of the cylinder which is running richer.

● **Caution**

Perform CO rate final adjustment with the motorcycle fully assembled and in the correct direction of travel.



REGOLAZIONE CAVI DI COMANDO ACCELERATORE E STARTER

Importante
Operando sui cavi di comando acceleratore e/o starter si può compromettere la registrazione del corpo farfallato. Consultare il paragrafo precedente prima di intervenire sui registri dei cavi sopracitati.

La manopola di comando dell'acceleratore in tutte le posizioni di sterzata deve avere una corsa a vuoto, misurata sulla periferia del bordino della manopola, di **2÷4 mm**. Se è necessario regolarla, agire sull'apposito registro situato in corrispondenza del comando stesso. Regolazioni più consistenti sul cavo del gas si possono effettuare agendo sul registro (1) posto sul lato destro del corpo farfallato.

○ Dopo aver sfilato il cappuccio, allentare il controdado (2) e operare sul registro (1) per stabilire il gioco prescritto.

▲ Serrare il controdado e calzare il cappuccio di protezione.

Per regolare il cavo dello starter è necessario agire sull'unico registro posto sul corpo farfallato.

○ Agire analogamente a quanto descritto per il cavo dell'acceleratore operando sul registro (3) dopo aver allentato il controdado (4).

A registrazione ultimata del cavo starter e dello stesso completamente inserito il motore deve avere un regime di rotazione di **1500/3000 min⁻¹**.

Periodicamente è necessario controllare la condizione delle guaine del cavo di comando acceleratore e del cavo comando starter.

Non devono presentare schiacciamenti o screpolature.

Per evitare questi inconvenienti lubrificare periodicamente le estremità dei cavi di ogni trasmissione flessibile con grasso prescritto.

Verificare, agendo sul comando, il funzionamento scorrevole del cavo interno: se si manifestano attriti o impuntamenti sostituirlo.

Nel caso della trasmissione acceleratore è necessario rimuovere il coperchietto del comando quindi:

○ svitare le 2 viti di fissaggio (A);
○ ingrassare l'estremità del cavo e la carrucola.

Importante
Richiudete con molta attenzione il comando inserendo il cavo (B) nella slitta del coperchietto (C).

▲ Bloccate il coperchio con le due viti (A) di fissaggio.

ADJUSTING THE THROTTLE AND CHOKE CABLES

Caution
Adjustment of the throttle and/or choke cables may affect the throttle body adjustments. Before you adjust these cables, read the above paragraph.

The throttle twistgrip must have a free travel of **2 to 4 mm** (measured on the twistgrip rim) in all steering positions. Fine adjustment can be made by turning the adjuster on the twistgrip.

For larger adjustments, use the adjuster (1) located on the RH side of the throttle body.

○ Remove the cap, loosen the lock nut (2) and turn the adjuster (1) to obtain the required play.

▲ Tighten the lock nut and refit the cap.

Turn the adjuster on the throttle body to adjust the choke cable.

○ Loosen the lock nut (4) and turn the adjuster (3).

When choke cable has been adjusted and choke is pulled fully, engine should be running at **1500/3000 rpm**.

Check for proper conditions of outer sheath of the throttle and choke cables at regular intervals. Cables should not be damaged or cracked. To avoid damage, grease the cable ends with the recommended grease at regular intervals.

Work the throttle or the choke to make sure core cable is sliding smoothly. If not so, change the cable.

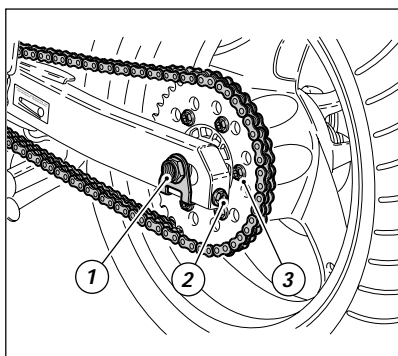
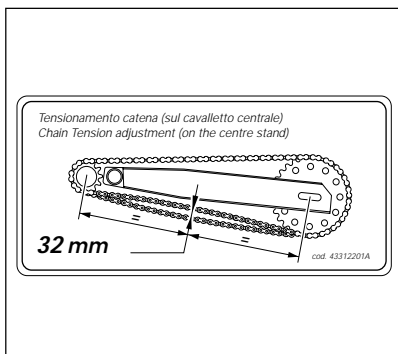
To grease the throttle cable the cable cover must be removed.

Proceed as follows:

○ unscrew the two screws (A);
○ grease the cable end and the inner pulley.

Caution
Refit the cover with extreme care. Insert the cable (B) in the slider in the cover (C).

▲ Tighten the two screws (A).



REGOLAZIONE TENSIONE CATENA

- Posizionare il motociclo sul cavalletto centrale.
- Girare lentamente la ruota posteriore per trovare la posizione in cui la catena risulta più tesa.
- Spingere la catena con un dito verso l'alto in corrispondenza della mezzeria del forcellone (vedi targhetta adesiva).
- Il ramo inferiore della catena deve poter compiere una escursione di circa **32 mm**.

Per registrare la tensione procedere come segue:

- Allentare i dadi (1) su ciascun lato del perno ruota.
- Avvitare della stessa entità, in senso orario, la vite (2) su entrambi i lati del forcellone per aumentare la tensione o svitare per diminuirla. In quest'ultimo caso è necessario spingere in avanti la ruota.

■ **Importante**
Una catena non correttamente tesa è causa di una veloce usura degli organi di trasmissione.

- Verificare la corrispondenza, su entrambi i lati del forcellone, delle tacche di posizionamento; in questo modo sarà garantito il perfetto allineamento della ruota.
- ▲ Bloccare i dadi (1) del perno ruota alla coppia prescritta.
- ▲ Bloccare le viti (2) di registro tensione alla coppia prescritta.

Verificare inoltre il serraggio dei dadi di fissaggio (3) della corona alla flangia. Questa operazione è possibile anche con ruota montata, introducendo dal lato opposto una chiave a brugola snodata di **8 mm** per mantenere fermi i perni in corrispondenza dei dadi sopraccitati.

ADJUSTING CHAIN TENSION

- Place the motorcycle on the center stand.
- Move the motorcycle rear wheel slowly until finding the position where chain is tightest.
- At mid-length of the swingarm (see adhesive label on swingarm), press the chain upwards with one finger and measure the amount of slack.
- The lower section of chain must give by about **32 mm** when pressed at the point indicated.

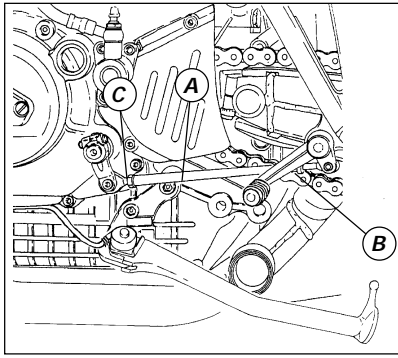
To tension the chain:

- Loosen the nuts (1) on both sides of the wheel shaft.
- To tighten chain tension, tighten the adjuster screw (2) on both sides of the swingarm by equal amounts. To loosen the chain tension, unscrew the adjuster screw (2). Push the wheel forward when slackening the chain.

■ **Caution**
Incorrect chain tension can cause rapid wear of transmission components.

- Check that the wheel is properly aligned by checking that the notches of both sides of the swingarm are properly positioned.
- ▲ Tighten the nuts (1) on the wheel shaft to the specified torque.
- ▲ Tighten the adjusters (2) to the specified torque.

Check for proper tightening of the nuts (3) fixing the rear sprocket to the wheel flange. To do this with the wheel mounted on the bike, lock the bolts on the other side in position with an **8 mm** jointed socket spanner while you tighten the nuts.




REGISTRAZIONE POSIZIONE PEDALE COMANDO CAMBIO E FRENO POSTERIORE

Per assecondare le esigenze di guida di ogni pilota è possibile modificare la posizione delle leve comando cambio e freno posteriore rispetto all'appoggiapedi.

Per modificare la posizione della leva comando cambio agire nel modo seguente:

- Bloccare l'asta (A) e allentare i controdadi (B) e (C).

 **Note**
Il dado (B) ha un filetto sinistrorso.

- Ruotare l'asta (A) facendo assumere al pedale cambio la posizione desiderata.

- ▲ Serrare contro l'asta entrambi i controdadi.

Per modificare la posizione della leva comando freno posteriore agire nel modo seguente:

- Allentare il controdado (D).

- Ruotare la vite (E) di registro corsa pedale fino a stabilire la posizione desiderata.

- ▲ Serrare il controdado (D).

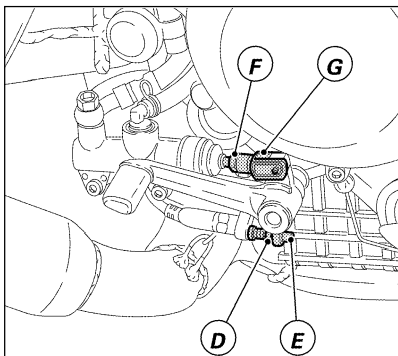
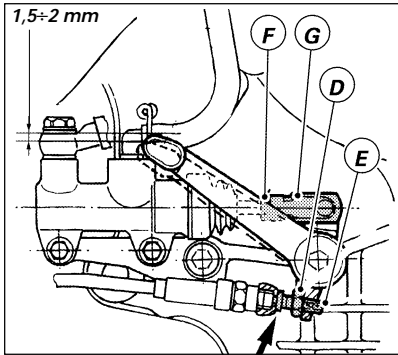
- Verificare, agendo a mano sul pedale, che questo presenti un gioco di circa **1,5 ÷ 2 mm** prima di iniziare l'azione frenante.

Se così non risulta occorre modificare la lunghezza dell'astina di comando della pompa nel modo seguente:

- Allentare il controdado (F) sull'astina della pompa.

- ▲ Avvitare l'astina sulla forcella (G) per aumentare il gioco o svitarla per diminuirlo.

- ▲ Serrare il controdado (F) e verificare nuovamente il gioco.




ADJUSTING THE POSITION OF THE GEAR CHANGE AND REAR BRAKE PEDALS

The position of the gear change and rear brake pedals in relation to the footpegs can be adjusted to suit rider preferred riding position.

To adjust the position of the gear change pedal, proceed as follows:

- Clamp the rod (A) and loosen the lock nuts (B) and (C).

 **Note**
Lock nut (B) has a left-hand thread.

- Turn the rod (A) until the gear change pedal is in the position required.

- ▲ Tighten the two lock nuts onto the rod.

To adjust the position of the rear brake pedal, proceed as follows:

- Loosen the lock nut (D).

- Turn the pedal travel adjuster screw (E) until the pedal is in the position required.

- ▲ Tighten the lock nut (D).

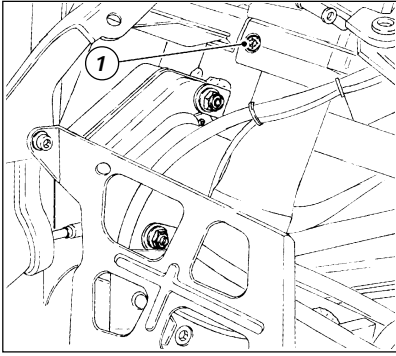
- Operate the pedal by hand and check that there is **1.5 to 2 mm** of free pedal travel before the brake begins to operate.

If this is not the case, adjust the length of the brake cylinder control rod as follows:

- Loosen the lock nut (F) on the brake cylinder control rod.

- ▲ To increase the amount of pedal free travel, screw the rod further into the fork (G). Unscrew the rod to decrease.

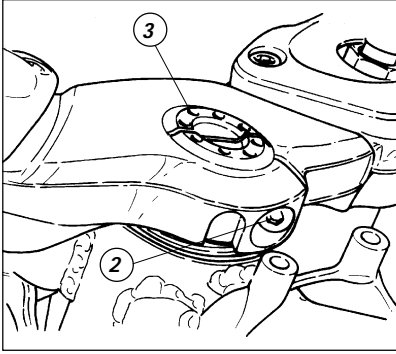
- ▲ Tighten the lock nut (F) and check the amount of pedal free travel.



REGISTRAZIONE GIOCO CUSCINETTI DELLO STERZO

Riscontrando eccessiva libertà di movimento del manubrio o scuotimento della forcella rispetto all'asse di sterzo è necessario procedere alla regolazione nel modo seguente:

- Allentare le viti (1) sulla testa di sterzo in corrispondenza dei morsetti di tenuta steli forcella.
- Allentare la vite (2) del morsetto di tenuta canotto sulla testa di sterzo.
- Ruotare con l'apposito attrezzo cod. **88713.1058** la ghiera (3) di registrazione fino alla coppia prescritta.
- ▲ Serrare tutte le viti allentate in precedenza alla coppia di serraggio prescritta.

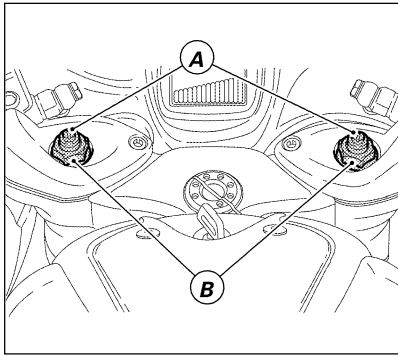


ADJUSTING STEERING HEAD BEARING PLAY

Excessive handlebar play or shaking forks in the headstock indicate that the play in the steering head bearings requires adjustment.

Proceed as follows:

- Loosen the top screws (1) on the steering head at the fork leg clamps.
- Loosen the clamping bolt (2) that holds steering to headstock.
- Tighten the ring nut (3) to the specified torque using the tool part no. **88713.1058**.
- ▲ Tighten all the previously loosened screws to the specified torque.

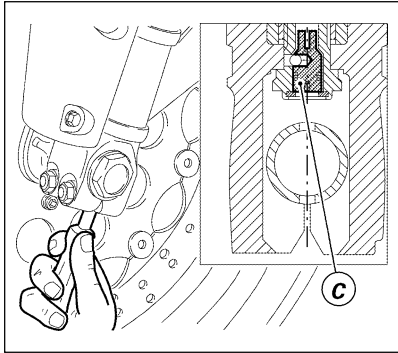


REGOLAZIONE FORCELLA ANTERIORE

La forcella è regolabile sia nella fase di estensione sia nella compressione degli steli.

La regolazione avviene per mezzo dei registri esterni a vite:

- A) per modificare il freno idraulico in estensione;
- B) per modificare il precarico delle molle interne;
- C) per modificare il freno idraulico in compressione.



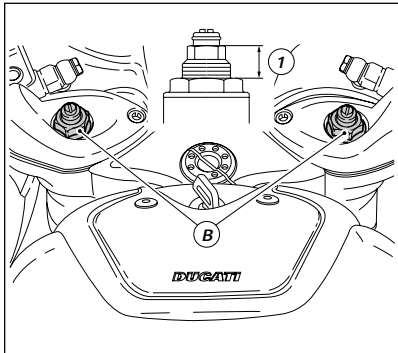
○ Ruotare con un piccolo cacciavite a taglio il registro (A), posto sulla sommità di ogni stelo forcella, per intervenire sul freno idraulico in estensione.

○ Per agire sul registro (C) introdurre un cacciavite attraverso il foro passante sul perno ruota in corrispondenza dell'asse stelo forcella.

Ruotando le viti (A e C) di regolazione si avvertiranno degli scatti, ognuno dei quali corrisponde ad una posizione di smorzamento.

Avvitando completamente la vite fino a bloccarla si ottiene la posizione "0", che corrisponde alla massima frenatura.

A partire da questa posizione, ruotando in senso antiorario, si possono contare i vari scatti che corrisponderanno successivamente alle posizioni 1, 2, ecc.



Le posizioni standard sono le seguenti:

● compressione:

12 scatti;

● estensione:

11 scatti.

Il valore massimo è di **14 scatti** (per l'estensione e la compressione) a cui corrisponde la posizione di minima frenatura.

○ Per modificare il precarico della molla interna ad ogni stelo ruotare il registro ad estremità esagonale (B) con una chiave esagonale di **22 mm**. Il valore del precarico (1) può variare tra **25 e 10 mm**.

● La taratura originale corrisponde a **16 mm**.



Importante

Regolate i registri di entrambi gli steli sulle medesime posizioni.

ADJUSTING THE FRONT FORK

Front fork features both compression and rebound damping adjustment.

The fork has three external adjusters for:

- A) rebound damping;
- B) inner spring preload;
- C) compression damping.

○ To set rebound damping, turn the top adjuster (A) on each fork leg with a small flat screwdriver.

○ Insert a screwdriver through the wheel shaft hole at the fork leg axis and turn the adjuster (C).

Adjusters (A) and (C) have click settings corresponding to different damping positions.

Hardest damping is obtained with the adjuster fully tightened to the "0" position corresponding to the max. damping.

Start with this position and turn counter clockwise. You can count all screw clicks which correspond to position 1, 2 and so on.

Standard settings:

● compression

12 clicks

● rebound

11 clicks

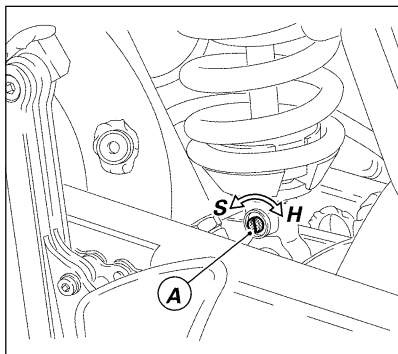
Rebound and compression adjusters have a total of **14 clicks** each; this setting corresponds to softest damping.

○ To change the spring pre-load for each fork leg, turn the hex. adjuster (B) with a **22 mm** spanner. Spring pre-loading (1) varies between **25 and 10 mm**.

● Factory preload setting is **16 mm**.

Caution

Fork leg adjusters must be set to the same position.



REGOLAZIONE AMMORTIZZATORE POSTERIORE

L'ammortizzatore posteriore è dotato di registri esterni che permettono di adeguare l'assetto della moto alle condizioni di carico.

Il registro (A), posto sul lato sinistro in corrispondenza del fissaggio inferiore dell'ammortizzatore al forcellone, regola il freno idraulico nella fase di estensione (ritorno); Il registro (B), solidale al polmone di espansione dell'ammortizzatore fissato sul lato destro del telaio, regola il freno idraulico nella fase di compressione.

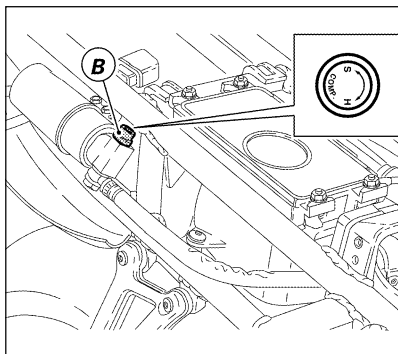


Note
Per accedere a questo dispositivo è necessario rimuovere la sella.

La ghiera (C) posta nella parte superiore dell'ammortizzatore, regola il precarico della molla esterna.

Ruotando in senso orario i registri (A e B) si aumenta il freno; viceversa diminuisce.

● **Taratura Standard:**
dalla posizione di tutto chiuso (senso orario) svitare i registri (A - B): di 1 giro.



ADJUSTING THE REAR SHOCK ABSORBER

The rear shock absorber has outer adjusters for setting motorcycle so as to match load conditions.

The adjuster (A) is on the LH side at the monoshock bottom end, at the connection with the swingarm. This adjuster sets rebound damping. The adjuster (B) is integral with the expansion chamber on the RH side of the shock absorber. This adjuster sets compression damping.

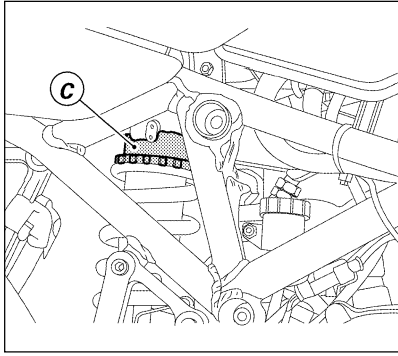


Note
To reach the rear shock absorber, remove the seat first.

The ring nut (C) on top of the shock absorber, adjusts the external spring preload.

Turn the adjusters (A and B) clockwise to increase damping; turn the adjusters counterclockwise to obtain softer damping.

● **Standard setting:**
Working from the fully closed position (i.e. fully clockwise), unscrew the adjusters (A-B) by 1 turn.



AMMORTIZZATORE CON UNICA GHIERA A POSIZIONI FISSE

Per modificare il precarico della molla ruotare con la chiave a settore in dotazione al motociclo la ghiera superiore (C). Ruotando in senso orario si aumenterà il precarico, viceversa diminuirà.



Attenzione

Per ruotare la ghiera di registrazione del precarico utilizzare solamente la chiave in dotazione ed usarla con particolare cautela per evitare che il dente della chiave possa uscire improvvisamente dal vano della ghiera durante il movimento. Se ciò dovesse accadere, la mano dell'utilizzatore potrebbe urtare violentemente altre parti del motociclo. Non utilizzare assolutamente chiavi con dente troppo piccolo o con impugnatura troppo corta.

● Lunghezza **Standard** della molla montata nell'ammortizzatore: **165 mm**.



Attenzione

L'ammortizzatore contiene gas ad alta pressione e potrebbe causare seri danni se smontato da personale inesperto.



Importante

Nell'uso con passeggero e bagaglio precaricare al massimo la molla dell'ammortizzatore posteriore per migliorare il comportamento dinamico del veicolo ed evitare possibili interferenze col suolo. Ciò può richiedere l'adeguamento della regolazione del freno idraulico in estensione.

SHOCK ABSORBER WITH FIXED POSITION RING NUT

To change the spring preload, loosen the upper ring nut (C) with a pin wrench. To increase or decrease the spring preloading, tighten or loosen the ring nut.



Warning

Use the special wrench only to turn the ring nut for preload adjustment. When applying pressure to the wrench, ensure that wrench pins do not slip out suddenly from the slots in the ring nut. This could cause minor injuries to your hands. Do not use wrenches which are too small or have short handles.

● **Standard** spring length: **165 mm** (when fitted to the shock absorber).



Warning

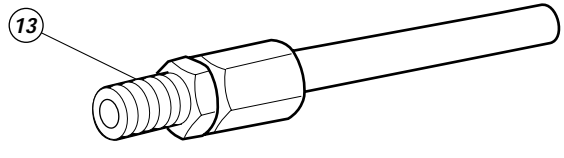
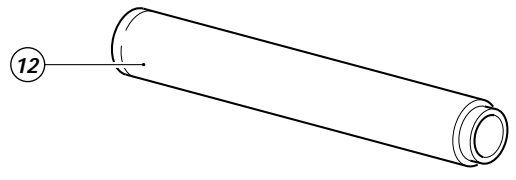
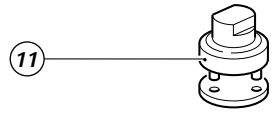
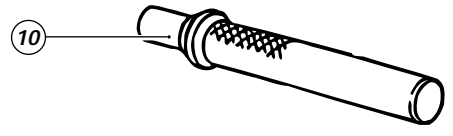
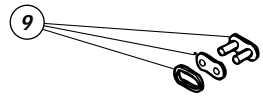
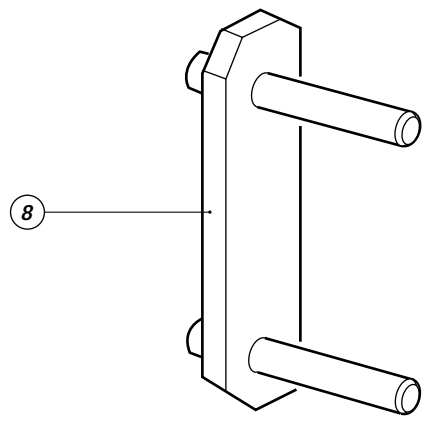
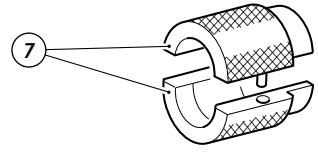
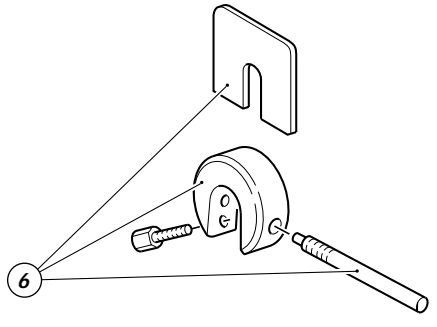
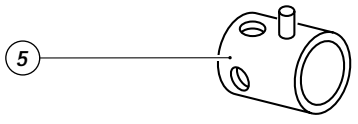
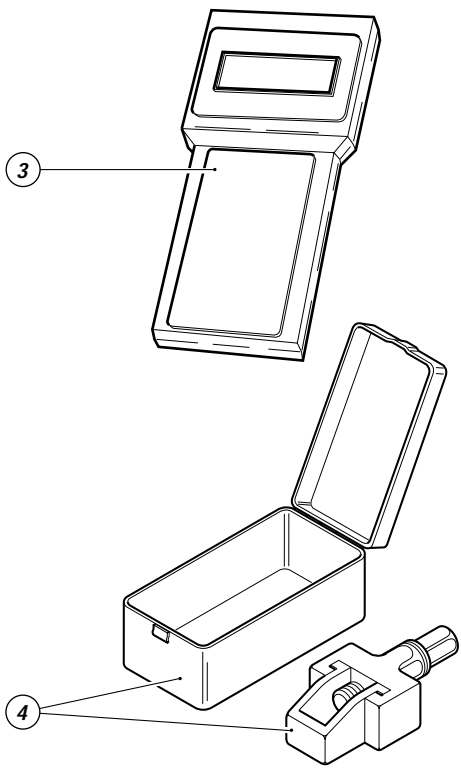
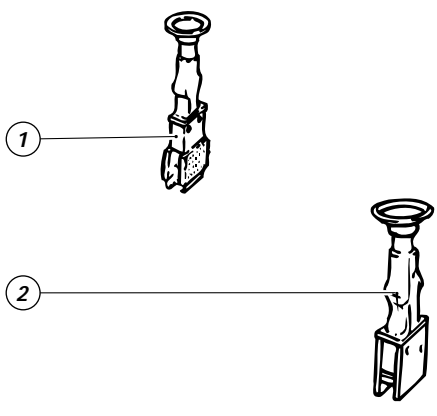
The shock absorber is filled with high-pressure gas and could cause damage if inexpertly dismantled.



Caution

If the motorcycle is to be driven with a pillion rider and luggage on board, we recommend that you set the rear shock absorber spring preloading to the maximum to ensure the best handling and proper ground clearance at all times. It may also be necessary to adjust rebound damping accordingly.

*Mototelaio
Frame*



Attrezzi speciali per interventi sul mototelaio/Special service tools for frame

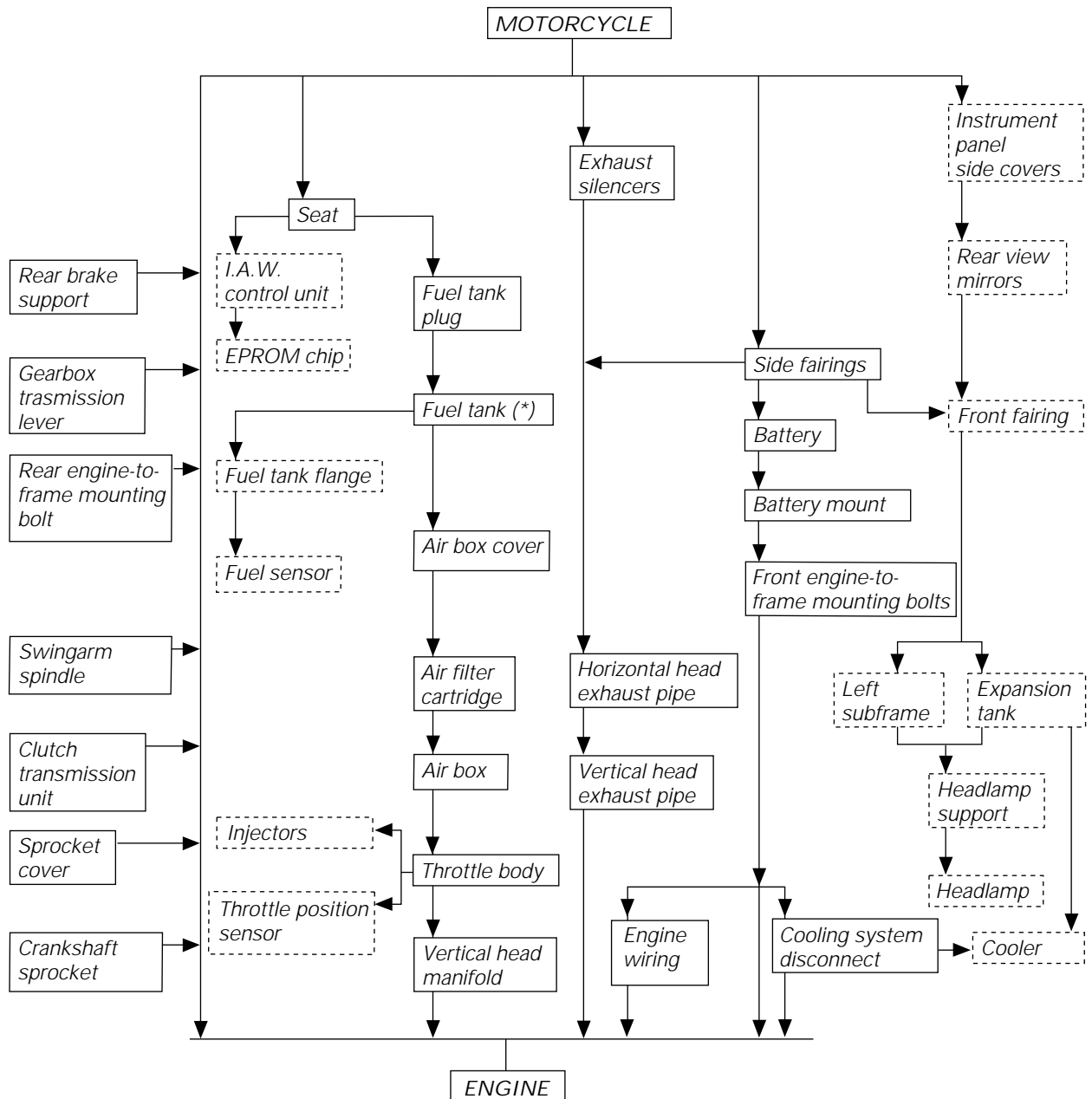
Rif./Ref.	n. codice/code no.	denominazione	description
1	88713.1097	Estrattore per EPROM	EPROM chip extractor
2	88713.1140	Introduttore per EPROM	Tool to install EPROM chip
3	88713.1068	Strumento di diagnosi (I)	Tester (I)
	88713.1069	Strumento di diagnosi (GB)	Tester (GB)
	88713.1070	Strumento di diagnosi (F)	Tester (F)
	88713.1071	Strumento di diagnosi (D)	Tester (D)
	88713.1072	Strumento di diagnosi (E)	Tester (E)
4	88713.1344	Attrezzo montaggio catena	Tool to install chain
5	0000.70139	Chiave perno ruota anteriore	Wrench for front wheel shaft
6	88713.0957	Attrezzo di ritegno distanziale per forcella SHOWA	Tool to hold SHOWA fork spacer
7	88713.0960	Attrezzo per revisione forcelle SHOWA - montaggio anello di tenuta	Tool to overhaul SHOWA forks - install oil seal
8	88713.1515	Supporto telaio/motore	Engine/frame support
9	677.4.003.1A	Giunto	Joint
10	88713.1071	Tampone montaggio cuscinetti a rullini del bilanciere	Drift to install the rocker needle bearings
11	88713.1058	Chiave montaggio tappo canotto di sterzo	Wrench to install the steering head cap
12	88713.1072	Tampone piantaggio semicuscinetto base di sterzo	Drift to drive half bearing into steering crown
13	88713.1010	Raccordo prelievo gas di scarico	Exhaust gas delivery union

MOTORCYCLE COMPONENT DISASSEMBLY SEQUENCE

This diagram is a guide to the sequence to be followed when dismantling motorcycle components. The diagram is designed to show the sequence to be followed for removing the engine from the frame; it also shows partial sequences for other components. Select the component you wish to remove and then follow the arrows to see which other parts you will have to disassemble.

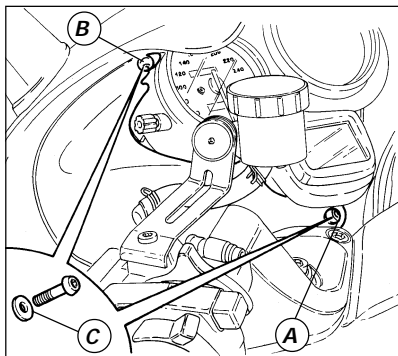
(*) Raise the tank only.

--- Operations not necessary for complete engine removal.



Note

To reassemble the motorcycle components, follow the disassembly sequence in reverse order. Special instructions regarding reassembly are marked with a "▲" triangle.



SMONTAGGIO COPERTURE LATERALI CRUSCOTTO

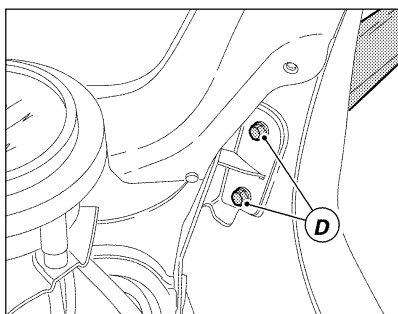
Questi elementi sono fissati tra loro da una vite centrale (A) e alla copertura interna del cupolino da una seconda vite (B).

Importante
Per non danneggiare le parti verniciate della carrozzeria, in corrispondenza delle viti di fissaggio, utilizzare sempre ad ogni rimontaggio le speciali rosette in nylon (C).

REMOVING THE INSTRUMENT PANEL SIDE COVERS

The side covers are connected together by a central screw (A) and to front fairing inside cover by a screw (B).

Caution
At reassembly, use the nylon washers (C) to prevent damage to painted bodywork parts near the fastening screws.



SMONTAGGIO CUPOLINO

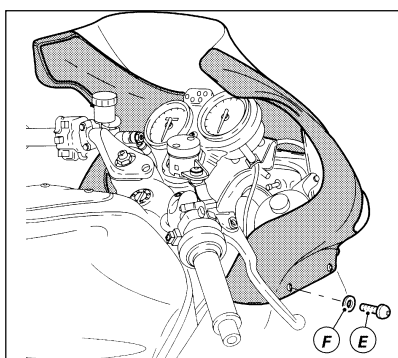
Dopo aver rimosso le coperture laterali come precedentemente descritto, procedere nel modo seguente:

- rimuovere gli specchi retrovisori dal cupolino svitando le viti interne (D);
- rimuovere gli specchi retrovisori dal cupolino svitando le viti interne (D);
- svitare le 6 viti di fissaggio del cupolino (E) con rosetta in nylon (F).

▲ Quando si procede al fissaggio del cupolino bloccare sempre per prime le viti (E) anteriori.
○ Sfilare leggermente il cupolino dal veicolo e, passando con la mano attraverso l'apertura anteriore del proiettore, ruotare in senso antiorario i portalamпада (G) per sbloccarli dal corpo indicatore di direzione.

○ Rimuovere il cupolino dal veicolo.

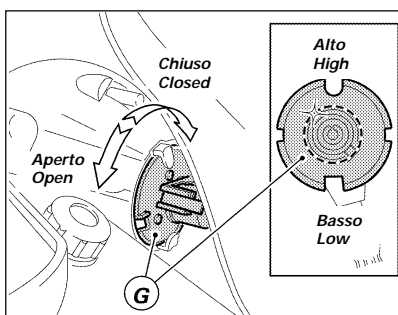
▲ Fare attenzione nel rimontaggio, all'orientamento dei portalamпада: devono essere disposti con lo scasso rotondo verso l'alto ed essere ruotati poi in senso orario fino al bloccaggio sul corpo indicatore.

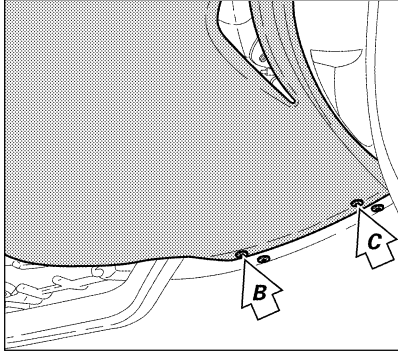
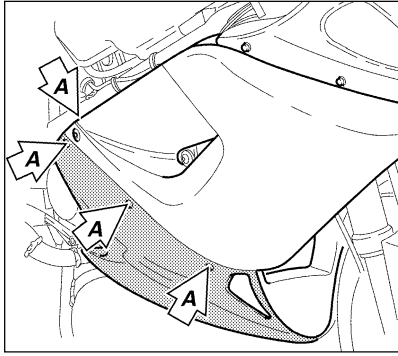


REMOVING THE FRONT FAIRING

After removing the side covers as described above, proceed as follows:

- Unscrew the inner bolts (D) and remove the rear view mirrors from the front fairing.
- Undo the 6 retaining screws of the front fairing (E) with nylon washer (F).
- ▲ When fixing the front fairing, always tighten the front screws (E) first.
- Pull out the front fairing slightly and put your hand into the headlamp opening. Turn the lamp holders (G) counterclockwise to release them from the turn indicator body.
- Remove the front fairing.
- ▲ At reassembly, make sure that the round recess in the lamp holders is facing upwards and that the lamp holders can be turned clockwise to engage with the indicator body.





SMONTAGGIO SEMICARENATURE INFERIORI

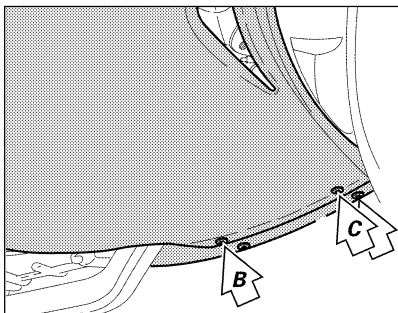
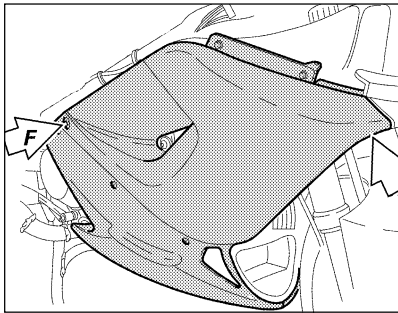
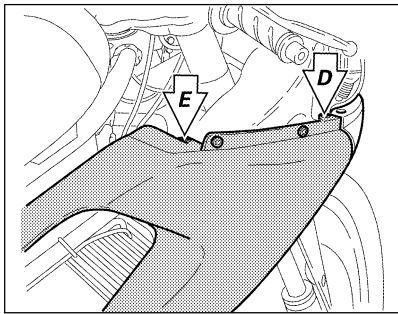
È possibile rimuovere le semicarenature inferiori senza dover smontare le semicarenature superiori e il cupolino; Procedere nel modo seguente:

- svitare le 4 viti (A) di fissaggio della semicarenatura inferiore a quella superiore;
- svitare una delle 2 viti (B) inferiori che fissano le semicarenature tra loro;
- svitare la vite (C) di fissaggio della semicarenatura inferiore al convogliatore frontale;
- rimuovere la semicarenatura inferiore.

REMOVING THE LOWER FAIRINGS

The lower fairings can be removed without removing the upper fairings and the front fairing. Proceed as follows:

- unscrew the 4 screws (A) fixing the lower fairing to the upper fairing;
- unscrew one of the 2 lower screws (B) fixing the fairings together;
- unscrew the screw (C) fixing the lower fairing to the front air scoop;
- remove the lower fairing.



SMONTAGGIO SEMICARENATURE COMPLETE

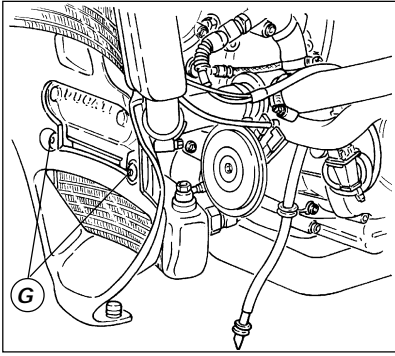
Procedere allo smontaggio delle coperture laterali del cruscotto e del cupolino come precedentemente descritto; quindi:

- svitare la vite (D) di fissaggio di ogni semicarenatura al telaio laterale, sul lato sinistro e al serbatoio espansione sul lato destro;
- svitare le viti (E) di fissaggio posteriore delle semicarenature alle staffe del telaio;
- svitare la vite (F) di fissaggio posteriore di ogni semicarenatura alla colonnetta del telaio;
- svitare una delle 2 viti (B) inferiori che fissano le semicarenature tra loro;
- svitare le 2 viti (C) di fissaggio delle semicarenature inferiori al convogliatore frontale;
- rimuovere le semicarenature.

REMOVING THE FULL FAIRINGS

Remove the instrument panel side covers and the front fairing, then proceed as follows:

- unscrew the screw (D) fixing each fairing to the side subframe on the left and the expansion tank on the right;
- unscrew the rear screws (E) fixing the fairings to the frame brackets;
- unscrew the rear screw (F) fixing each fairing to the frame tube;
- unscrew one of the two lower screws (B) fixing the fairings together;
- unscrew the two screws (C) fixing the lower fairings to the air scoop;
- remove the fairings.

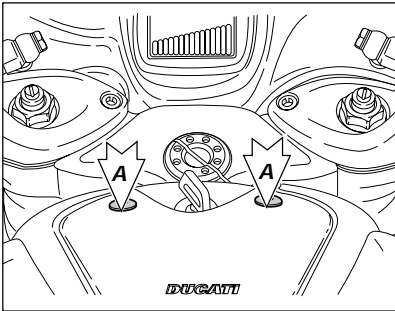


SMONTAGGIO CONVOGLIATORE FRONTALE

○ Svitare le 2 viti (G) e rimuovere il convogliatore frontale dalla testa orizzontale.

REMOVING THE FRONT AIR SCOOP

○ Unscrew the two screws (G) and remove the front air scoop from the horizontal head.



SOLLEVAMENTO SERBATOIO CARBURANTE

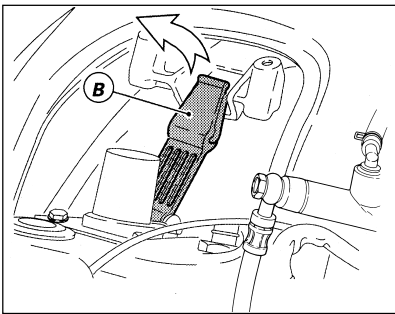
Procedere nel modo seguente:

- rimuovere la sella agendo sulla serratura posteriore;
- svitare le 2 viti (A) che fissano il coperchio anteriore al supporto del serbatoio;
- rimuovere detto coperchio sfilandolo dall'interruttore di accensione;
- sganciare il gancio elastico (B) anteriore dal supporto del serbatoio;
- sollevare il serbatoio e sganciare l'astina di servizio (C) sul telaio;
- appoggiare il serbatoio sull'astina di servizio come indicato in figura.

RAISING THE FUEL TANK

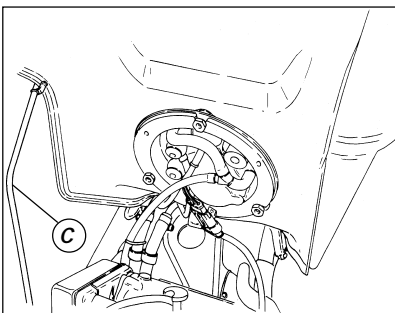
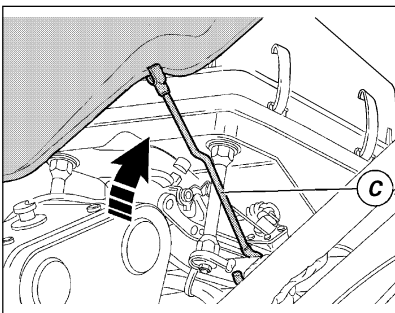
Proceed as follows:

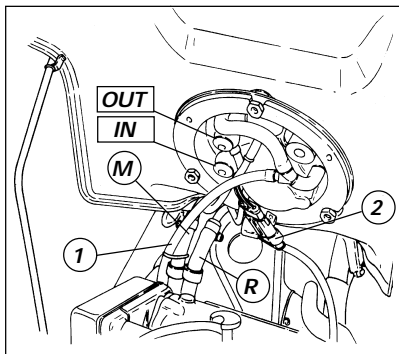
- unlock the seat rear lock and remove the seat;
- unscrew the two screws (A) fixing the front cover to the fuel tank support;
- remove the cover disengaging it from the ignition switch;
- release the front spring clip (B) from the tank support;
- raise the tank and release the prop rod (C) from its retainer;
- rest the tank on the prop rod, as shown in the figure.



⚠ Warning
Make sure the fuel inside the tank is under **5 l** (fuel warning light on) to avoid any fuel leakage from the fuel plug breather.

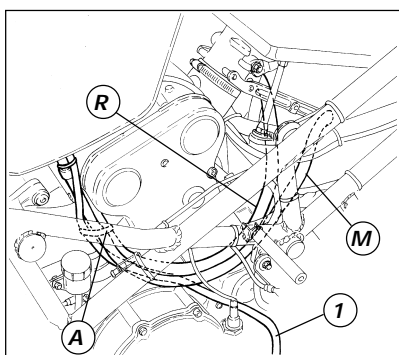
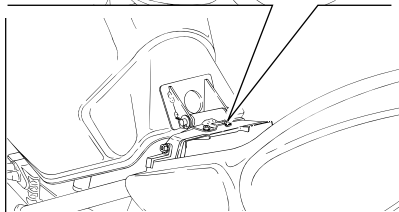
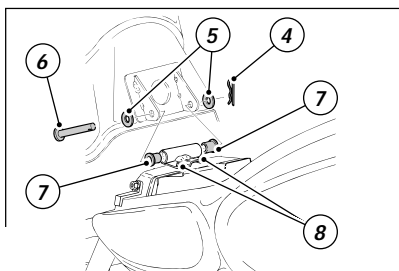
⚠ Attenzione
Per evitare fuoriuscite di benzina dallo sfiato nel tappo carburante, assicurarsi che il contenuto di benzina sia minore di **5 lt** (spia riserva sul cruscotto accesa).





SMONTAGGIO SERBATOIO CARBURANTE

- Sfilare il tubo di sfiato (1) dal connettore a tre vie della flangia serbatoio.
- Scollegare il connettore (3) della sonda livello carburante e della pompa dal cablaggio principale.
- Allentare le fascette sul tubo di mandata (M) del bocchettone **OUT** e sul tubo di ritorno (R) del bocchettone **IN**.
- Sfilare le tubazioni dai bocchettoni e lasciarle collegate al corpo farfallato.



Importante
 Quando si esegue questa operazione il serbatoio deve essere vuoto per evitare fuoriuscite di carburante dal raccordo del tubo di ritorno (R).

▲ Quando si reinstalla il tubo di sfiato (1), per evitare che rimanga schiacciato tra serbatoio e testa, è necessario posizionarlo come mostra la figura.

- ▲ Vincolarlo al tubo di mandata (M) con una fascetta a strappo (A).
- Rimuovere la copiglia (4) e la rosetta (5) dall'estremità del perno (6).
- Sfilare il perno recuperando l'altra rosetta (5) e le boccole (7).
- Rimuovere il serbatoio completo dal veicolo.

▲ Quando si rimonta il serbatoio è necessario centrarlo rispetto al telaio utilizzando, per gli eventuali aggiustamenti, le asole del supporto in corrispondenza delle viti (8) di fissaggio al telaio.

▲ In caso di sostituzione delle tubazioni dell'impianto di alimentazione carburante, quando si procede all'installazione sul veicolo, è necessario posizionarle e fissarle con fascette a strappo (A) ai tubi del telaio seguendo lo schema rappresentato in figura.

Importante
 Non serrare eccessivamente detta fascetta per non strozzare i tubi.

REMOVING THE FUEL TANK

- Disconnect the breather pipe (1) from the three-way connector on the fuel tank flange.
- Disconnect the connector (3) of the fuel sensor and the pump from the main wiring.
- Loosen the ties on the infeed pipe (M) of the filler **OUT** and the return pipe (R) of the filler **IN**.
- Disconnect the fuel pipes from the fillers and leave them connected to the throttle body.

Caution
 Before removing the fuel tank, it must be emptied, otherwise fuel will come out from the return pipe fitting (R).

▲ At reassembly, fit the breather tube (1) as shown in the figure so as not to squash it between the fuel tank and the head.

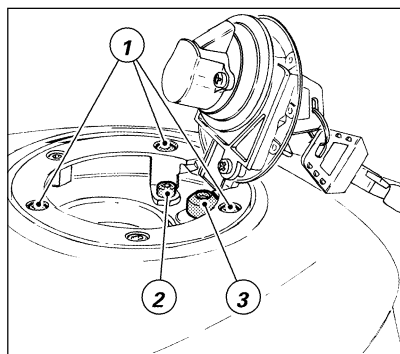
▲ Secure the breather pipe to the infeed pipe (M) with a cable tear tie (A).

- Remove the spring clip (4) and the washer (5) from the pin end (6).
- Slide out the pin and keep the other washer (5) and the bushes (7).
- Remove the complete tank unit.

▲ At reassembly, the tank must be centered on the frame. Adjust it using the slots of the support for the frame fastening screws (8).

▲ When changing the fuel hoses, secure the new hoses to the frame tubes with cable tear ties (A), as shown in the figure.

Caution
 Do not overtighten cable ties. Do not squash or pinch the hoses.



SMONTAGGIO COMPONENTI SERBATOIO

Sostituzione gruppo tappo carburante

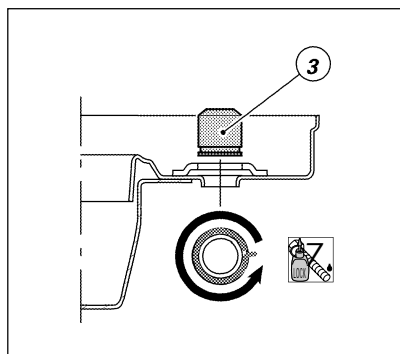
Per rimuovere il gruppo tappo dal serbatoio procedere nel modo seguente:

- aprire il tappo di carico;
- svitare le 3 viti (1) esterne che fissano la ghiera al pozzetto del serbatoio;
- svitare la vite (2) antifurto interna;
- rimuovere il tappo completo.

All'interno del pozzetto del tappo si trova il gommino (3) di sfiato.

▲ In caso di sostituzione, applicare uniformemente su tutto il perimetro della gola del gommino (3) un adesivo istantaneo.

▲ Installare il gommino facendolo aderire perfettamente nella sede del pozzetto.



DISASSEMBLING THE FUEL TANK COMPONENTS

Changing the fuel filler cap unit

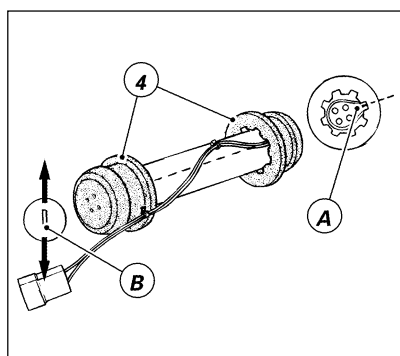
To remove the fuel filler cap unit, proceed as follows:

- open the filler cap;
- unscrew the 3 outer screws (1) fixing the ring nut to the fuel filler recess;
- unscrew the anti-theft screw (2) on the inside;
- Remove the complete filler cap unit.

The breather cap (3) is seated inside the filler recess.

▲ When fitting a new breather cap, apply a uniform film of speed bond adhesive all round the cap groove (3).

▲ Fit the seal and ensure that it is correctly seated in the filler recess.



Sostituzione sonda livello carburante

○ Rimuovere la flangia inferiore dal serbatoio seguendo le indicazioni riportate al paragrafo "Sostituzione filtro benzina" del capitolo "Manutenzione".

○ Rimuovere la sonda livello carburante dalle staffe interne al serbatoio e sfilarla dai supporti elastici (4).

▲ Nel rimontaggio allineare lo scasso (A), ricavato sul fondo del supporto (4), con l'uscita dei cavi della sonda ed installarlo in questa posizione sulla sonda livello carburante.

▲ Orientare la sonda disponendo l'estremità dell'elettrodo centrale (B) lungo il senso di marcia.

▲ Inserire il secondo supporto (4) sull'altra estremità della sonda.

▲ Mantenendo questo orientamento e con uscita cavi in alto installare la sonda nelle apposite staffe del serbatoio.

Changing the fuel sensor

○ Remove the lower flange from the tank as described in "Changing the fuel filter" in the "Maintenance" section.

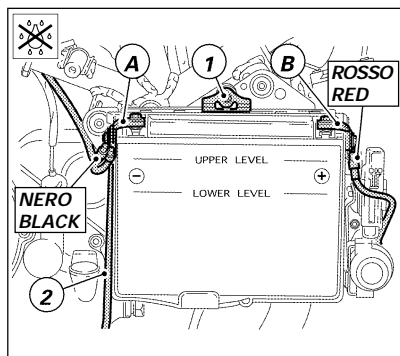
○ Remove the fuel sensor from the fuel tank inner brackets and pull it out from the spring supports (4).

▲ At reassembly, make sure that the recess (A) on the bottom of the support (4) is aligned with the sensor cable output. Install in this position on the fuel sensor.

▲ Position the sensor so that the end of the central electrode (B) is pointing to the direction of travel.

▲ Fit the second support (4) on the other end of the sensor.

▲ With the sensor in this position and with the cable output up, fit the sensor to the brackets on the tank.



SMONTAGGIO BATTERIA

- Svitare la vite (1) e rimuovere la staffa di fissaggio superiore.
- Staccare la tubazione di sfiato (2).
- Staccare **sempre** per primo il terminale negativo **NERO** (A) poi quello positivo **ROSSO** (B).
- Rimuovere la batteria dal supporto.



Attenzione

Le batterie producono dei gas esplosivi: tenerle lontano da fonti di calore e dal fuoco. Sistemare la batteria in un luogo ben ventilato. Portare sempre occhiali e guanti di protezione quando si opera vicino alla batteria.

▲ Quando si rimonta la batteria è necessario applicare nella zona di contatto dei terminali sui poli batteria protettivo per contatti elettrici e serrare saldamente le viti di fissaggio.

REMOVING THE BATTERY

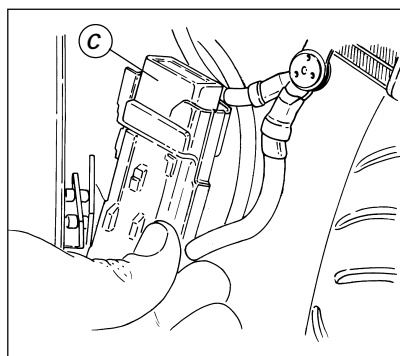
- Undo the screw (1) and remove the upper bracket.
- Disconnect the breather tube (2).
- **Always** disconnect the **BLACK** negative (A) first and then the **RED** positive terminal (B).
- Remove the battery from the mount.



Warning

Batteries produce explosive gases. Store batteries in well ventilated conditions away from sources of heat or naked flames. Always wear safety goggles and gloves when handling batteries.

▲ At reassembly, spread a film of protective grease for electrical contacts on the battery terminals. Tighten the terminal screws securely.



SMONTAGGIO SUPPORTO BATTERIA

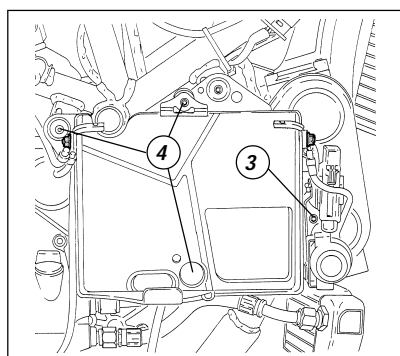
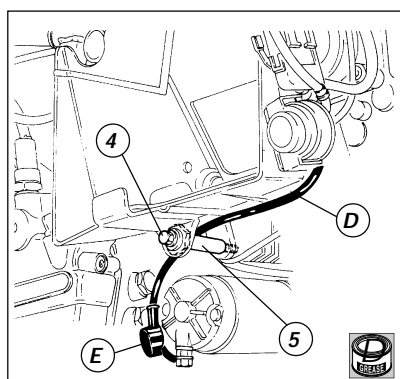
- Con l'ausilio di un cacciavite liberare il fusibile (C).
- Sfilare il cappuccio di protezione (E) e svitare il dado con rosetta di tenuta del cavo di collegamento motorino di avviamento-teleruttore.
- Rimuovere il cavo (D) dal motorino di avviamento e staccarlo dal supporto batteria.

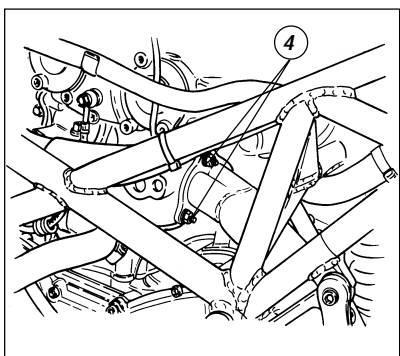
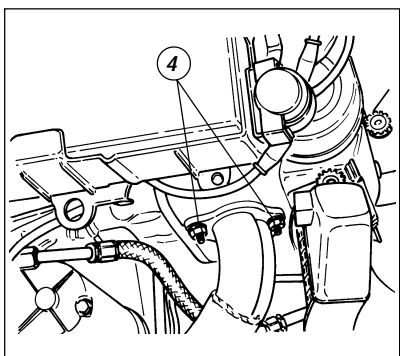
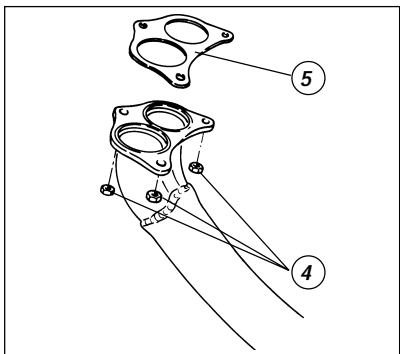
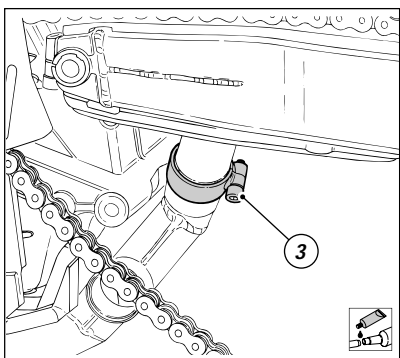
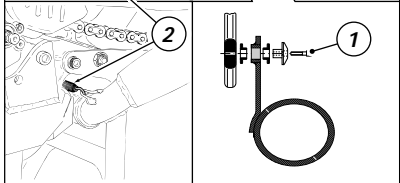
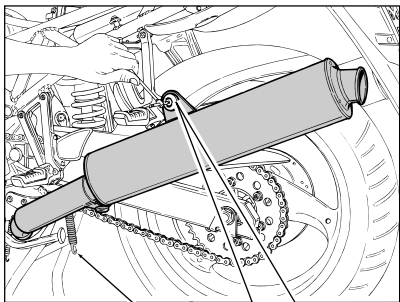
▲ Quando si rimonta il cavo sul motorino riempire il cappuccio di protezione con grasso.

- Svitare la vite (3) di fissaggio del supporto teleruttore e portafusibile, quindi rimuoverlo dal supporto batteria.
- Svitare le 4 viti (4) con boccia e rimuovere il supporto batteria dal fissaggio al telaio e alla colonnetta (5) del cilindro orizzontale.

REMOVING THE BATTERY MOUNT

- Remove the fuse (C) with a screwdriver.
- Remove the protection cap (E) and undo the nut with washer for the starter-starter contactor cable.
- Remove the cable (D) from the starter and disconnect it from the battery mount.
- ▲ When refitting the starter cable, fill the protective cap with grease.
- Undo the retaining screw (3) and remove the contactor support and fuse holder from the battery mount.
- Unscrew the 4 screws (4) with bushes and remove the battery mount from its fixing on the frame and the horizontal cylinder stud bolt (5).





SMONTAGGIO SISTEMA DI SCARICO

○ Svitare e rimuovere la vite (1) di fissaggio dal silenziatore al supporto portapedana passeggero.

▲ Nel rimontaggio verificare che tutti i particolari risultino montati come mostra la sezione.

○ Sganciare la molla (2) e sfilare il silenziatore dal tubo di scarico.

▲ Quando si rimonta la molla disporla con il gancio terminale verso il basso.

○ Eseguire la stessa procedura per l'altro silenziatore.

○ Allentare la vite sulla fascetta (3) di tenuta tra tubo orizzontale e verticale.

○ Allentare e rimuovere i dadi (4) di fissaggio della flangia

○ Sfilare il tubo di scarico orizzontale dalla testa e dal tubo verticale; recuperare la guarnizione (5).

○ Sfilare il tubo di scarico verticale dalla testa e recuperare la guarnizione (5).

Importante

● Otturare i condotti di scarico sulla testa per evitare che corpi estranei entrino nella camera di scoppio.

▲ Quando si rimontano gli scarichi è necessario applicare pasta sigillante nell'imboccatura del tubo di scarico orizzontale con quello verticale.

REMOVING THE EXHAUST SYSTEM

○ Unscrew and remove the screw (1) holding the silencer to the support of the pillion rider footpeg.

▲ At reassembly, ensure that all parts are refitted as shown in the relative section.

○ Release the spring (2) and remove the silencer from the exhaust pipe.

▲ At reassembly, fit the spring with the hook end pointing downwards.

○ Remove the other silencer in the same way.

○ Loosen the screw on the tie (3) joining the horizontal pipe to the vertical pipe.

○ Loosen and remove the flange retaining nuts (4).

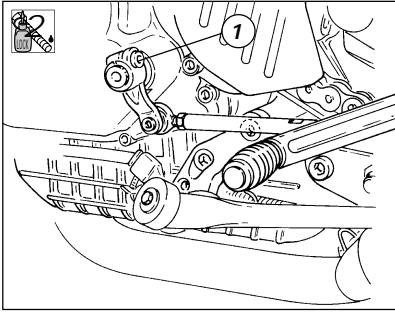
○ Disconnect the horizontal exhaust pipe from the head and from the vertical pipe and keep the seal ring (5).

○ Remove the vertical exhaust pipe from the head and keep the seal ring (5).

Caution

● Block off the exhaust ports on the cylinder head to prevent dirt and foreign objects from entering the combustion chamber.

▲ When refitting the exhaust pipes, use sealant paste on the horizontal and vertical exhaust intakes.



SMONTAGGIO LEVA COMANDO CAMBIO, COPERCHIO PIGNONE E RINVIO FRIZIONE

○ Svitare e rimuovere la vite (1) di fissaggio della leva comando cambio all'alberino selettore.

○ Sfilare la leva dall'alberino e lasciarla collegata al pedale.

▲ Nel rimontaggio posizionare la leva comando cambio sull'alberino seguendo quanto riportato al paragrafo "Registrazione posizione pedale comando cambio" del capitolo "Registrazioni e regolazioni".

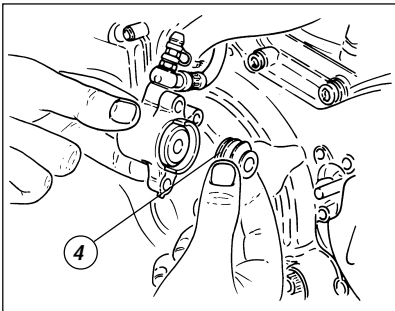
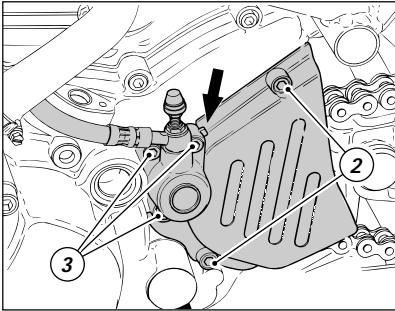
▲ Applicare frenafilletti medio sul filetto della vite (1) prima del rimontaggio.

○ Svitare le 2 viti (2) di fissaggio e rimuovere il coperchio pignone.

▲ Nel rimontaggio inserire l'estremità superiore del coperchio sotto al dentino del rinvio frizione.

○ Svitare le 3 viti (3) di fissaggio del rinvio frizione al motore.

○ Sfilarlo dal coperchio sx. e recuperare il soffietto di protezione (4).



REMOVING THE GEAR CHANGE LEVER, THE SPROCKET COVER AND THE CLUTCH TRANSMISSION

○ Unscrew and remove the screw (1) clamping the gear change lever to the selector shaft.

○ Remove the lever from the shaft but leave it connected to the pedal.

▲ At reassembly, position the gear change lever on the selector shaft as indicated in "Adjusting the position of the gear change pedal" in the "Settings and Adjustments" section.

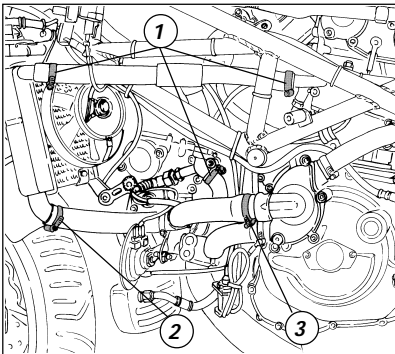
▲ Before refitting, apply medium-strength threadlocker to the screw thread (1).

○ Remove the 2 retaining screws (2) and remove the sprocket cover.

▲ At reassembly, insert the upper edge of the cover under the clutch transmission tooth.

○ Unscrew the 3 screws (3) fixing the clutch transmission to the engine.

○ Remove the clutch transmission from the LH cover and keep the protection cap (4).



SMONTAGGIO IMPIANTO DI RAFFREDDAMENTO

Prima di staccare le tubazioni è necessario scaricare il liquido refrigerante seguendo le istruzioni riportate al paragrafo "Sostituzione liquido refrigerante" del capitolo "Manutenzione". Procedere poi nel modo seguente:

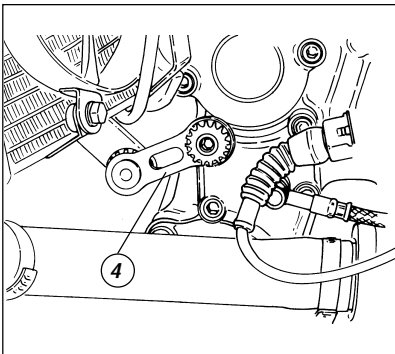
○ allentare le fascette (1) sul tubo collegamento teste-radiatore;

○ sfilare il tubo e rimuoverlo dal veicolo;

○ allentare la fascetta (2) sul tubo collegamento termostato-radiatore e sfilarlo da quest'ultimo;

○ allentare la fascetta (3) sul tubo collegamento raccordo a 3 vie-coperchio pompa girante e sfilare il tubo;

○ staccare la staffetta (4) di sostegno del radiatore dalla testa orizzontale e spostare in avanti il radiatore.



DISCONNECTING THE COOLING SYSTEM

Before disconnecting the cooling system hoses, drain off the coolant as specified in "Changing the coolant" in the "Maintenance" section.

Proceed as follows:

○ Loosen the ties (1) on the cooler - heads hose.

○ Remove the hose.

○ Loosen the tie (2) on the thermostat-cooler hose and disconnect the hose from the cooler.

○ Loosen the tie (3) on the 3-way-union rotor pump cover hose and slide out the hose.

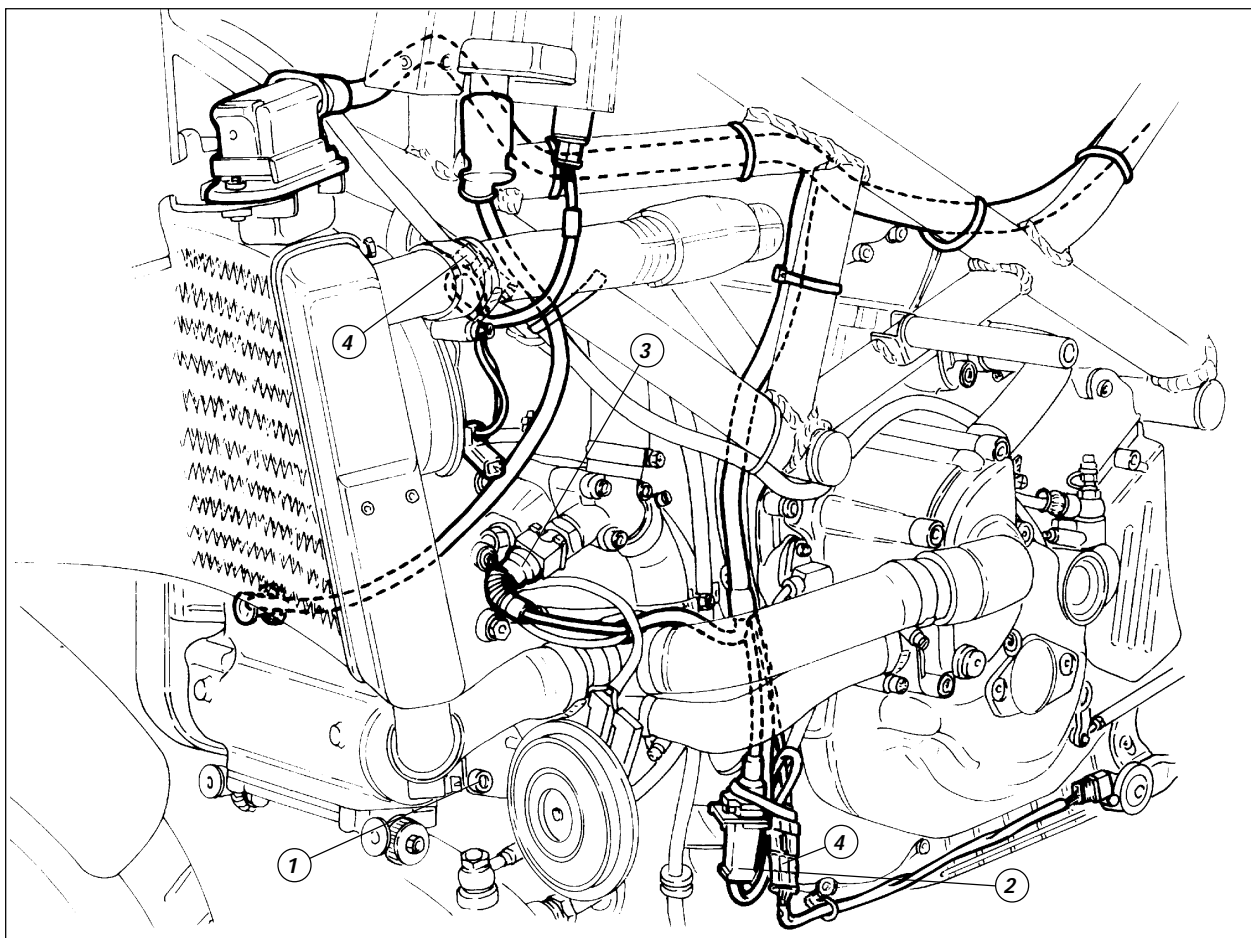
○ Disconnect the cooler bracket (4) from the horizontal head and move cooler forward.

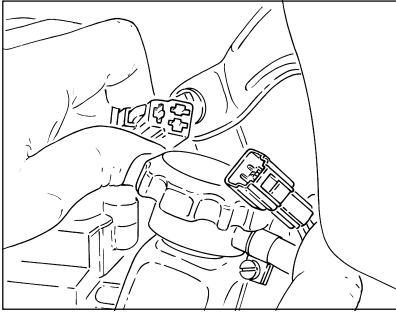
**SMONTAGGIO CLAXON
E COLLEGAMENTI
ELETTRICI LATO
SINISTRO**

- Staccare le connessioni del cablaggio principale dal claxon.
- Svitare la vite (1) e rimuovere il claxon dal coperchio testa unitamente alla staffa di supporto.
- Staccare il connettore (2) del sensore motore dall'impianto.
- Staccare i connettori (3) dai sensori temperatura acqua delle teste.
- Sfilare il connettore (4) dell'alternatore dal tubo del telaio e separarlo dal collegamento con il regolatore.
- Rimuovere le fascette di tenuta del cavo alternatore al tubo trasversale inferiore del telaio.
- Staccare le pipette dalle candele.
- Scollegare il connettore (4) del sensore cavalletto, dal cablaggio principale.

**REMOVING THE HORN AND
DISCONNECTING THE LH
ELECTRICAL CONNECTIONS**

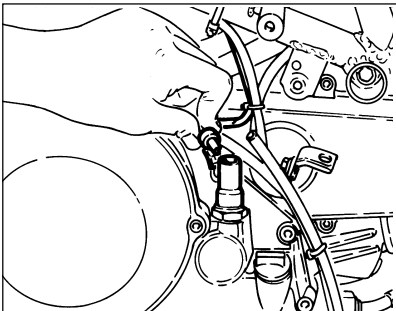
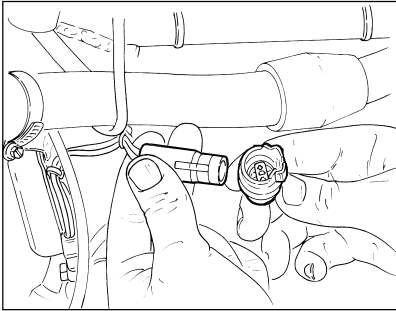
- Disconnect the horn from the main cable.
- Undo the screw (1) and remove the horn with its support from the head cover.
- Disconnect the engine sensor connector (2).
- Disconnect the head coolant temperature sensor connectors (3).
- Remove the alternator connector (4) from the frame tube and disconnect it from the regulator.
- Remove the ties securing the alternator cable to the frame lower cross tube.
- Disconnect the spark plug caps.
- Disconnect side stand sensor connector (4) from main cable.





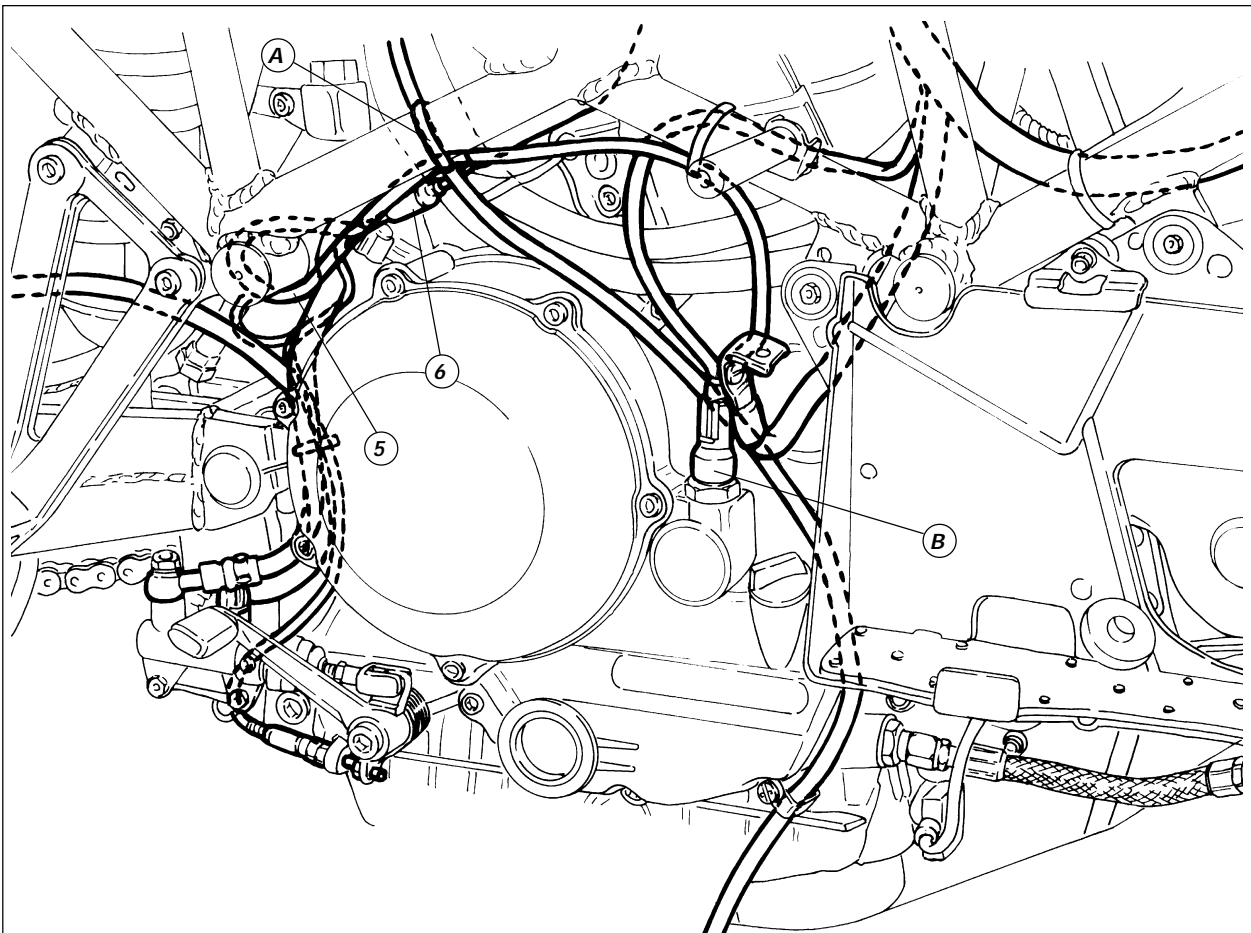
**SMONTAGGIO
COLLEGAMENTI ELETTRICI
LATO DESTRO**

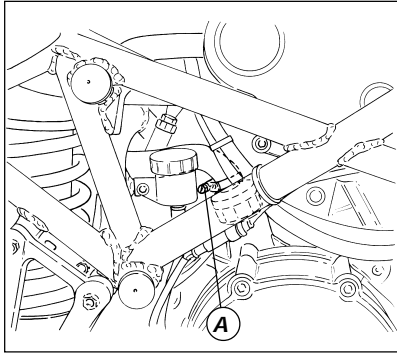
- Staccare il cavo di massa (5) dal motore svitando la vite di fissaggio.
- ▲ Quando si rimonta il cavo di massa sul motore applicare, nella zona di contatto, protettivo per contatti elettrici.
- Rimuovere la fascetta (A) e staccare le connessioni (6) della spia folle dal cablaggio principale.
- Sfilare la spinetta del cavo dal pressostato.



**DISCONNECTING THE RH
ELECTRICAL CONNECTIONS**

- Unscrew the retaining screw and disconnect the earth cable (5) from the engine.
- ▲ At reassembly, spread a film of protective grease for electrical contacts in the contact area.
- Remove the cable tie (A) and disconnect the neutral light connectors (6) from the main cable.
- Disconnect the connector of the pressure switch main cable.





SMONTAGGIO TUBO SFIATO VAPORI BASAMENTO

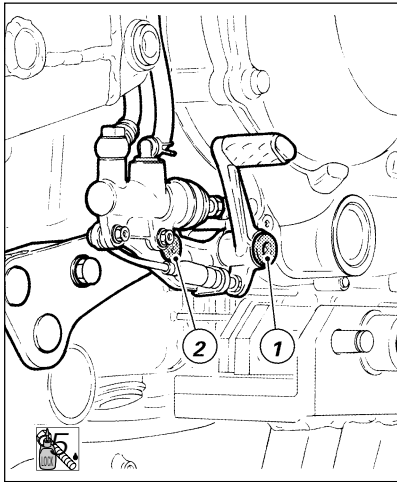
○ Allentare la fascetta (A) e sfilare il tubo di sfiato vapori dal raccordo sul basamento.

● **Importante**
 Otturare l'apertura del raccordo per evitare che corpi estranei entrino nel basamento.

DISCONNECTING THE BREATHER PIPE

○ Loosen the tie (A) and disconnect the breather pipe from the crankcase fitting.

● **Caution**
 Block off the fitting opening to prevent dirt and foreign objects from entering the crankcase.



SMONTAGGIO SUPPORTO POMPA - PEDALE FRENO POSTERIORE

○ Svitare il perno (1) del pedale freno e la vite (2) di fissaggio posteriore del supporto pompa-pedale freno.

▲ Nel rimontaggio applicare adesivo per bloccaggi coassiali sul filetto del perno (1) e della vite (2).

○ Staccare il supporto dal motore lasciando i tubi freno e il cavo dell'interruttore stop posteriore collegati ai rispettivi impianti.

REMOVING THE REAR BRAKE PEDAL AND THE CYLINDER SUPPORT

○ Unscrew the brake pedal pin (1) and the rear fastening screw (2) of the brake pedal-cylinder support.

▲ At reassembly, apply retaining compound to the pin (1) and screw (2) threads.

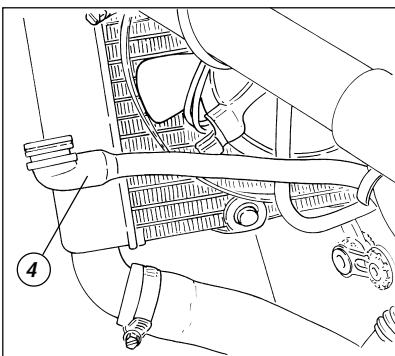
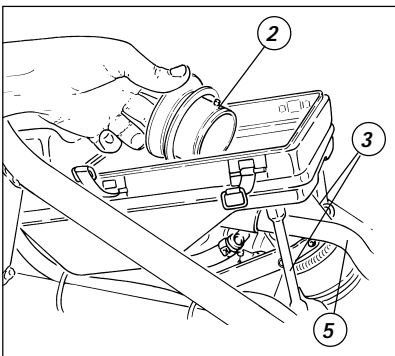
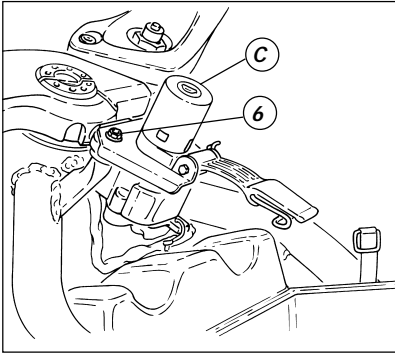
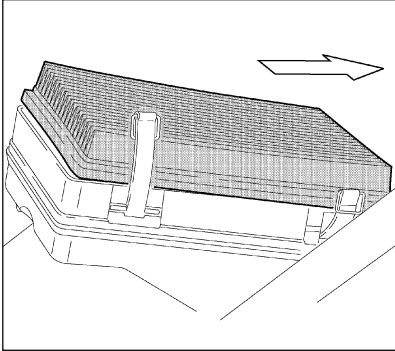
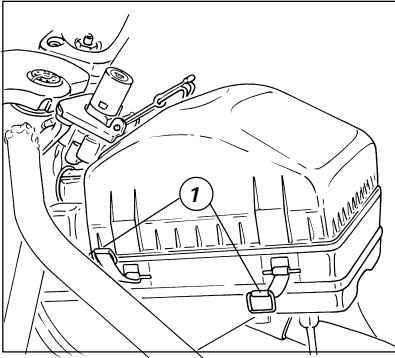
○ Disconnect the support from the engine but leave the brake hoses and the stop light switch cable connected.

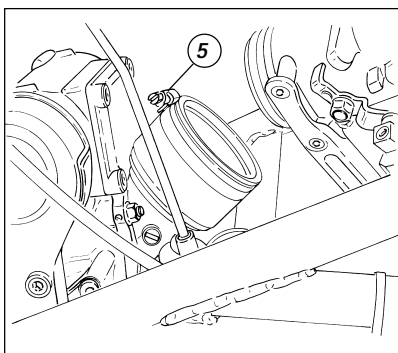
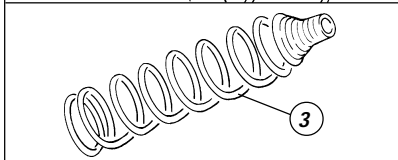
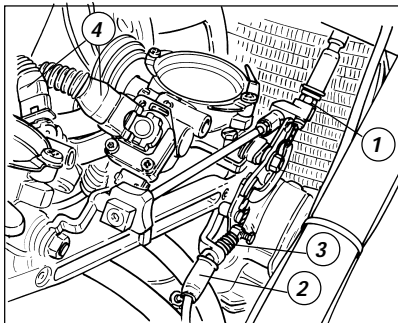
SMONTAGGIO SCATOLA FILTRO ARIA

- Sollevare il serbatoio carburante ed inserire l'asta di sostegno.
- Sganciare le linguette (1) di fissaggio del coperchio e rimuovere il filtro aria.
- Rimuovere il blocco chiave d'accensione (C) agendo sulle due viti (6).
- Ruotare in senso antiorario i collettori di aspirazione (2) per liberarli dalla molla di ritegno posta all'interno della scatola filtro ed estrarli.
- Svitare dal basso le viti che fissano le colonnette (3).
- Svitare la vite anteriore di fissaggio della scatola.
- Sollevare la scatola filtro e prima di rimuoverla completamente, liberare il tubo di drenaggio (4) e il tubo vapori olio (5) posti nella parte inferiore della scatola stessa.

REMOVING THE AIR BOX

- Raise the fuel tank and support with its prop rod.
- Release the cover clips (1) and remove the air box.
- Undo the 2 screws (6) and remove the ignition lock cylinder (C).
- Turn the intake manifolds (2) counterclockwise to release them from the retaining spring into the air box. Remove the intake manifolds.
- Undo the pillar retaining screws (3) from the bottom.
- Undo the front retaining screw of the air box.
- Lift the filter box. Disconnect the drain pipe (4) and the oil steam pipe (5) at the bottom of the filter box, before removing it.





SMONTAGGIO CORPO FARFALLATO

- Allentare il dado di fermo (1), liberare il cavo starter (2) ed estrarre la molla (3).
- Scollegare le connessioni (4).
- Allentare le fascette (5) sui collettori di aspirazione.
- Sfilare il corpo farfallato dai collettori di aspirazione lasciando collegato al cavo di comando acceleratore.



Note

In caso di sostituzione delle trasmissioni comando acceleratore e starter, quando si procede all'installazione sul veicolo, è necessario posizionarle come in origine.



Importante

I cavi di comando acceleratore e starter non devono essere fissati da alcuna fascetta.

REMOVING THE THROTTLE BODY

- Loosen the lock nut (1), disconnect the starter cable (2) and remove the spring (3).
- Disconnect the connections (4).
- Loosen the ties (5) on the intake manifolds.
- Disconnect the throttle body from the intake manifolds but leave it connected to the throttle cable.



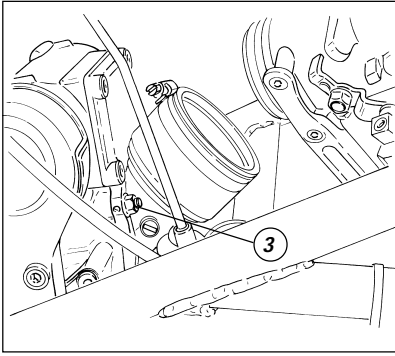
Note

When fitting new throttle and choke cables, fit them in their original positions.



Caution

Do not fix throttle and choke cables with ties or clamps.

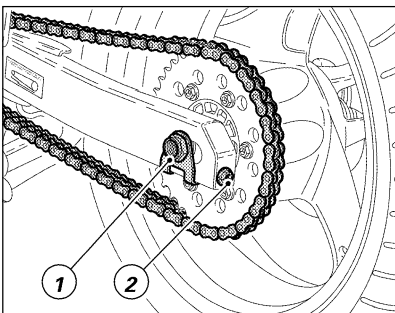
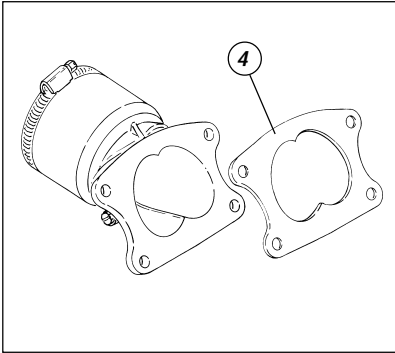


SMONTAGGIO COLLETTORE ASPIRAZIONE

- Rimuovere il collettore di aspirazione dalla testa verticale svitando e rimuovendo i 2 dadi (3).
- Recuperare la guarnizione (4) e tappare il condotto di scarico della testa verticale e il collettore della testa orizzontale.

REMOVING THE INTAKE MANIFOLD

- Undo the 2 nuts (3) and remove the intake manifold from the vertical head.
- Keep the gasket (4) and block off the opening of the exhaust manifold of the vertical head and the manifold of the horizontal head.

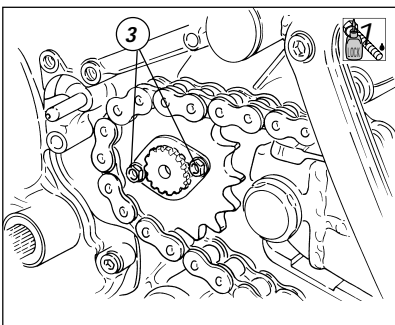


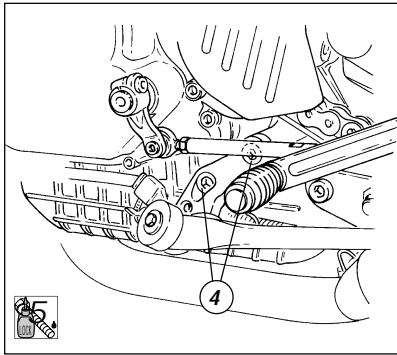
SMONTAGGIO PIGNONE CATENA

- Allentare il dado (1) sul perno ruota posteriore.
- Svitare completamente le viti (2) di registro tensione catena e spingere in avanti la ruota.
- Inserire una marcia bassa per contrastare l'operazione e svitare le due viti (3) sulla piastrina ferma pignone.
- Rimuovere quest'ultima dall'albero secondario cambio.
- Sfilare il pignone con catena dall'albero secondario cambio e poi scarrucolare la catena dal pignone stesso.
- ▲ Nel rimontaggio applicare frenafili deboli sul filetto delle viti (3).

REMOVING THE CHAIN SPROCKET

- Loosen the nut (1) on the rear wheel shaft.
- Unscrew the chain tensioner bolts (2) fully and then push the wheel forward.
- Engage a low gear to provide resistance for the next operation. Unscrew the 2 bolts (3) on the sprocket stop plate.
- Remove the stop plate from the gearbox transmission shaft.
- Pull out the sprocket and chain from the gearbox transmission shaft. Run the chain off the sprocket.
- ▲ At reassembly, apply low-strength threadlocker on the screw threads (3).

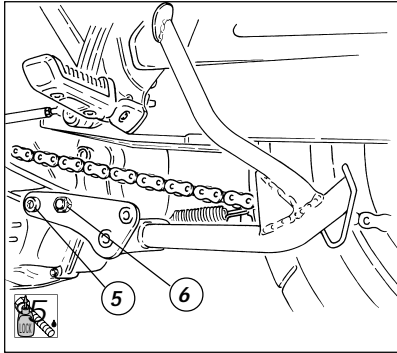




SMONTAGGIO CAVALLETTO LATERALE E CENTRALE

- Rimuovere il cavalletto laterale svitando le 2 viti (4) di fissaggio del supporto al motore.
- Scollegare il cablaggio del sensore.
- ▲ Nel rimontaggio applicare adesivo per bloccaggi coassiali sul filetto delle viti (4).

⚠ **Attenzione**
Prima di eseguire le operazioni seguenti è necessario supportare il veicolo in modo adeguato.



- Svitare la vite (5) di fissaggio anteriore del supporto lato sinistro del cavalletto centrale.
- Allentare il dado (6) e sfilare la vite dal lato opposto.
- Rimuovere il cavalletto centrale.
- ▲ Nel rimontaggio ingrassare gli snodi del cavalletto centrale e gambo e filetto della vite passante posteriore.
- ▲ Applicare adesivo per bloccaggi coassiali sul filetto della vite (5) anteriore.

REMOVING THE SIDE STAND AND CENTER STAND

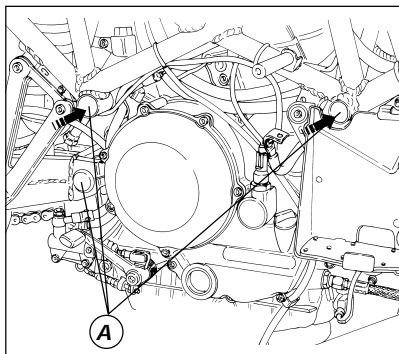
- Unscrew the 2 screws (4) fixing the support to the engine and remove the side stand.
- Disconnect sensor cable.
- ▲ At reassembly, apply retaining compound for axial locking to the screw threads (4).

⚠ **Warning**
Before proceeding with the next operation, ensure that the motorcycle is firmly supported by other means.

- Unscrew the front retaining screw (5) of the LH support of the center stand.
- Loosen the nut (6) and remove the screw from the other side.
- Remove the center stand.
- ▲ At reassembly, grease the center stand ball joints and the thread and shank of the rear through bolt.
- ▲ At reassembly, apply retaining compound for axial locking to the front screw thread (5).

SMONTAGGIO MOTORE

REMOVING THE ENGINE



○ Estrarre i tappi in plastica (A) da ambo i lati del telaio.
○ Allentare e rimuovere i dadi in corrispondenza delle viti di fissaggio motore al telaio.

○ Remove the plastic plugs (A) at both sides of the frame.
○ Loosen and remove the nuts at the screws fixing the engine to the frame.

○ Per liberare il perno forcellone è necessario rimuovere uno dei due anelli elastici che bloccano il perno alle estremità del forcellone.

○ To free the swingarm pivot shaft, remove one of the two spring washers holding the shaft at the swingarm end.

○ Allentare le viti (1) sui morsetti di serraggio del perno sul forcellone.

○ Loosen the screws (1) on the shaft clamps on either side of the swingarm.

○ Utilizzando una spina adatta spingere in fuori il perno forcellone dal lato sinistro fino a metà circa della sua lunghezza.

○ Use a proper pin and push out the swingarm shaft from the LH side. It must come out half of its length.

○ Sfilare la vite superiore (B) fino a metà ed inserire l'apposito supporto cod. **88713.1515** sul lato destro.

○ Lift the upper screw (B) by half of its length and insert the support part no. **88713.1515** on the RH side.

○ Bloccare la vite (1) sul morsetto destro del forcellone serrando in questo modo il supporto.

○ Secure the screw (1) on the swingarm right clamp and tighten the support.

○ Sfilare definitivamente il perno forcellone e la vite superiore.

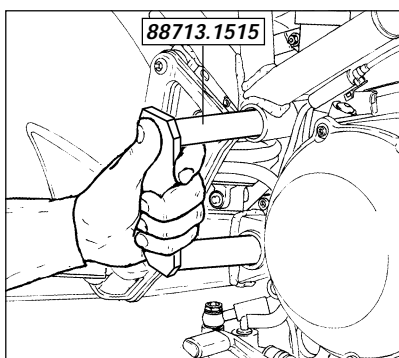
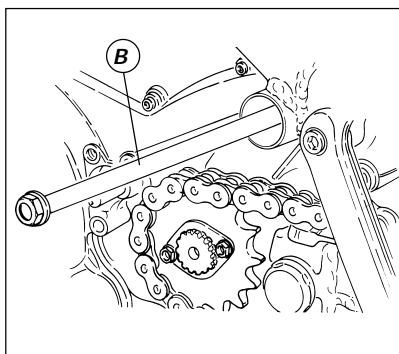
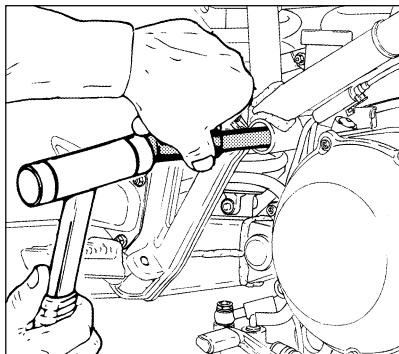
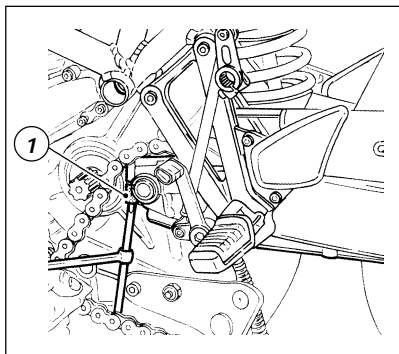
○ Remove the swingarm shaft and the upper screw completely.


○ Inserire l'altro supporto sul lato sinistro e bloccarlo con la vite (1). In questo modo il telaio e il forcellone risulteranno posizionati, pronti per il rimontaggio del motore.


○ Insert the other support on the LH side and fasten with the screw (1). In this way, both the frame and the swingarm will be properly positioned ready for the engine reassembly.

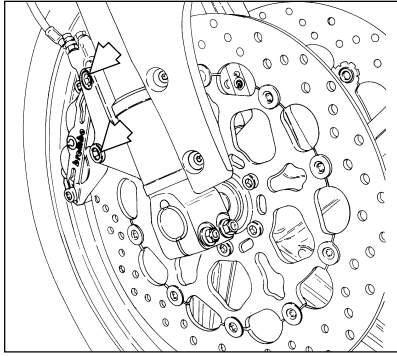
○ Sfilare il blocco motore.

○ Remove the engine unit.



 **Note**
Per lo smontaggio, la revisione e il rimontaggio dei componenti del motore vedi capitolo "Motore".

 **Note**
Refer to the "Engine" section for disassembly, overhaul and reassembly of the engine components.



SMONTAGGIO RUOTA ANTERIORE

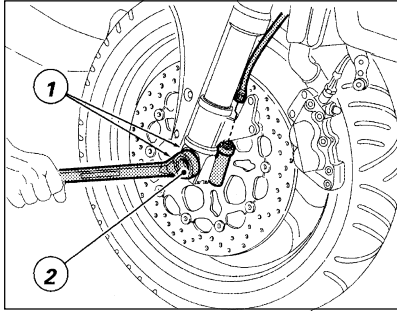
- Supportare in modo adeguato il motociclo per poter avere la ruota da rimuovere sollevata da terra.
- Staccare le due pinze freno dai gambali della forcella svitando le viti di fissaggio (1).



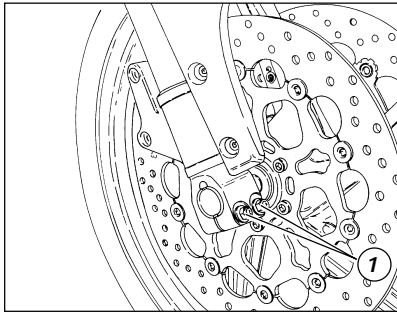
Importante

Non azionare la leva del freno quando le pinze sono smontate.

Ciò potrebbe causare la perdita di fluido dai pistoncini di spinta delle pastiglie freno.



- Svitare e rimuovere il dado (2) sul lato sinistro del perno ruota.
- Staccare il cavo di comando dal rinvio del contachilometri.
- Allentare le viti (3) di bloccaggio perno sui gambali della forcella.
- Con mazzuolo di plastica ribattere il perno ruota sul lato sinistro e poi sfilarlo completamente dal lato opposto.
- Sfilare la ruota e recuperare sul lato sinistro il trascinatore con anello di tenuta ed il rinvio del contachilometri.



Note

Procedere alle operazioni di revisione necessarie come descritto al paragrafo "Revisione ruote".

REMOVING THE FRONT WHEEL

- Raise the bike onto a stand so that the wheel to be removed is raised from the ground.
- Unscrew the retaining bolts (1) and remove the two brake calipers from the fork legs.



Caution

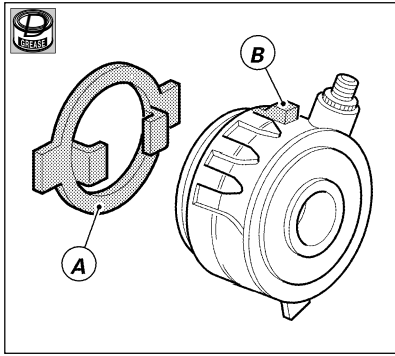
Do not operate the brake lever when the calipers are disassembled or fluid will leak out from the actuating pistons.

- Unscrew and remove the nut (2) on the wheel shaft LH side.
- Disconnect the odometer transmission cable.
- Loosen the shaft pinch bolts (3) on the fork leg.
- Working from the left side, use a plastic hammer to knock the wheel shaft out of the other side.
- Slide the wheel out. On the left side, recover the driver with its seal ring and the odometer transmission.



Note

Overhaul the wheel as per the instructions given in the "Wheel overhaul" paragraph.



RIMONTAGGIO RUOTA ANTERIORE

Dopo aver eseguito tutte le verifiche necessarie sulla ruota procedere al rimontaggio nel modo seguente:

▲ lubrificare con grasso i componenti del rinvio del contachilometri e l'interno del mozzo ruota;

▲ inserire il trascinatore (A) nel rinvio, facendo ingranare i dentini di trascinamento;

▲ montare l'anello di tenuta ed inserire il rinvio sulla ruota facendo ingranare i dentini del trascinatore con le corrispondenti sedi sul mozzo ruota;

▲ inserire la ruota completa tra i gambali della forcella e posizionare verticalmente il rinvio del contachilometri portando a contatto il rilievo (B) del rinvio con il fermo della fascetta inferiore di supporto parafrangente;

▲ lubrificare stelo e filetto del perno ruota con grasso;

▲ montare l'attrezzo cod.

000070139 sul perno ruota;

▲ portare in battuta il perno sul mozzo ruota, inserendo il perno di posizionamento dell'attrezzo nelle apposite nicchie del piede forcella;

▲ ingrassare la filettatura del dado (2) di fissaggio perno ruota, avvitarlo e serrarlo alla coppia prescritta;

▲ ingrassare il filetto e la zona sottotesta, delle viti di fissaggio pinze freni;

▲ rimontare le pinze e serrare le viti di fissaggio alla coppia prescritta;

▲ controllare che i dischi scorrano liberamente all'interno delle pinze;

▲ collegare al rinvio del contachilometri il cavo di comando, verificando che quest'ultimo si mantenga davanti al tubo freno;

▲ prima di serrare le viti (1) mettere a terra la moto e spingere sui semimanubri per caricare la sospensione: in questo modo si otterrà l'assestamento dei gambali sul perno ruota;

▲ bloccare le viti (1) alla coppia prescritta procedendo con sequenza 1-2-1.

REFITTING THE FRONT WHEEL

Overhaul and check the wheel. Refit the wheel as follows:

▲ grease the odometer drive components and the inside of the wheel hub;

▲ insert the drive ring (A) in the speedometer drive so that the transmission teeth engage;

▲ fit the seal ring. Insert the drive in the wheel so that the drive ring teeth engage with the slots in the wheel hub;

▲ insert the complete wheel between the fork legs. Position the odometer drive vertically so that the drive tab (B) makes contact with the retainer of the mudguard lower plate;

▲ grease the wheel shaft, including its thread;

▲ mount the tool part no.

000070139 on the wheel shaft;

▲ insert the location pin of the tool in the fork leg foot notches and push the shaft until it rests against the wheel hub;

▲ grease the thread of wheel shaft lock nut (2) and then tighten the lock nut to the specified torque;

▲ grease the thread and underhead of the retaining bolts of the brake calipers;

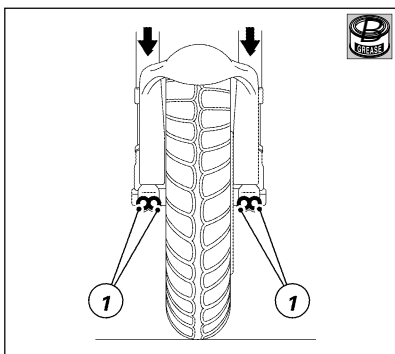
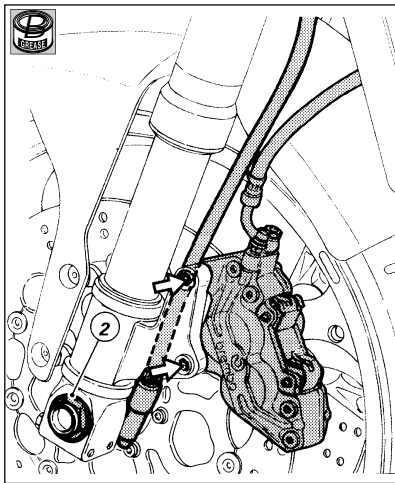
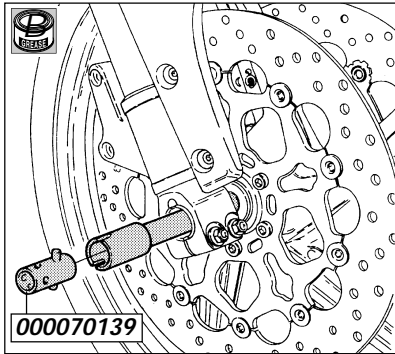
▲ refit the calipers and tighten the caliper retaining bolts to the specified torque;

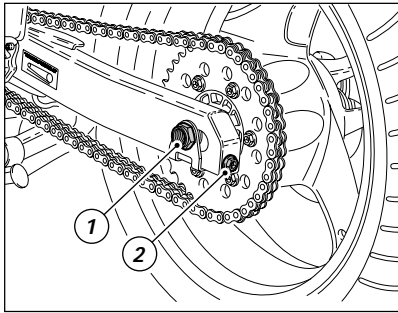
▲ check that the brake discs run smoothly inside the calipers;

▲ connect the control cable to the odometer drive. Ensure that it is before the brake hose;

▲ before tightening the pinch bolts (1) lower the bike to the ground and press up and down on the handlebars to load the suspension. This will settle the fork legs on the wheel shaft;

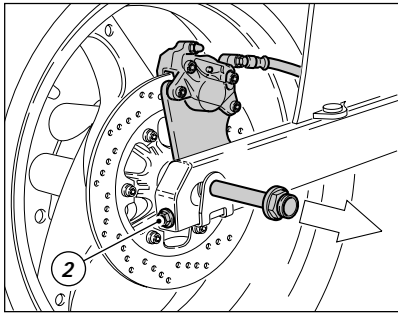
▲ tighten the pinch bolts (1) to the specified torque. Tighten in the sequence 1-2-1.



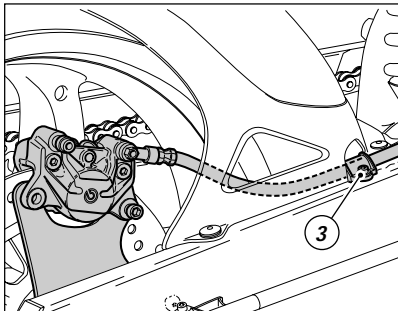


SMONTAGGIO RUOTA POSTERIORE

- Posizionare il veicolo sul cavalletto centrale per poter avere la ruota posteriore sollevata da terra.
- Svitare il dado (1) sul lato sinistro del forcellone.
- Sfilare dalla parte opposta il perno ruota e, contemporaneamente, sostenere la piastra portapinza sul lato destro. In caso di difficoltà allentare le viti (2) dei tendicatena.



- **Importante**
Per evitare danni alla tubazione di collegamento pinza-pompa, allentare la vite (3) che tiene la staffetta di fissaggio del tubo al forcellone. Sfilare il tubo dalla staffetta.



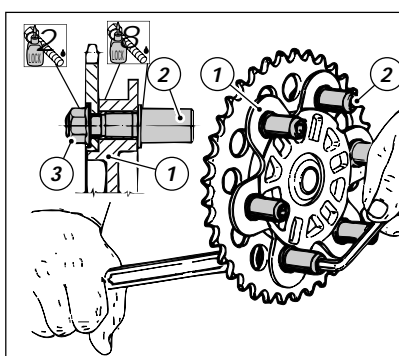
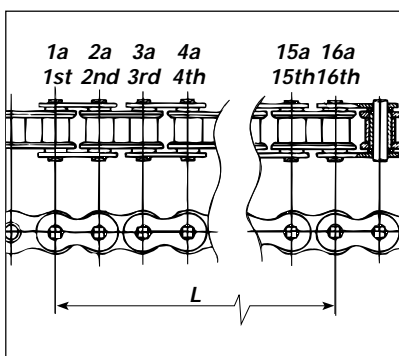
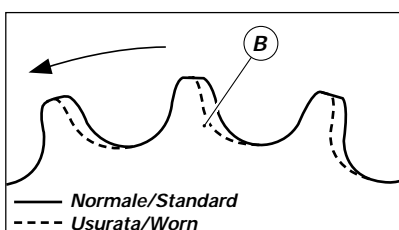
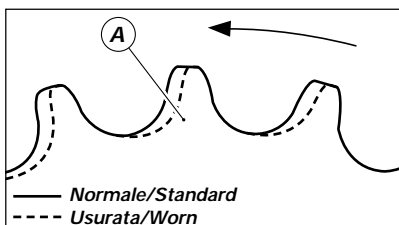
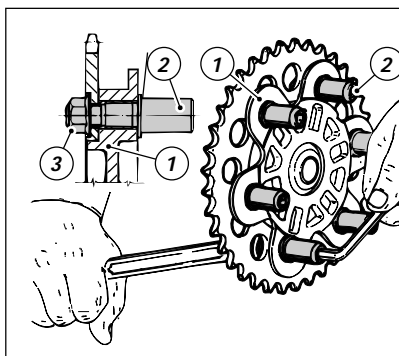
- Spingere in avanti la ruota per permettere alla catena di scarruolare dalla corona posteriore e rimuovere la ruota completa.
- Recuperare il distanziale sul lato sinistro.
- Procedere alle operazioni di revisione necessarie come descritto al paragrafo "Revisione ruote".
- Verificare lo stato di usura dei gommini parastrappi dopo aver rimosso la flangia portacorona dal mozzo ruota.

REMOVING THE REAR WHEEL

- Raise the bike onto the center stand so that the rear wheel is raised from the ground.
- Unscrew the wheel shaft nut (1) on the left side of the swingarm.
- Support the caliper holder plate on the right side and remove the wheel shaft from the right side. If this operation is difficult, loosen the chain tensioner bolts (2).

- **Caution**
Loosen the bolt (3) holding the bracket fixing the tube to the swingarm to avoid damages to the brake caliper-cylinder connection tube. Remove the hose from the bracket.

- Push the wheel forward and remove the chain from the rear sprocket. Remove the complete rear wheel.
- Recover the spacer on the left-hand side.
- Where necessary, overhaul the wheel as described in "Wheel overhaul".
- Remove the sprocket flange from the wheel hub and check the condition of the rubber cush drive dampers.



SOSTITUZIONE DELLA CORONA

Per la sostituzione della corona è necessario rimuovere la ruota posteriore completa dal motociclo nel modo descritto al paragrafo "Stacco ruota posteriore".

Procedere quindi nel modo seguente:

- estrarre la corona completa di flangia (1) di supporto;
- trattenere con chiave esagonale, i sei perni (2) installati in corrispondenza dei parastrappi in gomma e contemporaneamente, svitare i sei dadi (3) che rendono solidale: corona, flangia (1) e perni (2).
- Separare la corona dal supporto.

Ispezione

La sostituzione della corona deve avvenire unitamente al pignone motore e alla catena.

Per verificare l'usura della trasmissione secondaria è necessario procedere al controllo visivo del pignone (A) e della corona (B). Se il profilo dei denti risulta come in figura (linea tratteggiata) procedere alla sostituzione.

Nel caso della catena, occorre misurare **16 passi** mantenendola ben tesa.

- Se la quota (L) riscontrata risulta superiore a **256,5 mm**, sostituire la catena.

Per la sostituzione del pignone vedi paragrafo "Smontaggio pignone catena".

Rimontaggio

▲ Assicurarsi che tutti i perni (2) risultino bloccati sulla flangia (1). Se così non fosse è necessario svitare i perni che hanno una filettatura sinistra e, dopo aver pulito le filettature, applicare bloccante permanente sulla filettatura di diametro maggiore.

▲ Serrarli sulla flangia alla coppia prescritta.

▲ Applicare fermafili medio sul filetto di estremità dei perni (2).

▲ Inserire la corona nuova e, facendo reazione sui perni, serrare i dadi di fissaggio alla coppia prescritta.

⚠ Attenzione

Eseguire attentamente la procedura illustrata.

Se il o i perni non sono avvitati completamente sulla flangia, prima del serraggio finale dei dadi sulla corona, si otterrà un montaggio errato con gravi conseguenze per il motociclo e a chi lo conduce.

CHANGING THE REAR SPROCKET

To change the rear sprocket you must first remove the complete rear wheel from the bike following the instructions given above in "Removing the rear wheel".

Proceed as follows:

- remove the complete sprocket and flange assembly (1) from the wheel;
- clamp the pins (2) at the cush drive rubbers with a hexagon wrench and unscrew the six nuts (3) holding the sprocket, the flange (1) and the pins together;
- remove the rear sprocket from the flange.

Inspection

The rear sprocket, the front sprocket and the chain must all be changed together.

Check the wear of the final drive.

Visually inspect the front (A) and rear (B) sprocket. If the tooth profile is as shown by the broken line in the figure, change the sprockets.

To check chain wear, stretch the chain and measure **16 links**.

- If the length (L) of 16 links is longer than **256.5 mm**, change the chain.

To change the front sprocket, see "Removing the front sprocket".

Reassembly

▲ Check that all the pins (2) are securely fixed and tightened to the flange (1). If the pins are loose, unscrew left-threaded pins, clean the threads and apply high-strength threadlocker to the larger threads.

▲ Fit and tighten the pins to the flange to the specified torque.

▲ Apply medium-strength threadlocker to the threads on the end of the pins (2).

▲ Fit the new sprocket, clamp the pins and tighten the sprocket nuts to the specified torque.

⚠ Warning

Follow the above procedure closely. The pins must be fully tightened before the sprocket is fitted and tightened. If the pins are not fully tightened before the sprocket is fitted, the sprocket will be incorrectly mounted. Loose sprocket pins and an incorrectly mounted sprocket will make the bike dangerous to ride.

LAVAGGIO DELLA CATENA

Il corretto lavaggio della catena con O-rings deve essere effettuato con petrolio, nafta, oppure olio di paraffina.

È da evitare assolutamente l'utilizzo di benzina, trielina e di solventi di ogni tipo, che potrebbero danneggiare gli O-rings in gomma. Per questa ragione sono da evitare anche i prodotti spray non specifici per catene O-ring.

WASHING THE CHAIN

Chains with O-rings must be washed in oil, diesel fuel or paraffin oil.

Do not use gasoline, trichlorethylene or other solvents which will damage the rubber O-rings. Only use sprays which specify that they are for use with O-ring chains.

LUBRIFICAZIONE DELLA CATENA

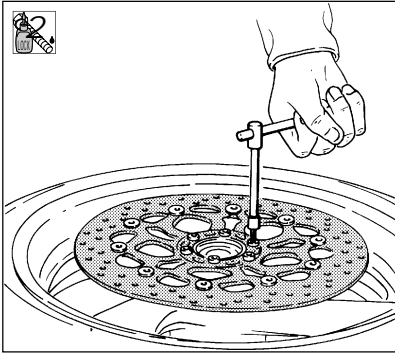
Nella catena con O-rings la lubrificazione antiusura è assicurata dal lubrificante primario sigillato, nella zona di lavoro perno-bussola, dagli stessi O-rings. È tuttavia indispensabile provvedere ad una lubrificazione periodica a scopo protettivo sia delle parti metalliche della catena che degli O-rings che devono essere mantenuti morbidi per garantire la massima tenuta.

*La lubrificazione a scopo protettivo si ottiene applicando, con un semplice pennello, sull'intera lunghezza della catena, sia all'interno che all'esterno un velo di olio motore ad alta densità, tipo **SAE 80-90**.*

CHAIN LUBRICATION

Chains with O-rings have sealed, permanent lubrication in the link pins and bushes. This type of chain must nevertheless be lubricated at regular intervals to protect the metal parts and to keep the O-rings soft and pliable.

*Using a brush, apply a thin protective film of high density **SAE 80-90** engine oil along the entire length of the chain, both on the inboard and outboard side.*



DISCHI FRENO

Il disco freno deve essere perfettamente pulito, cioè senza ruggine, olio, grasso od altra sporcizia e non deve presentare profonde rigature.

● Spessore disco anteriore nuovo: **5±0,1 mm**

● Spessore disco al limite di usura: **4,6 mm**

● Spessore disco posteriore nuovo: **4±0,1 mm**

● Spessore disco al limite di usura: **3,6 mm**

I dischi anteriori sono composti da una parte solidale al cerchio ruota e da una fascia frenante.

Dovendo sostituire il disco è necessario sostituire entrambi i componenti.

● Nel caso del disco posteriore la distorsione non deve superare i **0,3 mm** (misura da rilevare con un comparatore con disco montato sul cerchio).

Per rimuovere il disco dal cerchio ruota è necessario svitare le sei viti di fissaggio.

▲ Quando si procede al rimontaggio pulire perfettamente le superfici di appoggio e avvitare le viti alla coppia di serraggio prescritta, applicando sul filetto fermafiletti medio.

BRAKE DISCS

Brake discs must be clean without any signs of rust, oil, grease or dirt. Brake discs must not be deeply scored.

● Thickness of new front brake disc: **5±0.1 mm**

● Permitted minimum thickness (wear limit) of front brake disc: **4.6 mm**

● Thickness of new rear brake disc: **4±0.1 mm**

● Permitted minimum thickness (wear limit) of rear brake disc: **3.6 mm**

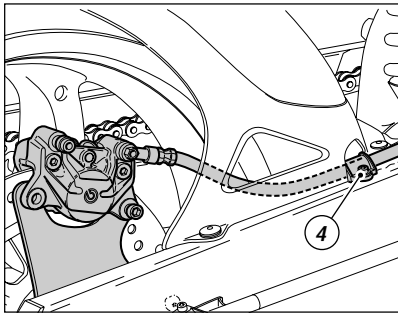
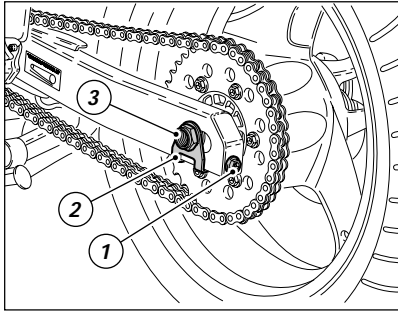
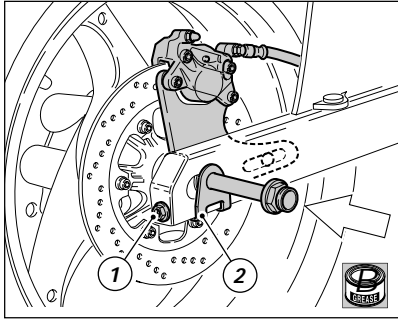
Front brake discs consist of two parts: an inner rotor fixed to the wheel hub and an outer ring of friction material.

Both parts must be changed together.

● Distortion of the rear brake disc must not exceed **0.3 mm**. Check distortion with the disc mounted on the wheel; use a dial gauge.

To remove the disc from the wheel, unscrew the six fixing bolts.

▲ At reassembly, thoroughly clean the contact surfaces, apply medium-strength threadlocker to the threads and tighten the bolts to the specified torque.



RIMONTAGGIO RUOTA POSTERIORE

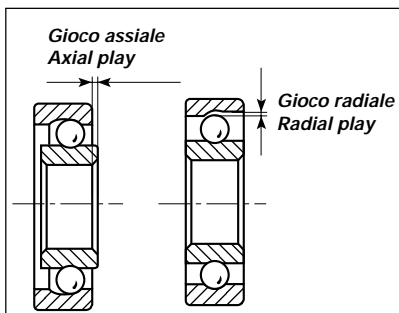
Dopo aver eseguito tutte le verifiche necessarie sulla ruota, procedere al rimontaggio nel modo seguente:

- ▲ distanziare leggermente le pastiglie freno all'interno della pinza;
- ▲ introdurre la ruota completa di flangia portacorona e di piastra porta pinza nel forcellone,
- ▲ inserire l'asola della piastra portapinza nell'apposito fermo sul forcellone;
- ▲ lubrificare perno e filetto con grasso prescritto;
- ▲ montare la piastrina (2) ed infilare il perno ruota dal lato destro; se l'operazione risulta difficoltosa è necessario allentare le viti (1) dei tendicatena;
- ▲ montare l'altra piastrina (2) e il dado (3) sul lato opposto;
- ▲ eseguire le operazioni di tensione catena e di allineamento ruota come descritto al capitolo "Registrazioni e regolazioni";
- ▲ verificare che il tubo freno non risulti schiacciato o eccessivamente piegato quindi bloccare la vite (4).
- ▲ bloccare il dado (3) sul perno ruota alla coppia prescritta;
- ▲ verificare che la sporgenza del perno ruota dai dadi di bloccaggio sia uguale su entrambi i lati;
- ▲ bloccare le viti (1) dei tendicatena alla coppia prescritta.

REFITTING THE REAR WHEEL

When you have completed all checks and overhaul operations on the rear wheel, refit the wheel as follows:

- ▲ Push the brake pads apart into the caliper.
- ▲ Fit the whole wheel – complete with sprocket flange, caliper holder plate - onto the swingarm, and run the chain onto the sprocket.
- ▲ Insert the caliper holder plate slot into the retainer of the swingarm.
- ▲ Lubricate the wheel shaft and the thread with the specified grease.
- ▲ Fit the plate (2) and fit the wheel shaft from the RH side. If it proves difficult, loosen the chain tensioner bolts (1).
- ▲ Fit the other plate (2) and the wheel nut (3) on the other side.
- ▲ Tension the chain and align the wheel as described in the "Settings and Adjustments" section.
- ▲ Check that the brake cylinder hose is not squashed or bent. Tighten the screw (4).
- ▲ Tighten the nut (3) on the wheel shaft to the specified torque.
- ▲ Check that the wheel shaft thread projects from the lock nuts by the same amount on both ends.
- ▲ Tighten the chain tensioner bolts (1) to the specified torque.



REVISIONE RUOTA

Cuscinetti

Prima di effettuare controlli dimensionali è necessario assicurarsi dello stato di usura dei cuscinetti del mozzo ruota e della flangia portacorona; questa verifica deve essere fatta manualmente dopo aver pulito e sgrassato il cuscinetto nella sua sede.

- Ruotare l'anello interno e spingerlo in dentro e in fuori per verificare l'entità del gioco radiale e assiale; un gioco eccessivo può essere causa di vibrazioni e instabilità del mezzo ed è necessario procedere alla sostituzione.
- Utilizzare un martello e un perno (A) con il quale si deve fare pressione solo sull'anello interno del cuscinetto fino ad ottenere l'estrazione.
- Spostare continuamente il punto di pressione in modo da ottenere un'estrazione il più possibile lineare.

Importante

I cuscinetti rimossi non devono essere rimontati.

- ▲ Quando si rimontano i cuscinetti nuovi controllare la sede, deve essere pulita ed esente da solchi o graffiature.
- ▲ Ungere la sede prima di rimontare il cuscinetto quindi spingerlo in sede.
- ▲ Utilizzare un tampone tubolare (B) con il quale fare pressione solo sull'anello esterno del cuscinetto fino alla sua completa introduzione.
- ▲ Fare attenzione che tra i due cuscinetti del mozzo ruota sia stato inserito il distanziale (C).

Note

Dopo ogni intervento sulla ruota è consigliabile provvedere alla sua equilibratura.

WHEEL OVERHAUL

Bearings

Before proceeding to check wheel dimensions, check the wear of the wheel hub and sprocket flange bearings. Check bearing wear by hand with the bearing in its seats.

- Clean and degrease the bearing first.
- Turn the inner ring and push it in and out to check the amount of radial and axial wear. Excessive play will cause vibrations and make the bike unstable. Badly worn bearings must therefore be changed.
- To remove the bearing, use a hammer and a drift (A). Apply pressure on the inner ring only, until the bearing comes out.
- Continually change the point of pressure to keep the bearing square during removal.

Caution

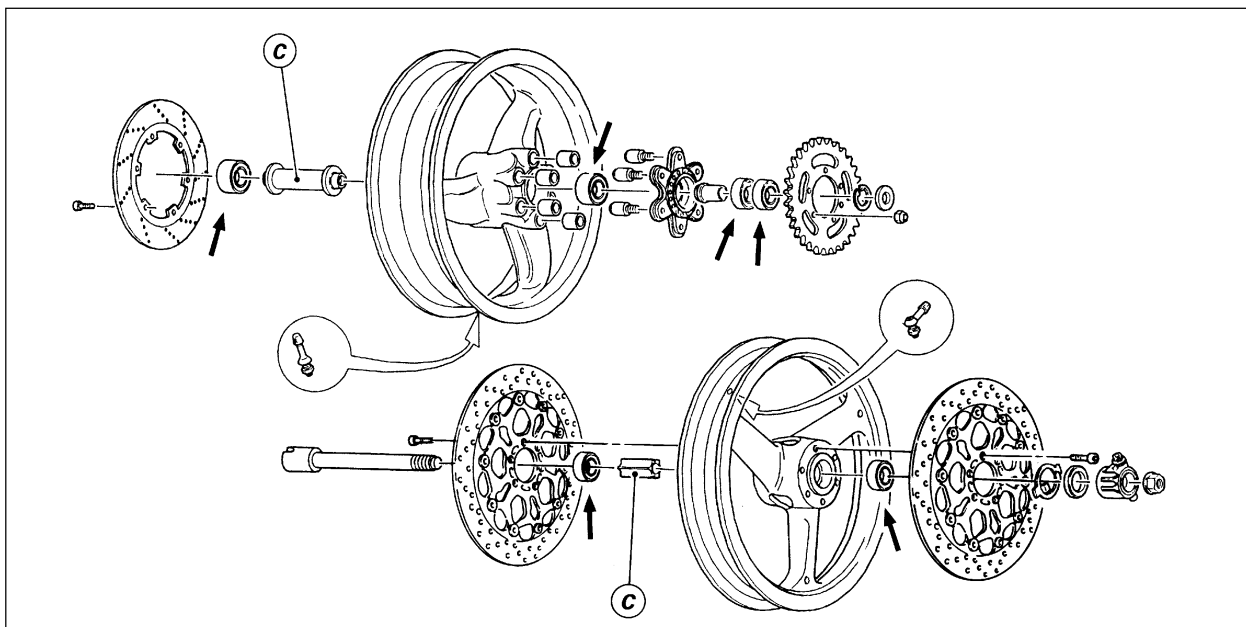
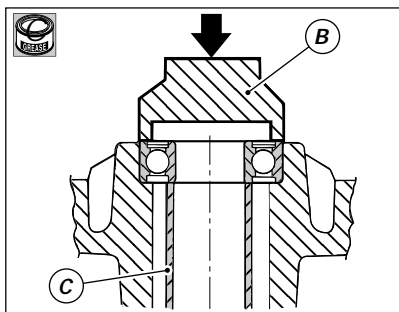
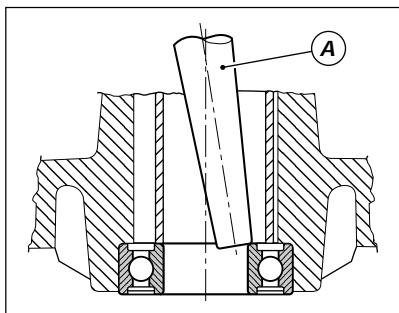
Do not refit bearings once they have been removed.

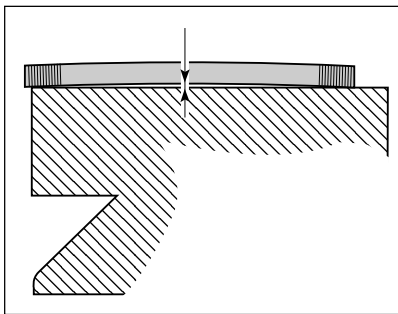
▲ Before you fit new bearings, check that the seat is clean and free from scoring and damage.

- ▲ Grease the bearing seat and then push the bearing into the seat.
- ▲ Using a tubular drift (B) which only exerts pressure on the outer bearing ring, drive the bearing fully into its seat.
- ▲ Ensure that you fit the spacer (C) between the two wheel hub bearings.

Note

Wheels must be rebalanced after repair, maintenance and overhaul operations.

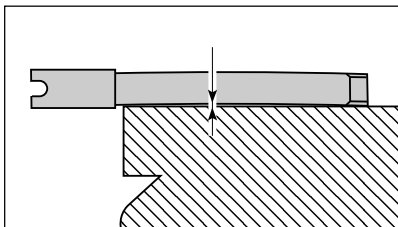




Perno ruota

Verificare l'entità della distorsione del perno ruota:
ruotare su di un piano di riscontro il perno e controllare con uno spessimetro il valore massimo della distorsione;

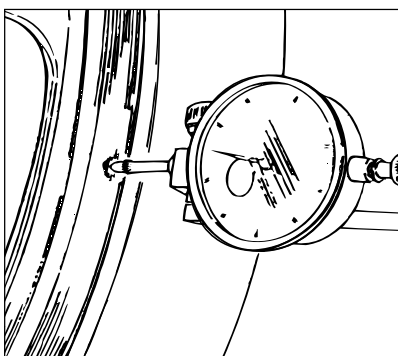
- limite di servizio su 100 mm:
0,2 mm.



Wheel shaft

Check the distortion of the wheel shaft. Roll the shaft on a surface plate and check the maximum distortion using a feeler gauge.

- Service limit on 100 mm:
0.2 mm



Cerchio

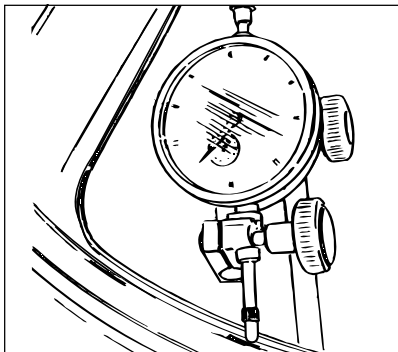
Una volta accertato il buono stato dei cuscinetti è necessario eseguire la verifica del cerchio operando nel modo seguente:

- effettuare un controllo visivo per individuare eventuali deformazioni, solchi o crepe: in caso affermativo sostituire il cerchio;
- inserire il perno nella ruota e posizionarlo su due riscontri fissi;
- installare un comparatore supportandolo in modo da poter rilevare i valori di sbandamento laterale ed eccentricità del cerchio ruota rispetto all'asse del perno.

Valori standard:

- sbandamento laterale:
0,5 mm
- eccentricità:
0,8 mm
- limite di servizio:
2 mm

Se i valori riscontrati non rientrano nel limite è necessario sostituire il cerchio.



Rims

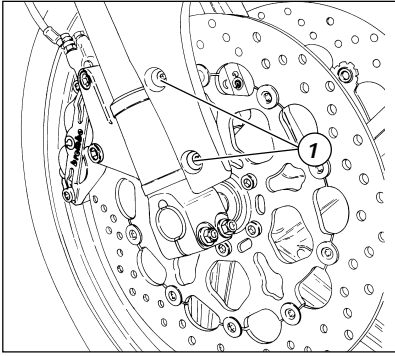
After you have checked the bearings, check the rims as follows:

- inspect the rim for cracks, scoring and deformation; change damaged rims;
- Insert the wheel shaft in the wheel and mount the wheel on two fixed reference blocks;
- Using a dial gauge, measure the rim run-out and out-of-round.

Standard values

- Run-out:
0.5 mm
- Out-of round:
0.8 mm
- Service limit:
2 mm

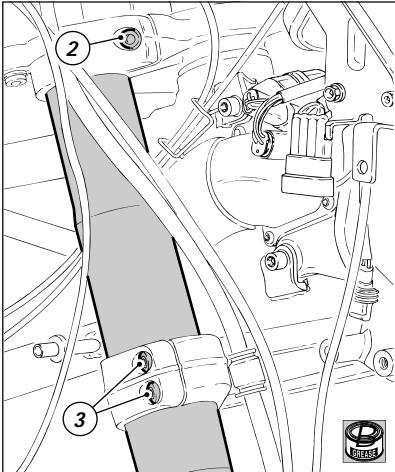
If the values measured are not within these limits, change the rim.



SMONTAGGIO FORCELLA ANTERIORE

○ Rimuovere il parafango anteriore svitando le 4 viti (1).

⚠ Attenzione
Non provare il motociclo senza il parafango anteriore in quanto questo elemento funge da supporto alle tubazioni freno, evitando che queste vadano ad interferire con la ruota durante la frenata.



○ Rimuovere la ruota anteriore, il cupolino e le semicarenature come descritto ai paragrafi precedenti.

○ Allentare le viti (2) di fissaggio degli steli forcella alla testa di sterzo.

○ Allentare le viti (3) di fissaggio degli steli forcella alla base di sterzo.

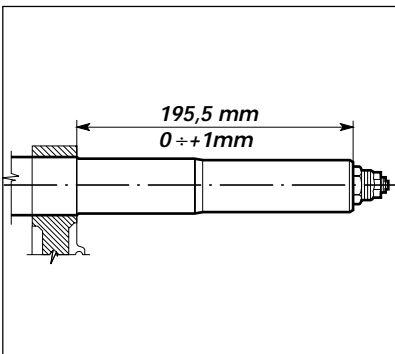
○ Sfilare verso il basso gli steli ed effettuare tutte le operazioni di revisione necessarie.

▲ Quando si procede al rimontaggio è necessario posizionare gli steli, rispetto alla base di sterzo, facendo riferimento alla quota di figura.

▲ Bloccare alla coppia di serraggio prescritta le viti di fissaggio degli steli alla base e alla testa di sterzo.

● Importante
Se durante lo smontaggio sono state rimosse dalla loro sede applicare grasso prescritto sul filetto delle viti (2 e 3) prima del bloccaggio.

▲ Riassemblare tutte le parti rimosse durante lo smontaggio.



REMOVING THE FRONT FORK

○ Unscrew the four screws (1) and remove the front mudguard.

⚠ Warning
Do not ride the motorcycle without the front mudguard, as it supports the brake hoses and avoids accidental contacts with the wheel while braking.

○ Remove the front wheel, the front fairing and the side fairings as described previously.

○ Loosen the pinch bolts (2) holding the fork legs to the steering head.

○ Loosen the pinch bolts (3) holding the fork legs to the bottom yoke.

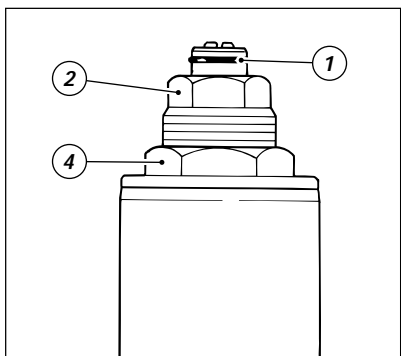
○ Slide the legs out downwards. Overhaul where necessary.

▲ At reassembly, insert the legs in the bottom yoke and fix at the measurement shown in the figure.

▲ Tighten the leg pinch bolts on the steering head and bottom yoke to the specified torques.

● Caution
If the pinch bolts (2 and 3) are removed during disassembly, grease their threads before refitting and tightening.

▲ Refit all the parts removed during disassembly.



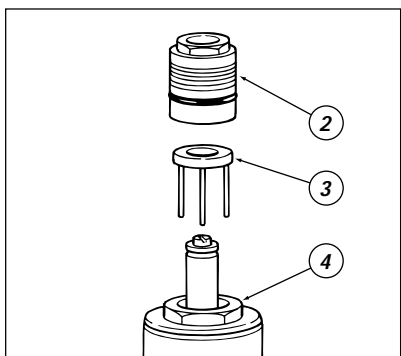
REVISIONE FORCELLA

Note
 Gli attrezzi specifici per effettuare la revisione della forcella, sono riportati all'inizio del capitolo.
 I numeri riportati sulle figure di questo paragrafo, si riferiscono ai particolari della vista esplosa.

Pulire accuratamente gli steli prima dello smontaggio.
 Il registro dell'estensione deve essere nella posizione minima.

Smontaggio

- Rimuovere l'anello di fermo (1).
- Svitare e rimuovere dal tappo la vite di registro molla (2) e il piattello (3).
- Svitare il tappo superiore (4).



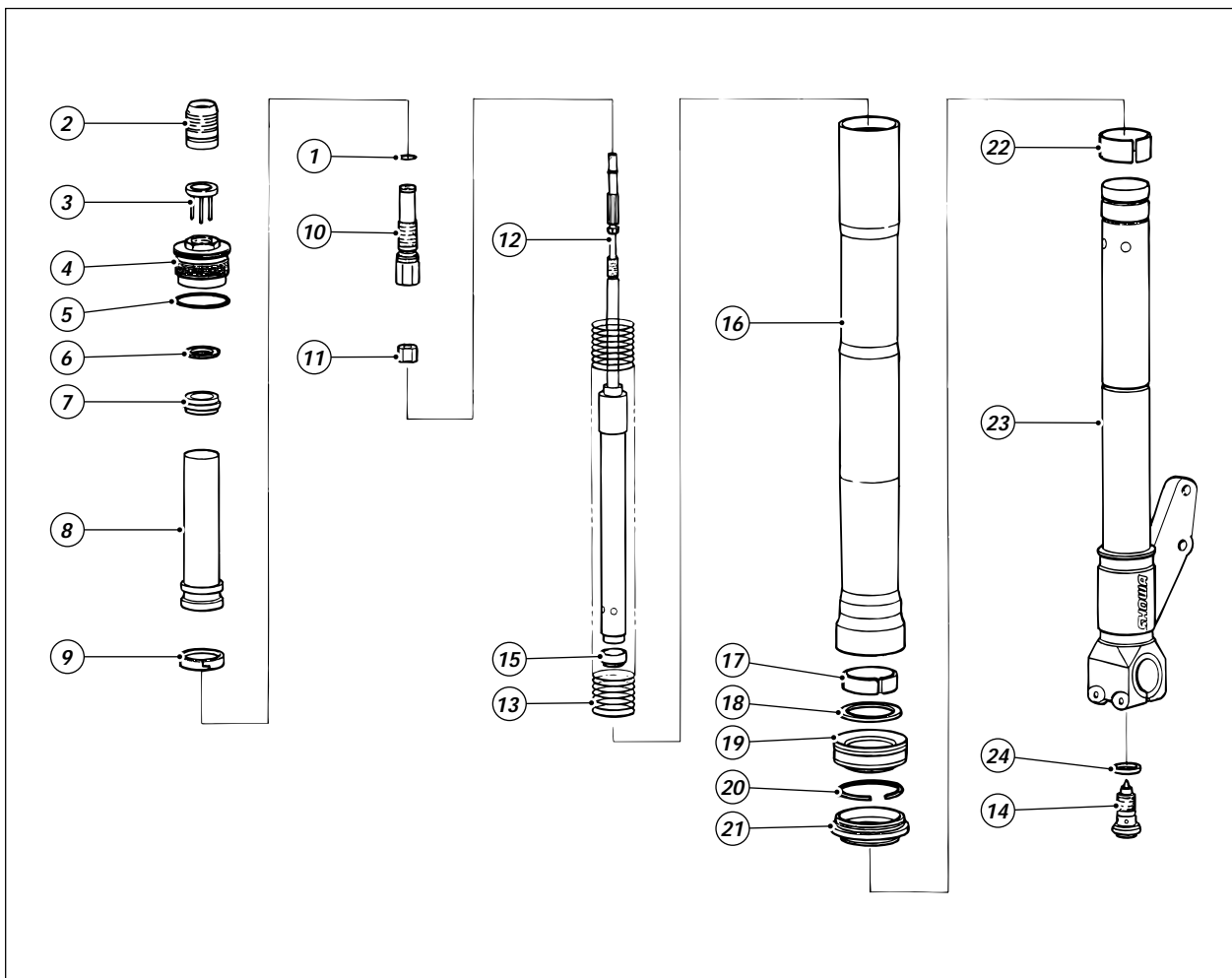
FRONT FORK OVERHAUL

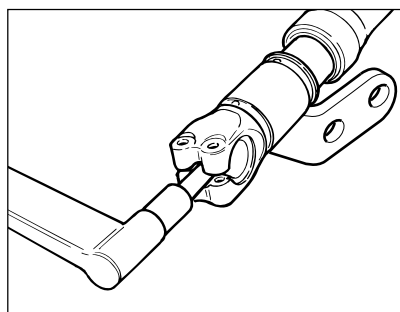
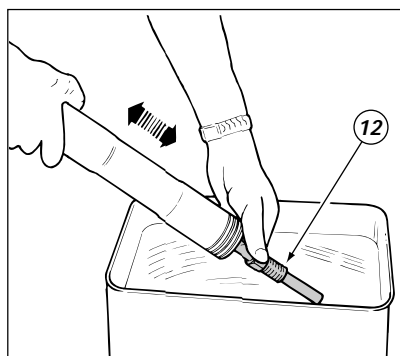
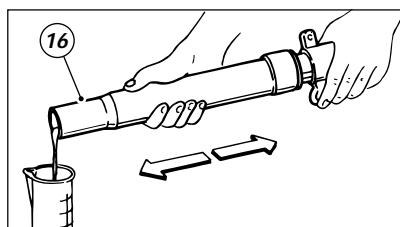
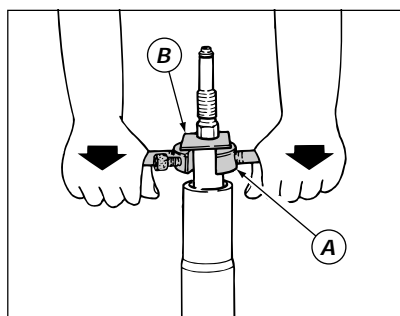
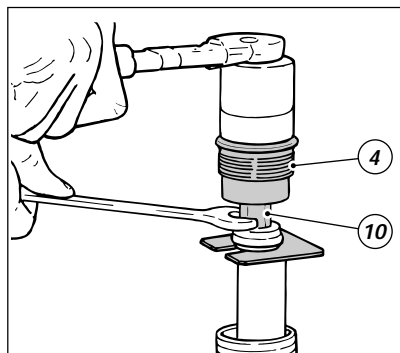
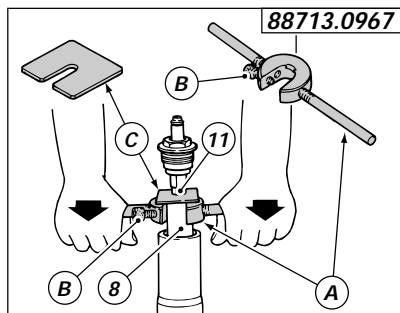
Note
 The special service tools required for this operation are listed at the beginning of this section. The reference numbers, which appear in the instructions below, refer to the numbered parts on the exploded drawing.

Thoroughly clean the legs before disassembly.
 Turn the rebound adjuster to its min. damping position.

Disassembly

- Remove the circlip (1).
- Unscrew and remove the spring adjuster (2) and the plate (3) from the upper plug.
- Unscrew the upper plug (4).





- Montare l'attrezzo speciale (A, cod. **88713.0967**) bloccandolo con la vite (B) nel foro laterale del collare molla (8).
- Spingere l'attrezzo verso il basso per comprimere la molla e quindi installare il distanziale (C) dell'attrezzo sotto il controdado (11).
- Bloccare il registro dell'estensione (10) con una chiave esagonale e svitare il tappo superiore (4) completo.

Note
 Bloccare il registro (10) e non il controdado (11) per svitare il tappo (4).

- Rimuovere il distanziale (C) spingendo verso il basso l'attrezzo (A).
- Rimuovere dall'asta: il collare molla (8) con rondella (6) e cursore (7) e la molla (13).
- Scaricare l'olio dall'interno dello stelo pompando 8÷10 volte con il fodero esterno (16) e con l'asta ammortizzatore (12) come in figura.
- Posizionare il supporto asse ruota in una morsa provvista di ganasce di protezione.
- Svitare la vite di registro (25) della compressione.

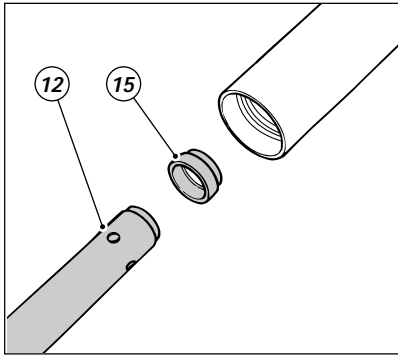
Importante
 Se l'operazione risulta difficoltosa, rimontare provvisoriamente i componenti precedentemente rimossi (13, 8, 7, 6 e 4) e contrastare con il tappo superiore.

- Fit the special tool (A part no. **88713.0967**) and lock it with the screw (B) in the side hole of the spring collar (8).
- Push the tool down to compress the spring. Fit the tool spacer (C) under the lock nut (11).
- Hold the rebound adjuster (10) in place with a hex. spanner and unscrew the complete upper plug (4).

Note
 When unscrewing the upper plug (4), hold the adjuster (10) and not the lock nut (11).

- Push the tool (A) downwards and remove the spacer (C).
- Remove the following parts from the rod: the spring collar (8) complete with washer (6) and ring (7) and the spring (13).
- Drain the used oil from inside the fork leg, pump the slider (16) and the damper rod (12) up and down 8 to 10 times as shown in the figure.
- Clamp the wheel shaft support in a vice with suitable protection jaws.
- Unscrew the compression adjuster (25).

Caution
 If this operation proves difficult, temporarily refit the removed parts (13, 8, 7, 6 and 4) and counteract with the upper plug.



- Rimuovere la vite di registro compressione (25) e la guarnizione (24).
- Sfilare la cartuccia ammortizzatore (12) completa e rimuovere la boccola di centraggio inferiore (15).



Importante

Non aprire la cartuccia ammortizzatore.

- Sfilare il raschiapolvere (21) dalla sommità del fodero esterno (16) facendo leva con un cacciavite.
- Rimuovere l'anello di fermo (20) dal fodero esterno.



Importante

Fare attenzione a non rovinare il tubo portante (23) e la sede nel tubo esterno.

- Estrarre il fodero esterno dal tubo portante tirando con forza, assestando colpi in rapida successione, per contrastare la resistenza della boccola di guida (17) forzata sul fodero.
- Rimuovere la boccola (22) dal tubo portante inserendo la punta di un cacciavite nell'apertura della boccola stessa.
- Rimuovere dal tubo portante: la boccola di guida (17); lo scodellino (18); l'anello di tenuta (19); l'anello di fermo (20); il raschiapolvere (21).

- Remove the compression adjuster (25) and the seal (24).

- Slide out the complete damper cartridge (12) and remove the lower centering bush (15).



Caution

Do not open the damper cartridge.

- Remove the dust seal (21) from the slider top (16) with a screwdriver.

- Remove the circlip (20) from the slider.



Caution

Make sure not to damage the stanchion tube (23) and the slider seat.

- Pull strongly and tap to remove the slider from the stanchion tube.

- Tap rapidly to counteract the pilot bushing (17) forced into the slider.

- Insert the bit of a screwdriver into the bush opening and remove the bush (22) from the stanchion tube.

- Remove the following parts from the stanchion tube:

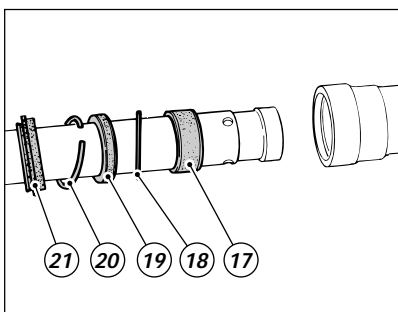
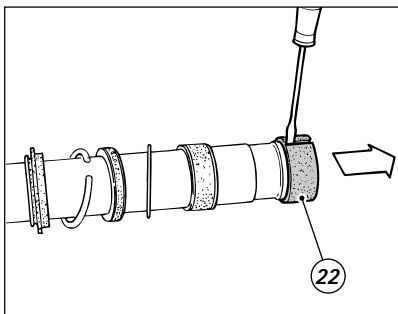
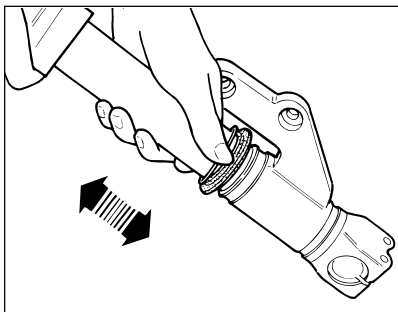
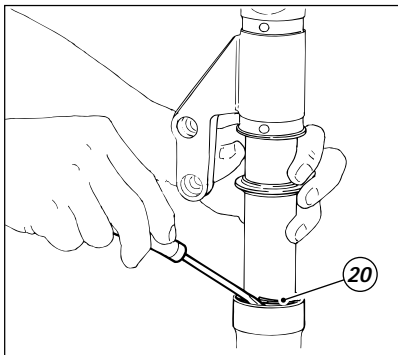
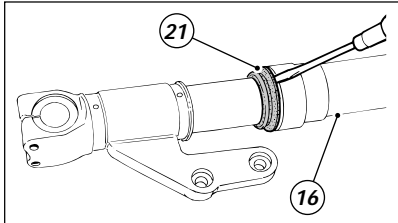
- pilot bushing (17);

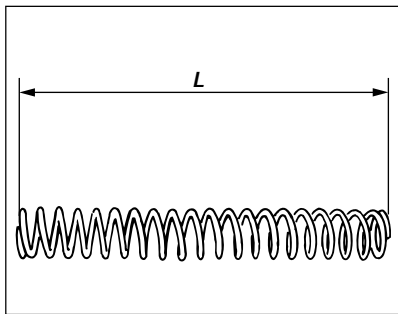
- retainer (18);

- oil seal (19);

- circlip (20);

- dust seal (21).





Ispezione

Appoggiare su di un piano la molla e misurarne la lunghezza libera (L).

● Limite di servizio:

270 mm.

Sostituire la molla se la lunghezza non rientra nel limite.

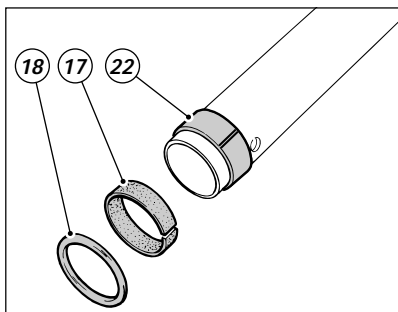
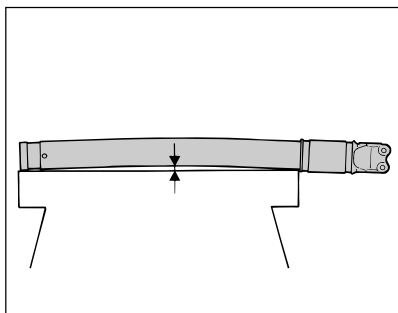
○ Esaminare la superficie esterna dei due tubi portanti e quella interna dei due foderi; non dovranno apparire rigature, scalini o punti di forzamento.

○ Controllare che ciascun tubo portante scorra liberamente all'interno del proprio fodero, ma senza presentare eccessivo gioco.

● Verificare la rettilineità dei tubi portanti: massimo errore ammesso **0,10 mm.**

○ Verificare le condizioni delle boccole (17 e 22): non devono presentare solchi o scalinature e non deve essere visibile il rame di supporto sul lato in entrata. In caso affermativo sostituire la boccola.

○ Verificare la planarità dello scodellino (18) appoggiandolo su di un piano di riscontro: se risulta distorto; sostituirlo.



Inspection

Place the spring on a flat surface and measure its length when not under compression (L).

● Service limit:

270 mm

If the value measured is not within this limit, change the spring.

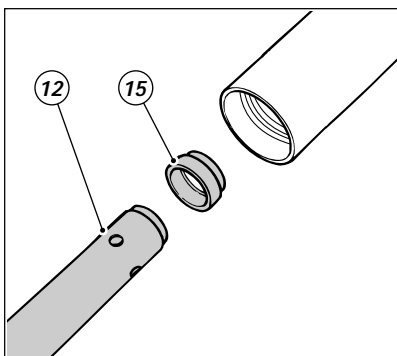
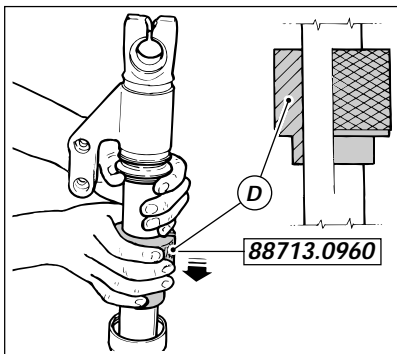
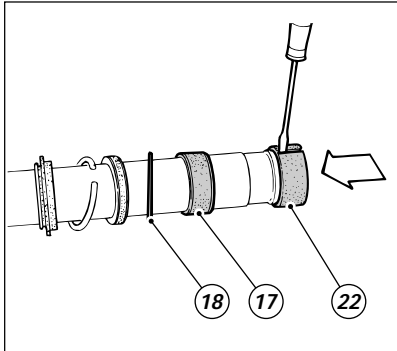
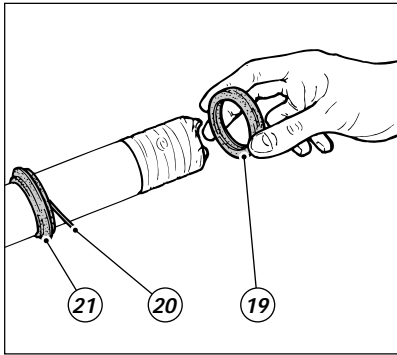
○ Examine the outer surface of the two stanchions and the inner surfaces of the two sliders. They should be free of scoring, notches or signs of forcing.

○ Check that each stanchion slides smoothly inside the sliders and that there is not excessive play.

● Ensure that the stanchions are perfectly straight. Max. deviation allowed: **0.10 mm**

○ Check that the bushes (17 and 22) are free of scoring and notches. The copper on the bush inlet side should not be visible. If this is not the case, change the bush.

○ Ensure that the retainer (18) is not bent. Put it onto a proper surface. If it is bent, change the retainer.



Rimontaggio

Importante
Prima di installare l'anello di tenuta (19), lubrificare i bordi di scorrimento con olio forcella o con grasso per tenute.

- ▲ Proteggere l'estremità del tubo portante con nastro.
- ▲ Installare i seguenti componenti nel tubo portante:
raschiapolvere (21);
anello di fermo (20);
anello di tenuta (19).

Importante
Installare l'anello di tenuta con la superficie marcata rivolta verso il raschiapolvere.

- ▲ Installare i seguenti componenti sul tubo portante:
scodellino (18);
boccola di guida (17);
boccola (22) del tubo portante.

Importante
Eliminare eventuali bave e fare attenzione a non rovinare il rivestimento esterno della boccola.

- ▲ Nastrare insieme il raschiapolvere e l'anello di fermo che potrebbero intralciare le operazioni successive.

Note
Prima di assemblare le due parti, lubrificare le superfici di scorrimento delle boccole con olio forcella.

- ▲ Spingere la boccola di guida (17) e lo scodellino (18) nel fodero esterno utilizzando l'attrezzo premi anello di tenuta (D, cod. **88713.0960**).
- ▲ Spingere l'anello di tenuta (19) nel fodero utilizzando la stessa attrezzatura.
- ▲ Installare l'anello di fermo (20) e il raschiapolvere (21).

Importante
Il fodero esterno deve scorrere liberamente sul tubo portante. Supportare esclusivamente con le mani i tubi portanti e i foderi esterni per non danneggiare gli anelli di tenuta e le boccole di guida.

- ▲ Bloccare il supporto asse ruota in morsa.
- ▲ Installare la boccola di centraggio inferiore (15) all'estremità della cartuccia ammortizzatore (12) e inserirli nel tubo portante.

Reassembly

Caution
Lubricate the sliding edges with fork oil or seal grease before reassembling the oil seal (19).

- ▲ Put some adhesive tape onto the stanchion top to avoid any damages to the oil seals.
- ▲ Fit the following parts into the stanchion according to the given order:
dust seal (21)
circlip (20)
oil seal (19).

Caution
Fit the oil seal with the marked surface facing the dust seal.

- ▲ Fit the following parts into the stanchion according to the given order:
retainer (18);
pilot bushing (17);
stanchion bush (22).

Caution
Remove any burrs and make sure not to damage the bush outer coating.

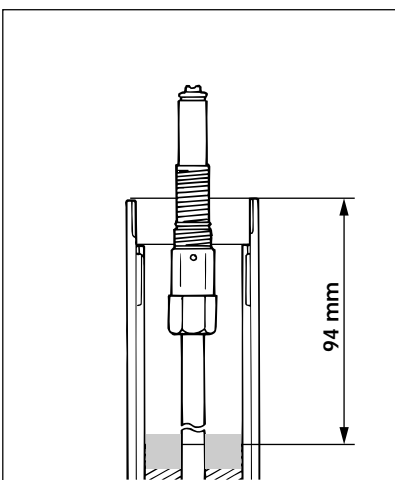
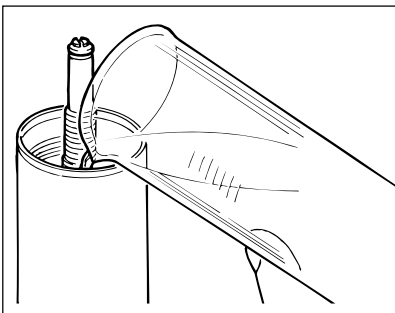
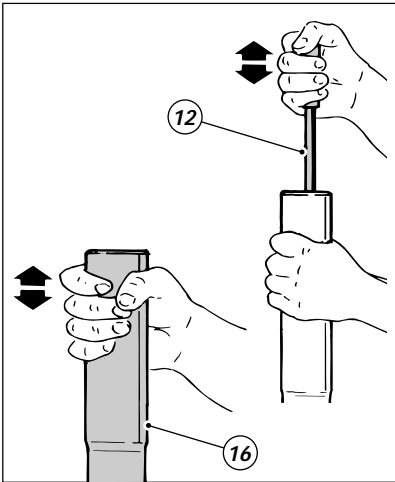
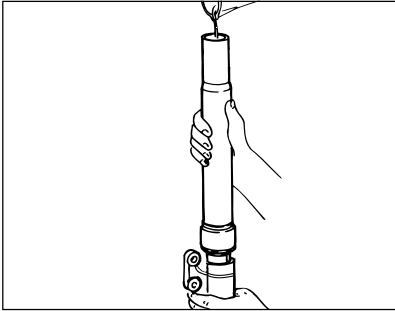
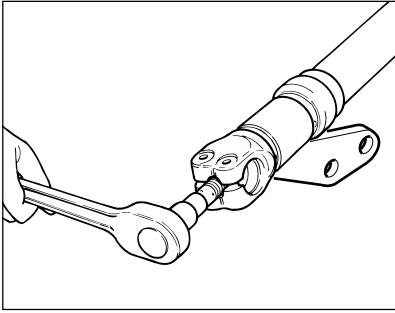
- ▲ To make the next operation easier, tape dust seal and circlip together.

Note
Lubricate the bush sliding surfaces with fork oil before reassembling.

- ▲ Push the pilot bushing (17) and the retainer (18) into the slider with the seal ring tool (D, part no. **88713.0960**).
- ▲ Push the oil seal (19) into the slider using the above tool.
- ▲ Fit the circlip (20) and the dust seal (21).

Caution
Ensure that the slider slides smoothly along the stanchion tube. Hold both stanchions and sliders in your hands not to damage oil seals and pilot bushings.

- ▲ Vice the wheel shaft support.
- ▲ Fit the lower centering bush (15) into the damper cartridge end (12) and then fit them into the stanchion tube.



▲ Installare la guarnizione (24) e la vite di registro (14) compressione.

▲ Serrare alla coppia di serraggio prescritta.

▲ Introdurre metà del quantitativo prescritto di olio in ogni stelo.

▲ Riempire poi dal foro superiore dell'asta la cartuccia ammortizzatore fino a quando inizierà ad uscire olio dal foro di sfiato laterale.

▲ Pompate per almeno 10 volte con l'asta e con il fodero (facendo una corsa di almeno 150 mm) per permettere all'olio di riempire tutto il volume interno.

▲ Portare a fondo corsa sia l'asta ammortizzatore che il fodero esterno.

▲ Introdurre il rimanente quantitativo di olio nello stelo e misurare il livello.

Importante
 Posizionare verticalmente lo stelo quando si misura il livello. Verificare che il livello sia il medesimo in entrambi gli steli.

● Olio raccomandato:

SHOWA SS08

● Capacità Standard:
492±2,5 cc

● Livello olio Standard:
94 mm

Il quantitativo di olio influisce sul comportamento della forcella in fine corsa di compressione.

Un livello di olio alto aumenta il carico in compressione, un livello basso lo diminuisce.

▲ Fit the seal (24) and the compression adjuster (14).

▲ Tighten to the specified torque.

▲ Fill each fork leg with half the amount of the specified oil.

▲ Fill the damper rod from the top hole until oil comes out from the side vent hole.

▲ Pump the rod and the slider up and down at least 10 times (completing a stroke of a least 150 mm) so that the oil fills the fork leg completely.

▲ Move the damper rod and the slider to the end of their stroke.

▲ Pour the remaining oil into the stanchion tube and measure the oil level.

Caution
 The fork leg must be in a vertical position when measuring the oil level. Ensure that both fork legs have the same oil level.

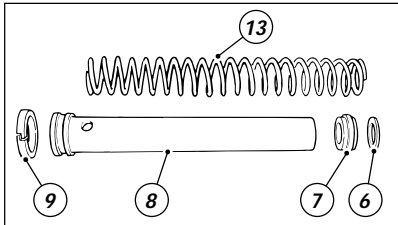
● Recommended oil:

SHOWA SS08

● Standard capacity:
492±2.5 c.c.

● Standard oil level:
94 mm

The amount of oil in a fork affects the performance of the fork at the end of the compression stroke. A high oil level will increase the compression load; a low oil level will decrease the compression load.



▲ Prima del rimontaggio eliminare l'olio presente sulla molla e sul collare molla.

▲ Installare i seguenti componenti: la molla (13), con la parte conica rivolta verso il collare (8); il collare molla (8) con il segmento (9); il cursore (7); la rondella (6) superiore.

▲ Montare l'attrezzo (A) usato nello smontaggio nel foro laterale del collare molla (8).

▲ Spingere in basso detto attrezzo quindi posizionare il distanziale (C) sotto il controdado (11).

▲ Avvitare il tappo superiore (4) completo di anello OR (5) sul registro di estensione (10).

▲ Bloccare con chiave esagonale il registro estensione e serrare il tappo superiore alla coppia prescritta.

○ Rimuovere il distanziale (C) premendo l'attrezzo (A) verso il basso.

▲ Serrare il tappo superiore (4) sul fodero esterno alla coppia prescritta.

▲ Installare nell'ordine: il piattello (3); la vite di registro molla (2); l'anello di fermo (1).

▲ Wipe any oil from the spring and the spring collar before reassembling.

▲ Fit the following parts: the spring (13), with the tapered section facing the collar (8); the spring collar (8) with the ring (9); the ring (7); the upper washer (6).

▲ Fit the tool (A) used for disassembly into the side hole in the spring collar (8).

▲ Push the tool down and slide the spacer (C) under the lock nut (11).

▲ Screw the upper plug (4) complete with O-ring (5) onto the rebound adjuster (10).

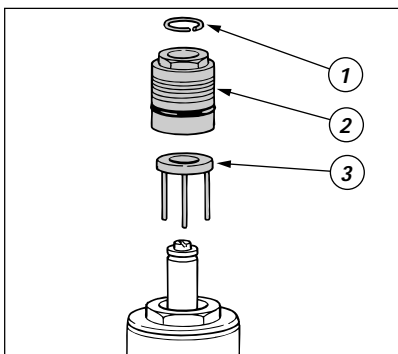
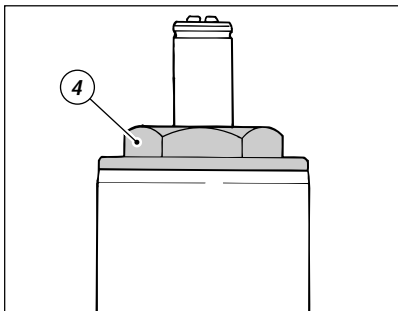
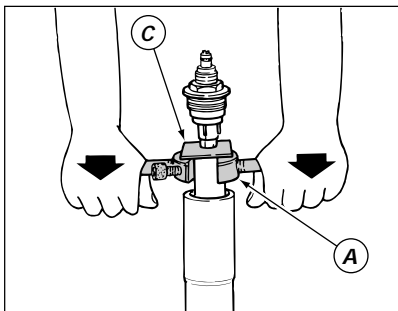
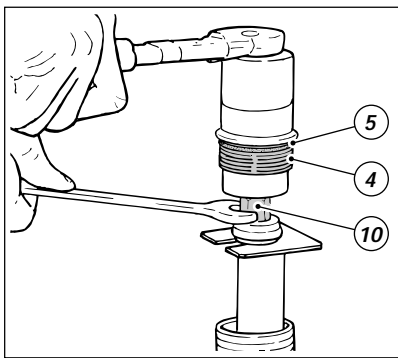
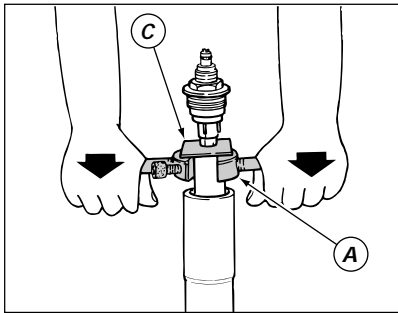
▲ Using a hex. spanner hold the rebound adjuster in place and tighten the upper plug to the specified torque.

○ Push the tool (A) downwards and slide out the spacer (C).

▲ Screw the upper plug (4) onto the slider and tighten to the specified torque.

▲ Fit the following parts in the order shown:

the plate (3);
the spring adjuster (2);
the circlip (1).



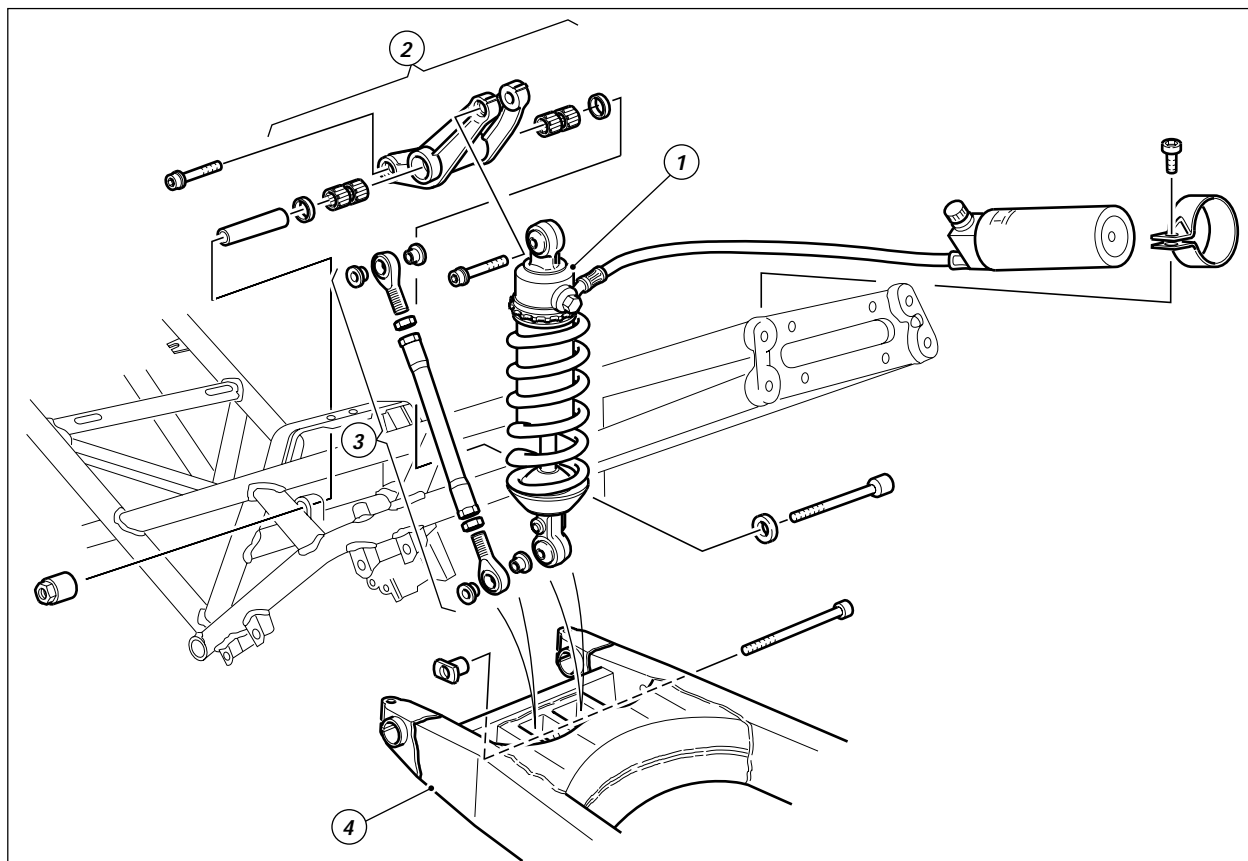
SOSPENSIONE POSTERIORE

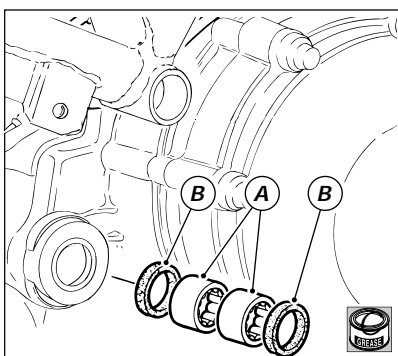
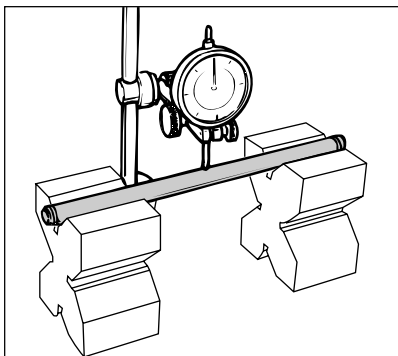
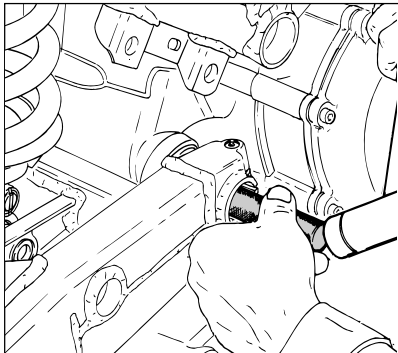
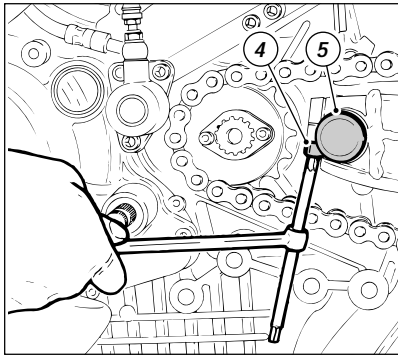
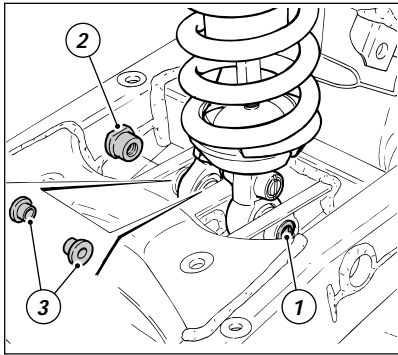
La sospensione posteriore utilizza un monoammortizzatore oleopneumatico (1) completamente regolabile con azionamento progressivo.

Questo sistema è composto da un bilanciere superiore (2) e da una biella regolabile (3) fissata inferiormente al forcellone (4). Il forcellone, in acciaio, è infulcrato sul motore per ottenere la massima rigidità.

REAR SUSPENSION

The rear suspension has a fully adjustable hydraulic monoshock absorber (1) with progressive linkage. This linkage consists of an upper rocker arm (2) and an adjustable connecting rod (3) fixed at the bottom to the swingarm (4). The steel swingarm pivots on the engine. This system has been designed to provide the maximum stiffness.





SMONTAGGIO E REVISIONE FORCELLONE OSCILLANTE

- Mettere il motociclo sul cavalletto centrale e rimuovere tutti i componenti che possono ostacolare l'operazione.
- Rimuovere la ruota posteriore nel modo descritto al paragrafo "Smontaggio ruota posteriore".
- Rimuovere il tubo di scarico del cilindro verticale come descritto al paragrafo "Smontaggio sistema di scarico".
- Svitare la vite (1) di fulcraggio inferiore del tirante e dell'ammortizzatore.
- Abbassare il forcellone e recuperare la bussola filettata (2) e le boccole (3) in corrispondenza dello snodo sferico del tirante.
- Allentare le viti (4) sui morsetti di tenuta del perno forcellone su entrambi i lati di quest'ultimo.
- Rimuovere i tappi (5) dai lati del forcellone.
- Per lo smontaggio del perno occorre rimuovere almeno uno degli anelli d'arresto esterni.
- Con un adatto punzone spingere il perno verso l'esterno fino a che il forcellone risulterà libero dall'ancoraggio sul motore.
- Rimuovere il forcellone.

Verificare l'entità della distorsione del perno forcellone con un comparatore:

- posizionare il perno su due riscontri uguali;
- ruotare il perno e muovere in senso orizzontale lo strumento;
- leggere il valore della distorsione. limite di servizio: **0,3 mm**.

Procedere alle operazioni di ispezione necessarie.

- controllare lo stato di usura dei cuscinetti a rullini (A) e degli anelli di tenuta (B) sull'asse di fulcraggio del forcellone sul motore;

▲ quando si procede al rimontaggio verificare che tutti i componenti siano montati nell'ordine rappresentato in figura e che le sedi dei cuscinetti e i labbri di tenuta degli anelli siano lubrificati con grasso prescritto.

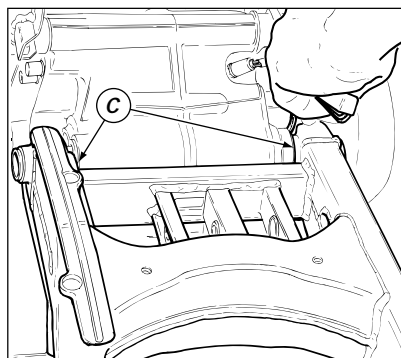
REMOVING AND OVERHAULING THE SWINGARM

- Raise the bike onto its center stand and remove all components which might obstruct swingarm removal and overhaul.
- Remove the rear wheel as described in "Removing the rear wheel".
- Remove the vertical cylinder exhaust pipe as described in "Removing the exhaust system".
- Remove the lower pivot bolt (1) of the monoshock linkage.
- Lower the swingarm and keep the threaded bushing (2) and the bushes (3) at the linkage ball joint.
- Loosen the bolts (4) of the swingarm pivot shaft clamps; loosen the bolts on both sides.
- Remove the plugs (5) from the swingarm sides.
- To remove the pivot shaft, remove at least one of the outer circlips.
- Using a suitable drift, drive the pivot shaft out until the swingarm is released from its mounting on the engine.
- Remove the swingarm.

Check the distortion of the pivot shaft using a dial gauge.
 ○ place the pivot shaft on two reference blocks of the same size;
 ○ rotate the shaft and move the dial gauge horizontally;
 ○ measure the distortion value.
 Service limit: **0.3 mm**

Inspect the disassembled parts.
 ○ Check the wear of the roller bearings (A) and the seals (B) on the swingarm pivot shaft.

▲ At reassembly, check that all parts are assembled in the order shown in the figure. Grease the bearing seats and the seal lips with the recommended grease.



In caso di sostituzione del forcellone o del motore, occorre verificare il gioco assiale operando come segue:

- introdurre un rasamento (C) di spessore **1,8 mm** su entrambi i lati del motore;
- tenere appoggiato il ramo sinistro del forcellone al motore per ottenere il corretto allineamento della catena e verificare con spessimetro o con rasamenti calibrati il gioco presente sull'altro lato del motore.

● È consentito un gioco laterale fino a **0,1 mm**.

▲ Se la lama o il rasamento di spessore **0,10 mm** fatica ad entrare non è necessario introdurre alcun rasamento. In caso contrario sono disponibili rasamenti da **0,20 mm** e da **0,10 mm** con i quali ristabilire il gioco prescritto.

If you are changing the swingarm or the engine, you must also check the axial play. Proceed as follows:

- fit a **1.8 mm** shim (C) to each side of the engine;
- press the left arm of the swingarm against the engine so that the chain is correctly aligned. Using a feeler gauge or calibrated shims, measure the play on the other side of the engine.

● Permitted side play:

0.1 mm.

▲ If the **0.10 mm** feeler gauge or shim fits in hard, do not add further shims. If the play is greater, shim to the permitted clearance; shims for this purpose are available in **0.20** and **0.10 mm** sizes.

Example:

Esempio:

Gioco rilevato (mm)	rasamenti lato sx.	rasamenti lato dx.
0,10	–	n° 1 da 0,10 mm
0,20	n° 1 da 0,10 mm	n° 1 da 0,10 mm
0,30	n° 1 da 0,10 mm	n° 1 da 0,20 mm

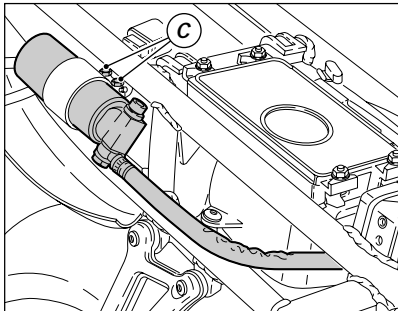
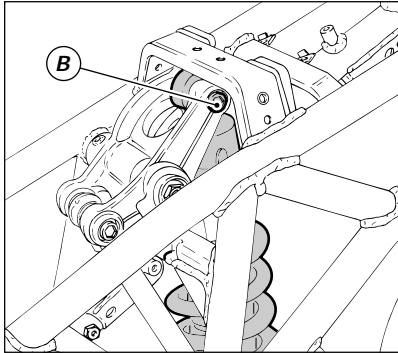
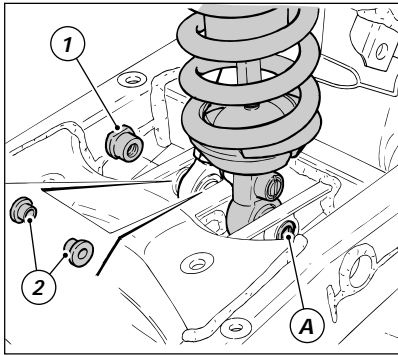
Importante

Il pacco di rasamenti di spessore maggiore va sempre montato sul lato destro del forcellone.

Play measured (mm)	LH shim	RH shim
0.10	–	n° 1 of 0.10 mm
0.20	n° 1 of 0.10 mm	n° 1 of 0.10 mm
0.30	n° 1 of 0.10 mm	n° 1 of 0.20 mm

Caution

Always fit the larger shim pack on the right-hand side of the swingarm.

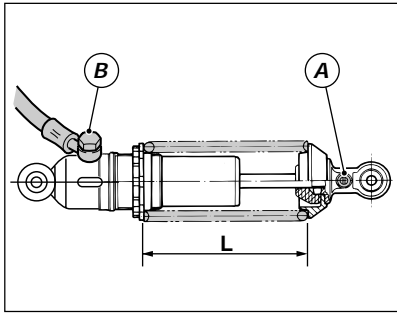


SMONTAGGIO AMMORTIZZATORE POSTERIORE

- Per rimuovere l'ammortizzatore posteriore dal fissaggio sul forcellone e sul bilanciere superiore è necessario svitare le due viti (A e B).
- Rimuovendo la vite inferiore (A) si stacca anche il tirante dal forcellone. Recuperare la bussola filettata (1) e le bussole (2) poste ai lati dello snodo sferico del tirante.
- Rimuovere il serbatoio di espansione dell'ammortizzatore svitando le 2 viti (C) sulla staffa di fissaggio al telaio.

REMOVING THE REAR SHOCK ABSORBER

- Unscrew the 2 bolts (A and B) and remove the rear shock absorber from the swingarm and the upper rocker arm.
- Unscrew the lower bolt (A) to remove the linkage from the swingarm. Keep the threaded bushing (1) and the bushes (2) at the sides of the linkage ball joint.
- Unscrew the 2 screws (2) on the bracket secured to the frame and remove the monoshock expansion tank.



SOSTITUZIONE MOLLA E ISPEZIONE AMMORTIZZATORE

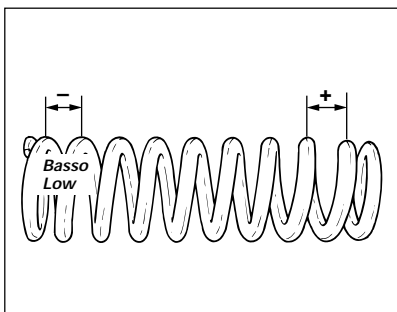
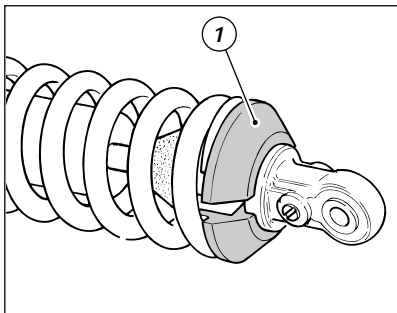
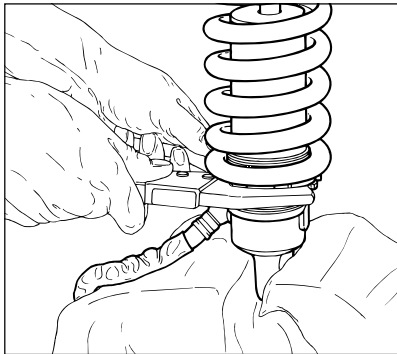
○ Prima di procedere allo smontaggio è necessario misurare la lunghezza precaricata della molla (L). La quota rilevata dovrà essere ristabilita nel rimontaggio.

● Lunghezza standard molla precaricata:

165 mm

○ Ruotare la ghiera utilizzando la chiave di corredo fino alla posizione di minimo precarico.

○ Comprimere la molla utilizzando una attrezzatura specifica.



Rimontaggio

▲ Girare l'attacco inferiore in modo che la vite di registro estensione (A) si trovi, rispetto al raccordo (B), nella posizione di figura.

▲ Inserire la molla nella custodia dell'ammortizzatore con la parte terminale a spire più strette (-) rivolta verso il registro.

▲ Inserire la ghiera di registro e ruotarla nella posizione di minimo precarico.

▲ Comprimere la molla utilizzando l'attrezzatura necessaria e introdurre lo scodellino (1) appoggio molla.

▲ Ruotare la ghiera nella posizione desiderata.



Note
Un giro completo della ghiera di registro varia la lunghezza della molla di **1,5 mm**

▲ Serrare la controghiera contro la ghiera di registro alla coppia prescritta.

CHANGING THE MONOSHOCK SPRING AND CHECKING THE MONOSHOCK

○ Measure the spring length (L) when preloaded before reassembling. The measured value must be set when reassembling.

● **STANDARD** length of the preloaded spring:

165 mm

○ Turn the ring nut to the minimum preload position with the supplied spanner.

○ Compress the spring with a proper tool.

Reassembly

▲ Turn the lower fitting so that the rebound adjuster (A) is positioned as shown in the figure with respect to the connector (B).

▲ Insert the spring in the monoshock casing with the tighter turns (-) facing the adjuster.

▲ Fit the adjusting ring nut and turn it to the minimum preload position.

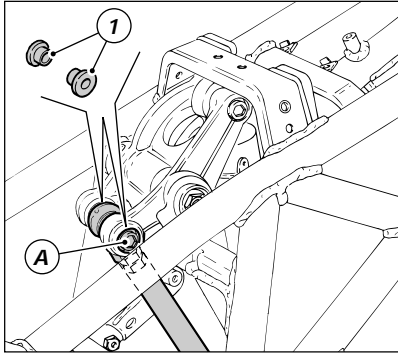
▲ Compress the spring with a proper tool. Fit the spring retainer (1).

▲ Turn the ring nut to the required position.



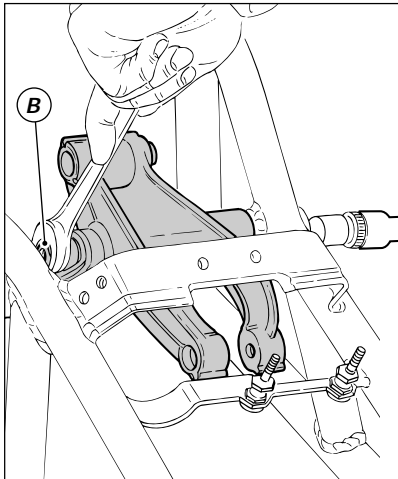
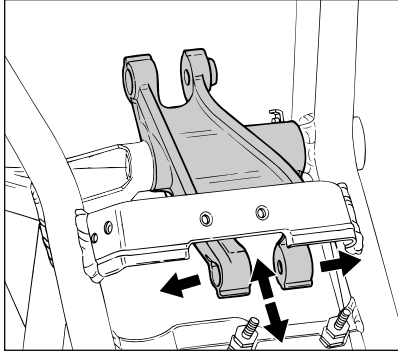
Note
A complete turn of the adjusting ring nut will increase/decrease the spring length by **1.5 mm**

▲ Tighten the lock ring nut against the adjusting ring nut to the specified torque.



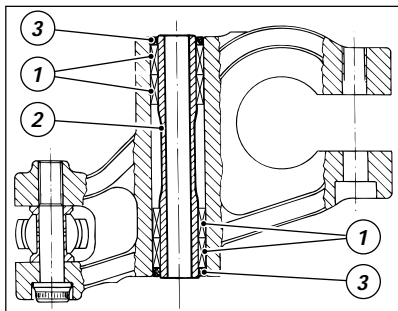
SMONTAGGIO BIELLA E BILANCIERE SOSPENSIONE POSTERIORE

- Separare la biella dal bilanciere svitando la vite (A) e recuperare le bussole (1) ai lati dello snodo sferico.
- Prima di rimuovere il bilanciere dal telaio è necessario verificare il gioco degli astucci a rullini posti al suo interno.
Tirare e spingere nei quattro sensi l'estremità posteriore del bilanciere. Se si riscontra un movimento eccessivo è necessario provvedere alla sostituzione.
- Per rimuovere il bilanciere dal telaio occorre svitare la vite di fissaggio e relativo dado (B).



REMOVING THE REAR SUSPENSION CONNECTING ROD AND ROCKER ARM

- Unscrew the screw (A) and disconnect the connecting rod from the rocker arm. Keep the bushings (1) at the sides of the ball joint.
- Check the axial play of the roller bearings inside the rocker arm before removing it.
Push and pull in all directions the rocker arm rear end. In case of excessive play, change the bearing.
- Unscrew the retaining screw and its nut (B) to remove the rocker arm from the frame.



REVISIONE BILANCIERE SOSPENSIONE POSTERIORE

Il movimento del bilanciere è realizzato mediante astucci a rullini (1) che lavorano su un distanziale interno (2); alle estremità esterne sono posizionati due anelli di tenuta (3) che provvedono a mantenere la lubrificazione all'interno delle gabbie.

○ Dopo aver sfilato il distanziale interno rimuovere gli anelli di tenuta e gli astucci a rullini utilizzando un tampone di diametro esterno $\varnothing 21,6$ mm.

● **Importante**
Fare attenzione, durante l'estrazione, a non rovinare la sede del bilanciere. Gli anelli di tenuta e gli astucci a rullini rimossi non vanno più rimontati.

▲ Introdurre due astucci a rullini (1) nuovi sul tampone cod. **88713.1071**.

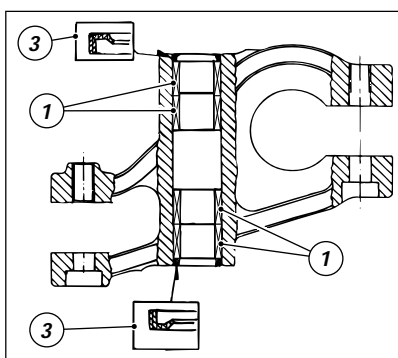
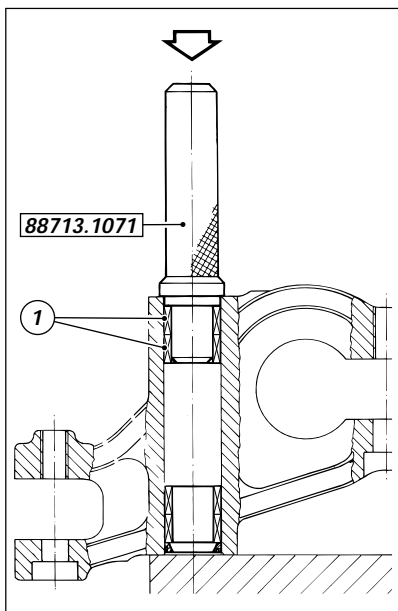
▲ Supportare adeguatamente il bilanciere e spingere gli astucci fino a battuta dell'attrezzo sul bilanciere.

● **Importante**
Introdurli in asse con il foro, evitando impuntamenti: eventualmente utilizzare una pressa.

▲ Inserire un anello di tenuta (3) nuovo, disposto come in sezione, sul tampone e portalo in battuta sull'astuccio precedentemente montato.

▲ Ripetere le stesse operazioni per gli altri astucci e l'altro anello di tenuta.

▲ Lubrificare con grasso prescritto astucci e anelli di tenuta ed inserire il distanziale interno.



REAR SUSPENSION ROCKER ARM OVERHAUL

The rear rocker arm consists of roller bearings (1) on an inner spacer (2). The outer ends of the bearing have two oil seals (3), which keep the lubricant inside the cages.

○ Remove the inner spacer, the oil seals and the needle roller bearings using a drift with an outer diameter of **21.6 mm**.

● **Caution**
Do not damage the bearing seats on the rocker arm while driving out the bearings. Do not refit oil seals or needle roller bearings which have been removed.

▲ Insert two new needle roller bearings (1) on the drift part no. **88713.1071**.

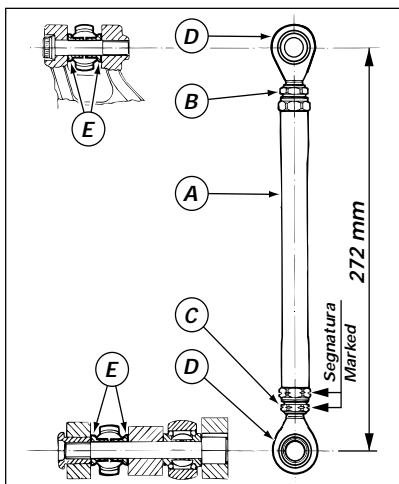
▲ Support the rocker arm and drive the needle roller bearing into the rocker arm until it stops.

● **Caution**
Ensure that the bearings are perfectly aligned with the hole. Avoid jamming. Use a press, if necessary.

▲ Fit a new seal ring (3) on the drift, as shown in the figure. Drive it onto the needle roller bearing previously fitted.

▲ Repeat the above procedure for the other roller bearings and the other seal ring.

▲ Lubricate the bearings and the oil seals with the recommended grease and insert the inner spacer.



REVISIONE TIRANTE AMMORTIZZATORE

Il tirante è composto da un'asta centrale (A), da due dadi (B e C) e da due snodi sferici (D). Sugli snodi, in corrispondenza del foro di fulcraggio, lavorano due bussole (E).

○ Dopo aver rimosso dette bussole verificare, ruotando a mano l'anello interno, il gioco dello snodo sferico: in caso di gioco eccessivo sostituirlo.

▲ Fare attenzione nel rimontaggio al dado (C) con filettatura sinistrorsa (riconoscibile dalla segnatura): va montato in corrispondenza della parte segnata dell'asta centrale (A).

● L'interasse tra gli snodi deve essere **272 mm**.

Modificando questa quota si modifica l'assetto della moto.

▲ Serrare i dadi sull'asta centrale alla coppia prescritta.

MONOSHOCK LINKAGE OVERHAUL

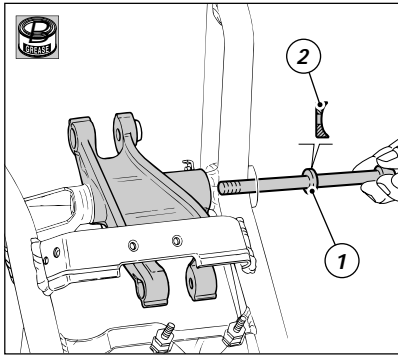
The monoshock linkage consists of a central rod (A), two nuts (B and C) and two ball joints (D). The ball joints have two bushes (E) at the pivot hole.

○ Remove the bushes and turn the inner ring by hand to check the ball joint play. In case of excessive play, change the ball joint.

▲ Please note that the nut (C) has a left-hand threading (see marking). At reassembly, ensure that the nut is fitted at mark on the central rod (A).

● The distance between the centers of the ball joints must be **272 mm**. Should this distance be changed, the motorcycle trim will also change.

▲ Tighten the nuts on the central rod to the specified torque.



RIMONTAGGIO SOSPENSIONE POSTERIORE

▲ Lubrificare con grasso prescritto il gambo del perno (1) e le superfici di contatto della rosetta (2).

▲ Lubrificare con grasso prescritto la filettatura del perno e il sottotesta del dado (3).

▲ Inserire il bilanciere completo tra i supporti del telaio, nella posizione raffigurata.

▲ Montare la rosetta (2) nel perno (1) con il lato **concavo** rivolto verso il perno.

▲ Inserire il perno fino in battuta sul telaio.

▲ Installare il dado (3) con la parte **esagonale** verso l'esterno.

▲ Bloccare il dado e serrare la vite alla coppia prescritta.

▲ Ingrassare filetto e sottotesta delle viti (4 e 5) di fissaggio superiore ammortizzatore e tirante ed impuntarle nel bilanciere.

▲ Disporre l'ammortizzatore con il raccordo del tubo di collegamento al serbatoio di compensazione in alto e rivolto verso il posteriore.

▲ Inserire lo snodo superiore dell'ammortizzatore in corrispondenza del foro posteriore del bilanciere.

▲ Bloccare la vite (4) alla coppia prescritta.

▲ Installare le boccole (6) sugli snodi del tirante.

▲ Inserire l'estremità superiore del tirante nel bilanciere e bloccare la vite (5) alla coppia prescritta.

▲ Installare l'estremità inferiore dell'ammortizzatore e del tirante nel forcellone.

▲ Ingrassare nel diametro di scorrimento la bussola filettata (7) e introdurla nel supporto con la parte cilindrica.

▲ Ingrassare filetto, sottotesta e diametro di scorrimento della vite di fissaggio inferiore (8) ed inserirla nel forcellone dal lato destro.

▲ Bloccare la vite alla coppia di serraggio prescritta.

▲ Inserire il serbatoio di compensazione dell'ammortizzatore nella staffa di supporto e fissarla al telaio applicando frenafilietti medio sul filetto delle viti (9), non bloccare.

▲ Allineare il serbatoio al tubo superiore del telaio.

● Posizionare l'estremità anteriore del serbatoio a **21 mm** dalla staffa di supporto.

▲ Bloccare alla coppia prescritta le viti di fissaggio del serbatoio.

REFITTING THE REAR SUSPENSION

▲ Lubricate the pin shank (1) and the contact surfaces of the washer (2) with the recommended grease.

▲ Lubricate the pin threading and the nut underhead (3) with the recommended grease.

▲ Insert the complete rocker arm between the frame supports, as shown in the figure.

▲ Fit the washer (2) into the pin (1) with its **concave** side facing the pin.

▲ Insert the pin in the frame until it is fully seated.

▲ Fit the nut (3) with its **hexagon** side facing outwards.

▲ Clamp the nut and tighten the screw to the specified torque.

▲ Lubricate threading and underhead of the screws (4 and 5) fixing the upper part of the monoshock with the linkage and insert them into the rocker arm.

▲ Position the monoshock with the compensation reservoir hose connector at the top facing back.

▲ Insert the monoshock upper joint in the rocker arm rear hole.

▲ Tighten the screw (4) to the specified torque.

▲ Fit the bushings (6) onto the linkage joints.

▲ Insert the upper end of the linkage into the rocker arm and tighten the screw (5) to the specified torque.

▲ Insert the lower end of the monoshock and the linkage into the swingarm.

▲ Grease the sliding surface of the threaded bushing (7) and fit its tapered side into the support.

▲ Grease the threading, underhead and sliding surface of the lower retaining screw (8) and insert into the swingarm from the RH side.

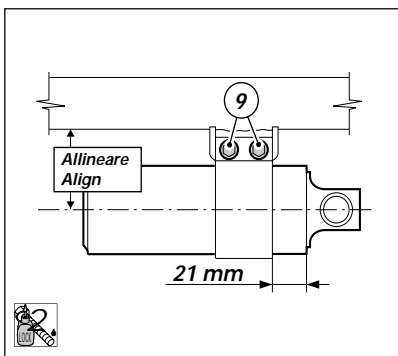
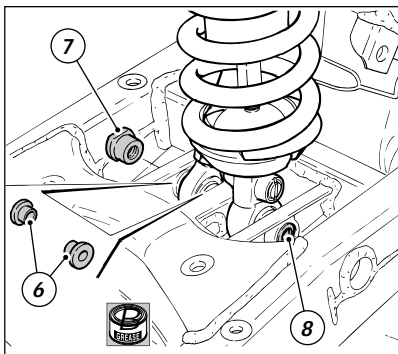
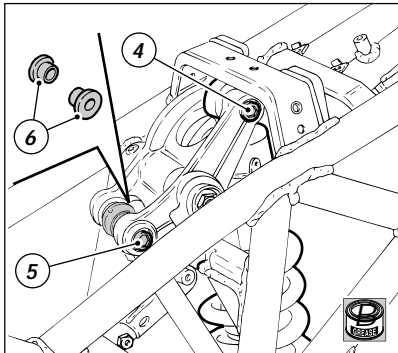
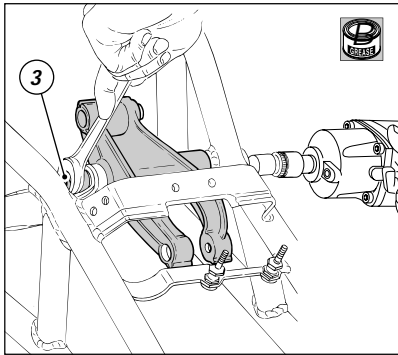
▲ Tighten the screw to the specified torque.

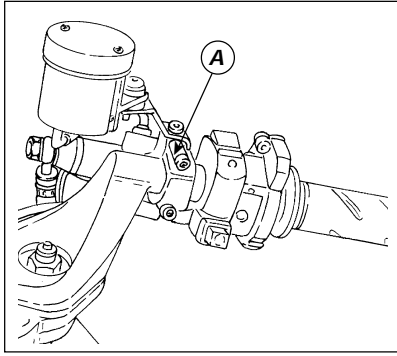
▲ Fit the monoshock compensation reservoir to the bracket and secure the bracket to the frame. Apply medium-strength threadlocker to the screw threads (9). Do not tighten.

▲ Align the reservoir with the frame upper tube.

● Position the reservoir front end **21 mm** away from the support bracket.

▲ Tighten the reservoir retaining screws to the specified torque.





PINZE E POMPE FRENO

La casa costruttrice delle pinze e delle pompe freno, considerando l'importanza in termini di sicurezza che rivestono questi componenti, suggerisce di non intervenire in nessun modo all'interno della pinza o della pompa. Una revisione non eseguita correttamente può mettere in serio pericolo l'incolumità del pilota e del passeggero. Le operazioni di sostituzione sono limitate alle pastiglie e relativi componenti di fissaggio e al gruppo di spurgo (vedi capitolo "Manutenzione").



Attenzione

Non provare il motociclo senza il parafrangente anteriore in quanto questo elemento funge da supporto alla tubazione freno, evitando che questa vada ad interferire con la ruota durante la frenata.

▲ Quando si installa il gruppo pompa/leva sul semimanubrio allineare la fessura tra gli elementi di fissaggio della pompa con la punzonatura (A) impressa sul semimanubrio.

BRAKE CALIPERS AND MASTER CYLINDERS

Safety critical components. The brake manufacturer recommends that you do not work on the internal components of brake calipers and cylinders. Incorrect overhaul of these safety critical components can endanger rider and pillion rider safety.

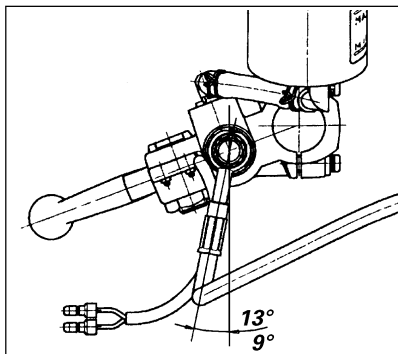
Maintenance operations on these units are limited to changing the brake pads, fixtures and breather unit (see "Maintenance").



Warning

Do not ride the motorcycle without the front mudguard, as it supports the brake hoses and avoids accidental contacts with the wheel while braking.

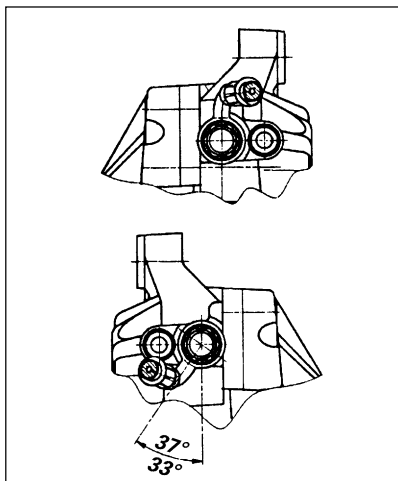
▲ When fitting the cylinder / lever unit to the handlebar, align the slot between the pump retaining elements with the punched mark (A) on the handlebar.



POSIZIONAMENTO TUBAZIONI FRENO

In caso di sostituzione delle tubazioni freno è necessario fare particolare attenzione all'orientamento dei raccordi sulla pompa e sulla pinza.

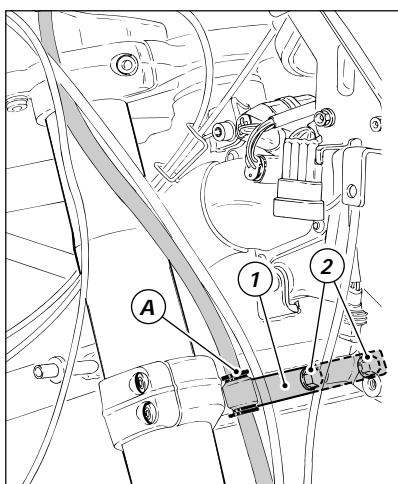
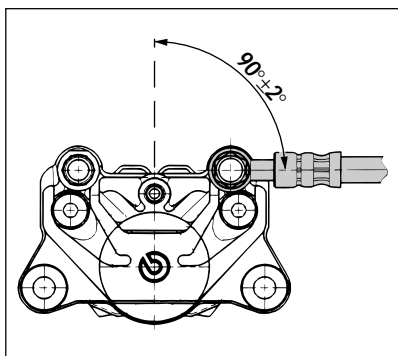
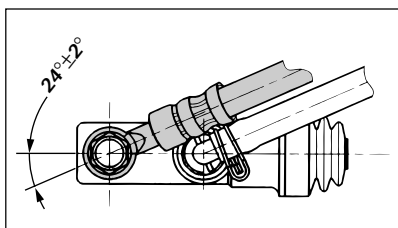
Note
Sulla pinza freno anteriore sinistra è presente un perno che impedisce la rotazione del raccordo tubo freno e ne determina il corretto posizionamento.



Attenzione
Una tubazione mal posizionata può causare un malfunzionamento dell'impianto frenante e può ostacolare le parti in movimento del motociclo. Rispettare l'orientamento rappresentato in figura.

Per il fissaggio del tubo freno anteriore alla base di sterzo procedere nel modo seguente:

- ▲ Posizionare il gommino (A) sul tubo freno in corrispondenza della base di sterzo.
- ▲ Montare la staffa (1) sulla base inserendo la parte terminale piegata nel gommino.
- ▲ Fissare la staffa alla base di sterzo con le viti (2) e verificare che il ramo di tubo sopra alla staffa permetta ai semimanubri di ruotare fino alla massima angolazione nelle due direzioni, senza risultare eccessivamente lungo.
- ▲ Bloccare le 2 viti (2) alla coppia prescritta.



BRAKE HOSE ROUTING

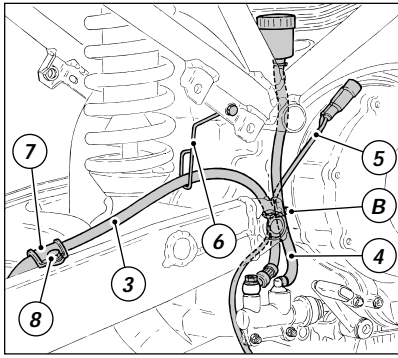
When fitting new brake hoses care must be taken to position the brake hose connectors on the master cylinder and the caliper at the correct angles.

Note
Front brake caliper features a pin preventing brake hose connector from rotating and ensures its correct positioning.

Warning
Incorrectly positioned brake hoses can cause braking faults. Incorrectly positioned hoses can interfere with moving parts. See proper position shown in the figure.

To fix the front brake hose to the bottom yoke, proceed as follows:

- ▲ Position the seal (A) on the brake hose at the bottom yoke.
- ▲ Fit the bracket (1) to the bottom yoke. Insert the bent end into the seal.
- ▲ Secure the bracket to the bottom yoke with the screws (2). Check that the hose section over the bracket allows the handlebar to be fully turned in both directions. Also check that the hose section is not too long.
- ▲ Tighten the 2 screws (2) to the specified torque.



Per il fissaggio dei tubi freno dell'impianto posteriore procedere nel modo seguente:

▲ Abbracciare con una fascetta (B) il tubo freno (3) collegamento pompa-pinza, il tubo (4) pompa-serbatoio e il cavo (5) dell'interruttore stop posteriore.

■ **Importante**
Non serrare eccessivamente la fascetta per non occludere i tubi.

▲ Posizionare la fascetta all'altezza del perno forcellone e spingere i tubi tra forcellone e motore, a contatto con quest'ultimo.

▲ Orientare la staffetta passatubo (6), all'interno del supporto portapedana pilota destro, in posizione verticale.

▲ Inserire il tubo freno (3) nella staffetta e sotto al supporto (7).

▲ Sistemare il tubo freno come rappresentato in figura e bloccare la vite (8) alla coppia prescritta.

To fix the rear brake hoses, proceed as follows:

▲ Secure the cylinder-caliper brake hose (3), the cylinder-reservoir hose (4) and the stop light switch cable (5) together with a tie (B).

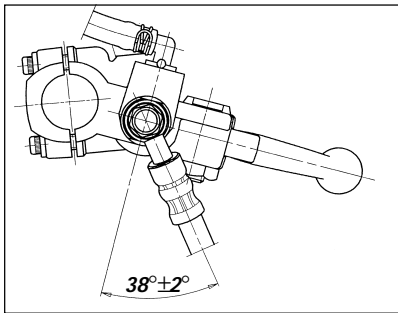
■ **Caution**
Do not overtighten the tie. Do not squash or pinch the hoses.

▲ Position the tie at the swingarm pivot and push the hoses between the swingarm and the engine so that the hoses touch the engine.

▲ Position the hose bracket (6) in a vertical position inside the rider right footrest plate.

▲ Insert the brake hose (3) in the bracket under the support (7).

▲ Position the brake hose as shown in the figure. Tighten the screw (8) to the specified torque.



POMPA E IMPIANTO FRIZIONE

In caso di sostituzione della tubazione di collegamento pompa-gruppo di rinvio è necessario fare particolare attenzione all'orientamento dei raccordi sulla pompa e sul rinvio.

⚠ **Attenzione**
Un posizionamento errato della tubazione può causare un malfunzionamento dell'impianto e può interferire con le parti in movimento del motociclo.

Rispettare l'orientamento rappresentato in figura.

👁 **Note**
In caso di anomalia al dispositivo di disinnesto consultare il capitolo "Motore".

● **Importante**
Dopo ogni intervento sull'impianto, riempire il serbatoio fino al livello **MIN**.

CLUTCH MASTER CYLINDER AND HOSE ROUTING

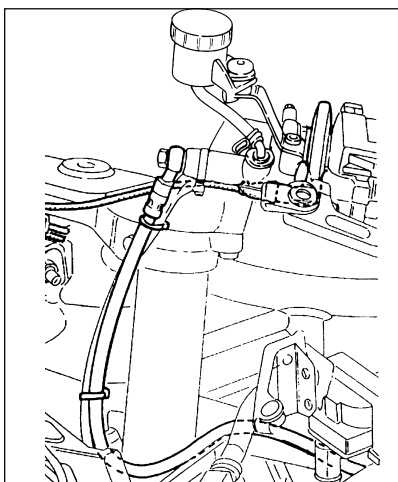
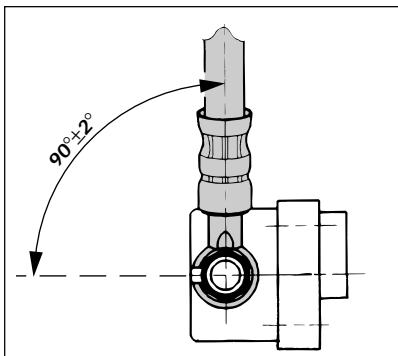
When fitting a new hose between the clutch master cylinder and the clutch transmission, care must be taken to position connectors on the cylinder and the transmission at the correct angles.

⚠ **Warning**
Incorrectly positioned hoses can cause clutch faults and interfere with moving parts.

Fit and position clutch hoses as shown in the figure.

👁 **Note**
For a diagnosis of clutch disengagement faults, see the "Engine" section.

● **Caution**
After servicing the clutch system, always top up tank to the **MIN** level mark.

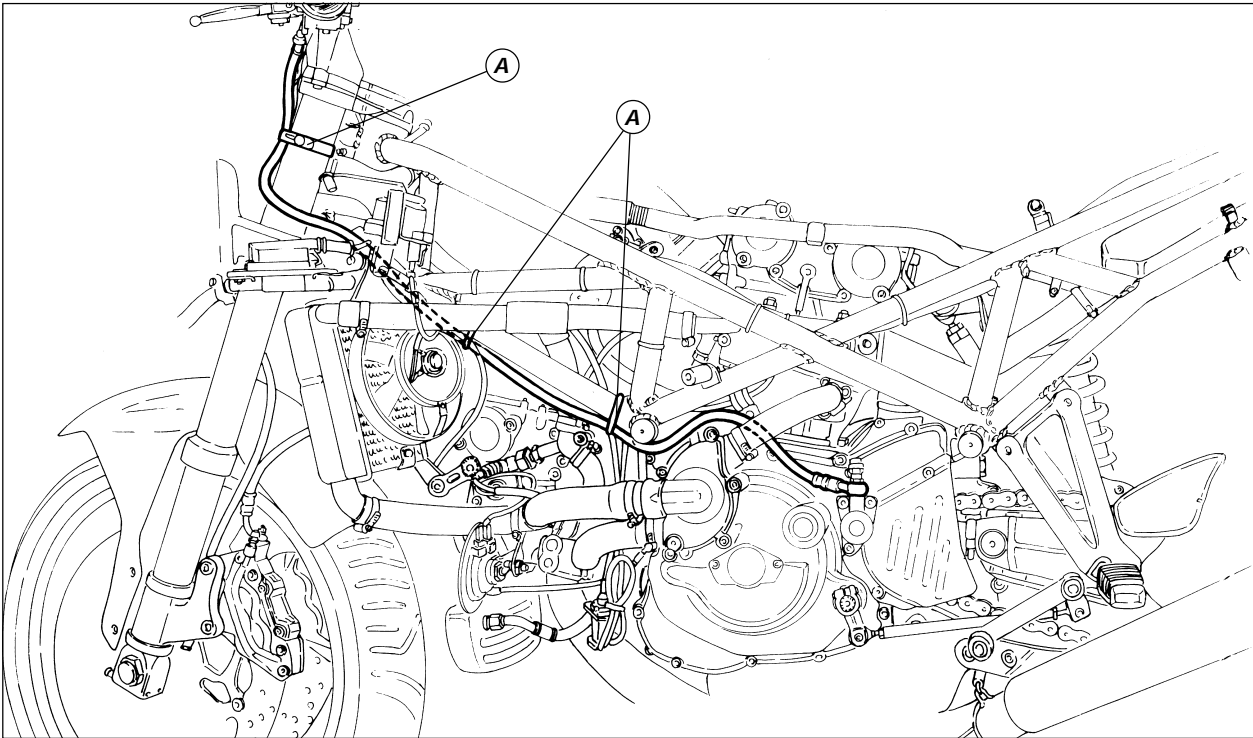


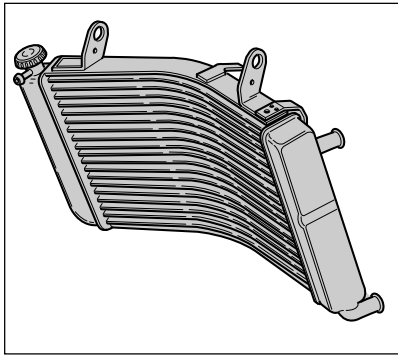
La figura mostra il percorso che deve seguire il tubo frizione e i punti di fissaggio al telaio con fascette a strappo (A).

● **Importante**
Evitare di stringere eccessivamente le fascette (A) per non strozzare il tubo.

Fix the clutch hose to the frame along the route shown in the drawing. Fix the hose to the frame at the points shown using cable ties (A).

● **Caution**
Do not overtighten cable ties (A). Do not squash or pinch the clutch hose.





ISPEZIONE IMPIANTO DI RAFFREDDAMENTO MOTORE

Temperature eccessive del liquido di raffreddamento possono essere causate da una parziale ostruzione della massa radiante del radiatore.

○ Controllare la massa radiante: se sulle alette vi sono ostruzioni al flusso d'aria, foglie, insetti, fango, ecc., si dovrà procedere alla rimozione di tali ostacoli facendo attenzione a non rovinare il radiatore.

○ Se si riscontrano deformazioni è necessario sostituire il radiatore.
○ Se sui tubi si presentano screpolature, rigonfiamenti o indurimenti dovuti ad essiccamento dei manicotti, sarà opportuna la loro sostituzione.

Circuito di raffreddamento

L'impianto è composto da:

- 1) coperchio pompa acqua;
- 2) termostato (inizio apertura a $65^{\circ} \pm 2^{\circ} \text{C}$);
- 3) sensore temperatura acqua (strumento);
- 4) sensore temperatura acqua (iniezione);
- 5) elettroventola;
- 6) radiatore;
- 7) serbatoio di espansione;
- 8) tappo di carico liquido.



Note

L'elettroventola si attiva alla temperatura 103°C e si disattiva quando la temperatura scende sotto i 102°C .

COOLING SYSTEM INSPECTION

Extremely high coolant temperatures may be caused by partially clogged radiator fins.

○ Check the radiator: if fins are clogged by leaves, insects, mud etc... remove the dirt. Make sure not to damage the radiator.

○ If fins are bent, change the radiator.

○ Change the hoses if they are cracked, swollen or hard.

Cooling system

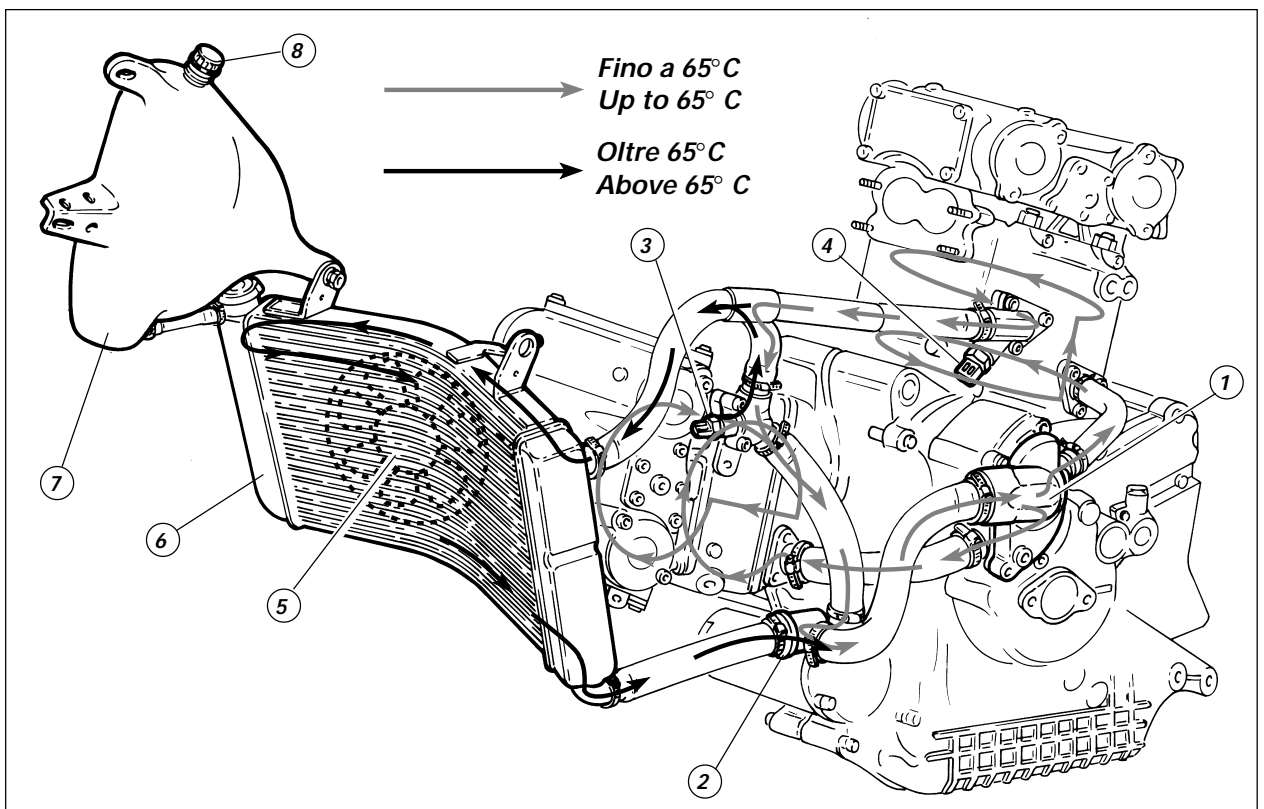
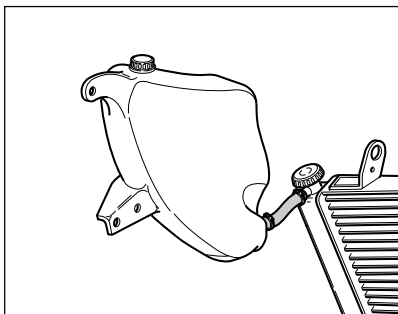
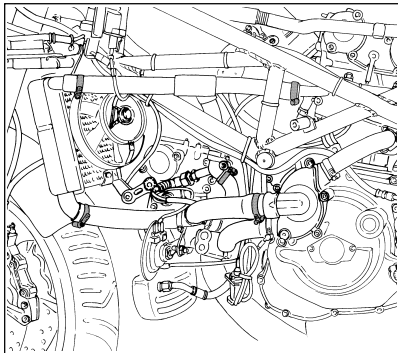
The system is composed of:

- 1) Coolant pump cover;
- 2) Thermostat (starts opening at $65^{\circ} \pm 2^{\circ} \text{C}$);
- 3) Coolant temperature sensor (gauge);
- 4) Coolant temperature sensor (injection);
- 5) Electric fan;
- 6) Radiator;
- 7) Expansion tank;
- 8) Filler plug.



Note

Electric fan switches on at 103°C and switches off under 102°C .



CONTROLLO DEL TELAIO

Le dimensioni riportate consentono di valutare se il telaio richieda la sostituzione.



Attenzione

I telai danneggiati devono essere sostituiti e non riparati. Ogni intervento eseguito sul telaio può generare una situazione di pericolo violando quanto stabilito dalle direttive C.E.E. riguardo la responsabilità del produttore e la sicurezza generale dei prodotti.

- A) 315 mm
- A1) 32 mm
- A2) 105,2 mm
- A3) 100,05 ÷ 100,6 mm
- B) 692,5 mm
- B1) 239,5 mm
- C) 34 mm
- C1) 149,2 mm
- C2) 100 ÷ 100,3 mm
- C3) 25,5 ÷ 26,5 mm
- D) Ø 54,949 ÷ 54,979 mm
- D1) 14,95 ÷ 15,05 mm
- α) 24°

CHECKING THE FRAME

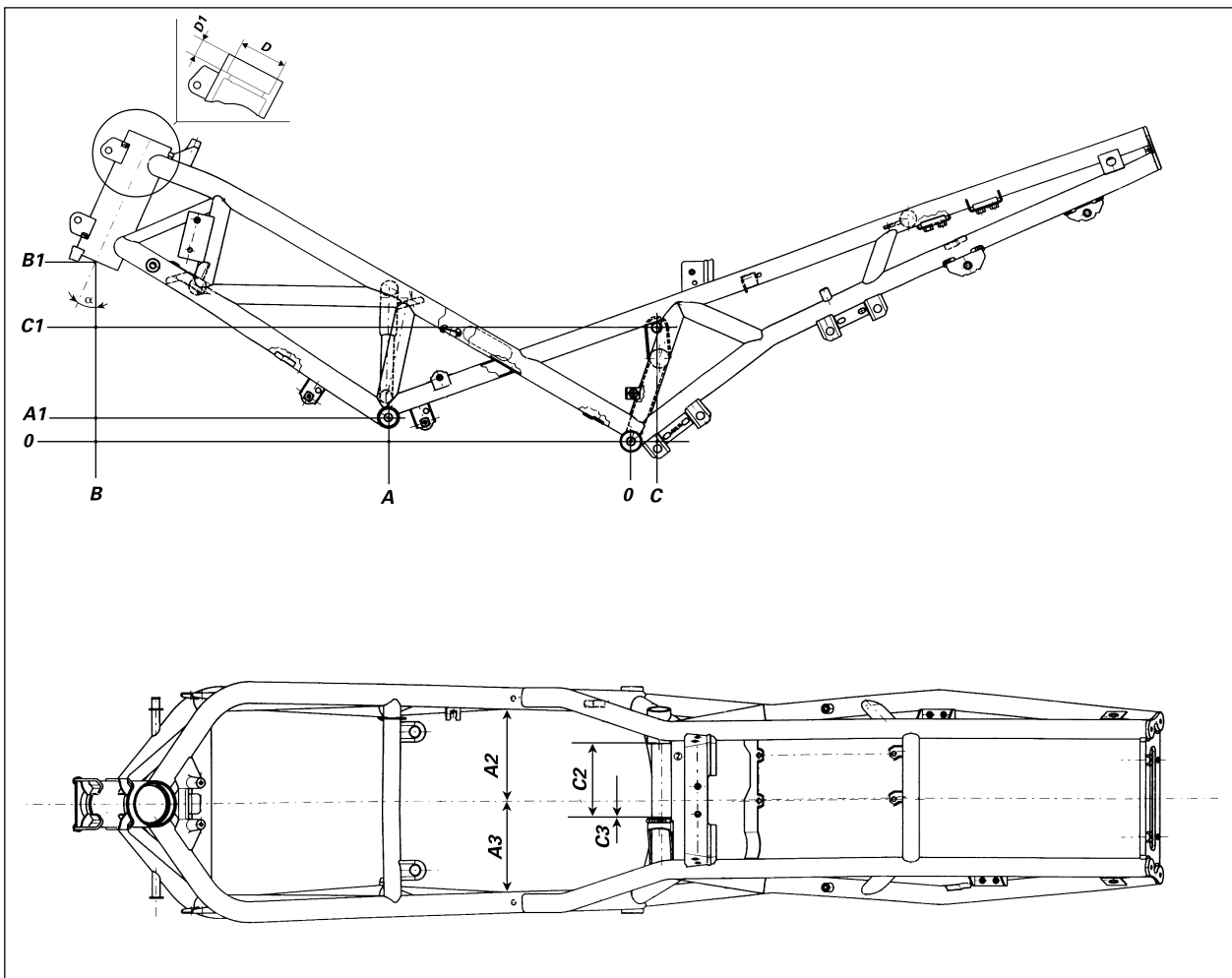
Check the overall dimensions of the frame against those indicated here. Determine whether frame needs changing.

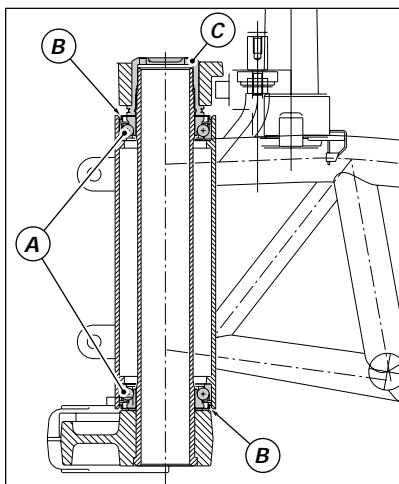


Warning

Badly damaged frames must be changed, not repaired. Any intervention on the frame can imply a danger and infringe the EEC directive provisions on the manufacturer's liability and products general safety.

- A) 315 mm
- A1) 32 mm
- A2) 105.2 mm
- A3) 100.05 - 100.6 mm
- B) 692.5 mm
- B1) 239.5 mm
- C) 34 mm
- C1) 149.2 mm
- C2) 100 - 100.3 mm
- C3) 25.5 - 26.5 mm
- D) Ø 54.949 - 54.979 mm
- D1) 14.95 - 15.05 mm
- α) 24°





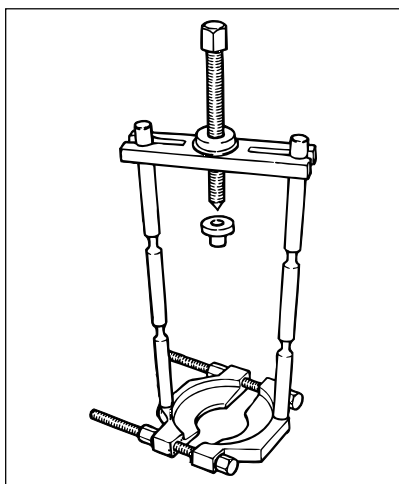
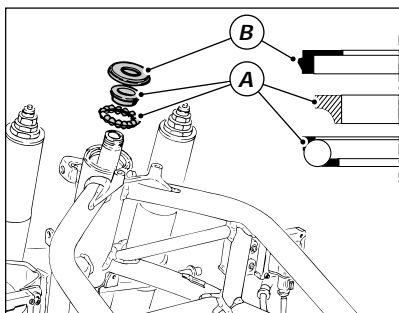
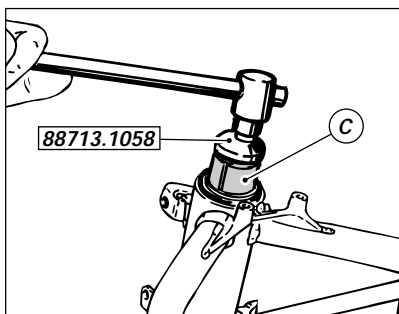
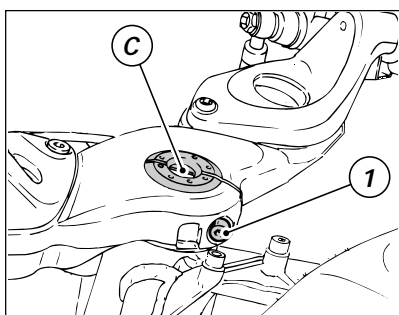
SOSTITUZIONE CUSCINETTI DI STERZO

Il perno di sterzo è supportato sul cannotto del telaio da due cuscinetti (A) a sfere con anelli di tenuta (B) esterni.

A determinare il gioco di montaggio dei cuscinetti provvede una ghiera (C) avvitata sul perno di sterzo.

Smontaggio

- Per sostituire i cuscinetti del cannotto è necessario rimuovere la ruota anteriore e gli steli forcella come descritto in precedenza.
- Per rimuovere la testa di sterzo allentare la vite (1) di bloccaggio del perno di sterzo.
- Con l'ausilio di un martello di gomma sfilare la testa di sterzo dalla ghiera (C).
- Con l'attrezzo cod. **88713.1058** allentare la ghiera (C) e svitarla dal perno di sterzo.
- Sfilare dal tubo del telaio l'anello di tenuta (B), la pista interna e la corona di sfere del cuscinetto (A) superiore.
- Supportare il telaio e con mazzuolo battere sul perno per sfilarlo unitamente alla base di sterzo.
- Sfilare la corona di sfere del cuscinetto inferiore.
- Sul perno rimarrà posizionata la pista interna del cuscinetto inferiore, il relativo anello di tenuta e il rasamento.
- Utilizzare un estraattore universale (del tipo raffigurato) per rimuovere detta pista dal perno di sterzo, facendo molta attenzione a non rovinare la sede.



Importante
Gli anelli di tenuta e i cuscinetti rimossi non vanno più rimontati.

- Rimuovere gli anelli esterni dei cuscinetti dal cannotto utilizzando un adatto punzone e facendo molta attenzione a non rovinare le sedi.

CHANGING THE STEERING HEAD BEARINGS

Headstock is inserted in the headstock tube and is supported by two ball bearings (A) with outer seal rings (B).

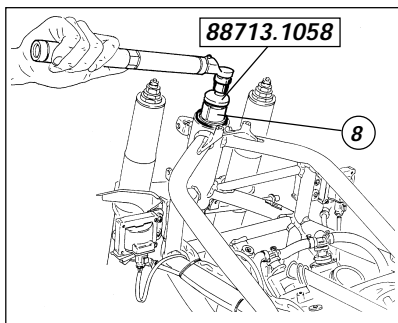
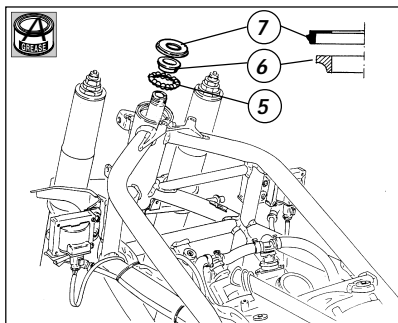
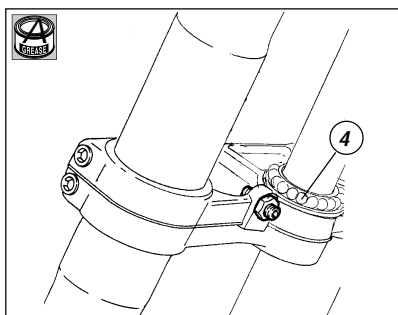
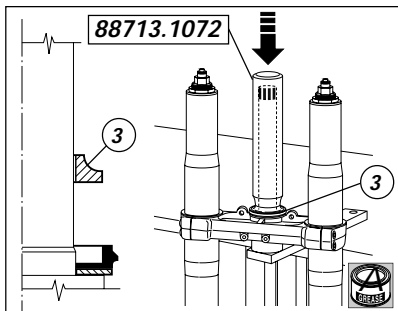
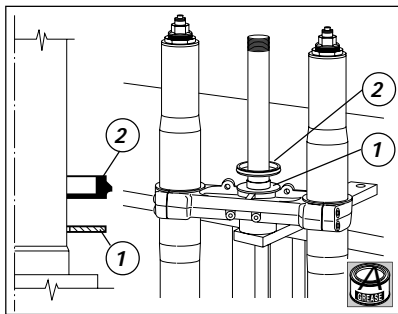
Bearing assembly play is determined by a ring nut (C) screwed onto the headstock.

Removing the bearings

- To replace steering bearings, remove the front wheel and the fork legs as described previously.
- To remove the steering head, loosen the headstock clamping bolt (1)
- Using a rubber mallet, remove the steering head from the ring nut (C).
- Loosen the ring nut (C) with the tool part no. **88713.1058** and remove it from the headstock.
- Remove the seal ring (B), the bearing inner race and the top bearing ball ring (A) from frame tube.
- Support the frame and, using a mallet, knock the headstock downwards and out together with the bottom yoke.
- Remove the bottom bearing ball ring.
- At this point, the headstock still holds the bottom bearing inner race with its oil seal and the shim.
- Using a universal puller (see figure) remove the inner race from the headstock. Care must be taken during this operation not to damage the seat.

Caution
Do not refit oil seals and bearings which have been removed. Always fit new components.

- Using a punch, remove the outer bearing rings from the headstock. Proceed with care. Do not damage the ring seats.



Rimontaggio

▲ Pulire accuratamente e lubrificare con grasso prescritto le superfici di contatto.

▲ Inserire nel perno di sterzo il distanziale (1), il parapolvere (2) (con il bordino rivolto verso l'alto) e l'anello interno (3) del cuscinetto inferiore, dopo averlo scaldato per circa 10 minuti ad una temperatura di **125° C**.

▲ Inserire nel perno di sterzo il tampone cod. **88713.1072**. Premere l'anello interno (3) sul parapolvere (2), esercitando una certa pressione (manualmente) per almeno 10-15 secondi.

▲ Ingrassare con grasso l'anello interno (3).

▲ Inserire nel perno di sterzo la corona di sfere (4) con il lato di diametro inferiore della gabbia, rivolto verso l'alto e ingrassarla.

▲ Inserire il perno di sterzo, all'interno del cannotto (mototelaio) portandolo assialmente in appoggio e sorreggendo opportunamente la forcella, in questa posizione.

▲ Inserire sull'anello esterno superiore, la corona di sfere (5) opportunamente ingrassata.

▲ Montare sul cannotto di sterzo l'anello interno (6) del cuscinetto, con la parte di diametro maggiore, rivolta verso l'alto.

▲ Montare il parapolvere (7) con la superficie piana verso l'alto.

▲ Avvitare manualmente la ghiera di registro (8) fino a portarla in battuta sull'anello parapolvere.

▲ Posizionare sulla ghiera (8) la bussola speciale cod. **88713.1058** sulla quale applicare chiave dinamometrica.

▲ Serrare la ghiera di registro (8) alla coppia prescritta.

Reassembly

▲ Clean all contact surfaces and grease with the recommended grease.

▲ Insert the shim (1), the dust seal (2) - with the rim facing upward - and the bottom bearing inner race (3) into the headstock. Heat up bearing inner race for about 10 minutes at **125° C** before fitment.

▲ Fit drift part no. **88713.1072** into headstock seat. Keep the inner race (3) manually pressed onto dust seal (2) for at least 10-15 seconds.

▲ Grease the inner bearing race (3).

▲ Fit the ball case (4) onto headstock with the smaller diameter side facing up and grease it.

▲ Fit the headstock into the frame tube. Push it down axially all the way home and hold the fork in position.

▲ Grease the ball case (5) and fit it on the top outer ring.

▲ Fit the bearing inner race (6) on the headstock with the larger diameter side facing up.

▲ Install the dust seal (7) with the flat side facing up.

▲ Tighten the adjusting ring nut (8) manually until it contacts the dust seal.

▲ Fit the special bush part no.

88713.1058 to the ring nut (8) and fit torque wrench to bush.

▲ Tighten the adjusting ring nut (8) to the specified torque.

COPPIE DI SERRAGGIO MOTOTELAIO

<i>applicazione</i>	<i>filettatura (mm)</i>	<i>Nm Tolleranza $\pm 5\%$</i>	<i>note</i>
<i>Dado ruota anteriore sx.</i>	<i>M25x1,25</i>	<i>63(•)</i>	<i>Shell Retinax HDX2</i>
<i>Dado ruota posteriore</i>	<i>M25x1,25</i>	<i>83(•)</i>	<i>Shell Retinax HDX2</i>
<i>Vite superiore ammortizzatore</i>	<i>M10x1,25</i>	<i>42(•)</i>	<i>Shell Retinax HDX2</i>
<i>Vite inferiore ammortizzatore</i>	<i>M10x1,25</i>	<i>42(•)</i>	<i>Shell Retinax HDX2</i>
<i>Vite superiore puntone sospensione</i>	<i>M10x1,25</i>	<i>42(•)</i>	<i>Shell Retinax HDX2</i>
<i>Dado bilanciere sospensione al telaio</i>	<i>M12x1,75</i>	<i>75(•)</i>	<i>Shell Retinax HDX2</i>
<i>Vite registro tendicatena</i>	<i>M8x1,25</i>	<i>8(•)</i>	<i>Shell Retinax HDX2</i>
<i>Vite perno forcellone</i>	<i>M10x1,5</i>	<i>43(•)</i>	<i>Shell Retinax HDX2</i>
<i>Dado fissaggio motore</i>	<i>M10x1,25</i>	<i>43(•)</i>	<i>Shell Retinax HDX2</i>
<i>Vite testa di sterzo</i>	<i>M8x1,25</i>	<i>23(•)</i>	<i>Shell Retinax HDX2</i>
<i>Vite base di sterzo</i>	<i>M8x1,25</i>	<i>20(•)</i>	<i>Shell Retinax HDX2</i> <i>Sequenza 1-2-1</i>
<i>Vite fissaggio semimanubrio</i>	<i>M8x1,25</i>	<i>24(•)</i>	
<i>Vite fissaggio pinza freno anteriore</i>	<i>M10x1,25</i>	<i>43(•)</i>	<i>Shell Retinax HDX2</i>
<i>Vite fissaggio pinza freno posteriore</i>	<i>M8x1,25</i>	<i>25(•)</i>	<i>Shell Retinax HDX2</i>
<i>Vite fissaggio pompa frizione</i>	<i>M6x1</i>	<i>9(•)</i>	<i>Sequenza 1 (UP)-2-1</i>
<i>Vite fissaggio pompa freno anteriore</i>	<i>M6x1</i>	<i>9</i>	<i>Sequenza 1 (UP)-2-1</i>
<i>Vite fissaggio parafango posteriore</i>	<i>M6x1</i>	<i>3</i>	<i>Loctite 242</i>
<i>Vite fissaggio fermo pignone</i>	<i>M5x0,8</i>	<i>6(•)</i>	<i>Loctite 222</i>
<i>Vite copripignone</i>	<i>M6x1</i>	<i>9</i>	
<i>Dado fissaggio corona</i>	<i>M10x1,25</i>	<i>46(•)</i>	<i>Loctite 242</i>
<i>Vite fissaggio dischi freno</i>	<i>M8x1,25</i>	<i>25</i>	<i>Loctite 242</i>
<i>Vite fissaggio pattino catena</i>	<i>M6x1</i>	<i>5,5</i>	<i>Loctite 222</i>
<i>Dado fissaggio supporto fanale</i>	<i>M8x1,25</i>	<i>24</i>	
<i>Raccordo spurgo freno</i>	<i>M10x1</i>	<i>23</i>	
<i>Raccordo tubo frizione</i>	<i>M10x1</i>	<i>23</i>	
<i>Raccordo spurgo frizione a secco</i>	<i>M6x1</i>	<i>4</i>	
<i>Vite piastra cavalletto laterale</i>	<i>M10x1,5</i>	<i>43</i>	<i>Loctite 128455</i>
<i>Dado perno di rotazione cavalletto laterale</i>	<i>M8x1,25</i>	<i>24</i>	
<i>Vite fissaggio claxon</i>	<i>M8x1,25</i>	<i>24</i>	<i>Loctite 242</i>
<i>Vite piede di forcella</i>	<i>M8x1,25</i>	<i>19(•)</i>	<i>Shell Retinax HDX2</i> <i>Sequenza 1-2-1</i>
<i>Vite fissaggio supporto carenatura</i>	<i>M6x1</i>	<i>9</i>	<i>Loctite 222</i>
<i>Vite fissaggio pompa freno posteriore</i>	<i>M6x1</i>	<i>10(•)</i>	

(•) Tolleranza sulla coppia di serraggio Nm $\pm 5\%$

<i>applicazione</i>	<i>filettatura (mm)</i>	<i>NmTolleranza ± 5%</i>	<i>note</i>
<i>Vite fissaggio staffa pompa freno posteriore</i>	<i>M10x1,5</i>	<i>43</i>	<i>Loctite 128455</i>
<i>Perno leva freno posteriore</i>	<i>M10x1,5</i>	<i>29</i>	<i>Loctite 128455</i>
<i>Vite fissaggio supporto pedana ant. e post.</i>	<i>M8x1,25</i>	<i>24</i>	<i>Loctite 242</i>
<i>Vite fissaggio protezione pedana anteriore</i>	<i>M5x0,8</i>	<i>5</i>	<i>Loctite 242</i>
<i>Vite fissaggio leva cambio</i>	<i>M6x1</i>	<i>9</i>	<i>Loctite 222</i>
<i>Vite fissaggio comando gas</i>	<i>M6x1</i>	<i>9</i>	
<i>Viti commutatore dx. e sx.</i>	<i>M4x0,7</i>	<i>3</i>	
<i>Vite colonnetta fissaggio fianchetti</i>	<i>M5x0,8</i>	<i>4</i>	<i>Loctite 222</i>
<i>Dadi fissaggio fanale posteriore</i>	<i>M6x1</i>	<i>6</i>	
<i>Dadi per serbatoio</i>	<i>M6x1</i>	<i>8</i>	
<i>Vite scarico serbatoio</i>	<i>M10x1,25</i>	<i>10</i>	<i>Loctite 577</i>
<i>Vite fissaggio interruttore a chiave</i>	<i>M6x1</i>	<i>9</i>	<i>Loctite 222</i>
<i>Vite fissaggio tappo serbatoio</i>	<i>M5x0,8</i>	<i>5</i>	
<i>Vite fissaggio parafrangente anteriore</i>	<i>M6x1</i>	<i>3</i>	<i>Loctite 242</i>
<i>Perno fissaggio pedale cambio</i>	<i>M8x1,25</i>	<i>23</i>	<i>Loctite 242</i>
<i>Viti cavi batteria</i>	<i>M5x1</i>	<i>6</i>	
<i>Dadi luce targa</i>	<i>M5x0,8</i>	<i>3</i>	
<i>Dadi fissaggio catarifrangente</i>	<i>M4x0,7</i>	<i>2</i>	
<i>Viti per limitatori di sterzo</i>	<i>M8x1,25</i>	<i>24</i>	<i>Loctite 242</i>
<i>Vite fissaggio maniglia posteriore</i>	<i>M6x1</i>	<i>9(•)</i>	<i>Loctite 242</i>
<i>Ghiera cuscinetti di sterzo</i>	<i>M35x1</i>	<i>30</i>	
<i>Bocchettone flangia, serbatoio</i>	<i>M12x1,25</i>	<i>33</i>	<i>Loctite 577</i>
<i>Ghiera serratura sella</i>	<i>M22x1,5</i>	<i>1</i>	<i>Loctite 270</i>
<i>Perno parastrappi ruota posteriore</i>	<i>M14x1,5</i>	<i>46(•)</i>	<i>Loctite 601</i>
<i>Dado fissaggio snodi su asta di reazione</i>	<i>M12x1,5</i>	<i>36</i>	
<i>Colonnetta supporto batteria</i>	<i>M6x1</i>	<i>9</i>	<i>Loctite 242</i>
<i>Viti per porta oggetti</i>	<i>M6x1</i>	<i>9</i>	<i>Loctite 242</i>
<i>Viti regolatore pressione assoluta</i>	<i>M4x0,7</i>	<i>2</i>	
<i>Viti paraspruzzi forcella</i>	<i>M5x0,8</i>	<i>5,5</i>	<i>Loctite 242</i>
<i>Viti fascetta tubo di scarico</i>	<i>M8x1,25</i>	<i>23</i>	
<i>Vite cavalletto centrale</i>	<i>M10x1,25</i>	<i>43</i>	<i>Loctite 128455</i>
<i>Dado perno cavalletto centrale</i>	<i>M10x1,5</i>	<i>43</i>	<i>Shell Alvania R3</i>
<i>Viti fissaggio morsetti fianchetti</i>	<i>M6x1</i>	<i>6</i>	<i>Loctite 242</i>
<i>Perni supporto cruscotto</i>	<i>M6x1</i>	<i>5</i>	<i>Loctite 222</i>
<i>Ghiera cavo contachilometri</i>	<i>M12x1</i>	<i>3</i>	

(•) Tolleranza sulla coppia di serraggio Nm ± 5%

<i>applicazione</i>	<i>filettatura (mm)</i>	<i>Nm</i>	<i>Tolleranza ±5%</i>	<i>note</i>
<i>Fascette per manicotti acqua</i>	-	2,5		
<i>Dado motorino avviamento</i>	<i>M6x1</i>	5		<i>Shell Alvania R3</i>
<i>Dado fissaggio staffa claxon</i>	<i>M12x1</i>	20		
<i>Raccordo tubo olio su radiatore</i>	<i>9/16 UNF</i>	19		<i>Lubrificare con olio motore il nipplo</i>
<i>Raccordo tubo olio su carter</i>	<i>9/16 UNF</i>	19		<i>Lubrificare con olio motore il nipplo</i>
<i>Viti fissaggio molle cornetti aspirazione</i>	<i>M5x0,8</i>	3		<i>Loctite 242</i>
<i>Dadi fissaggio cruscotto su piastra</i>		5		
<i>Dado fissaggio supporto teleruttore</i>	<i>M6x1</i>	4		
<i>Fascetta fissaggio corpo farfallato</i>		1,5		
<i>Fascetta su valvola vapori olio</i>		1,9		
<i>Fascetta tubo benzina</i>	1,6			
<i>Fascetta tubo drenaggio/sfiato serbatoio benzina</i>		2		
<i>Fascetta tubo vaschetta sfiato olio</i>		1,2		
<i>Fascetta tubo vaso espansione</i>		1,5		
<i>Fissaggio colonnetta supporto scatola filtro aria</i>	<i>M5x0,8</i>	6		
<i>Fissaggio tappi in acciaio inox 1/8 gas su tubi di scarico</i>	<i>1/8gas/inox</i>	25		
<i>Raccordo tubo di mandata olio alle teste su radiatore</i>		15		
<i>Tappo scarico acqua su coperchio pompa</i>	<i>M5x0,8</i>	18		
<i>Vite cappellotto rinvio frizione</i>	<i>M6x1</i>	9		
<i>Vite fissaggio sensore cavalletto</i>	<i>M6x1</i>	10		
<i>Vite fissaggio bobina al supporto carena</i>	<i>M6x1</i>	9		
<i>Vite fissaggio carenatura</i>	<i>M5x0,8</i>	2,5		
<i>Vite fissaggio carenatura anteriore e convogliatore centrale</i>	<i>M6x1</i>	1,5		
<i>Vite fissaggio cerniera serbatoio al telaio</i>	<i>M6x1</i>	9		
<i>Vite fissaggio contrappeso</i>	<i>M8x1,25</i>	23		<i>Loctite 222</i>
<i>Vite fissaggio fanale a supporto</i>	<i>M6x1</i>	9		
<i>Vite fissaggio flangia cornetti su supporto fanale</i>	<i>M5x0,8</i>	5		
<i>Vite fissaggio indicatori di direzione</i>	<i>M6x1</i>	4,5		
<i>Vite fissaggio morsettiera su supporto fanale</i>	<i>M5x0,8</i>	2,3		
<i>Vite fissaggio portatarga</i>	<i>M5x0,8</i>	9		

(*) Tolleranza sulla coppia di serraggio Nm ± 5%

<i>applicazione</i>	<i>filettatura (mm)</i>	<i>Nm</i>	<i>Tolleranza ± 5%</i>	<i>note</i>
<i>Vite fissaggio piastra a bobina</i>	<i>M4x0,7</i>	<i>3</i>		
<i>Vite fissaggio scatola filtro</i>	<i>M6x1</i>	<i>9</i>		
<i>Vite fissaggio serbatoio ammortizzatore posteriore</i>	<i>M6x1</i>	<i>9</i>		
<i>Vite fissaggio serbatoio sfiato olio</i>	<i>M6x1</i>	<i>6</i>		
<i>Vite fissaggio serratura sella</i>	<i>M5x0,8</i>	<i>2,5</i>		
<i>Vite fissaggio silenziatore di scarico a supporto pedana</i>	<i>M8x1,25</i>	<i>24</i>		
<i>Vite passatubo freno posteriore</i>	<i>M5x0,8</i>	<i>5</i>		
<i>Vite passatubo freno anteriore</i>	<i>M6x1</i>	<i>10</i>		
<i>Vite piastra portafusibile</i>	<i>M6x1</i>	<i>1,8</i>		
<i>Vite sicurezza registro tendicatena</i>	<i>M3x0,5</i>	<i>1,7</i>		
<i>Vite fissaggio vaso espansione, supporto batteria e batteria</i>	<i>M6x1</i>	<i>9</i>		
<i>Vite fissaggio serbatoio freno posteriore</i>	<i>M8x1,25</i>	<i>1,5</i>		
<i>Vite fissaggio maniglia sollevamento a supporto pedana</i>	<i>M8x1,25</i>	<i>20</i>		
<i>Ghiera fissaggio presa di corrente</i>		<i>2,5</i>		
<i>Vite fissaggio radiatore olio</i>	<i>M5x0,8</i>	<i>9</i>		
<i>Vite fissaggio contattiera su telaio anteriore</i>	<i>M5x0,8</i>	<i>2,3</i>		
<i>Vite fissaggio colonnetta supporto protezioni laterali cruscotto</i>	<i>M5x0,8</i>	<i>5</i>		
<i>Dado fissaggio contachilometri a piastra di supporto</i>	<i>M6</i>	<i>5</i>		
<i>Dado fissaggio quadro multifunzione</i>	<i>M5x0,8</i>	<i>5</i>		
<i>Vite fissaggio regolatore</i>	<i>M6x1</i>	<i>9</i>		
<i>Vite fissaggio semigusci supporto fanale</i>	<i>M5x0,8</i>	<i>5</i>		
<i>Vite fissaggio tamponi appoggio serbatoio</i>	<i>M6x1</i>	<i>9</i>		
<i>Vite fissaggio coperchio protezione maniglione</i>	<i>M6x1</i>	<i>2,5</i>		
<i>Dado fissaggio contagiri a supporto</i>	<i>M5x0,8</i>	<i>5</i>		
<i>Interuttore spia pedale freno post.</i>		<i>5</i>		
<i>Dado fissaggio tubo scarico a testa</i>	<i>M6x1</i>	<i>9</i>		
<i>Grano registrazione pedale freno posteriore</i>		<i>2,3</i>		
<i>Dado su astina comando freno posteriore</i>	<i>M6x1</i>	<i>7,5</i>		

(*) Tolleranza sulla coppia di serraggio Nm ± 5%



Note

Per caratteristiche e simbologia dei prodotti vedi capitolo "Generalità" al paragrafo "Caratteristiche prodotti".

FRAME PART TORQUE SETTINGS

Part	Thread (mm)	Nm± 5% tolerance	Notes
LH front wheel nut	M25x1.25	63 (•)	Shell Retinax HDX2
Rear wheel nut	M25x1.25	83 (•)	Shell Retinax HDX2
Shock absorber upper screw	M10x1.25	42 (•)	Shell Retinax HDX2
Shock absorber lower screw	M10x1.25	42 (•)	Shell Retinax HDX2
Suspension rocker upper screw	M10x1.25	42 (•)	Shell Retinax HDX2
Nut fixing suspension rocker arm to frame	M12x1.75	75 (•)	Shell Retinax HDX2
Chain tensioner adjusting bolt	M8x1.25	8 (•)	Shell Retinax HDX2
Swingarm pivot shaft screw	M10x1.5	43 (•)	Shell Retinax HDX2
Engine mounting bolt	M10x1.25	43(•)	Shell Retinax HDX2
Steering head screw	M8x1.25	23(•)	Shell Retinax HDX2
Bottom yoke screw	M8x1.25	20(•)	Shell Retinax HDX2 1-2-1 sequence
Handlebar retaining screw	M8x1.25	24(•)	
Front brake caliper retaining screw	M10x1.25	43(•)	Shell Retinax HDX2
Rear brake caliper retaining screw	M8x1.25	25(•)	Shell Retinax HDX2
Clutch master cylinder retaining screw	M6x1	9(•)	Sequence 1 (UP)-2-1
Front brake master cylinder retaining screw	M6x1	9	Sequence 1 (UP)-2-1
Rear mudguard retaining screw	M6x1	3	Loctite 242
Front sprocket stopper screw	M5x0.8	6 (•)	Loctite 222
Front sprocket guard screw	M6x1	9	
Rear sprocket nut	M10x1.25	46(•)	Loctite 242
Brake disc fastening bolt M8x1.25	25		Loctite 242
Chain slide retaining screw	M6x1	5.5	Loctite 222
Headlamp support retaining nut	M8x1.25	24	
Brake bleed connector	M10x1	23	
Clutch hose connector	M10x1	23	
Dry clutch bleed connector	M6x1	4	
Side stand plate bolt	M10x1.5	43	Loctite 128455
Side stand pivot nut	M8x1.25	24	
Horn retaining screw	M8x1.25	24	Loctite 242
Fork bottom end bolt	M8x1.25	19(•)	Shell Retinax HDX2 Sequence 1-2-1
Fairing support retaining screw	M6x1	9	Loctite 222
ear brake master cylinder retaining screw	M6x1	10(•)	

(•) Tightening torque tolerance Nm ± 5%

<i>Part</i>	<i>Thread (mm)</i>	<i>Nm± 5% tolerance</i>	<i>Notes</i>
<i>Rear brake master cylinder bracket retaining screw</i>	<i>M10x1.5</i>	<i>43</i>	<i>Loctite 128455</i>
<i>Rear brake lever pin</i>	<i>M10x1.5</i>	<i>29</i>	<i>Loctite 128455</i>
<i>Front and rear footrest support retaining screw</i>	<i>M8x1.25</i>	<i>24</i>	<i>Loctite 242</i>
<i>Front footrest guard retaining screw</i>	<i>M5x0.8</i>	<i>5</i>	<i>Loctite 242</i>
<i>Gearbox lever retaining screw</i>	<i>M6x1</i>	<i>9</i>	<i>Loctite 222</i>
<i>Throttle cable retaining screw</i>	<i>M6x1</i>	<i>9</i>	
<i>RH and LH switch screws</i>	<i>M4x0.7</i>	<i>3</i>	
<i>Side panel support fixing screw</i>	<i>M5x0.8</i>	<i>4</i>	<i>Loctite 222</i>
<i>Tail light retaining nuts</i>	<i>M6x1</i>	<i>6</i>	
<i>Fuel tank nuts</i>	<i>M6x1</i>	<i>8</i>	
<i>Fuel tank drain screw</i>	<i>M10x1.25</i>	<i>10</i>	<i>Loctite 577</i>
<i>Ignition key-operated switch retaining screw</i>	<i>M6x1</i>	<i>9</i>	<i>Loctite 222</i>
<i>Fuel tank plug retaining screw</i>	<i>M5x0.8</i>	<i>5</i>	
<i>Front mudguard retaining screw</i>	<i>M6x1</i>	<i>3</i>	<i>Loctite 242</i>
<i>Gearbox pedal pin</i>	<i>M8x1.25</i>	<i>23</i>	<i>Loctite 242</i>
<i>Battery cable screws</i>	<i>M5x1</i>	<i>6</i>	
<i>Number plate light nuts</i>	<i>M5x0.8</i>	<i>3</i>	
<i>Reflector retaining nuts</i>	<i>M4x0.7</i>	<i>2</i>	
<i>Steering lock set screw</i>	<i>M8x1.25</i>	<i>24</i>	<i>Loctite 242</i>
<i>Rear handle retaining screw</i>	<i>M6x1</i>	<i>9 (•)</i>	<i>Loctite 242</i>
<i>Steering bearing ring nut</i>	<i>M35x1</i>	<i>30</i>	
<i>Fuel filler flange</i>	<i>M12x1.25</i>	<i>33</i>	<i>Loctite 577</i>
<i>Seat lock ring nut</i>	<i>M22x1.5</i>	<i>1</i>	<i>Loctite 270</i>
<i>Rear wheel cush drive rubber pin</i>	<i>M14x1.5</i>	<i>46(•)</i>	<i>Loctite 601</i>
<i>Rod joint retaining nut</i>	<i>M12x1.5</i>	<i>36</i>	
<i>Battery mount stud bolt</i>	<i>M6x1</i>	<i>9</i>	<i>Loctite 242</i>
<i>Glove box screws</i>	<i>M6x1</i>	<i>9</i>	<i>Loctite 242</i>
<i>Absolute pressure regulator screws</i>	<i>M4x0.7</i>	<i>2</i>	
<i>Fork splashguard screws</i>	<i>M5x0.8</i>	<i>5.5</i>	<i>Loctite 242</i>
<i>Exhaust pipe tie screw</i>	<i>M8x1.25</i>	<i>23</i>	
<i>Center stand bolt</i>	<i>M10x1.25</i>	<i>43</i>	<i>Loctite 128455</i>
<i>Center stand pivot nut</i>	<i>M10x1.5</i>	<i>43</i>	<i>Shell Alvania R3</i>
<i>Side panel clamp retaining screws</i>	<i>M6x1</i>	<i>6</i>	<i>Loctite 242</i>
<i>Instrument panel support pins</i>	<i>M6x1</i>	<i>5</i>	<i>Loctite 222</i>

<i>Part</i>	<i>Thread (mm)</i>	<i>Nm± 5% tolerance</i>	<i>Notes</i>
<i>Odometer cable ring nut</i>	<i>M12x1</i>	<i>3</i>	
<i>Coolant hose clamps</i>	<i>-</i>	<i>2.5</i>	
<i>Starter motor nut</i>	<i>M6x1</i>	<i>5</i>	<i>Shell Alvania R3</i>
<i>Horn bracket nut</i>	<i>M12x1</i>	<i>20</i>	
<i>Oil pipe union on cooler</i>	<i>9/16 UNF</i>	<i>19</i>	<i>Lubricate nipple with engine oil</i>
<i>Oil pipe union on casing</i>	<i>9/16 UNF</i>	<i>19</i>	<i>Lubricate nipple with engine oil</i>
<i>Intake funnel clip screw</i>	<i>M5x0.8</i>	<i>3</i>	<i>Loctite 242</i>
<i>Instrument panel on plate fixing nuts</i>		<i>5</i>	
<i>Starter contactor mount fixing nut</i>	<i>M6x1</i>	<i>4</i>	
<i>Throttle tie</i>		<i>1.5</i>	
<i>Oil vapors valve tie</i>		<i>1.9</i>	
<i>Fuel pipe tie</i>		<i>1.6</i>	
<i>Fuel tank breather pipe tie</i>		<i>2</i>	
<i>Oil breather box pipe tie</i>		<i>1.2</i>	
<i>Expansion tank pipe clamp</i>		<i>1.5</i>	
<i>Air-box support fastener</i>	<i>M5x0.8</i>	<i>6</i>	
<i>1/8 gas stainless steel plugs fastener on exhaust pipes</i>	<i>1/8gas/inox</i>	<i>25</i>	
<i>Oil delivery pipe to heads union on cooler</i>		<i>15</i>	
<i>Coolant drainer plug on pump cover</i>	<i>M5x0.8</i>	<i>18</i>	
<i>Clutch transmission cap screw</i>	<i>M6x1</i>	<i>9</i>	
<i>Side stand sensor retaining screw</i>	<i>M6x1</i>	<i>10</i>	
<i>Fairing support to coil retaining screw</i>	<i>M6x1</i>	<i>9</i>	
<i>Fairing screw</i>	<i>M5x0.8</i>	<i>2.5</i>	
<i>Front fairing to center manifold mounting bolt</i>	<i>M6x1</i>	<i>1.5</i>	
<i>Tank hinge to frame screw</i>	<i>M6x1</i>	<i>9</i>	
<i>Counterweight screw</i>	<i>M8x1.25</i>	<i>23</i>	<i>Loctite 222</i>
<i>Headlamp to support screw</i>	<i>M6x1</i>	<i>9</i>	
<i>Funnel flange to headlamp support screw</i>	<i>M5x0.8</i>	<i>5</i>	
<i>Turn indicator screw</i>	<i>M6x1</i>	<i>4.5</i>	
<i>Terminal box on headlight support screw</i>	<i>M5x0.8</i>	<i>2.3</i>	
<i>Number plate holder screw</i>	<i>M5x0.8</i>	<i>9</i>	
<i>Plate to coil screw</i>	<i>M4x0.7</i>	<i>3</i>	
<i>Filter box screw</i>	<i>M6x1</i>	<i>9</i>	

(•) Tightening torque tolerance Nm ± 5%

<i>Part</i>	<i>Thread (mm)</i>	<i>Nm± 5% tolerance</i>	<i>Notes</i>
<i>Rear shock absorber tank screw</i>	<i>M6x1</i>	<i>9</i>	
<i>Oil breather tank screw</i>	<i>M6x1</i>	<i>6</i>	
<i>Seat lock screw</i>	<i>M5x0.8</i>	<i>2.5</i>	
<i>Exhaust silencer to footpeg support screw</i>	<i>M8x1.25</i>	<i>24</i>	
<i>Rear brake cable guide screw</i>	<i>M5x0.8</i>	<i>5</i>	
<i>Front brake cable guide screw</i>	<i>M6x1</i>	<i>10</i>	
<i>Fuse holder plate screw M6x1</i>		<i>1.8</i>	
<i>Chain tensioner adjuster safety screw</i>	<i>M3x0.5</i>	<i>1.7</i>	
<i>Expansion tank, battery mount and battery screw</i>	<i>M6x1</i>	<i>9</i>	
<i>Rear brake tank screw</i>	<i>M8x1.25</i>	<i>1.5</i>	
<i>Rising handle to footpeg support screw</i>	<i>M8x1.25</i>	<i>20</i>	
<i>Power outlet ring nut</i>		<i>2.5</i>	
<i>Oil cooler screw</i>	<i>M5x0.8</i>	<i>9</i>	
<i>Contact box on front subframe screw</i>	<i>M5x0.8</i>	<i>2.3</i>	
<i>Instrument panel side cover support screw</i>	<i>M5x0.8</i>	<i>5</i>	
<i>Odometer to support plate nut</i>	<i>M6</i>	<i>5</i>	
<i>Multi-function board nut</i>	<i>M5x0.8</i>	<i>5</i>	
<i>Regulator screw</i>	<i>M6x1</i>	<i>9</i>	
<i>Headlamp support shell screw</i>	<i>M5x0.8</i>	<i>5</i>	
<i>Tank rubber pads screw</i>	<i>M6x1</i>	<i>9</i>	
<i>Handle cover screw</i>	<i>M6x1</i>	<i>2.5</i>	
<i>Rev counter to support screw</i>	<i>M5x0.8</i>	<i>5</i>	
<i>Rear brake pedal light switch</i>		<i>5</i>	
<i>Exhaust pipe to head fixing bolt</i>	<i>M6x1</i>	<i>9</i>	
<i>Rear brake pedal adjusting dowel</i>		<i>2.3</i>	
<i>Rear brake control rod nut</i>	<i>M6x1</i>	<i>7.5</i>	

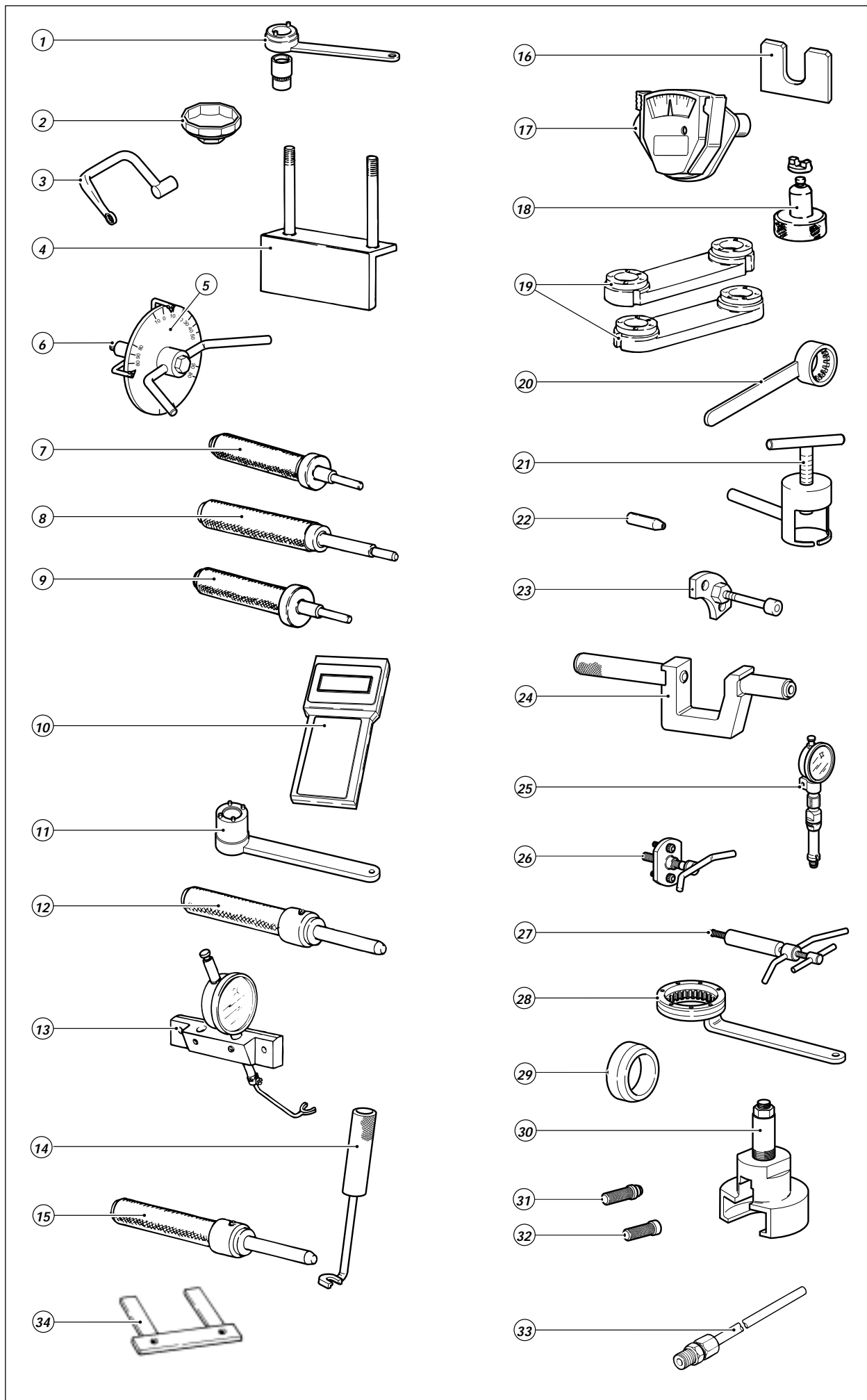
(*) Tightening torque tolerance Nm ± 5%



Note

For product features and symbols, refer to "Product specifications" in the "Description" section.

*Motore
Engine*



Attrezzatura specifica motore / Special tools for engine

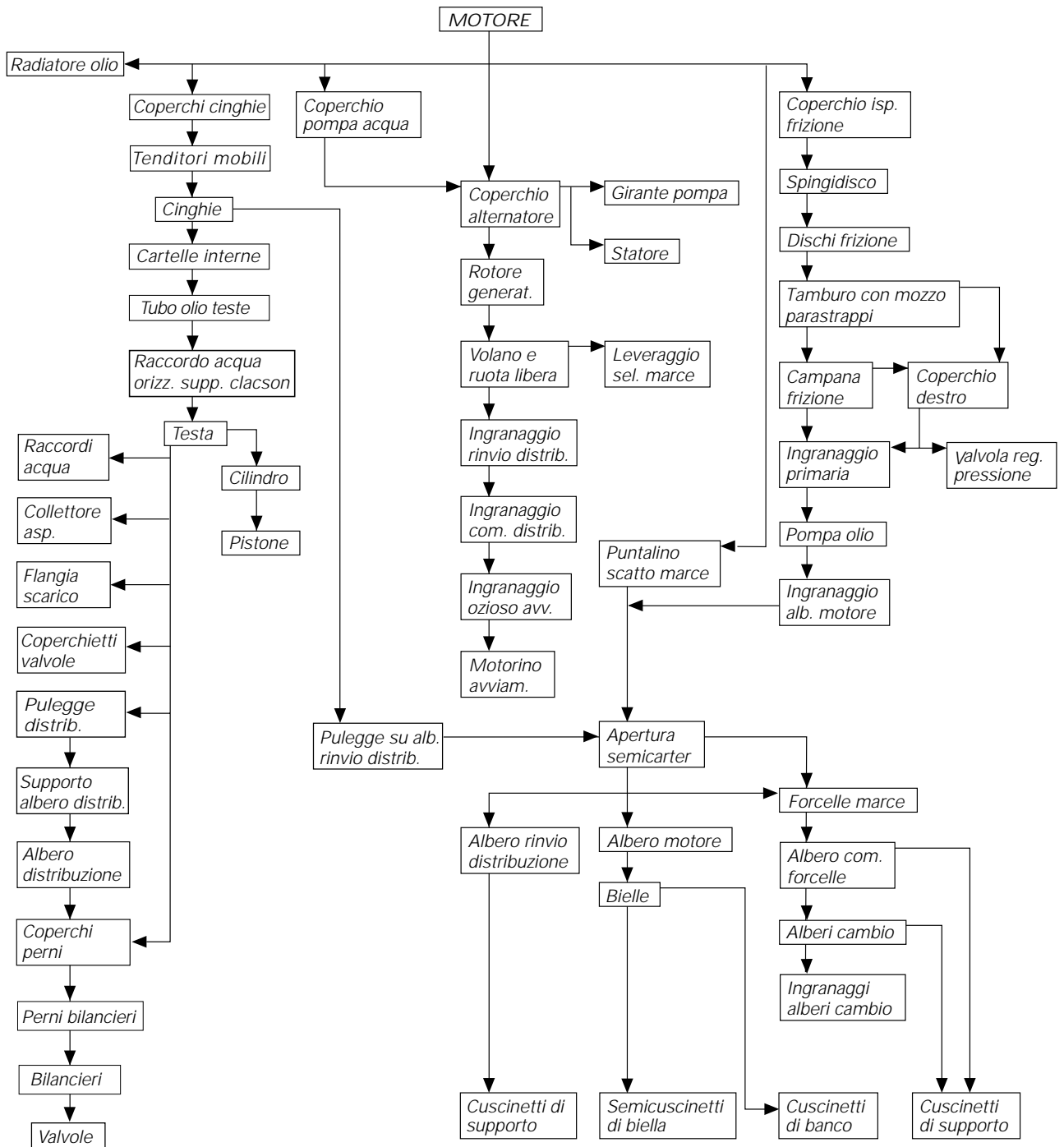
Rif./Ref.	N.Codice/Code no.	Denominazione	Description	
1)	88700.5644	Chiave serraggio puleggia distribuzione	Timing belt rollers wrench	
2)	06750.3210	Chiave smontaggio cartuccia filtro	Wrench for removing filter cartridge	
3)	88713.1139	Chiave serraggio dadi testa	Wrench for tightening head nuts	
4)	88713.0891	Base per montaggio testa	Stand for head assembly	
5)	98112.0002	Goniometro per messa in fase	Timing degree wheel	
6)	88713.0123	Attrezzo controllo anticipo	Tool for ignition advance check	
7)	88713.0874	Punzone piantaggio guidavalvola scarico	Exhaust valve guide drift	
8)	88713.0879	Punzone estrazione guidavalvola	Valve guide pulling drift	
9)	88713.0875	Punzone piantaggio guidavalvola aspirazione	Intake valve guide drift	
10)	88765.1068 88765.1069 88765.1070 88765.1071 88765.1072	Strumento di diagnosi motore MATHESIS Strumento di diagnosi motore MATHESIS Strumento di diagnosi motore MATHESIS Strumento di diagnosi motore MATHESIS Strumento di diagnosi motore MATHESIS	MATHESIS tester MATHESIS tester MATHESIS tester MATHESIS tester MATHESIS tester	(I) (GB) (F) (D) (E)
11)	88713.0137	Chiave fermo pignone motore	Front sprocket wrench	
12)	88713.1078	Punzone per piantare sede valvola scarico	Exhaust valve seat drift	
13)	88765.1001	Calibro alzata valvola	Valve lift gauge	
14)	88713.0844	Punzone montaggio semianelli	Split rings drift	
15)	88713.1079	Punzone per piantare sede valvola aspirazione	Intake valve seat drift	
16)	88713.1309	Spessimetro a forchetta 2,35 mm	Fork feeler gauge – 2.35 mm	
17)	051.2.001.1A	Calibro tensione cinghia	Belt tension gauge	
18)	88765.0978	Calibro scodellino ritorno valvola	Valve closing shim gauge	
19)	88713.0847	Attrezzo fase albero a camme	Camshaft timing tool	
20)	88713.1419	Chiave fermo alternatore DENSO	DENSO generator wrench	
21)	88713.1332	Estrattore bussola anello interno	Inner ring bush puller	
22)	88700.5749	Cappuccio assemblaggio semicarter	Casing assembly cap	
23)	88713.1091	Piastrino per posizionamento forcella innesto marce	Plate for positioning gear engagement fork	
24)	88713.1093	Attrezzo per piantare anello di tenuta	Oil seal tool	
25)	88765.0968	Calibro controllo P.M.S.	TDC check gauge	
26)	88713.0144	Estrattore coperchio alternatore e pignone	Puller for generator cover and front sprocket	
27)	88713.0862	Estrattore perno bilancieri	Rocker arm shaft puller	
28)	88713.0146	Chiave fermo tamburo frizione	Clutch drum wrench	
29)	88700.5665	Bussola per montaggio coperchio frizione	Bushing for clutch cover mounting	

Attrezzatura specifica motore / Special tools for engine

<i>Rif./Ref.</i>	<i>N.Codice/Code no.</i>	<i>Denominazione</i>	<i>Description</i>
30)	88713.1502	<i>Estrattore ingranaggio coppia primaria</i>	<i>Puller for primary drive gear</i>
31)	88713.0869	<i>Attrezzo montaggio tenuta frontale pompa acqua</i>	<i>Tool for to hold coolant pump face seal</i>
32)	88713.0870	<i>Attrezzo montaggio controfaccia per tenuta frontale pompa acqua</i>	<i>Coolant pump counterface seal assembling tool</i>
33)	88713.1010	<i>Raccordo prelievo gas di scarico</i>	<i>Exhaust gas connector</i>
34)	88765.1000	<i>Spessimetro per bielle 0,1 mm</i>	<i>Conrod feeler gauge 0.1 mm</i>
	88765.1005	<i>Spessimetro per bielle 0,2 mm</i>	<i>Conrod feeler gauge 0.2 mm</i>
	88765.1006	<i>Spessimetro per bielle 0,3 mm</i>	<i>Conrod feeler gauge 0.3 mm</i>

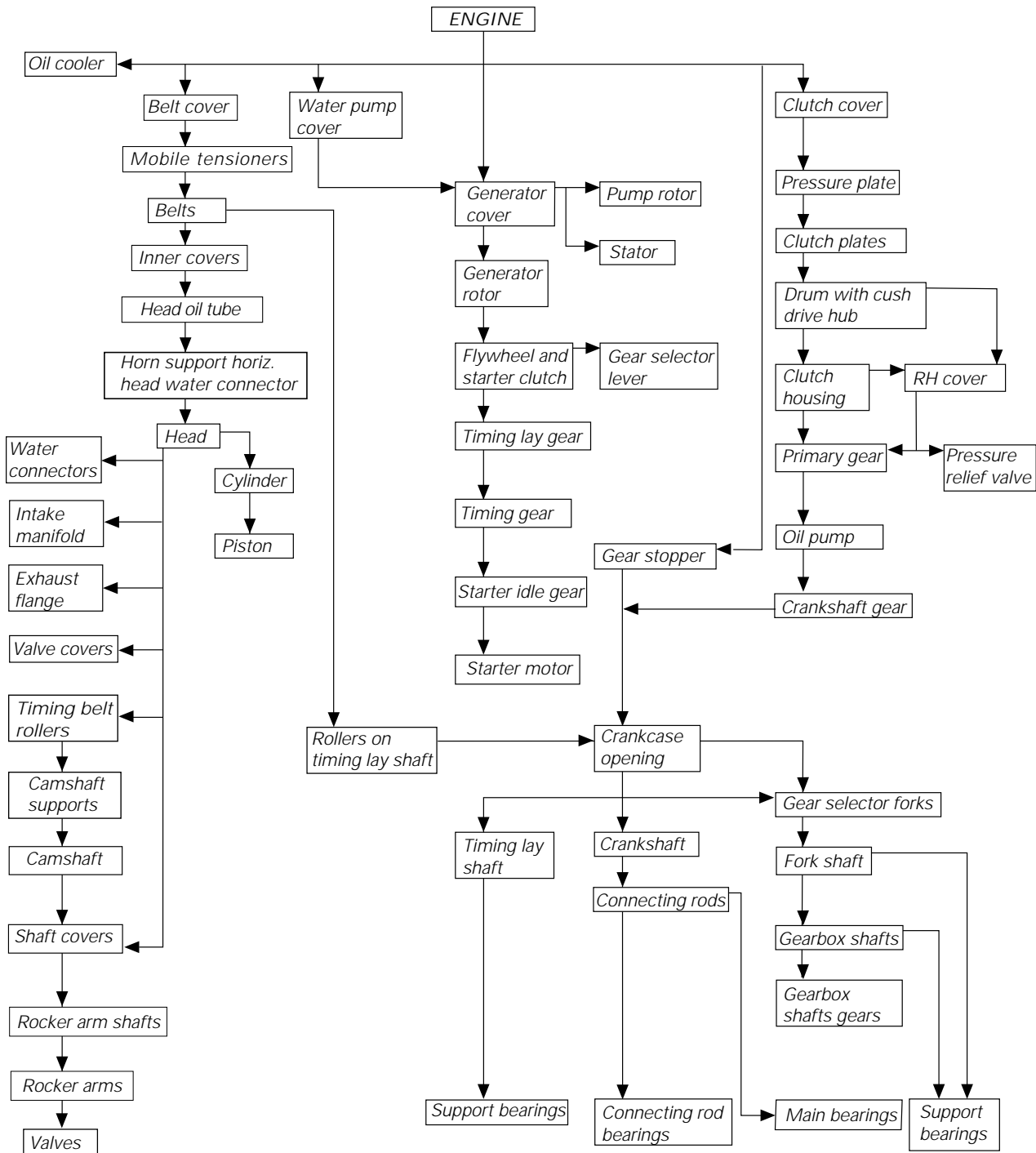
SCHEMA SEQUENZA DI SMONTAGGIO MOTORE

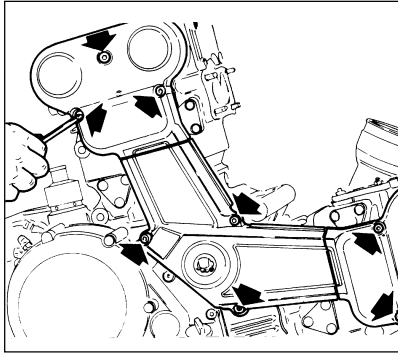
Lo schema che segue, illustra la sequenza più razionale per la scomposizione del motore. Individuati i componenti da rimuovere, seguire il tracciato delle frecce per determinare le parti da smontare preventivamente.



ENGINE DISASSEMBLY SEQUENCE

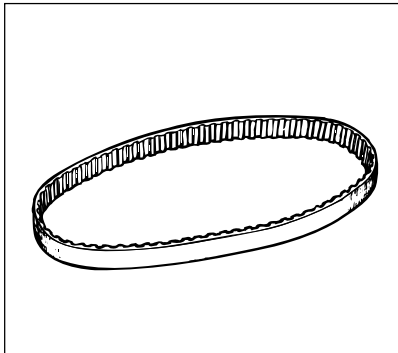
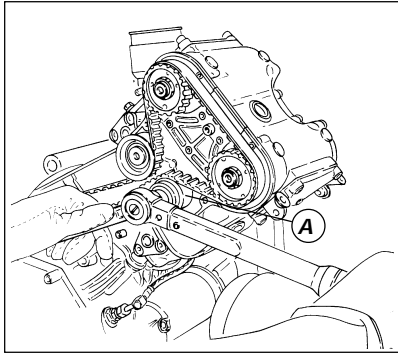
This diagram shows the recommended sequence for disassembling the engine components. Identify the component to be disassembled and follow the arrows for the parts to be removed.





SMONTAGGIO COMPONENTI MOTORE

- Rimuovere le candele di accensione.
- Svitare le viti di fissaggio e rimuovere i coperchi delle cinghie dentate della distribuzione.
- Allentare il dado di fissaggio del tendicinghia. Ruotare l'eccentrico con una chiave poligonale di **22 mm**, portando a riposo il rullo di tensionamento di entrambe le cinghie.
- Svitare e rimuovere il dado sul perno del rullo tendicinghia e sfilare il rullo stesso (per entrambi i cilindri). "Marcare" il rullo con un simbolo di identificazione del cilindro di appartenenza.
- Per facilitare l'estrazione delle cinghie, è consigliabile rimuovere solo i rulli mobili di contrasto (A).
- Segnare sulla parte esterna di ogni cinghia, una freccia indicante il senso di rotazione (antiorario) ed un riferimento promemoria per il cilindro di appartenenza (**V** = verticale - **O** = orizzontale).



Importante
Le "marcature" sul dorso delle cinghie (senso di rotazione e cilindro di appartenenza) vanno eseguite con sistemi che non danneggino le cinghie stesse: incisioni, vernici a base di diluenti corrosivi, ecc...

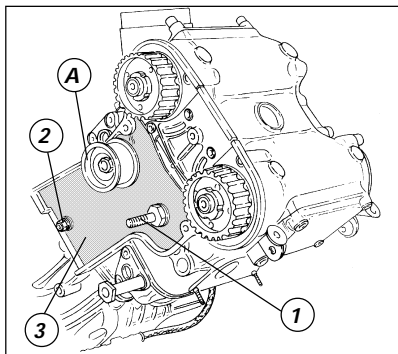
Importante
Verificare che le cinghie non presentino tracce di usura anomala, irregolare o eccessiva; tagli, screpolature, ecc...; in questi casi, individuare la causa, porvi rimedio e nel rimontaggio del motore sostituire le cinghie con due nuove, identiche (vedi catalogo ricambi). È inoltre importante tenere presente che piegature troppo brusche (raggio minimo di curvatura delle cinghie = **20 mm**), olio, benzina, diluenti o solventi possono danneggiare irreparabilmente le cinghie dentate.

ENGINE COMPONENT DISASSEMBLY

- Remove the spark plugs.
- Unscrew the retaining screws on the timing belt covers and remove the covers.
- Loosen the retaining nut of the belt tensioner. Turn the eccentric with a **22-mm** box wrench and position the tensioner roller of each belt to its rest position.
- Unscrew and remove the nut on the tensioner roller pin and remove the roller (of each cylinder). "Mark" the roller with a reference indicating the cylinder it was fitted to.
- For a smoother removal of the belts, remove the mobile rollers (A) only.
- Mark the outside surface of each belt with an arrow indicating the direction of rotation (anti-clockwise) and a reference indicating the cylinder on which it is fitted (**V** for Vertical or **O** for Horizontal).

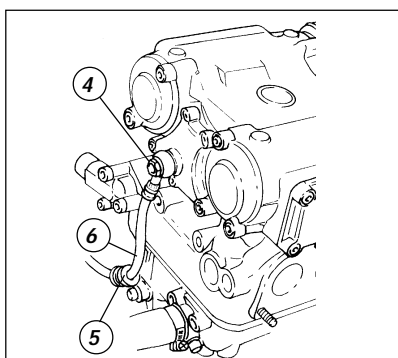
Caution
Do not damage the belts when marking them. Do not use cutters, corrosive paints and the like.

Caution
Make sure that the belts show no signs of (irregular or excessive) wear, cuts, cracking etc... Should this be the case, remove the cause. At engine reassembly, replace the old belts with two new identical ones (see spare parts catalogue). Please also note that tight bends (minimum radius **20 mm**), oil, fuel, reducers or solvents cause permanent damage to the toothed belts.



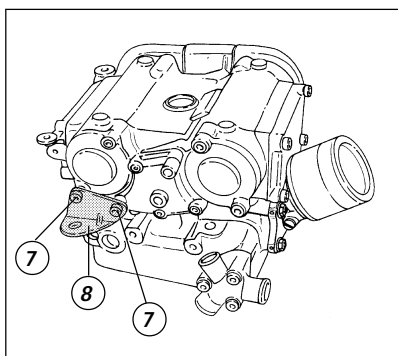
- Tramite chiave esagonale di 8 mm, svitare la vite di "fulcro" del rullo fisso (A), di contrasto tendicinghia e rimuoverlo (se non era stato rimosso in fase di estrazione cinghie dentate). È consigliabile segnare anche su questo rullo, il cilindro di appartenenza.
- Svitare il perno (1) del rullo tendicinghia ed il dado inferiore (2) per entrambi i cilindri.
- Rimuovere la cartella (3) di protezione cinghia distribuzione.

- Undo the pivot screw of the fixed roller (A) counteracting the belt tensioner with an 8 mm hex. wrench. Remove the roller (if not previously removed when removing the toothed belts). Mark a reference indicating the cylinder on which it is fitted.
- Undo the pin (1) of the tensioner roller and the lower nut (2) of both cylinders.
- Remove the timing belt protection plate (3).



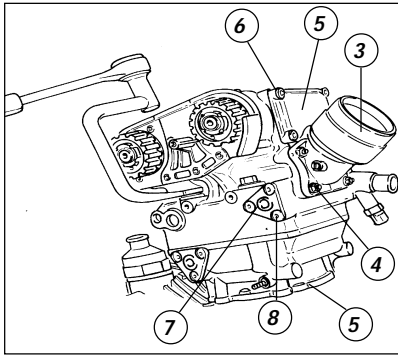
- Raccordo mandata olio**
- Svitare il raccordo (4) di mandata olio dal basamento motore, alla testa (sul lato sinistro del motore).
 - Rimuovere la vite di fissaggio della fascetta (5), dal cilindro verticale.
 - Rimuovere la tubazione (6).

- Oil delivery connector**
- Unscrew the connector (4) for oil delivery from the engine block to the head (engine LH side).
 - Remove the retaining screw of the tie (5) from the vertical cylinder.
 - Remove the tube (6).



- Supporto clacson**
- Svitare le due viti a testa cava (7) esagonale e rimuovere la staffa (8) di supporto clacson posta nel lato sinistro del cilindro orizzontale.

- Horn support**
- Remove the two Allen screws (7) and remove horn support (8) on the horizontal cylinder LH side.



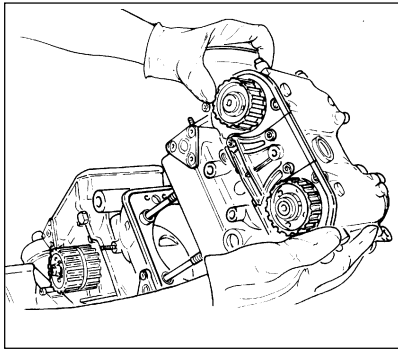
Rimozione testa

○ Allentare i dadi della testata, procedendo in diagonale ed in modo uniforme, utilizzando l'attrezzo cod. **88713.0882** abbinato ad una chiave a cricchetto.

○ Estrarre il gruppo testa, sfilandolo con cautela. Se necessario, per sbloccare la testa dall'eventuale "incollaggio" sul cilindro, utilizzare un mazzuolo in plastica, battendo piccoli colpi alla base ed in diversi punti, sempre con estrema cautela.
○ Rimuovere dadi e rondelle, quindi sfilare completamente la testa.

Importante

In occasione dello smontaggio della testa, verificare lo stato generale di ogni componente della testa stessa; eventuali perdite o trafileggi di olio o acqua, prevedendo in questi casi la sostituzione delle guarnizioni, anelli O-ring, ecc...



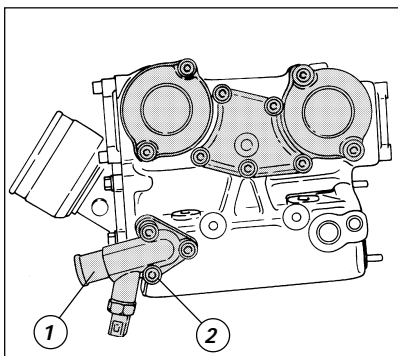
Cylinder head

○ Working diagonally, loosen the cylinder head nuts evenly using service tool part no. **88713.0882** with a ratchet wrench.

○ Pull out the cylinder head slightly. Gently tap base at different positions with a plastic hammer, if necessary.
○ Remove the nuts and the washers and pull out the cylinder head completely.

Caution

While removing the head, check for proper working conditions of all head parts, possible leaks, oil or water dripping. Change seals and ORs, if necessary.



Coperchi delle teste

○ Per effettuare in completa sicurezza, tutte le operazioni di smontaggio, rimontaggio e revisione delle teste, la DUCATI mette a disposizione (a richiesta) la base cod. **88713.0891**, sulla quale la testa può essere fissata sfruttando due dadi originali; la struttura della base consente il suo bloccaggio in morsa.

Importante

Durante le fasi di smontaggio dei componenti la testa, è consigliabile disporli in sequenza oppure contrassegnarli al fine di rimontarli esattamente come in origine.

○ Rimuovere il raccordo acqua (1) (da entrambi i cilindri) agendo sulle tre viti ad esagono incassato (2). Recuperare la guarnizione OR.
○ Rimuovere il collettore d'aspirazione (3) agendo sui dadi (4) e recuperare la guarnizione.
○ Rimuovere i coperchi di ispezione valvole (5) lato aspirazione e lato scarico, agendo sulle viti ad esagono incassato (6). Recuperare la guarnizione.
○ Rimuovere la flangia (7) di chiusura foro acqua agendo sulle viti (8) e recuperare la guarnizione OR.

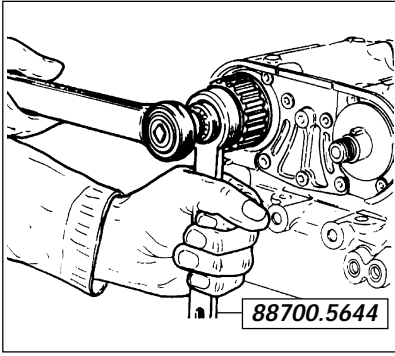
Head covers

○ For a safe head disassembly, assembly and overhaul, DUCATI shall supply (on request) stand part no. **88713.0891** to which the head can be fitted using two original nuts. The stand structure allows vicing.

Caution

When disassembling components in the cylinder head, they must be laid out carefully and marked so that they can be reassembled in their exact position.

○ Unscrew the three Allen screws (2) and remove the water connector (1) (from both cylinders). Keep the OR.
○ Unscrew the nuts (4) and remove the intake manifold (3). Keep the seal.
○ Unscrew the Allen screws (6) and remove the valve covers (5) on intake and exhaust side. Keep the seal.
○ Unscrew the screws (8) and remove the water hole flange (7). Keep the OR.



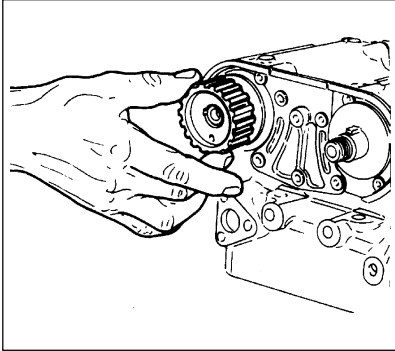
Pulegge distribuzione

○ Tramite l'attrezzo cod. **88700.5644** bloccare la puleggia e con l'apposita chiave sbloccare la ghiera. Svitare completamente la ghiera e rimuovere la rondella.

○ Sfilare la puleggia dall'albero a camme.

Se l'operazione risultasse difficoltosa, utilizzare l'estrattore cod. **88713.0144** applicato sui due fori della puleggia.

○ Sfilare la rondella di appoggio puleggia e la linguetta dall'estremità dell'albero a camme.

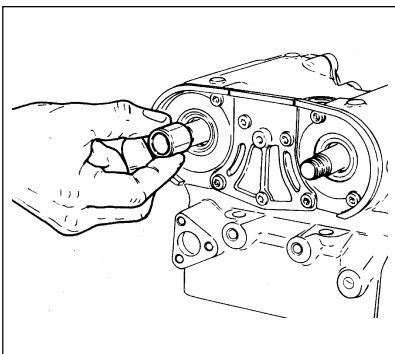
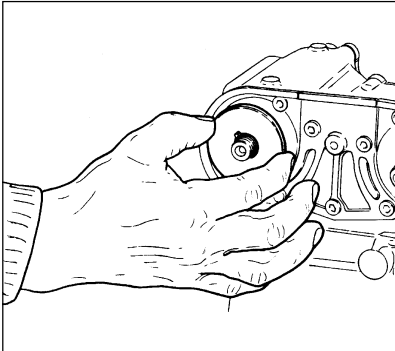


Importante

Le linguette americane di accoppiamento disassate devono essere rimontate come in origine, senza invertirne il senso e le rispettive sedi di alloggiamento.

○ Sfilare il distanziale dall'albero a camme.

○ Eseguire le stesse operazioni per l'altra puleggia e sull'altra testa.



Timing belt rollers

○ Use service tool part no.

88700.5644 to secure the timing belts rollers and unscrew the ring nut with the proper wrench. Fully unscrew the ring nut and remove the washer.

○ Remove the roller from the camshaft.

If it is difficult to pull out the belt rollers, use puller part no.

88713.0144 on the two threaded holes on the belt roller.

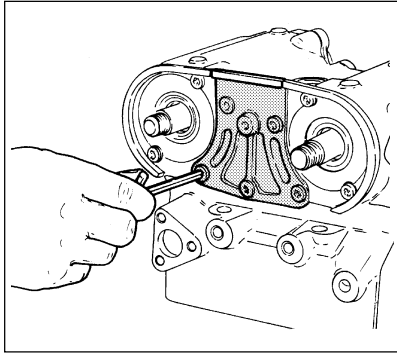
○ Remove the guide washer and the key from the camshaft end.

Caution

Refit the Woodruff keys to their original position. Do not reverse seats.

○ Remove the spacer from the camshaft.

○ Repeat procedure with the other belt roller and with the other head.

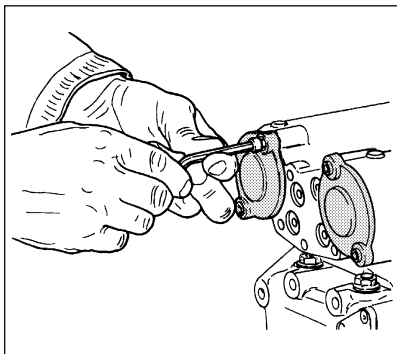
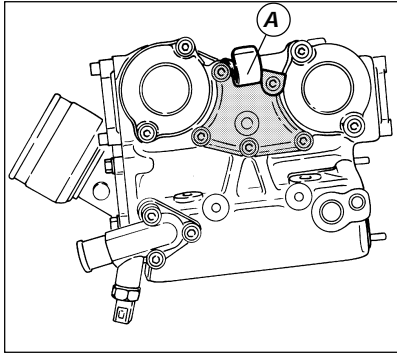


○ Rimuovere i coperchi di chiusura delle sedi dei perni bilancieri su entrambi i lati della testa. Recuperare la guarnizione.

○ Remove the covers of the rocker arm shafts on both head ends. Keep the gasket.

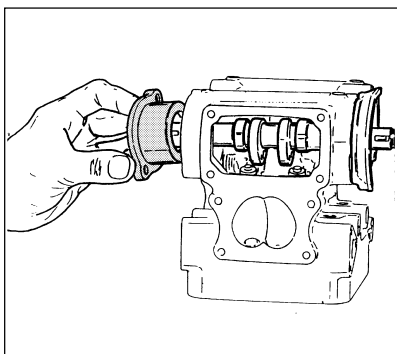
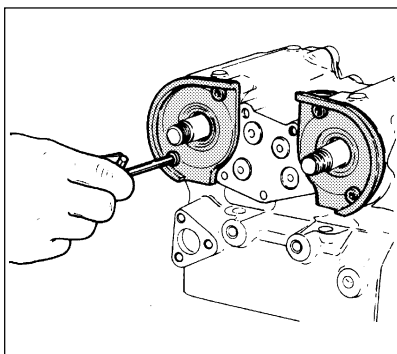
● Importante
 Nel caso i coperchi fungano da supporto a staffe (A) di passaggio cablaggi, è necessario memorizzarne l'esatto posizionamento, in fase di rimontaggio.

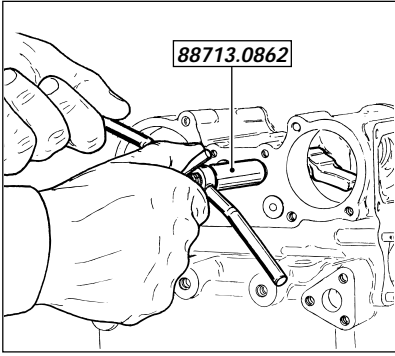
● Caution
 Should the covers also support wiring brackets (A), note their exact position for reassembly.



Supporti e albero a camme
 ○ Svitare le viti di fissaggio dei supporti sul lato sinistro della testa.
 ○ Svitare le viti di fissaggio dei supporti sul lato destro della testa.
 ○ Sfilare il supporto da un lato, ruotandolo su se stesso, e rimuovere, dal lato opposto, l'altro supporto unitamente all'albero a camme.
 Recuperare le guarnizioni OR.
 Per la sostituzione dei componenti interni al supporto vedi capitolo "REVISIONE MOTORE".

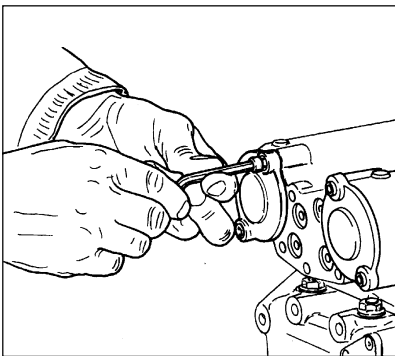
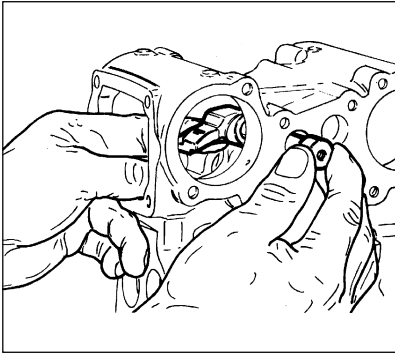
Camshaft covers and camshaft
 ○ Undo the retaining screws of the cover on the head LH side.
 ○ Undo the retaining screws of the cover on the head RH side.
 ○ To remove a cover, turn it and pull out at the same time. Pull out the other cover with camshaft from the opposite side.
 Keep the ORs.
 For the replacement of the support inner parts, refer to "ENGINE OVERHAUL".





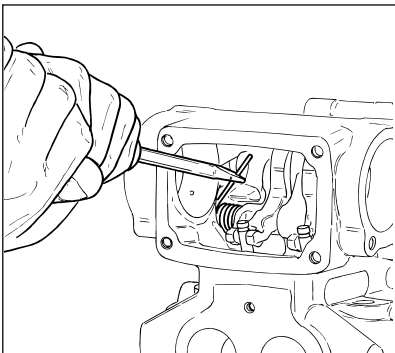
Bilancieri superiori
 ○ Utilizzando l'attrezzo cod. **88713.0862** sfilare i perni dei bilancieri superiori e rimuovere questi ultimi dall'interno della testa.

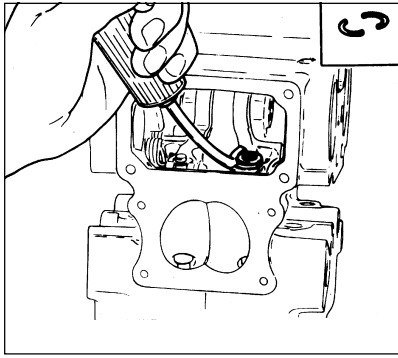
Upper rocker arms
 ○ Use tool part no. **88713.0862** to pull out the upper rocker arm shafts. Then remove the rocker arms from the head.



Valvole
 ○ Rimuovere il registro dall'estremità della valvola.
 ○ Con un cacciavite sganciare l'estremità della molla di ritorno del bilanciere inferiore dall'ancoraggio sulla testa.

Valves
 ○ Remove the shim from the valve end.
 ○ Release one end of the return spring of the lower rocker arm from its head hook with a screwdriver.





○ Spingere verso il basso il bilanciere inferiore con l'apposito attrezzo cod. **88713.0844** e sfilare dalla valvola i semianelli e il registro di chiusura valvola.

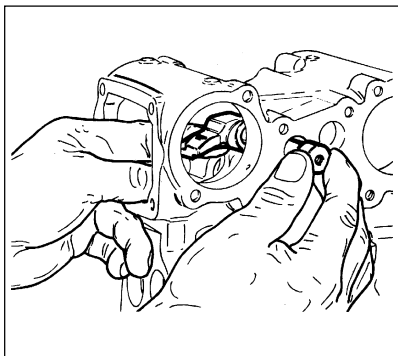
○ Push the lower rocker arm downwards with tool part no. **88713.0844** and remove the valve closing shim and the split rings from the valve.

■ **Importante**
I semianelli vanno sempre sostituiti, ad ogni smontaggio.

■ **Caution**
Change split rings at any disassembly.

○ Sfilare le valvole dal lato inferiore della testa.

○ Remove the valves from the head bottom.



Bilancieri inferiori

Utilizzando l'attrezzo cod. **88713.0862** sfilare i perni dei bilancieri inferiori e rimuovere questi ultimi, unitamente alle molle dall'interno della testa.

Rimuovere il gommino di tenuta olio sul guidavalvola.

Se risultano usurati, è necessario rimuovere gli anelli di tenuta olio sul guidavalvole. L'operazione deve essere eseguita agendo contemporaneamente con due giraviti a taglio, sufficientemente larghi.

○ Esercitare una leva alla base dell'anello di tenuta facendolo salire lentamente.

Lower rocker arms

Use tool part no. **88713.0862** to pull out the lower rocker arm shafts.

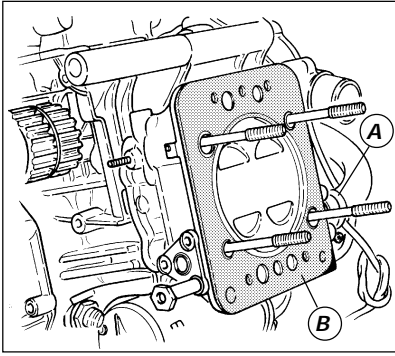
Then remove the rocker arms with the springs from the head. Remove the oil seal from the valve guide.

Remove the oil seals at valve guide ends if worn. Use two large bit screwdrivers to remove seals.

○ Lever underneath seals so to lift it gradually.

■ **Caution**
Never reuse any oil seal you have removed.

■ **Importante**
Una volta rimossi, gli anelli di tenuta non potranno più essere rimontati.



Cilindro e pistone

- Allentando la fascetta (A) che fissa il manicotto di ritorno liquido di raffreddamento, dal cilindro, alla pompa. Scollegare il manicotto dal raccordo, sul cilindro.
- Sfilare la guarnizione (B) dal gruppo termico, attraverso i quattro prigionieri. Verificare lo stato di conservazione della guarnizione che dovrà comunque essere sostituita ogni tre smontaggi del cilindro.
- Portare il pistone al punto morto superiore ruotando l'attrezzo (C) cod. **88700.5644**.

I perni della chiave devono essere inseriti nei 2 fori **non filettati** della puleggia.

○ Estrarre con cautela il cilindro, sfilandolo perpendicolarmente. Se necessario, scuoterlo leggermente con entrambe le mani, oppure battere leggeri colpi di mazzuolo in gomma, alla base del cilindro stesso, quindi sollevarlo fino a che risulta accessibile lo spinotto del pistone.

○ Onde evitare, in fase di rimontaggio, l'operazione difficoltosa di inserimento del pistone all'interno del cilindro, è consigliabile rimuoverli accoppiati, procedendo come segue:

○ Otturare l'apertura del carter con uno strofinaccio, oppure carta morbida, in modo tale che oggetti estranei o semplici residui solidi, non possano cadere all'interno del basamento.

○ Rimuovere un fermo dello spinotto, con una pinza dal lato frizione;

○ estrarre lo spinotto dal lato opposto, con l'ausilio di una spina cilindrica in alluminio;

○ sfilare completamente il gruppo cilindro-pistone, dai prigionieri solidali al basamento. Dovendo intervenire sul pistone, sfilarlo con cautela, dopo avere rimosso completamente il cilindro.

Importante

Contrassegnare i pistoni in funzione del cilindro di appartenenza: **V**= Verticale - **O**= Orizzontale

Portare il pistone del cilindro verticale al punto morto superiore ed agire analogamente per il cilindro orizzontale.

Cylinder and piston

○ Loosen the tie (A) securing the coolant return coupling - from the cylinder - to the pump.

Disconnect the coupling from the cylinder connector.

○ Remove the gasket (B) from the cylinder unit, through the four stud bolts. Check for proper working conditions of the gasket, which must be replaced after cylinders have been disassembled three times.

○ Use wrench (C) part no. **88700.5644** to bring piston to top dead center.

Fit wrench pins into the 2 **non-threaded** holes of the roller.

○ Carefully extract the cylinder, tapping it gently at the base with a rubber hammer or shaking it gently with both hands, if necessary.

Lift the cylinder until the gudgeon pin can be accessed.

○ Refitting piston into cylinder upon reassembly may prove difficult. If you wish to avoid this, remove piston and cylinder together as follows:

○ block off the crankcase opening with a rag or soft paper to prevent foreign bodies from entering inside;

○ remove a gudgeon pin circlip on clutch end;

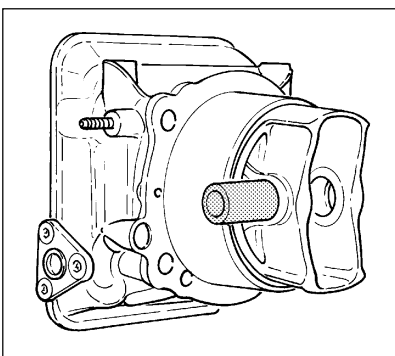
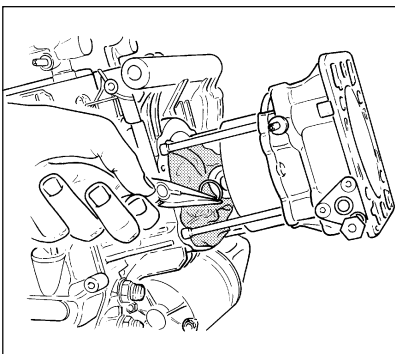
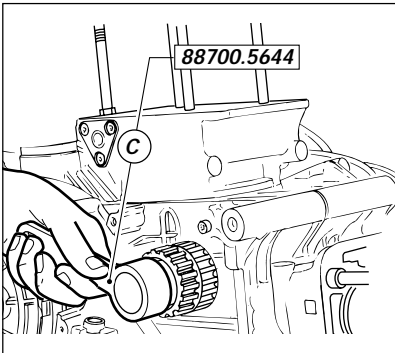
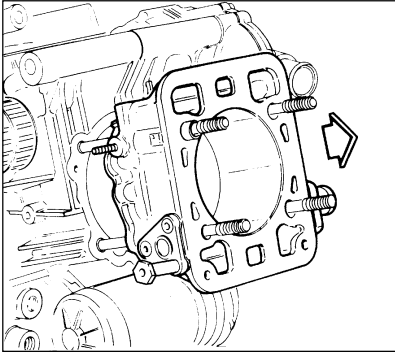
○ working from the opposite side, remove the gudgeon pin using a cylindrical aluminum drift;

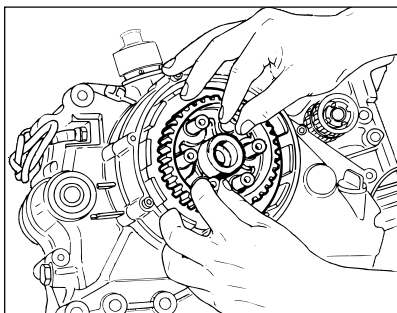
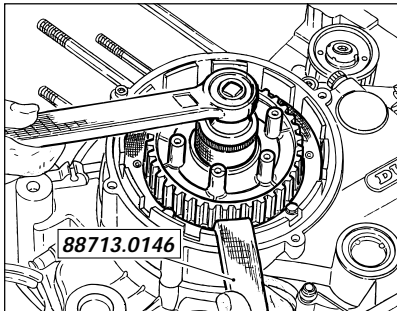
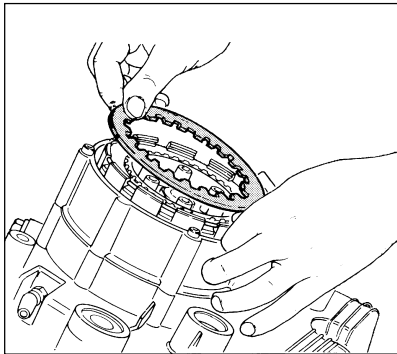
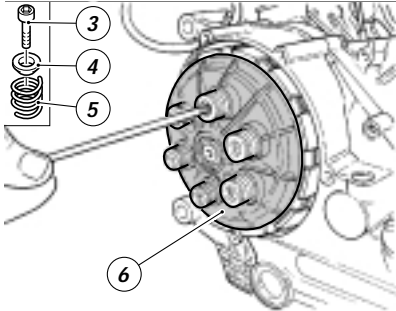
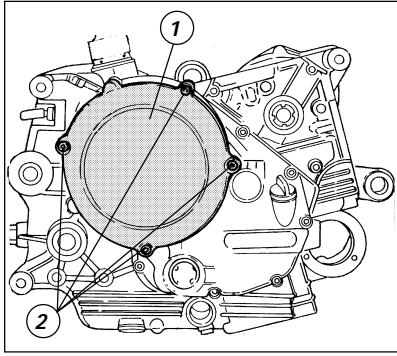
○ completely remove the piston-cylinder assembly from the engine block stud bolts. If you need to check the piston, remove cylinder fully first, then slide out the piston.

Caution

Mark the pistons according to the corresponding cylinder: **V**= Vertical - **O**= Horizontal.

Bring vertical cylinder piston to top dead center and repeat procedure with the horizontal cylinder.





Rimozione frizione

- Rimuovere il coperchio (1) agendo sulle quattro viti ad esagono incassato (2).
- Svitare le viti (3) di fissaggio ed estrarre gli scodellini (4) e le molle (5) della frizione.
- Estrarre lo spingidisco (6) e verificare che la superficie interna, di contatto, non risulti eccessivamente usurata.
- Estrarre la serie dei dischi della frizione. È importante mantenere, durante l'estrazione, i dischi accoppiati secondo la sequenza di montaggio e riporli se necessario, legati fra loro.
- Tramite l'attrezzo cod. **88713.0146**, bloccare il tamburo frizione svitare il dado di fissaggio.
- Sfilare la rondella zigrinata, la bussola con perno di centraggio, il relativo anello OR e la rosetta di appoggio.
- Estrarre il tamburo completo di parastrappi dall'albero frizione.



Importante

Verificare lo stato di conservazione di tutti i componenti il gruppo frizione: usura dei denti dei dischi, le aole di scorrimento dei denti, all'interno della campana, la dentatura del tamburo e zona di attrito del parastrappi. Sostituire le parti troppo usurate.

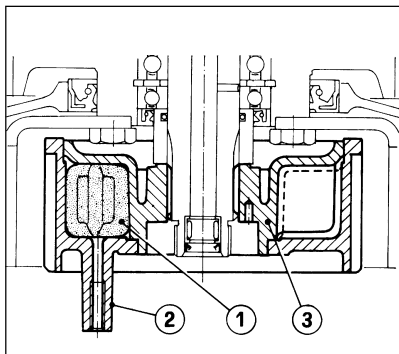
Clutch disassembly

- Unscrew the four clutch inspection cover Allen screws (2) and remove the cover (1).
- Unscrew the retaining screws (3) and extract the spring cups (4) and the clutch springs (5).
- Slide out the pressure plate (6) and make sure that the contact surface shows no sign of excessive wear.
- Slide out the clutch plates. Keep them in their assembly position and link them together, if necessary.
- Use service tool part no. **88713.0146** to secure the clutch drum, and unscrew the retaining nut.
- Remove the knurled washer, the bush with pin, the O-ring and the bearing washer.
- Remove the complete drum from the clutch shaft.



Caution

Check for proper working conditions of all clutch unit parts: plate teeth wear, teeth sliding slots, inside the clutch housing, drum teeth and cush drive rubber friction surface. Change parts which show excessive wear.



○ Per sostituire i gommini parastrappi (1), è necessario l'impiego di una pressa con la quale si otterrà la fuoriuscita del mozzo parastrappi (3) dal tamburo frizione (2).

○ Inserire un perno all'interno del foro (A) quindi inserire un cacciavite in un'asola inferiore della campana frizione ed in appoggio al perno al fine di mantenere ferma la campana stessa, durante l'allentamento delle viti di fissaggio.

○ Svitare le otto viti a testa esagonale (1), allentandole equamente, per poi rimuoverle.
○ Rimuovere la campana frizione.

○ If the cush drive rubbers (1) need to be changed, use a press to slide the cush drive hub (3) off the clutch drum (2).

○ Insert a pin into the hole (A). Then insert a screwdriver into a lower slot in the clutch housing until it rests against the pin to prevent the clutch housing from turning when loosening the retaining screws.

○ Unscrew the eight hex. screws (1) evenly and then remove them.
○ Remove the clutch housing.

Caution

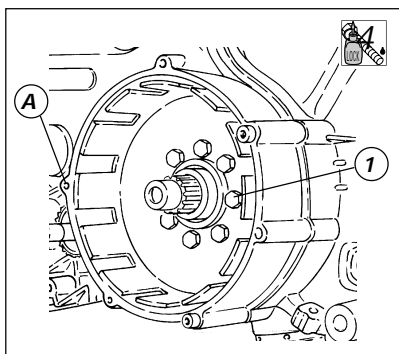
At each reassembly, change the housing retaining screws. Apply sealant to screw threads before refitting.

○ Unscrew the retaining screws and remove the cover (2). Visually check the oil seal into the cover and replace it, if necessary.

Caution

Before refitting the cover (2), apply fluid gasket.

○ Remove the spacer (3) by pulling it strongly outwards to counteract the friction of the O-ring inside spacer. Visually check the OR for wear or possible damages. Change the OR, if necessary.



Importante

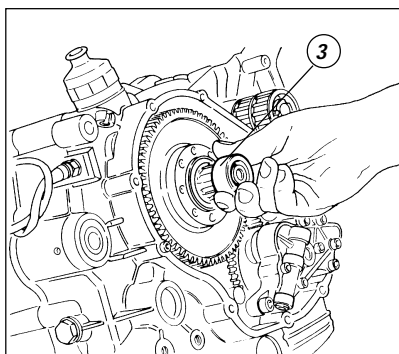
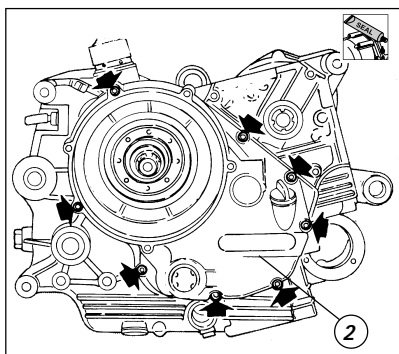
In fase di rimontaggio della campana, sostituire sempre le viti di fissaggio e applicare sigillante sul filetto.

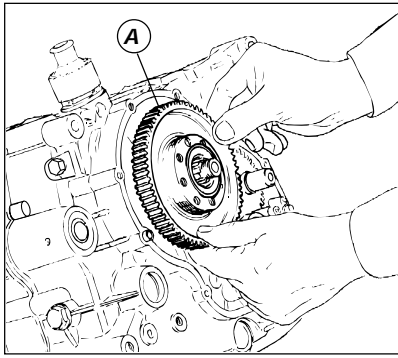
○ Svitare le viti di fissaggio e rimuovere il coperchio (2). Effettuare un controllo visivo del paraolio, posto nella parte interna del coperchio, eventualmente sostituirlo.

Importante

Il rimontaggio del coperchio (2) prevede l'applicazione di guarnizione liquida.

○ Sfilare il distanziale (3) estraendolo con forza per vincere l'attrito esercitato dall'anello OR, installato all'interno del distanziale stesso. Verificare visivamente lo stato di conservazione dell'OR ed eventualmente sostituirlo.



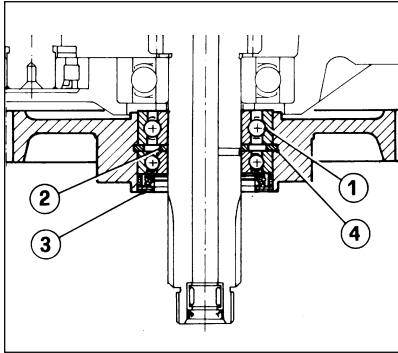


○ Sfilare l'ingranaggio (A) della primaria completo di cuscinetti e paraolio.
Per la sostituzione degli elementi interni dell'ingranaggio è necessario disporre di un punzone appropriato.

○ Remove the primary drive gear (A) complete with bearings and oil seal. To change the gear inner components use a suitable drift.

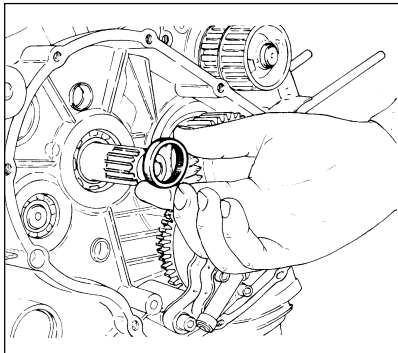
Importante
Verificare lo stato di conservazione del paraolio ed eventualmente sostituirlo.

Caution
Check for proper conditions of the oil seal. Change it, if necessary.



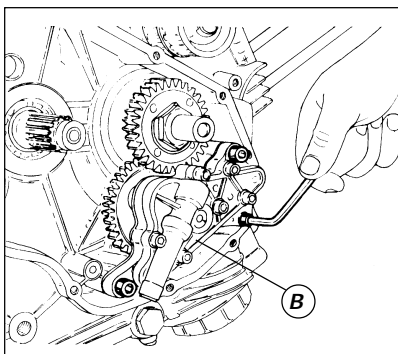
○ Dopo aver rimosso l'anello di tenuta (3), battere dall'interno verso l'esterno utilizzando come appoggio una parte dell'anello interno del cuscinetto (1) da rimuovere, dopo aver scostato il distanziale (2) posto tra i due cuscinetti.
Cambiare sempre punto di appoggio per ottenere un'estrazione lineare. Una volta rimossi sostituire sempre: l'anello di tenuta (3), l'anello seeger speciale (4) e il distanziale (2). Questi ultimi due particolari vanno sempre sostituiti in coppia.
○ Sfilare il distanziale.

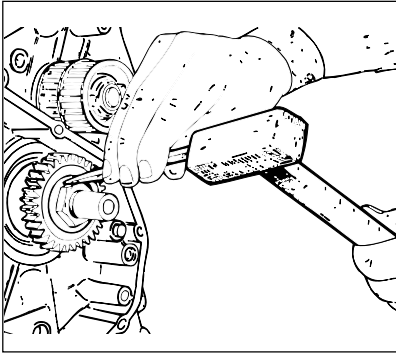
○ Once the oil seal (3) has been removed, move the spacer (2) between the two bearings and then tap outwards using a part of the inner ring of the bearing (1) to be removed as a bearing surface. Always move along the bearing surface for a smooth bearing removal. Once the bearings have been removed, always change the following: oil seal (3), special snap ring (4) and spacer (2). The last two parts must always be changed together.
○ Slide out the spacer.



Pompa olio
○ Svitare le viti di fissaggio della pompa olio.
○ Togliere la pompa olio (B) prestando attenzione alle boccole ed ai gommini posti dietro di essa che vanno sempre sostituiti.

Oil pump
○ Unscrew the oil pump retaining screws.
○ Remove the oil pump (B). Do not damage or lose the bushes and the O-rings behind it, which must be changed every time the pump is removed.





Ingranaggio trasmissione primaria

○ Raddrizzare la rondella di sicurezza del dado fissaggio trasmissione primaria.

○ Bloccare l'ingranaggio della trasmissione primaria utilizzando l'attrezzo cod. **88713.0137** e svitare il dado.

○ Rimuovere l'ingranaggio utilizzando un estrattore specifico cod. **88713.1502**.

○ Rimuovere la chiave sull'albero motore.

○ Bloccare con l'attrezzo cod. **88700.5644** le pulegge comando distribuzione e svitare la ghiera autobloccante.

Primary drive gear

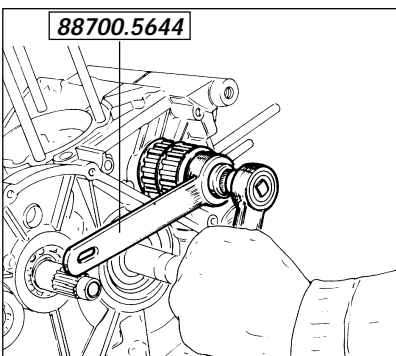
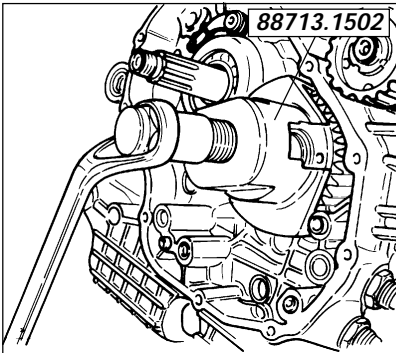
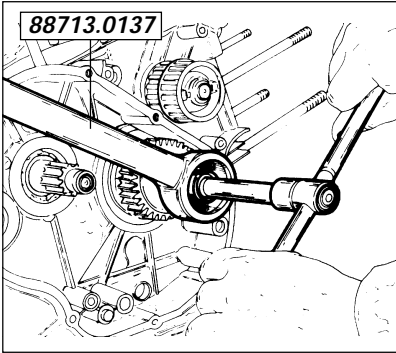
○ Straighten the safety washer of the primary drive gear fixing nut.

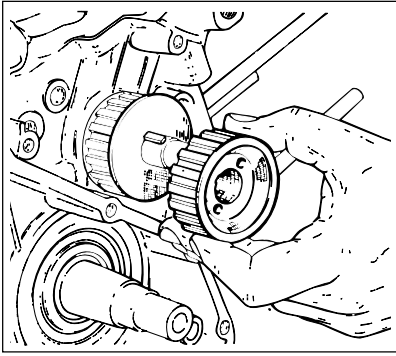
○ Secure the primary drive gear using service tool part no. **88713.0137** and remove the nut.

○ Remove the gear using the special puller part no. **88713.1502**.

○ Remove the key on the crankshaft.

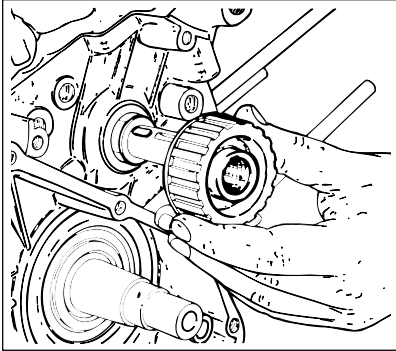
○ Secure the timing rollers with the tool part no. **88700.5644** and unscrew the self-locking ring nut.





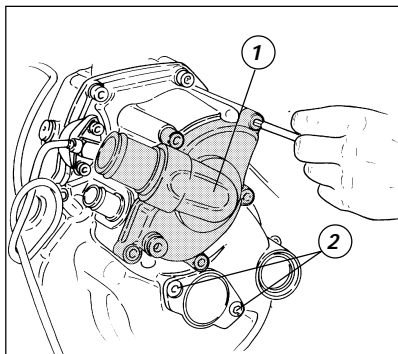
- Sfilare la rondella, le pulegge, le relative linguette americane, la rondella di guida e il distanziale di battuta posteriore.
- Se l'estrazione delle pulegge risultasse difficoltosa, utilizzare l'estrattore cod. **88713.0144** applicato sui due fori della puleggia.

● **Importante**
Non invertire la posizione originaria delle linguette americane, in fase di montaggio, specialmente se disassate.



- Remove the washer, the rollers, the Woodruff keys, the guide washer and the rear spacer.
- If the rollers are difficult to remove, fit the puller part no. **88713.0144** into the two holes of the roller.

● **Caution**
At reassembly, make sure not to reverse the original position of the keys (mainly if they are offset).



Coperchio Alternatore

○ Svitare le viti di fissaggio del coperchio alternatore.

Solidali a questo coperchio si trovano lo statore del generatore, il sensore di giri e di fase e il gruppo pompa acqua.

È possibile, se le condizioni di smontaggio lo richiedono, rimuovere il coperchio (1) della pompa acqua con relativa guarnizione, svitando le cinque viti di fissaggio.

○ Svitare le due viti (2) di fissaggio del coperchietto in corrispondenza dell'albero motore.

○ Utilizzare l'estrattore cod.

88713.0144 fissandolo ai fori sedi delle due viti (2) appena rimosse. Ruotare lentamente il perno centrale dell'attrezzo fino ad ottenere il distacco del coperchio dal semicarter sinistro.

○ Dovendo sostituire la tenuta meccanica o i cuscinetti sull'albero della girante è necessario rimuovere l'anello elastico (3) dall'interno del coperchio alternatore (vedi riquadro).

Prestando attenzione a non procurare scalfitture, graffi, ecc...sulla relativa sede. Sfilare dal lato esterno la girante completa di albero e procedere alle sostituzioni necessarie.

⚠ Attenzione

Ad ogni smontaggio del carter sostituire l'anello elastico (3) con uno nuovo e di identiche caratteristiche.

○ Per rimuovere lo statore del generatore dal suo fissaggio all'interno del coperchio alternatore, è necessario svitare le tre viti (4) e le due viti (5) del passacavo.

Internamente al coperchio alternatore, in corrispondenza dell'albero motore, è montato un cuscinetto fissato da un anello seeger.

○ Per rimuovere detto cuscinetto è necessario togliere l'anello seeger (6).

○ Utilizzando un estrattore universale, rimuovere il cuscinetto (7).

▲ Quando si monta il cuscinetto nuovo disporre il lato con schermatura del cuscinetto verso il seeger.

▲ Lubrificare la sede sul coperchio con grasso prescritto e utilizzare un tampone adatto e una pressa per l'inserimento.

Generator cover

○ Undo the retaining screws of the generator cover. This cover holds generator stator, r.p.m. and timing sensors and the coolant pump assembly.

If necessary, undo the five retaining screws of the coolant pump cover (1) and remove the cover with gasket.

○ Undo the two retaining screws (2) of the cover at the crankshaft.

○ Fix the puller part no. **88713.0144** to the holes of the two screws (2) just removed. Turn the tool shaft slowly to remove the cover from the LH crankcase.

○ If the mechanical seal or the bearings on the rotor shaft need to be changed, remove the circlip (3) inside the generator cover (see figure). Be sure not to scratch the seat in the process.

Remove the rotor complete with shaft from the outside and replace as required.

⚠ Warning

Change circlip (3) at every crankcase disassembly. Use a circlip with same specifications.

○ To remove the generator stator from its seat inside the generator cover, unscrew the three screws (4) and the two screws (5) of the wiring guide.

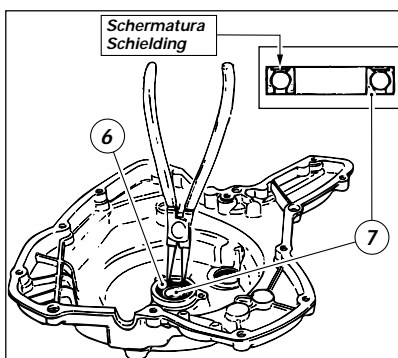
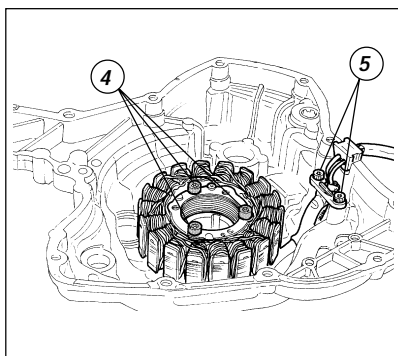
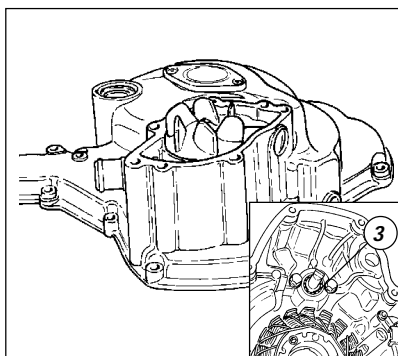
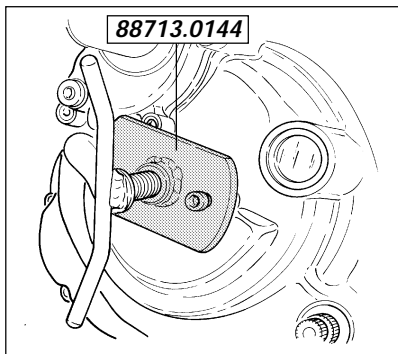
Inside generator cover, rear the crankshaft, there is a bearing held in place by a circlip.

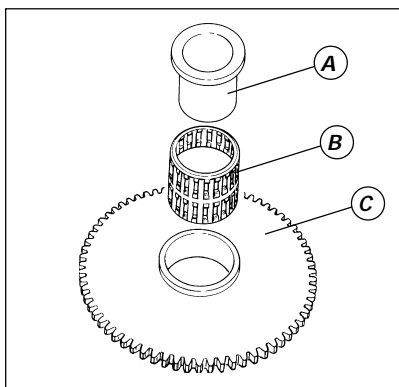
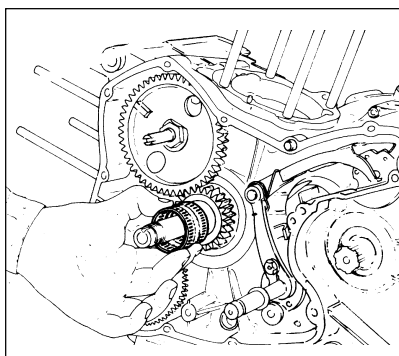
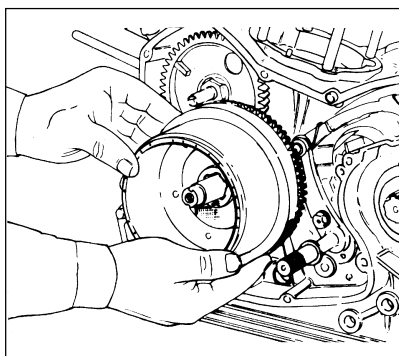
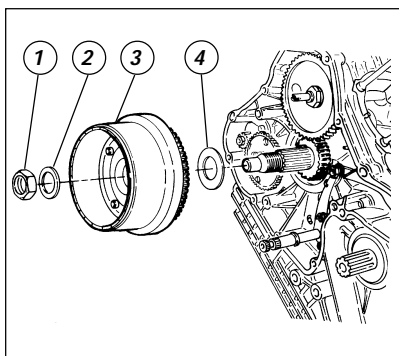
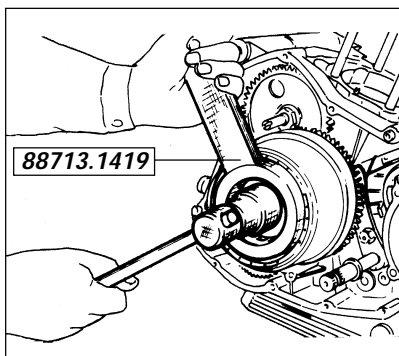
○ Remove circlip (6) to release this bearing.

○ Remove bearing (7) using a universal puller.

▲ When fitting a new bearing, install it with the shield facing the circlip.

▲ Smear bearing housing in the cover with the recommended grease and drive bearing in place using adequate drift and press.





Alternatore

- Montare sul volano l'attrezzo cod. **88713.1419** e bloccarne la rotazione portando l'impugnatura a contatto con un perno inserito nel foro della vite di fissaggio anteriore blocco motore.
- Svitare il dado (1) di fissaggio del volano ruotandolo in senso antiorario. Per poter eseguire correttamente questa operazione è necessario disporre di una chiave a bussola con braccio sufficientemente lungo.

⚠ Attenzione

Mentre si svita, spingere assialmente la bussola della chiave per evitare dannosi contraccolpi in caso di fuoriuscita della stessa dal dado.

Rimuovere la molla a tazza (2) e il volano (3).

● Importante

La molla a tazza (2) deve essere rimontata con la parte bombata, verso l'esterno. Il dado di fissaggio volano deve essere sostituito dopo ogni rimozione del volano.

- Sfilare il volano (3) ed il complessivo della ruota libera, compreso l'ingranaggio condotto, d'avviamento.
- Estrarre il distanziale (4).
- Sfilare la gabbia a rullini.

● Importante

Verificare lo stato di usura della boccia (A) della gabbia a rullini (B) e della ruota libera (C).

Generator

- Fit tool part no. **88713.1419** to flywheel and bring handle in contact with a pin fitted into the hole of the engine front mounting bolt to prevent rotation.
- Slacken flywheel nut (1) rotating counterclockwise. You will need a box wrench with a long handle.

⚠ Warning

While unscrewing, keep pressing box end axially onto nut to avoid damage or injury in the event wrench suddenly slips off the nut.

Remove the Belleville washer (2) and the flywheel (3).

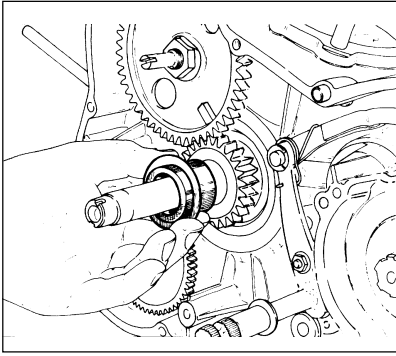
● Caution

At reassembly, fit the Belleville washer (2) with its convex side facing outwards. Once removed, the flywheel fixing nut should never be reused.

- Remove the flywheel (3) and the starter clutch unit, including the starter driven gear.
- Remove spacer (4).
- Remove the needle roller.

● Caution

Check the bush (A) of the needle roller (B) and the starter clutch (C) for wear.

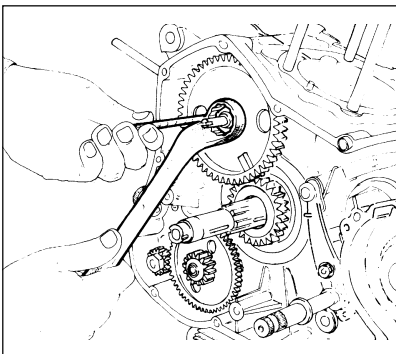
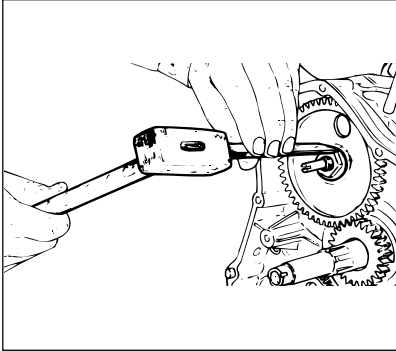


Ingranaggio comando distribuzione

- Sfilare la boccia in acciaio e la rondella.
- Raddrizzare la rondella di sicurezza del dado bloccaggio ingranaggio distribuzione.

Timing drive gear

- Remove the steel bush and the washer.
- Straighten the safety washer of the timing gear retaining nut.

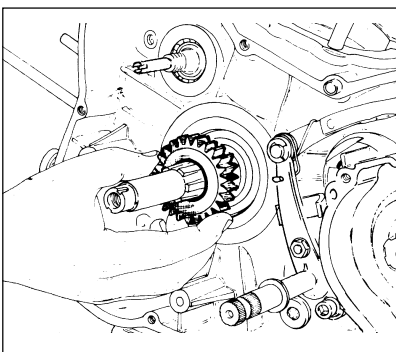
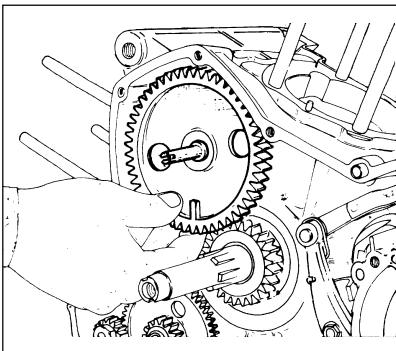


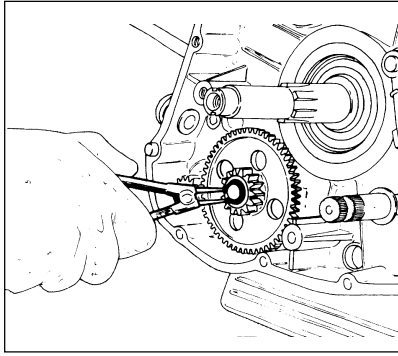
Ingranaggi distribuzione

- Bloccare l'ingranaggio distribuzione inserendo una spina (A) in uno dei fori e svitare il dado di bloccaggio dopo aver raddrizzato la rondella di sicurezza.
- Sfilare l'ingranaggio distribuzione e la linguetta.
- Sfilare l'ingranaggio distribuzione conduttore e la linguetta.
- Rimuovere l'anello di arresto per il fissaggio del gruppo ingranaggio ozioso del dispositivo di avviamento.

Timing gears

- Clamp the timing gear in position by fitting a pin (A) in one hole, straighten the safety washer and unscrew the lock nut.
- Pull out the timing gear and the key.
- Pull out the timing drive gear and the key.
- Remove the circlip for securing the starter idling gear unit.





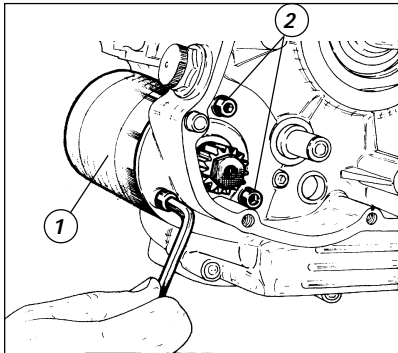
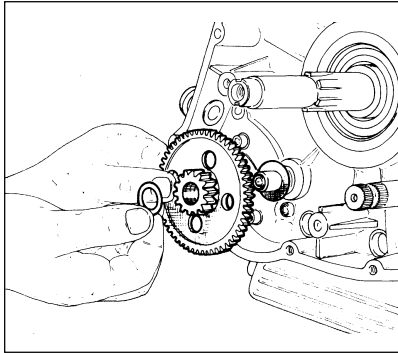
Gruppo avviamento

- Verificare visivamente il grado di usura dell'ingranaggio e del relativo albero.
- Rimuovere il gruppo ingranaggio ozioso del dispositivo di avviamento e relativi rasamenti.
- Svitare le viti di fissaggio ed estrarre il motorino di avviamento (1) e relativa guarnizione.



Attenzione

Le viti (2) di fissaggio del motorino d'avviamento sono in origine montate con frenafiletti.



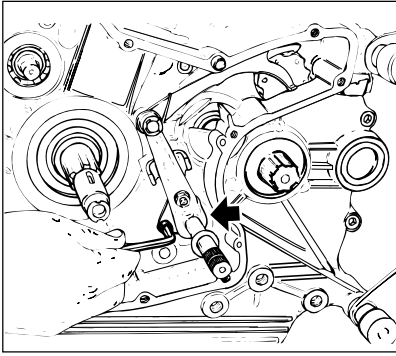
Starter assembly

- Visually check the gear and shaft for wear.
- Remove the starter idle gear unit and its shims.
- Unscrew the retaining screws and pull out the starter motor (1) and its gasket.



Warning

At the factory, starter motor retaining screws (2) are installed with threadlocker.



Leveraggio di selezione marce

- Svitare le viti di fissaggio del leveraggio di selezione del cambio.
- Sfilare il leveraggio di selezione del cambio completo di albero di comando, molla e piastrina.

Importante

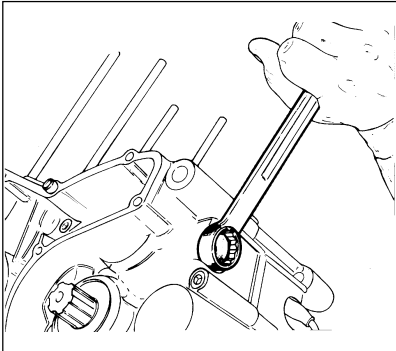
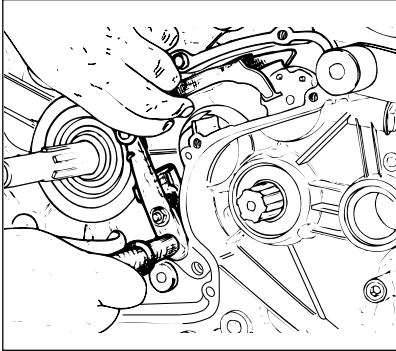
Verificare visivamente il grado di usura della leva di selezione delle marce, individuando inoltre, eventuali deformazioni, nella zona di contatto con il selettore.

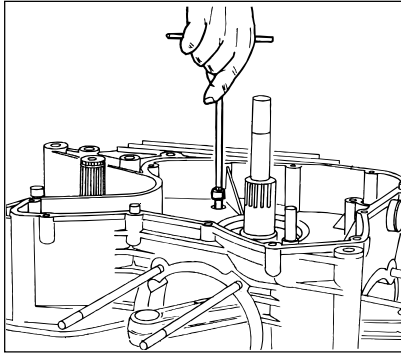
Gear selector

- Unscrew the gear selector retaining screws.
- Pull out the gear selector with drive shaft, spring and plate.

Caution

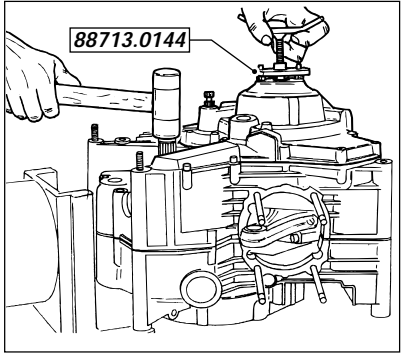
Visually check the gear selector for wear. Make sure the contact surfaces are not damaged.





Semicarters

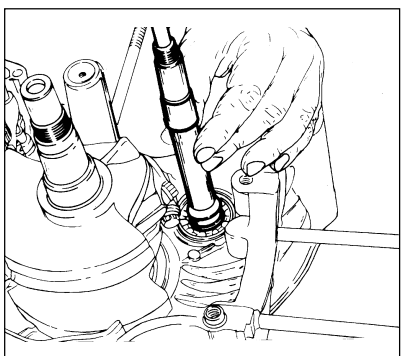
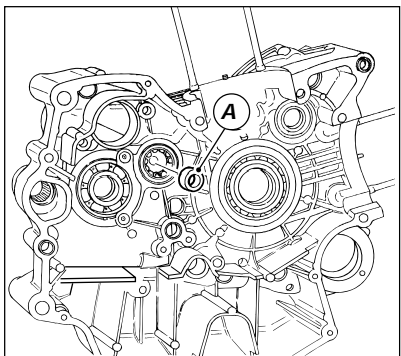
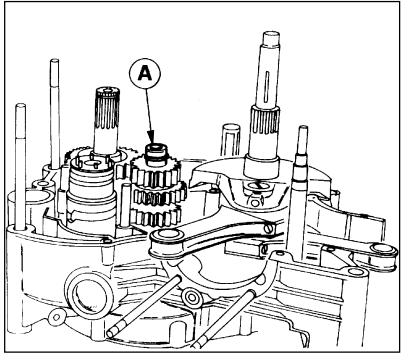
- Svitare le viti di unione dei semicarters.
- Riutilizzare il coperchio alternatore, o un coperchio di servizio, con l'estrattore **88713.0144** montato. Fissarlo con alcune viti originali al semicarter e azionando il perno centrale dell'attrezzo iniziare la separazione.
- Battere con martello in plastica, sull'albero secondario del cambio fino ad ottenere la separazione dei semicarters.



Note

Fare molta attenzione alle rondelle di rasamento che si trovano sugli alberi e sul tamburo selettore.

- Rimuovere dall'estremità dell'albero primario l'anello interno (A) utilizzando l'apposito estrattore **88713.1332**.
- Introdurre l'anello (A) nel relativo cuscinetto sul semicarter lato alternatore.
- Rimuovere l'albero comando distribuzione.



Casings

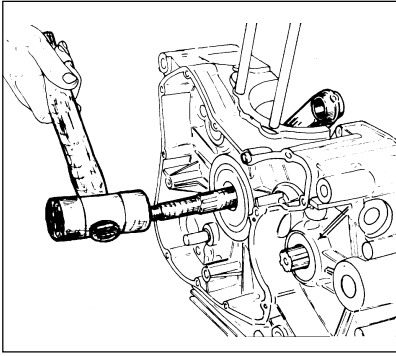
- Unscrew the jointing screws from the casings.
- Use the generator cover or a service cover with puller part no. **88713.0144** (2) fitted. Secure it with the original screws to the casing and begin separation by turning the central shaft of the tool.
- Tap alternately on the gearbox transmission shaft with a plastic hammer until the casings have been separated.



Note

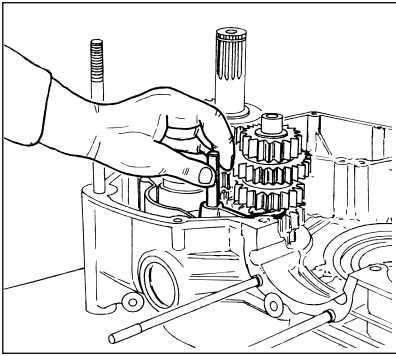
Pay special attention to the shims on the shafts and on the selector drum.

- Remove the inner ring (A) from the end part of the primary shaft using the special tool part no. **88713.1332**.
- Insert the ring (A) in the bearing on the generator side half.
- Remove the timing system drive shaft.



○ Sfilare l'albero motore utilizzando un martello in plastica e prestando attenzione alle rondelle di rasamento.

○ Pull out the crankshaft using a plastic hammer. Do not damage or lose the shims.

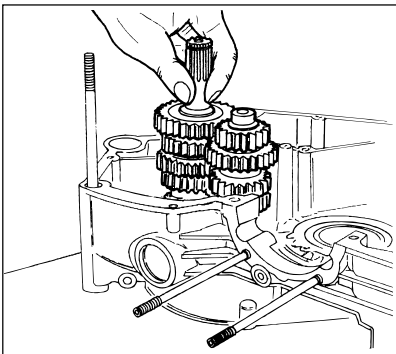
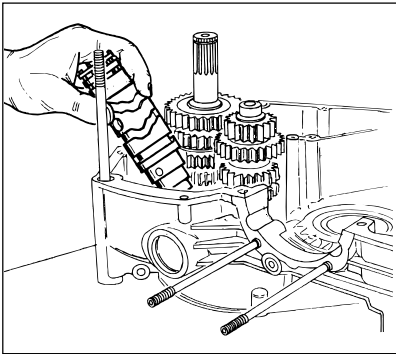


Gruppo cambio

○ Sfilare gli alberi guida delle forcelle.
 ○ Spostare le forcelle in modo da disimpegnarle dalle cave del tamburo selettore.
 ○ Rimuovere le forcelle di innesto delle marce.
 ○ Estrarre il tamburo comando forcelle.
 ○ Rimuovere l'albero primario e l'albero secondario del cambio completi di ingranaggi, prestando attenzione alle rondelle di rasamento poste alle estremità.
 ○ Sfilare dall'estremità dell'albero secondario, l'anello interno riutilizzando l'estrattore cod. **88713.1332** ed inserirlo nel relativo cuscinetto sul semicaratter destro.

Gearbox

○ Pull out the fork guide shafts.
 ○ Move the forks to disengage them from the selector drum slots.
 ○ Remove the gear selector forks.
 ○ Pull out the fork drum.
 ○ Remove the primary and transmission shafts complete with gears. Do not damage or lose the shims on the ends.
 ○ Slide inner ring off transmission shaft end using puller part no. **88713.1332** and fit it into the RH casing.



NOTE GENERALI SULLA REVISIONE DEI COMPONENTI DEL MOTORE

Pulizia dei particolari

Tutti i particolari metallici devono essere puliti con un solvente per la pulizia ed asciugati con aria compressa.



Attenzione

Durante questa operazione si sviluppano vapori infiammabili e particelle di metallo possono essere espulse ad alta velocità, si raccomanda pertanto di operare in un ambiente privo di fiamme libere o scintille e che l'operatore indossi occhiali protettivi.

Accoppiamenti

Per consentire al motore di funzionare nelle migliori condizioni, dando quindi il massimo rendimento, è indispensabile che tutti gli accoppiamenti rientrino nelle tolleranze prescritte dalla Casa Costruttrice. Un accoppiamento "stretto" è infatti causa di dannosissimi grippaggi non appena gli organi in movimento si scaldano; mentre un accoppiamento "largo" causa vibrazioni che, oltre ad essere fastidiose, accelerano l'usura dei particolari in movimento.

Guarnizioni

*Alcune parti del motore sono assemblate utilizzando una guarnizione liquida "THREE BOND" disponibile presso il nostro Servizio Ricambi in confezioni da 50 ml con cod. **94247.0014**.*

▲ *Prima del suo utilizzo è necessario sgrassare le superfici di accoppiamento ed eliminare eventuali tracce di guarnizioni tradizionali.*

▲ *Stendere il prodotto su una delle superfici di contatto, contornando i fori, quindi procedere all'accoppiamento. Eliminare poi l'eccesso di prodotto.*

GENERAL NOTES ON ENGINE OVERHAUL

Cleaning components

All metal components must be cleaned with solvents and dried with compressed air.



Warning

Inflammable fumes are created and metal particles may be thrown out of the engine during cleaning. Therefore, work in a room free from naked flames or sparks. Always wear safety goggles.

Couplings

For ideal engine operation, all couplings must be within the tolerances prescribed by the Manufacturer. In fact, a "tight" fit can cause dangerous seizure as soon as the moving parts heat up. A "loose" fit can cause vibrations which, as well as being noisy, can cause rapid wear of moving parts.

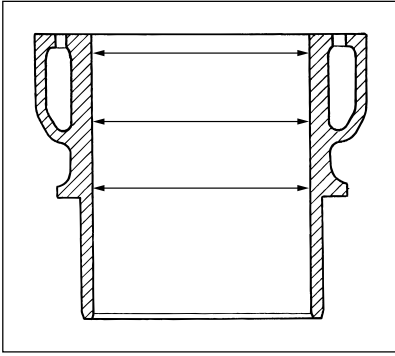
Gaskets

*Some engine components are assembled using a "THREE BOND" fluid gasket available from our Spare Parts Department in a 50-ml package under part no. **94247.0014**.*

▲ *Before using the fluid gasket, clean off any traces of conventional gaskets and grease sealing surfaces.*

▲ *Spread the fluid gasket on one of the contact surfaces. Be sure to avoid the holes. Match the mating surfaces and remove any excess fluid.*

REVISIONE MOTORE



Cilindro

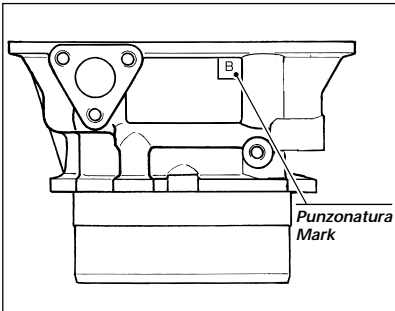
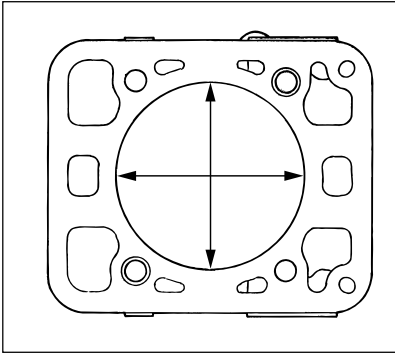
○ Controllare che le pareti siano perfettamente lisce. Effettuare la misurazione del diametro del cilindro a tre altezze diverse ed in due direzioni a 90° tra di loro, ottenendo così il valore dell'accoppiamento, di conicità e di ovalizzazione. Max ovalizzazione (limite di usura):

0,03 mm.

Max conicità (limite di usura):

0,03 mm.

○ In caso di danni od usura eccessiva il cilindro deve essere sostituito poiché essendo con riporto di carburi di silicio (che conferisce alle pareti del cilindro delle straordinarie qualità antiattrito ed antiusura) non può essere rettificato. I cilindri sono contrassegnati da una lettera (stampigliata nell'apposita superficie sul fianco del cilindro) indicante la classe di appartenenza e l'accoppiamento cilindro-pistone va sempre fatto tra classi uguali.



ENGINE OVERHAUL

Cylinder

○ Check that the walls are perfectly smooth.

Measure the diameter of the cylinder at three different heights and in two directions at 90° to one another.

This makes it possible to obtain the coupling, taper and oval values.

Max. oval (wear limit):

0.03 mm

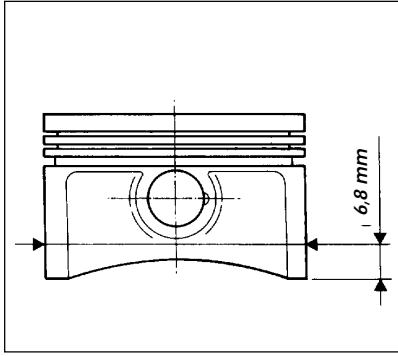
Max. taper (wear limit):

0.03 mm

○ If the cylinder is damaged or excessively worn, it must be changed. It has a special silicon carbide inner lining (which gives the walls very high anti-friction and anti-wear qualities) and therefore cannot be ground.

The cylinders are marked by a letter which indicates the class they belong to (punched on the side of the cylinder).

Always match cylinder and piston from the same class.

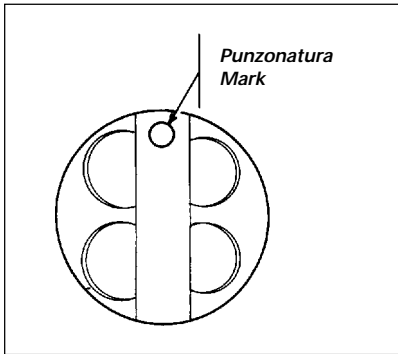


Pistone

- Pulire accuratamente il cielo del pistone e le cave dei segmenti dalle incrostazioni carboniose. Procedere ad un accurato controllo visivo e dimensionale del pistone: non devono apparire tracce di forzamenti, rigature, crepe o danni di sorta.
- Il diametro del pistone va misurato a **6,8 mm** dalla base del mantello, in direzione perpendicolare all'asse dello spinotto.
- I pistoni devono sempre essere sostituiti in coppia.

Piston

- Clean the crown of the piston and the piston grooves from carbon deposits.
- Inspect the dimensions of the piston carefully: there must be no signs of shrinkage, scoring, cracks or damage.
- The diameter of the piston must be measured at **6.8 mm** from the skirt base, at right angles to the axis of the gudgeon pin.
- The pistons must always be changed in pairs.

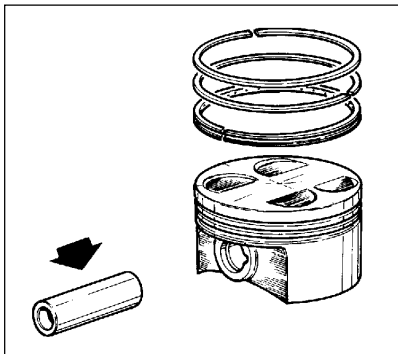


Accoppiamento pistone-cilindro

- Gioco di accoppiamento: **0,04 ÷ 0,06 mm**.
- Gioco massimo: **0,12 mm**.
- I pistoni sono contrassegnati da una lettera indicante la classe di appartenenza (stampigliata sul cielo del pistone).
- L'accoppiamento cilindro-pistone va sempre fatto tra classi uguali.

Piston-cylinder coupling

- Coupling clearance: **0.04 - 0.06 mm**
- Maximum clearance: **0.12 mm**
- The pistons are marked by a letter which indicates the class they belong to (printed on the piston crown).
- Always match cylinder and piston from the same class.

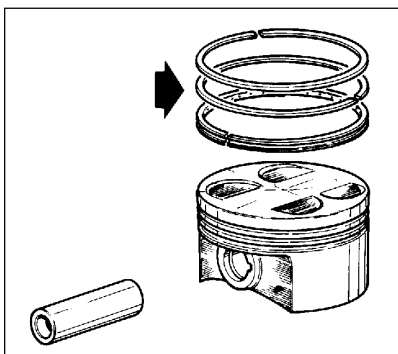


Spinotti

- Devono essere perfettamente levigati, senza rigature, scalini o colorazioni bluastre dovute a surriscaldamento. Lo spinotto ben lubrificato deve poter scorrere all'interno delle sedi del pistone senza forzature. Sostituendo lo spinotto è necessario sostituire anche la boccola piede di biella.

Gudgeon pins

- They must be perfectly smooth, without signs of scoring, steps or blackening due to overheating. The gudgeon pin (duly lubricated) must move freely into the piston seat. If you change the gudgeon pin, you must also replace the connecting rod small end bush.

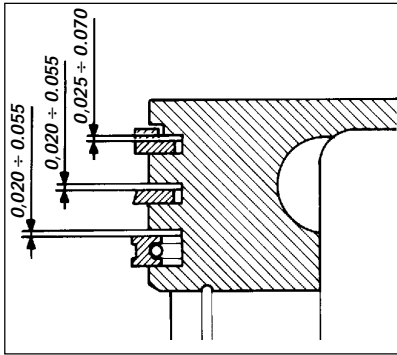


Segmenti

- Non devono presentare tracce di forzamenti o rigature. I pistoni di ricambio vengono forniti completi di segmenti e spinotto.

Piston rings

- The piston rings must not show any signs of forcing or scoring. Spare pistons are supplied with piston rings and gudgeon pin.

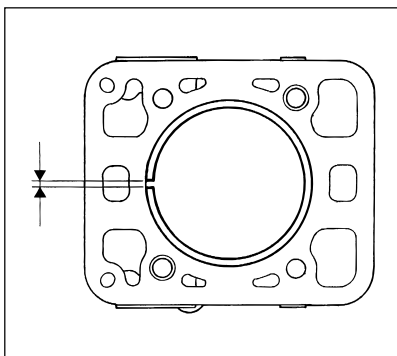
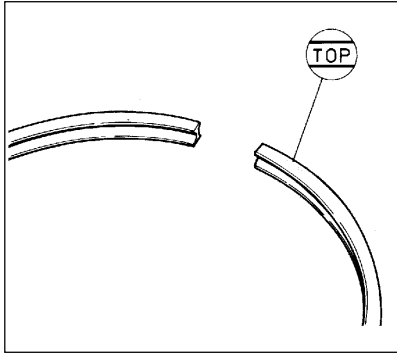


Accoppiamento segmenti-cave sul pistone

- La figura mostra il gioco assiale dei segmenti.
- Il limite di usura massimo ammesso è di **0,15 mm** per il segmento superiore a "L" e di **0,10 mm** per gli altri.
- La stampigliatura «TOP» va sempre rivolta verso l'alto nell'accoppiamento pistone-segmenti.

Piston ring-piston groove coupling

- The figure shows the axial play of the piston rings.
- "L" -shaped top ring wear limit: **0.15 mm**
- Other rings wear limit: **0.10 mm**
- The punched word "TOP" must always be facing up.

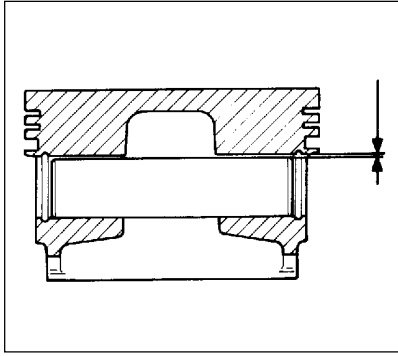


Accoppiamento segmenti-cilindro

- Introdurre il segmento nella zona più bassa del cilindro (dove l'usura è minima) avendo cura di posizionarlo bene in «squadro» e misurare la distanza tra le due estremità dell'anello.
- 1° segmento **0,20±0,40 mm**; limite di usura **0,8 mm**.
- 2° segmento **0,20±0,40 mm**; limite di usura **0,8 mm**.
- 3° segmento **0,30±0,60 mm**; limite di usura **1,0 mm**.

Piston ring-cylinder coupling

- Insert the piston ring in the lowest part of the cylinder (where wear is at a minimum), making sure it is positioned squarely.
- Measure the distance between the two ring ends:
- 1st ring **0.20–0.40 mm**; wear limit: **0.8 mm**
- 2nd ring **0.20–0.40 mm**; wear limit: **0.8 mm**.
- 3rd ring **0.30–0.60 mm**; wear limit: **1.0 mm**.

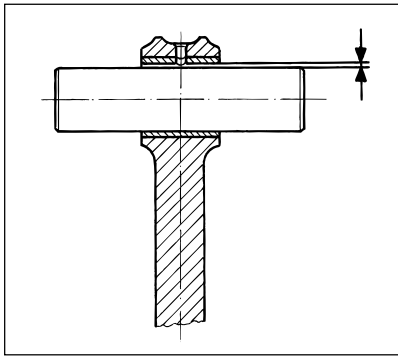


Accoppiamento spinotto-pistone

○ Il gioco di accoppiamento al montaggio deve essere di **0,002 ÷ 0,008 mm**. Il limite di usura massimo ammesso è di **0,035 mm**.

Gudgeon pin-piston coupling

○ At assembly, coupling clearance must be **0.002–0.008 mm**. Max. wear limit allowed: **0.035 mm**.

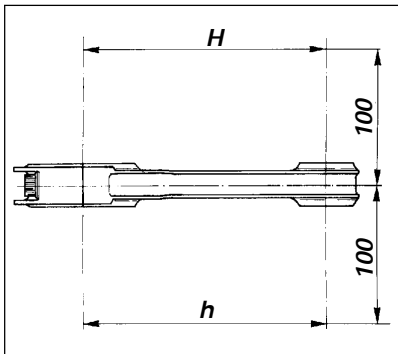


Accoppiamento spinotto-boccola piede di biella

○ Il gioco di accoppiamento al montaggio deve essere di **0,015 ÷ 0,034 mm**. Il limite di usura massimo ammesso è di **0,065 mm**. In caso di usura eccessiva, sostituire la boccola piede di biella.

Gudgeon pin-connecting rod small end bush coupling

○ At assembly, coupling clearance must be **0.015–0.034 mm**. Max. wear limit allowed: **0.065 mm**. If excessively worn, change connecting rod small end bush.

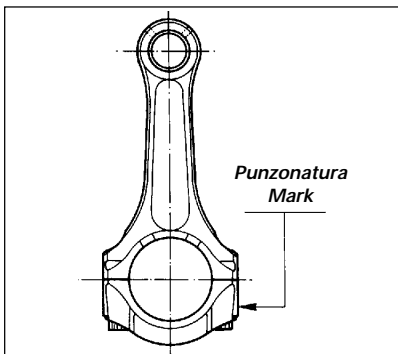


Bielle

○ La boccola piede di biella deve essere in buone condizioni e saldamente piantata nel proprio alloggiamento.
 ○ Controllare l'errore di parallelismo misurato a **100 mm** dall'asse longitudinale della biella: deve essere **H - h** inferiore a **0,02 mm**; in caso contrario sostituire la biella.
 ○ La biella è fornita in due selezioni per quanto riguarda l'accoppiamento con l'albero motore **A** e **B** punzonate sulla testa.
 Utilizzare preferibilmente alberi motore e bielle della stessa selezione.

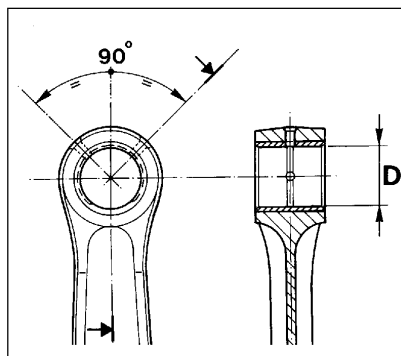
Connecting rods

○ The connecting rod small end bush must be in good condition and firmly set in its seat.
 ○ Check the parallelism error measured at **100 mm** from the longitudinal axis of the connecting rod: **H** less **h** must be lower than **0.02 mm**.
 If not so, change the connecting rod.
 ○ Connecting rods are sorted into two tolerance classes (**A** and **B** punched on the head) to be coupled with the crankshaft.
 Use crankshafts and connecting rods of the same class.



selezione	Ø foro testa di biella mm
A	45,019 ÷ 45,025
B	45,013 ÷ 45,019

type	diameter of the connecting rod big end hole in mm
A	45.019-45.025
B	45.013-45.019

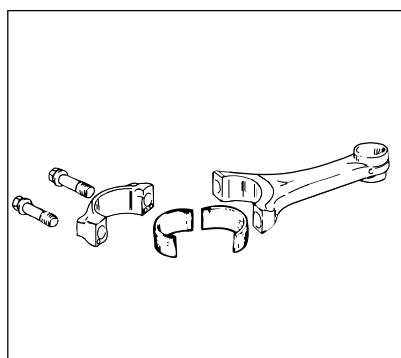


Sostituzione boccia piede di biella

- L'estrazione della boccia usurata deve essere fatta utilizzando un punzone appropriato ed una pressa.
- Montare la boccia nuova sul piede di biella, posizionandola con il foro centrale, o con i due fori, in corrispondenza di quello/i presente sulla biella.
- È necessario praticare, sulla boccia sostituita, i fori di lubrificazione in corrispondenza dei già esistenti sul piede di biella.
- Alesare quindi la boccia portando il diametro interno (D) a **20,035 ÷ 20,045 mm**.

Changing the connecting rod small end bush

- Pull out the worn bush with a proper drift and a press.
- Position the new bush on the small end of the connecting rod, with its middle hole or its two holes aligned with the hole/s of the connecting rod.
- On the new bush, drill the lubrication holes to match the existing ones on the connecting rod small end.
- Then bore the bush to obtain an internal diameter (D) of **20.035 – 20.045 mm**.

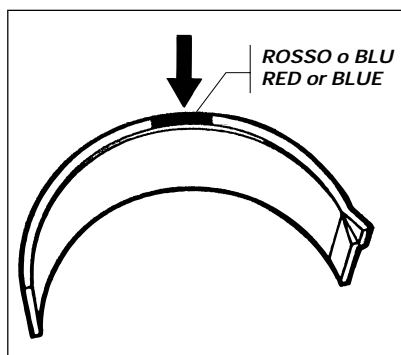


Semicuscinetti di biella

- È buona norma sostituire i semicuscinetti ad ogni revisione del motore.
- Vengono forniti di ricambio pronti per il montaggio e non devono quindi essere ritoccati con raschietti o tela smeriglio.
- Appartengono a due classi dimensionali identificate ciascuna da un colore (**ROSSO e BLU**). Sono costituiti da un supporto esterno in acciaio e da uno strato interno a base di piombo ottenuto con processo galvanico.

Connecting rod bearings

- Change the bearings every time the engine is overhauled.
- Spare bearings are supplied ready for fitting. They must not be reworked with scrapers or emery cloth.
- These bearings come in two different size classes identified by different colors (**RED and BLUE**). These bearings are steel rings whose inner face is electro-plated with lead.

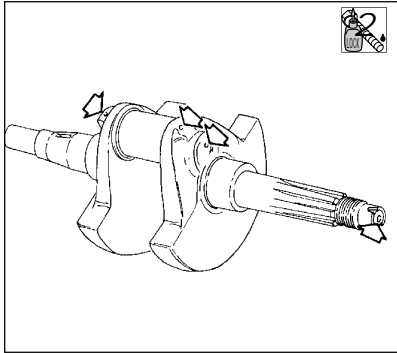
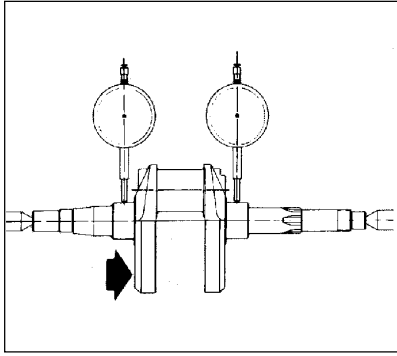


La tabella indica i semicuscinetti da montare in base alla selezione dell'albero motore e della biella.

The table shows which bearing should be matched to a certain type of crankshaft and connecting rod.

classe albero	classe biella	colore semicuscinetti
A	A	ROSSO+BLU
A	B	ROSSO+ROSSO
B	A	BLU+BLU
B	B	ROSSO+BLU

shaft class	con. rod class	bearing color
A	A	RED + BLUE
A	B	RED + RED
B	A	BLUE + BLUE
B	B	RED + BLUE



Albero motore

○ I perni di banco e di biella non devono presentare solchi o rigature; le filettature, le sedi delle chiavette e le scanalature devono essere in buone condizioni. Rilevare, con l'ausilio di un micrometro, l'ovalizzazione (massima ammessa **0,01 mm**) e la conicità (massima ammessa **0,01 mm**) del perno di biella eseguendo la misurazione in diverse direzioni. Rilevare, con l'ausilio del comparatore, l'allineamento dei perni di banco posizionando l'albero tra due contropunte (massimo errore ammesso **0,02 mm**).

○ L'albero motore è fornito in due selezioni (perno biella) **A** e **B** punzonate sul fianco mannaia, lato pignone.

classe	diametro nominale perno biella
A	42,006 ÷ 42,014 mm
B	41,998 ÷ 42,006 mm

○ Rimuovere i tappi a vite ed effettuare una accurata pulizia delle canalizzazioni di lubrificazione con aria compressa.
 ○ Mettere alcune gocce di frenafili sia sulla filettatura del tappo che chiude il foro interno del perno di biella che sui tre tappi filettati e rimontare.

Crankshaft

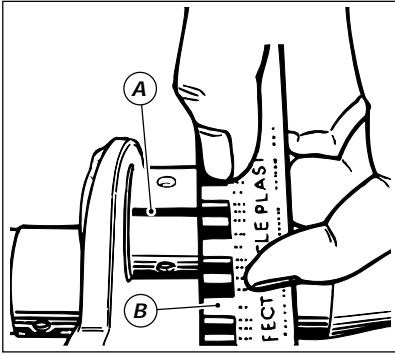
○ The main bearings and the crankpins must not be grooved or scored; the threads, the keyways and the slots must be in good condition.

Use a micrometer to measure the oval (max. oval allowed: **0.01 mm**) and the taper (max. taper allowed: **0.01 mm**) of the crank pins. Measure these values in several different directions. Fit the crankshaft between two centers and use a dial gauge to measure the alignment (maximum error allowed: **0.02 mm**)

○ Two classes of crankshafts are available (crank pin), **A** and **B** punched on the side of the web on the sprocket side.

class	nominal diameter of the crank pin
A	42.006-42.014 mm
B	41.998-42.006 mm

○ Remove the screw plugs and thoroughly clean the oilways with compressed air.
 ○ Put a few drops of thread-locker on the thread of the plug which closes the inner hole of the crank pin and on the three threaded plugs, then refit them.



Accoppiamento semicuscinetti-perno biella

○ Per verificare il gioco di accoppiamento tra semicuscinetti e albero motore è necessario utilizzare una barretta (A) di "Plastigage PG-1 colore VERDE" posizionata sul perno di biella. Montare la biella con i semicuscinetti originali e serrare le viti alla coppia di **5 Kgm**. Rimuovere la biella e verificare lo spessore della barretta con l'apposita banda di riferimento (B).

Gioco di accoppiamento semicuscinetti di biella-perno albero motore: **0,025 ÷ 0,059 mm**.

Big end bearings-crank pin clearance

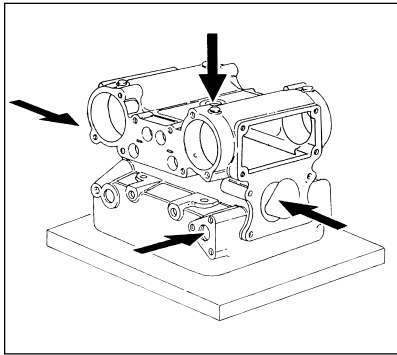
○ To check the coupling clearance between the big end bearings and the crank pin, use a **GREEN "Plastigage PG-1"** bar (A) on the crank pin.

Fit the connecting rod with the original bearings and tighten the screws to a torque of **5 Kgm**.

Remove the connecting rod and check the thickness of the bar looking at the reference line (B).

Big end bearings – crank pin coupling clearance:

0.025 -0.059 mm.

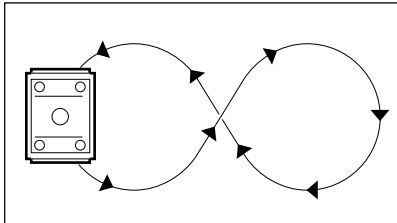


Testata

- Rimuovere i depositi carboniosi dalla camera di combustione.
- Pulire da eventuali incrostazioni le canalizzazioni del liquido di raffreddamento.
- Controllare che non vi siano crepe e che le superfici di tenuta siano prive di solchi, scalini o danni di qualsiasi genere.

La planarità deve essere perfetta come pure la filettatura della sede candela.

La planarità della superficie di accoppiamento con il cilindro deve essere perfetta. In caso contrario, applicare su di un piano di riferimento sospensione diamantata (spessore 6÷12 micron) e ripassare la superficie muovendo la testa come evidenziato in figura, fino ad ottenere un piano uniforme.

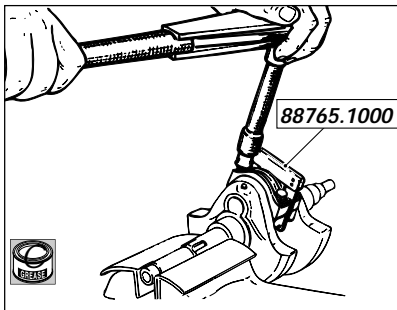


Cylinder head

- Remove the carbon deposits from the combustion chamber.
- Clean any deposits in the inner cooling ducts.
- Check that there are no cracks and that there are no grooves, steps or damage of any kind on the seal surfaces.

It must be completely flat and the spark plug threading must not be damaged in any way.

Mating surface to match cylinder must be perfectly flat. If this is not the case, apply grinding solution (6-12 micron thickness) to a reference surface and slide head on reference surface as shown in the figure until obtaining a flat surface.



Ricomposizione dell'imbiellaggio

Verificare che tra ogni cappello e la relativa biella vi siano le spine elastiche di centraggio. Lubrificare abbondantemente con olio motore e disporre sull'albero motore le bielle e relativi cappelli, mantenendo, in caso di riutilizzo dei componenti originali, la posizione e l'orientamento che avevano prima dello smontaggio.

- ▲ Interporre tra le bielle il distanziale **88713.1309** ed eliminare il gioco assiale residuo inserendo lo spessore a forchetta **88765.1000**, disponibile negli spessori **0,1**, **0,2** e **0,3** mm, quindi procedere al serraggio.

Versioni EU / USA

- ▲ Usare sempre viti di fissaggio nuove e lubrificare filetto e sottotesta con grasso prescritto.
- ▲ Serrarle, utilizzando una chiave dinamometrica, in tre passaggi: prima alla coppia di avvicinamento di **20 Nm**, poi con coppia di **35 Nm** ed infine con una rotazione angolare della chiave di **65°**.

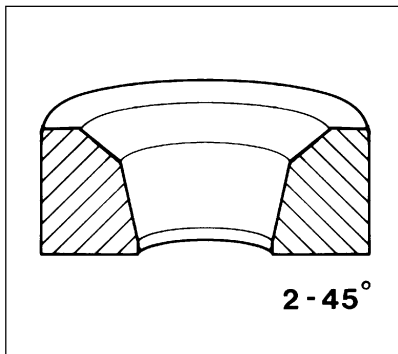
Reassembling the connecting rods

Make sure each connecting rod and cap have their locating pins. Oil the con-rods and caps with generous amounts of engine oil and then fit them to the crankshaft. If you are using parts dismantled previously, make sure that you fit these parts back into their original positions and facing in their original direction.

- ▲ Place spacer part no. **88713.1309** between the connecting rods. Insert the fork feeler gauge part no. **88765.1000** (available with thickness of **0.1**, **0.2** and **0.3** mm) to eliminate the connecting rods - crankpins axial play

EU / USA versions

- ▲ Always use new bolts. Lubricate threads and underside of bolt heads with specified grease.
- ▲ Tighten bolts with a torque wrench in three steps: torque to **20 Nm** first, then to **35 Nm**, and finally turn wrench by **65°**.

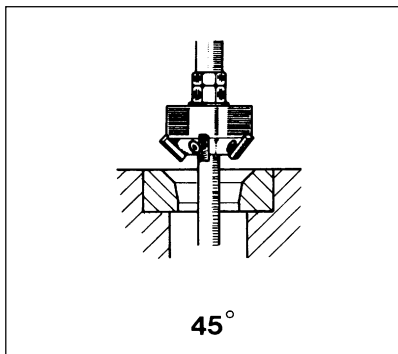


Sede valvola

○ Non deve essere eccessivamente incassata e non deve presentare tracce di violature o incrinature. Nel caso che la sede sia lievemente danneggiata procedere a fresatura, utilizzando le apposite frese a 45°, e successivamente alla smerigliatura delle valvole.

Valve seat

○ The valve seat must not be too recessed and must not show any signs of pitting or cracks. If the seat is slightly damaged, mill the seat, using 45° cutters, then grind the valves.

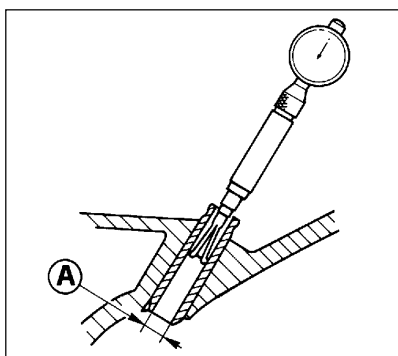


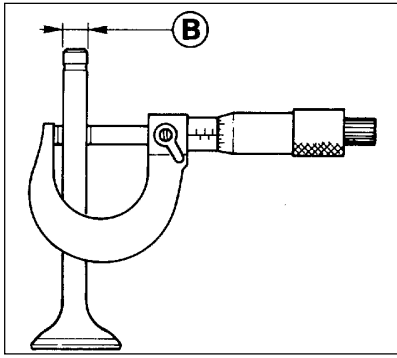
Guidavalvola

○ Procedere ad un accurato controllo dimensionale del guidavalvola. Per effettuare la misurazione del diametro interno (A) è necessario disporre di un calibro per interni. Rilevare il diametro in diverse posizioni del guidavalvole. Sostituendo il guidavalvole è necessario sostituire anche la valvola.

Valve guide

○ Thoroughly check the dimensions of the valve guide. Measure its inner diameter with a proper gauge (A) for bore diameter measurement. Measure the diameter in different positions. When you change the valve guide, you must also change the valve.





Valvola

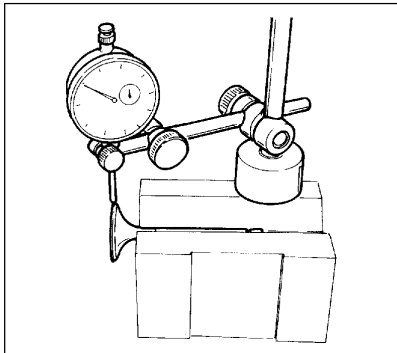
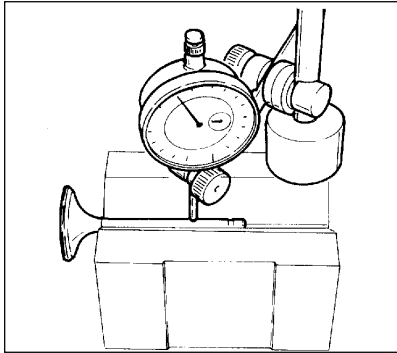
○ Controllare che lo stelo e la superficie di contatto con la sede valvola siano in buone condizioni. Non devono apparire vaiolature, incrinature, deformazioni o tracce di usura. Eseguire le seguenti verifiche:

- Misurare il diametro dello stelo (B) a diverse altezze della zona di lavoro della valvola nel guidavalvola.
- Verificare la deviazione dello stelo valvola appoggiandola su di un riscontro a "V" e misurando l'entità della deformazione con un comparatore.

Limite di servizio: **0,053 mm.**

- Verificare la concentricità della testa sistemando un comparatore ad angolo retto con la testa e ruotando la valvola su di un riscontro a "V".

Limite di servizio: **0,03 mm.**



Valve

○ Check that the stem and the surface that contacts the valve seat are in good condition. There must be no pitting, cracks, deformations or signs of wear.

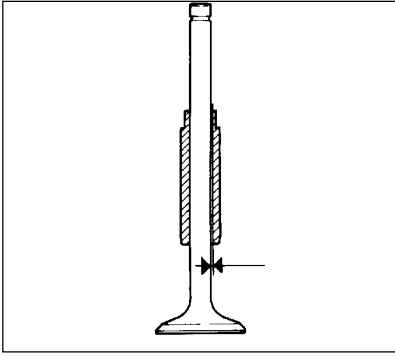
Perform the following checks:

- Measure the diameter of the stem (B) at various heights along the portion that runs in the valve guide.
- Check the valve stem for buckling. Place it on a "V" block and measure deformation with a dial gauge.

Service limit: **0.053 mm.**

- Check the concentricity of the head surface by placing a dial gauge at right angles to the head and turning the valve on a "V" block.

Service limit: **0.03 mm.**

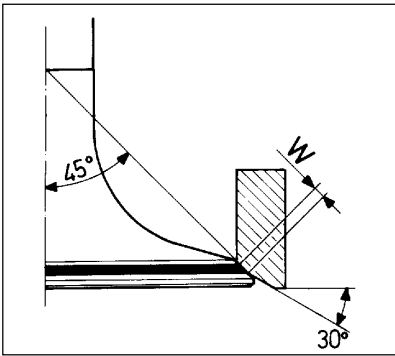


Accoppiamento valvola-guidavalvola

○ Il gioco di accoppiamento al montaggio deve essere:
 A (valore maggiore riscontrato) – B (valore minore riscontrato) = **$0,03 \div 0,045$ mm.**
 Il limite di usura massimo ammesso è di **$0,08$ mm.**

Valve-valve guide clearance

○ At assembly coupling clearance must be:
 A (largest measure taken) – B (smallest measure taken) = **$0.03 - 0.045$ mm.**
 Max. wear limit allowed: **0.08 mm.**

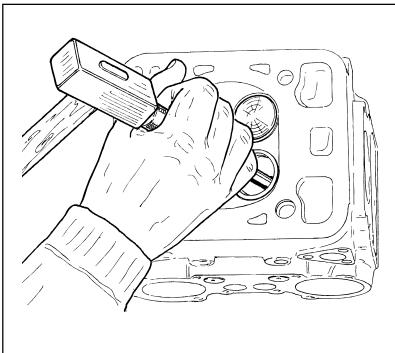


Accoppiamento valvola-sede valvola

○ Verificare mediante blu di prussia o miscela di minio e olio, che la superficie di contatto (W) tra valvola e sede risulti di **$1,4 \div 1,6$ mm** (**$1,05 \div 1,35$ mm** da nuova). Qualora la quota rilevata fosse maggiore di quella indicata procedere alla ripassatura della sede. Verificare, riempiendo le canalizzazioni di aspirazione e scarico di benzina, che non vi siano perdite; se così fosse, controllare che non vi siano sbavature sulle superfici coinvolte nella tenuta.

Valve-valve seat coupling

○ Check, using Prussian blue or a mixture of minium and oil, that the contact surface (W) between the valve and the seat is **$1.4 - 1.6$ mm** (**$1.05 - 1.35$ mm** when new). If the dimension measured is higher than that indicated, grind the seat. Check, by filling the fuel intake and exhaust ducts with fuel, that there is no leakage; if there is, check the sealing surfaces for burrs.

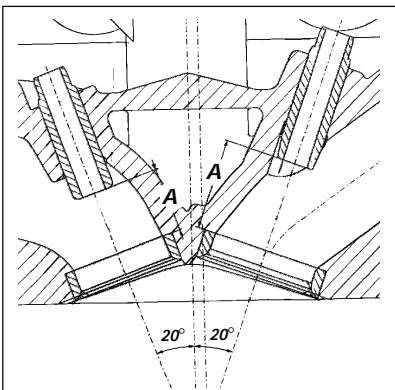


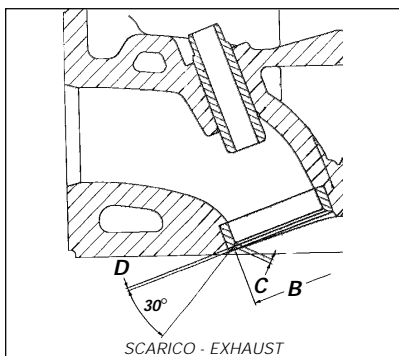
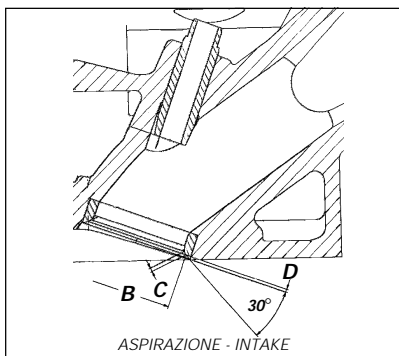
Sostituzione del guidavalvola

○ Se necessita sostituire il guidavalvola è necessario: riscaldare lentamente ed uniformemente la testa in un forno fino alla temperatura di 200°C e sfilare il guidavalvola utilizzando il punzone cod. **88713.0879** ; lasciar raffreddare e controllare le condizioni della sede. Scegliere il guidavalvola piu adatto considerando una interferenza di montaggio con la testa di **$0,022 \div 0,051$ mm**; vengono forniti a ricambio con maggiorazione sul diametro esterno di **$0,03$, $0,06$ e $0,09$ mm.** Riscaldare nuovamente la testa e raffreddare con ghiaccio secco il guidavalvola nuovo. Utilizzando gli appositi punzoni cod. **88713.0875** (ASPIRAZIONE) e cod. **88713.0874** (SCARICO) installare i guidavalvola, dopo aver lubrificato la sede, facendo riferimento alla quota riferita alla sezione a lato riportata; **$A = 26,35 \div 26,65$ mm.** Lasciar raffreddare la testa e procedere alla alesatura del foro interno.

Changing the valve guide

○ If you have to change the valve guide, proceed as follows: slowly and evenly heat up head in an oven to a temperature of 200°C . Drive out the valve guide using the drift part no. **88713.0879** . Let it cool and then check the conditions of the seat. Choose the most suitable valve guide, to obtain an interference fit with the cylinder head of **$0.022 - 0.051$ mm**; spare valve guides are supplied with an outer diameter oversized by **0.03 , 0.06 and 0.09 mm.** Heat the head again and cool the new valve guide with dry ice. Lubricate the seat and fit the valve guides using the suitable drifts part no. **88713.0875** (INTAKE VALVE GUIDE) and part no. **88713.0874** (EXHAUST VALVE GUIDE). Comply with the values specified in the cross-section. **$A = 26.35 - 26.65$ mm.** Let the head cool and bore the inner hole.





Sostituzione della sede valvola

○ Togliere le sedi usurate fresando gli anelli. Prestare la massima attenzione al fine di non danneggiare l'alloggiamento sulla testa.

Controllare il diametro degli alloggiamenti sulla testa e scegliere la sede valvola maggiorata considerando che l'interferenza di montaggio dovrà essere **0,04÷0,10 mm**. Le sedi valvola sono fornite a ricambio con maggiorazione sul diametro esterno di **0,03 e 0,06 mm**.

Scaldare lentamente ed uniformemente la testa ad una temperatura di 200°C e raffreddare le sedi con ghiaccio secco. Piantare le sedi perfettamente in quadro nel proprio alloggiamento utilizzando appositi punzoni cod. **88713.0878** (ASPIRAZIONE) e cod. **88713.0877** (SCARICO).

Lasciare raffreddare e quindi procedere alla fresatura delle sedi e smerigliatura delle valvole facendo riferimento alle quote riferite alle illustrazioni a fianco riportate.

B = (aspirazione) **32,6 mm**;
(scarico) **28,6 mm**.

C = (aspirazione e scarico)
1,05÷1,35 mm.

D = (aspirazione e scarico)
0,70÷0,90 mm.



Importante

Non usare pasta smeriglio dopo la fresatura finale.

Changing the valve seat

○ Remove the worn seats by milling the rings. Ensure that you do not damage the location on the head.

Check the diameter of the locations on the head and choose the oversize for the valve seat to obtain an interference fit of **0.04 -0.10 mm**.

The spare valve seats are supplied with an outer diameter oversized by **0.03 and 0.06 mm**.

Slowly and evenly heat the cylinder head in an oven to a temperature of 200°C and cool the seats with dry ice.

Position the seats perfectly in square in their locations, using the drifts part no. **88713.0878** (INTAKE VALVE SEAT) and part no. **88713.0877** (EXHAUST VALVE SEAT).

Let it cool down and then mill the seats and grind the valves to the values indicated in the figures.

B = (intake) **32.6 mm**;
(exhaust) **28.6 mm**.

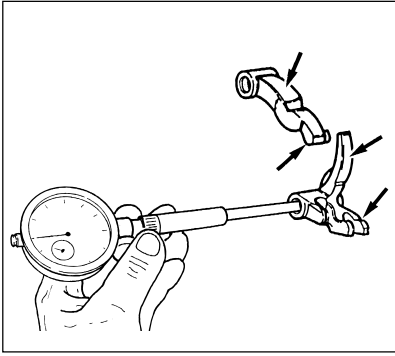
C = (intake and exhaust)
1.05 -1.35 mm.

D = (intake and exhaust)
0.70 -0.90 mm.



Caution

Do not use any lapping compounds after grinding.



Bilancieri

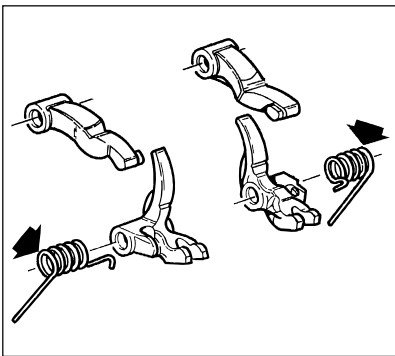
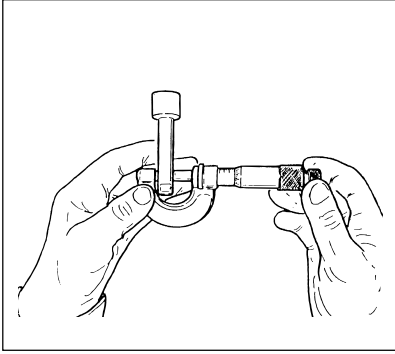
○ Controllare che le superfici di lavoro siano in perfette condizioni, senza tracce di usura, solchi o distacchi del riporto di cromo. Controllare le condizioni del foro del bilanciere e quelle del relativo perno.

○ Controllare che le superfici di lavoro dei registri e degli scodellini di ritorno delle valvole siano perfettamente piane e non presentino tracce di usura.

Rocker arms

○ Check that the work surfaces are in perfect condition, check for signs of wear, grooves or chrome coating flaking off. Check the condition and the diameters of the rocker arm hole and of the rocker shaft.

○ Check that the work surfaces of the opening and closing shims of the valves are perfectly flat and show no signs of wear.

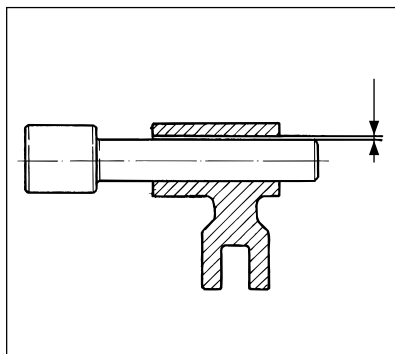


Molle bilancieri

○ Procedere ad un accurato controllo visivo delle molle dei bilancieri di chiusura. Non devono apparire incrinature, deformazioni o cedimenti.

Rocker arm springs

○ Inspect the closing rocker arm springs carefully. There must be no cracks, deformation or loss of spring.

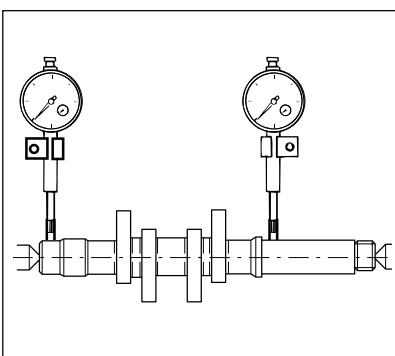


Accoppiamento perno bilanciere-bilanciere

○ Il gioco di accoppiamento al montaggio deve essere di **0,03 ÷ 0,06 mm**. Il limite di usura massimo ammesso è di **0,08 mm**.

Rocker arm shaft-rocker arm coupling

○ Coupling clearance at assembly must be **0.03-0.06 mm**. Maximum wear limit: **0.08 mm**.

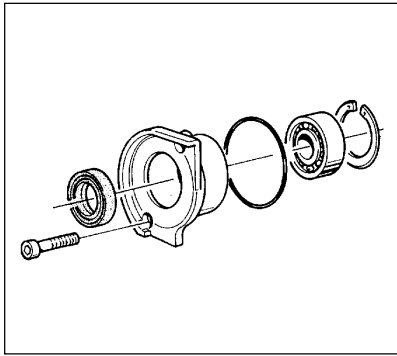


Albero a camme

Controllare che le superfici di lavoro degli eccentrici siano prive di striature, solchi, scalini ed ondulazioni. Le camme troppo usurate sono spesso la causa di una irregolare messa in fase che riduce la potenza del motore. Inserire l'albero a camme tra due contropunte e con due comparatori verificare la deviazione. Limite di servizio: **0,1 mm**.

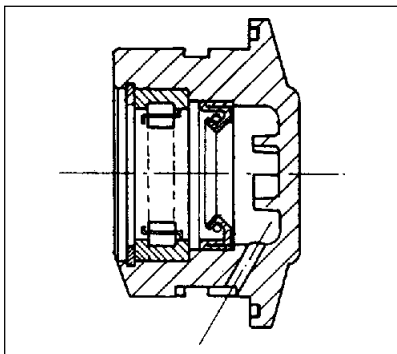
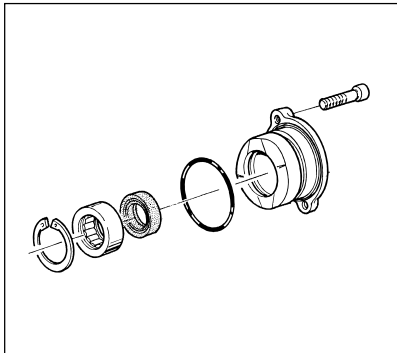
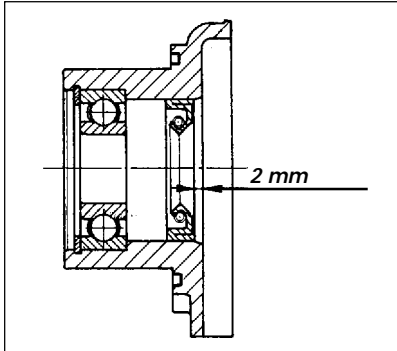
Camshaft

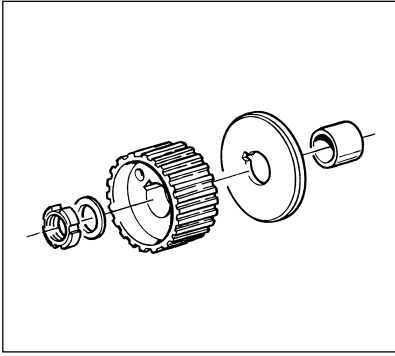
Check that the work surfaces of the cams are free from scratches, grooves, steps and waving. Worn cams often disturb timing and lead to loss of power delivery. Insert the camshaft between two centers and check deviation using two dial gauges. Service limit: **0.1 mm**.



Supporti albero a camme
 ○ I supporti sono costituiti da una fusione in lega leggera con all'interno un anello seeger, un cuscinetto e un paraolio. Verificare lo stato di usura di questi ultimi due componenti (vedi paragrafi "Sostituzione paraoli" e "Cuscinetti").
 Fare attenzione al posizionamento del paraolio all'interno del supporto (vedi figura); lubrificare tutti i componenti prima del montaggio.

Camshaft supports
 ○ The camshaft is supported on a cast light alloy cover with a circlip, a bearing and an oil seal inside. Check the bearings and oil seal for wear (see "Bearings" and "Oil seals").
 Ensure that the oil seal inside the support is properly positioned (see figure).
 Lubricate all the components before refitting.



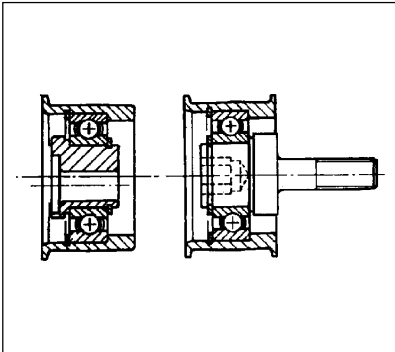
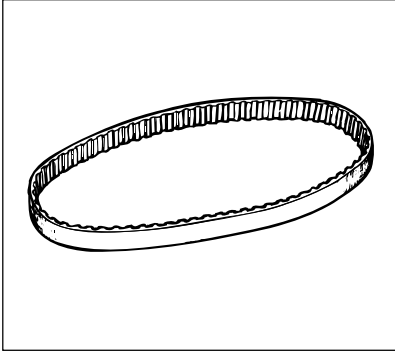


Pulegge - Cinghie - Tenditori

Le pulegge non devono presentare tracce di usura o danni di sorta.

○ *Verificare la sede della chiavetta: non deve risultare rovinata o impostata dal contatto con la chiavetta stessa.*

■ **Importante**
Per evitare allentamenti accidentali che causerebbero gravi danni al motore, è necessario utilizzare sempre ghiera (A) autobloccanti nuove in corrispondenza del fissaggio di tutte le pulegge distribuzione. Controllare che i cuscinetti dei tenditori ruotino liberamente senza presentare gioco eccessivo. Le cinghie devono essere in perfette condizioni; è comunque consigliabile sostituirle ad ogni revisione.

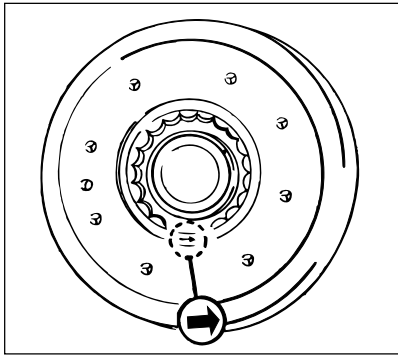


Belt rollers - Tensioners - Belts

The belt rollers must not show any signs of wear or damage of any kind.

○ *Check keyway: it must not be damaged or worn by contact with the key.*

■ **Caution**
To prevent accidental loosening that would cause serious damage to the engine, always use new self-locking ring nuts (A) for fixing all the timing belt rollers. Check that the tensioner bearings rotate freely without excessive play. The belts must be in perfect condition; they should be changed every time the engine is overhauled.



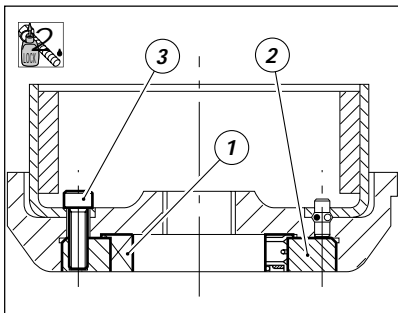
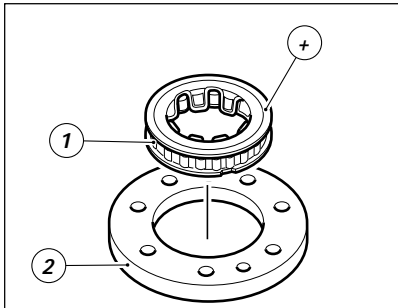
Ruota libera e dispositivo di avviamento

○ Controllare che la ruota libera funzioni correttamente e le piste di lavoro dei rulli non presentino tracce di usura o danni di qualsiasi tipo. Riconstrandosi difetti di funzionamento si può procedere allo smontaggio della ruota libera (1) dalla flangia (2), dopo aver rimosso le viti (3).

La ruota libera (1) è montata sulla flangia (2) con una leggera interferenza. Per la sua rimozione è necessario utilizzare un tampone adatto.

▲ Quando si rimonta la ruota libera fare attenzione alla freccia stampigliata sull'anello esterno che indica il senso di rotazione del motore.

▲ Procedere al rimontaggio disponendola con il lato di diametro maggiore (+) in appoggio sulla flangia (2). Quest'ultima deve presentare il lato smussato rivolto verso la ruota libera.



Importante

● Nel rimontaggio della ruota libera utilizzare solo olio motore e non grasso che potrebbe pregiudicare il buon funzionamento di questo componente.

Starter clutch and starter

○ Check starter clutch for proper operation. Check roller races for signs of wear or damage of any kind. If the unit is not working properly, you can remove the screws (3) and then extract the starter clutch (1) from the flange (2).

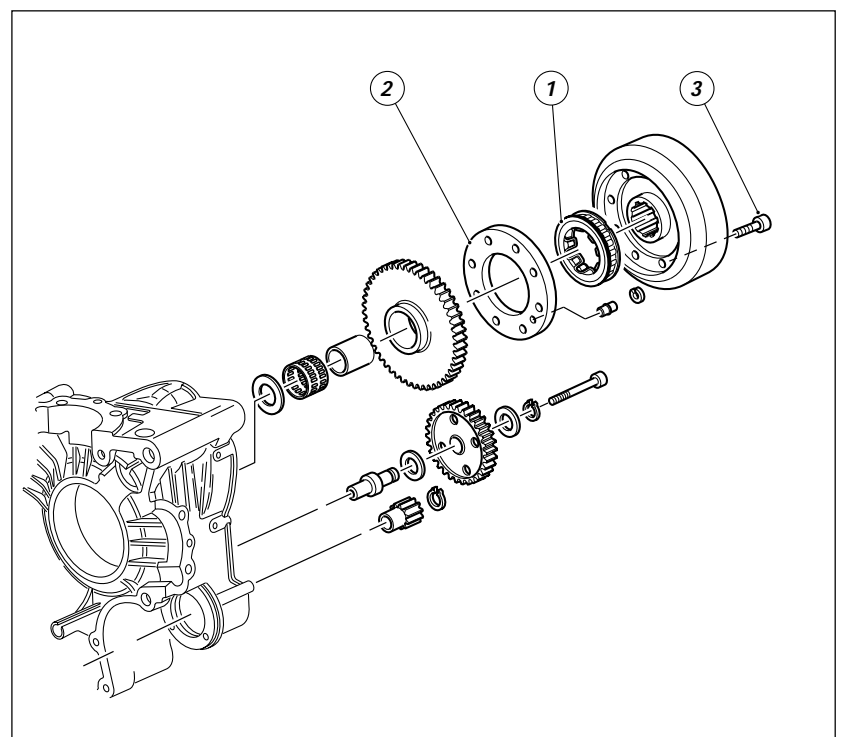
The clutch (1) is a slight interference fit in the flange (2). Use a suitable drift to extract it.

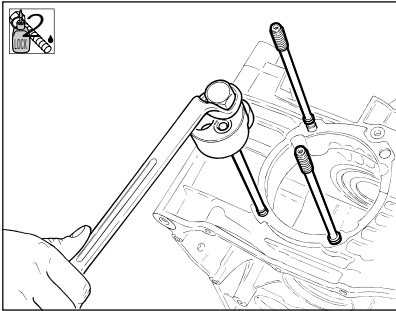
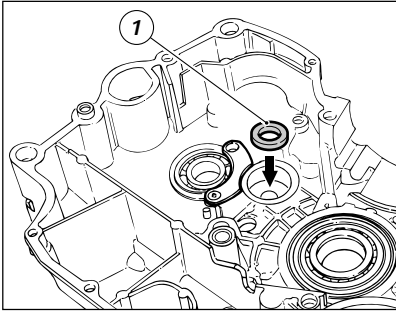
▲ When refitting the starter clutch, follow the arrow etched on the outer ring which indicates the direction of rotation of the engine.

▲ Place starter clutch with larger side (+) in contact with the flange (2). Flange rounded edge must be facing the starter clutch.

Caution

● When refitting the starter clutch, use engine oil only. Do not use grease or it could impair proper operation.





Semicarter

Procedere ad un accurato controllo visivo del basamento motore.

- Controllare, su piano di riscontro, che le superfici dei semicarterm siano perfettamente piane.
- Controllare che i cuscinetti e le boccole siano in ottimo stato. Se necessitano di sostituzione i cuscinetti di banco devono essere sostituiti in coppia (vedi procedura al paragrafo seguente "Cuscinetti di banco").

In caso di sostituzione dei cuscinetti di supporto dell'albero primario cambio, fare attenzione al rasamento (1) posto sotto al cuscinetto del semicarter lato catena.

- Controllare che i condotti di lubrificazione non presentino strozzature od ostruzioni.
 - Verificare le condizioni dei prigionieri, delle boccole e dei grani di centraggio. In caso di evidenti deformazioni o gioco di accoppiamento con gli alloggiamenti eccessivo, procedere alla rimozione utilizzando attrezzi adatti.
- Se l'operazione di rimozione dagli alloggiamenti sul carter delle boccole di centraggio risulta difficoltosa è consigliabile utilizzare un maschio sinistro con il quale forzare in uscita le boccole.



Importante

Sostituire sempre le boccole rimosse con questa procedura.

- ▲ Quando si rimontano prigionieri nuovi è necessario applicare frenafilletti sulla filettatura di accoppiamento con il carter.

Casings

Carefully inspect the engine block.

- Check, on a reference surface, that the surfaces of the half casings are perfectly flat.

○ Check that bearings and bushes are in perfect condition. Note that main bearings must always be changed in pairs (see procedure in "Main bearings", next paragraph). If you have to change the gearbox mainshaft bearings, remember that there is a shim (1) placed behind the bearing in the LH casing.

- Check that the oilways are not clogged or obstructed.

○ Check condition of stud bolts, bushes and locating pins. If apparently distorted or loose in their seats, change them using proper tools.

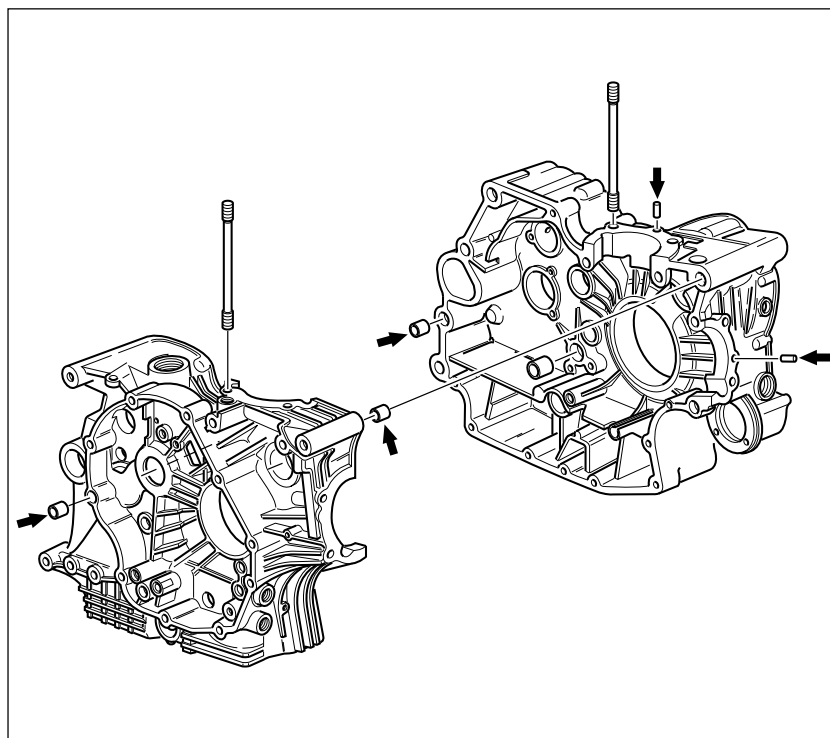
When locating bushes are hard to remove from casing, use a left-hand tap to force bushes out.

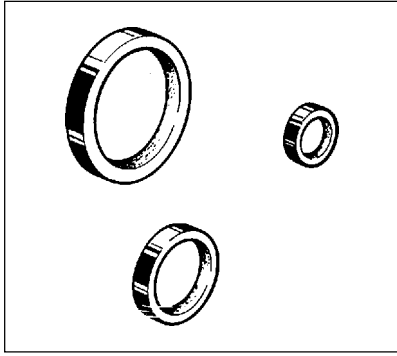


Caution

Always follow this procedure to replace bushes.

- ▲ Before fitting new stud bolts, apply some threadlocker to the threads that will go into casing.





Sostituzione paraoli

Sostituire i paraoli ad ogni revisione del motore. Installare i nuovi paraoli introducendoli in quadro nei loro alloggiamenti ed utilizzando tamponi adatti. Dopo il montaggio lubrificare con olio il labbro del paraolio.

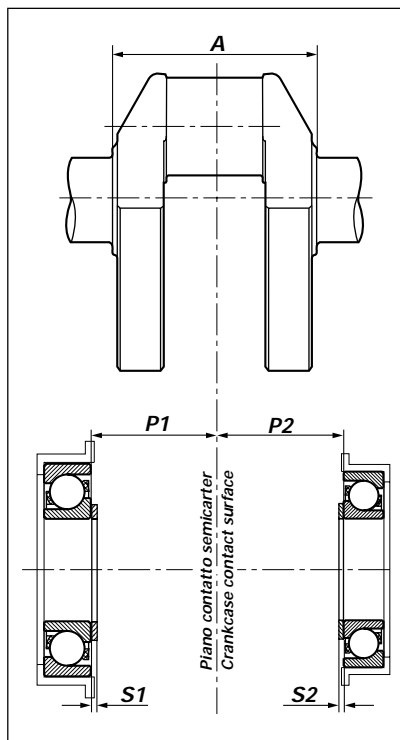
Eeguire l'operazione con la massima cura ed attenzione.

Changing oil seals

Change the oil seals every time the engine is overhauled.

Fit the new oil seals in their seats, ensuring that they are in square. Use suitable drifts.

Then lubricate the lip of the oil seals with oil. This must be done very carefully.



Cuscinetti di banco

Hanno piste sfalsate l'una rispetto all'altra; i carichi vengono trasmessi, tramite le sfere, da una gola all'altra lungo rette che formano un certo angolo con l'asse del cuscinetto. I cuscinetti obliqui a sfere sono adatti per reggere carichi combinati (radio-assiali).

Questo tipo di cuscinetto può reggere carichi assiali diretti in un solo senso. Infatti sotto l'effetto di un carico radiale, si genera nel cuscinetto una forza assiale che deve venir equilibrata da un'altra diretta in senso opposto: perciò esso viene montato generalmente in opposizione con un altro.

Per sostituire i cuscinetti è necessario:

- riscaldare il semicarter in forno alla temperatura di **100 °C**;
- rimuovere il cuscinetto mediante tampone e martello.
- ▲ installare il nuovo cuscinetto (mentre il carter è ancora ad elevata temperatura) perfettamente in quadro con l'asse dell'alloggiamento, utilizzando un tampone tubolare che eserciti la pressione solo sull'anello esterno del cuscinetto;
- ▲ lasciar raffreddare ed accertarsi che il cuscinetto sia saldamente fissato al semicarter.

In caso di motori particolarmente usurati, può accadere che le bussole porta cuscinetto non presentino più la corretta interferenza di montaggio con i semicarter. Dopo aver rimosso la bussola, verificare che l'interferenza tra carter e bussola, con cuscinetto montato, non sia inferiore a **0,03 mm**. In caso contrario, sostituire i semicarter.

Dopo aver installato i cuscinetti di banco nuovi procedere nel modo seguente per determinare la quota "S" totale delle spessorazioni:

- misurare la quota "A" tra le superfici di appoggio dei cuscinetti sull'albero motore;
- misurare le profondità "P1" e "P2" corrispondenti alla distanza tra piano di contatto tra i semicarter (1 e 2) e superficie di appoggio della pista interna dei cuscinetti;
- aggiungere un precarico di **0,15 ÷ 0,20 mm**, si eviterà un eccessivo gioco assiale dell'albero motore quando i semicarter raggiungeranno la temperatura di esercizio.

Main bearings

The main bearings have offset races. Balls allow loading transmission through straight lines creating an angle with the bearing axis. The angle-contact ball bearings are designed for bearing combined loading (radial-axial loads). They may bear axial loading in one direction only. Because of radial loading, the bearing produces an axial force that must be combined with an opposite force and it is thus usually fitted in opposition to the other.

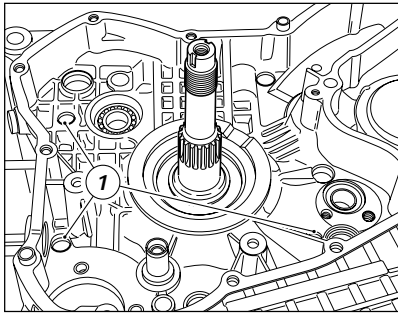
To change the bearings, proceed as follows:

- Heat the casing in an oven up to **100 °C**.
- Remove the old bearing using a drift and a hammer.
- ▲ Fit the new bearing (while the casing is still hot) perfectly square in its seat. Use a tubular drift which only applies pressure on the outer bearing ring.
- ▲ Let casing cool down and ensure that bearing is securely fixed into casing.

On badly worn engines, bearing bushes may have developed clearance in the casing - normally, bushes are interference-fit in the casing. Remove bush and measure. Bush-to-casing interference with the bearing installed must not be less than **0.03 mm**. If this is not the case, change casings.

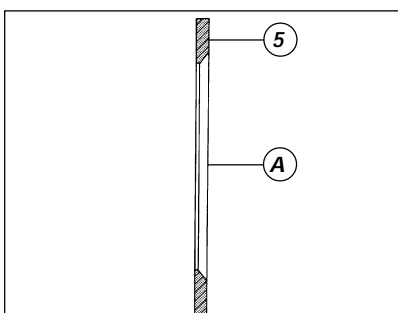
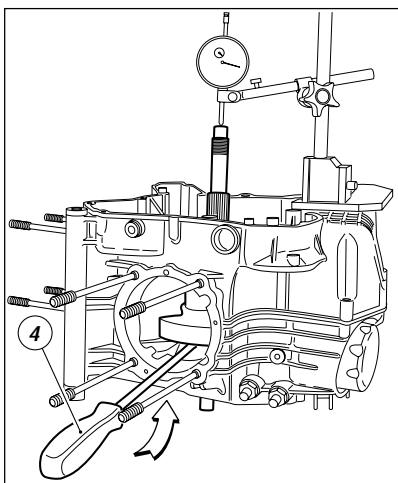
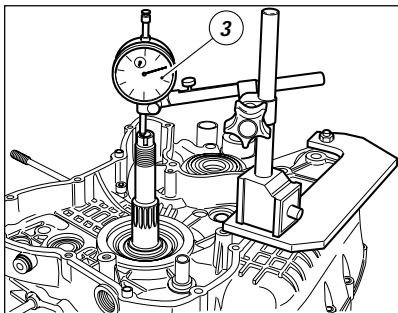
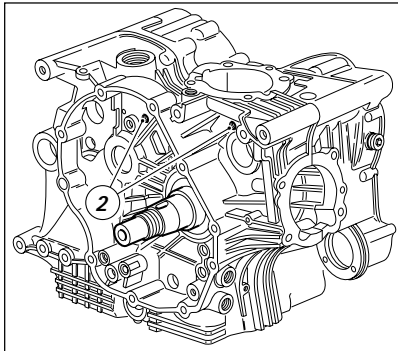
After fitting the new main bearings, calculate total shimming thickness "S" as follows:

- Measure distance "A" between the contact surfaces of the main bearings on crankshaft;
- Measure the depths "P1" and "P2" corresponding to the distance between the contact surface of casings (1 and 2) and contact surface of inner race of bearings;
- Add a preload of **0.15 ÷ 0.20 mm** to avoid crankshaft excessive end float when crankcase halves will reach the operating temperature.




Oltre a quanto riportato, illustriamo anche una pratica procedura che permette di determinare correttamente lo spessore dei rasamenti da montare sull'albero motore.


- Inserire su ogni lato dell'albero motore un rasamento di spessore minimo (**1,90 mm**) per evitare il contatto della mannaia dell'albero con il basamento.
- Installare l'albero motore nel semicarter e chiudere il basamento.
- Montare le tre viti M8 (1) nelle sedi indicate e le M6 (2) sul lato frizione e serrarle alla coppia prescritta.
- Posizionare un comparatore (3) con la base magnetica utilizzando una piastra di appoggio fissata al carter motore.
- Sistemare il tastatore in appoggio sull'estremità dell'albero motore e azzerare il comparatore in questa posizione.
- Inserire una leva (4) tra carter e mannaia dell'albero motore e spingere quest'ultimo verso lo strumento.
- Leggere sul comparatore il gioco totale presente e aggiungere il valore del precarico (**0,15 ± 0,20 mm**) e quello degli spessori utilizzati ($1,90 \times 2 = 2,8$ mm).
- Dividere per due la quota calcolata e si otterrà il valore della spessorazione da posizionare su ogni lato dell'albero motore.





Below is an alternative shimming procedure allowing to correctly calculate crankshaft shims.

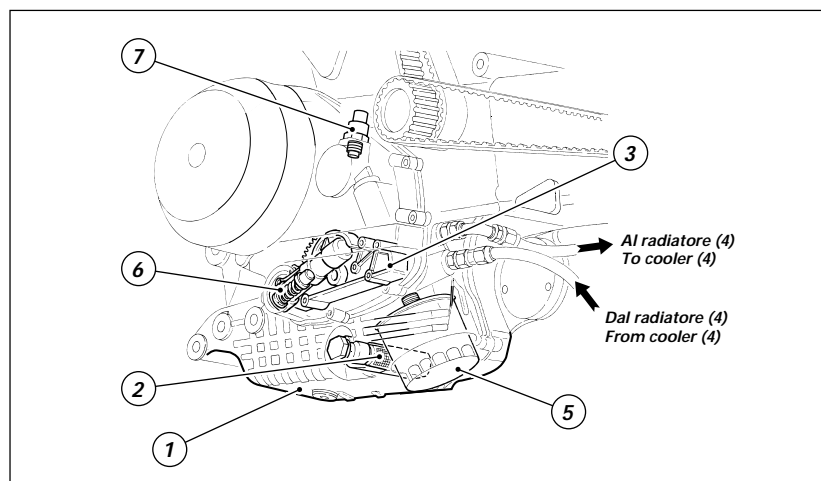
- Place a small shim (**1.90 mm**) on either side of the crankshaft so that crank blade will not touch crankcase.
- Fit crankshaft into casing and close engine block.
- Fit three M8 screws (1) into the holes shown in the figure and the M6 screws (2) on the clutch side. Tighten to the specified torque.
- Place a dial gauge (3) with magnetic base on a support plate fixed to crankcase.
- Bring stylus in contact with crankshaft end and set dial gauge to zero with the stylus touching the crankshaft.
- Place a lever (4) between casing and crank blade and lever crankshaft pushing towards dial gauge.
- Note dial gauge reading. This will be crankshaft end float. Add pre-load (**0.15 ± 0.20 mm**) and thickness of installed shims ($1.90 \times 2 = 2.8$ mm).
- Divide by two and you have obtained the shimming required for each casing.

 **Note**
After closing the casing, crankshaft must turn with some interference in the new bearings.

 **Note**
Shim (5) rounded edge (A) must be facing crankshaft shoulder.

 **Note**
Dopo la chiusura dei semicarter l'albero motore deve poter ruotare con interferenza nei cuscinetti nuovi.

 **Note**
La rondella di rasamento (5) deve avere lo smusso (A) rivolto verso la spalla dell'albero motore.



Il circuito di lubrificazione del motore comprende:

- 1) Coppa olio.
- 2) Filtro a rete.
- 3) Pompa olio.
- 4) Radiatore olio.
- 5) Filtro a cartuccia.
- 6) Valvola limitatrice di pressione (by-pass).
- 7) Trasmittitore di pressione (pressostato).

La pompa olio (3) è del tipo ad ingranaggi e prende il moto tramite una coppia dentata dall'albero motore. La sua portata è quindi funzione del regime di rotazione. Un'eventuale caduta di pressione nel circuito viene segnalata da un trasmettitore (7).

L'olio, prelevato dalla coppa (1) attraverso un filtro a rete (2), in grado di trattenere eventuali impurità grossolane, raggiunge la pompa (3). All'interno della pompa (3) agisce una valvola limitatrice (6) che, in caso di pressione eccessiva, rimanda l'eccedenza di olio in aspirazione.

Dalla pompa, una buona parte di olio entra nel radiatore (4), dal quale, una piccola parte, va a lubrificare le teste attraverso tubazioni esterne per poi ricadere, attraverso il cilindro, in coppa.

La circolazione nel radiatore è regolata da una valvola a lamella, posizionata sotto il filtro a cartuccia (5), che esclude il radiatore in caso di intasamento. In questo caso avremo un innalzamento della temperatura dell'olio, ma la circolazione non verrà compromessa.

Dal radiatore l'olio va al filtro a cartuccia (5) anch'esso protetto, al suo interno, da una valvola antintasamento che garantisce comunque una corretta circolazione (in caso di apertura però l'olio non è filtrato).

*Dopo il filtro l'olio segue due circuiti:
- il primo, attraverso particolari getti, raffredda il cielo dei pistoni;*

Engine lubrication circuit includes:

- 1) Oil sump.
- 2) Mesh filter.
- 3) Oil pump.
- 4) Oil cooler.
- 5) Cartridge filter.
- 6) Pressure reducing (by-pass) valve.
- 7) Pressure transducer (pressure switch).

Oil pump (3) is a gear-type pump driven over a toothed gear pair by the crankshaft. Pump flow rate therefore depends on engine speed. Any pressure drops in the circuit are signalled by pressure switch (7).

Oil is pumped from oil sump (1) through mesh filter (2), which holds back any large foreign matters to pump (3). Pump (3) incorporates a pressure-reducing valve (6) retaining any excess oil caused by excessive pressure to the intake end.

Most of the oil flows into the oil cooler (4). A small amount of oil lubricates the heads through the outer pipes and then falls back down to sump via the cylinder.

The oil circulation inside oil cooler is controlled by a reed valve placed under the cartridge filter (5). This valve by-passes the oil cooler in the event of clogging. The oil temperature will thus increase, but the oil circulation will not be affected.

The oil flows from the oil cooler to the cartridge filter (5) also housing a built-in valve to prevent clogging and ensure a proper circulation. Note, however, that oil is not filtered when safety valve opens.

There are two oil circuits departing from the filter.

- the first circuit cools the piston crowns through special jets;
- the second circuit passes through a duct in the clutch casing and feeds oil to crankshaft.

The pressure transducer (7) is fitted on this circuit.

– il secondo, passando attraverso un condotto del coperchio frizione, porta l'olio all'albero motore.

Su questo circuito è posizionato il trasmettitore di pressione (7).

L'olio, così fluito all'interno dell'albero motore, va a lubrificare i semi-cuscinetti della testa di biella.

Continuando a fluire attraverso il canale interno all'albero, l'olio, mediante fori radiali sull'albero stesso, lubrifica l'anello interno ingranaggio avviamento e la ruota libera avviamento.

Infine, fuoriuscendo dalla parte opposta al suo ingresso, lubrifica il cuscinetto di supporto albero motore situato nel coperchio alternatore.

L'olio, una volta uscito dal circuito in pressione e lubrificati i vari organi fin qui descritti, nel ricadere nel basamento, lubrifica la trasmissione primaria, il cambio ed i cuscinetti di supporto del albero cambio.

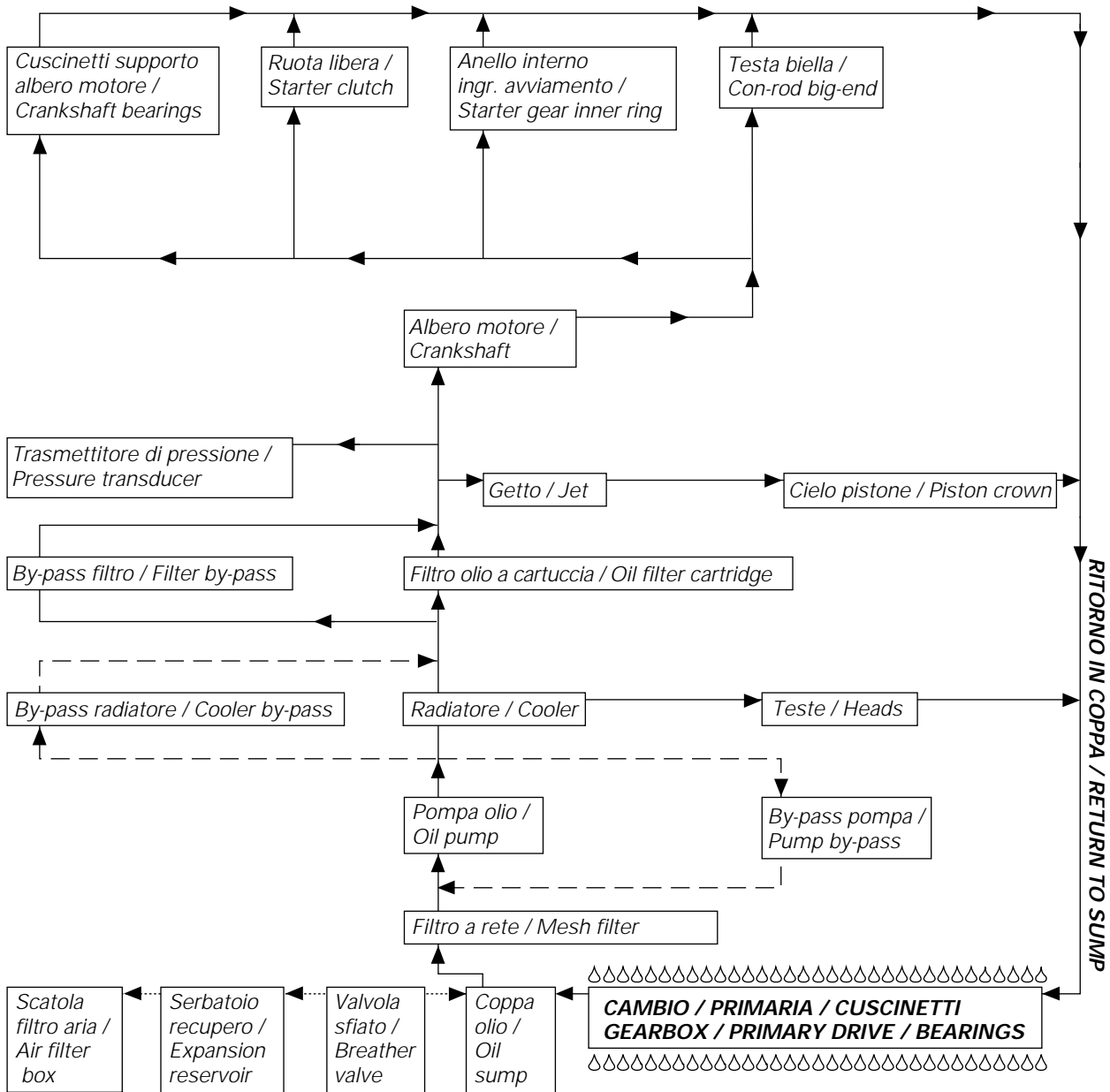
Il circuito di sfiato dei vapori che vengono a crearsi all'interno del basamento comprende una valvola di sfiato lamellare posta sulla sommità del semicaratter destro, un serbatoio di recupero ed una tubazione di collegamento all'air-box.

Oil runs inside crankshaft to lubricate con-rod big-end bearings. Oil flows through the whole oilway in the crankshaft and, passing through the crankshaft radial drillings, lubricates the inner ring of starter gear and the starter clutch.

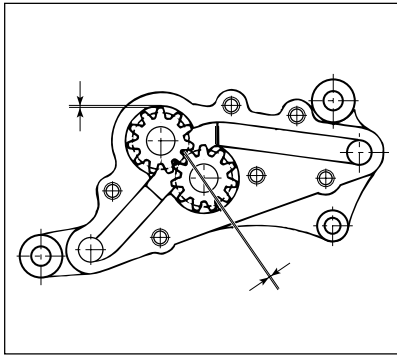
At the opposite end of crankshaft, oil lubricates main bearing in generator cover. After lubricating the described parts, the oil leaves the pressurised circuit and drops down into the crankcase where it lubricates the primary drive gears, the gearbox, and the gearbox shaft bearings.

The oil breather pipe for the oil fumes created inside the crankcase includes a reed valve fitted on top of the R.H. casing, a recovery tank and a pipe leading to the air box.

SCHEMA DI LUBRIFICAZIONE LUBRICATION DIAGRAM



- — — CIRCUITO SOVRAPRESSIONE / OVERPRESSURE CIRCUIT
- CIRCUITO SFIATO E RICIRCOLO / BREATHER AND RECIRCULATION CIRCUIT
- △△△△△ LUBRIFICAZIONE A CADUTA E SBATTIMENTO / SPLASH AND GRAVITY LUBRICATION



Pompa olio e valvola by-pass

Una volta aperta, procedere ai seguenti controlli:

- gioco tra i denti degli ingranaggi:
limite di servizio **0,10** mm
- gioco radiale tra ingranaggi e corpo pompa:

limite di servizio **0,10** mm

- gioco assiale tra ingranaggi e coperchio:

limite di servizio **0,07** mm.

- Rimuovere il tappo (1) e sfilare molla (2) e valvola by pass (3).

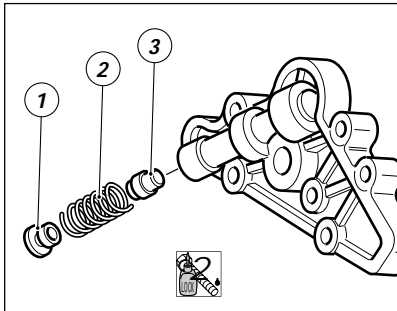
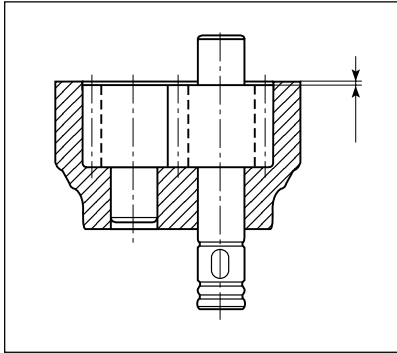
Verificare le loro condizioni.

- ▲ Quando si rimonta il tappo (1) applicare un frenafili medio.

- Verificare inoltre le condizioni delle superfici di accoppiamento sul coperchio e sul corpo pompa: non devono presentare solchi, scalini o rigature.

- Lavare e soffiare con aria compressa i canali interni.

Una volta riassemblata, riempire la pompa con olio motore prima del rimontaggio.



Oil pump and by-pass valve

Check the following:

- Clearance between gear teeth:
service limit **0.10** mm.

- Clearance between gears and pump body:
service limit **0.10** mm.

- Clearance between gears and cover:
service limit **0.07** mm

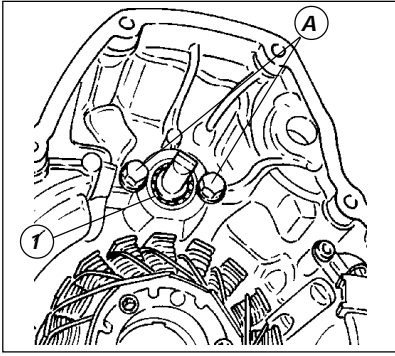
- Remove plug (1) and slide out spring (2) and by-pass valve (3).

- ▲ Use medium-strength threadlocker on the plug (1) before refitting.

- Check contact surfaces of cover and pump housing: they must not show any sign of grooves, steps or scoring.

- Wash inner oilways and blow with compressed air.

After reassembling and before refitting, fill pump with engine oil.



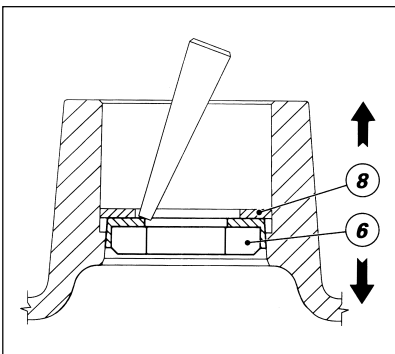
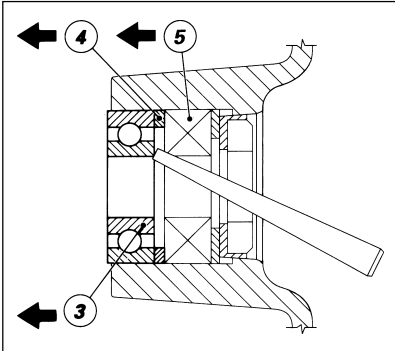
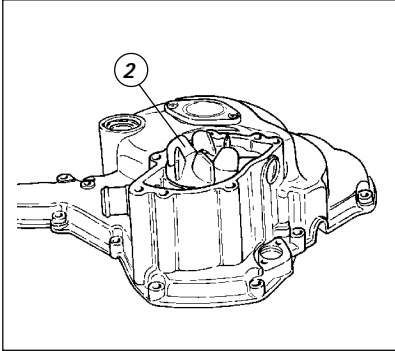
Pompa acqua

Pulire le canalizzazioni del coperchio lato catena da eventuali incrostazioni del liquido refrigerante.

Verificare lo stato di usura dei cuscinetti ruotando leggermente la girante; in caso di gioco eccessivo è necessario rimuoverli operando come segue:

- rimuovere l'anello elastico (1) sull'alberino della girante;
- svitare e rimuovere le 2 viti (A) con rosetta;
- sfilare la girante (2) con anello di tenuta dal lato esterno;
- operando dal lato girante con un punzone adatto, spingere sull'anello interno del cuscinetto (3) di estremità fino ad ottenerne l'estrazione dal coperchio;
- sfilare il distanziale (4) e rimuovere allo stesso modo l'altro cuscinetto (5);
- operando dal lato interno del coperchio, rimuovere la controfaccia (6) dell'anello di tenuta;
- rimuovere il distanziale interno (8).

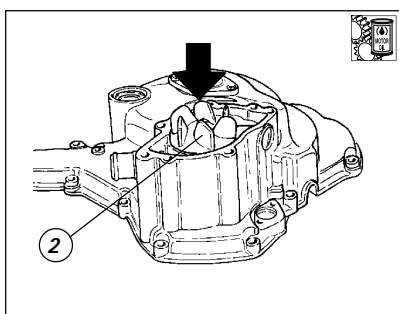
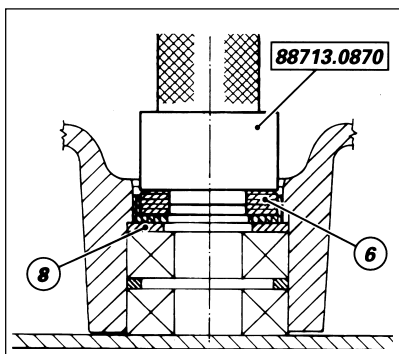
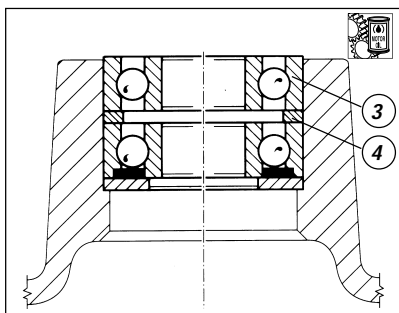
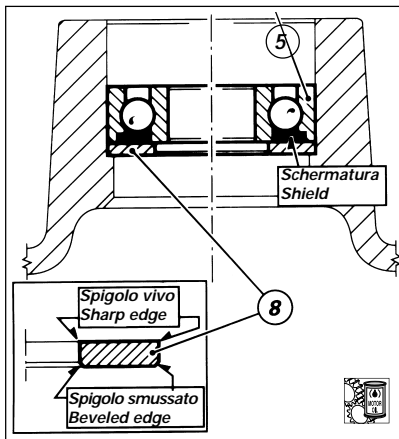
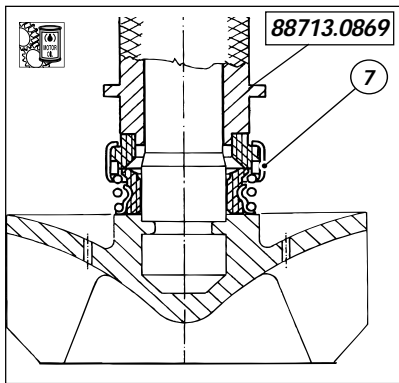
Verificare le condizioni dei componenti della tenuta meccanica: non devono apparire deformazioni, incrinature o usura eccessiva. In caso di danni eccessivi, è necessario sostituire entrambi i componenti.



Coolant pump

Clean any coolant deposits in the chain-side cover ducts. Rotate the rotor slightly to check bearings for wear. If there is excessive play, remove the bearings as follows:

- Remove the snap ring (1) on the rotor shaft.
 - Unscrew and remove the two screws (A) with washer.
 - Remove the rotor (2) with the seal from the outside.
 - Apply a drift to rotor side and push the inner ring of the end bearing (3) out of the cover.
 - Remove the spacer (4) and remove the other bearing (5) in the same way.
 - Remove the locating ring (6) of the seal from inside the cover.
 - Remove the inner spacer (8).
- Check sealing parts. They should show no signs of deformation, cracks or exceeding wear. If badly damaged, replace both.



Rimontaggio

Pulire accuratamente e lubrificare con olio motore la sede sul coperchio, i componenti da riutilizzare e l'alberino della girante quindi procedere al rimontaggio operando come segue:

▲ utilizzando il tampone cod.

88713.0869 montare l'anello di tenuta (7) nuovo sull'alberino della girante;

▲ installare dal lato interno del coperchio il distanziale interno (8) con il lato a spigolo vivo rivolto verso l'esterno;

▲ utilizzando un adatto tampone che lavori sull'anello esterno, portare in battuta sul distanziale (8) il cuscinetto (5), con il lato schermato rivolto verso il coperchio;

▲ installare il distanziale (4) e l'altro cuscinetto (3) portandoli in battuta;

▲ montare le 2 viti con rosetta, serrandole alla coppia prescritta;

▲ capovolgere il coperchio e, utilizzando il tampone cod.

88713.0870, installare la controfaccia (6), orientata come in figura, fino in battuta sul distanziale (8);

▲ inserire l'alberino della girante (2) con anello di tenuta e ricapovolgere il coperchio.

Reassembly

Clean seat in the cover, any parts you will be reusing and rotor shaft. Lubricate with engine oil and refit as follows:

▲ using drift part no. **88713.0869**, fit the new seal (7) on the rotor shaft;

▲ working on the inside of the cover, fit the inner spacer (8) with the sharp edge facing outwards;

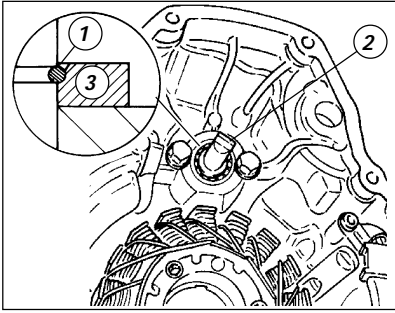
▲ using a drift on the outer ring, push the bearing (5) against the spacer (8) with the shield end facing into the cover;

▲ fit spacer (4) and the other bearing (3). Push until fully home;

▲ fit the two screws with washer and tighten them to specified torque;

▲ now turn over the cover and fit the locating ring (6) using drift part no. **88713.0870**. Position ring as shown in figure and push it until it contacts spacer (8);

▲ insert the rotor shaft (2) and the seal. Turn over cover again.



▲ Introdurre un distanziale (3) orientato come in sezione e bloccare il tutto con l'anello elastico (1). Ruotare la girante (2) e verificare che ruoti liberamente, senza attriti anomali.

▲ Pulire accuratamente la superficie di accoppiamento coperchio ed installare i grani di centraggio (9) e una guarnizione metallica (10).

▲ Posizionare il coperchio (11) della pompa acqua.

▲ Impuntare le viti di fissaggio coperchio, prestando attenzione che soltanto sul filetto della vite (A) va preventivamente applicato il sigillante.

▲ Serrare le viti alla coppia prescelta.

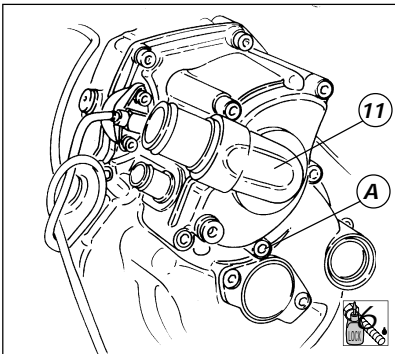
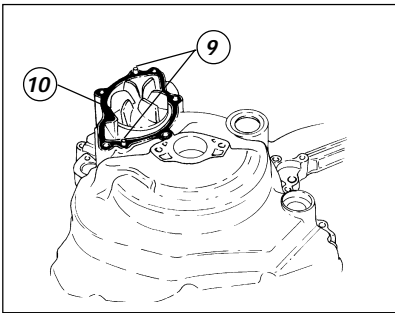
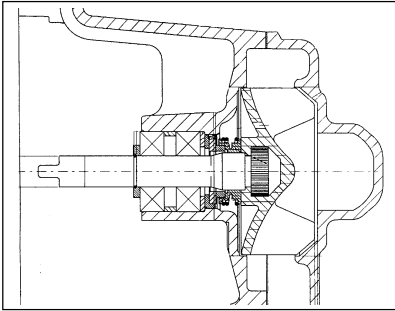
▲ Fit a spacer (3) positioned as shown in the cross-section view. Lock in place by fitting the circlip (1). Turn the rotor (2) to make sure it runs smoothly and does not jam;

▲ Before refitting pump cover, clean the contact surfaces thoroughly and install a metal gasket (10) and the locating dowels (9).

▲ Fit the cover (11) on the coolant pump.

▲ Start the retaining screws in their holes in the cover. Before placing screw (A) in position, apply sealant to its thread (applies to this screw only).

▲ Tighten screws to the specified torque.



GRUPPO FRIZIONE

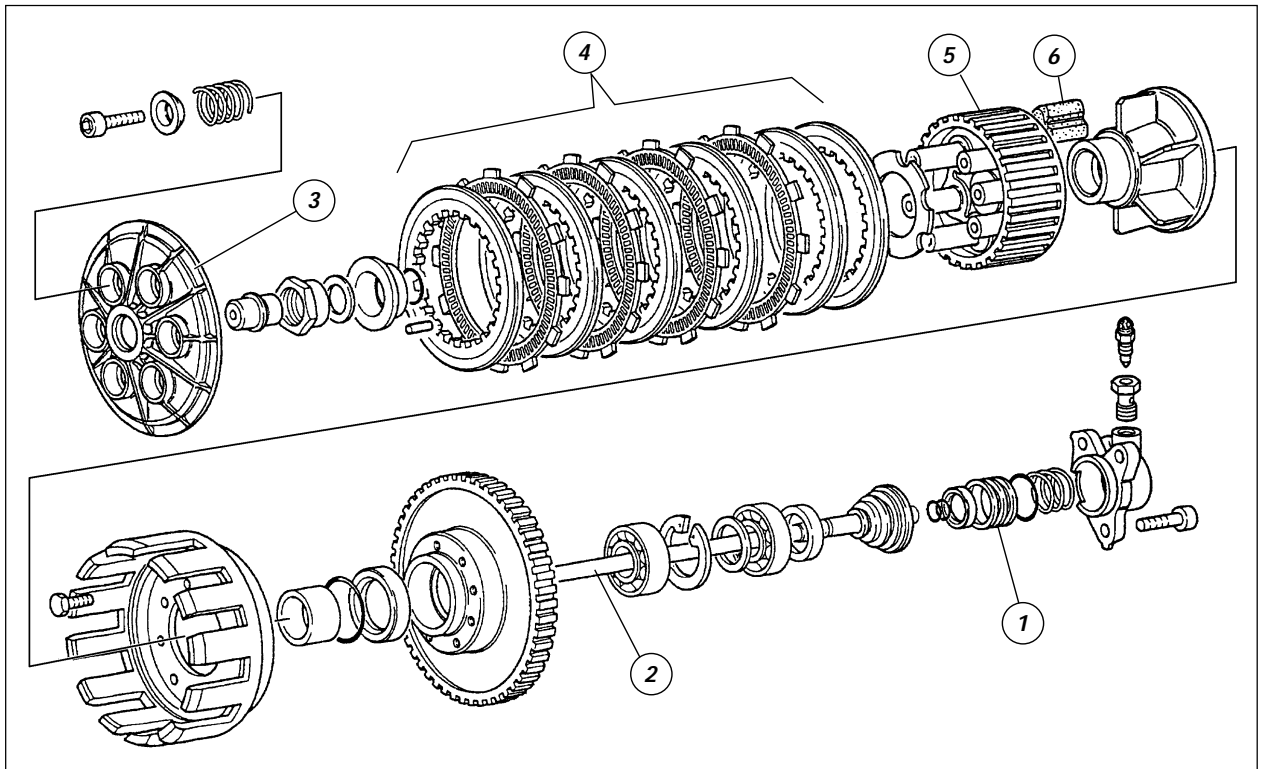
Il disinnesto della frizione è realizzato utilizzando un gruppo di rinvio composto da un pistoncino (1) di spinta che agisce all'interno di un supporto, solidale al coperchio alternatore. Detto pistoncino (1) spinge un'asta (2) di comando, inserita nell'albero primario del cambio, che a sua volta aziona il piatto spingidischi (3), posto all'estremità del pacco dischi (4). La trasmissione del moto dal tamburo (5) all'albero primario è realizzata con l'utilizzo di particolari gommini (6) parastrappi che addolciscono l'inserimento della frizione ed evitano dannosi contraccolpi agli organi di trasmissione. Prima di intervenire sui componenti interni della frizione è bene verificare eventuali anomalie di funzionamento per procedere poi ad un intervento mirato.

CLUTCH UNIT

The clutch is disengaged by a drive unit consisting of a thrust piston (1) which operates inside a support, connected to the generator cover. This piston (1) pushes a pushrod (2), fitted in the primary gearbox shaft which, in turn, drives the pressure plate (3), located at the end of the plate pack (4).

The motion from the drum (5) to the gearbox primary shaft is transmitted by special cush drive rubbers (6) which make clutch engagement smoother without hitting the drive parts involved.

Before operating on the internal clutch parts, check for any functioning problems. Then deal with these problems in a systematic manner.



Riportiamo di seguito un elenco di cause che possono determinare un malfunzionamento della frizione o del dispositivo di disinnesto.

Una **frizione che non stacca** può dipendere da:

- eccessivo gioco della leva di comando;
- dischi frizione distorti;
- irregolare tensione delle molle;
- olio motore deteriorato;
- eccessiva quantità di olio nel basamento;
- difetto nel dispositivo di disinnesto;
- eccessiva usura del mozzo o della campana.

Una **frizione che slitta** può dipendere da:

- mancanza di gioco sulla leva di comando;
- dischi frizione usurati;
- molle indebolite;
- difetto nel dispositivo di disinnesto;
- eccessiva usura del mozzo o della campana.

Una **frizione rumorosa** può dipendere da:

- eccessivo gioco tra gli ingranaggi trasmissione primaria;
- denti degli ingranaggi trasmissione primaria danneggiati;
- eccessivo gioco tra estremità dischi conduttori e campana frizione;
- cuscinetti di supporto ingranaggio/campana frizione usurati;
- gommini parastrappi usurati;
- presenza di particelle metalliche (limatura) sui denti degli ingranaggi.

The following is a list of possible causes of clutch malfunctioning.

A **clutch which does not disengage** may be caused by:

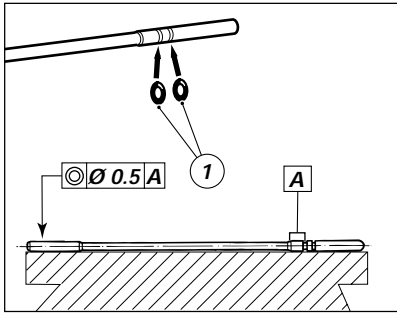
- excessive play of the control lever;
- distorted clutch plates;
- incorrect spring tension;
- degraded engine oil;
- excessive quantity of oil in the block;
- faulty clutch mechanism;
- excessive wear of the hub or clutch housing.

A **clutch which slips** may be caused by:

- insufficient play of the control lever;
- worn clutch plates;
- weakened springs;
- faulty clutch mechanism;
- excessive wear of the hub or clutch housing.

A **noisy clutch** may be caused by:

- excessive play between the primary drive gears;
- damaged primary drive gear teeth;
- excessive play between drive plate end parts and clutch housing;
- worn gear/clutch housing support bearings;
- worn cush drive rubbers;
- the presence of metal particles (filings) on the gear teeth.



Gruppo di rinvio frizione

○ Verificare la concentricità dei due diametri (indicati in figura) sull'asta di comando frizione. Sostituire sempre gli anelli OR (1) ad ogni rimontaggio.

○ Dopo aver rimosso il pistoncino dal coperchio, verificare lo stato di usura del paraolio interno (2) e del raschiaolio esterno (3). Sostituire sempre queste guarnizioni ad ogni revisione del motore.

▲ Nel rimontaggio, fare attenzione all'orientamento delle guarnizioni di tenuta posizionandole, dopo averle lubrificate con olio motore, come indicato in sezione.

▲ Riempire poi con grasso prescritto la cava interna del pistoncino.

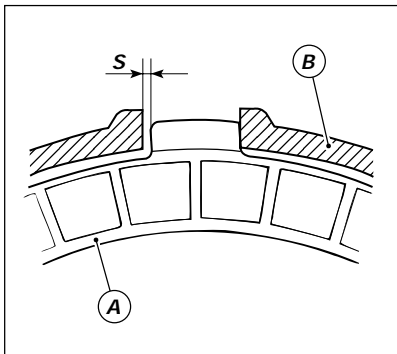
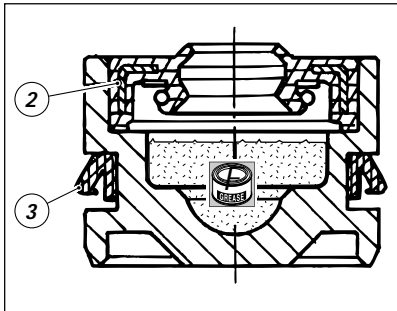
Clutch relay unit

○ Check concentricity of the two circles of clutch pushrod shown in the figure at the side. Change oil seals (1) at every reassembly.

○ Take piston out of cover, check wear on the inner oil seal (2) and outer scraper (3). Change oil seal and scraper at every engine overhaul.

▲ When reassembling, smear the seals with engine oil and place them in the correct position as shown in the cross-section view.

▲ Fill the piston inner groove with specified grease.



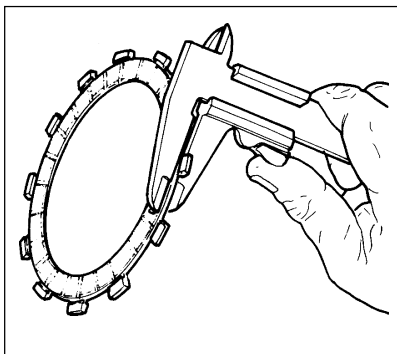
Gioco fra campana frizione e disco conduttore

Inserire il disco conduttore (A) nella campana (B) e misurare con spessimetro il gioco esistente (S). Deve risultare "S" non superiore a **0,6 mm**. In caso contrario sostituire i dischi ed eventualmente la campana.

Clearance between clutch housing and drive plate

Insert the drive plate (A) in the clutch housing (B) and measure the clearance (S) with a feeler gauge. The clearance "S" must not exceed **0.6 mm**.

If it does, change the plates and, if necessary, the clutch housing.



Dischi frizione

I dischi frizione non devono presentare tracce di bruciature, solchi o deformazioni.

○ Misurare lo spessore dei dischi conduttori (quelli con materiale di attrito); non deve essere inferiore a **2,8 mm**.

○ Appoggiare il disco su di un piano e controllare con uno spessimetro l'entità della deformazione.

Limite di servizio: **0,2 mm**.

● Errore max. di planarità: 0,2 mm.

Clutch plates

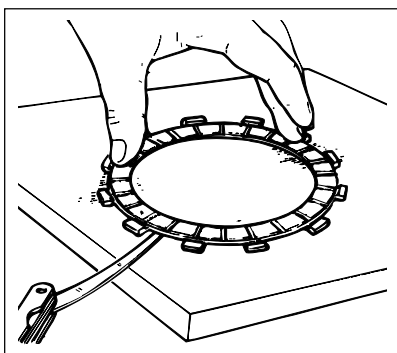
The clutch plates must not show any signs of burning, grooves or deformation.

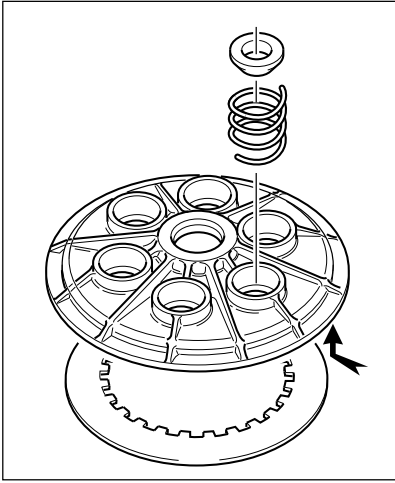
○ Measure the thickness of the drive plates (the ones with friction material). It should not be less than **2.8 mm**.

○ Place the plate on a flat surface and check the amount of deformation with a feeler gauge.

Service limit: **0.2 mm**.

● Max. flatness error: 0,2 mm.



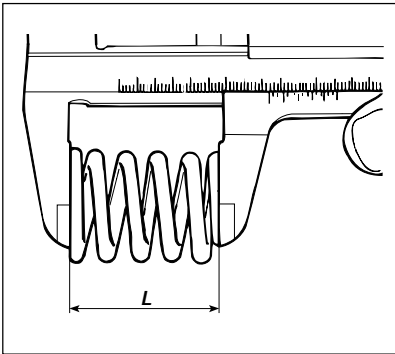


Piatto spingidisco

- Verificare le condizioni del cuscinetto: in caso presenti gioco eccessivo, sostituirlo.
- Verificare la superficie a contatto con l'ultimo disco condotto; se risulta molto segnata, procedere a levigatura seguendo la procedura descritta per il piano testa.
- Controllare le condizioni dei bicchierini guida molla e sostituire sempre, ad ogni revisione, gli scodellini di tenuta molla.

Pressure plate

- Check bearing condition. Change bearing if you find too much play.
- Check surface that contact the driven plate on top of the pack. Polish surface if heavily scored - see procedure for head contact surface.
- Check the condition of the spring guide caps and change spring retaining caps at every overhaul.



Molle

- Misurare la lunghezza libera "L" di ogni molla:
 - Lunghezza minima:
36,5 mm.
- Sostituire sempre ogni molla che risulti inferiore a tale limite.*

Springs

- Measure the length "L" of every spring:
 - Minimum length:
36.5 mm.
- Change any springs which are shorter than that.*

Cambio di velocità

Controllare le condizioni dei denti di innesto frontale degli ingranaggi che devono essere in perfetto stato e a spigoli vivi. Gli ingranaggi folli devono ruotare liberamente sui propri alberi. Tutti gli ingranaggi folli devono presentare un gioco assiale minimo di **0,10 mm**. Gli ingranaggi folli della 3^a e 4^a velocità sull'albero secondario devono presentare un gioco max. di **0,25 mm**. Verificare lo stato di usura dei semicuscinetti a rullini. Le filettature e le scanalature degli alberi devono essere in perfette condizioni. Per un corretto funzionamento del cambio, verificare le quote di controllo indicate nello schema di figura.

Controllare inoltre le buone condizioni dei particolari componenti il meccanismo di innesto marce (vedi esploso). Inserire le marce e controllare che non vi siano impuntature nel comando cambio (forcella-gola ingranaggio e piolo forcella-gola tamburo desmodromico) dovute a scorretti giochi assiali. Ripristinare detti giochi spessorando alberi cambio e tamburo con apposite rondelle di rasamento.

Gioco assiale totale alberi cambio: **0,05 ÷ 0,15 mm**

Gioco assiale totale tamburo cambio: **0,10 ÷ 0,40 mm**



Note

Come verifica pratica finale, accertarsi che, con il cambio in posizione di folle, gli innesti frontali degli ingranaggi scorrevoli risultino equidistanti, su entrambi i lati, rispetto ai corrispondenti degli ingranaggi fissi. Verificare inoltre che innestando le marce, risulti sempre un minimo di gioco tra la forcella e la relativa cava sull'ingranaggio scorrevole.

Gearbox

Check the condition of the front coupling teeth. They must not be damaged in any way and must have sharp edges.

The idle gears must rotate freely on their shafts.

All idle gears must have a minimum axial play of **0.10 mm**.

The idle gears for the 3rd and 4th speed on the transmission shaft must have a maximum play of **0.25 mm**. Check the roller bearings for wear. The threading and splining of the shafts must be in perfect condition.

To ensure proper gearbox operation, refer to the recommended dimensions indicated in the diagram. Also check that the component parts of the gear coupling mechanism are in good condition (see exploded view).

Engage the gears and check that the gearbox operating system does not jam (selector fork-gear groove and fork pin-desmodromic drum groove) due to incorrect end float.

Correct the float by shimming the gearbox shafts and drum with the suitable shims.

Total gearbox shaft end float:

0.05-0.15 mm.

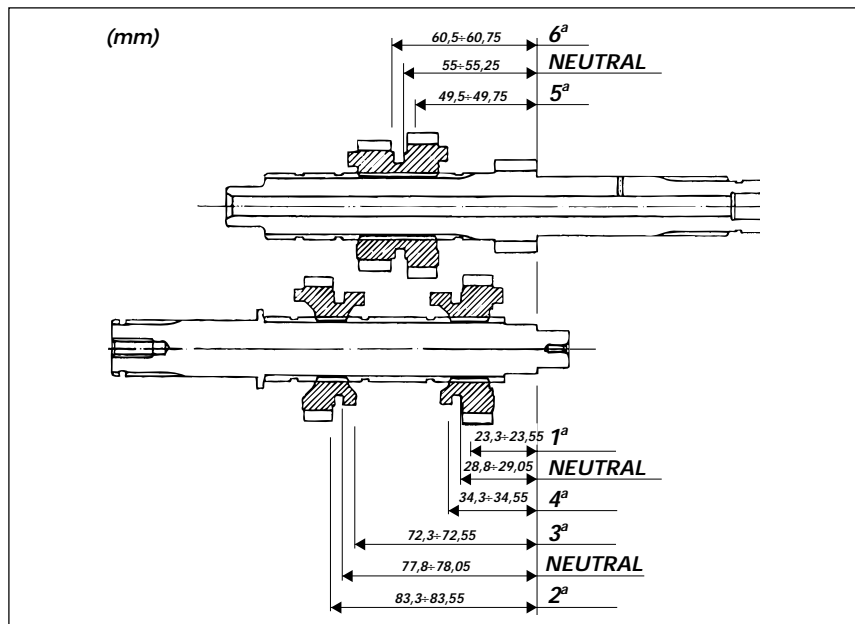
Total gearbox drum end float:

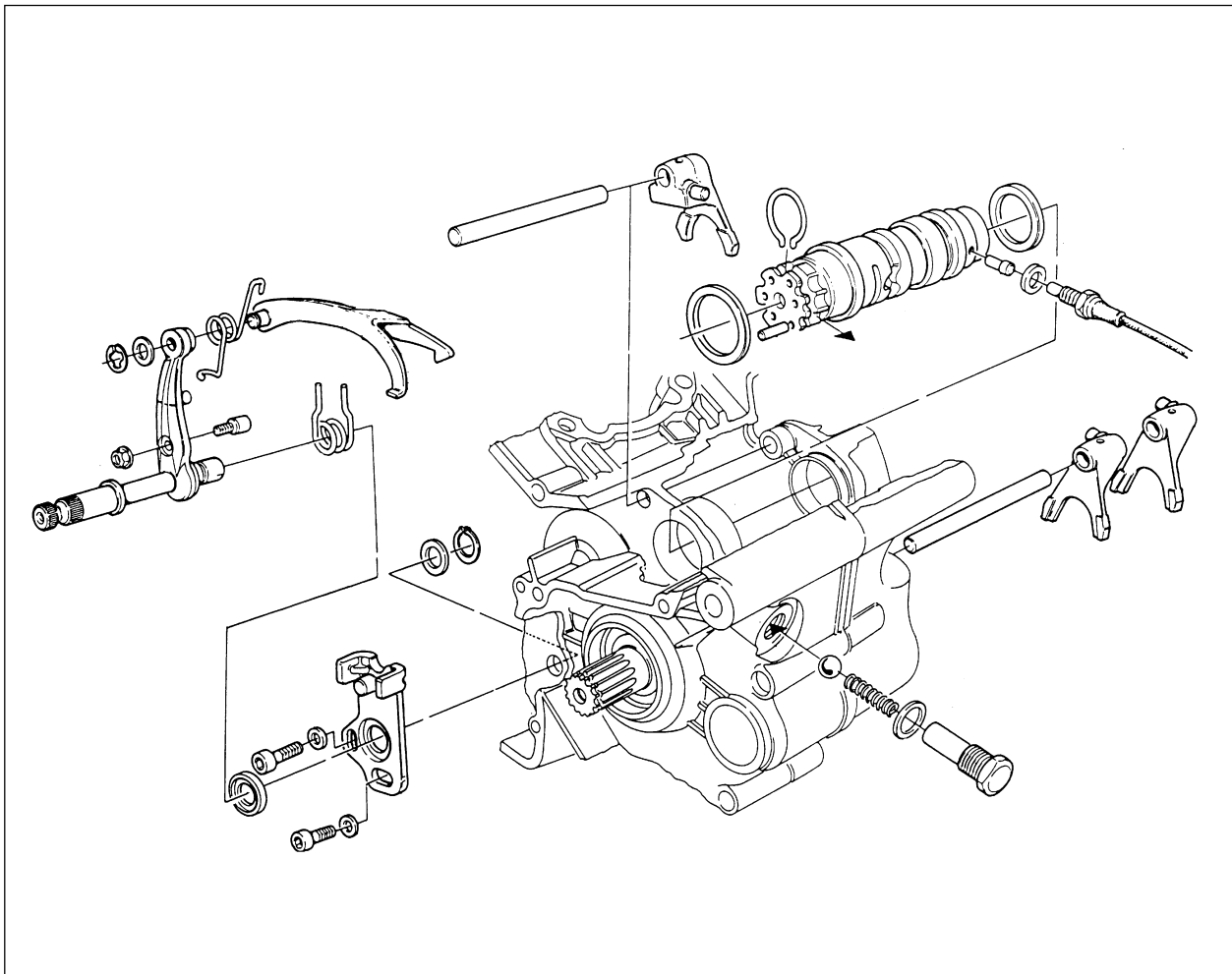
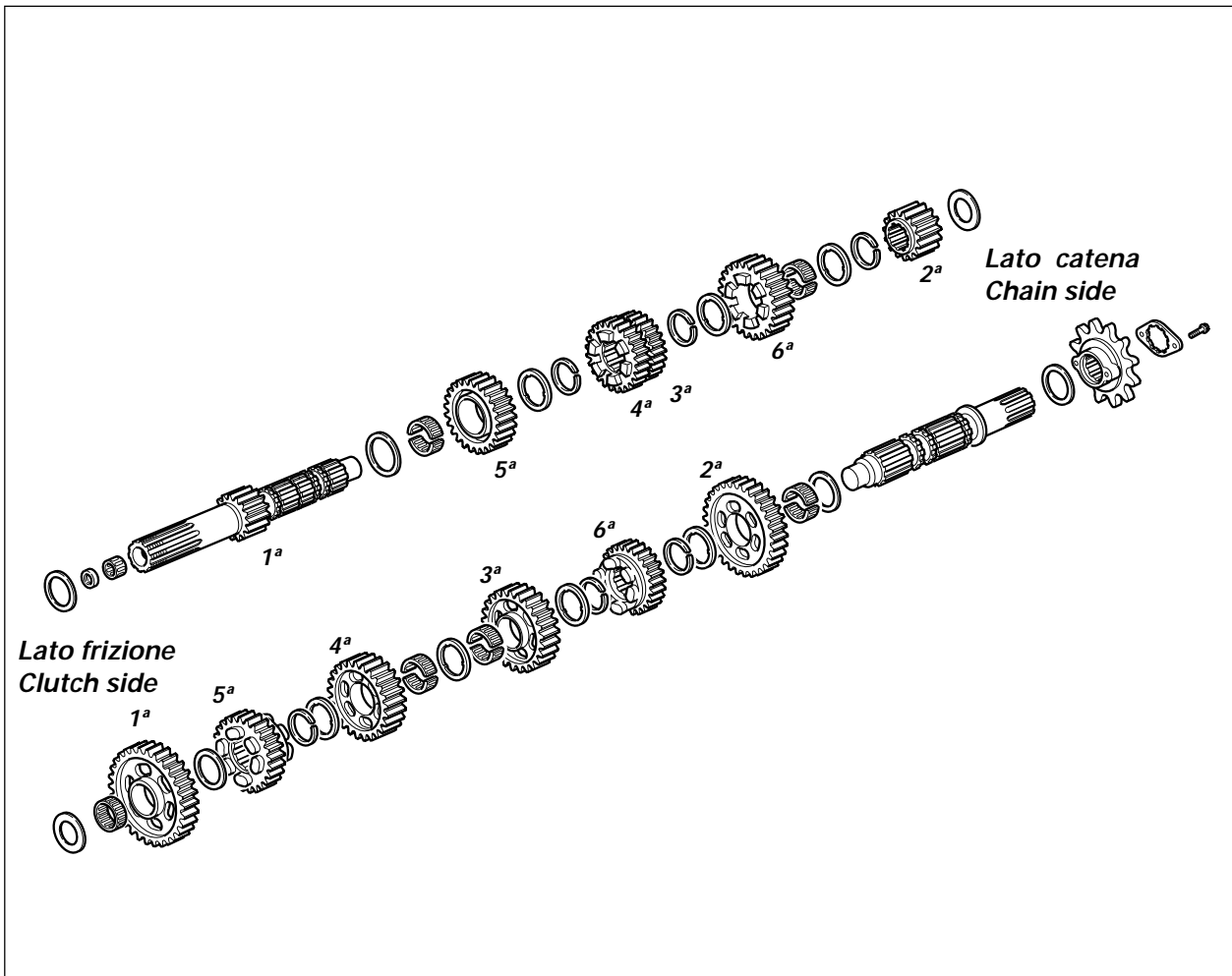
0.10-0.40 mm.

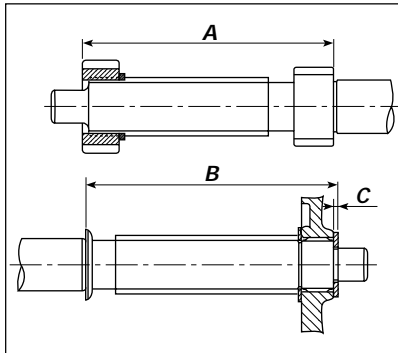
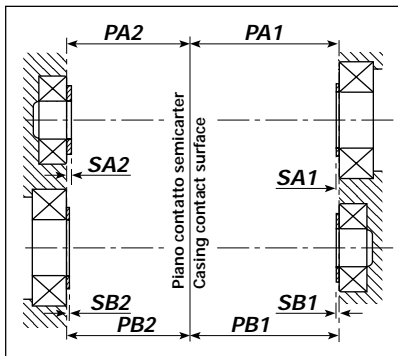


Note

When finished, run a practical test. Place gear in neutral and check that the coupling teeth of the sliding gears are centered to the matching teeth of the fixed gears, i.e. that the distance is the same at both ends. Engage all gears and make sure there is always a small clearance between fork and matching groove in the sliding gear.







Spessorazione alberi cambio
Per determinare l'entità delle spessorazioni totali relative all'**albero primario "SA"** e **secondario "SB"** operare come descritto:

- misurare la quota "A" e "B" relativa agli alberi primario e secondario (su quest'ultimo occorre considerare anche lo spessore del rasamento "C" di **2,3 mm**;
- misurare la profondità corrispondente alla distanza tra piano di contatto dei semicartermo lato FRIZIONE e lato CATENA e la superficie di appoggio della pista interna del cuscinetto relativo all'albero primario "PA1" e "PA2" e secondario "PB1" e "PB2";
- aggiungere lo spessore della guarnizione da interporre tra i semicartermo di **0,30 mm**;
- tenendo conto di dover ottenere un gioco assiale di **0,15 mm** avremo:

$$SA=PA1+PA2+0,30-A-0,15$$

$$e$$

$$SB=PB1+PB2+0,30-B-0,15$$

$$SA=PA1+PA2-A-0,15$$

$$e$$

$$SB=PB1+PB2-B-0,15$$

Shimming the gearbox shafts
To establish the total shimming for the **primary shaft "SA"** and the **transmission shaft "SB"**, proceed as follows:

- measure "A" and "B" on the primary and transmission shafts (on the latter, you must also include the thickness of shim "C" of **2.3 mm**;
- measure the depth corresponding to the distance between the contact surface between the CLUTCH side crankcase and the CHAIN side crankcase and the support surface of the inner bearing race for the primary shaft "PA1" and "PA2" and the transmission shaft "PB1" and "PB2";
- add the thickness of the crankcase gasket: **0.30 mm**;
- considering that an end float of **0.15 mm** must be obtained, this gives:

$$SA=PA1+PA2+0.30 - A-0.15$$

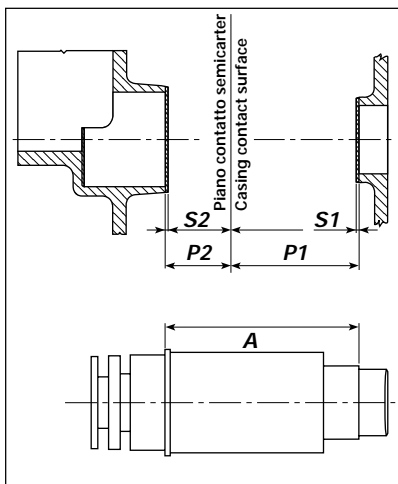
and

$$SB=PB1+PB2+0.30 - B-0.15$$

$$SA=PA1+PA2-A-0.15$$

and

$$SB=PB1+PB2-B-0.15$$



Spessorazione tamburo cambio

Per determinare l'entità di una singola spessorazione è necessario sapere che:
 $SA=SA1+SA2$ e $SB=SB1+SB2$ dove "SA1" e "SA2" rappresentano la spessorazione dell'albero primario lato FRIZIONE e lato CATENA e "SB1" e "SB2" le corrispondenti sull'albero secondario.

Avremo così:

$$SA1=PA1-64 \text{ e } SB1=PB1-64-0,075$$

e quindi

$$SA2=SA-SA1 \text{ e } SB2=SB-SB1.$$

Analoga procedura occorre seguire per determinare gli spessori totali "S" del **tamburo cambio**; conoscendo:

P1 = profondità carter lato FRIZIONE

P2 = profondità carter lato CATENA

A = spallamento tamburo cambio

0,30 = guarnizione tra i semicartermo

0,25 = gioco assiale

Risulterà: $S=P1+P2+0,30-A-0,25$;

Sapendo che $S=S1+S2$

otterremo $S1=P1-59-0,125$ e

quindi $S2=S-S1$.

Shimming the gearbox drum
To establish the size of each shimming, note that:

$SA = SA1+SA2$ and $SB=SB1+SB2$ where "SA1" and "SA2" represent the primary shaft shimming on the CLUTCH side and CHAIN side and "SB1" and "SB2" represent the corresponding transmission shaft shimming.

This gives:

$$SA1=PA1-64 \text{ and } SB1=PB1-64-0.075$$

and therefore

$$SA2=SA-SA1 \text{ and } SB2=SB-SB1.$$

A similar procedure is used to establish the total shimming "S" for the **gearbox drum**; given that:

P1 = CLUTCH side casing depth

P2 = CHAIN side casing depth

A = distance of gearbox drum abutments

0.30 = crankcase gasket

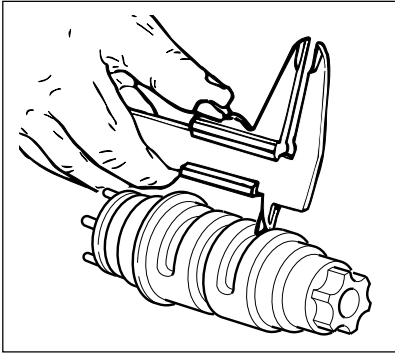
0.25 = end float

This gives: $S=P1+P2+0.30-A-0.25$;

Given that $S = S1+S2$

we get $S1=P1-59 -0.125$

and so $S2=S-S1$.



Tamburo comando forcelle
 Controllare che la larghezza delle cave del tamburo comando forcelle sia nelle tolleranze prescritte dal costruttore. Gioco tra perno forcella e scanalatura con componenti nuovi:

0,265 ÷ 0,425 mm.

Limite di usura:

0,6 mm.

Larghezza delle cave di un tamburo nuovo:

8,00 ÷ 8,09 mm.

Limite di usura:

8,19 mm.

Diametro perno forcella nuova:

7,665 ÷ 7,735 mm.

Limite di usura:

7,5 mm.

Determinare il gioco esistente tra perno di azionamento della forcella e cava sul tamburo selettore rilevando le due quote con un calibro.

Se il limite di servizio viene superato, stabilire, confrontandoli con i valori dei componenti nuovi, quale particolare deve essere sostituito.

○ Verificare inoltre lo stato di usura dei perni di supporto del tamburo; non devono presentare solchi, bave o deformazioni.

○ Controllare il gioco esistente tra perni e alloggiamento sul carter.

Se risulta superiore a **0,20 mm** (limite di servizio) sostituire il componente più usurato.

Selector drum

Check that the width of the selector drum slots fall within the tolerances specified by the Manufacturer.

Clearance between fork pin and slot (with new components):

0.265 - 0.425 mm.

Wear limit:

0.6 mm.

Width of the slots (in a new drum):

8.00 - 8.09 mm.

Wear limit:

8.19 mm.

Diameter of fork pin (new):

7.665 - 7.735 mm.

Wear limit:

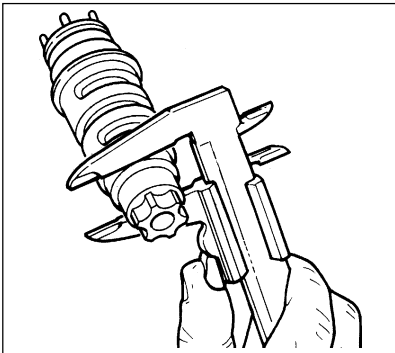
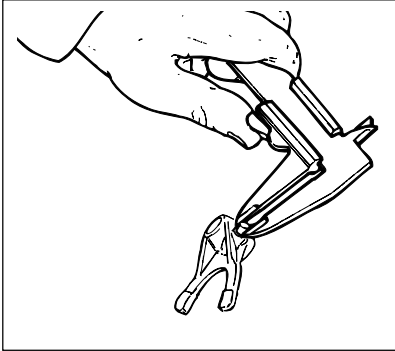
7.5 mm.

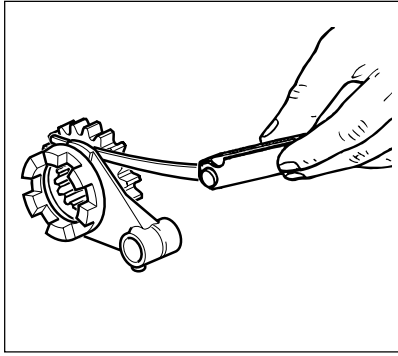
To establish the clearance between the fork drive pin and the selector drum slot, measure the two values with a caliper gauge.

If the limit is exceeded, establish which part must be changed, by comparing the values with the values of new components.

○ Also check the state of wear of the drum support pins; they must not show any signs of grooves, burrs and deformation.

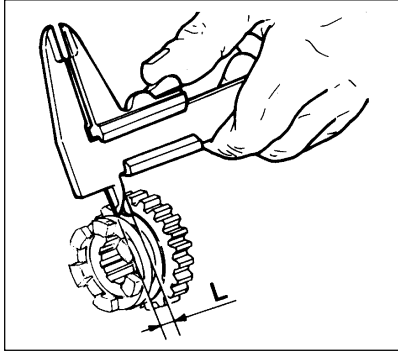
○ Check the clearance between pins and housing in the crankcase. If it is over **0.20 mm** (service limit) change the part which shows more wear.





Forcelle selezione marce
 Ispezionare visivamente le forcelle di selezione marce. Ogni forcella che risulti piegata deve essere sostituita in quanto può causare difficoltà nell'innesto delle marce e permette il loro disinnesto improvviso sotto carico. Controllare con uno spessimetro il gioco di ogni forcella nella scanalatura del proprio ingranaggio. Se il limite di servizio viene superato determinare se è necessario sostituire l'ingranaggio o la forcella facendo riferimento ai limiti di servizio delle singole parti.

Gear selector forks
 Visually inspect the gear selector forks. Any bent forks must be changed as they may lead to difficulties in gear changing or may suddenly disengage under load. Use a feeler gauge to check the clearance of each fork in its gear groove. If it exceeds the clearance limit, establish whether it is necessary to change the gear or the fork by referring to the limits specified for each part.



Larghezza scanalatura ingranaggio nuovo:

L=4,070÷4,185 mm.

Spessore pattino forcella nuova:

S=3,90÷4,00 mm.

Gioco fra forcella e ingranaggio nuovi:

0,070÷0,285 mm.

Limite di servizio:

0,40 mm.

Groove width of a new gear:

L=4.070 -4.185 mm.

New fork slider thickness:

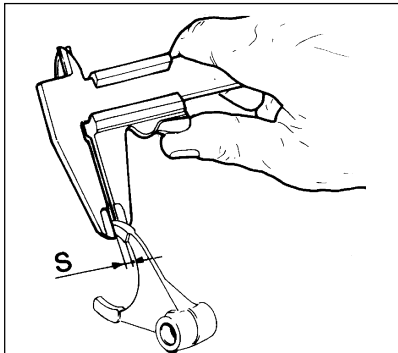
S=3.90 -4.00 mm.

Clearance between new fork and gear:

0.070-0.285 mm.

Service limit:

0.40 mm.



RICOMPOSIZIONE MOTORE

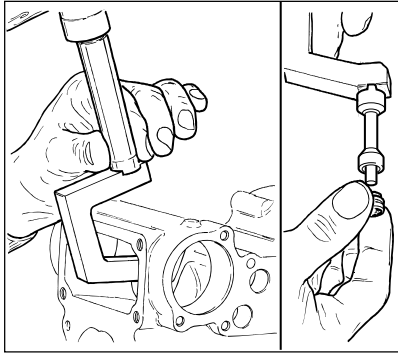
Norme generali

- *Il rimontaggio del motore, va effettuato generalmente procedendo all'inverso rispetto le procedure di smontaggio salvo alcune operazioni per le quali saranno riportate istruzioni specifiche.*
- *Guarnizioni, paraolio, rondelle di tenuta in materiale deformabile (rame, alluminio, fibra, ecc...), fermi metallici, dadi e ghiera autobloccanti, dovranno sempre essere sostituiti.*
- *La vita operativa dei cuscinetti è difficilmente determinabile e varia a seconda dell'utilizzo più o meno gravoso del motociclo; è consigliabile pertanto sostituire i cuscinetti più sollecitati, non appena se ne presenti l'occasione. Prima del montaggio, i cuscinetti dovranno essere lubrificati con olio motore, come pure tutti gli altri particolari soggetti ad usura.*
- *Pulire sempre accuratamente ogni componente del motore, prima di rimontarlo.*
- *Viti e dadi, devono sempre essere bloccati alle coppie di serraggio prescritte (vedi tabella coppie di serraggio).*

ENGINE REASSEMBLY

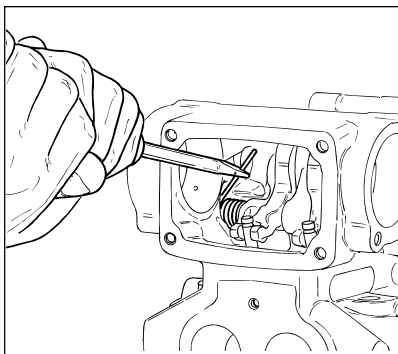
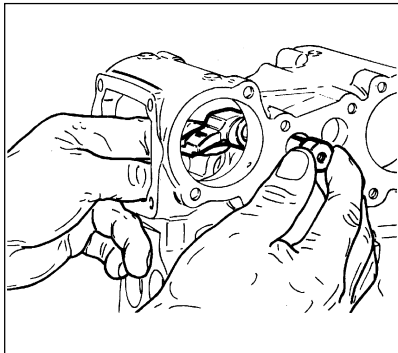
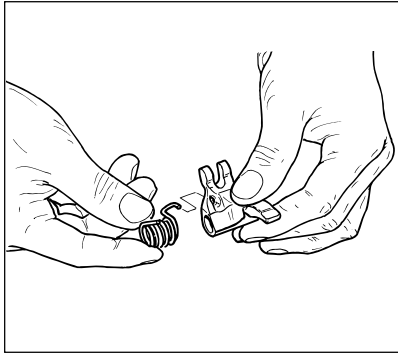
General rules

- *For correct reassembly, reverse the disassembly procedures, paying particular attention to some individual operations mentioned specifically.*
- *Seals, oil seals, circlips, clips, any washers made of deformable material (e.g. copper, aluminum, fibre, etc.), metal clips and self-locking nuts and ring nuts must always be changed.*
- *Bearing life in service can hardly be determined with accuracy, dependant as it is on the severity of operating conditions (i.e. motorcycle usage). Therefore, we recommend that you change bearings subject to large amounts of stress when the opportunity comes up. Lubricate bearings with engine oil before installation. This applies to all wear parts.*
- *All components must be cleaned thoroughly.*
- *The screws and nuts must be tightened to the specified torque values (see "Engine torque figures" table).*



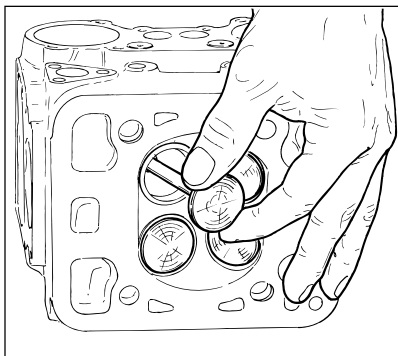
Ricomposizione organi della testata

- ▲ Posizionare sull'attrezzo cod. **88713.1093** il gommino di tenuta olio dopo averlo opportunamente lubrificato con olio motore.
 - ▲ Inserire l'attrezzo in asse con il guidavalvola ed inserirvi l'estremità contenente l'anello di tenuta; con un martello battere sull'estremità esterna dell'attrezzo e portare a battuta l'anello.
 - ▲ Inserire l'estremità ripiegata della molla nella sede del bilanciere inferiore (di chiusura).
 - ▲ Portare il gruppo molla-bilanciere all'interno della testa in asse con il foro inferiore, sede del perno bilanciere.
 - ▲ Inserire dall'esterno il perno (dopo averlo lubrificato) e batterlo fino a battuta.
- Eseguire lo stesso procedimento per il bilanciere sul lato opposto.
- ▲ Con un cacciavite spingere l'estremità rettilinea della molla sotto la sporgenza della testata.
- Verificare, operando sul bilanciere, il movimento di ritorno della valvola.



Reassembling head parts

- ▲ Lubricate the oil seal with engine oil and place it on tool part no. **88713.1093**.
 - ▲ Insert the tool into the valve guide aligned with the guide axis. Keep the tool end with the seal into the valve guide and then tap on the other side with a hammer and drive the oil seal fully home.
 - ▲ Fit the bend end of the spring into its seat in the lower (closing) rocker arm.
 - ▲ Insert the spring-rocker arm assembly in the head and align it with the lower hole, seat of the rocker arm shaft.
 - ▲ Lubricate the rocker arm shaft and then insert it from the outside. Drive the shaft fully home.
 - ▲ Push the straight end of the spring under the head jut with a screwdriver.
- Move the rocker arm and check for the valve proper return travel.

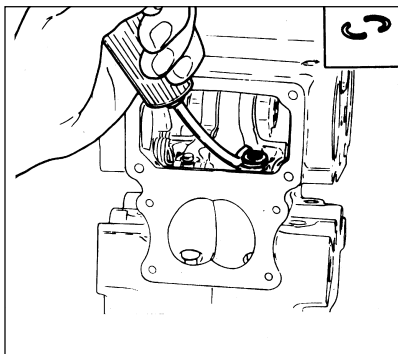


▲ Ribaltare la testa ed inserire le valvole nei relativi guidavalvole, lubrificando abbondantemente l'accoppiamento. Fare attenzione nel montaggio, al diametro delle valvole: quelle di **aspirazione** hanno il **diametro del fungo più grande rispetto a quelle di scarico**.

▲ Turn the head over and insert the valves in their valve guides. Lubricate the contact surfaces abundantly. At reassembly, please note that **intake valves have a larger head than exhaust valves**.

▲ Utilizzando l'attrezzo cod. **88713.0844**, abbassare la forcella di spinta del bilanciere ed inserire lo scodellino di ritorno e i due semianelli sul gambo della valvola; rilasciare il bilanciere.

▲ Lower the rocker arm thrust fork with tool part no. **88713.0844** and insert the closing shim and the split ring on the valve stem. Release the rocker arm.



■ **Importante**
Usare sempre semianelli nuovi (spessore **1,7 mm**).

■ **Caution**
Always use new split rings (**1.7 mm** thick).

▲ A questo punto inserire provvisoriamente il supporto sul lato sinistro e montare dal lato opposto l'albero a camme con relativo supporto. Con valvola in posizione di riposo verificare con uno spessimetro, inserito tra pattino bilanciere e camma, che il gioco risulti quello prescritto. Se ciò non risulta misurare comunque il gioco presente. Ciò consentirà di determinare la differenza di spessore che dovremo considerare per sostituire lo scodellino di ritorno.

▲ Temporarily fit the support on the LH side and the camshaft with its support on the other side. With the valve in rest position, insert a filler gauge between the rocker arm sliding shoe and the cam. Make sure the clearance is as specified. If the clearance is not as specified, measure it for determining the shim difference required when changing the closing shim.

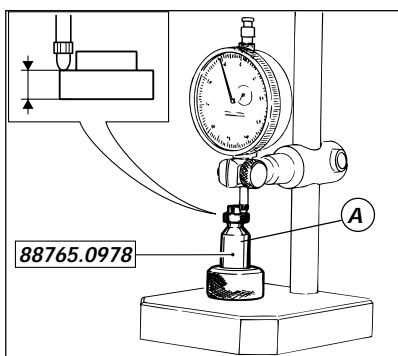
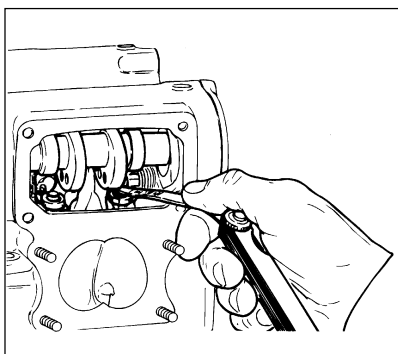
▲ Dopo aver rimosso lo scodellino controllare lo spessore utilizzando l'apposito calibro (A) cod. **88765.0978** e un comparatore inserito su un supporto a colonna. Azzerare il comparatore e infilare lo scodellino sulla sommità del calibro (come mostra la figura). Misurare l'altezza della spalla dello scodellino. Scegliere lo scodellino appropriato per ottenere il gioco prescritto e rimontarlo come precedentemente descritto; verificare il gioco.

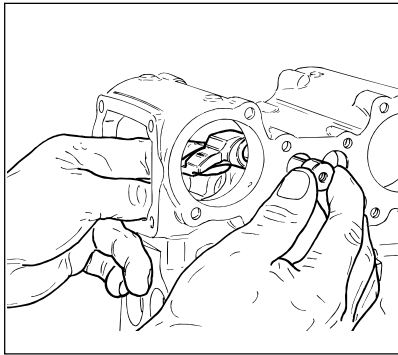
▲ Remove the closing shim and measure it with gauge (A) part no. **88765.0978**; also fit a dial gauge onto a post support. Set the dial gauge to zero and fit the shim onto the gauge top (see figure). Measure the height starting from the shim shoulder and select the required shim according to the measured value.

Fit the shim as previously described and check for proper clearance.

▲ Shim can also be checked with a digital gauge.

▲ L'operazione di controllo spessore può essere effettuata anche con l'impiego di un calibro digitale.





▲ Rimuovere l'albero a camme ed inserire all'interno della testata i bilancieri superiori (sono contrassegnati da lettere **A** e **S** che ne identificano l'utilizzo). Inserire il perno lubrificato dall'esterno senza spingerlo fino a battuta.

▲ Remove the camshaft and fit the upper rocker arms into the head (they are marked with **A** and **S**; **A** stands for Intake and **S** for Exhaust). Insert the lubricated shaft from the outside. Do not push the shaft fully home yet.

▲ Reinsерire come indicato precedentemente, l'albero a camme e, spostando lateralmente i bilancieri superiori, inserire sull'estremità delle valvole, i registri.

▲ Reassemble the camshaft as described above. Move the upper rocker arms on one side to fit the shims on the valves.

▲ Battere fino in fondo i perni dei bilancieri superiori. Con valvola in posizione di riposo infilare la lama dello spessimetro tra bilanciere e registro. Fare attenzione a non forzare eccessivamente l'inserimento della lama vincendo così l'azione di chiusura della molla di ritorno del bilanciere di chiusura. Per evitare questo possibile inconveniente, mentre si esegue l'inserimento dello spessimetro, spingere verso la posizione di chiusura il bilanciere.

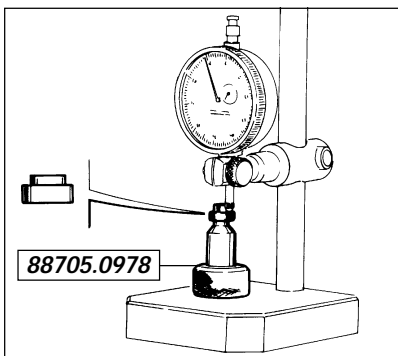
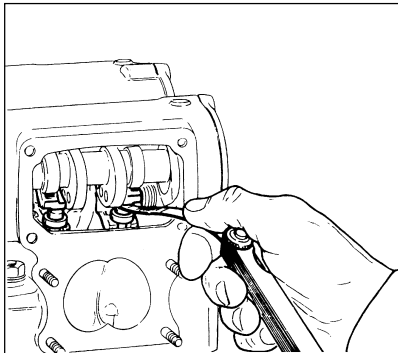
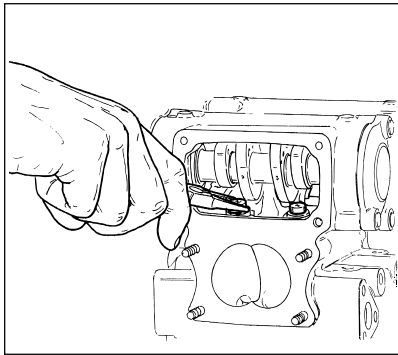
▲ Tap the upper rocker arm shafts fully home. With the valve in rest position, insert the feeler gauge between rocker arm and shim. Do not force the feeler gauge exceedingly against the closing rocker arm return spring. Push the rocker arm to its closing position while inserting the filler gauge to avoid this.

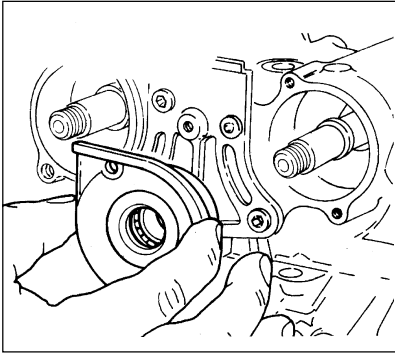
▲ Il gioco deve rientrare nei valori prescritti, in caso contrario, determinare comunque il valore e sostituire il registro con altro di spessore diverso (forniti in spessori da **1,8** a **3,45 mm**). Per il rilevamento dello spessore del registro utilizzare il calibro cod. **88705.0978**.

▲ Clearance must be within the specified limits. If not, measure it and replace the shim with a new one having a different thickness (**1.8** to **3.45 mm** range). Measure the shim with the gauge part no. **88705.0978**.

▲ Azzerare lo strumento ed inserire il registro sulla sommità del calibro procedendo alla misurazione.

▲ Set the gauge to zero and insert the shim on the gauge top to measure.





▲ Verificare che all'interno del cappello chiuso siano installati l'anello di tenuta (1), il cuscinetto (2), il seeger di chiusura (3) e la guarnizione OR (4).

▲ Lubrificare con olio motore i componenti interni e con grasso la sede della guarnizione OR.

▲ Montare la guarnizione OR disponendola perfettamente nella relativa sede quindi installare il cappello sulla superficie della testa, opposta al lato cinghie.

▲ Orientare il cappello disponendo il foro di passaggio olio (A) rivolto verso l'interno.

▲ Fissarlo alla testa con n° 2 viti bloccate alla coppia prescritta.

▲ Montare allo stesso modo l'altro cappello.

▲ Installare definitivamente i supporti con gli alberi a camme lubrificandoli abbondantemente con olio motore.

▲ Applicare grasso sulla sede della guarnizione OR (vedi procedura montaggio cappello chiuso).

▲ Fissarli alla testa con n° 2 viti di fissaggio bloccate alla coppia prescritta.

▲ Make sure seal (1), bearing (2), circlip (3) and OR seal (4) are fitted into cover.

▲ Lubricate inner components with engine oil and OR seal groove with grease.

▲ Fit OR seal squarely into its groove and fit the cover to the head side opposite to timing belts.

▲ Position cover so that the oilway hole (A) is facing into head.

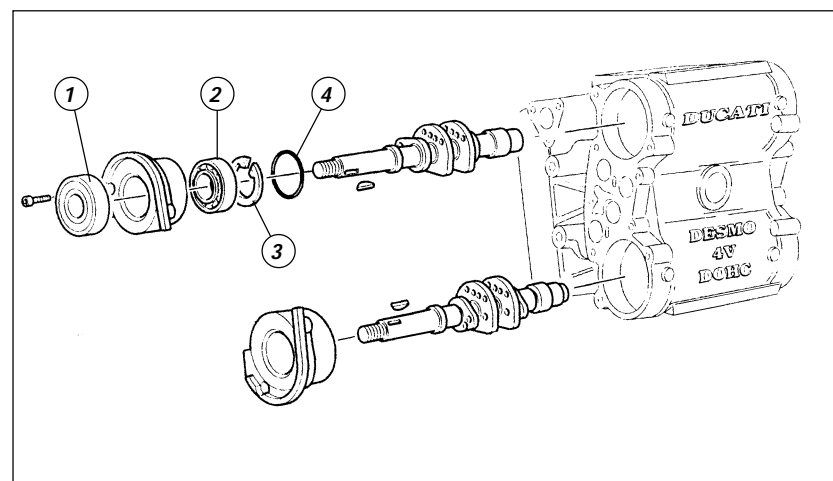
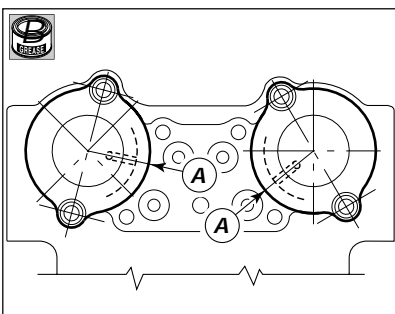
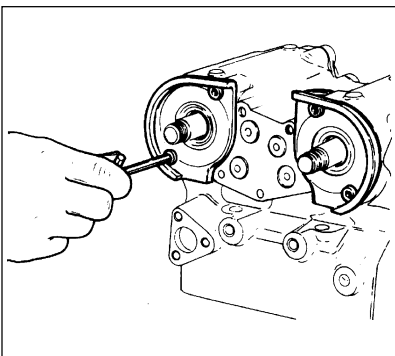
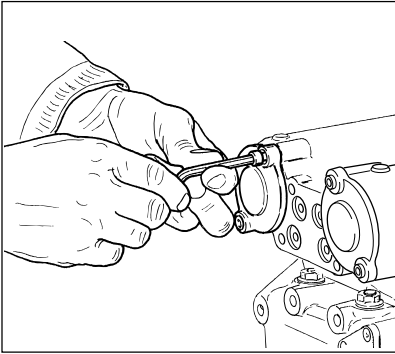
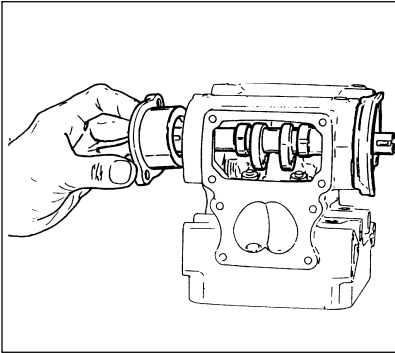
▲ Fix cover to head with 2 screws and tighten to specified torque.

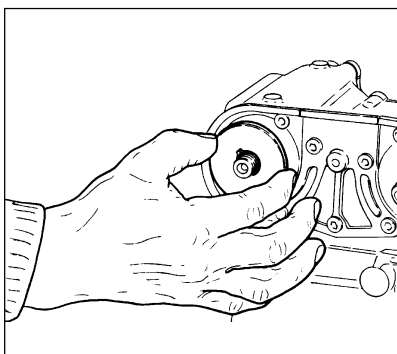
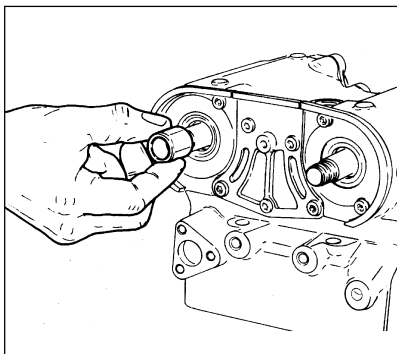
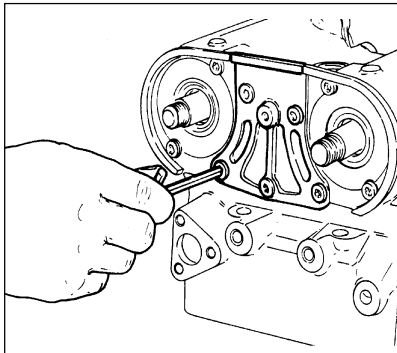
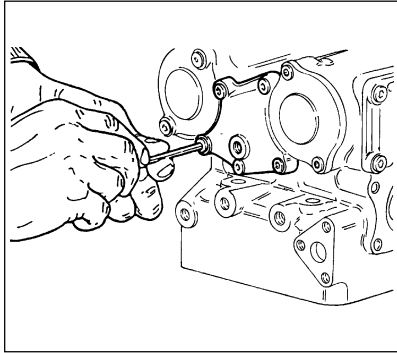
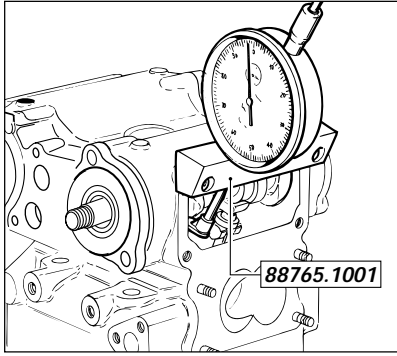
▲ Follow same procedure to install the other cover.

▲ Install covers and camshafts permanently. Lubricate with abundant engine oil before refitting.

▲ Smear grease into the OR seal groove (see procedure for closed cover installation).

▲ Fix covers to head with 2 screws and tighten to specified torque.





A questo punto del rimontaggio è possibile verificare l'alzata delle valvole utilizzando l'attrezzo cod. **88765.1001** applicato ai fori superiori di fissaggio coperchi di ispezione valvole.

Per facilitare la rotazione dell'albero a camme è utile, durante la procedura di verifica alzata valvole, installare con linguetta la puleggia dentata.

▲ Azzerare il comparatore sulla posizione di valvola tutta aperta e, ruotando a mano l'albero a camme, verificare che il valore dell'alzata massima di ogni valvola, sottratto il valore del gioco di apertura, corrisponda a quello prescritto.

▲ Montare i coperchi di chiusura delle sedi dei perni bilancieri e relative guarnizioni su entrambi i lati della testa, bloccandoli con le apposite viti di fissaggio alla coppia prescritta.

▲ Rimuovere la puleggia e la linguetta montati provvisoriamente ed inserire il distanziale ben lubrificato con olio motore sull'estremità degli alberi a camme; portarlo in battuta sull'anello interno del cuscinetto di supporto.

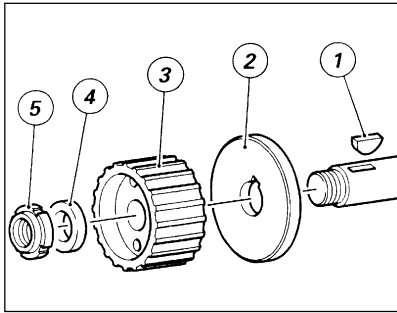
At this point, you can check valve lift with tool part no. **88765.1001**. Apply tool to the upper holes of the valve inspection covers.

Install the toothed pulley with the keyway to facilitate camshaft rotation.

▲ Set dial gauge to zero when valve is fully open. Rotate camshaft by hand and check that maximum lift of each valve less opening clearance is as specified.

▲ Fit the rocker arm covers with their gaskets on either side of the head. Tighten the screws to the specified torque.

▲ Remove the pulley and keyway you had installed temporarily. Lubricate spacer with abundant engine oil and place it on camshaft ends. Push spacer until it contacts the inner ring of cover bearing.



▲ Installare una linguetta (1) nuova nella sede di ogni albero a camme e inserire la rondella di appoggio (2) per la puleggia distribuzione.

▲ Inserire la puleggia distribuzione (3), la rondella di fermo (4) e una ghiera nuova di bloccaggio (5).

▲ Bloccare la puleggia utilizzando l'attrezzo cod. **88700.5644**. Utilizzare una ghiera nuova e serrarla alla coppia prescritta, utilizzando una chiave dinamometrica.

▲ Montare i raccordi acqua (6) su entrambe le teste, con guarnizioni nuove.

▲ Serrare le tre viti (7), alla coppia prescritta.

▲ Montare i collettori di aspirazione (8) su entrambe le teste, con le rispettive guarnizioni.

▲ Serrare le viti (9) alla coppia prescritta.

▲ Montare le flangie (10) di chiusura acqua, con guarnizioni nuove.

▲ Serrare le viti (11) alla coppia prescritta.

▲ Fit a new key (1) into the keyway of each camshaft and insert the thrust washer (2) for the timing pulley.

▲ Fit the timing pulley (3), the stop washer (4) and a new locking ring nut (5).

▲ Secure the pulley with tool part no. **88700.5644**. Use a new ring nut and tighten to the specified torque with a torque wrench.

▲ Fit the water connectors (6) on both heads. Use new seals.

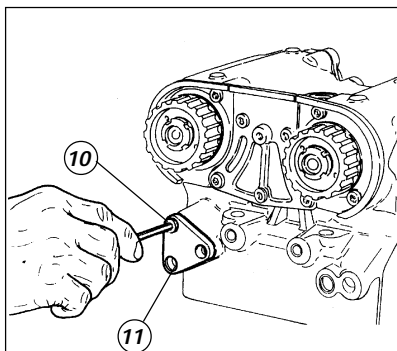
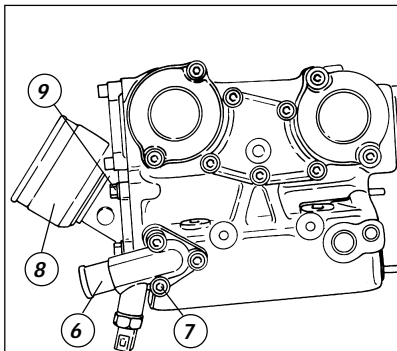
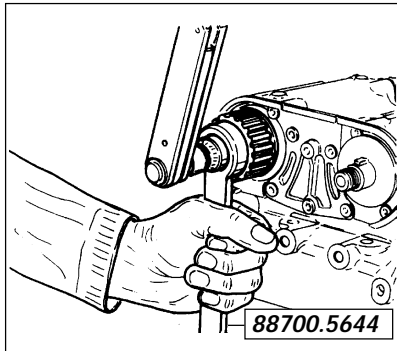
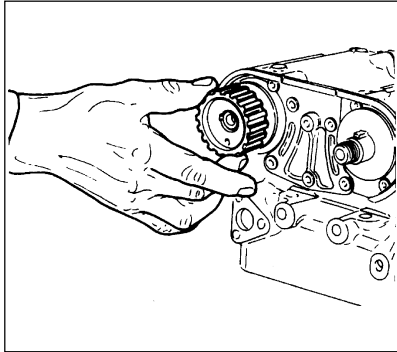
▲ Tighten the three screws (7) to the specified torque.

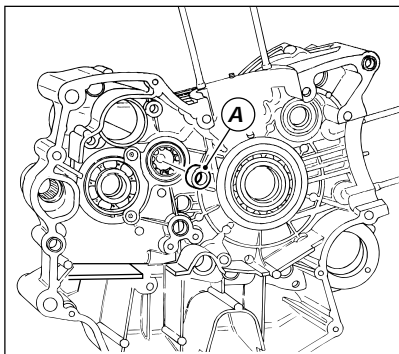
▲ Fit the intake manifolds (8) with their gaskets on both heads.

▲ Tighten the screws (9) to the specified torque.

▲ Fit the water flanges (10). Use new seals.

▲ Tighten the screws (11) to the specified torque.





Chiusura semicarter

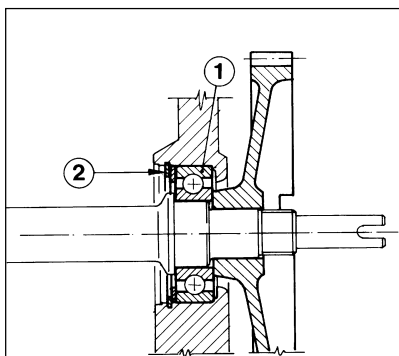
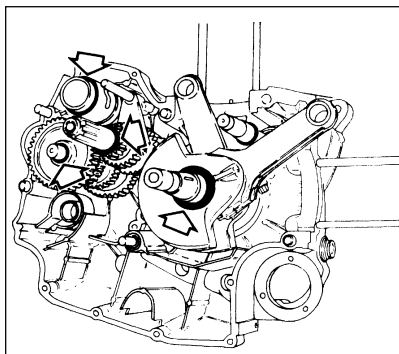
Prima di inserire il gruppo cambio nel semicarter sinistro assicurarsi che la pista interna (A) del cuscinetto di estremità dell'albero primario sia installata nel cuscinetto e non sia rimasto montato sulla parte terminale dell'albero primario.

Analogo discorso vale anche per la pista interna del cuscinetto di estremità dell'albero secondario sul semicarter destro.

Quando si inserisce l'albero motore nel semicarter accertarsi che le bielle siano correttamente posizionate nelle rispettive sedi dei cilindri. Un posizionamento errato porterebbe inevitabilmente alla riapertura dei semicarter. Verificare che siano installati i rasamenti sull'albero motore, sugli alberi del cambio e sul tamburo selettore.

In caso di sostituzione dell'albero comando distribuzione o del cuscinetto di supporto è necessario verificare che il gioco assiale non superi i **0,20 mm**.

Se risulta superiore, installare un rasamento di **0,20 mm** di spessore tra cuscinetto (1) e seeger (2).



Closing the crankcase

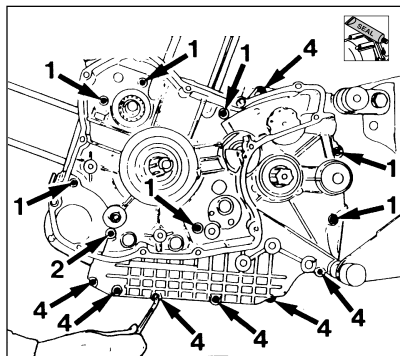
Before inserting the gearbox assembly in the left crankcase half, ensure that the inner raceway (A) of the bearing that sits on the primary shaft end is fitted in the bearing and has not remained on the end part of the primary shaft.

The same applies for the inner raceway of the bearing on the end of the transmission shaft on the clutch side casing.

When the crankshaft is inserted in the casing, ensure that the connecting rods are correctly positioned in the respective cylinder housings. Incorrect positioning will inevitably lead to reopening of the casings.

Before closing the casings, check that the shims have been fitted on the crankshaft, on the gearbox shafts and on the selector drum.

If the camshaft or the support bearing is changed, make sure that axial play does not exceed **0.20 mm**. If it does, fit a **0.20 mm** shim between bearing (1) and circlip (2).



Dopo aver pulito e sgrassato le superfici di contatto, stendere un velo di guarnizione liquida su entrambi i semicarterm. Contornare tutti i fori delle viti e delle boccole senza lasciare tratti scoperti che potrebbero provocare perdite di olio.

Per non danneggiare il paraolio in corrispondenza dell'albero rinvio distribuzione, è consigliabile proteggere l'estremità filettata con l'apposito cappuccio di protezione cod. **88713.5749**.

Chiudere a fondo in modo progressivo le viti di unione seguendo lo schema di figura.

Prima di inserire la vite (B) è bene pulire le canalizzazioni interne con un getto di aria compressa.

○ Serrare tutte le viti, partendo da quelle interne, alla coppia di serraggio prescritta.

○ Controllare che l'albero motore ruoti con una certa interferenza sui cuscinetti di banco.

Controllare che gli alberi del cambio abbiano un gioco assiale di **0,5 ÷ 0,15 mm**, in caso contrario agire sulle rondelle di rasamento (vedi capitolo "REVISIONE MOTORE").

Assicurarsi che tutti gli organi montati ruotino o si spostino correttamente.

Clean and degrease all contact surfaces and apply some fluid gasket to both crankcase halves.

Also, apply liquid gasket around all the screw and bush holes thus avoiding oil leakages.

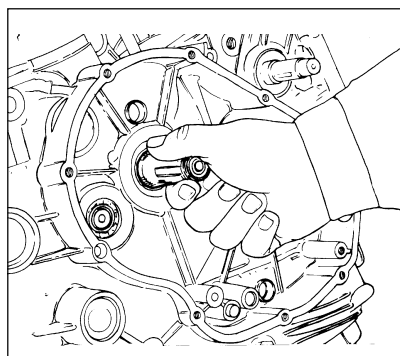
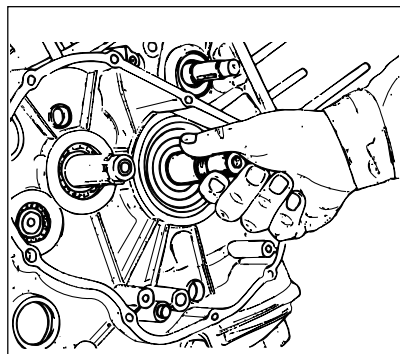
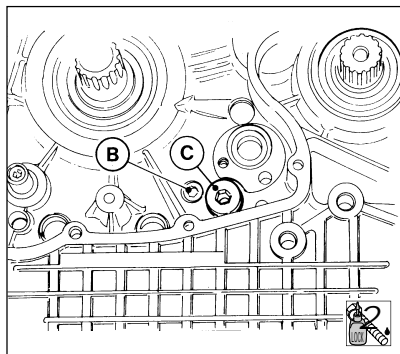
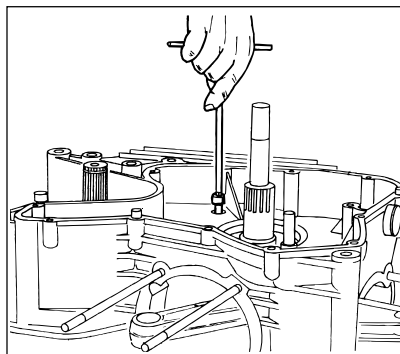
Protect the threaded end with cap part no. **88713.5749** to avoid any damage to the oil seal at the timing lay shaft. Tighten the jointing screws progressively, as shown in the diagram. Clean internal ducts with compressed air before fitting the screw (B).

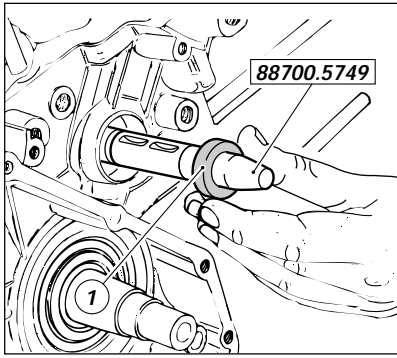
○ Tighten all the screws, starting from those on the inside, to the specified torque values.

○ Check that the crankshaft rotates with a certain amount of interference on the main bearings.

Check that the gearbox shafts have an end float of **0.5-0.15 mm**. If not, adjust with shims (see "ENGINE OVERHAUL").

Ensure that all fitted parts can rotate or move correctly.





Rimontaggio pulegge distribuzione

▲ Nel caso fosse stato rimosso, rimontare l'anello di tenuta (1) sul semicarterm lato frizione utilizzando un tampone adatto e posizionandolo con il lato provvisto di molla verso l'interno.

Per evitare di danneggiare la tenuta dell'anello, inserire all'estremità dell'albero comando distribuzione l'apposito cappuccio di protezione **88700.5749**.

▲ Installare l'anello di arresto (2) sull'albero comando distribuzione.

▲ Posizionare sull'albero comando distribuzione:

il distanziale (3);

la linguetta (4) con l'orientamento originale;

la puleggia posteriore (5), con il bordino verso il carter;

la rondella di guida (6);

la seconda linguetta (4) con l'orientamento originale;

l'altra puleggia (5), con il bordino verso l'operatore;

la rosetta e la ghiera autobloccante, con il lato piano rivolto verso la rosetta.

▲ Bloccare con l'attrezzo

88700.5644 la puleggia e serrare alla coppia prescritta la ghiera autobloccante utilizzando l'apposita bussola in dotazione all'attrezzo.



Importante

Per evitare allentamenti accidentali che causerebbero gravi danni al motore, è necessario utilizzare ghiera autobloccanti nuove in corrispondenza del fissaggio di tutte le pulegge distribuzione.

Refitting timing belt rollers

▲ If it has been removed, refit the seal ring (1) on the right casing using a drift. Position it with the side with the spring facing inwards.

To prevent damage to the ring seal, insert a protection cap part no.

88700.5749 on the end of the timing shaft.

▲ Fit the circlip (2) on the timing shaft.

▲ Position the following on the timing shaft:

spacer (3);

key (4) in the original mounting position;

rear roller (5) with the rim facing the casing;

guide washer (6);

second key (4) also in the original mounting position;

the other roller (5) with the edge facing operator;

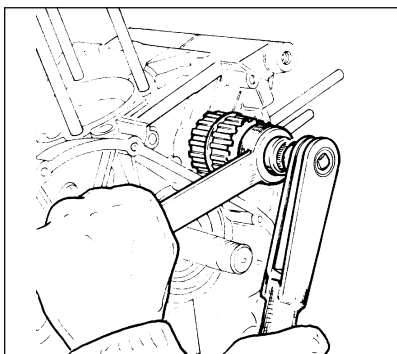
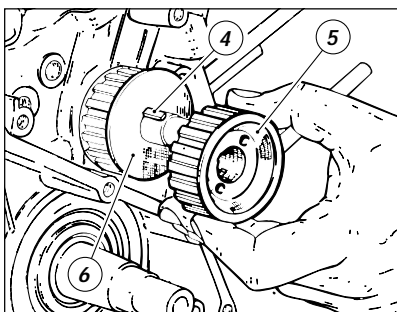
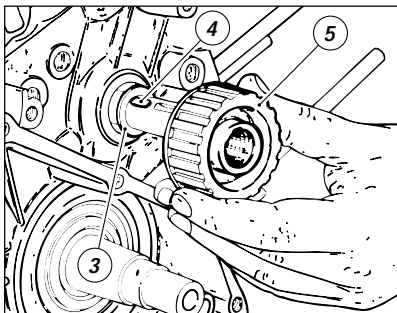
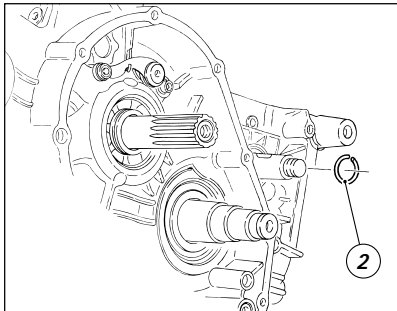
washer and self-locking ring nut, with the flat side facing the washer.

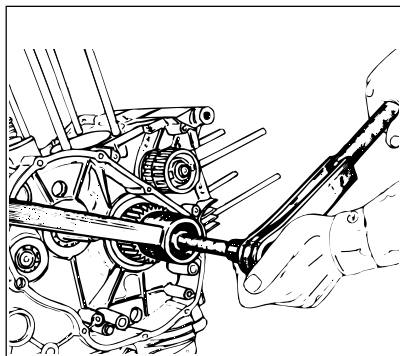
▲ Use service tool part no.

88700.5644 to secure the pulley and tighten the self-locking ring nut to the specified torque using the bush supplied with the service tool.

Caution

To prevent accidental loosening and resulting engine damage, use new self-locking ring nuts on all timing belt rollers every time you refit the rollers.





Ingranaggio trasmissione primaria e pompa olio

▲ Sgrassare accuratamente la superficie conica dell'albero motore e la corrispondente sull'ingranaggio della trasmissione primaria.

▲ Posizionare la linguetta e l'ingranaggio della trasmissione primaria sull'albero motore.

▲ Posizionare la rondella di sicurezza e bloccare l'ingranaggio utilizzando l'attrezzo **88713.0137**.

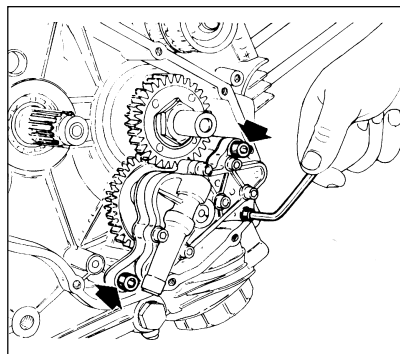
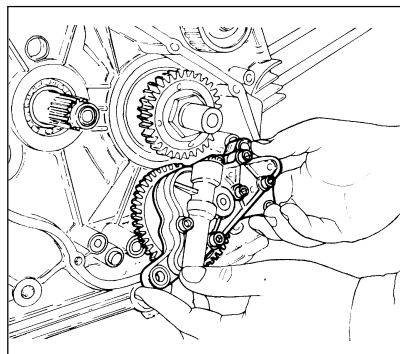
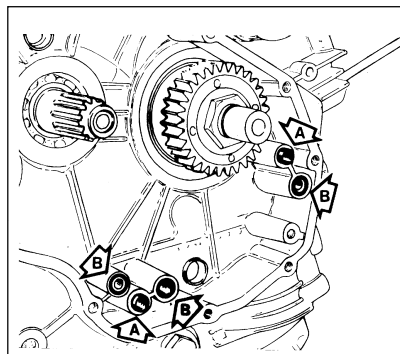
▲ Serrare il dado di fissaggio alla coppia prescritta.

▲ Ripiegare la rondella.

▲ Posizionare le boccole di riferimento (A) ed i gommini OR (B) di tenuta olio nel carter.

▲ Riempire la pompa olio con olio motore e posizionarla sul carter. Con la punta di un giravite forzare leggermente verso il basso l'ingranaggio di comando sulla pompa per ottenere un gioco di circa 0,10 mm con l'ingranaggio sull'albero motore.

▲ Bloccare tutte le viti alla coppia prescritta.



Importante

Verificare dopo il serraggio delle viti che tra i denti degli ingranaggi non vi sia interferenza.

Primary drive gear and oil pump

▲ Thoroughly degrease the taper section of the crankshaft and the corresponding surface of the primary drive gear.

▲ Position the key and the gear of the primary drive on the crankshaft.

▲ Fit the safety washer.

Secure the gear using service tool part no. **88713.0137**

▲ Tighten the lock nut to the specified torque value.

▲ Bend the washer.

▲ Place the reference bushes (A) and the OR seals (B) in the casing.

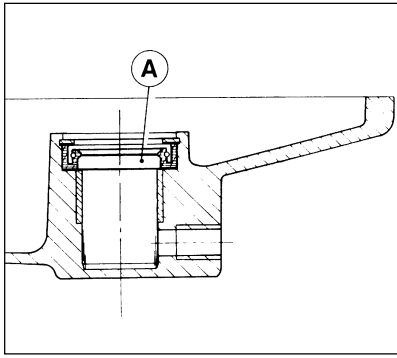
▲ Fill the oil pump and fit it on the casing.

▲ Use the tip of a screwdriver to slightly force the drive gear down to the oil pump to have a backlash of approx. 0.10 mm with the crankshaft gear.

▲ Tighten all the oil pump screws to the specified torque.

Caution

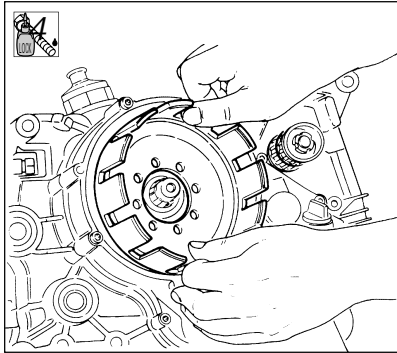
After tightening the screws, check for interference between gear teeth.



Ricomposizione frizione

▲ Fare attenzione, prima di rimontare il coperchio frizione che al suo interno, in corrispondenza dell'albero motore risulti montato l'anello di tenuta con relativa rondella e seeger. In caso di sostituzione dell'anello di tenuta (A) rimontare il particolare nuovo posizionandolo come in figura.

Assemblare la campana frizione all'ingranaggio bloccando le otto viti di fissaggio con sigillante alla coppia di serraggio prescritta.



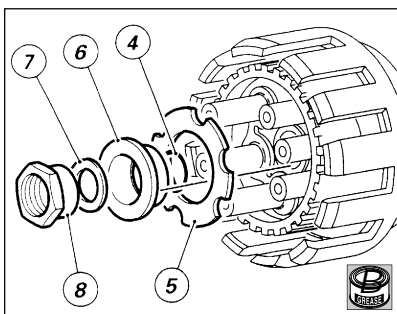
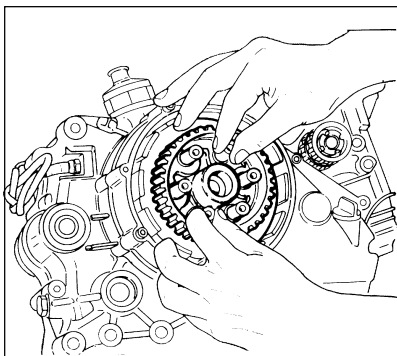
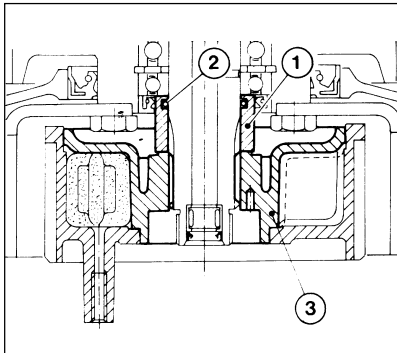
Importante

Le viti di fissaggio devono essere nuove.

▲ Inserire il distanziale (1), con anello OR (2) opportunamente lubrificato, e il tamburo frizione (3) completo di parastrappi sull'albero primario.

▲ Inserire l'anello OR (4), opportunamente lubrificato, sull'estremità dell'albero primario ed installare la rosetta di appoggio (5).

▲ Introdurre poi la bussola (6) nel perno di centraggio sul mozzo parastrappi e inserire al suo interno la rondella di sicurezza (7) e il dado (8).



Clutch reassembly

▲ Before fitting the clutch cover, make sure the seal, the washer and the circlip are fitted inside at the crankshaft. If the seal (A) must be changed, fit the new seal as shown in the figure.

Fit the clutch housing to the gear. Apply sealant to the eight retaining screws and then tighten to the specified torque.

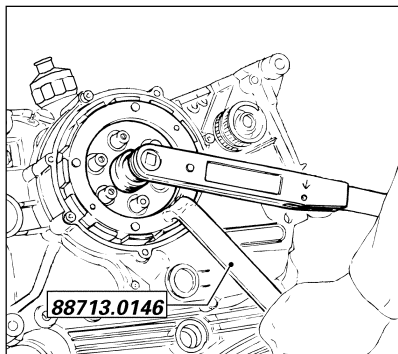
Caution

Use new retaining screws.

▲ Fit the spacer (1) with the lubricated O-ring (2) and the clutch drum (3) complete with cush drive pads onto the primary shaft.

▲ Fit the lubricated O-ring (4) on the primary shaft end and fit the thrust washer (5).

▲ Fit the bush (6) on the centering pin on the cush drive pad hub and insert the safety washer (7) and the nut (8) inside.



▲ Bloccare il tamburo frizione utilizzando l'attrezzo cod. **88713.0146** e serrare il dado di fissaggio alla coppia prescritta.

▲ Introdurre la serie dei dischi frizione rispettando il seguente ordine:

- due dischi condotti (1) spessore **2 mm**;
- un disco conduttore (2) spessore **3 mm**;

- il disco bombato (3) spessore **1,5 mm**, montato come in sezione;
- seguirà la serie di 6 dischi conduttori (2) alternati a 6 dischi condotti (1); l'ultimo di questi chiuderà il pacco.

▲ Secure the clutch drum with service tool part no. **88713.0146** and tighten the nut to the specified torque.

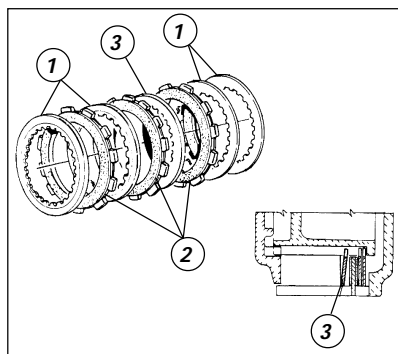
▲ Insert the pack of clutch plates in the following order:

- two driven plates (1) **2 mm** thick;
- one drive plate (2) **3 mm** thick;
- one convex plate (3) **1.5 mm** thick, as shown in the figure;
- 6 drive plates (2) alternated with 6 driven plates (1).

The last driven plate will complete the pack.

■ **Caution**

After refitting the original plate pack or after fitting a new plate, check clutch fluid level in the reservoir.



■ **Importante**

Dopo il rimontaggio del pacco dischi originale o di uno nuovo, verificare sempre il livello del liquido nel serbatoio.

Inserire il perno di comando nel cuscinetto del piatto spingidisco. Montare il piatto spingidisco posizionato in modo che il riferimento praticato all'estremità di uno dei perni del tamburo, corrisponda con quelli praticati ai margini del foro sullo spingidisco. Inserire in ogni cavità una molla e uno scodellino e bloccare con le relative viti alla coppia prescritta. Posizionare il coperchio frizione serrando progressivamente a fondo le viti di fissaggio.

Dal lato sinistro del carter inserire l'astina di comando, opportunamente ingrassata, con montati i due anelli OR.

La parte con anelli OR deve trovarsi sul lato sinistro.

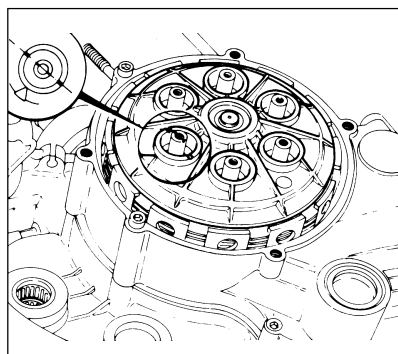
Insert the control pin in the pressure plate bearing.

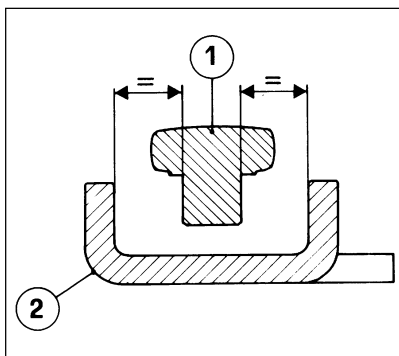
Fit the pressure plate so that the mark on the end of one of the drum pins corresponds with the marks on the edge of the pressure plate hole.

Insert a spring and a cap in each hole and tighten the screws to the specified torque.

Position the clutch cover and tighten the retaining screws progressively.

From the LH side of the casing, insert the greased pushrod with the two O-rings fitted to it. The O-ring side must be on the LH side.



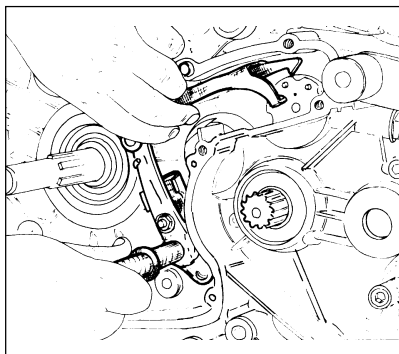
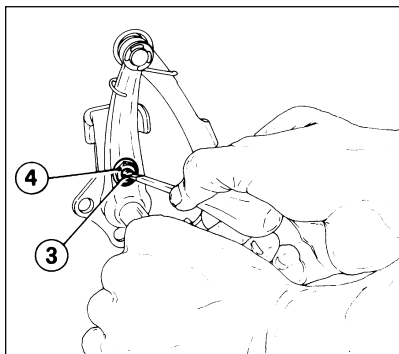


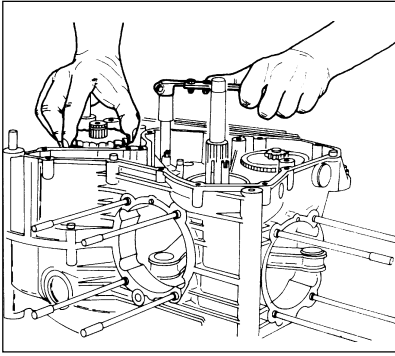
Rimontaggio leveraggio selezione marce

Se durante lo smontaggio si è proceduto alla separazione dei componenti del leveraggio di selezione è necessario posizionare correttamente la leva (1) rispetto alla piastrina (2) di fine corsa. Il perno della leva deve risultare equidistante rispetto ai bordi della piastrina; per modificare detta posizione agire sull'apposito perno eccentrico (3) dopo aver allentato il controdado (4). Serrare il controdado e procedere al rimontaggio del leveraggio con le apposite viti di fissaggio. Posizionare il leveraggio di selezione marce completo di alberino di comando, molla e piastrina.

Refitting the gear selector lever

If the selector lever components have been separated during disassembly, you must correctly position the lever (1) in relation to the stop plate (2). The lever pin must be exactly centered to the plate. To adjust the position, loosen the lock nut (4) and turn the eccentric pin (3). Tighten the lock nut and refit the lever with the retaining screws. Position the gear selector lever with control shaft, spring and plate.





▲ Posizionare la forcella comando tamburo del cambio centrato rispetto ai rullini del tamburo.

▲ Montare provvisoriamente la leva del cambio (o una leva di servizio) e il pignone motore e mettere il cambio in seconda marcia.

▲ Installare il piastrino cod.

88713.1091 (A) nei perni dell'albero comando forcelle.

▲ Allineare la tacca, corrispondente alla mezzaria dell'arpione di spostamento albero comando forcelle, con l'estremità del piastrino (A).

▲ Su questa posizione serrare le viti di fissaggio del leveraggio di selezione marce.

▲ Con cambio in posizione di riposo verificare che la corsa della leva in fase di innesto e in scalata risulti uguale. Analoga situazione deve verificarsi anche con marcia inserita.

▲ Agendo sulla leva comando cambio e contemporaneamente ruotando il pignone provare l'inserimento di tutte le marce in fase di innesto e in scalata.

▲ Rimuovere leva e pignone.

▲ Position the gearbox drum selector fork in the center of the drum rollers.

▲ Temporarily fit the gearbox lever (or a service lever) and the engine sprocket and shift to second gear.

▲ Fit the plate part no. **88713.1091** (A) in the fork shaft pins.

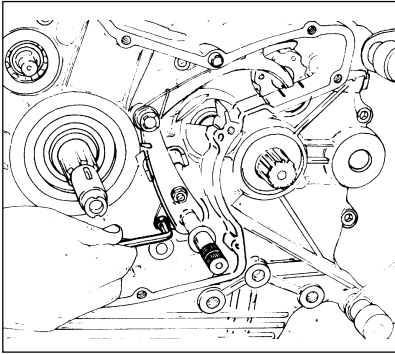
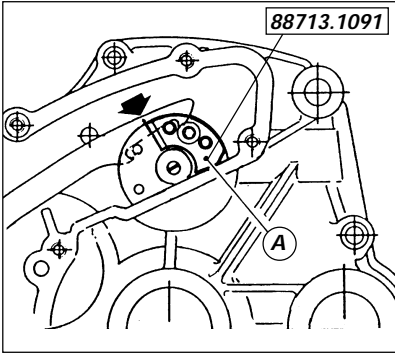
▲ Align the notch, which marks the centerline of the fork shaft pawl, with the end of the plate (A).

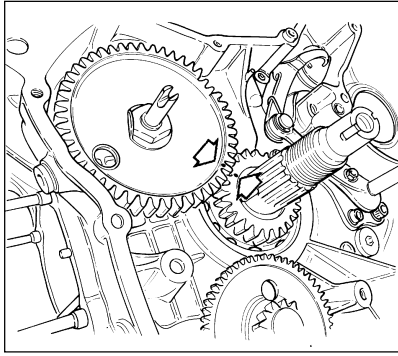
▲ Then tighten the gear selector lever retaining screws.

▲ With the gearbox in neutral, check that the stroke of the lever is the same when engaging a gear and shifting down. The same should apply when the gear is engaged.

▲ Operate the gearbox lever and turn the sprocket at the same time to check that all the gears engage when shifting up and down.

▲ Remove the lever and the sprocket.



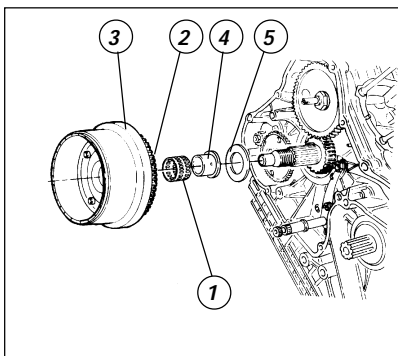
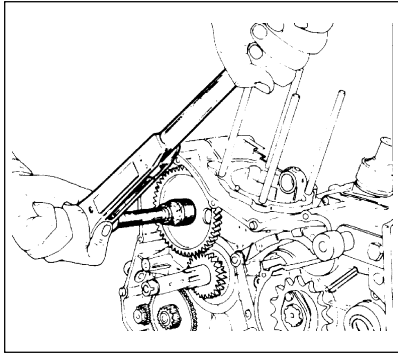


Rimontaggio ingranaggio distribuzione

L'ingranaggio della distribuzione va montato con il riferimento allineato con quello praticato sull'ingranaggio montato sull'albero motore. Posizionare la rondella di sicurezza e serrare il dado alla coppia prescritta. Ripiegare la rondella.

Reassembling the timing system gear

Fit the timing gear with the reference aligned with the reference on gear fitted to the crankshaft. Position the safety washer and tighten the nut to the specified torque. Bend the washer.

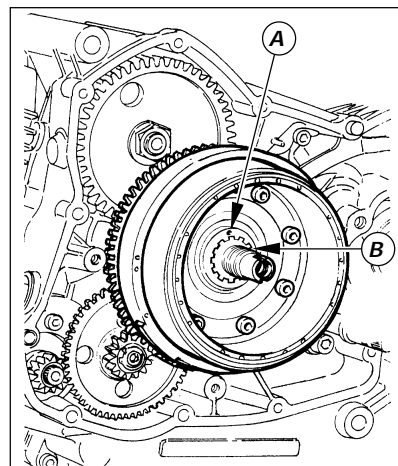


Rimontaggio volano

Installare la gabbia a rulli (1), l'ingranaggio condotto d'avviamento (2), con ruota libera montata, nel volano (3) motore. Inserire poi l'anello interno (4) e la rondella (5), opportunamente ingrassata, centrandola perfettamente nella sporgenza dell'anello sopraccitato. Se durante lo smontaggio è stata rimossa la ruota libera dal volano è necessario verificare che ruotando in senso antiorario l'albero motore si muova contemporaneamente anche il volano; ruotando in senso opposto deve muoversi solo l'albero motore.

Reassembling the flywheel

Fit the roller cage (1), the starter driven gear (2) with starter clutch to the flywheel (3). Then insert the inner ring (4) and the lubricated washer (5), centering it in the ring mentioned above. If the starter clutch has been removed from the flywheel during disassembly, make sure the flywheel moves along the crankshaft, if turned counter clockwise. If the crankcase is turned clockwise, the flywheel must not move.



Importante

Nel rimontaggio degli elementi della ruota libera utilizzare solo olio motore e non grasso che potrebbe pregiudicare il buon funzionamento di questo componente.

Quando si monta il gruppo volano-ruota libera appena composto, evitare di spostare la rondella (5) sull'anello interno (4); questo potrebbe provocare un dannoso tensionamento dell'albero motore dopo il serraggio finale del dado.

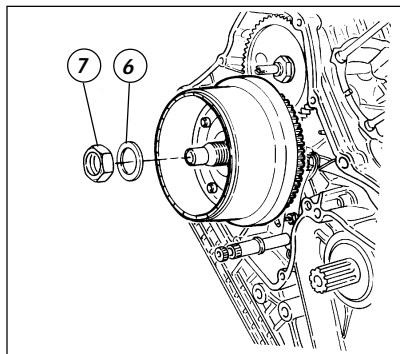
Caution

When reassembling the starter clutch parts, use only engine oil and not grease, as it may cause starter clutch malfunctioning.

When assembling the flywheel-starter clutch assembly, do not move the washer (5) on the inner ring (4). If the washer slips out of place, the crankshaft will be too tight and might be damaged when tightening the nut.

The flywheel-rotor assembly must be positioned with its dot (A) aligned with the slot (B) on the crankshaft.

Il gruppo volano rotore deve essere posizionato con il segno (A) di riferimento allineato alla scanalatura (B) dell'albero motore.



▲ Inserire la molla a tazza (6) ed il dado (7) dopo averli opportunamente lubrificati.

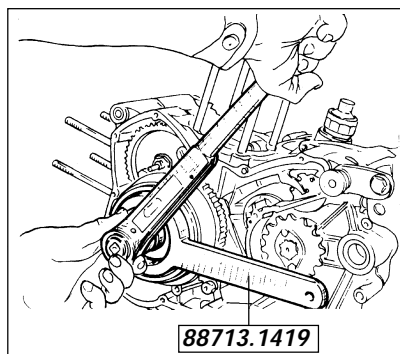
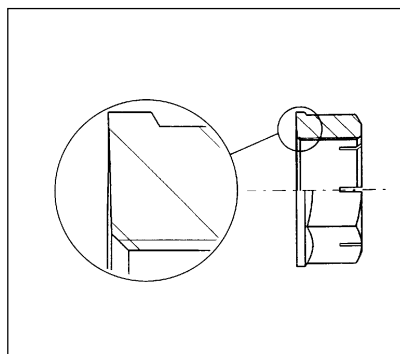
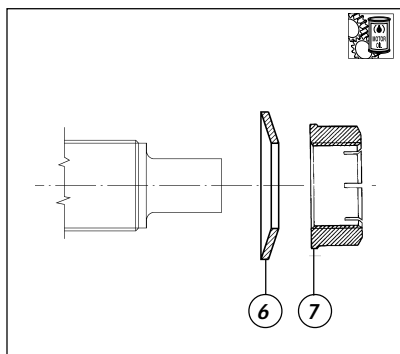
▲ Fit the Belleville washer (6) and insert the nut (7). Lubricate both before fitting.

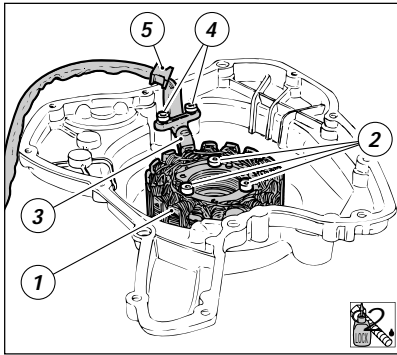
■ **Importante**
La parte più larga della molla a tazza (6) e la parte conica del dado (7) devono essere rivolte verso il volano.

■ **Caution**
The wider face of the Belleville washer (6) and the tapered face of nut (7) must be facing into the flywheel.

▲ Bloccare la rotazione del volano con l'apposito attrezzo cod. **88713.1419** e serrare il dado (7) alla coppia prescritta.

▲ Secure the flywheel with service tool part no. **88713.1419** and tighten the nut (7) to the specified torque.





Rimontaggio coperchio alternatore

▲ Installare sul coperchio alternatore lo statore (1), disponendolo con l'uscita del cavo verso il coperchio e in direzione dello scasso sul coperchio.

▲ Applicare frenafili sulle viti (2) di fissaggio statore e bloccarle alla coppia prescritta.

▲ Installare sopra al cavo il piastrino (3) e fissarlo al coperchio con 2 viti (4).

▲ Inserire il gommino (5) nello scasso del coperchio.

▲ Prima del rimontaggio assicurarsi che sul coperchio alternatore (1) sia stato montato correttamente l'anello di tenuta, in corrispondenza dell'alberino leva cambio.

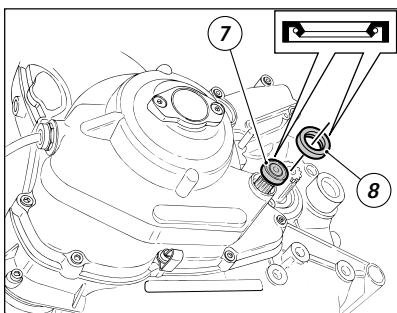
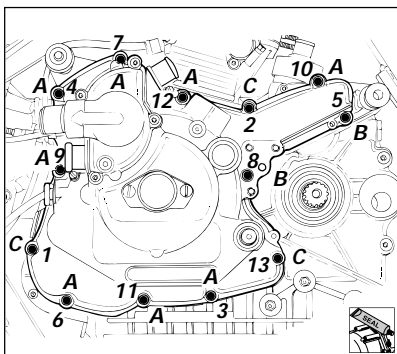
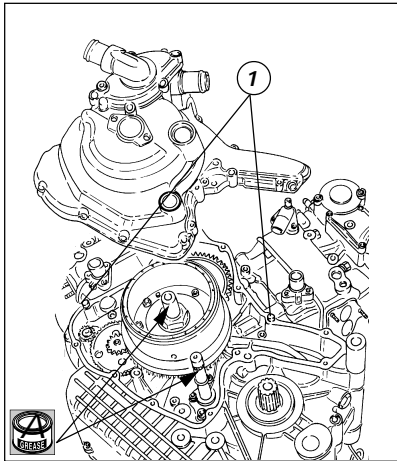
▲ Pulire da eventuali incrostazioni e sgrassare le superfici di accoppiamento del semicartermo sinistro e del coperchio alternatore.

▲ Montare le due boccole (2) di riferimento.

▲ Applicare la guarnizione liquida sulla superficie del coperchio, contornando i fori delle viti e delle boccole di fissaggio.

▲ Lubrificare con grasso l'estremità dell'albero motore e l'arpione cambio per facilitare l'inserimento del coperchio. Fare particolare attenzione quando si posiziona il coperchio sul semicartermo che l'estremità dell'alberino di comando pompa vada ad inserirsi perfettamente nelle scanalature dell'albero di rinvio distribuzione e che l'estremità dell'albero motore non trovi difficoltà ad inserirsi nel cuscinetto.

▲ Inserire le viti di fissaggio seguendo lo schema di figura.



rif.	q.tà	descrizione (mm)
A	8	viti M6x25
B	2	viti M6x20
C	3	viti M6x30

▲ Serrare alla coppia prescritta le viti di fissaggio seguendo la sequenza numerica riportata in figura.

▲ Installare sul coperchio alternatore, in corrispondenza del perno comando cambio, l'anello di tenuta (7) con il lato provvisto di molla rivolto verso il coperchio.

▲ Installare nel semicartermo lato catena, sull'albero secondario cambio, l'anello di tenuta (8), nel verso di montaggio del precedente.

▲ Portare in battuta entrambi gli anelli di tenuta utilizzando tamponi adatti.

Refitting generator cover

▲ Fit stator (1) onto generator cover. Place stator with cable output facing the cover and pointing the recess in the cover.

▲ Use threadlocker on the retaining screws (2) of the stator and tighten to the specified torque.

▲ Fit plate (3) onto cable and fix plate to casing with 2 screws (4).

▲ Insert oil seal (5) into recess in casing.

▲ Before reassembling, ensure that the seal ring that fits on gear lever shaft is in place in generator cover (1).

▲ Clean off any deposits and degrease mating surfaces of left crankcase and generator cover.

▲ Fit the two reference bushes (2).

▲ Apply fluid gasket to the cover surface around the holes for screws and bushes.

▲ Grease the end of the crankshaft and of gear selector shaft to facilitate cover installation. When positioning the generator cover onto the crankcase, ensure that the pump shaft fits perfectly into the timing lay shaft grooves and crankshaft end fits easily into the bearing.

▲ Position the retaining screws as shown in the diagram.

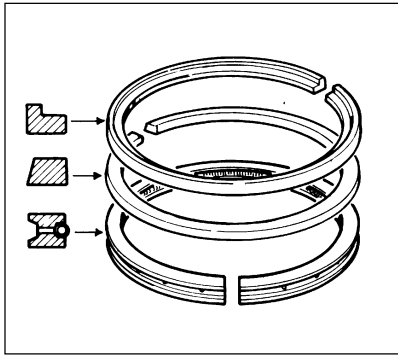
ref.	qty.	description (mm)
A	8	screws M6x25
B	2	screws M6x20
C	3	screws M6x30

▲ Tighten the screws to the specified torque following the sequence shown in the figure.

▲ Fit the seal (7) on generator cover at the gear change pin. Seal spring must be facing into cover.

▲ Place seal (8) into LH casing. Mounting position is same as generator cover seal.

▲ Drive both seals fully home using suitable drifts.



Ricomposizione gruppi cilindro-pistone-testa

▲ Se durante lo smontaggio si è proceduto alla separazione dei pistoni dai cilindri è necessario, prima di procedere nell'inserimento, orientare le aperture dei segmenti a 120° tra loro (la scritta **TOP INLET** va sempre rivolta verso il cielo del pistone).

▲ Utilizzando un attrezzo universale posizionato come in figura, inserire delicatamente il pistone dentro al cilindro (è bene lubrificare con olio motore l'interno del cilindro prima dell'introduzione) facendo attenzione che le sacche valvola più strette devono trovarsi in corrispondenza dello scarico.

▲ Pulire da precedenti incrostazioni e sgrassare le superfici di contatto del semicarter e dei cilindri.

▲ Inserire nell'apposita sede, sulla superficie di contatto del cilindro verticale con il basamento, l'anello OR (A) opportunamente ingrassato.

▲ Verificare che sul basamento siano installati i grani di centraggio dei cilindri.

▲ Applicare su entrambi i lati uno strato di sigillante e installare le guarnizioni nei prigionieri del basamento, orientandole come in figura.

▲ Portare il piede di biella vicino al punto morto superiore e inserire il gruppo pistone-cilindro nei prigionieri del carter.

▲ Portare il piede di biella all'interno del pistone in corrispondenza del foro dello spinotto ed inserire quest'ultimo dopo averlo lubrificato.

▲ Otturare l'apertura del carter ed inserire l'anello di fermo; spingere il cilindro in basso a contatto con la base del carter.

Cylinder-piston-head assemblies

▲ If the pistons have been separated from the cylinders during disassembly, before insertion, position the openings at 120° (**TOP INLET** always face up pointing the piston crown).

▲ Use a universal tool, positioned as shown in the figure, to carefully insert the piston into the cylinder (first lubricate the inside of the cylinder with engine oil). Ensure that the smaller valve pockets are at the exhaust.

▲ Clean off any deposits and degrease the contact surfaces of the crankcase and the cylinders.

▲ Insert the greased O-ring (A) in the seat on the contact surface of the vertical cylinder with the block.

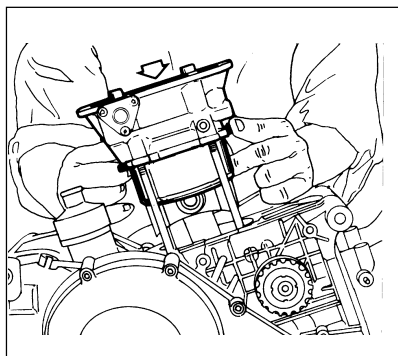
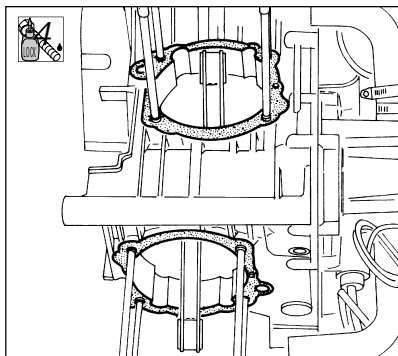
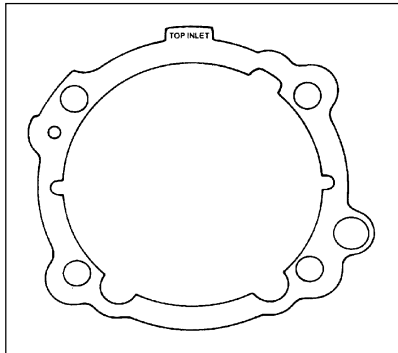
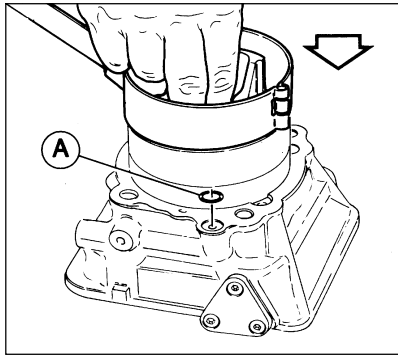
▲ Check that the cylinder locating dowels are fitted on the block.

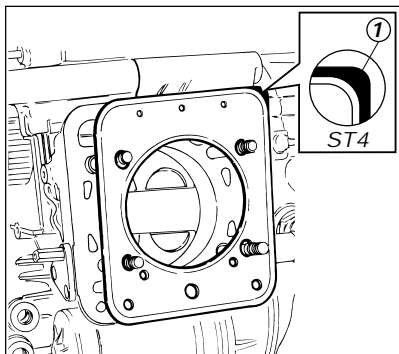
▲ Apply a layer of sealant on both sides and fit the gaskets on the stud bolts on the block, as shown in the figure.

▲ Bring the connecting rod small end close to the top dead center and insert the piston-cylinder assembly on the crankcase stud bolts.

▲ Move the connecting rod small end inside the piston so its bore is lined up with gudgeon pin hole. Lubricate the gudgeon pin and then insert it.

▲ Close the crankcase opening and insert the circlip. Push the cylinder down onto the crankcase base.





Inserire la guarnizione nei prigionieri orientandola in modo che le scritte "ALTO" risultino nella faccia a contatto con la testa. Rimontare la tubazione di collegamento pompa - cilindro fermandola con le opportune fascette.

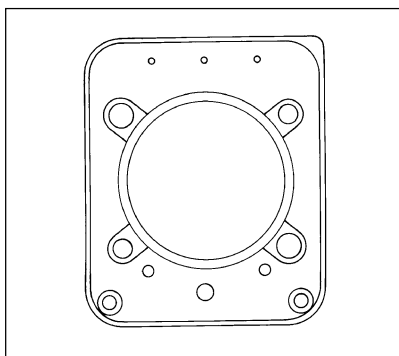
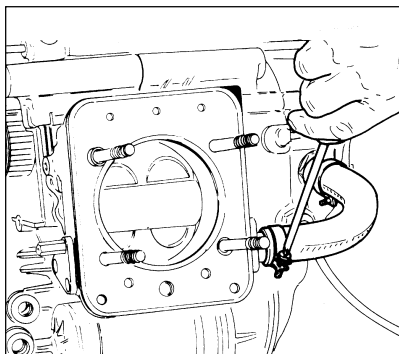
Fit the gasket onto the stud bolts. The mark ALTO (TOP) must face the head. Refit the pump-cylinder hose. Secure with ties.

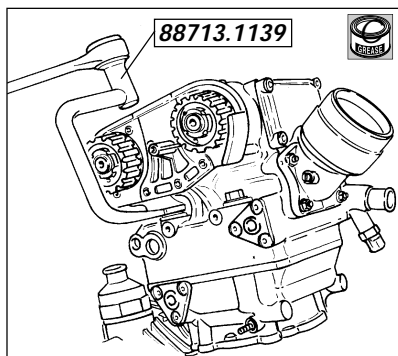


Attenzione
Se la sporgenza (1) è visibile nel lato scarico il montaggio **non** è stato eseguito correttamente.



Warning
If the edge (1) is visible on the exhaust side, parts have **not** been properly fitted.





○ Dopo aver installato sui prigionieri le due boccole di riferimento procedere ad ingrassare le estremità filettate con grasso. Inserire la testata completa nei prigionieri del carter e portarla in battuta sul cilindro. Inserire nei prigionieri le rondelle speciali con il lato piano opportunamente ingrassate. Utilizzare la chiave speciale cod. **88713.1139** abbinata a una chiave dinamometrica.

○ Fit the two guide bushes on the stud bolts and then grease the threaded ends. Insert the complete cylinder head on the crankcase stud bolts until it stops against the cylinder. Insert the greased special washers on the stud bolts; the flat side must be facing inwards. Use special wrench part no. **88713.1139** with a torque wrench.

▲ Tighten working diagonally in three steps:

1st step - snug to specified torque

2nd step - snug to specified torque

3rd step - tighten to specified final torque.

⚠ Warning

Failure to follow this procedure may lead to the abnormal stretch of the stud bolts and cause serious damage to the engine.

▲ Fit the timing belt protection cover (1).

▲ Insert washer (2) and position lower nut (3).

▲ Tighten the nut to specified torque.

○ Apply thread-locker to the pins of the fixed tensioner rollers (4) of both cylinders.

▲ Insert the pins of the fixed tensioner rollers. Look at the **FIXED** and **MOBILE** wordings etched on the protection covers and be sure to fit them to the original cylinder matching tensioner roller they were removed from.

▲ Tighten fixed tensioner rollers to the specified torque.

○ Apply thread-locker to the pins (5) of the mobile rollers.

▲ Insert the pins of the mobile rollers on both cylinders.

▲ Tighten the pins of the mobile rollers to the specified torque.

▲ Fit the belts. Comply with mark indications (direction of rotation and cylinder coupling). Fit the vertical head belt first and then the horizontal head belt.

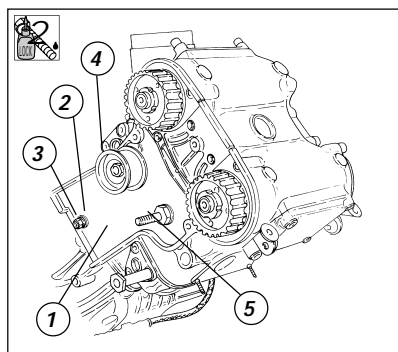
▲ Fit the locating bushes and smear some grease on the threads of the pins.

▲ Fit the washers onto the pins and insert the nuts.

● Fully loosen the belt tensioner and fit instrument part no. **88765.0999** on the belt section between the two head rollers to measure belt tension.

👁 Note

To set proper belt tension, follow the instructions given at paragraph "Adjusting timing belt tension" on page 49 (Settings and adjustments) of this manual.



▲ Procedere in diagonale al serraggio in tre fasi:

1° - avvicinamento alla coppia prescritta

2° - avvicinamento alla coppia prescritta

3° - serraggio finale alla coppia prescritta.

⚠ Attenzione

Una procedura diversa da quella indicata può portare ad un allungamento abnorme dei prigionieri e causare seri danni al motore.

▲ Montare la cartella (1) di protezione cinghia distribuzione.

▲ Inserire la rosetta (2) ed impuntare il dado inferiore (3).

▲ Serrare il dado alla coppia prescritta.

○ Applicare frenafiletti sui perni dei tenditori fissi (4) di entrambi i cilindri.

▲ Impuntare i perni dei tenditori fissi prestando attenzione alle scritte **FISSO** **MOBILE** impresse sulla cartella e tenendo conto del cilindro di appartenenza indicato sul tenditore stesso in fase di scomposizione.

▲ Serrare i tenditori fissi alla coppia prescritta.

○ Applicare frenafiletti sui perni (5) dei tenditori mobili.

▲ Impuntare i perni tenditori mobili per entrambi i cilindri.

▲ Serrare i perni tenditori mobili alla coppia prescritta.

▲ Montare le cinghie in base alle "marcature" sul dorso (senso di rotazione e cilindro di appartenenza), prima cilindro testa verticale successivamente cilindro testa orizzontale.

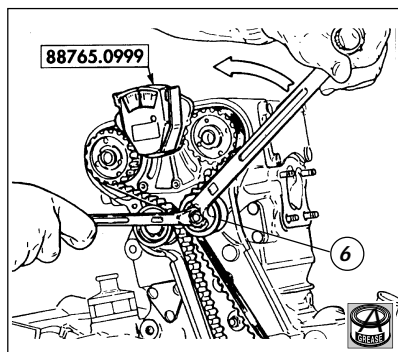
▲ Inserire le bussole di contrasto e applicare grasso sul filetto dei perni.

▲ Inserire le rosette sui perni ed impuntare i dadi.

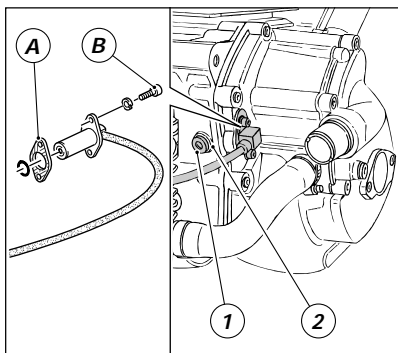
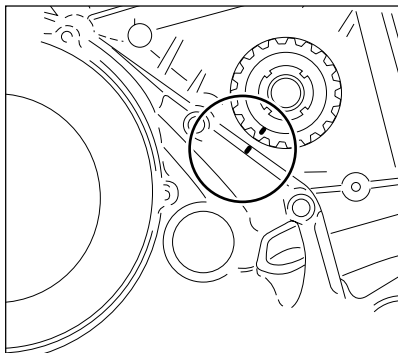
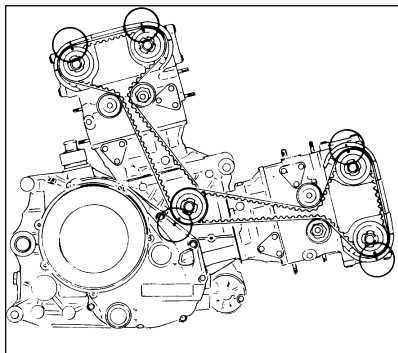
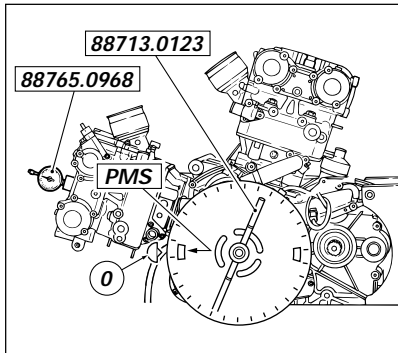
● Allentare completamente il tendicinghia e applicare, sul tratto di cinghia compreso tra le due pulegge della testa, lo strumento cod. **88765.0999** per misurare la tensione.

👁 Note

Per effettuare il corretto tensionamento della cinghia attenersi alle istruzioni riportate nel



paragrafo "Registrazione tensione cinghie distribuzione" a pag. 49 (Registrazioni e Regolazioni) della presente pubblicazione.



CONTROLLO TRAFERRO SENSORI

○ Considerando l'esigenza di dover ruotare l'albero motore per tutte le operazioni di fasatura è consigliabile installare sul coperchio alternatore e sull'albero motore l'attrezzo cod. **88713.0123** e il comparatore **88765.0968** nel foro della candela del cilindro orizzontale.

Questo strumento serve per la ricerca del PMS: quando ci si avvicina al PMS, l'indice del comparatore ruota in un senso, appena superato il PMS, inverte il senso di rotazione. Dare dei piccoli colpi sull'impugnatura dell'attrezzo porta goniometro fino al punto in cui l'indice del comparatore inverte la rotazione: in questa posizione il pistone si troverà al PMS.

○ Ruotando l'impugnatura dell'attrezzo, portare il pistone del cilindro orizzontale al punto morto superiore corrispondente all'allineamento del riferimento sulla puleggia esterna dell'albero rinvio distribuzione con quello sul coperchio frizione.

○ Ruotare il goniometro facendo corrispondere la scritta "PMS" con l'indice fisso (0) dell'attrezzo.

○ Rimuovere dalla parete frontale del semicaratter lato catena il tappo (1) con guarnizione (2).

○ Attraverso questo foro inserire la lama di uno spessore e misurare il traferro esistente tra l'estremità del sensore motore e la superficie frontale della dentatura sull'ingranaggio rinvio distribuzione.

● Deve risultare **0,6÷0,8 mm**
Sono disponibili a ricambio guarnizioni (A) di spessore **0,5, 0,3 e 0,2 mm** con le quali è possibile stabilire il traferro prescritto.

▲ Bloccare le viti (B) alla coppia prescritta e rimontare il tappo (1) con guarnizione (2).

CHECKING THE AIR GAP OF SENSORS

○ In order to set timing, you will need to rotate crankshaft. This will be easier when you install on the generator cover and on the crankshaft tool part no. **88713.0123** and dial gauge part no. **88765.0968** into the spark plug hole in the vertical cylinder.

Use this equipment to determine TDC. Note that dial gauge pointer turns in a given direction as long piston is approaching TDC and will reverse rotation after TDC. Just before TDC, tap the handle of degree wheel fixture lightly until pointer begins to reverse rotation. In this condition, piston is at TDC.

○ Rotate tool handle until setting the piston of the horizontal cylinder at TDC. The reference mark of the outer roller on timing lay shaft will be lined up with the mark on the clutch cover.

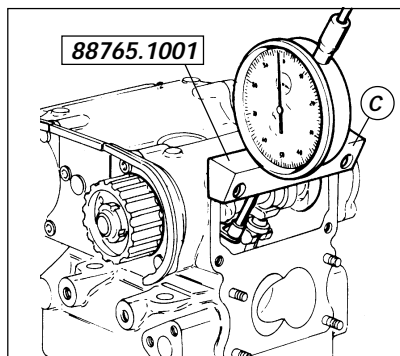
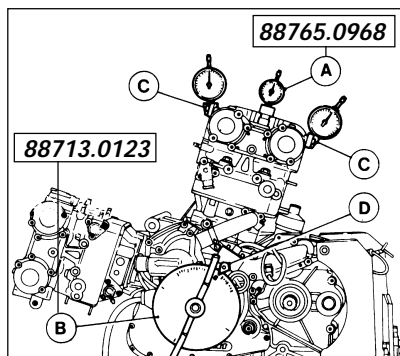
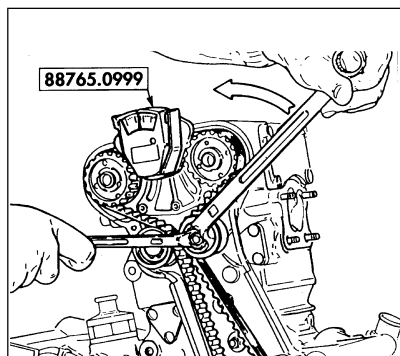
○ Turn degree wheel until the "PMS" mark is lined up with the tool fixed pointer (0).

○ Take the cap (1) with seal (2) out of the casing front wall.

○ Fit a feeler gauge into the hole and measure the air gap between the end of engine sensor and the front surface of the timing lay gear teeth.

● Air gap must be **0.6-0.8 mm**. Spare seals (A) are available with **0.5, 0.3 and 0.2 mm** thickness to set the specified air gap.

▲ When finished, tighten screws (B) to the specified torque and refit cap (1) with seal (2).



Verifica fasatura motore

L'operazione di messa in fase degli organi della distribuzione senza utilizzare i riferimenti praticati in linea di montaggio, si rende necessaria solo in caso di sostituzione di componenti essenziali come alberi distribuzione, valvole o puleggie; oppure in caso di revisione di motori molto usurati.

Procedere nel modo descritto mantenendo durante tutta la procedura un valore di tensione delle cinghie distribuzione di **11,5** con attrezzo cod. **88765.0999**:

▲ avvitare il comparatore cod.

88765.0968 (A) nel foro della candela del cilindro verticale;

- applicare al coperchio sinistro, dopo aver rimosso il coperchietto di chiusura, l'attrezzo con goniometro (B) cod. **88713.0123**;

- applicare un indice fisso (D) ad una vite del coperchio sinistro utilizzando una piastrina opportunamente piegata o filo di ferro;

- rimuovere i coperchi di ispezione valvole e montare il calibro cod.

88765.1001 (C) in corrispondenza dei fori di fissaggio del coperchio appena rimosso (per comodità di esecuzione è consigliato montare un calibro per le valvole di scarico e uno per quelle di aspirazione);

- introdurre la lama di uno spessimetro, dello spessore adeguato, tra bilanciere superiore e puntalino di apertura per annullare il gioco valvola;

- ruotando l'albero motore con l'attrezzo sopracitato, trovare la posizione di P.M.S. con valvole completamente chiuse;

- azzerare su questa posizione il comparatore (A), l'indice del calibro (C) e il goniometro (B) rispetto all'indice fisso (D);

- ruotare in senso antiorario il goniometro fino a quando si riscontra lo spostamento dell'indice sul quadrante del calibro;

- far compiere, continuando la rotazione, una alzata di **1 mm** alla valvola;

- verificare che il valore dello spostamento angolare corrisponda a quello prescritto (sono riportati nel capitolo "Generalità" i valori angolari per una alzata di 1 mm);

- continuando la rotazione dell'albero motore in senso antiorario si può verificare sul calibro il valore dell'alzata massima della valvola in oggetto;

- continuare la rotazione e trovare il punto di chiusura della valvola ad 1 mm da quella totale;

- verificare che il valore angolare riscontrato sul goniometro corrisponda a quello prescritto.

Procedere in modo analogo per le altre valvole e poi per l'altro cilindro.

È consentito una tolleranza di $\pm 3^\circ$ nei valori riscontrati con la procedura descritta rispetto a quelli prescritti.

Checking the engine timing
Engine timing (without using the reference marks made at the factory) must be tested and reset whenever major timing components (e.g. camshafts, valves or belt rollers) have been changed or when very worn engines are overhauled. Proceed as follows, always maintaining the timing belts at a tension of **11.5** using service tool part no. **88765.0999** throughout the whole procedure.

▲ Tighten the dial gauge part no. **88765.0968** (A) in the spark plug hole of the vertical cylinder.

- Remove the closing cover and apply the tool with degree wheel part no. **88713.0123** (B) to the generator cover.

- Secure a fixed pointer (D) to a screw of the generator cover with a bent plate or wire.

- Remove the valve inspection covers and fit the gauge part no. **88765.1001** (C) in the fixing holes of the cover just removed. (To facilitate the procedure, fit one gauge for the exhaust valve and another for the intake valve).

- Insert a feeler gauge with the correct thickness, between the upper rocker arm and the opening pin to take up any valve play.

- Turn the crankshaft using this tool to find the TDC position with the valve fully closed.

- In this position, set the dial gauge (A), the gauge pointer (C) and the degree wheel (B) to zero with respect to the fixed pointer (D).

- Turn the degree wheel counterclockwise until the pointer on the dial gauge starts to move.

- Continue rotating until the valve lifts by **1 mm**.

- Check that the displacement in degrees is correct (degrees for 1 mm lift are indicated in the "Description" section).

- Continue rotating the crankshaft counterclockwise to check the value of the maximum valve lift on the gauge.

- Continue rotating to find the point 1 mm away from where the valve is fully closed.

- Check that the value on the degree wheel is correct.

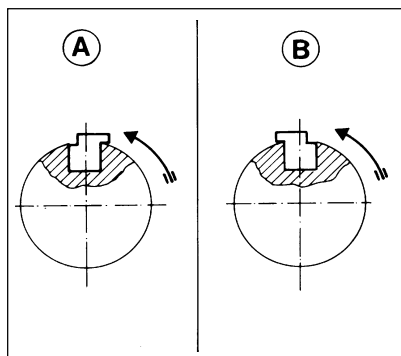
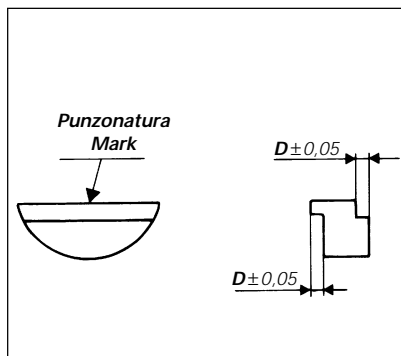
Repeat the procedure on the other valves and then on the other cylinder.

A tolerance of $\pm 3^\circ$ is permitted for the values measured with this procedure.



Caution

When finished, set timing belt tension to the specified value.



Importante
 Finita l'operazione di controllo fasatura è sempre necessario riportare la tensione delle cinghie distribuzione al valore prescritto.

Qualora gli organi della distribuzione non permettessero la fasatura corretta, per un accumulo di tolleranze di lavorazione, recuperare tale errore con linguette di fissaggio puleggie disassate. In tabella è riportato il valore del disassamento "D" in mm, il valore della corrispondente sfasatura dell'albero motore, il codice relativo alle linguette speciali fornite a ricambio e la loro punzonatura.

La figura mostra la posizione corretta di montaggio delle linguette speciali per la correzione in "anticipo" (A) e in "ritardo" (B) rispetto alla rotazione dell'albero distribuzione.

If the amount of machining tolerances added together is such to prevent correct timing, compensate using the Woodruff keys fitted to the belt rollers. The table lists the offset values "D" in mm, the corresponding crankshaft timing error values and the relative part number for the special keys supplied and the marks punched on them. The figure shows the correct assembly position of the special keys to "advance" (A) and "retard" (B) timing, in relation to the rotation of the timing shaft.

disassamento D in mm	sfasatura albero	codice	punzo- natura
0,15	2°	680 1003 1A	A (1)
0,30	4°	680 1003 1B	B (2)
0,45	6°	680 1003 1C	C (3)
0,60	8°	680 1003 1D	D (4)
0,75	10°	680 1003 1E	E (5)

off-center value D in mm	shaft timing error	part number	punched mark
0.15	2°	680 1003 1A	A (1)
0.30	4°	680 1003 1B	B (2)
0.45	6°	680 1003 1C	C (3)
0.60	8°	680 1003 1D	D (4)
0.75	10°	680 1003 1E	E (5)

COPPIE DI SERRAGGIO MOTORE

<i>applicazione</i>	<i>filettatura (mm)</i>	<i>Nm tolleranza ± 5%</i>	<i>note</i>
<i>Valvola blow-by</i>	<i>40x1,5</i>	<i>40</i>	
<i>Bocchettone aspirazione acqua</i>	<i>30x1,5</i>	<i>30</i>	<i>LOCK 6</i>
<i>Dado ingranaggio albero motore</i>	<i>22x1</i>	<i>186</i>	<i>GREASE A</i>
<i>Tappo passacavo accensione</i>	<i>22x1,5</i>	<i>42</i>	<i>LOCK 2</i>
<i>Tappo scarico olio</i>	<i>22x1,5</i>	<i>42</i>	
<i>Filtro olio a rete</i>	<i>22x1,5</i>	<i>42</i>	
<i>Tappo chiusura filtro a rete</i>	<i>32x1,5</i>	<i>42</i>	
<i>Bocchettone mandata acqua</i>	<i>22x1,5</i>	<i>25</i>	<i>LOCK 6</i>
<i>Dado rotore alternatore</i>	<i>20x1</i>	<i>186</i>	<i>Olio motore</i>
<i>Dado tamburo frizione</i>	<i>20x1</i>	<i>186</i>	<i>GREASE B</i>
<i>Tappo chiusura albero motore</i>	<i>20x1</i>	<i>20</i>	<i>LOCK 5</i>
<i>Vite posizionatore tamburo cambio</i>	<i>16x1,5</i>	<i>30</i>	
<i>Nipplo filtro olio</i>	<i>16x1,5</i>	<i>42</i>	<i>LOCK 2</i>
<i>Filtro olio a cartuccia</i>	<i>16x1,5</i>	<i>17</i>	<i>Olio motore su guarnizione</i>
<i>Ghiera pulegge distrib. su rinvio</i>	<i>15x1</i>	<i>71</i>	<i>GREASE A</i>
<i>Ghiera pulegge distrib. su teste</i>	<i>15x1</i>	<i>71</i>	<i>GREASE A</i>
<i>Dado ingranaggio albero rinvio distrib.</i>	<i>14x1</i>	<i>55</i>	<i>GREASE A</i>
<i>Tappo predisposizione radiatore</i>	<i>14x1,5</i>	<i>24</i>	<i>LOCK 3</i>
<i>Tappo chiusura predisposizione radiatore</i>	<i>14x1,5</i>	<i>24</i>	<i>LOCK 3</i>
<i>Termo interruttore ventola motore</i>	<i>22x1,5</i>	<i>42</i>	<i>LOCK 4</i>
<i>Candele accensione</i>	<i>12x1,25</i>	<i>20</i>	
<i>Bocchettone riempimento</i>	<i>12x1,25</i>	<i>20</i>	<i>LOCK 5</i>
<i>Tappo condotto filtro a rete</i>	<i>12x1</i>	<i>12</i>	<i>LOCK 5</i>
<i>Dadi teste 4V</i>	<i>10x1,5</i>		<i>GREASE C</i> <i>Avvicinamento a mano</i> <i>(15 Nm)</i> <i>Avvicinamento a 30 Nm</i> <i>Serraggio a 48 Nm</i>
<i>Viti biella 4V</i>	<i>10x1</i>		<i>GREASE B</i> <i>Avvicinamento a 20 Nm</i> <i>Avvicinamento a 35 Nm</i> <i>Serraggio a snervamento</i> <i>con controllo di coppia (70/</i> <i>103 Nm) ed angolo (55/95</i> <i>gradi)</i>
<i>Tappo condotto pompa olio</i>	<i>10x1,5</i>	<i>In battuta</i> <i>con attrezzo</i>	<i>LOCK 5</i>
<i>Tappo carico olio</i>	<i>22x1,5</i>	<i>5</i>	
<i>Prigionieri testa</i>	<i>10x1,5</i>	<i>25-battuta</i>	<i>LOCK 2</i>
<i>Pressostato</i>	<i>10x1</i>	<i>19</i>	

<i>applicazione</i>	<i>filettatura (mm)</i>	<i>Nmtolleranza ± 5%</i>	<i>note</i>
<i>Interruttore spia temp. acqua</i>	<i>12x1,5</i>	<i>23</i>	
<i>Termistore</i>	<i>10x1</i>	<i>10</i>	<i>LOCK 4</i>
<i>Tappo servizio carter lato frizione</i>	<i>10x1,5</i>	<i>23</i>	<i>LOCK 5</i>
<i>Grani albero motore</i>	<i>8x1,25</i>	<i>13</i>	<i>LOCK 5</i>
<i>Perno tenditore mobile</i>	<i>8x1,25</i>	<i>26</i>	<i>LOCK 2</i>
<i>Perno tenditore fisso</i>	<i>8x1,25</i>	<i>26</i>	<i>LOCK 2</i>
<i>Interruttore spia folle</i>	<i>8x1</i>	<i>6</i>	
<i>Vite fissaggio levetta fermamarce</i>	<i>8x1,25</i>	<i>18</i>	<i>LOCK 2</i>
<i>Vite forata mandata olio teste</i>	<i>8x1,25</i>	<i>15</i>	
<i>Viti corpo pompa olio</i>	<i>8x1,25</i>	<i>26</i>	
<i>Viti campana frizione</i>	<i>8x1,25</i>	<i>35</i>	<i>LOCK 4</i>
<i>Vite forata carter</i>	<i>8x1,25</i>	<i>20</i>	<i>GREASE B</i>
<i>Viti unione carter</i>	<i>6x1</i>	<i>10</i>	
<i>Prigionieri flange aspirazione e scarico</i>	<i>6x1</i>	<i>10</i>	<i>LOCK 2</i>
<i>Viti motorino avviamento</i>	<i>6x1</i>	<i>10</i>	<i>LOCK 2</i>
<i>Viti perno ingranaggio ozioso av.</i>	<i>6x1</i>	<i>10</i>	<i>LOCK 2</i>
<i>Vite ferma cuscinetto pompa acqua</i>	<i>6x1</i>	<i>10</i>	<i>LOCK 2</i>
<i>Viti ferma statore alternatore</i>	<i>6x1</i>	<i>10</i>	<i>LOCK 2</i>
<i>Vite flangia porta volano</i>	<i>6x1</i>	<i>13</i>	<i>LOCK 2</i>
<i>Viti piastrina ferma cuscinetto cambio</i>	<i>6x1</i>	<i>11</i>	<i>LOCK 2</i>
<i>Viti sensori accensione</i>	<i>5x0,8</i>	<i>5</i>	<i>LOCK 2</i>
<i>Tappo collettore aspirazione</i>	<i>5x0,8</i>	<i>2,5</i>	<i>LOCK 2</i>
<i>Fascette tubi acqua</i>	<i>-</i>	<i>2,5</i>	
<i>Vite ispezione Pick-Up</i>	<i>12x1</i>	<i>15</i>	<i>LOCK 2</i>
<i>Tappo condotto filtro a rete</i>	<i>15x1</i>	<i>20</i>	<i>LOCK 5</i>
<i>Interruttore spia folle</i>	<i>10x1,25</i>	<i>10</i>	
<i>Viti pompa olio</i>	<i>6x1</i>	<i>10</i>	
<i>Dadi elastic-stop (flangia asp. scar.)</i>	<i>6x1</i>	<i>10</i>	
<i>Viti sensori accensione</i>	<i>6x1</i>	<i>10</i>	<i>LOCK 2</i>
<i>Ghiera porta sensore temperatura olio</i>	<i>30x1,5</i>	<i>38</i>	<i>LOCK 4</i>
<i>Sensore temperatura olio</i>	<i>12x1,5</i>	<i>18</i>	<i>LOCK 4</i>
<i>Nipplo collettore</i>	<i>5x0,8</i>	<i>2,5</i>	<i>LOCK 2</i>
<i>Raccordo</i>	<i>6x1</i>	<i>2,5</i>	<i>LOCK 2</i>

ENGINE TORQUE FIGURES

<i>description</i>	<i>thread (mm)</i>	<i>Nm ±5% tolerance</i>	<i>notes</i>
<i>Blow-by valve</i>	<i>40x1.5</i>	<i>40</i>	
<i>Coolant inlet union</i>	<i>30x1.5</i>	<i>30</i>	<i>LOCK 6</i>
<i>Crankshaft gear nut</i>	<i>22x1</i>	<i>186</i>	<i>GREASE A</i>
<i>Ignition cableway plug</i>	<i>22x1.5</i>	<i>42</i>	<i>LOCK 2</i>
<i>Oil drain plug</i>	<i>22x1.5</i>	<i>42</i>	
<i>Oil mesh filter</i>	<i>22x1.5</i>	<i>42</i>	
<i>Mesh filter plug</i>	<i>32x1.5</i>	<i>42</i>	
<i>Coolant delivery union</i>	<i>22x1.5</i>	<i>25</i>	<i>LOCK 6</i>
<i>Generator rotor nut</i>	<i>20x1</i>	<i>186</i>	<i>Engine oil</i>
<i>Clutch drum nut</i>	<i>20x1</i>	<i>186</i>	<i>GREASE B</i>
<i>Crankshaft blanking cap</i>	<i>20x1</i>	<i>20</i>	<i>LOCK 5</i>
<i>Gearbox drum locating screw</i>	<i>16x1.5</i>	<i>30</i>	
<i>Oil filter nipple</i>	<i>16x1.5</i>	<i>42</i>	<i>LOCK 2</i>
<i>Oil cartridge filter</i>	<i>16x1.5</i>	<i>17</i>	<i>Engine oil on gasket</i>
<i>Ring nut for belt rollers on transm. shaft</i>	<i>15x1</i>	<i>71</i>	<i>GREASE A</i>
<i>Ring nut for belt rollers on heads</i>	<i>15x1</i>	<i>71</i>	<i>GREASE A</i>
<i>Nut for timing lay shaft gear</i>	<i>14x1</i>	<i>55</i>	<i>GREASE A</i>
<i>Cooler duct plug</i>	<i>14x1.5</i>	<i>24</i>	<i>LOCK 3</i>
<i>Cooler duct blanking cap</i>	<i>14x1.5</i>	<i>24</i>	<i>LOCK 3</i>
<i>Engine fan thermal switch</i>	<i>22x1.5</i>	<i>42</i>	<i>LOCK 4</i>
<i>Spark plugs</i>	<i>12x1.25</i>	<i>20</i>	
<i>Filler plug</i>	<i>12x1.25</i>	<i>20</i>	<i>LOCK 5</i>
<i>Mesh filter duct plug</i>	<i>12x1</i>	<i>12</i>	<i>LOCK 5</i>
<i>4V - head nuts</i>	<i>10x1.5</i>		<i>GREASE C</i> <i>Snug by hand to 15 Nm</i> <i>Snug to 30 Nm</i> <i>Tighten to 48 Nm</i>
<i>4V – con-rod bolts</i>	<i>10x1</i>		<i>GREASE B</i> <i>Snug to 20 Nm</i> <i>Snug to 35 Nm</i> <i>Tighten with torque control to 70/103 Nm and with 55-95° angle</i>
<i>Oil pump duct plug</i>	<i>10x1.5</i>	<i>Fully home with tool</i>	<i>LOCK 5</i>
<i>Oil filler plug</i>	<i>22x1.5</i>	<i>5</i>	
<i>Head stud bolts</i>	<i>10x1.5</i>	<i>25 fully home</i>	<i>LOCK 2</i>
<i>Pressure switch</i>	<i>10x1</i>	<i>19</i>	

<i>description</i>	<i>thread (mm)</i>	<i>Nm ±5% tolerance</i>	<i>notes</i>
<i>Coolant temp. light switch</i>	<i>12x1.5</i>	<i>23</i>	
<i>Thermistor</i>	<i>10x1</i>	<i>10</i>	<i>LOCK 4</i>
<i>Crankcase service plug on clutch side</i>	<i>10x1.5</i>	<i>23</i>	<i>LOCK 5</i>
<i>Crankshaft grub screws</i>	<i>8x1.25</i>	<i>13</i>	<i>LOCK 5</i>
<i>Mobile tensioner pin</i>	<i>8x1.25</i>	<i>26</i>	<i>LOCK 2</i>
<i>Fixed tensioner pin</i>	<i>8x1.25</i>	<i>26</i>	<i>LOCK 2</i>
<i>Neutral light switch</i>	<i>8x1</i>	<i>6</i>	
<i>Gear stopper screw</i>	<i>8x1.25</i>	<i>18</i>	<i>LOCK 2</i>
<i>Drilled screw for oil delivery to heads</i>	<i>8x1.25</i>	<i>15</i>	
<i>Oil pump body screws</i>	<i>8x1.25</i>	<i>26</i>	
<i>Clutch housing screws</i>	<i>8x1.25</i>	<i>35</i>	<i>LOCK 4</i>
<i>Crankcase drilled screw</i>	<i>8x1.25</i>	<i>20</i>	<i>GREASE B</i>
<i>Crankcase jointing screws</i>	<i>6x1</i>	<i>10</i>	
<i>Intake and exhaust flange stud bolts</i>	<i>6x1</i>	<i>10</i>	<i>LOCK 2</i>
<i>Starter motor screws</i>	<i>6x1</i>	<i>10</i>	<i>LOCK 2</i>
<i>Starter idle gear shaft screws</i>	<i>6x1</i>	<i>10</i>	<i>LOCK 2</i>
<i>Coolant pump bearing retaining screw</i>	<i>6x1</i>	<i>10</i>	<i>LOCK 2</i>
<i>Generator stator retaining screws</i>	<i>6x1</i>	<i>10</i>	<i>LOCK 2</i>
<i>Flywheel flange screw</i>	<i>6x1</i>	<i>13</i>	<i>LOCK 2</i>
<i>Gearbox stop plate screws</i>	<i>6x1</i>	<i>11</i>	<i>LOCK 2</i>
<i>Ignition sensors screws</i>	<i>5x0.8</i>	<i>5</i>	<i>LOCK 2</i>
<i>Intake manifold plug</i>	<i>5x0.8</i>	<i>2.5</i>	<i>LOCK 2</i>
<i>Water hose clamps</i>	<i>-</i>	<i>2.5</i>	
<i>Pick-up sensor screws</i>	<i>12x1</i>	<i>15</i>	<i>LOCK 2</i>
<i>Mesh filter duct plug</i>	<i>15x1</i>	<i>20</i>	<i>LOCK 5</i>
<i>Neutral light switch</i>	<i>10x1.25</i>	<i>10</i>	
<i>Oil pump screws</i>	<i>6x1</i>	<i>10</i>	
<i>Elastic-stop nuts (intake exhaust flange)</i>	<i>6x1</i>	<i>10</i>	
<i>Ignition sensor screws</i>	<i>6x1</i>	<i>10</i>	<i>LOCK 2</i>
<i>Oil temperature sensor ring nut</i>	<i>30x1.5</i>	<i>38</i>	<i>LOCK 4</i>
<i>Oil temperature sensor</i>	<i>12x1.5</i>	<i>18</i>	<i>LOCK 4</i>
<i>Manifold nipple</i>	<i>5x0.8</i>	<i>2.5</i>	<i>LOCK 2</i>
<i>Connector / union</i>	<i>6x1</i>	<i>2.5</i>	<i>LOCK 2</i>

Impianto iniezione-accensione elettronica
Electronic fuel injection-ignition system

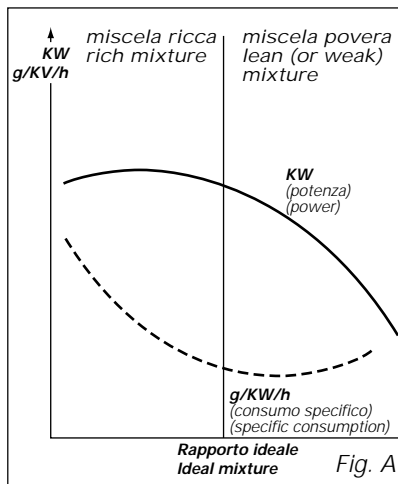


Fig. A

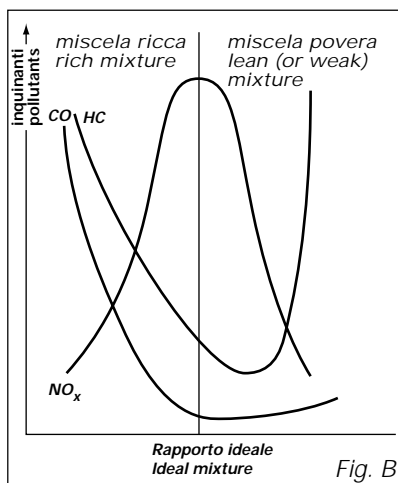


Fig. B

INFORMAZIONI GENERALI SUL SISTEMA INIEZIONE - ACCENSIONE

L'applicazione di un sistema di iniezione-accensione a controllo elettronico ai motori a ciclo otto, ha reso possibile una utilizzazione ottimale degli stessi, dando luogo alla maggiore potenza specifica, compatibilmente al minor consumo specifico e alla minor quantità di elementi incombusti nei gas di scarico. Questi vantaggi sono stati ottenuti grazie ad una più corretta dosatura del rapporto aria-carburante e ad una gestione ottimale dell'anticipo di accensione.

Questo impianto è costituito da tre circuiti:

- Circuito carburante**
- Circuito aria aspirata**
- Circuito elettrico.**

Influenza del rapporto aria-carburante e dell'anticipo accensione

La gestione del rapporto aria-carburante e dell'anticipo di accensione è alla base del funzionamento ottimale del motore. Il rapporto aria-carburante è dato dal rapporto, in peso, di aria e di benzina aspirati dal motore: il rapporto ideale o stechiometrico, è quello che determina la combustione completa. Aria in eccesso o aria in difetto danno luogo rispettivamente a miscela povera o miscela ricca, che influiscono sulla potenza e sul consumo (vedi fig. A), oltre che sulle emissioni dei gas di scarico (vedi fig. B).

Il controllo elettronico dell'anticipo dell'accensione permette di ottimizzare le prestazioni del motore, la potenza massima, i consumi e le concentrazioni dei gas inquinanti allo scarico.

Il controllo elettronico dell'anticipo, abbinato a quello dell'alimentazione, permette di realizzare il miglior funzionamento del motore in tutte le condizioni di utilizzo (avviamenti a bassa temperatura, messa in efficienza, motore in condizioni di carico parzializzato).

Sistema iniezione-accensione Marelli (I.A.W.)

Il sistema di iniezione-accensione Marelli è del tipo "alfa/N", nel quale il regime del motore e la posizione farfalla vengono utilizzati come parametri principali per misurare la quantità di aria aspirata; nota la quantità di aria si dosa la quantità di carburante in funzione del titolo voluto. Altri sensori presenti nel sistema (sensore motore, pressione atmosferica, temperatura aria,

DESCRIPTION OF FUEL INJECTION-IGNITION SYSTEM

The use of an electronic fuel injection-ignition system for Otto engines optimizes engine performance and creates higher specific power, as well as lower specific consumption and a reduction in the amount of unburnt elements in the exhaust gases. These advantages are the result of an improved air-fuel mixture and optimal control of the ignition advance.

This system consists of three circuits:

- Fuel circuit**
- Intake air circuit**
- Electrical circuit.**

Influence of the air-fuel mixture and of the advance

Correct use of the air-fuel mixture and of the advance is fundamental for optimal functioning of the engine.

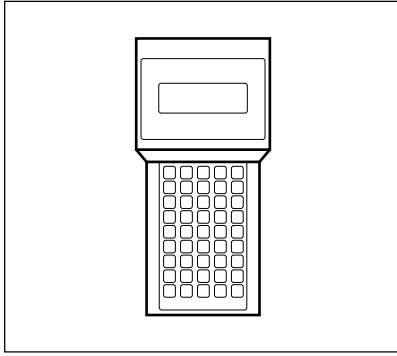
The air-fuel mixture is given by the ratio, in weight, of air and fuel taken in by the engine: the ideal or stoichiometric ratio is that which establishes complete combustion. Excessive air or insufficient air give rise to, respectively, a lean (or weak) mixture or a rich mixture, which affect the power and the consumption (see fig. A), as well as emissions of exhaust gases (see fig. B).

Electronic control of the advance makes it possible to optimize the performance of the engine, the maximum power and the consumption and concentrations of exhaust pollutants.

Electronic control for the ignition advance and fuel supply allows for optimal functioning of the engine under all conditions of use (low temperature starts, tuning, engine with partial load).

Marelli injection-ignition system (I.A.W.)

The Marelli injection-ignition system is the Alfa/N type, in which the engine speed and throttle position are used as main parameters for measuring the quantity of intake air; if the quantity of air is known, the quantity of fuel is dosed in accordance with the required mixture. Other sensors in the system (engine, atmospheric pressure, air temperature and water temperature sensors and idle trimmer) can be used to adjust the basic engine control strategy, as a function of operating conditions. The engine speed and the throttle angle also make it possible to calculate the optimal advance for all types of operating conditions.



temperatura acqua e trimmer minimo) permettono di correggere la strategia di base, in particolari condizioni di funzionamento. Il regime motore e l'angolo farfalla permettono inoltre di calcolare l'anticipo di accensione ottimale per qualsiasi condizione di funzionamento. La quantità di aria aspirata da ogni cilindro, per ogni ciclo, dipende dalla densità dell'aria nel collettore di aspirazione, dalla cilindrata unitaria e dall'efficienza volumetrica. Per quanto riguarda l'efficienza volumetrica, essa viene determinata sperimentalmente sul motore in tutto il campo di funzionamento (giri e carico motore) ed è memorizzata in una mappa (**Eprom**) nella centralina elettronica. Il comando degli iniettori, è del tipo "sequenziale fasato", cioè i due iniettori vengono comandati secondo la sequenza di aspirazione, mentre l'erogazione può iniziare per ogni cilindro già dalla fase di espansione fino alla fase di aspirazione già iniziata. La fasatura di fine erogazione è contenuta in una mappa (**Eprom**) della centralina elettronica. L'accensione è del tipo a scarica induttiva di tipo statico con controllo del "dwell" nei moduli di potenza (incorporati nella centralina) e curve di anticipo memorizzate nella centralina elettronica (**Eprom**).



Note

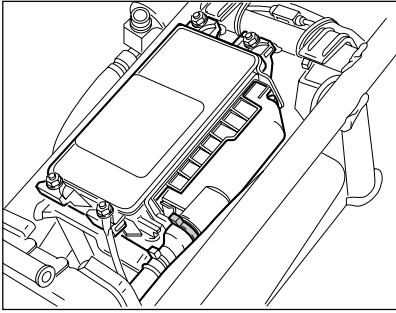
Per il controllo dei componenti e dei relativi cablaggi dell'impianto iniezione-accensione utilizzare lo strumento di diagnosi "MATHESIS" seguendo le indicazioni riportate nel manuale in dotazione con lo strumento.

The quantity of air taken in by each cylinder, during each cycle, depends on the density of the air in the intake manifold, the cylinder capacity and the volumetric efficiency. The volumetric efficiency is measured experimentally on the engine for the entire functioning range (engine RPM and engine loading) and its mapping is stored in an (**Eprom**) chip fitted in the electronic control unit. The injector control is sequential and timed, i.e. two injectors are controlled in accordance with the intake sequence, while the injection can begin for each cylinder from the expansion phase to the intake phase already begun. The timing for the end of the injection is stored in an (**Eprom**) map in the electronic control unit. The ignition is a static type inductive discharge ignition with control of the dwell in the power modules (incorporated into the control unit) and advance curves stored in the (**Eprom**) of the electronic control unit.



Note

For testing the components and relative cabling of the injection-ignition system, use the "MATHESIS" tester, following the indications in the manual supplied with it.



CENTRALINA ELETTRONICA

La centralina del sistema di iniezione-accensione è una unità di controllo elettronica, del tipo digitale a microprocessore; essa controlla i parametri relativi all'alimentazione e all'accensione del motore:

- quantità di carburante fornita a ciascun cilindro in maniera sequenziale (1-2) in una unica mandata;
- fine erogazione carburante (fasatura dell'iniezione) riferita all'istante di fine aspirazione di ogni cilindro;
- anticipo di accensione.

Per il calcolo dei suddetti parametri l'unità si serve dei seguenti segnali d'ingresso:

- pressione assoluta;
- temperatura dell'aria aspirata;
- temperatura del liquido refrigerante;
- numero di giri del motore e posizione di ogni cilindro rispetto al P.M.S.;
- tensione della batteria;
- posizione farfalla.

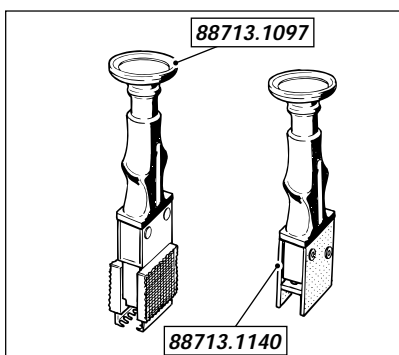
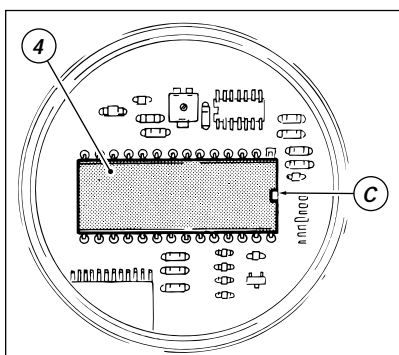
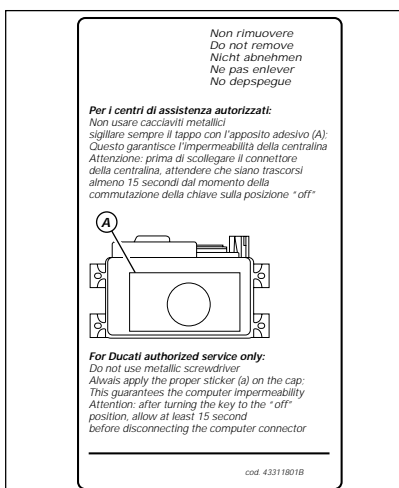
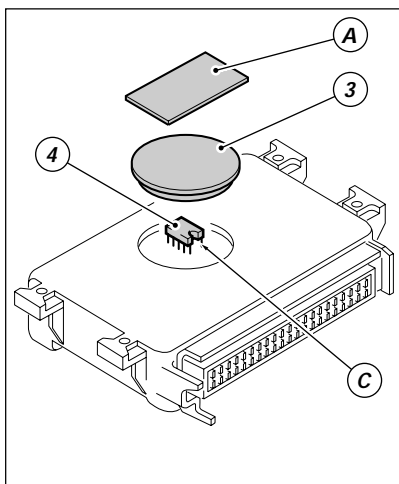
ELECTRONIC CONTROL UNIT

The injection-ignition system control unit is a micro-processor digital electronic control unit; it controls the parameters relating to the fuel supply for and ignition of the engine:

- the quantity of fuel supplied to each cylinder in sequence (1-2) in a single delivery;
- end of fuel injection (injection timing) referred to the moment when each cylinder stops receiving fuel;
- advance.

To calculate these parameters, the unit uses the following input signals:

- absolute pressure;
- intake air temperature;
- coolant temperature;
- engine RPM and position of each cylinder in relation to the TDC;
- battery voltage;
- throttle position.



Sostituzione Eprom

La parte che definisce una particolare mappatura della centralina è costituita dalla **Eprom**.

Questo elemento molto importante può essere sostituito operando nel modo seguente:

○ Rimuovere la targhetta adesiva (A) applicata in fase di collaudo dalla Casa Costruttrice.

▲ Successivamente, dopo ogni intervento sulla centralina, occorre applicare la targhetta (B) cod. **433.1.180.1A** disponibile a ricambio.

Importante

Questa targhetta adesiva applicata sopra al tappo in gomma (3) garantisce l'ermeticità dei componenti della centralina.

○ Rimuovere il tappo (3) in gomma, posto sul coperchio superiore della centralina.

○ Rimuovere la **Eprom** (4) da sostituire utilizzando l'apposita pinza cod. **88713.1097**.

▲ Fare attenzione, quando si installa l'elemento nuovo, alla tacca (C) di riferimento che dovrà essere rivolta verso la contattiera.

Note

Per evitare danneggiamenti utilizzare per l'inserimento della **Eprom** l'apposito attrezzo cod. **88713.1140**.

Changing the Eprom

The **Eprom** contains the engine control mapping.

Change this important part as follows:

○ Remove the label (A) applied by the Manufacturer during the motorbike testing.

▲ At each reassembly, apply spare label (B) part no. **433.1.180.1A**.

Caution

This label, if applied onto the rubber plug (3), ensures a perfect sealing of the control unit parts.

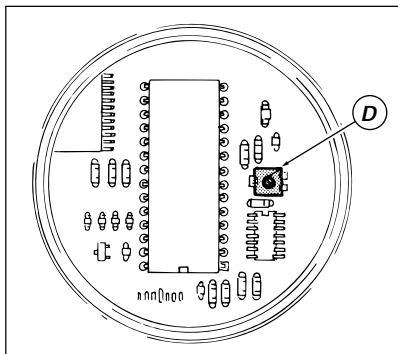
○ Remove the rubber plug (3) on the top cover.

○ Remove the **Eprom** (4) using the proper tool part no. **88713.1097**.

▲ When fitting a new Eprom, ensure that the notch (C) is facing the pinout board.

Note

Use special tool part no. **88713.1140** to fit a new **Eprom** to avoid any damage.



La centralina è inoltre provvista di un **Trimmer (D)** costituito da una vite di regolazione posizionata a lato della Eprom. Con questa vite si può modificare il tenore di CO come descritto al paragrafo "Registrazione corpo farfalla" del capitolo "Registrazioni e regolazioni".

Questa vite ha una fase utile in cui la tensione passa da 0 a 5 Volt che rappresenta il valore di Tensione di alimentazione del sistema iniezione. Questa vite ha la possibilità di ruotare di **270°** tra i due fine corsa, a cui corrispondono valori di tensione, ai suoi capi, di 0 Volt (min.) e 5 Volt (max.).

● La posizione di centro banda si troverà in corrispondenza dei **2,5 Volt (135°)**.

Importante
Non forzare oltre i fine corsa per evitare la rottura del Trimmer. Utilizzare esclusivamente un cacciavite in plastica.

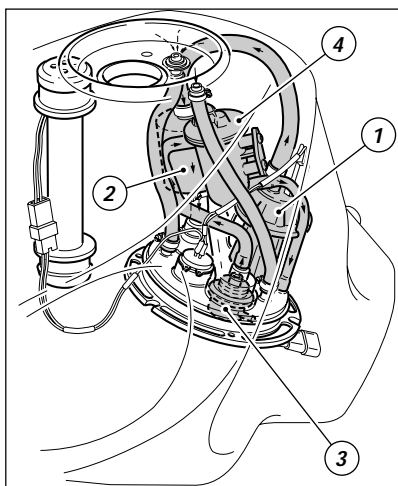
Note
Per il controllo e/o la modifica dei tempi di iniezione, che determinano il rapporto aria-carburante, utilizzare lo strumento di diagnosi "MATHESIS".

The control unit has a **Trimmer (D)** consisting of an adjusting screw positioned beside the Eprom. Turn this screw to adjust the CO level as described in the paragraph "Adjusting the throttle body" in the "Settings and adjustments" section. This screw has an adjustment range in which the voltage passes from 0 to 5 Volt, that is the supply voltage of the injection system. This screw can rotate by **270°** between the two limits, which have power supply values of 0 V (min.) and 5 V (max.), respectively.

● The center position corresponds to **2.5 V (135°)**.

Caution
Do not force beyond the screw limits, otherwise the Trimmer will break. Use plastic screwdrivers only.

Note
To check/modify injection times, affecting air-fuel ratio, use the "MATHESIS" tester.

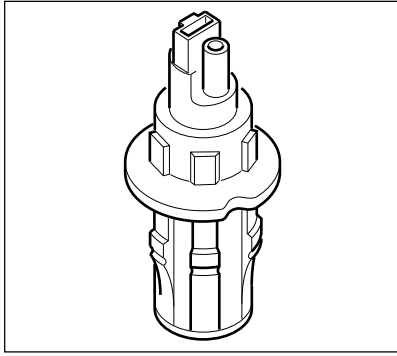


CIRCUITO CARBURANTE

Il carburante viene iniettato dagli elettroiniettori nel condotto di aspirazione di ciascun cilindro, a monte della valvola di aspirazione. Questo circuito è composto da una pompa (1), da un filtro (2), da un regolatore di pressione (3) e da un degasatore (4) solidali alla flangia inferiore del serbatoio carburante.

FUEL CIRCUIT

The fuel is injected by the electro-injectors in the intake manifold of each cylinder, upstream of the intake valve. The circuit consists of a pump (1), a filter (2) a pressure regulator (3) and an air separator (4) integral with the throttle body under the fuel tank.



POMPA ELETTRICA CARBURANTE

La pompa elettrica è del tipo volumetrico a lobi rotanti, con motorino immerso nel carburante. Il motorino è a spazzole con eccitazione a magneti permanenti. La pompa è dotata di una valvola di non ritorno necessaria per evitare lo svuotamento del circuito carburante quando la pompa non è in funzione. Essa è inoltre provvista di una valvola di sovrappressione che cortocircuita la mandata con l'aspirazione, quando si verificano pressioni superiori a 5 Bar, evitando in tal modo il surriscaldamento del motorino elettrico.



Note

Per verificare il buon funzionamento di questo componente utilizzare lo strumento di diagnosi "MATHESIS".

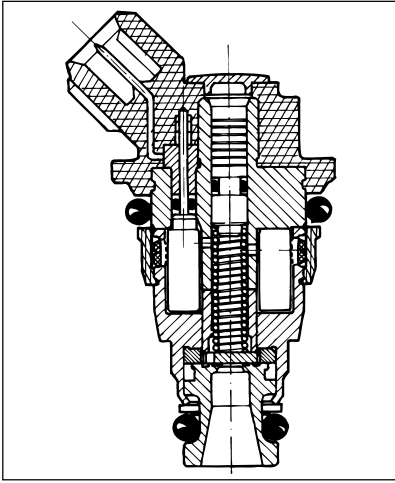
ELECTRIC FUEL PUMP

The electric pump is the positive displacement type and has rotating lobes, with the motor immersed in the fuel. It uses a brush motor energized by permanent magnets. The pump has a non-return valve which prevents emptying of the fuel circuit when the pump is not running. It also has a pressure relief valve which short-circuits the feed with intake when the pressure exceeds 5 Bar. This prevents overheating of the electric motor.



Note

To check that this component is functioning correctly, use the "MATHESIS" tester.



ELETTROINIETTORE

Con l'iniettore si attua il controllo della quantità di carburante immesso nel motore.

Gli impulsi di comando stabiliti dalla centralina elettronica, creano un campo magnetico che attrae un'ancoretta e determina l'apertura dell'iniettore. Considerando costanti le caratteristiche fisiche del carburante (viscosità, densità e la portata dell'iniettore) e il salto di pressione (regolatore di pressione), la quantità di carburante iniettato dipende solo dal tempo di apertura dell'iniettore. Tale tempo viene determinato dalla centralina di comando in funzione delle condizioni di utilizzo del motore, si attua in tal modo il dosaggio del carburante.



Note

Per verificare il buon funzionamento dell'iniettore, utilizzare lo strumento di diagnosi "MATHESIS".

L'uscita del carburante deve essere regolare e il getto deve apparire ben nebulizzato, senza goccioline. Evitare di lasciare il motore fermo con l'impianto alimentazione carburante pieno per lunghi periodi. La benzina potrebbe intasare gli iniettori rendendoli inutilizzabili. Periodicamente, dopo lunghe soste, è consigliato immettere nel serbatoio uno speciale additivo "TUNAP 231" che contribuisce alla pulizia dei passaggi critici del carburante.

ELECTRIC INJECTOR

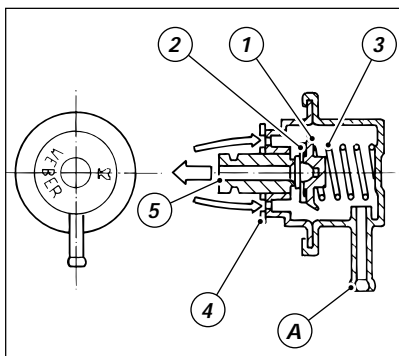
The injector is used to control the quantity of fuel fed into the engine. The control pulses transmitted by the electronic unit create a magnetic field which attracts an armature and opens the injector. If the physical characteristics of the fuel (viscosity, density and injector capacity) and the pressure head (pressure regulator) are constant, the quantity of fuel injected only depends on the opening time of the injector. This time is set by the control unit in accordance with the conditions of use of the engine. This is how the fuel is dosed.



Note

To check operation of the injectors, use the "MATHESIS" tester.

The outfeed of the fuel must be adjusted and the jet must be nebulised, without drops. Do not leave the fuel system filled with fuel if you are leaving the motorcycle unused for long periods. The fuel could clog and damage the injectors. If the engine has been idle for long periods, at regular intervals add a special additive "TUNAP 231" to the tank. This cleans all the important fuel parts.



REGOLATORE DI PRESSIONE

Il regolatore è un dispositivo necessario per mantenere costante il salto di pressione sugli iniettori. Di tipo differenziale a membrana, è regolato in sede di assemblaggio a 3 Bar.

Il carburante in pressione, proveniente dalla pompa, determina una spinta sull'equipaggio mobile (1 e 2) contrastata dalla molla tarata (3). Al superamento della pressione stabilita si ha lo spostamento della valvola a piattello (4) ed il conseguente deflusso al serbatoio, attraverso l'ugello (5), del carburante eccedente.

Si noti che per mantenere costante il salto di pressione agli iniettori, deve essere costante la differenza tra la pressione del carburante e la pressione atmosferica. Ciò viene attuato mettendo in comunicazione, per mezzo di un raccordo (A), la sede della molla tarata di contrasto con l'atmosfera.

PRESSURE REGULATOR

The regulator is required to keep the pressure head constant on the injectors. It is a diaphragm differential regulator set at 3 Bar during assembly.

The fuel under pressure, coming from the pump, creates a thrust on the moving element (1 and 2) countered by the pre-loaded spring (3).

When the set pressure is exceeded, the plate valve (4) moves and the excess fuel is fed from the tank through the nozzle (5).

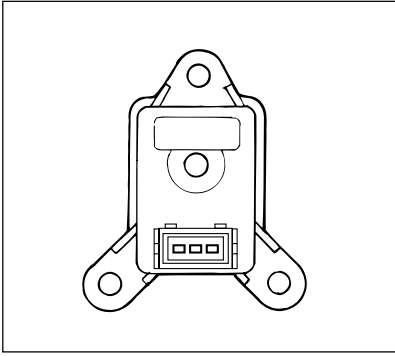
To keep the pressure head constant on the injectors, the difference between the pressure of the fuel and the atmospheric pressure must be constant. This is obtained by connecting the pre-loaded return spring seat with the atmosphere, using a connector (A).

CIRCUITO ARIA ASPIRATA

Il circuito aria è composto da un collettore di aspirazione, da un corpo farfallato e da una scatola di aspirazione. Detto circuito comprende inoltre un sensore di pressione assoluta e un sensore temperatura aria posizionati sul telaio fissato sul lato sinistro al supporto faro. Sull'alberino farfalla del corpo farfallato è montato il potenziometro posizione farfalla.

INTAKE AIR CIRCUIT

The air circuit consists of an intake manifold, a throttle body and an air box. This circuit also includes an absolute pressure sensor and an air temperature sensor positioned on the subframe secured to the left-hand side of the headlamp support. The throttle position sensor is fitted on the throttle shaft.



SENSORE PRESSIONE ASSOLUTA

È alimentato dalla centralina elettronica e fornisce l'informazione riguardante la pressione assoluta dell'aria in una zona neutra del motociclo. Il sensore di pressione fornisce un segnale di pressione assoluta dell'aria per attuare la correzione in funzione della pressione barometrica.



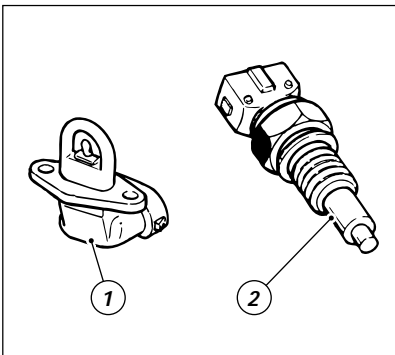
Note
Per eseguire la prova di funzionamento di questo componente è necessario disporre dello strumento di diagnosi "MATHESIS".

ABSOLUTE PRESSURE SENSOR

The absolute pressure sensor is powered by the electronic control unit and supplies information about the absolute air pressure in a neutral area of the motorbike. This sensor sends an absolute air pressure signal for correction in accordance with the barometric pressure.



Note
To check that this component is functioning correctly, use the "MATHESIS" tester.



SENSORE TEMPERATURA ARIA E TEMPERATURA LIQUIDO REFRIGERANTE

Il sensore (1) rileva la temperatura esterna dell'aria; il segnale elettrico ottenuto giunge alla centralina elettronica dove viene utilizzato per attuare la correzione in funzione della temperatura aria.

Il sensore (2) rileva la temperatura del liquido di raffreddamento del motore. Il segnale elettrico ottenuto giunge alla centralina elettronica e viene utilizzato per effettuare le correzioni sul titolo di base. Entrambi sono costituiti da un corpo nel quale è contenuto un termistore di tipo NTC (NTC significa che la resistenza del termistore diminuisce all'aumentare della temperatura).



Note
Per eseguire la prova di funzionamento è necessario disporre dello strumento di diagnosi "MATHESIS".

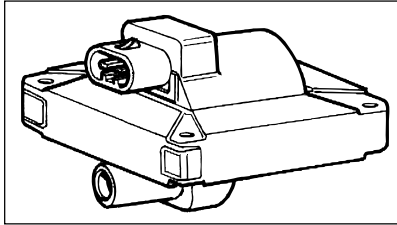
AIR TEMPERATURE AND COOLANT TEMPERATURE SENSORS

The sensor (1) measures the external air temperature; the electric signal created is sent to the electronic unit and is used for correction in accordance with air temperature.

The sensor (2) measures the temperature of the coolant. The electric signal created is sent to the electronic unit where it is used for correction in accordance with the required mixture. Both sensors consist of a body which contains an NTC type thermistor (NTC means that the resistance of the thermistor drops as the temperature increases).



Note
To check that this component is functioning correctly, use the "MATHESIS" tester.



BOBINA E MODULO DI POTENZA

L'accensione utilizzata è del tipo a scarica induttiva. La bobina e i moduli di potenza (incorporati nella centralina) ricevono il comando dalla centralina I.A.W. che elabora l'anticipo di accensione. Il modulo di potenza assicura inoltre una carica della bobina ad energia costante, agendo sull'angolo di "dwell".



Note

Per il controllo della difettosità di questi elementi utilizzare lo strumento di diagnosi "MATHESIS".

COIL AND POWER MODULE


An inductive discharge ignition system is used. The coil and power modules (incorporated into the control unit) are controlled by the I.A.W. control unit which calculates the ignition advance. The power module also guarantees a coil load with constant energy, operating on the dwell angle.




Note

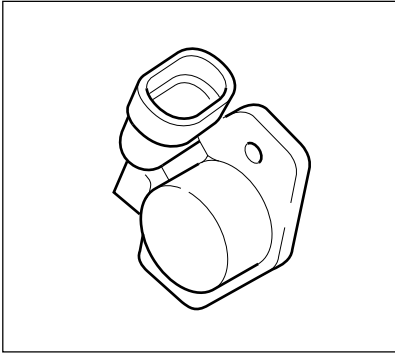
To check these components, use the "MATHESIS" tester.

RELÈ ACCENSIONE E INIEZIONE

 **Note**
Per il controllo della difettosità di questi elementi utilizzare lo strumento di diagnosi "MATHESIS".


IGNITION AND INJECTION RELAYS

 **Note**
To check these components, use the "MATHESIS" tester.



POTENZIOMETRO POSIZIONE FARFALLA


Il potenziometro è alimentato dalla centralina elettronica alla quale invia un segnale che identifica la posizione della farfalla. Questa informazione è utilizzata dalla centralina come parametro principale per definire la dosatura del carburante e l'anticipo di accensione.

 **Note**
Per la verifica di questo elemento utilizzare lo strumento di diagnosi "MATHESIS".

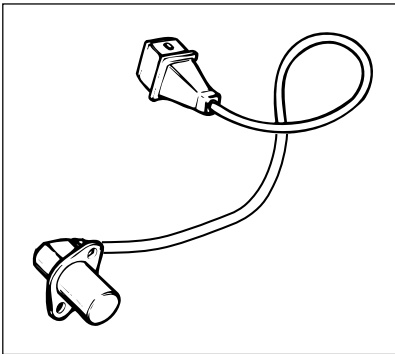
In caso di sostituzione di questo componente per il suo corretto posizionamento sul corpo farfallato vedi procedura al capitolo "Registrazioni e Regolazioni".

THROTTLE POSITION SENSOR

The sensor is powered by the electronic control unit to which it sends a signal, which identifies the position of the throttle. This information is used by the control unit as a main parameter for determining the amount of fuel and the ignition advance.


 **Note**
To check that this component is functioning correctly, use the "MATHESIS" tester.

When changing the sensor, note its correct position on the throttle body as described in the "Settings and adjustments" section.




PICK-UP

Il "pick-up" utilizzato è di tipo induttivo: è affacciato all'ingranaggio della distribuzione ed è in grado di leggere i 46 denti e la discontinuità pari a 2 denti. I segnali provenienti dal "pick-up" sono utilizzati dalla centralina per acquisire il numero di giri del motore e come riferimento di fase.

 **Note**
Per verificare la difettosità di questo elemento, utilizzare lo strumento di diagnosi "MATHESIS".

PICK-UP

The pick-up used is the inductive type. The engine pick-up is facing the timing gear and can read the 46 teeth and the slot of 2 teeth. The signals coming from the pick-up are used by the unit to acquire the engine RPM and as a timing reference.

 **Note**
To check these components, use the "MATHESIS" tester.

FASI DI FUNZIONAMENTO

Funzionamento normale

In condizione di motore termicamente regimato la centralina I.A.W. calcola la fase, il tempo di iniezione, l'anticipo di accensione esclusivamente attraverso l'interpolazione sulle rispettive mappe memorizzate, in funzione del numero di giri e angolo farfalla. La quantità di carburante così determinata viene erogata in un'unica mandata in sequenza ai due cilindri. La determinazione dell'istante di inizio erogazione, per ogni cilindro, avviene per mezzo di una mappa in funzione del numero di giri.

Fase di avviamento

Nell'istante in cui si agisce sul commutatore di accensione la centralina I.A.W. alimenta la pompa carburante per alcuni istanti ed acquisisce i segnali di angolo apertura farfalla e temperatura relative al motore. Procedendo alla messa in moto la centralina riceve i segnali di giri motore e di fase che le permettono di procedere a comandare l'iniezione e l'accensione. Per facilitare l'avviamento, oltre all'utilizzo da parte del pilota del comando starter, viene attuato un arricchimento della dosatura di base in funzione della temperatura del liquido refrigerante. In trascinarsi l'anticipo di accensione è fisso (0°) fino a motore avviato. Ad avviamento avvenuto ha inizio il controllo dell'anticipo da parte della centralina.

Funzionamento in accelerazione/decelerazione

In fase di accelerazione, il sistema provvede ad aumentare la quantità di carburante erogata al fine di ottenere la migliore guidabilità. Questa condizione viene riconosciuta quando la variazione dell'angolo della farfalla assume valori apprezzabili, il fattore di arricchimento è proporzionale alla variazione di carico motore e alla temperatura dell'acqua di raffreddamento. Analogamente, quando viene rilevata una variazione negativa dell'angolo di apertura farfalla, questa viene interpretata come volontà di decelerazione, viene quindi introdotto un fattore di riduzione del carburante erogato.

OPERATION

Normal operation

If the engine has the correct temperature, the I.A.W. unit calculates the timings, the injection time and the advance, by comparing the stored map values, in accordance with the RPM and throttle angle. The quantity of fuel set in this way is fed in one single sequential delivery to the two cylinders. The moment for starting the delivery, for each cylinder, is established by a map in accordance with the RPM.

Starting

When the ignition switch is turned ON, the I.A.W. unit feeds the fuel pump for a few moments and receives the throttle opening angle and engine temperature signals. When the engine is started, the control unit receives the engine RPM and timing signals, which allow it to control injection and ignition. To facilitate start up, the rider uses the fast idle and there is also an enrichment in the basic mixture in accordance with the coolant temperature. During starting, the ignition advance is fixed (0°) until the engine starts. When the engine starts, the control unit takes over the advance control.

Acceleration/deceleration

During acceleration, the system increases the quantity of fuel delivered to optimize engine response. This condition is recognized when the variation of the throttle angle is high and the enrichment factor is proportional to the engine load variation and the coolant temperature. Similarly, when there is a negative variation in the throttle opening angle, it is interpreted as the desire to decelerate: the system reduces the quantity of fuel delivered.

**LEGENDA SCHEMA IMPIANTO
ACCENSIONE - INIEZIONE**

**IGNITION - INJECTION
SYSTEM DIAGRAM LEGEND**

- 1) Serbatoio con pompa carburante e sensore livello benzina
- 2) Centralina elettronica
- 3) Presa diagnosi
- 4) Potenzimetro rotazione farfalle
- 5) Sensore temperatura acqua
- 6) Sensore motore
- 7) Fusibili per relè iniezione
- 8) Sensore temperatura aria
- 9) Sensore pressione assoluta
- 10) Iniettore per cilindro verticale
- 11) Iniettore per cilindro orizzontale
- 12) Bobina cilindro verticale
- 13) Bobina cilindro orizzontale
- 14) Candela cilindro orizzontale
- 15) Candela cilindro verticale
- 16) Relè a tenuta stagna
- 17) Al relé elettroventola
- 18) Alla scatola fusibili principale
- 19) Al quadro multifunzione

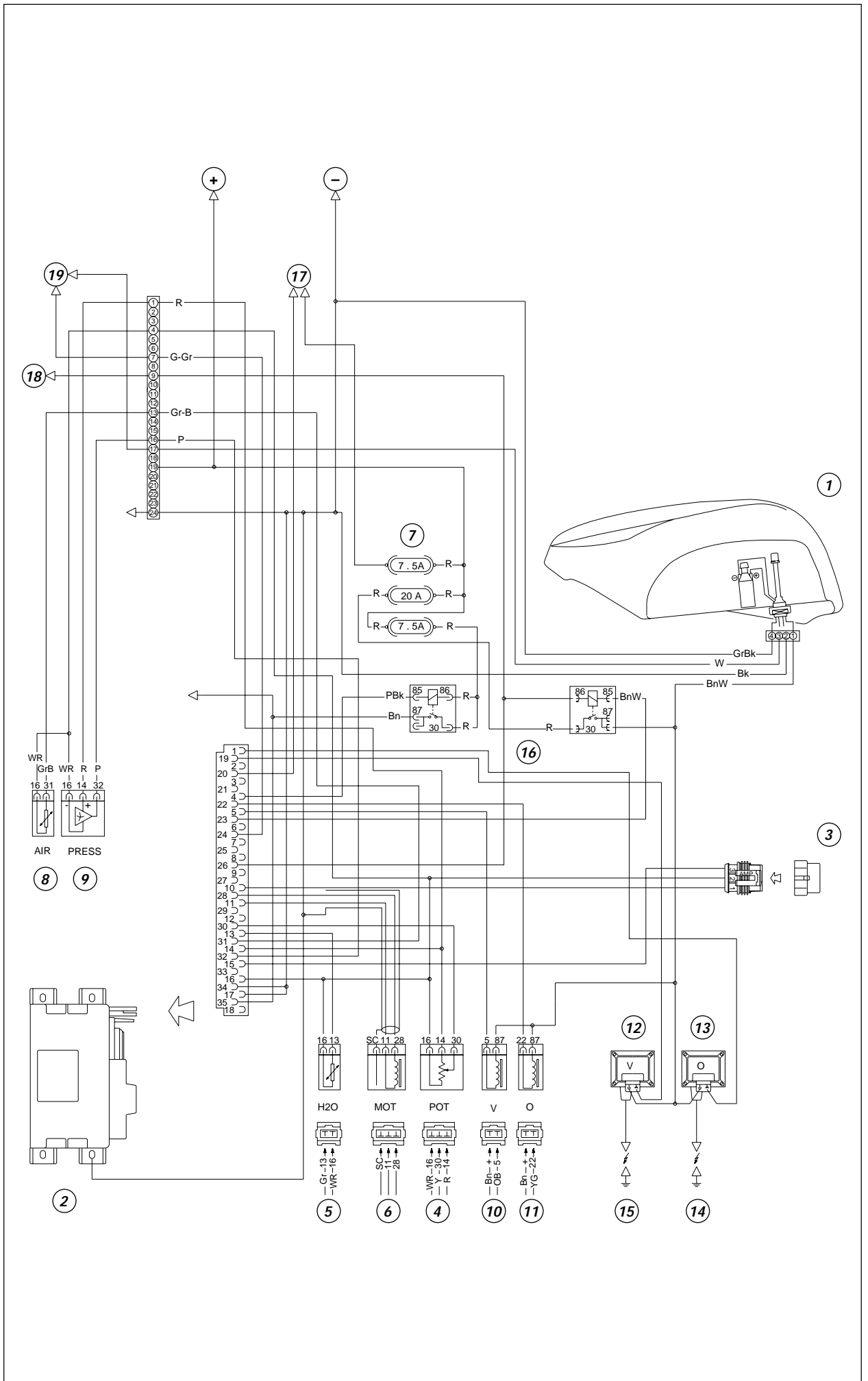
Codice colore cavi

- Bk** Nero
Bn Marrone
P Rosa
R Rosso
W Bianco
G-Gr Verde-Grigio
P-Bk Rosa -Nero
W-R Bianco-Rosso
Gr-B Grigio-Bleu
Bn-W Marrone-Bianco
Gr-Bk Grigio-Nero

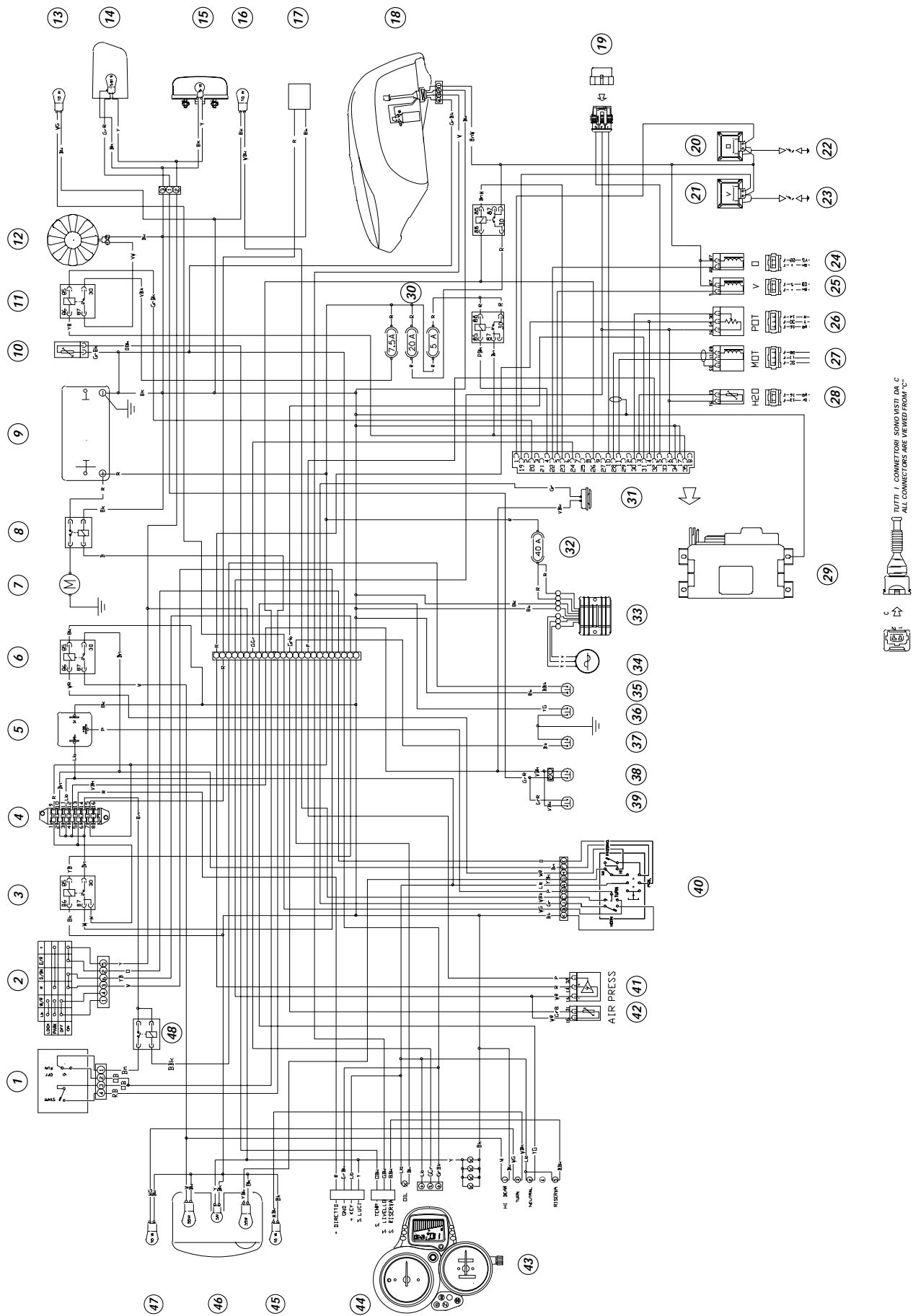
- 1) Tank with fuel pump and fuel level sensor
- 2) Electronic control unit
- 3) Diagnosis tester socket
- 4) Throttle position sensor
- 5) Coolant temperature sensor
- 6) Engine sensor
- 7) Fuses for injection relay
- 8) Air temperature sensor
- 9) Absolute pressure sensor
- 10) Injector for vertical cylinder
- 11) Injector for horizontal cylinder
- 12) Vertical cylinder coil
- 13) Horizontal cylinder coil
- 14) Horizontal cylinder spark plug
- 15) Vertical cylinder spark plug
- 16) Sealed injection relay
- 17) To the electric fan relay
- 18) To the main fuse box
- 19) To the multi-function panel

Cable colour code

- Bk** Black
Bn Brown
P Pink
R Red
W White
G-Gr Green-Grey
P-Bk Pink -Black
W-R White-Red
Gr-B Grey-Blue
Bn-W Brown-White
Gr-Bk Grey-Black



Impianto elettrico
Electrical System



LEGENDA SCHEMA IMPIANTO ELETTRICO

1) Commutatore destro	Codice colore cavi
2) Commutatore chiave	Bk Nero
3) Relé accensione	Bn Marrone
4) Scatola fusibili	G Verde
5) Intermittenza	Gr Grigio
6) Relè luci	Lb Azzurro
7) Motorino avviamento	P Rosa
8) Teleruttore	R Rosso
9) Batteria	V Viola
10) Sensore temp.acqua strumento	Y Giallo
11) Relè elettroventola	Y-G Giallo-Verde
12) Elettroventola	R-Bk Rosso-Nero
13) Freccia posteriore destra	Y-Bk Giallo-Nero
14) Fanale posteriore	O-Bk Arancio-Nero
15) Fanalino luce targa	G-W Verde-Bianco
16) Freccia posteriore sinistra	Gr-R Grigio-Rosso
17) Presa di corrente	V-Bk Viola-Nero
18) Serbatoio	W-R Bianco-Rosso
19) Connessione autodiagnosi	G-B Verde-Bleu
20) Bobina cilindro orizzontale	G-Bk Verde-Nero
21) Bobina cilindro verticale	Gr-Bk Grigio-Nero
22) Candela cilindro orizzontale	R-G Rosso-Verde
23) Candela cilindro verticale	W-B Bianco-Bleu
24) Iniettore cilindro orizzontale	O-W Arancio-Bianco
25) Iniettore cilindro verticale	R-B Rosso-Bleu
26) Potenzimetro farfalla	
27) Pick-up giri motore/fase	
28) Sensore temperatura acqua	
29) Unità accensione/iniezione	
30) Fusibili relè iniezione	
31) Clacson	
32) Fusibile regolatore	
33) Regolatore	
34) Alternatore	
35) Interruttore stampella laterale	
36) Interruttore folle	
37) Interruttore pressione olio	
38) Interruttore STOP posteriore	
39) Interruttore STOP anteriore	
40) Commutatore sinistro	
41) Sensore pressione aria	
42) Sensore temperatura aria	
43) Cruscotto	
44) Display LCD	
45) Freccia anteriore sinistra	
46) Fanale anteriore	
47) Freccia anteriore destra	
48) Relé sicurezze	

Legenda scatola fusibili (4)

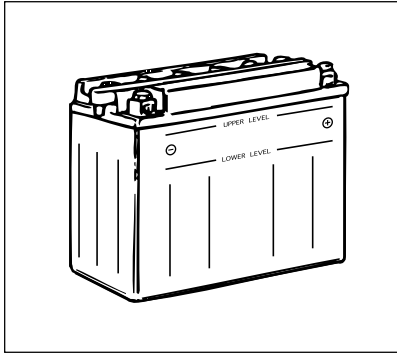
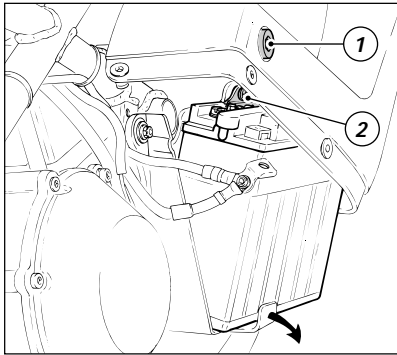
pos.	utilizzatori	val.
A-1	Generale	30 A
B-2	Luci anabbaglianti e abbaglianti	15 A
C-3	Indicatori direzione, spie, luci posizione e cruscotto	7,5 A
D-4	Stop, claxon	7,5 A
E-5	Display	3 A
F-6	Commutatore destro	7,5 A
G-7	Presa di corrente	3 A
H-8	Riserva	30 A

ELECTRICAL SYSTEM DIAGRAM LEGEND

1) Right switch	Wire color coding
2) Key-operated switch	Bk Black
3) Ignition relay	Bn Brown
4) Fuse box	G Green
5) Turn indicator flasher	Gr Grey
6) Lamps relay	Lb Light blue
7) Starter motor	P Pink
8) Starter contactor	R Red
9) Battery	V Violet
10) Coolant sensor	Y Yellow
11) Electric fan relay	Y-G Yellow-Green
12) Electric fan	R-Bk Red-Black
13) Rear right-turn indicator	Y-Bk Yellow-Black
14) Tail light	O-Bk Orange-Black
15) Number plate lighting bulb	G-W Green-White
16) Rear left-turn indicator	Gr-R Grey-Red
17) Power outlet	V-Bk Violet-Black
18) Tank	W-R White-Red
19) Diagnosis connector	G-B Green-Blue
20) Horizontal cylinder coil	G-Bk Green-Black
21) Vertical cylinder coil	Gr-Bk Grey-Black
22) Horizontal cylinder spark plug	R-G Red-Green
23) Vertical cylinder spark plug	W-B White-Blue
24) Horizontal cylinder injector	O-W Orange-White
25) Vertical cylinder injector	R-B Red-Blue
26) Throttle position sensor	
27) Timing/rpm pick-up relay	
28) Coolant temperature sensor	
29) Injection-ignition unit	
30) Injection relay fuses	
31) Horn	
32) Regulator fuse	
33) Regulator	
34) Generator	
35) Side stand sensor	
36) Neutral light switch	
37) Oil pressure switch	
38) Rear stop light switch	
39) Front stop light switch	
40) Left switch	
41) Air pressure sensor	
42) Air temperature sensor	
43) Instrument panel	
44) LCD display	
45) Front left-turn indicator	
46) Headlight	
47) Front right-turn indicator	
48) Safety relay	

Legend of fuse box (4)

Pos.	Description	Rat.
A-1	Main switch	30 A
B-2	High and low beams	15 A
C-3	Turn indicators, warning lights, tail lights and instrument panel lights	7.5 A
D-4	Stop light, warning horn	7.5 A
E-5	Multi-function panel	3 A
F-6	Right switch	7.5 A
G-7	Power outlet	3 A
H-8	Spare fuse	30 A



CARICA DELLA BATTERIA A NUOVO

La batteria nuova viene fornita vuota, con carica a secco è quindi necessario rimuoverla dal suo alloggiamento per la carica.

Operare come segue:

- rimuovere la semicarena inferiore dx. come descritto al paragrafo "Stacco semicarenature inferiori" del capitolo "Mototelaio";
- svitare la vite (1) di fissaggio della semicarena superiore dx. alla colonnetta del telaio;
- allentare la vite (2) della staffa di fissaggio superiore batteria;
- forzare verso il basso, quel tanto che basta, la linguetta inferiore del supporto batteria e sfilare quest'ultima.

Procedere al caricamento della batteria operando come segue:

- togliere il nastro gommatto ed i tappi dei vari elementi;
- staccare il tubetto di sfiato cieco, d'origine e collegare il tubetto fornito con la batteria;
- riempire gli elementi fino alla linea del livello max con una soluzione di acido solforico ed acqua distillata avente una densità di 1,26 per climi temperati e di 1,24 per climi tropicali;
- lasciare riposare per circa mezz'ora e quindi effettuare la carica iniziale ad una tensione di 1/10 della capacità della batteria per circa 10÷12 ore. Eventualmente rabboccare con acqua distillata se il livello scendesse.



Note

Per controllare la corrente di ricarica utilizzare lo strumento di diagnosi "MATHESIS".

Il raggiungimento della carica si riconosce dall'ebollizione dell'elettrolito e dalla densità dell'elettrolito stesso.

- Quando la batteria è perfettamente carica, la densità dell'elettrolito, alla temperatura di 25°C, deve essere di circa 1,28 e si deve rilevare una tensione ai poli di 12,6 Volt.

La densità dell'elettrolito e la tensione della batteria devono rimanere inalterate per almeno tre letture nell'arco di due ore.

Una carica più intensa porta all'incurvamento delle piastre, al distacco della materia attiva delle piastre, al corto circuito di uno o più elementi.

Il corto circuito di uno o più elementi si riconosce durante la carica quando: l'elemento non bolle oppure bolle in ritardo rispetto agli altri.

CHARGING A NEW BATTERY

The new battery is supplied empty, with dry charge. It must therefore be removed from its housing and charged.

Proceed as follows:

- remove the RH lower fairing as described in the paragraph "Removing the lower fairings" in the "Frame" section;
- remove the screw (1) fixing the RH upper fairing to the frame post;
- loosen the screw (2) of the battery upper bracket;
- push the battery mount wing gently downward and remove the battery.

Charge the battery as follows:

- remove the gummed tape and the caps of the cells;
- disconnect the original blind breather pipe and connect the hose supplied with the battery;
- fill the cells up to the Max level mark with a solution of sulphuric acid and distilled water with a density of 1.26 for temperate climates or 1.24 for tropical climates;
- allow the battery to rest for approximately half an hour and then begin charging at a voltage of one tenth of the battery's capacity for approximately 10-12 hours. If necessary, top up with distilled water if the level drops.



Note

To check charging current, use the "MATHESIS" tester.

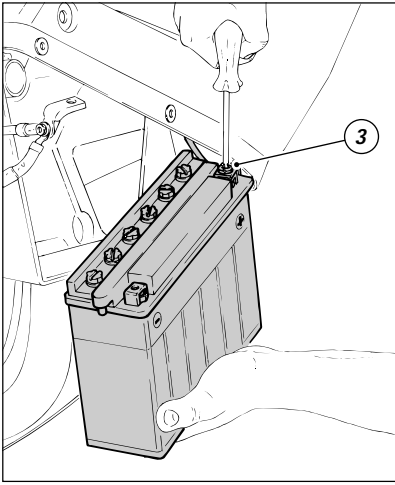
When the electrolyte begins to bubble and its density is as specified below, this indicates that the battery is fully charged.

- When the battery is fully charged, the density of the electrolyte at a temperature of 25°C must be approximately 1.28 and the voltage measured across the terminals should be 12.6 Volt.

Electrolyte density and battery voltage should remain unchanged for at least three readings taken over a period of two hours.

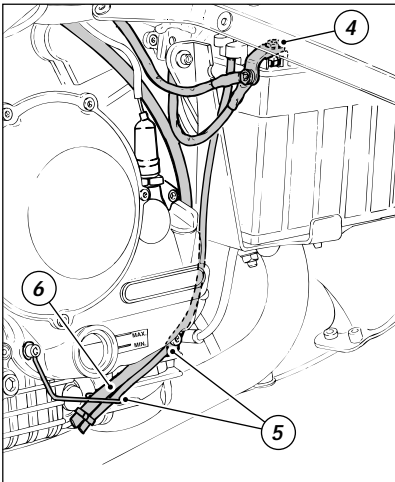
Overcharging will cause the plates to bend, the active material to separate from the plates and one or more cells to short circuit.

If a cell does not bubble or bubbles later than the other cells, this indicates that the cell is short-circuiting.



Rimontaggio

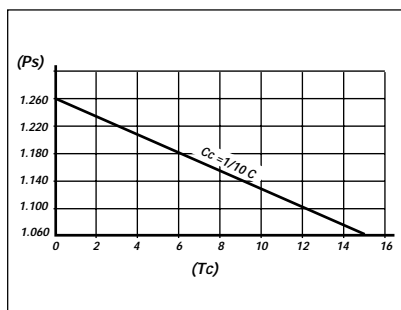
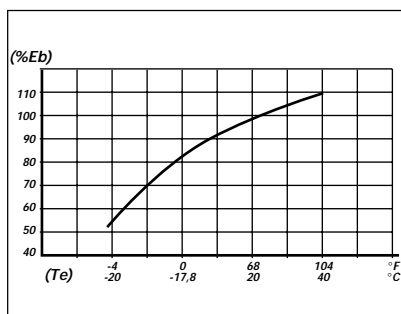
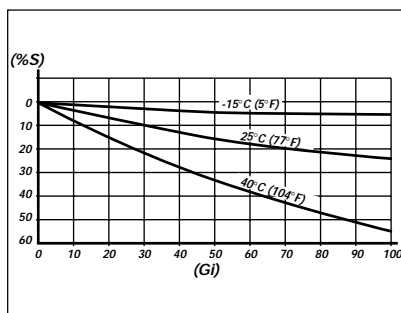
- ▲ Applicare sui morsetti della batteria e sui piastrini dei cavi spray protettivo per contatti elettrici.
- ▲ Montare il piastrino con terminale dei cavi **rosso** sul morsetto positivo della batteria e fissarlo con vite (3) e dado in dotazione.
- ▲ Installare la batteria inserendola sotto alla staffa superiore e forzando leggermente la linguetta inferiore del supporto batteria.
- ▲ Bloccare la vite (2) sulla staffa.
- ▲ Montare il piastrino con terminale dei cavi **nero** sul morsetto negativo della batteria e fissarlo con vite (4) e dado in dotazione.
- ▲ Installare il tubo di sfiato in dotazione sul raccordo della batteria ed inserirlo nei passacavo (5) sul motore. Tagliarlo alla lunghezza del tubo di sfiato carburante dal serbatoio (6) e fissarlo a quest'ultimo con una fascetta a strappo.
- ▲ Rimontare la semicarena inferiore e serrare la vite (3).



Refitting

- ▲ Apply protective spray for electrical contacts on the battery terminals and cable contacts.
- ▲ Fit the **red** cable contact to the battery positive terminal and secure it in place with the screw (3) and nut provided.
- ▲ Insert the battery under the upper bracket. Push the lower wing of the battery mount gently.
- ▲ Tighten the screw (2) onto the bracket.
- ▲ Fit the **black** cable contact to the battery negative terminal and secure it in place with the screw (4) and nut provided.
- ▲ Connect the supplied breather hose to the battery fitting and feed it through the engine cableways (5). Cut it to the same length as the fuel breather pipe (6) and strap it with a cable tie.
- ▲ Refit the lower fairing and tighten the screw (3).

RICARICA DELLA BATTERIA



Se il motociclo rimane inattivo la batteria si scarica giornalmente fino all'1% in presenza di climi caldi (vedi grafico). È necessario provvedere alla ricarica almeno una volta al mese. Se la batteria è troppo scarica non accetta facilmente una elevata corrente di carica. Occorre perciò prolungare il tempo di carica diminuendo l'intensità di corrente (esempio: 25 + 30 ore con 1/20 della capacità nominale).

In presenza di climi freddi la viscosità dell'olio lubrificante aumenta moltiplicando lo sforzo della batteria per far girare l'avviamento. Inoltre un clima freddo diminuisce la capacità di carica e l'efficienza della batteria. Per determinare il tempo di carica in funzione della capacità della batteria è necessario dotarsi di un densitometro per poter misurare il peso specifico dell'elettrolito.

● In linea generale la batteria va ricaricata con una corrente di carica (CC) procedendo lentamente a 1/10 della capacità nominale (C).

Importante

Non sottoporre la batteria ad una ricarica rapida a tensioni superiori a **15,5V**, nè ad alte correnti o elevati amperaggi di ricarica.

%S) Percentuali di scarica
Gi) Giorni di inattività
%Eb) Efficienza batteria
Te) Temperatura elettrolito
Ps) Peso specifico a 20°C
Tc) Tempo di carica (ore)

Note

Per controllare la corrente di ricarica utilizzare lo strumento di diagnosi "MATHESIS".

RECHARGING THE BATTERY

If the motorcycle is not used, the battery loses as much as 1% of its charge a day in hot climates (see graph). Under these conditions, the battery should be recharged at least once a month. If the battery charge is too low, it may not accept a high charging current. It is therefore necessary to reduce the charging current and lengthen the charging time (for example, 25–30 hours at one twentieth of the rated capacity). In cold climates, the lubricating oil is more viscous and this increases the battery power required to start the engine. A cold climate also diminishes charging capacity and battery efficiency.

To determine charging time as a function of battery capacity, use a densimeter to measure the specific gravity of the electrolyte.

● The battery must be recharged slowly with a charging current (CC) of one tenth of the rated capacity (C).

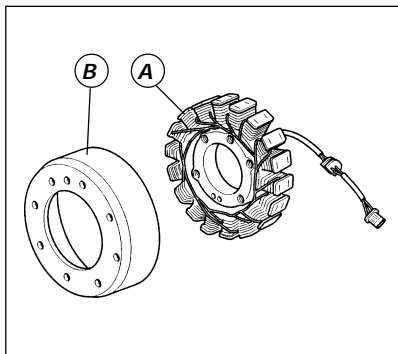
Caution

Do not recharge the battery at voltages above **15.5V**. Do not charge at high current or recharge amperage.

%S) Discharge percentage
Gi) Period of inactivity (days)
%Eb) Battery efficiency
Te) Electrolyte temperature
Ps) Specific gravity at 20°C
Tc) Charge time (hours)

Note

To check charging current, use the "MATHESIS" tester, as described in the next paragraph.



GENERATORE

È costituito da un alternatore, a **12V** con potenza di **520W**, composto da un elemento fisso (statore, A) situato nel coperchio alternatore e da uno mobile (rotore, B) solidale all'albero motore.



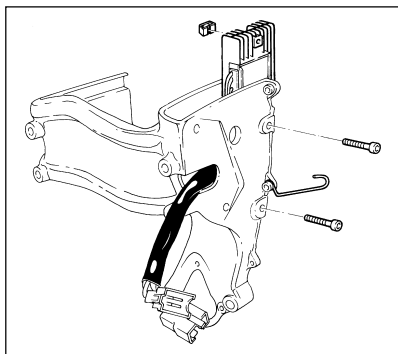
Note
Per il controllo della difettosità dell'impianto di ricarica utilizzare lo strumento di diagnosi "MATHESIS".

GENERATOR

The generator is a **12V, 520W** alternator, consisting of a fixed stator (A) located in the generator cover and a rotor (B) fixed to the crankshaft.



Note
To check the recharging system for possible faults, use the "MATHESIS" tester.



REGOLATORE RADDRIZZATORE

È fissato dentro al semisupporto destro del proiettore con due viti. Il regolatore raddrizzatore è costituito da un corpo esterno di alluminio contenente i diodi per raddrizzare la corrente prodotta dal generatore. Contiene inoltre un'apparecchiatura elettronica la quale funziona in relazione alla tensione della batteria: se la batteria ha una carica **bassa**, la corrente di ricarica sarà alta; se invece la batteria è carica (tensione **12÷4V**), la corrente di ricarica sarà di **4÷2A**.



Note
Controllare la corrente di ricarica utilizzando lo strumento di diagnosi "MATHESIS".



Importante
Non staccare i cavi della batteria a motore in moto, poichè il regolatore verrebbe irrimediabilmente danneggiato.

RECTIFIER-REGULATOR

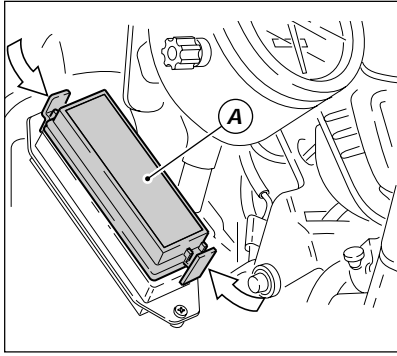
The rectifier-regulator is fixed inside the RH bracket of the headlight by two screws. The rectifier-regulator consists of an aluminum casing containing the diodes used to rectify the current produced by the generator. It also includes an electronic device that operates in accordance with the state of battery charge. If the battery is **low**, the recharging current will be high. If the battery is well-charged (**12-4V**), the recharging current will be **4-2A**.



Note
To check the charging current, use the "MATHESIS" tester.



Caution
Do not disconnect the battery cables while the engine is running. Disconnecting battery cables when the engine is running will damage the regulator.

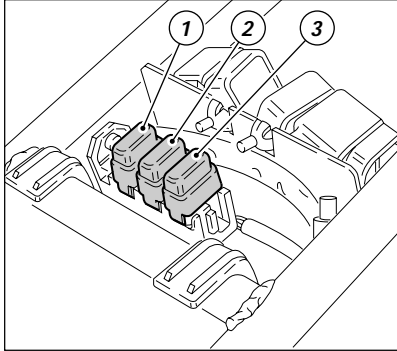


FUSIBILI

La scatola porta fusibili principale è posizionata sul lato sinistro del telaio nella zona dietro al proiettore.

Per accedere alla scatola fusibili è necessario rimuovere la protezione laterale sinistra del cruscotto. I fusibili utilizzati sono accessibili rimuovendo il coperchio di protezione (A) sulla cui superficie è riportato l'ordine di montaggio e l'ampereaggio.

Ci sono 8 fusibili di cui 7 sono collegati all'impianto e uno di riserva.

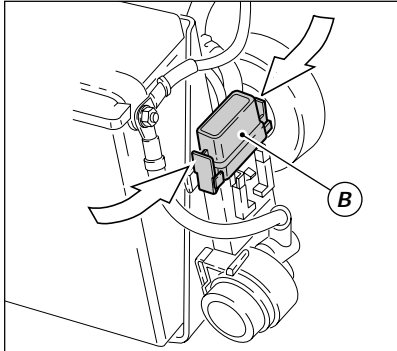


Importante

Prima di sostituire un fusibile danneggiato con altro dello stesso ampereaggio, ricercare la causa responsabile del guasto.

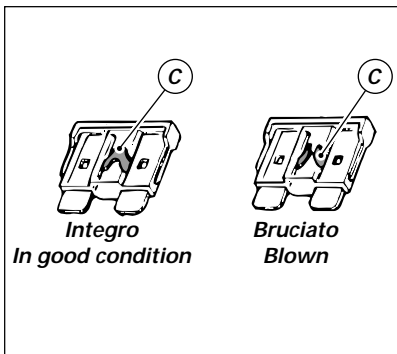
A protezione dei relè dell'impianto di iniezione vi sono tre fusibili posizionati dietro alla centralina iniezione, rispettivamente da:

- 1) 7,5 A
- 2) 20 A
- 3) 7,5 A



Il fusibile da 40A, posto a lato della batteria, protegge il regolatore elettronico. Per accedere al fusibile è necessario rimuovere il cappuccio di protezione (B).

Un fusibile bruciato si riconosce dall'interruzione del filamento conduttore interno (C).



Importante

Per evitare possibili corto circuiti eseguire la sostituzione del fusibile con chiave di accensione in posizione OFF.

Attenzione

Non usare mai un fusibile con prestazioni diverse da quelle stabilite. La mancata osservanza di questa norma potrebbe provocare danni al sistema elettrico o addirittura incendi.

FUSES

The main fuse box is located on the left side of the frame, behind the headlight.

To access the box, remove the LH cover of the instrument panel. To access the fuses, remove the cover (A), fuse layout and amperage are shown on the cover.

Only 7 of the 8 fuses are connected up to the system. There is one spare fuse.

Caution

Before changing a blown fuse with another fuse of the same amperage, trace and remove the cause of the fault.

Three fuses are available for the injection system relays protection, which are positioned behind the injection control unit. They are:

- 1) 7.5 A
- 2) 20 A
- 3) 7.5 A

The 40A fuse located next to the battery protects the electronic regulator. Access to this fuse can be gained by removing the protective cap (B).

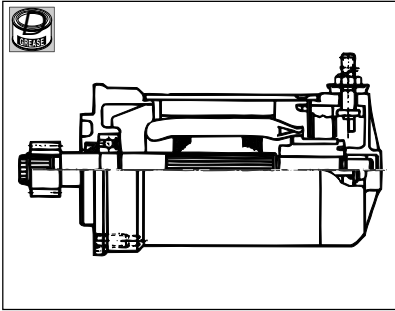
Check fuse condition by inspecting the inner conductor. A broken conductor (C) indicates that the fuse is blown.

Caution

To prevent short circuits, ensure that the ignition key is in the OFF position before changing a fuse.

Warning

Use only fuses with the specified amperage. Using fuses with the incorrect amperage may damage the electrical system and may cause fires.



MOTORINO DI AVVIAMENTO

Potenza:

0,7CV/12V

Senso di rotazione:

antiorario visto lato presa di forza.

Questo particolare, data la sua affidabilità e compattezza di costruzione, generalmente non presenta difficoltà di funzionamento.

Qualora presentasse anomalie rivolgersi ad un elettrauto.

Controllare che il terminale del cavo di collegamento al motorino di avviamento sia ben serrato sotto il dado e non sia ossidato.



Importante

Riempire con grasso protettivo il cappuccio di protezione prima dell'inserimento sul motorino.

STARTER MOTOR

Power:

0.7 HP/12 V

Direction of rotation:

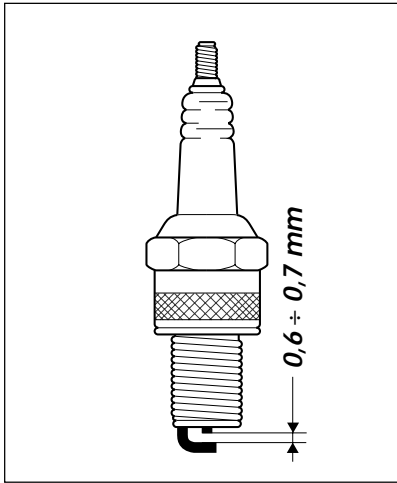
anti-clockwise viewed from the power take-off side.

Thanks to its reliability and compact design, the starter motor does not usually present any problems. In the event of a fault, contact a specialized motor vehicle electrician. Check that the starter motor cable terminal is tight under the nut and is not oxidized.



Caution

Fill the protective cap with protective grease before fitting it on the starter motor.



CANDELA DI ACCENSIONE

Sfilare le pipette dalle candele e rimuoverle dalla testa evitando che corpi estranei entrino nella camera di scoppio.

- Verificare la colorazione dell'isolante ceramico dell'elettrodo centrale: una colorazione uniforme marrone chiaro è testimone di un buono stato del motore e di un giusto grado termico.
- Controllare anche l'usura dell'elettrodo centrale: se risulta consumato o vetroso, sostituire la candela.
- Controllare la distanza fra gli elettrodi: deve essere di **0,6 ± 0,7 mm**.

● Importante

Per operare una regolazione piegare con molta attenzione l'elettrodo laterale. Una distanza maggiore o minore, oltre a diminuire le prestazioni, può causare difficoltà di avviamento o problemi di funzionamento al minimo.

Pulire accuratamente l'elettrodo e l'isolante con uno spazzolino metallico e verificare la condizione della guarnizione.

Pulire con cura la sede sulla testa facendo attenzione a non far cadere corpi estranei all'interno della camera di scoppio.

- ▲ Rimontare la candela sulla testa effettuando un primo serraggio a mano di tutto il filetto.
- ▲ Serrare alla coppia di serraggio consigliata.

● Importante

Non usare candele con un grado termico inadeguato o con lunghezza del filetto non regolamentare. La candela deve essere fissata bene. La candela, se lasciata lenta può scaldarsi e danneggiare il motore.

SPARK PLUGS

Remove each spark plug cap and unscrew the spark plug from the cylinder head. Make sure that no dirt or other foreign matter can fall into the combustion chamber.

- Check the color of the ceramic insulator of the central electrode. A uniform light brown color indicates good engine condition and the correct heat rating.
- Check the central electrode for wear. If it is worn or vitrified, change the spark plug.
- Check the spark gap. This must be **0.6-0.7 mm**.

● Caution

To adjust the gap, bend the side electrode very carefully. A gap which is too large or too small will cause misfiring and idling problems.

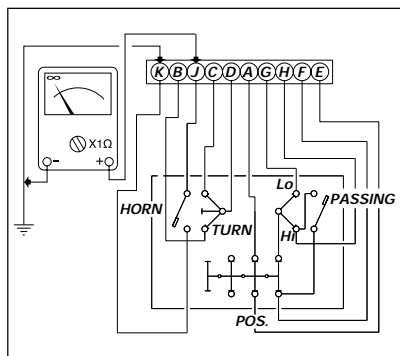
Carefully clean the electrode and insulator with a small wire brush and check the state of the sealing washer.

Carefully clean the spark plug hole in the cylinder head, making sure that no dirt or foreign matter can fall into the combustion chamber.

- ▲ Screw the spark plug in by hand until the washer is seated against the top of the hole.
- ▲ Tighten to the recommended torque.

● Caution

Do not use spark plugs with improper heat rating or incorrect thread length. Spark plugs must be properly tightened. A loose spark plug will overheat and cause engine damage.



CONTROLLO COMPONENTI IMPIANTI SEGNALAZIONE

Commutatore manopola Sx.
In caso di anomalia di funzionamento è necessario verificare, in tutte le condizioni di utilizzo, i collegamenti interni del commutatore. Per poter fare ciò è necessario scollegare il connettore del commutatore dal cablaggio principale e utilizzare un Tester in posizione Ω sul fondo scala più piccolo.

Operare come segue:

- premere il pulsante **HORN** "☘" e verificare che lo strumento raggiunga il fondo scala tra i punti (K) e (J);
- portare il commutatore di direzione su **RIGHT** "↗" e verificare il fondo scala dello strumento tra i punti (D) e (B);
- portare il commutatore di direzione su **LEFT** "↖" e verificare il fondo scala tra i punti (D) e (C);
- spostare il commutatore luci su **P** "☺" e verificare il fondo scala dello strumento tra i punti (A) e (E);
- spostare il commutatore luci su **Hi** "☹" e il commutatore selezione luci su **Lo** "☹". Lo strumento deve andare a fondo scala fra i punti (G) e (F) e fra i punti (A) e (E);
- mantenendo il commutatore luci su **Hi** "☹" spostare il commutatore selezione luci su **Hi** "☹" e verificare il fondo scala tra i punti (H) e (F);
- portare il commutatore luci sull'indice • **OFF**, il commutatore luci di direzione nella posizione centrale **OFF** e premendo il pulsante **PASSING** "☹" verificare il fondo scala tra i punti (F) e (H).

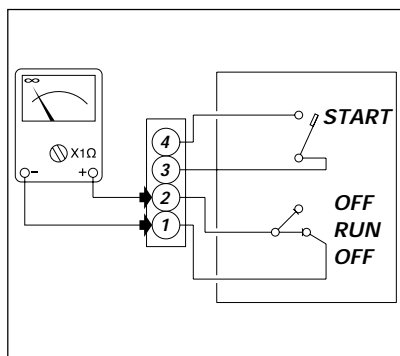
CHECKING THE COMPONENTS OF THE IGNITION, INDICATOR AND LIGHTING SYSTEMS

LH switch

In the event of a fault, the internal connections of the switch must be checked in all the operating positions. To do this, disconnect the main cable connector and use a tester set at the Ω position on the smallest scale range.

Proceed as follows:

- Press the **HORN** "☘" button and check that the tester goes to the end of the scale range across points (K) and (J).
- Move the indicator switch to the **RIGHT** "↗" position and check that the tester goes to the end of the scale range across points (D) and (B).
- Move the indicator switch to the **LEFT** "↖" position and check that the tester goes to the end of the scale range across points (D) and (C).
- Move the light switch to the **P** "☺" position and check that the tester goes to the end of the scale range across points (A) and (E).
- Move the light switch to the **Hi** "☹" position and the light selector switch to the **Lo** "☹" position. The tester must go to the end of the scale range across points (G) and (F) and across points (A) and (E).
- Keeping the light switch in the **Hi** "☹" position, move the light selector switch to the **Hi** "☹" position and check that the tester goes to the end of the scale range across points (H) and (F).
- Move the light switch to the • **OFF** symbol and the indicator switch to the central **OFF** position. Then press the **PASSING** "☹" button and check that the tester goes to the end of the scale range across points (F) and (H).



Commutatore manopola Dx.

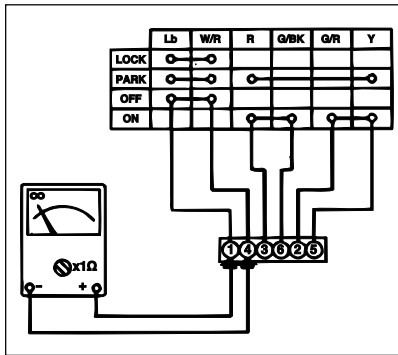
Scollegare la connessione dal cablaggio principale e verificare con il Tester l'integrità dei collegamenti interni operando come segue:

- posizionare il commutatore sulla posizione **RUN** e verificare il fondo scala tra i punti (1) e (2);
- mantenendo il commutatore rotativo sulla posizione **RUN** premere il pulsante **START** e verificare che lo strumento vada a fondo scala tra i punti (4) e (3).

RH switch

Disconnect the main cable connector and, using a tester, check the internal switch connections as follows:

- Move the switch to the **RUN** position and check that the tester goes to the end of the scale range across points (1) and (2).
- Keeping the switch in the **RUN** position, press the **START** button and check that the tester goes to the end of the scale range across points (4) and (3).



Commutatore a chiave

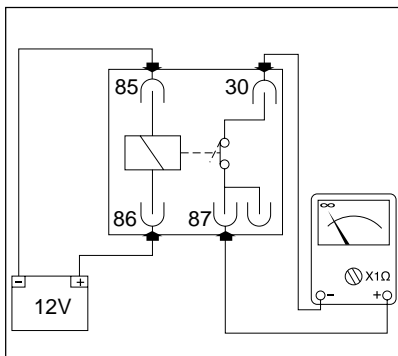
Staccare la connessione del commutatore a chiave dal collegamento al cablaggio principale e verificare con Tester l'integrità dei collegamenti interni operando come segue:

- girare la chiave di accensione sulla posizione **OFF** e verificare che lo strumento raggiunga il fondo scala tra i punti (1) e (4) (non connessi);
- girare la chiave sulla posizione **ON** e verificare il fondo scala tra i punti (3) e (6) e tra i punti (2) e (5);
- portare la chiave su **PARK** e verificare il fondo scala tra i punti (1) e (4) (non connessi) e i punti (3) e (5);
- portare la chiave su **LOCK** e verificare il fondo scala tra i punti (1) e (4) (non connessi).

Key-operated switch

Disconnect the main wiring connector of the key switch and, using a tester, check the internal switch connections as follows:

- turn the ignition key to the **OFF** position and check that the tester goes to the end of the scale range across points (1) and (4) (not connected);
- turn the ignition key to the **ON** position and check that the tester goes to the end of the scale range across points (3) and (6) and across points (2) and (5);
- turn the key to the **PARK** position and check that the tester goes to the end of the scale range across points (1) and (4) (not connected) and across points (3) and (5);
- turn the key to the **LOCK** position and check that the tester goes to the end of the scale range across points (1) and (4) (not connected).



Relè elettroventola e luci

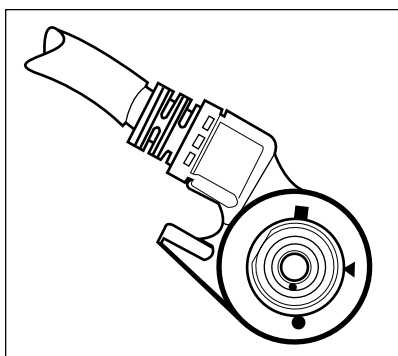
○ Rimuovere il relè dal supporto e applicare una tensione di **12V** (batteria) tra i contatti (86) e (85): si deve sentire uno scatto che indica il funzionamento dell'elettrocalamita interna.

- Collegare un Tester ai contatti (30) e (87) e verificare che raggiunga il fondo scala. Se ciò non si verifica sostituire l'elemento.

Electric fan and lamp relay

○ Remove the relay from its mount and apply a voltage of **12V** (battery) across contacts (86) and (85). You must hear the click indicating that the electromagnet inside the relay is working.

- Connect a tester across contacts (30) and (87) and check that it goes to the end of the scale range. If it does not, change the relay.



Sensore cavalletto laterale

Rimuovere il sensore dalla stampella e scollegare la connessione del cablaggio principale dal sensore stesso.

Con un tester verificare il funzionamento del sensore vedi tabella.

Posizione piolo		
● - ▲	O	X
▲ - ■	X	O
Posizioni tester	Verde/ Verde Bianco	Verde/ Giallo Nero

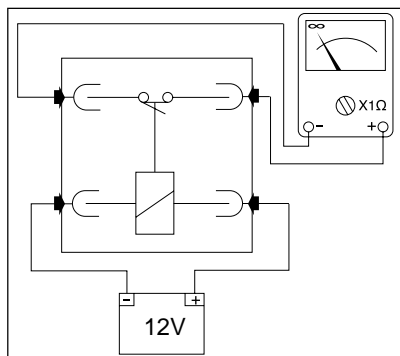
O = Contatto aperto
X = Contatto chiuso

Side stand sensor

Remove sensor from side stand and disconnect it from main cable. Use a tester to check sensor correct operation. See table below:

Dowel position		
● - ▲	O	X
▲ - ■	X	O
Tester positions	Green/ Green White	Green/ Yellow Black

O = Open contact
X = Closed contact

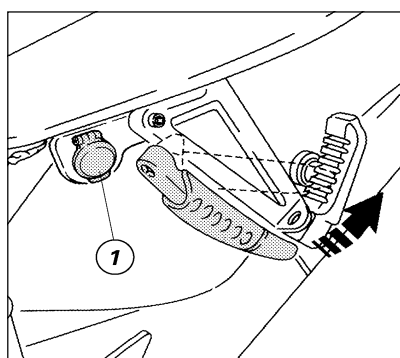


Teleruttore avviamento

- Rimuovere il teleruttore avviamento dal proprio alloggiamento e scollegare la connessione del cablaggio principale dal teleruttore stesso.
- Applicare una tensione di **12V** (batteria) ai due terminali ora scoperti.
- Con un Tester interposto fra i due poli (perni filettati) del teleruttore verificare il fondo scala. Se non risulta, sostituire il teleruttore.

Starter contactor

- Remove the starter contactor from its housing and disconnect the main wiring connector.
- Apply a voltage of **12V** (battery) across the two exposed terminals.
- Connect a tester across the two terminals (threaded pins) of the contactor and check that it goes to the end of the scale range. If not so, change the contactor.

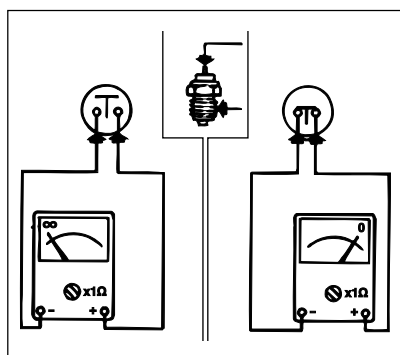


Presca di corrente

- Il motociclo è dotato di una presa di corrente specifica (1) per alimentare accessori dedicati.
- La presa è protetta da un fusibile da 3A.

Power outlet

- The motorcycle is provided with a special power outlet (1) to feed special accessories.
- A 3A fuse protects the outlet.



Interruttori STOP anteriore e posteriore, interruttore cambio in folle, trasmettitore pressione olio

Per verificare il buon funzionamento di questi componenti, visibilmente differenti ma concettualmente simili è necessario rimuoverli dal loro alloggiamento sul motociclo e verificare con un Tester, collegato ai terminali del connettore, le seguenti condizioni:

- con l'interruttore premuto (attivato) lo strumento deve segnare "0";
- con l'interruttore disattivato si deve ottenere il fondo scala dello strumento. In caso di differenti risultati sostituire l'elemento.

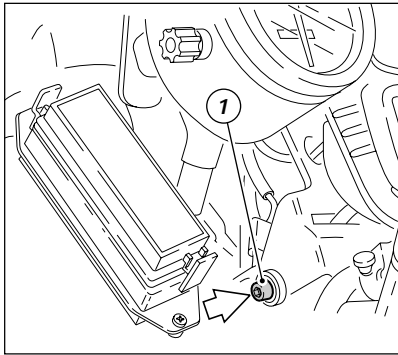
Nel caso del trasmettitore pressione olio è necessario collegare i terminali del Tester all'unico connettore e l'altro a massa, sulla carcassa esterna.

Front and rear STOP light switches, neutral light switch and oil pressure switch

Although these components look different, they operate in the same way. To check that they are in good working order, remove them from their housings and, with a tester connected across the connector terminals, check for the following conditions:

- When the switch is down (on), the tester reading must be "0".
- When the switch is up (off), the tester must go to the end of the scale range. If the tester gives any other readings, the component concerned must be changed.

To test the oil pressure switch, connect one tester terminal to the single connector and earth the other terminal on the outer casing.



SOSTITUZIONE LAMPADINE LUCI

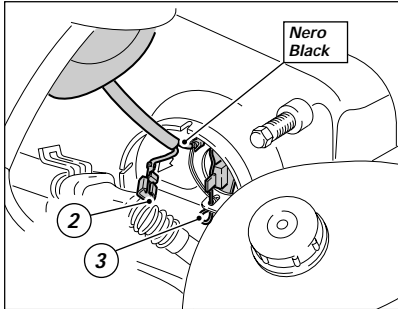
Proiettore

Una volta individuata la lampada da sostituire rimuovere la copertura laterale corrispondente del cruscotto; Per accedere alle lampadine del proiettore occorre procedere come segue:



Note

Per agevolare l'operazione svitare la vite (1) di fissaggio del sostegno cruscotto al supporto proiettore e sollevare il cruscotto.

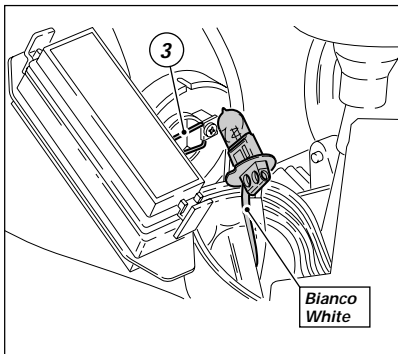


Lampada anabbagliante (lato destro):

- staccare dal corpo proiettore la cuffia in gomma;
- sfilare la spinetta (1) dalla lampada premendo il bottone di sgancio rapido inferiore.

Lampada abbagliante (lato sinistro):

- staccare la spinetta del cavo lampada **bianco** dal cablaggio anteriore;
- staccare la cuffia in gomma dal corpo proiettore e sfilare il cavo lampada.



Note

Per sostituire le lampade del proiettore non è necessario staccare dal corpo proiettore la spinetta del cavo **nero** di massa.

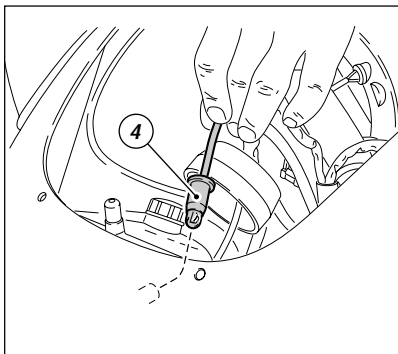
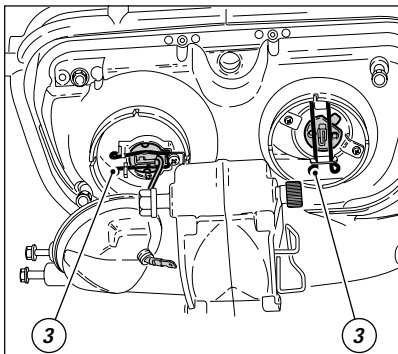
- sganciare la molletta (3) di tenuta della lampada e rimuoverla dal supporto;
- sostituire la lampada con una di pari caratteristiche.



Note

La parte trasparente della lampadina nuova non deve essere toccata a mani nude perché ciò ne provocherebbe l'annerimento riducendone irrimediabilmente la luminosità.

- ▲ Inserire i perni guida della base lampadina, nelle sedi corrispondenti per ottenere l'esatto orientamento;
 - ▲ agganciare le estremità della molletta (3) ai supporti del corpo proiettore;
 - ▲ collegare i cavi precedentemente staccati e rimontare la cuffia in gomma e le strutture rimosse.
- Per sostituire la lampada della luce di posizione, sfilare il portalamпада (4) dalla parte posteriore del proiettore. Estrarre la lampada e procedere alla sostituzione.



CHANGING LIGHT BULBS

Headlight

Once detected the lamp to be changed, remove the side cover of the instrument panel.

To gain access to headlight bulbs, proceed as follows:



Note

For an easier access, remove the screw (1) securing the instrument panel to the headlight support and lift the instrument panel.

Low beam (RH side)

- Remove the rubber cap from the lamp body.
- Remove the bulb connector (1) by pushing the lower quick-release button.

High beam (LH side)

- Disconnect the connector of the lamp **white** cable from front wiring.
- Remove the rubber cap from the lamp body and remove the lamp cable.



Note

To change the headlight bulbs, there is no need to disconnect the earth **black** wire connector from the bulb body.

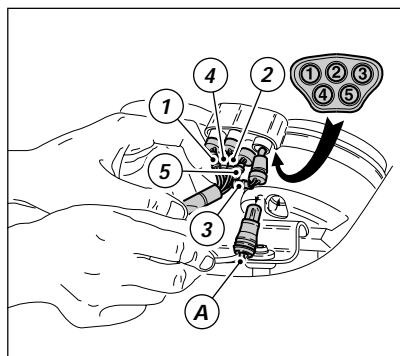
- Release the clip (3) that secures the bulb and remove.
- Replace bulb with one with equal rating.



Note

Be careful to hold the new bulb at the base only. Never touch the transparent body with your fingers or it will blacken resulting in reduced bulb brilliancy.

- ▲ Insert the locating pins of the bulb base into their seats to obtain correct alignment.
 - ▲ Hook the clip (3) to the headlight holders.
 - ▲ Connect the cables previously disconnected.
- To replace the bulb of the parking light, extract the lamp holder (4) from the headlight support. Extract the bulb and replace it.



Cruscotto

Per la sostituzione delle lampade spia e illuminazione del quadro strumenti è necessario rimuovere il cupolino.

○ Estrarre il portalampada, dalla parte posteriore dello strumento, e procedere alla sostituzione della lampada sfilandola dal relativo portalampada.

○ Sostituirla con una di caratteristiche analoghe.

▲ Per evitare di invertire il posizionamento, in caso di sostituzione di più lampade spia, sul cavo di ogni portalampada è stampigliato un numero che deve corrispondere con lo stesso punzonato sulla relativa sede del cruscotto.



Note

Per meglio accedere alle lampade di illuminazione strumenti si consiglia di sollevare il cruscotto nel modo descritto per la sostituzione delle lampade del proiettore.



Note

I portalampada delle luci strumenti sono provvisti di una estremità (A) con la quale è possibile estrarli dal corpo strumento evitando il rischio di strappare i cavi.

Instrument panel

To change the bulbs of the warning lights and instrument panel lights, you must first remove the front fairing.

○ Pull the lamp socket out from behind the panel. Remove the bulb from the socket and change.

○ Fit a new bulb with the same specifications.

▲ The cable on each bulb holder is marked with a number which matches the number punched on the corresponding socket in the instrument panel. This allows you to identify the correct positions of each warning light when you are changing more than one bulb.



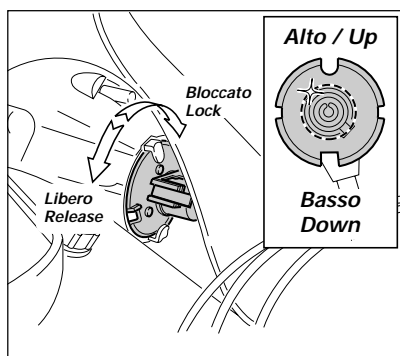
Note

For an easier access to the instrument panel lamps, lift the instrument panel as described in the previous paragraph ("Headlight").



Note

Each instrument light bulb socket has a tag (A) that allows it to be removed from the instrument panel without tearing the cables.



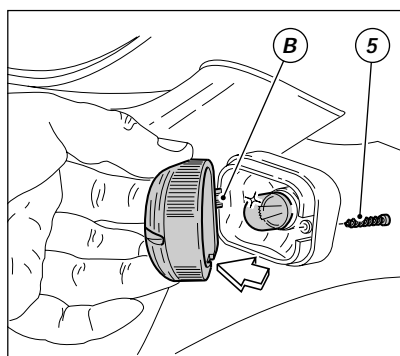
Indicatori di direzione

Per accedere alle lampadine degli indicatori di direzione anteriori è necessario rimuovere la corrispondente copertura laterale del cruscotto.

○ Ruotare in senso antiorario il portalampada e rimuoverlo dal corpo indicatore.

○ Sfilare la lampada bruciata e sostituirla.

▲ Rimontare il portalampada disponendolo con lo scasso tondo verso l'alto e ruotandolo in senso orario fino al bloccaggio nella sede del corpo indicatore.



Per accedere alle lampadine degli indicatori di direzione posteriori, separare la coppetta dal corpo svitando la vite di fissaggio (5). Sostituire la lampadina spingendo e ruotandola nella sua sede.

▲ Rimontare la coppetta inserendo il dentino (B) nell'apposita fessura del corpo indicatore e bloccando la vite (5) di fissaggio.

Turn indicators

To gain access to the front turn indicator light bulbs, first remove the instrument panel side cover.

○ Turn the bulb holder counterclockwise and remove it from the indicator body.

○ Remove the burnt light bulb and change it.

▲ Refit the bulb holder. Ensure it is positioned with the round opening facing upward and then turn it in its socket until it seats into the indicator body.

To gain access to the rear turn indicator light bulbs, undo the fixing screw (5) to detach the light cover from the body.

Change the light bulb by pushing and turning it in its socket.

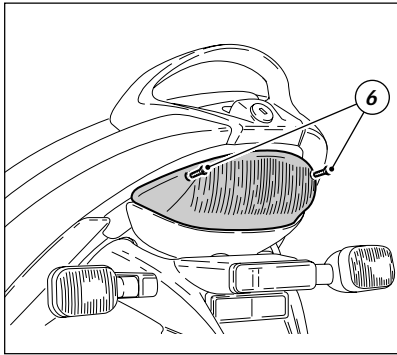
▲ Refit the light cover by inserting the tab (B) into the slot in the light body and tightening the fixing screw (5).

Luce targa

Per accedere alla lampadina della luce targa, sfilare il portalampada dall'interno del portatarga quindi sfilare la lampada e sostituirla.

Number plate lighting bulb

Access to the number plate lighting bulb can be gained by removing the bulb holder from the inside of the number plate holder. Remove the bulb and fit a new bulb.



Luce arresto

Per la sostituzione della lampada luce arresto e posizione, è necessario svitare le due viti (6) che fissano il trasparente.

○ Rimuovere il trasparente e sfilare la lampada dal portalampada spingendo e ruotandola in senso antiorario nella sua sede.

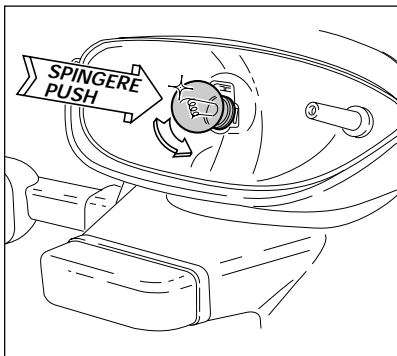
▲ Rimontare la lampada nuova e il trasparente.

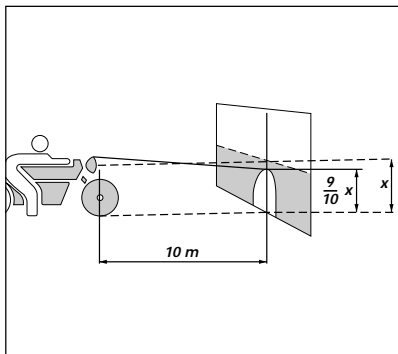
Stop light

To change the stop and parking light bulb, undo the two fixing screws (6) on the glass.

○ Take off the glass, then remove the bulb from its socket by pushing and turning it anti-clockwise.

▲ Fit a new light bulb and the glass.






ORIENTAMENTO DEL PROIETTORE


○ Mettere il motociclo, con i pneumatici gonfiati alla giusta pressione e con una persona seduta in sella, perfettamente perpendicolare con il suo asse longitudinale.

○ Posizionare il motociclo di fronte ad una parete o ad uno schermo, distante da esso **10 metri**.

○ Tracciare una linea orizzontale corrispondente all'altezza del centro del fanale e una verticale in linea con l'asse longitudinale del veicolo.

 **Note**
Effettuate il controllo possibilmente nella penombra.

● Accendendo la luce anabbagliante il limite superiore di demarcazione tra la zona oscura e la zona illuminata deve risultare ad una altezza non superiore a $\frac{9}{10}$ dell'altezza da terra del centro del proiettore.

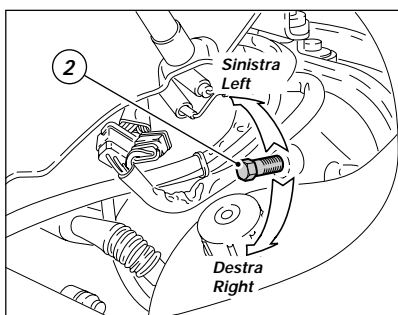
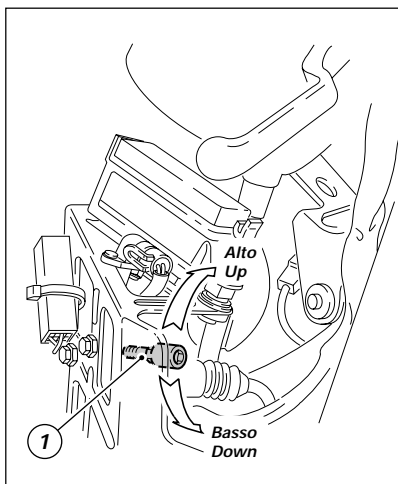
 **Note**
La procedura descritta è quella stabilita dalla "Normativa Italiana" per quanto concerne l'altezza massima del fascio luminoso.

La rettifica dell'orientamento verticale del proiettore si può effettuare agendo sulla vite di regolazione (1), sul lato sinistro del proiettore, dopo aver rimosso la copertura laterale sinistra del cruscotto:

● ruotando la vite in senso orario il fascio luminoso si abbasserà, viceversa, si alzerà.

La rettifica dell'orientamento orizzontale del proiettore si può effettuare agendo sulla vite di regolazione (2), sul lato destro del proiettore, dopo aver rimosso la copertura laterale destra del cruscotto:

● ruotando la vite in senso orario il fascio luminoso si sposterà verso destra, viceversa, si sposterà verso sinistra.




ADJUSTING THE HEADLIGHT BEAM


○ The motorcycle must be perfectly upright with the tires inflated to the correct pressure and with a rider seated.

○ Position the motorcycle **10 meters** from a wall or flat surface.

○ On the wall or surface, draw a horizontal line at the same height from the ground as the center of the headlight and a vertical line aligned with the longitudinal axis of the motorcycle.

 **Note**
This check should preferably be carried out in a well shaded area.

● Switch on the low beam. The height of the upper limit between the dark area and the lit area must not be more than nine tenths of the height of the center of the headlight from the ground.

 **Note**
This is the procedure specified by Italian standards to check the maximum height of the light beam.

To adjust the height of the light beam, remove the instrument panel LH side cover and then turn the adjusting screw (1) on the left-hand side of the headlight.

● Turn the screw clockwise to lower the light beam or anti-clockwise to raise it.

To adjust the direction of the light beam along the horizontal line, remove the instrument panel RH side cover and then turn the adjusting screw (2) on the right-hand side of the headlight.

● Turn the screw clockwise to move the light beam towards the right or anti-clockwise to move it towards the left.

DISPOSIZIONE DEI CABLAGGI SUL TELAIO

Tutti i percorsi dei cablaggi dell'impianto elettrico sono stati ottimizzati per avere il minimo ingombro.

Ogni passaggio è stato studiato per non interferire durante l'utilizzo della moto con organi che potrebbero danneggiarli o procurare anomalie di funzionamento. Le tavole che riportiamo di seguito evidenziano i punti di origine (punti "0") per il riposizionamento corretto dei cavi e i punti di posizionamento delle fascette stringitubo.

In ogni figura sono indicati i rimandi alle tavole nelle quali il riparatore potrà seguire il proseguimento del cavo interessato oppure l'utilizzatore a cui va collegato.

ARRANGEMENT OF WIRING ON THE FRAME

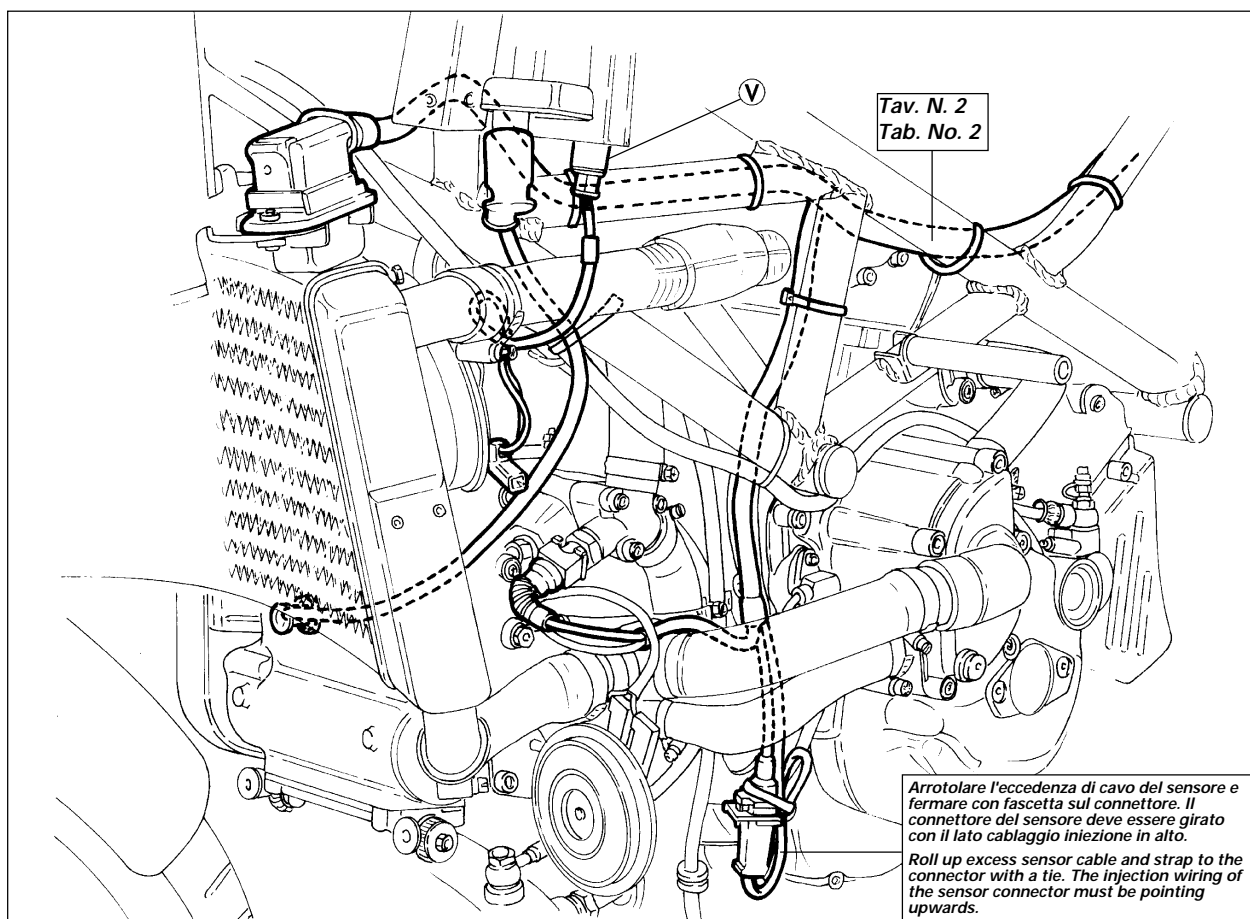
Cable and wiring routing has been optimized to ensure the minimum obstruction.

Routing is carefully designed to prevent interference with parts that might damage the wires or cause operating faults when the motorcycle is used. The diagrams on the pages which follow show the points of origin (points "0") for correct position of the cables and the cable straps and ties.

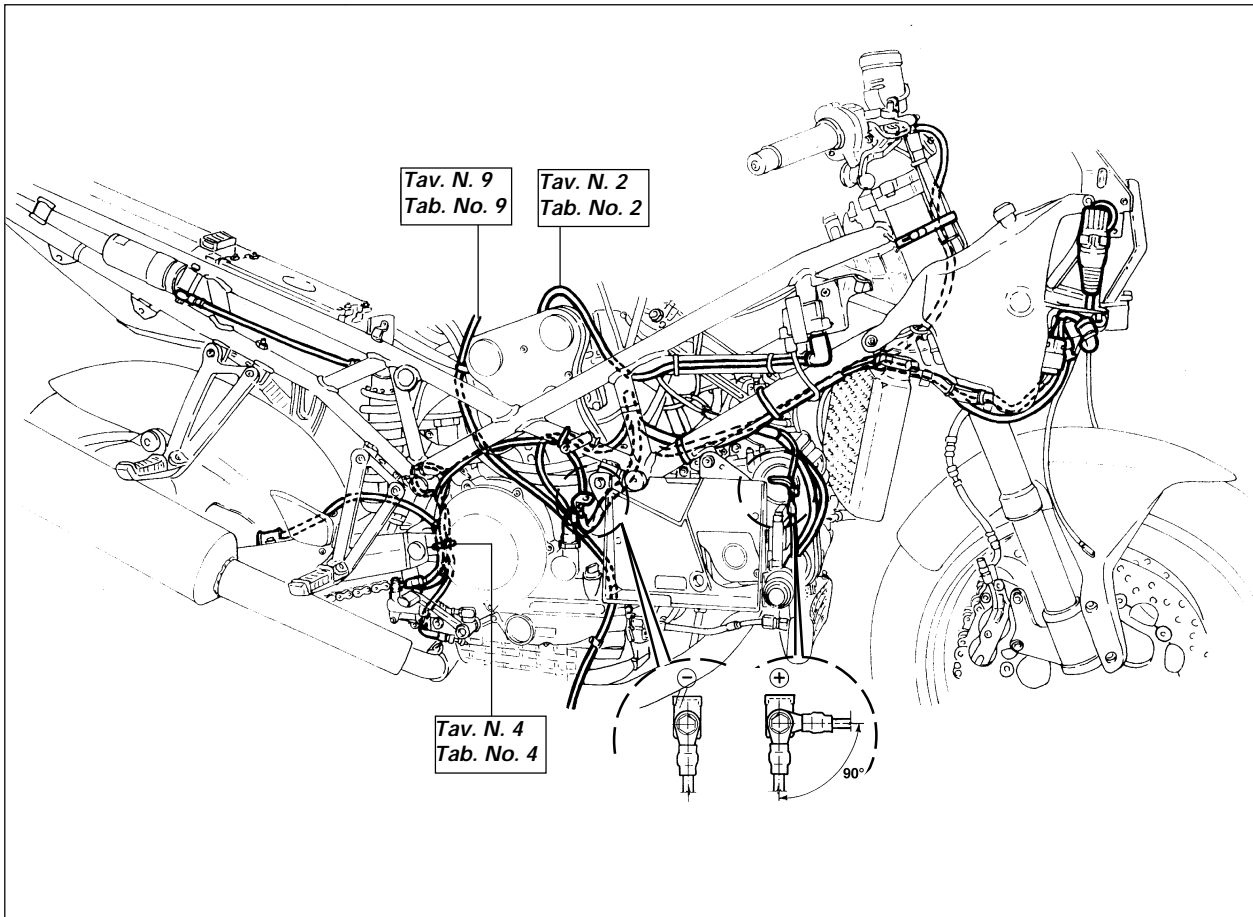
Each diagram contains one or more cross references to other diagrams so that you can follow a wiring path on different parts of the motorcycle or trace the component a wire is connected to.

POSIZIONAMENTO CABLAGGI LATO SINISTRO

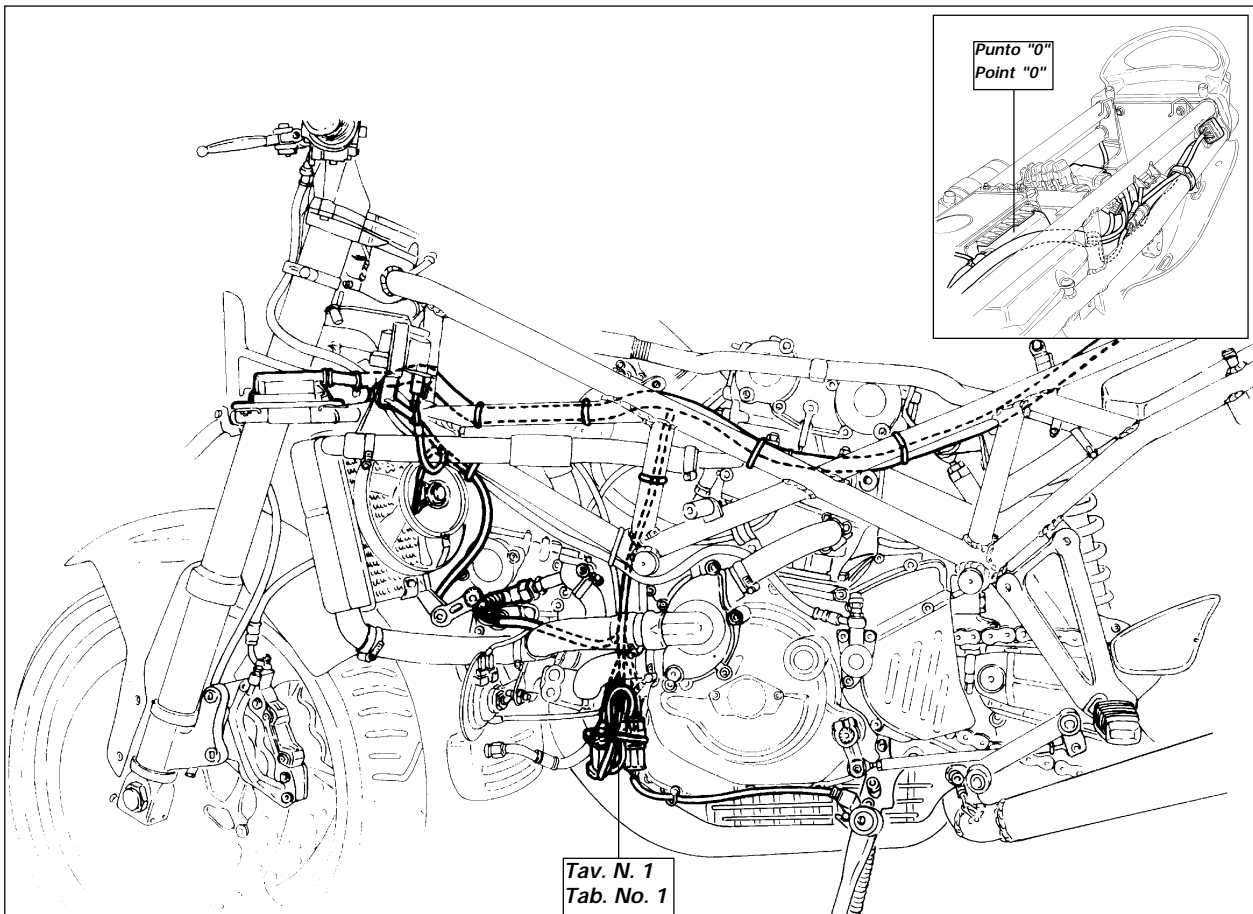
ARRANGEMENT OF LH WIRING



POSIZIONAMENTO CABLAGGI LATO DESTRO ARRANGEMENT OF RH WIRING

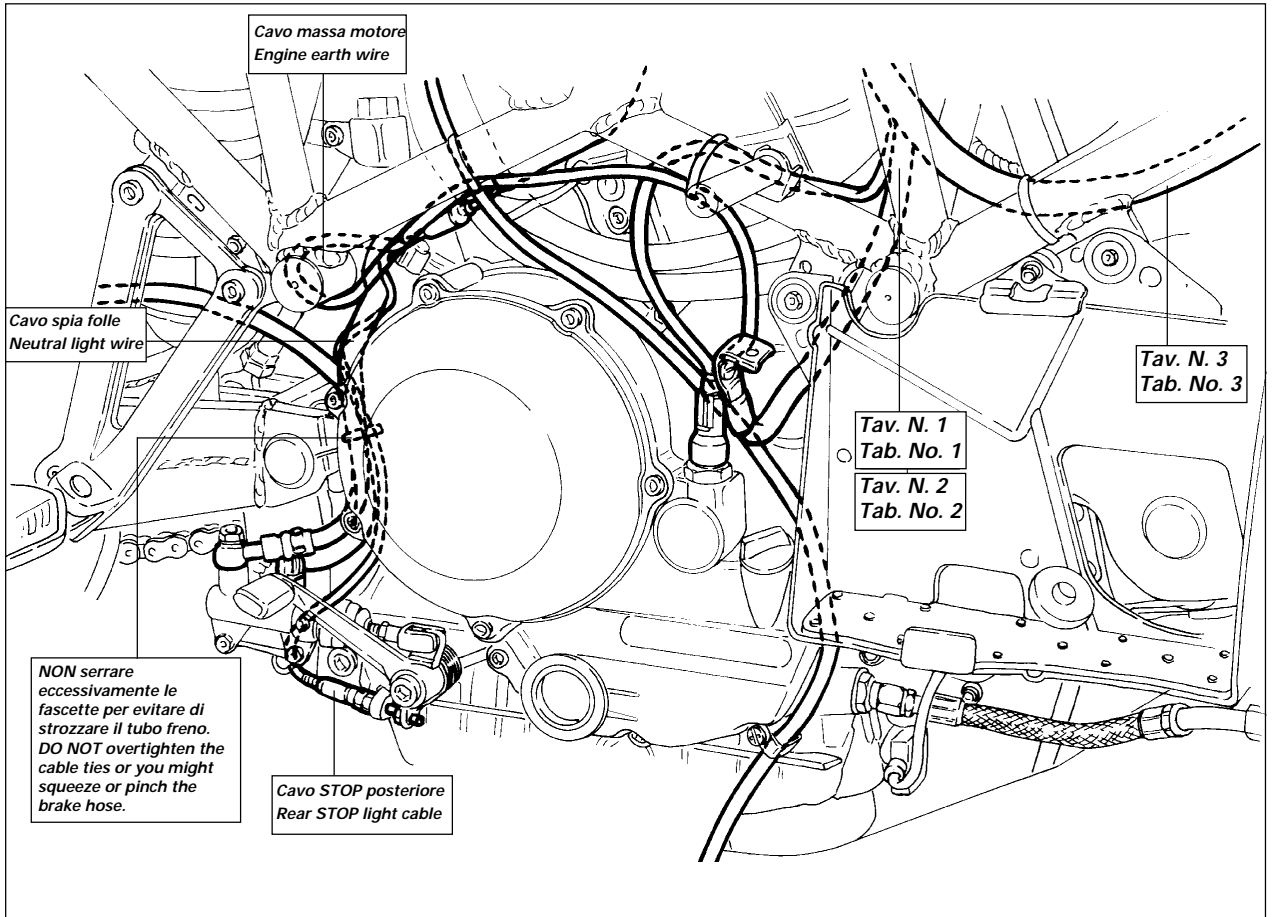


POSIZIONAMENTO CABLAGGI LATO SINISTRO SUPERIORE ARRANGEMENT OF UPPER LH WIRING



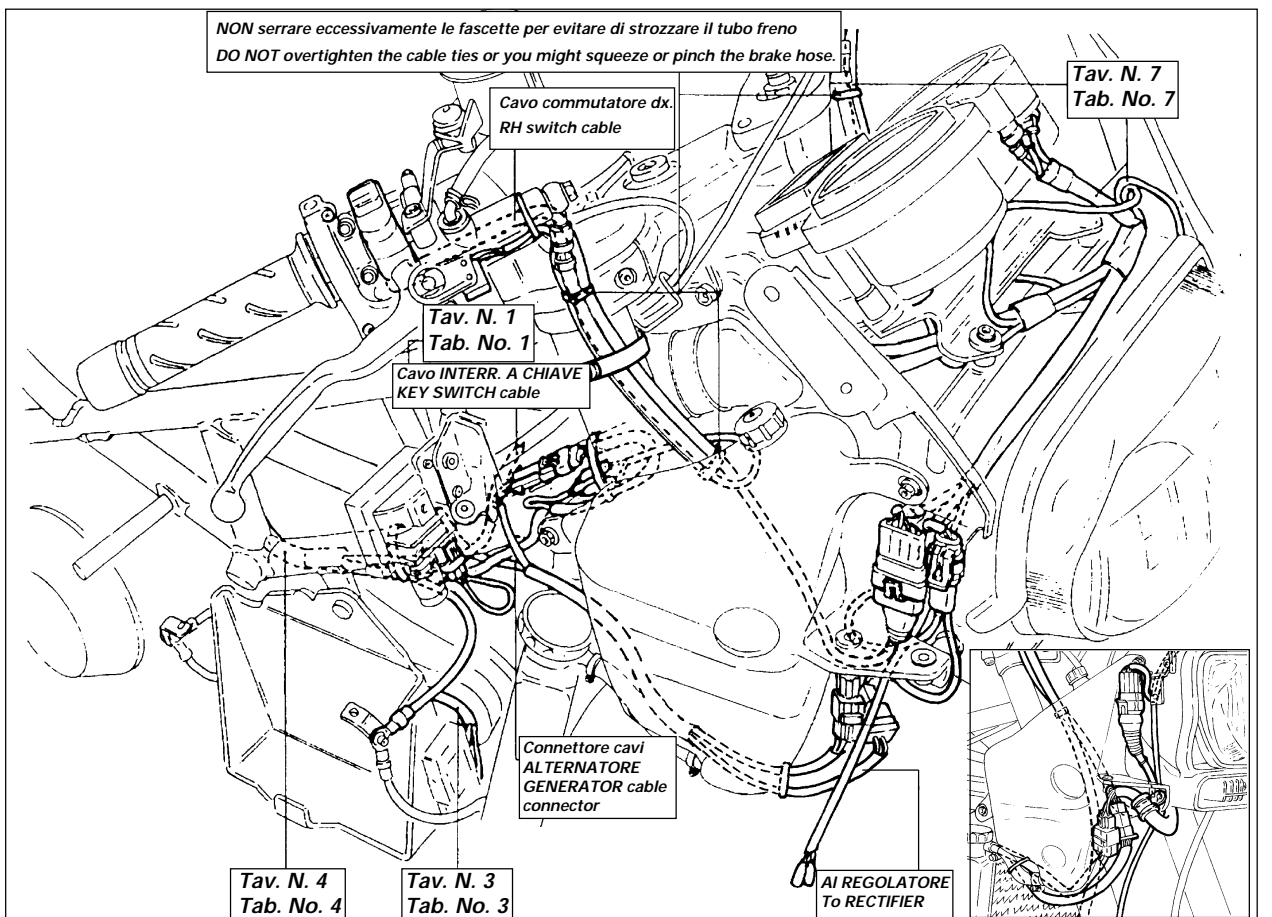
POSIZIONAMENTO CABLAGGI
LATO DESTRO DA RETRO

ARRANGEMENT OF REAR RH
WIRING



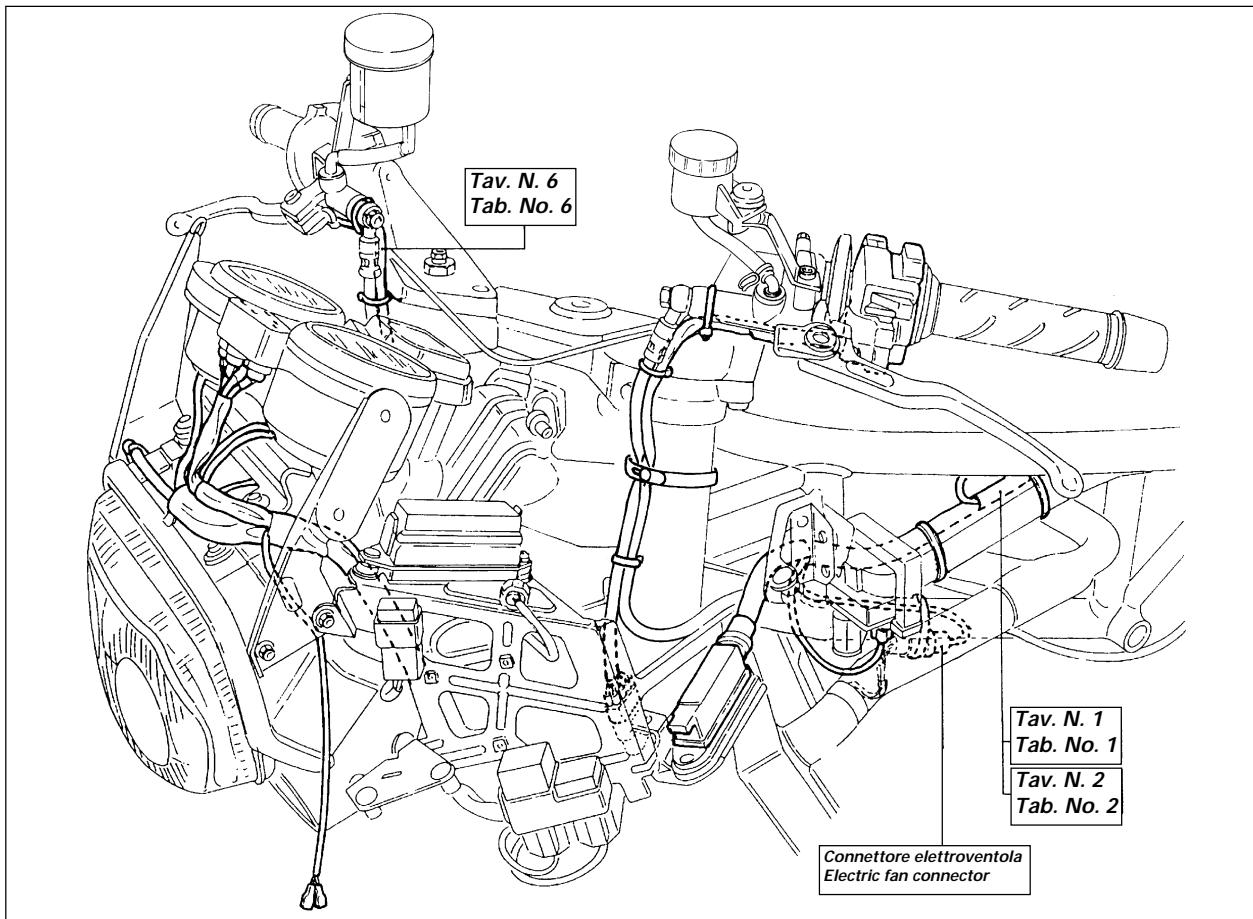
POSIZIONAMENTO CABLAGGI
LATO ANTERIORE DESTRO

ARRANGEMENT OF FRONT RH
WIRING



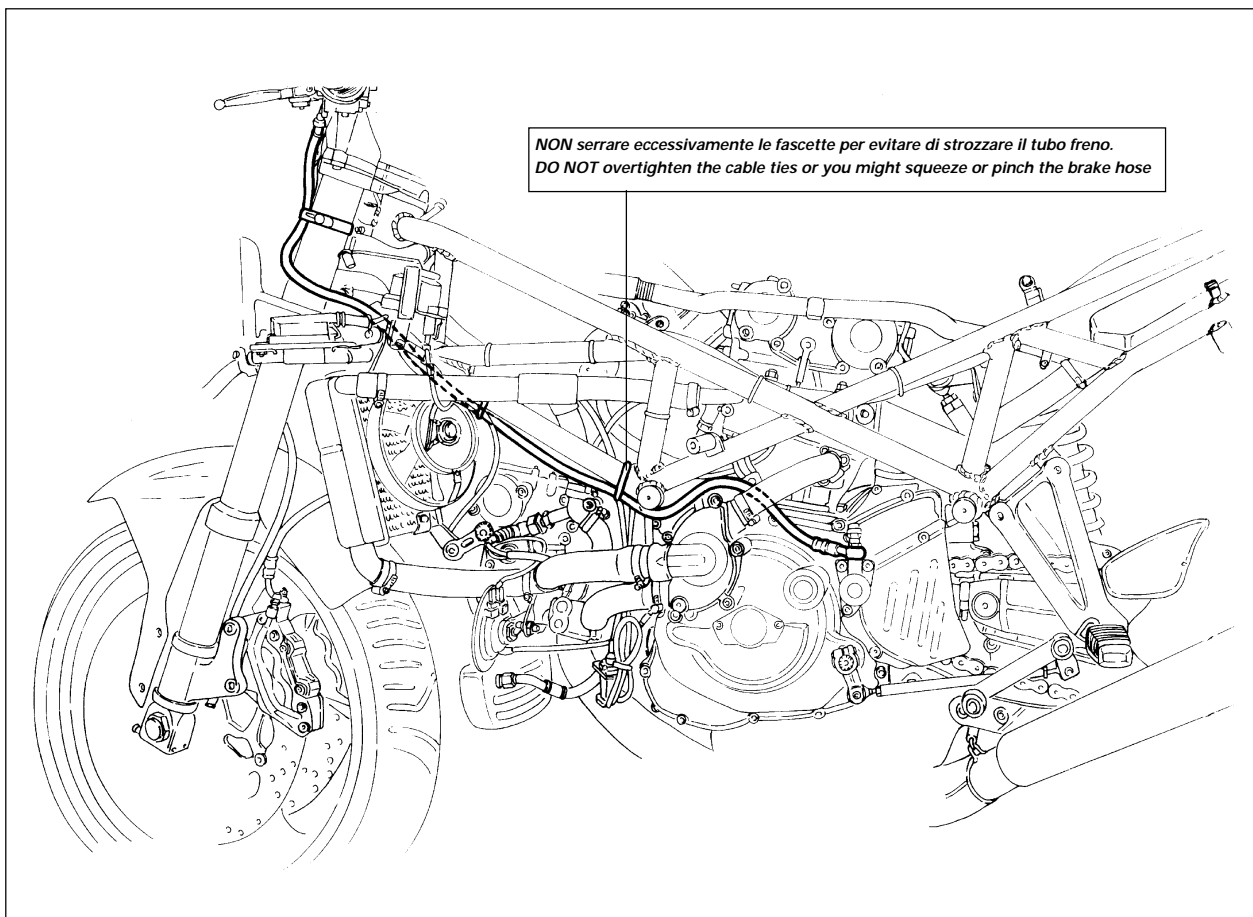
POSIZIONAMENTO CABLAGGI
LATO ANTERIORE SINISTRO

ARRANGEMENT OF FRONT LH
WIRING



POSIZIONAMENTO TUBO
FRIZIONE

CLUTCH HOSE ROUTING



*DUCATIMOTOR spa
Via Cavalieri Ducati, 3
40132 Bologna, Italy
Tel. 39.51.6413111
Fax 39.51.406580
Internet: www.ducati.com*

*914.7.024.1G
Stampato 09/2000
Progetto grafico Vignelli Associates, New York /
Ufficio Grafico Ducati, Bologna*