



---

# MANUALE STAZIONE DI SERVIZIO

---

633506

---



**DNA 50**

---



# MANUALE STAZIONE DI SERVIZIO

## DNA 50

Le descrizioni ed illustrazioni fornite nella presente pubblicazione s'intendono non impegnative; PIAGGIO-GILERA perciò si riserva il diritto, ferme restando le caratteristiche essenziali del tipo qui descritto ed illustrato, di apportare in qualunque momento, senza impegnarsi ad aggiornare tempestivamente questa pubblicazione, le eventuali modifiche di organi, particolari o forniture di accessori, che essa ritenga conveniente per scopo di miglioramento o per qualsiasi esigenza di carattere costruttivo o commerciale.

Non tutte le versioni riportate nella presente pubblicazione sono disponibili in ogni Paese. La disponibilità delle singole versioni deve essere verificata con la rete ufficiale di vendita Piaggio.

"© Copyright 2007 - PIAGGIO & C. S.p.A. Pontedera. Tutti i diritti sono riservati. Vietata la riproduzione anche parziale"

PIAGGIO & C. S.p.A. - Post vendita  
V.le Rinaldo Piaggio, 23 - 56025 PONTEDERA (Pi)

---

---

# MANUALE STAZIONE DI SERVIZIO DNA 50

Questo manuale per stazioni di servizio è stato realizzato da Piaggio & C. Spa per essere utilizzato dalle officine dei concessionari e sub-agenzie Piaggio-Gilera. Si presuppone che chi utilizza questa pubblicazione per la manutenzione e la riparazione dei veicoli Piaggio, abbia una conoscenza base dei principi della meccanica e dei procedimenti inerenti la tecnica della riparazione dei veicoli. Le variazioni importanti nelle caratteristiche dei veicoli o nelle specifiche operazioni di riparazione verranno comunicate attraverso aggiornamenti di questo manuale. Non si può comunque realizzare un lavoro completamente soddisfacente se non si dispone degli impianti e delle attrezzature necessarie, ed è per questo che vi invitiamo a consultare le pagine di questo manuale riguardanti l'attrezzatura specifica e il catalogo degli attrezzi specifici.

**NOTA BENE** Indica una nota che dà le informazioni chiave per rendere il procedimento più facile e più chiaro

**ATTENZIONE** Indica i procedimenti specifici che si devono seguire per evitare danni al veicolo

**AVVERTENZA** Indica i procedimenti specifici che si devono seguire per evitare possibili infortuni a chi ripara il veicolo



**Sicurezza delle Persone** Il mancato o incompleto rispetto di queste prescrizioni può comportare pericolo grave per l'incolumità delle persone.



**Salvaguardia dell'Ambiente** Indica i giusti comportamenti da tenere perchè l'uso del veicolo non rechi alcun danno alla natura.



**Integrità del Veicolo** Il mancato o incompleto rispetto di queste prescrizioni comporta il pericolo di seri danni al veicolo e talvolta anche il decadimento della garanzia.

---



## INDICE DEGLI ARGOMENTI

CARATTERISTICHE

CAR

ATTREZZATURA

ATT

MANUTENZIONE

MAN

RICERCA GUASTI

RIC GUA

IMPIANTO ELETTRICO

IMP ELE

MOTORE DAL VEICOLO

MOT VE

MOTORE

MOT

SOSPENSIONI

SOSP

IMPIANTO FRENANTE

IMP FRE

IMPIANTO DI RAFFREDDAMENTO

IMP RAF

CARROZZERIA

CARROZ

PRECONSEGNA

PRECON

TEMPARIO

TEMP

# INDICE DEGLI ARGOMENTI

CARATTERISTICHE

CAR

Questa sezione descrive le caratteristiche generali del veicolo.

---

## **Norme**

Questa sezione descrive le norme di carattere generale per la sicurezza e per gli interventi di manutenzione sul veicolo.

---

## **Norme sicurezza**

- Nel caso in cui, per effettuare interventi sul veicolo, si rendesse necessario tenere il motore in moto, assicurarsi che l'ambiente sia ben ventilato, eventualmente impiegare appositi aspiratori; non far mai funzionare il motore in locali chiusi. I gas di scarico sono infatti tossici.
  - L'elettrolito della batteria contiene acido solforico. Proteggere gli occhi, gli indumenti e la pelle. L'acido solforico è altamente corrosivo; se entra a contatto con gli occhi o con la pelle, lavare abbondantemente con acqua e ricorrere subito a cure mediche.
  - La batteria produce idrogeno, gas che può essere altamente esplosivo. Non fumare ed evitare fiamme o scintille nelle vicinanze della batteria, particolarmente durante le operazioni di ricarica della stessa.
  - La benzina è estremamente infiammabile ed in alcune condizioni può essere esplosiva. Nella zona di lavoro non si deve fumare e non vi devono essere fiamme libere o scintille.
  - Effettuare la pulizia delle pastiglie dei freni in ambiente ventilato indirizzando il getto di aria compressa in modo da non ispirare la polvere prodotta dall'usura del materiale di attrito. Sebbene quest'ultimo non contenga amianto, l'inalazione di polvere è comunque nociva.
- 

## **Norme manutenzione**

- Usare ricambi originali PIAGGIO e lubrificanti raccomandati dalla Casa. I ricambi non originali o non conformi possono danneggiare il veicolo.
  - Usare solo gli attrezzi specifici progettati per questo veicolo.
  - Impiegare sempre guarnizioni, anelli di tenuta, e coppiglie nuove durante il rimontaggio.
  - Dopo lo smontaggio, pulire i componenti con solvente non infiammabile o a basso punto di infiammabilità. Lubrificare tutte le superfici di lavoro prima del rimontaggio, escluso gli accoppiamenti conici.
  - Dopo il rimontaggio controllare che tutti i componenti siano stati installati correttamente e che funzionino perfettamente.
  - Per le operazioni di smontaggio, revisione e rimontaggio, usare esclusivamente attrezzi con misure metriche. Le viti, i dadi ed i bulloni metrici non sono intercambiabili con organi di unione con misure inglesi. L'uso di attrezzi e di organi di unione non adatti può causare danni al veicolo.
  - In caso di interventi sul veicolo che interessano l'impianto elettrico verificare il corretto montaggio dei collegamenti elettrici, e in particolare i collegamenti di massa e della batteria.
-

## Identificazione veicolo

### IDENTIFICAZIONE VEICOLO

Caratteristica	Descrizione / Valore
Prefisso telaio	ZAPC2700000001001
Prefisso motore	C271M

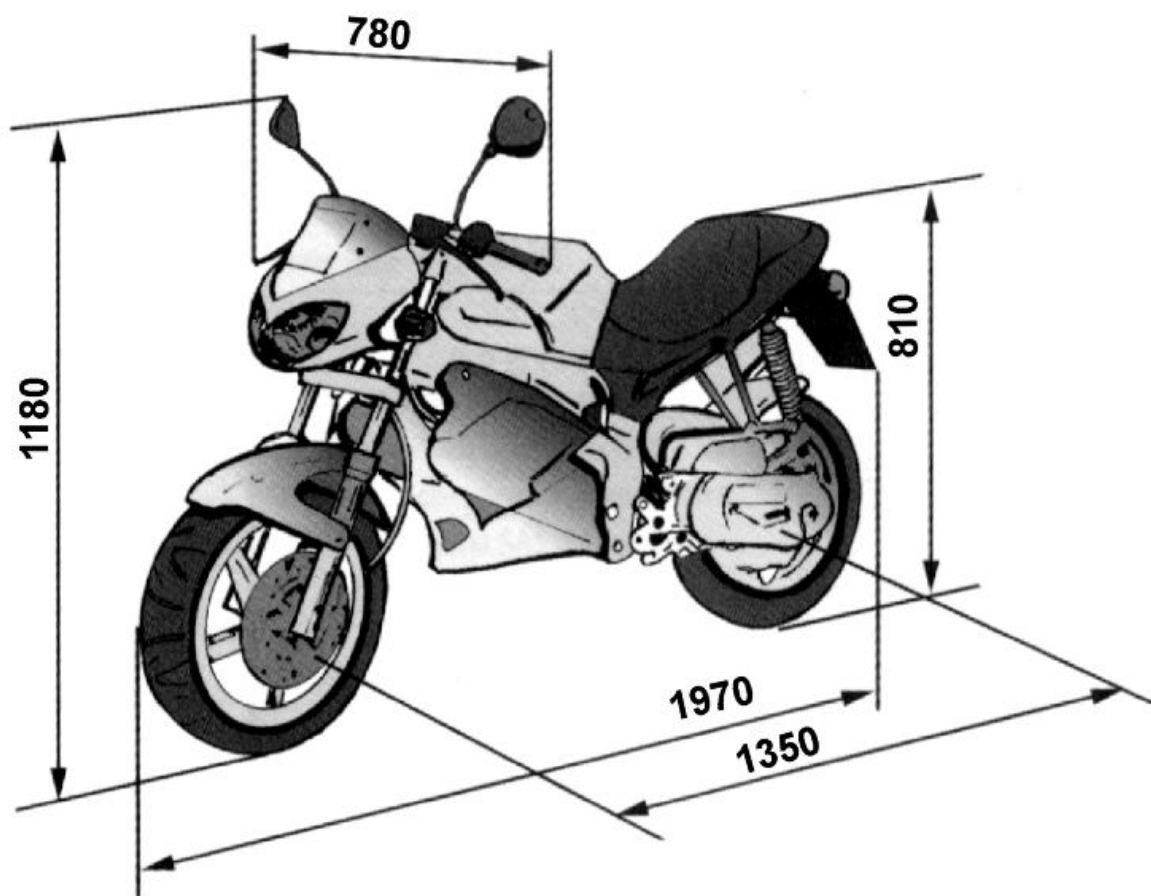


## Dimensioni e massa

### DIMENSIONE E MASSA

Caratteristica	Descrizione / Valore
Larghezza massima	780 mm
Lunghezza massima	1970 mm
Passo	1350 mm
Altezza sella	810 mm
Peso a secco	99 kg.





## Motore

### MOTORE

Caratteristica	Descrizione / Valore
Motore	Monocilindrico a due tempi raffreddato a liquido.
Cilindrata	49 cm <sup>3</sup>
Alesaggio per corsa	40 X 39,3 mm
Rapporto di compressione	11,3 ÷ 12,8 : 1
Alimentazione	Con miscela benzina super senza piombo 95 N.O.R. - olio mediante carburatore, miscelatore automatico (con portata variabile secondo il regime motore e l'apertura della valvola gas) pompa benzina.
Aspirazione	Mediante valvola a lamelle sul carter
Carburatore Dellorto	PHVA 17,5
Lubrificazione	Lubrificazione del motore (pistone, cilindro, albero motore, cuscinetti di banco) eseguita dall'olio della miscela.

## Trasmissione

### TRASMISSIONE

Caratteristica	Descrizione / Valore
Trasmissione	Con variatore automatico a pulegge espansibili, asservitore di coppia, cinghia trapeziodale, frizione automatica, riduttore a ingranaggi.

## Capacità

### CAPACITA'

Caratteristica	Descrizione / Valore
Serbatoio benzina	In plastica, di capacità ~ 9 lt. (compresa la riserva ~ 1,2 lt.).
Serbatoio olio miscelatore	In plastica, di capacità ~1,3 lt (compresa riserva ~0,500 lt).
Olio mozzo posteriore	~ 85 cc

## Impianto elettrico

### IMPIANTO ELETTRICO

Caratteristica	Descrizione / Valore
Accensione elettronica	Costituita da un dispositivo a microprocessore a scarica capacitiva, con bobina A.T. incorporata.
Anticipo accensione (prima del P.M.S )	20°±1 a 4000 g/min
candela	CHAMPION RN1C
Batteria	12V-4Ah
Fusibile principale	7,5 A
Generatore	In corrente alternata con tre sezioni di uscita

## Telaio e sospensioni

### TELAIO E SOSPENSIONI

Caratteristica	Descrizione / Valore
Telaio	Doppio trave diagonale in acciaio
Sospensione anteriore	forcella telescopica idraulica
Avancorsa	123 mm
Corsa sospensione anteriore	80 mm
Sospensione posteriore	Con molla e ammortizzatore idraulico coassiali. Attacco motore telaio con braccetto oscillante.
Escursione max. ruota posteriore	83 mm.

## Freni

### FRENI

Caratteristica	Descrizione / Valore
Freno anteriore	A disco Ø 240 mm con comando idraulico azionato dal manubrio con leva dx.
Freno posteriore	A disco Ø 200 mm con comando idraulico azionato dal manubrio con leva sx.

## Ruote e pneumatici

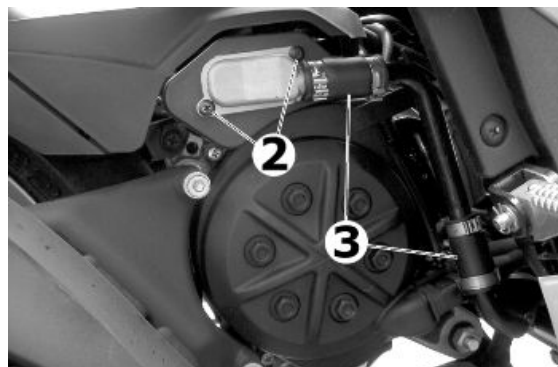
### RUOTE E PNEUMATICI

Caratteristica	Descrizione / Valore
Cerchio ruota:	<b>anteriore:</b> 3,00 x 15' in lega leggera <b>posteriore:</b> 3,50 x 14' in lega leggera
Pneumatico anteriore:	120/70 - 15"
Pneumatico posteriore	140/70 - 14"
Pressione ruota anteriore:	1,8 bar
Pressione ruota posteriore:	2 bar

## Aria secondaria

Per eseguire la pulizia dei filtri in spugna dell'impianto di aria secondaria occorre procedere come segue:

Svitare le due viti di fissaggio (2) del coperchietto in alluminio della scatola aria secondaria per poter accedere alla spugna poliuretanica contenuta all'interno della scatola stessa; eseguire la pulizia con acqua e sapone neutro, quindi asciugare la spugna con un panno pulito senza strizzarla e rimontare il tutto, dopo aver verificato nel contempo che la lamella di acciaio non risulti deformata e/o non garantisca la tenuta sul proprio piano di battuta; eventualmente sostituire.



### NOTA BENE

AL RIMONTAGGIO AVER CURA DI POSIZIONARE CORRETTAMENTE LA LAMELLA NELLA SEDE RICAVATA SUI DUE COPERCHI IN PLASTICA ED IN ALLUMINIO.

### ATTENZIONE

DURANTE L'OPERAZIONE VERIFICARE SEMPRE L'INTEGRITÀ E LA TENUTA DEI DUE MANICOTTI (3) IN GOMMA POSTI ALLA ESTREMITÀ DEL TUBO ARIA SECONDARIA; IN CASO DI NECESSITÀ SOSTITUIRE UTILIZZANDO PER IL LORO FISSAGGIO FASCETTE NUOVE.

## Carburatore

### Versione 50

### Dell'Orto

#### CARBURATORE DELL'ORTO

Caratteristica	Descrizione / Valore
Tipo	PHVA 17,5 ID
Diametro diffusore	Ø 17,5
Numero di riferimento regolazione	8439
Getto massimo:	53
Getto aria massimo (sul corpo):	Ø1,5
Stampigliatura spillo conico:	A22
Posizione spillo (tacche dall'alto):	1
Emulsionatore:	209 HA
Getto minimo:	32
Getto aria minimo (sul corpo):	Libero
Foro aria minimo secondario	Ø 2,5
Apertura iniziale vite miscela minimo:	1 1/2
Getto starter	50
Getto aria starter (sul corpo):	Ø 1,5
Corsa spillo starter:	11 mm

Caratteristica	Descrizione / Valore
Foro ingresso benzina	Ø 1,0

## Coppie

### GRUPPO STERZO

Nome	Coppie in Nm
Ghiera superiore sterzo (bloccaggi di sicurezza)	35÷40 N·m
Ghiera inferiore sterzo (bloccaggi di sicurezza)	8÷10 N·m
Perno fissaggio manubrio (bloccaggi di sicurezza)	45÷50 N·m

### GRUPPO TELAIO

Nome	Coppie in Nm
Perno braccio oscillante - motore (bloccaggi di sicurezza)	33 ÷ 41 N·m
Perno telaio-braccio oscillante (bloccaggi di sicurezza)	64÷72 N·m
Dado ammortizzatore - telaio (bloccaggi di sicurezza)	20 ÷25 N·m
perno ammortizzatore - motore (bloccaggi di sicurezza)	33÷41 N·m
Asse ruota posteriore (bloccaggi di sicurezza)	104÷126 N·m
Bullone supporto cavalletto al motore	18÷19 N·m
Vite fissaggio cavalletto laterale	12÷20
Vite fissaggio staffa cavalletto laterale	15÷20
Viti fissaggio cerchio posteriore	20÷25 N·m

### SOSPENSIONE ANTERIORE

Nome	Coppie in Nm
Asse ruota anteriore	45 ÷ 50
Vite morsetto asse ruota	6÷7 N·m
Vite inferiore gambale	15÷20 N·m
Dado stelo cartuccia idraulica	15÷18 N·m

### FRENO ANTERIORE

Nome	Coppie in Nm
Viti fissaggio coperchio pompa freno	1,5 ÷ 2 Nm
Vite fissaggio supporto pompa freno	7÷10 N·m
Raccordo olio pompa-tubo	13÷18 N·m
Raccordo olio tubo-pinza	20÷25 N·m
Vite serraggio pinza	20÷25 N·m
Vite serraggio disco (bloccaggi di sicurezza - bloccare con LOCTITE FRENAFIETTI MEDIO TIPO 243)	6÷7 N·m
Vite spurgo olio	7÷10 N·m
Vite accoppiamento pinza	20÷25 N·m

### FRENO POSTERIORE

Nome	Coppie in Nm
Viti fissaggio pinza al carter	20÷25
Vite fissaggio coperchio pompa freno	2÷4 N·m (Grimeca) - 0,8÷1,5 N·m (Brembo) - 1,5÷2 N·m (Heng-tong)
Vite fissaggio supporto pompa freno	7÷10 N·m
Raccordo olio pompa-tubo	13÷18 N·m
Raccordo olio tubo-pinza	20÷25 N·m
Vite spurgo olio	7÷10 N·m

### GRUPPO MOTORE

Nome	Coppie in Nm
Dado campana frizione	40÷44 N·m
Ghiera bloccaggio frizione	55÷60
Dado bloccaggio puleggia motrice su albero motore	40÷44 N·m
Vite leva avviamento	12÷13
Dado volano	40÷44 N·m
Viti ventola volano	3 ÷4
Viti unione semicarter	12÷13

Nome	Coppie in Nm
Bulloni fissaggio marmitta al carter	22÷24
Viti fissaggio scatola filtro al carter	4÷5
Dadi testa	10÷11
Viti motorino avviamento	12÷13
Candela accensione	25÷30
Tappo scarico olio mozzo	3÷5
Astina livello olio mozzo	Manuale
Viti coperchio mozzo posteriore	12÷13
Viti coperchio trasmissione	12÷13
Viti collettore aspirazione	8÷9
Viti fissaggio cuffia volano	1÷2
Viti fissaggio cuffia cilindro	3,5÷5
Vite fissaggio statore	3÷4
Vite fissaggio Pick-up	4÷5
Vite fissaggio miscelatore	3÷4
Vite leva freno al perno su motore	12÷13

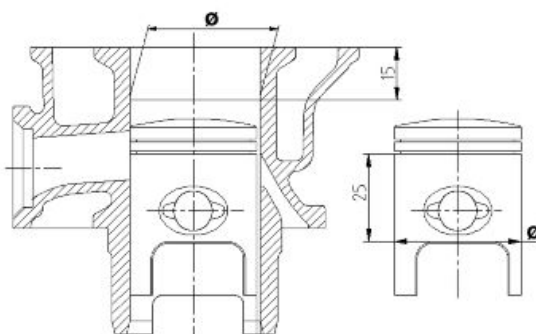
## Dati revisione

## Giochi di montaggio

### Cilindro - pistone

#### ACCOPIAMENTO TRA PISTONE E CILINDRO

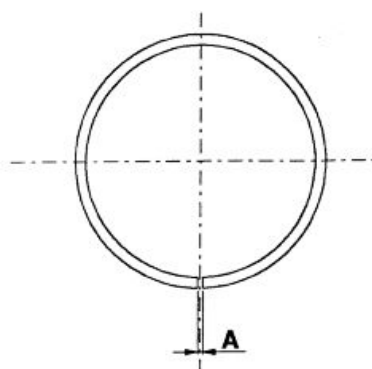
Nome	Sigla	Cilindro	Pistone	Gioco al Montaggio
Accoppiamento standard	M	39,997-40,004	39,943-39,95	0,047-0,061
Accoppiamento standard	N	40,004-40,011	39,95-39,957	0,047-0,061
Accoppiamento standard	O	40,011-40,018	39,957-39,964	0,047-0,061
Accoppiamento standard	P	40,018-40,025	39,964-39,971	0,047-0,061
Accoppiamento 1° miglioramento	M1	40,197-40,204	40,143-40,15	0,047-0,061
Accoppiamento 1° miglioramento	N1	40,204-40,211	40,15-40,157	0,047-0,061
Accoppiamento 1° miglioramento	O1	40,211-40,218	40,157-40,164	0,047-0,061
Accoppiamento 1° miglioramento	P1	40,218-40,225	40,164-40,171	0,047-0,061
Accoppiamento 2° miglioramento	M2	40,397-40,404	40,343-40,35	0,047-0,061
Accoppiamento 2° miglioramento	N2	40,404-40,411	40,35-40,357	0,047-0,061
Accoppiamento 2° miglioramento	O2	40,411-40,418	40,357-40,364	0,047-0,061
Accoppiamento 2° miglioramento	P2	40,418-40,425	40,364-40,371	0,047-0,061



## Anelli di tenuta

### ANELLI DI TENUTA

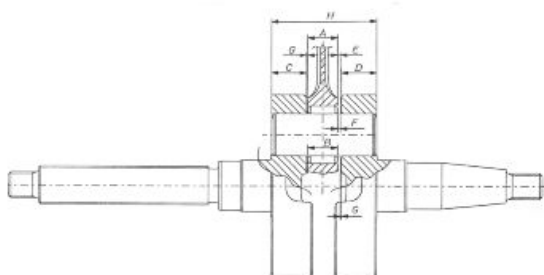
Nome	Descrizione	Dimensioni	Sigla	Valore
Segmento di compressione		40	A	0,10 ÷ 0,25
Segmento di compressione 1° Magg.		40,2	A	0,10 ÷ 0,25
Segmento di compressione 2° Magg.		40,4	A	0,10 ÷ 0,25



## Carter - albero motore - biella

### GIOCO ASSIALE TRA CARTER, ALBERO MOTORE E BIELLA

Nome	Descrizione	Dimensioni	Sigla	Valore
Biella		11,750-0,05	A	Gioco E = 0,25 ÷ 0,50
Rondella di spallamento		0,5 ± 0,03	G	Gioco E = 0,25 ÷ 0,50 - Gioco F = 0,20 ÷ 0,75
Semialbero lato trasmissione		13,75+0,040	C	Gioco E = 0,25 ÷ 0,50 - Gioco F = 0,20 ÷ 0,75
Semialbero lato volano		13,75+0,040	D	Gioco E = 0,25 ÷ 0,50 - Gioco F = 0,20 ÷ 0,75
Spessore tra gli spallamenti		40,64	H	Gioco E = 0,25 ÷ 0,50 - Gioco F = 0,20 ÷ 0,75
Gabbia		11,800-0,35	B	Gioco F = 0,20 ÷ 0,75



## Sistema di spessoramento

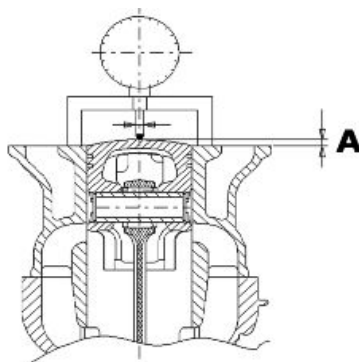
- Montare il cilindro senza installare la guarnizione di base
- Applicare un comparatore centesimale sull'attrezzo specifico e azzerarlo su un piano rettificato
- Montare l'attrezzo sulla sommità del cilindro fissandolo con due dadi ai prigionieri e portare il pistone al P.M.S.
- Lo spessore della guarnizione da montare cambierà a secondo del valore rilevato. A tale scopo sono fornite n°3 aventi spessori differenti

### Attrezzatura specifica

#### 020272Y Attrezzo per controllo posizione pistone

#### SISTEMA DI SPESSORAMENTO

Nome	Misura A	Spessore
spessoramento	2,80 ÷ 3,04	0,4
spessoramento	3,04 ÷ 3,24	0,6
spessoramento	3,24 ÷ 3,48	0,8



## Prodotti

#### TABELLA PRODOTTI CONSIGLIATI

Prodotto	Descrizione	Caratteristiche
AGIP ROTRA 80W-90	Olio mozzo posteriore	Olio SAE 80W/90 che superi specifiche API GL3
AGIP CITY HI TEC 4T	Olio per lubrificazione trasmissioni flessibili (freno, comando gas e miscelatore, contakm.)	Olio per motori 2 tempi SAE 5W-40, API SL, ACEA A3, JASO MA

<b>Prodotto</b>	<b>Descrizione</b>	<b>Caratteristiche</b>
AGIP FILTER OIL	Olio per spugna filtro aria	Olio minerale con specifica additivazione per aumentarne l'adesività
AGIP CITY TEC 2T	Olio per miscelatore	olio sintetico per motori a 2 tempi JASO FC, ISO-L-EGD
AGIP GP 330	Grasso per leve comando freni, gas	Grasso bianco spray a base di sapone complesso di calcio NLGI 2; ISO-L-XBCIB2
AGIP GREASE SM 2	Grasso per anello girevole della ruota fonica	Grasso al bisolfuro di molibdeno e sapone di litio NLGI 2; ISO-L-XBCHB2, DIN KF2K-20
AGIP BRAKE 4	Liquido freni	Fluido sintetico FMVSS DOT 4
MONTBLANC MOLYBDENUM GREASE	Grasso per anello compensatore albero puleggia condotta e sede di scorrimento puleggia condotta mobile	Grasso al bisolfuro di molibdeno
AGIP GREASE PV2	Grasso per cuscinetti sterzo, sedi dei perni e braccio oscillante	Grasso al calcio anidro bianco protettivo per cuscinetti volventi; campo di temperatura tra -20 C e +120 C NLGI 2; ISO-L-XBCIB2.
AGIP PERMANENT SPEZIAL	liquido refrigerante	Fluido anticongelante base di glicole monoetilenico, CUNA NC 956-16

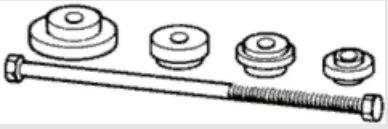



## INDICE DEGLI ARGOMENTI

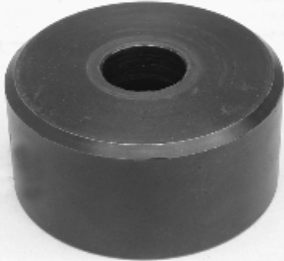
ATTREZZATURA


ATT


**ATTREZZATURA**


Cod. Magazzino	Descrizione	
001330Y	Atrezzo per montaggio sedi sterzo	




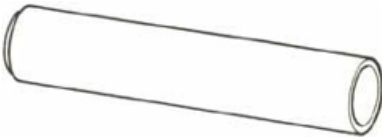


001467Y006	Pinza per estrazione cuscinetti da 20 mm	
------------	--	---

001467Y007	Campana per cuscinetti Ø esterno 54 mm	
------------	--	--

001467Y009	Campana per cuscinetti Ø esterno 42 mm	
------------	--	---







001467Y013	Pinza per estrazione cuscinetti Ø 15 mm	
------------	---	--





001467Y014	Pinza per estrazione cuscinetti Ø 15 mm	
------------	---	--


Cod. Magazzino	Descrizione	
001467Y017	Campana per cuscinetti Ø esterno 39 mm	
001467Y021	Pinza per estrazione cuscinetti ø 11 mm	
002465Y	Pinza per anelli elastici	
006029Y	Punzone per montaggio sede ralla su tubo sterzo	
020004Y	Punzone per smontaggio ralle dal canotto sterzo	
020209Y	Gancio per molle	


Cod. Magazzino	Descrizione	
020055Y	Chiave per ghiera tubo sterzo	
020074Y	Base di supporto per controllo allineamento albero motore	
020150Y	Supporto riscaldatore ad aria	
020151Y	Riscaldatore ad aria	
020162Y	Estrattore volano	
020163Y	Piastra separazione carter	


Cod. Magazzino	Descrizione	
020164Y	Guaina per assemblaggio puleggia condotta	
020165Y	Fermo corona avviamento	
020166Y	Attrezzo per montaggio fermi spinotto	
020167Y	Chiave di arresto pompa girante	
020168Y	Punzone montaggio anello tenuta acqua sul semicarterm	
020169Y	Chiave smontaggio e montaggio albero comando pompa acqua	


Cod. Magazzino	Descrizione	
020170Y	Estrattore ingranaggio comando pompa acqua/miscelatore	
020261Y	Montaggio molla messa in moto	
020262Y	Piastra per separazione carter	
020265Y	Base per montaggio cuscinetti	
020325Y	Pinza per molle freni - ganasce	
020329Y	Pompa a vuoto tipo Mity-Vac	


Cod. Magazzino	Descrizione	
020330Y	Lampada stroboscopica per controllo fatatura	
020331Y	Multimetro digitale	
020332Y	Contagiri digitale	
020334Y	Carica batteria multiplo	

Cod. Magazzino	Descrizione	
020335Y	Supporto magnetico per comparatore	




020350Y	Stumento controllo impianto elettrico	
---------	---------------------------------------	---

020357Y	Adattatore 32 x 35 mm	
020359Y	Adattatore 42 x 47 mm	

020376Y	Manico per adattatori	
---------	-----------------------	--

020412Y	Guida da 15 mm	
---------	----------------	---



Cod. Magazzino	Descrizione	
020456Y	Adattatore Ø 24 mm	
020483Y	Guida da 30 mm	
020565Y	Chiave a compasso fermo volano	

# INDICE DEGLI ARGOMENTI

MANUTENZIONE

MAN

## Tabella manutenzione

### OGNI 2 ANNI

#### Operazione

Olio freni - sostituzione
Liquido di raffreddamento - sostituzione

### A 1000 KM O 4 MESI

50'

#### Operazione

Olio mozzo - sostituzione
Miscelatore/trasmissione gas - registrazione
Sterzo - registrazione
Leve comando freni - ingrassaggio
Livello liquido di raffreddamento - verifica
Livello olio freni - verifica
Bloccaggi di sicurezza - verifica
Impianto elettrico e batteria - verifica
Pressione e usura pneumatici - verifica
Prova veicolo e impianto freni - prova su strada

### A 5000 KM O 12 MESI, 25000 KM, 35000 KM E 55000 KM

40'

#### Operazione

Livello olio mozzo - controllo
Candela/distanza elettrodi - sostituzione
Filtro aria - pulizia
Miscelatore/trasmissione gas - registrazione
Livello liquido di raffreddamento - verifica
Leve comando freni - ingrassaggio
Pastiglie freno - controllo condizione e usura
Livello olio freni - verifica
Impianto elettrico e batteria - verifica
Pressione e usura pneumatici - verifica
Prova veicolo e impianto freni - prova su strada

### A 10000 KM O 24 MESI E 50000 KM

95'

#### Operazione

Olio mozzo - sostituzione
Candela/distanza elettrodi - sostituzione
Filtro aria - pulizia
Regime minimo (*) - registrazione
Miscelatore/trasmissione gas - registrazione
Rulli variatore - sostituzione
Cinghia di trasmissione - verifica
Livello liquido di raffreddamento - verifica
Sterzo - registrazione
Leve comando freni - ingrassaggio
Pastiglie freno - controllo condizione e usura
Livello olio freni - verifica
Trasmissioni - lubrificazione
Bloccaggi di sicurezza - verifica
Sospensioni - verifica
Impianto elettrico e batteria - verifica
Proiettore - regolazione
Pressione e usura pneumatici - verifica
Prova veicolo e impianto freni - prova su strada

(\*) vedere sezione "Regolazione del minimo"

**A 15000 KM E 45000 KM**

65'

**Operazione**

Livello olio mozzo - controllo
Candela/distanza elettrodi - sostituzione
Filtro aria - pulizia
Miscelatore/trasmissione gas - registrazione
Cinghia di trasmissione - sostituzione
Livello liquido di raffreddamento - verifica
Leve comando freni - ingrassaggio
Pastiglie freno - controllo condizione e usura
Livello olio freni - verifica
Impianto elettrico e batteria - verifica
Pressione e usura pneumatici - verifica
Scatola SAS (spugna) (**) - pulizia
Prova veicolo e impianto freni - prova su strada

(\*\*) *Vedere norme della sezione «Sistema aria secondaria»***A 20000 KM E 40000 KM**

120'

**Operazione**

Olio mozzo - sostituzione
Candela/distanza elettrodi - sostituzione
Filtro aria - pulizia
Regime minimo(*) - registrazione
Impianto ventilazione cilindro - verifica/pulizia
Miscelatore/trasmissione gas - registrazione
Cinghia di trasmissione - verifica
Rulli variatore - sostituzione
Cinghia miscelatore - sostituzione
Livello liquido di raffreddamento - verifica
Radiatore - pulizia esterna/verifica
Sterzo - registrazione
Leve comando freni - ingrassaggio
Pastiglie freno - controllo condizione e usura
Livello olio freni - verifica
Trasmissioni - lubrificazione
Bloccaggi di sicurezza - verifica
Sospensioni - verifica
Impianto elettrico e batteria - verifica
Proiettore - regolazione
Pressione e usura pneumatici - verifica
Prova veicolo e impianto freni - prova su strada

(\*) *Vedere sezione «Regolazione del minimo»***A 30000 KM**

130'

**Operazione**

Olio mozzo - sostituzione
Candela/distanza elettrodi - sostituzione
Filtro aria - pulizia
Regime minimo(*) - registrazione
Miscelatore/trasmissione gas - registrazione
Cinghia di trasmissione - sostituzione
Rulli variatore - sostituzione
Livello liquido di raffreddamento - verifica
Sterzo - registrazione
Leve comando freni - ingrassaggio
Pastiglie freno - controllo condizione e usura
Tubazione flessibile dei freni - sostituzione
Livello olio freni - verifica
Trasmissioni - lubrificazione

**Operazione**

Bloccaggi di sicurezza - verifica
Sospensioni - verifica
Impianto elettrico e batteria - verifica
Proiettore - regolazione
Pressione e usura pneumatici - verifica
Scatola SAS (spugna) (**) - pulizia
Prova veicolo e impianto freni - prova su strada

(\*\*) Vedere norme della sezione «Sistema aria secondaria»

**A 60000 KM**

160'

**Operazione**

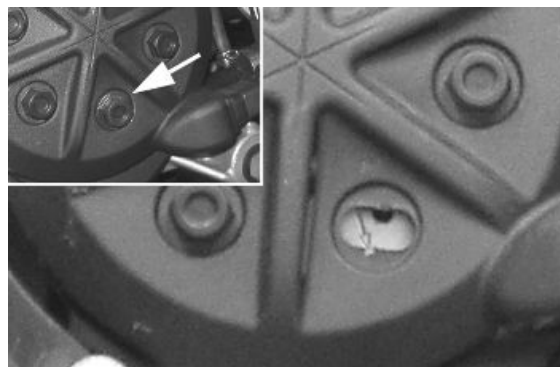
Olio mozzo - sostituzione
Candela/distanza elettrodi - sostituzione
Filtro aria - pulizia
Regime minimo(*) - registrazione
Miscelatore/trasmissione gas - registrazione
Cinghia di trasmissione - sostituzione
Rulli variatore - sostituzione
Cinghia miscelatore - sostituzione
Livello liquido di raffreddamento - verifica
Radiatore - pulizia esterna/verifica
Rinvio conta Km - ingrassaggio
Sterzo - registrazione
Leve comando freni - ingrassaggio
Pastiglie freno - controllo condizione e usura
Tubazione flessibile dei freni- sostituzione
Livello olio freni - verifica
Trasmissioni - lubrificazione
Bloccaggi di sicurezza - verifica
Sospensioni - verifica
Impianto elettrico e batteria - verifica
Proiettore - regolazione
Pressione e usura pneumatici - verifica
Scatola SAS (spugna) (**) - pulizia
Prova veicolo e impianto freni - prova su strada

(\*\*) Vedere norme della sezione «Sistema aria secondaria»

**Verifica anticipo accensione**

-Controllo da effettuare ad un regime di oltre 4000g/1' con pistola stroboscopica. L'anticipo misurato deve essere di 17° prima del P.M.S.

- Prima del controllo si deve rimuovere il tappo in gomma indicato in figura; questo permette di visualizzare un riferimento fisso praticato sul coperchio volano

**NOTA BENE**

**IN CASO DI ANOMALO FUNZIONAMENTO, PROCEDERE AI CONTROLLI PREVISTI NEL CAPITOLO IMPIANTO ELETTRICO.**

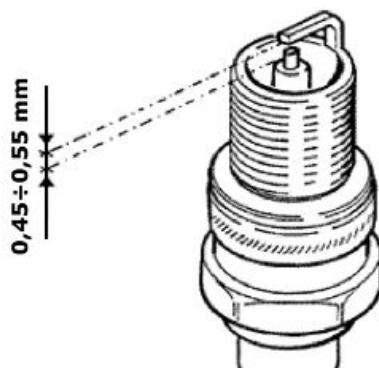
**ATTENZIONE**

**PRIMA DI PROCEDERE ALLE VERIFICHE SOPRA INDICATE, VERIFICARE IL CORRETTO INCHIAVETTAMENTO DEL VOLANO SULL'ALBERO MOTORE.**

### Attrezzatura specifica

020330Y Lampada stroboscopica per controllo fasatura

## Candela



- Posizionare il veicolo sul cavaletto centrale;
  - Scollegare il cappuccio del cavo A.T. della candela;
  - Svitare la candela servendosi della chiave a tubo;
  - Esaminare le condizioni della candela, l'integrità dell'isolante, misurare la distanza tra gli elettrodi tramite apposito spessimetro.
  - Procedere all'eventuale regolazione della distanza, piegando con molta attenzione l'elettrodo laterale.
- In caso di difetti sostituire la candela con una del tipo prescritto;
- Imboccare con la dovuta inclinazione la candela avvitandola manualmente a fondo, quindi serrarla con l'apposita chiave alla coppia prescritta;
  - Inserire a fondo il cappuccio sulla candela;

#### ATTENZIONE

**LA RIMOZIONE DELLA CANDELA DEVE ESSERE EFFETTUATA A MOTORE FREDDO. LA CANDELA DEVE ESSERE SOSTITUITA OGNI 5.000 KM. L'USO DI CENTRALINE DI ACCENSIONE NON CONFORMI O DI CANDELE DIVERSE DA QUELLE PRESCRITTE PUÒ DANNEGGIARE GRAVEMENTE IL MOTORE.**

#### Caratteristiche tecniche

##### Distanza elettrodi

0,6 ÷ 0,7 mm

##### candela

CHAMPION RN1C

##### Coppie di bloccaggio (N\*m)

Candela 25 - 30 Nm

## Olio mozzo

## Verifica

Per la verifica del livello dell'olio mozzo procedere come segue:

1. Portare il veicolo su terreno piano e metterlo sul cavalletto;
2. Svitare l'asta olio «A», asciugarla con un panno pulito e reinserirla, **riavvitandola completamente**;
3. Svitare nuovamente l'asta controllando che il livello dell'olio sfiori la **2° tacca dal basso**;
4. Riavvitare l'asta olio verificandone il bloccaggio.

La vite «B» è il tappo di scarico olio mozzo.

### ATTENZIONE



FAR FUNZIONARE IL MOTORE CON LUBRIFICAZIONE INSUFFICIENTE O CON LUBRIFICANTI IMPROPRI ACCELERERÀ IL LOGORIO DELLE PARTI IN MOVIMENTO E PUÒ DAR LUOGO A GUASTI GRAVI.

### ATTENZIONE



L'OLIO USATO CONTIENE SOSTANZE PERICOLOSE PER L'AMBIENTE. PER LA SOSTITUZIONE DELL'OLIO CONSIGLIAMO DI RIVOLGERSI AD UN PUNTO DI ASSISTENZA AUTORIZZATO CHE È ATTREZZATO PER SMALTIRE OLII USATI NEL RISPETTO DELLA NATURA E DELLE NORME DI LEGGE.

### NOTA BENE

LE TACCHE RIPORTATE SULL'ASTINA LIVELLO OLIO MOZZO, AD ECCEZIONE DI QUELLE INDICANTI IL LIVELLO MAX E MIN, SI RIFERISCONO AD ALTRI MODELLI DELLA CASA E NON HANNO, SU QUESTO VEICOLO, ALCUNA FUNZIONE SPECIFICA.

### Prodotti consigliati

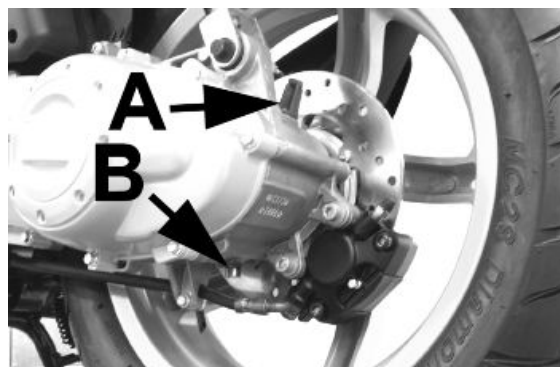
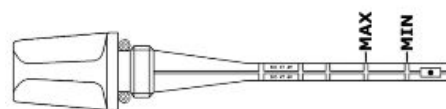
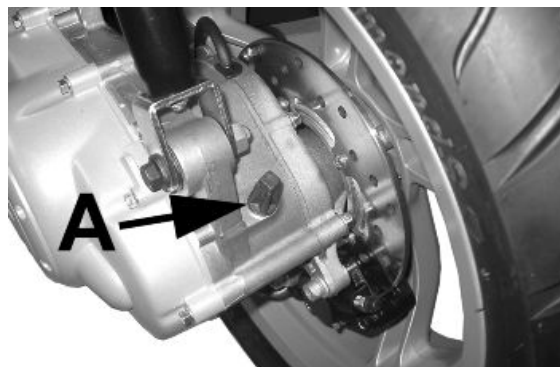
#### AGIP ROTRA 80W-90 Olio mozzo posteriore

Olio SAE 80W/90 che superi specifiche API GL3

### Caratteristiche tecniche

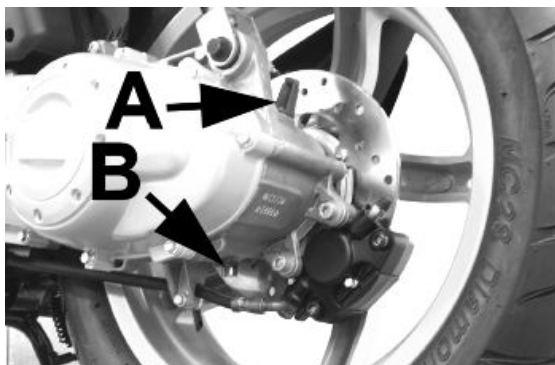
#### Olio mozzo posteriore

Quantità: ~ 85 cc



## Sostituzione

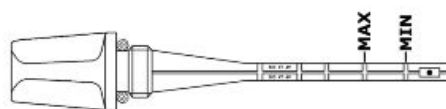
- Rimuovere il tappo di carico olio «A».
- Svitare il tappo di scarico olio «B» e lasciar defluire completamente l'olio.
- Riavvitare il tappo di scarico e rifornire il mozzo con l'olio prescritto.



### Caratteristiche tecniche

#### Olio mozzo posteriore

~ 85 cc



## Filtro aria

- Togliere il tappo del depuratore, svitando le 6 viti di fissaggio ed estrarre l'elemento filtrante.

### Pulizia:

- Lavare con acqua e sapone neutro.
- Asciugare con un panno pulito e piccoli getti di aria compressa.
- Impregnare con miscela al 50 % di benzina ed olio.
- Far sgocciolare l'elemento filtrante e successivamente spremerlo fra le mani senza strizzarlo.
- Lasciarlo asciugare e rimontarlo.



### ATTENZIONE

**NON FAR GIRARE MAI IL MOTORE SENZA IL FILTRO ARIA. NE RISULTEREBBE UNA USURA ECCESSIVA DEL CILINDRO E DEL PISTONE.**

### Prodotti consigliati

#### AGIP FILTER OIL Olio per spugna filtro aria

Olio minerale con specifica aditivazione per aumentarne l'adesività



## trasmissioni

Durante questa fase il motore deve essere alimentato con miscela al 2% (almeno 0,5 litri se il serbatoio è vuoto).

Togliere il carter di copertura carburatore. Mettere in marcia il veicolo e regolare il minimo agendo sulla vite di registro **A** sul carburatore. Registrare i cavetti di comando:

**Comando alla manopola:** sfilare il cappuccio di gomma e regolare il registro cavo in modo che non si avverta gioco sulla manopola del gas.

**Comando al carburatore:** sfilare il cappuccio di gomma e regolare il registro cavo in modo che la guaina non abbia gioco.

**Comando al miscelatore:** togliere il tappo sul carter motore e regolare il registro in modo che, con la manopola del gas rilasciata, il riferimento praticato sulla piastra ruotante sia allineato con il riferimento praticato sul corpo miscelatore come indicato in figura.

Portare per un paio di volte la manopola del gas a fine corsa e verificare che le regolazioni siano state eseguite correttamente, quindi serrare tutti i registri.

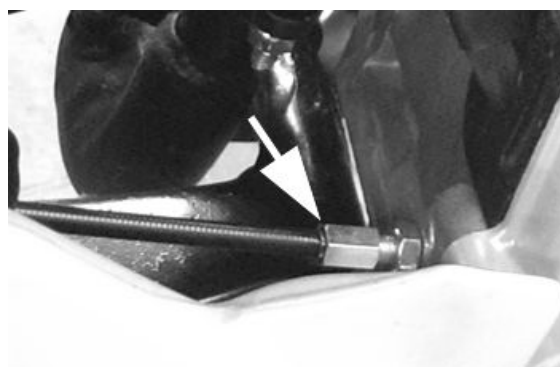
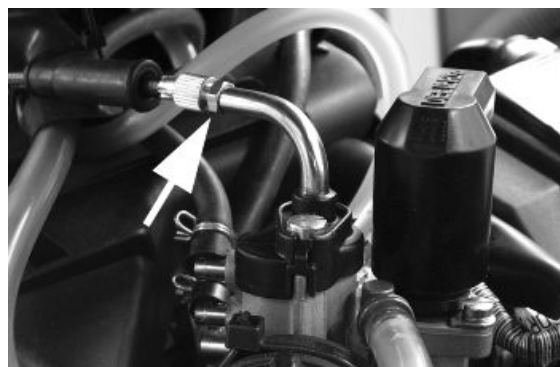
### ATTENZIONE

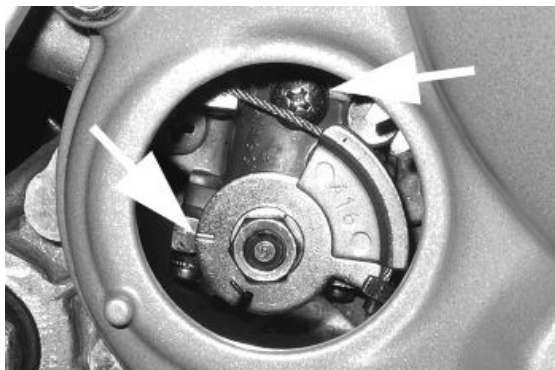
**IN CASO DI SMONTAGGIO O DI ESAURIMENTO DELL'OLIO NEL SERBATOIO, PROCEDERE ALLE OPERAZIONI DI SPURGO DEL MISCELATORE COME SEGUE: RIFORNIRE IL SERBATOIO OLIO, A MISCELATORE MONTATO SUL VEICOLO E MOTORE SPENTO, SCOLLEGARE IL TUBO MISCELATORE DAL CARBURATORE E ALLENTARE LA VITE DI SPURGO (VEDI FRECCIA IN FIGURA) FINO A QUANDO COMINCIA A DEFLUIRE L'OLIO. STRINGERE LA VITE, AVVIARE IL MOTORE ED ATTENDERE CHE DAL TUBO FUORIESCA L'OLIO. RICOLLEGARE IL TUBO DI MANDATA AL CARBURATORE FISSANDOLO CON L'APPOSITA FASCETTA METALLICA.**

### Prodotti consigliati

#### AGIP CITY TEC 2T Olio per miscelatore

olio sintetico per motori a 2 tempi JASO FC, ISO-L-EGD





## Impianto frenante

### Verifica livello

Procedere come segue:

- Portare il veicolo sul cavalletto centrale e con manubrio centrato;
- Controllare il livello del liquido attraverso la relativa spia «A».

Un certo abbassamento del livello si verifica a causa della usura delle pastiglie.



### Rabbocco

Procedere come segue:

Togliere il tappo serbatoio allentando le due relative viti, rimuovere la guarnizione ed effettuare il ripristino del livello utilizzando esclusivamente liquido prescritto senza superare il livello massimo.

#### ATTENZIONE

UTILIZZARE ESCLUSIVAMENTE LIQUIDI PER FRENI CLASSIFICATI DOT 4.

#### ATTENZIONE



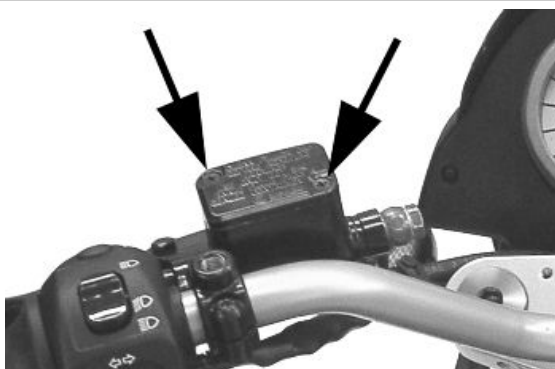
EVITARE IL CONTATTO DEL LIQUIDO FRENI CON OCCHI, PELLE E VESTIARIO, IN CASO DI CONTATTO ACCIDENTALE LAVARE CON ACQUA.

#### ATTENZIONE

IL LIQUIDO DEL CIRCUITO FRENANTE HA UN ALTO POTERE CORROSIVO: EVITARE CHE VENGA A CONTATTO CON LE PARTI VERNICIATE.

#### ATTENZIONE

IL LIQUIDO DEL CIRCUITO FRENANTE È IGROSCOPICO, ASSORBE CIOÈ UMIDITÀ



DALL'ARIA CIRCOSTANTE. SE L'UMIDITÀ CONTENUTA NEL LIQUIDO FRENI SUPERA UN CERTO VALORE NE RISULTERÀ UNA FRENATA INEFFICIENTE.

NON USARE MAI LIQUIDO PER FRENI CONTENUTO IN CONTENITORI GIÀ APERTI, O PARZIALMENTE USATI.

IN NORMALI CONDIZIONI CLIMATICHE LA SOSTITUZIONE DEL LIQUIDO DEVE ESSERE EFFETTUATA OGNI 20.000 KM O COMUNQUE OGNI 2 ANNI.

**NOTA BENE**

PER LA SOSTITUZIONE DEL LIQUIDO FRENI E LO SPURGO ARIA DAI CIRCUITI, VEDERE IL CAPITOLO IMPIANTO FRENANTE.



**Prodotti consigliati**

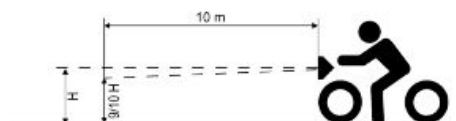
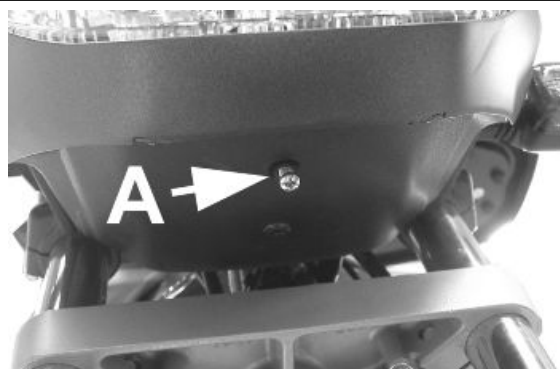
**AGIP BRAKE 4** Liquido freni

Fluido sintetico FMVSS DOT 4

## Regolazione proiettore

Procedere come segue:

1. Porre il veicolo in condizione di utilizzo con pneumatici gonfiati alla pressione prescritta, su terreno piano a 10 m. di distanza da uno schermo bianco situato in penombra assicurandosi che l'asse del veicolo sia perpendicolare allo schermo;
2. Accendere il proiettore e verificare che il confine del fascio luminoso proiettato sullo schermo non superi i 9/10 dell'altezza del centro del faro da terra e non sia inferiore ai 7/10;
3. In caso contrario regolare il proiettore destro agendo sulla vite «A».



**NOTA BENE**

LA PROCEDURA DESCRITTA È QUELLA STABILITA DALLA "NORMATIVA EUROPEA" PER QUANTO CONCERNE L'ALTEZZA MASSIMA E MINIMA DEL FASCIO LUMINOSO. VERIFICARE COMUNQUE LE DISPOSIZIONI DEI SINGOLI PAESI DOVE VIENE UTILIZZATO IL VEICOLO.

# INDICE DEGLI ARGOMENTI

RICERCA GUASTI

RIC GUA

Questa sezione permette di trovare le soluzioni da adottare per risolvere i guasti.

Per ciascun guasto viene fornito l'elenco delle possibili cause e dei relativi interventi.

## Motore

### Scarse prestazioni

#### SCARSE PRESTAZIONI

Causa Possibile	Intervento
Pompa carburante difettosa o tubazione di depressione danneggiata	Sostituire la pompa o la tubazione di comando
Getti del carburatore sporchi od ostruiti	Smontare, lavare con solvente ed asciugare con aria compressa
Filtro del carburante sul raccordo di uscita dal serbatoio sporco o ostruito	Pulire il filtro del raccordo
Eccesso di incrostazioni nella camera di scoppio	Disincrostare
Scarsa compressione: usura delle fasce elastiche pistone o del cilindro	Verificare i particolari usurati e sostituirli
Marmitta ostruita per eccessive incrostazioni	Sostituire la marmitta e verificare la carburazione e la fasatura miscelatore
Filtro aria otturato o sporco	Pulire secondo procedura
Starter inefficiente (rimane inserito)	Verificare lo scorrimento meccanico, la continuità del circuito, la presenza di alimentazione e il collegamento elettrico
Slittamento frizione	Verificare ed eventualmente sostituire il gruppo ganasce centrifughe e/o la campana frizione
Difettoso scorrimento pulegge mobili	Verificare i particolari, sostituire i particolari in avaria e lubrificare esclusivamente la puleggia condotta con grasso Mont-blanc-Molibdenum Grease (dis. 498345)
Cinghia di trasmissione usurata	Sostituire
Usura rulli; presenza di olio; sporcizia	Pulire il variatore di velocità, sostituire i rulli se usurati

### Ruota posteriore gira con motore al minimo

#### RUOTA POSTERIORE

Causa Possibile	Intervento
Giri minimo troppo alti	Regolare il regime minimo ed eventualmente, effettuare la regolazione del C.O.
Avaria frizione	Verificare molle / masse di attrito e la campana frizione
Scatola filtro aria non a tenuta	Rimontare correttamente la scatola filtro, se danneggiata, sostituirla

### Difficoltà avviamento

#### DIFFICOLTÀ D' AVVIAMENTO

Causa Possibile	Intervento
Getti del carburatore sporchi od ostruiti	Smontare, lavare con solvente ed asciugare con aria compressa
Pompa carburante difettosa o tubazione di depressione danneggiata	Sostituire la pompa o la tubazione di comando
Starter inefficiente	Verificare: collegamenti elettrici, continuità circuito, scorrimento meccanico e presenza alimentazione
Batteria scarica	Verificare lo stato di carica della batteria, se presenta tracce di solfatazione, sostituire e mettere in funzione la nuova batteria ricaricandola per otto ore ad una corrente pari ad 1/10 della capacità della batteria stessa

Causa Possibile	Intervento
Motore ingolfato	Effettuare l'avviamento tenendo il gas completamente aperto intervallando 5 secondi circa di rotazione a 5 secondi di sosta. Se comunque non si avvia, smontare la candela, far girare il motore a gas aperto, avendo cura di mantenere il cappuccio collegato alla candela e quest'ultima a massa, lontano però dal foro, rimontare una candela asciutta e procedere all'avviamento.
Caratteristiche alterate del carburante	Scaricare il carburante deteriorato e fare rifornimento
Candela difettosa o con distanza elettrodi non corretta	Disincrostarlo, ripristinare la distanza elettrodi o sostituire impiegando sempre i tipi di candela consigliati. Tenere presente che molti inconvenienti al motore derivano dall'impiego di una candela non appropriata
Raccordo di aspirazione incrinato o con scarsa tenuta	Sostituire il raccordo di aspirazione e verificarne la tenuta sul carter e sul carburatore
Raccordo depuratore-carburatore danneggiato	Sostituire

## Eccessivo consumo olio/fumo allo scarico

### ECCESSO CONSUMO OLIO/FUMO ALLO SCARICO

Causa Possibile	Intervento
Eccesso di incrostazioni nella camera di scoppio	Disincrostarlo

## Tendenza del motore a fermarsi alla massima apertura del gas

### MOTORE STOP MAX GAS

Causa Possibile	Intervento
Getto massimo sporco - carburazione magra	Lavare il getto con solvente ed asciugare con aria compressa
Carburatore sporco	Lavare il carburatore con solvente ed asciugare con aria compressa
Acqua nel carburatore	Svuotare la vaschetta mediante l'apposito spurgo
Filtro aria sporco	Pulire o sostituire
Valvola galleggiante difettosa	Verificare il corretto scorrimento del galleggiante e la funzionalità della valvola
Foro di sfianto del serbatoio ostruito	Ripristinare la corretta aerazione del serbatoio

## Tendenza del motore a fermarsi al minimo

### MOTORE STOP MINIMO

Causa Possibile	Intervento
Getto minimo sporco	Lavare con solvente ed asciugare con aria compressa
Starter che rimane aperto	Verificare: collegamenti elettrici, continuità circuito, scorrimento meccanico e presenza alimentazione
Valvola a lamelle non chiude	Verificare / sostituire il pacco lamellare
Errata regolazione del minimo	Registrare correttamente il minimo del motore e verificare il livello del C.O.
Candela difettosa o in avaria	Sostituire la candela con una di grado termico prescritto e verificare la distanza elettrodi

## Eccessivo rumore allo scarico

### AUMENTO RUMOROSITÀ

Causa Possibile	Intervento
Tubazione metallica aria secondaria deteriorata	Verificare la tenuta della tubazione sul carter e sulla scatola, verificare le tubazioni tra la scatola e la marmitta
Integrità dei componenti del circuito aria secondaria mancante	Verificare i singoli componenti e le tubazioni, controllare l'esatto montaggio. Sostituire i componenti danneggiati

## Consumo elevato carburante

### CONSUMO ELEVATO

Causa Possibile	Intervento
Filtro aria otturato o sporco Starter inefficiente	Pulire secondo la procedura Verificare: collegamenti elettrici, continuità circuito, scorrimento meccanico e presenza alimentazione

## surriscaldamento motore

### SURRISCALDAMENTO MOTORE

Causa Possibile	Intervento
Mancanza di liquido nel circuito di raffreddamento	Ripristinare il livello e verificare l'assenza di perdite dal circuito
Spurgo aria male eseguito	Ripetere l'operazione
Termostato rimane chiuso	Sostituire
Perdita liquido dal radiatore	Sostituire il radiatore
Perdita liquido dall'impianto	Revisionare l'impianto
Cuscinetti supporto albero girante pompa bloccati	Sostituire i cuscinetti ed eventualmente l'albero con girante
Rottura cinghia miscelatore	Sostituire la cinghia e verificare che il gruppo termico non abbia subito danneggiamenti

## Anomalie sas

### CEDIMENTO RACCORDO IN GOMMA DEL TUBO ARIA SECONDARIA SULLA MARMITTA

Causa Possibile	Intervento
Bloccaggio lamella aria secondaria	Sostituire
Intasamento filtro aria secondaria	Pulire il filtro e la scatola
Intasamento del raccordo aria secondaria sulla marmitta	Disincrostare il raccordo avendo cura di non far cadere i residui all'interno della marmitta

## Trasmissione e freni

### Strappo o funzionamento irregolare frizione

#### FRIZIONE

Causa Possibile	Intervento
Strappo o funzionamento irregolare	Verificare che le masse si aprano e rientrino regolarmente Verificare che sulle masse non vi sia grasso Verificare che la superficie di contatto delle masse frizione con la campana sia prevalente al centro e con caratteristiche equivalenti sulle 3 masse Verificare che la campana frizione non sia rigata o usurata in maniera anomala Non far mai girare il motore senza la campana frizione

## Frenata insufficiente

### FRENATA INSUFFICIENTE

Causa Possibile	Intervento
Inefficienza impianto frenante	Verificare l'usura delle pastiglie (1,5 mm MIN) Verificare che i dischi freno non siano usurati, rigati o deformati. Verificare il corretto livello liquido nelle pompe ed eventualmente sostituire il liquido freni. Verificare che non vi sia aria nei circuiti eventualmente spurgare l'aria. Verificare che la pinza freno anteriore si muova in asse con il disco.
Perdite di liquido nell'impianto idraulico di frenatura	Raccordi elastici, guarnizioni di pistoncini o della pompa freno in avaria, sostituire

## Surriscaldamento freni

### SURRISCALDAMENTO FRENI

Causa Possibile	Intervento
Disco freno allentato o deformato	Verificare il bloccaggio delle viti disco freno; misurare con un comparatore ed a ruota montata sul veicolo, lo scostamento assiale del disco.
Difettoso scorrimento dei pistoncini.	Verificare la pinza e sostituire i particolari danneggiati.

## Impianto elettrico

### Batteria

### BATTERIA

Causa Possibile	Intervento
Batteria	È il dispositivo dell'impianto che richiede la più assidua sorveglianza e la più diligente manutenzione. Qualora non si utilizzi il veicolo per un certo periodo di tempo (1 mese ed oltre) è necessario ricaricare periodicamente la batteria. Nel periodo di circa 5 ÷ 6 mesi la batteria tende a scaricarsi completamente. Dovendo collocare la batteria sul motociclo, fare attenzione a non invertire i collegamenti tenendo presente che il filo di massa nero va collegato al morsetto negativo mentre l'altro filo, contrassegnato in rosso va collegato al morsetto contraddistinto con segno +. Per la ricarica della batteria seguire le norme riportate al Cap. IMPIANTO ELETTRICO.

## Sterzo e sospensioni

### scarsa tenuta di strada

### SCARSA TENUTA DI STRADA

Causa Possibile	Intervento
Sospensioni in avaria	Verificare l'integrità e la funzionalità dell'ammortizzatore posteriore e/o della forcella anteriore. Sostituire o revisionare la forcella anteriore e/o sostituire l'ammortizzatore posteriore in caso di anomalie
Pneumatici sgonfi o danneggiati	Verificare la corretta pressione dei pneumatici e le condizioni del battistrada. Gonfiare alla pressione corretta o sostituire



Causa Possibile	Intervento
Allentamento dei fissaggi del gruppo sospensione anteriore e/ o posteriore	Verificare i serraggi tra telaio, braccio oscillante e motore ed i fissaggi delle ruote al mozzo e/o all'asse. Verificare il corretto serraggio delle ghiera sterzo.

## Indurimento sterzo

### INDURIMENTO STERZO

Causa Possibile	Intervento
Serraggio non conforme	Verificare il serraggio della ghiera superiore ed inferiore. Se persistono irregolarità nella rotazione dello sterzo anche dopo la suddetta regolazione, verificare le sedi di rotolamento sfere dei cuscinetti: sostituire se sono incassate.

## Eccessivo gioco sterzo

### ECESSIVO GIOCO STERZO

Causa Possibile	Intervento
Eccessivo gioco sterzo	Verificare il serraggio della ghiera superiore ed inferiore. Se persistono irregolarità nella rotazione dello sterzo anche dopo la suddetta regolazione, verificare le sedi di rotolamento sfere dei cuscinetti: sostituire se sono incassate.

## Sospensione rumorosa

### SOSPENSIONE RUMOROSA

Causa Possibile	Intervento
Componenti della sospensione anteriore danneggiati	Verificare l'assenza di rumorosità in fase di compressione o rilascio della forcella, eventualmente revisionarla. Verificare che durante la rotazione della ruota non si verifichino rumorosità o impuntamenti; in caso contrario sostituire i cuscinetti della ruota.
Componenti della sospensione posteriore danneggiati	Verificare l'assenza di rumorosità in fase di compressione o rilascio della sospensione, eventualmente verificare i corretti serraggi sul gruppo braccio oscillante e l'assenza di ossidazioni o sostituire l'ammortizzatore completo. Verificare che durante la rotazione della ruota non si verifichino rumorosità o impuntamenti; in caso contrario revisionare il gruppo di riduzione finale.

## Sospensione perde olio

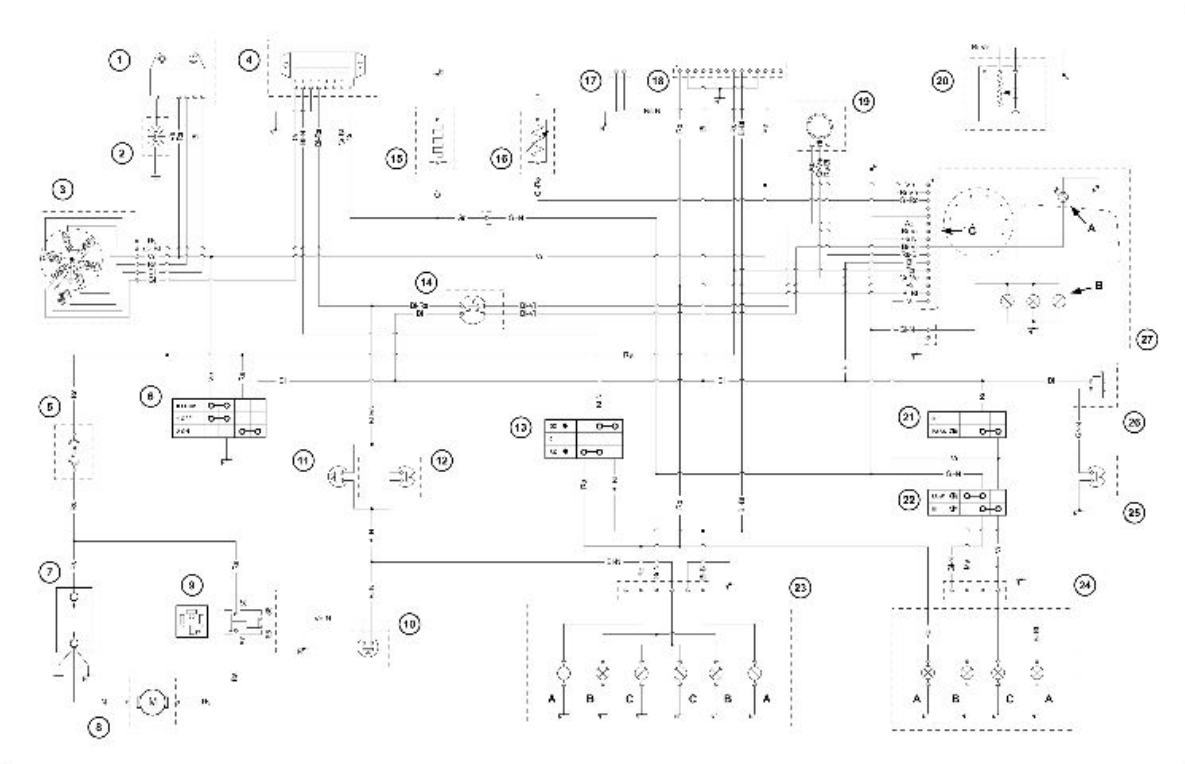
### SOSPENSIONE PERDE OLIO

Causa Possibile	Intervento
Ammortizzatore posteriore in avaria	Sostituire l'ammortizzatore completo
Cartuccia idraulica interna alla forcella danneggiata	Sostituire la cartuccia idraulica

## INDICE DEGLI ARGOMENTI

IMPIANTO ELETTRICO

IMP ELE



1. Dispositivo di accensione elettronica
2. Candela
3. Volano magnete
4. Regolatore di tensione
5. Fusibile principale 7,5 A
6. Commutatore a chiave
7. Batteria
8. Motorino di avviamento
9. Teleruttore avviamento
10. Pulsante avviamento
11. Pulsante STOP su freno posteriore
12. Pulsante STOP su freno anteriore
13. Deviatore indicatori di direzione
14. Comando spia olio
15. Starter automatico
16. Termistore
17. Predisposizione LED antifurto
18. Predisposizione centralina antifurto
19. Encoder ruota fonica
20. Trasmettitore livello carburante

21. Pulsante lampeggiatore

22. Deviatore luci

23. Gruppo ottico posteriore

A. Lampada lampeggiatori

B. Luce di posizione

C. Luce di stop

24. Gruppo ottico anteriore

A. Lampada lampeggiatori

B. Lampada anabbagliante

C. Lampada abbagliante

25. Pulsante clacson

26. Clacson

27. Gruppo strumenti

A. Spia riserva olio

B. Lampade per illuminazione strumento

**Ar** = Arancio, **Az** = Azzurro, **Bi** = Bianco, **Bl** = Blu, **Gi** = Giallo, **Gr** = Grigio, **Ma** = Marrone, **Ne** = Nero,

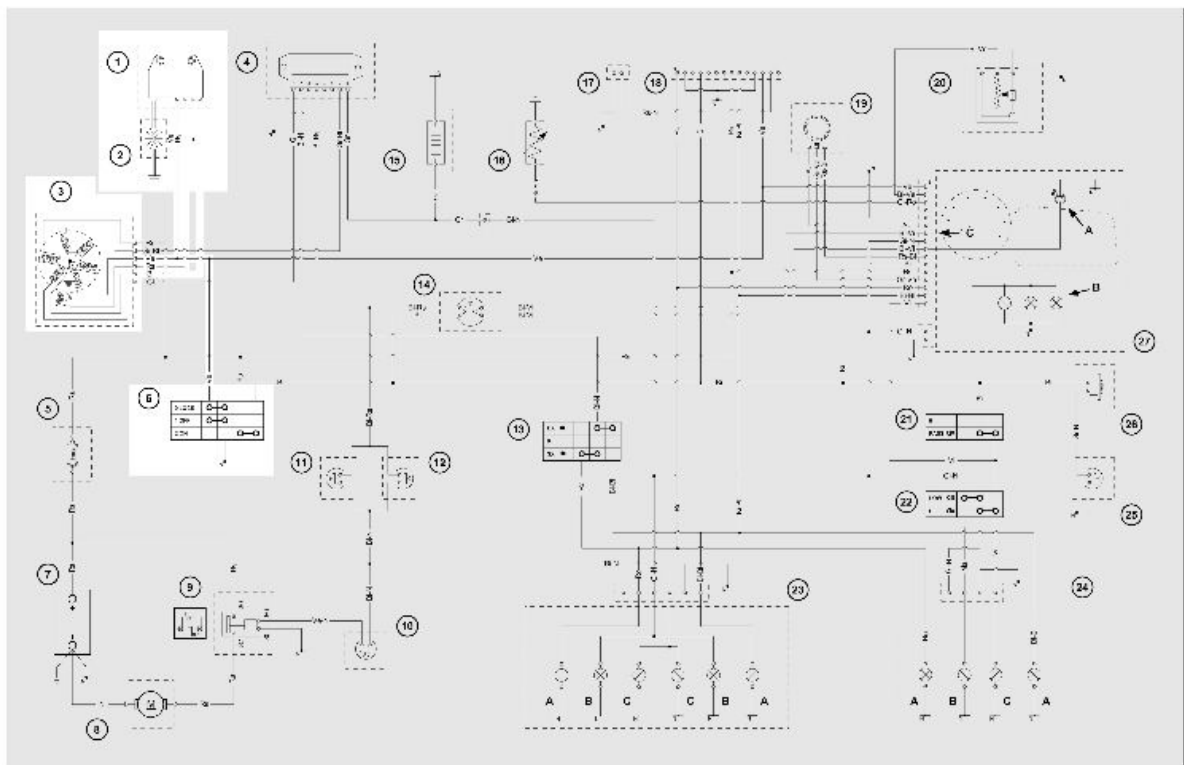
**Ro** = Rosa, **Rs** = Rosso, **Ve** = Verde, **Vi** = Viola

---

## Schemi di principio

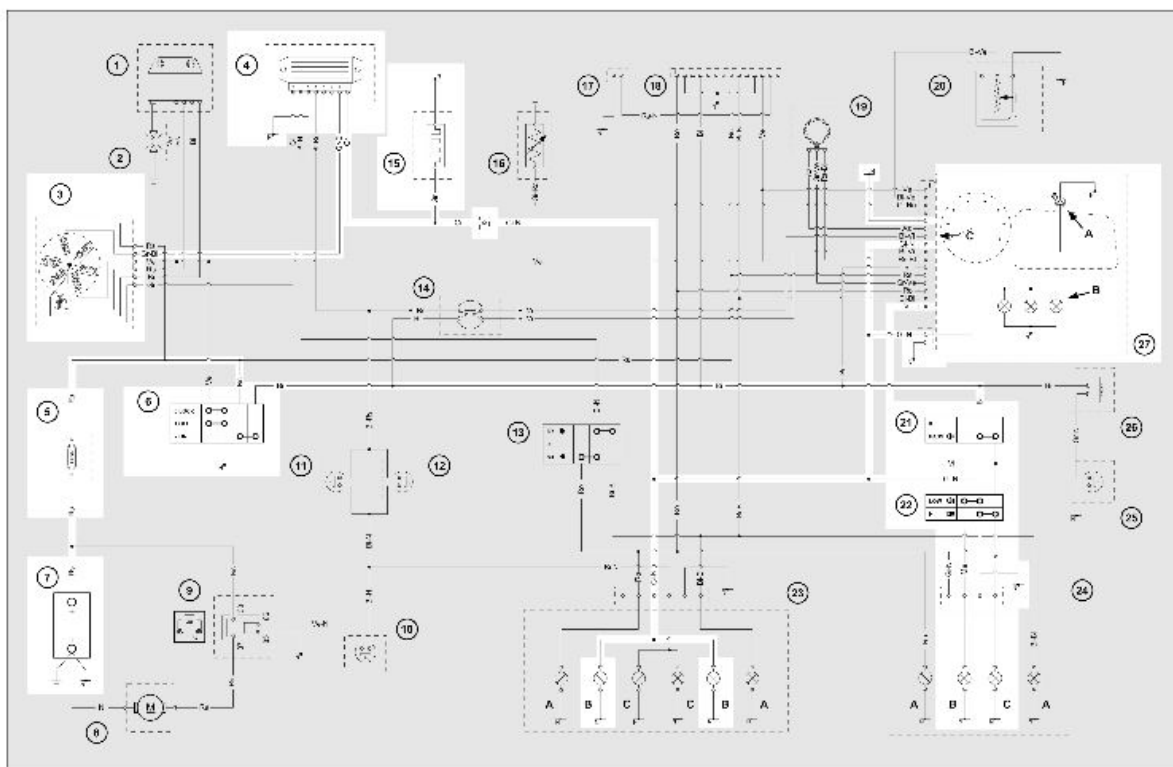
---

## Accensione



1. Dispositivo di accensione elettronica
2. Candela
3. Volano magnete
6. Commutatore a chiave

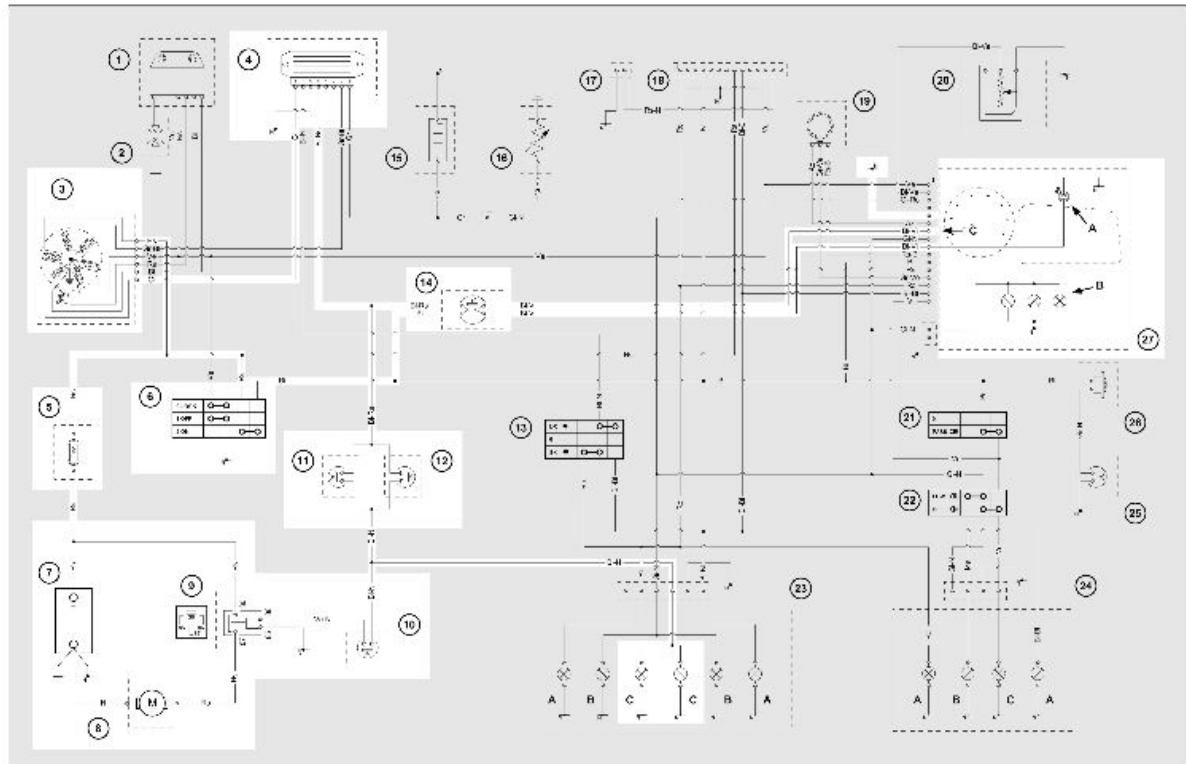
**fanaleria e starter automatico**



- 3. Volano magnete
- 4. Regolatore di tensione
- 5. Fusibile principale 7,5 A
- 6. Commutatore a chiave
- 7. Batteria
- 15. Starter automatico
- 21. Pulsante lampeggiatore
- 22. Deviatore luci
- 23. Gruppo ottico posteriore
  - A. Lampada lampeggiatori
  - B. Luce di posizione
  - C. Luce di stop
- 24. Gruppo ottico anteriore
  - A. Lampada lampeggiatori
  - B. Lampada anabbagliante
  - C. Lampada abbagliante
- 27. Gruppo strumenti
  - A. Spia riserva olio

## B. Lampade per illuminazione strumento

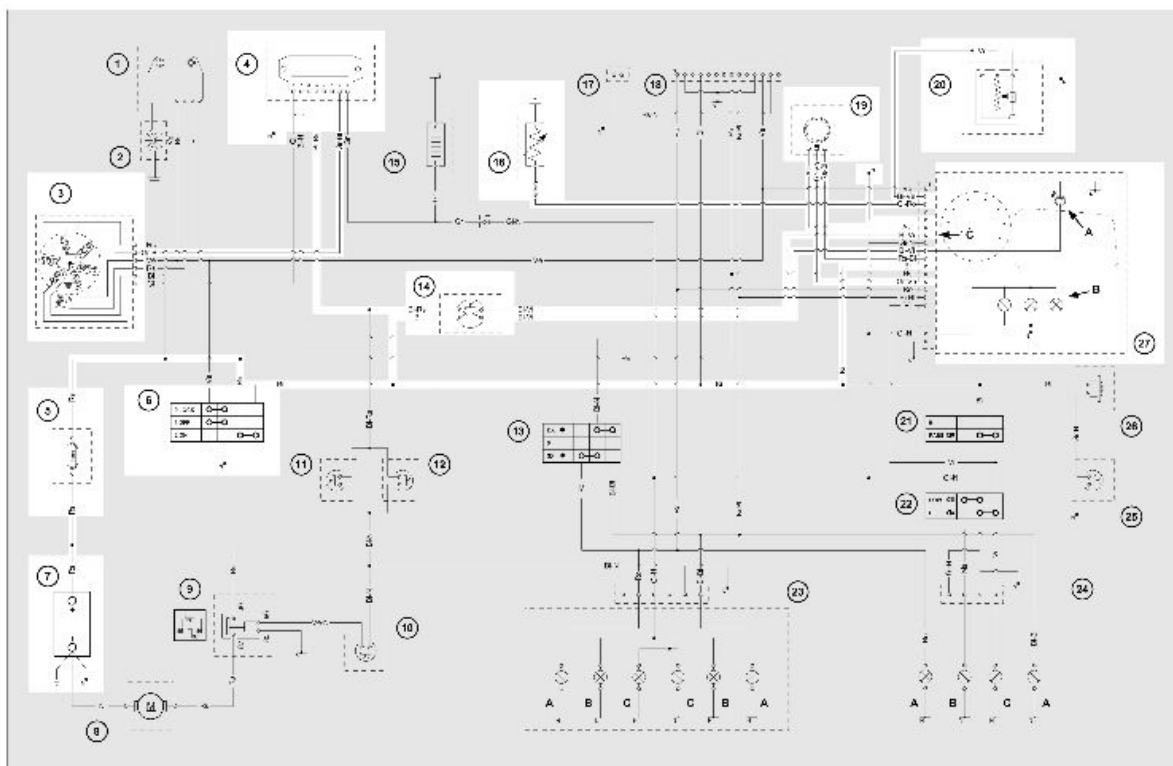
## Ricarica batteria e avviamento



- 3. Volano magnete
- 4. Regolatore di tensione
- 5. Fusibile principale 7,5 A
- 6. Commutatore a chiave
- 7. Batteria
- 8. Motorino di avviamento
- 9. Teleruttore avviamento
- 10. Pulsante avviamento
- 11. Pulsante STOP su freno posteriore
- 12. Pulsante STOP su freno anteriore
- 14. Comando spia olio
- 23. Gruppo ottico posteriore
- A. Lampada lampeggiatori
- B. Luce di posizione
- C. Luce di stop
- 27. Guppo strumenti
- A. Spia riserva olio

B. Lampade per illuminazione strumento

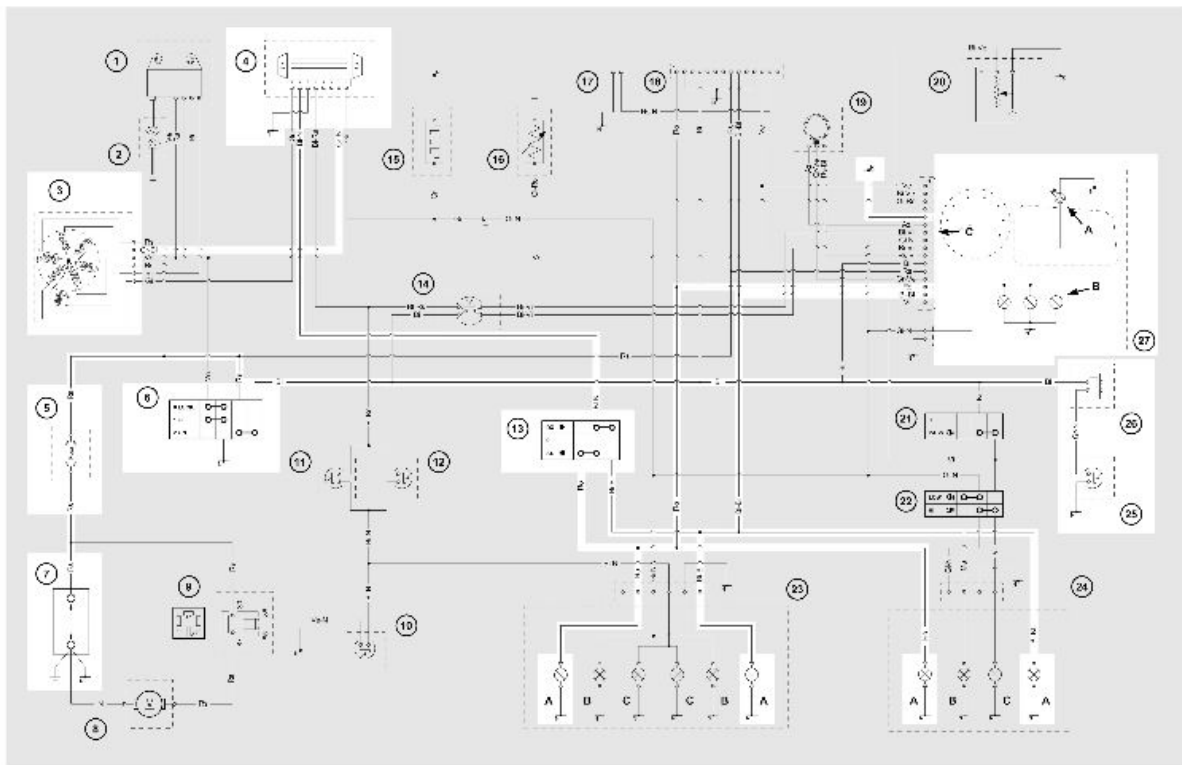
**consensi e indicatori di livello**



- 3. Volano magnete
- 4. Regolatore di tensione
- 5. Fusibile principale 7,5 A
- 6. Commutatore a chiave
- 7. Batteria
- 14. Comando spia olio
- 16. Termistore
- 19. Encoder ruota fonica
- 20. Trasmettitore livello carburante
- 27. Guppo strumenti
- A. Spia riserva olio
- B. Lampade per illuminazione strumento



## lampeggiatori e clacson

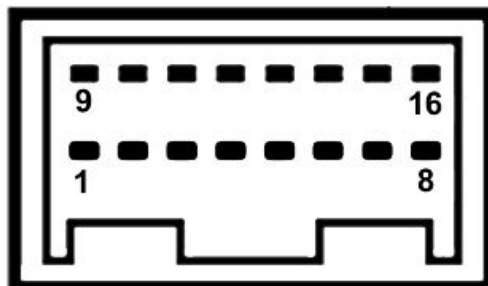


- 3. Volano magnete
- 4. Regolatore di tensione
- 5. Fusibile principale 7,5 A
- 6. Commutatore a chiave
- 7. Batteria
- 13. Deviatore indicatori di direzione
- 23. Gruppo ottico posteriore
  - A. Lampada lampeggiatori
  - B. Luce di posizione
  - C. Luce di stop
- 24. Gruppo ottico anteriore
  - A. Lampada lampeggiatori
  - B. Lampada anabbagliante
  - C. Lampada abbagliante
- 25. Pulsante clacson
- 26. Clacson
- 27. Gruppo strumenti
  - A. Spia riserva olio

---

**B. Lampade per illuminazione strumento**

---

**gruppo strumenti digitale****CONNETTORE GRUPPO STRUMENTI**

1. Segnale contagiri
2. Segnale carburante
3. Sensore temperatura acqua
4. Libero
5. Massa
6. Segnale ruota fonica
7. Livello olio
8. Luci di posizione
9. Check olio
10. Alimentazione ruota fonica
11. Positivo sotto chiave
12. Positivo batteria
13. Massa ruota fonica
14. Indicatore direzione Sx
15. Indicatore direzione Dx
16. Spia abbagliante

**QUADRO STRUMENTI**

1. Contagiri

2. Spia carburante
3. Spia olio mix
4. Spia luci di posizione
5. Spia luci abbaglianti
6. Spia indicatori di direzione
7. Indicatore temperatura
8. Indicatore livello carburante
9. Tachimetro
10. Contachilometri
11. Pulsanti per display digitale

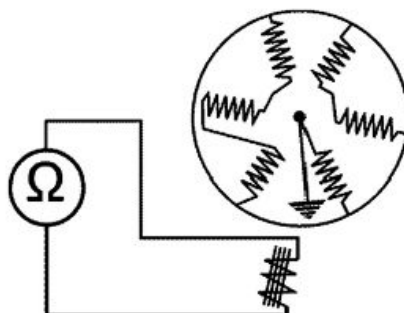
## Verifiche e controlli

### Verifiche da effettuare in caso di irregolarità all'accensione e/o mancanza di scintilla alla candela

1. Verifica delle condizioni della candela (pulirla con una spazzola metallica, rimuovere le incrostazioni, soffiare con un getto di aria compressa ed eventualmente sostituirla).
2. Senza smontare lo statore, effettuare le verifiche descritte di seguito:

#### VERIFICA PICK UP

	Caratteristica	Descrizione / Valore
1	Cavetto rosso e bianco	90±140 ohm



Dopo un esame a vista delle connessioni elettriche, si effettuano misurazioni sulla bobina di carica, sul pick-up (vedi tabella) e di continuità usando il tester specifico.

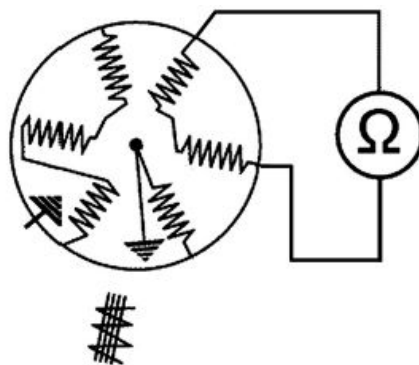
Se da controlli sulla bobina di carica, sul pick-up e di continuità emergono anomalie, procedere alla sostituzione dello statore, altrimenti sostituire la centralina. Ricordare che gli scollegamenti per la sostituzione della centralina devono essere eseguiti a motore fermo.

### Attrezzatura specifica

020331Y Multimetro digitale

#### VERIFICA BOBINA DI RICARICA

	Caratteristica	Descrizione / Valore
1	Cavetto giallo e rosso	800±1100 ohm

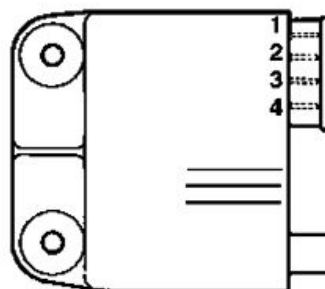


### VERIFICA CONTINUITÀ

	Caratteristica	Descrizione / Valore
1	Cavetto bianco-telaio	continuità
2	Cavetto bianco-motore	continuità

## Impianto accensione

Tutte le operazioni di controllo dell'impianto che comportino disinserimenti di cavetti (verifiche dei collegamenti e dei dispositivi facenti parte del circuito di accensione) devono essere effettuate a motore spento: in caso contrario la centralina può subire avarie irreparabili.



## Controllo statore

- Mediante tester, verificare la resistenza fra il terminale rosso-massa e verde-massa.

#### NOTA BENE

I VALORI SONO DICHIARATI PER TEMPERATURA AMBIENTE. UN CONTROLLO CON LO STATORE IN TEMPERATURA D'ESERCIZIO PORTA A VALORI SUPERIORI A QUELLI DICHIARATI.

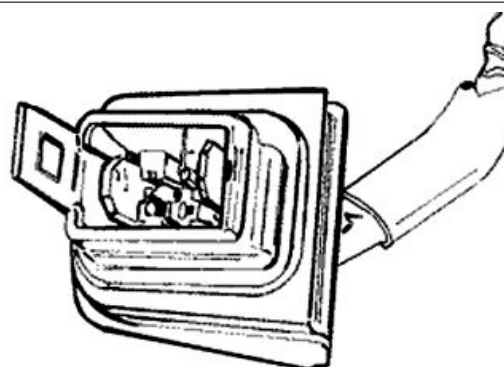
#### Caratteristiche elettriche

**Statore : verde - massa**

~ 1 Ω (Statore)

**Pick-Up: rosso - massa**

~ 170 Ω (Pick-Up)



## Controllo regolatore tensione

L'avaria del regolatore di tensione può causare, a seconda del tipo di guasto, i seguenti inconvenienti:

1. Bruciatura delle lampade dell'impianto di illuminazione.

2. Mancato funzionamento dell'impianto di illuminazione.
3. Eccessiva ricarica della batteria (bruciatura del fusibile principale).
4. Mancata ricarica della batteria.
5. Mancato funzionamento degli indicatori di direzione.

### Interventi

#### AVARIA 1

Sostituire il regolatore perchè sicuramente inefficiente.

#### AVARIA 2

Verificare l'efficienza delle lampadine.

Con veicolo in marcia verificare la presenza di tensione batteria sul cavetto giallo-nero del deviatore luci. Nel caso non vi fosse tensione verificare la corretta erogazione di tensione dello statore: senza scollegare il connettore del regolatore e con veicolo in marcia, verificare con il tester per rilievi di tensioni alternate che fra l'innesto del cavetto grigio-blu e il cavetto nero la tensione erogata sia compresa tra i valori indicati. Se emergono anomalie, sostituire lo statore.

Se dai controlli effettuati non emergono anomalie, sostituire il regolatore.

Se anche la sostituzione del regolatore non ripristina il corretto funzionamento, procedere ai controlli delle connessioni dell'impianto elettrico.

### Attrezzatura specifica

**020331Y Multimetro digitale**

#### Caratteristiche tecniche

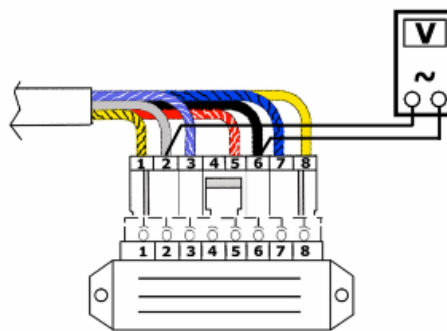
**Tensione erogata a 3000 g/1'**

25÷30V

#### AVARIA 3

Dopo aver verificato a motore spento e con connettore del regolatore scollegato che non vi siano cortocircuiti dell'impianto verso massa, sostituire il regolatore, perché sicuramente inefficiente e sostituire il fusibile di protezione.

In seguito alla sostituzione misurare, ai capi della batteria, la corrente e la tensione di ricarica.



**AVARIA 4**

Mettere in marcia il veicolo e verificare che interponendo il tester per rilievi di tensioni alternate fra l'innesto del cavetto rosso e quello giallo sullo statore, la tensione erogata dal generatore, sia compresa nel valore indicato. In caso di anomalie verificare la continuità dello statore altrimenti continuare con le prove.

Inserire un amperometro tra lo statore (cavetto rosso) e la batteria e verificare con il tester che la corrente erogata a 3000 g/1' e batteria mantenuta tra 12 e 13V sia come indicata. Se i valori rilevati sono inferiori a quelli prescritti, procedere alla sostituzione del regolatore altrimenti sostituire la batteria.

**NOTA BENE**

**PRIMA DI EFFETTUARE LE VERIFICHE SUL REGOLATORE E SUL RELATIVO IMPIANTO, È SEMPRE BUONA NORMA VERIFICARE CHE VI SIA CONTINUITÀ TRA IL CAVETTO NERO E MASSA**

**NOTA BENE**

**PER MANTENERE LA BATTERIA TRA 12 E 13V, PROVOCANDO ASSORBIMENTO DI CORRENTE DALL'IMPIANTO, SI PUÒ UTILIZZARE UNA LAMPADINA DA 12V-35W COLLEGATA TRA + BATTERIA E MASSA.**

**Attrezzatura specifica**

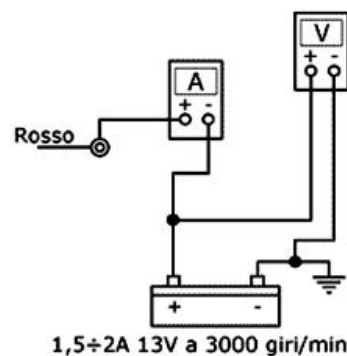
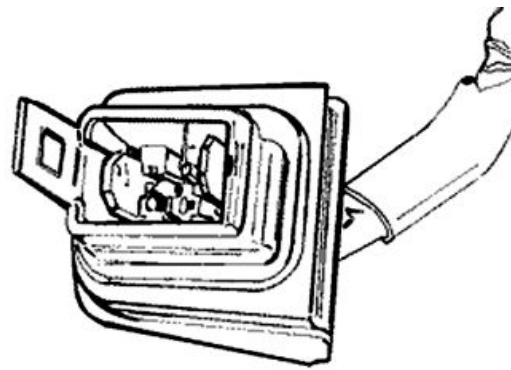
**020331Y Multimetro digitale**

**Caratteristiche tecniche****Corrente erogata**

1,5÷2A

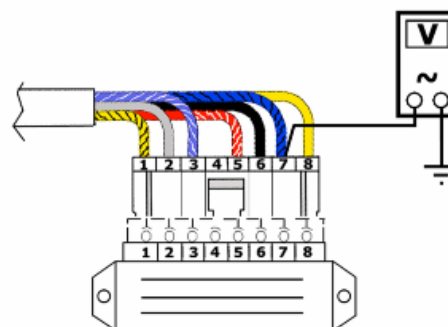
**Tensione erogata a 3000 g/1'**

25÷30V

**AVARIA 5**

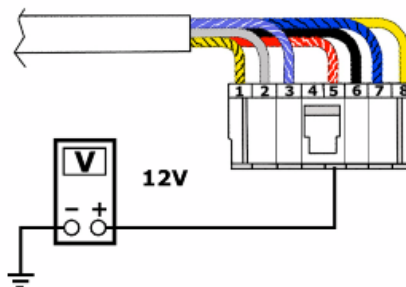
In caso di mancato funzionamento degli indicatori di direzione, operare nel seguente modo:

- Senza togliere il connettore dal regolatore di tensione, mettere il commutatore a chiave in ON e verificare la presenza di tensione intermittente fra il contatto 7 e massa. Se vi è tensione il guasto è da imputare al commutatore

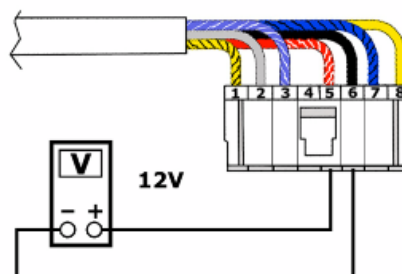


lampeggiatori o al cablaggio, altrimenti procedere con le prove.

- Con motore spento togliere il connettore del regolatore, ed inserire i puntali del tester tra il contatto 5 e massa.
- Mettere il commutatore a chiave in posizione ON e verificare la presenza della tensione di batteria. Se non si rileva alcuna tensione, controllare il cablaggio ed i contatti sul commutatore a chiave e sulla batteria.



- Ripetere la stessa procedura con i puntali inseriti tra il contatto 5 (+) ed il 6 (-) e verificare la presenza della tensione di batteria con il commutatore a chiave in ON. Se ciò non avvenisse, controllare il cablaggio di massa del regolatore.



- Nel caso che queste due ultime verifiche diano esito positivo procedere alla sostituzione del regolatore perché sicuramente malfunzionante.

### Attrezzatura specifica

020331Y Multimetro digitale

## Fusibili

L'impianto elettrico è protetto da un fusibile collocato sul lato destro accanto al vano batteria. Per sostituirlo è necessario rimuovere la protezione trasparente montata sul portafusibile. Non sono protetti da fusibili l'impianto di accensione, il proiettore anteriore e il fanalino di posizione posteriore.

#### ATTENZIONE

**PRIMA DI SOSTITUIRE IL FUSIBILE INTERRUOTTO RICERCARE ED ELIMINARE IL GUASTO CHE NE HA PROVOCATO L'INTERRUZIONE.**

**NON TENTARE MAI DI SOSTITUIRE UN FUSIBILE UTILIZZANDO MATERIALE DIVERSO (AD ESEMPIO UN PEZZO DI FILO ELETTRICO) O**



---

**UN FUSIBILE AD AMPERAGGIO MAGGIORE DEL PREVISTO.****Caratteristiche elettriche****Fusibile**7,5A

---

**Batteria ermetica****Messa in servizio della batteria ermetica**

---

## ISTRUZIONI PER LA CARICA DI RINFRESCO DI STOCCAGGIO A CIRCUITO APERTO

**1) Verifica della tensione**

Prima di installare la batteria sul veicolo verificare la tensione a circuito aperto con un normale tester.

-Se la tensione risulta maggiore di 12,60V la batteria può essere installata senza nessuna carica di rinfresco.

-Se la tensione risulta inferiore a 12,60V è necessaria una carica di rinfresco come spiegato nel punto 2).

**2) Modalità con carica batteria a tensione costante**

-Carica tensione costante pari a 14,40÷14,70V

-Corrente iniziale di carica pari a 0,3÷0,5 x Capacità nominale

-Durata della carica: Consigliata 10÷12 h

Minima 6 h

Massima 24 h

**3) Modalità con carica batteria a corrente costante**

-Corrente di carica pari a 1/10 della capacità nominale della batteria stessa

-Durata della carica: 5 h

**AVVERTENZA**

**- CON BATTERIA PARTICOLARMENTE SCARICA (MOLTO AL DI SOTTO DI 12,6V) PUÒ ACCEDERE CHE 5 ORE DI RICARICA NON SIANO SUFFICIENTI PER IL RAGGIUNGIMENTO DELLE PRESTAZIONI OTTIMALI.**

**IN TALI CONDIZIONI È COMUNQUE INDISPENSABILE NON SUPERARE LE 8 ORE CONTINUATIVE DI RICARICA AL FINE DI NON DANNEGGIARE IRREPARABILMENTE LA BATTERIA STESSA.**

---

**Batteria a carica secca****AVVERTENZA**

**L'ELETTROLITO DELLA BATTERIA È VELENOSO IN QUANTO CAUSA FORTI USTIONI. CONTIENE ACIDO SOLFORICO. EVITARE QUINDI IL CONTATTO CON GLI OCCHI, LA PELLE ED I VESTITI. IN CASO DI CONTATTO CON GLI OCCHI E LA PELLE, LAVARSI ABBONDANTEMENTE CON ACQUA PER CIRCA 15 MINUTI ED AFFIDARSI TEMPESTIVAMENTE ALLE CURE DI UN MEDICO.**

**IN CASO DI INGESTIONE DEL LIQUIDO BERE IMMEDIATAMENTE ABBONDANTI QUANTITÀ DI ACQUA O DI LATTE. FAR SEGUIRE LATTE DI MAGNESIA, UOVO SBATTUTO O OLIO VEGETALE. CHIAMARE IMMEDIATAMENTE UN MEDICO.**

---



**LE BATTERIE PRODUCONO GAS ESPLOSIVI; TENERE LONTANO DA FIAMME LIBERE, SCINTILLE O SIGARETTE; VENTILARE L'AMBIENTE QUANDO SI RICARICA LA BATTERIA IN AMBIENTI CHIUSI.**

**SCHERMARE SEMPRE GLI OCCHI QUANDO SI LAVORA IN PROSSIMITÀ DI BATTERIE. TENERE LONTANO DALLA PORTATA DEI BAMBINI.**

#### **Messa in servizio delle batterie cariche-secche:**

1. Tolto il tubetto corto chiuso e levati i tappi, immettere negli elementi acido solforico, qualità per accumulatori di peso specifico 1,26, corrispondente a 30° Bé a temperatura non inferiore di 15° C. fino a raggiungere il livello superiore.
2. Lasciare a riposo per almeno 2 ore, dopodiché ripristinare il livello con acido solforico.
3. Entro 24ore ricaricare con il carica batterie specifico (singolo o multiplo) che effettua la ricarica ad una intensità pari a circa 1/10 della capacità nominale della batteria stessa. A fine carica, verificare che la densità dell'acido si aggiri intorno al valore di 1,27, corrispondente a 31° Bé e tali valori siano stabilizzati.
4. Finita la carica, livellare l'acido (aggiungendo acqua distillata). Tappare e pulire accuratamente.
5. Effettuate le suddette operazioni procedere alla installazione della batteria sul veicolo rispettando correttamente i collegamenti con il cablaggio.

#### **AVVERTENZA**

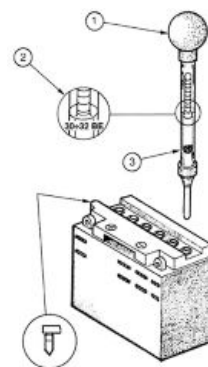
**- INSTALLATA LA BATTERIA SUL VEICOLO È NECESSARIO, AL FINE DI PERMETTERE LA REGOLARE FUORIUSCITA DEI GAS CHE SI FORMANO, SOSTITUIRE IL TUBETTO CORTO (CON ESTREMITÀ CHIUSA) POSIZIONATO IN PROSSIMITÀ DEL MORSETTO + POSITIVO CON IL CORRISPONDENTE TUBETTO LUNGO (CON ESTREMITÀ APERTA) CHE SI TROVA MONTATO SUL VEICOLO.**

#### **Attrezzatura specifica**

**020333Y Carica batteria singolo**

**020334Y Carica batteria multiplo**

- 1 Tenere il tubo verticale
- 2 Rilevare a occhio il livello
- 3 Il galleggiante deve essere liberato



#### **Manutenzione batteria**

È l'organo elettrico che richiede la più assidua sorveglianza e la più diligente manutenzione. Le principali norme di manutenzione sono:

##### **1) Verifica del livello dell'elettrolito**

Il livello dell'elettrolito che deve essere controllato con frequenza, deve raggiungere il livello superiore. Per ripristinare detto livello bisogna usare esclusivamente acqua distillata. Qualora si rendessero ne-

cessarie troppo frequenti aggiunte di acqua, controllare l'impianto elettrico del veicolo: la batteria funziona in sovraccarica e si rovina rapidamente.

## 2) Controllo dello stato di carica

Dopo aver ripristinato il livello dell'elettrolito controllarne la densità con l'apposito densimetro (ved. figura).

A batteria carica si dovrà riscontrare una densità di 30÷32 Bé corrispondenti ad un peso specifico di 1,26÷1,28 a temperatura non inferiore a 15° C.

Se la densità è scesa al di sotto di 20° Bé la batteria è completamente scarica e pertanto si rende necessaria la ricarica della medesima.

Se non si utilizza il veicolo per un certo periodo di tempo (1 mese ed oltre) è necessario ricaricare periodicamente la batteria.

Nel giro di tre mesi la batteria si scarica completamente. Dovendo procedere al rimontaggio della batteria sul veicolo fare attenzione a non invertire i collegamenti tenendo presente che il filo di massa (**nero**) contrassegnato(-) va collegato al morsetto **-negativo** mentre gli altri due fili **rossi** contrassegnati (+) vanno collegati al morsetto contraddistinto con segno **+positivo**.

## 3) Ricarica della batteria

Rimuovere la batteria dal veicolo staccando prima il terminale negativo.

La carica normale al banco si deve effettuare con lo specifico carica batterie (singolo o multiplo), posizionando il selettore del carica batteria sul tipo di batteria da ricaricare. I collegamenti con la sorgente di alimentazione devono essere fatti collegando i poli corrispondenti (+ con + e -con -).

## 4) Pulizia della batteria

Si consiglia di mantenere costantemente pulita la batteria soprattutto nella parte superiore e proteggere i morsetti con vaselina.

### AVVERTENZA

**PRIMA DI CARICARE LA BATTERIA RIMUOVERE I TAPPI DI OGNI ELEMENTO. TENERE FIAMME LIBERE O SCINTILLE LONTANO DALLA BATTERIA DURANTE LA CARICA.**

### ATTENZIONE

**NON UTILIZZARE MAI FUSIBILI DI CAPACITÀ SUPERIORE A QUELLA RACCOMANDATA. L'UTILIZZAZIONE DI UN FUSIBILE DI CAPACITÀ NON ADATTA PUÒ CAUSARE DANNI A TUTTO IL VEICOLO O ADDIRITTURA RISCHI DI INCENDIO.**

### ATTENZIONE

**L'ACQUA NORMALE E POTABILE CONTIENE SALI MINERALI NOCIVI ALLE BATTERIE, PERTANTO USARE SOLO ED ESCLUSIVAMENTE ACQUA DISTILLATA.**

### ATTENZIONE

**LA BATTERIA VA CARICATA PRIMA DELL'USO PER ASSICURARE IL MASSIMO DELLE PRESTAZIONI. LA MANCANZA DI UNA CARICA ADEGUATA DELLA BATTERIA PRIMA DEL PRIMO IMPIEGO A BASSO LIVELLO DELL'ELETTROLITO, PORTERANNO AD UNA AVARIA PREMATURA DELLA BATTERIA.**

## Attrezzatura specifica

020334Y Carica batteria multiplo

020333Y Carica batteria singolo

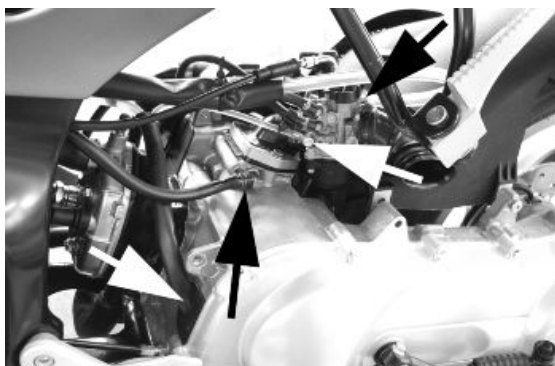
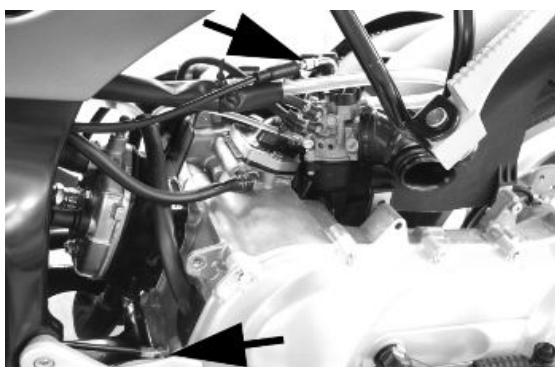
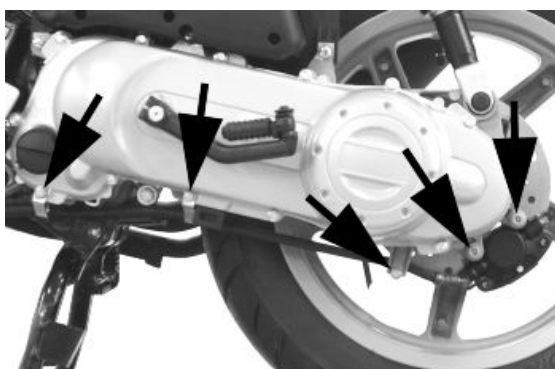
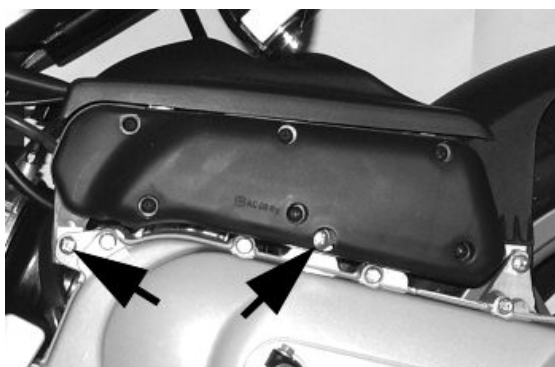
## INDICE DEGLI ARGOMENTI

**MOTORE DAL VEICOLO**

**MOT VE**

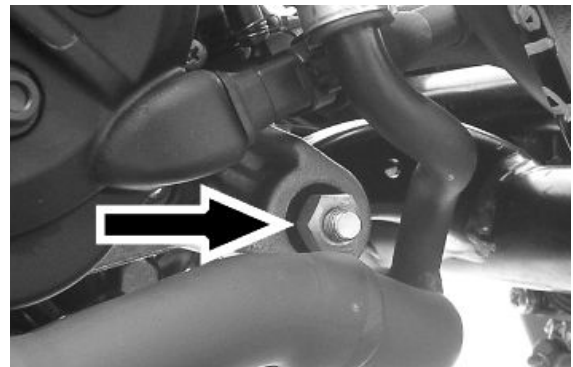
## Smontaggio motore dal veicolo

1. Smontare la marmitta completa.
2. Smontare la ruota posteriore.
3. Smontare il carter copri carburatore agendo sulle quattro viti.
4. Smontare il filtro aria agendo sulle due viti di fissaggio indicate in figura.
5. Rimuovere i tre supporti tubo freno e smontare la pinza agendo sulle 5 viti indicate in foto.
6. Svuotare l'impianto di raffreddamento raccogliendo il liquido refrigerante e disconnettere le relative tubazioni al motore.
7. Scollegare la connessione dell'impianto elettrico dal volano magnete, dello starter automatico, del termistore e del motorino di avviamento.
8. Scollegare le trasmissioni di comando acceleratore e miscelatore.
9. Scollegare le tubazioni olio miscelatore, carburante e comando pompa a depressione sul carburatore.
10. Scollegare il cavo A.T. dalla candela.
11. Rimuovere il bullone di fissaggio dell'ammortizzatore posteriore dal motore.
12. Svitare il dado sul lato dx, quindi sfilare dal lato sx il perno di fissaggio motore-braccio oscillante.



### Coppie di bloccaggio (N\*m)

**Perno braccio oscillante-motore** 33 ÷ 41  
**Perno ammortizzatore-motore** 33÷41 N-m  
**Dado asse ruota posteriore** 104 ÷ 126



## INDICE DEGLI ARGOMENTI

**MOTORE**

**MOT**

---

questa sezione è in lavorazione

---

## Trasmissione automatica

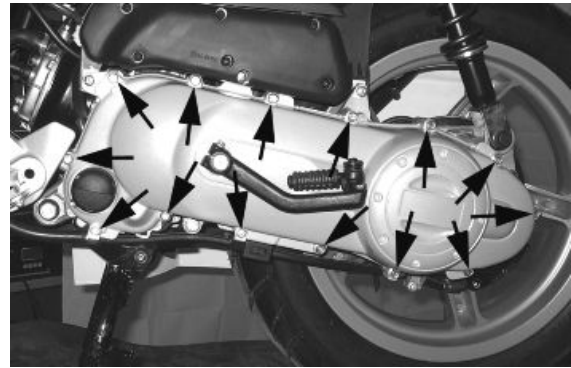
---

### Coperchio trasmissione

- Svitare le 14 viti e rimuovere il coperchio trasmissione servendosi dell'ausilio di colpi di mazzuolo.

**NOTA BENE**

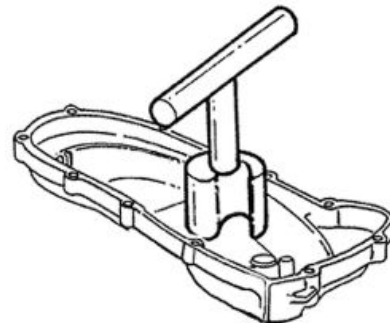
IL CARTER RIMANE LIEVEMENTE TRATTENUTO DAL LEGGERO FORZAGGIO DELL'ALBERO DELLA SEMIPULEGGIA CONDOTTA CON IL CUSCINETTO AVENTE SEDE SUL CARTER STESSO.



---

### Avviamento a pedale

- Al rimontaggio applicare sulla boccola, sulla molla e lungo il settore dentato il grasso consigliato.
- Per il caricamento molla usare l'attrezzo specifico come indicato in figura.
- Rimontare l'anello seeger dopo aver verificato la propria integrità.



#### Attrezzatura specifica

**020261Y Montaggio molla messa in moto**

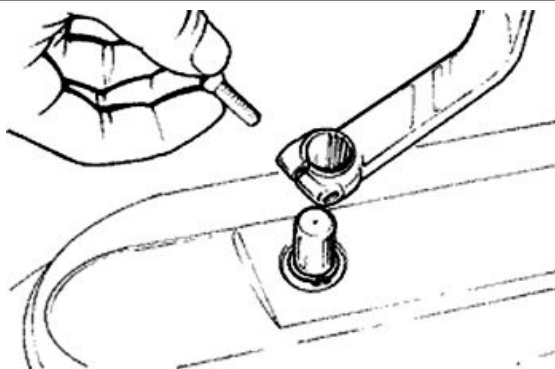
#### Prodotti consigliati

**AGIP GREASE MU3 Grasso camera di rinvio contachilometri**

Grasso al sapone di Litio, NLGI 3; ISO-L-XBCHA3,  
DIN K3K-20

---

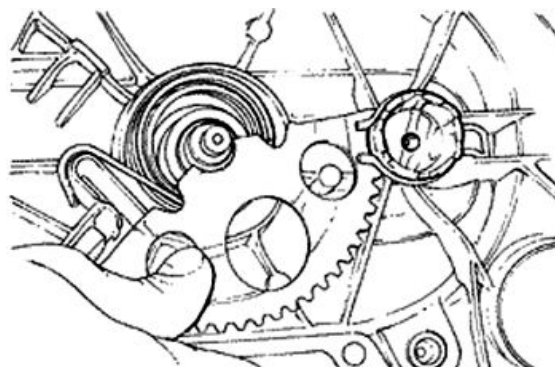
- Rimuovere la vite evidenziata in figura e sfilare la leva messa in moto.
- Per il montaggio agire in modo inverso serrando la vite alla coppia prescritta.



### Coppie di bloccaggio (N\*m)

Sostituzione leva messa in moto 12 ÷ 13 N-m

- Rimuovere l'anello seeger posto sul lato esterno del carter.
- Smontare l'ingranaggio d'innesto dalla propria sede allentando la tensione che il settore dentato ivi applica grazie alla molla; per far questo è necessario imprimere al settore dentato una piccola rotazione (vedi figura).



#### ATTENZIONE

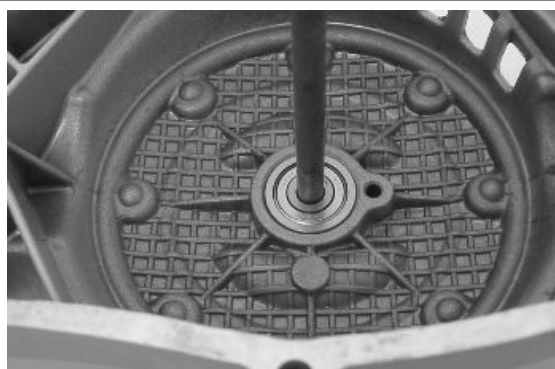
DURANTE LO SMONTAGGIO DEL SETTORE DENTATO FARE MOLTA ATTENZIONE ALLA TENSIONE DELLA MOLLA: POTREBBE RIVELARSI PERICOLOSA PER L'OPERATORE.

## Smontaggio cuscinetto supporto albero puleggia condotta

- Scaldare leggermente il carter dal lato interno per non danneggiare la superficie verniciata, e con l'ausilio dell'albero puleggia condotta o di un perno di uguale diametro, rimuovere il cuscinetto.

#### NOTA BENE

IN CASO DI DIFFICOLTÀ, È POSSIBILE UTILIZZARE UN ESTRATTORE GENERICO PER INTERNI 8MM.



## Montaggio cuscinetto supporto albero puleggia condotta

- Rimontare il cuscinetto con l'ausilio di un boccolo di diametro uguale alla piastra esterna del cuscinetto, dopo aver scaldato leggermente il carter dal lato interno.

#### NOTA BENE

AD OGNI RIMONTAGGIO SOSTITUIRE SEMPRE IL CUSCINETTO CON UNO NUOVO.

#### ATTENZIONE

DURANTE LE OPERAZIONI DI SMONTAGGIO/RIMONTAGGIO CUSCINETTO, PRESTARE ATTENZIONE A NON DANNEGGIARE LA SUPERFICIE VERNICIATA.



## Smontaggio puleggia condotta

- Bloccare la campana frizione mediante l'attrezzo specifico.
- Rimuovere il dado, la campana frizione e l'intero gruppo puleggia condotta.

### NOTA BENE

IL GRUPPO PUÒ ESSERE SMONTATO ANCHE CON LA PULEGGIA MOTRICE MONTATA.

### Attrezzatura specifica

020565Y Chiave a compasso fermo volano



## Verifica campana frizione

- Verificare che la campana frizione non sia usurata o danneggiata.
- Misurare il diametro interno della campana frizione.

### Caratteristiche tecniche

**Diametro campana frizione/valore standard**

Ø 107+0,2 +0 mm

**Diametro campana frizione/valore max. ammesso dopo l'uso**

Ø 107,5 mm

**Eccentricità rilevata /max.**

0,20 mm

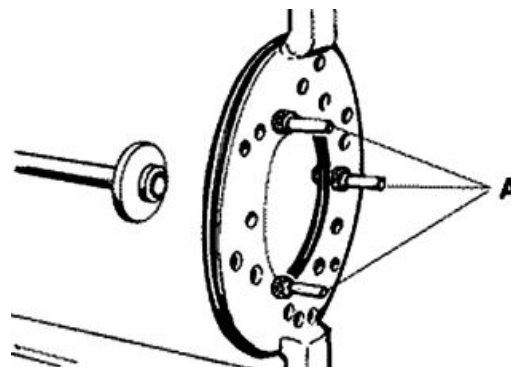


## Smontaggio frizione

- Allestire l'attrezzo con i perni lunghi avvitati dall'esterno in posizione «A», inserire il complessivo pulegge condotte nell'attrezzo e mettere in forza la vite centrale.

### ATTENZIONE

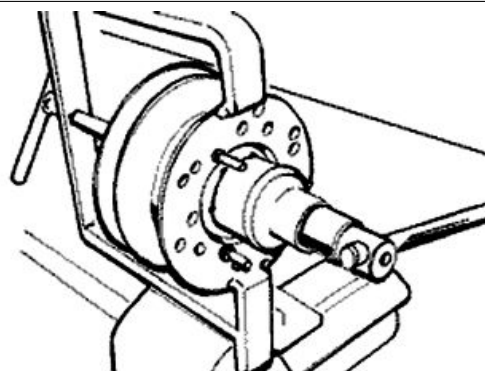
UN BLOCCAGGIO ECCESSIVO DELLA VITE CENTRALE PORTA ALLA DEFORMAZIONE DELL'ATTREZZO.



- Mediante una chiave a bussola di 34 mm rimuovere il dado di bloccaggio della frizione.
- Allentare la vite centrale scaricando la molla del gruppo pulegge condotte
- Separare i componenti.

### Attrezzatura specifica

**020444Y Attrezzo per il montaggio/smontaggio della frizione sulla puleggia condotta**



## Verifica frizione

- Verificare lo spessore del materiale di attrito delle masse frizione.
- Le masse non devono presentare tracce di lubrificanti, qualora ciò accadesse verificare le tenute del gruppo pulegge condotte.

### NOTA BENE

**LE MASSE IN FASE DI RODAGGIO DEVONO PRESENTARE UNA SUPERFICIE DI CONTATTO CENTRALE E NON DEVONO DIFFERIRE LE UNE DALLE ALTRE.**

**CONDIZIONI DIVERSE POSSONO CAUSARE LO STRAPPO DELLA FRIZIONE.**

### ATTENZIONE

**NON APRIRE LE MASSE CON UTENSILI ONDE EVITARE UNA VARIAZIONE DI CARICO DELLE MOLLE DI RICHIAMO.**

### Caratteristiche tecniche

#### Verifica Spessore minimo

1 mm



## Collare ritegno perni

- Sfilare il collare con l'ausilio di 2 cacciaviti.



- Rimuovere i 3 perni di guida e la semipuleggia mobile.



## Smontaggio cuscinetti semipuleggia condotta

- Rimuovere il cuscinetto a rulli mediante lo specifico estrattore inserito dal lato inferiore della semipuleggia fissa

### ATTENZIONE

POSIZIONARE IL BORDO DI TENUTA DELLA PINZA AD ESTRAZIONE FRA L'ESTREMITÀ DEL CUSCINETTO E L'ANELLO DI TENUTA INCORPORATO.

### Attrezzatura specifica

**001467Y029** Campana per cuscinetti  $\varnothing$  esterno 38 mm



- Rimuovere l'anello elastico di ritegno del cuscinetto a sfere.
- Espellere il cuscinetto a sfere dal lato della sede frizione mediante l'attrezzo specifico.

### NOTA BENE

SUPPORTARE ADEGUATAMENTE LA SEMIPULEGGIA PER NON DEFORMARNE LA SUPERFICIE DI SCORRIMENTO DELLA CINGHIA DI TRASMISSIONE

### Attrezzatura specifica

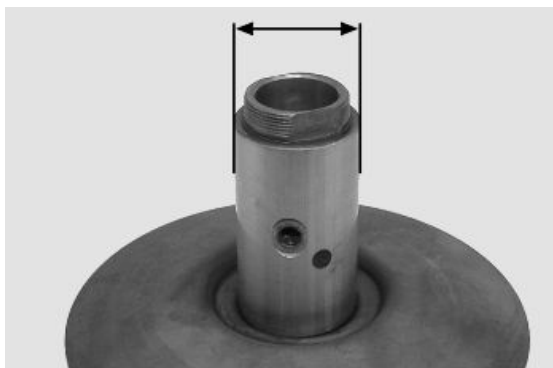
**020376Y** Manico per adattatori

**020363Y** Guida da 20mm



## Verifica semipuleggia condotta fissa

- Verificare che non siano presenti segni di usura sulla superficie di lavoro della cinghia, in caso contrario, procedere con la sostituzione della semipuleggia.
- Verificare che i cuscinetti non presentino usure anomale.
- Misurare il diametro esterno del boccolo della puleggia.



### Caratteristiche tecniche

#### Semipuleggia condotta fissa/Diametro standard

Ø 33,965 ÷ 33,985 mm

#### Semipuleggia condotta fissa / Diametro minimo ammesso dopo l'uso

Ø 33,96 mm

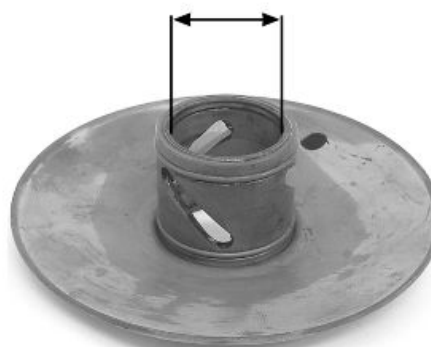
## Verifica semipuleggia condotta mobile

- Rimuovere i 2 anelli di tenuta interni e i 2 O-Ring.
- Misurare il diametro interno del boccolo della semipuleggia mobile.

### Caratteristiche tecniche

#### Semipuleggia condotta mobile/ Diametro massimo ammesso

Ø 34,08 mm



- Verificare le superfici di contatto con la cinghia.
- Inserire i nuovi paraoli e anelli O-Ring sulla semipuleggia mobile.
- Montare la semipuleggia sul boccolo.

### Prodotti consigliati

#### AGIP GREASE SM 2 Grasso per anello girevole della ruota fonica

Grasso al bisolfuro di molibdeno e sapone di litio NLGI 2; ISO-L-XBCHB2, DIN KF2K-20

- Verificare che non vi siano usure ai perni e al collare, rimontare i perni e il collare.
- Mediante un ingrassatore a becco curvo lubrificare il gruppo puleggia condotta con circa 6 gr. di grasso, questa operazione deve essere eseguita attraverso uno dei fori all'interno del boccolo fino ad ottenere



la fuoriuscita del grasso dal foro opposto. Tale operazione è necessaria per evitare la presenza di grasso oltre gli anelli O-Ring.

### Prodotti consigliati

#### AGIP GREASE SM 2 Grasso per anello girevole della ruota fonica

Grasso al bisolfuro di molibdeno e sapone di litio NLGI 2; ISO-L-XBCHB2, DIN KF2K-20

---

## Montaggio cuscinetti semipuleggia condotta

- Montare un nuovo cuscinetto a sfere mediante l'attrezzatura specifica.
- Montare l'anello elastico di fermo del cuscinetto a sfere.
- Montare il nuovo cuscinetto a rulli con la scritta in vista dal lato esterno.

### ATTENZIONE

SUPPORTARE ADEGUATAMENTE LA SEMIPULEGGIA AL FINE DI DANNEGGIARE L'ESTREMITÀ FILETTATA DURANTE I MONTAGGI DEI CUSCINETTI.



### Attrezzatura specifica

020376Y Manico per adattatori

020456Y Adattatore Ø 24 mm

020362Y Guida da 12 mm

020171Y Punzone per astuccio a rullini ø 17 mm

---

## Verifica molla di contrasto

- Verificare che la molla di contrasto della puleggia condotta non presenti deformazioni
- Misurare la lunghezza libera della molla

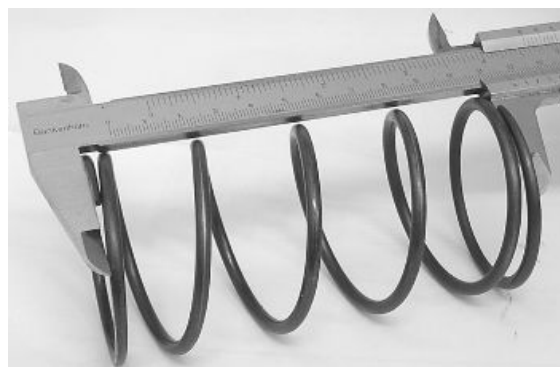
### Caratteristiche tecniche

#### Lunghezza standard

118 mm

#### Lunghezza minima ammessa dopo l'uso

XXXX



## Montaggio frizione

- Preassemblare il gruppo puleggia condotta con molla, guaina e frizione.
- Posizionare la molla con la guaina
- Inserire i componenti nell'attrezzo e precaricare la molla, avendo cura di non danneggiare la guaina in plastica e l'estremità del codolo filettato.



- Rimontare il dado di bloccaggio frizione e serrare alla coppia prescritta .

### ATTENZIONE

AL FINE DI NON DANNEGGIARE IL DADO FRIZIONE, UTILIZZARE UNA CHIAVE A BUSSOLA CON SMUSSO DI RIDOTTE DIMENSIONI.

### ATTENZIONE

POSIZIONARE LA SUPERFICIE NON SMUSSATA DEL DADO IN CONTATTO CON LA FRIZIONE

### Coppie di bloccaggio (N\*m)

Dado bloccaggio gruppo frizione su puleggia  
55 ÷ 60 Nm



## Montaggio puleggia condotta

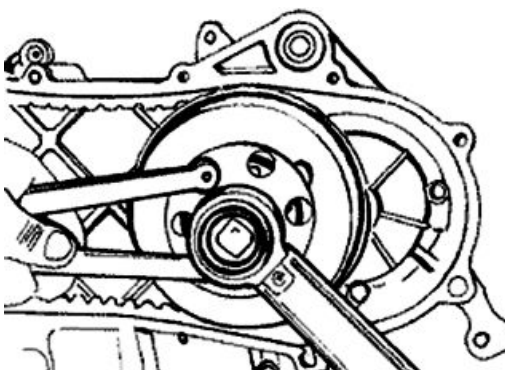
- Rimontare il gruppo puleggia condotta, la campana della frizione e il dado, utilizzando l'attrezzo specifico.

### Attrezzatura specifica

020565Y Chiave a compasso fermo volano

### Coppie di bloccaggio (N\*m)

Dado albero puleggia condotta 40 ÷ 44 Nm



## Cinghia di trasmissione

- Verificare che la cinghia di trasmissione non sia danneggiata e che non presenti crepature nelle gole dentature.
- Verificare la larghezza della cinghia.



### Caratteristiche tecniche

**Cinghia di trasmissione/ Larghezza minima:**

17,5 mm



## Smontaggio puleggia motrice

- Bloccare la puleggia motrice con l'attrezzo specifico.
- Smontare il dado centrale con rondella, rimuovere la presa di moto e la ventolina in plastica.
- Rimuovere la semipuleggia fissa.



- Rimuovere la cinghia, la rondella limitatrice e sfilare la semipuleggia mobile con il relativo boccolo, facendo attenzione alla fuoriuscita dei rulli e della piastra di contrasto montati liberi su di essa.

### Attrezzatura specifica

**020451Y Fermo corona di avviamento**

## Ingranaggi e cinghia miscelatore

- Rimuovere ingranaggio e cinghia.

#### ATTENZIONE

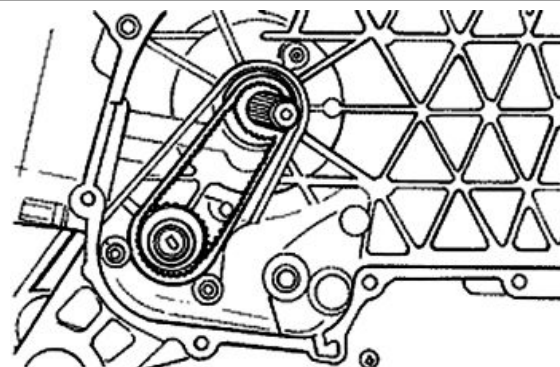
PORRE PARTICOLARE ATTENZIONE A NON TORCERE O PIEGARE LA CINGHIA IN QUANTO QUESTA POTEREBBE ROMPERSI IMPROVVISAMENTE DURANTE IL FUNZIONAMENTO.

#### ATTENZIONE

AL RIMONTAGGIO VERIFICARE CHE NON SIA ENTRATA SPORCIZIA NELLA BOCCOLA INTERNA DELL'INGRANAGGIO COMANDO MISCELATORE E CHE LO STESSO NON ABBAIA ALCUN FORZAGGIO SUL PERNO DEL CARTER.

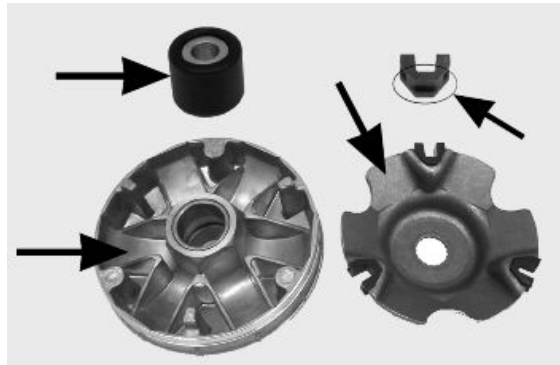
#### NOTA BENE

SOSTITUIRE LA CINGHIA OGNI 20000 KM.

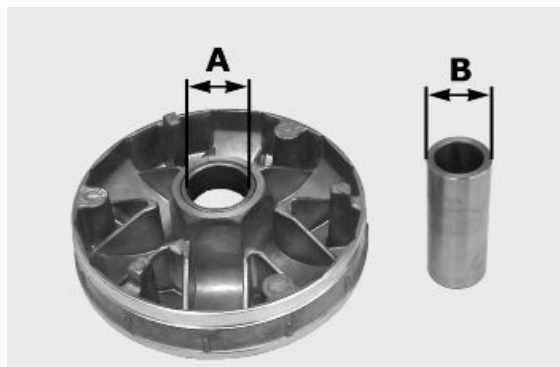


## Verifica contenitore a rulli

- 1) Verificare che il boccolo e gli anelli di scorrimento della puleggia mobile non presentino rigature o deformazioni.
- 2) Verificare le piste di scorrimento rulli sulla puleggia di contatto; non vi devono essere segni di usura e verificare le condizioni delle superfici di contatto della cinghia sulle semipuleggie (mobile e fissa).
- 3) Verificare che i rulli non presentino marcate sfaccettature sulla superficie di scorrimento e che l'insero metallico non fuoriesca dai bordi del guscio in plastica.
- 4) Verificare l'integrità pattini di scorrimento della piastra di contatto.



- Verificare che la bronzina interna mostrata in figura non presenti usure anomale e rilevare il diametro interno «A».
- Misurare il diametro esterno «B» del boccolo di scorrimento puleggia mostrato in figura.



### ATTENZIONE

NON LUBRIFICARE E NON PULIRE LA BRONZINA.

### Caratteristiche tecniche

#### Puleggia motrice / Diametro max.

20,12 mm

#### Puleggia motrice/ Diametro standard:

20,021 mm

#### Boccolo puleggia motrice/ Diametro massimo:

XXX mm

#### Boccolo puleggia motrice/ Diametro standard:

20 -0,020/-0,041mm



## Montaggio puleggia motrice

- Distanziare manualmente la semipuleggia condotta mobile tirandola verso il gruppo frizione ed inserire la cinghia rispettando il senso di rotazione del primo montaggio.

### NOTA BENE

È BUONA NORMA MONTARE SEMPRE LA CINGHIA CON LE SCRITTE LEGGIBILI NEL CASO CHE QUESTA NON RI-PORTI UN VERSO DI MONTAGGIO.



- Rimontare i particolari componenti del gruppo (gruppo contenitore rulli completo di boccolo, rondella limitatrice, semipuleggia fissa, ventola di raffreddamento cinghia con presa di moto, rondella e dado).

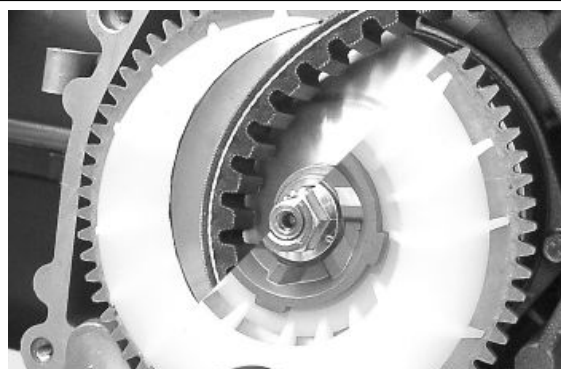
- Serrare alla coppia 20 N·m il dado di bloccaggio e effettuare successivamente un bloccaggio definitivo di 90° impedendo la rotazione della puleggia motrice con l'attrezzo specifico.

### NOTA BENE

SOSTITUIRE AD OGNI RIMONTAGGIO IL DADO CON UNO NUOVO.

### ATTENZIONE

È IMPORTANTISSIMO CHE AL MOMENTO DI FISSARE IL COMPLESSIVO PULEGGIA MOTRICE LA CINGHIA SIA LIBERA AL SUO INTERNO, PER EVITARE DI ESEGUIRE UN FALSO SERRAGGIO CON POSSIBILITÀ DI SUCCESSIVO DANNEGGIAMENTO DEL MILLERIGHE ALBERO MOTORE.



### Attrezzatura specifica

020451Y Fermo corona di avviamento

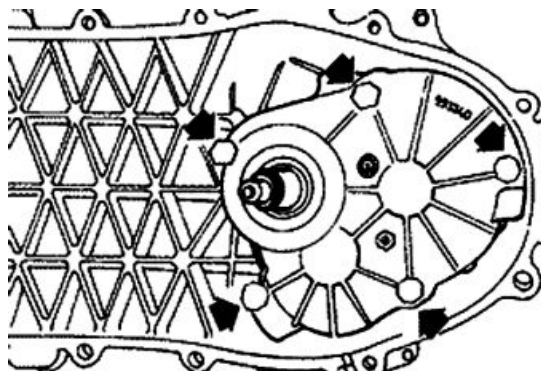
Coppie di bloccaggio (N\*m)

Dado puleggia albero motore 18 ÷ 20 + 90° N.m

## Riduzione finale

## Smontaggio coperchio mozzo

- Rimuovere il coperchio trasmissione.
- Rimuovere il gruppo frizione
- Scaricare l'olio mozzo posteriore.
- Rimuovere le 5 viti indicate in figura.
- Togliere il coperchio mozzo completo di albero puleggia condotta.

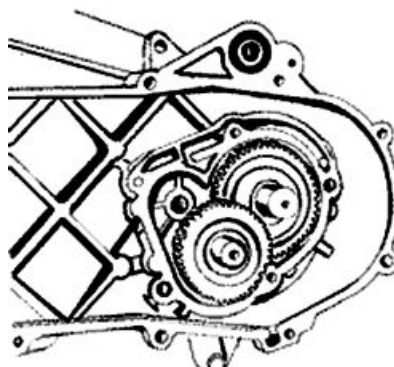


### Vedi anche

[Montaggio frizione](#)

## Smontaggio asse ruota

- Rimuovere l'ingranaggio intermedio e l'asse ruota completo di ingranaggio.
- Nel rimuovere l'ingranaggio intermedio porre attenzione ai relativi rasamenti.



## Smontaggio cuscinetto asse ruota

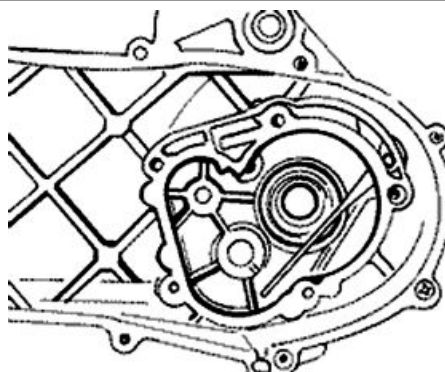
- Rimuovere il paraolio e l'anello seeger.
- Rimuovere il cuscinetto spingendo dal lato esterno verso l'interno del vano ingranaggi utilizzando l'apposito punzone.

### Attrezzatura specifica

020363Y Guida da 20mm

020376Y Manico per adattatori

020358Y Adattatore 37 x40 mm



## Smontaggio cuscinetto albero puleggia condotta

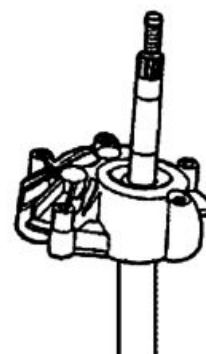
- Togliere l'anello seeger all'interno del coperchio.
- Togliere il paraolio dal lato esterno.
- Togliere i due grani di centraggio e posizionare il coperchio su un piano.
- Posizionare l'attrezzo specifico sulla pista interna del cuscinetto e con l'ausilio di una pressa espellere quest'ultimo.



### Attrezzatura specifica

#### 020452Y Tubo per smontaggio e rimontaggio albero puleggia condotta

- Posizionare il tubo specifico, sulla pista interna del cuscinetto e dal lato della dentatura dell'albero puleggia come indicato in figura ed espellere l'albero puleggia condotta con l'ausilio di una pressa.

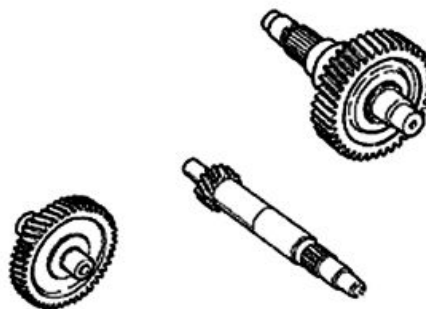


### Attrezzatura specifica

#### 020452Y Tubo per smontaggio e rimontaggio albero puleggia condotta

## Verifica alberi mozzo

- Verificare che i tre alberi non presentino usure o deformazioni alle superfici dentate, alle portate dei cuscinetti e dei paraoli.
- Rilevando anomalie sostituire i particolari danneggiati.
- Verificare che il piano di accoppiamento non presenti ammaccature o deformazioni.
- Rivelando anomalie, sostituire il coperchio mozzo.

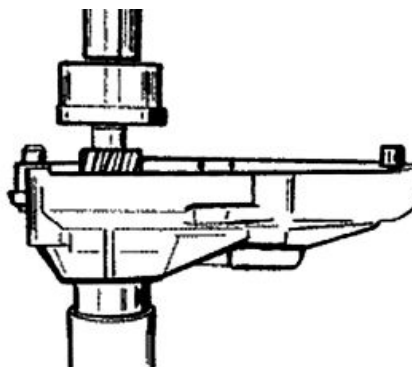


## Verifica coperchio mozzo

- Verificare che il piano di accoppiamento non presenti ammaccature o deformazioni.
- Rivelando anomalie, sostituire il coperchio mozzo.

## Montaggio cuscinetto albero puleggia condotta

- Supportare la pista interna del cuscinetto dal lato esterno del coperchio mozzo con l'attrezzo specifico posizionato sotto la pressa e inserire l'asse puleggia condotta.
- Rimontare il paraolio a filo del coperchio.



### Attrezzatura specifica

#### 020452Y Tubo per smontaggio e rimontaggio albero puleggia condotta

- Riscaldare il coperchio mozzo e inserire il cuscinetto con il punzone specifico.
- Montare l'anello elastico con la parte concava o raggiata lato cuscinetto.

#### NOTA BENE

MONTARE IL CUSCINETTO A SFERE CON LA SCHERMATURA VERSO IL PARAOLIO

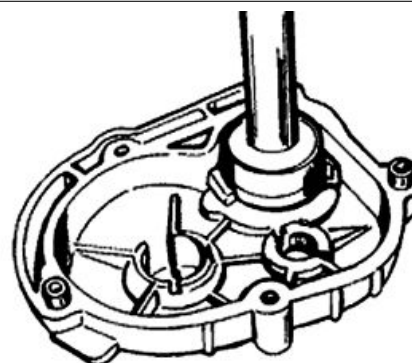
### Attrezzatura specifica

020151Y Riscaldatore ad aria

020376Y Manico per adattatori

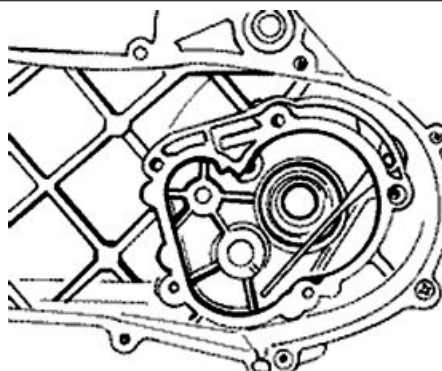
020439Y Guida da 17 mm

020358Y Adattatore 37 x40 mm



## Montaggio cuscinetto asse ruota

- Riscaldare il semicarterm lato trasmissione mediante la pistola termica.
- Inserire il cuscinetto, dopo averne lubrificato la piastra esterna, con l'apposito adattatore con l'ausilio di un martello.
- Rimontare l'anello seeger e il paraolio aiutandosi con l'adattatore 42 x 47 mm ed il manico.



### Attrezzatura specifica

020151Y Riscaldatore ad aria

020376Y Manico per adattatori

020363Y Guida da 20mm

020359Y Adattatore 42 x 47 mm

## Montaggio coperchio mozzo

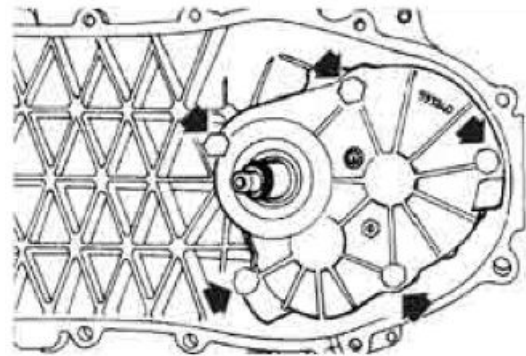
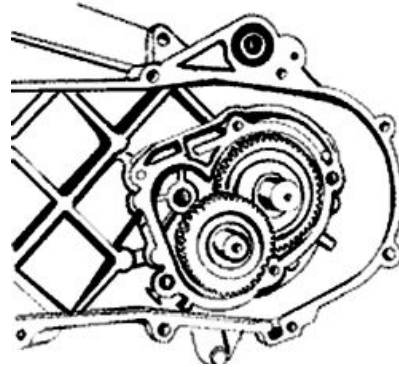
- Rimontare l'asse ruota completo.
- Rimontare l'ingranaggio intermedio facendo attenzione ai due rasamenti.
- Applicare sul coperchio mozzo LOCTITE 510 per piani e rimontare lo stesso completo di albero puleggia condotta.
- Rimontare le 5 viti e serrare alla coppia prescritta.

### NOTA BENE

PULIRE LE SUPERFICI DI CONTATTO DEL COPERCHIO MOZZO E DEL SEMICARTER DA RESIDUI DI GUARNIZIONE PRECEDENTE PRIMA DI APPLICARNE DI NUOVA.

### Coppie di bloccaggio (N\*m)

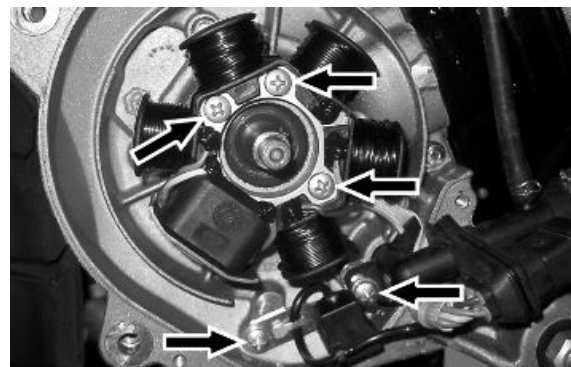
Coppia di bloccaggio:  $11 \div 13$  N-m



## Coperchio volano

### Smontaggio statore

- Rimuovere i 3 fissaggi dello statore indicati in foto
- Rimuovere i 2 fissaggi del pick-up indicati in foto
- Rimuovere lo statore completo di cablaggio



## Montaggio statore

- Rimontare lo statore e il volano procedendo in senso inverso allo smontaggio, serrando i fissaggi alla coppia prescritta.

**FAR PASSARE IL CABLAGGIO DELLO STATORE NELLA SPECIFICA SEDE SUL CARTER ED ACCERTARSI CHE RIMANGA BLOCCATO DALL' ALETTA DEL TUBO DI RITORNO DELL' IMPIANTO DI RAFFREDDAMENTO.**

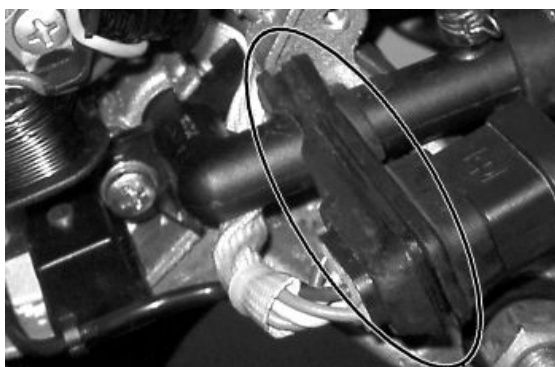
**Coppie di bloccaggio (N\*m)**

**Viti Pick-up 3 ÷ 4 Viti statore 3 ÷ 4**

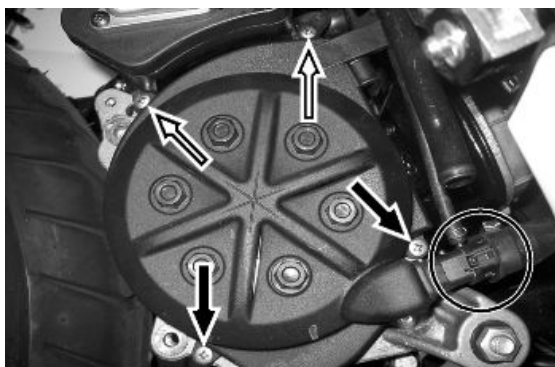


## Montaggio coperchio volano

- Montare la guarnizione in gomma sul connettore volano e intorno al tubo di ritorno dell'impianto di raffreddamento.



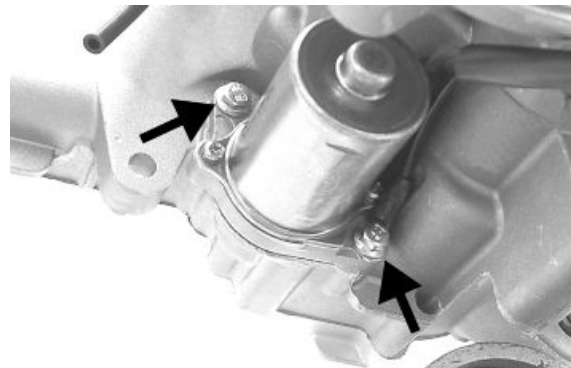
- Mantenendo in posizione la gomma di ritegno del connettore volano sul tubo di ritorno dell'impianto di raffreddamento, montare il coperchio volano facendo attenzione all'inserimento della gomma nella scanalatura.
- Serrare le 4 viti di fissaggio facendo attenzione che le 2 più lunghe, di tipo dorato, vanno inserite nei 2 fori alti e realizzano il fissaggio anche della scatola aria secondaria.



## Volano e avviamento

## Smontaggio motorino avviamento

- Rimuovere il cavalletto centrale svitando le 3 viti di fissaggio del supporto al motore
- Rimuovere i due fissaggi indicati in figura



## Smontaggio volano magnete

- Bloccare la rotazione del volano mediante la chiave a compasso.
- Rimuovere il dado.

### ATTENZIONE

L'UTILIZZO DI UNA CHIAVE A COMPASSO DIVERSA DA QUELLA IN DOTAZIONE PUÒ DANNEGGIARE LE BOBINE DELLO STATORE.



- Mediante l'estrattore procedere con l'estrazione del volano.

### Attrezzatura specifica

**020565Y Chiave a compasso fermo volano**

**020162Y Estrattore volano**



## Verifica componenti volano

- Verificare l'integrità del volano ed eventuali deformazioni che potrebbero causare sfregamenti sullo statore e sul Pick-Up.



## Montaggio volano magnete

- Montare il volano prestando attenzione al corretto inserimento della chiavetta.
- Bloccare il dado volano alla coppia prescritta
- Verificare il traferro Pick-Up.
- Il montaggio del Pick-Up non prevede regolazioni del traferro.
- Valori diversi derivano da deformazioni apportate al supporto del Pick-Up.



### NOTA BENE

UNA VARIAZIONE DELLA DISTANZA DI TRAFERRO PUÒ PORTARE AD UNA VARIAZIONE DELL'ANTICIPO DI ACCENSIONE TALE DA CAUSARE DETONAZIONE, BATTITO IN TESTA, ECC

### Coppie di bloccaggio (N\*m)

Dado volano 40 ÷ 44 N.m

## Montaggio motorino avviamento

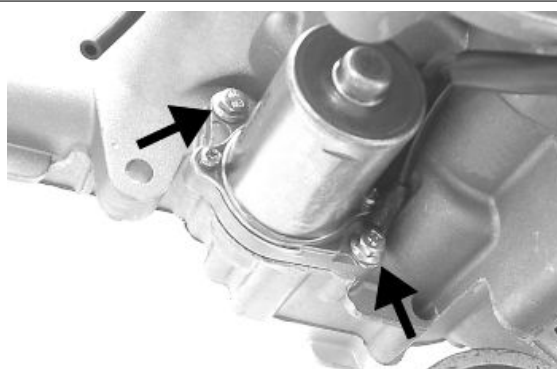
- Montare un nuovo anello O-Ring sul motorino d'avviamento e lubrificarlo.
- Montare il motorino di avviamento sul carter motore bloccando le 2 viti alla coppia prescritta.

### NOTA BENE

RIMONTARE I PARTICOLARI RESTANTI COME DESCRITTO NEI CAPITOLI CILINDRO TESTA DISTRIBUZIONE, LUBRIFICAZIONE, VOLANO E TRASMISSIONE.

### Coppie di bloccaggio (N\*m)

Viti motorino avviamento 11 ÷ 13





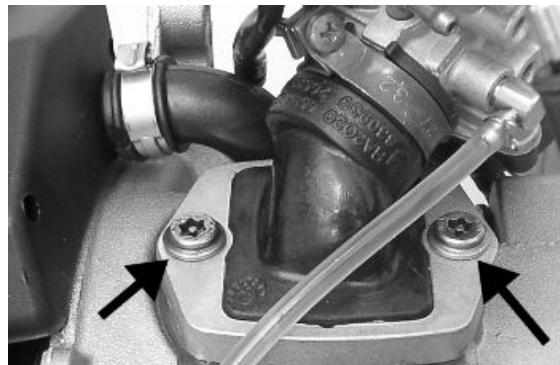
---

## Gruppo termico e distribuzione

---

### Smontaggio collettore di aspirazione

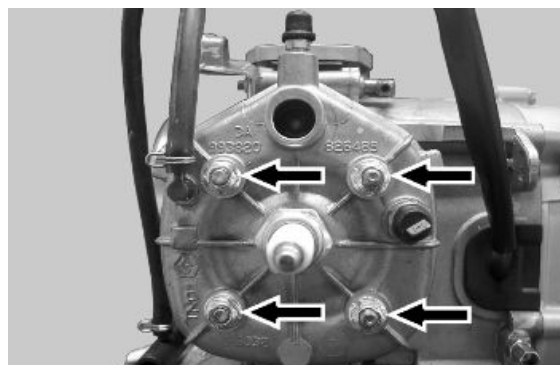
Mediante chiave TORX antimanomissione rimuovere le 2 viti di fissaggio del collettore di aspirazione



---

### Smontaggio testa

Rimuovere i 4 dadi evidenziati in figura



---

### Smontaggio cilindro pistone

Sfilare il cilindro operando con molta cura



Rimuovere gli anelli elastici e sfilare lo spinotto

**ATTENZIONE**

DOPO OGNI SMONTAGGIO SOSTITUIRE GLI ANELLI ELASTICI DI FERMO SPINOTTO



## Verifica piede di biella

- Mediante un micrometro per interni misurare il diametro del piede di biella.

**NOTA BENE**

QUALORA IL DIAMETRO DEL PIEDE DI BIELLA SUPERI IL DIAMETRO MASSIMO AMMESSO, PRESENTI USURE O SURRISCALDAMENTI PROCEDERE CON LA SOSTITUZIONE DELL'ALBERO MOTORE COME DESCRITTO AL CAPITOLO "CARTER E ALBERO MOTORE".

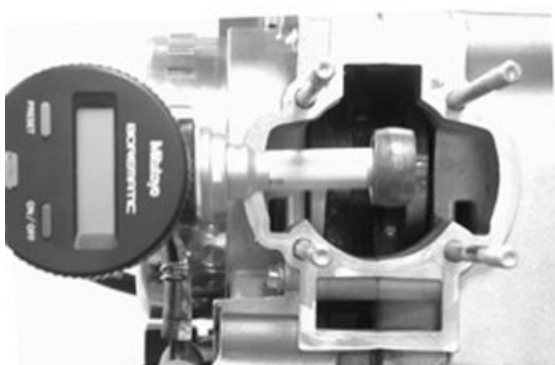
**Caratteristiche tecniche**

**Piede di biella: diametro standard**

17 +0,011-0,001 mm

**Piede di biella: diametro massimo ammesso**

17,060 mm



## Verifica spinotto

- Verificare il diametro esterno dello spinotto mediante un micrometro

**Caratteristiche tecniche**

**Spinotto: diametro standard**

12 +0,005 +0,001 mm



## Verifica pistone

- Mediante alesametro misurare le portate sul pistone
- Calcolare il gioco di accoppiamento spinotto - pistone

### Caratteristiche tecniche

#### Sede spinotto: diametro standard

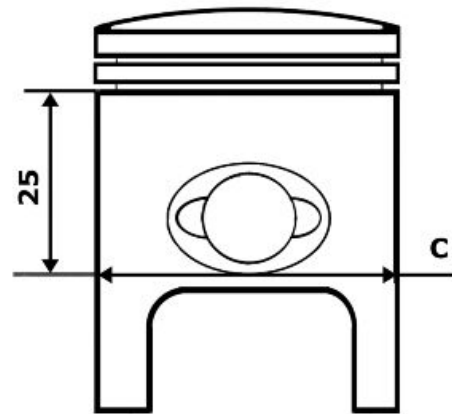
12 +0,007 +0,012

#### Sede spinotto: gioco standard

0,002 ÷ 0,011 mm



- Misurare il diametro esterno del pistone secondo una direzione ortogonale dell'asse dello spinotto
  - Effettuare la misurazione nella posizione mostrata in figura
- Per classificare l'accoppiamento cilindro - pistone consultare la tabella

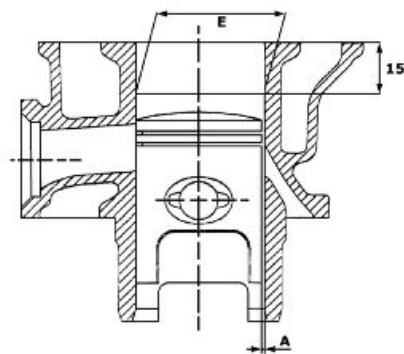


### Vedi anche

[Cilindro - pistone](#)

## Verifica cilindro

- Verificare che il cilindro non presenti grippaggi. In caso contrario procedere con la sostituzione o con la rettifica rispettando le maggiorazioni consentite
  - Mediante un alesametro misurare il diametro interno del cilindro secondo le direzioni indicate in figura
  - Verificare che il piano di accoppiamento con la testa non presenti usure o deformazioni
- Per classificare l'accoppiamento cilindro - pistone consultare la tabella

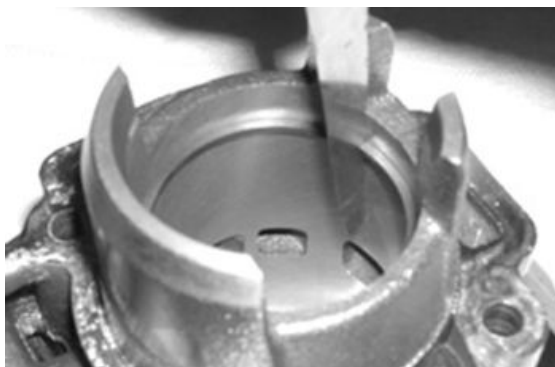


### Vedi anche

[Cilindro - pistone](#)

## Verifica anelli di tenuta

- Inserire alternativamente i 2 anelli di tenuta nel cilindro
- Inserire gli anelli in posizione ortogonale all'asse del cilindro utilizzando per questo il pistone
- Misurare l'apertura degli anelli di tenuta mediante uno spessore come indicato in foto
- Riscontrando valori superiori a quelli prescritti a tabella procedere con la sostituzione degli anelli



## Montaggio pistone

- Posizionare l'anello elastico nel part. 1 con l'apertura a cavallo della freccia stampigliata sull'attrezzo.
- Spingere il part. 2 nel part. 1 fino a battuta ed estrarre il part. 2.
- Inserire il part. 3 nel part. 1, posizionare il gruppo nella zona di montaggio anello elastico e spingere a fondo il part. 3.

### NOTA BENE

**RIMONTARE I RESTANTI PARTICOLARI SEGUENDO LE OPERAZIONI INVERSE ALLO SMONTAGGIO.**

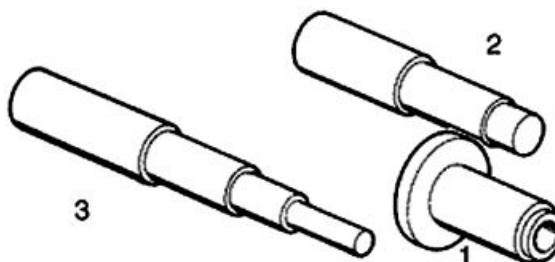
### Attrezzatura specifica

**020166Y Attrezzo per montaggio fermi spinotto**

### Coppie di bloccaggio (N\*m)

**Dadi bloccaggio testa 10 ÷ 11 N·m**

- Impiegare nuovi anelli elastici spinotto.
- Impiegare nuova guarnizione di base cilindro.
- Prima del rimontaggio pulire accuratamente tutte le superfici.
- Impiegare olio da miscela durante il montaggio del pistone e del cilindro.



### ATTENZIONE

**POSIZIONARE LA FRECCIA STAMPIGLIATA SUL CIELO DEL PISTONE VERSO LA LUCE DI SCARICO.**

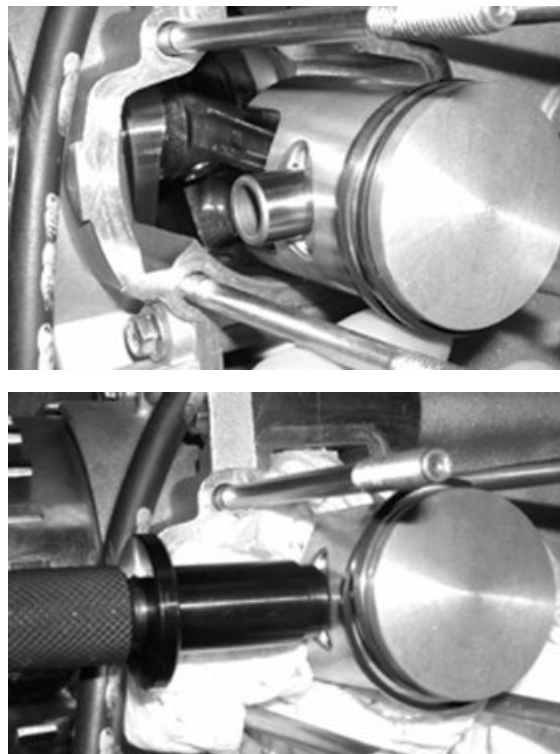
**GLI ANELLI ELASTICI DELLO SPINOTTO DEVONO ESSERE POSIZIONATI SUL PISTONE CON LO SPECIFICO ATTREZZO**

### Prodotti consigliati

**AGIP CITY TEC 2T Olio**

Olio consigliato

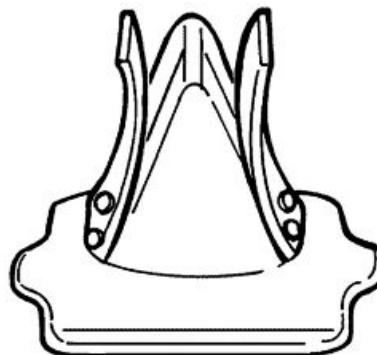




## Verifica componenti della distribuzione

### ATTENZIONE

VERIFICARE LA CORRETTA TENUTA DEL GRUPPO LAMELLE; TRA SUPPORTO E LAMELLE NON DEVE TRAFILARE LUCE.

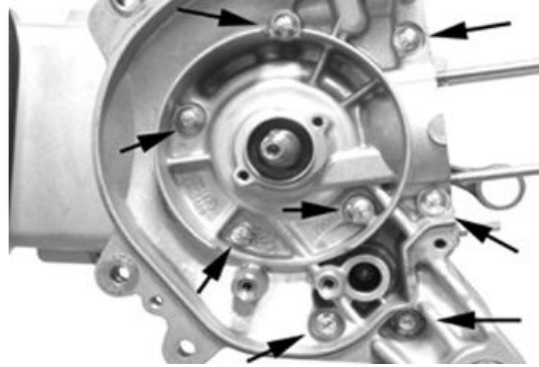


## Carter albero motore

---

## Apertura carter

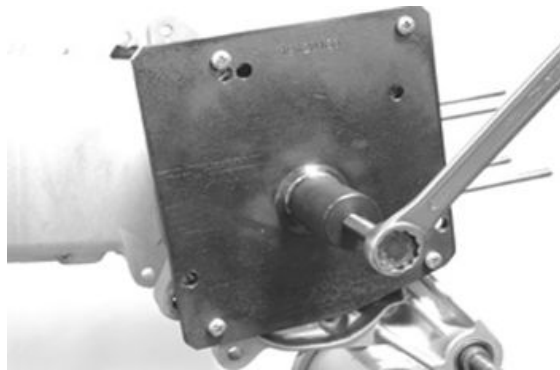
Rimuovere gli otto fissaggi di unione dei carter.



Installare la piastra specifica sul semicarter lato volano e procedere con la separazione del semicarter lato volano da quello lato trasmissione

### Attrezzatura specifica

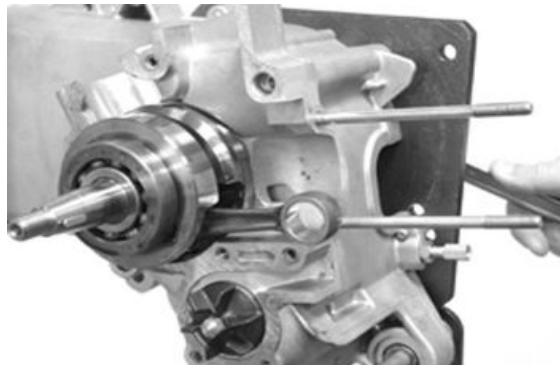
**020163Y Piastra separazione carter**



---

## Smontaggio albero motore

- Installare l'attrezzo specifico sul semicarter lato trasmissione utilizzando n°4 viti M6 di lunghezza adeguata
- Rimuovere l'albero motore dal semicarter lato trasmissione



### Attrezzatura specifica

**020163Y Piastra separazione carter**

---

## Smontaggio cuscinetti di banco

I cuscinetti possono rimanere indifferentemente sui semicarter o sull'albero motore

- Mediante l'attrezzo specifico rimuovere i cuscinetti eventualmente rimasti sull'albero motore

### NOTA BENE

I semianelli devono essere inseriti sui cuscinetti con alcuni colpi di mazzuolo.

### Attrezzatura specifica

**004499Y001** Campana per estrattore cuscinetti

**004499Y006** Anello per estrattore cuscinetti

**004499Y002** Vite per estrattore cuscinetti

**004499Y007** Semi anelli

- Mediante attrezzo specifico rimuovere i cuscinetti eventualmente rimasti sul semicarter

### Attrezzatura specifica

**001467Y007** Campana per cuscinetti Ø esterno 54 mm

**001467Y006** Pinza per estrazione cuscinetti da 20 mm

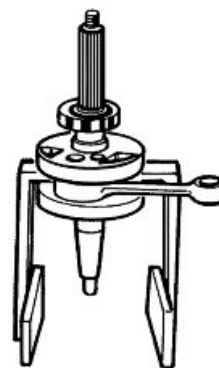


## Montaggio cuscinetti di banco

Scaldare i cuscinetti in bagno d'olio a circa 150°C e montarli sull'albero motore, eventualmente impiegando uno spezzone di tubo che agisca sulla pista interna del cuscinetto

### Attrezzatura specifica

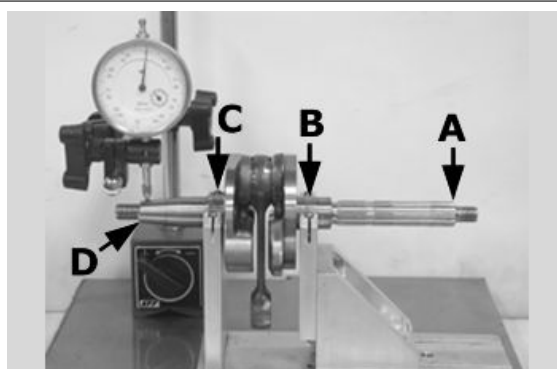
**020265Y** Base per montaggio cuscinetti





## Controllo allineamento albero motore

Con l'apposita attrezzatura specifica rappresentata, controllare che le eccentricità delle superfici dei  $\varnothing$  «A»-«B»-«C» risultino comprese entro 0,03 mm. (limite massimo di lettura sull'orologio comparatore); controllare inoltre l'eccentricità del  $\varnothing$  «D», per cui è ammessa una lettura massima di 0,02 mm. Nel caso di eccentricità non molto superiori a quelle prescritte, **eseguire la raddrizzatura** dell'albero agendo tra i contrappesi con una zeppa o serrandoli in morsa (dotata di boccole di alluminio) a seconda delle necessità.



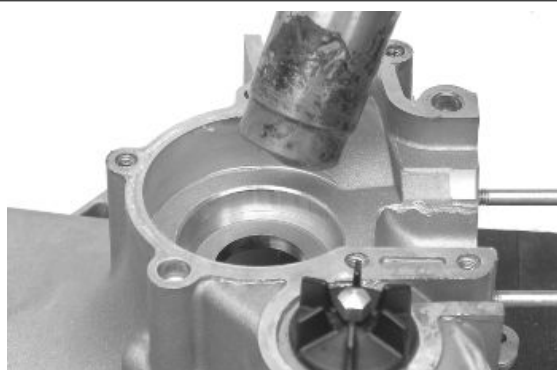
### Attrezzatura specifica

**020335Y** Supporto magnetico per comparatore

**020074Y** Base di supporto per controllo allineamento albero motore

## Montaggio albero motore

- Posizionare il semicaratter lato trasmissione su 2 supporti in legno
- Mediante pistola termica riscaldare la sede del cuscinetto fino a circa 120°

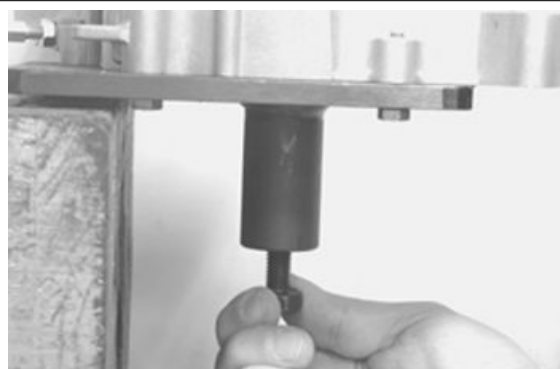




- Inserire l'albero motore con movimento deciso fino a che il cuscinetto raggiunge la battuta di fine corsa



- Lasciare assestare la temperatura del semicarter con la temperature dell'albero motore
- Installare nuovamente la piastra di separazione carter specifica **NON** installando la protezione per albero motore
- Durante la fase di montaggio mantenere allentata la vite centrale di spinta
  - Portare a fondo corsa le 4 viti di fissaggio e allentarle nuovamente con lo stesso angolo (es. 90°)
  - Quando la temperaturasi è assestata precaricare manualmente la vite di spinta dell'attrezzo fino ad annullare il gioco delle sfere del cuscinetto



#### Attrezzatura specifica

**020163Y Piastra separazione carter**

### Accoppiamento carter

- Preparare il piano di accoppiamento con LOCTITE 510 applicandone un leggero strato dopo aver sgrassato il piano mediante un adeguato solvente (es. trielina)
- Riscaldare mediante pistola termica il semicarter lato volano



#### Prodotti consigliati

**Loctite 510 Guarnizione liquida**

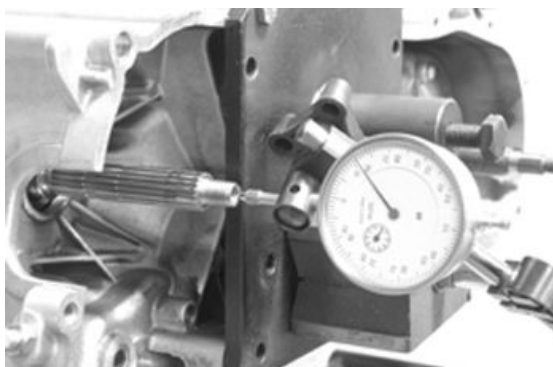
Guarnizione

- Mantenendo in posizione orizzontale il semicar-ter lato trasmissione inserire il semicar-ter lato vo-lano con manovra precisa e decisa
- Inserire almeno 3 viti di fissaggio e serrare rapi-damente
- Inserire le altre 5 viti e serrare alla coppia pre-scritta.



### **Coppie di bloccaggio (N\*m) viti accoppiamento carter 11 - 13**

- Trasferire la piastra di separazione carter in una posizione arretrata come indicato in figura
  - Installare il supporto magnetico specifico con comparatore sull'estremità dell'albero motore
  - Verificare il gioco assiale dell'albero motore
- Non rientrando nel valore limite ripetere la proce-dura di accoppiamento carter



### **Attrezzatura specifica**

**020335Y Supporto magnetico per comparatore**

### **Caratteristiche tecniche**

#### **gioco assiale con carter caldo**

0,10 ÷ 0,12 mm

#### **gioco assiale con carter freddo**

0,06 ÷ 0,08 mm

#### **valore limite a carter freddo**

0,02 ÷ 0,03 mm

---

## **Lubrificazione**

---

## **Paraolii di banco**

---

---

## Montaggio

- Installare un nuovo paraolio lato volano unicamente mediante il punzone dell'attrezzo specifico. Il paraolio lato volano è riconoscibile dal minor diametro.

**NOTA BENE**

**L'UTILIZZO DELL'ATTREZZO SPECIFICO NON E' COMPATIBILE CON LA CHIAVETTA MONTATA.**

### Attrezzatura specifica

**020340Y Punzone montaggio paraolio volano e trasmissione**



- Installare un nuovo paraolio lato trasmissione mediante l'attrezzo specifico munito dell'anello adattatore.

Il paraolio lato trasmissione è riconoscibile dal maggior diametro.

### Attrezzatura specifica

**020340Y Punzone montaggio paraolio volano e trasmissione**



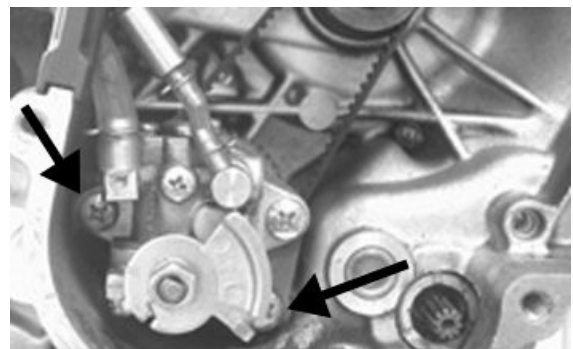
---

## Pompa olio

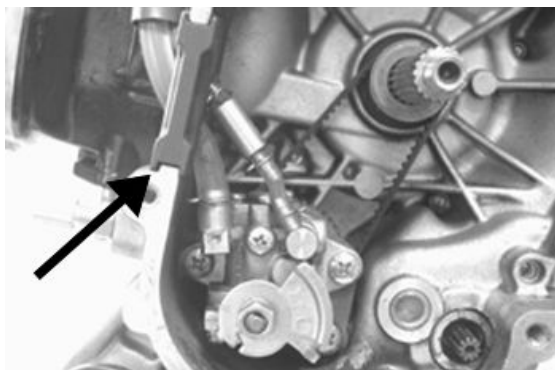
---

### Smontaggio

Rimuovere le 2 viti indicate in foto



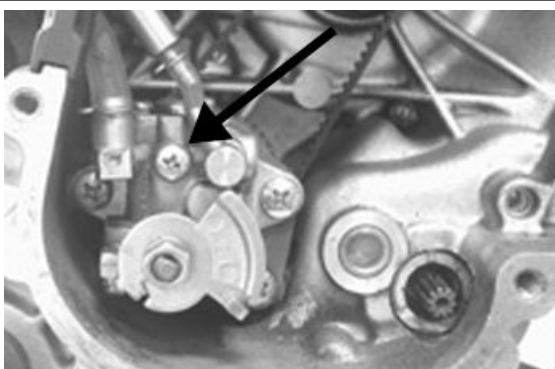
Rimuovere la guarnizione passatubi da carter indicata in figura



## Montaggio

Per il rimontaggio eseguire le operazioni in senso inverso allo smontaggio

Si raccomanda di eseguire lo spurgo dopo il rimontaggio agendo sulla vite indicata in figura



## Alimentazione carburante

Il veicolo è dotato di pompa a membrana comandata dalla depressione che si genera nel collettore di aspirazione. Pertanto il serbatoio ha una presa ricavata nel punto più basso che invia il carburante alla pompa e da questa al carburatore.

Per determinare la buona funzionalità della pompa, può essere effettuato il seguente rilevamento della quantità erogata:

- 1) Avviare il motore, portarlo alla normale temperatura di funzionamento quindi spengerlo.
- 2) Scollegare il tubo di adduzione benzina sul carburatore ed inserirlo in una buretta graduata.
- 3) Avviare il motore senza azionare l'acceleratore e mantenerlo al regime minimo.
- 4) Da quando il motore si è avviato, conteggiare 10 secondi quindi spengerlo.



5) Verificare che il quantitativo di carburante non sia inferiore al valore prescritto.

**Caratteristiche tecniche****Carburante erogato**

~100cc X 10"

---

# INDICE DEGLI ARGOMENTI

SOSPENSIONI

SOSP

---

Sospensioni anteriore

---

La presente sezione è dedicata alle operazioni che si possono effettuare sulle sospensioni.

---

## Anteriore

---

### Smontaggio ruota anteriore

---

- Allentare la vite di fissaggio asse ruota **A**
- Svitare ed estrarre l'asse ruota **B**



### Montaggio ruota anteriore

---

- Per il rimontaggio prestare attenzione al corretto posizionamento della presa movimento contachilometri.

#### Coppie di bloccaggio (N\*m)

Asse ruota anteriore 45 ÷ 50 Vite morsetto asse ruota 6÷7 N·m



## Manubrio

---

## Smontaggio

- Rimuovere le trasmissioni e scollegare i terminali elettrici.
- Rimuovere la staffa agendo sulle quattro viti.



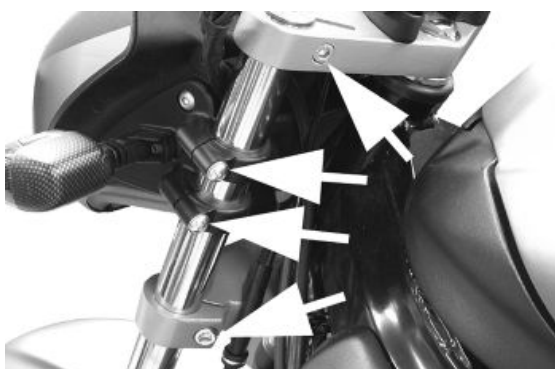
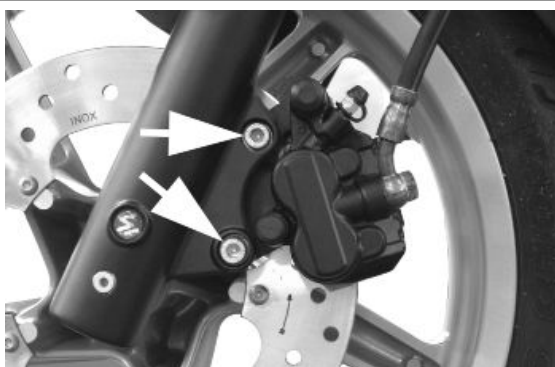
## Forcella anteriore

### Smontaggio

#### Smontaggio Pompante

- Smontare la pinza freno anteriore agendo sulle due viti.
- Rimuovere la ruota anteriore.
- Rimuovere il parafrangente anteriore.
- Allentare le quattro viti di fissaggio dello stelo alle piastre e del supporto cupolino anteriore indicate in foto in modo da poter sfilare verso il basso la pompante.

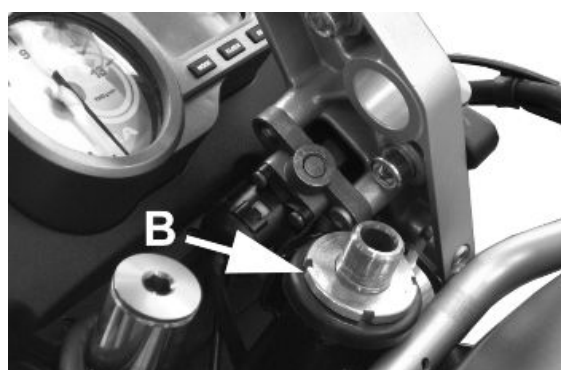
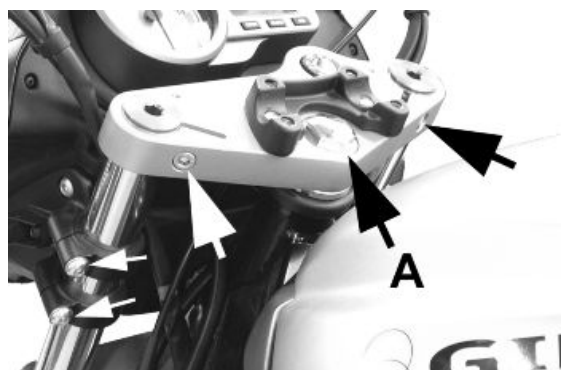
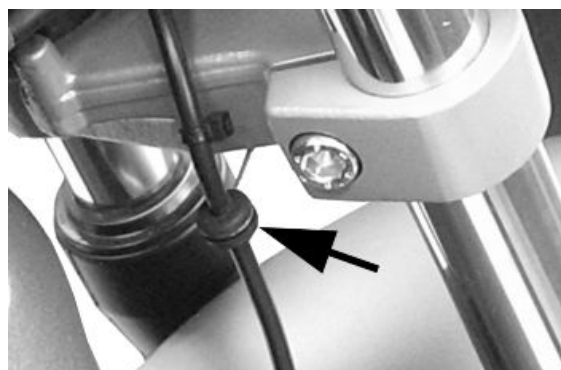
Durante lo smontaggio fare attenzione a sorreggere il cupolino esclusivamente sostenuto dalle staffe ancorate allo stelo.





**Smontaggio forcella completa**

- Rimuovere la ruota anteriore.
- Rimuovere la pinza freno anteriore. Far uscire il tubo freno e il cavo tachimetro dalle staffe di supporto ancorate sulla piastra inferiore.
- Rimuovere la staffa di supporto manubrio e portare in avanti il manubrio senza disconnettere le trasmissioni.
- Allentare le quattro viti dei supporti cupolino anteriore sugli steli.
- Allentare le due viti di fissaggio pompante sulla piastra superiore, rimuovere la ghiera **A** e sfilare verso l'alto la piastra superiore.
- Rimuovere la ghiera **B**, estrarre la protezione di gomma e la rondella.
- Sfilare verso il basso la forcella completa facendo attenzione a sorreggere il cupolino esclusivamente sostenuto dalle staffe ancorate agli steli.
- Utilizzando un apposito estrattore rimuovere il cuscinetto dalla sede nel telaio.
- Rimuovere il cuscinetto a rulli e l'anello di tenuta della piastra inferiore

**Vedi anche**

[Pinza  
freno anteriore](#)  
[Manubrio](#)

## Montaggio

Per il montaggio procedere in senso inverso allo smontaggio avendo cura di lubrificare le sedi e le sfere con grasso consigliato.

### Attrezzatura specifica

**020055Y Chiave per ghiera tubo sterzo**

### Prodotti consigliati

**AGIP GREASE PV2 Grasso leve comando sul motore**

Grasso al calcio anidro bianco protettivo per cuscinetti volventi; campo di temperatura tra -20 °C e +120 °C; NLGI 2; ISO-L-XBCIB2

### Coppie di bloccaggio (N\*m)

**Coppia di bloccaggio: 50 ÷ 60 N\*m**

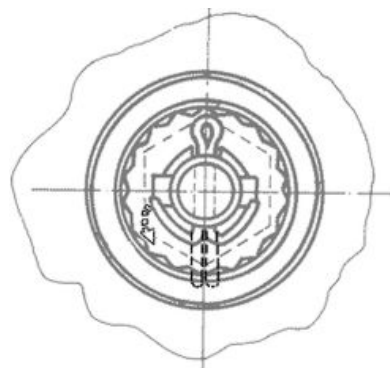
---

## Smontaggio ruota posteriore

- Fare leva con cacciavite tra tamburo e coperchietto.
- Raddrizzare la copiglia e smontare cappello.
- Rimuovere la ruota agendo sul fissaggio centrale.

### AVVERTENZA

- AL RIMONTAGGIO USARE SEMPRE COPIGLIE NUOVE.



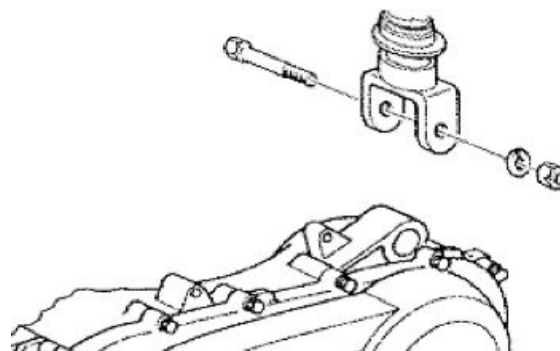
---

## Ammortizzatori

### Smontaggio

Per la sostituzione dell'ammortizzatore, è sufficiente rimuovere lo sportello accesso batteria per accedere e rimuovere il dado di ancoraggio ammortizzatore / telaio. Successivamente rimuovere il perno di ancoraggio ammortizzatore / motore.





## Montaggio

Al rimontaggio serrare il dado ancoraggio ammortizzatore / telaio e il perno ammortizzatore / motore alle coppie prescritte.

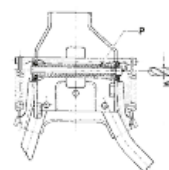
### Coppie di bloccaggio (N\*m)

**Coppia dado ammortizzatore/telaio 20 ÷ 25 N·m Coppia perno ammortizzatore/motore 33 ÷ 41 N·m**

## Cavalletto centrale

### Espulsione perno di fissaggio cavalletto alla staffa

- Smontare la staffa supporto cavalletto dal motore.
- Per permettere la fuoriuscita del perno «P» forarla da un lato per una profondità di 5 mm.

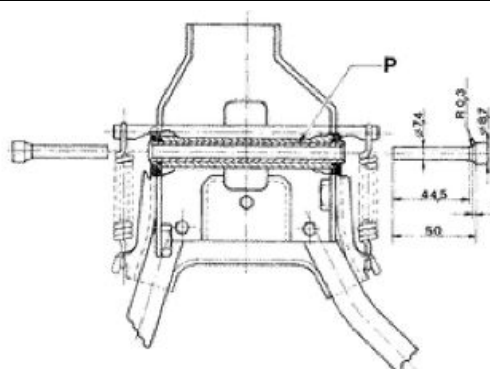


### Montaggio e cianfrinatura perno cavalletto alla staffa

- Cianfrinare l'estremità del perno «P» tramite i due punzoni indicati in figura.
- Dopo la cianfrinatura il cavalletto deve ruotare liberamente.

#### NOTA BENE

**AL RIMONTAGGIO USARE O-RING E PERNO NUOVI, INGRASSARE GLI ATTACCHI MOLLA ED IL PERNO.**



### Sostituzione cavalletto completo

- Agire sulle viti evidenziate in figura.
- Al rimontaggio serrare alla coppia prescritta.

**Coppie di bloccaggio (N\*m)****Coppia viti cavalletto 18,5 ÷ 19 N·m**

## INDICE DEGLI ARGOMENTI

IMPIANTO FRENANTE

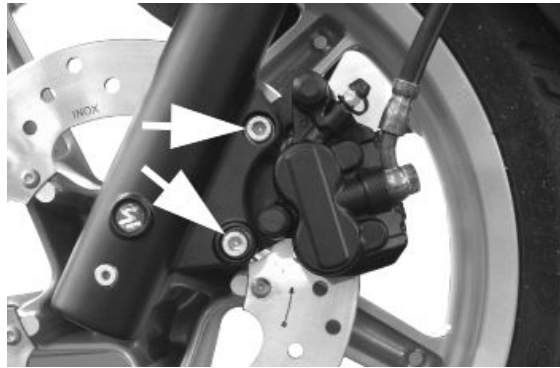
IMP FRE

questa sezione è in lavorazione

## Pinza freno anteriore

### Smontaggio

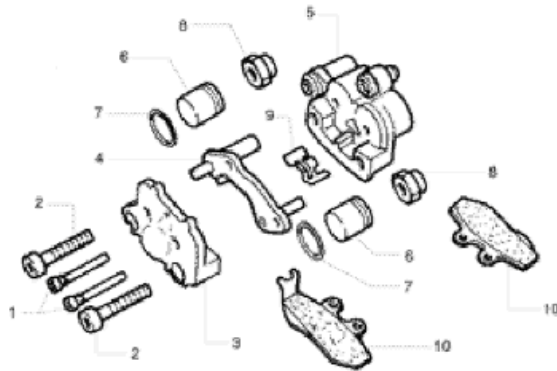
- Verificare il buono stato della tubazione del freno, della guarnizione e del raccordo. Qualora si verificano perdite di liquido sulla pinza freno e/o sui componenti dell'impianto, è necessario procedere con la sostituzione degli stessi.
- Scollegare il tubo olio dalla pinza recuperando l'olio con un recipiente.
- Rimuovere i 2 fissaggi evidenziati in figura.



### Revisione

Procedere operando come segue:

- 1) rimuovere le due viti ad esagono incassato (1) e sfilare le due pastiglie (10);
- 2) rimuovere le due viti ad esagono incassato (2) e rimuovere la piastra di reazione (3);
- 3) sfilare la piastra fissa (4) dalle guide;
- 4) rimuovere dal corpo flottante (5) i particolari interni, aiutandosi con aria compressa a piccoli getti attraverso il condotto del liquido freni per facilitare l'espulsione dei pistoni (6).
- 5) Controllare:
  - che le piastre ed il corpo siano integri e in buone condizioni;
  - che i cilindri del corpo flottante della pinza non presentino graffiature o erosioni, altrimenti sostituire tutta la pinza;



- che le guide della piastra fissa non presentino graffiature o erosioni, altrimenti sostituire la piastra;
- che la staffa di fermo pastiglie sia efficiente.

**Rimontaggio**

- 1) inserire nel corpo i pistoni (6) completi di anelli di tenuta (7);
- 2) calzare i gommini delle guide (8) e rimontare la piastra fissa (4);
- 3) montare la piastra di reazione (3) serrando le viti (2), inserire la staffa di fermo pastiglie (9) e quindi le pastiglie fissandole con le relative viti (1);
- 5) posizionare la pinza sul disco e bloccarla al montante serrando le viti di fissaggio;
- 6) bloccare il raccordo della tubazione sulla pinza alla coppia prescritta.

**Funzionamento**

La pinza adottata è di tipo flottante.

Essa sfrutta il principio di azione e reazione per ottenere la spinta su entrambe le pastiglie.

Il corpo e la piastra di reazione, solidali tra loro, possono muoversi assialmente rispetto alla piastra fissa, solidale al montante.

I pistoni, sollecitati dalla pressione a premere la pastiglia contro il disco, per reazione obbligano la piastra di reazione a premere a sua volta l'altra pastiglia contro il disco.

**La staffa di fermo pastiglie**

1. Viti fissaggio pastiglie
2. Viti fissaggio piastra di reazione
3. Piastra di reazione
4. Piastra fissa
5. Corpo flottante
6. Pistone
7. Anelli tenuta pistoni
8. Gommini protezione guide
9. Staffa di fermo pastiglie
10. Pastiglie

**ATTENZIONE**

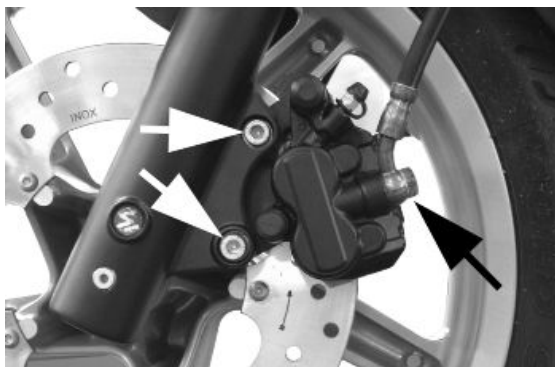
OGNI QUALVOLTA SI PROCEDE ALLA REVISIONE DELLA PINZA, TUTTI I COMPONENTI DI TENUTA DEBBONO ESSERE SOSTITUITI.

**Coppie di bloccaggio (N\*m)**

Vite serraggio pinza 24 ÷ 27 Raccordo olio tubo-pinza 19 ÷ 24

**Montaggio**

- Rimontare la pinza sul supporto e serrare le viti alla coppia prescritta
- Rimontare la tubazione completa di raccordo con nuove guarnizioni di rame.
- Effettuare lo spurgo aria dall'impianto.

**Coppie di bloccaggio (N\*m)**

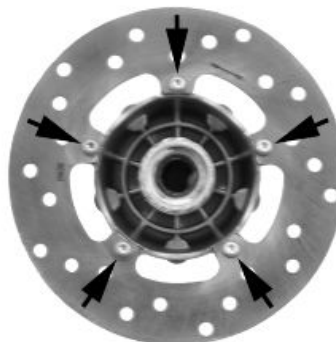
Raccordo olio tubo pinza 20 ÷ 25 Viti fissaggio pinza al carter 20÷25 Vite spurgo olio 7÷10 N·m

**Disco freno anteriore****Smontaggio**

- Smontare la ruota anteriore agendo sul fissaggio dell'asse.
- Svitare i cinque fissaggi del disco.

**Coppie di bloccaggio (N\*m)**

Vite serraggio disco 8 ÷ 10

**Montaggio**

-Al rimontaggio posizionare correttamente il disco, rispettando cioè il senso di rotazione.

**Coppie di bloccaggio (N\*m)**

Vite serraggio disco 8 ÷ 12

**Controllo disco**

Il controllo del disco è importante; esso deve essere perfettamente pulito, privo di ruggine, olio grasso o altra sporcizia e non deve presentare profonde rigature.



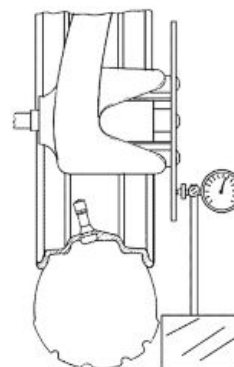
**Caratteristiche tecniche****Spessore disco posteriore nuovo**

4,0 mm

**Spessore disco al limite di usura (anteriore)**

3,5 mm

- Con l'aiuto dell'attrezzo specifico, misurare il fuoripiano del disco con la ruota regolarmente montata. Il fuoripiano, misurato in prossimità del bordo esterno del disco, deve essere minore di 0,1 mm.
- In caso si rilevasse un valore diverso da quello prescritto, smontare la ruota anteriore (Capitolo Sospensione anteriore/Posteriore) e controllare l'eventuale fuoripiano del disco. La misura rilevata dovrà rientrare in 0,1 mm. Qualora quest'ultima sia maggiore sostituire il disco e rifare la prova.
- Se il problema persiste controllare ed eventualmente sostituire il mozzo ruota.

**Attrezzatura specifica**

020335Y Supporto magnetico per comparatore

**Pastiglie anteriori****Smontaggio**

Procedere come segue:

- Rimuovere la pinza freno anteriore.
- Svitare i due perni indicati in figura che bloccano le due pastiglie.
- Rimuovere le pastiglie facendo attenzione alla molla di ritegno delle pastiglie.
- Verificare lo spessore delle pastiglie.

**Caratteristiche tecniche****Valore minimo**

1,5 mm

### Vedi anche

[Pinza](#)

freno anteriore

## Montaggio

Per il montaggio operare come descritto di seguito:

- Inserire le due pastiglie all'interno della pinza.
- Avvitare i due perni di bloccaggio pastiglie alla giusta coppia di bloccaggio applicando il prodotto consigliato.
- Procedere con il montaggio della pinza sul proprio supporto serrando le due viti alla coppia prescritta.

### NOTA BENE

**SE DURANTE QUESTO MONTAGGIO NON FOSSE POSSIBILE POSIZIONARE CORRETTAMENTE LA PINZA SUL DISCO DILATARE LE PASTIGLIE DELICATAMENTE.**

### Prodotti consigliati

**Loctite 243 Frenafilletti medio**

Frenafilletti medio Loctite 243

### Coppie di bloccaggio (N\*m)

Vite serraggio pinza al supporto 20 ÷ 25 Perno fissaggio pastiglie 19,6 ÷ 24,5

## Riempimento - spurgo impianto frenante

-Chiusa la valvola di spurgo, riempire fino al livello massimo l'impianto con il liquido freni.

-Svitare la vite di spurgo.

-Applicare allo spurgo il tubo dell'attrezzo specifico.

Per effettuare lo spurgo è necessario rifornire costantemente il serbatoio olio e contemporaneamente agire con la pompetta Mityvac sullo spurgo fino a quando non fuoriesce più aria dall'impianto.

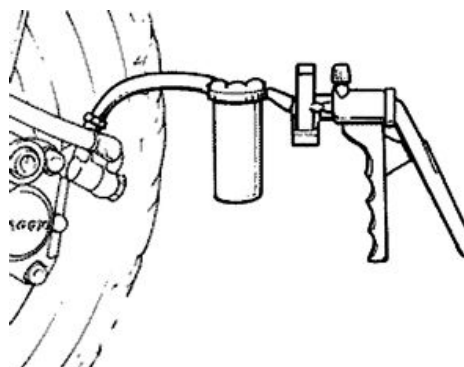
L'operazione va terminata nel momento in cui dalla vite di spurgo fuoriesce solo olio.

-Chiudere la vite di spurgo.

-Ad operazione conclusa serrare la vite di spurgo olio alla coppia prescritta.

### NOTA BENE

**SE DURANTE L'OPERAZIONE DI SPURGO, CONTINUASSE AD USCIRE ARIA ESAMINARE TUTTI I RACCORDI:**



**SE QUESTI NON PRESENTANO ANOMALIE, RICERCARE L'ENTRATA DELL'ARIA DALLE VARIE GUARNIZIONI DI TENUTA DELLA POMPA E DAI PISTONCINI DELLA PINZA.**

**ATTENZIONE**

- DURANTE LE OPERAZIONI IL VEICOLO DEVE TROVARSI SUL CAVALLETTO E IN PIANO.

**NOTA BENE**

DURANTE L'OPERAZIONE DI SPURGO, CONTROLLARE SPESSO IL LIVELLO PER PREVENIRE L'IMMISSIONE DI ARIA NELL'IMPIANTO ATTRAVERSO LA POMPA.

**AVVERTENZA**

- IL LIQUIDO DEL CIRCUITO FRENANTE È IGROSCOPICO, ASSORBE CIOÉ UMIDITÀ DELL'ARIA CIRCOSTANTE.

SE L'UMIDITÀ CONTENUTA NEL LIQUIDO FRENI SUPERA UN CERTO VALORE NE RISULTA UNA FRENATA INEFFICIENTE.

È QUINDI OPPORTUNO PRELEVARE IL LIQUIDO DA CONTENITORI SIGILLATI.

IN NORMALI CONDIZIONI DI GUIDA E CLIMATICHE È CONSIGLIABILE SOSTITUIRE DETTO LIQUIDO OGNI DUE ANNI.

SE I FRENI SONO SOTTOPOSTI A SFORZI GRAVOSI RIMUOVERE IL LIQUIDO CON MAGGIOR FREQUENZA.

**ATTENZIONE**

NELL'ESEGUIRE L'OPERAZIONE L'OLIO PUÒ TRAFILARE TRA VITE DI SPURGO E SEDE SU PINZA.

ASCIUGARE ACCURATAMENTE LA PINZA E SGRASSARE IL DISCO NELL'EVENTUALITÀ VI FOSSE PRESENZA DI OLIO SU DI ESSO.

**Attrezzatura specifica**

020329Y Pompa a vuoto tipo Mity-Vac

**Prodotti consigliati**

AGIP BRAKE 4 Liquido freni

Fluido sintetico FMVSS DOT 4

**Coppie di bloccaggio (N\*m)**

Vite spurgo olio 8÷12

---

**Pompa freno anteriore**

- Scaricare il liquido freni dal circuito tramite la vite di spurgo posta sulla pinza ed azionare la leva freno fino a quando non fuoriesce più liquido.
- Rimuovere la pompa dal manubrio agendo sui due fissaggi del cavalletto indicati in figura.
- scollegare il tubo, recuperando il liquido freni con un recipiente

-Al rimontaggio eseguire l'operazione in senso inverso.

-Bloccare la tubazione idraulica alla coppia prescritta ed effettuare lo spurgo dell'impianto.

**Coppie di bloccaggio (N\*m)**

**Raccordo olio pompa-tubo 20 ÷ 25 Nm**



## Pompa freno posteriore - integrale

- Scaricare il liquido freni dal circuito tramite la vite di spurgo posta sulla pinza ed azionare la leva freno fino a quando non fuoriesce più liquido.

- Rimuovere la pompa dal manubrio agendo sui due fissaggi del cavalletto indicati in figura.

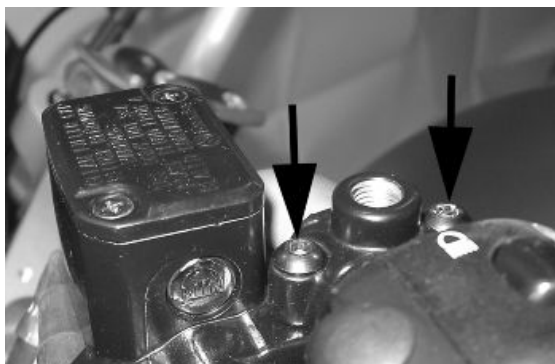
- scollegare il tubo, recuperando il liquido freni con un recipiente

-Al rimontaggio eseguire l'operazione in senso inverso.

-Bloccare la tubazione idraulica alla coppia prescritta ed effettuare lo spurgo dell'impianto.

**Coppie di bloccaggio (N\*m)**

**Raccordo olio pompa-tubo 20 ÷ 25 Nm**



# INDICE DEGLI ARGOMENTI

IMPIANTO DI RAFFREDDAMENTO

IMP RAF

---

## Spurgo impianto

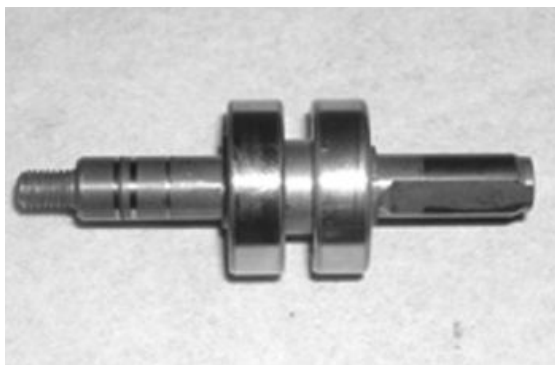
1. Riempire il circuito attraverso il serbatoio di espansione fino al raggiungimento del livello massimo.
2. Fissare un tubo in gomma al raccordo di spurgo sulla testa e infilarlo nel bocchettone del serbatoio di espansione.
3. Allentare il raccordo ed eventualmente ripristinare il livello nel serbatoio.
4. Avviare il motore ed attendere che dal tubo fuoriesca solamente liquido di raffreddamento, quindi serrare il raccordo sulla testa.
5. Spegner il motore, ripristinare il livello del liquido fino al massimo, quindi chiudere il serbatoio di espansione.
6. Far scaldare il motore fino alla normale temperatura di funzionamento in modo da eliminare eventuali formazioni di aria nelle tubazioni principali.
7. Arrestare il motore e lasciarlo raffreddare, quindi verificare che il livello del liquido di raffreddamento nel serbatoio di espansione sia al massimo; eventualmente rabboccarlo.



---

## Pompa acqua - Revisione

- Verificare che l'alberino non presenti usure anormale o rumorosità dei cuscinetti. In caso contrario procedere con la sostituzione dell'albero completo di cuscinetti
- Eseguire un'accurata pulizia degli alloggi paraloio e cuscinetti



- Per il rimontaggio usare un nuovo paraolio
- Posizionare il nuovo paraolio sull'attrezzo specifico con il labbro principale rivolto verso i cuscinetti come indicato in foto



- Lubrificare il paraolio e portarlo a battuta mediante l'attrezzo specifico come indicato in foto

#### Attrezzatura specifica

**020168Y Punzone montaggio anello tenuta acqua sul semicarter**



- Inserire l'albero completo di cuscinetti nel proprio alloggiamento spingendo e avvitando nel contempo (ruotare in senso anti-orario per avvitare)
- Agire rapidamente mediante l'attrezzo specifico fino ad avvertire il fondo corsa della filettatura.
- Nel caso in cui questa operazione risultasse difficoltosa evitare di insistere e ripetere da capo riscaldando ulteriormente il carter



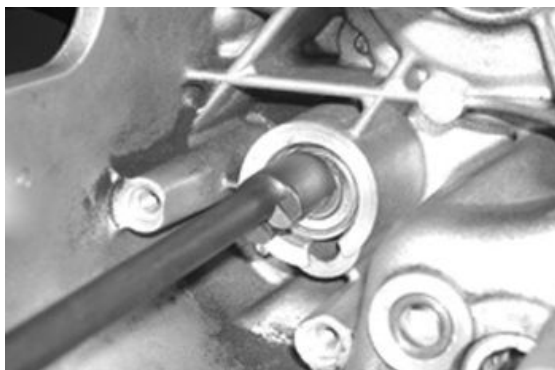
#### NOTA BENE

IL MANCATO RISPETTO DI QUESTA NORMA PUÒ PROVOCARE IL DANNEGGIAMENTO DELLA FILETTATURA DELL'INSERTO IN OTTONE DELLA GIRANTE OPPURE LA SEPARAZIONE DELL'INSERTO DALLA GIRANTE IN PLASTICA

#### Attrezzatura specifica

**020169Y Chiave smontaggio e montaggio albero comando pompa acqua**

- Mediante pistola termica riscaldare la sede cuscinetti pompa acqua evitando di investire direttamente il paraolio con il flusso di aria calda
- Lubrificare l'estremità dell'albero pompa acqua lato paraolio con il prodotto consigliato



### Prodotti consigliati

#### AGIP GREASE MU3 Grasso camera di rinvio contachilometri

Grasso al sapone di Litio, NLGI 3; ISO-L-XBCHA3, DIN K3K-20

- Rimuovere il fissaggio pick-up/tubo entrata liquido di raffreddamento
- Rimuovere il coperchio trasmissione
- Rimuovere il miscelatore
- Posizionare l'attrezzo specifico come indicato in foto



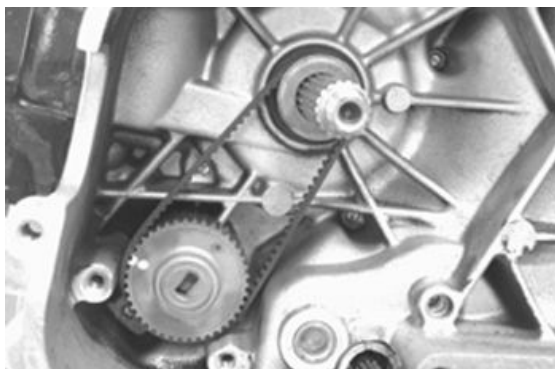
#### NOTA BENE

PRESTARE ATTENZIONE DURANTE LE FASI DI BLOCCAGGIO DELL'ATTEZZO A NON PRECARICARE ECCESSIVAMENTE LA GIRANTE IN PLASTICA

### Attrezzatura specifica

#### 020167Y Chiave di arresto pompa girante

- Rimuovere la cinghia di presa movimento miscelatore/pompa acqua comprensiva delle 2 corone dentate

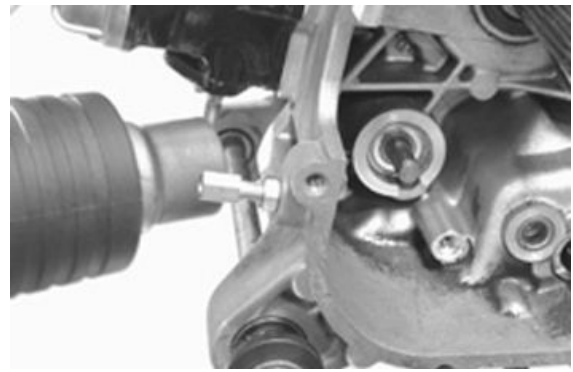


- Rimuovere l'anello elastico di ritegno dell'albero completo di cuscinetti
- Rimuovere la rondella d'acciaio

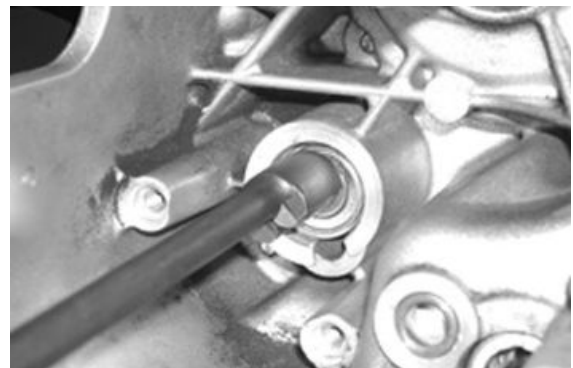




- 
- Mediante pistola termica riscaldare il carter nella zona circostante i cuscinetti pompa liquido di raffreddamento come indicato in foto



- Mediante l'attrezzo specifico svitare l'albero dalla girante ruotando la chiave in senso orario (il filetto è sinistrorso)
- Una volta percepito il fine filetto estrarre l'alberino con pinze



#### **Attrezzatura specifica**

**020169Y Chiave smontaggio e montaggio albero comando pompa acqua**

- Mediante il gancio specifico rimuovere l'anello di tenuta dalla sede come indicato in foto

#### **Attrezzatura specifica**

**020209Y Gancio per molle**

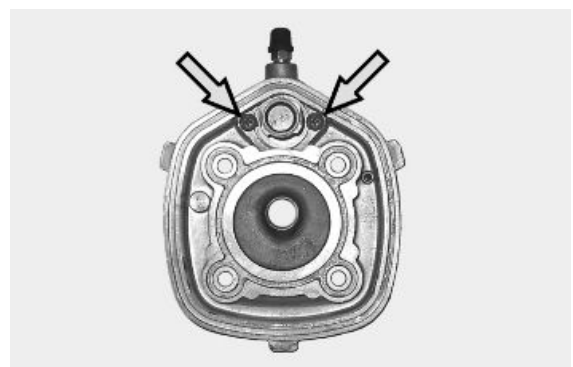
---

## **Termostato**

---

### **Smontaggio**

- Scollegare la tubazione di raffreddamento sulla testa scaricando parzialmente l'impianto.
- Rimuovere la testa del cilindro
- Svitare le 2 viti di fissaggio, quindi rimuovere il termostato



## Verifica

- 1) Controllare a vista che il termostato non sia danneggiato.
- 2) Preparare un contenitore metallico con circa 1 litro di acqua.  
Immergere il termostato mantenendolo al centro del contenitore.  
Immergere la sonda termometrica del multimetro, in prossimità del termostato.  
Riscaldare il contenitore mediante la pistola termica.  
Verificare la temperatura di inizio apertura del termostato:  
Riscaldare fino ad ottenere la piena apertura del termostato
- 3) Sostituire il termostato in caso di cattivo funzionamento.



### ATTENZIONE

PER UNA CORRETTA ESECUZIONE DELLA PROVA EVITARE IL CONTATTO DIRETTO TRA TERMOSTATO E CONTENITORE E TRA TERMOMETRO E CONTENITORE.

### Attrezzatura specifica

020331Y Multimetro digitale

020151Y Riscaldatore ad aria

### Caratteristiche tecniche

**Verifica termostato: Temperatura inizio apertura**

$60 \pm 2^{\circ}\text{C}$

## Montaggio

- Rimontare il termostato sulla testa operando in senso inverso al montaggio e facendo attenzione al corretto inserimento della scanalatura del termostato sul riferimento presente in testa.





# INDICE DEGLI ARGOMENTI

**C**ARROZZERIA

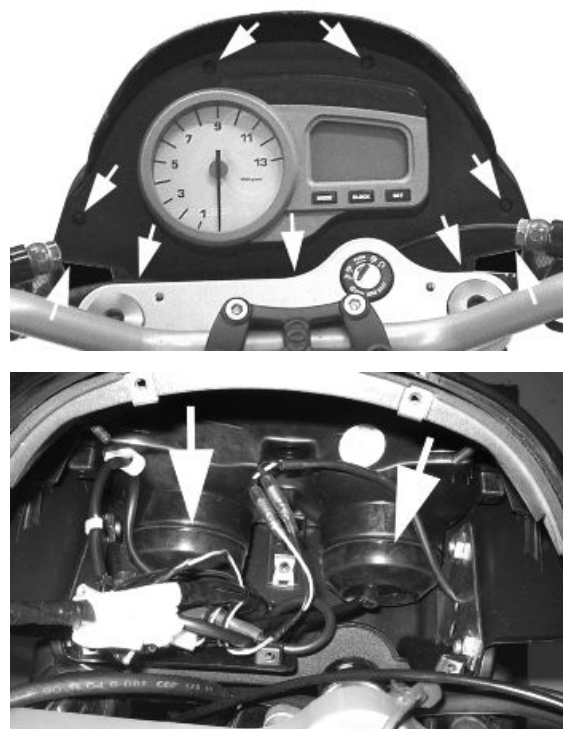
**C**ARROZ

---

## Gruppo ottico anteriore

---

- Rimuovere le 9 viti indicate in figura.
- Rimuovere i le coperture di gomma e disconnettere i connettori dalle lampade.
- Rimuovere le viti di fissaggio gruppo ottico e sfilarlo verso l'alto.

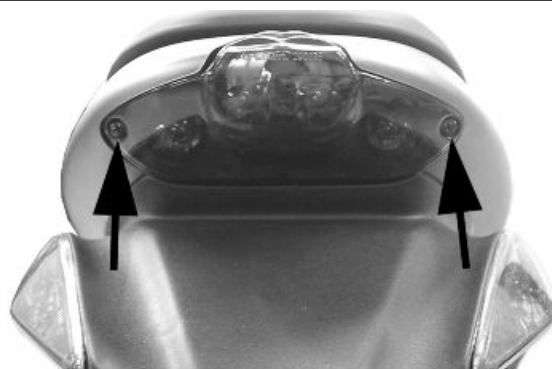


---

## Gruppo ottico posteriore

---

- Rimuovere le due viti e sfilare il gruppo intero.



## Fiancate laterali

### Fiancate laterali posteriori:

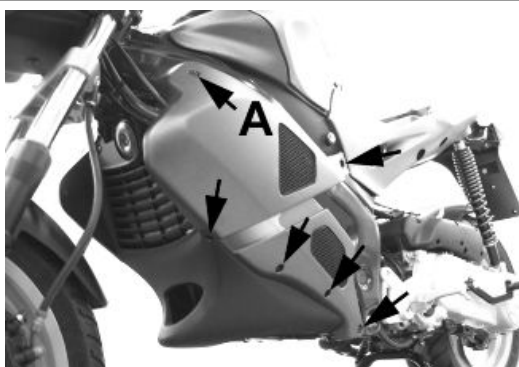
- Rimuovere il sellino.
- Rimuovere le pedane passeggero.
- Rimuovere le viti indicate in foto e sfilare le fiancate.

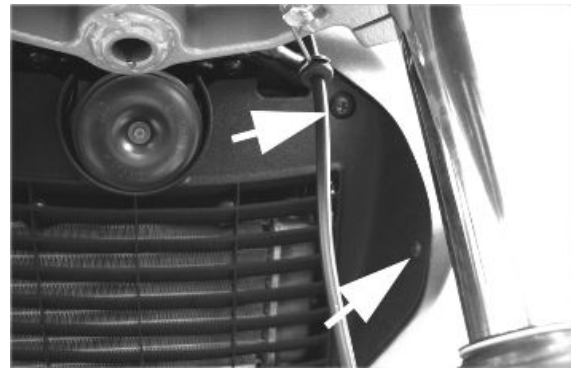


### Fiancate laterali anteriori:

Rimuovere le viti evidenziate in foto quindi disconnettere l'incastro fra le fiancate e la copertura centrale inferiore.

Al rimontaggio fare attenzione a riavvitare nella posizione **A** la vite filettata più corta.





### Copertura centrale inferiore:

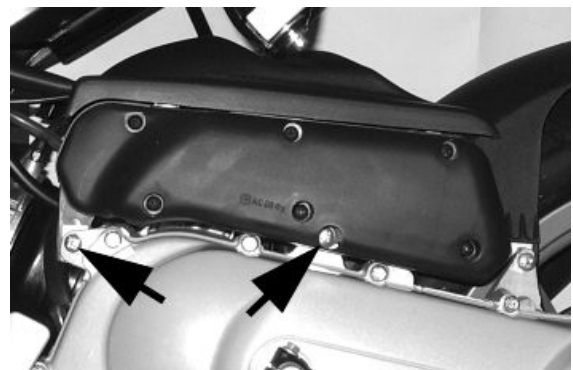
- Rimuovere le fiancate laterali anteriori ed il vano portacasco.
- Disconnettere i connettori **A**, il tubo freno posteriore **B** dalla pompa freno Sx, il cavo comando acceleratore **C**, quindi sfilare il tutto dall'asola nella copertura centrale inferiore.



### Filtro aria

- Rimuovere il carter di protezione carburatore agendo sulle quattro viti.
- Rimuovere le due viti indicate in foto quindi disconnettere il collettore aria al carburatore e sfilare il tutto.

Al rimontaggio fare attenzione ad installare correttamente il collettore aria nella sede del filtro aria.



### Parafango posteriore

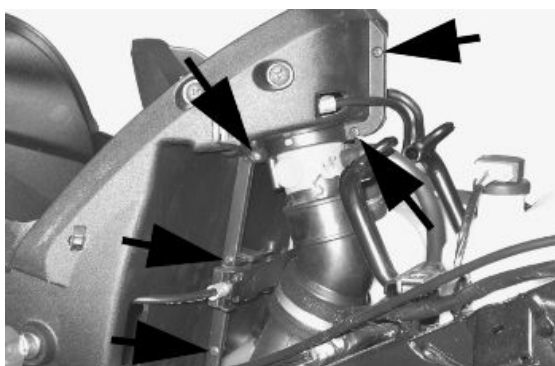
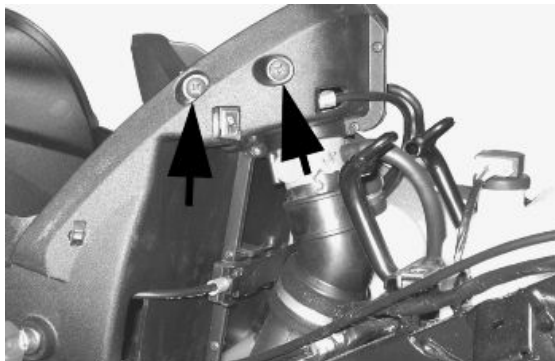
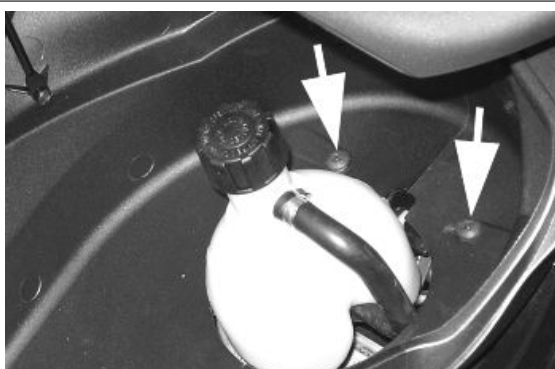
- Rimuovere il carter di protezione carburatore agendo sulle quattro viti.
- Rimuovere il parafango agendo sulle due viti indicate in figura.





## Vano portacasco

- Rimuovere il sellino e la fiancata posteriore Sx.
- Aprire il vano portacasco, rimuovere il tappo del vaso di espansione e sfilare il coperchio di protezione serbatoio, quindi riavvitare il tappo.
- Rimuovere le due viti all'interno del vanoportacasco indicate in foto.
- Rimuovere le trasmissioni apertura sella su entrambi i lati agendo sulle due viti indicate in foto.
- Rimuovere le cinque viti di accoppiamento dei due carter del vano indicate in foto.
- Rimuovere il tappo carburante, disaccoppiare i due carter quanto basta per far passare il bocchettone di alimentazione carburante quindi sfilare il vano verso l'alto.



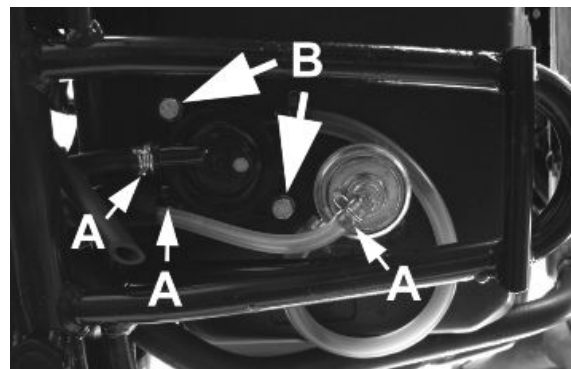


## Serbatoio carburante



- Rimuovere il vano portacasco.
- Rimuovere le fiancate laterali anteriori e la copertura centrale inferiore.
- Rimuovere il supporto inferiore del radiatore agendo sulle due viti ed il carter di protezione pompa indicati in foto.

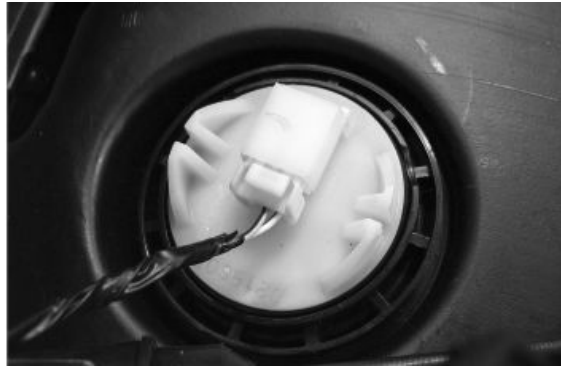
- Disconnettere i tre tubi **A** verso il gruppo motore, quindi rimuovere la pompa carburante agendo sulle due viti **B** indicate in foto.



- Rimuovere le due viti di supporto vaso di espansione, rimuovere le due viti di fissaggio del radiatore e, senza svuotare l'impianto di raffreddamento, sfilare verso il basso radiatore e vaso di espansione dal gruppo telaio.



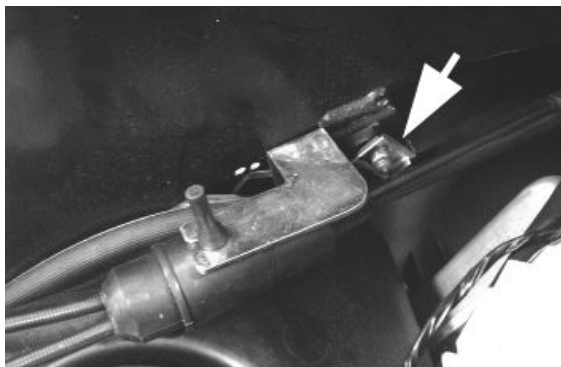
- Rimuovere il connettore livello carburante



- Rimuovere le quattro viti di fissaggio serbatoio indicate in foto, quindi sfilare in avanti il serbatoio.



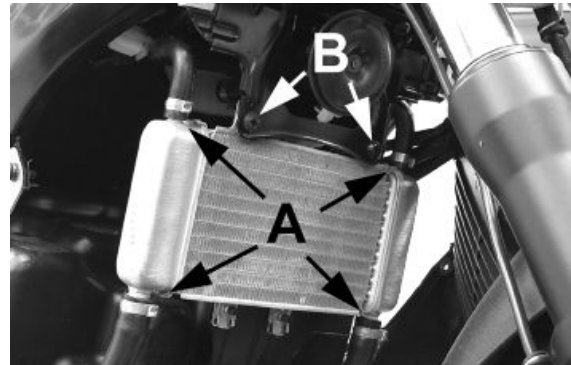
- Al rimontaggio fare attenzione a fissare il supporto sdoppiatore con la vite di fissaggio anteriore Sx del serbatoio.



---

## Radiatore elettroventilatore

- Rimuovere le fiancate laterali anteriori e la copertura centrale inferiore.
- Svuotare l'impianto dal liquido refrigerante, quindi disconnettere le quattro tubazioni **A**.
- Rimuovere le due viti **B** e sfilare il radiatore dalla sede sulla staffa inferiore.



---

## Vaso espansione

- Rimuovere il vano portacasco.
- Rimuovere le due viti di supporto evidenziate in figura.
- Disconnettere le due tubazioni raccogliendo il liquido refrigerante con un recipiente.



---

## Serbatoio olio mix

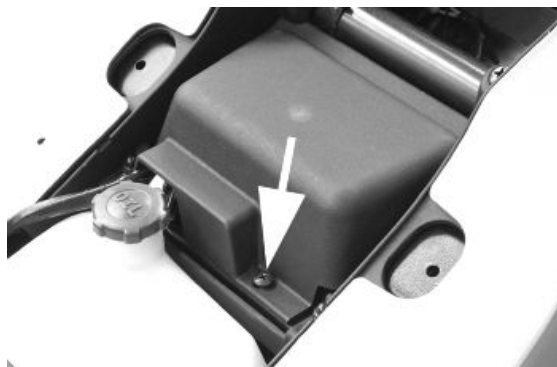
- Rimuovere il sellino, rimuovere il coperchio batteria, disconnettere il connettore livello olio mix e svitare la vite indicata in foto.
- Sfilare verso l'alto il serbatoio e, raccogliendo l'olio con un recipiente, scollegare il tubo di mandata olio.



---

**batteria**

Rimuovere il sellino, svitare la vite indicata in foto e rimuovere il coperchio.



# INDICE DEGLI ARGOMENTI

**P**RECONSEGNA

**P**RECON

---

## Verifica estetica

### Verifica Estetica:

- Vernice
- Accoppiamento Plastiche
- Graffi
- Sporcizia

---

## Verifica bloccaggi

### Verifica Bloccaggi

- Bloccaggi di Sicurezza
- Viti di fissaggio

### Bloccaggi di sicurezza:

---

Fissaggio superiore ammortizzatori posteriori

---

Fissaggio inferiore ammortizzatori posteriori

---

Dado asse ruota anteriore

---

Dado mozzo ruota

---

Perno braccio oscillante - Telaio

---

Perno braccio oscillante - Motore

---

Perno braccio motore - Braccio telaio

---

Dado bloccaggio manubrio

---

Ghiera inferiore sterzo

---

Ghiera superiore sterzo

---

## Impianto elettrico

### Impianto Elettrico:

- Interruttore principale
- Fari: abbaglianti, anabbaglianti, di posizione, di parcheggio e relative spie
- Regolazione proiettore secondo norme vigenti
- Luce posteriore, luce di parcheggio, luce stop
- Interruttori luce stop anteriore e posteriore
- Indicatori di direzione e relative spie
- Luce strumentazione
- Strumenti: indicatore benzina e temperatura
- Spie al gruppo strumenti
- Clacson
- Starter

**ATTENZIONE**

LA BATTERIA VA CARICATA PRIMA DELL'USO PER ASSICURARE IL MASSIMO DELLE PRESTAZIONI. LA MANCANZA DI UNA CARICA ADEGUATA DELLA BATTERIA PRIMA DEL PRIMO IMPIEGO A BASSO LIVELLO DELL'ELETTROLITO, PORTERANNO AD UNA AVARIA PREMATURA DELLA BATTERIA.

**AVVERTENZA**

PRIMA DI CARICARE LA BATTERIA RIMUOVERE I TAPPI DI OGNI ELEMENTO. TENERE FIAMME LIBERE O SCINTILLE LONTANO DALLA BATTERIA DURANTE LA CARICA. RIMUOVERE LA BATTERIA DAL VEICOLO STACCANDO PRIMA IL CAVETTO NEGATIVO.

**ATTENZIONE**

QUANDO SI INSTALLA LA BATTERIA, FISSARE PRIMA IL CAVETTO POSITIVO E SUCCESSIVAMENTE QUELLO NEGATIVO.

**AVVERTENZA**

L'ELETTROLITO DELLA BATTERIA È VELENOSO IN QUANTO CAUSA FORTI USTIONI. CONTIENE ACIDO SOLFORICO. EVITARE QUINDI IL CONTATTO CON GLI OCCHI, LA PELLE ED I VESTITI.

IN CASO DI CONTATTO CON GLI OCCHI E LA PELLE, LAVARSI ABBONDANTEMENTE CON ACQUA PER CIRCA 15 MINUTI ED AFFIDARSI TEMPESTIVAMENTE ALLE CURE DI UN MEDICO. IN CASO DI INGESTIONE DEL LIQUIDO BERE IMMEDIATAMENTE ABBONDANTI QUANTITÀ DI ACQUA O OLIO VEGETALE. CHIAMARE IMMEDIATAMENTE UN MEDICO.

LE BATTERIE PRODUCONO GAS ESPLOSIVI; TENERE LONTANO DA FIAMME LIBERE, SCINTILLE O SIGARETTE. VENTILARE L'AMBIENTE QUANDO DI RICARICA LA BATTERIA IN AMBIENTI CHIUSI. SCHERMARE SEMPRE GLI OCCHI QUANDO SI LAVORA IN PROSSIMITÀ DI BATTERIE.

TENERE LONTANO DALLA PORTATA DEI BAMBINI.

**ATTENZIONE**

NON UTILIZZARE MAI FUSIBILI DI CAPACITÀ SUPERIORE A QUELLA RACCOMANDATA. L'UTILIZZAZIONE DI UN FUSIBILE DI CAPACITÀ NON ADATTA PUÒ CAUSARE DANNI A TUTTO IL VEICOLO O ADDIRITTURA RISCHI DI INCENDIO.

---

**verifica livelli**

Verifica Livelli:

- Livello liquido impianto frenante idraulico.
  - Livello olio mozzo posteriore.
  - Livello liquido refrigerante motore.
- 

**prova su strada**

**Prova su strada:**

- Partenza a freddo
  - Funzionamento strumenti
  - Risposta al comando gas
  - Stabilità in accelerazione e frenata
  - Efficienza freno anteriore e posteriore
  - Efficienza sospensione anteriore e posteriore
  - Rumorosità anomale
- 
-

## Controllo statico

Controllo statico dopo prova su strada:

- Avviamento a caldo
- Funzionamento starter
- Tenuta minimo (ruotando il manubrio)
- Rotazione omogenea dello sterzo
- Perdite eventuali

### ATTENZIONE

**LA PRESSIONE DI GONFIAGGIO DEI PNEUMATICI DEVE ESSERE CONTROLLATA E REGOLATA QUANDO I PNEUMATICI SONO A TEMPERATURA AMBIENTE.**

### ATTENZIONE

**NON SUPERARE LA PRESSIONE DI GONFIAGGIO PRESCRITTA PERCHÉ IL PNEUMATICO PUÒ SCOPPIARE.**

---

## Verifica funzionale

Verifica Funzionale:

Impianto frenante (Idraulico)

- Corsa della leva

Impianto frenante (meccanico)

- Corsa della leva

Frizione

- Verifica corretto funzionamento

Motore

- Verifica corsa del comando gas

Altro

- Verifica documenti
  - Verifica n° di telaio e n° di motore
  - Attrezzi a corredo
  - Montaggio targa
  - Controllo serrature
  - Controllo pressione pneumatici
  - Montaggio specchietti ed eventuali accessori
-



## INDICE DEGLI ARGOMENTI

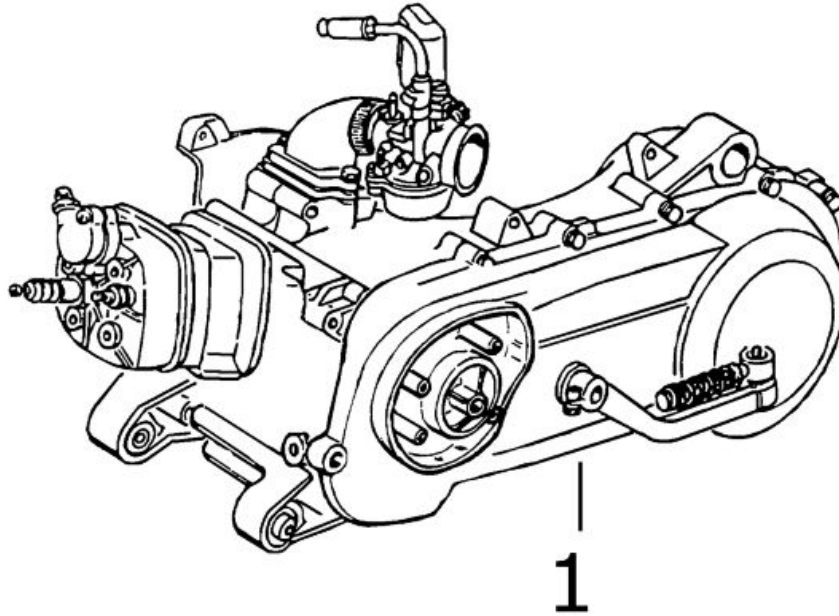
TEMPARIO

TEMP

Questa sezione è dedicata al tempo necessario  
allo svolgimento delle operazioni di riparazione.  
Per ogni operazione sono indicati la descrizione e  
il codice.

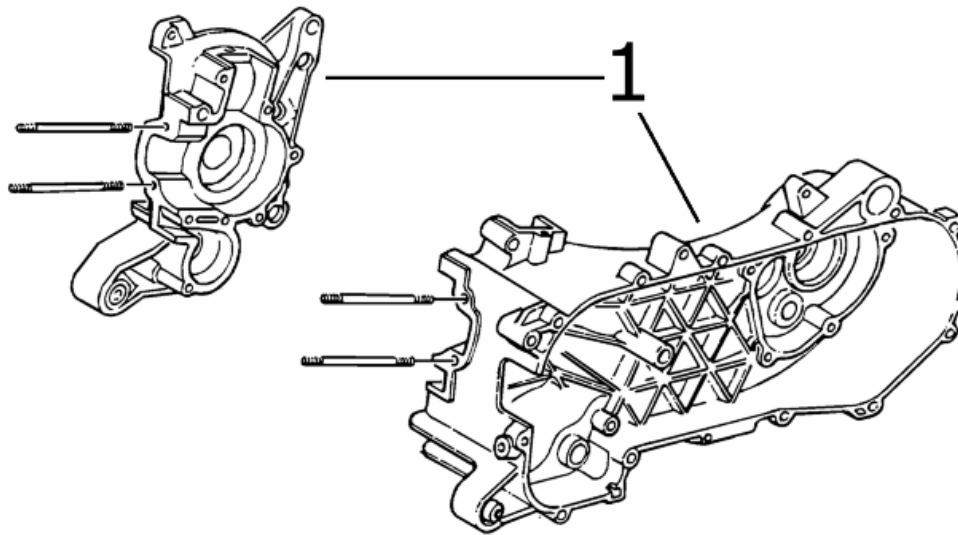


## Motore



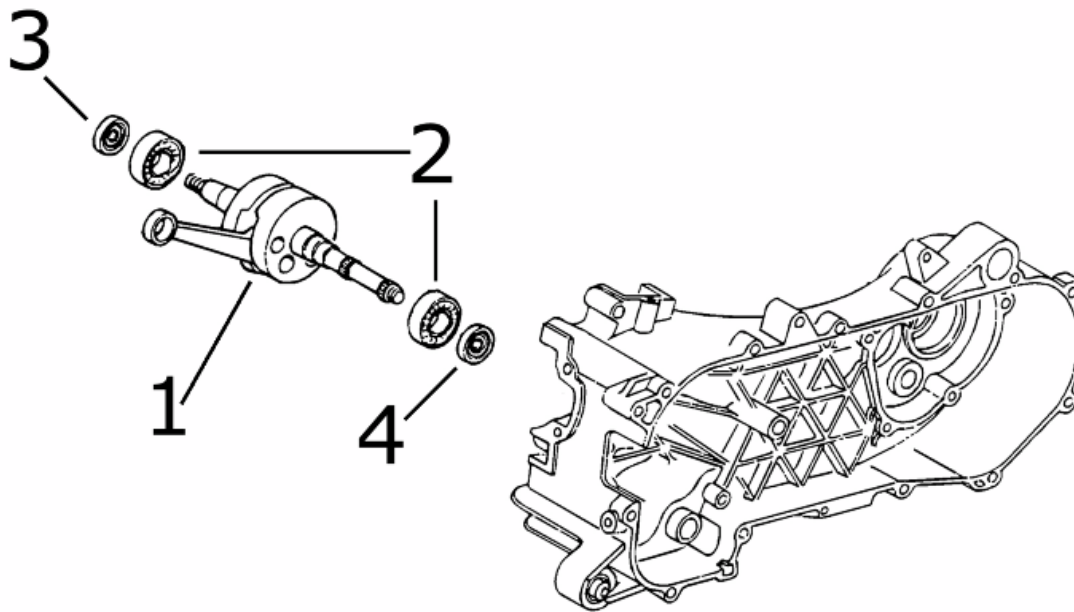
### MOTORE

	<b>Codice</b>	<b>Operazione</b>	<b>Durata</b>
1	001001	Motore dal telaio - Sostituzione	

**Carter****CARTER**

	<b>Codice</b>	<b>Operazione</b>	<b>Durata</b>
1	001133	Carter motore - Sostituzione	

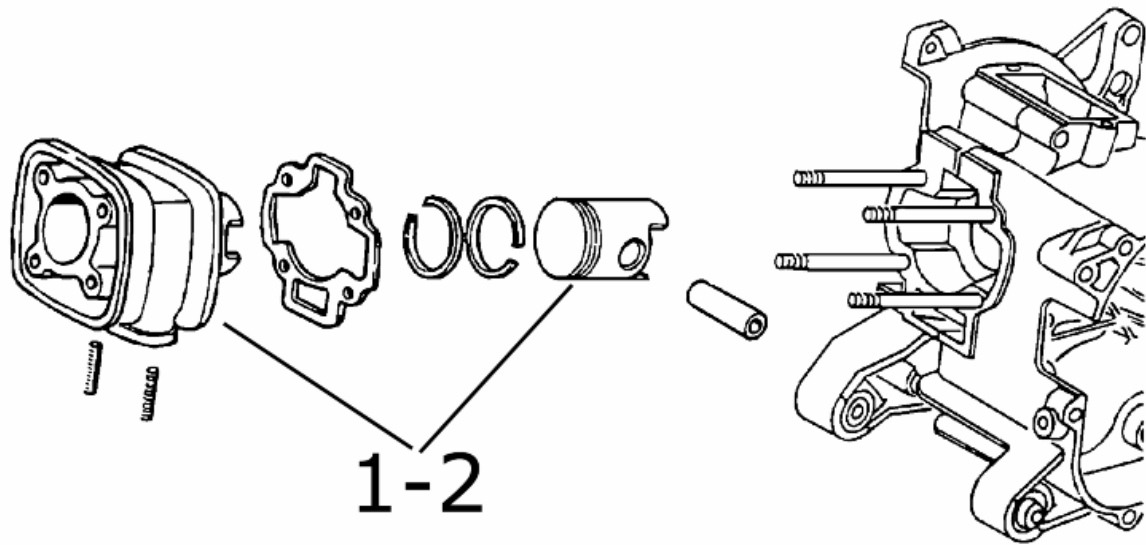
## Albero motore



### ALBERO MOTORE

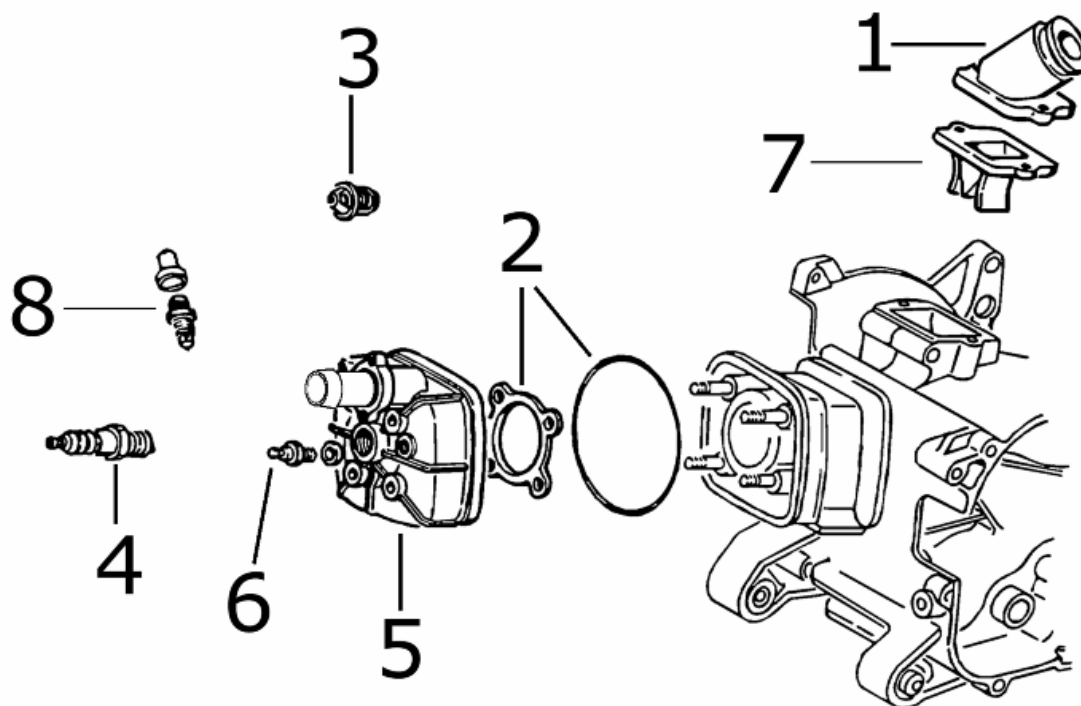
	<b>Codice</b>	<b>Operazione</b>	<b>Durata</b>
1	001117	Albero motore - Sostituzione	
2	001118	Cuscinetti di banco - Sostituzione	
3	001099	Paraolio lato volano - Sostituzione	
4	001100	Paraolio lato frizione - Sostituzione	

## Gruppo cilindro

**CILINDRO / PISTONE**

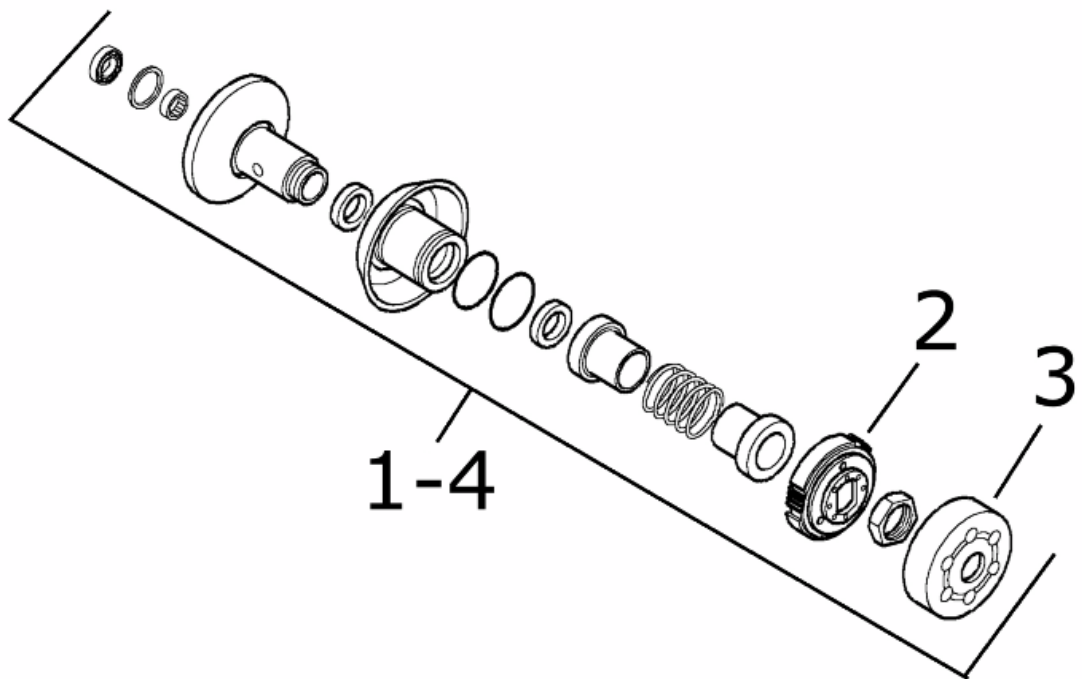
	<b>Codice</b>	<b>Operazione</b>	<b>Durata</b>
1	001002	Cilindro / Pistone - Sostituzione	
2	001107	Cilindro / Pistone - Revisione / Pulizia	

## Gruppo testa

**GRUPPO TESTA**

	<b>Codice</b>	<b>Operazione</b>	<b>Durata</b>
1	001013	Collettore di aspirazione - Sostituzione	
2	001056	Guarnizione di testa - Sostituzione	
3	001057	Termostato - Sostituzione	
4	001093	Candela - Sostituzione	
5	001126	Testa - Sostituzione	
6	007010	Valvola di spurgo - Sostituzione	
7	001178	Pacco lamellare - Sostituzione	
8	001083	Termistore - Sostituzione	

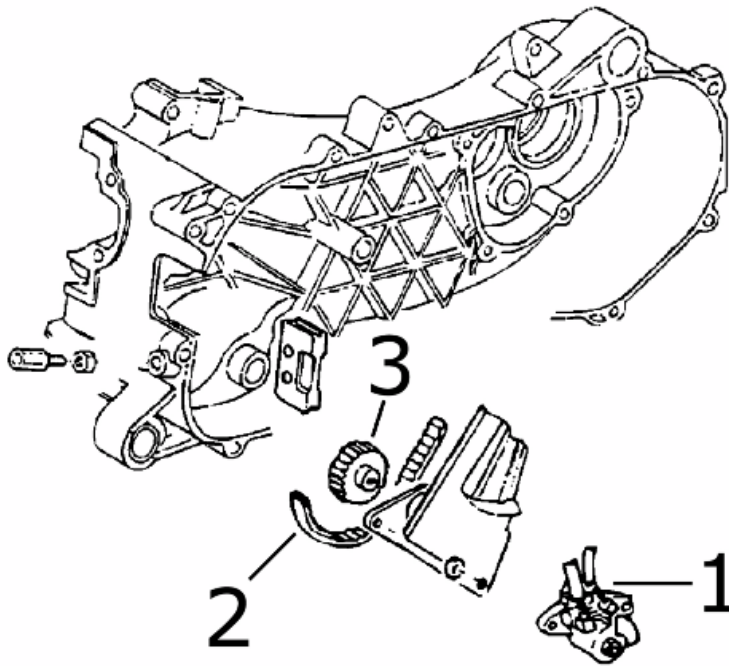
## Puleggia condotta



### PULEGGIA CONDOTTA

	<b>Codice</b>	<b>Operazione</b>	<b>Durata</b>
1	001110	Puleggia condotta - Sostituzione	
2	001022	Frizione - Sostituzione	
3	001155	Campana frizione - Sostituzione	
4	001012	Puleggia condotta - Revisione	

## Pompa olio

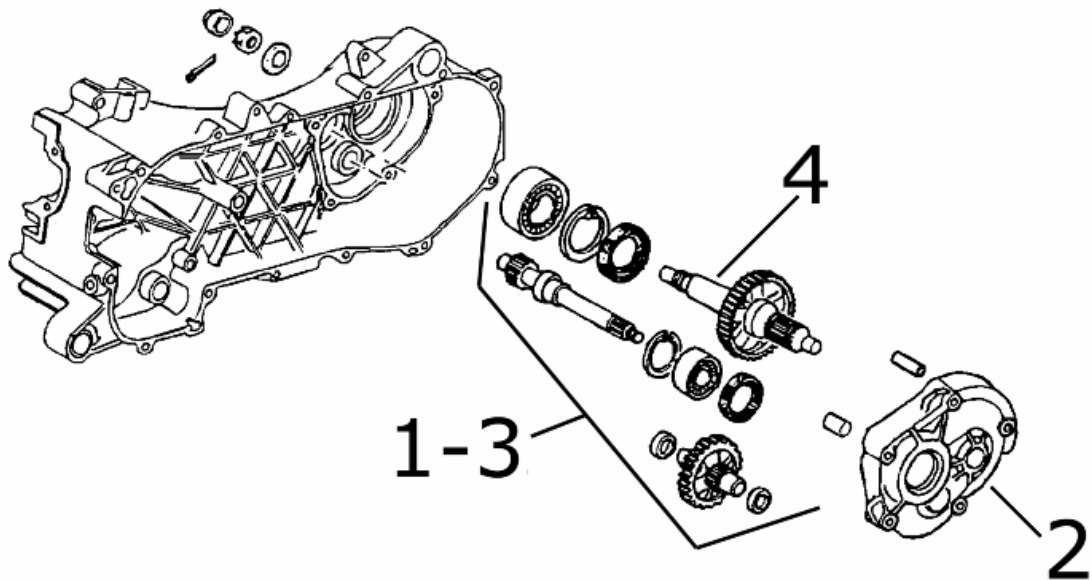


### POMPA OLIO MIX

	<b>Codice</b>	<b>Operazione</b>	<b>Durata</b>
1	001018	Miscelatore - Sostituzione	
2	001019	Cinghia miscelatore - Sostituzione	
3	001028	Ingranaggio presa movimento mix - Sostituzione	

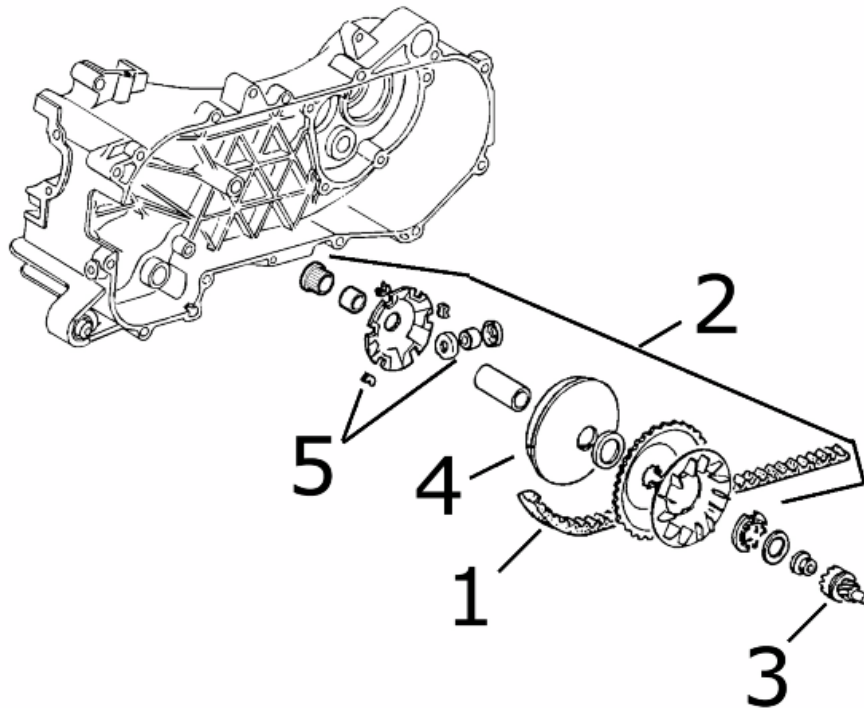


## Gruppo riduzione finale

**GRUPPO RIDUZIONE FINALE**

	<b>Codice</b>	<b>Operazione</b>	<b>Durata</b>
1	001010	Riduttore ad ingranaggi - Revisione	
2	001156	Coperchio riduttore a ingranaggi - Sostituzione	
3	003065	Olio scatola ingranaggi - Sostituzione	
4	004125	Asse ruota posteriore - Sostituzione	

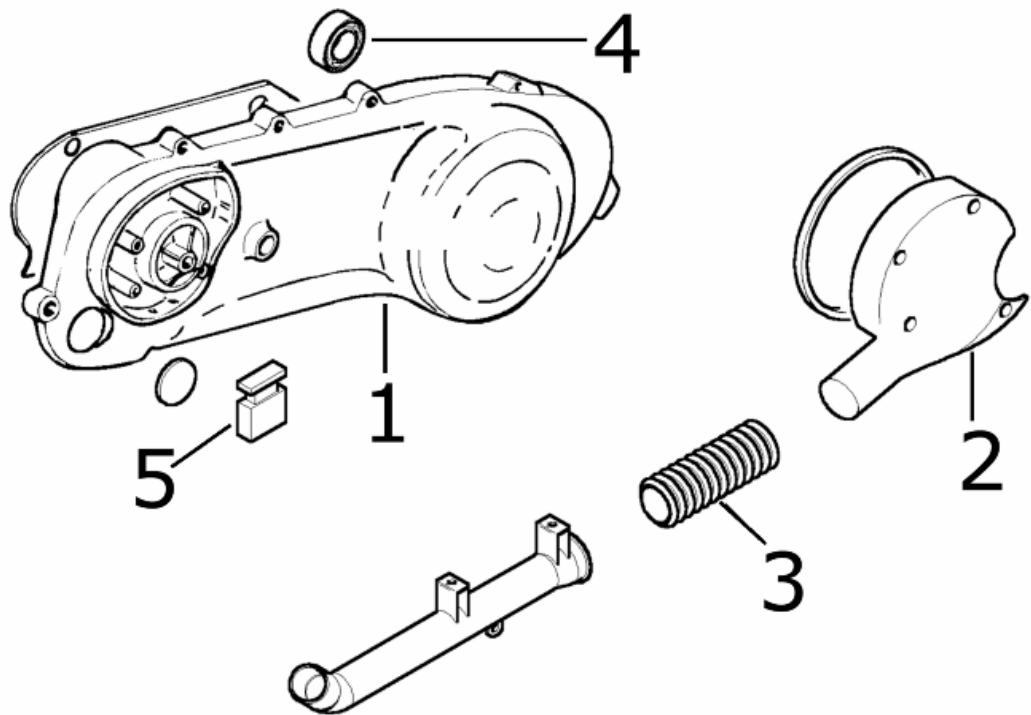
## Puleggia motrice



### PULEGGIA MOTRICE

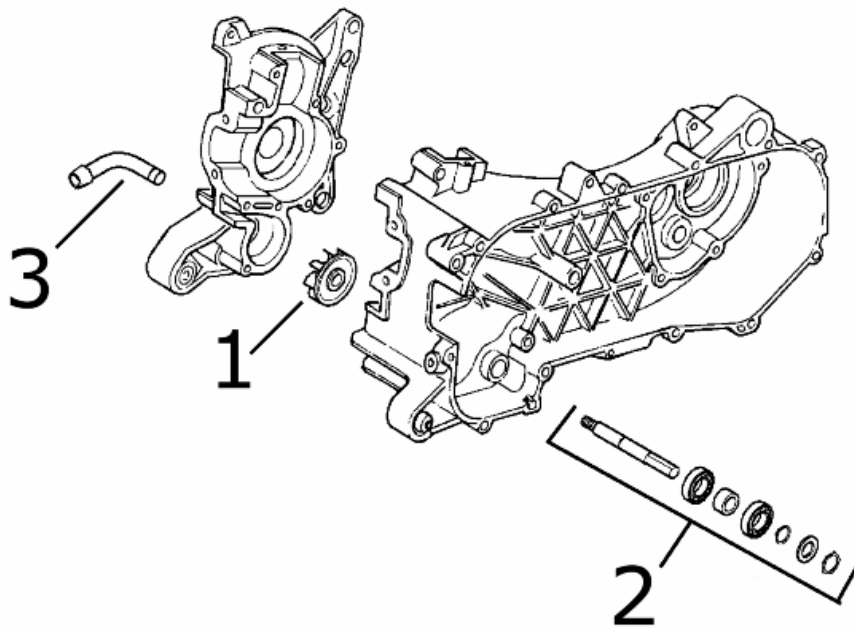
	<b>Codice</b>	<b>Operazione</b>	<b>Durata</b>
1	001011	Cinghia trasmissione - Sostituzione	
2	001066	Puleggia motrice - Sostituzione	
3	001017	Pignone di avviamento - Sostituzione	
4	001086	Semipuleggia motrice - Sostituzione	
5	001177	Rulli / pattini variatore - Sostituzione	

## Coperchio trasmissione

**COPERCHIO TRASMISSIONE**

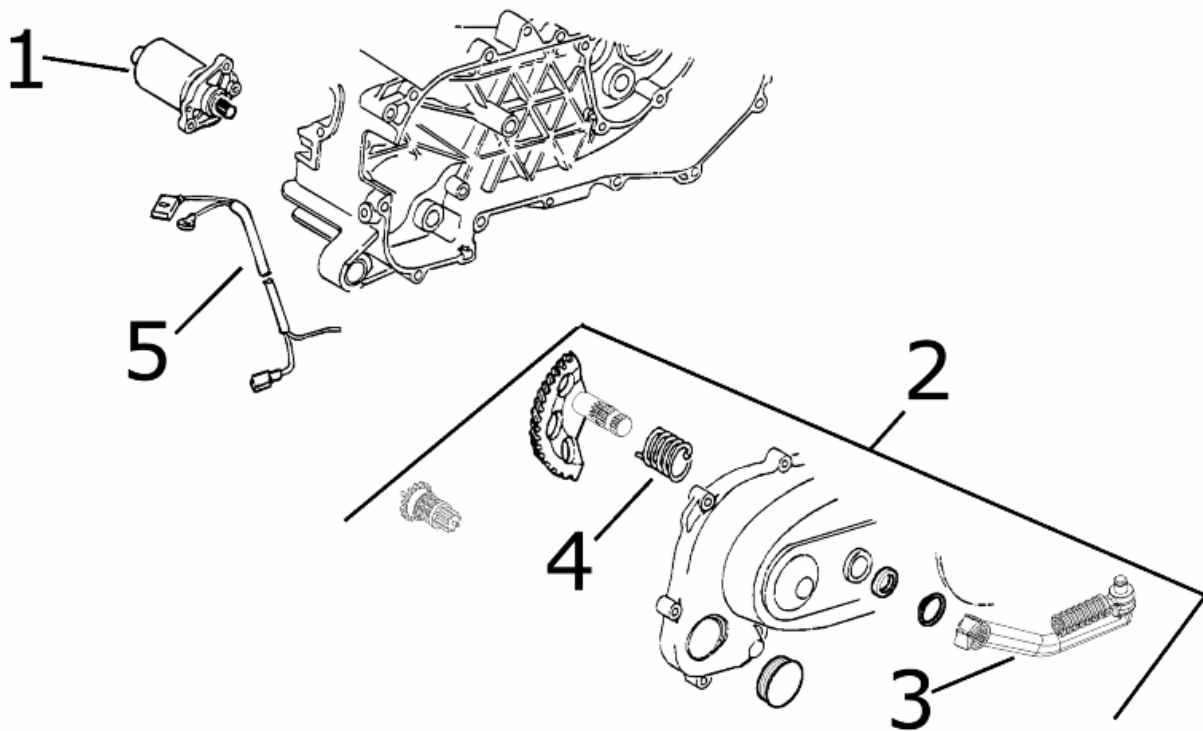
	<b>Codice</b>	<b>Operazione</b>	<b>Durata</b>
1	001096	Coperchio carter trasmissione - Sostituzione	
2	001131	Presa d'aria trasmissione - Sostituzione	
3	001132	Tubo presa d'aria trasmissione - Sostituzione	
4	001135	Cuscinetto coperchio trasmissione - Sostituzione	
5	004179	Tampone cavalletto - Sostituzione	

## Pompa acqua

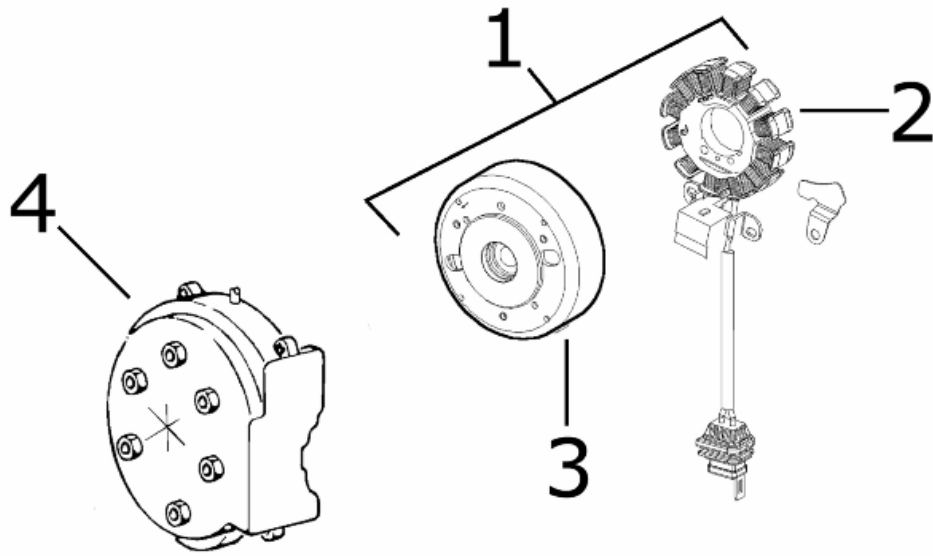


### POMPA ACQUA

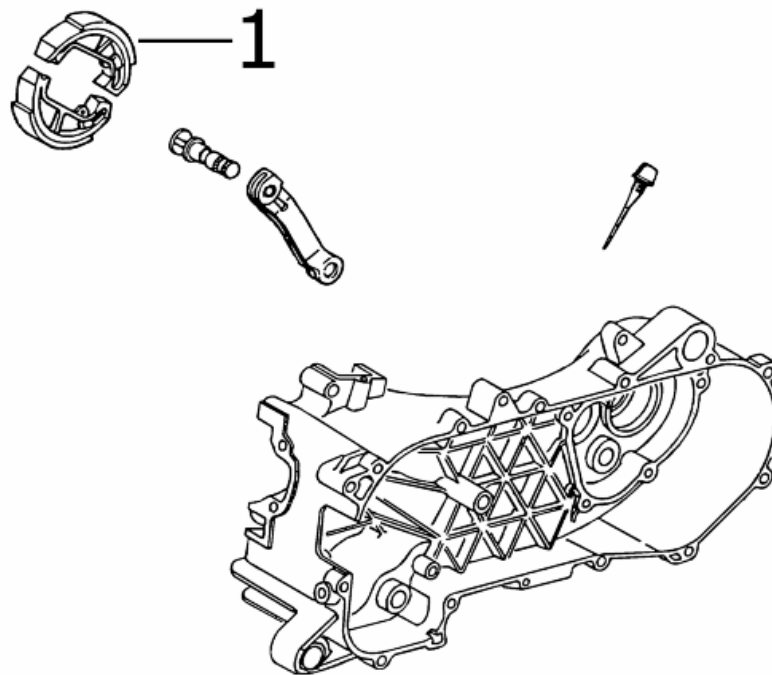
	<b>Codice</b>	<b>Operazione</b>	<b>Durata</b>
1	001113	Pompa acqua - Sostituzione	
2	001062	Albero comando pompa acqua - Sostituzione	
3	007019	Tubazione di collegamento pompa acqua / tubo ritorno - Sostituzione	

**Motorino avviamento****MOTORINO AVVIAMENTO E KICK STARTER**

	<b>Codice</b>	<b>Operazione</b>	<b>Durata</b>
1	001020	Motorino avviamento - Sostituzione	
2	001021	Messa in moto a kick - Revisione	
3	001084	Leva messa in moto - Sostituzione	
4	008008	Molla settore messa in moto - Sostituzione	
5	005045	Gruppo cavetti motorino d'avviamento - Sostituzione	

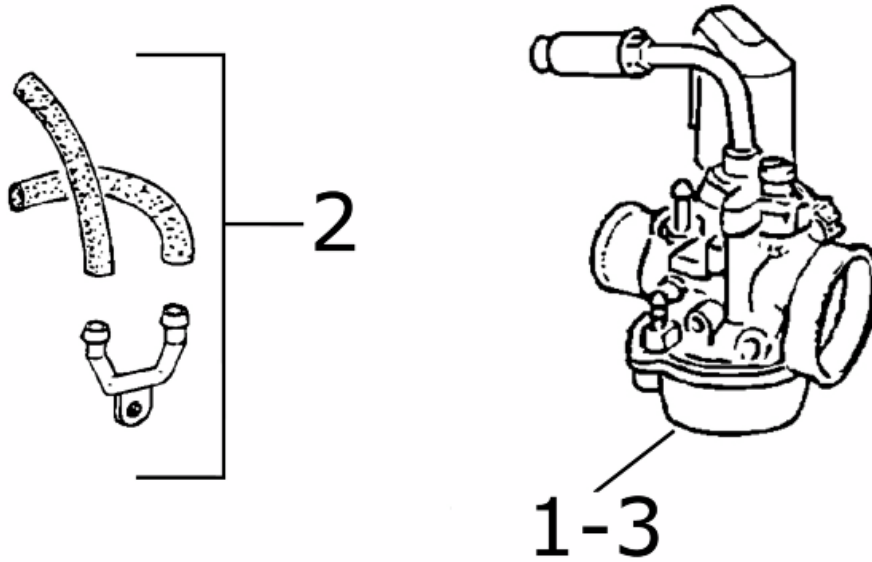
**Volano magnete****VOLANO MAGNETE**

	<b>Codice</b>	<b>Operazione</b>	<b>Durata</b>
1	001058	Volano - Sostituzione	
2	001067	Statore - Sostituzione	
3	001173	Rotore - Sostituzione	
4	001087	Coperchio volano - Sostituzione	

**Ganasce freno****GANASCE FRENO**

	<b>Codice</b>	<b>Operazione</b>	<b>Durata</b>
1	002002	Ganasce/a freno posteriori/e - Sostituzione	

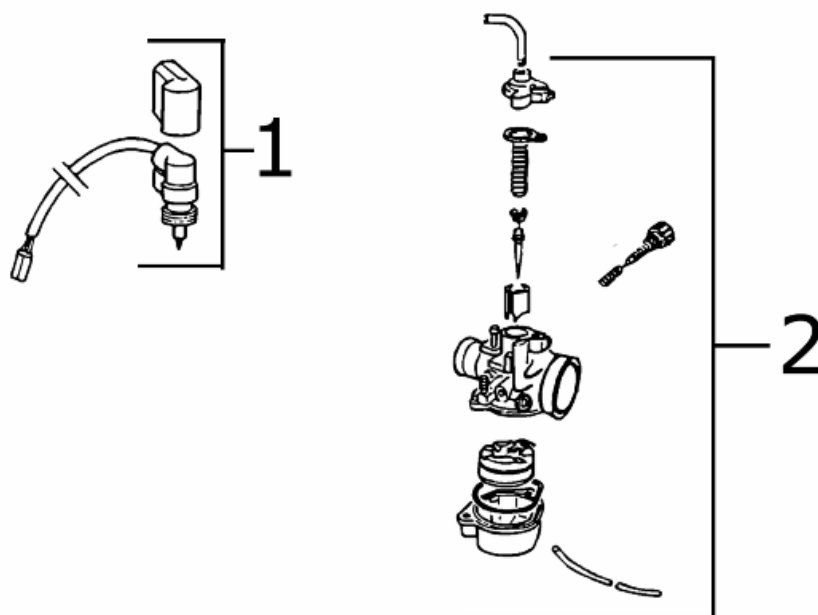
## Carburatore



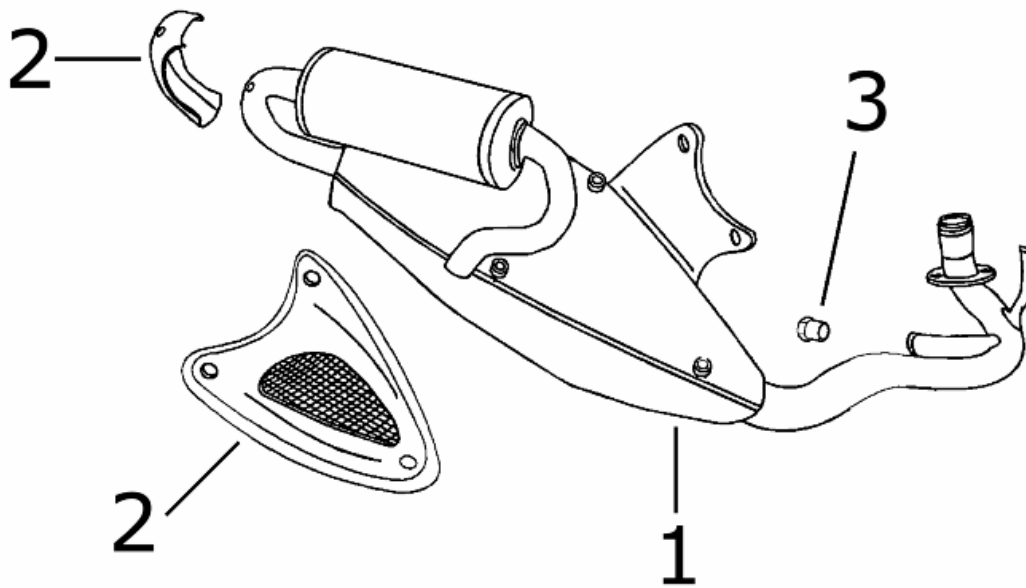
### CARBURATORE

	<b>Codice</b>	<b>Operazione</b>	<b>Durata</b>
1	001063	Carburatore - Sostituzione	
2	007020	Tubazioni riscaldamento carburatore - Sostituzione	
3	003058	Carburatore - Registrazione	



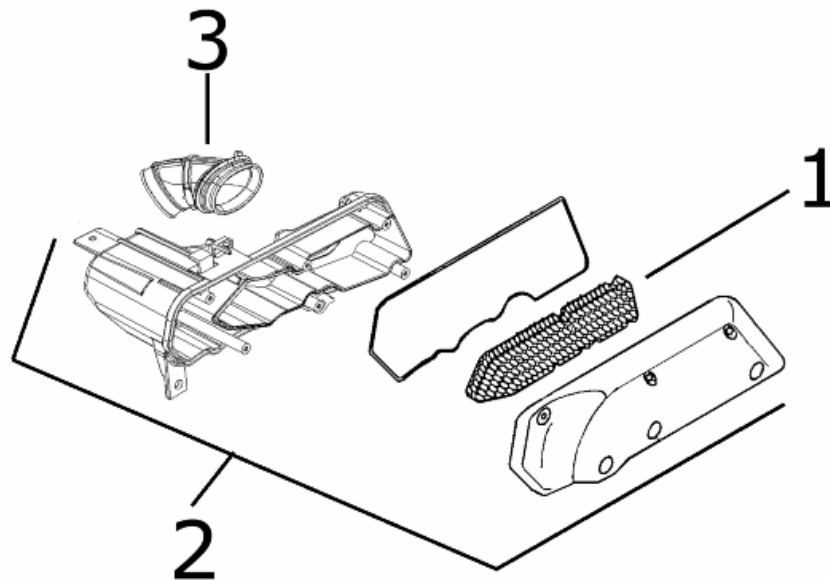
**CARBURATORE REVISIONE**

	<b>Codice</b>	<b>Operazione</b>	<b>Durata</b>
1	001081	Dispositivo avviamento automatico - Sostituzione	
2	001008	Carburatore - Revisione	

**Marmitta****MARMITTA**

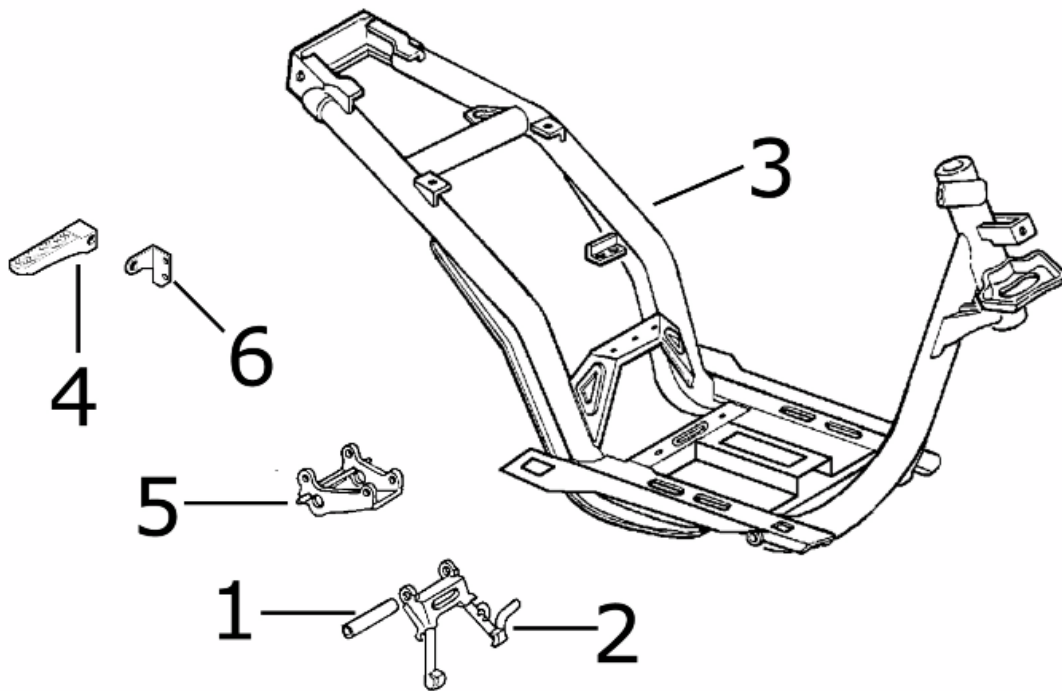
	<b>Codice</b>	<b>Operazione</b>	<b>Durata</b>
1	001009	Marmitta - Sostituzione	
2	001095	Protezione marmitta - Sostituzione	
3	001136	Emissioni allo scarico - Registrazione	

## Depuratore aria

**FILTRO ARIA**

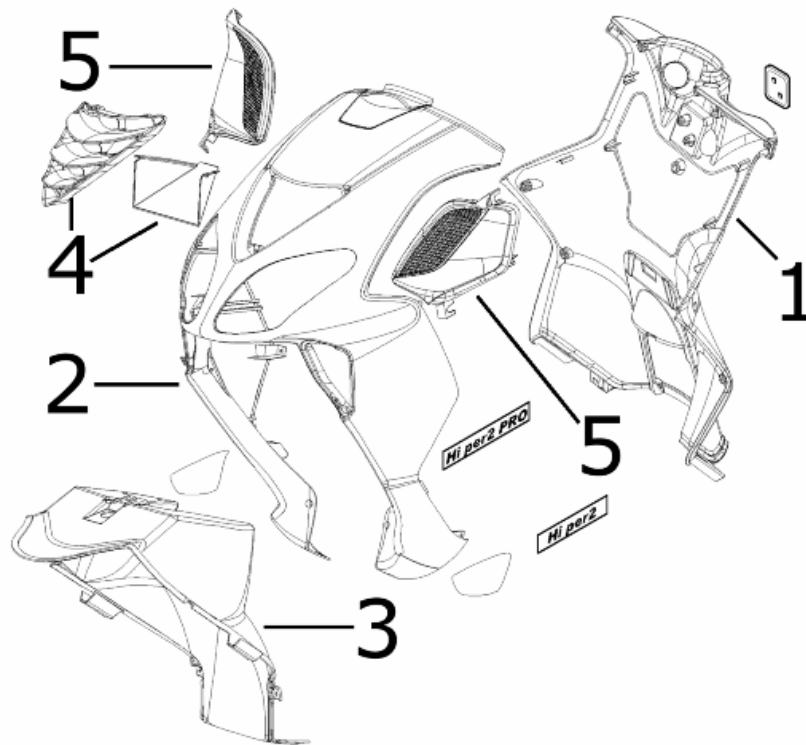
	<b>Codice</b>	<b>Operazione</b>	<b>Durata</b>
1	001014	Filtro aria - Sostituzione / pulizia	
2	001015	Scatola filtro aria - Sostituzione	
3	004122	Raccordo depuratore carburatore - Sostituzione	

## Telaio

**TELAIO**

	<b>Codice</b>	<b>Operazione</b>	<b>Durata</b>
1	001053	Perno cavalletto - Sostituzione	
2	004004	Cavalletto - Sostituzione	
3	004001	Telaio - Sostituzione	
4	004015	Pedane poggiapiedi - Sostituzione	
5	004171	Piastra supporto cavalletto - Sostituzione	
6	004143	Supporto pedane poggiapiedi - Sostituzione	

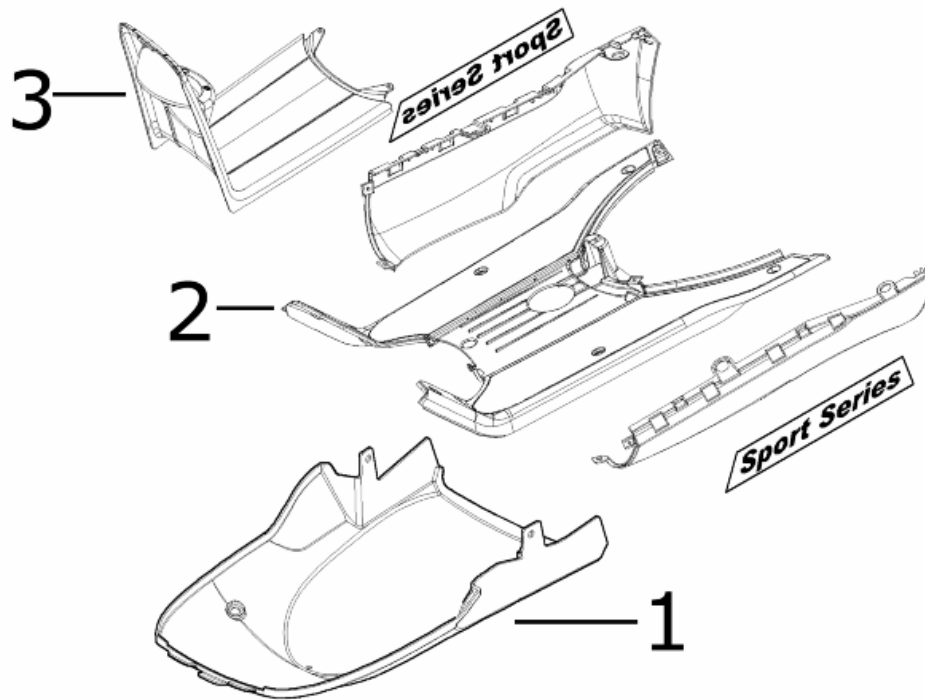
## Scudo anteriore spoiler



### SCUDO ANTERIORE

	<b>Codice</b>	<b>Operazione</b>	<b>Durata</b>
1	004065	Scudo anteriore parte posteriore - Sostituzione	
2	004064	Scudo anteriore - Sostituzione	
3	003087	Vano ruota - Sostituzione	
4	004167	Griglia / copertura radiatore - Sostituzione	
5	004176	Bocchetta di aerazione - Sostituzione	

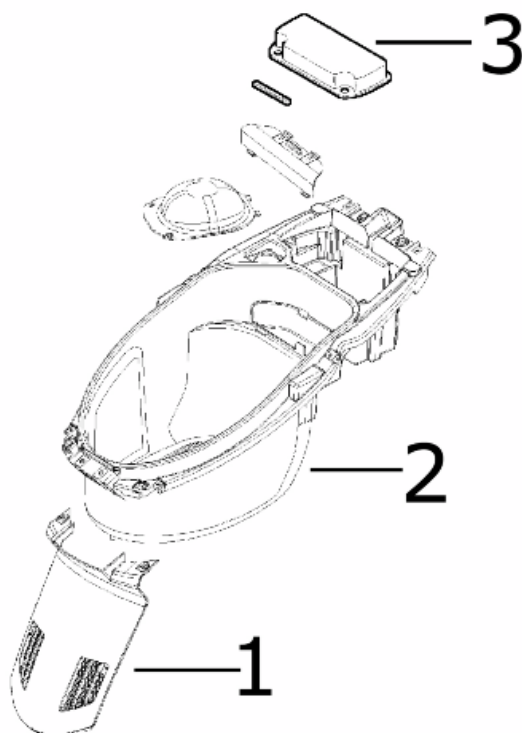
## Coperture laterali



### COPERTURA CENTRALE

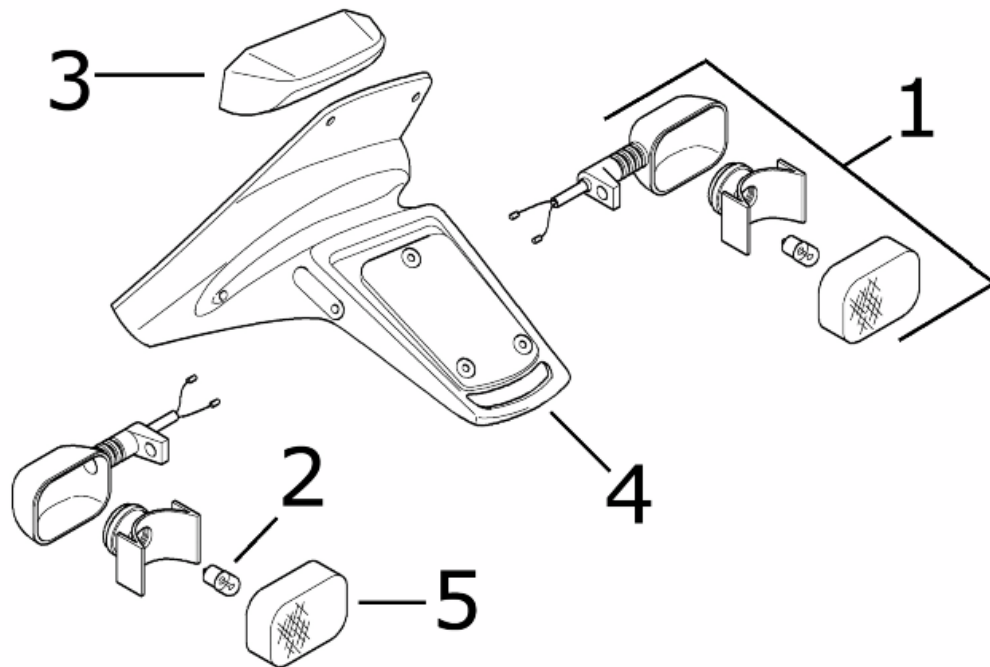
	<b>Codice</b>	<b>Operazione</b>	<b>Durata</b>
1	004053	Spoiler - Sostituzione	
2	004178	Pedana - Sostituzione	
3	004011	Copertura centrale telaio - Sostituzione	

## Sottosella

VANO PORTACASCO

	<b>Codice</b>	<b>Operazione</b>	<b>Durata</b>
1	004059	Portello ispezione candela - Sostituzione	
2	004016	Vano portacasco - Sostituzione	
3	005046	Coperchio batteria - Sostituzione	

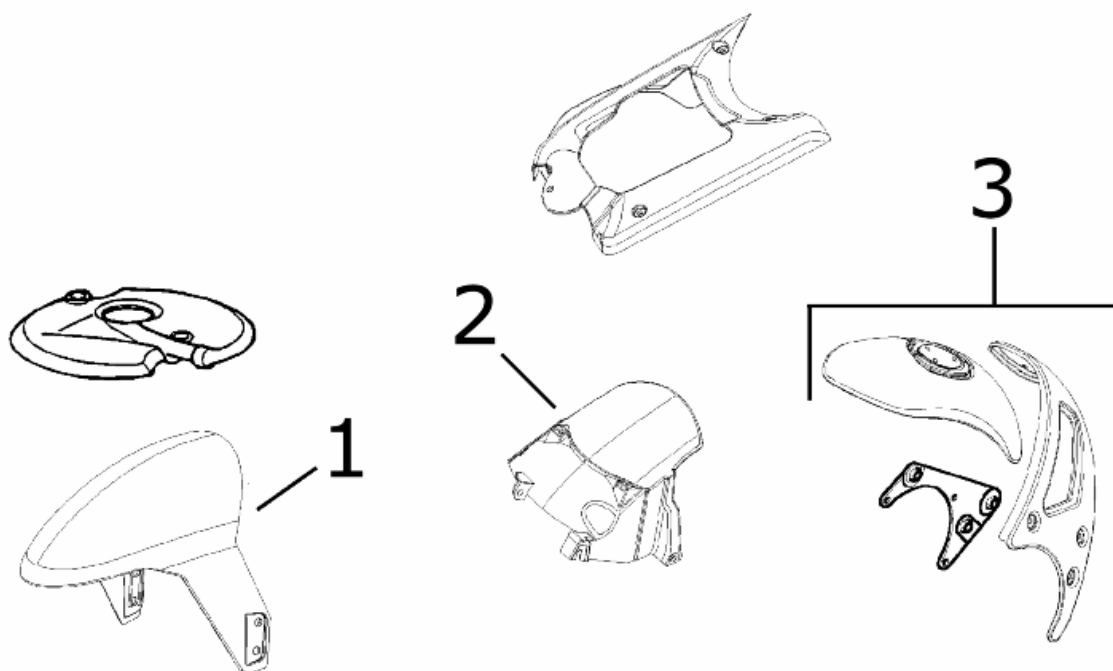
## portatarga

**PORTATARGA**

	<b>Codice</b>	<b>Operazione</b>	<b>Durata</b>
1	005022	Indicatore di direzione posteriore - Sostituzione	
2	005068	Lampada indicatore direzione posteriore - Sostituzione	
3	005005	Fanalino posteriore - Sostituzione	
4	005023	Supporto fanale posteriore - Sostituzione	
5	005091	Trasparente indicatori di direzione - Sostituzione	

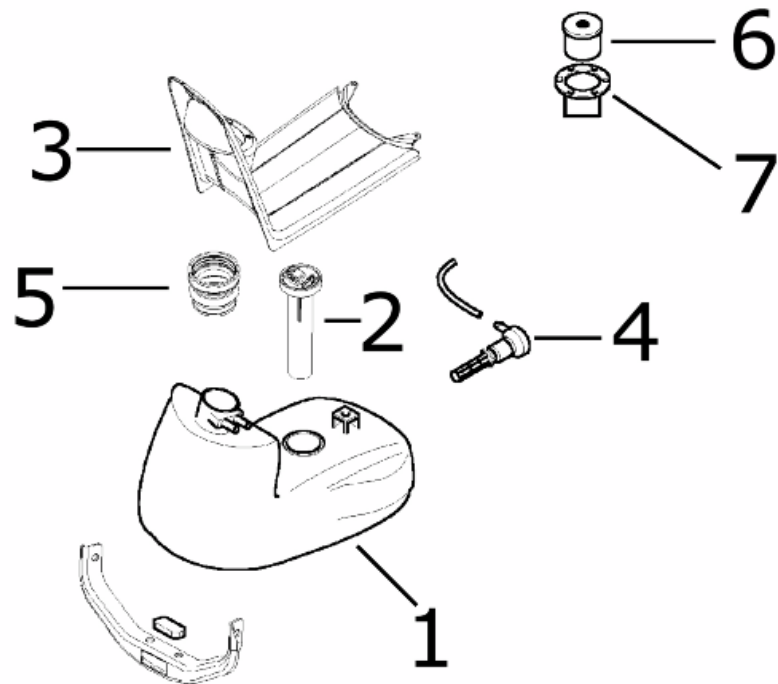


## parafanghi

**PARAFANGHI**

	<b>Codice</b>	<b>Operazione</b>	<b>Durata</b>
1	004009	Parafango posteriore - Sostituzione	
2	004052	Paraurti - Sostituzione	
3	004002	Parafango anteriore - Sostituzione	

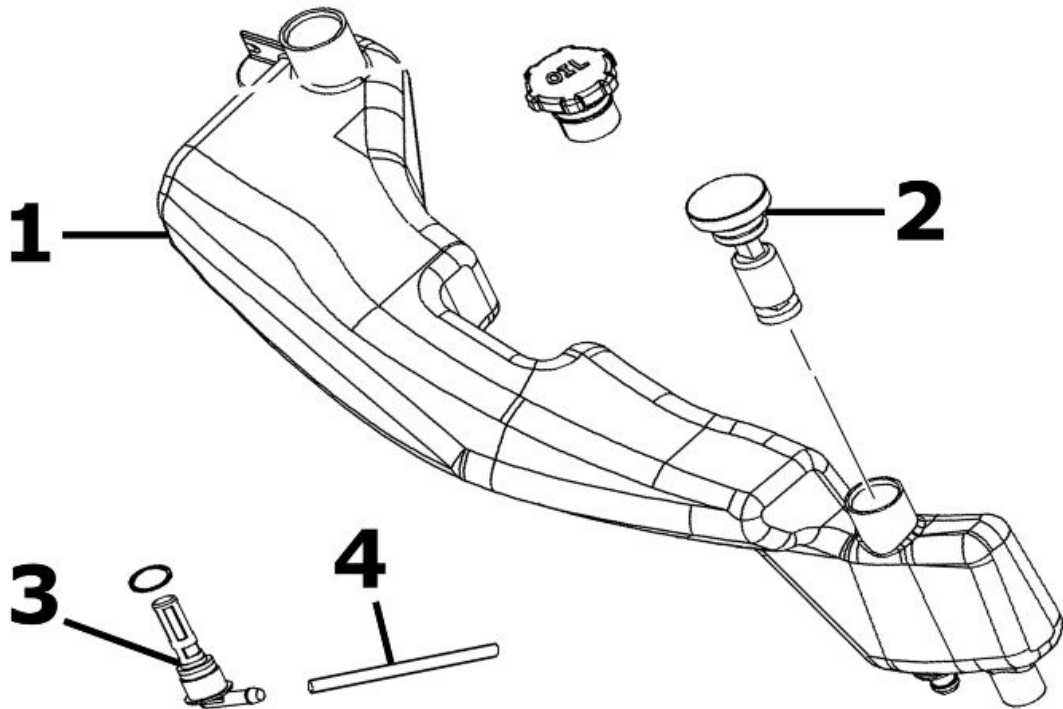
## Serbatoio carburante



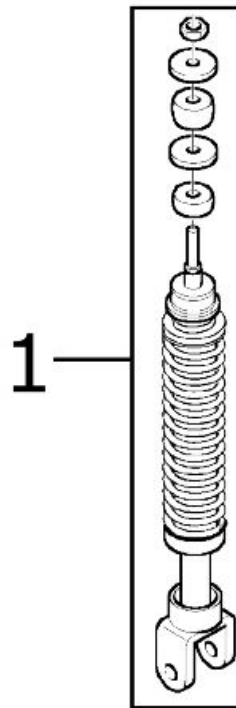
### SERBATOIO CARBURANTE

	<b>Codice</b>	<b>Operazione</b>	<b>Durata</b>
1	004005	Serbatoio carburante - Sostituzione	
2	005010	Galleggiante serbatoio - Sostituzione	
3	004011	Copertura centrale telaio - Sostituzione	
4	004072	Filtro benzina - Sostituzione	
5	004110	Tubo serbatoio benzina - Sostituzione	
6	004168	Tappo serbatoio carburante - Sostituzione	
7	004170	Bocchettone serbatoio - Sostituzione	

## serbatoio olio

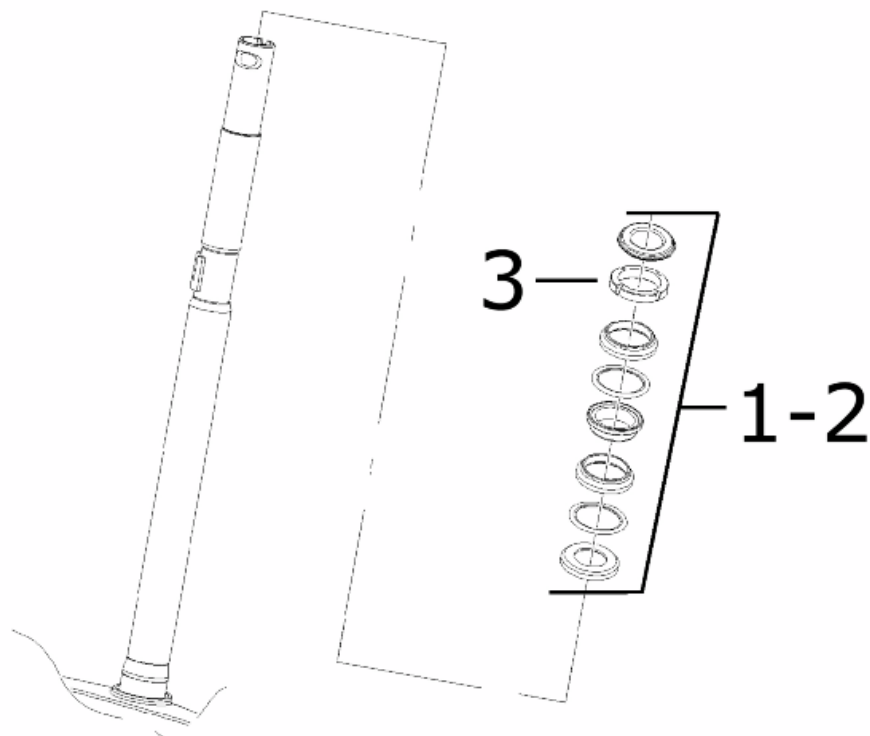
**SERBATOIO OLIO**

	<b>Codice</b>	<b>Operazione</b>	<b>Durata</b>
1	004017	Serbatoio olio - Sostituzione	
2	005018	Galleggiante serbatoio olio - Sostituzione	
3	004095	Rubinetto serbatoio olio - Sostituzione	
4	004091	Tubo serbatoio olio - Sostituzione	

**Ammortizzatore posteriore****AMMORTIZZATORE POSTERIORE**

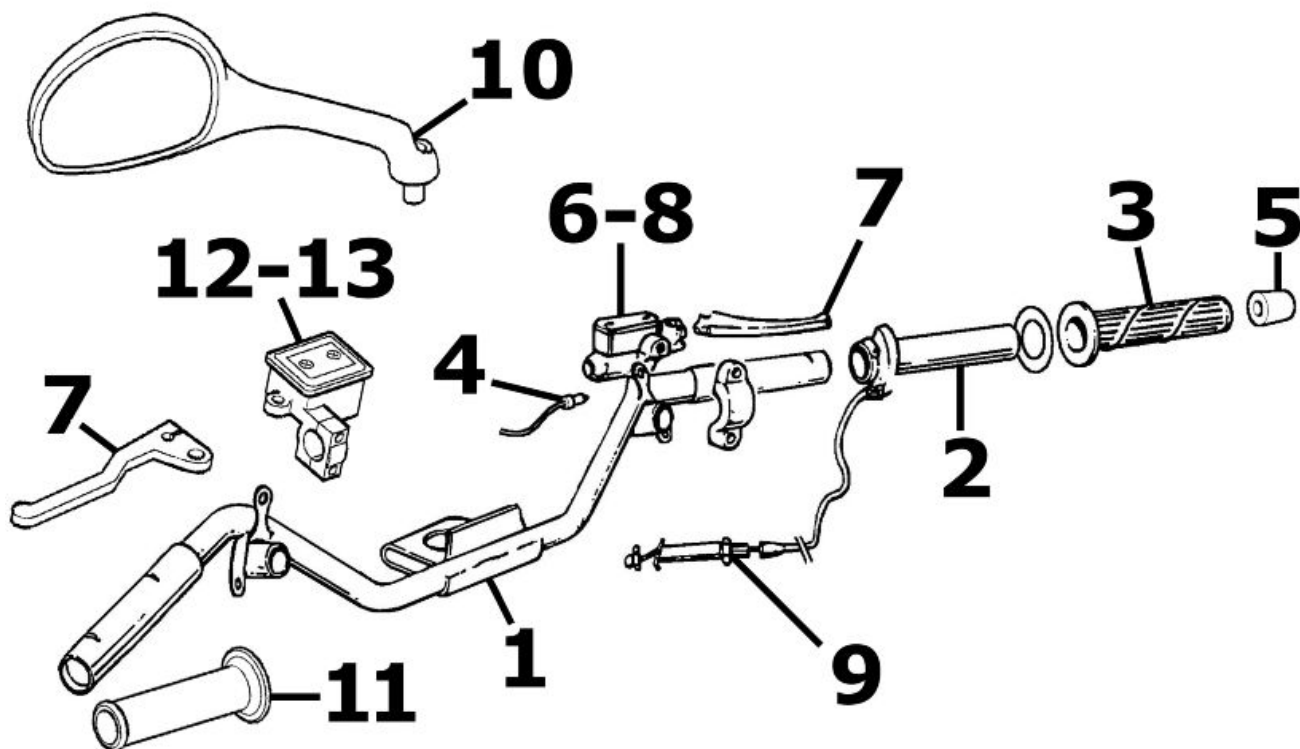
	<b>Codice</b>	<b>Operazione</b>	<b>Durata</b>
1	003007	Ammortizzatori posteriori - Sostituzione	

## Ralle sterzo

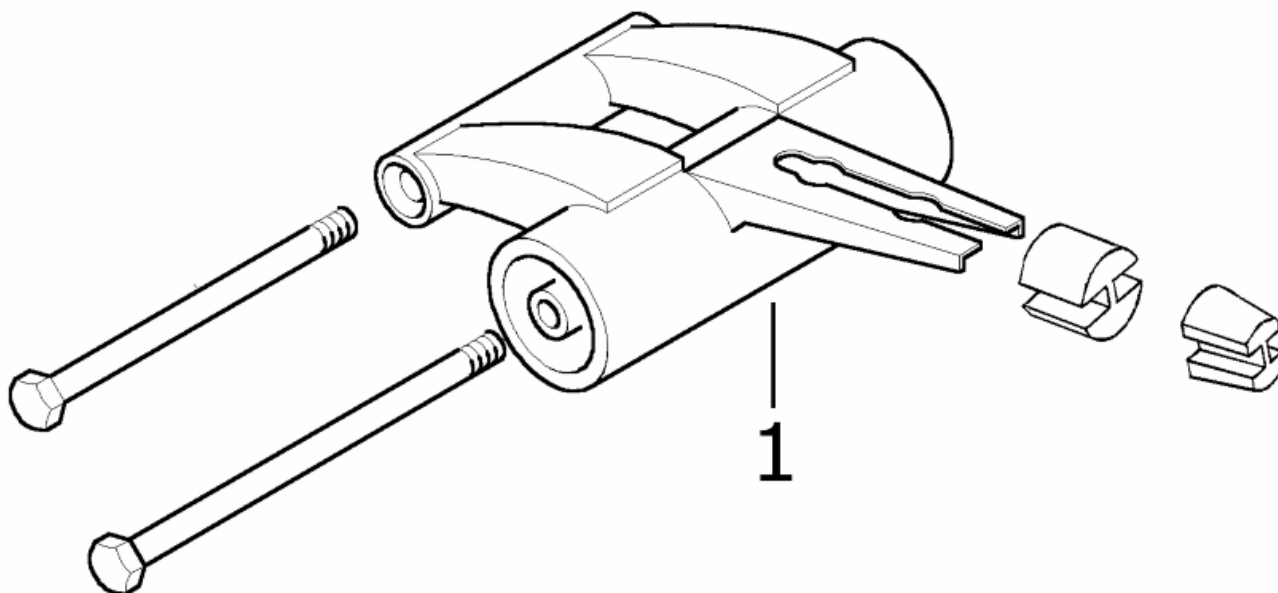
**RALLE STERZO**

	<b>Codice</b>	<b>Operazione</b>	<b>Durata</b>
1	003002	Ralle sterzo - Sostituzione	
2	003073	Gioco sterzo - Regolazione	
3	004119	Cuscinetto / Ralla superiore sterzo - Sostituzione	

## Componenti manubrio

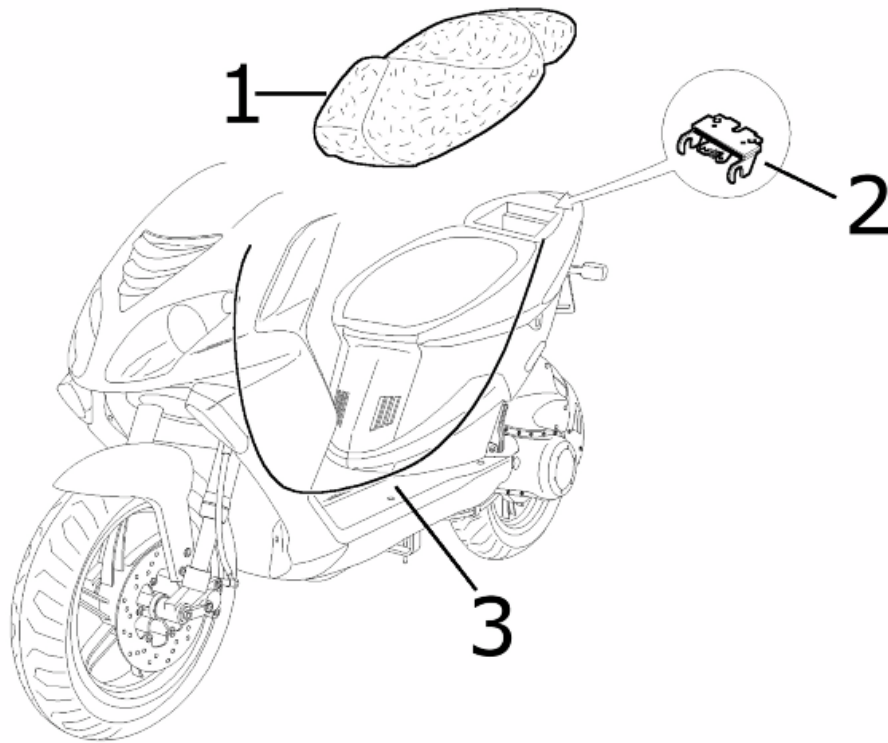
**COMPONENTI MANUBRIO**

	<b>Codice</b>	<b>Operazione</b>	<b>Durata</b>
1	003001	Manubrio - Sostituzione	
2	002060	Comando completo gas - Sostituzione	
3	002059	Manopola destra - Sostituzione	
4	005017	Interruttore stop - Sostituzione	
5	003059	Contrappeso - Sostituzione	
6	002024	Pompa freno anteriore - Sostituzione	
7	002037	Leva freno o frizione - Sostituzione	
8	002047	Olio freno anteriore e spurgo impianto - Sostituzione	
9	003061	Trasmissione acceleratore - Registrazione	
10	004066	Specchio retrovisore - Sostituzione	
11	002071	Manopola sinistra - Sostituzione	
12	002067	Pompa freno posteriore - Sostituzione	
13	002080	Olio freno posteriore spurgo impianto - Sostituzione	

**Braccio oscillante****BRACCIO OSCILLANTE**

	<b>Codice</b>	<b>Operazione</b>	<b>Durata</b>
1	001072	Braccio oscillante attacco motore - telaio - Sostituzione	

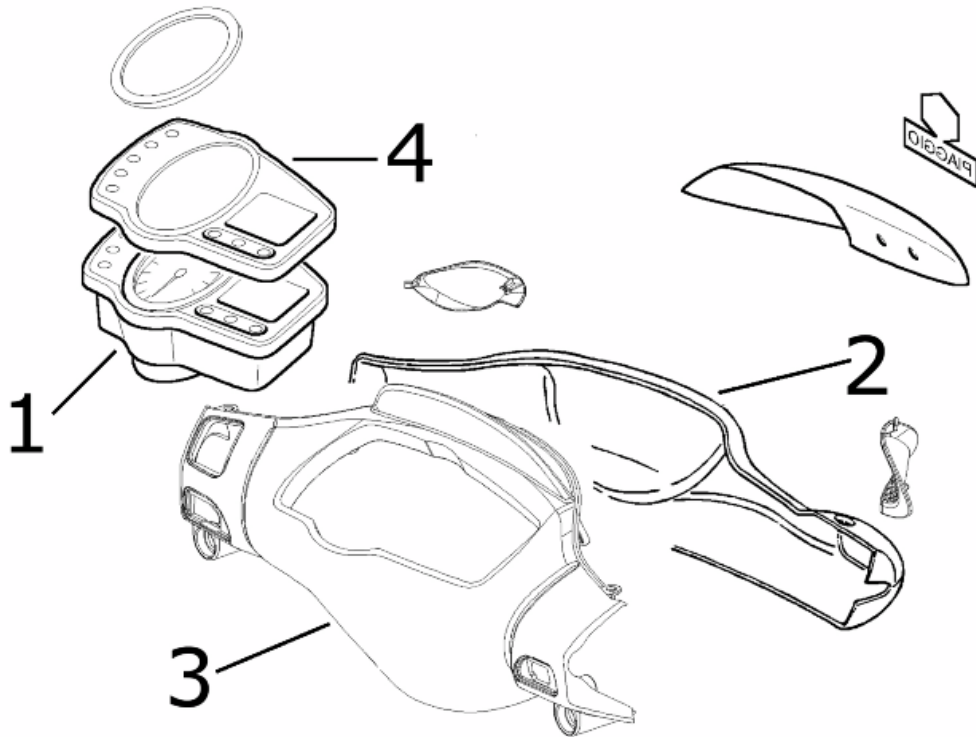
## Sella

**SELLA**

	<b>Codice</b>	<b>Operazione</b>	<b>Durata</b>
1	004003	Sella - Sostituzione	
2	004054	Aggancio chiusura sella - Sostituzione	
3	002083	Trasmissione apertura sella - Sostituzione	

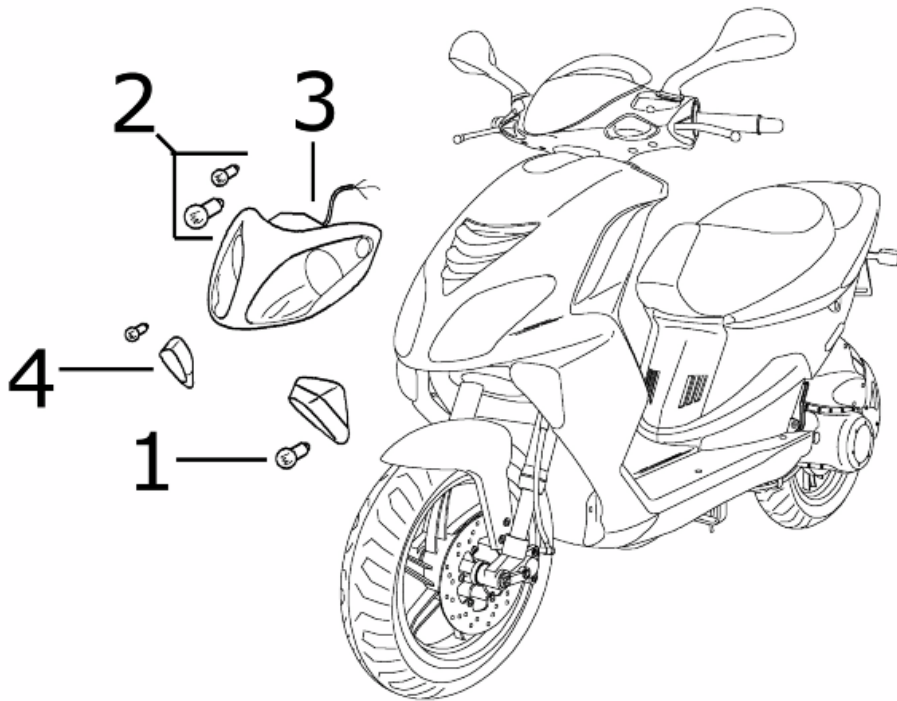


## Gruppo strumenti

**GRUPPO STRUMENTI E COPRIMANUBRIO**

	<b>Codice</b>	<b>Operazione</b>	<b>Durata</b>
1	005014	Contachilometri - Sostituzione	
2	004018	Parte anteriore manubrio - Sostituzione	
3	004019	Parte posteriore manubrio - Sostituzione	
4	005078	Trasparente contachilometri - Sostituzione	

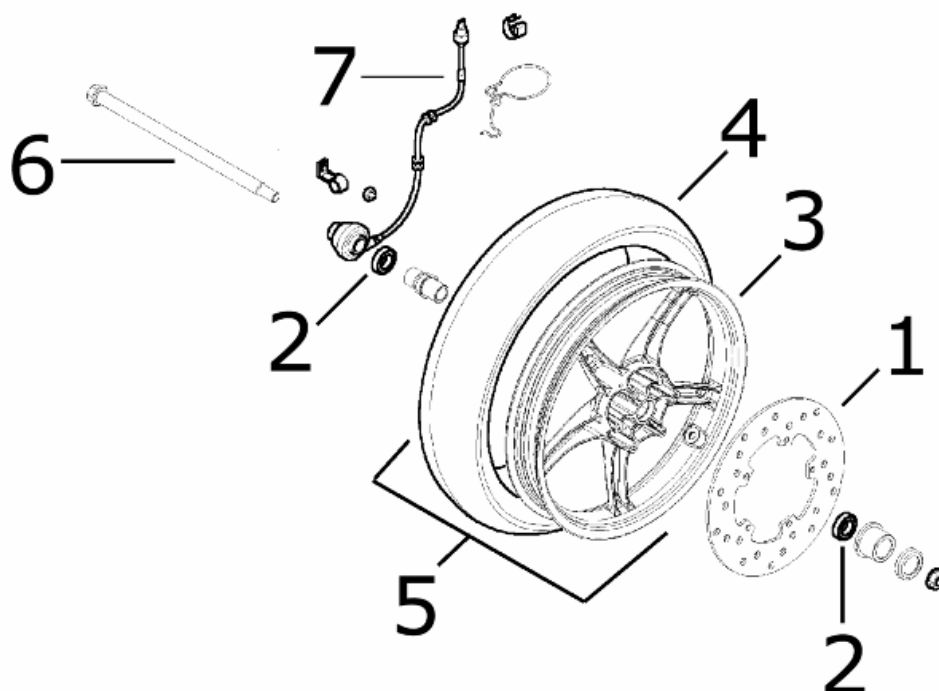
## Fanaleria lampeggiatori



### FANALE ANTERIORE

	<b>Codice</b>	<b>Operazione</b>	<b>Durata</b>
1	005067	Lampada indicatore di direzione anteriore - Sostituzione	
2	005008	Lampade faro anteriore - Sostituzione	
3	005002	Faro anteriore - Sostituzione	
4	005012	Indicatore direzione anteriore - Sostituzione	

## Ruota anteriore

**RUOTA ANTERIORE**

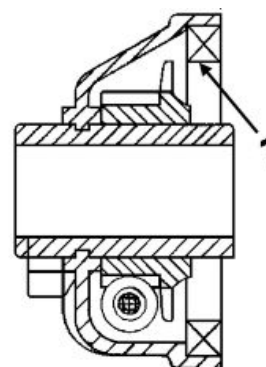
	<b>Codice</b>	<b>Operazione</b>	<b>Durata</b>
1	002041	Disco freno anteriore - Sostituzione	
2	003040	Cuscinetti ruota anteriore - Sostituzione	
3	003037	Cerchio ruota anteriore - Sostituzione	
4	003047	Pneumatico anteriore - Sostituzione	
5	004123	Ruota anteriore - Sostituzione	
6	003038	Asse ruota anteriore - Sostituzione	
7	005089	Ruota fonica - Sostituzione	

**Ingrassaggio ruota fonica o presa di movimento**

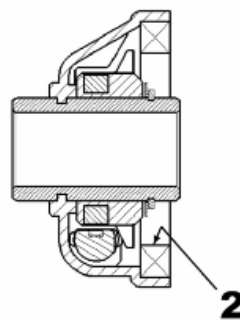
Vi informiamo che è stato introdotto il codice:

900001 - Ingrassaggio ruota fonica/presa di movimento -15'.

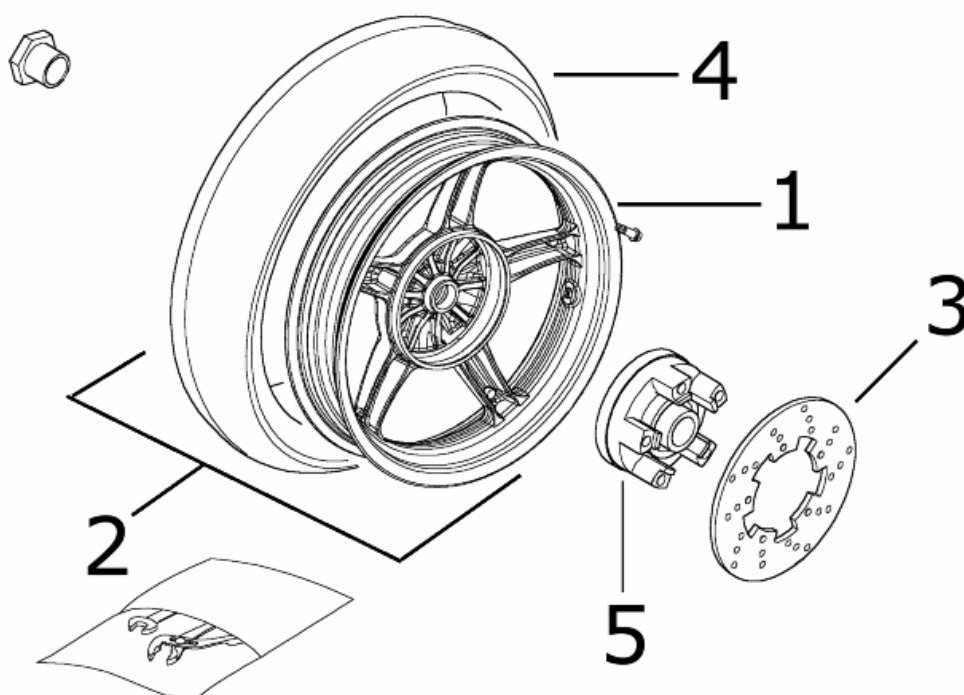
Si raccomanda di non impiegare erroneamente i codici 002011 (sostituzione presa di movimento) e 005089 (sostituzione ruota fonica) nei casi di rumorosità dei componenti indicati. Il grasso consigliato è TUTELA MRM 2 ( grasso al bisolfuro di molibdeno e sapone di litio).



Di seguito indichiamo, con una freccia, la zona da ingrassare (1 - Presa di movimento, 2 - Ruota fonica)

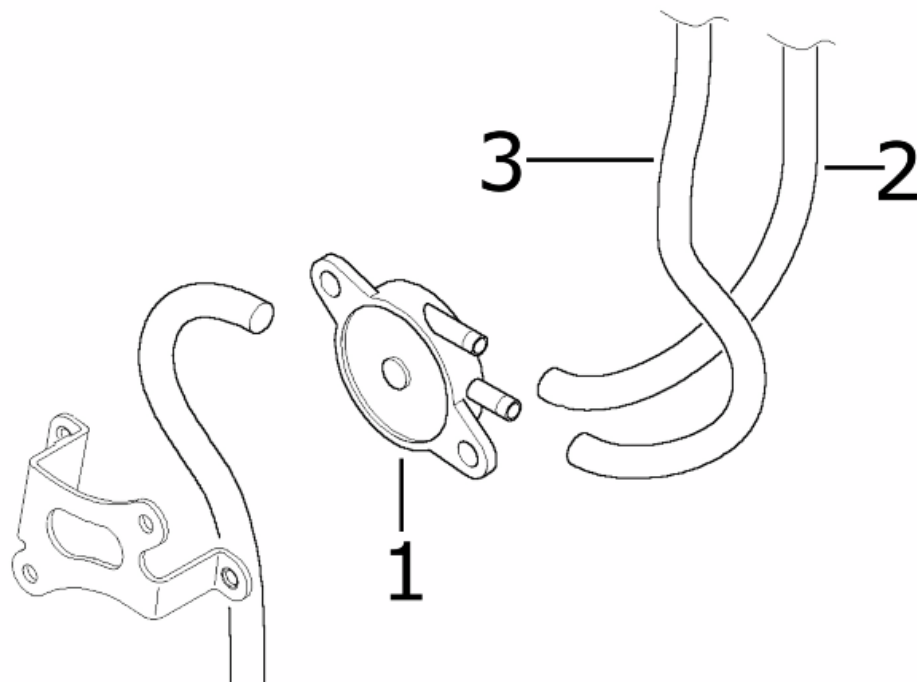


## Ruota posteriore



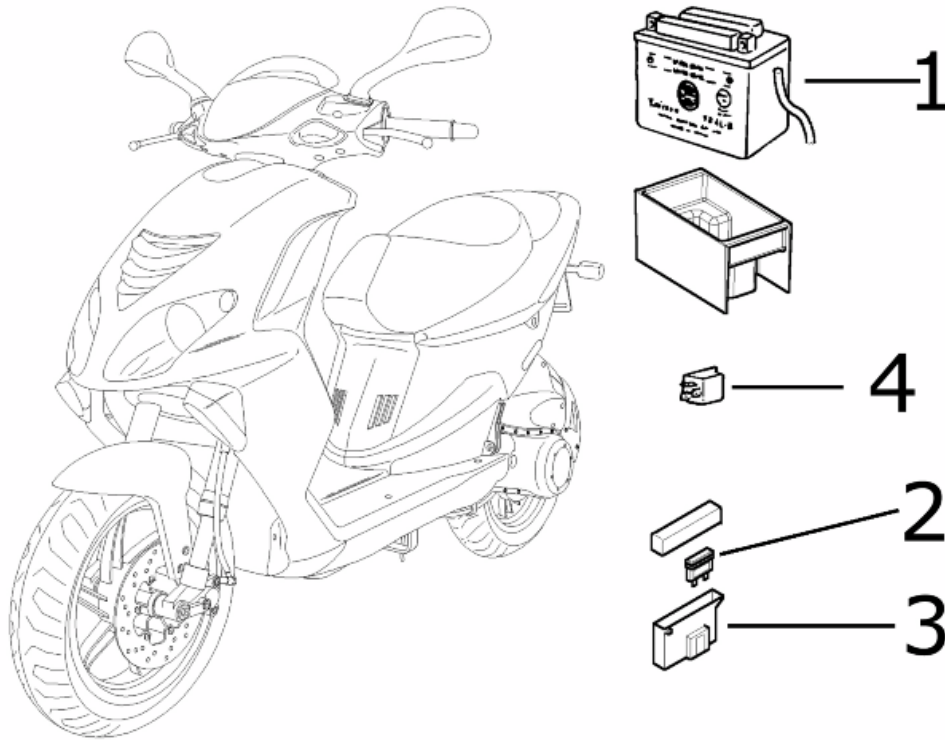
### RUOTA POSTERIORE

	<b>Codice</b>	<b>Operazione</b>	<b>Durata</b>
1	001071	Cerchio ruota posteriore - Sostituzione	
2	001016	Ruota posteriore - Sostituzione	
3	002070	Disco freno posteriore - Sostituzione	
4	004126	Pneumatico ruota posteriore - Sostituzione	
5	002028	Mozzo ruota posteriore - Sostituzione	

**Pompa carburante****POMPA CARBURANTE**

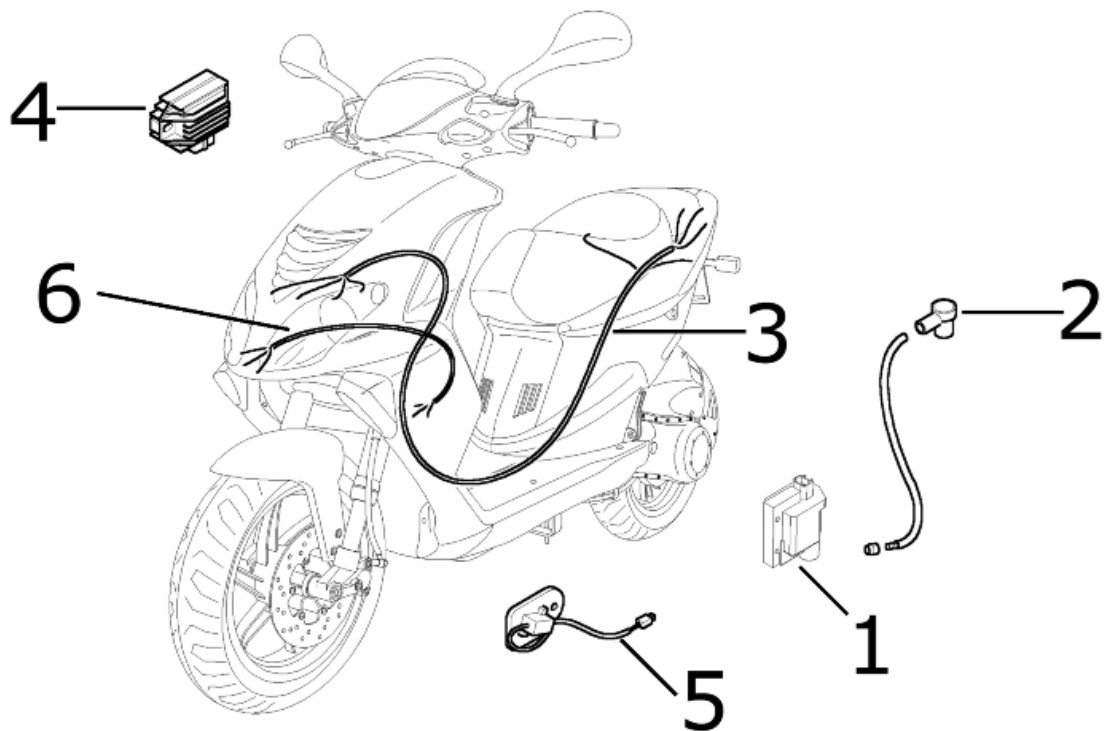
	<b>Codice</b>	<b>Operazione</b>	<b>Durata</b>
1	004073	Pompa carburante - Sostituzione	
2	004137	Tubo pompa/carburatore - Sostituzione	
3	004086	Tubo depressione pompa benzina - Sostituzione	

## Dispositivi elettrici



### BATTERIA

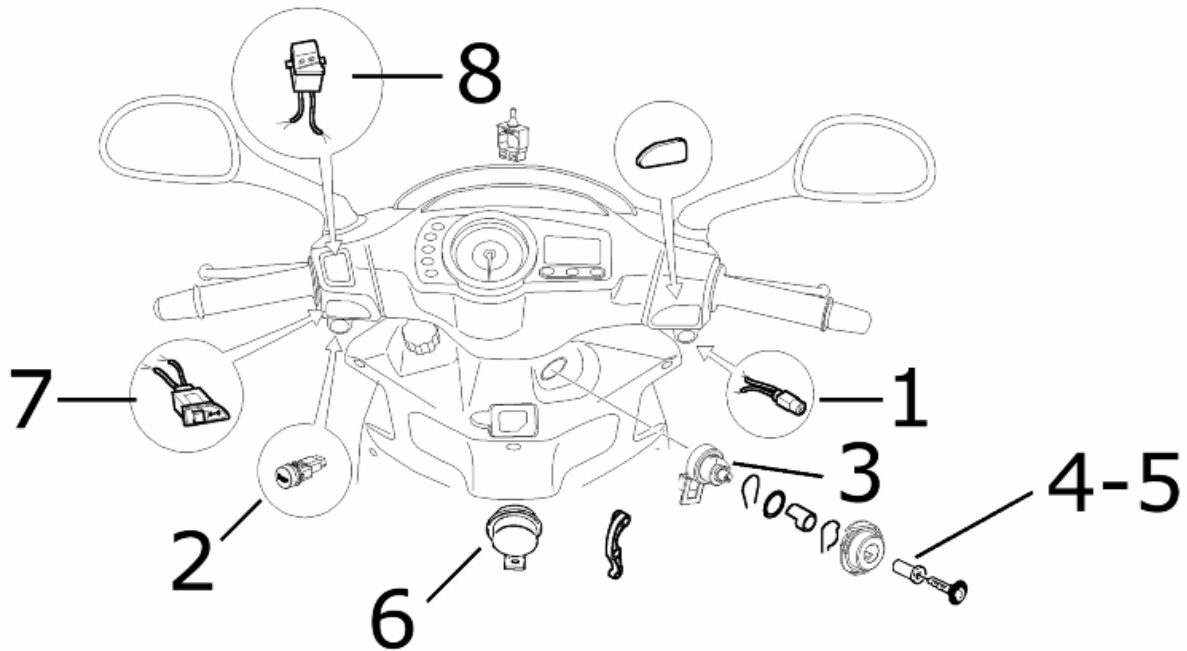
	<b>Codice</b>	<b>Operazione</b>	<b>Durata</b>
1	005007	Batteria - Sostituzione	
2	005024	Fusibile batteria - Sostituzione	
3	005025	Portafusibile - Sostituzione	
4	005011	Teleruttore di avviamento - Sostituzione	



### IMPIANTO ELETTRICO

	<b>Codice</b>	<b>Operazione</b>	<b>Durata</b>
1	001023	Centralina - Sostituzione	
2	001094	Cappuccio candela - Sostituzione	
3	005001	Impianto elettrico - Sostituzione	
4	005009	Regolatore di tensione - Sostituzione	
5	005136	Resistenza - Sostituzione	
6	005044	Gruppo cavetti faro anteriore - Sostituzione	

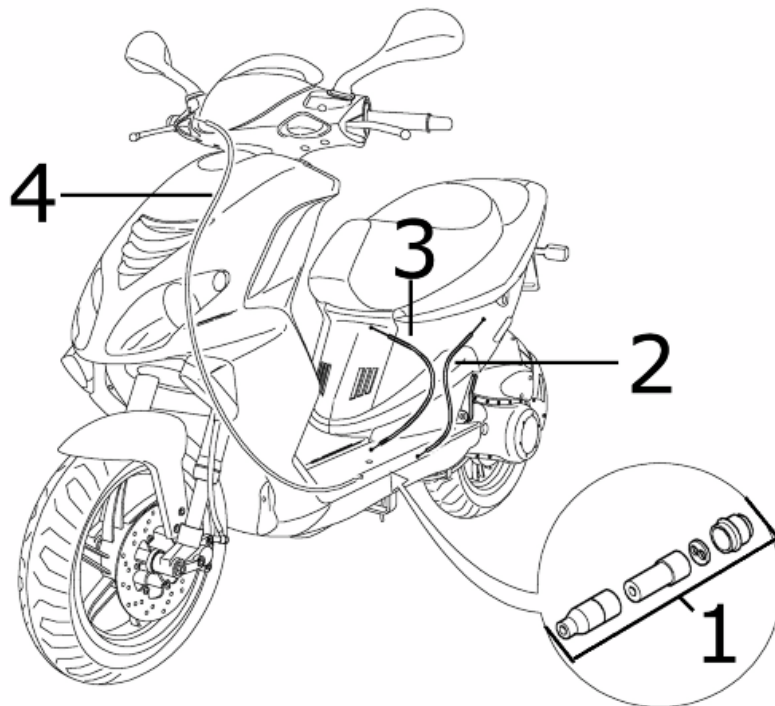
## comandi elettrici

**COMANDI ELETTRICI**

	<b>Codice</b>	<b>Operazione</b>	<b>Durata</b>
1	005041	Pulsante starter - Sostituzione	
2	005040	Pulsante clacson - Sostituzione	
3	005016	Interruttore a chiave - Sostituzione	
4	004096	Serie serrature - Sostituzione	
5	004010	Serratura antifurto - Sostituzione	
6	005003	Clacson - Sostituzione	
7	005006	Commutatore luci o lampeggiatori - Sostituzione	
8	005039	Deviatore luci - Sostituzione	

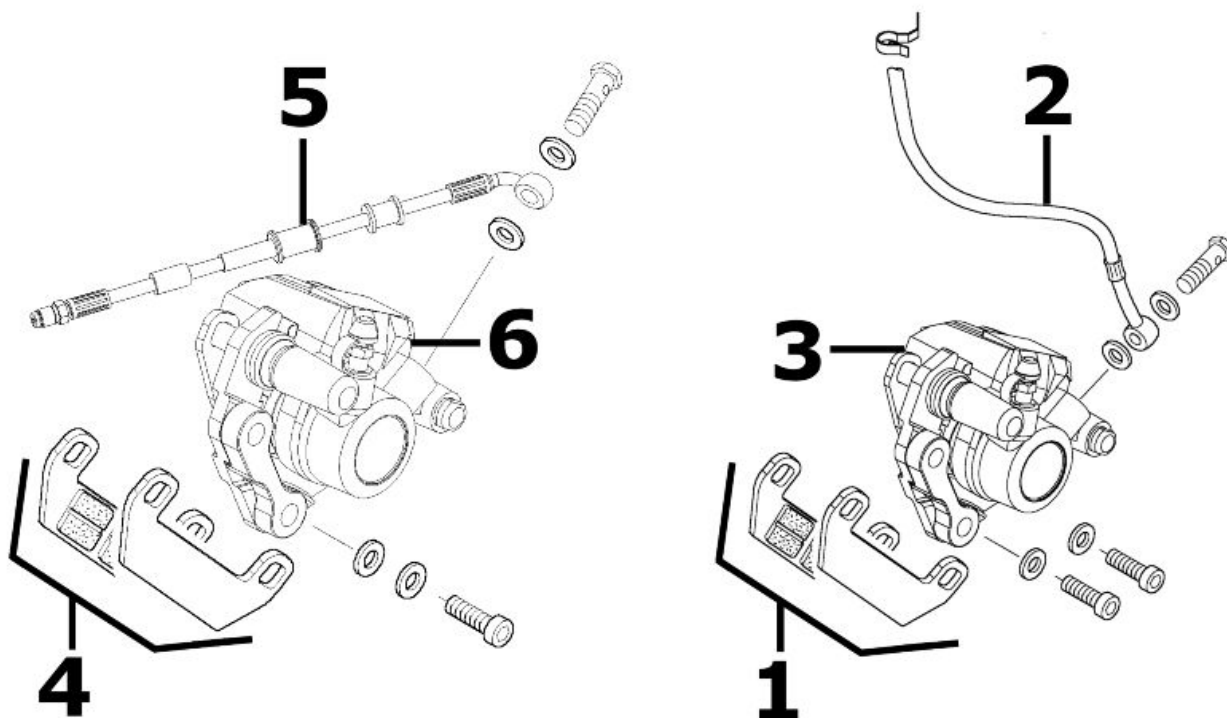


## trasmissioni

**SDOPPIATORE**

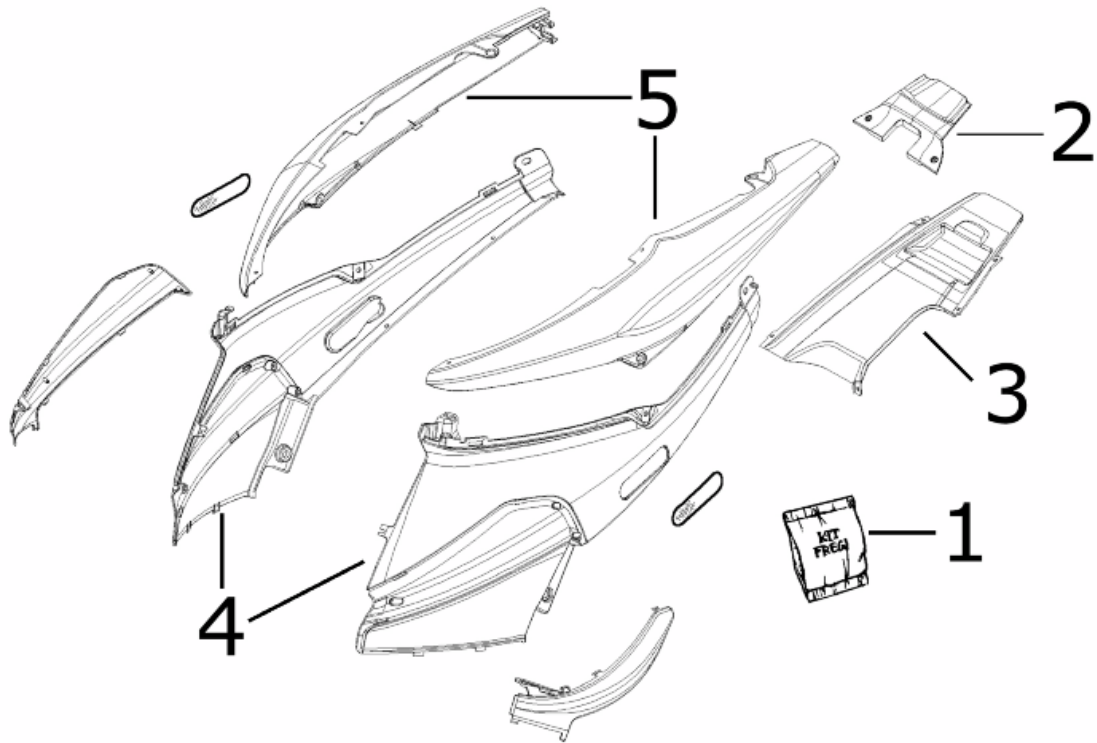
	<b>Codice</b>	<b>Operazione</b>	<b>Durata</b>
1	002012	Sdoppiatore - Sostituzione	
2	002058	Trasmissione sdoppiatore / mix completa - Sostituzione	
3	002057	Trasmissione sdoppiatore / carburatore completo - Sostituzione	
4	002054	Trasmissione comando gas o sdoppiatore completa - Sostituzione	

## Pinze freni

**PINZE FRENO**

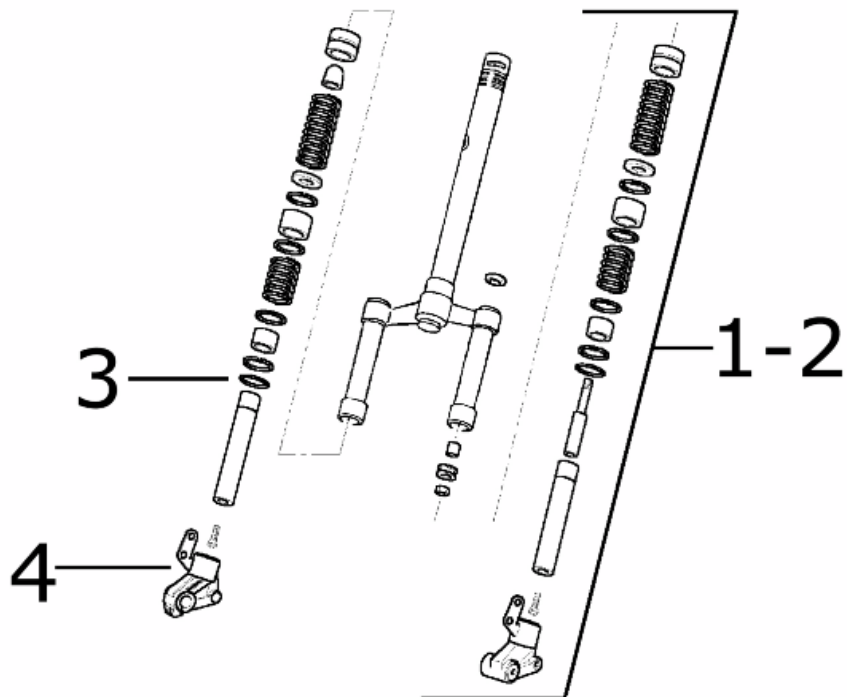
	<b>Codice</b>	<b>Operazione</b>	<b>Durata</b>
1	002007	Pastiglie freno anteriore - Sostituzione	
2	002021	Tubazione freno anteriore - Sostituzione	
3	002039	Pinza freno anteriore - Sostituzione	
4	002002	Pastiglie freno posteriore - Sostituzione	
5	002020	Tubazione freno posteriore - Sostituzione	
6	002048	Pinza freno posteriore - Sostituzione	

## Coperture posteriori

**COPERTURE POSTERIORI**

	<b>Codice</b>	<b>Operazione</b>	<b>Durata</b>
1	004159	Targhette / Adesivi - Sostituzione	
2	004056	Copertura superiore faro posteriore - Sostituzione	
3	004036	Copritelaio inferiore - Sostituzione	
4	004085	Fiancata (1) - Sostituzione	
5	004129	Fiancata posteriore - Sostituzione	

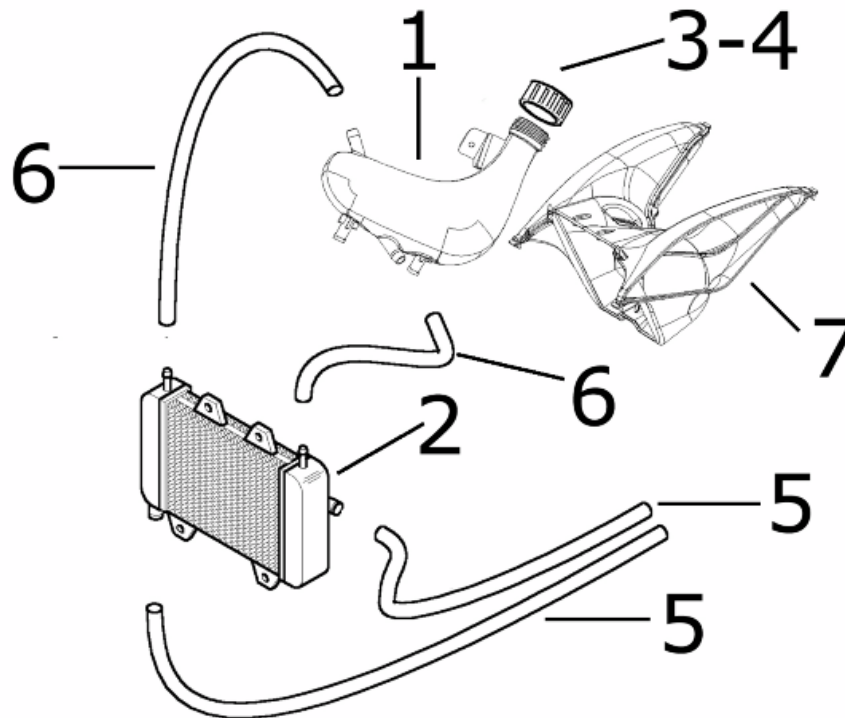
## Sospensione anteriore



### FORCELLA

	Codice	Operazione	Durata
1	003010	Sospensione anteriore - Revisione	
2	003051	Forcella completa - Sostituzione	
3	003048	Paraolio forcella - Sostituzione	
4	003041	Scarpetta forcella - Sostituzione	

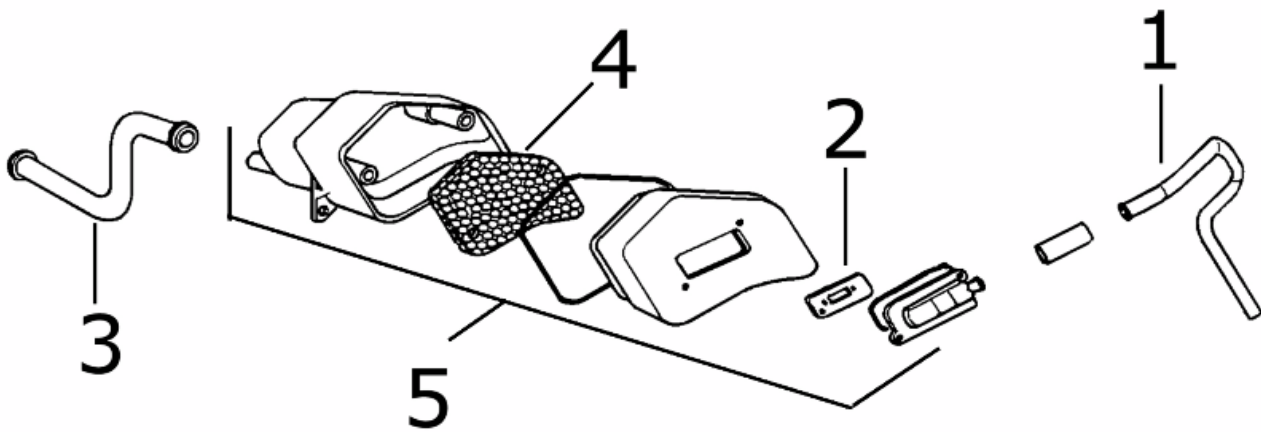
## Impianto di raffreddamento



### IMPIANTO DI RAFFREDDAMENTO

	<b>Codice</b>	<b>Operazione</b>	<b>Durata</b>
1	007001	Vaso di espansione - Sostituzione	
2	007002	Radiatore acqua - Sostituzione	
3	001052	Liquido di raffreddamento e spurgo aria - Sostituzione	
4	007024	Tappo vaso espansione - Sostituzio- ne	
5	007013	Tubo collegamento vaso espansio- ne / radiatore - Sostituzione	
6	007003	Tubo mandata e ritorno liquido raf- freddamento - Sostituzione	
7	001170	Convogliatore aria - Sostituzione	

## Scatola aria secondaria



### SISTEMA ARIA SECONDARIA

	<b>Codice</b>	<b>Operazione</b>	<b>Durata</b>
1	001163	Raccordo aria secondaria marmitta - Sostituzione	
2	001165	Lamella aria secondaria - Sostituzio- ne	
3	001164	Raccordo aria secondaria carter - Sostituzione	
4	001161	Filtro aria secondaria - Sostituzione / Pulizia	
5	001162	Scatola aria secondaria - Sostituzio- ne	

## **A**

Ammortizzatori: 98

Avviamento: 37, 47, 63, 78–80, 141

## **B**

Batteria: 40, 47, 56, 124

## **C**

Candela: 30

Carburante: 39, 92, 121, 154, 165

Carburatore: 11, 144

Cavalletto: 99

Clacson: 49

## **F**

Filtro aria: 32, 119

Freno: 97, 102, 104, 106–108, 143

Fusibili: 55

## **G**

Gruppo ottico: 117

## **I**

Identificazione: 8

## **M**

Manutenzione: 7, 27

## **O**

Olio mozzo: 30

## **P**

Pneumatici: 10

Proiettore: 35

## **S**

Sella: 160

Serbatoio: 121, 123, 154, 155

## **T**

Trasmissione: 9, 39, 63, 71, 139