



MANUALE STAZIONE DI SERVIZIO

633498



Runner Purejet



MANUALE STAZIONE DI SERVIZIO

Runner Purejet

Le descrizioni ed illustrazioni fornite nella presente pubblicazione s'intendono non impegnative; PIAGGIO-GILERA perciò si riserva il diritto, ferme restando le caratteristiche essenziali del tipo qui descritto ed illustrato, di apportare in qualunque momento, senza impegnarsi ad aggiornare tempestivamente questa pubblicazione, le eventuali modifiche di organi, particolari o forniture di accessori, che essa ritenga conveniente per scopo di miglioramento o per qualsiasi esigenza di carattere costruttivo o commerciale.

Non tutte le versioni riportate nella presente pubblicazione sono disponibili in ogni Paese. La disponibilità delle singole versioni deve essere verificata con la rete ufficiale di vendita Piaggio.

"© Copyright 2007 - PIAGGIO & C. S.p.A. Pontedera. Tutti i diritti sono riservati. Vietata la riproduzione anche parziale"

PIAGGIO & C. S.p.A. - Post vendita
V.le Rinaldo Piaggio, 23 - 56025 PONTEDERA (Pi)

MANUALE STAZIONE DI SERVIZIO Runner Purejet

Questo manuale per stazioni di servizio è stato realizzato da Piaggio & C. Spa per essere utilizzato dalle officine dei concessionari e sub-agenzie Piaggio-Gilera. Si presuppone che chi utilizza questa pubblicazione per la manutenzione e la riparazione dei veicoli Piaggio, abbia una conoscenza base dei principi della meccanica e dei procedimenti inerenti la tecnica della riparazione dei veicoli. Le variazioni importanti nelle caratteristiche dei veicoli o nelle specifiche operazioni di riparazione verranno comunicate attraverso aggiornamenti di questo manuale. Non si può comunque realizzare un lavoro completamente soddisfacente se non si dispone degli impianti e delle attrezzature necessarie, ed è per questo che vi invitiamo a consultare le pagine di questo manuale riguardanti l'attrezzatura specifica e il catalogo degli attrezzi specifici.

NOTA BENE Indica una nota che dà le informazioni chiave per rendere il procedimento più facile e più chiaro

ATTENZIONE Indica i procedimenti specifici che si devono seguire per evitare danni al veicolo

AVVERTENZA Indica i procedimenti specifici che si devono seguire per evitare possibili infortuni a chi ripara il veicolo



Sicurezza delle Persone Il mancato o incompleto rispetto di queste prescrizioni può comportare pericolo grave per l'incolumità delle persone.



Salvaguardia dell'Ambiente Indica i giusti comportamenti da tenere perchè l'uso del veicolo non rechi alcun danno alla natura.



Integrità del Veicolo Il mancato o incompleto rispetto di queste prescrizioni comporta il pericolo di seri danni al veicolo e talvolta anche il decadimento della garanzia.



INDICE DEGLI ARGOMENTI

CARATTERISTICHE

CAR

ATTREZZATURA

ATT

MANUTENZIONE

MAN

RICERCA GUASTI

RIC GUA

IMPIANTO ELETTRICO

IMP ELE

MOTORE DAL VEICOLO

MOT VE

MOTORE

MOT

SOSPENSIONI

SOSP

INIEZIONE PURE JET

IMPIANTO FRENANTE

IMP FRE

IMPIANTO DI RAFFREDDAMENTO

IMP RAF

CARROZZERIA

CARROZ

PRECONSEGNA

PRECON

TEMPARIO

TEMP

INDICE DEGLI ARGOMENTI

CARATTERISTICHE

CAR

Norme

Questa sezione descrive le norme di carattere generale per la sicurezza e per gli interventi di manutenzione sul veicolo.

Norme sicurezza

- Nel caso in cui, per effettuare interventi sul veicolo, si rendesse necessario tenere il motore in moto, assicurarsi che l'ambiente sia ben ventilato, eventualmente impiegare appositi aspiratori; non far mai funzionare il motore in locali chiusi. I gas di scarico sono infatti tossici.
 - L'elettrolito della batteria contiene acido solforico. Proteggere gli occhi, gli indumenti e la pelle. L'acido solforico è altamente corrosivo; se entra a contatto con gli occhi o con la pelle, lavare abbondantemente con acqua e ricorrere subito a cure mediche.
 - La batteria produce idrogeno, gas che può essere altamente esplosivo. Non fumare ed evitare fiamme o scintille nelle vicinanze della batteria, particolarmente durante le operazioni di ricarica della stessa.
 - La benzina è estremamente infiammabile ed in alcune condizioni può essere esplosiva. Nella zona di lavoro non si deve fumare e non vi devono essere fiamme libere o scintille.
 - Effettuare la pulizia delle pastiglie dei freni in ambiente ventilato indirizzando il getto di aria compressa in modo da non ispirare la polvere prodotta dall'usura del materiale di attrito. Sebbene quest'ultimo non contenga amianto, l'inalazione di polvere è comunque nociva.
-

Norme manutenzione

- Usare ricambi originali PIAGGIO e lubrificanti raccomandati dalla Casa. I ricambi non originali o non conformi possono danneggiare il veicolo.
 - Usare solo gli attrezzi specifici progettati per questo veicolo.
 - Impiegare sempre guarnizioni, anelli di tenuta, e coppiglie nuove durante il rimontaggio.
 - Dopo lo smontaggio, pulire i componenti con solvente non infiammabile o a basso punto di infiammabilità. Lubrificare tutte le superfici di lavoro prima del rimontaggio, escluso gli accoppiamenti conici.
 - Dopo il rimontaggio controllare che tutti i componenti siano stati installati correttamente e che funzionino perfettamente.
 - Per le operazioni di smontaggio, revisione e rimontaggio, usare esclusivamente attrezzi con misure metriche. Le viti, i dadi ed i bulloni metrici non sono intercambiabili con organi di unione con misure inglesi. L'uso di attrezzi e di organi di unione non adatti può causare danni al veicolo.
 - In caso di interventi sul veicolo che interessano l'impianto elettrico verificare il corretto montaggio dei collegamenti elettrici, e in particolare i collegamenti di massa e della batteria.
-

Identificazione veicolo

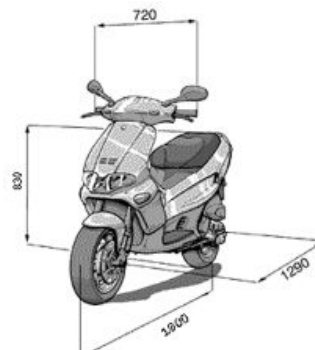
Prefisso telaio: ZAPC 3610000001001

Prefisso motore: ZAPC361M

Dimensioni e massa

DIMENSIONI

Caratteristica	Descrizione / Valore
Peso totale a vuoto	93 kg.
Larghezza	720 mm.
Lunghezza	1800 mm.
Passo	1290 mm.
Altezza sella	830 mm.



Motore

MOTORE

Caratteristica	Descrizione / Valore
Tipo	monocilindrico a due tempi
Numero cilindri	1
Alesaggio	40
Corsa	39,3 mm
Cilindrata	49,40 cm ³
Rapporto di compressione	11,5 : 1 (±0,9)
Corpo farfallato	20 Bing 71/20/104
Minimo motore	2000 g/min.
Filtro dell'aria	di spugna impregnato di miscela (benzina +50% di olio)
Sistema d'avviamento	motorino d'avviamento elettrico
Lubrificazione	A perdere mediante pompa olio a portata variabile secondo regime motore e apertura farfalla
Alimentazione	Iniezione diretta benzina in camera di combustione assistita da aria. Pompa elettrica comandata dalla ECU d'iniezione
Aspirazione	Mediante valvola a lamelle sul carter
potenza max. (alla ruota)	
Coppia max. (alla ruota)	
Sistema di raffreddamento	a circolazione forzata di liquido

Trasmissione

TRASMISSIONE

Caratteristica	Descrizione / Valore
Trasmissione	Con variatore automatico a pulegge espansibili, cinghia trapezoidale, frizione automatica, riduttore a ingranaggi.

Capacità

CAPACITÀ

Caratteristica	Descrizione / Valore
Serbatoio benzina (compresa riserva ~ 3 l)	~ 12 l
Serbatoio olio miscelatore (compresa riserva ~0,400 l)	~1,8 l
Mozzo posteriore	~75 cc
Circuito di raffreddamento	~ 0,90 l

Impianto elettrico

IMPIANTO ELETTRICO

	Caratteristica	Descrizione / Valore
1	Tipo di accensione	Accensione elettronica, con bobina A.T. gestita dalla ECU
2	Anticipo accensione (prima del P.M.S.)	Variabile integrato all'impianto d'iniezione
3	Candela	CHAMPION RG6YCA
4	Batteria	12V - 9Ah
5	Fusibile	N° 2 da 15A, N° 2 da 7,5A
6	Generatore	In corrente alternata trifase a stella

Telaio e sospensioni

TELAIO

	Caratteristica	Descrizione / Valore
	Tipo telaio	In tubi d'acciaio saldati con rinforzi in lamiera stampata.
	Sospensione anteriore	Forcella idraulica a steli rovesciati
	Corsa forcella anteriore	73 mm
	Avancorsa	66 mm
	Sospensione posteriore	Monoammortizzatore idraulico, molla elicoidale coassiale. Attacco motore telaio con braccetto oscillante
	Corsa sospensione posteriore	60 mm

Freni

FRENI

	Caratteristica	Descrizione / Valore
	Freno anteriore	A disco Ø 220 mm con comando idraulico (leva destra del manubrio)
	Freno posteriore	A disco (diametro di 175 mm) con comando idraulico (leva sull'estremità sinistra del manubrio).

Ruote e pneumatici

RUOTE E PNEUMATICI

	Caratteristica	Descrizione / Valore
	Dimensione pneumatico anteriore	120/70-12"
	Dimensione pneumatico posteriore	130/70-12"
	Pressione pneumatici	Ruota anteriore: 1,6 bar / Ruota posteriore: 1,8 bar
	Cerchi	In lega leggera 3,50 x 12"

NOTA BENE

LA PRESSIONE DI GONFIAGGIO DEI PNEUMATICI DEVE ESSERE CONTROLLATA E REGOLATA QUANDO I PNEUMATICI SONO A TEMPERATURA AMBIENTE. LA PRESSIONE DEVE ESSERE REGOLATA IN FUNZIONE DEL PESO DEL PILOTA E DEGLI ACCESSORI

Coppie

COPPIE DI SERRAGGIO IN N-M PER TIPO DI MATERIALE SERRATO

	Nome	Coppie in Nm
	Ø Vite acc. 8,8 M4 su plastica con distanziali metallici	2
	Ø Vite acc. 8,8 M4 su ottone, rame, alluminio e loro leghe	2

Nome	Coppie in Nm
Ø Vite acc. 8,8 M4 Ferro, acciaio	3
Ø Vite acc. 8,8 M5 su plastica con distanziali metallici	4
Ø Vite acc. 8,8 M5 su ottone, rame, alluminio e loro leghe	4
Ø Vite acc. 8,8 M5 Ferro, acciaio	6
Ø Vite acc. 8,8 M6 su plastica con distanziali metallici	6,5
Ø Vite acc. 8,8 M6 su ottone, rame, alluminio e loro leghe	6,5
Ø Vite acc. 8,8 M6 Ferro, acciaio	10,5
Ø Vite acc. 8,8 M7 su ottone, rame, alluminio e loro leghe	10,5
Ø Vite acc. 8,8 M7 Ferro, acciaio	17
Ø Vite acc. 8,8 M8 su ottone, rame, alluminio e loro leghe	16
Ø Vite acc. 8,8 M8 Ferro, acciaio	26
Ø Vite acc. 8,8 M10 Ferro, acciaio	52
Ø Vite acc. 8,8 M12 Ferro, acciaio	100
Ø Vite acc. 8,8 M14 Ferro, acciaio	145

GRUPPO STERZO

Nome	Coppie in Nm
Ghiera superiore sterzo	30 ÷ 40
Ghiera inferiore sterzo	50 ÷ 60 (quindi allentare di 90 ÷ 100)
Vite fissaggio manubrio*	65 ÷ 70

GRUPPO TELAIO

Nome	Coppie in Nm
Perno braccio oscillante - motore*	33 ÷ 41
Perno telaio - braccio oscillante*	33 ÷ 41
Dado ammortizzatore - telaio*	20 ÷ 25
Perno ammortizzatore - motore*	33 ÷ 41
Asse ruota posteriore*	100 ÷ 125
Perno cavalletto	18,5 ÷ 19
Viti cavalletto	18,5 ÷ 19

*: Bloccaggi di sicurezza.

SOSPENSIONE ANTERIORE

Nome	Coppie in Nm
Dado forcella*	20 ÷ 25
Vite forcella	20 ÷ 25
Asse ruota anteriore*	45 ÷ 50

*: Bloccaggi di sicurezza.

FRENO ANTERIORE

Nome	Coppie in Nm
Raccordo olio pompa-tubo	13÷18 N·m
Raccordo olio tubo-pinza	20 ÷ 25
Vite serraggio pinza al supporto*	20 ÷ 25
Vite serraggio disco anteriore*	12 ÷ 15
Vite spurgo olio	7÷10 N·m

*: Bloccaggi di sicurezza.

FRENO POSTERIORE

Nome	Coppie in Nm
Vite serraggio pinza	20 ÷ 25
Raccordo olio tubo-pinza	13 ÷ 18
Raccordo olio pompa-tubo	13÷18 N·m
Vite serraggio disco	6 ÷ 6,5
Asse ruota posteriore	100 ÷ 125
Vite ruota posteriore al mozzo	20 ÷ 25
Vite spurgo olio	7÷10 N·m

NOTA BENE

PER ASSICURARE UNA CORRETTA COPPIA DI BLOCCAGGIO, LUBRIFICARE I DADI PRIMA DEL MONTAGGIO.

GRUPPO MOTORE

Nome	Coppie in Nm
Dado serraggio testa	10 ÷ 11
Vite spurgo liquido refrigerante	1 ÷ 2
Sensore temperatura	6 ÷ 8
Sensore temperatura a centralina	18 ÷ 22
Vite chiusura carter	12 ÷ 13
Vite chiusura coperchio trasmissione	12 ÷ 13
Vite pick-up	3 ÷ 4
Vite statore	3 ÷ 4
Vite raccordo aspirazione	7 ÷ 8
Vite motorino avviamento	12 ÷ 13
Vite miscelatore	3 ÷ 5
Vite coperchio mozzo posteriore	12 ÷ 13
Dado puleggia motrice	40 ÷ 44*
Dado puleggia condotta	40 ÷ 44*
Vite scarico olio mozzo posteriore	3 ÷ 5
Dado frizione	55 ÷ 60
Vite piastrina miscelatore	3 ÷ 4
Candela accensione	11 ÷ 14
Vite raccordo testa	3 ÷ 4
Vite cuffia volano	1 ÷ 2
Dado serraggio volano	40 ÷ 44*
Vite piastra coperchio trasmissione	3 ÷ 4
Vite coperchio raffreddamento trasmissione	3 ÷ 4
Girante pompa acqua	0,5 ÷ 0,4
Dado marmitta - cilindro	9 ÷ 11
Vite marmitta - motore	22 ÷ 24
Vite fissaggio iniettore benzina alla testa	3 ÷ 4
Vite fissaggio compressore al carter	3 ÷ 4

* Impiegare dadi nuovi.

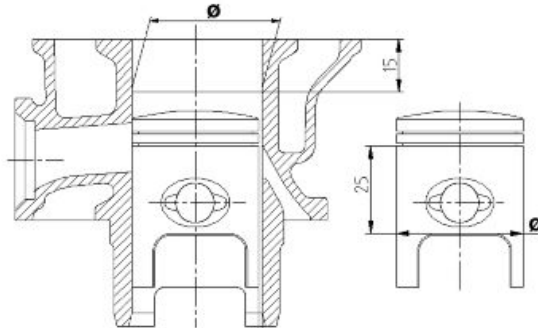
Dati revisione**Giochi di montaggio****Cilindro - pistone**

LA VERIFICA DEL DIAMETRO DEL CILINDRO DEVE ESSERE EFFETTUATA A 15 MM DAL PIANO DI APPOGGIO TESTA.

ACCOPIAMENTO TRA PISTONE E CILINDRO

Nome	Sigla	Cilindro	Pistone	Gioco al Montaggio
Cilindro	M	39,997-40,004	39,943-39,95	0,047-0,061
Cilindro	N	40,004-40,011	39,95-39,957	0,047-0,061
Pistone	O	40,011-40,018	39,957-39,964	0,047-0,061
Pistone	P	40,018-40,025	39,964-39,971	0,047-0,061
Cilindro 1° maggiorazione	M1	40,197-40,204	40,143-40,15	0,047-0,061
Cilindro 1° maggiorazione	N1	40,204-40,211	40,15-40,157	0,047-0,061
Pistone 1° maggiorazione	O1	40,211-40,218	40,157-40,164	0,047-0,061
Pistone 1° maggiorazione	P1	40,218-40,225	40,164-40,171	0,047-0,061
Cilindro 2° maggiorazione	M2	40,397-40,404	40,343-40,35	0,047-0,061
Cilindro 2° maggiorazione	N2	40,404-40,411	40,35-40,357	0,047-0,061

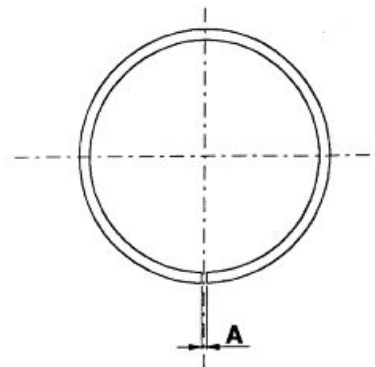
Nome	Sigla	Cilindro	Pistone	Gioco al Montaggio
Pistone 2° maggiorazione	O2	40,411-40,418	40,357-40,364	0,047-0,061
Pistone 2° maggiorazione	P2	40,418-40,425	40,364-40,371	0,047-0,061



Anelli di tenuta

ANELLI DI TENUTA

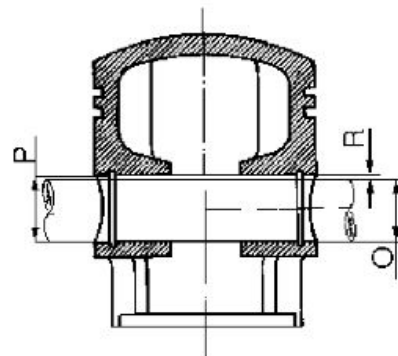
Nome	Descrizione	Dimensioni	Sigla	Valore
Anello di tenuta		40	A	0,10 ÷ 0,25
Anello di tenuta 1° Magg.		40,2	A	0,10 ÷ 0,25
Anello di tenuta 2° Magg.		40,4	A	0,10 ÷ 0,25



Carter - albero motore - biella

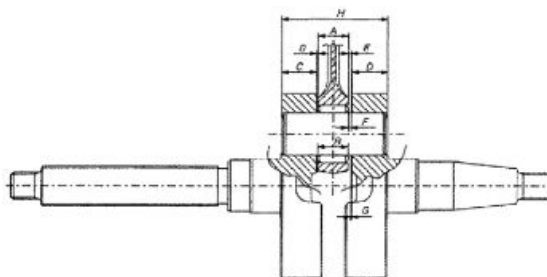
PISTONE - SPINOTTO

Nome	Descrizione	Dimensioni	Sigla	Valore
Pistone		Ø 12 +0,007 +0,012	P	0,002 ÷ 0,011
Spinotto		Ø 12 +0,005 +0,001	Q	0,002 ÷ 0,011



GIOCO ASSIALE BIELLA - ALBERO MOTORE

Nome	Descrizione	Dimensioni	Sigla	Valore
Biella		11,75 0 -0,05	A	0,25 ÷ 0,50
Rondella di spallam.		0,5 ±0,03	G	0,25 ÷ 0,50
Semialbero L. T.		13,75 +0,04 0	C	0,25 ÷ 0,50
Semialbero L. V.		13,75 +0,04 0	D	0,25 ÷ 0,50
Attrezzo distanziale		40,64	H	0,25 ÷ 0,50
Gabbia		11,8 0 -0,35	B	0,20 ÷ 0,75
Rondella di spallam.		0,5 ±0,03	G	0,20 ÷ 0,75
Semialbero L. T.		13,75 +0,04 0	C	0,20 ÷ 0,75
Semialbero L. V.		13,75 +0,04 0	D	0,20 ÷ 0,75
Attrezzo distanziale		40,64	H	0,20 ÷ 0,75

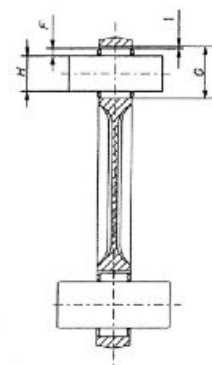


PIEDE DI BIELLA - GABBIA A RULLINI - SPINOTTO

Nome	Descrizione	Dimensioni	Sigla	Valore
Biella		Ø 17 +0,011 0,001	G	0,002 ÷ 0,014
Gabbia a rullini		Ø 2,5 0 0,007	F	0,002 ÷ 0,014
Spinotto		Ø 12 + 0,005 + 0,001	H	0,002 ÷ 0,014

CATEGORIE DI ACCOPPIAMENTO PIEDE DI BIELLA - GABBIA A RULLINI - SPINOTTO

Nome	Descrizione	Dimensioni	Sigla	Valore
Piede di biella	Cat. 3	Ø 17		+ 0,011 + 0,007
Piede di biella	Cat. 2	Ø 17		+ 0,007 + 0,003
Piede di biella	Cat. 1	Ø 17		+0,003 -0,001
Gabbia a rullini	Cat. 1	Ø 2,5		0 -0,002
Gabbia a rullini	Cat. 2	Ø 2,5		-0,002 -0,004
Gabbia a rullini	Cat. 3	Ø 2,5		-0,004 -0,006
Gabbia a rullini	Cat. 1 Opz.	Ø 2,5		-0,001 -0,003
Gabbia a rullini	Cat. 2 Opz.	Ø 2,5		-0,003 -0,005
Gabbia a rullini	Cat. 3 Opz.	Ø 2,5		-0,005 -0,007
Spinotto				+0,005 +0,001



Sistema di spessoramento

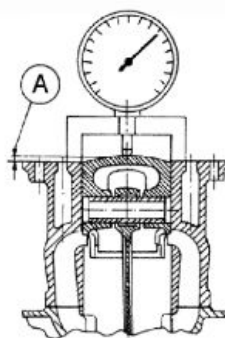
Montare il cilindro senza installare la guarnizione alla base.

Applicare un comparatore centesimale sull'attrezzo e azzerarlo su un piano rettificato.

Montare l'attrezzo sulla sommità del cilindro fissandolo con due dadi ai prigionieri, rispettando la coppia di serraggio e portare il pistone al P.M.S.

Lo spessore della guarnizione da montare cambierà secondo il valore rilevato.

A tale scopo sono fornite n°3 guarnizioni aventi i seguenti spessori:



Attrezzatura specifica

020272Y Attrezzo per controllo posizione pistone

Coppie di bloccaggio (N*m)

Bloccaggio dadi testa 10 ÷ 11 N-m

SISTEMA DI SPESSORAMENTO

Nome	Misura A	Spessore
spessoramento	2,80 ÷ 3,04	0,4
spessoramento	3,04 ÷ 3,24	0,6
spessoramento	3,25 ÷ 3,48	0,8

Prodotti

TABELLA PRODOTTI CONSIGLIATI

Prodotto	Descrizione	Caratteristiche
AGIP ROTRA 80W-90	Olio mozzo posteriore	Olio SAE 80W/90 che superi specifiche API GL3
AGIP CITY HI TEC 4T	Olio per lubrificazioni trasmissioni flessibili (comando gas e miscelatore, contactm)	Olio sintetico che superi specifiche SAE 5W-40, API SL, ACEA A3, JASO MA
AGIP CITY HI TEC 4T	Olio per spugna filtro aria	Olio sintetico che superi specifiche SAE 5W-40, API SL, ACEA A3, JASO MA
AGIP GP 330	Grasso per leve comando freni, gas, cavalletto	Grasso bianco spray a base di sapone complesso di calcio NLGI 2; ISO-L-XBCIB2
AGIP CITY TEC 2T	Olio per miscelatore	olio sintetico per motori a 2 tempi JASO FC, ISO-L-EGD
AGIP GREASE MU3	Grasso camera di rinvio contachilometri	Grasso al sapone di Litio, NLGI 3; ISO-L-XBCHA3, DIN K3K-20
AGIP BRAKE 4	Liquido freni	Fluido sintetico FMVSS DOT 4
AGIP GREASE SM 2	Grasso per anello compensatore	Grasso al sapone di Litio con Bisolfuro di Molibdeno NLGI 2; ISO-L-XBCHB2, DIN KF2K-20
AGIP GREASE PV2	Grasso leve comando sul motore	Grasso al calcio anidro bianco protettivo per cuscinetti volventi; campo di tempe-

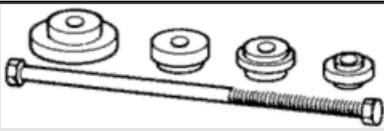

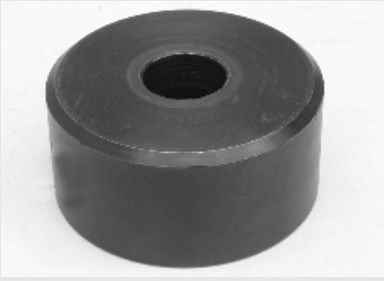




Prodotto	Descrizione	Caratteristiche
AGIP PERMANENT PLUS	Liquido refrigerante	ratura tra -20 °C e +120 °C; NLGI 2; ISO-L-XBCIB2 Fluido anticongelante a base di glicole monoetilenico, CUNA NC 956-16
AGIP GREASE SM 2	Grasso boccolo puleggia condotta	Grasso al sapone di Litio con Bisolfuro di Molibdeno NLGI 2; ISO-L-XBCHB2, DIN KF2K-20



INDICE DEGLI ARGOMENTI





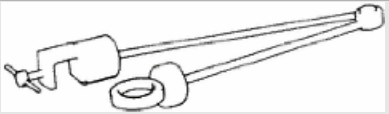


ATTREZZATURA





ATT

ATTREZZATURA

Cod. Magazzino	Descrizione	
001330Y	Attrezzo per montaggio sedi sterzo	
001467Y006	Pinza per estrazione cuscinetti da 20 mm	
001467Y007	Campana per cuscinetti Ø esterno 54 mm	
001467Y008	Pinza per estrazione cuscinetti ø 17 mm	
001467Y009	Campana per cuscinetti Ø esterno 42 mm	
001467Y013	Pinza per estrazione cuscinetti ø 15 mm	
001467Y014	Pinza per estrazione cuscinetti ø 15 mm	

Cod. Magazzino	Descrizione	
001467Y017	Campana per cuscinetti Ø esterno 39 mm	
001467Y021	Pinza per estrazione cuscinetti Ø 11 mm	
001467Y029	Campana per cuscinetti Ø esterno 38 mm	
002465Y	Pinza per anelli elastici	
004499Y	Estrattore cuscinetti per alberi	
004499Y007	Semi anelli	
006029Y	Punzone per montaggio sede ralla su tubo sterzo	

Cod. Magazzino	Descrizione	
02004Y	Punzone per smontaggio ralle dal canotto sterzo	
02005Y	Chiave per ghiera tubo sterzo	
020074Y	Base di supporto per controllo allineamento albero motore	
020080Y	Punzone per estrazione cuscinetti da 12 mm	
020150Y	Supporto riscaldatore ad aria	
020151Y	Riscaldatore ad aria	
020162Y	Estrattore volano	

Cod. Magazzino	Descrizione	
020163Y	Piastra separazione carter	
020164Y	Guaina per assemblaggio puleggia condotta	
020166Y	Atrezzo per montaggio fermi spinotto	
020168Y	Punzone montaggio anello tenuta acqua sul semicarter	
020169Y	Chiave smontaggio e montaggio albero comando pompa acqua	
020170Y	Estrattore ingranaggio comando pompa acqua/miscelatore	

Cod. Magazzino

Descrizione

020171Y

Punzone per cuscinetto a rulli puleggia condotta



020209Y

Gancio per molle



020265Y

Base per montaggio cuscinetti



020272Y

Attrezzo per controllo posizione pistone



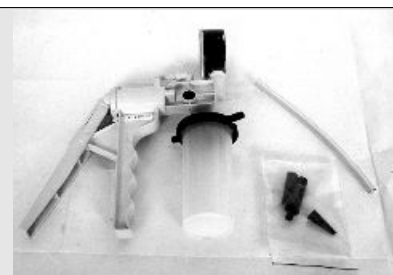
020325Y

Pinza per molle freni - ganasce



020329Y

Pompa a vuoto tipo Mity-Vac



Cod. Magazzino

Descrizione

020330Y

Lampada stroboscopica per controllo fa-
satura



020331Y

Multimetro digitale



020332Y

Contagiri digitale



020334Y

Carica batteria multiplo



Cod. Magazzino	Descrizione
----------------	-------------

020335Y	Supporto magnetico per comparatore
---------	------------------------------------



020340Y	Punzone montaggio paraolio volano e trasmissione
---------	--



020357Y	Adattatore 32 x 35 mm
---------	-----------------------

020358Y	Adattatore 37 x 40 mm
---------	-----------------------

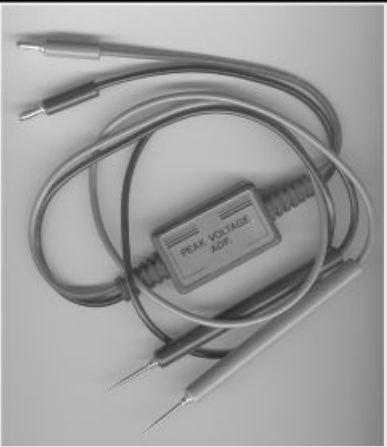
020359Y	Adattatore 42 x 47 mm
---------	-----------------------



020362Y	Guida da 12 mm
---------	----------------

020363Y	Guida da 20mm
---------	---------------



Cod. Magazzino	Descrizione	
020409Y	Adattatore per multimetro - Rilievo tensioni di picco	

020376Y Manico per adattatori



020412Y	Guida da 15 mm	
---------	----------------	---







020439Y Guida da 17 mm


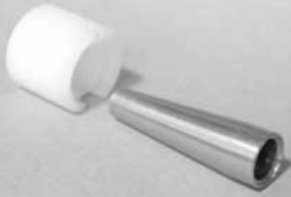






020444Y	Attrezzo per montaggio/ smontaggio spinotto
---------	---

020456Y Adattatore Ø 24 mm



Cod. Magazzino	Descrizione	
020451Y	Fermo corona di avviamento	
020452Y	Tubo per smontaggio e rimontaggio albero puleggia condotta	
020460Y	Tester e diagnosi scooter	
020481Y	Cablaggio interfaccia centralina	
020565Y	Chiave a compasso fermo volano	
020469Y	Kit di riprogrammazione tester diagnosi scooter	

Cod. Magazzino	Descrizione	
020614Y	Software programmazione tester diagnosi	
020615Y	Kit per montaggio anello carbon dam	
020616Y	Kit controllo pressione carburante	
020617Y	Kit controllo pressione aria	
020620Y	Fermo girante pompa acqua	
020621Y	Adattatore prelievo cavo A.T	

INDICE DEGLI ARGOMENTI

MANUTENZIONE

MAN

I motori Purejet durante il funzionamento al minimo utilizzano una miscela aria-benzina estremamente magra il cui titolo effettivo varia in funzione della temperatura del motore e dell'assorbimento di potenza del motore stesso.

Il corpo farfallato fornisce un'alimentazione di aria piuttosto elevata e il regime del minimo viene mantenuto a 2000 rpm smagrendo opportunamente la miscela intervenendo sul tempo di iniezione carburante.

L'effettivo gas di scarico sarà ulteriormente diluito dall'aria utilizzata durante la fase di lavaggio. Il tubo di scarico è provvisto dell'apposita presa da utilizzare per il prelievo gas.

Effettuando una misurazione della percentuale di CO al minimo si rilevano valori prossimi allo 0 % (0,1-0,2 %).

Pertanto è indispensabile una corretta pulizia e taratura dell'analizzatore gas.

Questi valori possono essere utilizzati solamente a scopo di diagnosi in quanto non è prevista alcuna regolazione della carburazione.

Tabella manutenzione

OGNI 2 ANNI

Operazione

Olio freni - sostituzione
Liquido di raffreddamento - sostituzione

A 1.000 KM

Operazione

Livello olio mozzo - Controllo / Sostituzione
Miscelatore/trasmissione gas - registrazione
Sterzo - registrazione
Leve comando freni - Ingrassaggio
Livello olio freni - verifica
Bloccaggi di sicurezza - verifica
Impianto elettrico - Verifica
Pressione e usura pneumatici - verifica
Prova veicolo e impianto freni - prova su strada

A 5.000 KM A 25.000 KM A 35.000 KM E A 55.000 KM

Operazione

Livello olio mozzo - Controllo / Sostituzione
Candela - sostituzione
Miscelatore/trasmissione gas - registrazione
Leve comando freni - Ingrassaggio
Pastiglie freno - controllo condizione e usura
Livello olio freni - verifica
Livello liquido di raffreddamento - verifica
Impianto elettrico - Verifica
Pressione e usura pneumatici - verifica
Prova veicolo e impianto freni - prova su strada

A 10.000 KM E A 50.000 KM

Operazione

Livello olio mozzo - Controllo / Sostituzione
Candela - sostituzione
Filtro benzina - sostituzione
Filtro aria - pulizia

Operazione

Miscelatore/trasmissione gas - registrazione
Rulli variatore - Controllo usura
Sterzo - registrazione
Leve comando freni - Ingrassaggio
Pastiglie freno - controllo condizione e usura
Livello olio freni - verifica
Livello liquido di raffreddamento - verifica
Trasmissioni - lubrificazione
Bloccaggi di sicurezza - verifica
Sospensioni - verifica
Impianto elettrico - Verifica
Proiettore - controllo regolazione
Pressione e usura pneumatici - verifica
Prova veicolo e impianto freni - prova su strada

A 15.000 KM E A 45.000 KM

Operazione

Livello olio mozzo - Controllo / Sostituzione
Candela - sostituzione
Miscelatore/trasmissione gas - registrazione
Cinghia di trasmissione - sostituzione
Leve comando freni - Ingrassaggio
Pastiglie freno - controllo condizione e usura
Livello olio freni - verifica
Livello liquido di raffreddamento - verifica
Trasmissioni - lubrificazione
Bloccaggi di sicurezza - verifica
Sospensioni - verifica
Impianto elettrico - Verifica
Proiettore - controllo regolazione
Pressione e usura pneumatici - verifica
Prova veicolo e impianto freni - prova su strada

A 20.000 KM E A 40.000 KM

Operazione

Livello olio mozzo - Controllo / Sostituzione
Candela - sostituzione
Filtro benzina - sostituzione
Filtro aria - pulizia
Miscelatore/trasmissione gas - registrazione
Rulli variatore - Controllo usura
Cinghia miscelatore - sostituzione
Sterzo - registrazione
Leve comando freni - Ingrassaggio
Pastiglie freno - controllo condizione e usura
Livello olio freni - verifica
Livello liquido di raffreddamento - verifica
Trasmissioni - lubrificazione
Bloccaggi di sicurezza - verifica
Sospensioni - verifica
Impianto elettrico - Verifica
Proiettore - controllo regolazione
Pressione e usura pneumatici - verifica
Prova veicolo e impianto freni - prova su strada

A 30.000 KM

Operazione

Livello olio mozzo - Controllo / Sostituzione
Candela - sostituzione
Filtro benzina - sostituzione
Filtro aria - pulizia
Miscelatore trasmissione gas - registrazione
Cinghia di trasmissione - sostituzione
Rulli variatore - Controllo usura
Sterzo - registrazione

Operazione

Leve comando freni - Ingrassaggio
Pastiglie freno - controllo condizione e usura
Tubazione freni flessibili di pressione - sostituzione
Livello olio freni - verifica
Livello liquido di raffreddamento - verifica
Trasmissioni - lubrificazione
Bloccaggi di sicurezza - verifica
Sospensioni - verifica
Impianto elettrico - Verifica
Proiettore - controllo regolazione
Pressione e usura pneumatici - verifica
Prova veicolo e impianto freni - prova su strada

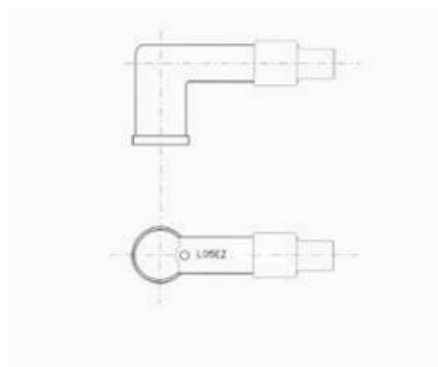
A 60.000 KM**Operazione**

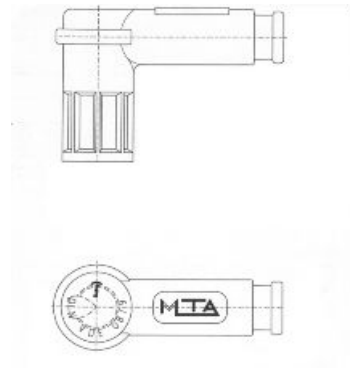
Livello olio mozzo - Controllo / Sostituzione
Candela - sostituzione
Filtro benzina - sostituzione
Filtro aria - pulizia
Miscelatore trasmissione gas - registrazione
Cinghia di trasmissione - sostituzione
Rulli variatore - Controllo usura
Cinghia miscelatore - sostituzione
Sterzo - registrazione
Leve comando freni - Ingrassaggio
Pastiglie freno - controllo condizione e usura
Tubazione freni flessibili di pressione - sostituzione
Livello olio freni - verifica
Livello liquido di raffreddamento - verifica
Trasmissioni - lubrificazione
Bloccaggi di sicurezza - verifica
Sospensioni - verifica
Impianto elettrico - Verifica
Proiettore - controllo regolazione
Pressione e usura pneumatici - verifica
Prova veicolo e impianto freni - prova su strada

Candela

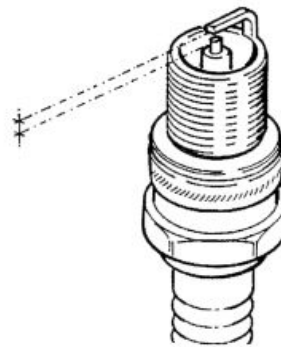
Vi informiamo che, al fine di evitare possibili infiltrazioni di acqua nel cappuccio candela, è stata introdotta la seguente modifica:

1. eliminati i particolari:
 - a) cappuccio candela
 - b) collare protezione candela
2. introdotto il nuovo cappuccio candela





- Scollegare la pipetta della candela e rimuoverla.
- Esaminarla con cura e se l'isolante risultasse scheggiato o danneggiato, sostituirla.
- Misurare la distanza tra gli elettrodi mediante uno spessore e se necessario regolarla piegando con cautela l'elettrodo esterno.
- Assicurarsi che la rondella di tenuta sia in buone condizioni.
- Montare la candela, avvitarla a mano e poi bloccarla con chiave per candela alla coppia prescritta.



Caratteristiche tecniche

Distanza elettrodi

0,6 ÷ 0,7 mm

Candela raccomandata

RG 6 YCA

Coppie di bloccaggio (N*m)

Candela: 11 ÷ 14 Nm

Olio mozzo

Sostituzione

- Rimuovere il tappo di carico olio.
- Svitare il tappo di scarico olio «B» e lasciar defluire completamente l'olio.
- Riavvitare il tappo di scarico «B» e rifornire il motore con olio fino a sfiorare il foro di carico (circa 75 cc.).
- Il livello deve corrispondere alla seconda tacca a partire dal basso come indicato in figura

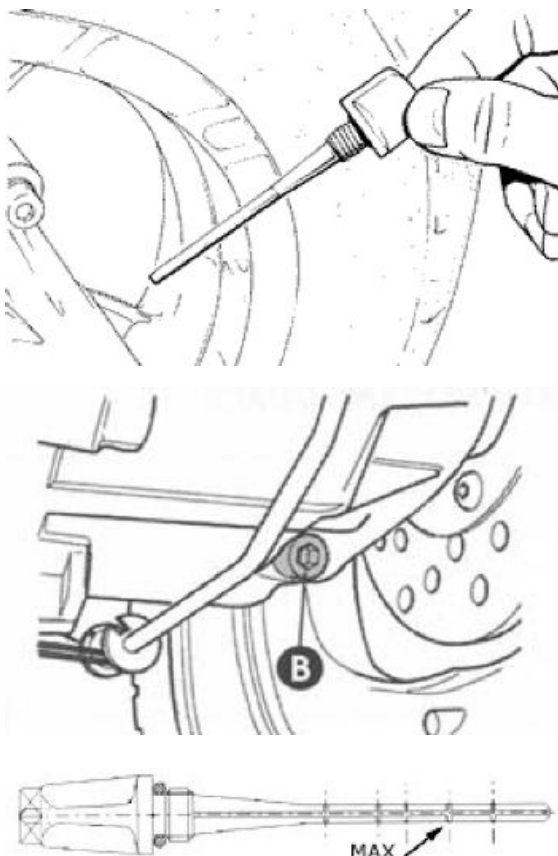
AVVERTENZA

NON TOGLIERE IL TAPPO DELL'OLIO SUBITO DOPO UN'ATTIVITÀ DEL MOTORE A PIENO REGIME E/O COL MOTORE IN MOTO. L'OLIO SURRISCALDATO POTREBBE FUORIUSCIRE CON IL PERICOLO DI SCOTTATURE.

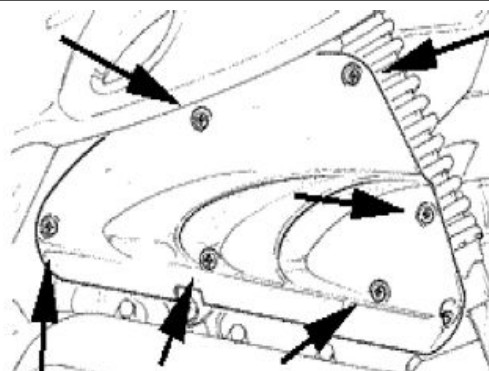
Prodotti consigliati

AGIP ROTRA 80W-90 Olio per mozzo posteriore

Olio SAE 80W/90 che superi specifiche API GL3

**Filtro aria****Smontaggio**

- Rimuovere le 6 viti indicate il figura.

**Pulizia**

- Lavare con acqua e sapone.
- Asciugare.
- Impregnare con miscela al 50% di benzina ed olio.

ATTENZIONE

NON FAR GIRARE MAI IL MOTORE SENZA IL FILTRO ARIA. NE RISULTEREBBE UNA USURA ECCESSIVA DEL CILINDRO E DEL PISTONE.

Prodotti consigliati

AGIP CITY HI TEC 4T Olio per spugna filtro aria

Olio sintetico che superi specifiche SAE 5W-40, API SL, ACEA A3, JASO MA

filtro carburante

- Per accedere al filtro benzina è necessario rimuovere la fiancata SX
- Rimuovere il filtro dal supporto
- Scollegare il tubo dal serbatoio carburante avendo cura di predisporre una bacinella per il recupero del carburante presente nel serbatoio. Ricordiamo che il serbatoio non è munito di rubinetto.



Vedi anche

[Fiancate laterali](#)

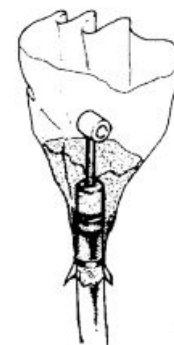
trasmissioni

Dopo aver smontato le trasmissioni, controllarne la perfetta scorrevolezza all'interno della guaina.



- Lubrificare il cavo con il prodotto consigliato applicando un sacchetto di plastica come mostrato in figura.

- Tuttavia se il cavo non dovesse scorrere perfettamente per un'eventuale sfilacciatura, sostituire sia il cavo che la guaina.

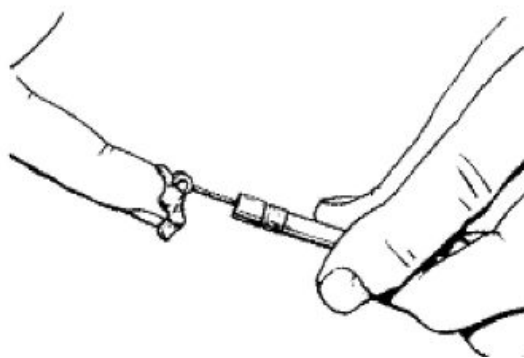


Prodotti consigliati

AGIP CITY HI TEC 4T Olio per lubrificazioni trasmissioni flessibili (comando gas e miscelatore, contakm)

Olio sintetico che superi specifiche SAE 5W-40, API SL, ACEA A3, JASO MA

Ingrassare le estremità del cavo.



Regolazione trasmissioni

Registrare cavetti di comando:

Cavetto mix: vedi procedura sottoriportata «Fasatura miscelatore».

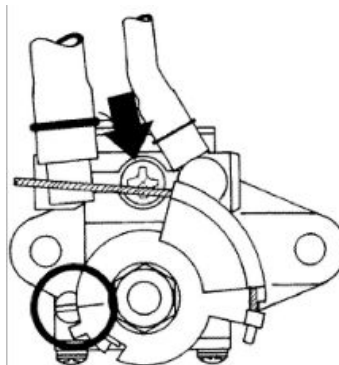
Cavetto gas: regolare in modo che la guaina non abbia gioco.

Cavetto comando sdoppiatore: Regolare in modo che non si avverta gioco sulla manopola del gas.

Tutte le trasmissioni devono essere regolate in modo che le rispettive guaine non presentino giochi.

Fasatura miscelatore

Regolare attraverso il registro trasmissione, con comando gas rilasciato, la posizione della levetta miscelatore come indicato in figura.



NOTA BENE

PER VERIFICARE LA CORRETTA FASATURA DEL MISCELATORE, È NECESSARIO RIMUOVERE IL CONVOGLIATORE ARIA DEL COPERCHIO TRASMISSIONE.

ATTENZIONE

IN CASO DI SMONTAGGIO O DI ESAURIMENTO DELL'OLIO NEL SERBATOIO, PROCEDERE ALLE OPERAZIONI DI SPURGO DEL MISCELATORE COME SEGUE: A MISCELATORE MONTATO SUL VEICOLO E MOTORE SPENTO SCOLLEGARE IL TUBO MISCELATORE DAL CARBURATORE E ALLENTARE LA VITE DI SPURGO (VEDI FRECCIA IN FIGURA) FINO A QUANDO COMINCIA A DEFLUIRE OLIO. STRINGERE LA VITE, AVVIARE IL MOTORE ED ATTENDERE CHE DAL TUBO DI MANDATA AL CARBURATORE (PRECEDENTEMENTE SCOLLEGATO) FUORISCA L'OLIO.

Ricollegare il tubo di mandata al carburatore fissandolo con l'apposita fascetta.

Nell'eseguire tale operazione, è necessario versare un piccolo quantitativo del prodotto consigliato nell'aspirazione o nel supporto lamelle.

Prodotti consigliati

AGIP CITY TEC 2T Olio per miscelatore

olio sintetico per motori a 2 tempi JASO FC, ISO-L-EGD

Impianto di raffreddamento

Verifica livello

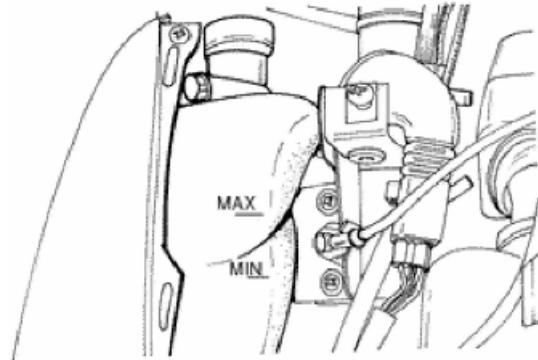
- Rimuovere la calandra anteriore
- Controllare che il livello liquido di raffreddamento sia compreso tra il riferimento del min. e quello del max.

Eventualmente rabboccare con liquido consigliato.

Prodotti consigliati

AGIP PERMANENT PLUS Liquido refrigerante

Fluido anticongelante a base di glicole monoetilico, CUNA NC 956-16



Vedi anche

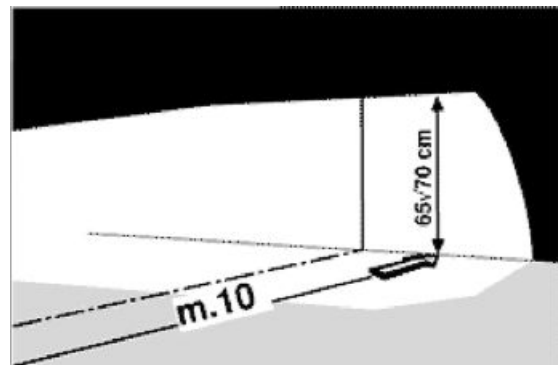
[Scudo anteriore](#)

Regolazione proiettore

Porre il veicolo con pilota su terreno piano a 10 m di distanza da uno schermo bianco situato in penombra (vedi fig. a lato) e assicurarsi che l'asse del veicolo sia perpendicolare allo schermo.

Tracciare sullo schermo una linea orizzontale la cui altezza da terra corrisponda a 65 ÷ 67 cm; avviare il motore e bloccare la manopola gas in modo tale da non porre in movimento il veicolo, accendere il proiettore, inserire il fascio luminoso anabagliante e orientarlo in modo che la linea di demarcazione orizzontale tra la zona oscura ed illuminata non vada al di sopra della linea orizzontale tracciata sullo schermo.

Prima di effettuare l'operazione di orientamento proiettore, controllare che i pneumatici siano gonfiati alle pressioni indicate.



INDICE DEGLI ARGOMENTI

RICERCA GUASTI

RIC GUA

Motore

surriscaldamento motore

SURRISCALDAMENTO MOTORE

Causa Possibile	Intervento
Mancanza di liquido nel circuito di raffreddamento	Ripristinare il livello
Spurgo aria male eseguito	Ripetere l'operazione
Termostato rimane chiuso	Sostituire
Perdita liquido nel radiatore	Sostituire il radiatore
Perdita liquido all'impianto	Revisionare l'impianto
Perdita liquido dal foro di drenaggio del carter	Sostituire l'anello tenuta liquido refrigerante sul semicarterm lato trasmissione
Cuscinetti supporto alberini comando girante acqua e miscelatore bloccati	Sostituire l'alberino completo di cuscinetto
Rottura cinghia miscelatore	Sostituire la cinghia

Trasmissione e freni

Strappo o funzionamento irregolare frizione

FRIZIONE DIFETTOSA

Causa Possibile	Intervento
Strappo o funzionamento irregolare	<p>Verificare che le masse si muovano con la sola pressione del dito e rientrino regolarmente.</p> <p>Verificare che sulle masse non vi sia grasso.</p> <p>Verificare che le guarnizioni lavorino correttamente (zona di lavoro al centro).</p> <p>Verificare che la campana frizione non sia rigata.</p> <p>Controllare:</p> <p>Giri motore di inizio trascinarsi: 4000 g/1'.</p> <p>Giri motore a pieno gas con ruota posteriore frenata (3" ÷ 6" max.): 7000 - 7500 g/1'.</p>

AVVERTENZA

NON FAR MAI GIRARE IL MOTORE SENZA LA CAMPANA FRIZIONE.

Frenata insufficiente

IMPIANTO FRENANTE

Causa Possibile	Intervento
Frenata insufficiente	<p>Verificare l'usura delle pastiglie (1,5 mm MIN).</p> <p>Verificare che i dischi freno non siano usurati, rigati o deformati.</p> <p>Verificare il corretto livello liquido nelle pompe ed eventualmente sostituire il liquido freni.</p> <p>Verificare che non vi sia aria nei circuiti eventualmente spurgare l'aria.</p> <p>Verificare che la pinza freno anteriore si muova in asse con il disco.</p>

Causa Possibile	Intervento
Disco freno allentato o deformato	Verificare il bloccaggio delle viti disco freno; misurare con un comparatore ed a ruota montata sul veicolo, lo scostamento assiale del disco.
Perdite di liquido nell'impianto idraulico di frenatura	Raccordi elastici, guarnizioni dei pistoncini o della pompa freno in avaria, sostituire.

Surriscaldamento freni

SURRISCALDAMENTO FRENI

Causa Possibile	Intervento
Difettoso scorrimento dei pistoncini	Verificare la pinza e sostituire i particolari danneggiati.
Disco freno allentato o deformato	Verificare il bloccaggio delle viti disco freno; misurare con un comparatore ed a ruota montata sul veicolo, lo scostamento assiale del disco.
Fori di compensazione sulla pompa otturati	Pulire accuratamente e soffiare con aria compressa.
Guarnizioni in gomma rigonfiate o incollate	Sostituire le guarnizioni.

Impianto elettrico

Batteria

BATTERIA

Causa Possibile	Intervento
Batteria	È il dispositivo dell'impianto che richiede la più assidua sorveglianza e la più diligente manutenzione. Accertarsi con frequenza che il livello del liquido ricopra interamente le piastre, in caso contrario provvedere al suo ripristino con aggiunta di acqua distillata (escludendo nel modo più assoluto acqua naturale anche se potabile) e controllare al tempo stesso la densità del liquido. Qualora non si utilizzi il veicolo per un certo periodo di tempo (1 mese ed oltre) è necessario ricaricare periodicamente la batteria. Nel periodo di circa tre mesi la batteria tende a scaricarsi completamente. Dovendo collocare la batteria sul motociclo, fare attenzione a non invertire i collegamenti tenendo presente che il filo di massa nero va collegato al morsetto negativo mentre l'altro filo, contrassegnato in rosso va collegato al morsetto contraddistinto con segno +.

NOTA BENE

RICORDARSI CHE IL VEICOLO SENZA BATTERIA NON PUÒ FUNZIONARE E CHE PER NESSUN MOTIVO DEVE VENIR SCONNESSA LA BATTERIA DURANTE IL FUNZIONAMENTO DEL VEICOLO

Mancato funzionamento lampeggiatori

INCONVENIENTI IMPIANTO ELETTRICO

Causa Possibile	Intervento
Non funziona il check olio	Eeguire i controlli sul dispositivo lampeggiatori e sul cablaggio.
Non funzionano i lampeggiatori	Eeguire i controlli sul dispositivo lampeggiatori o sul cablaggio

Sterzo e sospensioni

Indurimento sterzo**INDURIMENTO STERZO**

Causa Possibile	Intervento
Indurimento sterzo	Verificare il serraggio della ghiera superiore. Se persistono irregolarità nella rotazione dello sterzo anche dopo la suddetta regolazione, verificare le sedi di rotolamento sfere dei cuscinetti: sostituire se sono incassate.

Eccessivo gioco sterzo**ECCESSIVO GIOCO STERZO**

Causa Possibile	Intervento
Eccessivo gioco sterzo	Verificare il serraggio della ghiera superiore. Se persistono irregolarità nella rotazione dello sterzo anche dopo la suddetta regolazione, verificare le sedi di rotolamento sfere dei cuscinetti: sostituire se sono incassate.

Sospensione rumorosa**SOSPENSIONE RUMOROSA**

Causa Possibile	Intervento
Sospensione rumorosa	Se la sospensione anteriore è rumorosa controllare: l'efficienza della sospensione anteriore; lo stato dei cuscinetti a sfere e relativi dadi di bloccaggio; i tamponi in gomma di fine corsa; le bussole di scorrimento.

Sospensione perde olio**SOSPENSIONE PERDE GRASSO**

Causa Possibile	Intervento
Sospensione perde grasso	Sostituire anelli di tenuta.

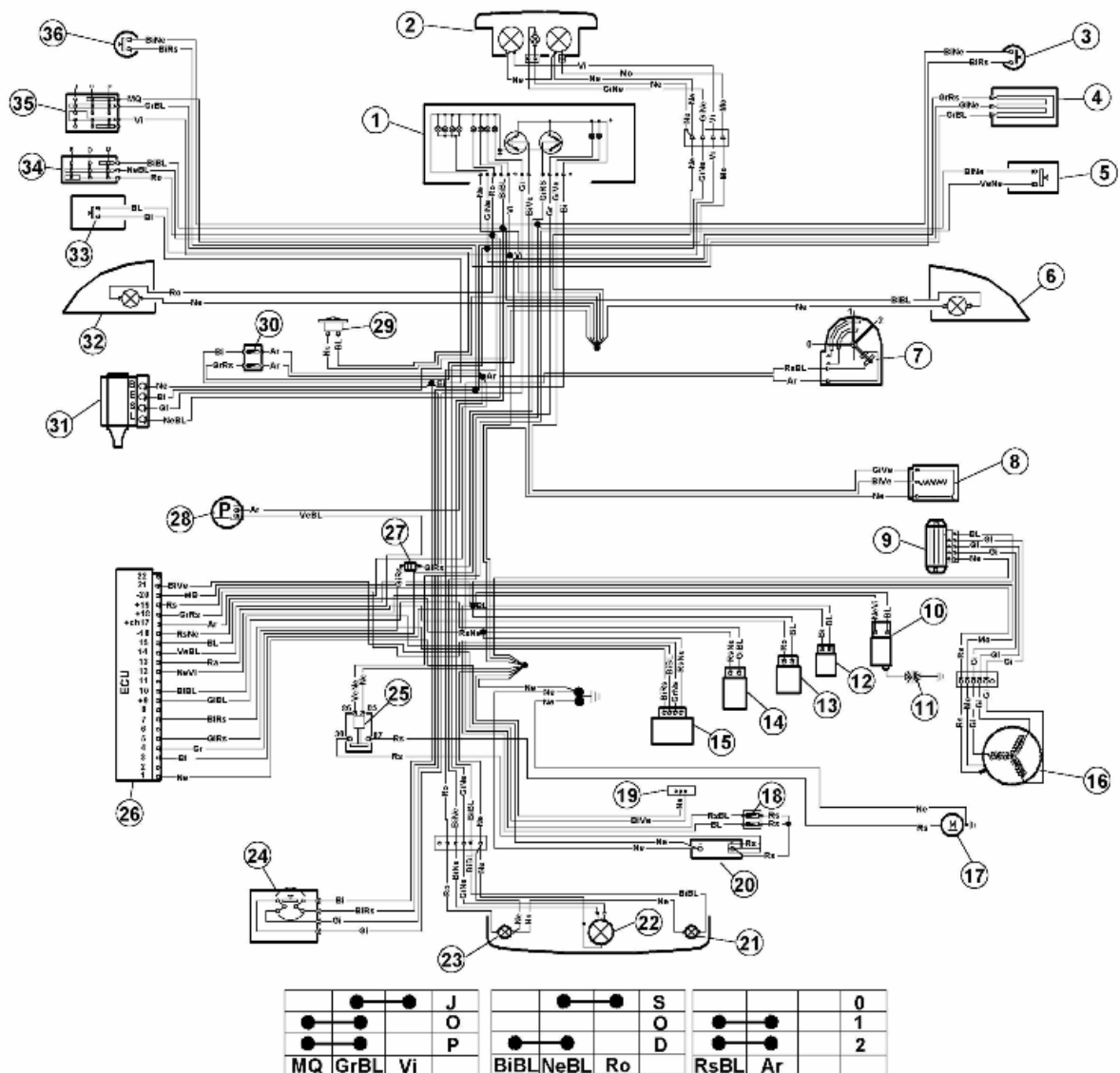
SOSPENSIONE PERDE OLIO

Causa Possibile	Intervento
Sospensione perde olio	Sostituire lo smorzatore.

INDICE DEGLI ARGOMENTI

IMPIANTO ELETTRICO

IMP ELE



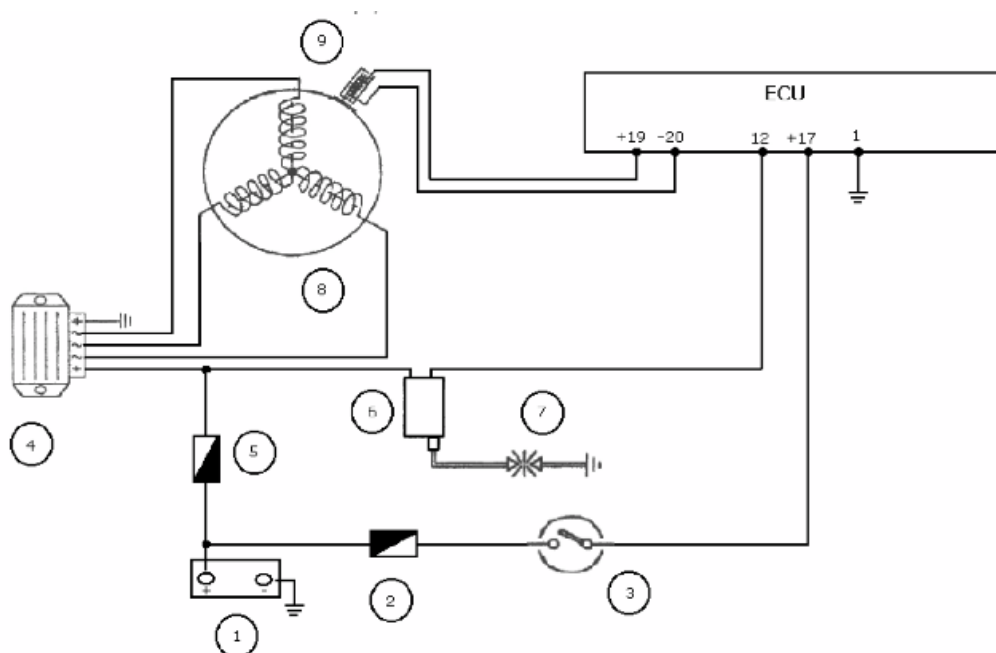
IMPIANTO ELETTRICO

Caratteristica	Descrizione / Valore
1	Gruppo strumenti
2	Proiettore completo
3	Pulsante stop sul freno anteriore
4	Tappo con contatti
5	Pulsante avviamento
6	Indicatore direzione ant. dx
7	Commutatore a chiave
8	Trasmettitore livello carburante
9	Regolatore di tensione
10	Bobina
11	Candela
12	Iniettore benzina
13	Iniettore aria
14	Sensore temperatura acqua
15	Posiz. Corpo farfallato
16	Volano magnete
17	Motorino avviamento
18	Fusibili 15A
19	Uscita per diagnostica
20	Batteria

	Caratteristica	Descrizione / Valore
21	Lampada per lampeggiatori	
22	Lampada luce stop	
23	Lampada per lampeggiatore	
24	Com. spia olio mix	
25	Relè d'avviamento	
26	Centralina elettronica	
27	Resistenza	27Ω
28	Pompa carburante	
29	Claxon	
30	Fusibili 7,5A	
31	Commutatore lampeggiatori	
32	Indicatore direzione ant. sx	
33	Pulsante claxon	
34	Commutatore lampeggiatori	
35	Deviatore luci	
36	Pulsante stop freno posteriore	

Schemi di principio

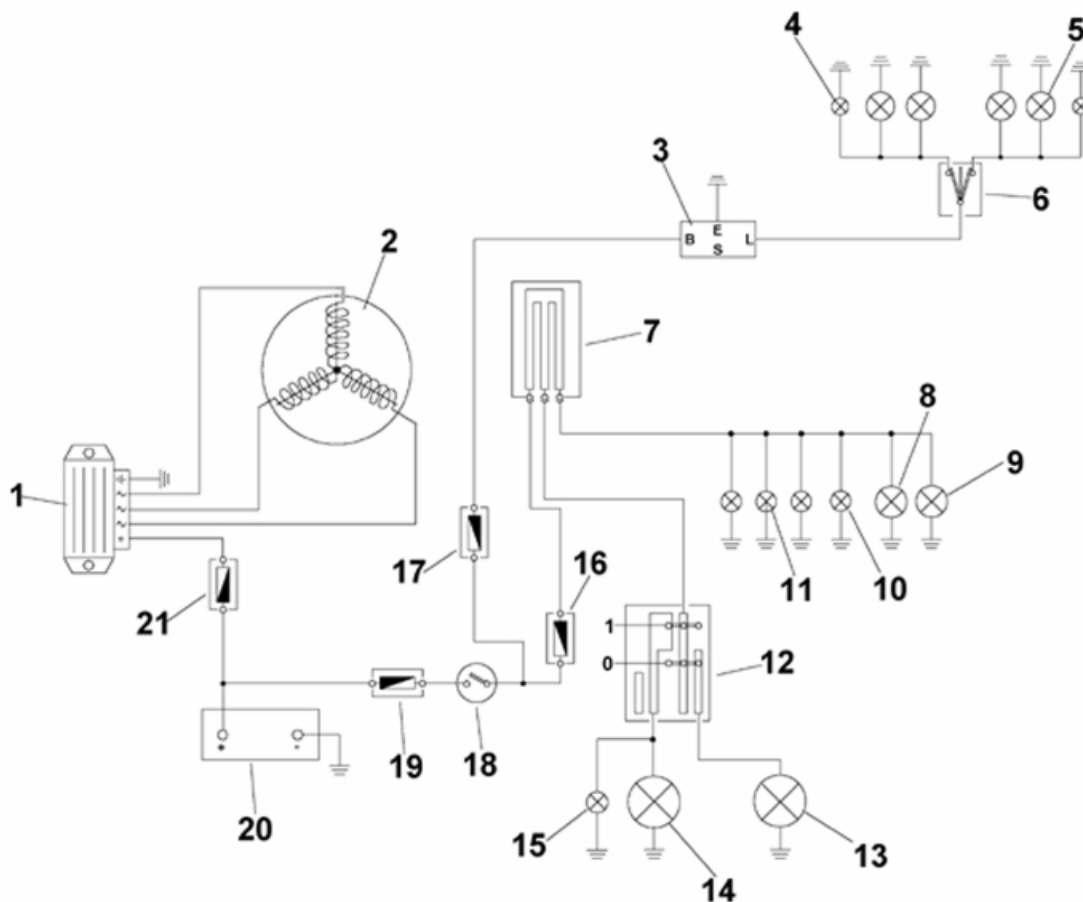
Accensione



ACCENSIONE

	Caratteristica	Descrizione / Valore
1	Batteria	12V - 9Ah
2	Fusibile	15A
3	Contatti del commutatore a chiave	
4	Regolatore di tensione	
5	Fusibili 15A	
6	Bobina A.T.	
7	Candela di accensione	
8	Volano magnete	
9	Pick-up	

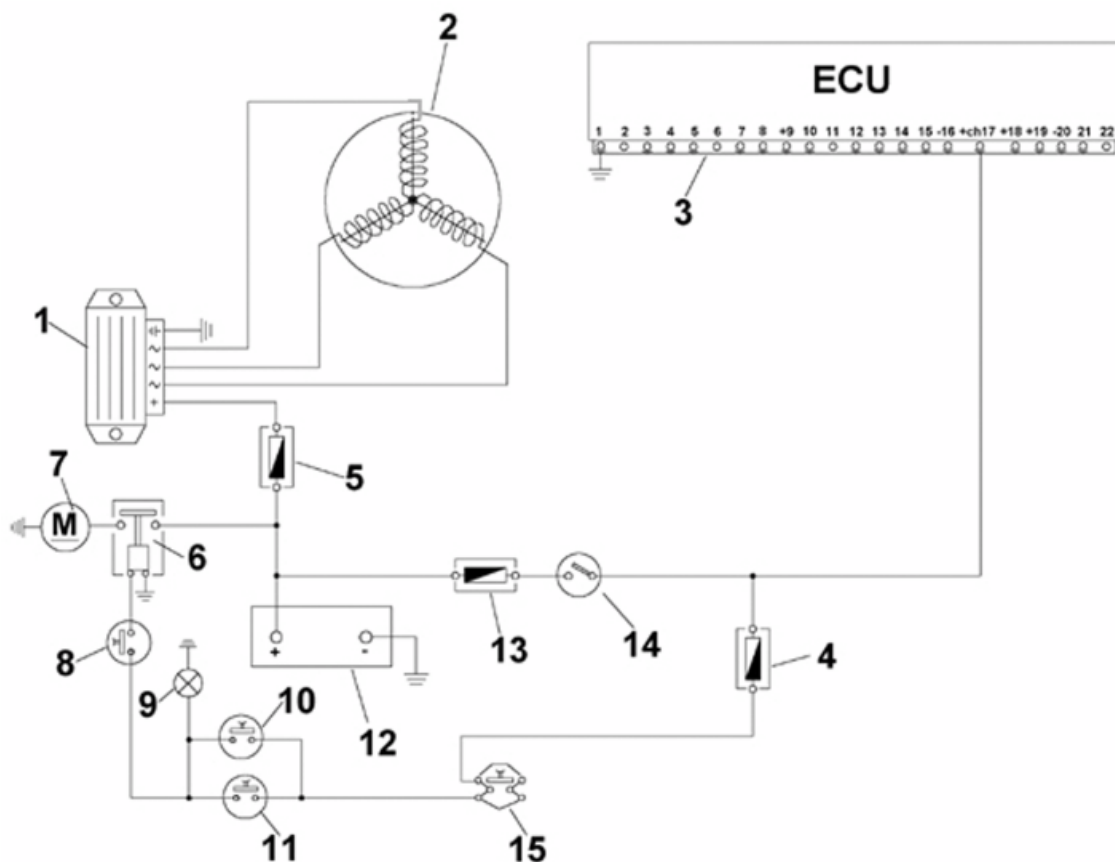
fanaleria e starter automatico



SEZIONE FANALERIA E LAMPEGGIATORI

Caratteristica	Descrizione / Valore	
1	Regolatore di tensione	
2	Volano magnete	
3	Disp. Com. lampegg.	
4	N°2 lampade spia lampeggiatori	12V-2w
5	N° 4 lampade lampeggiatori	12V-10w
6	Commutatore lampeggiatori	
7	Tappo con contatti	
8	Lampada luce posizione	12V-5W
9	Lampada posizione posteriore	12V 5W
10	Spia luci di servizio	12V-12W
11	N° 3 lampade per illuminazione strumento	12V 1,2W
12	Deviatore luci	
13	Lampada anabbagliante	12V-35W
14	Lampada abbagliante	12V-55W
15	Spia abbaglianti	12V 1,2W
16	Fusibile da 7,5A	
17	Fusibile 7,5A	
18	Contatti del comm. a chiave	
19	Fusibile	15A
20	Batteria	
21	Fusibile	15 A

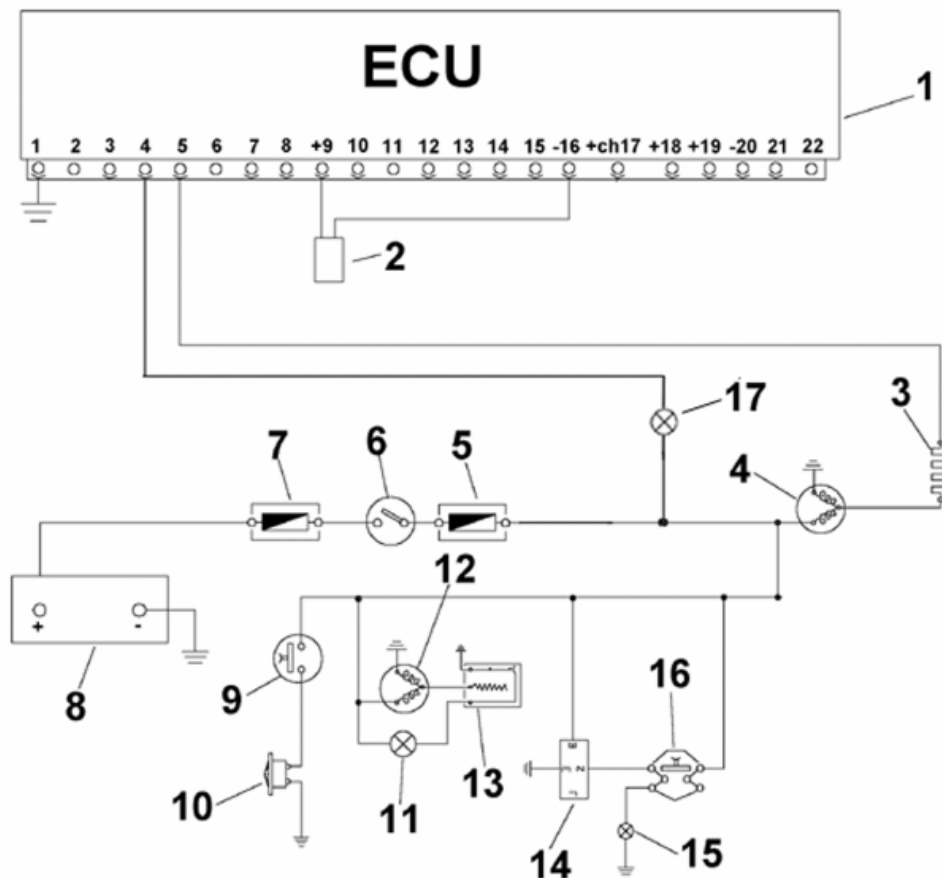
Ricarica batteria e avviamento



SEZIONE RICARICA BATTERIA E AVVIAMENTO

Caratteristica	Descrizione / Valore	
1	Regolatore di tensione	
2	Volano magnete	
3	Centralina	
4	Fusibili 7,5A	
5	Fusibili 15A	
6	Teleruttore avviamento	
7	Motorino avviamento	
8	Pulsante avviamento	
9	Filamento per luce stop	12V-21W
10	Pulsante stop freno anteriore	
11	Pulsante stop freno posteriore	
12	Batteria	12V - 9Ah
13	Fusibile	15A
14	Contatti del comm. a chiave	
15	Comando spia olio mix	

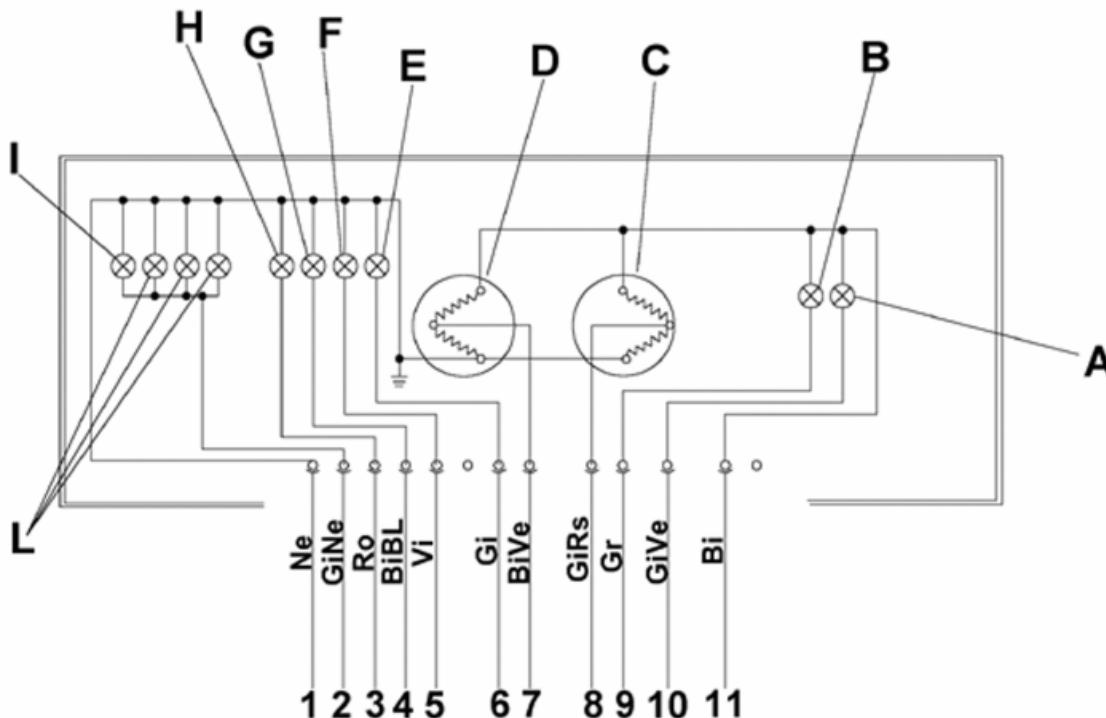
consensi e indicatori di livello



SCHEMA INDICATORI DI LIVELLO E CLAXON

	Caratteristica	Descrizione / Valore
1	Centralina	
2	Sensore temperatura acqua	
3	Resistenza	27Ω 0,5W
4	Indicatore temperatura acqua	
5	Fusibili 7,5A	
6	Contatti del commutatore a chiave	
7	Fusibile	15A
8	Batteria	12V - 9Ah
9	Pulsante claxon	
10	Claxon in c.c.	
11	Spia riserva benzina	
12	Indicatore benzina	
13	Trasmittitore livello benzina	
14	Disp. Com. lampegg.	
15	Spia olio	
16	Com. spia olio mix	
17	Spia diagnostica	

quadro di controllo spie e strumenti



QUADRO DI CONTROLLO SPIE E STRUMENTI

Caratteristica	Descrizione / Valore
1	Massa
2	Tappo con contatti
3	Indicatore di direzione Sx
4	Interruttore abbaglianti
5	Comando spia olio mix
6	Trasmittitore livello carburante
7	ECU
8	ECU
9	Trasmittitore livello carburante
10	Disp. Com. lampegg.
11	Spia riserva carburante
12	Spia diagnostica
13	Termometro acqua
14	Indicatore livello carburante
15	Spia riserva olio
16	Spia luci abbaglianti
17	Spia lampeggiatori dx
18	Spia lampeggiatori sx
19	Spia luci
20	Illuminazione strumento

Verifiche e controlli

Impianto di ricarica batteria

L'impianto di ricarica prevede un generatore trifase con volano a magnete permanente.

Il generatore è collegato direttamente al regolatore di tensione. A sua volta quest'ultimo è collegato direttamente a massa ed al positivo batteria passando attraverso il fusibile di protezione da 15A. Per-

tanto questo sistema non prevede alcun collegamento con il commutatore a chiave. Il generatore trifase permette una notevole potenza di ricarica ed ai giri più bassi, viene ottenuto un buon compromesso tra potenza erogata e stabilità del minimo.

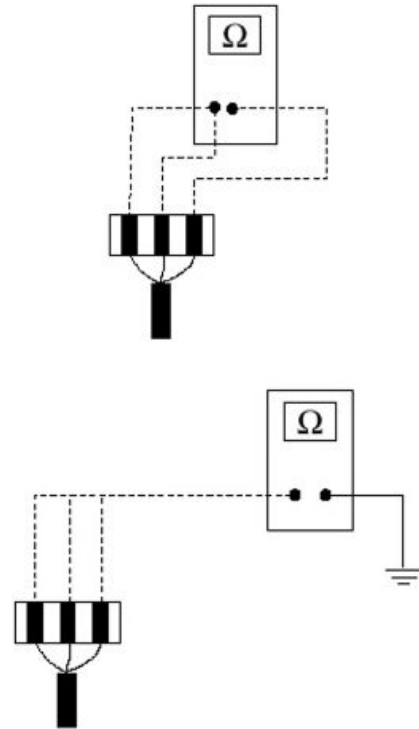
Controllo statore

Scollegare il connettore dal regolatore di tensione e verificare la presenza di continuità tra ciascun cavetto giallo con gli altri due.

Valore ohmico: $0,7 \div 0,9 \text{ Ohm}$.

Verificare inoltre che ciascun cavetto giallo sia isolato dalla massa.

Rilevando valori non conformi, ripetere i controlli direttamente allo statore, in caso di ulteriori valori errati sostituire lo statore altrimenti riparare il cablaggio.



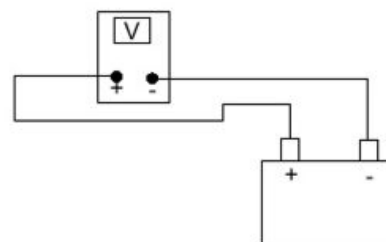
Controllo regolatore tensione

Con batteria perfettamente carica, misurare la tensione presente ai poli della batteria con motore a regime elevato.

La tensione non deve superare 15,2 Volt.

Rilevando tensioni superiori, procedere con la sostituzione del regolatore.

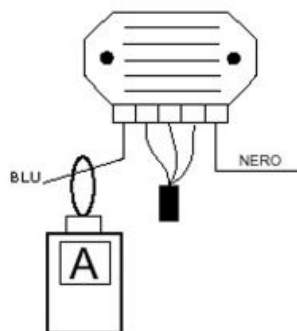
Rilevando tensioni inferiori a 13 Volt, procedere con le verifiche riguardanti lo statore ed il relativo cablaggio.



Controllo erogazione impianto di ricarica

Collegare la pinza ad induzione di un amperometro al cavetto positivo del regolatore di tensione, misurare la tensione della batteria e accendendo le luci del veicolo a motore fermo, attendere che la tensione si assesti a circa 12 Volt. Avviare il motore e misurare la corrente erogata dall'impianto con luci accese e motore a regime elevato.

Nel caso che il valore di corrente erogata sia inferiore a 10A, ripetere la prova utilizzando alternativamente regolatore e/o statore nuovo.



controllo motorino d'avviamento

Caratteristiche

- Tensione nominale 12V.
- Potenza nominale 0,25 kW.
- Rotazione sinistra vista dal lato pignone.
- Collegamento al motore mediante pignone e corona dentata sull'albero motore lato trasmissione.
- Comando con pulsante.

Prove da eseguire in caso di controllo del motorino elettrico di avviamento

Prova statica

Rimuovere la fiancata laterale sinistra.

Verifica delle resistenza del gruppo indotto spazzola.

Valore di riferimento: < o uguale 1Ohm

- Mediante sollevatore supportare adeguatamente il veicolo.
- Rimuovere il cavalletto completo di supporto.
- Mediante multimetro verificare la continuità del cavo di alimentazione positivo e negativo.
- Verificare l'efficienza delle connessioni.
- Non rilevando anomalie procedere con la sostituzione del motorino d'avviamento.

Attrezzatura specifica



020331Y Multimetro digitale

Prove dinamiche

Verificare la tensione batteria a riposo (alcune ore).

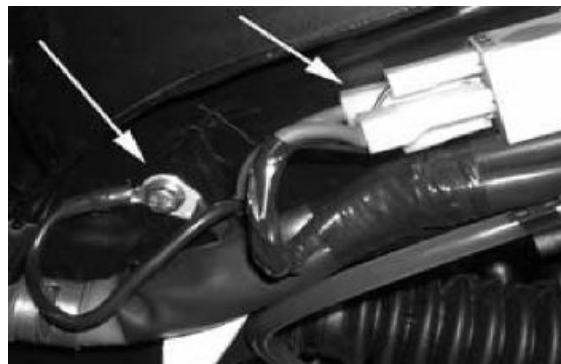
Tensione < o uguale 12,5 V.

Verificare la densità dell'elettrolito di ciascun elemento.

Bé = 30 ÷ 32

Peso specifico: 1,25 ÷ 1,26

Verificare il corretto collegamento dei terminali negativi (negativo batteria e negativo motorino avviamento) fra di loro e al telaio.



- Collegare il tester di diagnosi.
- Collegare la pinza ad induzione di un amperometro al cavo negativo di alimentazione del motorino d'avviamento.
- Scollegare il connettore iniettore benzina.
- Commutare in «ON».
- Selezionare la funzione «PARAMETRI».
- Comandare l'avviamento del motore (impossibilitato a partire) per un tempo utile a rilevare i giri e l'assorbimento del motorino d'avviamento.
- Assorbimento a regime di trascinamento: da 15 a 25A.
- Regime di trascinamento: da 500 a 550 g/min.



NOTA BENE

IL VALORE DI GIRI DICHIARATO È QUELLO INDICATO DAL TESTER DI DIAGNOSI.

Attrezzatura specifica

020460Y Tester e diagnosi scooter

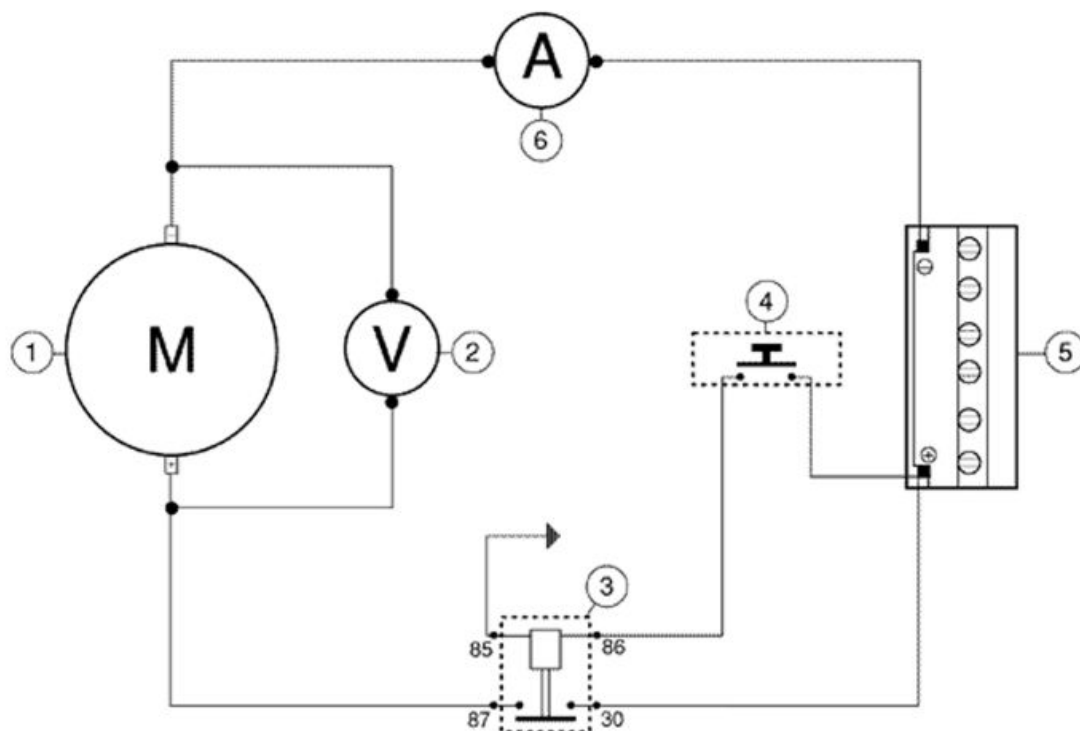


Effettuare il controllo di assorbimento a vuoto.

Rimuovere il coperchio trasmissione.

Rimuovere il pignone di avviamento.

Il motorino d'avviamento, a vuoto, deve assorbire al massimo 10 Amp. con una tensione di alimentazione $\geq 12V$.



MOTORINO DI AVVIAMENTO

Caratteristica	Descrizione / Valore
Motorino avviamento	
Voltmetro	
Teleruttore avviamento	
Pulsante avviamento	
Batteria	12V-9Ah
Amperometro	

Vedi anche

Cavalletto centrale
[Fiancate laterali](#)

Controllo impianto indicatori di direzione

Il circuito lampeggiatori è gestito da un dispositivo intermittenza. In caso di anomalia del circuito lampeggiatori verificare:

- Il fusibile da 7,5A indicato in foto rimuovendo la calandra anteriore
- Verificare, mediante multimetro, che sul cavetto NERO-BLU al connettore lampeggiatori ci sia una tensione +12V



- Per verificare l'efficienza delle lampade, applicare una tensione +12V al cavetto BIANCO - BLU del commutatore frecce per le lampade di destra e al cavetto ROSA per le lampade di sinistra

Vedi anche

[Scudo anteriore](#)

indicatori di livello

Costituito da trasmettitore livello benzina, dallo strumento di lettura analogico e dalla spia di riserva luminosa.

In caso di anomalie verificare:

- La spia luminosa di riserva carburante
- Il fusibile da 7,5A indicato in foto dopo aver rimosso la calandra anteriore



Che al cavetto BIANCO del gruppo strumenti ci sia una tensione +12V

Mediante multimetro i valori in ohm del trasmettitore livello carburante muovendo il braccio con il galleggiante.

Valori limite:

posizione di serbatoio vuoto = 87 , 97 W

posizione di serbatoio ½ = 34 , 42 W

posizione di serbatoio pieno £ 7 W

Vedi anche

[Scudo anteriore](#)

La spia olio mix esegue un check temporizzato di 3" ogni volta che viene commutata in ON la chiave. Il check è comandato dal dispositivo lampeggiatori che applica una tensione di 12V alla lampada spia olio.

Nel caso in cui commutando la chiave in ON non viene eseguito il check verificare:

L'efficienza della lampada

Il fusibile da 7,5A indicato in foto dopo aver rimosso la calandra anteriore

- Mediante multimetro che, ruotando la chiave in ON ai 2 cavetti GIALLI del comando spia olio mix ci sia una tensione +12V



- L'efficienza del comando spia olio mix

Per accedere al comando spia olio mix rimuovere il codolino posteriore. Inoltre ricordarsi che la tensione +12V ai 2 cavetti GIALLI del comando spia olio mix ha una durata di 3" dal momento in cui si commuta la chiave in ON

Vedi anche

[Scudo anteriore](#)

Portapacchi

impianto di illuminazione

L'impianto di illuminazione si accende al momento in cui si commuta la chiave in ON.

E' possibile selezionare gli abbaglianti tramite il deviatore luci.

Nel caso in cui si presentino anomalie all'impianto di illuminazione verificare:

- L'efficienza delle lampade
- Il fusibile da 7,5A indicato in figura rimuovendo la calandra anteriore



- Verificare, mediante multimetro, che al cavetto GRIGIO - ROSSO del tappo con contatti ci sia tensione +12V

- Verificare che al cavetto GRIGIO - BLU del deviatore luci ci sia tensione +12V

- Verificare l'efficienza del deviatore luci

- Accertarsi, inoltre, della presenza della massa ai portalampane.

Vedi anche

[Scudo anteriore](#)

Batteria a carica secca

AVVERTENZA

L'ELETTROLITO DELLA BATTERIA È VELENOSO IN QUANTO CAUSA FORTI USTIONI. CONTIENE ACIDO SOLFORICO. EVITARE QUINDI IL CONTATTO CON GLI OCCHI, LA PELLE ED I VESTITI. IN CASO DI CONTATTO CON GLI OCCHI E LA PELLE, LAVARSI ABBONDANTEMENTE CON ACQUA PER CIRCA 15 MINUTI ED AFFIDARSI TEMPESTIVAMENTE ALLE CURE DI UN MEDICO.

IN CASO DI INGESTIONE DEL LIQUIDO BERE IMMEDIATAMENTE ABBONDANTI QUANTITÀ DI ACQUA O DI LATTE. FAR SEGUIRE LATTE DI MAGNESIA, UOVO SBATTUTO O OLIO VEGETALE. CHIAMARE IMMEDIATAMENTE UN MEDICO.

LE BATTERIE PRODUCONO GAS ESPLOSIVI; TENERE LONTANO DA FIAMME LIBERE, SCINTILLE O SIGARETTE; VENTILARE L'AMBIENTE QUANDO SI RICARICA LA BATTERIA IN AMBIENTI CHIUSI.

SCHERMARE SEMPRE GLI OCCHI QUANDO SI LAVORA IN PROSSIMITÀ DI BATTERIE.

TENERE LONTANO DALLA PORTATA DEI BAMBINI.

Caratteristiche tecniche

Batteria

12V-9Ah

Messa in servizio delle batterie cariche-secche:

- 1) Tolto il tubetto corto chiuso e levati i tappi, immettere negli elementi acido solforico, qualità per accumulatori di peso specifico 1,26, corrispondente a 30° Bé a temperatura non inferiore di 15°C. fino a raggiungere il livello superiore.
- 2) Lasciare a riposo per due ore.
- 3) Caricare con il carica batterie specifico (singolo o multiplo) ad una intensità pari a circa 1/10 delle capacità fino a che la tensione abbia raggiunto il valore di V.2,7 circa per elemento, la densità dell'acido si aggiri intorno al valore di 1,27, corrispondente a 31° Bé e tali valori siano stabilizzati. La durata delle operazioni di carica deve essere di 15 ÷ 20 ore.
- 4) Finita la carica, livellare l'acido (aggiungendo **acqua distillata** o se in eccedenza togliere l'acido), tappare e pulire accuratamente.
- 5) Effettuate le suddette operazioni procedere alla installazione della batteria sul veicolo rispettando correttamente i collegamenti descritti al punto 3) del paragrafo «**Ricarica batteria**».

AVVERTENZA

- **INSTALLATA LA BATTERIA SUL VEICOLO È NECESSARIO, AL FINE DI PERMETTERE LA REGOLARE FUORIUSCITA DEI GAS CHE SI FORMANO, SOSTITUIRE IL TUBETTO CORTO (CON ESTREMITÀ CHIUSA) POSIZIONATO IN PROSSIMITÀ DEL MORSETTO + POSITIVO CON IL CORRISPONDENTE TUBETTO LUNGO (CON ESTREMITÀ APERTA) CHE SI TROVA MONTATO SUL VEICOLO.**

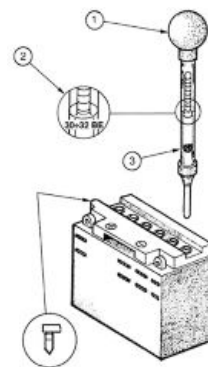
Attrezzatura specifica**020333Y Carica batteria singolo****020334Y Carica batteria multiplo****Manutenzione batterie**

È l'organo elettrico che richiede la più assidua sorveglianza e la più diligente manutenzione. Le principali norme di manutenzione sono:

1) Verifica del livello dell'elettrolito

Il livello dell'elettrolito che deve essere controllato con frequenza, deve raggiungere il livello superiore. Per ripristinare detto livello bisogna usare esclusivamente acqua distillata.

Qualora si rendessero necessarie troppo frequenti aggiunte di acqua, controllare l'impianto elettrico del veicolo: la batteria funziona in sovraccarica e si rovina rapidamente.

2) Controllo dello stato di carica

Dopo aver ripristinato il livello dell'elettrolito controllare la densità con l'apposito densimetro (vedi figura).

CONTROLLO DENSITÀ DELL'ELETTROLITO

Caratteristica	Descrizione / Valore
Tenere il tubo verticale	
Rilevare ad occhio nudo	
Il galleggiante deve essere liberato	

A batteria carica si dovrà riscontrare una densità di 30 ÷ 32 Bé corrispondenti ad un peso specifico di 1,26 ÷ 1,28 a temperatura non inferiore a 15° C.

Se la densità è scesa al di sotto di 20° Bé la batteria è completamente scarica e pertanto si rende necessaria la ricarica della medesima. Inoltre a batteria sotto carica la tensione di ogni elemento deve essere di 2,6 ÷ 2,8V.

Il limite di scarica di ogni elemento è di 1,8V.

A fine carica controllare il livello e la densità dell'elettrolito nonché la tensione di ogni elemento. Se non si utilizza il veicolo per un certo periodo di tempo (1 mese ed oltre) è necessario ricaricare periodicamente la batteria.

Nel giro di tre mesi la batteria si scarica completamente. Dovendosi procedere al rimontaggio della batteria sul veicolo fare attenzione a non invertire i collegamenti tenendo presente che il filo di massa (**nero**) va collegato al morsetto **-negativo** mentre l'altro filo contrassegnato in **rosso** va collegato al morsetto contraddistinto con segno **+ positivo**.

3) Ricarica della batteria

AVVERTENZA

PRIMA DI CARICARE LA BATTERIA RIMUOVERE I TAPPI DI OGNI ELEMENTO. TENERE FIAMME LIBERE O SCINTILLE LONTANO DALLA BATTERIA DURANTE LA CARICA. RIMUOVERE LA BATTERIA DAL VEICOLO STACCANDO PRIMA IL TERMINALE NEGATIVO.

La carica normale al banco si deve effettuare con lo specifico carica batterie (singolo o multiplo), posizionando il selettore del carica batterie su tipo di batteria da ricaricare una corrente di 0,9A per 6 ÷ 8 ore circa. I collegamenti con la sorgente di alimentazione devono essere fatti collegando i poli corrispondenti (+ con + e - con -). Durante la carica i tappi della batteria devono essere tolti.

Attrezzatura specifica

020333Y Carica batteria singolo

020334Y Carica batteria multiplo

4) Pulizia della batteria

Si consiglia di mantenere costantemente pulita la batteria soprattutto nella parte superiore e proteggere i morsetti con vasellina.

ATTENZIONE

NON UTILIZZARE MAI FUSIBILI DI CAPACITÀ SUPERIORE A QUELLA RACCOMANDATA. L'UTILIZZAZIONE DI UN FUSIBILE DI CAPACITÀ NON ADATTA PUÒ CAUSARE DANNI A TUTTO IL VEICOLO O ADDIRITTURA RISCHI DI INCENDIO.

ATTENZIONE

IN CASO DI URGENTE NECESSITÀ IL TEMPO DI CARICA PUÒ ESSERE RIDOTTO A 5÷6 ORE.

ATTENZIONE

L'ACQUA NORMALE E POTABILE CONTIENE SALI MINERALI NOCIVI ALLE BATTERIE, PERTANTO USARE SOLO ED ESCLUSIVAMENTE ACQUA DISTILLATA.

ATTENZIONE

LA BATTERIA VA CARICATA PRIMA DELL'USO PER ASSICURARE IL MASSIMO DELLE PRESTAZIONI. LA MANCANZA DI UNA CARICA ADEGUATA DELLA BATTERIA PRIMA DEL PRIMO IMPIEGO A BASSO LIVELLO DELL'ELETTROLITO, PORTERANNO AD UNA AVARIA PREMATURA DELLA BATTERIA.

INDICE DEGLI ARGOMENTI

MOTORE DAL VEICOLO

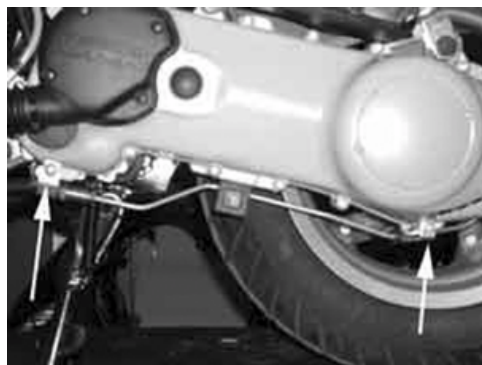
MOT VE

Smontaggio motore dal veicolo

- Rimuovere le fiancate laterali.

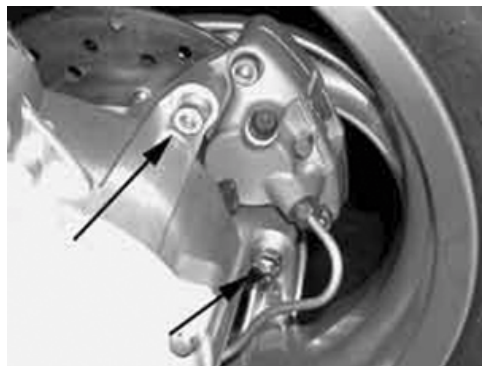
- Rimuovere la marmitta.

Rimuovere i fissaggi tubazione freno posteriore sul coperchio trasmissione indicati in foto.



- Allentare le 5 viti di fissaggio ruota posteriore al fine di poter asportare la pinza freno.

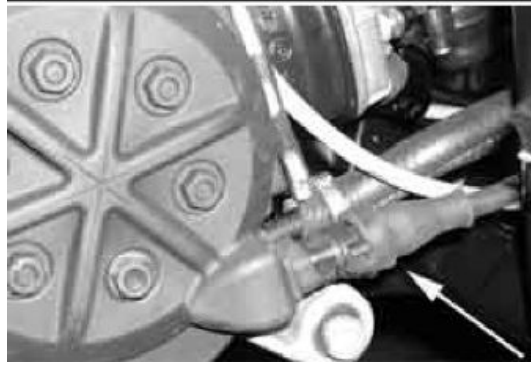
- Rimuovere la pinza freno agendo sulle 2 viti indicate in figura.



- Rimuovere il cavetto comando gas dal corpo farfallato.



- Rimuovere il connettore cavi generatore.



Rimuovere i connettori carburante dall'iniettore benzina. Per questa operazione procedere come descritto:

- Premere verso il basso la pipetta di raccordo
- Mantenendo premuta la pipetta verso il basso, tirare l'anello di sicurezza verso l'alto
- Estrarre il connettore dall'iniettore benzina

Nel caso in cui il connettore presenti difficoltà nell'estrazione evitare di forzare eccessivamente e abbinare al movimento di rotazione a sollecitazioni di inserimento - disinserimento.



05



- Rimuovere la vite di fissaggio fascetta tubazione carburante al motore, lato volano.



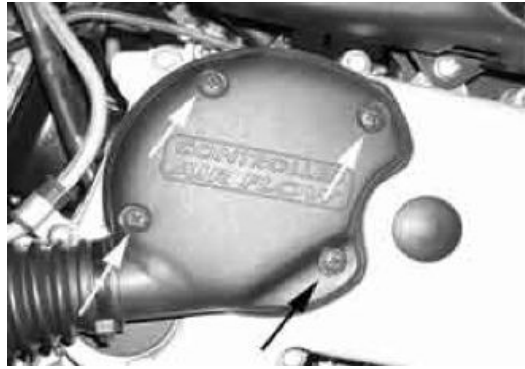
- Rimuovere i connettori elettrici dall'iniettore benzina e dall'iniettore aria.



- Rimuovere il connettore elettrico dal corpo farfallato
- Rimuovere la fascetta in plastica che unisce il cavo elettrico del corpo farfallato al tubo aria indicato in foto



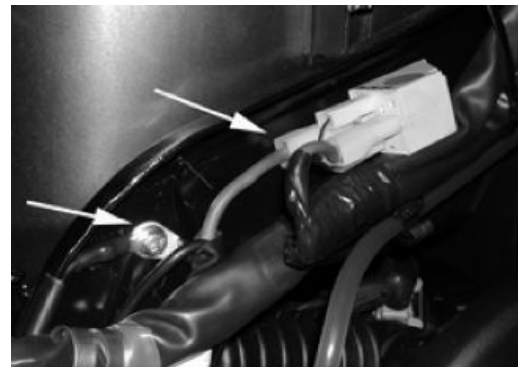
- Rimuovere il coperchietto raffreddamento cinghia.



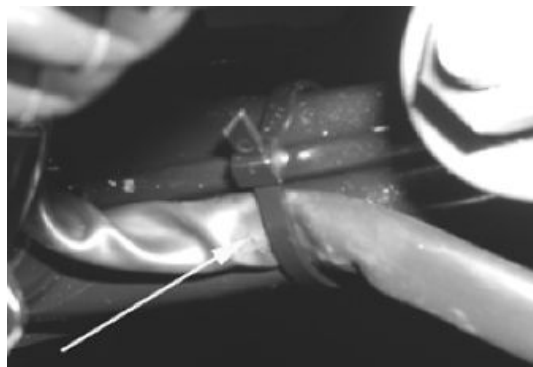
- Sganciare il cavetto comando miscelatore agendo dall'apposito foro indicato.



- Rimuovere il cablaggio del motorino d'avviamento dal relè e dal collegamento di massa.
- Rimuovere la fascetta in plastica che unisce il cablaggio del motorino d'avviamento al braccio oscillante.



- Rimuovere la vite di fissaggio fascetta tubazione carburante al motore lato trasmissione.





- Rimuovere il connettore sensore temperatura liquido di raffreddamento.



- Rimuovere le tubazioni impianto di raffreddamento dal motore e scaricare il liquido.
- Rimuovere il manicotto di aspirazione filtro aria.
- Rimuovere il fissaggio inferiore ammortizzatore.



- Mediante due chiavi esagonali da 17 mm rimuovere il perno di fissaggio motore/braccio oscillante.
- Rimuovere il tubo olio miscelatore dal serbatoio.



- Per il rimontaggio eseguire le operazioni inverse a quelle di montaggio prestando particolare attenzione al corretto fissaggio dei cablaggi elettrici ai componenti come: iniettore aria, iniettore benzina, corpo farfallato, generatore, sensore temperatura liquido di raffreddamento.
- Effettuare un'accurata pulizia all'interno dei connettori rimuovendo eventuali sporcizie e corpi estranei.
- Rispettare i fissaggi delle tubazioni carburante al motore.
- Assicurarsi che i connettori tubazione carburante siano ben inseriti all'iniettore.
- Verificare che i tamponi in gomma installati sulle tubazioni carburante siano posizionati in maniera corretta al fine di evitare danneggiamenti per sfregamento alle tubazioni stesse.

**ATTENZIONE**

LA PRESSIONE DEL CARBURANTE NEL SISTEMA DI ALIMENTAZIONE È DI CIRCA 4 BAR. SE SI RISCOVRANO DANNEGGIAMENTI ALLE TUBAZIONI CARBURANTE PROCEDERE CON LA SOSTITUZIONE.

Coppie di bloccaggio (N*m)

Braccio oscillante/ motore: 33 - 41 Nm **Pinza freno posteriore:** 20 - 25 Nm **Ruota posteriore:** 20 - 25 Nm **Fiss. inf. ammortizzatore:** 33 - 41 Nm

Vedi anche

[Fiancate laterali](#)

INDICE DEGLI ARGOMENTI

MOTORE

MOT

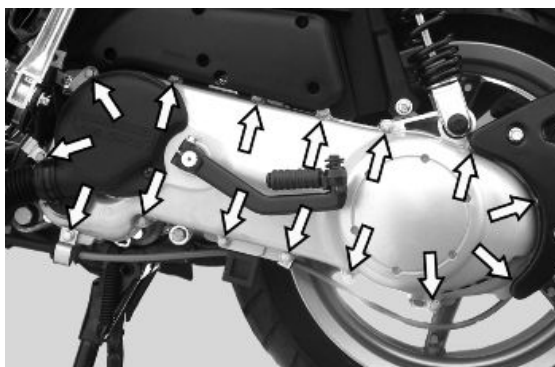
Trasmissione automatica

Coperchio trasmissione

- Svitare le 15 viti e rimuovere il coperchio trasmissione servendosi dell'ausilio di colpi di mazzuolo.

NOTA BENE

IL CARTER RIMANE LIEVEMENTE TRATTENUTO DAL LEGGERO FORZAGGIO DELL'ALBERO DELLA SEMIPULEGGIA CONDOTTA CON IL CUSCINETTO AVENTE SEDE SUL CARTER STESSO.

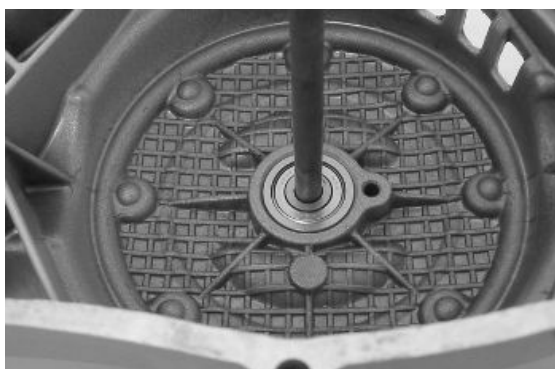


Smontaggio cuscinetto supporto albero puleggia condotta

- Scaldare leggermente il carter dal lato interno per non danneggiare la superficie verniciata, e con l'ausilio dell'albero puleggia condotta o di un perno di uguale diametro, rimuovere il cuscinetto.

NOTA BENE

IN CASO DI DIFFICOLTÀ, È POSSIBILE UTILIZZARE UN ESTRATTORE GENERICO PER INTERNI 8MM.



Montaggio cuscinetto supporto albero puleggia condotta

-Rimontare il cuscinetto con l'ausilio di un boccolo di diametro uguale alla piastra esterna del cuscinetto, dopo aver scaldato leggermente il carter dal lato interno.

NOTA BENE

AD OGNI RIMONTAGGIO SOSTITUIRE SEMPRE IL CUSCINETTO CON UNO NUOVO.

ATTENZIONE

DURANTE LE OPERAZIONI DI SMONTAGGIO/RIMONTAGGIO CUSCINETTO, PRESTARE ATTENZIONE A NON DANNEGGIARE LA SUPERFICIE VERNICIATA.

Smontaggio puleggia condotta

- Bloccare la campana frizione mediante l'attrezzo specifico.
- Rimuovere il dado, la campana frizione e l'intero gruppo puleggia condotta.

NOTA BENE

IL GRUPPO PUÒ ESSERE SMONTATO ANCHE CON LA PULEGGIA MOTRICE MONTATA.

Attrezzatura specifica

020565Y Chiave a compasso fermo volano



Verifica campana frizione

- Verificare che la campana frizione non sia usurata o danneggiata.
- Misurare il diametro interno della campana frizione.

Caratteristiche tecniche

Diametro campana frizione/valore standard

Ø 107+0,2 +0 mm

Diametro campana frizione/valore max. ammesso dopo l'uso

Ø 107,5 mm

Eccentricità rilevata /max.

0,20 mm

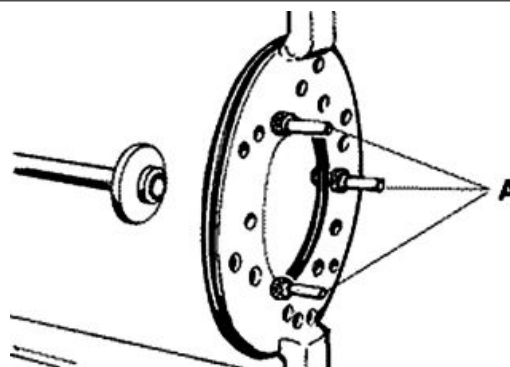


Smontaggio frizione

- Allestire l'attrezzo con i perni lunghi avvitati dall'esterno in posizione «A», inserire il complessivo pulegge condotte nell'attrezzo e mettere in forza la vite centrale.

ATTENZIONE

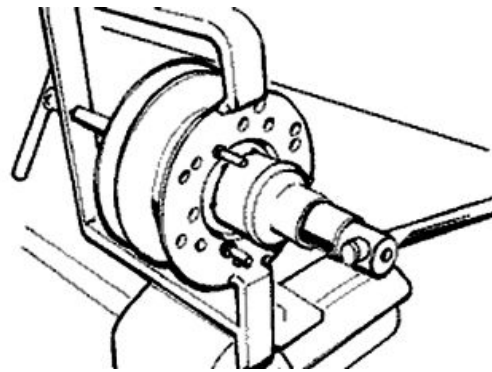
UN BLOCCAGGIO ECCESSIVO DELLA VITE CENTRALE PORTA ALLA DEFORMAZIONE DELL'ATTREZZO.



- Mediante una chiave a bussola di 34 mm rimuovere il dado di bloccaggio della frizione.
- Allentare la vite centrale scaricando la molla del gruppo pulegge condotte
- Separare i componenti.

Attrezzatura specifica

020444Y Attrezzo per il montaggio/smontaggio della frizione sulla puleggia condotta



Verifica frizione

- Verificare lo spessore del materiale di attrito delle masse frizione.
- Le masse non devono presentare tracce di lubrificanti, qualora ciò accadesse verificare le tenute del gruppo pulegge condotte.

NOTA BENE

LE MASSE IN FASE DI RODAGGIO DEVONO PRESENTARE UNA SUPERFICIE DI CONTATTO CENTRALE E NON DEVONO DIFFERIRE LE UNE DALLE ALTRE.

CONDIZIONI DIVERSE POSSONO CAUSARE LO STRAPPO DELLA FRIZIONE.

ATTENZIONE

NON APRIRE LE MASSE CON UTENSILI ONDE EVITARE UNA VARIAZIONE DI CARICO DELLE MOLLE DI RICHIAMO.

Caratteristiche tecniche

Verifica Spessore minimo

1 mm



Collare ritegno perni

- Sfilare il collare con l'ausilio di 2 cacciaviti.



- Rimuovere i 3 perni di guida e la semipuleggia mobile.



Smontaggio cuscinetti semipuleggia condotta

- Rimuovere il cuscinetto a rulli mediante lo specifico estrattore inserito dal lato inferiore della semipuleggia fissa

ATTENZIONE

POSIZIONARE IL BORDO DI TENUTA DELLA PINZA AD ESTRAZIONE FRA L'ESTREMITÀ DEL CUSCINETTO E L'ANELLO DI TENUTA INCORPORATO.

Attrezzatura specifica

001467Y029 Campana per cuscinetti \varnothing esterno 38 mm



- Rimuovere l'anello elastico di ritegno del cuscinetto a sfere.
- Espellere il cuscinetto a sfere dal lato della sede frizione mediante l'attrezzo specifico.

NOTA BENE

SUPPORTARE ADEGUATAMENTE LA SEMIPULEGGIA PER NON DEFORMARNE LA SUPERFICIE DI SCORRIMENTO DELLA CINGHIA DI TRASMISSIONE

Attrezzatura specifica

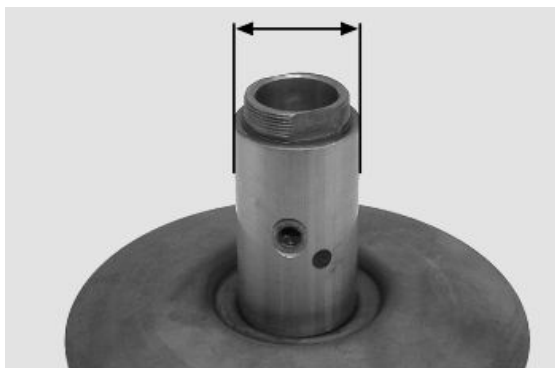
020376Y Manico per adattatori

020363Y Guida da 20mm



Verifica semipuleggia condotta fissa

- Verificare che non siano presenti segni di usura sulla superficie di lavoro della cinghia, in caso contrario, procedere con la sostituzione della semipuleggia.
- Verificare che i cuscinetti non presentino usure anomale.
- Misurare il diametro esterno del boccolo della puleggia.



Caratteristiche tecniche

Semipuleggia condotta fissa/Diametro standard

Ø 33,965 ÷ 33,985 mm

Semipuleggia condotta fissa / Diametro minimo ammesso dopo l'uso

Ø 33,96 mm

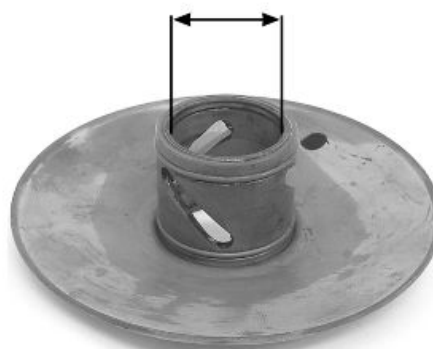
Verifica semipuleggia condotta mobile

- Rimuovere i 2 anelli di tenuta interni e i 2 O-Ring.
- Misurare il diametro interno del boccolo della semipuleggia mobile.

Caratteristiche tecniche

Semipuleggia condotta mobile/ Diametro massimo ammesso

Ø 34,08 mm



- Verificare le superfici di contatto con la cinghia.
- Inserire i nuovi paraoli e anelli O-Ring sulla semipuleggia mobile.
- Montare la semipuleggia sul boccolo.

Prodotti consigliati

AGIP GREASE SM 2 Grasso per anello girevole della ruota fonica

Grasso al bisolfuro di molibdeno e sapone di litio NLGI 2; ISO-L-XBCHB2, DIN KF2K-20

- Verificare che non vi siano usure ai perni e al collare, rimontare i perni e il collare.
- Mediante un ingrassatore a becco curvo lubrificare il gruppo puleggia condotta con circa 6 gr. di grasso, questa operazione deve essere eseguita attraverso uno dei fori all'interno del boccolo fino ad ottenere



la fuoriuscita del grasso dal foro opposto. Tale operazione è necessaria per evitare la presenza di grasso oltre gli anelli O-Ring.

Prodotti consigliati

AGIP GREASE SM 2 Grasso per anello girevole della ruota fonica

Grasso al bisolfuro di molibdeno e sapone di litio NLGI 2; ISO-L-XBCHB2, DIN KF2K-20

Montaggio cuscinetti semipuleggia condotta

- Montare un nuovo cuscinetto a sfere mediante l'attrezzatura specifica.
- Montare l'anello elastico di fermo del cuscinetto a sfere.
- Montare il nuovo cuscinetto a rulli con la scritta in vista dal lato esterno.

ATTENZIONE

SUPPORTARE ADEGUATAMENTE LA SEMIPULEGGIA AL FINE DI DANNEGGIARE L'ESTREMITÀ FILETTATA DURANTE I MONTAGGI DEI CUSCINETTI.



Attrezzatura specifica

020376Y Manico per adattatori

020456Y Adattatore Ø 24 mm

020362Y Guida da 12 mm

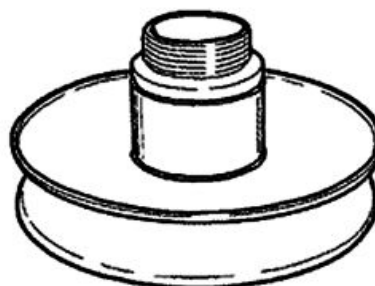
020171Y Punzone per astuccio a rullini ø 17 mm

Assemblaggio puleggia condotta

- Verificare le superfici di contatto con la cinghia.
- Inserire i nuovi paraoli e anelli O-Ring sulla semipuleggia mobile.
- Montare la semipuleggia sul boccolo.

ATTENZIONE

PRESTARE ATTENZIONE DURANTE IL MONTAGGIO DELLA SEMIPULEGGIA CONDOTTA MOBILE AL FINE DI NON DANNEGGIARE I PARAOLI



- Verificare che non vi siano usure ai perni e al collare, rimontare i perni e il collare.
- Mediante un ingrassatore a becco curvo lubrificare il gruppo puleggia condotta con circa 6 gr. di grasso consigliato, questa operazione deve essere eseguita attraverso uno dei fori all'interno del boccolo fino ad ottenere la fuoriuscita del grasso dal foro opposto. Tale operazione è necessaria per evitare la presenza di grasso oltre gli anelli O-Ring.

Prodotti consigliati

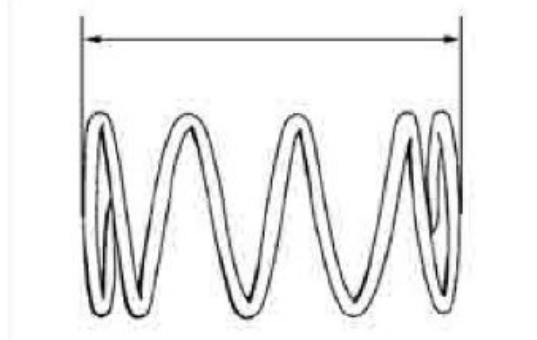
AGIP GREASE SM 2 Grasso per camera di rinvio contachilometri

Grasso al litio e bisolfuro di molibdeno NLGI 2; ISO-L-XBCHB2, DIN KF2K-20

- Misurare la lunghezza libera della molla della semipuleggia condotta mobile.

Caratteristiche tecniche**Lunghezza standard:**

110 mm

**Verifica molla di contrasto**

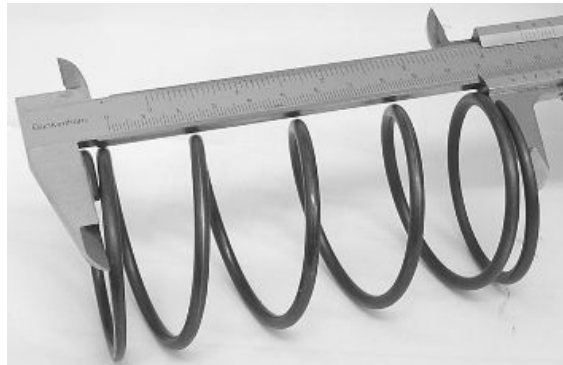
- Verificare che la molla di contrasto della puleggia condotta non presenti deformazioni
- Misurare la lunghezza libera della molla

Caratteristiche tecniche**Lunghezza standard**

118 mm

Lunghezza minima ammessa dopo l'uso

XXXX

**Montaggio frizione**

- Preassemblare il gruppo puleggia condotta con molla, guaina e frizione.
- Posizionare la molla con la guaina
- Inserire i componenti nell'attrezzo e precaricare la molla, avendo cura di non danneggiare la guaina in plastica e l'estremità del codolo filettato.



- Rimontare il dado di bloccaggio frizione e serrare alla coppia prescritta .

ATTENZIONE

AL FINE DI NON DANNEGGIARE IL DADO FRIZIONE, UTILIZZARE UNA CHIAVE A BUSSOLA CON SMUSSO DI RIDOTTE DIMENSIONI.

ATTENZIONE

POSIZIONARE LA SUPERFICIE NON SMUSSATA DEL DADO IN CONTATTO CON LA FRIZIONE

Coppie di bloccaggio (N*m)

Dado bloccaggio gruppo frizione su puleggia
55 ÷ 60 Nm



Montaggio puleggia condotta

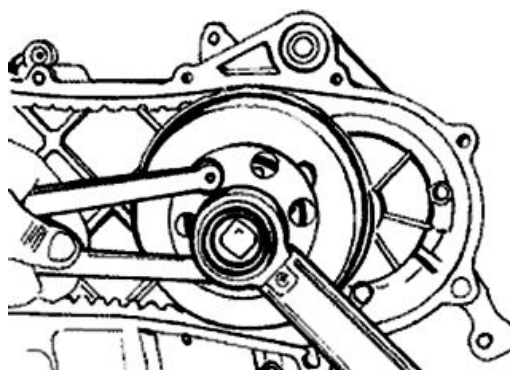
• Rimontare il gruppo puleggia condotta, la campana della frizione e il dado, utilizzando l'attrezzo specifico.

Attrezzatura specifica

020565Y Chiave a compasso fermo volano

Coppie di bloccaggio (N*m)

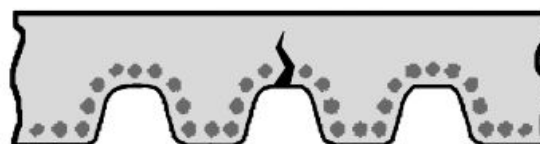
Coppia di bloccaggio: 40 ÷ 44 N-m



Cinghia di trasmissione

- Verificare che la cinghia di trasmissione non sia danneggiata e che non presenti crepature nelle gole dentature.

- Verificare la larghezza della cinghia.



Caratteristiche tecniche

Cinghia di trasmissione/ Larghezza minima:

17,5 mm



Smontaggio puleggia motrice

- Bloccare la puleggia motrice con l'attrezzo specifico.
- Smontare il dado centrale con rondella, rimuovere la presa di moto e la ventolina in plastica.
- Rimuovere la semipuleggia fissa.



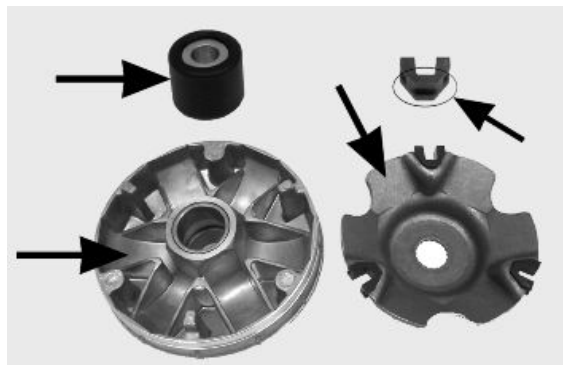
- Rimuovere la cinghia, la rondella limitatrice e sfilare la semipuleggia mobile con il relativo boccolo, facendo attenzione alla fuoriuscita dei rulli e della piastra di contrasto montati liberi su di essa.

Attrezzatura specifica

020451Y Fermo corona di avviamento

Verifica contenitore a rulli

- 1) Verificare che il boccolo e gli anelli di scorrimento della puleggia mobile non presentino rigature o deformazioni.
- 2) Verificare le piste di scorrimento rulli sulla puleggia di contatto; non vi devono essere segni di usura e verificare le condizioni delle superfici di contatto della cinghia sulle semipuleggie (mobile e fissa).
- 3) Verificare che i rulli non presentino marcate sfaccettature sulla superficie di scorrimento e che l'insero metallico non fuoriesca dai bordi del guscio in plastica.
- 4) Verificare l'integrità pattini di scorrimento della piastra di contatto.



- Verificare che la bronzina interna mostrata in figura non presenti usure anomale e rilevare il diametro interno «A».
- Misurare il diametro esterno «B» del boccolo di scorrimento puleggia mostrato in figura.

ATTENZIONE

NON LUBRIFICARE E NON PULIRE LA BRONZINA.

Caratteristiche tecniche

Puleggia motrice / Diametro max.

20,12 mm

Puleggia motrice/ Diametro standard:

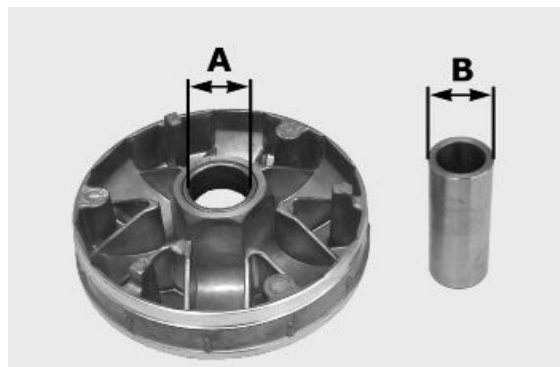
20,021 mm

Boccolo puleggia motrice/ Diametro massimo:

XXX mm

Boccolo puleggia motrice/ Diametro standard:

20 -0,020/-0,041mm



Montaggio puleggia motrice

- Distanziare manualmente la semipuleggia condotta mobile tirandola verso il gruppo frizione ed inserire la cinghia rispettando il senso di rotazione del primo montaggio.

NOTA BENE

È BUONA NORMA MONTARE SEMPRE LA CINGHIA CON LE SCRITTE LEGGIBILI NELCASO CHE QUESTA NON RI-PORTI UN VERSO DI MONTAGGIO.



- Rimontare i particolari componenti del gruppo (gruppo contenitore rulli completo di boccolo, rondella limitatrice, semipuleggia fissa, ventola di raffreddamento cinghia con presa di moto, rondella e dado).

- Serrare alla coppia 20 N·m il dado di bloccaggio e effettuare successivamente un bloccaggio definitivo di 90° impedendo la rotazione della puleggia motrice con l'attrezzo specifico.



NOTA BENE

SOSTITUIRE AD OGNI RIMONTAGGIO IL DADO CON UNO NUOVO.

ATTENZIONE

È IMPORTANTISSIMO CHE AL MOMENTO DI FISSARE IL COMPLESSIVO PULEGGIA MOTRICE LA CINGHIA SIA LIBERA AL SUO INTERNO, PER EVITARE DI ESEGUIRE UN FALSO SERRAGGIO CON POSSIBILITÀ DI SUCCESSIVO DANNEGGIAMENTO DEL MILLERIGHE ALBERO MOTORE.

Attrezzatura specifica

020451Y Fermo corona di avviamento

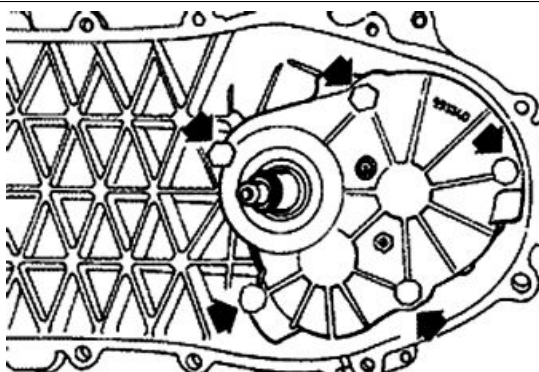
Coppie di bloccaggio (N*m)

Dado puleggia albero motore $18 \div 20 + 90^\circ$ N.m

Riduzione finale

Smontaggio coperchio mozzo

- Rimuovere il coperchio trasmissione.
- Rimuovere il gruppo frizione
- Scaricare l'olio mozzo posteriore.
- Rimuovere le 5 viti indicate in figura.
- Togliere il coperchio mozzo completo di albero puleggia condotta.

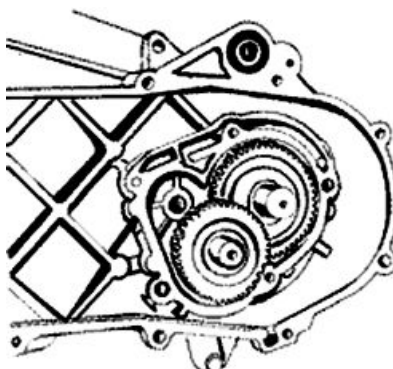


Vedi anche

[Montaggio frizione](#)

Smontaggio asse ruota

- Rimuovere l'ingranaggio intermedio e l'asse ruota completo di ingranaggio.
- Nel rimuovere l'ingranaggio intermedio porre attenzione ai relativi rasamenti.



Smontaggio cuscinetto asse ruota

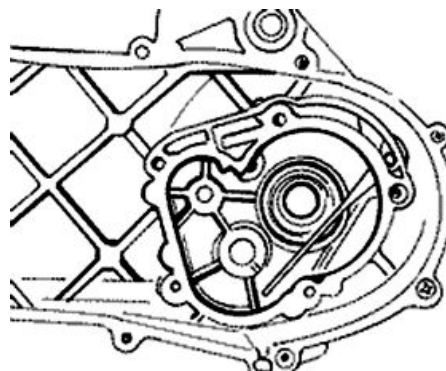
- Rimuovere il paraolio e l'anello seeger.
- Rimuovere il cuscinetto spingendo dal lato esterno verso l'interno del vano ingranaggi utilizzando l'apposito punzone.

Attrezzatura specifica

020363Y Guida da 20mm

020376Y Manico per adattatori

020358Y Adattatore 37 x40 mm



Smontaggio cuscinetto albero puleggia condotta

- Togliere l'anello seeger all'interno del coperchio.
- Togliere il paraolio dal lato esterno.
- Togliere i due grani di centraggio e posizionare il coperchio su un piano.
- Posizionare l'attrezzo specifico sulla pista interna del cuscinetto e con l'ausilio di una pressa espellere quest'ultimo.

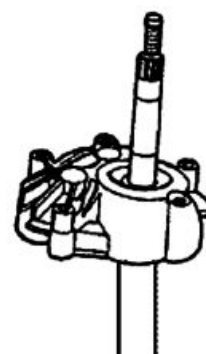
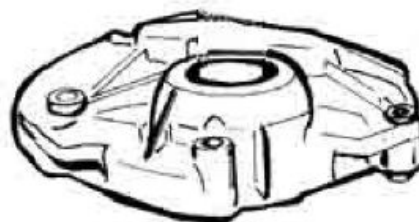
Attrezzatura specifica

020452Y Tubo per smontaggio e rimontaggio albero puleggia condotta

- Posizionare il tubo specifico, sulla pista interna del cuscinetto e dal lato della dentatura dell'albero puleggia come indicato in figura ed espellere l'albero puleggia condotta con l'ausilio di una pressa.

Attrezzatura specifica

020452Y Tubo per smontaggio e rimontaggio albero puleggia condotta



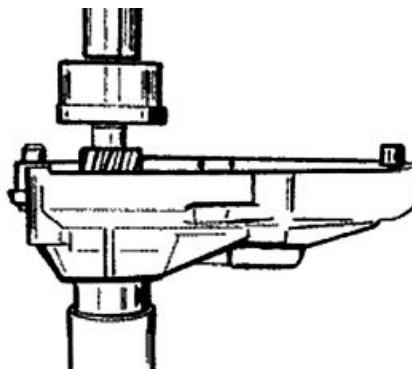
Verifica alberi mozzo

- Verificare che i tre alberi non presentino usure o deformazioni alle superfici dentate, alle portate dei cuscinetti e dei paraoli.
- Rilevando anomalie sostituire i particolari danneggiati.
- Verificare che il piano di accoppiamento non presenti ammaccature o deformazioni.
- Rivelando anomalie, sostituire il coperchio mozzo.



Montaggio cuscinetto albero puleggia condotta

- Supportare la pista interna del cuscinetto dal lato esterno del coperchio mozzo con l'attrezzo specifico posizionato sotto la pressa e inserire l'asse puleggia condotta.
- Rimontare il paraolio a filo del coperchio.



Attrezzatura specifica

020452Y Tubo per smontaggio e rimontaggio albero puleggia condotta

- Riscaldare il coperchio mozzo e inserire il cuscinetto con il punzone specifico.
- Montare l'anello elastico con la parte concava o raggiata lato cuscinetto.

NOTA BENE

MONTARE IL CUSCINETTO A SFERE CON LA SCHERMATURA VERSO IL PARAOLIO

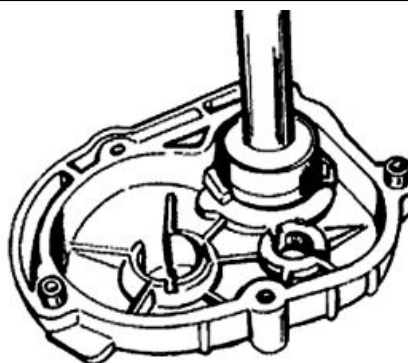
Attrezzatura specifica

020151Y Riscaldatore ad aria

020376Y Manico per adattatori

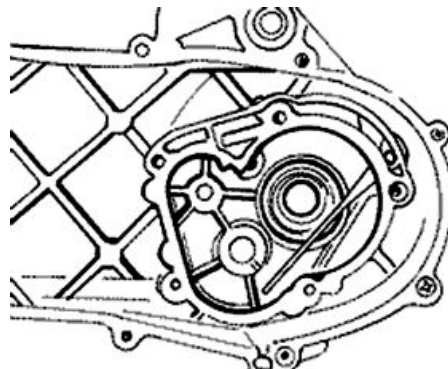
020439Y Guida da 17 mm

020358Y Adattatore 37 x40 mm



Montaggio cuscinetto asse ruota

- Riscaldare il semicarter lato trasmissione mediante la pistola termica.
- Inserire il cuscinetto, dopo averne lubrificato la piastra esterna, con l'apposito adattatore con l'ausilio di un martello.
- Rimontare l'anello seeger e il paraolio aiutandosi con l'adattatore 42 x 47 mm ed il manico.



Attrezzatura specifica

020151Y Riscaldatore ad aria

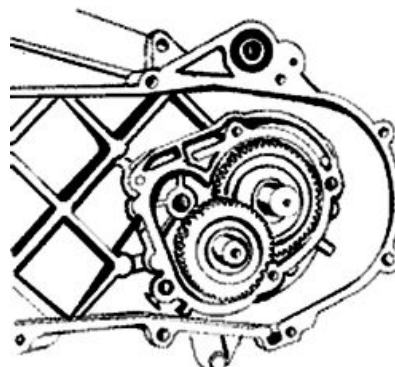
020376Y Manico per adattatori

020363Y Guida da 20mm

020359Y Adattatore 42 x 47 mm

Montaggio coperchio mozzo

- Rimontare l'asse ruota completo.
- Rimontare l'ingranaggio intermedio facendo attenzione ai due rasamenti.
- Applicare sul coperchio mozzo LOCTITE 510 per piani e rimontare lo stesso completo di albero puleggia condotta.
- Rimuovere le 5 viti e serrare alla coppia prescritta.

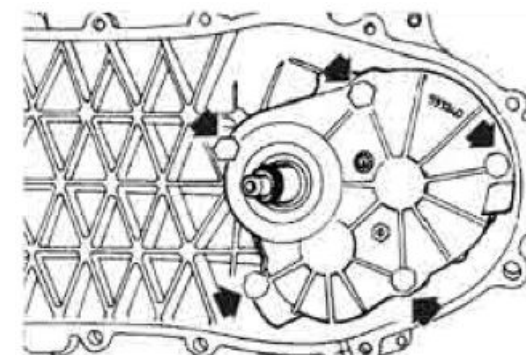


NOTA BENE

PULIRE LE SUPERFICI DI CONTATTO DEL COPERCHIO MOZZO E DEL SEMICARTER DA RESIDUI DI GUARNIZIONE PRECEDENTE PRIMA DI APPLICARNE DI NUOVA.

Coppie di bloccaggio (N*m)

Coppia di bloccaggio: 11 ÷ 13 N·m



Coperchio volano

Smontaggio statore

- Rimuovere il coperchio volano.



- Mediante chiave a compasso specifica e una chiave esagonale da 15 mm rimuovere il dado di fissaggio volano.

Attrezzatura specifica

020565Y Chiave a compasso fermo volano



- Mediante estrattore specifico rimuovere il volano.

Attrezzatura specifica

020162Y Estrattore volano



- Rimuovere le 2 viti di fissaggio sensore giri tubo entrata liquido di raffreddamento.



-
- Rimuovere il condotto di entrata liquido di raffreddamento.



-
- Rimuovere le due viti di fissaggio dello statore.
 - Rimuovere lo statore completo di cablaggio sensore giri.

Coppie di bloccaggio (N*m)

Dado volano 40 ÷ 44 N.m

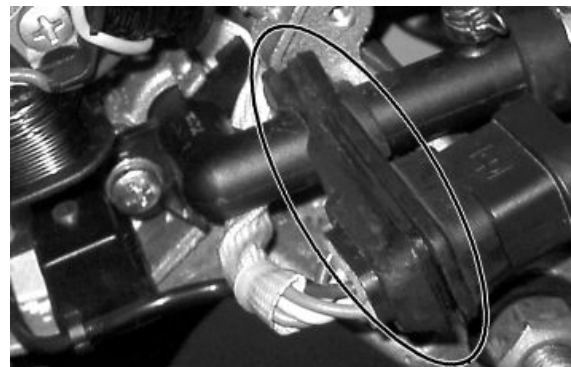


Montaggio statore

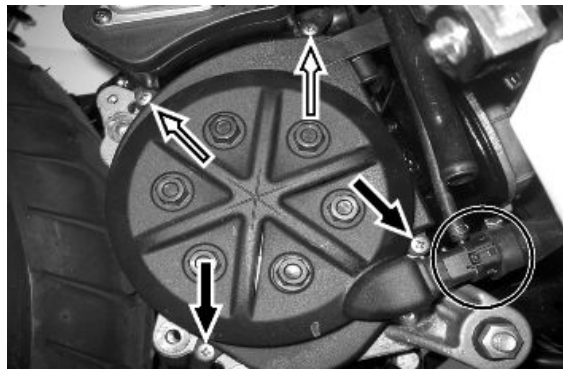
- Per il rimontaggio eseguire le operazioni in senso inverso allo smontaggio.

Montaggio coperchio volano

- Montare la guarnizione in gomma sul connettore volano e intorno al tubo di ritorno dell'impianto di raffreddamento.

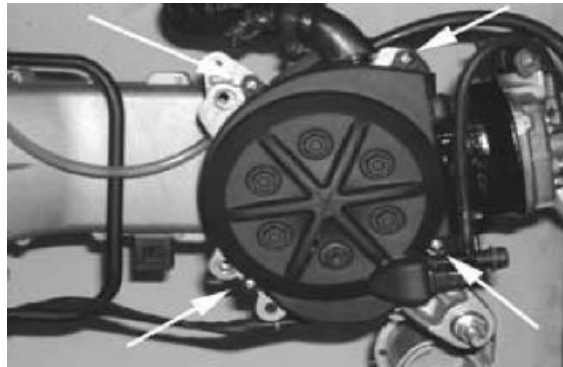


- Mantenendo in posizione la gomma di ritegno del connettore volano sul tubo di ritorno dell'impianto di raffreddamento, montare il coperchio volano facendo attenzione all'inserimento della gomma nella scanalatura.
- Serrare le 4 viti di fissaggio facendo attenzione che le 2 più lunghe, di tipo dorato, vanno inserite nei 2 fori alti e realizzano il fissaggio anche della scatola aria secondaria.



Gruppo termico e distribuzione

- Rimuovere il coperchio volano agendo sulle 4 viti indicate in foto.



Smontaggio testa

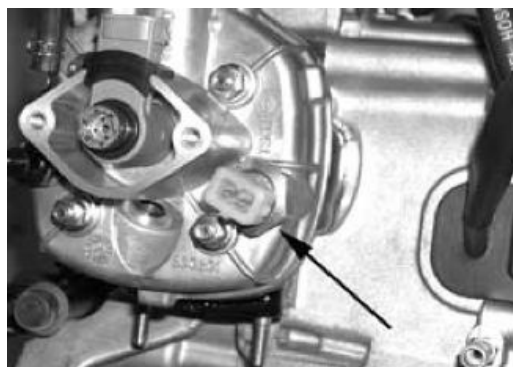
- Mediante chiave TORX 20 rimuovere il tubo alimentazione aria dalla testa di iniezione come indicato in foto.



- Rimuovere la testa di iniezione comprensiva di iniettore benzina e regolatore di pressione agendo sulle 2 viti indicate in foto.



- Rimuovere la candela.
- Rimuovere il sensore di temperatura indicato in foto.



- Per rimuovere l'iniettore aria sfilare il parapolvere indicato in foto e con l'ausilio di un cacciavite rimuovere l'iniettore come indicato in foto.

NOTA BENE

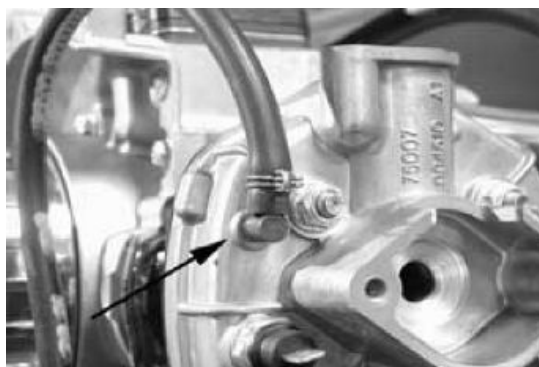
FARE ATTENZIONE A NON DANNEGGIARE IL SUPPORTO IN PLASTICA DELL'INIETTORE



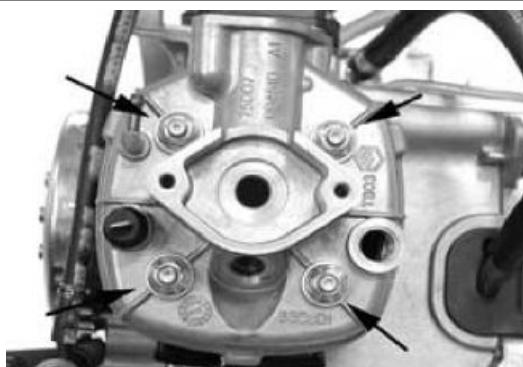
- Rimuovere il raccordo uscita liquido di raffreddamento sulla testa con relativo O-ring agendo sulle due viti come indicato in figura.



- Rimuovere il condotto di ricircolo interno della testa indicato in foto.



- Rimuovere la testa agendo sui 4 dadi indicati in foto.



Smontaggio cilindro pistone

- Rimuovere il cilindro sostenendo il pistone al fine di evitare danneggiamenti.



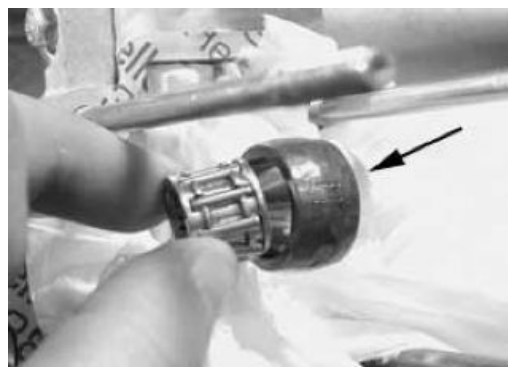
- Rimuovere i 2 fermi spinotto agendo con un cacciavite nelle apposite cave ricavate nel pistone.
- Sfilare lo spinotto e rimuovere il pistone.

NOTA BENE

OCCLUDERE CON CARTA O CON UN PANNO LA BOCCA ALLOGGIAMENTO CILINDRO SUL CARTER PER EVITARE DI FAR CADERE ALL'INTERNO UNO DEI DUE ANELLI DI FERMO SPINOTTO.



- Rimuovere la rulliera dal piede di biella indicata in foto.



- Rimuovere gli anelli di tenuta del pistone.

ATTENZIONE

PRENDERE NOTA DELLE POSIZIONI DI MONTAGGIO DEI SEGMENTI AL FINE DI NON INVERTIRE LA POSIZIONE IN CASO DI RIUTILIZZO.

NOTA BENE

PRESTARE ATTENZIONE A NON DANNEGGIARE GLI ANELLI DI TENUTA DURANTE LO SMONTAGGIO.



Verifica piede di biella

- Mediante un micrometro per interni misurare il diametro del piede di biella.

NOTA BENE

QUALORA IL DIAMETRO DEL PIEDE DI BIELLA SUPERI IL DIAMETRO MASSIMO AMMESSO, PRESENTI USURE O SURRISCALDAMENTI PROCEDERE CON LA SOSTITUZIONE DELL'ALBERO MOTORE COME DESCRITTO AL CAPITOLO "CARTER E ALBERO MOTORE".

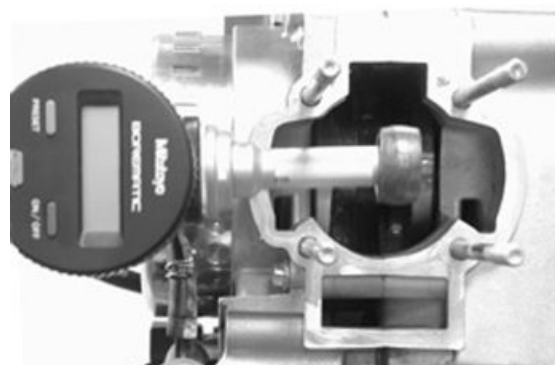
Caratteristiche tecniche

Piede di biella: diametro standard

17 +0,011-0,001 mm

Piede di biella: diametro massimo ammesso

17,060 mm



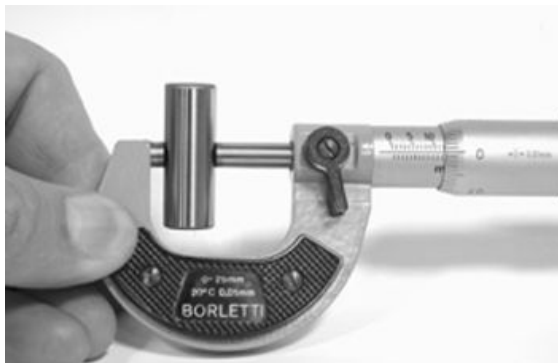
Verifica spinotto

- Verificare il diametro esterno dello spinotto mediante un micrometro

Caratteristiche tecniche

Spinotto: diametro standard

12 +0,005 +0,001 mm



Verifica pistone

- Mediante alesametro misurare le portate sul pistone
- Calcolare il gioco di accoppiamento spinotto - pistone

Caratteristiche tecniche

Sede spinotto: diametro standard

12 +0,007 +0,012

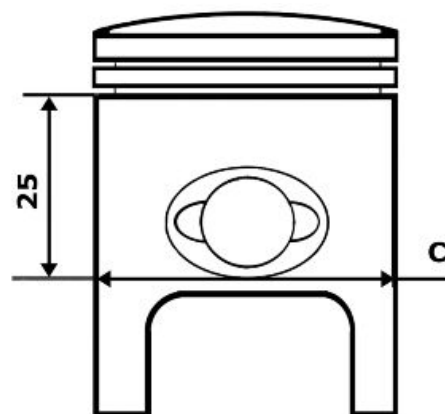
Sede spinotto: gioco standard

0,002 ÷ 0,011 mm



- Misurare il diametro esterno del pistone secondo una direzione ortogonale dell'asse dello spinotto
- Effettuare la misurazione nella posizione mostrata in figura

Per classificare l'accoppiamento cilindro - pistone consultare la tabella

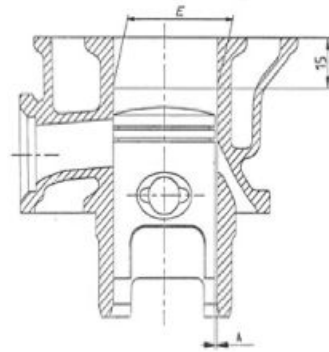


Vedi anche

[Cilindro - pistone](#)

Verifica cilindro

- Verificare che il cilindro non presenti grippaggi. In caso contrario procedere con la sostituzione o con la rettifica rispettando le maggiorazioni consentite.
- Mediante un alesometro misurare il diametro in terno del cilindro secondo le direzioni indicate in figura.



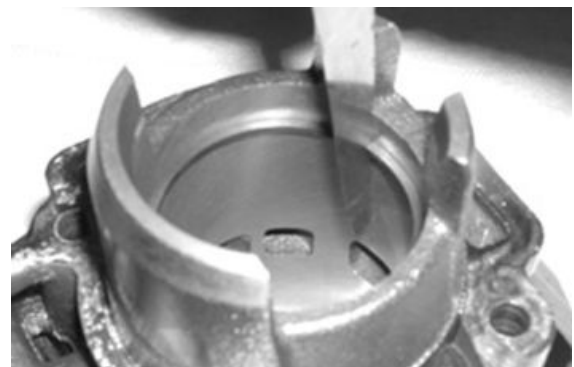
- Verificare che il piano di accoppiamento con la testa non presenti usure o deformazioni. Per la classificare l'accoppiamento consultare la tabella.

Vedi anche

[Cilindro - pistone](#)

Verifica anelli di tenuta

- Inserire alternativamente i 2 anelli di tenuta nel cilindro.
- Inserire gli anelli in posizione ortogonale all'asse del cilindro utilizzando per questo il pistone.
- Misurare l'apertura degli anelli di tenuta mediante uno spessimetro come indicato in foto.



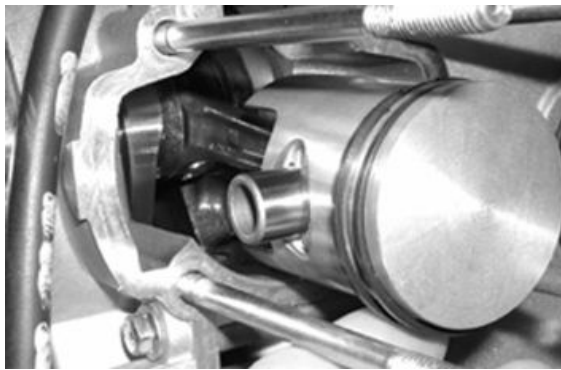
- Riscontrando valori superiori a quelli prescritti a tabella procedere con la sostituzione degli anelli.
-

Montaggio pistone

- Inserire la rulliera nel piede di biella.



- Montare il pistone e lo spinotto sul piede di biella, posizionando il pistone con la freccia rivolta verso lo scarico.



- Inserire l'anello di fermo spinotto nell'attrezzo specifico con l'apertura nella posizione indicata sull'attrezzo specifico come indicato in foto.



- Portare l'anello di fermo spinotto in posizione mediante punzone.

Attrezzatura specifica

020166Y Attrezzo per montaggio fermi spinotto



- Procedere al montaggio del fermo spinotto utilizzando la spina come mostrato in figura.

Attrezzatura specifica

020166Y Attrezzo per montaggio fermi spinotto



Selezione guarnizione

- Montare provvisoriamente il cilindro sul pistone, senza guarnizione di base.
- Montare un comparatore sull'attrezzo specifico, utilizzando l'attacco corto, come mostrato in figura.



- Mediante un piano di riscontro azzerare il comparatore con una precarica di alcuni millimetri.
- Fissare definitivamente il comparatore.
- Verificare il perfetto scorrimento del tastatore.
- Montare l'attrezzo sul cilindro senza modificare la posizione del comparatore.
- Bloccare l'attrezzo con i dadi originali del fissaggio testa.



- Ruotare l'albero motore fino al P.M.S. (punto di inversione della rotazione del comparatore).
- Misurare lo scostamento dal valore di azzeramento.
- Mediante la tabella identificare lo spessore della guarnizione base cilindro da utilizzare per il rimontaggio. La corretta identificazione dello spessore della guarnizione di base cilindro porta al mantenimento del corretto rapporto di compressione.
- Rimuovere l'attrezzo specifico ed il cilindro.

Attrezzatura specifica

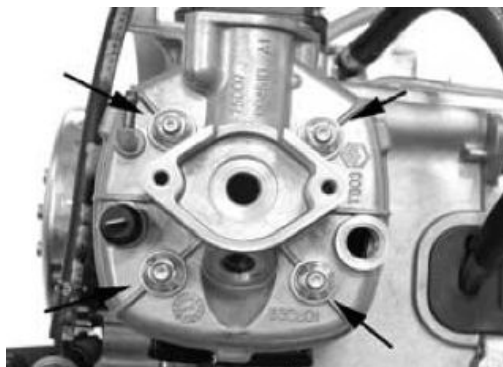
020272Y Attrezzo per controllo posizione pistone

Vedi anche

[Cilindro - pistone](#)

Montaggio testa e componenti della distribuzione

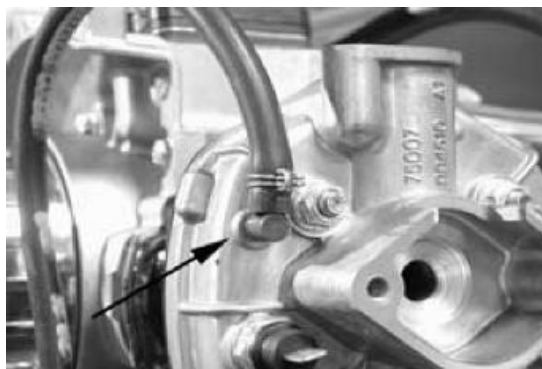
- Effettuare un'accurata pulizia della testa eliminando i residui carboniosi.
- Verificare l'integrità delle superfici di accoppiamento.
- Verificare che gli O-ring di tenuta non presentino rotture altrimenti procedere con la sostituzione.
- Avvitare i 4 dadi di fissaggio testa e serrarli in sequenza incrociata fino alla coppia prescritta.



Coppie di bloccaggio (N*m)

Dadi fissaggio testa: 10 ÷ 11 Nm

- Rimontare il condotto di ricircolo interno della testa indicato in foto.



- Verificare il buono stato dell'anello O-Ring di tenuta.
- Montare il raccordo uscita liquido di raffreddamento sulla testa con relativo O-ring agendo bloccando due viti alla coppia prescritta.

Coppie di bloccaggio (N*m)

Viti di fissaggio raccordo d'uscita impianto liquido raffreddamento: 3 ÷ 4 Nm



- Inserire l'iniettore aria nella testa.



- Rimontare il gommino parapolvere sull'iniettore aria.

NOTA BENE

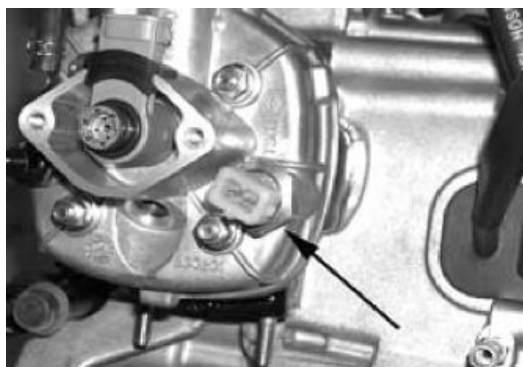
RICORDARSI CHE IN OGNI CASO, AL RIMONTAGGIO DELL'INIETTORE ARIA, L'ANELLO DI TENUTA CARBON DAM DEVE ESSERE NUOVO. QUINDI SE VIENE MONTATO UN NUOVO INIETTORE ARIA L'ANELLO CARBON DAM NUOVO È GIÀ PRESENTE. NEL CASO IN CUI VENGA RIMONTATO IL VECCHIO INIETTORE ARIA PROCEDERE CON LA SOSTITUZIONE DELL'ANELLO CARBON DAM.



- Montare la candela.
- Rimontare il sensore di temperatura indicato in foto e serrare al coppia prescritta.

Coppie di bloccaggio (N*m)

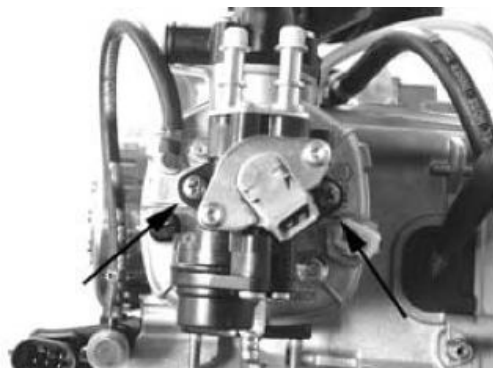
Sensore temperatura: 18 ÷ 22 Nm **Candela:** 11 ÷ 14 Nm



- Rimontare la testa di iniezione comprensiva di iniettore benzina e regolatore di pressione e serrare alla coppia prescritta.

Coppie di bloccaggio (N*m)

Viti fissaggio testa d'iniezione: 3 ÷ 4 Nm



- Mediante chiave TORX 20 rimontare il tubo alimentazione aria dalla testa di iniezione.



Vedi anche

[circuito iniettore aria](#)

Iniettore aria

Sostituzione del carbon - dam

- Rimuovere l'iniettore aria.
- Per rimuovere l'anello carbon dam occorre romperlo.
- Procedere con un'accurata pulizia dell'iniettore aria e della sede rimuovendo eventuali residui di carbonio.
- Verificare che gli anelli di tenuta non presentino usure, altrimenti procedere con la sostituzione.
- Per il rimontaggio utilizzare un nuovo anello carbon dam.
- Mediante l'attrezzo specifico montare l'anello carbon dam. Raccomandiamo di procedere a più riprese per favorire un corretto allargamento dell'anello come indicato in foto.



Attrezzatura specifica

020615Y Kit per montaggio anello carbon dam

- Posizionare l'attrezzo specifico con lo scalino rivolto verso l'iniettore come mostrato in figura.



- Mediante l'attrezzo specifico stringere nella propria sede l'anello carbon dam come mostrato in figura.
- Agire a più riprese per assicurare un corretto inserimento in sede.
- Rimontare l'iniettore aria nella propria sede sulla testa in un tempo breve per evitare che l'anello carbon dam si dilati nuovamente.



Attrezzatura specifica

020615Y Kit per montaggio anello carbon dam

Carter albero motore

- Rimuovere il volano e statore

- Rimuovere la puleggia motrice
- Rimuovere la puleggia condotta
- Rimuovere il miscelatore
- Rimuovere il corpo farfallato completo di collettore, diaframma, guarnizione e supporto lamelle
- Rimuovere il compressore volumetrico
- Rimuovere il gruppo termico
- Rimuovere il motorino d'avviamento

Vedi anche

[Gruppo termico e distribuzione](#)

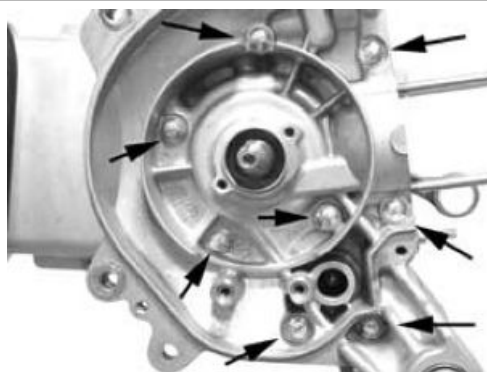
[Smontaggio puleggia motrice](#)

[Smontaggio](#)

[Smontaggio puleggia condotta](#)

Apertura carter

- Rimuovere le 8 viti di fissaggio semicarter indicate in foto.



- Inserire la protezione sull'albero motore come indicato in foto.



- Mediante l'attrezzo specifico rimuovere il semicarter lato volano. Piazzare l'attrezzo prestando attenzione al corretto centraggio.
- Mediante chiave esagonale da 17mm il semicarter lato volano.



NOTA BENE

QUALORA LA SEPARAZIONE PRESENTASSE DEI FORZAGGI PROCEDERE, MEDIANTE PISTOLA TERMICA, CON IL RISCALDAMENTO DEL CARTER NELLA ZONA CUSCINETTI DI BANCO

Attrezzatura specifica**020151Y Riscaldatore ad aria****020163Y Piastra separazione carter**

- Installare l'attrezzo specifico con relativa protezione sul semicarter lato trasmissione. Utilizzare n° 4 viti M6 di lunghezza adeguata.
- Mediante chiave esagonale da 17 mm rimuovere l'albero motore dal semicarter lato trasmissione.

**Smontaggio albero motore**

- Installare l'attrezzo specifico sul semicarter lato trasmissione utilizzando n°4 viti M6 di lunghezza adeguata
- Rimuovere l'albero motore dal semicarter lato trasmissione

**Attrezzatura specifica****020163Y Piastra separazione carter****Smontaggio cuscinetti di banco**

- I cuscinetti possono rimanere indifferentemente sui semicarter o sull'albero motore.
- Mediante l'attrezzo specifico rimuovere i cuscinetti eventualmente rimasti sull'albero motore.

NOTA BENE

I SEMIANELLI DEVONO ESSERE INSERITI SUI CUSCINETTI CON ALCUNI COLPI DI MAZZUOLO.

Attrezzatura specifica**004499Y Estrattore cuscinetti per alberi****004499Y007 Semi anelli**

- Mediante l'attrezzo specifico rimuovere i cuscinetti eventualmente rimasti su entrambe i semicarter.

Attrezzatura specifica

001467Y006 Pinza per estrazione cuscinetti da 20 mm

001467Y007 Campana per cuscinetti Ø esterno 54 mm



Montaggio cuscinetti di banco

- Per questa operazione è necessario procedere con il montaggio per temperatura.
- Immergere i cuscinetti in bagno d'olio quando questo è ancora freddo. Evitare il contatto dei cuscinetti con il recipiente.
- Utilizzare un quantitativo d'olio appropriato (circa 1L).



- Riscaldare mediante pistola termica il recipiente in maniera progressiva fino al raggiungimento della temperatura dell'olio di circa 150°.
- Verificare la temperatura mediante multimetro provvisto di sonda termica.



NOTA BENE

QUALORA I CUSCINETTI VENISSERO IMMERSI NELL'OLIO GIÀ CALDO NE RISULTEREBBE L'IMMEDIATO DANNEGGIAMENTO.

- Predisporre l'albero motore sull'apposito supporto.
- Inserire alternativamente i 2 cuscinetti fino a battuta.
- Se necessario utilizzare il tubo specifico per garantire la battuta del cuscinetto.

NOTA BENE

ESEGUIRE QUESTA OPERAZIONE IN TEMPI RAPIDI E CON MANOVRE PRECISE. ALTRIMENTI PROCEDERE DALL'INIZIO.

Attrezzatura specifica

020265Y Base per montaggio cuscinetti



008119Y009 Tubo per montaggio alberi e assi

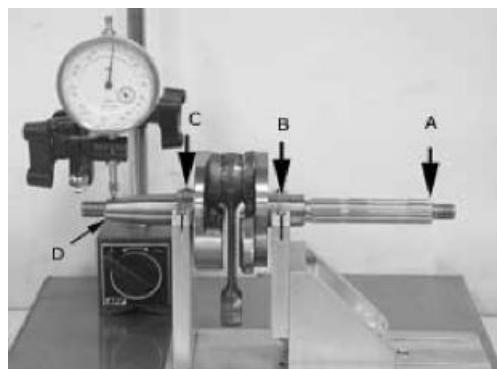
Controllo componenti albero motore

- Verificare eventuali usure anomale sulla pista dell'eccentrico.
- Per le verifiche con il comparatore vedere paragrafo «Controllo allineamento albero motore».



Controllo allineamento albero motore

Con l'apposita attrezzatura specifica rappresentata, controllare che le eccentricità delle superfici dei \emptyset «A»-«B»-«C» risultino comprese entro 0,03 mm. (limite massimo di lettura sull'orologio comparatore); controllare inoltre l'eccentricità del \emptyset «D», per cui è ammessa una lettura massima di 0,02 mm. Nel caso di eccentricità non molto superiori a quelle prescritte, **eseguire la raddrizzatura** dell'albero agendo tra i contrappesi con una zeppa o serrandoli in morsa (dotata di boccole di alluminio) a seconda delle necessità.

**Attrezzatura specifica****020335Y Supporto magnetico per comparatore****020074Y Base di supporto per controllo allineamento albero motore**

Controllo semicarter

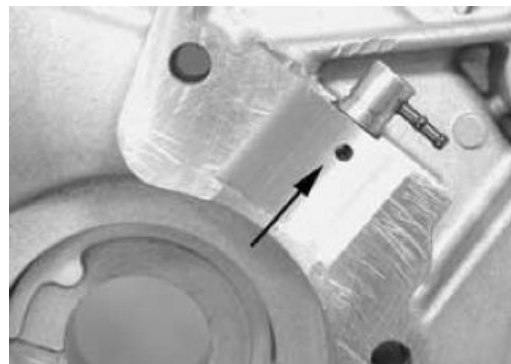
- Rimuovere i paraoli da entrambe i semicarter mediante l'ausilio di un cacciavite.



- Effettuare la pulizia dei piani di accoppiamento rimuovendo i residui di Loctite e i residui della guarnizione in carta del cilindro.
- Per questa operazione, se necessario, utilizzare prodotti specifici in commercio. In ogni caso evitare qualunque tecnica che possa danneggiare i piani di accoppiamento del carter.
- Per agevolare questa operazione si consiglia di rimuovere la girante. A tal riguardo ricordiamo che la filettatura è sinistrorsa.
- Verificare i piani di accoppiamento, le portate dei cuscinetti e dei paraoli.



- Verificare la pulizia e l'efficienza della valvola unidirezionale dell'alimentazione olio al carter pompa.
- Verificare la corretta installazione dei grani di riferimento.

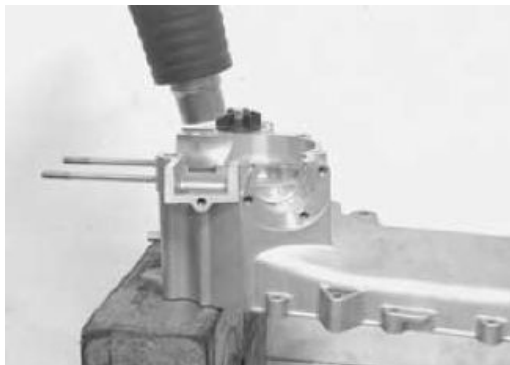


Montaggio albero motore

- Posizionare il semicarter lato trasmissione su 2 supporti in legno.
- Rimontare la girante pompa acqua (ricordare che la filettatura è sinistrorsa).
- Mediante pistola termica riscaldare la sede del cuscinetto fino a circa 120°.

NOTA BENE

ACCERTARSI CHE CI SIA LO SPAZIO NECESSARIO NELLA PARTE INFERIORE PER POTER INSERIRE L'ALBERO MOTORE



- Inserire l'albero motore con movimento deciso fino a che il cuscinetto raggiunge la battuta di fine corsa.

NOTA BENE

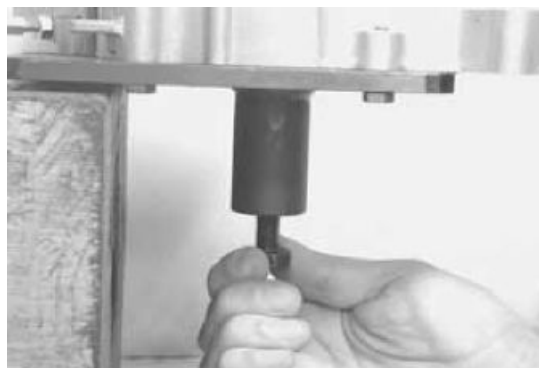
PRESTARE ATTENZIONE CHE LA BIELLA RISULTI POSIZIONATA SECONDO L'ASSE DEL CILINDRO. QUALORA IL MONTAGGIO NON AVESSE SUCCESSO RIPETERE DALL'INIZIO AVENDO CURA DI RISPETTARE LE NORME DI RISCALDAMENTO PRESTANDO MAGGIORE ATTENZIONE AL MOMENTO DELL'INSERIMENTO DELL'ALBERO. NON LUBRIFICARE L'ALBERO PER EVITARE CHE S'IMBRATTINO LE SUPERFICI DI ACCOPPIAMENTO DEI SEMICARTER



- Lasciare assestare la temperatura del semicarter con la temperature dell'albero motore.
- Installare nuovamente la piastra di separazione carter specifica non installando la protezione per l'albero motore.
- Durante la fase di montaggio mantenere allentata la vite centrale di spinta.
- Portare a fondo corsa le 4 viti di fissaggio e allentarle nuovamente con lo stesso angolo (es. 90°).
- Quando la temperatura si è assestata precaricare manualmente la vite di spinta dell'attrezzo fino ad annullare il gioco delle sfere del cuscinetto.

NOTA BENE

UNA PRECARICA ECCESSIVA POTREBBE MODIFICARE LA POSIZIONE DEL CUSCINETTO DEL CARTER



- Preparare il piano di accoppiamento con il prodotto consigliato applicandone un leggero strato dopo aver sgrassato il piano mediante un adeguato solvente (es. trielina).

Prodotti consigliati

Loctite 510 Guarnizione liquida

Guarnizione



- Preparare il necessario per la chiusura dei semicarter (viti, chiave).
- Riscaldare mediante pistola termica il semicarter lato volano con la medesima procedura del semicarter lato trasmissione.



- Mantenendo in posizione orizzontale il semicarter lato trasmissione inserire il semicarter lato volano con manovra precisa e decisa.

NOTA BENE

E' CONSIGLIATO L'USO DI GUANTI NEL MANEGGIARE IL SEMICARTER. EVITARE L'USO DI STRACCI DURANTE QUESTA MANOVRA



- Inserire almeno 3 viti di fissaggio e serrare rapidamente.
- Inserire le altre 5 viti e serrare alla coppia prescritta.

Coppie di bloccaggio (N*m)

Viti di chiusura carter: 12 -13 Nm

Accoppiamento carter

- Preparare il piano di accoppiamento con LOCTITE 510 applicandone un leggero strato dopo aver sgrassato il piano mediante un adeguato solvente (es. trielina)
- Riscaldare mediante pistola termica il semicarter lato volano



Prodotti consigliati

Loctite 510 Guarnizione liquida

Guarnizione

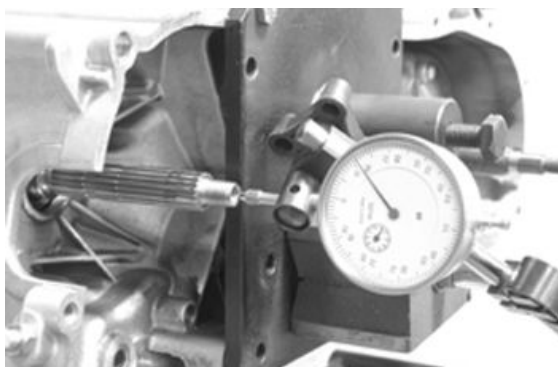
- Mantenendo in posizione orizzontale il semicarter lato trasmissione inserire il semicarter lato volano con manovra precisa e decisa
- Inserire almeno 3 viti di fissaggio e serrare rapidamente
- Inserire le altre 5 viti e serrare alla coppia prescritta.



Coppie di bloccaggio (N*m)

viti accoppiamento carter 11 - 13

- Trasferire la piastra di separazione carter in una posizione arretrata come indicato in figura
- Installare il supporto magnetico specifico con comparatore sull'estremità dell'albero motore
- Verificare il gioco assiale dell'albero motore
Non rientrando nel valore limite ripetere la procedura di accoppiamento carter



Attrezzatura specifica

020335Y Supporto magnetico per comparatore

Caratteristiche tecniche

gioco assiale con carter caldo

0,10 ÷ 0,12 mm

gioco assiale con carter freddo

0,06 ÷ 0,08 mm

valore limite a carter freddo

0,02 ÷ 0,03 mm

Compressore aria

Smontaggio

Smontaggio compressore aria

- Rimuovere il collettore del corpo farfallato.
- Rimuovere il raccordo della tubazione aria dalla testa dell'iniezione mediante chiave Torx da 25mm.



- Rimuovere la vite di fissaggio staffa supporto tubazione aria dal coperchi trasmissione.



- Rimuovere le 4 viti di fissaggio compressore aria al carter indicate in foto.
- Rimuovere il compressore aria.



Revisione

Verifica compressore aria

- Verificare la presenza di eventuali usure anomale, segni di surriscaldamento sul rullo di contatto con l'eccentrico indicato in foto.



- Mediante spessimetro misurare il gioco assiale del rullo di comando interponendo la lama fra il rullo e uno dei due rasamenti.

Caratteristiche tecniche

Gioco assiale standard

XXX

Limite ammesso dopo l'uso

XXX

-
- Verificare che l'anello di tenuta non presenti rotture o schiacciamenti.



-
- Rimuovere il coperchio volano.
 - Riotando l'albero motore verificare che la pista dell'eccentrico non presenti usure anomale o segni di surriscaldamento.



Montaggio

Rimontaggio compressore aria

- Posizionare l'albero con l'eccentrico al suo punto morto inferiore.
- Inserire il compressore nel carter facendo attenzione al corretto posizionamento dei grani di riferimento.



- Rimontare l'anello di tenuta.
- Rimontare le 4 viti di fissaggio serrando alla coppia prescritta.

Coppie di bloccaggio (N*m)

Viti fissaggio compressore aria 3 - 4 Nm



- Rimontare la vite di fissaggio staffa supporto tubo aria al coperchio trasmissione.
- Rimontare il raccordo tubazione aria sulla testa dell'iniezione.



- Rimontare il collettore corpo farfallato.
- Rimontare il coperchio volano.



Lubrificazione

Paraolii di banco

Montaggio

- Installare un nuovo paraolio lato volano unicamente mediante il punzone dell'attrezzo specifico. Il paraolio lato volano è riconoscibile dal minor diametro.

NOTA BENE

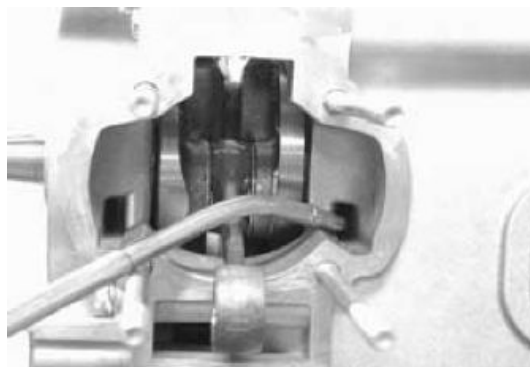
L'UTILIZZO DELL'ATTREZZO NON È COMPATIBILE CON LA CHIAVETTA MONTATA

Attrezzatura specifica**020340Y Punzone montaggio paraolio volano e trasmissione**

- Installare un nuovo paraolio lato trasmissione mediante l'attrezzo specifico munito dell'anello adattatore. Il paraolio lato trasmissione è riconoscibile dal maggior diametro.

Attrezzatura specifica**020340Y Punzone montaggio paraolio volano e trasmissione**

- Lubrificare i cuscinetti e la testa di biella con olio 2T.

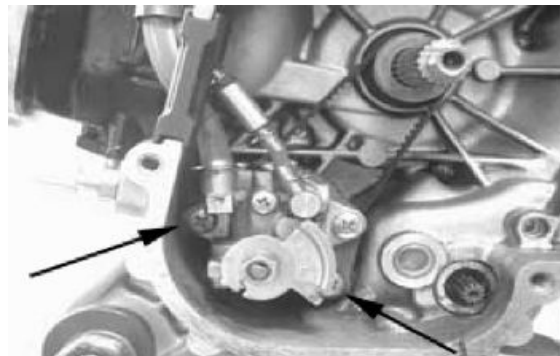


- Rimontare il gruppo termico.
 - Rimontare il compressore.
 - Rimontare il corpo farfallato.
 - Rimontare il volano - statore.
 - Rimontare il miscelatore.
 - Rimontare la puleggia condotta.
 - Rimontare la puleggia motrice.
-

Pompa olio

Smontaggio

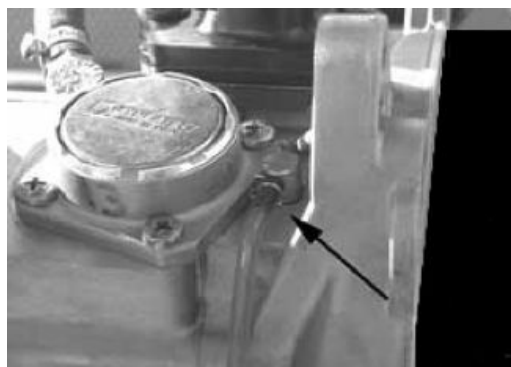
- Rimuovere il coperchio trasmissione.
- Rimuovere la puleggia motrice.
- Rimuovere le 2 viti indicate in foto.



- Rimuovere la guarnizione passa tubi dal carter indicata in foto.



- Rimuovere il tubo dal raccordo ingresso olio nel carter pompa.



Vedi anche

[Smontaggio puleggia motrice](#)
[Smontaggio puleggia motrice](#)

Montaggio

- Per il rimontaggio eseguire le operazioni in senso inverso allo smontaggio.
- Si raccomanda di eseguire lo spurgo dopo il rimontaggio agendo sulla vite indicata in figura.



INDICE DEGLI ARGOMENTI

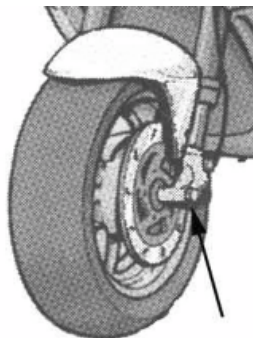
SOSPENSIONI

SOSP

Anteriore

Smontaggio ruota anteriore

- Supportare il veicolo in modo da avere la ruota anteriore sollevata.
- Mediante 2 chiavi esagonali da 18 mm rimuovere l'asse ruota anteriore.



Revisione mozzo ruota anteriore

- Rimuovere la ruota anteriore
- Mediante due supporti in legno sostenere la ruota al fine di lavorare in piano
- Mediante pinza specifica e attrezzo specifico rimuovere il cuscinetto ruota lato presa movimento contachilometri come indicato in foto

Attrezzatura specifica

001467Y014 Pinza per estrazione cuscinetti Ø 15 mm

001467Y009 Campana per cuscinetti Ø esterno 42 mm



- Sfilare il distanziale interno
- Mediante manico, adattatore e guida specifici con alcuni colpi di mazzuolo espellere il cuscinetto e il boccolo distanziale lato disco freno, inserendo il manico dal lato presa contachilometri come indicato in foto

Attrezzatura specifica

020376Y Manico per adattatori

020456Y Adattatore Ø 24 mm

020412Y Guida da 15 mm



- Verificare che i cuscinetti non presentino anomalie o impuntamenti. In caso contrario procedere con la sostituzione
- Verificare che il distanziale interno non presenti usure anomale. In caso contrario procedere con la sostituzione
- Mediante pistola termica riscaldare la sede del cuscinetto lato pinza freno
- Utilizzando l'attrezzo specifico rimontare il cuscinetto lato disco freno
- Inserire il boccolo distanziale lato disco freno

Attrezzatura specifica

020376Y Manico per adattatori

020357Y Adattatore 32 x 35 mm

020412Y Guida da 15 mm



- Mediante pistola termica riscaldare la sede cuscinetto lato presa movimento contachilometri
- Inserire il distanziale interno con l'anello di centraggio rivolto lato disco freno come indicato in foto
- Mediante attrezzo specifico inserire il cuscinetto lato presa movimento contachilometri

Attrezzatura specifica

020376Y Manico per adattatori

020357Y Adattatore 32 x 35 mm

020412Y Guida da 15 mm

Vedi anche

[Smontaggio ruota anteriore](#)



Montaggio ruota anteriore

- Per il rimontaggio prestare attenzione al corretto posizionamento della presa movimento contachilometri.

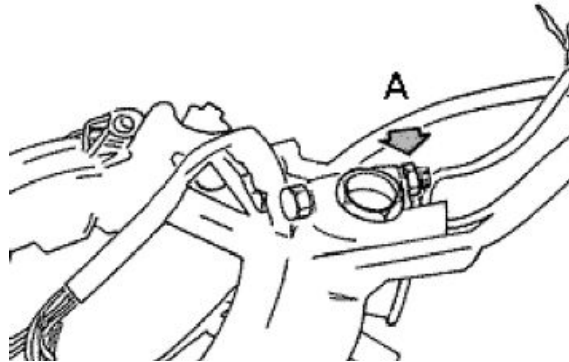
Coppie di bloccaggio (N*m)

Dado bloccaggio ruota 40 - 50 N.m

Manubrio

Smontaggio

- Rimuovere la copertura anteriore manubrio.
- Rimuovere la copertura posteriore manubrio.
- Dopo aver rimosso le trasmissioni e scollegato i terminali elettrici, rimuovere il bullone «A» ed il manubrio.
- Verificare tutti i componenti sostituendo i particolari in avaria.



NOTA BENE

SE LO SMONTAGGIO DEL MANUBRIO VIENE EFFETTUATO PER POTER PROCEDERE ALLO SMONTAGGIO DELLO STERZO, È SUFFICIENTE RIBALTARE IL MANUBRIO SUL DAVANTI DEL VEICOLO EVITANDO DI DANNEGGIARE LE TRASMISSIONI.

Vedi anche

[Coprimanubrio anteriore](#)

[Coprimanubrio posteriore](#)

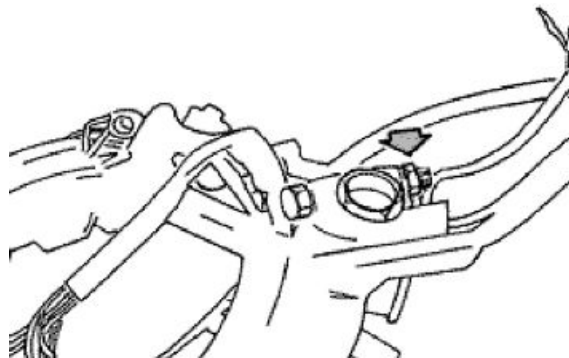
Montaggio

Al rimontaggio serrare alla coppia prescritta e applicare il grasso consigliato sul cono filettato.

Prodotti consigliati

AGIP GREASE PV2 Grasso leve comando sul motore

Grasso al calcio anidro bianco protettivo per cuscinetti volventi; campo di temperatura tra -20 °C e +120 °C; NLGI 2; ISO-L-XBCIB2



Coppie di bloccaggio (N*m)

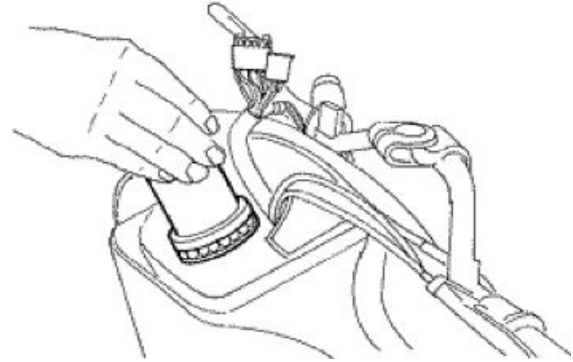
Coppia di bloccaggio: 65 ÷ 70 N•m

Forcella anteriore

Smontaggio

- Rimuovere la pinza freno anteriore.
- Rimuovere la corda contakm dalla presa movimento.
- Rimuovere il parafrangente anteriore.
- Rimuovere il manubrio.

Dopo aver smontato la ghiera di bloccaggio sterzo mediante attrezzo specifico inclinare il veicolo su un lato ed estrarre il tubo sterzo.



Attrezzatura specifica

020055Y Chiave per ghiera tubo sterzo

Vedi anche

[Smontaggio](#)

[Parafango anteriore](#)

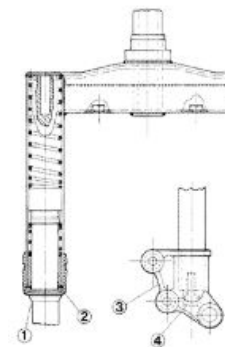
[Coprimanubrio anteriore](#)

[Coprimanubrio posteriore](#)

Revisione

Sostituzione anello di tenuta

- Smontare l'asse ruota.
- Togliere la vite (4).
- Sfilare la scarpetta (3).
- Sfilare il parapolvere (1).
- Inserire il nuovo anello di tenuta dopo aver lubrificato le parti interne dell'anello e facendo attenzione a non danneggiarlo.
- Inserire la scarpetta applicando sulla superficie pulita il prodotto consigliato.
- Bloccare la vite (4).



Prodotti consigliati

Loctite 243 Frenafilietti medio

Frenafilietti medio Loctite 243

Smontaggio stelo

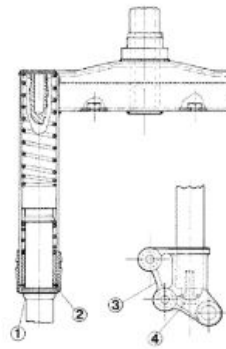
- Togliere il parapolvere (1) facendo leva con un cacciavite.
- Togliere il seager (2) e sfilare il tubo di forza.

NOTA BENE

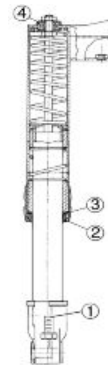
INGRASSARE LE MOLLE E LE BUSSOLE PRIMA DEL RIMONTAGGIO, CON UN MINIMO QUANTITATIVO DI GRASSO (~ 3 GR.)

Prodotti consigliati**AGIP GREASE MU3 Grasso camera di rinvio contachilometri**

Grasso al sapone di Litio, NLGI 3; ISO-L-XBCHA3, DIN K3K-20

**Smontaggio smorzatore**

- Rimuovere la vite 1 di fissaggio della scarpetta allo stelo e rimuovere la scarpetta scaldandola eventualmente con lo specifico riscaldatore, successivamente togliere l'anello di tenuta 2 e il seager 3.
- Agire sul dado 4 e rimuovere stelo molla e boccole. Lo smorzatore è parte integrante dello stelo e non è revisionabile quindi qualora si presentasse la necessità di intervenire sullo smorzatore (perdita d'olio della forcella) eseguire le operazioni su citate e sostituire il gruppo smorzatore-stelo.
- Al rimontaggio serrare alla coppia prescritta e applicare sul dado frenafilietti consigliato.

**Attrezzatura specifica**

020150Y Supporto riscaldatore ad aria

020151Y Riscaldatore ad aria

Prodotti consigliati

Loctite 243 Frenafilietti medio

Frenafilietti medio Loctite 243

Coppie di bloccaggio (N*m)

Vite fissaggio scarpetta-stelo 20 ÷ 25 N*m Coppia di serraggio dado 20 ÷ 25 N*m

Montaggio

Lubrificare le sedi e le sfere con grasso consigliato.

- Bloccare alla coppia prescritta e ruotare in senso antiorario la chiave di $90^\circ \div 100^\circ$.



Attrezzatura specifica

020055Y Chiave per ghiera tubo sterzo

Prodotti consigliati

AGIP GREASE PV2 Grasso leve comando sul motore

Grasso al calcio anidro bianco protettivo per cuscinetti volventi; campo di temperatura tra -20°C e $+120^\circ\text{C}$; NLGI 2; ISO-L-XBCIB2

Coppie di bloccaggio (N*m)

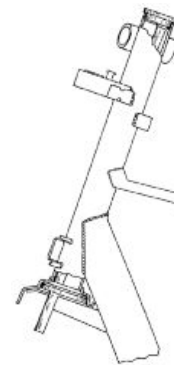
Coppia di bloccaggio: $50 \div 60 \text{ N}\cdot\text{m}$

Tubo sterzo

Smontaggio

Smontaggio sede superiore ed inferiore telaio

- Procedere con la rimozione delle sedi solo in caso di effettiva necessità.
- Mediante l'attrezzo specifico rimuovere la sede ralla superiore inserendo l'attrezzo specifico dalla parte inferiore del canotto sterzo come indicato in figura.
- Inserendo il punzone dalla parte superiore del canotto rimuovere la sede ralla inferiore sul canotto



Attrezzatura specifica

020004Y Punzone per smontaggio ralle dal canotto sterzo

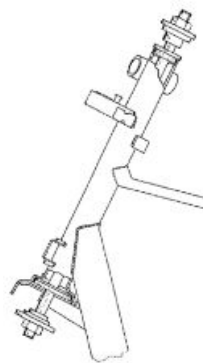
Montaggio

Rimontaggio sede inferiore e superiore sul telaio

- Mediante l'attrezzo specifico rimontare le sedi cuscinetti superiore e inferiore su canotto.

Attrezzatura specifica

001330Y Attrezzo per montaggio sedi sterzo



Cuscinetti sterzo

Smontaggio

Revisione sede ralla su forcella

Verificare il buono stato della ralla e della sede ralla sulla forcella (tubo sterzo). Nel caso in cui presentino anomalie procedere con la sostituzione.

- Supportare la forcella in maniera adeguata.
- Mediante attrezzo specifico rimuovere la sede ralla sul tubo sterzo come indicato in foto applicando dei piccoli colpi di mazzuolo.



Attrezzatura specifica

020004Y Punzone per smontaggio ralle dal canotto sterzo

Al rimontaggio utilizzare sempre una sede ralla nuova.

- Mediante attrezzo specifico rimontare la sede ralla con l'ausilio di alcuni colpi di mazzuolo portandola fino a battuta come indicato in foto.



Attrezzatura specifica

006029Y Punzone per montaggio sede ralla su tubo sterzo

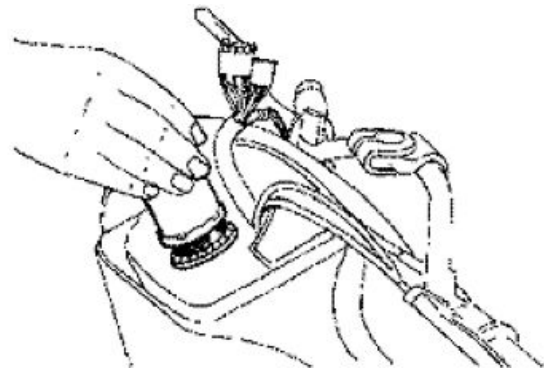
Smontaggio ghiera di bloccaggio sterzo

- Rimuovere il manubrio
- Rimuovere il coperchietto ghiera sterzo indicato in figura
- Rimuovere la ghiera cuscinetto sterzo mediante l'attrezzo specifico



Attrezzatura specifica

020055Y Chiave per ghiera tubo sterzo



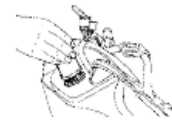
Vedi anche

[Coprimanubrio anteriore](#)
[Coprimanubrio posteriore](#)

Montaggio

Rimontaggio ghiera di bloccaggio sterzo

- Dopo aver eseguito il bloccaggio della prima ghiera eseguire il bloccaggio della seconda ghiera mediante attrezzo specifico.



Attrezzatura specifica

020055Y Chiave per ghiera tubo sterzo

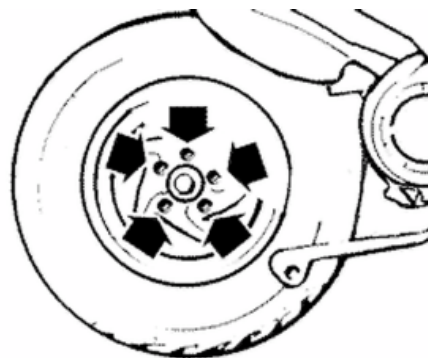
Coppie di bloccaggio (N*m)

Coppia di bloccaggio: 30 ÷ 40 N*m

Posteriore

Smontaggio ruota posteriore

- Rimuovere la ruota agendo sui cinque fissaggi.



Montaggio ruota posteriore

- Al rimontaggio serrare alla coppia prescritta seguendo un ordine di bloccaggio incrociato.

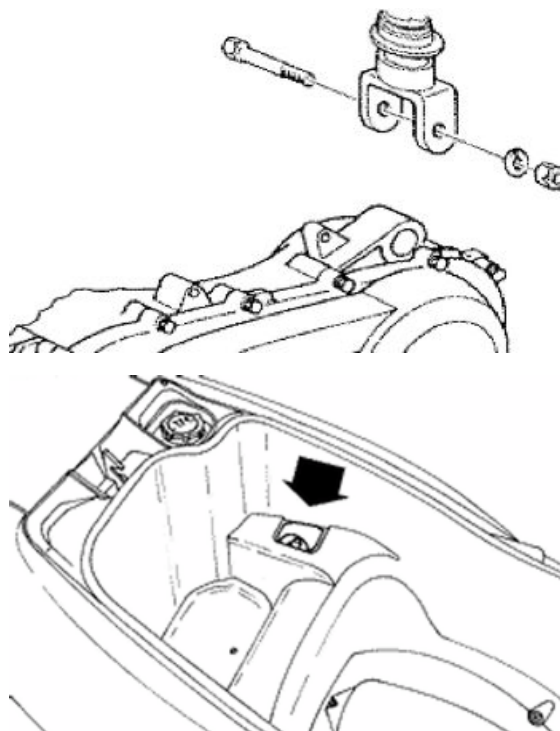
Coppie di bloccaggio (N*m)

Ruota posteriore: 20 - 25 Nm

Ammortizzatori

Smontaggio

Per la sostituzione dell'ammortizzatore, è sufficiente rimuovere lo sportello accesso batteria per accedere e rimuovere il dado di ancoraggio ammortizzatore / telaio. Successivamente rimuovere il perno di ancoraggio ammortizzatore / motore.



Montaggio

Al rimontaggio serrare il dado ancoraggio ammortizzatore / telaio e il perno ammortizzatore / motore alle coppie prescritte.

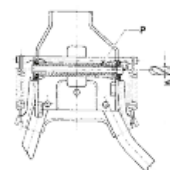
Coppie di bloccaggio (N*m)

Coppia dado ammortizzatore/telaio 20 ÷ 25 N·m Coppia perno ammortizzatore/motore 33 ÷ 41 N·m

Cavalletto centrale

Espulsione perno di fissaggio cavalletto alla staffa

- Smontare la staffa supporto cavalletto dal motore.
- Per permettere la fuoriuscita del perno «P» forarla da un lato per una profondità di 5 mm.

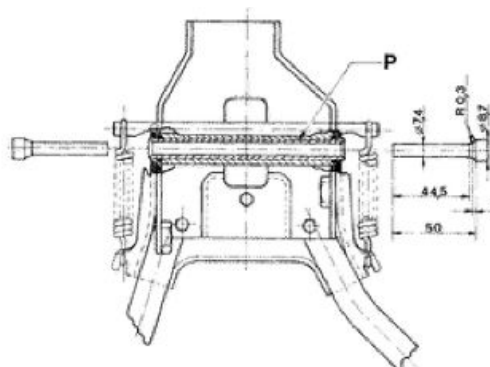


Montaggio e cianfrinatura perno cavalletto alla staffa

- Cianfrinare l'estremità del perno «P» tramite i due punzoni indicati in figura.
- Dopo la cianfrinatura il cavalletto deve ruotare liberamente.

NOTA BENE

AL RIMONTAGGIO USARE O-RING E PERNO NUOVI, INGRASSARE GLI ATTACCHI MOLLA ED IL PERNO.



Sostituzione cavalletto completo

- Agire sulle tre viti evidenziate in figura.
- Al rimontaggio serrare alla coppia prescritta.



Coppie di bloccaggio (N*m)

Coppia viti cavalletto 18,5 ÷ 19 N·m

INDICE DEGLI ARGOMENTI

INIEZIONE PURE JET

introduzione

Sistema di iniezione EMS

Il sistema di iniezione è del tipo con iniezione e accensione integrate.

L'iniezione è del tipo diretta pneumatica mediante elettroiniettore aria e elettroiniettore benzina.

L'iniezione e l'accensione sono fasate sul ciclo 2T mediante una ruota fonica ricavata sul volano e sensore giri fase a variazione di riluttanza.

La carburazione e l'accensione sono gestite in funzione dei giri del motore e dell'apertura della valvola gas.

Ulteriore correzione viene attuata in base al seguente parametro:

temperatura del liquido di raffreddamento.

La centralina stabilizza il regime del minimo a 2000 RPM per qualunque temperatura di utilizzo gestendo opportunamente i comandi di iniettore aria, iniettore benzina e bobina A.T. La carburazione risultante varierà a seconda della temperatura d'uso.

Durante la marcia la carburazione viene gestita sulla base dei segnali di giri motore, temperatura liquido di raffreddamento, posizione valvola gas in relazione a mappature preimpostate.

Il circuito di alimentazione iniezione carburante è costituito da:

- Filtro benzina
- Condotto di alimentazione pompa con auto spurgo
- Pompa benzina
- Iniettore benzina
- Regolatore di pressione

Il supporto iniettori viene collegato mediante due tubi provvisti di attacchi rapidi. La circolazione continua evita il rischio di ebollizione del carburante. Il regolatore di pressione è posto in uscita da supporto iniettori. La pompa della benzina viene comandata dalla centralina ECU; ciò garantisce la sicurezza del veicolo.

Il circuito di alimentazione è costituito da:

- Compressore volumetrico con valvola unidirezionale comandato dall'eccentrico posto sull'albero motore
- Tubazione flessibile di collegamento al supporto iniettori
- Regolatore di pressione
- Iniettore aria

Il circuito di accensione è costituito da:

- Centralina ECU
- Bobina A.T.
- Cavetto A.T.
- Cappuccio schermato
- Candela

La centralina ECU gestisce l'accensione con un controllo ottimale dell'anticipo e del tempo di magnetizzazione della bobina.

L'impianto di iniezione-accensione ECU gestisce la funzionalità del motore mediante un programma preimpostato. Questo sistema d'iniezione permette il raggiungimento di notevoli risultati in riferimento a:

- Riduzione del consumo di carburante
- Riduzione del consumo di lubrificante
- Riduzioni delle emissioni allo scarico. Le emissioni vengono ulteriormente contenute in abbinamento al catalizzatore.

Il sistema di iniezione permette questi risultati mediante:

- Lavaggio del ciclo 2T in aria
- Carica stratificata
- Fine nebulizzazione della carica mediante iniezione pneumatica

Questi risultati sono ottenuti senza compromettere le caratteristiche di erogazione di coppia e potenza. Nel caso in cui venissero a mancare alcuni segnali in entrata, viene comunque garantito un funzionamento accettabile del motore, per permettere all'utente di raggiungere l'officina di riparazione.

Naturalmente ciò non può accadere quando viene a mancare il segnale di giri fase oppure quando l'anomalia interessa i circuiti di comando:

- Pompa benzina
- Bobina A.T.
- Iniettori
- TPS (Throttle Position Sensor)

La centralina è provvista di un sistema di autodiagnosi e provvede all'informazione dell'utente mediante la spia inserita nel cruscotto. La segnalazione avviene secondo due modalità:

- Spia accesa lampeggiante
- Spia accesa fissa

La spia accesa lampeggiante segnala la presenza di una anomalia che persistendo nell'utilizzo del veicolo potrebbe comportare ulteriori danneggiamenti di grave entità.

La spia accesa fissa segnala la presenza di una anomalia che comporta nella maggior parte dei casi l'arresto del motore. Qualora il motore risulti funzionante è necessario rallentare e procedere quanto prima con le relative verifiche.

precauzioni

1. Prima di procedere con qualunque riparazione attinente l'impianto di iniezione, verificare la presenza di eventuali anomalie registrate. Non scollegare la batteria prima della verifica dell'anomalia.
2. L'impianto di alimentazione è pressurizzato a 250 ÷ 800 KPa (2,5 ÷ 8 BAR). Prima di scollegare l'attacco rapido di un tubo dell'impianto di alimentazione, verificare che non siano presenti fiamme libere e non fumare. Agire con cautela per evitare spruzzi negli occhi.

3. Durante le riparazioni riguardanti i componenti elettrici, intervenire con batteria collegata solamente nei casi di effettiva necessità.

4. Quando vengono effettuati controlli funzionali, accertarsi che la tensione della batteria sia superiore a 12V.

5. Durante il lavaggio del veicolo non insistere contro i componenti ed i cablaggi elettrici.

6. Rilevando irregolarità di accensione, iniziare i controlli partendo dalle connessioni della batteria e dell'impianto di iniezione.

7. Prima di scollegare il connettore della centralina ECU, effettuare le seguenti operazioni nell'ordine indicato: Posizionare il commutatore in «OFF», scollegare la batteria. Il mancato rispetto di questa norma può provocare il danneggiamento della centralina.

8. Al montaggio della batteria prestare attenzione a non invertire la polarità.

9. Al fine di non provocare dei danneggiamenti, scollegare e ricollegare i connettori dell'impianto ECU solo dopo provata necessità. Prima di ricollegare, verificare che le connessioni non siano bagnate.

10. Durante i controlli elettrici non inserire con forza i puntali del tester dentro i connettori. Non effettuare misurazioni non previste dal manuale. Effettuare i controlli elettrici utilizzando l'attrezzo specifico.

11. Al termine di ogni controllo eseguito con il tester di diagnosi, ricordarsi di proteggere il connettore dell'impianto con il cappuccio specifico. Il mancato rispetto di questa norma può comportare il danneggiamento della centralina ECU.

12. Prima di ricollegare i raccordi rapidi dell'impianto di alimentazione, verificare che i terminali siano perfettamente puliti.

13. Durante le fasi di riparazione evitare la rimozione delle fascette di fissaggio del tubo flessibile dell'impianto di aria compressa. Qualora si presenti la necessità procedere con la sostituzione del tubo in gomma.

14. Qualora si renda necessario lo smontaggio dell'iniettore aria, procedere con la sostituzione dell'anello di tenuta carbon-dam.

15. Non effettuare controlli di tensione sulla candela quando questa non è montata sulla testa. Le tensioni di alimentazione in gioco sono molto elevate. Pericolo di scariche elettriche dannose per l'uomo. Inoltre la miscela aria-benzina che fuoriesce dalla sede candela potrebbe causare fiamme libere

16. Durante le riparazioni evitare di commutare in «ON» quando il serbatoio carburante non è rifornito. Durante la marcia stradale, non utilizzare la riserva con il rischio di esaurimento del carburante.

17. Non scollegare le connessioni alla batteria quando il motore è in rotazione.

18. In caso di totale esaurimento carburante rifornire il serbatoio con almeno 4L di carburante. In questo modo avremo la sicurezza dell'innesco della pompa carburante

Attrezzatura specifica

020481Y Cablaggio interfaccia centralina

ricerca guasti

suggerimenti per la diagnosi

1 Un' avaria riguardante l'impianto iniezione può derivare con maggiori probabilità dalle connessioni e non dai componenti.

Prima di effettuare la ricerca sul sistema iniezione, effettuare i seguenti controlli:

1. Alimentazione elettrica

Tensione batteria

Fusibile bruciato

Connettori

2. Massa al telaio

3. Alimentazione aria

Compressore volumetrico

Condotto alimentazione

4. Alimentazione carburante

Pompa benzina guasta

Filtro benzina sporco

Sfiato alimentazione carburante occluso

5. Sistema di accensione

Candela difettosa

Bobina guasta

Cappuccio schermato guasto

6. Circuito di aspirazione

Filtro aria sporco

7. Altri

Azzeramento del sensore di posizione valvola gas errato

2 Le anomalie dell'impianto d'iniezione possono derivare da connettori allentati. Assicurarsi quindi che tutte le connessioni siano eseguite correttamente.

Verificare i connettori facendo attenzione ai punti seguenti:

1. controllare che i terminali non siano piegati.

2. controllare che i connettori siano innestati correttamente.

3. controllare se il malfunzionamento si modifica provocando una leggera vibrazione del connettore.

3 Prima di sostituire la centralina ECU verificare accuratamente tutto l'impianto.

Se l'anomalia scompare sostituendo la centralina ECU, installare nuovamente la centralina d'origine, e verificare se l'anomalia torna a manifestarsi.

4 Per la ricerca guasti utilizzare un multimetro la cui resistenza interna sia superiore a 10 K Ohm / V. Strumenti non adeguati possono danneggiare la centralina ECU.

Sono da preferire strumenti la cui definizione sia superiore a 0,1V e 0,5 Ohm , la precisione deve essere superiore a $\pm 2\%$.

autodiagnosi

Autodiagnosi

L'impianto d'iniezione prevede una sezione di autodiagnosi.

Il sistema riconosce le anomalie attraverso un'analisi ed una comparazione dei segnali elettrici. Questo permette di riconoscere sia un segnale mancante che un segnale fuori dalle aspettative.

La ECU a seconda dei casi può utilizzare dei parametri di base inseriti nella programmazione, permettendo così un funzionamento accettabile del motore. Diversamente può limitare la prestazione del motore fino ad imporre il funzionamento limitato al solo minimo.

Per le anomalie riguardanti i componenti fondamentali dell'impianto, pur non potendo garantire la funzionalità del motore, viene comunque garantita la sicurezza del veicolo. Ad esempio, rilevando un'anomalia riguardante l'impianto d'accensione, viene disattivata anche l'iniezione, salvaguardando così il catalizzatore.

Il sistema di autodiagnosi provvede anche con l'informazione al guidatore. Le anomalie vengono suddivise secondo 3 livelli di priorità:

AUTODIAGNOSI

Caratteristica	Descrizione / Valore
PRIORITA' 1	Spia iniezione accesa lampeggiante. Questa segnalazione identifica quelle anomalie che persistendo nell'utilizzo del veicolo potrebbero comportare gravi danni al motore oppure l'arresto del veicolo
PRIORITA' 2	Spia iniezione accesa fissa. Questa segnalazione identifica quelle anomalie che pregiudicano l'utilizzo del veicolo, in quanto il motore può arrestarsi oppure rimanere al minimo
PRIORITA' 3	Questo livello di priorità identifica quelle anomalie che non vengono segnalate al guidatore mediante la spia iniezione. Le anomalie possono essere percepite attraverso l'evidente malfunzionamento del motore (es. non sale di giri) oppure mediante la segnalazione di: - Indicatore della temperatura liquido di raffreddamento inefficiente - Spia iniezione sempre spenta o sempre accesa

menù tester diagnosi

Menu del tester di diagnosi

Il tester di diagnosi scooter specifico è fornito di software specifico per la diagnosi dell'impianto d'iniezione PUREJET.

Attrezzatura specifica

020460Y Tester e diagnosi scooter

Il tester di diagnosi prevede un menù delle impostazioni di base.

Per selezionare le varie funzioni procedere come di seguito:

1. Premere contemporaneamente i tasti «ESC» ed «OK» e mantenendoli premuti inserire l'alimentazione batte ria
2. Il display visualizza il seguente menù: DIAGNOSI ECU, LINK CON PC, SET CONTRASTO, SET LINGUA, SET BUZZER, VERSIONE
3. Selezionare diagnosi ECU
4. Selezionare il software per l'impianto PUREJET
5. Attendere il caricamento dei moduli
6. Il tester di diagnosi è pronto per l'utilizzo. Il software selezionato rimarrà in memoria anche nei successivi utilizzi

NOTA BENE

QUALORA IL TESTER DI DIAGNOSI SCOOTER NON FOSSE CARICATO CON IL SOFTWARE DELL'IMPIANTO IN OGGETTO, PROCEDERE CON L'AGGIORNAMENTO MEDIANTE: UN PC, IL KIT DI RIPROGRAMMAZIONE SPECIFICO ED IL SOFTWARE SPECIFICO PER L'IMPIANTO PUREJET DA CARICARE. PREDISPORRE IL TESTER DI DIAGNOSI SULLA FUNZIONE «LINK CON PC» MEDIANTE LA SELEZIONE DEL MENÙ DELLE IMPOSTAZIONI DI BASE.

Il menù principale del tester di diagnosi prevede le seguenti funzioni:

- PARAMETRI
- ERRORI
- PARAMETRI MEMORIZZATI
- CANCELLAZIONE ERRORI
- DIAGNOSI ATTIVE
- AZZERAMENTO TPS
- CALIBRAZIONE
- INFORMAZIONI ECU

Per accedere alle singole funzioni è necessario che il tester sia collegato alla presa di diagnosi del veicolo e che la centralina sia alimentata.

- Per collegare il tester di diagnosi scooter sollevare la sella
- Rimuovere il coperchio batteria
- Rimuovere il cappuccio dalla presa di diagnosi
- Collegarvi il cablaggio del tester di diagnosi





- Collegare al tester di diagnosi il cavetto di alimentazione a corredo munito di morsetti per batteria
- Collegare i morsetti alla batteria rispettando le polarità: ROSSO (+) - NERO (-)

NOTA BENE

IL MANCATO RISPETTO DI QUESTA NORMA DANNEGGIA IRREPARABILMENTE IL TESTER DI DIAGNOSI

NOTA BENE

QUALORA VENGA UTILIZZATA LA BATTERIA DEL VEICOLO PUÒ ESSERE OMESSO IL COLLEGAMENTO DEL MORSETTO NERO AL POLO NEGATIVO.



- Per scollegare il tester di diagnosi rimuovere i morsetti dalla batteria
- Rimuovere il connettore dalla presa di diagnosi
- Riapplicare il cappuccio di protezione alla presa di diagnosi per evitare che nei contatti si depositi sporcizia
- Rimontare il coperchio batteria

Tutti i parametri possono essere visualizzati selezionando le 4 pagine. In caso di necessità, è possibile memorizzare tutti i parametri all'interno del tester premendo il tasto «TAB» al momento desiderato. I parametri rimangono memorizzati fino a quando rimane inserita l'alimentazione del tester di diagnosi.

PARAMETRI

Caratteristica	Descrizione / Valore
GIRI MOTORE RPM	Visualizza il regime del motore in tutte le condizioni compreso l'avviamento
TEMP. MOTORE °C	Indica la temperatura liquido di raffreddamento
APERT. FARF. %	Indica la % di apertura della valvola a farfalla
T. INIEZ. BENZ. MS	Tempo di apertura iniettore benzina
T. INIEZ. ARIA MS	Tempo di apertura iniettore aria (spray aria - benzina)
ANTICIPO ACC. °	Anticipo di accensione in gradi prima del PMS
TENS. SENSORI V	Indica la tensione di alimentazione del sensore TPS
TEMP. MOTORE V	Indica il valore di tensione del segnale della temperatura liquido di raffreddamento
TPS1 OUTPUT V	Indica la tensione del segnale TPS1
TPS2 OUTPUT V	Indica la tensione del segnale TPS2
TPS1 ZERO V	Indica la tensione di azzeramento del segnale TPS1 (tensione riferita alla massa)

Caratteristica	Descrizione / Valore
TPS2 ZERO V	Indica la tensione di azzeramento del segnale TPS2 (tensione riferita al positivo 5V)
TENS. BATT. V	Indica la tensione di alimentazione della ECU (normalmente identica alla tensione della batteria del veicolo)
T. DI DWELL MS	Indica il tempo di magnetizzazione del nucleo della bobina A.T.
MINIMO RPM	Indica il numero di giri motore impostato nella centralina per il controllo del minimo
CONS. IST. L/H	Indica il consumo di carburante istantaneo
D. CYCLE CONS. %	Indica il rapporto in % fra il tempo in «ON» ed il tempo in «OFF» del segnale di comando consumometro (strumento non previsto per questo veicolo)
STATO MOTORE	Visualizza lo stato del motore: STALL (fermo) CRANK (avviamento) IDLE (minimo) RUN (marcia) ORC (limitazione di giri in corso)
ORE DI FUNZ. H	Visualizza le ore di funzionamento del motore
S.T. POMPA BENZ.	Indica lo stato della pompa benzina (OFF - ON)
TPS DA AZZERARE	Indica la necessità di ripetere l'azzeramento dei segnali TPS (SI - NO)

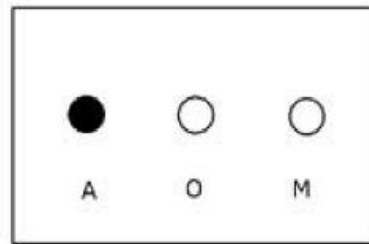
ERRORI

Caratteristica	Descrizione / Valore
G11 P0115	Sensore temperatura motore: la tensione del segnale di temperatura liquido di raffreddamento è prossima a 0V (corto circuito) oppure a 5V (circuito aperto). <u>Indicatore temperatura inattivo</u> <u>Spia spenta</u>
G11 P0217	Alta temperatura motore: la tensione del segnale di temperatura liquido di raffreddamento ha raggiunto tensioni troppo basse. Queste identificano una temperatura molto elevata superiore a quella indicabile dallo strumento nel cruscotto. <u>Spia lampeggia</u>
G20 P1120 TPS OFFSET	La tensione dei segnali TPS non risulta conforme alle aspettative. <u>Motore rimane al minimo</u> <u>Spia accesa</u>
G20 P1123 TPS	I segnali TPS sono mancanti. Tensioni prossime a 0V (corto circuito) Tensioni prossime a 5V (circuito aperto) <u>Motore al minimo forzato</u> <u>Spia lampeggia</u>
G21 P1124 TPS1 OFFSET	Il segnale TPS1 non risulta conforme alle aspettative. <u>Spia spenta</u>
G21 P1125 TPS1	Il segnale TPS1 è mancante. Tensioni prossime a 0V (corto circuito) Tensioni prossime a 5V (circuito aperto) <u>Spia accesa</u>
G22 P1127 TPS2 OFFSET	Il segnale TPS1 non risulta conforme alle aspettative <u>Spia spenta</u>
G22 P1128 TPS2	Il segnale TPS2 è mancante. Tensioni prossime a 0V (corto circuito)

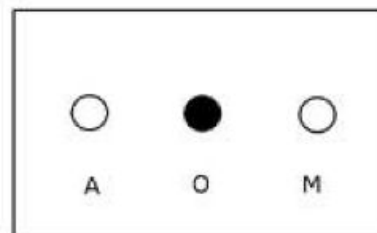
Caratteristica	Descrizione / Valore
	Tensioni prossime a 5V (circuito aperto) <u>Spia accesa</u>
G30 P0560 Tensione batteria	La tensione di alimentazione della ECU è scesa a valori inferiori a 8,5V oppure è troppo elevata. <u>Spia lampeggia</u>
G30 P1560 Tensione sensori	La tensione di alimentazione del sensore TPS e del sensore di temperatura liquido di raffreddamento non è conforme. <u>Spia spenta</u>
G30 P1561 Tensione sensori 2	La tensione di alimentazione del sensore TPS e del sensore di temperatura liquido di raffreddamento non è conforme (temperatura elevata). <u>Motore rimane al minimo forzato</u> <u>Spia accesa</u>
G40 P0219 Fuori giri motore	Il motore ha raggiunto un regime di giri eccessivo. <u>Spia accesa</u>
G40 P0335 Pick-up giri	La ECU non è in grado di riconoscere correttamente la velocità di rotazione o il punto fase del motore. <u>Motore con perdita di colpi o stallo</u> <u>Spia accesa</u>
G40 P0700 Cinghia CVT	Con il motore al minimo oppure in avviamento la trasmissione automatica o la frizione hanno richiesto una coppia motrice eccessiva. L'anomalia viene registrata quando la gestione del motore non è conforme alle aspettative per 3 volte consecutive. <u>Spia spenta</u>
G50 P0251 Iniettore benzina	La ECU ha rilevato un'interruzione nel circuito dell'iniettore. L'anomalia può essere riconosciuta solamente in presenza dei giri - fase. <u>Spia accesa</u>
G50 P0350 Bobina A.T.	La ECU ha rilevato un'interruzione nel circuito di alimentazione del primario della bobina A.T. L'anomalia può essere riconosciuta solamente in presenza del segnale giri - fase. <u>Motore privo d'iniezione</u> <u>Spia accesa</u>
G60 P0230 Pompa benzina	La ECU ha rilevato un'interruzione o un corto circuito sulla linea di alimentazione della pompa. <u>Spia accesa</u>
G60 P0650 Check lamp.	La ECU ha rilevato una interruzione o un corto circuito sulla linea di alimentazione della spia dell'iniezione. <u>Circuito aperto: spia sempre spenta</u> <u>Circuito a massa: spia sempre accesa</u>
G60 P1561 Indicatore temp.	La ECU ha rilevato un'interruzione o un corto circuito sulla linea di alimentazione del segnale indicatore di temperatura. <u>Spia spenta</u>
G60 P1160 Iniettore aria	La ECU ha rilevato un'interruzione nel circuito dell'iniettore. L'anomalia può essere riconosciuta solamente in presenza del segnale giri - fase. <u>Spia accesa</u>

Le anomalie vengono segnalate mediante un pallino scuro su una delle colonne di riferimento. Il riconoscimento avviene secondo 3 modalità:

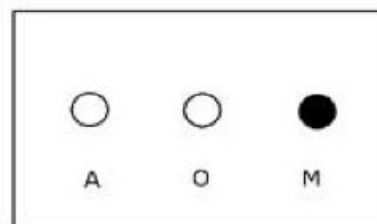
- Pallino sulla colonna contrassegnata «**A**». L'anomalia è «ATTUALE» quindi presente al momento della verifica.



- Pallino sulla colonna contrassegnata «**O**». La lettera identifica «OCCORSO». L'anomalia si è verificata e successivamente è scomparsa all'interno dello stesso periodo di utilizzo. E' possibile che l'anomalia risulti intermittente e quindi non presente al momento della verifica.



- Pallino sulla colonna contrassegnata «**M**». La lettera identifica «MEMORIZZATO». L'anomalia visualizzata in «ATTUALE» oppure in «OCCORSO» passa automaticamente in «MEMORIZZATO» dopo la commutazione in «OFF». Pertanto il passaggio nella fase di «MEMORIZZATO» avviene sempre alla fine del periodo di utilizzo.



NOTA BENE

L'ANOMALIA PUÒ ESSERE SEGNALATA CON UNA MODALITÀ UNICA. VALE A DIRE NON PUÒ ESISTERE LA CONDIZIONE DI «ATTUALE» E «MEMORIZZATO» NEL CONTEMPO.

Parametri memorizzati

Questa funzione permette di visualizzare i parametri memorizzati in precedenza. Come già specificato nella descrizione della funzione parametri, la memorizzazione avviene premendo il tasto «TAB» nel momento desiderato.

Il tester di diagnosi può contenere un'unica memorizzazione.

Questa si cancella automaticamente nel momento in cui viene tolta l'alimentazione del tester.

Cancellazione errori

Questa funzione permette di cancellare le anomalie ed eventuali codici registrati dall'auto diagnosi della ECU.

Diagnosi attive

Questa funzione è molto utile per effettuare un controllo di efficienza dei principali componenti dell'impianto e dei relativi circuiti.

I componenti interessati sono i seguenti:

DIAGNOSI ATTIVE

Caratteristica	Descrizione / Valore
INIETTORE ARIA	Attendere la conferma acustica di 5 aperture
INIETTORE BENZINA	Attendere la conferma acustica di 5 aperture
BOBINA A.T.	Attendere la conferma acustica di 5 attività magnetica della bobina (segnale piuttosto debole)
POMPA BENZINA	Attendere la conferma acustica della rotazione della pompa per circa 30 secondi
INDICATORE DI TEMPERATURA	L'indicatore sale fino ad indicare una media temperatura dopo di che torna nuovamente alla posizione di riposo (diagnosi da effettuare a motore freddo)
CHECK LAMP	Con il motore la spia è normalmente accesa. La diagnosi viene confermata provocando lo spegnimento della spia per un istante
CONTAGIRI	Strumento non presente sul veicolo
CONSUMOMETRO	Strumento non presente sul veicolo

Quando vengono attivate le varie diagnosi, il tester visualizza il suo esito «TERMINATO CON SUCCESSO» oppure «FALLITO».

L'esito del tester deve essere sempre abbinato alle verifiche acustiche o visive.

Il tester è in grado di confermare l'invio del comando ma non può effettuare il controllo della effettiva alimentazione o efficienza del circuito in prova.

Azzeramento TPS

Questa funzione permette di abbinare il corpo farfallato con la ECU.

Calibrazione

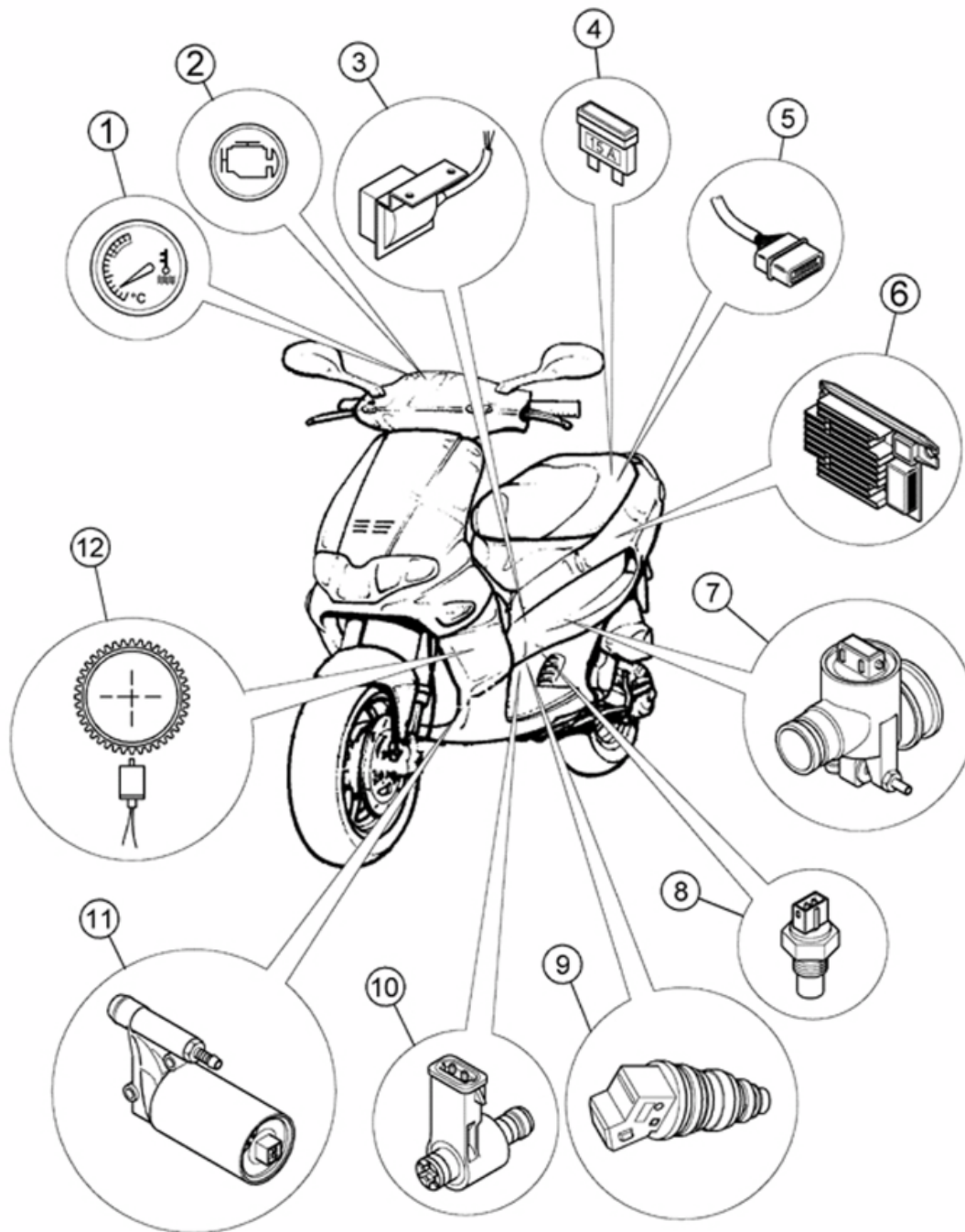
Questa funzione permette di inserire nella ECU nuove calibrazioni sempre possibili con gli sviluppi del prodotto.

Informazioni ECU

Il tester permette di visualizzare le seguenti informazioni:

- N. SER. = Numero di serie della ECU
- HW REV = Hardware revisione N°
- ECU SW = Riferimento del software della ECU
- CALIBR = Riferimento della calibrazione

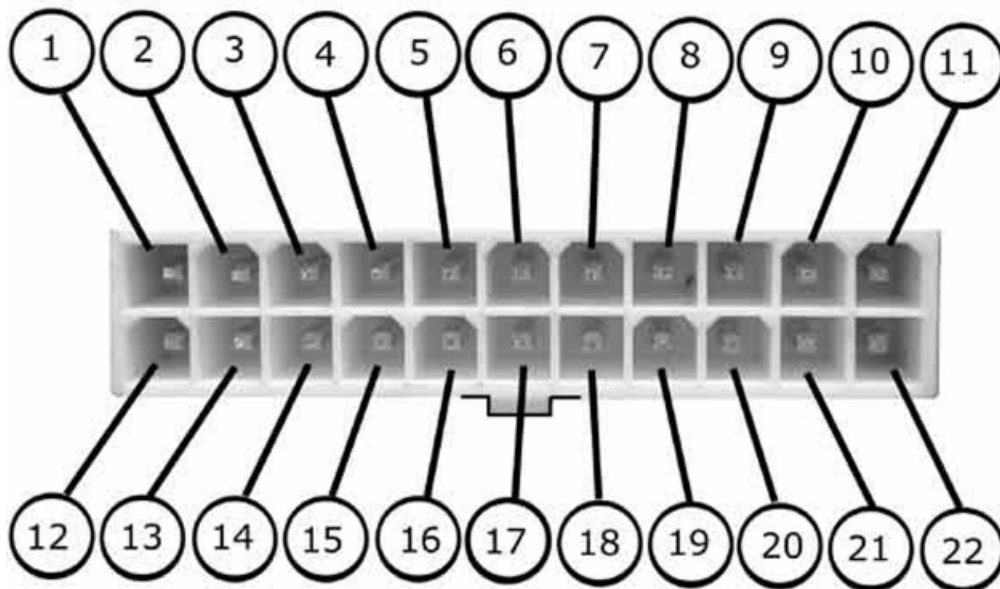
disposizione componenti

**DISPOSIZIONE COMPONENTI**

	Caratteristica	Descrizione / Valore
1	Sensore temperatura	
2	Spia "WARNING"	
3	Bobina A.T.	
4	N° 2 fusibili 15A	
5	Presa diagnosi	
6	Centralina di iniezione EMS	
7	Corpo farfallato	
8	Sensore temperatura liquido di raffreddamento	
9	Iniettore benzina	
10	pompa benzina	

	Caratteristica	Descrizione / Valore
11	Volano - sensore giri fase	

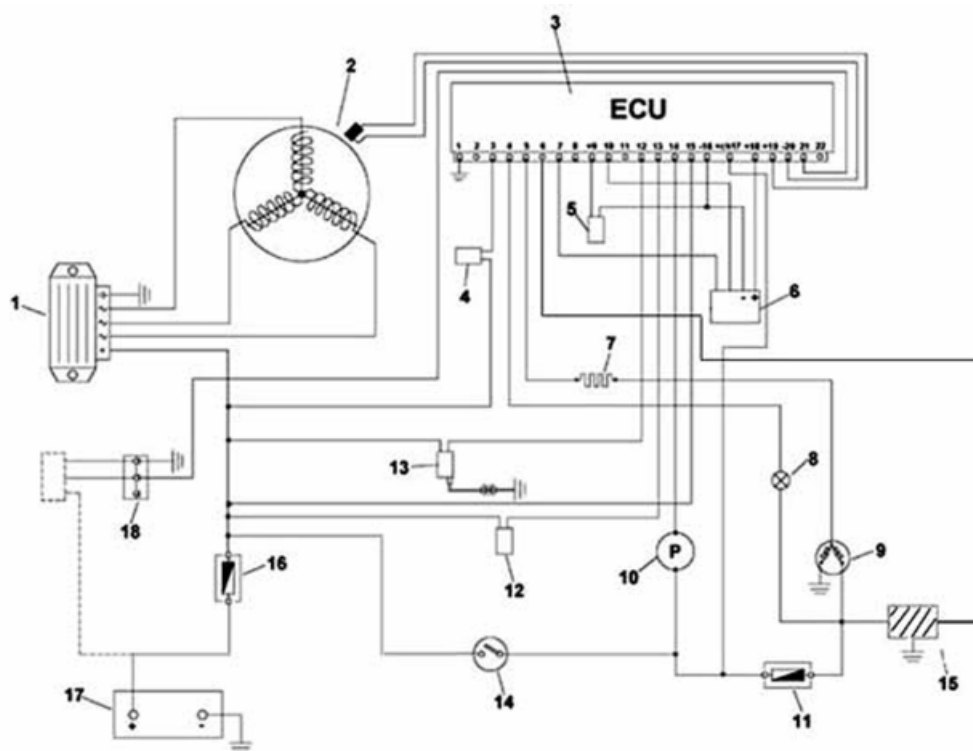
disposizione terminali sulla centralina



- 1 - Massa
- 2
- 3 - Iniettore benzina (negativo)
- 4 - Alla spia di diagnosi (negativo)
- 5 - Indicatore di temperatura liquido di raffreddamento (negativo pulsante)
- 6
- 7 - Segnale TPS 1
- 8
- 9 - Sensore temperatura liquido di raffreddamento (positivo)
- 10 - Segnale TPS 2
- 11
- 12 - Bobina A.T. (negativo)
- 13 - Iniettore aria (negativo)
- 14 - Pompa carburante (negativo)
- 15 - Alimentazione base centralina (+12V)
- 16 - Massa del sensore liquido raffreddamento e del sensore TPS
- 17 - Alimentazione sotto chiave (+12V)
- 18 - Positivo sensore TPS (+5V)

- 19 - Positivo del sensore giri fase
- 20 - Negativo del sensore giri fase
- 21 - Linea seriale per tester di diagnosi
- 22

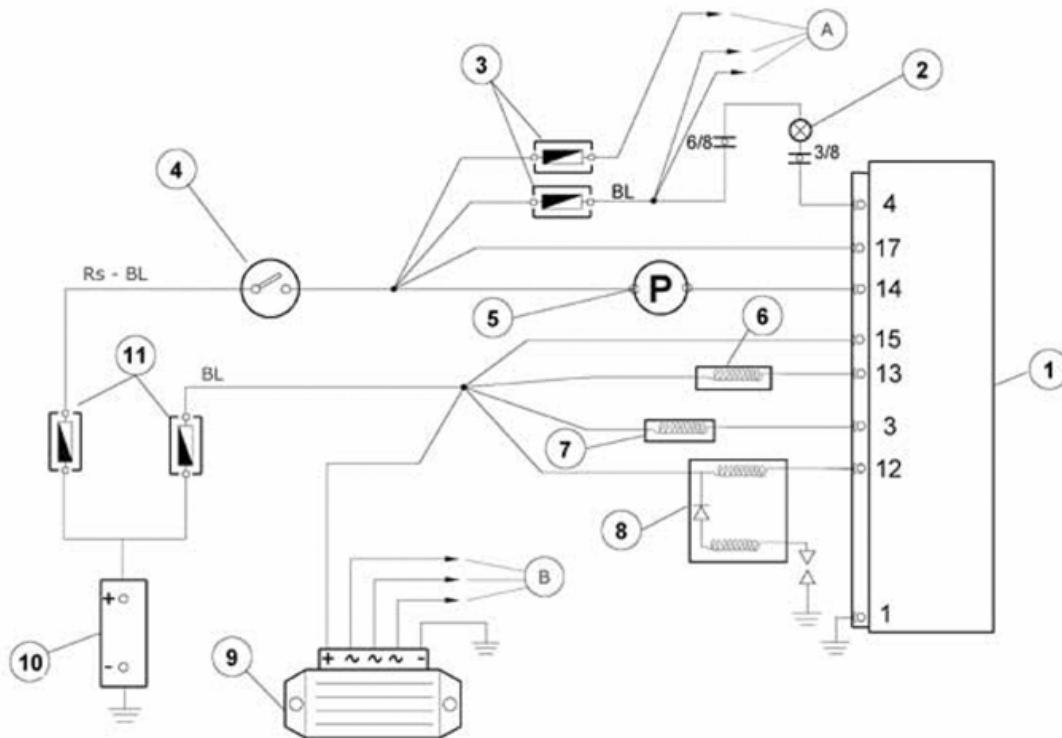
schema impianto EMS



SCHEMA IMPIANTO EMS

	Caratteristica	Descrizione / Valore
1	Regolatore di tensione	
2	Volano magnete pick - up	
3	Centralina	
4	Iniettore benzina	
5	Sensore temperatura acqua	
6	Posiz. Corpo farfallato	
7	Resistenza 270hm x 0,5W	
8	Spia diagnostica	
9	Indicatore temp. acqua	
10	Pompa carburante	
11	Fusibile 7,5A	
12	Iniettore aria	
13	Bobina A.T.	
14	Contatti del comm. a chiave	
15	Fusibile	15 A
16	Fusibile	15A
17	Batteria	
18	Uscita per diagnostica	

circuito alimentazione centralina



CIRCUITO DI ALIMENTAZIONE ECU

Caratteristica	Descrizione / Valore	
1	ECU	
2	Spia iniezione	
3	Fusibile 7,5A	
4	Commutatore a chiave	
5	Pompa carburante	
6	Iniettore aria	
7	Iniettore benzina	
8	Bobina A.T.	
9	Regolatore di tensione	
10	Batteria	12V - 9Ah
11	Fusibile	15 A
12	Ai servizi	
13	Ai volano magnete	

1- Posizionare il commutatore a chiave in «ON».

Verificare le seguenti condizioni:

- Spia iniezione accesa fissa
- Pompa carburante attivata per circa 4 - 5 secondi

SI punto 2 NO punto 3 NO punto 4 NO punto 6 NO punto 14

2- Le alimentazioni della ECU sono attualmente presenti.

VAI A punto 9

NOTA BENE

LA COMMUTAZIONE IN «ON» HA ATTIVATO L'ALIMENTAZIONE DI TUTTI I SERVIZI. RICONSTRANDO ANOMALIE FARE RIFERIMENTO ALLA SEZIONE IMPIANTO ELETTRICO VEICOLO

3- La spia dell'iniezione lampeggia.

VAI A punto 5

4- La spia dell'iniezione non si accende e la pompa si attiva correttamente. Procedere con i controlli riportati nella sezione relativa alla spia dell'iniezione.

5- Collegare il tester di diagnosi scooter; selezionare la funzione errori e verificare le anomalie segnalate in stato attuale.

VAI A punto 7 VAI A punto 8

Attrezzatura specifica

020460Y Tester e diagnosi scooter

6- La pompa della benzina non si è attivata ma la spia di iniezione si è accesa normalmente. Procedere con le verifiche descritte nella sezione relativa all'alimentazione pompa.

VAI A punto 13

7- Il tester segnala in attuale le anomalie di:

- alta temperatura motore
- TPS

Procedere con i controlli riportati nelle relative sezioni. L'alimentazione della ECU è conforme.

8- Il tester segnala in attuale anomalia di «tensione batteria».

VAI A punto 10

9- Collegare il tester di diagnosi scooter. Selezionare la funzione errori. Verificare la presenza dell'anomalia «tensione batteria» in stato memorizzato.

SI punto 15 NO punto 16

Attrezzatura specifica

020460Y Tester e diagnosi scooter

10- Misurare la tensione della batteria.

VAI A punto 11

VAI A punto 12

11- La tensione è inferiore a 8,5 V. Ricaricare la batteria.

VAI A punto 15

12- La tensione della batteria è compresa tra 8,5 e 14,5 v.

VAI A punto 18

13- Le alimentazioni della ECU sono attualmente presenti. Per una verifica completa effettuare il controllo prescritto al punto «A».

14- La spia dell'iniezione non si è accesa. La pompa della benzina non si è attivata. Collegando il tester di diagnosi si ottiene l'informazione «la centralina non risponde, controllare i collegamenti».

VAI A punto 19

Attrezzatura specifica

020460Y Tester e diagnosi scooter

15- Procedere con il controllo dell'impianto di ricarica.

VAI A punto 17

16- Le alimentazioni della ECU sono conformi.

17- Verificare le connessioni dell'impianto elettrico per possibili problemi legati a allentamenti o ossidazioni.

VAI A punto 20

18- Procedere con la verifica dell'alimentazione di base.

VAI A punto 20

19- Procedere con la verifica dell'alimentazione sotto quadro.

VAI A punto 20

20- Pre allestire l'attrezzo di cablaggio interfaccia con l'adattatore n° 3. Installazione l'attrezzo specifico come di seguito:

- rimuovere i 2 fusibili da 15A
- scollegare il connettore della ECU
- collegare l'attrezzo specifico all'impianto del veicolo omettendo il collegamento con la ECU
- ricollegare i 2 fusibili da 15A

L'attrezzo così installato permette i controlli sulle sezioni dell'impianto.

VAI A punto 21

Attrezzatura specifica

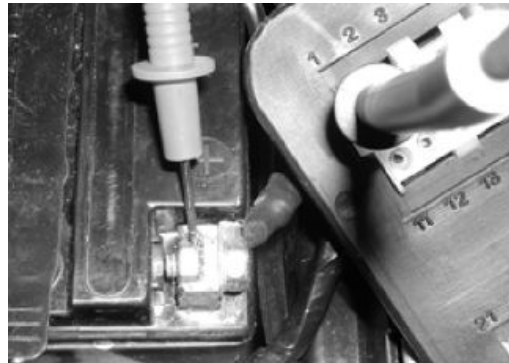
020481Y Cablaggio interfaccia centralina

21- Verifica della presenza di massa.

Mediante multimetro controllare la presenza di massa al pin n°1.

1 - positivo batteria = tensione batteria

SI punto 22 NO punto 23



22- La linea di massa è efficiente.

VAI A punto 24

23- Verificare e eventualmente ripristinare la linea di massa diretta con la batteria.

VAI A punto 21

24- Verifica dell'alimentazione di base.

Verificare la presenza di tensione positivo batteria al pin 15.

1 - 15 = tensione batteria

SI punto 25 NO punto 26



25- L'alimentazione è conforme.

26- Verificare l'efficienza del fusibile da 15A e dei collegamenti al porta fusibile (rosso - blu).

SI punto 27 NO punto 28

27- Ripristinare la continuità della linea di collegamento fra fusibile e pin 15 (cavetto blu).

VAI A punto 24

28- Rilevando collegamenti conformi e fusibile bruciato procedere come di seguito. Scollegare i seguenti connettori:

- iniettore aria
- iniettore benzina
- bobina A.T.
- regolatore di tensione

VAI A punto 29

29- Rimuovere il fusibile bruciato. Verificare l'isolamento da massa della linea di alimentazione del pin 15.

1 - 15 = Ohm infinito

SI punto 31 NO punto 30

30- Ripristinare l'isolamento del cablaggio.

VAI A punto 29

31- Collegare l'attrezzo specifico con la ECU. Montare un nuovo fusibile da 15 A. Verificare la presenza di tensione batteria fra pin 15 e pin 1 (il fusibile non brucia).

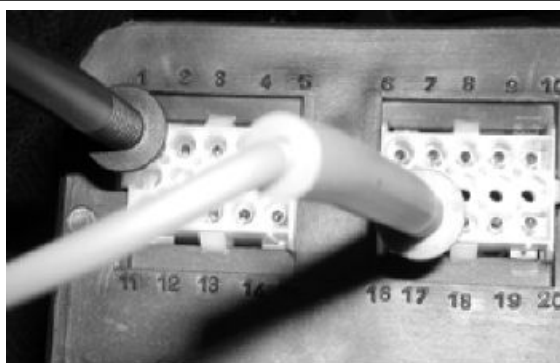
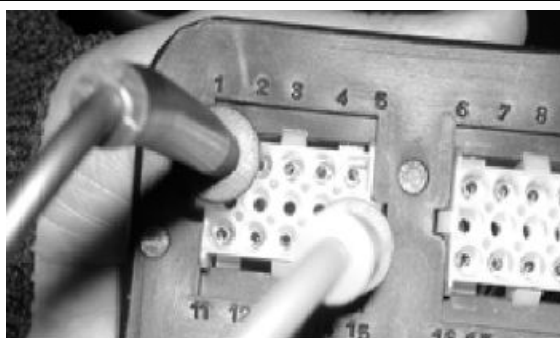
1 - 15 = V batteria

SI punto 33 NO punto 32

32- Il fusibile risulta nuovamente bruciato. Verificare più accuratamente il cablaggio e nel caso procedere con la sostituzione della ECU.

VAI A punto 31

33- Effettuare un buon controllo visivo del cablaggio al fine di evidenziare possibili fonti di cortocircuiti saltuari. Non rilevando anomalie, procedere con la verifica di possibili cortocircuiti nelle linee di collegamento dei seguenti componenti:



- iniettore aria
- iniettore benzina
- bobina A.T.
- regolatore di tensione

VAI A punto 24

34- Dopo la conferma della corretta alimentazione di base (punto B) procedere con la verifica di alimentazione sotto quadro. Verificare le seguenti condizioni:

- 1 - 17 = tensione batteria (commutatore in «ON»)
- 1 - 17 = 0V (commutatore in posizione «OFF»)

SI punto 35 NO punto 36

35- L'alimentazione sotto quadro della ECU è conforme.

36- Verificare l'efficienza del fusibile da 15 A e la corretta connessione al portafusibile dei cavetti rosso e blu.

SI punto 37 NO punto 40

37- Verificare la funzionalità del commutatore a chiave.

SI punto 39 NO punto 38

38- Sostituire il commutatore a chiave.

VAI A punto 34

39- Ripristinare la continuità dei cablaggi dal portafusibile al pin 17.

VAI A punto 34

40- Rilevando collegamenti conformi e fusibile bruciato, procedere come di seguito:

- scollegare l'attrezzo specifico dalla ECU
- rimuovere i 2 fusibili da 7,5 A
- rimuovere il connettore della pompa benzina

VAI A punto 41

Attrezzatura specifica

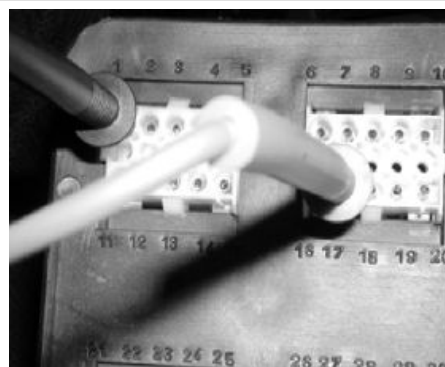
020481Y Cablaggio interfaccia centralina

41- Rimuovere il fusibile da 15 A bruciato. Verificare l'isolamento da massa della linea di alimentazione del pin 17 con commutatore a chiave in posizione «ON».

1 - 17 = Ohm infinito

SI punto 43 NO punto 42

42- Ripristinare l'isolamento da massa del cablaggio o del commutatore a chiave.



VAI A punto 34

43- Ricollegare l'attrezzo specifico con la ECU.

Montare un nuovo fusibile da 20 A. Verificare le seguenti condizioni:

1 - 17 = tensione batteria (commutatore in «ON»)

1 - 17 = 0 Volt (commutatore in «OFF»)

SI punto 45 NO punto 44

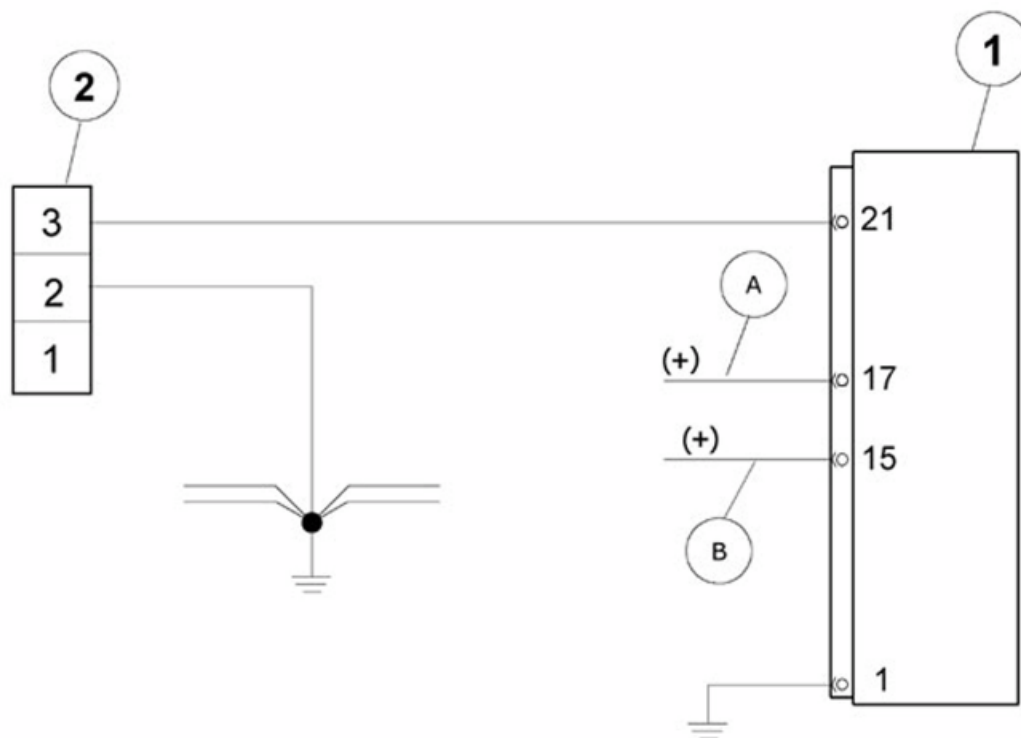
44- Il fusibile risulta nuovamente bruciato. Verificare più accuratamente il cablaggio e nel caso procedere con la sostituzione della ECU.

VAI A punto 34

45- Effettuare un buon controllo visivo del cablaggio al fine di evidenziare possibili fonti di cortocircuiti saltuari. Ricollegare i fusibili da 7,5 A. Non rilevando anomalie procedere con la verifica di possibili cortocircuiti o assorbimenti anomali al circuito di alimentazione della pompa benzina.

VAI A punto 34

circuito collegamento tester diagnosi



SCHEMA DEL CIRCUITO:

1 ECU

2 Presa diagnosi

A + Sotto quadro

B + Fisso

Collegare il tester di diagnosi scooter.

Accedere al menù principale e selezionare una funzione.

Qualora il tester di diagnosi dia l'informazione «la centralina non risponde controllare i collegamenti» procedere come di seguito.

Attrezzatura specifica

020460Y Tester e diagnosi scooter

1. Verificare il corretto inserimento della connessione di collegamento al veicolo.

SI punto 3 NO punto 2

2. Ripristinare il collegamento.

3. Commutare in «OFF», attendere alcuni secondi e commutare nuovamente in «ON». Se l'anomalia persiste proseguire con i seguenti controlli.

VAI A punto 4

4. Verificare le alimentazioni della ECU.

VAI A punto 5

5. Scollegare il tester dal connettore di diagnosi.

Verificare la continuità della linea di massa fra il connettore di diagnosi e la massa del veicolo.

Pin 2 connettore diagnosi - Negativo batteria = continuità

SI punto 7 NO punto 6

6. Ripristinare la continuità della linea di massa.

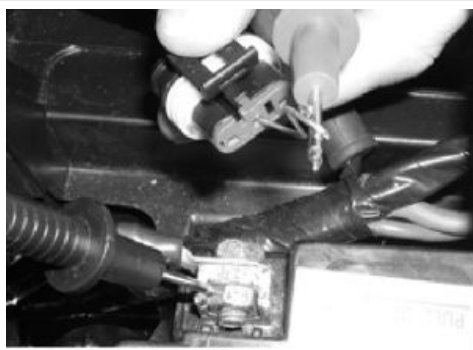
7. Collegare il cablaggio d'interfaccia.

Non collegare il cablaggio con la ECU. Verificare la Continuità della linea fra connettore di diagnosi e ECU.

Pin 3 = connettore di diagnosi

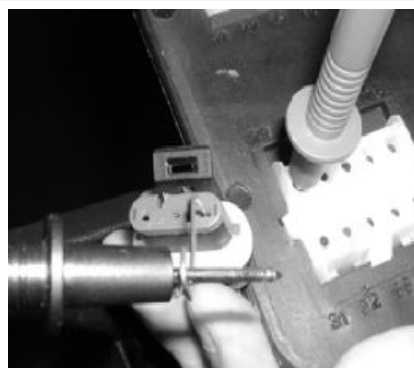
Pin 21 = continuità

SI punto 9 NO punto 8



Attrezzatura specifica

020481Y Cablaggio interfaccia centralina



8. Ripristinare la continuità del cablaggio.
 9. Verificare l'isolamento della linea di collegamento fra connettore di diagnosi e ECU.

(Mantenere scollegata la ECU)

21 - 15 > 1MΩ

21 - 1 > 1MΩ

SI punto 11 NO punto 10



10. Ripristinare il collegamento del cablaggio.
 11. Il collegamento del tester di diagnosi è conforme. Se il problema persiste, verificare il tester di diagnosi e se necessario la ECU.

circuito spia iniezione

TERMALI: 1 - 4

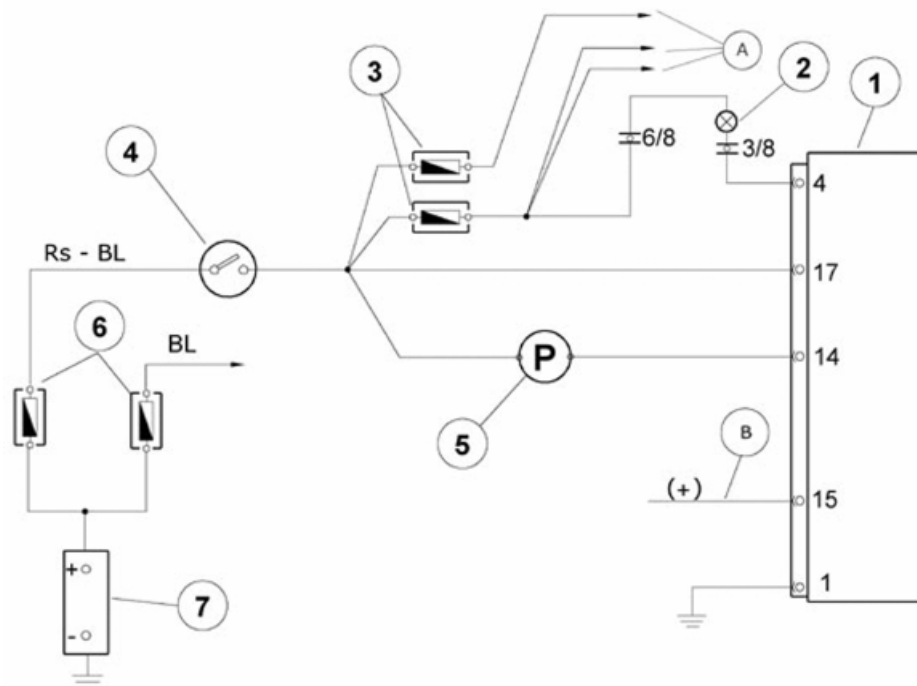
CONDIZIONI: Commutatore a chiave in posizione «ON», motore spento

VALORI STANDARD: Inferiore a 0,1 V

TERMALI: 1 - 4

CONDIZIONI: Commutatore a chiave in posizione «ON», motore avviato, nessuna anomalia rilevata

VALORI STANDARD: Tensione batteria

**SCHEMA DEL CIRCUITO:**

- 1 ECU
- 2 Spia iniezione
- 3 Fusibili 7,5A
- 4 Commutatore a chiave
- 5 Pompa carburante
- 6 Fusibili 15A
- 7 Batteria 12V 9Ah
- A Ai servizi
- B + Fisso

La spia dell'iniezione deve illuminarsi ad ogni commutazione in «ON» e rimanere accesa fintanto che viene avviato il motore. Quando l'autodiagnosi rileva un'anomalia, comanda l'accensione della spia in funzione del livello di priorità:

- PRIORITA' 1 = ACCESA LAMPEGGIANTE
- PRIORITA' 2 = ACCESA FISSA

Vedere autodiagnosi

L'accensione della spia viene comandata dalla ECU mediante la gestione del negativo. In caso di necessità è possibile verificare la funzionalità della ECU.

Mediante il tester di diagnosi scooter selezionare la funzione «diagnosi attive».

Attivare la diagnosi «check - lamp» con il commutatore in posizione «ON» e motore spento. La lampada spia, normalmente accesa, si spegnerà per un istante confermando l'operatività della ECU.

La funzione della spia autodiagnosi è attiva anche sul circuito della spia d'iniezione.

Attrezzatura specifica

020460Y Tester e diagnosi scooter

1. Collegare il tester di diagnosi scooter. Selezionare la funzione errori. Verificare la presenza dell'anomalia P0650 CHECK LAMP.

SI punto 3 NO punto 2

Attrezzatura specifica

020460Y Tester e diagnosi scooter

2. Il circuito di comando e la spia sono efficienti.
3. Una eventuale anomalia in stato attuale, sarebbe stata percepita ancora prima di collegare il tester di diagnosi. Per il controllo del circuito procedere come di seguito.

VAI A punto 4

4. Collegare il cablaggio d'interfaccia all'impianto, omettendo il collegamento alla ECU. Commutare in «ON» e verificare la seguente condizione:

1 - 4 = tensione batteria

lampada spia spenta

SI punto 5 NO punto 8 NO punto 13

Attrezzatura specifica

020481Y Cablaggio interfaccia centralina

5. Rimuovere il fusibile da 7,5A (cavetto bianco) e verificare la mancanza di tensione.

1 - 4 = 0V

SI punto 6 NO punto 7



6. Il circuito di comando spia è efficiente.

7. Accedere al gruppo strumenti E scollegare il connettore ad 8 pin. Verificare l'isolamento dal positivo della linea di collegamento con la ECU

1 - 4= 0V

rilevando anomalie ripristinare il cablaggio



8. La tensione batteria non è presente e la spia è spenta. Accedere al gruppo strumenti e scollegare i 2 connettori elettrici. Verificare la presenza di tensione fra il cavetto bianco (+) e il cavetto nero (-).

Nero (5/5) - Bianco (6/8) = tensione batteria con commutatore in «ON»

SI punto 10 NO punto 9



9. Manca alimentazione positiva sotto quadro.

Questa è proveniente dal commutatore e dal fusibile da 7,5A. Alimentazione comune all'indicatore di livello carburante ed altre utenze dei servizi. Ripristinare la continuità del cablaggio.

VAI AL punto 8

10. Verificare la lampada spia iniezione del gruppo strumenti.

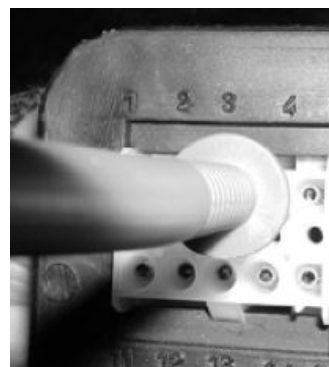
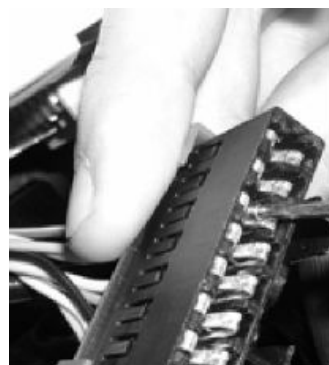
SI punto 12 NO punto 11

11. Sostituire la lampada.

12. Verificare la continuità della linea negativa dal gruppo strumenti alla ECU

GRIGIO (3/8) - pin 4 = 0Ohm (continuità)

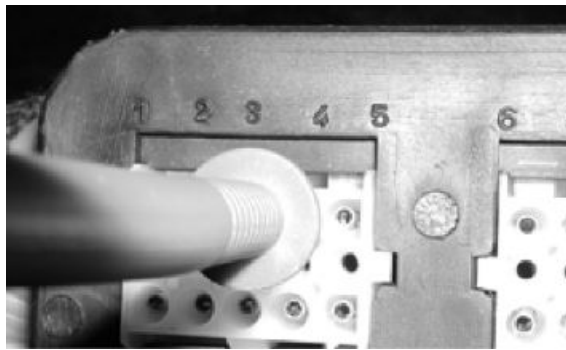
Rilevando la mancanza di continuità, ripristinare il cablaggio.



13. La tensione batteria non è presente e la spia è accesa. Accedere al gruppo strumenti e scollegare il connettore a 8 pin. Verificare l'isolamento da massa della linea di collegamento con la ECU.

1 - 4 > 1MΩ

Rilevando anomalie ripristinare il cablaggio.



Vedi anche

[autodiagnosi](#)

circuito sensore posizione valvola gas (T.P.S.)

TERMINALI: 16 (-) - 18 (+)

CONDIZIONI: Commutatore a chiave in posizione «ON»

VALORI STANDARD: 5V

TERMINALI: 16 - 7

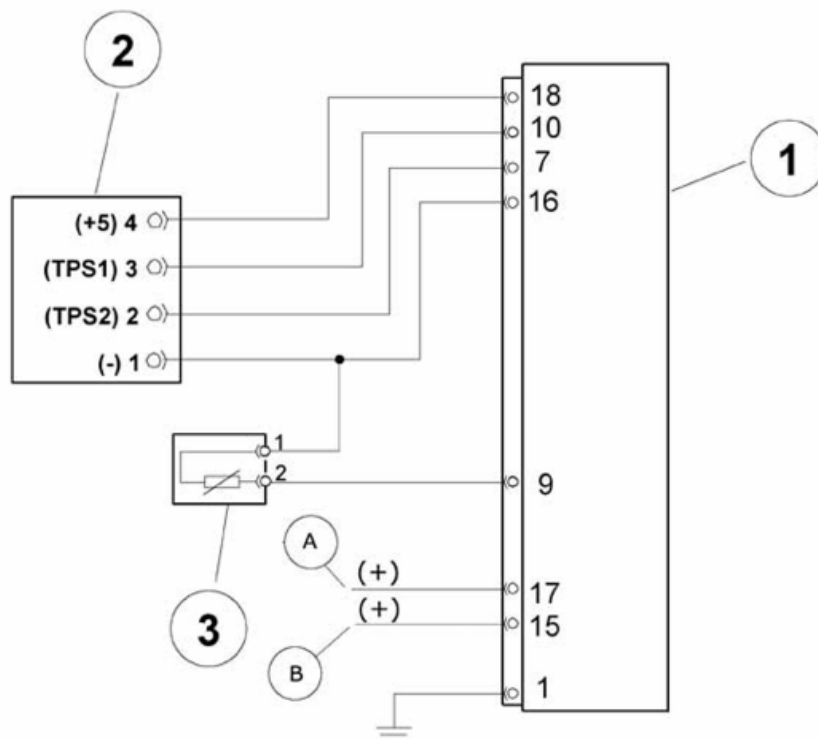
CONDIZIONI: Commutatore a chiave in posizione «ON» aprendo il gas progressivamente

VALORI STANDARD: V= incremento progressivo

TERMINALI: 16 - 10

CONDIZIONI: Commutatore a chiave in posizione «ON» aprendo il gas progressivamente

VALORI STANDARD: V= decremento progressivo



SCHEMA DEL CIRCUITO

1 ECU

2 TPS (Trottle Position Sensor)

3 Sensore temperatura liquido di raffreddamento

A + 12V sotto quadro

B + 12V fisso

Il sensore di posizione valvola gas (TPS) è parte integrante del corpo farfallato e quindi inamovibile. Il sensore riceve l'alimentazione a 5V (elettronicamente determinata) dalla ECU. L'alimentazione 5 V viene utilizzata sia per il circuito del sensore TPS che per il circuito del sensore di temperatura liquido di raffreddamento. Il sensore TPS è del tipo a doppio tracciato vale a dire con due piste resistive che generano che generano due segnali contrapposti definiti TPS1 e TPS2. Il segnale TPS1 è crescente con l'incremento dell'apertura della valvola del gas. Il segnale TPS2 è decrescente con l'incremento dell'apertura della valvola gas. I due segnali risulteranno equivalenti in un unico punto corrispondente alla media apertura (50%). I due segnali vengono convertiti in un valore percentuale di apertura della valvola gas. Il sistema a doppio tracciato permette un maggior controllo, in quanto i segnali TPS1 e TPS2 vengono comparati fra di loro e con una mappa di riferimento. Rilevando segnali TPS mancanti o disordinati con le aspettative, viene attivata l'autodiagnosi e la relativa codifica dell'anomalia. Le anomalie vengono segnalate secondo tre livelli di priorità. I segnali TPS in abbinamento al segnale giri - fase costituiscono i riferimenti di base per la funzionalità del sistema di iniezione - accensione integrato. Il controllo del sensore di posizione valvola gas e del relativo circuito, può essere effettuato mediante l'utilizzo del tester di diagnosi scooter.

Attrezzatura specifica

020460Y Tester e diagnosi scooter

Per il controllo procedere come di seguito.

Collegare il tester di diagnosi scooter al veicolo. Selezionare la funzione «parametri». Sono rilevabili le seguenti indicazioni:

APERT. FARF.%

Il valore visualizzato indica la percentuale di apertura della valvola. Verificare che, ad un azionamento progressivo della valvola, corrisponda un incremento di pari progressione del valore percentuale dell'apertura. La percentuale 0% indica la posizione del minimo (circa 20% d'apertura)

TPS1 OUTPUT = V

TPS2 OUTPUT = V

Le tensioni visualizzate indicano l'entità dei segnali TPS1 e TPS2. Aprire progressivamente la valvola e verificare le seguenti condizioni:

TPS1 - incrementa progressivamente

TPS2 - decrementa progressivamente

Posizionare la valvola all'apertura indicata come 50 % e mantenendo il valore, verificare che i segnali TPS1 e TPS2 siano uguali oppure molto vicini (pochi centesimi di volt di differenza).

NOTA BENE

PER OTTENERE UN CONTROLLO PIÙ PRECISO, SI CONSIGLIA DI APRIRE PROGRESSIVAMENTE LA VALVOLA AGENDO DIRETTAMENTE SUL CORPO FARFALLATO. L'UTILIZZO DELLA TRASMISSIONE FLESSIBILE COMPORTA UN'APERTURA NON LINEARE

TPS1 ZERO = V

TPS2 ZERO = V

TPS DA AZZERARE = (NO - SI)

La funzione di azzeramento dei segnali TPS viene trattata quando i segnali TPS sono sicuramente efficienti.

Selezionare la funzione errori.

Verificare la presenza dei seguenti errori e relativi codici ISO:

ERRORE E CODICE ISO	ORIGINE DELLA SEGNALAZIONE	COMPORTAMENTO MOTORE	SPIA INIEZIONE
P1123 TPS	Mancano entrambi i segnali TPS. Il riconoscimento avviene quando le tensioni sono prossime a: 0V = cortocircuito 5V = circuito aperto In caso di anomalia intermittente non avviene il passaggio allo stato di «occorso». Per ripristinare la funzionalità è necessario commutare ON - OFF - ON permettendo così il passaggio allo stato di memorizzato.	Minimo forzato	Lampeggiante
P1125 TPS1	Manca il segnale TPS1. Il riconoscimento avviene quando la tensione del segnale è prossima a: 0V = cortocircuito 5V = circuito aperto	Libero	Accesa
P1128 TPS2	Manca il segnale TPS2. Il riconoscimento avviene quando la tensione del segnale è prossima a: 0V = cortocircuito 5V = circuito aperto	Libero	Accesa
P1120 TPS OFFSET	La tensione di entrambi i segnali TPS non rientra nelle aspettative. L'anomalia viene riconosciuta comparando i segnali in riferimento alla polarità di alimentazione.	Rimane al minimo	Accesa

P1124 TPS1OFFSET	La tensione del segnale TPS1 non rientra nelle aspettative. L'anomalia viene riconosciuta comparando i segnali in riferimento alla polarità di alimentazione del TPS1.	Libero	Spenta
P1127 TPS2	La tensione del segnale TPS2 non rientra nelle aspettative. L'anomalia viene riconosciuta comparando i segnali in riferimento alla polarità di alimentazione del TPS2.	Libero	Spenta
P1560 TENSIONE SENSORI	La tensione di alimentazione del sensore TPS e del sensore temperatura liquido di raffreddamento non è conforme.		Spenta
P1561 (*) TENSIONI SENSORE2	La tensione di alimentazione del sensore TPS e del sensore di temperatura non è conforme. E' possibile il riconoscimento di tensioni troppo elevate.	Minimo forzato	Accesa

Qualora vengano rilevati uno o più errori oppure vengano riscontrate delle discordanze fra i valori riportati nei parametri, procedere con il controllo del circuito e del sensore utilizzando la procedura di ricerca guasti.

1. Installare il cablaggio interfaccia ECU.

Attrezzatura specifica

020481Y Cablaggio interfaccia centralina

Omettere il collegamento con la ECU. Scollegare il connettore del sensore TPS e del sensore della temperatura del liquido di raffreddamento.

VAI A punto 2

2. Mediante multimetro verificare la continuità dal cablaggio.

N° 1 (TPS) - 16 (ECU) = Ohm Continuità

N° 2 (TPS) - 7 (ECU) = Ohm Continuità

N° 3 (TPS) - 10 (ECU) = Ohm Continuità

N° 4 (TPS) - 18 (ECU) = Ohm Continuità

SI punto 4 NO punto 3

3. Ripristinare o sostituire il cablaggio.

VAI A punto 2

4. Verificare l'isolamento da massa del cablaggio con alimentazione batteria scollegata

1 - 16 > 1 MOhm

1 - 7 > 1 MOhm

1 - 10 > 1 MOhm

1 - 18 > 1 MOhm

SI punto 6 NO punto 5

5. Ripristinare o sostituire il cablaggio.

VAI A punto 4

6. Verificare l'isolamento da positivo del cablaggio.

NOTA BENE

È CONSIGLIABILE EFFETTUARE IL CONTROLLO CON BATTERIA COLLEGATA, FUSIBILI EFFICIENTI E COMMUTATORE A CHIAVE IN POSIZIONE «ON»

1 - 16 = 0 Volt

1 - 7 = 0 Volt

1 - 10 = 0 Volt

1 - 18 = 0 Volt

SI punto 8 NO punto 7

7. Ripristinare o sostituire il cablaggio.

VAI A punto 6

8. Verificare il reciproco isolamento delle linee di collegamento del sensore TPS.

16 - 7 - 10 - 18

Isolamento reciproco > 1 MW

Verificare le buone condizioni del connettore.

SI punto 10 NO punto 9

9. Ripristinare o sostituire il cablaggio.

VAI A punto 8

10. Collegare il connettore della ECU, commutatore in posizione «ON». Verificare l'alimentazione del circuito del sensore TPS.

16(-) - 18(+) = 5 V

SI punto 12 NO punto 11

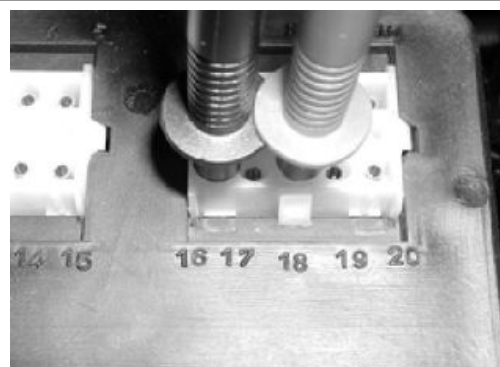
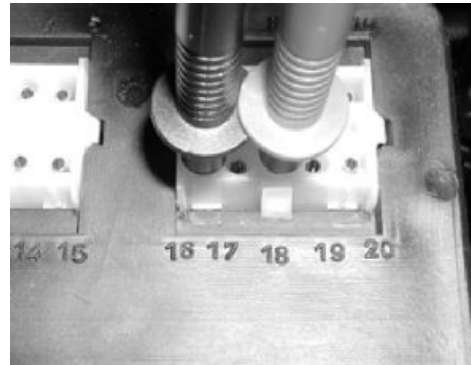
11. Verificare accuratamente le alimentazioni della ECU. Se necessario procedere con la sostituzione della ECU.

VAI A punto 10

12. Collegare il connettore del sensore TPS e ripetere la misurazione di tensione.

16(-) - 18 (+) = 5 V

SI punto 14 NO punto 13



13. Tensione rilevata 0 V o comunque molto inferiore a 5 V. verificare più accuratamente il connettore e nel caso procedere con la sostituzione del corpo farfallato.

Sostituzione

Azzeramento

VAI A punto 12

14. Misurare la tensione dei segnali TPS1 e TPS2
16 - 7 = V TPS1 (crescente con l'apertura da circa 0,5 a 4,5V)

16 - 10 = V TPS2 (decescente con l'apertura da circa 4,5 a 0,5V)

Le variazioni di tensione devono risultare progressive con l'apertura del gas senza punti di stallo o inversioni di andamento. La somma delle tensioni TPS1 e TPS2 deve risultare abbastanza costante e con valori appena inferiori alla tensione di alimentazione del sensore TPS.

SI punto 16 NO punto 15

15. Verificare più accuratamente i connettori del sensore TPS e della ECU. Nel caso procedere con la sostituzione del corpo farfallato.

Sostituzione

Azzeramento

VAI A punto 14

16. Verificare che i valori di tensione dei segnali TPS1 e TPS2 misurati con l'attrezzo specifico corrispondono a quelli riportati dal tester di diagnosi nella funzione «parametri».

SI punto 18 NO punto 17

Attrezzatura specifica

020481Y Cablaggio interfaccia centralina

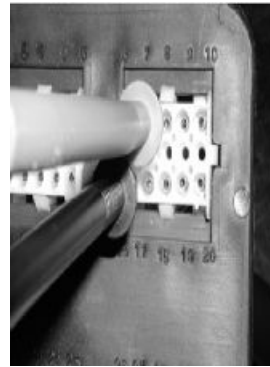
020460Y Tester e diagnosi scooter

17. Riscontrando valori di tensione sensibilmente diversi, controllare più accuratamente il connettore di collegamento della ECU e nel caso procedere con la sostituzione della stessa.

18. Il circuito ed il sensore TPS risultano conformi.

Vedi anche

[menù tester diagnosi](#)



azzeramento segnale T.P.S.

Il corpo farfallato viene fornito completo di sensore posizione valvola gas e prearato. La prearatura consiste nell'operazione di regolazione della minima apertura della valvola gas, per ottenere una determinata portata di aria in condizioni di riferimento prestabilite.

La prearatura da origine ad una portata d'aria ottimale per la gestione del motore durante le fasi di avviamento oppure di funzionamento al minimo e ad ogni temperatura possibile durante l'utilizzo del veicolo. Tutto questo è reso possibile dalla gestione elettronica del motore e dalla possibilità che questo ha di funzionare con miscele ariabenzina molto magre. Infatti la prearatura da origine ad una portata d'aria che con il motore al minimo e caldo risulta assai superiore al reale fabbisogno.

Volendo richiedere una maggiore prestazione al motore, l'incremento di giri, non è ottenuto come conseguenza dall'incremento di apertura della valvola gas, ma dall'abilitazione della ECU.

Quando la ECU percepisce un lieve incremento di apertura della valvola gas, abilita il motore alla rotazione veloce ed esclude la gestione del minimo e del CUT OFF.

Per ottenere questo risultato è necessario recuperare le tolleranze di prearatura e di calettamento del sensore TPS sul corpo farfallato.

Ciò avviene mediante l'azzeramento dei segnali TPS1 e TPS2, vale a dire facendo conoscere alla ECU i valori di tensione TPS1 e TPS2 corrispondenti alla posizione di prearatura.

Questi valori di tensione saranno riconosciuti idonei dalla ECU solamente se compresi entro limiti predefiniti dal progetto.

Il registro di prearatura del corpo farfallato è sigillato con vernice e non deve per alcun motivo essere manomesso.

L'azzeramento dei segnali TPS1 e TPS2 è previsto secondo due modalità:

- Azzeramento automatico
- Azzeramento manuale

Attrezzatura specifica

020460Y Tester e diagnosi scooter

azzeramento T.P.S. automatico

AZZERAMENTO AUTOMATICO

L'azzeramento automatico avviene già a fine linea di montaggio nel momento in cui viene collegata l'alimentazione della batteria ed effettuata la commutazione in «ON». Al fine di evitare azzeramenti dei segnali TPS1 e TPS2 non corrispondenti all'effettiva posizione di prearatura del corpo farfallato, alimentare la ECU solamente dopo aver verificato che il settore di comando della valvola sia correttamente in battuta sul registro. Un lieve tensionamento della trasmissione flessibile di comando del corpo farfallato, può compromettere la precisione dell'azzeramento e quindi la gestione dell'iniezione.

Un tensionamento più evidente dà luogo a segnali TPS1 e TPS2 con tensioni fuori dalle aspettative della ECU, questo annulla la procedura di azzeramento.

Per verificare la corretta esecuzione dell'azzeramento dei segnali TPS, utilizzare la seguente procedura:

1. Collegare il tester di diagnosi scooter.

Selezionare la funzione «parametri», visualizzare l'indicatore e l'indicazione «TPS da azzerare».

VAI A punto 2

VAI A punto 4

2. Il tester di diagnosi risponde SI. Procedere con le seguenti verifiche:

- Corpo farfallato non manomesso
- Trasmissione di comando correttamente registrata
- Connettore del corpo farfallato correttamente collegato
- Circuito elettrico di comando conforme.

VAI A punto 3

3. Proseguire con la procedura di azzeramento manuale.

4. Il tester di diagnosi risponde NO. La procedura di azzeramento è risultata valida.

VAI A punto 5

5. Per un'ulteriore conferma verificare le seguenti indicazioni della funzione «parametri».

TPS1 OUTPUT V 0,64

TPS2 OUTPUT V 4,27

TPS1 ZERO V 0,64

TPS2 ZERO V 0,72

Le tensioni riportate corrispondono ad una condizione possibile nella realtà.

VAI A punto 6

6. Verificare le seguenti condizioni:

TPS1 OUTPUT = TPS1 ZERO

TPS2 OUTPUT + TPS2 ZERO = 5V

SI punto 7 NO punto 8

7. L'azzeramento TPS è conforme.

8. Ripetere la procedura di azzeramento utilizzando quella manuale.

Attrezzatura specifica

020460Y Tester e diagnosi scooter

azzeramento T.P.S. manuale

AZZERAMENTO MANUALE

Questa procedura si rende necessaria a seguito della sostituzione dell'ECU oppure del corpo farfallato.

Prima di procedere con l'azzeramento verificare le seguenti condizioni:

- Corpo farfallato non manomesso nella prearatura
 - Connettore del corpo farfallato correttamente inserito
 - Trasmissione di comando correttamente installata e registrata
-

Procedere con l'azzeramento manuale dei segnali TPS1 e TPS2 agendo come di seguito:

1. Collegare il tester di diagnosi scooter.

Selezionare il menù sulla funzione «**AZZERAMENTO TPS**». Attivando la procedura vengono visualizzate le seguenti indicazioni.

VAI A punto 2

2. Verifica presenza errori

Attendere

VAI A punto 3

VAI A punto 4

3. Errori presenti

Cancellare gli errori

Premere un tasto

VAI A punto 5

4. Nessun errore presente

Premere un tasto

VAI A punto 6

5. Verificare il contenuto dell'autodiagnosi ed effettuare le dovute riparazioni

VAI A punto 1

6. Azzeramento TPS in corso

Attendere

VAI A punto 7

7. Chiave «OFF»

Premere un tasto

VAI A punto 8

8. Verificare battuta della farfalla

Premere OK per proseguire

VAI A punto 9

9. Attendere

VAI A punto 10

10. Chiave su «ON»

Premere un tasto

VAI A punto 11

11. Attendere

VAI A punto 12

12. Verifica presenza errori

Attendere

VAI A punto 13

13. Nessun errore presente

Premere un tasto

VAI A punto 14

14. Attendere

VAI A punto 15

15. Azzeramento TPS eseguito con successo

Premere un tasto

VAI A punto 16

16. La procedura manuale è terminata. Per un'ulteriore conferma verificare che le indicazioni riportate nella funzione «parametri» siano rispondenti alle prescrizioni riportate in azzeramento automatico.

circuito sensore giri-fase

TERMINALI: 19 - 20

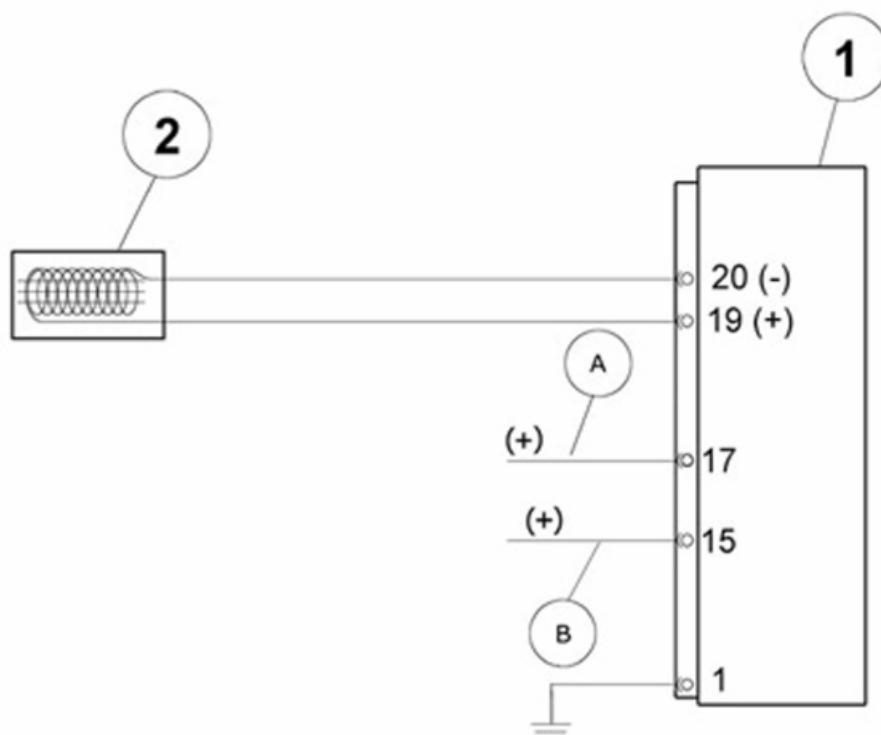
CONDIZIONI: Motore trascinato dal motorino d'avviamento (500-600 RPM)

VALORI STANDARD: V = 3,5 - 4

TERMINALI: 19 - 20

CONDIZIONI: Motore al minimo

VALORI STANDARD: V = 11 - 12



SCHEMA DEL CIRCUITO

1 Centralina d'iniezione

2 Pick - up

3 + Sotto quadro

4 + Fisso

Questo sistema d'iniezione ed accensione integrato, necessita di una pronta percezione del regime di rotazione e della posizione angolare dell'albero motore. La ECU, ad ogni ciclo del motore, deve gestire nell'ordine:

- Iniettore benzina
- Iniettore aria
- Bobina A.T.

Ogni attuatore viene gestito con una fasatura specifica. Questa gestione è resa possibile dal segnale girifase proveniente da una ruota fonica ricavata sul diametro esterno del rotore del volano magnete. Il volano è suddiviso in 24 settori ed è provvisto di 23 denti di comando delle variazioni di traferro al nucleo del pick - up. Questo è del tipo a variazione di riluttanza, è provvisto di magnetismo proprio e produce tensione alternata. Durante la rotazione del volano, ciascun dente modificando l'attività magnetica del nucleo, genera un'alternanza completa. Queste si susseguono ogni 15° permettendo una precisa misurazione della velocità di rotazione anche al livello periodico. La percezione della posizione angolare avviene mediante le alternanze separate dai 30° di rotazione dovuti al dente mancante. Le linee elettriche di collegamento con la ECU sono polarizzate per garantire la corretta fasatura. Il picco positivo del segnale alternato è separato dal negativo da circa 2° di rotazione.

L'autodiagnosi della ECU effettua un controllo sul segnale giri - fase, anche se l'attività è limitata al riconoscimento di eventuali irregolarità di segnale all'interno di un ciclo del motore. In tali casi sono verificabili dalle perdite di accensioni abbinate alla segnalazione al guidatore mediante l'accensione fissa della spia dell'iniezione. Diversamente un'interruzione netta del segnale, porta allo spegnimento del motore senza nessuna percezione di anomalia da parte dell'autodiagnosi. Quando viene a mancare il segnale giri - fase, si interrompe anche la gestione dei seguenti attuatori:

- Iniettore benzina
- Iniettore aria
- Bobina A.T.
- Pompa benzina

1. Collegare il tester di diagnosi scooter. Selezionare il menù sulla funzione «errori». Verificare la presenza dell'errore:

P0335 PICK UP GIRI

SI punto 2

VAI A punto 3

Attrezzatura specifica

020460Y Tester e diagnosi scooter

2. La ECU ha riscontrato un'instabilità del segnale giri fase. Indipendentemente dallo stato della memorizzazione (attuale - occorso- memorizzato), procedere come di seguito.

VAI A punto 4

3. La ECU non ha riscontrato alcuna anomalia attinente il segnale giri - fase. È possibile che il segnale risulti completamente mancante. Per la verifica procedere come di seguito.

VAI A punto 4

4. Collegare il cablaggio interfaccia. Omettere il collegamento con la ECU. Scollegare il connettore del volano magnete.

VAI A punto 5

Attrezzatura specifica

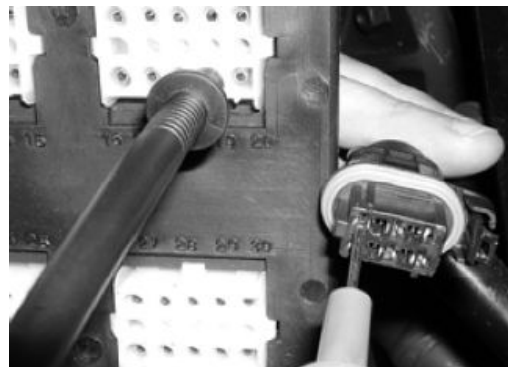
020481Y Cablaggio interfaccia centralina

5. Verificare la continuità delle linee di collegamento del sensore dalla ECU al connettore per il volano.

19 - cavetto rosso = Ohm continuità

20 - cavetto marrone = Ohm continuità

SI punto 7 NO punto 6



6. Non rilevando la continuità ripristinare o sostituire il cablaggio.

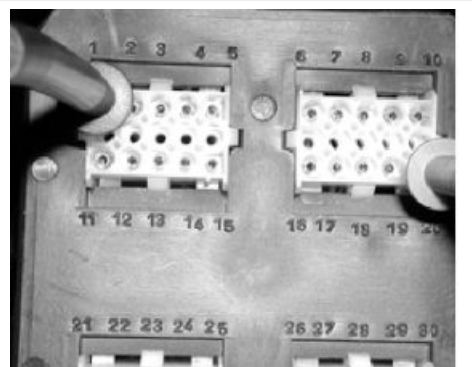
VAI A punto 5

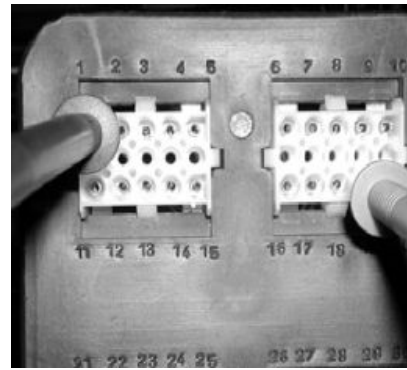
7. Verificare l'isolamento da massa delle linee

1 - 19 > 1MΩ

1 - 20 > 1MΩ

SI punto 9 NO punto 8





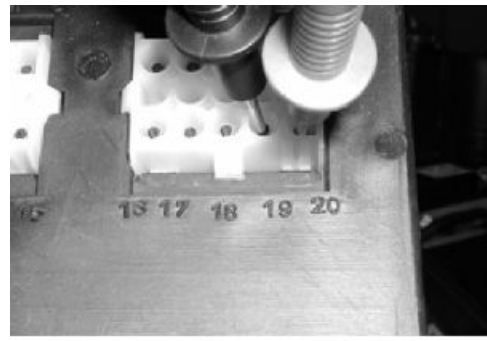
8. Ripristinare l'isolamento o sostituire il cablaggio.

VAI A punto 7

9. Verificare l'isolamento reciproco delle linee.

19 - 20 > 1M Ω

SI punto 11 NO punto 10



10. Ripristinare l'isolamento o sostituire il cablaggio.

VAI A punto 9

11. Verificare l'isolamento da positivo delle linee.

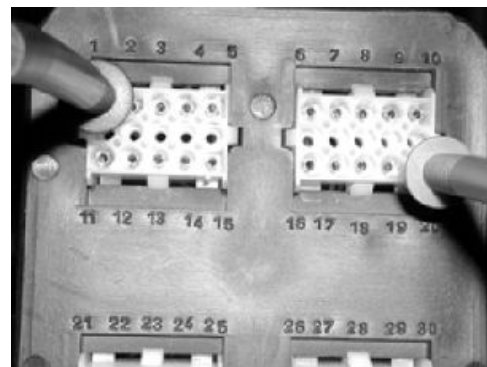
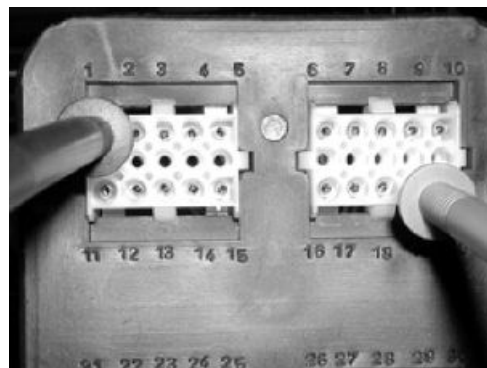
1 - 19 = 0V

1 - 20 = 0V

SI punto 13 NO punto 12

NOTA BENE

È CONSIGLIABILE EFFETTUARE IL CONTROLLO CON BATTERIA COLLEGATA, FUSIBILI EFFICIENTI E COMMUTATORE A CHIAVE IN POSIZIONE «ON»



12. Ripristinare l'isolamento o sostituire il cablaggio.

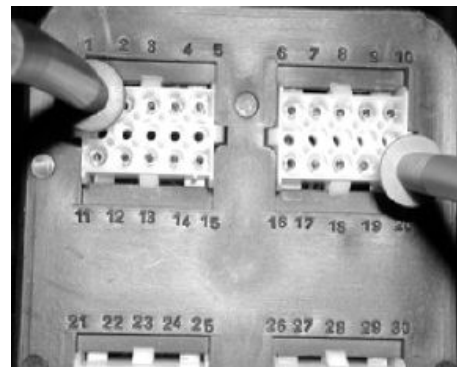
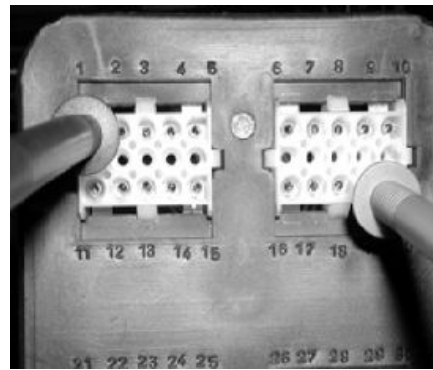
VAI A punto 11

13. Ricollegare il connettore del volano e ripetere le verifiche di isolamento da massa e da positivo.

1 - 19 > 1 MOhm

1 - 20 > 1 MOhm

SI punto 15 NO punto 14



14. Procedere con il ripristino oppure la sostituzione dello statore completo di sensore giri - fase.

VAI A punto 17

15. Procedere con il controllo della resistenza del sensore giri - fase

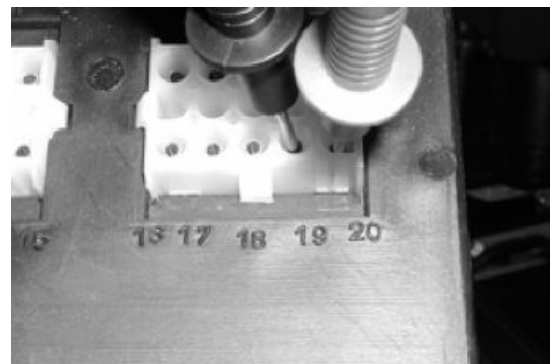
19 - 20 = Ohm..... a 20°

(rilevato 106,7W)

SI punto 17 NO punto 16

NOTA BENE

QUALORA IL CONTROLLO VENGA ESEGUITO A MOTORE CALDO, I VALORI RESISTIVI RISULTERANNO SUPERIORI



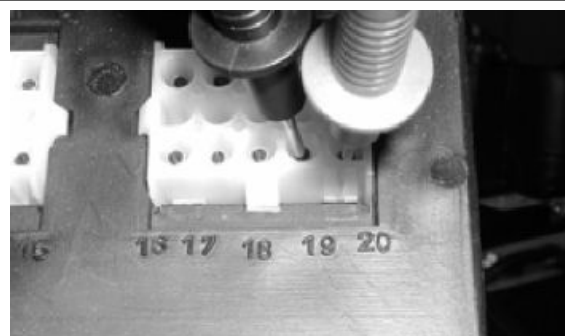
16. Rilevando valori resistivi decisamente fuori tolleranza, procedere con la sostituzione dello statore completo di sensore giri - fase.

17. Misurare la tensione alternata prodotta dal sensore giri - fase con il motore trascinato dal motorino d'avviamento.

19 - 20 = 3,5 , 4 V ~

(con regime 500 - 600 RPM)

SI punto 19 NO punto 18



18. Verificare l'attività magnetica ed il traferro del sensore giri - fase. Nel caso sostituire lo statore.

VAI A punto 17

19. Collegare il cablaggio interfaccia alla ECU. Verificare nuovamente la tensione alternata al regime di avviamento ed al minimo.

19 - 20 = 3,5 - 4 V~

(a regime di avviamento)

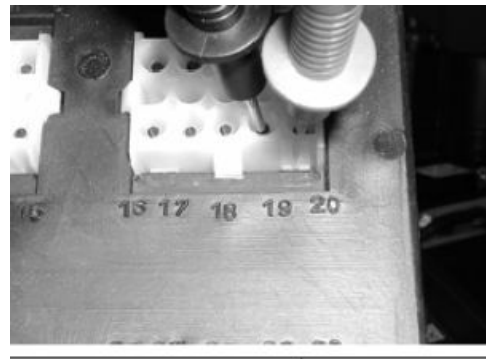
19 - 20 = 11 - 12 V~ (al minimo)

SI punto 21 NO punto 20

20. Se le tensioni differiscono in maniera evidente, procedere con la sostituzione della ECU.

VAI A punto 19

21. Il sensore giri - fase ed il relativo circuito sono efficienti.

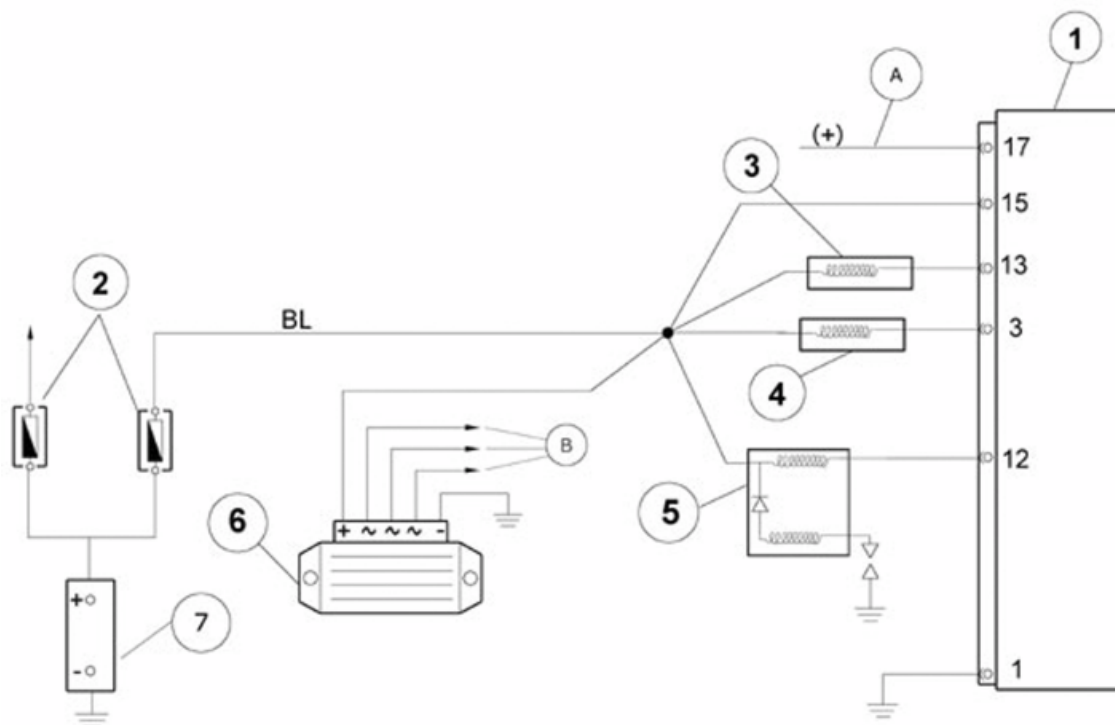


circuito bobina A.T.

TERMINALI: 1 - 12

CONDIZIONI: Motore fermo, commutatore in qualunque posizione

VALORI STANDARD: Tensione batteria



SCHEMA DEL CIRCUITO

1 ECU

2 Fusibili da 15A

3 Iniettore aria

4 Iniettore benzina

5 Bobina A.T.

6 Commutatore a chiave

7 Batteria 12V 9Ah

A + sotto quadro

B Al volano magnete

L'impianto di accensione integrato con l'iniezione è del tipo induttivo. L'accensione viene gestita in funzione di due parametri:

- Anticipo di accensione
- Tempo di magnetizzazione del nucleo (DWELL)

La curva dell'anticipo di accensione è ottimizzata in funzione dei giri e del carico del motore percepito attraverso i segnali TPS1 e TPS2. Il tempo di magnetizzazione del nucleo viene ottimizzato in funzione della potenza richiesta alla bobina A.T.

Naturalmente i tempi di magnetizzazione più lunghi sono utilizzati durante le fasi di avviamento.

L'autodiagnosi della ECU controlla anche il circuito di alimentazione della bobina rilevando interruzioni o cortocircuiti. Il controllo viene effettuato solamente in presenza del segnale giri - fase (motore in rotazione). L'eventuale anomalia viene segnalata al guidatore mediante l'accensione fissa della spia dell'iniezione. Inoltre per salvaguardare la sicurezza del veicolo, viene interrotta l'alimentazione dell'iniettore, non si verifica il ripristino automatico della funzionalità, evitando così la possibilità di utilizzo con accensioni perse. Per ripristinare la funzionalità è necessario commutare «ON» «OFF» «ON». L'anomalia viene registrata senza la possibilità di passaggio in «occorso».

DIAGNOSI DEL CIRCUITO

1. Collegare il tester di diagnosi. Selezionare la funzione diagnosi attive.

VAI A punto 2

Attrezzatura specifica

020460Y Tester e diagnosi scooter

2. Attivare la diagnosi della bobina A.T. Verificare se vengono comandate 5 accensioni. Queste possono essere percepite attraverso il rumore prodotto dall'attività magnetica e dalla scintilla alla candela. Qualora l'ambiente non permetta questa verifica, utilizzare una candela esterna al motore e verificare direttamente le 5 scintille.

SI punto 3 NO punto 4 NO punto 5

3. Sono presenti 5 scintille. L'impianto di accensione è funzionante. Per maggior sicurezza procedere con il controllo dell'autodiagnosi per evidenziare eventuali errori in stato memorizzato.

4. Le scintille non sono presenti anche se l'esito è: «test eseguito con successo». Procedere con la verifica del circuito. Non riscontrando anomalie procedere con la sostituzione della ECU.

VAI A punto 2

5. Le scintille sono non sono presenti. L'esito è «test fallito». Ripetere la diagnosi nel caso procedere con la sostituzione della ECU.

VAI A punto 2

VERIFICA DEL CONTENUTO DELL'AUTODIAGNOSI

1. Collegare il tester di diagnosi. Selezionare il menù sulla funzione «errori». Verificare la presenza di errori riguardanti la bobina A.T.

P0350 BOBINA A.T.

SI punto 3 SI punto 4 NO punto 2

Attrezzatura specifica

020460Y Tester e diagnosi scooter

2. Nessun errore presente. Per maggiore sicurezza procedere con i controlli di:

- Candela
- Secondario della bobina A.T.
- Cappuccio schermato
- Fasatura accensione

3. Errore bobina A.T. in stato attuale. Procedere con la verifica del circuito.

4. Errore bobina A.T. in stato occorso oppure memorizzato. Procedere con la verifica del circuito. Criticità possibili:

- Contatti incerti
- Isolamenti carenti

VERIFICA DEL CIRCUITO ELETTRICO

1. Collegare il cablaggio interfaccia e omettere il collegamento con la ECU. Scollegare il connettore del primario della bobina A.T.

VAI A punto 2

Attrezzatura specifica

020481Y Cablaggio interfaccia centralina

2. Verificare la presenza di tensione positiva batteria al connettore di alimentazione del primario con qualunque posizione del commutatore.

1 - cavetto blu (positivo) = tensione batteria

SI punto 4 NO punto 3

NOTA BENE

PER EFFETTUARE QUESTO CONTROLLO È NECESSARIO L'UTILIZZO DI UNA PICCOLA SPINA. PRESTARE ATTENZIONE A NON DANNEGGIARE IL CONNETTORE



3. Verificare l'efficienza del fusibile da 15A. Eventualmente ripristinare il cablaggio.

VAI A punto 2

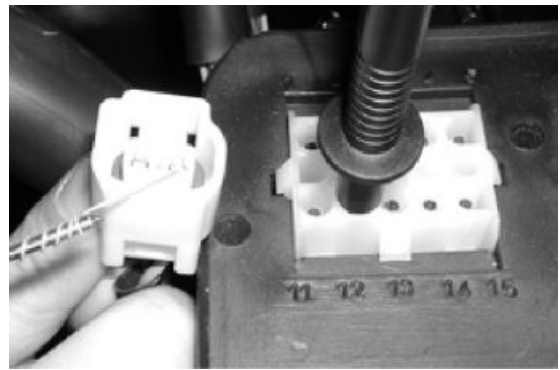
4. Verificare la continuità della linea di comando della bobina.

12 - viola - nero = continuità

SI punto 6 NO punto 5

NOTA BENE

PER EFFETTUARE QUESTO CONTROLLO È NECESSARIO L'UTILIZZO DI UNA PICCOLA SPINA. PRESTARE ATTENZIONE A NON DANNEGGIARE IL CONNETTORE



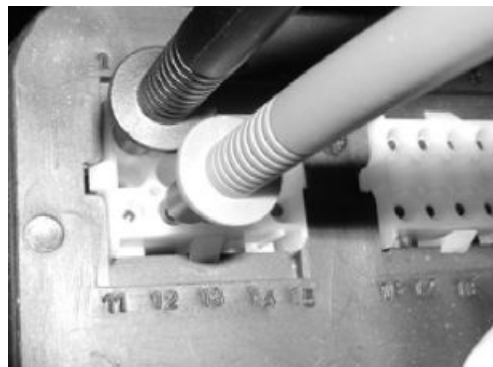
5. Ripristinare il cablaggio.

VAI A punto 4

6. Verificare l'isolamento da positivo della linea di comando della bobina.

1 - 12 = 0V

SI punto 8 NO punto 7



7. Ripristinare il cablaggio.

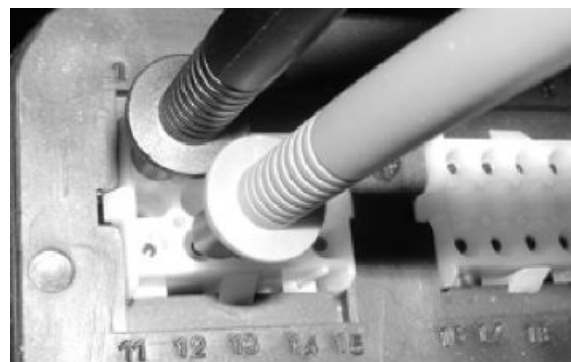
VAI A punto 6

8. Verificare l'isolamento da negativo della linea di comando della bobina.

1 - 12 > 1MΩ

NO punto 9

VAI A punto 10



9. Ripristinare il cablaggio.

VAI A punto 8

10. Verificare la resistenza dell'avvolgimento primario della bobina A.T.

Valore standard: 0,63 ± 0,03 Ohm a 23°C

SI punto 12 NO punto 11



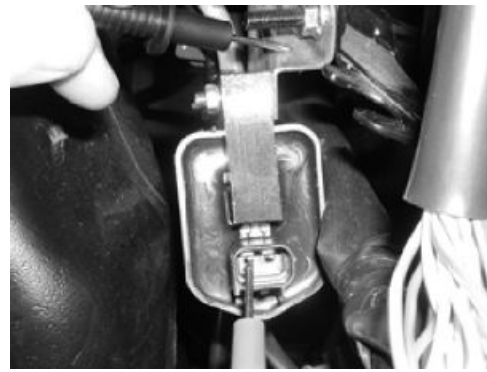
11. Rilevando resistenze sensibilmente diverse, procedere con la sostituzione della bobina A.T.

VAI A punto 10

12. Verificare l'isolamento da massa Dell'avvolgimento primario. Per questo Controllo, misurare la resistenza fra Uno dei poli del primario e la staffa di Supporto della bobina al telaio.

Valore standard > 1M Ω

SI punto 14 NO punto 13



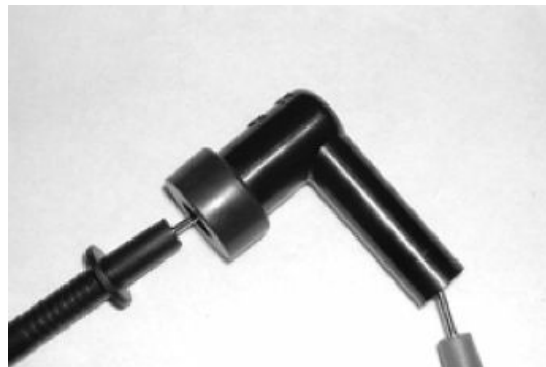
13. Rilevando valori inferiori procedere con la sostituzione della bobina A.T.

VAI A punto 12

14. Verificare la resistenza del cappuccio Schermato come mostrato in foto

Valore standard = 5 K Ω \pm

SI punto 16 NO punto 15



15. Sostituire il cappuccio.

VAI A punto 14

16. Ricollegare i seguenti componenti:

- Cappuccio schermato
- Connettore di alimentazione bobina A.T.
- Cablaggio interfaccia alla ECU

VAI A punto 17

17. Con il motore al minimo misurare la tensione indotta prodotta dal primario della bobina A.T. Per questa misurazione utilizzare il multimetro digitale e l'adattatore per le tensioni di picco.

1 - 12 = circa 300V (picco)

Tensione minima ammessa ³ 200V (picco)

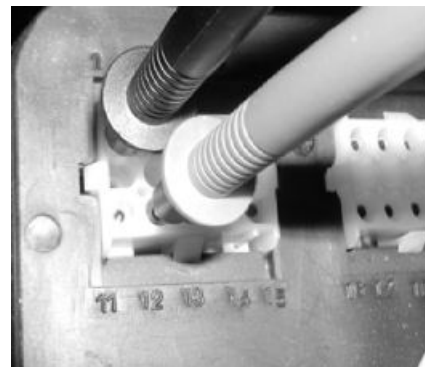
Tensione standard all'avviamento = circa 350V (picco)

SI punto 18 NO punto 19

NOTA BENE

UTILIZZARE L'ADATTATORE CON IL PUNTALE POSITIVO SUL PIN 12. QUALORA IL MOTORE RISULTASSE IMPOSSIBILITATO A PARTIRE, VERIFICARE LA TENSIONE INDOTTA CON IL REGIME D'AVVIAMENTO.

Attrezzatura specifica



020331Y Multimetro digitale**020409Y Adattatore per multimetro - Rilievo tensioni di picco**

18. L'impianto è efficiente, proseguire con la verifica della fasatura.

19. Rilevando tensioni molto inferiori al minimo ammesso, procedere con il controllo del tempo di magnetizzazione riportato nella funzione «parametri» del tester di diagnosi

T. DI DWELL =

6 ms (avviamento)

2 ÷ 3 ms (al minimo)

SI punto 20 NO punto 21

20. Sostituire la bobina A.T.

21. Sostituire la ECU.

controllo fasatura accensione

L'anticipo accensione è elettronicamente determinato in base ai parametri conosciuti dalla ECU. Per questo motivo non è possibile dichiarare dei valori di riferimento basati sul numero di giri del motore. Il valore di anticipo di accensione, è rilevabile mediante la funzione «parametri» del tester di diagnosi. E' possibile verificare la corrispondenza dei gradi visualizzati nella funzione parametri con i gradi visualizzati nella funzione dei parametri con i gradi reali di comando dell'accensione.



Per questo controllo è necessario l'utilizzo di:

- Tester di diagnosi
- Lampada stroboscopica
- Adattatore per il prelievo del segnale del cavo A.T.

Rimuovere il coperchio volano Registrare l'adattatore per il prelievo del segnale cavo A.T. in una posizione compresa fra il 4° e il 5° riferimento e installarlo fra la candela ed il cappuccio originale. Collegare la pinza a induzione della lampada stroboscopica al cavo schermato dell'adattatore rispettandone la polarità. Selezionare il comando della lampada nella posizione di motore 2T tradi-



zionale (1 scintilla = 1 giro). Con il motore al minimo impostare sulla lampada una sfasamento in gradi uguale all'indicazione dell'anticipo riportato nei parametri del tester.

Verificare che il quintultimo dente nel senso di rotazione, risulti allineato con il nucleo del sensore di giri - fase come da figura. La posizione identifica il P.M.S.



Rilevando una mancata corrispondenza evidente dei valori di anticipo, procedere con il controllo del sensore giri - fase e della ECU.

NOTA BENE

LA LAMPADA STROBOSCOPICA NON È IN GRADO DI VISUALIZZARE UN ERRORE DI CALETAMENTO DEL VOLANO. A QUESTO RIGUARDO, IN CASO DI DUBBIO, VERIFICARE CHE LA POSIZIONE DEL VOLANO INDICATA IN FIGURA CORRISPONDA EFFETTIVAMENTE AL P.M.S.

Attrezzatura specifica

020460Y Tester e diagnosi scooter

020330Y Lampada stroboscobica per controllo fasatura

020621Y Adattatore prelievo cavo A.T

impianto aria compressa

L'iniezione diretta nel cilindro avviene mediante la pressione dell'aria compressa. La pressione d'iniezione è indispensabile per garantire la corretta carburazione e la polverizzazione della miscela.

L'impianto è costituito dai seguenti componenti:

- Compressore volumetrico
- Supporto degli iniettori
- Raccordo di collegamento
- Camera di comando del regolatore di pressione carburante
- Iniettore aria

L'installazione meccanica di questi componenti è descritta nel capitolo riguardante il motore. In questa sezione del manuale intendiamo esaminare i controlli pneumatici dell'impianto.

Per i controlli pneumatici dell'impianto di aria compressa procedere come di seguito.

1- Rimuovere il raccordo di alimentazione aria al supporto degli iniettori e installare il kit di controllo della pressione aria.

[VAI A punto 2](#)

NOTA BENE

PER QUESTO INTERVENTO PRESTARE LA MASSIMA ATTENZIONE ALLA PULIZIA DELLE PARTI E AL CORRETTO INSERIMENTO DEI RACCORDI. EVENTUALI IMPURITÀ POTREBBERO COMPORTARE IL DANNEGGIAMENTO DELL'INIETTORE ARIA. EVITARE IL OGNI CASO LO SMONTAGGIO DEL TUBO IN GOMMA DAI PORTA TUBO IN OTTONE. SE REALMENTE NECESARIO, PROCEDERE CON LA SOSTITUZIONE DEL TUBO.

Attrezzatura specifica

020617Y Kit controllo pressione aria

2- Rimuovere i connettori elettrici di:

- Iniettore aria
- Iniettore benzina
- Bobina A.T.

Rimuovere la candela d'accensione.

VAI A punto 3

3- Collegare il tester di diagnosi scooter. Selezionare la funzione parametri. Azionare il motorino di avviamento per 15 secondi e verificare le seguenti condizioni:

Giri motore > o uguale 500 RPM

Pressione aria a fine prova > o uguale 4BAR

SI punto 5 NO punto 4 NO punto 6



4- I giri motore e la pressioni sono inferiori alla specifica. Verificare la batteria e l'impianto di avviamento.

VAI A punto 3

5- I giri motore e la pressione sono conformi. Verificare se la pressione si mantiene stabile nel tempo.

SI punto 16 NO punto 8

6- I giri del motore sono conformi e la pressione risulta inferiore alla specifica. Verificare se la pressione si mantiene stabile nel tempo.

SI punto 7 NO punto 8

7- Procedere con la sostituzione del compressore volumetrico.

VAI A punto 3



8- La pressione diminuisce rapidamente. Verificare la presenza di trasudamenti di carburante al supporto degli iniettori.

SI punto 9 SI punto 10 NO punto 11

9- Sono presenti trasudamenti alla base di attacco alla testa. Sostituire l'anello O-Ring di tenuta fra supporto e iniettore aria.

VAI A punto 3

10- Sono presenti trasudamenti al coperchio del regolatore di pressione. Procedere con la sostituzione del supporto iniettori completo.

VAI A punto 3

11- Mediante acqua saponata o schiuma, verificare le tenute del tubo di collegamento del compressore volumetrico con il supporto degli iniettori.

SI punto 13 NO punto 12

12- Ripristinare le tenute o sostituire il tubo.

VAI A punto 3

13- Portare nuovamente in pressione l'impianto e appena terminata la rotazione del motorino di avviamento, chiudere il tubo di collegamento del compressore alla derivazione con il manometro mediante una pinza a becchi piatti e lunghi. Verificare il comportamento della pressione.

VAI A punto 14

VAI A punto 15

14- La pressione diminuisce con lo stesso andamento. Verificare più accuratamente le tenute sul supporto degli iniettori, nel caso procedere con la sostituzione dell'iniettore aria.

VAI A punto 3

15- La pressione rimane stabile. La valvola unidirezionale del compressore non è efficiente. Sostituire il compressore volumetrico.

VAI A punto 3

16- Rimontare la candela di accensione e collegare il cappuccio. Collegare i connettori di:

- Bobina A.T.
- Iniettore benzina
- Iniettore aria

Mediante il tester di diagnosi procedere alla cancellazione delle anomalie registrate durante la verifica di pressione.

VAI A punto 17

Attrezzatura specifica

020460Y Tester e diagnosi scooter

17- Avviare il motore e verificare la pressione dell'aria con il motore al minimo e libero dai carichi a medi giri.

Pressione standard dell'aria = 5 ÷ 5,5 bar (500 ÷ 550 Kpa)

NOTA BENE

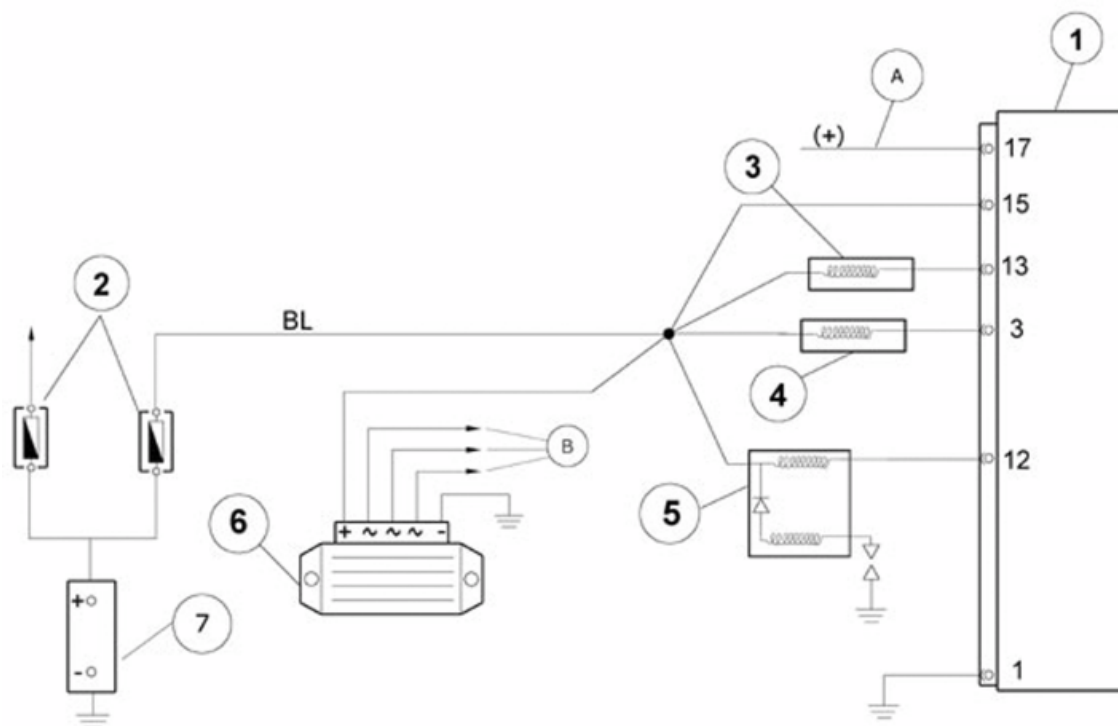
**LA PRESSIONE DELL'ARIA, DURANTE IL FUNZIONAMENTO DEL MOTORE, RIMANE ABBA-
STANZA COSTANTE IN QUANTO L'AUMENTO DI PORTATA DELLA POMPA IN RELAZIONE
ALL'INCREMENTO DI GIRI, VIENE IN BUONA PARTE COMPENSATO DALLA MAGGIORAZIONE
DEL TEMPO DI APERTURA DELL'INIETTORE ARIA. A CONFERMA DI QUESTO È POSSIBILE
VERIFICARE CHE, COMMUTANDO IN POSIZIONE «OFF» QUANDO IL MOTORE FUNZIONA AD
UN NUMERO DI GIRI ELEVATO, SI OTTIENE UN INCREMENTO DI PRESSIONE FINO A CIRCA 8
BAR (800 KPA).**

circuito iniettore aria

TERMINALI: 1 - 13

CONDIZIONI: Motore fermo, commutatore in qualunque posizione

VALORI STANDARD: Tensione batteria



SCHEMA DEL CIRCUITO:

- 1 ECU
- 2 Fusibili da 15A
- 3 Iniettore aria
- 4 Iniettore benzina

5 Bobina A.T.

6 Regolatore di tensione

7 Batteria 12V 9Ah

A + sotto quadro

B Al volano magnete

L'iniettore aria è il componente principale dell'iniezione elettro-pneumatica. L'iniettore, per maggior comodità, viene definito iniettore d'aria anche se nella realtà viene iniettata una premiscela di aria e benzina. L'iniezione diretta di benzina trasportata dall'aria compressa permette di ottenere una fine nebulizzazione della miscela all'interno del cilindro. La ECU comanda l'iniettore aria controllandone il tempo ed il momento d'apertura. Ciò permette di ottenere i migliori risultati in riferimento alle emissioni inquinanti e ai consumi. L'autodiagnosi della ECU controlla anche il circuito dell'iniettore aria. L'anomalia viene riconosciuta in caso d'interruzione del circuito oppure di cortocircuito sia verso la massa che verso il positivo. L'eventuale anomalia viene segnalata al guidatore mediante l'accensione fissa della spia dell'iniezione. Con anomalia presente, il motore risulta impossibilitato nel funzionamento. L'anomalia viene riconosciuta solamente quando è presente il segnale giri - fase. E' per questo motivo che in caso di anomalia, la memorizzazione passa dallo stato «attuale» a quello di «occorso» nel momento in cui il motore si arresta. Per la verifica del circuito elettrico dell'iniettore aria procedere come di seguito.

1- Collegare il tester di diagnosi scooter. Selezionare la funzione «diagnosi attive».

VAI A punto 2

Attrezzatura specifica

020460Y Tester e diagnosi scooter

2- Attivare la diagnosi dell'iniettore aria. Verificare acusticamente 5 attivazioni dell'iniettore aria. Verificare la risposta del tester.

SI punto 3 NO punto 4 NO punto 5

3- L'iniettore aria si è attivato per 5 volte ed il tester ha dato l'esito «test terminato con successo».

L'iniettore aria ed il relativo circuito sono attualmente efficienti. Per maggior sicurezza procedere con il controllo dell'autodiagnosi per evidenziare eventuali errori in stato memorizzato.

4- L'iniettore è rimasto inattivo ed il tester ha dato l'esito «test fallito». Ripetere la diagnosi e nel caso procedere con la sostituzione della ECU.

VAI A punto 2

5- L'iniettore aria è rimasto inattivo ed il tester ha dato l'esito «test terminato con successo». Procedere con la verifica del circuito dell'iniettore aria.

6- Collegare il tester di diagnosi scooter. Selezionare la funzione «Errori». Verificare la presenza dell'errore **P1160 INIETTORE ARIA**.

VAI A punto 7

SI punto 8 SI punto 9

Attrezzatura specifica

020460Y Tester e diagnosi scooter

7- Nessun errore presente. La parte elettrica dell'iniettore è efficiente. Procedere con il controllo del circuito dell'aria compressa per verificare la tenuta dell'iniettore.

8- Errore iniettore aria in stato attuale. Procedere con la verifica del circuito dell'iniettore aria.

9- Errore iniettore aria in stato memorizzato. Procedere con il controllo del circuito con particolare attenzione a falsi contatti o isolamenti incerti.

10- Collegare il cablaggio interfaccia. Omettere il collegamento con la ECU. Scollegare il connettore dell'iniettore aria.

VAI A punto 11

Attrezzatura specifica

020481Y Cablaggio interfaccia centralina

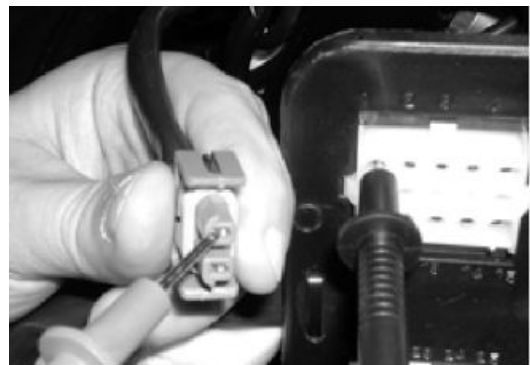
11- Verificare la presenza della tensione positiva batteria al cavetto blu del connettore di alimentazione dell'iniettore aria.

1 - cavetto blu (positivo) = V batteria

SI punto 13 NO punto 12

NOTA BENE

QUESTO CONNETTORE PERMETTE UN FACILE CONTROLLO MEDIANTE I PUNTALI DEL MULTIMETRO. EVITARE IN OGNI CASO L'INSERIMENTO DEI PUNTALI DENTRO I PIN.



12- Verificare l'efficienza del fusibile da 20A ed eventualmente ripristinare il cablaggio.

VAI A punto 11

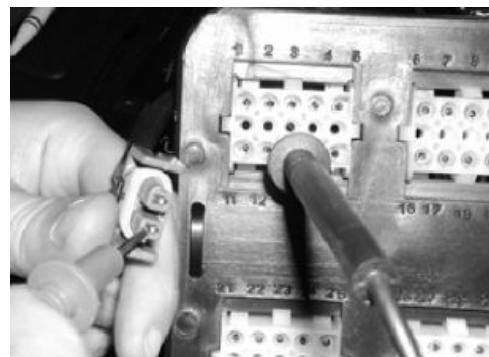
13- Verificare la continuità della linea di comando dell'iniettore aria.

13 - rosa (connettore iniettore) = continuità

SI punto 15 NO punto 14

NOTA BENE

QUESTO CONNETTORE PERMETTE UN FACILE CONTROLLO MEDIANTE I PUNTALI DEL MULTIMETRO. EVITARE IN OGNI CASO L'INSERIMENTO DEI PUNTALI DENTRO I PIN.



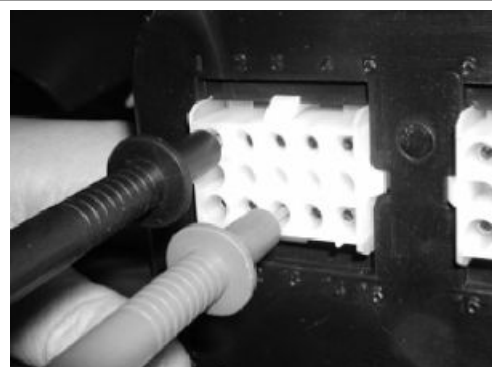
14- Ripristinare il cablaggio.

VAI A Punto 13

15- Verificare l'isolamento da positivo della linea di comando dell'iniettore aria.

1 - 13 = 0V

SI punto 17 NO punto 16



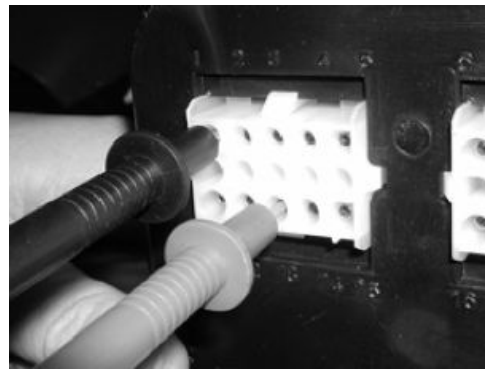
16- Ripristinare il cablaggio.

VAI A punto 15

17- Verificare l'isolamento da negativo della linea di comando dell'iniettore aria.

1 - 13 > o uguale 1M Ω

SI punto 19 NO punto 18



18- Ripristinare il cablaggio.

VAI A punto 17

19- Verificare la resistenza dell'avvolgimento dell'iniettore aria.

valore standard = ... Ω

SI punto 21 NO punto 20



20- Rilevando valori resistivi sensibilmente diversi, procedere con la sostituzione dell'iniettore.

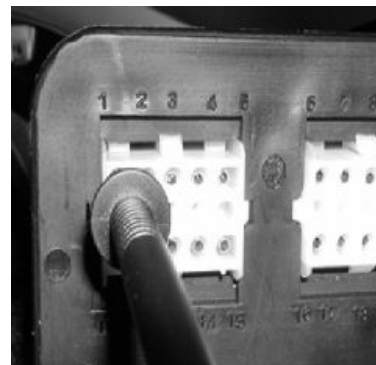
VAI A punto 19

21- Verificare l'isolamento da negativo dell'avvolgimento dell'iniettore aria.

1 - qualunque pin dell'iniettore > o uguale

1M Ω

SI punto 23 NO punto 22



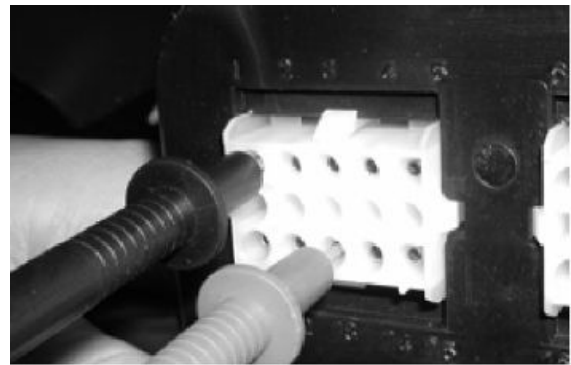
22- Sostituire l'iniettore aria.

VAI A punto 21

23- Collegare l'attrezzo specifico alla ECU. Collegare il connettore dell'iniettore aria. Verificare la presenza di tensione alla ECU.

1 - 13 = V batteria (motore spento e qualunque posizione del commutatore)

SI punto 25 NO punto 24



Attrezzatura specifica

020481Y Cablaggio interfaccia centralina

24- La tensione è prossima a 0V e l'iniettore è aperto. Controllare più accuratamente l'isolamento della linea di comando. Eventualmente sostituire la ECU.

25- Il circuito di comando dell'iniettore aria è efficiente. Durante il funzionamento del motore è possibile visualizzare il tempo di apertura dell'iniettore aria attraverso l'indicazione riportata nel menù «parametri»

T. INIEZ. ARIA mS =

6 ÷ 7 mS (avviamento a 20° C)

~ 1,6 mS (minimo a 20° C)

~ 1,4 mS (minimo a 60° C)

I valori sono puramente indicativi ma in ogni caso utili in fase di diagnosi. La mancanza di comando oppure tempi di apertura anomali saranno sempre derivanti dall'operato della ECU.

circuito pompa carburante

TERMINALI: 1 - 14

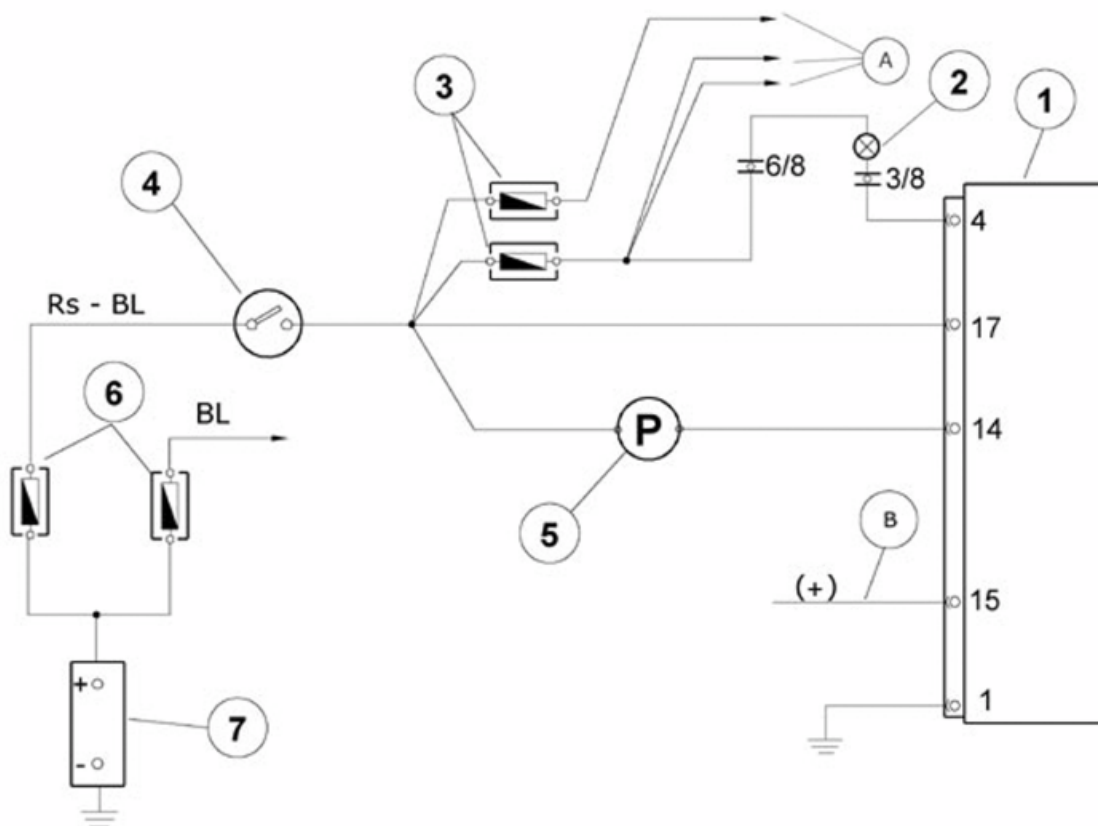
CONDIZIONI: Commutatore in posizione «ON» dopo la temporizzazione a motore avviato

VALORI STANDARD: Inferiore a 0,1 V

TERMINALI: 1 - 14

CONDIZIONI: Commutatore in posizione «ON» dopo la temporizzazione a motore fermo

VALORI STANDARD: Tensione batteria

**SCHEMA DEL CIRCUITO:**

- 1 ECU
- 2 Spia iniezione
- 3 Fusibili 7,5A
- 4 Commutatore a chiave
- 5 Pompa carburante
- 6 Fusibili 15A
- 7 Batteria 12V 9Ah
- A Ai servizi
- B + Fisso

La pompa del carburante è del tipo a pistone alimentata con un motore a corrente continua. E' concepita per erogare elevate pressioni con piccole portate e piccoli assorbimenti, quindi adatta all'utilizzo su motori di ridotta cilindrata. Dato il ridotto assorbimento, la pompa viene alimentata direttamente dalla ECU senza l'utilizzo di teleruttori. La pompa viene alimentata per 4 - 5 secondi dopo la commutazione in «ON», questo per permettere lo spurgo del circuito e lo smaltimento del carburante invecchiato dall'ebollizione all'interno del supporto iniettori. La successiva gestione della pompa sarà in abbinamento alla presenza del segnale giri fase. Ciò garantisce la sicurezza del veicolo in caso d'incidente. L'auto-diagnosi della ECU controlla anche il circuito elettrico della pompa. Il riconoscimento dell'anomalia

avviene in caso di circuito interrotto oppure in corto. L'anomalia viene riconosciuta con livello di priorità 3 vele a dire registrata dall'auto diagnosi ma non segnalata mediante l'accensione della lampada spia iniezione. Naturalmente questa anomalia comporta il mancato funzionamento del motore ed è facilmente riconoscibile al livello acustico mediante la mancata rotazione della pompa.

1- Commutare in posizione «ON» . Verificare acusticamente l'attivazione della pompa per 4 -5 secondi.

SI punto 3 NO punto 2

2- Procedere con le verifiche dell'autodiagnosi e del circuito di comando.

3- Verificare se l'attivazione della pompa si ripristina con il tentativo di avviamento del motore.

SI punto 4 NO punto 5

4- Il circuito di comando della pompa è efficiente.

5- Verificare l'auto diagnosi ed il circuito del segnale giri - fase.

6- Collegare il tester di diagnosi scooter. Selezionare la funzione «diagnosi attive»

VAI A punto 7

Attrezzatura specifica

020460Y Tester e diagnosi scooter

7- Verificare che il serbatoio sia adeguatamente rifornito e procedere con l'attivazione della diagnosi della «pompa benzina». Verificare acusticamente 10 attivazioni consecutive da circa 4 secondi della pompa benzina. Verificare l'esito del tester di diagnosi.

SI punto 8 NO punto 9 NO punto 10

8- La pompa benzina si è attivata per 10 volte ed il tester ha dato l'esito «test terminato con successo».

La pompa ed il relativo circuito sono attualmente efficienti. Per maggior sicurezza, procedere con il controllo dell'autodiagnosi per evidenziare eventuali errori in stato memorizzato.

9- La pompa è rimasta inattiva ed il tester ha dato l'esito «test fallito». Ripetere la diagnosi e nel caso procedere con la sostituzione della ECU.

VAI A punto 7

10- La pompa benzina non si è attivata ed il tester ha dato l'esito «test terminato con successo». Procedere con la verifica della pompa e del relativo circuito elettrico.

11- Collegare il tester di diagnosi scooter. Selezionare la funzione «errori». Verificare la presenza dell'errore **PO230 POMPA BENZINA**.

SI punto 13 SI punto 14 NO punto 12

Attrezzatura specifica

020460Y Tester e diagnosi scooter

12- Nessun errore presente. Il circuito elettrico di comando della pompa è efficiente. Per un controllo più completo della pompa procedere con la verifica del circuito di alimentazione del carburante.

13- Errore pompa benzina in stato occorso o memorizzato. Procedere con il controllo della pompa e del circuito di comando ponendo particolare attenzione a falsi contatti o isolamenti incerti.

14- Errore pompa benzina in stato attuale. Procedere con la verifica del circuito di alimentazione della pompa carburante.

15- Collegare il cablaggio interfaccia. Omettere il collegamento con alla ECU. Scollegare il connettore di alimentazione della pompa benzina.

VAI A punto 16

Attrezzatura specifica

020481Y Cablaggio interfaccia centralina

16- Posizionare il commutatore in «ON». Verificare la presenza della tensione positivo batteria al cavetto arancio del connettore di alimentazione della pompa.

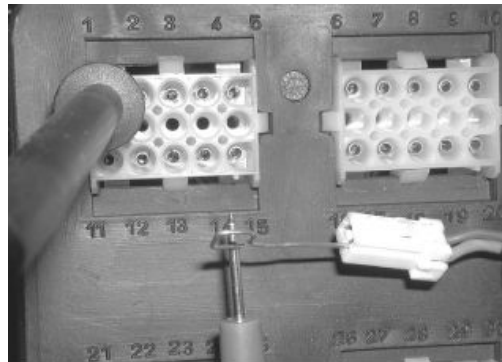
1 - ARANCIO = tensione batteria

NO punto 17

VAI A punto 18

NOTA BENE

EVITARE IL DANNEGGIAMENTO DEL PIN DEL CONNETTORE. SE NECESSARIO UTILIZZARE UNO SPILLO ADATTATORE.



17- Verificare l'efficienza del fusibile da 15 A, del commutatore a chiave e se necessario ripristinare il cablaggio.

VAI A punto 16

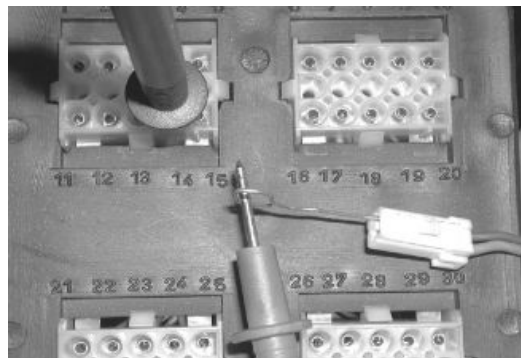
18- Verificare la continuità della linea di comando della pompa benzina.

14 - verde/blu (conn. Pompa)= continuità

SI punto 20 NO punto 19

NOTA BENE

EVITARE IL DANNEGGIAMENTO DEL PIN DEL CONNETTORE. SE NECESSARIO UTILIZZARE UNO SPILLO ADATTATORE.



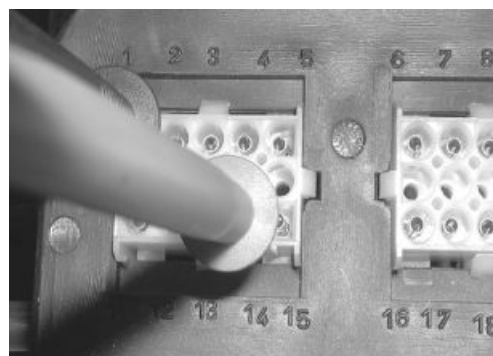
19- Ripristinare il cablaggio.

VAI A punto 18

20- Verificare l'isolamento da positivo della linea di comando della pompa benzina.

1 - 14 = 0V

SI punto 22 NO punto 21



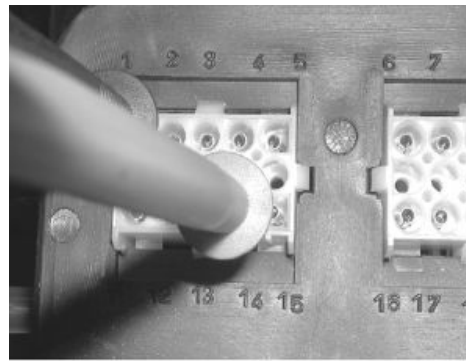
21- Ripristinare il cablaggio.

VAI A punto 20

22- Verificare l'isolamento da negativo della linea di comando della pompa benzina.

1 - 14 = 1 MOhm

SI punto 24 NO punto 23



23- Ripristinare il cablaggio.

VAI A punto 22

24- Verificare la continuità dell'avvolgimento della pompa benzina.

Resistenza standard = Ohm (rilevato 50hm)

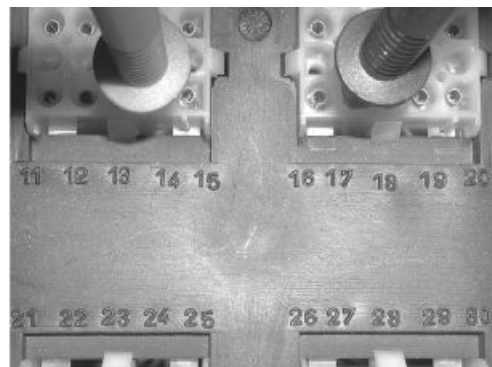
NOTA BENE

QUALORA IL CONTROLLO VENGA EFFETTUATO SU UNA POMPA NUOVA, È POSSIBILE RILEVARE VALORI RESISTIVI SUPERIORI A CAUSA DEL COLLETTORE NON RODATO.

Rilevando delle difficoltà nell'effettuare il controllo diretto sulla pompa, è possibile procedere con la verifica mediante cablaggio. Ricollegare il connettore della pompa benzina e misurare la resistenza fra i pin dell'attrezzo specifico mantenendo il commutatore in posizione «OFF».

14 - 17 = Ohm (rilevato 50hm)

SI punto 26 NO punto 25



25- La resistenza prossima a 0 Ohm identifica la presenza di un cortocircuito. La resistenza molto superiore ai valori standard identifica una scarsa conducibilità. In questi casi procedere con la sostituzione della pompa.

VAI A punto 24

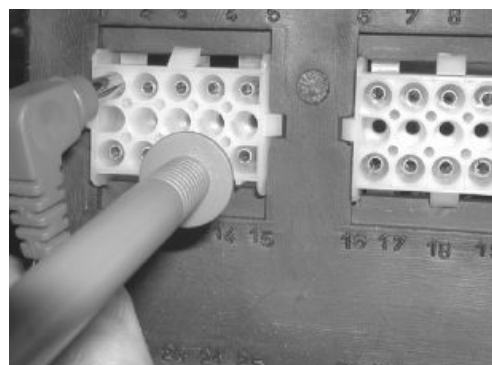
26- Mantenendo le condizioni di ECU scollegata e connettore della pompa collegato, verificare che il commutatore a chiave in posizione «ON», la pompa inizi a ruotare ogni volta che viene collegato massa il pin 14.

1-14 (ponticellati) = pompa attivata

SI punto 28 NO punto 27

27- C'è assorbimento elettrico ma la pompa non ruota. Procedere con la sostituzione della pompa a causa di un danneggiamento meccanico.

VAI A punto 24



28- Soprattutto in caso di errore verificato in stato «occorso» o «memorizzato», ripetere più volte l'attivazione della pompa per evidenziare eventuali anomalie derivanti dal collettore non perfettamente efficiente.

VAI A punto 29

VAI A punto 30

29- Sono presenti delle esitazioni. Verificare più accuratamente i connettori ed eventualmente procedere con la sostituzione della pompa.

30- La pompa ruota regolarmente. L'impianto elettrico di collegamento della pompa è efficiente. Collegare la ECU e verificare che la pompa si attivi per circa 4 secondi ad ogni commutazione in «ON» e continuamente quando è presente il segnale giri - fase (motore in rotazione). Riscontrando anomalie sostituire la ECU.

VAI A punto 31

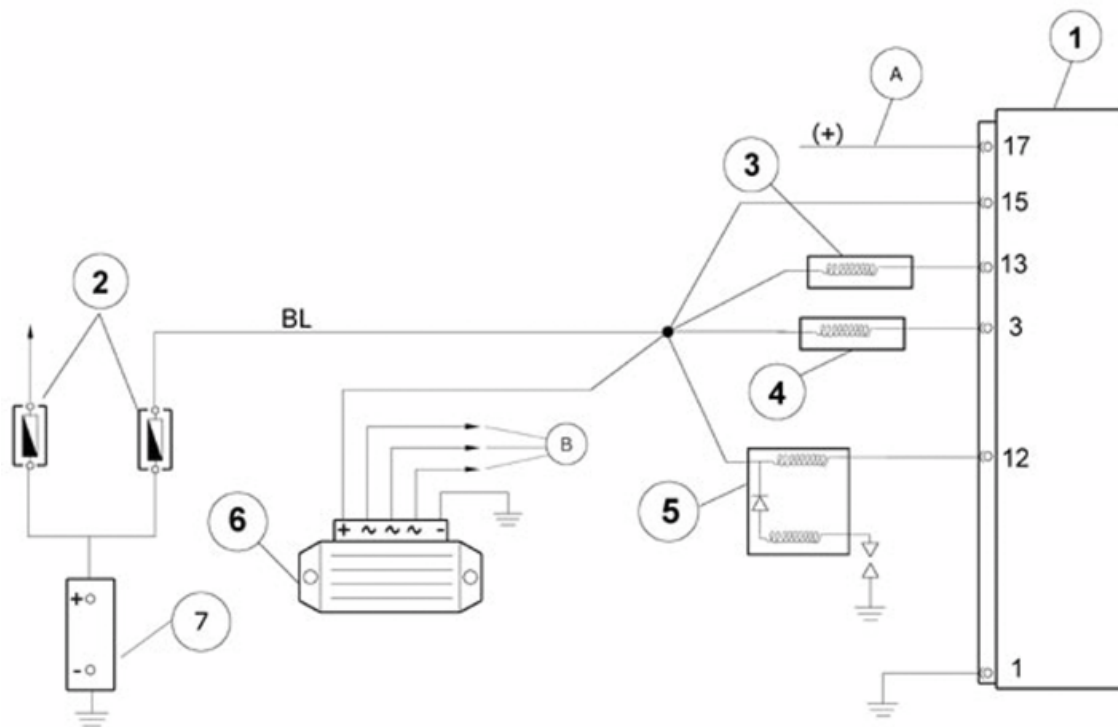
31- Per un controllo più completo della pompa benzina è opportuno procedere con le verifiche della corrente assorbita e delle caratteristiche idrauliche.

circuito iniettore benzina

TERMINALI: 1 - 3

CONDIZIONI: Motore fermo, commutatore in qualunque posizione

VALORI STANDARD: Tensione batteria



SCHEMA DEL CIRCUITO:

1 Centralina d'iniezione

2 Fusibili da 15A

3 Iniettore aria

4 Iniettore benzina

5 Bobina A.T.

6 Commutatore a chiave

7 Batteria 12V 9Ah

A + sotto quadro

B Al volano magnete

L'iniettore della benzina riceve il carburante in pressione attraverso l'impianto di alimentazione. La ECU comanda l'iniettore controllandone sia il tempo che il momento di apertura. Il carburante viene iniettato nella camera dell'aria compressa formando così la miscela aria benzina a titolo ricco da iniettare nel cilindro mediante l'iniettore aria. L'iniettore della benzina prepara la miscela quando l'iniettore aria è ancora chiuso e l'iniettore aria inietta la miscela quando l'iniezione della benzina è terminata. La funzionalità dell'iniettore benzina, è sempre molto importante in tutte le fasi di funzionamento del motore, ma in particolare modo al minimo ed in avviamento. L'auto diagnosi della ECU controlla anche il circuito di comando dell'iniettore della benzina. L'anomalia viene riconosciuta in caso di interruzione del circuito oppure di cortocircuito sia verso la massa che verso il positivo. L'eventuale anomalia viene segnalata al guidatore mediante l'accensione fissa della spia dell'iniezione. Con anomalia presente il motore risulta impossibilitato nel funzionamento. L'anomalia viene riconosciuta solamente quando è presente il segnale giri - fase, vale a dire quando la ECU comanda le aperture dell'iniettore. È per questo motivo che con anomalia presente, il riconoscimento passa dallo stato «attuale» ad «occorso» nel momento in cui il motore si arresta.

1- Collegare il tester di diagnosi scooter. Selezionare la funzione diagnosi attive.

VAI A punto 2

Attrezzatura specifica

020460Y Tester e diagnosi scooter

2- Attivare la diagnosi dell'iniettore benzina. Verificare acusticamente 5 attivazioni dell'iniettore benzina. Verificare la risposta del tester di diagnosi.

SI punto 3 NO punto 4 NO punto 5

3- L'iniettore benzina si è attivato per 5 volte e il tester a dato l'esito «test terminato con successo».

L'iniettore benzina ed il relativo circuito sono efficienti. Per maggiore sicurezza procedere con la verifica dell'autodiagnosi per evitare eventuali errori in stato memorizzato.

4- L'iniettore è rimasto inattivo e il tester ha dato «test fallito». Ripetere la diagnosi ed in caso procedere con la sostituzione dell' ECU.

5- L'iniettore benzina è rimasto inattivo e il test ha dato l'esito «test terminato con successo». Procedere con la verifica del circuito dell'iniettore benzina.

6- Collegare il tester di diagnosi scooter. Selezionare il menù sulla funzione «errori». Verificare la presenza di errori **P0251 INIETTORE BENZINA**.

SI punto 8 SI punto 9 NO punto 7

Attrezzatura specifica

020460Y Tester e diagnosi scooter

7- Nessun errore presente. La parte elettrica dell'iniettore è sufficiente. Procedere con le verifiche idrauliche dell'iniettore.

8- Errore iniettore benzina in stato attuale. Procedere con la verifica del circuito dell'iniettore benzina.

9- Errore iniettore benzina in stato occorso oppure memorizzato. Procedere con la verifica del circuito dell' iniettore ponendo particolare attenzione a falsi contatti o isolamenti incerti.

1. Scollegare il cablaggio interfaccia. Omettere il collegamento con la ECU. Scollegare il connettore dell'iniettore benzina.

VAI AL punto 2

2. Verificare la presenza della tensione positivo batteria al cavetto blu (pos. 1) del connettore di alimentazione dell'iniettore benzina.

1 - cavetto blu = tensione batteria.

(qualunque posizione del commutatore a chiave)

NO punto 3 SI punto 4

NOTA BENE

QUESTO CONNETTORE PERMETTE UN FACILE CONTROLLO MEDIANTE I PUNTALI DEL MULTIMETRO. EVITARE IN OGNI CASO L'INSERIMENTO DEI PUNTALI DENTRO I PIN.

Attrezzatura specifica

020481Y Cablaggio interfaccia centralina

3. Verificare l'efficienza del fusibile da 15A eventualmente ripristinare il cablaggio

VAI AL punto 2

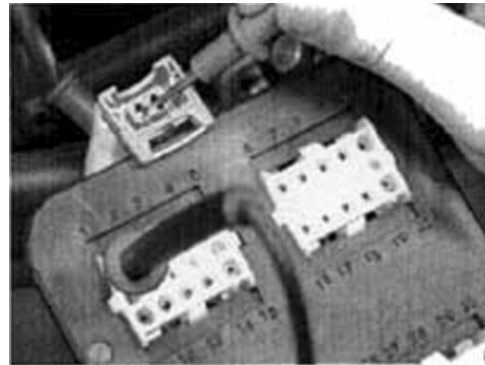
4. Verificare la continuità della linea di comando dell'iniettore benzina

3 - bianco = continuità

NO punto 5 SI punto 6

NOTA BENE

QUESTO CONNETTORE PERMETTE UN FACILE CONTROLLO MEDIANTE I PUNTALI DEL MULTIMETRO. EVITARE IN OGNI CASO L'INSERIMENTO DEI PUNTALI DENTRO I PIN.



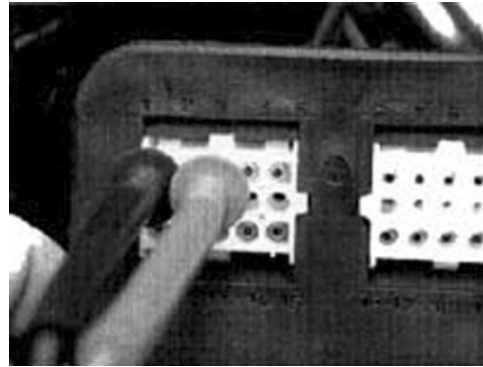
5. Ripristinare il cablaggio

VAI AL punto 4

6. Verificare l'isolamento da positivo della linea di comando dell'iniettore benzina

1 - 3 = OV

NO punto 7 SI punto 8



7. Ripristinare il cablaggio

VAI AL punto 6

8. Verificare l'isolamento da negativo della linea dell'iniettore benzina

1 - 3 > o uguale a 10hm

NO punto 9 SI punto 10



9. Ripristinare il cablaggio

VAI AL punto 8

10. Verificare la resistenza dell'avvolgimento dell'iniettore benzina

Valore standard =Ohm (rilevato 2 Ohm)

NO punto 11 SI punto 12



11. Rilevato valori resistivi sensibilmente diversi procedere con sostituzione del supporto iniettore benzina

12. Verificare l'isolamento da negativo dell'avvolgimento dell'iniettore benzina

1 - qualunque pin dell'iniettore > o uguale a 10hm

NO punto 13 SI punto 14



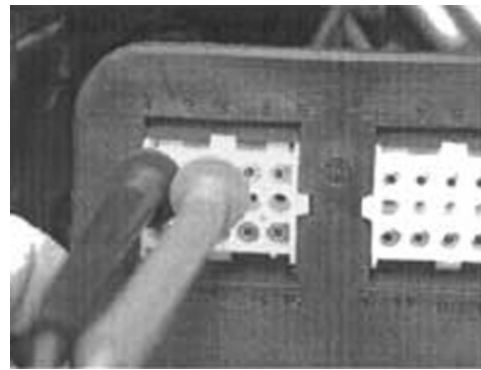
13. Sostituire il supporto iniettore benzina
VAI AL punto 12

14. Collegare l'attrezzo specifico alla ECU. Collegare il connettore dell'iniettore benzina. Verificare la presenza di tensione alla ECU

1 - 3 tensione batteria (motore spento qualunque posizione del commutatore)

NO punto 15 SI punto 16

15. La tensione è prossima allo 0V e l'iniettore è aperto. Controllare più accuratamente l'isolamento della linea di comando. Eventualmente sostituire la ECU



Attrezzatura specifica

020481Y Cablaggio interfaccia centralina

16. Il circuito di comando dell'iniezione benzina è efficiente. Durante il funzionamento del motore è possibile visualizzare il tempo di apertura dell'iniettore benzina attraverso l'indicazione riportata nel menù «PARAMETRI» del tester di diagnosi scooter.

T. INIEZIONE BENZINA (mS) =

circa 6 mS (avviamento a 20°C)

circa 1,8 mS (minimo a 20°C)

circa 1,5 + 1,6 mS (minimo a 60°C)

I valori sono puramente indicativi ma in ogni caso utili in fase di diagnosi. La mancanza di comando oppure tempi di apertura anomali saranno sempre derivanti dall'operato della ECU.

Attrezzatura specifica

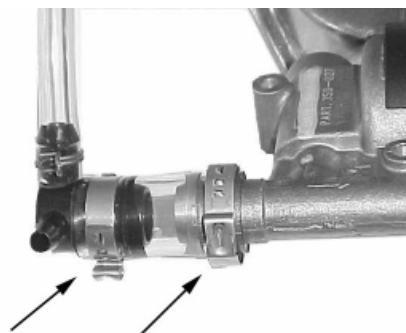
020460Y Tester e diagnosi scooter

impianto alimentazione carburante

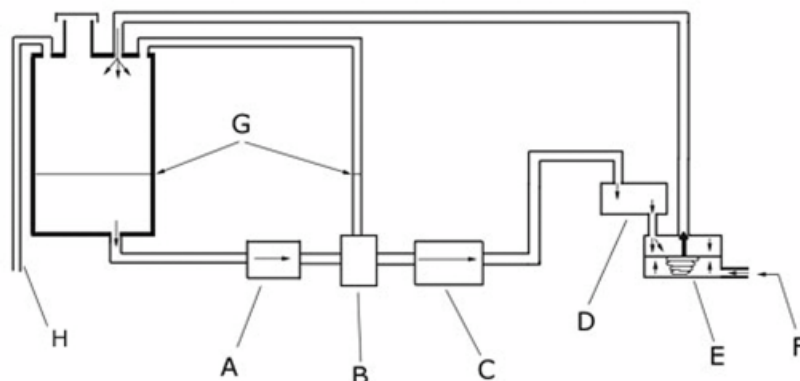
Attenzione:

Vi informiamo che, recentemente, alcune irregolarità di funzionamento del motore sono state trattate erroneamente con la sostituzione della pompa carburante, senza precedenti verifiche del corretto serraggio delle fascette (indicate in foto).

Prima di effettuare la sostituzione della pompa atenersi, pertanto, alla corretta procedura di seguito riportata:



1. tramite palmare e manometro effettuare i controlli previsti dal mss (vedi capitolo Motore sezione Iniezione-Impianto dialimentazione).
2. controllare che le fascette, n° **dis.CM001905**, del tubo di collegamento pompa-raccordo ad L, siano correttamente serrate (vedi foto).
3. assicurarsi che non siano presenti ulteriori problemi di perdita o scarsa tenuta, dovuti a deformazioni o lacerazioni del tubo di collegamento.
4. procedere alla sostituzione della pompa carburante.



SCHEMA IMPIANTO ALIMENTAZIONE CARBURANTE

	Caratteristica	Descrizione / Valore
1	Filtro carburante	
2	Derivazione	
3	Pompa di alimentazione carburante	
4	Iniettore	
5	Regolatore di pressione	
6	Ingresso aria compressa	
7	Livello carburante	
8	Aerazione serbatoio	

L'impianto di alimentazione del carburante del veicolo Runner iniezione inizia con raccordo di uscita posto nella parte inferiore del serbatoio. Il carburante attraversa il filtro in carta del tipo trasparente e arriva alla derivazione posta subito prima della pompa. La derivazione è collegata con il tubo di spurgo collegato con la parte superiore del serbatoio. Mediante il principio dei vasi comunicanti viene garantito lo spurgo dell'aspirazione della pompa già a partire dal primo rifornimento. È necessario rispettare scrupolosamente la prescrizione di non attivare la pompa prima di avere rifornito il serbatoio. Il mancato rispetto di questa norma può comportare il grippaggio della pompa. La pompa del carburante è installata inclinata per rendere ancora più efficiente lo spurgo automatico dell'entrata della pompa. Dopo la pompa

inizia l'impianto destinato ad andare in pressione. Il collegamento fra la pompa ed il supporto degli iniettori viene effettuato con una tubazione in plastica preformata, semirigida e provvista di attacchi rapidi. Prima di effettuare le operazioni di stacco - attacco dei raccordi rapidi verificare accuratamente la pulizia dei componenti e seguire la procedura riportata nel capitolo "MOTORE DAL VEICOLO". Il mancato rispetto di queste norme può comportare il danneggiamento dell'iniettore benzina o il rischio di incendio del veicolo. Il circuito in pressione interessa le tenute dell'iniettore benzina e del regolatore di pressione. Il regolatore ha la funzione di mantenere costante la pressione di iniezione della benzina a 2,5 BAR (250 KPA). Dato che l'iniettore benzina inietta dentro la camera dell'aria compressa, la pressione reale della benzina sarà dovuta alla pressione dell'aria più 2,5 BAR (250 KPA). Ad esempio:

PRESSIONE DELL'ARIA = 5,5 BAR

PRESSIONE DELLA BENZINA = 8 BAR

Quando il sistema è efficiente, la quantità di carburante iniettata, è funzione delle sole variazioni del tempo di iniezione. Il circuito di alimentazione prosegue con il condotto di ritorno dal supporto degli iniettori al serbatoio. Il collegamento con il supporto iniettori è sempre del tipo con attacco rapido. Naturalmente questa sezione del circuito essendo oltre il regolatore di pressione sarà sempre a pressione ambiente. I collegamenti del supporto iniettori sono riconoscibili mediante le seguenti indicazioni:

FI = ENTRATA

FO = USCITA

Il circuito prevede la circolazione continua del carburante con il serbatoio per garantire il raffreddamento e la disareazione continua del supporto degli iniettori garantendo così una maggiore costanza della carburazione. Al primo riempimento dell'impianto oppure a seguito di interventi di riparazione, sono necessarie 10 - 11 temporizzazioni della pompa per spurgare tutto il circuito. Durante il normale utilizzo, prima di avviare, è consigliabile di sfruttare per intero la temporizzazione iniziale. Per garantire l'affidabilità dei componenti dell'impianto di alimentazione carburante, si raccomanda il rispetto delle prescrizioni riguardanti il filtro benzina. Utilizzando il veicolo con il filtro benzina particolarmente sporco, c'è il rischio di danneggiare la pompa del carburante a causa dello svuotamento del condotto di spurgo con conseguente aspirazione di aria.

1. Collegare il cablaggio d'interfaccia. Omettere il collegamento conta ECU

VAI AL punto 2

Attrezzatura specifica

020481Y Cablaggio interfaccia centralina

2. Collegare il kit di controllo pressione aria.

VAI AL punto 3

NOTA BENE

L'INSTALLAZIONE DELL'ATTREZZO, COMPORTA L'ANNULLAMENTO DELLA PRESSIONE DELL'ARIA DESTINATA ALL'INIEZIONE. DURANTE LE VERIFICHE SUCCESSIVE, AZIONARE IL MOTORINO DI AVVIAMENTO SOLAMENTE QUANDO E' RICHIESTO DALLA PROCEDURA.

Attrezzatura specifica

020617Y Kit controllo pressione aria

3. Collegare il kit di controllo pressione carburante sulla linea di mandata.

L'installazione può essere effettuata indifferentemente all'uscita della pompa oppure all'entrata del supporto degli iniettori.

VAI AL punto 4

NOTA BENE

PRIMA DELL'INSTALLAZIONE, SOFFIARE ACCURATAMENTE I CONDOTTI DELL'ATTREZZO SPECIFICO. EVENTUALI IMPURITA' POTREBBERO DANNEGGIARE L'INIETTORE DELLA BENZINA. SCOLLEGARE E RICOLLEGARE GLI ATTACCHI RAPIDI NEL RISPETTO DELLE NORME.

Attrezzatura specifica

020616Y Kit controllo pressione carburante

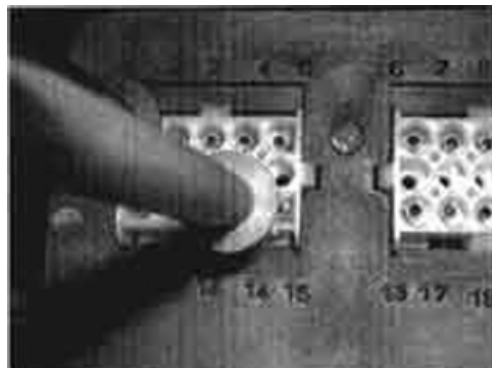
4. Mediante multimetro impostato sulla funzione amperometro, ponticellare i pin 14 - 1 del cablaggio interfaccia.

14 = Puntale positivo

1 = Puntale negativo

Con tensione batteria superiore a 12V attivare la pompa carburante commutando in «ON»

VAI AL punto 5



NOTA BENE

PRIMA DELL'INSTALLAZIONE, SOFFIARE ACCURATAMENTE I CONDOTTI DELL'ATTREZZO SPECIFICO. EVENTUALI IMPURITA' POTREBBERO DANNEGGIARE L'INIETTORE DELLA BENZINA. SCOLLEGARE E RICOLLEGARE GLI ATTACCHI RAPIDI NEL RISPETTO DELLE NORME.

Attrezzatura specifica

020331Y Multimetro digitale

020481Y Cablaggio interfaccia centralina

5. Lasciare spurgare l'impianto per alcuni secondi e verificare le seguenti condizioni:

Pressione carburante = 2,5 BAR

Corrente assorbita = 0,25 - 0,30 A

NO punto 6 NO punto 9 NO punto 7 SI punto 12

6. La pressione è troppo bassa. La corrente assorbita è troppo elevata.

La pompa non gira correttamente.

Procedere con la sostituzione della pompa.

VAI AL punto 5

7. La pressione è troppo bassa.

La corrente assorbita è inferiore alla specifica.

La pompa gira con poco sforzo.

VAI AL punto 8

8. Mediante una pinza a becchi piatti e lunghi chiudere progressivamente il tubo dell'attrezzo specifico dal lato supporto iniettori.

Verificare se la pressione erogata e la corrente assorbita raggiungono i valori dichiarati

NO punto 10 SI punto 11

Attrezzatura specifica

020616Y Kit controllo pressione carburante

9. La pressione e la corrente assorbita sono entrambe superiori alle specifiche.

Il regolatore di pressione comanda una pressione superiore alle specifiche.

Procedere con la sostituzione del supporto iniettori completo di regolatore di pressione

VAI AL punto 5

10. La pressione erogata e la corrente assorbita rimangono inferiori alla specifica.

La pompa ruota troppo liberamente e la mandata è ridotta.

Sostituire la pompa

VAI AL punto 5

11. Il regolatore di pressione comanda una pressione inferiore alle specifiche.

Procedere con la **sostituzione del supporto iniettori completo di regolatore.**

VAI AL punto 5



12. Mediante una pinza a becchi piatti e lunghi chiudere progressivamente il tubo dell'attrezzo specifico dal lato supporto iniettori

Con la tensione batteria superiore a 12V, verificare le seguenti condizioni:

pressione carburante > o uguale a 9 BAR

corrente assorbita -0,45A

(limite ammesso 0,8A)

NO punto 13 SI punto 14

Attrezzatura specifica

020616Y Kit controllo pressione carburante

13. La pompa non è in grado di garantire pressione superiori al normale esercizio.

Procedere con la sostituzione della pompa benzina

VAI AL punto 12



14. Scollegare il condotto di ritorno del carburante e predisporre il recupero con un contenitore graduato.

Mantenendo le condizioni di amperometro collegato ai pin 1 - 14 del cablaggio interfaccia, attivare la pompa per un minuto commutando in posizione «ON» (prendere il tempo da quando arriva effettivamente il carburante al contenitore).



Verificare le seguenti condizioni:

Quantità di carburante erogata in 1 minuto con pressione 2,5 BAR: circa 125 cm³

Limite ammesso:.....cm³

NO punto 15 SI punto 16

15. La portata del ricircolo è inferiore alle specifiche.

Verificare ed eventualmente sostituire il filtro della benzina.

Se necessario verificare la portata del serbatoio.

VAI AL punto 14

NOTA BENE

QUANDO IL FILTRO BENZINA E' ECCESSIVAMENTE SPORCO, POSSONO VERIFICARSI DELLE ASPIRAZIONI DI ARIA ATTRAVERSO IL CONDOTTO DI SPURGO. QUESTE SONO MOLTO DANNOSSE PER LA POMPA.

16. Scollegare l'amperometro dell'attrezzo specifico.

Ricollegare il connettore della ECU.

Ricollegare il condotto di ritorno al serbatoio.

Avviare il motore e verificare le seguenti condizioni:

Pressione aria per l'iniezione = 5 - 5,5 BAR

Pressione benzina = 7,5 - 8 BAR

NO punto 17 NO punto 18 SI punto 19



17. La pressione della benzina non è conforme.

Il regolatore di pressione è fuori taratura.

Procedere con la sostituzione del supporto iniettori completo di regolatore di pressione

18. La pressione dell'aria e della benzina non sono conformi.

Procedere con le verifiche riportate nella sezione impianto dell'aria compressa.

19. L'impianto è in grado di fornire la corretta pressione di alimentazione del carburante.

NOTA BENE

LE PRESSIONI INDICATE SONO RIFERITE AD UN MOTORE CALDO. CON IL MOTORE FREDDO ED AL MINIMO I VALORI DI PRESSIONE POSSONO RISULTARE RIDOTTI DI 0,5 BAR A CAUSA DI TEMPI D'INIEZIONE PIU' LUNGI. ACCELERANDO CON IL MOTORE CALDO OPPURE SUBITO DOPO L'AVVIAMENTO, E' POSSIBILE RILEVARE DELLE BOLLE DI ARIA NEL CONDOTTO DI RITORNO AL SERBATOIO. CIO' E' DA RITENERSI NORMALE A SEGUITO DELL'ATTIVITA' DEGL INIETTORI IN ABBINAMENTO ALLE PULSAZIONI DI PRESSIONE.

20. Spegner il motore e verificare il mantenimento delle pressioni.

NO punto 21 NO punto 22 SI punto 25

NOTA BENE

NEL MOMENTO IN CUI VIENE EFFETTUATA LA COMMUTAZIONE IN «OFF», CESSANO LE ATTIVITA' DELLA POMPA E DEGLI INIETTORE IL MOTORE RUOTA PER INERZIA FINO ALL'ARRESTO. CIO' PORTA AD UN SENSIBILE INCREMENTO DELLA PRESSIONE DELL'ARIA NON ABBINATO ALL'INCREMENTO DELLA PRESSIONE BENZINA. VERIFICARE CHE LE PRESSIONI SI MANTENGANO NEL TEMPO.

21. Entrambe le pressioni diminuiscano rapidamente e la benzina si assesta a 2,5 BAR.

Procedere con le verifiche di tenuta dell'impianto dell'aria compressa

22. La pressione dell'aria rimane stabile.

La pressione della benzina diminuisce rapidamente.

Portare nuovamente in pressione l'impianto avviando il motore.

Spegner il motore e contemporaneamente, mediante pinza a becchi piatti e lunghi, chiudere il tubo in gomma dell'attrezzo specifico dal lato supporto iniettori.

Verificare il mantenimento della pressione carburante.

NO punto 23 SI punto 24

Attrezzatura specifica

020616Y Kit controllo pressione carburante

23. La pressione della benzina non si mantiene.

La valvola di non ritorno abbinata alla pompa non garantisce la tenuta.

Procedere con la sostituzione della pompa benzina.

VAI AL punto 20

24. La pressione della benzina rimane stabile.



Se la mancata tenuta dell'impianto non è abbinata a malfunzionamenti percepibili del motore, questa può derivare da una perdita verso il circuito di ritorno del carburante a causa del regolatore di pressione o del relativo anello OR.

Eventuali perdite di pressione non rilevabili dall'esterno porterebbero ad anomalie funzionali generate da carburazione troppo ricca.

Procedere con la sostituzione del supporto iniettori completo di regolatore di pressione.

VAI AL punto 20

25. Le pressioni dell'aria e della benzina rimangono stabili nel tempo.

Tutti i componenti dell'impianto garantiscono una buona tenuta.

VAI AL punto 26

NOTA BENE

UN DECADIMENTO DELLE PRESSIONI PERCEPIBILE SOLAMENTE DOPO ALCUNE ORE E' DA RITENERSI NELLA NORMALITA'.

26. Quando l'impianto di alimentazione carburante è efficiente, è possibile procedere con il controllo idraulico dell'iniettore benzina.

Rimuovere dal motore il supporto degli iniettori.

Installare il kit di controllo pressione carburante fra tubo di mandata e raccordo di ingresso al supporto.

Mediante uno spezzone di tubo da carburante collegare il raccordo di uscita al serbatoio.

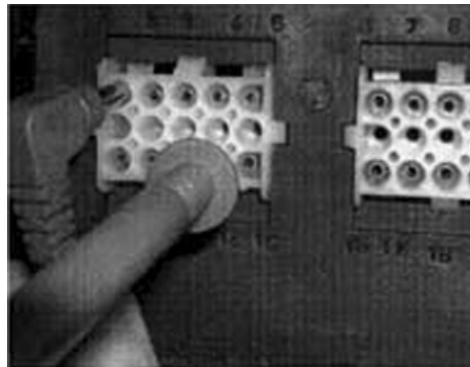
Installare il cablaggio interfaccia omettendo il collegamento con la ECU.

Ponticellare i pin 14 - 1 ed attivare la pompa commutando in posizione «ON».

Lasciare spurgare l'impianto e verificare che l'iniettore non abbia perdite.

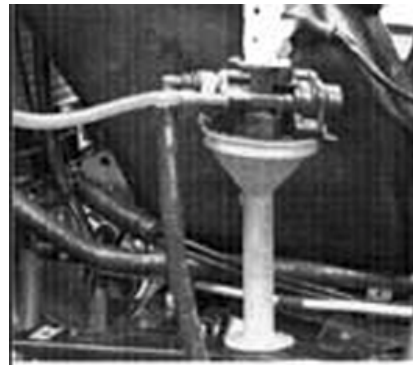
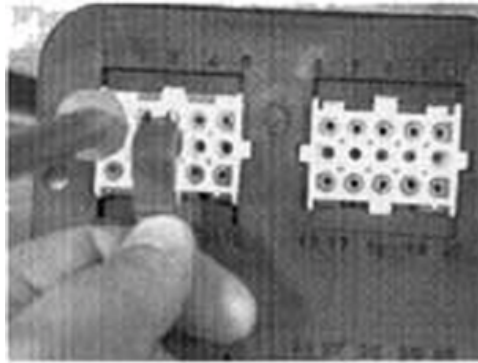
Limite ammesso = trasudamenti, nessuna goccia prima di 15 secondi.

NO punto 27 SI punto 28



27. Se è presente una perdita dell'iniettore oppure dall'anello OR di tenuta dell'iniettore, questa doveva evidenziarsi anche durante il controllo di tenuta dell'impianto.

Sostituire il supporto iniettori completo



28. Predisporre un contitore graduato.

Mantenere alimentata la pompa benzina.

Far aprire l'iniettore benzina per 15 secondi ponticellando i pin 3 - 1.

Misurare la quantità erogata dall'iniettore benzina:

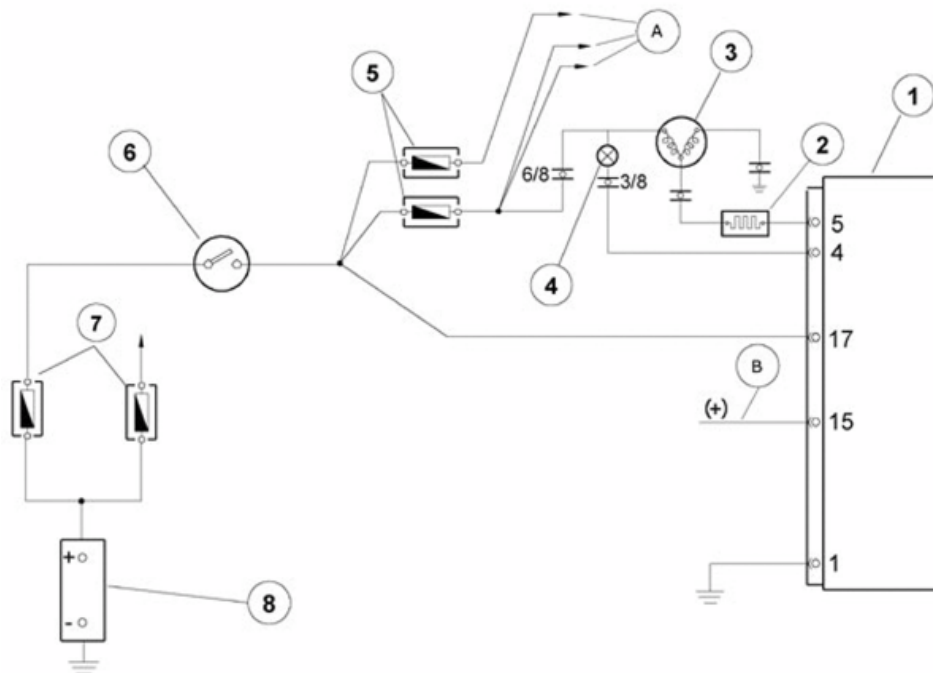
erogazione standard - 14 cm³ (pressione 2,5 BAR) in 15 secondi

NO punto 29 SI punto 30

29. Rilevando portate non conformi sostituire il supporto iniettori completo

30. L'iniettore benzina è efficiente

circuito sensore temperatura liquido di raffreddamento



SCHEMA DEL CIRCUITO

- 1 ECU
- 2 Resistenza 27 Ohm 0,5W
- 3 Indicatore temperatura liquido di raffreddamento
- 4 Spia iniezione
- 5 Fusibili da 7,5A
- 6 Commutatore a chiave
- 7 Fusibile da 15A
- 8 Batteria 12V 9Ah
- A Ai servizi
- B + Fisso

INDICE DEGLI ARGOMENTI

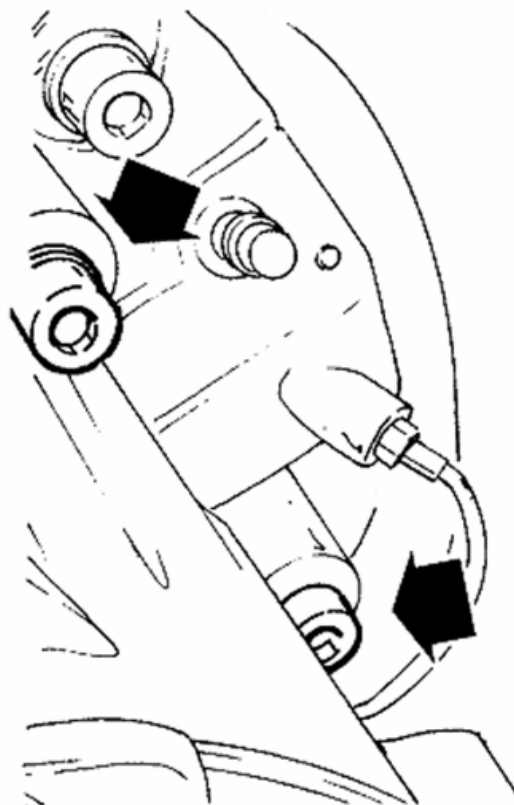
IMPIANTO FRENANTE

IMP FRE

Pinza freno posteriore

Smontaggio

- Scollegare il raccordo idraulico raccogliendo l'olio in un apposito recipiente.
- Agire successivamente sui due fissaggi della pinza al supporto.



Montaggio

- Al rimontaggio operare in modo inverso rispettando le coppie indicate.

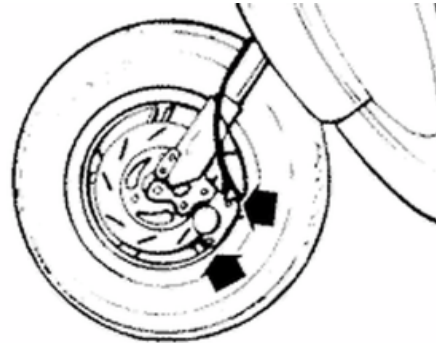
Coppie di bloccaggio (N*m)

Pinza freno posteriore: 20 - 25 Nm

Pinza freno anteriore

Smontaggio

- Scollegare il tubo olio dalla pinza recuperando l'olio con un recipiente.
- Rimuovere i fissaggi evidenziati in figura.
- Al rimontaggio serrare i dadi alla coppia prescritta.
- Effettuare lo spurgo dell'impianto.



Revisione

- Rimuovere i bulloni di assemblaggio pinza e togliere da entrambi i corpi i particolari interni. Se necessario, per facilitare l'espulsione dei pistoni usare aria compressa (a piccoli getti) attraverso il condotto del liquido freni.
- Controllare che i cilindri del corpo interno ed esterno della pinza non presentino graffiature o erosioni, altrimenti sostituire tutta la pinza.

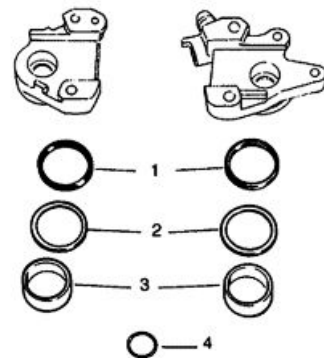
ATTENZIONE

OGNI QUALVOLTA SI PROCEDE ALLA REVISIONE DELLA PINZA, TUTTI I COMPONENTI INTERNI DEBONO ESSERE SOSTITUITI.

Montaggio

Inserire nei corpi pinza:

- gli anelli di tenuta (1-2);
- i pistoncini (3);
- sistemare in un corpo pinza la guarnizione OR (4).
- Unire il corpo interno ed esterno tramite i bulloni di assemblaggio. Rimontaggio pasticche e spurgo aria (vedi i paragrafi precedenti).
- Posizionare la pinza sul disco e bloccarla al supporto serrando i bulloni.
- Bloccare il raccordo della tubazione sulla pinza alla coppia prescritta.
- Al montaggio i particolari devono essere perfettamente puliti ed **esenti da tracce di olio, gasolio, grasso**, ecc., è necessario pertanto effettuare un accurato lavaggio con alcool denaturato.



Gli anelli di tenuta devono essere immersi nel liquido di impiego; è tollerato l'uso del protettivo PRF1.

ATTENZIONE

I PARTICOLARI IN GOMMA NON DEVONO RIMANERE IMMERSI NELL'ALCOOL PER PIÙ DI 20 SECONDI.

DOPO IL LAVAGGIO I PEZZI DEVONO ESSERE ASCIUGATI CON UN GETTO DI ARIA COMPRESSA ED UN PANNO PULITO.

Coppie di bloccaggio (N*m)

**Vite serraggio pinza al supporto 20 ÷ 25 Rac-
cordo pinza 20 ÷ 25 N•m**

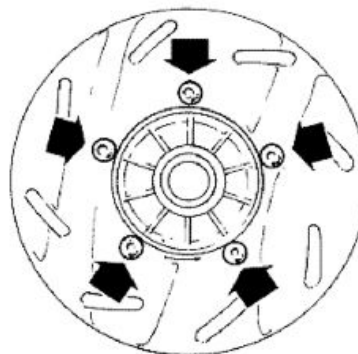
MONTAGGIO PINZA FRENO ANTERIORE

Caratteristica	Descrizione / Valore
CUFFIE PARAPOLVERE	
ANELLI DI TENUTA	
PISTONCINI	
GUARNIZIONE O-RING	

Disco freno posteriore

Smontaggio

- Rimuovere marmitta e ruota.
- Rimuovere i due fissaggi della pinza al supporto, senza però scollegare il raccordo idraulico.
- Per permettere alla pinza di uscire dalla propria sede, staccare la molletta che blocca la tubazione idraulica sotto al carter trasmissione.
- Raddrizzare la copiglia, togliere il cappuccio in plastica e svitare il dado asse ruota mantenendo bloccato il disco.
- Agire successivamente sui cinque fissaggi e rimuovere il disco.



Montaggio

- Al rimontaggio eseguire le operazioni in senso inverso applicando sui cinque fissaggi del disco il frenafilletti consigliato.
- Serrare le viti del disco alla coppia prescritta seguendo un ordine di bloccaggio incrociato.
- Serrare il dado asse ruota alla coppia prescritta.

Prodotti consigliati

Loctite 242 descrizione prodotto

Applicare LOCTITE frenafilletti medio tipo 242

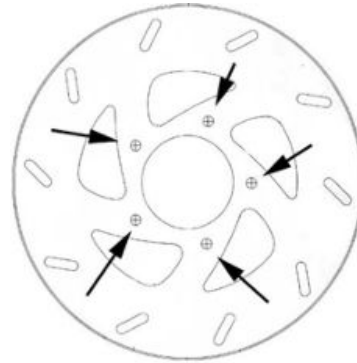
Coppie di bloccaggio (N*m)

Viti serraggio disco 6 ÷ 6,5 N•m Dado asse ruota 100 ÷ 125 N•m

Disco freno anteriore

Smontaggio

- Smontare la ruota anteriore agendo sul fissaggio dell'asse.
- Svitare i cinque fissaggi del disco.



Montaggio

- Al rimontaggio posizionare correttamente il disco, rispettando cioè il senso di rotazione e applicare frenafilletti medio.

Prodotti consigliati

Loctite 242 descrizione prodotto

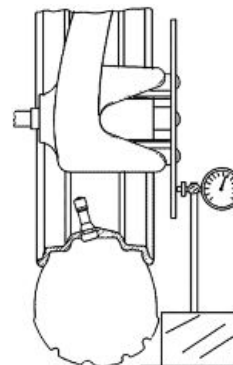
Applicare LOCTITE frenafilletti medio tipo 242

Coppie di bloccaggio (N*m)

Vite serraggio disco 6 ÷ 7 N•m

Controllo disco

- Smontare la ruota e controllare l'eventuale fuoripiano del disco mediante l'attrezzo specifico. La misura rilevata dovrà rientrare in 0,1 mm. Qualora quest'ultima sia maggiore sostituire il disco e rifare la prova.
- Se il problema persiste controllare ed eventualmente sostituire il cerchio ruota.



Attrezzatura specifica

020335Y Supporto magnetico per comparatore

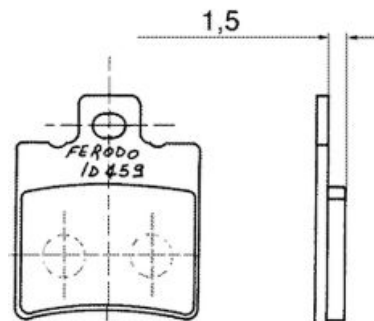
Pastiglie anteriori

Smontaggio

-Per facilitare quest'operazione si consiglia di rimuovere i due fissaggi della pinza. Con pinza staccata dal supporto ma ancora collegata al tubo olio, rimuovere il tappo di plastica facendo leva con un cacciavite.

-Togliere l'anello di fermo per esterni dal perno pasticche, la balestrina e le pasticche.

-Le pasticche devono essere sostituite qualora lo spessore del materiale d'attrito sia inferiore a 1,5 mm.



Montaggio

-Al rimontaggio agire in modo inverso, facendo attenzione a posizionare la balestrina con la freccia rivolta verso l'alto.

Riempimento - spurgo impianto frenante

Anteriore

-Chiusa la valvola di spurgo, riempire fino al livello massimo l'impianto con il liquido freni.

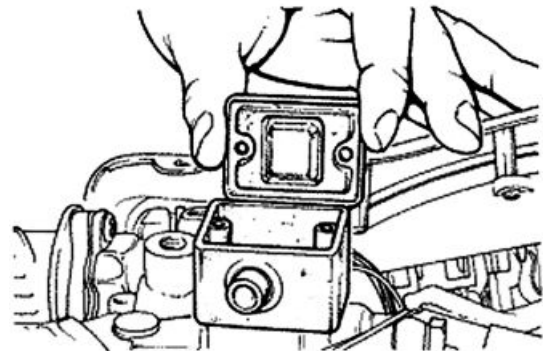
-Svitare la vite di spurgo.

-Applicare allo spurgo il tubo dell'attrezzo specifico.

Per effettuare lo spurgo è necessario rifornire costantemente il serbatoio olio e contemporaneamente agire con la pompetta Mityvac sullo spurgo fino a quando non fuoriesce più aria dall'impianto. L'operazione va terminata nel momento in cui dalla vite di spurgo fuoriesce solo olio.

-Chiudere la vite di spurgo.

-Ad operazione conclusa serrare la vite di spurgo olio alla coppia prescritta.



NOTA BENE

SE DURANTE L'OPERAZIONE DI SPURGO, CONTINUASSE AD USCIRE ARIA ESAMINARE TUTTI I RACCORDI:

SE QUESTI NON PRESENTANO ANOMALIE, RICERCARE L'ENTRATA DELL'ARIA DALLE VARIE GUARNIZIONI DI TENUTA DELLA POMPA E DAI PISTONCINI DELLA PINZA.

ATTENZIONE

- DURANTE LE OPERAZIONI IL VEICOLO DEVE TROVARSI SUL CAVALLETTO E IN PIANO.

NOTA BENE

DURANTE L'OPERAZIONE DI SPURGO, CONTROLLARE SPESSO IL LIVELLO PER PREVENIRE L'IMMISSIONE DI ARIA NELL'IMPIANTO ATTRAVERSO LA POMPA.

AVVERTENZA

- IL LIQUIDO DEL CIRCUITO FRENANTE È IGROSCOPICO, ASSORBE CIOÉ UMIDITÀ DELL'ARIA CIRCOSTANTE. SE L'UMIDITÀ CONTENUTA NEL LIQUIDO FRENI SUPERA UN CERTO VALORE NE RISULTA UNA FRENATA INEFFICIENTE. È QUINDI OPPORTUNO PRELEVARE IL LIQUIDO DA CONTENITORI SIGILLATI.

IN NORMALI CONDIZIONI DI GUIDA E CLIMATICHE È CONSIGLIABILE SOSTITUIRE DETTO LIQUIDO OGNI DUE ANNI.

SE I FRENI SONO SOTTOPOSTI A SFORZI GRAVOSI RIMUOVERE IL LIQUIDO CON MAGGIOR FREQUENZA.

ATTENZIONE

NELL'ESEGUIRE L'OPERAZIONE L'OLIO PUÒ TRAFILARE TRA VITE DI SPURGO E SEDE SU PINZA.

ASCIUGARE ACCURATAMENTE LA PINZA E SGRASSARE IL DISCO NELL'EVENTUALITÀ VI FOSSE PRESENZA DI OLIO SU DI ESSO.

Attrezzatura specifica

020329Y Pompa a vuoto tipo Mity-Vac

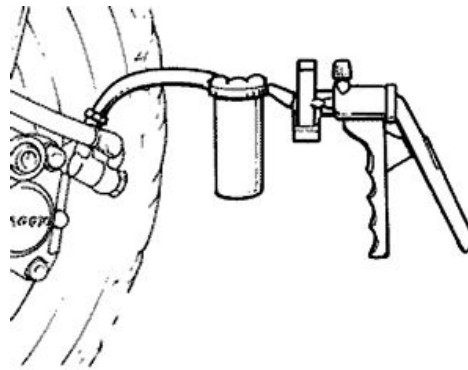
Prodotti consigliati

AGIP BRAKE 4 Liquido freni

Fluido sintetico FMVSS DOT 4

Coppie di bloccaggio (N*m)

Vite spurgo olio 8÷12



Pompa freno anteriore

- Dopo aver rimosso il coprimanubrio anteriore e posteriore, agire sui due fissaggi del cavallotto (vedi figura).

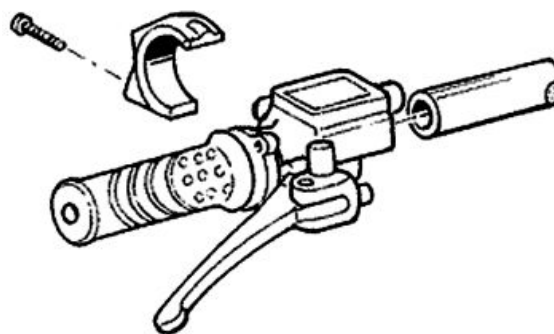
- Scollegare il tubo, recuperando l'olio freno con un recipiente.

- Al rimontaggio eseguire l'operazione in senso inverso.

- Bloccare la tubazione idraulica alla coppia prescritta ed effettuare lo spurgo dell'impianto.

Coppie di bloccaggio (N*m)

Coppia tubazione idraulica 13 ÷ 18 N*m



Smontaggio

- Scaricare il liquido freni dal circuito tramite la vite di spurgo posta sulla pinza ed azionare la leva freno fino a quando non fuoriesce più liquido.

- Rimuovere la pompa dell'olio dal manubrio; rimuovere la leva freno e procedere allo smontaggio del cilindretto.

1 - Vite tappo serbatoio.

2 - Tappo serbatoio.

3 - Membrana.

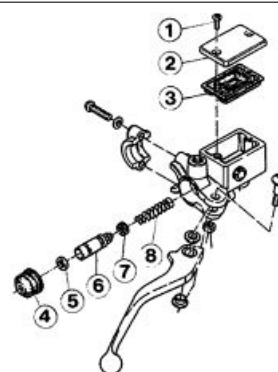
4 - Soffietto.

5 - Anello di tenuta.

6 - Pistoncino.

7 - Guarnizione.

8 - Molla



ATTENZIONE

- LA PRESENZA DEL LIQUIDO FRENI SUL DISCO O SULLE PASTICCHE DIMINUISCE L'EFFICIENZA FRENANTE.

IN TAL CASO SOSTITUIRE LE PASTIGLIE E PULIRE IL DISCO CON UN SOLVENTE DI BUONA QUALITÀ.

LE SUPERFICI VERNICIATE SI ALTERANO A CONTATTO COL LIQUIDO FRENI.

I PARTICOLARI IN GOMMA NON DEVONO RIMANERE IMMERSI NELL'ALCOOL PER PIÙ DI 20 SECONDI.

DOPO IL LAVAGGIO I PEZZI DEVONO ESSERE ASCIUGATI CON UN GETTO D'ARIA COMPRESSA E UN PANNO PULITO.

GLI ANELLI DI TENUTA DEVONO ESSERE IMMERSI NEL LIQUIDO DI IMPIEGO.

Montaggio

-Al rimontaggio i particolari devono essere perfettamente puliti ed esenti da tracce di olio, gasolio, grasso ecc., è necessario pertanto effettuare un accurato lavaggio con alcool denaturato.

- Eseguire le operazioni inverse dello smontaggio ponendo cura al rimontaggio delle parti in gomma per non comprometterne la tenuta.

1 - Vite tappo serbatoio.

2 - Tappo serbatoio.

3 - Membrana.

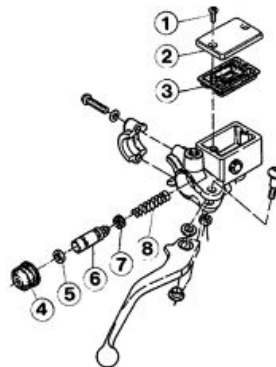
4 - Soffietto.

5 - Anello di tenuta.

6 - Pistoncino.

7 - Guarnizione.

8 - Molla.



INDICE DEGLI ARGOMENTI

IMPIANTO DI RAFFREDDAMENTO

IMP RAF

Pompa acqua - Revisione

- Rimuovere il fissaggio sensore giri - tubo entrata liquido di raffreddamento
- Rimuovere il coperchio trasmissione
- Rimuovere il miscelatore
- Posizionare l'attrezzo specifico come indicato in foto

NOTA BENE

PRESTARE ATTENZIONE DURANTE LE FASI DI BLOCCAGGIO DELL'ATTREZZO A NON PRECARICARE ECCESSIVAMENTE LA GIRANTE IN PLASTICA

Attrezzatura specifica**020620Y Fermo girante pompa acqua**

- Rimuovere la cinghia di presa movimento comprensivo delle 2 corone dentate



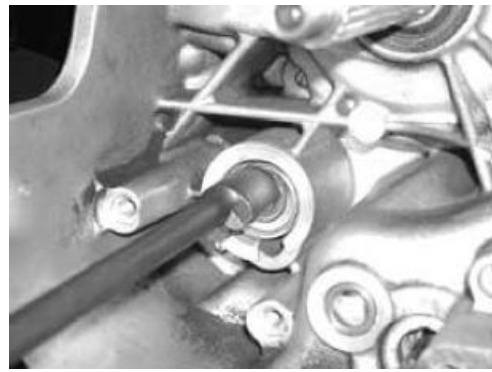
- Rimuovere l'anello elastico di ritegno cuscinetto pompa
- Rimuovere la rondella d'acciaio



- Mediante pistola termica riscaldare il carter nella zona circostante i cuscinetti pompa liquido di raffreddamento come indicato in foto



- Mediante l'attrezzo specifico svitare l'albero ruotando la chiave in senso orario (il filetto è sinistrorso)
- Una volta percepito il fine filetto estrarre l'alberino con pinze



Attrezzatura specifica

020169Y Chiave smontaggio e montaggio albero comando pompa acqua

- Mediante il gancio specifico rimuovere l'anello di tenuta dalla sede come indicato in foto



Attrezzatura specifica

020209Y Gancio per molle

- Verificare che l'alberino non presenti usure anormale o rumorosità dei cuscinetti. In caso contrario procedere con la sostituzione dell'albero completo di cuscinetti
- Eseguire un'accurata pulizia degli alloggi paraolio e cuscinetti



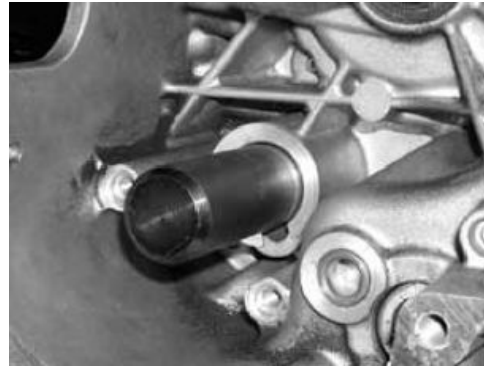
- Per il rimontaggio usare un nuovo paraolio
- Posizionare il nuovo paraolio sull'attrezzo specifico con il labbro principale rivolto verso i cuscinetti come indicato in foto



- Lubrificare il paraolio e portarlo a battuta mediante l'attrezzo specifico come indicato in foto

Attrezzatura specifica

020168Y Punzone montaggio anello tenuta acqua sul semicarter



- Mediante pistola termica riscaldare la sede cuscinetti pompa acqua evitando di investire direttamente il paraolio con il flusso di aria calda
- Lubrificare l'estremità dell'albero pompa acqua lato paraolio con il prodotto consigliato

Prodotti consigliati

AGIP GREASE MU3 Grasso camera di rinvio contachilometri

Grasso al sapone di Litio, NLGI 3; ISO-L-XBCHA3, DIN K3K-20



- Inserire l'albero completo di cuscinetti nel proprio alloggiamento spingendo e avvitando nel contempo (ruotare in senso anti-orario per avvitare)
- Agire rapidamente mediante l'attrezzo specifico fino ad avvertire il fondo corsa della filettatura.
- Nel caso in cui questa operazione risultasse difficoltosa evitare di insistere e ripetere da capo riscaldando ulteriormente il carter



NOTA BENE

IL MANCATO RISPETTO DI QUESTA NORMA PUÒ PROVOCARE IL DANNEGGIAMENTO DELLA FILETTATURA DELL'INSERTO IN OTTONE DELLA GIRANTE OPPURE LA SEPARAZIONE DELL'INSERTO DALLA GIRANTE IN PLASTICA

Attrezzatura specifica

020169Y Chiave smontaggio e montaggio albero comando pompa acqua

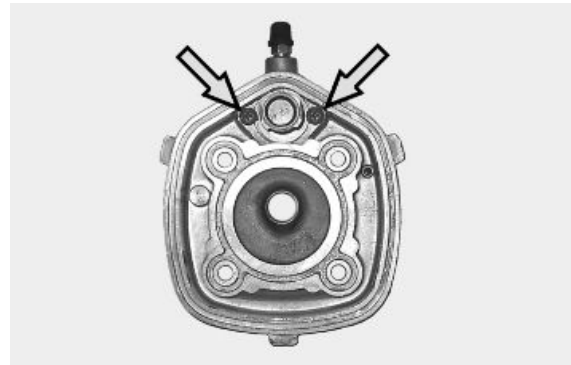
Vedi anche

[Smontaggio circuito sensore giri-fase](#)

Termostato

Smontaggio

- Scollegare la tubazione di raffreddamento sulla testa scaricando parzialmente l'impianto.
- Rimuovere la testa del cilindro
- Svitare le 2 viti di fissaggio, quindi rimuovere il termostato



Verifica

- 1) Controllare a vista che il termostato non sia danneggiato.
- 2) Preparare un contenitore metallico con circa 1 litro di acqua.

Immergere il termostato mantenendolo al centro del contenitore.

Immergere la sonda termometrica del multimetro, in prossimità del termostato.

Riscaldare il contenitore mediante la pistola termica.

Verificare la temperatura di inizio apertura del termostato:

Riscaldare fino ad ottenere la piena apertura del termostato

- 3) Sostituire il termostato in caso di cattivo funzionamento.

ATTENZIONE

PER UNA CORRETTA ESECUZIONE DELLA PROVA EVITARE IL CONTATTO DIRETTO TRA TERMOSTATO E CONTENITORE E TRA TERMOMETRO E CONTENITORE.

Attrezzatura specifica

020331Y Multimetro digitale

020151Y Riscaldatore ad aria

Caratteristiche tecniche

Verifica termostato: Temperatura inizio apertura

60±2°C



Montaggio

- Rimontare il termostato sulla testa operando in senso inverso al montaggio e facendo attenzione al corretto inserimento della scanalatura del termostato sul riferimento presente in testa.



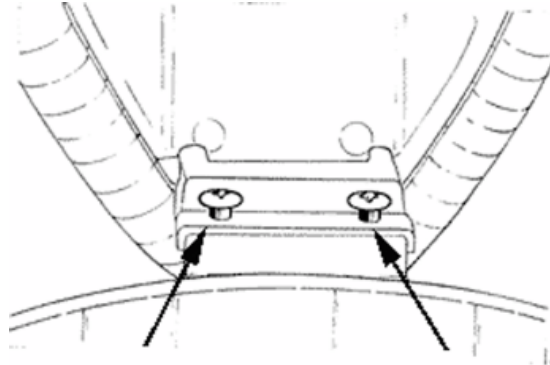
INDICE DEGLI ARGOMENTI

CARROZZERIA

CARROZ

Sella

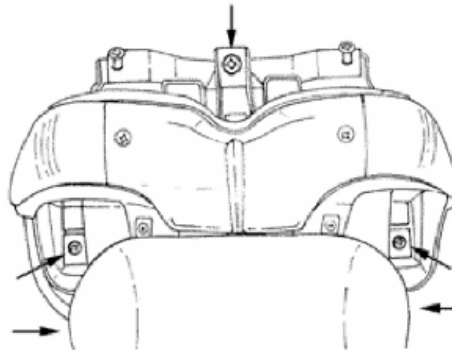
- Rimuovere le due viti mostrate in figura.



Portapacchi

Rimuovere le fiancate laterali

Rimuovere le 3 viti evidenziate in figura.

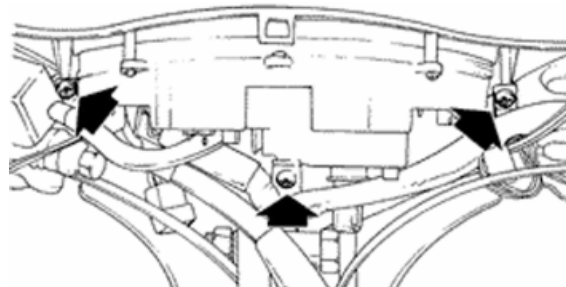


Vedi anche

[Fiancate laterali](#)

Coprimanubrio posteriore

Rimuovere le tre viti, scollegare le connessioni elettriche e la trasmissione contachilometri



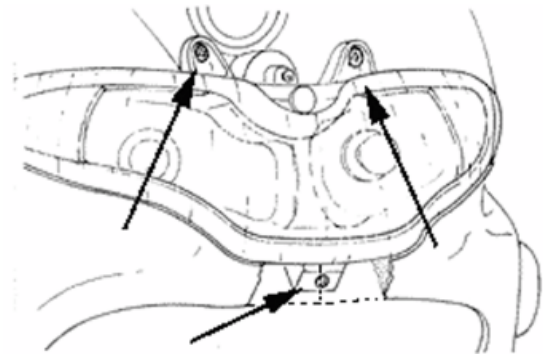
Coprimanubrio anteriore

- Rimuovere le due viti mostrate in figura, successivamente sganciare l'incastro realizzato nella parte superiore del coprimanubrio tra la parte anteriore e quella posteriore. Per non compromettere gli incastrati realizzati in materiale plastico tirare la parte anteriore verso l'alto.



Gruppo ottico anteriore

- Rimuovere la calandra anteriore
- Rimuovere le tre viti indicate in figura e scollegare le connessioni elettriche.

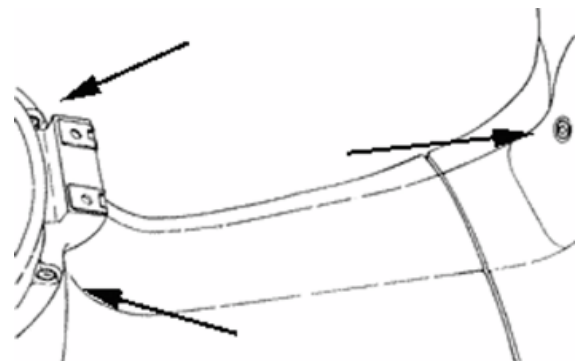


Vedi anche

[Scudo anteriore](#)

Copertura centrale telaio

- Rimuovere lo scudo anteriore
- Agire sulle tre viti mostrate in figura. Rimuovere il tappo carburante, quello del vaso di espansione infine distaccare il cavetto per l'apertura del vano rifornimento. Per asportare la copertura sollevare prima la parte posteriore.

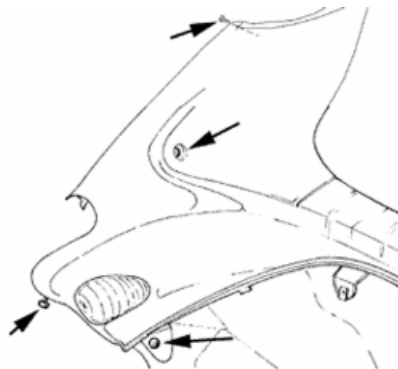


Vedi anche

[Scudo anteriore](#)

Scudo anteriore

- Rimuovere la fiancata laterale
- Rimuovere il proiettore anteriore
- Agire sulle 4 viti mostrate in figura, quindi scollegare le connessioni elettriche degli indicatori di direzione. Lo scudo anteriore è formato da due parti perfettamente simmetriche.



Vedi anche

[Fiancate laterali](#)

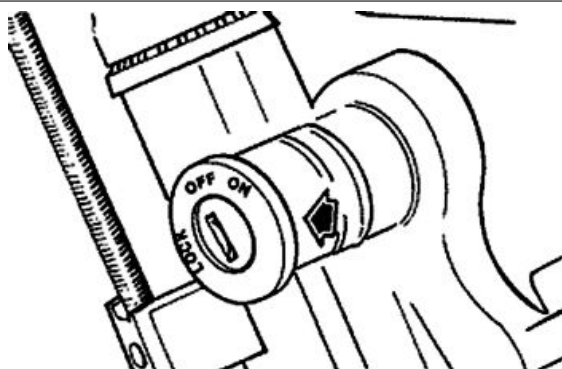
Gruppo ottico anteriore

- Rimuovere la vite indicata in figura e rimuovere la calandra, tirandola verso l'alto poi in fuori.



Smontaggio serratura in off

- Rimuovere lo scudo e il controscudo.
- Inserire un piccolo punteruolo nel foro indicato con freccia in figura e spingerlo fino a sganciare la linguetta di ritegno del cilindretto al corpo della serratura: mantenendo premuta la punta metallica contro la linguetta, estrarre il corpo della serratura e il cilindretto.



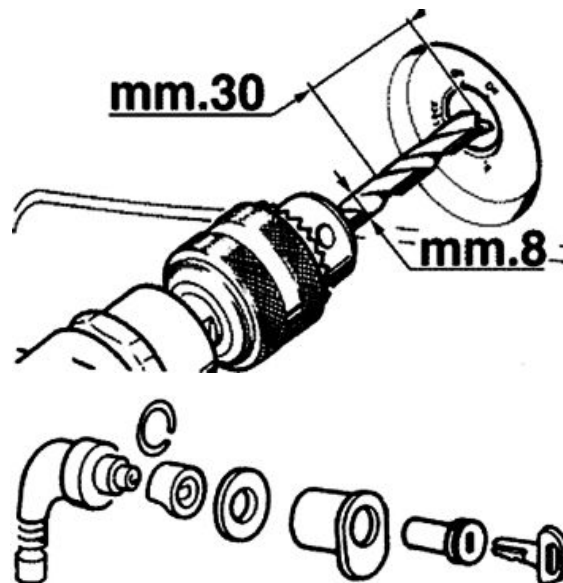
Vedi anche

[Scudo anteriore](#)

Smontaggio serratura in lock

Smontare lo scudo.

- Smontare l'interruttore del commutatore a chiave.
- Forare il blocchetto con la punta di un trapano, come rappresentato in figura.
- Inserire il cilindretto completo di chiave, e con la linguetta di ancoraggio rivolta verso il basso, nel corpo della serratura fino a circa la sua metà facendo attenzione che nella fase di introduzione la chiave risulti orientata in corrispondenza della posizione "ON" (unica posizione che permette l'ingresso del cilindretto nel corpo della serratura); ruotare a questo punto la chiave a sinistra verso la posizione "OFF" e contemporaneamente spingere fino a portare a battuta il cilindretto.

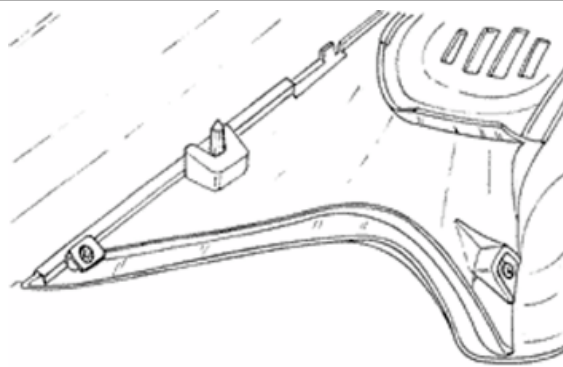


Vedi anche

[Scudo anteriore](#)

Pedana poggiapiedi

- Rimuovere la fiancata laterale
- Rimuovere le due viti e successivamente agire sugli incastri con molta attenzione.



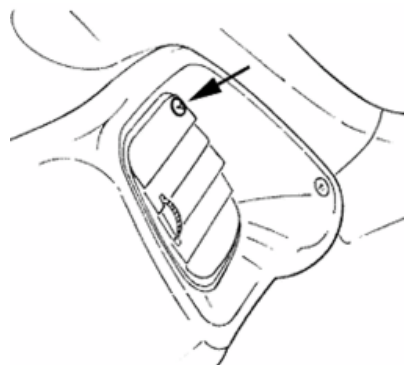
Vedi anche

[Fiancate laterali](#)

Fiancate laterali

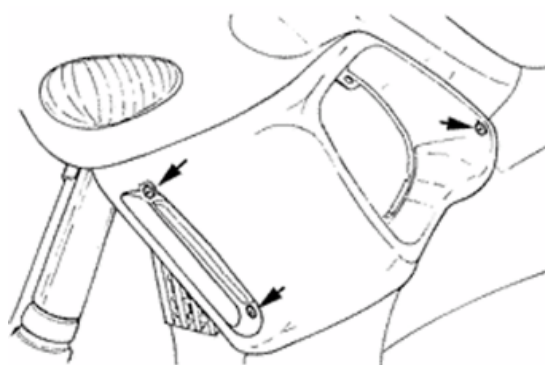
Griglia aria

Rimuovere la vite e distaccare la griglia del convogliatore aria dalla fiancata.



Convogliatore d'aria

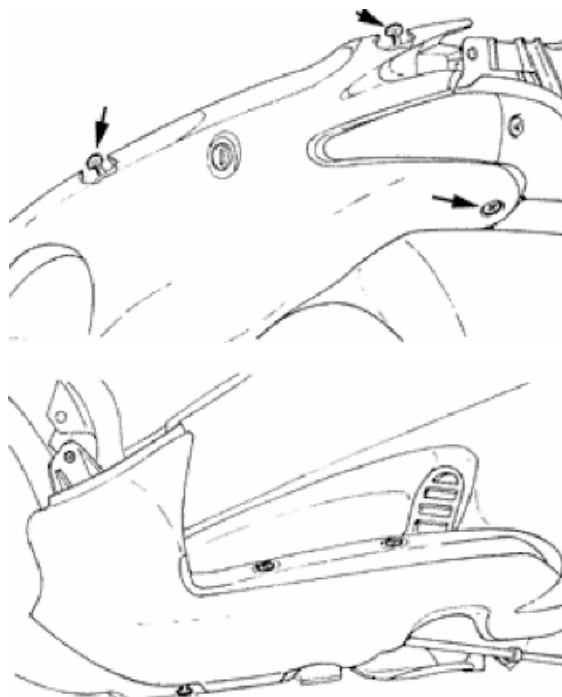
- Rimuovere la griglia aria
- Agire sulle tre viti illustrate in figura.



Vedi anche

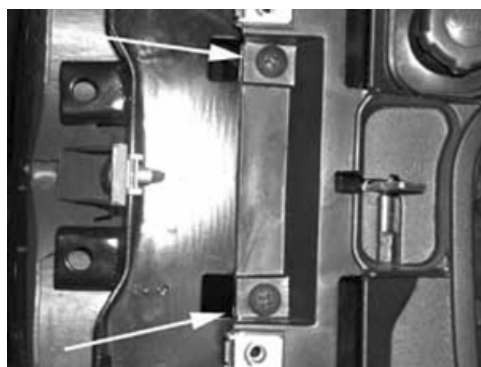
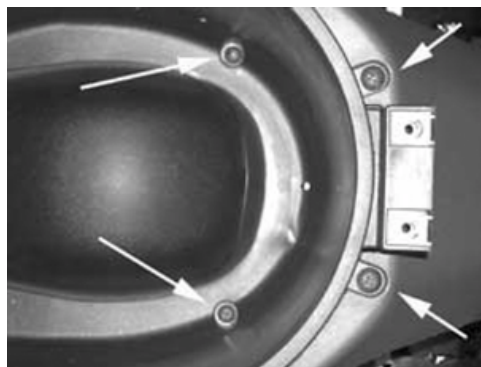
[Fiancate laterali](#)

- Rimuovere l'elemento di chiusura posteriore
- Rimuovere il convogliatore aria
- Per la rimozione della fiancata laterale è necessario rimuovere le due viti posteriori, la vite posta sul bordo sella, la vite posta vicino al convogliatore, le due viti poste sulla pedana poggiatesta, la vite posta sotto la pedana poggiatesta e quella di collegamento con la fiancata anteriore.



Vano portacasco

- Rimuovere la batteria
- Rimuovere la sella
- Rimuovere le fiancate laterali
- Rimuovere il tappo serbatoio olio mix
- Rimuovere i cablaggi elettrici all'interno del vano portabatteria
- Rimuovere le 4 viti indicate in figura sulla parte anteriore del vano portacasco
- Rimuovere le 2 viti indicate in figura sulla parte posteriore del vano portacasco



Vedi anche

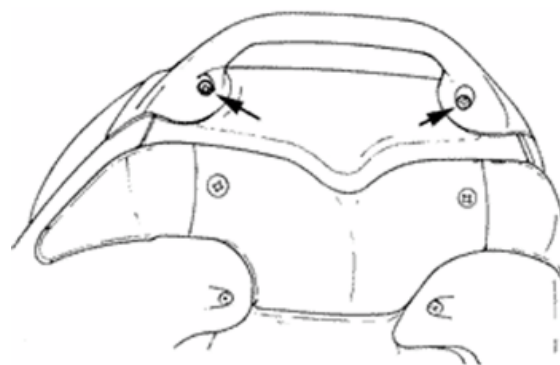
Sella

[Fiancate laterali](#)

Spoiler

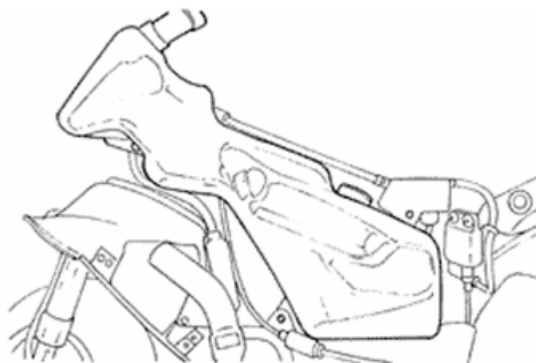
Spoiler posteriore

Rimuovere le 2 viti a testa esagonale incassata.



Serbatoio carburante

- Rimuovere la copertura centrale
- Agire sulle tre viti evidenziate in figura, scollegare le tubazioni e le connessioni elettriche facendo attenzione a non far fuoriuscire la benzina.



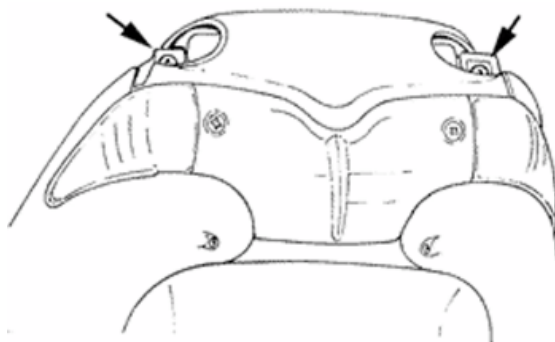
Vedi anche

[Copertura centrale telaio](#)

Copertura centrale posteriore

Elemento di chiusura posteriore

- Rimuovere lo spoiler posteriore
- Agire sulle due viti e rimuovere il particolare.

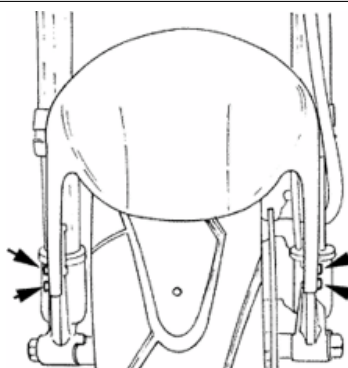


Vedi anche

[Spoiler](#)

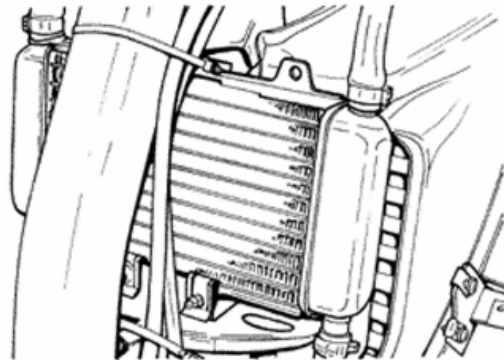
Parafango anteriore

Agire sulle quattro viti che fissano il parafango alla forcella.



Radiatore elettroventilatore

- Rimuovere la copertura centrale
- Rimuovere le tre viti di fissaggio del radiatore e le fascette dei tubi radiatore. Il radiatore contiene liquido quindi prima dello smontaggio aspettare che il motore sia ben raffreddato per evitare gravi ustioni.
- Al rimontaggio usare le pinze specifiche per fascette.



Attrezzatura specifica

020544y Pinza per fascette

Vedi anche

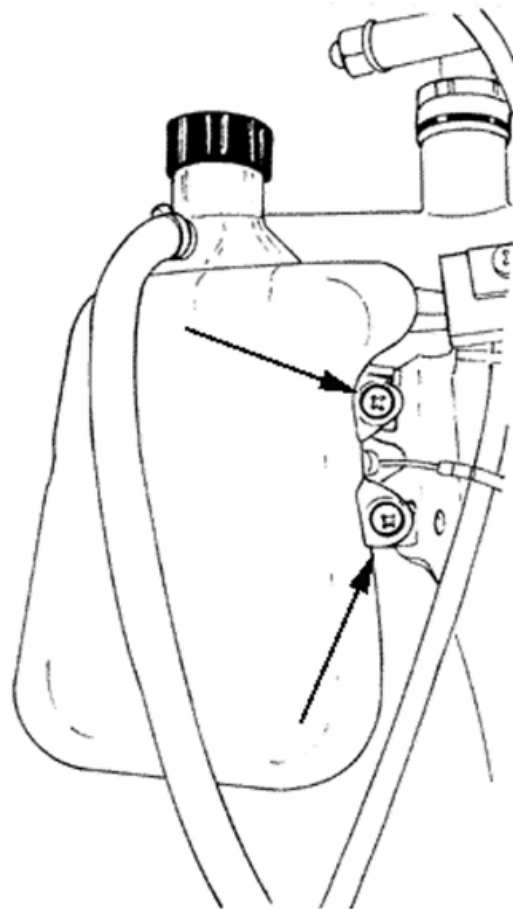
[Copertura centrale telaio](#)

Vaso espansione

- Rimuovere lo scudo anteriore
- Svitare le due viti indicate in figura e rimuovere le tubazioni.

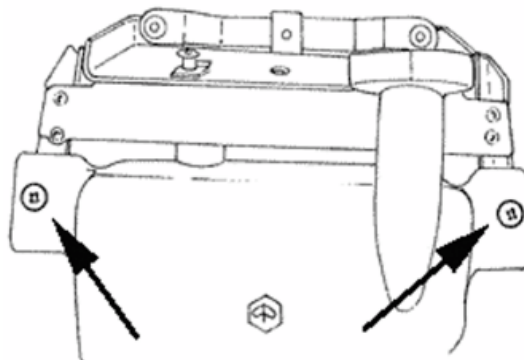
ATTENZIONE

NON FAR GOCCIOLARE IL LIQUIDO DI RAFFREDDAMENTO.



Serbatoio olio mix

- Rimuovere il vano portacasco
- Rimuovere le due viti indicate in figura
- Scollegare il cablaggio dal trasmettitore livello olio mix
- Scollegare la tubazione olio dal serbatoio.

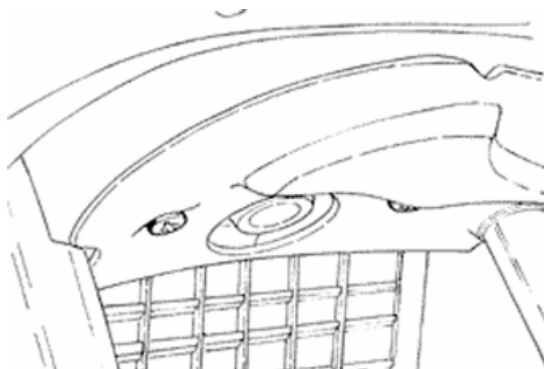


Vedi anche

[Vano portacasco](#)

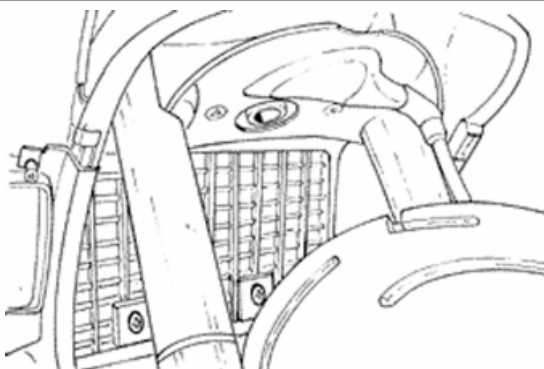
Copertura centrale anteriore

- Rimuovere le due viti indicate in figura.



copertura inferiore

- Per lo smontaggio di questo particolare è necessario rimuovere la forcella anteriore.
- Agire sulle tre viti mostrate in figura rimuovendo inoltre la vite che fissa il condotto aria per il raffreddamento trasmissione.



Vedi anche

[Smontaggio](#)

INDICE DEGLI ARGOMENTI

PRECONSEGNA

PRECON

Verifica estetica

Verifica Estetica:

- Vernice
 - Accoppiamento Plastiche
 - Graffi
 - Sporcizia
-

Verifica bloccaggi

Verifica Bloccaggi

- Tutte le coppie di serraggio
 - Vite esterne delle coperture
-

Impianto elettrico

Impianto Elettrico

- Riempire la batteria con l'acido per batterie, caricare con un caricabatterie adatto.
- Commutatore a chiave
- Luce anabbagliante, luce abbagliante, luci spie, luce di posizione
- Regolazione proiettore
- Luce posteriore
- Luce stop (eventualmente freno anteriore e posteriore)
- Indicatori di direzione e relative spie
- Illuminazione tachimetro e strumenti
- Clacson
- Pulsante d'avviamento

ATTENZIONE

LA BATTERIA VA CARICATA PRIMA DELL'USO PER ASSICURARE IL MASSIMO DELLE PRESTAZIONI. LA MANCANZA DI UNA CARICA ADEGUATA DELLA BATTERIA PRIMA DEL PRIMO IMPIEGO A BASSO LIVELLO DELL'ELETTROLITO, PORTERANNO AD UNA AVARIA PREMATURA DELLA BATTERIA.

AVVERTENZA

PRIMA DI CARICARE LA BATTERIA RIMUOVERE I TAPPI DI OGNI ELEMENTO. TENERE FIAMME LIBERE O SCINTILLE LONTANO DALLA BATTERIA DURANTE LA CARICA. RIMUOVERE LA BATTERIA DAL VEICOLO STACCANDO PRIMA IL CAVETTO NEGATIVO.

ATTENZIONE

QUANDO SI INSTALLA LA BATTERIA, FISSARE PRIMA IL CAVETTO POSITIVO E SUCCESSIVAMENTE QUELLO NEGATIVO.

AVVERTENZA

L'ELETTROLITO DELLA BATTERIA È VELENOSO IN QUANTO CAUSA FORTI USTIONI. CONTIENE ACIDO SOLFORICO. EVITARE QUINDI IL CONTATTO CON GLI OCCHI, LA PELLE ED I VESTITI.

IN CASO DI CONTATTO CON GLI OCCHI E LA PELLE, LAVARSI ABBONDANTEMENTE CON ACQUA PER CIRCA 15 MINUTI ED AFFIDARSI TEMPESTIVAMENTE ALLE CURE DI UN MEDICO. IN CASO DI INGESTIONE DEL LIQUIDO BERE IMMEDIATAMENTE ABBONDANTI QUANTITÀ DI ACQUA O OLIO VEGETALE. CHIAMARE IMMEDIATAMENTE UN MEDICO.

LE BATTERIE PRODUCONO GAS ESPLOSIVI; TENERE LONTANO DA FIAMME LIBERE, SCINTILLE O SIGARETTE. VENTILARE L'AMBIENTE QUANDO DI RICARICA LA BATTERIA IN AMBIENTI CHIUSI. SCHERMARE SEMPRE GLI OCCHI QUANDO SI LAVORA IN PROSSIMITÀ DI BATTERIE.

TENERE LONTANO DALLA PORTATA DEI BAMBINI.

ATTENZIONE

NON UTILIZZARE MAI FUSIBILI DI CAPACITÀ SUPERIORE A QUELLA RACCOMANDATA. L'UTILIZZAZIONE DI UN FUSIBILE DI CAPACITÀ NON ADATTA PUÒ CAUSARE DANNI A TUTTO IL VEICOLO O ADDIRITTURA RISCHI DI INCENDIO.

verifica livelli

Verifica Livelli

- Livello olio freni.
 - Livello olio cambio.
 - Livello olio mix.
-

prova su strada

- Partenza a freddo.
 - Controllo funzionamento tachimetro.
 - Funzionamento comando gas.
 - Stabilità di marcia.
 - Efficienza freno anteriore e posteriore.
 - Ammortizzatore ruota anteriore e posteriore.
 - Rumorosità anomala.
 - Riavviamento a caldo.
 - Perdita liquidi (dopo la prova su strada).
-

Controllo statico

- Pressione pneumatici.
- Funzionamento di tutte le serrature.
- Montaggio specchietti ed accessori.
- Attrezzi a corredo, manuale d'uso, certificato di garanzia e carta assistenza clienti.

ATTENZIONE

LA PRESSIONE DI GONFIAGGIO DEI PNEUMATICI DEVE ESSERE CONTROLLATA E REGOLATA QUANDO I PNEUMATICI SONO A TEMPERATURA AMBIENTE.

ATTENZIONE

NON SUPERARE LA PRESSIONE DI GONFIAGGIO PRESCRITTA PERCHÉ IL PNEUMATICO PUÒ SCOPPIARE.

AVVERTENZA

USARE MASSIMA ATTENZIONE QUANDO SI MANEGGIA LA BENZINA.

Verifica funzionale

- Corsa leva freno.
 - Regolazione e libera corsa del comando gas.
 - Rotazione omogenea dello sterzo.
-

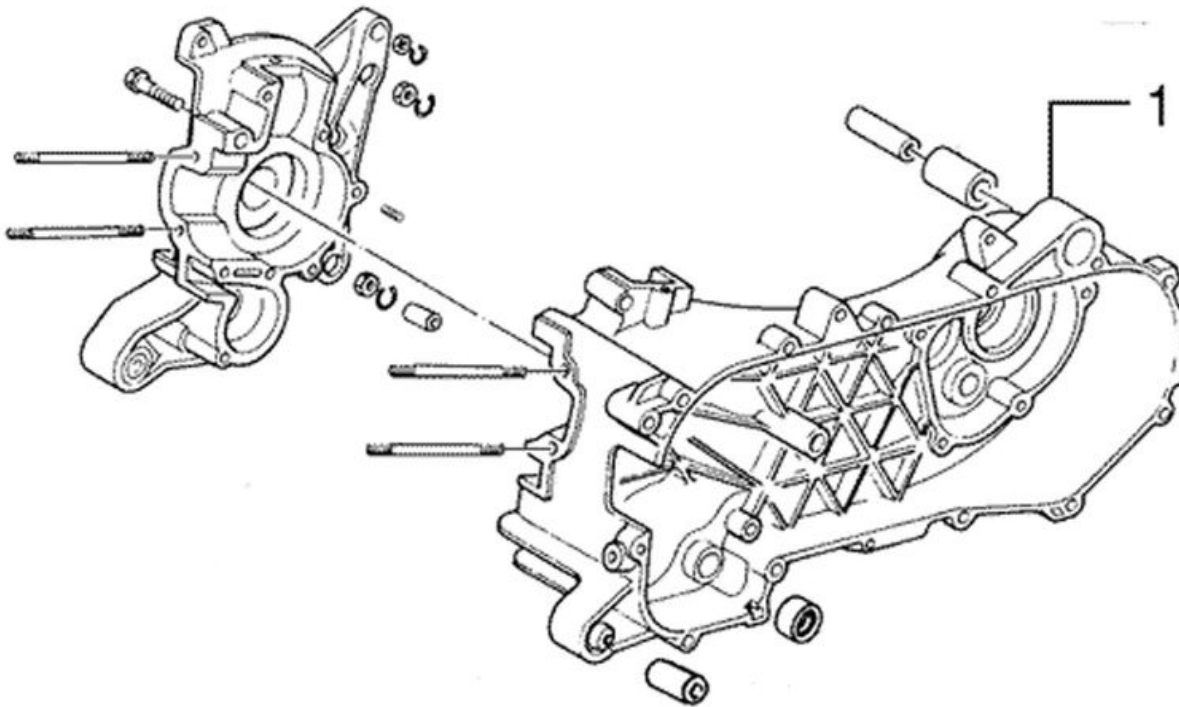
INDICE DEGLI ARGOMENTI

TEMPARIO

TEMP

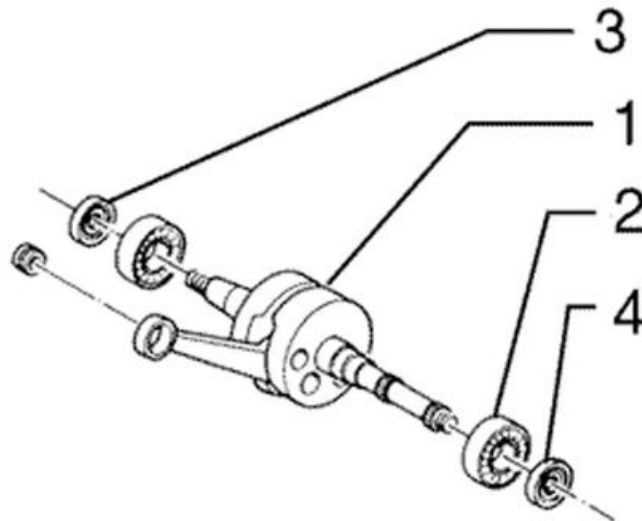
Motore**MOTORE**

	Codice	Operazione	Durata
1	001001	Motore dal telaio - Smontaggio e Rimontaggio	
2	003057	Ancoraggio motore - Serraggio dadi	

Carter**CARTER**

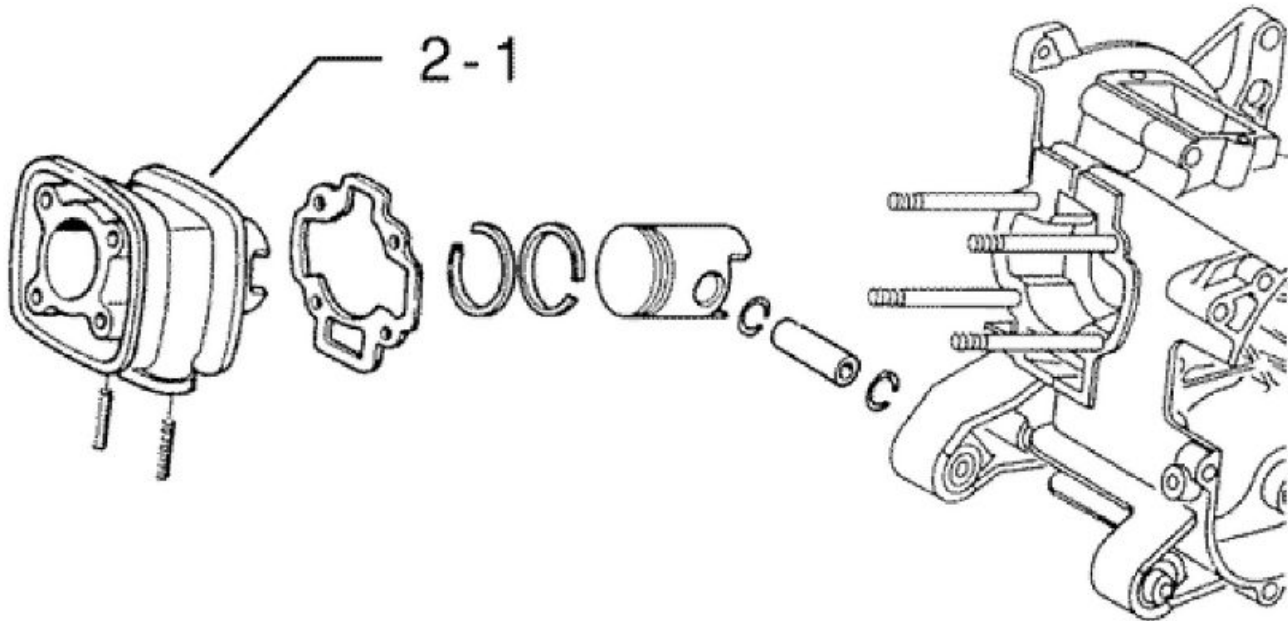
	Codice	Operazione	Durata
1	001133	Carter motore - Sostituzione	

Albero motore



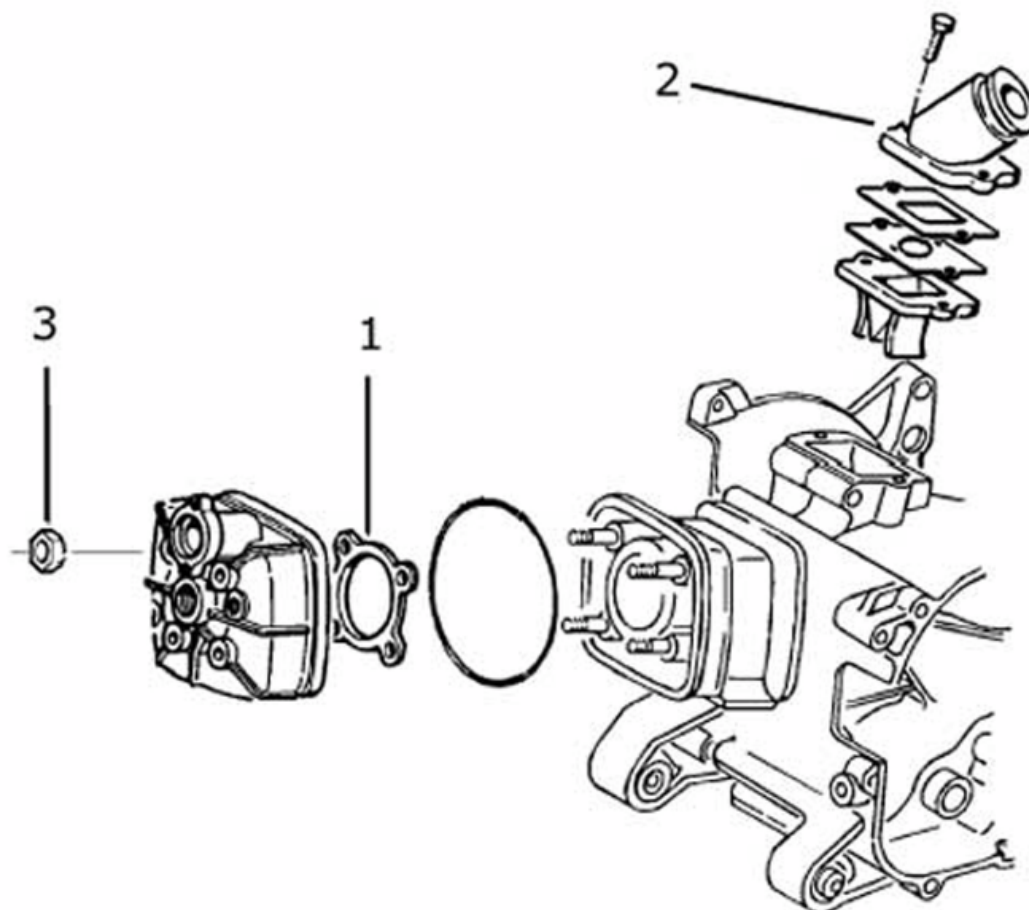
ALBERO MOTORE

	Codice	Operazione	Durata
1	001117	Albero motore - Sostituzione	
2	001118	Cuscinetti di banco - Sostituzione	
3	001099	Paraolio lato volano - Sostituzione	
4	001100	Paraolio lato frizione - Sostituzione	

Gruppo cilindro**GRUPPO CILINDRO - PISTONE - SPINOTTO**

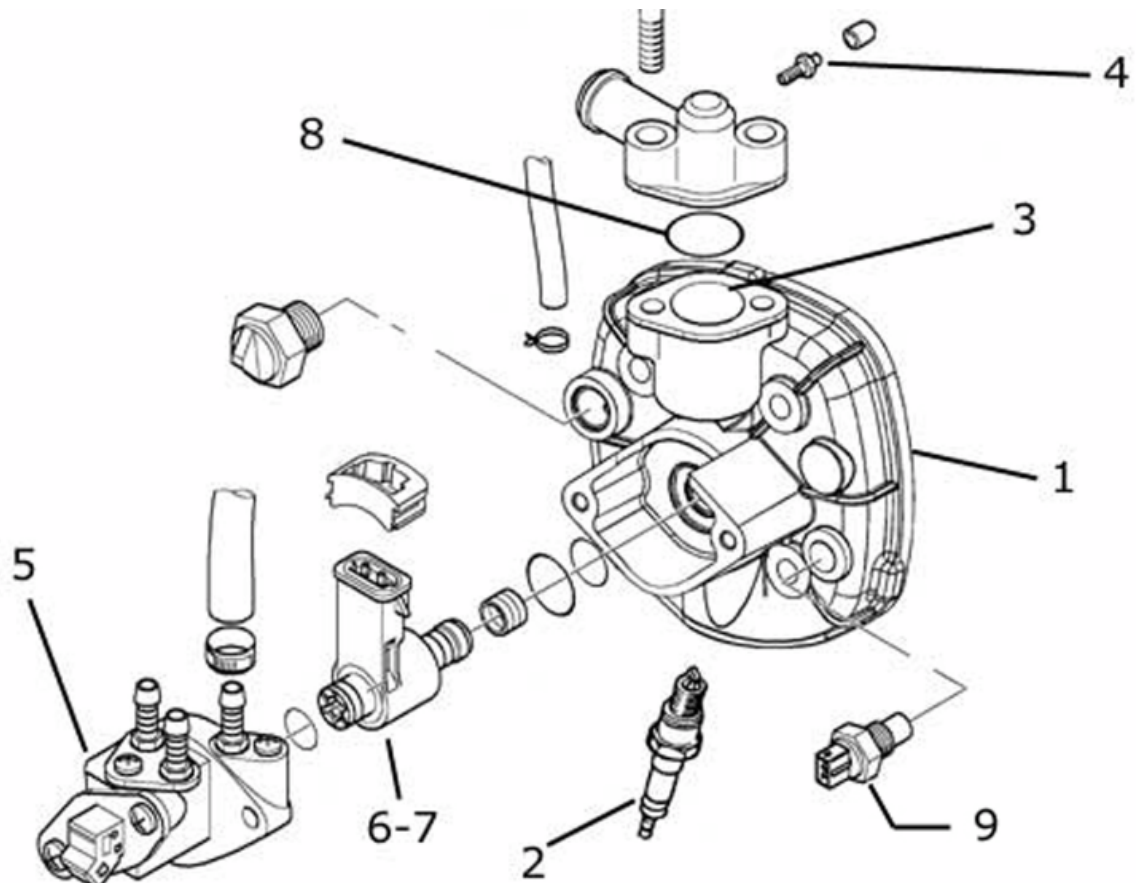
	Codice	Operazione	Durata
1	001002	Cilindro-Pistone - Sostituzione	
2	001107	Cilindro/Pistone - Revisione/Pulizia	

Gruppo testa



COLLETORE ASPIRAZIONE - TESTA

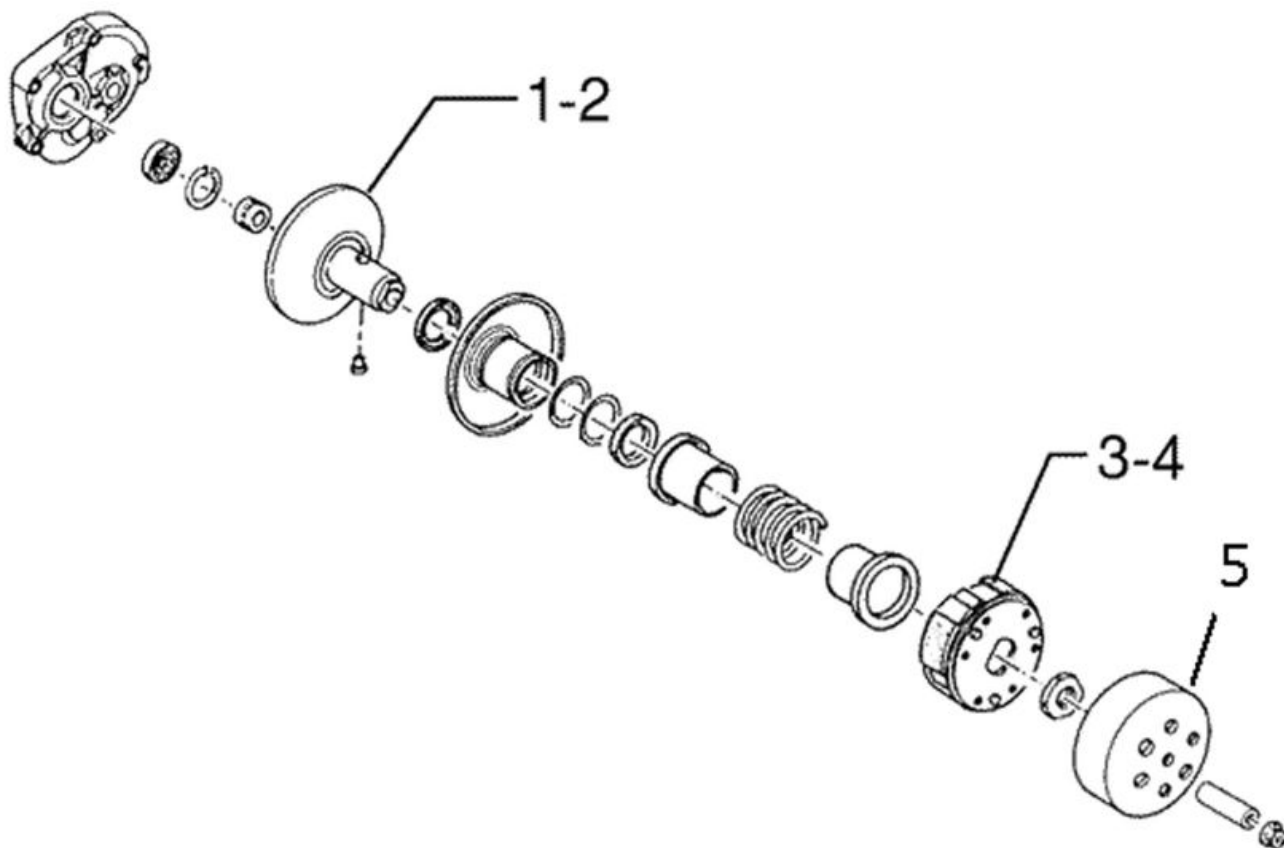
	Codice	Operazione	Durata
1	001056	Guarnizione di testa - Sostituzione	
2	001013	Collettore di aspirazione - Sostituzione	
3	003056	Testa/Cilindro - Serraggio dadi	



SUPPORTO INIETTORI

	Codice	Operazione	Durata
1	001126	Testa - Sostituzione	
2	001093	Candela - Sostituzione	
3	001057	Termostato - Sostituzione	
4	007010	Valvola di spurgo - Sostituzione	
5	005110	Supporto iniettore benzina - Sostituzione	
6	005111	Iniettore aria - Sostituzione	
7	005112	Iniettore aria - Revisione	
8	001061	O-Ring tubo mandata liquido di raffreddamento - Sostituzione	
9	001083	Termistore - Sostituzione	

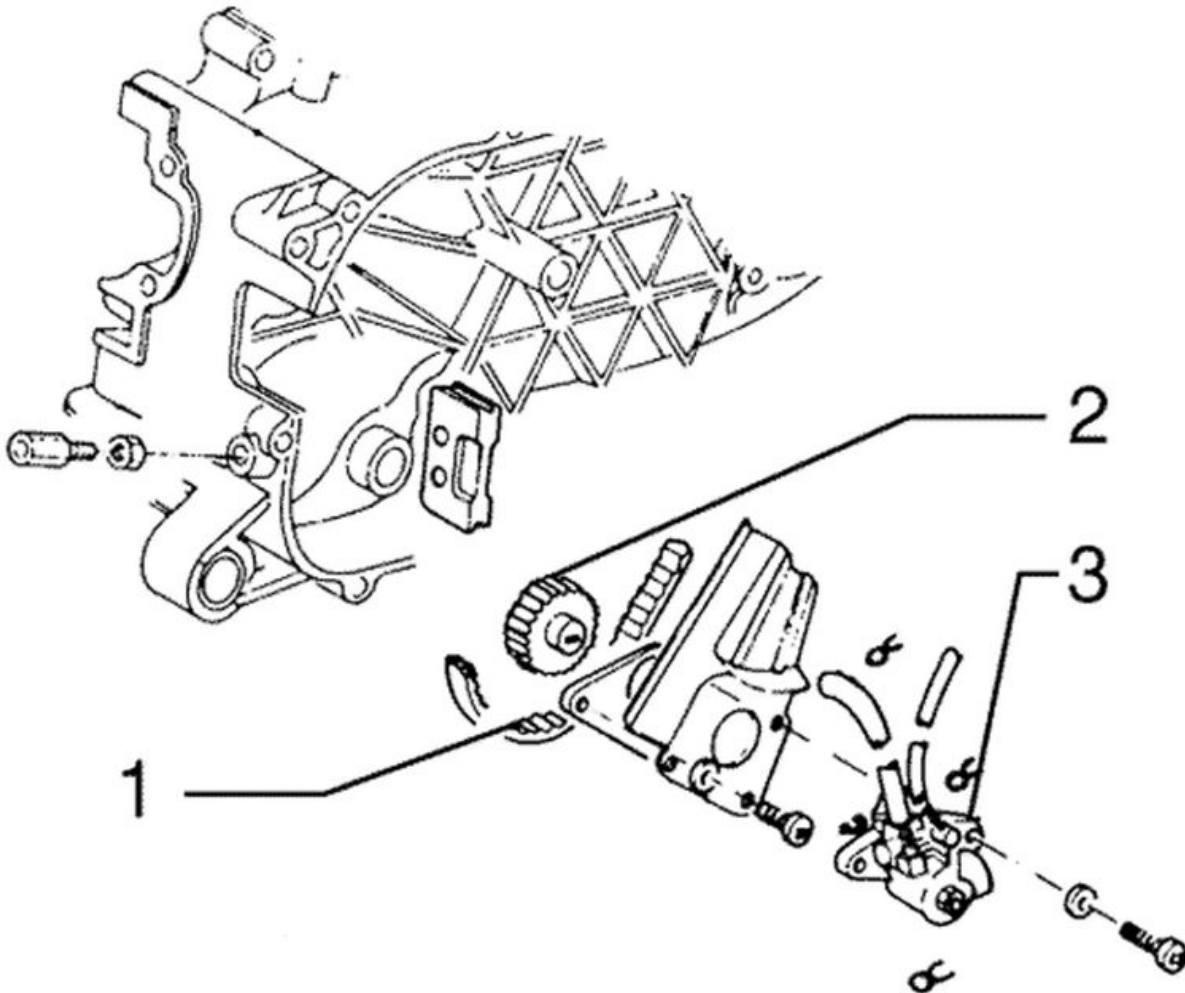
Puleggia condotta



PULEGGIA CONDOTTA

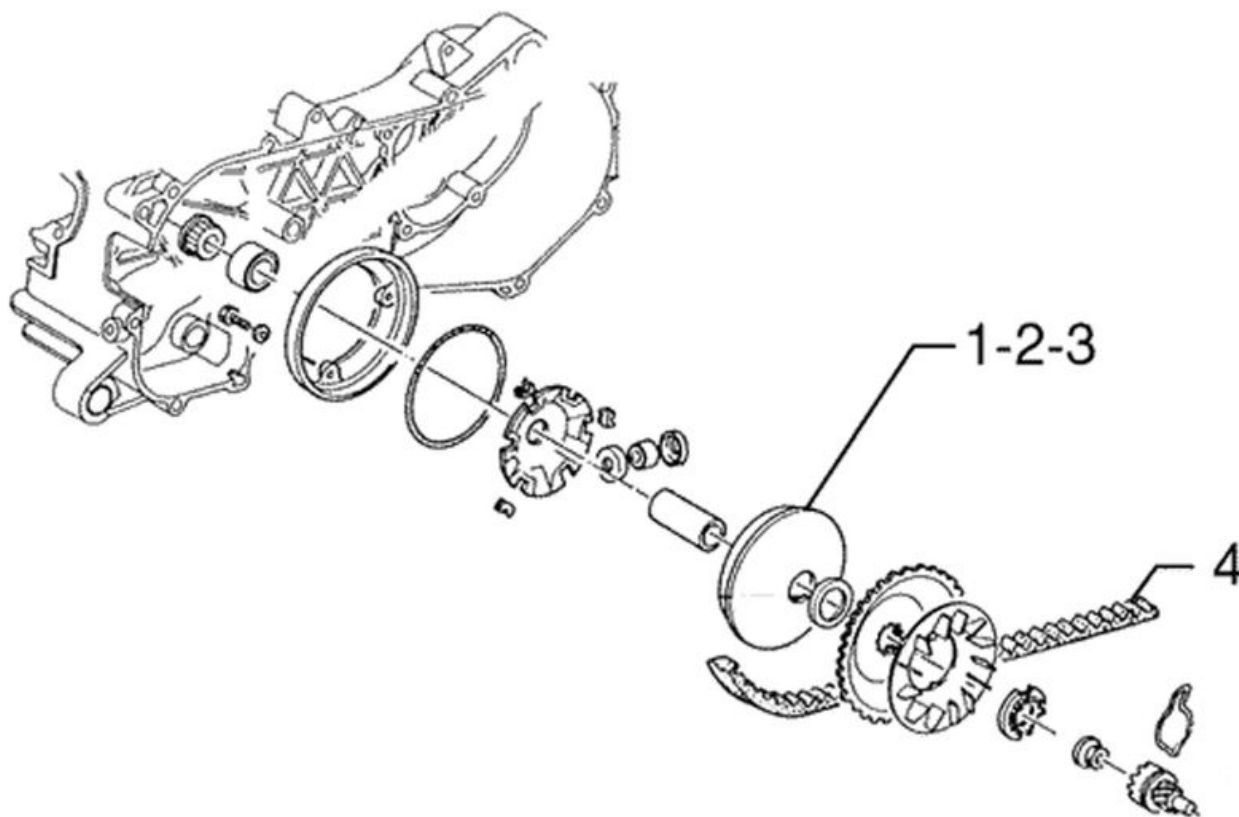
	Codice	Operazione	Durata
1	001110	Puleggia condotta - Sostituzione	
2	001012	Puleggia condotta - Revisione	
3	001022	Frizione - Sostituzione	
4	003072	Gruppo frizione - Controllo usura	
5	001155	Campana frizione - Sostituzione	

Pompa olio

**POMPA OLIO**

	Codice	Operazione	Durata
1	001019	Cinghia miscelatore - Sostituzione	
2	001028	Ingranaggio presa movimento mix - Sost.	
3	001018	Miscelatore - Sostituzione	

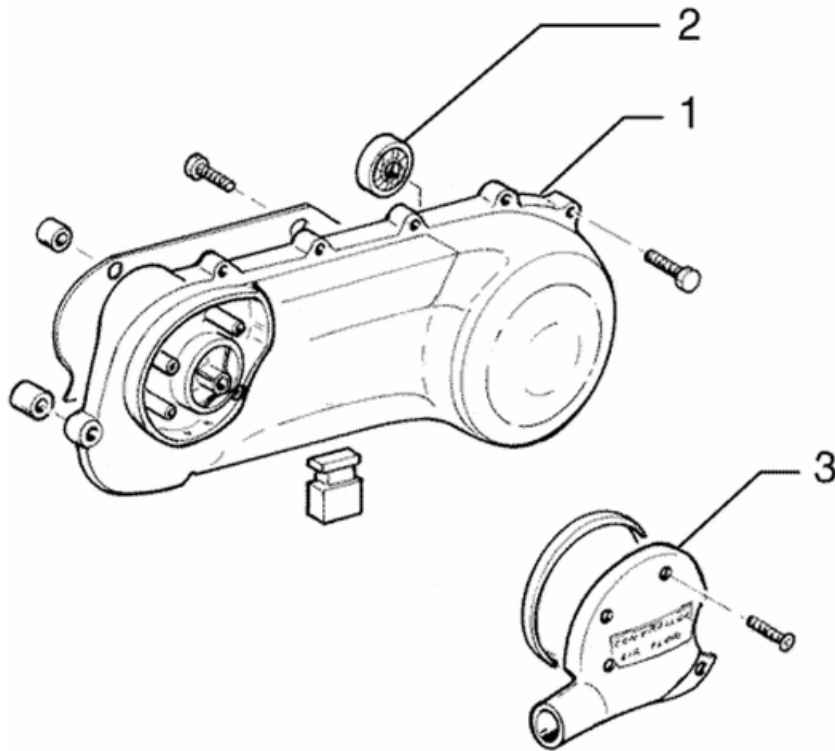
Puleggia motrice



PULEGGIA MOTRICE

	Codice	Operazione	Durata
1	001086	Semipuleggia motrice - Sostituzione	
2	001066	Puleggia motrice - Smontaggio e Ri-montaggio	
3	001066	Puleggia motrice - Revisione	
4	001011	Cinghia trasmissione - Sostituzione	

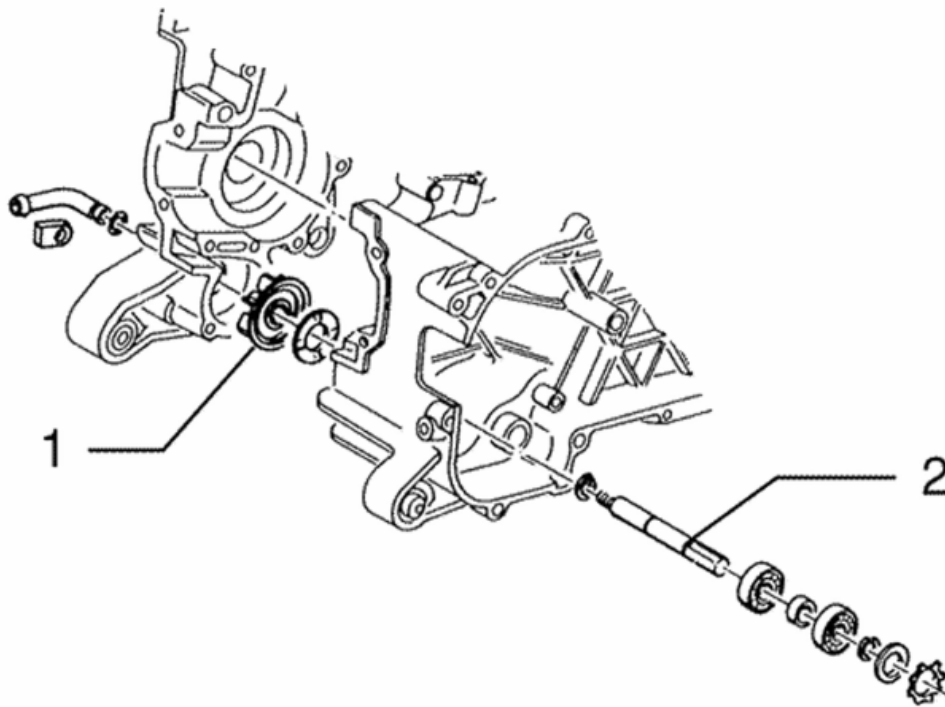
Coperchio trasmissione



COPERCHIO TRASMISSIONE - CHIOCCIOLA

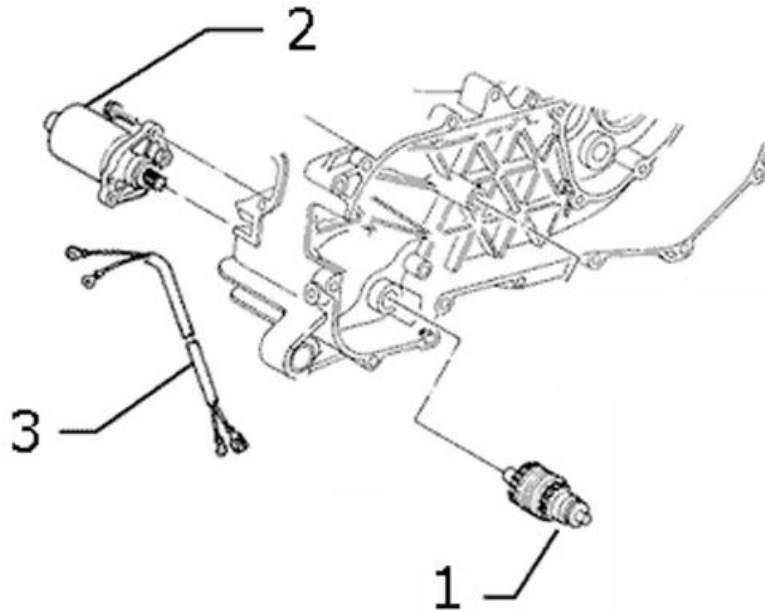
	Codice	Operazione	Durata
1	001096	Coperchio carter trasmissione - Sostituzione	
2	001135	Cuscinetto coperchio trasmissione - Sostituzione	
3	001131	Presa d'aria trasmissione - Sostituzione	

Pompa acqua



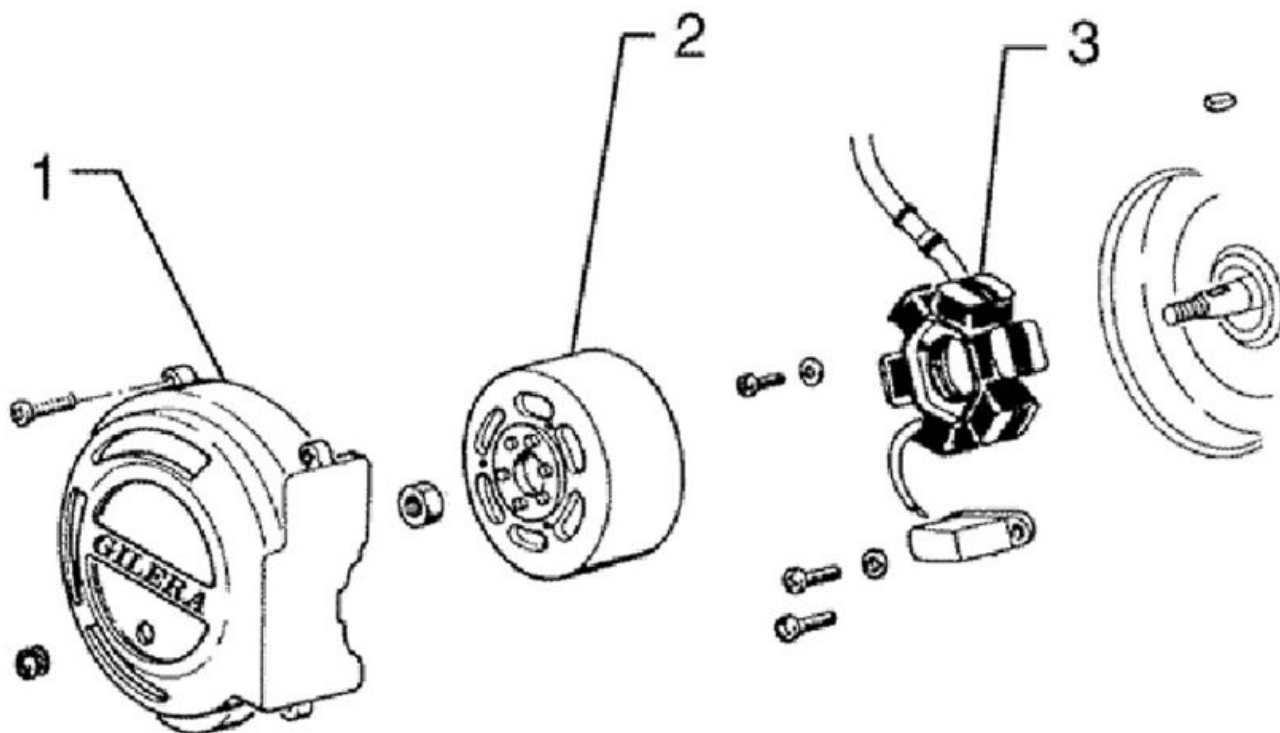
POMPA ACQUA

	Codice	Operazione	Durata
1	001113	Pompa acqua - Sostituzione	
2	001062	Albero comando pompa - Smontaggio e Rimontaggio	

Motorino avviamento**MOTORINO DI AVVIAMENTO**

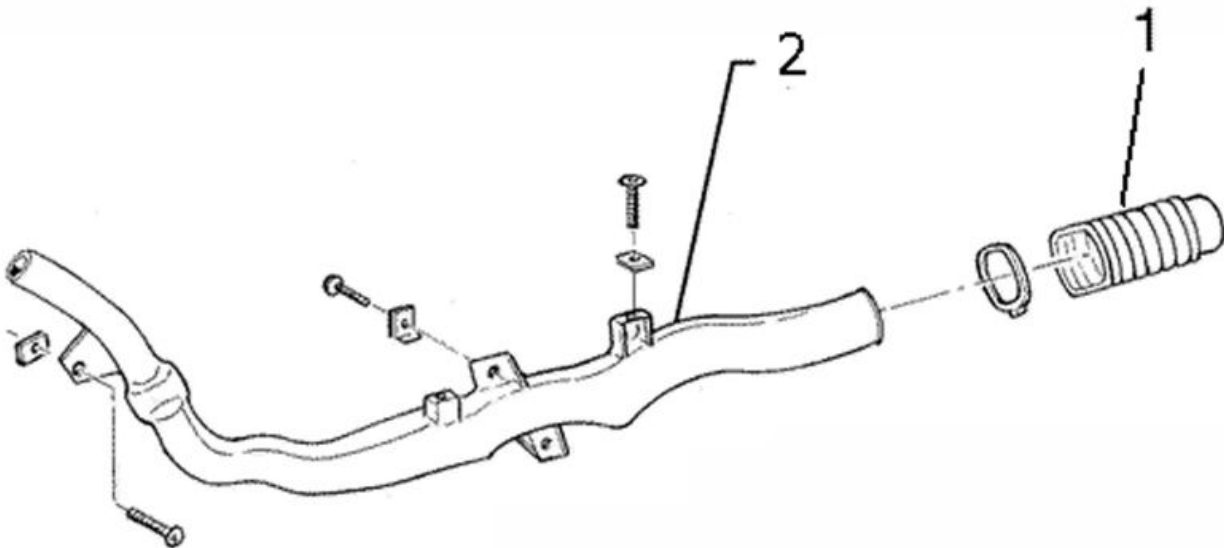
	Codice	Operazione	Durata
1	001017	Pignone di avviamento - Sostituzione	
2	001020	Motorino avviamento - Sostituzione	
3	005045	Gruppo cavetti motorino avviamento - Sostituzione	

Volano magnete



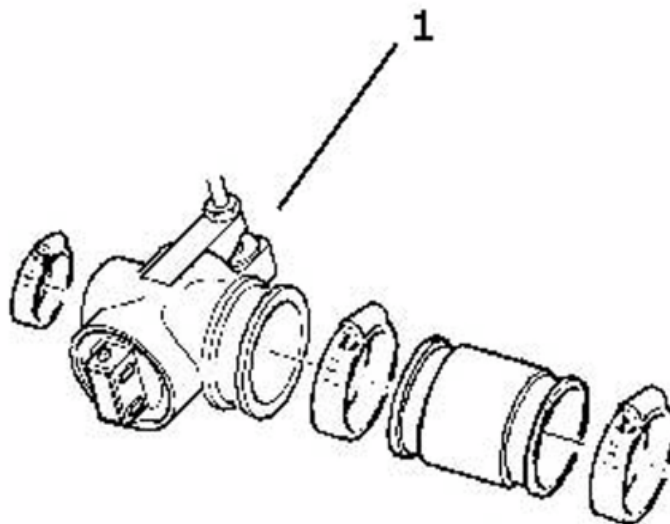
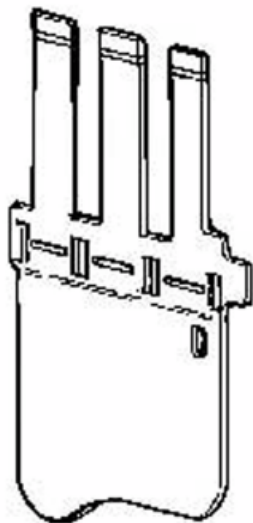
VOLANO MAGNETE

	Codice	Operazione	Durata
1	001087	Coperchio volano - Sostituzione	
2	001058	Volano - Sostituzione	
3	001067	Statore - Smontaggio e Rimontaggio	

Tubo raffreddamento cinghia**TUBO RAFFREDDAMENTO CINGHIA**

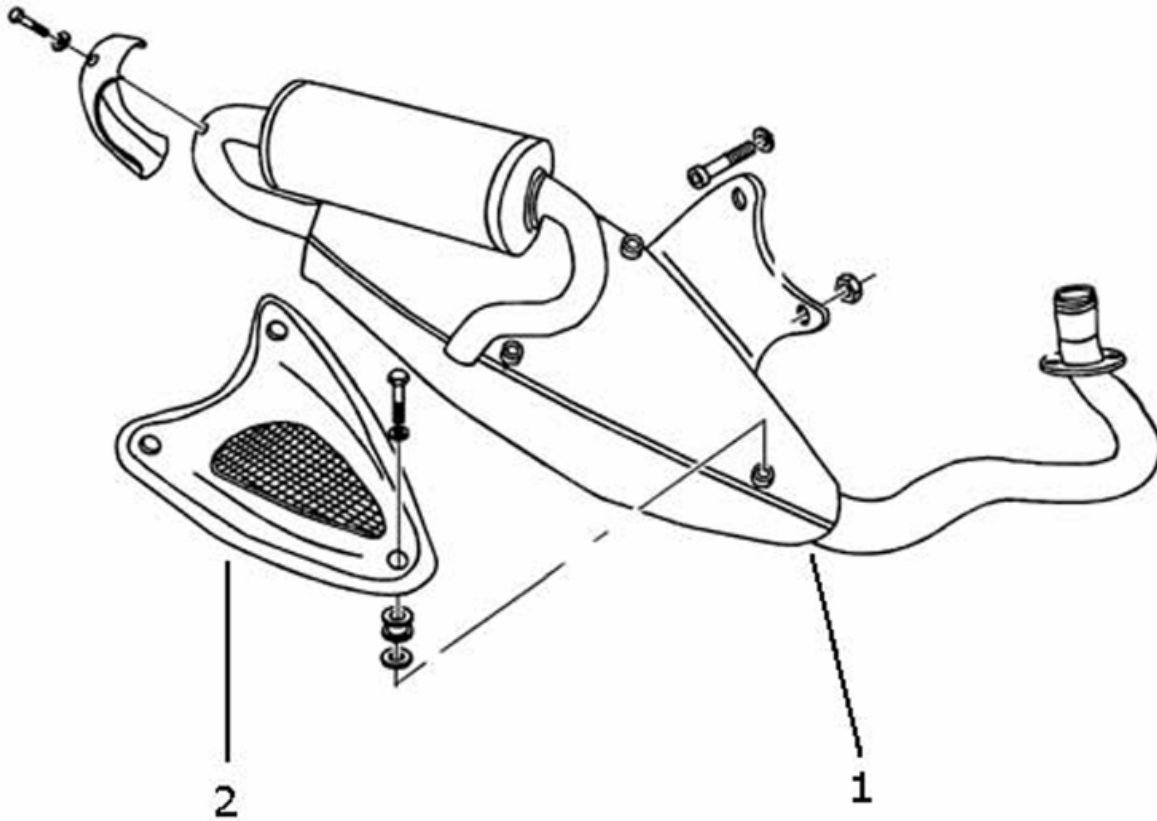
	Codice	Operazione	Durata
1	001132	Tubo presa d'aria trasmissione - Sostituzione	
2	001131	Presca d'aria trasmissione - Sostituzione	

Corpo farfallato



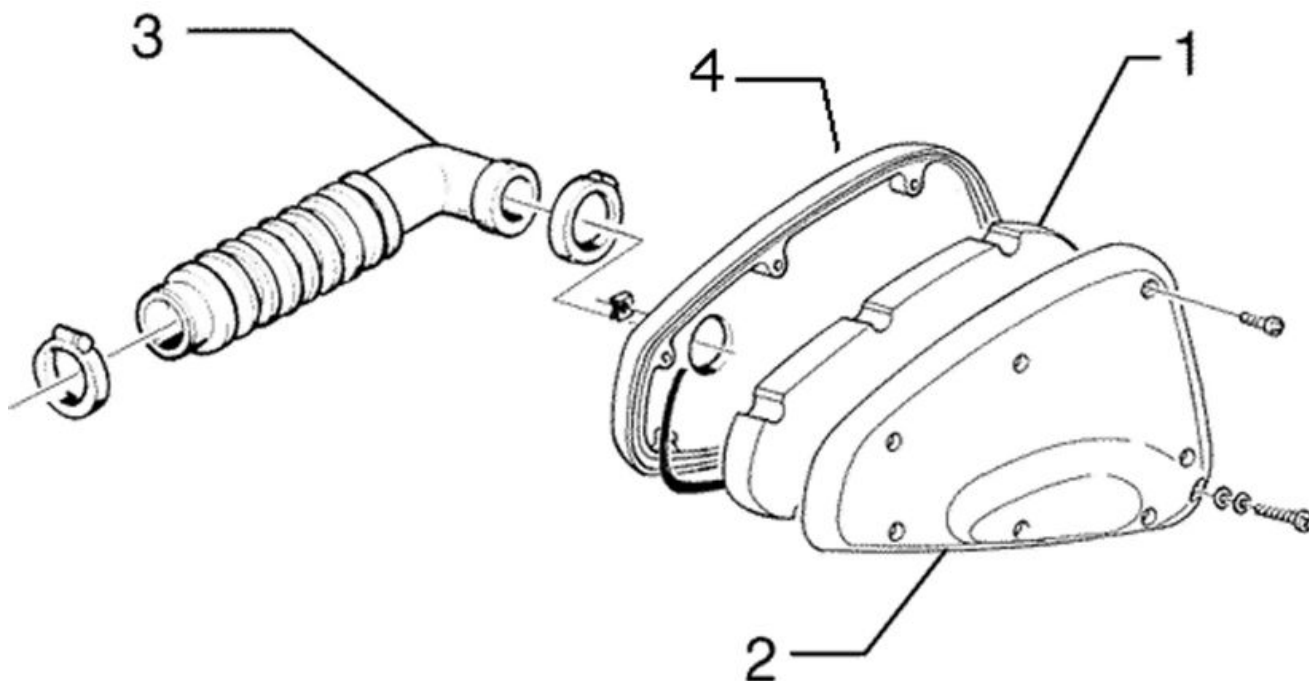
CORPO FARFALLATO

	Codice	Operazione	Durata
1	001166	Corpo farfallato	

Marmitta**MARMITTA**

	Codice	Operazione	Durata
1	001009	Marmitta - Sostituzione	
2	001095	Protezione marmitta - Sostituzione	

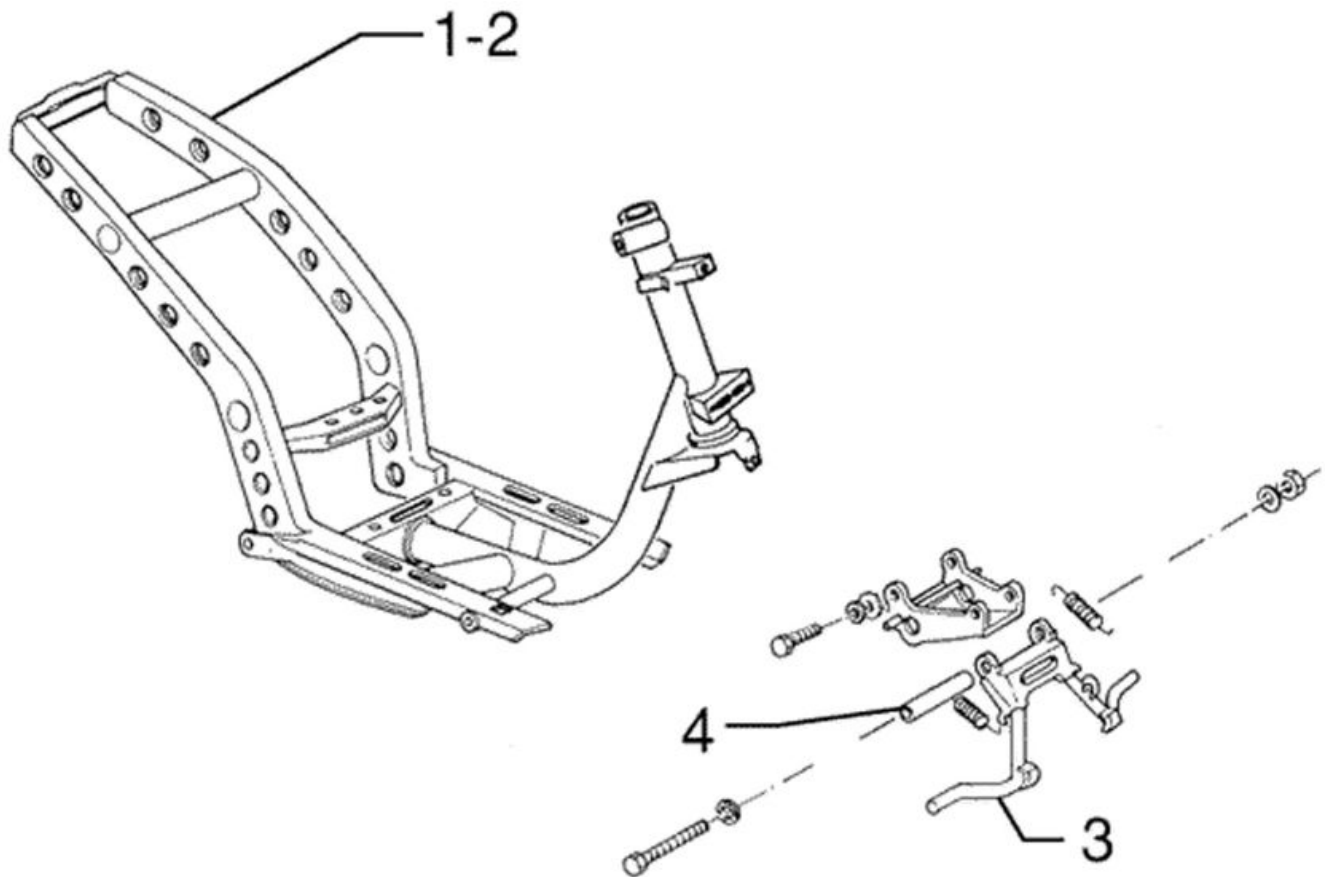
Depuratore aria



DEPURATORE ARIA

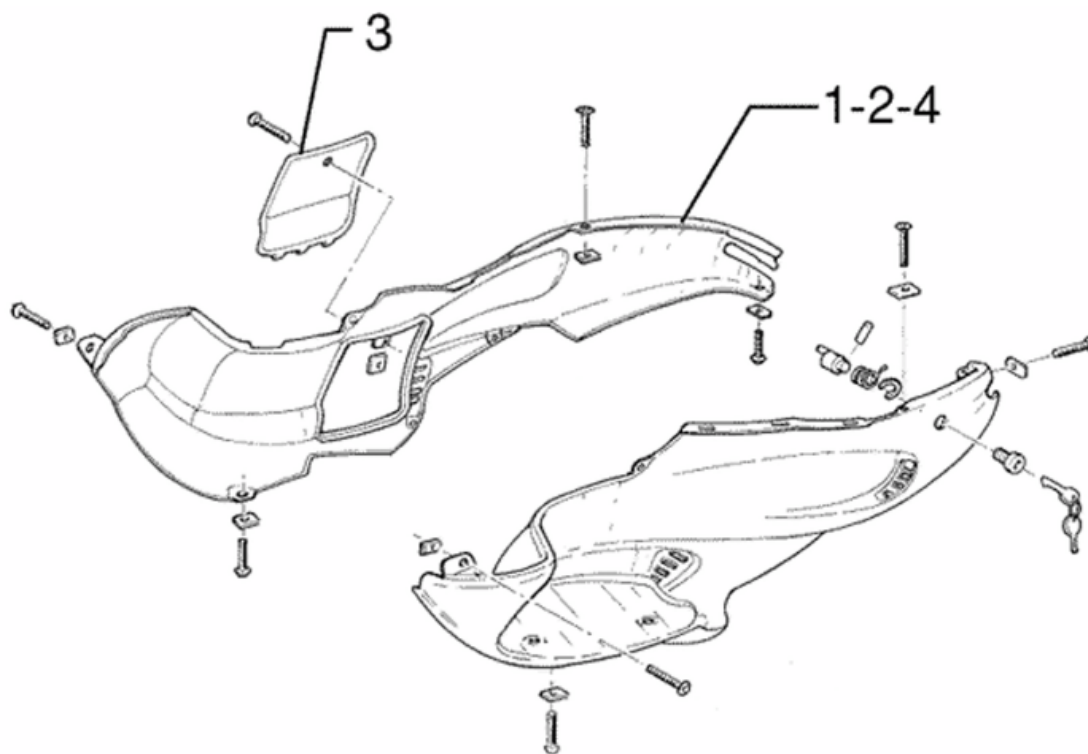
	Codice	Operazione	Durata
1	001014	Filtro aria - Sostituzione	
2	001015	Scatola filtro aria - Sostituzione	
3	001027	Raccordo depuratore / scocca - Sostituzione	
4	004122	Raccordo depuratore / corpo farfallato - Sostituzione	

Telaio

**TELAIO - CAVALLETTO**

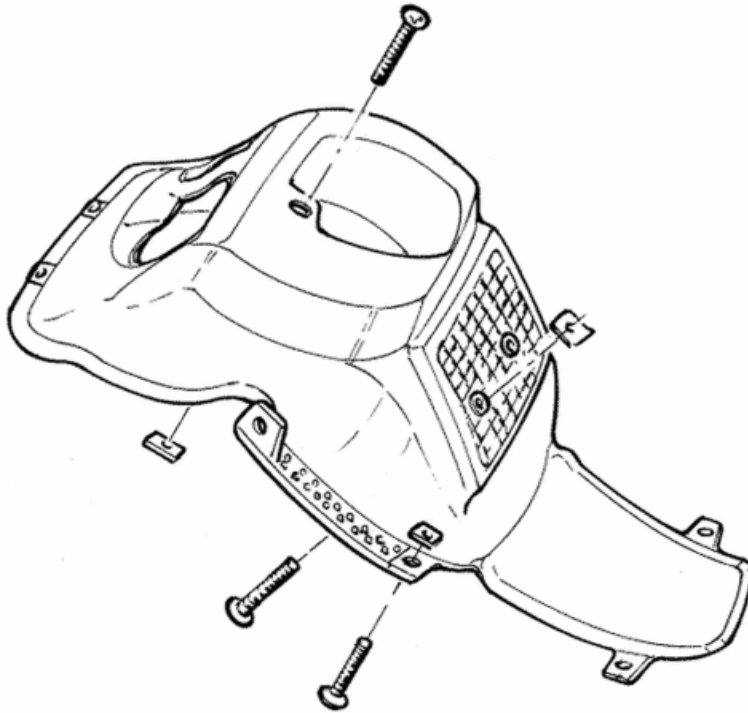
	Codice	Operazione	Durata
1	004001	Telaio - Sostituzione	
2	006001	Telaio - Verniciatura	
3	004004	Cavalletto - Sostituzione	
4	001053	Perno cavalletto - sostituzione	

Coperture laterali



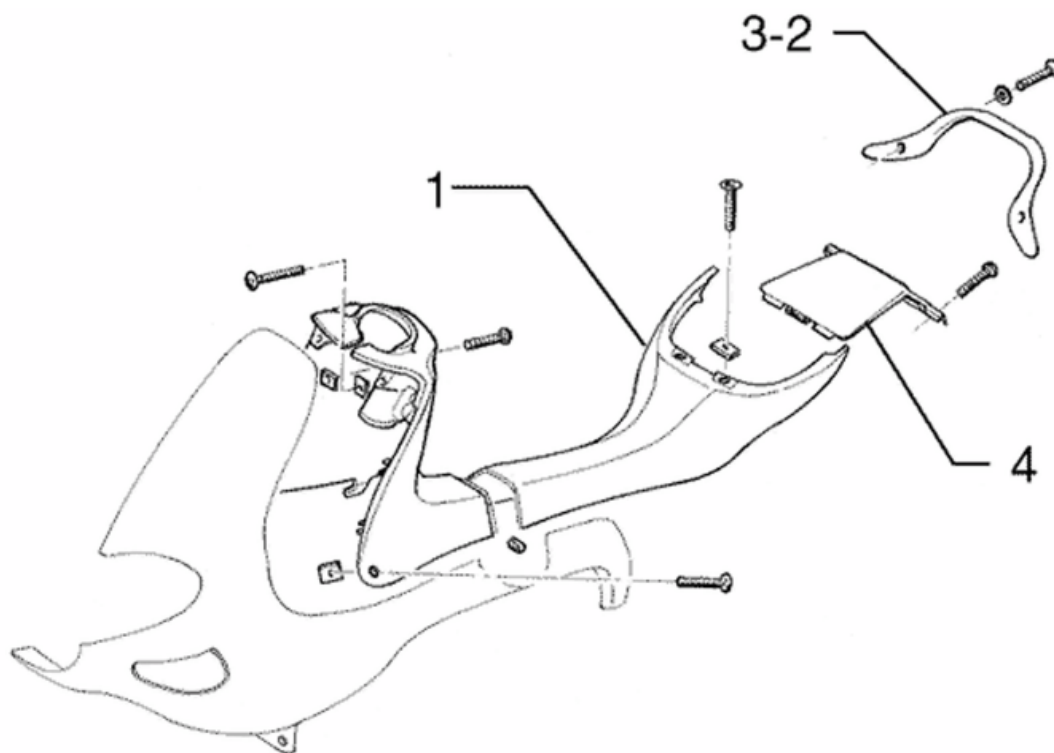
CARENATURA LATERALE

	Codice	Operazione	Durata
1	004085	Fiancata (1) - Sostituzione	
2	004012	Fiancate posteriori - Smontaggio e ri- montaggio	
3	004059	Portello ispezione candela - Sostitu- zione	
4	006008	Fiancata posteriore - Sostituzione	

Scudo posteriore**CARENATURA INFERIORE SCUDO**

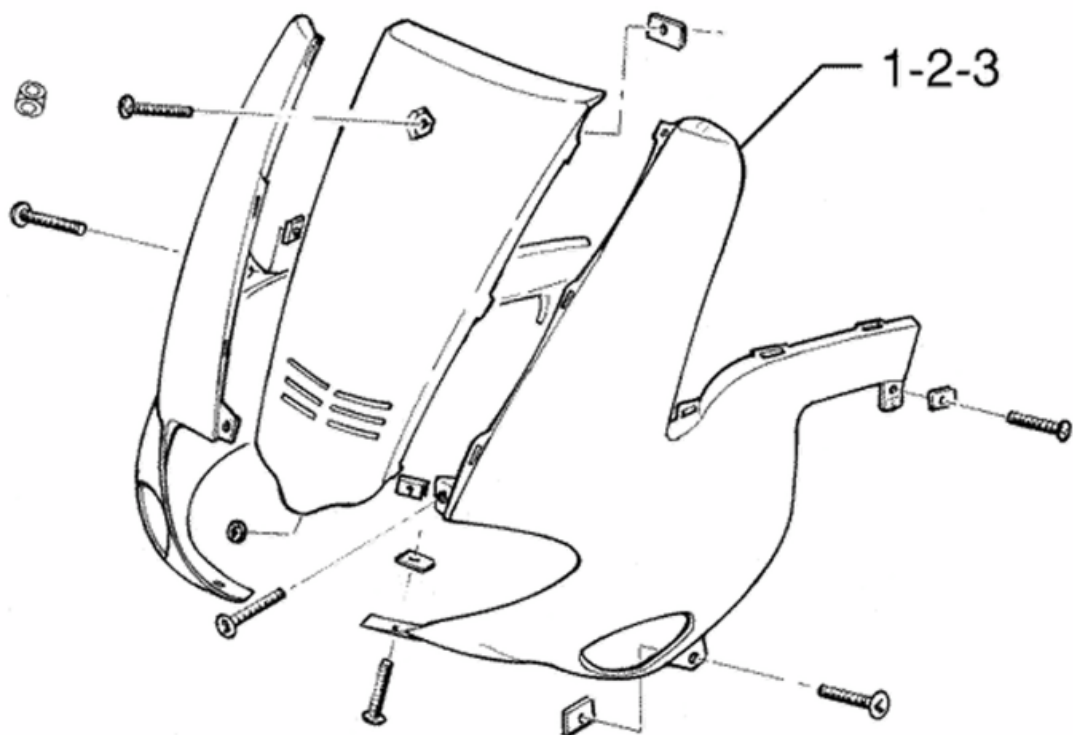
	Codice	Operazione	Durata
1	004022	Parte inferiore scudo - Sostituzione	

Copertura centrale



CARENATURA CENTRALE

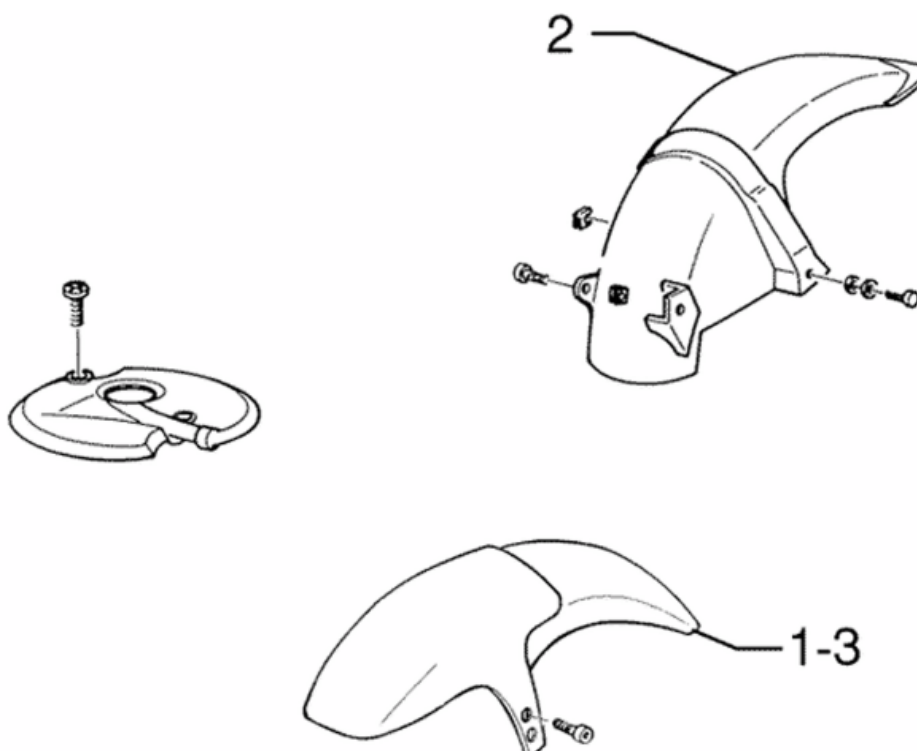
	Codice	Operazione	Durata
1	004011	Copertura centrale telaio - Sostituzione	
2	004068	Maniglia passeggero - Sostituzione	
3	004056	Copertura superiore faro posteriore - Sostituzione	
4	006040	Maniglia passeggero - Verniciatura	



CARENATURA CENTRALE

	Codice	Operazione	Durata
1	004132	Semiscudo - Verniciatura	
2	004133	Semiscudi - Sostituzione	
3	006039	Semiscudo - Sostituzione	

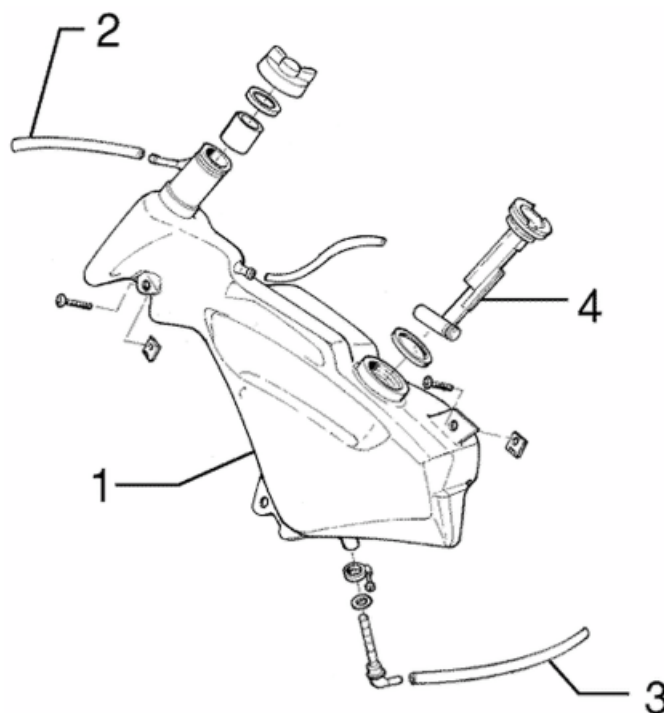
parafanghi



PARAFANGO ANTERIORE E POSTERIORE

	Codice	Operazione	Durata
1	004009	Parafango posteriore - Sostituzione	
2	004002	Parafango anteriore - Sostituzione	
3	006003	Parafango - Verniciatura	

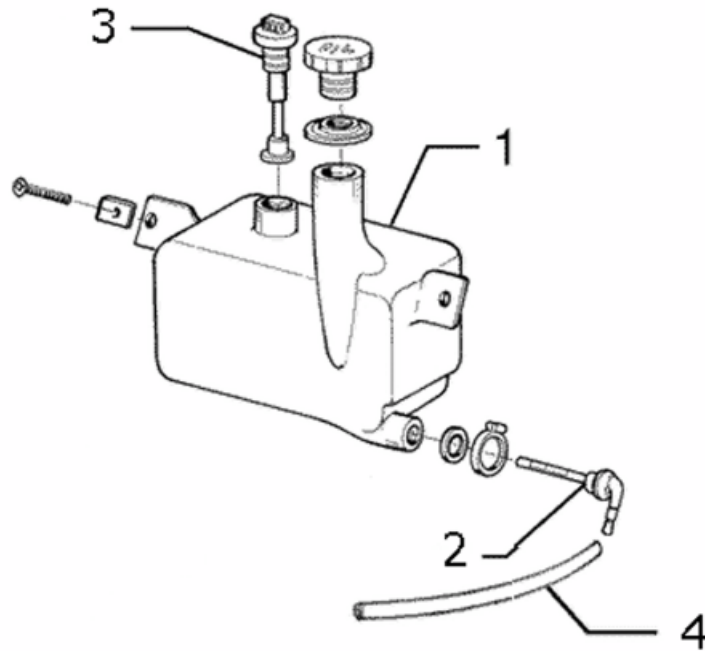
Serbatoio carburante



SERBATOIO CARBURANTE

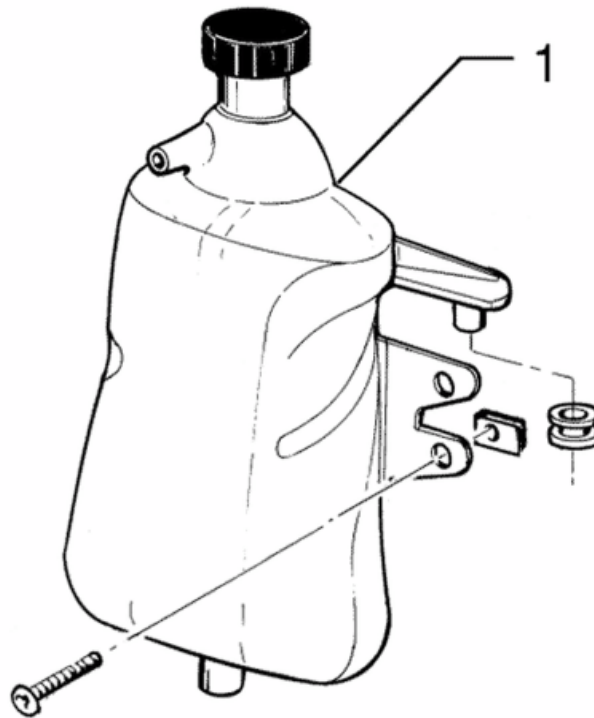
	Codice	Operazione	Durata
1	004005	Serbatoio carburante - Sostituzione	
2	004109	Sfiato serbatoio carburante - Sostituzione	
3	004110	Tubo serbatoio benzina - Sostituzione	
4	005010	Galleggiante serbatoio - Sostituzione	

serbatoio olio

**SERBATOIO OLIO MIX - DEGASATORE**

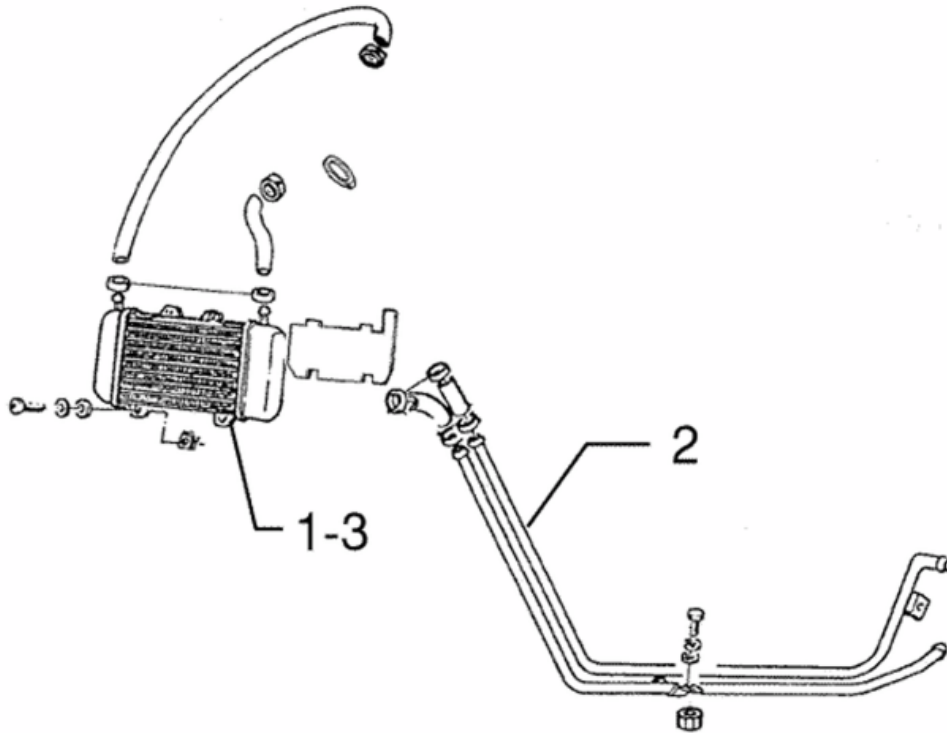
	Codice	Operazione	Durata
1	004017	Serbatoio olio - Sostituzione	
2	004095	Rubinetto serbatoio olio - Sostituzione	
3	005018	Galleggiante serbatoio olio - Sostituzione	
4	004091	Tubo serbatoio olio - Sostituzione	

Vaso espansione



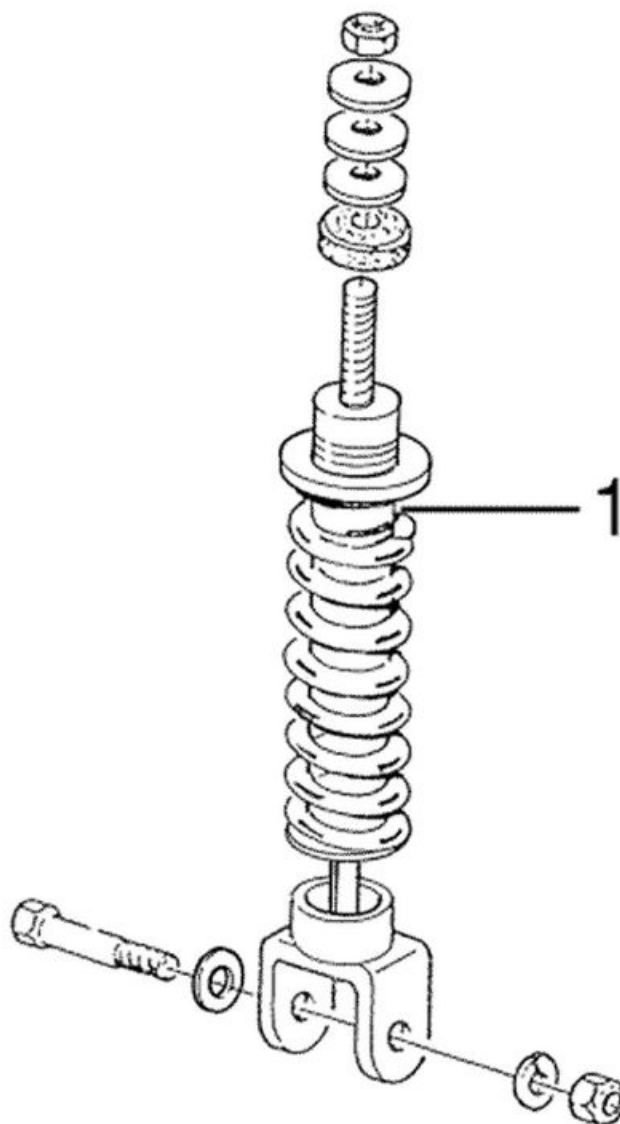
VASO ESPANSIONE

	Codice	Operazione	Durata
1	007001	Vaso di espansione - Sostituzione	

Radiatore**RADIATORE**

	Codice	Operazione	Durata
1	007002	Radiatore acqua - Sostituzione	
2	007003	Tubo mandata e ritorno liquido refrigerante - Sostituzione	
3	001052	Liquido di raffreddamento - sostituzione	

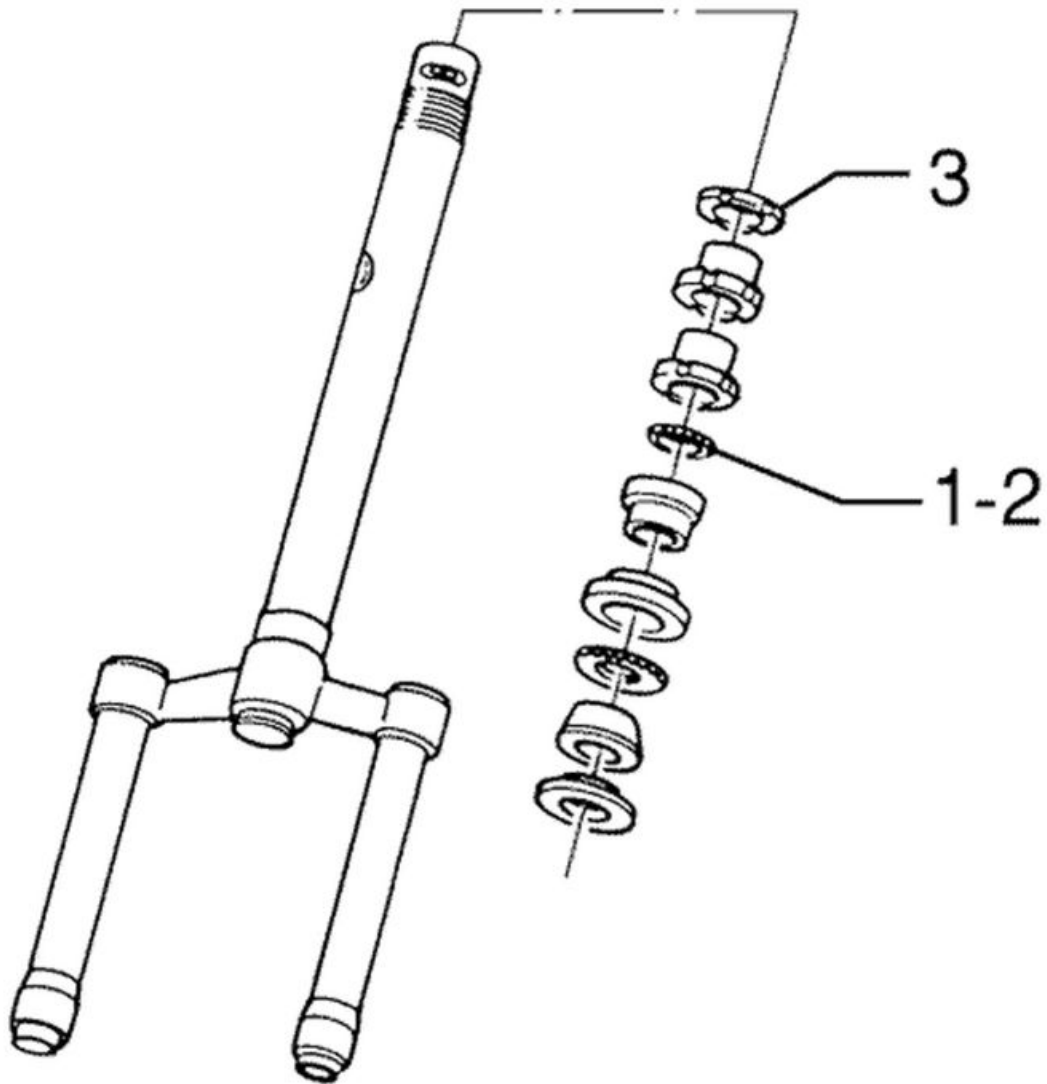
Ammortizzatore posteriore



AMMORTIZZATORE POSTERIORE

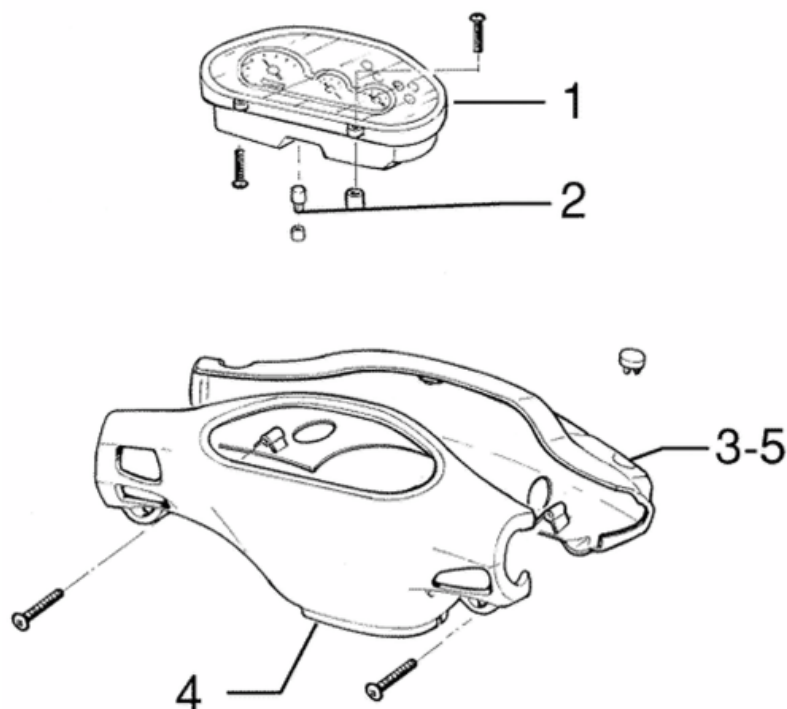
	Codice	Operazione	Durata
1	003007	Ammortizzatori posteriori - Smontaggio e rimontaggio	

Ralle sterzo

**RALLE STERZO**

	Codice	Operazione	Durata
1	004119	Cuscinetto / Ralla superiore sterzo - Sostituzione	
2	003002	Ralle sterzo - Sostituzione	
3	003073	Gioco sterzo - Registrazione	

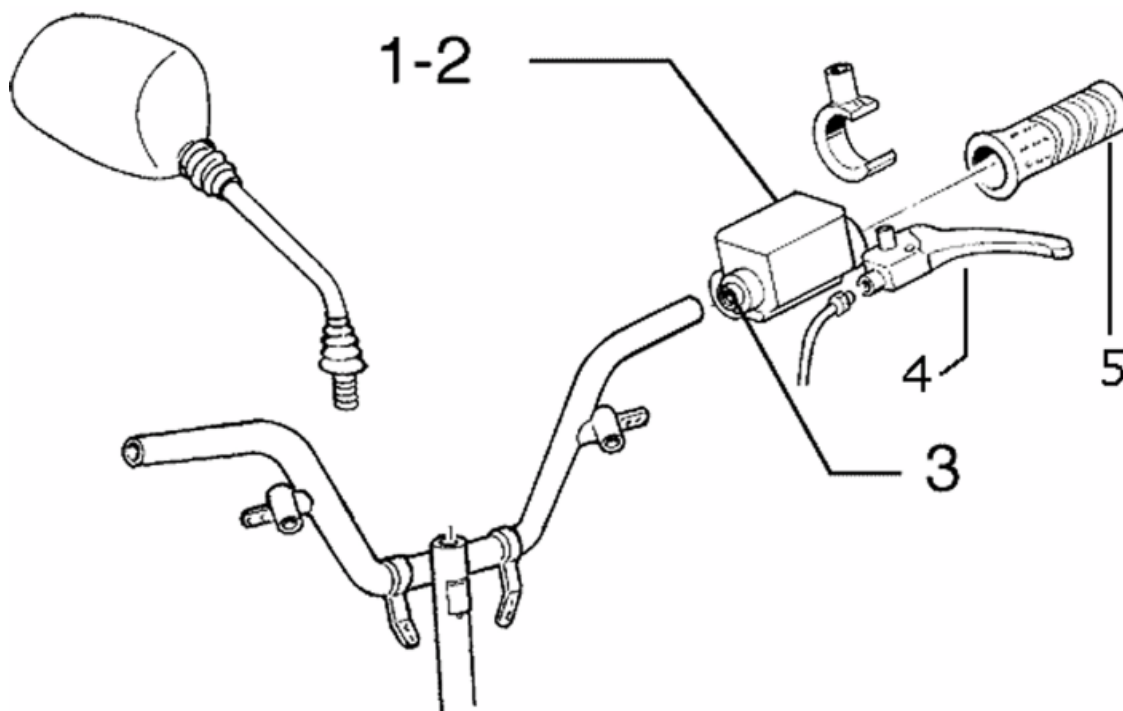
Coperture manubrio



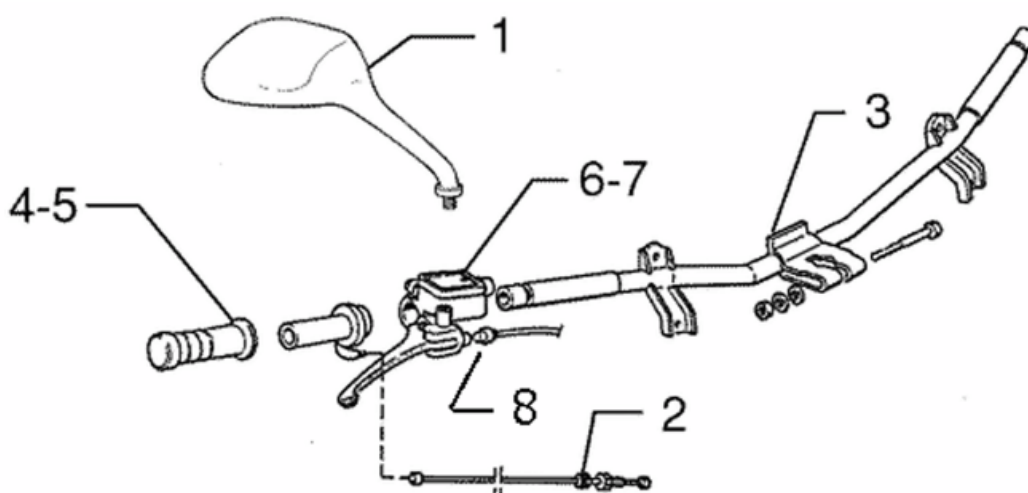
CONTACHILOMETRI - COPERCHI MANUBRIO

	Codice	Operazione	Durata
1	005014	ContaKm - Sostituzione	
2	005038	Lampadine spia sul cruscotto - Sostituzione	
3	004018	Parte anteriore manubrio - Sostituzione	
4	004019	Parte posteriore manubrio - Sostituzione	
5	006013	Parte anteriore manubrio - Verniciatura	

Componenti manubrio

**COMPONENTI DEL MANUBRIO**

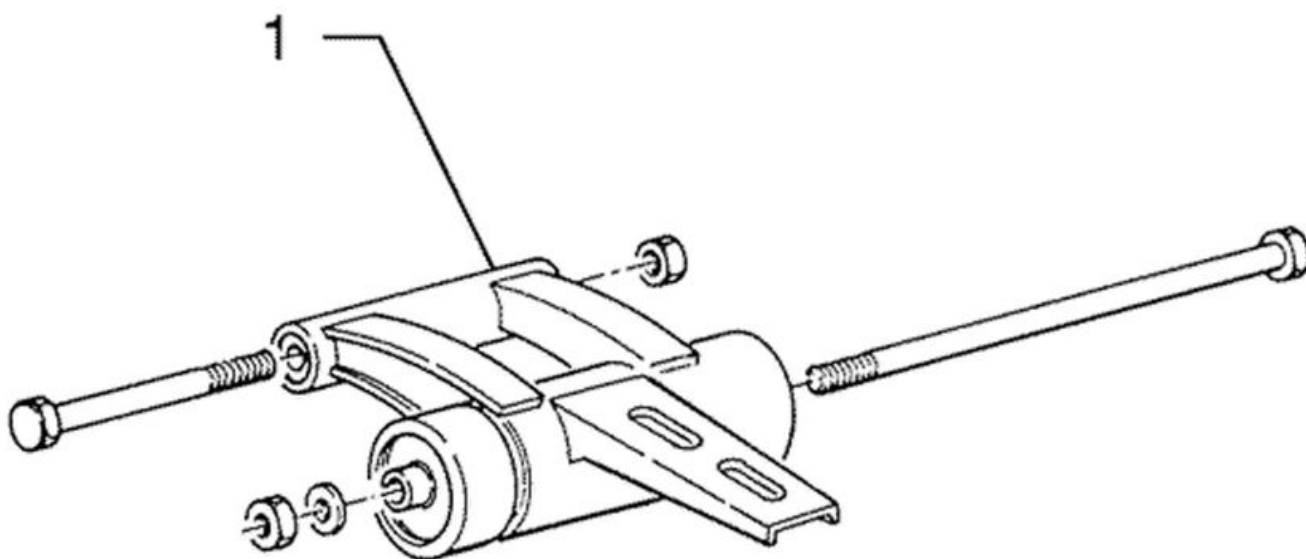
	Codice	Operazione	Durata
1	002080	Olio freno posteriore spurgo impianto - Sostituzione	
2	002067	Pompa freno post. - Sostituzione	
3	002020	Tubazione freno posteriore - Smon- taggio e rimontaggio	
4	002037	Leva freno o frizione - Sostituzione	
5	002071	Manopola sinistra - Sostituzione	

**COMPONENTI DEL MANUBRIO**

	Codice	Operazione	Durata
1	004066	Specchio retrovisore - Sostituzione	

	Codice	Operazione	Durata
2	003061	Trasmissione acceleratore - Registrazione	
3	003001	Manubrio - Smontaggio e rimontaggio	
4	002060	Comando gas - Sostituzione	
5	002059	Manopola destra - Sostituzione	
6	002024	Pompa freno anteriore - Smontaggio e Rimontaggio	
7	002018	Pompa freno ant.- Revisione	
8	005017	Interruttore stop - Sostituzione	

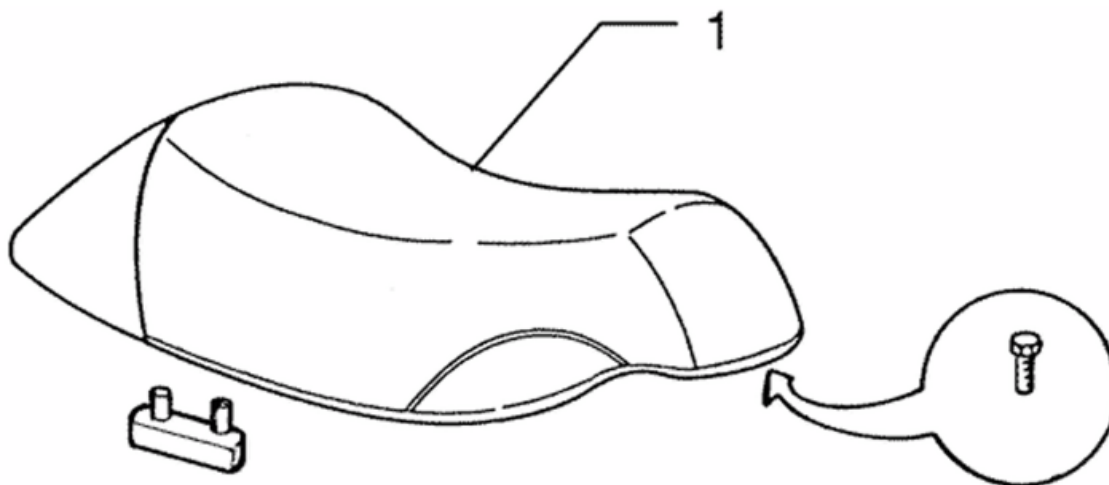
Braccio oscillante



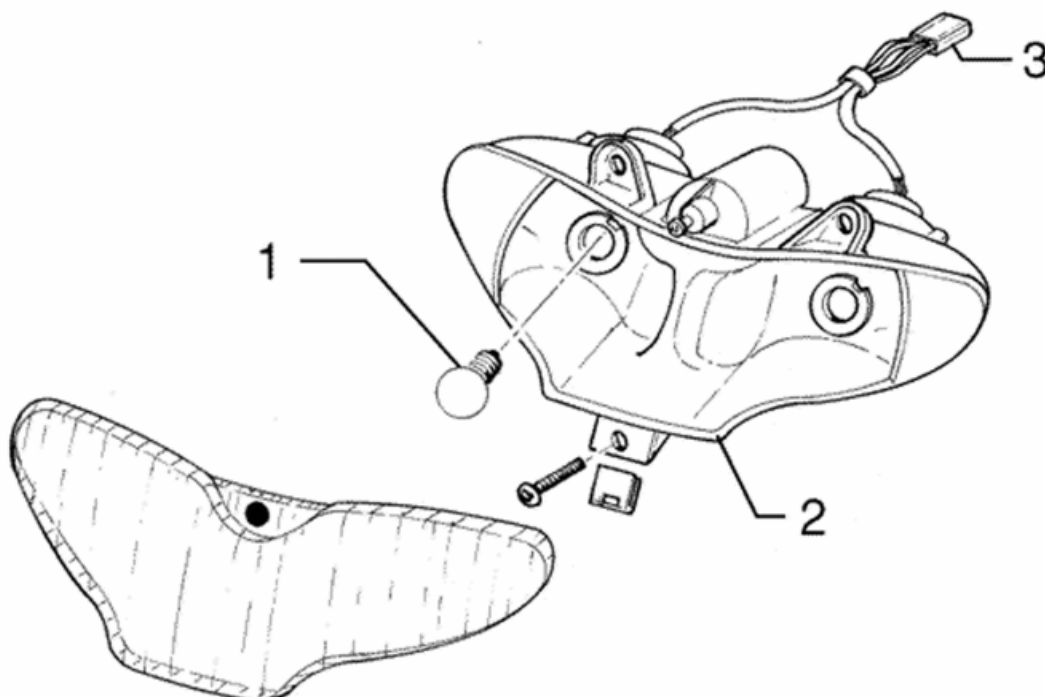
BRACCIO OSCILLANTE

	Codice	Operazione	Durata
1	001072	Braccio oscillante attacco motore / telaio - Sostituzione	

Vi informiamo che, al fine di evitare il possibile contatto tra il vano casco e il connettore dell'iniettore, è stato sostituito il braccio oscillante n° di dis.560522 con il n° di dis.599286.

Sella**SELLA**

	Codice	Operazione	Durata
1	004003	Sella - Sostituzione	

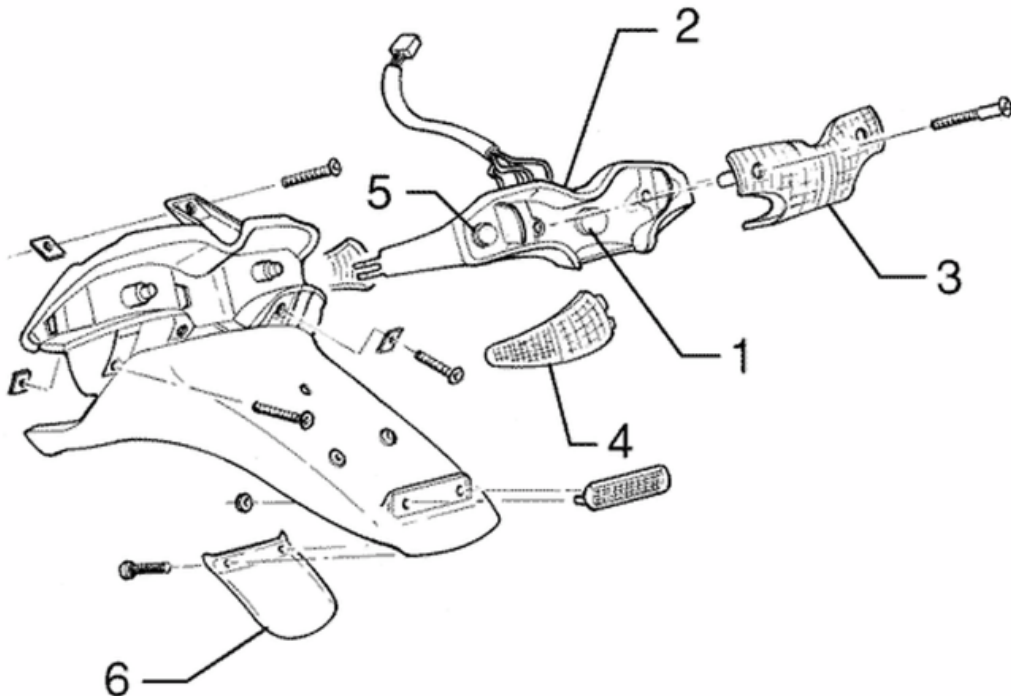
Fanaleria lampeggiatori**GRUPPO OTTICO**

	Codice	Operazione	Durata
1	005008	Lampade faro anteriore - Sostituzione	
2	005002	Faro anteriore - Sostituzione	
3	005044	Gruppo cavetti faro anteriore - Sostituzione	



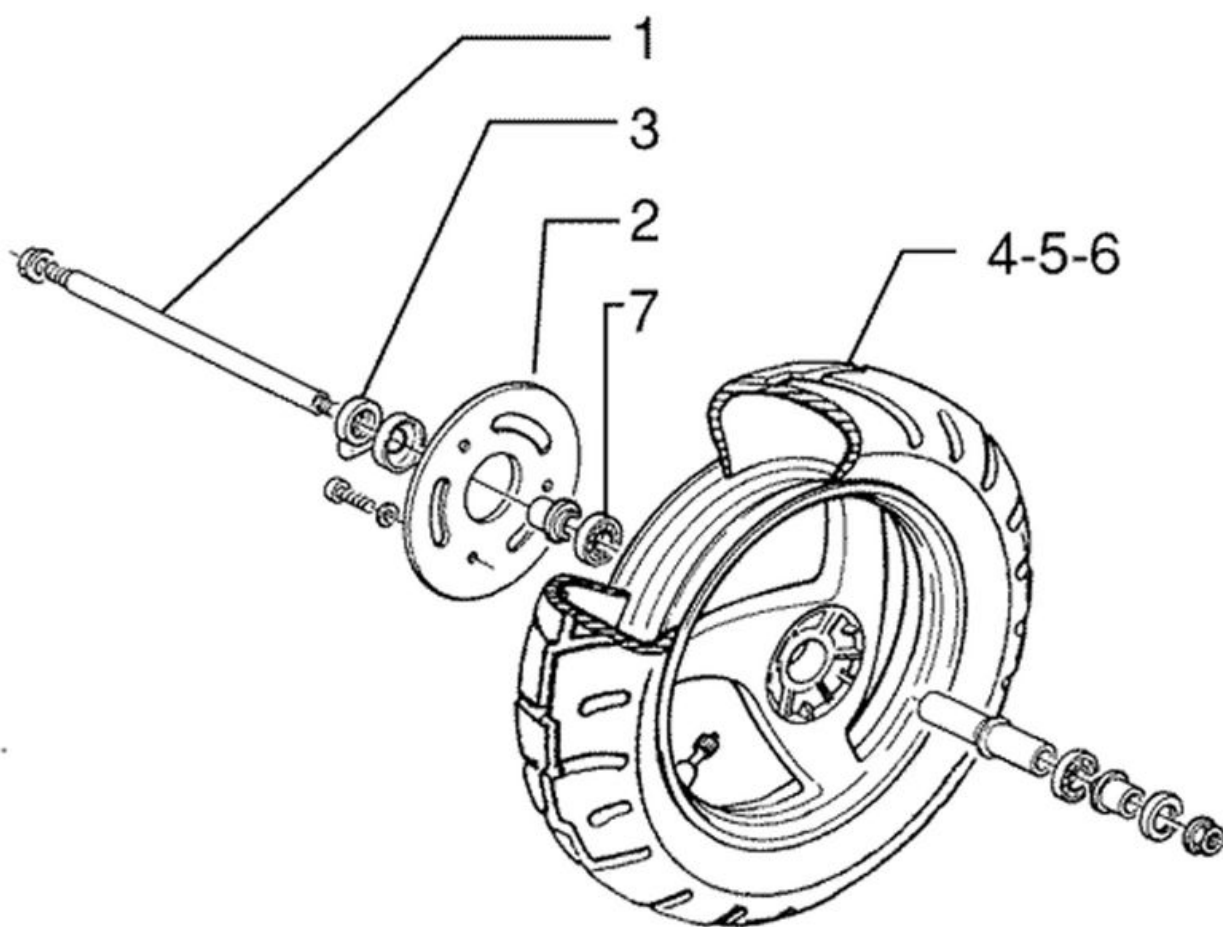
INDICATORI DI DIREZIONE ANTERIORI

	Codice	Operazione	Durata
1	005012	Indicatore di direzione anteriore - Sostituzione	
2	005067	Lampada indicatore di direzione anteriore - Sostituzione	



FANALE POSTERIORE

	Codice	Operazione	Durata
1	005066	Lampade faro posteriore - Sostituzione	
2	005005	Fanalino posteriore - Sostituzione	
3	005028	Trasparente gruppo ottico posteriore - Sostituzione	
4	005022	Indicatore di direzione posteriore - Sostituzione	
5	005068	Lampada indicatore di direzione posteriore - Sostituzione	
6	005048	Portatarga - Sostituzione	

Ruota anteriore**RUOTA ANTERIORE**

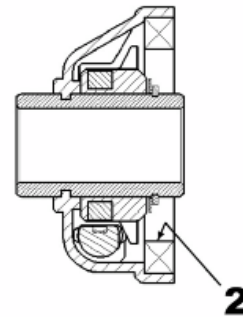
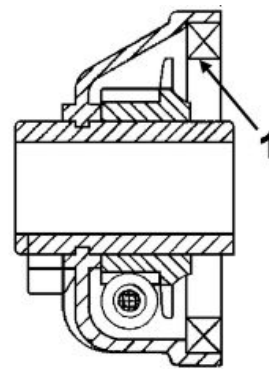
	Codice	Operazione	Durata
1	003038	Asse ruota anteriore - Smontaggio e rimontaggio	
2	002041	Disco freno - Sostituzione	
3	002011	Presca di movimento contaKm - Sostituzione	
4	004123	Ruota anteriore - Sostituzione	
5	003047	Pneumatico anteriore - Sostituzione	
6	003037	Cerchio ruota anteriore - Smontaggio e rimontaggio	
7	003040	Cuscinetti ruota anteriore - Sostituzione	

Ingrassaggio ruota fonica o presa di movimento

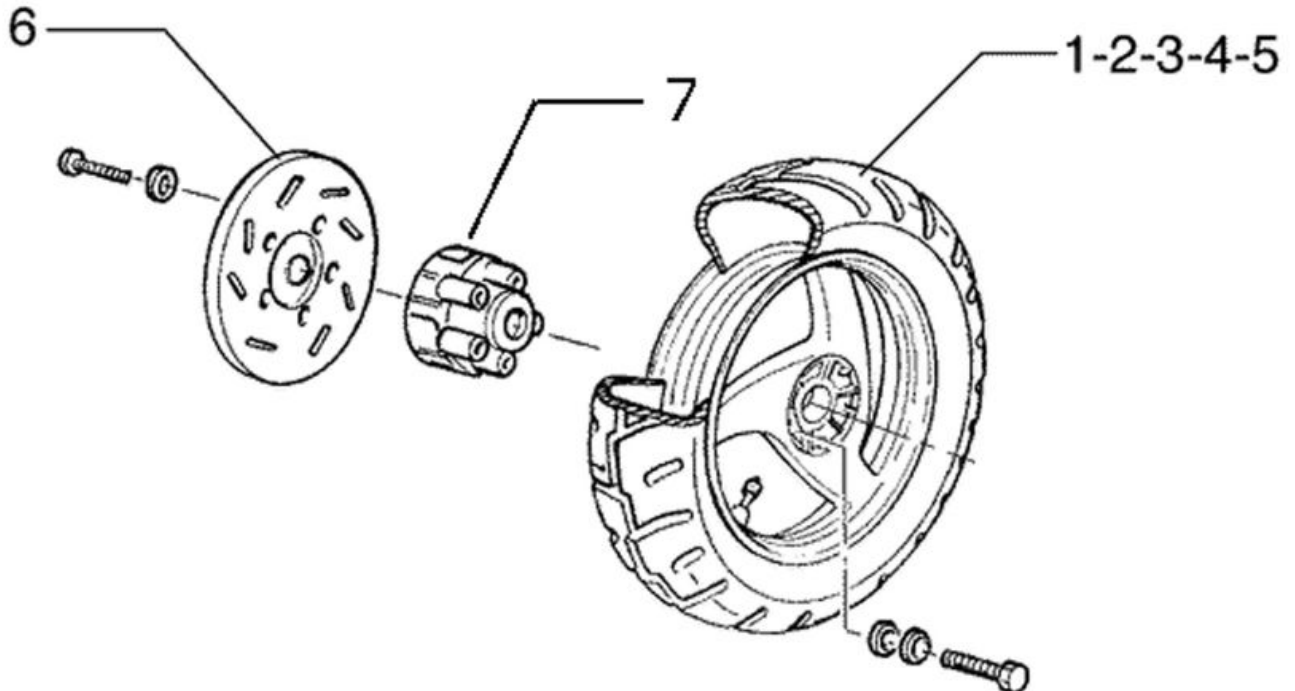
Vi informiamo che è stato introdotto il codice:
 900001 - Ingrassaggio ruota fonica/presa di movimento -15'.

Si raccomanda di non impiegare erroneamente i codici 002011 (sostituzione presa di movimento) e 005089 (sostituzione ruota fonica) nei casi di rumorosità dei componenti indicati. Il grasso consigliato è TUTELA MRM 2 (grasso al bisolfuro di molibdeno e sapone di litio).

Di seguito indichiamo, con una freccia, la zona da ingrassare (1 - Presa di movimento, 2 - Ruota fonica)



Ruota posteriore

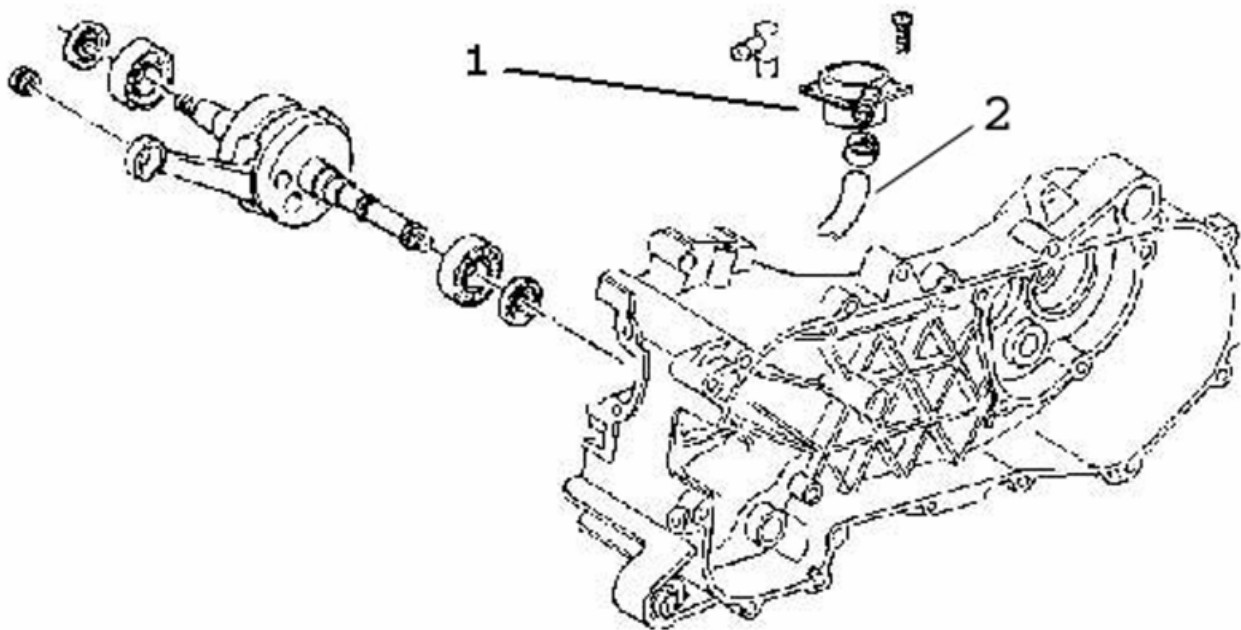


RUOTA POSTERIORE

	Codice	Operazione	Durata
1	001016	Ruota posteriore - Sostituzione	
2	004126	Pneumatico ruota posteriore - Sostituzione	

	Codice	Operazione	Durata
3	001071	Cerchio ruota posteriore - Smontaggio e Rimontaggio	
4	003063	Pressione pneumatico - Controllo	
5	006018	Cerchio ruote - Verniciatura	
6	002070	Disco freno posteriore - Sostituzione	
7	002028	Mozzo ruota posteriore - Sostituzione	

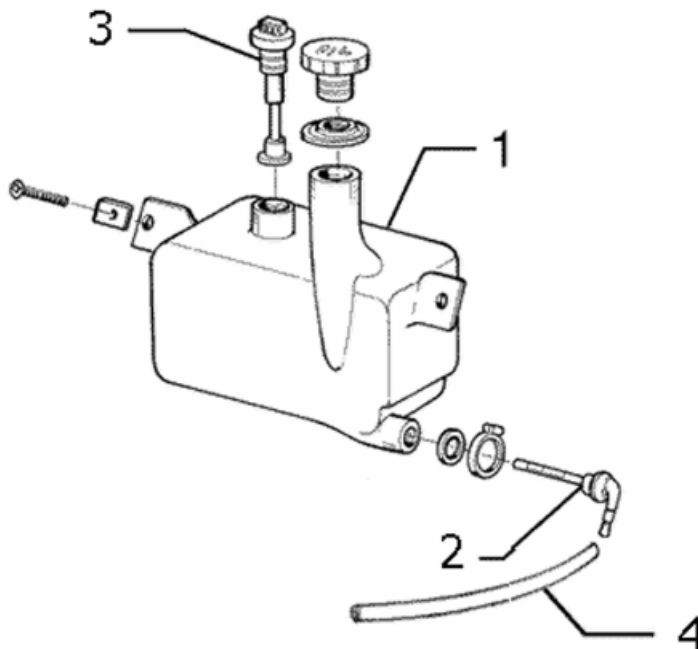
compressore aria



COMPRESSORE ARIA

	Codice	Operazione	Durata
1	001168	Compressore aria - Sostituzione	
2	004160	Tubazione aria compressa - Sostituzione	

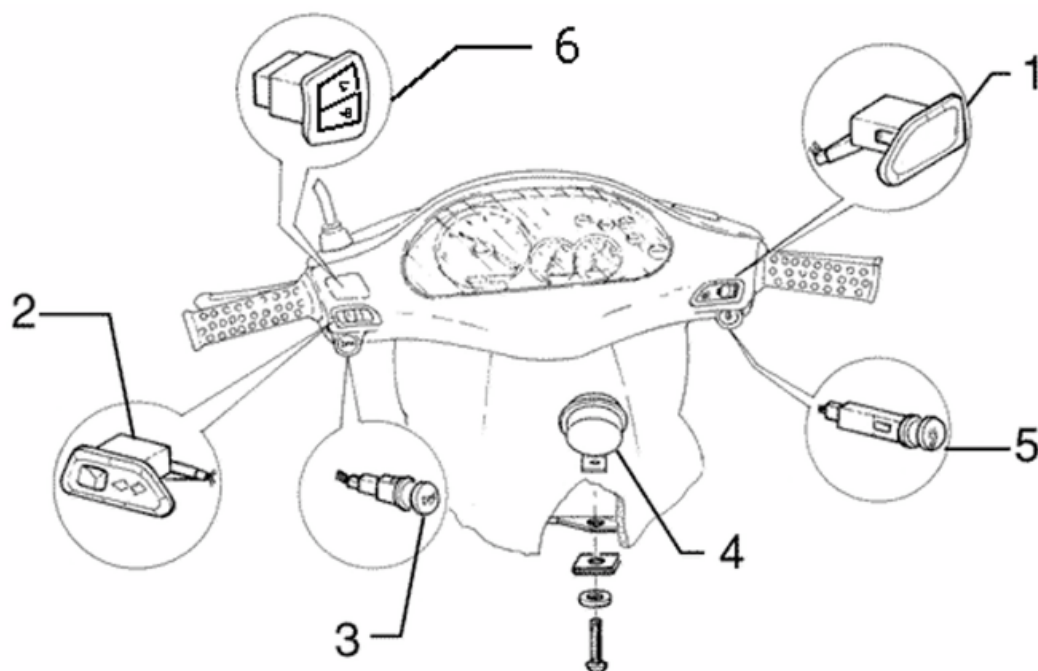
Pompa carburante



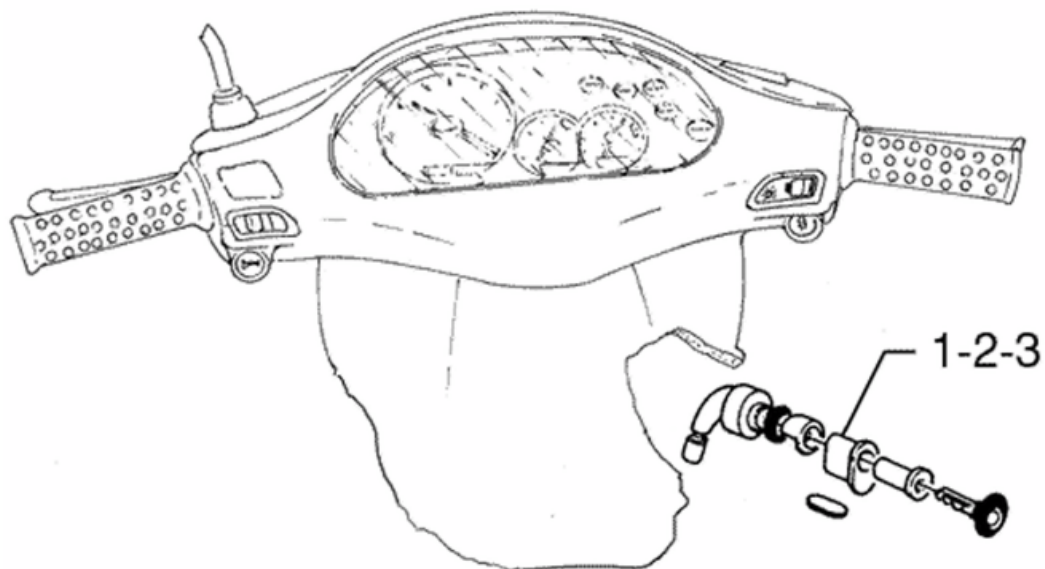
IMPIANTO ALIMENTAZIONE

	Codice	Operazione	Durata
1	004072	Filtro benzina - Sostituzione	
2	004073	Pompa carburante - Sostituzione	
3	004137	Tubo pompa iniettore - Sostituzione	
4	004138	Tubo ritorno carburante - Sostituzione	

Dispositivi elettrici

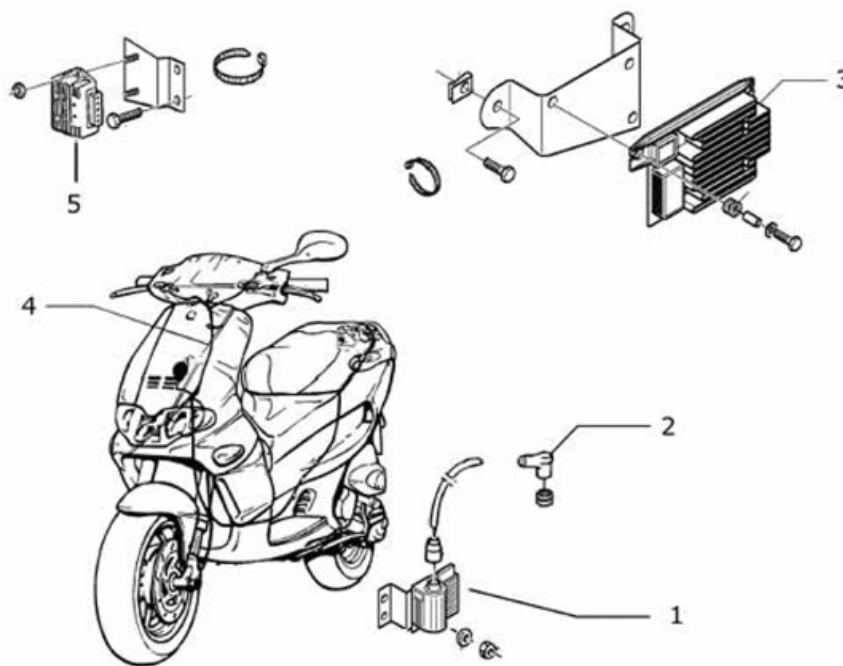
**DISPOSITIVI ELETTRICI ANTERIORI**

	Codice	Operazione	Durata
1	005113	Tappo con contatti - Sostituzione	
2	005069	Commutatore sinistro - Sostituzione	
3	005040	Pulsante clacson - Sostituzione	
4	005003	Clacson - Sostituzione	
5	005041	Pulsante starter - Sostituzione	
6	005039	Deviatore luci - Sostituzione	



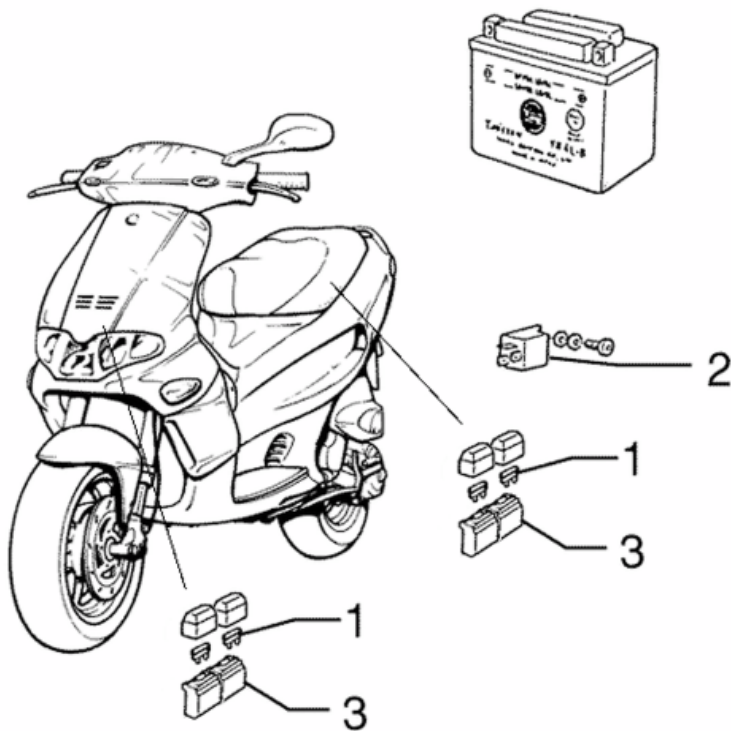
DISPOSITIVI ELETTRICI SERRATURE

	Codice	Operazione	Durata
1	004096	Serie serrature - Sostituzione	
2	005016	Interruttore a chiave - Sostituzione	
3	004010	Serratura antifurto - Sostituzione	



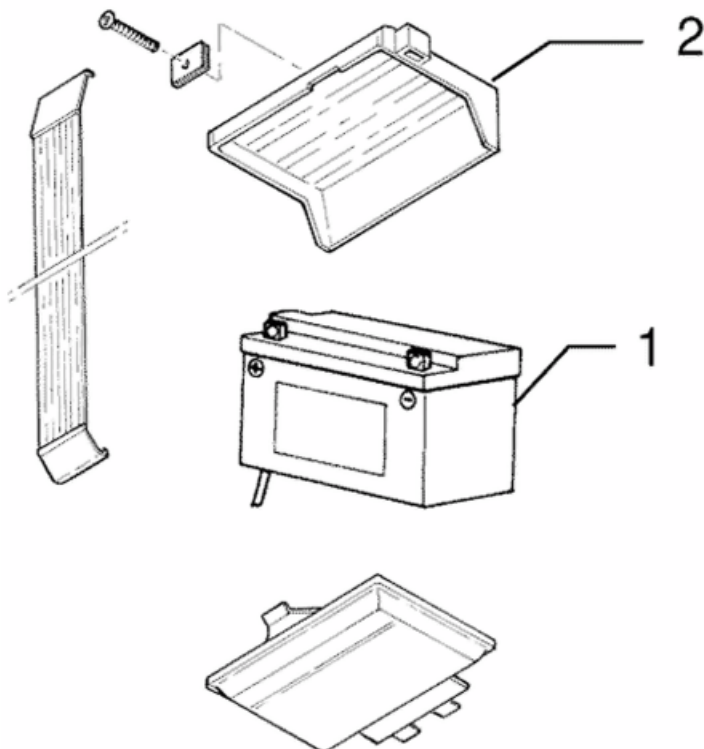
DISPOSITIVI ELETTRICI

	Codice	Operazione	Durata
1	001069	Bobina A.T. - Sostituzione	
2	001094	Cappuccio candela - Sostituzione	
3	001023	Centralina - Sostituzione	
4	005001	Impianto elettrico - Smontaggio e ri-montaggio	
5	005009	Regolatore di tensione - Sostituzione	



DISPOSITIVI ELETTRICI BATTERIA

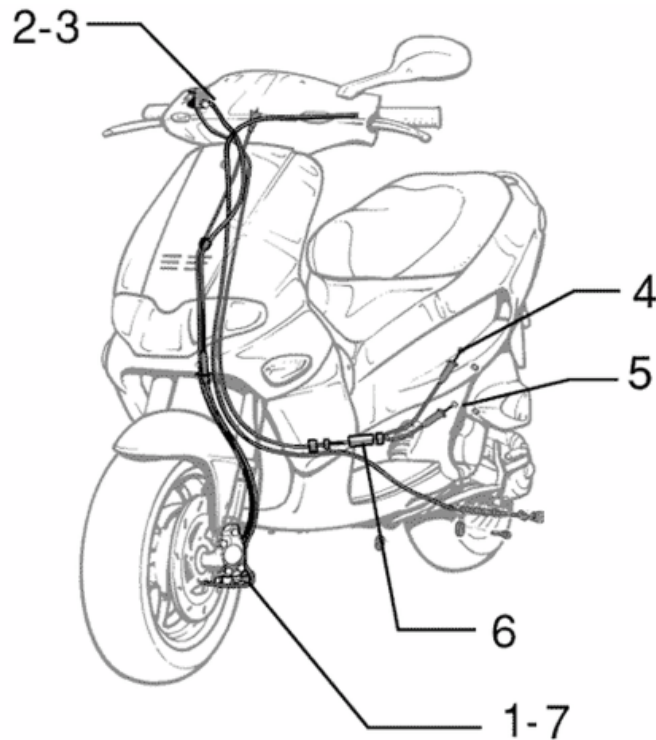
	Codice	Operazione	Durata
1	005052	Fusibile - Sostituzione	
2	005011	Teleruttore di avviamento - Sostituzione	
3	005025	Portafusibile - Sostituzione	



BATTERIA

	Codice	Operazione	Durata
1	005007	Batteria - Sostituzione	
2	005046	Coperchio batteria - Sostituzione	

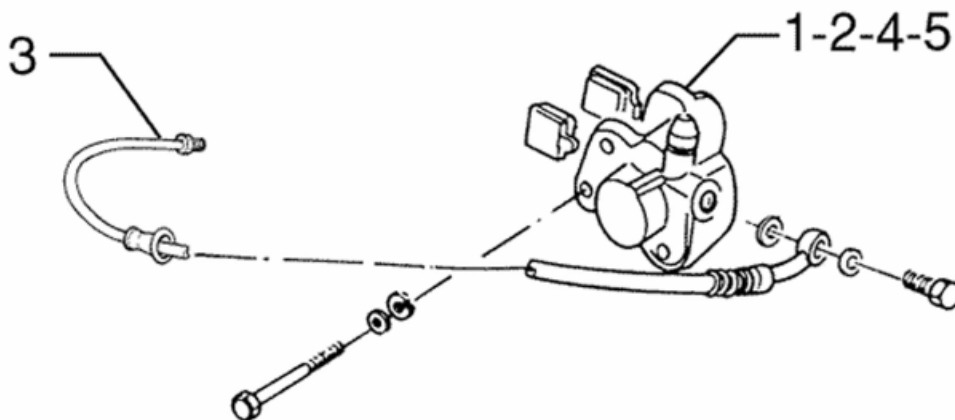
trasmissioni



TRASMISSIONI

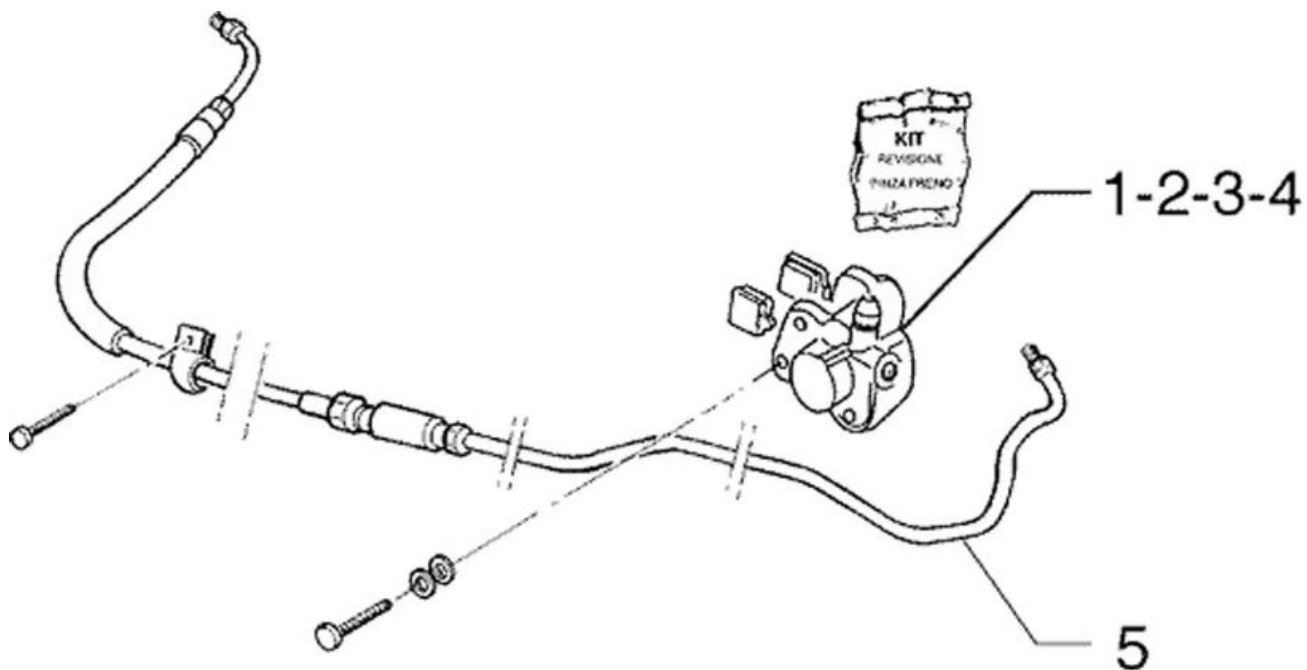
	Codice	Operazione	Durata
1	002051	Trasmissione contachilometri completa - Sostituzione	
2	002063	Trasmissione comando gas completa - Sostituzione	
3	002054	Trasmissione comando gas o sdoppiatore completa - sostituzione	
4	002057	Trasmissione sdoppiatore-corpo farfallato completo - Sostituzione	
5	002058	Trasmissione sdoppiatore mix completa - Sost.	
6	002012	Sdoppiatore - Sostituzione	
7	002049	Cavetto contachilometri - Sostituzione	

Pinze freni



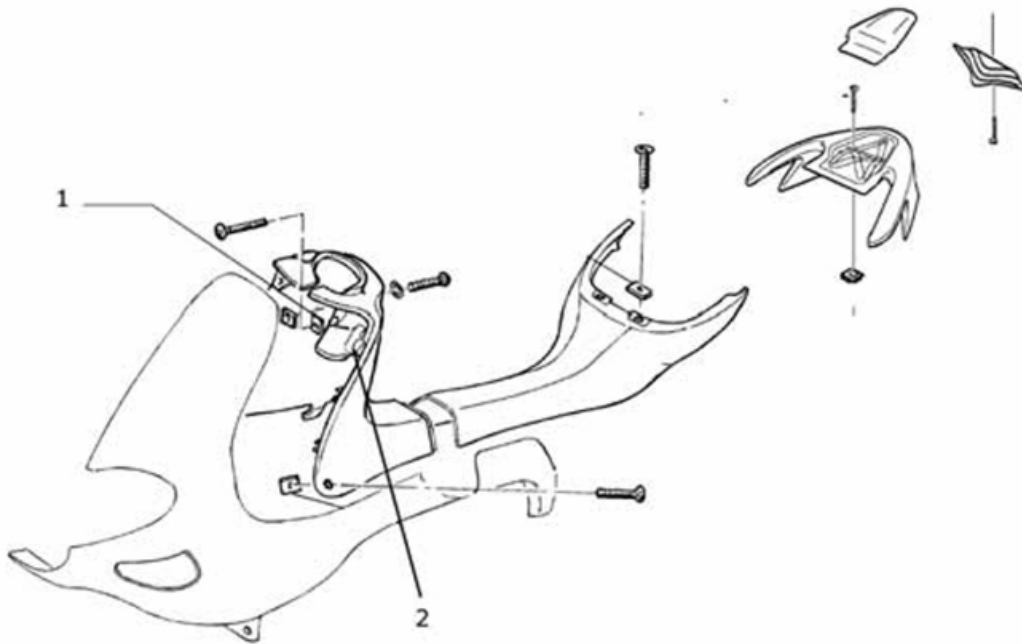
PINZA FRENO ANTERIORE

	Codice	Operazione	Durata
1	002039	Pinza freno anteriore - Smontaggio e rimontaggio	
2	002040	Pinza freno anteriore - Revisione	
3	002021	Tubazione freno anteriore - Smontaggio e rimontaggio	
4	002047	Olio freno anteriore e spurgo impianto - Sostituzione	
5	003070	Pastiglie / Ganasce freno anteriore - Controllo usura	



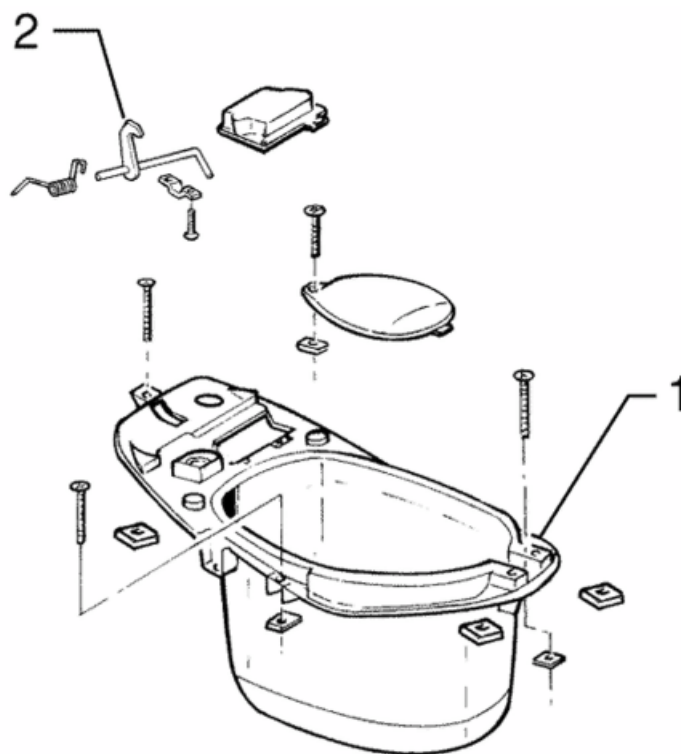
PINZA FRENO POSTERIORE

	Codice	Operazione	Durata
1	003071	Pastiglie freno posteriore - Controllo usura	
2	002002	Pastiglie freno posteriore - Sostituzione	
3	002068	Pinza freno posteriore - Revisione	
4	002048	Pinza freno posteriore - Sostituzione	
5	002081	Tubazione freno posteriore - Sostituzione	

Pedana sportello serbatoio**PORTELLO BENZINA - BLOCCASTERZO**

	Codice	Operazione	Durata
1	004135	Portello serbatoio benzina - Sostituzione	
2	002082	Trasmissione apertura portello serbatoio - Sostituzione	

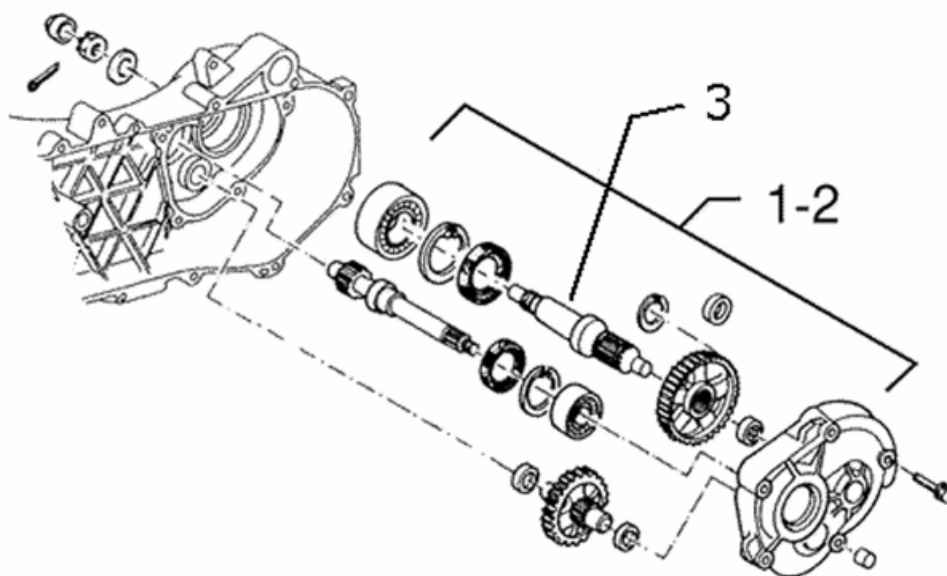
Portacasco



PORTACASCO

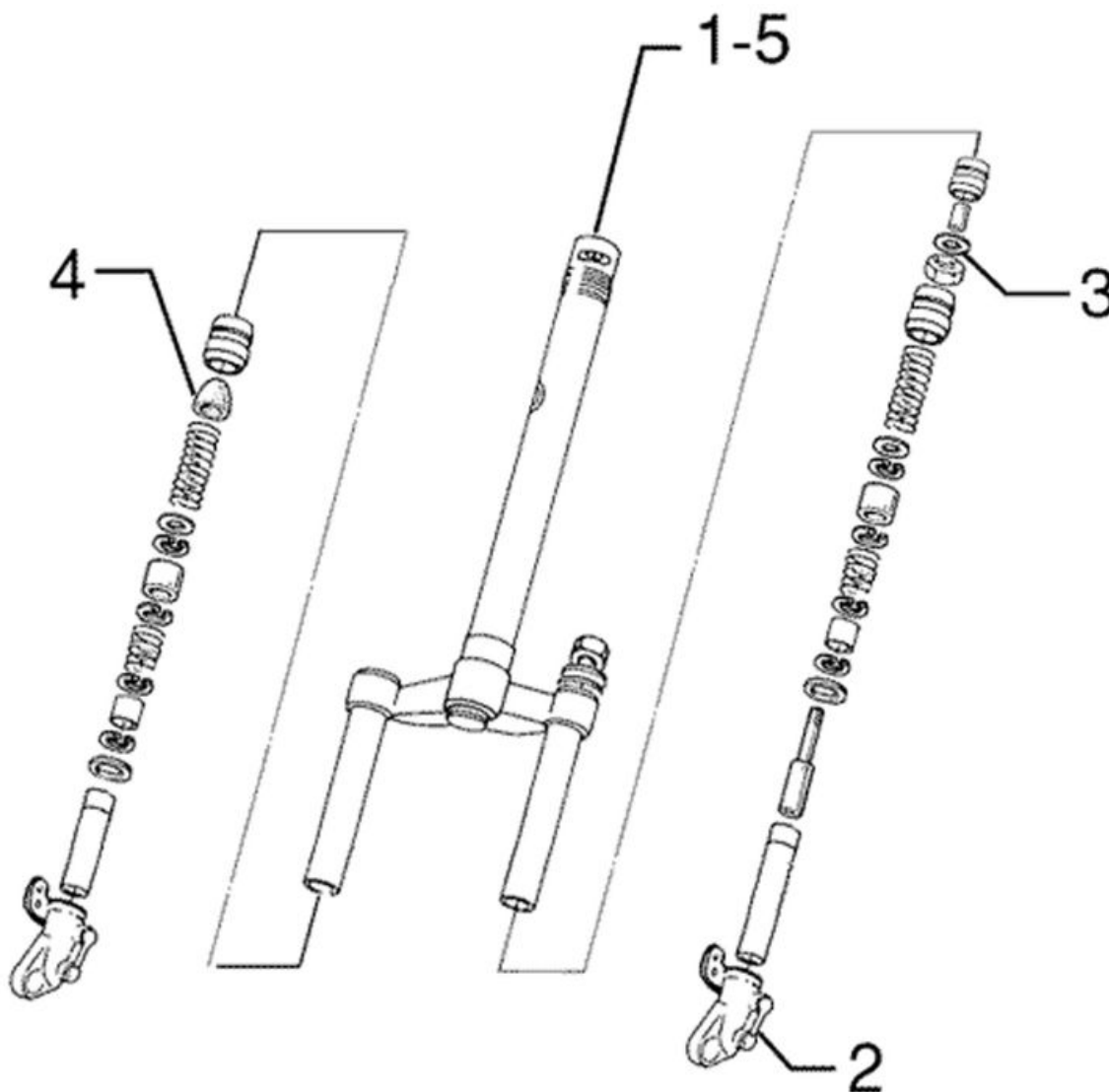
	Codice	Operazione	Durata
1	004016	Vano portacasco - Smontaggio e ri-montaggio	
2	004054	Aggancio chiusura sella - Sostituzio-ne	

Asse ruota posteriore



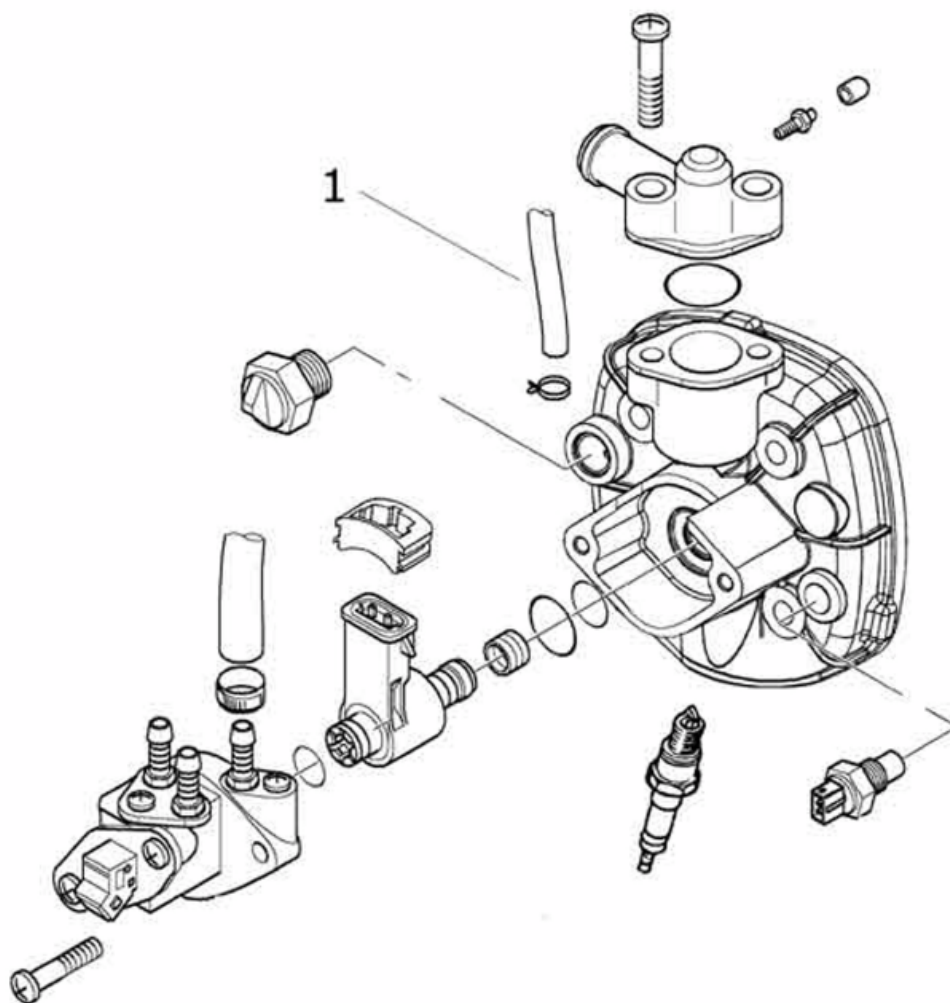
ASSE RUOTA POSTERIORE

	Codice	Operazione	Durata
1	001010	Riduttore ad ingranaggi - Revisione	
2	003065	Olio scatola ingranaggi - Sostituzione	
3	004145	Asse ruota posteriore - Sostituzione	

Sospensione anteriore**FORCELLA ANTERIORE**

	Codice	Operazione	Durata
1	003051	Forcella completa - Sostituzione	
2	003041	Scarpetta forcella - Sostituzione	
3	003048	Paraolio forcella - Sostituzione	
4	003039	Tamponi zampe forcella - Sostituzione	
5	003010	Sospensione anteriore - Revisione	

Impianto di raffreddamento



IMPIANTO DI RAFFREDDAMENTO

	Codice	Operazione	Durata
1	007009	Manicotto gomma by-pass testa-pompa - Sostituzione	

A

Ammortizzatori: 114

Avviamento: 44, 48, 228

B

Batteria: 38, 44, 46, 52

Bloccasterzo:

C

Candela: 30

Carburante: 33, 169, 178, 210, 239, 253

Cavalletto: 50, 115

Contachilometri:

F

Filtro aria: 32

Freno: 189, 191, 192, 194

G

Gruppo ottico: 205, 206

I

Identificazione: 7

Indicatori di direzione: 50

M

Manutenzione: 7, 28

O

Olio mozzo: 31

P

Pneumatici: 9

Portapacchi: 52, 204

Proiettore: 35

S

Sella: 204, 209, 248

Serbatoio: 210, 212, 239, 240, 260

T

Trasmissione: 8, 37, 64, 71, 226