

# HONDA

## СКУТЕРЫ ТАСТ ДИО



УСТРОЙСТВО, ТЕХНИЧЕСКОЕ  
ОБСЛУЖИВАНИЕ И РЕМОНТ

Легион  
Автодата

УДК 629.314.6  
ББК 39.335.52  
X

ISBN 5-88850-154-9

*HONDA. Скутеры Dio • Tact. Устройство, техническое обслуживание и ремонт. / - М.: "Легион-Автодата", 2002.- 80 с.: ил.*

В руководстве дается подробное пошаговое описание процедур по ремонту и техническому обслуживанию скутеров Honda Dio и Tact с двухтактным карбюраторным двигателем объемом 50 см<sup>3</sup>.

Издание содержит подробные сведения по ремонту и регулировке механизмов двигателя, трансмиссии, электрооборудования, систем зажигания (CDI), зарядки, а также возможные неисправности и методы их устранения, сопрягаемые размеры основных деталей и пределы их допустимого износа.

Объем данной информации позволяет использовать руководство при ремонте других моделей скутеров Honda.

Книга предназначена для владельцев и специалистов по ремонту.

## ОГЛАВЛЕНИЕ

<b>Оглавление</b> .....	<b>3</b>	Кожухи силового агрегата .....	31
<b>Сокращения и условные обозначения</b> .....	<b>4</b>	Кик-стартер .....	31
<b>Общие инструкции по ремонту</b> .....	<b>4</b>	Вариатор .....	33
<b>Идентификация</b> .....	<b>4</b>	Главная передача .....	34
<b>Описание и рекомендации</b> .....	<b>5</b>	Картер двигателя .....	36
Рекомендации по техническому обслуживанию .....	6	<b>Проверка и ремонт силового агрегата</b> .....	<b>37</b>
Некоторые рекомендации по управлению скутером .....	6	<b>Ходовая часть</b> .....	<b>40</b>
<b>Техническое обслуживание и общие процедуры проверки и регулировки</b> .....	<b>7</b>	Передняя подвеска и передний тормоз (SK50M <sub>Д</sub> ) .....	40
Периодичность технического обслуживания .....	7	Проверка узла переднего тормоза .....	41
Расположение элементов систем управления, питания, электрооборудования .....	8	Тормозная система с дисковым передним тормозом (SK50M <sub>Д</sub> ) .....	43
Кузовные элементы (SK50M <sub>Д</sub> ) .....	15	Передняя подвеска и передний тормоз (SZ50P) .....	47
Кузовные элементы (SK50P) .....	17	Тормозная система с дисковым передним тормозом (SZ50P) .....	49
Регулировка фары .....	19	Рукоятка газа .....	49
Регулировка масляного насоса .....	20	Задняя подвеска и задний тормоз .....	52
Проверка топливного насоса .....	20	Амортизатор .....	53
Очистка воздушного фильтра .....	21	<b>Электрооборудование</b> .....	<b>55</b>
Проверка давления конца такта сжатия .....	21	Аккумуляторная батарея .....	56
Проверка тормозных накладок .....	21	Регулятор напряжения (выпрямитель) .....	57
<b>Силовой агрегат</b> .....	<b>22</b>	Генератор .....	57
Масляный насос .....	22	Прерыватель (блок CDI) .....	59
Масляный бак .....	22	Катушка зажигания .....	59
Дроссель .....	23	Проверка угла опережения зажигания .....	59
Карбюратор .....	24	Стартер .....	60
Лепестковый клапан .....	25	Датчик уровня топлива .....	61
Топливный бак .....	25	Датчик уровня масла .....	61
Топливный насос .....	26	Замок зажигания .....	61
Воздушный фильтр .....	27	Выключатель указателей поворота .....	61
Снятие и установка двигателя .....	28	Лампы .....	61
Разборка и сборка двигателя .....	30	Рулевые выключатели .....	62
Головка цилиндра, цилиндр и поршень .....	30	Подставка с сервоприводом (Honda Tact Autostand) .....	64
		Схемы электрооборудования .....	68


## Сокращения и условные обозначения

### Сокращения





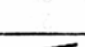


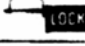

OFF ..... выключено

ON ..... включено

### Условные обозначения

	используйте новые детали вместо бывших в использовании
---	--

Нанесите в соответствующие места следующие виды смазок:

	моторное масло
	моторное масло с молибденовыми присадками
	консистентная смазка
	консистентная смазка с молибденовыми присадками
	консистентная смазка с молибденовыми присадками
	силиконовая смазка
	фиксирующий состав для резьб
	герметик
	тормозная жидкость

## Общие инструкции по ремонту

1. При разборке укладывайте детали в соответствующем порядке, чтобы облегчить последующую сборку.
2. Перед выполнением работ с электрооборудованием отсоедините провод от отрицательной клеммы аккумуляторной батареи.

3. Обязательно заменяйте разводные шплинты, уплотнительные прокладки, уплотнительные кольца, сальники и т.д. на новые.

4. В случае необходимости нужно наносить на уплотнительные прокладки герметизирующий состав для предотвращения утечек.

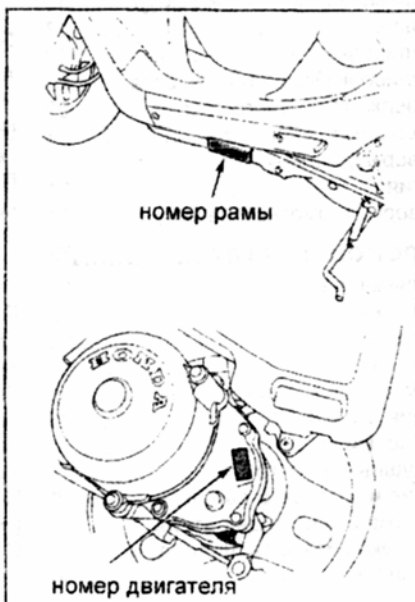
5. Тщательно соблюдайте все технические условия в отношении величин момента затяжки резьбовых соединений. Обязательно используйте динамометрическим ключом.

6. В зависимости от характера производимого ремонта может потребоваться применение специальных материалов и специального инструмента для технического обслуживания и ремонта.

7. При замене перегоревших предохранителей нужно проследить, чтобы новый плавкий предохранитель был рассчитан на соответствующую силу тока.

## Идентификация

Серийные номера нанесены в указанных на рисунке местах





## Описание и технические характеристики



Honda Dio.



Honda Dio ZX Type 3



Honda Dio Cesta.



Honda Tact Type 2



Honda Dio City Movement Type 2



Honda Tact FM



Honda Dio ZX Type 2



Honda Tact Type 4

Скутеры фирмы Honda отличаются от других марок более прочной (и более тяжелой) конструкцией и довольно долговечными моторами, хуже поддающимися форсировке.

Наиболее распространены скутеры семейства Dio (Dio, Dio SR, Dio City Movement и др.). Серийно выпускаются модели Dio ZX и SuperDio ZX с форсированным двигателем, дисковыми тормозами и спортивной подвеской, а также различные полусерийные Dio ZX - специальные модификации со спортивными коммутаторами и карбюраторами, еще более форсированными моторами с настроенным выпуском, усиленной рамой и подвесками.

Слабым местом обычных Dio являются пыльники передней вилки. Растрескиваясь, они пропускают грязь внутрь вилки - в результате втулки и перья быстро изнашиваются и выходят из строя.

Кроме того, обычные Dio имеют несколько неудачную настройку вариатора (с провалом и подхватом), что затрудняет спокойную езду.

На более дорогих моделях Dio ZX эти недостатки исправлены.

Скутеры семейства Tact предназначены для начинающих водителей.

К достоинствам скутеров Honda относится двигатель с вертикальным расположением цилиндра, что обеспечивает больший, чем у аналогов, дорожный просвет, и, в сочетании с более прочной конструкцией, позволяет использовать машину не только по городу, но и в плохих дорожных условиях.

С 1996-97 годов производство скутеров Honda перенесено в индийские филиалы фирмы, что отразилось на качестве комплектующих и сборки машин.

### Рекомендации по техническому обслуживанию

На скутерах следует использовать бензин с октановым числом не ниже 92.

В системе раздельной смазки обязательно использование специальных моторных масел для двухтактных двигателей. Ориентировочный расход масла - около 1 л на 1000 км. При снижении уровня масла до аварийного резерва, загорается контрольная лампа на комбинации приборов.

Свечи зажигания следует проверять каждые 1-2 тыс. км пробега. После

пробега в 4-8 тыс. км (в зависимости от условий эксплуатации) рекомендуется заменять свечу зажигания.

Периодичность обслуживания воздушного фильтра составляет 500 км при езде по запыленным дорогам.

Трансмиссионное масло в редукторе заднего колеса следует заменять ежегодно.

### Некоторые рекомендации по управлению скутером

Ниже рассмотрены некоторые отличительные особенности скутеров иностранного производства.

1. При старте с места и ускорении с небольшой скорости НЕ выкручивайте до отказа ручку газа во избежание подъема скутера на заднее колесо и опрокидывания. Особенно это опасно при трогании в горку или со значительным грузом на багажнике.

2. Благодаря клиноременному вариатору разгон происходит при постоянной частоте вращения двигателя (близкой к оборотам максимальной мощности), поэтому скорость скутера обязательно следует контролировать по спидометру.

3. При торможении следует использовать и передний, и задний тормоз. При использовании только заднего тормоза возможно заваливание скутера на бок, только переднего - неуправляемый занос или переворот через руль.

4. Небольшой размер колес и короткая база делают скутер чувствительным к неровностям дороги и требуют определенной строгости в управлении.

5. Следует следить за высотой протектора шин и по мере необходимости заменять их. Езда на скутере с изношенным протектором колес крайне небезопасна.

6. При прохождении поворотов не следует сбрасывать газ в повороте во избежание выноса с дороги. Поворот следует проходить "внатяг", контролировать газ, или заблаговременно сбрасывать его. В противном случае, при резком уменьшении частоты вращения центробежное сцепление не успевает отсоединить двигатель от трансмиссии и происходит интенсивное торможение двигателем.

7. Всегда включайте ближний свет фар при езде на скутере.

## Техническое обслуживание и общие процедуры проверки и регулировки

**Внимание:** в данном руководстве используются следующие условные обозначения модификаций скутеров Honda:

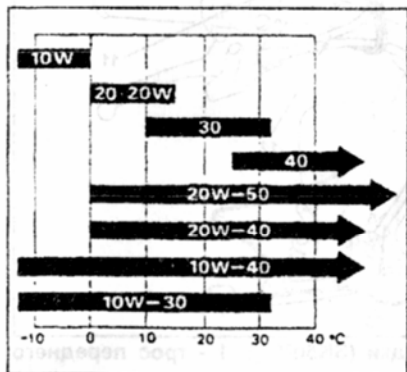
Honda Dio.....	SK50M <sub>JL</sub> , SK50M <sub>L-II</sub>
Honda Tact.....	SZ50P
ST.....	Standart (базовая модель)
AS.....	AutoStand (с сервоприводом подставки)
DB.....	Disc Brake (с дисковым тормозом)

**Внимание:** снятие и разборка узлов и агрегатов осуществляется в порядке номеров, указанных на рисунках.

Сборка и установка осуществляются в порядке, обратном разборке и снятию.

Заправочные емкости:

Honda Dio	
Топливный бак.....	4,0 л
Моторное масло.....	0,8 л
Трансмиссионное масло.....	0,09 л
Honda Tact	
Топливный бак... (ST)/4,5 л (AS)	
Моторное масло.....	1,2 л
Трансмиссионное масло.....	0,09 л



Рекомендуемая вязкость моторного масла.

Карбюратор

карбюратор.....	PB80 (Dio) или PB80W (Tact)
диаметр дросселя.....	14 мм

частота вращения холостого хода..... 1700-1900 об/мин  
 главный жиклер..... №88 (Dio) или 78 (Tact)  
 жиклер холостого хода..... №35

Давление в шинах:

переднее колесо..... 1,25 кг/см<sup>2</sup>  
 заднее колесо..... 2,00 кг/см<sup>2</sup>

Электрооборудование:

аккумуляторная батарея.. 12В / 3Ah  
 угол опережения зажигания..... 17° до ВМТ  
 свечи зажигания:

Dio  
 NGK..... BPR5HS, BPR6HS, BPR7HS, BPR8HR  
 Denso..... W16FPR, W20FPR, W22FPR, W24FPR

Tact

NGK..... BR4HSA, BR8HSA  
 Denso..... W14FR-L, W24FR-L

### Периодичность технического обслуживания

Через 1000 км

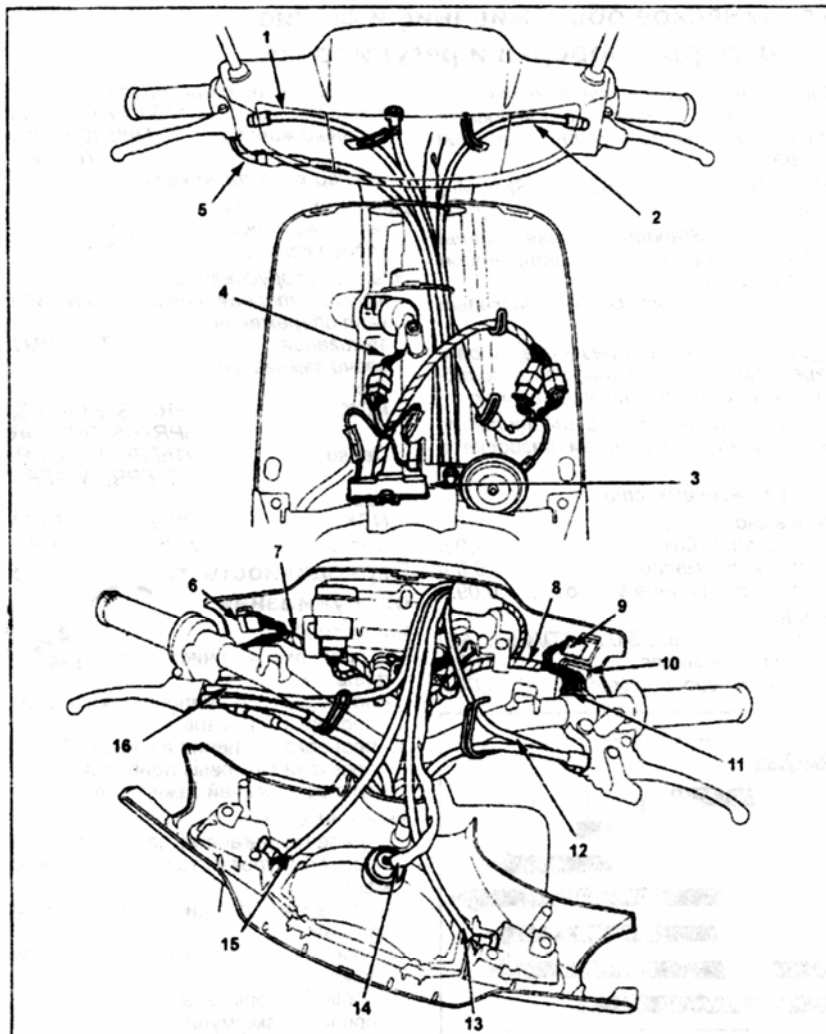
- проверка и очистка воздушного фильтра
- проверка и регулировка троса газа
- проверка тормозов
- проверка давления в шинах
- проверка световых приборов
- проверка свечей зажигания

Через 3000 км

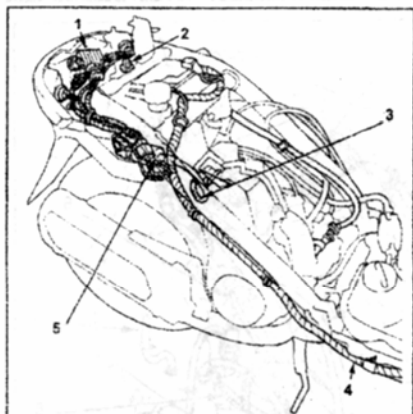
- удаление нагара из двигателя
- проверка уровня трансмиссионного масла
- проверка подшипников рулевой колонки
- проверка и регулировка тросов тормозов
- проверка тормозных накладок
- проверка аккумулятора
- проверка износа шин
- проверка крепежа
- смазка тросов

Через 6000 км

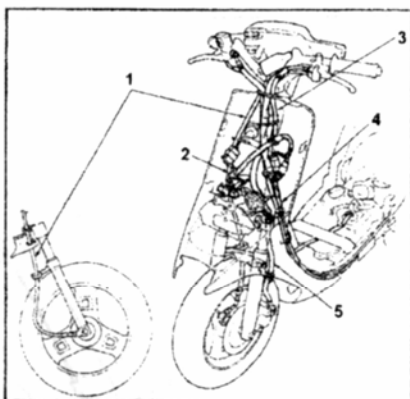
- замена свечей зажигания
- замена трансмиссионного масла
- проверка передней вилки
- проверка амортизаторов
- очистка карбюратора



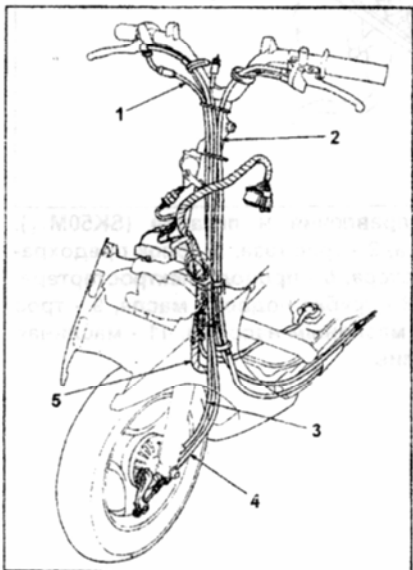
Расположение тросов и жгутов проводки (SK50M<sub>J.L.</sub>). 1 - трос переднего тормоза, 2 - трос заднего тормоза, 3 - резистор, 4 - проводка замка зажигания, 5 - трос газа, 6 - выключатель освещения, 7 - правый жгут рулевых выключателей, 8 - левый жгут рулевых выключателей, 9 - переключатель света фар, 10 - выключатель указателей поворота, 11 - выключатель звукового сигнала, 12 - провод стоп-сигнала (от рычага заднего тормоза), 13 - провод левого указателя поворота, 14 - провод передней фары, 15 - провод правого указателя поворота, 16 - провод стоп-сигнала (от рычага переднего тормоза).



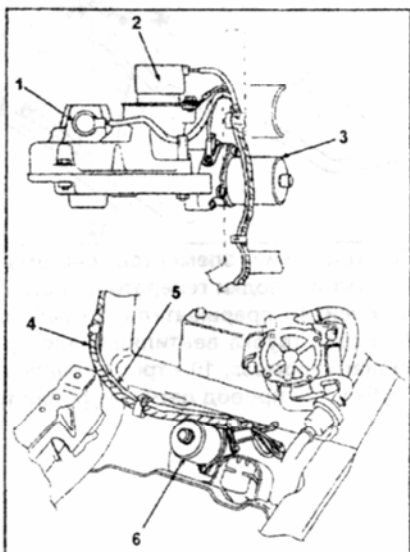
Расположение элементов электрооборудования (SK50M<sub>J,L</sub>). 1 - выпрямитель, 2 - датчик уровня масла, 3 - высоковольтный провод, 4 - главный жгут проводки, 5 - катушка зажигания.



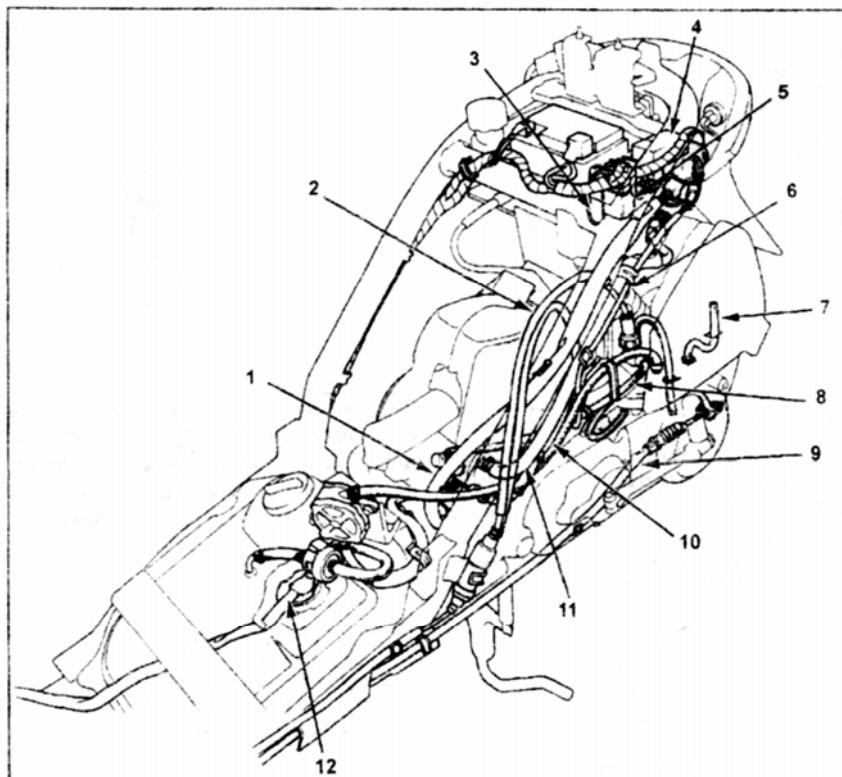
Расположение тросов и жгутов проводки (SK50ML-II). 1 - трос спидометра, 2 - основной жгут проводки, 3 - трос заднего тормоза, 4 - трос газа, 5 - шланг переднего тормоза.



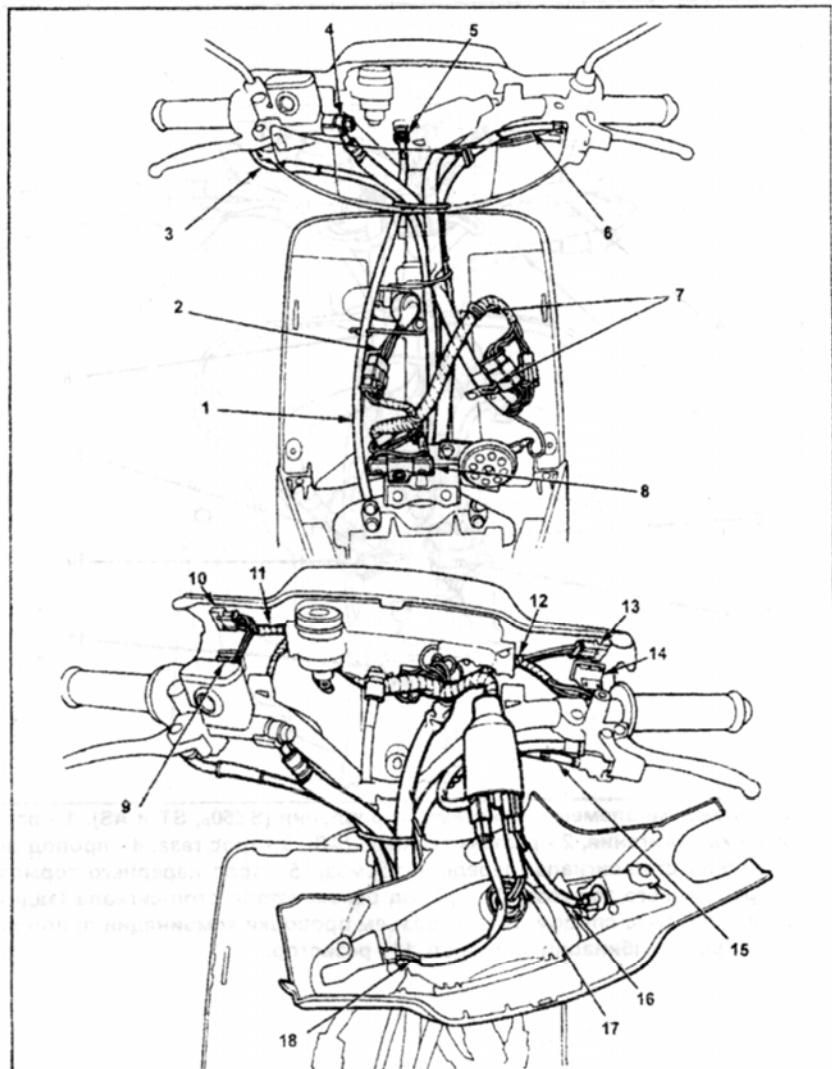
Расположение элементов системы управления (SK50M<sub>J,L</sub>). 1 - трос газа, 2 - трос заднего тормоза, 3 - трос спидометра, 4 - трос переднего тормоза, 5 - главный жгут проводки.



Элементы системы привода подставки (AS). 1 - выключатель ограничителя, 2 - электромагнитный клапан, 3 - электромотор, 4 - проводка газа, 5 - проводка электромотора, 6 - электромагнитный клапан.

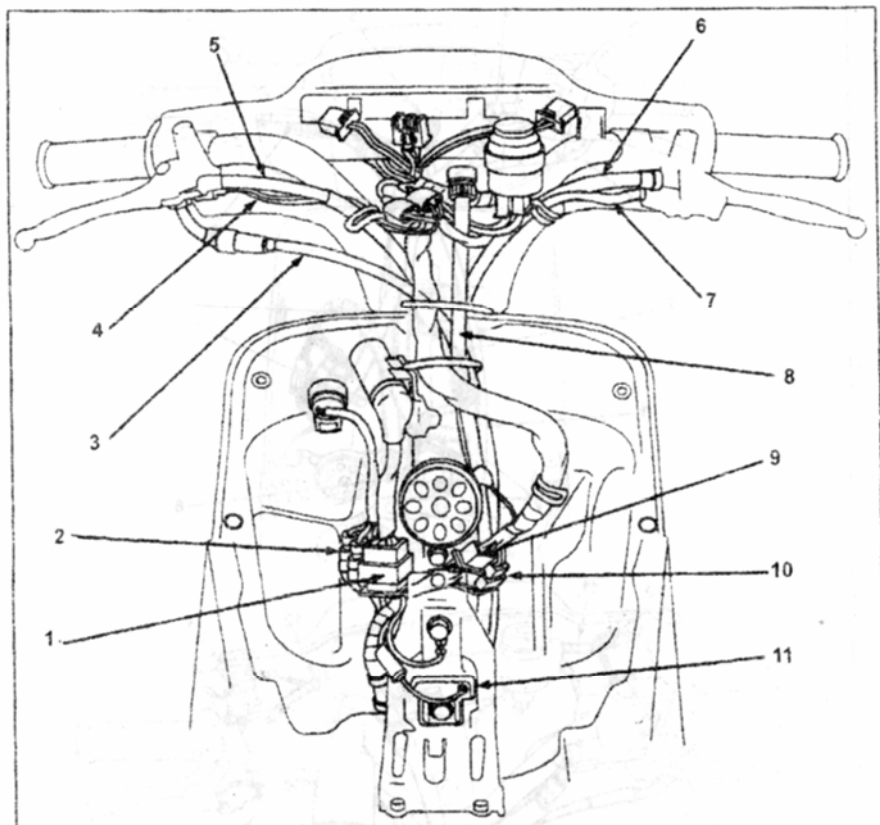


Расположение элементов системы управления и питания (SK50M.J.I.).  
 1 - жгут проводки генератора и стартера, 2 - трос газа, 3 - блок предохранителей, 4 - прерыватель, 5 - реле стартера, 6 - провод электростартера, 7 - левая трубка вентиляции картера, 8 - трубка подвода масла, 9 - трос заднего тормоза, 10 - трос управления масляным насосом, 11 - масляная трубка, 12 - провод датчика уровня топлива.

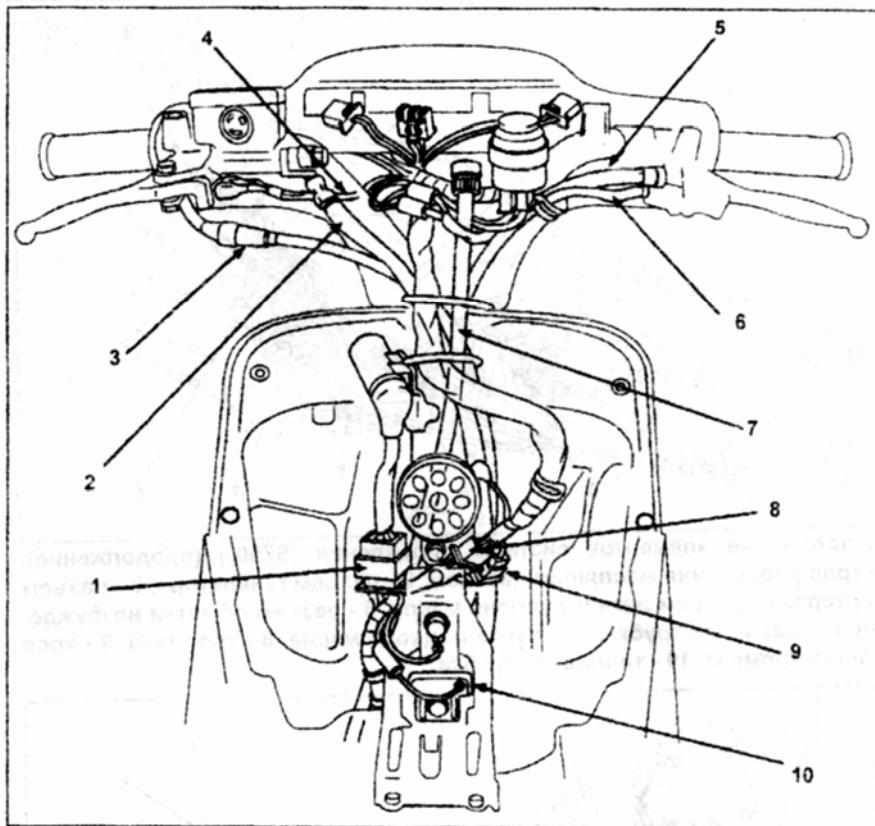


Расположение тросов и жгутов проводки (SK50M<sub>1</sub>-II). 1 - трос спидометра, 2 - проводка замка зажигания, 3 - трос газа, 4 - шланг переднего тормоза, 5 - трос спидометра, 6 - трос заднего тормоза, 7 - хомуты проводов, 8 - резистор, 9 - выключатель стартера, 10 - выключатель освещения, 11, 12 - проводка рулевых выключателей, 13 - переключатель света фары, 14 - выключатель указателей поворота, 15 - провод стоп-сигнала, 16 - провод левого указателя поворота, 17 - провод передней фары, 18 - провод правого указателя поворота.

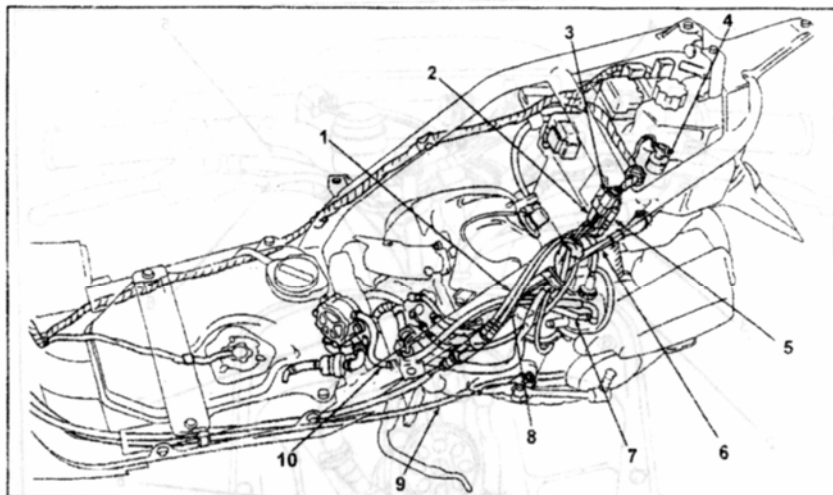




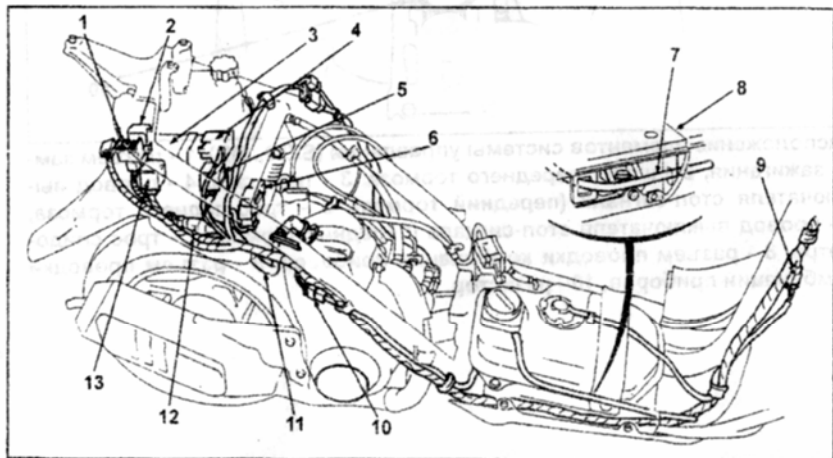
Расположение элементов системы управления (SZ50<sub>p</sub>, ST и AS). 1 - разъем замка зажигания, 2 - разъем зуммера (AS), 3 - трос газа, 4 - провод выключателя стоп-сигнала (передний тормоз), 5 - трос переднего тормоза, 6 - трос заднего тормоза, 7 - провод выключателя стоп-сигнала (задний тормоз), 8 - трос спидометра, 9 - разъем проводки комбинации приборов, 10 - разъем комбинации приборов, 11 - резистор.



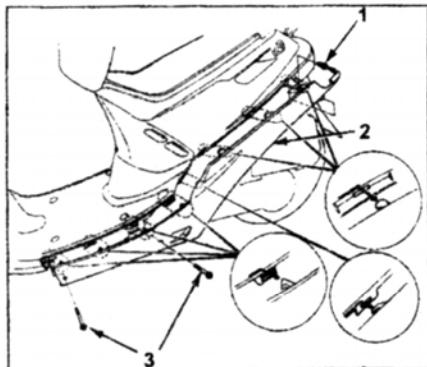
Расположение элементов системы управления (SZ50r DB). 1 - разъем замка зажигания, 2 - шланг переднего тормоза, 3 - трос газа, 4 - провод выключателя стоп-сигнала (передний тормоз), 5 - трос заднего тормоза, 6 - провод выключателя стоп-сигнала (передний тормоз), 7 - трос спидометра, 8 - разъем проводки комбинации приборов, 9 - разъем проводки комбинации приборов, 10 - резистор.



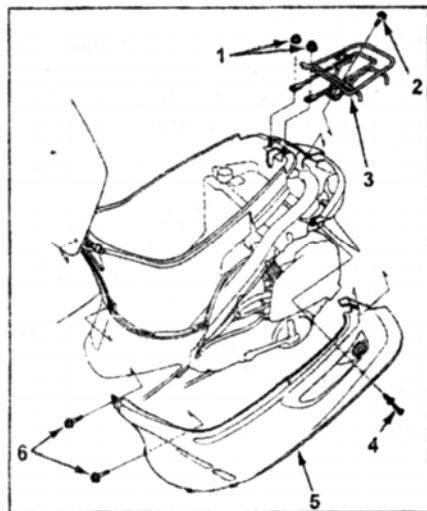
Расположение элементов системы управления (SZ50p) (продолжение).  
 1 - трос управления масляным насосом, 2 - разъем генератора, 3 - разъем стартера, 4 - разъем датчика уровня масла, 5 - разъем обмотки возбуждения, 6 - масляная трубка, 7 - трубка подвода масла, 8 - трос газа, 9 - трос заднего тормоза, 10 - топливная трубка.



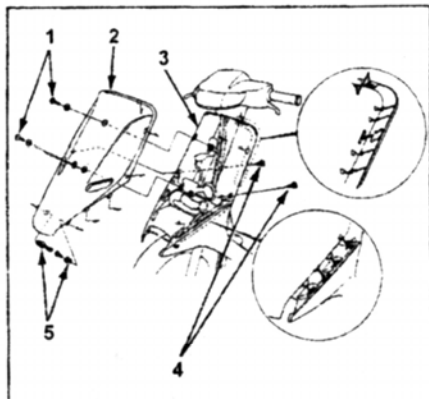
Расположение элементов системы управления (SZ50p) (продолжение).  
 1 - регулятор напряжения (выпрямитель), 2 - реле (AS), 3 - аккумуляторная батарея, 4 - предохранитель (AS - 15A, ST и DB - 10 A), 5 - реле (AS), 6 - прерыватель (узел CDI), 7 - дренажная трубка топливного бака (AS), 8 - облицовка подножки, 9 - разъем датчика уровня топлива, 10 - разъем электромагнитного клапана (AS), 11 - высоковольтный провод, 12 - катушка зажигания, 13 - реле стартера.

Кузовные элементы (SK50M<sub>J,L</sub>)

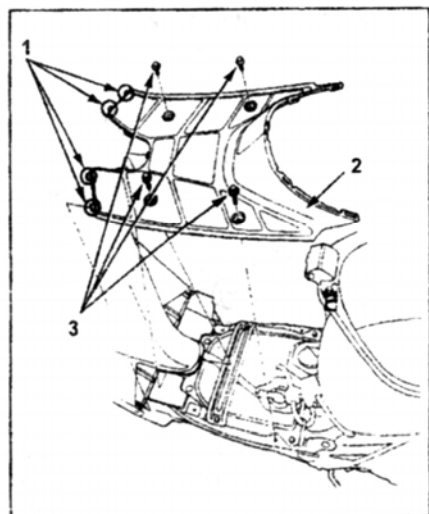
Боковая облицовка. 1 - фиксатор, 2 - боковая облицовка, 3 - винты крепления.



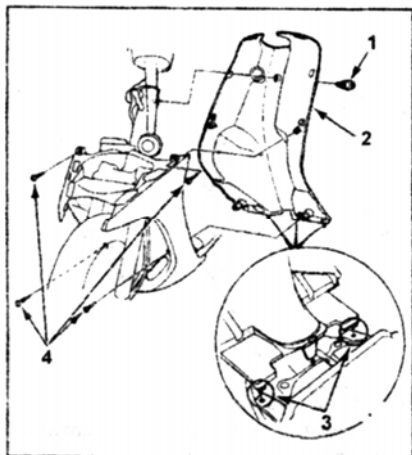
Боковой обтекатель. 1 - фланцевая гайка, 2 - фланцевый болт, 3 - задний багажник, 4 - фиксатор, 5 - боковой обтекатель, 6 - винты крепления.



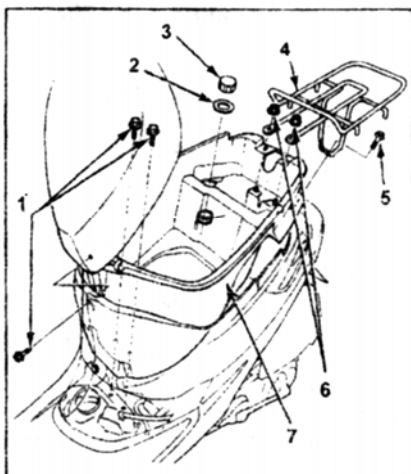
Передний обтекатель. 1 - винты крепления, 2 - передний обтекатель, 3 - передняя крышка, 4 - винты крепления, 5 - фиксатор.



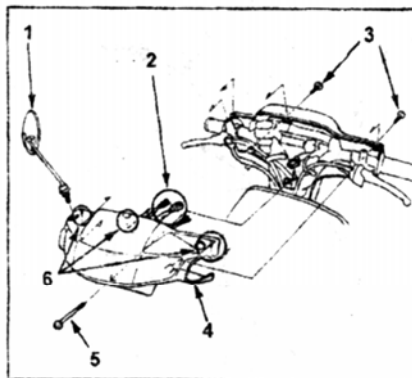
Напольная облицовка. 1 - фиксаторы, 2 - облицовка подножек, 3 - болты крепления.



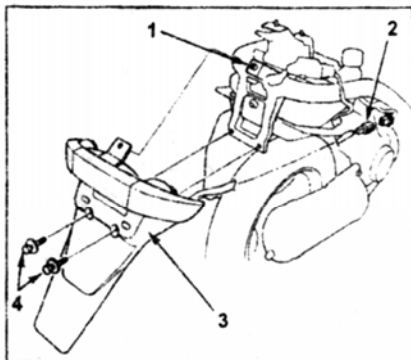
Передняя крышка. 1 - болт крепления, 2 - передняя крышка, 3 - фиксаторы, 4 - винты крепления.



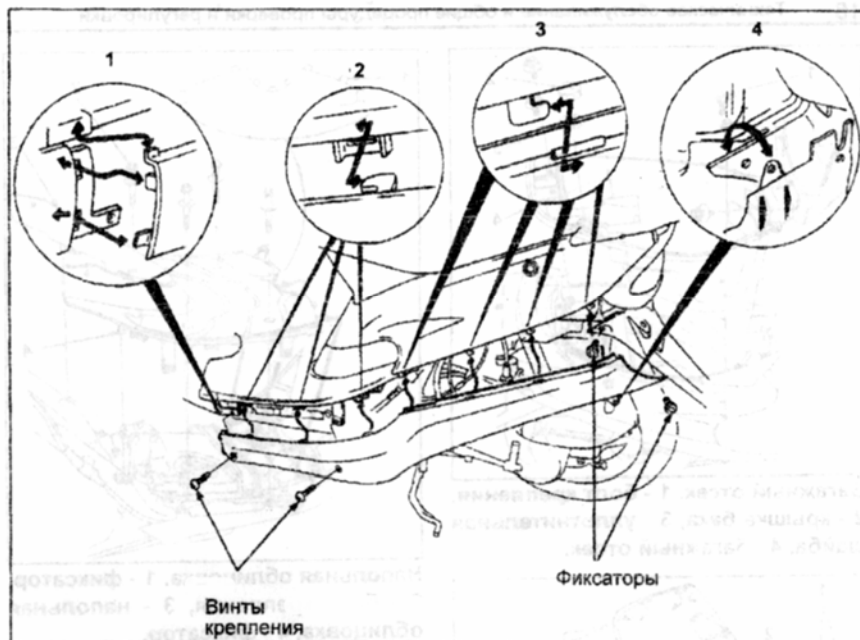
Багажный отсек. 1 - фланцевые болты, 2 - прокладка, 3 - крышка масляного бака, 4 - задний багажник, 5 - фланцевый болт, 6 - фланцевая гайка, 7 - багажный отсек.



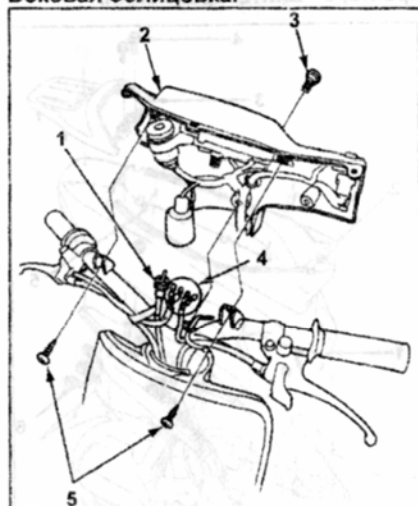
Рулевой обтекатель. 1 - зеркало заднего вида, 2 - разъемы проводки передней фары и указателей поворота, 3 - винты крепления, 4 - рулевой обтекатель, 5 - болт крепления, 6 - фиксаторы.



Заднее крыло. 1 - фиксатор, 2 - провод заднего указателя поворотов, 3 - заднее крыло, 4 - болты крепления.

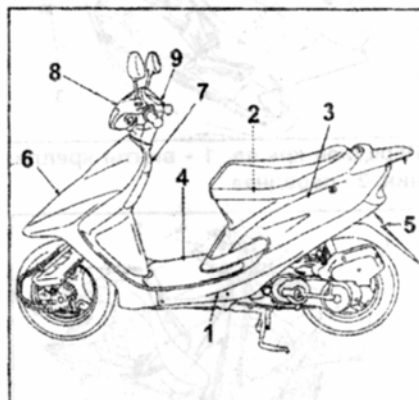


Боковая облицовка.

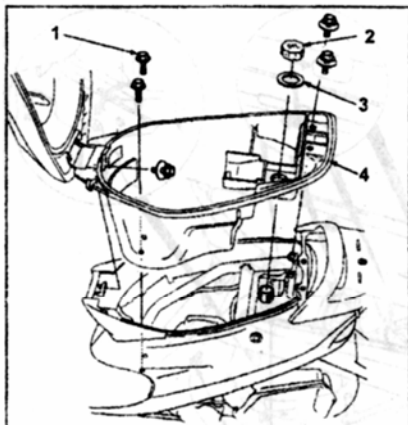


Рулевой обтекатель. 1 - трос спидометра, 2 - задняя часть рулевого обтекателя, 3 - болт, 4 - проводка рулевых выключателей, 5 - винты крепления.

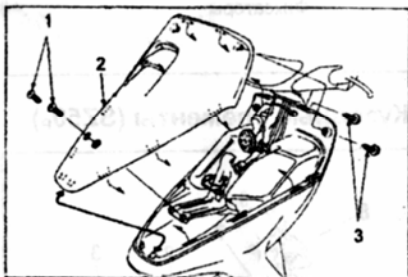
Кузовные элементы (SZ50p)



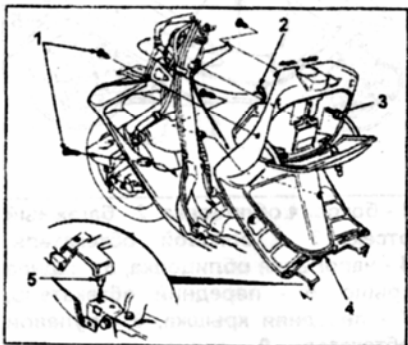
1 - боковая облицовка, 2 - багажный отсек, 3 - боковой обтекатель, 4 - напольная облицовка, 5 - заднее крыло, 6 - передний обтекатель, 7 - передняя крышка, 8 - рулевой обтекатель, 9 - задняя часть рулевого обтекателя.



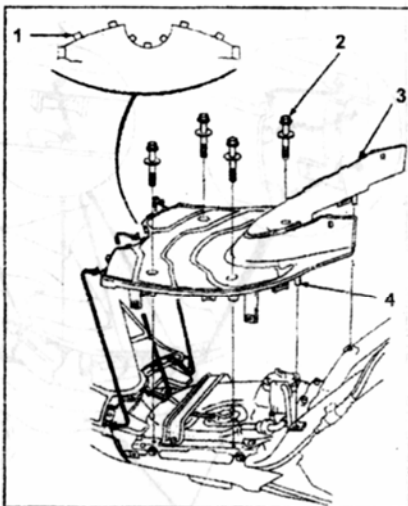
Багажный отсек. 1 - болт крепления, 2 - крышка бака, 3 - уплотнительная шайба, 4 - багажный отсек.



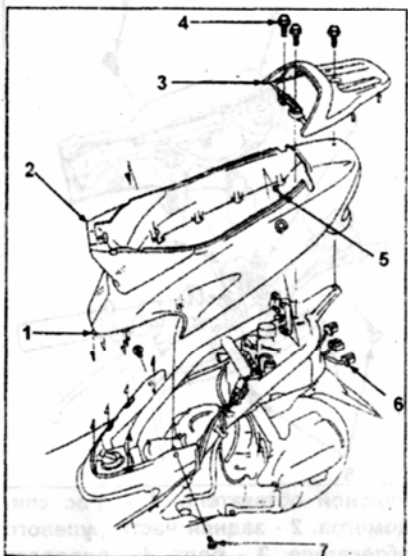
Переднее крыло. 1 - винты крепления, 2 - переднее



Передняя крышка. 1 - винты крепления, 2 - зажим, 3 - болт крепления, 4 - передняя крышка, 5 - фиксатор.

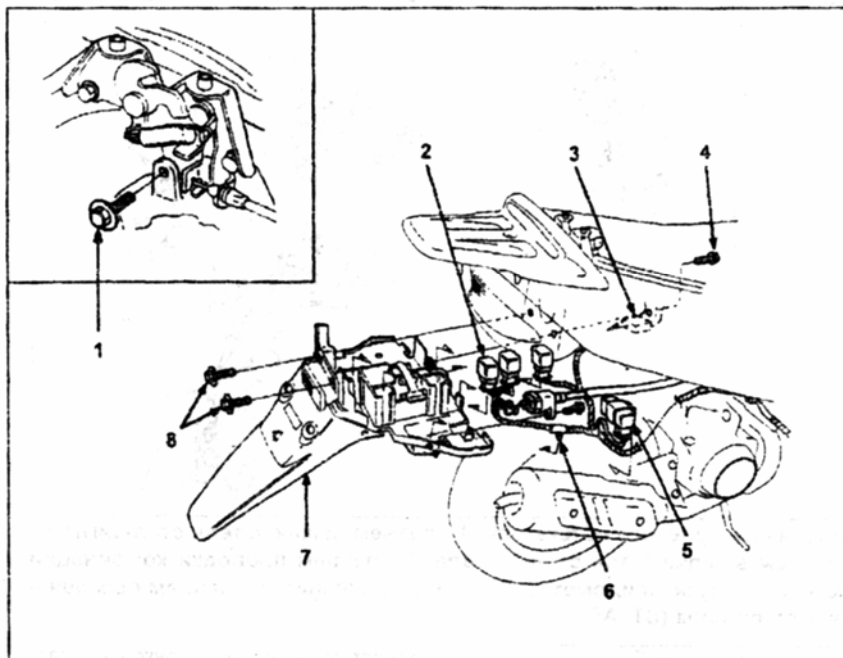


Напольная облицовка. 1 - фиксатор, 2 - болт крепления, 3 - напольная облицовка, 4 - фиксатор. крыло, 3 - винты крепления.

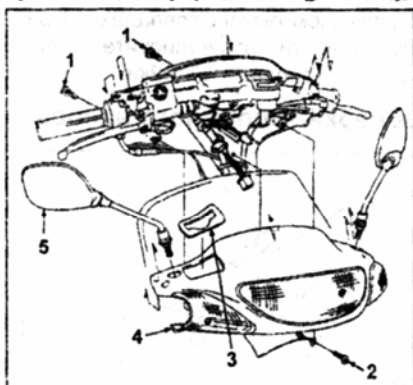


Боковой обтекатель. 1 - фиксатор, 2 - обтекатель, 3 - задний багажник, 4 - болт крепления, 5 - трос, 6 - разъемы электропроводки, 7 - винты крепления.





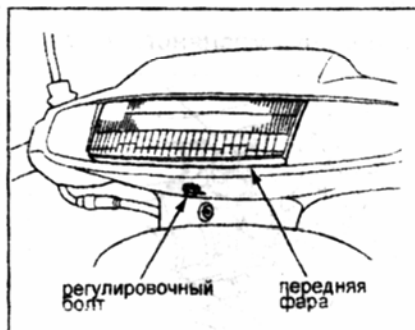
Заднее крыло. 1 - болт крепления масляного бака, 2 - реле, 3 - кронштейн, 4 - болт крепления, 5 - прерыватель (узел CDI), 6 - зажим, 7 - заднее крыло.



Рулевой обтекатель. 1 - винты крепления, 2 - винт крепления, 3 - прокладка главного тормозного цилиндра, 4 - рулевой обтекатель, 5 - зеркало заднего вида.

### Регулировка фары

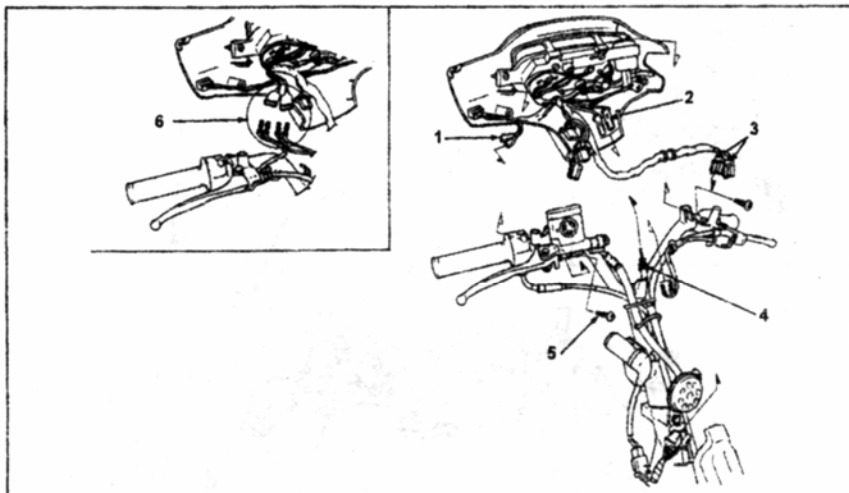
Проверьте направление светового пучка передней фары и, при необходимости, отрегулируйте его с помощью регулировочного болта.



регулирующий болт

передняя фара

SK50M<sub>J.L.</sub>

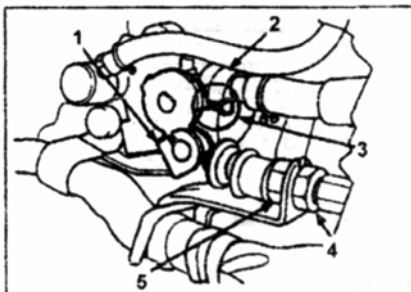


Задняя часть рулевого обтекателя. 1 - разъем выключателя стоп-сигнала, 2 - разъем выключателя стоп-сигнала, 3 - разъем проводки комбинации приборов, 4 - трос спидометра, 5 - винты крепления, 6 - разъем выключателя стоп-сигнала (ST, AS).



SZ50p.

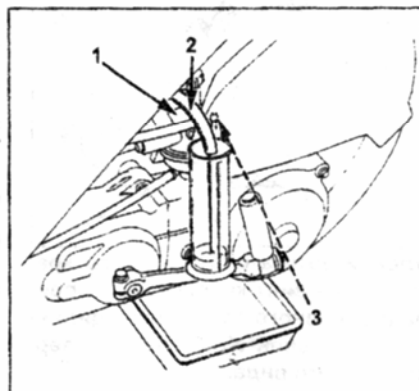
### Регулировка масляного насоса



1 - управляющий рычаг, 2 - корпус масляного насоса, 3 - метка, 4 - регулировочная гайка.

Полностью выкрутите рукоятку газа (откройте дроссель) и проверьте, что метки на корпусе масляного насоса и управляющем рычаге совпадают. При необходимости, отрегулируйте с помощью регулировочной гайки.

### Проверка топливного насоса



1 - карбюратор, 2 - топливная трубка, 3 - крепление.

При работе двигателя на холостом ходу измерьте количество топлива, подаваемого насосом за 10 сек.

Номинальный объем ..... 20 см<sup>3</sup>

### Очистка воздушного фильтра

Промойте фильтрующий элемент в промывочном масле, после чего слегка отожмите и дайте полностью просохнуть.

Осмотрите внешний вид и состояние поролона. Если поролон имеет трещины и отслоения, его следует заменить на новый фильтрующий элемент. Протрите чистой ветошью, смоченной в бензине, внутреннюю часть крышки фильтра и внутреннюю полость корпуса. Осмотрите воздухопровод фильтра к карбюратору. Корпус фильтра и воздухопровод не должны иметь трещин.

Сухой и чистый фильтрующий элемент перед установкой пропитайте в масле. Для этого используйте специальное масло для пропитки, или другое масло с достаточной вязкостью. Распределите масло равномерно по фильтру, но не выкручивайте фильтрующий элемент.

Фильтр готов к установке если он обильно пропитан маслом по всей поверхности и толщине.

### Проверка давления конца такта сжатия

1. Выверните свечу зажигания.
2. Установите компрессометр.
3. Полностью выкрутите рукоятку газа.
4. Измерьте значение компрессии при прокручивании коленчатого вала электростартером (частота вращения не менее 600 об/мин).

Номинальное давление ..... 10 кг/см<sup>2</sup>

Причиной недостаточной компрессии могут быть:

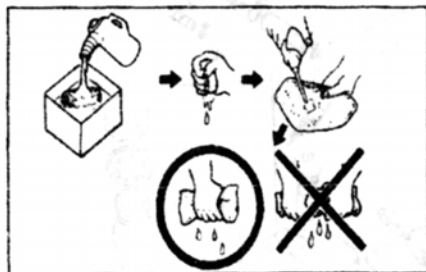
- а) повреждение прокладки головки цилиндра,
- б) износ поршневых колец, повреждение поршня,
- в) износ цилиндра.

### Проверка тормозных накладок

Проверьте состояние тормозных накладок.

- а) Нажмите на рычаг тормоза.
- б) Проверьте положение индикатора.

Если индикатор выходит за пределы зоны, показанной в виде метки, то следует заменить тормозные накладки.

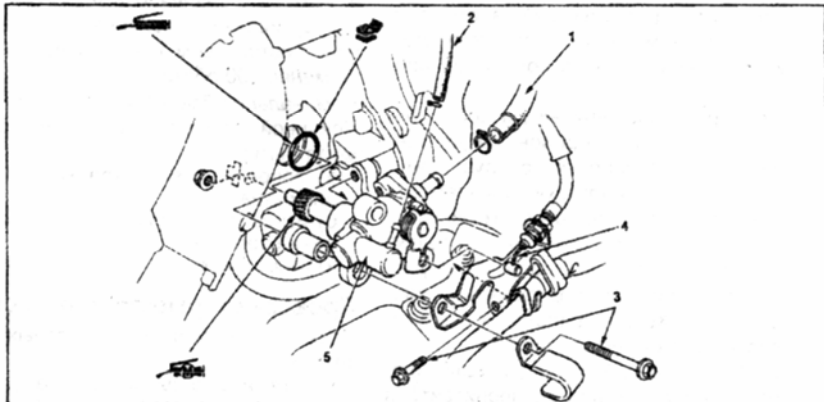


## Силовой агрегат

*Внимание:* снятие и разборка узлов и агрегатов осуществляется в порядке номеров, указанных на рисунках.

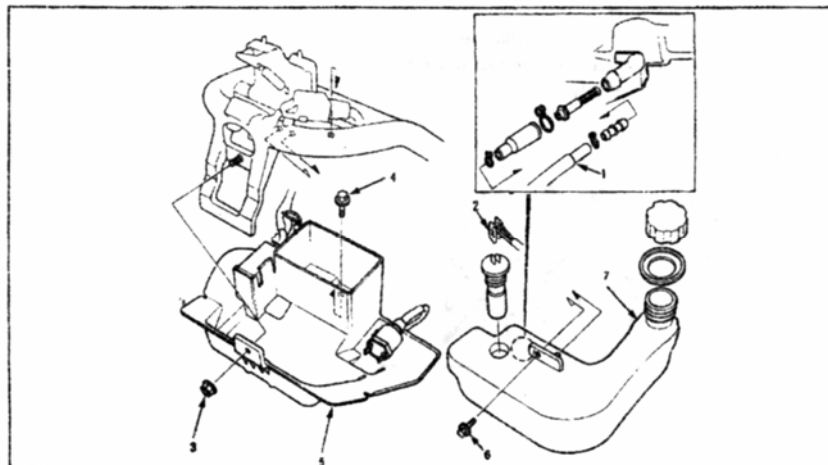
Сборка и установка осуществляется в порядке, обратном разборке и снятию.

### Масляный насос

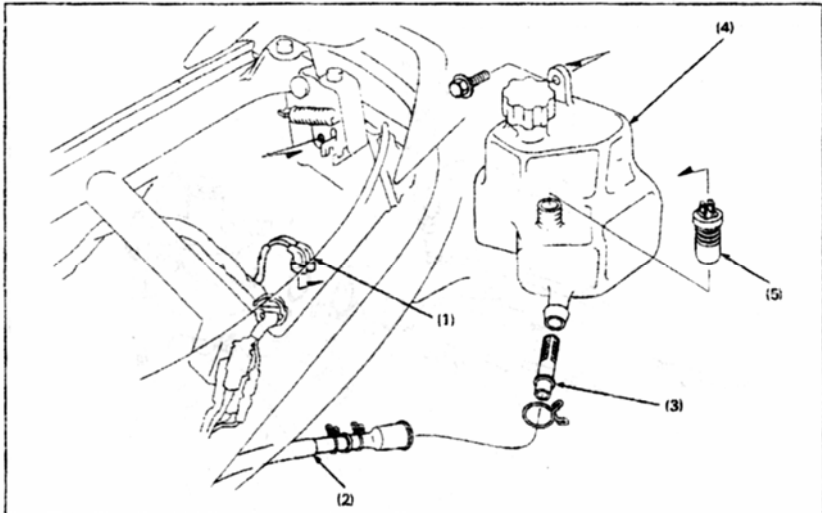


Масляный насос. Снятие и установка. 1 - масляная трубка, 2 - трубка подачи масла, 3 - болты крепления кронштейна троса управления, 4 - трос управления с кронштейном, 5 - масляный насос.

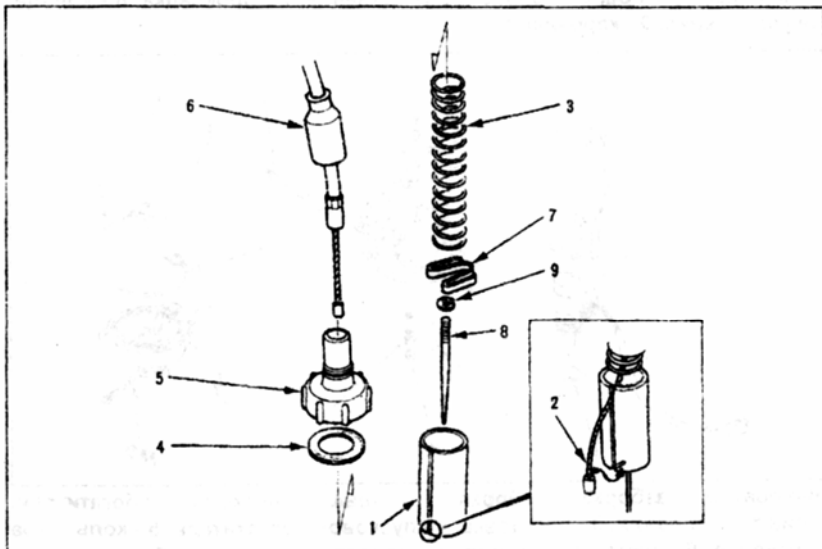
### Масляный бак



Масляный бак. Снятие и установка. (SK50M<sub>J,L</sub>). 1 - масляная трубка, 2 - разъем проводки, 3 - гайка крепления, 4 - болт крепления, 5 - заднее крыло, 6 - болт крепления, 7 - масляный бак.

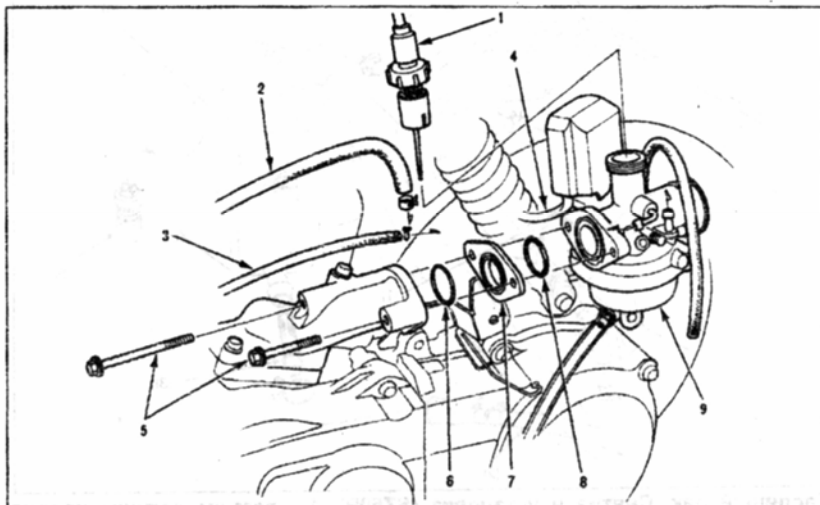


Масляный бак. Снятие и установка (SZ50P). 1 - разъем датчика уровня масла, 2 - масляная трубка, 3 - маслоприемник, 4 - масляный бак, 5 - датчик уровня масла.

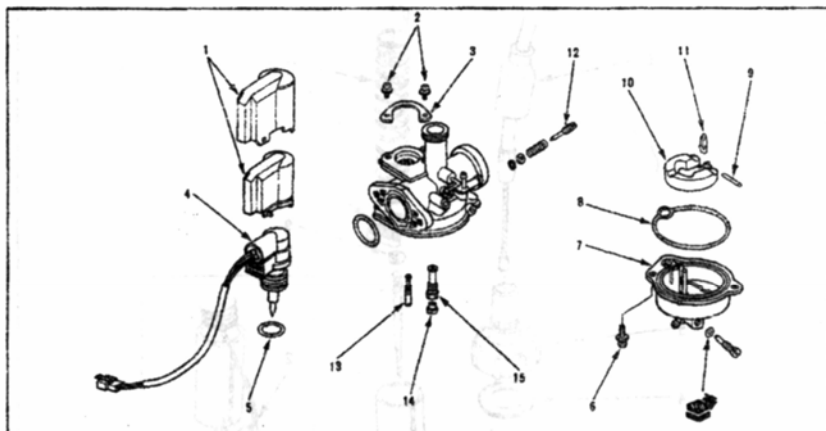


Дроссель. Разборка и сборка. 1 - дроссель, 2 - трос газа, 3 - пружина дросселя, 4 - прокладка, 5 - крышка карбюратора, 6 - защитный колпачок, 7 - фиксатор, 8 - запорная игла, 9 - зажим.

## Карбюратор

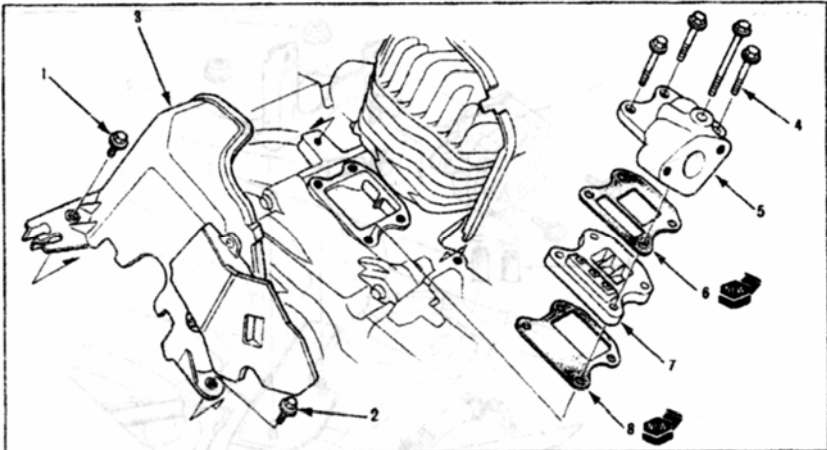


Карбюратор. Снятие и установка. 1 - дроссель, 2 - топливная трубка, 3 - трубка подачи масла, 4 - провод пускового обогатителя, 5 - болты крепления карбюратора, 6 - кольцевое уплотнение, 7 - прокладка, 8 - кольцевое уплотнение, 9 - карбюратор.



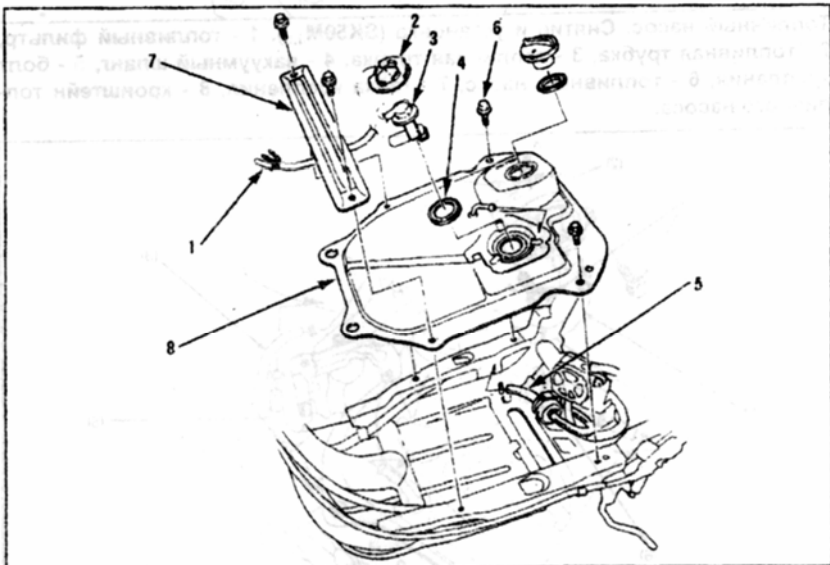
Карбюратор. Разборка и сборка. 1 - крышка пускового обогатителя, 2 - винты крепления, 3 - проставка, 4 - пусковой обогатитель, 5 - кольцевое уплотнение, 6 - винты крепления, 7 - поплавковая камера, 8 - кольцевое уплотнение, 9 - ось поплавка, 10 - поплавок, 11 - игольчатый клапан, 12 - винт качества, 13 - жиклер холостого хода, 14 - главный жиклер, 15 - эмульсионная трубка.

## Лепестковый клапан



Лепестковый клапан. Разборка и сборка. 1 - болт крепления, 2 - болт крепления, 3 - защитный кожух, 4 - болты крепления, 5 - впускной патрубок, 6 - прокладка, 7 - лепестковый клапан, 8 - прокладка.

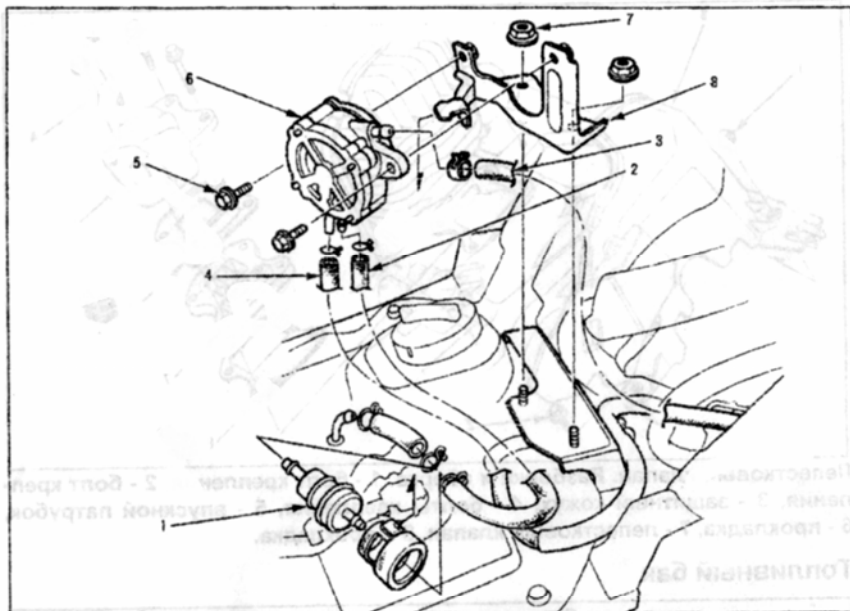
## Топливный бак



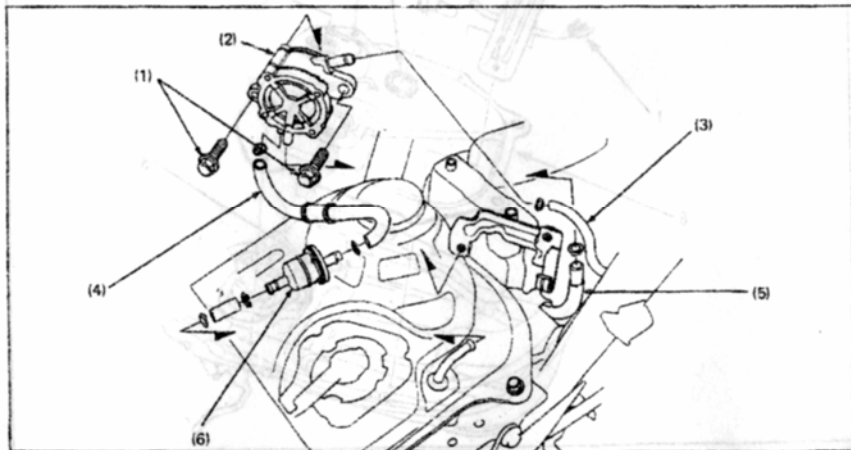
Топливный бак. Снятие и установка. 1 - разъем проводки, 2 - держатель, 3 - датчик уровня топлива, 4 - уплотнение, 5 - топливная трубка, 6 - болт крепления, 7 - накладка, 8 - топливный бак.



## Топливный насос

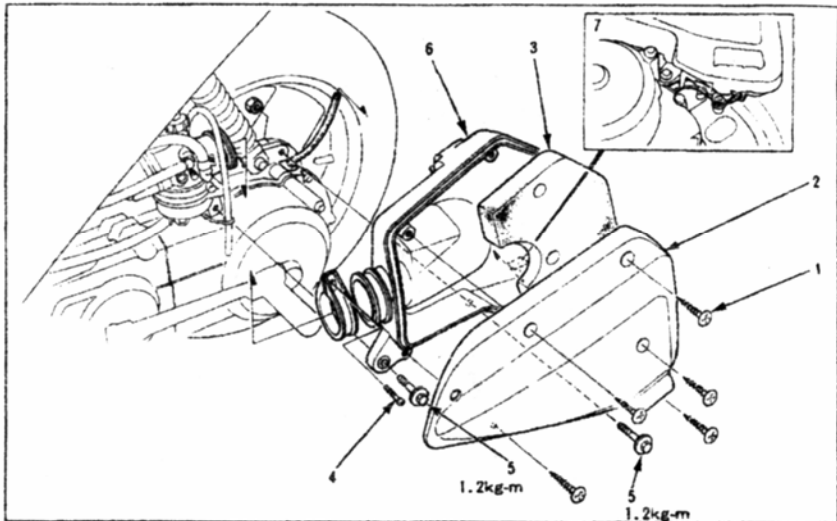


Топливный насос. Снятие и установка (SK50M<sub>1,1</sub>). 1 - топливный фильтр, 2 - топливная трубка, 3 - топливная трубка, 4 - вакуумный шланг, 5 - болт крепления, 6 - топливный насос, 7 - гайка крепления, 8 - кронштейн топливного насоса.

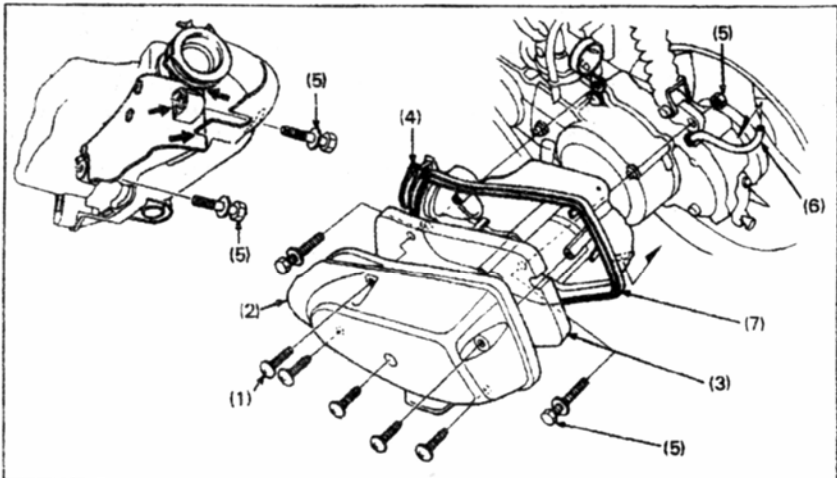


Топливный насос. Снятие и установка (SZ50p). 1 - болт крепления, 2 - топливный насос, 3 - топливная трубка, 4 - топливная трубка, 5 - вакуумная трубка, 6 - топливный фильтр.

## Воздушный фильтр

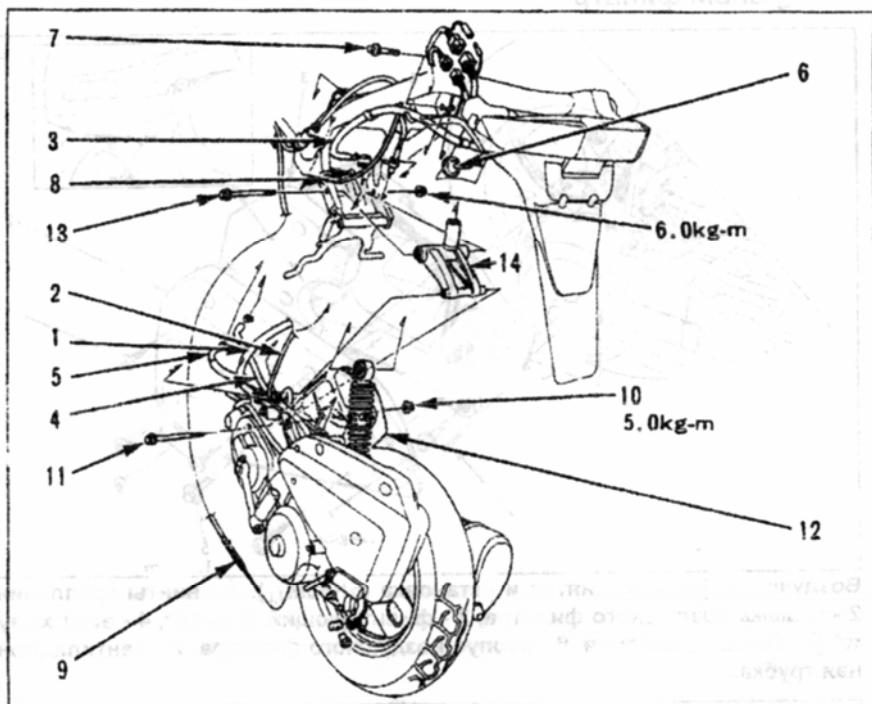


Воздушный фильтр. Снятие и установка (SK50M<sub>J,L</sub>). 1 - винты крепления, 2 - крышка воздушного фильтра, 3 - фильтрующий элемент, 4 - винт хомута, 5 - болты крепления, 6 - корпус воздушного фильтра, 7 - вентиляционная трубка.

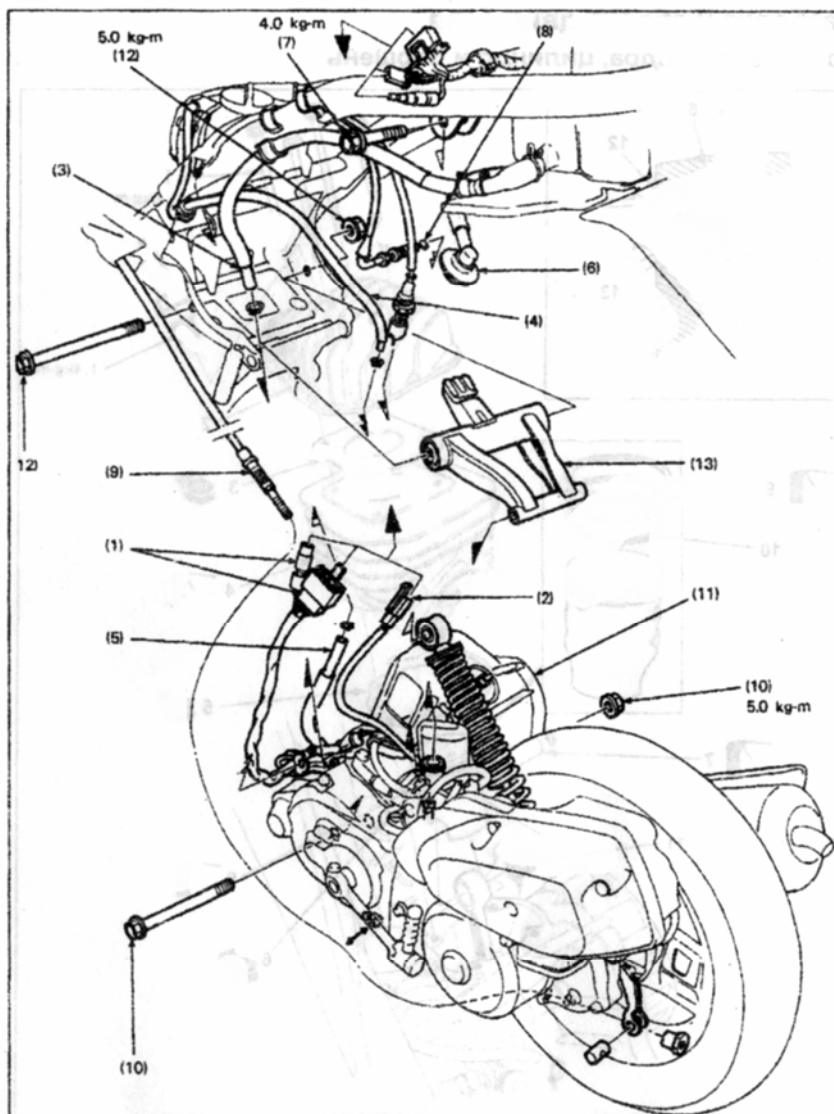


Воздушный фильтр. Снятие и установка (SZ50<sub>p</sub>). 1 - винты крепления, 2 - крышка воздушного фильтра, 3 - фильтрующий элемент, 4 - винт хомута, 5 - болты крепления, 6 - вентиляционная трубка, 7 - корпус воздушного фильтра.

## Снятие и установка двигателя



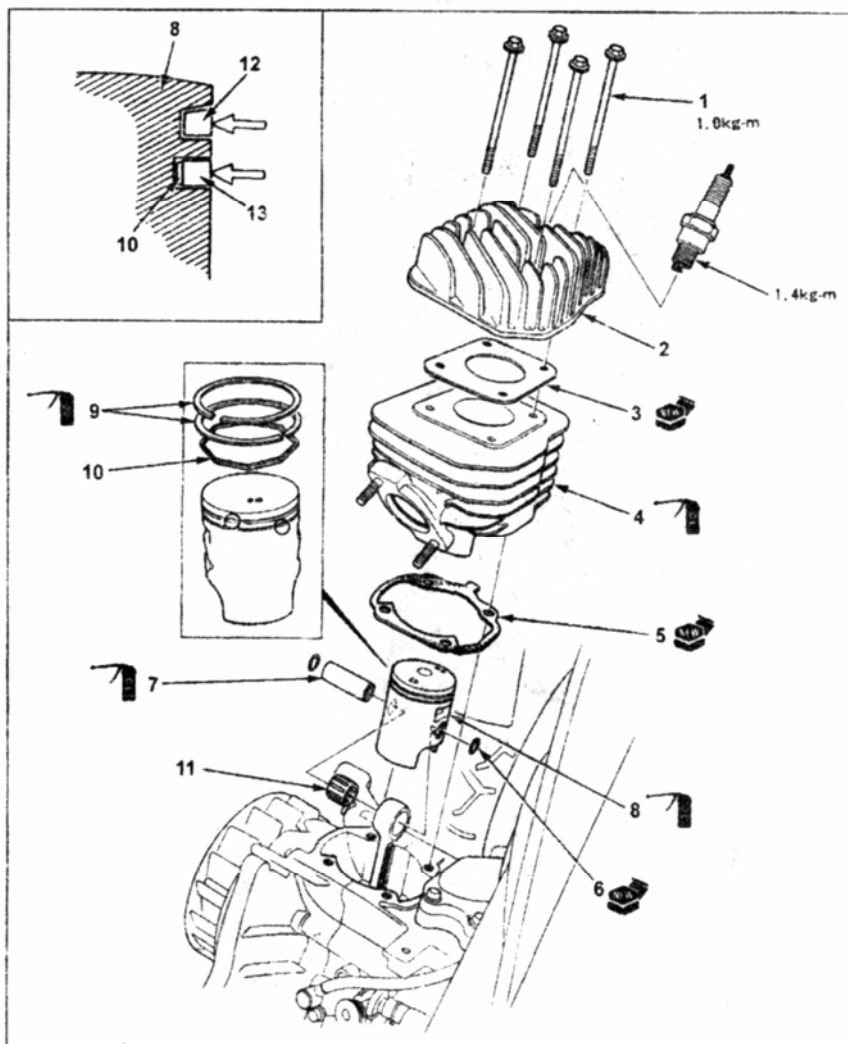
Снятие и установка двигателя (SK50M<sub>JL</sub>). 1 - проводка генератора и электростартера, 2 - провод пускового обогатителя, 3 - масляная трубка, 4 - топливная трубка, 5 - вакуумный шланг, 6 - крышка свечи зажигания, 7 - болт крепления заднего амортизатора, 8 - трос управления масляного насоса, 9 - трос заднего тормоза, 10 - гайку крепления, 11 - болт крепления, 12 - двигатель, 13 - болт кронштейна крепления двигателя, 14 - кронштейн крепления двигателя.



Снятие и установка двигателя (SZ50p). 1 - разъем проводки генератора, 2 - разъем стартера, 3 - масляная трубка, 4 - топливная трубка, 5 - вакуумный шланг, 6 - наконечник свечи зажигания, 7 - болт крепления амортизатора, 8 - трос управления масляным насосом, 9 - трос заднего тормоза, 10 - болт крепления, 11 - двигатель, 12 - болт кронштейна крепления двигателя, 13 - кронштейн крепления двигателя.

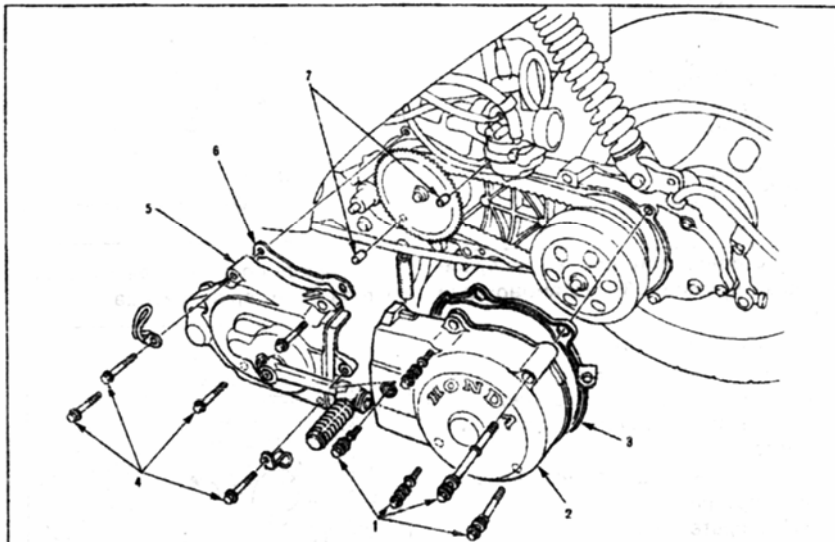
## Разборка и сборка двигателя

### Головка цилиндра, цилиндр и поршень



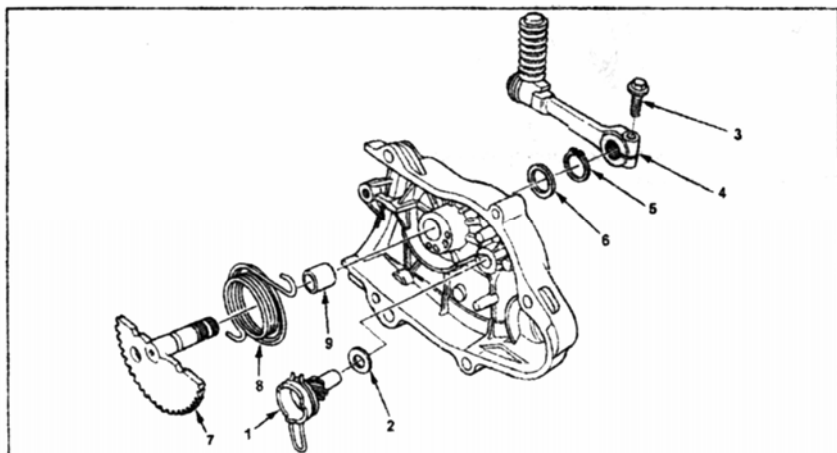
Головка цилиндра, цилиндр и поршень. Снятие и установка. 1 - болты крепления головки цилиндра, 2 - головка цилиндра, 3 - прокладка головки цилиндра, 4 - цилиндр, 5 - прокладка цилиндра, 6 - стопорные кольца, 7 - поршневой палец, 8 - поршень, 9 - поршневые кольца, 10 - расширитель колец, 11 - игольчатый подшипник 12 - верхнее кольцо, 13 - нижнее кольцо.

## Кожухи силового агрегата

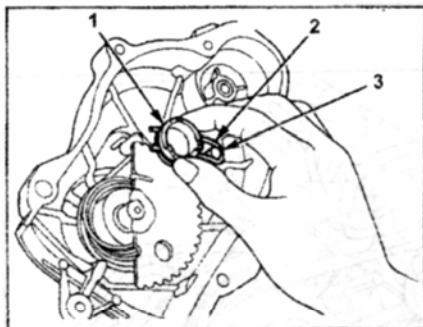


Кожухи силового агрегата. Снятие и установка. 1 - болты крепления, 2 - задний кожух, 3 - прокладку, 4 - болты крепления, 5 - передний кожух, 6 - прокладка, 7 - установочный штифт.

## Кик-стартер



Кик-стартер. Снятие и установка. 1 - шестерня привода, 2 - шайба, 3 - болт крепления, 4 - педаль кик-стартера, 5 - стопорное кольцо, 6 - шайба, 7 - зубчатый сектор кик-стартера, 8 - возвратная пружина, 9 - втулка.



1 - шестерня привода, 2 - удерживающая пружина, 3 - установочный штифт.

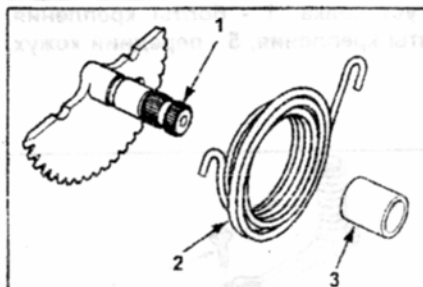
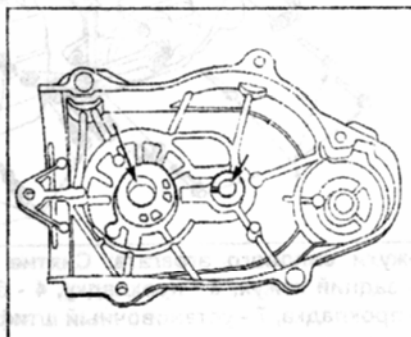
#### Проверка кик стартера

1. Проверьте кик-стартер.

- а) Проверьте шлицевую втулку.
- б) Проверьте зубчатый сектор кик-стартера.
- в) Проверьте шестерню привода кик-стартера.
- г) Проверьте втулку.



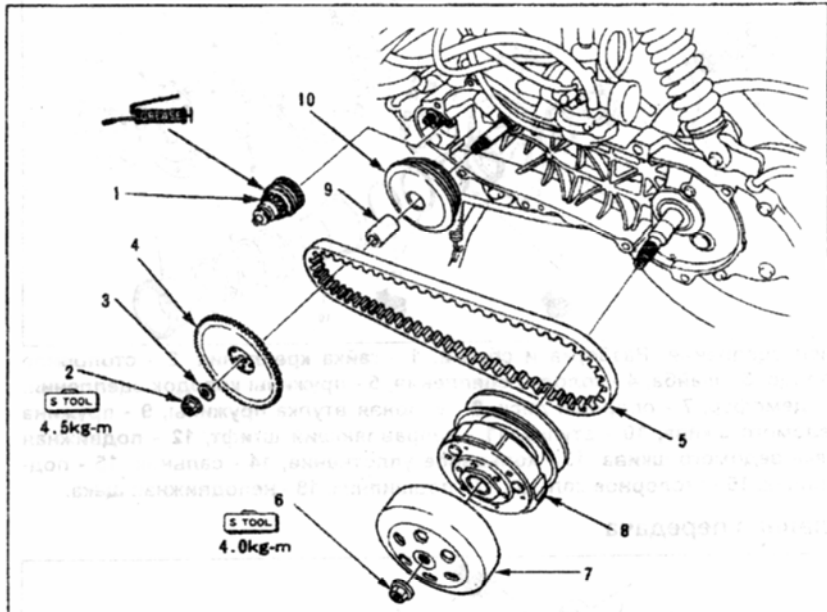
2. Проверьте постели осей зубчатого сектора и шестерни привода.



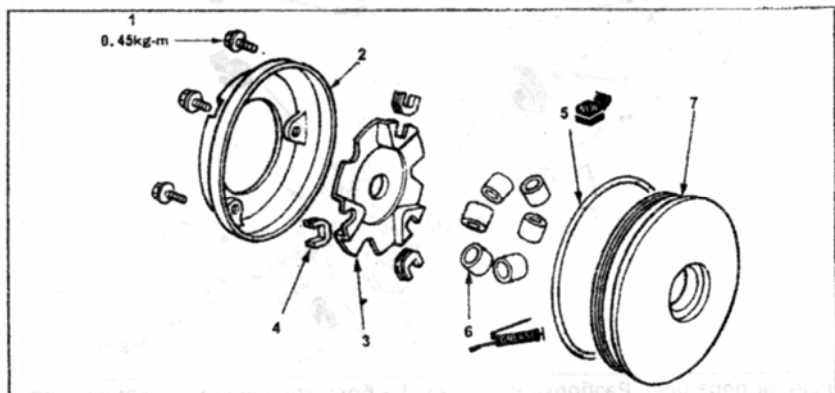
1 - шлицевая втулка, 2 - возвратная пружина, 3 - втулка.



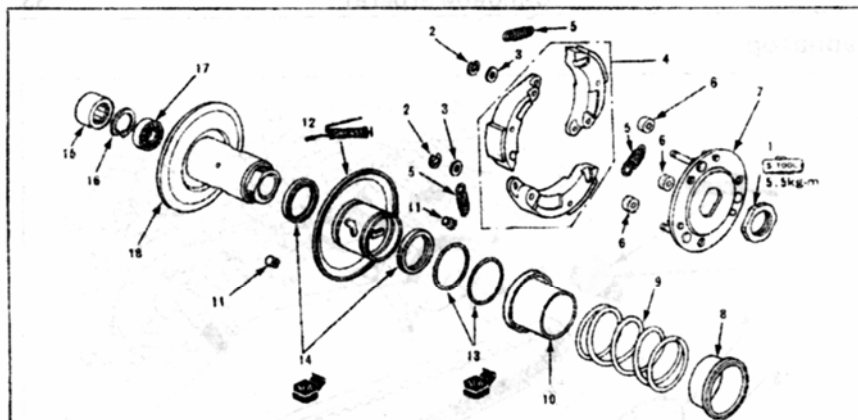
Вариатор



Вариатор. Снятие и установка. 1 - шестерня электростартера, 2 - гайка крепления, 3 - втулка, 4 - неподвижная щека ведущего шкива, 5 - клиновой ремень, 6 - гайка крепления барабана сцепления, 7 - барабан сцепления, 8 - узел сцепления и ведомый шкив, 9 - втулка муфты вариатора, 10 - муфта вариатора.

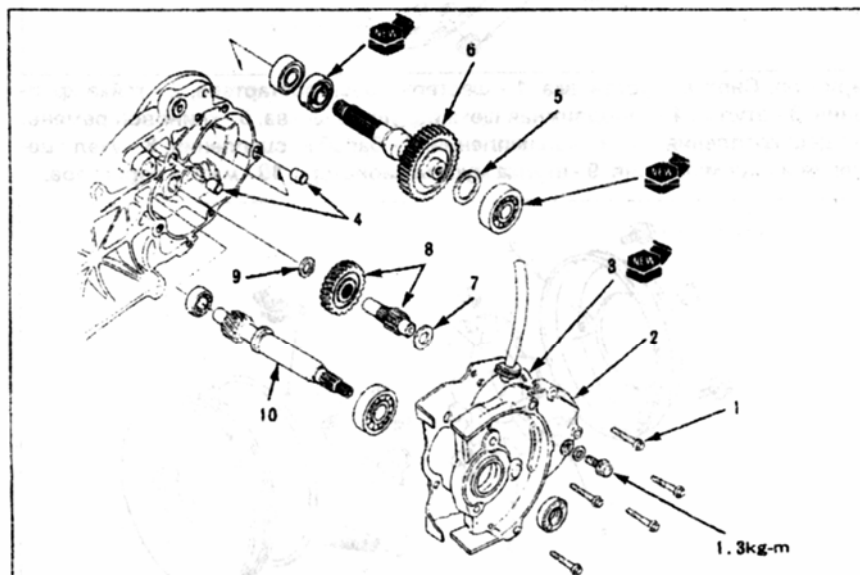


Муфта вариатора. Разборка и сборка. 1 - болты крепления, 2 - крышка муфты вариатора, 3 - направляющая пластина, 4 - направляющие, 5 - кольцевое уплотнение, 6 - грузики, 7 - подвижная щека.

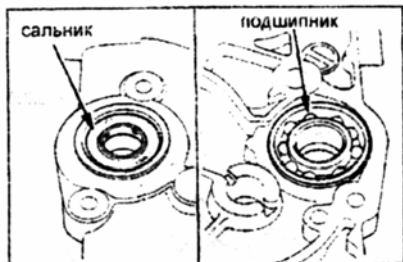
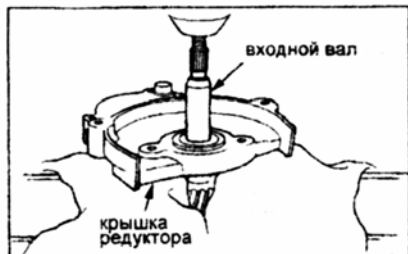


Узел сцепления. Разборка и сборка. 1 - гайка крепления, 2 - стопорное кольцо, 3 - шайба, 4 - колодки сцепления, 5 - пружины колодок сцепления, 6 - демпфер, 7 - опорный диск, 8 - упорная втулка пружины, 9 - пружина ведомого шкива, 10 - втулка, 11 - направляющий штифт, 12 - подвижная щека ведомого шкива, 13 - кольцевое уплотнение, 14 - сальник, 15 - подшпник, 16 - стопорное кольцо, 17 - подшипник, 18 - неподвижная щека.

### Главная передача

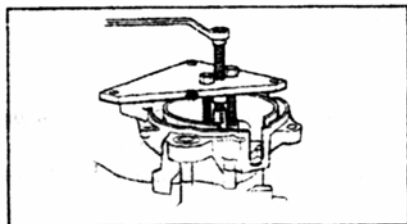


Главная передача. Разборка и сборка. 1 - болт крепления, 2 - крышка редуктора, 3 - прокладка, 4 - установочный штифт, 5 - шайба, 6 - выходной вал, 7 - шайба, 8 - промежуточные шестерни, 9 - шайба, 10 - входной вал.

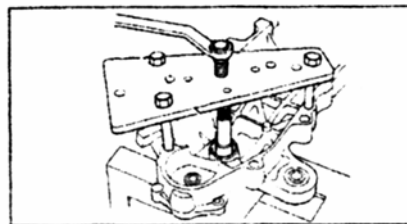


**Снятие картера двигателя**

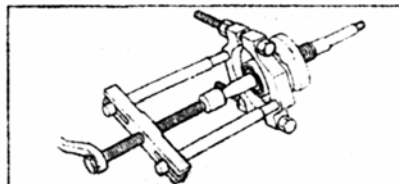
1. Отверните болты крепления.
2. Снимите крышку картера.



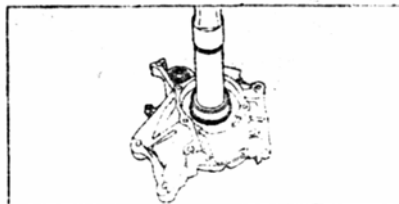
3. Снимите прокладку.
4. Снимите установочный штифт.
5. Снимите коленчатый вал.



6. Снимите правый сальник.
7. Снимите левый сальник.
8. Снимите правый подшипник.

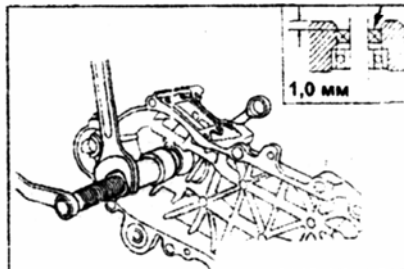


9. Снимите левый подшипник.

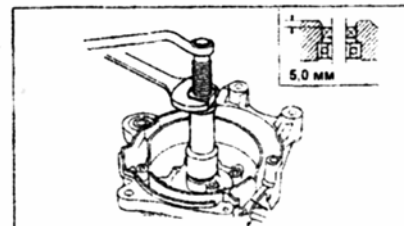


**Установка картера двигателя**

1. Установите правый подшипник.
2. Установите левый подшипник.
3. Установите коленчатый вал.
4. Установите левый сальник.

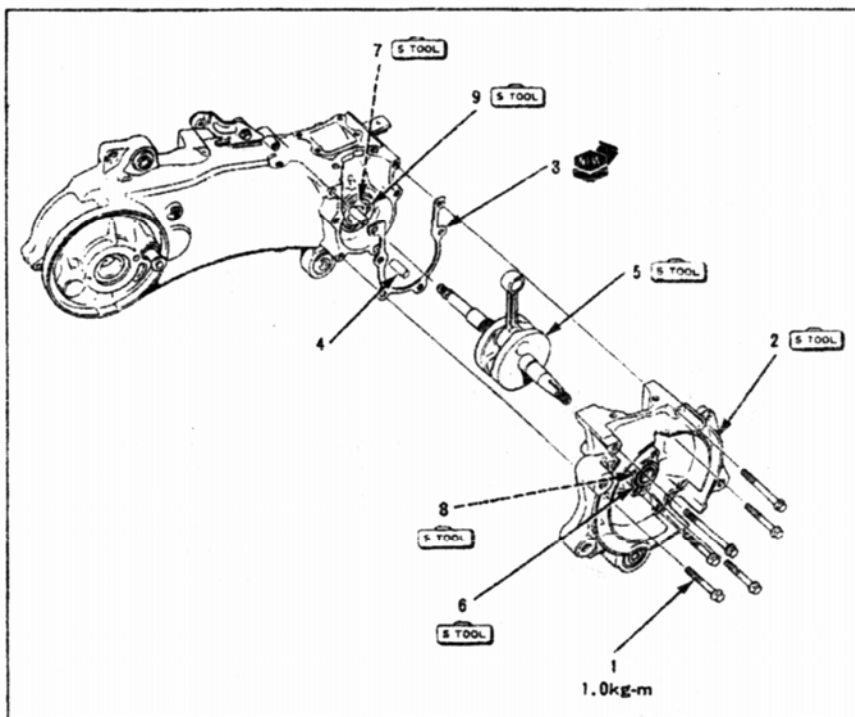


5. Вставьте установочный штифт.
6. Установите прокладку.
7. Установите крышку картера.
8. Установите правый сальник.



9. Заверните болты крепления.

## Картер двигателя



Картер двигателя. Снятие и установка. 1 - болты крепления, 2 - крышка картера, 3 - прокладка, 4 - установочный штифт, 5 - коленчатый вал, 6 - правый сальник, 7 - левый сальник, 8 - правый подшипник, 9 - левый подшипник.

## Проверка и ремонт силового агрегата

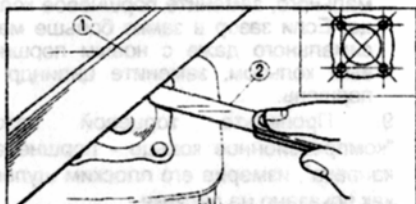
### 1. Очистите головку цилиндра.

- а) Очистите поверхность головки от остатков прокладки и нагара.

**Примечание:** будьте осторожны, чтобы не повредить поверхность головки цилиндра, сопрягаемую с прокладкой.

### 2. Проверьте головку цилиндра.

Прецизионной линейкой и плоским щупом, как показано на рисунке, проверьте неплоскостность рабочей поверхности головки цилиндра.



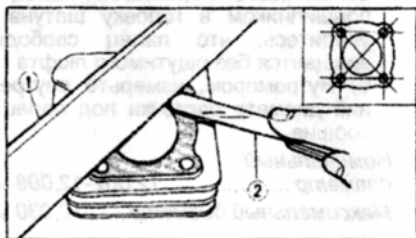
**Максимально допустимая неплоскостность** ..... 0,02 мм

Если величина неплоскостности превышает максимально допустимую, замените головку цилиндра или отшлифуйте ее.

### 3. Очистите внутреннюю поверхность выпускного патрубка цилиндра от нагара.

### 4. Проверьте цилиндр.

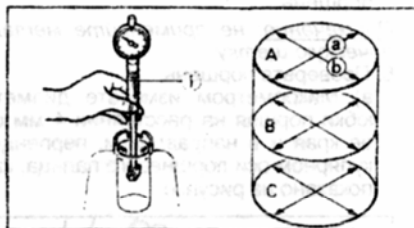
а) Прецизионной линейкой и плоским щупом, как показано на рисунке, проверьте неплоскостность поверхности цилиндра.



**Максимально допустимая неплоскостность** ..... 0,02 мм

Если величина неплоскостности превышает максимально допустимую, замените цилиндр или отшлифуйте его.

### б) Измерьте диаметр цилиндра.



Индикатором-нутромером измерьте диаметр цилиндра на трех уровнях в поперечном (а) и продольном (б) направлениях, как показано на рисунке. Если диаметр больше максимально допустимого, замените его.

**Диаметр цилиндра:**

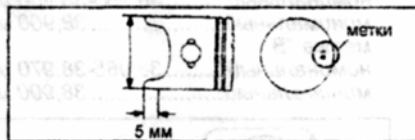
**SK50M<sub>J</sub>**  
 номинальный ..... 39,000-39,020 мм  
 максимальный ..... 39,050 мм

**SK50M<sub>L</sub>, SZ50P**

**метка "А"**  
 номинальный ..... 39,000-39,005 мм  
 максимальный ..... 39,050 мм

**без метки**

номинальный ..... 39,005-39,010 мм  
 максимальный ..... 39,050 мм

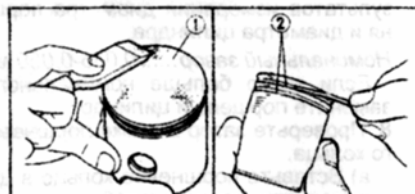


**Максимальная конусность** ..... 0,05 мм

### 5. Очистите поршень.

а) Скребок удалите нагар и другие углеродные отложения с дна цилиндра поршня.

б) Очистите канавки поршня от отложений куском сломанного кольца.

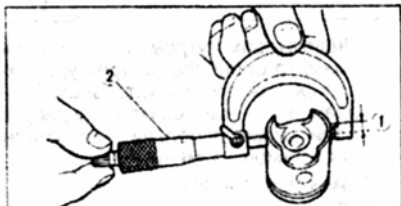


в) Растворителем и мягкой волосяной щеткой окончательно очистите поршень.

*Примечание:* не применяйте металлическую щетку.

6. Проверьте поршень.

а) Микронетром измерьте диаметр юбки поршня на расстоянии 4 мм от ее края и в направлении, перпендикулярном оси поршневого пальца, как показано на рисунке.



Диаметр поршня:

SK50M<sub>J</sub>

номинальный ..... 38,955-38,970 мм

минимальный ..... 38,900 мм

SK50M<sub>L</sub>, SZ50P

без метки

номинальный ..... 38,960-38,965 мм

минимальный ..... 38,900 мм

метка "А"

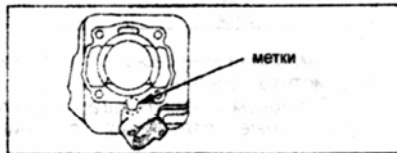
номинальный ..... 38,955-38,960 мм

минимальный ..... 38,900 мм

метка "В"

номинальный ..... 38,965-38,970 мм

минимальный ..... 38,900 мм



7. Определите зазор между цилиндром и поршнем, найдя разность результатов измерений диаметра поршня и диаметра цилиндра.

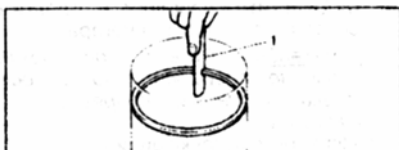
Номинальный зазор ..... 0,035-0,050 мм

Если зазор больше номинального, замените поршень и цилиндр.

8. Проверьте зазор в замке поршневого кольца.

а) Вставьте поршневое кольцо в цилиндр на расстояние 10 мм от поверхности разъема.

б) Плоским щупом измерьте зазор в замке.



Номинальный зазор ..... 0,10-0,25 мм

Максимальный зазор ..... 0,40 мм

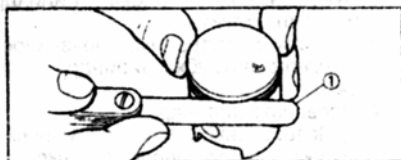
Если зазор в замке больше максимального, замените поршневое кольцо. Если зазор в замке больше максимального даже с новым поршневым кольцом, замените цилиндр и поршень.

9. Проверьте торцевой зазор "компрессионное кольцо - поршневая канавка", измерив его плоским щупом, как показано на рисунке.

Номинальный зазор ..... 0,03-0,05 мм

Максимальный зазор ..... 0,10 мм

Если зазор больше допустимого, замените поршень.



10. Проверьте поршневой палец.

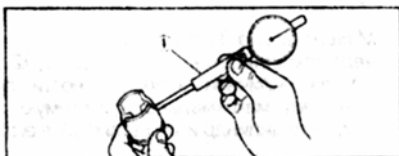
а) Вставьте поршневой палец с подшипником в головку шатуна и убедитесь, что палец свободно вращается без ощутимого люфта.

б) Нутромером, измерьте внутренний диаметр расточки под палец в поршне.

Номинальный

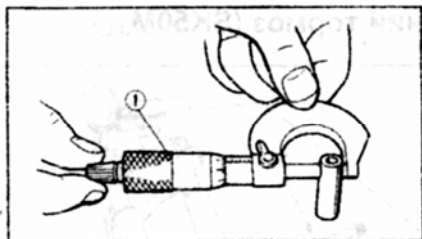
диаметр ..... 12,002-12,008 мм

Максимальный диаметр ..... 12,030 мм



б) Используя микрометр, измерьте диаметр поршневого пальца.

Номинальный диаметр ..... 11,994-12,000 мм  
Минимальный диаметр ..... 11,980 мм

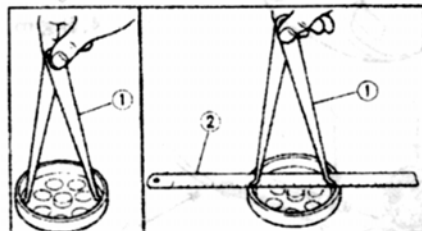


Если необходимо, замените поршень и поршневой палец в сборе.

11. Проверьте сцепление.

а) Измерьте внутренний диаметр барабана сцепления.

Номинальный диаметр ..... 107,0-107,2 мм  
Максимальный диаметр ..... 107,5 мм



б) Измерьте толщину фрикционной накладки.

Номинальная толщина ..... 4,0-4,1 мм  
Минимальная толщина ..... 2,0 мм

12. Проверьте муфту вариатора.

а) Проверьте поверхности подвижной и неподвижной щек.

б) Измерьте диаметр втулки.

Номинальная толщина ..... 20,035-20,085 мм  
Минимальная толщина ..... 20,600 мм  
в) Проверьте диаметр ролика.

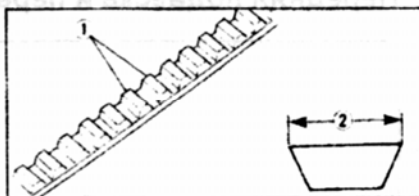
Номинальный диаметр ..... 15,92-16,08 мм  
Минимальный диаметр ..... 15,40 мм

13. Проверьте клиновой ремень.

а) Проверьте состояние поверхности ремня (1).

б) Измерьте ширину ремня (2).

Номинальная ширина ..... 15,5 мм  
Минимальная ширина ..... 14,5 мм



14. Проверьте ведомый шкив.

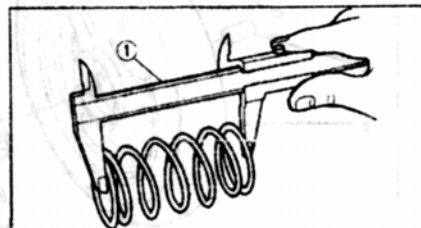
а) Проверьте состояние поверхности подвижного и неподвижного шкивов.

б) Проверьте и при необходимости замените сальник.

в) Проверьте плавность вращения шкива.

г) Проверьте длину пружины в свободном состоянии.

Номинальная длина ..... 98,1 мм  
Минимальная длина ..... 92,8 мм



15. Проверьте электростартер.

б) Проверьте состояние маховика и промежуточных шестерен.

16. Проверка главной передачи.

а) Проверьте состояние ведущей шестерни первичного вала, промежуточных шестерен, ведомой шестерни.

б) Проверьте состояние опорных подшипников ведущих шестерен.

17. Проверьте коленчатый вал.

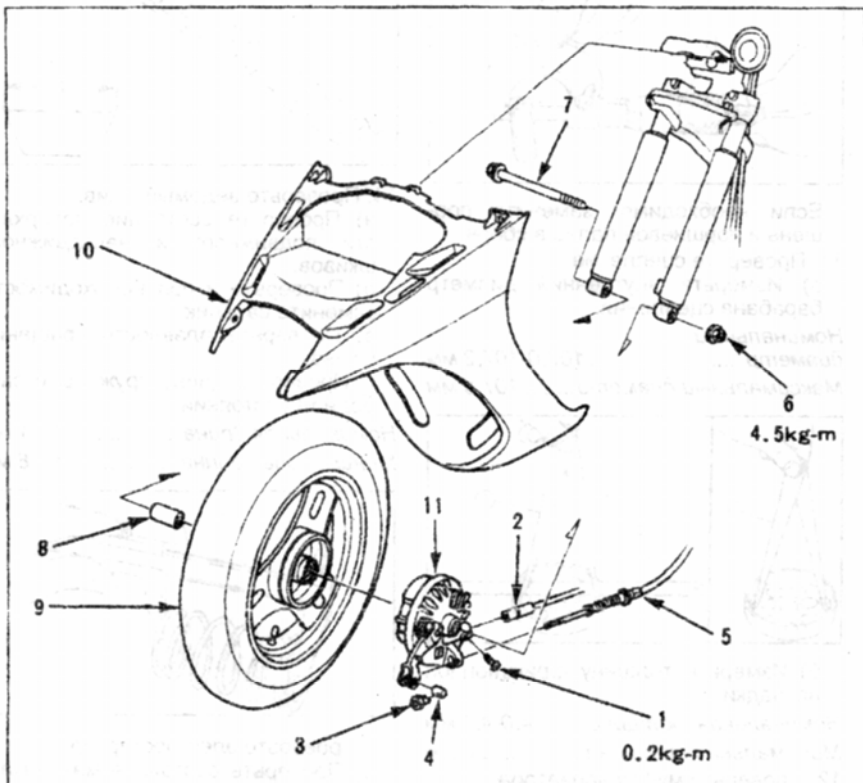
а) Проверьте изгиб коленчатого вала.  
Максимальный изгиб ..... 0,04 мм

## Ходовая часть

**Внимание:** снятие и разборка узлов и агрегатов осуществляется в порядке номеров, указанных на рисунках.

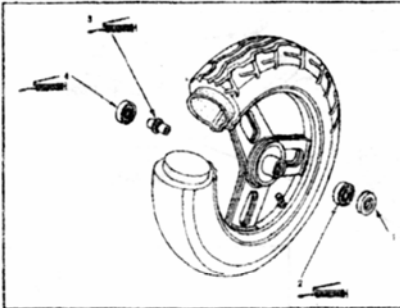
Сборка и установка осуществляются в порядке, обратном разборке и снятию.

### Передняя подвеска и передний тормоз (SK50M<sub>J,L</sub>)



Снятие и установка переднего колеса (SK50M<sub>J,L</sub>). 1 - винт крепления, 2 - трос спидометра, 3 - регулировочная гайка переднего тормоза, 4 - втулка рычага тормоза, 5 - трос переднего тормоза, 6 - гайка оси, 7 - ось переднего колеса, 8 - втулка, 9 - переднее колесо, 10 - переднее крыло, 11 - узел переднего тормоза, 12 - пыльник, 13 - левый подшипник, 14 - дистанционная втулка, 15 - правый подшипник.





1 - пыльник, 2 - левый подшипник,  
3 - дистанционная втулка, 4 - правый подшипник.

### Проверка узла переднего тормоза

1. Измерьте свободный ход рычага тормоза и при необходимости отрегулируйте его.

Номинальный ход:.....10-20 мм

2. Измерьте диаметр внутренней поверхности тормозного барабана.

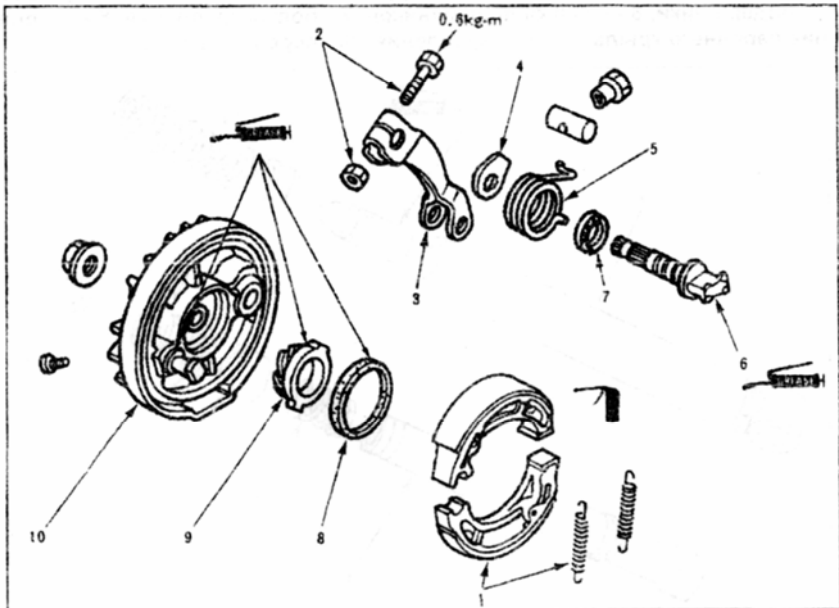
Номинальный диаметр.....95,0 мм

Максимальный диаметр.....95,5 мм

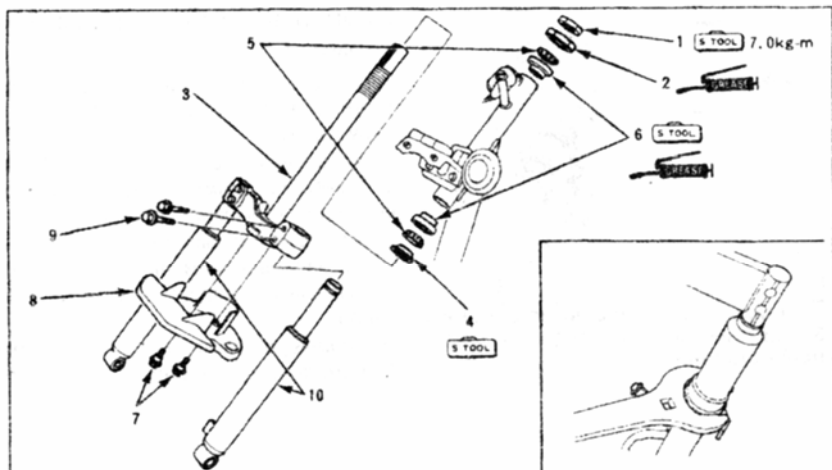
3. Измерьте толщину тормозных накладок.

Номинальная толщина.....3,0 мм

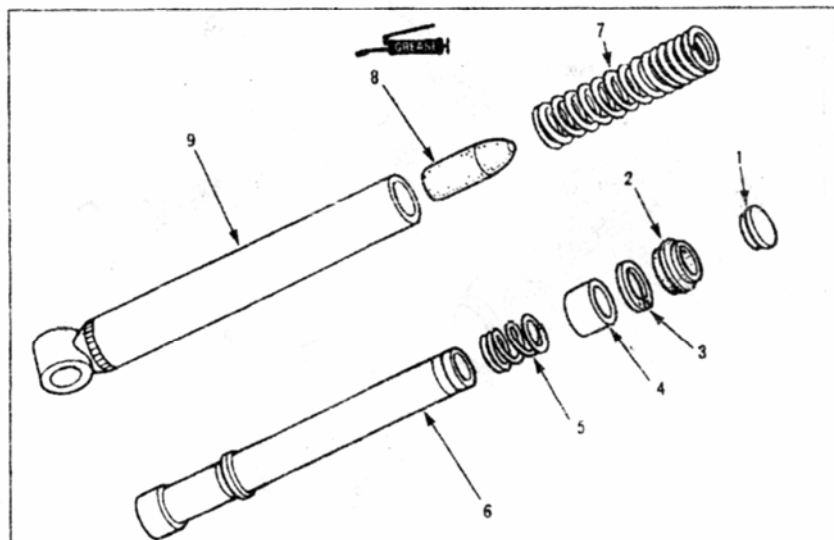
Минимальная толщина.....2,0 мм



Разборка и сборка узла переднего тормоза (SK50M<sub>J,L</sub>). 1 - тормозные колодки с пружинами, 2 - болт крепления, 3 - рычаг, 4 - индикатор износа накладок, 5 - возвратная пружина, 6 - разжимной кулачок, 7 - сальник разжимного кулачка, 8 - пыльник, 9 - шестерня спидометра, 10 - корпус узла переднего тормоза.

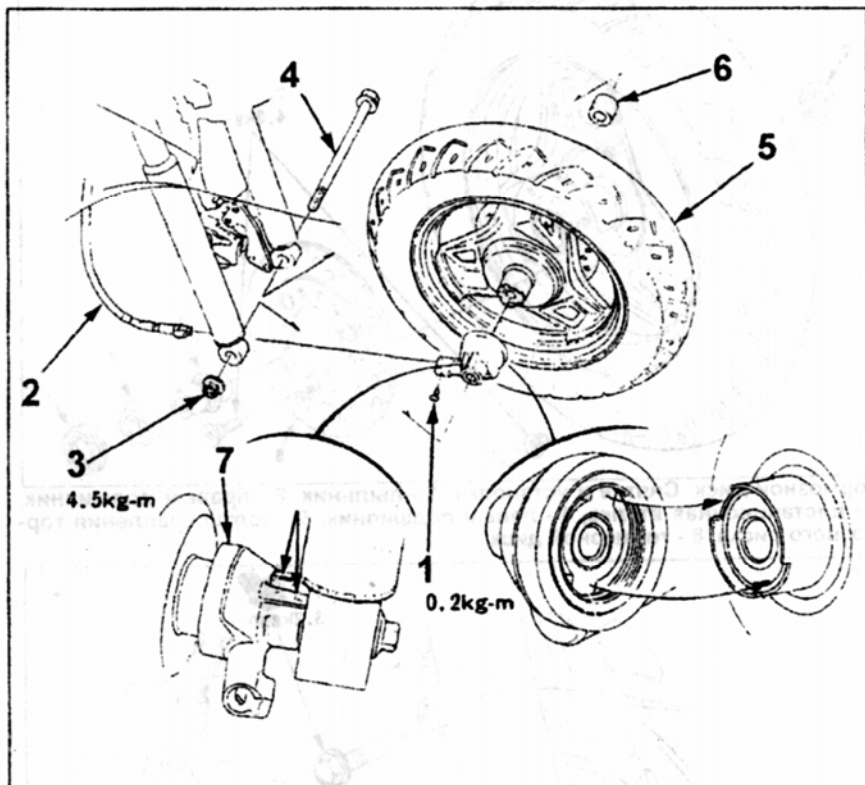


Рулевая колонка (SK50MJ,L). Разборка и сборка. 1 - гайка крепления рулевой колонки, 2 - верхняя крышка, 3 - рулевая колонка, 4 - нижняя крышка, 5 - подшипники, 6 - крышки подшипников, 7 - болты крепления, 8 - крепление переднего крыла, 9 - болт крепления, 10 - передняя вилка.

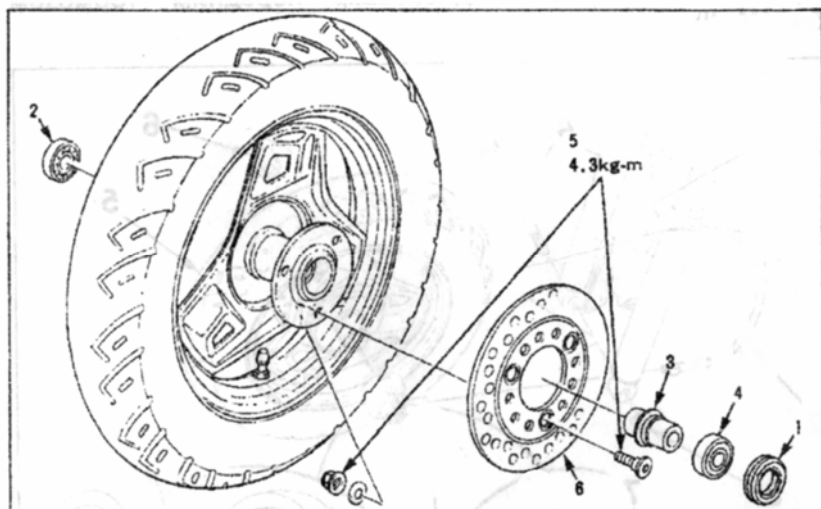


Передняя вилка (SK50MJ,L). Разборка и сборка. 1 - крышка пера передней вилки, 2 - пыльник, 3 - стопорное кольцо, 4 - втулки, 5 - пружина хода отдачи, 6 - неподвижная труба пера передней вилки, 7 - пружина пера передней вилки, 8 - резиновый демпфер, 9 - подвижный наконечник.

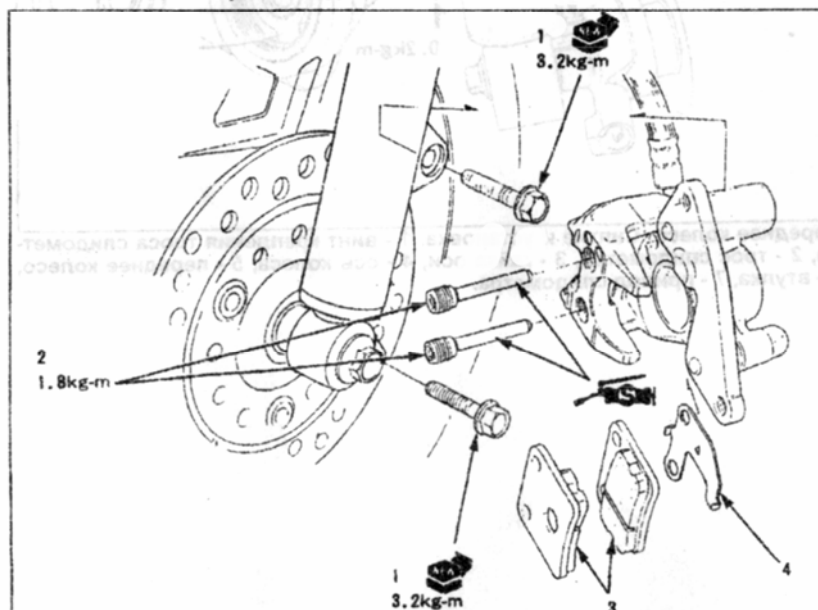
### Тормозная система с дисковым передним тормозом (SK50M<sub>L</sub>-II)



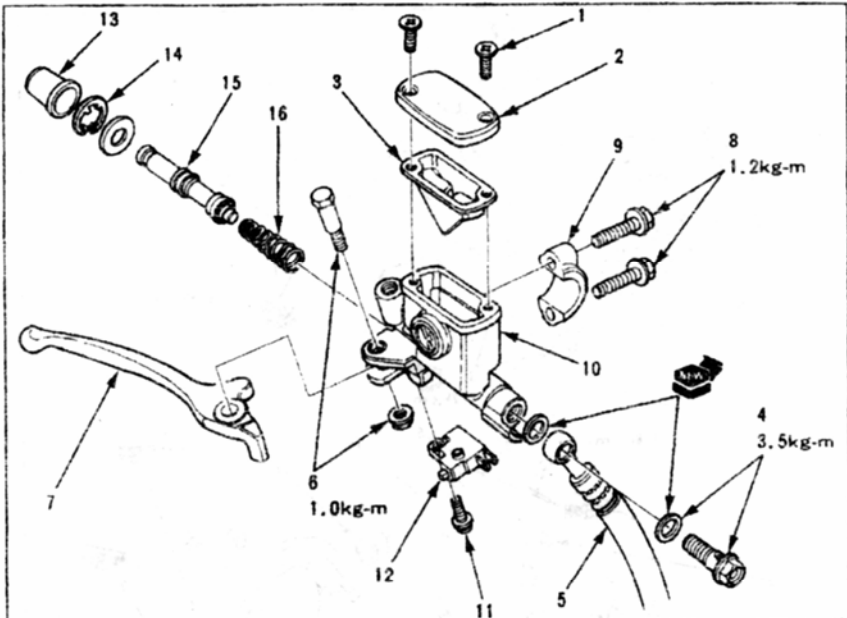
Переднее колесо. Снятие и установка. 1 - винт крепления троса спидометра, 2 - трос спидометра, 3 - гайка оси, 4 - ось колеса, 5 - переднее колесо, 6 - втулка, 7 - привод спидометра.



Тормозной диск. Снятие и установка. 1 - пыльник, 2 - правый подшипник, 3 - дистанционная втулка, 4 - левый подшипник, 5 - болты крепления тормозного диска, 6 - тормозной диск.



Тормозной суппорт. Снятие и установка. 1 - болт крепления, 2 - направляющие пальцы, 3 - тормозные накладки, 4 - пластинка.



Главный тормозной цилиндр (SK50M-II). Разборка и сборка. 1 - винты крепления крышки цилиндра, 2 - крышка цилиндра, 3 - мембрана, 4 - перепускной болт и шайба, 5 - тормозной шланг, 6 - шарнирный болт рычага тормоза, 7 - рычаг тормоза, 8 - болты крепления держателя, 9 - держатель цилиндра, 10 - тормозной цилиндр в сборе, 11 - винты крепления выключателя стоп-сигнала, 12 - выключатель стоп-сигнала, 13 - втулка, 14 - стопорное кольцо, 15 - золотник, 16 - пружина.

*Проверка переднего дискового тормоза*  
1. Измерьте свободный ход рычага тормоза и при необходимости отрегулируйте его.

Номинальный ход ..... 10-20 мм  
2. Измерьте диаметр поршня главного тормозного цилиндра.

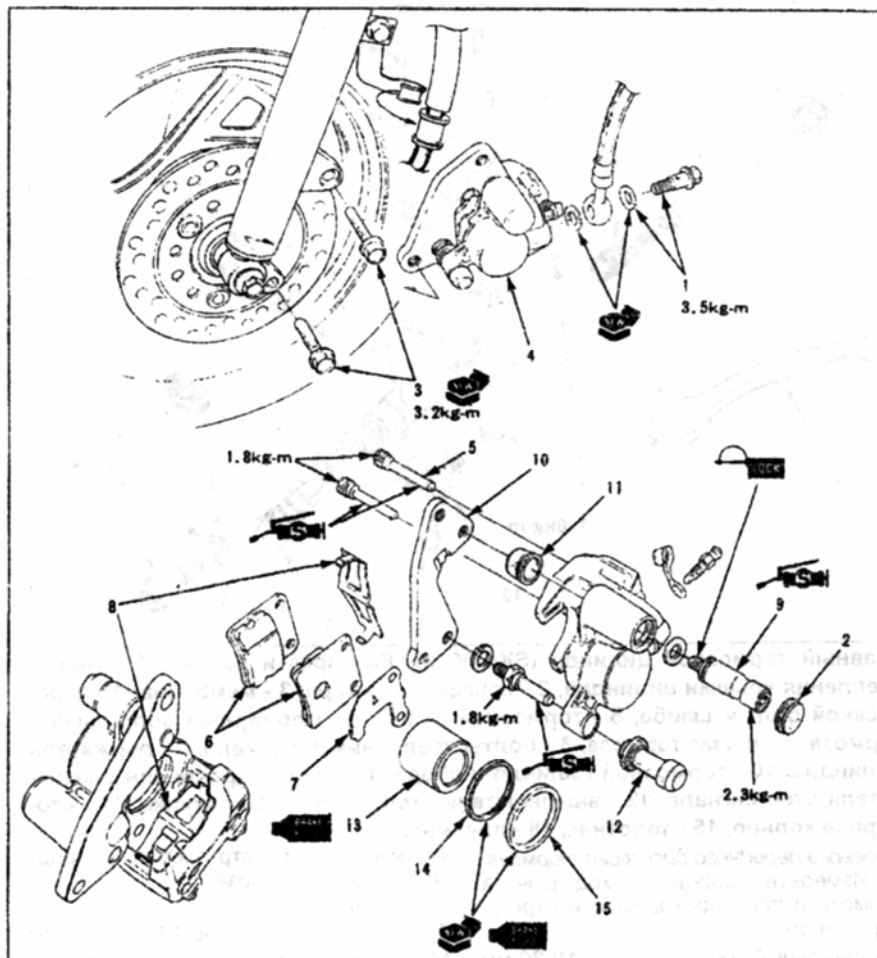
Номинальный диаметр ..... 10,957-10,984 мм  
Минимальный диаметр ..... 10,910 мм  
3. Измерьте диаметр главного тормозного цилиндра.

Номинальный диаметр ..... 11,000-11,043 мм  
Максимальный диаметр ..... 11,05 мм

4. Измерьте диаметр поршня цилиндра переднего тормоза.

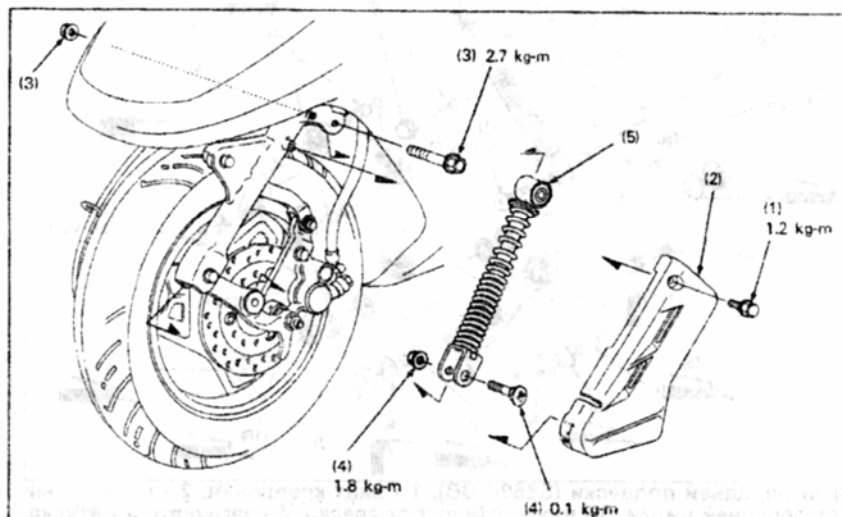
Номинальный диаметр ..... 30,148-30,198 мм  
Минимальный диаметр ..... 30,290 мм  
5. Измерьте диаметр цилиндра переднего тормоза.

Номинальный диаметр ..... 30,230-30,280 мм  
Максимальный диаметр ..... 11,05 мм  
6. Измерьте толщину тормозного диска.  
Номинальная толщина ..... 3,0 мм  
Минимальная толщина ..... 2,5 мм

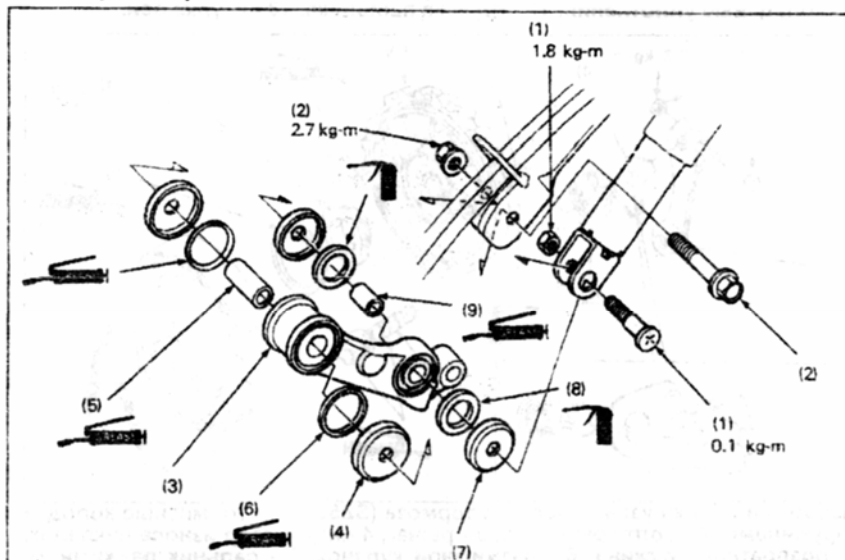


Суппорт переднего тормоза (SK50M<sub>L</sub>-II). Разборка и сборка. 1 - перепускной болт и шайба, 2 - крышка направляющего пальца, 3 - болты крепления суппорта, 4 - тормозной суппорт, 5 - направляющие пальцы колодок, 6 - тормозные колодки, 7 - установочная пластинка, 8 - разжимная пружина, 9 - направляющий палец, 10 - кронштейн суппорта, 11 - крышку направляющего пальца, 12 - втулку, 13 - поршень, 14 - чехол, 15 - манжета.

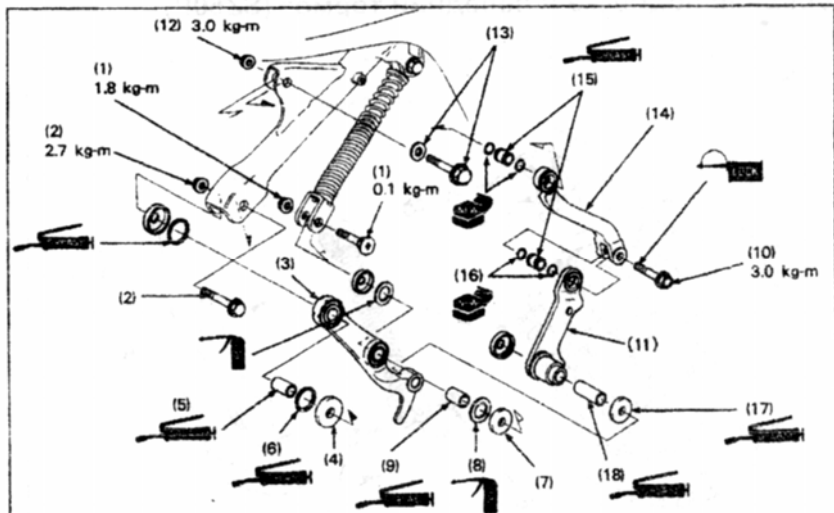
## Передняя подвеска и передний тормоз (SZ50P)



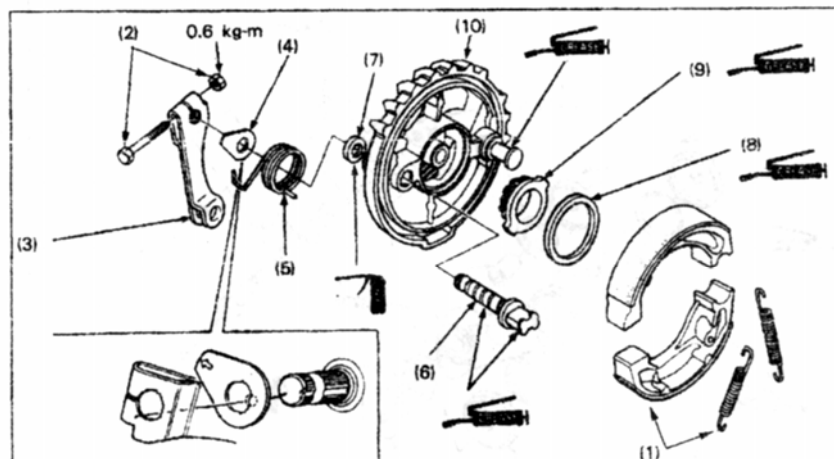
Передний амортизатор. Снятие и установка. 1 - болты крепления, 2 - кожух переднего амортизатора, 3 - болт крепления, 4 - винт крепления, 5 - передний амортизатор.



Рычаг передней подвески (SZ50<sub>p</sub> ST/AS). Снятие и установка. 1 - винт крепления, 2 - шарнирный болт передней вилки, 3 - рычаг, 4 - заглушка, 5 - втулка, 6 - пыльник, 7 - заглушка, 8 - уплотнительная шайба, 9 - втулка.



Рычаг передней подвески (SZ50P DB). 1 - винт крепления, 2 - шарнирный болт передней вилки, 3 - нижний рычаг подвески, 4 - заглушка, 5 - втулка, 6 - пыльник, 7 - заглушка, 8 - уплотнительная шайба, 9 - втулка, 10 - болт крепления кронштейна, 11 - кронштейн суппорта, 12 - гайка крепления, 13 - болт крепления с шайбой, 14 - верхний рычаг подвески, 15 - втулка, 16 - кольцевые уплотнения, 17 - крышка пыльника, 18 - втулка оси.



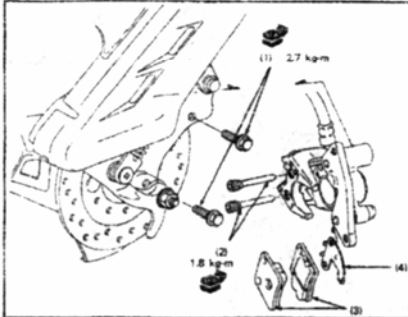
Разборка и сборка узла переднего тормоза (SZ50P). 1 - тормозные колодки с пружинами, 2 - болт крепления, 3 - рычаг, 4 - индикатор износа накладок, 5 - возвратная пружина, 6 - разжимной кулачок, 7 - сальник разжимного кулачка, 8 - пыльник, 9 - шестерня спидометра, 10 - корпус узла переднего тормоза.



### Тормозная система с дисковым передним тормозом (SZ50P)

*Тормозной диск. Снятие и установка.*

См. снятие и установку тормозного диска для SK50M<sub>L</sub>-II.



*Тормозной суппорт. Снятие и установка.* 1 - болт крепления, 2 - направляющие пальцы, 3 - тормозные накладки, 4 - пластина.

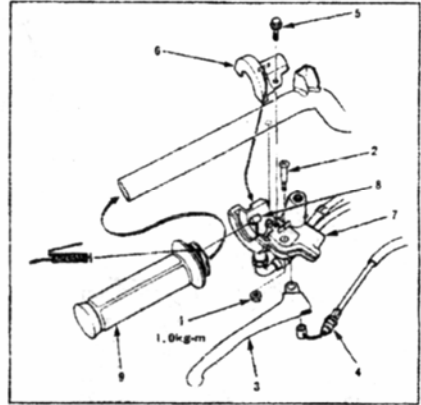
*Главный тормозной цилиндр. Разборка и сборка.*

См. разборку и сборку главного тормозного цилиндра для SK50M<sub>L</sub>-II.

*Суппорт переднего тормоза. Разборка и сборка.*

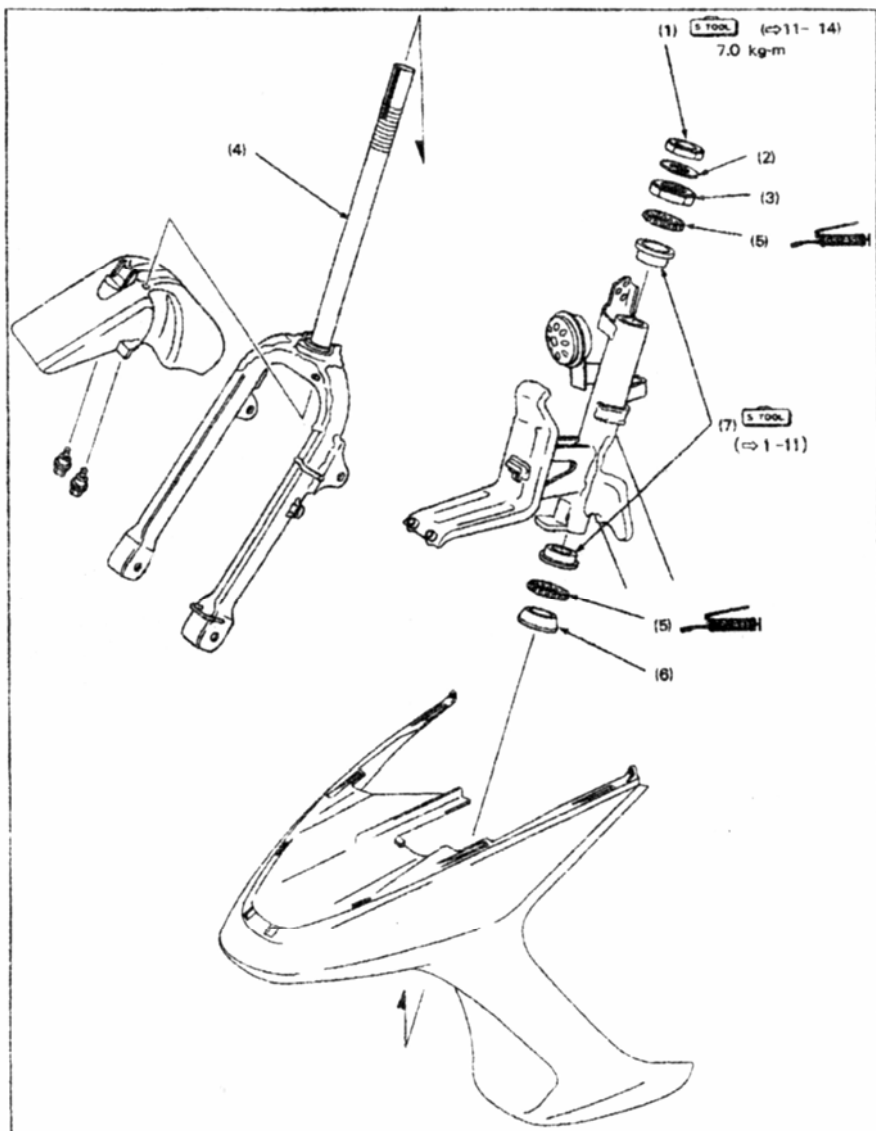
См. разборку и сборку суппорта переднего тормоза для SK50M<sub>L</sub>-II.

### Рукоятка газа

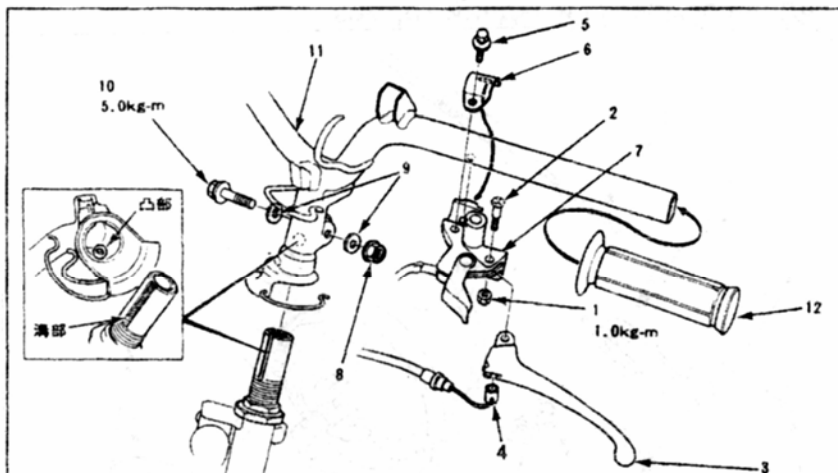


*Рукоятка газа. Снятия и установка.*

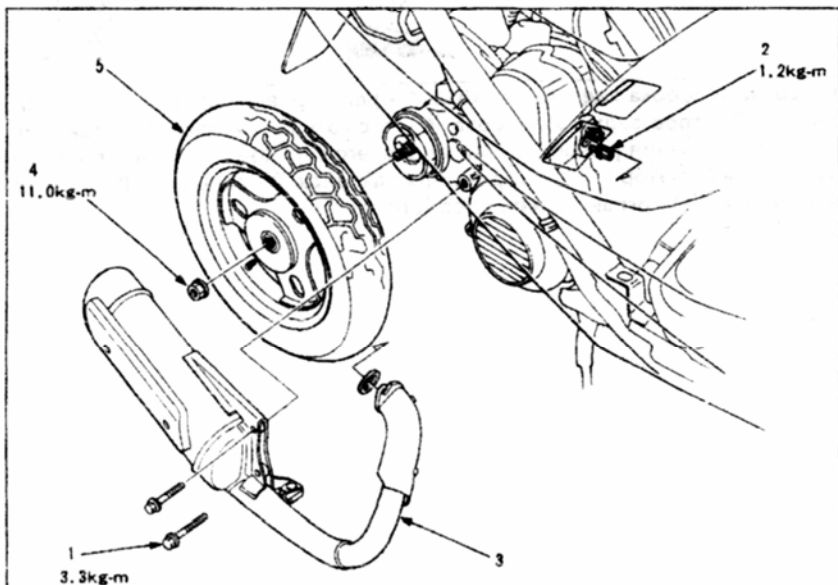
1 - гайка крепления, 2 - шарнирный болт рычага переднего тормоза, 3 - рычаг переднего тормоза, 4 - трос переднего тормоза, 5 - болт крепления, 6 - верхняя крышка рукоятки газа, 7 - кронштейн рычага переднего тормоза, 8 - трос газа, 9 - рукоятку газа.



Передняя вилка (SZ50P). Снятие и установка. 1 - стопорная гайка, 2 - стопорная шайба, 3 - регулировочная гайка, 4 - передняя вилка, 5 - подшипник, 6 - нижняя обойма, 7 - обоймы подшипников.

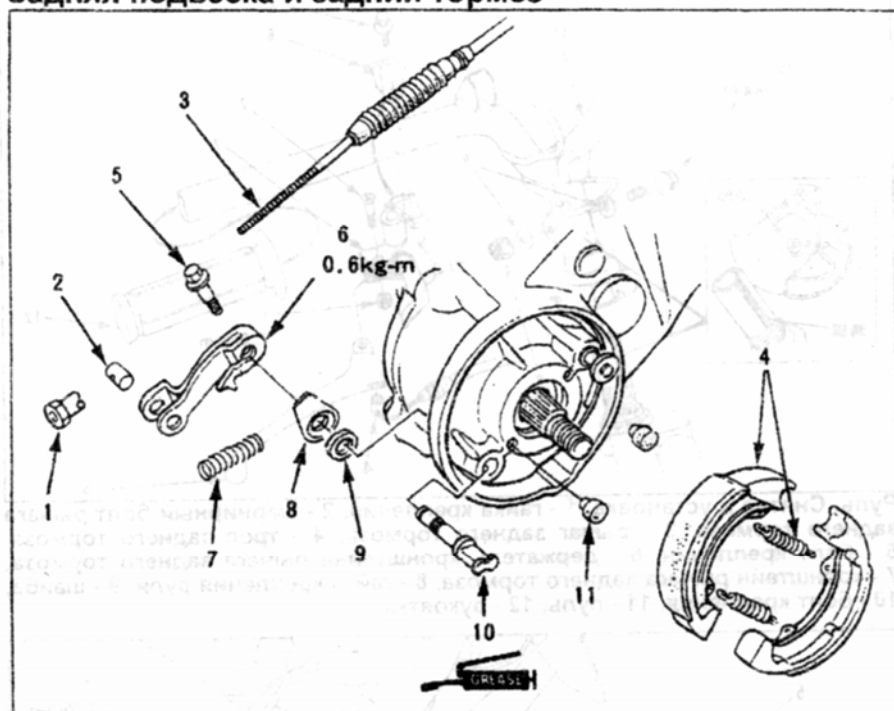


Руль. Снятие и установка. 1 - гайка крепления, 2 - шарнирный болт рычага заднего тормоза, 3 - рычаг заднего тормоза, 4 - трос заднего тормоза, 5 - болт крепления, 6 - держатель кронштейна рычага заднего тормоза, 7 - кронштейн рычага заднего тормоза, 8 - гайка крепления руля, 9 - шайба, 10 - болт крепления, 11 - руль, 12 - рукоятка.



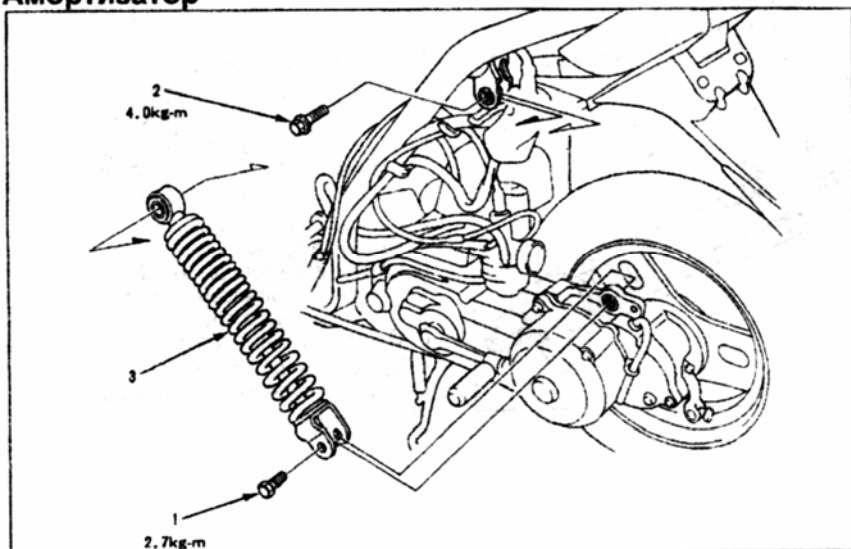
Снятие и установка заднего колеса. 1 - болт крепления глушителя, 2 - гайка крепления выхлопной трубы, 3 - глушитель, 4 - гайка крепления колеса, 5 - заднее колесо.

## Задняя подвеска и задний тормоз

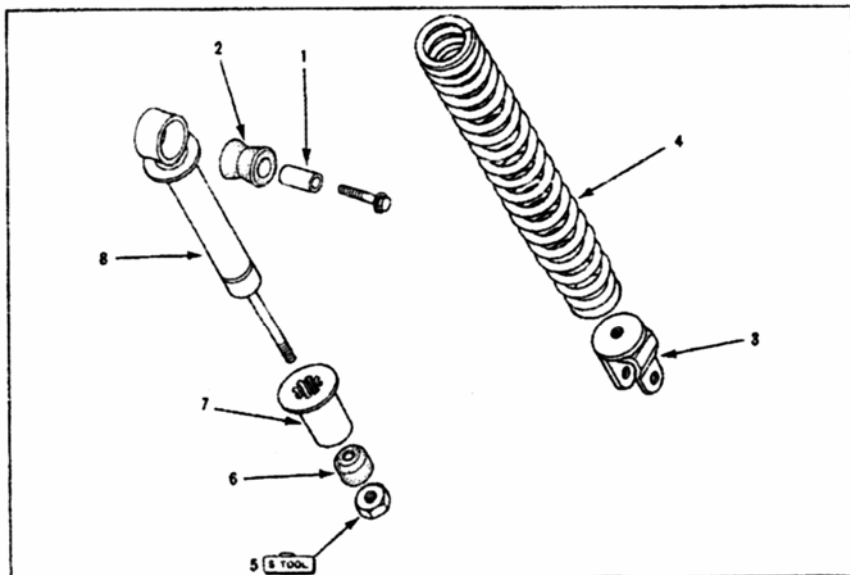


Разборка и сборка заднего тормоза. 1 - регулировочная гайка, 2 - втулка рычага, 3 - трос заднего тормоза, 4 - тормозные колодки с пружинами, 5 - болт крепления рычага, 6 - рычаг заднего тормоза, 7 - возвратная пружина, 8 - индикатор износа тормозных накладок, 9 - сальник, 10 - разжимной кулачок, 11 - ограничитель хода колодки.

## Амортизатор

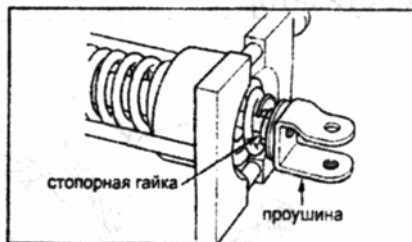
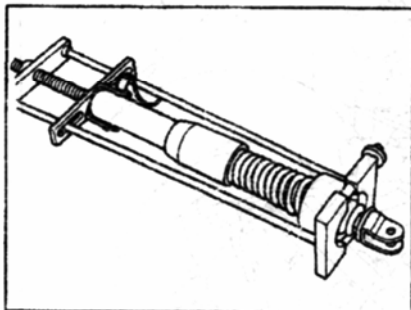


Снятие и установка амортизатора. 1 - нижний болт крепления, 2 - верхний болт крепления, 3 - задний амортизатор.



Разборка и сборка амортизатора. 1 - втулка, 2 - резиновая втулка, 3 - нижняя проушина крепления, 4 - пружина, 5 - стопорная гайка, 6 - резиновый демпфер, 7 - седло пружины, 8 - амортизатор.

1. Снимите втулку.
2. Снимите резиновую втулку.
3. Снимите нижнюю проушину крепления.



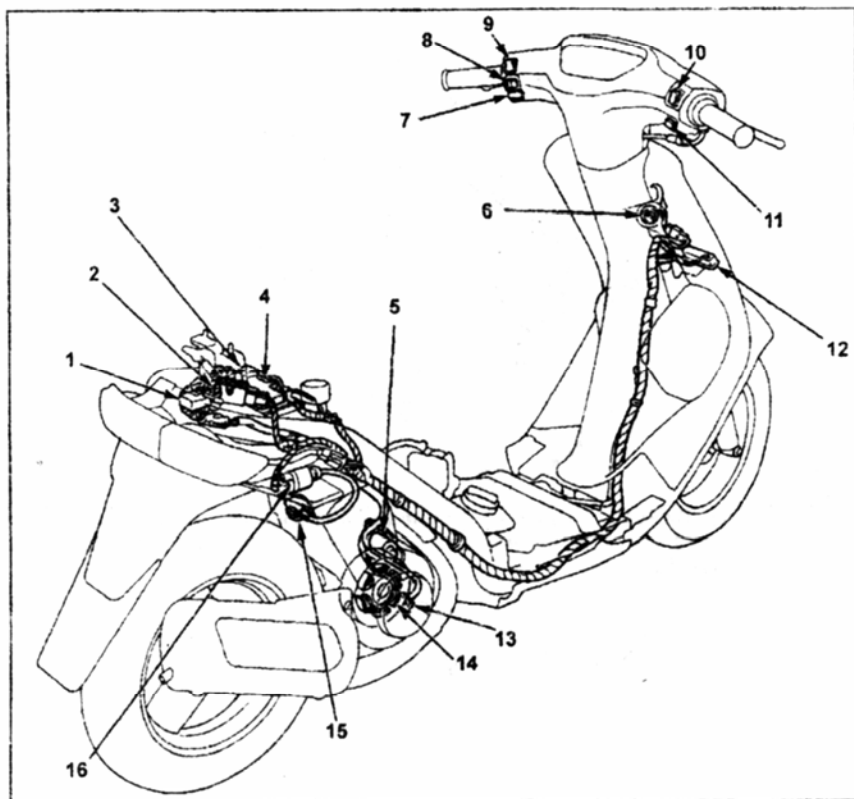
4. Снимите пружину.
5. Отверните стопорную гайку.
6. Снимите резиновый демпфер.
7. Снимите седло пружины.
8. Снимите амортизатор.

*Сборка амортизатора производится в порядке, обратном его разборке.*

## Электрооборудование

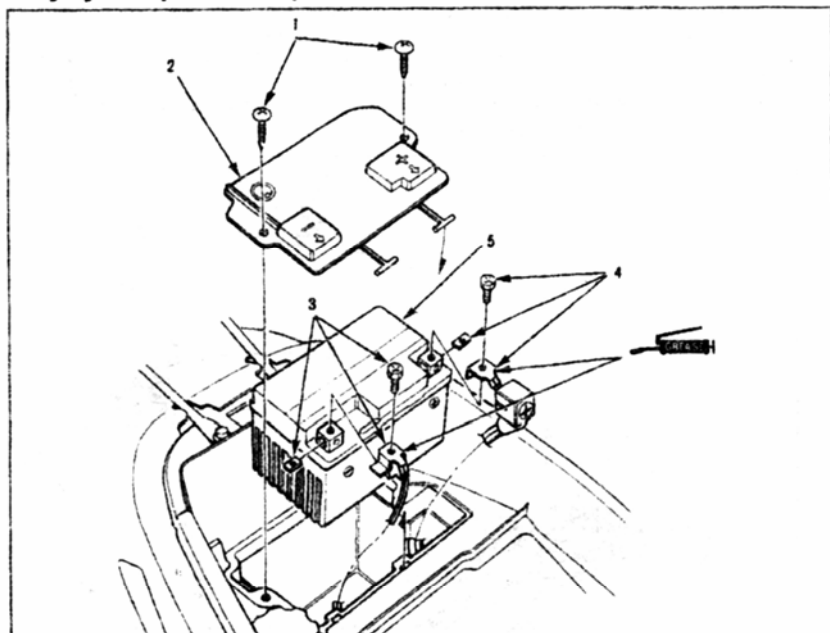
*Примечание.* Для обозначения цветов проводов используются следующие сокращения: Б - белый, Ч - черный, Кр - красный, Кч - коричневый, Ж - желтый, С - синий, З - зеленый, Рз - розовый, Ср - серый, О - оранжевый, ТЗ - темно-зеленый, ТКч - темно-коричневый.

При этом первая часть обозначения указывает основной цвет провода, вторая (если имеется) - цвет полос.

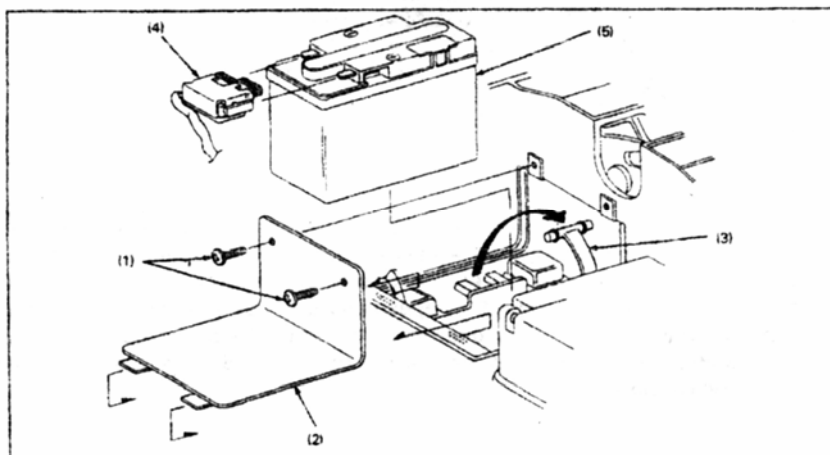


Расположение элементов электрооборудования. 1 - прерыватель, 2 - выпрямитель, 3 - реле стартера, 4 - аккумуляторная батарея, 5 - электростартер, 6 - замок зажигания, 7 - выключатель звукового сигнала, 8 - выключатель указателей поворота, 9 - переключатель света фары, 10 - выключатель освещения, 11 - выключатель стартера, 12 - резистор, 13 - обмотка зажигания, 14 - генератор переменного тока, 15 - катушка зажигания, 16 - катушка зажигания.

## Аккумуляторная батарея



Honda Dio (SK50M). 1 - винты крепления крышки аккумуляторной батареи, 2 - крышка, 3 - отрицательная клемма, 4 - положительная клемма, 5 - аккумуляторная батарея.



Honda Tact (SZ50P). 1 - винты крепления, 2 - крышка аккумуляторной батареи, 3 - прижим, 4 - разъем аккумуляторная батарея, 5 - аккумуляторная батарея.

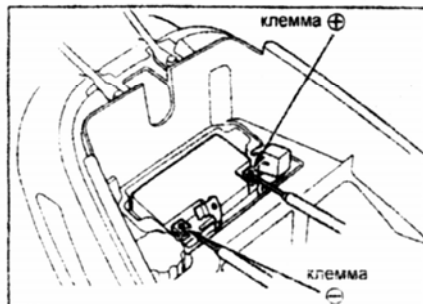


**Проверка аккумуляторной батареи**

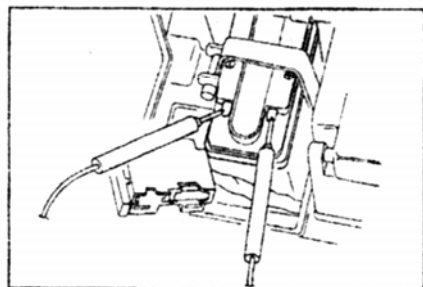
1. Проверьте напряжение на выводах аккумуляторной батареи, если оно ниже номинального, зарядите аккумуляторную батарею.

Номинальное напряжение.. 13,0-13,2 В

Минимальное напряжение ..... 12,3 В



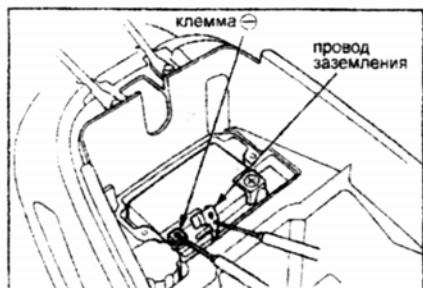
**Honda Dio (SK50M)**



**Honda Tact (SZ50P).**

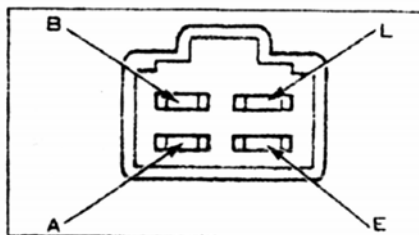
2. Проверьте с помощью амперметра отсутствие замыкания на массу электрооборудования.

Максимальный ток..... 1 мА



**Регулятор напряжения (выпрямитель)**

Проверьте сопротивление между выводами выпрямителя.



	Вывод "+"			
Вывод "-"	A	L	B	E
A	-	$\infty$	3-50	$\infty$
L	$\infty$	-	$\infty$	5-100
B	$\infty$	$\infty$	-	
E	$\infty$	5-100	$\infty$	-

**Генератор**

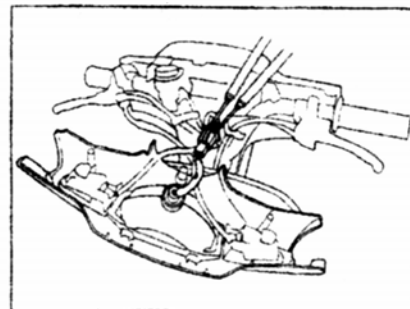
**Проверка на двигателе**

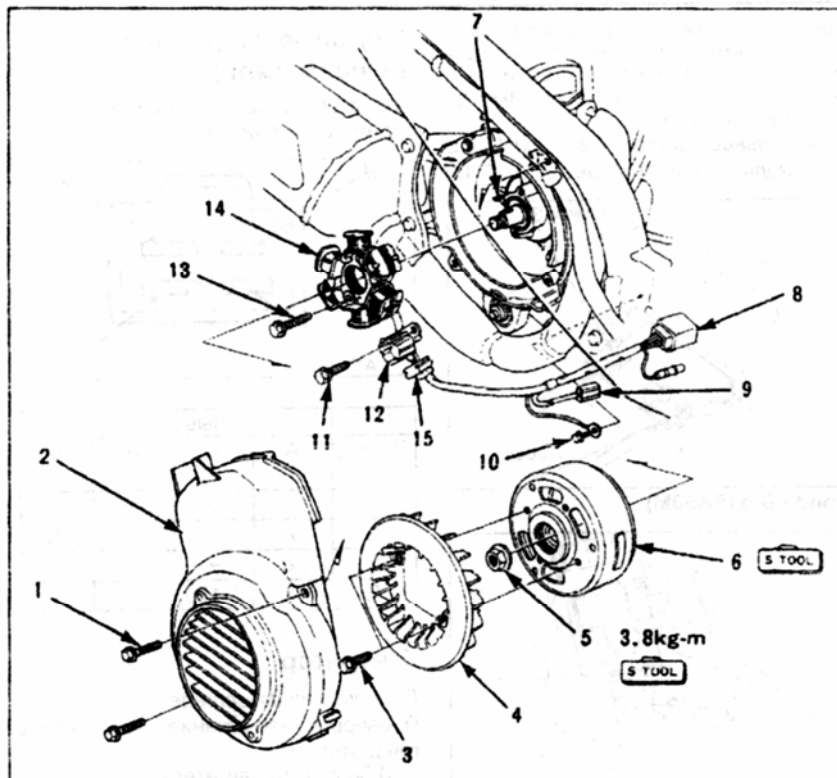
Проверьте напряжение, выдаваемое генератором.

- а) Запустите двигатель.
- б) Включите освещение, переключатель света фар - в положение "Н1".
- в) Измерьте напряжение.

Номинальное напряжение

(при 5000 об/мин) ..... 12,6-13,6 В





Разборка и сборка генератора. 1 - болт крепления, 2 - кожух вентилятора, 3 - болт крепления, 4 - вентилятор системы охлаждения, 5 - фланцевая гайка, 6 - ротор (маховик), 7 - шпонка, 8 - провод генератора, 9 - разъем стартера, 10 - болт крепления, 11 - болт крепления генератора импульсов, 12 - генератор импульсов, 13 - болт крепления статора, 14 - статор, 15 - предохранительная втулка.

#### Проверка генератора

1. Проверьте сопротивление обмоток генератора.

Номинальное сопротивление:

обмотка зарядки..... 0,2-1,0 Ом

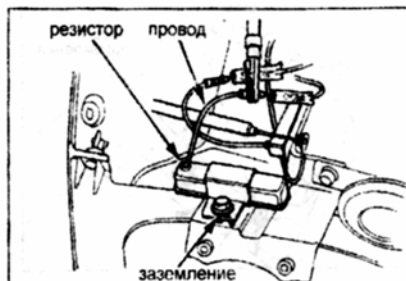
обмотка освещения..... 0,1-0,8 Ом

2. Измерьте сопротивление резистора.

Номинальное сопротивление:

6,7 Ом, 5 Вт..... 4,7-5,3 Ом

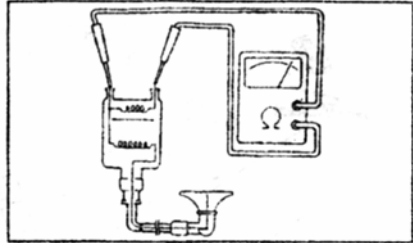
5,9 Ом, 30 Вт..... 5,6-6,2 Ом



### Прерыватель (блок CDI)

Измерьте сопротивление между выводами разъема прерывателя.

	Провод	Сопротивление, Ом
обмотка возбуждения	черный - красный/зеленый	500-900
генератор импульсов	синий - желтый/зеленый	50-200
катушка зажигания	черный - желтый/зеленый	0,2-0,3

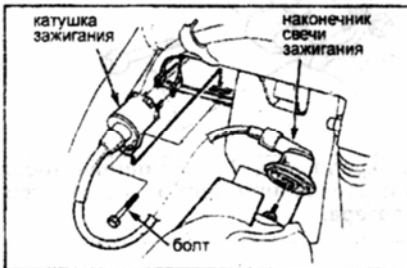


Измерьте сопротивления вторичной обмотки катушки зажигания.

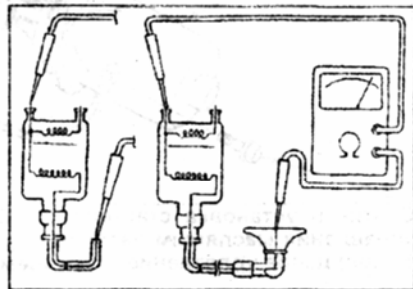
Номинальное сопротивление:

- с наконечником свечи: Dio ..... 8,2-9,3 кОм
- Tact ..... 6,35-9,7 кОм
- без наконечника свечи ... 2,7-3,4 кОм

### Катушка зажигания



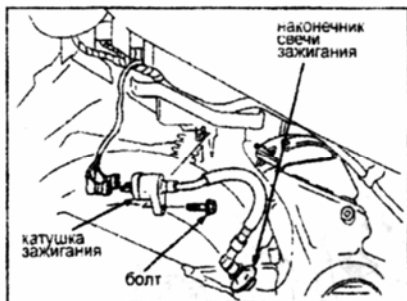
Honda Dio (SK50M)



### Проверка угла опережения зажигания

Проверьте угол опережения зажигания при частоте вращения 1800 об/мин.

Номинальный угол опережения зажигания ..... 17±3° до ВМТ

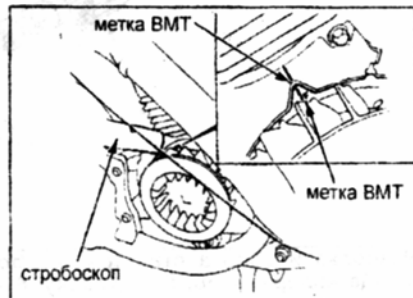


Honda Tact (SZ50P)

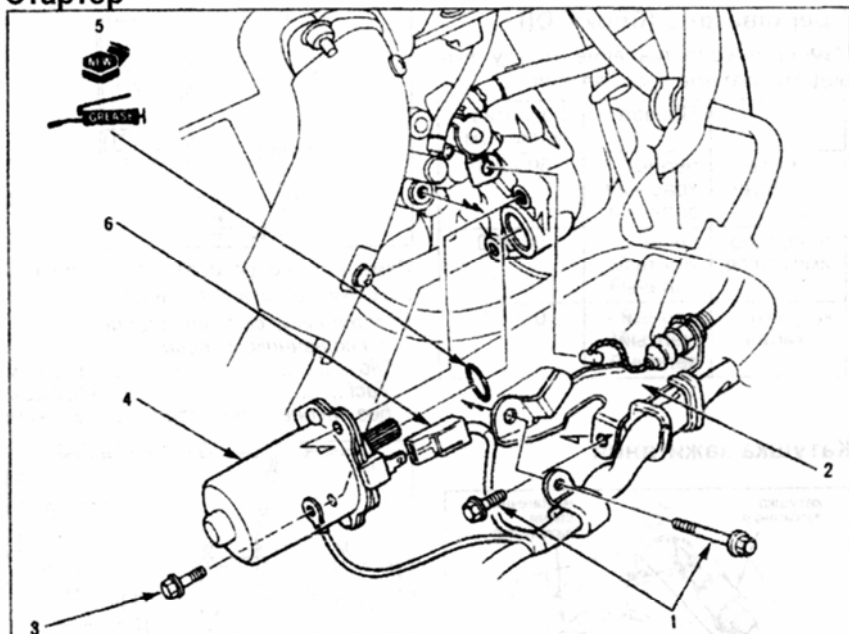
Измерьте сопротивление первичной обмотки катушки зажигания.

Номинальное сопротивление:

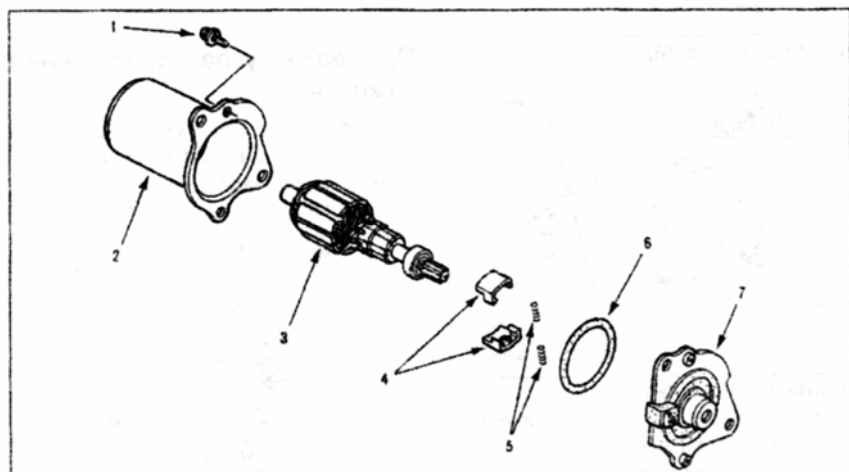
- Dio ..... 0,2-0,3 Ом
- Tact ..... 0,1-0,4 Ом



## Стартер



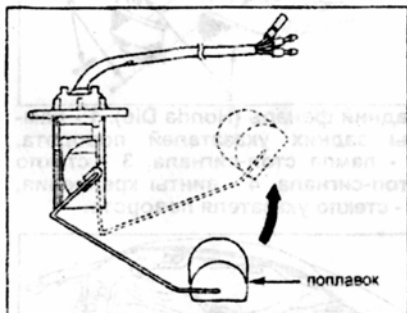
Снятие и установка стартера. 1 - болт крепления, 2 - кронштейн троса управления масляным насосом, 3 - болт крепления стартера, 4 - стартер, 5 - кольцевое уплотнение, 6 - разъем стартера.



Разборка и сборка стартера. 1 - болт крепления, 2 - статор, 3 - якорь, 4 - щеткодержатель, 5 - пружину, 6 - кольцевое уплотнение, 7 - передняя крышка стартера.

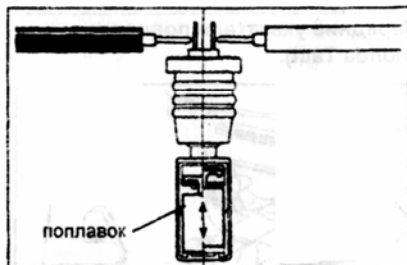
### Датчик уровня топлива

Измерьте сопротивление между выводами датчика уровня топлива при различном положении поплавка.



Выводы	Положение поплавка	
	верхнее	нижнее
зеленый - желтый/белый	25-41 Ом	450-750 Ом
зеленый - синий/белый	430-700 Ом	25-41 Ом
желтый/белый - синий/белый	450-750 Ом	450-750 Ом

### Датчик уровня масла



Подсоедините омметр и убедитесь, что при верхнем положении поплавка нет проводимости, а при нижнем положении - есть проводимость между выводами датчика.

### Замок зажигания

Проверьте проводимость между выводами замка зажигания при его различных положениях, как показано на схеме.

	черный	черный/белый	зеленый	красный
молч.	BAT	IG	E	BAI
LOCK		○	○	
OFF		○	○	
ON	○			

### Выключатель указателей поворота

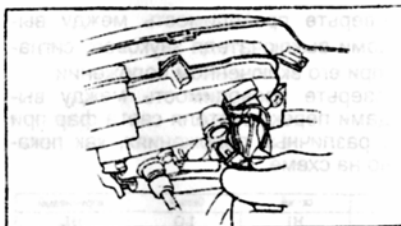
Проверьте проводимость между выводами выключателя указателей поворота при его различных положениях, как показано на схеме.

	бесцветный	оранжевый	серый
	R	L	WR
L		○	
N			
R	○		

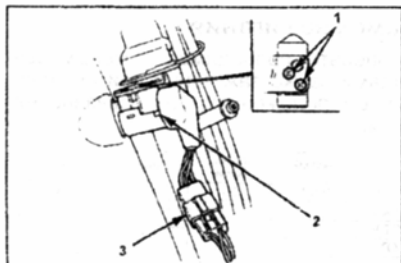
### Лампы



Передняя фара (Honda Dio).



Подсветка комбинации приборов (Honda Dio).



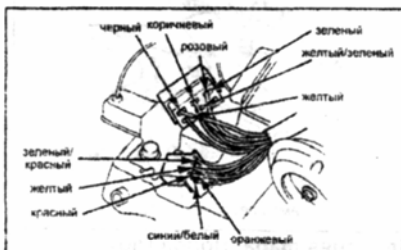
1 - болт, 2 - замок зажигания, 3 - разъем замка зажигания.

### Рулевые выключатели

Проверьте проводимость между выводами выключателя освещения при его различных положениях, как показано на схеме.

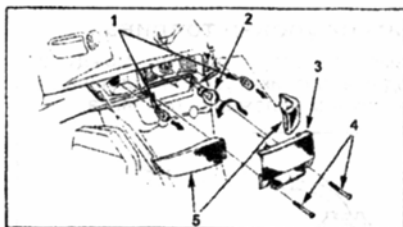
	коричневый	желтый	розовый
кнопка	HL	С 1	RE
OFF	○	○	○
ON	○	○	○

Проверьте проводимость между выводами (желтый/красный и зеленый) выключателя стартера при его включенном положении.

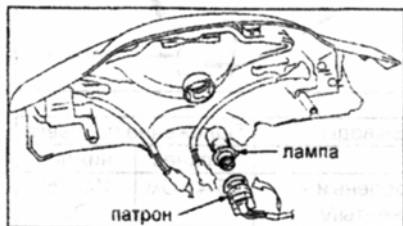


Проверьте проводимость между выводами выключателя звукового сигнала при его включенном положении. Проверьте проводимость между выводами переключателя света фар при его различных положениях, как показано на схеме.

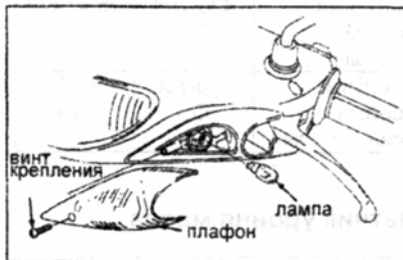
	синий	белый	коричневый
	HI	LO	HL
LO	○	○	○
N	○	○	○
HI	○	○	○



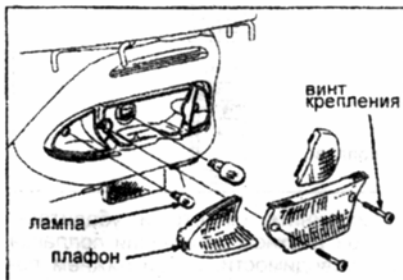
Задний фонарь (Honda Dio). 1 - лампы задних указателей поворота, 2 - лампа стоп-сигнала, 3 - стекло стоп-сигнала, 4 - винты крепления, 5 - стекло указателя поворота.



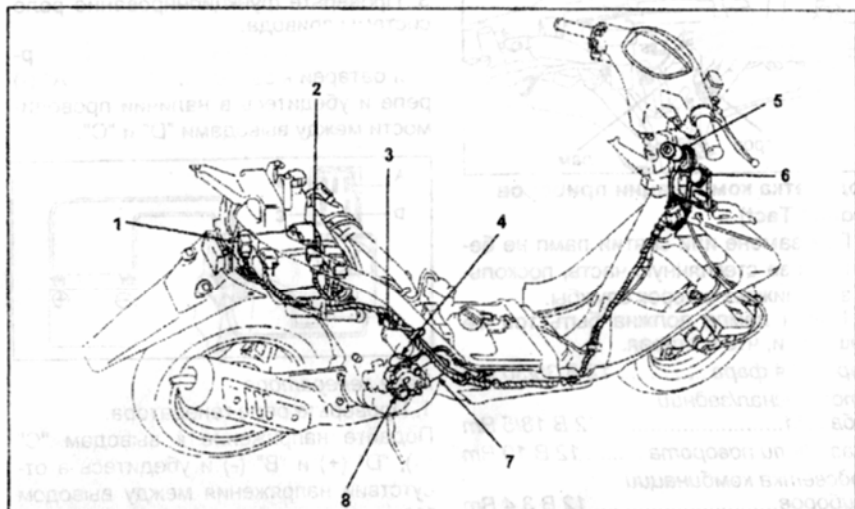
Передняя фара (Honda Tact).



Передние указатели поворота (Honda Tact).



Задний фонарь (Honda Tact).



Расположение элементов системы привода подставки. 1 - реле генератора, 2 - реле системы привода, 3 - разъем электромагнитного клапана. 4 - электромагнитный клапан, 5 - замок зажигания, 6 - зуммер, 7 - сервопривод, 8 - узел подставки.

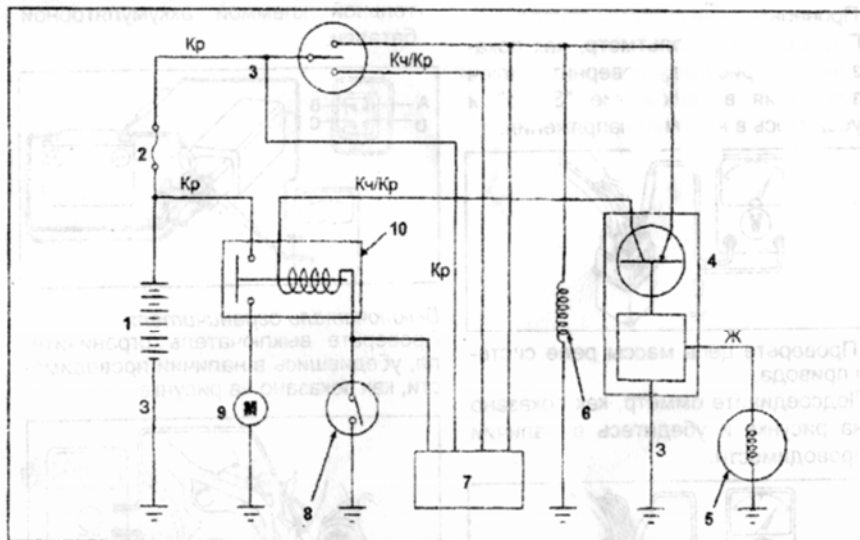
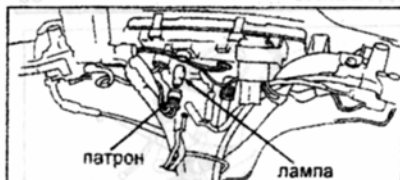


Схема системы привода. 1 - аккумуляторная батарея, 2 - предохранитель 15А, 3 - замок зажигания, 4 - реле генератора, 5 - генератор, 6 - электромагнитный клапан, 7 - зуммер, 8 - выключатель привода, 9 - сервопривод, 10 - реле системы привода.



### Подсветка комбинации приборов (Honda Tact).

1. При замене или снятии ламп не берите их за стеклянную часть, поскольку это снижает ее срок службы.

2. Новая лампа должна быть той же мощности, что и старая.

Передняя фара ..... 12 В 35/30 Вт

Стоп-сигнал/задний

габарит ..... 12 В 18/5 Вт

Указатели поворота ..... 12 В 10 Вт

Подсветка комбинации

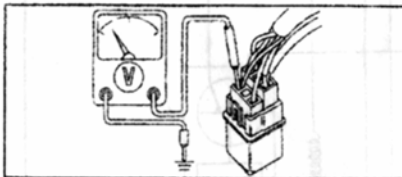
приборов ..... 12 В 3,4 Вт

### Подставка с сервоприводом (Honda Tact AutoStand)

*Реле системы привода*

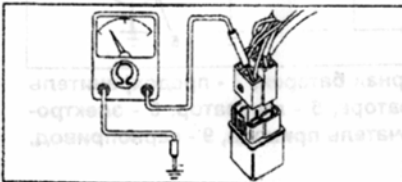
1. Проверьте реле системы привода.

Подсоедините вольтметр, как показано на рисунке, поверните ключ зажигания в положение "Stand" и убедитесь в наличии напряжения.



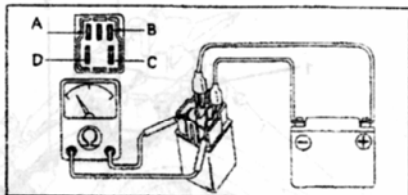
2. Проверьте цепь массы реле системы привода.

Подсоедините омметр, как показано на рисунке и убедитесь в наличии проводимости.



3. Проверьте функционирование реле системы привода.

Подайте напряжение аккумуляторной батареи к выводам "B" (+) и "A" (-) реле и убедитесь в наличии проводимости между выводами "D" и "C".

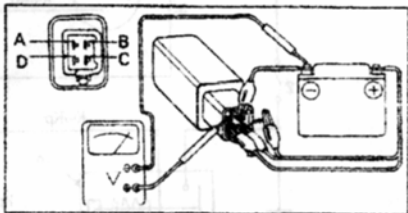


*Реле генератора*

1. Проверьте реле генератора.

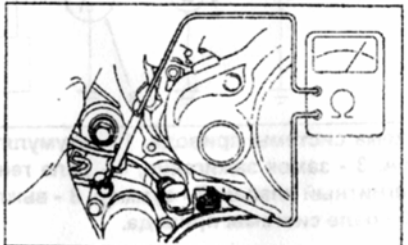
Подайте напряжение к выводам "C" (+), "D" (+) и "B" (-) и убедитесь в отсутствии напряжения между выводом "A" и отрицательной клеммой аккумуляторной батареи.

Отсоедините клемму от вывода "C" реле и убедитесь в наличии напряжения между выводом "A" и отрицательной клеммой аккумуляторной батареи.



*Выключатель ограничителя*

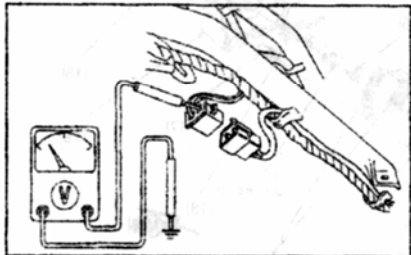
Проверьте выключатель ограничителя, убедившись в наличии проводимости, как показано на рисунке.





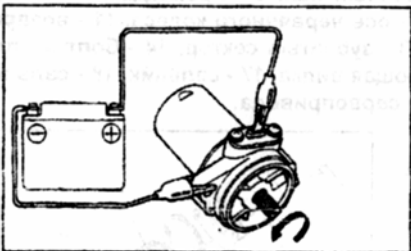
**Электромагнитный клапан**

Поверните ключ зажигания в положение "Stand" и измерьте напряжение между выводом разъем клапана и массой, как показано на рисунке. Номинальное напряжение должно быть равно напряжению аккумуляторной батареи.



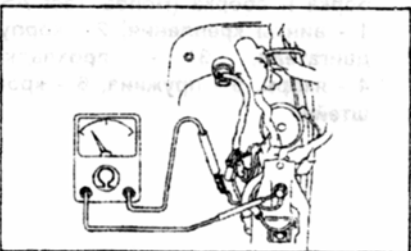
**Электродвигатель сервопривода**

Подайте к электродвигателю напряжение аккумуляторной батареи, как показано на рисунке, и убедитесь, что вал электродвигателя вращается.

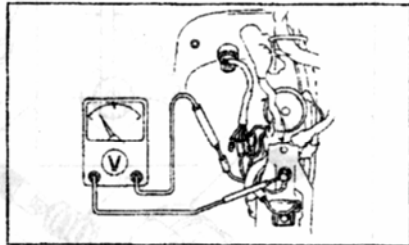


**Зуммер**

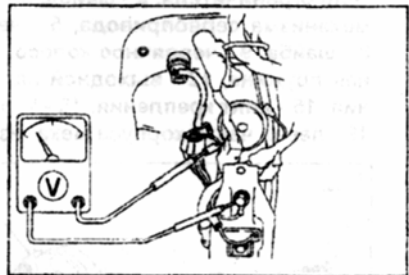
1. Проверьте цепь массы зуммера. С помощью омметра убедитесь в наличии проводимости между выводом разъема зуммера и массой, как показано на рисунке.



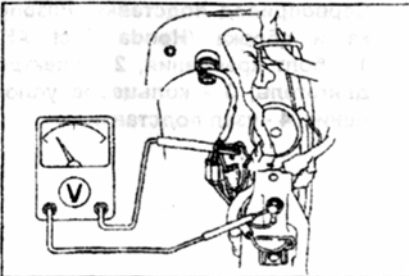
2. Измерьте напряжение между выводом зуммера и массой, как показано на рисунке. Номинальное напряжение соответствует напряжению аккумуляторной батареи.

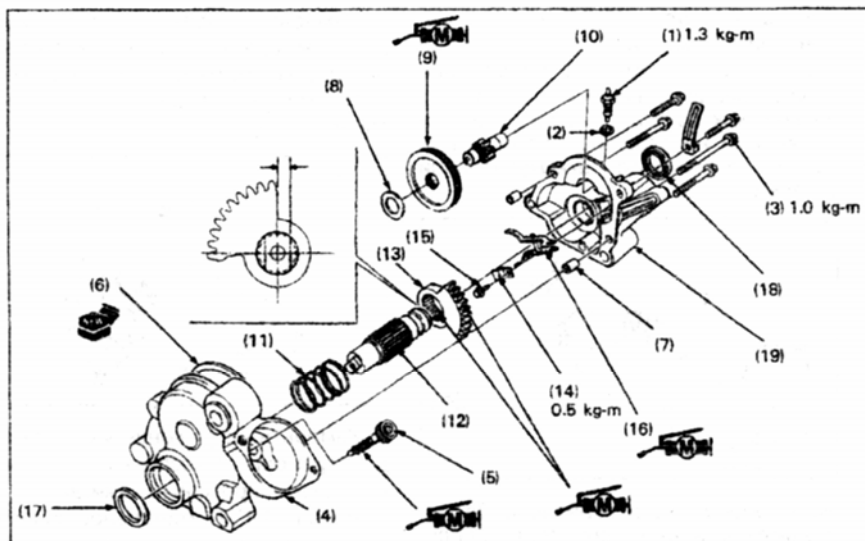


3. Измерьте напряжение между выводом зуммера и массой, как показано на рисунке, при ключе зажигания в положении "ON". Номинальное напряжение соответствует напряжению аккумуляторной батареи.

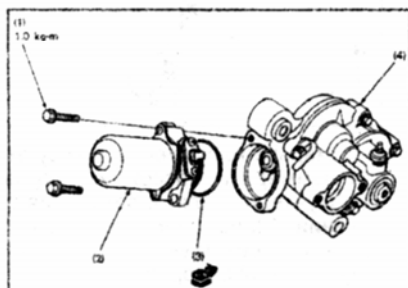


4. Измерьте напряжение между выводом зуммера и массой, как показано на рисунке, при ключе зажигания в положении "Stand". Номинальное напряжение соответствует напряжению аккумуляторной батареи.

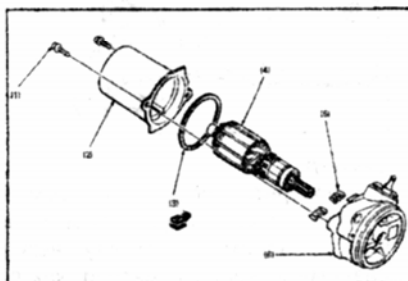




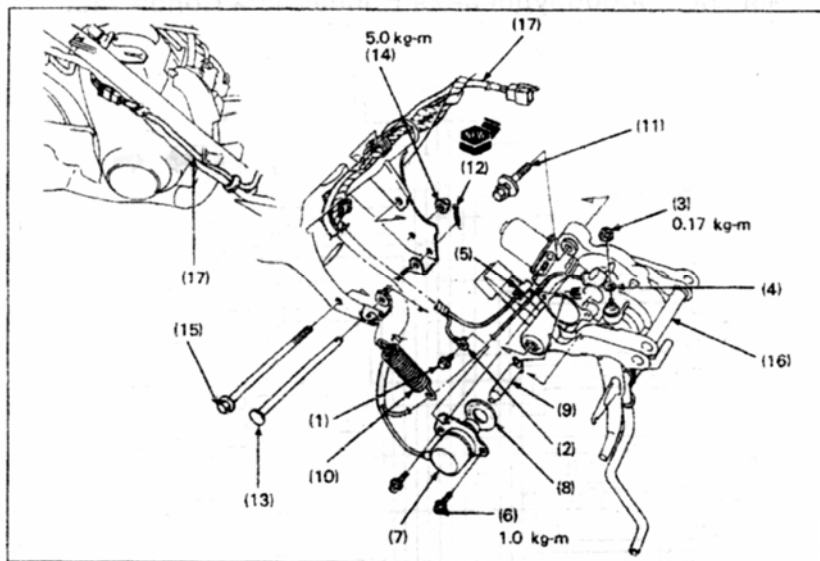
Механизм сервопривода. Разборка и сборка (Honda Tact AS). 1 - выключатель ограничителя, 2 - шайба, 3 - болт крепления, 4 - правая часть корпуса механизма сервопривода, 5 - червячный вал, 6 - прокладка, 7 - штифт, 8 - шайба, 9 - червячное колесо, 10 - ось червячного колеса, 11 - возвратная пружина, 12 - выходной вал, 13 - зубчатый сектор, 14 - болт крепления, 15 - винт крепления, 16 - толкающая вилка, 17 - сальник, 18 - сальник, 19 - левая часть корпуса механизма сервопривода.



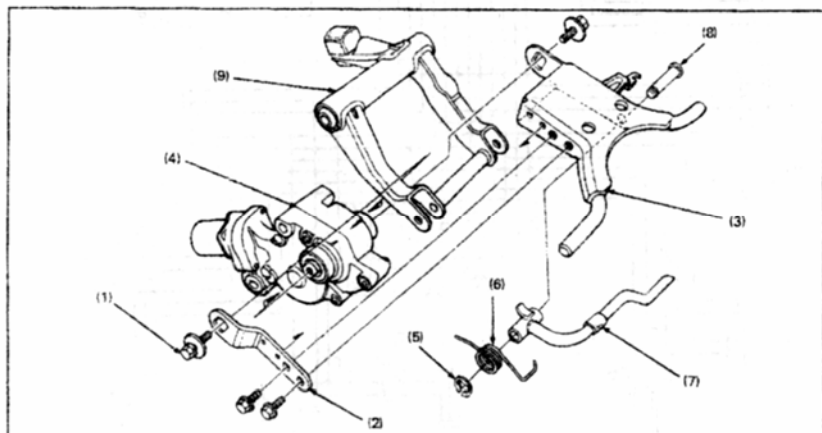
Сервопривод подставки. Разборка и сборка (Honda Tact AS). 1 - болт крепления, 2 - электродвигатель, 3 - кольцевое уплотнение, 4 - узел подставки.



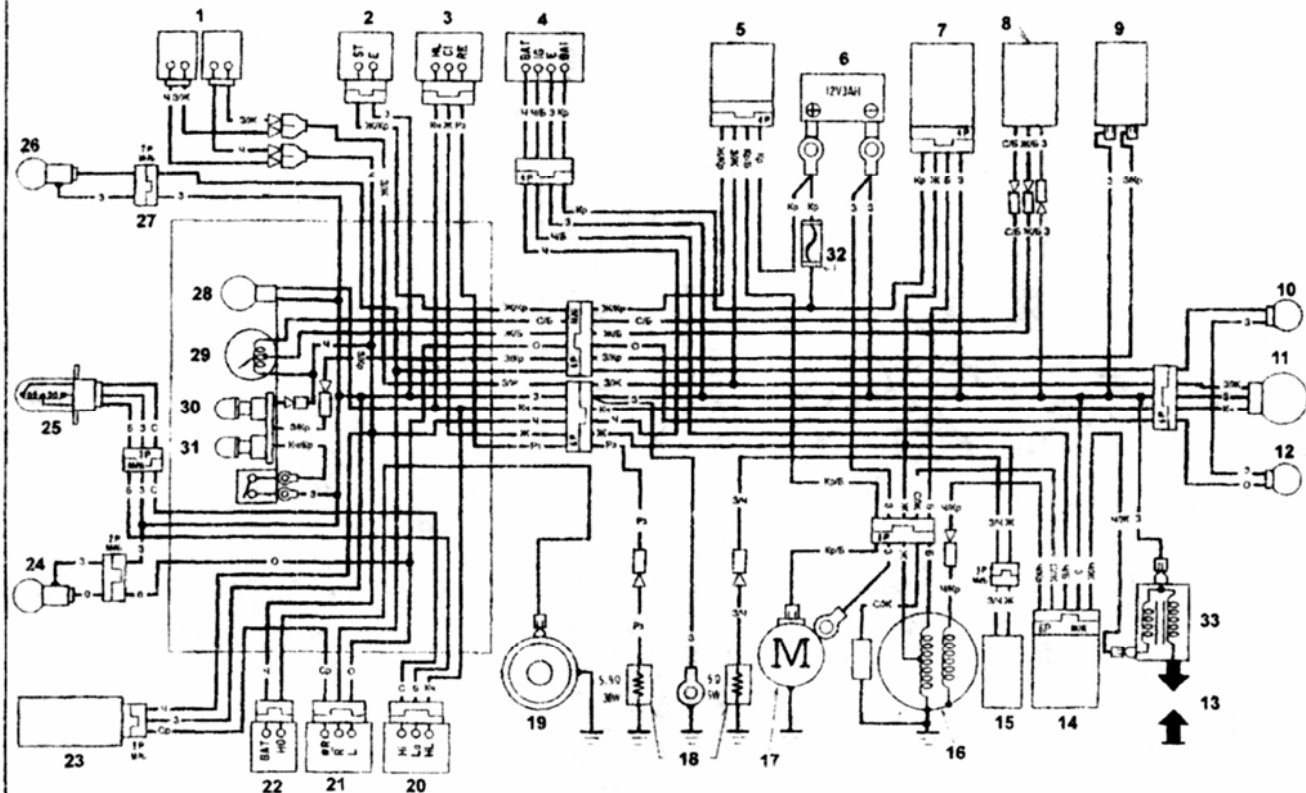
Электродвигатель привода. Разборка и сборка (Honda Tact AS). 1 - винты крепления, 2 - корпус двигателя, 3 - прокладка, 4 - якорь, 5 - пружина, 6 - кронштейн.



Узел подставки. Снятие и установка (Honda Tact AS). 1 - болт крепления, 2 - провод заземления, 3 - гайка крепления, 4 - провод ограничителя, 5 - разъем сервопривода, 6 - болт крепления, 7 - электромагнитный клапан, 8 - пыльник, 9 - ось электромагнитного клапана, 10 - пружину, 11 - болт крепления, 12 - штифт, 13 - ось крепления узла подставки, 14 - гайка крепления, 15 - болт крепления, 16 - узел подставки, 17 - проводка электромагнитного клапана.



Узел подставки. Разборка и сборка (Honda Tact AS). 1 - болт крепления, 2 - пластина привода, 3 - кронштейн подставки, 4 - узел привода подставки, 5 - шайба, 6 - возвратная пружина, 7 - подставка, 8 - ось подставки, 9 - кронштейн двигателя



Схемы электрооборудования Honda Dio и Honda Tact

Схема электрооборудования (Dio SK50Mj). 1 - выключатель стоп-сигналов, 2 - выключатель стартера, 3 - выключатель освещения, 4 - замок зажигания, 5 - реле стартера, 6 - аккумуляторная батарея, 7 - регулятор напряжения (выпрямитель), 8 - датчик уровня топлива, 9 - датчик уровня масла, 10 - правый задний указатель поворота, 11 - стоп-сигнал и задний габаритный огонь, 12 - левый задний указатель поворота, 13 - свеча зажигания, 14 - прерыватель (узел CDI), 15 - пусковой обогатитель, 16 - генератор, 17 - электростартер, 18 - резистор, 19 - звуковой сигнал, 20 - переключатель света фары, 21 - выключатель указателей поворота, 22 - выключатель звукового сигнала, 23 - реле указателей поворота, 24 - левый передний указатель поворота, 25 - передняя фара, 26 - правый передний указатель поворота, 27 - комбинация приборов, 28 - лампа подсветки, 29 - указатель уровня топлива, 30 - контрольная лампа уровня масла, 31 - контрольная лампа превышения допустимой скорости, 32 - предохранитель 7А, 33 - катушка зажигания.

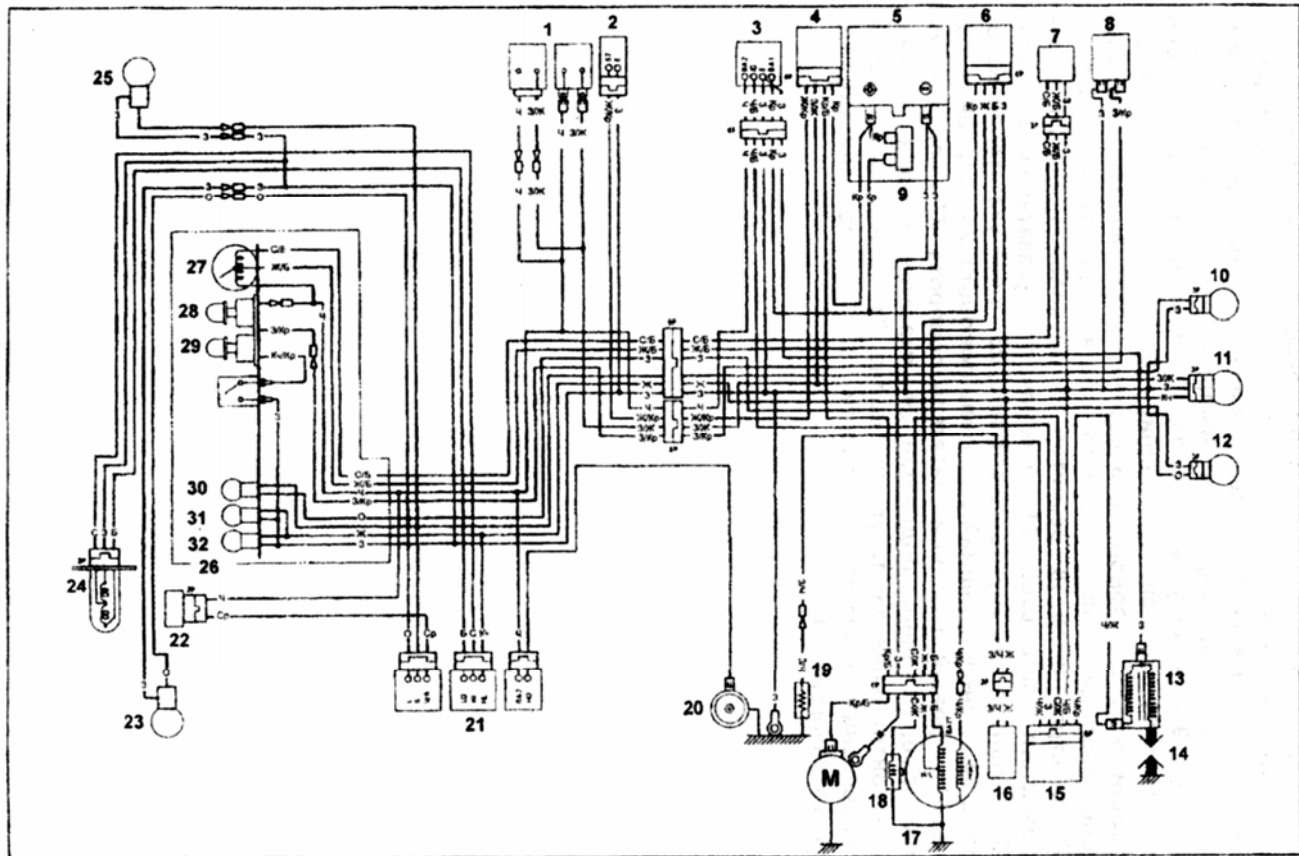


Схема электрооборудования (SZ50<sub>p</sub> ST). 1 - выключатель стоп-сигнала, 2 - выключатель стартера, 3 - замок зажигания, 4 - реле стартера, 5 - аккумуляторная батарея, 6 - регулятор напряжения (выпрямитель), 7 - датчик уровня топлива, 8 - датчик уровня масла, 9 - предохранитель 15А, 10 - правый задний указатель поворота, 11 - стоп-сигнал/задний габаритный огонь, 12 - левый задний указатель поворота, 13 - катушка зажигания, 14 - свеча зажигания, 15 - прерыватель (узел CDI), 16 - стартер, 17 - генератор, 18 - генератор импульсов, 19 - резистор, 20 - звуковой сигнал, 21 - рулевые выключатели, 22 - реле указателей поворота, 23 - левый передний указатель поворота, 24 - передняя фара, 25 - правый передний указатель поворота, 26 - комбинация приборов, 27 - указатель уровня топлива, 28 - контрольная лампа уровня масла, 29 - контрольная лампа превышения допустимой скорости, 30 - индикатор указателей поворота, 31,32 - лампы подсветки.

# Электрооборудование

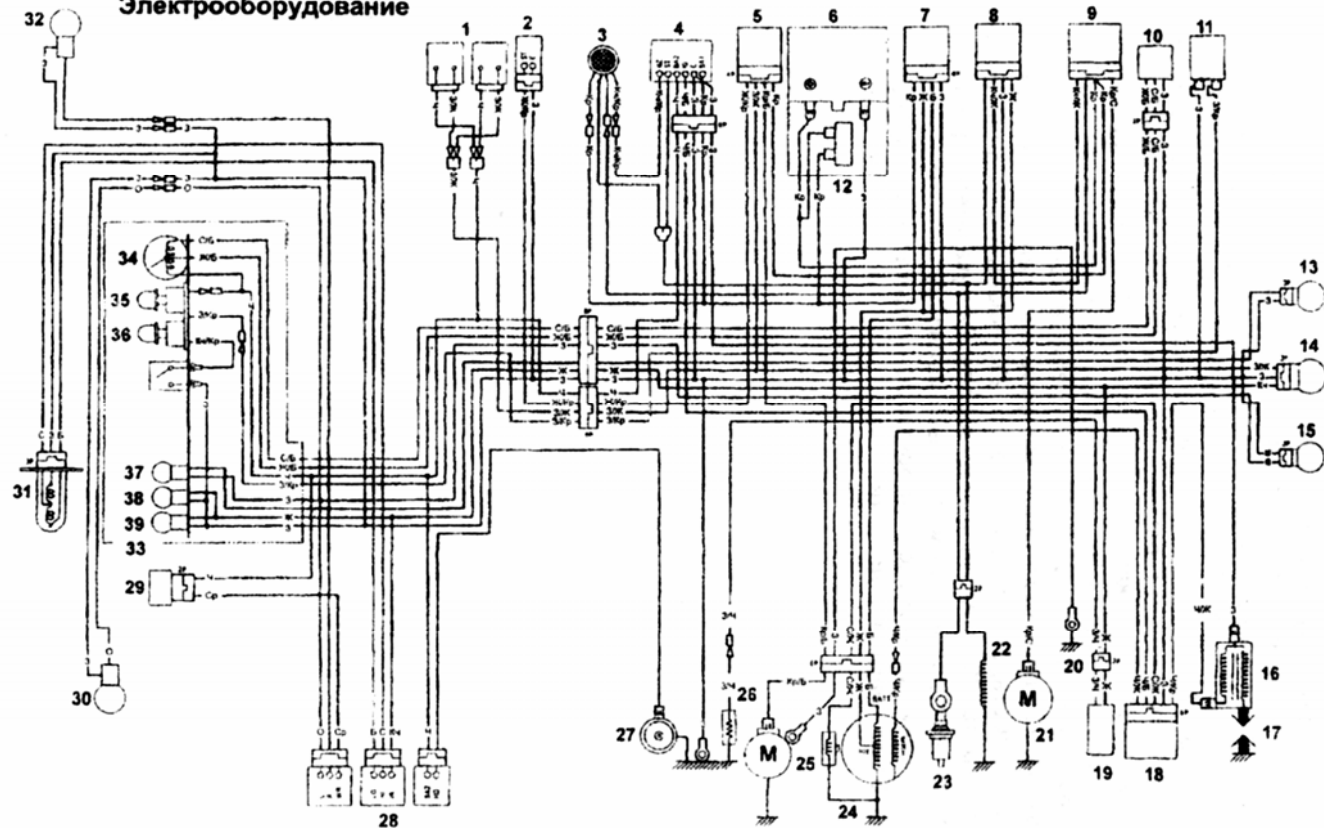




Схема электрооборудования (SZ50<sub>p</sub> AS). 1 - выключатель стоп-сигнала, 2 - выключатель стартера, 3 - зуммер системы привода, 4 - замок зажигания, 5 - реле стартера, 6 - аккумуляторная батарея, 7 - регулятор напряжения (выпрямитель), 8 - реле генератора, 9 - реле системы привода подставки, 10 - датчик уровня топлива, 11 - датчик уровня масла, 12 - предохранитель 15А, 13 - правый задний указатель поворота, 14 - стоп-сигнал/задний габаритный огонь, 15 - левый задний указатель поворота, 16 - катушка зажигания, 17 - свеча зажигания, 18 - прерыватель (узел CDI), 19 - стартер, 20 - заземление узла подставки, 21 - сервопривод, 22 - электромагнитный клапан, 23 - выключатель ограничителя, 24 - генератор, 25 - генератор импульсов, 26 - резистор, 27 - звуковой сигнал, 28 - рулевые выключатели, 29 - реле указателей поворота, 30 - левый передний указатель поворота, 31 - передняя фара, 32 - правый передний указатель поворота, 33 - комбинация приборов, 34 - указатель уровня топлива, 35 - контрольная лампа уровня масла, 36 - контрольная лампа превышения допустимой скорости, 37 - индикатор указателей поворота, 38,39 - лампы подсветки.