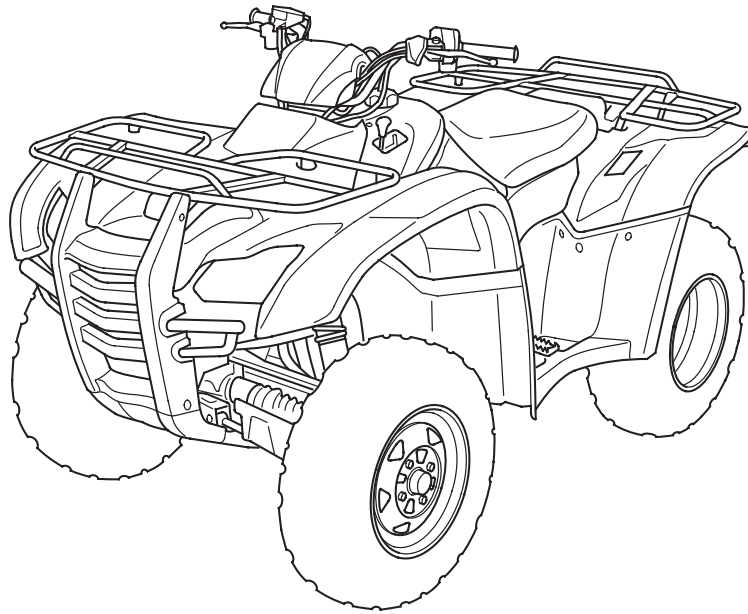


Honda TRX420TE/FE FOURTRAX 420 ES/4X4

Руководство по эксплуатации



ВВЕДЕНИЕ

Позвольте вас поздравить с приобретением мотовездехода Хонда.

Становясь владельцем мотовездехода Хонда, Вы вливаетесь во всемирную счастливую семью людей, имеющих возможность в полной мере насладиться продукцией компании Хонда, которая имеет репутацию производителя товаров исключительно высокого качества.

Ваш мотовездеход Хонда предназначен для одного человека для передвижения по пересеченной местности.

Перед началом эксплуатации внимательно ознакомьтесь с устройством мотовездехода и всеми его органами управления. Мы настоятельно рекомендуем бережно относиться к мотовездеходу, осуществляя его техническое обслуживание в полном соответствии с рекомендациями компании - производителя. Обязательно соблюдайте регламент технического обслуживания. Кроме того, необходимо неукоснительно следовать рекомендациям, касающимся обкатки мотовездехода, а также в полном объеме выполнять инструкции по проведению контрольного осмотра мотовездехода перед поездкой и иные виды обслуживания.

Рекомендуется тщательно изучить данное "Руководство" перед тем как приступить к эксплуатации мотовездехода. В "Руководстве" содержится масса информации, рекомендации по правильному использованию мотовездехода, сведения по безопасности, а также полезные подсказки. Чтобы максимально упростить изучение "Руководства", в начале каждого раздела приводится подробный перечень тем. Также имеется оглавление и алфавитный указатель.

Во время чтения данного Руководства Вам встретится информация, предваряемая символом ПРЕДУПРЕЖДЕНИЕ. Эта информация поможет Вам избежать повреждения мотовездехода и причинения ущерба чужой собственности и окружающей среде.

Куда бы Вы ни отправились, соблюдайте меры предосторожности. Придерживаясь дорог и районов, в которых разрешена езда, Вы внесете свой вклад в дело защиты окружающей среды и сохраните природу и внедорожные тропы для грядущих поколений.

При возникновении любых вопросов, или необходимости проведения технического обслуживания или ремонтных работ, помните, что лучше всего с устройством мотовездехода знаком официальный дилер Honda, который готов выполнить все необходимые виды работ к вашему полному удовлетворению.

Счастливого пути!

НЕСКОЛЬКО СЛОВ О БЕЗОПАСНОСТИ

Ваша безопасность и безопасность окружающих исключительно важны. Поэтому безопасное управление мотоциклом является серьезной ответственностью.

Соответствующая информация, которая содержится в табличках на мотовездеходе и в Руководстве по эксплуатации, поможет вам правильно и с соблюдением всех мер безопасности управлять мотоциклом. Эта информация предупреждает вас о потенциально опасных ситуациях, которые могут причинить вред вам и другим людям.

Конечно, предостеречь вас о всех рисках, связанных с управлением или обслуживанием мотоцикла, невозможно. Поэтому в своих действиях вы в первую очередь должны руководствоваться здравым смыслом. Важная информация, относящаяся к безопасности, будет встречаться вам в различном виде, включая:

Таблички безопасности - на самом мотовездеходе.

Информация, относящаяся к безопасности - перед которой помещен символ  внимания и одно из трех сигнальных слов: **ОПАСНОСТЬ**, **ПРЕДОСТЕРЕЖЕНИЕ** или **ВНИМАНИЕ**.

НЕСКОЛЬКО СЛОВ О БЕЗОПАСНОСТИ



ОПАСНОСТЬ

Вы **ПОГИБНИТЕ** или **ПОЛУЧИТЕ СЕРЬЕЗНЫЕ ТРАВМЫ**, если не будете следовать инструкциям.



ПРЕДУПРЕЖДЕНИЕ

Вы можете **ПОГИБНУТЬ** или **ПОЛУЧИТЬ СЕРЬЕЗНЫЕ ТРАВМЫ**, если не будете следовать инструкциям.



ВНИМАНИЕ

Вы можете **ПОЛУЧИТЬ ТРАВМЫ**, если не будете следовать инструкциям.

Заголовки, относящиеся к безопасности - такие, как важные предостережения или требования осторожности.

Раздел «Безопасности» - относящийся к безопасности, связанной с мотовездеходом.

Инструкции - объясняющие правила грамотной и безопасной эксплуатации мотовездехода.

Все Руководство по эксплуатации насыщено важной информацией, имеющей отношение к безопасности. Поэтому, пожалуйста, прочтите его внимательно

СОДЕРЖАНИЕ

На следующих страницах приводится информация о содержании данного "Руководства".
На первой странице каждого раздела приводятся все темы, входящие в данный раздел.

Безопасная эксплуатация мотовездехода	1
Важная информация, касающаяся безопасности, а также обзор предупреждающих табличек, размещенных на мотовездеходе.	
Приборы и органы управления	9
Места расположения и функции индикаторов, указателей и органов управления мотовездехода, а также инструкции по их применению.	
Перед поездкой	37
Важность использования шлема и иного защитного снаряжения, правила подготовки мотовездехода и водителя к поездке, важная информация, касающаяся загрузки мотовездехода.	
Общие сведения по управлению мотовездеходом и вождению	53
Пуск и остановка двигателя, переключение передач, торможение. Кроме того, правила безопасности при езде.	

Обслуживание мотовездехода Honda	85
Причины, обуславливающие необходимость технического обслуживания.	
Знания, необходимые перед проведением технического обслуживания мотовездехода.	
Регламент технического обслуживания.	
Инструкции по проведению специфических операций по техническому обслуживанию или настройкам мотовездехода.	
Полезные подсказки	169
Правила хранения и перевозки мотовездехода. Информация по охране окружающей среды.	
Действия при непредвиденных обстоятельствах	179
Действия при проколе колеса, незапускающемся двигателе и т. д.	
Информация технического характера	201
Идентификационные номера, технические данные и иная информация технического характера.	
Оглавление	210
Перечень всех тем, содержащихся в данном "Руководстве".	
Алфавитный указатель	216

БЕЗОПАСНАЯ ЭКСПЛУАТАЦИЯ МОТОВЕЗДЕХОДА

В данном разделе приведена наиболее важная информация и рекомендации, касающиеся обеспечения безопасности эксплуатации мотовездехода. Обязательно найдите время для тщательного изучения данного раздела. В этом разделе также приведена информация о местах расположения предупреждающих табличек на мотовездеходе.

Сведения по мерам безопасности	2
Предупреждающие таблички	5

БЕЗОПАСНАЯ ЭКСПЛУАТАЦИЯ МОТОВЕЗДЕХОДА

Мотовездеход будет служить и доставлять удовольствие в течение многих лет, если Вы в полной мере осознаете ответственность за Вашу собственную безопасность и понимаете опасности, которые могут встретиться на дороге.

Вы можете сделать очень многое, чтобы обеспечить собственную безопасность при управлении мотовездеходом. Вы найдете много полезных рекомендаций в данном Руководстве по эксплуатации. Ниже приводятся несколько наиболее важных таких рекомендаций.

Соблюдайте ограничения по возрасту

Ограничение по возрасту составляет 16 лет. Детям до 16 лет запрещается управлять мотовездеходом.

Всегда надевайте шлем

Это доказанный факт: шлемы существенно снижают число и тяжесть травм головы. Всегда надевайте шлем одобренной в соответствующих инстанциях конструкции. Мы также рекомендуем, чтобы надевать защитные очки, прочную обувь, перчатки и иное защитное снаряжение (стр. 38).

Никогда не перевозите пассажиров

Конструкцией данного мотовездехода предусмотрена перевозка только одного человека. На мотовездеходе не предусмотрено рукояток, подножек и седла для пассажира - поэтому никогда не перевозите на данном мотовездеходе пассажиров. Наличие пассажира крайне затруднит управление и нарушит устойчивость мотовездехода.

БЕЗОПАСНАЯ ЭКСПЛУАТАЦИЯ МОТОВЕЗДЕХОДА

Только внедорожная езда

Данный мотовездеход предназначен исключительно для эксплуатации вне дорог общего пользования. Протектор шин данного мотовездехода не предназначен для движения по дорожному покрытию, мотовездеход не оборудован указателями поворота и иным оборудованием, обязательным при эксплуатации транспортного средства на дорогах общего пользования. При необходимости пересечь проезжую часть с твердым покрытием или дорогу общего пользования следует спешиться и перевести мотовездеход через проезжую часть.

Уделите необходимое время для изучения мотовездехода и практики вождения

Даже если Вы прежде эксплуатировали мотовездеходы, уделите необходимое время для изучения устройства данного мотовездехода и способов управления им. Рекомендуется попрактиковаться в безопасном месте до получения необходимых навыков вождения и адаптации к весу и габаритам мотовездехода.

Будьте бдительны и внимательны

Внедорожная езда полна неожиданностей и различных опасностей. Непрерывно отслеживайте местность по ходу движения мотовездехода на предмет появления крупных булыжников, крутых поворотов, корней деревьев и иных препятствий. Поддерживайте безопасную скорость движения, которая позволит заблаговременно обнаружить дорожные препятствия и своевременно среагировать на их появление.

БЕЗОПАСНАЯ ЭКСПЛУАТАЦИЯ МОТОВЕЗДЕХОДА

Никогда не переоценивайте своих способностей

Превышение собственных возможностей - это одна из главных причин несчастных случаев с мотоциклистами. Никогда не превышайте ваших личных возможностей и не двигайтесь быстрее, чем позволяют дорожные условия. Помните, что алкоголь, некоторые лекарственные препараты, утомление и невнимательность могут существенно снизить вашу способность правильно оценивать обстановку и безопасно управлять мотовездеходом.

Не управляйте мотовездеходом после употребления алкоголя

Алкоголь абсолютно несовместим с вождением мотовездехода. Даже одна порция алкоголя понижает вашу способность реагировать на изменение дорожной обстановки, а ваша реакция существенно ухудшается. Поэтому не управляйте мотовездеходом после употребления алкоголя и не позволяйте делать это вашим друзьям.

Содержите мотовездеход в полностью исправном состоянии

Очень важно содержать мотовездеход в полностью исправном состоянии, обеспечивающем необходимую безопасность его эксплуатации. Проведение ремонтных работ в полевых условиях, вдали от ремонтных мастерских подчас невозможно. Во избежание возникновения любого рода неисправностей необходимо в обязательном порядке проводить визуальный контрольный осмотр мотовездехода перед каждой поездкой и неукоснительно соблюдать регламент технического обслуживания

ПРЕДУПРЕЖДАЮЩИЕ ТАБЛИЧКИ

Данный мотовездеход оснащен несколькими предупреждающими табличками, на которых указана важная информация. Перед поездкой на мотовездеходе необходимо внимательно ознакомиться с содержанием предупреждающих табличек.

Предупреждающие таблички должны рассматриваться как неотъемлемая часть мотовездехода. Если предупреждающая табличка отклеивается или текст на ней стал трудночитаем, обратитесь к официальному дилеру компании Хонда для её замены.

ПРЕДУПРЕЖДАЮЩИЕ ТАБЛИЧКИ

(TRX420TE)

CE	TRX420TE	2007	Nominal Power 18.3kw
	HONDA OF SOUTH CAROLINA MFG., INC.		Dry weight 239.0kg
1111 HONDA WAY, TIMMONSVILLE, SOUTH CAROLINA 29161 U.S.A. MADE IN USA			

(TRX420FE)

CE	TRX420FE	2007	Nominal Power 18.3kw
	HONDA OF SOUTH CAROLINA MFG., INC.		Dry weight 256.0kg
1111 HONDA WAY, TIMMONSVILLE, SOUTH CAROLINA 29161 U.S.A. MADE IN USA			

WARNING

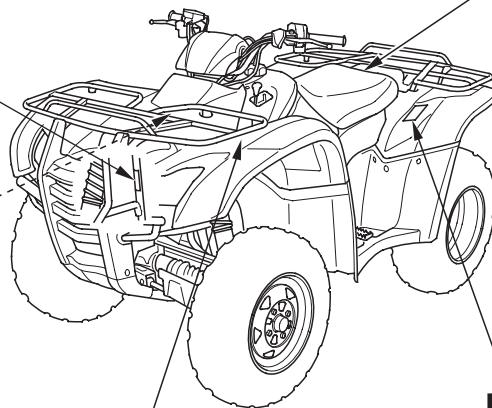


NEVER ride as a passenger.
Passengers can cause a loss of control, resulting in SEVERE INJURY or DEATH.

DANGER
WARNING
危険

- ▶ NEVER OPEN WHEN HOT:
Hot: 1000 rpm. With 11 scale of temp.
- ▶ N'OUVREZ PAS QUAND CHAUD
- ▶ NICHT BEI HEISSEN MOTOR OFFEN
- ▶ 熱い時は絶対に開かないで下さい。
- ▶ 高温時に絶対に開かないで下さい。

1.1



WARNING

Overloading this ATV or carrying cargo improperly can change handling, stability and braking performance and can lead to an accident.

Never exceed the maximum front cargo limit of: **66lbs (30kg)**.

Refer to instructions in the Owner's Manual.

WARNING

Improper tire pressure or overloading can cause loss of control.
Loss of control can result in severe injury or death.

- Cold tire pressure;

Front: 25kPa	0.25kgf/cm ²	3.6psi
Rear :25kPa	0.25kgf/cm ²	3.6psi
- Maximum weight capacity; **220kg 485lbs.**

ПРЕДУПРЕЖДАЮЩИЕ ТАБЛИЧКИ

(Только для TRX420FE)

⚠ WARNING

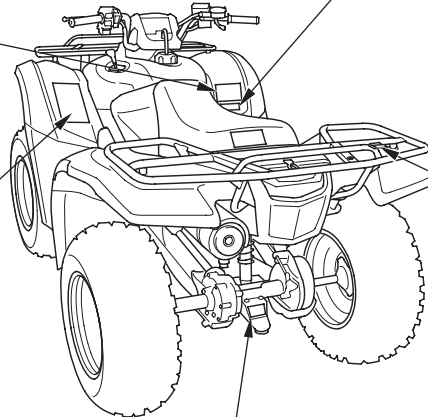
UNDER 16

Operating this ATV if you are under the age of 16 increases your chance of severe injury or death.

NEVER operate this ATV if you are under age 16.

BRAKING INFORMATION

With four-wheel drive, operating any brake control causes braking at both the front and rear wheels. For detailed braking information, refer to the Owner's Manual.



⚠ WARNING

Overloading this ATV or carrying cargo improperly can change handling, stability and braking performance and can lead to an accident.

Never exceed the maximum rear cargo limit (combined weight on the rear rack and in the storage area) of : 150lbs (68kg).

Refer to instructions in the Owner's Manual.

⚠ WARNING

The improper operation of ATVs may result in severe injury or death.

- Read the Owner's Manual.
- Follow all warnings and instructions.
- Never use without proper training and instruction.

While riding:

- Never ride too fast for your skills or the conditions.
- Always use proper riding techniques for hills, slopes, and rough terrain.
- Use care when changing riding surfaces. ATVs handle differently on different surfaces, such as sand, dirt, or pavement.

- Never carry a passenger, since it would affect balance and steering and may cause you to lose control.
- Avoid operating on public roads, since a collision can occur with another vehicle.
- Never ride after drinking alcohol or using drugs.
- Always wear a helmet, eye protection, and protective gear.

⚠ WARNING

Towing an improperly loaded trailer can cause loss of control.

- Read owner's manual.
- Tow weight limit :3776N {385kgf} 850lbs
- Tongue weight : 137N { 14kgf} 30lbs

ПРИБОРЫ И ОРГАНЫ УПРАВЛЕНИЯ

Данный раздел содержит информацию о расположении приборов, индикаторов и органов управления, которые понадобятся Вам до или во время вождения мотовездехода.

В данном разделе рассматриваются все устройства, перечисленные на этой странице. Инструкции по использованию иных устройств приведены на страницах других разделов, там, где они наиболее необходимы и полезны.

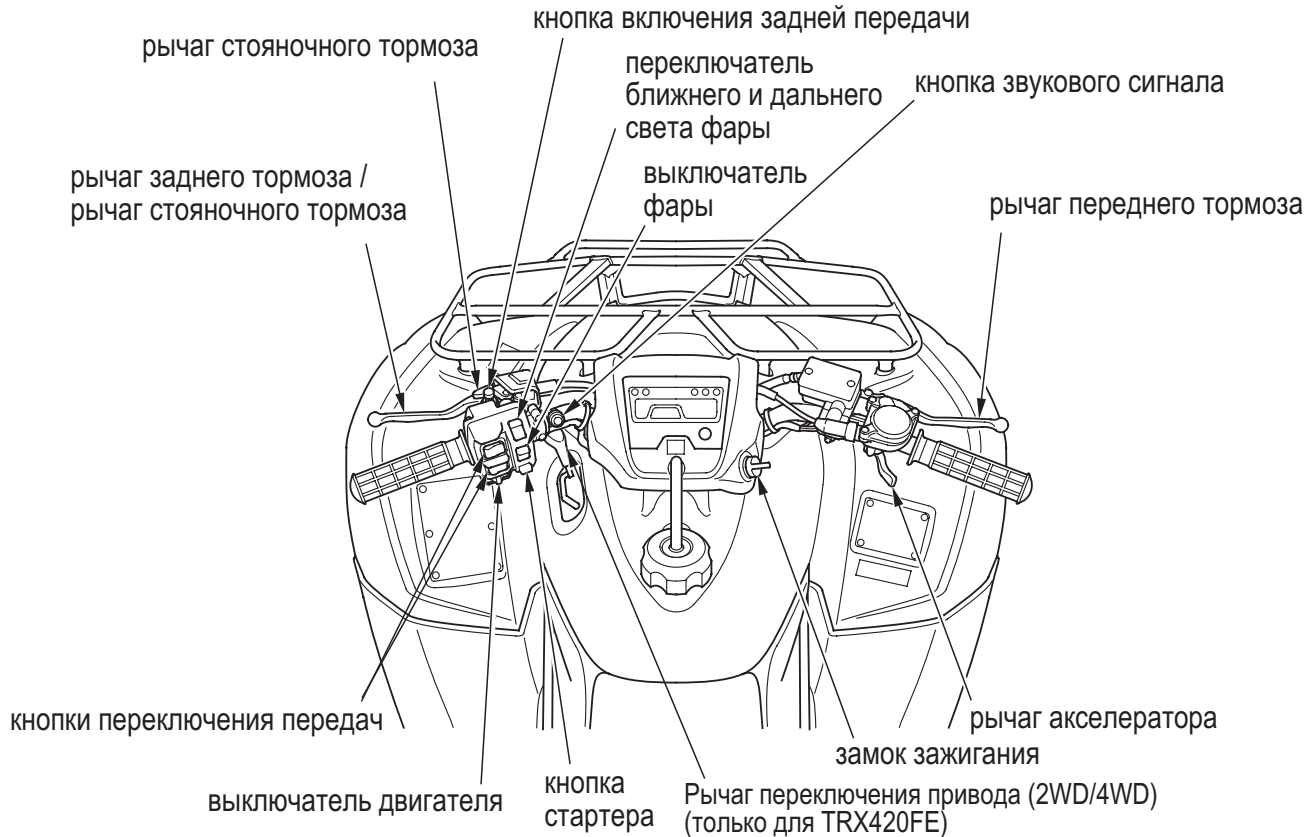
Расположение частей и механизмов	11
Дисплеи, индикаторы и сигнализаторы	14
Многофункциональный дисплей.....	18
Индикатор включенной передачи	19
Сигнализатор замены масла	20
Дисплей одометра	21
Счетчик мото-часов	21

(продолжение на следующей странице)

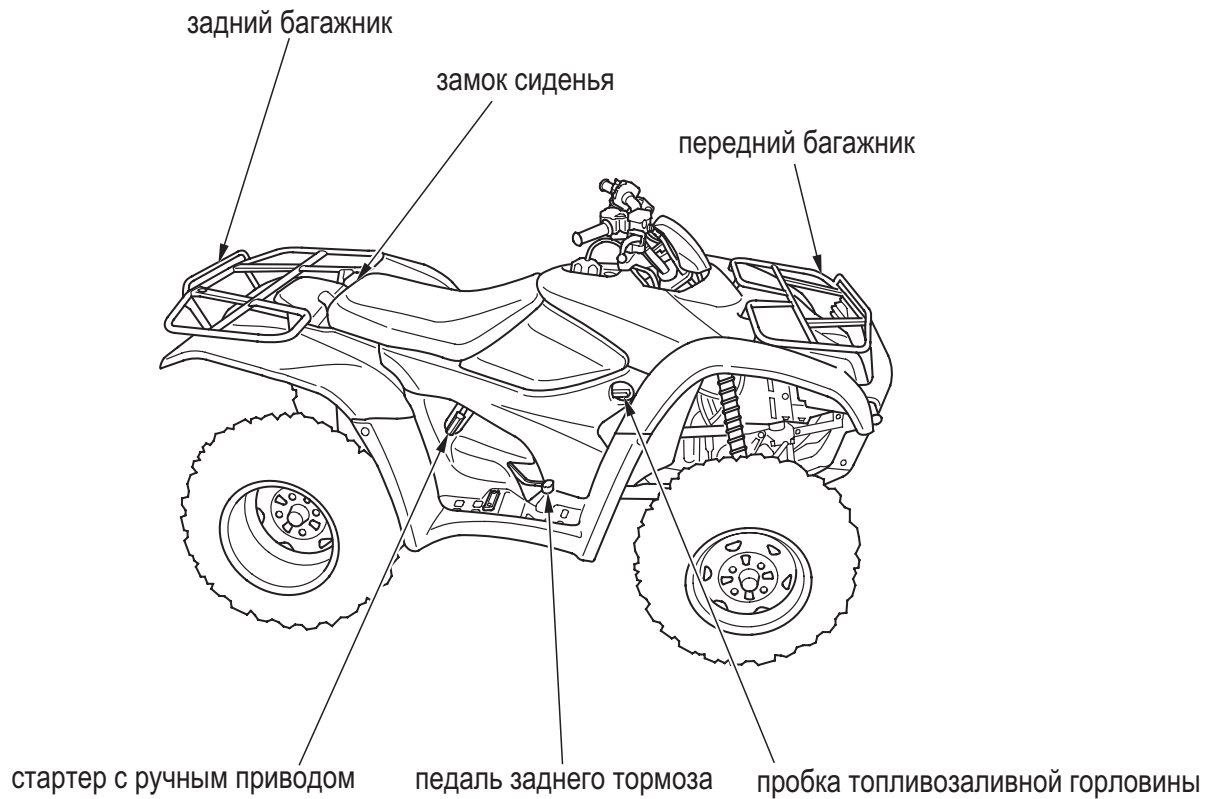
ПРИБОРЫ И ОРГАНЫ УПРАВЛЕНИЯ

Органы управления и функции	24
Топливный клапан	24
Замок зажигания	25
Выключатель режима полного привода (только для TRX420FE)	26
Кнопка стартера	27
Выключатель двигателя	27
Выключатель фары	28
Переключатель ближнего и дальнего света фары	28
Кнопка звукового сигнала	28
Стартер с ручным приводом	29
Рычаг акселератора	30
Переключатель передач	31
Кнопка переключения задней передачи	32
Рычаг переднего тормоза:	33
Рычаг заднего тормоза	33
Педаль заднего тормоза	33
Стояночный тормоз	34
Гнездо для установки флажтока	35
Сцепное устройство для буксировки прицепа	36

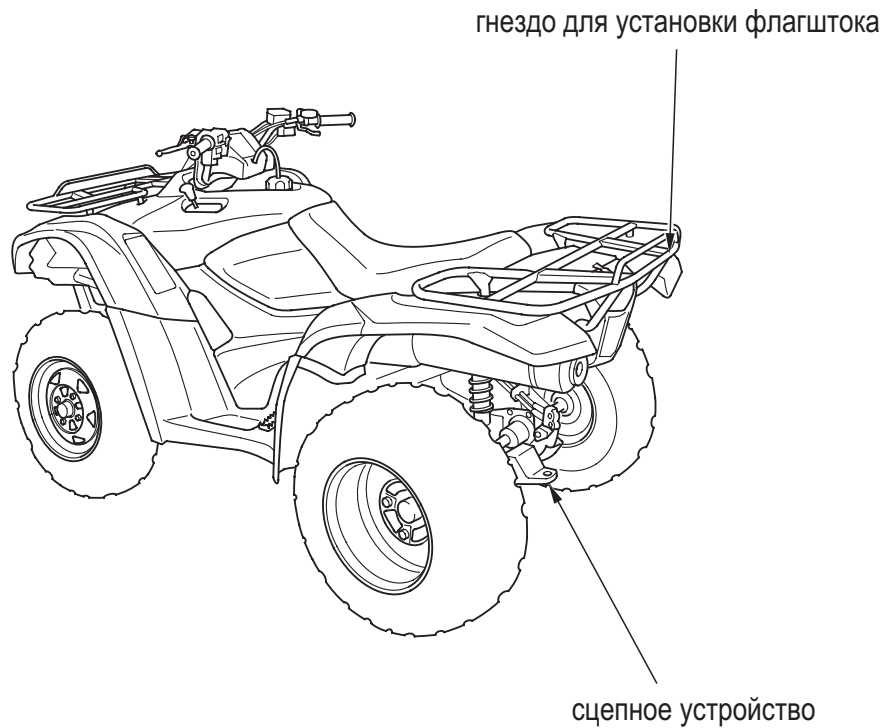
РАСПОЛОЖЕНИЕ ЧАСТЕЙ И МЕХАНИЗМОВ



РАСПОЛОЖЕНИЕ ЧАСТЕЙ И МЕХАНИЗМОВ

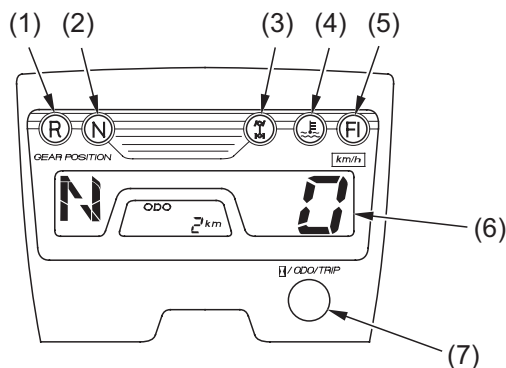


РАСПОЛОЖЕНИЕ ЧАСТЕЙ И МЕХАНИЗМОВ



ДИСПЛЕИ, ИНДИКАТОРЫ И СИГНАЛИЗАТОРЫ

Данные дисплеи, сигнализаторы и индикаторы служат для информирования о состоянии узлов и механизмов мотовездехода, предупреждения о наличии возможных неисправностей. Кроме того, они делают поездки безопаснее и комфортнее. Регулярно считывайте показания приборов. Их назначение рассматривается на последующих страницах.



- (1) индикатор передачи заднего хода
- (2) индикатор нейтральной передачи

- (3) индикатор включения полного привода (только для TRX420FE)
- (4) индикатор перегрева охлаждающей жидкости двигателя
- (5) сигнализатор системы управления двигателем PGM-FI
- (6) многофункциональный дисплей
- (7) кнопка переключения счетчика моточасов / одометра / трипметра

Проверка ламп

Индикатор перегрева охлаждающей жидкости двигателя и сигнализатор системы управления двигателем PGM-FI загораются на несколько секунд и затем гаснут при переводе ключа в замке зажигания в положение ON (I).

Описание сигнализаторов находится на стр. 16 в разделе: *Проверка ламп*.

ДИСПЛЕИ, ИНДИКАТОРЫ И СИГНАЛИЗАТОРЫ

Индикаторы включения нейтральной передачи и передачи заднего хода включаются при включении зажигания и горят до тех пор, пока не будет включена другая передача (для версий, оборудованных индикаторами).

Только для TRX420FE :

При переводе ключа в замке зажигания в положение ON (I) загорается индикатор полного привода и горит до тех пор, пока Вы не выключили полный привод.

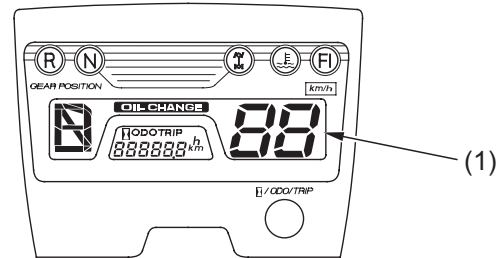
Если какой-либо индикатор не включается в установленном режиме, обратитесь к официальному дилеру Хонда.

Режим самодиагностики дисплея

При переводе ключа зажигания в положение ON (ВКЛ) многофункциональный дисплей (1) в течение непродолжительного времени отображает все режимы и сегменты цифровой индикации, чтобы Вы могли убедиться в исправном функционировании жидкокристаллического дисплея.

На стр. 17 находится описание дисплеев в разделе: *Режим самодиагностики дисплея.*

Если какой-либо элемент дисплея не включается в установленном режиме, обратитесь к официальному дилеру Хонда.



(1) многофункциональный дисплей

ДИСПЛЕИ, ИНДИКАТОРЫ И СИГНАЛИЗАТОРЫ

1	Индикатор передачи заднего хода	Высвечивается при включении нейтральной передачи. <i>Проверка ламп.</i>
2	Индикатор нейтральной передачи	Высвечивается при включении нейтральной передачи. <i>Проверка ламп.</i>
3	Индикатор включения полного привода (только для TRX420FE)	Высвечивается при работе полного привода. <i>Проверка ламп.</i>
4	Индикатор перегрева охлаждающей жидкости двигателя	Включается, если температура охлаждающей жидкости двигателя достигнет значения, эксплуатация при котором приведет к резкому сокращению ресурса двигателя. Если сигнализатор включится во время движения, немедленно остановите мотовездеход, остановите двигатель и дайте ему остыть. См. стр. 191. <i>Проверка ламп.</i>
5	Индикатор PGM-FI	Высвечивается при любой неисправности системы PGM-FI (Система впрыска топлива). Также, высвечивается в течение нескольких секунд и затем гаснет при переводе ключа в замке зажигания в положение ON (I). Если индикатор в любых других случаях, снизьте скорость движения и как можно скорее предоставьте мотовездеход официальному дилеру Хонда. <i>Проверка ламп.</i>

ДИСПЛЕИ, ИНДИКАТОРЫ И СИГНАЛИЗАТОРЫ

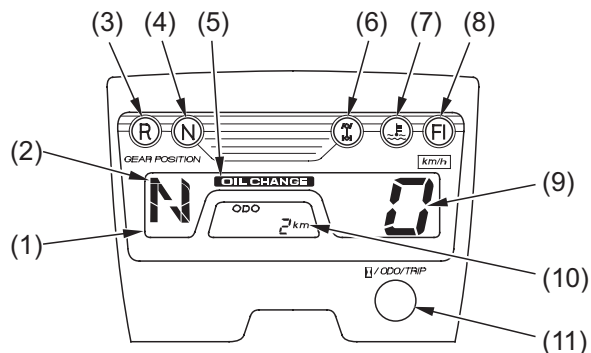
6	Многофункциональный дисплей	Данный дисплей может выполнять функции Проверка ламп.
	Индикатор включенной передачи	Показывает выбранную передачу (стр. 19).
	Сигнализатор замены масла	Включается при приближении регламентированного срока замены моторного масла (стр. 20).
	Спидометр	Показывает скорость движения.
	Одометр	Показывает общий пробег (стр. 21).
	Указатель пробега за поездку	Показывает пробег за поездку (стр. 21).
7	Счетчик мото-часов	Показывает кол-во мото-часов (до 1-го знака после запятой), отработанных мотовездеходом (стр. 22).
	Кнопка переключения отображения одометра / указателя пробега за поездку / счетчика мото-часов	Служит для выбора режимов отображения показаний одометра, указателей пробега за поездку, счетчика мото-часов, для обнуления показаний указателя пробега за поездку. Также данная кнопка используется для переустановки сигнализатора замены моторного масла (стр. 20)

ДИСПЛЕИ, ИНДИКАТОРЫ И СИГНАЛИЗАТОРЫ

Многофункциональный дисплей

Многофункциональный дисплей (1) выполняет следующие функции:

- Индикатор выбранной передачи
- Сигнализатор замены моторного масла
- Спидометр
- Одометр
- Указатель пробега за поездку
- Счетчик мото-часов



- (1) многофункциональный дисплей
- (2) индикатор выбранной передачи
- (3) индикатор включения задней передачи
- (4) индикатор включения нейтральной передачи
- (5) сигнализатор замены моторного масла
- (6) индикатор включения полного привода (только для TRX420FE)
- (7) high coolant temperature indicator
- (8) PGM-FI indicator
- (9) спидометр
- (10) одометр / указатель пробега за поездку / счетчик мото-часов
- (11) кнопка переключения счетчика мото-часов / одометра / указателя пробега за поездку

ДИСПЛЕИ, ИНДИКАТОРЫ И СИГНАЛИЗАТОРЫ

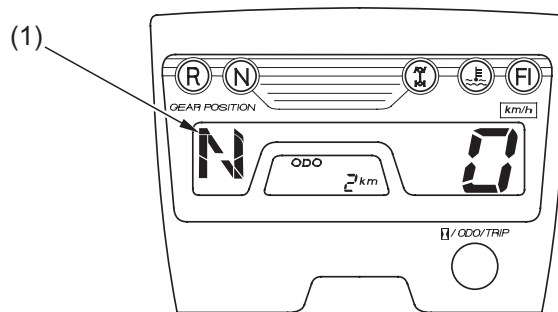
Индикатор включенной передачи

При включении зажигания индикатор (1) режима трансмиссии отображает символ включенной передачи.

Индикатор отображает: Букву N при включении нейтральной передачи, букву R при включении передачи заднего хода и 1-5 при включении соответствующей передачи переднего хода.

Символ " — " будет отображаться, если передача включена некорректно. Перед началом движения проверьте правильность отображения выбранной передачи.

Если на индикаторе включенной передачи мигает символ " — ", переведите ключ в замке зажигания в положение OFF (O), и затем снова в положение ON (I). Если после этого символ " — " продолжает мигать, предоставьте Ваш мотовездеход официальному дилеру Хоуда для проверки.



(1) индикатор выбранной передачи

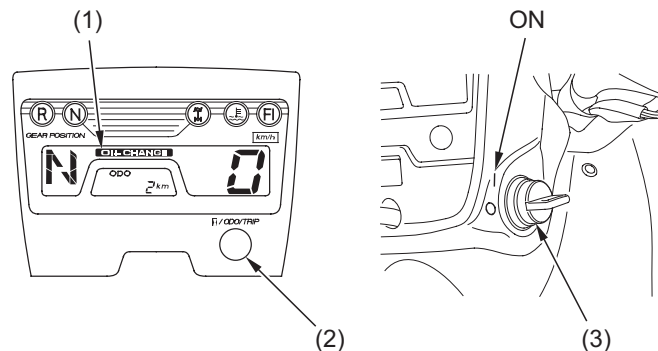
ДИСПЛЕИ, ИНДИКАТОРЫ И СИГНАЛИЗАТОРЫ

Сигнализатор замены масла двигателя

Сигнализатор (1) замены масла двигателя включается, когда показания одометра или счетчика мото-часов приближаются к значениям, установленным Регламентом технического обслуживания для выполнения очередной замены масла двигателя.

После замены масла необходимо переустановить сигнализатор. Для переустановки сигнализатора необходимо одновременно нажать и удерживать более двух секунд кнопку переключения режимов отображения счетчика мото-часов / одометра / указателя пробега за поездку (2) и перевести ключ в замке зажигания (3) в положение ON (I). Сигнализатор погаснет.

Если замена масла была произведена до включения сигнализатора, сигнализатор необходимо переустановить. При этом сигнализатор должен включиться на две секунды, и затем погаснуть. Это указывает на то, что сигнализатор переустановлен.

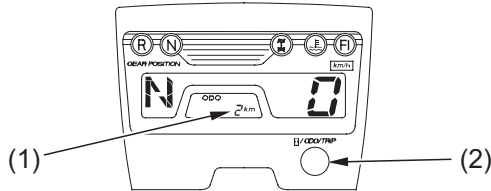


- (1) сигнализатор замены масла двигателя
- (2) кнопка переключения режимов отображения счетчика мото-часов / одометра / указателя пробега за поездку
- (3) замок зажигания

ДИСПЛЕИ, ИНДИКАТОРЫ И СИГНАЛИЗАТОРЫ

Одометр

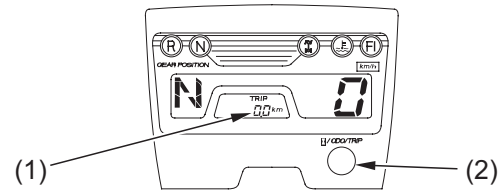
Одометр (1) показывает общий пробег мотовездехода (в километрах), если ключ в замке зажигания переведен в положение ON (1). Для смены показаний счетчика мото-часов / одометра / указателя пробега за поездку нажмите и удерживайте кнопку переключения режимов отображения (2).



- (1) одометр
- (2) кнопка переключения режимов отображения счетчика мото-часов / одометра / указателя пробега за поездку

Указатель пробега за поездку

Указатель пробега за поездку (1) показывает пробег мотовездехода (в километрах) за одну поездку, при включенном зажигании. Для смены показаний счетчика мото-часов / одометра / указателя пробега за поездку нажмите и удерживайте кнопку переключения режимов отображения (2). Для сброса (обнуления) показаний нажмите и удерживайте более 2 секунд кнопку переключения (2).

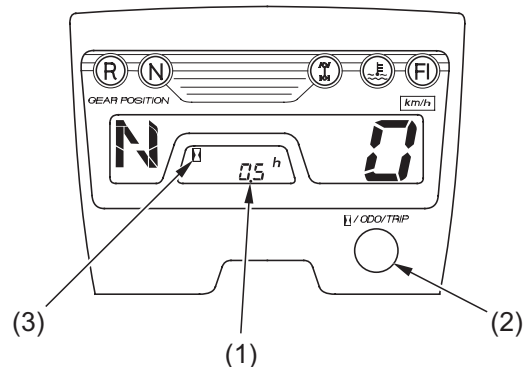


- (1) указатель пробега за поездку
- (2) кнопка переключения режимов отображения счетчика мото-часов / одометра / указателя пробега за поездку

ДИСПЛЕИ, ИНДИКАТОРЫ И СИГНАЛИЗАТОРЫ

Счётчик мото-часов

Счетчик мото-часов (1) показывает общее количество мото-часов, если ключ в замке зажигания переведен в положение ON (I). Счетчик мото-часов предоставляет точную информацию о времени проведения периодического технического обслуживания мотовездехода. Для смены показаний от одометра / указателя пробега за поездку к счетчику мото-часов нажмите и удерживайте кнопку переключения режимов отображения (2), при этом появится метка счетчика мото-часов (3).



- (1) счетчик мото-часов
- (2) кнопка переключения режимов отображения показаний счетчика мото-часов / одометра / указателя пробега за поездку
- (3) метка счетчика мото-часов

ДИСПЛЕИ, ИНДИКАТОРЫ И СИГНАЛИЗАТОРЫ

Указатель уровня топлива

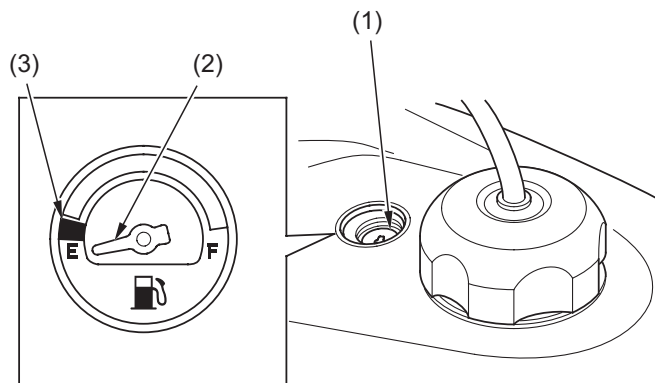
Указатель уровня топлива (1) показывает приблизительный остаток топлива в топливном баке. Емкость топливного бака, включая резерв, приблизительно:

13.7 л.

Когда стрелка указателя (2) войдет в красную зону (3), это означает, что в топливном баке осталось мало топлива, и Вы должны как можно скорее произвести дозаправку.

Стрелка указателя (2) входит в красную зону (3) когда в топливном баке остается приблизительно:

3.4 л.

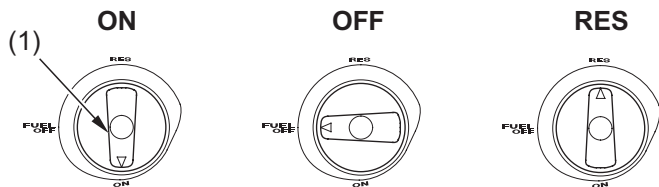


- (1) указатель уровня топлива
- (2) стрелка указателя уровня топлива
- (3) красная зона

ОРГАНЫ УПРАВЛЕНИЯ И ФУНКЦИИ

Топливный клапан

ПРАВАЯ СТОРОНА



(1) Топливный клапан

Топливный клапан (1) расположен с правой стороны под топливным баком.

Клапан имеет три положения для управления подачей топлива из топливного бака в топливный насос.

ON - нормальное положение для движения

OFF- положение для стоянки, хранения или транспортировки

RES- положение для использования резервного топлива

Резервное топливо

При заправке топливом, не забудьте проверить, чтобы топливный клапан находился в положении ON. В противном случае, если клапан остается в положении RES, резервное топливо заправлено не будет.

Более подробную информацию о заправке топливом Вашего мотовездехода см. на стр. 102.

ОРГАНЫ УПРАВЛЕНИЯ И ФУНКЦИИ

Замок зажигания

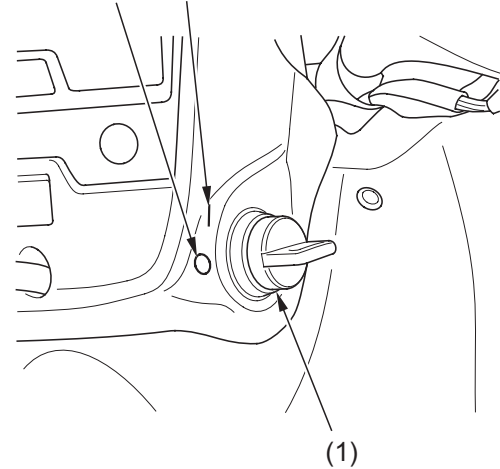
Замок зажигания (1) служит для запуска и остановки двигателя (стр. 60). Вставьте ключ и поверните его по часовой стрелке для перехода в положение ON (I) (ВКЛ).

Замок зажигания также используется для переустановки сигнализатора замены масла двигателя (стр. 20).

Положения замка зажигания	Функционирование
Положение ON (I)	Питание подаётся во все электрические цепи
Положение OFF (O)	Электрические цепи не функционируют

ЦЕНТР РУЛЯ

(ВЫКЛ.) OFF ON (ВКЛ.)



(1) замок зажигания

(I) ON (ВКЛ.)

(O) OFF (ВЫКЛ.)

ОРГАНЫ УПРАВЛЕНИЯ И ФУНКЦИИ

Выключатель режима полного привода (только для TRX420FE)

Ваш мотовездеход оборудован выключателем полного привода трансмиссии, который служит для выбора режима трансмиссии. Выбирайте режим работы трансмиссии, наиболее подходящий для условий движения.

Перед использованием выключателя режима полного привода, держа руки на руле, полностью остановите Ваш мотовездеход.

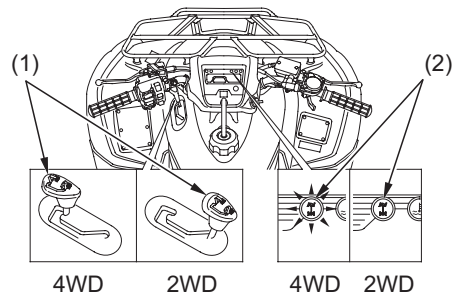
Выключатель полного привода трансмиссии расположен над рычагом акселератора. Для включения требуемого режима работы трансмиссии необходимо переместить выключатель в соответствующее положение.

Изменение способа привода будет применено только после того, как Вы задействуете ручку дроссельной заслонки.

Текущий режим работы трансмиссии отображается индикатором (2) режимов трансмиссии.

Режим заднего привода (2WD) : индикатор 4WD погашен.

Режим полного привода (4WD) : индикатор 4WD горит.



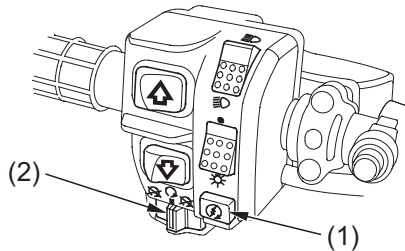
- (1) выключатель режима полного привода
- (2) индикатор включения полного привода

ОРГАНЫ УПРАВЛЕНИЯ И ФУНКЦИИ

Кнопка стартера



ЛЕВАЯ РУКОЯТКА



- (1) кнопка стартера
- (2) выключатель двигателя
- ⚡ ПУСК ДВИГАТЕЛЯ (СТАРТЕР)
- ⊗ Положение OFF (ВЫКЛ)
- РАБОТА

Кнопка стартера (1) используется для запуска двигателя. Двигатель запускается нажатием на кнопку. Процедуру запуска см. на стр. 60.

При нажатии на кнопку стартера электродвигатель стартера начинает проворачивать вал двигателя.

Стартер не будет работать, если при нажатии на кнопку стартера выключатель двигателя находится в положении OFF (⊗) (ВЫКЛ).

Выключатель двигателя



Выключатель двигателя (2) служит для экстренной остановки двигателя. Для остановки двигателя переместите выключатель в любое из положений OFF (⊗) (ВЫКЛ). Двигатель не запустится, если выключатель двигателя будет находиться в положении OFF ⊗ (ВЫКЛ). Во всех штатных режимах, даже при остановленном двигателе, данный выключатель должен находиться в положении RUN ○ (РАБОТА).

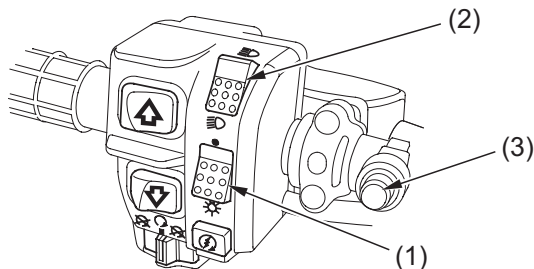
Если мотовездеход остановлен и при этом замок зажигания находится в положении ON (I) (ВКЛ), а выключатель двигателя в положении OFF (⊗) (ВЫКЛ), это может привести к разряду аккумуляторной батареи. Для предотвращения разряда батареи замок зажигания следует установить в положение OFF (O) (ВЫКЛ).

ОРГАНЫ УПРАВЛЕНИЯ И ФУНКЦИИ

Выключатель фары



ЛЕВАЯ РУКОЯТКА



- (1) выключатель фары
 - ☀ Положение ON (ВКЛ)
 - Положение OFF (ВЫКЛ)
- (2) переключатель ближнего и дальнего света фар
 - ≡D Положение HI (Дальний свет фар)
 - ≡D Положение LO (Ближний свет фар)
- (3) кнопка звукового сигнала

Выключатель фары (1) служит для включения (☀) и выключения (•) фары. Для включения или выключения фары переведите выключатель в положение ON (☀) (ВКЛ) или OFF (•) (ВЫКЛ), соответственно.

Переключатель ближнего и дальнего света фары



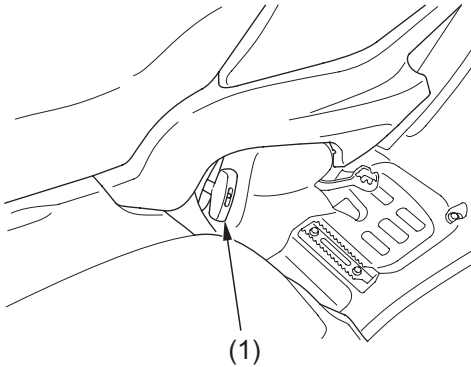
Данный выключатель служит для переключения ближнего и дальнего света фар. Положение HI (≡D) соответствует дальнему свету фар, положение LO (≡D) соответствует ближнему свету фар.

Кнопка звукового сигнала

Нажмите на кнопку (3) для включения звукового сигнала.

Стартер с ручным приводом

ПРАВАЯ СТОРОНА



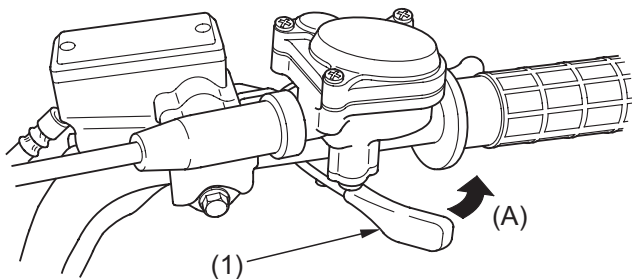
(1) стартер с ручным приводом

Стартер (1) с ручным приводом служит для запуска двигателя при разряженной аккумуляторной батарее. Процедуру запуска с помощью стартера с ручным приводом см. на стр. 63.

ОРГАНЫ УПРАВЛЕНИЯ И ФУНКЦИИ

Рычаг акселератора

ПРАВАЯ РУКОЯТКА



- (1) рычаг акселератора
- (A) чтобы открыть дроссельную заслонку

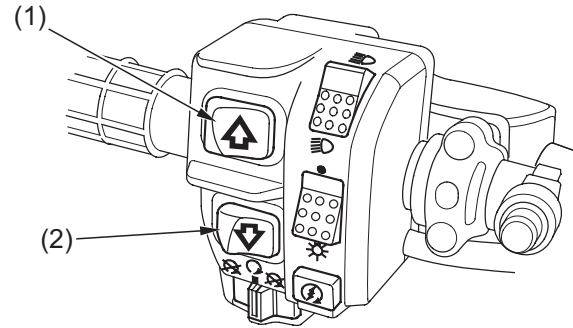
Рычаг акселератора служит для управления частотой вращения вала двигателя. Для увеличения частоты вращения вала двигателя нажмите на рычаг (1) дроссельной заслонки большим пальцем. Для уменьшения частоты вращения вала двигателя убавьте усилие на рычаге дроссельной заслонки. При убираии большого пальца дроссельная заслонка автоматически закроется (положение холостого хода двигателя).

ОРГАНЫ УПРАВЛЕНИЯ И ФУНКЦИИ

Переключатель передач

Данные переключатели служат для включения повышающей либо понижающей передачи. Для включения повышающей передачи необходимо нажать переключатель (1) повышающей передачи. Для включения понижающей передачи необходимо нажать переключатель (2) понижающей передачи. См. раздел Переключение передач на стр. 64.

ЛЕВАЯ РУКОЯТКА



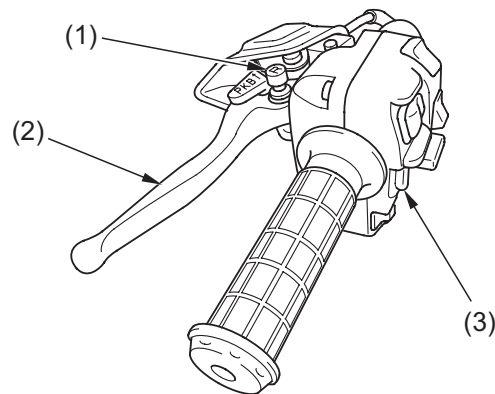
- (1) кнопка переключения на повышающую передачу
- (2) кнопка переключения на понижающую передачу

ОРГАНЫ УПРАВЛЕНИЯ И ФУНКЦИИ

Кнопка переключения задней передачи

Кнопка переключения задней передачи (1) расположена на ручке заднего тормоза / стояночного тормоза и используется для переключения задней передачи. Для включения задней передачи остановите Ваш мотовездеход, включите нейтральную передачу (на дисплее высветится индикатор N), сжав рычаг заднего тормоза / стояночного тормоза, один раз нажмите кнопку переключения задней передачи (2). См. *"Движение задним ходом"*, стр. 67.

ЛЕВАЯ РУКОЯТКА



- (1) кнопка переключения задней передачи
- (2) рычаг заднего тормоза/стояночного тормоза
- (3) кнопка переключения на понижающую передачу

ОРГАНЫ УПРАВЛЕНИЯ И ФУНКЦИИ

Рычаг переднего тормоза

Рычаг переднего тормоза служит для замедления мотовездехода или его остановки. Для замедления или остановки мотовездехода нажмите на рычаг. Информация, касающаяся техники торможения, находится на стр. 69.

Рычаг заднего тормоза

Рычаг заднего тормоза служит для замедления мотовездехода или его остановки. Для замедления или остановки мотовездехода нажмите на рычаг. Информация, касающаяся техники торможения, находится на стр. 69.

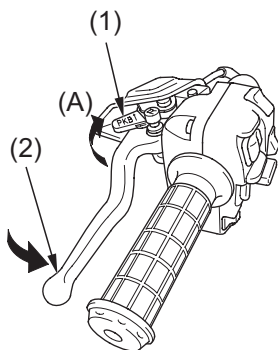
Педаль заднего тормоза

Педаль заднего тормоза служит замедления мотовездехода или его остановки. Для замедления или остановки мотовездехода нажмите на педаль. Информация, касающаяся техники торможения, находится на стр. 69.

ОРГАНЫ УПРАВЛЕНИЯ И ФУНКЦИИ

Стояночный тормоз

ЛЕВАЯ РУКОЯТКА



- (1) рычаг блокировки тормоза
- (2) рычаг заднего тормоза/стояночного тормоза
- (A) для блокировки

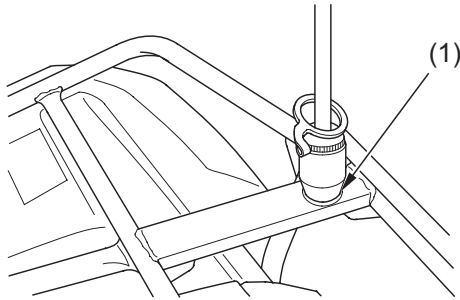
Рычаг (1) блокировки, расположенный на рычаге (2) заднего тормоза, позволяет использовать этот тормоз в качестве стояночного. Для включения стояночного тормоза необходимо выжать левой рукой рычаг заднего тормоза, после чего правой рукой заблокировать рычаг блокировки. См. раздел "Стоянка" на стр. 83.

Включение стояночного тормоза активирует стоп-сигналы. Во избежание разрядки аккумуляторной батареи выключайте зажигание при использовании стояночного тормоза.

ОРГАНЫ УПРАВЛЕНИЯ И ФУНКЦИИ

Гнездо для установки флагштока

СЗАДИ СПРАВА



(1) гнездо для установки флагштока

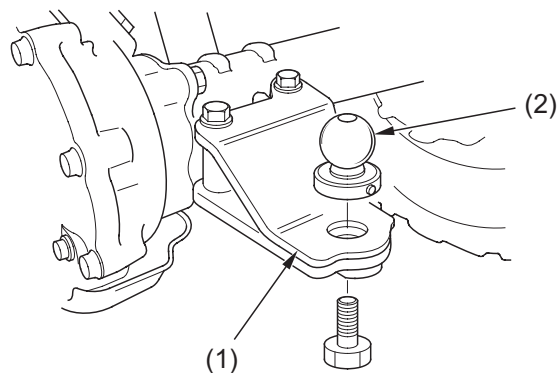
Флагшток относится к дополнительному оборудованию. Приобрести его можно у официального дилера Хонда. Для установки флагштока в гнездо (1) воспользуйтесь инструкциями, которые прилагаются к комплекту флагштока.

Флагшток обязателен для использования в некоторых районах. Перед началом эксплуатации справьтесь о требованиях местного законодательства.

ОРГАНЫ УПРАВЛЕНИЯ И ФУНКЦИИ

Сцепное устройство для буксировки прицепа

ЗАДНЯЯ СТОРОНА



- (1) сцепное устройство
- (2) шаровой шарнир

Сцепное устройство (1) расположено на задней оси мотовездехода. Для использования сцепного устройства необходимо применение шарового шарнира (2) соответствующего размера, который указан производителем прицепа.

Для установки шарового шарнира и правильного использования сцепного устройства воспользуйтесь инструкциями фирмы-производителя прицепа. Информация об ограничениях загрузки и инструкции по эксплуатации прицепа находятся на стр. 48.

Перед началом движения убедитесь, что вы и мотовездеход готовы к поездке. Чтобы помочь вам в подготовке к поездке, в данной секции помещена информация о том, как правильно оценить степень готовности к поездке, приведен перечень операций, подлежащих выполнению в рамках обязательного контрольного осмотра перед поездкой и объясняется как правильно настроить мотовездеход, чтобы обеспечить комфорт, удобство и безопасность езды. В данном разделе также помещена информация, касающаяся правильной загрузки мотовездехода.

Вы готовы к поездке?	38
Защитная экипировка	38
Практические занятия	40
Возрастные ограничения	41
Запрет на перевозку пассажиров	41
Запрет на употребление алкоголя или наркотиков	42
Готовность мотовездехода к поездке	43
Осмотр перед поездкой	43
Максимальная допустимая нагрузка и рекомендации	47
Загрузка	47
Максимальная допустимая нагрузка	48
Рекомендации по загрузке	49
Использование аксессуаров и внесение изменений в конструкцию мотовездехода	50
Аксессуары	50
Изменения конструкции	51

ВЫ ГОТОВЫ К ПОЕЗДКЕ?

Перед началом эксплуатации мотовездехода рекомендуется:

- Внимательно ознакомьтесь с содержанием Руководства по эксплуатации и предупреждающих табличек, расположенных на мотовездеходе.
- Убедитесь в том, что вы поняли и усвоили прочитанное.
- Ознакомьтесь с тем, как функционируют все органы управления.

Перед каждой поездкой убедитесь в том, что:

- Вы здоровы и находитесь в хорошей физической и психической форме.
- Вы используете мотоциклетный шлем установленного образца (ремешок шлема должен был застегнут должным образом), а также средства для защиты глаз и иное защитное снаряжение.
- Вы не употребляли алкоголь либо наркотические средства.

Защитная экипировка

Для вашей безопасности мы настоятельно рекомендуется, чтобы при управлении мотовездеходом всегда надевать мотоциклетный шлем установленного образца, защитные очки, сапоги, длинные брюки, рубашку или куртку с длинными рукавами.

Хотя полностью обеспечить защиту невозможно, соответствующая защитная одежда может снизить вероятность травмирования. При выборе надлежащего защитного снаряжения руководствуйтесь рекомендациями следующего характера.

Шлемы и защитные очки

Мотоциклетный шлем является наиболее важным элементом защитной экипировки, поскольку он обеспечивает наилучшую защиту головы. Шлем должен соответствовать размеру головы, быть удобным, но не болтаться.

Шлем, не закрывающий лицо, обеспечивает определённую защиту, но лучше иметь более безопасный интегральный шлем, обеспечивающий защиту всей головы. Всегда защищайте глаза от ветра, пыли и осадков прозрачным щитком или очками.

ПРЕДУПРЕЖДЕНИЕ

Управление мотовездеходом без защитной экипировки существенно повышает вероятность получения травм или смертельного исхода в случае аварии.

При управлении мотовездеходом всегда надевайте мотоциклетный шлем установленного образца, средства для защиты глаз (защитные очки, либо прозрачный щиток), перчатки, сапоги, длинные брюки, рубашку или куртку с длинными рукавами.

Дополнительные предметы защитного снаряжения

В дополнение к шлему и защитным очкам или прозрачному щитку рекомендуется надевать:

- Прочные сапоги, специально предназначенные для внедорожной езды и обеспечивающие защиту ступней, лодыжек и икр ног.
- Перчатки, специально предназначенные для внедорожной езды, для защиты рук.
- Специальные дорожные брюки с наколенниками и набедренниками, а также защитную куртку, снабженную налокотниками и имеющую защиту области грудной клетки.

ВЫ ГОТОВЫ К ПОЕЗДКЕ?

Практические занятия

Получение навыков вождения - это длительный процесс. Даже если вы прежде эксплуатировали мотовездеходы, уделите необходимое время для изучения устройства данного мотовездехода и способов управления им. Практические занятия для получения навыков проводите в безопасных местах. Не выезжайте на бездорожье до того, как сможете уверенно обращаться со всеми органами управления и не привыкните к габаритам и весу мотовездехода.

ПРЕДУПРЕЖДЕНИЕ

Управление мотовездеходом без надлежащей предварительной подготовки существенно повышает риск попадания в аварийную ситуацию с тяжкими телесными повреждениями или даже смертельным исходом.

Начинающим и неопытным водителям рекомендуется пройти специальный курс вождения на базе официального дилера Хонда. Необходимо регулярно практиковаться в вождении, чтобы поддерживать навыки, полученные при прохождении курса вождения и чтении Руководства по эксплуатации, на должном уровне.

Возрастные ограничения

Ограничение по возрасту составляет 16 лет. Детям до 16 лет запрещается управлять данным мотовездеходом.

ПРЕДУПРЕЖДЕНИЕ

Потеря управления может привести к тяжелым травмам либо смертельному исходу.

Дети в возрасте до 16 лет не допускаются к управлению мотовездеходами с рабочим объемом двигателя свыше 90 см³.

Запрет на перевозку пассажиров

Мотовездеход данной модели предназначен для перевозки исключительно водителя. Значительная длина седла предназначена обеспечивать удобство посадки водителя и не рассчитана на перевозку пассажира. Запрещается перевозить пассажиров на водителемском седле или багажниках.

ПРЕДУПРЕЖДЕНИЕ

Перевозка пассажира существенно затруднит процесс управления и удержания равновесия, и может вызвать аварию, в которой вы можете получить травмы или погибнуть.

Ни при каких обстоятельствах не перевозите пассажиров на мотовездеходе.

ВЫ ГОТОВЫ К ПОЕЗДКЕ?

Запрет на употребление алкоголя или наркотиков

Алкоголь и наркотические средства абсолютно несовместимы с вождением. Даже малая доза алкоголя существенно влияет на способность человека управлять транспортными средствами. Лекарственные и наркотические средства, даже принимаемые по предписанию врача, также могут быть источником опасности при управлении мотовездеходом. Проконсультируйтесь с лечащим врачом по вопросу безопасности употребления лекарственных средств перед вождением мотовездехода.

ПРЕДУПРЕЖДЕНИЕ

Употребление алкогольных напитков, лекарственных или наркотических средств перед вождением мотовездехода существенно увеличивает время реакции, отрицательно влияет на координацию движений и мозговую деятельность, что в конечном итоге способно привести к аварии с серьезными травмами или смертельным исходом.

Не употребляйте наркотики или алкоголь перед или во время поездки.

Перед каждой поездкой необходимо проводить тщательный визуальный осмотр мотовездехода и в обязательном порядке устранять обнаруженные неисправности. Предварительным визуальный осмотр перед поездкой обязателен, поскольку неисправности, обнаруженные в пути, устранить гораздо труднее, и даже спущенное колесо способно причинить значительные трудности. Если мотовездеход перевернулся или попал в дорожно-транспортное происшествие, воздержитесь от его дальнейшей эксплуатации до его осмотра сотрудниками официального дилера Хонда. Мотовездеход может получить повреждения, которые не видны на первый взгляд.

ПРЕДУПРЕЖДЕНИЕ

Ненадлежащее техническое обслуживание или оставленная перед поездкой без внимания неисправность может стать причиной аварии, в которой вы можете получить серьезные травмы или погибнуть.

Всегда выполняйте осмотр перед каждой поездкой и исправляйте любые обнаруженные неисправности.

Осмотр перед поездкой

Перед началом движения на мотовездеходе выполните следующие проверки:

Моторное масло Проверьте уровень моторного масла в двигателе и при необходимости долейте масло с рекомендованными характеристиками (стр. 108). Убедитесь в отсутствии утечки.

Охлаждающая жидкость Проверьте уровень охлаждающей жидкости и при необходимости долейте охлаждающую жидкость с рекомендованными характеристиками (стр. 119). Убедитесь в отсутствии утечки.

Топливо Проверьте уровень и при необходимости долейте топливо в топливный бак (стр. 103). Надежно закрутите крышку топливозаливной горловины. Убедитесь в отсутствии утечки.

ГОТОВНОСТЬ МОТОВЕЗДЕХОДА К ПОЕЗДКЕ

<i>Шины</i>	Проверьте давление воздуха в шинах с помощью манометра. При необходимости приведите давление воздуха в шинах в соответствие со штатным. Осмотрите шины на предмет наличия повреждений и износа (стр. 153).	<i>Днище и выпускная система</i>	Убедитесь в отсутствии и при необходимости удалите грязь, остатки растительности и иной мусор, представляющий собой помеху для функционирования частей, агрегатов и механизмов мотовездехода, либо являющийся собой потенциальный источник возгорания.
<i>Гайки и болты пыльников ведущих осей (только для TRX420FE)</i>	Убедитесь в исправности (стр. 158).	<i>Дренажная трубка корпуса воздухоочистителя</i>	Убедитесь в отсутствии отложений в трубке. При необходимости произведите очистку трубки (стр. 129) и проверку корпуса воздухоочистителя.
<i>Пыльники карданного вала / пыльник шарнирного соединения</i>	Проверьте пыльники на предмет наличия повреждений (стр. 159)	<i>Утечки рабочих жидкостей, незакрепленные должным образом части и механизмы</i>	Обойдите вокруг мотовездехода и осмотрите его на предмет всего, что выглядит нештатно (утечек рабочих жидкостей, неподключенных соединений и т. п.).
<i>Гайки и болты</i>	Проверьте затяжку осевых гаек колес. С помощью гаечных ключей проверьте затяжку всех доступных болтов и гаек.		

ГОТОВНОСТЬ МОТОВЕЗДЕХОДА К ПОЕЗДКЕ

Тросы Проверьте тросы на предмет износа изоляционного покрытия. Проверьте, не ослаблены ли хомуты крепления. При необходимости замените тросы, либо затяните хомуты крепления.

Приборы освещения Убедитесь в исправности фары, стоп-сигнала и заднего фонаря.

При перевозке груза проверьте следующее:

Ограничения по загрузке Убедитесь, что максимальная грузоподъемность мотовездехода не превышена (стр. 48).

Груз Убедитесь, что груз надежно закреплен.

Перед началом движения на мотовездеходе выполните следующие проверки:

Акселератор Проверьте и при необходимости отрегулируйте величину свободного хода. Нажмите на рычаг акселератора и убедитесь, что он функционирует плавно, без заеданий и щелчков. Проверьте автоматический возврат рычага при его отпускании во всех положениях руля (стр. 130).

Тормоза Выжмите рычаг и нажмите на педаль тормоза. Убедитесь, что они функционируют нормально. Выжмите несколько раз педаль заднего тормоза. Проверьте свободный ход (стр.143,145). Убедитесь в отсутствии подтекания тормозной жидкости.).

ГОТОВНОСТЬ МОТОВЕЗДЕХОДА К ПОЕЗДКЕ

Рычаг задней передачи

Проверьте свободный ход и при необходимости отрегулируйте (стр. 133). Убедитесь, что рычаг двигается плавно, без заеданий.

Помните о необходимости устранения перед поездкой всех обнаруженных неисправности. При невозможности устранения обнаруженных неисправностей собственными силами обратитесь к официальному дилеру Хонда.

Фара и переключатель дальнего и ближнего света фар

Убедитесь в исправности (стр.28).

Выключатель двигателя

Убедитесь в исправности (стр.27).

Управление по курсу

Убедитесь, что при поворачивании руля колеса поворачиваются нормально. Поверните руль вправо-влево и убедитесь, что величина свободного хода не превышает допустимых значений.

МАКСИМАЛЬНАЯ ДОПУСТИМАЯ НАГРУЗКА И РЕКОМЕНДАЦИИ

Данный мотовездеход предназначен для перевозки только одного водителя. Конструкцией мотовездехода не предусмотрена перевозка пассажиров. Допускается перевозка груза на багажниках. Однако перевозка груза вне отведенных для этого мест или перевозка пассажиров может существенно ухудшить устойчивость и управляемость мотовездехода.

Кроме того, превышение максимально допустимой нагрузки или не сбалансированная нагрузка могут серьезно ухудшить управляемость, тормозные качества и устойчивость мотовездехода. Применение аксессуаров и внесение в конструкцию мотовездехода изменений, влияющих на технические характеристики, может сделать эксплуатацию мотовездехода опасной. Применение аксессуаров влечет за собой уменьшение максимальной грузоподъемности мотовездехода на соответствующую величину.

Далее следует более подробная информация касательно максимальной грузоподъемности, применения аксессуаров и внесения в конструкцию мотовездехода изменений.

Загрузка

Ваша безопасность существенно зависит от веса груза и того, как он размещен на мотовездеходе. Если вы примете решение о перевозке груза на мотовездеходе, обратите внимание на следующую информацию:

ПРЕДУПРЕЖДЕНИЕ

Перегрузка мотовездехода или неправильное размещение груза может привести к аварии с серьезными последствиями, травмами или смертельным исходом.

Необходимо строго соблюдать ограничения по весу груза и неукоснительно выполнять рекомендации данного Руководства.

МАКСИМАЛЬНАЯ ДОПУСТИМАЯ НАГРУЗКА И РЕКОМЕНДАЦИИ

Максимальная допустимая нагрузка

Ниже приводятся значения максимально допустимой нагрузки для Вашего мотовездехода:

Существуют ограничения максимальной грузоподъемности мотовездехода и прицепа.

Следующие значения максимальной грузоподъемности применимы только к мотовездеходу в стандартной комплектации. Внесение в конструкцию мотовездехода изменений, использование нестандартного оборудования или езда по пересеченной местности ведут к дальнейшему снижению максимальной грузоподъемности мотовездехода.

максимальная грузоподъемность = 220 кг

(включает вес водителя, а также вес всего груза и дополнительного оборудования.)

максимальная грузоподъемность переднего багажника = 30 кг

максимальная грузоподъемность заднего багажника = 60 кг

максимальная масса буксируемого прицепа = 3776 ньютонов
(включает в себя массу груза на прицепе и самого прицепа)

вес сцепного устройства = 137 ньютонов
(вес на сцепном устройстве) рекомендованный

вес сцепного устройства и вес груза на заднем багажнике = 60 кг
(общий вес на сцепном устройстве и заднем багажнике) максимальный

Нагрузка на сцепное устройство может быть измерена с помощью безмена. Установите весы под сцепное устройство, удерживая прицеп с помощью какой-либо опоры.

Масса дополнительных аксессуаров соответственно уменьшает максимально допустимую массу груза.

МАКСИМАЛЬНАЯ ДОПУСТИМАЯ НАГРУЗКА И РЕКОМЕНДАЦИИ

Рекомендации по загрузке

Перевозка груза или буксировка прицепа значительно отразятся на характере и показателях разгона, торможения, и серьезно повлияют на маневренность.

Обязательно соблюдайте ограничения по максимальной грузоподъемности и выполняйте следующие рекомендации:

- Убедитесь, что давление воздуха в шинах соответствует норме.
- Не перевозите груз вне предназначенных для этого багажников. В противном случае устойчивость мотовездехода будет нарушена.
- Ни при каких обстоятельствах не перевозите пассажиров на переднем или заднем багажнике. Конструкция мотовездехода не предусматривает перевозки пассажира.
- Используйте сцепное устройство для буксировки прицепа либо других транспортных средств. Запрещается осуществлять буксировку с помощью троса или шпагата, привязанных к заднему багажнику.
- Грузите поклажу на задний багажник как можно ближе к центру мотовездехода. Груз, расположенный на переднем багажнике, не должен мешать перемещениям руля.
- Груз не должен выступать за внешние габариты багажников.
- Перед началом движения убедитесь, что весь груз надежно закреплен.
- Груз должен равномерно распределяться по правой и левой сторонам мотовездехода.
- Ни при каких обстоятельствах не превышайте максимальную грузоподъемность.
- Буксируя прицеп, принимайте особые меры для поддержания равновесия и устойчивости. Во избежание превышения максимальной нагрузки на сцепное устройство правильно распределяйте груз между передней и задней частями прицепа.
- Оставьте запас пространства для выполнения любых маневров при перевозке груза или буксировке прицепа.
- При перевозке груза или буксировке прицепа избегайте движения по крутым склонам.
- При буксировке прицепа ни при каких обстоятельствах не двигайтесь по склонам по диагонали.

ИСПОЛЬЗОВАНИЕ АКСЕССУАРОВ И ВНЕСЕНИЕ ИЗМЕНЕНИЙ В КОНСТРУКЦИЮ МОТОВЕЗДЕХОДА

Внесение изменений в конструкцию или использование аксессуаров, не изготовленных компанией Honda, могут отрицательно сказаться на безопасности эксплуатации мотovesздехода.

До внесения в конструкцию мотоцикла любых изменений или приобретения аксессуаров, ознакомьтесь со следующей информацией.

ПРЕДУПРЕЖДЕНИЕ

Установка нерекомендованных аксессуаров или внесение в конструкцию мотоцикла недопустимых изменений могут послужить причиной аварии с серьезными последствиями или смертельным исходом.

Необходимо следовать всем инструкциям данного Руководства, относящимся к использованию аксессуаров и внесению в конструкцию мотovesздехода любых изменений.

Аксессуары

Мы настоятельно рекомендуем использовать только оригинальные аксессуары Хонда, предназначенные и испытанные для вашего мотovesздехода. Компания Honda не имеет возможности испытать все представленные на рынке аксессуары, поэтому персональная ответственность за выбор, установку или использование неоригинальных аксессуаров лежит исключительно на владельце мотovesздехода.

Обратитесь за помощью к официальному дилеру и всегда следуйте приведённым ниже рекомендациям:

- Убедитесь, что аксессуары не заслоняют приборы освещения, не уменьшают дорожный просвет, не уменьшают ход подвески или угол поворота управляемых колес, не меняют вашу посадку и не создают помех для доступа к органам управления.
- Убедитесь, что аксессуары не препятствуют изменению посадки или и не мешают рукам и ногам оперировать органами управления.

ИСПОЛЬЗОВАНИЕ АКСЕССУАРОВ И ВНЕСЕНИЕ ИЗМЕНЕНИЙ В КОНСТРУКЦИЮ МОТОВЕЗДЕХОДА

- Не используйте дополнительные устройства, мощность которых превышает возможности электрической системы мотovesздехода (стр. 207). Выход из строя плавкого предохранителя может привести к отключению приборов освещения или потере мощности двигателя (стр. 193).

Изменения конструкции

Настоятельно рекомендуется не демонтировать никакое оригинальное оборудование мотovesздехода и не производить модификации, вызывающие изменения конструкции или эксплуатационных характеристик мотovesздехода. Такие изменения приведут к серьёзному нарушению управляемости, устойчивости тормозных качеств и сделают мотovesздеход опасным для использования.

Демонтаж или изменение конструкции приборов освещения, системы выпуска, системы контроля токсичности отработавших газов сделают эксплуатацию мотovesздехода незаконной.

ОБЩИЕ СВЕДЕНИЯ ПО УПРАВЛЕНИЮ МОТОВЕЗДЕХОДОМ И ВОЖДЕНИЮ

В данном разделе содержится информация по вождению мотовездехода, включая пуск и остановку двигателя, а также использование акселератора и тормозов. Также в разделе содержится важная информация касательно перевозки груза.

Для обеспечения максимально продолжительной и полноценной службы двигателя следуйте рекомендациям, приведенным в разделе "Обкатка" (стр.208).

Правила безопасного вождения	54
Для эксплуатации вне дорог общего пользования	54
Держите руки и ноги на органах управления ..	55
Поддерживайте безопасную скорость	56
Особые меры предосторожности при движении по незнакомой или пересеченной местности	57
Не лихачьте	58

Запуск и остановка двигателя	59
Подготовка к работе	59
Процедура запуска	60
Заливание цилиндров топливом	60
Система отсекаания подачи топлива с датчиком крена	61
Самопроизвольная остановка двигателя	62
Процедура остановки двигателя	62
Использование стартера с ручным приводом	63
Переключение передач	64
Движение задним ходом	67
Торможение	69
Вождение мотовездехода	71
Прохождение поворотов	71
Движение с боковым скольжением	73
Движение вверх по склону	74
Движение вниз по склону	78
Диагональное движение по склонам и прохождение поворотов на склонах	79
Переезд через препятствия	81
Форсирование брода	82
Стоянка	83

ПРАВИЛА БЕЗОПАСНОГО ВОЖДЕНИЯ

Перед началом эксплуатации мотовездехода внимательно ознакомьтесь с содержанием раздела "*Безопасность*", который начинается со стр. 1, и раздела "*Перед поездкой на мотовездеходе*", который начинается со стр. 37.

Даже если вы прежде эксплуатировали мотовездеходы, уделите необходимое время для изучения устройства данного мотовездехода и способов управления им. Рекомендуется попрактиковаться в безопасном месте до получения необходимых навыков вождения и адаптации к весу и габаритам мотовездехода.

Для эксплуатации вне дорог общего пользования

Конструкцией данного мотовездехода предусмотрена его эксплуатация исключительно вне дорог общего пользования. Езда по дорогам с твердым покрытием может отрицательным образом сказаться на управляемости и устойчивости мотовездехода. Запрещается двигаться на данном мотовездеходе по дорогам с твердым покрытием.

ПРЕДУПРЕЖДЕНИЕ

При движении по дорогам с твердым покрытием управляемость машины серьезно ухудшается, что может привести к потере контроля над мотовездеходом.

Запрещается двигаться на данном мотовездеходе по дорогам с твердым покрытием, включая тротуары, парковки и улицы.

При движении вне дорог общего пользования соблюдайте требования местного законодательства касательно внедорожной езды. Для проезда по частным владениям получайте соответствующие разрешения. Не въезжайте в запретные зоны и выполняйте требования знаков "въезд запрещен".

ПРАВИЛА БЕЗОПАСНОГО ВОЖДЕНИЯ

Запрещается двигаться на данном мотовездеходе по улицам, дорогам, шоссе и автомагистралям общего пользования, даже если они не имеют твердого покрытия. Водители дорожных транспортных средств могут не заметить вас на дороге, что приведет к возникновению аварийной ситуации. Во многих регионах движение мотовездеходов по улицам, дорогам и магистралям общего пользования запрещено.

ПРЕДУПРЕЖДЕНИЕ

Езда на данном мотовездеходе по улицам, дорогам, шоссе и автомагистралям общего пользования может привести к дорожно-транспортному происшествию.

Никогда не используйте мотовездеход на дорогах, улицах или шоссе общего пользования, даже покрытых грязью или гравием.

Держите руки и ноги на органах управления

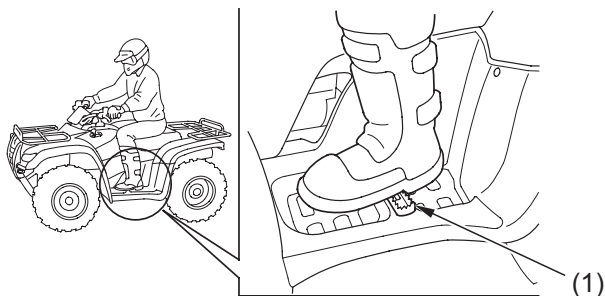
Во время движения обязательно держите руль обеими руками, а обеими ногами постоянно опирайтесь на подножки. Это необходимо для поддержания равновесия и управления мотовездеходом. Сняв даже одну руку с руля или одну ногу с подножки, вы рискуете утратить контроль над машиной или потерять равновесие и упасть с мотовездехода.

ПРЕДУПРЕЖДЕНИЕ

Сняв руки с руля или ноги с подножек, вы рискуете утратить контроль над машиной или потерять равновесие и упасть с мотовездехода.

Во время движения обязательно держите руль обеими руками, а обе ноги постоянно опирайте на подножки.

ПРАВИЛА БЕЗОПАСНОГО ВОЖДЕНИЯ



(1) подножка

Поддерживайте безопасную скорость

Движение с превышением безопасной скорости увеличивает вероятность аварии. Выбирая скоростной режим движения, следует учитывать возможности мотовездехода, характер рельефа, условия видимости и иные факторы, а также степень вашей подготовленности и опыт вождения.

⚠ ПРЕДУПРЕЖДЕНИЕ

Движение с превышением безопасной скорости увеличивает вероятность потери управления и последующей аварии.

Скорость движения должна соответствовать состоянию дороги, условиям видимости и другим внешним условиям, а также вашему водительскому опыту.

Особые меры предосторожности при движении по незнакомой или пересеченной местности

Перед поездкой по незнакомой местности обязательно тщательно ознакомьтесь с характером рельефа. Воздержитесь от езды на высокой скорости по незнакомой местности или в условиях недостаточной видимости. (Порой сложно заблаговременно обнаружить скрытые булыжники, кочки и ямы).

ПРЕДУПРЕЖДЕНИЕ

Невыполнение мер предосторожности при движении на мотовездеходе по незнакомой местности может привести к переворачиванию мотовездехода или потере управления.

Снизьте скорость и будьте особенно осторожным при движении по незнакомой территории. Управляя мотовездеходом, будьте в постоянной готовности к смене грунтовых условий. Общие сведения по управлению мотовездеходом и вождению.

ПРАВИЛА БЕЗОПАСНОГО ВОЖДЕНИЯ

При езде на мотовездеходе обязательно учитывайте условия видимости. Соблюдайте безопасную дистанцию между вами и впереди идущим транспортным средством. При движении по рыхлым, скользким и неровным поверхностям принимайте особые меры предосторожности.

ПРЕДУПРЕЖДЕНИЕ

При неосторожном вождении мотовездехода по чрезмерно неровному, скользкому или рыхлому грунту машина может потерять сцепление с грунтом или стать неуправляемой, что может привести к несчастному случаю, в том числе к опрокидыванию.

Не ездите по чрезмерно неровным поверхностям, по скользким или рыхлым грунтам, пока не приобретёте достаточное мастерство, необходимое для управления мотовездеходом в таких условиях. Будьте особенно осторожны на подобных участках маршрута.

Не лихачьте

Управляйте мотовездеходом, руководствуясь здравым смыслом. Управляйте мотовездеходом так, чтобы все четыре колеса сохраняли контакт с грунтом.

ПРЕДУПРЕЖДЕНИЕ

Попытки выполнения прыжков, движение на задних колесах и иные каскадерские трюки могут привести к аварии, включая переворачивание.

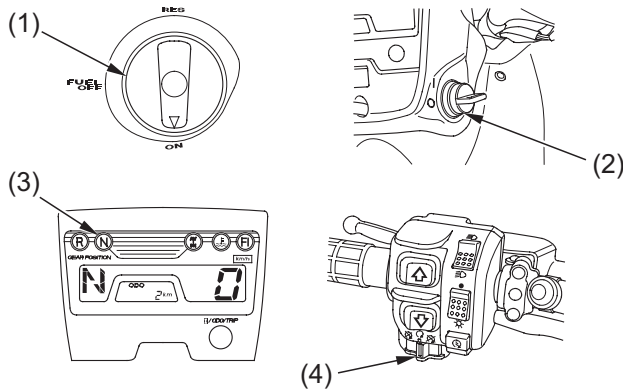
Никогда не пытайтесь выполнять на мотовездеходе езду на задних колёсах, прыжки или иные трюки. Не пытайтесь показать себя "крутым каскадером".

ЗАПУСК И ОСТАНОВКА ДВИГАТЕЛЯ

Всегда следуйте правильной процедуре запуска двигателя, рассматриваемой ниже.

В целях безопасности воздержитесь от запуска и работы двигателя в закрытых помещениях таких как гараж. В отработавших газах содержится ядовитый газ оксид углерода, который обладает способностью быстро скапливаться в закрытых помещениях, вызывая нарушения самочувствия и даже смерть.

Подготовка к работе



- (1) топливный клапан
- (2) замок зажигания
- (3) индикатор нейтрали
- (4) выключатель двигателя

1. Установите мотовездеход на горизонтальной поверхности и включите стояночный тормоз (стр. 34).
2. Включите топливный клапан (1), повернув замок (2) в положение ON (ВКЛ).

Убедитесь в следующем:

- В коробке передач включена нейтральная передача (горит индикатор нейтральной передачи (3)).
- Выключатель двигателя (4) находится в положении RUN (○)(РАБОТА).

ЗАПУСК И ОСТАНОВКА ДВИГАТЕЛЯ

Процедура запуска

Данный мотовездеход оснащается системой электронного зажигания с автоматической системой управления воздушной заслонкой. Следуйте следующей процедуре.

При любой температуре воздуха

- При полностью закрытой дроссельной заслонке нажмите кнопку стартера.

Двигатель не запустится при полностью открытой дроссельной заслонке (по причине отсечки подачи топлива электронным блоком управления).

Заливание цилиндров топливом

Если двигатель не удается запустить после нескольких попыток, это может означать, что камера сгорания залита избытком топлива. Для очистки камеры сгорания:

1. Оставьте выключатель двигателя в рабочем положении RUN (☉) (РАБОТА).
2. Полностью откройте дроссельную заслонку.
3. Нажмите и удерживайте в течение пяти секунд кнопку стартера или несколько раз задействуйте ручной стартер.
4. Следуйте обычной процедуре запуска.
5. Если холостой ход после запуска двигателя нестабилен, немного приоткройте дроссельную заслонку. Если двигатель не запускается, подождите 10 секунд, затем повторите операции 1 - 4.

Если двигатель не запускается, обратитесь к разделу *"Двигатель не запускается или самопроизвольная остановка двигателя"* на стр. 182.

ЗАПУСК И ОСТАНОВКА ДВИГАТЕЛЯ

Система отсекаания подачи топлива с датчиком крена

Система отсекаания подачи топлива с датчиком крена автоматически останавливает двигатель в случае переворачивания мотовездехода.

Перед запуском двигателя вы должны повернуть замок зажигания в положение OFF (ВЫКЛ) (O) и затем опять в положение ON (ВКЛ) (I). Без выполнения этой процедура пуск двигателя будет невозможен.

Самопроизвольная остановка двигателя

Вы можете снова запустить двигатель, когда мотовездеход остановлен, удерживая ручку переднего тормоза и нажав на кнопку запуска.

При этом не следует нажимать рычаг акселератора. Мотовездеход оборудован системой, выключающей зажигание, если дроссельная заслонка открыта во время пуска двигателя со включенной передачей.

После запуска двигателя отпустите рычаг переднего тормоза и плавно нажмите на рычаг акселератора.

ЗАПУСК И ОСТАНОВКА ДВИГАТЕЛЯ

Процедура остановки двигателя

Нормальное выключение двигателя

Перед остановкой двигателя включите нейтральную передачу, после чего переведите замок зажигания в положение OFF (ВЫКЛ) (O).

Выключатель двигателя во всех штатных режимах и даже при остановленном двигателе, должен находиться в положении RUN (РАБОТА) (O).

Если мотовездеход остановлен и при этом замок зажигания находится в положении ON (ВКЛ) (I), а выключатель двигателя в положении OFF (ВЫКЛ) (⊗), это может привести к разряду аккумуляторной батареи.

Аварийное выключение двигателя

Для остановки двигателя в экстренных ситуациях используйте выключатель двигателя. Для выключения двигателя переместите выключатель в любое из положений OFF (ВЫКЛ) (⊗).

ЗАПУСК И ОСТАНОВКА ДВИГАТЕЛЯ

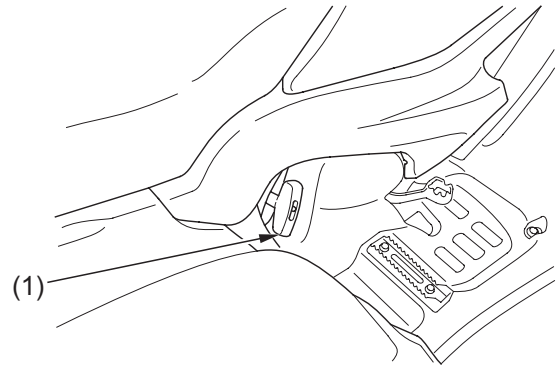
Использование стартера с ручным приводом

Стартер с ручным приводом служит для запуска двигателя при разряженной аккумуляторной батарее. Пуск двигателя с помощью стартера с ручным приводом:

1. Проверьте, включена ли нейтральная передача.
2. Крепко сожмите рукоятку (1) стартера. Вытяните около 100 мм шнура стартера.
3. Резко и с силой вытяните шнур стартера на всю его длину.
4. После пуска двигателя медленно верните шнур стартера в исходное положение.

Если шнур стартера возвращается в исходное положение с трудом (по причине загрязнения), обратитесь к официальному дилеру Хонда.

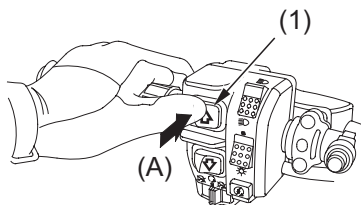
ПРАВАЯ СТОРОНА



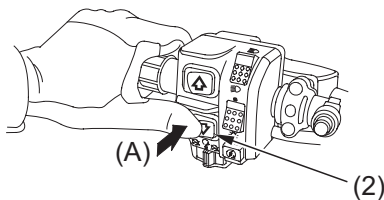
(1) рукоятка стартера.

ПЕРЕКЛЮЧЕНИЕ ПЕРЕДАЧ

ПОРЯДОК ПЕРЕКЛЮЧЕНИЯ НА ПОВЫШАЮЩУЮ ПЕРЕДАЧУ



ПОРЯДОК ПЕРЕКЛЮЧЕНИЯ НА ПОНИЖАЮЩУЮ ПЕРЕДАЧУ



- (1) кнопка переключения на повышающую передачу
- (2) кнопка переключения на понижающую передачу

(A) нажать

Ваш мотовездеход имеет пять передних передач: 1, 2, 3, 4 и 5.

Две кнопки переключения передач расположены сбоку от левой рукоятки руля, переключение на повышенную передачу (↑) переключение на пониженную передачу (↓).

Для перехода на повышающую передачу нажмите переключатель (1) один раз.

Для перехода на понижающую передачу нажмите переключатель (2) один раз.

Для включения передачи заднего хода используйте соответствующий переключатель (стр. 67).

После запуска и прогрева двигателя выполните следующие операции:

1. На нейтральной передаче отпустите стояночный тормоз, но продолжайте удерживать рычаг заднего тормоза.

ПЕРЕКЛЮЧЕНИЕ ПЕРЕДАЧ

2. При полностью закрытой дроссельной заслонке, нажмите один раз кнопку переключения на повышающую передачу, чтобы включить первую передачу.
3. Отпустите рычаг заднего тормоза и увеличьте частоту вращения вала двигателя, постепенно открывая дроссельную заслонку.
4. По мере набора скорости отпустите рычаг акселератора и перейдите на следующую передачу, нажав один раз кнопку переключения на повышающую передачу.
5. Эта операция последовательно повторяется при переходе на 3-ю, 4-ю и 5-ю (высшую) передачи.
6. Для перехода на понижающую передачу нажмите один раз кнопку переключения на понижающую передачу. Помните о необходимости закрывать дроссельную заслонку при каждом переключении на пониженную передачу.

Передача не может быть переключена с нейтральной на 1-ю, когда частота вращения вала двигателя выше 3 000 оборотов в минуту, или скорость движения выше 3 км/ч.

Так же, передача не может быть переключена с 1-ой на нейтральную, когда скорость движения выше 3 км/ч.

Если при нажатии на переключатель передача не переключается обратитесь к официальному дилеру Хонда. (В чрезвычайной ситуации передача может быть переключена вручную. См. *"Аварийное (ручное) переключение передач"*, стр. 187.

С опытом приходит умение определять оптимальный момент переключения передач в ручном режиме переключения. Помните следующее:

- Главное правило - переключение передач осуществляется при прямолинейном движении.
- Перед переключением передач необходимо полностью закрывать дроссельную заслонку. Неправильное переключение передач может привести к выходу из строя двигателя, трансмиссии или ходовой части.
- До того как обороты двигателя превысят допустимое значение, переключайтесь на повышенную передачу, либо уменьшайте степень открывания дроссельной заслонки. Через практический опыт научитесь определять достижение оптимального момента переключения по звучанию двигателя.

ПЕРЕКЛЮЧЕНИЕ ПЕРЕДАЧ

- Переключайтесь на пониженную передачу до того, как обороты двигателя упадут ниже допустимого предела (двигатель начнет "дергаться").
- Избегайте использования торможения двигателем при его работе на повышенных оборотах. Переход на пониженную передачу при работающем на близких к предельным оборотам двигателе может привести к превышению максимально допустимых оборотов двигателя и его выходу из строя.
- Для предотвращения выхода из строя трансмиссии избегайте буксировки мотовездехода на дальние расстояния и воздерживайтесь от длительной езды по склонам.

Рекомендованная скорость для переключения передач

Двигайтесь на самой повышенной передаче, которая позволяет двигателю плавно и легко разгонять мотовездеход.

Движение в таком режиме обеспечивает наилучшую экономичность и наименьшую токсичность отработавших газов.

ДВИЖЕНИЕ ЗАДНИМ ХОДОМ

При необходимости двигаться задним ходом начинайте движение только после того, как убедитесь в отсутствии сзади помех. Поддерживайте низкую скорость движения.

⚠ ПРЕДУПРЕЖДЕНИЕ

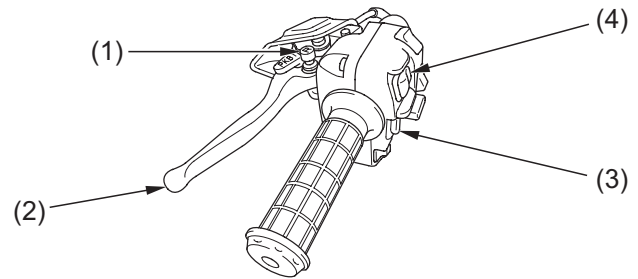
Невыполнение этих условий может привести к аварии или наезду на человека, стоявшего за мотовездеходом.

Перед включением передачи убедитесь, что позади мотовездехода отсутствуют помехи. Поддерживайте низкую скорость движения.

1. Остановите мотовездеход. Включите нейтральную передачу.
2. Убедитесь, что на пути движения нет помех или людей.

3. Чтобы включить заднюю передачу нажмите кнопку переключения задней передачи (1), удерживая рычаг стояночного тормоза / заднего тормоза (2), один раз нажмите кнопку переключения на понижающую передачу (3).

ЛЕВАЯ РУКОЯТКА



- (1) кнопку переключения задней передачи
- (2) рычаг стояночного тормоза / заднего тормоза
- (3) кнопку переключения на понижающую передачу
- (4) кнопку переключения на повышающую передачу

ДВИЖЕНИЕ ЗАДНИМ ХОДОМ

4. Отпустите рычаг стояночного тормоза / заднего тормоза
5. Постепенно открывайте дроссельную заслонку. Двигайтесь на низкой скорости. Не открывайте резко дроссельную заслонку. Не совершайте резких поворотов.
6. Для остановки мотовездехода закройте дроссельную заслонку и одновременно задействуйте задний и передний тормоз. Не задействуйте резко только задний тормоз.
7. Чтобы переключить с задней передачи на нейтральную, нажмите один раз кнопку переключения на повышающую передачу (4).

Передача не может быть переключена с нейтральной на заднюю, когда частота вращения вала двигателя выше 3 000 оборотов в минуту, или скорость движения Вашего мотовездехода выше 3 км/ч.

ПРЕДУПРЕЖДЕНИЕ

Задействование только заднего тормоза при движении задним ходом может привести к отрыву передних колес от грунта и переворачиванию мотовездехода назад.

При движении задним ходом тормозите обоими тормозами.

Данный мотовездеход оснащается дисковыми тормозными механизмами передних колес с гидравлическим приводом. Управление ими осуществляется с помощью правого рычага тормоза. Одинарный задний тормоз дискового типа имеет гидравлический привод, который управляется с помощью педали тормоза, а также механический привод, который управляется левым рычагом тормоза.

(Только для TRX420FE)

Несмотря на то, что за управление тормозными механизмами колес отвечают различные органы управления, при движении в режиме полного привода трансмиссии все колеса взаимосвязаны. Потому задействование любого тормоза при движении в режиме полного привода вызовет торможение и передних, и задних колес.

В большинстве режимов передний тормоз обеспечивает 70% всего тормозного усилия.

Для достижения максимальной эффективности торможения используйте педаль и рычаг тормозов одновременно. Одновременное использование тормозов позволит добиться минимального тормозного пути и максимальной стабильности торможения.

Для снижения скорости или остановки мотовездехода плавно нажимайте на рычаг и педаль тормозов, одновременно последовательно переходя на пониженные передачи для торможения двигателем.

В зависимости от скорости замедления постепенно наращивайте усилие на рычаге и педали тормозов. Использование торможения двигателем путем переключения на пониженные передачи.

Приложение избыточного усилия к педали и рычагу тормозов способно вызвать блокировку и занос колес, что может привести к потере управления. Если это произошло, слегка отпустите органы управления тормозами, выполните корректирующие действия рулем до полного восстановления контроля, после чего возобновите торможение.

ТОРМОЖЕНИЕ

По возможности снижайте скорость и завершайте торможение до входа в поворот. При прохождении поворотов избегайте резких торможений и резкого изменения частоты вращения вала двигателя. Эти действия могут вызвать скольжение одного или нескольких колес и привести к потере управления.

Важными составляющими водительского мастерства являются умение грамотно тормозить при прохождении поворотов и умение резко тормозить в экстренной ситуации.

При движении по длинному или крутому спуску применяйте торможение двигателем с периодическим торможением обоими тормозами. Длительное торможение может привести к перегреву тормозных механизмов, что снизит интенсивность торможения.

Езда с рукой на рычаге тормоза или ногой на педали тормоза может привести к перегреву тормозов и снижению их эффективности.

Для получения информации касательно техники торможения обратитесь к следующему разделу *"Вождение мотовездехода"*.

Прохождение поворотов

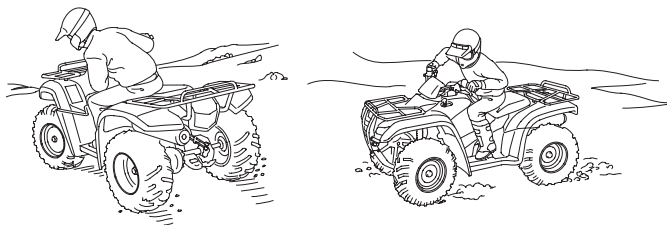
Научитесь правильно выполнять маневры на мотовездеходе. Практикуйтесь в выполнении приемов, перечисленных в данном разделе, на площадке с ровной поверхностью, двигаясь на невысокой скорости, до тех пор, пока не почувствуете себя уверенно.

ПРЕДУПРЕЖДЕНИЕ

Неправильное выполнение маневра может привести к потере контроля над мотовездеходом и последующему перевороту или аварии.

- **Соблюдайте технику прохождения поворотов, описанную в данном руководстве.**
- **Научитесь поворотам на малой скорости и только после этого осваивайте повороты на высокой скорости.**
- **Не превышайте безопасную скорость при прохождении поворотов.**

ВОЖДЕНИЕ МОТОВЕЗДЕХОДА



Наклоните туловище вперед и по направлению к центру поворота.

Для выполнения маневра на ровной поверхности: Поверните руль и наклоните туловище внутрь поворота. Такой наклон туловища помогает сохранять равновесие и удобную посадку. Умение балансировать телом в повороте является одной из самых важных составляющих техники вождения мотовездехода.

Для выполнения резкого поворота на низкой скорости: Это помогает научиться смещать туловище в седле слегка вперед и наклоняться внутрь поворота, одновременно осуществляя руление. Смещение массы тела вперед помогает задним колесам проходить поворот и загружает передние управляемые колеса, обеспечивая более высокую маневренность.

Для выполнения поворота с места: Постепенно открывайте дроссельную заслонку и начинайте поворачивать одновременно с началом движения. Помните о необходимости смещать вес тела вперед при выполнении резких поворотов на низкой скорости и во время маневрирования при начале движения.

Движение с боковым скольжением

Большое влияние на технику вождения оказывает характер грунта и топографические особенности местности. Развитие заноса при прохождении поворотов наиболее вероятно при движении по поверхностям, обладающим низким коэффициентом сцепления, таким как лед, снег, грязь и гравий. Если занос разовьется на льду, существует опасность полной утраты контроля над линейным направлением движения мотовездехода. Чтобы избежать этого, двигайтесь с низкой скоростью, соблюдая меры предосторожности.

ПРЕДУПРЕЖДЕНИЕ

Развитие заноса может привести к полной потере управления. Также существует опасность переворота мотовездехода в случае внезапного восстановления сцепления колес с поверхностью.

Научитесь технике контролируемого заноса и скольжения, потренировавшись на малой скорости на ровной, горизонтальной площадке.

Если при прохождении поворота развился занос, поверните руль в направлении заноса. До восстановления контроля над мотовездеходом избегайте резких торможений и разгона.

ВОЖДЕНИЕ МОТОВЕЗДЕХОДА

Движение вверх по склону

Способность мотовездехода двигаться вверх по склонам в значительной степени зависит от мастерства водителя. Для начала попрактикуйтесь на небольших склонах с ровным характером грунта и малым уклоном. По мере накопления опыта Вы узнаете, какие опасности могут встретиться при движении по склонам, а также познаете границы собственных возможностей. После этого можете переходить к движению по более трудным участкам. При этом вам придется самостоятельно определять участки, при прохождении которых мотовездеход может перевернуться. Избегайте движения по слишком крутым склонам.

ПРЕДУПРЕЖДЕНИЕ

При движении по крутому склону опасность переворачивания мотовездехода возрастает многократно по сравнению с движением по горизонтальной поверхности или небольшим склонам.

Не поднимайтесь на уклоны, чрезмерно крутые для вашего мотовездехода или если подъем на них превышает уровень вашего водительского мастерства.

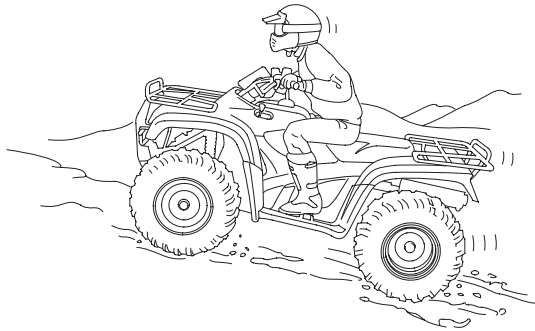
При движении вверх по склонам необходимо смещать вес тела вперед для удержания передних колес на грунте. Для этого необходимо сместиться немного вперед и пригнуться к рулю. При необходимости сместитесь еще дальше вперед и пригнитесь сильнее.

ВОЖДЕНИЕ МОТОВЕЗДЕХОДА

⚠ ПРЕДУПРЕЖДЕНИЕ

Ошибка водителя при движении вверх по склону может привести к потере управления либо переворачиванию мотовездехода.

При любых обстоятельствах неукоснительно соблюдайте правильную технику подъема по склонам, описанную в данном руководстве.



Вес тела при подъеме на склоны необходимо смещать вперед.

- Перед подъёмом на холм тщательно изучите местность.
- Избегайте откосов с чрезмерно скользкими или рыхлыми поверхностями.
- Подъем по склону следует осуществлять с хода, заблаговременно включив необходимую передачу и разогнавшись до нужной скорости. При движении вверх по склону необходимо поддерживать постоянную скорость.
- Избегайте резкого поворота рычага акселератора или незапланированного переключения передач. Мотовездеход может опрокинуться назад.
- Не взлетайте на вершину холма на высокой скорости. За гребнем холма может оказаться препятствие, крутой обрыв, другое транспортное средство или человек.

ВОЖДЕНИЕ МОТОВЕЗДЕХОДА

Самопроизвольная остановка двигателя мотовездехода и опрокидывание его назад:

В случае, если характер местности или возможности мотовездехода были оценены неверно, может возникнуть ситуация, при которой мотовездеход не сможет продолжать подъем по причине нехватки мощности или потери сцепления с поверхностью. В этом случае может произойти самопроизвольная остановка двигателя мотовездехода и/или его переворачивание.

⚠ ПРЕДУПРЕЖДЕНИЕ

Переворачивание мотовездехода может случиться, если произошла самопроизвольная остановка двигателя, если мотовездеход скатывался назад или водитель неправильно спешился.

При любых обстоятельствах неукоснительно соблюдайте правильную технику подъема по склонам, описанную в данном руководстве.

Действия при самопроизвольной остановке двигателя либо скатывании мотовездехода вниз по склону:

Если возникла опасность полной остановки мотовездехода:

1. Остановите с помощью заднего и переднего тормоза мотовездеход так, чтобы он был ориентирован строго прямо вверх по склону.
2. Слезьте с мотовездехода, продолжая удерживать его с помощью тормозов.
3. Переключитесь на нейтральную передачу, включите стояночный тормоз и остановите двигатель.
4. После этого оцените ситуацию.

Если мотовездеход начал скатываться вниз по склону до того, как вы задействовали тормоза:

1. Сместите массу вашего тела в сторону вершины холма.
2. Соблюдая осторожность, сначала задействуйте передний тормоз, затем осторожно задействуйте задний тормоз. Если мотовездеход скатывается назад, остерегайтесь резко задействовать какой-либо из тормозов. Это может привести к переворачиванию мотовездехода.

Если мотовездеход продолжает скатываться назад:

После того, как вы задействовали тормоза, прыгните с мотовездехода и отскочите в сторону.

ВОЖДЕНИЕ МОТОВЕЗДЕХОДА

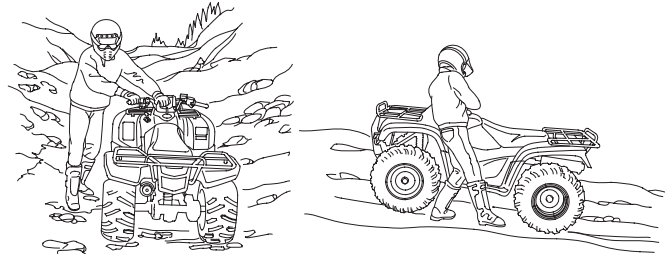
(Только для TRX420FE)

Помните, задействие любого тормоза при движении в режиме полного привода вызовет торможение и передних, и задних колес.

Действия, которые необходимо предпринять в случае, если произошла самопроизвольная остановка двигателя или мотовездеход скатился назад:

Оставьте мотовездеход на месте и обратитесь за помощью в случае, если крутизна склона чрезмерна, грунт слишком скользкий, либо у вас имеются сомнения в возможности безопасно скатить мотовездеход вниз по склону. По возможности заблокируйте колеса мотовездехода, чтобы исключить опасность его самопроизвольного скатывания.

Если крутизна склона невелика и характер грунта позволяет надежно ставить ноги, можно вручную скатить мотовездеход назад. Убедитесь, что предполагаемая траектория скатывания свободна от препятствий на случай, если вы утратите контроль над мотовездеходом.



Ставьте ноги вне траектории движения колес.

Положение тела при ведении мотовездехода вниз по склону.

1. Необходимо стоять сбоку от мотовездехода лицом в направлении вниз по склону так, чтобы была возможность дотянуться левой рукой до рычага переднего тормоза.
2. Ставьте ноги вне траектории движения колес.
3. Убедитесь, что имеете надежную опору для ног.
4. Медленно и осторожно скатите мотовездеход вниз, контролируя скорость движения с помощью переднего тормоза.
5. В целях Вашей безопасности немедленно отскочите от мотовездехода при утере контроля.

ВОЖДЕНИЕ МОТОВЕЗДЕХОДА

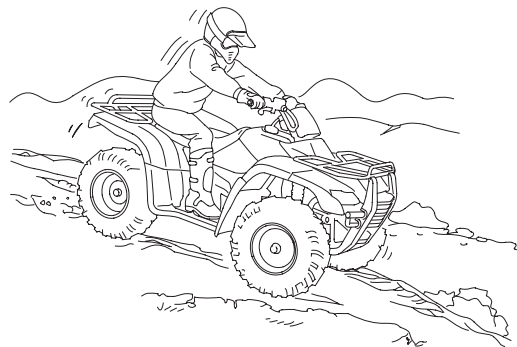
Движение вниз по склону

Рекомендуется спускаться под прямым углом к склону. Не двигайтесь под углом, если существует опасность переворачивания мотовездехода.

⚠ ПРЕДУПРЕЖДЕНИЕ

Ошибка водителя при движении вниз по склону может привести к потере управления либо переворачиванию мотовездехода.

При любых обстоятельствах неукоснительно соблюдайте правильную технику спуска со склонов, описанную в данном руководстве.



Во время спуска смещайте вес тела назад.

При приближении к спуску остановитесь и оцените местность внизу. При езде на мотовездеходе обязательно учитывайте условия видимости. Не спускайтесь на высокой скорости.

ВОЖДЕНИЕ МОТОВЕЗДЕХОДА

Выбрав траекторию спуска, включите пониженную передачу, переместите вес тела назад, продолжая держаться за рукоятки руля, и спускайтесь на низкой скорости, закрыв дроссельную заслонку.

Для управления скоростью спуска используйте задний тормоз. Во время спуска избегайте резко задействовать передний или задний тормоз.

(Только для TRX420FE)

Помните, задействование любого тормоза при движении в режиме полного привода вызовет торможение и передних, и задних колес.

Помните, что эффективность тормозов при движении по рыхлым грунтам снижается.

Диагональное движение по склонам и прохождение поворотов на склонах

Техника вождения по склонам и холмам отличается от техники вождения по горизонтальной поверхности. При поворотах на любых уклонах следует проявлять особую осторожность. Основательно потренируйтесь на склонах малой крутизны с ровной поверхностью грунта прежде чем переходить к езде по крутым склонам либо сложным участкам.

ПРЕДУПРЕЖДЕНИЕ

Ошибка водителя при диагональном движении по склону или при выполнении поворота на склоне может привести к потере управления либо переворачиванию мотовездехода.

Соблюдайте технику прохождения поворотов, описанную в данном руководстве. По возможности избегайте диагонального движения по склонам.

ВОЖДЕНИЕ МОТОВЕЗДЕХОДА

Движение по диагонали по склонам и холмам

При диагональном движении по склонам и холмам необходимо смещать вес тела по направлению к вершине холма. Для этого необходимо сместить туловище вбок и наклониться к склону.

- При движении по рыхлым грунтам либо скользким поверхностям для сохранения прямолинейного движения может возникнуть необходимость забирать курс немного вверх.
- Избегайте диагональной езды по склонам с рыхлым, неровным или скользким характером поверхности.
- При поперечном движении по склону смещайте вес тела в сторону вершины склона.



Выполнение поворотов на склонах

При выполнении поворотов на склонах вам может потребоваться более значительно смещать вес тела и сильнее наклоняться.

Не предпринимайте поворотов на склонах до того, как в совершенстве освоите технику выполнения поворотов на горизонтальных участках.

Переезд через препятствия

Перед поездками по незнакомой местности убедитесь в отсутствии препятствий. Остерегайтесь кочек, промоин, рытвин и иных препятствий, которые могут вам встретиться на пути. При приближении к препятствию снизьте скорость и будьте готовы остановиться. Не переезжайте через большие препятствия, такие как крупные валуны или упавшие деревья.

ПРЕДУПРЕЖДЕНИЕ

Ошибка водителя при переезде через крупные препятствия может привести к аварии или потере управления или перевороту мотовездехода.

Преодолевая препятствия, следуйте рекомендациям, изложенным в Руководстве по эксплуатации.

ВОЖДЕНИЕ МОТОВЕЗДЕХОДА

Форсирование брода

Глубина форсируемого брода для мотовездехода данной модели составляет 254 мм. Перед форсированием водной преграды необходимо убедиться, что глубина воды не превышает допустимого предела, а скорость течения невелика.

ПРЕДУПРЕЖДЕНИЕ

Шины мотовездехода обладают положительной плавучестью. При попытке переезда через глубокое водное препятствие с быстрым течением шины могут "всплыть", что приведет к потере их сцепления с грунтом, нарушению управляемости и последующей аварии.

Не переезжайте брод с быстрым течением или при глубине большей, чем указано в Руководстве по эксплуатации.

1. Выберите траекторию движения. Места съезда и въезда должны иметь малую крутизну.
2. Преодолевайте водную преграду, поддерживая постоянную невысокую скорость.
3. Остерегайтесь подводных препятствий и скользких валунов.
4. Избегайте попадания влаги на свечу зажигания и воздухоочиститель. Это может привести к остановке двигателя.
5. После форсирования водной преграды проверьте работоспособность переднего и заднего тормоза.
 - Преодоление водной преграды может временно снизить эффективность тормозов.
 - При необходимости просушите тормозные механизмы, выполнив несколько последовательных циклов торможения.
 - Если эффективность тормозов снизилась, остановите Ваш мотовездеход и выполните действия, описанные на стр. 149.

1. Для стоянки выбирайте участки с ровной горизонтальной поверхностью. Убедитесь в достаточной плотности грунта выбранного для стоянки участка.
2. Остановите мотовездеход. Удерживайте его на месте тормозами до включения нейтральной передачи.
3. Включите стояночный тормоз.
4. Установите замок зажигания в положение OFF (ВЫКЛ) (O).
5. Если Вы продолжительное время не будете пользоваться мотовездеходом, выключаете топливный клапан.

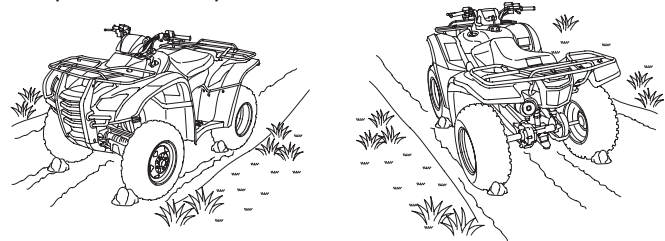
Если необходимо запустить двигатель мотовездехода, остановленного на склоне со включенной передачей, необходимо раскачивать мотовездеход вперед-назад, чтобы иметь возможность переключиться на нейтральную передачу.

Включение стояночного тормоза активирует стоп-сигналы. Во избежание разрядки аккумуляторной батареи выключайте зажигание при использовании стояночного тормоза.

Стоянка на склоне значительной крутизны или скользких и рыхлых грунтах

При необходимости поставить мотовездеход на стоянку на рыхлом или скользком грунте, выполните следующие действия:

1. Удерживая тормозами мотовездеход, включите стояночный тормоз.
2. Выключите зажигание, повернув замок в положение OFF (ВЫКЛ) (O) и отпустите тормоза.
3. Если мотовездеход начал самопроизвольно двигаться, пока вы находитесь в седле или после того, как вы спешились, выберите другое место для стоянки.
4. Вы можете воспользоваться булыжниками или иными предметами в качестве дополнительных средств блокировки колес.



ОБСЛУЖИВАНИЕ МОТОВЕЗДЕХОДА

Данный раздел содержит информацию касательно регламента технического обслуживания мотовездехода, а также подробные инструкции по выполнению операций по техническому обслуживанию. Данная информация призвана облегчить Вам задачу поддержания мотовездехода в исправном состоянии. Кроме того, в данном разделе вы найдете важную информацию о мерах предосторожности, данные по горюче-смазочным материалам, а также рекомендации по уходу.

Информация касательно замены предохранителей находится на стр. 193.

Перед тем, как приступать к техническому обслуживанию мотовездехода

Значение технического обслуживания	87
Меры безопасности при проведении технического обслуживания	88
Информация, относящаяся к безопасности	89
Регламент технического обслуживания	90
Дневник технического обслуживания	94

Подготовка к проведению технического обслуживания

Расположение частей и механизмов	95
Комплект инструментов	98
Отделение для хранения Руководства по эксплуатации	99
Демонтаж сиденья	100
Демонтаж зажима	101

ОБСЛУЖИВАНИЕ МОТОВЕЗДЕХОДА

Операции по техническому обслуживанию

Рабочие жидкости и фильтры

Топливо	102
Моторное масло и масляный фильтр двигателя	105
Масло в картере редуктора	114
Масло дифференциала (только для TRX420FE)	116
Охлаждающая жидкость	118
Воздухоочиститель	124

Двигатель

Дроссельная заслонка	130
Гидромуфта	132
Регулировка системы переключения задней передачи	133
Свеча зажигания	134
Клапаны	137
Пламегаситель	138

Шасси

Тормоза	139
Шины	150
Защита двигателя и днища	157
Пыльники ведущих осей (только для TRX420FE) ...	158
Пыльники карданного вала и шарнирного соединения	159

Электрическая система

Аккумуляторная батарея	160
Уход	165

ЗНАЧЕНИЕ ТЕХНИЧЕСКОГО ОБСЛУЖИВАНИЯ

Правильное ведение технического обслуживания имеет важное значение для безопасной, экономичной и безотказной работы мотовездехода. Оно также способствует снижению степени воздействия на окружающую среду. Проведение тщательного контрольного осмотра перед поездкой и поддержание мотовездехода в исправном состоянии особо важны, поскольку мотовездеход предназначен для движения по пересеченной местности.

Чтобы помочь вам осуществлять грамотное техническое обслуживание мотовездехода, данный раздел Руководства содержит Регламент технического обслуживания. Сервисные интервалы определены, исходя из средневзвешенных условий эксплуатации.

ПРЕДУПРЕЖДЕНИЕ

Ненадлежащее техническое обслуживание или оставленная перед поездкой без внимания неисправность могут стать причиной аварии, в которой вы можете получить серьезные травмы или погибнуть.

Всегда следуйте рекомендациям по осмотру и техническому обслуживанию, имеющимся в Руководстве по эксплуатации мотовездехода.

Регулярное обслуживание воздухоочистителя имеет особое значение для обеспечения длительного срока службы двигателя.

Если мотовездеход опрокинулся или попал в дорожно-транспортное происшествие, обратитесь к официальному дилеру Хонда для проведения тщательной проверки всех систем и механизмов, даже если вы сами способны выполнить некоторый ремонт.

МЕРЫ БЕЗОПАСНОСТИ ПРИ ПРОВЕДЕНИИ ТЕХНИЧЕСКОГО ОБСЛУЖИВАНИЯ

В данный раздел включены инструкции по выполнению некоторых важных операций технического обслуживания. Если Вы обладаете необходимыми навыками, то можете самостоятельно осуществлять определенные виды технического обслуживания, используя инструменты, которые входят в комплект инструментов, поставляемый вместе с мотовездеходом.

Другие операции более сложны, требуют использования специального инструмента, и лучше поручить их выполнение профессионалам. Демонтаж колес в обычных условиях должен производиться специалистом Хонда или иным квалифицированным механиком. В руководстве имеются инструкции по выполнению этих операций в экстренных случаях.

Ниже приводятся некоторые наиболее важные предупреждения, относящиеся к безопасности. Однако, мы должны предостеречь Вас от любого возможного риска, который может возникнуть в связи с проведением технического обслуживания. Только Вы сами можете решить, выполнять или не выполнять конкретную операцию.

ПРЕДУПРЕЖДЕНИЕ

Невозможность правильно и безопасно выполнить все указания по техническому обслуживанию может стать причиной серьезной травмы или гибели на дороге.

Всегда следуйте указаниям и предостережениям, содержащимся в данном Руководстве.

МЕРЫ БЕЗОПАСНОСТИ ПРИ ПРОВЕДЕНИИ ТЕХНИЧЕСКОГО ОБСЛУЖИВАНИЯ

Информация, относящаяся к безопасности

- Перед началом любых работ по обслуживанию или ремонту убедитесь, что двигатель остановлен. Это поможет избежать нескольких возможных рисков.

Оксид углерода, которая содержится в отработавших газах, обладает высокой токсичностью.

Если вам требуется запустить двигатель, то это следует делать в условиях хорошей вентиляции. Ожоги от контакта с горячими частями двигателя. Перед началом работ дайте двигателю и системе выпуска остыть.

Травмы, вызванные контактом с движущимися частями. Не запускайте двигатель, если это не требуется по инструкции для данной операции.

- Прочтите указания по выполнению работ перед тем, как приступить к ним и убедитесь, что в наличии имеется необходимый инструмент и вы владеете соответствующими навыками.

- Будьте внимательны при работе с топливом, чтобы исключить риск возникновения возгорания или взрыва. Для очистки частей мотовездехода не применяйте бензин. Используйте только негорючий растворитель. Не приближайтесь с сигаретами и открытым пламенем к аккумуляторной батарее и элементам топливной системы.

Помните, что официальный дилер Honda лучше всех знаком с устройством данного мотовездехода и имеет всё необходимое оснащение для его обслуживания и ремонта. Для обеспечения наилучшего качества и надёжности при ремонте и замене используйте только новые оригинальные части Хонда, или эквивалентные им. Если Вы располагаете необходимым инструментом и имеете соответствующие навыки, Вы можете приобрести у официального дилера Хонда Руководство по ремонту и самостоятельно осуществлять ремонт.

РЕГЛАМЕНТ ТЕХНИЧЕСКОГО ОБСЛУЖИВАНИЯ

Регламент технического обслуживания, который приводится ниже, определяет частоту проведения технического обслуживания мотовездехода, а также перечисляет виды технического обслуживания, подлежащие выполнению. Тщательное выполнение Регламента технического обслуживания способствует длительной и безотказной службе мотовездехода, а также его соответствию экологическим стандартам.

Сервисные интервалы определены, исходя из средневзвешенных условий эксплуатации. При эксплуатации мотовездехода в условиях повышенной влажности или запыленности, а также в предельных режимах работы двигателя потребуется более частое проведение технического обслуживания некоторых агрегатов. Проконсультируйтесь с официальным дилером Хонда и получите рекомендации по техническому обслуживанию, отвечающие Вашим нуждам и режиму эксплуатации мотовездехода.

Некоторые виды технического обслуживания могут выполняться людьми, обладающими основными техническими навыками и располагающими необходимым инструментом.

В данном Руководстве приводится перечень работ по этим видам технического обслуживания. Для проведения других видов технического обслуживания требуется более высокая квалификация и специальные инструменты и оборудование. Если Вы не обладаете необходимыми навыками и не располагаете соответствующим инструментом, рекомендуется доверить выполнение этих операций официальному дилеру Хонда. Перечень работ по этим видам технического обслуживания приведен в Руководстве по ремонту, которое может быть приобретено у официального дилера Хонда.

Если Вы не уверены, что сможете надлежащим образом выполнить эти виды технического обслуживания, доверьте эту задачу официальному дилеру Хонда, который лучше всех знаком с устройством данного мотовездехода и обладает всем необходимым для его качественного обслуживания и ремонта. Если Вы выполняете техническое обслуживание самостоятельно, используйте только качественные и надежные оригинальные запасные части и расходные материалы Хонда.

РЕГЛАМЕНТ ТЕХНИЧЕСКОГО ОБСЛУЖИВАНИЯ

В обязательном порядке выполняйте контрольный осмотр перед поездкой (стр. 43) и виды технического обслуживания, которые выполняются владельцем, с предписанной регулярностью.

Выполнение любых видов технического обслуживания требует наличия определенных навыков. Для выполнения некоторых видов технического обслуживания (особенно тех, которые отмечены значками * и **) может потребоваться дополнительная информация и специальные инструменты. В этом случае обратитесь к официальному дилеру Honda.

* Операция должна выполняться официальным дилером Honda, если только у Вас нет требуемого инструмента, справочных данных и Вы не обладаете соответствующей квалификацией. Обратитесь к Руководству по ремонту Хонда.

** По соображениям безопасности рекомендуется доверить выполнение данных видов работ только официальному дилеру Хонда.

В заключение

ПРИМЕЧАНИЕ

- 1. Выполняйте техническое обслуживание чаще при эксплуатации в условиях повышенной пыльности, при езде по песку и снегу.*
- 2. Выполняйте техническое обслуживание чаще при эксплуатации в условиях повышенной влажности или езде по грязи.*
- 3. Замена через каждые два года. Замена должна производиться квалифицированным механиком.*

РЕГЛАМЕНТ ТЕХНИЧЕСКОГО ОБСЛУЖИВАНИЯ

Виды работ по техническому обслуживанию:

П: проверка и, при необходимости, очистка, регулировка или замена

О: очистка Р: регулировка С: смазка З: замена

ПЕРИОДИЧНОСТЬ ТЕХНИЧЕСКОГО ОБСЛУЖИВАНИЯ	ОПЕРАЦИИ ТЕХНИЧЕСКОГО ОБСЛУЖИВАНИЯ	В ЗАВИСИМОСТИ ОТ ТОГО, КАКОЕ ИЗ СОБЫТИЙ НАСТУПИТ РАНЬШЕ ⇒	ПЕРВИЧНОЕ ОБСЛУЖИВАНИЕ		РЕГУЛЯРНЫЙ ИНТЕРВАЛ В ОБСЛУЖИВАНИИ		Обратитесь к стр.
			км	150	1000	2000	
			миль	100	600	1200	
		ПРИМЕЧАНИЕ	МОТО-ЧАСЫ	20	100	200	
*	ТОПЛИВОПРОВОД					П	–
*	ФУНКЦИИ ДРОСЕЛЬНОЙ ЗАСЛОНКИ					П	130
	ВОЗДУХООЧИСТИТЕЛЬ	ПРИМЕЧАНИЕ 1			О	О	124
	КОЖУХ ВОЗДУХООЧИСТИТЕЛЯ ДРЕНАЖНАЯ ТРУБКА	ПРИМЕЧАНИЕ 2				П	129
	СВЕЧА ЗАЖИГАНИЯ				П	П	134
*	ЗАЗОР КЛАПАНОВ			П	П	П	137
	МОТОРНОЕ МАСЛО			ПЕРВИЧНОЕ = после 150 км пробега, 20 мото-часов работы или 1 месяц; РЕГУЛЯРНЫЙ = каждые 1000 км, 100 мото-часов или 12 месяцев			105
	МАСЛ. ФИЛЬТР ДВИГАТЕЛЯ РАДИАТОР			З	З	З	110
	ОХЛАЖДАЮЩАЯ ЖИДКОСТЬ	ПРИМЕЧАНИЕ 3			П	П	118
*	СИСТЕМА ОХЛАЖДЕНИЯ	ПРИМЕЧАНИЕ 4			П	П	–

* Операция должна выполняться официальным дилером Хонда, если только у вас нет требуемого инструмента, справочных данных и вы не обладаете соответствующей квалификацией. Обратитесь к Руководству по ремонту Хонда.

РЕГЛАМЕНТ ТЕХНИЧЕСКОГО ОБСЛУЖИВАНИЯ

ПЕРИОДИЧНОСТЬ ТЕХНИЧЕСКОГО ОБСЛУЖИВАНИЯ	ОПЕРАЦИИ ТЕХНИЧЕСКОГО ОБСЛУЖИВАНИЯ	В ЗАВИСИМ. ОТ ТОГО, КАКОЕ ИЗ СОБЫТИЙ НАСТУПИТ РАНЬШЕ ⇒ ПРИМЕЧАНИЕ	ПЕРВИЧНОЕ ОБСЛУЖИВ.		РЕГУЛЯРНЫЙ ИНТЕР ВАЛ В ОБСЛУЖИВАНИИ		Обратитесь к стр.
			км	150	1000	2000	
			миль	100	600	1200	
		МОТО	20	100	200		
	ПЫЛЬНИКИ ПРИВОДОВ (TRX420FE)				П	П	158
	МАСЛО ГЛАВНОЙ ПЕРЕДАЧИ ЗАДНЕЙ ОСИ И МАСЛО ДИФФЕРЕНЦИАЛА (TRX420FE)				Замена (каждые 2 года)	П	114, 116
	МАСЛО В КАРТЕРЕ РЕДУКТОРА (TRX420FE)					П	114
*	СИСТЕМА ПЕРЕКЛЮЧЕНИЯ ПРИВОДА (2WD/4WD) (TRX420FE)					П	
*	ТОРМОЗНАЯ ЖИДКОСТЬ	ПРИМЕЧАНИЕ 3			П	П	139
*	ИЗНОС ПЕРЕДНИХ ТОРМОЗНЫХ КОЛОДОК	ПРИМЕЧАНИЕ 1, 2			П	П	142
*	ИЗНОС ЗАДНИХ ТОРМОЗНЫХ КОЛОДОК	ПРИМЕЧАНИЕ 1			П	П	147
*	ВЫКЛЮЧАТЕЛЬ СТОП-СИГНАЛА			П	П	П	148
	ТОРМОЗНАЯ СИСТЕМА			П	П	П	139
*	РЫЧАГ ПЕРЕКЛЮЧЕНИЯ ЗАДНЕЙ ПЕРЕДАЧИ			П	П	П	133
	ЗАЩИТА ДВИГАТЕЛЯ И ДНИЩА				П	П	157
*	ГИДРОМУФТА			П	П	П	132
*	ПОДВЕСКА				П	П	–
*	ПЛАМЕГАСИТЕЛЬ				О	О	138
*	СОЕДИНЕНИЯ, ГАЙКИ И БОЛТЫ			П	П	П	–
**	ПЫЛЬНИКИ КАРДАННОГО ВАЛА И ШАРНИРНОГО СОЕДИНЕНИЯ			П	П	П	–
**	КОЛЕСА И ШИНЫ			П	П	П	150
**	ПОДШИПНИКИ КРОНШТЕЙНА РУЛЕВОГО ВАЛА			П	П	П	–
**	РУЛЕВОЕ УПРАВЛЕНИЕ					П	–

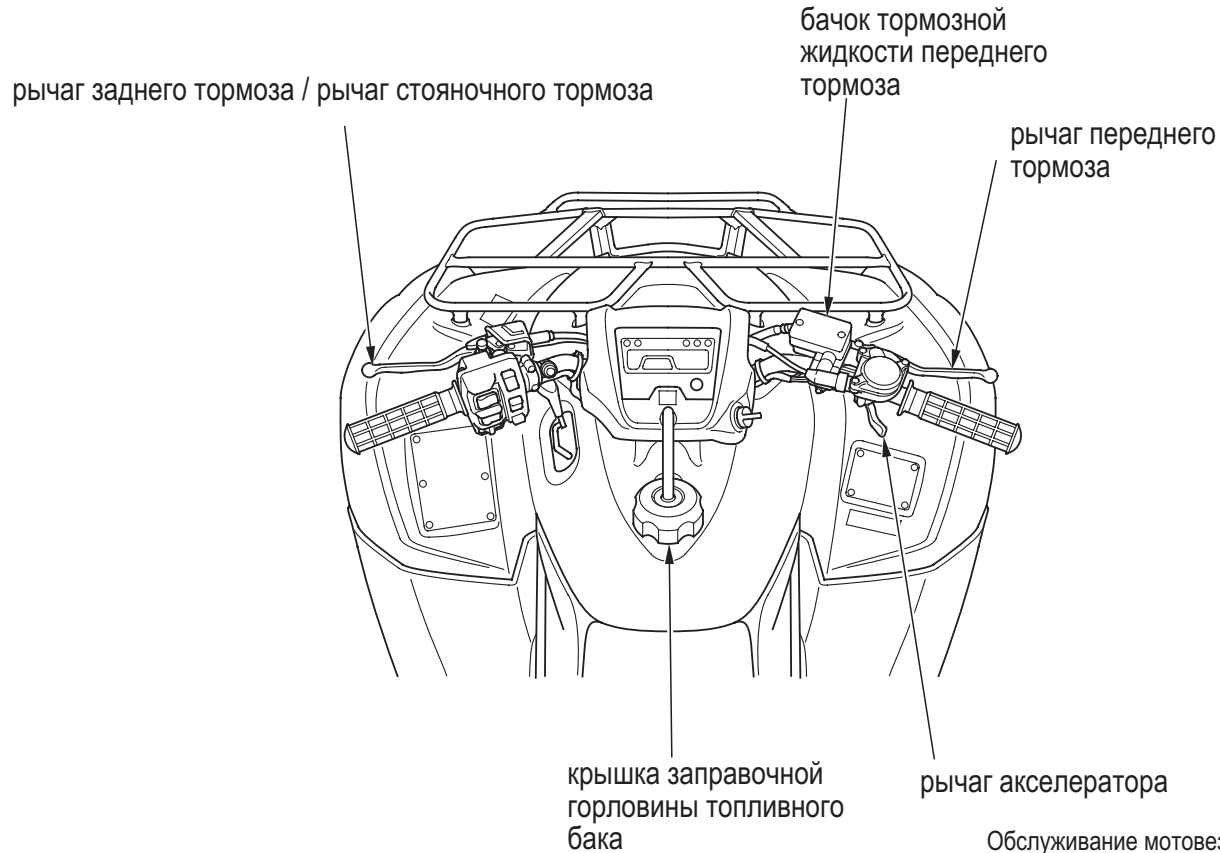
** В целях безопасности рекомендуется доверить выполнение этих операций официальному дилеру Хонда.

ДНЕВНИК ТЕХНИЧЕСКОГО ОБСЛУЖИВАНИЯ

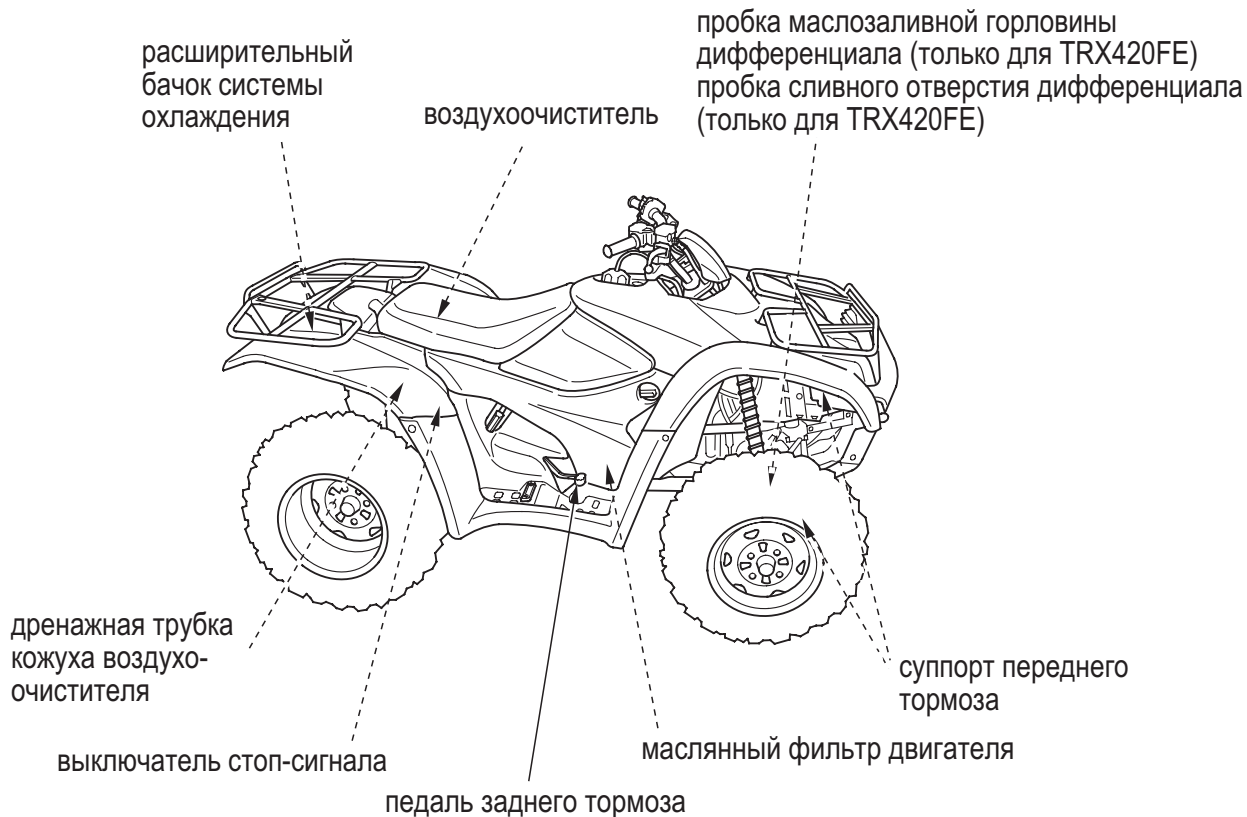
Ведение дневника технического обслуживания является залогом правильного технического обслуживания мотовездехода. Сохраняйте все документальные подтверждения проведения технического обслуживания. При продаже мотовездехода передавайте их новому владельцу. В обязательном порядке удостоверяйтесь, что при проведении технического обслуживания ведется вся необходимая документация. Все работы, связанные с проведением регулярного технического обслуживания, включая первичное техническое обслуживание, проводимое при пробеге 150 км или после 20 мото-часов работы, являются платными и подлежат оплате владельцем мотовездехода. Используйте свободное место, предусмотренное под словом "Примечание", для того, чтобы делать необходимые пометки или записи.

Км или мото-часов	Одометр или Счетчик мото-часов	Дата	Выполнено сотрудником:	Примечания:
150 или 20				
1 000 или 100				
2 000 или 200				
3 000 или 300				
4 000 или 400				
5 000 или 500				
6 000 или 600				
7 000 или 700				
8 000 или 800				

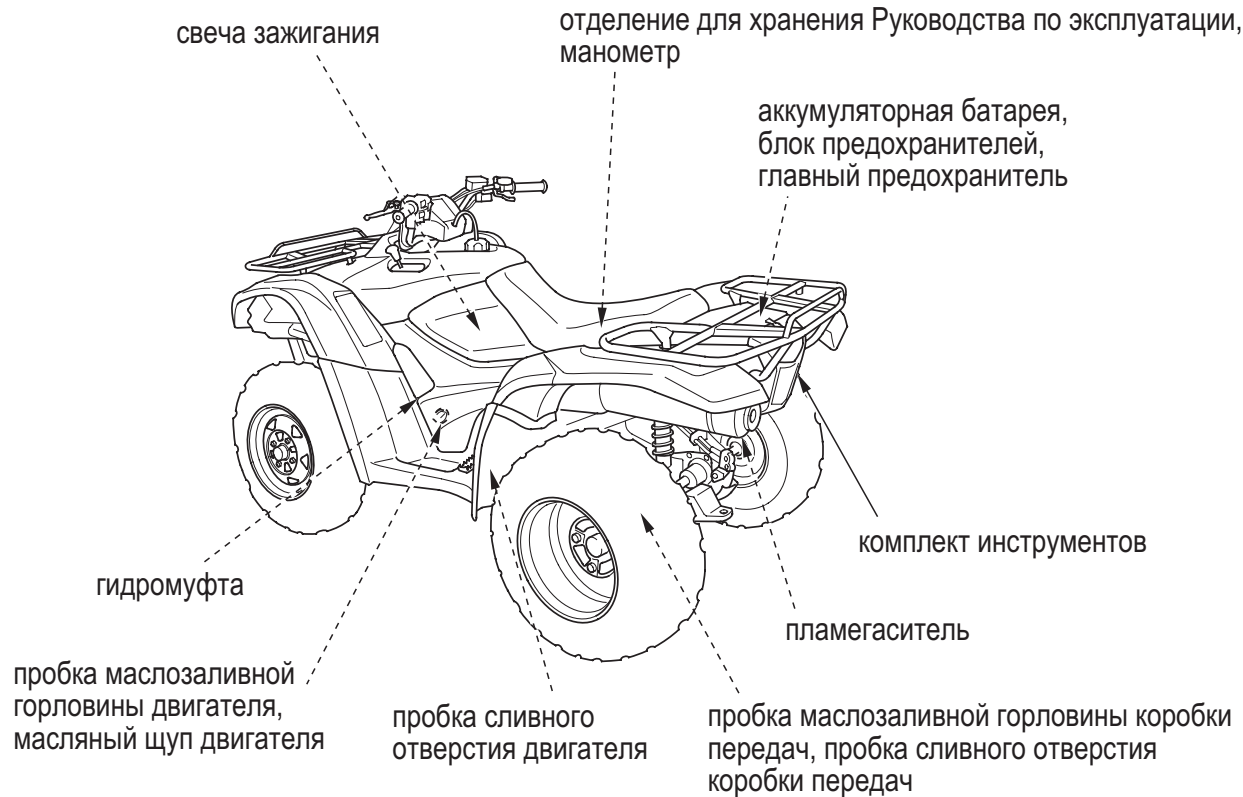
РАСПОЛОЖЕНИЕ ЧАСТЕЙ И МЕХАНИЗМОВ



РАСПОЛОЖЕНИЕ ЧАСТЕЙ И МЕХАНИЗМОВ



РАСПОЛОЖЕНИЕ ЧАСТЕЙ И МЕХАНИЗМОВ



КОМПЛЕКТ ИНСТРУМЕНТОВ

Комплект инструментов (1) хранится в отделении для принадлежностей (2) под задним багажником.

Чтобы открыть отделение, отсоедините резиновый ремень (3).

Инструмент для ручного (аварийного) переключения передач (4) прикреплен к внутренней стороне сиденья.

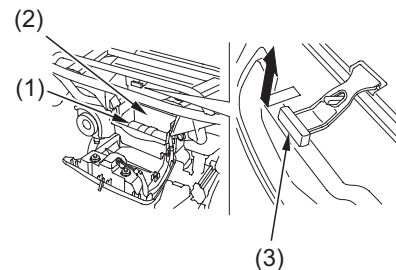
Инструменты, входящие в комплект, предназначены для выполнения простейших ремонтных работ и несложных операций по техническому обслуживанию. Специфические виды работ, требующие применения специального инструмента, должны выполняться силами официального дилера Хонда.

В комплект входят следующие инструменты:

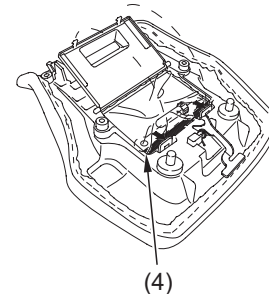
отвертка с плоским жалом/крестообразная отвертка

- * рукоятка отвертки
- * рожковый ключ 10 X 12 мм
- * рожковый ключ 14 X 17 мм
- * накидной ключ 17 мм
- * свечной ключ с ручкой
- * плоскогубцы
- * сумка комплекта инструментов
- * шестигранный ключ 5 мм

СЗАДИ



ВНУТРЕННЯЯ СТОРОНА СИДЕНЬЯ



- (1) комплект инструментов
- (2) багажный отсек
- (3) резиновый ремень
- (4) ключ для ручного (аварийного) переключения передач

ОТДЕЛЕНИЕ ДЛЯ ХРАНЕНИЯ РУКОВОДСТВА ПО ЭКСПЛУАТАЦИИ

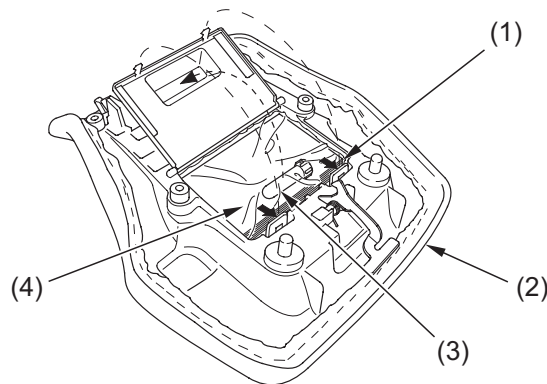
Ваш мотовездеход оборудован отделением для хранения Руководства по эксплуатации, что позволяет всегда иметь его под рукой. Храните Руководство (1) в пластиковом отделении расположенном на внутренней стороне сиденья.

Руководство по эксплуатации и манометр (3) должны храниться в пластиковом отделении (4).

Как снять сиденье, см. стр. 100.

Старайтесь не заливать эту зону водой при мойке мотовездехода.

ВНУТРЕННЯЯ СТОРОНА СИДЕНЬЯ



- (1) руководство по эксплуатации
- (2) седло
- (3) манометр
- (4) пластиковое отделение для документов

ДЕМОНТАЖ СИДЕНЬЯ

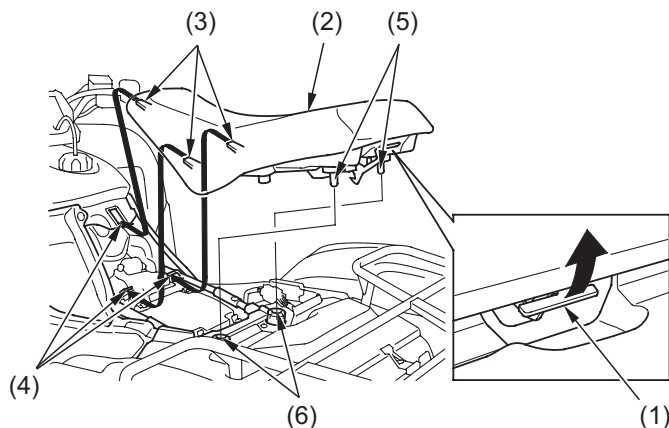
Для проведения технического обслуживания воздухоочистителя, сцепления, свечи зажигания, аккумуляторной батареи и предохранителей, а так же для замены моторного масла и масляного фильтра необходимо демонтировать сиденье. Кроме этого, сиденье необходимо демонтировать, для того чтобы, получить доступ к Руководству по эксплуатации, манометру, инструменту для ручного (аварийного) переключения передач, к расширительному бачку с охлаждающей жидкостью, крышке заливной горловины топливного бака, этикетки с маркировкой краски, а также для снятия боковых обтекателей и задних крыльев.

Демонтаж

1. Потяните вверх фиксатор (1) сиденья, расположенный в задней части сиденья.
2. Сдвиньте сиденье (2) назад и поднимите его.

Установка

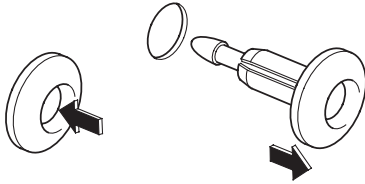
1. Установите передние штыри (3) в петли (4) и вставьте штифты (5) в крепежные втулки (6) на заднем крыле.
2. Нажмите на сиденье до фиксации.



- (1) фиксатор седла
(2) сиденье
(3) штыри
(4) петли
(5) штифты
(6) крепежная втулка

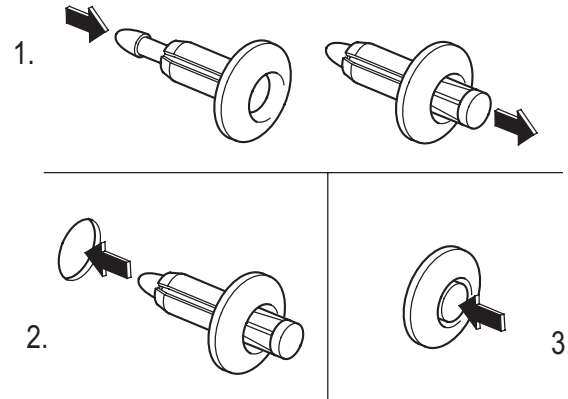
Ознакомьтесь с правилами техники безопасности на стр. 89.

ДЕМОНТАЖ ЗАЖИМА



Демонтаж

1. Нажмите на центральную часть.
2. Вытащите зажим из отверстия.



Установка

1. Нажмите на основание зажима.
2. Вставьте зажим в отверстие.
3. Слегка нажмите на центральную часть зажима, чтобы зафиксировать его.

ТОПЛИВО

Ознакомьтесь с правилами техники безопасности на стр. 89.

Рекомендации, касающиеся топлива

Тип	неэтилированное
октановое число по исследовательскому методу	91 или выше

Рекомендуется применять неэтилированный бензин, поскольку его использование увеличивает ресурс узлов выпускной системы и образует меньше нагара на свечах зажигания и других узлах и деталях двигателя.

Конструкция двигателя предусматривает использование топлива с октановым числом по исследовательскому методу, равному 91 и выше. Октановое число топлива обычно отображается на топливных колонках заправочных станций.

Для информации касательно применения спиртосодержащих видов топлива см. стр. 209.

Использование низкооктанового топлива может вызвать "прострелы" или появление детонационных стуков, что может привести к выходу двигателя из строя. Незначительные детонационные стуки, проявляющиеся при высоких нагрузках двигателя, не являются поводом для беспокойства.

Если при равномерном режиме и нормальной нагрузке на двигатель слышны металлические детонационные стуки, поменяйте марку используемого бензина. Если и после этого детонационные стуки не прекратились, обратитесь к официальному дилеру Хонда.

Запрещается использовать загрязненный бензин или смесь бензина с маслом. Не допускайте попадания в топливный бак грязи, пыли или воды.

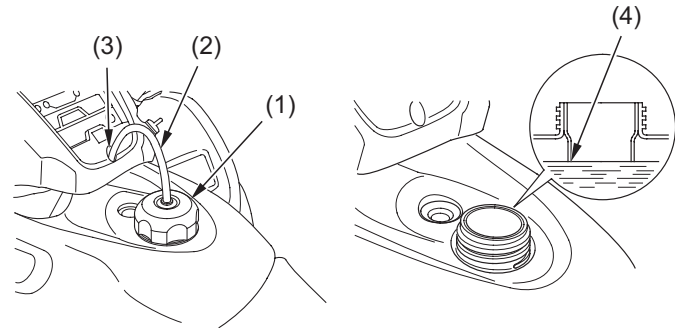
Заправочная емкость топливного бака

Заправочная емкость топливного бака, включая резерв:
13,7 литров
Емкость резерва: **2,8 литра**

После использования резерва топливный бак должен быть снова наполнен как можно скорее. После дозаправки топливный клапан должен быть возвращен в положение "ON".

Процедура заправки

Ознакомьтесь с правилами техники безопасности на стр. 89.



- (1) крышка заливной горловины топливного бака
- (2) трубка сапуна
- (3) отверстие в обтекателе руля
- (4) заправочная горловина

ТОПЛИВО

1. Чтобы открыть крышку (1) топливозаливной горловины, необходимо повернуть ее против часовой стрелки.
2. Извлеките трубку (2) сапуна из отверстия (3) в обтекателе руля.
3. Долейте топливо до нижней кромки заливной горловины (4). Запрещается переливать топливный бак. Заливная горловина не должна быть заполнена.
4. После заправки закройте крышку, повернув ее по часовой стрелке до щелчка.
5. Вставьте трубку сапуна в отверстие в обтекателе руля.
6. Если топливный клапан был установлен в положение RES, переведите его в положение ON.

При замене крышки топливозаливной горловины используйте только оригинальную крышку производства компании Хонда.

ПРЕДУПРЕЖДЕНИЕ

Бензин исключительно огнеопасен и взрывоопасен. Работая с топливом, Вы можете получить серьёзные ожоги и травмы.

- Остановите двигатель и не приближайтесь к топливу с источниками тепла, искр и открытого пламени.
- Все работы с бензином следует проводить на открытом воздухе.
- Немедленно вытирайте брызги или пролитое топливо.

МОТОРНОЕ МАСЛО И МАСЛЯНЫЙ ФИЛЬТР ДВИГАТЕЛЯ

Качество применяемого моторного масла является главным фактором, определяющим технические характеристики и срок службы двигателя.

Используя моторное масло с рекомендованными характеристиками (стр. 106) и оригинальные масляные фильтры Хонда, а также регулярно проводя проверку уровня, долив и замену масла, вы сможете добиться максимального срока службы двигателя. Даже самое качественное масло имеет ограниченный срок службы. Замена моторного масла позволяет очистить двигатель от накопившейся грязи и отложений. Эксплуатация двигателя на старом или грязном моторном масле может привести к выходу его из строя. Эксплуатация двигателя при недостаточном уровне масла может привести к выходу из строя двигателя и коробки передач.

Замену моторного масла в двигателе производите в соответствии с регламентом технического обслуживания, указанного на стр. 92. При эксплуатации мотовездехода в условиях повышенной пыльности, интервалы замены моторного масла следует сократить.

МОТОРНОЕ МАСЛО И МАСЛЯНЫЙ ФИЛЬТР ДВИГАТЕЛЯ

Рекомендации по выбору масла

Классификация по методике API*	SE, SF или SG
Вязкость	SAE 10W-40
Рекомендованное моторное масло	Моторное масло Honda для четырехтактных двигателей или эквивалентное.

* Моторное масло классификации SE, SF или SG имеет соответствующую маркировку на этикетке SAE 10W-40 5W-30

- Ваш мотовездеход не нуждается в добавлении присадок в масло. Используйте рекомендованное масло.
- Не используйте масла с графитовыми или молибденовыми добавками. Их применение может неблагоприятно повлиять на работу сцепления.

- Не используйте масла классификации API SH или выше, несущие на ёмкости круглую этикетку API "энергосберегающее". Они могут повлиять на смазку и эффективность работы сцепления.



НЕ РЕКОМЕНДУЕТСЯ

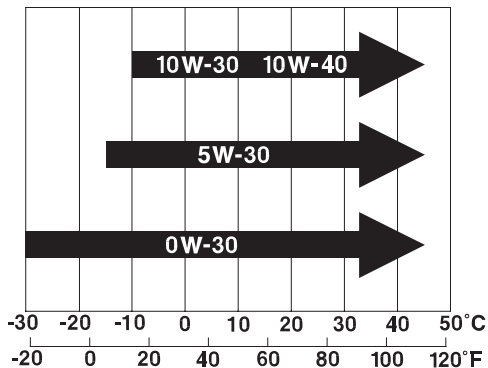


РЕКОМЕНДУЕТСЯ

- Не используйте масла без мощных присадок, а также растительные масла или касторовые масла для гонок.

МОТОРНОЕ МАСЛО И МАСЛЯНЫЙ ФИЛЬТР ДВИГАТЕЛЯ

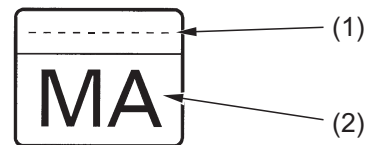
Используйте масла с иной вязкостью, если температура в Вашем регионе не соответствует указанной в таблице.



Стандарт JASO T 903

Стандарт JASO T 903 определяет выбор моторных масел для 4-х тактных мотоциклетных двигателей.

По этому стандарту предусмотрено два класса: MA и MB. Масло, отвечающее стандарту, имеет маркировку на ёмкости с маслом. Например, на этикетке ниже показана маркировка по классификации MA.



ПРОДУКТ СООТВЕТСТВУЕТ СТАНДАРТУ JASO T 903 КОМПАНИЯ, ГАРАНТИРУЮЩАЯ ПАРАМЕТРЫ КЛАССА MA:

- (1) кодовый номер компании, продающей данное масло.
- (2) классификация масла

МОТОРНОЕ МАСЛО И МАСЛЯНЫЙ ФИЛЬТР ДВИГАТЕЛЯ

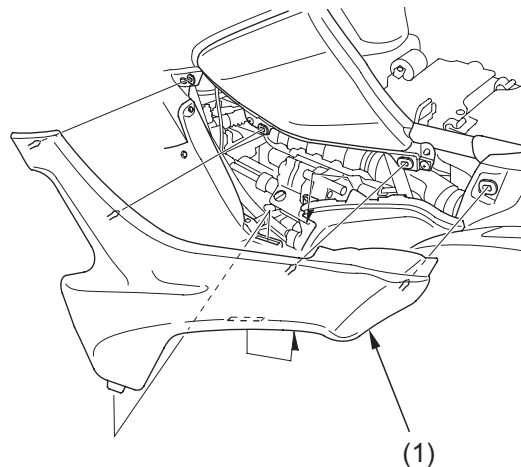
Рекомендации по выбору масла

Ознакомьтесь с правилами техники безопасности на стр. 89.

Проверка уровня моторного масла производится перед каждой поездкой. При необходимости долейте масло.

1. Установите мотовездеход на твердой ровной поверхности.
2. Запустите двигатель и дайте ему 3 - 5 минут поработать на холостом ходу. Остановите двигатель и подождите 2-3 минуты.
3. Снимите сиденье (стр.100).
4. Снимите левый обтекатель (1).

ЛЕВАЯ СТОРОНА



(1) левый обтекатель

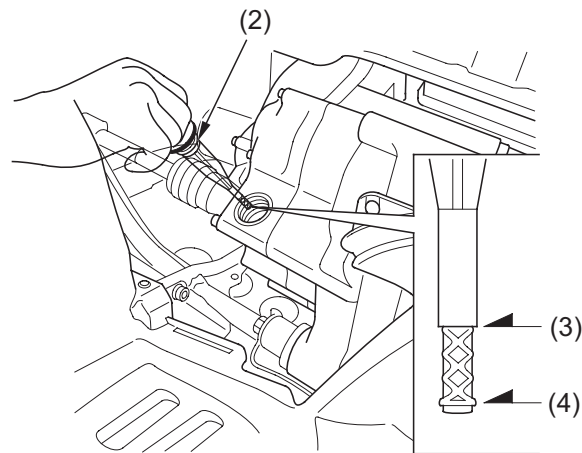
МОТОРНОЕ МАСЛО И МАСЛЯНЫЙ ФИЛЬТР ДВИГАТЕЛЯ

5. Извлеките маслоизмерительный щуп (2), расположенный в передней части картера двигателя. Протрите щуп насухо.
6. Вставьте щуп, не закручивая. После этого извлеките щуп и проверьте уровень масла. Уровень моторного масла должен находиться между меткой (3) максимального уровня и меткой (4) минимального уровня на щупе.
7. При необходимости откройте крышку маслозаливной горловины и отверните пробку маслозаливной горловины, и долейте моторное масло с рекомендованными характеристиками до достижения им уровня верхней метки щупа. Не допускайте перелива.
8. Установите на место щуп, плотно затяните пробку маслозаливной горловины и закройте крышку маслозаливной горловины.
9. Установите левый обтекатель.
10. Установите сиденье.

ПРИМЕЧАНИЕ

Эксплуатация двигателя при недостаточном уровне масла может привести к выходу двигателя из строя.

ЛЕВАЯ СТОРОНА



- (2) маслоизмерительный щуп
- (3) метка максимального уровня
- (4) метка минимального уровня

МОТОРНОЕ МАСЛО И МАСЛЯНЫЙ ФИЛЬТР ДВИГАТЕЛЯ

Замена моторного масла и масляного фильтра двигателя

Ознакомьтесь с правилами техники безопасности на стр. 89.

К масляному фильтру мотовездехода предъявляются особые требования. Поэтому используйте только оригинальные масляные фильтры, предназначенные для мотовездехода данной модели, либо эквивалентные им.

ПРИМЕЧАНИЕ

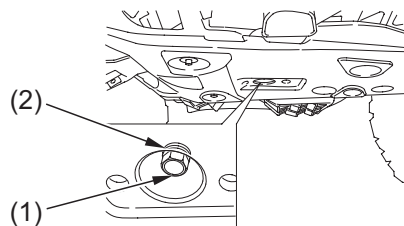
Использование неподходящего масляного фильтра может привести к утечке масла или сокращению срока службы двигателя.

Процедура замены масла требует наличия специального инструмента таких как динамометрический ключ, а также средств для утилизации отработанного масла (стр. 178). Если вы не обладаете соответствующими техническими навыками и не располагаете необходимым инструментом, обратитесь для выполнения этих работ к официальному дилеру Хонда.

Слив моторного масла:

1. Установив мотовездеход на горизонтальной поверхности, снимите сиденье (стр. 100), левый обтекатель (стр. 108), пробку маслосливной горловины, расположенную на левой стороне картера.
2. Установите под картер емкость, предназначенную для слива масла, и отверните болт сливного отверстия (1) и уплотнительную шайбу (2).

ПОД ДВИГАТЕЛЕМ



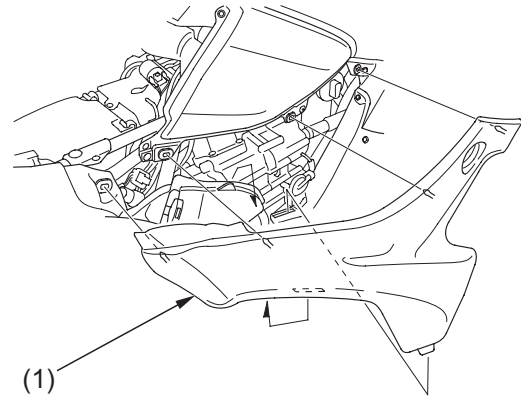
- (1) болт сливного отверстия
(2) уплотнительная шайба

МОТОРНОЕ МАСЛО И МАСЛЯНЫЙ ФИЛЬТР ДВИГАТЕЛЯ

Установка нового масляного фильтра:

1. Снимите сиденье (стр. 100).
2. Снимите правый обтекатель (1).

ПРАВАЯ СТОРОНА



(1) правый обтекатель

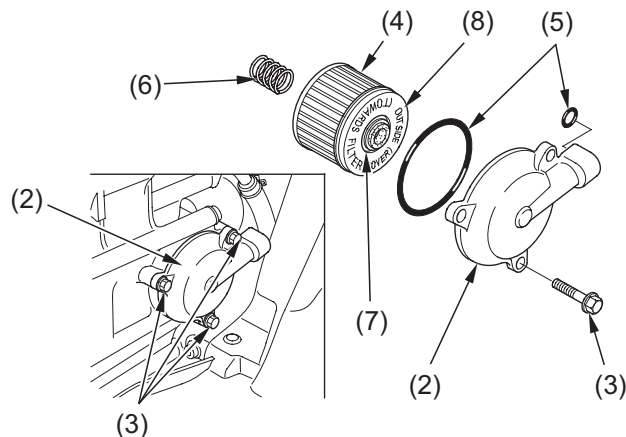
МОТОРНОЕ МАСЛО И МАСЛЯНЫЙ ФИЛЬТР ДВИГАТЕЛЯ

- Снимите крышку (2) масляного фильтра, отвернув болты (3). Дайте остаткам масла стечь. Извлеките масляный фильтр (4) из корпуса.
- Убедитесь в исправности уплотнительных колец (5).
- Используйте только сертифицированный масляный фильтр Honda или масляный фильтр эквивалентного качества, предназначенный для данной модели мотовездехода. Использование неподходящего фильтра Honda или фильтра ненадлежащего качества может стать причиной выхода двигателя из строя.
- Установите пружину (6) в картер двигателя и установите новый масляный фильтр в корпус, таким образом, чтобы резиновое уплотнение (7) было снаружи и Вы видели маркировку "OUTSIDE (TOWARDS FILTER COVER)" (8).

ПРИМЕЧАНИЕ

Неправильная установка масляного фильтра может привести к выходу двигателя из строя.

ПРАВАЯ СТОРОНА



- крышка масляного фильтра
- болты
- масляный фильтр
- уплотнительное кольцо
- пружина
- резиновое уплотнение
- маркировка "OUTSIDE" (ВНЕШНЯЯ СТОРОНА)

МОТОРНОЕ МАСЛО И МАСЛЯНЫЙ ФИЛЬТР ДВИГАТЕЛЯ

- Установите на место крышку масляного фильтра и заверните болты масляного фильтра с требуемым моментом.

Момент затяжки болта масляного фильтра:

10 Нм

- Слейте отработанное масло в подходящую емкость и утилизируйте его в соответствии с правилами (стр.178).
- Установите правый обтекатель.

ПРИМЕЧАНИЕ

Неправильная утилизация рабочих жидкостей ведет к загрязнению окружающей среды.

Долив моторного масла:

- Убедитесь, что уплотнительная шайба болта сливного отверстия не повреждена. При необходимости замените ее.
- Установите болт сливного отверстия на место и затяните его с моментом:
25 Нм.
- Залейте в картер моторное масло рекомендованного типа, примерно:
2.7 литра.

- Установите маслоизмерительный щуп.
- Запустите двигатель и дайте ему 3 - 5 минут поработать на холостом ходу.
- Остановите двигатель, подождите 2-3 минуты, после чего проверьте уровень моторного масла. Убедитесь. Проверьте уровень моторного масла. Уровень масла должен находиться между верхней и нижней отметками на маслоизмерительном щупе. При необходимости долейте моторное масло, но не переливайте его.
- Проверьте отсутствие утечек.
- Установите левый обтекатель.
- Установите сиденье.

Если при установке не использовался динамометрический ключ, как можно скорее обратитесь к официальному дилеру Хонда для проверки правильности сборки.

МАСЛО В КАРТЕРЕ РЕДУКТОРА

Рекомендации по выбору масла

ТИП	гипоидное масло
ВЯЗКОСТЬ	SAE80

Замена моторного масла

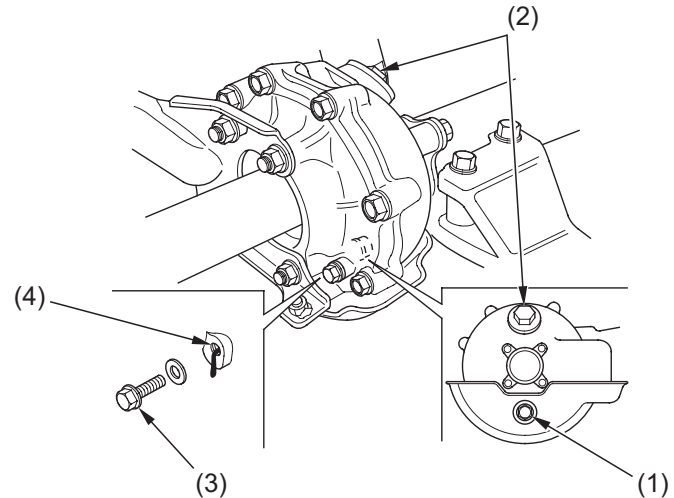
Ознакомьтесь с правилами техники безопасности на стр. 89.

Замену следует производить, когда картер редуктора нагрет до рабочей температуры. Это обеспечит полный и быстрый слив масла.

МАСЛО В КАРТЕРЕ РЕДУКТОРА

1. Установите мотовездеход на горизонтальной поверхности.
2. Расположите емкость для слива масла под отверстием сливного болта (1).
3. Выверните пробку маслозаливной горловины (2) и болт сливного отверстия.
4. После слива масла установите болт сливного отверстия на место и затяните его с моментом: **12 Нм.**
5. Залейте масло с рекомендованными характеристиками: **75 см³**
6. Выверните болт контрольного отверстия (3). Убедитесь, что уровень масла достигает контрольного отверстия (4).
7. Установите на место пробку маслозаливной горловины и болт контрольного отверстия.

ЗАДНЯЯ СТОРОНА



- (1) болт сливного отверстия
- (2) пробка маслозаливного отверстия
- (3) болт контрольного отверстия
- (4) контрольное отверстие

МАСЛО В КАРТЕРЕ РЕДУКТОРА

Рекомендации по выбору масла

ТИП	гипоидное масло
ВЯЗКОСТЬ	SAE80

Замена моторного масла

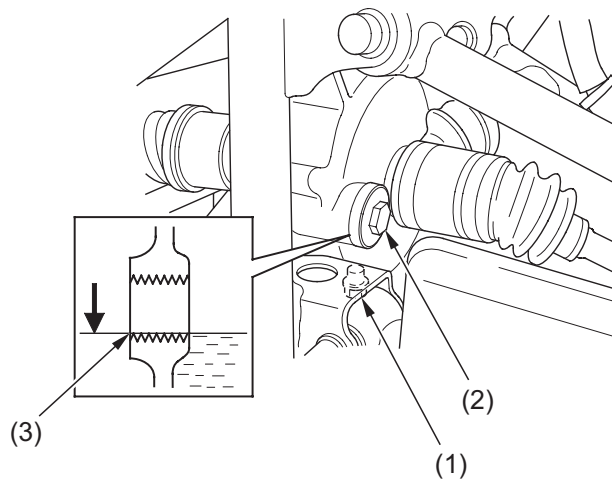
Ознакомьтесь с правилами техники безопасности на стр. 89.

Замену следует производить, когда картер редуктора нагрет до рабочей температуры. Это обеспечит полный и быстрый слив масла.

МАСЛО ДИФФЕРЕНЦИАЛА (ТОЛЬКО ДЛЯ TRX420FE)

1. Установите мотовездеход на горизонтальной поверхности.
2. Расположите емкость для слива масла под отверстием сливного болта (1).
3. Выверните пробку маслозаливной горловины (2) и болт сливного отверстия.
4. После слива масла установите болт сливного отверстия на место и затяните его с моментом:
12 Нм
5. Залейте масло с рекомендованными характеристиками.
230 см³
Убедитесь, что уровень масла достигает нижней кромки контрольного отверстия (3) проверки уровня масла.
6. Установите на место пробку маслозаливного отверстия.

ПЕРЕДНЯЯ СТОРОНА



- (1) болт сливного отверстия
- (2) пробка маслозаливного отверстия
- (3) нижняя кромка контрольного отверстия

ОХЛАЖДАЮЩАЯ ЖИДКОСТЬ

Система охлаждения мотовездехода предназначена для отвода тепла от двигателя с помощью рубашки охлаждения, встроенной в конструкцию блока и головки цилиндра.

Грамотное техническое обслуживание будет способствовать безотказной работе двигателя и позволит предотвратить замерзание, перегрев и коррозию двигателя.

Рекомендации относительно охлаждающей жидкости

Используйте охлаждающую жидкость марки Pro Honda HP, или эквивалентную жидкость, приготовленную на основе этиленгликолевого антифриза с содержанием ингибиторов коррозии, и специально предназначенную для использования в алюминиевых двигателях. Необходимая информация об охлаждающей жидкости указана на упаковке.

Для приготовления охлаждающей жидкости используется только дистиллированная вода. Вода с высоким содержанием минералов или солей может нанести вред алюминиевому блоку двигателя.

ПРИМЕЧАНИЕ

Применение охлаждающей жидкости с силикатными ингибиторами коррозии может стать причиной преждевременного износа насоса системы охлаждения или засорения каналов радиатора. Использование водопроводной воды в системе охлаждения может привести к выходу двигателя из строя.

Система охлаждения мотовездехода заполнена на заводе 50-процентным раствором антифриза и дистиллированной воды. Такая охлаждающая жидкость рекомендуется для большинства температурных условий и обеспечивает хорошую защиту от коррозии.

При концентрации антифриза менее 40% невозможно обеспечить достаточную защиту системы охлаждения от коррозии.

ОХЛАЖДАЮЩАЯ ЖИДКОСТЬ

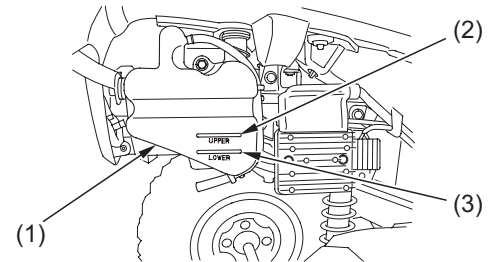
Не рекомендуется увеличивать концентрацию антифриза, поскольку это приведет к снижению эффективности системы охлаждения. Охлаждающая жидкость с высокой концентрацией антифриза (до 60%) должна применяться исключительно в условиях минусовых температур. Регулярно проверяйте систему охлаждения, если мотовездеход эксплуатируется в зимнее время в условиях минусовых температур.

Проверка уровня и долив охлаждающей жидкости

Ознакомьтесь с правилами техники безопасности на стр. 89.

Проверка уровня охлаждающей жидкости производится перед каждой поездкой. При необходимости долийте охлаждающую жидкость.

ЗАДНЯЯ ПРАВАЯ СТОРОНА



- (1) расширительный бачок
- (2) верхняя отметка уровня UPPER
- (3) нижняя отметка уровня LOWER

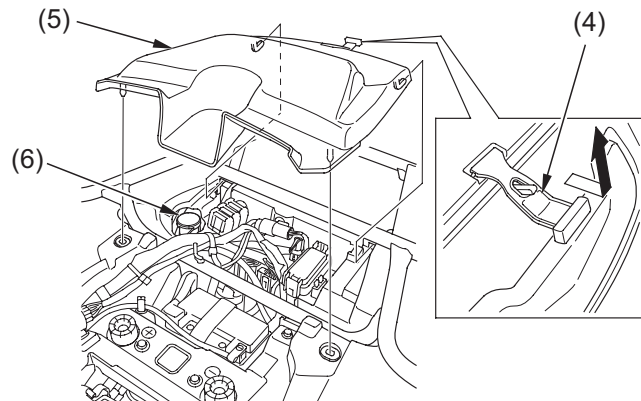
1. Установите мотовездеход на горизонтальную поверхность.
2. Прогрейте двигатель до рабочей температуры. После этого проверьте уровень охлаждающей жидкости в расширительном бачке (1). Он должен находиться между верхней отметкой UPPER (2) и нижней отметкой LOWER (3). Если расширительный бачок пуст, или имеет место существенная

ОХЛАЖДАЮЩАЯ ЖИДКОСТЬ

потеря охлаждающей жидкости, проверьте, нет ли подтеканий охлаждающей жидкости, и обратитесь к официальному дилеру Хонда для проведения ремонта.

3. Снимите сиденье (стр. 100).
4. Отсоедините резиновую крепежную ленту (4).
5. Снимите задний обтекатель (5) и крышку расширительного бачка (6). Всегда добавляйте охлаждающую жидкость только в расширительный бачок. Не пытайтесь добавлять охлаждающую жидкость, открыв пробку радиатора.
6. Долейте охлаждающую жидкость в расширительный бачок до отметки максимального уровня UPPER.

ЗАДНЯЯ ЧАСТЬ



- (4) резиновая крепежная лента
- (5) задний обтекатель
- (6) крышка заливной горловины расширительного бачка
7. После долива охлаждающей жидкости установите на место крышку расширительного бачка и задний обтекатель.
8. Закрепите резиновую крепежную ленту
9. Установите сиденье.

ОХЛАЖДАЮЩАЯ ЖИДКОСТЬ

Замена охлаждающей жидкости

Ознакомьтесь с правилами техники безопасности на стр. 89.

Операция должна выполняться официальным дилером Хонда, если только у вас нет требуемого инструмента, справочных данных и вы не обладаете соответствующей квалификацией. Обратитесь к Руководству по ремонту Хонда.

ПРЕДУПРЕЖДЕНИЕ

Если снять пробку радиатора, пока двигатель еще горячий, охлаждающая жидкость может выплеснуться и причинить серьезные ожоги.

Всегда давайте двигателю и радиатору остыть, прежде чем снимать пробку радиатора.

Правила утилизации охлаждающей жидкости приведены на стр. 178.

ПРИМЕЧАНИЕ

Неправильная утилизация рабочих жидкостей ведет к загрязнению окружающей среды.

ОХЛАЖДАЮЩАЯ ЖИДКОСТЬ

Рабочие поверхности радиатора

Ознакомьтесь с правилами техники безопасности на стр. 89.

Регулярно проверяйте воздухопроводы на предмет наличия засорений или повреждений. Удаляйте насекомых и загрязнения струей воды с малым напором. Если более 20% воздухопроводов вышли из строя, обратитесь к официальному дилеру Хонда для проведения проверки.

После езды по грязи очищайте ячейки радиатора.

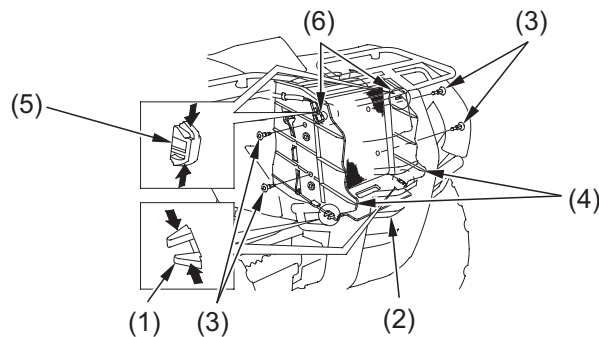
Для очистки сот радиатора и решетки радиатора:

1. Отсоедините фиксаторы А (1) и снимите панель под радиатором (2).
2. Отсоедините фиксаторы (3) (стр. 101) и снимите боковые панели радиатора (4).
3. Отсоедините фиксаторы В (5) и отсоедините разъемы (6).

ПРИМЕЧАНИЕ

Не направляйте струю воды под давлением на сердцевину радиатора и масляный радиатор. Струя воды под давлением способна вывести сердцевину радиатора из строя.

ПЕРЕДНЯЯ СТОРОНА



(1) фиксаторы А

(2) панель под радиатором

(3) фиксаторы

(4) боковые панели
радиатора

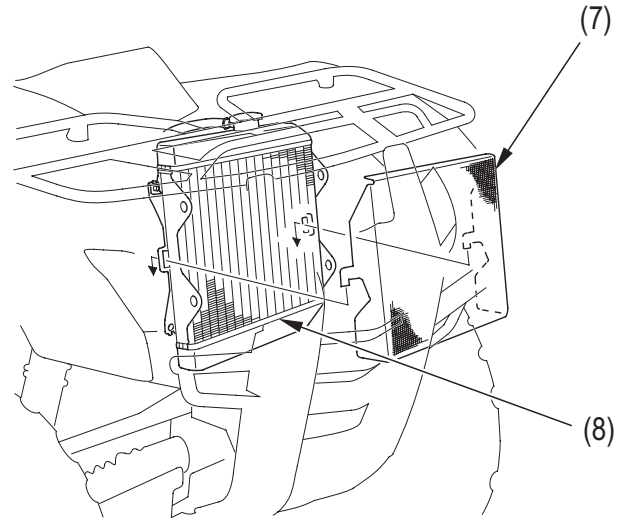
(5) фиксаторы В

(6) разъемы

ОХЛАЖДАЮЩАЯ ЖИДКОСТЬ

4. Снимите решетку радиатора (7).
5. Промойте сердцевину радиатора, (8) и решетку радиатора.
6. Установка производится в обратном порядке.

ПЕРЕДНЯЯ СТОРОНА



(7) решетка радиатора
(8) сердцевина радиатора

ВОЗДУХООЧИСТИТЕЛЬ

Ознакомьтесь с правилами техники безопасности на стр. 89.

Правильное и своевременное техническое обслуживание воздухоочистителя очень важно для транспортных средств, предназначенных для внедорожной езды. Загрязненный, промокший, изношенный или дефектный воздухоочиститель позволит грязи, пыли и иным веществам беспрепятственно проникать в двигатель.

Фильтрующий элемент воздухоочистителя подлежит более частой замене при эксплуатации мотовездехода в нетипично влажных или пыльных условиях. Проконсультируйтесь со специалистами официального дилера Хонда для определения сервисных интервалов, соответствующих режиму эксплуатации Вашего мотовездехода.

К воздухоочистителю мотовездехода предъявляются особые требования. Для замены используйте только оригинальный фильтрующий элемент, предназначенный именно для данного мотовездехода, либо элемент равноценного качества.

ПРИМЕЧАНИЕ

Использование неподходящего фильтрующего элемента приведет к преждевременному износу двигателя.

Правильное ведение технического обслуживания воздухоочистителя позволит обеспечить продолжительную и безотказную службу двигателя, а также избежать дорогостоящего ремонта, потери мощности, чрезмерного расхода топлива и преждевременного выхода свечей зажигания из строя.

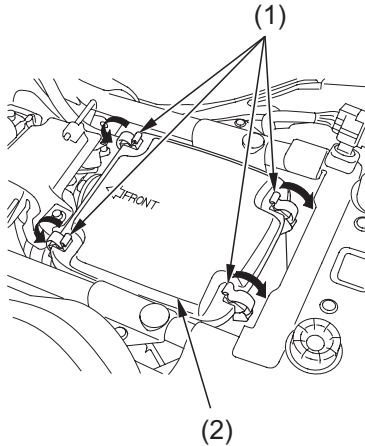
ПРИМЕЧАНИЕ

Неправильное техническое обслуживание или его отсутствие могут привести к ухудшению технических характеристик и преждевременному износу двигателя.

Очистка

1. Снимите сиденье (стр. 100).

ПОД СИДЕНЬЕМ



- (1) фиксаторы
- (2) крышка воздухоочистителя

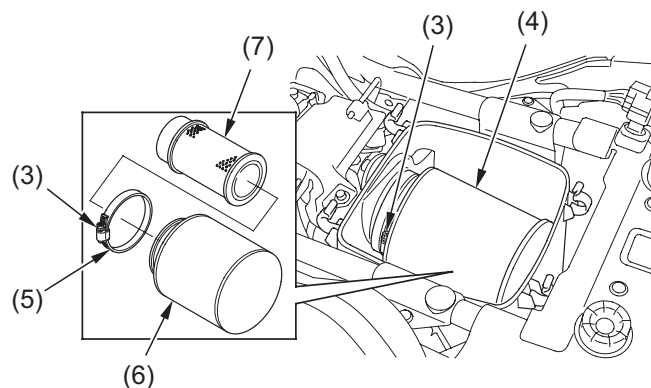
- 2. Отстегните фиксаторы (1).
- 3. Снимите крышку (2) воздухоочистителя.

ВОЗДУХООЧИСТИТЕЛЬ

- Отверните винт (3) и извлеките фильтрующий элемент (4) в сборе из корпуса воздухоочистителя.
- Отверните хомут (5).
- Отсоедините фильтрующий элемент (6) от корпуса воздухоочистителя (7).
- Осторожно промойте фильтрующий элемент в чистом растворителе с высокой точкой воспламенения, например, керосине (не бензине). После чистки выжмите излишки растворителя. Не выкручивайте при этом фильтрующий элемент. Это может привести к повреждению поролона.
- Осмотрите поролон на предмет наличия порывов и иных повреждений фильтрующего элемента или корпуса воздухоочистителя. Если фильтрующий элемент поврежден, замените его.
- Перед нанесением масла дайте фильтрующему элементу просохнуть. Влажный фильтрующий элемент хуже впитывает масло.
- Нанесите чистое масло, предназначенное для фильтрующих элементов, на всю поверхность элемента. Наносите масло обеими руками, чтобы тщательно смазать фильтрующий элемент. Осторожно

сожмите и выжмите излишки масла. (Чтобы оставить руки чистыми поместите элемент в пластиковый пакет перед выжиманием.)

ПОД СИДЕНЬЕМ

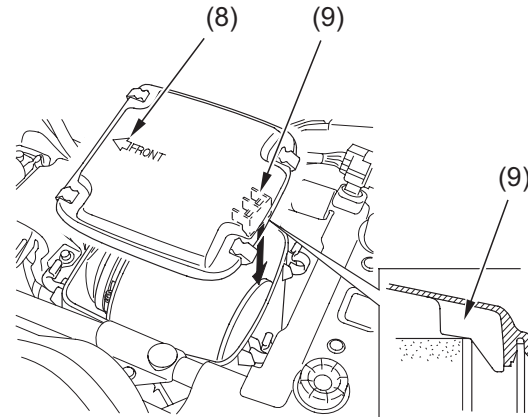


- винт
- фильтрующий элемент в сборе
- хомут
- фильтрующий элемент
- корпус воздухоочистителя

ВОЗДУХООЧИСТИТЕЛЬ

11. Установите фильтрующий элемент на корпус воздухоочистителя.
 12. Нанесите тонкий слой смазки на поверхность уплотнителя воздухоочистителя.
 13. Установите на место хомут.
 14. Установите воздухоочиститель в сборе в кожух.
 15. Заверните винт.
 16. Сборку проводите в порядке, обратном разборке.
- Установите крышку кожуха воздухоочистителя так, чтобы метка FRONT (8) (передняя часть) была направлена вперед и входила в фиксатор (9) держателя фильтрующего элемента.

ПОД СИДЕНЬЕМ



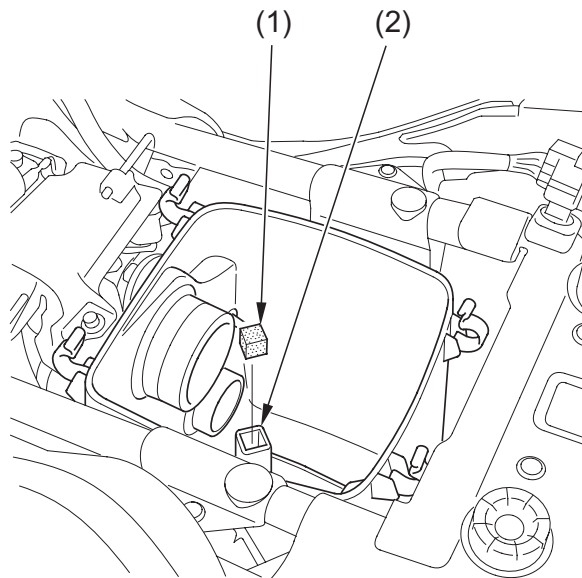
- (8) метка FRONT (передняя часть)
(9) фиксатор

ВОЗДУХООЧИСТИТЕЛЬ

Очистка противопыльного колпачка

Не вставляйте глубоко противопыльный колпачок (1) в отверстие сапуна (2). Если колпачок загрязнен, очистите его.

ПОД СИДЕНЬЕМ

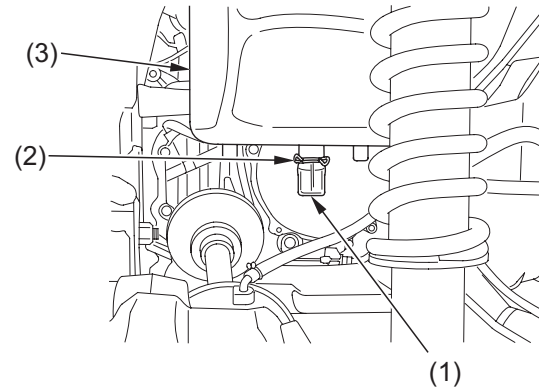


- (1) противопыльный колпачок
- (2) отверстие сапуна

Дренажная трубка корпуса воздухоочистителя

Дренажная трубка корпуса воздухоочистителя подлежит обслуживанию согласно требованиям Регламента технического обслуживания. (Частое форсирование бродов может потребовать более частого обслуживания.) Если в трубке видны отложения, трубка подлежит очистке до начала движения.

ЗАДНЯЯ СТОРОНА



- (1) дренажная трубка
- (2) фиксатор
- (3) корпус воздухоочистителя

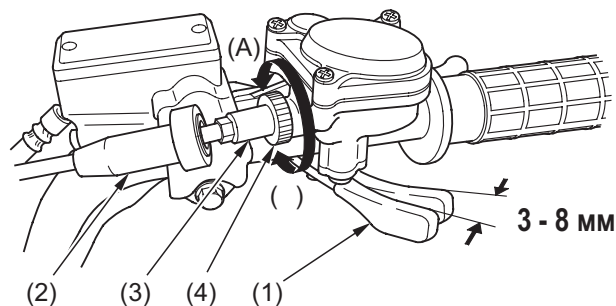
1. Демонтируйте дренажную трубку (1), отсоединив фиксатор (2), расположенный под корпусом воздухоочистителя (3).
2. Слейте отложения.
3. Установите на место трубку и надежно закрепите ее с помощью фиксатора.

ДРОССЕЛЬНАЯ ЗАСЛОНКА

Свободный ход рукоятки акселератора

Ознакомьтесь с правилами техники безопасности на стр. 89.

ПРАВАЯ РУКОЯТКА



- (1) рычаг акселератора
- (2) резиновая гильза
- (3) регулятор троса акселератора
- (4) контргайка
- (A) уменьшение свободного хода
- (B) увеличение свободного хода

Проверка

Величина свободного хода проверяется на рычаге (1) управления дроссельной заслонкой.

Свободный ход:

3 - 8 мм

Регулировка

1. Сместите резиновую гильзу (2) назад, чтобы обнажить регулятор (3) троса акселератора.
2. Ослабьте контргайку (4).
3. Для регулировки величины свободного хода поворачивайте регулятор.
4. Закрутите контргайку и установите на место резиновую гильзу.
5. После завершения регулировки свободного хода рычага акселератора проверьте корректность его работы во всех положениях руля.

Осмотр дроссельной заслонки

Ознакомьтесь с правилами техники безопасности на стр. 89.

1. Проверьте правильность установки всех компонентов дроссельной заслонки и надежность затяжки всех болтов.
2. После завершения регулировки свободного хода рычага акселератора проверьте корректность его работы во всех положениях руля. Для устранения обнаруженных неисправностей обратитесь к официальному дилеру Хонда.
3. Проверьте состояние тросов, идущих от рычага акселератора к системе PGM-FI. Замените трос при наличии на нем задиrow и иных повреждений.
4. Проверьте трос на натяжение и вибрации во всех положениях руля.
5. Смазывайте трос смазкой для тросов, имеющейся в торговой сети, чтобы не допустить его преждевременного износа или коррозии.

ГИДРОМУФТА

В качестве сцепления на Вашем мотовездеходе используется многодисковая гидромуфта - это очень важный агрегат в работе мотовездехода. Правильная регулировка гидромуфты обеспечивает плавное переключение передач.

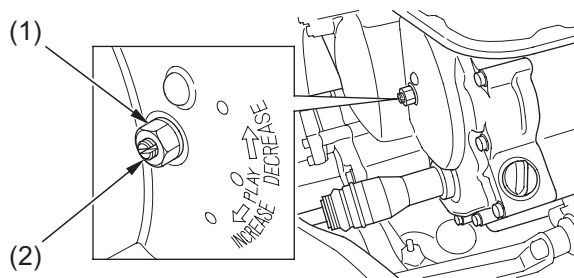
Регулировка гидромуфты

Ознакомьтесь с правилами техники безопасности на стр. 89.

1. Регулировка производится на холодном двигателе.
2. Убедитесь, что замок зажигания находится в положении OFF "ВЫКЛЮЧЕНО" (O).
3. Снимите сиденье (стр. 100) и левый обтекатель (стр. 108).
4. Ослабьте контргайку (1).
5. Поверните регулятор муфты (2) против часовой стрелки, пока Вы не чувствуете небольшое сопротивление.

6. Доверните регулятор на 1/4 оборота по часовой стрелке, затем затяните контргайку, чтобы зафиксировать регулятор в этом положении. После регулировки, запустите двигатель и проверьте плавность переключения передач в движении. Сборка производится в обратном порядке.

Если Вы не смогли отрегулировать муфту или муфта после регулировки работает не корректно, это может быть вызвано неисправностью или износом деталей муфты. В этом случае обратитесь к официальному дилеру Хонда.

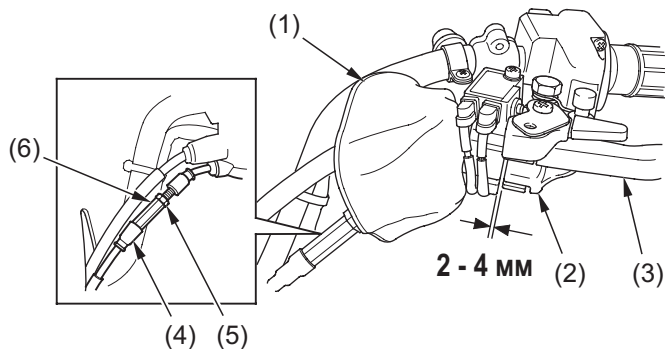


- (1) контргайка
(2) регулятор муфты

РЕГУЛИРОВКА СИСТЕМЫ ПЕРЕКЛЮЧЕНИЯ ЗАДНЕГО ХОДА

Ознакомьтесь с правилами техники безопасности на стр. 89.

ЛЕВАЯ РУКОЯТКА



- (1) защитный кожух
- (2) рычаг управления задним ходом
- (3) рычаг заднего тормоза
- (4) резиновая втулка
- (5) контргайка
- (6) регулировочная гайка

1. Снимите защитный кожух (1).
2. Проверьте свободный ход рычага управления задним ходом (2), измеренный от основания рычага заднего тормоза (3):
2 - 4 мм.
3. Для регулировки сдвиньте резиновую втулку (4), ослабьте контргайку (5) и поворачивайте регулировочную гайку (6).
После регулировки, затяните контргайку.
4. Установите резиновую втулку и защитный кожух.

Другие проверки

Проверяйте плотность соединения рычага управления задним ходом и троса. Если трос изношен или перекручен, замените его у официального дилера Хонда.

СВЕЧА ЗАЖИГАНИЯ

Рекомендации касательно свечей зажигания

стандартная марка
свечи зажигания:

BKR5E-11 (NGK) или
K16PR-U11 (DENSO)

Используйте только свечи зажигания рекомендованного типа с правильным калильным числом.

ПРИМЕЧАНИЕ

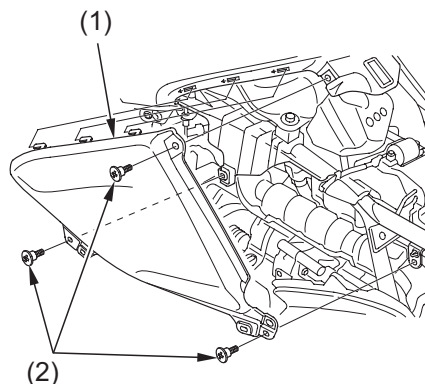
Использование свечей зажигания с неверным калильным числом может привести к выходу двигателя из строя.

Осмотр и замена свечи зажигания

Ознакомьтесь с правилами техники безопасности на стр. 89.

1. Снимите сиденье (стр. 100) и левый обтекатель (стр. 108).
2. Снимите левый защитный кожух (1), отвернув болты (2).

ЛЕВАЯ СТОРОНА



- (1) левый защитный кожух
(2) болты

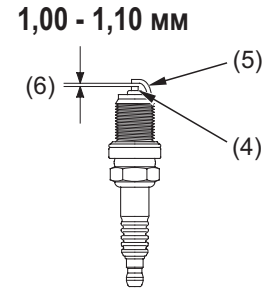
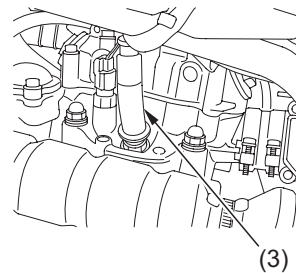
СВЕЧА ЗАЖИГАНИЯ

- Удалите загрязнения вокруг основания свечи зажигания.
- Снимите наконечник (3) со свечи зажигания. Будьте осторожны, чтобы не повредить провод высокого напряжения при снятии наконечника.
- Выверните свечу зажигания с помощью свечного ключа, имеющегося в прилагаемом комплекте инструментов.
- Осмотрите электроды и изолятор, убедитесь в отсутствии загрязнений, эрозии или отложений нагара. Если отмечена большая эрозия электродов или загрязнение, замените свечу зажигания. Очистите нагар очистителем для свечей, или если такого нет, металлической щеткой. Осмотрите электроды свечи. У центрального электрода (4) должны быть плоское окончание и острые края. Боковой электрод (5) не должен иметь повреждений. Если электроды или изолятор свечи сильно загрязнены, замените свечу у официального дилера Хонда.
- Так же необходимо заменить свечу, если имеется сильный износ или повреждения электродов или изолятора.

- В случае необходимости отрегулируйте зазор между электродами свечи (6) при помощи специального щупа.

Зазор между электродами свечи:
1,00 - 1,10 мм.

ЛЕВАЯ СТОРОНА



- (4) центральный электрод
(5) боковой электрод
(6) зазор между электродами свечи зажигания

СВЕЧА ЗАЖИГАНИЯ

9. Установите прокладку свечи, и, чтобы избежать перекоса, вручную заверните свечу на место.
10. Затяните свечу зажигания:
 - При установке старой свечи:
на 1/8 оборота после заворачивания рукой до упора.
 - При установке новой свечи ее затяжку следует проводить в два этапа, во избежание отворачивания:
 - a) Во-первых, затяните свечу:
NGK: на 3/4 оборота после заворачивания рукой до упора.
DENSO: на 1/2 оборота после заворачивания рукой до упора.
 - b) Далее ослабьте затяжку свечи.
 - c) Затем снова доверните свечу:
на 1/8 оборота после заворачивания рукой до упора.

ПРИМЕЧАНИЕ

Неправильно затянутая свеча может повредить двигатель. При недостаточной затяжке может быть поврежден поршень. При избыточной затяжке может быть повреждена резьба.

11. Наденьте наконечник на свечу зажигания. Будьте аккуратны при обращении с проводами и кабелями.
12. Установите на место оставшиеся части, выполняя операции в обратном порядке.

Проверка зазоров клапанов

Ознакомьтесь с правилами техники безопасности на стр. 89.

Зазор клапанов должен составлять:

впуск: **0,15 мм**

выпуск: **0,23 мм**

Черезмерный зазор приведет к повышенной шумности работы. Недостаточный зазор приведет к потере мощности и возможному повреждению клапанов.

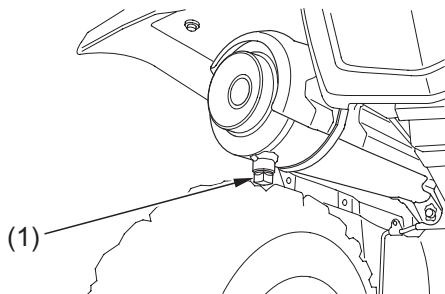
Если вы располагаете необходимым инструментом и имеете соответствующие технические навыки, вы можете приобрести у официального дилера Хонда Руководство по ремонту, в котором приведена процедура регулировки зазора. В противном случае для проведения регулировки зазора обратитесь к официальному дилера Хонда.

ПЛАМЕГАСИТЕЛЬ

Ознакомьтесь с правилами техники безопасности на стр. 89.

Систему выпуска необходимо регулярно очищать от нагара. Для очистки системы:

ЗАДНЯЯ СТОРОНА



(1) болт

1. Выберите хорошо проветренную площадку, свободную от горючих материалов, дайте двигателю и системе выпуска остыть.
2. Выверните болт (1).
3. Запустите двигатель и после того, как вал двигателя сделает около двадцати оборотов и в системе выпуска создается обратное давление, закройте выхлопную трубу плотной тканью.
4. Остановите двигатель и системе выпуска остыть.
5. Заверните болт.

Конструкция тормозной системы, которая включает в себя передние тормоза дискового типа с гидравлическим приводом и одинарный задний тормоз барабанного типа с тросовым приводом, позволяет отводить тепло, образующееся при трении тормозных колодок об диски и барабаны во время торможения.

Передние тормоза дискового типа с гидравлическим приводом

По мере износа тормозных колодок уровень тормозной жидкости понижается. Понижение уровня тормозной жидкости может быть вызвано и ее утечкой.

Тормозные механизмы не нуждаются в регулировке, но уровень тормозной жидкости и степень износа тормозных колодок подлежат регулярной проверке. Тормозную систему следует часто осматривать, чтобы убедиться в отсутствии утечек жидкости.

Если величина свободного хода рычага либо педали тормозов увеличилась сверх положенного, проверьте износ тормозных колодок (стр. 142). Изношенные колодки подлежат замене. Если износ колодок не достиг предельного значения, это может означать, что в тормозную систему попал воздух. Для прокачки тормозной системы обратитесь к официальному дилеру Хонда.

Задний тормоз барабанного типа с тросовым приводом

Если свободный ход рычага заднего тормоза / рычага стояночного тормоза или педали значительно увеличился, проверьте износ колодок заднего тормоза (стр. 147).

Рекомендации касательно тормозной жидкости

Тормозная жидкость	DOT 4
--------------------	-------

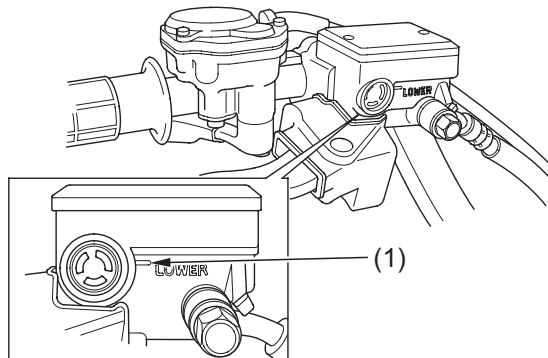
Рекомендуется применять тормозную жидкость DOT 4 или другую жидкость с равноценным качеством и аналогичными характеристиками. Используйте свежую тормозную жидкость, поставляемую в герметически закупоренных емкостях. Перед открыванием емкости внимательно прочтите содержание инструкций на упаковке. В открытую емкость может проникнуть грязь, либо жидкость может впитать влагу из атмосферы.

ТОРМОЗА

Проверка уровня тормозной жидкости

Ознакомьтесь с правилами техники безопасности на стр. 89.

ПРАВАЯ РУКОЯТКА



(1) Нижняя отметка уровня LOWER

Проверка выявила низкий уровень жидкости, обратитесь к официальному дилеру Хонда для ее долива.

Самостоятельно доливайте или заменяйте тормозную жидкость только в экстренных случаях. Если Вы самостоятельно доливали тормозную жидкость, при первой же возможности обратитесь к официальному дилеру Хонда для проверки системы.

ПРИМЕЧАНИЕ

Попадание тормозной жидкости на окрашенные или пластиковые поверхности может их повредить. Обращайтесь с тормозной жидкостью осторожно.

Проверяйте уровень жидкости на вертикально стоящем мотовездеходе.

Он должен находиться между верхней отметкой UPPER (1) и нижней отметкой LOWER (2) Если уровень находится на нижней отметке LOWER или ниже неё, проверьте износ тормозных колодок (стр. 142).

Изношенные колодки подлежат замене. Если колодки не изношены, проверьте, нет ли утечки жидкости из тормозной системы.

Другие виды осмотра

- Убедитесь в отсутствии подтекания тормозной жидкости.
- Проверьте отсутствие следов износа, трещин и иных повреждений шлангов и соединений. Шланги и соединения, имеющие следы износа, трещины и иные повреждения подлежат замене. Для выполнения этих операций обратитесь к официальному дилеру Хонда.

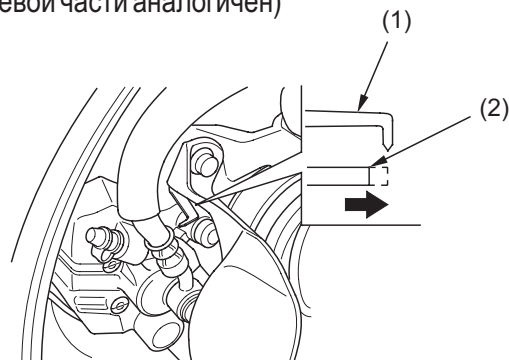
ТОРМОЗА

Износ тормозных колодок

Ознакомьтесь с правилами техники безопасности на стр. 89.

Скорость износа тормозных колодок зависит от стиля вождения и дорожных условий. При эксплуатации мотовездехода по грязи или воде износ колодок увеличивается. Для определения степени износа колодок проводите их визуальный осмотр при проведении каждого регулярного обслуживания.

ПРАВАЯ ПЕРЕДНЯЯ СТОРОНА
(для левой части аналогичен)



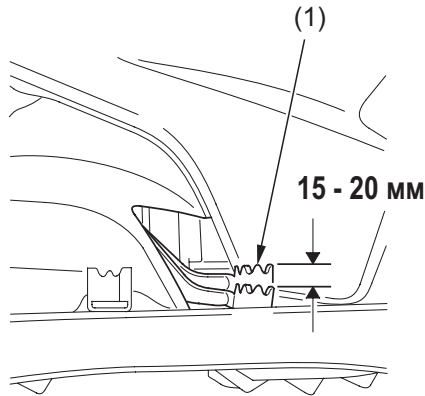
(1) индикатор износа
(2) край референтной метки

Проверьте состояние индикатора износа (1). Обе колодки подлежат замене, если индикатор износа сравнялся с краем референтной метки (2). Для выполнения этой операции обратитесь к официальному дилеру Хонда.

Всегда проверяйте каждую колодку как на правом, так и на левом тормозных суппортах.

Свободный ход педали заднего тормоза

ПРАВая СТОРОНА



(1) педаль заднего тормоза

Проверка

Измеряйте свободный ход педали заднего тормоза (1) до начала торможения. Величина свободного хода должна составлять:

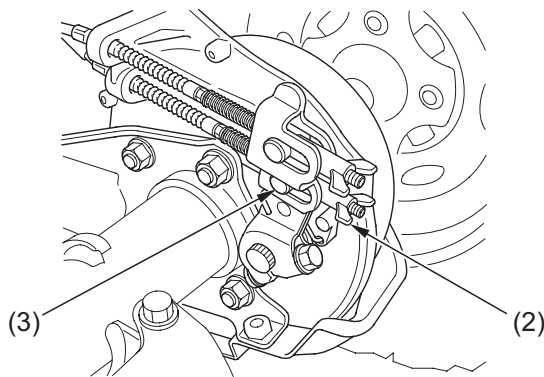
15 - 20 мм

При необходимости отрегулируйте до штатного значения.

ТОРМОЗА

Регулировка

СЗАДИ СПРАВА

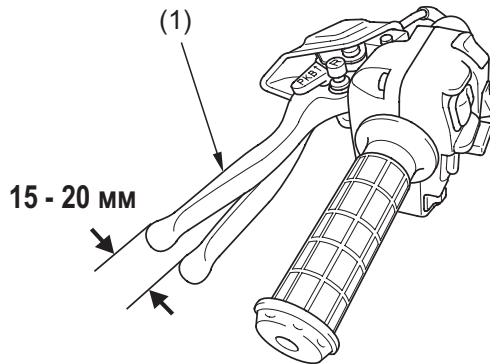


- (2) регулировочная гайка педали тормоза
- (3) ось рычага тормоза

Поверните регулировочную гайку (2) педали тормоза, расположенную на рабочем рычаге тормозного суппорта в задней части рамы. Убедитесь, что вырез на регулировочной гайке правильно встал на оси (3) рычага тормоза.

Свободный ход рычага заднего тормоза

ЛЕВАЯ РУКОЯТКА



(1) рычаг заднего тормоза / стояночного тормоза

Проверка

Измерьте расстояние, которое проходит рычаг (1) заднего тормоза до того, как тормоза срабатывают. Величина свободного хода, измеренная на торце рычага, должна составлять:

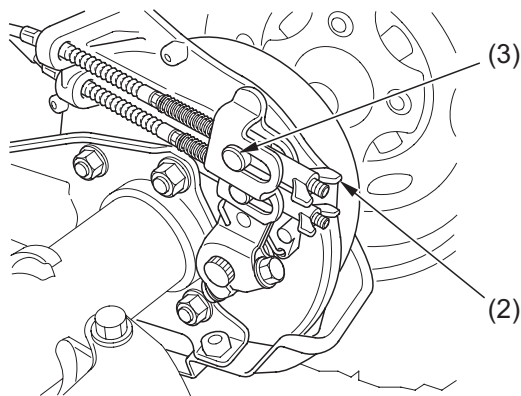
15 - 20 мм

При необходимости отрегулируйте до штатного значения.

ТОРМОЗА

Регулировка

СЗАДИ СПРАВА



(2) регулировочная гайка рычага тормоза

(3) ось рычага тормоза

Поверните регулировочную гайку (2) рычага тормоза, расположенную на рабочем рычаге тормозного суппорта в задней части рамы. Убедитесь, что вырез на регулировочной гайке правильно встал на оси (3) рычага тормоза.

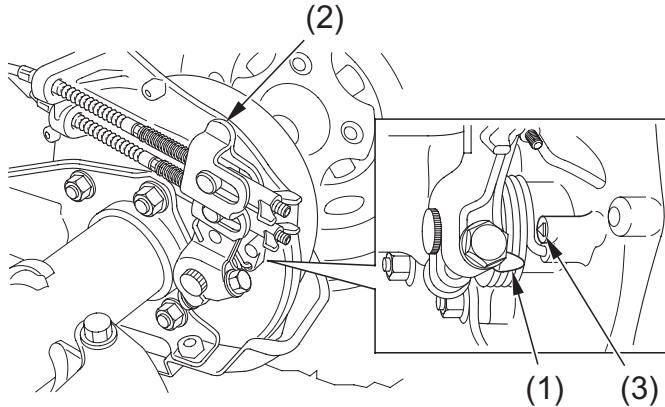
Другие виды осмотра

- Проверьте надежность затяжки всех соединений и правильность расположения всех частей и узлов тормозной системы.
- Убедитесь в исправности тросов, рабочего рычага, пружины и фиксаторов тормозов.

Индикатор износа задних тормозных колодок

Ознакомьтесь с правилами техники безопасности на стр. 89.

СЗАДИ СПРАВА



- (1) стрелка
- (2) рабочий рычаг тормозного суппорта
- (3) контрольная метка

Задний тормоз оборудован внешним индикатором износа тормозных колодок, который позволяет Вам проверять износ без какого-либо демонтажа. В процессе эксплуатации мотовездехода по мере износа тормозных колодок стрелка перемещается по направлению к контрольной метке.

1. Периодически контролируйте перемещение стрелки (1), расположенной на рабочем рычаге (2) тормозного суппорта.
2. Если стрелка подошла близко к контрольной метке (3), замените тормозные колодки у официального дилера Хонда.

ТОРМОЗА

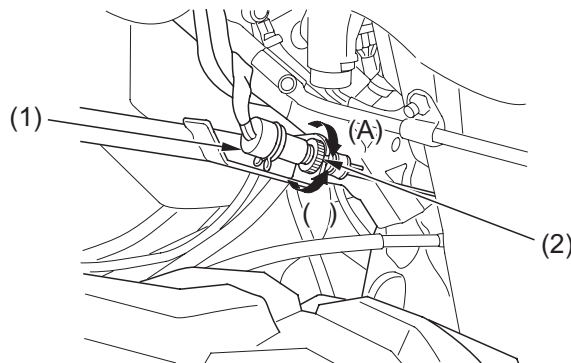
Регулировка выключателя стоп-сигнала

Ознакомьтесь с правилами техники безопасности на стр. 89.

Только задний тормоз:

Периодически проверяйте, как работает выключатель (1) стоп-сигнала, расположенный с правой стороны, за двигателем. Величина свободного хода педали тормоза до срабатывания стоп-сигнала должна составлять 15 мм. См. "*Регулировка свободного хода педали заднего тормоза*", стр. 143. Регулировка выключателя осуществляется вращением регулировочной гайки (2). Поворачивайте гайку в направлении (A), если выключатель включает стоп-сигнал слишком поздно, и в направлении (B), если включение стоп-сигнала происходит слишком рано.

СЗАДИ СПРАВА

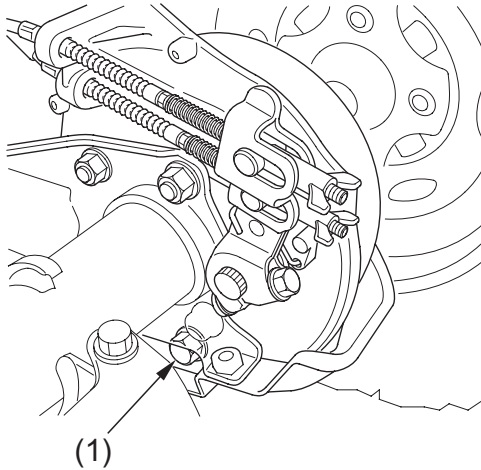


- (1) выключатель стоп-сигнала
- (2) регулировочная гайка

Удаление воды из тормозных механизмов

Ознакомьтесь с правилами техники безопасности на стр. 89.

СЗАДИ СПРАВА



(1) дренажный болт заднего тормоза

1. Убедитесь, что двигатель выключен и включен стояночный тормоз.
2. Выверните дренажный болт заднего тормоза (1) из основания панели заднего тормоза.

При необходимости замените изношенные или поврежденные детали уплотнения у официального дилера Хонда.

ШИНЫ

Для того, чтобы безопасно ездить на мотовездеходе, шины должны быть правильного типа и размера, находиться в хорошем состоянии, с удовлетворительным состоянием протектора и с рекомендованным давлением воздуха.

ПРЕДУПРЕЖДЕНИЕ

Эксплуатация мотовездехода с чрезмерно изношенными шинами или с неправильным давлением в шинах может стать причиной дорожно-транспортного происшествия, в котором Вы можете получить серьезные травмы или погибнуть.

Следуйте всем инструкциям данного Руководства, относящимся к поддержанию давления в шинах и уходу за шинами.

Мотовездеход оснащается бескамерными шинами низкого давления. Данные шины специально предназначены для движения по бездорожью, однако они не застрахованы от проколов. Выбирайте местность для поездок с учетом этого фактора.

На следующих страницах содержится информация о том, как и когда проверять давление воздуха в шинах, как проводить контрольный осмотр шин, а также рекомендации относительно ремонта и замены шин.

Давление воздуха в шинах

Ознакомьтесь с правилами техники безопасности на стр. 89.

Правильное давление в шинах обеспечивает наилучшее сочетание управляемости, срока службы протектора и плавности хода. В общем случае, недостаточное давление вызывает неравномерный износ шин, ухудшение управляемости и быстрый выход шины из строя, вследствие перегрева. Чрезмерное давление в шинах приводит к ухудшению плавности хода, повышает вероятность повреждений, вызываемых дорожными неровностями, и является причиной неравномерного износа шин.

Убедитесь, что колпачки вентиляей надежно завернуты. При необходимости установите новый колпачок.

ШИНЫ

Всегда проверяйте давление воздуха на холодных шинах. Значения давления воздуха, полученные на горячих шинах, даже после того как мотовездеход проехал всего несколько километров, будут выше штатных. Не следует при этом выпускать воздух из шин. В противном случае давление будет недостаточным. Давление воздуха в шинах проверяется в предполагаемом месте езды, поскольку атмосферное давление на больших высотах над уровнем моря может влиять на эти значения.

Рекомендованные значения давления в холодных шинах:

		ПЕРЕДНИЕ ШИНЫ	ЗАДНИЕ ШИНЫ
Без груза	РЕКОМЕНДУЕМОЕ ДАВЛЕНИЕ	25 кПа	25 кПа
С грузом	РЕКОМЕНДУЕМОЕ ДАВЛЕНИЕ	25 кПа	25 кПа

Для подкачки шин рекомендуется использовать ручные насосы, а не приводные насосы высокого давления, имеющиеся на сервисных станциях. Таким образом можно избежать повреждения шины в следствии перекачки. Если для накачки шин используется приводной насос высокого давления, подавать воздух следует малыми порциями и часто проверять давление, чтобы избежать повреждения шины вследствие превышения допустимого давления.

⚠ ПРЕДУПРЕЖДЕНИЕ

Эксплуатация мотовездехода, давление в шинах которого не соответствует штатному, а также если шины имеют различное давление воздуха, опасна, поскольку в результате может произойти потеря управления или авария, в которой Вы можете погибнуть или получить травмы.

- **Всегда используйте шины размера и типа, рекомендованных в данном руководстве по эксплуатации.**

⚠ ПРЕДУПРЕЖДЕНИЕ

- **Поддерживайте в шинах рекомендованное давление воздуха, указанное в руководстве по эксплуатации.**

Проверка

Ознакомьтесь с правилами техники безопасности на стр. 89.

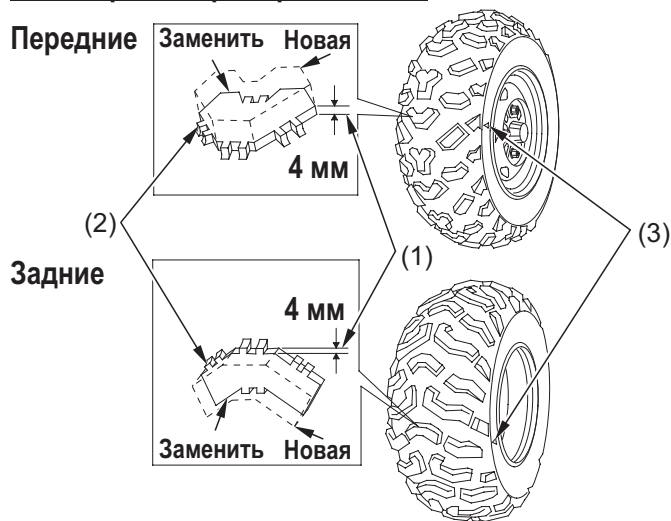
При проверке давления воздуха в шинах осматривайте шины на предмет наличия следующего:

- Выпуклости или вздутия на протекторе или боковинах шины. Шина, на протекторе которой имеются выпуклости или вздутия, подлежит замене.
- Порезы, вырывы или трещины на шине. Если в трещине или вырыве видна ткань корда, шину необходимо заменить.
- Гвозди, а также иные посторонние объекты, внедрившиеся в протектор или боковины шины.
- Чрезмерный износ протектора.

ШИНЫ

Если Вы попали в выбоину на дороге или произошел наезд на твердый предмет, при первой же возможности остановитесь и осмотрите шины, чтобы убедиться в отсутствии повреждений.

Износ протектора передних шин



- (1) остаточная глубина протектора
- (2) индикатор износа
- (3) расположение индикатора износа

Для проверки состояния протектора необходимо измерить глубину канавки (1) в центре шины, либо осмотреть индикатор (2) износа. В целях обеспечения наилучших рабочих качеств шин, рекомендуется производить их замену до того, как остаточная глубина протектора в центре шины составит менее:

Передних	4 мм
Задних	4 мм

Ремонт шины

Ознакомьтесь с правилами техники безопасности на стр. 89.

Шина, подвергшаяся ремонту, как временному, так и полноценному, будет иметь пониженные пределы скорости и эксплуатационных характеристик по сравнению с новой шиной.

В экстренных ситуациях допускается проведение временного ремонта. Однако после временного ремонта следует на низкой скорости и, по возможности, без груза, доехать до официального дилера Хонда для осуществления полноценного ремонта либо замены покрышки. (Для получения более подробной информации обратитесь к разделу "*Прокол шины*", стр. 188.)

Полноценный ремонт, например, установка внутренней заплатки, допустим только при малой величине пореза. Однако даже после полноценного ремонта Вы не сможете нагружать мотовездеход в той же степени, что и новую шину. Если Вы всё же решаетесь отремонтировать шину, доверьте ремонт профессионалам.

Рекомендуется доверить специалистам официального дилера Хонда проверку шины, если она была отремонтирована специалистами других компаний.

ШИНЫ

Замена шины

Ознакомьтесь с правилами техники безопасности на стр. 89.

Шины, установленные на Ваш мотовездеход, разработаны с учётом его характеристик и обеспечивают наилучшее сочетание управляемости, тормозных качеств, долговечности и комфорта.

Рекомендуется заменять одновременно все четыре шины в комплекте. Если это невозможно, заменять шины следует попарно (шины передней либо задней оси) на шины аналогичного типа и размерности. Запрещается производить замену только одной шины.

ПРЕДУПРЕЖДЕНИЕ

Установка нестандартных шин приведёт к ухудшению характеристик управляемости и устойчивости мотовездехода. А также послужит причиной аварии, в которой Вы можете получить серьёзные травмы или погибнуть.

ПРЕДУПРЕЖДЕНИЕ

Всегда используйте шины размера и типа, рекомендованных в данном Руководстве по эксплуатации.

Для Вашего мотовездехода рекомендованы шины, указанные ниже.

передние шины	AT24 X 8-12 ★★ MAXXIS M977
задние шины	AT24 X 10-11 ★★ MAXXIS M978

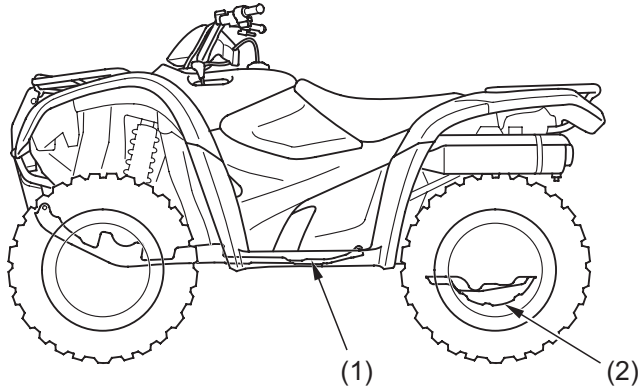
При замене шин помните следующее:

По возможности все работы по замене шин должны проводиться официальным дилером Хонда.

Рекомендуется доверить специалистам официального дилера Хонда проверку шины, если она была отремонтирована специалистами других компаний.

ЗАЩИТА ДВИГАТЕЛЯ И ДНИЩА

Ознакомьтесь с правилами техники безопасности на стр. 89.



- (1) защитная панель двигателя
- (2) защитная панель днища

Защитная панель двигателя (1) служит для защиты картера двигателя. Защитные панели (2) днища защищают раму. Проверяйте элементы защиты на предмет наличия трещин, повреждений и незатянутых соединений в соответствии с Регламентом технического обслуживания.

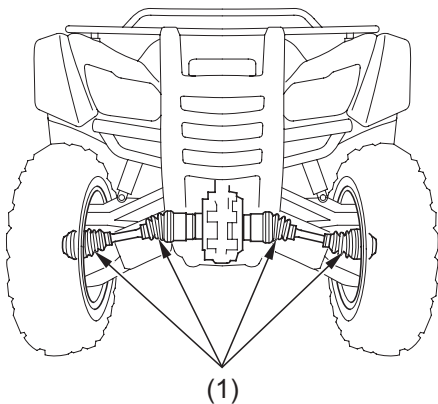
При наличии трещин и иных повреждений панель защиты подлежит замене. Надежно затяните все ослабшие болты и соединения.

ПЫЛЬНИКИ ВЕДУЩИХ ОСЕЙ (ТОЛЬКО ДЛЯ TRX420FE)

Ознакомьтесь с правилами техники безопасности на стр. 89.

ПЕРЕДНЯЯ СТОРОНА

Проверьте пыльники осей на предмет наличия повреждений либо утечки смазки. При необходимости замены пыльников обратитесь к официальному дилеру Хонда.

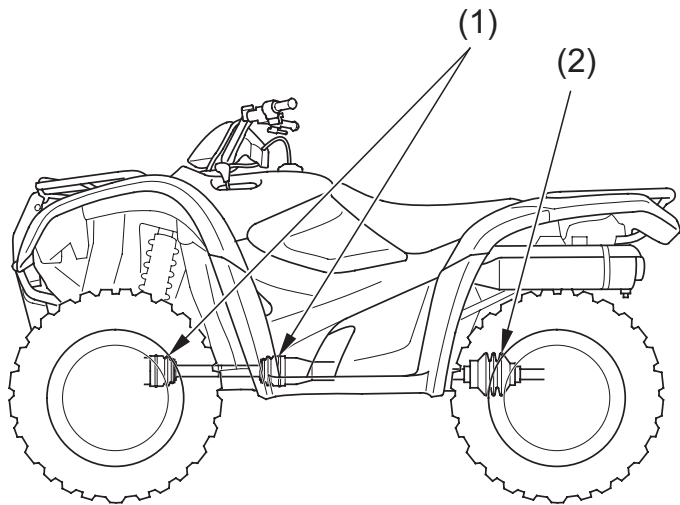


(1) резиновые пыльники осей

ПЫЛЬНИКИ КАРДАННОГО ВАЛА И ПЫЛЬНИК ШАРНИРНОГО СОЕДИНЕНИЯ

Ознакомьтесь с правилами техники безопасности на стр. 89.

Проверьте пыльники карданного вала и шарнирного соединения на предмет наличия повреждений либо утечки смазки. При необходимости замены пыльников обратитесь к официальному дилеру Хонда.



(1) Резиновые пыльники карданного вала (только для TRX420FE)

(2) Резиновый пыльник шарнирного соединения

АККУМУЛЯТОРНАЯ БАТАРЕЯ

Данный мотовездеход оснащен не обслуживаемой аккумуляторной батареей. Поэтому нет необходимости проверять уровень электролита, либо доливать дистиллированную воду.

ПРИМЕЧАНИЕ

Аккумуляторная батарея не требует обслуживания и снятие полосы, закрывающей пробки, может привести к выходу аккумуляторной батареи из строя.

Дополнительные устройства могут потреблять электрический ток даже при выключенном зажигании. Также разряд аккумуляторной батареи может вызвать редкая эксплуатация мотовездехода. Рекомендуется регулярно проводить подзарядку аккумуляторной батареи мотовездехода, если он используется редко или оснащен дополнительными устройствами (см. раздел "Подзарядка аккумуляторной батареи" на стр. 164).

Если Вы не предполагаете использовать мотовездеход в течение более двух недель, рекомендуется снять на это время аккумуляторную батарею с мотовездехода, либо отсоединить ее провода (сначала отсоединяется отрицательный провод).

При постановке мотовездехода на хранение руководствуйтесь инструкциями раздела "Хранение аккумуляторной батареи" на стр. 161.

Если характеристики аккумуляторной батареи ухудшились или имеется факт утечки электролита (что выражается в затрудненном пуске двигателя), обратитесь к официальному дилеру Хонда.

Хранение аккумуляторной батареи

Ознакомьтесь с правилами техники безопасности на стр. 89.

Если вы планируете поставить мотовездеход на хранение, рекомендуется снять аккумуляторную батарею и подзаряжать ее каждые 30 дней, что будет способствовать продлению ее срока службы.

Если аккумуляторная батарея не будет сниматься, рекомендуется отсоединить ее провода (первым отсоединяется отрицательный провод).

Снятие аккумуляторной батареи и подзарядка ее каждые 30 дней помогут продлить срок ее службы (см. раздел "*Подзарядка аккумуляторной батареи*" на стр. 164).

Перед снятием аккумуляторной батареи необходимо ознакомиться с содержанием нижеследующей информации, а также с содержимым предупреждающих наклеек, расположенных на самой батарее.

ПРЕДУПРЕЖДЕНИЕ

Аккумуляторная батарея при работе выделяет взрывоопасный водород.

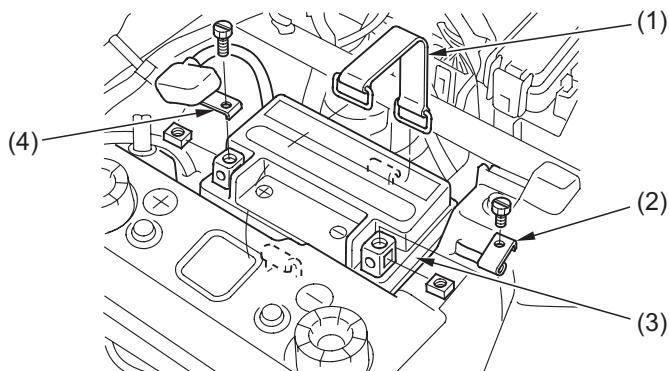
Искра или пламя могут вызвать взрыв аккумуляторной батареи, сила которого достаточна для причинения серьезных травм.

При работах с аккумуляторной батареей следует надевать защитную одежду, защитить лицо или доверить работы с аккумуляторной батареей квалифицированному механику.

АККУМУЛЯТОРНАЯ БАТАРЕЯ

Аккумуляторная батарея расположена в отсеке за задним сиденьем.

ЗА СИДЕНЬЕМ



- (1) резиновый жгут
- (2) "отрицательная" (-) клемма
- (3) аккумуляторная батарея
- (4) "положительная" (+) клемма

Демонтаж

1. Выключите зажигание, повернув замок в положение OFF (ВЫКЛ).
2. Снимите сиденье (стр. 100).
3. Снимите заднюю панель (стр. 120).
4. Освободите кольцевые застёжки и снимите резиновый жгут (1).
5. Вначале отсоедините "отрицательную" (-) клемму (2) от аккумуляторной батареи (3), затем отсоедините "положительную" (+) клемму (4).
7. Достаньте аккумуляторную батарею.

7. Если мотовездеход используется нечасто, подзарядите аккумуляторную батарею.
8. Храните аккумуляторную батарею в тепле, а также в местах, куда не попадает прямой солнечный свет (не на полу).
9. После снятия аккумуляторной батареи очистите бокс. Просушите бокс. Если имеется облупившаяся краска, подкрасьте бокс.
10. Производите подзарядку аккумуляторной батареи в медленном режиме каждые 30 дней.

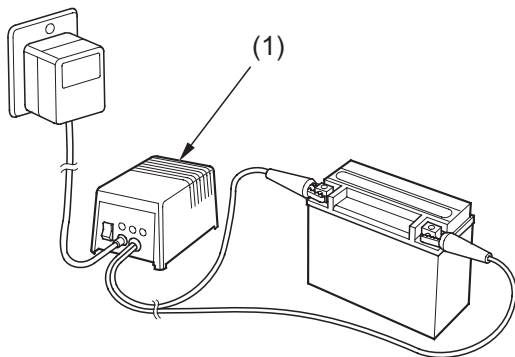
Установка:

1. Установка производится в порядке, обратном снятию.
Подключая аккумуляторную батарею, сначала необходимо присоединить клемму к положительному выводу (+), а затем - к отрицательному выводу (-) батареи.
2. Проверьте надежность затяжки всех болтов и соединений.

АККУМУЛЯТОРНАЯ БАТАРЕЯ

Подзарядка аккумуляторной батареи

Ознакомьтесь с правилами техники безопасности на стр. 89.



(1) зарядное устройство для зарядки в медленном режиме

Обязательно ознакомьтесь с инструкцией по эксплуатации зарядного устройства и выполняйте все правила, указанные на аккумуляторной батарее. Нарушение правил подзарядки может привести к выходу аккумуляторной батареи из строя.

Рекомендуется использовать бытовое устройство (1) для зарядки в медленном режиме. Устройства данного типа могут оставаться подключенными к аккумуляторной батарее в течение длительного времени без риска вывести аккумуляторную батарею из строя. Тем не менее, не следует оставлять зарядное устройство подключенным к аккумуляторной батарее сверх рекомендованного времени.

Не используйте зарядное устройство, предназначенное для зарядки автомобильных аккумуляторных батарей. Зарядные устройства такого типа могут вызвать перегрев аккумуляторной батареи и ее последующий выход из строя.

Регулярный уход за мотовездеходом позволит ему дольше выглядеть новым. Содержание мотовездехода в ухоженном состоянии также выдает в вас рачительного хозяина.

Чистый мотовездеход легче обслуживать и осматривать.

Общие рекомендации

Ознакомьтесь с правилами техники безопасности на стр. 89.

- Для очистки мотовездехода применяются:
 - вода
 - водный раствор мягкого моющего средства
 - мягкие аэрозоли, а также очищающие средства и полироли
 - мягкие аэрозоли, а также ополаскивающие очищающие средства/обезжириватели с водой.
- Не применяйте жёсткие очищающие средства и химические растворители, которые способны повредить металл, окрашенные поверхности и пластиковые детали мотовездехода.

- Дайте двигателю и системе выпуска остыть.
- Оставляйте мотовездеход в затенённых местах. Мойка мотовездехода под прямыми лучами солнца может вызвать выгорание краски, поскольку капли воды усиливают воздействие солнечных лучей.
- Также весьма вероятно образование пятен, так как вода высыхает на поверхности раньше, чем вы вытрете её.
- Для защиты лакокрасочных покрытий регулярно проводите чистку мотовездехода.
- Для мойки мотовездехода рекомендуется применять садовый шланг. Струя воды под высоким давлением способна повредить некоторые компоненты мотовездехода.

ПРИМЕЧАНИЕ

Струя воды под высоким давлением или сжатый воздух могут повредить некоторые детали мотовездехода.

- После очистки мотовездехода проводите его осмотр на предмет наличия повреждений, износа и утечек рабочих жидкостей (топлива, масел, охлаждающей жидкости и тормозной жидкости).

Мойка мотовездехода с применением мягкого моющего средства

Ознакомьтесь с правилами техники безопасности на стр. 89.

1. Тщательно смойте грязь с мотовездехода слабой струей холодной воды.
2. Наполните ведро холодной водой. Добавьте мягкого моющего средства, например, средства для мытья посуды либо специального средства, предназначенного для мытья автомобилей или мотоциклов.
3. Промойте вездеход губкой либо мягким полотенцем. По мере мытья осматривайте мотовездеход на предмет наличия сильных загрязнений. При необходимости используйте мягкий очиститель/обезжириватель, предназначенный для удаления сильных загрязнений.
4. Промойте мотовездеход большим количеством воды для удаления остатков моющего средства. Остатки сильнодействующих моющих средств могут привести к коррозии металлических деталей.
5. Протрите вездеход замшей либо мягким полотенцем. Оставление воды на лакокрасочных покрытиях может привести к их помутнению и образованию на поверхности пятен. После сушки осмотрите мотовездеход на предмет наличия царапин и сколов.
6. Запустите двигатель и дайте ему несколько минут поработать на холостом ходу. Нагрев двигателя поможет удалить влагу.
7. В качестве меры предосторожности, некоторое время после мойки мотовездехода следует двигаться с низкой скоростью и выполнить несколько циклов торможения. Это будет способствовать восстановлению эффективности тормозов. После мойки возможно запотевание внутренней поверхности рассеивателя фары. Через несколько минут езды запотевание должно исчезнуть.

Использование аэрозолей для ухода за мотовездеходом

Ознакомьтесь с правилами техники безопасности на стр. 89.

Старайтесь не допускать попадания аэрозольных очистителей на шины и компоненты подвески.

Показания к применению аэрозольных очистителей:

Состояние мотовездехода	Рекомендованный способ очистки
Пыль и следы рук.	Нанесите аэрозольный очиститель / полироль и протрите лакокрасочные и пластиковые покрытия, а также стеклянные поверхности.
Малые загрязнения.	Для очистки труднодоступных или сильно загрязненных мест используйте аэрозольный очиститель либо обезжириватель. Тщательно промойте и просушите.
Сильные загрязнения. Потечи масла. Пыль тормозов.	Нанесите аэрозольный очиститель / полироль и протрите мягкой ветошью. Применяйте аэрозольный очиститель /обезжириватель. При необходимости, потрите губкой. Тщательно промойте и просушите.
Помутнения хромированных и алюминиевых поверхностей.	Нанесите аэрозольный очиститель/полироль и протрите мягкой ветошью. Нанесите качественный полироль для хромированных и алюминиевых поверхностей и протрите мягкой ветошью.

УХОД

Уход за лакокрасочным покрытием

Ознакомьтесь с правилами техники безопасности на стр. 89.

После мойки мотовездехода рекомендуется использовать имеющиеся в продаже моющие и полировочные аэрозоли или качественную жидкую или кремообразную полировочную пасту в качестве последней операции ухода. Используйте только полировочные пасты, не содержащие абразива и предназначенные для мотоциклов или автомобилей. Применяйте полировочную пасту или воск в соответствии с инструкцией на их упаковке.

ПОЛЕЗНЫЕ ПОДСКАЗКИ

Далее следуют полезные подсказки касательно того, как подготовиться к внедорожной езде, как перевозить и хранить мотовездеход и как беречь окружающую среду.

Подготовка к поездке	170
Что взять с собой в поездку	170
Что взять с собой непосредственно в дорогу	171
Транспортировка	172
Хранение	174
Подготовка к хранению	175
Расконсервация	177
Вы и окружающая среда	178

ПОДГОТОВКА К ПОЕЗДКЕ

Правильное планирование и тщательная подготовка являются залогом получения удовольствия от езды и обеспечения ее безопасности. На случай возникновения непредвиденных обстоятельств всегда берите с собой напарника. Сообщайте близким людям, куда вы направляетесь и когда планируете вернуться.

Перед тем как отправиться в незнакомую местность, наведите справки касательно того, нужно ли специальное разрешения для внедорожной езды в той местности, обзаведитесь картой местности для изучения особенностей рельефа и проконсультируйтесь у людей, которые посещали эти места прежде.

Что взять с собой в поездку

На случай возникновения непредвиденных обстоятельств в дополнение к мотовездеходу и водительскому снаряжению рекомендуется брать с собой инструменты и продукты питания. В разделе *"Действия при непредвиденных обстоятельствах"* на стр. 179 перечислены некоторые ситуации, с которыми вы можете столкнуться.

Рекомендуется в обязательном порядке брать с собой запас воды, продовольствия, аптечку и Руководство по эксплуатации. Кроме того, рекомендуется иметь с собой:

- комплект инструментов
- инструменты и принадлежности для ремонта шин, а также запасные шины
- запасные части, запасные рулевые тяги, тросы и свечи зажигания
- проволоку, изоленту и шпагат
- запас топлива

В целях безопасности все работы с топливом производите на заправочной станции либо в базовом лагере.

Что взять с собой непосредственно в дорогу

Перечень того, что необходимо взять с собой непосредственно в дорогу, зависит от того, каковы особенности рельефа местности, от продолжительности поездки и степени удаления от базового лагеря, а также того, насколько Вы квалифицированы в проведении ремонта.

Перед тем, как брать что-либо в дорогу, убедитесь, что у вас есть возможность безопасно перевозить это и вы умеете этим пользоваться. Помните о необходимости соблюдать требования по ограничению грузоподъемности мотовездехода (стр. 48).

ТРАНСПОРТИРОВКА

Запрещается буксировать мотовездеход при помощи автомобиля или других транспортных средств.

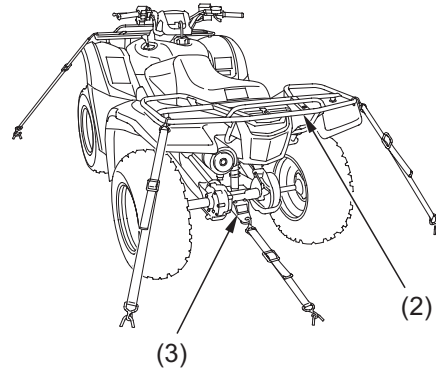
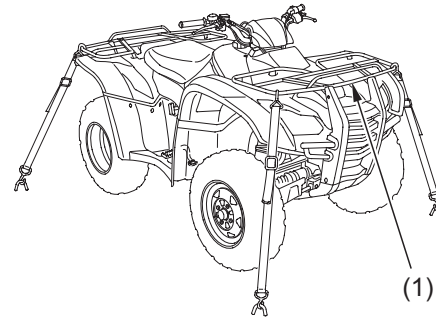
При транспортировке мотовездеход должен находиться в своем рабочем положении (стоять на всех четырех колесах). Не наклоняйте мотовездеход вертикально в сторону задней части. Это может повредить мотовездеход, и может произойти утечка топлива, что крайне опасно.

Для транспортировки:

1. Включите стояночный тормоз.
2. Переключите топливный клапан в положение OFF.

ТРАНСПОРТИРОВКА

3. Надежно зафиксируйте мотовездеход при перевозке с помощью строп за места крепления, показанные на рисунке.
 - Стропы можно приобрести у официального дилера Хонда.
 - Не рекомендуется использовать бытовой шпагат, поскольку под нагрузкой он способен растянуться.
 - Фиксация мотовездехода за не предназначенные для этого места может привести к выходу мотовездехода из строя.
4. После фиксации попробуйте раскачать мотовездеход для проверки надежности крепления.



- (1) передний багажник
(2) задний багажник
(3) сцепное устройство

ХРАНЕНИЕ

Если не предполагается эксплуатировать мотовездеход в течение длительного периода, например, зимой, проведите тщательный его осмотр и устраните все обнаруженные неисправности. В противном случае об этих неисправностях можно забыть и не устранить их перед началом эксплуатации после расконсервации.

Для поддержания мотовездехода в полностью исправном состоянии рекомендуется выполнять следующие операции. Выполнение этих операций позволит снизить воздействие факторов, действующих на мотовездеход во время хранения.

Подготовка к хранению

Ознакомьтесь с правилами техники безопасности на стр. 89.

1. Замените масло в двигателе и масляный фильтр (стр. 110).
 2. Убедитесь, что система охлаждения заполнена 50-процентным раствором антифриза (стр. 118).
 3. Заправьте топливный бак. Надежно закройте крышку топливозаливной горловины бака.
 4. Убедитесь, что топливный клапан переключен в положение OFF.
 5. Для предотвращения образования коррозии в цилиндрах выполните следующее.
 - Снимите наконечник со свечи зажигания.
 - Выкрутите свечу зажигания.
Не соединяйте свечу зажигания с ее наконечником.
 - Залейте в цилиндр по 15 - 20 см³ чистого моторного масла и закройте гнездо свечи зажигания куском ветоши.
- Переведите выключатель двигателя в положение RUN (РАБОТА) (⊙) и несколько раз нажмите кнопку стартера, чтобы провернуть вал двигателя и позволить маслу равномерно распределиться по стенкам цилиндра.
 - Вверните свечу зажигания и установите на место наконечник.

ХРАНЕНИЕ

6. Снимите аккумуляторную батарею и зарядите её. Храните ее в месте, защищенном от минусовых температур и прямого солнечного света. Раз в месяц подзаряжайте аккумуляторную батарею в медленном режиме (стр. 164).

ПРЕДУПРЕЖДЕНИЕ

Аккумуляторная батарея при работе выделяет взрывоопасный водород.

Искра или пламя могут вызвать взрыв аккумуляторной батареи, сила которого достаточна для причинения серьёзных травм.

При работах с аккумуляторной батареей следует надевать защитную одежду, защитить лицо или доверить работы с аккумуляторной батареей квалифицированному механику.

7. Вымойте и высушите мотовездеход. Нанесите на все окрашенные поверхности слой защитной мастики.
8. Доведите давление воздуха в шинах до нормального значения (стр. 152).
9. Храните мотовездеход в прохладном сухом помещении с минимальным суточным перепадом температур, вдали от прямых солнечных лучей.
10. Установите мотовездеход на подставки так, чтобы колеса оказались вывешенными.
11. Накройте мотовездеход чехлом из пористого материала. Не используйте чехлы из воздухо- непроницаемых материалов, таких как пластик, которые препятствуют циркуляции воздуха и способствуют накоплению тепла и влаги.

Расконсервация после хранения

Ознакомьтесь с правилами техники безопасности на стр. 89.

1. Раскройте мотовездеход и очистите его.
2. Замените моторное масло в двигателе, если мотовездеход хранился более четырех месяцев (стр. 110).
3. Если мотовездеход хранился более двух месяцев, обратитесь к официальному дилеру Хонда для слива и замены бензина.
4. При необходимости зарядите аккумуляторную батарею (стр. 164). Установите аккумуляторную батарею.
5. Выполните осмотр перед поездкой (стр. 43). Выполните пробную поездку на низкой скорости.

ВЫ И ОКРУЖАЮЩАЯ СРЕДА

Обладание мотовездеходом может доставлять удовольствие от его вождения, но нельзя забывать об охране окружающей среды. Оказывая должное уважение земле, природе и другим людям, Вы сохраняете дух спортивности во внедорожной езде.

Далее следуют рекомендации по охране окружающей среды:

- **Внедорожная езда.** Придерживайтесь существующих дорог и троп, избегайте езды по поверхностям, которым легко может быть нанесен вред. Воздержитесь от езды по территориям, где внедорожная езда не разрешена.
- **Не создавайте шума.** Шумные транспортные средства способны причинять неудобства. Двигайтесь как можно тише. Не демонтируйте пламегаситель, не вносите изменения в конструкцию глушителя или элементов впускной и выпускной систем. Подобные изменения конструкции не только повышают уровень шума, но и ухудшают технические характеристики двигателя, а также могут сделать эксплуатацию мотовездехода незаконной.

- **Используйте неагрессивные чистящие средства.** Для очистки мотовездехода применяйте моющие средства, которые разлагаются естественным путем под воздействием микроорганизмов. Не используйте очистители аэрозольного типа, в состав которых входит хлорфторуглерод, вредящий озоновому слою. Утилизируйте емкости из-под моющих средств надлежащим образом.
- **Утилизируйте отходы.** Запрещается выливать отработанное моторное масло в мусорные контейнеры или на землю. Это нарушение законодательства. Отработанное масло, топливо и растворители имеют в своем составе ядовитые вещества, которые являются источником загрязнения окружающей среды. Перед проведением замены моторного масла приготовьте подходящие емкости. Слейте масло и другие токсичные вещества в емкости и сдайте на пункты утилизации. Узнайте места расположения местных пунктов утилизации и получите консультации относительно правил утилизации токсичных материалов.

ДЕЙСТВИЯ ПРИ НЕПРЕДВИДЕННЫХ ОБСТОЯТЕЛЬСТВАХ

Характер внедорожной езды обуславливает высокую вероятность возникновения непредвиденных обстоятельств. В данном разделе содержатся рекомендации касательно действий в подобных ситуациях. Внимательно ознакомьтесь с содержанием раздела перед началом эксплуатации. Также ознакомьтесь с содержанием раздела *"Подготовка к поездке"* на стр. 170

Общие рекомендации	180
При самопроизвольной остановке двигателя или если двигатель не запускается	182
Если переключатели передач не работают	186
Аварийное переключение передач	187
Прокол шины	189
Включение сигнализатора перегрева охлаждающей жидкости	191
Перегоревший предохранитель	193
В случае аварии	197
Утеря ключа зажигания	198
Разряженная аккумуляторная батарея	199
Поломка	200

ДЕЙСТВИЯ ПРИ НЕПРЕДВИДЕННЫХ ОБСТОЯТЕЛЬСТВАХ

Общие рекомендации

Поддержание мотовездехода в полностью исправном состоянии является залогом снижения вероятности возникновения поломки в дороге. Однако поломки случаются и у грамотно обслуживаемых мотовездеходов.

Обязательно берите с собой в дорогу Руководство по эксплуатации, прилагаемый комплект инструментов и другие предметы, например, принадлежности для ремонта шин и дополнительные инструменты. Это может пригодиться для самостоятельного устранения неисправностей.

Если неисправность возникла во время движения, необходимо остановиться при первой же возможности с соблюдением мер предосторожности. Воздержитесь от продолжения движения, если произошел прокол колеса, появились необычные звуки или мотовездеход ведет себя нештатно. Продолжение движения в таких условиях может увеличить масштаб повреждений и подвергнуть вашу жизнь опасности.

После остановки попытайтесь оценить ситуацию. Прежде чем предпринимать какие-либо действия, попытайтесь установить причину неисправности, осмотрев мотовездеход.

Если поломка незначительна, а имеющиеся в наличии инструменты, запасные части и Ваша квалификация позволяют ее устранить на месте, произведите необходимый ремонт и продолжайте движение. Либо произведите временный ремонт, позволяющий вернуться своим ходом на базу, где есть возможность произвести полноценный ремонт.

Если неисправность серьезная, либо Вы не обладаете необходимой квалификацией или не располагаете инструментом для ее устранения, Вам следует обдумать наиболее безопасный способ возвращения на базу. Например, Вы можете дотолкать мотовездеход, если это позволяет расстояние.

ДЕЙСТВИЯ ПРИ НЕПРЕДВИДЕННЫХ ОБСТОЯТЕЛЬСТВАХ

При возникновении любых проблем придерживайтесь следующих правил:

- На первое место всегда ставьте вопрос личной безопасности.
- Прежде чем приступать к каким-либо действиям, тщательно продумайте их.
- Если был произведен временный ремонт, при первой же возможности сделайте полноценный ремонт.
- Воздержитесь от продолжения движения, если мотовездеход неисправен или Вы получили травмы.

Дополнительные рекомендации касательно действий в конкретных ситуациях.

ПРИ САМОПРОИЗВОЛЬНОЙ ОСТАНОВКЕ ДВИГАТЕЛЯ ИЛИ ЕСЛИ ДВИГАТЕЛЬ НЕ ЗАПУСКАЕТСЯ

Соблюдения правил управления мотовездеходом и проведения технического обслуживания позволит исключить возможность возникновения проблем с пуском и работой двигателя. Во многих случаях причиной неисправности становится элементарное упущение или недосмотр.

При возникновении проблем с запуском двигателя выполните следующие действия. Если неисправность устранить не удалось, обратитесь к официальному дилеру Хонда.

Если двигатель не запускается, нажмите на кнопку пуска и прислушайтесь. Если не слышно вращающегося стартера, обратитесь к разделу с признаками неисправности *"стартер не работает"*. Если слышен вращающийся стартер, но двигатель не запускается, обратитесь к разделу с признаками неисправности *"стартер работает, но двигатель не запускается"*.

ПРИ САМОПРОИЗВОЛЬНОЙ ОСТАНОВКЕ ДВИГАТЕЛЯ ИЛИ ЕСЛИ ДВИГАТЕЛЬ НЕ ЗАПУСКАЕТСЯ

ПРИЗНАК НЕИСПРАВНОСТИ: Стартер не работает.	
ВОЗМОЖНАЯ ПРИЧИНА НЕИСПРАВНОСТИ	РЕШЕНИЕ
замок зажигания находится в положении OFF (ВЫКЛ)	Включите зажигание, повернув замок в положение ON (ВКЛ).
выключатель двигателя находится в положении OFF (ВЫКЛ)	Поверните выключатель двигателя в положение ON (ВКЛ).
не включена нейтральная передача	Включите нейтральную передачу.
перегоревший предохранитель	Замените перегоревший предохранитель на аналогичный (см. стр. 193).
отсоединился провод аккумуляторной батареи	Надежно затяните контакты.
аккумуляторная батарея разрядилась	Зарядите батарею. Если зарядка аккумуляторной батареи не помогла (стр. 164), обратитесь к официальному дилеру Хонда.
неисправный стартер	Если все вышеописанные способы не дали результатов, это может указывать на неисправность стартера. В этом случае обратитесь к официальному дилеру Хонда.

ПРИ САМОПРОИЗВОЛЬНОЙ ОСТАНОВКЕ ДВИГАТЕЛЯ ИЛИ ЕСЛИ ДВИГАТЕЛЬ НЕ ЗАПУСКАЕТСЯ

ПРИЗНАК НЕИСПРАВНОСТИ: Стартер вращает вал двигателя, но двигатель не запускается	
ВОЗМОЖНАЯ ПРИЧИНА НЕИСПРАВНОСТИ	РЕШЕНИЕ
закончилось топливо	Заправьте топливный бак.
залит бензином цилиндр	См. раздел "Заливание цилиндра топливом" (стр. 63).
не подсоединен наконечник свечи зажигания	Наденьте как следует наконечник свечи зажигания. Если двигатель по-прежнему не запускается, обратитесь к официальному дилеру Хонда.
не подсоединенный кабель аккумулятора	Надежно затяните контакты.
аккумуляторная батарея разряжена	Зарядите аккумуляторную батарею (стр. 164). Если зарядка аккумуляторной батареи не помогла, обратитесь к официальному дилеру Хонда.

ПРИ САМОПРОИЗВОЛЬНОЙ ОСТАНОВКЕ ДВИГАТЕЛЯ ИЛИ ЕСЛИ ДВИГАТЕЛЬ НЕ ЗАПУСКАЕТСЯ

ПРИЗНАК НЕИСПРАВНОСТИ: Двигатель запускается, но работает с перебоями.	
ВОЗМОЖНАЯ ПРИЧИНА НЕИСПРАВНОСТИ	РЕШЕНИЕ
высокая температура моторного масла/ охлаждающей жидкости	Проверьте сигнализатор высокой температуры моторного масла / охлаждающей жидкости. Обратитесь к разделу "Включение сигнализатора высокой температуры моторного масла / охлаждающей жидкости" на стр. 191.
работа двигателя с перебоями, пропуски зажигания	В этом случае обратитесь к официальному дилеру Хонда.
рев двигателя (переобогащенная смесь)	В этом случае обратитесь к официальному дилеру Хонда.
черный выхлоп (переобогащенная смесь)	В этом случае обратитесь к официальному дилеру Хонда.
детонация и стуки под нагрузкой	Поменяйте марку используемого бензина либо перейдите на использование бензина с рекомендованным октановым числом (стр. 102). Если проблема не исчезла, обратитесь к официальному дилеру Хонда.
обратные вспышки	В этом случае обратитесь к официальному дилеру Хонда.
раннее зажигание (двигатель продолжает работать после выключения зажигания)	В этом случае обратитесь к официальному дилеру Хонда.

ЕСЛИ ПЕРЕКЛЮЧАТЕЛИ ПЕРЕДАЧ НЕ РАБОТАЮТ

Если один или оба переключателя передач не работают, см. следующий инструкции. Если нормальная работа переключателей не может быть восстановлена, предоставьте Ваш мотовездеход официальному дилеру Хонда.

Если двигатель работает:

1. Остановите Ваш мотовездеход.
2. Переведите замок зажигания в положение “OFF” ВЫКЛЮЧЕНО (O).
3. После остановки двигателя, переведите замок зажигания в положение “ON” ВКЛЮЧЕНО (I).
4. Нажмите переключатели передач и проверьте их работу.
5. Если переключатели передач работают нормально, включите нейтральную передачу, а затем запустите двигатель.
Если переключатели передач не работают, см. 187

Если двигатель остановлен (замок зажигания находится в положение “ON” ВКЛЮЧЕНО (I)):

1. Переведите замок зажигания в положение “OFF” ВЫКЛЮЧЕНО (O).
2. После остановки двигателя, переведите замок зажигания в положение “ON” ВКЛЮЧЕНО (I).
3. Нажмите переключатели передач и проверьте их работу.
4. Если переключатели передач работают нормально, включите нейтральную передачу, а затем запустите двигатель.
Если переключатели передач не работают, см. 187

Если аккумуляторная батарея частично или полностью разряжена:

См. стр.199

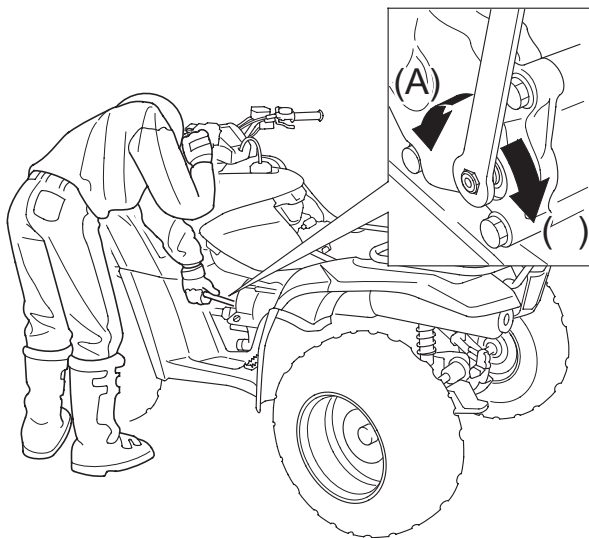
АВАРИЙНОЕ ПЕРЕКЛЮЧЕНИЕ ПЕРЕДАЧ

Если переключатели передач не работают используйте аварийное (ручное) переключение передач, чтобы доехать до ближайшего места, откуда Вы сможете транспортировать Ваш мотовездеход официальному дилеру Хонда.

1. Переведите замок зажигания в положение "ON" ВКЛЮЧЕНО (I).
2. Снимите сиденье (стр. 100)
3. Достаньте ключ для ручного переключения передач (стр. 98).
4. Проверьте индикатор включенной передачи.
Если включена нейтральная передача, перейдите к выполнению п. 5.
Если включена не нейтральная передача, снимите левый обтекатель и используя инструмент для ручного переключения передач, включите нейтральную передачу, для того, чтобы Вы смогли запустить двигатель. См. *"Как переключить передачу вручную"*, стр. 188.
5. Включите стояночный тормоз.
6. Запустите двигатель.
7. Включите передачу. Для движения по равнинной местности выберете 3-ю или 4-ю передачу. Для движения по холмистой или горной местности выберете 2-ю или 3-ю передачу. См. *"Как переключить передачу вручную"*, стр. 188.
8. Уберите ключ для ручного переключения передач.
9. Установите левый обтекатель.
10. Установите сиденье.
11. Двигайтесь на малой скорости к месту ремонта или сервисной станции.

АВАРИЙНОЕ ПЕРЕКЛЮЧЕНИЕ ПЕРЕДАЧ

Как переключить передачу вручную



(A) переключение на пониженную передачу (против часовой стрелки)

(B) переключение на повышенную передачу (по часовой стрелке)

- Находясь рядом с мотовездеходом, наденьте ключ ручного переключения передач с шестигранным отверстием на шестигранный наконечник вторичного шпинделя, расположенного на переднем картере.
- Для переключения на пониженную передачу поверните ключ против часовой стрелки (A). Для переключения на повышенную передачу поверните ключ по часовой стрелке (B).
- Если повернуть ключ не удастся, не сильно толкните мотовездеход вперед-назад.
- Уберите ключ для ручного переключения передач на место.

Не пытайтесь переключить передачи вручную во время движения мотовездехода.

Если провести процедуру переключения передач вручную при нормально работающей электрической системе переключения передач, то система отключится автоматически и переключатели передач работать не будут. Для активации системы необходимо перевести замок зажигания в положение "OFF", затем в положение "ON".

Действия при проколе шины в дороге зависят от серьезности полученных повреждений и от того, какие средства, принадлежности для ремонта и инструменты у вас имеются в наличии.

Если имеет место незначительная утечка воздуха или небольшой прокол, используйте пробку в качестве временной меры. (Пробка устанавливается со внешней стороны шины. Метод аналогичен применяемому для обычных бескамерных шин).

Ремонтный комплект для этого имеется в продаже на заправочных станциях в и магазинах автомобильных принадлежностей. В него входит сама пробка, инструмент для установки, шинный цемент и инструкция по применению.

Для выполнения временного ремонта следуйте прилагаемым с ремонтным комплектом инструкциям.

При первой же возможности произведите полноценный ремонт шины силами официального дилера Хонда. Шина, которую невозможно отремонтировать, подлежит замене.

При поездках вдали от ремонтных мощностей, а также при невозможности транспортировки мотовездехода, рекомендуется брать в дорогу ручной насос и ремонтный комплект.

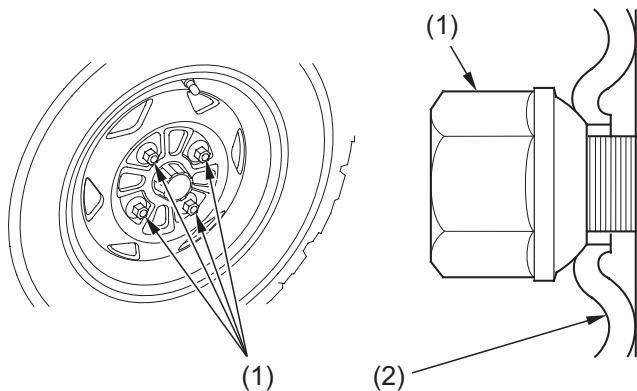
При значительной утечке воздуха или малой эффективности временного ремонта шину необходимо заменить. Шина также подлежит замене, если она имеет повреждения, указанные на стр. 156. Для замены шины необходимо снять колесо (стр. 190).

Если нет возможности отремонтировать шину на месте, необходимо послать за помощью. Категорически не рекомендуется двигаться на спущенной шине. Это ухудшит управляемость мотовездехода, а сползшая с обода шина может заблокировать колесо и привести к аварии.

ПРОКОЛ ШИНЫ

Демонтаж/Установка колеса в экстренной ситуации

Ознакомьтесь с правилами техники безопасности на стр. 89.



- (1) гайки колес
(2) обод колеса

Демонтаж

1. Установите мотовездеход на твердой ровной поверхности.
2. Приподнимите переднее (или заднее) колесо над опорной поверхностью, разместив под двигателем опорный блок.
3. Отверните гайки (1) колеса.
4. Снимите колесо.
 - Не допускайте попадания смазки, масла или грязи на тормозной диск или тормозные колодки. Любое загрязнение может вызвать ухудшение тормозных свойств и ускорить износ тормозных колодок после сборки.

Установка:

1. Установите колесо.
2. Заверните гайки колеса (2) конусной стороной вовнутрь обода колеса.
3. Затяните гайки по перекрестной схеме с необходимым моментом.

64 Нм

Если при сборке не использовался динамометрический ключ, как можно скорее обратитесь к официальному дилеру Honda для проверки правильности сборки. Неправильная сборка может привести к потере тормозных свойств.

ВКЛЮЧЕНИЕ СИГНАЛИЗАТОРА ПЕРЕГРЕВА ОХЛАЖДАЮЩЕЙ ЖИДКОСТИ

При отсутствии неисправностей сигнализатор высокой температуры охлаждающей жидкости включается на несколько секунд при включении зажигания. При работе двигателя на холостом ходу сигнализатор может включаться время от времени.

Повышение температуры охлаждающей жидкости может быть вызвано уменьшением подачи воздуха к двигателю (например, вследствие забрызгивания грязью радиатора), слишком долгой работой на холостом ходу, утечкой моторного масла, низким уровнем масла либо длительной эксплуатацией в неблагоприятных условиях.

Если индикатор включился в движении, выполните следующие действия. Остановитесь в безопасном месте. Остановите двигатель и позвольте ему остыть.

ПРИМЕЧАНИЕ

Эксплуатация двигателя при недостаточном давлении масла или чрезмерной температуре охлаждающей жидкости может привести к выходу двигателя из строя.

- Выход пара из двигателя указывает на наличие утечки охлаждающей жидкости. Остановите двигатель и дождитесь прекращения выхода пара. Отыщите место утечки, стараясь не прикасаться к двигателю и радиатору, предварительно дайте мотовездеходу остыть.
- Убедитесь в отсутствии помех для подачи воздуха.
- При отсутствии очевидных причин неисправности оставьте двигатель работающим, чтобы вентилятор и система охлаждения работали. Следите за показаниями сигнализатора. Сигнализатор может выключиться после непродолжительной работы двигателя без нагрузки.
- Проверьте вентилятор радиатора. Если вентилятор не работает, остановите двигатель. Откройте блок предохранителей (стр. 194) и проверьте предохранитель вентилятора радиатора. Если предохранитель перегорел, замените его запасным того же номинала или ниже. Запустите двигатель. Если сигнализатор высокой температуры включается и остается включенным, остановите двигатель. Если вентилятор работает, проверьте уровень охлаждающей жидкости в расширительном бачке, расположенном под задним крылом. Остерегайтесь прикасаться к радиатору.

ВКЛЮЧЕНИЕ СИГНАЛИЗАТОРА ПЕРЕГРЕВА ОХЛАЖДАЮЩЕЙ ЖИДКОСТИ

- Если расширительный бачок пуст или уровень охлаждающей жидкости низкий, не продолжайте движения, не доливая жидкость (см. стр. 119). После долива охлаждающей жидкости запустите двигатель и проверьте сигнализатор высокой температуры охлаждающей жидкости. Не продолжайте движения, если сигнализатор не выключился. Двигатель нуждается в ремонте. Доставьте мотовездеход к официальному дилеру Хонда (см. стр. 172). Если температура охлаждающей жидкости снизилась до нормальной, проверьте уровень охлаждающей жидкости. Если уровень упал, долейте еще охлаждающей жидкости.
- Проверьте отсутствие утечки масла.
- Проверьте уровень моторного масла в двигателе. При необходимости долейте масло с рекомендованными характеристиками (стр. 108) до верхней метки. При необходимости оставьте мотовездеход на время доставки масла, поставьте его на стоянку, исключив возможность самопроизвольного начала движения.

- Запустите двигатель и убедитесь, что сигнализатор высокой температуры моторного масла /охлаждающей жидкости погас.

После возобновления движения регулярно считывайте показания сигнализатора.

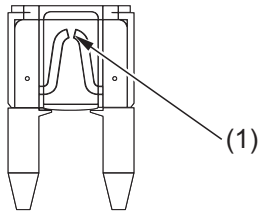
В случае наличия утечки воздержитесь от езды на мотовездеходе до ее устранения официальным дилером Хонда.

Если утечка незначительная, можно продолжать движение, внимательно следя за сигнализатором. Будьте готовы немедленно остановиться и долить охлаждающую жидкость или воду. Если утечка существенная, доставьте мотовездеход к официальному дилеру Хонда.

ПЕРЕГОРЕВШИЙ ПРЕДОХРАНИТЕЛЬ

Все электрические цепи мотовездехода снабжены предохранителями, которые служат для предохранения повреждения цепей при перегрузке (короткого замыкания или скачков напряжения).

Если какое-либо устройство, потребляющее электрический ток, выходит из строя, первым делом необходимо проверить соответствующий предохранитель. Прежде чем приступить к поиску причин неисправности, проверьте исправность предохранителя. Произведите замену всех вышедших из строя предохранителей и проверьте работоспособность устройства.



(1) перегоревший предохранитель

Предохранители расположены в отсеке аккумуляторной батареи.

Рекомендованные предохранители:

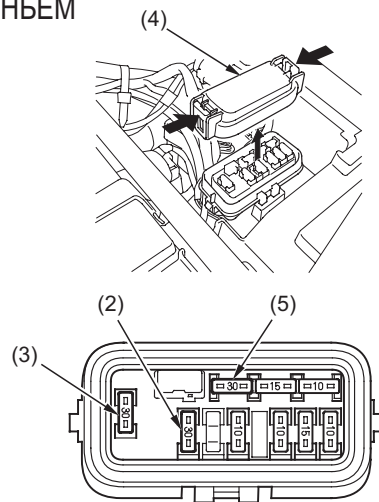
главный предохранитель	30А
предохранитель двигателя	30А
плавкие предохранители	15А 10А X 3

ПЕРЕГОРЕВШИЙ ПРЕДОХРАНИТЕЛЬ

Замена главного предохранителя

1. Перед проверкой или заменой предохранителей выключите зажигание, повернув замок в положение OFF (ВЫКЛ) (O), чтобы избежать риска короткого замыкания.
2. Снимите сиденье (см. стр. 100).
3. Снимите заднюю панель (стр. 120)
4. Для доступа к главному предохранителю (2) и предохранителю двигателя (3), снимите крышку блока предохранителей (4).

ПОД СИДЕНЬЕМ

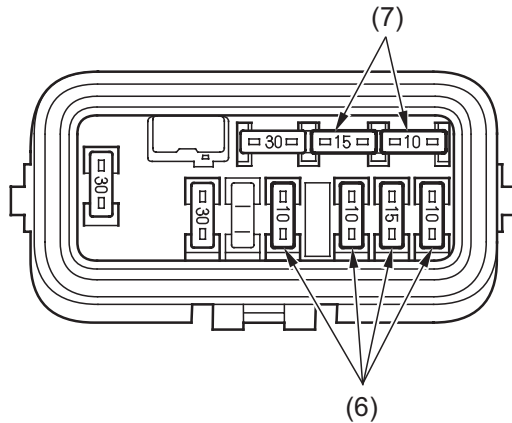


- (1) главный предохранитель
- (2) предохранитель двигателя
- (3) крышка блока предохранителей
- (4) запасной главный предохранитель

5. Выньте предохранитель из гнезда.
Если предохранитель перегорел, замените его на запасной (5).

ПЕРЕГОРЕВШИЙ ПРЕДОХРАНИТЕЛЬ

Доступ к предохранителю цепи



- (6) предохранитель цепи
(7) запасные предохранители

1. Для проверки или замены предохранителя (6) какой-либо цепи вытащите его пинцетом для предохранителей из удерживающего зажима.
Если предохранитель перегорел, замените его запасным (7) того же номинала.

Если в наличии не имеется аналогичного предохранителя, временно используйте предохранитель с меньшим значением номинального тока.

ПРИМЕЧАНИЕ

Использование запасного предохранителя с большим значением номинального тока повышает риск выхода соответствующего устройства из строя.

2. Закройте крышку блока предохранителей.
3. Установите заднюю панель.
4. Установите сиденье.

ПЕРЕГОРЕВШИЙ ПРЕДОХРАНИТЕЛЬ

Если в наличии не имеется запасного предохранителя, и без устранения неисправности невозможно продолжать движение, рекомендуется снять аналогичный предохранитель с цепи, которая не имеет критического значения, без которого временно можно обойтись.

Если для замены перегоревшего предохранителя использовался предохранитель с меньшим номинальным током, то при первой же возможности замените его на предохранитель с предписанными характеристиками. Не забывайте пополнять запас запасных предохранителей.

Если замененный предохранитель вновь вышел из строя, это может указывать на наличие неисправности в электрической системе мотовездехода. Оставьте вышедший из строя предохранитель на месте и доставьте мотовездеход к официальному дилеру Хонда.

В СЛУЧАЕ АВАРИИ

Если случилась авария, наивысший приоритет приобретает ваша личная безопасность. Если в результате аварии вы или кто-то еще получили травмы, необходимо оценить степень тяжести полученных травм и решить, есть ли возможность продолжать езду. Если такой возможности нет, необходимо послать за помощью. Воздержитесь от езды, если существует опасность причинения дополнительных травм.

Если принято решение о продолжении езды, внимательно осмотрите мотовездеход на предмет наличия повреждений и убедитесь, что на нем можно продолжать движение. Проверьте надежность соединений руля, органов управления, рычагов, тормозов и колес.

Если имеются незначительные повреждения, либо вы не можете определить степень тяжести полученных повреждений и принимаете решение доехать до базы, двигайтесь на низкой скорости, принимая меры предосторожности.

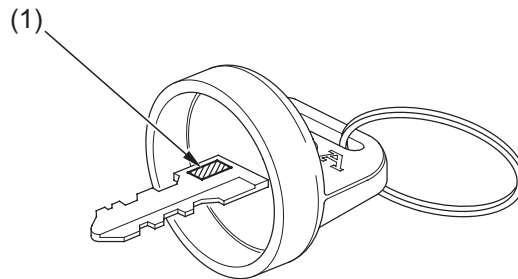
Иногда повреждения после аварии носят скрытый характер и не выявляются при визуальном осмотре. По возвращении домой тщательно проверьте все системы и механизмы мотовездехода. Устраните все обнаруженные неисправности. Кроме того, после серьезной аварии обратитесь к официальному дилеру Хонда для проведения проверки рамы и подвески.

УТЕРЯ КЛЮЧА ЗАЖИГАНИЯ

Обязательно запишите идентификационный номер ключа (1) ниже, в отведенном для этого месте. Данный номер пригодится при изготовлении дубликатов ключей.

Если вы потеряли ключ и не имеете дубликата, воспользуйтесь запасным ключом, либо обратитесь для изготовления нового. Если вам не известен номер ключа, обратитесь к официальному дилеру Хонда, у которого приобретался мотовездеход. Номер ключа может сохраниться в их записях. В противном случае доставьте мотовездеход к ближайшему официальному дилеру Хонда. Возможно, встанет необходимость демонтажа замка зажигания для того, чтобы узнать номер ключа.

НОМЕР КЛЮЧА: _____



(1) номер ключа

РАЗРЯЖЕННАЯ АККУМУЛЯТОРНАЯ БАТАРЕЯ

Мотовездеход будет работать даже при разряженной аккумуляторной батарее до тех пор, пока работает двигатель. Двигатель можно запустить с помощью стартера с ручным приводом.

1. Переведите ключ зажигания в положение OFF (ВЫКЛ) (I).
2. Достаньте ключ для ручного переключения передач, который находится на внутренней поверхности сиденья (стр. 98).
3. Проверьте включена-ли нейтральная передача, толкая мотовездеход вперед-назад.
4. Если включена нейтральная передача, то при толкании мотовездеход будет двигаться легко. В этом случае переходите к выполнению п. 5. Если мотовездеход двигается тяжело, это означает, что включена не нейтральная передача. В этом случае вручную переключите передачу на нейтральную, для того, чтобы Вы могли запустить двигатель. См. *"Как переключить передачу вручную"* (стр. 188).

5. Включите стояночный тормоз.
6. Переведите замок зажигания в положение T "OFF" (O), затем в положение "ON" (I).
7. Запустите двигатель с помощью ручного стартера (стр. 64).

Не рекомендуется производить пуск двигателя от внешнего источника, особенно от автомобильных аккумуляторных батарей. Более высокая сила тока автомобильной аккумуляторной батареи может привести к выходу из строя электрической системы мотовездехода.

Также не рекомендуется запускать двигатель путем буксировки мотовездехода.

При невозможности зарядки аккумуляторной батареи либо в случае, если батарея не держит заряд, обратитесь к официальному дилеру Хонда.

ПОЛОМКА

При езде по горной местности или густому кустарнику существует опасность повреждения рычагов и педалей органов управления, а также иных компонентов мотовездехода. При наличии необходимого инструмента некоторые виды ремонта можно произвести в дороге.

- При выходе из строя составных частей тормозной системы иногда сохраняется возможность добраться до базы своим ходом, используя исправные компоненты для торможения и остановки мотовездехода.
- Повреждение троса управления дроссельной заслонки либо других критически важных компонентов может сделать дальнейшую эксплуатацию опасной. Оцените тяжесть полученных повреждений и выполните все возможные виды ремонта. Если имеются сомнения, необходимо действовать, исходя из худшего варианта развития.

ТЕХНИЧЕСКИЕ ХАРАКТЕРИСТИКИ

В данном разделе содержится данные о габаритных размерах, заправочных емкостях и иная информация технического характера, а также требования законодательства и правила обкатки мотовездехода.

Идентификационные номера	202
Технические характеристики	204
Обкатка	208
Использование спиртосодержащих видов топлива	209

ИДЕНТИФИКАЦИОННЫЕ НОМЕРА

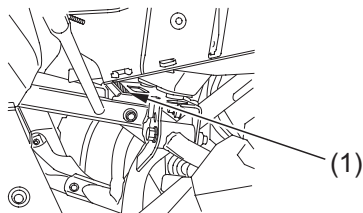
Идентификационные номера

При заказе запасных частей могут понадобиться VIN, номер двигателя и ключа зажигания. Запишите эти номера, чтобы их было просто найти.

VIN (1) указан на передней части рамы.

VIN _____

ПЕРЕДНЯЯ СТОРОНА

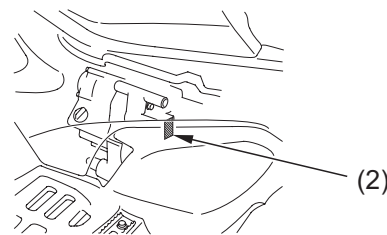


(1) VIN

Номер двигателя (2) выбит на верхней задней части картера.

ДВИГАТЕЛЬ №. _____

ЛЕВАЯ СТОРОНА



(2) номер двигателя

ИДЕНТИФИКАЦИОННЫЕ НОМЕРА

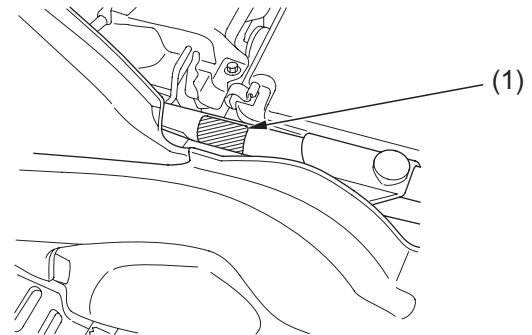
Этикетка с обозначением краски кузова и код краски

Этикетка (1) с обозначением краски прикреплена на раме под седлом. Снимите сиденье (стр. 100) для доступа к этикетке.

Она будет полезна при заказе запасных частей. Запишите цвет и код краски, чтобы их было просто найти.

ЦВЕТ _____
КОД _____

ПОД СИДЕНЬЕМ



(1) этикетка с обозначением краски

ТЕХНИЧЕСКИЕ ХАРАКТЕРИСТИКИ

Габаритные размеры	
габаритная длина	2055 мм
габаритная ширина	1172 мм
габаритная высота	1148 мм ..TRX420TE 1146 мм ..TRX420TE
колёсная база	1256мм ..TRX420TE 1249мм ..TRX420TE
дорожный просвет	165мм

Топливо	
рекомендованный тип топлива	неэтилированный бензин с октановым числом по исследовательскому методу 91 или выше.
заправочная емкость топливного бака	13,7 л, включая резерв
резерв топлива	2,8 л
заправочная емкость системы смазки	после капитального ремонта: 3,1 л при замене масла: 2,7 л

рекомендуемый тип моторного масла	SE, SF или SG по классификации API моторное масло Хонда для четырехтактных двигателей или эквивалентное.
охлаждающая жидкость	Используйте только высококачественный антифриз на базе этиленгликоля, который содержит ингибиторы коррозии и рекомендован для использования в двигателях с алюминиевыми блоками цилиндров.
заправочная ёмкость системы охлаждения	1,5 л

ТЕХНИЧЕСКИЕ ХАРАКТЕРИСТИКИ

Данные по загрузке и заправочным ёмкостям	
пассажировместимость	только водитель
максимальная грузоподъёмность	220 кг (включая вес водителя, груза и аксессуаров)

Двигатель	
Рабочий объём	420 см ³
диаметр цилиндра и ход поршня	86,5 X 71,5 мм
степень сжатия	9,8 : 1
свечи зажигания (для стандартных условий движения)	BKR5E-11 (NGK) или K16PR-U11 (DENSO)
зазор между электродами свечи зажигания	1,00-1,10 мм
зазор в клапанном механизме (на холодном двигателе)	впуск: 0,15 мм выпуск: 0,23 мм
частота холостого хода	1,400 ± 100 об/мин

ТЕХНИЧЕСКИЕ ХАРАКТЕРИСТИКИ

Трансмиссия		
первичная понижающая ступень		2,103
вторичная понижающая ступень		1,818
главная передача	передняя (для TRX420FE)	3,231
	задняя	3,154
передаточное отношение	1-ая передача	3,857
	2-ая передача	2,235
	3-я передача	1,571
	4-я передача	1,178
	5-я передача	0,848
	Передача заднего хода	4,831
главная передача		ось
Уровень шума (ISO 5131)	79,0 дБ	
Уровень вибронегруженности сиденья (EN 1032, ISO 5008)	Не превышает 0.5 м/с ²	
Уровень вибронегруженности руля (EN 1033, ISO 709)	6,2 м/с ²	

Шасси и подвеска		
продольный наклон поворотного шкворня	6.34°	...TRX420TE
	3.0°	...TRX420FE
вылет	25,1 мм	...TRX420TE
	9,5 мм	...TRX420FE
размерность шины, переднее колесо	AT24 X 8-12 ★★ MAXXIS M977	
размерность шины, заднее колесо	AT24 X 10-11 ★★ MAXXIS M978	
давление воздуха в шинах, передних и задних (в холодном состоянии)	25 кПа	

ТЕХНИЧЕСКИЕ ХАРАКТЕРИСТИКИ

Электрооборудование	
Аккумуляторная батарея	12 В
Генератор	0,343 кВт при 5000 об/мин

Плавкие предохранители:	
главный	30 А
двигателя	30 А
другие	15 А x 1, 10 А x 3

Приборы освещения	
фара	12 В 30/30 Вт x 2
задний фонарь/стопесигнал	СВЕТОДИОД
индикатор нейтральной передачи	СВЕТОДИОД
индикатор включения передачи заднего хода	СВЕТОДИОД
сигнализатор высокой температуры охлаждающей жидкости	СВЕТОДИОД
сигнализатор системы PGMFI	СВЕТОДИОД
индикатор системы полного привода (только для TRX420TE)	СВЕТОДИОД

Момент затяжки	
болт сливного отверстия моторного масла	25 Нм
болт масляного фильтра	18 Нм
болт сливного отверстия дифференциала	12 Нм
болт сливного отверстия корпуса главной передачи задней оси (только для TRX420TE)	12 Нм
колесные гайки	64 Нм

ОБКАТКА

Правильная обкатка мотовездехода - это залог его продолжительной и безотказной работы в будущем, поэтому следует уделять особое внимание правильной эксплуатации мотовездехода в течение первого дня или 25 километров пробега.

Во время периода обкатки избегайте запусков двигателя с полностью открытой дроссельной заслонкой, резких разгонов и движения с постоянными оборотами двигателя.

ИСПОЛЬЗОВАНИЕ СПИРТСОДЕРЖАЩИХ ВИДОВ ТОПЛИВА

Если Вы решили эксплуатировать двигатель на бензине, содержащем спирт, убедитесь в том, что октановое число этого топлива не ниже значения, рекомендованного компанией Хонда.

Существует два вида спиртосодержащего бензина. Один из них содержит в своем составе этанол, а другой - метанол. Запрещается использовать бензин, содержащий более 10% этанола. Не применяйте бензин, содержащий метанол (древесный спирт), если в его составе отсутствуют растворители и ингибиторы, снижающие коррозионную активность метанола. Запрещается использовать бензин, содержащий более 5% метанола, даже если в его составе присутствуют растворители и ингибиторы коррозии.

На повреждения деталей системы питания топливом, а также ухудшение характеристик двигателя, которые произошли из-за применения бензина, содержащего спирт, заводская гарантия не распространяется. Компания Хонда не может поддержать использование бензина, содержащего метанол, поскольку в настоящее время отсутствуют исчерпывающие доказательства его пригодности.

Перед тем как заправлять топливо на незнакомой заправочной станции, попытайтесь выяснить, не содержится ли в топливе спирт. Если содержится, то выясните тип спирта и его процентное содержание в топливе. Если Вы заметили признаки нарушения нормальной работы двигателя при использовании бензина, который содержит или может, по Вашему мнению, содержать спирт, то прекратите эксплуатировать двигатель на этом топливе и используйте только бензин, который гарантированно не содержит спирт.

ОГЛАВЛЕНИЕ

Далее указывается содержание всех разделов Руководства по эксплуатации.

БЕЗОПАСНАЯ ЭКСПЛУАТАЦИЯ	
МОТОВЕЗДЕХОДА	1
Сведения по мерам безопасности	2
Предупреждающие таблички	5
ПРИБОРЫ И ОРГАНЫ УПРАВЛЕНИЯ	9
Расположение частей и механизмов	11
Дисплеи, индикаторы и сигнализаторы	14
Многофункциональный дисплей	18
Индикатор включенной передачи	19
Сигнализатор замены масла	20
Дисплей одометра / указателя пробега за поездку	21
Счетчик мото-часов	22
Указатель уровня топлива	23

Органы управления и функции	24	ПЕРЕД ПОЕЗДКОЙ	37
Топливный клапан	24	Вы готовы к поездке?	38
Замок зажигания	25	Защитная экипировка	38
Выключатель режима полного привода (только для TRX420FE)	26	Практические занятия	40
Кнопка стартера	27	Возрастные ограничения	41
Выключатель двигателя	27	Запрет на перевозку пассажиров	41
Выключатель фары	28	Запрет на употребление алкоголя или наркотиков	42
Переключатель ближнего и дальнего света фары	28	Готовность мотовездехода к поездке	43
Кнопка звукового сигнала	28	Осмотр перед поездкой	43
Стартер с ручным приводом	29	Максимальная допустимая нагрузка и рекомендации	47
Рычаг акселератора	30	Загрузка	47
Переключатель передач	31	Максимальная допустимая нагрузка	48
Кнопка переключения задней передачи	32	Рекомендации по загрузке	49
Рычаг переднего тормоза:	33	Использование аксессуаров и внесение изменений в конструкцию мотовездехода	50
Рычаг заднего тормоза	33	Аксессуары	50
Педаля заднего тормоза	33	Изменения конструкции	51
Стояночный тормоз	34		
Гнездо для установки флажтока	35		
Сцепное устройство для буксировки прицепа ...	36		

ОГЛАВЛЕНИЕ

ОБЩИЕ СВЕДЕНИЯ ПО УПРАВЛЕНИЮ МОТОВЕЗДЕХОДОМ И ВОЖДЕНИЮ 53

Правила безопасного вождения	54
Для эксплуатации вне дорог общего пользования	54
Держите руки и ноги на органах управления ...	55
Поддерживайте безопасную скорость	56
Особые меры предосторожности при движении по незнакомой или пересеченной местности	57
Не лихачьте	58
Запуск и остановка двигателя	59
Подготовка к работе	59
Процедура запуска	60
Заливание цилиндров топливом	60
Система отсекаания подачи топлива с датчиком крена	61
Самопроизвольная остановка двигателя	62
Процедура остановки двигателя	62
Использование стартера с ручным приводом	63

Переключение передач	64
Движение задним ходом	67
Торможение	69
Вождение мотовездехода	71
Прохождение поворотов	71
Движение с боковым скольжением	73
Движение вверх по склону	74
Движение вниз по склону	78
Диагональное движение по склонам и прохождение поворотов на склонах	79
Переезд через препятствия	81
Форсирование брода	82
Стоянка	83

ОБСЛУЖИВАНИЕ МОТОВЕЗДЕХОДА 85

Перед тем, как приступить к техническому обслуживанию мотовездехода

Значение технического обслуживания	87
Меры безопасности при проведении технического обслуживания	88
Информация, относящаяся к безопасности	89
Регламент технического обслуживания	90
Дневник технического обслуживания	94

Подготовка к проведению технического обслуживания

Расположение частей и механизмов	95
Комплект инструментов	98
Отделение для хранения Руководства по эксплуатации	99
Демонтаж сиденья	100
Демонтаж жакета	101

Операции по техническому обслуживанию

Рабочие жидкости и фильтры

Топливо	102
Моторное масло и масляный фильтр двигателя	105
Масло в картере редуктора	114
Масло дифференциала (только для TRX420FE)	116
Охлаждающая жидкость	118
Воздухоочиститель	124

Двигатель

Дроссельная заслонка	130
Гидромуфта	132
Регулировка системы переключения задней передачи	133
Свеча зажигания	134
Клапаны	137
Пламегаситель	138

ОГЛАВЛЕНИЕ

Шасси

Тормоза	139
Шины	150
Защита двигателя и днища	157
Пыльники ведущих осей (только для TRX420FE) ...	158
Пыльники карданного вала и шарнирного соединения	159

Электрическая система

Аккумуляторная батарея	160
Уход	165

ПОЛЕЗНЫЕ ПОДСКАЗКИ	169
Подготовка к поездке	170
Что взять с собой в поездку	170
Что взять с собой непосредственно в дорогу	171
Транспортировка	172
Хранение	174
Подготовка к хранению	175
Расконсервация	177
Вы и окружающая среда	178

ОГЛАВЛЕНИЕ

ДЕЙСТВИЯ ПРИ НЕПРЕДВИДЕННЫХ ОБСТОЯТЕЛЬСТВАХ.....	179
Общие рекомендации	180
При самопроизвольной остановке двигателя или если двигатель не запускается	182
Если переключатели передач не работают	186
Аварийное переключение передач	187
Прокол шины	189
Включение сигнализатора перегрева охлаждающей жидкости	191
Перегоревший предохранитель	193
В случае аварии	197
Утеря ключа зажигания	198
Разряженная аккумуляторная батарея	199
Поломка	200

ТЕХНИЧЕСКИЕ ХАРАКТЕРИСТИКИ	201
Идентификационные номера	202
Технические характеристики	204
Обкатка	208
Использование спиртосодержащих видов топлива	209
ОГЛАВЛЕНИЕ	210
АЛФАВИТНЫЙ УКАЗАТЕЛЬ	216

АЛФАВИТНЫЙ УКАЗАТЕЛЬ

А

Аккумуляторная батарея	160
Алфавитный указатель	216

Б

Безопасность	89
--------------------	----

В

В случае аварии	197
Величина свободного хода рычага заднего тормоза	149
Включение передачи заднего хода	67
Включение сигнализатора перегрева охлаждающей жидкости	191
Вождение	71
Вождение, основы управления	54
Воздухоочиститель	124
Возможные неисправности, пуск двигателя	182
Возрастные ограничения	41

Вы готовы к поездке?	38
Вы и окружающая среда	178
Выключатель двигателя	27
Выключатель зажигания	25
Выключатель режима полного привода	26
Выключатель фары	28
Выполнение поворотов на горизонтальной поверхности	71
Выполнение поворотов на склонах	79

Г

Гидромурфта	132
Гнездо для установки флагштока	35
Готовность мотовездехода к поездке	43

Д

Давление воздуха в шинах	150
Двигатель не запускается	182
Движение вверх по склонам	74
Движение вниз по склонам	78

АЛФАВИТНЫЙ УКАЗАТЕЛЬ

Движение задним ходом	67
Движение с боковым скольжением	73
Действия при аварии	197
Действия при непредвиденных обстоятельствах .	179
Демонтаж колеса	189
Демонтаж сиденья	100
Держите руки и ноги на органах управления	55
Детонация	102
Диагональное движение по склонам и прохождение поворотов на склонах	79
Дисплеи, индикаторы и сигнализаторы	14
Дисплей одометра / указателя пробега за поездку	21
Для эксплуатации вне дорог общего пользования	54
Дневник технического обслуживания	94
Дроссельная заслонка	130

Ж

Жидкость системы охлаждения	118
Жидкость тормозная	139

З

Загрузка	47
Зазор между электродами свечи зажигания	134
Зазоры в клапанном механизме	137
Заливание цилиндров топливом	60
Замена шин	150
Замок зажигания	25
Заправочная емкость топливного бака	102
Запрет на езду по дорогам с твердым покрытием	54
Запрет на перевозку пассажиров	41
Запрет на употребление алкоголя или наркотиков	42
Запуск и остановка двигателя	66
Защита двигателя и днища	157

Защита окружающей среды	178
Защитная панель днища	157
Защитная экипировка	38
Значение технического обслуживания	87

И

Идентификационные номера	202
Изменения конструкции	51
Износ тормозных колодок	139
Индикатор включения передачи заднего хода	19
Индикатор включения режима полного привода	19
Индикатор включенной передачи	19
Индикатор нейтральной передачи	19
Индикатор режима трансмиссии	16
Индикатор системы управления двигателем PGM-FI	16

Информация, относящаяся к безопасности	89
Иные препятствия	81
Использование аксессуаров и внесение изменений в конструкцию мотовездехода	50
Использование спиртосодержащих видов топлива	209
Использование стартера с ручным приводом	63

К

Клапаны	137
Кнопка звукового сигнала	28
Кнопка переключения передач	31
Кнопка стартера	27
Комплект инструментов	98
Контрольный осмотр перед поездкой	43

М

Максимальная грузоподъемность	48
Максимальная допустимая нагрузка и рекомендации	47
Максимальная допустимая нагрузка	47
Максимальная масса груза	47
Манометр	98
Масло в картере редуктора	114
Масло дифференциала	116
Масляный щуп	105
Меры безопасности при проведении технического обслуживания	89
Меры предосторожности при вождении	57
Меры предосторожности	89
Многофункциональный дисплей	18
Моторное масло и масляный фильтр двигателя	105

Н

Не лихачьте	58
Неисправности	180
Неполадки в трансмиссии	186
Номер рамы	202

О

Обкатка	208
Обслуживание мотовездехола	85
Общие рекомендации	180
Общие сведения по управлению мотовездеходом и вождению	53
Оглавление	210
Одометр/указатель пробега за поездку	21
Органы управления и функции	24
Осмотр перед поездкой	43
Особые меры предосторожности при движении по незнакомой или пересеченной местности ..	57

Остановка двигателя	59
Остановка на склонах	83
Отделение для хранения Руководства по эксплуатации	99
Очистка мотовездехода	165

П

Педаль заднего тормоза	33
Перегоревший предохранитель	193
Перед поездкой	38
Переезд через препятствия	81
Переключатель ближнего и дальнего света фары	28
Переключатель режимов трансмиссии	26
Переключение передач	64
Плавкие предохранители	193
Пламегаситель	138
Подготовка к поездке	170
Подготовка к работе	59
Поддерживайте безопасную скорость	56

Полезные подсказки	169
Поломка	179
Правила безопасного вождения	54
Предупреждающие таблички	5
При самопроизвольной остановке двигателя или если двигатель не запускается	182
Приборы и органы управления	9
Пробка заправочной горловины топливного бака	102
Проверка ламп	16
Прокол шины	189
Прохождение поворотов	71
Процедура запуска	60
Процедура остановки двигателя	62
Пуск двигателя	60
Пыльники ведущих осей	158
Пыльники карданного вала и шарнирного соединения	159

Р

Разряженная аккумуляторная батарея	199
Регламент технического обслуживания	90
Рекомендации по буксировке прицепа	49
Рекомендации по загрузке	49
Руководство по эксплуатации	99
Ручной стартер	29
Рычаг акселератора	30
Рычаг заднего тормоза	33
Рычаг переднего тормоза	33

С

Самопроизвольная остановка двигателя на склоне	80
Самопроизвольная остановка двигателя	62
Сведения по мерам безопасности	2

Свеча зажигания	134
Серийные номера	202
Сигнализатор перегрева охлаждающей жидкости	16
Сигнализатор замены масла	20
Система зажигания	25
Состояние протектора	150
Спидометр	14
Стартер с ручным приводом	29
Стоянка	83
Стояночный тормоз	34
Стуки в двигателе	102
Сцепное устройство	36
Счетчик мото-часов	22

Т

Технические характеристики	201
Топливный клапан	24
Топливо	102

Торможение	69
Транспортировка	172
Трос управления дроссельной заслонкой	130
Тросы тормозов	139

У

Указатель пробега за поездку	21
Указатель уровня топлива	23
Утеря ключа зажигания	198
Уход	165

Ф

Фильтрующий элемент воздухоочистителя	124
Форсирование брода	82

Х

Хранение	174
----------------	-----

Ч

Что взять с собой в поездку	170
Что взять с собой непосредственно в дорогу	171

Ш

Шины	150
------------	-----

Э

Электросистема	160
Этикетка с обозначением краски	203