

ВАЖНАЯ ИНФОРМАЦИЯ

- **ВОДИТЕЛЬ И ПАССАЖИР**

Конструкция данного мотоцикла предусматривает перевозку водителя и одного пассажира. Запрещается превышать значения максимальной нагрузки, указанные на табличке загрузки и маркировке, размещенной на аксессуарах.

- **ЭКСПЛУАТАЦИЯ НА ДОРОГАХ**

Данный мотоцикл предназначен только для дорог с искусственным покрытием.

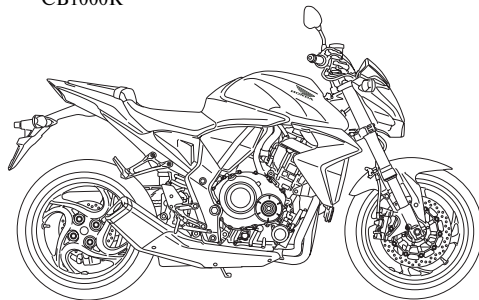
- **ВНИМАТЕЛЬНО ПРОЧТИТЕ ДАННОЕ РУКОВОДСТВО ПО ЭКСПЛУАТАЦИИ**

Особое внимание обратите на информацию по безопасности, приводимую в различных местах данного Руководства. Эта информация поясняется в разделе “Информация по безопасности”, помещённом перед страницей “Содержание”.

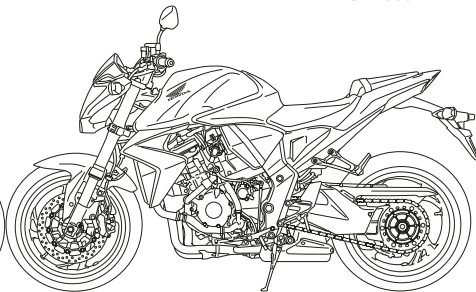
Данное Руководство должно рассматриваться как неотъемлемая часть мотоцикла и передаваться следующему владельцу при его продаже.

Honda CB1000R/RA
РУКОВОДСТВО ПО ЭКСПЛУАТАЦИИ

CB1000R



CB1000RA



Все сведения в данном «Руководстве» соответствуют состоянию выпускаемой продукции на дату подписания документа в печать. Компания Honda Italia Industriale S.p.A. оставляет за собой право в любое время вносить изменения в данный документ без предварительного уведомления и без каких-либо обязательств со своей стороны. Запрещается воспроизводить настоящее «Руководство» или любой его фрагмент без наличия письменного согласия обладателя авторских прав.

ДОБРО ПОЖАЛОВАТЬ

Мотоцикл даёт возможность овладеть искусством управления и погрузиться в мир приключений. Вы несётесь навстречу ветру по дороге на машине, которая, как никакая другая, беспрекословно выполняет ваши команды. В отличие от автомобиля, здесь вы не защищены металлической оболочкой. Как и в авиации, предварительный осмотр и регулярное обслуживание жизненно важны для обеспечения безопасности. Вашей наградой будет свобода.

Чтобы быть в безопасности и полностью наслаждаться приключениями, вам следует внимательно изучить Руководство по эксплуатации ДО НАЧАЛА ЭКСПЛУАТАЦИИ МОТОЦИКЛА.

Во время чтения данного Руководства вам встретится информация, предваряемая символом ПРИМЕЧАНИЕ. Эта информация поможет избежать повреждения мотоцикла и причинения ущерба чужой собственности и окружающей среде.

При необходимости ремонта или технического обслуживания помните, что официальный дилер Honda лучше всех знает устройство мотоцикла. Если вы обладаете соответствующей квалификацией и располагаете необходимым инструментом, у официального дилера можно приобрести Руководство по техническому обслуживанию, которое поможет справиться со многими работами по обслуживанию и ремонту.

Желаем приятных поездок и благодарим за то, что вы выбрали мотоцикл Honda!

- На иллюстрациях данного Руководства изображена версия СВ1000R/RA.
- Следующими кодами в данном Руководстве обозначаются страны.

Е	Великобритания
F	Франция
ED	Прямые продажи на европейском рынке
U	Австралия, Новая Зеландия

- Характеристики могут изменяться применительно к конкретной стране.

НЕСКОЛЬКО СЛОВ О БЕЗОПАСНОСТИ

Ваша собственная безопасность и безопасность окружающих людей исключительно важны. Поэтому на вас лежит обязанность обеспечения безопасности эксплуатации мотоцикла.

Соответствующая информация по мерам предосторожности, размещенная на предупреждающих табличках на самом транспортном средстве и в Руководстве по эксплуатации, призвана облегчить задачу обеспечения безопасности вождения. Эта информация служит для предупреждения о ситуациях, в которых существует опасность причинения вреда вам и окружающим людям.

Конечно, невозможно предостеречь обо всех рисках, связанных с управлением или обслуживанием мотоцикла. Поэтому в своих действиях в первую очередь необходимо руководствоваться здравым смыслом.

Важная информация, относящаяся к безопасности, будет встречаться вам в различном виде, включая:

- **Таблички безопасности** - на самом мотоцикле.
- **Информация, относящаяся к безопасности** - перед которой помещен символ внимания  и одно из трех сигнальных слов: **ОПАСНОСТЬ, ПРЕДОСТЕРЕЖЕНИЕ** или **ВНИМАНИЕ**.

Эти сигнальные слова означают следующее:

 **ОПАСНОСТЬ**

 **ПРЕДУПРЕЖДЕНИЕ**

 **ВНИМАНИЕ**

Вы ПОГИБНЕТЕ или ПОЛУЧИТЕ СЕРЬЕЗНЫЕ ТРАВМЫ, если будете игнорировать данное предупреждение.

Вы можете ПОГИБНУТЬ или ПОЛУЧИТЬ СЕРЬЕЗНУЮ ТРАВМУ, если не будете следовать инструкциям.

Вы МОЖЕТЕ БЫТЬ ТРАВМИРОВАНЫ, если не будете соблюдать необходимых мер предосторожности.

- **Заголовки, относящиеся к безопасности** — такие, как важные предостережения или требования осторожности.
- **Раздел “Безопасность”** — относящийся к безопасности, связанной с мотоциклом.
- **Инструкции**, объясняющие, как правильно и безопасно пользоваться данным мотоциклом.

Всё Руководство по эксплуатации насыщено важной информацией, имеющей отношение к безопасности. Поэтому, пожалуйста, прочтите его внимательно.

ЭКСПЛУАТАЦИЯ

Страница

- 1 **1 БЕЗОПАСНОСТЬ ЭКСПЛУАТАЦИИ
МОТОЦИКЛА**
- 1 Важная информация, относящаяся к безопасности.
- 2 Защитная экипировка
- 4 Максимальная допустимая нагрузка и рекомендации
- 2 **8 РАСПОЛОЖЕНИЕ УЗЛОВ И МЕХАНИЗМОВ**
- 14 Приборы и индикаторы
- 3 **34 ОСНОВНЫЕ УЗЛЫ И АГРЕГАТЫ**
(Информация, необходимая для управления мотоциклом)
- 34 Подвеска
- 39 Тормоза
- 42 Сцепление
- 44 Охлаждающая жидкость
- 47 Топливо
- 50 Моторное масло
- 51 Бескамерные шины
- 4 **57 МЕХАНИЗМЫ И ОРГАНЫ УПРАВЛЕНИЯ**
- 57 Замок зажигания
- 58 Ключи зажигания
- 60 Система иммобилайзера (HISS)
- 63 Органы управления правой рукоятки руля
- 64 Органы управления левой рукоятки руля

Страница

- 5 **66 ПРОЧЕЕ ОБОРУДОВАНИЕ**
(Не требуемое для работы мотоцикла)
- 66 Замок руля
- 67 Седло
- 68 Держатель шлема
- 69 Отсек для размещения механического противоугонного устройства
- 70 Отделение для документов
- 71 Крюки для крепления багажа
- 72 Боковой кожух
- 73 Регулировка направления светового пучка фары по высоте
- 6 **74 ЭКСПЛУАТАЦИЯ**
- 74 Контрольный осмотр перед поездкой
- 76 Пуск двигателя
- 79 Обкатка
- 80 Вождение
- 81 Торможение
- 85 Постановка на стоянку
- 86 Рекомендации по предотвращению угона

ТЕХНИЧЕСКОЕ ОБСЛУЖИВАНИЕ

Страница

7	87 ТЕХНИЧЕСКОЕ ОБСЛУЖИВАНИЕ
87	Важность технического обслуживания
88	Меры безопасности при проведении технического обслуживания обслуживания
89	Техника безопасности
	90 Регламент технического обслуживания
93	Комплект инструмента
94	Серийные номера
95	Этикетка с обозначением краски
96	Моторное масло
101	Сапун картера
102	Свечи зажигания
103	Функционирование дроссельной заслонки
104	Воздухоочиститель
106	Охлаждающая жидкость
107	Приводная цепь
112	Направляющая приводной цепи
113	Проверка передней и задней подвески
114	Боковой упор
115	Снятие колес
125	Износ тормозных колодок
127	Аккумуляторная батарея
129	Замена предохранителей
132	Регулировка концевого выключателя стоп-сигнала
133	Замена ламп

Страница

8	139 ОЧИСТКА
9	143 РЕКОМЕНДАЦИИ ПО ХРАНЕНИЮ
143	Хранение
145	Расконсервация после хранения
10	146 ТЕХНИЧЕСКИЕ ХАРАКТЕРИСТИКИ
11	150 КАТАЛИТИЧЕСКИЙ НЕЙТРАЛИЗАТОР

БЕЗОПАСНОСТЬ ЭКСПЛУАТАЦИИ МОТОЦИКЛА

ВАЖНАЯ ИНФОРМАЦИЯ, ОТНОСЯЩАЯСЯ К БЕЗОПАСНОСТИ

Данный мотоцикл сможет служить и доставлять удовольствие в течение многих лет, если вы осознаёте ответственность за собственную безопасность и осознаете опасности, с которыми можете встретиться на дороге. Вы можете сделать очень многое, чтобы обеспечить собственную безопасность при управлении транспортным средством. В данном Руководстве по эксплуатации вы найдете много полезных рекомендаций. Ниже приводится несколько наиболее важных таких рекомендаций.

Всегда используйте шлем

Это доказанный факт: Шлемы существенно снижают количество и тяжесть травм головы. Поэтому обязательно надевайте мотоциклетный шлем и следите за тем, чтобы пассажир поступил так же. Также рекомендуется надевать защитные очки, прочную обувь, перчатки и иное защитное снаряжение (стр. 2).

Сделайте так, чтобы вы были заметны

Некоторые водители не замечают мотоциклистов, потому что не обращают на них внимания. Чтобы сделать себя более заметным, надевайте яркую светоотражающую одежду, занимайте такое положение на дороге, чтобы другие водители могли вас увидеть, сигнализируйте перед поворотом или сменой полосы движения и пользуйтесь звуковым сигналом, если это поможет другим заметить вас.

Трезво оценивайте свои возможности

Одна из основных причин ДТП с участием мотоциклистов - переоценка своих способностей и возможностей. Действуйте в пределах своих возможностей и не двигайтесь быстрее, чем позволяют дорожные условия. Запомните, что алкоголь, некоторые лекарственные препараты, утомление и невнимательность могут существенно снизить вашу способность правильно оценивать обстановку и безопасно управлять мотоциклом.

Содержите транспортное средство в полностью исправном состоянии

Чтобы ездить безопасно, очень важно перед каждой поездкой проводить осмотр мотоцикла и выполнять все рекомендованные операции. Никогда не превышайте максимальную допустимую нагрузку и используйте только те аксессуары, которые одобрены компанией Honda для данного мотоцикла. См. стр. 4 для получения дополнительной информации.

Не управляйте мотоциклом после употребления алкоголя

Алкоголь абсолютно несовместим с вождением. Даже небольшая порция алкоголя существенно снижает способность реагировать на изменения дорожной обстановки и ухудшает реакцию. Поэтому не управляйте мотоциклом после принятия алкоголя и не разрешайте делать это друзьям.

ЗАЩИТНАЯ ЭКИПИРОВКА

В целях безопасности настоятельно рекомендуется при управлении мотоциклом надевать шлем установленного образца, защитные очки, сапоги, длинные брюки, рубашку или куртку с длинными рукавами. Хотя полностью обеспечить защиту невозможно, соответствующая защитная одежда может снизить вероятность травмирования.

При выборе надлежащего защитного снаряжения руководствуйтесь рекомендациями следующего характера.



ПРЕДУПРЕЖДЕНИЕ

Управление мотоциклом без шлема повышает риск серьезной травмы или смертельного исхода при дорожно-транспортном происшествии. Водитель и пассажир должны надевать шлем, защитные очки и другие элементы защитного снаряжения во время поездки.

Шлемы и средства защиты глаз

Мотоциклетный шлем является наиболее важным элементом защитной экипировки, поскольку он обеспечивает наилучшую защиту головы. Шлем должен соответствовать размеру головы, быть удобным, но не болтаться. Шлем, окрашенный в яркие цвета, делает вас более заметным в уличном движении, так же как свето-отражающие полосы.

Шлем, не закрывающий лицо, обеспечивает определённую защиту, но лучше иметь более безопасный интегральный шлем, обеспечивающий защиту всей головы. Защищайте глаза от ветра, пыли и осадков прозрачным щитком или очками.

Дополнительные предметы защитного снаряжения

В дополнение к шлему и защитным очкам или прозрачному щитку рекомендуется надевать:

- Прочные сапоги или ботинки с подошвой, препятствующей скольжению, для защиты ступней и лодыжек.
- Кожаные перчатки, согревающие руки и защищающие их от раздражений, порезов, ожогов и ушибов.
- Мотоциклетный комбинезон или куртку, обеспечивающую удобство и защиту. Одежда яркого цвета со светоотражающими элементами сделает вас более заметным в дорожном движении. Не надевайте слишком свободные вещи, которые могут попасть в движущиеся части мотоцикла.

МАКСИМАЛЬНАЯ ДОПУСТИМАЯ НАГРУЗКА И РЕКОМЕНДАЦИИ

Данный мотоцикл предназначен для перевозки водителя и одного пассажира. При езде с пассажиром вы можете почувствовать, что мотоцикл при ускорениях и торможениях ведет себя по-другому. Если вы правильно обслуживаете мотоцикл, а шины и тормоза находятся в исправном состоянии, вы можете безопасно перевозить пассажира или груз в пределах заданных ограничений и при соблюдении рекомендаций.

Однако превышение максимально допустимой нагрузки или не сбалансированная нагрузка способны существенно ухудшить управляемость, тормозные качества и устойчивость мотоцикла. Использование неоригинальных аксессуаров, внесение недопустимых изменений в конструкцию мотоцикла, ненадлежащее техническое обслуживание также снизят безопасность эксплуатации мотоцикла.

На следующих страницах представлена более подробная информация по загрузке, аксессуарам и допустимых модификациях мотоцикла.

Загрузка

Ваша безопасность существенно зависит от массы груза и того, как он размещен на мотоцикле. Каждый раз при перевозке пассажира или груза необходимо учитывать следующее.



ПРЕДУПРЕЖДЕНИЕ

Перегрузка транспортного средства или неправильное размещение груза может привести к аварии с серьезными последствиями, травмами или смертельным исходом.

Необходимо строго соблюдать ограничения по весу груза и неукоснительно выполнять рекомендации данного Руководства.

Максимальная допустимая нагрузка

Ниже приводятся значения максимально допустимой нагрузки для данного мотоцикла:

Максимальная грузоподъёмность:

188 кг

Включает массу водителя, пассажира, всего груза и дополнительного оборудования.

Максимальная масса груза:

27 кг

Установка аксессуаров уменьшает максимально допустимую массу груза на соответствующую величину.

Рекомендации по загрузке

Данный мотоцикл изначально предназначен для перевозки водителя и одного пассажира. При отсутствии пассажира, можно укрепить куртку или другие небольшие вещи на пассажирском сиденье.

При необходимости перевезти большее количество груза, проконсультируйтесь с представителем официального дилера Honda и ознакомьтесь с информацией на стр. 6, относящейся к аксессуарам.

Неправильная загрузка мотоцикла приведет к ухудшению его устойчивости и управляемости. Даже если нагрузка мотоцикла находится в пределах ограничений, необходимо двигаться с пониженной скоростью и не превышать скорость 130 км/ч.

При движении с пассажиром или с грузом необходимо соблюдать следующие правила:

- Убедитесь, что давление в шинах обоих колёс соответствует норме.
- При изменении загрузки мотоцикла по сравнению с обычной может потребоваться регулировка задней подвески (см. стр. 34-37).
- Чтобы незакрепленные вещи не стали причиной дорожного происшествия, убедитесь перед началом поездки, что весь груз надежно закреплён.
- Размещайте груз как можно ближе к центру мотоцикла.
- Груз должен равномерно распределяться по правой и левой сторонам мотоцикла.
- Во избежание повреждения мотоцикла и личных вещей не закрывайте приток воздуха к глушителю багажом или одеждой.

Аксессуары и модификации

Внесение изменений в конструкцию или использование неоригинальных аксессуаров может отрицательно сказаться на безопасности вождения мотоцикла. До внесения в конструкцию мотоцикла любых изменений или приобретения аксессуаров ознакомьтесь со следующей информацией.



ПРЕДУПРЕЖДЕНИЕ

Установка не рекомендованных аксессуаров или внесение в конструкцию транспортного средства недопустимых изменений могут послужить причиной аварии с серьезными последствиями или летальным исходом.

При установке дополнительного оборудования или модификации ТС строго придерживайтесь инструкций настоящего Руководства.

Аксессуары

Настоятельно рекомендуется использовать только оригинальные аксессуары производства компании Honda, предназначенные и испытанные для мотоцикла данной модели. Компания Honda не имеет возможности испытать все представленные на рынке аксессуары, поэтому персональная ответственность за выбор, установку или использование неоригинальных аксессуаров лежит исключительно на владельце ТС. Обратитесь за помощью к официальному дилеру и всегда следуйте приведенным ниже рекомендациям:

- Убедитесь, что аксессуары не заслоняют приборы освещения, не уменьшают дорожный просвет и угол въезда, не уменьшают ход подвески или угол поворота управляемого колеса, не меняют рабочую посадку и не создают помех для доступа к органам управления.
- Убедитесь, что электрическое оборудование не превышает возможности электрической системы мотоцикла (стр. 149). Выход из строя плавкого предохранителя может привести к отключению приборов освещения или потере мощности двигателя.

- Запрещается эксплуатировать мотоцикл с прицепом или боковой коляской. Конструкция мотоцикла не предусматривает работы с прицепом или коляской, и их использование серьезно ухудшит управляемость.
- Напоминаем, что компания Honda производит широкий перечень оригинальных аксессуаров, повышающих комфорт и удобство пользования мотоциклом.

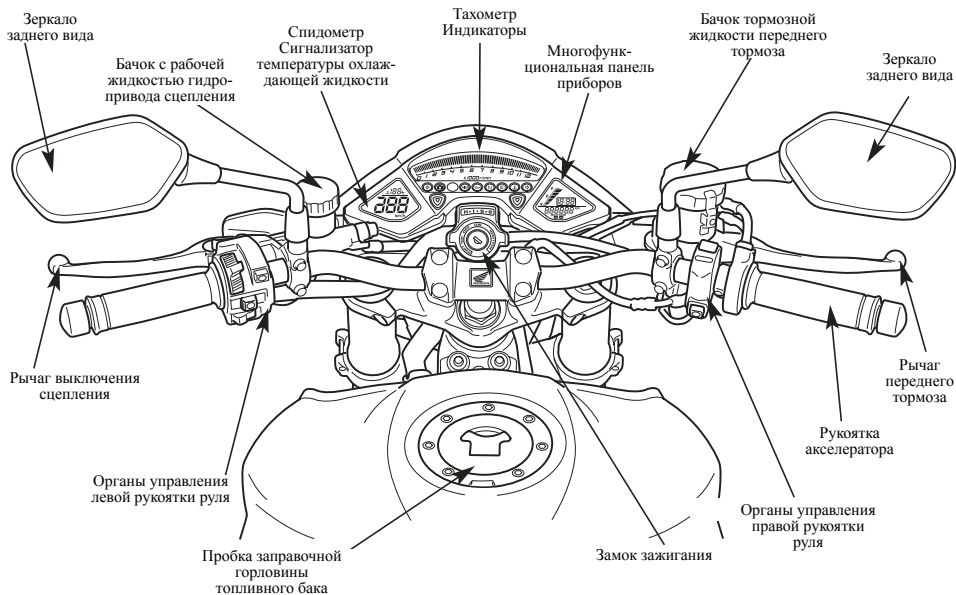
За более подробной информацией обращайтесь к официальному дилеру Honda (Только версии E, F, ED)

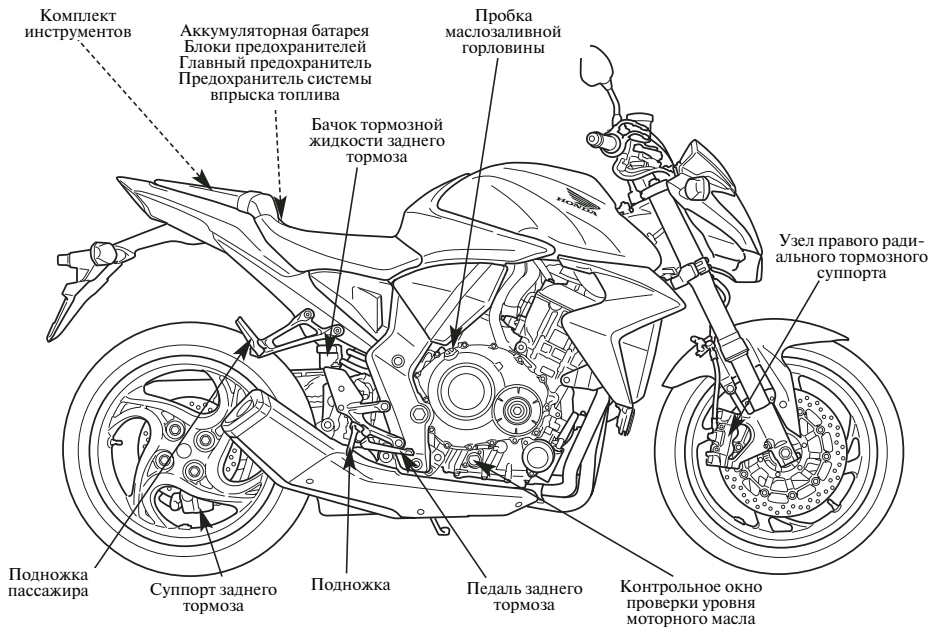
Изменения конструкции

Настоятельно не рекомендуется демонтировать оригинальное оборудование с мотоцикла и не производить модификации, вызывающие изменения его конструкции или эксплуатационных характеристик. Такие изменения приведут к серьезному ухудшению управляемости, устойчивости и тормозных качеств и сделают мотоцикл опасным для использования.

Снятие или изменение конструкции приборов освещения, системы выпуска и системы контроля токсичности отработавших газов сделают эксплуатацию мотоцикла незаконной.

РАСПОЛОЖЕНИЕ УЗЛОВ И МЕХАНИЗМОВ ВЕРСИЯ СВ 1000R





Комплект инструментов

Аккумуляторная батарея
Блоки предохранителей
Главный предохранитель
Предохранитель системы впрыска топлива

Пробка маслозаливной горловины

Бачок тормозной жидкости заднего тормоза

Узел правого радиального тормозного суппорта

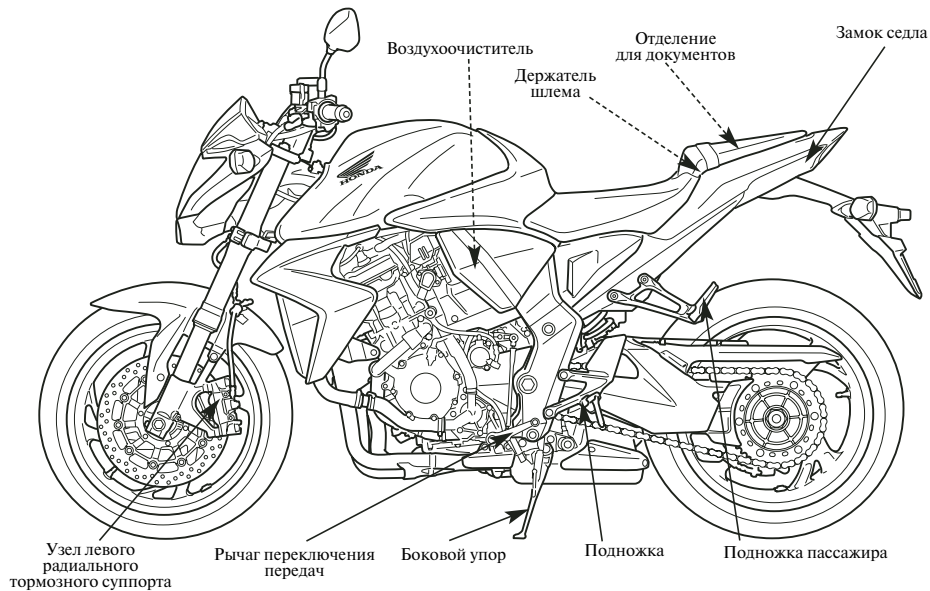
Подножка пассажира

Суппорт заднего тормоза

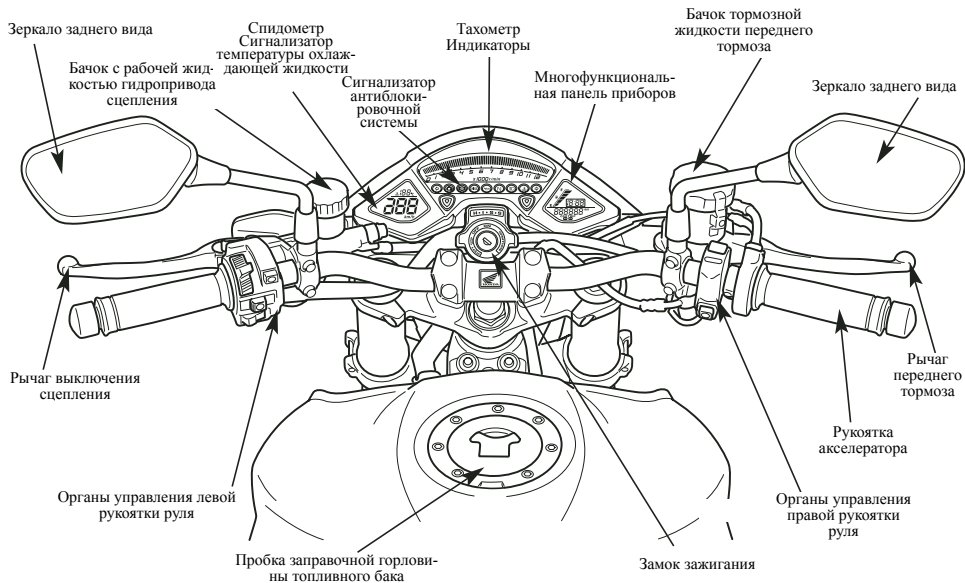
Подножка

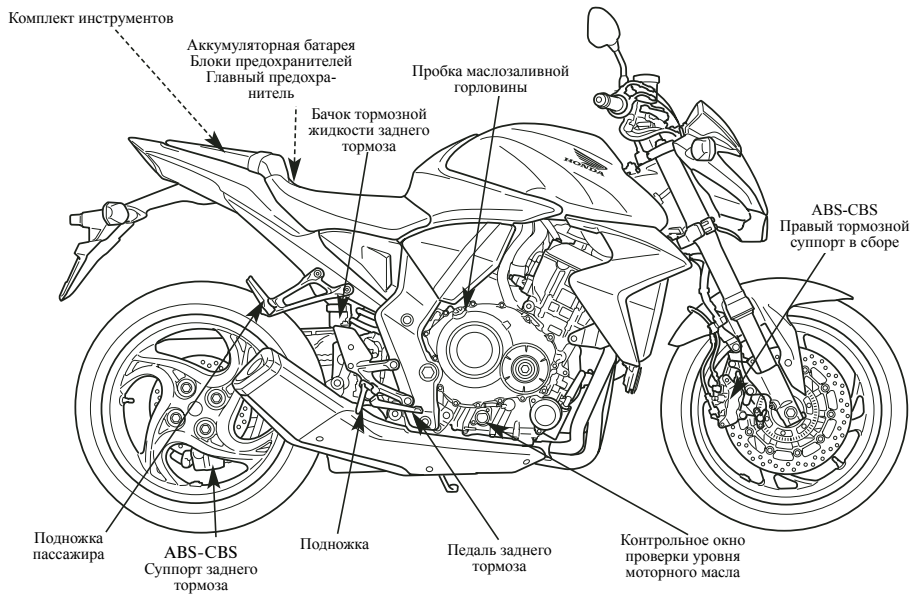
Педали заднего тормоза

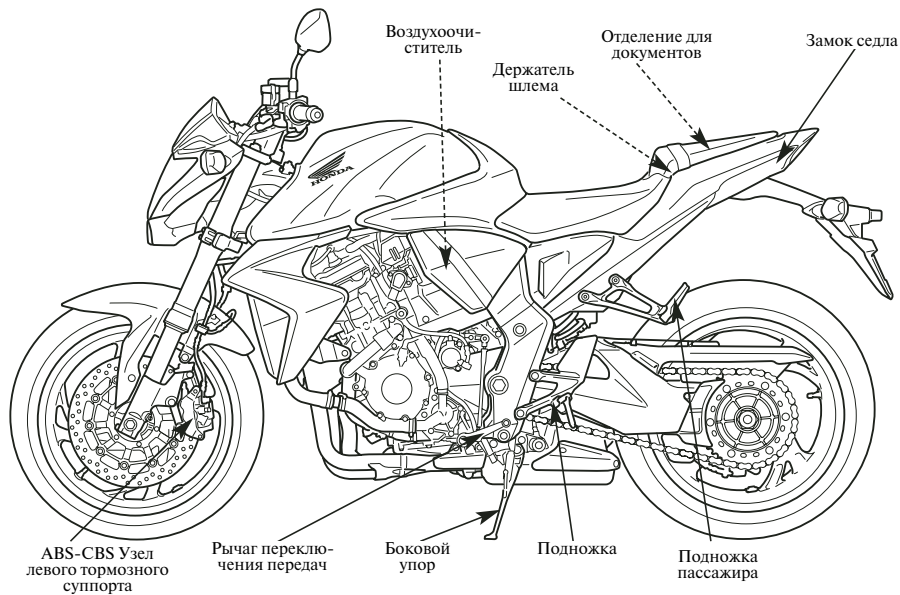
Контрольное окно проверки уровня моторного масла

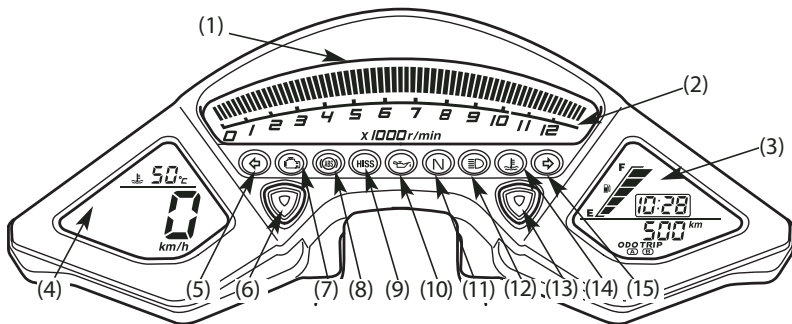


РАСПОЛОЖЕНИЕ УЗЛОВ И МЕХАНИЗМОВ ВЕРСИЯ СВ 1000RA









ПРИБОРЫ И ИНДИКАТОРЫ

Индикаторы располагаются на приборной панели. Их назначение изложено в таблицах на следующих страницах.

ПРИБОРЫ

- (1) Тахометр
- (2) Красная зона тахометра
- (3) Многофункциональный дисплей
- (4) Спидометр/указатель температуры
- (5) Индикатор левых указателей поворота
- (6) Кнопка SET (УСТАНОВКИ)


- (7) Индикатор системы управления двигателем PGM-FI
- (8) Сигнализатор ABS (CB1000RA)
- (9) Индикатор системы иммобилайзера (HISS)
- (10) Сигнализатор низкого давления моторного масла
- (11) Индикатор нейтрали
- (12) Индикатор дальнего света
- (13) Кнопка сброса показаний RESET
- (14) Сигнализатор высокой температуры охлаждающей жидкости
- (15) Индикатор правых указателей поворота

(№ позиции) Наименование	Функции
(1) Тахометр	Показывает частоту вращения коленчатого вала двигателя в оборотах в минуту. При включении зажигания шкала тахометра однократно высветится полностью до максимальных значений.
(2) Красная зона тахометра	<p>Никогда, даже после обкатки двигателя, не допускайте ситуации, при которой стрелка тахометра будет находиться в красной зоне.</p> <div data-bbox="666 474 918 519" style="border: 1px solid black; padding: 2px; text-align: center;">ПРИМЕЧАНИЕ</div> <p>Эксплуатация двигателя за пределами рекомендованной максимальной частоты вращения вала двигателя (начало красной зоны тахометра) может привести к выходу его из строя.</p>

(№ позиции) Наименование	Функции
(3) Многофункциональный дисплей	Дисплей имеет следующие функции; Данный дисплей служит для отображения пусковой информации (см. стр. 22)
– Сигнализатор низкого уровня топлива	Индицирует приблизительный остаток топлива. Включается при низком уровне топлива в баке (стр. 24).
– Часы с цифровой индикацией	Показывают время в часах и минутах (стр. 31).
– Одометр	Отражает совокупный пробег мотоцикла (стр. 28).
– Указатель пробега за поездку	Отражает пробег мотоцикла с момента последнего сброса показаний (стр. 29).
– Переключение режимов индикации скорости и пройденного пробега (только для версии E)	Переключение режимов индикации скорости и пробега с километровой шкалы на шкалу в милях (только для версии E) (стр. 33)

(№ позиции) Наименование	Функции
(4) Спидометр/указатель температуры	Дисплей имеет следующие функции; Данный дисплей служит для отображения пусковой информации (см. стр. 22)
— Спидометр	Показывает скорость движения (стр. 28). Показывает скорость в километрах в час (км/ч) или милях в час (миль/ч) в зависимости от исполнения.
— Указатель температуры охлаждающей жидкости	Показывает температуру охлаждающей жидкости (стр. 26).
— Переключение режимов индикации скорости и пройденного пробега (только для версии E)	Переключение режимов индикации скорости и пробега с километровой шкалы на шкалу в милях (только для версии E) (стр. 33)

(№ позиции) Наименование	Функции
(5) Индикатор указателей левого поворота (зеленый)	Мигает при включении левых указателей поворота.
(6) Кнопка SET (УСТАНОВКИ)	<p>Используйте эту кнопку для:</p> <ul style="list-style-type: none"> • Установки времени. • Данная кнопка служит для переключения следующих режимов: ODOMETER (одометр) -TRIP1 (указатель пробега 1) -TRIP2 (указатель пробега 2). • Для настройки интенсивности подсветки дисплея • Изменения единиц измерения для спидометра, одометра и указателя пробега за поездку (только тип E) (стр. 33)
(7) Сигнализатор неисправности системы управления двигателем PGM-FI (янтарный)	<p>Высвечивается при любом нарушении нормального функционирования системы PGM-FI. (Система электронного впрыска топлива). Также должен высвечиваться на несколько секунд, а затем гаснуть при включении зажигания, если выключатель двигателя находится в положении RUN (РАБОТА). В любых других случаях включения сигнализатора снизьте скорость и как можно скорее доставьте мотоцикл к официальному дилеру компании Honda.</p>

(№ позиции) Наименование	Функции
(8) Сигнализатор антиблокировочной системы (ABS) (желтый) (CB1000RA)	В штатном режиме работы сигнализатор включается при включении зажигания и выключается по достижении мотоциклом скорости выше 10 км/ч. При наличии неисправности в системе АБС сигнализатор останется включенным (см. стр. 84).
(9) Индикатор системы иммобилайзера (HISS) (красный)	Данный индикатор высвечивается на несколько секунд при включении зажигания, если выключатель двигателя находится в положении  RUN (РАБОТА). Затем он должен погаснуть, если в замке зажигания находится правильно кодированный ключ. Если в замке зажигания находится неправильно кодированный ключ, индикатор продолжает высвечиваться, а двигатель не запустится (стр. 60). В мигающем режиме этот индикатор остаётся в течение 24 часов после выключения зажигания (стр. 60).

(№ позиции) Наименование	Функции
(10) Сигнализатор низкого давления масла в двигателе (красного цвета)	<p>Высвечивается, когда давление масла в двигателе падает ниже штатного значения. А также при включении зажигания, когда двигатель не работает. Гаснет после запуска двигателя, кроме случаев периодического включения при работе непрогретого двигателя на холостом ходу.</p> <p style="text-align: center;">ПРИМЕЧАНИЕ</p> <p>Эксплуатация двигателя при недостаточном давлении моторного масла может привести к выходу двигателя из строя.</p>
(11) Индикатор нейтрали (зеленый)	Высвечивается при включении нейтральной передачи.
(12) Индикатор дальнего света (синий)	Высвечивается при включении дальнего света фары.
(13) Кнопка сброса показаний RESET	<p>Используйте эту кнопку для:</p> <ul style="list-style-type: none"> • Установки времени. • Сброса показаний указателя пробега за поездку • Настройки интенсивности подсветки дисплея • Изменения единиц измерения для спидометра, одометра и указателя пробега за поездку (только тип E) (стр. 33)

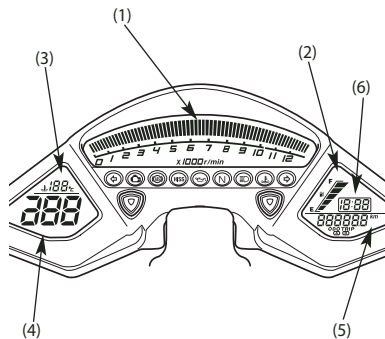
(№ позиции) Наименование	Функции
(14) Сигнализатор температуры охлаждающей жидкости (красного цвета)	<p>Высвечивается при увеличении температуры охлаждающей жидкости выше допустимого предела. Если сигнализатор загорелся во время движения, остановитесь и проверьте уровень охлаждающей жидкости в бачке. Ознакомьтесь со страницами 44-45 Руководства и не продолжайте движения до устранения причины.</p> <p style="text-align: center;">ПРИМЕЧАНИЕ</p> <p>Работа двигателя при температуре выше допустимой может привести к его выходу из строя.</p>
(15) Индикатор указателей правого поворота (зеленый)	Мигает при включении правых указателей поворота.

Показания дисплея

При повороте ключа зажигания в положение ON (ВКЛ) дисплей тахометра (1), многофункциональный дисплей (2) и дисплей спидометра/указателя температуры (3) на непродолжительное время отображают все режимы и сегменты цифровой индикации, чтобы вы могли убедиться в их исправности.

Единицы измерения «mph» - «мили в час» (4) и «mile» - «мили» (5) будут высвечиваться только для версии E.

Показания цифровых часов (6) сбрасываются при отсоединении аккумуляторной батареи.



- (1) Дисплей тахометра
- (2) Многофункциональный дисплей
- (3) Дисплей спидометра/указателя температуры
- (4) «mph» - «мили в час»
- (5) «mile» - «мили»
- (6) Часы

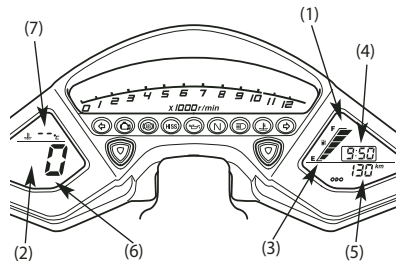
Многофункциональный дисплей

На многофункциональном дисплее (1) отображаются:

- Уровень топлива
- Часы
- ODO (Одометр)
- Указатели пробега за поездку А и В (TRIP)
- Переключение режимов индикации скорости и пробега (только для типа Е)(стр. 33)

Дисплей спидометра / указателя температуры (2) выполняет следующие функции:

- Спидометр
- Указатель температуры охлаждающей жидкости
- Переключение режимов индикации скорости и пробега (только для типа Е)(стр. 33)



- (1) Многофункциональный дисплей
- (2) Спидометр/указатель температуры
- (3) Указатель уровня топлива
- (4) Часы
- (5) Одометр
- (6) Спидометр
- (7) Указатель температуры охлаждающей жидкости

Указатель уровня топлива**Сигнализатор низкого уровня топлива (1)**

На жидкокристаллическом дисплее указателя уровня топлива при помощи градуированной шкалы отображается приблизительное количество топлива в топливном баке.

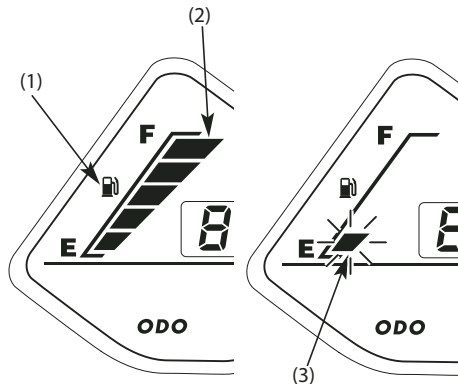
При отображении деления F (2) количество топлива в баке, включая резерв, составляет:

17,0 л

Если на указателе мигает деление E (3), это означает, что уровень топлива низок и необходимо как можно скорее заправить бак топливом. При этом количество топлива в баке вертикально стоящего мотоцикла составляет приблизительно:

4,0 л

При отсоединении аккумуляторной батареи показания сигнализатора низкого уровня топлива обнуляются.

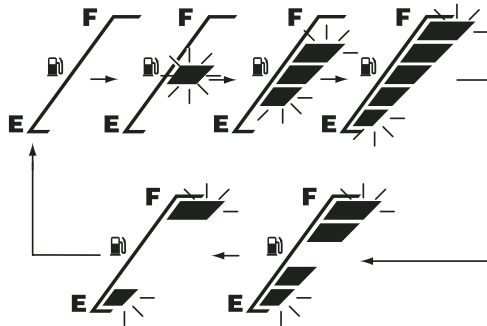


- (1) Сигнализатор низкого уровня топлива
- (2) Деление F указателя уровня топлива
- (3) Деление E указателя уровня топлива

Индикация неисправности указателя уровня топлива:

При неисправности топливной системы на дисплее указателя уровня топлива отобразятся индикаторы, показанные на рисунке.

Если это произошло, при первой же возможности обратитесь к официальному дилеру Honda.

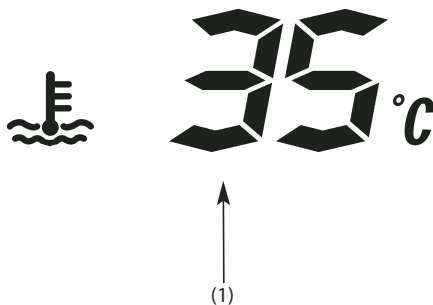


Указатель температуры охлаждающей жидкости

Указатель температуры охлаждающей жидкости (1) отображает температуру охлаждающей жидкости в цифровом виде.

Индикация температуры

Ниже 34 °С	Высвечивается "----".
От 35 °С до 132 °С	Высвечивается действительная температура охлаждающей жидкости.
Выше 132 °С	Постоянно отображается "132 °С".



(1) Указатель температуры охлаждающей жидкости

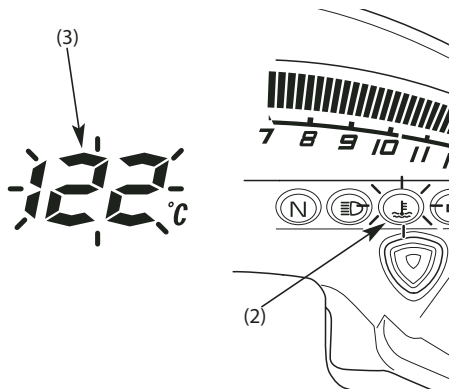
Сообщение о перегреве двигателя

По достижении температурой охлаждающей жидкости значения 122 °С, дисплей начинает мигать. Одновременно высвечиваются сигнализатор неисправности (2) и сигнализатор температуры охлаждающей жидкости (3).

Если это произошло, остановите двигатель и проверьте уровень охлаждающей жидкости в расширительном бачке. Ознакомьтесь со страницами 44-45 Руководства и не продолжайте движения до устранения причины.

ПРИМЕЧАНИЕ

Работа двигателя при температуре выше допустимой может привести к его выходу из строя.



- (2) Сигнализатор неисправности
- (3) Сигнализатор высокой температуры охлаждающей жидкости

Спидометр/Одометр/Указатель пробега за поездку/

Спидометр (1)

Показывает скорость движения.

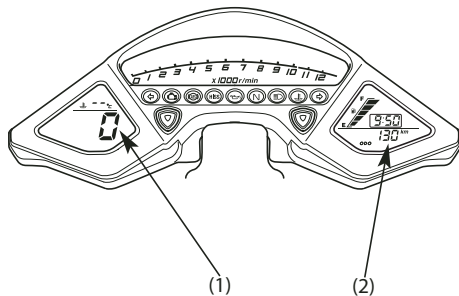
Показывает скорость в километрах в час (км/ч) или милях в час (миль/ч) в зависимости от исполнения. Только версия Е.

Порядок переключения км/ч и миль/ч указан на странице 33.

Одометр (2)

Показывает величину общего пробега.

Этот счётчик может индцировать от 0 до 999 999 километров (миль).



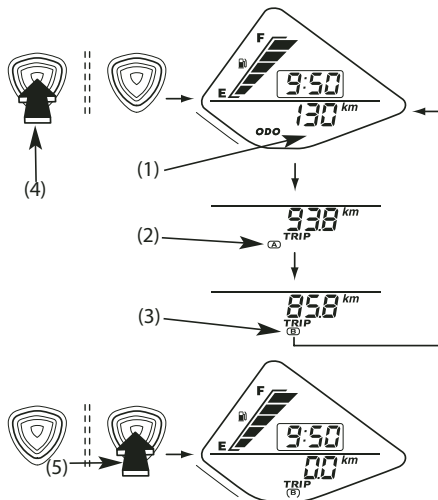
(1) Спидометр
(2) Одометр

Указатель пробега за поездку (1)

Показывает расстояние, пройденное за поездку. Мотоцикл оснащен двумя указателями пробега: Указатель пробега А (2) (Trip A) и указатель пробега за поездку В (3) (Trip B). Для переключения между указателями пробега А и В необходимо нажать кнопку SET (4).

Последовательное нажатие на кнопку SET (4) приводит к поочередному отображению на дисплее следующих функций: одометр, указатель пробега А, указатель пробега В.

Для сброса показаний указателя пробега за поездку нажмите и удерживайте кнопку RESET (сброс) (5) при отображающемся счетчике пробега А или В.



- (1) Указатель пробега за поездку
- (2) Указатель пробега за поездку А
- (3) Указатель пробега за поездку В
- (4) Кнопка SET (УСТАНОВКИ)
- (5) Кнопка сброса показаний RESET

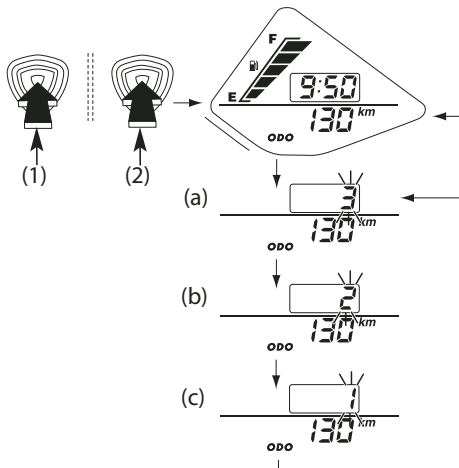
Настройка интенсивности подсветки дисплея

Предусмотрена возможность выбора 3 уровней интенсивности подсветки.

Регулировка интенсивности подсветки:

1. Установите ключ зажигания в положение ON (ВКЛ).
2. Нажмите и удерживайте кнопку SET (1) и кнопку RESET (2) более двух секунд. Нажмите кнопку RESET несколько раз для выбора нужного уровня интенсивности подсветки.
 - а – Максимальный уровень подсветки 3;
 - а – Средний уровень подсветки 2;
 - с - Минимальный уровень подсветки 1.

Для завершения процедуры настройки необходимо нажать кнопки SEL и RESET и удерживать их не менее двух секунд, либо нажать один раз кнопку SET (1) для установки времени (стр. 31).



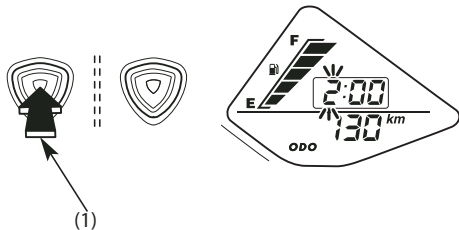
- (1) Кнопка SET (УСТАНОВКИ)
 (2) Кнопка сброса показаний RESET

Цифровые часы

Отображают текущее время в часах и минутах.

Для установки часов следуйте процедуре:

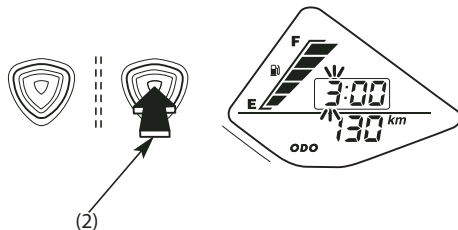
1. Установите ключ зажигания в положение ON (ВКЛ).
2. Выберите уровень интенсивности подсветки (стр. 30).
3. Для установки времени нажмите кнопку SET (1) один раз. Часы перейдут в режим установки, на что будет указывать мигание цифр.



(1) Кнопка SET (УСТАНОВКИ)

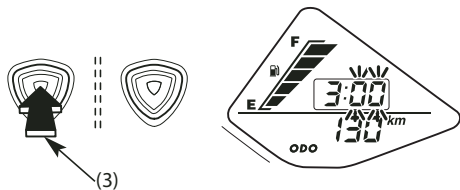
4. Для установки показаний часов нажимайте кнопку RESET (2) до появления на индикаторе желаемого значения часов.

- Для быстрой установки показаний часов нажмите и удерживайте кнопку RESET (СБРОС) до появления желаемого значения.



(2) Кнопка сброса показаний RESET

5. После достижения желаемых показаний часов нажмите кнопку SET(3). Индикация минут на дисплее начнёт мигать.

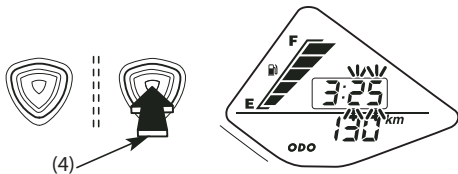


(3) Кнопка SET (УСТАНОВКИ)

6. Для установки минут нажимайте кнопку RESET (сброс) (4), пока не отобразится требуемое значение.

- Быстрая настройка - нажмите и удерживайте кнопку RESET до отображения требуемого значения минут.
- Каждое нажатие кнопки прибавляет по минуте.
- При нажатии и удержании кнопки темп прибавления времени ускоряется.

Дисплей отображения минут после отображения значения «60» отображает значение «00», не влияя на дисплей отображения часов.



(4) Кнопка сброса показаний RESET

7. Для завершения процедуры настройки необходимо нажать кнопки SET и RESET и удерживать их не менее двух секунд, либо выключить зажигание.

Если в течение 30 секунд не будет нажато ни одной кнопки, дисплей прекратит мигать и установки будут отменены. Отсоединение аккумуляторной батареи приведет к сбросу показаний часов на "1:00".

Переключение режимов индикации скорости (только для типа E)

Эта функция доступна после режима настройки часов (стр. 31), если нажать кнопку SET (1).

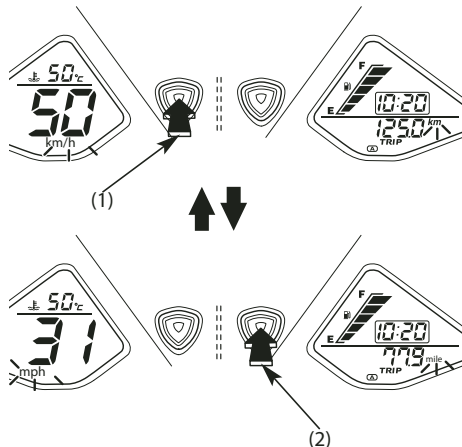
Спидометр индицирует «km/h» («км/час») или «mph» («мили/час»).

Одометр/указатель пробега за поездку индицирует «km» («км») или «mile» («мили»).

Нажмите кнопку RESET (СБРОС) (2) для выбора «km»/ «km/h» («км»/ «км/час») или «mile»/»mph» («мили»/»мили/час»).

Для завершения процедуры выбора выключите зажигание.

Дисплей автоматически перестаёт мигать, если кнопка не нажата в течение 30 секунд.



(1) Кнопка SET (УСТАНОВКИ)

(2) Кнопка сброса показаний RESET

ОСНОВНЫЕ УЗЛЫ И АГРЕГАТЫ (Информация, необходимая для управления мотоциклом)

ПОДВЕСКА

Передняя подвеска

Предварительное сжатие пружины:

Регулируйте предварительное сжатие пружины поворотом регулятора (1) при помощи входящего в комплект инструмента рожкового ключа на 19 мм. Обеспечьте одинаковое положение регуляторов с обеих сторон вилки.

Для уменьшения (SOFT - МЯГКО):

При малой нагрузке и хороших дорожных условиях поворачивайте регулятор против часовой стрелки в направлении SOFT (МЯГКО).

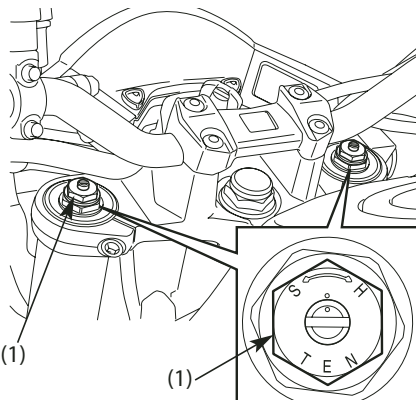
Для увеличения (HARD - ЖЁСТКО):

Для увеличения жёсткости и при езде по ухабистым дорогам поворачивайте регулятор по часовой стрелке в направлении HARD (ЖЁСТКО).

Возврат к стандартной регулировке производится в следующем порядке:

1. Поверните регулятор предварительного сжатия (1) против часовой стрелки до упора (положение легкой посадки). Это положение самой жесткой настройки.
2. Поворот регулятора на 8 щелчков против часовой стрелки устанавливает регулятор в положение стандартной регулировки.

3. Обеспечьте одинаковое положение регуляторов с обеих сторон вилки.



(1) Регулятор предварительного сжатия пружины

Демпфирующее усилие отбоя:

Для уменьшения (SOFT - МЯГКО):

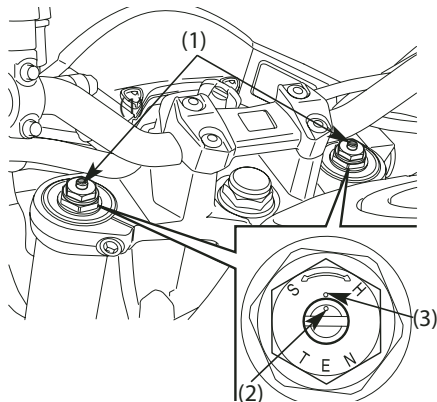
При малой нагрузке и хороших дорожных условиях поворачивайте регулятор против часовой стрелки в направлении SOFT (МЯГКО).

Для увеличения (HARD - ЖЁСТКО):

Для увеличения жёсткости и при езде по ухабистым дорогам поворачивайте регулятор по часовой стрелке в направлении HARD (ЖЁСТКО).

Возврат к стандартной регулировке производится в следующем порядке:

1. Поворачивайте регулятор демпфирующего усилия (1) по часовой стрелке, пока он не перестанет вращаться (свободная посадка). Это соответствует установке максимального демпфирующего усилия.
2. Поворот регулятора на 2 оборота против часовой стрелки до совмещения установочной метки (2) и референтной метки (3) устанавливает регулятор в положение стандартной регулировки.
3. Обеспечьте одинаковое положение регуляторов с обеих сторон вилки.



- (1) Регулятор демпфирующего усилия
- (2) Установочная метка
- (3) Референтная метка

Демпфирующее усилие сжатия:Для уменьшения (SOFT - МЯГКО):

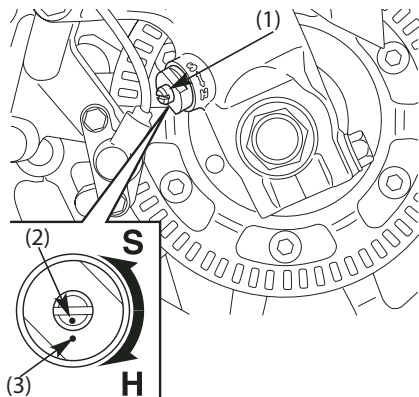
При малой нагрузке и хороших дорожных условиях поворачивайте регулятор против часовой стрелки в направлении SOFT (МЯГКО).

Для увеличения (HARD - ЖЁСТКО):

Для увеличения жёсткости и при езде по ухабистым дорогам поворачивайте регулятор по часовой стрелке в направлении HARD (ЖЁСТКО).

Возврат к стандартной регулировке производится в следующем порядке:

1. Поворачивайте регулятор демпфирующего усилия (1) по часовой стрелке, пока он не перестанет вращаться (свободная посадка). Это соответствует установке максимального демпфирующего усилия.
2. Поворот регулятора на 2 оборота против часовой стрелки до совмещения установочной метки (2) и референтной метки (3) устанавливает регулятор в положение стандартной регулировки.
3. Обеспечьте одинаковое положение регуляторов с обеих сторон вилки.



(1) Регулятор демпфирующего усилия

(2) Установочная метка

(3) Референтная метка

Задняя подвеска

Демпфирующее усилие отбоя

Для уменьшения (SOFT - МЯГКО):

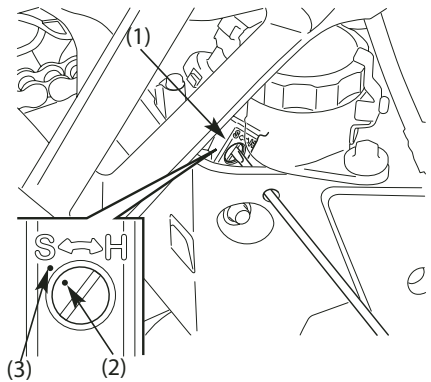
При малой нагрузке и хороших дорожных условиях поворачивайте регулятор против часовой стрелки в направлении SOFT (МЯГКО).

Для увеличения (HARD - ЖЁСТКО):

Для увеличения жёсткости и при езде по ухабистым дорогам поворачивайте регулятор по часовой стрелке в направлении HARD (ЖЁСТКО).

Возврат к стандартной регулировке производится в следующем порядке:

1. Поворачивайте регулятор демпфирующего усилия (1) по часовой стрелке, пока он не перестанет вращаться (свободная посадка). Это соответствует установке максимального демпфирующего усилия.
2. Поворот регулятора на 1,5 оборота против часовой стрелки до совмещения установочной метки (2) и референтной метки (3) устанавливает регулятор в положение стандартной регулировки.



(1) Регулятор демпфирующего усилия
 (2) Установочная метка
 (3) Референтная метка

Предварительное сжатие пружины

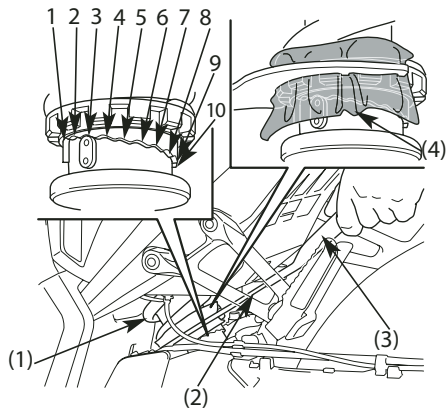
Каждый амортизатор (1) имеет 10 фиксированных настроек для различной нагрузки и условий движения.

Используйте специальный гаечный ключ (2) и удлинитель (3) для регулировки задних амортизаторов. Во избежание повреждения корпуса амортизатора установите защиту (4).

Положения 1 и 2 соответствуют малой нагрузке и предназначены для езды по дорогам с ровным покрытием. Положение 3 соответствует стандартной настройке. Положения от 4 до 10 усиливают предварительное сжатие пружины для увеличения жёсткости задней подвески, и могут использоваться при больших нагрузках.

Узел заднего амортизатора включает демпфирующее устройство, которое содержит азот под высоким давлением. Не пытайтесь разбирать или ремонтировать демпфирующее устройство. Оно не подлежит восстановлению и в случае выхода из строя подлежит замене. Эти работы должны производиться только официальным дилером компании Honda.

Указания, приводимые в настоящем Руководстве по эксплуатации, ограничиваются исключительно регулировкой узла амортизатора.



- (1) Регулятор предварительного сжатия пружины
 (2) Специальный ключ головка

- (3) Удлинитель
 (4) Защита

ТОРМОЗА

Тормозные механизмы переднего и заднего колес гидравлические, дискового типа.

По мере износа тормозных колодок уровень тормозной жидкости понижается.

Тормозные механизмы не нуждаются в регулировке, но уровень тормозной жидкости и степень износа тормозных колодок подлежат регулярной проверке. Тормозную систему следует часто осматривать, чтобы убедиться в отсутствии утечек жидкости. Если свободный ход рычага или педали тормоза стал ненормально большим, а износ тормозных колодок не достиг предельно допустимой величины (стр. 125-126), возможно, в тормозную систему попал воздух, и её следует прокачать. Для выполнения данной операции обратитесь к официальному дилеру Honda.

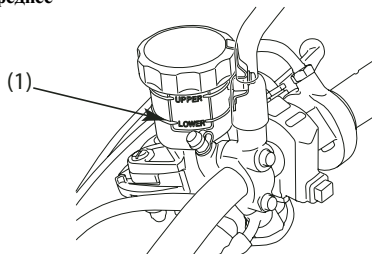
Уровень тормозной жидкости в переднем тормозном контуре:

Проверьте уровень жидкости на вертикально стоящем мотоцикле. Он должен быть выше нижней (LOWER) отметки (1). Если уровень находится на нижней отметке LOWER или ниже неё, проверьте износ тормозных колодок (стр. 125).

Изношенные колодки подлежат замене. Если колодки не изношены, проверьте, нет ли утечки жидкости из тормозной системы.

В качестве тормозной жидкости рекомендуется использовать жидкость Honda DOT 4, поставляемую в герметично закрытых емкостях, или ее эквивалент.

Переднее



(1) Нижняя отметка уровня LOWER

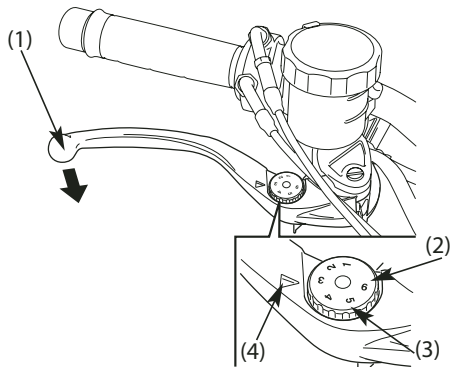
Рычаг переднего тормоза:

Для регулировки зазора между концом рычага тормоза (1) и рукояткой, поверните регулировочную головку (2), оттягивая рычаг вперёд. Установите соответствующую цифру (3) регулировочной головки напротив метки (4).

Несколько раз нажмите на рычаг тормоза и убедитесь в беспрепятственном вращении колеса после его отпущания.

Прочие контрольные проверки:

Убедитесь в отсутствии подтекания тормозной жидкости. Проверьте отсутствие следов износа, трещин и иных повреждений шлангов и соединений.



- (1) Рычаг тормоза
(2) Регулировочная головка

- (3) Цифры
(4) Метка

Уровень тормозной жидкости в заднем тормозном контуре:

Проверяйте уровень жидкости на вертикально стоящем мотоцикле. Он должен находиться между верхней отметкой UPPER (1) и нижней отметкой LOWER (2). Если уровень находится на нижней отметке LOWER (2) или ниже ее, проверьте степень износа тормозных колодок (стр. 126).

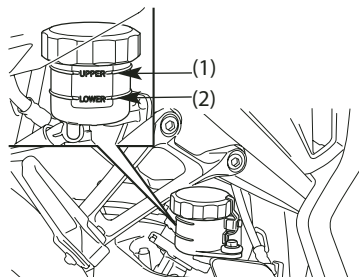
Изношенные колодки подлежат замене. Если колодки не изношены, проверьте, нет ли утечки жидкости из тормозной системы.

В качестве тормозной жидкости рекомендуется использовать жидкость Honda DOT 4, поставляемую в герметично закрытых емкостях, или ее эквивалент.

Прочие контрольные проверки:

Убедитесь в отсутствии подтекания тормозной жидкости. Проверьте отсутствие следов износа, трещин и иных повреждений шлангов и соединений.

Заднее



- (1) Верхняя отметка уровня UPPER
- (2) Нижняя отметка уровня LOWER

СЦЕПЛЕНИЕ

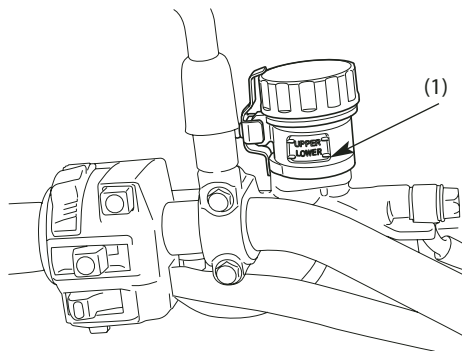
Данный мотоцикл имеет гидравлический привод сцепления. Механизм сцепления не нуждается в регулировке, однако регулярно следует проверять уровень рабочей жидкости и отсутствие ее подтеканий. Если свободный ход рычага управления сцеплением станет избыточным и при включении передачи мотоцикл начинает перемещаться или глохнет, или если сцепление проскальзывает, вызывая запаздывание разгона мотоцикла относительно разгона двигателя, то, возможно, в систему привода сцепления попал воздух и она нуждается в прокачке. Для выполнения данной операции обратитесь к официальному дилеру Honda.

Уровень рабочей жидкости

Убедитесь, что уровень рабочей жидкости находится выше нижней отметки LOWER (1), когда мотоцикл находится в вертикальном положении. Если уровень рабочей жидкости находится около линии нижней отметки, это свидетельствует о наличии протечек. В этом случае следует обратиться к официальному дилеру Honda.

Прочие контрольные проверки:

Убедитесь в отсутствии подтекания тормозной жидкости. Проверьте отсутствие следов износа, трещин и иных повреждений шлангов и соединений.



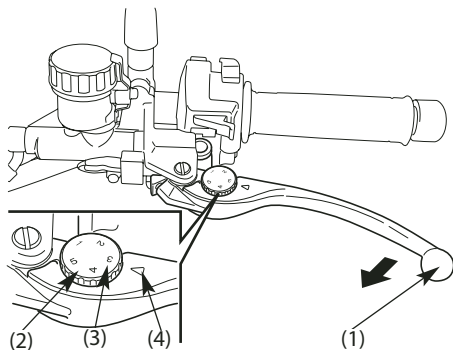
(1) Нижняя отметка уровня LOWER

Рычаг сцепления:

Для регулировки зазора между концом рычага сцепления (1) и рукояткой, поверните регулировочную головку (2).

Поворачивайте регулировочную головку, отжимая рычаг сцепления вперёд.

Установите соответствующую цифру (3) регулировочной головки напротив метки (4).



(1) Рычаг сцепления

(2) Регулировочная головка

(3) Цифры

(4) Метка

ОХЛАЖДАЮЩАЯ ЖИДКОСТЬ

Рекомендации относительно охлаждающей жидкости
Владелец должен правильно обращаться с охлаждающей жидкостью, не допуская её замерзания, перегрева двигателя и коррозии. Используйте только высококачественный антифриз на базе этиленгликоля, который содержит ингибиторы коррозии и рекомендован для использования в двигателях с алюминиевыми блоками цилиндров. (СМ. ЭТИКЕТКУ НА ЁМКОСТИ С АНТИФРИЗОМ).

При приготовлении раствора антифриза используйте только дистиллированную воду или питьевую воду с низким содержанием минеральных веществ. Вода с высоким содержанием минералов или солей может нанести вред алюминиевому блоку двигателя.

Применение охлаждающей жидкости с силикатными ингибиторами коррозии может стать причиной преждевременного износа насоса системы охлаждения или засорения каналов радиатора. Использование водопроводной воды в системе охлаждения может привести к выходу двигателя из строя.

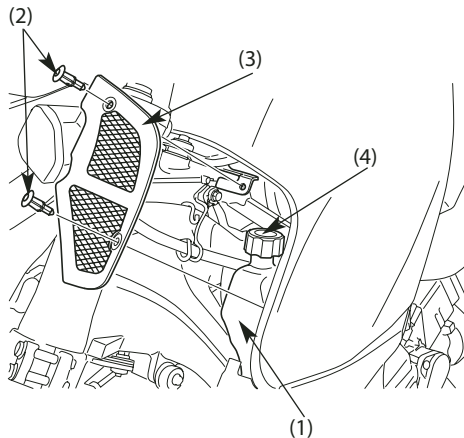
Система охлаждения мотоцикла данной модели заполнена на заводе 50-процентным раствором антифриза и дистиллированной воды. Такая охлаждающая жидкость рекомендуется для большинства температурных условий и обеспечивает хорошую защиту от коррозии. Более высокое содержание антифриза приведет к снижению эффективности системы охлаждения, и должно применяться только в условиях особо низких температур. При концентрации антифриза менее 40% невозможно обеспечить достаточную защиту системы охлаждения от коррозии. При температурах ниже нуля следует регулярно проверять систему охлаждения и при необходимости увеличивать концентрацию антифриза (максимум до 60%).

Проверка

Расширительный бачок находится за левым верхним кожухом двигателя рядом с крышкой головки цилиндра. Проверяйте уровень охлаждающей жидкости в расширительном бачке (1), когда двигатель прогрет и мотоцикл находится в вертикальном положении (см. стр. 46).

Если уровень охлаждающей жидкости находится ниже метки **LOWER**, выполните следующее:

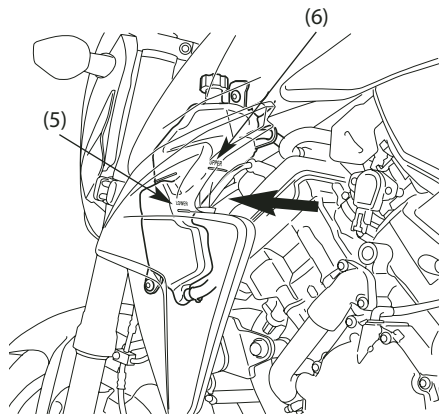
1. Снимите два фиксатора (2) защитной решетки (3). Снимите пробку заливной горловины расширительного бачка (4).



- (1) Расширительный бачок
- (2) Фиксаторы
- (3) Защитная решетка
- (4) Пробка заливной горловины расширительного бачка

2. Если уровень охлаждающей жидкости находится ниже метки LOWER (5), долейте охлаждающую жидкость до метки UPPER (6). Добавляйте охлаждающую жидкость только в расширительный бачок. Не пытайтесь добавлять охлаждающую жидкость, открыв пробку радиатора.
3. Установите на место пробку расширительного бачка. Установка выполняется в порядке, обратном процедуре снятия.

Если расширительный бачок пуст, или имеет место существенная потеря охлаждающей жидкости, проверьте, нет ли подтеканий охлаждающей жидкости, и обратитесь к официальному дилеру Honda для ремонта.



(5) Нижняя отметка уровня LOWER

(6) Верхняя отметка уровня UPPER

ТОПЛИВО

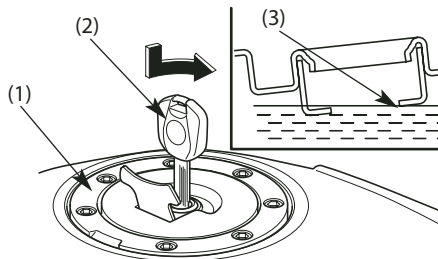
Топливный бак

Заправочная емкость топливного бака (включая резерв) составляет:

17,0 л

Чтобы открыть пробку заливной горловины топливного бака (1), вставьте ключ зажигания (2) и поверните его по часовой стрелке. Пробка заливной горловины топливного бака приоткроется и может быть полностью снята. Не допускайте переполнения топливного бака. В заливной горловине топливо должно отсутствовать (3).

По окончании заправки, для закрывания пробки заливной горловины топливного бака нажмите на её до щелчка и фиксации. Извлеките ключ.



- (1) Пробка заливной горловины топливного бака
- (2) Ключ зажигания
- (3) Заправочная горловина



ПРЕДУПРЕЖДЕНИЕ

Бензин исключительно огнеопасен и взрывоопасен. Работая с топливом, вы можете получить серьезные ожоги и травмы.

- Остановите двигатель. Выполняйте все операции с топливом вдали от источников тепла, искр и открытого пламени.
- Производите заправку топливом только на свежем воздухе.
- Немедленно протирайте следы брызг или пролитого топлива.

Применяйте неэтилированный бензин с октановым числом по исследовательскому методу 91 или выше. Использование этилированного бензина может вызвать преждевременное повреждение каталитического нейтрализатора.

ПРИМЕЧАНИЕ

Если при движении с постоянной скоростью и нормальной нагрузкой на двигатель слышны металлические детонационные стуки, поменяйте марку используемого бензина. Если и после этого детонационные стуки не прекратились, обратитесь к официальному дилеру Honda. Если этого не сделать, то это будет считаться неправильной эксплуатацией мотоцикла, а неисправности по причине неправильной эксплуатации не покрываются гарантией Honda.

Использование спиртосодержащих видов топлива

Если вы решили эксплуатировать двигатель на бензине, содержащем спирт, убедитесь в том, что октановое число этого топлива не ниже значения, рекомендованного компанией Honda. Существует два вида спиртосодержащего бензина. один из них содержит в своем составе этанол, а другой - метанол. Запрещается использовать бензин, содержащий более 10% этанола. Не применяйте бензин, содержащий метанол (древесный спирт), если в его составе отсутствуют растворители и ингибиторы, снижающие коррозионную активность метанола. Запрещается использовать бензин, содержащий более 5% метанола, даже если в его составе присутствуют растворители и ингибиторы коррозии.

На повреждения деталей системы питания топливом, а также ухудшение характеристик двигателя, которые произошли из-за применения бензина, содержащего спирт, заводская гарантия не распространяется. Компания Honda не может поддерживать использование бензина, содержащего метанол, поскольку в настоящее время отсутствуют исчерпывающие доказательства его пригодности. Перед тем как заправлять топливо на незнакомой заправочной станции, попытайтесь выяснить, не содержится ли в топливе спирт. Если содержится, то выясните тип спирта и его процентное содержание в топливе. Если вы заметили признаки нарушения нормальной работы двигателя при использовании бензина, который содержит или может по вашему мнению содержать спирт, то прекратите эксплуатировать двигатель на этом топливе и используйте только бензин, который гарантированно не содержит спирт.

МОТОРНОЕ МАСЛО

Проверка уровня моторного масла

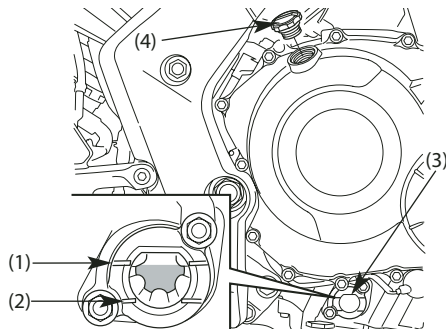
Проверяйте уровень моторного масла каждый день перед поездкой на мотоцикле.

Уровень масла должен находиться между метками верхнего (1) и нижнего (2) уровня контрольного окна (3).

1. Запустите двигатель и дайте ему 3 -5 минут поработать на холостом ходу. Убедитесь, что сигнализатор низкого давления масла погас. Если сигнализатор продолжает высвечиваться, немедленно остановите двигатель.
2. Остановите двигатель и удерживайте мотоцикл в вертикальном положении на твердой ровной площадке.
3. Через 2 - 3 минуты проверьте уровень масла, который должен находиться между метками верхнего (1) и нижнего (2) уровня контрольного окна (3).
4. При необходимости откройте пробку маслозаливного отверстия (4) и добавьте рекомендованное моторное масло (см. стр. 96) до верхней отметки.
5. Установите на место пробку маслозаливного отверстия. Проверьте, нет ли подтеканий масла.

ПРИМЕЧАНИЕ

Эксплуатация двигателя при недостаточном давлении моторного масла может привести к выходу двигателя из строя.



- (1) Отметка максимального уровня
- (2) Отметка минимального уровня
- (3) Контрольное окно
- (4) Пробка маслозаливного отверстия

БЕСКАМЕРНЫЕ ШИНЫ

Для обеспечения безопасной езды на мотоцикле шины должны быть правильного типа и размера, находиться в хорошем состоянии, с удовлетворительным состоянием протектора, а давление воздуха в них должно соответствовать нагрузке. На последующих страницах приводится более подробная информация о том, как и когда проверять давление воздуха в шинах, как проверять шины на отсутствие повреждений и что делать, если шины нуждаются в ремонте или замене.



ПРЕДУПРЕЖДЕНИЕ

Эксплуатация мотоцикла с чрезмерно изношенными шинами или с неправильным давлением воздуха в шинах может стать причиной дорожно-транспортного происшествия, чреватого получением серьезных травм или смертью.

Следуйте всем инструкциям данного Руководства, относящимся к уходу за шинами и поддержанию в них штатного давления.

Давление воздуха в шинах

Правильное давление в шинах обеспечивает наилучшее сочетание управляемости мотоцикла, срока службы протектора и плавности хода. Недостаточное давление приводит к неравномерному износу протектора шин и отрицательно сказывается на управляемости. Кроме того, существует опасность перегрева шин и последующего выхода их из строя. Чрезмерное давление в шинах приводит к ухудшению плавности хода, повышает вероятность повреждений, вызываемых дорожными неровностями, и является причиной неравномерного износа шин.

Рекомендуется проводить визуальную проверку шин перед каждой поездкой и проверять давление манометром по крайней мере раз в месяц или всякий раз, когда имеется подозрение на падение давления воздуха в шине. Бескамерные шины обладают свойством самоуплотнения при проколе. Однако поскольку утечка воздуха часто оказывается очень медленной, необходимо тщательно отыскивать прокол, если шина оказывается приспущенной.

Проверять давление следует всегда на «холодных» шинах, когда мотоцикл простоял на месте не менее трех часов. Если вы будете проверять давление на «горячих» шинах, когда мотоцикл проехал хотя бы несколько километров, измеренное давление будет выше, чем давление в «холодных» шинах. Это нормальное явление, поэтому не выпускайте воздух из шин, чтобы установить рекомендованное для «холодных» шин давление, значения которого приведены ниже. Если это сделать, то давление в шинах окажется ниже рекомендованного.

Рекомендованные значения давления в «холодных» шинах:

Переднее	250 кПа (2,5 кгс/см ²)
Заднее	290 кПа (2,9 кгс/см ²)

Проверка

Каждый раз при проверке давления следует осматривать протектор и боковины шин, проверяя износ, отсутствие повреждений и застрявших в протекторе посторонних предметов.

Необходимо обратить внимание на следующее:

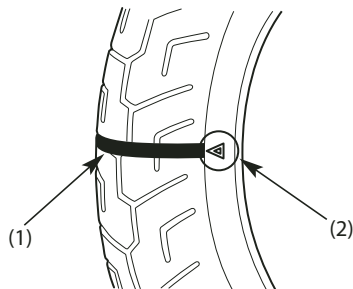
- Выпуклости или вздутия на протекторе или боковинах шины. Если обнаружены выпуклость или вздутие, шину необходимо заменить.
- Порезы, вырывы или трещины на шине. Если в трещине или вырыве видна ткань корда, шину необходимо заменить.
- Чрезмерный износ протектора.

Если вы попали в выбоину на дороге или произошел наезд на твердый предмет, при первой же возможности остановитесь на обочине и осмотрите шины, чтобы убедиться в отсутствии повреждений.

Износ протектора

Следует заменить шину до того, как глубина рисунка протектора в центре шины достигнет следующего предельного значения:

Минимальная глубина протектора	
Переднее	1,5 мм
Заднее	2,0 мм



- (1) Индикатор износа
- (2) Отметка расположения индикатора износа

Ремонт шины

Повреждённую или проколотую шину следует заметить, не пытаясь её отремонтировать. Шина, подвергшаяся ремонту, как временному, так и полноценному, будет иметь пониженные пределы скорости и эксплуатационных характеристик по сравнению с новой шиной.

Проведение временного ремонта, такого как установка наружной пробки для бескамерной шины, может оказаться небезопасным для езды даже с обычными скоростями и в обычных дорожных условиях. Если шина подверглась временному или неотложному ремонту, следует медленно и осторожно доехать к официальному дилеру для замены этой шины. По возможности, не следует перевозить пассажира или груз до замены шины на новую.

Даже профессионально отремонтированная с помощью постоянной внутренней пробки-заплаты шина не будет обладать характеристиками новой. Запрещается превышать скорость 80 км/ч в течение первых 24 часов после ремонта, а также 130 км/ч на протяжении всего использования отремонтированной шины. Кроме этого, в этом случае не представляется возможным безопасно нагружать мотоцикл в той же степени, как с новой шиной. Таким образом, настоятельно рекомендуется заменить повреждённую шину. Если вы все же решаетесь использовать отремонтированную шину, обязательно предварительно отбалансируйте ее.

Замена шины

Шины, установленные на мотоцикл, разработаны с учётом характеристик и особенностей мотоцикла именно этой модели и обеспечивают наилучшее сочетание управляемости, тормозных качеств, долговечности и комфорта.



ПРЕДУПРЕЖДЕНИЕ

Установка не рекомендованных шин повлечет ухудшение характеристик управляемости и устойчивости мотоцикла. А также послужит причиной аварии, чреватой получением серьёзной травмы или смертью.

Всегда используйте шины размера и типа, рекомендованных в данном Руководстве по эксплуатации.

Для данного мотоцикла рекомендованы шины, указанные ниже.

Переднее	120/70ZR17M/C(58W) BRIDGESTONE BT015FRADIAL L
Заднее	180/55ZR17M/C(73W) BRIDGESTONE BT015RRADIAL L
Тип	РАДИАЛЬНЫЕ - БЕСКАМЕРНЫЕ

Каждый раз при замене используйте шину, эквивалентную оригинальной и после установки новой шины обязательно отбалансируйте колесо.

Важная информация по безопасности

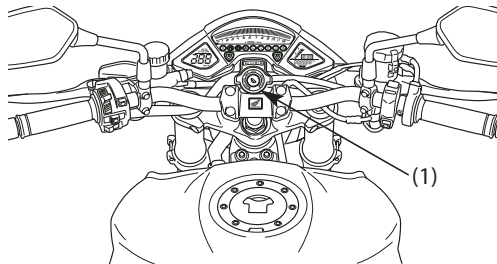
- Запрещается установка на этот мотоцикл бескамерных шин со вставленными камерами. Чрезмерный нагрев камеры при эксплуатации мотоцикла может вызвать её внезапный разрыв.
- Используйте на этом мотоцикле только бескамерные шины. Обода колёс сконструированы для установки бескамерных шин, и при интенсивном разгоне или торможении шина камерного типа может повернуться на ободе, что вызовет резкую потерю давления шиной.
- Для замены используйте только шины рекомендованного типа (см. стр. 55), обязательно сверяясь с надписями на новых шинах. Использование шин типа, отличного от рекомендованного, может привести к нарушениям в работе антиблокировочной системы. Микропроцессор антиблокировочной системы в своей работе руководствуется сравнением скоростей вращения колес. Установка шин размерности, отличной от рекомендованных, может привести к изменению относительных скоростей вращения колес, что вызовет сбои в работе антиблокировочной системы.

МЕХАНИЗМЫ И ОРГАНЫ УПРАВЛЕНИЯ

ЗАМОК ЗАЖИГАНИЯ

Замок зажигания (1) расположен ниже панели индикаторов.

При включении зажигания автоматически включаются фара, габаритный огонь, задний фонарь и освещение регистрационного знака. Если мотоцикл остановлен при включённом зажигании и выключенном двигателе, фара, габаритный огонь, освещение регистрационного знака и задний фонарь останутся включены, что приведет к разрядке аккумуляторной батареи.

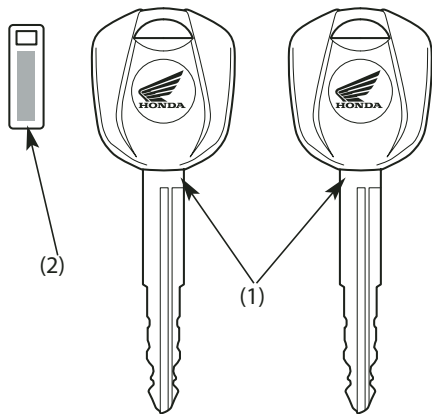


(1) Замок зажигания

Положения ключа зажигания	Функции	Извлечение ключа
LOCK (замок руля)	Рулевая колонка заблокирована. Двигатель и приборы освещения не могут быть включены.	В этом положении ключ можно извлечь.
OFF (выкл)	Двигатель и приборы освещения не могут быть включены.	В этом положении ключ можно извлечь.
ON (ВКЛ)	Двигатель и приборы освещения могут работать.	В этом положении ключ нельзя извлечь из замка.

КЛЮЧИ

Данный мотоцикл укомплектован двумя ключами зажигания и табличкой с идентификационным номером ключа.



- (1) Ключи зажигания
- (2) Табличка с идентификационным номером ключа

При необходимости замены ключа зажигания вам понадобится табличка с идентификационным номером ключа. Храните эту табличку в надёжном месте.

Для перерегистрации ключей предоставьте все ключи, табличку и мотоцикл официальному дилеру Honda.

В системе иммобилайзера (HISS) может быть зарегистрировано до четырёх ключей, включая уже используемые.

Если утрачены все ключи, управляющий модуль системы впрыска/зажигания PGM-FI подлежит замене. Чтобы исключить такую вероятность, рекомендуется при потере одного ключа немедленно восстановить его, чтобы быть уверенным в наличии запасного ключа.


Ключи зажигания содержат электронную микросхему, активируемую системой иммобилайзера (HISS). При повреждении микросхемы двигатель не может быть запущен.

- Не роняйте ключи и не ставьте на них тяжёлые предметы.
- Не подпиливайте ключи, не просверливайте в них отверстия и не пытайтесь иным образом изменить их оригинальную форму.
- Не допускайте контакта ключей с намагниченными предметами.

СИСТЕМА ИММОБИЛАЙЗЕРА (HISS)

HISS является сокращением от Honda Ignition Security System.

Система иммобилайзера (HISS) защищает мотоцикл от угона. Для запуска двигателя в замке зажигания должен находиться должным образом кодированный ключ. Если используется кодированный ключ с несоответствующим кодом (или иное устройство), контур, обеспечивающий запуск двигателя, блокируется.

При повороте ключа зажигания в положение ON, если выключатель двигателя находится в положении  RUN (РАБОТА), сигнализатор системы иммобилайзера (HISS) высвечивается на несколько секунд, а затем гаснет. Если индикатор не гаснет, это означает, что система не распознала кодировку ключа. Поверните ключ зажигания в положение OFF (ВЫКЛ), извлеките ключ, вновь вставьте его и повторно поверните в положение ON (ВКЛ).

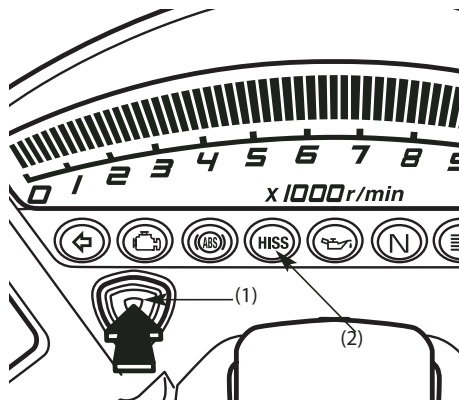
Если ключ зажигания находится в положении OFF (ВЫКЛ), индикатор может мигать каждые две секунды в течение 24 часов. После этого индикатор автоматически отключается.

Мигание индикатора может быть включено и отключено.

Для установки режима мигания индикатора следуйте процедуре:

1. Установите ключ зажигания в положение ON (ВКЛ).
2. Нажмите и удерживайте кнопку SET (1) более двух секунд. Индикатор системы иммобилайзера (HISS) (2) начнет мигать. Функция активирована.
3. Переведите ключ зажигания в положение OFF (ВЫКЛ) и извлеките его.

При повороте ключа зажигания в положение ON (ВКЛ) функция индикации выключится. Если вы отсоединили аккумуляторную батарею, после ее повторного подключения включите зажигание. Режим иммобилайзера (HISS) автоматически активируется и индикатор начнет мигать.



- (1) Кнопка SET
- (2) Индикатор системы иммобилайзера (HISS)

Если система повторно не распознала кодировку ключа, обратитесь к официальному дилеру Honda.

- Система может не распознавать кодировку ключа, если вблизи замка зажигания находится другой ключ с функцией иммобилайзера. Чтобы обеспечить уверенное распознавание системой кодировки ключа, держите каждый ключ с функцией иммобилайзера на отдельном кольце (брелке).
- Вмешательство в систему иммобилайзера (HISS) или дополнение её другими устройствами запрещено. Подобные действия могут привести к возникновению проблем на уровне электрических цепей, делая невозможным запуск двигателя.
- Если утрачены все ключи, управляющий модуль системы впрыска/зажигания PGM-FI подлежит замене.

Директивы ЕС




Данная система иммобилайзера соответствует требованиям Директивы R & TTE (Радиооборудование и оборудование телекоммуникационных терминалов и взаимодобрение их соответствия).




Подтверждение соответствия Директиве R & TTE владелец получает в момент покупки. Это подтверждение соответствия следует хранить в надёжном месте. В случае утраты или неполучения подтверждения соответствия обратитесь к официальному дилеру Honda.

ОРГАНЫ УПРАВЛЕНИЯ ПРАВОЙ РУКОЯТКИ РУЛЯ


Выключатель двигателя

Выключатель двигателя (1) расположен рядом с рукояткой управления дроссельной заслонкой. Когда выключатель находится в положении  (РАБОТА), двигатель может работать. Когда выключатель находится в положении  (ВЫКЛ.), двигатель не может работать. Этот выключатель является, прежде всего, средством безопасности и служит для использования в экстренных случаях. В нормальных условиях он должен оставаться в положении  (РАБОТА).

Если двигатель остановится при включённом зажигании и выключателе двигателя в положении  (ВЫКЛ), фара и задний фонарь останутся включены, приведя к разрядке аккумуляторной батареи.

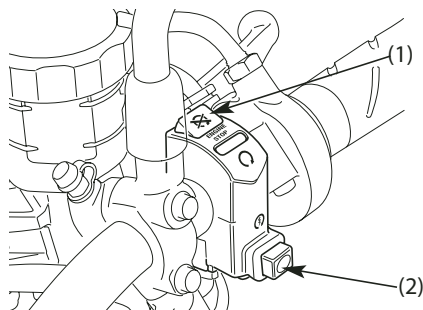
Кнопка стартера

Кнопка стартера (2) расположена под выключателем двигателя.

При нажатии на кнопку стартера электродвигатель начинает проворачивать вал двигателя. Когда выключатель двигателя находится в положении  (ВЫКЛ), электродвигатель стартера не может работать.

При нажатии на кнопку стартера фара автоматически выключается, но задний фонарь остаётся включённым.

С процедурой запуска двигателя можно ознакомиться на стр. 76.





(1) Выключатель двигателя

(2) Кнопка стартера

ОРГАНЫ УПРАВЛЕНИЯ ЛЕВОЙ РУКОЯТКИ РУЛЯ

Переключатель (1) ближнего и дальнего света фары



Данный выключатель служит для переключения ближнего и дальнего света фар.

Поверните переключатель в положение  «H» для включения дальнего света или в положение  «L» для включения ближнего света.

Кнопка помигивания дальним светом фары (2)

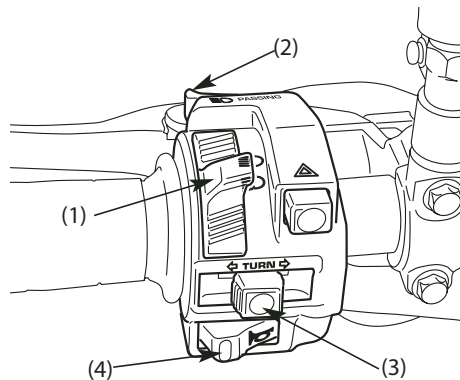
При нажатии на кнопку фара мигает, подавая сигналы приближающимся или обгоняемым автомобилям.

Выключатель указателей поворота (3)

Передвиньте в положение  «L», для включения левых указателей поворота, или в положение  «R» для включения правых указателей поворота. Нажмите на выключатель для выключения указателей поворота.

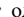
Кнопка звукового сигнала (4)

Нажмите на кнопку для включения звукового сигнала.




- (1) Переключатель ближнего и дальнего света фары
- (2) Кнопка помигивания дальним светом фары
- (3) Выключатель указателей поворота
- (4) Кнопка звукового сигнала


Выключатель аварийной сигнализации (5)

Данная система должна использоваться только если мотоцикл остановлен в экстренной ситуации или в условиях опасности. Для её включения поверните ключ зажигания в положение ON (ВКЛ) или АСС, а затем передвиньте выключатель . Передние и задние указатели поворота начнут одновременно мигать.

Указатели поворота могут включаться при выключенном зажигании.

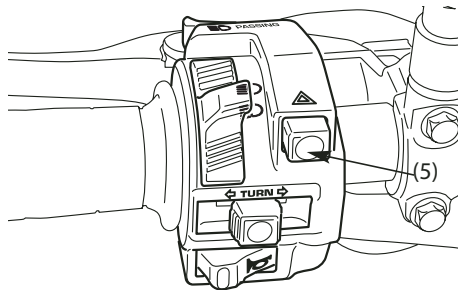
Для установки этой функции следуйте процедуре:

1. Поверните ключ зажигания в положение ON (ВКЛ), а затем нажмите выключатель аварийной сигнализации (5) с меткой «».
2. Все указатели поворота будут продолжать мигать даже после выключения зажигания (положение OFF).
3. Выключение указателей производится переводом выключателя аварийной сигнализации в положение «ВЫКЛ».

Если выключатель находится в этом положении более двух секунд, его возврат в рабочее положение  не приведет к включению аварийной сигнализации.

Обязательно выключите аварийную сигнализацию, если она более не требуется, иначе сигналы поворота не будут подаваться должным образом, что может дезориентировать других водителей.

Работа системы при остановленном двигателе приводит к разряду аккумуляторной батареи.



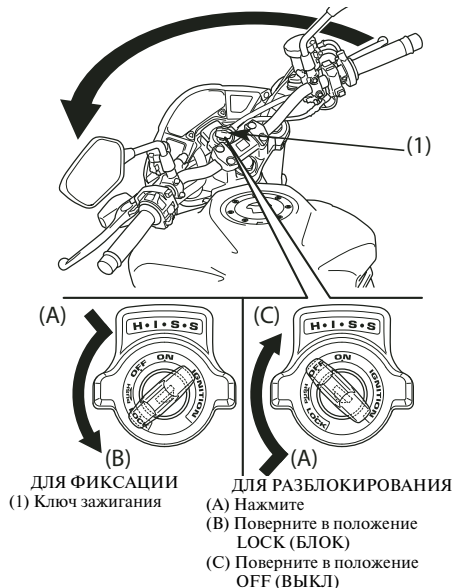
(5) Выключатель аварийной сигнализации

ПРОЧЕЕ ОБОРУДОВАНИЕ (Не требуемое для работы мотоцикла)

ЗАМОК РУЛЯ

Для блокирования руля поверните руль влево до упора, нажмите на ключ (1) и, продолжая нажимать, поверните его в положение LOCK (БЛОК). Извлеките ключ. Для разблокирования руля нажмите на ключ и, продолжая нажимать, поверните его в положение OFF (ВЫКЛ).

Никогда при движении мотоцикла не поворачивайте ключ в положение LOCK (БЛОК), иначе это может привести к потере управления.



СЕДЛО

Демонтаж седла

Для снятия заднего седла (1) вставьте ключ зажигания в замок седла (2) и поверните по часовой стрелке. Потяните седло назад и поднимите его.

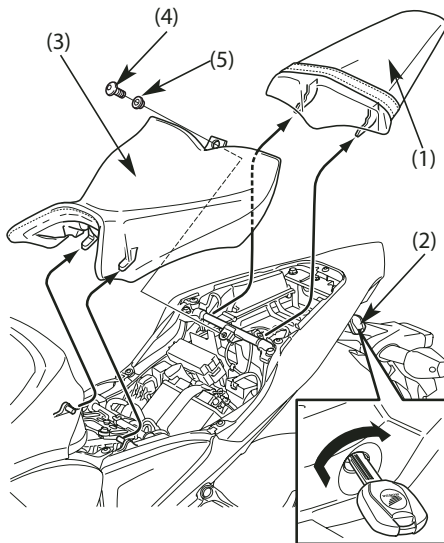
Для снятия водительского седла (3) необходимо открутить винт (4) с головкой под торцевой ключ со втулкой (5), после чего потянуть седло назад и поднять его.

Установка седла

Для установки седла водителя вставьте выступы как показано на рисунке. После этого необходимо установить втулку и винт с головкой под торцевой ключ.

Для установки заднего сиденья необходимо вставить два выступа в гнезда на заднем подрамнике и нажать на заднюю часть седла.

После установки сиденья необходимо убедиться в том, что оно надежно зафиксировано.



- (1) Заднее седло
- (2) Замок седла
- (3) Седло водителя

- (4) Винт с головкой под торцевой ключ
- (5) Втулка

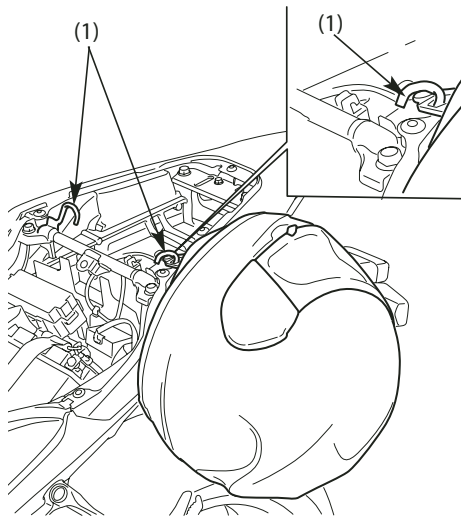
ДЕРЖАТЕЛЬ ШЛЕМА

Держатель шлема находится под задним сидлом. Имеется два держателя. Снимите заднее сидло (стр. 67). Повесьте шлем на крюк (1) держателя. Установите и надежно закрепите заднее сидло.

**ПРЕДУПРЕЖДЕНИЕ**

Запрещается двигаться на мотоцикле со шлемом, закрепленным в держателе. Шлем может попасть в колесо или в подвеску и вызвать дорожно-транспортное происшествие, в котором вы можете получить серьезные травмы или погибнуть.

Поэтому используйте держатель для шлема только во время стоянки. Запрещается двигаться на мотоцикле со шлемом, закрепленным в держателе.

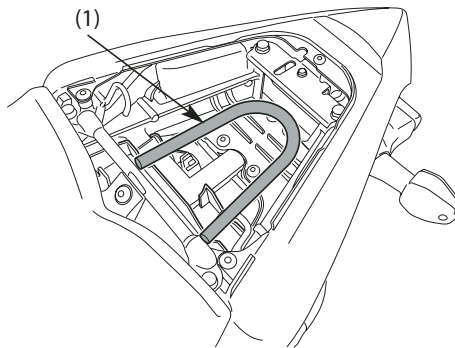


(1) Держатели шлема

ОТСЕК ДЛЯ РАЗМЕЩЕНИЯ МЕХАНИЧЕСКОГО ПРОТИВОУГОННОГО УСТРОЙСТВА

Отсек для размещения механического противоугонного устройства находится под седлом в заднем крыле.

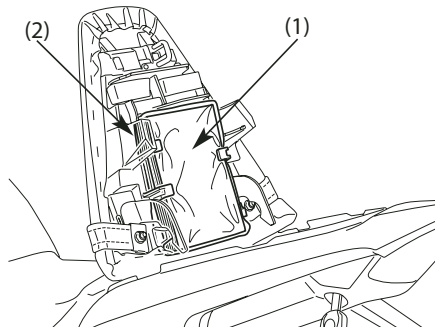
Некоторые механические противоугонные устройства из-за своей формы и конструкции не могут быть размещены в этом отсеке.



- (1) Отсек для размещения механического противоугонного устройства

ОТДЕЛЕНИЕ ДЛЯ ДОКУМЕНТОВ

Пакет для документов (1) находится в отсеке для документов (2) под задним седлом. Настоящее Руководство по эксплуатации и другая документация должны храниться в этом отсеке. При мытье мотоцикла соблюдайте осторожность, чтобы не залить эту зону водой.

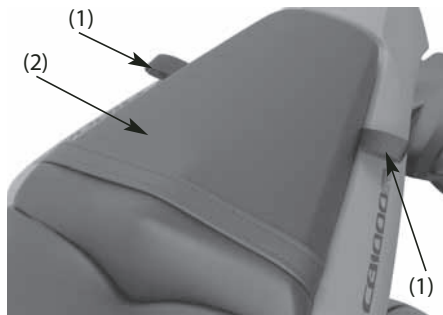


- (1) Пакет для документов
- (2) Отделение для документов

КРЮЧКИ ДЛЯ БАГАЖА

Этот мотоцикл оборудован убираемым крючком для багажа (1), находящимся на задней стороне заднего седла (2). Используйте этот крючок для фиксации багажа.

Запрещается использовать данный крючок для буксировки или подъема мотоцикла.



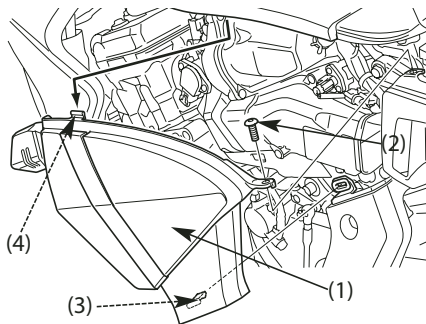
- (1) Багажный крючок
- (2) Заднее седло

БОКОВЫЕ КОЖУХИ

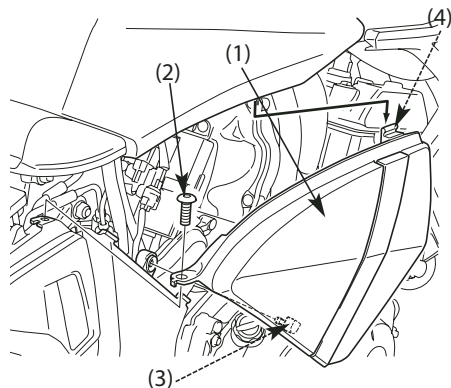
Для проведения работ по техническому обслуживанию аккумуляторной батареи, воздухоочистителя и заднего амортизатора боковые кожухи (1) должны быть демонтированы.

Для снятия правого и левого кожухов:

1. Снимите седло (стр. 67).
2. Открутите винт (2).

Левая сторона

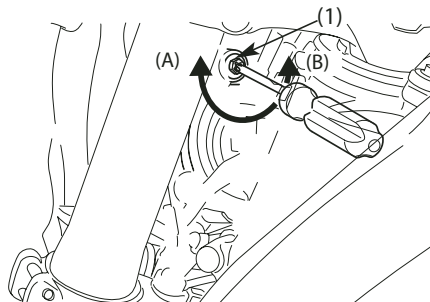
3. Извлеките фиксатор (3) из зажима.
4. Извлеките фиксатор (4) из зажима.

Правая сторона

- (1) Боковые кожухи
- (2) Винт
- (3) Фиксатор
- (4) Фиксатор

РЕГУЛИРОВКА НАПРАВЛЕНИЯ СВЕТОВОГО ПУЧКА ФАРЫ ПО ВЫСОТЕ

Регулировка направления светового пучка фары в вертикальной плоскости осуществляется вращением рукоятки (1) в нужном направлении. Соблюдайте требования местного законодательства.



(1) Винт

(A) Перемещение вверх
(B) Перемещение вниз

ЭКСПЛУАТАЦИЯ ОСМОТР ПЕРЕД ПОЕЗДКОЙ

Для обеспечения собственной безопасности очень важно потратить немного времени, и перед поездкой обойти вокруг мотоцикла, проверяя его состояние. При обнаружении любой неисправности обязательно необходимо её устранить или обратиться для её устранения к официальному дилеру Honda.



ПРЕДУПРЕЖДЕНИЕ

Ненадлежащее техническое обслуживание или оставленная перед поездкой без внимания неисправность могут стать причиной аварии, чреватой серьёзными травмами или смертью. Обязательно выполняйте осмотр перед каждой поездкой и устраняйте любые обнаруженные неисправности.

1. Уровень масла в двигателе - добавьте моторного масла, если это необходимо (стр. 50). Убедитесь в отсутствии протечек.
2. Уровень топлива - при необходимости долейте топливо в топливный бак (стр. 47). Убедитесь в отсутствии протечек.
3. Уровень охлаждающей жидкости - добавьте охлаждающую жидкость при необходимости. Убедитесь в отсутствии протечек (стр. 44).
4. Передние и задние тормозные механизмы – проверьте работоспособность, убедитесь в отсутствии подтекания тормозной жидкости (стр. 39).
5. Шины - проверьте состояние и давление воздуха в них (стр. 51).
6. Приводная цепь - проверьте состояние и прогиб (стр. 107).
При необходимости отрегулируйте и смажьте.
7. Дроссельная заслонка - проверьте плавность работы и полноту ее закрывания во всех положениях руля.

8. Приборы освещения и звуковой сигнал - убедитесь в том, что фара, задний фонарь, стоп-сигнал, указатели поворотов, индикаторы, освещение регистрационного знака и звуковой сигнал работают нормально.
9. Выключатель двигателя - проверьте правильность работы (стр. 63).
10. Система выключения зажигания при откидывании боковой опоры - убедитесь, что система работает нормально (стр. 114).

ПУСК ДВИГАТЕЛЯ

Всегда следуйте правильной процедуре запуска двигателя, рассматриваемой ниже.

Данный мотоцикл оснащен системой автоматического выключения зажигания, связанной с положением бокового упора. Если боковой упор опущен, то двигатель невозможно запустить, пока в коробке передач не будет включена нейтральная передача. Если боковой упор поднят, двигатель может быть запущен на нейтральной передаче или любой передаче с выключенным сцеплением. После того как двигатель запущен, а боковой упор не поднят, двигатель автоматически выключится, если в коробке передач включить передачу раньше, чем будет поднят боковой упор.


Для защиты каталитического нейтрализатора в системе выпуска мотоцикла следует избегать чрезмерно продолжительной работы двигателя на холостом ходу или использования этилированного бензина.

Отработавшие газы двигателя вашего мотоцикла содержат токсичную окись углерода. Окись углерода может быстро достичь высокой концентрации в замкнутом пространстве, таком как гараж. Не запускайте двигатель в гараже с закрытой дверью. Даже если дверь гаража открыта, двигатель должен работать только в течение времени, необходимого для вывода мотоцикла из гаража.

При пуске не используйте электрический стартер более 5 секунд за одну попытку. Перед следующей попыткой отпустите кнопку стартера примерно на 10 секунд.

Подготовительные операции

Перед запуском двигателя вставьте ключ в замок зажигания, поверните его в положение ON (ВКЛ) и убедитесь в следующем:

- В коробке передач включена НЕЙТРАЛЬ (горит индикатор включения нейтрали).
- Выключатель двигателя находится в положении «» RUN (РАБОТА).
- Высвечивается красный сигнализатор низкого давления масла.
- Сигнализатор системы управления двигателем PGM-FI не высвечивается.
- Индикатор системы иммобилайзера (HISS) не высвечивается.
- Сигнализатор антиблокировочной системы включен (стр. 19) (CB1000RA).

Сигнализатор низкого давления масла должен погаснуть через 2 - 3 секунды после запуска двигателя. Если после запуска двигателя сигнализатор продолжает гореть, немедленно остановите двигатель и проверьте уровень масла в двигателе.

ПРИМЕЧАНИЕ

Эксплуатация двигателя при недостаточном давлении моторного масла может привести к выходу двигателя из строя.

Процедура запуска

Данный мотоцикл оснащается системой электронного зажигания с автоматической системой управления воздушной заслонкой.

Следуйте следующей процедуре.

Независимо от температуры окружающего воздуха

- Запускайте двигатель при закрытой дроссельной заслонке.


Двигатель не запустится при полностью открытой дроссельной заслонке (по причине отсечки подачи топлива электронным блоком управления).

Даже если температура охлаждающей жидкости продолжает оставаться ниже рекомендованной, вентилятор системы охлаждения иногда включается при запуске двигателя, это не является неисправностью.

Резкая работа дроссельной заслонкой или работа двигателя на увеличенной частоте холостого хода более 5 минут при нормальной температуре воздуха может вызвать изменение цвета выпускной трубы.

Цилиндры двигателя залиты топливом

Если двигатель не удаётся запустить после нескольких попыток, возможно свечи зажигания двигателя залиты избытком топлива.

1. Оставьте выключатель двигателя в рабочем положении RUN  (РАБОТА).
2. Полностью откройте дроссельную заслонку.
3. Нажмите кнопку стартера на 5 секунд.
4. Следуйте обычной процедуре запуска.
5. Если двигатель на холостом ходу работает неустойчиво, слегка приоткройте дроссельную заслонку.
Если двигатель не запускается, подождите 10 секунд, затем вновь проделайте операции 1 - 4.

Отключение зажигания

Конструкция данного мотоцикла обеспечивает автоматическую остановку двигателя и топливного насоса при его переворачивании (датчик крена отключает систему зажигания). Перед запуском двигателя необходимо повернуть ключ зажигания в положение OFF (ВЫКЛ) и затем опять в положение ON (ВКЛ).

ОБКАТКА

Правильная обкатка мотоцикла - это залог его долгой и безотказной работы в будущем. Поэтому следует уделять особое внимание правильной эксплуатации мотоцикла в течение первых 500 км пробега.

Во время периода обкатки избегайте запусков двигателя с полностью открытой дроссельной заслонкой и резких разгонов.

ЕЗДА

Перед началом движения ещё раз просмотрите раздел по безопасности мотоцикла (стр. 1 - 7).

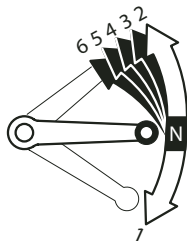
Убедитесь, что вам известен принцип работы механизма бокового упора.

(Ознакомьтесь с РЕГЛАМЕНТОМ ТЕХНИЧЕСКОГО ОБСЛУЖИВАНИЯ на стр. 90 и объяснениями, касающимися бокового упора, на стр. 114).

Убедитесь, что легковоспламеняющиеся материалы, такие как сухая трава и листья, не контактируют с системой выпуска во время движения, работы на холостом ходу или при стоянке мотоцикла.

1. После того как двигатель прогрелся, мотоцикл готов к поездке.
2. Пока двигатель работает на холостом ходу, выжмите на рычаг сцепления и нажмите педаль переключения передач, чтобы включить 1-ю (низшую) передачу.
3. Плавно отпускайте рычаг сцепления и в то же время постепенно увеличивайте частоту вращения вала двигателя, открывая дроссельную заслонку. Согласованность открытия дроссельной заслонки и отпускания рычага сцепления обеспечат плавное троганье с места и разгон.

4. Когда мотоцикл разгонится до умеренной скорости, закройте дроссельную заслонку, нажмите на рычаг сцепления и включите 2-ю передачу, переместив вверх педаль переключения передач. Эта последовательность действий повторяется при переходе на 3-ю, 4-ю и 5-ю (высшую) передачи.
5. Для плавного снижения скорости координируйте работу дроссельной заслонки и тормозов.
6. Передний и задний тормоза следует использовать одновременно, не прибегая к чрезмерному торможению, чтобы не заблокировать колеса, не снизить тем самым интенсивность торможения и не затруднить управление мотоциклом.



ТОРМОЖЕНИЕ

Данный мотоцикл CB1000RA оснащён комбинированной тормозной системой. При нажатии рычага переднего тормоза задействуются передние тормозные механизмы. Воздействие на педаль заднего тормоза активирует задние тормозные механизмы и частично передние. Для достижения максимальной эффективности торможения используйте педаль и рычаг тормозов одновременно, как и для любой другой обычной тормозной системы.

Для обеспечения штатного торможения следует одновременно тормозить передним и задним тормозами.

Для осуществления экстренного торможения закройте дроссельную заслонку и с силой нажмите на рычаг переднего тормоза и педаль заднего тормоза. Во избежание остановки двигателя выжмите рычаг сцепления перед полной остановкой мотоцикла.

Важная информация по безопасности:

- Использование только переднего или заднего тормоза снижает эффективность торможения.
- Чрезмерное торможение способно вызвать блокировку колес и последующую потерю управления.
- Если возможно, снижайте скорость или тормозите перед входом в поворот. Закрытие дроссельной заслонки или торможение в процессе поворота может вызвать занос колеса. При заносе управление мотоциклом существенно затрудняется.
- При движении по мокрому покрытию, в дождь или по сыпучей поверхности манёвренность и тормозные свойства будут существенно ухудшены. В этих условиях движения управляющие воздействия должны быть плавными. Резкий разгон, торможение или крутой поворот могут привести к потере управления. Для обеспечения безопасности проявляйте максимум внимания при торможениях, разгоне и прохождении поворотов.

- При движении по длинному или крутому спуску применяйте торможение двигателем с периодическим торможением обоими колесами. Длительное использование тормозов может привести к перегреву тормозных механизмов, что снизит интенсивность торможения.
- Если вы во время движения держите ногу на педали тормоза, а руку на рычаге тормоза, то может быть активирован стоп-сигнал, что будет вводить в заблуждение других водителей. При этом тормозные механизмы могут перегреться, что снизит эффективность торможения.

Антиблокировочная система тормозов (ABS) (CB1000RA)

Данная модель мотоцикла оборудована антиблокировочной системой, которая служит для предотвращения блокировки колес во время резкого торможения при прямолинейном движении по неровному либо неоднородному дорожному покрытию. Даже если блокировки колес удастся избежать, резкое торможение при прохождении поворотов способно вызвать занос мотоцикла и последующую потерю управления.

В определенных условиях, на дорогах с неровным или рыхлым характером покрытия тормозной путь мотоцикла, оборудованного антиблокировочной системой, может превышать тормозной путь мотоцикла, не оборудованного антиблокировочной системой.

Антиблокировочная система не способна компенсировать дорожные условия, ошибки водителя или неправильное торможение. Водитель обязан самостоятельно выбирать заведомо безопасный скоростной режим движения в зависимости от погодных условий, состояния дорожного покрытия, интенсивности дорожного движения и т.д.

Антиблокировочная система является полностью автоматической. Данная система включена постоянно.

- Антиблокировочная система может быть активирована резкими перепадами уровня дороги в вертикальной плоскости.
- Обязательно соблюдайте требования, касающиеся использования шин (стр. 55). Принцип работы антиблокировочной системы основан на сравнении скоростей вращения колес. Использование шин недопустимой размерности способно повлиять на скорость вращения колес и вызвать сбой в работе микропроцессора антиблокировочной системы.
- Антиблокировочная система работает на скоростях выше 10 км/ч.
- Антиблокировочная система не работает при разряженной аккумуляторной батарее.

Сигнализатор (ABS) (CB1000RA)

В штатном режиме работы сигнализатор включается при включении зажигания и выключается по достижении мотоциклом скорости выше 10 км/ч (6 миль в час). При неисправности антиблокировочной системы (ABS), этот индикатор будет гореть непрерывно или мигать. Включение сигнализатора свидетельствует о том, что антиблокировочная система не функционирует.

Если при движении мотоцикла сигнализатор антиблокировочной системы (ABS) высвечивается или мигает, остановите мотоцикл в безопасном месте и остановите двигатель. Переведите ключ зажигания в положение ON (ВКЛ). Сигнализатор должен включиться и погаснуть после достижения мотоциклом скорости выше 10 км/ч. Если сигнализатор не гаснет, это свидетельствует о том, что антиблокировочная система неработоспособна. При этом тормозная система сохраняет свои свойства в полном объеме и обеспечивает штатное торможение. Однако в этих условиях антиблокировочная система должна как можно скорее диагностирована силами официального дилера Honda.

Сигнализатор антиблокировочной системы может включиться, если мотоцикл установлен на упоре и его заднее колесо вращается с высокой скоростью более 30 секунд. Это нормально. Переведите ключ зажигания в положение OFF (ВЫКЛ), а затем в положение ON (ВКЛ). Сигнализатора должен включиться и погаснуть после достижения мотоциклом скорости выше 30 км/ч.

СТОЯНКА

1. После остановки мотоцикла включите нейтраль в коробке передач, поверните руль до конца влево, выключите зажигание и извлеките ключ из замка зажигания.
2. На время стоянки установите мотоцикл на боковой упор либо центральную опору.

Устанавливайте мотоцикл на твёрдой ровной площадке, чтобы исключить его возможное опрокидывание.

Если вы вынуждены остановиться на уклоне, ориентируйте мотоцикл передним колесом в сторону подъёма, чтобы снизить риск того, что мотоцикл сдвинется с опоры или опрокинется.

3. Заблокируйте руль мотоцикла, чтобы предотвратить угон (стр. 66).

Убедитесь, что легковоспламеняющиеся материалы, такие как сухая трава и листья, не контактируют с системой выпуска во время движения, работы на холостом ходу или стоянки мотоцикла.

Во избежание повреждения мотоцикла и личных вещей, не закрывайте глушитель защитными чехлами в течение 20 минут после остановки двигателя.

РЕКОМЕНДАЦИИ ПО ЗАЩИТЕ ОТ УГОНА

1. Обязательно блокируйте руль и не оставляйте ключ в замке зажигания. Это очень простое правило, но многие забывают ему следовать.
2. Все регистрационные документы и знаки мотоцикла должны быть действующими и находиться в порядке.
3. По возможности храните мотоцикл в запираемом гараже.
4. Используйте дополнительное противоугонное устройство хорошего качества.
5. Внесите вашу фамилию, адрес и номер телефона в Руководство по эксплуатации и всегда храните Руководство в мотоцикле.
Во многих случаях похищенные мотоциклы идентифицировались по информации, содержащейся в Руководстве по эксплуатации, находившемся с мотоциклом.

ИМЯ: _____

АДРЕС: _____

ТЕЛЕФОН: _____

ТЕХНИЧЕСКОЕ ОБСЛУЖИВАНИЕ ВАЖНОСТЬ ТЕХНИЧЕСКОГО ОБСЛУЖИВАНИЯ

Для безопасной, экономичной и беспроблемной эксплуатации мотоцикла очень важное значение имеет правильное техническое обслуживание. Оно также способствует снижению степени воздействия на окружающую среду.

Чтобы облегчить задачу ухода за мотоциклом, следующие страницы включают в себя Регламент технического обслуживания и Дневник технического обслуживания для выполнения регулярного технического обслуживания.

Рекомендации по техническому обслуживанию даются исходя из того, что мотоцикл будет использоваться исключительно по своему прямому назначению. Длительная эксплуатация мотоцикла на высокой скорости или в условиях повышенной влажности или запыленности потребуют более частого технического обслуживания, что отражено в Регламенте технического обслуживания. Проконсультируйтесь с официальным дилером Honda и получите рекомендации по техническому обслуживанию, отвечающие вашим индивидуальным нуждам и режиму эксплуатации мотоцикла.

Если мотоцикл опрокинулся или попал в дорожно-транспортное происшествие, обратитесь к официальному дилеру Honda для проведения тщательной проверки всех систем и механизмов, даже если вы сами способны выполнить некоторый ремонт.



ПРЕДУПРЕЖДЕНИЕ

Ненадлежащее техническое обслуживание или оставленная перед поездкой без внимания неисправность могут стать причиной аварии, в которой вы можете получить серьезные травмы или погибнуть.

Всегда следуйте рекомендациям по осмотру и техническому обслуживанию Руководства по эксплуатации мотоцикла.

МЕРЫ БЕЗОПАСНОСТИ ПРИ ПРОВЕДЕНИИ ТЕХНИЧЕСКОГО ОБСЛУЖИВАНИЯ

В данный раздел включены инструкции по выполнению некоторых важных операций технического обслуживания. Некоторые из этих работ вы можете выполнить с помощью инструментов, поставляемых с мотоциклом, если обладаете навыками выполнения таких работ.

Другие операции более сложны, требуют использования специального инструмента, и лучше поручить их выполнение профессионалам. В обычных условиях снятие колеса должно производиться только механиками Honda или другими квалифицированными специалистами. Инструкции, включённые в данное Руководство, предназначены только для экстренных случаев.

Ниже приводятся некоторые наиболее важные предупреждения, относящиеся к безопасности. Однако мы не можем предостеречь вас от любого возможного риска, который может возникнуть в связи с проведением технического обслуживания. Трезво оценивайте свои возможности, принимая решение, сможете ли вы справиться с той или иной операцией.



ПРЕДУПРЕЖДЕНИЕ

Невозможность правильно и безопасно выполнить все указания по техническому обслуживанию может стать причиной серьезной травмы или гибели на дороге.

Всегда следуйте указаниям и предостережениям, содержащимся в данном Руководстве.

ТЕХНИКА БЕЗОПАСНОСТИ

- Перед началом любых работ по обслуживанию или ремонту убедитесь, что двигатель остановлен. Это поможет избежать нескольких возможных рисков.
 - * Окись углерода, содержащаяся в отработавших газах, обладает высокой токсичностью.
 - * Если требуется запустить двигатель, то это следует делать в условиях хорошей вентиляции.
 - * Ожоги от контакта с горячими частями двигателя.
 - * Перед началом работ дайте двигателю и системе выпуска остыть.
 - * Травмы, вызванные контактом с движущимися частями.
Не запускайте двигатель, если это не требуется по инструкции для данной операции.
- Прочтите указания по выполнению работ перед тем как приступить к ним и убедитесь, что в наличии имеется необходимый инструмент и вы владеете соответствующими навыками.
- Чтобы исключить риск опрокидывания мотоцикла, устанавливайте его на твёрдой ровной поверхности, используя штатный боковой упор или опору, предназначенную для технического обслуживания.

- Будьте внимательны при работе с топливом или аккумуляторной батареей, чтобы исключить риск возгорания или взрыва. Для очистки частей транспортного средства не применяйте бензин. Используйте только негорючий растворитель. Не приближайтесь с сигаретами и открытым пламенем к аккумуляторной батарее и элементам топливной системы.

Помните, что официальный дилер Honda лучше всех знает устройство данного мотоцикла и имеет всё необходимое оснащение для его обслуживания и ремонта.

Для обеспечения наилучшего качества и надёжности при ремонте и замене используйте только новые оригинальные части Honda, или эквивалентные им.

РЕГЛАМЕНТ ТЕХНИЧЕСКОГО ОБСЛУЖИВАНИЯ

Перед каждым плановым техническим обслуживанием выполняйте осмотр, который проводится перед каждой поездкой (стр. 74).

Проведение нижеупомянутых работ требует наличия определённых технических знаний. Для выполнения некоторых видов технического обслуживания (особенно тех, которые отмечены значками * и **) может потребоваться дополнительная информация и специальные инструменты. В этом случае обратитесь к официальному дилеру Honda.

* Операция должна выполняться официальным дилером Honda, если только у вас нет требуемого инструмента, справочных данных и вы не обладаете соответствующей квалификацией. Обратитесь к Руководству по ремонту Honda.

** В целях безопасности мы рекомендуем, чтобы эти операции выполнялись только официальным дилером Honda.

Компания Honda рекомендует, чтобы официальный дилер Honda после каждого периодического технического обслуживания проводил дорожные испытания мотоцикла.

ПРИМЕЧАНИЕ

- (1) При километраже, превышающем указанные значения, выполняйте работы через указанные промежутки времени.
- (2) Обслуживайте чаще, если эксплуатируете мотоцикл в условиях повышенной влажности или запыленности.
- (3) Интервалы следует сократить, если мотоцикл часто эксплуатируется в дождь или в режиме полностью открытой дроссельной заслонки.
- (4) Замените через 2 года или через указанный километраж, в зависимости от того, каое из указанных событий наступит раньше. Замена должна производиться квалифицированным механиком.

ПЕРИОДИЧНОСТЬ ↓ НАИМЕНОВАНИЕ		В ЗАВИСИМОСТИ ОТ ТОГО, ЧТО НАСТУПИТ РАНЬШЕ: ↓	→	ПОКАЗАНИЯ ОДОМЕТРА (ПРИМЕЧАНИЕ (1))							(Более подробная информация изложена на стр. .)
			х1000 км	1	6	12	18	24	30	36	
		ПРИМЕЧАНИЕ	МЕСЯЦЫ		6	12	18	24	30	36	
*	ТОПЛИВОПРОВОД				П		П		П	—	
*	ФУНКЦИОНИРОВАНИЕ ДРОСсельНОЙ ЗАСЛОНКИ				П		П		П	103	
	ВОЗДУХООЧИСТИТЕЛЬ	ПРИМЕЧАНИЕ (2)				П			П	104	
	ТРУБКА ВЕНТИЛЯЦИИ КАРТЕРА	ПРИМЕЧАНИЕ (3)		О	О	О	О	О	О	101	
*	СВЕЧИ ЗАЖИГАНИЯ		Каждые 24000 км – П, Каждые 48000 км - 3							102	
*	ЗАЗОРЫ КЛАПАНОВ						П			—	
	МОТОРНОЕ МАСЛО		3		3		3		3	96	
	МАСЛЯНЫЙ ФИЛЬТР ДВИГАТЕЛЯ		3		3		3		3	98	
	ОХЛАЖДАЮЩАЯ ЖИДКОСТЬ	ПРИМЕЧАНИЕ (4)			П		П		3	44,106	
*	СИСТЕМА ОХЛАЖДЕНИЯ				П		П		П	—	
*	ВТОРИЧНАЯ СИСТЕМА ПОДАЧИ ВОЗДУХА				П		П		П	—	
	ПРИВОДНАЯ ЦЕПЬ		Через каждые 1000 км П, С							107	

П: Проверка и, при необходимости, очистка, регулировка, смазка или замена

О: Очистка

З: Замена

А: Регулировка

С: Смазка

ПЕРИОДИЧНОСТЬ ↓ НАИМЕНОВАНИЕ		В ЗАВИСИМОСТИ ОТ ТОГО, ЧТО НАСТУПИТ РАНЬШЕ: ↓	ПОКАЗАНИЯ ОДОМЕТРА [ПРИМЕЧАНИЕ (1)]								Обратитесь к странице
			→								
		↓	x1000 км	1	6	12	18	24	30	36	
ПРИМЕЧАНИЕ		МЕСЯЦЫ		6	12	18	24	30	36		
	НАПРАВЛЯЮЩАЯ ПРИВОДНОЙ ЦЕПИ				П		П		П	112	
	ТОРМОЗНАЯ ЖИДКОСТЬ	ПРИМЕЧАНИЕ (4)		П	П	З	П	П	З	39	
	ИЗНОС ТОРМОЗНЫХ КОЛОДОК			П	П	П	П	П	П	125	
	ТОРМОЗНАЯ СИСТЕМА		П		П		П		П	39	
*	ВЫКЛЮЧАТЕЛЬ СТОП-СИГНАЛА				П		П		П	132	
*	РЕГУЛИРОВКА СВЕТОВОГО ПУЧКА ФАРЫ				П		П		П	—	
	СИСТЕМА СЦЕПЛЕНИЯ				П		П		П	42	
	РАБОЧАЯ ЖИДКОСТЬ ПРИВОДА СЦЕПЛЕНИЯ	ПРИМЕЧАНИЕ (4)		П	П	З	П	П	З	42	
	БОКОВОЙ УПОР				П		П		П	114	
*	ПОДВЕСКА				П		П		П	—	
*	ГАЙКИ, БОЛТЫ, ФИКСАТОРЫ		П		П		П		П	—	
**	КОЛЕСА И ШИНЫ				П		П		П	—	
**	ПОДШИПНИКИ РУЛЕВОЙ ГОЛОВКИ		П		П		П		П	—	

П: Проверка и, при необходимости, очистка, регулировка, смазка или замена

О: Очистка

З: Замена

А: Регулировка

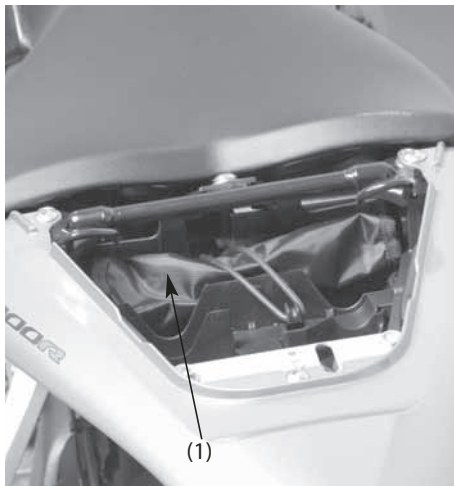
С: Смазка

КОМПЛЕКТ ИНСТРУМЕНТОВ

Комплект инструмента (1) находится под задним седлом.

С помощью инструмента из комплекта можно выполнить некоторые операции ремонта в дороге, несложные регулировки и замены частей.

- Рожковый ключ 10 x 14 мм
- Рожковый ключ 12 x 14 мм
- Удлинитель
- Накладной ключ 17 x 19 мм
- Торцевой ключ на 5 мм
- Отвертка с плоским жалом/крестообразная отвертка
- Рукоятка отвертки
- Штифтовый ключ
- Гаечный ключ на 8 мм
- Пинцет для извлечения предохранителей
- Инструментальная сумка

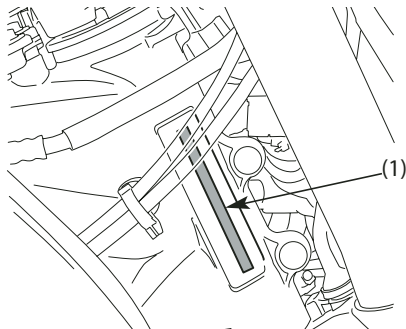


(1) Комплект инструментов

СЕРИЙНЫЕ НОМЕРА

Для регистрации мотоцикла необходимо знать номер рамы и номер двигателя. Они могут также потребоваться при заказе запасных частей. Запишите эти номера, чтобы их было просто найти.

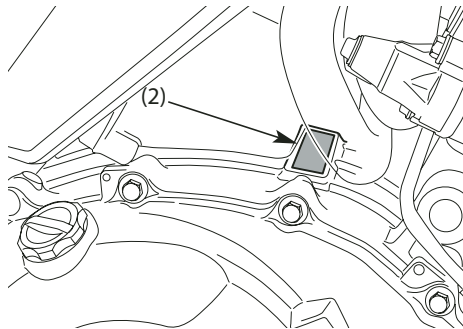
НОМЕР РАМЫ _____



(1) Номер рамы

Номер рамы (1) выштампован на правой стороне рулевой головки. Номер двигателя (2) выбит на правой части картера.

НОМЕР ДВИГАТЕЛЯ _____



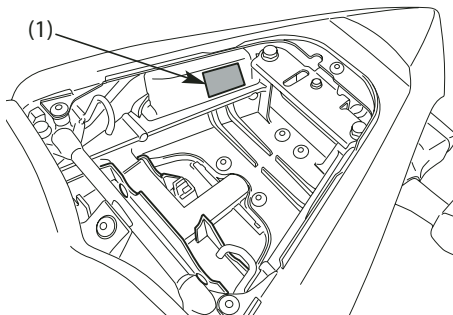
(2) Номер двигателя

ЭТИКЕТКА С ОБОЗНАЧЕНИЕМ КРАСКИ

Этикетка (1) с обозначением краски прикреплена к раме под седлом (стр. 67). Она понадобится при заказе запасных частей. Запишите цвет и код краски, чтобы их было просто найти.

ЦВЕТ _____

КОД _____



(1) Этикетка с обозначением краски

МОТОРНОЕ МАСЛО

Ознакомьтесь с правилами техники безопасности на стр. 89.

Рекомендации по выбору масла

Классификация по API	SG или выше, исключая масла, маркированные на круглой этикетке API как энергосберегающие
Вязкость	SAE 10W-30
Стандарт JASO Стандарт T 903	MA

Рекомендованное масло
Honda моторное масло для четырехтактных двигателей или аналогичное.

Данный мотоцикл не нуждается в использовании присадок для масла.

Используйте рекомендованное масло.

Не используйте масла с графитовыми или молибденовыми добавками. Их применение может отрицательно сказаться на работе сцепления.

Не используйте масла классификации API SH или выше, несущие круглую этикетку API «энергосберегающее» на упаковке. Они могут повлиять на смазку и эффективность работы сцепления.



НЕ РЕКОМЕНДУЕТСЯ

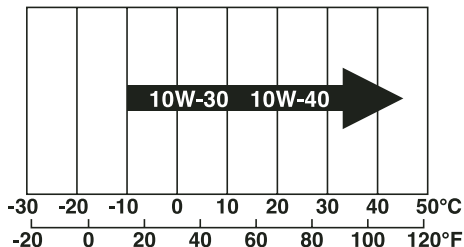


ИСПРАВНО

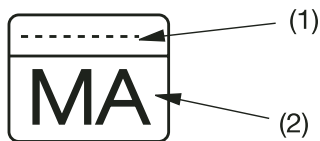
Не используйте масла без моющих присадок, а также растительные масла или касторовые масла, предназначенные для гонок.

Вязкость

Выбирайте моторное масло, категория вязкости которого соответствует указанной средней температуре воздуха в регионе, где эксплуатируется мотоцикл. Ниже приводятся рекомендации по выбору вязкости моторного масла применительно к температуре окружающего воздуха.

**Стандарт JASO T 903**

Стандарт JASO T 903 определяет выбор моторных масел для 4-х тактных мотоциклетных двигателей. По этому стандарту предусмотрено два класса: MA и MB. Масло, отвечающее стандарту, имеет маркировку на ёмкости с маслом. Например, на этикетке ниже показана маркировка по классификации MA.



**ПРОИЗВОДИТЕЛЬ ПРОДУКТА ГАРАНТИРУЕТ
СООТВЕТСТВИЕ КАЧЕСТВА МАСЛА КЛАССУ
МА СТАНДАРТА JASO T 903:**

- (1) Кодовый номер компании, продающей данное масло
- (2) Классификация масла

Моторное масло и масляный фильтр

Качество моторного масла является главным фактором, определяющим срок службы двигателя. Заменяйте моторное масло согласно интервалам, указанным в Регламенте технического обслуживания (стр. 91).

При работе в условиях повышенной запыленности следует менять масло чаще, чем указано в Регламенте технического обслуживания.

Убедительно просим вас помнить об охране окружающей среды, когда речь идет об утилизации отработанного моторного масла. Рекомендуется слить отработанное масло в емкость с плотно закрывающейся крышкой и сдать его на местный пункт приема отработанных нефтепродуктов. Не выбрасывайте отработанное масло в мусоросборные контейнеры и не выливайте на землю или в дренажные стоки.

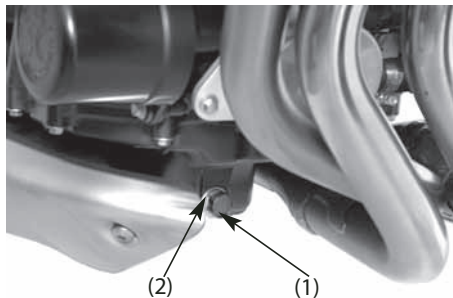
При длительном и систематическом контакте с кожей отработанное моторное масло может вызвать онкологическое заболевание кожи. Хотя это маловероятно, если вы только не контактируете с отработанным моторным маслом ежедневно, тем не менее, рекомендуется тщательно мыть руки с мылом как можно скорее после контакта с отработанным маслом. Для замены масляного фильтра необходим специальный ключ для снятия фильтра и динамометрический ключ. Если у вас нет необходимого

инструмента, и вы не обладаете соответствующими навыками, рекомендуется доверить эту операцию официальному дилеру Honda.

Если при установке не использовался динамометрический ключ, как можно скорее обратитесь к официальному дилеру Honda для проверки правильности сборки.

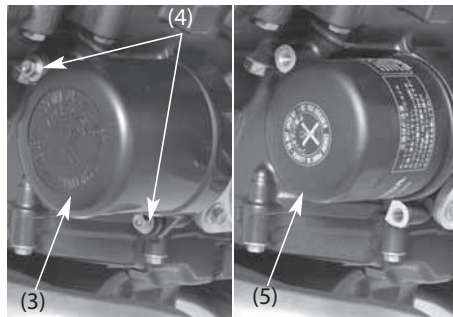
Для обеспечения быстрого и полного слива отработанного масла выполняйте процедуру замены масла на вертикально стоящем мотоцикле и при рабочей температуре двигателя.

1. Для слива масла выверните пробку заливного отверстия (стр. 50) и пробку сливного отверстия (1) с уплотнительной шайбой (2).



- (1) Сливная пробка
(2) Уплотнительная шайба

2. Снимите крышку (3) масляного фильтра, отвернув болты (4). С помощью специального ключа для фильтра отверните масляный фильтр (3) и дайте стечь остаткам масла. Утилизируйте старый фильтр.

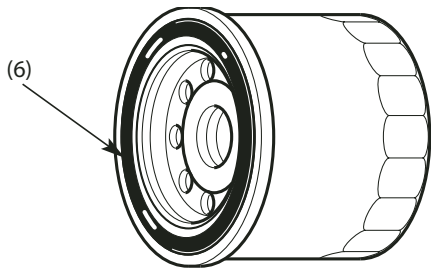


- (3) Крышка масляного фильтра
(4) Болты
(5) Масляный фильтр

3. Нанесите тонкий слой моторного масла на резиновое уплотнительное кольцо (6) нового масляного фильтра.
4. С помощью специального ключа и динамометрического ключа установите новый масляный фильтр и затяните его моментом:

26 Нм

При замене используйте только сертифицированный масляный фильтр Honda или масляный фильтр эквивалентного качества, предназначенный для данной модели мотоцикла. Использование неподходящего фильтра Honda или фильтра ненадлежащего качества может стать причиной выхода двигателя из строя. Установите крышку масляного фильтра.



(6) Уплотнительное кольцо масляного фильтра

5. Убедитесь, что уплотнительная шайба находится в хорошем состоянии и установите на место сливную пробку. Заменяйте уплотнительные шайбы каждый раз при замене масла или, когда это необходимо. Момент затяжки пробки сливного отверстия:

30 Нм

6. Залейте в картер моторное масло рекомендованного типа, примерно:
- 3 л
7. Установите на место пробку маслозаливного отверстия.
 8. Запустите двигатель и дайте ему 3 -5 минут поработать на холостом ходу.
 9. Через 2-3 минуты после остановки двигателя убедитесь в том, что уровень масла в контрольном окне на вертикально стоящем мотоцикле на горизонтальной твердой поверхности, находится на верхней отметке. Убедитесь в отсутствии подтекания моторного масла.

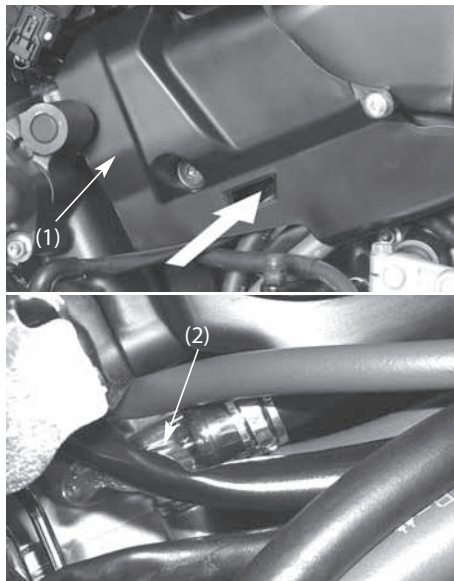
САПУН КАРТЕРА

Ознакомьтесь с правилами техники безопасности на стр. 89. Проверьте сапун картера через отверстие на левой стороне двигателя.

Порядок очистки сапуна.

1. Снимите дренажную трубку (стр. 104).
2. Снимите дренажную трубку (2) и слейте отложения в подходящий контейнер.
3. Установите на место дренажную трубку.

Интервалы следует сократить при частой эксплуатации мотоцикла под дождем, в режиме полностью открытой дроссельной заслонки, либо после мытья или переворачивания мотоцикла. Обслуживание необходимо проводить, если в контрольном окошке видны отложения.



(1) Дренажная трубка крышки

(2) Дренажная трубка

СВЕЧИ ЗАЖИГАНИЯ

Для данного мотоцикла применяются свечи зажигания с иридиевым покрытием центрального электрода. Используйте только рекомендованные свечи:

Стандарт:

IMR9E-9HES (NGK) или
VUH27ES (DENSO)

Работы по регулировке должны выполняться официальным дилером Honda.

ФУНКЦИОНИРОВАНИЕ ДРОССЕЛЬНОЙ ЗАСЛОНКИ

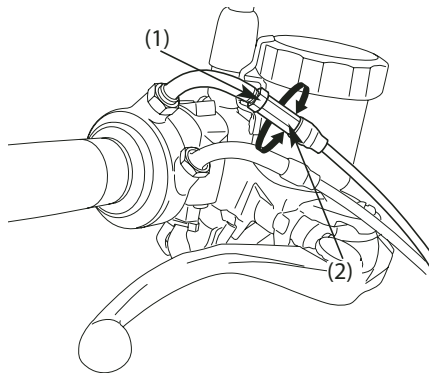
Ознакомьтесь с правилами техники безопасности на стр. 89.

1. Убедитесь, что ручка управления дроссельной заслонкой плавно поворачивается от положения полностью открытой заслонки до положения полностью закрытой заслонки в обоих крайних положениях руля.
2. Измерьте свободный ход рукоятки управления дроссельной заслонкой на фланце рукоятки.

Нормальный свободный ход должен быть равен примерно:

2,0 – 6,0 мм

Для регулировки свободного хода ослабьте контргайку (1) и поворачивайте регулятор (2).



(1) Контргайка

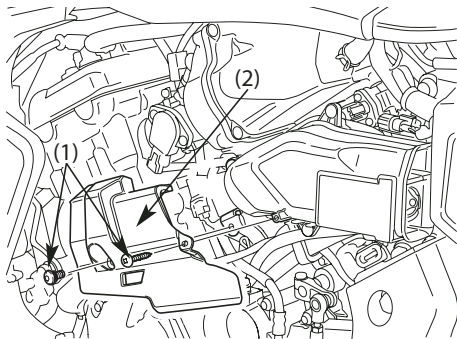
(2) Регулятор

ВОЗДУХООЧИСТИТЕЛЬ

Ознакомьтесь с правилами техники безопасности на стр. 89.

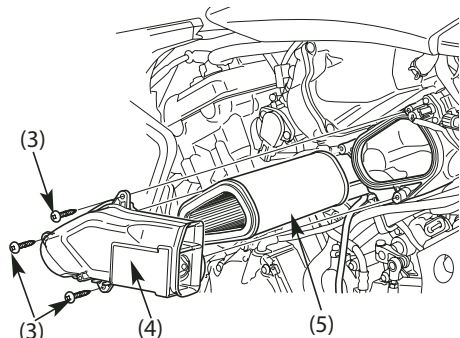
Воздухоочиститель следует обслуживать через регулярные интервалы (стр. 91). Обслуживайте воздухоочиститель чаще, если мотоцикл эксплуатируется в условиях повышенной влажности или запыленности.

1. Снимите левый кожух (см. стр. 72).
2. Отверните винт (1) и болт (1); снимите защиту крышки (2) воздухоочистителя.



- (1) Винт и болт
(2) Защита крышки воздухоочистителя

3. Отверните винты (3) крышки (4) воздухоочистителя.
4. Извлеките воздухоочиститель (5) и проведите его чистку сжатым воздухом со стороны, обратной направлению воздушного потока. При необходимости замените.
5. Установите новый фильтрующий элемент. Используйте оригинальный фильтрующий элемент Honda или эквивалентный ему, предназначенный для данной модели мотоцикла. Использование фильтрующего элемента, не предназначенного для данной модели или плохого качества, может привести к ускоренному износу двигателя или снизить его мощность.
6. Произведите сборку в обратной последовательности.



(3) Винты
 (4) Крышка воздухоочистителя
 (5) Фильтрующий элемент

ОХЛАЖДАЮЩАЯ ЖИДКОСТЬ

Ознакомьтесь с правилами техники безопасности на стр. 89.

Замена охлаждающей жидкости

Охлаждающая жидкость должна заменяться дилером Honda, кроме случаев, когда владелец обладает необходимым инструментом, информацией по обслуживанию и технической квалификацией. Обратитесь к Руководству по ремонту Honda.

Добавляйте охлаждающую жидкость только в расширительный бачок. Не пытайтесь добавлять охлаждающую жидкость, открыв пробку радиатора.



ПРЕДУПРЕЖДЕНИЕ

Если снять пробку радиатора пока двигатель еще горячий, охлаждающая жидкость может выплеснуться и причинить серьезные ожоги. Дайте двигателю и радиатору остыть, прежде чем снимать пробку радиатора.

ПРИВОДНАЯ ЦЕПЬ

Ознакомьтесь с правилами техники безопасности на стр. 89.

Срок службы приводной цепи зависит от её правильной смазки и регулировки. Неправильное обслуживание может привести к преждевременному износу или повреждению приводной цепи и звёздочек.

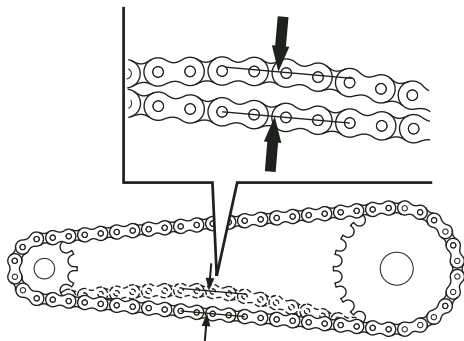
Проверка и смазка приводной цепи должны составлять неотъемлемую часть осмотра перед поездкой (стр. 74). Выполняйте эти работы чаще, если мотоцикл эксплуатируется в суровых условиях.

Проверка:

1. Остановите двигатель, установите мотоцикл на боковой упор и включите нейтральную передачу.
2. Проверьте прогиб нижней петли приводной цепи в средней ее части между звёздочками.

Приводная цепь считается правильно отрегулированной, если при вертикальном приложении усилия руки прогиб составляет: 25-35 мм

3. Проверните заднее колесо и перепроверьте прогиб приводной цепи. Повторите эту операцию несколько раз. Прогиб приводной цепи не должен изменяться. Если прогиб увеличен только в некоторых секторах цепи, это означает что несколько звеньев «закисли» и заедают. «Закисание» и заедание часто можно устранить смазкой.



(1) Приводная цепь

4. Медленно проворачивая заднее колесо, осмотрите приводную цепь и звездочки на предмет наличия следующего:

ПРИВОДНАЯ ЦЕПЬ

- Поврежденные ролики
- Ослабшие оси
- Сухие или ржавые звенья
- «Закишие» или заедающие звенья
- Чрезмерный износ
- Неправильная регулировка
- Поврежденные или отсутствующие стопорные кольца

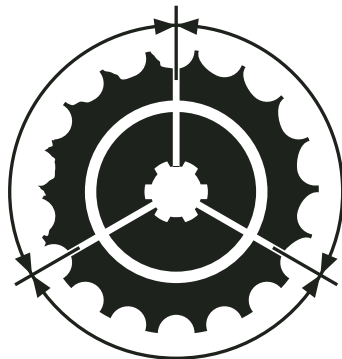
ЗВЁЗДОЧКИ

- Сильно изношенные зубья
- Сломанные или поврежденные зубья

Приводная цепь с повреждёнными роликами, ослабшими осями или отсутствующими стопорными кольцами подлежит замене. Цепь с отсутствием следов смазки или со следами ржавчины требует дополнительной смазки. «Закишие» или заедающие звенья должны быть тщательно смазаны и «разработаны». Если такие звенья не удаётся хорошо «разработать», цепь подлежит замене.

Поврежденные зубья
звездочки
ЗАМЕНИТЬ

Изношенные зубья
звездочки
ЗАМЕНИТЬ



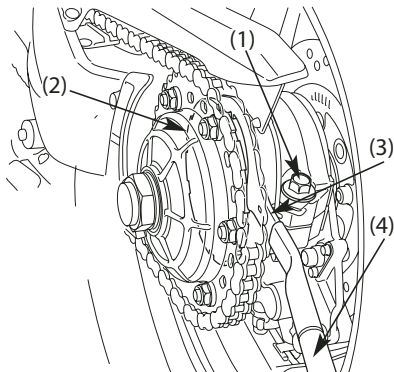
Исправные зубья
звездочки

ИСПРАВНО

Регулировка:

Прогиб приводной цепи должен проверяться и, при необходимости, регулироваться каждые 1000 км. Длительная эксплуатация мотоцикла на высокой скорости или в условиях частых интенсивных разгонов потребует более частых регулировок цепи.

При необходимости проведения регулировки приводной цепи следуйте нижеприведённой процедуре:



- | | |
|--------------------------------------|----------------------|
| (1) Стопорный болт крышки подшипника | (3) Специальный ключ |
| (2) Крышка подшипника | (4) Удлинитель |

1. Поставьте мотоцикл на боковой упор, включите нейтральную передачу и выключите зажигание.
2. Ослабьте стопорный болт (1) крышки подшипника.
3. Поверните крышку подшипника (2) по часовой стрелке или против часовой стрелки для регулировки прогиба цепи с помощью ключа (3) и удлинителя (4).
4. Затяните стопорный болт крышки подшипника (1) рекомендованным моментом.

Момент затяжки стопорного болта крышки подшипника:

74 Нм

Если при установке не использовался динамометрический ключ, как можно скорее обратитесь к официальному дилеру Honda для проверки правильности сборки.

5. Повторно проверьте прогиб приводной цепи.

25-35 мм

Проверка износа:

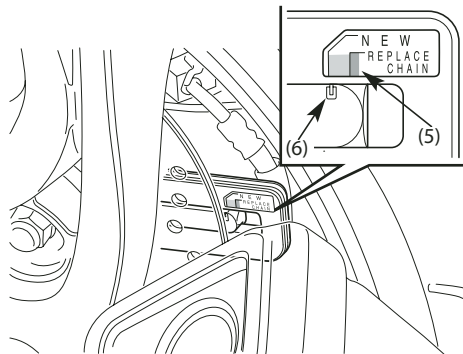
Проверьте табличку износа цепи при её регулировке. Если красная зона (5) на табличке находится напротив метки (6) на маятнике после того, как цепь была отрегулирована до правильного прогиба, то это означает, что цепь чрезмерно изношена и подлежит замене. Правильный прогиб составляет:

25-35 мм

Повреждение нижней части рамы может быть вызвано излишним прогибом приводной цепи, составляющим более:

50 мм

Соединительное звено приводной цепи данного мотоцикла выполнено зачеканенным, что требует применения специального инструмента для расчеканки и зачеканки. Использование соединительного звена обычного типа на данной приводной цепи запрещено. В этом случае следует обратиться к официальному дилеру Honda.

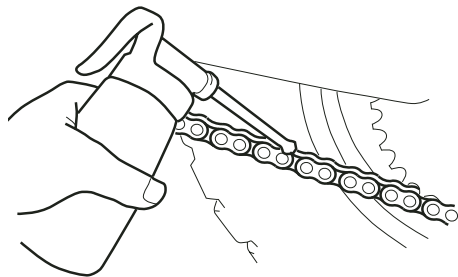


(5) Красная зона

(6) Метка

Смазка и очистка:

Смазывайте цепь каждые 1000 км или чаще, если это необходимо. Цепь данного мотоцикла снабжена миниатюрными уплотнительными кольцами между пластинами звеньев. Уплотнительные кольца удерживают смазку в цепи, тем самым продлевая срок ее службы. Уплотнительные кольца могут повреждаться при очистке паром, при использовании моек высокого давления и при применении некоторых растворителей. Очищайте боковые поверхности цепи сухой ветошью. Не очищайте уплотнительные кольца щёткой. Очистка щёткой повредит их. Вытирайте насухо и смазывайте только трансмиссионным маслом SAE 80 или 90. Наличествующие в продаже смазки могут содержать растворители, которые повреждают уплотнительные кольца круглого сечения.

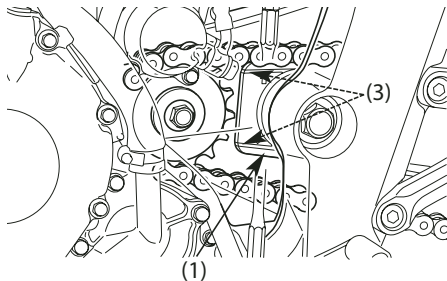


НАПРАВЛЯЮЩАЯ ПРИВОДНОЙ ЦЕПИ

Ознакомьтесь с правилами техники безопасности на стр. 89.

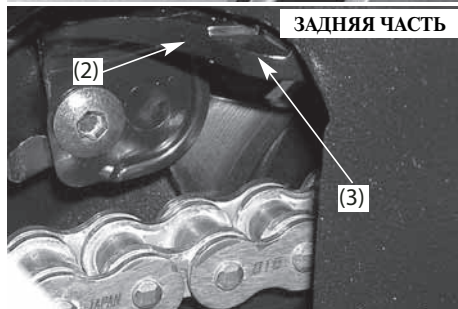
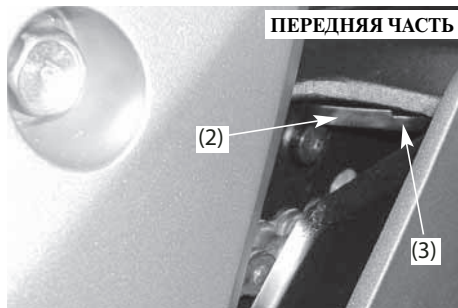
Проверьте износ направляющей (1) и защиты (2) приводной цепи. Направляющая приводной цепи подлежит замене, если ее износ достиг линии предельного износа (3).

В этом случае обратитесь к официальному дилеру Honda.



- (1) Направляющая
приводной цепи
(2) Защита

- (3) Линия предельного износа



ПРОВЕРКА ПЕРЕДНЕЙ И ЗАДНЕЙ ПОДВЕСКИ

Ознакомьтесь с правилами техники безопасности на стр. 89.

1. Проверьте состояние узла передней вилки, нажав на рычаг переднего тормоза и интенсивно качая вверх и вниз руль. Подвеска должна работать плавно, и не должна иметь следов подтекания рабочей жидкости.
2. Подшипники маятникового рычага задней подвески следует проверять, с силой толкая вбок край заднего колеса, когда мотоцикл стоит на подставке. Наличие люфта свидетельствует об износе подшипников.
3. Внимательно проверьте детали крепления передней и задней подвески, убедившись в том, что они плотно затянуты.

БОКОВОЙ УПОР

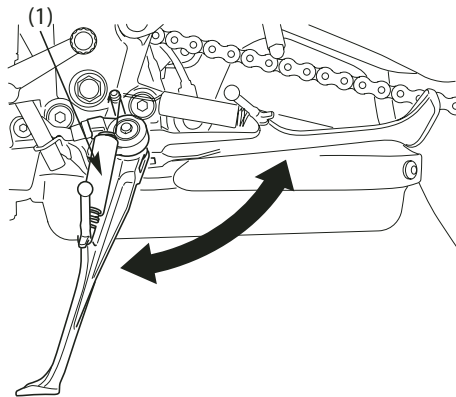
Ознакомьтесь с правилами техники безопасности на стр. 89.

Выполните следующие операции обслуживания в соответствии с Регламентом технического обслуживания.

Проверка функционирования:

- Убедитесь в отсутствии повреждений и потери упругости пружины (1), проверьте, насколько свободно перемещается упор.
- Проверьте работу системы выключения зажигания при установленном боковом упоре.
 1. Сядьте в седло мотоцикла, поднимите боковой упор и включите нейтральную передачу в коробке передач.
 2. Запустите двигатель и, нажав рычаг сцепления, включите передачу в коробке передач.
 3. Опустите боковой упор. Двигатель должен остановиться, как только боковой упор будет опущен.

Если система бокового упора не работает, как было описано выше, обратитесь к официальному дилеру Honda для ремонта.



(1) Пружина бокового упора

СНЯТИЕ КОЛЕСА

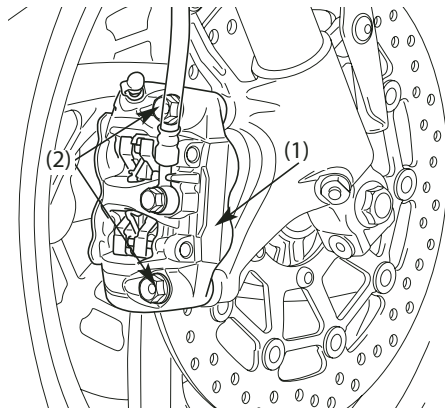
Ознакомьтесь с правилами техники безопасности на стр. 89.

Рекомендуется снятие колеса поручать механикам официальных дилерских центров Honda или другим квалифицированным специалистам. Не пытайтесь снимать колесо самостоятельно. Для снятия колеса необходимы технические навыки и профессиональный инструмент.

Снятие переднего колеса (CB1000R)

1. Установите мотоцикл на твердой ровной поверхности.
2. Надежно закрепите мотоцикл и поднимите переднее колесо с помощью специальной подставки или лебедки.
3. Снимите правый и левый тормозные суппорты (1) с вилки, открутив крепежные болты (2).

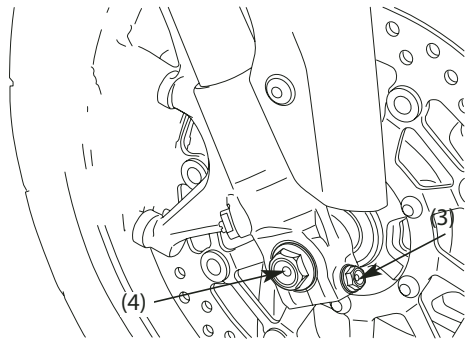
Чтобы не повредить тормозной шланг, подвесьте суппорт так, чтобы он не висел на тормозном шланге. Не перекручивайте тормозной шланг.



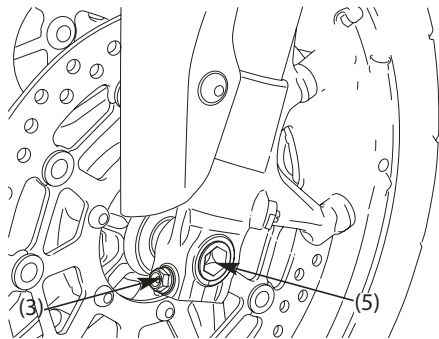
- (1) Суппорт в сборе
(2) Крепежные болты

Не нажимайте на рычаг тормоза, когда суппорт снят. Поршни суппорта будут выдавлены из цилиндров, что приведет к вытеканию тормозной жидкости. Если это произойдет, тормозную систему придется ремонтировать. Для выполнения данной операции обратитесь к официальному дилеру Honda.

- Ослабьте правый и левый стяжные болты (3) и открутите передний болт оси (4).
- Извлеките переднюю ось (5) и снимите переднее колесо и боковые втулки.



- (3) Стяжной болт оси
(4) Болт передней оси



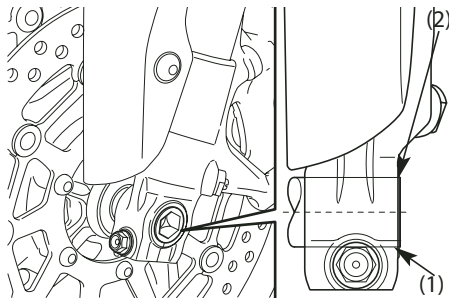
- (5) Вал передней оси

Установка:

1. Установите боковые втулки на левую и правую стороны ступицы колеса.
2. Поместите переднее колесо между перьями вилки и вставьте с левой стороны вал через левое перо вилки и ступицу колеса.
3. Выровняйте линию-метку (1) передней оси с углублённой поверхностью (2) пера вилки.
4. Затяните стяжной болт на левом пере передней вилки рекомендованным моментом:
22 Нм
5. Затяните болт оси (5) рекомендованным моментом:
59 Нм
6. Установите правый и левый тормозной суппорты на перья вилки и затяните новые крепежные болты рекомендованным моментом:
45 Нм

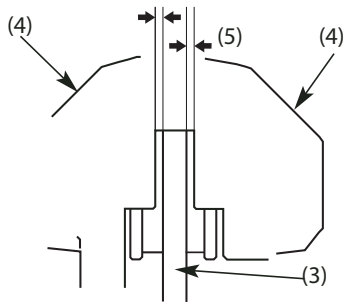
Чтобы не повредить тормозные колодки, будьте внимательны, заводя оба тормозных диска между тормозных колодок.

7. Нажмите на рычаг переднего тормоза и покачайте несколько раз переднюю вилку. Отпустите рычаг тормоза и проверьте, насколько свободно вращается колесо. Если свобода вращения колеса не обеспечена или тормозные колодки трутся по диску, устраните неисправности.



- (1) Метка
(2) Поверхность

8. Если зазоры (5) между поверхностями тормозных дисков и корпусами тормозных суппортов (4) (не тормозными колодками) симметричны, выполните следующее. Если зазоры не симметричны, ослабьте левые стяжные болты оси и потяните левое перо вилки наружу или нажмите его внутрь для регулировки зазора. После этого выполните следующие действия.



- (3) Тормозной диск
(4) Корпус суппорта
(5) Зазоры

Затяните стяжные болты на правом пере передней вилки рекомендованным моментом:

22 Нм

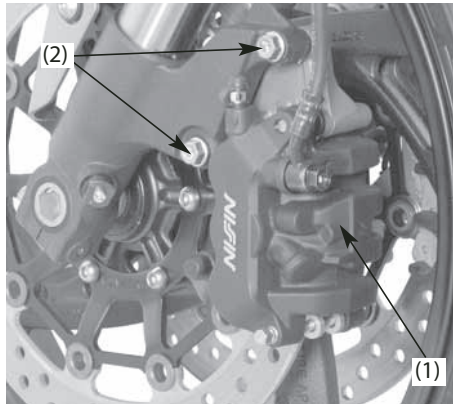
- Если зазоры между поверхностями тормозных дисков и корпусами тормозных суппортов (не тормозными колодками) симметричны, выполните следующее.
- Отпустите рычаг тормоза и проверьте, насколько свободно вращается колесо. Если колесо не вращается свободно, или тормозные колодки трутся по диску, переверните колесо.
- Перед поездкой убедитесь в нормальной работе тормозной системы.

Если при сборке не использовался динамометрический ключ, как можно скорее обратитесь к официальному дилеру Honda для проверки правильности сборки. Неправильная сборка может привести к потере тормозных свойств.

Снятие переднего колеса (CB1000RA)

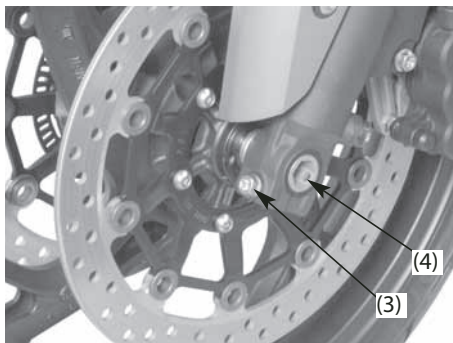
1. Установите мотоцикл на твердой ровной поверхности.
2. Надежно закрепите мотоцикл и поднимите переднее колесо с помощью специальной подставки или лебедки.
3. Снимите левый тормозной суппорт (1) с пера вилки, открутив болты (2).
4. Снимите правый тормозной суппорт в последовательности, указанной для левого тормозного суппорта, принимая меры предосторожности, чтобы не повредить датчик антиблокировочной системы.

Чтобы не повредить тормозной шланг, подвесьте суппорт так, чтобы он не висел на тормозном шланге. Не перекручивайте тормозной шланг.



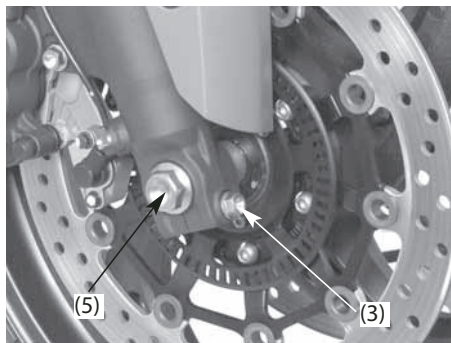
- (1) Суппорт в сборе
- (2) Крепежные болты

Не нажимайте на рычаг тормоза при снятом колесе. Поршень суппорта будет выдавлен из цилиндра, что приведет к вытеканию тормозной жидкости. Если это произойдет, тормозную систему придется ремонтировать. Для выполнения данной операции обратитесь к официальному дилеру Honda.



- (3) Стяжной болт оси
- (4) Передняя ось

- 5. Ослабьте правый и левый стяжные болты (3) и выверните передний осевой болт (5).
- 6. Извлеките переднюю ось (4) и снимите переднее колесо.

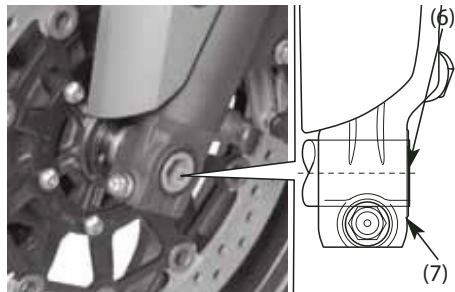


- (5) Болт передней оси

Установка:

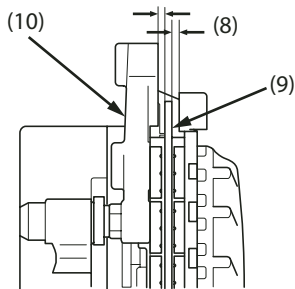
1. Установите боковые втулки на левую и правую стороны ступицы колеса.
Поместите переднее колесо между перьями вилки и вставьте с левой стороны ось (4) через левое перо вилки и ступицу колеса.
2. Выровняйте линию-метку (6) передней оси с углублённой поверхностью (7) пера вилки.
3. Затяните стяжной болт (3) на левом пере вилки рекомендованным моментом:
22 Нм
4. Затяните болт оси (5) рекомендованным моментом:
59 Нм
5. Установите правый и левый тормозные суппорты на перья передней вилки.
Чтобы не повредить тормозные колодки во время установки колеса, будьте внимательны, заводя тормозные диски между тормозных колодок. Примите меры предосторожности, чтобы не повредить датчик антиблокировочной системы, расположенный на правом тормозном суппорте.

6. Установите винты крепления суппорта и затяните их рекомендованным моментом:
30 Нм
7. Нажмите на рычаг переднего тормоза и покачайте несколько раз переднюю вилку. Отпустите рычаг тормоза и проверьте, насколько свободно вращается колесо. Если свобода вращения колеса не обеспечена или тормозные колодки трутся по диску, устраните неисправности.



- (6) Метка
(7) Поверхность

8. Если зазоры (8) между поверхностями тормозных дисков (9) и корпусами тормозных суппортов (10) (не тормозными колодками) симметричны, выполните следующее. Если зазоры не симметричны, ослабьте левые стяжные болты оси и потяните левое перо вилки наружу или нажмите его внутрь для регулировки зазора. После этого выполните следующие действия.



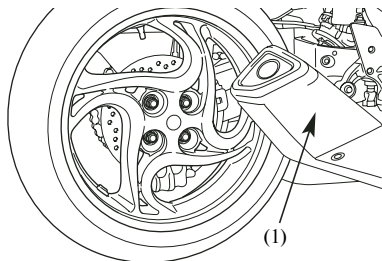
- (8) Зазоры
(9) Тормозной диск
(10) Суппорт тормоза

9. Затяните стяжные болты на правом пере передней вилки рекомендованным моментом:
22 Нм
- Если зазоры между поверхностями тормозных дисков и корпусами тормозных суппортов (не тормозными колодками) симметричны, выполните следующее.
 - Отпустите рычаг тормоза и проверьте, насколько свободно вращается колесо. Если колесо не вращается свободно, или тормозные колодки трутся по диску, перепроверьте колесо.
 - Перед поездкой убедитесь в нормальной работе тормозной системы.

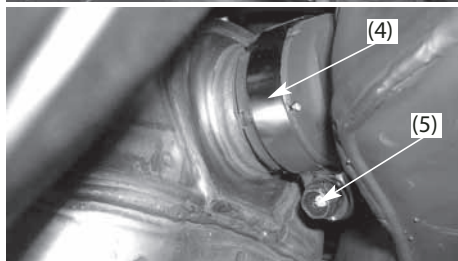
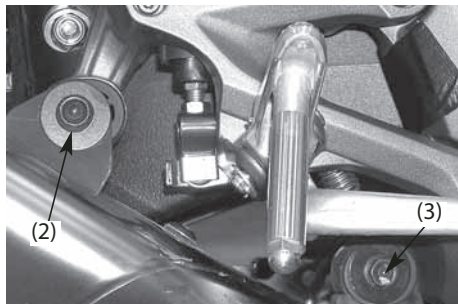
Если при сборке не использовался динамометрический ключ, как можно скорее обратитесь к официальному дилеру Honda для проверки правильности сборки. Неправильная сборка может привести к потере тормозных свойств.

Снятие заднего колеса

1. Поднимите заднее колесо с помощью тали или ремонтной подставки.
Используйте таль или ремонтную подставку, в противном случае обратитесь к официальному дилеру Honda.
2. Снимите глушитель (1), сняв болты (2) (3).
Открутите хомут глушителя (4), сняв болт (5).



- (1) Глушитель
(2) (3) Болты



- (4) Хомут глушителя
(5) Болт хомута

3. Снимите четыре гайки (6) заднего колеса.
4. Медленно снимите заднее колесо (7).

Рекомендации по установке:

- При установке заднего колеса выполняйте указанные выше операции в обратном порядке.

Затяните колёсные гайки с требуемым моментом.

Крутящий момент затяжки колесных гаек:

108 Нм

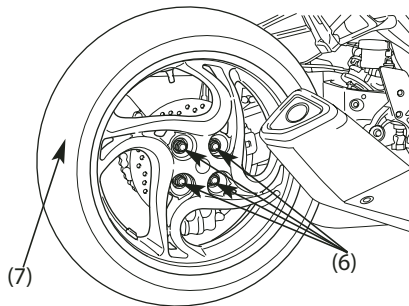
Затяните болты (2)(3)(5) глушителя рекомендованным моментом:

Крутящий момент затяжки болтов глушителя:

22 Нм

После установки колеса несколько раз нажмите на педаль тормоза и затем проверьте, свободно ли вращается колесо. Если колесо не вращается свободно, или тормозные колодки трутся по диску, перепроверьте колесо.

Если при сборке не использовался динамометрический ключ, как можно скорее обратитесь к официальному дилеру Honda для проверки правильности сборки. Неправильная сборка может привести к потере тормозных свойств.



(6) Гайки заднего колеса

(7) Заднее колесо

ИЗНОС ТОРМОЗНЫХ КОЛОДОК

Ознакомьтесь с правилами техники безопасности на стр. 89.

Износ тормозных колодок зависит от интенсивности торможения, манеры вождения мотоцикла и дорожных условий. (Обычно колодки изнашиваются быстрее на мокрых и грязных дорогах.)

Проверяйте состояние тормозных колодок при каждом периодическом техническом обслуживании (стр. 92).

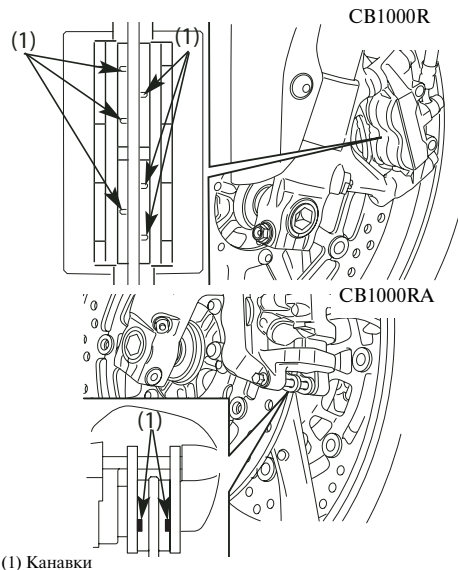
Передний тормоз

Всегда проверяйте каждую колодку как на правом, так и на левом тормозных суппортах.

Проверьте по канавкам (1) износ каждой тормозной колодки.

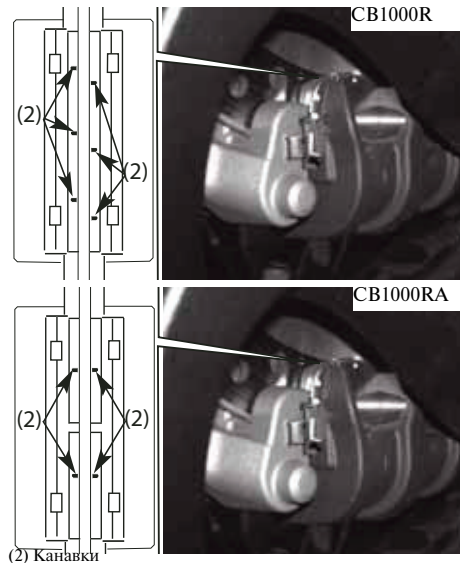
Если степень износа какой-либо из колодок равна глубине выреза, замените обе тормозные колодки в комплекте. Для выполнения данной операции обратитесь к официальному дилеру Honda.

< ПЕРЕДНИЙ ТОРМОЗ >



Задний тормоз

Проверьте по канавкам (2) износ каждой тормозной колодки. Если степень износа какой-либо из колодок равна глубине выреза, замените обе тормозные колодки в комплекте. Для выполнения данной операции обратитесь к официальному дилеру Honda.

< ПЕРЕДНИЙ ТОРМОЗ >

АККУМУЛЯТОРНАЯ БАТАРЕЯ

Ознакомьтесь с правилами техники безопасности на стр. 89.

На данном мотоцикле применяется необслуживаемая аккумуляторная батарея, которая не нуждается в проверке уровня электролита или доливке дистиллированной воды. Если аккумуляторная батарея разряжена и/или имеет место подтекание электролита, затруднённый запуск или другие проблемы, связанные с электричеством, обратитесь к официальному дилеру Honda.

ПРИМЕЧАНИЕ

На данном мотоцикле применяется необслуживаемая аккумуляторная батарея. Снятие полосы, закрывающей пробки, может привести к выходу аккумуляторной батареи из строя.



ПРЕДУПРЕЖДЕНИЕ

Аккумуляторная батарея при работе выделяет взрывоопасный водород.

Искра или пламя могут вызвать взрыв аккумуляторной батареи, сила которого достаточна для причинения серьёзных травм.

При работах с аккумуляторной батареей следует надевать защитную одежду, защитить лицо или доверить работы с аккумуляторной батареей квалифицированному механику.

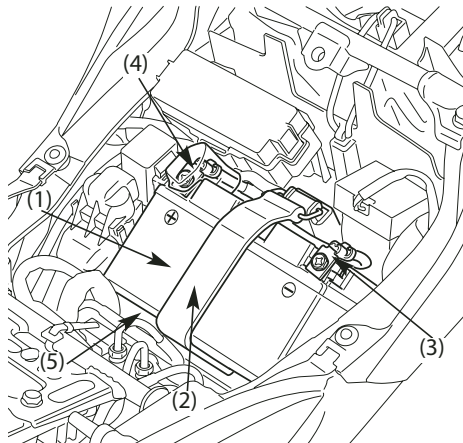
Снятие аккумуляторной батареи:

Аккумуляторная батарея (1) находится в контейнере под сидлом.

1. Выключите зажигание, повернув ключ в положение OFF (ВЫКЛ).
2. Снимите сидло (стр. 67).
3. Отсоедините ремень (2).
4. Сначала отсоедините «отрицательную» (-) клемму (3) от аккумуляторной батареи, затем отсоедините «положительную» (+) клемму (4).
5. Извлеките аккумуляторную батарею из отсека (5).

Установка:

1. Установка производится в порядке, обратном снятию. Подключая аккумуляторную батарею, сначала необходимо присоединить клемму к положительному выводу (+), а затем - к отрицательному выводу (-) батареи.
2. Проверьте надежность затяжки всех болтов и соединений.



- (1) Аккумуляторная батарея
- (2) Ремень
- (3) Отрицательная (-) клемма
- (4) Положительная (+) клемма
- (5) Отсек аккумуляторной батареи

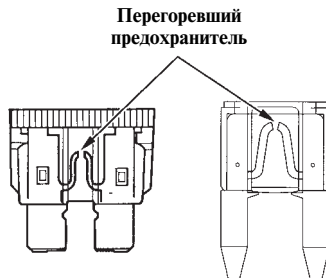
ЗАМЕНА ПРЕДОХРАНИТЕЛЕЙ

Ознакомьтесь с правилами техники безопасности на стр. 89.

Если имеет место частое перегорание предохранителя, это обычно указывает на наличие короткого замыкания или перегрузки в системе электрооборудования. Для выполнения ремонта обратитесь к официальному дилеру Honda.

ПРИМЕЧАНИЕ

Запрещается использовать предохранители, отличающиеся по номинальному току от штатных. Это может привести к серьёзной неисправности системы электрооборудования, к возгоранию, опасному отключению приборов освещения или потере мощности двигателя.



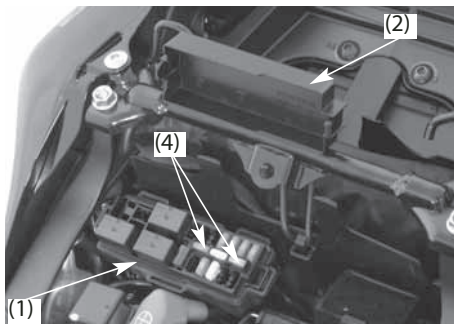
Блок предохранителей:

Блок (1) предохранителей расположен под задним сидлом. Номинальный ток предохранителей:

10 A-20 A CB1000R

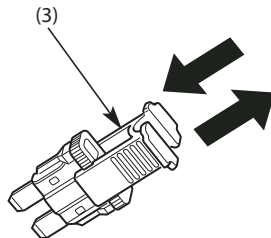
10 A-20 A-30 A CB1000RA

1. Снимите заднее сидло (стр. 67).
2. Откройте крышку блока предохранителей (2).



- (1) Блок предохранителей
- (2) Крышка блока предохранителей
- (3) Пинцет для извлечения предохранителей
- (4) Запасные предохранители

3. Извлеките предохранитель с помощью предназначенного для этого пинцета (3), который входит в комплект инструментов. Если предохранитель перегорел, установите на его место новый. Запасные предохранители (4) находятся в блоке предохранителей.
4. Закройте крышку блока предохранителей и установите заднее сидло на место.



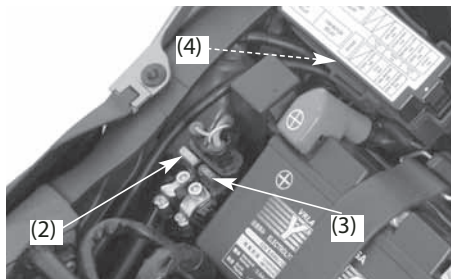
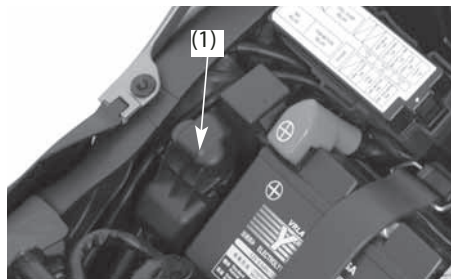
Главный предохранитель, предохранитель системы впрыска топлива

Главный предохранитель и предохранитель системы впрыска топлива находятся под седлом рядом с аккумуляторной батареей.

Номинальный ток предохранителей:

- 20 А предохранитель системы впрыска топлива
- 30А Главный предохранитель

1. Снимите седло (стр. 67).
2. Откройте крышку (1) предохранителя системы впрыска топлива (2) и главного предохранителя (3).
3. Извлеките предохранитель с помощью предназначенного для этого пинцета, который входит в комплект инструментов.
Если предохранитель перегорел, установите на его место новый. Запасные предохранители (4) находятся в блоке предохранителей.
4. Закройте крышку блока предохранителей. Установите заднее седло.



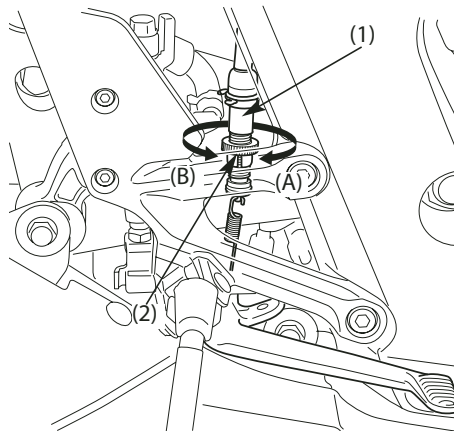
- | | |
|--|-----------------------------|
| (1) Крышка блока предохранителей | (3) Главный предохранитель |
| (2) Предохранитель системы впрыска топлива | (4) Запасные предохранители |

РЕГУЛИРОВКА КОНЦЕВОГО ВЫКЛЮЧАТЕЛЯ СТОП-СИГНАЛА

Ознакомьтесь с правилами техники безопасности на стр. 89.

Регулярно проверяйте, как работает концевой выключатель (1) стоп-сигнала, расположенный с правой стороны двигателя.

Работу выключателя можно регулировать поворотом регулировочной гайки (2). Поворачивайте регулировочную гайку в направлении (А), если выключатель стоп-сигнала работает с задержкой, и в направлении (В), если выключатель срабатывает слишком рано.



- (1) Концевой выключатель стоп-сигнала
- (2) Регулировочная гайка

ЗАМЕНА ЛАМП

Ознакомьтесь с правилами техники безопасности на стр. 89.

Лампа прибора освещения нагревается до высокой температуры при включенном освещении и остается горячей в течение некоторого времени после выключения освещения. Дайте лампе остыть, прежде чем работать с ней.

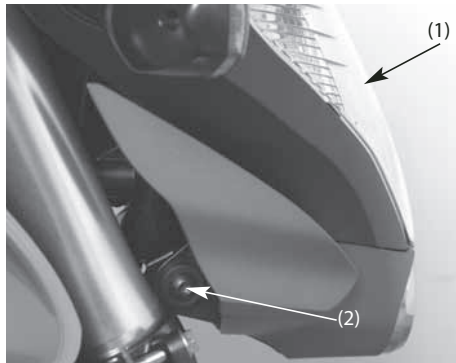
Не прикасайтесь пальцами к колбе лампы фары, поскольку образование жировых пятен на поверхности лампы может вызвать ее повреждение.

При замене лампы наденьте чистые перчатки. Если вы касались колбы лампы голыми пальцами, протрите её тканью, смоченной в спирте, чтобы предотвратить её быстрый выход из строя.

- Не забудьте выключить зажигание при замене лампы.
- Не используйте лампы, отличающиеся по типу от рекомендованных.
- После установки новой лампы проверьте, как работает прибор освещения.

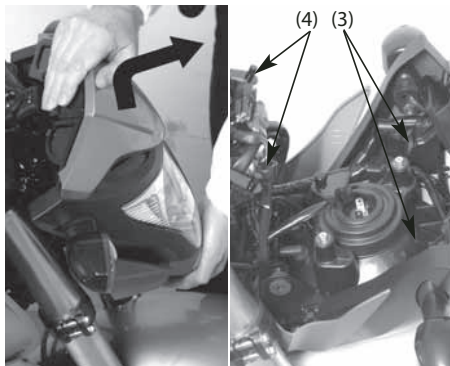
Лампы фары

1. Снимите фару (1), открутив болты двух левых и правых патронов (2).



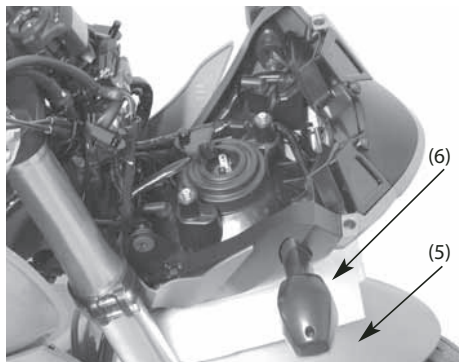
(1) Фара
(2) Болты

2. Приподнимите фару и осторожно потяните ее вперед, чтобы извлечь резиновые втулки (3) из двух штифтов (4) рамы фары.



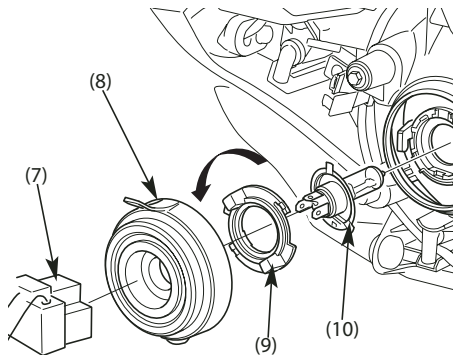
(3) Втулки фары
(4) Штифты

3. Аккуратно положите фару на переднее крыло (5). Между крылом и фарой положите подходящую защиту (6).
4. Извлеките разъем (7).
5. Снимите противопылевой колпачок (8).



- (5) Переднее крыло
 (6) Защита
 (7) Разъем

6. Поверните патрон лампы (9) против часовой стрелки и снимите лампу (10). Для установки лампы повторите операции в обратной последовательности, совместив при этом лапки фиксаторов с прорезями на патроне лампы.



- (8) Пыльник
 (9) Патрон лампы
 (10) Лампа

Лампа стояночного фонаря

В конструкции стояночного фонаря применяются светодиоды.

Если какой-либо из светодиодов не загорается, обратитесь к официальному дилеру Honda.

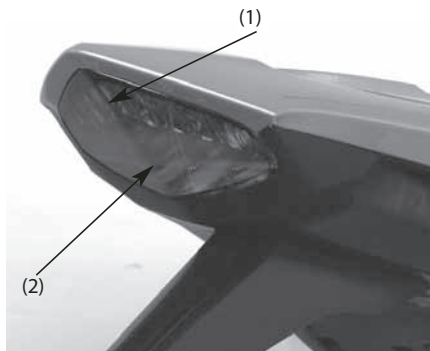


(1) Стояночный фонарь

Стоп-сигнал/задний фонарь

В конструкции стоп-сигнала и заднего фонаря применяются светодиоды.

Если какой-либо из светодиодов не загорается, обратитесь к официальному дилеру Honda.

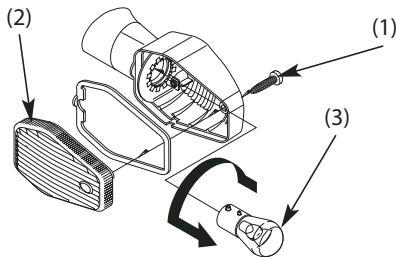


(1) Задний габаритный фонарь

(2) Стоп-сигнал

Лампы передних и задних указателей поворота

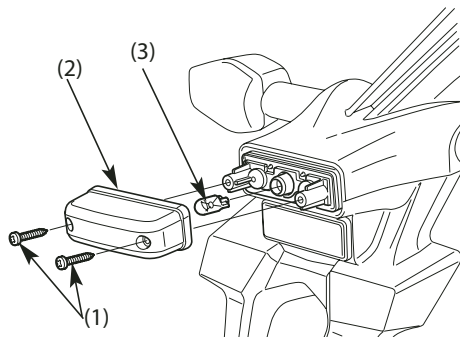
1. Открутите винт (1).
2. Снимите рассеиватели (2) указателей поворота.
3. Выньте лампу (3), нажав на нее и повернув против часовой стрелки.
4. Установите новую лампу и проверьте, как работает указатель поворота.
 - Используйте только лампы янтарного цвета.



- (1) Винт
- (2) Рассеиватели указателей поворота
- (3) Лампа

Лампа фонаря освещения регистрационного знака

1. Выверните два винта (1).
2. Снимите лампу (2) фонаря освещения номерного знака.
3. Извлеките лампу (3), не поворачивая её.
4. Установите новую лампу, выполняя операции в обратном порядке.



- (1) Винты
- (2) Лампа фонаря освещения регистрационного знака
- (3) Лампа

ОЧИСТКА

Регулярно очищайте мотоцикл от грязи, чтобы обеспечить защиту окрашенных поверхностей и своевременно обнаруживать повреждение деталей, износ, утечки масла, охлаждающей жидкости и тормозной жидкости.

Не используйте очистители, которые не предназначены для окрашенных поверхностей мотоциклов и автомобилей.

Они могут содержать жёсткие очищающие компоненты и химические растворители, которые способны повредить металл, окрашенные поверхности и пластиковые детали мотоцикла.

Дайте двигателю и системе выпуска остыть, если мотоцикл эксплуатировался.

Рекомендуется не использовать струю воды под высоким давлением, часто применяемую в коммерческих мойках.

ПРИМЕЧАНИЕ

Струя воды под высоким давлением или сжатый воздух могут повредить некоторые детали мотоцикла.

Мойка мотоцикла

1. Тщательно смойте грязь с мотоцикла слабой струей холодной воды.
2. Промойте мотоцикл холодной водой с губкой или мягкой тканью. Избегайте направлять струю воды на выходное отверстие глушителя и электрические компоненты.
3. Очистите пластмассовые детали мотоцикла с помощью ткани или губки, смоченной в водном растворе мягкого моющего средства. Аккуратно протрите загрязненные поверхности, обильно ополаскивая их чистой водой. Предохраняйте поверхности мотоцикла от контакта с тормозной жидкостью или химическими растворителями.

Они могут повредить пластик и окрашенные поверхности.

Внутренняя поверхность рассеивателя фары может помутнеть сразу же после мытья мотоцикла. Влага, конденсирующаяся на внутренней поверхности рассеивателя, постепенно исчезнет при включении фары в режиме дальнего света. При включении фары необходимо, чтобы двигатель работал.

4. После очистки тщательно промойте мотоцикл большим количеством чистой воды. Остатки сильнодействующих моющих средств могут привести к коррозии металлических деталей.
5. Протрите мотоцикл, запустите двигатель и дайте ему поработать несколько минут.
6. Перед поездкой на мотоцикле проверьте, как работают тормоза. Для восстановления нормальной работы тормозов может понадобиться произвести несколько циклов торможений.
7. Смажьте приводную цепь немедленно после мытья и просушивания мотоцикла.

Эффективность торможения может временно ухудшиться после мытья мотоцикла.

Поэтому будьте готовы к увеличению тормозного пути, чтобы избежать вероятной аварии.

Уход за лакокрасочным покрытием

После мытья мотоцикла рекомендуется использовать имеющиеся в продаже моющие и полировочные спреи или качественную жидкую или кремообразную полировочную пасту в качестве заключительной операции ухода. Используйте только полировочные пасты, не содержащие абразива и предназначенные для мотоциклов или автомобилей. Применяйте полировочную пасту или воск в соответствии с инструкцией на их упаковке.

Очистка мотоцикла от дорожной соли

Соль, содержащаяся в средствах борьбы с гололедами, которые разбрызгиваются на дорогах в зимнее время, и морская вода могут вызвать коррозию. Промойте мотоцикл, как указано ниже, после езды в подобных условиях.

1. Промойте мотоцикл холодной водой (стр. 140).

Не используйте теплую воду.
Она усиливает воздействие соли.

2. Тщательно просушите мотоцикл и обработайте металлические поверхности защитным воском.

Уход за окрашенными колёсами из алюминиевого сплава

Алюминий может корродировать после контакта с грязью, землёй и дорожной солью. Очищайте колёса после езды по любому из этих веществ. Используйте влажную губку и мягкое моющее средство. Исключите использование жёстких щёток, металлических губок или очистителей, содержащих абразивные или химические составы.

После мытья сполосните обильно водой и протрите насухо чистой тканью.

Отретушируйте возникшие повреждения на колёсах при помощи ремонтной подкраски.

Техническое обслуживание выхлопной трубы

Выхлопная труба и глушитель изготовлены из нержавеющей стали, но могут покрыться пятнами под воздействием грязи и пыли. При необходимости удалите окалину с помощью жидкого бытового моющего средства.

РЕКОМЕНДАЦИИ ПО ХРАНЕНИЮ

Продолжительное хранение, как, например, в зимнее время, требует выполнения специальных подготовительных работ, чтобы уменьшить отрицательный эффект длительного хранения. Кроме этого, если необходимо провести ремонт, его следует выполнить ДО постановки мотоцикла на хранение. Иначе к тому времени, когда наступит время снова пользоваться мотоциклом, вы можете забыть про этот ремонт.

ХРАНЕНИЕ

1. Замените моторное масло и масляный фильтр.
2. Убедитесь, что система охлаждения заполнена 50 - процентным раствором антифриза.
3. Опустошите топливный бак, слив бензин в подходящую ёмкость, с помощью ручного насоса (имеется в продаже) или аналогичным образом. Нанесите на внутреннюю поверхность топливного бака специальное масло с ингибитором коррозии, продающееся в аэрозольной упаковке. Установите на место пробку заливной горловины топливного бака.



ПРЕДУПРЕЖДЕНИЕ

Бензин исключительно огнеопасен и взрывоопасен. Работая с топливом, вы можете получить серьезные ожоги и травмы.

- Остановите двигатель. Выполняйте все операции с топливом вдали от источников тепла, искр и открытого пламени.
- Производите заправку топливом только на свежем воздухе.
- Немедленно протирайте следы брызг или пролитого топлива.

4. Для предотвращения образования коррозии в цилиндрах двигателя обратитесь к официальному дилеру Honda.
5. Снимите аккумуляторную батарею. Храните ее в месте, защищенном от минусовых температур и прямого солнечного света. Раз в месяц подзаряжайте аккумуляторную батарею в медленном режиме.
6. Вымойте и просушите мотоцикл. Нанесите на все окрашенные поверхности слой защитной мастики. Нанесите на хромированные поверхности смазку, предохраняющую от коррозии.
7. Смажьте приводную цепь (стр. 111).
8. Доведите давление воздуха в шинах до штатного значения. Установите мотоцикл на подставки, чтобы оба колеса оказались вывешенными.
9. Укройте мотоцикл (не используйте пластик или другие материалы, покрытые плёнкой) и установите его в месте, защищённом от влажности с минимумом суточного изменения температуры. Не храните мотоцикл в месте, куда попадает прямой солнечный свет.

РАСКОНСЕРВАЦИЯ ПОСЛЕ ХРАНЕНИЯ

1. Раскройте мотоцикл и очистите его.
2. Если после консервации мотоцикла прошло более 4 месяцев, замените моторное масло.
3. При необходимости зарядите аккумуляторную батарею. Установите аккумуляторную батарею.
4. Удалите избыток специального аэрозольного масла, предохраняющего внутреннюю поверхность топливного бака от коррозии. Заполните топливный бак свежим бензином.
5. Проведите полный осмотр мотоцикла перед поездкой (стр. 74).
Проведите пробную поездку на мотоцикле на малой скорости в безопасном месте, в стороне от дорожного движения.

ТЕХНИЧЕСКИЕ ХАРАКТЕРИСТИКИ

РАЗМЕРЫ

Габаритная длина	2105 мм
Габаритная ширина	785 мм
Габаритная высота	1095 мм
Колесная база	1445 мм

ЗАПРАВОЧНЫЕ ЁМКОСТИ

Моторное масло	
При замене масла	2,7 л
При замене масла и масляного фильтра	3,0 л
После капитального ремонта	3,6 л
Топливный бак	17,0 л
Топливный резерв	4 л
Заправочная ёмкость системы охлаждения	3,06 л
Пассажировместимость	Водитель и один пассажир
Максимальная грузоподъёмность	188 кг

ДВИГАТЕЛЬ

Диаметр цилиндра и ход поршня	75,0 x 56,5 мм
Степень сжатия	11,2
Рабочий объем	998,4 см ³
Свечи зажигания	
Номинальное значение	IMR9E-9HES (NGK) или VUH27ES (DENSO)
Зазор между электродами свечи зажигания	0,80 - 0,90 мм

ШАССИ И ПОДВЕСКА

Угол продольного наклона оси поворота колеса	25° 00'
Вылет (плечо обкатки)	99 мм
Размерность шины, переднее колесо	120/70ZR17M/C(58W)
Размерность шины, заднее колесо	180/55ZR17M/C(73W)
Шина (передняя/задняя)	Радиальные - Бескамерные

ПЕРЕДАЧА МОЩНОСТИ

Первичная понижающая ступень	1,604
Передаточное число:	
1 передача	2,538
2 передача:	1,941
3 передача:	1,578
4 передача:	1,363
5 передача:	1,217
6 передача:	1,115
Главная передача	2,750

ЭЛЕКТРООБОРУДОВАНИЕ

Аккумуляторная батарея

12 В- 10 А-ч

Генератор

0,350 кВт/5000 мин-1 (об/мин)

ПРИБОРЫ ОСВЕЩЕНИЯ

Фара

12 В-60/55 Вт

Стоп-сигнал/задний фонарь

Светодиод

Указатель поворота

Передний:

12 В - 21 Вт x 2

Задний:

12 В - 21 Вт x 2

Подсветка панели приборов

Светодиод

Индикатор нейтральной передачи

Светодиод

Индикатор указателей поворота

Светодиод

Индикатор включения дальнего света

Светодиод

Сигнализатор падения давления масла

Светодиод

Стояночный фонарь

Светодиод

Освещение номерного знака

12 В - 5 Вт

ПРЕДОХРАНИТЕЛЬ

Главный предохранитель

30 А

Предохранитель системы АБС

10 А-30 А (СВ1000РА)

Предохранитель системы впрыска топлива

20 А

Другие предохранители

10 А - 20 А

КАТАЛИТИЧЕСКИЙ НЕЙТРАЛИЗАТОР

Данная модель мотоцикла оснащена каталитическим нейтрализатором.

Нейтрализатор содержит редкие металлы, которые служат катализаторами, ускоряя химические реакции преобразования отработавших газов без воздействия на металлы.

Каталитический нейтрализатор воздействует на HC, CO и NOx. При замене должны использоваться оригинальные запасные части Honda или эквивалентные по качеству.

Каталитический нейтрализатор должен работать при высокой температуре, чтобы химические реакции протекали нормально. При этом любые горючие материалы, оказавшиеся рядом с каталитическим нейтрализатором, могут воспламениться. Останавливайте мотоцикл в стороне от высокой травы, сухих листьев и других горючих материалов.

Неисправный каталитический нейтрализатор увеличивает выброс токсичных веществ в атмосферу и может ухудшить отдачу двигателя. Для защиты каталитического нейтрализатора мотоцикла следуйте следующим рекомендациям.

- Используйте только неэтилированный бензин. Даже небольшое количество этилированного бензина может вывести из строя металлы каталитического нейтрализатора, сделав его работу неэффективной.
- Правильно регулируйте двигатель.
- Проводите диагностику мотоцикла, заменяя узлы, вызывающие нарушение сгорания топлива, выстрелы в карбюратор, перебои в работе двигателя и другие нарушения в работе.