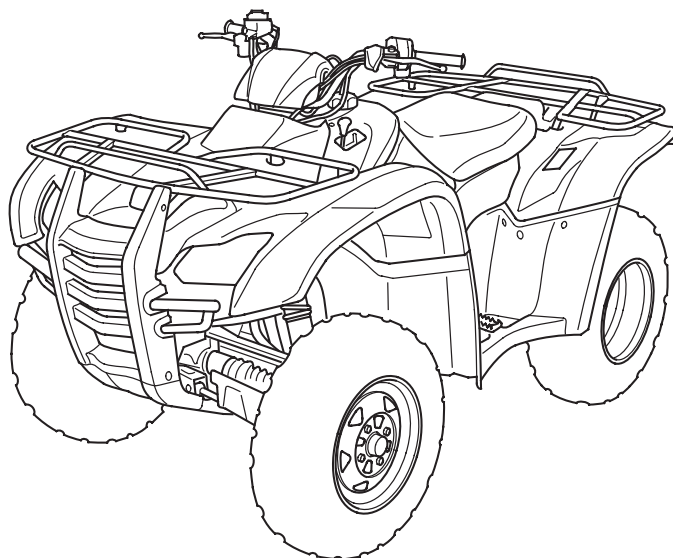


Honda TRX420FA
МОТОВЕЗДЕХОД АТ.
РУКОВОДСТВО ПО ЭКСПЛУАТАЦИИ



Позвольте вас поздравить с приобретением мотовездехода Honda.

Становясь владельцем мотовездехода Honda, вы вливаетесь во всемирную счастливую семью людей, имеющих возможность в полной мере наслаждаться продукцией компании Honda, которая имеет репутацию производителя товаров исключительно высокого качества.

Ваш мотовездеход предназначен для перевозки одного человека по пересеченной местности.

Перед началом эксплуатации внимательно ознакомьтесь с устройством мотовездехода и как им управлять. Мы настоятельно рекомендуем бережно относиться к мотовездеходу, осуществляя его техническое обслуживание в полном соответствии с рекомендациями компании - производителя. Неукоснительно соблюдайте регламент технического обслуживания. Кроме того, необходимо неукоснительно следовать рекомендациям, касающимся обкатки мотовездехода, а также в полном объеме выполнять рекомендации по проведению контрольного осмотра мотовездехода перед поездкой и иные виды обслуживания.

Рекомендуется тщательно изучить данное «Руководство» перед тем как приступить к эксплуатации мотовездехода. В руководстве содержится масса информации, рекомендации по правильному использованию мотовездехода, сведения по безопасности, а также полезные подсказки. Чтобы максимально упростить изучение «Руководства», в начале каждого раздела приводится подробный перечень тем. Также имеется оглавление и алфавитный указатель.

Во время чтения данного Руководства вам встретится информация, предваряемая символом **ПРИМЕЧАНИЕ**. Эта информация поможет вам избежать повреждения мотовездехода и причинения ущерба чужой собственности и окружающей среде.

Куда бы вы ни отправились, соблюдайте меры предосторожности. Придерживаясь общепринятых маршрутов и районов, в которых разрешена внедорожная езда, вы внесете свой вклад в дело сохранения окружающей среды и сохраните природу и внедорожные трассы для грядущих поколений.

Введение

При возникновении любых вопросов или необходимости проведения технического обслуживания или ремонтных работ, помните, что лучше всего с устройством мотовездехода знаком официальный дилер Honda, который готов выполнить все необходимые виды работ с наилучшим качеством.

Счастливого пути!

Несколько слов о безопасности


Ваша безопасность и безопасность окружающих исключительно важны. Поэтому на вашей ответственности лежит обязанность управлять мотовездеходом с соблюдением всех норм безопасности.

Соответствующая информация по мерам предосторожности, размещенная на предупреждающих табличках на самом транспортном средстве и в Руководстве по эксплуатации, призвана облегчить задачу обеспечения безопасности вождения. Эта информация служит для предупреждения о ситуациях, в которых существует опасность причинения вреда вам и окружающим людям.

Безусловно, невозможно предостеречь ото всех рисков, связанных с управлением или обслуживанием мотовездехода. Поэтому в своих действиях в первую очередь необходимо руководствоваться здравым смыслом.

Важная информация, относящаяся к безопасности, будет встречаться вам в различном виде, включая:

Предупреждающие таблички на самом мотовездеходе.

Информация, относящаяся к безопасности - перед которой помещен символ внимания  и одно из трех сигнальных слов:

ОПАСНОСТЬ, ПРЕДОСТЕРЕЖЕНИЕ или ПРЕДУПРЕЖДЕНИЕ.

Несколько слов о безопасности

Эти сигнальные слова означают следующее:

⚠ ОПАСНОСТЬ Вы **ПОГИБНЕТЕ** или **ПОЛУЧИТЕ СЕРЬЁЗНЫЕ ТРАВМЫ**, если не будете следовать инструкциям.

⚠ ПРЕДУПРЕЖДЕНИЕ Вы можете **ПОГИБНУТЬ** или **ПОЛУЧИТЬ СЕРЬЁЗНЫЕ ТРАВМЫ**, если не будете следовать инструкциям.

⚠ ВНИМАНИЕ Вы можете **ПОЛУЧИТЬ ТРАВМЫ**, если не будете следовать инструкциям.

Заголовки, относящиеся к безопасности - такие, как важные предостережения или требования осторожности.

Разделы, касающиеся безопасности - такие как Безопасная эксплуатация мотовездеходом.

Инструкции - объясняющие, как правильно и безопасно пользоваться данным мотовездеходом.

Всё Руководство по эксплуатации насыщено важной информацией, имеющей отношение к безопасности. Поэтому, пожалуйста, прочтите его внимательно.

Оглавление

На следующих страницах приводится информация о содержании данного «Руководства». На первой странице каждого раздела приводятся все темы, входящие в данный раздел.

Безопасная эксплуатация мотовездехода.	1
Важная информация, касающаяся безопасности, а также обзор предупреждающих табличек, размещенных на мотовездеходе.	
Приборы и органы управления.	9
Места расположения и функции индикаторов, указателей и органов управления мотовездехода, а также инструкции по их применению.	
Перед поездкой.	37
Важность применения шлема и иного защитного снаряжения, правила подготовки мотовездехода и водителя к поездке, важная информация, касающаяся нагрузки на мотовездеход.	
Общие сведения по управлению мотовездеходом и вождению.	53

Оглавление

Обслуживание мотовездехода Honda	89
Причины, обуславливающие необходимость технического обслуживания. Знания, необходимые для проведения технического обслуживания мотовездехода. Регламент технического обслуживания. Инструкции по проведению специфических операций по техническому обслуживанию или регулировкам мотовездехода.	
Полезные советы	171
Правила хранения и перевозки мотовездехода. Информация по охране окружающей среды.	
Действия при непредвиденных обстоятельствах	181
Действия при проколе колеса, незапускающем двигателе и т.д.	
Информация технического характера 205	
Идентификационные номера, технические данные и иная информация технического характера.	
Содержание	214
Перечень всех тем, содержащихся в данном «Руководстве».	
Алфавитный указатель	220

Безопасная эксплуатация мотовездехода

В данном разделе приведена наиболее важная информация и рекомендации, касающиеся обеспечения безопасности эксплуатации мотовездехода. Обязательно найдите время для тщательного изучения данного раздела. В этом разделе также приведена информация о местах расположения предупреждающих табличек на мотовездеходе.

Сведения по мерам безопасности	2
Таблички с предупреждениями о потенциальной опасности.	5

Сведения по мерам безопасности

Мотовездеход будет служить и доставлять удовольствие в течение многих лет, если вы в полной мере осознаете ответственность за вашу собственную безопасность и понимаете опасности, которые могут встретиться на дороге.

Вы можете сделать очень многое, чтобы обеспечить собственную безопасность при управлении транспортным средством. Вы найдете много полезных рекомендаций в данном Руководстве по эксплуатации. Ниже приводится несколько наиболее важных таких рекомендаций.

Соблюдайте ограничения по возрасту

Ограничение по возрасту составляет 16 лет. Детям до 16 лет запрещается управлять мотовездеходом.

Всегда надевайте шлем

Это доказанный факт: шлемы существенно снижают количество и тяжесть травм головы. Всегда надевайте шлем одобренной в соответствующих инстанциях конструкции. Также рекомендуется использовать защитные очки, прочную обувь, перчатки и иное защитное снаряжение (стр. 38).

Никогда не перевозите пассажиров

Конструкцией данного мотовездехода предусмотрена перевозка только одного человека. На мотовездеходе не предусмотрено рукояток, подножек и седла для пассажира - поэтому никогда не перевозите на данном мотовездеходе пассажира. Наличие пассажира крайне затруднит управление и нарушит устойчивость мотовездехода.

Сведения по мерам безопасности

Только внедорожная езда

Данный мотовездеход предназначен исключительно для эксплуатации вне дорог общего пользования. Протектор шин данного мотовездехода не предназначен для движения по дорожному покрытию, мотовездеход не оборудован указателями поворота и иным оборудованием, обязательным при эксплуатации транспортного средства на дорогах общего пользования. При необходимости пересечь проезжую часть с твердым покрытием или дорогу общего пользования следует спешиться и перевести мотовездеход через проезжую часть.

Уделите необходимое время для изучения мотовездехода и практики вождения

Даже если вы прежде эксплуатировали мотовездеходы, уделите необходимое время для изучения устройства данного мотовездехода и способов управления им. Рекомендуется попрактиковаться в безопасном месте до получения необходимых навыков вождения и адаптации к весу и габаритам мотовездехода.

Будьте бдительны и внимательны

Внедорожная езда полна неожиданностей и различных опасностей. Непрерывно отслеживайте местность по ходу движения мотовездехода на предмет появления крупных булыжников, крутых поворотов, корней деревьев и иных препятствий. Поддерживайте безопасную скорость движения, которая позволит заблаговременно обнаружить дорожные препятствия и своевременно среагировать на их появление.

Сведения по мерам безопасности

Никогда не переоценивайте своих способностей

Переоценка собственных возможностей - это одна из главных причин несчастных случаев с водителями мотовездеходов. Действуйте в пределах своих возможностей и не двигайтесь быстрее, чем позволяют дорожные условия. Запомните, что алкоголь, некоторые лекарственные препараты, утомление и невнимательность существенно снижают способность правильно оценивать обстановку и безопасно управлять мотовездеходом.

Не управляйте транспортным средством после употребления алкоголя

Алкоголь абсолютно несовместим с вождением. Даже небольшая порция алкоголя существенно снижает способность реагировать на изменения дорожной обстановки и ухудшает реакцию. Поэтому не управляйте мотоциклом после употребления алкоголя и не позволяйте делать это друзьям.

Содержите мотовездеход в полностью исправном состоянии

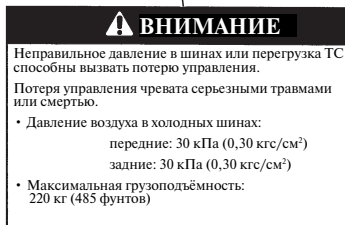
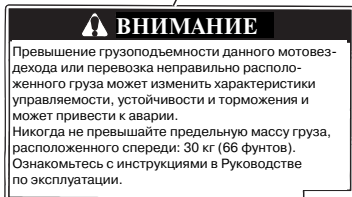
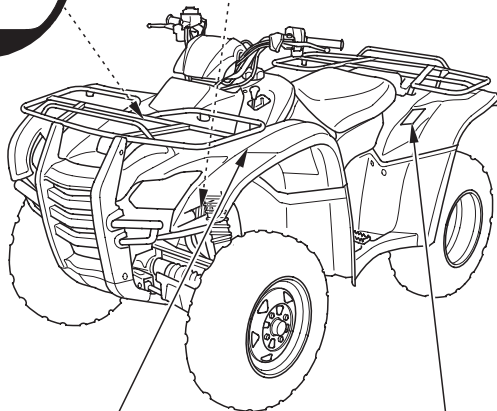
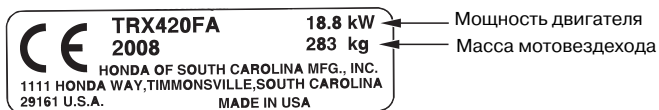
Очень важно содержать мотовездеход в полностью исправном состоянии, обеспечивающем необходимую безопасность его эксплуатации. Проведение ремонтных работ в полевых условиях вдали от ремонтных мастерских подчас затруднительно. Во избежание возникновения любого рода неисправностей необходимо в обязательном порядке проводить визуальный контрольный осмотр мотовездехода перед каждой поездкой и неукоснительно соблюдать регламент технического обслуживания.

Предупреждающие таблички

Данный мотовездеход оснащен несколькими предупреждающими табличками, на которых указана важная информация. Перед поездкой на мотовездеходе необходимо внимательно ознакомиться с содержанием предупреждающих табличек.

Предупреждающие таблички должны рассматриваться как неотъемлемая часть мотовездехода. Если предупреждающая табличка отклеивается или текст на ней стал трудночитаем, обратитесь к официальному дилеру компании Honda для её замены.

Предупреждающие таблички



Предупреждающие таблички

ИНФОРМАЦИЯ ПО ТОРМОЖЕНИЮ

В режиме полного привода воздействие на любой рычаг или педаль тормоза вызывает торможение, как передних, так и задних колес. Для более подробной информации по торможению обратитесь к Руководству по эксплуатации.

ВНИМАНИЕ

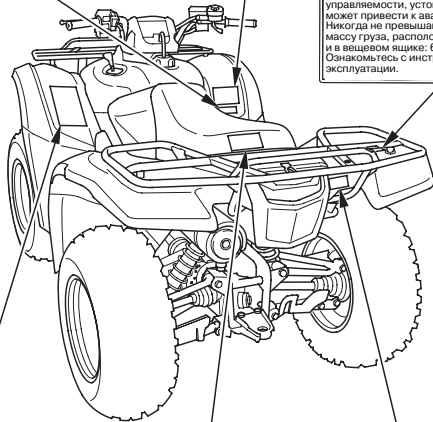
UNDER 16

Управление мотовездеходом до достижения возраста 16 лет увеличивает риск получения серьезной травмы или гибели.

ЗАПРЕЩАЕТСЯ управление мотовездеходом до достижения 16 лет

ВНИМАНИЕ

Превышение грузоподъемности данного мотовездехода или перевозка неправильно расположенного груза может изменить характеристики управляемости, устойчивости и торможения и может привести к аварии. Никогда не превышайте суммарную предельную массу груза, расположенного сзади на багажнике и в верхнем ящике: 80 кг (173 фунта). Ознакомьтесь с инструкциями в Руководстве по эксплуатации.



ВНИМАНИЕ

Необходимо использовать мотовездеходы только в специально отведенных для этого местах.

- Внимательно ознакомьтесь с Руководством по эксплуатации.
- Следуйте всем правилам и мерам предосторожности.
- Не используйте мотовездеход без соответствующего обучения и тренировок.
- Во время движения:
 - Не давайте слишком быстрый для своих возможностей или дорожных условий.
 - Всегда используйте соответствующую технику управления мотовездеходом при движении по холмам, склонам и неровной местности.
 - Всегда используйте все средства по безопасности с соответствующим покрытием. Никогда не используйте мотовездеходы на скользкой или движущейся по льду ледяной поверхности, таких как ледок, град или другие поверхности.

- Запрещается перевозка пассажиров, это может отрицательно сказаться на балансе и управляемости мотовездехода и привести к потере контроля над ним.
- Запрещается движение по дорогам общего пользования во избежание столкновения с другими транспортными средствами.
- Запрещается управление мотовездеходом в состоянии алкогольного или наркотического опьянения, а также после применения установленных лекарственных препаратов.
- Всегда используйте шлем, очки для защиты глаз и иную защитную одежду.

ВНИМАНИЕ

Движение с пассажиром ЗАПРЕЩЕНО

Движение с пассажиром может привести к потере контроля над мотовездеходом, **СЕРЬЕЗНОЙ ТРАВМЕ** или **ГИБЕЛИ**.

ВНИМАНИЕ

Буксировка неправильно загруженного прицепа приводит к потере управления.

- Ознакомьтесь с инструкциями по буксировке прицепа в Руководстве по эксплуатации.
- Предельная масса прицепа **385 кг** (850 фунтов)
- Предельная вертикальная нагрузка на сцепное устройство: **14 кг** (30 фунтов)

Приборы и органы управления

Данный раздел содержит информацию о расположении приборов, индикаторов и органов управления, которые необходимы до или во время вождения мотовездехода.

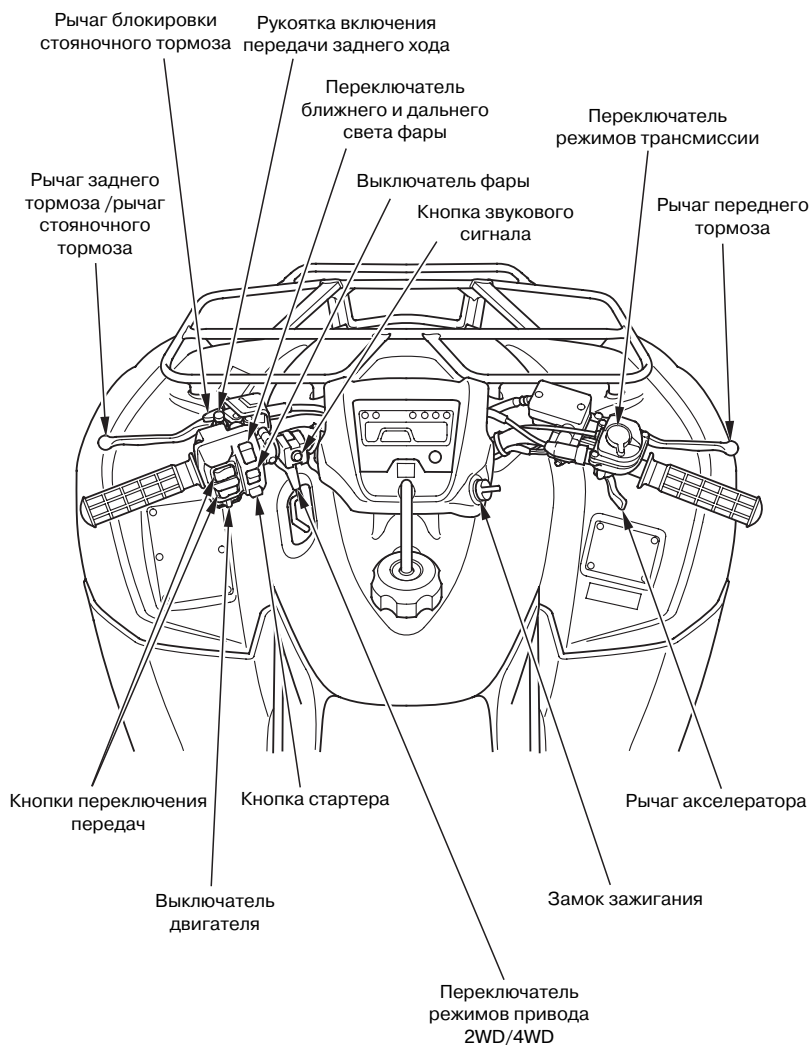
В данном разделе рассматриваются все устройства, перечисленные на этой странице. Инструкции по использованию иных устройств приведены на страницах других разделов, там, где они наиболее необходимы и полезны.

Расположение частей и механизмов	11
Дисплей, индикаторы и сигнализаторы	14
Многофункциональный дисплей	18
Индикатор включенной передачи	19
Сигнализатор замены масла	20
Одометр	21
Указатель пробега за поездку	21
Счетчик мото-часов	22
Указатель уровня топлива	23
(продолжение на следующей странице)	

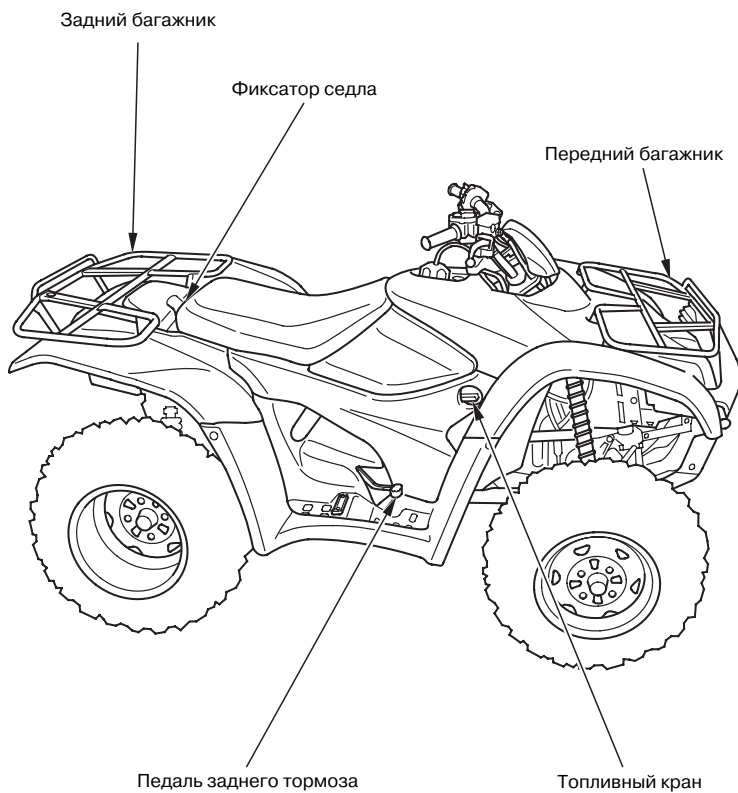
Приборы и органы управления

Органы управления и функции	24
Топливный кран	24
Замок зажигания.	25
Переключатель режимов привода.	26
Кнопка стартера	27
Выключатель двигателя	27
Переключатель приборов наружного освещения/сигнализации	28
Переключатель света фар	28
Кнопка звукового сигнала	28
Рычаг акселератора	29
Переключатель режимов трансмиссии	30
Переключатель передач	31
Рукоятка включения передачи заднего хода.	32
Рычаг переднего тормоза:	33
Рычаг заднего тормоза.	33
Педаль заднего тормоза.	33
Стояночный тормоз.	34
Гнездо для установки флажштока	35
Сцепное устройство для буксировки прицепа.	36

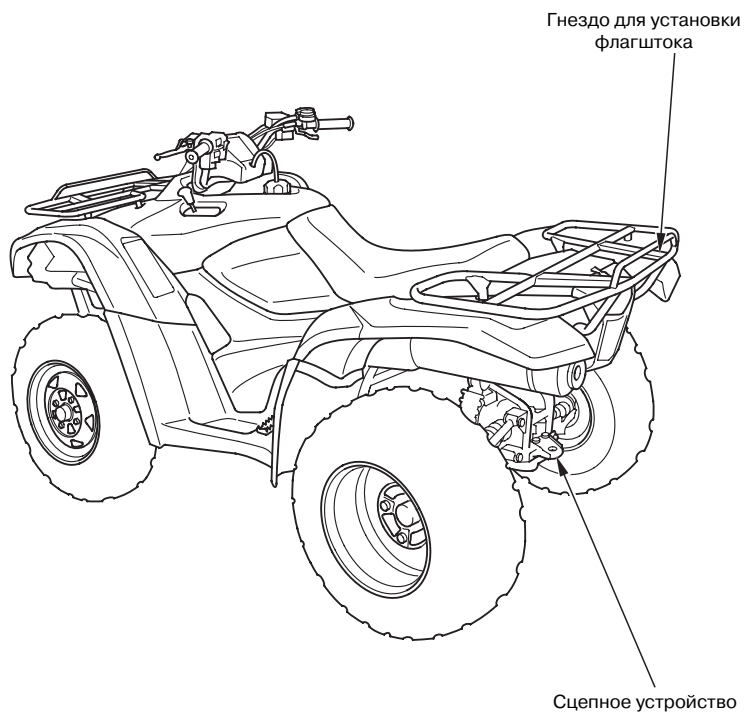
Расположение частей и механизмов



Расположение частей и механизмов

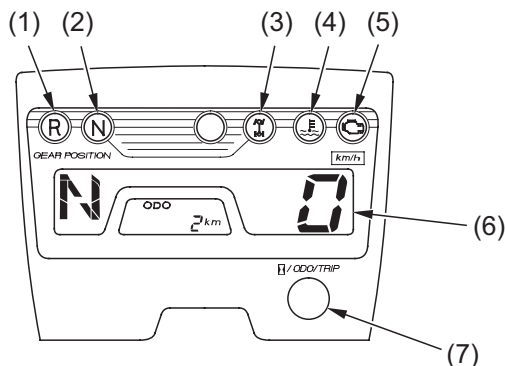


Расположение частей и механизмов



Многофункциональный дисплей, индикаторы и сигнализаторы

Данные сигнализаторы и индикаторы служат для информирования о состоянии узлов и механизмов мотовездехода, предупреждения о наличии возможных неисправностей. Кроме того, они делают поездки безопаснее и комфортнее. Регулярно считывайте показания приборов. Их назначение рассматривается на последующих страницах.



- | | |
|---|--|
| (1) индикатор передачи заднего хода | (5) индикатор системы управления двигателем PGM-FI |
| (2) индикатор нейтрали | (6) многофункциональный дисплей |
| (3) индикатор включения полного привода | (7) кнопка переключения режимов отображения показаний счетчика |
| (4) Сигнализатор высокой температуры охлаждающей жидкости | мото-часов/одометра/указателя пробега за поездку |

Проверка ламп

Сигнализатор высокой температуры системы охлаждения и индикатор PGM-FI загораются на несколько секунд при включении зажигания, а затем гаснут

(I).

На стр. 16 находится описание индикаторов и сигнализаторов с заголовками:
Проверка ламп.

Многофункциональный дисплей, индикаторы и сигнализаторы

Индикаторы включения нейтральной передачи и передачи заднего хода включаются при включении зажигания и горят до тех пор, пока не будет включена другая передача (для версий, оборудованных индикаторами).

Индикатор включения полного привода (если имеется) включается при включении зажигания и горит до тех пор пока не будет выключен режим полного привода.

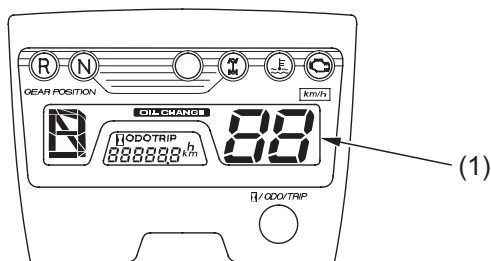
Если какой-либо индикатор не включается в установленном режиме, обратитесь к официальному дилеру Honda.

Режим самодиагностики дисплея

При повороте ключа зажигания в положение ON (ВКЛ) многофункциональный дисплей (1) в течение непродолжительного времени отображает все режимы и сегменты цифровой индикации, что позволяет убедиться в исправном функционировании жидкокристаллического дисплея.

В таблице на стр. 17 находится описание индикаторов с определениями:
Режим самодиагностики дисплея.

Если какой-либо элемент дисплея не включается в установленном режиме, обратитесь к официальному дилеру Honda для проведения проверки.



(1) многофункциональный дисплей

Многофункциональный дисплей, индикаторы и сигнализаторы

1	Индикатор включения передачи заднего хода	Высвечивается при включении передачи заднего хода. <i>Проверка ламп</i>
2	Индикатор нейтральной передачи	Высвечивается при включении нейтральной передачи. Проверка ламп.
3	индикатор включения режима полного привода	Горит при включении режима полного привода. <i>Проверка ламп.</i>
4	Сигнализатор высокой температуры охлаждающей жидкости	Включается, если температура охлаждающей жидкости достигнет значения, эксплуатация при котором приведет к резкому сокращению ресурса двигателя. Если сигнализатор включится во время движения, немедленно остановите мотовездеход, остановите двигатель и дайте ему остыть. См. стр. 195. <i>Проверка ламп.</i>
5	Индикатор системы управления двигателем PGM-FI	Включается при нарушениях функционирования системы управления двигателем PGM-FI (Программируемый впрыск топлива). Также должен загораться на несколько секунд при включении зажигания, а затем гаснуть. В любых других случаях включения сигнализатора снизьте скорость и как можно скорее доставьте мотовездеход к официальному дилеру компании Honda. <i>Проверка ламп.</i>

Многофункциональный дисплей, индикаторы и сигнализаторы

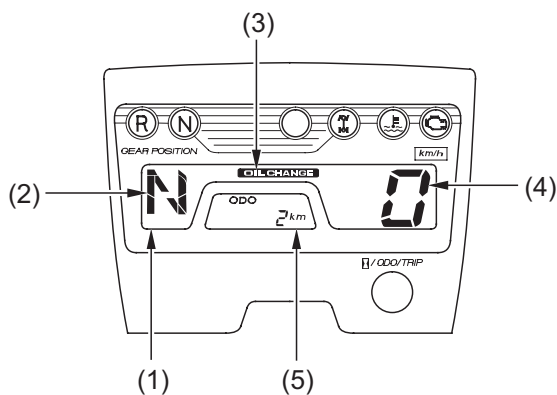
6	Многофункциональный дисплей	Данный дисплей может выполнять следующие функции <i>Режим самодиагностики дисплея</i> .
	Индикатор включенной передачи	Показывает выбранную передачу (стр. 19).
	Сигнализатор замены масла	Включается при приближении регламентированного срока замены моторного масла (стр. 20).
	Спидометр	Показывает скорость движения.
	Одометр	Показывает совокупный пробег (стр. 21).
	Указатель пробега за поездку	Показывает пробег за одну поездку (стр. 21).
	Счетчик мото-часов	Показывает количество мото-часов (до первого знака после запятой), отработанных мотовездеходом (стр. 22).
7	кнопка переключения режимов отображения показаний счетчика мото-часов/одометра/указателя пробега за поездку	Служит для выбора режима отображения показаний одометра, указателя пробега за поездку или счетчика мото-часов. Служит для обнуления показаний указателя пробега за поездку (стр. 21). Также данная кнопка используется для переустановки сигнализатора замены моторного масла (стр. 20).

Многофункциональный дисплей, индикаторы и сигнализаторы

Многофункциональный дисплей

Многофункциональный дисплей (1) выполняет следующие функции:

- Индикатор включенной передачи
- Сигнализатор замены масла
- Спидометр
- Одометр
- Указатель пробега за поездку
- Счетчик мото-часов



- | | |
|---|--|
| (1) многофункциональный дисплей | (4) спидометр |
| (2) индикатор выбранной передачи | (5) одометр/ указатель пробега за поездку/счетчик мото-часов |
| (3) сигнализатор замены моторного масла | |

Многофункциональный дисплей, индикаторы и сигнализаторы

Индикатор включенной передачи

При включении зажигания индикатор (1) передачи отображает выбранную передачу трансмиссии.

Режим автоматического переключения передач:

Индикатор показывает «N» для нейтральной передачи, «R» для заднего хода и «D» для передачи переднего хода.

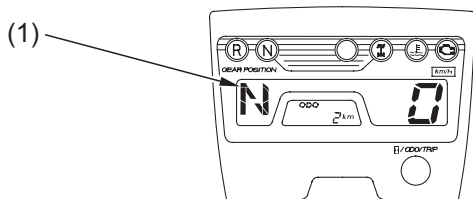
Режим ручного переключения передач:

Индикатор показывает «N» при включении нейтрали, «R» при включении передачи заднего хода и цифры 1-5 при включении соответствующих передач переднего хода.

Символ «—» будет отображаться, если передача включена некорректно. Перед началом движения следует проверить правильность отображения выбранной передачи.

Если индикатор включенной передачи показывает «—» или мигает, выключите зажигание, повернув ключ в положение (O), затем снова включите (положение (I)).

Если индикатор включенной передачи показывает «—», покачайте мотовездеход вперед-назад и убедитесь, что индикатор показывает включенную передачу. Если же индикатор по-прежнему показывает «—» или мигает, обратитесь к дилеру Honda



(1) индикатор выбранной передачи

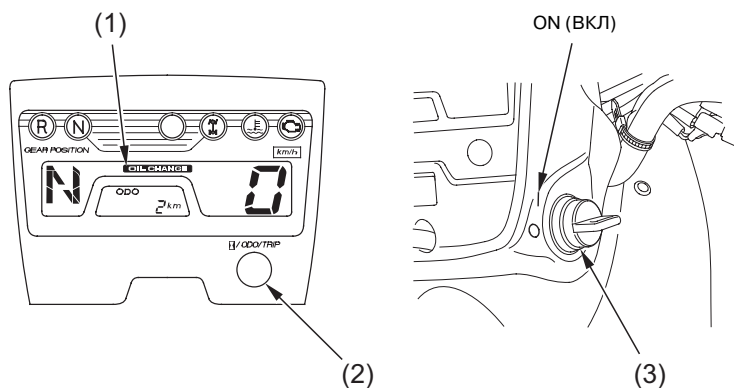
Органы управления и функции

Сигнализатор замены масла

Сигнализатор (1) замены моторного масла включается, когда показания одометра или счетчика мото-часов приближаются к значениям, установленным Регламентом технического обслуживания для выполнения очередной замены моторного масла.

После замены масла необходимо переустановить сигнализатор. Для переустановки сигнализатора необходимо одновременно нажать и удерживать более 5 секунд кнопку (2) выбора отображения одометра/указателя пробега за поездку/счетчика моточасов (3) и включить зажигание (положение (I)).

Сообщение на индикаторе исчезнет. Если замена масла была произведена до включения сигнализатора, сигнализатор необходимо переустановить. При этом сигнализатор должен включиться на 5 секунд, и затем погаснуть. Это указывает на то, что сигнализатор переустановлен.



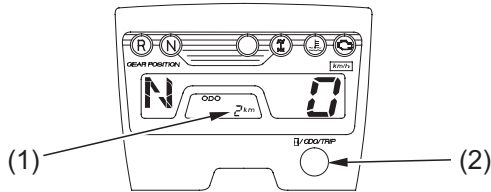
- (1) сигнализатор замены моторного масла
- (2) кнопка переключения режимов отображения показаний счетчика мото-часов/одометра/указателя пробега за поездку
- (3) замок зажигания

(I) Положение ON (ВКЛ)

Органы управления и функции

Одометр

Когда он выбран, одометр (1) служит для отображения совокупного пробега в километрах при включенном зажигании. Для переключения режимов отображения показаний одометра/счетчика мото-часов/указателя пробега за поездку нажмите кнопку (2).

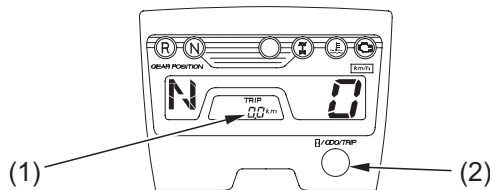


(1) одометр

(2) кнопка переключения режимов отображения показаний счетчика мото-часов/одометра/указателя пробега за поездку

Указатель пробега за поездку

Указатель пробега за поездку (1) служит для отображения пробега за одну поездку в километрах при включенном зажигании. Для переключения режимов отображения показаний одометра/счетчика мото-часов/указателя пробега за поездку нажмите кнопку (2). Для обнуления показаний счетчика пробега за поездку нажмите и удерживайте более двух секунд кнопку переключения отображения счетчика мото-часов/одометра/указателя пробега за поездку.



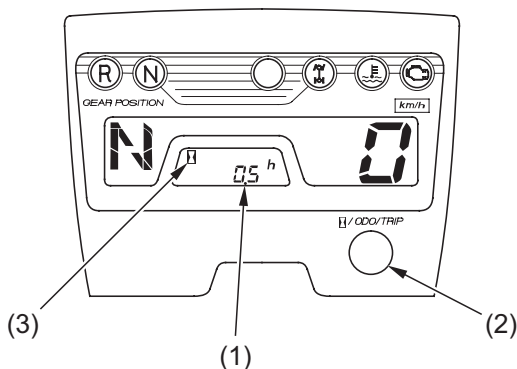
(1) указатель пробега за поездку

(2) кнопка переключения режимов отображения показаний счетчика мото-часов/одометра/указателя пробега за поездку

Многофункциональный дисплей, индикаторы и сигнализаторы

Счетчик мото-часов

Счетчик мото-часов (1) служит для отображения при включенном зажигании совокупного количества отработанных мотозвездеходом мото-часов. Обеспечивает точную информацию для проведения периодического технического обслуживания. Для переключения режимов отображения показаний одометра/счетчика мото-часов/указателя пробега за поездку нажмите кнопку (2). На дисплее отобразится символ (3) счетчика мото-часов.



- (1) счетчик мото-часов
(2) кнопка переключения режимов отображения показаний счетчика мото-часов/одометра указателя пробега за поездку
(3) символ счетчика мото-часов

Многофункциональный дисплей, индикаторы и сигнализаторы

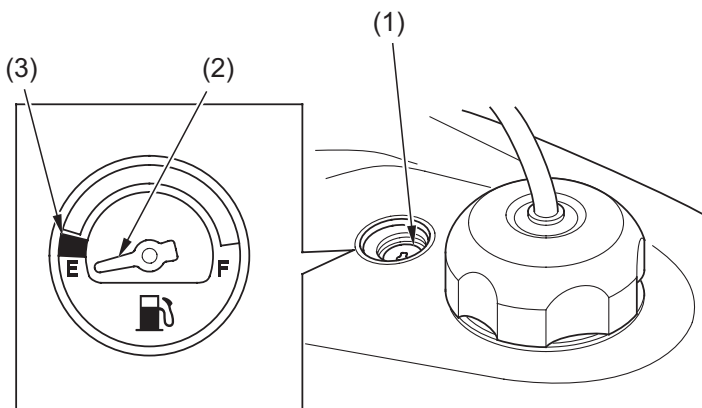
Указатель уровня топлива

Указатель (1) уровня топлива служит для отображения приблизительного остатка топлива. Если указатель находится на метке F (Полный), остаток топлива в баке составляет:

13,3 л

Если стрелка указателя (2) достигает красной полоски (3), это указывает на низкий уровень топлива и необходимость скорейшей дозаправки. При этом остаток топлива в баке составляет приблизительно:

2,9 л



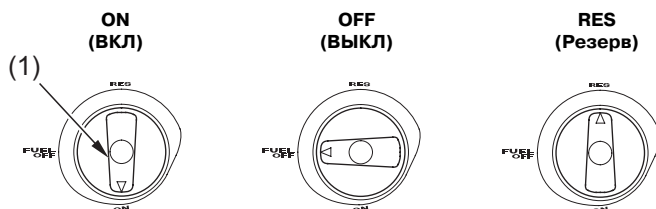
(1) указатель уровня топлива
(2) стрелка указателя

(3) красная полоска

Органы управления и функции

Топливный кран

ПРАВАЯ СТОРОНА



(1) топливный кран

Топливный кран (1), управляемый вручную, находится с правой стороны под топливным баком.

Топливный кран, имеющий три положения, служит для управления подачей топлива из топливного бака в узел топливного насоса.

Положение ON (ВКЛ) — штатное положение при движении.

Положение OFF (ВЫКЛ) — на время стоянки, хранения или транспортировки.

Резерв (RES) — для подачи топлива из резервного запаса.

Резервный запас топлива

Каждый раз после заправки не забудьте убедиться, что топливный кран находится в положении ON (ВКЛ). Если топливный кран находится в положении «RES», после окончания топлива у вас не останется резерва.

Полная информация касательно заправки мотовездехода находится на стр. 106.

Органы управления и функции

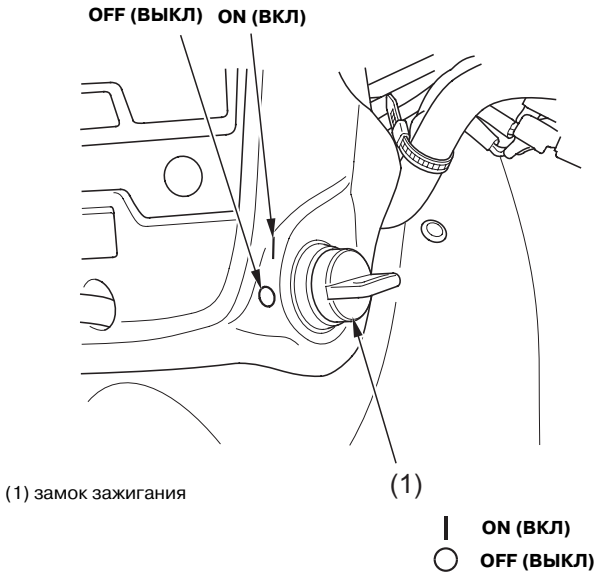
Замок зажигания

Замок зажигания (1) служит для запуска и остановки двигателя (стр. 60). Вставьте ключ и поверните его по часовой стрелке для перехода в положение ON (I).

Также данная кнопка используется для переустановки сигнализатора замены моторного масла (стр. 20).

Положения ключа зажигания	Функции
Положение ON (ВКЛ) (I)	Питание подаётся во все электрические цепи.
OFF (ВЫКЛ) (O)	Электрические цепи не функционируют.

ЦЕНТР РУЛЯ



Органы управления и функции

Переключатель режима привода (2 колеса/4 колеса)

Данный мотовездеход оборудован переключателем режима привода, который служит для выбора режима трансмиссии. Выбирайте режим работы трансмиссии, наиболее подходящий для условий движения.

Держите обе руки на руле во время движения и полностью остановитесь перед тем как воспользоваться переключателем режимов.

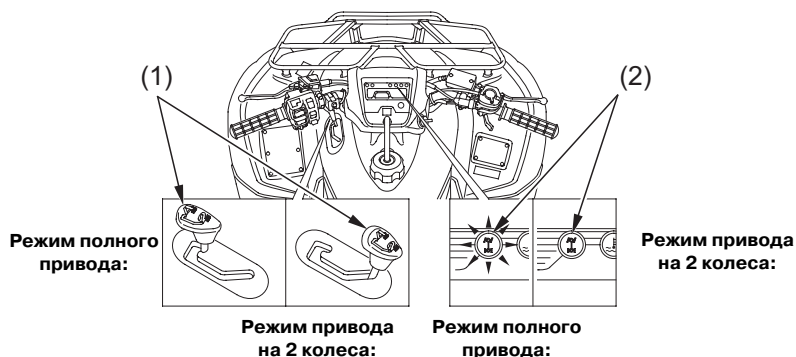
Рычаг переключения режимов находится с левой стороны топливного бака. Для включения требуемого режима работы трансмиссии необходимо переместить выключатель в необходимое положение.

После перемещения рычага переключателя режим может не включиться, пока не начнется движение вперед.

Текущий режим работы трансмиссии отображается индикатором (2) режимов трансмиссии.

Режим привода на 2 колеса: при выборе режима привода 2 колес, индикатор полного привода выключается.

Режим полного привода: при выборе режима полного привода индикатор полного привода включается.



(1) переключатель режима привода

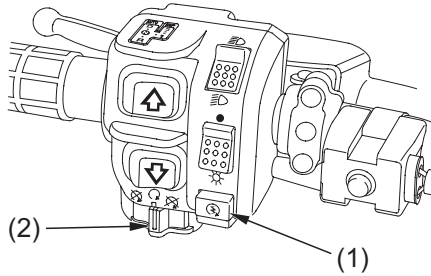
(2) индикатор включения полного привода

Органы управления и функции

Кнопка стартера



ЛЕВАЯ РУКОЯТКА



- START (ПУСК ДВИГАТЕЛЯ)
- OFF (ВЫКЛ)
- RUN (РАБОТА)

- (1) кнопка стартера
- (2) выключатель двигателя

Кнопка стартера (1) используется для запуска двигателя. Двигатель запускается нажатием на кнопку. *Процедуру запуска см. на стр. 62.*

При нажатии на кнопку стартера электродвигатель стартера начинает проворачивать вал двигателя. Стартер не будет работать, если при нажатии на кнопку стартера выключатель двигателя находится в положении OFF (ВЫКЛ) ().

Выключатель двигателя



Выключатель двигателя (2) служит для экстренной остановки двигателя. Для остановки двигателя переместите выключатель в положение OFF (ВЫКЛ) (). Двигатель не запустится, если выключатель двигателя будет находиться в положении OFF (ВЫКЛ). Во всех штатных режимах, даже при остановленном двигателе, данный выключатель должен находиться в положении RUN (РАБОТА) ().

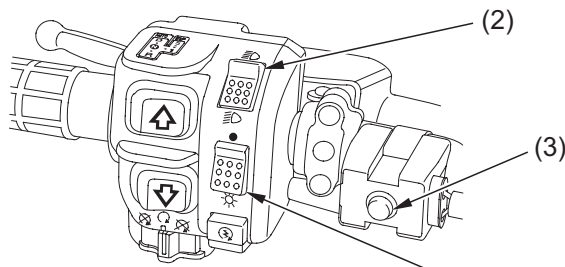
Если мотовездеход остановлен и при этом ключ зажигания находится в положении ON (ВКЛ) (I), а выключатель двигателя в положении OFF (ВЫКЛ) (), это может привести к разряду аккумуляторной батареи. Для предотвращения разряда батареи ключ зажигания следует установить в положение OFF (ВЫКЛ).

Органы управления и функции

Переключатель приборов наружного освещения/сигнализации



ЛЕВАЯ РУКОЯТКА



- (1) выключатель фары
- (2) переключатель ближнего и дальнего света фары
- (3) кнопка звукового сигнала

- ON (ВКЛ)
- OFF (ВЫКЛ)
- HI (ДАЛЬН.)
- LO (БЛИЖН.)

Выключатель фары (1) служит для включения и выключения фары. Для включения или выключения фары переведите выключатель в положение ON (ВКЛ) () или OFF (ВЫКЛ) (), соответственно.

Переключатель света фар



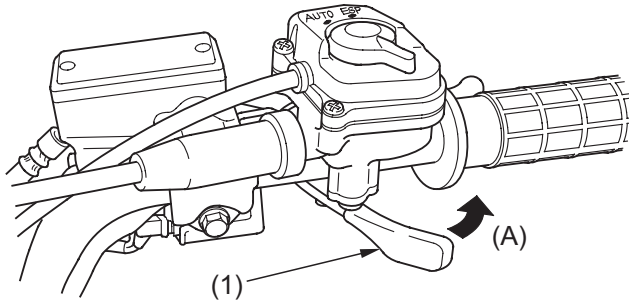
Данный переключатель (2) служит для переключения ближнего и дальнего света фар. Положение HI () соответствует дальнему свету фар, положение LO () соответствует ближнему свету фар.

Кнопка звукового сигнала

Нажмите на кнопку (3) для включения звукового сигнала.

Рычаг акселератора

ПРАВАЯ РУКОЯТКА



(1) рычаг управления дроссельной заслонкой (A) чтобы открыть дроссельную заслонку

Рычаг акселератора служит для управления частотой вращения вала двигателя. Для увеличения частоты вращения вала двигателя нажмите на рычаг (1) дроссельной заслонки большим пальцем. Для уменьшения частоты вращения вала двигателя убавьте усилие на рычаге дроссельной заслонки. При убираии большого пальца дроссельная заслонка автоматически закроется (положение холостого хода двигателя).

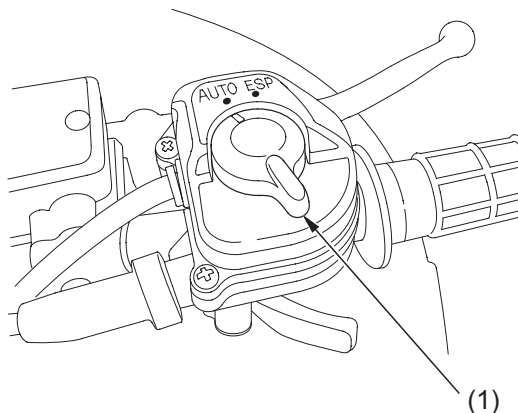
Органы управления и функции

Переключатель режимов трансмиссии

Переключатель (1) режимов трансмиссии имеет два положения AUTO (АВТО) и ESP (РУЧНОЙ РЕЖИМ).

См. раздел *Переключение передач* на стр. 65.

ПРАВАЯ РУКОЯТКА



(1) переключатель режимов трансмиссии

Переключатель передач

Режим автоматического переключения передач:

Эти переключатели передач (переключатель вверх (1) и переключатель вниз (2)) используются для выбора положений привода (D), нейтрали (N) и передачи заднего хода (R).

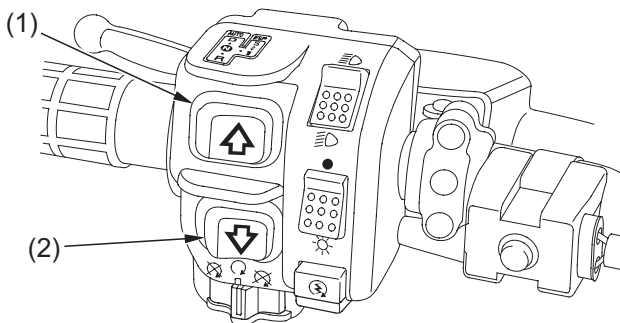
См. разделы *Переключение передач (стр. 65)* и *Движение задним ходом (стр. 71)*.

Режим ручного переключения передач:

Данные переключатели служат для включения следующей повышающей либо понижающей передачи. Для включения следующей повышающей передачи необходимо нажать переключатель (1) повышающей передачи. Для включения следующей понижающей передачи необходимо нажать переключатель (2) понижающей передачи.

См. разделы *Переключение передач (стр. 65)* и *Движение задним ходом (стр. 71)*.

ЛЕВАЯ РУКОЯТКА



(1) кнопка переключения на повышающую передачу

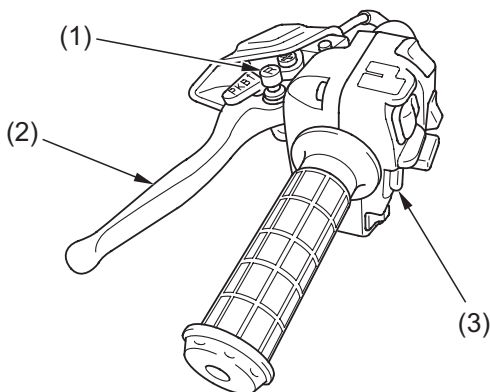
(2) кнопка переключения на понижающую передачу

Органы управления и функции

Рукоятка включения передачи заднего хода

Рукоятка (1) включения передачи заднего хода располагается на рычаге заднего тормоза/стояночного тормоза (2) и используется для включения передачи заднего хода. Перед включением передачи заднего хода остановите мотовездеход и включите нейтраль (убедитесь, что индикатор включенной передачи отображает символ «N»). После этого вдавите рукоятку, выжмите рычаг заднего тормоза/стояночного тормоза, после этого один раз нажмите на переключатель (3) понижающей передачи. См. Движение задним ходом, стр. 71.

ЛЕВАЯ РУКОЯТКА



(1) рукоятка включения передачи заднего хода

(2) рычаг заднего тормоза/стояночного тормоза

(3) кнопка переключения на понижающую передачу

Рычаг переднего тормоза:

Рычаг переднего тормоза служит для замедления мотовездехода или его остановки. Для замедления или остановки мотовездехода нажмите на рычаг. Информация, касающаяся процесса торможения, находится на стр. 73.

Рычаг заднего тормоза

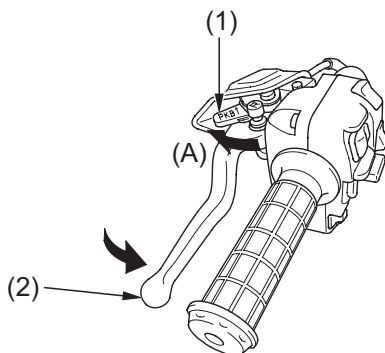
Рычаг заднего тормоза служит для замедления мотовездехода или его остановки. Для замедления или остановки мотовездехода нажмите на рычаг. Информация, касающаяся процесса торможения, находится на стр. 73.

Педаль заднего тормоза

Педаль заднего тормоза служит для замедления мотовездехода или его остановки. Для замедления или остановки мотовездехода нажмите на педаль. Информация, касающаяся процесса торможения, находится на стр. 73.

Стояночный тормоз

ЛЕВАЯ РУКОЯТКА



(1) рычаг блокировки тормоза

(2) рычаг заднего тормоза/стояночного тормоза

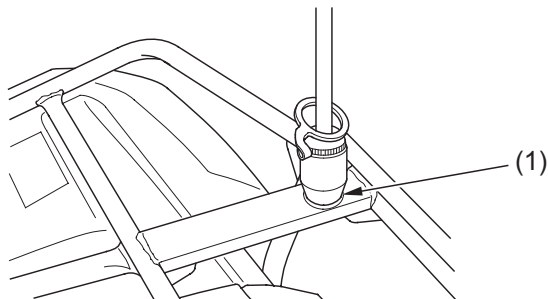
(A) для блокировки

Рычаг (1) блокировки, расположенный на рычаге (2) заднего тормоза, позволяет использовать этот тормоз в качестве стояночного. Для включения стояночного тормоза необходимо выжать левой рукой рычаг заднего тормоза, после чего правой рукой заблокировать рычаг блокировки. См. раздел «Стоянка» на стр. 87

Включение стояночного тормоза активирует стоп-сигналы. Во избежание разрядки аккумуляторной батареи выключайте зажигание при использовании стояночного тормоза.

Гнездо для установки флагштока

СЗАДИ СПРАВА



(1) гнездо для установки флагштока

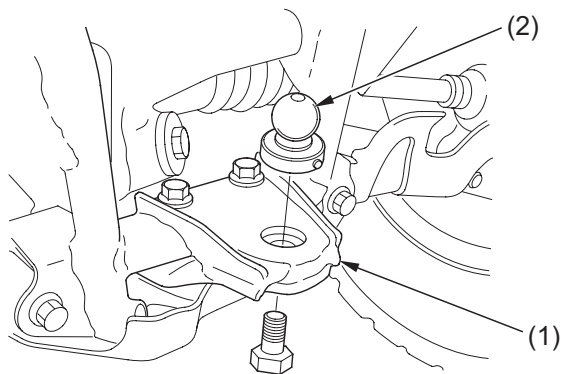
Флагшток относится к дополнительному оборудованию. Приобрести его можно у официального дилера Honda. Для установки флагштока в гнездо (1) воспользуйтесь инструкциями, которые прилагаются к комплекту флагштока.

Флагшток обязателен для использования в некоторых районах. Перед началом эксплуатации ознакомьтесь с требованиями местного законодательства.

Органы управления и функции

Сцепное устройство для буксировки прицепа

ВИД СЗАДИ



(1) сцепное устройство

(2) шаровой шарнир

Сцепное устройство (1) расположено на заднем конце задней рамы мотозвездехода. Для использования сцепного устройства необходимо применение шарового шарнира (2) соответствующего размера, который указан производителем прицепа.

Для установки шарового шарнира и правильного использования сцепного устройства воспользуйтесь инструкциями фирмы-производителя прицепа. Информация об ограничениях загрузки и инструкции по эксплуатации прицепа находятся на стр. 48.

Перед началом движения убедитесь, что вы и мотовездеход готовы к поездке. Чтобы помочь вам в подготовке к поездке, в данной секции помещена информация о том, как правильно оценить степень готовности к поездке, приведен перечень операций, подлежащих выполнению в рамках обязательного осмотра перед поездкой и объясняется, как правильно настроить мотовездеход, чтобы обеспечить комфорт, удобство и безопасность езды. В данном разделе также помещена информация, касающаяся правильной загрузки мотовездехода.

Вы готовы к поездке?	38
Защитная экипировка	38
Практические занятия	40
Возрастные ограничения	41
Запрет на перевозку пассажиров	41
Запрет на употребление алкоголя или наркотиков	42
Готовность мотовездехода к поездке	43
Осмотр перед поездкой	43
Максимальная допустимая нагрузка и рекомендации	47
Загрузка	47
Максимальная допустимая нагрузка	48
Рекомендации по загрузке	49
Аксессуары и изменения конструкции мотовездехода	50
Аксессуары	50
Изменения конструкции	51

Вы готовы к поездке?

Перед началом эксплуатации мотовездехода рекомендуется:

- Внимательно ознакомиться с содержанием Руководства по эксплуатации и предупреждающих табличек, расположенных на мотовездеходе.
- Убедиться в том, что вы поняли всю информацию по безопасности.
- Ознакомьтесь с тем, как функционируют все органы управления.

Перед каждой поездкой убедитесь в том, что:

- Вы здоровы и находитесь в хорошей физической и психической форме.
- Вы используете мотоциклетный шлем установленного образца (ремешок шлема должен был застегнут должным образом), а также средства для защиты глаз и иное защитное снаряжение.
- Вы не употребляли алкоголь либо наркотические средства перед поездкой.

Защитная экипировка

В целях безопасности настоятельно рекомендуется при управлении данным транспортным средством надевать мотоциклетный шлем установленного образца, защитные очки, сапоги, длинные брюки, рубашку или куртку с длинными рукавами.

Хотя полностью обеспечить защиту невозможно, соответствующая защитная одежда может снизить вероятность травмирования.

При выборе надлежащего защитного снаряжения руководствуйтесь рекомендациями следующего характера.

Шлемы и средства защиты глаз

Мотоциклетный шлем является наиболее важным элементом защитной экипировки, поскольку он обеспечивает наилучшую защиту головы. Шлем должен соответствовать размеру головы, быть удобным, но не болтаться.

Вы готовы к поездке?

Шлем, не закрывающий лицо, обеспечивает определённую защиту, но лучше использовать более безопасный интегральный шлем, обеспечивающий защиту всей головы. Защищайте глаза от ветра, пыли и осадков прозрачным щитком или очками.



ПРЕДУПРЕЖДЕНИЕ

Управление мотовездеходом без защитной экипировки существенно повышает вероятность получения травм или смертельного исхода в случае аварии.

При управлении мотовездеходом всегда надевайте мотоциклетный шлем установленного образца, средства для защиты глаз (защитные очки либо прозрачный щиток), перчатки, сапоги, длинные брюки, рубашку или куртку с длинными рукавами.

Дополнительные предметы защитного снаряжения

В дополнение к шлему и защитным очкам или прозрачному щитку рекомендуется надевать:

- Прочные сапоги, специально предназначенные для внедорожной езды и обеспечивающие защиту ступней, лодыжек и икр ног.
- Перчатки, специально предназначенные для внедорожной езды, для защиты рук.
- Специальные дорожные брюки с наколенниками и набедренниками, а также защитную куртку, снабжённую налокотниками и имеющую защиту области грудной клетки.

Вы готовы к поездке?

Практические занятия

Получение навыков вождения - это длительный процесс. Даже если вы прежде эксплуатировали мотовездеходы, уделите необходимое время для изучения устройства данного мотовездехода и способов управления им. Практические занятия для получения навыков проводите в безопасных местах. Не выезжайте на пересеченную местность до того, как сможете уверенно обращаться со всеми органами управления и не привыкните к габаритам и весу мотовездехода.



ПРЕДУПРЕЖДЕНИЕ

Управление мотовездеходом без надлежащей предварительной подготовки существенно повышает риск попадания в аварийную ситуацию с тяжкими телесными повреждениями или даже смертельным исходом.

Начинающим и неопытным водителям рекомендуется пройти специальный курс вождения на базе официального дилера Honda. Необходимо регулярно практиковаться в вождении, чтобы поддерживать навыки, полученные при прохождении курса вождения и чтении Руководства по эксплуатации, на должном уровне.

Возрастные ограничения

Ограничение по возрасту составляет 16 лет. Детям до 16 лет запрещается управлять данным мотовездеходом.

ПРЕДУПРЕЖДЕНИЕ

Потеря управления может привести к тяжелым травмам либо смертельному исходу.

Дети в возрасте до 16 лет не допускаются к управлению мотовездеходами с рабочим объемом двигателя свыше 90 см³.

Запрет на перевозку пассажиров

Мотовездеход данной модели предназначен для перевозки исключительно водителя. Значительная длина седла призвана обеспечивать удобство посадки водителя и не рассчитана на перевозку пассажира. Запрещается перевозить пассажиров на водительском седле или багажниках.

ПРЕДУПРЕЖДЕНИЕ

Перевозка пассажира существенно затруднит процесс управления и удержания равновесия, и может вызвать аварию, в которой вы можете получить травмы или погибнуть.

Ни при каких обстоятельствах не перевозите пассажиров на мотовездеходе.

Вы готовы к поездке?

Запрет на употребление алкоголя или наркотиков

Алкоголь и наркотические средства абсолютно несовместимы с вождением. Даже малая доза алкоголя существенно влияет на способность человека управлять транспортными средствами. Лекарственные и наркотические средства, даже принимаемые по предписанию врача, также могут быть источником опасности при управлении мотовездеходом. Проконсультируйтесь с лечащим врачом по вопросу безопасности употребления лекарственных средств перед вождением мотовездехода.



ПРЕДУПРЕЖДЕНИЕ

Употребление алкогольных напитков, лекарственных или наркотических средств перед вождением мотовездехода существенно увеличивает время реакции, отрицательно влияет на координацию движений и мозговую деятельность, что в конечном итоге способно привести к аварии с серьезными травмами или смертельным исходом.

Лицам, находящимся в состоянии наркотического или алкогольного опьянения запрещается управлять мотовездеходом.

Вы готовы к поездке?

Перед каждой поездкой необходимо проводить тщательный визуальный осмотр мотовездехода и в обязательном порядке устранять обнаруженные неисправности. Предварительным визуальный осмотр перед поездкой обязателен, поскольку неисправности, обнаруженные в пути, устранить гораздо труднее, и даже спущенное колесо способно привести к значительным трудностям.

Если мотовездеход перевернулся или попал в дорожно-транспортное происшествие, воздержитесь от его дальнейшей эксплуатации до его осмотра сотрудниками официального дилера Honda. Мотовездеход может получить повреждения, которые не видны на первый взгляд.



ПРЕДУПРЕЖДЕНИЕ

Неадекватное техническое обслуживание или оставленная перед поездкой без внимания неисправность может стать причиной аварии, в которой вы можете получить серьезные травмы или погибнуть.

Обязательно выполняйте осмотр перед каждой поездкой и устраняйте любые обнаруженные неисправности.

Осмотр перед поездкой

Перед началом движения на мотовездеходе выполните следующие проверки:

Моторное масло в двигателе

Проверьте уровень и при необходимости долейте масло с рекомендованными характеристиками (стр. 112).
Убедитесь в отсутствии протечек.

Охлаждающая жидкость

Проверьте уровень охлаждающей жидкости и при необходимости долейте охлаждающую жидкость с рекомендованными характеристиками (стр. 122).
Убедитесь в отсутствии протечек.

Готовность мотовездехода к поездке

<i>Топливо</i>	Проверьте уровень и при необходимости долейте топливо в топливный бак (стр. 107). Надежно закрутите крышку топливозаливной горловины. Убедитесь в отсутствии протечек.
<i>Шины</i>	Проверьте давление воздуха в шинах с помощью манометра. При необходимости приведите давление воздуха в шинах в соответствие с нормой. Осмотрите шины на предмет наличия повреждений и износа (стр. 152).
<i>Защитные чехлы приводных валов</i>	Убедитесь в отсутствии повреждений (стр. 160,161).
<i>Защита</i>	Убедитесь в отсутствии повреждений или ослабления крепления (стр. 157, 158).
<i>Гайки и болты</i>	Проверьте затяжку ступичных гаек. С помощью гаечных ключей проверьте затяжку всех доступных болтов и гаек.
<i>Днище и выпускная система</i>	Убедитесь в отсутствии и при необходимости удалите грязь, остатки растительности и иной мусор, представляющий собой помеху для функционирования частей, агрегатов и механизмов мотовездехода, либо представляющий потенциальный источник возгорания.
<i>Дренажная трубка корпуса воздухоочистителя</i>	Убедитесь в отсутствии отложений в дренажной трубке. При необходимости произведите очистку трубки (стр. 132) и проверку корпуса воздухоочистителя.
<i>Утечки рабочих жидкостей, незакрепленные должным образом части и механизмы</i>	Обойдите вокруг мотовездехода и осмотрите его на предмет всего, что выглядит ненормально (утечек рабочих жидкостей, неподключенных соединений и т.п.).

Готовность мотовездехода к поездке

<i>Тросы управления</i>	Проверьте тросы на износ. Проверьте, не ослаблены ли крепления и фиксаторы. При необходимости подтянуть крепления или заменить трос.
<i>Наружное освещение</i>	Убедитесь в исправности фар, стоп-сигнала и заднего фонаря.
При перевозке груза проверьте следующее:	
<i>Максимальная грузоподъемность</i>	Убедитесь, что максимальная грузоподъемность мотовездехода не превышена (стр. 48).
<i>Груз</i>	Убедитесь, что груз надежно закреплен.
Перед началом движения на мотовездеходе выполните следующие проверки:	
<i>Рычаг дроссельной заслонки</i>	Проверьте и при необходимости отрегулируйте величину свободного хода. Нажмите на рычаг акселератора и убедитесь, что он перемещается плавно, без заеданий и щелчков. Проверьте автоматический возврат рычага при его отпуске во всех положениях руля (стр. 133).
<i>Тормоза</i>	Выжмите рычаги переднего и заднего тормоза и нажмите на педаль тормоза. Убедитесь, что они функционируют нормально. Выжмите несколько раз педаль заднего тормоза. После этого проверьте величину свободного хода рычага тормоза (стр. 146). Убедитесь в отсутствии подтекания тормозной жидкости.
<i>Вспомогательный рычаг заднего хода</i>	Проверьте и при необходимости отрегулируйте величину свободного хода (стр. 135). Убедитесь, что рычаг работает плавно, без заеданий.

Готовность мотовездехода к поездке

*Переключатель ближнего
и дальнего света фар*

Убедитесь в исправности (стр. 28).

Выключатель двигателя

Убедитесь в исправности (стр. 27).

Рулевая колонка

Убедитесь, что при поворачивании руля колеса поворачиваются нормально. Поверните руль вправо-влево и убедитесь, что величина свободного хода не превышает допустимых значений.

Помните о необходимости устранения перед поездкой всех обнаруженных неисправности. При невозможности устранения обнаруженных неисправностей собственными силами обратитесь к официальному дилеру Honda.

Максимальная допустимая нагрузка и рекомендации

Данный мотовездеход предназначен для перевозки только одного водителя. Конструкцией мотовездехода не предусмотрена перевозка пассажиров. Допускается перевозка груза на багажниках. Однако перевозка груза вне отведенных для этого мест или перевозка пассажиров может существенно ухудшить устойчивость и управляемость мотовездехода.

Кроме того, превышение максимально допустимой нагрузки или не сбалансированная нагрузка могут серьезно ухудшить управляемость, тормозные качества и устойчивость мотовездехода. Применение аксессуаров и внесение в конструкцию мотовездехода изменений, влияющих на технические характеристики, может сделать эксплуатацию мотовездехода опасной. Применение аксессуаров влечет за собой уменьшение максимальной грузоподъемности мотовездехода на соответствующую величину.

Далее следует более подробная информация касательно максимальной грузоподъемности, применения аксессуаров и внесения в конструкцию мотовездехода изменений.

Загрузка

Ваша безопасность в значительной степени зависит от веса груза и того, как он размещен на мотовездеходе. Если вы примете решение о перевозке груза на мотовездеходе, обратите внимание на следующую информацию:



ПРЕДУПРЕЖДЕНИЕ

Перегрузка мотовездехода или неправильное размещение груза может привести к аварии с серьезными последствиями, травмами или смертельным исходом.

Необходимо строго соблюдать ограничения по весу груза и неукоснительно выполнять рекомендации данного Руководства.

Максимальная допустимая нагрузка и рекомендации

Максимальная допустимая нагрузка

Ниже приводятся значения максимально допустимой нагрузки для вашего мотовездехода:

Существуют ограничения максимальной грузоподъемности мотовездехода и прицепа.

Следующие значения максимальной грузоподъемности применимы только к мотовездеходу в стандартной комплектации. Внесение в конструкцию мотовездехода изменений, использование нестандартного оборудования или езда по пересеченной местности ведут к дальнейшему снижению максимальной грузоподъемности мотовездехода.

Максимальная нагрузка (включает вес водителя, а также вес всего груза и дополнительного оборудования.)	220 кг
Максимальная загрузка переднего багажника	=30 кг
Максимальная загрузка заднего багажника	=60 кг
Максимальная масса буксируемого прицепа	=385 кг
(включает в себя массу груза в прицепе и массу самого прицепа).	=14 кг рекомендованная
Нагрузка на сцепное устройство (вес на сцепном устройстве)	
масса сцепного устройства и груза на заднем багажнике	=60 кг максимальная
(совокупная нагрузка на сцепное устройство и на задний багажник)	

Нагрузка на сцепное устройство может быть измерена с помощью безмена или обычных напольных весов. Установите весы под сцепное устройство, удерживая прицеп в горизонтальном положении с помощью какой-либо опоры.

Установка аксессуаров уменьшает максимально допустимую массу груза на соответствующую величину.

Максимальная допустимая нагрузка и рекомендации

Рекомендации по загрузке

Перевозка груза или буксировка прицепа значительно отразятся на характере и показателях разгона, торможения, и серьезно повлияют на маневренность.

Обязательно соблюдайте ограничения по максимальной грузоподъемности и выполняйте следующие рекомендации:

- Убедитесь, что давление воздуха в шинах соответствует норме.
- Не перевозите груз вне предназначенных для этого багажников. В противном случае устойчивость мотовездехода будет нарушена.
- Ни при каких обстоятельствах не перевозите пассажиров на переднем или заднем багажнике. Мотовездеход не предназначен для перевозки пассажира. Используйте сцепное устройство для буксировки другой машины или прицепа. Запрещается осуществлять буксировку с помощью троса или веревки, привязанных к заднему багажнику.
- Грузите поклажу на передний багажник как можно дальше вперед. Груз, расположенный на переднем багажнике, не должен мешать перемещениям руля.
- Груз не должен выступать за внешние габариты багажников.
- Перед началом движения убедитесь, что весь груз надежно закреплен.
- Груз должен равномерно распределяться по правой и левой сторонам мотовездехода.
- Ни при каких обстоятельствах не превышайте максимальную грузоподъемность.
- Буксируя прицеп, принимайте особые меры для поддержания равновесия и устойчивости. Во избежание превышения максимальной нагрузки на сцепное устройство правильно распределяйте груз между передней и задней частями прицепа.
- Оставляйте запас пространства для выполнения любых маневров при перевозке груза или буксировке прицепа.
- При перевозке груза или буксировке прицепа избегайте движения по крутым склонам.
- При буксировке прицепа ни при каких обстоятельствах не двигайтесь поперек склона.

Аксессуары и модификации мотовездехода

Внесение изменений в конструкцию или использование аксессуаров, не изготовленных компанией Honda, могут отрицательно сказаться на безопасности эксплуатации мотовездехода.

До внесения в конструкцию мотовездехода любых изменений или приобретения аксессуаров ознакомьтесь со следующей информацией.



ПРЕДУПРЕЖДЕНИЕ

Установка не рекомендованных аксессуаров или внесение в конструкцию транспортного средства недопустимых изменений могут послужить причиной аварии с серьезными последствиями или летальным исходом.

При установке дополнительного оборудования или модификации ТС строго придерживайтесь инструкций настоящего Руководства.

Аксессуары

Мы настоятельно рекомендуем использовать только оригинальные аксессуары Honda, которые были специально разработаны и испытаны для вашего мотовездехода. Поскольку Компания Honda не может проверять все другие аксессуары, вы несете ответственность за правильный выбор, установку и использование дополнительного оборудования, произведённого не компанией Honda и аксессуаров.

Обратитесь за помощью к официальному дилеру Honda и всегда следуйте приведённым ниже рекомендациям:

- Убедитесь, что аксессуары не заслоняют приборы освещения, не уменьшают дорожный просвет и угол въезда, не уменьшают ход подвески или угол поворота управляемого колеса, не меняют вашу посадку и не создают помех для доступа к органам управления.
- Убедитесь, что аксессуары не препятствуют изменению посадки или не мешают доступу к органам управления.
- Не используйте дополнительные устройства, мощность которых превышает возможности электрической системы мотовездехода (стр. 211). Выход из строя плавкого предохранителя может привести к отключению приборов освещения или потере мощности двигателя (стр. 197).

Аксессуары и модификации мотовездехода

Изменения конструкции

Настоятельно рекомендуется не демонтировать никакое оригинальное оборудование мотовездехода и не производить модификации, вызывающие изменения конструкции или эксплуатационных характеристик мотовездехода. Такие изменения приведут к серьёзному нарушению управляемости, устойчивости и тормозных качеств и сделают мотовездеход опасным для использования.

Демонтаж или изменение конструкции приборов освещения, системы выпуска, системы контроля токсичности отработавших газов сделают эксплуатацию мотовездехода незаконной.

Общие сведения по управлению и вождению

В данном разделе содержится информация по вождению мотовездехода, включая пуск и остановку двигателя, а также использование акселератора и тормозов. Также в разделе содержится важная информация, относящаяся к перевозке груза.

Для обеспечения максимально продолжительной и полноценной службы двигателя следуйте рекомендациям, приведенным в разделе «Обкатка» (стр. 212).

Правила безопасного вождения	55
Для эксплуатации только вне дорог общего пользования	55
Держите руки и ноги на органах управления	56
Поддерживайте безопасную скорость	57
Особые меры предосторожности при движении по незнакомой или пересеченной местности	58
Не лихачьте	59
Запуск и остановка двигателя	60
Подготовительные операции	61
Процедура пуска двигателя	62
Заливание свечей зажигания топливом	63
Система отсекаания подачи топлива с датчиком крена	63
Самопроизвольная остановка двигателя	64
Процедура остановки двигателя	64
Переключение передач	65
Движение задним ходом	71

Общие сведения по управлению и вождению

Торможение	73
Вождение мотовездехода	75
Прохождение поворотов	75
Движение со скольжением или буксованием	77
Движение вверх по склону	78
Движение вниз по склону	82
Движение поперек склона и повороты на склонах	83
Переезд через препятствия	85
Форсирование брода	86
Стоянка	87

Правила безопасного вождения

Перед началом эксплуатации мотовездехода внимательно ознакомьтесь с содержанием раздела «Безопасность», который начинается со стр. 1, и раздела «Перед поездкой», который начинается со страницы 37.

Даже если вы прежде эксплуатировали мотовездеходы, уделите необходимое время для изучения устройства данного мотовездехода и способов управления им. Рекомендуется попрактиковаться в безопасном месте до получения необходимых навыков вождения и адаптации к весу и габаритам мотовездехода.

Для эксплуатации только вне дорог общего пользования

Конструкцией данного мотовездехода предусмотрена его эксплуатация исключительно вне дорог общего пользования. Езда по дорогам с твердым покрытием может отрицательным образом сказаться на управляемости и устойчивости мотовездехода. Запрещается двигаться на данном мотовездеходе по дорогам с твердым покрытием.



ПРЕДУПРЕЖДЕНИЕ

При движении по дорогам с твердым покрытием управляемость машины серьезно ухудшается, что может привести к потере контроля над мотовездеходом.

Запрещается двигаться на данном мотовездеходе по дорогам с твердым покрытием, включая тротуары, парковки и улицы.

При движении вне дорог общего пользования соблюдайте требования местного законодательства, относящиеся к внедорожной езде. Для проезда по частным владениям получайте соответствующие разрешения. Не въезжайте в запретные зоны и выполняйте требования знаков «въезд запрещен».

Правила безопасного вождения

Запрещается двигаться на данном мотовездеходе по улицам, дорогам, шоссе и автомагистралям общего пользования, даже если они не имеют твердого покрытия. Водители дорожных транспортных средств могут не заметить вас на дороге, что приведет к возникновению аварийной ситуации. Во многих регионах движение мотовездеходов по улицам, дорогам и магистралям общего пользования запрещено.



ПРЕДУПРЕЖДЕНИЕ

Езда на данном мотовездеходе по улицам, дорогам, шоссе и автомагистралям общего пользования может привести к дорожно-транспортному происшествию.

Никогда не используйте мотовездеход на дорогах, улицах или шоссе общего пользования, даже покрытых грязью или гравием.

Держите руки и ноги на органах управления

Во время движения обязательно держите руль обеими руками, а обеими ногами постоянно опирайтесь на подножки. Это необходимо для поддержания равновесия и управления мотовездеходом. Сняв даже одну руку с руля или одну ногу с подножки, вы рискуете утратить контроль над машиной или потерять равновесие и упасть с мотовездехода.

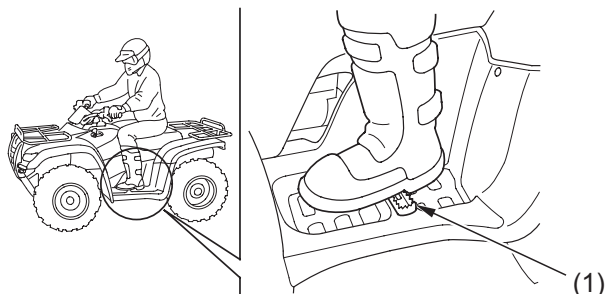


ПРЕДУПРЕЖДЕНИЕ

Сняв руки с руля или ноги с подножек, вы рискуете утратить контроль над машиной или потерять равновесие и упасть с мотовездехода.

Во время движения обязательно держите руль обеими руками, а обе ноги постоянно опирайте на подножки.

Правила безопасного вождения



(1) подножка

Поддерживайте безопасную скорость

Движение с превышением безопасной скорости увеличивает вероятность аварии. Выбирая скоростной режим движения, следует учитывать возможности мотовездехода, характер рельефа, условия видимости и иные факторы, а также степень вашей подготовленности и опыт вождения.

ПРЕДУПРЕЖДЕНИЕ

Движение с превышением безопасной скорости увеличивает вероятность потери управления и последующей аварии.

Скорость движения должна соответствовать состоянию дороги, условиям видимости и другим внешним условиям, а также вашему водительскому опыту.

Правила безопасного вождения

Особые меры предосторожности при движении по незнакомой или пересеченной местности

Перед поездкой по незнакомой местности обязательно тщательно ознакомьтесь с характером рельефа. Воздержитесь от езды на высокой скорости по незнакомой местности или в условиях недостаточной видимости. (Порой сложно заблаговременно обнаружить скрытые булыжники, кочки и ямы).



ПРЕДУПРЕЖДЕНИЕ

Невыполнение мер предосторожности при движении на мотовездеходе по незнакомой местности может привести к опрокидыванию мотовездехода или потере управления.

Снизьте скорость и будьте особенно осторожным при движении по незнакомой территории. Управляя мотовездеходом, будьте готовы к смене грунтовых условий.

Правила безопасного вождения

При езде на мотовездеходе обязательно учитывайте условия видимости. Соблюдайте безопасную дистанцию между вами и впереди идущим транспортным средством. При движении по рыхлым, скользким и неровным поверхностям принимайте особые меры предосторожности.

ПРЕДУПРЕЖДЕНИЕ

При неосторожном вождении мотовездехода по чрезмерно неровному, скользкому или рыхлому грунту машина может потерять силу тяги или стать неуправляемой, что может привести к несчастному случаю, в том числе к опрокидыванию.

Не ездите по чрезмерно неровным поверхностям, по скользким или рыхлым грунтам, пока не приобретете опыт, необходимый для управления мотовездеходом в подобных условиях. Будьте особенно осторожны на опасных участках маршрута.

Не лихачьте

Управляйте мотовездеходом, руководствуясь здравым смыслом. Управляйте мотовездеходом так, чтобы все четыре колеса сохраняли контакт с грунтом.

ПРЕДУПРЕЖДЕНИЕ

Попытки выполнения прыжков, движение на задних колесах и иные каскадерские трюки могут привести к аварии, включая опрокидывание.

Ни при каких условиях не практикуйте на мотовездеходе езду на задних колёсах, прыжки или иные трюки. Не пытайтесь показать себя «крутым каскадером».

Запуск и остановка двигателя

Всегда следуйте правильной процедуре запуска двигателя, рассматриваемой ниже.

В целях безопасности воздержитесь от запуска и работы двигателя в закрытых помещениях, таких как гараж. В отработавших газах содержится ядовитый газ оксид углерода, который обладает способностью быстро скапливаться в закрытых помещениях, вызывая нарушения самочувствия и даже смерть.

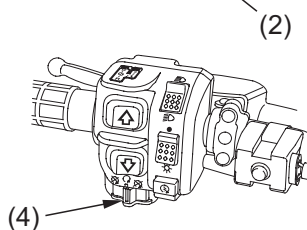
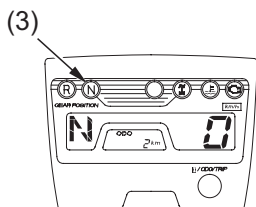
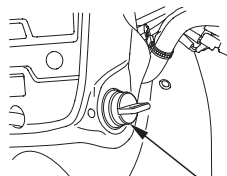
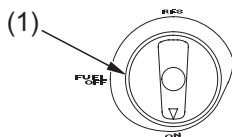
Когда вы перестаете двигаться задним ходом и выключаете зажигание поворотом ключа в положение ВЫКЛ (O)

После остановки двигателя переведите ключ зажигания в положение ON (ВКЛ) (I). Нейтральная передача включится автоматически.

Электродвигатель стартера будет работать, когда включена нейтраль или нажат рычаг переднего тормоза.

Запуск и остановка двигателя

Подготовительные операции



(1) топливный кран
(2) замок зажигания

(3) индикатор нейтрали
(4) выключатель двигателя

1. Установите мотовездеход на горизонтальной поверхности и включите стояночный тормоз (стр. 34).
2. Переведите топливный кран (1) и замок зажигания (2) в положение ON (ВКЛ) (I).

Убедитесь в следующем:

- В коробке передач включена НЕЙТРАЛЬНАЯ ПЕРЕДАЧА (горит индикатор (3) нейтральной передачи).
- Выключатель двигателя (4) находится в положении RUN (РАБОТА) (C).

Запуск и остановка двигателя

Процедура пуска двигателя

Данный мотовездеход оснащается системой электронного зажигания с автоматической системой управления воздушной заслонкой. Следуйте следующей процедуре.

При любой температуре воздуха

- При полностью закрытой дроссельной заслонке нажмите кнопку стартера.

Двигатель не запустится при полностью открытой дроссельной заслонке (по причине отсечки подачи топлива электронным блоком управления).

Запуск и остановка двигателя

Заливание свечей зажигания топливом

Если двигатель не удается запустить после нескольких попыток, это может означать, что камеры сгорания залиты избытком топлива. Для очистки камеры сгорания:

1. Оставьте выключатель двигателя в рабочем положении RUN (РАБОТА) (○).
2. Полностью откройте дроссельную заслонку.
3. Нажмите кнопку стартера на 5 секунд.
4. Следуйте обычной процедуре запуска.
5. Если холостой ход после запуска двигателя нестабилен, немного приоткройте дроссельную заслонку. Если двигатель не запускается, выждите 10 секунд, затем вновь проделайте операции 1 — 4.

Если двигатель не запускается, *обратитесь к разделу «Двигатель не запускается или самопроизвольная остановка двигателя» на стр. 184.*

Система прекращения подачи топлива с датчиком крена

Система прекращения подачи топлива с датчиком крена автоматически останавливает двигатель в случае опрокидывания мотовездехода.

Перед запуском двигателя необходимо повернуть ключ зажигания в положение OFF (ВЫКЛ) (○) и затем опять в положение ON (ВКЛ) (I). Без выполнения этой процедура пуск двигателя будет невозможен.

Запуск и остановка двигателя

Самопроизвольная остановка двигателя

При самопроизвольной остановке двигателя можно его вновь запустить, выжав рычаг переднего тормоза и нажав кнопку стартера.

При запуске на включенной передаче не следует нажимать рычаг акселератора. Мотовездеход оборудован системой, выключающей зажигание, если дроссельная заслонка открыта во время пуска двигателя со включенной передачей.

После запуска двигателя отпустите рычаг переднего тормоза и плавно нажмите на рычаг акселератора.

Процедура остановки двигателя

Нормальное выключение двигателя

Для остановки двигателя убедитесь, что включена нейтральная передача, (должен гореть индикатор нейтрали). После этого переведите ключ зажигания в положение OFF (ВЫКЛ) (O).

Выключатель двигателя во всех штатных режимах, и даже при остановленном двигателе, должен находиться в положении RUN (РАБОТА) (O).

Если мотовездеход остановлен и при этом ключ зажигания находится в положении ON (ВКЛ) (I), а выключатель двигателя в положении OFF (ВЫКЛ) (⊗), это может привести к разряду аккумуляторной батареи.

Аварийное выключение двигателя

Для остановки двигателя в экстренных ситуациях используйте выключатель двигателя.

Для остановки двигателя переместите выключатель в любое из положений OFF (ВЫКЛ) (⊗).

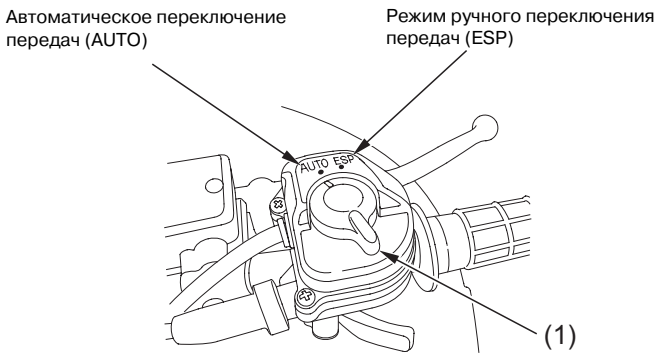
Переключение передач

Ваш мотовездеход имеет два режима работы трансмиссии: Режим автоматического переключения передач (AUTO) и режим ручного переключения передач (ESP).

Выбор режима трансмиссии (AUTO/ESP)

Переключатель (1) режимов работы трансмиссии расположен на правой рукоятке руля. Переключение режимов работы трансмиссии можно осуществлять на ходу, предварительно полностью закрыв дроссельную заслонку.

ПРАВАЯ РУКОЯТКА



(1) переключатель режимов трансмиссии

При автоматическом режиме (AUTO) вы можете выбрать нейтраль (N), движение вперед (D) или задний ход (R).

Нейтральная передача (N)

Используйте нейтральную передачу при запуске двигателя, а также при непродолжительных остановках с работающим на холостых оборотах двигателем.

Индикатор включенной передачи будет отображать символ «N».

(продолжение на следующей странице)

Переключение передач

Движение вперед (D)

Применяется в нормальном режиме движения. В положении «D» можно выбрать два режима переключения передач, автоматический (AUTO) и ручной (ESP). Выбор производится с помощью переключателя режима трансмиссии (стр. 65).

Режим автоматического переключения передач:

Применяется в нормальном режиме движения. Трансмиссия автоматически адаптируется к условиям движения для обеспечения оптимальных характеристик работы двигателя.

Индикатор включенной передачи будет отображать символ “D”.

Режим ручного переключения передач:

В этом режиме можно переключать передачи как в механической коробке передач, но не пользуясь сцеплением.

Для выбора передач (1, 2, 3, 4 и 5) служат кнопки переключения передач.

Включенная передача обозначается индикатором передачи.

При буксировке прицепа для достижения наилучших характеристик используйте первую передачу.

Передача заднего хода (R)

Данное положение используется для движения задним ходом.

Индикатор включенной передачи будет отображать символ «R».

Переключение передач

Выбор режима (D/N/R)

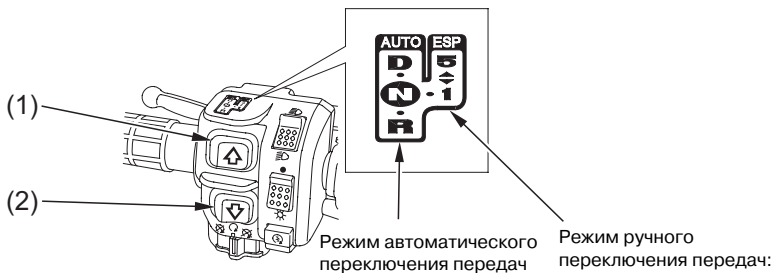
Две кнопки переключения передач расположены сбоку от левой рукоятки руля. переключение на повышенную передачу (\uparrow) переключение на пониженную передачу (\downarrow)

Для выбора режима переключения полностью остановите мотовездеход, убедитесь, что трансмиссия находится на нейтральной передаче, и нажмите кнопку выбора режима переключения. Для выбора автоматического режима (D) один раз нажмите кнопку повышающей передачи (1).

- При выборе режима (AUTO) кнопкой выбора режима индикатор передачи показывает «D»
- При выборе режима ручного переключения (ESP) кнопкой выбора режима индикатор передачи показывает выбранную передачу.

Для выбора передачи заднего хода (R) нажмите на кнопку заднего хода и один раз нажмите кнопку понижающей передачи (2). См. Движение задним ходом, стр. 71.

ЛЕВАЯ РУКОЯТКА



(1) кнопка переключения на повышающую передачу

(2) кнопка переключения на понижающую передачу

Режим автоматического переключения передач

После запуска и прогрева двигателя выполните следующие операции:

1. Включите нейтральную передачу, отпустите стояночный тормоз, но продолжайте удерживать рычаг заднего тормоза.
2. При закрытой дроссельной заслонке выберите автоматический режим переключения (AUTO) и один раз нажмите кнопку повышающей передачи, чтобы включить режим «D».
3. Индикатор включенной передачи будет отображать символ «D».
4. Отпустите рычаг заднего тормоза и увеличьте частоту вращения вала двигателя, постепенно открывая дроссельную заслонку.

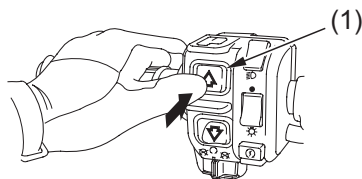
Переключение передач

Режим ручного переключения передач ESP:

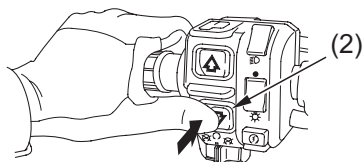
Для перехода на повышающую передачу нажмите переключатель (1) один раз.

Для перехода на понижающую передачу нажмите переключатель (2) один раз.

ПОРЯДОК ПЕРЕКЛЮЧЕНИЯ НА ПОВЫШАЮЩУЮ ПЕРЕДАЧУ



ПОРЯДОК ПЕРЕКЛЮЧЕНИЯ НА ПОНИЖАЮЩУЮ ПЕРЕДАЧУ



(1) кнопка переключения на повышающую передачу

(A) нажать

(2) кнопка переключения на понижающую передачу

1. Включите нейтральную передачу, отпустите стояночный тормоз, но продолжайте удерживать рычаг заднего тормоза.
2. При закрытой дроссельной заслонке выберите ручной режим переключения (ESP) и один раз нажмите кнопку повышающей передачи, чтобы включить 1-ю передачу.
3. Индикатор включенной передачи покажет «1».
4. Отпустите рычаг заднего тормоза и увеличьте частоту вращения вала двигателя, постепенно открывая дроссельную заслонку.
5. По мере набора скорости отпустите рычаг акселератора и перейдите на следующую передачу, нажав один раз кнопку переключения на повышающую передачу.
6. Эта операция последовательно повторяется при переходе на 3-ю, 4-ю и 5-ю (высшую) передачи.
7. Для перехода на понижающую передачу нажмите один раз кнопку (↓) переключения на понижающую передачу. Помните о необходимости закрывать дроссельную заслонку при каждом переключении на пониженную передачу.

Переключение передач

Если частота вращения вала двигателя превышает 2300 об/мин или собственная скорость мотовездехода выше 3 км/ч, включение первой передачи из положения нейтральной передачи будет невозможным.

При собственной скорости мотовездехода выше 1,2 км/ч включение нейтральной передачи из положения первой передачи будет невозможно.

Если скорость на 4-й или 5-й передаче становится ниже 10 км/ч, трансмиссия переключается с текущей на 3-ю передачу.

Если мотовездеход полностью остановился, в трансмиссии не может быть включена 4-я или 5-я передача.

При неисправности электрической системы переключения передач смена передач с помощью переключателей будет невозможной. В этом случае следует обратиться к официальному дилеру Honda. (В экстренных случаях переключение передач можно осуществлять вручную. См. раздел *Переключение передач в экстренных ситуациях, стр. 190*).

С опытом приходит знание того, когда следует переключать передачи. Помните следующее:

- Главное правило — переключение передач осуществляется при прямолинейном движении.
- Перед переключением передач полностью закрывать дроссельную заслонку. Неправильное переключение передач может привести к выходу из строя двигателя, трансмиссии или ходовой части.
- До того как обороты двигателя превысят допустимое значение, переключайтесь на повышенную передачу, либо уменьшайте степень открытия дроссельной заслонки. Через практический опыт научитесь узнавать достижение оптимальной точки переключения по звучанию двигателя.

Переключение передач

- Переключайтесь на пониженную передачу до того, как обороты двигателя упадут ниже допустимого предела (двигатель начнет «дергаться»).
- Избегайте использования торможения двигателем при его работе на повышенных оборотах. Переход на пониженную передачу при работающем на близких к предельным оборотах двигателе может привести к превышению максимально допустимых оборотов двигателя и его выходу из строя.
- Для предотвращения выхода из строя трансмиссии избегайте буксировки мотовездехода на дальние расстояния и воздерживайтесь от длительной езды по склонам.

Рекомендуемые скорости движения при переключении передач

Двигайтесь на самой повышенной передаче, которая позволяет двигателю плавно и легко разогнать мотовездеход.

При этом снизится расход топлива и уменьшится загрязнение окружающей среды отработавшими газами.

Движение задним ходом

При необходимости двигаться задним ходом начинайте движение только после того, как убедитесь в отсутствии сзади помех. Поддерживайте низкую скорость.

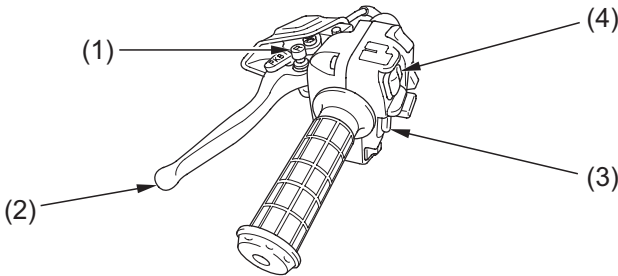
⚠ ПРЕДУПРЕЖДЕНИЕ

Невыполнение этих условий может привести к аварии или наезду на человека, стоявшего за мотовездеходом.

Перед включением передачи убедитесь, что позади мотовездехода отсутствуют помехи. Поддерживайте низкую скорость движения, убедившись в безопасности движения.

1. Остановите мотовездеход. Включите нейтральную передачу.
2. Убедитесь, что на пути движения нет помех или людей.
3. Нажав рукоятку выбора заднего хода (1), нажмите рычаг заднего тормоза/стояночного тормоза (2), затем один раз нажмите кнопку понижающей передачи (3), чтобы включить передачу заднего хода «R».

ЛЕВАЯ РУКОЯТКА



(1) рукоятка выбора заднего хода
(2) рычаг заднего тормоза/стояночного тормоза

(3) кнопка переключения на понижающую передачу
(4) кнопка переключения на повышающую передачу

(продолжение на следующей странице)

Движение задним ходом

ПРИМЕЧАНИЕ

Ваш мотовездеход может быть оснащен ограничителем скорости заднего хода, который ограничивает скорость при движении задним ходом.

4. Индикатор включенной передачи будет отображать символ «R».
5. Отпустите рычаг заднего тормоза /рычаг стояночного тормоза.
6. Постепенно открывайте дроссельную заслонку. Двигайтесь на низкой скорости. Не открывайте резко дроссельную заслонку. Не совершайте резких поворотов.
7. Для остановки мотовездехода закройте дроссельную заслонку и одновременно включите задний и передний тормоз. Не включайте резко один задний тормоз.
8. Для включения нейтральной передачи из положения передачи заднего хода один раз нажмите переключатель (4).

Включение передачи заднего хода из положения нейтрали невозможно, если частота вала двигателя выше 2300 об/мин или скорость мотовездехода выше 3 км/ч.

Включение нейтрали из положения передачи заднего хода невозможно, если частота вала двигателя выше 2300 об/мин или скорость мотовездехода выше 1,2 км/ч.

Когда вы перестаете двигаться задним ходом и выключаете зажигание поворотом ключа в положение ВЫКЛ (O), после остановки двигателя переведите ключ зажигания в положение ON (ВКЛ) (I).

Нейтральная передача включится автоматически.



ПРЕДУПРЕЖДЕНИЕ

Включение только заднего тормоза при движении задним ходом может привести к отрыву передних колес от грунта и опрокидыванию мотовездехода назад.

При движении задним ходом тормозите одновременно передним и задним тормозами.

Данный мотовездеход оснащается дисковыми тормозными механизмами передних колес с гидравлическим приводом. Управление ими осуществляется с помощью правого рычага тормоза. Одинарный задний тормоз дискового типа имеет гидравлический привод, который управляется с помощью педали тормоза, а также механический привод, который управляется левым рычагом тормоза.

Несмотря на то, что за управление тормозными механизмами колес отвечают различные органы управления, при движении в режиме полного привода трансмиссии все колеса взаимосвязаны. Потому включение любого тормоза при движении в режиме полного привода вызовет торможение и передних, и задних колес.

В большинстве режимов передний тормоз обеспечивает 70% всего тормозного усилия.

Для достижения максимальной эффективности торможения используйте педаль и рычаг тормоза одновременно. Одновременное использование тормозов позволит добиться минимального тормозного пути и максимальной стабильности торможения.

Для снижения скорости или остановки мотовездехода плавно нажимайте на рычаг и педаль тормоза, одновременно последовательно переходя на пониженные передачи для торможения двигателем, если включен режим ручного переключения передач.

В зависимости от скорости замедления постепенно наращивайте усилие на рычаге и педали тормозов. Использование торможения двигателем путем переключения на пониженные передачи в ручном режиме переключения передач будет способствовать торможению.

Приложение избыточного усилия к педали и рычагу тормоза способно вызвать блокировку и занос колес, что может привести к потере управления. Если это произошло, слегка отпустите органы управления тормозами, выполните корректирующие действия рулем до полного восстановления контроля, после чего возобновите торможение.

По возможности снижайте скорость и завершайте торможение до входа в поворот. При прохождении поворотов избегайте резких торможений и резкого изменения частоты вращения вала двигателя. Эти действия могут вызвать скольжение одного или нескольких колес и привести к потере управления.

Торможение

Важными составляющими водительского мастерства являются умение грамотно тормозить при прохождении поворотов и умение резко тормозить в экстренной ситуации. При движении по длинному или крутому спуску применяйте торможение двигателем (в ручном режиме переключения передач ESP) с периодическим торможением обоими колесами. Длительное использование тормозов может привести к перегреву тормозных механизмов, что снизит интенсивность торможения.

Езда с рукой на рычаге тормоза или ногой на педали тормоза может привести к перегреву тормозов и снижению их эффективности.

Для получения информации по технике торможения обратитесь к следующему разделу «Вождение мотовездехода».

Прохождение поворотов

Научитесь правильно выполнять маневры на мотовездеходе. Практикуйтесь в выполнении приемов, перечисленных в данном разделе, на площадке с ровной поверхностью, двигаясь на невысокой скорости, до тех пор, пока не почувствуете себя уверенно.

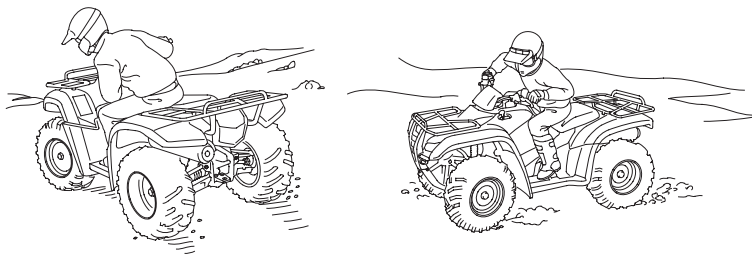


ПРЕДУПРЕЖДЕНИЕ

Неправильное выполнение маневра может привести к потере контроля над мотовездеходом и последующему опрокидыванию или аварии.

- Соблюдайте технику прохождения поворотов, описанную в данном руководстве.
- Научитесь выполнять повороты на малой скорости и только после этого осваивайте повороты на высокой скорости.
- Не превышайте безопасную скорость при прохождении поворотов.

Вождение мотовездехода



Наклоните туловище вперед и по направлению к центру поворота.

Для выполнения маневра на ровной поверхности: Поверните руль и наклоните туловище внутрь поворота. Такой наклон туловища помогает сохранять равновесие и удобную посадку. Умение балансировать телом в повороте является одной из самых важных составляющих техники вождения мотовездехода.

Для выполнения резкого поворота на низкой скорости: Научитесь смещать туловище в седле слегка вперед и наклоняться внутрь поворота, одновременно осуществляя руление. Смещение массы тела вперед помогает задним колесам проходить поворот и загружает передние управляемые колеса, обеспечивая более высокую маневренность.

Для выполнения поворота с места: Постепенно открывайте дроссельную заслонку и начинайте поворачивать одновременно с началом движения. Помните о необходимости смещать вес тела вперед при выполнении резких поворотов на низкой скорости и во время маневрирования при начале движения.

Вождение мотовездехода

Движение со скольжением или буксованием

Большое влияние на технику вождения оказывает характер грунта и топографические особенности местности. Развитие заноса при прохождении поворотов наиболее вероятно при движении по поверхностям, обладающим низким коэффициентом сцепления, таким как лед, снег, грязь и гравий. Если занос разовьется на льду, существует опасность полной утраты контроля над направлением движения мотовездехода. Чтобы избежать этого, двигайтесь с низкой скоростью, соблюдая меры предосторожности.



ПРЕДУПРЕЖДЕНИЕ

Развитие заноса может привести к полной потере управления. Также существует опасность опрокидывания мотовездехода в случае внезапного восстановления сцепления колес с поверхностью.

Научитесь технике управления заносом и скольжением, потренировавшись на малой скорости на ровной, горизонтальной площадке.

Если при прохождении поворота развился занос, поверните руль в направлении заноса. До восстановления контроля над мотовездеходом избегайте резких торможений и разгона.

Вождение мотовездехода

Движение вверх по склону

Способность мотовездехода двигаться вверх по склонам в значительной степени зависит от мастерства водителя. Для начала попрактикуйтесь на небольших склонах с ровным характером грунта и малым уклоном. По мере накопления опыта вы узнаете, какие опасности могут встретиться при движении по склонам, а также определите границы собственных возможностей. После этого можете переходить к движению по более трудным участкам. При этом вам придется самостоятельно определять участки, при прохождении которых мотовездеход может опрокинуться. Избегайте движения по слишком крутым склонам.

ПРЕДУПРЕЖДЕНИЕ

При движении по крутому склону опасность опрокидывания мотовездехода возрастает многократно по сравнению с движением по горизонтальной поверхности или небольшим склонам.

Не поднимайтесь на уклоны, чрезмерно крутые для мотовездехода или если подъём на них превышает уровень вашей подготовки.

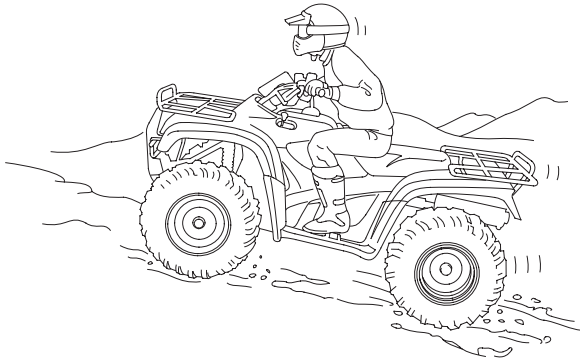
При движении вверх по склонам необходимо смещать вес тела вперед для удержания передних колес на грунте. Для этого необходимо сместиться немного вперед и пригнуться к рулю. При необходимости сместитесь еще дальше вперед и пригнитесь сильнее.

ПРЕДУПРЕЖДЕНИЕ

Ошибка водителя при движении вверх по склону может привести к потере управления либо опрокидыванию мотовездехода.

При любых обстоятельствах неукоснительно соблюдайте правильную технику подъема по склонам, описанную в данном руководстве.

Вождение мотовездехода



Вес тела при подъеме на склоны необходимо смещать вперед.

- Перед подъёмом на холм тщательно изучите местность.
- Избегайте склонов с чрезмерно скользким или рыхлым грунтом.
- Подъем по склону следует осуществлять с хода, заблаговременно включив необходимую передачу и разогнавшись до нужной скорости. При движении вверх по склону необходимо поддерживать постоянную скорость.
- Избегайте резкого поворота рычага акселератора или незапланированного переключения передач. Мотовездеход может опрокинуться назад.
- Не преодолевайте вершину холма на высокой скорости. За гребнем холма может оказаться препятствие, крутой обрыв, другое транспортное средство или человек.

Вождение мотовездехода

Самопроизвольная остановка двигателя мотовездехода и опрокидывание его назад

В случае, если характер местности или возможности мотовездехода были оценены неверно, может возникнуть ситуация, при которой мотовездеход не сможет продолжать подъем по причине нехватки мощности или потери сцепления с поверхностью. В этом случае может произойти самопроизвольная остановка двигателя или опрокидывание мотовездехода.

ПРЕДУПРЕЖДЕНИЕ

Опрокидывание мотовездехода может случиться, если произошла самопроизвольная остановка двигателя, если мотовездеход скатывался назад или водитель неправильно спешился.

При любых обстоятельствах неукоснительно соблюдайте правильную технику подъема по склонам, описанную в данном руководстве.

Действия при самопроизвольной остановке двигателя либо скатывании мотовездехода вниз по склону: Если возникла опасность полной остановки мотовездехода:

1. Остановите с помощью заднего и переднего тормоза мотовездеход так, чтобы он был ориентирован строго вверх по склону.
2. Слезьте с мотовездехода, продолжая удерживать его с помощью тормозов.
3. Переключитесь на нейтральную передачу, включите стояночный тормоз и остановите двигатель.
4. После этого оцените ситуацию.

Если мотовездеход начал скатываться вниз по склону до того, как вы включили тормоза:

1. Сместите массу вашего тела в сторону вершины холма.
2. Соблюдая осторожность, сначала включите передний тормоз, затем осторожно включите задний тормоз. Если мотовездеход скатывается назад, остерегайтесь резко включать какой-либо из тормозов. Это может привести к опрокидыванию мотовездехода.

Если мотовездеход продолжает скатываться назад:

После того, как вы включили тормоза, спрыгните с мотовездехода и отскочите в сторону.

Помните, включение любого тормоза при движении в режиме полного привода вызовет торможение и передних, и задних колес.

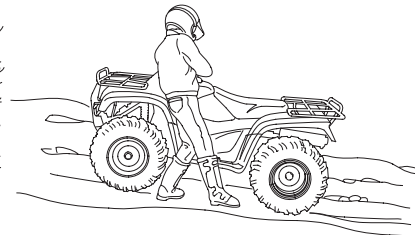
Вождение мотовездехода

Действия, которые необходимо предпринять в случае, если произошла самопроизвольная остановка двигателя или мотовездеход скатился назад: Оставьте мотовездеход на месте и обратитесь за помощью в случае, если крутизна склона чрезмерна, грунт слишком скользкий, либо у вас имеются сомнения в возможности безопасно скатить мотовездеход вниз по склону. По возможности заблокируйте колеса мотовездехода, чтобы он не скатился назад.

Если крутизна склона невелика и характер грунта позволяет надежно ставить ноги, можно вручную скатить мотовездеход назад. Убедитесь, что предполагаемая траектория скатывания свободна от препятствий на случай, если вы утратите контроль над мотовездеходом.



Ставьте ноги вне траектории движения колес.



Положение тела при ведении мотовездехода вниз по склону.

1. Необходимо стоять сбоку от мотовездехода лицом в направлении вниз по склону так, чтобы была возможность дотянуться левой рукой до рычага переднего тормоза.
2. Ставьте ноги вне траектории движения колес.
3. Убедитесь, что имеете надежную опору для ног.
4. Медленно и осторожно скатите мотовездеход вниз, контролируя скорость движения с помощью переднего тормоза.
5. В целях вашей безопасности немедленно отскочите от мотовездехода при утере контроля.

Вождение мотовездехода

Движение вниз по склону

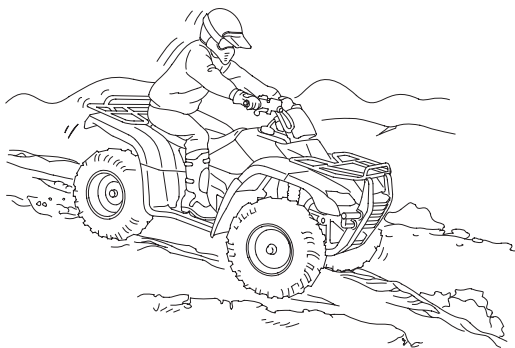
Рекомендуется спускаться, направляя мотовездеход прямо вниз по склону. Не двигайтесь под углом, если существует опасность сильного бокового наклона мотовездехода.



ПРЕДУПРЕЖДЕНИЕ

Ошибка водителя при движении вниз по склону может привести к потере управления либо к опрокидыванию мотовездехода.

При любых обстоятельствах неукоснительно соблюдайте правильную технику подъема по склонам, описанную в данном руководстве.



Во время спуска смещайте вес тела назад.

При приближении к спуску остановитесь и оцените местность внизу.
При езде на мотовездеходе обязательно учитывайте условия видимости.
Не спускайтесь на высокой скорости.

Вождение мотовездехода

Выбрав траекторию спуска, включите пониженную передачу, переместите вес тела назад, продолжая держаться за рукоятки руля, и спускайтесь на низкой скорости, закрыв дроссельную заслонку.

Для управления скоростью спуска используйте задний тормоз. Во время спуска избегайте резко включать передний или задний тормоз.

Помните, включение любого тормоза при движении в режиме полного привода вызовет торможение и передних, и задних колес.

Помните, что эффективность тормозов при движении по рыхлым грунтам снижается.

Движение поперек склона и повороты на склонах

Техника вождения по склонам и холмам отличается от техники вождения по горизонтальной поверхности. При поворотах на любых уклонах следует проявлять особую осторожность. Основательно потренируйтесь на склонах малой крутизны с ровной поверхностью грунта прежде, чем переходить к езде по крутым склонам либо сложным участкам.



ПРЕДУПРЕЖДЕНИЕ

Ошибка водителя при пересечении склона или при выполнении поворота на склоне может привести к потере управления либо опрокидыванию мотовездехода.

Соблюдайте технику пересечения склона или поворотов на склоне, описанную в данном руководстве. По возможности избегайте поперечного движения по склонам.

Вождение мотовездехода

Движение поперек склонов и холмов

- При поперечном движении по склонам и холмам необходимо смещать вес тела по направлению к вершине холма. Для этого необходимо сместить туловище вбок и наклониться к склону.

При движении по рыхлым грунтам либо скользким поверхностям для сохранения прямолинейного движения может возникнуть необходимость поворачивать немного вверх.

- Избегайте пересекать склоны с рыхлым, неровным или скользким характером поверхности.



При поперечном движении по склону смещайте вес тела в сторону вершины склона.

Выполнение поворотов на склонах

- Во время поворота на крутом склоне необходимо сильнее наклоняться и смещать вес тела по направлению к вершине холма.
- Не предпринимайте поворотов на склонах до того, как вы в совершенстве освоите технику выполнения поворотов на горизонтальных участках.

Переезд через препятствия

Перед ездой по незнакомой местности убедитесь в отсутствии препятствий. Остерегайтесь кочек, промоин, рытвин и иных препятствий, которые могут вам встретиться на пути. При приближении к препятствию снизьте скорость и будьте готовы остановиться. Не переезжайте через большие препятствия, такие как крупные валуны или упавшие деревья.



ПРЕДУПРЕЖДЕНИЕ

Ошибка водителя при переезде через крупные препятствия может привести к аварии или потере управления или перевороту мотовездехода.

Преодолевая препятствия, следуйте рекомендациям, изложенным в Руководстве по эксплуатации.

Вождение мотовездехода

Форсирование брода

Глубина форсируемого брода для мотовездехода данной модели составляет 254 мм. Перед форсированием водной преграды необходимо убедиться, что глубина воды не превышает допустимого предела, а скорость течения невелика.



ПРЕДУПРЕЖДЕНИЕ

Шины мотовездехода обладают некоторой положительной плавучестью. При попытке переезда через глубокое водное препятствие с быстрым течением шины могут «всплыть», что приведет к потере их сцепления с грунтом, нарушению управляемости и последующей аварии.

Не переезжайте брод с быстрым течением или при глубине, большей, чем указано в Руководстве по эксплуатации.

1. Выберите траекторию движения. Места съезда и въезда должны иметь малую крутизну.
2. Преодолевайте водную преграду, поддерживая постоянную невысокую скорость.
3. Остерегайтесь подводных препятствий и скользких валунов.
4. Избегайте попадания влаги на свечу зажигания и воздухоочиститель. Это может привести к остановке двигателя.
5. После форсирования водной преграды проверьте работоспособность переднего и заднего тормоза.
 - Преодоление водной преграды может временно снизить эффективность тормозов.
 - При необходимости просушите тормозные механизмы, выполнив несколько последовательных циклов торможения.

1. Для стоянки выбирайте участки с ровной горизонтальной поверхностью. Убедитесь в достаточной плотности грунта выбранного для стоянки участка.
2. Остановите мотовездеход. Удерживайте его на месте тормозами до включения нейтральной передачи.
3. Включите стояночный тормоз.
4. Поверните ключ зажигания в положение «OFF» (O).
5. Поверните топливный кран в положение OFF (ВЫКЛ), если вы не предполагаете продолжить движение.

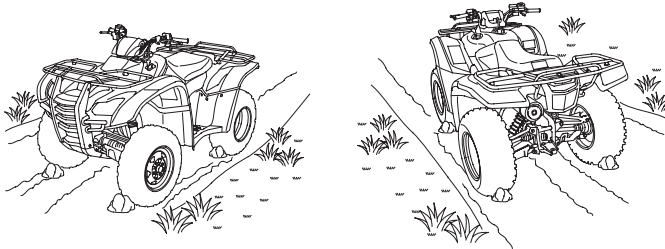
Если необходимо запустить двигатель мотовездехода, остановленного на склоне со включенной передачей, необходимо раскачивать мотовездеход взад-вперед, чтобы иметь возможность переключиться на нейтральную передачу.

Включение стояночного тормоза вызывает включение стоп-сигнала. Во избежание разрядки аккумуляторной батареи выключайте зажигание при использовании стояночного тормоза.

Стоянка на склоне значительной крутизны или скользких и рыхлых грунтах

При необходимости поставить мотовездеход на стоянку на рыхлом или скользком грунте, выполните следующие действия:

1. Удерживая тормозами мотовездеход, включите стояночный тормоз.
2. Выключите зажигание, повернув ключ в положение OFF (ВЫКЛ) и отпустите тормоза.
3. Если мотовездеход начал самопроизвольно двигаться, пока вы находитесь в седле или после того, как вы спешились, выберите другое место для стоянки.
4. Вы можете воспользоваться булыжниками или иными предметами в качестве дополнительных средств блокировки колес.



Обслуживание мотовездехода Honda

Данный раздел содержит информацию по регламенту технического обслуживания мотовездехода, а также подробные инструкции по выполнению операций по техническому обслуживанию. Данная информация призвана облегчить вам задачу поддержания мотовездехода в исправном состоянии. Кроме того, в данном разделе вы найдете важную информацию о мерах предосторожности, данные по горюче-смазочным материалам, а также рекомендации по уходу.

Информация о замене предохранителей находится на стр. 197.

Перед тем, как приступить к техническому обслуживанию мотовездехода

Важность технического обслуживания	91
Меры безопасности при проведении технического обслуживания.	92
Важнейшие правила обеспечения безопасности.	93
Регламент технического обслуживания.	94
Отметки о выполнении технического обслуживания автомобиля	98

Подготовка к проведению технического обслуживания

Техническое обслуживание Расположение частей и механизмов	99
Комплект инструментов	102
Отделение для хранения Руководства по эксплуатации	103
Демонтаж седла	104
Снятие фиксатора.	105

(продолжение на следующей странице)

Обслуживание мотовездехода Honda

Операции по техническому обслуживанию. Рабочие жидкости и фильтры

Топливо, рабочие жидкости и фильтры

Топливо.	106
Моторное масло и масляный фильтр двигателя	109
Масло в картере редуктора	117
Рабочая жидкость для дифференциала	119
Охлаждающая жидкость	121
Воздушный фильтр.	127

Двигатель

Рычаг дроссельной заслонки	133
Система блокировки передачи заднего хода.	135
Свеча зажигания	136
Клапаны	139
Пламегаситель.	140

Ходовая часть

Тормоза.	141
Шины	149
Защитные элементы.	156
Скребок.	159
Защитные чехлы приводных валов.	160

Электрическое оборудование

Аккумуляторная батарея.	162
Уход за мотовездеходом.	167

Важность технического обслуживания

Правильное ведение технического обслуживания имеет важное значение для безопасной, экономичной и безотказной работы мотовездехода. Оно также способствует снижению степени воздействия на окружающую среду. Проведение тщательного осмотра перед поездкой и поддержание мотовездехода в исправном состоянии особо важны, поскольку мотовездеход предназначен для движения по пересеченной местности.

Чтобы помочь вам осуществлять грамотное техническое обслуживание мотовездехода, данный раздел Руководства содержит Регламент технического обслуживания. Сервисные интервалы определены, исходя из средневзвешенных условий эксплуатации.



ПРЕДУПРЕЖДЕНИЕ

Неадекватное техническое обслуживание или оставленная перед поездкой без внимания неисправность могут стать причиной аварии, в которой вы можете получить серьезные травмы или погибнуть.

Всегда следуйте рекомендациям по осмотру и техническому обслуживанию, имеющимся в Руководстве по эксплуатации мотовездехода.

Регулярное обслуживание воздухоочистителя имеет особое значение для обеспечения длительного срока службы двигателя.

Если мотовездеход опрокинулся или попал в дорожно-транспортное происшествие, обратитесь к официальному дилеру Honda для проведения тщательной проверки всех систем и механизмов, даже если вы сами способны выполнить некоторый ремонт.

Меры безопасности при проведении технического обслуживания

В данный раздел включены инструкции по выполнению некоторых важных операций технического обслуживания. Если вы обладаете необходимыми навыками, то можете самостоятельно осуществлять определенные виды технического обслуживания, используя инструменты, которые входят в комплект инструментов, поставляемый вместе с мотовездеходом.

Другие операции более сложны, требуют использования специального инструмента, и лучше поручить их выполнение профессионалам. Демонтаж колес в обычных условиях должен производиться специалистом Honda или иным квалифицированным механиком. В руководстве имеются инструкции по выполнению этих операций в экстренных случаях.

Ниже приводятся некоторые наиболее важные предупреждения, относящиеся к безопасности. Однако невозможно заранее предусмотреть все опасные ситуации, которые могут возникнуть при самостоятельном выполнении технического обслуживания. Трезво оценивайте свои возможности, принимая решение, сможете ли вы справиться с той или иной операцией.



ПРЕДУПРЕЖДЕНИЕ

Невозможность правильно и безопасно выполнить все указания по техническому обслуживанию может стать причиной серьезной травмы или гибели на дороге.

Неукоснительно выполняйте все рекомендации по проверке и техническому обслуживанию мотовездехода в соответствии с регламентом, приведенным в данном Руководстве по эксплуатации.

Важнейшие правила обеспечения безопасности

- Перед началом любых работ по обслуживанию или ремонту убедитесь, что двигатель остановлен. Это поможет избежать нескольких возможных рисков. **Оксид углерода, которая содержится в отработавших газах, обладает высокой токсичностью.** Если требуется запустить двигатель, то это следует делать в условиях хорошей вентиляции.
Ожоги от контакта с горячими частями двигателя. Перед началом работ дайте двигателю и системе выпуска остыть.
Получение травм от вращающихся деталей двигателя. Не запускайте двигатель, если это не требуется по инструкции для данной операции.
- Прочтите указания по выполнению работ, перед тем как приступить к ним, и убедитесь, что в наличии имеется необходимый инструмент и вы владеете соответствующими навыками.
- Будьте внимательны при работе с топливом, чтобы исключить риск возникновения возгорания или взрыва. Для очистки частей транспортного средства не применяйте бензин. Используйте только негорючий растворитель. Не приближайтесь с сигаретами и открытым пламенем к аккумуляторной батарее и элементам топливной системы.

Помните, что официальный дилер Honda лучше всех знаком с устройством данного мотовездехода, и имеет всё необходимое оснащение для его обслуживания и ремонта. Для обеспечения наилучшего качества и надёжности при ремонте и замене используйте только новые оригинальные части Honda, или эквивалентные им. Если вы располагаете необходимым инструментом и имеете соответствующие навыки, вы можете приобрести у официального дилера Honda Руководство по ремонту, и самостоятельно осуществлять ремонт.

Регламент технического обслуживания

Регламент технического обслуживания, который приводится ниже, определяет частоту проведения технического обслуживания мотовездехода, а также перечисляет виды технического обслуживания, подлежащие выполнению. Тщательное выполнение Регламента технического обслуживания способствует длительной и безотказной службе мотовездехода, а также его соответствию экологическим стандартам.

Сервисные интервалы определены, исходя из средневзвешенных условий эксплуатации. При эксплуатации мотовездехода в условиях повышенной влажности или запыленности, а также на предельных режимах работы двигателя потребуются более частое проведение технического обслуживания некоторых агрегатов. Проконсультируйтесь с официальным дилером Honda и получите рекомендации по техническому обслуживанию, отвечающие вашим индивидуальным нуждам и режиму эксплуатации мотовездехода.

Некоторые виды технического обслуживания могут выполняться людьми, обладающими основными техническими навыками и располагающими необходимым инструментом. В данном Руководстве приводится перечень работ по этим видам технического обслуживания. Для проведения других видов технического обслуживания требуется более высокая квалификация и специальные инструменты и оборудование. Если вы не обладаете необходимыми навыками и не располагаете соответствующим инструментом, рекомендуется доверить выполнение этих операций официальному дилеру Honda. Эти процедуры данного Регламента рассмотрены в официальном Руководстве по ремонту Honda, который можно приобрести. Если вы чувствуете, что не сможете сами справиться с этой задачей или нуждаетесь в помощи, вспомните, что дилер Honda лучше знает ваш мотовездеход и полностью оснащен для его обслуживания и ремонта. Если вы выполняете техническое обслуживание самостоятельно, используйте только качественные и надежные оригинальные запасные части и расходные материалы Honda.

Регламент технического обслуживания

В обязательном порядке выполняйте осмотр перед поездкой (стр. 43) и виды технического обслуживания, описанные в этом разделе.

Выполнение любых видов технического обслуживания требует наличия определенных навыков. Для выполнения некоторых видов технического обслуживания (особенно тех, которые отмечены значками * и **) может потребоваться дополнительная информация и специальные инструменты. В этом случае обратитесь к официальному дилеру Honda.

- * Операция должна выполняться официальным дилером Honda, если только у вас нет требуемого инструмента, справочных данных и вы не обладаете соответствующей квалификацией. Обратитесь к Руководству по ремонту Honda.
- ** В целях безопасности мы рекомендуем, чтобы эти операции выполнялись только вашим дилером Honda.

Заключение по Регламенту и процедурам технического обслуживания

ПРИМЕЧАНИЯ:

1. Выполняйте техническое обслуживание чаще при эксплуатации в условиях повышенной запыленности, при езде по песку и снегу.
2. Выполняйте техническое обслуживание чаще при эксплуатации в условиях повышенной влажности или езде по грязи.
3. Заменяйте каждые 2 года. Замена должна производиться квалифицированным механиком.

Регламент технического обслуживания

Виды работ по техническому обслуживанию:

П: проверка и, при необходимости, очистка, регулировка или замена

О: очистка

Р: регулировка

С: смазка

З: замена

периодичность ОПЕРАЦИИ ТЕХНИЧЕСКОГО ОБСЛУЖИВАНИЯ	В ЗАВИСИМОСТИ ОТ ТОГО, КАКОЕ ИЗ СО- БЫТИЙ НАСТУПИТ РАНЬШЕ ⇒	НАЧАЛЬ- НЫЙ ПЕРИОД ОБСЛУЖИ- ВАНИЯ	ИНТЕРВАЛЫ РЕГУЛЯРНОГО ОБСЛУЖИВА- НИЯ			Обрати- тесь к стр.	
			км	150	1000		2000
			миль	100	600		1200
	ПРИМЕ- ЧАНИЕ	МОТО- ЧАСОВ	20	100	200		
* ТОПЛИВОПРОВОД					П	—	
* ФУНКЦИОНИРОВАНИЕ ДРОСсельНОЙ ЗАСЛОНКИ					П	133	
ВОЗДУХООЧИСТИТЕЛЬ	ПРИМЕ- ЧАНИЕ 1			О	О	127	
ДРЕНАЖНАЯ ТРУБКА КОРПУСА ВОЗДУХООЧИСТИТЕЛЯ	ПРИМЕ- ЧАНИЕ 2			П	П	132	
СВЕЧА ЗАЖИГАНИЯ				П	П	136	
* ТЕПЛОВЫЕ ЗАЗОРЫ В ПРИВОДЕ КЛАПАНОВ			П	П	П	139	
МОТОРНОЕ МАСЛО			ПЕРВИЧНОЕ = 150 км (100 миль) 20 мото-часов или 1 месяц: 3 РЕГУЛЯРНОЕ = Через каждые 1000 км, 100 мото-часов или 12 месяцев: 3			109	
МАСЛЯНЫЙ ФИЛЬТР ДВИГАТЕЛЯ			3	3	3	114	
ОХЛАЖДАЮЩАЯ ЖИДКОСТЬ	ПРИМЕ- ЧАНИЕ 3			П	П	121	
* СИСТЕМА ОХЛАЖДЕНИЯ	ПРИМЕ- ЧАНИЕ 2			П	П	—	

* Операция должна выполняться официальным дилером Honda, если только у вас нет требуемого инструмента, справочных данных и вы не обладаете соответствующей квалификацией. Обратитесь к Руководству по ремонту Honda.

Регламент технического обслуживания

ОПЕРАЦИИ ТЕХНИЧЕСКОГО ОБСЛУЖИВАНИЯ	ПЕРИОДИЧНОСТЬ	В ЗАВИСИМОСТИ ОТ ТОГО, КАКОЕ ИЗ СОБЫТИЙ НАСТУПИТ РАНЬШЕ		НАЧАЛЬНЫЙ ПЕРИОД ОБСЛУЖИВАНИЯ	ИНТЕРВАЛЫ РЕГУЛЯРНОГО ОБСЛУЖИВАНИЯ		Обратитесь к стр.
		↘	км		150	1000	
			миль	100	600	1200	
		ПРИМЕЧАНИЕ	МОТОЧАСОВ	20	100	200	
	пыльники ПРИВОДНЫХ ВАЛОВ				П	П	160
	ГЛАВНАЯ ПЕРЕДАЧА ЗАДНЕЙ ОСИ ТРАНСМИССИОННОЕ МАСЛО И МАСЛО ДИФФЕРЕНЦИАЛА				(С. КАЖДЫЕ ДВА ГОДА)		117 119
	СИСТЕМА ПЕРЕКЛЮЧЕНИЯ РЕЖИМОВ ПРИВОДА НА 2 КОЛЕСА/ 4 КОЛЕСА					П	—
*	ТОРМОЗНАЯ ЖИДКОСТЬ	ПРИМЕЧАНИЕ 3			П	П	141
*	ИЗНОС ТОРМОЗНЫХ КОЛОДОК	ПРИМЕЧАНИЕ 1,2				П	144
*	КОНЦЕВОЙ ВЫКЛЮЧАТЕЛЬ СТОП-СИГНАЛА			П	П	П	148
	ТОРМОЗНАЯ СИСТЕМА			П	П	П	141
*	СИСТЕМА БЛОКИРОВКИ ПЕРЕДАЧИ ЗАДНЕГО ХОДА			П	П	П	
	ЗАЩИТА ДНИЩА				П	П	156
	СКРЕПЕР	ПРИМЕЧАНИЕ 2			П	П	159
*	ПОДВЕСКА				П	П	—
*	ПЛАМЕГАСИТЕЛЬ				О	О	140
*	ГАЙКИ, БОЛТЫ, ФИКСАТОРЫ			П		П	—
**	КОЛЕСА И ШИНЫ			П	П	П	149
**	ПЫЛЬНИКИ ШАРНИРОВ И РУЛЕВОЙ ТЯГИ			П	П	П	—
**	ОПОРНЫЕ ПОДШИПНИКИ РУЛЕВОГО ВАЛА					П	—
**	РУЛЕВОЕ УПРАВЛЕНИЕ					П	—

* Операция должна выполняться официальным дилером Honda, если только у вас нет требуемого инструмента, справочных данных и вы не обладаете соответствующей квалификацией. Обратитесь к Руководству по ремонту Honda.

** В целях безопасности рекомендуется доверить выполнение этих операций официальному дилеру Honda.

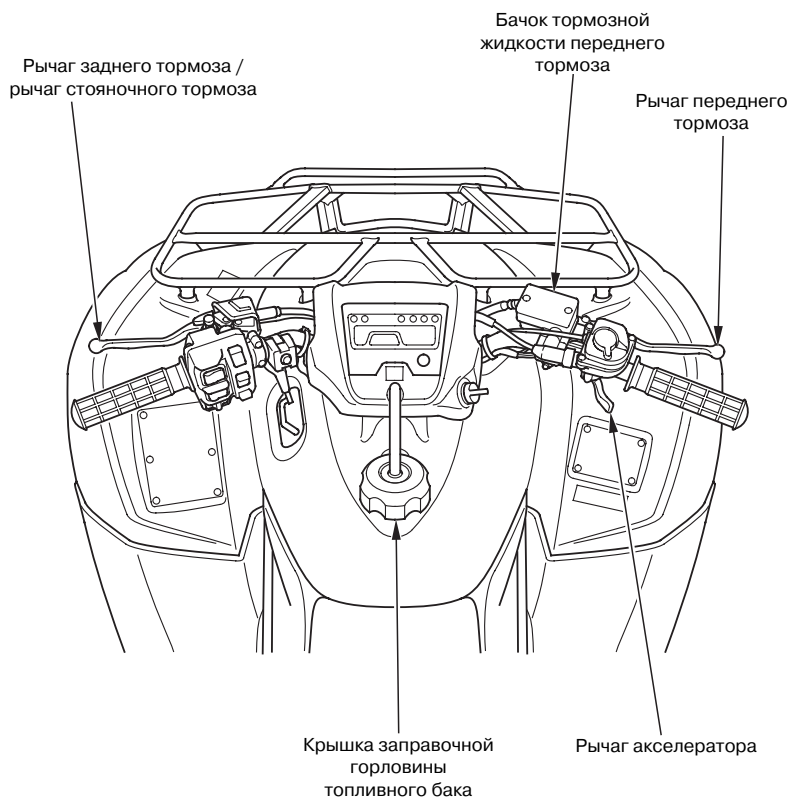
Отметки о выполнении технического обслуживания автомобиля

Ведение дневника технического обслуживания является залогом правильного технического обслуживания мототехники. Сохраняйте все документальные подтверждения проведения технического обслуживания. При продаже мототехники передавайте их новому владельцу. В обязательном порядке удостоверьтесь, что при проведении технического обслуживания ведется вся необходимая документация. Все работы, связанные с проведением регулярного технического обслуживания, включая первичное техническое обслуживание, проводимое при пробеге 150 км или после 20 мото-часов работы, являются платными и подлежат оплате владельцем мототехники. Используйте свободное место, предусмотренное под словом «Примечание», для того, чтобы делать необходимые пометки для памяти или чтобы сообщить дилеру.

км (миль) или мото-часов	ОДОМЕТР ИЛИ СЧЕТЧИК МОТО-ЧАСОВ	Выполнено сотрудником:	Примечания
150 (100) или 20			
1,000 (600) или 100			
2000 (1200) или 200			
3000 (1800) или 300			
4000 (2400) или 400			
5000 (3000) или 500			
6000 (3600) или 600			
7000 (4200) или 700			
8000 (4800) или 800			

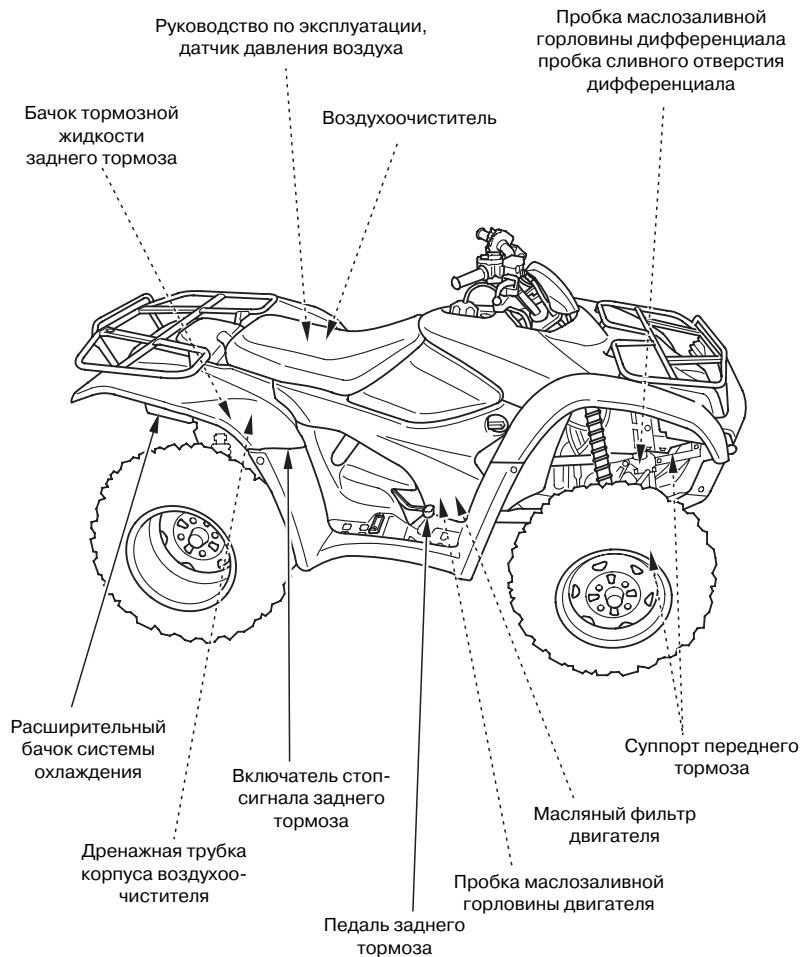
Техническое обслуживание

Расположение частей и механизмов



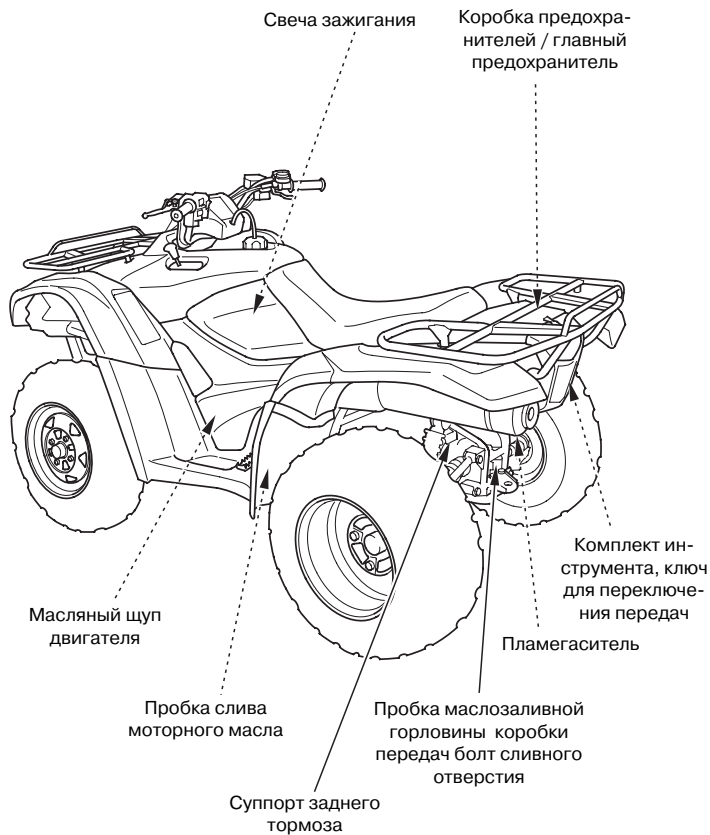
Техническое обслуживание

Расположение частей и механизмов



Техническое обслуживание

Расположение частей и механизмов



Комплект инструментов

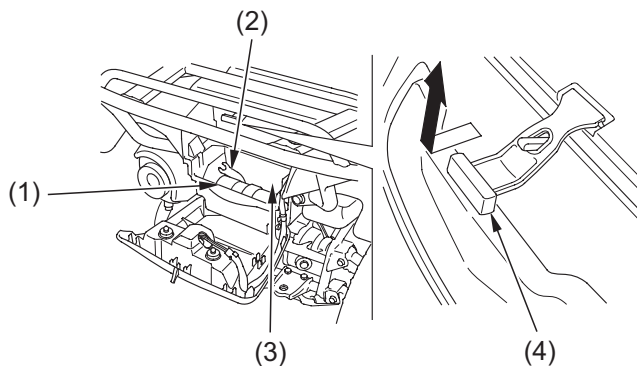
Комплект инструментов (1) и ключ для переключения передач (2) хранятся в отделении для инструмента (3) под задним багажником.

Чтобы открыть багажное отделение, отсоедините резиновый жгут (4).

Инструменты, входящие в комплект, предназначены для выполнения простейших ремонтных работ и несложных операций по техническому обслуживанию. Специфические виды работ, требующие применения специального инструмента, должны выполняться силами официального дилера Honda.

- В комплект входят следующие инструменты:
- Стандартная отвертка Phillips
- Рукоятка отвертки
- рожковый ключ 10 X 12 мм
- рожковый ключ 14 X 17 мм
- Свечной ключ с ручкой
- плоскогубцы
- бокс комплекта инструментов
- Торцевой ключ на 5 мм

ВИД СЗАДИ



(1) комплект инструментов
(2) ключ для переключения передач

(3) багажный отсек
(4) резиновый жгут

Отделение для хранения Руководства по эксплуатации

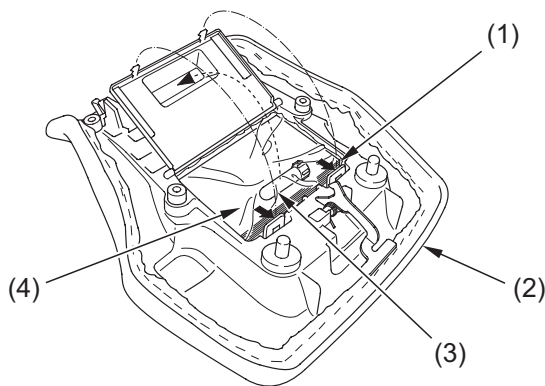
В мотовездеходе предусмотрено место для хранения Руководства по эксплуатации, что позволяет всегда иметь его под рукой. Храните Руководство по эксплуатации (1) в пластиковой сумке для документов (2), расположенной под седлом.

Храните руководство по эксплуатации и манометр (3) в пластиковой сумке для документов (4).

Чтобы снять седло (см. стр. 104).

Старайтесь не заливать эту зону водой при мойке мотовездехода.

НИЖНЯЯ ЧАСТЬ СЕДЛА



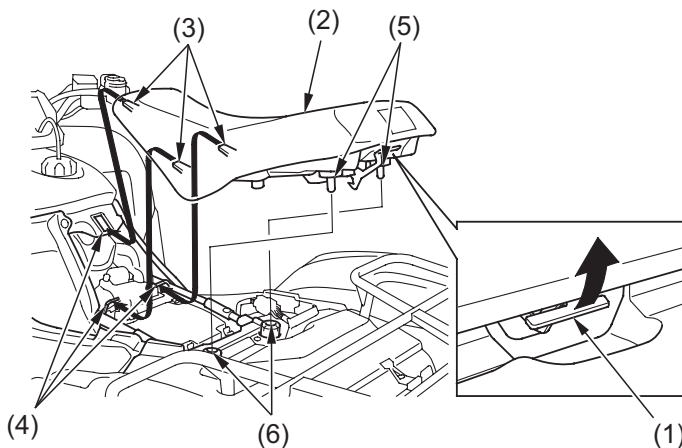
(1) руководство по эксплуатации
(2) седло

(3) манометр
(4) пластиковая сумка с документами

Демонтаж седла

Ознакомьтесь с правилами техники безопасности на стр. 93.

Сиденье должно сниматься в следующих случаях: для обслуживания воздухоочистителя, масляного фильтра, свечи зажигания, аккумуляторной батареи и предохранителей, для снятия боковых щитков, заднего щитка, левого щитка топливного бака, для доступа к руководству по эксплуатации, шинному манометру, к крышке расширительного бачка системы охлаждения и к табличке с обозначением краски.



(1) фиксатор седла
(2) седло
(3) передние штыри

(4) крючки
(5) штифты
(6) втулки

Снятие

1. Потяните вверх фиксатор (1) седла, расположенный на правой части седла.
2. Сдвиньте седло (2) назад и поднимите его.

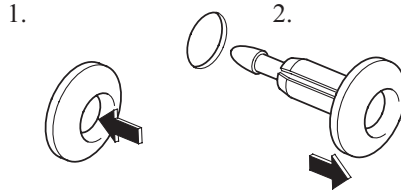
Установка

1. Установите передние штыри (3) в петли (4), расположенные на раме, и вставьте штифты (5) во втулки.
2. Нажмите на седло до фиксации.

Снятие фиксатора

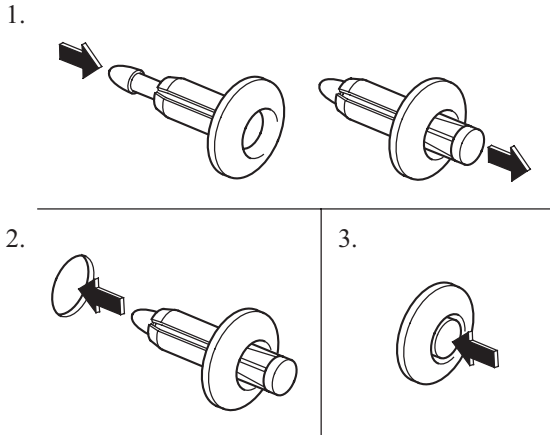
Снятие

1. Продавите центральный штифт для освобождения фиксатора.
2. Извлеките фиксатор из отверстия



Установка

1. Надавите на низ штифта.
2. Вставьте фиксатор в отверстие.
3. Слегка нажмите на центральный штифт для закрепления фиксатора.



Топливо

Ознакомьтесь с правилами техники безопасности на стр. 93.

Рекомендуемое топливо

Тип	Неэтилированное
Октановое число по исследовательскому методу	91 (или выше)

Рекомендуется применять неэтилированный бензин, поскольку его использование увеличивает ресурс узлов выпускной системы и образует меньше нагара на свечах зажигания и других узлах и деталях двигателя.

Конструкция двигателя предусматривает использование топлива с октановым числом по исследовательскому методу, равным 91 и выше. Октановое число топлива обычно отображается на топливных колонках заправочных станций. Для получения информации касательно применения *спиртосодержащих видов топлива* см. стр. 213.

Использование низкооктанового топлива может вызвать «прострелы» или появление детонационных стуков, что может привести к выходу двигателя из строя. Незначительные детонационные стуки, проявляющиеся при высоких нагрузках двигателя, не является поводом для беспокойства.

Если при работе двигателя на постоянных оборотах с нормальной нагрузкой слышны металлические детонационные стуки, поменяйте марку используемого бензина. Если и после этого детонационные стуки не прекратились, обратитесь к официальному дилеру Honda.

Запрещается использовать загрязненный бензин или смесь бензина с маслом. Не допускайте попадания в топливный бак грязи, пыли или воды.

Заправочная емкость топливного бака

Заправочная емкость, включая резерв:

13,3 л

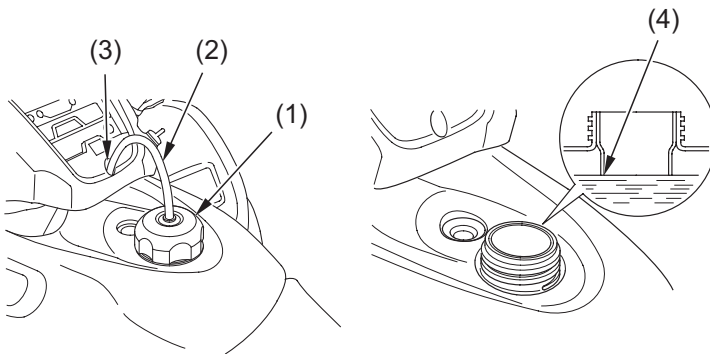
Резервный запас составляет:

2,6 л

После перехода на использование резервного бака необходимо как можно скорее заправить топливный бак. После заправки топливом необходимо перевести топливный кран в положение ON (ВКЛ), чтобы исключить полное расходование топлива, включая резерв.

Процедура заправки

Ознакомьтесь с правилами техники безопасности на стр. 93.



(1) крышка заливной горловины топливного бака
(2) вентиляционная трубка

(3) отверстие в обтекателе руля
(4) заправочная горловина

Топливо

1. Чтобы открыть крышку (1) топливозаливной горловины, необходимо повернуть ее против часовой стрелки.
2. Извлеките трубку (2) сапуна из отверстия (3) в обтекателе руля.
3. Долейте топливо до нижней кромки заливной горловины (4). Запрещается переливать топливный бак. Заливная горловина не должна быть заполнена.



4. После заправки закройте крышку, повернув ее по часовой стрелке до щелчка.
5. Вставьте трубку сапуна в отверстие в обтекателе руля.
6. Если топливный кран установлен в положение RES (РЕЗЕРВ), переведите его в положение ON (ВКЛ).

При замене крышки топливозаливной горловины используйте только оригинальную крышку производства компании Honda.

Моторное масло и масляный фильтр двигателя

Качество применяемого моторного масла является главным фактором, определяющим технические характеристики и срок службы двигателя.

Используя моторное масло с рекомендованными характеристиками (стр. 110) и оригинальные масляные фильтры Honda, а также регулярно проводя проверку уровня, долив и замену моторного масла, вы сможете добиться максимального срока службы двигателя. Даже самое качественное масло имеет ограниченный срок службы. Замена моторного масла позволяет очистить двигатель от накопившейся грязи и отложений. Эксплуатация двигателя на старом или грязном моторном масле может привести к выходу его из строя. Эксплуатация двигателя при недостаточном уровне масла может привести к выходу из строя двигателя и коробки передач.

Замену моторного масла в двигателе производите в соответствии с регламентом технического обслуживания, указанного на стр. 96. При эксплуатации мотовездехода в условиях повышенной запыленности, интервалы замены моторного масла следует сократить.

Моторное масло и масляный фильтр двигателя

Рекомендации по выбору масла

Классификация по методике API *	SE, SF или SG
Вязкость (вес)	SAE 10W-40
Рекомендованное масло	Моторное масло Honda для четырехтактных двигателей или эквивалентное.

Моторное масло классификации SE, SF или SG имеет соответствующую маркировку на упаковке.

- Данный мотовездеход не нуждается в добавлении присадок в масло. Используйте рекомендованное масло.
- Не используйте масла с графитовыми или молибденовыми добавками. Их применение может отрицательно сказаться на работе сцепления.
- Не используйте масла классификации API SH или выше, несущие на ёмкости круглую этикетку API «энергосберегающее». Они могут повлиять на смазку и эффективность работы сцепления.



НЕ РЕКОМЕНДУЕТСЯ

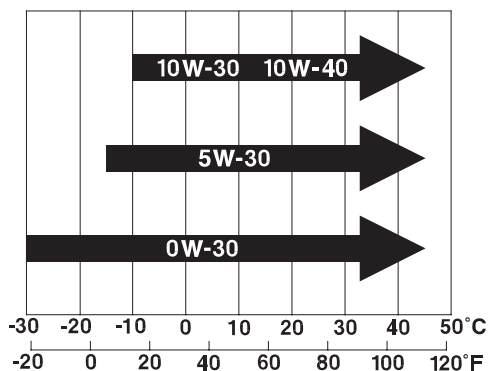


ПРАВИЛЬНО

Не используйте масла без моющих присадок, а также растительные масла или касторовые масла для гонок.

Моторное масло и масляный фильтр двигателя

Используйте масла с иной вязкостью, если температура в вашем регионе соответствует указанной в таблице.



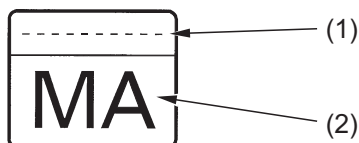
Стандарт JASO T 903

Стандарт JASO T 903 определяет выбор моторных масел для 4-х тактных мотоциклетных двигателей.

По этому стандарту предусмотрено два класса: MA и MB.

Масло, отвечающее стандарту, имеет маркировку на ёмкости с маслом. Например, на этикетке ниже показана маркировка по классификации MA.

Производитель продукта гарантирует соответствие качества масла классу MA стандарта JASO T 903:



**ПРОИЗВОДИТЕЛЬ ПРОДУКТА ГАРАНТИРУЕТ СООТВЕТСТВИЕ
КАЧЕСТВА МАСЛА КЛАССУ MA СТАНДАРТА JASO T 903:**

(1) кодовый номер компании, продающей данное масло

(2) классификация масла

Моторное масло и масляный фильтр двигателя

Проверка уровня и долив масла

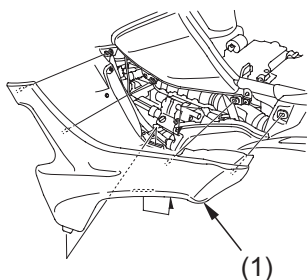
Ознакомьтесь с правилами техники безопасности на стр. 93.

Проверка уровня моторного масла производится перед каждой поездкой. Долейте масло, если это необходимо.

Перед поездкой на мотовездеходе проверьте уровень масла.

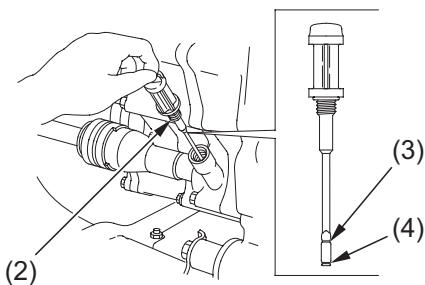
1. Установите мотовездеход на твердой ровной поверхности.
2. Запустите двигатель и дайте ему 3 - 5 минут поработать на холостом ходу. Если температура окружающего воздуха ниже 10°C С (10,00°C F), дайте двигателю поработать дополнительно 5 минут (всего 10 минут).
3. Остановите двигатель и подождите 2-3 минуты.
4. Снимите седло (стр. 104).
5. Снимите левую боковую панель (1)
6. Извлеките мерный шуп (2), расположенный в передней левой части картера двигателя. Протрите шуп насухо.
7. Вставьте шуп, не закручивая. После этого извлеките шуп и проверьте уровень масла. Уровень моторного масла должен находиться между меткой (3) максимального уровня и меткой (4) минимального уровня на щупе.

ЛЕВАЯ СТОРОНА



(1) левая боковая панель

ЛЕВАЯ СТОРОНА



(2) шуп

(3) отметка максимального уровня

(4) отметка минимального уровня

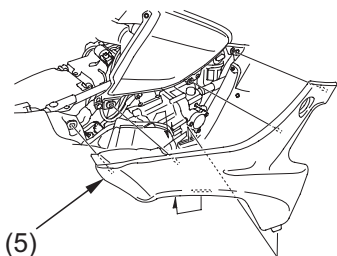
Моторное масло и масляный фильтр двигателя

8. Если уровень масла находится вблизи или ниже нижней отметки, снимите правую боковую панель (5). Снимите крышку (6) маслозаливной горловины, расположенную спереди на правой стороне корпуса картера, и долейте масло с рекомендованными характеристиками до верхней отметки щупа.
Не допускайте перелива.
9. Установите на место щуп и плотно затяните крышку маслозаливной горловины.
10. Установите на место правую боковую панель.
11. Установите на место левую боковую панель.
12. Установите на место седло.

ПРИМЕЧАНИЕ

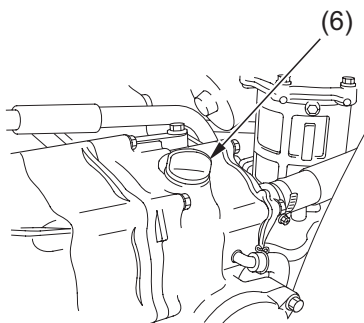
Эксплуатация двигателя при недостаточном уровне масла может привести к выходу двигателя из строя.

ПРАВАЯ СТОРОНА



(5) правая боковая панель

ПРАВАЯ СТОРОНА



(6) крышка маслозаливной горловины

Моторное масло и масляный фильтр двигателя

Замена моторного масла и масляного фильтра двигателя

Ознакомьтесь с правилами техники безопасности на стр. 93.

К масляному фильтру мотовездехода предъявляются особые требования. Поэтому используйте только новые оригинальные масляные фильтры, предназначенные для мотовездехода данной модели, либо эквивалентные им.

ПРИМЕЧАНИЕ

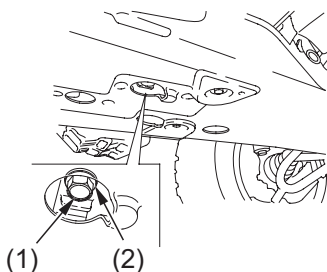
Использование неподходящего масляного фильтра может привести к утечке масла или к повреждению двигателя.

Процедура замены масла требует наличия специального инструмента такого как динамометрический ключ, а также средств для утилизации отработанного масла (стр. 180). Если вы не обладаете соответствующими техническими навыками и не располагаете необходимым инструментом, обратитесь для выполнения этих работ к официальному дилеру Honda.

Слив моторного масла:

1. Поставьте мотовездеход на ровное место, снимите седло (стр. 104), правую боковую панель (стр. 113), левую боковую панель (стр. 112) и снимите крышку маслозаливной горловины спереди в правой стороне корпуса картера.
2. Расположите емкость для сбора моторного масла под картером двигателя и открутите болт (1) сливного отверстия с уплотнительной шайбой (2).

ПОД ДВИГАТЕЛЕМ



(1) болт сливного отверстия

(2) уплотнительная шайба

Моторное масло и масляный фильтр двигателя

Установка нового масляного фильтра:

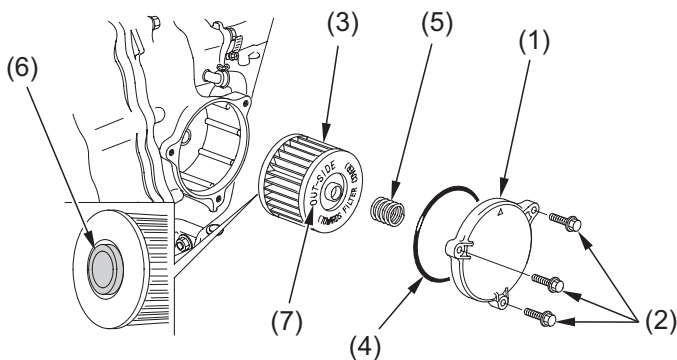
Поместите полотенца под крышку масляного фильтра, поскольку из него польется масло.

1. Снимите крышку (1) масляного фильтра, отвернув болты (2). Дайте остаткам масла стечь. Утилизируйте использованный масляный фильтр (3) в соответствии с правилами (стр. 180).
2. Проверьте состояние уплотнения (4), установите новый масляный фильтр. При замене используйте только сертифицированный масляный фильтр Honda или масляный фильтр эквивалентного качества, предназначенный для данной модели мотовездехода. Использование неподходящего фильтра Honda или фильтра ненадлежащего качества может стать причиной выхода двигателя из строя.
3. Установите на место пружину (5) и установите новый фильтрующий элемент с резиновым уплотнением (6), смотрящим внутрь, к двигателю. Убедитесь, что пружина и маркировка (7) “OUT SIDE (TOWARDS FILTER COVER)” (наружная сторона, обращена к крышке фильтра) обращены наружу от фильтра.

ПРИМЕЧАНИЕ

Неправильная установка масляного фильтра может привести к выходу двигателя из строя.

ПРАВАЯ СТОРОНА



- (1) крышка масляного фильтра
(2) болты
(3) картридж масляного фильтра

- (4) Уплотнительное кольцо
(5) пружина
(6) резиновое уплотнение
(7) Маркировка внешней стороны

Моторное масло и масляный фильтр двигателя

4. Установите на место крышку масляного фильтра и затяните болты с необходимым моментом.

12 Нм

5. Слейте отработанное масло в подходящую емкость и утилизируйте его в соответствии с правилами (стр. 180).

ПРИМЕЧАНИЕ

Неправильная утилизация моторного масла ведет к загрязнению окружающей среды.

Долив моторного масла:

1. Убедитесь, что уплотнительная шайба болта сливного отверстия находится в исправном состоянии. При необходимости замените уплотнительную шайбу.
2. Установите болт сливного отверстия на место и затяните его с моментом:
25 Нм
3. Залейте в картер моторное масло рекомендованного типа, примерно:
3,6 л
4. Установите на место щуп и плотно затяните крышку маслозаливной горловины.
5. Запустите двигатель и дайте ему 3 - 5 минут поработать на холостом ходу.
6. Остановите двигатель, подождите 2-3 минуты, после чего проверьте уровень моторного масла. Уровень масла должен находиться между верхней и нижней отметками на контрольном щупе. При необходимости долейте моторное масло, но не переливайте его.
7. Проверьте отсутствие утечек.
8. Установите на место левую боковую панель.
9. Установите на место правую боковую панель.
10. Установите на место седло.

Если при установке не использовался динамометрический ключ, как можно скорее обратитесь к официальному дилеру Honda для проверки правильности сборки.

Масло в картере редуктора

Рекомендации по выбору масла

Тип	Гипоидное масло
Вязкость (вес)	SAE80

Замена масла

Ознакомьтесь с *правилами техники безопасности* на стр. 93.

Замену следует производить, когда картер редуктора нагрет до рабочей температуры. Это обеспечит полный и быстрый слив масла.

Масло в картере редуктора

1. Установите мотовездеход на твердой ровной поверхности.
2. Расположите емкость для слива масла под отверстием сливной пробки (1).
3. Снимите крышку маслозаливного отверстия (2) и сливную пробку. Убедитесь, что уплотнительная шайба пробки сливного отверстия находится в исправном состоянии. При необходимости замените уплотнительную шайбу.
4. После слива масла установите пробку сливного отверстия на место и затяните ее с моментом:

12 Нм

5. Слейте отработанное масло в подходящую емкость и утилизируйте его в соответствии с правилами (стр. 180).

ПРИМЕЧАНИЕ

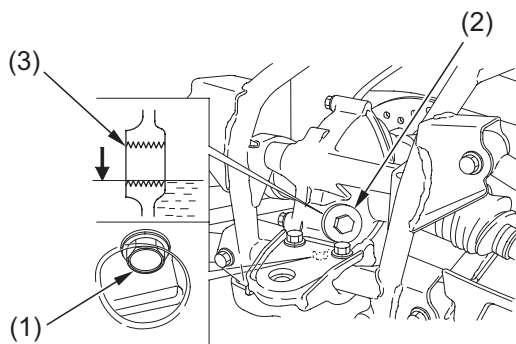
Неправильная утилизация моторного масла ведет к загрязнению окружающей среды.

6. Залейте рекомендуемое масло в редуктор. Объем заправочной емкости редуктора составляет

90 см³

7. Убедитесь, что уровень масла достигает нижней кромки отверстия (3) проверки уровня масла.
8. Установите на место пробку маслозаливного отверстия.

ВИД СЗАДИ



(1) сливная пробка

(3) отверстие проверки уровня масла

(2) крышка маслозаливной горловины

Рабочая жидкость для дифференциала

Рекомендации по выбору масла

Тип	Гипоидное масло
Вязкость (вес)	SAE80

Замена масла

Ознакомьтесь с *правилами техники безопасности* на стр. 93.

Замену следует производить, когда картер дифференциала нагрет до рабочей температуры. Это обеспечит полный и быстрый слив масла.

Рабочая жидкость для дифференциала

1. Установите мотовездеход на твердой ровной поверхности.
2. Расположите емкость для слива масла под отверстием сливной пробки (1).
3. Снимите крышку маслозаливного отверстия (2) и сливную пробку. Убедитесь, что уплотнительная шайба пробки сливного отверстия находится в исправном состоянии. При необходимости замените уплотнительную шайбу.
4. После слива масла установите пробку сливного отверстия на место и затяните ее с моментом:
12 Нм
5. Слейте отработанное масло в подходящую емкость и утилизируйте его в соответствии с правилами (стр. 180).

ПРИМЕЧАНИЕ

Неправильная утилизация моторного масла ведет к загрязнению окружающей среды.

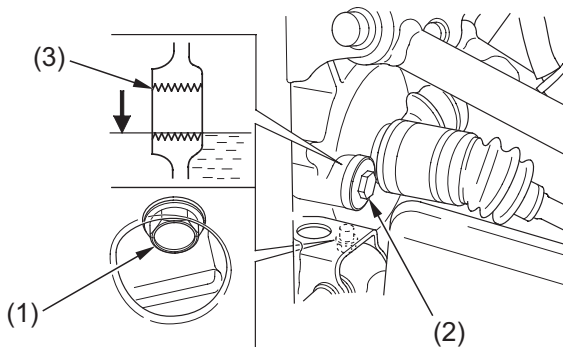
6. Залейте масло с рекомендованными характеристиками.

230 см³.

Убедитесь, что уровень масла достигает нижней кромки отверстия (3) проверки уровня масла.

7. Установите на место пробку маслозаливного отверстия.

ВИД СПЕРЕДИ



(1) сливная пробка

(2) крышка маслозаливной горловины

(3) отверстие проверки уровня масла

Охлаждающая жидкость

Система охлаждения мотовездехода предназначена для отвода тепла от двигателя с помощью рубашки охлаждения, охватывающей блок и головку блока цилиндров.

Грамотное техническое обслуживание будет способствовать безотказной работе двигателя и позволит предотвратить замерзание, перегрев и коррозию двигателя.

Рекомендации относительно охлаждающей жидкости

Используйте только высококачественный антифриз на базе этиленгликоля, который содержит ингибиторы коррозии и рекомендован для использования в двигателях с алюминиевыми блоками цилиндров. Необходимая информация об охлаждающей жидкости указана на упаковке.

Для приготовления охлаждающей жидкости используется только дистиллированная вода. Вода с высоким содержанием минералов или солей может нанести вред алюминиевому блоку двигателя.

ПРИМЕЧАНИЕ

Применение охлаждающей жидкости с силикатными ингибиторами коррозии может стать причиной преждевременного износа насоса системы охлаждения или засорения каналов радиатора. Использование водопроводной воды в системе охлаждения может привести к выходу двигателя из строя.

На заводе охлаждающую систему мотовездехода заполняют раствором антифриза и воды в соотношении 50/50. Такая охлаждающая жидкость рекомендуется для большинства температурных условий и обеспечивает хорошую защиту от коррозии.

При концентрации антифриза менее 40% невозможно обеспечить достаточную защиту системы охлаждения от коррозии.

Охлаждающая жидкость

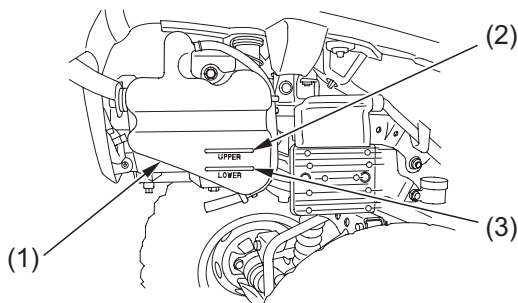
Не рекомендуется увеличивать концентрацию антифриза, поскольку это приведет к снижению эффективности системы охлаждения. Охлаждающая жидкость с высокой концентрацией антифриза (до 60%) должна применяться исключительно в условиях минусовых температур. Регулярно проверяйте систему охлаждения, если мотовездеход эксплуатируется в зимнее время в условиях минусовых температур.

Проверка уровня и долив охлаждающей жидкости

Ознакомьтесь с правилами техники безопасности на стр. 93.

Проверка уровня охлаждающей жидкости производится перед каждой поездкой. При необходимости долейте охлаждающую жидкость.

СЗАДИ СПРАВА



(1) расширительный бачок

(3) Нижняя отметка уровня LOWER

(2) Верхняя отметка уровня UPPER

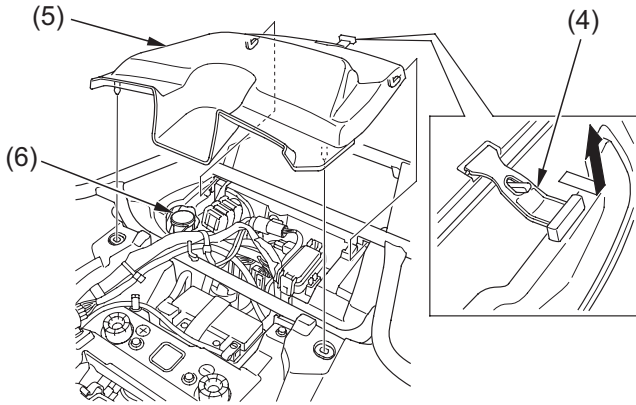
1. Установите мотовездеход на горизонтальную поверхность.
2. Прогрейте двигатель до рабочей температуры. После этого проверьте уровень охлаждающей жидкости в расширительном бачке (1). Он должен находиться между верхней отметкой UPPER (2) и нижней отметкой LOWER (3).

Если расширительный бачок пуст, или имеет место существенная потеря охлаждающей жидкости, проверьте, нет ли подтеканий охлаждающей жидкости, и обратитесь к официальному дилеру Honda для ремонта.

Охлаждающая жидкость

3. Снимите седло (стр. 104).
4. Отсоедините резиновую застежку (4).
5. Снимите заднюю крышку (5) и пробку расширительного бачка (6). Добавляйте охлаждающую жидкость только в расширительный бачок. Не пытайтесь добавлять охлаждающую жидкость, открыв пробку радиатора.
6. Долейте охлаждающую жидкость в расширительный бачок до отметки максимального уровня UPPER.

ВИД СЗАДИ



(4) резиновая застежка
(5) задняя крышка

(6) пробка расширительного бачка

7. После доливки охлаждающей жидкости установите на место пробку расширительного бачка и заднюю крышку.
8. Застегните резиновую застежку.
9. Установите на место седло.

Охлаждающая жидкость

Замена охлаждающей жидкости

Ознакомьтесь с *правилами техники безопасности* на стр. 93.

Операция должна выполняться официальным дилером Honda, если только у вас нет требуемого инструмента, справочных данных и вы не обладаете соответствующей квалификацией. Обратитесь к Руководству по ремонту Honda.



ПРЕДУПРЕЖДЕНИЕ

Если снять пробку радиатора пока двигатель еще горячий, охлаждающая жидкость может выплеснуться и причинить серьезные ожоги.

Дайте двигателю и радиатору остыть, прежде чем снимать пробку радиатора.

Правила утилизации охлаждающей жидкости приведены на стр. 180.

ПРИМЕЧАНИЕ

Неправильная утилизация моторного масла ведет к загрязнению окружающей среды.

Охлаждающая жидкость

Радиатор

Ознакомьтесь с правилами техники безопасности на стр. 93.

Регулярно проверяйте воздухопроводы на предмет наличия засорений или повреждений. Удаляйте насекомых и загрязнения струей воды с малым напором. Если более 20% воздухопроводов вышли из строя, обратитесь к официальному дилеру Honda для проведения проверки.

После езды по грязи очищайте ячейки радиатора.

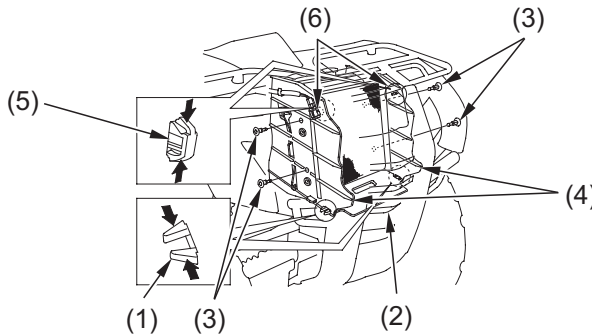
Для очистки сот радиатора, масляного радиатора и радиаторной решетки:

1. Открепите застёжки А (1) и снимите нижнюю крышку радиаторной решетки (2).
2. Снимите фиксаторы (3) (стр. 105) и крышки радиаторной решетки (4)
3. Открепите застёжки В (5) и снимите соединительные звенья (6).

ПРИМЕЧАНИЕ

Не направляйте струю воды под давлением на сердцевину радиатора. Струя воды под давлением способна вывести сердцевину радиатора из строя.

ПЕРЕДНЯЯ ЧАСТЬ



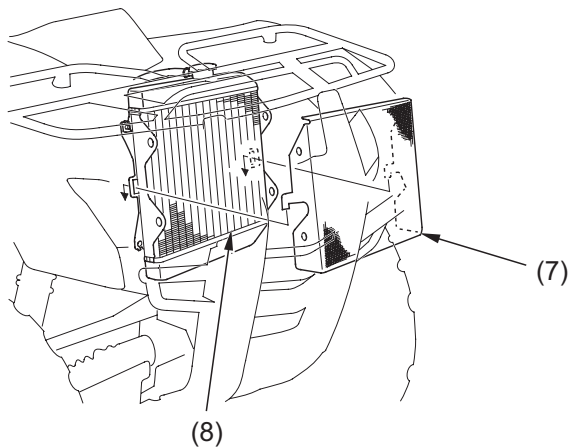
- | | |
|-------------------------------------|------------------------------|
| (1) застёжки А | (4) крышки решетки радиатора |
| (2) нижняя крышка решетки радиатора | (5) застёжки В |
| (3) фиксаторы | (6) соединительные звенья |

(продолжение на следующей странице)

Охлаждающая жидкость

4. Снимите панель радиатора (7).
5. Промойте радиатор (8) и решетку радиатора.
6. Произведите сборку в обратной последовательности.

ПЕРЕДНЯЯ ЧАСТЬ



(7) решетка радиатора

(8) радиатор

Воздушный фильтр

Ознакомьтесь с правилами техники безопасности на стр. 93.

Правильное и своевременное техническое обслуживание воздухоочистителя очень важно для транспортных средств, предназначенных для внедорожной езды. Загрязненный, промокший, изношенный или дефектный воздухоочиститель позволит грязи, пыли и иным веществам беспрепятственно проникать в двигатель.

Фильтрующий элемент воздухоочистителя подлежит более частой замене при эксплуатации мотоцикла в нетипично влажных или пыльных условиях. Проконсультируйтесь со специалистами официального дилера Honda для определения сервисных интервалов, соответствующих режиму эксплуатации вашего мотоцикла.

К воздухоочистителю мотовездехода предъявляются особые требования. Для замены используйте только оригинальный фильтрующий элемент, предназначенный именно для данного мотовездехода, либо элемент равноценного качества.

ПРИМЕЧАНИЕ

Использование неподходящего фильтрующего элемента приведет к преждевременному износу двигателя.

Правильное ведение технического обслуживания воздухоочистителя позволит обеспечить продолжительную и безотказную службу двигателя, а также избежать дорогостоящего ремонта, потери мощности, чрезмерного расхода топлива и преждевременного выхода свечей зажигания из строя.

ПРИМЕЧАНИЕ

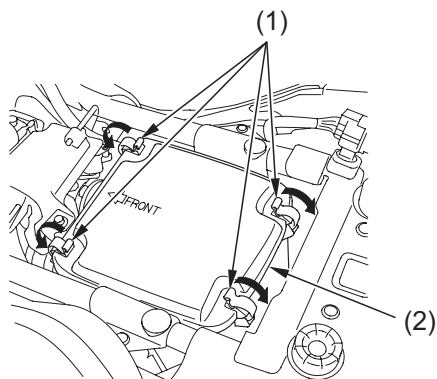
Неправильное техническое обслуживание воздухоочистителя или его отсутствие могут привести к ухудшению технических характеристик и преждевременному износу двигателя.

Воздушный фильтр

Очистка

1. Снимите седло (стр. 104).

ПОД СЕДЛОМ



(1) фиксаторы

(2) крышка корпуса воздухоочистителя

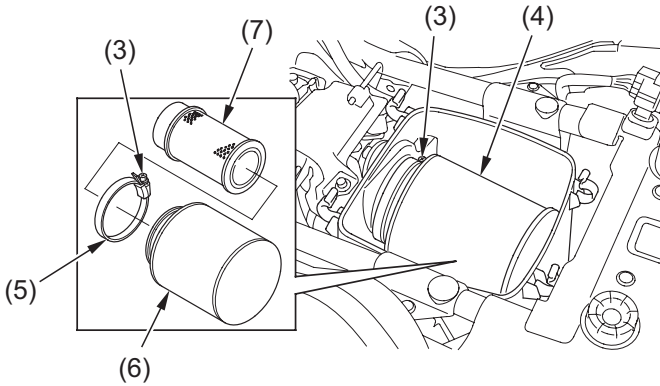
2. Разожмите фиксаторы (1).

3. Снимите крышку (2) воздухоочистителя.

Воздушный фильтр

- Открутите винт (3) и извлеките фильтрующий элемент (4) в сборе из корпуса воздухоочистителя.
- Снимите хомут (5).
- Отсоедините фильтрующий элемент (6) от корпуса воздухоочистителя (7).
- Осторожно промойте фильтрующий элемент в чистом негорючем растворителе, например, керосине (не бензине). После чистки аккуратно выжмите излишки растворителя. Не выкручивайте при этом фильтрующий элемент. Это может привести к повреждению поролона.
- Осмотрите поролон на предмет наличия порывов и иных повреждений фильтрующего элемента или воздухоочистителя. Если фильтрующий элемент поврежден, замените его.
- Перед нанесением масла дайте фильтрующему элементу просохнуть. Влажный фильтрующий элемент хуже впитывает масло.
- Нанесите чистое масло, предназначенное для фильтрующих элементов, на всю поверхность элемента. Наносите масло обеими руками, чтобы тщательно смазать фильтрующий элемент. Осторожно сожмите и выжмите излишки масла. (Чтобы оставить руки чистыми поместите элемент в пластиковый пакет перед выжиманием.)

ПОД СЕДЛОМ



(3) винт
(4) воздухоочиститель в сборе
(5) хомут

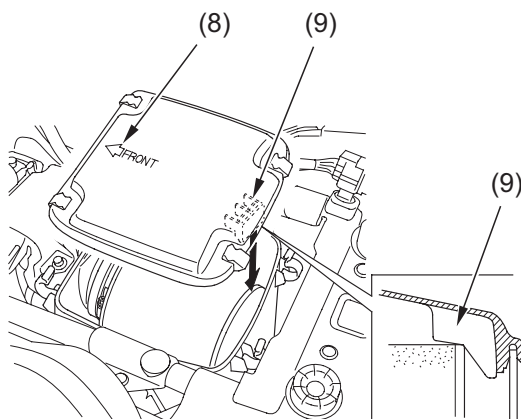
(6) фильтрующий элемент
(7) корпус фильтрующего элемента

(продолжение на следующей странице)

Воздушный фильтр

11. Установите фильтрующий элемент в корпус воздухоочистителя.
12. Нанесите тонкий слой смазки на поверхность уплотнителя воздухоочистителя.
13. Установите на место хомут.
14. Установите воздухоочиститель в сборе в корпус.
15. Закрутите винт.
16. Сборку проводите в порядке, обратном разборке.
 - При сборке установите метку FRONT (ПЕРЕДНЯЯ ЧАСТЬ) (8) лицом вперед, а также совместите вырезы (9) с торцом воздухоочистителя.

ПОД СЕДЛОМ

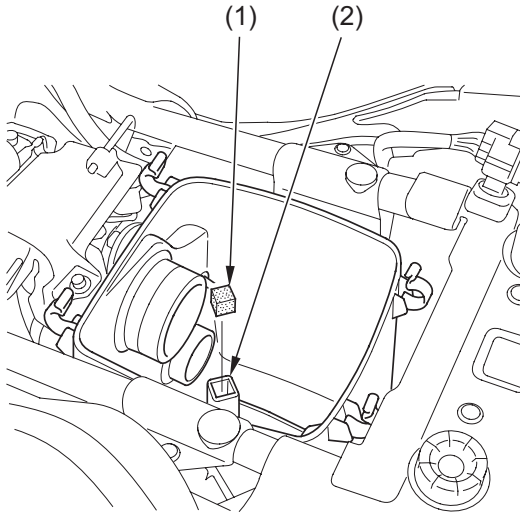


(8) метка FRONT (передняя часть)

(9) фиксатор

Пыльник

ПОД СЕДЛОМ



(1) пыльник

(2) трубка сапуна

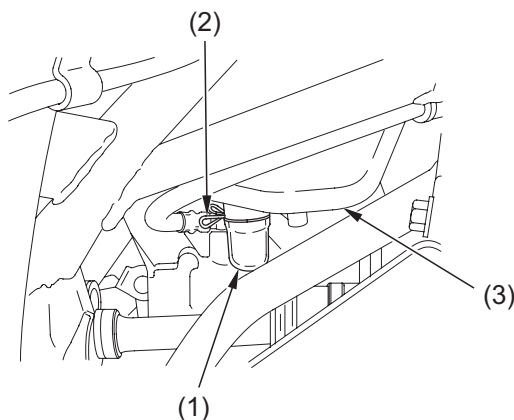
Не задвигайте пыльник (1) слишком далеко в трубку сапуна (2). Грязный пыльник подлежит очистке.

Воздушный фильтр

Дренажная трубка корпуса воздухоочистителя

Дренажная трубка корпуса воздухоочистителя подлежит обслуживанию согласно требованиям Регламента технического обслуживания. (Частое форсирование бродов может потребовать более частого обслуживания.) Если в трубке видны отложения, трубка подлежит очистке до начала движения.

СЗАДИ СПРАВА



(1) дренажная трубка
(2) фиксатор

(3) корпус воздушного фильтра

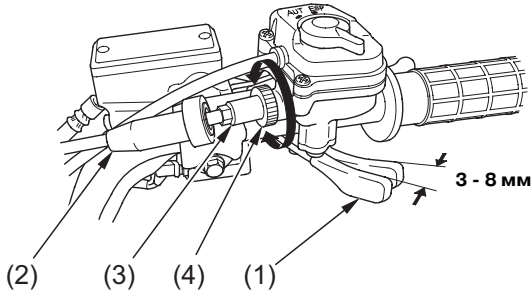
1. Демонтируйте дренажную трубку (1), отсоединив фиксатор (2), расположенный под корпусом воздухоочистителя (3).
2. Прочистите трубу
3. Установите на место трубку и надежно закрепите ее с помощью фиксатора.

Рычаг дроссельной заслонки

Свободный ход рычага дроссельной заслонки

Ознакомьтесь с правилами техники безопасности на стр. 93.

ПРАВАЯ РУКОЯТКА



(1) рычаг управления дроссельной заслонкой

(2) резиновая втулка

(3) регулятор троса акселератора

(4) контргайка

(A) уменьшение свободного хода

(B) увеличение свободного хода

Проверка

Величина свободного хода проверяется на рычаге (1) управления дроссельной заслонкой.

Свободный ход:

3 - 8 мм

Регулировка

1. Сместите резиновую втулку (2) назад, чтобы обнажить регулятор (3) троса дроссельной заслонки.
2. Ослабьте контргайку (4).
3. Для регулировки величины свободного хода поворачивайте регулятор.
4. Закрутите контргайку и установите на место резиновую гильзу.
5. После завершения регулировки свободного хода рычага дроссельной заслонки проверьте правильность его работы во всем диапазоне и при всех положениях руля.

Рычаг дроссельной заслонки

Осмотр дроссельной заслонки

Ознакомьтесь с *правилами техники безопасности* на стр. 93.

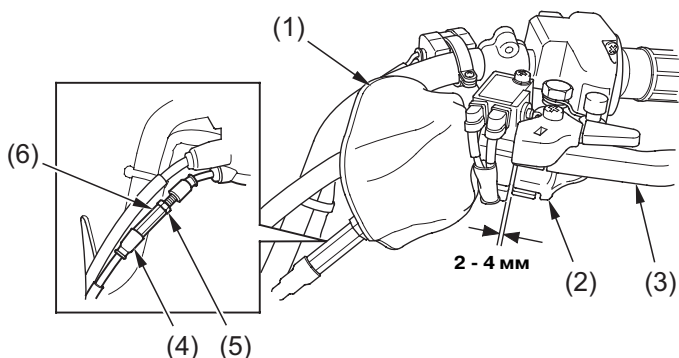
1. Проверьте правильность установки всех компонентов дроссельной заслонки и надежность затяжки всех болтов.
2. После завершения регулировки свободного хода рычага дроссельной заслонки проверьте правильность его работы во всем диапазоне и при всех положениях руля. Для устранения обнаруженных неисправностей обратитесь к официальному дилеру Honda.
3. Проверьте состояние тросов, идущих от рычага управления к корпусу дроссельной заслонки. Замените трос при наличии на нем задиrow и иных повреждений.
4. Проверьте трос на натяжение во всех положениях руля.
5. Смазывайте трос смазкой для тросов, имеющейся в торговой сети, чтобы не допустить его преждевременного износа или коррозии.

Система блокировки передачи заднего хода

Регулировка системы блокировки передачи заднего хода

Ознакомьтесь с правилами техники безопасности на стр. 93.

ЛЕВАЯ РУКОЯТКА



- | | |
|---|--------------------------|
| (1) пыльник | (4) резиновая гильза |
| (2) рычаг включения передачи заднего хода | (5) контргайка |
| (3) рычаг заднего тормоза | (6) регулировочная гайка |

1. Отверните в сторону пыльник (1).
2. Проверьте свободный ход рычага включения передачи заднего хода (2), который измеряется на торце рычага заднего тормоза (3) со стороны троса:
2 - 4 мм
3. Для регулировки свободного хода оттяните резиновую втулку (4), ослабьте контргайку (5) и поворачивайте регулятор (6). После регулировки надежно затяните контргайку.
4. Верните на место пыльник и резиновую втулку.

Прочие контрольные проверки

Проверьте рычаг включения передачи заднего хода и его трос на наличие незатянутых соединений и повреждений. Если на тросе имеются задиры и иные повреждения, обратитесь для замены троса к официальному дилеру Honda.

Свечи зажигания

Рекомендации касательно свечей зажигания

рекомендуемая марка свечи зажигания:	BKR5E-11 (NGK) или K16PR-U11 (DENSO)
--------------------------------------	--------------------------------------

Используйте только свечи зажигания рекомендованного типа с правильным калильным числом.

ПРИМЕЧАНИЕ

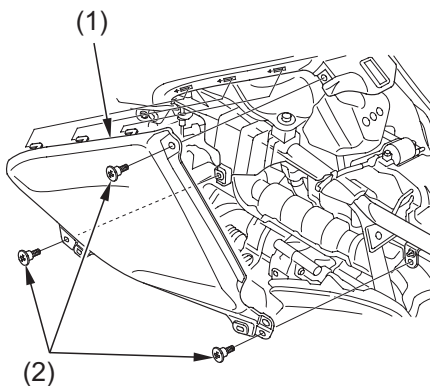
Использование свечей зажигания с неверным калильным числом может привести к выходу двигателя из строя.

Осмотр и замена свечи зажигания

Ознакомьтесь с правилами техники безопасности на стр. 93.

1. Снимите седло (стр. 104) и левую боковую панель (стр. 112).
2. Снимите боковую панель топливного бака (1), сняв болты (2).

ЛЕВАЯ СТОРОНА



(1) левая панель топливного бака

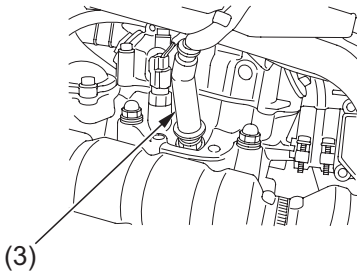
(2) болты

Свечи зажигания

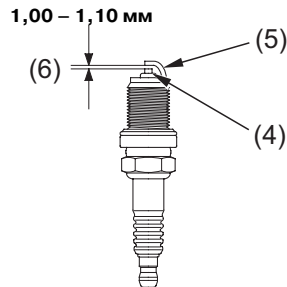
- Удалите загрязнения вокруг основания свечи зажигания.
- Снимите наконечник (3) со свечи зажигания. Будьте осторожны, чтобы не повредить провод высокого напряжения при снятии наконечника.
- Выверните свечу зажигания с помощью свечного ключа, имеющегося в прилагаемом комплекте инструментов.
- Осмотрите электроды и изолятор, убедитесь в отсутствии загрязнений, эрозии или отложений нагара. Если отмечена большая эрозия электродов или загрязнение, замените свечу зажигания. Очистите отложения или удалите влагу с помощью очистителя свечей или металлической щетки. Определите величину износа электродов свечи. Центральный электрод (4) должен иметь плоский контакт с острыми краями. На боковом электроде (5) должна отсутствовать эрозия. Если электроды или изолятор необычайно сильно загрязнены или обгорели, обратитесь к официальному дилеру Honda.
- При наличии очевидных признаков износа, трещин или сколов на изоляторе, свеча зажигания не подлежит дальнейшему использованию и должна быть заменена.
- Проверьте зазор (6) между электродами с помощью проволочного щупа. При необходимости регулировки зазора, выполняйте ее, осторожно подгибая боковой электрод.
Зазор между электродами свечи зажигания должен составлять:

1,00-1,10 мм

ЛЕВАЯ СТОРОНА



- (3) наконечник свечи зажигания
(4) центральный электрод



- (5) боковой электрод
(6) зазор между электродами свечи зажигания

(продолжение на следующей странице)

Свечи зажигания

9. Установите на место шайбу свечи, и, чтобы избежать перекоса, вручную заверните свечу на место.
10. Затяните свечу зажигания:
 - Если старая свеча в порядке:
 - на 1/8 оборота после заворачивания рукой до упора.
 - При установке новой свечи ее затяжку следует проводить в два этапа, во избежание ослабления:
 - a) Сначала затяните свечу:
NGK: на 3/4 оборота после заворачивания рукой до упора.
DENSO: на 1/2 оборота после заворачивания рукой до упора.
 - b) Далее ослабьте затяжку свечи.
 - c) Затем повторно доверните свечу: на 1/8 оборота после заворачивания рукой до упора.

ПРИМЕЧАНИЕ

Неправильно затянутая свеча может повредить двигатель. При недостаточной затяжке может быть повреждён поршень. При избыточной затяжке может быть повреждена резьба.

11. Установите наконечник свечи зажигания. Следите, чтобы не защемить провода и кабели.
12. Установите на место оставшиеся части, выполняя операции в обратном порядке.

Осмотр клапанов

Ознакомьтесь с *правилами техники безопасности* на стр. 93.

Зазор клапанов должен составлять:

впускной: 0,15мм

выпускной: 0,23 мм

Чрезмерный зазор приведет к повышенной шумности работы. Недостаточный зазор приведет к потере мощности и возможному повреждению клапанов.

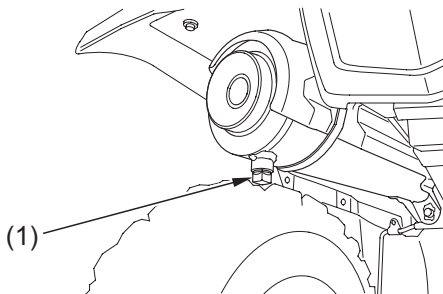
Если вы располагаете необходимым инструментом и имеете соответствующие технические навыки, вы можете приобрести у официального дилера Honda Руководство по ремонту, в котором приведена процедура регулировки зазора клапанов. В противном случае для проведения регулировки зазора обратитесь к официальному дилеру Honda.

Пламегаситель

Ознакомьтесь с правилами техники безопасности на стр. 93.

Систему выпуска необходимо регулярно очищать от нагара. Для очистки системы:

ВИД СЗАДИ



(1) болт

1. Перед проведением работ дайте системе выпуска остыть. Все работы проводите вдали от легковоспламеняющихся материалов и в хорошо проветриваемых помещениях.
2. Снимите болт (1).
3. Запустите двигатель и приблизительно двадцать раз “погазуйте”, резко увеличивая обороты. Одновременно с этим создайте в системе выпуска обратное давление, периодически закрывая выпускное отверстие выхлопной трубы ветошью.
4. Остановите двигатель и дайте выхлопной трубе остыть.
5. Надежно затяните болт.

Конструкция гидравлической дисковой тормозной системы данного мотозвездехода позволяет отводить тепло, которое вырабатывается в результате трения тормозных колодок о диски во время торможения

Понижение уровня тормозной жидкости может также быть вызвано ее утечкой.

Тормозные механизмы не нуждаются в регулировке, но уровень тормозной жидкости и степень износа тормозных колодок подлежат регулярной проверке. Тормозную систему следует часто осматривать, чтобы убедиться в отсутствии утечек жидкости.

Если величина свободного хода рычага либо педали тормозов увеличилась сверх положенного, проверьте износ тормозных колодок (стр. 144). Изношенные колодки подлежат замене. Если износ колодок не достиг предельного значения, это может означать, что в тормозную систему проник воздух. Для прокачки тормозной системы обратитесь к официальному дилеру Honda.

Рекомендации по тормозной жидкости

тормозная жидкость	Тормозная жидкость DOT 4
--------------------	--------------------------

Рекомендуется применять тормозную жидкость DOT 4 или другую жидкость равноценного качества с аналогичными характеристиками. Используйте свежую тормозную жидкость, поставляемую в герметически закупоренных емкостях. Перед открыванием емкости внимательно прочтите содержание инструкций на упаковке. В открытую емкость может проникнуть грязь, либо жидкость может впитать влагу из атмосферы.

Тормоза

Проверка уровня тормозной жидкости

Ознакомьтесь с правилами техники безопасности на стр. 93.

Если результаты проверки показали низкий уровень жидкости, обратитесь к официальному дилеру Honda для ее долива.

Самостоятельно доливайте или заменяйте тормозную жидкость только в экстренных случаях. Если вы самостоятельно доливали тормозную жидкость, при первой же возможности обратитесь к официальному дилеру Honda для проверки системы.

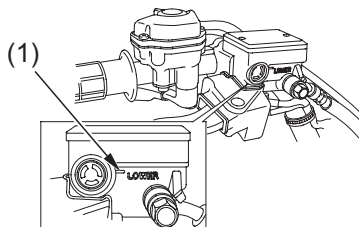
ПРИМЕЧАНИЕ

Попадание тормозной жидкости на окрашенные или пластиковые поверхности может их повредить. Обращайтесь с тормозной жидкостью осторожно.

Немедленно вытирайте брызги или пролитую жидкость. Избегайте контакта тормозной жидкости с кожей или с глазами. При попадании жидкости в глаза промойте их чистой водой и немедленно обратитесь к доктору. При попадании жидкости на кожу промойте это место чистой водой и, при необходимости, обратитесь к доктору.

Уровень тормозной жидкости переднего тормоза

ПРАВАЯ РУКОЯТКА

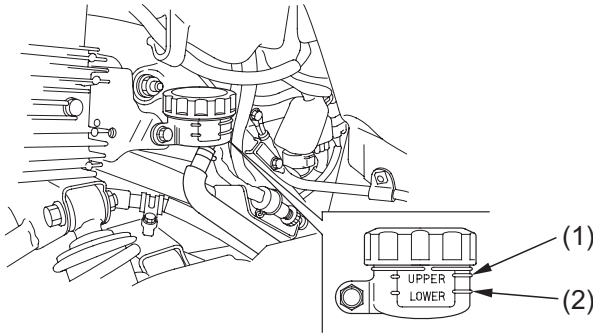


(1) Нижняя отметка уровня LOWER

Проверяйте уровень жидкости на вертикально стоящем мотовездеходе. Он должен быть выше нижней (LOWER) отметки (1). Если уровень находится на нижней отметке LOWER или ниже неё, проверьте износ тормозных колодок (стр. 144).

Изношенные колодки подлежат замене. Если колодки не изношены, проверьте, нет ли утечки жидкости из тормозной системы. Уровень тормозной жидкости в заднем тормозном контуре:

ПРАВАЯ СТОРОНА



(1) Верхняя отметка уровня UPPER

(2) Нижняя отметка уровня LOWER

Проверяйте уровень жидкости на вертикально стоящем мотовездеходе. Уровень жидкости должен находиться между верхней отметкой UPPER (1) и нижней отметкой LOWER (2). Если уровень находится на нижней отметке LOWER или ниже неё, проверьте износ тормозных колодок (стр. 145).

Изношенные колодки подлежат замене. Если колодки не изношены, проверьте, нет ли утечки жидкости из тормозной системы.

Другие виды осмотра

- Убедитесь в отсутствии подтекания тормозной жидкости.
- Проверьте отсутствие следов износа, трещин и иных повреждений шлангов и соединений. Шланги и соединения, имеющие следы износа, трещины и иные повреждения подлежат замене. Для выполнения этих операций обратитесь к официальному дилеру Honda.

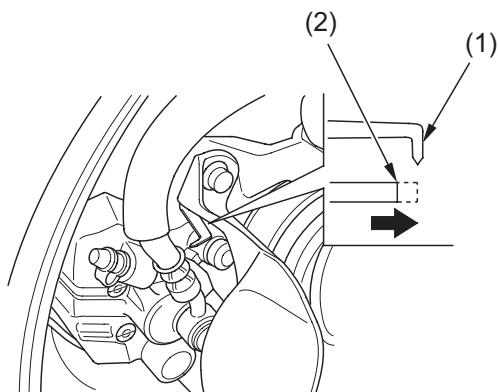
Тормоза

Износ тормозных колодок

Ознакомьтесь с правилами техники безопасности на стр. 93.

Скорость износа тормозных колодок зависит от стиля вождения и дорожных условий. При эксплуатации мотовездехода по грязи или воде износ колодок увеличивается. Для определения степени износа колодок проводите их визуальный осмотр при проведении каждого регулярного обслуживания.

ПРАВОЕ ПЕРЕДНЕЕ КОЛЕСО (для левой стороны аналогично)



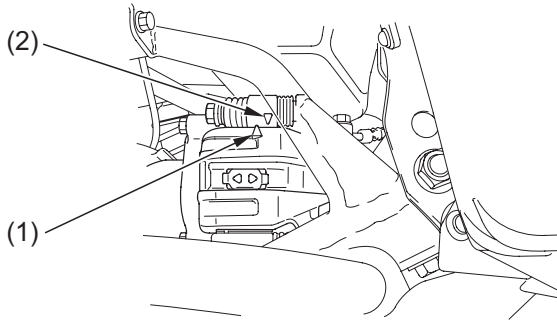
(1) индикатор износа

(2) край референтной метки

Проверьте состояние индикатора износа (1). Обе колодки подлежат замене, если индикатор износа сравнялся с краем референтной метки (2). Для выполнения этой операции обратитесь к официальному дилеру Honda.

Всегда проверяйте каждую колодку как на правом, так и на левом тормозных суппортах.

СЗАДИ СПРАВА



(1) индикатор износа

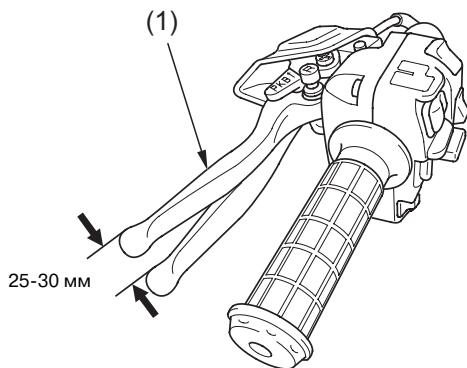
(2) референтная метка

Проверьте состояние индикатора износа. Если индикатор (1) износа сравнялся с референтной меткой (2), замените обе тормозные колодки. Для выполнения этой операции обратитесь к официальному дилеру Honda.

Тормоза

Свободный ход рычага заднего тормоза

ЛЕВАЯ РУКОЯТКА



(1) рычаг заднего тормоза/стояночного тормоза

Проверка

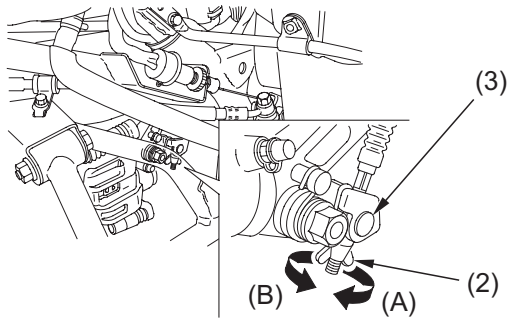
1. Нажмите педаль заднего тормоза несколько раз.
2. Измерьте расстояние, которое проходит рычаг (1) заднего тормоза до того, как тормоза срабатывают. Величина свободного хода, измеренная на дальнем конце рычага, должна составлять:

25-30 мм

3. При необходимости отрегулируйте до нормального значения.

Регулировка

ПРАВАЯ СТОРОНА ЗАДНЕЙ ЧАСТИ



(2) регулировочная гайка рычага тормоза
(3) ось рычага тормоза

(A) Увеличение свободного хода
(B) Уменьшение свободного хода

При регулировке свободного хода рычага заднего тормоза/рычага стояночного тормоза передние колеса должны быть выставлены для прямолинейного движения.

Поверните регулировочную гайку (2) рычага тормоза, расположенную на рабочем рычаге тормозного суппорта. Убедитесь, что вырез на регулировочной гайке правильно встал на оси (3) рычага тормоза.

Другие виды осмотра

- Проверьте надежность затяжки всех соединений и правильность расположения всех частей и узлов тормозной системы.
- Убедитесь в исправности тросов, рабочего рычага, пружины и фиксатора стояночного тормоза кронштейна рычага и фиксаторов.
- Проверьте работу тормозного рычага и педали. Для устранения обнаруженных неисправностей обратитесь к официальному дилеру Honda.

Тормоза

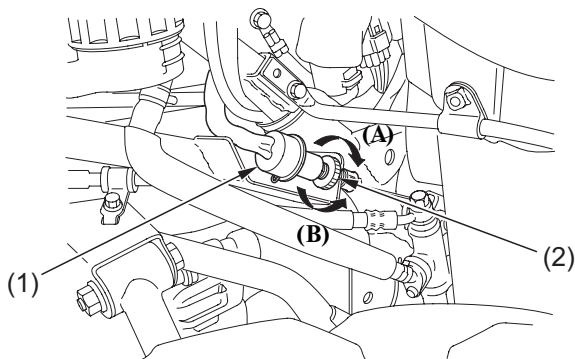
Регулировка выключателя стоп-сигнала

Ознакомьтесь с правилами техники безопасности на стр. 93.

Только задний тормоз:

Время от времени проверяйте, как работает выключатель (1) стоп-сигнала, расположенный с правой стороны, за двигателем. Стоп-сигнал должен включаться при ходе педали в 10 мм. Регулировка осуществляется вращением регулировочной гайки (2). Поворачивайте гайку в направлении (А), если выключатель включает стоп-сигнал слишком поздно, и в направлении (В), если включение стоп-сигнала происходит слишком рано.

СЗАДИ СПРАВА



- (1) выключатель стоп-сигнала
- (2) регулировочная гайка

Для того, чтобы безопасно ездить на мотовездеходе, шины должны быть правильного типа и размера, находиться в хорошем состоянии, с удовлетворительным состоянием протектора и с рекомендованным давлением воздуха.

ПРЕДУПРЕЖДЕНИЕ

Эксплуатация мотовездехода с чрезмерно изношенными шинами или с неправильным давлением воздуха в шинах может стать причиной дорожно-транспортного происшествия, чреватого получением серьезных травм или смертью.

Следуйте всем инструкциям данного Руководства, относящимся к поддержанию давления в шинах и уходу за шинами.

Данный мотовездеход оснащается бескамерными шинами низкого давления. Данные шины специально предназначены для движения по бездорожью, однако они не застрахованы от проколов. Всегда внимательно выбирайте местность для поездок с учетом этого фактора.

На следующих страницах содержится информация о том, как и когда проверять давление воздуха в шинах, как проводить контрольный осмотр шин, а также рекомендации относительно ремонта и замены шин.

Шины

Давление воздуха в шинах

Ознакомьтесь с *правилами техники безопасности* на стр. 93.

Правильное давление в шинах обеспечивает наилучшее сочетание управляемости, срока службы протектора и плавности хода. Недостаточное давление приводит к неравномерному износу протектора шин и отрицательно сказывается на управляемости. Кроме того, существует опасность перегрева шин и последующего выхода их из строя. Чрезмерное давление в шинах приводит к ухудшению плавности хода, повышает вероятность повреждений, вызываемых дорожными неровностями, и является причиной неравномерного износа шин.

Убедитесь, что колпачки вентиляей надежно завернуты. При необходимости установите новый колпачок.

Проверка давления воздуха выполняется на холодных шинах. Значения давления воздуха, полученные на горячих шинах, даже после того как мототранспортное средство проехало всего несколько километров, будут выше штатных. Не следует при этом выпускать воздух из шин. В противном случае давление будет недостаточным. Давление воздуха в шинах проверяется в предполагаемом месте езды, поскольку атмосферное давление на больших высотах над уровнем моря может влиять на эти значения.

Рекомендованные значения давления воздуха в холодных шинах:

		ПЕРЕДНИЕ КОЛЕСА	ЗАДНИЕ КОЛЕСА
БЕЗ ГРУЗА	РЕКОМЕНДУЕМОЕ ДАВЛЕНИЕ	30 кПа	30 кПа
С ГРУЗОМ	РЕКОМЕНДУЕМОЕ ДАВЛЕНИЕ	30 кПа	30 кПа

Шины

Для подкачки шин рекомендуется использовать ручные насосы, а не приводные насосы высокого давления, имеющиеся на сервисных станциях. Таким образом, можно избежать повреждения шины вследствие чрезмерного давления. Если для накачки шин используется приводной насос высокого давления, подавать воздух следует малыми порциями и часто проверять давление, чтобы избежать повреждения шины вследствие превышения допустимого давления.



ПРЕДУПРЕЖДЕНИЕ

Эксплуатация мотовездехода, давление в шинах которого не соответствует нормальному, а также если шины имеют различное давление воздуха, опасна, поскольку в результате может произойти потеря управления или авария, в которой вы можете погибнуть или получить травмы.

- Всегда используйте шины размера и типа, рекомендованных в данном Руководстве по эксплуатации.
- Поддерживайте в шинах рекомендованное давление воздуха, указанное в Руководстве по эксплуатации.

Проверка

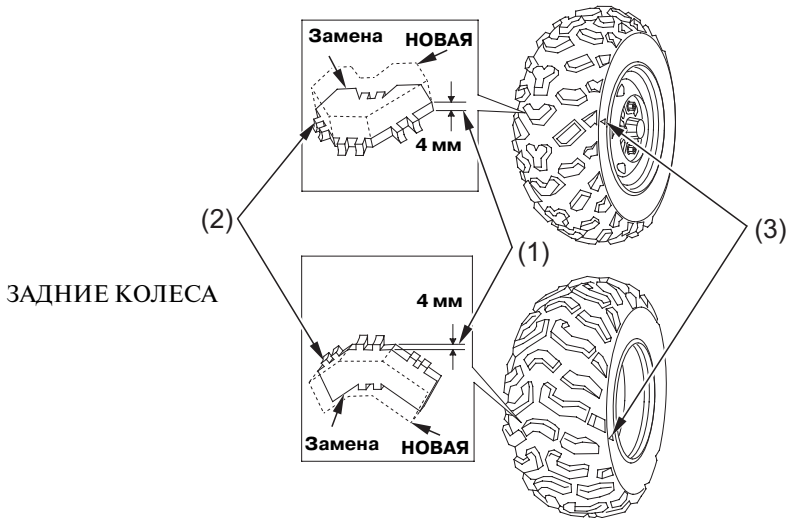
Ознакомьтесь с *правилами техники безопасности* на стр. 93.

При проверке давления воздуха в шинах осматривайте шины на предмет наличия следующего:

- Выпуклости или вздутия на протекторе или боковинах шины. Шина, на протекторе которой имеются выпуклости или вздутия, подлежит замене.
- Порезы, вырывы или трещины на шине. Если в трещине или вырыве видна ткань корда, шину необходимо заменить.
- Гвозди, а также иные посторонние объекты, внедрившиеся в протектор или боковины шины.
- Чрезмерный износ протектора.

Если вы попали в выбоину на дороге или произошел наезд на твердый предмет, при первой же возможности остановитесь и осмотрите шины, чтобы убедиться в отсутствии повреждений.

Износ протектора передних шин



(1) глубина протектора
(2) индикатор износа

(3) отметка расположения индикатора износа

Для проверки состояния протектора необходимо измерить глубину канавки (1) в центре шины, либо осмотреть индикатор (2) износа. В целях обеспечения наилучших рабочих качеств шин, рекомендуется производить их замену до того, как остаточная глубина протектора в центре шины составит менее:

Передние шины	4 мм
Задние шины	4 мм

Шины

Ремонт шины

Ознакомьтесь с *правилами техники безопасности* на стр. 93.

Шина, подвергшаяся ремонту, как временному, так и полноценному, будет иметь пониженные пределы скорости и эксплуатационных характеристик по сравнению с новой шиной.

В экстренных ситуациях допускается проведение временного ремонта. Однако после временного ремонта следует на низкой скорости и, по возможности, без груза, доехать до официального дилера Honda для осуществления полноценного ремонта либо замены шины. (Для получения более подробной информации обратитесь к разделу Прокол шины, ст. 192)

Полноценный ремонт, например, установка внутренней заплатки, допустим только при малой величине пореза. Однако даже после полноценного ремонта вы не сможете нагружать мотовездеход в той же степени, что и с новой шиной. Если вы всё же решаетесь отремонтировать шину, доверьте ремонт профессионалам.

Рекомендуется доверить специалистам официального дилера Honda проверку шины, если она была отремонтирована специалистами других компаний.

Замена шины

Ознакомьтесь с правилами техники безопасности на стр. 93.

Шины, установленные на вашем мотовездеходе, разработаны с учётом характеристик вашего мотовездехода и обеспечивают наилучшее сочетание управляемости, тормозных качеств, долговечности и комфорта.

Рекомендуется заменять единовременно все четыре шины в комплекте. Если это невозможно, заменять шины следует попарно (шины передней либо задней оси) на шины аналогичного типа и размерности. Запрещается производить замену только одной шины.

ПРЕДУПРЕЖДЕНИЕ

Установка нестандартных шин приведёт к ухудшению характеристик управляемости и устойчивости мотовездехода. А также послужит причиной аварии, чреватой получением серьёзной травмы или смертью. Всегда используйте шины размера и типа, рекомендованных в данном Руководстве по эксплуатации.

Для вашего мотовездехода рекомендованы шины, указанные ниже.

Передние шины	AT24 × 8-12 ★★ MAXXIS M977
Задние шины	AT24 × 10-11 ★★ MAXXIS M978

При замене шин помните следующее:

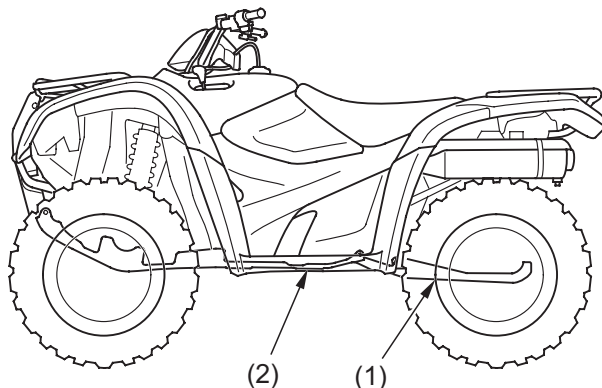
По возможности все работы по замене шин должны проводиться официальным дилером Honda.

Если замена шины производилась не у дилера компании Honda, рекомендуется обратиться к официальному дилеру Honda для проверки правильности произведенных работ.

Защитные элементы

Защита двигателя и днища

Ознакомьтесь с правилами техники безопасности на стр. 93.



(1) защитная панель днища

(2) защита картера двигателя

Защитная панель (1) днища предназначена для защиты корпуса главной передачи.

Защита картера двигателя (2) служит для защиты картера двигателя.

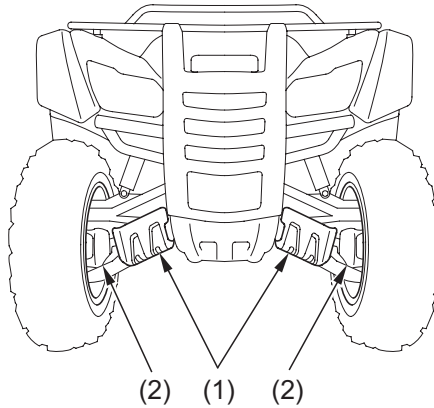
Проверьте защиту днища и двигателя на наличие трещин, поломок или ослабления крепления.

Затяните все ослабленные крепления. Замените защиту днища и двигателя при необходимости.

При наличии трещин и иных повреждений панель защиты подлежит замене. Надежно затяните все ослабленные болты и соединения.

Передняя защита рычагов и приводных валов

Ознакомьтесь с правилами техники безопасности на стр. 93.



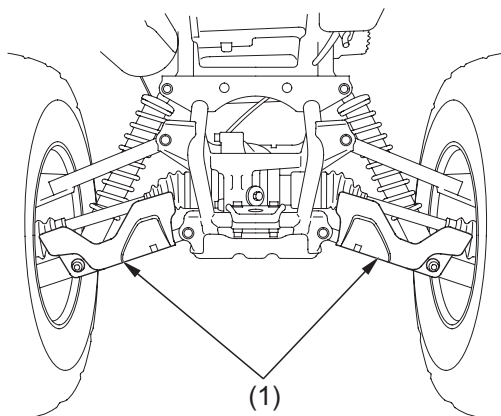
(1) защитные панели передних рычагов (2) защитные панели передних приводных валов

Проверьте передние защитные панели рычагов (1) и приводных валов (2) на отсутствие трещин, поломок или ослабления крепления. Затяните все ослабленные крепления. При необходимости заменяйте защитные панели рычагов и приводных валов.

Защитные элементы

Защитные панели задних рычагов

Ознакомьтесь с правилами техники безопасности на стр. 93.



(1) защитные панели задних рычагов

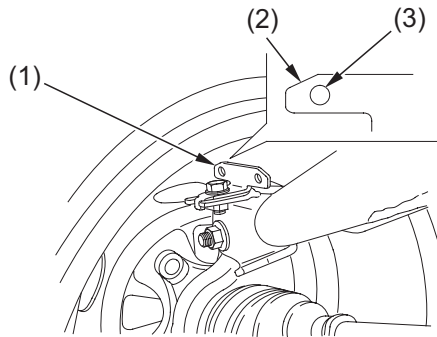
Проверьте защитные панели задних рычагов (1) на отсутствие трещин, поломок или ослабления крепления. Затяните все ослабленные крепления. При необходимости, заменяйте защитные панели задних рычагов.

Ознакомьтесь с правилами техники безопасности на стр. 93.

Скребок на заднем верхнем рычаге защищает задний рычаг и соскребает грязь с внутренней поверхности заднего колесного диска.

Износ скребка зависит от стиля вождения и дорожных условий. При эксплуатации мотовездехода по грязи или воде износ скребка увеличивается.

ВИД НА ЛЕВУЮ ЗАДНЮЮ ЧАСТЬ (Правая аналогична)



(1) скребок

(2) линия предельного износа

(3) индикатор износа

Проверка

Проверяйте скребок (1) на заднем верхнем рычаге на отсутствие трещин, поломок или ослабления крепления в периоды, обусловленные Регламентом технического обслуживания.

Если скребок поврежден, или линия предельного износа (2) достигла индикатора износа (3), обратитесь к официальному дилеру Honda для замены скребка.

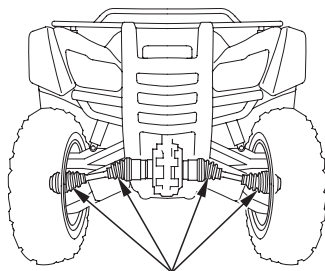
Всегда проверяйте каждый скребок на обоих задних колесах.

Чехлы приводных валов

Передние и задние чехлы приводных валов

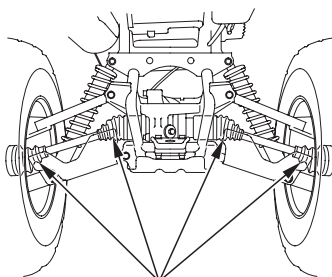
Ознакомьтесь с правилами техники безопасности на стр. 93.

ПЕРЕДНИЕ КОЛЕСА



(1)

ЗАДНИЕ КОЛЕСА



(1)

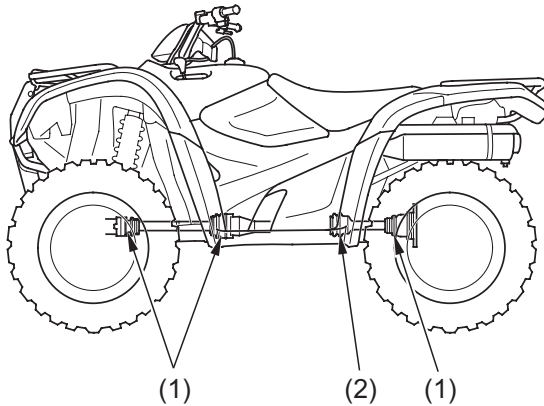
(1) резиновые чехлы осей

Проверьте чехлы приводных валов (1) на предмет наличия повреждений либо утечки смазки. При необходимости замены чехлов обратитесь к официальному дилеру Honda.

Защита приводных валов

Чехлы карданного вала и карданного шарнира

Ознакомьтесь с правилами техники безопасности на стр. 93.



- (1) резиновые чехлы карданного вала
- (2) Резиновый чехол карданного шарнира

Проверьте резиновые чехлы карданного вала (1) и шарнира (2) на наличие повреждений или утечку смазки. При необходимости замены чехлов обратитесь к официальному дилеру Honda.

Аккумуляторная батарея

Данный мотовездеход оснащен необслуживаемой аккумуляторной батареей. Поэтому нет необходимости проверять уровень электролита либо доливать дистиллированную воду.

ПРИМЕЧАНИЕ

На данном мотовездеходе применяется необслуживаемая аккумуляторная батарея. Снятие полосы, закрывающей пробки, может привести к выходу аккумуляторной батареи из строя.

Дополнительные устройства могут потреблять электрический ток даже при выключенном зажигании. Также разряд аккумуляторной батареи может вызывать редкая эксплуатация мотовездехода. Если на вашем мотовездеходе установлены электрические аксессуары, или вы редко им пользуетесь, мы советуем почаще заряжать аккумуляторную батарею (см. раздел Зарядка аккумуляторной батареи, стр. 166). Если вы не собираетесь пользоваться мотовездеходом в течение по крайней мере двух недель, мы советуем снимать аккумуляторную батарею или отсоединять от нее кабели (первым отсоединяется «отрицательный» провод).

При постановке мотовездехода на хранение руководствуйтесь *инструкциями раздела Хранение аккумуляторной батареи* на стр. 163.

Если характеристики аккумуляторной батареи ухудшились или имеется факт утечки электролита (что выражается в затрудненном пуске двигателя), обратитесь к официальному дилеру Honda.



Данный символ на аккумуляторной батарее означает, что к ней нельзя относиться, как к домашнему мусору.

ПРИМЕЧАНИЕ

Неправильная утилизация аккумуляторной батареи может нанести вред окружающей среде и здоровью людей.

Действуйте в соответствии с местным законодательством.

Аккумуляторная батарея

Хранение аккумуляторной батареи

Ознакомьтесь с правилами техники безопасности на стр. 93.

Если вы планируете поставить мотовездеход на хранение, рекомендуется снять аккумуляторную батарею и подзарядить ее каждые 30 дней, что будет способствовать продлению ее срока службы.

Если аккумуляторная батарея не будет сниматься, рекомендуется отсоединить ее провода (первым отсоединяется «отрицательный» провод).

Снятие аккумуляторной батареи и подзарядка ее каждые 30 дней помогут продлить срок ее службы (см. раздел Подзарядка аккумуляторной батареи на стр. 166).

Перед снятием аккумуляторной батареи необходимо ознакомиться с содержанием нижеследующей информации, а также с содержимым предупреждающих наклеек, расположенных на самой батарее.



ПРЕДУПРЕЖДЕНИЕ

Аккумуляторная батарея при работе выделяет взрывоопасный водород.

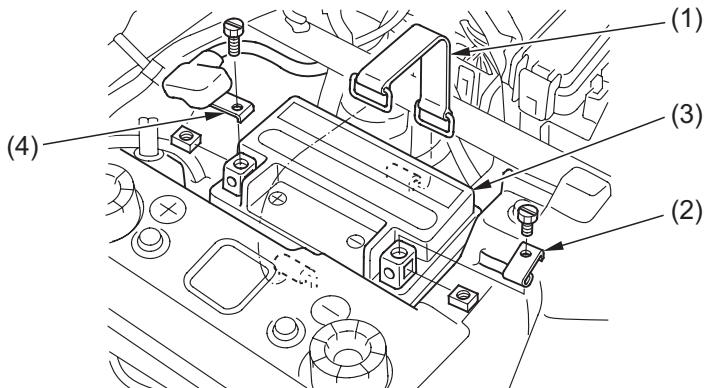
Искра или пламя могут вызвать взрыв аккумуляторной батареи, сила которого достаточно для причинения серьезных травм.

При работах с аккумуляторной батареей следует надевать защитную одежду, защитить лицо или доверить работы с аккумуляторной батареей квалифицированному механику.

Аккумуляторная батарея

Аккумуляторная батарея находится в отсеке под задней крышкой.

ПОД ЗАДНЕЙ КРЫШКОЙ



(1) резиновый ремень
(2) «отрицательная» (-) клемма

(3) аккумуляторная батарея
(4) положительная (+) клемма

Снятие

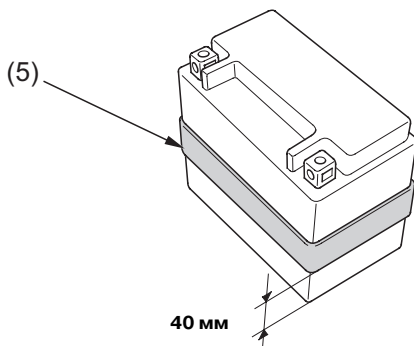
1. Выключите зажигание, повернув ключ в положение OFF (ВЫКЛ).
2. Снимите седло (стр. 104).
3. Снимите заднюю крышку (см. стр. 123).
4. Освободите кольцевые застёжки и снимите резиновый ремень (1).
5. Вначале отсоедините «отрицательную» (-) клемму (2) от аккумуляторной батареи (3), затем отсоедините «положительную» (+) клемму (4).
6. Снимите аккумуляторную батарею.

Аккумуляторная батарея

7. Если мотовездеход используется нечасто, подзарядите аккумуляторную батарею.
8. Храните аккумуляторную батарею в тепле, а также в местах, куда не попадает прямой солнечный свет (не на полу).
9. После снятия аккумуляторной батареи очистите отсек. Просушите отсек. Если имеется облупившаяся краска, подкрасьте отсек.
10. Производите подзарядку аккумуляторной батареи в медленном режиме (см. следующий раздел) каждые 30 дней.

Установка

1. Проверьте ленту батареи (5) на предмет повреждений. При необходимости, замените ленту крепления.
2. Убедитесь, что лента аккумуляторной батареи правильно расположена.
3. Установка производится в порядке, обратном снятию.
Подключая аккумуляторную батарею, сначала необходимо присоединить клемму к положительному выводу (+), а затем - к отрицательному выводу (-) батареи.
4. Проверьте надежность затяжки всех болтов и соединений.

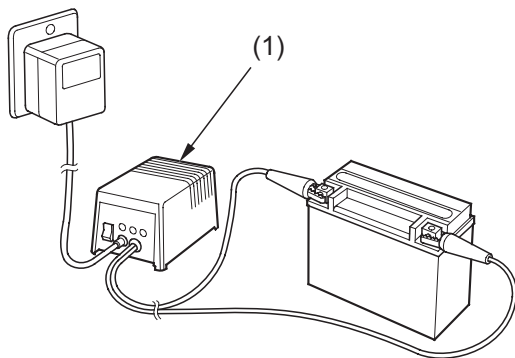


(5) лента крепления аккумуляторной батареи

Аккумуляторная батарея

Подзарядка аккумуляторной батареи

Ознакомьтесь с *правилами техники безопасности* на стр. 93.



(1) зарядное устройство для зарядки в медленном режиме

Обязательно ознакомьтесь с инструкцией по эксплуатации зарядного устройства и выполняйте все правила, указанные на аккумуляторной батарее. Нарушение правил подзарядки может привести к выходу аккумуляторной батареи из строя.

Рекомендуется использовать бытовое устройство (1) для зарядки в медленном режиме. Устройства данного типа могут оставаться подключенными к аккумуляторной батарее в течение длительного времени без риска вывести аккумуляторную батарею из строя. Тем не менее, не следует оставлять зарядное устройство подключенным к аккумуляторной батарее сверх рекомендованного времени.

Не используйте зарядное устройство, предназначенное для зарядки автомобильных аккумуляторных батарей. Зарядные устройства такого типа могут вызвать перегрев аккумуляторной батареи и ее последующий выход из строя.

Уход за кузовом и салоном автомобиля

Регулярный уход за мотовездеходом позволит ему выглядеть новым дольше.

Содержание мотовездехода в ухоженном состоянии также выдает в вас рачительного хозяина.

Чистый мотовездеход легче обслуживать и осматривать.

Общие рекомендации

Ознакомьтесь с *правилами техники безопасности* на стр. 93.

- Для очистки мотовездехода применяются:
 - вода
 - водный раствор мягкого моющего средства
 - мягкие аэрозоли, а также очищающие средства и полироли
 - мягкие аэрозоли, а также ополаскивающие очищающие средства/обезжириватели с водой
- Не применяйте жёсткие очищающие средства и химические растворители, которые способны повредить металл, окрашенные поверхности и пластиковые детали мотовездехода.
- Дайте двигателю и системе выпуска остыть.
- Оставляйте мотовездеход в затенённых местах. Мойка мотовездехода под прямыми лучами солнца может вызвать выгорание краски, поскольку капли воды усиливают яркость солнечных лучей.
- Также весьма вероятно образование пятен, так как вода высыхает на поверхности раньше, чем вы вытрете её.
- Для защиты лакокрасочных покрытий регулярно проводите чистку мотовездехода.
- Для мойки мотовездехода рекомендуется применять садовый шланг. Струя воды под высоким давлением способна повредить некоторые компоненты мотовездехода.

ПРИМЕЧАНИЕ

Струя воды под высоким давлением или сжатый воздух могут повредить некоторые детали мотовездехода.

- После очистки мотовездехода проводите его осмотр на предмет наличия повреждений, износа и утечек рабочих жидкостей (топлива, масел, охлаждающей жидкости и тормозной жидкости).

Уход за кузовом и салоном автомобиля

Мойка мотовездехода с применением мягкого моющего средства

Ознакомьтесь с правилами техники безопасности на стр. 93.

1. Тщательно смойте грязь с мотовездехода слабой струей холодной воды.
2. Наполните ведро холодной водой. Добавьте мягкого моющего средства, например, средства для мытья посуды либо специального средства, предназначенного для мытья автомобилей или мотоциклов.
3. Промойте вездеход губкой либо мягким полотенцем. По мере мытья осматривайте мотоцикл на предмет наличия сильных загрязнений. При необходимости используйте мягкий очиститель/обезжириватель, предназначенный для удаления сильных загрязнений.
4. Промойте мотовездеход большим количеством воды для удаления остатков моющего средства. Остатки сильнодействующих моющих средств могут привести к коррозии металлических деталей.
5. Протрите мотовездеход замшей либо мягкой тканью. Капли воды, оставшиеся после мойки на лакокрасочных покрытиях могут вызвать помутнение и образование пятен на поверхности. После сушки осмотрите мотовездеход на предмет наличия царапин и сколов.
6. Запустите двигатель и дайте ему несколько минут поработать на холостом ходу. Нагрев двигателя поможет удалить влагу.
7. В качестве меры предосторожности, некоторое время после мойки мотовездехода следует двигаться с низкой скоростью и выполнить несколько циклов торможения. Это будет способствовать восстановлению эффективности тормозов.
После мойки возможно запотевание внутренней поверхности рассеивателей фар. Через несколько минут езды запотевание должно исчезнуть.

Уход за кузовом и салоном автомобиля

Использование аэрозолей для ухода за мотовездеходом

Ознакомьтесь с правилами техники безопасности на стр. 93.

Старайтесь не допускать попадания аэрозольных очистителей на шины и компоненты подвески.

Показания к применению аэрозольных очистителей:

Состояние мотовездехода	Рекомендованный способ очистки
Пыль и следы рук.	Нанесите аэрозольный очиститель/полироль и протрите лакокрасочные и пластиковые покрытия, а также стеклянные поверхности.
Малые загрязнения.	Для очистки труднодоступных или сильно загрязненных мест используйте аэрозольный очиститель либо обезжириватель. Тщательно промойте и просушите. Нанесите аэрозольный очиститель/полироль и протрите мягкой ветошью.
Сильные загрязнения. Потеки масла. Пыль тормозов.	Применяйте аэрозольный очиститель/обезжириватель. При необходимости, потрите губкой. Тщательно промойте и просушите. Нанесите аэрозольный очиститель/полироль и протрите мягкой ветошью.
Помутнения хромированных и алюминиевых поверхностей.	Нанесите качественный полироль для хромированных и алюминиевых поверхностей и протрите мягкой ветошью.

Уход за кузовом и салоном автомобиля

Уход за лакокрасочным покрытием

Ознакомьтесь с *правилами техники безопасности* на стр. 93.

После мойки мотовездехода рекомендуется использовать имеющиеся в продаже моющие и полировочные аэрозоли или качественную жидкую или кремообразную полировочную пасту в качестве последней операции ухода. Используйте только полировочные пасты, не содержащие абразива и предназначенные для мотоциклов или автомобилей. Применяйте полировочную пасту или воск в соответствии с инструкцией на их упаковке.

Полезные советы

Далее следуют полезные подсказки касательно того, как подготовиться к внедорожной езде, как перевозить и хранить мотовездеход и как беречь окружающую среду.

Подготовка к поездке.	172
Что взять с собой в район для поездки.	172
Что взять с собой непосредственно в дорогу	173
Транспортировка мотовездехода.	174
Хранение мотовездехода	176
Подготовка к хранению	177
Расконсервация после хранения.	179
Вы и окружающая среда	180

Подготовка к поездке

Правильное планирование и тщательная подготовка поездки являются залогом получения удовольствия от езды и обеспечения ее безопасности. На случай возникновения непредвиденных обстоятельств всегда двигайтесь с кем-нибудь еще. Сообщайте близким людям, куда вы направляетесь и когда планируете вернуться.

Перед тем как отправиться в незнакомую местность, наведите справки касательно того, нужно ли специальное разрешения для внедорожной езды в той местности, обзаведитесь картой местности для изучения особенностей рельефа и проконсультируйтесь у людей, которые посещали эти места прежде.

Что взять с собой в район для поездки

На случай возникновения непредвиденных обстоятельств в дополнение к мотовездеходу и водительскому снаряжению рекомендуется брать с собой инструменты и продукты питания. В разделе «Действия при непредвиденных обстоятельствах» на стр. 181 перечислены некоторые ситуации, с которыми вы можете столкнуться.

Рекомендуется в обязательном порядке брать с собой запас воды, продовольствия, аптечку и Руководство по эксплуатации. Кроме того, рекомендуется иметь с собой в автомобиле или прицепе к нему:

- комплект инструментов;
- инструменты и принадлежности для ремонта шин, а также запасные шины;
- запасные части, запасные рулевые тяги, тросы и свечи зажигания;
- проволоку, изоленту и канат;
- запас топлива.

В целях безопасности все работы с топливом производите на заправочной станции либо в базовом лагере.

Что взять с собой непосредственно в дорогу

Перечень того, что необходимо взять с собой непосредственно в дорогу, зависит от того, каковы особенности рельефа местности, от продолжительности поездки и степени удаления от базового лагеря, а также того, насколько вы и ваши компаньоны квалифицированы в проведении ремонта.

Перед тем, как брать что-либо в дорогу, убедитесь, что у вас есть возможность безопасно перевозить это, и вы умеете этим пользоваться. Помните о необходимости соблюдать требования по ограничению грузоподъемности мотовездехода. (стр. 48)

Транспортировка мотовездехода

Запрещается буксировать мотовездеход при помощи автомобиля или других транспортных средств.

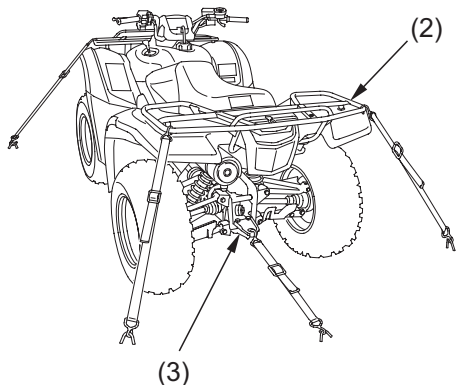
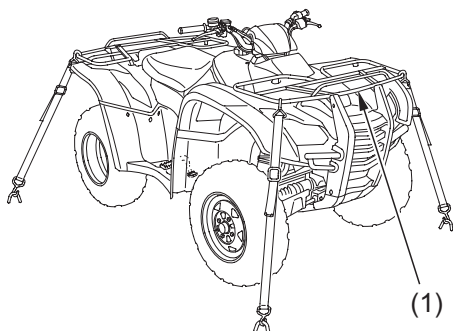
При транспортировке мотовездеход должен находиться в своем рабочем положении (стоять на всех четырех колесах). Не перевозите мотовездеход в вертикальном положении или с упором на заднюю часть. Это может привести к его повреждению либо утечке бензина.

Перед транспортировкой выполните следующее:

1. Включите стояночный тормоз.
2. Поверните топливный кран в положение OFF (Закрyто).

Транспортировка мотовездехода

3. Надежно зафиксируйте мотовездеход при перевозке с помощью строп за места крепления, показанные на рисунке.
 - Стропы можно приобрести у официального дилера Honda.
 - Не рекомендуется использовать бытовую веревку, поскольку под нагрузкой она способна растянуться.
 - Фиксация мотовездехода за непредназначенные для этого места может привести к выходу мотовездехода из строя.
4. После фиксации попробуйте раскачать мотовездеход для проверки надежности крепления.



(1) передний багажник
(2) задний багажник

(3) сцепное устройство

Хранение мотовездехода

Если не предполагается эксплуатировать мотовездеход в течение длительного периода, например, зимой, проведите тщательный его осмотр и устраните все обнаруженные неисправности перед хранением. В противном случае об этих неисправностях можно забыть и не устранить их перед началом эксплуатации после расконсервации.

Для поддержания мотовездехода в полностью исправном состоянии рекомендуется выполнять следующие операции: Выполнение этих операций позволит снизить воздействие факторов, действующих на мотовездеход во время хранения.

Подготовка к хранению

Ознакомьтесь с *правилами техники безопасности* на стр. 93.

1. Замените масло в двигателе и масляный фильтр (стр. 114).
2. Убедитесь, что система охлаждения заполнена 50 - процентным раствором антифриза (стр. 122).
3. Полностью заправьте топливный бак. Надежно закройте крышку топливозаливной горловины бака.
4. Убедитесь, что топливный кран находится в положении OFF (ЗАКРЫТО).
5. Для предотвращения образования коррозии в цилиндрах выполните следующее.
 - Снимите наконечник со свечи зажигания.
 - Выкрутить свечу зажигания.
 - Не соединяйте свечу зажигания с ее наконечником.
 - Залейте в цилиндр 15 - 20 см³ чистого моторного масла и закройте гнездо свечи зажигания куском ветоши.
 - Переведите выключатель двигателя в положение RUN (РАБОТА) и несколько раз нажмите кнопку стартера, чтобы провернуть вал двигателя и позволить маслу равномерно распределиться по стенкам цилиндра.
 - Установите свечу зажигания и установите на место наконечник.

Хранение мотовездехода

6. Снимите аккумуляторную батарею и зарядите её. Храните ее в месте, защищенном от минусовых температур и прямого солнечного света. Раз в месяц подзаряжайте аккумуляторную батарею в медленном режиме (стр. 166).



ПРЕДУПРЕЖДЕНИЕ

Аккумуляторная батарея при работе выделяет взрывоопасный водород.

Искра или пламя могут вызвать взрыв аккумуляторной батареи, сила которого достаточно для причинения серьезных травм.

При работах с аккумуляторной батареей следует надевать защитную одежду, защитить лицо или доверить работы с аккумуляторной батареей квалифицированному механику.

7. Вымойте и высушите мотовездеход. Нанесите на все окрашенные поверхности слой защитной мастики.
8. Доведите давление воздуха в шинах до нормального значения (стр. 150).
9. Храните мотовездеход в прохладном сухом помещении с минимальным суточным перепадом температур, вдали от прямых солнечных лучей.
10. Установите мотовездеход на кирпичи так, чтобы колеса оказались вывешенными.
11. Накройте мотовездеход чехлом из пористого материала. Не используйте чехлы из воздухо-влагонепроницаемых материалов, таких как пластик, которые препятствуют циркуляции воздуха и способствуют накоплению тепла и влаги.

Расконсервация после хранения

Ознакомьтесь с *правилами техники безопасности* на стр. 93.

1. Снимите защитный чехол и очистите мотовездеход.
2. Замените моторное масло в двигателе, если мотовездеход хранился более четырех месяцев (стр. 114).
3. Если мотовездеход хранился более двух месяцев обратитесь к официальному дилеру Honda для слива и замены бензина.
4. При необходимости зарядите аккумуляторную батарею (стр. 166). Установите аккумуляторную батарею.
5. Выполните осмотр перед поездкой (стр. 43). Выполните пробную поездку на низкой скорости.

Вы и окружающая среда

Обладание мотовездеходом может доставлять удовольствие от его вождения, но нельзя забывать об охране окружающей среды. Оказывая должное уважение земле, природе и другим людям, вы сохраняете дух спортивности во внедорожной езде.

Далее следуют рекомендации по охране окружающей среды:

- **Ступайте легко.** Придерживайтесь существующих дорог и троп, избегайте езды по поверхностям, которым легко может быть нанесен вред. Водите мотовездеход только по территориям, где внедорожная езда разрешена.
- **Не создавайте шума.** Шумные транспортные средства способны причинять неудобства. Двигайтесь как можно тише. Не демонтируйте пламегаситель, не вносите изменения в конструкцию глушителя или элементов впускной и выпускной систем. Подобные изменения конструкции не только повышают уровень шума, но и ухудшают технические характеристики двигателя, а также могут сделать эксплуатацию мотовездехода незаконной.
- **Используйте неагрессивные чистящие средства.** Для очистки мотовездехода применяйте моющие средства, которые разлагаются естественным путем под воздействием микроорганизмов. Не используйте очистители аэрозольного типа, в состав которых входит хлорфтороуглерод, вредящий озоновому слою. Утилизируйте емкости из-под моющих средств надлежащим образом.
- **Утилизируйте отходы.** Запрещается выливать отработанное моторное масло в мусорные контейнеры или на землю. Это нарушение законодательства. Отработанное масло, топливо и растворители имеют в своем составе ядовитые вещества, которые являются источником загрязнения окружающей среды. Перед проведением замены моторного масла приготовьте подходящие емкости. Слейте масло и другие токсичные вещества в емкости и сдайте на пункты утилизации. Узнайте места расположения местных пунктов утилизации и получите консультации относительно правил утилизации токсичных материалов.

Действия при непредвиденных обстоятельствах

Характер внедорожной езды обуславливает высокую вероятность возникновения непредвиденных обстоятельств. В данном разделе содержатся рекомендации по действиям в подобных ситуациях. Внимательно ознакомьтесь с содержанием раздела перед началом эксплуатации. Также ознакомьтесь с содержанием раздела «Подготовка к поездке» на стр. 172.

Общие рекомендации	182
При самопроизвольной остановке двигателя или если двигатель не запускается	184
Неполадки в трансмиссии	187
Переключение передач в экстренных ситуациях.	190
Прокол шины	192
Включение сигнализатора высокой температуры охлаждающей жидкости двигателя	195
Перегоревший предохранитель	197
В случае аварии	201
Утеря ключа зажигания	202
Разряженная аккумуляторная батарея	203
Поломка	204

Действия при непредвиденных обстоятельствах

Общие рекомендации

Поддержание мотовездехода в полностью исправном состоянии является залогом снижения вероятности возникновения поломки в дороге. Однако поломки случаются и у грамотно обслуживаемых мотовездеходов.

Обязательно берите с собой в дорогу Руководство по эксплуатации, прилагаемый комплект инструментов, и другие предметы, например, принадлежности для ремонта шин и дополнительные инструменты. Это может пригодиться для самостоятельного устранения неисправностей.

Если неисправность возникла во время движения, необходимо остановиться при первой же возможности с соблюдением мер предосторожности. Воздержитесь от продолжения движения, если произошел прокол колеса, появились необычные звуки или мотовездеход ведет себя нештатно. Продолжение движения в таких условиях может увеличить масштаб повреждений и подвергнуть вашу жизнь опасности.

После остановки попытайтесь оценить ситуацию. Прежде чем предпринимать какие-то действия, попытайтесь установить причину неисправности, осмотрев мотовездеход.

Если поломка незначительна, а имеющиеся в наличии инструменты, запасные части и ваша квалификация позволяют ее устранить на месте, произведите необходимый ремонт и продолжайте движение. Либо произведите временный ремонт, позволяющий вернуться своим ходом на базу, где есть возможность произвести полноценный ремонт.

Если неисправность серьезная, либо вы не обладаете необходимой квалификацией или не располагаете инструментом для ее устранения, вам следует обдумать наиболее безопасный способ возвращения на базу. Например, вы можете дотолкать мотовездеход, если это позволяет расстояние.

Действия при непредвиденных обстоятельствах

При возникновении любых проблем придерживайтесь следующих правил:

- На первое место всегда ставьте вопрос личной безопасности.
- Прежде чем приступать к каким-либо действиям, тщательно продумайте их.
- Если был произведен временный ремонт, при первой же возможности сделайте полноценный ремонт.
- Воздержитесь от продолжения движения, если мотовездеход неисправен или вы получили травмы.

Дополнительные рекомендации касательно действий в конкретных ситуациях:

При самопроизвольной остановке двигателя или если двигатель не запускается

Соблюдения правил управления мотовездеходом и проведения технического обслуживания позволит исключить возможность возникновения проблем с пуском и работой двигателя. Во многих случаях причиной неисправности становится элементарное упущение или недосмотр.

При возникновении проблем с запуском двигателя выполните следующие действия: Если неисправность устранить не удалось, обратитесь к официальному дилеру Honda.

Если двигатель не запускается, нажмите на кнопку пуска и прислушайтесь. Если не слышно вращающегося стартера, обратитесь к разделу с признаками неисправности «стартер не работает». Если слышен вращающийся стартер, но двигатель не запускается, обратитесь к разделу с признаками неисправности «стартер работает, но двигатель не запускается».

При самопроизвольной остановке двигателя или если двигатель не запускается

ПРИЗНАКИ НЕИСПРАВНОСТИ: Стартер не работает.	
ВОЗМОЖНАЯ ПРИЧИНА НЕИСПРАВНОСТИ	ЧТО ДЕЛАТЬ
Ключ зажигания находится в положении OFF (ВЫКЛ)	Повернуть ключ зажигания в положение ON (ВКЛ)
Выключатель двигателя OFF (ВЫКЛ)	Сдвиньте выключатель двигателя в положение RUN (ВКЛ).
Не включена нейтральная передача	Включите нейтральную передачу или нажмите на рычаг переднего тормоза
Перегоревший предохранитель	Замените перегоревший предохранитель на аналогичный (см. стр. 197).
Отсоединился провод аккумуляторной батареи, аккумуляторная батарея разрядилась	Зарядите аккумуляторную батарею (стр. 166). Если зарядка аккумуляторной батареи не помогла, обратитесь к официальному дилеру Honda.
Неисправный стартер	Если все вышеописанные способы не дали результатов, это может указывать на неисправность стартера. В этом случае следует обратиться к официальному дилеру Honda.

ПРИЗНАКИ НЕИСПРАВНОСТИ: Стартер вращает вал двигателя, но двигатель не запускается.	
ВОЗМОЖНАЯ ПРИЧИНА НЕИСПРАВНОСТИ	ЧТО ДЕЛАТЬ
Закончилось топливо	Заполнить топливный бак
Залит бензином цилиндр	См. раздел заливание топливом свечей зажигания (стр. 63).
Ослаб или отсоединен наконечник свечи зажигания	Наденьте как следует наконечник свечи зажигания. Если двигатель по-прежнему не запускается, обратитесь к официальному дилеру Honda.
Ослаблены крепления клемм аккумуляторной батареи	Надежно затяните клеммы.
Разряженная аккумуляторная батарея	Зарядите аккумуляторную батарею (стр. 166). Если зарядка аккумуляторной батареи не помогла, обратитесь к официальному дилеру Honda.

При самопроизвольной остановке двигателя или если двигатель не запускается

ПРИЗНАКИ НЕИСПРАВНОСТИ: Двигатель запускается, но работает нестабильно.	
ВОЗМОЖНАЯ ПРИЧИНА НЕИСПРАВНОСТИ	ЧТО ДЕЛАТЬ
Высокая температура охлаждающей жидкости	Проверьте сигнализатор высокой температуры охлаждающей жидкости. См. раздел «Если включился сигнализатор высокой температуры охлаждающей жидкости», стр. 195.
Работает с перебоями, с пропусками зажигания	В этом случае следует обратиться к официальному дилеру Honda.
Рев двигателя (переобогащенная топливовоздушная смесь)	В этом случае следует обратиться к официальному дилеру Honda.
Наличие копоти в отработавших газах (переобогащенная топливовоздушная смесь)	В этом случае следует обратиться к официальному дилеру Honda.
Детонация или стуки при малой нагрузке	Поменяйте марку используемого бензина либо перейдите на использование бензина с рекомендованным октановым числом (стр. 106). Если проблема не исчезла, обратитесь к официальному дилеру Honda.
Обратные вспышки	В этом случае следует обратиться к официальному дилеру Honda.
Калильное зажигание (при выключенном зажигании)	В этом случае следует обратиться к официальному дилеру Honda.

Неполадки в трансмиссии

Режим автоматического переключения передач:

Если индикатор включенной передачи показывает «—» или мигает, покачайте мотовездеход вперед — назад и проверьте, показывает ли индикатор включенную передачу

При неполадках в режиме автоматического переключения передач индикатор включенной передачи будет мигать и отображать символ «—».

В этом случае необходимо обратиться к официальному дилеру Honda для проведения проверки и ремонта.

Если при движении мотовездехода индикатор включенной передачи мигает и отображает символ «—», выполните следующие действия:

1. Остановите мотовездеход.
2. Поверните ключ зажигания в положение OFF (O).
3. После остановки двигателя переведите ключ зажигания в положение ON (I).
4. Посмотрите на индикатор включенной передачи.

Если мигает символ «—».

Запустите двигатель; отведите мотовездеход туда, откуда он может быть оттранспортирован к официальному дилеру Honda.

Если индикатор перешел в нормальный режим работы:

Можно продолжать эксплуатировать мотовездеход в нормальном режиме. Однако рекомендуется отдать мотовездеход для его проверки официальному дилеру Honda.

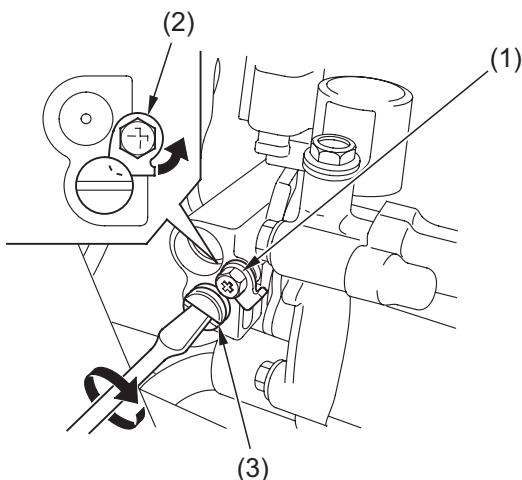
Неполадки в трансмиссии

Мотовездеход не двигается, несмотря на то, что символ «—» не мигает.

В этом случае возможной причиной является блокировка трансмиссии. Для разблокировки трансмиссии выполните следующие действия:

1. Проверьте, включена ли нейтральная передача.
2. Включите стояночный тормоз.
3. Поверните ключ зажигания в положение OFF (O).
4. Снимите седло (стр. 104) и левую боковую панель (стр. 112).
5. Ослабьте винт (1) и освободите блокировочную пластину (2).
6. Полностью вкрутите аварийный клапан (3).
7. Запустите двигатель и двигайтесь по направлению к месту, откуда мотовездеход может быть оттранспортирован в расположение официального дилера Honda.

ЛЕВАЯ СТОРОНА



(1) винт

(2) пластина блокировки

(3) аварийный клапан

Неполадки в трансмиссии

Режим ручного переключения передач:

Если при движении мотовездехода индикатор включенной передачи мигает и отображает символ «—», выполните следующие действия:

Покачайте мотовездеход вперед-назад и проверьте, работает ли индикатор правильно.

Если один или оба переключателя не работают, воздержитесь от использования ручного режима переключения передач. Используйте автоматический режим переключения передач AUTO. Обратитесь к дилеру для проверки автомобиля.

При работающем двигателе:

1. Остановите мотовездеход.
2. Поверните ключ зажигания в положение OFF (O).
3. После остановки двигателя переведите ключ зажигания в положение ON (I).
4. Нажмите оба переключателя и проверьте их функционирование.
5. Если оба переключателя исправны, включите нейтраль и запустите двигатель.

Если один или оба переключателя не работают, см раздел *Переключение передач в экстренных ситуациях* (стр. 190).

Если двигатель остановился, а ключ зажигания находится в положении ON:

1. Поверните ключ зажигания в положение OFF (O).
2. Переведите ключ зажигания в положение ON (I).
3. Нажмите оба переключателя и проверьте их функционирование.
4. Если оба переключателя исправны, включите нейтраль и запустите двигатель.

Если один или оба переключателя не работают, см раздел *Переключение передач в экстренных ситуациях* (стр. 190).

Разряженная аккумуляторная батарея

- См. раздел *Разряженная аккумуляторная батарея* на стр. 203.

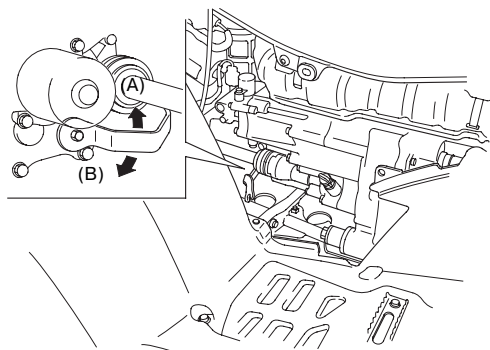
Переключение передач в экстренных ситуациях

Если переключатели передач неисправны, выполните следующие операции по ручному переключению передач, что позволит вам доставить мотовездеход туда, откуда он может быть оттранспортирован к официальному дилеру Honda для проведения ремонта.

1. Поверните выключатель зажигания в положение ON (I).
2. Извлеките приспособление для переключения передач из багажного отсека (стр. 102).
3. Снимите седло (стр. 104).
4. По индикатору включенной передачи убедитесь, что включена нейтраль. Если нейтральная передача включена, перейдите к шагу 5. Если нейтральная передача не включена, снимите левую боковую панель (стр. 112), используйте ключ для включения передачи, чтобы включить нейтральную передачу, чтобы вы могли запустить двигатель. Ознакомьтесь с разделом *Переключение передач в экстренных ситуациях* (стр. 191).
5. Включите стояночный тормоз.
6. Нажмите кнопку пуска и запустите двигатель.
7. Выберите необходимую передачу. Для движения по горизонтальной поверхности: используйте 3 или 4 передачу. При движении по гористой местности: используйте 2 или 3 передачу. См. раздел *Ручное переключение передач* (стр. 191).
8. Верните приспособление для переключения передач в багажное отделение.
9. Установите на место левую боковую панель.
10. Установите на место седло.
11. Сядьте в седло. Поддерживая безопасную скорость, доставьте мотовездеход в место проведения ремонта или обслуживания.

Переключение передач в экстренных ситуациях

Ручное переключение передач:



(A) включение пониженной передачи (потянуть вверх)

(B) включение повышенной передачи (нажать вниз)

- Установите шестигранную головку приспособления для переключения передач на шестигранный торец вторичного вала, расположенного на переднем картере.
- Для включения пониженной передачи потяните вверх приспособление для переключения передач (в направлении А).
- Для включения повышенной передачи надавите вниз приспособление для переключения передач (в направлении В).
- Если передача не включается, покачайте мотовездеход взад-вперед, затем попытайтесь включить передачу еще раз.
- Верните приспособление для переключения передач в багажное отделение.

Не пытайтесь переключать передачи вручную с помощью приспособления на ходу.

Если передачи переключается вручную при исправной электрической системе переключения передач, система автоматически отключит переключатели. Для перезагрузки системы необходимо выключить и вновь включить зажигание.

Прокол шины

Действия при проколе шины в дороге зависят от серьезности полученных повреждений и от того, какие средства, принадлежности для ремонта и инструменты у вас имеются в наличии.

Если имеет место незначительная утечка воздуха или небольшой прокол, используйте пробку в качестве временной меры. (Пробка устанавливается с внешней стороны шины. Метод аналогичен применяемому для обычных бескамерных шин.)

Ремонтный комплект для этого имеется в продаже на заправочных станциях и магазинах автомобильных принадлежностей. В него входит сама пробка, инструмент для установки, шинный цемент и инструкция по применению. Для выполнения временного ремонта следуйте прилагаемым к ремонтному комплекту инструкциям.

При первой же возможности произведите полноценный ремонт шины силами официального дилера Honda. Шина, которую невозможно отремонтировать, подлежит замене.

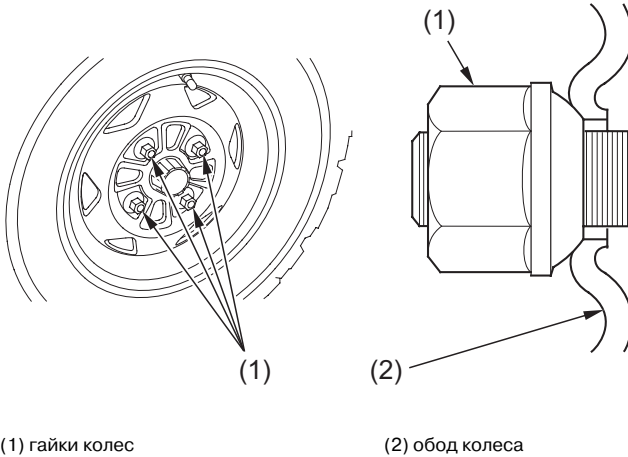
При поездках вдали от ремонтных мощностей, а также при невозможности транспортировки мотовездехода, рекомендуется брать в дорогу ручной насос и ремонтный комплект.

При значительной утечке воздуха или малой эффективности временного ремонта шину необходимо заменить. Шина также подлежит замене, если она имеет повреждения, указанные на стр. 155. Для замены шины необходимо снять колесо (стр. 193).

Если нет возможности отремонтировать шину на месте, необходимо послать за помощью. Категорически не рекомендуется двигаться на спущенной шине. Это ухудшит управляемость мотовездехода, а сползшая с обода шина может заблокировать колесо и привести к аварии.

Демонтаж/Установка колеса в экстренной ситуации

Ознакомьтесь с правилами техники безопасности на стр. 93.



Снятие

1. Установите мотовездеход на твердой ровной поверхности.
 2. Ослабьте, но не снимайте гайки колеса (1).
 3. Приподнимите переднее (или заднее) колесо над опорной поверхностью, разместив под машиной опорный блок.
 4. Полностью отверните колесные гайки.
 5. Снимите колесо.
- Не допускайте попадания смазки, масла или грязи на тормозной диск или на тормозные колодки при снятии и установке колеса. Любое загрязнение может вызвать ухудшение тормозных свойств и ускорить износ тормозных колодок после сборки.

Прокол шины

Установка

1. Установите колесо.
2. Установите гайки конической частью к ободу колеса (2).
3. Затяните гайки от руки, затем опустите мотовездеход на землю и затяните гайки в диагональном порядке с рекомендованным моментом:

64 Н · м (6,5 Кгм)

Если при сборке не использовался динамометрический ключ, как можно скорее обратитесь к официальному дилеру Honda для проверки правильности сборки. Неправильная сборка может привести к потере тормозных свойств.

Если включается сигнализатор высокой температуры охлаждающей жидкости

При отсутствии неисправностей сигнализатор высокой температуры охлаждающей жидкости включается на несколько секунд при включении зажигания. При работе двигателя на холостом ходу сигнализатор может включаться время от времени.

Повышение температуры охлаждающей жидкости может быть вызвано уменьшением подачи воздуха к двигателю (например, вследствие забрызгивания грязью радиатора), слишком долгой работой на холостом ходу, утечкой моторного масла или охлаждающей жидкости, низким уровнем масла или охлаждающей жидкости, либо длительной эксплуатацией в неблагоприятных условиях.

Если индикатор включился в движении, выполните следующие действия. Остановитесь в безопасном месте. Остановите двигатель и позвольте ему остыть.

ПРИМЕЧАНИЕ

Эксплуатация двигателя при недостаточном давлении масла или чрезмерной температуре охлаждающей жидкости может привести к выходу двигателя из строя.

- Выход пара из двигателя указывает на наличие утечки охлаждающей жидкости. Остановите двигатель и дождитесь прекращения выхода пара. Отыщите место утечки, стараясь не прикасаться к двигателю и радиатору. Перед началом поиска дайте мотовездеходу остыть.
- Убедитесь в отсутствии помех для подачи воздуха к радиатору.
- При отсутствии очевидных причин неисправности оставьте двигатель работающим, чтобы вентилятор и система охлаждения работали. Проверьте сигнализатор высокой температуры охлаждающей жидкости. Сигнализатор может выключиться после непродолжительной работы двигателя без нагрузки.
- Проверьте вентилятор радиатора.
Если вентилятор не работает, остановите двигатель. Откройте блок предохранителей (стр. 198) и проверьте предохранитель вентилятора радиатора. Если предохранитель перегорел, замените его запасным того же номинала. Запустите двигатель. Если сигнализатор высокой температуры включается и остается включенным, остановите двигатель. Если вентилятор работает, проверьте уровень охлаждающей жидкости в расширительном бачке, расположенном под задней крышкой. Остерегайтесь прикасаться к радиатору.

Если включается сигнализатор высокой температуры охлаждающей жидкости

- Если расширительный бачок пуст или уровень охлаждающей жидкости низкий, не продолжайте движения, не доливайте жидкость (см. стр. 122). После долива охлаждающей жидкости запустите двигатель и проверьте сигнализатор высокой температуры охлаждающей жидкости. Не продолжайте движения, если сигнализатор не выключился. Двигатель нуждается в ремонте. Доставьте мотовездеход к официальному дилеру Honda (см. стр. 174). Если температура охлаждающей жидкости снизилась до нормальной, проверьте уровень охлаждающей жидкости. Если уровень упал, долейте еще охлаждающей жидкости.
- Проверьте отсутствие утечки масла.
- Проверьте уровень масла. При необходимости долейте масло с рекомендованными характеристиками (стр. 112) до верхней метки. При необходимости оставить мотовездеход на время доставки масла, поставьте его на стоянку, исключив возможность самопроизвольного начала движения.
- Запустите двигатель и убедитесь, что сигнализатор высокой температуры охлаждающей жидкости погас.

После возобновления движения регулярно смотрите на сигнализатор повышенной температуры.

В случае наличия утечки масла воздержитесь от езды на мотовездеходе до ее устранения официальным дилером Honda.

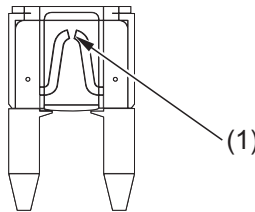
Если утечка охлаждающей жидкости незначительная, можно продолжать движение, внимательно следя за сигнализатором. Будьте готовы немедленно остановиться и долить охлаждающую жидкость или воду. Если утечка существенная, доставьте мотовездеход к официальному дилеру Honda (стр. 174).

Перегоревший предохранитель

Все электрические цепи мотовездехода снабжены предохранителями, которые служат для предохранения повреждения цепей при перегрузке (короткого замыкания или скачков напряжения).

Если какое-либо устройство, потребляющее электрический ток, выходит из строя, первым делом необходимо проверить соответствующий предохранитель.

Прежде чем приступать к поиску причин неисправности, проверьте исправность предохранителя. Произведите замену всех вышедших из строя предохранителей и проверьте работоспособность устройства.



(1) перегоревший предохранитель

Предохранители расположены в отсеке аккумуляторной батареи.

Рекомендованные предохранители:

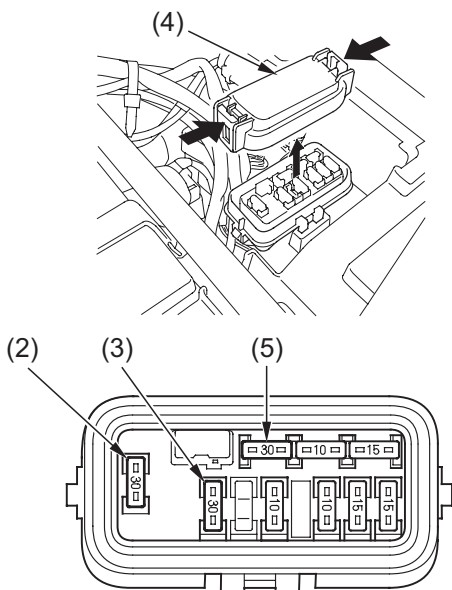
главный предохранитель	30 А
предохранитель электромотора переключения передач	30 А
другой предохранитель	15А × 2, 10А × 2

Перегоревший предохранитель

Замена главного предохранителя

1. Перед проверкой или заменой предохранителей выключите зажигание, повернув ключ в положение «OFF» (O), чтобы избежать риска короткого замыкания.
2. Снимите седло (стр. 104).
3. Снимите заднюю крышку (см. стр. 123).
4. Для доступа к главному предохранителю (2) и предохранителю электродвигателя переключения передач (3) снимите крышку блока предохранителей (4).

ПОД ЗАДНЕЙ КРЫШКОЙ



(2) главный предохранитель

(3) предохранитель электродвигателя переключения передач

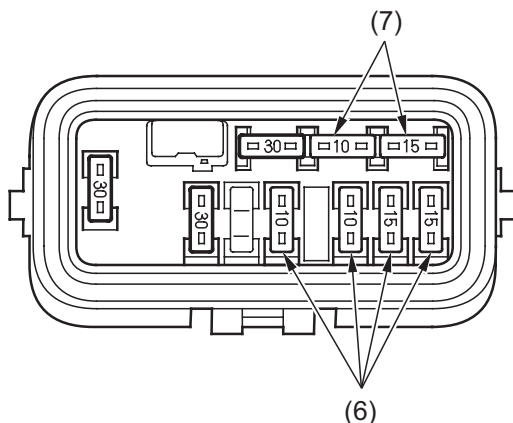
(4) крышка блока предохранителей

(5) запасной главный предохранитель

5. Выньте предохранитель из гнезда. Если предохранитель перегорел, замените его на запасной (5).

Перегоревший предохранитель

Доступ к предохранителю цепи



(6) предохранители цепей

(7) запасные предохранители

6. Для проверки или замены предохранителя (6) какой-либо цепи вытаскивайте его пинцетом для предохранителей из удерживающего зажима.

Если предохранитель перегорел, замените его запасным (7) того же номинала.

При отсутствии нужного запасного предохранителя следует устанавливать предохранитель с меньшим значением номинального тока по сравнению с заменяемым.

ПРИМЕЧАНИЕ

Использование запасного предохранителя с большим значением номинального тока повышает риск выхода соответствующего устройства из строя.

7. Установите на место крышку блока предохранителей.
8. Установите заднюю крышку.
9. Установите на место седло.

Перегоревший предохранитель

Если в наличии не имеется запасного предохранителя, и без устранения неисправности невозможно продолжать движение, рекомендуется снять аналогичный предохранитель с цепи устройства, без которого временно можно обойтись.

Если для замены перегоревшего предохранителя использовался предохранитель с меньшим номинальным током, то при первой же возможности замените его на предохранитель с предписанными характеристиками. Не забывайте пополнять запас запасных предохранителей.

Если замененный предохранитель вновь вышел из строя, это может указывать на наличие неисправности в электрической системе мотовездехода. Оставьте вышедший из строя предохранитель на месте и доставьте мотовездеход к официальному дилеру Honda.

В случае аварии

Если случилась авария, наивысший приоритет приобретает ваша личная безопасность. Если в результате аварии вы или кто-то еще получили травмы, необходимо оценить степень тяжести полученных травм и решить, есть ли возможность продолжать езду. Если такой возможности нет, необходимо послать за помощью. Воздержитесь от езды, если существует опасность причинения дополнительных травм.

Если принято решение о продолжении езды, внимательно осмотрите мотовездеход на предмет наличия повреждений и убедитесь, что на нем можно продолжать движение. Проверьте надежность соединений руля, органов управления, рычагов, тормозов и колес.

Если имеются незначительные повреждения, либо вы не можете определить степень тяжести полученных повреждений и принимаете решение доехать до базы, двигайтесь на низкой скорости, принимая меры предосторожности.

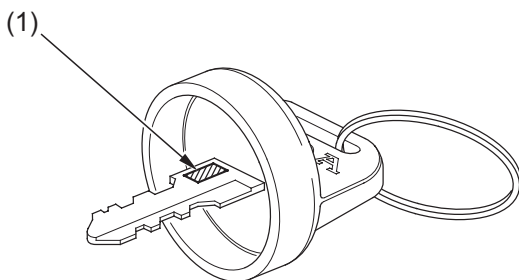
Иногда повреждения после аварии носят скрытый характер и не выявляются при визуальном осмотре. По возвращении домой тщательно проверьте все системы и механизмы мотовездехода. Устраните все обнаруженные неисправности. Кроме того, после серьезной аварии обратитесь к официальному дилеру Honda для проведения проверки рамы и подвески.

Утеря ключа зажигания

Обязательно запишите идентификационный номер ключа (1) ниже, в отведенном для этого месте. Данный номер пригодится при изготовлении дубликата ключа.

Если вы потеряли ключ и не имеете дубликата, воспользуйтесь запасным ключом, либо обратитесь для изготовления нового. Если вам не известен номер ключа, обратитесь к официальному дилеру Honda, у которого приобретался квадроцикл. Номер ключа может сохраниться в их записях. В противном случае доставьте мотовездеход к ближайшему официальному дилеру Honda. Возможно, возникнет необходимость демонтажа замка зажигания для того, чтобы узнать номер ключа.

НОМЕР КЛЮЧА:



(1) номер ключа

Разряженная аккумуляторная батарея

Не рекомендуется производить пуск двигателя от внешнего источника, особенно от автомобильных аккумуляторных батарей. Более высокая сила тока автомобильной аккумуляторной батареи может привести к выходу из строя электрической системы мотовездехода.

Также не рекомендуется запускать двигатель путем буксировки мотовездехода.

При невозможности зарядки аккумуляторной батареи либо в случае, если батарея не держит заряд, обратитесь к официальному дилеру Honda.

Поломка

При езде по каменистой местности или густому кустарнику существует опасность повреждения рычагов и органов управления, а также иных компонентов мотовездехода. При наличии необходимого инструмента и запчастей некоторые виды ремонта можно произвести в дороге.

- При выходе из строя составных частей тормозной системы иногда сохраняется возможность добраться до базы своим ходом, используя исправные компоненты для торможения и остановки мотовездехода.
- Повреждение троса управления дроссельной заслонки либо других критически важных компонентов может сделать дальнейшую эксплуатацию опасной. Оцените тяжесть полученных повреждений и выполните все возможные виды ремонта. Если имеются сомнения, необходимо действовать, исходя из худшего варианта развития.

Информация технического характера

В данном разделе содержится данные о габаритных размерах, заправочных емкостях и иная информация технического характера, а также требования законодательства и правила обкатки мотовездехода.

Идентификация мотовездехода	206
Технические характеристики	208
Рекомендации по обкатке	212
Использование спиртосодержащих видов топлива	213

Идентификация мотовездехода

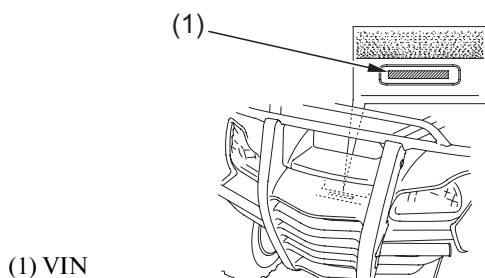
Идентификационные номера

При заказе запасных частей могут понадобиться номер VIN, идентификационные номера двигателя, рамы и ключа зажигания. Запишите эти номера, чтобы их было просто найти.

Номер VIN (1) указан на передней части рамы.

VIN:(идентификационный номер мотовездехода) _____

ВИД СПЕРЕДИ

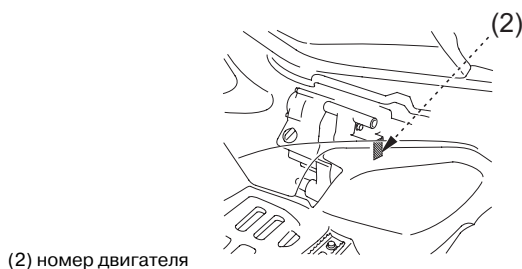


(1) VIN

Номер двигателя (2) выбит на верхней стороне заднего картера.

ДВИГАТЕЛЬ № _____

ЛЕВАЯ СТОРОНА



(2) номер двигателя

Идентификация мотовездехода

Этикетка с обозначением краски кузова и код краски

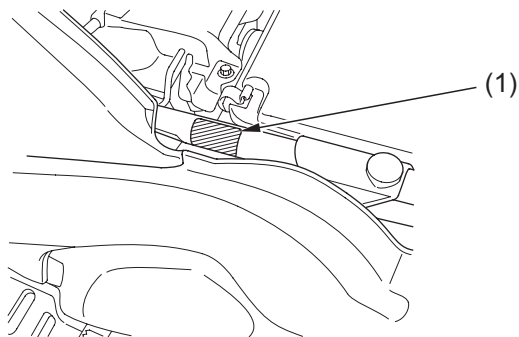
Этикетка (1) с обозначением краски прикреплена на раме под седлом. Снимите седло (стр. 104) для доступа к этикетке.

Она будет полезна при заказе запасных частей. Запишите цвет и код краски, чтобы их было просто найти.

ЦВЕТ _____

КОД _____

ПОД СЕДЛОМ _____



(1) наклейка с обозначением краски

Технические характеристики

Габаритные размеры	
габаритная длина	2055 мм (80,9 дюйма)
габаритная ширина	1172 мм (46,1 дюйма)
габаритная высота	1163 мм (45,8 дюйма)
колёсная база	1255 мм (49,4 дюйма)
дорожный просвет	231 мм (9,1 дюйма)

Топливо и смазочные материалы	
рекомендуемый тип топлива	неэтилированный бензин с октановым числом по исследовательскому методу 91 и выше
заправочная емкость топливного бака	13,3 (л) (3,51 амер. галл., 2,93 англ. галл.), включая резервный запас
резервный бак топлива	2,6 (л) (0,69 амер. галл., 0,57 англ. галл.)
заправочная емкость системы смазки двигателя	после разборки двигателя 4,0 (л) (4,2 амер. кварты, 2,93 англ. кварты) при замене масла 3,4 (л) (3,6 амер. кварты, 3,0 англ. кварты) после слива масла и замены масляного фильтра 3,6 (л) (3,8 амер. кварты, 3,2 англ. кварты)
рекомендуемый тип моторного масла	Классы SE, SF или SG по классификации применения API моторное масло Honda для четырехтактных двигателей или эквивалентное
охлаждающая жидкость	Используйте только высококачественный антифриз на базе этиленгликоля, который содержит ингибиторы коррозии и рекомендован для использования в двигателях с алюминиевыми блоками цилиндров.
заправочная ёмкость системы охлаждения	1,5 (л) (1,6 амер. кварты, 1,3 англ. кварты)

Технические характеристики

Заправочные емкости	
пассажировместимость	только водитель
максимальная грузоподъемность	220 кг (485 фунта), включая вес водителя, груза и аксессуаров

Технические характеристики двигателя	
рабочий объем	420,2 см ³ (25,63 куб-дюйма)
диаметр цилиндра и ход поршня	86,5 × 71,5 мм (3,41 X 2,81 дюйма)
степень сжатия	9,9 : 1
рекомендуемая марка свечи зажигания (для стандартных условий движения):	BKR5E-11 (NGK) или K16PR-U11 (DENSO)
Зазор между электродами свечи зажигания	1,00-1,10 мм (0,039-0,043 дюйма)
зазор в клапанном механизме (на холодном двигателе)	Впускные клапана: 0,15 мм (0,006 дюйма) Выпускные клапана: 0,23 мм (0,009 дюйма)
частота холостого хода	1,400 ± 100 мин ⁻¹ (об/мин)

Технические характеристики

Трансмиссия		
первичная понижающая ступень		2,680
передаточное число дополнительной передачи		1,818
главная передача	передняя ось	3,231
	задняя ось	3,154
Передаточное число	1-я передача	2,058
	2-я передача	2,157
	3-я передача	1,541
	4-я передача	1,178
	5-я передача	0,848
	Передача заднего хода	3,996
главная передача		ось
Уровень шумности (ISO 5131). Уровень вибраций на седле (EN 1032, ISO 5008). Уровень вибраций на рукоятках руля (ISO 5349: 2001, EN 709)		78 дВ (А) Не превышает 0,75 м/с ² 6,5 м/с ²

Шасси и подвеска	
продольный наклон поворотного шкворня	3°
вылет	8 мм (0,3 дюйма)
размерность шины, переднее колесо	AT24 × 8-12 ★★ MAXXIS M977
размерность шины, заднее колесо	AT24 × 10-11 ★★ MAXXIS M978
давление воздуха в шинах, передних и задних (в «ходном» состоянии)	30 кПа

Информация технического характера

Электрооборудование	
аккумуляторная батарея	12В — 12 А-ч
генератор	0,371 кВт / 5000 мин ⁻¹ (об/мин)

Наружное освещение	
фара	12В 30/30Вт X 2
задний фонарь/стоп-сигнал	Светодиод
индикатор включения передачи заднего хода	Светодиод
индикатор нейтральной передачи	Светодиод
индикатор включения режима полного привода	Светодиод
индикатор повышения температуры охлаждающей жидкости	Светодиод
Индикатор системы управления двигателем PGM-FI	Светодиод

Плавкие предохранители	
главный	30А
предохранитель электро-двигателя переключения передач	30А
другие	15А × 2, 10А × 2

Момент затяжки	
пробка слива моторного масла	25 Нм
болты кожуха масляного фильтра	12 Нм
сливная пробка картера задней главной передачи	12 Нм
сливная пробка дифференциала	12 Нм
колесные гайки	64 Нм (6,5 Кгм)

Рекомендации по обкатке

Правильная обкатка мотовездехода - это залог его продолжительной и безотказной работы в будущем, поэтому следует уделять особое внимание правильной эксплуатации мотовездехода в течение первого дня или 25 километров пробега.

Во время периода обкатки избегайте запусков двигателя с полностью открытой дроссельной заслонкой, резких разгонов и продолжительного движения на высоких оборотах двигателя.

Использование спиртосодержащих видов топлива

Если вы решили эксплуатировать двигатель на бензине, содержащем спирт, убедитесь в том, что октановое число этого топлива не ниже значения, рекомендованного компанией Honda.

Существует два вида спиртосодержащего топлива: Один из них содержит в своем составе этанол, а другой - метанол. Запрещается использовать бензин, содержащий более 10% этанола. Не применяйте бензин, содержащий метанол (древесный спирт), если в его составе отсутствуют растворители и ингибиторы, снижающие коррозионную активность метанола. Запрещается использовать бензин, содержащий более 5% метанола, даже если в его составе присутствуют растворители и ингибиторы коррозии.

На повреждения деталей системы питания топливом, а также ухудшение характеристик двигателя, которые произошли из-за применения бензина, содержащего спирт, заводская гарантия не распространяется. Компания Honda не может поддержать использование бензина, содержащего метанол, поскольку в настоящее время отсутствуют исчерпывающие доказательства его пригодности.

Перед тем как заправлять топливо на незнакомой заправочной станции, попытайтесь выяснить, не содержится ли в топливе спирт. Если содержится, то выясните тип спирта и его процентное содержание в топливе. Если вы заметили признаки нарушения нормальной работы двигателя при использовании бензина, который содержит или может по вашему мнению содержать спирт, прекратите эксплуатировать двигатель на этом топливе и используйте только бензин, который гарантированно не содержит спирт.

Оглавление

Далее указывается содержание всех разделов Руководства по эксплуатации.

БЕЗОПАСНОСТЬ МОТОВЕЗДЕХОДА	1
Сведения по мерам безопасности.....	2
Таблички с предупреждениями о потенциальной опасности.....	5
ПРИБОРЫ И ОРГАНЫ УПРАВЛЕНИЯ	9
Расположение частей и механизмов.....	11
Дисплеи, индикаторы и сигнализаторы	14
Многофункциональный дисплей.....	18
Индикатор включенной передачи.....	19
Сигнализатор замены масла.....	20
Одометр.....	21
Указатель пробега за поездку.....	21
Счетчик мото-часов.....	22
Указатель уровня топлива.....	23

Оглавление

Органы управления и функции	24
Топливный кран	24
Замок зажигания.	25
Переключатель режима привода (2 колеса/4 колеса).	26
Кнопка стартера	27
Выключатель двигателя	27
Переключатель приборов наружного освещения	28
Переключатель света фар	28
Кнопка звукового сигнала	28
Рычаг акселератора	29
Переключатель режимов трансмиссии	30
Переключатель передач	31
Рукоятка включения передачи заднего хода.	32
Рычаг переднего тормоза.	33
Рычаг заднего тормоза.	33
Педаль заднего тормоза.	33
Стояночный тормоз.	34
Гнездо для установки флагштока	35
Сцепное устройство для буксировки прицепа.	36
ПЕРЕД НАЧАЛОМ ЭКСПЛУАТАЦИИ.	37
Вы готовы к поездке?	38
Защитная экипировка	38
Практические занятия.	40
Возрастные ограничения	41
Запрет на перевозку пассажиров.	41
Запрет на употребление алкоголя или наркотиков.	42
Готовность мотовездехода к поездке	43
Осмотр перед поездкой	43
Максимальная допустимая нагрузка и рекомендации	47
Загрузка	47
Максимальная допустимая нагрузка	48
Рекомендации по загрузке	49

(продолжение на следующей странице)

Оглавление

ПЕРЕД ПОЕЗДКОЙ (продолжение на следующей странице)	
Аксессуары и модификации мотовездехода	50
Аксессуары	50
Изменения конструкции	51
ОБЩИЕ СВЕДЕНИЯ ПО УПРАВЛЕНИЮ МОТОВЕЗДЕХОДОМ И ВОЖДЕНИЮ	53
Правила безопасного вождения	55
Для эксплуатации только вне дорог общего пользования	55
Держите руки и ноги на органах управления	56
Поддерживайте безопасную скорость	57
Особые меры предосторожности при движении по незнакомой или пересеченной местности	58
Не лихачьте	59
Запуск и остановка двигателя	60
Подготовительные операции	61
Процедура пуска двигателя	62
Заливание свечей зажигания топливом	63
Система выключения зажигания с датчиком крена	63
Самопроизвольная остановка двигателя	64
Процедура остановки двигателя	64
Переключение передач	65
Движение задним ходом	71
Торможение	73
Вождение мотовездехода	75
Прохождение поворотов	75
Движение со скольжением или буксованием	77
Движение вверх по склону	78
Движение вниз по склону	82
Движение поперек склона и повороты на склонах	83
Переезд через препятствия	85
Форсирование брода	86
Стоянка	87

ОБСЛУЖИВАНИЕ МОТОВЕЗДЕХОДА HONDA 89

Перед тем, как приступить к техническому обслуживанию мотовездехода

Важность технического обслуживания 91

Меры безопасности при проведении технического обслуживания. 92

 Важнейшие правила обеспечения безопасности. 93

Регламент технического обслуживания. 94

Отметки о выполнении технического обслуживания 98

Подготовка к проведению технического обслуживания

Техническое обслуживание Расположение частей и механизмов 99

Комплект инструментов 102

Отделение для хранения Руководства по эксплуатации 103

Демонтаж седла 104

Снятие фиксатора 105

Операции по техническому обслуживанию.

Рабочие жидкости и фильтры

Топливо. 106

Моторное масло и масляный фильтр двигателя 109

Масло в картере редуктора 117

Масло для дифференциала 119

Охлаждающая жидкость 121

Воздушный фильтр. 127

Двигатель

Ручка дроссельной заслонки 133

Система блокировки передачи заднего хода. 135

Свечи зажигания. 136

Клапаны 139

Пламегаситель. 140

Оглавление

Ходовая часть

Тормоза	141
Шины	149
Защитные элементы	156
Скребок	159
Защита приводных валов	160

Электрическое оборудование

Аккумуляторная батарея	162
----------------------------------	-----

Уход за кузовом и салоном мотовездехода	167
---	-----

ПОЛЕЗНЫЕ ПОДСКАЗКИ 171

Подготовка к поездке	172
Что взять с собой в район для поездки	172
Что взять с собой непосредственно в дорогу	173
Транспортировка мотовездехода	174
Хранение мотовездехода	176
Подготовка к хранению	177
Расконсервация после хранения	179
Вы и окружающая среда	180

ДЕЙСТВИЯ ПРИ НЕПРЕДВИДЕННЫХ ОБСТОЯТЕЛЬСТВАХ 181

Общие рекомендации	182
При самопроизвольной остановке двигателя или если двигатель не запускается	184
Неполадки в трансмиссии	187
Переключение передач в экстренных ситуациях	190
Прокол шины	192
Включение сигнализатора высокой температуры охлаждающей жидкости двигателя	195
Перегоревший предохранитель	197
В случае аварии	201
Утеря ключа зажигания	202
Разряженная аккумуляторная батарея	203
Поломка	204

Оглавление

ТЕХНИЧЕСКИЕ ХАРАКТЕРИСТИКИ	205
Идентификация автомобиля	206
Технические характеристики	208
Рекомендации по обкатке	212
Использование спиртосодержащих видов топлива	213
СОДЕРЖАНИЕ	214
АЛФАВИТНЫЙ УКАЗАТЕЛЬ	220

Алфавитный указатель

А

Аккумуляторная батарея	162
Аксессуары	50

Б

Бензин	106
Ближний и дальний свет фар	28

В

Величина свободного хода рычага заднего тормоза	146
Водная преграда	86
Воздушный фильтр	131
Возрастные ограничения	41
Вспомогательный рычаг	135
Выключатель двигателя	27
Выключатель фары	28

Г

Гнездо для установки флажстика	35
Грузоподъемность	48

Д

Двигатель	109
Движение вверх по склону	78
Движение вниз по склону	82
Движение поперек склона или поворот на склоне	83
Движение с боковым скольжением	77
Действия при аварии	201
Действия при непредвиденных обстоятельствах	181
Демонтаж колеса	193
Демонтаж седла	104
Детонация	106
Дренажная трубка	132

Алфавитный указатель

З

Зазор свечи зажигания	137
Зазоры в клапанном механизме	139
Замок зажигания	25
Заправка топливом	107
Заправочная емкость топливного бака	107
Запрет на перевозку пассажиров	41
Запуск двигателя	60
Защита передних приводных валов	157
Защита шарниров задних приводных валов	158
Защитная одежда	38
Защитные панели	156
Звуковой сигнал	28

И

Идентификационный номер мотовездехода (VIN)	206
Изменения конструкции	51
Износ тормозных колодок	144
Индикатор включения передачи заднего хода	14, 16
Индикатор включения режима полного привода	14, 16, 26
Индикатор нейтральной передачи	14, 16
Индикатор системы управления двигателем PGM-FI	14, 16
Информация, относящаяся к безопасности	55
Использование спиртосодержащих видов топлива	213

К

Камера сгорания залита топливом	63
Ключ зажигания, потеря ключа	202
Кнопка звукового сигнала	28
Кнопка переключения режимов отображения показаний счетчика моточасов/одометра/указателя пробега за поездку	14, 17, 20, 21, 22
Кнопка стартера	27
Кнопки переключения передач	31, 67
Комплект инструмента	102
Контрольный осмотр перед поездкой	43

Алфавитный указатель

Л

Лампы, проверка 14

М

Максимальная масса груза: 48
Масло в картере редуктора 117
Масло главной передачи 117
Масло для дифференциала 119
Меры предосторожности при вождении 55
Многофункциональный дисплей 18
Моторное масло 109

Н

Неисправности 184
Нейтральная передача, индикатор 14, 16

О

Обкатка 71
Одежда для езды 38
Одометр 21
Окружающая среда 180
Органы управления и их функции 24
Основы управления 53
Остановка двигателя на склоне 80
Остановка двигателя 27, 64
Остановка на склонах 80
Отделение для хранения Руководства по эксплуатации 103
Очистка выпускной системы 44
Очистка мотовездехода 168

П

Педаль заднего тормоза 33
Переезд через препятствия 85

Алфавитный указатель

Переключатель ближнего и дальнего света фары	28
Переключатель режимов привода 2WD/4WD	26
Переключатель режимов трансмиссии	30, 65
Переключение муфты реверса	65
Переключение на пониженную передачу	31, 67
Переключение передач	65, 71
Переключения режимов отображения показаний счетчика мото-часов/одометра/указателя пробега за поездку	14, 17, 20, 21, 22
Пересечение склона или поворот на склоне	83
Пламегаситель	140
Практическое вождение	40
Предохранители	197
Предупреждающие таблички	5
Препятствия, преодоление	85
Пробка заправочной горловины топливного бака	107
Проверка дисплея	15
Продувка	140
Прокол шины	192
Пуск двигателя	60

Р

Регламент технического обслуживания	94
Регулировка включателя стоп-сигнала	148
Резервный бак топлива	107
Рекомендации по загрузке	49
Рекомендации по обкатке	212
Руководство по эксплуатации	103
Рычаг заднего тормоза	33
Рычаг переднего тормоза	33

С

Свеча зажигания	136
Секундомер	27
Селектор	32
Серийные номера	206
Сигнализатор высокой температуры охлаждающей жидкости	14, 16, 195
Сигнализатор замены масла	18, 20

Алфавитный указатель

Система отключения зажигания, датчик крена	63
Скребок	159
Спидометр	18
Спиртосодержащее топливо	213
Стуки в двигателе, детонация	106
Счетчик мото-часов	22

Т

Таблички	5
Твердое покрытие, запрет на езде	55
Технические характеристики	208
Топливный кран	24
Торможение	73
Трос рычага включения передачи заднего хода	135
Тросы тормозов	147

У

Уход	167
----------------	-----

Ф

Фара	28
Фиксатор	105
Фильтр	127
Форсирование брода	86

Х

Хранение мотовездехода	176
----------------------------------	-----

Ч

Чехлы карданного вала и карданного шарнира	161
Чехлы приводных валов	160
Чехлы шарниров задних приводных валов	160
Чехлы шарниров передних приводных валов	160

Алфавитный указатель

Ш

Шины 150

Щ

Щуп 112

Э

Эксплуатация, расположение частей и механизмов 11

Этикетка с обозначением краски 207

Для заметок
