



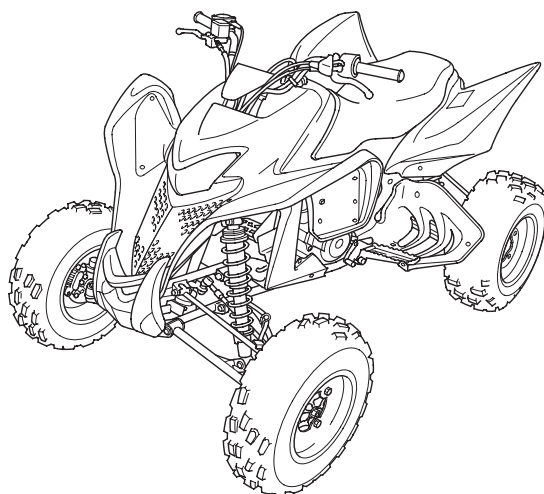
Данное «Руководство» должно рассматриваться как неотъемлемая часть транспортного средства и передаваться следующему владельцу при его продаже.

Все сведения в данном «Руководстве» соответствуют состоянию выпускаемой продукции на дату подписания документа в печать. Компания Honda Motor Co., Ltd оставляет за собой право в любое время вносить любые изменения без предварительного предупреждения и без каких-либо обязательств со своей стороны.

Запрещается воспроизводить данное издание полностью или частично без письменного разрешения правообладателя.

© Honda Motor Co., Ltd. 2008

**Honda TRX700XX**  
**SPORTRAX 700XX**  
**РУКОВОДСТВО ПО ЭКСПЛУАТАЦИИ**



# Введение

---

Позвольте вас поздравить с приобретением мотовездехода Honda.

Становясь владельцем мотовездехода Honda, вы вливаетесь во всемирную счастливую семью людей, имеющих возможность в полной мере наслаждаться продукцией компании Honda, которая имеет репутацию производителя товаров исключительно высокого качества.

Ваш мотовездеход представляет собой транспортное средство для перевозки одного человека по пересеченной местности.

Перед началом эксплуатации внимательно ознакомьтесь с устройством мотовездехода и его органами управления. Мы настоятельно рекомендуем бережно относиться к мотовездеходу, осуществляя его техническое обслуживание в полном соответствии с рекомендациями компании - производителя. Неукоснительно соблюдайте регламент технического обслуживания. Кроме того, необходимо неукоснительно следовать рекомендациям, касающимся обкатки мотовездехода, а также в полном объеме выполнять рекомендации по проведению контрольного осмотра мотовездехода перед поездкой и иные виды обслуживания.

Рекомендуется тщательно изучить данное «Руководство» перед тем как приступить к эксплуатации мотовездехода. В руководстве содержится масса информации, рекомендации по правильному использованию мотовездехода, сведения по безопасности, а также полезные подсказки. Чтобы максимально упростить изучение «Руководства», в начале каждого раздела приводится подробный перечень тем. Также имеется оглавление и алфавитный указатель.

Во время чтения данного Руководства Вам встретится информация, предваряемая символом **ПРИМЕЧАНИЕ**. Эта информация поможет вам избежать повреждения мотовездехода и причинения ущерба чужой собственности и окружающей среде.

Куда бы вы ни отправились, соблюдайте меры предосторожности. Придерживаясь общепринятых маршрутов и районов, в которых разрешена внедорожная езда, вы внесете свой вклад в дело сохранения окружающей среды и сохраните природу и внедорожные трассы для грядущих поколений.

При возникновении любых вопросов или необходимости проведения технического обслуживания или ремонтных работ помните, что лучше всего с устройством мотовездехода знаком официальный дилер Honda, который готов выполнить все необходимые виды работ с наилучшим качеством.

Счастливого пути!

# Несколько слов о безопасности

---


Ваша безопасность и безопасность окружающих исключительно важны. Поэтому на вашей ответственности лежит обязанность управлять мотовездеходом с соблюдением всех норм безопасности.

Соответствующая информация по мерам предосторожности, размещенная на предупреждающих табличках на самом транспортном средстве и в Руководстве по эксплуатации, призвана облегчить задачу обеспечения безопасности вождения. Эта информация служит для предупреждения о ситуациях, в которых существует опасность причинения вреда вам и окружающим людям.

Безусловно, невозможно предостеречь ото всех рисков, связанных с управлением или обслуживанием мотовездехода. Поэтому в своих действиях в первую очередь необходимо руководствоваться здравым смыслом.

Важная информация, относящаяся к безопасности, будет встречаться вам в различном виде, включая:

**Предупреждающие таблички** на самом мотовездеходе.

**Информация, относящаяся к безопасности** - перед которой помещен символ  внимания и одно из трех сигнальных слов:

**ОПАСНОСТЬ, ПРЕДОСТЕРЕЖЕНИЕ или ПРЕДУПРЕЖДЕНИЕ.**

# Несколько слов о безопасности

---

Эти сигнальные слова означают следующее:

 **ОПАСНОСТЬ**

Вы **ПОГИБНИТЕ** или **ПОЛУЧИТЕ СЕРЬЁЗНЫЕ ТРАВМЫ**, если не будете следовать инструкциям.

 **ПРЕДУПРЕЖДЕНИЕ**

Вы можете **ПОГИБНУТЬ** или **ПОЛУЧИТЬ СЕРЬЁЗНЫЕ ТРАВМЫ**, если не будете следовать инструкциям.

 **ВНИМАНИЕ**

Вы можете **ПОЛУЧИТЬ ТРАВМЫ**, если не будете следовать инструкциям.

**Заголовки, относящиеся к безопасности** - такие, как важные предостережения или требования осторожности.

**Разделы, касающиеся безопасности** - такие как Безопасная эксплуатация мотовездеходом.

**Инструкции** - объясняющие, как правильно и безопасно пользоваться данным мотовездеходом.

Всё Руководство по эксплуатации насыщено важной информацией, имеющей отношение к безопасности. Поэтому, пожалуйста, прочтите его внимательно.

# Содержание

---

На следующих страницах приводится информация о содержании данного «Руководства». На первой странице каждого раздела приводятся все темы, входящие в данный раздел.

<b>Безопасная эксплуатация мотовездехода</b> .....	1
Важная информация, касающаяся безопасности, а также обзор предупреждающих табличек, размещенных на мотовездеходе.	
<b>Индикаторы и органы управления</b> .....	9
Места расположения и функции индикаторов, указателей и органов управления мотовездехода, а также инструкции по их применению.	
<b>Перед поездкой</b> .....	25
Важность применения шлема и иного защитного снаряжения, правила подготовки мотовездехода и водителя к поездке, важная информация, касающаяся загрузки мотовездехода.	
<b>Общие сведения по управлению и вождению</b> .....	41
Пуск и остановка двигателя, переключение передач, торможение. Кроме того, правила безопасности при езде.	



# Содержание

---

<b>Обслуживание мотовездехода Honda</b> .....	73
Причины, обуславливающие необходимость технического обслуживания. Знания, необходимые для проведения технического обслуживания мотовездехода. Регламент технического обслуживания. Инструкции по проведению специфических операций по техническому обслуживанию или регулировке некоторых узлов мотовездехода..	
<b>Полезные подсказки</b> .....	161
Правила хранения и перевозки мотовездехода. Информация по охране окружающей среды.	
<b>Действия при непредвиденных обстоятельствах</b> .....	171
Действия при проколе колеса, незапускающемся двигателе и т.д.	
<b>Информация технического характера</b> .....	191
Идентификационные номера, технические характеристики и иная информация технического характера.	
<b>Содержание</b> .....	200
Перечень всех тем, содержащихся в данном «Руководстве».	
<b>Алфавитный указатель</b> .....	206

---

# Безопасная эксплуатация мотовездехода

---

В данном разделе приведена наиболее важная информация и рекомендации, касающиеся обеспечения безопасности эксплуатации мотовездехода. Обязательно найдите время для тщательного изучения данного раздела. В этом разделе также приведена информация о местах расположения предупреждающих табличек на мотовездеходе.

Сведения по мерам безопасности . . . . .	2
Предупреждающие таблички . . . . .	5

# Сведения по мерам безопасности

---

Мотовездеход будет служить и доставлять удовольствие в течение многих лет, если вы в полной мере осознаете ответственность за вашу собственную безопасность и понимаете опасности, которые могут встретиться на дороге.

Вы можете сделать очень многое, чтобы обеспечить собственную безопасность при управлении транспортным средством. Вы найдете много полезных рекомендаций в данном Руководстве по эксплуатации. Ниже приводится несколько наиболее важных таких рекомендаций.

## **Соблюдайте ограничения по возрасту**

Для данной модели мотовездехода возрастное ограничение составляет 16 лет. Детям до 16 лет запрещается управлять мотовездеходом.

## **Всегда используйте шлем**

Это доказанный факт: шлемы существенно снижают количество и тяжесть травм головы. Всегда надевайте шлем одобренной в соответствующих инстанциях конструкции. Также рекомендуется использовать защитные очки, крепкую обувь, перчатки и иное защитное снаряжение (стр. 26).

## **Никогда не перевозите пассажиров**

Конструкцией данного мотовездехода предусмотрена перевозка только одного человека. На мотовездеходе не предусмотрено рукояток, подножек и седла для пассажира - поэтому никогда не перевозите на данном мотовездеходе пассажиров. Наличие пассажира крайне затруднит управление и нарушит устойчивость мотовездехода.

# Сведения по мерам безопасности

---

## **Только внедорожная езда**

Данный мотовездеход предназначен исключительно для эксплуатации вне дорог общего пользования. Протектор шин мотовездехода не предназначен для движения по дорожному покрытию, мотовездеход не оборудован указателями поворота и иным оборудованием, обязательным при эксплуатации транспортного средства на дорогах общего пользования. При необходимости пересечь проезжую часть с твердым покрытием или дорогу общего пользования следует спешиться и перевести мотовездеход через проезжую часть.

## **Уделите необходимое время для изучения мотовездехода и практики вождения**

Даже если вы прежде эксплуатировали мотовездеходы, уделите необходимое время для изучения устройства данного мотовездехода и способов управления им. Рекомендуется попрактиковаться в безопасном месте до получения необходимых навыков вождения и адаптации к весу и габаритам мотовездехода.

## **Будьте бдительны и внимательны**

Внедорожная езда полна неожиданностей и различных опасностей. Непрерывно отслеживайте местность по ходу движения мотовездехода на предмет появления крупных булыжников, крутых поворотов, корней деревьев и иных препятствий. Поддерживайте безопасную скорость движения, которая позволит заблаговременно обнаружить дорожные препятствия и своевременно среагировать на их появление.

## Сведения по мерам безопасности

---

### **Двигайтесь с учетом своих возможностей**

Превышение собственных возможностей - это одна из главных причин несчастных случаев с водителями мотовездеходов. Управляйте мотовездеходом в пределах своих возможностей и не двигайтесь быстрее, чем позволяют дорожные условия. Запомните, что алкоголь, некоторые лекарственные препараты, утомление и невнимательность могут существенно снизить способность правильно оценивать обстановку и безопасно управлять мотовездеходом.

### **Не управляйте мотовездеходом после употребления алкоголя**

Алкоголь абсолютно несовместим с вождением. Даже небольшая доза алкоголя существенно снижает способность реагировать на изменения дорожной обстановки и ухудшает реакцию. Поэтому не управляйте мотовездеходом после употребления алкоголя и не позволяйте делать это друзьям.

### **Содержите мотовездеход в полностью исправном состоянии**

Очень важно содержать мотовездеход в полностью исправном состоянии, обеспечивающем необходимую безопасность его эксплуатации. Проведение ремонтных работ в полевых условиях вдали от ремонтных мастерских подчас невозможно. Во избежание возникновения любого рода неисправностей необходимо в обязательном порядке проводить визуальный контрольный осмотр мотовездехода перед каждой поездкой и неукоснительно соблюдать регламент технического обслуживания.

## Предупреждающие таблички

---

Данный мотовездеход оснащен несколькими предупреждающими табличками, на которых указана важная информация. Перед поездкой на мотовездеходе необходимо внимательно ознакомиться с содержанием предупреждающих табличек.

Предупреждающие таблички должны рассматриваться как неотъемлемая часть мотовездехода. Если предупреждающая табличка отклеивается или текст на ней стал трудночитаем, обратитесь к официальному дилеру компании Honda для её замены.

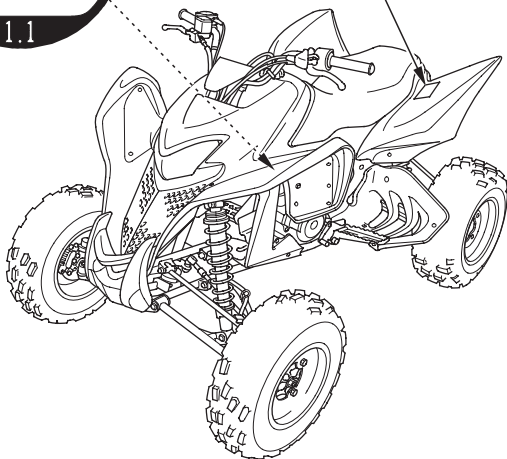
# Предупреждающие таблички

## ⚠ ВНИМАНИЕ

Неправильное давление в шинах или перегрузка ТС способны вызвать потерю управления.

Потеря управления чревата серьезными травмами или смертью.

- Давление воздуха в холодных шинах:  
передние: **35** кПа    **0,35** кгс/см<sup>2</sup>    **5,1** фунт/дюйм<sup>2</sup>  
задние:    **42,5** кПа    **0,425** кгс/см<sup>2</sup>    **6,2** фунт/дюйм<sup>2</sup>
- Максимальная грузоподъемность: **110** кг (**243** фунта)





# Предупреждающие таблички

**⚠ ВНИМАНИЕ**



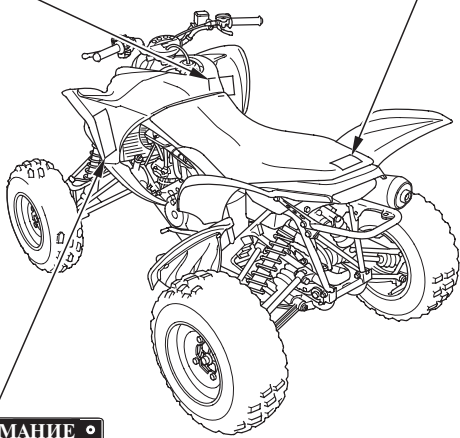
Управление мотовездеходом до достижения возраста 16 лет увеличивает риск получения серьезной травмы или гибели.  
**ЗАПРЕЩАЕТСЯ** управление мотовездеходом до достижения 16 лет

**⚠ ВНИМАНИЕ**



Движение с пассажиром **ЗАПРЕЩЕНО**

Движение с пассажиром может привести к потере контроля над мотовездеходом, **СЕРЬЕЗНОЙ ТРАВМЕ** или **ГИБЕЛИ**.




**⚠ ВНИМАНИЕ**

Неправильная эксплуатация мотовездехода может привести к серьезным травмам или гибели.


- Внимательно ознакомьтесь с Руководством по эксплуатации.
- Следуйте всем правилам и мерам предосторожности.
- Не используйте мотовездеход без соответствующего обучения и тренировок.

**Во время движения:**


- Не двигайтесь слишком быстро для своих возможностей или дорожных условий.
- Всегда используйте соответствующую технику управления мотовездеходом при движении по холмам, уклонам и неровной местности.
- Будьте аккуратны при движении по поверхностям с изменчивыми посятками. Наряду с управлением мотовездеходом различаются при движении по различным видам покрытия, таким как песок, гравий или твердая поверхность.




- Запрещается перевозка пассажиров; это может спонтанно сказаться на балансе и управляемости мотовездехода и привести к потере контроля над ним.



- Запрещается движение по дорогам общего пользования во избежание столкновения с другими транспортными средствами.



- Запрещается управление мотовездеходом в состоянии алкогольного или наркотического опьянения, а также после применения установленных лекарственных препаратов.



- Всегда используйте шлем, очки для защиты глаз и другую защитную одежду.



# Индикаторы и органы управления

---

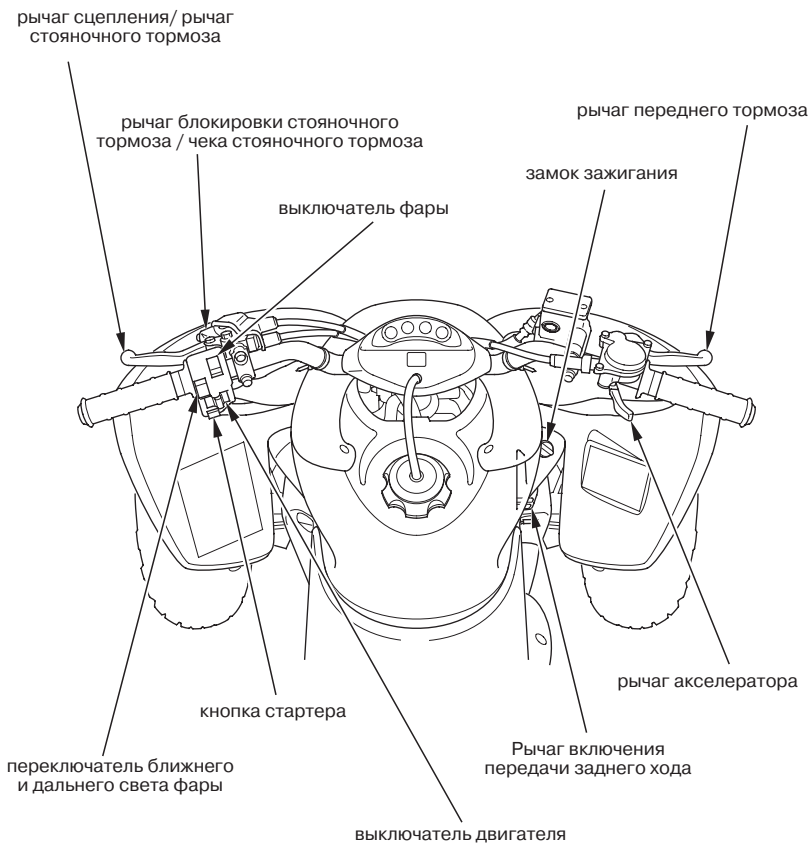
Данный раздел содержит информацию о расположении приборов, индикаторов и органов управления, которые необходимы до или во время вождения мотовездехода.

В данном разделе рассматриваются все устройства, перечисленные на этой странице. Инструкции по использованию иных устройств приведены на страницах других разделов, где они наиболее необходимы и полезны.

Расположение частей и механизмов . . . . .	10
Индикаторы . . . . .	13
Органы управления и функции . . . . .	16
Топливный кран . . . . .	16
Замок зажигания . . . . .	17
Кнопка стартера . . . . .	18
Выключатель двигателя . . . . .	18
Переключатель приборов наружного освещения/сигнализации . . . . .	19
Переключатель света фар . . . . .	19
Рычаг акселератора . . . . .	20
Рычаг сцепления / рычаг стояночного тормоза . . . . .	20
Рычаг включения передачи заднего хода . . . . .	21
Рычаг переднего тормоза . . . . .	22
Педаль заднего тормоза . . . . .	22
Стояночный тормоз . . . . .	23
Гнездо для установки флажтока . . . . .	24

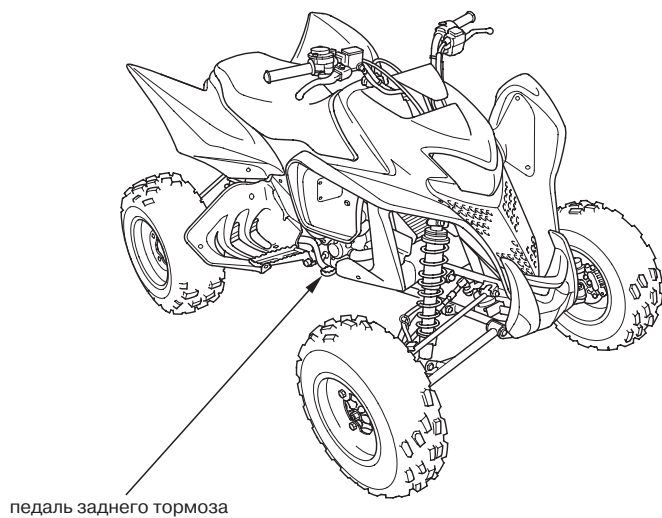
# Расположение частей и механизмов

---



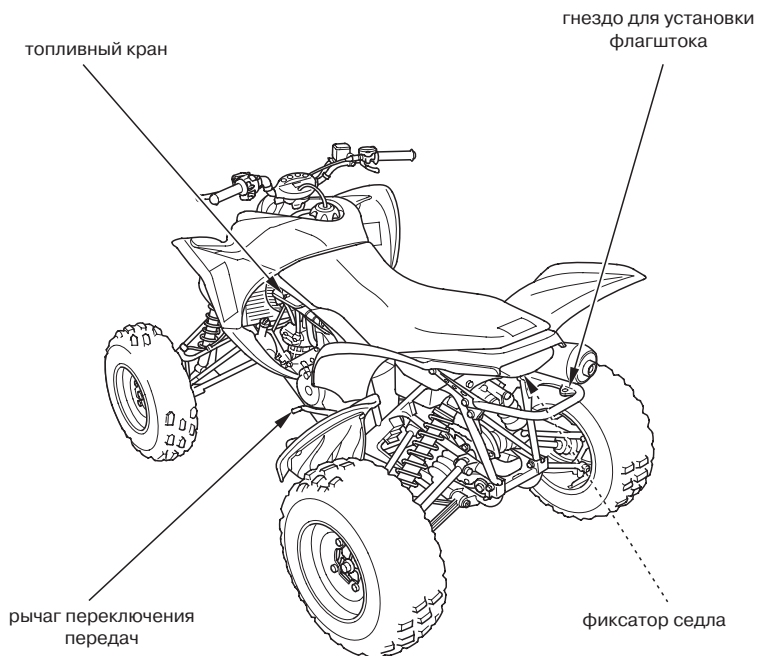
## Расположение частей и механизмов

---



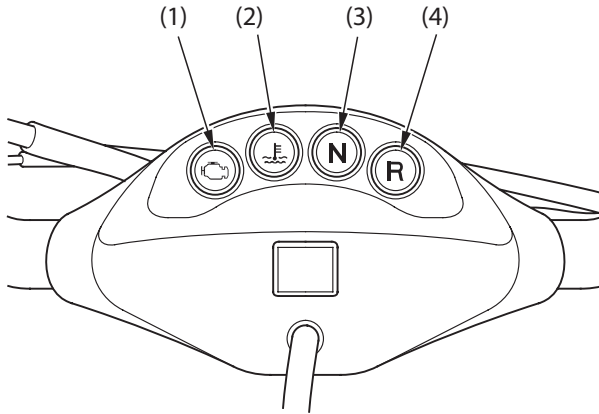
## Расположение частей и механизмов

---



Данные сигнализаторы и индикаторы служат для информирования о состоянии узлов и механизмов мотовездехода, предупреждения о наличии возможных неисправностей. Кроме того, они делают поездки безопаснее и комфортнее. Регулярно считывайте показания приборов. Их назначение рассматривается на последующих страницах.

## ЦЕНТРАЛЬНАЯ ЧАСТЬ РУЛЯ



- (1) Индикатор системы управления двигателем PGM-FI
- (2) Сигнализатор высокой температуры охлаждающей жидкости
- (3) Индикатор нейтрали
- (4) Индикатор передачи заднего хода

# Индикаторы

---

## Проверка ламп

Индикаторы системы управления двигателем PGM-FI и высокой температуры охлаждающей жидкости загораются на несколько секунд, а затем гаснут, если ключ зажигания повернут в положение ON (ВКЛ) ( I ), а выключатель двигателя — в положение RUN (РАБОТА) ( O ).

Индикатор передачи заднего хода загорается на несколько секунд, а затем гаснет, если ключ зажигания повернут в положение ON (ВКЛ) ( I ), выключатель двигателя — в положение RUN (РАБОТА) ( O ), а передача заднего хода выключена. Если включен задний ход, индикатор светится до тех пор, пока не будет включена другая передача.

В таблице на стр. 15 приводится описание индикаторов с пояснениями.  
*Проверка ламп.*

Индикатор включения нейтрали загорается при повороте ключа зажигания в положение ON ( I ) и светится до тех пор, пока не будет включена другая передача (для версии, оборудованной индикатором).

Если один или несколько индикаторов не включаются в установленном режиме, обратитесь к официальному дилеру Honda для проведения проверки на предмет перегорания ламп или иных проблем.



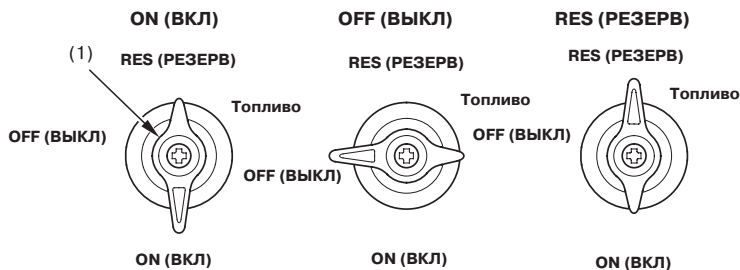
## Индикаторы

1	Индикатор системы управления двигателем PGM-FI	Загорается, если нарушена работа системы управления двигателем PGM-FI (программируемый впрыск топлива). Также должен высвечиваться на несколько секунд, а затем гаснуть при включении зажигания ( I ), если выключатель двигателя находится в положении RUN (РАБОТА) ( O ). В любых других случаях высвечивания снизьте скорость и как можно скорее доставьте мотовездеход к дилеру компании Honda. <i>Проверка ламп.</i>
2	Сигнализатор высокой температуры охлаждающей жидкости	Включается, если температура охлаждающей жидкости достигнет значения, эксплуатация при котором приведет к резкому снижению ресурса двигателя. Также должен высвечиваться на несколько секунд, а затем гаснуть при включении зажигания ( I ), если выключатель двигателя находится в положении RUN (РАБОТА) ( O ). Если сигнализатор включится во время движения, немедленно остановите мотовездеход, заглушите двигатель и дайте ему остыть. См. стр. 180. <i>Проверка ламп.</i>
3	Индикатор нейтрали	Высвечивается при включении нейтральной передачи.
4	Индикатор включения передачи заднего хода	Высвечивается при включении передачи заднего хода. Также должен высвечиваться на несколько секунд, а затем гаснуть при включении зажигания ( I ), если выключатель двигателя находится в положении RUN (РАБОТА) ( O ). <i>Проверка ламп.</i>

# Органы управления и функции

## Топливный кран

### ЛЕВАЯ СТОРОНА



(1) топливный кран

Топливный кран (1), управляемый вручную, находится с левой стороны под топливным баком.

Топливный кран, имеющий три положения, служит для управления подачей топлива из топливного бака к топливному насосу.

Положение ON (ВКЛ) — штатное положение при движении.

Положение OFF (ВЫКЛ) — на время стоянки, хранения или транспортировки.

Резерв (RES) — для подачи топлива из резервного запаса.

#### Резервный запас топлива

Каждый раз после заправки не забудьте убедиться, что топливный кран находится в положении ON (ВКЛ). Если топливный кран находится в положении «RES», после окончания топлива у вас не останется резерва.

Полная информация касательно заправки мотовездехода находится на стр. 89.

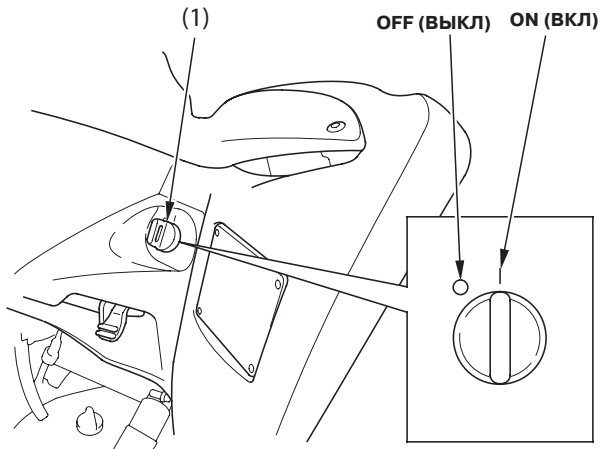
# Органы управления и функции

## Замок зажигания

Замок зажигания (1) служит для запуска и остановки двигателя (стр. 48). Вставьте ключ и поверните его по часовой стрелке в положение ON (ВКЛ) (I).

Положения ключа зажигания	Функционирование
ON (ВКЛ) ( I )	Питание подаётся во все электрические цепи.
OFF (ВЫКЛ) ( O )	Электрические цепи не функционируют.

### ПРАВАЯ СТОРОНА



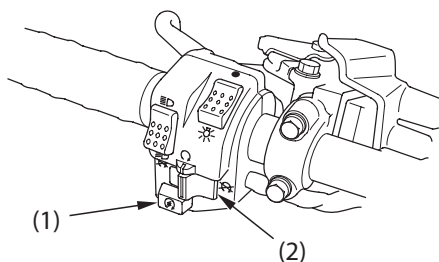
(1) замок зажигания

┃ ON (ВКЛ)  
○ OFF (ВЫКЛ)

# Органы управления и функции

## Кнопка стартера

### ЛЕВАЯ РУКОЯТКА



- (1) кнопка стартера  
(2) выключатель двигателя

- ⚡ START (ПУСК ДВИГАТЕЛЯ)  
⊗ OFF (ВЫКЛ)  
○ RUN (РАБОТА)

Кнопка стартера (1) используется для запуска двигателя. Двигатель запускается нажатием на кнопку. *Процедуру запуска см. на стр. 50.*

При нажатии на кнопку стартера электродвигатель стартера начинает проворачивать вал двигателя. Если выключатель двигателя находится в положении OFF (ВЫКЛ) (⊗), стартер не функционирует, даже если нажать на кнопку стартера.

## Выключатель двигателя



Выключатель двигателя (2) служит для экстренной остановки двигателя. Для остановки двигателя переместите выключатель в положение OFF (ВЫКЛ) (⊗). Двигатель не запустится, если выключатель двигателя не будет находиться в положении RUN (РАБОТА) (○). Во всех штатных режимах, даже при остановленном двигателе, данный выключатель должен находиться в положении RUN (РАБОТА) (○).

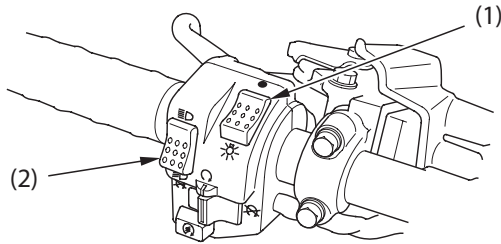
Если мотовездеход остановлен и при этом ключ зажигания находится в положении ON (ВКЛ) (I), а выключатель двигателя в положении OFF (ВЫКЛ) (⊗), это может привести к разряду аккумуляторной батареи. Для предотвращения разряда батареи ключ зажигания следует установить в положение OFF (ВЫКЛ) (○).

# Органы управления и функции

## Переключатель приборов наружного освещения/сигнализации




### ЛЕВАЯ РУКОЯТКА




(1) выключатель фары





(2) переключатель ближнего и дальнего света фары

 ON (ВКЛ)

 OFF (ВЫКЛ)



 HI (ДАЛЬН.)

 LO (БЛИЖН.)

Выключатель фары (1) служит для включения ON () и выключения OFF () фары. Для включения или выключения фары переведите выключатель в положение ON (ВКЛ) () или OFF (ВЫКЛ) (), соответственно.

## Переключатель света фар

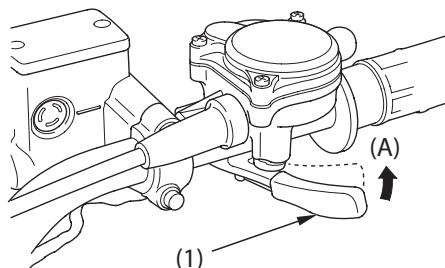


Данный выключатель (2) служит для переключения ближнего и дальнего света фар. Положение HI () соответствует дальнему свету фар, положение LO () соответствует ближнему свету фар.

# Органы управления и функции

## Рычаг акселератора

### ПРАВАЯ РУКОЯТКА



(1) рычаг акселератора

(A) чтобы открыть дроссельную заслонку

Рычаг акселератора служит для управления частотой вращения вала двигателя. Для увеличения частоты вращения вала двигателя нажмите на рычаг (1) акселератора большим пальцем. Для уменьшения частоты вращения вала двигателя убавьте усилие на рычаге акселератора. Если вы снимите большой палец с рычага, дроссельная заслонка автоматически закроется (положение холостого хода двигателя).

## Рычаг сцепления / рычаг стояночного тормоза

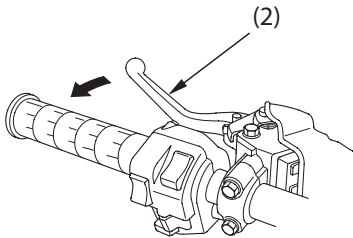
Рычаг сцепления/рычаг стояночного тормоза служит для выключения сцепления при переключении передач. Перед переключением передачи полностью выжмите рычаг. После переключения плавно отпустите рычаг. См. раздел «Сцепление» на стр. 115.

# Органы управления и функции

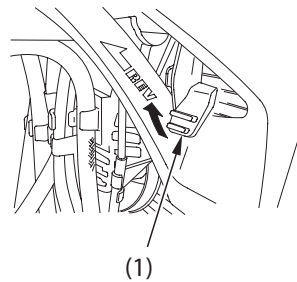
## Рычаг включения передачи заднего хода

Рычаг (1) включения передачи заднего хода расположен справа под топливным баком и используется для включения передачи заднего хода. Для включения передачи заднего хода остановите мотовездеход и выжмите рычаг сцепления /стояночного тормоза (2). Отпустите рычаг сцепления /стояночного тормоза, одновременно нажимая на педаль заднего тормоза правой ногой. Перенесите вашу правую руку с рычага акселератора на рычаг включения передачи заднего хода. Поворачивая рычаг включения передачи заднего хода, нажмите рычаг (3) переключения передач для включения передачи заднего хода (находится ниже первой передачи).  
*См. Движение задним ходом стр. 55.*

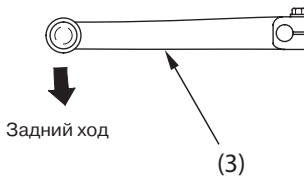
ЛЕВАЯ РУКОЯТКА



ПРАВАЯ СТОРОНА



ЛЕВАЯ СТОРОНА



(1) рычаг включения передачи заднего хода  
(2) рычаг сцепления / рычаг стояночного тормоза

(3) рычаг переключения

# Органы управления и функции

---

## **Рычаг переднего тормоза**

Рычаг переднего тормоза служит для замедления мотовездехода или его остановки. Для замедления или остановки мотовездехода нажмите на рычаг. Информация, касающаяся процесса торможения, находится на стр. 58.

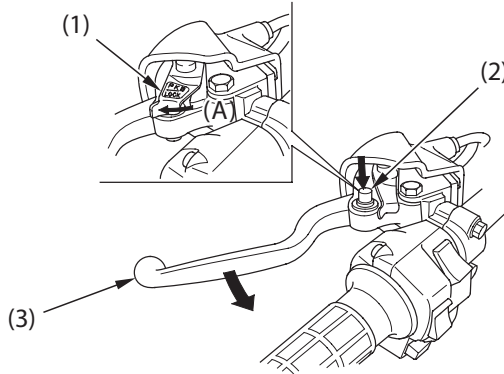
## **Педаль заднего тормоза**

Педаль заднего тормоза служит для замедления мотовездехода или его остановки. Для замедления или остановки мотовездехода нажмите на педаль. Информация, касающаяся процесса торможения, находится на стр. 58.



## Стояночный тормоз

### ЛЕВАЯ РУКОЯТКА



(1) рычаг блокировки

(2) чека стояночного тормоза

(3) рычаг сцепления / стояночного тормоза

(A) чтобы заблокировать

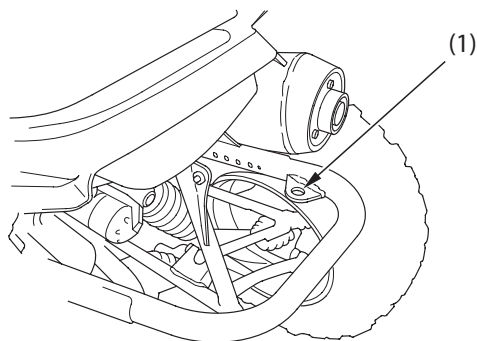
Рычаг блокировки (1) и чека (2) стояночного тормоза, расположенная на рычаге сцепления/стояночного тормоза (3), позволяют использовать этот тормоз в качестве стояночного. Для включения стояночного тормоза вдавите и удерживайте чеку, после чего выжмите рычаг сцепления/рычаг стояночного тормоза и зафиксируйте его с помощью рычага блокировки. См. раздел «Стоянка» на стр. 72

# Органы управления и функции

---

## Гнездо для установки флагштока

СЗАДИ



(1) гнездо для установки флагштока

Флагшток относится к дополнительному оборудованию. Приобрести его можно у официального дилера Honda. Для установки флагштока в гнездо (1) воспользуйтесь инструкциями, которые прилагаются к комплекту флагштока.

Флагшток обязателен для использования в некоторых районах. Перед началом эксплуатации узнайте требования местного законодательства.

Перед началом движения убедитесь, что вы и мотовездеход готовы к поездке. Чтобы помочь вам в подготовке к поездке, в данном разделе помещена информация о том, как правильно оценить степень готовности к поездке, приведен перечень операций, подлежащих выполнению в рамках обязательного осмотра перед поездкой и объясняется, как правильно настроить мотовездеход, чтобы обеспечить комфорт, удобство и безопасность езды. В данном разделе также помещена информация, касающаяся правильной загрузки мотовездехода.

Вы готовы к поездке? . . . . .	26
Защитная экипировка . . . . .	26
Практические занятия . . . . .	28
Возрастные ограничения . . . . .	29
Запрет на перевозку пассажиров . . . . .	29
Запрет на употребление алкоголя или наркотиков . . . . .	30
Готовность мотовездехода к поездке . . . . .	31
Осмотр перед поездкой . . . . .	31
Максимальная допустимая нагрузка и рекомендации . . . . .	35
Загрузка . . . . .	35
Максимальная допустимая нагрузка . . . . .	36
Рекомендации по загрузке . . . . .	37
Использование аксессуаров и внесение изменений в конструкцию мотовездехода . . . . .	38
Аксессуары . . . . .	38
Изменения конструкции . . . . .	39

## Вы готовы к поездке?

---

Перед началом эксплуатации мотовездехода рекомендуется:

- Внимательно ознакомиться с содержанием Руководства по эксплуатации и предупреждающих табличек, расположенных на мотовездеходе.
- Убедиться в том, что вы поняли и усвоили прочитанное.
- Ознакомиться с тем, как функционируют все органы управления.

Перед каждой поездкой убедитесь в том, что:

- Вы здоровы и находитесь в хорошей физической и психической форме.
- Вы используете мотоциклетный шлем установленного образца (ремешок шлема должен был застегнут должным образом), а также средства для защиты глаз и иное защитное снаряжение.
- Вы не употребляли алкоголь либо наркотические средства перед поездкой.

### Защитная экипировка

В целях безопасности настоятельно рекомендуется при управлении данным транспортным средством надевать мотоциклетный шлем установленного образца, защитные очки, сапоги, длинные брюки, рубашку или куртку с длинными рукавами.

Хотя полностью обеспечить защиту невозможно, соответствующая защитная экипировка может снизить вероятность травмирования.

При выборе надлежащего защитного снаряжения руководствуйтесь рекомендациями следующего характера.

#### Шлемы и защитные очки

Мотоциклетный шлем является наиболее важным элементом защитной экипировки, поскольку он обеспечивает наилучшую защиту головы. Шлем должен соответствовать размеру головы, быть удобным, но не болтаться.

## Вы готовы к поездке?

---

Шлем, незакрывающий лицо, обеспечивает определённую защиту, но лучше использовать более безопасный интегральный шлем, обеспечивающий защиту всей головы. Защищайте глаза от ветра, пыли и осадков прозрачным щитком или очками.



### ПРЕДУПРЕЖДЕНИЕ

Управление мотовездеходом без защитной экипировки существенно повышает вероятность получения травм или смертельного исхода в случае аварии.

При управлении мотовездеходом всегда надевайте мотоциклетный шлем установленного образца, средства для защиты глаз (защитные очки либо прозрачный щиток), перчатки, сапоги, длинные брюки, рубашку или куртку с длинными рукавами.

### Дополнительные предметы защитного снаряжения

В дополнение к шлему и защитным очкам или прозрачному щитку рекомендуется надевать:

- Прочные сапоги, специально предназначенные для внедорожной езды и обеспечивающие защиту ступней, лодыжек и икр ног.
- Перчатки, специально предназначенные для внедорожной езды, для защиты рук.
- Специальные дорожные брюки с наколенниками и набедренниками, а также защитную куртку, снабженную налокотниками и имеющую защиту области грудной клетки.

# Вы готовы к поездке?

---

## Практические занятия

Приобретение навыков вождения - это длительный процесс. Даже если вы прежде эксплуатировали мотовездеходы, уделите необходимое время для изучения устройства данного мотовездехода и способов управления им. Практические занятия для получения навыков проводите в безопасных местах. Не выезжайте на бездорожье до того, пока не сможете уверенно обращаться со всеми органами управления и не привыкните к габаритам и весу мотовездехода.



### ПРЕДУПРЕЖДЕНИЕ

Управление мотовездеходом без надлежащей предварительной подготовки существенно повышает риск попадания в аварийную ситуацию с тяжкими телесными повреждениями или даже смертельным исходом.

Начинающим и неопытным водителям рекомендуется пройти специальный курс вождения на базе официального дилера Honda. Необходимо регулярно практиковаться в вождении, чтобы поддерживать навыки, полученные при прохождении курса вождения и чтении Руководства по эксплуатации, на должном уровне.

## Возрастные ограничения

Ограничение по возрасту составляет 16 лет. Детям до 16 лет запрещается управлять мотовездеходом данной модели.



### ПРЕДУПРЕЖДЕНИЕ

Потеря управления может привести к тяжелым травмам либо смертельному исходу.

Дети в возрасте до 16 лет не допускаются к управлению мотовездеходами с рабочим объемом двигателя свыше 90 см<sup>3</sup>.

## Запрет на перевозку пассажиров

Мотовездеход данной модели предназначен для перевозки исключительно водителя. Значительная длина седла призвана обеспечивать удобство посадки водителя и не рассчитана на перевозку пассажира. Запрещается перевозить пассажира на водительском седле.



### ПРЕДУПРЕЖДЕНИЕ

Перевозка пассажира существенно затруднит процесс управления и удержания равновесия, и может вызвать аварию, в которой вы можете получить травмы или погибнуть.

Ни при каких обстоятельствах не перевозите пассажиров на мотовездеходе.

## Вы готовы к поездке?

---

### Запрет на употребление алкоголя или наркотиков

Алкоголь и наркотические средства абсолютно несовместимы с вождением. Даже малая доза алкоголя существенно влияет на способность человека управлять транспортными средствами. Лекарственные и наркотические средства, даже принимаемые по предписанию врача, также могут быть источником опасности при управлении мотовездеходом. Проконсультируйтесь с лечащим врачом по вопросу безопасности употребления лекарственных средств перед вождением мотовездехода.



#### **ПРЕДУПРЕЖДЕНИЕ**

Употребление алкогольных напитков, лекарственных или наркотических средств перед вождением мотовездехода существенно увеличивает время реакции, отрицательно влияет на координацию движений и мозговую деятельность, что в конечном итоге способно привести к аварии с серьезными травмами или смертельным исходом.

Лицам, находящимся в состоянии наркотического или алкогольного опьянения запрещается управлять мотовездеходом.



# Готовность мотовездехода к поездке

Перед каждой поездкой необходимо проводить тщательный визуальный осмотр мотовездехода и в обязательном порядке устранять обнаруженные неисправности. Предварительный визуальный осмотр перед поездкой обязателен, поскольку неисправности, обнаруженные в пути, устранить гораздо сложнее, и даже спущенное колесо способно причинить значительные трудности.

Если мотовездеход перевернулся или попал в дорожно-транспортное происшествие, воздержитесь от его дальнейшей эксплуатации до его осмотра сотрудниками официального дилера Honda. Мотовездеход может получить повреждения, которые не видны на первый взгляд.



## ПРЕДУПРЕЖДЕНИЕ

Неадекватное техническое обслуживание или неисправность, на которую вы не обратили внимания перед поездкой, может стать причиной аварии, в которой вы можете получить серьезные травмы или погибнуть.

Обязательно выполняйте осмотр перед каждой поездкой и устраняйте любые обнаруженные неисправности.

## Осмотр перед поездкой

Перед началом движения на мотовездеходе выполните следующие проверки:

### *Моторное масло*

Проверьте уровень и при необходимости долейте масло с рекомендованными характеристиками (стр. 95). Убедитесь в отсутствии утечек.

### *Охлаждающая жидкость*

Проверьте уровень охлаждающей жидкости и при необходимости долейте охлаждающую жидкость с рекомендованными характеристиками (стр. 103). Убедитесь в отсутствии утечек.

(продолжение на следующей странице)

## Готовность мотовездехода к поездке

---

<i>Топливо</i>	Проверьте уровень и при необходимости долейте топливо в топливный бак (стр. 90). Надежно закрутите крышку топливноналивной горловины. Убедитесь в отсутствии утечек.
<i>Шины</i>	Проверьте давление воздуха в шинах с помощью манометра. При необходимости приведите давление воздуха в шинах в соответствие с требуемым. Осмотрите шину на предмет наличия повреждений и износа (стр. 134).
<i>Приводная цепь</i>	Проверьте состояние цепи и ее натяжение. При необходимости проведите регулировку натяжения и смазку цепи. Также проверьте состояние направляющей приводной цепи, и, при необходимости, замените ее (стр. 143).
<i>Пыльники ведущих осей</i>	Убедитесь в исправности (стр. 142).
<i>Гайки и болты</i>	Проверьте затяжку осевых гаек колес. С помощью гаечных ключей проверьте затяжку всех доступных болтов и гаек.
<i>Днище и выпускная система</i>	Убедитесь в отсутствии и при необходимости удалите грязь, остатки растительности и иной мусор, представляющий собой помеху для функционирования частей, агрегатов и механизмов мотовездехода, либо являющийся собой потенциальный источник возгорания.
<i>Дренажная трубка корпуса воздухоочистителя</i>	Убедитесь в отсутствии отложений в трубке. При необходимости, произведите очистку трубки (стр. 112) и проверку корпуса воздухоочистителя.

## Готовность мотовездехода к поездке

---

*Утечки рабочих жидкостей, незакрепленные должным образом части и механизмы*

Обойдите вокруг мотовездехода и осмотрите его на предмет всего, что выглядит нештатно (утечек рабочих жидкостей, ослабших соединений и т.п.).

*Трос*

Проверьте тросы на предмет износа изоляционного покрытия. Проверьте, не ослаблены ли хомуты крепления. При необходимости замените тросы либо затяните хомуты крепления.

*Наружное освещение*

Убедитесь в исправности фары, стоп-сигнала и заднего фонаря.

## Готовность мотовездехода к поездке

---

Перед началом движения на мотовездеходе выполните следующие проверки:

<i>Дроссельная заслонка</i>	Проверьте и при необходимости отрегулируйте величину свободного хода. Нажмите на рычаг акселератора и убедитесь, что он функционирует плавно, без заеданий и щелчков. Проверьте автоматический возврат рычага при его отпуске во всех положениях руля (стр. 113).
<i>Тормоза</i>	Выжмите рычаг и нажмите на педаль тормоза. Убедитесь, что они функционируют нормально. Убедитесь в отсутствии подтекания тормозной жидкости (стр. 126).
<i>Рычаг сцепления / рычаг стояночного тормоза</i>	Проверьте плавность функционирования и при необходимости отрегулируйте (стр. 115).
<i>Рычаг включения передачи заднего хода</i>	Убедитесь, что рычаг работает плавно, без заеданий.
<i>Индикаторы</i>	Поверните ключ зажигания в положение ON (I) (ВКЛ) и проверьте функционирование индикаторов (стр. 14).
<i>Переключатель ближнего и дальнего света фар</i>	Убедитесь в исправности (стр. 19).
<i>Выключатель двигателя</i>	Убедитесь в исправности (стр. 18).
<i>Рулевое управление</i>	Убедитесь, что при поворачивании руля колеса поворачиваются нормально. Поверните руль вправо-влево и убедитесь, что величина свободного хода не превышает допустимых значений.

Помните о необходимости устранения перед поездкой всех обнаруженных неисправностей. При невозможности устранения обнаруженных неисправностей собственными силами обратитесь к официальному дилеру Honda.

## Максимальная допустимая нагрузка и рекомендации

---

Данный мотовездеход предназначен для перевозки только водителя. Конструкцией мотовездехода не предусмотрена перевозка груза либо пассажиров. Наличие пассажира крайне затруднит управление и нарушит устойчивость мотовездехода.

Кроме того, превышение максимально допустимой нагрузки или несбалансированная нагрузка могут серьезно ухудшить управляемость, тормозные качества и устойчивость мотовездехода. Применение аксессуаров и внесение в конструкцию мотовездехода изменений, влияющих на технические характеристики, может сделать эксплуатацию мотовездехода опасной. Применение аксессуаров влечет за собой уменьшение максимальной грузоподъемности мотовездехода на соответствующую величину.

Далее следует более подробная информация о максимальной грузоподъемности, применения аксессуаров и внесения в конструкцию мотовездехода изменений.

### Загрузка

Ваша безопасность в значительной мере зависит от веса груза и того, как он размещен на мотовездеходе. Если вы примете решение о перевозке груза на мотовездеходе, обратите внимание на следующую информацию:



#### ПРЕДУПРЕЖДЕНИЕ

Перегрузка мотовездехода или неправильное размещение груза может привести к аварии с серьезными последствиями, травмами или смертельным исходом.

Необходимо строго соблюдать ограничения по весу груза и неукоснительно выполнять рекомендации данного Руководства.

## Максимальная допустимая нагрузка и рекомендации

---

### Максимальная допустимая нагрузка

Ниже приводятся значения максимально допустимой нагрузки на мотовездеход.

Данный мотовездеход имеет ограничения по максимальной грузоподъемности.

Следующие значения максимальной грузоподъемности применимы только к мотовездеходу в стандартной комплектации. Внесение в конструкцию мотовездехода изменений, использование нестандартного оборудования или езда по пересеченной местности ведут к дальнейшему снижению максимальной грузоподъемности мотовездехода.

максимальная грузоподъемность **110 кг (243 фунта)**  
(включает вес водителя, а также вес всего груза и дополнительного оборудования).

Вес дополнительных аксессуаров уменьшает максимально допустимую массу груза на соответствующую величину.

## Максимальная допустимая нагрузка и рекомендации

---

### Рекомендации по загрузке

Как говорилось на стр. 35, не рекомендуется перевозить грузы на данном мотовездеходе. Однако если вы все-таки приняли решение о перевозке груза, двигайтесь с пониженной скоростью и руководствуйтесь следующими рекомендациями.

Перевозка груза или буксировка прицепа значительно отразятся на характере и показателях разгона, торможения и серьезно повлияют на маневренность.

Обязательно соблюдайте ограничения по максимальной грузоподъемности и выполняйте следующие рекомендации:

- Убедитесь, что давление воздуха в шинах соответствует норме.
- Ни при каких обстоятельствах не перевозите пассажиров. Конструкция мотовездехода не предусматривает перевозки пассажира.
- Запрещается буксировать другие транспортные средства.
- Ни при каких обстоятельствах не превышайте максимальную грузоподъемность.
- Перед началом движения убедитесь, что весь груз надежно закреплен.
- Оставляйте запас пространства для выполнения любых маневров при перевозке груза или буксировке прицепа.
- При перевозке груза или буксировке прицепа избегайте движения по крутым склонам.
- При буксировке прицепа ни при каких обстоятельствах не двигайтесь на склонах по диагонали.

## Использование аксессуаров и внесение изменений в конструкцию мотовездехода

---

Внесение изменений в конструкцию или использование аксессуаров, не изготовленных компанией Honda, могут отрицательно сказаться на безопасности эксплуатации мотовездехода.

До внесения в конструкцию мотовездехода любых изменений или приобретения аксессуаров ознакомьтесь со следующей информацией.



### ПРЕДУПРЕЖДЕНИЕ

Установка не рекомендованных аксессуаров или внесение в конструкцию транспортного средства недопустимых изменений могут послужить причиной аварии с серьезными последствиями или летальным исходом.

Соблюдайте инструкции данного Руководства, относящиеся к использованию аксессуаров и внесению в конструкцию мотовездехода изменений.

## Аксессуары

Мы настоятельно рекомендуем использовать только оригинальные аксессуары Honda, предназначенные и испытанные для данного мотовездехода. Компания Honda не имеет возможности испытать все представленные на рынке аксессуары, поэтому персональная ответственность за выбор, установку или использование неоригинальных аксессуаров лежит исключительно на владельце мотовездехода.

Обратитесь за помощью к официальному дилеру Honda и всегда следуйте приведённым ниже рекомендациям:

- Убедитесь, что аксессуары не заслоняют приборы освещения, не уменьшают дорожный просвет, не уменьшают ход подвески или угол поворота управляемых колес, не меняют вашу посадку и не создают помех для доступа к органам управления.
- Убедитесь, что аксессуары не препятствуют изменению посадки или не мешают рукам и ногам оперировать органами управления.
- Не используйте дополнительные устройства, мощность которых превышает возможности электрической системы мотовездехода (стр. 196). Выход из строя плавкого предохранителя может привести к отключению приборов освещения или потере мощности двигателя (стр. 182).



### Изменения конструкции

Настоятельно рекомендуется не демонтировать оригинальное оборудование мотовездехода и не производить модификации, вызывающие изменения конструкции или эксплуатационных характеристик мотовездехода. Такие изменения приведут к серьёзному нарушению управляемости, устойчивости и тормозных качеств и сделают мотовездеход опасным для использования.

Демонтаж или изменение конструкции приборов освещения, системы выпуска, системы контроля токсичности отработавших газов сделают эксплуатацию мотовездехода незаконной.



## Общие сведения по управлению и вождению

---

В данном разделе содержится информация по вождению мотовездехода, включая пуск и остановку двигателя, а также использование акселератора и тормозов. Также указан перечень операций, подлежащих выполнению после поездки.

Для обеспечения максимально продолжительной и полноценной службы двигателя следуйте рекомендациям, приведенным в разделе «Обкатка» (стр. 198).

Правила безопасного вождения . . . . .	43
Для эксплуатации вне дорог общего пользования . . . . .	43
Держите руки и ноги на органах управления . . . . .	44
Поддерживайте безопасную скорость . . . . .	45
Особые меры предосторожности при движении по незнакомой или пересеченной местности. . . . .	46
Не лихачьте . . . . .	47
Запуск и остановка двигателя . . . . .	48
Подготовка к работе. . . . .	49
Процедура запуска двигателя . . . . .	50
Заливание свечей зажигания топливом. . . . .	51
Система отсечки подачи топлива с датчиком крена. . . . .	51
Процедура остановки двигателя . . . . .	52
Переключение передач . . . . .	53
Движение задним ходом . . . . .	55

(продолжение на следующей странице)

## Общие сведения по управлению и вождению

---

Торможение . . . . .	58
Вождение мотовездехода . . . . .	60
Прохождение поворотов . . . . .	60
Движение с боковым скольжением . . . . .	62
Движение вверх по склону . . . . .	63
Движение вниз по склону . . . . .	67
Диагональное движение по склонам и прохождение поворотов на склонах . . . . .	68
Переезд через препятствия . . . . .	70
Форсирование брода . . . . .	71
Стоянка . . . . .	72

# Правила безопасного вождения

Перед началом эксплуатации мотовездехода внимательно ознакомьтесь с содержанием раздела «Безопасность», который начинается со стр. 1, и раздела «Перед поездкой на мотовездеходе», который начинается со страницы 25.

Даже если вы прежде эксплуатировали мотовездеходы, уделите необходимое время для изучения устройства данного мотовездехода и способов управления им. Рекомендуется попрактиковаться в безопасном месте до получения необходимых навыков вождения и адаптации к весу и габаритам мотовездехода.

## Для эксплуатации вне дорог общего пользования

Конструкцией данного мотовездехода предусмотрена его эксплуатация исключительно вне дорог общего пользования. Езда по дорогам с твердым покрытием может отрицательным образом сказаться на управляемости и устойчивости мотовездехода. Эксплуатация данного мотовездехода на дорогах с твердым покрытием запрещена.



### ПРЕДУПРЕЖДЕНИЕ

При движении по дорогам с твердым покрытием управляемость машины серьезно ухудшается, что может привести к потере контроля над мотовездеходом.

Запрещается двигаться на данном мотовездеходе по дорогам с твердым покрытием, включая тротуары, парковки и улицы.

При движении вне дорог общего пользования соблюдайте требования местного законодательства касательно внедорожной езды. Для проезда по частным владениям получайте соответствующие разрешения. Не въезжайте в запретные зоны и выполняйте требования знаков «въезд запрещен».

(продолжение на следующей странице)

# Правила безопасного вождения

---

Запрещается двигаться на данном мотовездеходе по улицам, дорогам, шоссе и автомагистралям общего пользования, даже если они не имеют твердого покрытия. Водители дорожных транспортных средств могут не заметить вас на дороге, что приведет к возникновению аварийной ситуации. Во многих регионах движение мотовездеходов по улицам, дорогам и магистралям общего пользования запрещено.

## ПРЕДУПРЕЖДЕНИЕ

Езда на данном мотовездеходе по улицам, дорогам, шоссе и автомагистралям общего пользования может привести к дорожно-транспортному происшествию.

Никогда не используйте мотовездеход на дорогах, улицах или шоссе общего пользования, даже покрытых грязью или гравием.

## Держите руки и ноги на органах управления

Во время движения обязательно держите руль обеими руками, а обеими ногами постоянно опирайтесь на подножки. Это необходимо для поддержания равновесия и управления мотовездеходом. Сняв даже одну руку с руля или одну ногу с подножки, вы рискуете утратить контроль над машиной или потерять равновесие и упасть с мотовездехода.

## ПРЕДУПРЕЖДЕНИЕ

Сняв руки с руля или ноги с подножек, вы рискуете утратить контроль над машиной или потерять равновесие и упасть с мотовездехода.

Во время движения обязательно держите руль обеими руками, а обе ноги постоянно опирайте на подножки.

# Правила безопасного вождения

---

## Поддерживайте безопасную скорость

Движение с превышением безопасной скорости увеличивает вероятность аварии. Выбирая скоростной режим движения, следует учитывать возможности мотовездехода, характер рельефа, условия видимости и иные факторы, а также степень вашей подготовленности и опыт вождения.



### ПРЕДУПРЕЖДЕНИЕ

Движение с превышением безопасной скорости увеличивает вероятность потери управления и последующей аварии.

Скорость движения должна соответствовать состоянию дороги, условиям видимости и другим внешним условиям, а также вашему водительскому опыту.

# Правила безопасного вождения

---

## Особые меры предосторожности при движении по незнакомой или пересеченной местности

Перед поездкой по незнакомой местности обязательно тщательно ознакомьтесь с характером рельефа. Воздержитесь от езды на высокой скорости по незнакомой местности или в условиях недостаточной видимости. (Порой сложно заблаговременно обнаружить скрытые булыжники, кочки и ямы).



### ПРЕДУПРЕЖДЕНИЕ

Невыполнение мер предосторожности при движении на мотовездеходе по незнакомой местности может привести к переворачиванию мотовездехода или потере управления.

Снизьте скорость и будьте предельно внимательными при движении по незнакомой территории. Управляя мотовездеходом, будьте готовы к смене грунтовых условий.



# Правила безопасного вождения

При езде на мотовездеходе обязательно учитывайте условия видимости. Соблюдайте безопасную дистанцию между вами и впереди идущим транспортным средством. При движении по рыхлым, скользким и неровным поверхностям принимайте особые меры предосторожности.

## ПРЕДУПРЕЖДЕНИЕ

При неосторожном вождении мотовездехода по чрезмерно неровному, скользкому или рыхлому грунту машина может потерять сцепление с грунтом или стать неуправляемой, что может привести к несчастному случаю, в том числе к опрокидыванию.

Не ездите по чрезмерно неровным поверхностям, по скользким или рыхлым грунтам, пока не приобретете достаточное мастерство, необходимое для управления мотовездеходом в таких условиях. Будьте особенно осторожны на опасных участках маршрута.

## Не лихачьте

Управляйте мотовездеходом, руководствуясь здравым смыслом. Управляйте мотовездеходом так, чтобы все четыре колеса сохраняли контакт с грунтом.

## ПРЕДУПРЕЖДЕНИЕ

Попытки выполнения прыжков, движение на задних колесах и иные каскадерские трюки могут привести к аварии, включая переворачивание.

Не практикуйте езду на задних колёсах, прыжки или иные трюки. Не пытайтесь показать себя «крутым каскадером».

## Запуск и остановка двигателя

---

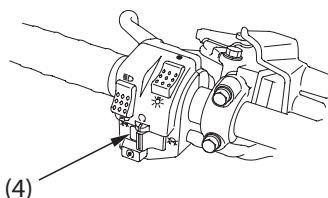
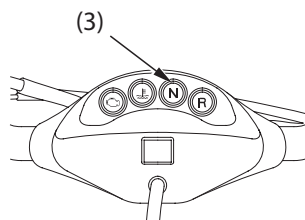
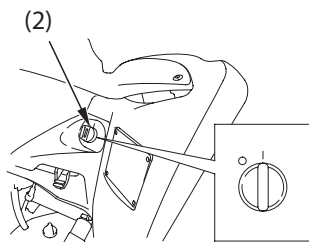
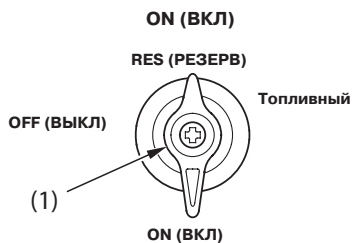
Всегда следуйте правильной процедуре запуска двигателя, рассматриваемой ниже.

В целях безопасности воздержитесь от запуска и работы двигателя в закрытых помещениях, таких как гараж. В отработавших газах содержится ядовитый газ, оксид углерода, который обладает способностью быстро скапливаться в закрытых помещениях, вызывая нарушения самочувствия и даже смерть.

Ваш мотовездеход оборудован системой отключения стартера с датчиком в коробке передач. Если рычаг переключения передач находится в любом положении, кроме нейтрального, вам следует нажать на рычаг сцепления/стояночного тормоза, чтобы запустить двигатель.

# Запуск и остановка двигателя

## Подготовка к работе



(1) топливный кран  
(2) замок зажигания

(3) индикатор нейтрали  
(4) выключатель двигателя

1. Установите мотовездеход на горизонтальной поверхности и включите стояночный тормоз (стр. 23).
2. Поверните топливный кран (1) в положение ON (Открыто).
3. Включите зажигание, повернув ключ (2) в положение ON (ВКЛ) (1).

Убедитесь в следующем:

- В коробке передач включена НЕЙТРАЛЬНАЯ ПЕРЕДАЧА (горит индикатор (3) нейтральной передачи).
- Выключатель двигателя (4) находится в положении RUN (РАБОТА) (○).

# Запуск и остановка двигателя

---

## Процедура запуска двигателя

Данный мотовездеход оснащается системой электронного впрыска топлива с автоматической системой управления воздушной заслонкой. Следуйте нижеуказанной процедуре.

### Независимо от температуры окружающего воздуха

- При полностью закрытой дроссельной заслонке нажмите кнопку стартера.

Двигатель не запустится при полностью открытой дроссельной заслонке (по причине отсечки подачи топлива электронным блоком управления).

Стартер начнет работать, если коробка передач находится в нейтральном положении или нажат рычаг сцепления/стояночного тормоза.

# Запуск и остановка двигателя

## Заливание свечей зажигания топливом

Если двигатель не удается запустить после нескольких попыток, это может означать, что камеры сгорания залиты избытком топлива. Для очистки камеры сгорания:

1. Оставьте выключатель двигателя в рабочем положении RUN (⊙) (РАБОТА).
2. Полностью откройте дроссельную заслонку.
3. Нажмите кнопку стартера на 5 секунд.
4. Следуйте обычной процедуре запуска.
5. Если холостой ход после запуска двигателя нестабилен, немного приоткройте дроссельную заслонку. Если двигатель таким образом запустить не удастся, подождите 10 секунд, после чего повторите операции 1 - 4.

Если двигатель не запускается, обратитесь к разделу «*При самопроизвольной остановке двигателя или если двигатель не запускается*» на стр. 174.

## Система отсечки подачи топлива с датчиком крена

Система отсечки подачи топлива с датчиком крена автоматически останавливает двигатель в случае переворачивания мотовездехода.

Перед запуском двигателя необходимо повернуть ключ зажигания в положение OFF (O) (ВЫКЛ) и затем опять в положение ON (I) (ВКЛ). Без выполнения этой процедура пуск двигателя будет невозможен.

# Запуск и остановка двигателя

---

## Процедура остановки двигателя

### Нормальное выключение двигателя

Для остановки двигателя убедитесь, что включена нейтральная (должен загореться индикатор нейтрали). После этого переведите ключ зажигания в положение OFF (ВЫКЛ) (O).

Выключатель двигателя во всех штатных режимах, и даже при остановленном двигателе, должен находиться в положении RUN (РАБОТА) (C).

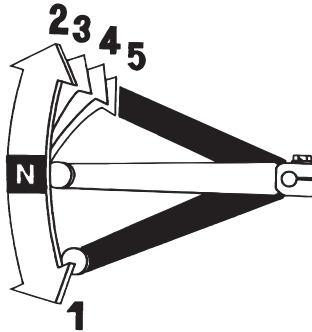
Если мотовездеход остановлен и при этом ключ зажигания находится в положении ON (ВКЛ) (I), а выключатель двигателя в положении OFF (ВЫКЛ) (X), это может привести к разряду аккумуляторной батареи.

### Аварийное выключение двигателя

Для остановки двигателя в экстренных ситуациях используйте выключатель двигателя. Для выключения двигателя переместите выключатель в любое из положений OFF (ВЫКЛ) (X).

# Переключение передач

## ПОРЯДОК ПЕРЕКЛЮЧЕНИЯ ПЕРЕДАЧ



Рычаг переключения передач расположен рядом с левой подножкой. Один ход педали служит для перехода на одну передачу вверх или вниз. После отпущания педаль переключения передач возвращается в горизонтальное положение.

Ваш мотовездеход имеет пять передач переднего хода (1, 2, 3, 4 и 5). Чтобы переключить передачу, выжмите рычаг сцепления / рычаг стояночного тормоза, затем задействуйте рычаг переключения передач следующим образом.

Для переключения на повышенную передачу поместите ступню под педаль переключения и переместите ее вверх до упора. Для переключения на пониженную передачу установите ступню на рычаг и нажмите на нее вниз до упора.

Для включения передачи заднего хода воспользуйтесь рычагом включения передачи заднего хода (стр. 55).

После запуска и прогрева двигателя выполните следующие операции:

1. При включенной нейтральной передаче нажмите и удерживайте педаль заднего тормоза. Отпустите рычаг сцепления/рычаг стояночного тормоза (стр. 23).

(продолжение на следующей странице)

## Переключение передач

---

2. При работающем на холостом ходу двигателе выжмите рычаг сцепления / стояночного тормоза и переместите рычаг переключения передач вверх, включив тем самым первую передачу.
3. Отпустите рычаг заднего тормоза и постепенно отпускайте рычаг сцепления/стояночного тормоза, увеличивая частоту вращения вала двигателя путем плавного открывания дроссельной заслонки.
4. После того как скорость возрастет, закройте дроссельную заслонку, выжмите рычаг сцепления / стояночного тормоза, включите вторую передачу, переместив рычаг переключения передач вверх и плавно, отпустите рычаг сцепления / стояночного тормоза, постепенно открывая дроссельную заслонку.
5. Эта операция последовательно повторяется при переходе на 3-ю, 4-ю и 5-ю (высшую) передачи.
6. Для переключения на пониженные передачи выполняйте данные операции в обратном порядке. Помните о необходимости закрывать дроссельную заслонку при каждом переключении на пониженную передачу.

С опытом приходит знание того, когда следует переключать передачи. Помните следующее:

- Главное правило - переключение передач осуществляется при движении по прямой.
- Перед переключением передач обязательно закрывайте дроссельную заслонку и выжимайте рычаг сцепления/стояночного тормоза. Неправильное переключение передач может привести к выходу из строя двигателя, трансмиссии или ходовой части.
- До того как обороты двигателя превысят допустимое значение, переключайтесь на повышенную передачу, либо уменьшайте степень открывания дроссельной заслонки. Через практический опыт вы научитесь узнавать достижение оптимальной точки переключения по звучанию двигателя.
- Переключайтесь на пониженную передачу до того, как обороты двигателя упадут ниже допустимого предела (двигатель начнет «дергаться»).
- Избегайте использования торможения двигателем при его работе на повышенных оборотах. Переход на пониженную передачу при работающем на близких к предельным оборотах двигателе может привести к превышению максимально допустимых оборотов двигателя и его выходу из строя.
- Для предотвращения выхода из строя трансмиссии избегайте буксировки мотовездехода на дальние расстояния и воздерживайтесь от длительной езды по склонам.

### Рекомендованная скорость для переключения передач

Двигайтесь на самой повышенной передаче, которая позволяет двигателю плавно и легко разгонять мотовездеход.

Движение в таком режиме обеспечивает наилучшую экономичность и наименьшую токсичность отработавших газов.



## Движение задним ходом

При необходимости двигаться задним ходом начинайте движение только после того, как убедитесь в отсутствии помех сзади. Поддерживайте низкую скорость движения.

Ваш мотовездеход оснащен ограничителем оборотов заднего хода и ограничителем скорости движения задним ходом, чтобы постоянно поддерживать минимальную скорость движения в этом режиме.



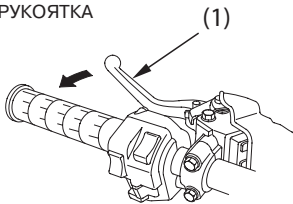
### ПРЕДУПРЕЖДЕНИЕ

Невыполнение этих условий может привести к аварии или наезду на человека, стоящего за мотовездеходом и его травмированию.

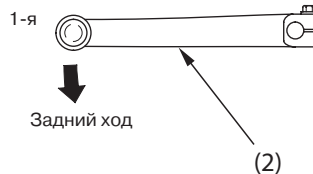
Перед включением передачи убедитесь, что позади мотовездехода отсутствуют помехи. Поддерживайте низкую скорость движения, убедившись в безопасности движения.

1. Остановите мотовездеход, выжмите рычаг (1) сцепления / стояночного тормоза и нажмите рычаг переключения передач (2), включив тем самым первую передачу.
2. Выжмите и удерживайте педаль заднего тормоза.
3. Убедитесь, что на пути движения нет помех или людей.

ЛЕВАЯ РУКОЯТКА



ЛЕВАЯ СТОРОНА



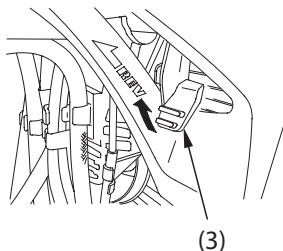
(1) рычаг сцепления / рычаг стояночного тормоза      (2) рычаг переключения

(продолжение на следующей странице)

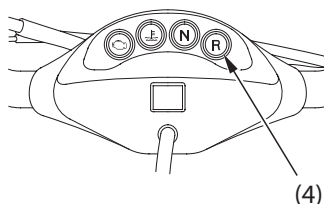
## Движение задним ходом

4. Держа левую руку на рычаге сцепления / стояночного тормоза, снимите правую руку с рукоятки акселератора и перенесите ее на рычаг (3) включения передачи заднего хода. Нажмите и удерживайте рычаг передачи заднего хода.
5. Удерживая рычаг включения передачи заднего хода, нажмите на рычаг переключения передач для включения передачи заднего хода (находится ниже первой передачи). Убедитесь, что включился индикатор (4) заднего хода.
6. Снимите правую руку с рычага включения передачи заднего хода.
7. Отпустите педаль заднего тормоза.
8. Медленно отпустите рычаг сцепления / стояночного тормоза и постепенно увеличивайте частоту вращения двигателя для начала движения назад.

ПРАВАЯ СТОРОНА



ЦЕНТР РУЛЯ



(3) рычаг включения передачи заднего хода

(4) индикатор передачи заднего хода

9. Поддерживайте низкую скорость. Не открывайте резко дроссельную заслонку. Не совершайте резких поворотов.
10. Чтобы остановить мотовездеход, выжмите рычаг сцепления / стояночного тормоза, закройте дроссельную заслонку и плавно задействуйте передний и задний тормоза. Не задействуйте резко только задний тормоз.

## Движение задним ходом

---

11. Для переключения с заднего хода на первую передачу выжмите рычаг сцепления / стояночного тормоза и переместите рычаг переключения передач на один щелчок вверх, в положение первой передачи. Убедитесь, что индикатор передачи заднего хода выключился.



### **ПРЕДУПРЕЖДЕНИЕ**

Задействование только заднего тормоза при движении задним ходом может привести к отрыву передних колес от грунта и переворачиванию мотовездехода назад.

При движении задним ходом тормозите обоими тормозами.

# Торможение

---

На данном мотовездеходе установлены дисковые тормозные механизмы с гидравлическим приводом. Нажатием на рычаг переднего тормоза включаются дисковые тормоза передних колес. Нажатием на педаль заднего тормоза включается задний дисковый тормоз.

В большинстве режимов передний тормоз обеспечивает 70% всего тормозного усилия.

Для достижения максимальной эффективности торможения используйте рычаг переднего тормоза и педаль заднего тормоза одновременно. Одновременное использование тормозов позволит добиться минимального тормозного пути и максимальной стабильности торможения.

Для снижения скорости или остановки мотовездехода плавно нажимайте на рычаг переднего тормоза и педаль заднего тормоза, одновременно последовательно переходя на пониженные передачи для торможения двигателем.

В зависимости от скорости замедления постепенно наращивайте усилие на рычаге и педали тормозов. Торможение двигателем способствует более быстрой остановке мотовездехода.

Для достижения наибольшей эффективности торможения закройте дроссельную заслонку и с силой нажмите на рычаг переднего и педаль заднего тормоза.

Приложение избыточного усилия к педали и рычагу тормозов способно вызвать блокировку и занос колес, что может привести к потере управления. Если это произошло, слегка отпустите органы управления тормозами, выполните корректирующие действия рулем до полного восстановления контроля, после чего возобновите торможение.

По возможности снижайте скорость и завершайте торможение до входа в поворот. При прохождении поворотов избегайте резких торможений и резкого изменения частоты вращения вала двигателя. Эти действия могут вызвать скольжение одного или нескольких колес и привести к потере управления.

# Торможение

---

Важными составляющими водительского мастерства являются умение грамотно тормозить при прохождении поворотов и умение резко тормозить в экстренной ситуации.

При движении по длинному или крутому спуску применяйте торможение двигателем с периодическим торможением обоими тормозами. Длительное использование тормозов может привести к перегреву тормозных механизмов, что снизит интенсивность торможения.

Чтобы избежать остановки двигателя, выжмите рычаг сцепления/стояночного тормоза перед полной остановкой мотовездехода.

Езда с рукой на рычаге переднего тормоза или ногой на педали заднего тормоза может привести к перегреву тормозов и снижению их эффективности.

Для получения информации по технике торможения обратитесь к следующему разделу «*Вождение мотовездехода*».

# Вождение мотовездехода

---

## Прохождение поворотов

Научитесь правильно выполнять маневры на мотовездеходе. Практикуйтесь в выполнении приемов, перечисленных в данном разделе, на площадке с ровной поверхностью, двигаясь на невысокой скорости, до тех пор, пока не почувствуете себя уверенно.



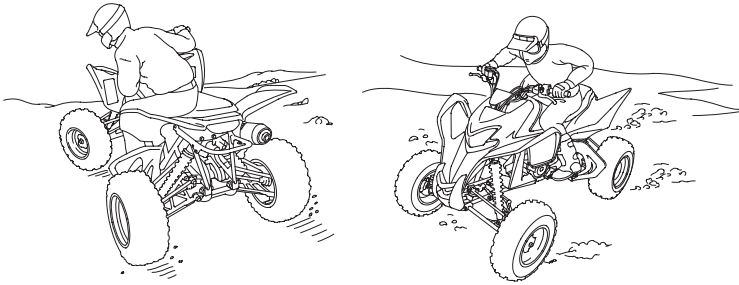
### ПРЕДУПРЕЖДЕНИЕ

Неправильное выполнение маневра может привести к потере контроля над мотовездеходом и последующему перевороту или аварии.

- Соблюдайте технику прохождения поворотов, описанную в данном руководстве.
- Научитесь выполнять маневры на малой скорости и только после этого осваивайте повороты на высокой скорости.
- Не превышайте безопасную скорость при прохождении поворотов.

# Вождение мотовездехода

---



Наклоните туловище вперед и по направлению к центру поворота.

Для выполнения маневра на ровной поверхности: Поверните руль и наклоните туловище внутрь поворота. Такой наклон туловища помогает сохранять равновесие и удобную посадку. Умение балансировать телом в повороте является одной из самых важных составляющих техники вождения мотовездехода.

Для выполнения резкого поворота на низкой скорости: Это помогает научиться смещать туловище в седле слегка вперед и наклоняться внутрь поворота, одновременно осуществляя руление. Смещение массы тела вперед помогает задним колесам проходить поворот и загружает передние управляемые колеса, обеспечивая более высокую маневренность.

Для выполнения поворота с места: Постепенно открывайте дроссельную заслонку и начинайте поворачивать одновременно с началом движения. Помните о необходимости смещать вес тела вперед при выполнении резких поворотов на низкой скорости и во время маневрирования при начале движения.

# Вождение мотовездехода

---

## Движение с боковым скольжением

Большое влияние на технику вождения оказывает характер грунта и топографические особенности местности. Развитие заноса при прохождении поворотов наиболее вероятно при движении по поверхностям, обладающим низким коэффициентом сцепления, таким как лед, снег, грязь и гравий. Если занос возникнет на льду, существует опасность полной потери контроля над направлением движения мотовездехода. Чтобы избежать этого, двигайтесь с низкой скоростью, соблюдая меры предосторожности.



### ПРЕДУПРЕЖДЕНИЕ

Развитие заноса может привести к полной потере управления. Также существует опасность переверота мотовездехода в случае внезапного восстановления сцепления колес с поверхностью.

Научитесь технике контролируемого заноса и скольжения, потренировавшись на малой скорости на ровной, горизонтальной площадке.

Если при прохождении поворота развился занос, поверните руль в направлении заноса. До восстановления контроля над мотовездеходом избегайте резких торможений и разгонов.



## Движение вверх по склону

Способность мотовездехода двигаться вверх по склонам в значительной степени определяется мастерством водителя. Для начала попрактикуйтесь на небольших склонах с ровным характером грунта и малым уклоном. По мере накопления опыта вы узнаете, какие опасности могут встретиться при движении по склонам, а также познаете пределы собственных возможностей. После этого можете переходить к движению по более трудным участкам. При этом вам придется самостоятельно определять участки, при прохождении которых мотовездеход может перевернуться. Избегайте движения по слишком крутым склонам.



### ПРЕДУПРЕЖДЕНИЕ

При движении по крутому склону опасность переворачивания мотовездехода возрастает многократно по сравнению с движением по горизонтальной поверхности или небольшим склонам.

Не поднимайтесь на уклоны, чрезмерно крутые для мотовездехода или если подъём на них превышает уровень вашей подготовки.

При движении вверх по склонам необходимо смещать вес тела вперед для удержания передних колес на грунте. Для этого необходимо сместиться немного вперед и пригнуться к рулю. При необходимости сместитесь еще дальше вперед и пригнитесь сильнее.



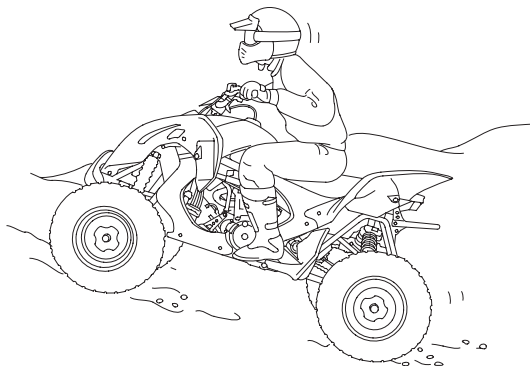
### ПРЕДУПРЕЖДЕНИЕ

Ошибка водителя при движении вверх по склону может привести к потере управления либо переворачиванию мотовездехода.

При любых обстоятельствах неукоснительно соблюдайте правильную технику подъема по склонам, описанную в данном руководстве.

## Вождение мотовездехода

---



Вес тела при подъеме на склоны необходимо смещать вперед.

- Перед подъёмом на холм тщательно изучите местность.
- Избегайте склонов с чрезмерно скользкими или рыхлыми поверхностями.
- Подъем по склону следует осуществлять с хода, заблаговременно включив необходимую передачу и разогнавшись до нужной скорости. При движении вверх по склону необходимо поддерживать постоянную скорость.
- Избегайте резкого поворота рычага акселератора или незапланированного переключения передач. Мотовездеход может опрокинуться назад.
- Не поднимайтесь на холм на высокой скорости. За гребнем холма может оказаться препятствие, крутой обрыв, другое транспортное средство или человек.

## **Самопроизвольная остановка двигателя мотовездехода и/или опрокидывание его назад:**

В случае, если характер местности или возможности мотовездехода были оценены неверно, может возникнуть ситуация, при которой мотовездеход не сможет продолжать подъем по причине нехватки мощности или потери сцепления с поверхностью. В этом случае может произойти самопроизвольная остановка двигателя мотовездехода или его опрокидывание.

### **⚠ ПРЕДУПРЕЖДЕНИЕ**

Опрокидывание мотовездехода может случиться, если произошла самопроизвольная остановка двигателя, если мотовездеход скатывался назад или водитель неправильно спешился.

При любых обстоятельствах неукоснительно соблюдайте правильную технику подъема по склонам, описанную в данном руководстве.

## Действия при самопроизвольной остановке двигателя либо скатывании мотовездехода вниз по склону.

Если возникла опасность полной остановки мотовездехода:

1. Остановите с помощью заднего и переднего тормоза мотовездеход так, чтобы он был ориентирован строго прямо вверх по склону.
2. Слезьте с мотовездехода, продолжая удерживать его с помощью тормозов.
3. Переключитесь на нейтральную передачу, включите стояночный тормоз и остановите двигатель.
4. После этого оцените ситуацию.

Если мотовездеход начал скатываться вниз по склону до того, как вы задействовали тормоза:

1. Сместите массу вашего тела в сторону вершины холма.
2. Соблюдая осторожность, сначала задействуйте передний тормоз, затем осторожно задействуйте задний тормоз. Если мотовездеход скатывается назад, остерегайтесь резко задействовать только задний тормоз. Это может привести к переворачиванию мотовездехода.

Если мотовездеход продолжает скатываться назад:

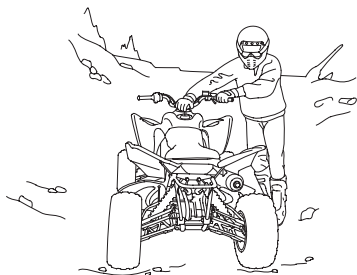
Задействовав тормоза, спрыгните с мотовездехода и отскочите в сторону.

## Вождение мотовездехода

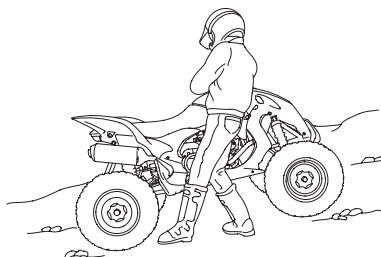
---

Действия, которые необходимо предпринять в случае, если произошла самопроизвольная остановка двигателя или мотовездеход скатился назад: Оставьте мотовездеход на месте и обратитесь за помощью в случае, если крутизна склона чрезмерна, грунт слишком скользкий, либо у вас имеются сомнения в возможности безопасно скатить мотовездеход вниз по склону. По возможности заблокируйте колеса мотовездехода, чтобы исключить опасность его самопроизвольного скатывания.

Если крутизна склона невелика и характер грунта позволяет надежно ставить ноги, можно вручную скатить мотовездеход назад. Убедитесь, что предполагаемая траектория скатывания свободна от препятствий на случай, если вы утратите контроль над мотовездеходом.



Ставьте ноги вне траектории движения колес.



Положение тела при скатывании мотовездехода вниз по склону.

1. Необходимо стоять сбоку от мотовездехода лицом в направлении вниз по склону так, чтобы была возможность дотянуться левой рукой до рычага переднего тормоза.
2. Ставьте ноги вне траектории движения колес.
3. Убедитесь, что имеете надежную опору для ног.
4. Медленно и осторожно скатите мотовездеход вниз, контролируя скорость движения с помощью переднего тормоза.
5. В целях вашей безопасности немедленно отскочите от мотовездехода при утере контроля.

# Вождение мотовездехода

## Движение вниз по склону

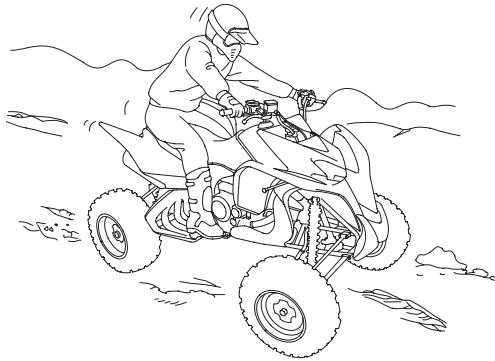
Рекомендуется спускаться под прямым углом к склону. Не двигайтесь под углом, если существует опасность переворачивания мотовездехода.



### ПРЕДУПРЕЖДЕНИЕ

Ошибка водителя при движении вниз по склону может привести к потере управления либо переворачиванию мотовездехода.

При любых обстоятельствах неукоснительно соблюдайте правильную технику движения вниз по склонам, описанную в руководстве.



Во время спуска смещайте вес тела назад.

При приближении к спуску остановитесь и оцените местность внизу.  
При езде на мотовездеходе обязательно учитывайте условия видимости.  
Не спускайтесь на высокой скорости.

## Вождение мотовездехода

---

Выбрав траекторию спуска, включите пониженную передачу, переместите вес тела назад, продолжая держаться за рукоятки руля, и спускайтесь на низкой скорости, закрыв дроссельную заслонку.

Для управления скоростью спуска используйте задний тормоз. Во время спуска старайтесь резко не включать передний или задний тормоза.

Помните, что эффективность тормозов при движении по рыхлым грунтам снижается.

### Диагональное движение по склонам и прохождение поворотов на склонах

Техника вождения по склонам и холмам отличается от техники вождения по горизонтальной поверхности. При поворотах на любых уклонах следует проявлять особую осторожность. Основательно потренируйтесь на склонах малой крутизны с ровной поверхностью грунта прежде, чем переходить к езде по крутым склонам либо сложным участкам.



#### **ПРЕДУПРЕЖДЕНИЕ**

Ошибка водителя при диагональном движении по склону или при выполнении поворота на склоне может привести к потере управления либо переворачиванию мотовездехода.

Соблюдайте технику движения по склонам или выполнения поворотов на склонах, описанную в данном руководстве. По возможности избегайте диагонального движения по склонам.

# Вождение мотовездехода

---

## Движение по диагонали по склонам и холмам

- При диагональном движении по склонам и холмам необходимо смещать вес тела по направлению к склону. Для этого необходимо сместить туловище вбок и наклониться к склону.
- При движении по рыхлым грунтам либо скользким поверхностям для сохранения прямолинейного движения может возникнуть необходимость забирать курс немного вверх.
- Избегайте диагональной езды по склонам с рыхлым, неровным или скользким характером поверхности.



При поперечном движении по склону смещайте вес тела в сторону вершины склона.

## Выполнение поворотов на склонах

- При выполнении поворотов на склонах вам может потребоваться более значительно смещать вес тела и более сильно наклоняться.
- Не предпринимайте поворотов на склонах до того, пока вы в совершенстве не освоите технику выполнения поворотов на горизонтальных участках.

# Вождение мотовездехода

---

## Переезд через препятствия

Перед поездками по незнакомой местности убедитесь в отсутствии препятствий. Остерегайтесь кочек, промоин, рытвин и иных препятствий, которые могут вам встретиться на пути. При приближении к препятствию снизьте скорость и будьте готовы остановиться. Не переезжайте через большие препятствия, такие как крупные валуны или упавшие деревья.



### ПРЕДУПРЕЖДЕНИЕ

Ошибка водителя при переезде через крупные препятствия может привести к аварии или потере управления или перевероту мотовездехода.

Преодолевая препятствия, следуйте рекомендациям, изложенным в Руководстве по эксплуатации.



## Форсирование брода

Глубина форсируемого брода для мотовездехода данной модели составляет 254 мм (10 дюймов). Перед форсированием водной преграды необходимо убедиться, что глубина воды не превышает допустимого предела, а скорость течения невелика.



### ПРЕДУПРЕЖДЕНИЕ

Шины мотовездехода обладают определенной плавучестью. При попытке переезда через глубокое водное препятствие с быстрым течением шины могут «всплыть», что приведет к потере их сцепления с грунтом, нарушению управляемости и последующей аварии.

Не переезжайте брод с быстрым течением или при глубине, большей, чем указано в Руководстве по эксплуатации.

1. Выберите траекторию движения. Места съезда и въезда должны иметь малую крутизну.
2. Преодолевайте водную преграду, поддерживая постоянную невысокую скорость.
3. Остерегайтесь подводных препятствий и скользких валунов.
4. Избегайте попадания влаги на свечу зажигания и воздухоочиститель. Это может привести к остановке двигателя.
5. После форсирования водной преграды проверьте работоспособность переднего и заднего тормоза.
  - Преодоление водной преграды может временно снизить эффективность тормозов.
  - При необходимости просушите тормозные механизмы, выполнив несколько последовательных циклов торможения.

## Стоянка

---

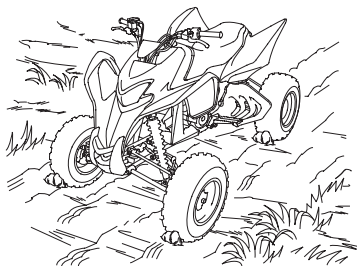
1. Для стоянки выбирайте участки с ровной горизонтальной поверхностью. Убедитесь в достаточной плотности грунта выбранного для стоянки участка.
2. Остановите мотовездеход. Удерживайте его на месте тормозами до включения нейтральной передачи.
3. Включите стояночный тормоз.
4. Поверните ключ зажигания в положение OFF (ВЫКЛ) (O).
5. Поверните топливный кран в положение OFF (ВЫКЛ), если вы не предполагаете продолжить движение.

Если необходимо запустить двигатель мотовездехода, остановленного на склоне со включенной передачей, необходимо раскачивать мотовездеход вперед-назад, чтобы иметь возможность переключиться на нейтральную передачу.

### **Стоянка на склоне значительной крутизны или скользких и рыхлых грунтах**

При необходимости поставить мотовездеход на стоянку на рыхлом или скользком грунте выполните следующие действия:

1. Удерживая тормозами мотовездеход, включите стояночный тормоз.
2. Выключите зажигание, повернув ключ в положение OFF (ВЫКЛ) (O) и отпустите тормоза.
3. Если мотовездеход начал самопроизвольно двигаться, пока вы находитесь в седле или после того, как вы спешились, выберите другое место для стоянки.
4. Вы можете воспользоваться булыжниками или иными предметами в качестве дополнительных средств блокировки колес.



# Обслуживание мотовездехода Honda

---

Данный раздел содержит информацию о регламенте технического обслуживания мотовездехода, а также подробные инструкции по выполнению операций по техническому обслуживанию. Данная информация призвана облегчить вам задачу поддержания мотовездехода в исправном состоянии. Кроме того, в данном разделе вы найдете важную информацию о мерах предосторожности, данные по горюче-смазочным материалам, а также рекомендации по уходу.

Полная информация по замене предохранителей приведена на стр. 182.

*Перед тем, как приступить к техническому обслуживанию мотовездехода*

Важность технического обслуживания . . . . .	75
Меры безопасности при проведении технического обслуживания. . . . .	76
Важнейшие правила обеспечения безопасности . . . . .	77
Регламент технического обслуживания. . . . .	78
Дневник технического обслуживания . . . . .	82

*Подготовка к проведению технического обслуживания*

Техническое обслуживание Расположение частей и механизмов . . . . .	83
Комплект инструментов . . . . .	86
Хранение Руководства по эксплуатации . . . . .	87
Демонтаж седла . . . . .	88

(продолжение на следующей странице)

# Обслуживание мотовездехода Honda

---

*Операции по техническому обслуживанию.*

## Рабочие жидкости и фильтры

Топливо . . . . .	89
Моторное масло и масляный фильтр . . . . .	92
Охлаждающая жидкость . . . . .	102
Воздухоочиститель . . . . .	108

## Двигатель

Дроссельная заслонка . . . . .	113
Система сцепления . . . . .	115
Свеча зажигания . . . . .	119
Клапаны . . . . .	122
Пламегаситель . . . . .	123

## Шасси

Тормоза . . . . .	125
Шины . . . . .	134
Защита днища . . . . .	140
Скрепер заднего кулака . . . . .	141
Пыльники ведущих осей . . . . .	142
Приводная цепь . . . . .	143

## Электрооборудование

Аккумуляторная батарея . . . . .	150
Уход . . . . .	155

## Важность технического обслуживания

---

Правильное ведение технического обслуживания имеет важное значение для безопасной, экономичной и безотказной работы мотовездехода. Оно также способствует снижению степени воздействия на окружающую среду. Проведение тщательного осмотра перед поездкой и поддержание мотовездехода в исправном состоянии особо важны, поскольку мотовездеход предназначен для движения по пересеченной местности.

Чтобы помочь вам осуществлять грамотное техническое обслуживание мотовездехода, данный раздел Руководства содержит Регламент технического обслуживания. Сервисные интервалы определены, исходя из средневзвешенных условий эксплуатации.

Если мотовездеход эксплуатируется в условиях повышенной влажности или запыленности, сервисные интервалы необходимо сократить.



### ПРЕДУПРЕЖДЕНИЕ

Ненадлежащее техническое обслуживание или оставленная перед поездкой без внимания неисправность могут стать причиной аварии, в которой вы можете получить серьёзные травмы или погибнуть.

Всегда следуйте рекомендациям по осмотру и техническому обслуживанию, имеющимся в Руководстве по эксплуатации мотовездехода.

Регулярное обслуживание воздухоочистителя имеет особое значение для обеспечения длительного срока службы двигателя.

Если мотовездеход опрокинулся или попал в дорожно-транспортное происшествие, обратитесь к официальному дилеру Honda для проведения тщательной проверки всех систем и механизмов, даже если вы сами способны выполнить некоторый ремонт.

## Меры безопасности при проведении ТО

---

В данный раздел включены инструкции по выполнению некоторых важных операций технического обслуживания. Если вы обладаете необходимыми навыками, то можете самостоятельно осуществлять определенные виды технического обслуживания, используя инструменты, которые входят в комплект инструментов, поставляемый вместе с мотовездеходом.

Другие операции более сложны, требуют использования специального инструмента, и лучше поручить их выполнение профессионалам. Демонтаж колес в обычных условиях должен производиться специалистом Honda или иным квалифицированным механиком. В руководстве имеются инструкции по выполнению этих операций в экстренных случаях.

Ниже приводятся некоторые наиболее важные предупреждения, относящиеся к безопасности. Однако мы не можем предостеречь вас от любого возможного риска, который может возникнуть в связи с проведением технического обслуживания. Заранее рассчитывайте свои силы и решите, сможете ли вы справиться с той или иной работой.



### **ПРЕДУПРЕЖДЕНИЕ**

Невозможность правильно и безопасно выполнить все указания по техническому обслуживанию может стать причиной серьезной травмы или гибели на дороге.

Всегда следуйте указаниям и предостережениям, содержащимся в данном Руководстве.

# Меры безопасности при проведении ТО

## Важнейшие правила обеспечения безопасности

- Остановите двигатель перед выполнением любых работ по обслуживанию или ремонту. Это поможет избежать нескольких возможных рисков:
- **Отравление угарным газом, содержащимся в отработавших газах двигателя.** Если вам требуется запустить двигатель, то это следует делать в условиях хорошей вентиляции.  
**Ожоги от контакта с горячими частями двигателя.** Перед началом работ дайте двигателю и системе выпуска остыть.  
**Получение травм от вращающихся деталей двигателя.** Не запускайте двигатель, если это не требуется по инструкции для данной операции.
- Прочтите указания по выполнению работ перед тем как приступить к ним и убедитесь, что в наличии имеется необходимый инструмент и вы владеете соответствующими навыками.
- Будьте внимательны при работе с топливом или аккумуляторной батареей, чтобы исключить риск возникновения возгорания или взрыва. Для очистки частей транспортного средства не применяйте бензин. Используйте только негорючий растворитель. Не приближайтесь с сигаретами и открытым пламенем к аккумуляторной батарее и элементам топливной системы.

Помните, что официальный дилер Honda лучше всех знаком с устройством данного мотовездехода, и имеет всё необходимое оборудование для его обслуживания и ремонта. Для обеспечения наилучшего качества и надёжности при ремонте и замене используйте только новые оригинальные запасные части Honda или эквивалентные им. Если вы располагаете необходимым инструментом и имеете соответствующие навыки, вы можете приобрести у официального дилера Honda Руководство по ремонту и самостоятельно выполнять ремонт.

## Регламент технического обслуживания

---

Регламент технического обслуживания, который приводится ниже, определяет частоту проведения технического обслуживания мотовездехода, а также перечисляет виды технического обслуживания, подлежащие выполнению. Тщательное выполнение Регламента технического обслуживания способствует длительной и безотказной службе мотовездехода, а также его соответствию экологическим стандартам.

Сервисные интервалы определены, исходя из средневзвешенных условий эксплуатации. При эксплуатации мотовездехода в условиях повышенной влажности или запыленности, а также в предельных режимах работы двигателя потребуются более частое проведение технического обслуживания некоторых агрегатов. Проконсультируйтесь с официальным дилером Honda и получите рекомендации по техническому обслуживанию, отвечающие вашим индивидуальным нуждам и режиму эксплуатации мотовездехода.

Некоторые виды технического обслуживания могут выполняться людьми, обладающими основными техническими навыками и располагающими необходимым инструментом. В данном Руководстве приводится перечень работ по этим видам технического обслуживания. Для проведения других видов технического обслуживания требуется более высокая квалификация и специальные инструменты и оборудование. Если вы не обладаете необходимыми навыками и не располагаете соответствующим инструментом, рекомендуется доверить выполнение этих операций официальному дилеру Honda. Перечень работ по этим видам технического обслуживания приведен в Руководстве по ремонту, которое может быть приобретено у официального дилера Honda.

Если вы не уверены, что сможете надлежащим образом выполнить эти виды технического обслуживания, доверьте эту задачу официальному дилеру Honda, который лучше всех знаком с устройством данного мотовездехода и обладает всем необходимым для его качественного обслуживания и ремонта. Если вы выполняете техническое обслуживание самостоятельно, используйте только качественные и надежные оригинальные запасные части и расходные материалы Honda.



# Регламент технического обслуживания

---

В обязательном порядке выполняйте осмотр перед поездкой (стр 31) и виды технического обслуживания, которые выполняются владельцем мототранспорта с предписанной регулярностью.

Выполнение любых видов технического обслуживания требует наличия определенных навыков. Для выполнения некоторых видов технического обслуживания (особенно тех, которые отмечены значками \* и \*\*) может потребоваться дополнительная информация и специальные инструменты. В этом случае обратитесь к официальному дилеру Honda.

- \* Операция должна выполняться официальным дилером Honda, если только у вас нет требуемого инструмента, справочных данных и вы не обладаете соответствующей квалификацией. Обратитесь к Руководству по ремонту Honda.
- \*\* В целях безопасности рекомендуется доверить выполнение этих операций официальному дилеру Honda.

*В заключение*

## ПРИМЕЧАНИЯ:

1. Выполняйте работы чаще, если мототранспорт эксплуатируется в регионах с повышенной влажностью, запыленностью либо по песку или на снегу.
2. Выполняйте работы чаще, если мототранспорт эксплуатируется в условиях повышенной влажности или по грязи.
3. Производите рекомендованные замены через каждые 2 года. Замена должна производиться квалифицированным механиком.

# Регламент технического обслуживания

Виды работ по техническому обслуживанию:

П: проверка и, при необходимости, очистка, регулировка или замена

О: очистка

Р: регулировка

С: смазка

З: замена

периодичность		В ЗАВИСИМОСТИ ОТ ТОГО, КАКОЕ ИЗ СОБЫТИЙ НАСТУПИТ РАНЬШЕ ⇒	НАЧАЛЬНЫЙ ПЕРИОД ОБСЛУЖИВАНИЯ		ИНТЕРВАЛЫ РЕГУЛЯРНОГО ОБСЛУЖИВАНИЯ		Обратитесь к стр.	
			км	150	1000	2000		
		миль	100	600	1200			
ОПЕРАЦИИ ТЕХНИЧЕСКОГО ОБСЛУЖИВАНИЯ		ПРИМЕЧАНИЕ	МОТО-ЧАСОВ					
*	ТОПЛИВОПРОВОД					П	—	
*	ФУНКЦИОНИРОВАНИЕ ДРОСЕЛЬНОЙ ЗАСЛОНКИ					П	113	
ВОЗДУХООЧИСТИТЕЛЬ		ПРИМЕЧАНИЕ 1				О	О	108
ДРЕНАЖНАЯ ТРУБКА КОРПУСА ВОЗДУХООЧИСТИТЕЛЯ		ПРИМЕЧАНИЕ 2				П	П	112
	СВЕЧА ЗАЖИГАНИЯ					П	П	119
*	ТЕПЛОВЫЕ ЗАЗОРЫ В ПРИВОДЕ КЛАПАНОВ			П		П	П	122
МОТОРНОЕ МАСЛО				ПЕРВИЧНОЕ = 150 км (100 миль) 20 мото-часов или 1 месяц: 3 РЕГУЛЯРНОЕ = Через каждые 1000 км, 100 мото-часов или 12 месяцев: 3			92	
	МАСЛЯНЫЙ ФИЛЬТР ДВИГАТЕЛЯ			3	3	3		98
*	СЕТЧАТЫЙ ФИЛЬТР МАСЛОПРИЁМНИКА					О		—
ОХЛАЖДАЮЩАЯ ЖИДКОСТЬ		ПРИМЕЧАНИЕ 3				П	П	102
*	СИСТЕМА ОХЛАЖДЕНИЯ	ПРИМЕЧАНИЕ 2				П	П	106

\* Операция должна выполняться официальным дилером Honda, если только у вас нет требуемого инструмента, справочных данных и вы не обладаете соответствующей квалификацией. Обратитесь к Руководству по ремонту Honda.

# Регламент технического обслуживания

ОПЕРАЦИИ ТЕХНИЧЕСКОГО ОБСЛУЖИВАНИЯ	ПЕРИОДИЧНОСТЬ	В ЗАВИСИМОСТИ ОТ ТОГО, КАКОЕ ИЗ СОБЫТИЙ НАСТУПИТ РАНЬШЕ ⇒	НАЧАЛЬНЫЙ ПЕРИОД ОБСЛУЖИВАНИЯ	ИНТЕРВАЛЫ РЕГУЛЯРНОГО ОБСЛУЖИВАНИЯ		Обратитесь к стр.		
				км	150		1000	2000
				миль	100		600	1200
				ПРИМЕЧАНИЕ	МОТО-ЧАСОВ		20	100
	ПЫЛЬНИКИ ВЕДУЩИХ ОСЕЙ				П	П	142	
	ПРИВОДНАЯ ЦЕПЬ	ПРИМЕЧАНИЕ 1,2		П, С	П, С КАЖДЫЕ 500 км (300 миль) или 50 мото-часов)		143	
	НАПРАВЛЯЮЩАЯ ПРИВОДНОЙ ЦЕПИ				П	П	145	
*	ТОРМОЗНАЯ ЖИДКОСТЬ	ПРИМЕЧАНИЕ 3			П	П	125	
*	ИЗНОС ТОРМОЗНЫХ КОЛОДОК	ПРИМЕЧАНИЕ 1,2				П	129	
*	КОНЦЕВОЙ ВЫКЛЮЧАТЕЛЬ СТОП-СИГНАЛА			П	П	П	131	
	ТОРМОЗНАЯ СИСТЕМА			П	П	П	125	
	ЗАЩИТА ДНИЩА				П	П	140	
	СКРЕПЕР ЗАДНЕГО КУЛАКА	ПРИМЕЧАНИЕ 2			П	П	141	
*	СИСТЕМА СЦЕПЛЕНИЯ			П	П	П	115	
*	ПОДВЕСКА				П	П	—	
*	ПЛАМЕГАСИТЕЛЬ				С	С	123	
*	ГАЙКИ, БОЛТЫ, ФИКСАТОРЫ			П		П	—	
**	КОЛЕСА И ШИНЫ			П	П	П	—	
**	ПЫЛЬНИКИ ШАРНИРОВ И РУЛЕВОЙ ТЯГИ			П	П	П	—	
**	ОПОРНЫЕ ПОДШИПНИКИ РУЛЕВОГО ВАЛА					П	—	
**	РУЛЕВОЕ УПРАВЛЕНИЕ					П	—	

\* Операция должна выполняться официальным дилером Honda, если только у вас нет требуемого инструмента, справочных данных и вы не обладаете соответствующей квалификацией. Обратитесь к Руководству по ремонту Honda.

\*\* В целях безопасности рекомендуется доверить выполнение этих операций официальному дилеру Honda.

## Дневник технического обслуживания

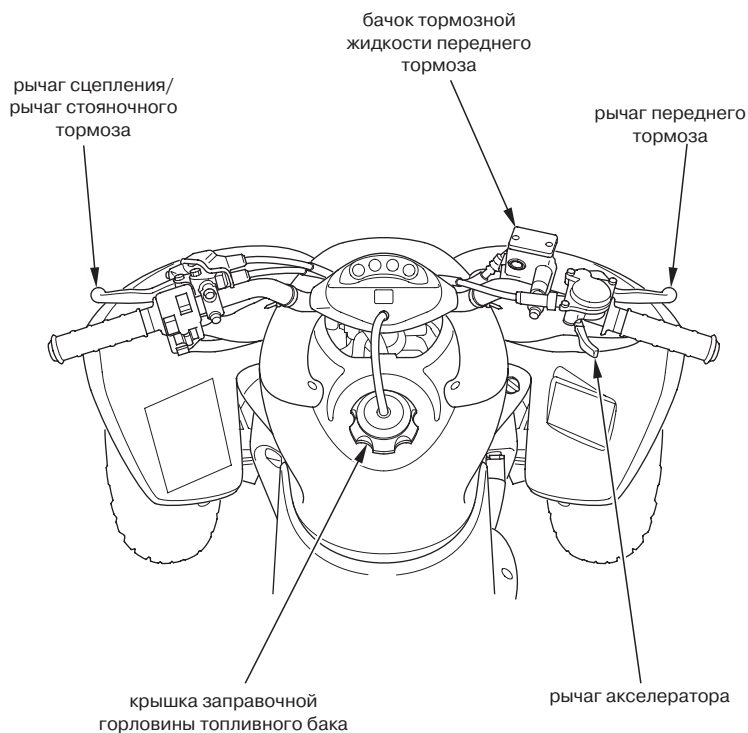
---

Ведение дневника технического обслуживания является залогом правильного технического обслуживания мотозвездехода. Сохраняйте все документальные подтверждения проведения технического обслуживания. При продаже мотозвездехода передавайте их новому владельцу. В обязательном порядке удостоверьтесь, что при проведении технического обслуживания ведется вся необходимая документация. Все работы, связанные с проведением регулярного технического обслуживания, включая первичное техническое обслуживание, проводимое при пробеге 150 км или после 20 мото-часов работы, являются платными и подлежат оплате владельцем мотозвездехода. Используйте свободное место, предусмотренное под словом «Примечание», для того, чтобы делать необходимые пометки или записи.

<b>км (миль) или мото-часов</b>	<b>Дата</b>	<b>Выполнено сотрудником:</b>	<b>Примечания</b>
150 (100) или 20			
1,000 (600) или 100			
2000 (1200) или 200			
3000 (1800) или 300			
4000 (2400) или 400			
5000 (3000) или 500			
6000 (3600) или 600			
7000 (4200) или 700			
8000 (4800) или 800			

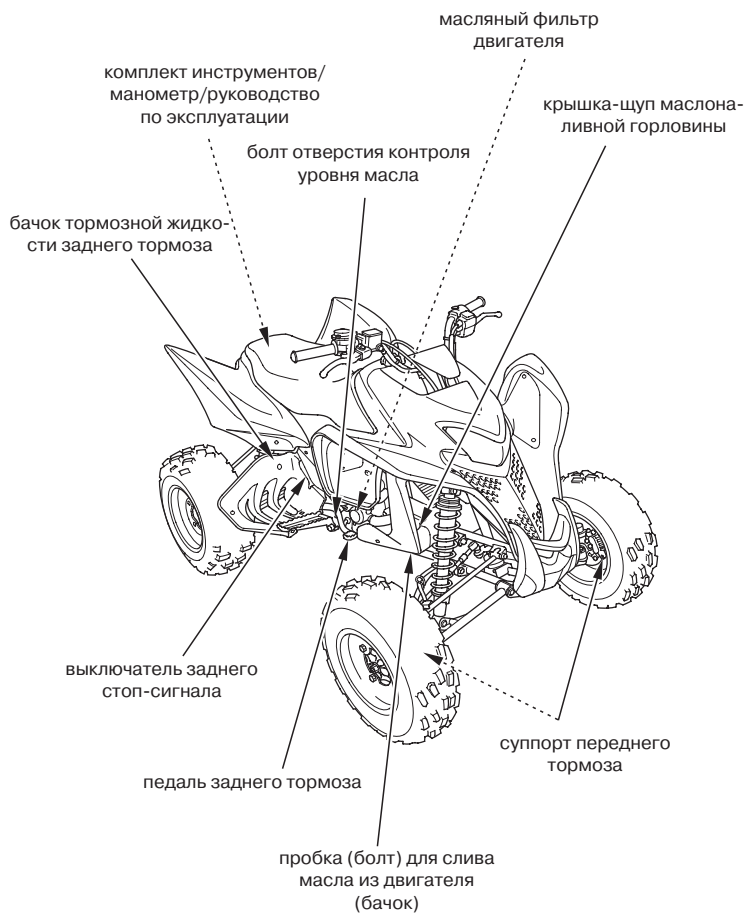
# Техническое обслуживание Расположение частей и механизмов

---



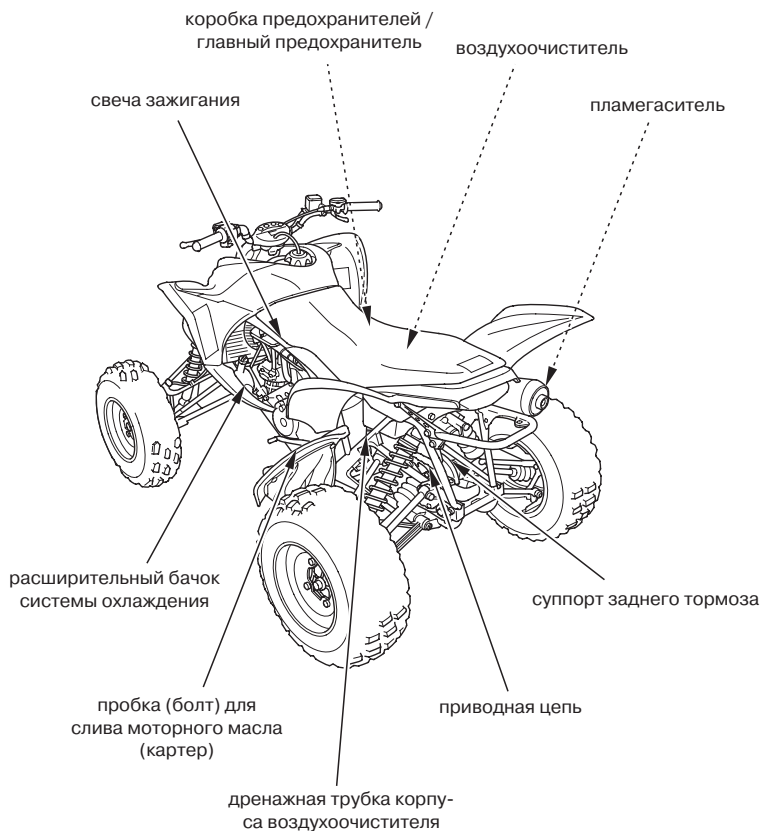
# Техническое обслуживание Расположение частей и механизмов

---



# Техническое обслуживание Расположение частей и механизмов

---



## Комплект инструментов

---

Комплект инструментов (1) хранится в багажном отсеке (2) под седлом. Для получения доступа к комплекту инструментов снимите седло (см. стр. 88).

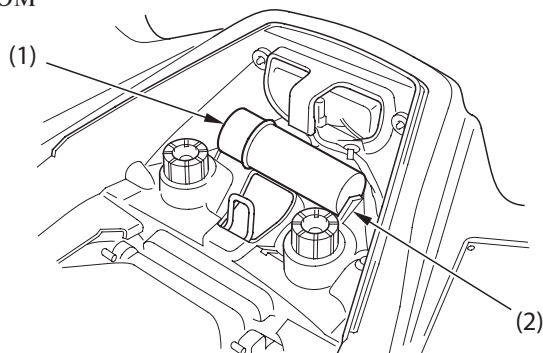
Манометр необходимо хранить вместе с инструментами.

Инструменты, входящие в комплект, предназначены для выполнения простейших ремонтных работ и несложных операций по техническому обслуживанию. Специфические виды работ, требующие применения специального инструмента, должны выполняться силами официального дилера Honda.

В комплект входят следующие инструменты:

- \* Свечной ключ
- \* Отвертка с плоским жалом/Крестообразная отвертка
- \* Рукоятка отвертки
- \* Манометр
- \* Отсек для хранения комплекта инструментов

### ПОД СЕДЛОМ



(1) комплект инструментов

(2) багажный отсек



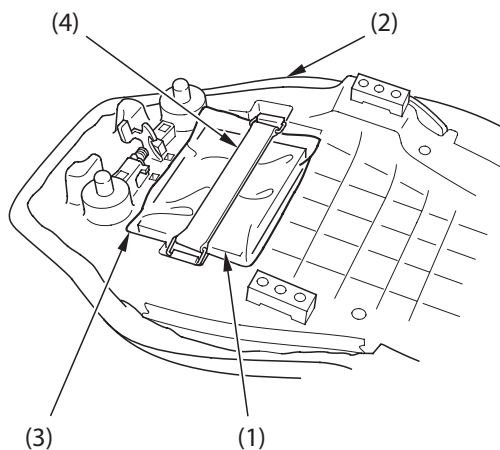
## Хранение Руководства по эксплуатации

В мотовездеходе предусмотрено место для хранения Руководства по эксплуатации, что позволяет всегда иметь его под рукой. Храните Руководство по эксплуатации (1) в пластиковом пакете, поместив его в багажный отсек, расположенный под седлом (2) (стр. 88).

Руководство по эксплуатации и манометр должны храниться в пластиковом пакете (3) и надежно крепиться резиновым жгутом (4).

Старайтесь не заливать эту зону водой при мойке мотовездехода.

### БАГАЖНЫЙ ОТСЕК ПОД СЕДЛОМ



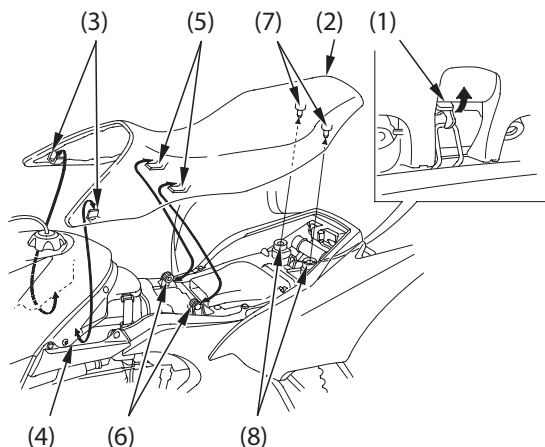
(1) руководство по эксплуатации  
(2) седло

(3) пластиковый пакет  
(4) резиновый жгут

## Демонтаж седла

Ознакомьтесь с правилами техники безопасности на стр. 77.

Для проведения технического обслуживания воздухоочистителя, аккумуляторной батареи и предохранителей, а также для получения доступа к Руководству по эксплуатации и комплекту инструментов необходимо демонтировать седло.



(1) рычаг блокировки седла  
(2) седло  
(3) передние штыри  
(4) крышка топливного бака

(5) штыри  
(6) петли  
(7) штифты  
(8) втулки

### Снятие

1. Потяните рычаг блокировки (1), расположенный за седлом, рядом с задним фонарем.
2. Сдвиньте седло (2) назад и поднимите его.

### Установка

1. Установите передние штыри (3) в заднюю часть крышки топливного бака (4), штыри (5) в петли (6), расположенные на раме, вставьте штифты (7) во втулки (8).
2. Нажмите на седло до фиксации.

Ознакомьтесь с правилами техники безопасности на стр. 77.

## Рекомендуемое топливо

Тип	неэтилированное
октановое число по исследовательскому методу	95 и выше

Рекомендуется применять неэтилированный бензин, поскольку его использование увеличивает ресурс узлов выпускной системы и образует меньше нагара на свечах зажигания и других узлах и деталях двигателя.

Конструкция двигателя предусматривает использование топлива с октановым числом по моторному методу (И+М)/2, равным 91 и выше, а по исследовательскому методу – равным 95 и выше. Октановое число топлива по моторному методу обычно отображается на топливных колонках заправочных станций. Для получения информации о применении спиртосодержащих видов топлива см. стр. 199.

Использование низкооктанового топлива может привести к нарушениям в работе двигателя (детонационные стуки и «прострелы»), последствием этого может быть выход из строя двигателя. Незначительные детонационные стуки, проявляющиеся при высоких нагрузках двигателя, не являются поводом для беспокойства.

Если при работе двигателя на постоянных оборотах с нормальной нагрузкой слышны металлические детонационные стуки, поменяйте марку используемого бензина. Если и после этого детонационные стуки не прекратились, обратитесь к официальному дилеру Honda.

Запрещается использовать загрязненный бензин или смесь бензина с маслом. Не допускайте попадания в топливный бак грязи, пыли или воды.

# Топливо

## Заправочная емкость топливного бака

Заправочная емкость, включая резерв:

11,4 (л) (3,01 амер. галл., 2,51 англ. галл.)

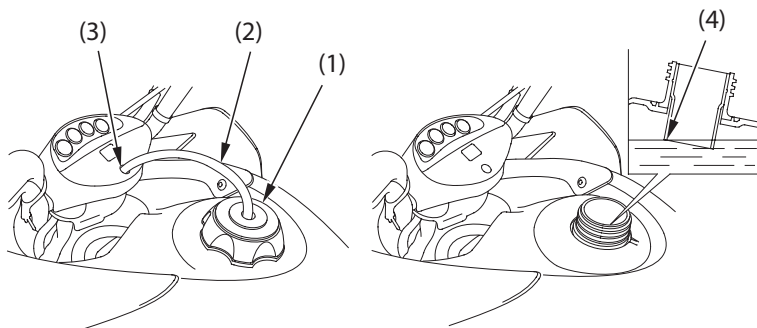
Резервный запас составляет:

3,6 (л) (0,95 амер. галл., 0,79 англ. галл.)

После перехода на использование резервного бака необходимо как можно скорее заправить топливный бак. После заправки топливом необходимо перевести топливный кран в положение ON (ВКЛ), чтобы исключить полное расходование топлива, включая резерв.

## Процедура заправки

Ознакомьтесь с правилами техники безопасности на стр. 77.



- (1) крышка заливной горловины топливного бака
- (2) вентиляционная трубка

- (3) отверстие в обтекателе руля
- (4) заправочная горловина

1. Чтобы открыть крышку (1) топливноналивной горловины, необходимо повернуть ее против часовой стрелки.
2. Извлеките трубку (2) сапуна из отверстия (3) в обтекателе руля.
3. Долейте топливо до нижней кромки заливной горловины (4). Запрещается переливать топливный бак. В заливной горловине топливо должно отсутствовать.



### ПРЕДУПРЕЖДЕНИЕ

Бензин исключительно огнеопасен и взрывоопасен. Работая с топливом, вы можете получить серьезные ожоги и травмы.

- Остановите двигатель и выполняйте все операции с топливом вдали от источников тепла, искр и открытого пламени.
- Все работы с бензином следует проводить на свежем воздухе.
- Немедленно вытирайте брызги или пролитое топливо.

4. После заправки закройте крышку, повернув ее по часовой стрелке до щелчка.
5. Вставьте трубку сапуна в отверстие в обтекателе руля.
6. Если топливный кран установлен в положение RES (РЕЗЕРВ), переведите его в положение ON (ВКЛ).

При замене крышки топливноналивной горловины используйте только оригинальную крышку производства компании Honda.

## Моторное масло и масляный фильтр

---

Качество применяемого моторного масла является главным фактором, определяющим технические характеристики и срок службы двигателя.

Используя моторное масло с рекомендованными характеристиками (стр. 93) и оригинальные масляные фильтры Honda, а также регулярно проводя проверку уровня, долив и замену моторного масла, вы сможете добиться максимального срока службы двигателя. Даже самое качественное масло имеет ограниченный срок службы. Замена моторного масла позволяет очистить двигатель от накопившейся грязи и отложений. Эксплуатация двигателя на старом или грязном моторном масле может привести к выходу его из строя. Эксплуатация двигателя при недостаточном уровне масла может привести к выходу из строя двигателя и коробки передач.

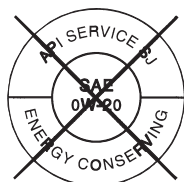
Заменяйте моторное масло через интервалы, указанные в регламенте технического обслуживания на стр. 80. При эксплуатации мотовездехода в условиях повышенной запыленности следует масло менять чаще, чем указано в Регламенте технического обслуживания.

# Моторное масло и масляный фильтр

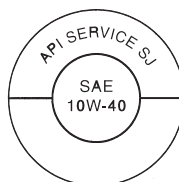
## Рекомендации по выбору масла

Классификация по методике API *	SE, SF или SG
вязкость (вес)	SAE 10W-40
рекомендованное масло	моторное масло Honda для четырехтактных двигателей или эквивалентное

- \* Моторное масло классификации SE, SF или SG имеет соответствующую маркировку на упаковке.
- Данный мотовездеход не нуждается в присадках для масла. Используйте рекомендованное масло.
  - Не используйте масла с графитовыми или молибденовыми добавками. Их применение может отрицательно сказаться на работе сцепления.
  - Не используйте масла классификации API SH или выше с круглой этикеткой на емкости API «энергосберегающее». Они могут повлиять на смазку и эффективность работы сцепления.



НЕ РЕКОМЕНДУЕТСЯ

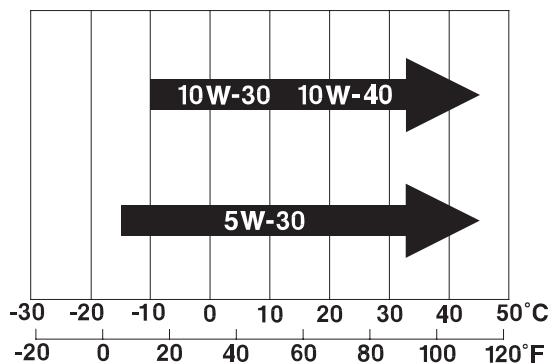


ПРАВИЛЬНО

- Не используйте масла, в состав которых не входят моющие присадки, а также растительные масла или касторовые масла для гонок.

# Моторное масло и масляный фильтр

Используйте масла с иной вязкостью, если температура в вашем регионе соответствует указанной в таблице.

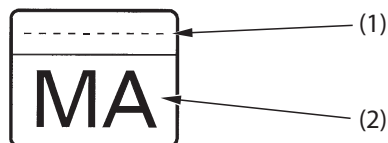


## Стандарт JASO T 903

Стандарт JASO T 903 определяет выбор моторных масел для 4-х тактных мотоциклетных двигателей.

По этому стандарту предусмотрено два класса: MA и MB.

Масло, отвечающее стандарту, имеет маркировку на ёмкости с маслом. Например, на этикетке ниже показана маркировка по классификации MA.



**ПРОИЗВОДИТЕЛЬ ПРОДУКТА ГАРАНТИРУЕТ СООТВЕТСТВИЕ  
КАЧЕСТВА МАСЛА КЛАССУ МА СТАНДАРТА JASO T 903:**

(1) кодовый номер компании, продающей данное масло

(2) классификация масла



# Моторное масло и масляный фильтр

## Проверка уровня и долив масла

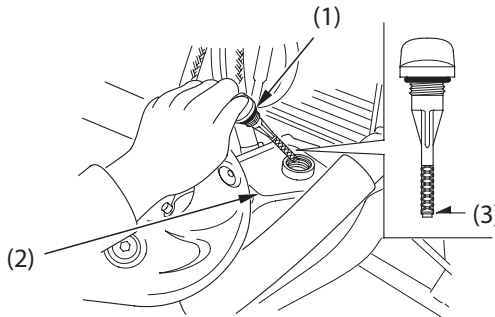
Ознакомьтесь с правилами техники безопасности на стр. 77.

Проверка уровня моторного масла производится перед каждой поездкой. При необходимости долейте масло.

*Перед поездкой на мотовездеходе проверьте уровень масла в двигателе.*

1. Установите мотовездеход на твердой ровной поверхности.
  2. Извлеките мерный щуп (1) из масляного бачка (2). Протрите щуп насухо.
  3. Вставьте щуп, не закручивая. После этого извлеките щуп и проверьте уровень масла.
- Если уровень моторного масла находится выше метки минимального уровня LOWER (3) на мерном щупе, вставьте мерный щуп и выполните процедуру  
*Проверка уровня масла в масляном бачке (стр. 97).*
  - Если уровень моторного масла находится ниже метки минимального уровня LOWER (3) на мерном щупе, вставьте мерный щуп и выполните процедуру  
*Проверка уровня масла в картере двигателя (стр. 96).*

## ПРАВАЯ СТОРОНА



- (1) крышка-щуп маслоналивной горловины  
(2) масляный бачок

- (3) отметка минимального уровня

(продолжение на следующей странице)

# Моторное масло и масляный фильтр

---

## Проверка уровня масла в картере двигателя

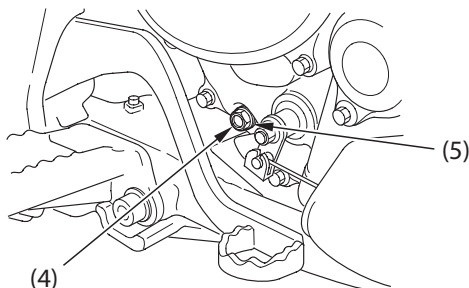
Проверьте уровень масла в картере двигателя.

**Если двигатель работал на высоких оборотах, то перед проверкой уровня масла необходимо выждать некоторое время. В противном случае, результат проверки будет неточным.**

Открутите болт (4) отверстия контроля уровня масла и уплотнительную шайбу (5). Убедитесь, что уплотнительная шайба в хорошем состоянии. При необходимости замените уплотнительную шайбу.

- Если масло вытекает из контрольного отверстия, установите и затяните болт отверстия контроля масла и уплотнительную шайбу, и выполните процедуру *Проверка уровня масла в масляном бачке* (стр.97).
- Если масло не вытекает из контрольного отверстия, установите и затяните болт отверстия контроля уровня и уплотнительную шайбу. Затем долейте рекомендованное моторное масло в масляный бачок до отметки минимального уровня LOWER, нанесенной на крышке-щупе маслоразливной горловины (стр.95).

## ПРАВАЯ СТОРОНА



(4) болт отверстия контроля уровня масла

(5) уплотнительная шайба

Проведите процедуру *Проверка уровня масла в масляном бачке* (стр. 97).

# Моторное масло и масляный фильтр

## Проверка уровня масла в масляном бачке

Проверьте уровень масла в масляном бачке.

*Не перемещайте заслонку в момент работы двигателя на холостом ходу, так как результат проверки уровня масла может быть неточен.*

Запустите двигатель и дайте ему 5 минут поработать на холостом ходу. Если температура окружающего воздуха ниже 10°С (50° F), дайте двигателю поработать дополнительно 5 минут (всего 10 минут).

Остановите двигатель и подождите 2-3 минуты.

Извлеките мерный щуп (1) из масляного бачка (2). Протрите щуп насухо.

Проверьте уровень масла, вставив щуп в маслоналивную горловину, но не вкручивая его.

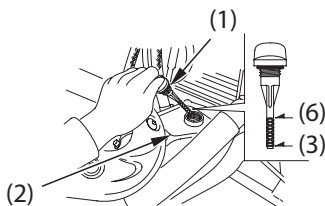
Масло доливать не требуется, если его уровень находится между меткой (3) минимального уровня LOWER на щупе и меткой (6) максимального уровня UPPER.

Если уровень масла близок или ниже минимального уровня на щупе, долейте рекомендованное моторное масло до метки максимального уровня.

### ПРИМЕЧАНИЕ

*Эксплуатация двигателя при недостаточном уровне масла может привести к выходу двигателя из строя.*

## ПРАВАЯ СТОРОНА



(1) крышка-щуп маслоналивной горловины  
(2) масляный бачок

(3) Нижняя отметка уровня LOWER  
(6) Верхняя отметка уровня UPPER

# Моторное масло и масляный фильтр

---

## Замена моторного масла и масляного фильтра двигателя

Ознакомьтесь с правилами техники безопасности на стр. 77.

К масляному фильтру мотовездехода предъявляются особые требования. Поэтому используйте только оригинальные масляные фильтры, предназначенные для мотовездехода данной модели, либо эквивалентные им.

### **ПРИМЕЧАНИЕ**

*Использование неподходящего масляного фильтра может привести к утечке масла или сокращению срока службы двигателя.*

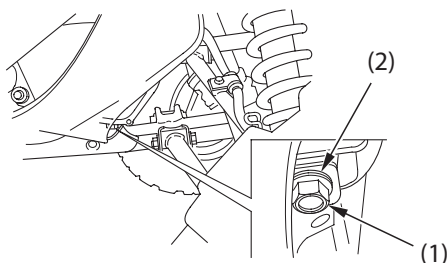
Процедура замены масла требует наличия специального инструмента, в том числе динамометрического ключа, а также средств для утилизации отработанного масла (стр. 170). Если вы не обладаете соответствующими техническими навыками и не располагаете необходимым инструментом, обратитесь для выполнения этих работ к официальному дилеру Honda.

# Моторное масло и масляный фильтр

*Слив моторного масла:*

1. Установите мотовездеход на горизонтальную площадку. Запустите двигатель и дайте ему поработать 3-5 минут.
2. Остановите двигатель.
3. Установите под масляный бачок и картер двигателя емкость, предназначенную для слива масла.
4. Снимите крышку-щуп маслоналивной горловины, открутите сливную пробку (1) и удалите уплотнительную шайбу А (2).

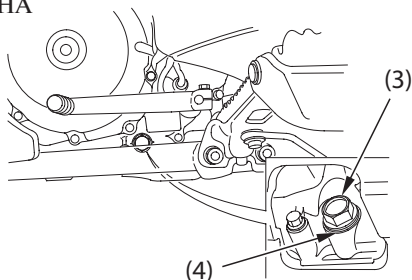
## ПРАВАЯ СТОРОНА



- (1) пробка (болт) для слива масла (масляный бачок)  
(2) уплотнительная шайба А

5. Открутите сливную пробку (картер) (3) и удалите уплотнительную шайбу В (4) из картера.

## ЛЕВАЯ СТОРОНА



- (3) пробка (болт) для слива масла (картер)  
(4) уплотнительная шайба В

# Моторное масло и масляный фильтр

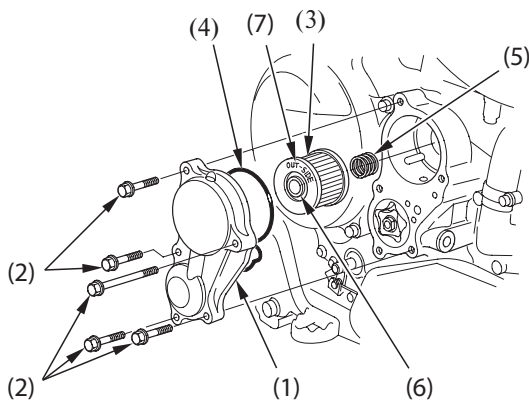
*Установка нового масляного фильтра:*

1. Снимите крышку (1) масляного фильтра, отвернув болты (2). Дайте остаткам масла стечь. Утилизируйте использованный масляный фильтр (3) в соответствии с требованиями законодательства (стр. 170).
2. Проверьте состояние уплотнительного кольца (4) крышки масляного фильтра, затем установите новый масляный фильтр. При замене используйте только оригинальный масляный фильтр Honda или его эквивалент, предназначенный для данной модели мотовездехода. Использование неподходящего фильтра Honda или фильтра ненадлежащего качества может стать причиной выхода двигателя из строя.
3. Установите на место пружину (5) и установите новый фильтр с резиновой прокладкой (6) наружу, от двигателя. На фильтрующем элементе рядом с прокладкой имеется надпись (7) «OUTSIDE (TOWARDS FILTER COVER)» «ЭТОЙ СТОРОНОЙ НАРУЖУ (К КРЫШКЕ МАСЛЯНОГО ФИЛЬТРА)».

## ПРИМЕЧАНИЕ

*Неправильная установка масляного фильтра может привести к выходу двигателя из строя.*

## ПРАВАЯ СТОРОНА



- (1) крышка масляного фильтра
- (2) болты
- (3) масляный фильтр
- (4) уплотнительное кольцо

- (5) пружина
- (6) резиновая прокладка
- (7) метка OUTSIDE (НАРУЖУ)

## Моторное масло и масляный фильтр

---

4. Установите на место крышку масляного фильтра и затяните болты предписанным моментом.

**12 Н • м (1,2 кгс • м, 9 фунт • фут)**

5. Слейте отработанное масло в подходящую емкость и утилизируйте его в соответствии с правилами (стр. 170).

### ПРИМЕЧАНИЕ

*Неправильная утилизация моторного масла ведет к загрязнению окружающей среды.*

*Долив моторного масла:*

1. После того, как масло полностью сольется, проверьте состояние уплотнительных колец на сливных пробках. При необходимости замените уплотнительные кольца.
2. Установите сливные пробки и затяните их предписанным моментом:  
Сливная пробка (масляный бачок):

**20 Н • м (2,0 кгс • м, 15 фунт • фут)**

Сливная пробка (картер двигателя):

**24 Н • м (2,4 кгс • м, 18 фунт • фут)**

3. Залейте масло рекомендованного типа в масляный бачок, примерно:

**1,8 (л) (1.9 амер • кварт, 1,6 англ • кварт)**

4. Установите на место крышку-щуп маслоналивной горловины.
5. Запустите двигатель и дайте ему 3 - 5 минут поработать на холостом ходу.
6. Остановите двигатель, подождите 2-3 минуты, после чего проверьте уровень моторного масла. Уровень масла должен находиться между метками максимального UPPER и минимального LOWER уровней на мерной крышке-щупе. При необходимости долейте моторное масло, но не переливайте его.
7. Установите на место крышку-щуп маслоналивной горловины.
8. Проверьте, нет ли подтеканий масла.

Если при установке не использовался динамометрический ключ, как можно скорее обратитесь к официальному дилеру Honda для проверки правильности сборки.

## Охлаждающая жидкость

---

Система охлаждения мотовездехода предназначена для отвода тепла от двигателя с помощью рубашки охлаждения, встроенной в конструкцию блока и головки блока цилиндров.

Грамотное техническое обслуживание будет способствовать безотказной работе двигателя и позволит предотвратить его замерзание, перегрев и коррозию.

### Рекомендации относительно охлаждающей жидкости

Используйте охлаждающую жидкость марки Pro Honda HP или эквивалентную жидкость, приготовленную на основе этиленгликолевого антифриза с содержанием ингибиторов коррозии, и специально предназначенную для использования в алюминиевых двигателях. Необходимая информация об охлаждающей жидкости указана на упаковке.

Для приготовления охлаждающей жидкости используется только дистиллированная вода. Вода с высоким содержанием минералов или солей может нанести вред алюминиевому блоку двигателя.

#### **ПРИМЕЧАНИЕ**

*Применение охлаждающей жидкости с силикатными ингибиторами коррозии может стать причиной преждевременного износа насоса системы охлаждения или засорения каналов радиатора. Использование водопроводной воды в системе охлаждения может привести к выходу двигателя из строя.*

Система охлаждения мотовездехода заполнена на заводе 50-процентным раствором антифриза и дистиллированной воды. Такая охлаждающая жидкость рекомендуется для большинства температурных условий и обеспечивает хорошую защиту от коррозии.

При концентрации антифриза менее 40% невозможно обеспечить достаточную защиту системы охлаждения от коррозии.



# Охлаждающая жидкость

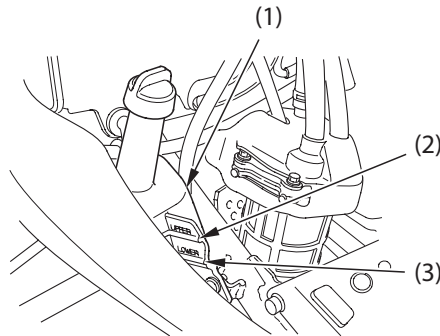
Не рекомендуется увеличивать концентрацию антифриза, поскольку это приведет к снижению эффективности системы охлаждения. Охлаждающая жидкость с высокой концентрацией антифриза (до 60%) должна применяться исключительно в условиях минусовых температур. Регулярно проверяйте систему охлаждения, если мотовездеход эксплуатируется в зимнее время в условиях минусовых температур.

## Проверка уровня и долив охлаждающей жидкости

Ознакомьтесь с правилами техники безопасности на стр. 77.

Проверка уровня охлаждающей жидкости производится перед каждой поездкой. При необходимости долейте охлаждающую жидкость.

### ЛЕВАЯ СТОРОНА



(1) расширительный бачок

(3) Отметка минимального уровня LOWER

(2) Отметка максимального уровня UPPER

1. Установите мотовездеход на горизонтальную поверхность.
2. Прогрейте двигатель до рабочей температуры. После этого проверьте уровень охлаждающей жидкости в расширительном бачке (1). Он должен находиться между отметкой максимального уровня UPPER (2) и отметкой минимального уровня LOWER (3).

Если расширительный бачок пуст или имеет место существенная потеря охлаждающей жидкости, проверьте, нет ли подтеканий охлаждающей жидкости, и обратитесь к официальному дилеру Honda для ремонта.

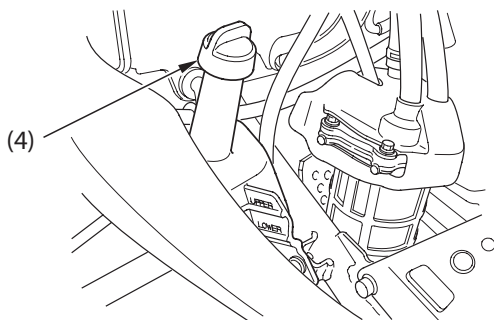
(продолжение на следующей странице)

## Охлаждающая жидкость

---

3. Снимите пробку расширительного бачка (4).  
Добавляйте охлаждающую жидкость только в расширительный бачок.  
Не пытайтесь добавлять охлаждающую жидкость, открыв пробку радиатора.
4. Долейте охлаждающую жидкость в расширительный бачок до отметки максимального уровня UPPER.

### ЛЕВАЯ СТОРОНА



(4) пробка расширительного бачка

5. После долива охлаждающей жидкости установите на место пробку расширительного бачка.

# Охлаждающая жидкость

---

## Замена охлаждающей жидкости

Ознакомьтесь с *правилами техники безопасности* на стр. 77.

Операция должна выполняться официальным дилером Honda, если только у вас нет требуемого инструмента, справочных данных и вы не обладаете соответствующей квалификацией. Обратитесь к Руководству по ремонту Honda.



### ПРЕДУПРЕЖДЕНИЕ

Если снять пробку радиатора пока двигатель еще горячий, охлаждающая жидкость может выплеснуться и причинить серьёзные ожоги.

Дайте двигателю и радиатору остыть, прежде чем снимать пробку радиатора.

Правила утилизации охлаждающей жидкости приведены в разделе *Вы и окружающая среда* на стр. 170.

### ПРИМЕЧАНИЕ

*Неправильная утилизация моторного масла ведет к загрязнению окружающей среды.*

# Охлаждающая жидкость

## Рабочие поверхности радиатора

Ознакомьтесь с правилами техники безопасности на стр. 77.

Регулярно проверяйте воздухопроводы на предмет наличия засорений или повреждений. Удаляйте насекомых и загрязнения струей воды с малым напором. Если более 20% воздухопроводов вышли из строя, обратитесь к официальному дилеру Honda для проведения проверки.

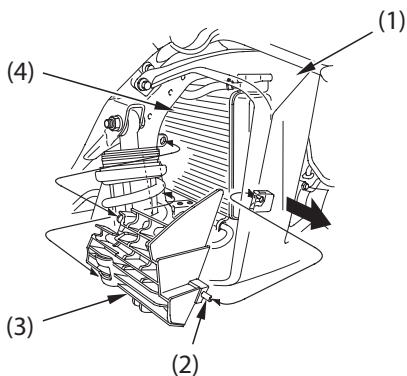
После езды по грязи очищайте соты радиатора.

*Для очистки сот радиатора и радиаторной решетки:*

1. Потяните переднюю боковую крышку (1) наружу, затем вытяните втулку (2) из решетки (3) радиатора, расположенной на передней боковой крышке.
2. Снимите решётку радиатора. Соблюдайте осторожность, не соприкасайтесь решетку с сердцевинной (4) радиатора, чтобы не повредить радиатор.

Правая и левая решетки радиатора снимаются одинаково.

ЛЕВАЯ СТОРОНА (аналогично правой)



(1) передняя боковая крышка  
(2) втулка

(3) решетка радиатора  
(4) сердцевина радиатора

## Охлаждающая жидкость

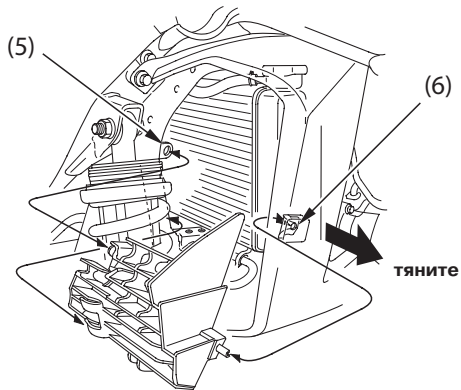
3. Промойте решетки радиатора и его сердцевину.

### ПРИМЕЧАНИЕ

*Не направляйте струю воды под давлением на сердцевину радиатора. Струя воды под давлением способна вывести соты радиатора из строя.*

4. Установите решетки радиатора в последовательности, обратной снятию, затем вставьте втулки в кронштейн (5) крепления решетки радиатора и крепежное отверстие (6) на передней боковой крышке.

ЛЕВАЯ СТОРОНА (аналогично правой)



(5) кронштейн крепления решетки радиатора

(6) крепежное отверстие

# Воздухоочиститель

---

Ознакомьтесь с правилами техники безопасности на стр. 77.

Правильное и своевременное техническое обслуживание воздухоочистителя очень важно для транспортных средств, предназначенных для внедорожной езды. Загрязненный, промокший, изношенный или дефектный воздухоочиститель позволит грязи, пыли и иным веществам беспрепятственно проникать в двигатель.

Фильтрующий элемент воздухоочистителя подлежит более частой замене при эксплуатации мотовездехода в нетипично влажных или пыльных условиях. Проконсультируйтесь со специалистами официального дилера Honda для определения сервисных интервалов, соответствующих режиму эксплуатации вашего мотовездехода.

К воздухоочистителю мотовездехода предъявляются особые требования. Для замены используйте только оригинальный фильтрующий элемент, предназначенный именно для данного мотовездехода либо элемент равноценного качества.

## **ПРИМЕЧАНИЕ**

*Использование неподходящего фильтрующего элемента приведет к преждевременному износу двигателя.*

Правильное ведение технического обслуживания воздухоочистителя позволит обеспечить продолжительную и безотказную службу двигателя, а также избежать дорогостоящего ремонта, потери мощности, чрезмерного расхода топлива и преждевременного выхода свечей зажигания из строя.

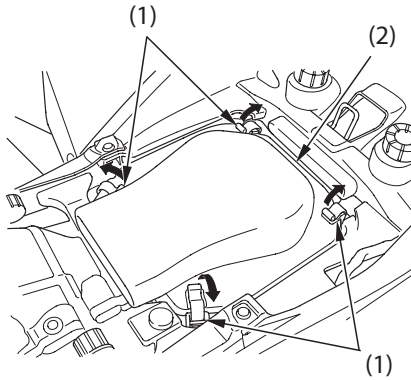
## **ПРИМЕЧАНИЕ**

*Неправильное техническое обслуживание воздухоочистителя или его отсутствие могут привести к ухудшению технических характеристик и преждевременному износу двигателя.*

## Очистка

1. Снимите седло (стр. 88).

ПОД СЕДЛОМ



(1) фиксаторы

(2) крышка корпуса воздухоочистителя

2. Отстегните фиксаторы (1).

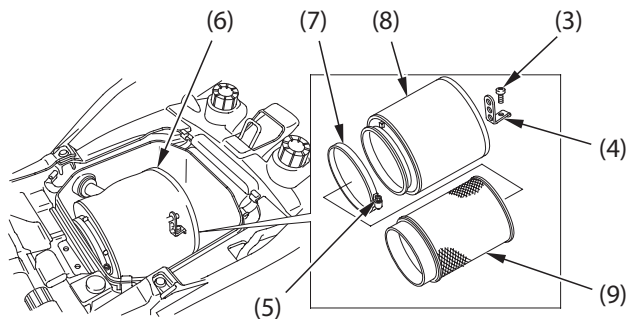
3. Снимите крышку (2) воздухоочистителя.

(продолжение на следующей странице)

## Воздухоочиститель

- Открутите винты А (3) и снимите держатель В (4).
- Ослабьте винт В (5) и извлеките воздухоочиститель (6) в сборе из корпуса воздухоочистителя.
- Открутите хомут (7).
- Отсоедините фильтрующий элемент (8) от корпуса воздухоочистителя (9).
- Осторожно промойте фильтрующий элемент в чистом растворителе с высокой точкой воспламенения, например, керосине (но не бензине). После чистки выжмите излишки растворителя. Не выкручивайте при этом фильтрующий элемент. Это может привести к повреждению поролона.
- Осмотрите поролон на предмет наличия порывов и иных повреждений фильтрующего элемента или воздухоочистителя. Если фильтрующий элемент поврежден, замените его.
- Перед нанесением масла дайте фильтрующему элементу просохнуть. Влажный фильтрующий элемент хуже впитывает масло.
- Нанесите чистое масло, предназначенное для фильтрующих элементов, на всю поверхность элемента. Наносите масло обеими руками, чтобы тщательно смазать фильтрующий элемент. Осторожно сожмите элемент и выжмите из него излишки масла. (Чтобы руки остались чистыми, поместите элемент в пластиковый пакет перед выжиманием).

### ПОД СЕДЛОМ



(3) винт А  
(4) крепление  
(5) винт В

(6) воздухоочиститель в сборе

(7) хомут  
(8) корпус воздухоочистителя  
(9) корпус фильтрующего элемента



## Воздухоочиститель

---

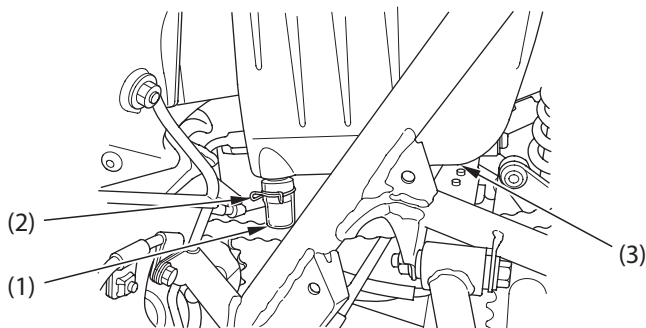
12. Установите фильтрующий элемент в корпус воздухоочистителя.
13. Нанесите тонкий слой смазки на поверхность уплотнителя воздухоочистителя.
14. Установите на место хомут.
15. Установите воздухоочиститель в сборе в кожух.
16. Закрутите винт В.
17. Установите на место крышку воздухоочистителя и застегните фиксаторы.
18. Установите держатель и закрепите винт А.
19. Установите на место седло.

# Воздухоочиститель

## Дренажная трубка корпуса воздухоочистителя

Дренажная трубка корпуса воздухоочистителя подлежит обслуживанию согласно требованиям регламента технического обслуживания. (Частое форсирование бродов может потребовать более частого обслуживания). Если в трубке видны отложения, трубка подлежит очистке до начала движения.

### ЛЕВАЯ СТОРОНА



(1) дренажная трубка  
(2) фиксатор

(3) кожух воздухоочистителя

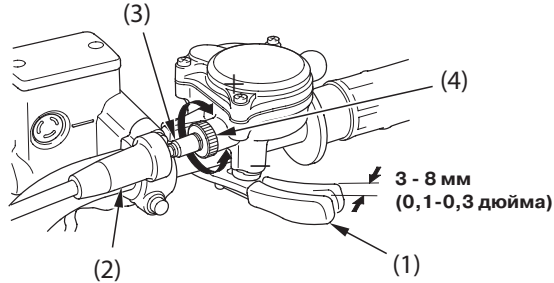
1. Демонтируйте дренажную трубку (1), отсоединив фиксатор (2), расположенный под кожухом воздухоочистителя (3).
2. Удалите отложения.
3. Установите на место трубку и надежно закрепите ее с помощью фиксатора.

# Дроссельная заслонка

## Свободный ход рукоятки акселератора

Ознакомьтесь с правилами техники безопасности на стр. 77.

### ПРАВАЯ РУКОЯТКА



- (1) рычаг акселератора
- (2) резиновая гильза
- (3) регулятор троса акселератора
- (4) контргайка

- (+) увеличение свободного хода
- (-) уменьшение свободного хода

### Проверка

Величина свободного хода проверяется на рычаге (1) управления дроссельной заслонкой.

Свободный ход:

**3 - 8 мм (0,1-0,3 дюйма)**

### Регулировка

1. Сместите резиновую гильзу (2) назад, чтобы обнажить регулятор (3) троса акселератора.
2. Ослабьте контргайку (4).
3. Для регулировки величины свободного хода поворачивайте регулятор.
4. Затяните контргайку и установите на место резиновую гильзу.
5. После завершения регулировки свободного хода рычага акселератора проверьте корректность его работы во всех положениях руля.

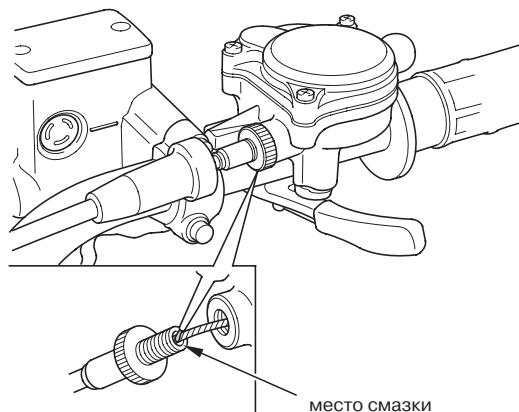
# Дроссельная заслонка

## Осмотр дроссельной заслонки

Ознакомьтесь с правилами техники безопасности на стр. 77.

1. Проверьте правильность установки всех компонентов дроссельной заслонки и надежность затяжки всех болтов.
2. После завершения регулировки свободного хода рычага акселератора проверьте плавность его перемещения от полностью открытого до полностью закрытого положения во всех положениях руля. Для устранения обнаруженных неисправностей обратитесь к официальному дилеру Honda.
3. Проверьте состояние троса, идущего от рычага акселератора к корпусу дроссельной заслонки. Замените трос при наличии на нем задиrow и иных повреждений.
4. Проверьте трос на натяжение и вибрации во всех положениях руля.
5. Смазывайте трос смазкой для тросов, имеющейся в торговой сети, чтобы не допустить его преждевременного износа или коррозии.

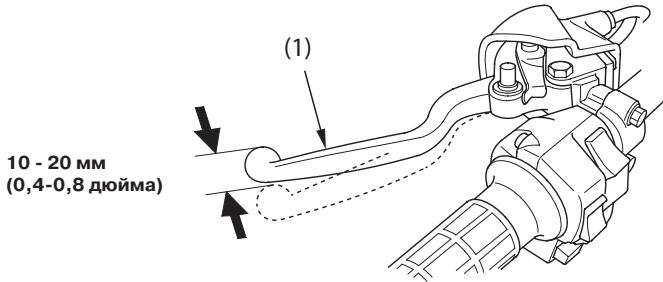
### ПРАВАЯ РУКОЯТКА



## Регулировка сцепления

Ознакомьтесь с правилами техники безопасности на стр. 77.

### ЛЕВАЯ РУКОЯТКА



(1) рычаг сцепления / рычаг стояночного тормоза

Регулировка сцепления требуется, если двигатель глохнет при включении передачи, или мотовездеход проявляет тенденцию к самопроизвольному перемещению вперед, а также если сцепление пробуксовывает, вызывая отставание разгона от увеличения частоты вращения вала двигателя.

#### Осмотр и проверка свободного хода

Свободный ход:

**10 - 20 мм (0,4-0,8 дюйма)**

При необходимости отрегулируйте до штатного значения.

Неправильно выставленная величина свободного хода может привести к преждевременному износу сцепления.

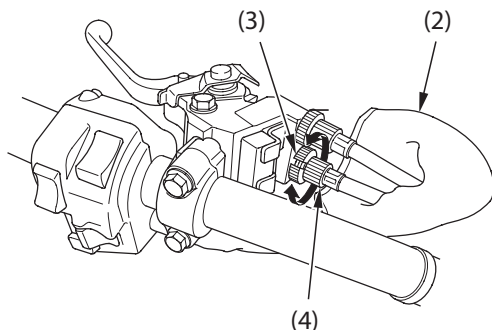
# Система сцепления

---

## Регулировка верхнего троса

Небольшие регулировки производятся на регуляторе верхнего троса сцепления.

### ЛЕВАЯ РУКОЯТКА



(2) противопылевой колпачок

(3) верхняя контргайка

(4) регулятор верхнего троса сцепления

(+) увеличение свободного хода

(-) уменьшение свободного хода

1. Оттяните противопылевой колпачок (2).
2. Ослабьте верхнюю контргайку (3).
3. Для установки необходимого значения свободного хода вращайте регулятор (4) верхнего троса сцепления.
4. Затяните верхнюю контргайку и установите на место противопылевой колпачок.
5. Повторно проверьте величину свободного хода.

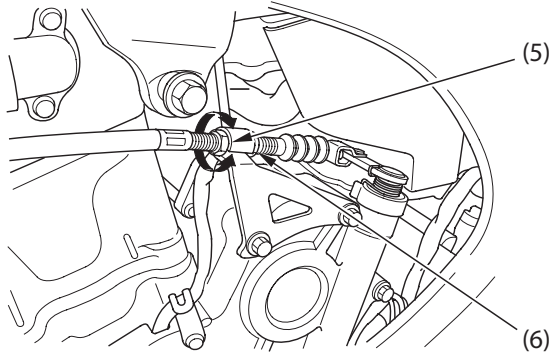
Если невозможно добиться правильной величины свободного хода, либо сцепление работает некорректно, это может указывать на чрезмерный износ троса либо дисков сцепления. В этом случае следует обратиться к официальному дилеру Honda.

# Система сцепления

## Регулировка нижнего троса

Регулятор нижнего троса сцепления используется в случаях, если регулятор верхнего троса затянут до предела либо если не удастся добиться правильной величины свободного хода с помощью регулятора верхнего троса.

## ЛЕВАЯ СТОРОНА



(5) нижняя регулировочная гайка  
(6) нижняя контргайка

(+) увеличение свободного хода  
(-) уменьшение свободного хода

1. Ослабьте верхнюю контргайку (3) и закрутите регулятор верхнего троса сцепления (4), что обеспечит максимальную величину свободного хода рычага сцепления.
2. Затяните верхнюю контргайку и установите на место противопылевой колпачок (2).
3. Удерживая нижнюю регулировочную гайку (5), ослабьте нижнюю контргайку (6), расположенную на нижнем конце троса.
4. Для установки необходимого значения свободного хода вращайте нижнюю регулировочную гайку.
5. Удерживая нижнюю регулировочную гайку, затяните нижнюю контргайку. Проверьте величину свободного хода.

(продолжение на следующей странице)

## Система сцепления

---

6. Запустите двигатель, выжмите рычаг сцепления/стояночного тормоза и включите передачу. Убедитесь, что двигатель не глохнет и мотовездеход не ползёт вперед. Постепенно отпускайте рычаг сцепления/стояночного тормоза и открывайте дроссельную заслонку. Ваш мотовездеход должен плавно тронуться с места и начать разгон.

Осмотрите рычаг сцепления/стояночного тормоза и трос стояночного тормоза на предмет незакрепленных соединений и иных неисправностей. Если на тросе имеются задиры и иные повреждения, обратитесь для замены троса к официальному дилеру Honda.

### Иные виды осмотра и смазка

- Проверьте правильность установки всех компонентов рычага сцепления/стояночного тормоза и надежность затяжки всех болтов.
- Осмотрите трос сцепления на предмет отсутствия повреждений и признаков износа. При необходимости, замените.
- Смазывайте трос смазкой для тросов, имеющейся в торговой сети, чтобы не допустить его преждевременного износа или коррозии.



# Свеча зажигания

## Рекомендации относительно свечей зажигания

рекомендуемая марка свечи зажигания:	ZFR7F-11 (NGK) или KJ22CR-L11 (DENSO)
--------------------------------------	---------------------------------------

Используйте только свечи зажигания рекомендованного типа с правильным калильным числом.

### ПРИМЕЧАНИЕ

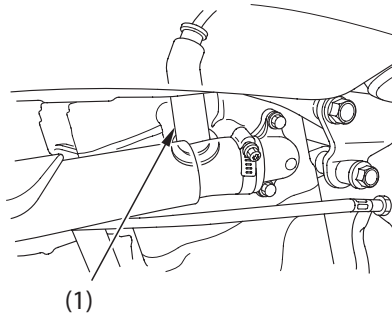
*Использование свечей зажигания с неверным калильным числом может привести к выходу двигателя из строя.*

## Осмотр и замена свечи зажигания

Ознакомьтесь с правилами техники безопасности на стр. 77.

1. Удалите загрязнения вокруг основания свечи зажигания.
2. Снимите наконечник (1) со свечи зажигания. Будьте осторожны, чтобы не повредить провод высокого напряжения при снятии наконечника.
3. Выверните свечи зажигания с помощью свечного ключа, имеющегося в прилагаемом комплекте инструментов.

### ЛЕВАЯ СТОРОНА



(1) наконечник свечи зажигания

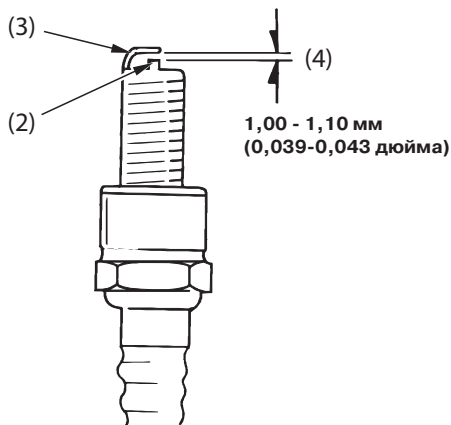
(продолжение на следующей странице)

## Свеча зажигания

- Осмотрите электроды и изолятор, убедитесь в отсутствии загрязнений, эрозии или отложений нагара. Если отмечена большая эрозия электродов или загрязнение, замените свечу зажигания. Удалите отложения или влагу с помощью очистителя свечей или металлической щетки. Определите величину износа свечи. Центральный электрод (2) должен иметь плоский контакт с острыми краями. На боковом электроде (3) должна отсутствовать коррозия. Если электроды или изолятор сильно загрязнены или обгорели, обратитесь к официальному дилеру Honda.
- При наличии очевидных признаков износа, трещин или сколов на изоляторе свеча зажигания не подлежит дальнейшему использованию и должна быть заменена.
- Проверьте зазор (4) между электродами с помощью проволочного щупа. При необходимости регулировки зазора, выполняйте ее, осторожно подгибая боковой электрод.

Зазор между электродами свечи зажигания должен составлять:

**1,00-1,10 мм (0,039 – 0,043 дюйма)**



(2) центральный электрод  
(3) боковой электрод

(4) зазор между электродами свечи зажигания

## Свеча зажигания

---

7. Установите на место шайбу свечи, и, чтобы избежать перекоса, вручную заверните свечу на место.
8. Затяните свечу зажигания:
  - Если старая свеча в порядке:
    - на 1/8 оборота после заворачивания рукой до упора.
  - При установке новой свечи ее затяжку следует проводить в два этапа, во избежание отворачивания:
    - а) Во-первых, затяните свечу:
      - NGK: на 3/4 оборота после заворачивания рукой до упора.
      - DENSO: на 1/2 оборота после заворачивания рукой до упора.
    - б) Далее ослабьте затяжку свечи.
    - с) Затем повторно доверните свечу: на 1/8 оборота после заворачивания рукой до упора.

### **ПРИМЕЧАНИЕ**

*Неправильно затянутая свеча может повредить двигатель. При недостаточной затяжке может быть повреждён поршень. При избыточной затяжке может быть повреждена резьба.*

9. Верните свечу зажигания. Будьте осторожны, не зашемите провода и кабели.

# Клапаны

---

## Осмотр клапанов

Ознакомьтесь с *правилами техники безопасности* на стр. 77.

Зазор клапанов должен составлять:

Впускные: **0,15 мм (0,006 дюйма)**

Выпускные: **0,20 мм (0,008 дюйма)**

Чрезмерный зазор приведет к повышенной шумности работы. Недостаточный зазор приведет к потере мощности и возможному повреждению клапанов.

Если вы располагаете необходимым инструментом и имеете соответствующие технические навыки, вы можете приобрести у официального дилера Honda Руководство по ремонту, в котором приведена процедура регулировки зазора. В противном случае для проведения регулировки тепловых зазоров обратитесь к официальному дилера Honda.

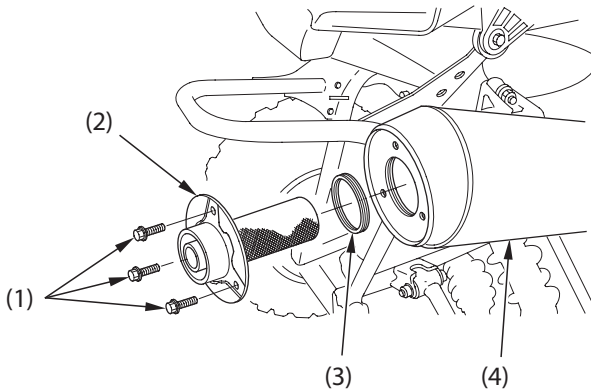
# Пламегаситель

Ознакомьтесь с правилами техники безопасности на стр. 77.

Систему выпуска необходимо регулярно очищать от нагара. Для очистки системы:

1. Дайте двигателю и системе выпуска остыть.
2. Открутите болты (1), снимите пламегаситель (2) и прокладку (3) с глушителя (4).

СЗАДИ



(1) болты  
(2) пламегаситель

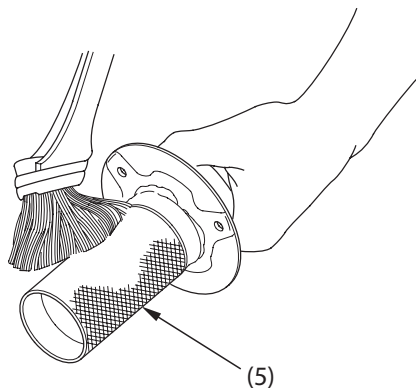
(3) прокладка  
(4) глушитель

(продолжение на следующей странице)

## Пламегаситель

---

3. С помощью щетки удалите с сетки (5) пламегасителя нагар. Будьте осторожны, чтобы не повредить сетку пламегасителя. На пламегасителе должны отсутствовать порывы и прочие повреждения. При необходимости, замените. Осмотрите прокладку. При необходимости, замените.



(5) экран пламегасителя

4. Установите пламегаситель и прокладку в глушитель (1), и затяните болты (2) предписанным моментом:

**12 Н • м (1,2 кгс • м, 9 фунт • фут)**

Конструкция гидравлической дисковой тормозной системы данного мотовездехода позволяет отводить тепло, которое вырабатывается в результате трения тормозных колодок о диски во время торможения.

По мере износа тормозных колодок уровень тормозной жидкости понижается. Понижение уровня тормозной жидкости может быть вызвано и ее утечкой.

Тормозные механизмы не нуждаются в регулировке, но уровень тормозной жидкости и степень износа тормозных колодок подлежат регулярной проверке. Тормозную систему следует часто осматривать, чтобы убедиться в отсутствии утечек жидкости.

Если величина свободного хода рычага переднего тормоза либо педали заднего тормоза увеличилась сверх положенного, проверьте износ тормозных колодок (стр. 129). Изношенные колодки подлежат замене. Если износ колодок не достиг предельного значения, это может означать, что в тормозную систему проник воздух. Для удаления воздуха из тормозной системы обратитесь к официальному дилеру Honda.

## Рекомендации по применению тормозной жидкости

Тормозная жидкость	Тормозная жидкость DOT 4
--------------------	--------------------------

Рекомендуется применять тормозную жидкость DOT 4 или другую жидкость равноценного качества с аналогичными характеристиками. Используйте свежую тормозную жидкость, поставляемую в герметично закрытых емкостях. Перед открыванием емкости внимательно прочтите содержание инструкций на упаковке. В открытую емкость может проникнуть грязь, либо жидкость может впитать влагу из атмосферы.

# Тормоза

## Проверка уровня тормозной жидкости

Ознакомьтесь с правилами техники безопасности на стр. 77.

Если результаты проверки показали низкий уровень жидкости, обратитесь к официальному дилеру Honda для ее долива.

Самостоятельно доливайте или заменяйте тормозную жидкость только в экстренных случаях. Если вы самостоятельно доливали тормозную жидкость, при первой же возможности обратитесь к официальному дилеру Honda для проверки системы.

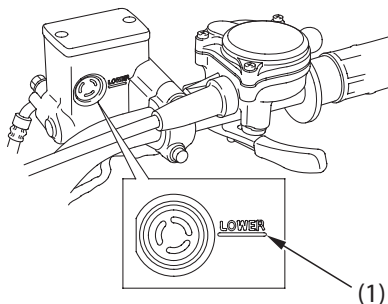
### ПРИМЕЧАНИЕ

*Попадание тормозной жидкости на окрашенные или пластиковые поверхности может их повредить. Обращайтесь с тормозной жидкостью осторожно.*

Немедленно вытирайте брызги или пролитую жидкость. Избегайте контакта тормозной жидкости с кожными покровами тела. Не допускайте попадания ее в глаза. Если тормозная жидкость попала в глаза, тщательно промойте их чистой водой и немедленно обратитесь к врачу. Если тормозная жидкость попала на кожу, промойте ее чистой водой и, если необходимо, обратитесь к врачу.

Уровень тормозной жидкости в переднем тормозном контуре

### ПРАВАЯ РУКОЯТКА



(1) Отметка минимального уровня LOWER

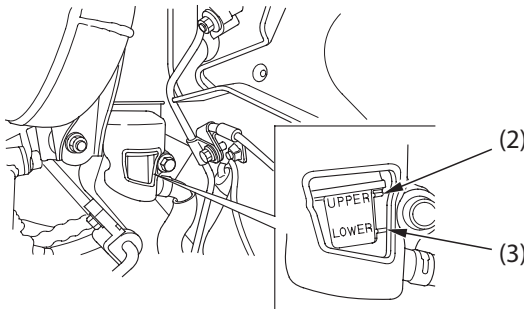


Проверяйте уровень жидкости на вертикально стоящем мотовездеходе. Он должен быть выше отметки минимального уровня LOWER (1). Если уровень находится на отметке LOWER или ниже, проверьте износ тормозных колодок (стр. 129).

Изношенные колодки подлежат замене. Если колодки не изношены, проверьте, нет ли утечки жидкости из тормозной системы.

Уровень тормозной жидкости в заднем тормозном контуре

## ПРАВАЯ СТОРОНА



(2) отметка максимального уровня UPPER    (3) отметка минимального уровня LOWER

Проверяйте уровень жидкости на вертикально стоящем мотовездеходе. Уровень жидкости должен находиться между верхней отметкой UPPER (2) и нижней отметкой LOWER (3). Если уровень находится на нижней отметке LOWER или ниже, проверьте износ тормозных колодок (стр. 129).

Изношенные колодки подлежат замене. Если колодки не изношены, проверьте, нет ли утечки жидкости из тормозной системы.

# Тормоза

---

## Другие виды осмотра

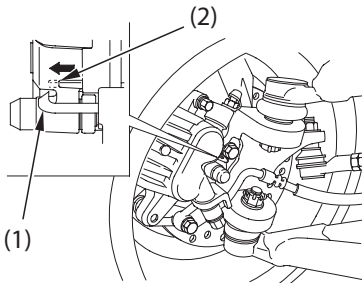
- Убедитесь в отсутствии подтекания тормозной жидкости.
- Проверьте отсутствие следов износа, трещин и иных повреждений шлангов и соединений. Шланги и соединения, имеющие следы износа, трещины и иные повреждения подлежат замене. Для выполнения этих операций обратитесь к официальному дилеру Honda.

## Износ тормозных колодок

Ознакомьтесь с правилами техники безопасности на стр. 77.

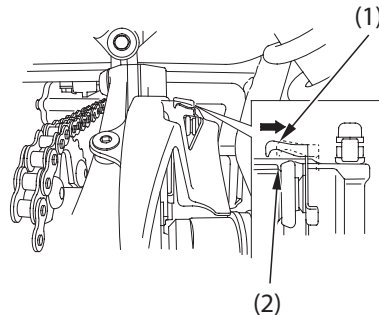
Скорость износа тормозных колодок зависит от стиля вождения и дорожных условий. При эксплуатации мотовездехода по грязи или воде износ колодок увеличивается. Для определения степени износа колодок проводите их визуальный осмотр при проведении каждого регулярного обслуживания.

**ПРАВАЯ ПЕРЕДНЯЯ ЧАСТЬ**  
(для левой части аналогично)



(1) индикатор износа

**СЗАДИ**



(2) край референтной метки

Передние тормозные колодки/Задние тормозные колодки: Обе колодки подлежат замене, если индикатор износа (1) сравнялся с краем референтной метки (2). Для выполнения этой операции обратитесь к официальному дилеру Honda.

Всегда проверяйте колодки как на правом, так и на левом передних тормозных суппортах.

# Тормоза

---

## Другие виды осмотра

- Убедитесь в отсутствии подтекания тормозной жидкости.
- Проверьте отсутствие следов износа, трещин и иных повреждений шлангов и соединений.
- Опору педали заднего тормоза следует проверять в соответствии с регламентом технического обслуживания.  
Для выполнения данной операции обратитесь к официальному дилеру Honda.
- Проверьте надежность затяжки всех соединений и правильность расположения узлов тормозной системы.

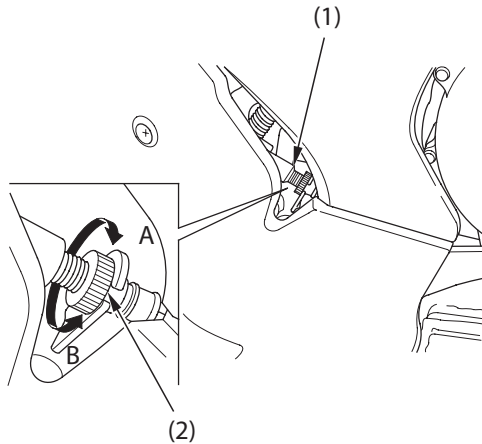
## Регулировка выключателя стоп-сигнала

Ознакомьтесь с правилами техники безопасности на стр. 77.

### Только задний тормоз:

Время от времени проверяйте, как работает выключатель (1) стоп-сигнала, расположенный с правой стороны, за двигателем. Стоп-сигнал должен включаться в момент, когда ход педали тормоза составляет 15 мм (0,6 дюйма). Регулировка осуществляется вращением регулировочной гайки (2). Поворачивайте гайку в направлении (А), если выключатель включает стоп-сигнал слишком поздно, и в направлении (В), если включение стоп-сигнала происходит слишком рано.

### ПРАВАЯ СТОРОНА



(1) выключатель стоп-сигнала

(2) регулировочная гайка

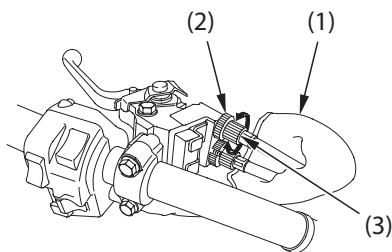
# Тормоза

## Регулировка стояночного тормоза

Ознакомьтесь с правилами техники безопасности на стр. 77.

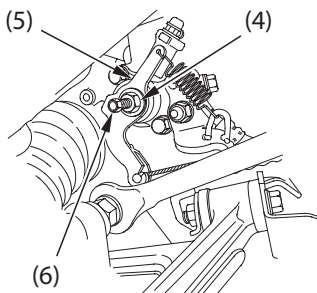
Если эффективность стояночного тормоза снизилась, необходимо произвести его регулировку.

### ЛЕВАЯ РУКОЯТКА



- (1) противопылевой колпачок
- (2) контргайка
- (3) регулятор

### СЗАДИ СПРАВА



- (4) контргайка
- (5) плечо стояночного тормоза
- (6) регулировочный болт

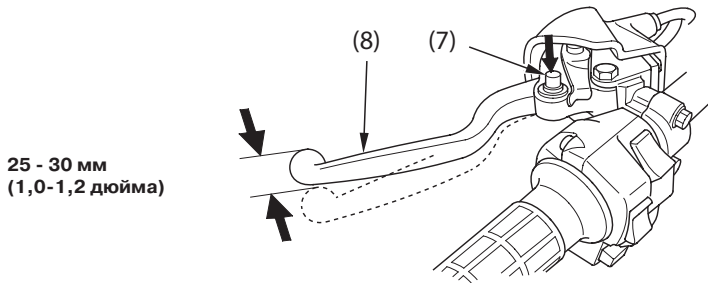
1. Временно установите величину свободного хода рычага сцепления/ стояночного тормоза, превышающую 30 мм (1,2 дюйма) (стр. 115).
2. Отведите в сторону противопылевой колпачок (1).
3. Ослабьте контргайку (2) на тросе стояночного тормоза и полностью закрутите регулятор (3).
4. Ослабьте контргайку (4) на плече (5) стояночного тормоза и вращайте регулировочный болт (6) по часовой стрелке до появления сопротивления.
5. После этого поверните регулировочный болт на одну восьмую оборота против часовой стрелки. Затяните контргайку.

6. Вдавите вниз чеку (7) стояночного тормоза, затем выжмите рычаг (8) сцепления/стояночного тормоза до появления сильного сопротивления. Измерьте расстояние, которое прошел рычаг сцепления/стояночного тормоза; расстояние должно составлять:

**25-30 мм (1,0-1,2 дюйма)**

7. При необходимости, отрегулируйте свободный ход рычага сцепления/стояночного тормоза (стр. 115).

## ЛЕВАЯ РУКОЯТКА



- (7) чека стояночного тормоза  
(8) рычаг сцепления / стояночного тормоза

Осмотрите рычаг сцепления/стояночного тормоза и трос стояночного тормоза на предмет незакрепленных соединений или иных неисправностей. Если на тросе имеются задиры или иные повреждения, обратитесь для замены троса к официальному дилеру Honda.

## Иные виды осмотра и смазка

- Проверьте правильность установки всех компонентов рычага сцепления/стояночного тормоза и надежность затяжки всех болтов.
- Осмотрите трос стояночного тормоза на предмет отсутствия повреждений и признаков износа. При необходимости, замените.
- Смазывайте трос стояночного тормоза специальной смазкой для тросов, имеющейся в торговой сети, чтобы не допустить его преждевременного износа или коррозии.

## Шины

---

Для того, чтобы безопасно ездить на мотовездеходе, шины должны быть правильного типа и размера, находиться в хорошем состоянии, с удовлетворительным состоянием протектора и с рекомендованным давлением воздуха.



### ПРЕДУПРЕЖДЕНИЕ

Эксплуатация мотовездехода с чрезмерно изношенными шинами или с неправильным давлением воздуха в шинах может стать причиной дорожно-транспортного происшествия, в котором вы можете получить серьезные травмы или погибнуть.

Следуйте всем инструкциям данного Руководства, относящимся к поддержанию давления в шинах и уходу за шинами.

Мотовездеход оснащается бескамерными шинами низкого давления. Данные шины специально предназначены для движения по бездорожью, однако они не застрахованы от проколов. Выберите местность для поездок с учетом этого фактора.

На следующих страницах содержится информация о том, как и когда проверять давление воздуха в шинах, как проводить контрольный осмотр шин, а также рекомендации относительно ремонта и замены шин.



## Давление воздуха в шинах

Ознакомьтесь с правилами техники безопасности на стр. 77.

Правильное давление в шинах обеспечивает наилучшее сочетание управляемости, срока службы протектора и плавности хода. Недостаточное давление вызывает неравномерный износ шин, ухудшение управляемости и быстрый выход шины из строя вследствие перегрева. Чрезмерное давление в шинах приводит к ухудшению плавности хода, повышает вероятность повреждений, вызываемых дорожными неровностями, и является причиной неравномерного износа шин.

Убедитесь, что колпачки вентиляей надежно завернуты. При необходимости установите новые колпачки.

Проверяйте давление воздуха на «холодных» шинах. Значения давления воздуха, полученные на «горячих» шинах, даже после того как мотовездеход проехал всего несколько километров, будут выше штатных. Не следует при этом выпускать воздух из шин. В противном случае давление будет недостаточным. Давление воздуха в шинах проверяется в предполагаемом месте езды, поскольку атмосферное давление на больших высотах над уровнем моря может влиять на эти значения.

Рекомендованные значения давления в холодных шинах:

	ПЕРЕДНЕЕ	ЗАДНЕЕ
РЕКОМЕНДУЕМОЕ ДАВЛЕНИЕ	35 кПа (0,35 кгс/см <sup>2</sup> 5,1 фунта/кв.дюйм)	42,5 кПа (0,425 кгс/см <sup>2</sup> , 6,2 фунта/кв.дюйм)

# Шины

---

Для подкачки шин рекомендуется использовать ручные насосы, а не приводные насосы высокого давления, имеющиеся на сервисных станциях. Таким образом можно избежать повреждения шины вследствие перекачки. Если для накачки шин используется приводной насос высокого давления, подавать воздух следует малыми порциями и часто проверять давление, чтобы избежать повреждения шины вследствие превышения допустимого давления.

## ПРЕДУПРЕЖДЕНИЕ

Эксплуатация мотовездехода, давление в шинах которого не соответствует штатному, а также если шины имеют различное давление воздуха, опасна, поскольку в результате может произойти потеря управления или авария, в которой вы можете погибнуть или получить травмы.

- Всегда используйте шины размера и типа, рекомендованных в данном Руководстве по эксплуатации.
- Поддерживайте в шинах рекомендованное давление воздуха, указанное в Руководстве по эксплуатации.

## Проверка

Ознакомьтесь с правилами техники безопасности на стр. 77.

При проверке давления воздуха в шинах осматривайте шины на предмет наличия следующего:

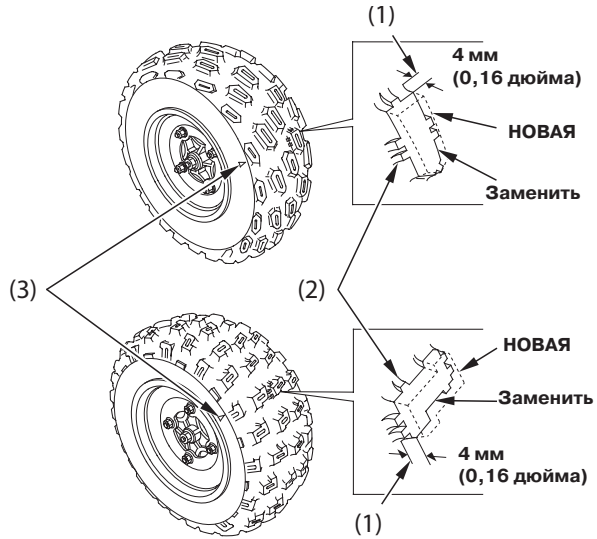
- Выпуклости или вздутия на протекторе или боковинах шины. Шина, на протекторе которой имеются выпуклости или вздутия, подлежит замене.
- Порезы, разрывы или трещины на шине. Если в трещине или в месте разрыва видна ткань корда, шину необходимо заменить.
- Гвозди, а также иные посторонние объекты, внедрившиеся в протектор или боковины шины.
- Чрезмерный износ протектора.

Если вы попали в выбоину на дороге или произошел наезд на твердый предмет, при первой же возможности остановитесь и осмотрите шины, чтобы убедиться в отсутствии повреждений.

## Износ протектора

ПЕРЕДНЕЕ

ЗАДНЕЕ



(1) остаточная глубина протектора  
(2) индикатор износа

(3) отметка расположения индикатора износа

Для проверки состояния протектора необходимо измерить глубину канавки (1) в центре шины либо осмотреть индикатор (2) износа. В целях обеспечения наилучших рабочих качеств шин рекомендуется производить их замену до того, когда остаточная глубина протектора в центре шины составит менее:

переднее	4 мм (0,16 дюймов)
заднее	4 мм (0,16 дюймов)

# Шины

---

## Ремонт шины

Ознакомьтесь с *правилами техники безопасности* на стр. 77.

Шина, подвергшаяся ремонту, как временному, так и полноценному, будет иметь пониженные пределы скорости и эксплуатационных характеристик по сравнению с новой шиной.

В экстренных ситуациях допускается проведение временного ремонта. Однако после временного ремонта следует на низкой скорости и, по возможности, без груза, доехать до официального дилера Honda для осуществления полноценного ремонта либо замены покрышки. (Для получения более подробной информации обратитесь к разделу *Прокол шины*, стр. 177).

Полноценный ремонт, например, установка внутренней заплатки, допустим только при малой величине пореза. Однако даже после полноценного ремонта вы не сможете нагружать мотовездеход в той же степени, что и с новой шиной. Если вы всё же решаетесь отремонтировать шину, доверьте ремонт профессионалам.

Рекомендуется доверить специалистам официального дилера Honda проверку шины, если она была отремонтирована специалистами других компаний.

## Замена шины

Ознакомьтесь с правилами техники безопасности на стр. 77.

Шины, установленные на ваш мотовездеход, разработаны с учётом его характеристик и обеспечивают наилучшее сочетание управляемости, тормозных качеств, долговечности и комфорта.

Рекомендуется заменять одновременно все четыре шины в комплекте. Если это невозможно, заменять шины следует попарно (шины передней либо задней оси) на шины аналогичного типа и размерности. Запрещается производить замену только одной шины.



### ПРЕДУПРЕЖДЕНИЕ

Установка нестандартных шин приведёт к ухудшению характеристик управляемости и устойчивости мотовездехода. А также послужит причиной аварии, в которой вы получите серьезные травмы или погибнете.

Всегда используйте шины размера и типа, рекомендованных в данном Руководстве по эксплуатации.

Для вашего мотовездехода рекомендованы шины, указанные ниже.

передние	AT21 × 7R10 ★ ★ DUNLOPKT363
задние	AT22 × 9R11 ★ ★ ★ DUNLOP KT378A

При замене шин помните следующее:

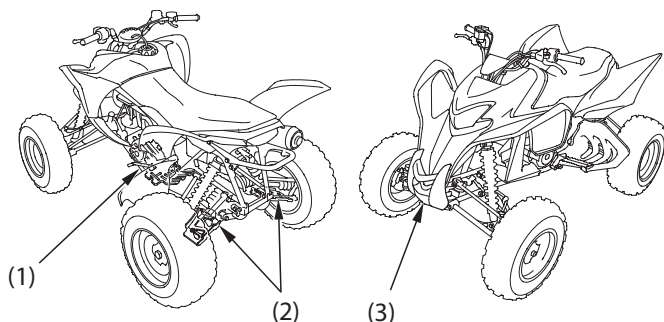
По возможности все работы по замене шин должны проводиться официальным дилером Honda.

Рекомендуется доверить специалистам официального дилера Honda проверку шины, если она была отремонтирована специалистами других компаний.

## Защита днища

---

Ознакомьтесь с правилами техники безопасности на стр. 77.



(1) защита картера двигателя

(2) задние защитные панели днища

(3) передняя направляющая пластина

(передняя несущая труба)

Защита двигателя (1) служит для защиты картера двигателя и рамы. Задние защитные панели (2) защищают задний нижний рычаг и пыльники ведущих осей. Передняя направляющая пластина (передняя несущая труба) (3) защищает раму и передний нижний рычаг.

Проверьте состояние передней и задних защитных панелей днища и передней направляющей пластины (передней несущей трубы) на наличие трещин, повреждений или незатянутых соединений в соответствии с регламентом технического обслуживания.

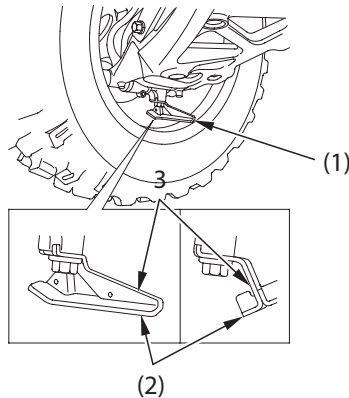
При наличии трещин и иных повреждений панели защиты и передняя направляющая пластина (передняя несущая труба) подлежат замене. Если ослабли соединения болтов крепления панели защиты и передней направляющей пластины (передней несущей трубы), подтяните их.

# Скрепер заднего кулака

Ознакомьтесь с правилами техники безопасности на стр. 77.

Скрепер заднего кулака защищает задний нижний рычаг и задний кулак, а также счищает грязь с внутреннего обода заднего колеса. Скорость износа скрепера зависит от стиля вождения и дорожных условий. При эксплуатации мотовездехода по грязи или воде износ скребка увеличивается.

**СЗАДИ СПРАВА**  
(Левый аналогичен)



(1) скрепер заднего кулака  
(2) точка предельного износа

(3) поверхность вертикальной  
стенки

## Проверка

Проверяйте скрепер (1) заднего кулака на предмет наличия трещин, повреждений и незатянутых соединений в соответствии с Регламентом технического обслуживания.

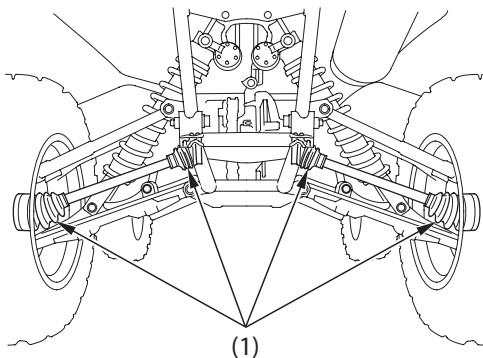
Если скрепер заднего кулака поврежден или точка предельного износа (2) достигла поверхности вертикальной стенки (3), скрепер следует заменить. Для выполнения этой операции обратитесь к вашему дилеру Honda.

## Пыльники ведущих осей

---

Ознакомьтесь с правилами техники безопасности на стр. 77.

СЗАДИ



(1) резиновые пыльники ведущих осей

Проверьте пыльники ведущих осей (1) на предмет наличия повреждений либо утечки смазки. При необходимости замены пыльников обратитесь к официальному дилеру Honda.



## Приводная цепь

---

Цепь привода (с заклепочным соединением звеньев) соединяет переднюю и заднюю звездочки. Цепь данного мотовездехода снабжена миниатюрными уплотнительными кольцами между пластинами звеньев, которые способствуют продлению срока службы цепи и служат для защиты цепи от влаги и грязи.

Срок службы приводной цепи зависит от её правильной смазки и регулировки. Неправильное обслуживание может привести к преждевременному износу или повреждению приводной цепи или звёздочек.

Проверка, регулировка и смазка приводной цепи должны проводиться во время осмотра перед поездкой (стр. 31).

Выполняйте эти работы чаще, если мотовездеход эксплуатируется в жёстких условиях, а также во влажных или пыльных регионах.

Перед выполнением работ по обслуживанию приводной цепи остановите двигатель и включите нейтральную передачу.

Нет необходимости снимать приводную цепь для выполнения работ по ее техническому обслуживанию в соответствии с Регламентом обслуживания.

### Проверка

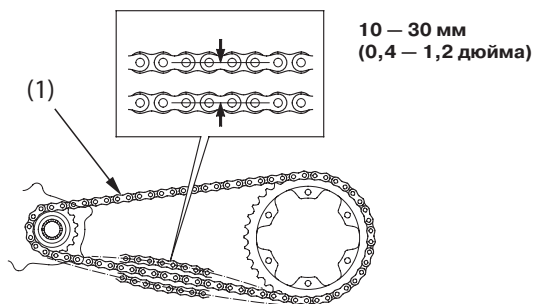
Ознакомьтесь с *правилами техники безопасности* на стр. 77.

1. Проверьте прогиб нижней ветви приводной цепи (1) по центру между звёздочками. Приводная цепь считается правильно отрегулированной, если при вертикальном приложении усилия руки прогиб составляет:

**10-30 мм (0,4-1,2 дюймов)**

# Приводная цепь

## ЛЕВАЯ СТОРОНА



(1) приводная цепь

2. Прогиб цепи проверяется на различных участках цепи. Прогиб приводной цепи не должен изменяться. Если прогиб увеличен только в некоторых секторах цепи, это означает что несколько звеньев «закисли» и заедают. «Закисание» и заедание часто можно устранить смазкой.

### ПРИМЕЧАНИЕ

*Превышение максимально допустимого прогиба цепи может привести к повреждению кожухов двигателя.*

3. Осматривайте приводную цепь на предмет наличия следующего:

- поврежденных роликов
- ослабших осей
- сухих или заржавевших звеньев
- закисших или заедающих звеньев
- чрезмерного износа
- повреждённых или отсутствующих уплотнительных колец

Приводная цепь (см. стр. 149) с повреждёнными роликами, ослабшими осями или отсутствующими стопорными кольцами подлежит замене. Цепь с отсутствием смазки или со следами ржавчины требует дополнительной смазки (см. стр. 148). «Закисшие» или заедающие звенья должны быть тщательно смазаны и «разработаны». При необходимости отрегулируйте прогиб цепи.

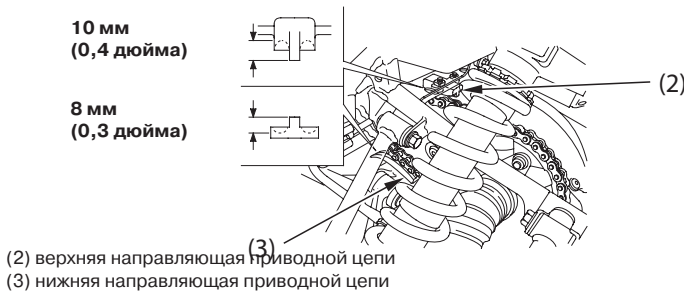
# Приводная цепь

4. Проверьте верхнюю (2) и нижнюю (3) направляющие приводной цепи на наличие износа.

Измерьте глубину канавок верхней и нижней направляющих приводной цепи.

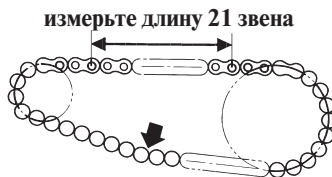
Направляющая, глубина канавок которой достигла допустимого предела, а именно 10 мм (0,4 дюйма) в верхней направляющей и 8 мм (0,3 дюйма) в нижней, подлежит замене. Для проведения этой работы обратитесь к официальному дилеру Honda.

## ЛЕВАЯ СТОРОНА



5. На натянутой нижней и верхней части цепи измерьте длину 21 звена, от центров роликов. Превышение максимально допустимого значения указывает на чрезмерный износ цепи и необходимость ее замены. Предельно допустимое значение:

**319,1 мм (12,56 дюймов)**



(продолжение на следующей странице)

## Приводная цепь

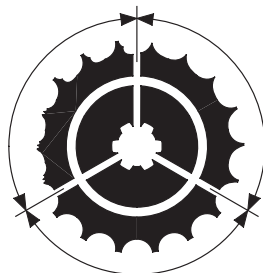
---

6. Осмотрите зубья передней и задней звездочки на предмет наличия повреждений либо чрезмерного износа. При необходимости замены изношенной звездочки обратитесь к официальному дилеру Honda.

Повреждённые зубья  
звёздочки

Изношенные зубья  
звёздочки

ЗАМЕНА



ЗАМЕНА

Зубья звёздочки в нормальном состоянии  
**ИСПРАВНО**

### **ПРИМЕЧАНИЕ**

*Использование новой приводной цепи совместно с изношенными звездочками приведет к преждевременному выходу приводной цепи из строя.*

## Регулировка

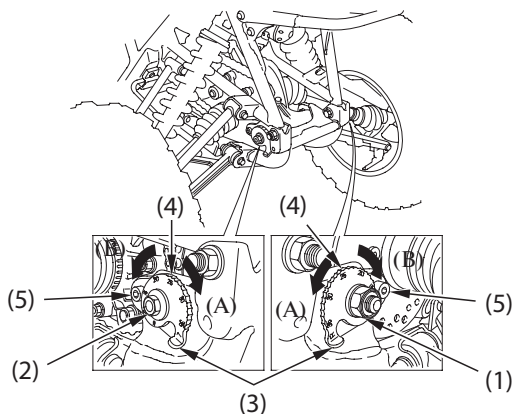
Ознакомьтесь с правилами техники безопасности на стр. 77.

1. Ослабьте стяжную гайку (1) внешнего корпуса, удерживая стяжной болт (2).
2. Для увеличения (А) или уменьшения (В) прогиба поворачивайте оба – правый и левый – регуляторы цепи (3). Отрегулируйте прогиб нижней ветви приводной цепи по центру между звездочками.
3. После регулировки убедитесь, что установочные метки (4) регулятора совместились со стопорными болтами (5) с обеих сторон от корпуса.
4. Повторно проверьте прогиб приводной цепи (стр. 143).
5. Затяните гайку корпуса предписанным моментом, удерживая стяжной болт крепления корпуса:

**88 Н • м (9,0 кгс • м, 65 фунт • фут)**

Если при установке не использовался динамометрический ключ, как можно скорее обратитесь к официальному дилеру Honda для проверки правильности сборки.

СЗАДИ



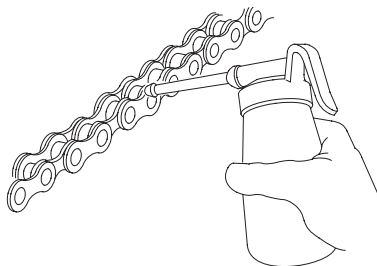
- |                          |                        |
|--------------------------|------------------------|
| (1) стяжная гайка        | (4) установочные метки |
| (2) стяжной болт корпуса | (5) стопорные болты    |
| (3) регуляторы прогиба   |                        |

# Приводная цепь

---

## Смазка

Ознакомьтесь с правилами техники безопасности на стр. 77.



Смазывайте цепь через каждые 30 поездок или чаще, если это необходимо.

Смазки для цепей, которые продаются через торговую сеть и не предназначены для приводных цепей мотоциклов, могут содержать присадки, разрушающие уплотнительные кольца круглого сечения.

## Демонтаж, чистка и замена

Ознакомьтесь с правилами техники безопасности на стр. 77.

Данный мотовездеход оснащается замкнутой приводной с заклепочным соединением звеньев. Демонтаж или замена цепи должны производиться силами официального дилера Honda.

Уплотнительные кольца могут повреждаться при очистке паром, при использовании моек высокого давления и при применении некоторых растворителей.

1. Очищайте боковые поверхности цепи сухой ветошью. Для чистки не применяйте бензин. Используйте растворители с высокой точкой воспламенения, такие как керосин. Не очищайте уплотнительные кольца щёткой. Очистка щёткой повредит их. Использование растворителя также может повредить уплотнительные кольца.
2. Осмотрите приводную цепь на предмет наличия возможных повреждений или чрезмерного износа.

Приводная цепь с повреждёнными роликами, ослабшими осями или отсутствующими стопорными кольцами подлежит замене.

Приводная цепь для замены:

**DID520VM-70 или RK520KZO-70**

## Аккумуляторная батарея

---

Данный мотовездеход оснащен необслуживаемой аккумуляторной батареей. Поэтому нет необходимости проверять уровень электролита либо доливать дистиллированную воду.

### **ПРИМЕЧАНИЕ**

*На данном мотовездеходе применяется необслуживаемая аккумуляторная батарея. Снятие полосы, закрывающей пробки, может привести к выходу аккумуляторной батареи из строя.*

Дополнительные устройства могут потреблять электрический ток даже при выключенном зажигании. Также разряд аккумуляторной батареи может вызывать нерегулярная эксплуатация мотовездехода. Рекомендуется регулярно проводить подзарядку аккумуляторной батареи мотовездехода, если он используется редко или оснащен дополнительными устройствами (см. раздел *Подзарядка аккумуляторной батареи на стр. 154*).

Если вы не предполагаете использовать мотовездеход в течение более двух недель, рекомендуется снять на это время аккумуляторную батарею либо отсоединить ее провода (сначала отсоединяется отрицательный провод).

При постановке мотовездехода на хранение руководствуйтесь инструкциями раздела *Хранение аккумуляторной батареи на стр. 151*.

Если характеристики аккумуляторной батареи ухудшились или имеется факт утечки электролита (что выражается в затрудненном пуске двигателя), обратитесь к официальному дилеру Honda.



# Аккумуляторная батарея

## Хранение аккумуляторной батареи

Ознакомьтесь с *правилами техники безопасности* на стр. 77.

Если вы планируете поставить мотовездеход на хранение, рекомендуется снять аккумуляторную батарею и подзарядить ее каждые 30 дней, что будет способствовать продлению ее срока службы.

Если аккумуляторная батарея не будет сниматься, рекомендуется отсоединить ее провода (первым отсоединяется отрицательный провод).

Снятие аккумуляторной батареи и подзарядка ее каждые 30 дней помогут продлить срок ее службы (см. раздел *Подзарядка аккумуляторной батареи на стр. 154*).

Перед снятием аккумуляторной батареи необходимо ознакомиться с содержанием нижеследующей информации, а также с содержимым предупреждающих наклеек, расположенных на самой батарее.



### ПРЕДУПРЕЖДЕНИЕ

Аккумуляторная батарея при работе выделяет взрывоопасный водород.

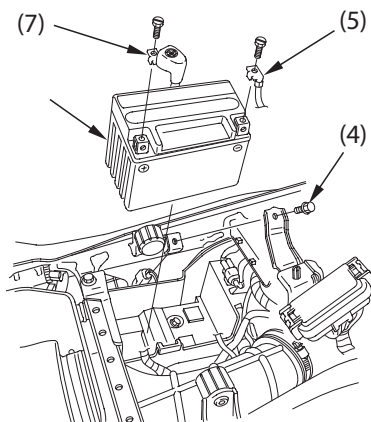
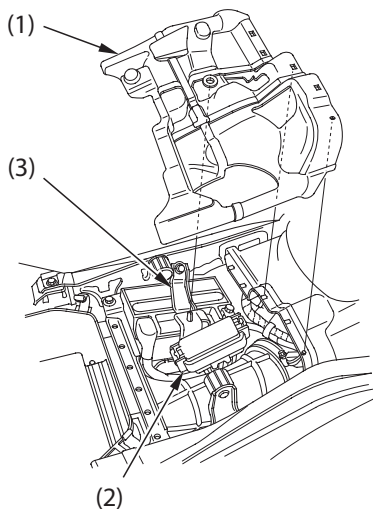
Искра или пламя могут вызвать взрыв аккумуляторной батареи, сила которого достаточна для причинения серьезных травм.

При работах с аккумуляторной батареей следует надевать защитную одежду, защитить лицо или доверить работы с аккумуляторной батареей квалифицированному механику.

# Аккумуляторная батарея

Аккумуляторная батарея находится в отсеке под седлом.

## ПОД СЕДЛОМ



- (1) крышка аккумуляторной батареи
- (2) блок предохранителей
- (3) держатель аккумуляторной батареи

- (4) болт крепления
- (5) «отрицательная» (-) клемма
- (6) аккумуляторная батарея
- (7) «положительная» (+) клемма

## Снятие

1. Выключите зажигание, повернув ключ в положение OFF (ВЫКЛ).
2. Снимите седло (стр. 88).
3. Снимите крышку воздухоочистителя (стр. 109).
4. Снимите крышку аккумуляторной батареи (1).
5. Снимите блок предохранителей (2) с держателя (3) аккумуляторной батареи.
6. Открутите болт (4) и снимите держатель аккумуляторной батареи.
7. Сначала отсоедините «отрицательную» (-) клемму (5) от аккумуляторной батареи (6), затем отсоедините «положительную» (+) клемму (7).
8. Снимите аккумуляторную батарею.

## Аккумуляторная батарея

---

9. Если мотовездеход используется нечасто, подзарядите аккумуляторную батарею (см. следующий раздел).
10. Храните аккумуляторную батарею в тепле, а также в местах, куда не падает прямой солнечный свет (не на полу).
11. После снятия аккумуляторной батареи очистите отсек. Просушите отсек. Если имеется облупившаяся краска, подкрасьте отсек.
12. Производите подзарядку аккумуляторной батареи в медленном режиме каждые 30 дней (см. следующий раздел).

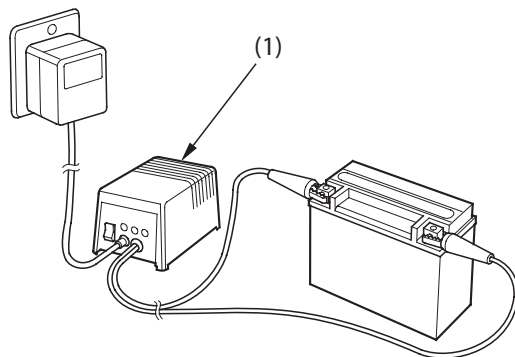
### Установка

1. Установка производится в порядке, обратном снятию.  
Подключая аккумуляторную батарею, сначала необходимо присоединить клемму к положительному выводу (+), а затем - к отрицательному выводу (-) батареи.
2. Проверьте надежность затяжки всех болтов и соединений.
3. Установите крышку воздухоочистителя.

# Аккумуляторная батарея

## Подзарядка аккумуляторной батареи

Ознакомьтесь с правилами техники безопасности на стр. 77.



(1) устройство для зарядки в медленном режиме

Обязательно ознакомьтесь с инструкцией по эксплуатации зарядного устройства и выполняйте все правила, указанные на аккумуляторной батарее. Нарушение правил подзарядки может привести к выходу аккумуляторной батареи из строя.

Рекомендуется использовать бытовое устройство (1) для зарядки в медленном режиме. Устройства данного типа могут оставаться подключенными к аккумуляторной батарее в течение длительного времени без риска вывести аккумуляторную батарею из строя. Тем не менее, не следует оставлять зарядное устройство подключенным к аккумуляторной батарее сверх рекомендованного времени.

Не используйте зарядное устройство, предназначенное для зарядки автомобильных аккумуляторных батарей. Зарядные устройства такого типа могут вызвать перегрев аккумуляторной батареи и ее последующий выход из строя.

Регулярный уход за мотовездеходом позволит ему дольше выглядеть новым. Содержание мотовездехода в ухоженном состоянии также выдает в вас рачительного хозяина.

Чистый мотовездеход легче обслуживать и осматривать.

## Общие рекомендации

Ознакомьтесь с *правилами техники безопасности* на стр. 77.

- Для очистки мотовездехода применяются:
  - вода
  - водный раствор мягкого нейтрального моющего средства
  - мягкие аэрозоли, а также очищающие средства и полироли
  - мягкие аэрозоли, а также ополаскивающие очищающие средства/обезжириватели с водой
- Не применяйте агрессивные чистящие средства и химические растворители, которые способны повредить металл, окрашенные поверхности и пластиковые детали мотовездехода.
- Дайте двигателю и системе выпуска остыть.
- Оставляйте мотовездеход в затенённых местах. Мойка мотовездехода под прямыми лучами солнца может вызвать выгорание краски, поскольку капли воды усиливают яркость солнечных лучей.
- Также весьма вероятно образование пятен, так как вода высыхает на поверхности раньше, чем вы вытрете её.
- Для защиты лакокрасочных покрытий регулярно проводите чистку мотовездехода.
- Для мойки мотовездехода рекомендуется применять садовый шланг. Струя воды под высоким давлением способна повредить некоторые компоненты мотовездехода.

### ПРИМЕЧАНИЕ

*Струя воды под высоким давлением или сжатый воздух могут повредить некоторые детали мотовездехода.*

- После очистки мотовездехода проводите его осмотр на предмет наличия повреждений, износа и утечек рабочих жидкостей (топлива, масел, охлаждающей жидкости и тормозной жидкости).

## Мойка мотовездехода с применением мягкого моющего средства

Ознакомьтесь с правилами техники безопасности на стр. 77.

1. Тщательно смойте грязь с мотовездехода слабой струей холодной воды.
2. Наполните ведро холодной водой. Добавьте мягкого нейтрального моющего средства, например, средства для мытья посуды либо специального средства, предназначенного для мытья автомобилей или мотоциклов.
3. Промойте вездеход губкой либо мягким полотенцем. По мере мытья осматривайте мотовездеход на предмет наличия сильных загрязнений. При необходимости используйте мягкий очиститель/обезжириватель, предназначенный для удаления сильных загрязнений.
4. Промойте мотовездеход большим количеством воды для удаления остатков моющего средства. Остатки сильнодействующих моющих средств могут привести к коррозии металлических деталей.
5. Протрите мотовездеход замшей либо мягким полотенцем. Несмытая с лакокрасочного покрытия вода может привести к его помутнению и образованию на поверхности пятен. После сушки осмотрите мотовездеход на предмет наличия царапин и сколов.
6. Запустите двигатель и дайте ему несколько минут поработать на холостом ходу. Нагрев двигателя поможет удалить влагу.
7. В качестве меры предосторожности, некоторое время после мойки мотовездехода следует двигаться с низкой скоростью и выполнить несколько циклов торможения. Это будет способствовать восстановлению эффективности тормозов.  
После мойки возможно запотевание внутренней поверхности рассеивателя фары. Через несколько минут езды запотевание должно исчезнуть.

## Использование аэрозолей для ухода за мотовездеходом

Ознакомьтесь с правилами техники безопасности на стр. 77.

Старайтесь не допускать попадания аэрозольных очистителей на шины и компоненты подвески.

Показания к применению аэрозольных очистителей:

Состояние мотовездехода	Рекомендованный способ очистки
Пыль и отпечатки пальцев.	Нанесите аэрозольный очиститель/полироль и протрите лакокрасочные и пластиковые покрытия, а также стеклянные поверхности.
Малые загрязнения.	Для очистки труднодоступных или сильно загрязненных мест используйте аэрозольный очиститель либо обезжириватель.  Промойте и просушите.  Нанесите аэрозольный очиститель/полироль и протрите мягкой ветошью.
Сильные загрязнения. Подтеки масла. Пыль тормозов.	Применяйте аэрозольный очиститель/обезжириватель. При необходимости, потрите губкой.  Промойте и просушите.  Нанесите аэрозольный очиститель/полироль и протрите мягкой ветошью.
Помутнения хромированных и алюминиевых поверхностей.	Нанесите качественный полироль для хромированных и алюминиевых поверхностей и протрите мягкой ветошью.

# Уход

---

## Уход за алюминиевыми колесами

Ознакомьтесь с *правилами техники безопасности* на стр. 77.

Алюминий может корродировать после контакта с грязью, землёй и дорожной солью. Очищайте колёса после езды по любому из этих веществ. Используйте влажную губку и мягкое моющее средство. Исключите использование жёстких щёток, металлических губок или очистителей, содержащих абразивные или химические составы.

После мытья сполосните обильно водой и протрите насухо чистой тканью. После этого нанесите аэрозольный очиститель/полироль или воск.

Для восстановления блеска алюминиевых колес используйте полироль для хромированных и алюминиевых поверхностей.



### Уход за лакокрасочным покрытием

Ознакомьтесь с правилами техники безопасности на стр. 77.

После мойки мотовездехода рекомендуется использовать имеющиеся в продаже моющие и полировочные аэрозоли или качественную жидкую или кремообразную полировочную пасту в качестве последней операции ухода. Используйте только полировочные пасты, не содержащие абразива и предназначенные для мотоциклов или автомобилей. Применяйте полировочную пасту или воск в соответствии с инструкцией на их упаковке.



## Полезные подсказки

---

Далее следуют полезные подсказки относительно того, как подготовиться к внедорожной езде, как перевозить и хранить мотовездеход и меры по защите окружающей среды.

Подготовка к поездке . . . . .	162
Что взять с собой в поездку . . . . .	162
Что взять с собой непосредственно в дорогу . . . . .	163
Транспортировка . . . . .	164
Хранение мотовездехода . . . . .	166
Подготовка к хранению . . . . .	167
Расконсервация после хранения . . . . .	169
Вы и окружающая среда . . . . .	170

## Подготовка к поездке

---

Правильное планирование и тщательная подготовка являются залогом получения удовольствия от езды и обеспечения ее безопасности. На случай возникновения непредвиденных обстоятельств всегда берите с собой напарника. Сообщайте близким людям, куда вы направляетесь и когда планируете вернуться.

Перед тем как отправиться в незнакомую местность, наведите справки касательно того, нужно ли специальное разрешение для внедорожной езды в той местности, обзаведитесь картой местности для изучения особенностей рельефа и проконсультируйтесь у людей, которые посещали эти места прежде.

### Что взять с собой в поездку

На случай возникновения непредвиденных обстоятельств в дополнение к мотовездеходу и водительскому снаряжению рекомендуется брать с собой инструменты и продукты питания. В разделе *«Действия при непредвиденных обстоятельствах»* на стр. 171 перечислены некоторые ситуации, с которыми вы можете столкнуться.

Рекомендуется в обязательном порядке брать с собой запас воды, продовольствия, аптечку и Руководство по эксплуатации. Кроме того, рекомендуется иметь с собой в автомобиле:

- комплект инструментов
- инструменты и принадлежности для ремонта шин, а также запасные шины
- запасные части, запасные рулевые тяги, тросы и свечи зажигания
- проволоку, изоленту и шпагат
- запас бензина

В целях безопасности все работы с топливом производите на заправочной станции либо в базовом лагере.

### Что взять с собой непосредственно в дорогу

Перечень того, что необходимо взять с собой непосредственно в дорогу, зависит от того, каковы особенности рельефа местности, от продолжительности поездки и степени удаления от базового лагеря, а также того, насколько вы и ваш напарник квалифицированы в проведении ремонта.

Перед тем, как брать что-либо в дорогу, убедитесь, что у вас есть возможность безопасно перевозить это, и вы умеете этим пользоваться. Помните о необходимости соблюдать требования по ограничению грузоподъемности мотовездехода. (стр. 35)

## Транспортировка

---

Запрещается буксировать мотовездеход при помощи автомобиля или других транспортных средств.

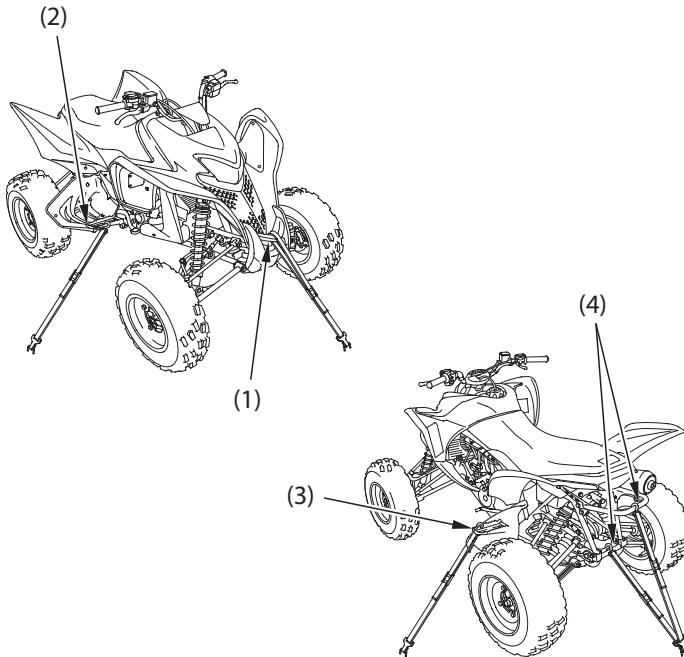
При транспортировке мотовездеход должен находиться в своем рабочем положении (стоять на всех четырех колесах). Не перевозите мотовездеход в вертикальном положении или с упором на заднюю часть. Это может привести к его повреждению либо утечке бензина.

Перед транспортировкой выполните следующее:

1. Включите стояночный тормоз и передачу.
2. Поверните топливный кран в положение OFF (Закрyто).

# Транспортировка

3. Надежно зафиксируйте мотовездеход при перевозке с помощью ремней за места крепления, показанные на рисунке.
  - Ремни можно приобрести у официального дилера Honda.
  - Не рекомендуется использовать бытовой шпагат, поскольку под нагрузкой он способен растянуться.
  - Фиксация мотовездехода за непредназначенные для этого места может привести к выходу мотовездехода из строя.
4. После фиксации попробуйте покачать мотовездеход для проверки надежности крепления.



- (1) передняя ручка трубчатого типа
- (2) правая подножка
- (3) левая подножка
- (4) задняя ручка трубчатого типа или задняя поперечная трубка рамы

## Хранение мотовездехода

---

Если не предполагается эксплуатация мотовездехода в течение длительного периода, например, зимой, проведите тщательный его осмотр и устраните все обнаруженные неисправности. В противном случае об этих неисправностях можно забыть и не устранить их перед началом эксплуатации после расконсервации.

Для поддержания мотовездехода в полностью исправном состоянии рекомендуется выполнить операции, перечисленные на следующей странице. Выполнение этих операций позволит снизить воздействие факторов, действующих на мотовездеход во время хранения.



## Подготовка к хранению

Ознакомьтесь с *правилами техники безопасности* на стр. 77.

1. Замените масло в двигателе и масляный фильтр (стр. 98).
2. Убедитесь, что система охлаждения заполнена 50 - процентным раствором антифриза (стр. 102).
3. Заправьте топливный бак. Надежно закройте крышку топливноналивной горловины бака.
4. Убедитесь, что топливный кран находится в положении OFF (ЗАКРЫТО).
5. Для предотвращения образования коррозии в цилиндрах выполните следующее.
  - Снимите наконечник со свечи зажигания.
  - Выкрутите свечу зажигания.  
Не соединяйте свечу зажигания с ее наконечником.
  - Залейте в цилиндр столовую ложку (15-20 см<sup>3</sup>) чистого моторного масла и закройте свечное отверстие куском ветоши.
  - Поверните выключатель двигателя в положение RUN (РАБОТА) (⊙) и несколько раз нажмите кнопку стартера, чтобы повернуть вал двигателя и позволить маслу равномерно распределиться по стенкам цилиндра.
  - Вверните свечу зажигания и установите на место наконечник.

(продолжение на следующей странице)

## Хранение мотовездехода

---

6. Снимите аккумуляторную батарею и зарядите её. Храните ее в месте, защищенном от минусовых температур и прямого солнечного света. Раз в месяц подзаряжайте аккумуляторную батарею в медленном режиме (стр. 154).



### ПРЕДУПРЕЖДЕНИЕ

Аккумуляторная батарея при работе выделяет взрывоопасный водород.

Искра или пламя могут вызвать взрыв аккумуляторной батареи, сила которого достаточна для причинения серьезных травм.

При работах с аккумуляторной батареей следует надевать защитную одежду, защитить лицо или доверить работы с аккумуляторной батареей квалифицированному механику.

7. Вымойте и высушите мотовездеход. Нанесите на все окрашенные поверхности слой защитной мастики.
8. Смажьте приводную цепь (стр. 148).
9. Доведите давление воздуха в шинах до нормального значения (стр. 135).
10. Храните мотовездеход в прохладном сухом помещении с минимальным суточным перепадом температур, вдали от прямых солнечных лучей.
11. Установите мотовездеход на подставки так, чтобы колеса оказались вывешенными.
12. Накройте мотовездеход чехлом из пористого материала. Не используйте чехлы из воздухо-влагонепроницаемых материалов, таких как пластик, которые препятствуют циркуляции воздуха и способствуют накоплению тепла и влаги.

## Расконсервация после хранения

Ознакомьтесь с *правилами техники безопасности* на стр. 77.

1. Раскройте мотовездеход и очистите его.
2. Замените моторное масло в двигателе, если мотовездеход хранился более четырех месяцев (стр. 98).
3. Если мотовездеход хранился более двух месяцев, обратитесь к официальному дилеру Honda для слива и замены бензина.
4. При необходимости зарядите аккумуляторную батарею (стр. 154). Установите аккумуляторную батарею.
5. Смажьте приводную цепь (стр. 148).
6. Выполните осмотр перед поездкой (стр. 31). Выполните пробную поездку на низкой скорости.

## Вы и окружающая среда

---

Обладание мотовездеходом может доставлять удовольствие от его вождения, но нельзя забывать об охране окружающей среды. Оказывая должное уважение земле, природе и другим людям, вы сохраняете дух спортивности во внедорожной езде.

Далее следуют рекомендации по охране окружающей среды:

- **Ступайте легко.** Придерживайтесь существующих дорог и троп, избегайте езды по поверхностям, которым легко может быть нанесен вред. Воздержитесь от езды по территориям, где внедорожная езда не разрешена.
- **Не создавайте шума.** Шумные транспортные средства способны причинять неудобства. Двигайтесь как можно тише. Не демонтируйте пламегаситель, не вносите изменения в конструкцию глушителя или элементов впускной и выпускной систем. Подобные изменения конструкции не только повышают уровень шума, но и ухудшают технические характеристики двигателя, а также могут сделать эксплуатацию мотовездехода незаконной.
- **Используйте неагрессивные чистящие средства.** Для очистки мотовездехода применяйте моющие средства, которые разлагаются естественным путем под воздействием микроорганизмов. Не используйте очистители аэрозольного типа, в состав которых входит хлорфтороуглерод, наносящий вред озоновому слою. Утилизируйте емкости из-под моющих средств надлежащим образом.
- **Вторичное использование.** Запрещается выливать отработанное моторное масло в мусорные контейнеры или на землю. Это нарушение законодательства. Отработанное масло, топливо и растворители имеют в своем составе ядовитые вещества, которые являются источником загрязнения окружающей среды. Перед проведением замены моторного масла приготовьте подходящие емкости. Слейте масло и другие токсичные вещества в емкости и сдайте на пункты утилизации. Узнайте места расположения местных пунктов утилизации и получите консультации относительно правил утилизации токсичных материалов.

## Действия при непредвиденных обстоятельствах

---

Характер внедорожной езды обуславливает высокую вероятность возникновения непредвиденных обстоятельств. В данном разделе содержатся рекомендации относительно действий в подобных ситуациях. Внимательно ознакомьтесь с содержанием раздела перед началом эксплуатации. Также ознакомьтесь с содержанием раздела «Подготовка к поездке» на стр. 162.

Общие рекомендации .....	172
При самопроизвольной остановке двигателя или если двигатель не запускается .....	174
Прокол шины .....	177
Включение сигнализатора высокой температуры охлаждающей жидкости .....	180
Перегоревший предохранитель .....	182
В случае аварии .....	186
Утеря ключа зажигания .....	187
Разряженная аккумуляторная батарея .....	188
Поломка .....	189

## Действия при непредвиденных обстоятельствах

---

### Общие рекомендации

Поддержание мотовездехода в полностью исправном состоянии является залогом снижения вероятности возникновения поломки в дороге. Однако поломки случаются и у правильно обслуживаемых мотовездеходов.

Обязательно берите с собой в дорогу Руководство по эксплуатации, прилагаемый комплект инструментов, и другие предметы, например, принадлежности для ремонта шин и дополнительные инструменты. Это может пригодиться для самостоятельного устранения неисправностей.

Если неисправность возникла во время движения, необходимо остановиться при первой же возможности с соблюдением мер предосторожности. Воздержитесь от продолжения движения, если произошел прокол колеса, появились необычные звуки или мотовездеход ведет себя нештатно. Продолжение движения в таких условиях может увеличить масштаб повреждений и подвергнуть вашу жизнь опасности.

После остановки попытайтесь оценить ситуацию. Прежде чем предпринимать какие-либо действия, попытайтесь установить причину неисправности, осмотрев мотовездеход.

Если поломка незначительна, а имеющиеся в наличии инструменты, запасные части и ваша квалификация позволяют ее устранить на месте, произведите необходимый ремонт и продолжайте движение. Либо произведите временный ремонт, позволяющий вернуться своим ходом на базу, где есть возможность произвести полноценный ремонт.

Если неисправность серьезная, либо вы не обладаете необходимой квалификацией или не располагаете инструментом для ее устранения, вам следует обдумать наиболее безопасный способ возвращения на базу. Например, вы можете дотолкать мотовездеход, если это позволяет расстояние.

## Действия при непредвиденных обстоятельствах

---

При возникновении любых проблем придерживайтесь следующих правил:

- На первое место всегда ставьте вопрос личной безопасности.
- Прежде чем приступать к каким-либо действиям, тщательно продумайте их.
- Если был произведен временный ремонт, при первой же возможности сделайте полноценный ремонт.
- Воздержитесь от продолжения движения, если мотовездеход неисправен или вы получили травмы.

Дополнительные рекомендации, касающиеся действий в конкретных ситуациях.

## При самопроизвольной остановке двигателя или если двигатель не запускается

---

Соблюдения правил управления мотовездеходом и проведения технического обслуживания позволит исключить возможность возникновения проблем с пуском и работой двигателя. Во многих случаях причиной неисправности становится элементарное упущение или недосмотр.

При возникновении проблем с запуском двигателя выполните следующие действия: Если неисправность устранить не удалось, обратитесь к официальному дилеру Honda.

Если двигатель не запускается, нажмите на кнопку пуска и прислушайтесь. Если не слышно вращающегося стартера, обратитесь к разделу с признаками неисправности *«стартер не работает»*. Если слышен вращающийся стартер, но двигатель не запускается, обратитесь к разделу с признаками неисправности *«стартер работает, но двигатель не запускается»*.



## При самопроизвольной остановке двигателя или если двигатель не запускается

ПРИЗНАКИ НЕИСПРАВНОСТИ: Стартер не работает.	
ВОЗМОЖНАЯ ПРИЧИНА	РЕШЕНИЕ
ключ зажигания находится в положении OFF (ВЫКЛ)	Включите зажигание, повернув ключ в положение ON (ВКЛ).
выключатель двигателя находится в положении OFF (ВЫКЛ)	Поверните выключатель двигателя в положение RUN (РАБОТА).
не включена нейтральная передача	Включите нейтральную передачу или нажмите на рычаг сцепления.
перегоревший предохранитель	Замените перегоревший предохранитель на аналогичный (см. стр. 182).
ослабшие контакты аккумуляторной батареи	Надежно затяните контакты.
низкий уровень заряда аккумуляторной батареи (нет заряда)	Зарядите аккумуляторную батарею (стр. 154). Если зарядка аккумуляторной батареи не помогла, обратитесь к официальному дилеру Honda.
неисправный стартер	Если все вышеописанные способы не дали результатов, это может указывать на неисправность стартера. В этом случае следует обратиться к официальному дилеру Honda.

ПРИЗНАКИ НЕИСПРАВНОСТИ: Стартер вращает вал двигателя, но двигатель не запускается.	
ВОЗМОЖНАЯ ПРИЧИНА	РЕШЕНИЕ
закончилось топливо	Заправьте топливный бак.
залит бензином цилиндр	<i>См. раздел Заливание свечей топливом (стр. 51).</i>
плохо подсоединенный или отсоединившийся наконечник свечи зажигания	Наденьте как следует наконечник свечи зажигания. Если двигатель по-прежнему не запускается, обратитесь к официальному дилеру Honda.
ослабшие контакты аккумуляторной батареи	Надежно затяните контакты.
разряженная аккумуляторная батарея	Зарядите аккумуляторную батарею (стр. 154). Если зарядка аккумуляторной батареи не помогла, обратитесь к официальному дилеру Honda.

## При самопроизвольной остановке двигателя или если двигатель не запускается

ПРИЗНАКИ НЕИСПРАВНОСТИ: Двигатель запускается, но работает с перебоями.	
ВОЗМОЖНАЯ ПРИЧИНА	РЕШЕНИЕ
высокая температура охлаждающей жидкости	Проверьте сигнализатор высокой температуры охлаждающей жидкости. См. раздел "Включение сигнализатора высокой температуры охлаждающей жидкости", стр. 180.
работает с перебоями, с пропусками зажигания	В этом случае следует обратиться к официальному дилеру Honda.
рев двигателя (переобогащенная топливовоздушная смесь)	В этом случае следует обратиться к официальному дилеру Honda.
наличие копоти в отработавших газах (переобогащенная топливовоздушная смесь)	В этом случае следует обратиться к официальному дилеру Honda.
детонационные стуки под нагрузкой	Поменяйте марку используемого бензина либо перейдите на использование бензина с рекомендованным октановым числом (стр.89). Если проблема не исчезла, обратитесь к официальному дилеру Honda.
обратные вспышки	В этом случае следует обратиться к официальному дилеру Honda.
калильное зажигание (при выключенном зажигании)	В этом случае следует обратиться к официальному дилеру Honda.

Действия при проколе шины в дороге зависят от серьезности полученных повреждений и от того, какие средства, принадлежности для ремонта и инструменты у вас имеются в наличии.

Если имеет место незначительная утечка воздуха или небольшой прокол, используйте пробку в качестве временной меры. (Пробка устанавливается с внешней стороны шины. Метод аналогичен применяемому для обычных бескамерных шин.)

Ремонтный комплект для этого имеется в продаже на заправочных станциях и магазинах автомобильных принадлежностей. В него входит сама пробка, инструмент для установки, шинный цемент и инструкция по применению. Для выполнения временного ремонта следуйте прилагаемым с ремонтным комплектом инструкциям.

При первой же возможности произведите полноценный ремонт шины силами официального дилера Honda. Шина, которую невозможно отремонтировать, подлежит замене.

При поездках вдали от ремонтных мощностей, а также при невозможности транспортировки мотовездехода, рекомендуется брать в дорогу ручной насос и ремонтный комплект.

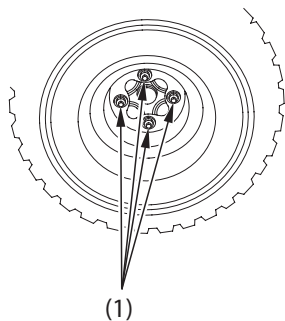
При значительной утечке воздуха или малой эффективности временного ремонта шину необходимо заменить. Шина также подлежит замене, если она имеет повреждения, указанные на стр. 139. Для замены шины необходимо снять колесо (стр. 178).

Если нет возможности отремонтировать шину на месте, необходимо послать за помощью. Категорически не рекомендуется двигаться на спущенной шине. Это ухудшит управляемость мотовездехода, а сползшая с обода шина может заблокировать колесо и привести к аварии.

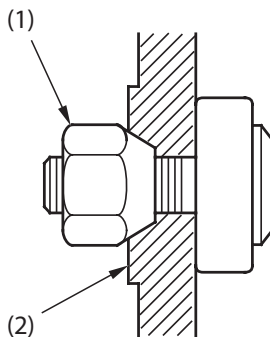
# Прокол шины

## Демонтаж/Установка колеса в экстренной ситуации

Ознакомьтесь с правилами техники безопасности на стр. 77.



(1) гайки колес



(2) обод колеса

### Снятие

1. Установите мотовездеход на твердой ровной поверхности.
  2. Приподнимите переднее (или заднее) колесо над опорной поверхностью, разместив под двигателем опорный блок.
  3. Открутите гайки (1) колеса.
  4. Снимите колесо.
- Не допускайте попадания смазки, масла или грязи на тормозной диск или на тормозные колодки. Любое загрязнение может вызвать ухудшение тормозных свойств и ускорить износ тормозных колодок после сборки.

### Установка

1. Установите колесо.
2. Установите гайки суженной частью к ободу колеса (2).
3. Затяните от руки колесные гайки, затем поставьте мотовездеход на поверхность и затяните гайки по перекрестной схеме (а не последовательно) с предписанным моментом:

**64 Н • м (6,5 кгс • м, 47 фунт • фут)**

Если при сборке не использовался динамометрический ключ, как можно скорее обратитесь к официальному дилеру Honda для проверки правильности сборки. Неправильная сборка может привести к потере тормозных свойств.

## Включение сигнализатора высокой температуры охлаждающей жидкости

---

При отсутствии неисправностей сигнализатор высокой температуры охлаждающей жидкости включается на несколько секунд при включении зажигания (I). При работе двигателя на холостом ходу сигнализатор может включаться время от времени.

Повышение температуры охлаждающей жидкости может быть вызвано уменьшением подачи воздуха к двигателю (например, вследствие забрызгивания грязью радиатора), слишком долгой работой на холостом ходу, утечкой охлаждающей жидкости, низким уровнем масла либо длительной эксплуатацией в неблагоприятных условиях.

Если индикатор включился в движении, выполните следующие действия. Остановитесь в безопасном месте. Остановите двигатель и позвольте ему остыть.

### **ПРИМЕЧАНИЕ**

*Эксплуатация двигателя при чрезмерной температуре охлаждающей жидкости может привести к выходу двигателя из строя.*

- Выход пара из двигателя указывает на наличие утечки охлаждающей жидкости. Остановите двигатель и дождитесь прекращения выхода пара. Найдите место утечки, стараясь не прикасаться к двигателю и радиатору. Перед началом поиска дайте мотовездеходу остыть.
- Убедитесь в отсутствии помех для движения воздуха через радиатор.
- При отсутствии очевидных причин неисправности не глушите двигатель, чтобы вентилятор и система охлаждения продолжали работать. Проверьте сигнализатор высокой температуры охлаждающей жидкости. Сигнализатор может выключиться после непродолжительной работы двигателя без нагрузки.
- Проверьте вентилятор радиатора.
- Если вентилятор не работает, остановите двигатель. Откройте блок предохранителей (стр. 183) и проверьте предохранитель вентилятора радиатора. Если предохранитель перегорел, замените его запасным того же номинала. Запустите двигатель. Если сигнализатор высокой температуры включается и продолжает гореть, остановите двигатель. Если вентилятор работает, проверьте уровень охлаждающей жидкости в расширительном бачке, расположенном под левой передней боковой крышкой (стр. 103). Не прикасайтесь к радиатору.

## Включение сигнализатора высокой температуры охлаждающей жидкости

---

- Если расширительный бачок пуст или уровень охлаждающей жидкости низкий, не продолжайте движения, не доливая жидкость (см. стр. 103). После долива охлаждающей жидкости запустите двигатель и проверьте сигнализатор высокой температуры охлаждающей жидкости.
- Не продолжайте движения, если сигнализатор не выключился. Двигатель нуждается в ремонте. Доставьте мотовездеход к официальному дилеру Honda (см. стр. 164). Если температура охлаждающей жидкости снизилась до нормальной, проверьте уровень охлаждающей жидкости. Если уровень упал, долейте еще охлаждающей жидкости.
- Проверьте отсутствие утечки масла.
- Проверьте уровень моторного масла в двигателе. При необходимости долейте масло с рекомендованными характеристиками (стр. 95) до верхней метки. При необходимости оставить мотовездеход на время доставки масла, поставьте его на стоянку, исключив возможность самопроизвольного движения.
- Запустите двигатель и убедитесь, что сигнализатор высокой температуры охлаждающей жидкости погас.

После возобновления движения регулярно следите за состоянием сигнализатора.

В случае утечки масла воздержитесь от езды на мотовездеходе до ее устранения официальным дилером Honda.

Если обнаружена незначительная утечка охлаждающей жидкости, можно продолжать движение, внимательно следя за сигнализатором. Будьте готовы немедленно остановиться и долить охлаждающую жидкость или воду. Если утечка существенная, доставьте мотовездеход к официальному дилеру Honda (стр. 164).

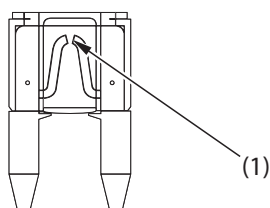
## Перегоревший предохранитель

---

Все электрические цепи мотовездехода снабжены предохранителями, которые служат для предохранения повреждения цепей при перегрузке (короткого замыкания или скачков напряжения).

Если какое-либо устройство, потребляющее электрический ток, выходит из строя, первым делом необходимо проверить соответствующий предохранитель.

Прежде чем приступить к поиску причин неисправности, проверьте исправность предохранителя. Произведите замену всех вышедших из строя предохранителей и проверьте работоспособность устройства.



(1) перегоревший предохранитель

Предохранители расположены в отсеке аккумуляторной батареи.

### Рекомендованные предохранители

главный предохранитель	30А
плавкие предохранители	15АХ2, 10А

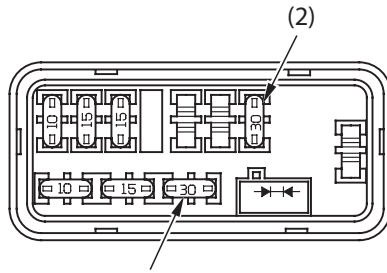
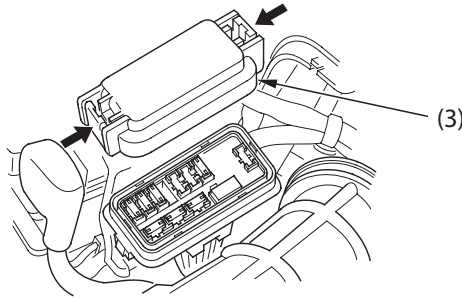


# Перегоревший предохранитель

## Доступ к главному предохранителю

1. Перед проверкой или заменой предохранителей выключите зажигание, повернув ключ в положение OFF (ВЫКЛ) (O), чтобы избежать риска короткого замыкания.
2. Снимите седло (стр. 88).
3. Для доступа к главному предохранителю (2) снимите крышку блока предохранителей (3).

## ПОД СЕДЛОМ



(2) главный предохранитель  
(3) крышка блока предохранителей

(4) запасной главный предохранитель

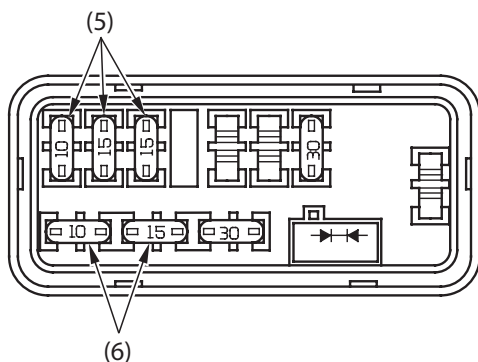
4. Выньте предохранитель из гнезда.  
Если предохранитель перегорел, замените его на запасной (4).

(продолжение на следующей странице)

# Перегоревший предохранитель

---

Доступ к предохранителю цепи



(5) предохранители цепей

(6) запасные предохранители

- Для проверки или замены предохранителя (5) какой-либо цепи вытащите его из удерживающего зажима.  
Если предохранитель перегорел, замените его запасным (6) того же номинала или ниже.

При отсутствии нужного запасного предохранителя следует устанавливать предохранитель с меньшим значением номинального тока по сравнению с заменяемым.

## ПРИМЕЧАНИЕ

*Использование запасного предохранителя с большим значением номинального тока повышает риск выхода из строя соответствующего устройства.*

- Установите на место крышку блока предохранителей.
- Установите на место седло.

## Перегоревший предохранитель

---

Если в наличии не имеется запасного предохранителя, и без устранения неисправности невозможно продолжать движение, рекомендуется снять аналогичный предохранитель с электроцепи, которая носит второстепенный характер и без которой временно можно обойтись.

Если для замены перегоревшего предохранителя использовался предохранитель меньшего номинала, то при первой же возможности замените его на предохранитель с предписанными характеристиками. Не забывайте о том, что вам необходимы запасные предохранители.

Если замененный предохранитель вновь вышел из строя, это может указывать на наличие неисправности в электрической системе мотовездехода. Оставьте вышедший из строя предохранитель на месте и доставьте мотовездеход к официальному дилеру Honda.

## В случае аварии

---

Если случилась авария, наивысший приоритет приобретает ваша личная безопасность. Если в результате аварии вы или кто-то еще получили травмы, необходимо оценить степень тяжести полученных травм и решить, есть ли возможность продолжать езду. Если такой возможности нет, необходимо послать за помощью. Воздержитесь от езды, если существует опасность причинения дополнительных травм.

Если принято решение о продолжении езды, внимательно осмотрите мотовездеход на предмет наличия повреждений и убедитесь, что на нем можно продолжать движение. Проверьте надежность соединений руля, органов управления, рычагов, тормозов и колес.

Если имеются незначительные повреждения либо вы не можете определить степень тяжести полученных повреждений и принимаете решение доехать до базы, двигайтесь на низкой скорости, соблюдая меры предосторожности.

Иногда повреждения после аварии носят скрытый характер и не выявляются при визуальном осмотре. По возвращении домой тщательно проверьте все системы и механизмы мотовездехода. Устраните обнаруженные неисправности. Кроме того, после серьезной аварии обратитесь к официальному дилеру Honda для проведения проверки рамы и подвески.

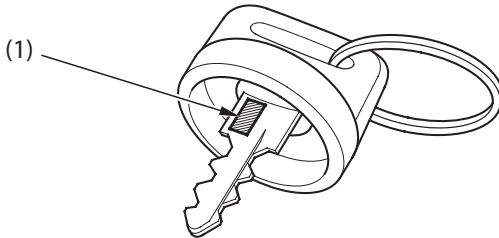
## Утеря ключа зажигания

---

Обязательно запишите идентификационный номер ключа (1) ниже, в отведенном для этого месте. Данный номер пригодится при изготовлении дубликатов ключей.

Если вы потеряли ключ и не имеете дубликата, воспользуйтесь запасным ключом либо обратитесь для изготовления нового. Если вам неизвестен номер ключа, обратитесь к официальному дилеру Honda, у которого приобрелся мотовездеход. Номер ключа может сохраниться в их записях. В противном случае доставьте мотовездеход к ближайшему официальному дилеру Honda. Возможно, возникнет необходимость демонтажа замка зажигания для того, чтобы узнать номер ключа.

НОМЕР КЛЮЧА: \_\_\_\_\_



(1) номер ключа

## Разряженная аккумуляторная батарея

---

Не рекомендуется производить пуск двигателя от внешнего источника, особенно от автомобильных аккумуляторных батарей. Более высокая сила тока автомобильной аккумуляторной батареи может вывести из строя электрическую систему мотовездехода.

Также не рекомендуется запускать двигатель путем буксировки мотовездехода.

При невозможности зарядки аккумуляторной батареи либо в случае, если батарея не держит заряд, обратитесь к официальному дилеру Honda.

При езде по горной местности или по густому кустарнику существует опасность повреждения рычагов и педалей органов управления, а также иных компонентов мотовездехода. При наличии необходимого инструмента некоторые виды ремонта можно произвести в дороге.

- При выходе из строя составных частей тормозной системы иногда сохраняется возможность добраться до базы своим ходом, используя исправные компоненты для торможения и остановки мотовездехода.
- Повреждение троса управления дроссельной заслонки либо других критически важных компонентов может сделать дальнейшую эксплуатацию опасной. Оцените тяжесть полученных повреждений и выполните все возможные виды ремонта. Если имеются сомнения, необходимо действовать, исходя из худшего варианта развития событий.





## Информация технического характера

---

В данном разделе содержатся данные о габаритных размерах, заправочных емкостях и иная информация технического характера, а также требования законодательства и правила обкатки мотовездехода.

Идентификационные номера . . . . .	192
Технические характеристики . . . . .	194
Обкатка . . . . .	198
Использование спиртосодержащих видов топлива. . . . .	199

# Идентификационные номера

---

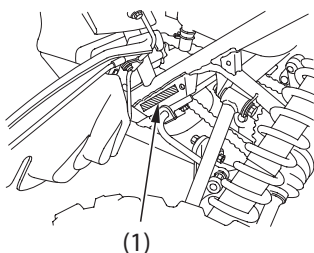
## Идентификационные номера

При заказе запасных частей могут понадобиться идентификационные номера двигателя, VIN и ключа зажигания. Запишите эти номера, чтобы их было просто найти.

Номер VIN (1) выбит на левой боковой части рамы за левой площадкой для ног прямо перед задней левой подвеской.

VIN \_\_\_\_\_

ЛЕВАЯ СТОРОНА

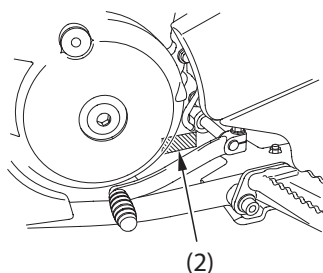


(1) VIN

Номер двигателя (2) выбит на левой боковой части картера.

НОМЕР ДВИГАТЕЛЯ. \_\_\_\_\_

ЛЕВАЯ СТОРОНА



(2) номер двигателя

# Идентификационные номера

## Этикетка с обозначением краски кузова и код краски

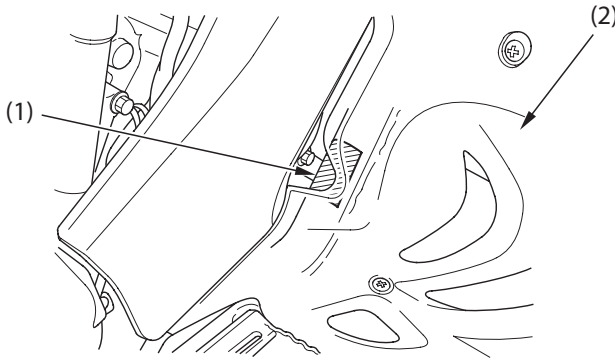
Этикетка (1) с обозначением краски прикреплена на левой боковой части рамы. Она просматривается через узкое окно на площадке для левой ноги (2).

Этикетка будет полезна при заказе запасных частей. Запишите цвет и код краски, чтобы их было просто найти.

ЦВЕТ \_\_\_\_\_

КОД \_\_\_\_\_

### ЛЕВАЯ СТОРОНА



- (1) наклейка с обозначением краски
- (2) площадка для левой ноги

## Технические характеристики

<b>Габаритные размеры</b>	
габаритная длина	1815 мм (71,5 дюйма)
габаритная ширина	1165 мм (45,9 дюйма)
габаритная высота	1135 мм (44,7 дюйма)
колёсная база	1260 мм (49,6 дюйма)
дорожный просвет	260 мм (10,2 дюйма)

<b>Топливо и смазочные материалы</b>	
рекомендуемый тип топлива	неэтилированный бензин с октановым числом по исследовательскому методу 95 и выше
заправочная ёмкость топливного бака	11,4 (л) (3,01 амер. галл., 2,51 англ. галл.), включая резервный запас
резервный бак топлива	3,6 (л) (0,95 амер. галл., 0,79 англ. галл.)
заправочная ёмкость системы смазки двигателя	после разборки двигателя 2,4 (л) (2,5 амер. кварты, 2,1 англ. кварты) при замене масла 1,7 (л) (1,8 амер. кварты, 1,5 англ. кварты) после слива масла и замены масляного фильтра 1,8 (л) (1,9 амер. кварты, 1,6 англ. кварты)
рекомендуемый тип моторного масла	Классы SE, SF или SG по классификации применения API  моторное масло Honda для четырехтактных двигателей или эквивалентное
охлаждающая жидкость	Используйте только высококачественный антифриз на базе этиленгликоля, который содержит ингибиторы коррозии и рекомендован для использования в двигателях с алюминиевыми блоками цилиндров.
заправочная ёмкость системы охлаждения	1,4 (л) (1,5 амер. кварты, 1,2 англ. кварты)

## Технические характеристики

<b>Вместимость</b>	
пассажировместимость	только водитель
максимальная грузоподъемность	110 кг (243 фунта), включая вес водителя, груза и аксессуаров

<b>Двигатель</b>	
рабочий объем	686,4 см <sup>3</sup> (41,87 куб-дюйма)
диаметр цилиндра и ход поршня	102,0 × 84,0 мм (4,02 X 3,31 дюйма)
степень сжатия	10,0: 1
рекомендуемая марка свечи зажигания (для стандартных условий движения):	ZFR7F-11 (NGK) или KJ22CR-L11 (DENSO)
Зазор между электродами свечи зажигания	1,00-1,10 мм (0,039-0,043 дюйма)
зазор в клапанном механизме (на холодном двигателе)	Впускные клапана: 0,15 мм (0,006 дюйма) Выпускные клапана: 0,20 мм (0,008 дюйма)
частота холостого хода	1,500 ± 100 мин-1 (об/мин)

<b>Трансмиссия</b>		
первичная понижающая ступень		2,027
передаточное число дополнительной передачи		1,087
главная передача		2,642
Передаточное число	1-я передача	3,166
	2-я передача	2,187
	3-я передача	1,631
	4-я передача	1,272
	5-я передача	1,040
	Передача заднего хода	2,750
главная передача	цепь DID520VM-70 или RK520KZO-70	

## Технические характеристики

<b>Шасси и подвеска</b>	
продольный наклон поворотного шкворня	5,3°
вылет	23 мм (0,9 дюйма)
размерность шины, переднее колесо	AT21 × 7R10 ★★ DUNLOPKT363
размерность шины, заднее колесо	AT22 × 9R11 ★★★ DUNLOPKT378A
давление воздуха в шинах, передних и задних (в «холодном» состоянии)	Передние шины: 35 кПа (0,35 кгс/см <sup>2</sup> , 5,1 фунт/кв.дюйм)  Задние шины: 42,5 кПа (0,425 кгс/см <sup>2</sup> , 6,2 фунт/кв. дюйм)

<b>Электрооборудование</b>	
аккумуляторная батарея	12В 8 А-ч
генератор	0,29 кВт /при 5000 об/мин

<b>Наружное освещение</b>	
фара (ближний свет/дальний свет)	12В 30/30Вт × 2
задний фонарь/стоп-сигнал	Светодиод
индикатор системы управления двигателем PGM-FI	12В 3,4Вт
сигнализатор высокой температуры охлаждающей жидкости	12В 3,4Вт
индикатор нейтральной передачи	12В 3,4Вт
индикатор включения передачи заднего хода	12В 3,4Вт

<b>Плавкие предохранители</b>	
главный	30А
другие	15АХ2, 10А

## Технические характеристики

Момент затяжки	
болт сливного отверстия моторного масла (масляный бачок)	20 Н • м (2,0 кгс • м, 15 фунт • фут)
болт сливного отверстия моторного масла (картер)	24 Н • м (2,4 кгс • м, 18 фунт • фут)
болты кожуха масляного фильтра	12 Н • м (1,2 кгс • м, 9 фунт • фут)
болты крепления пламегасителя	12 Н • м (1,2 кгс • м, 9 фунт • фут)
крепежная гайка корпуса	88 Н • м (9,0 кгс • м, 65 фунт • фут)
колесные гайки	64 Н • м (6,5 кгс • м, 47 фунт • фут)

## Обкатка

---

Правильная обкатка мотовездехода - это залог его продолжительной и безотказной работы в будущем, поэтому следует уделять особое внимание правильной эксплуатации мотовездехода в течение первого дня или 25 километров (15 миль) пробега.

Во время периода обкатки избегайте запусков двигателя с полностью открытой дроссельной заслонкой, резких разгонов и движения с постоянной скоростью.



## Использование спиртосодержащих видов топлива

---

Если вы решили эксплуатировать двигатель на бензине, содержащем спирт, убедитесь в том, что октановое число этого топлива не ниже значения, рекомендованного компанией Honda.

Существует два вида бензола: один из них содержит в своем составе этанол, а другой - метанол. Запрещается использовать бензин, содержащий более 10% этанола. Не применяйте бензин, содержащий метанол (древесный спирт), если в его составе отсутствуют растворители и ингибиторы, снижающие коррозионную активность метанола. Запрещается использовать бензин, содержащий более 5% метанола, даже если в его составе присутствуют растворители и ингибиторы коррозии.

На повреждения деталей системы питания топливом, а также ухудшение характеристик двигателя, которые произошли из-за применения бензина, содержащего спирт, заводская гарантия не распространяется. Компания Honda не может поддержать использование бензина, содержащего метанол, поскольку в настоящее время отсутствуют исчерпывающие доказательства его пригодности.

Перед тем как заправлять топливо на незнакомой заправочной станции, попытайтесь выяснить, не содержится ли в топливе спирт. Если содержится, то выясните тип спирта и его процентное содержание в топливе. Если вы заметили признаки нарушения нормальной работы двигателя при использовании бензина, который содержит или может по вашему мнению содержать спирт, прекратите эксплуатировать двигатель на этом топливе и используйте только бензин, который гарантированно не содержит спирт.

# Содержание

---

Далее указывается содержание всех разделов Руководства по эксплуатации.

<b>БЕЗОПАСНОСТЯ ЭКСПЛУАТАЦИЯ МОТОВЕЗДЕХОДА</b> .....	<b>1</b>
Сведения по мерам безопасности .....	2
Предупреждающие таблички .....	5
<b>ИНДИКАТОРЫ И ОРГАНЫ УПРАВЛЕНИЯ</b> .....	<b>9</b>
Расположение частей и механизмов .....	10
Индикаторы .....	13
Органы управления и функции .....	16
Топливный кран .....	16
Замок зажигания .....	17
Кнопка стартера .....	18
Выключатель двигателя .....	18
Переключатель приборов наружного освещения/сигнализации .....	19
Переключатель света фар .....	19
Рычаг акселератора .....	20
Рычаг сцепления / рычаг стояночного тормоза .....	20
Рычаг включения передачи заднего хода .....	21
Рычаг переднего тормоза .....	22
Педаль заднего тормоза .....	22
Стояночный тормоз .....	23
Гнездо для установки флагштока .....	24

# Содержание

---

<b>ПЕРЕД НАЧАЛОМ ЭКСПЛУАТАЦИИ.....</b>	<b>25</b>
Вы готовы к поездке? .....	26
Защитная экипировка .....	26
Практические занятия .....	28
Возрастные ограничения .....	29
Запрет на перевозку пассажиров .....	29
Запрет на употребление алкоголя или наркотиков .....	30
Готовность мотовездехода к поездке .....	31
Осмотр перед поездкой .....	31
Максимальная допустимая нагрузка и рекомендации .....	35
Загрузка .....	35
Максимальная допустимая нагрузка .....	36
Рекомендации по загрузке .....	37
Использование аксессуаров и внесение изменений в конструкцию мотовездехода .....	38
Аксессуары .....	38
Изменения конструкции .....	39

# Содержание

---

<b>ОБЩИЕ СВЕДЕНИЯ ПО УПРАВЛЕНИЮ И ВОЖДЕНИЮ . . . . .</b>	<b>41</b>
Правила безопасного вождения . . . . .	43
Для эксплуатации вне дорог общего пользования . . . . .	43
Держите руки и ноги на органах управления . . . . .	44
Поддерживайте безопасную скорость . . . . .	45
Особые меры предосторожности при движении по незнакомой или пересеченной местности. . . . .	46
Не лихачьте . . . . .	47
Запуск и остановка двигателя . . . . .	48
Подготовка к работе. . . . .	49
Процедура пуска двигателя . . . . .	50
Заливание свечей зажигания топливом. . . . .	51
Система отсечки подачи топлива с датчиком крена. . . . .	51
Процедура остановки двигателя . . . . .	52
Переключение передач . . . . .	53
Движение задним ходом . . . . .	55
Торможение . . . . .	58
Вождение мотовездехода. . . . .	60
Прохождение поворотов. . . . .	60
Движение с боковым скольжением . . . . .	62
Движение вверх по склону . . . . .	63
Движение вниз по склону. . . . .	67
Диагональное движение по склонам и прохождение поворотов на склонах . . . . .	68
Переезд через препятствия. . . . .	70
Форсирование брода . . . . .	71
Стоянка. . . . .	72

# Содержание

---

<b>ОБСЛУЖИВАНИЕ МОТОВЕЗДЕХОДА HONDA</b> . . . . .	73
<i>Перед тем, как приступить к техническому обслуживанию мотовездехода</i>	
Важность технического обслуживания . . . . .	75
Меры безопасности при проведении ТО . . . . .	76
Важнейшие правила обеспечения безопасности. . . . .	77
Регламент технического обслуживания . . . . .	78
Дневник технического обслуживания . . . . .	82
 <i>Подготовка к проведению технического обслуживания</i>	
Техническое обслуживание Расположение частей и механизмов . . . . .	83
Комплект инструментов . . . . .	86
Хранение Руководства по эксплуатации . . . . .	87
Демонтаж седла . . . . .	88
 <i>Операции по техническому обслуживанию</i>	
<u>Рабочие жидкости и фильтры</u>	
Топливо . . . . .	89
Моторное масло и масляный фильтр . . . . .	92
Охлаждающая жидкость . . . . .	102
Воздухоочиститель . . . . .	108
 <u>Двигатель</u>	
Дроссельная заслонка . . . . .	113
Система сцепления . . . . .	115
Свеча зажигания . . . . .	119
Клапаны . . . . .	122
Пламегаситель . . . . .	123

(продолжение на следующей странице)

# Содержание

---

## Шасси

Тормоза . . . . .	125
Шины . . . . .	134
Защита днища . . . . .	140
Скрепер заднего кулака . . . . .	141
Пыльники ведущих осей . . . . .	142
Приводная цепь . . . . .	143

## Электрооборудование

Аккумуляторная батарея . . . . .	150
----------------------------------	-----

Уход . . . . .	155
----------------	-----

## **ПОЛЕЗНЫЕ ПОДСКАЗКИ . . . . . 161**

Подготовка к поездке . . . . .	162
Что взять с собой в поездку . . . . .	162
Что взять с собой непосредственно в дорогу . . . . .	163
Транспортировка . . . . .	164
Хранение мотовездехода . . . . .	166
Подготовка к хранению . . . . .	167
Расконсервация после хранения . . . . .	169
Вы и окружающая среда . . . . .	170

## **ДЕЙСТВИЯ ПРИ НЕПРЕДВИДЕННЫХ ОБСТОЯТЕЛЬСТВАХ . . . . . 171**

Общие рекомендации . . . . .	172
При самопроизвольной остановке двигателя или если двигатель не запускается . . . . .	174
Прокол шины . . . . .	177
Включение сигнализатора высокой температуры охлаждающей жидкости . . . . .	180
Перегоревший предохранитель . . . . .	182
В случае аварии . . . . .	186
Утеря ключа зажигания . . . . .	187
Разряженная аккумуляторная батарея . . . . .	188
Поломка . . . . .	189

# Содержание

---

<b>ИНФОРМАЦИЯ ТЕХНИЧЕСКОГО ХАРАКТЕРА</b> .....	<b>191</b>
Идентификационные номера .....	192
Технические характеристики .....	194
Обкатка .....	198
Использование спиртосодержащих видов топлива .....	199
<b>СОДЕРЖАНИЕ</b> .....	<b>200</b>
<b>АЛФАВИТНЫЙ УКАЗАТЕЛЬ</b> .....	<b>206</b>
<b>КОМПАНИЯ-ПРОИЗВОДИТЕЛЬ И ЕГО ОФИЦИАЛЬНЫЙ ПРЕДСТАВИТЕЛЬ НА ЕВРОПЕЙСКОМ РЫНКЕ</b> .....	<b>211</b>

# Алфавитный указатель

---

## А

аккумуляторная батарея . . . . .	150
аксессуары . . . . .	38

## Б

безопасность . . . . .	2, 76
------------------------	-------

## В

возможные неисправности, пуск двигателя . . . . .	174
возрастные ограничения . . . . .	29
вспомогательный рычаг . . . . .	21, 55
выключатель двигателя . . . . .	18
выключатель фары . . . . .	19
выполнение поворотов на склонах . . . . .	68

## Г

грузоподъемность . . . . .	36
----------------------------	----

## Д

давление воздуха . . . . .	135
двигатель не запускается . . . . .	174
двигатель . . . . .	48
движение вверх по склону . . . . .	63
движение вниз по склонам . . . . .	67
движение с боковым скольжением . . . . .	62
действия при аварии . . . . .	186
действия при непредвиденных обстоятельствах . . . . .	171
демонтаж колеса . . . . .	178
демонтаж седла . . . . .	88
детонация . . . . .	89
диагональное движение по склонам и прохождение поворотов на склонах . . . . .	68
дренажная трубка . . . . .	112



# Алфавитный указатель

## Е

емкость топливного бака . . . . . 90

## З

зажигание . . . . . 17  
зазор между электродами свечи зажигания . . . . . 120  
зазоры в клапанном механизме . . . . . 122  
замок зажигания . . . . . 17  
заправка топливом . . . . . 90  
заправочная емкость топливного бака . . . . . 90  
запрет на езду по дорогам с твердым покрытием . . . . . 43  
запрет на перевозку пассажиров . . . . . 29  
защитная одежда . . . . . 26  
защитная панель . . . . . 26

## И

идентификационный номер мотовездехода (VIN) . . . . . 192  
изменения конструкции . . . . . 39  
износ тормозных колодок . . . . . 129  
индикатор включения передачи заднего хода . . . . . 13, 15, 55  
индикатор нейтральной передачи . . . . . 13, 15  
индикатор системы управления двигателем PGM-FI . . . . . 13, 15  
информация, относящаяся к безопасности . . . . . 43  
использование спиртосодержащих видов топлива . . . . . 199

## К

клапан . . . . . 16  
кнопка стартера . . . . . 18  
колпачки ведущего вала . . . . . 142  
комплект инструментов . . . . . 86  
контрольный осмотр перед поездкой . . . . . 31  
кронштейн для флажстика . . . . . 24  
крышка горловины . . . . . 90

# Алфавитный указатель

---

## М

максимальная масса груза . . . . .	36
манометр . . . . .	86
меры предосторожности при вождении . . . . .	43
моторное масло . . . . .	92

## О

обкатка . . . . .	198
одежда . . . . .	26
окружающая среда . . . . .	170
органы управления и их функции . . . . .	16
основы управления . . . . .	41
остановка двигателя . . . . .	52
остановка на склонах . . . . .	65
отделение для хранения Руководства по эксплуатации . . . . .	87
очистка, уход . . . . .	155

## П

педаль заднего тормоза . . . . .	22
переезд через препятствия . . . . .	70
переключатель ближнего и дальнего света фары . . . . .	19
переключение передач . . . . .	53
пламегаситель . . . . .	123
практическое вождение . . . . .	28
предохранители . . . . .	182
предупреждающие таблички . . . . .	5
приводная цепь . . . . .	143, 148
проверка ламп . . . . .	14
пуск двигателя . . . . .	48

## Р

расположение частей и механизмов . . . . .	83
регламент технического обслуживания . . . . .	78
регулировка стояночного тормоза . . . . .	132

# Алфавитный указатель

---

резервный бак топлива . . . . .	90
рекомендации по загрузке . . . . .	37
рычаг переднего тормоза . . . . .	22

## С

свеча зажигания . . . . .	119
свечи зажигания залиты топливом . . . . .	51
серийные номера . . . . .	192
сигнализатор высокой температуры охлаждающей жидкости . . . . .	13, 15, 180
система отсечки подачи топлива, датчик крена . . . . .	51
скрепер заднего кулака . . . . .	141
снятие седла . . . . .	88
состояние протектора . . . . .	136
спущенная шина . . . . .	177
стоп-сигнал . . . . .	131
стоянка . . . . .	72
стояночный тормоз . . . . .	23
стуки в двигателе, детонация . . . . .	89

## Т

таблички . . . . .	5
технические характеристики . . . . .	194, 196
топливный клапан . . . . .	16
транспортировка мотовездехода . . . . .	164
трос . . . . .	113, 114

## Ф

фара . . . . .	19
фильтр . . . . .	108
форсирование брода . . . . .	71

## Ч

чистка мотовездехода . . . . .	155
--------------------------------	-----

## Алфавитный указатель

---

### Ш

шина ..... 135

### Щ

щуп..... 95, 97

### Э

этикетка с обозначением краски..... 193