

# HONDA®

## MANUAL DE SERVIÇOS

CBR 450 SR

1



## INTRODUÇÃO

Este manual descreve as características técnicas e os procedimentos de serviço para a motocicleta HONDA CBR450 SR.

Estão incluídos neste manual os procedimentos de serviço específicos para esta motocicleta.

Os procedimentos de serviço comuns às outras motocicletas HONDA são descritos no MANUAL DE SERVIÇOS BÁSICOS.

Este manual de serviços específico deve ser usado sempre em conjunto com o MANUAL DE SERVIÇOS BÁSICOS, de modo a proporcionar informações de serviço completas.

Os capítulos 1 a 3 referem-se à motocicleta em geral. O capítulo 2 ilustra os procedimentos de remoção e instalação de componentes, necessários para a execução dos serviços descritos nos capítulos seguintes. Os capítulos 4 a 17 referem-se à componentes da motocicleta agrupados de acordo com sua localização.

Identifique o capítulo que você pretende consultar nesta página (ÍNDICE GERAL). Na primeira página do capítulo encontra-se um índice específico.

Os procedimentos de serviço são descritos principalmente através de ilustrações. Consulte na página seguinte, em detalhes, o modo correto de usar este manual.

Caso não consiga localizar a origem de algum de defeito, consulte o capítulo 18, "DIAGNOSE DE DEFEITOS".

Todas as informações, ilustrações e especificações incluídas nesta publicação são baseadas nas informações mais recentes disponíveis sobre o produto na ocasião em que a impressão do manual foi autorizada. A MOTO HONDA DA AMAZÔNIA se reserva o direito de alterar as características da motocicleta a qualquer momento e sem prévio aviso, não incorrendo por isso em obrigações de qualquer espécie.

Nenhuma parte desta publicação pode ser reproduzida sem autorização por escrito.

MOTO HONDA DA AMAZÔNIA LTDA.  
Departamento de Assistência Técnica  
Setor de Publicações Técnicas

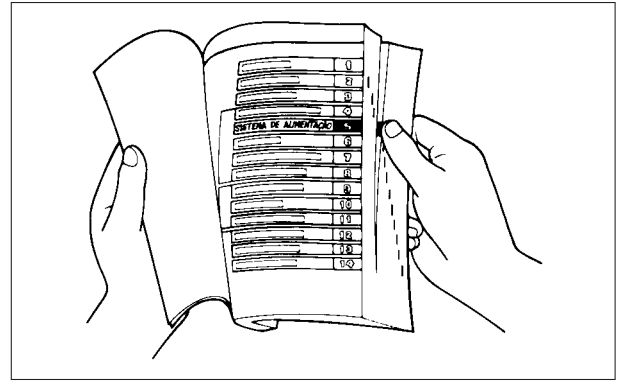
## ÍNDICE GERAL

	INFORMAÇÕES GERAIS	1
	AGREGADOS DO CHASSI/SISTEMA DE ESCAPAMENTO	2
	MANUTENÇÃO	3
MOTOR E TRANSMISSÃO	SISTEMA DE LUBRIFICAÇÃO	4
	SISTEMA DE ALIMENTAÇÃO	5
	REMOÇÃO/INSTALAÇÃO DO MOTOR	6
	CABEÇOTE/CILINDRO/PISTÃO	7
	EMBREAGEM/SELETOR DE MARCHAS	8
	ÁRVORE DE MANIVELAS/TRANSMISSÃO	9
CHASSI	RODA DIANTEIRA/SUSPENSÃO/SISTEMA DE DIREÇÃO	10
	RODA TRASEIRA/SUSPENSÃO	11
	FREIO HIDRÁULICO A DISCO	12
SISTEMA ELÉTRICO	BATERIA/SISTEMA DE CARGA	13
	SISTEMA DE IGNIÇÃO	14
	MOTOR DE PARTIDA/EMBREAGEM DA PARTIDA	15
	INTERRUPTORES/INSTRUMENTOS/SISTEMA DE ILUMINAÇÃO	16
	DIAGRAMA ELÉTRICO	17
	DIAGNOSE DE DEFEITOS	18

# COMO USAR ESTE MANUAL

## LOCALIZAÇÃO DAS INFORMAÇÕES

- Este manual é dividido em capítulos que descrevem os componentes principais da motocicleta. A primeira página de cada capítulo é identificada por uma tarja preta alinhada com o título do capítulo apresentado no Índice Geral (página anterior), de modo a facilitar a sua localização.
- Na primeira página de cada capítulo encontra-se o índice específico para esse capítulo, além de informações de serviço e diagnose de defeitos. Leia essas informações antes de iniciar o trabalho.



## MÉTODO DE CONSULTA DO MANUAL

- Os serviços descritos no manual são apresentados na maioria dos casos através de ilustrações que permitem ao leitor compreender facilmente os pontos principais do serviço a ser executado.
- Os números que identificam as peças indicam também a seqüência na qual as peças devem ser removidas e instaladas.
- As ilustrações são complementadas por símbolos que indicam procedimentos de serviço e precauções que devem ser observadas durante a execução do trabalho. Consulte na página seguinte o significado desses símbolos.
- Nas tabelas existentes após as ilustrações indica-se a seqüência de remoção e instalação das peças, nome, quantidade de peças e informações relacionadas com a execução de serviço. Procedimentos de serviço necessários antes ou após o serviço descrito são indicados após o título REQUISITOS PARA O SERVIÇO.
- Descrições detalhadas do procedimento de serviço complementam as ilustrações quando necessário.
- Procedimentos de serviço descritos no MANUAL DE SERVIÇOS BÁSICOS são resumidos neste manual.

**ILUSTRAÇÃO DO PROCEDIMENTO**

DESCRIÇÃO	QTD.	OBSERVAÇÕES
Seqüência de desmontagem		
(1) Parafusamento do haste de conexão lado direito	1	• Monte na seqüência inversa de desmontagem.
(2) Parafusamento do suporte inferior do amortecedor	1	
(3) Parafusamento do braço superior externo lado do garfo traseiro	1	
(4) Conexão das articulações	1	
(5) Parafusamento do suporte de haste de conexão com o braço superior	1	
(6) Retorno do lado da haste de conexão	2	
(7) Retorno do lado do braço superior	2	
(8) Suspensão do braço superior	1	
(9) Parafusamento de agulhas da haste de conexão	2	
(10) Retorno da haste de conexão	1	
(11) Parafusamento de agulhas da haste de conexão	1	
(12) Braço superior	1	
(13) Haste de conexão	1	

**DESCRIÇÃO DETALHADA DO PROCEDIMENTO DE SERVIÇO**

**REMOÇÃO/INSTALAÇÃO DOS ROLAMENTOS DE AGULHA DAS ARTICULAÇÕES DO AMORTecedor**

• **Haste de conexão:**  
Remova os rolamentos de agulha do lado de conexão com o auxílio de um cone ou ferramenta.

**FERRAMENTA ESPECIAL**  
Conjunto de pinça para buchas: 07900-07900

• **Braço superior:**  
Remova os rolamentos de agulha do braço superior com o auxílio de um cone ou ferramenta.

**FERRAMENTA ESPECIAL**  
Cabo de instalador de rolamento: 07900-07900  
Instalador de rolamento de esfera, 24 x 26mm: 07900-07900  
07900-044000R

11-6

Nome da peça














Quantidade de peças

11-7

Informações complementares relacionados com o serviço

## SÍMBOLOS

Os símbolos usados neste manual indicam procedimentos específicos de serviço. Se forem necessárias informações adicionais referentes a estes símbolos, a explicação é feita especificamente no texto, sem a utilização dos símbolos


	<p>Substitua a(s) peça(s) antes da montagem</p>
	<p>Use a ferramenta especial indicada</p>
	<p>Especificação de torque, ex.: 10N.m (1,0kg.m)</p>
	<p>Use óleo de motor recomendado, a menos que seja indicado outro tipo.</p>
	<p>Use solução de óleo e molibdênio (mistura de óleo de motor e graxa de molibdênio na proporção de 1:1)</p>
	<p>Use graxa de uso múltiplo (graxa de uso múltiplo, à base de sabão de lítio, NGLI nº 2 ou equivalente)</p>
	<p>Use graxa à base de bissulfeto de molibdênio (contendo mais do que 3% de bissulfeto de molibdênio, NGLI nº 2 ou equivalente).</p>
	<p>Use pasta à base de bissulfeto de molibdênio (contendo mais do que 40% de bissulfeto de molibdênio, NGLI nº 2 ou equivalente).</p>
	<p>Use graxa à base de silicone.</p>
	<p>Aplique trava química. Use trava química com resistência a torque médio, a menos que seja especificado outro tipo.</p>
	<p>Aplique junta líquida.</p>
	<p>Use fluido de freio DOT 3 ou DOT 4. Use o fluido especificado, a menos que seja indicado outro tipo.</p>
	<p>Use fluido para transmissão automática ATF.</p>

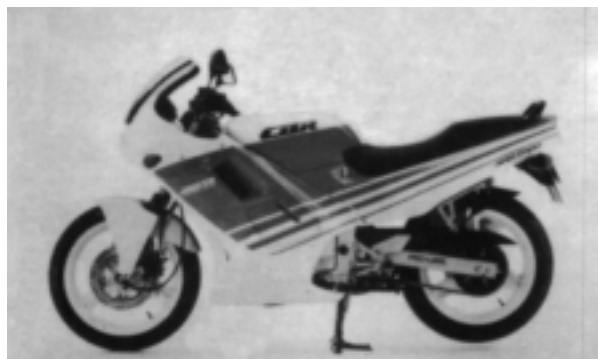
## APLICAÇÃO DO MANUAL

Modelo: CBR450SR

Número de série do motor: PC24E-9000001~

Número de série do chassi: 9C2PC2401KR000001~

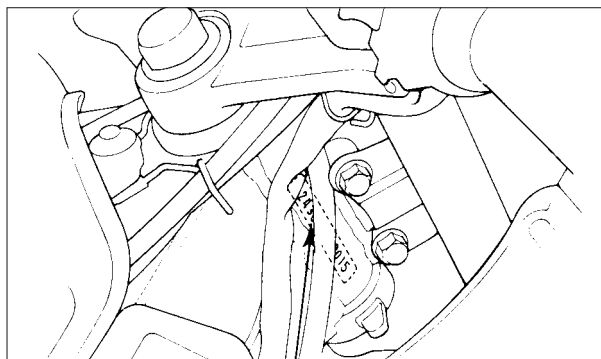
Número de identificação dos carburadores: VE29B 



## LOCALIZAÇÃO DOS NÚMEROS DE SÉRIE

### • NÚMERO DE SÉRIE DO CHASSI

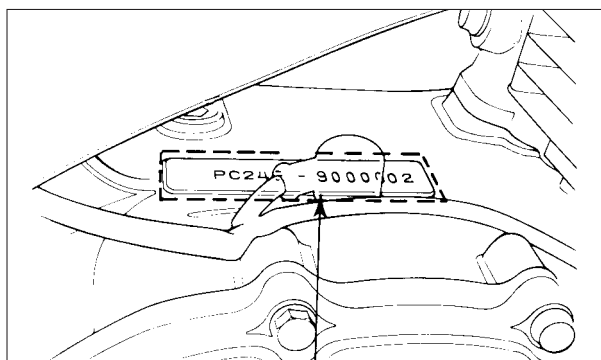
O número de série do chassi está gravado no lado direito da coluna de direção.



NÚMERO DE SÉRIE DO CHASSI

### • NÚMERO DE SÉRIE DO MOTOR

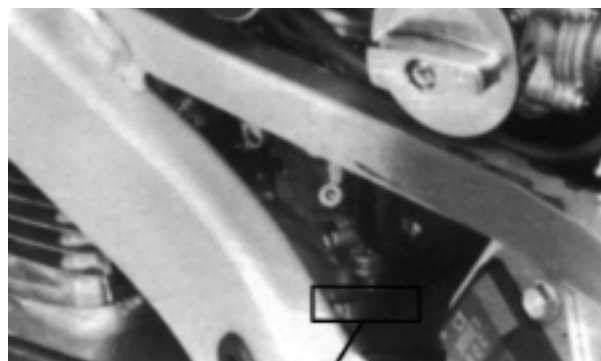
O número de série do motor está gravado no lado direito da carcaça superior do motor.



NÚMERO DE SÉRIE DO MOTOR

### • NÚMERO DE IDENTIFICAÇÃO DOS CARBURADORES

O número de identificação do carburador está gravado no lado esquerdo do carburador nº 1 (esquerdo).



NÚMERO DE IDENTIFICAÇÃO DO CARBURADOR

<b>NORMAS DE SEGURANÇA</b>	<b>1-1</b>	<b>FERRAMENTAS ESPECIAIS</b>	<b>1-14</b>
<b>ESPECIFICAÇÕES TÉCNICAS</b>	<b>1-2</b>	<b>PONTOS DE LUBRIFICAÇÃO E VEDAÇÃO</b>	<b>1-16</b>
<b>ESPECIFICAÇÕES DE TORQUE</b>	<b>1-11</b>	<b>PASSAGEM DE CABOS E FIAÇÃO</b>	<b>1-19</b>

## NORMAS DE SEGURANÇA

### Monóxido de carbono

Se houver necessidade de ligar o motor na oficina, certifique-se que o local é ventilado. Nunca acione o motor em áreas fechadas.

#### CUIDADO

Os gases do escapamento contêm monóxido de carbono, um gás venenoso que pode causar a perda da consciência ou até a morte caso seja respirado.

Ligue o motor somente em áreas abertas ou em locais fechados que possuam sistema de exaustão de gases.

### Gasolina

Trabalhe em locais com ventilação adequada. Evite a proximidade de cigarros acesos, chamas, faíscas ou fontes de calor no local em que se trabalha ou se armazena gasolina.

#### CUIDADO

A gasolina é extremamente inflamável e até explosiva sob certas condições.  
MANTENHA A GASOLINA AFASTADA DO ALCANCE DE CRIANÇAS.

### Componentes aquecidos

#### CUIDADO

O motor e as peças do sistema de escapamento ficam superaquecidos e permanecem aquecidos durante algum tempo após desligar-se o motor. Use luvas isolantes de amianto ou espere o motor e as peças do sistema de escapamento esfriarem antes de iniciar o trabalho.

### Fluido de freio

#### CUIDADO

O derramamento de fluido de freio em peças pintadas, plásticas ou de borracha danificará essas peças. Coloque um pano ou toalha limpa cobrindo essas peças sempre que o sistema de freio for submetido a serviço.  
MANTENHA O FLUIDO DE FREIO AFASTADO DO ALCANCE DE CRIANÇAS.

### Eletrólito da bateria

#### CUIDADO

- A bateria produz gases explosivos. Mantenha-a afastada de chamas, cigarros acesos e fontes de calor. O local onde as baterias são recarregadas deve ser bem ventilado ou possuir um sistema de exaustão de gases.
- O eletrólito da bateria contém ácido sulfúrico. O contato com a pele e olhos pode provocar queimaduras graves. Use roupa de proteção e máscaras de segurança.
  - Em caso de contato com a pele, lave o local atingido com bastante água.
  - Caso os olhos sejam atingidos, lave-os em água corrente durante 15 minutos e procure assistência médica.
- O eletrólito é venenoso.
  - Em caso de ingestão, beba grande quantidade de água ou leite e, em seguida beba leite de magnésia ou óleo vegetal e procure assistência médica.

### Pressão de nitrogênio

#### CUIDADO

- O amortecedor traseiro contém gás nitrogênio sob alta pressão. A exposição do amortecedor à chamas ou fontes de calor pode provocar explosão resultando em lesões graves.
- Antes de sucatear amortecedores usados, proceda à drenagem do nitrogênio do amortecedor.

## ESPECIFICAÇÕES TÉCNICAS

### CARACTERÍSTICAS TÉCNICAS

ITEM		ESPECIFICAÇÃO		
DIMENSÕES	Comprimento total	2.010 mm		
	Largura total	720 mm		
	Altura total	1.120 mm		
	Distância entre eixos	1.370 mm		
	Altura do assento	775 mm		
	Distância mínima do solo	140 mm		
	Peso (seco)	178 kg		
	Capacidade de carga	155 kg		
CHASSI	Tipo	DIAMOND		
	Suspensão dianteira/curso	Garfo telescópico hidráulico / 140 mm		
	Suspensão traseira/curso	PRO LINK / 110 mm		
	Pneu dianteiro, medida	100 - 80 - 17 52H		
	Pneu traseiro, medida	130 - 70 - 17 62H		
	Pressão dos pneus "FRIOS"	Somente piloto	dianteiro	225 kPa (2,25 kg/cm <sup>2</sup> , 33 psi)
			traseiro	250 kPa (2,50 kg/cm <sup>2</sup> , 36 psi)
		Piloto e passageiro	dianteiro	225 kPa (2,25 kg/cm <sup>2</sup> , 33 psi)
			traseiro	280 kPa (2,80 kg/cm <sup>2</sup> , 41 psi)
	Freio dianteiro	Disco duplo de acionamento hidráulico		
	Freio traseiro	Disco simples de acionamento hidráulico		
	Cáster/trail	26°/97 mm		
	Capacidade do tanque de combustível	14,0 litros		
Reserva do tanque de combustível	3,6 litros			
Capacidade de óleo dos amortecedores dianteiros	265 cm <sup>3</sup> (para cada amortecedor)			
MOTOR	Tipo	4 tempos, refrigerado à ar, com radiador de óleo		
	Número de disposição dos cilindros	2 cilindros paralelos, em linha		
	Diâmetro x curso	75,0 x 50,6 mm		
	Cilindrada	447 cm <sup>3</sup>		
	Relação de compressão	9,2:1		
	Comando de válvulas	No cabeçote (OHC), acionado por corrente, três válvulas por cilindro		
	Diagrama das válvulas	Admissão	Abre 5° APMS	
			Fecha 35° DPPI	
		Escape	Abre 40° APPI	
			Fecha 5° DPMS	
	Sistema de lubrificação	Forçada por bomba de óleo		
	Bomba de óleo	Trocoidal		
	Filtro de ar	Filtro de papel		
	Árvore de manivelas	Monobloco com três mancais		
Identificação dos cilindros	Esquerdo: #1, Direito: #2			
Peso do motor	62 kg			

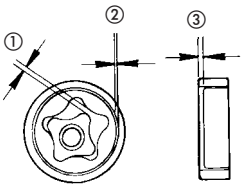
CARACTERÍSTICAS TÉCNICAS (continuação)

ITEM		ESPECIFICAÇÃO	
MOTOR	Potência máxima	46,5 cv/8.500 min <sup>-1</sup> (r.p.m.)	
	Torque máximo	4,2 kg.m/7.000 min <sup>-1</sup> (r.p.m.)	
	Capacidade de óleo	2,5 litros (para troca) 3,0 litros (após a desmontagem do motor)	
CARBURADOR	Tipo	Vácuo constante	
	Diâmetro do venturi	34 mm	
TRANSMISSÃO	Embreagem	Multidisco em banho de óleo	
	Sistema de acionamento da embreagem	Mecânico, acionado por cabo	
	Transmissão	6 velocidades constantemente engrenadas	
	Redução primária	2,194 (68/31)	
	Relações de transmissão	I	2,769 (36/13)
		II	1,947 (37/19)
		III	1,545 (34/22)
		IV	1,280 (32/25)
		V	1,074 (29/27)
VI		0,931 (27/29)	
Redução final	2,867 (pinhão 15 dentes, coroa 43 dentes)		
Sistema de mudanças de marchas	Pedal operado pelo pé esquerdo (1-N-2-3-4-5-6)		
SISTEMA ELÉTRICO	Sistema de ignição	C.D.I.	
	Sistema de partida	Motor de acionamento elétrico	
	Sistema de carga	Alternador, 12 V – 0,16 kW/5.000 min <sup>-1</sup> (r.p.m.)	
	Regulador/retificador	Transistorizado, não ajustável	
	Bateria	12 V – 12 AH	




## ESPECIFICAÇÕES SERVIÇO

### SISTEMA DE LUBRIFICAÇÃO

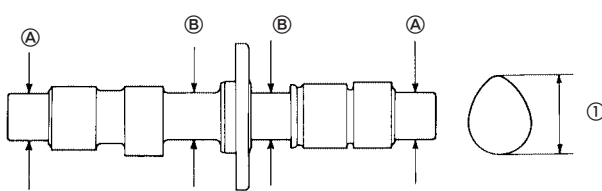
ITEM		VALOR NORMAL	LIMITE DE USO
Capacidade de óleo do motor:	para troca	2,5 litros	
	após desmontagem do motor	3,0 litros	
Óleo do motor recomendado		MOBIL SUPERMOTO 4T Classificação de serviço: API-SF Viscosidade: S.A.E. 20W-50	
Bomba de óleo:	folga entre os retentores externo e interno ①	0,15 mm	0,20 mm
	folga entre o rotor externo e a carcaça ②	0,15-0,21mm	0,35 mm
	folga entre os rotores e a face da carcaça ③	0,04-0,09 mm	0,12 mm
			

### SISTEMA DE ALIMENTAÇÃO

ITEM	VALOR NORMAL	LIMITE DE USO
Número de identificação do carburador	VE29B 	
Giclê principal (direito, esquerdo)	#112, # 115	
Giclê de marcha lenta	# 40	
Abertura inicial do parafuso da mistura	2 1/2 voltas	
Nível da bóia	18,5 mm	
Diferença máxima de vácuo entre os carburadores (sincronização)	40 mm Hg	
Carburador base (para sincronização)	carburador esquerdo	
Rotação de marcha lenta	1.200 ± 100 min <sup>-1</sup> (rpm)	
Folga da manopla do acelerador	2-6 mm	

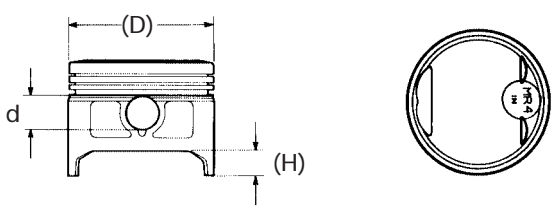
## ESPECIFICAÇÕES SERVIÇO

### SISTEMA DE ALIMENTAÇÃO

ITEM	VALOR NORMAL	LIMITE DE USO
Compressão do cilindro	1.380-1.420 kPa	—
Diferença entre a compressão dos cilindros	40 kPa (máxima)	—
Folga das válvulas:	Admissão	0,10 mm
	Escape	0,14 mm
Empenamento no topo do cabeçote	—	0,10 mm
Altura dos ressaltos da árvore de comando ①	Admissão	37,028-37,188 mm
	Escape	37,060-37,220 mm
Empenamento da árvore de comando	—	0,10 mm
Folga entre a árvore de comando e os mancais =	Ⓐ	0,040-0,141mm
	Ⓑ	0,090-0,191 mm
		
Diâmetro externo da árvore de comando =	Ⓐ	21,939-21,960 mm
	Ⓑ	21,877-21,910 mm
Diâmetro externo das hastes das válvulas =	ADM	5,455-5,470 mm
	ESC	6,555-6,570 mm
Diâmetro interno das guias das válvulas =	ADM	5,500-5,510 mm
	ESC	6,600-6,615 mm
Folga entre as hastes e guias de válvulas =	ADM	—
	ESC	—
Antes de instalar as guias das válvulas: 1. Resfrie as guias novas, colocando-as em um refrigerador durante 1 hora aproximadamente 2. Aqueça o cabeçote a 100-150°C. Largura das sedes das válvulas ADM/ESC	1,1-1,3 mm	2,0 mm
Molas das válvulas _ comprimento livre =	ADM – interna	36,6 mm
	ADM – externa	46,0 mm
	ESC – interna	40,8 mm
	ESC – externa	45,25 mm
Balancins – diâmetro interno ADM/ESC	12,000-12,018 mm	12,03 mm
Eixo dos balancins _ diâmetro externo ADM/ESC	11,966-11,984 mm	11,95 mm
Folga entre os eixos e os balancins	0,016-0,052 mm	0,08 mm

## ESPECIFICAÇÕES SERVIÇO

### CILINDRO/PISTÃO

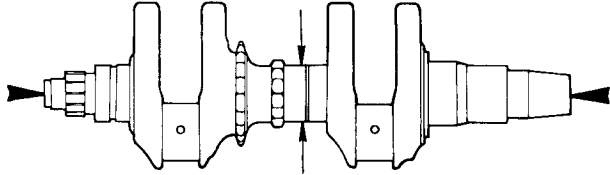
ITEM	VALOR NORMAL	LIMITE DE USO	
Cilindro: Diâmetro externo	75,000-75,010 mm	75,10 mm	
	Conicidade	—	0,10 mm
	Ovalização	—	0,10 mm
	Empenamento no topo do cilindro	—	0,10 mm
Instalação do pistão	Marca "IN" voltada para o lado da admissão		
Pistão – diâmetro externo (D)	74,988-74,990 mm	74,90 mm	
Posição de medição do diâmetro externo da pistão (H)	7 mm a partir da base	—	
Diâmetro interno do furo do pino do pistão (d)	18,002-18,008 mm	18,04 mm	
			
Folga entre o pistão e o cilindro			
Diâmetro externo do pino do pistão	17,994-18,000 mm	17,98 mm	
Folga entre o pino e o pistão	0,002-0,014 mm	0,040 mm	
Folga entre o pino do pistão e a cabeça da biela	0,016-0,040 mm	0,06 mm	
Folga entre os anéis e as canaletas do pistão:	1°. anel	0,03-0,06 mm	0,10 mm
	2°. Anel	0,025-0,055 mm	0,10 mm
Folga entre as extremidades dos anéis do pistão:	1°./2°. anéis	0,10-0,30 mm	0,50 mm
Posição das marcas de referência dos anéis	Marcas "T" voltadas para cima		

### EMBREAGEM

ITEM	VALOR NORMAL	LIMITE DE USO	
Folga da alavanca da embreagem	10-20 mm	—	
Diâmetro interno da carcaça da embreagem	32,000-32,025 mm	32,07 mm	
Guia da carcaça da embreagem:	Diâmetro interno	21,991-22,016 mm	22,08 mm
	Diâmetro externo	31,959-31,975 mm	31,90 mm
Diâmetro externo da árvore primária (guia da carcaça)	21,967-21,980 mm	21,90 mm	
Comprimento livre das molas da embreagem	45,5 mm	—	
Espessura dos discos da embreagem A/B	2,92-3,08 mm	2,60 mm	
Empenamento dos separadores	—	0,20 mm	

## ESPECIFICAÇÕES SERVIÇO

### ÁRVORE DE MANIVELAS

ITEM	VALOR NORMAL	LIMITE DE USO
Diâmetro interno do alojamento do pino do pistão na biela	18,016-18,034 mm	18,06 mm
Folga axial no colo da biela	0,05-0,25 mm	0,35 mm
Excentricidade da árvore de manivelas	—	0,05 mm
		
Folga entre as bronzinas e os colos das bielas	0,020-0,044 mm	0,08 mm
Seleção de bronzinas das bielas	consulte pág. 9-8	
Folga entre as bronzinas e a árvore de manivelas	0,020-0,045 mm	0,08 mm
Seleção de bronzinas da árvore de manivelas	consulte pág. 9-8	

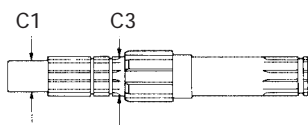
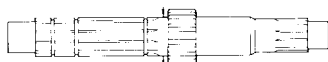
### SISTEMA DE PARTIDA

ITEM	VALOR NORMAL	LIMITE DE USO
Engrenagem de partida - diâmetro externo	54,170-54,200 mm	54,15 mm
Comprimento das escovas do motor de partida	11,0-12,5 mm	5,5 mm

## ESPECIFICAÇÕES SERVIÇO

### TRANSMISSÃO

ITEM		VALOR NORMAL	LIMITE DE USO
Engrenagens – Diâmetro interno,	C1	24,020-24,041 mm	24,09 mm
	C2	30,000-30,021 mm	30,04 mm
	C3	28,000-28,021 mm	28,04 mm
	C4	28,000-28,021 mm	28,04 mm
	M5	28,000-28,021 mm	28,04 mm
	M6	28,020-28,041 mm	28,04 mm
Buchas das engrenagens – diâmetro externo,	C1	23,840-24,005 mm	24,03 mm
	C2	29,959-29,980 mm	29,93 mm
	C3	27,959-27,980 mm	27,93 mm
	C4	27,959-27,980 mm	27,93 mm
	M5	27,959-27,980 mm	27,93 mm
	M6	27,959-27,980 mm	27,93 mm
Buchas das engrenagens – diâmetro interno,	C1, C3	24,985-25,006 mm	25,02 mm
	C2	27,020-27,041 mm	27,06 mm
	M5	24,985-25,006 mm	25,02 mm
Folga entre engrenagens e buchas,	C1, C2, C3, C4	0,020-0,062 mm	0,10 mm
	M5, M6	0,020-0,062 mm	0,10 mm
Árvore primária – diâmetro externo M5	M5	24,959-24,980 mm	24,95 mm
Árvore secundária – diâmetro externo	C1	19,987-20,000 mm	19,95 mm
	C3	29,959-24,980 mm	24,95 mm
Folga entre engrenagem e eixo		0,040-0,082 mm	0,10 mm
Folga entre buchas e árvores:	C2	0,040-0,082 mm	0,12 mm
	C3	0,005-0,047 mm	0,09 mm
Garfos seletores – espessura dos dentes	L (esquerdo)	4,93-5,00 mm	4,85 mm
	C (central)	5,93-6,00 mm	5,85 mm
	R (direito)	4,93-5,00 mm	4,85 mm
Garfos seletores – diâmetro interno	L (esquerdo)	13,000-13,018 mm	13,05 mm
	C (central)	13,000-13,018 mm	13,05 mm
	R (direito)	13,000-13,018 mm	13,05 mm
Eixo dos garfos seletores – diâmetro externo		12,966-12,984 mm	12,95 mm



## ESPECIFICAÇÕES SERVIÇO

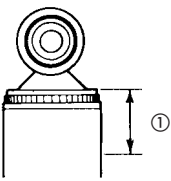
### RODAS/PNEUS

ITEM		VALOR NORMAL	LIMITE DE USO
Profundidade mínima dos sulcos do centro da banda de rodagem:	pneu dianteiro	—	1,5 mm
	pneu traseiro	—	2,0 mm
Pressão dos pneus "frios":			
somente piloto:	dianteiro	225 kPa (2,25 kg/cm <sup>2</sup> , 33 psi)	—
	traseiro	250 kPa (2,50 kg/cm <sup>2</sup> , 36 psi)	—
piloto e passageiro:	dianteiro	225 kPa (2,25 kg/cm <sup>2</sup> , 33 psi)	—
	traseiro	280 kPa (2,80 kg/cm <sup>2</sup> , 41 psi)	—
Eixos das rodas - empenamento		—	0,2 mm
Aro das rodas - excentricidade:	Radial	—	2,0 mm
	Axial	—	2,0 mm
Peso para balanceamento das rodas			60 g (máximo)
Folga da corrente de transmissão		15-25 mm	
Especificação da corrente de transmissão		DAIDO 525 VO, 110 elos	

### SUSPENSÃO DIANTEIRA

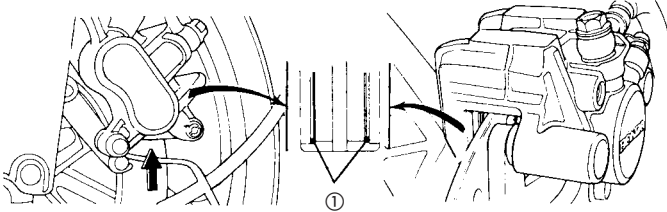
ITEM	VALOR NORMAL	LIMITE DE USO
Comprimento livre das molas dos amortecedores	514,7 mm	503,8 mm
Posição de instalação das molas dos amortecedores	Excentricidade cônica voltada para baixo	—
Empenamento do cilindro interno dos amortecedores	—	0,2 mm
Óleo da suspensão dianteira recomendado	Fluido para transmissão automática - ATF	—
Capacidade de óleo da suspensão dianteira	265 cm <sup>3</sup> (para cada amortecedor)	
		—
Pré-carga do rolamento da coluna de direção	1,0-1,6 kg	—

### SUSPENSÃO TRASEIRA

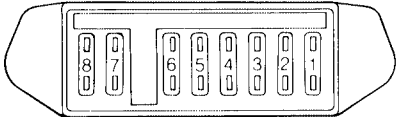
ITEM	VALOR NORMAL	LIMITE DE USO
Comprimento livre da mola do amortecedor	165,8 mm	162,3 mm
Força necessária para comprimir a haste do amortecedor em 10 mm	30,8-35,4 kg (302-347 N)	27 kg (265 N)
Posição do furo para drenar o nitrogênio do amortecedor ①	12 mm	
		
Comprimento da mola do amortecedor instalada (normal)	154,4 mm	
Posições de regulagem do amortecedor	7	
Posição normal do ajustador do amortecedor traseiro	3	
Posição de instalação da mola do amortecedor	Excentricidade cônica voltada para cima	

## ESPECIFICAÇÕES SERVIÇO

### SISTEMA DE FREIOS

ITEM		VALOR NORMAL	LIMITE DE USO
Fluido do freio especificado		D.O.T.3 (S.A.E.70R3, S.A.E.J1703, A.B.N.T.E-B155 Tipo A)	
Indicação de desgaste das pastilhas dos freios ①			através de ranhuras nas pastilhas
			
Espessura dos discos dos freios:	dianteiro	3,8-4,2 mm	3,5 mm
	traseiro	4,8-5,2 mm	4,0 mm
Empenamento dos discos dos freios: dianteiro/traseiro		—	0,3 mm
Cilindro mestre: diâmetro interno: dianteiro/traseiro		14,000-14,043 mm	14,055 mm
Pistão do cilindro mestre: diâmetro externo dianteiro/traseiro		13,957-13,984 mm	13,945 mm
Cáliper do freio: diâmetro interno do cilindro: dianteiro/traseiro		27,000-27,050 mm	27,06 mm
Cáliper do freio: diâmetro externo do pistão: dianteiro/traseiro		26,918-26,968 mm	26,91mm

### INTERRUPTORES/INSTRUMENTOS/SISTEMA DE ILUMINAÇÃO

ITEM		VALOR NORMAL	LIMITE DE USO
Fusível principal		20 A	
Caixa central de fusíveis:			
especificação dos fusíveis:		1 — 15 A (reserva)	
		2 — 10 A	
		3 — 10 A	
		4 — 10 A	
		5 — 10 A	
		6 — 15 A	
		7 — 10 A	
		8 — 10 A (reserva)	
		Lâmpada do farol (alto/baixo)	
Lâmpada de posição (farol)		12 V — 4 W	
Lanterna traseira/luz de freio		12 V — 5/21 W x 2	
Lâmpadas das sinaleiras:	dianteiras	12 V — 23 W x 2	
	traseiras	12 V — 21 W x 2	
Lâmpadas de iluminação dos instrumentos		12 V — 1,2 W x 4	
Lâmpada indicadora da pressão do óleo		12 V — 1,2 W	
Lâmpada indicadora de farol alto		12 V — 1,2 W	
Lâmpada indicadora das sinaleiras		12 V — 1,2 W x 2	
Lâmpada indicadora do ponto morto		12 V — 1,2 W	
Resistência do sensor do nível de combustível:			
Tanque cheio		9,5 Ω	
Tanque vazio		102 Ω	

## ESPECIFICAÇÕES DE TORQUE

As especificações de torque relacionadas nas tabelas "MOTOR e CHASSI" referem-se a itens específicos. Os componentes cujo o torque não está relacionado nessas tabelas devem ser apertados com os torques normalizados apresentados abaixo.

### TORQUES NORMALIZADOS

Tipo	Torque		Tipo	Torque	
	N.m	kg.m		N.m	kg.m
Parafuso com porca 5 mm	5	0,5	Parafuso 5 mm	4	0,4
Parafuso com porca 6 mm	10	1,0	Parafuso 6 mm	9	0,9
Parafuso com porca 8 mm	22	2,2	Parafuso flange c/ porca 6 mm	9	0,9
Parafuso com porca 10 mm	35	3,5	Parafuso flange c/ porca 6 mm	12	1,2
Parafuso com porca 12 mm	55	5,5	Parafuso flange c/ porca 8 mm	27	2,7
			Parafuso flange com porca 10 mm	40	4,0

- NOTAS: 1 — Aplique trava química nas roscas.  
 2 — Aplique óleo a base de bissulfeto de molibdênio nas roscas e superfície de atrito.  
 3 — Aplique graxa nas roscas e superfícies de atrito.  
 4 — Aplique junta líquida.

### MOTOR

Descrição	Qtde.	Diâmetro da Rosca (mm)	Torque N.m (kg.m)	Observações
<b>SISTEMA DE LUBRIFICAÇÃO</b>				
Conjunto da bomba de óleo	4	5	9 (0,9)	
Bujão de drenagem de óleo	1	14	35 (3,5)	
Parafuso de controle de óleo		10	33 (3,3)	
Parafuso central do filtro de óleo	1	20	30 (3,0)	NOTA 1
Interruptor da pressão de óleo	1	—	12 (1,2)	NOTA 4
Parafuso de drenagem, junção do tubo de óleo	1	10	21 (2,1)	NOTA1
<b>CABEÇOTE/CILINDRO/PISTÃO</b>				
Parafuso do cabeçote	8	10	33 (3,3)	
Parafuso de engrenagem de comando	2	7	19 (1,9)	NOTA1
Parafuso da tampa do cabeçote	4	6	10 (1,0)	
Parafuso da placa de respiro da tampa do cabeçote	4	6	12 (1,2)	NOTA1
Contraporca de ajuste das válvulas	6	7	24 (2,4)	
Vela de ignição	2	12	18 (1,8)	
<b>EMBREAGEM/SELETOR DE MARCHAS</b>				
Contraporca do cubo central da embreagem	1	18	90 (9,0)	
Parafuso da placa de acionamento da embreagem	4	6	12 (1,2)	
Porcas da placa limitadora do eixo do balanceiro	1	8	23 (2,3)	
	1	10	33 (3,3)	
Parafuso da engrenagem primária	1	12	90 (9,0)	
Parafuso do posicionador de marchas	1	6	10 (1,0)	NOTA 1
Parafuso da placa seletora de marchas	1	6	11 (1,1)	
Pino da mola de retorno do seletor de marchas	1	8	26 (2,6)	
<b>CARÇA DO MOTOR/ÁRVORE DE MANIVELAS</b>				
Porca da capa da biela	8	4	27 (2,7)	NOTA 2
Parafuso do suporte da árvore de manivelas	6	10	34 (3,4)	NOTA 2
Carcaça externa da embreagem da partida	3	8	35 (3,5)	NOTA 1
Parafuso da guia da corrente do balanceiro	1	8	22 (2,2)	
Parafuso da carcaça inferior do motor	1	8	25 (2,5)	
<b>ALTERNADOR</b>				
Parafuso do rotor do alternador	1	12	120 (12,0)	



## ESPECIFICAÇÕES DE TORQUE

### CHASSI

Item	Qtde.	Diâmetro da Rosca (mm)	Torque N.m (kg.m)	Observações
<b>SISTEMA DE ALIMENTAÇÃO</b>				
Porca de fixação do registro de combustível	1	22	23 (2,3)	NOTA 1
Parafuso do suporte dianteiro do tanque	1	6	12 (1,2)	
Parafuso do suporte traseiro do tanque	1	8	22 (2,2)	
Parafuso de fixação da placa transversal	4	8	27 (2,7)	
Parafuso de fixação da carcaça do filtro de ar	1	6	12 (1,2)	
Tampa da carcaça do filtro de ar	4	6	6,5 (0,65)	
Parafuso de fixação da sub-câmara do filtro de ar	2	6	12 (1,2)	
<b>CARENAGEM</b>				
Carenagem superior	2	6	9 (0,9)	
Carenagem inferior	8	6	9 (0,9)	
Painel interno da carenagem/Porta-luvas	4	6	9 (0,9)	
Parafuso de fixação do farol	4	6	4 (0,4)	
Parafuso do suporte da carenagem	2	10	35 (3,5)	
Porca de fixação dos instrumentos	4	6	10 (1,0)	
Parafuso de fixação das sinaleiras dianteiras	2	5	4,3 (0,43)	
<b>SUPORTES DO MOTOR</b>				
Suporte dianteiro do motor	1	12	65 (6,5)	
Suporte superior do motor	2	8	27 (2,7)	
Suporte traseiro do motor:	superior	1	12	65 (6,5)
	inferior	1	10	53 (5,3)
Bucha de ajuste do suporte do motor	1	20	15 (1,5)	
Porca trava do suporte do motor	1	20	65 (6,5)	
<b>GUIDÃO</b>				
Parafuso de fixação do guidão	2	8	38 (3,8)	NOTA 3
Parafuso de fixação do interruptor de ignição	2	8	27 (2,7)	
Parafuso de contrapeso do guidão	2	6	10 (1,0)	
Espelho retrovisor	2	10	40 (4,0)	
<b>COLUNA DE DIREÇÃO</b>				
Porca da coluna de direção (mesa superior)	1	24	105 (10,5)	
Contraporca da coluna de direção	1	26	22 (2,2)	
Parafuso de fixação do amortecedor dianteiro:	mesa superior	2	8	23 (2,3)
	mesa inferior	2	10	35 (3,5)
<b>RODAS</b>				
Porca do eixo dianteiro	1	14	60 (6,0)	
Porca do suporte do eixo dianteiro	4	8	22 (2,2)	
Porca do eixo traseiro	1	16	90 (9,0)	
<b>FREIOS</b>				
Parafuso do suporte do câliper dianteiro	2	8	27 (2,7)	
Parafuso do suporte do cilindro mestre dianteiro	2	6	12 (1,2)	
Parafuso de conexão da mangueira do freio	7	10	35 (3,5)	

**CHASSI (cont.)**

ITEM	QTDE.	DIÂMETRO DA ROSCA (mm)	TORQUE N.m (kg.m)	OBSERVAÇÕES	
<b>SUSPENSÃO TRASEIRA</b>					
Porca da articulação do garfo traseiro	1	14	65 (6,5)		
Parafuso de fixação do amortecedor traseiro:					
- Superior (amortecedor - chassi)	1	10	55 (5,5)		
- Inferior (amortecedor - braço oscilante)	1	10	55 (5,5)		
Parafusos das articulações da suspensão:					
- Haste de conexão - chassi	1	10	55 (5,5)		
- Haste de conexão - braço oscilante	1	10	55 (5,5)		
- Braço oscilante - garfo traseiro	1	10	55 (5,5)		
<b>PARÁ-LAMAS</b>					
Parafuso de fixação do pará-lama dianteiro:					
	Parafuso Allen	4	6	10 (1,0)	
	Parafuso Phillips	2	6	9 (0,9)	
Parafuso de fixação do pará-lama traseiro:					
	Pará-lama A	4	6	10 (1,0)	
	Pará-lama B	5	6	9 (0,9)	
<b>PEDAIS DE APOIO</b>					
Parafuso do suporte do pedal de apoio dianteiro direito/esquerdo	4	8	27 (2,7)		
Parafuso do suporte do pedal de apoio traseiro direito/esquerdo	4	8	27 (2,7)		
Parafuso de articulação do pedal do câmbio	1	8	27 (2,7)		
<b>SISTEMA ELÉTRICO</b>					
Parafuso de fixação da buzina	1	6	10 (1,0)		

## FERRAMENTAS ESPECIAIS

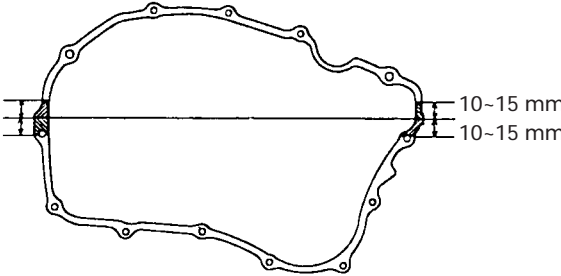
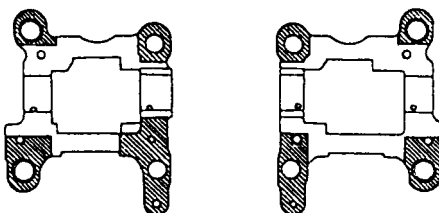
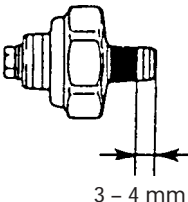
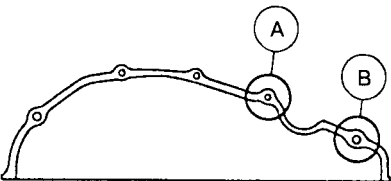
DESCRIÇÃO	NÚMERO	APLICAÇÃO (capítulo)
Ajustador de válvulas	07708-0030300BR	3
Medidor do nível da bóia	07401-0010000BR	5
Alargador da guia de válvula, 5,510 mm	07984-2000001	7
Alargador da guia de válvula, 6,612 mm	07984-ZE20001	7
Removedor/instalador da guia de válvula, 5, 5 mm	07742-0010100BR	7
Removedor/instalador da guia de válvula, 6,6mm	07742-0010200BR	7
Compressor da mola de válvula	07757-0010000BR	7
Fresa do assento da válvula, 29 mm	07780-0010300	7
Fresa de assento da válvula, 33 mm	07780-0010800	7
Fresa plana, 35 mm	07780-0012300	7
Fresa plana, 30 mm	07780-0012200	7
Fresa interna, 30 mm	07780-0014000	7
Suporte para fresa de sede de válvula, 5,5 mm	07781-0010101	7
Suporte para fresa de sede de válvula, 6,6 mm	07781-0010201	7
Fixador da embreagem	07923-KF10100BR	8
Chave de boca, 17 x 27 mm	07716-0020300BR	8
Cabo para chave de boca	07716-0020500BR	8
Cabo do instalador de rolamento	07749-0010000BR	8, 10, 11
Instalador de rolamento de esferas, 24 x 26 mm	07746-0010700BR	8,11
Instalador de rolamento de esferas, 32 x 35 mm	07746-0010100BR	11
Instalador de rolamento de esferas, 42 x 47 mm	07746-0010300BR	11,12
Instalador de rolamento de esferas, 52 x 55 mm	07746-0010400BR	11
Guia de rolamento, 10 mm	07746-0040100BR	8
Guia de rolamento, 15 mm	07746-0040300BR	10,11
Guia de rolamento, 17 mm	07746-0040400BR	11
Guia de rolamento, 20 mm	07746-0040500BR	11
Ponta sextavada para chave de impacto	07703-0010100	9
Cabo guia interna do instalador de rolamento	07746-0030100BR	9
Guia interna do instalador de rolamento, 25 mm	07746-0030200BR	9
Chave soquete da coluna de direção	07916-3710100BR	10
Instalador do rolamento da coluna de direção	07946-MB00000BR	10
Instalador do retentor do amortecedor dianteiro	07947-KA20200BR	10
Extrator da pista de esferas da coluna de direção	07953-MJ10000BR	10
— Guia do extrator	07953-MJ10100	10
— Cabo da guia do extrator	07953-MJ10200	10

**FERRAMENTAS ESPECIAIS**

DESCRIÇÃO	NÚMERO	APLICAÇÃO (capítulo)
Extrator da pista de esferas da coluna de direção	07946-3710500BR	10
Chave de boca, 30 x 32 mm	07716-0020400BR	10
Instalador do retentor do amortecedor dianteiro	07747-0010100BR	10
Eixo do extrator de rolamento	07746-0050100BR	10,11
Cabeçote do extrator de rolamento, 15 mm	07746-0050400BR	10
Cabeçote do extrator de rolamento, 17 mm	07746-0050500BR	11
Instalador de rolamento de agulhas do garfo traseiro	07946-MJO0100BR	11
Extrator de rolamento de agulhas	07GMD-KT70200	11
Conjunto de pino guia da bucha	07GMD-KT80100	11
Compressor do amortecedor traseiro	07959-MB10000	11
Alicate para anel elástico	07914-3230001BR	12
Fixador do pinhão	07725-0030000BR	14
Extrator do rotor	07733-0020001BR	14
Multitester	07308-0020000BR	13, 14, 15, 16

## PONTOS DE LUBRIFICAÇÃO E VEDAÇÃO

### MOTOR

LOCAL DE APLICAÇÃO	MATERIAL	OBSERVAÇÕES
<p>Superfície de junção das carcaças do motor (superior e inferior) Superfície da junção da tampa lateral direita do motor com as carcaças do motor</p>  <p>10-15 mm 10-15 mm</p> <p>Superfície de junção do suporte da árvore de comando com o cabeçote</p> 	<p>Junta líquida</p> <p>Junta líquida</p>          <p>Junta líquida</p>	<p>Aplicar somente na área indicada</p>          <p>Aplicar somente na área indicada. (Não pode vazar para os mancais).</p>
<p>Roscas do interruptor da pressão de óleo</p>  <p>3 - 4 mm</p> <p>Roscas dos parafusos de fixação da tampa direita do motor (10-13 mm)</p> 	<p>Junta líquida</p>          <p>Trava química</p>	<p>Aplicar somente na área indicada (deixe 3-4 mm da extremidade da rosca sem junta líquida).</p>          <p>Aplicar somente nas áreas indicadas (A) e (B)</p>
<p>Bronzinas da árvore de manivelas Bronzinas das bielas Mancais e ressaltos da árvore de comando Balancins e eixos: locais de atrito Canais do tambor seletor de marchas Canaletas das engrenagens M3/M4, C5 e C6</p>	<p>Óleo a base de bissulfeto de molibdênio</p>	

## PONTOS DE LUBRIFICAÇÃO E VEDAÇÃO

### MOTOR (cont.)

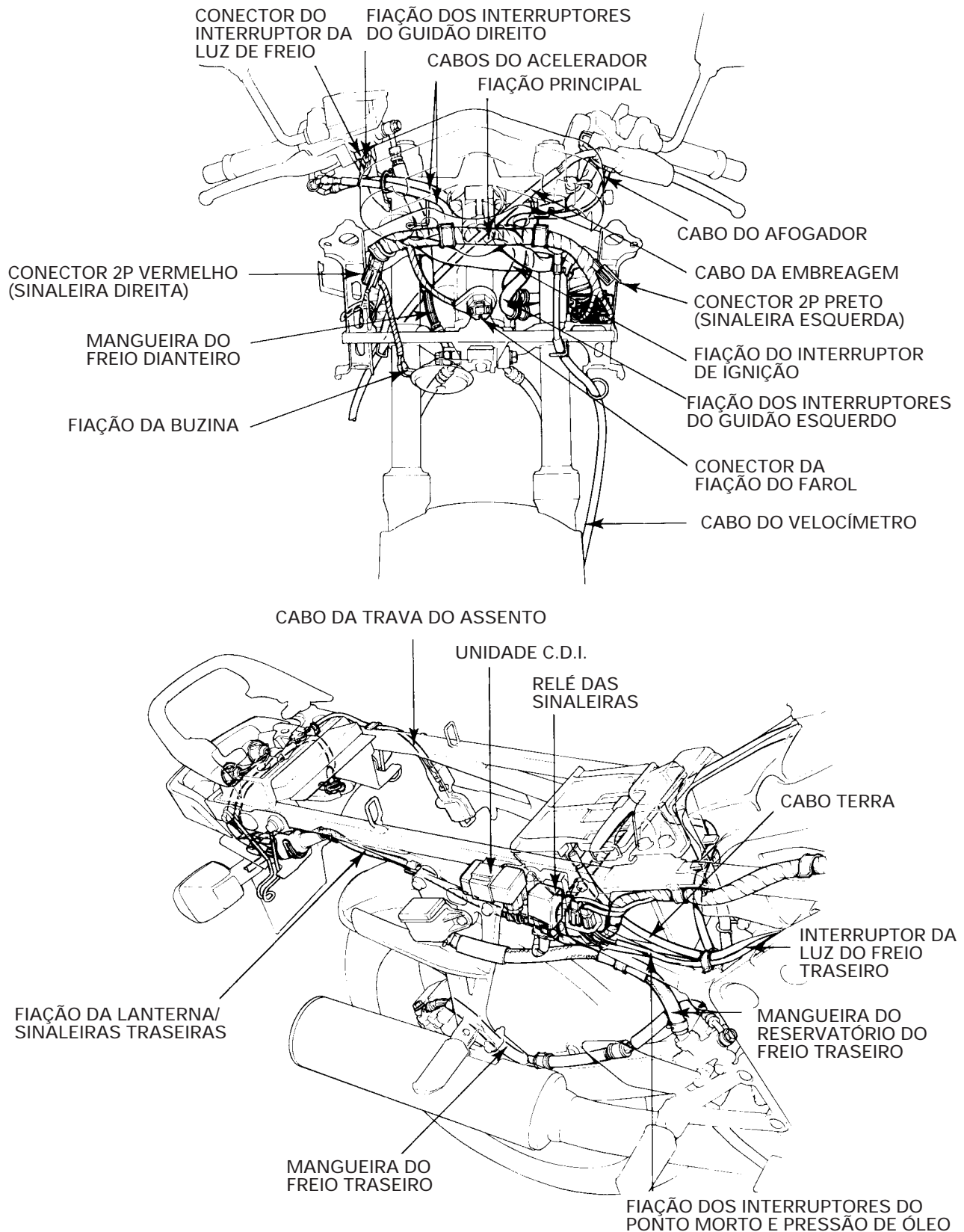
LOCAL DE APLICAÇÃO	MATERIAL	OBSERVAÇÕES
Guias e haste das válvulas Parafusos e capas das bielas Mancal da engrenagem da partida Guia da carcaça da embreagem Roscas e assentos dos parafusos dos mancais da árvore de manivelas Mancais dos balanceiros	Óleo a base de bissulfeto de molibdênio	
Pistão Pino do pistão (superfícies de contato com pistão e biela) Fases dos dentes e mancais das engrenagens da transmissão. Partes móveis dos rolamentos de esferas e agulhas. Corrente de comando Injetor de óleo (carcaça superior do motor)/anel de vedação.	Óleo de motor MOBIL SUPERMOTO 4T SAE 20W 50 API-SF	Todo o contorno (incluindo anéis)
Retentores de óleo (entre o lábio principal e o lábio vedador de pó).	Graxa de uso múltiplo NGLI nº. 2 ou equivalente	
Roscas dos parafusos da placa de respiro do cabeçote. Roscas dos parafusos de fixação da embreagem da partida. Roscas do parafuso de fixação do posicionador de marchas. Roscas do parafuso de fixação da placa do seletor de marchas.	Trava química	

## PONTOS DE LUBRIFICAÇÃO E VEDAÇÃO

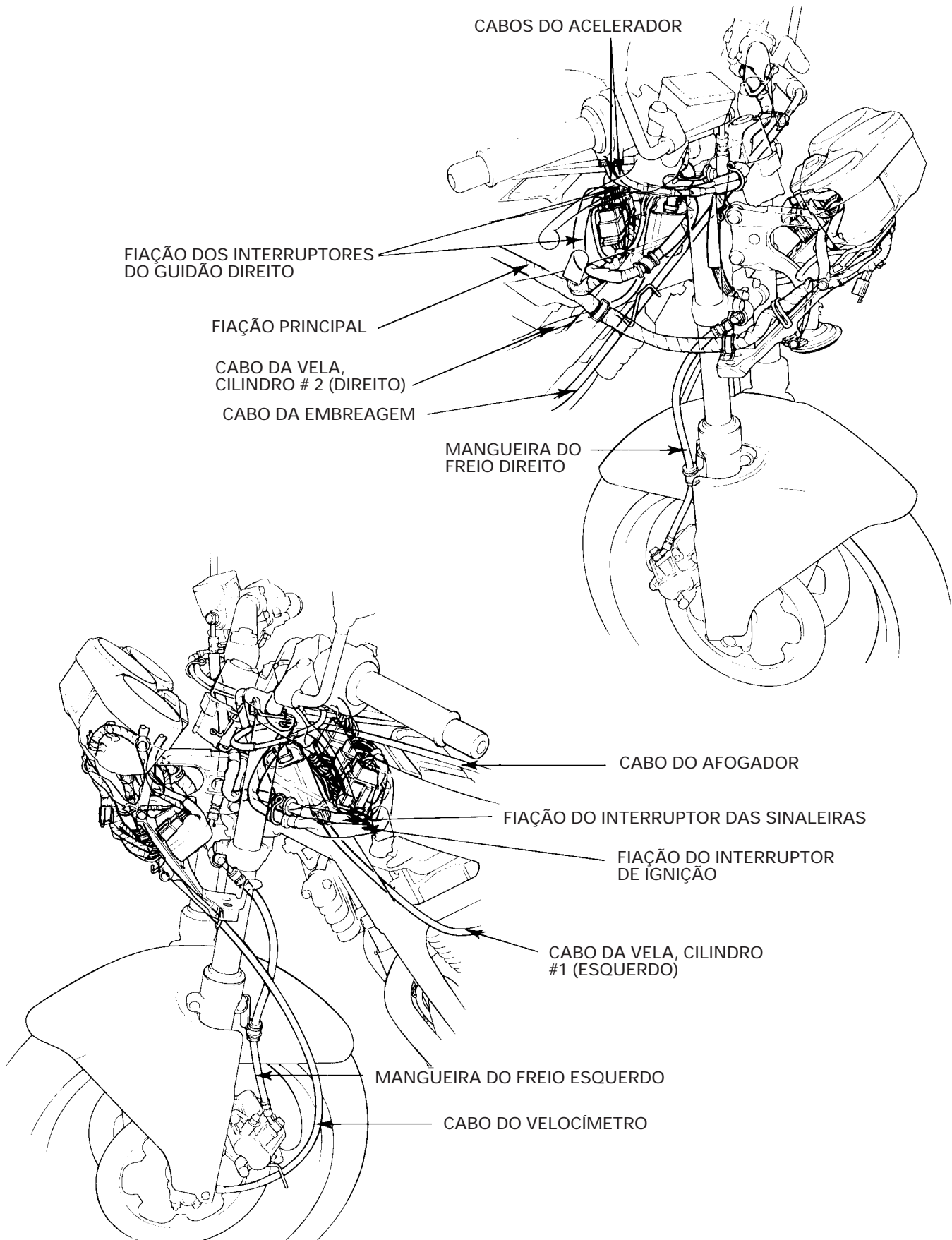
### CHASSI

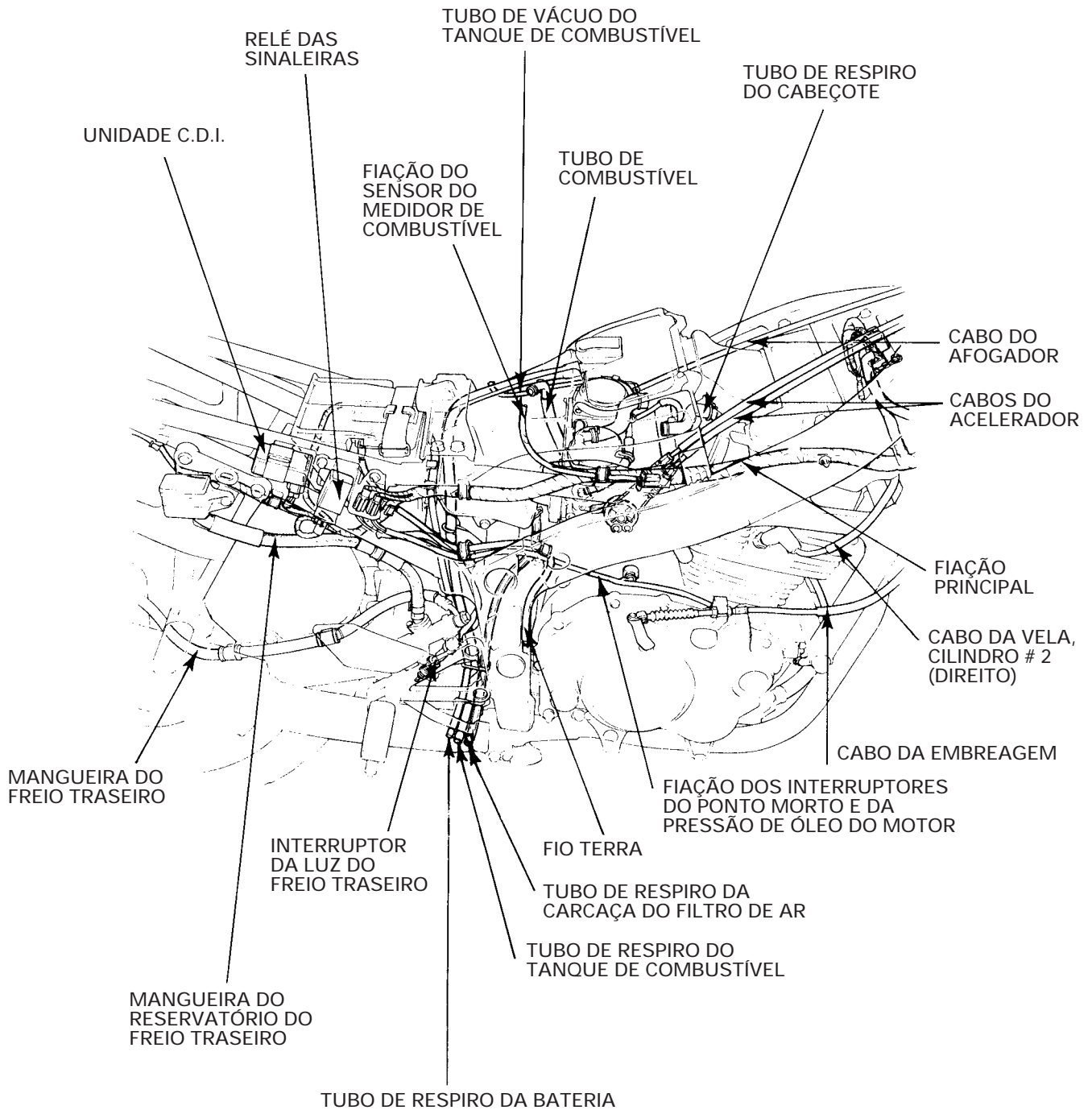
LOCAL DE APLICAÇÃO	MATERIAL	OBSERVAÇÕES
Coluna de direção: rolamento superior retentor superior rolamento inferior retentor inferior Retentor de pó da roda dianteira Retentor de pó da roda traseira Retentor de pó do flange da coroa Bucha e anel de vedação da roda traseira Caixa de engrenagens do velocímetro Articulação da alavanca do freio dianteiro Suspensão traseira: rolamentos de agulha e retentores da haste de conexão e do braço do amortecedor Garfo traseiro: rolamentos de agulha e retentor de pó. Articulação do cavalete lateral Articulação do cavalete central Articulação do pedal do freio traseiro Articulação do pedal do câmbio Tubo interno da manopla do acelerador Parafuso de fixação do guidão Cravos de fixação das tampas laterais	Graxa de uso múltiplo NGLI N°. 2 ou equivalente	Locais de atrito Lábios do retentor Locais de atrito Lábios do retentor Lábios do retentor Lábios do retentor
Porca de ajuste da coluna de direção	Óleo de motor	
Selo do pistão do câliper Superfície interna do câliper do cilindro mestre e pistão.	Fluido de freio D.O.T.3	
Amortecedor dianteiro Retentores do amortecedor dianteiro	Óleo ATF (Mobil ATF 200)	Colocar até o nível correto
Pino de articulação do suporte do câliper/bucha. Pino de articulação das pastilhas do câliper	Graxa à base de silicone	

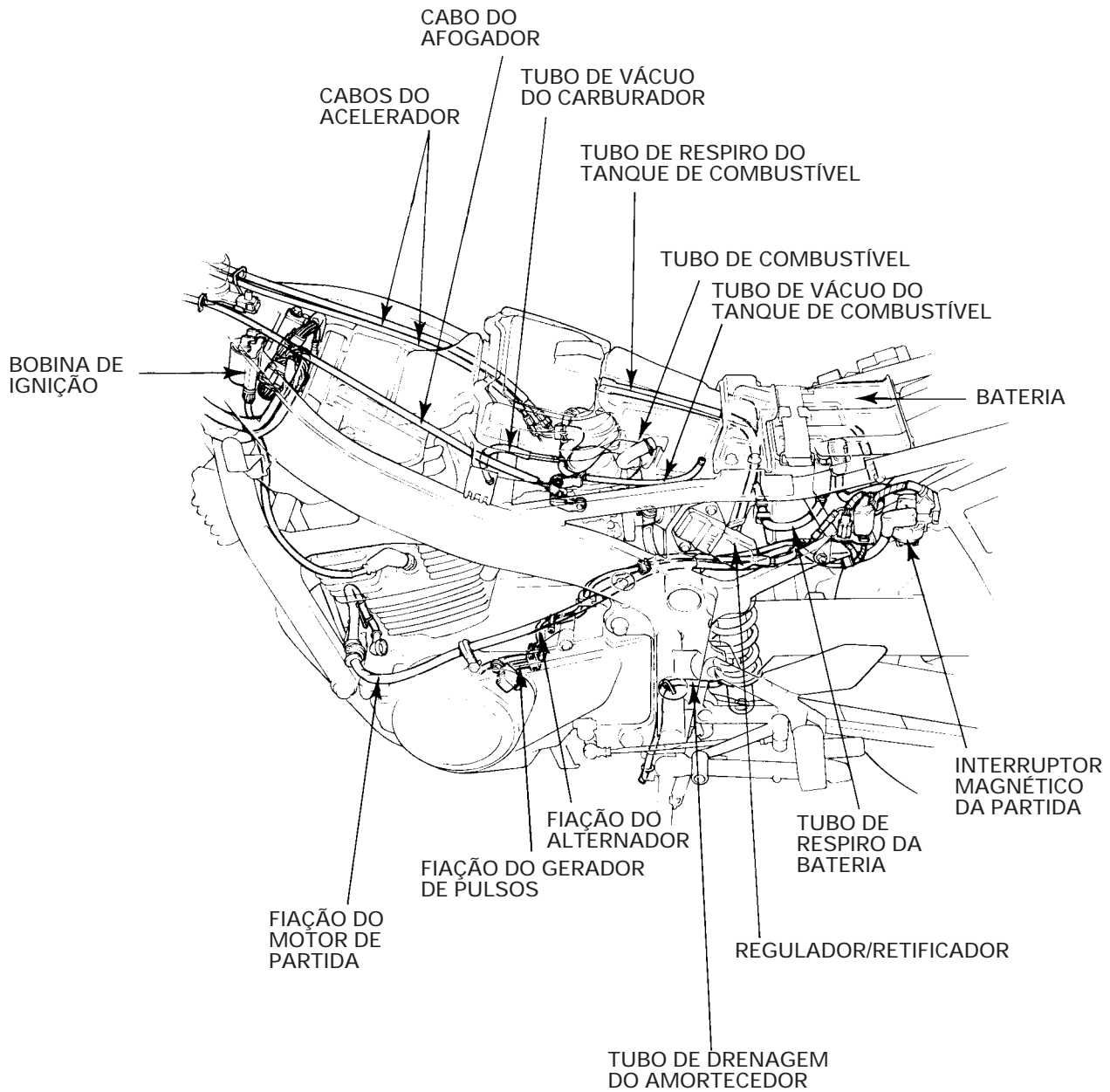
## PASSAGEM DE CABOS E FIAÇÃO

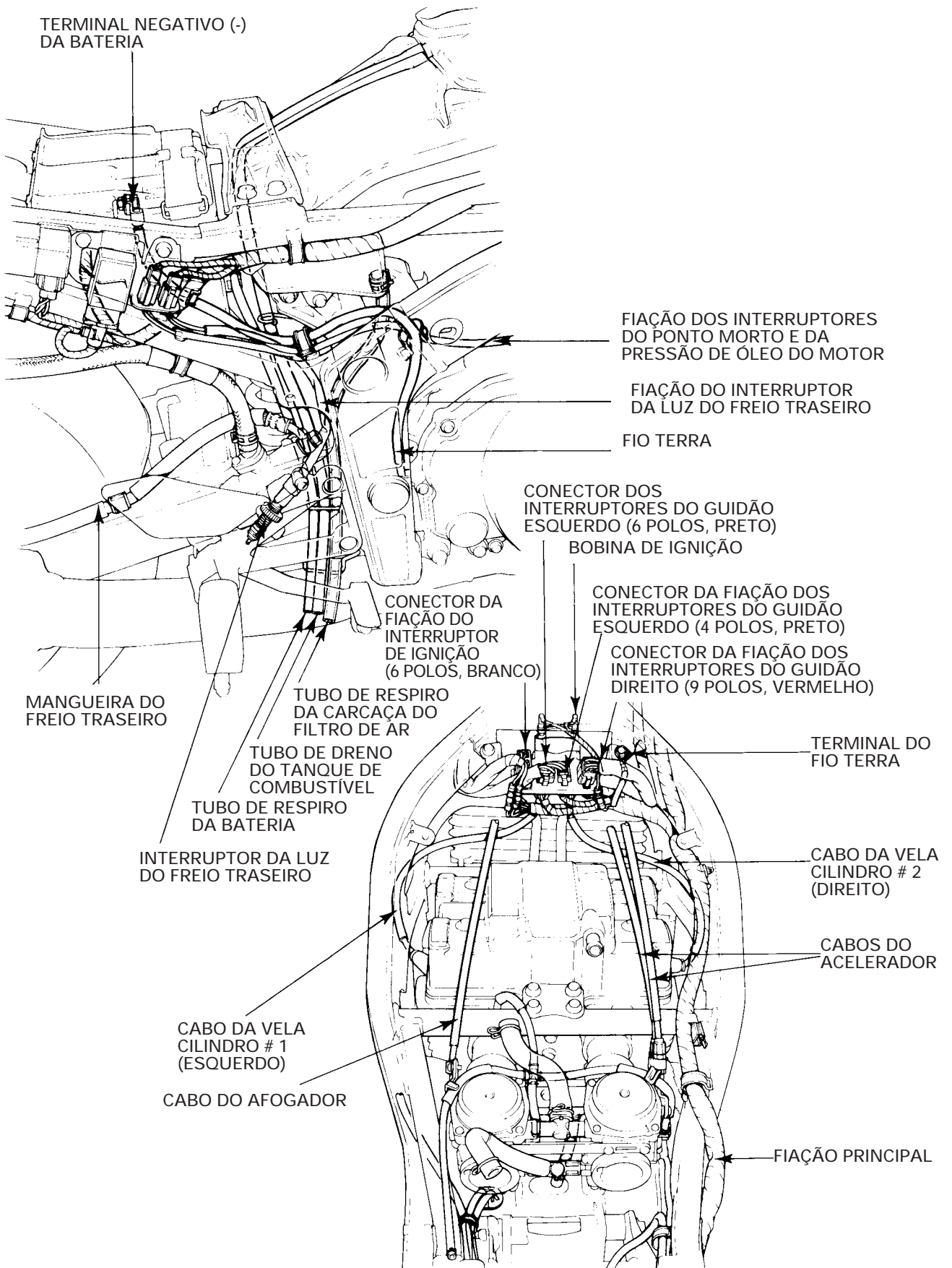














INFORMAÇÕES DE SERVIÇO	2-1	SISTEMA DE ESCAPAMENTO	2-6
DIAGNOSE DE DEFEITOS	2-1	TANQUE DE COMBUSTÍVEL	2-7
AGREGADOS DO CHASSI	2-2		

## INFORMAÇÕES DE SERVIÇO

### CUIDADO

- A gasolina é extremamente inflamável e explosiva em certas condições.
- Queimaduras graves podem ocorrer se o sistema de escapamento não for resfriado antes que seus componentes sejam removidos ou reparados.

- Trabalhe sempre em áreas ventiladas. Não fume ou permita a presença de chamas ou de faíscas no local onde a gasolina é armazenada.
- Este capítulo descreve a remoção e instalação dos agregados do chassi, tanque de combustível e sistema de escapamento.
- Substitua sempre as juntas e guarnição do tubo de escapamento quando removê-las.
- Observe a posição da braçadeira instalada entre o silencioso e o tubo de escapamento, a braçadeira deve ser encaixada no rebaixo do silencioso.
- Durante a montagem do tubo de escapamento, instale inicialmente todos os parafusos sem apertá-los. Aperte sempre a braçadeira em primeiro lugar e, em seguida, os demais parafusos de fixação. Se os parafusos de fixação forem apertados primeiro, o tubo de escapamento não ficará assentado corretamente.
- Após a instalação, verifique se há vazamentos nas conexões do sistema de escapamento.

## DIAGNOSE DE DEFEITOS

### **Ruído excessivo no sistema de escapamento**

- Sistema de escapamento danificado.
- Vazamentos nas conexões do sistema de escapamento.

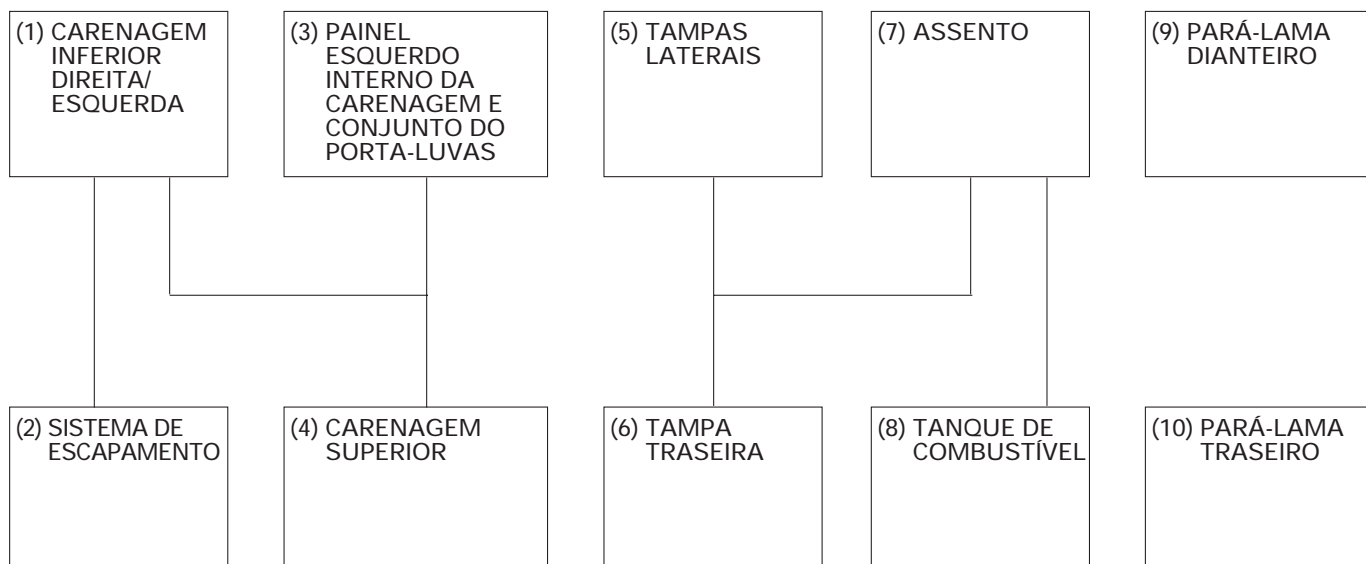
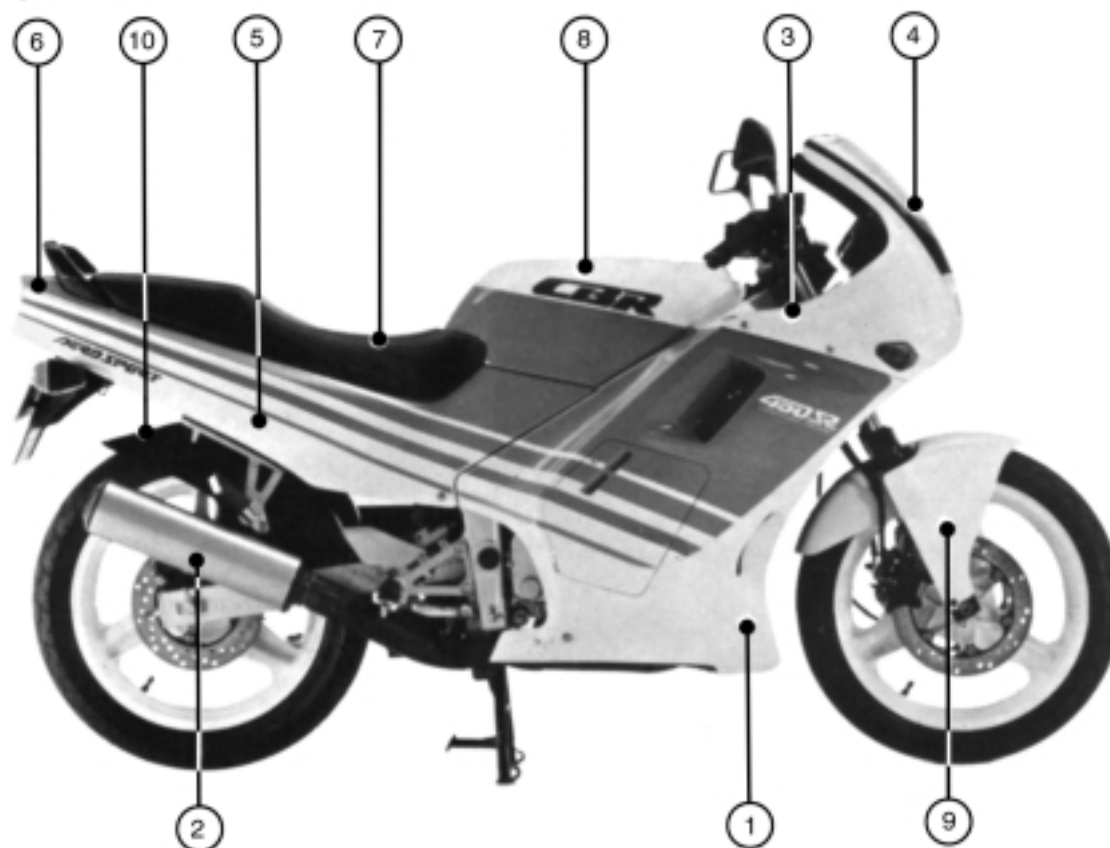
### **Baixo rendimento do motor**

- Sistema de escapamento deformado.
- Silencioso obstruído.

## AGREGADOS DO CHASSI

### Seqüência de remoção das peças agregadas ao chassi

- O diagrama mostra a seqüência de remoção e instalação das peças agregadas ao chassi.
- As linhas que interligam os blocos do diagrama indicam quais as peças que necessariamente devem ser removidas antes de se efetuar a remoção de uma outra peça determinada.



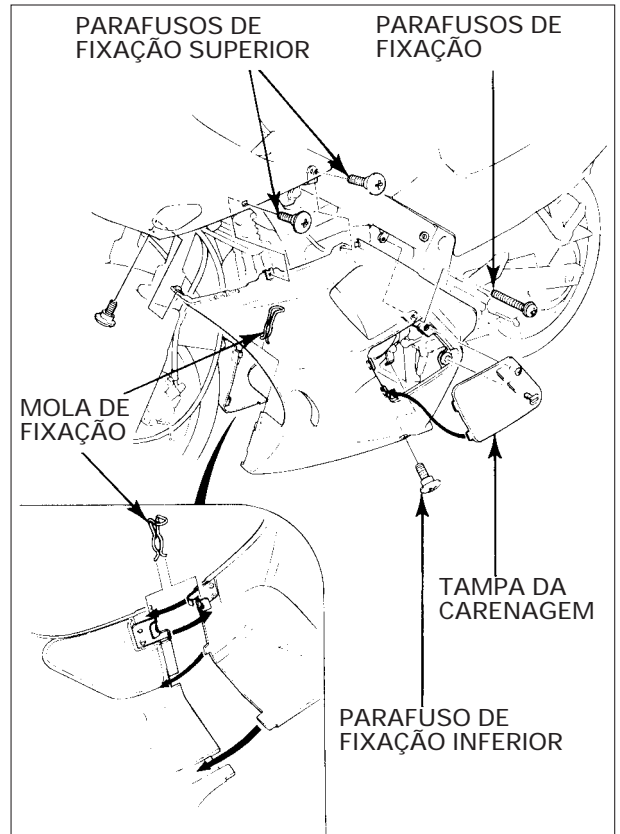
### CARENAGEM INFERIOR: REMOÇÃO E INSTALAÇÃO

Remova as seguintes peças:

- Tampa da carenagem inferior e o parafuso de fixação (Phillips, 6 mm).
- Mola de fixação das carenagens e parafusos de fixação inferior.
- Parafusos de fixação superior.

Solte os cravos de fixação da carenagem no chassi e retire a carenagem inferior.

Instale a carenagem na ordem inversa da remoção.



### CONJUNTO DO PORTA LUVAS, PAINEL ESQUERDO INTERNO DA CARENAGEM: REMOÇÃO/INSTALAÇÃO

Abra a tampa do porta-luvas com a chave de ignição e remova os dois parafusos de fixação.

Remova os dois parafusos de fixação do painel esquerdo interno da carenagem.

Remova o porta-luvas e o painel esquerdo interno da carenagem soltando as lingüetas de fixação dianteira (suporte dos instrumentos) a traseira.

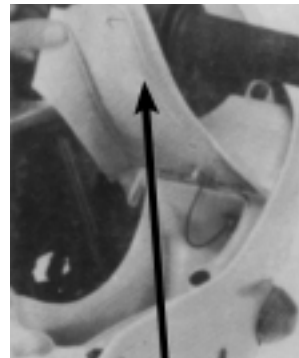
Instale as peças na ordem inversa da remoção.

**NOTA**

- Certifique-se que as lingüetas de fixação estejam encaixadas corretamente após a instalação.

PORTAS-LUVAS

PAINEL ESQUERDO



TAMPA

PARAFUSOS

PORTA-LUVAS

LINGÜETAS

PAINEL ESQUERDO



LINGÜETAS



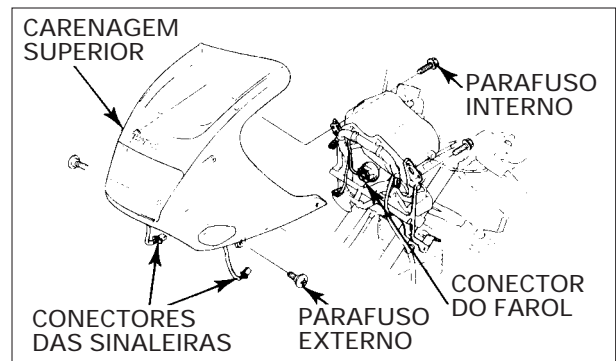
## CARENAGEM SUPERIOR: REMOÇÃO/INSTALAÇÃO

Remova as seguintes peças:

- Carenagens inferiores, porta-luvas e painel esquerdo interno da carenagem.
- Parafusos de fixação internos e externos.

Mova a carenagem superior para frente e desacople os conectores do farol (1) e das sinaleiras (2).

Instale a carenagem na ordem inversa da remoção.



## TAMPAS LATERAIS/TAMPA TRASEIRA: REMOÇÃO/INSTALAÇÃO

Remova os parafusos de fixação.

Solte os cravos de fixação dos coxins e retire as tampas laterais.

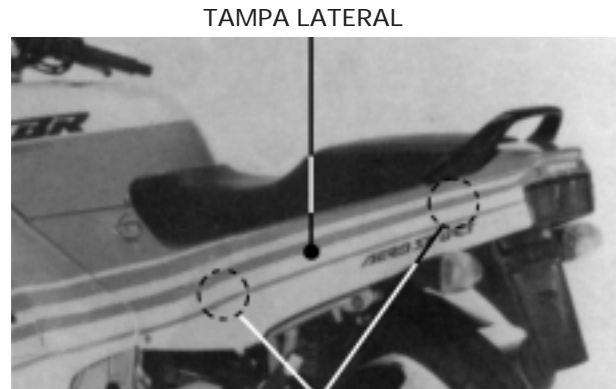
### ATENÇÃO

- Solte os cravos de fixação alternadamente. Não force as tampas laterais durante a remoção.

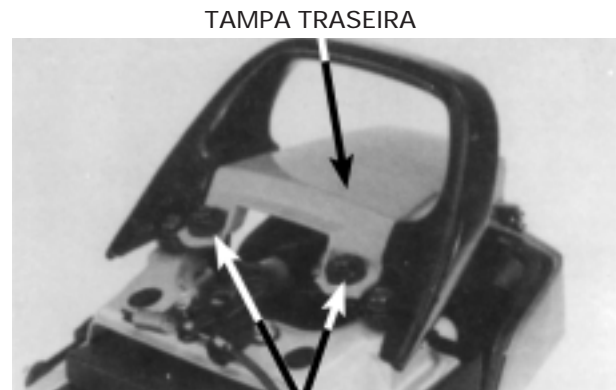
Remova o assento.

Remova os dois parafusos de fixação e a tampa traseira.

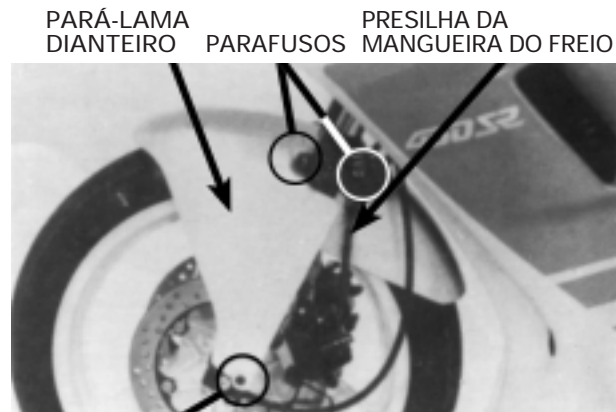
Instale as peças na ordem inversa da remoção.



CRAVOS DE FIXAÇÃO



PARAFUSOS



PARAFUSO

## PARÁ-LAMA DIANTEIRO: REMOÇÃO/INSTALAÇÃO

Remova as seguintes peças:

- Os dois parafusos de fixação inferior.
- Os quatro parafusos de fixação superior e as duas presilhas das mangueiras do freio.

Remova o parâ-lama dianteiro.

Instale as peças na ordem inversa da remoção.

## PARÁ-LAMA TRASEIRO: REMOÇÃO/INSTALAÇÃO

Remova as seguintes peças:

- Tampa lateral esquerda.
- Suporte do pedal de apoio traseiro esquerdo.

### NOTA

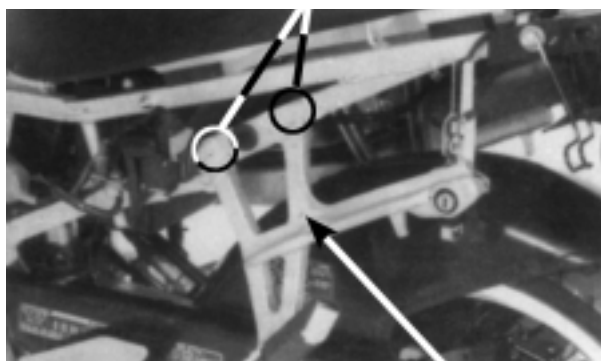
- Para remover o suporte do pedal de apoio traseiro esquerdo, retire os dois parafusos de fixação do suporte e o parafuso de fixação do interruptor magnético da partida.

- Os cinco parafusos de fixação e a presilha da mangueira do freio traseiro.

Remova o pará-lama traseiro pelo lado esquerdo da motocicleta.

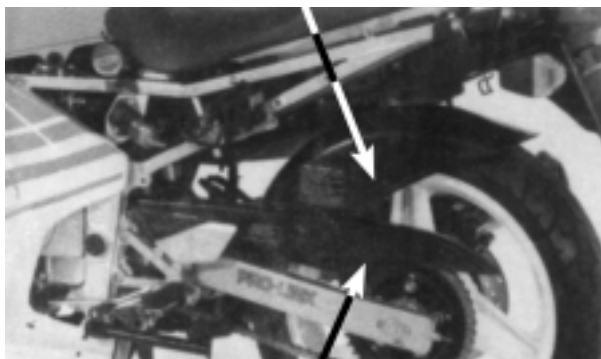
Instale as peças na ordem inversa da remoção.

PARAFUSOS



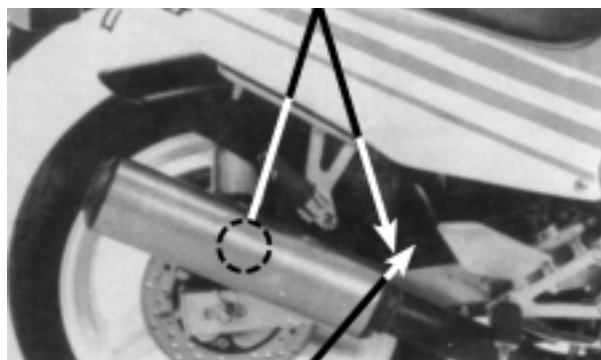
SUPOORTE DO PEDAL DE APOIO

PARÁ-LAMA TRASEIRO



PARAFUSO

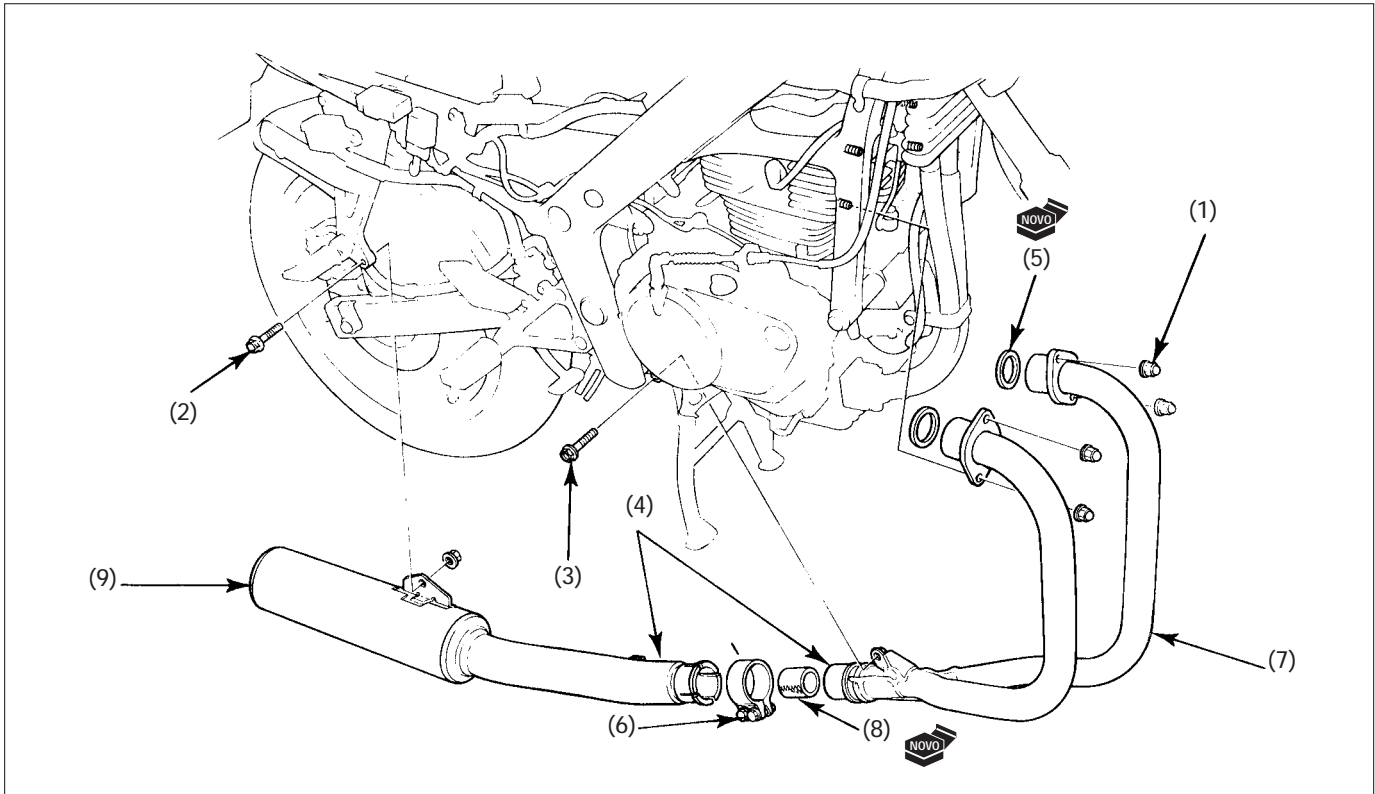
PARAFUSOS



PRESILHA DA MANGUEIRA DO FREIO TRASEIRO

## SISTEMA DE ESCAPAMENTO

### REMOÇÃO/INSTALAÇÃO



**⚠ CUIDADO**

- Não execute nenhum serviço de manutenção ou reparo no sistema de escapamento enquanto este estiver quente.

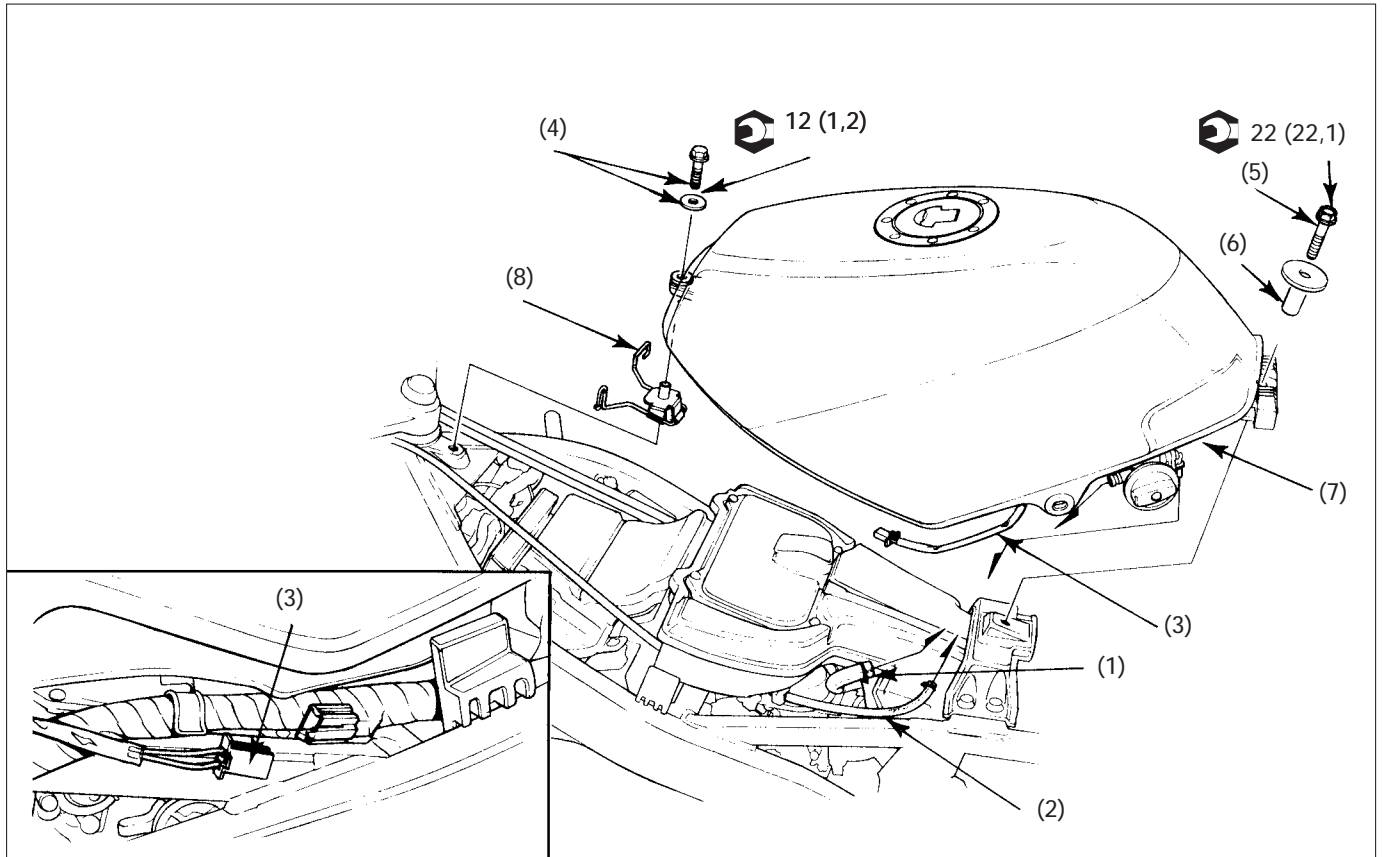
**Requisitos para o serviço**

- Remoção/Instalação das carenagens inferiores (pág. 2-3).

DESCRIÇÃO	QTDE.	OBSERVAÇÕES
<b>Seqüência de remoção</b>		
(1) Porca da junta do tubo de escapamento	4	[ Segure o escapamento para não danificar as roscas do parafuso          Não aperte os parafusos   [ Após apertar estes parafusos, aperte os parafusos da braçadeira
(2) Porca/parafuso de fixação do silenciador	1/1	
(3) Parafuso de fixação central	1	
(4) Conjunto do silenciador e tubo de escapamento	1	
(5) Junta do tubo de escapamento	2	
(6) Braçadeira do escapamento	1	
(7) Tubo de escapamento	1	
(8) Guarnição do escapamento	1	
(9) Silencioso		
<b>Seqüência de instalação</b>		
(9) Silencioso	1	
(8) Guarnição do escapamento	1	
(7) Tubo de escapamento	1	
(6) Braçadeira do escapamento	1	
(5) Junta do tubo de escapamento	2	
(4) Conjunto do silenciador e tubo de escapamento	1	
(1) Porca da junta do tubo de escapamento	4	
(2) Porca/parafuso de fixação do silenciador	1/1	
(3) Parafuso de fixação central	1	

## TANQUE DE COMBUSTÍVEL

### REMOÇÃO/INSTALAÇÃO



**⚠ CUIDADO**

- A gasolina é extremamente inflamável e até explosiva sob certas condições.

**NOTA**

- Antes de efetuar a remoção, drene a gasolina do tanque.

**Requisitos para o serviço**

- Remoção/Instalação do assento

DESCRIÇÃO	QTDE.	OBSERVAÇÕES
<b>Seqüência de remoção</b>		
(1) Conduto de combustível	1	<ul style="list-style-type: none"> <li>• <b>Instale na seqüência inversa da remoção</b></li> <li>Desconecte os tubos no tanque de combustível</li> <li>Desacople o conector 2P</li> </ul>
(2) Tubo de vácuo	1	
(3) Fiação do sensor do nível de combustível	1	
(4) Parafuso/arruela de fixação dianteira	1/1	
(5) Parafuso de fixação traseiro	1	
(6) Bucha 32 x 8,6 x 14 mm	1	
(7) Tanque de combustível	1	
(8) Guia dos cabos do acelerador e afogador	1	



INFORMAÇÕES DE SERVIÇO	3-1	FOLGA DAS VÁLVULAS	3-5
GUIA DE ACESSO PARA OS SERVIÇOS DE MANUTENÇÃO	3-2	SINCRONIZAÇÃO DOS CARBURADORES	3-6
TABELA DE MANUTENÇÃO	3-4	REGULAGEM DA MARCHA LENTA	3-6
FILTRO DE AR	3-5	TENSÃO DA CORRENTE DO BALANCEIRO	3-7
		AJUSTE DO FAROL	3-7

## INFORMAÇÕES DE SERVIÇO

- Consulte o Manual de Serviços Básicos, os procedimentos de manutenção dos itens não incluídos neste manual.
- As especificações e dados técnicos dos serviços de manutenção são apresentados no capítulo 1 (ESPECIFICAÇÕES DE SERVIÇO).

## GUIA DE ACESSO PARA OS SERVIÇOS DE MANUTENÇÃO

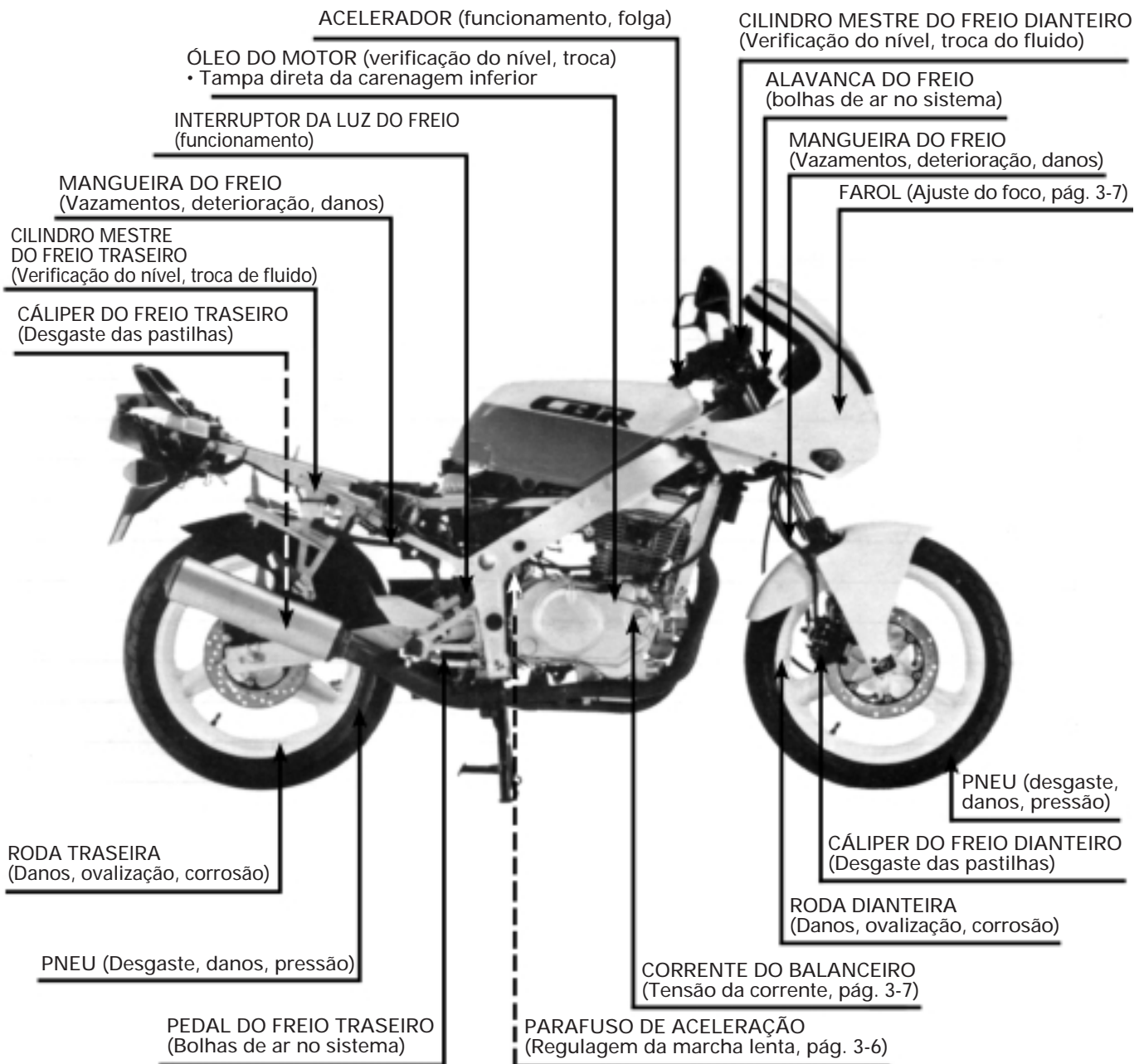
• Nas fotos abaixo e da página seguinte estão indicadas as peças que devem ser removidas para que se possam executar os serviços de manutenção.

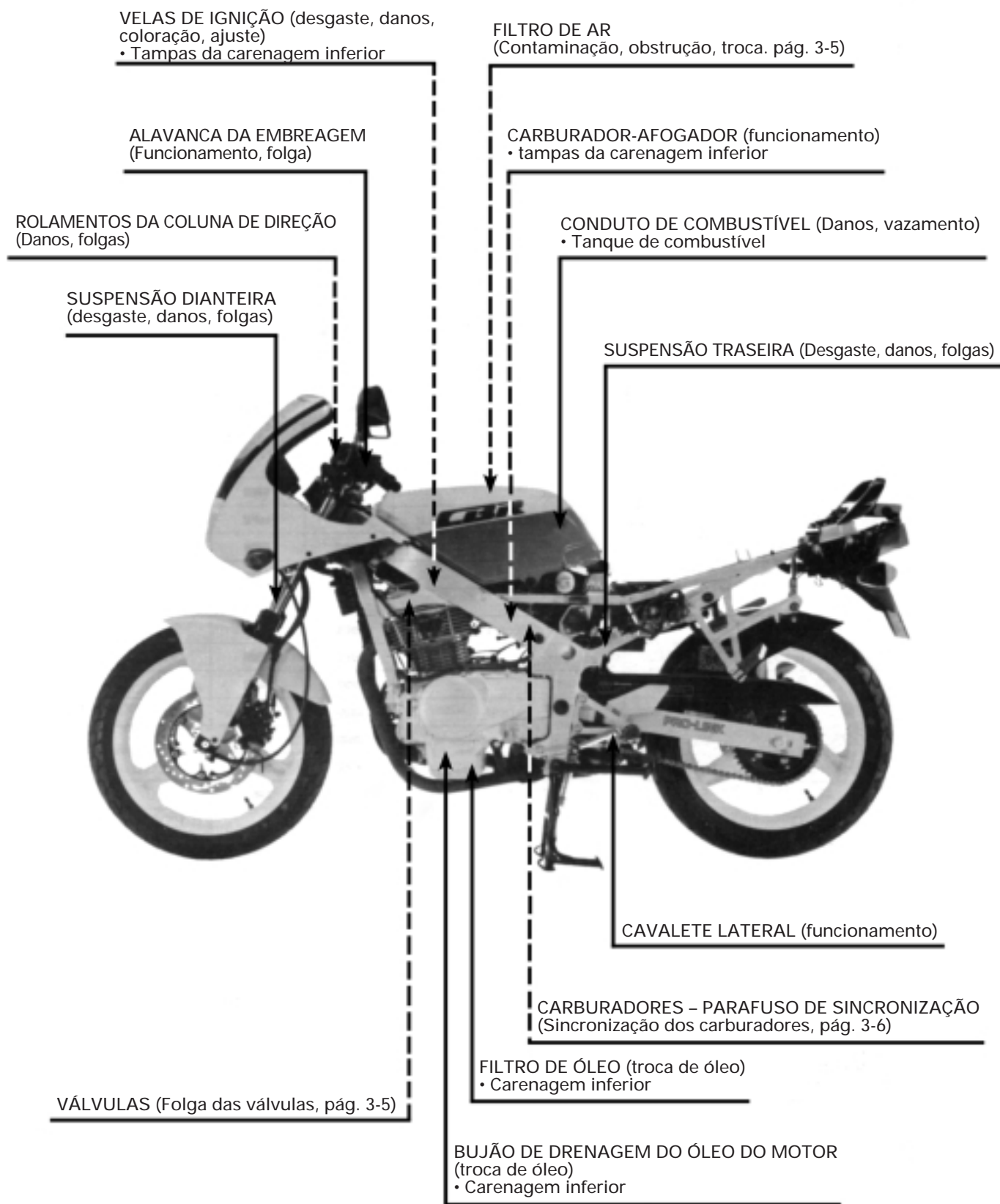
Consulte no Manual de Serviços Básicos os ítems não incluídos neste manual.

• Consulte no capítulo 2 (AGREGADOS DO CHASSI/SISTEMA DE ESCAPAMENTO) os procedimentos para a remoção/instalação das peças indicadas.

Exemplo: FILTRO DE AR (Contaminação, obstrução, troca):

- Peças
- Tampas laterais
  - Tanque de combustível
- Estas peças devem ser removidas para se executar o serviço







## TABELA DE MANUTENÇÃO

Esta tabela é baseada em motocicletas submetidas a condições normais de uso. Motocicletas utilizadas em condições mais rigorosas ou incomuns deverão ter seus períodos de manutenção abreviados.

ITEM	OPERAÇÕES	PERÍODO			REF. PÁG.
		1.000 e 3.000 km	6.000 km	A cada...km	
ÓLEO DO MOTOR (obs.1)	Trocar	■	■	3000	Obs. 5
ELEMENTO DO FILTRO DE ÓLEO (obs.2)	Trocar	■	■	6000	Obs. 5
FILTRO DE AR (obs.3)	Trocar			12000	3-5
VELA DE IGNIÇÃO	Limpar, ajustar ou trocar	■	■	3000	Obs. 5
FOLGA DAS VÁLVULAS	Verificar e ajustar	■	■	3000	3-5
CARBURADORES	Ajustar e sincronizar	■	■	3000	3-6
	Limpar		■	6000	Cap. 5
AFOGADOR	Verificar e ajustar	■	■	6000	Obs. 5
ACELERADOR	Verificar e ajustar	■	■	6000	Obs. 5
BALANCEIROS	Ajustar			12000	3-7
TANQUE E TUBULAÇÕES	Verificar	■		12000	Obs. 5
FILTRO DE COMBUSTÍVEL	Limpar	■	■	6000	Obs. 5
CABO DA EMBREAGEM	Verificar, ajustar e lubrificar	■	■	3000	Obs. 5
CAVALETE LATERAL	Verificar	■	■	6000	Obs. 5
FLUIDO DO FREIO (Obs.4)	Verificar o nível	■	■	3000	Obs. 5
	Trocar			18000	Cap. 12
PASTILHAS DO FREIO	Verificar o desgaste	■	■	3000	Obs. 5
MANGUEIRAS DO FREIO, TUBULAÇÕES	Verificar	■	■	3000	Obs. 5
INTERRUPTOR DA LUZ DO FREIO	Ajustar	■	■	3000	Obs. 5
PNEUS	Verificar, calibrar	■	■	1000	Obs. 5
AROS DAS RODAS	Verificar	■	■	3000	Obs. 5
CORRENTE DE TRANSMISSÃO	Verificar, ajustar e lubrificar	■	■	1000	Obs. 5
SUSPENSÕES DIANTEIRA E TRASEIRA	Verificar/lubrificar		■	6000	Obs. 5
ÓLEO DA SUSPENSÃO DIANTEIRA	Trocar			12000	Cap. 10
BATERIA (NÍVEL DO ELETRÓLITO)	Verificar e completar	■	■	1000	Obs. 5
INTERRUPTORES/INSTRUMENTOS	Verificar o funcionamento	■	■	3000	Obs. 5
SISTEMA DE ILUMINAÇÃO/SINALIZAÇÃO	Verificar o funcionamento	■	■	3000	Obs. 5
FOCO DO FAROL	Ajustar	■	■	12000	3-17
ROLAMENTOS DA COLUNA DE DIREÇÃO	Verificar, ajustar e lubrificar	■		12000	Obs. 5
PARAFUSOS, PORCAS E FIXAÇÕES	Verificar e reapertar	■	■	3000	Obs. 5

Obs.: 1) ÓLEO DO MOTOR: Verifique diariamente o nível e complete, se necessário.

2) ELEMENTO DO FILTRO DE ÓLEO: Efetuar a primeira troca aos 1000 km e a segunda aos 6000 km.

3) FILTRO DE AR: Sob condições de muita poeira, trocar o filtro com maior frequência.

4) FLUIDO DO FREIO: Trocar o fluido a cada 18.000 km ou a cada 2 anos de uso.

5) Consulte o Manual de Serviços Básicos

## FILTRO DE AR

Remova o tanque de combustível (pág. 2-7).  
 Desconecte o tubo de dreno do tanque de combustível da carcaça do filtro de ar.  
 Retire a tampa da carcaça do filtro de ar soltando os quatro parafusos Phillips 5 x 16 mm.  
 Remova o elemento do filtro de ar.

Substitua o elemento do filtro de ar de acordo com os períodos indicados na tabela de manutenção, ou caso esteja excessivamente sujo ou danificado.

Instale o elemento do filtro de ar como indica a foto ao lado.

### NOTA

- Fixe o elemento do filtro de ar firmemente na carcaça.

Instale a tampa da carcaça do filtro de ar e o tanque de combustível na ordem inversa da remoção.

## FOLGAS DAS VÁLVULAS

Remova as seguintes peças:

- Tanque de combustível (pág. 2-7).
- Carcaça do filtro de ar (pág. 5-8).
- Tampa do cabeçote (pág. 7-2).
- Tampa esquerda do motor (pág. 14-9).

Gire o rotor do alternador em sentido anti-horário e alinhe a marca "T" do rotor com a marca de referência gravada na carcaça do motor.

Verifique a folga das válvulas de admissão e escape introduzindo um calibre de lâminas entre o parafuso de ajuste e a haste das válvulas.

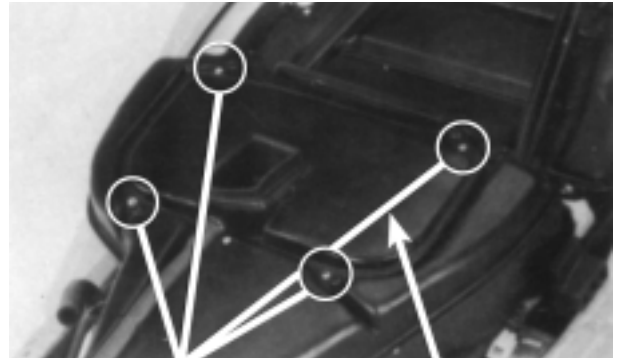
Antes de efetuar a verificação, certifique-se que o pistão está no ponto morto superior na fase de compressão (os balancins devem estar soltos).

### FOLGA DAS VÁLVULAS:

Admissão: 0,10 mm

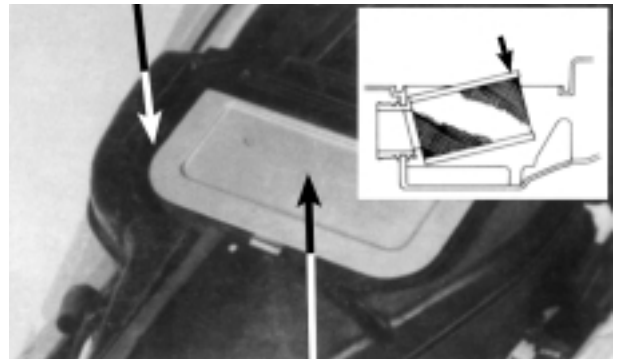
Escape: 0,14 mm

### TUBO DE DRENO DO TANQUE DE COMBUSTÍVEL



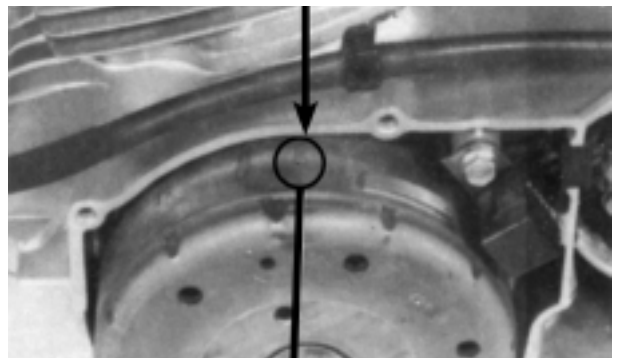
PARAFUSOS TAMPA DA CARÇAÇA DO FILTRO DE AR

### CARÇAÇA DO FILTRO DE AR



ELEMENTO DO FILTRO DE AR

### MARCA DE REFERÊNCIA



MARCA "T"

### CALIBRE DE LÂMINAS



### FOLGAS DAS VÁLVULAS — AJUSTE

Para ajustar, solte a contraporca e gire o parafuso de ajuste até haver uma pequena pressão sobre o cálibre de lâminas.

Fixe o parafuso de ajuste, aperte a contraporca e verifique novamente a folga das válvulas.

Gire o rotor do alternador em sentido anti-horário uma volta completa e alinhe a marca "T" com a marca de referência.

Ajuste a folgas das válvulas do cilindro oposto.

#### FERRAMENTA ESPECIAL:

Ajustador de válvula: 07708-0030300BR

## SINCRONIZAÇÃO DOS CARBURADORES

#### NOTA

- Consulte no capítulo 2 do Manual de Serviços Básicos os procedimentos para sincronizar os carburadores.
- Efetue a sincronização dos carburadores com o motor na temperatura normal de funcionamento, a transmissão em ponto morto e a motocicleta apoiada no cavalete central em local plano.

Remova o assento e as tampas das carenagens inferiores.

Remova os bujões dos coletores de admissão e instale os adaptadores do vacuômetro.

Dê partida no motor e sincronize os carburadores de acordo com a especificação girando o parafuso de ajuste (pág. 1-6).

## REGULAGEM DA MARCHA LENTA

#### NOTA

- Verifique e ajuste a marcha lenta após todos os demais itens de manutenção do motor terem sido executados.
- O motor deverá estar quente para que a regulagem da marcha lenta seja correta.

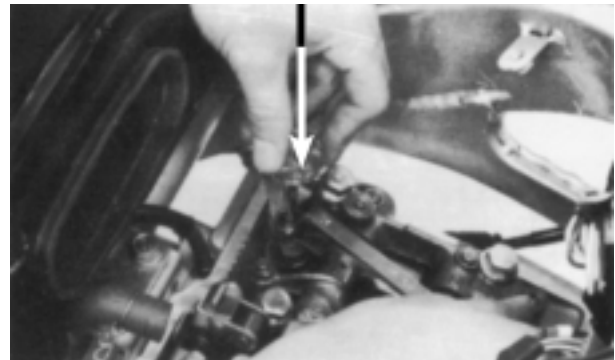
Remova a tampa direita da carenagem inferior.

Ligue e aqueça o motor. Coloque a transmissão em ponto morto e apoie a motocicleta no cavalete central.

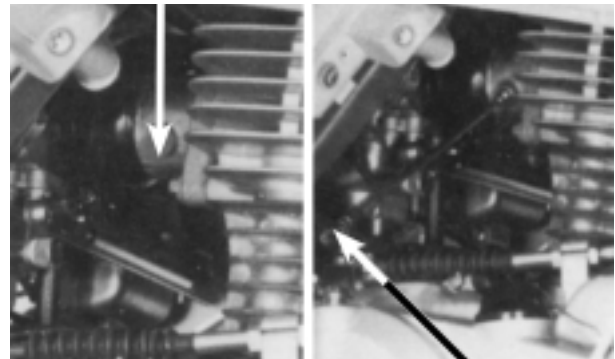
Ajuste a rotação de marcha lenta através do parafuso de aceleração.

ROTAÇÃO DA MARCHA LENTA:  $1.200 \pm 100 \text{ min}^{-1}$  (r.p.m.)

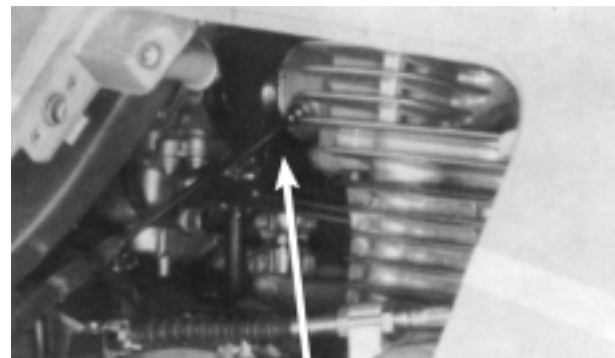
AJUSTADOR DE VÁLVULA



BUJÃO DO COLETOR DE ADMISSÃO



ADAPTADOR



PARAFUSO DE AJUSTE DA SINCRONIZAÇÃO



PARAFUSO DE ACELERAÇÃO

## TENSÃO DA CORRENTE DO BALANCEIRO

Remova o bujão na tampa direita do motor.

Afrouxe a porca de ajuste de 8 mm.

Quando a porca de ajuste é solta, o balanceiro se posiciona automaticamente, tensionando a corrente.

Reaperte a porca de ajuste de 8 mm.

**TORQUE: 23 N.m (2,3 kg.m)**

### NOTA

- Se a placa de fixação do eixo do balanceiro atingir o limite de ajuste, deverá ser reposicionada.

Remova a tampa direita do motor (pág. 8-2).

Remova as porcas de 8 mm e 10 mm. Em seguida, retire a placa de fixação do eixo.

Reinstale a placa de fixação deslocando-a um dente em relação à posição de encaixe inicial, de modo a afastar a extremidade do rasgo da placa de fixação do prisioneiro.

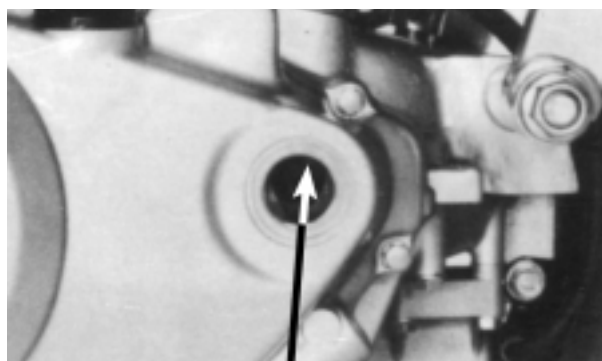
Reinstale a porca de 8 mm, e em seguida a porca de 10 mm.

Aperte as porcas com os torques especificados.

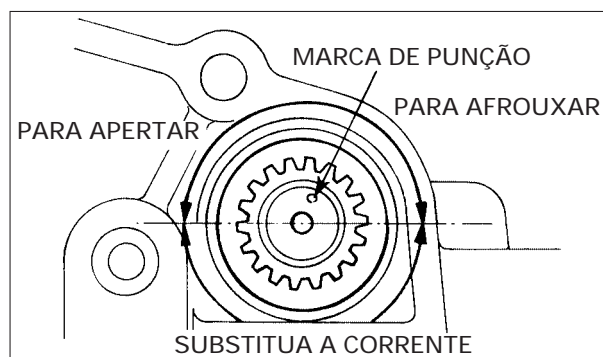
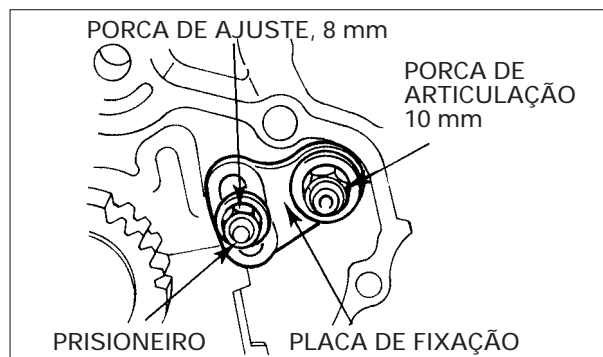
**TORQUE: 8 mm-23 N.m (2,3 kg,m)**  
**10 mm-33 N.m (3,3 kg.m)**

### ATENÇÃO

- Substitua a corrente do balanceiro caso a marca de punção do eixo esteja abaixo da linha horizontal (consulte o capítulo 9).



PORCA DE AJUSTE, 8 mm



## AJUSTE DO FAROL

### Ajuste vertical

Remova o porta-luvas (pág. 2-3).

Ajuste o foco vertical do farol girando o parafuso de ajuste.

### Ajuste horizontal

Remova o painel esquerdo da carenagem superior (pág. 2-3).

Ajuste o foco horizontal do farol girando o parafuso de ajuste.



PARAFUSO DE AJUSTE VERTICAL

PARAFUSO DE AJUSTE HORIZONTAL



<b>INFORMAÇÕES DE SERVIÇO</b>	<b>4-1</b>	<b>REMOÇÃO/INSTALAÇÃO DA BOMBA DE ÓLEO</b>	<b>4-6</b>
<b>DIAGNOSE DE DEFEITOS</b>	<b>4-1</b>	<b>DESMONTAGEM/MONTAGEM DA BOMBA DE ÓLEO</b>	<b>4-7</b>
<b>DIAGRAMA DO SISTEMA DE LUBRIFICAÇÃO</b>	<b>4-2</b>		
<b>REMOÇÃO/INSTALAÇÃO DO RADIADOR DE ÓLEO</b>	<b>4-4</b>		

## INFORMAÇÕES DE SERVIÇO

### CUIDADO

- Se houver necessidade de ligar o motor na oficina, certifique-se que o local é ventilado. Nunca acione o motor em áreas fechadas pois os gases do escapamento contém monóxido de carbono, um gás venenoso.

- Os procedimentos de serviço descritos neste capítulo devem ser executados após a drenagem do óleo do motor.
- Durante a remoção e instalação da bomba de óleo, tenha cuidado para que não entre pó ou sujeira no interior do motor.
- Se a medida de algum componente da bomba de óleo ultrapassar o limite de uso indicado, substitua a bomba de óleo completa.
- Após a instalação da bomba de óleo, verifique se há vazamentos de óleo e se a pressão do óleo está correta.
- Para verificar a pressão do óleo do motor, consulte o capítulo 4 do Manual de Serviços Básicos; para localizar o interruptor da pressão de óleo, veja a página 16-2 neste manual.
- Consulte o capítulo 25 do Manual de Serviços Básicos para inspecionar a luz de advertência da pressão de óleo.
- Os procedimentos para remoção e instalação do elemento do filtro de óleo e do filtro de tela são descritos no capítulo 9.

## DIAGNOSE DE DEFEITOS

### Nível de óleo muito baixo

- Consumo normal de óleo
- Vazamento de óleo
- Anéis dos pistões gastos ou instalados incorretamente
- Guias de válvulas ou retentores gastos ou danificados

### Óleo contaminado

- Óleo ou filtro não trocados no período correto
- Anéis dos pistões danificados
- Junta do cabeçote danificada

### Óleo sem pressão

- Nível de óleo baixo
- Corrente de acionamento ou pinhão da bomba de óleo danificados
- Bomba de óleo danificada (eixo)
- Vazamento interno de óleo

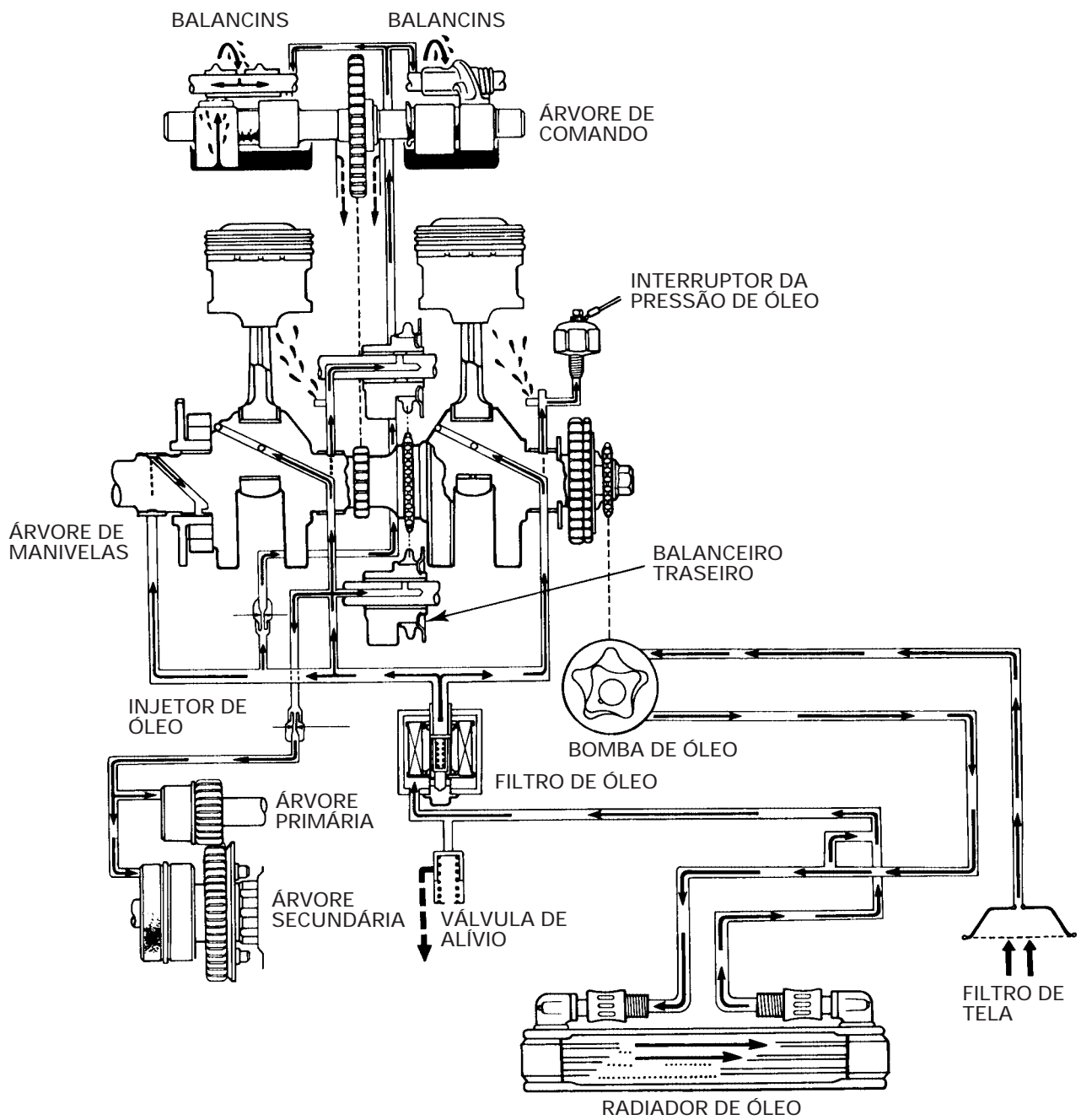
### Pressão de óleo baixa

- Válvula de alívio permanentemente aberta
- Filtro de tela obstruído
- Bomba de óleo gasta ou danificada
- Vazamento interno de óleo
- Utilização de óleo com viscosidade incorreta
- Nível de óleo baixo

### Pressão de óleo excessiva

- Válvula de alívio permanentemente aberta
- Filtro de óleo, galerias ou injetores de óleo obstruídos
- Utilização de óleo com viscosidade incorreta

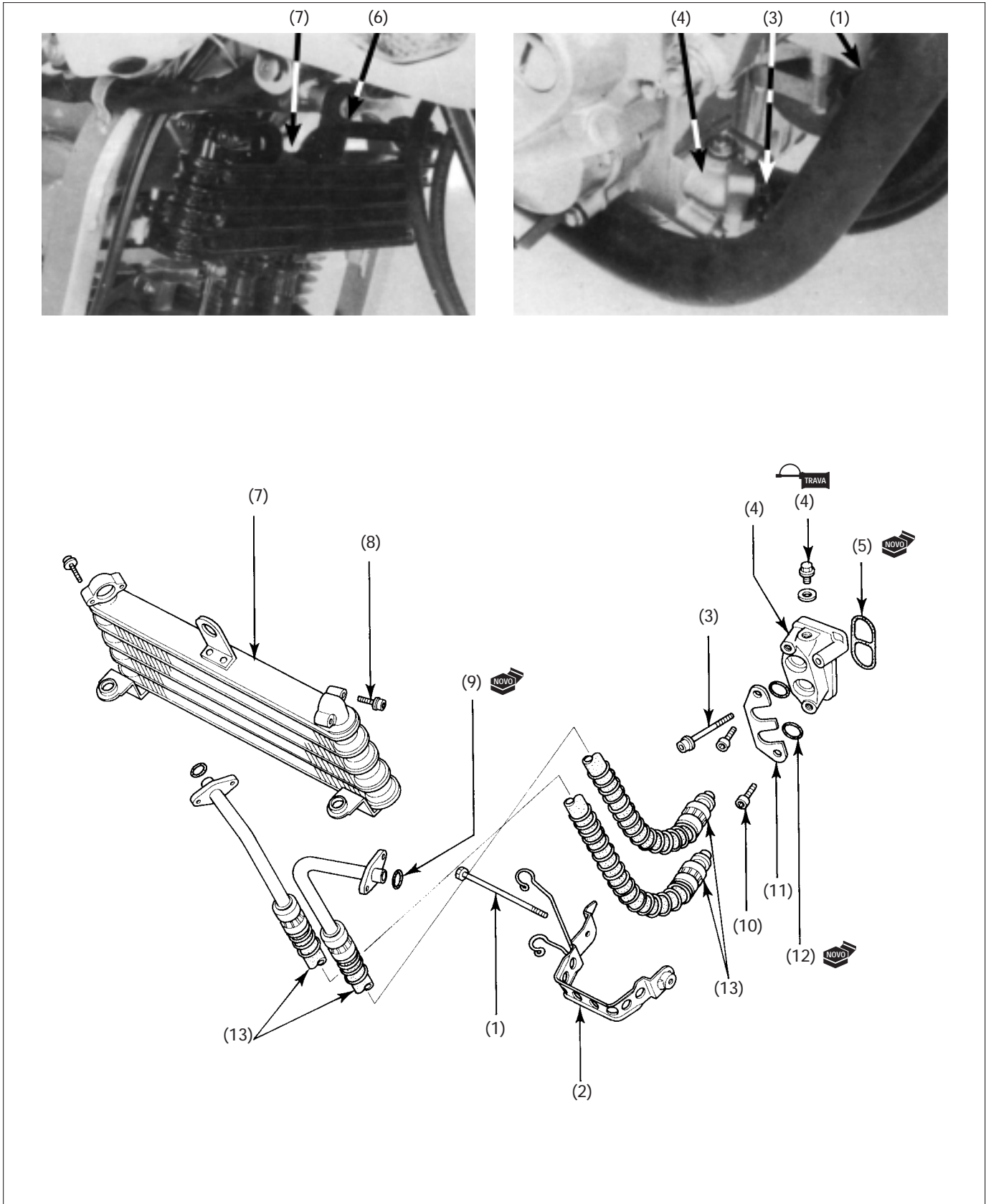
# DIAGRAMA DO SISTEMA DE LUBRIFICAÇÃO







## REMOÇÃO/INSTALAÇÃO DO RADIADOR DE ÓLEO



**NOTA**

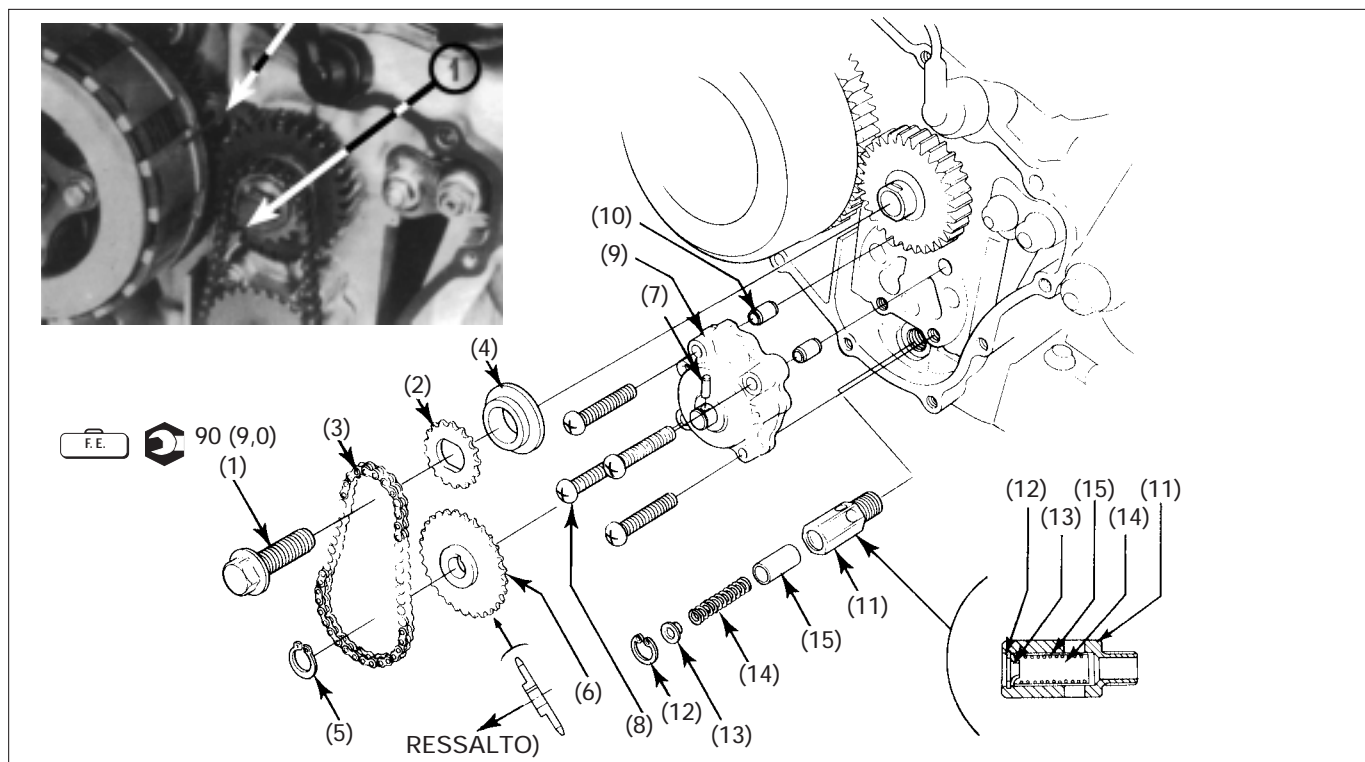
Após a instalação, verifique se há vazamentos de óleo nas conexões dos tubos de óleo.

**Requisitos para serviço**

- Carenagem inferior: remoção/instalação (capítulo 2).
- Drenagem de óleo do motor.

DESCRIÇÃO		QTDE.	OBSERVAÇÕES
	<b>Seqüência de remoção</b>		<b>• Instale na seqüência inversa da remoção</b>
(1)	Parafuso de presilha dos tubos de óleo	1	
(2)	Presilha dos tubos de óleo	1	
(3)	Parafuso da junção dos tubos de óleo	2	
(4)	Junção dos tubos de óleo	1	
(4. a)	Parafuso de drenagem/arruela de vedação	1/1	Aplicar trava química nas roscas do parafuso (Torque alto)
(5)	Guarnição da junção dos tubos de óleo	1	
(6)	Parafuso de fixação do radiador	1	
(7)	Radiador	1	Encaixe os furos da base do radiador nas guias do chassi durante a instalação
(8)	Parafusos das conexões superiores dos tubos de óleo	4	
(9)	Anel de vedação	2	
(10)	Parafuso da placa de fixação dos tubos de óleo	2	
(11)	Placa de fixação dos tubos de óleo	1	
(12)	Anel de vedação	2	
(13)	Tubos de óleo	2	

## REMOÇÃO/INSTALAÇÃO DA BOMBA DE ÓLEO



### NOTA

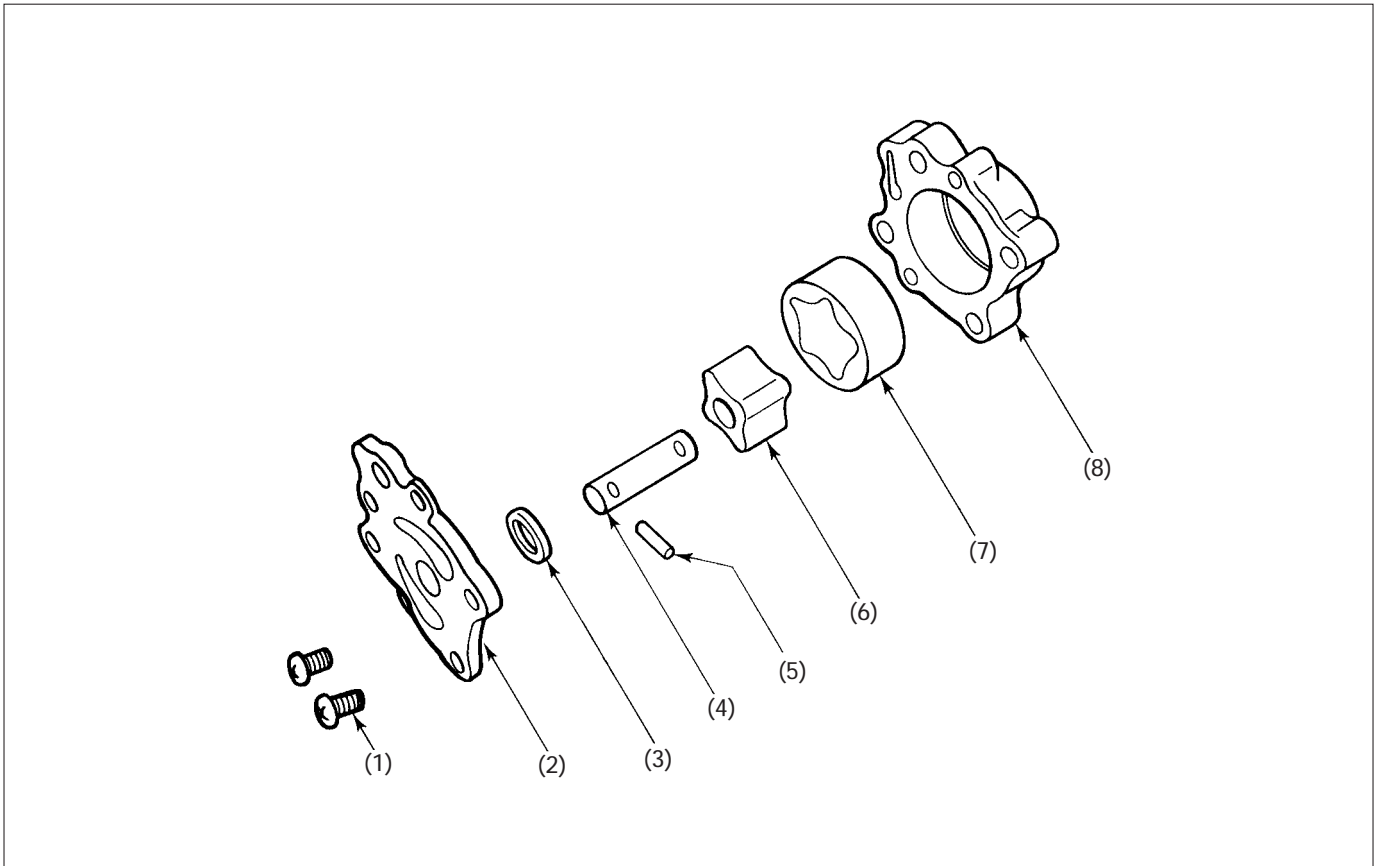
- Tenha cuidado para que não entre pó ou sujeira no interior do motor.
- Após a instalação, verifique se há vazamentos de óleo e se a pressão do óleo está correta.

### Requisitos para o serviço

- Carenagem inferior: remoção/instalação (capítulo 2).
- Drenagem de óleo do motor.
- Remoção/instalação da tampa direita do motor (pág. 14-9)

DESCRIÇÃO	QTDE.	OBSERVAÇÕES
<b>Seqüência de remoção</b>		<ul style="list-style-type: none"> <li>• <b>Instale na seqüência inversa da remoção.</b></li> <li>Alinhe as faces planas do pinhão e da árvore de manivelas durante a instalação.</li> <li>Alinhe a ranhura do pinhão com o rolete do eixo da bomba.</li> <li>NOTA: O anel elástico está sob pressão da mola da válvula. Tenha cuidado durante a remoção.</li> </ul>
(1) Parafuso da engrenagem primária	1	
(2) Pinhão de comando da bomba de óleo	1	
(3) Corrente da bomba de óleo	1	
(4) Colar distanciador	1	
(5) Anel elástico	1	
(6) Pinhão da bomba de óleo	1	
(7) Rolete, 4 X 10 mm	1	
(8) Parafuso Phillips, 6 X 40 mm	4	
(9) Conjunto da bomba de óleo	1	
(10) Pino-guia	2	
(11) Válvula de alívio completa	1	
(12) Anel elástico	1	
(13) Arruela	1	
(14) Mola da válvula	1	
(15) Válvula de alívio	1	

## DESMONTAGEM/MONTAGEM DA BOMBA DE ÓLEO



**NOTA**

- Se a medida de algum componente da bomba de óleo ultrapassar o limite de uso indicado, substitua a bomba de óleo completa.
- Antes de afetar a montagem, lubrifique as peças com óleo de motor limpo.
- Consulte no capítulo 4 do Manual de Serviços Básicos as informações referentes à inspeção da bomba de óleo.
- Consulte na página 1-6 as especificações técnicas da bomba de óleo.

**Requisitos para o serviço**

- Bomba de óleo: remoção/instalação (pág. 4-6).

DESCRIÇÃO		QTDE.	OBSERVAÇÕES
	<b>Seqüência de remoção</b>		• Instale na seqüência inversa da remoção.
(1)	Parafuso Phillips	2	
(2)	Tampa da bomba	1	
(3)	Arruela de encosto	1	
(4)	Eixo de acionamento da bomba	1	
(5)	Pino-guia	1	
(6)	Rotor interno	1	
(7)	Rotor externo	1	
(8)	Carcaça da bomba	1	



INFORMAÇÕES DE SERVIÇO	5-1	DESMONTAGEM/MONTAGEM DOS CARBURADORES	5-6
DIAGNOSE DE DEFEITOS	5-2	REMOÇÃO/INSTALAÇÃO DA CARCAÇA DO FILTRO DE AR	5-8
REMOÇÃO/INSTALAÇÃO DOS CARBURADORES	5-3		
SEPARAÇÃO DOS CARBURADORES	5-4		

## INFORMAÇÕES DE SERVIÇO

### ⚠ CUIDADO

- A gasolina é extremamente inflamável e até explosiva sob certas condições.

- Trabalhe em locais com ventilação adequada. Mantenha a gasolina afastada de chamas, fagulhas ou fontes de calor.

### ATENÇÃO

- Não dobre ou torça os cabos de controle. Cabos de controle danificados podem prejudicar o acionamento dos carburadores, resultando em perda de controle da motocicleta.
- Retire os diafragmas dos carburadores antes de limpar as passagens de ar e gasolina com ar comprimido. Os diafragmas podem ser danificados.

- Consulte no capítulo 2 os procedimentos para remover e instalar o tanque de combustível.
- Quando desmontar os carburadores, observe a posição dos anéis de vedação e juntas. Troque-os por novos durante a montagem.
- Drene as cubas dos carburadores antes de efetuar a desmontagem dos carburadores.
- Após a remoção dos carburadores, feche a entrada dos coletores de admissão com um pano limpo ou fita adesiva para prevenir a entrada de qualquer material no interior do motor.

### NOTA

Se houver necessidade de manter a motocicleta imobilizada por um período superior a um mês, drene as cubas dos carburadores. Se a gasolina permanecer nas cubas dos carburadores pode obstruir os giclês, dificultando a partida e o funcionamento do motor.

## DIAGNOSE DE DEFEITOS

### O motor não funciona

- Excesso de gasolina no motor
  - Filtro de ar obstruído
  - Carburador afogado
- Entrada falsa de ar no coletor de admissão
- Gasolina contaminada/deteriorada
- Circuito do afogador obstruído
- Gasolina não chega ao carburador
  - Filtro do registro obstruído
  - Válvula do registro danificada
  - Nível da bóia incorreto
  - Tubo de respiro do tanque obstruído

### Mistura pobre

- Giclês obstruídos
- Válvula da cuba defeituosa
- Nível da bóia muito baixo
- Conduto de combustível obstruído
- Conduto de ar dos carburadores obstruído
- Entrada falsa de ar no coletor de admissão
- Válvula do acelerador defeituosa
- Pistão de vácuo defeituoso

### Mistura rica

- Válvula do afogador na posição ON (aberto)
- Válvula da cuba defeituosa
- Giclês de ar obstruídos
- Elemento do filtro de ar contaminado
- Carburadores afogados

### Partida difícil, o motor funciona irregularmente e morre em seguida

- Conduto de combustível obstruído
- Sistema de ignição defeituoso
- Gasolina contaminada/deteriorada
- Marcha lenta incorreta
- Nível da bóia incorreto
- Tubo de respiro do tanque obstruído
- Parafuso da mistura desajustado
- Circuito do afogador obstruído

### Detonação quando o freio motor é usado

- Mistura rica no sistema de marcha lenta

### Falhas durante a aceleração

- Sistema de ignição defeituoso
- Mistura pobre

### Baixo rendimento do motor e consumo excessivo de combustível

- Sistema de combustível obstruído
- Sistema de ignição defeituoso

## REMOÇÃO/INSTALAÇÃO DOS CARBURADORES

### ⚠ CUIDADO

- A gasolina é extremamente inflamável e até explosiva sob certas condições. Trabalhe sempre em áreas bem ventiladas. Não fume ou permita a presença de chamas ou faíscas no local onde a gasolina é armazenada.
- Não dobre ou torça os cabos de controle. Cabos de controle danificados podem prejudicar o acionamento dos carburadores e do afogador.

Remova as seguintes peças:

- Tanque de combustível (pág. 2-7).
- Carcaça do filtro de ar (pág. 5-8).

Solte os parafusos das braçadeiras dos coletores de admissão. Remova os carburadores dos coletores.

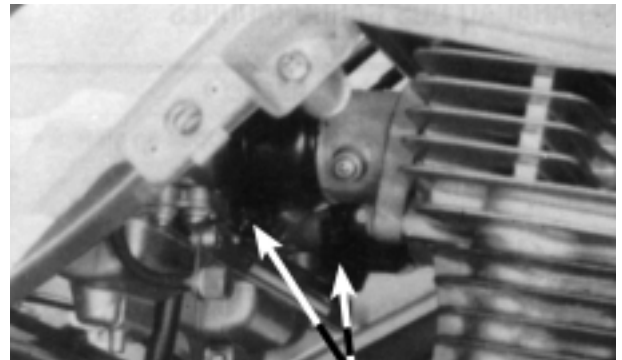
Desconecte o tubo de vácuo do coletor de admissão e o cabo do afogador do carburador.

Desconecte os cabos do acelerador dos carburadores. Remova os carburadores.

Instale os carburadores na ordem inversa da remoção.

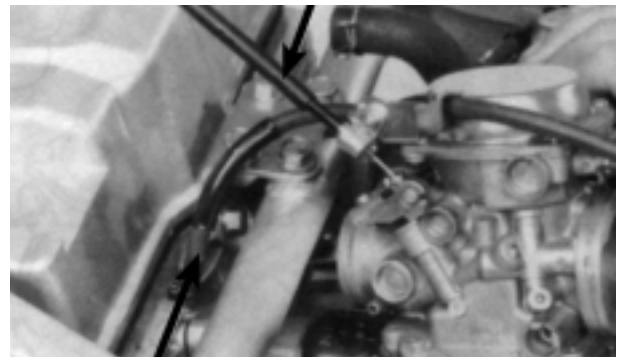
### NOTA

- Durante a aceleração, alinhe a saliência da braçadeira com o ressalto do coletor de admissão.



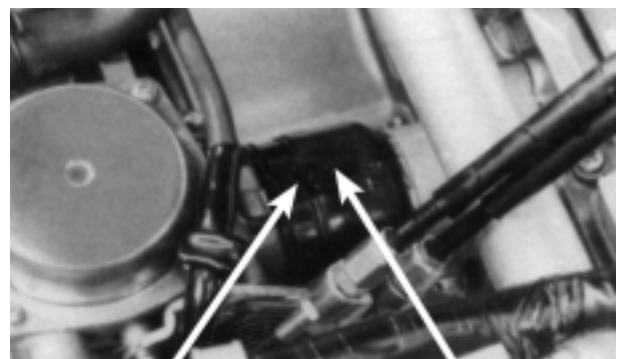
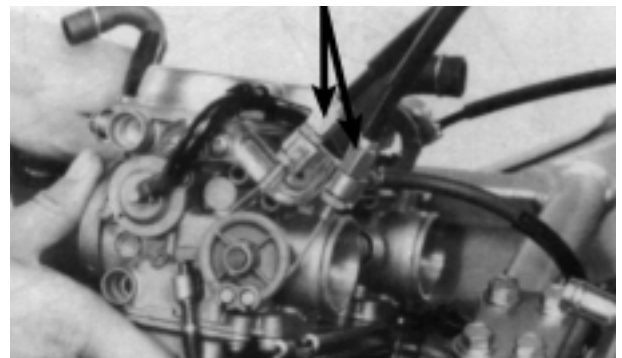
PARAFUSO DA BRAÇADEIRA DO COLETOR DE ADMISSÃO

CABO DO AFOGADOR



TUBO DE VÁCUO

CABOS DO ACELERADOR

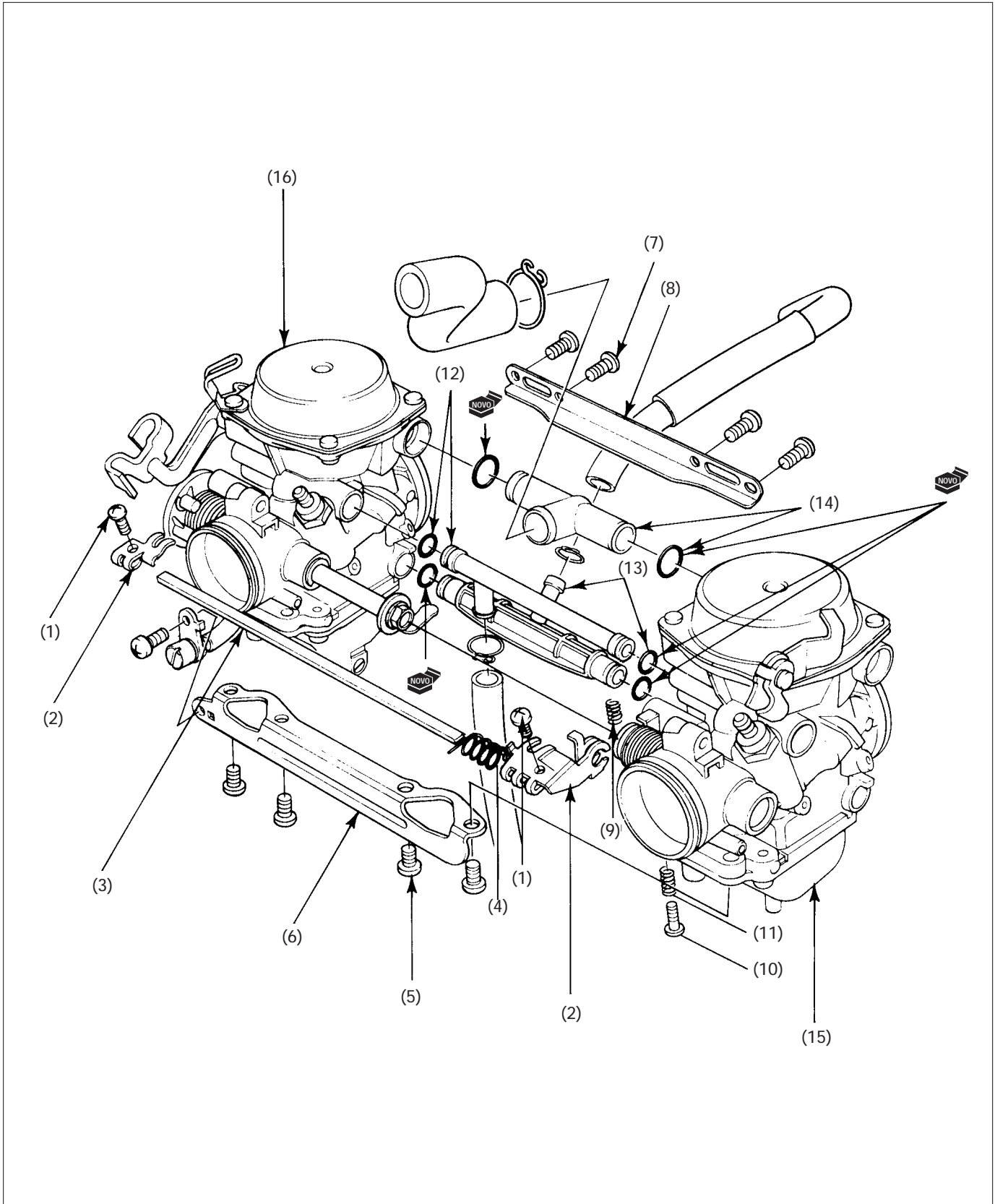


SALIÊNCIA

RESSALTO



# SEPARAÇÃO DOS CARBURADORES

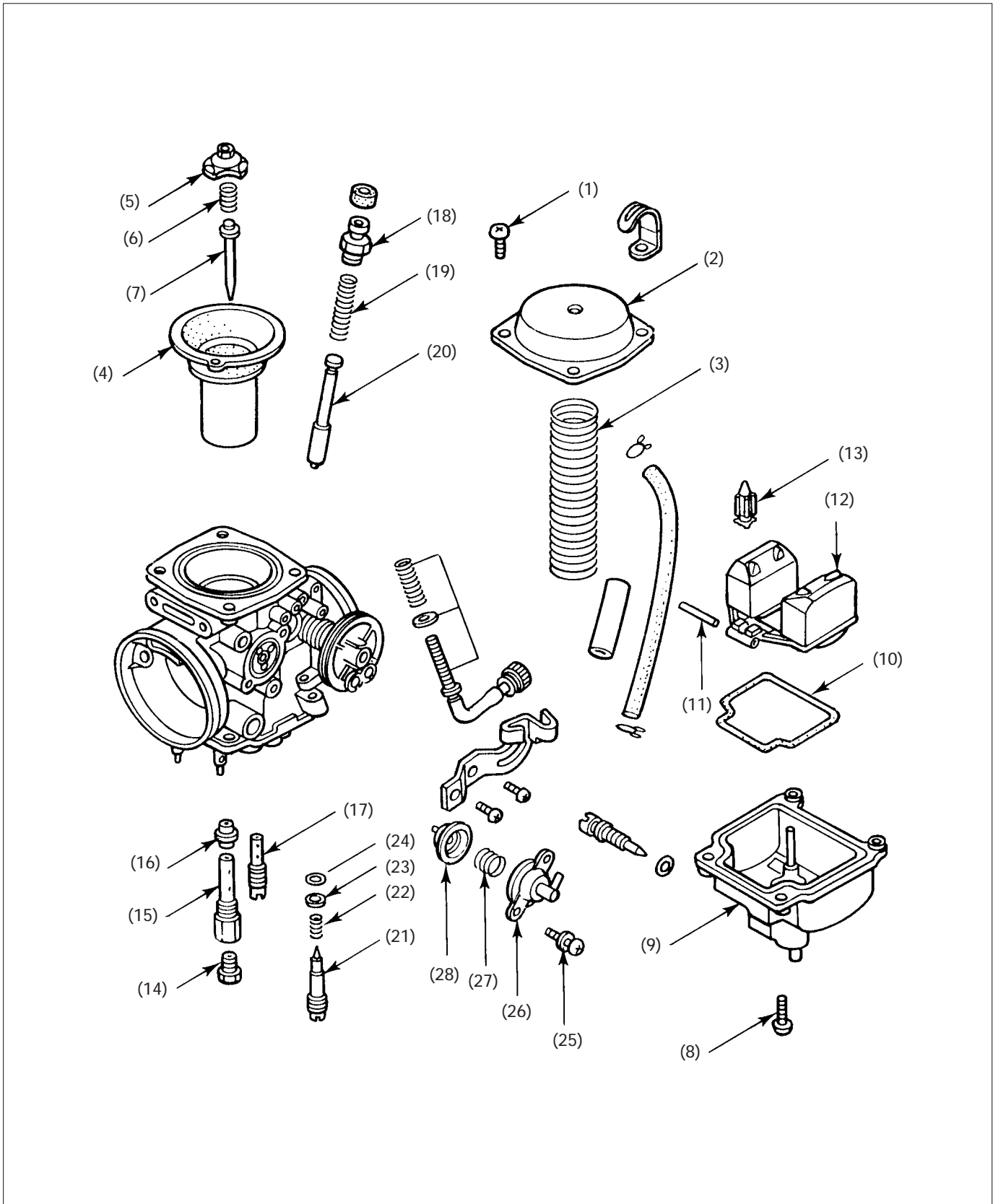


**Requisitos para o serviço**

· Remoção/instalação do tanque de combustível (pág. 2-3).

DESCRIÇÃO		QTDE.	OBSERVAÇÕES
	<b>Seqüência de remoção</b>		<b>• Instale na seqüência inversa da remoção.</b>
(1)	Parafuso de fixação do braço do afogador	2	
(2)	Braço do afogador	2	
(3)	Haste do afogador	1	
(4)	Mola de retorno	1	
(5)	Parafuso de fixação do suporte dianteiro dos carburadores	4	
(6)	Suporte dianteiros dos carburadores	1	
(7)	Parafuso de fixação do suporte traseiro dos carburadores	4	
(8)	Suporte traseiro dos carburadores	1	Separe os carburadores
(9)	Mola de sincronização	1	
(10)	Parafuso de sincronização	1	
(11)	Mola do parafuso de sincronização	1	
(12)	Conduto de ar/anel de vedação	1/2	
(13)	Junção do tubo de combustível/anel de vedação	1/2	
(14)	Junção do conduto de ar/anel de vedação	1/2	
(15)	Carburador n°.1	1	
(16)	Carburador n°.2	1	

## DESMONTAGEM DOS CARBURADORES



NOTA

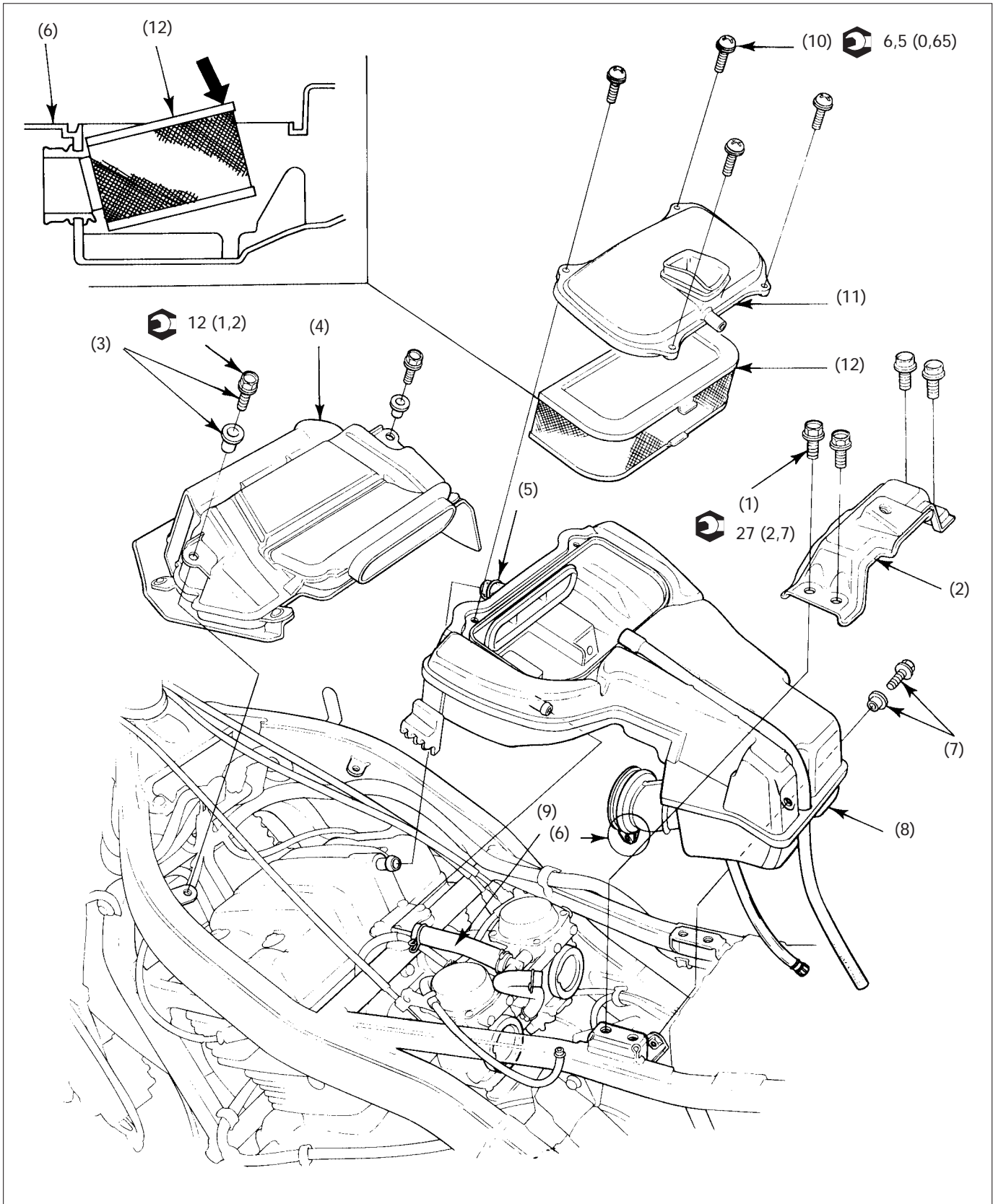
- A câmara de vácuo e a cuba do carburador podem ser reparadas com os carburadores montados.
- Os parafusos de mistura são pré-ajustados na fábrica e não devem ser removidos a menos que os carburadores sejam desmontados. Anote o número de voltas necessárias para que os parafusos de mistura encostem nas sedes dos carburadores e use esses valores quando instalar os parafusos de mistura. Quando instalar parafusos novos, mantenha-os com a abertura inicial indicada na pág. 1-6.

**Requisitos para o serviço**

- Carburadores: remoção/instalação (pág. 5-3).
- Separação dos carburadores (pág. 5-4).

DESCRIÇÃO		QTDE.	OBSERVAÇÕES
	<b>Sequência de desmontagem</b>		<b>• Monte na sequência inversa da desmontagem</b>
	<b>Câmara de vácuo</b>		
(1)	Parafusos da tampa/Placa de fixação	4/1	Para instalar, consulte o capítulo 8 do Manual de Serviços Básicos  Pressione o suporte e gire-o 60° com uma chave Allen 8 mm para removê-lo.
(2)	Tampa da câmara de vácuo	1	
(3)	Mola	1	
(4)	Diafragma/pistão de vácuo	1	
(5)	Suporte da válvula de agulha	1	
(6)	Mola	1	
(7)	Válvula de agulha	1	
	<b>Cuba do carburador</b>		
(8)	Parafusos da cuba	4	Para verificar o nível da bóia consulte o capítulo 8 do Manual de Serviços Básicos.
(9)	Cuba do carburador	1	
(10)	Anel de vedação	1	
(11)	Pino de articulação da bóia	1	
(12)	Bóia	1	
(13)	Válvula da cuba	1	
(14)	Giclê principal	1	
(15)	Pulverizador	1	
(16)	Giclê de agulha	1	
(17)	Giclê de marcha lenta	1	
	<b>Válvula do afogador</b>		
(18)	Porca da válvula	1	
(19)	Mola	1	
(20)	Válvula do afogador	1	
	<b>Parafuso de mistura</b>		
(21)	Parafuso de mistura	1	
(22)	Mola	1	
(23)	Arruela	1	
(24)	Anel de vedação	1	
	<b>Válvula redutora de ar</b>		
(25)	Parafuso	2	
(26)	Tampa da válvula	1	
(27)	Mola	1	
(28)	Diafragma	1	

# DESMONTAGEM DOS CARBURADORES



**Requisitos para o serviço**

- Remoção/Instalação do tanque de combustível (pág. 2-7).

DESCRIÇÃO		QTDE.	OBSERVAÇÕES
	<b>Seqüência de remoção</b>		<b>• Instale na seqüência inversa da remoção.</b>
(1)	Parafuso da placa transversal do chassi	4	
(2)	Placa transversal do chassi	1	
(3)	Parafuso/bucha da pré-câmara do filtro de ar	2/2	
(4)	Carcaça da pré-câmara do filtro de ar	1	
(5)	Tubo de respiro do cabeçote	1	Desconectar na tampa do cabeçote
(6)	Parafuso da braçadeira do conduto de ar	1	Somente afrouxar
(7)	Parafuso/bucha de fixação da carcaça do filtro de ar	1/1	
(8)	Carcaça do filtro de ar	1	
(9)	Tubo de dreno da carcaça do filtro de ar	1	Desconectar na carcaça do filtro de ar
(10)	Parafuso da tampa da carcaça do filtro de ar	4	
(11)	Tampa da carcaça do filtro de ar	1	
(12)	Elemento do filtro de ar	1	Durante a instalação, fixe o elemento firmemente, encaixando-o na carcaça do filtro.

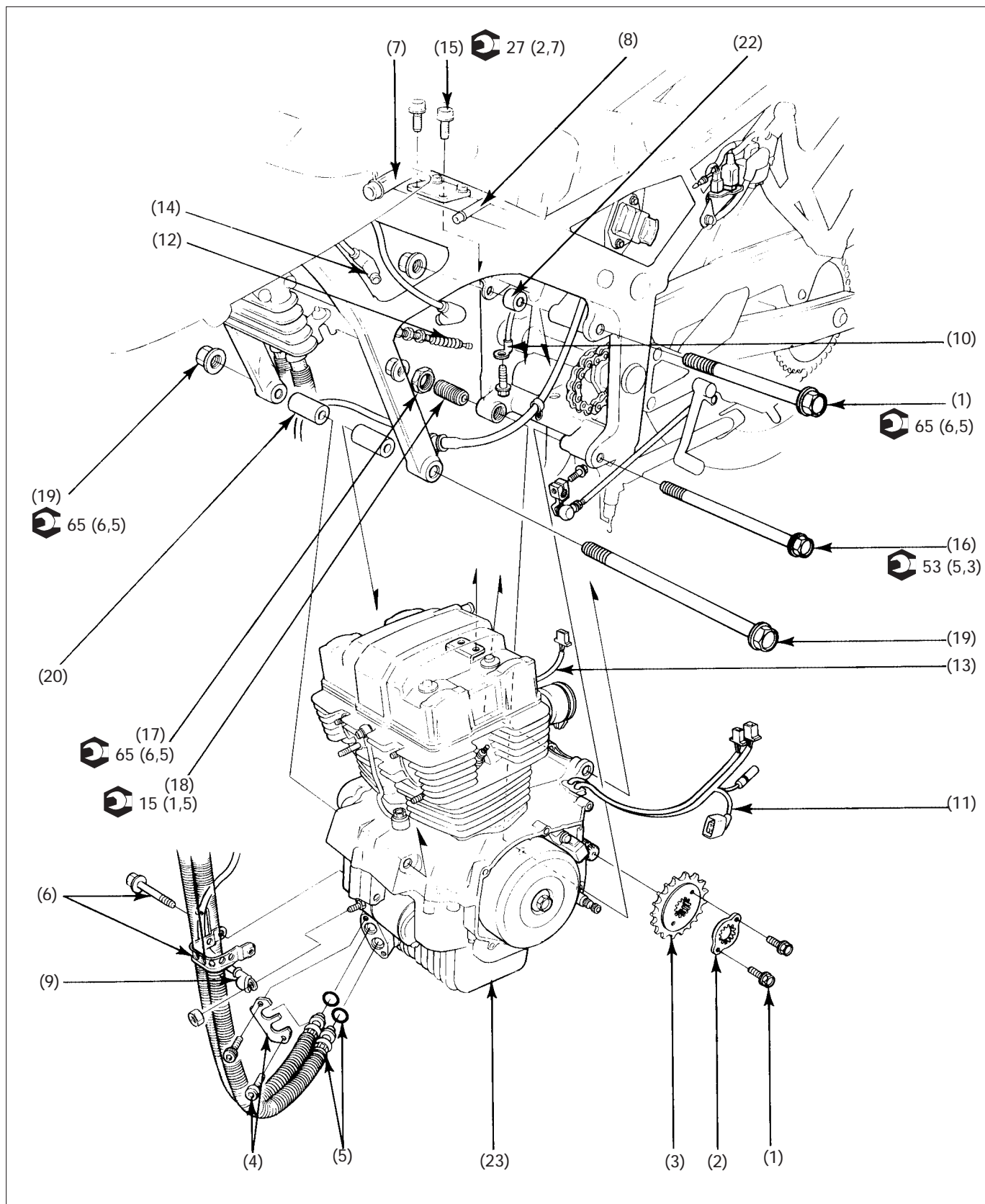


## INFORMAÇÕES DE SERVIÇO

- Utilize um suporte ou um macaco para apoiar e movimentar o motor durante a remoção e a instalação.
- Peças que devem ser retiradas antes de se iniciar a remoção do motor:
  - Tanque de combustível (capítulo 2)
  - Carenagem inferior/tampas laterais (capítulo 2)
  - Sistema de escapamento (capítulo 2).
- Os seguintes componentes podem ser inspecionados ou reparados com o motor instalado no chassi.
  - Bomba de óleo (capítulo 4)
  - Radiador de óleo (capítulo 4)
  - Filtro de ar (capítulo 5)
  - Carburadores (capítulo 5)
  - Cabeçote (capítulo 7)
  - Árvore de comando (capítulo 7)
  - Cilindro/pistão (capítulo 7)
  - Embreagem (capítulo 8)
  - Seletor de marchas (capítulo 8)
  - Alternador (capítulo 14)
  - Gerador de pulsos (capítulo 14)
  - Motor de partida (capítulo 15)
- Os seguintes componentes exigem a remoção do motor para serem inspecionados ou reparados.
  - Árvore de manivelas (capítulo 9)
  - Transmissão (capítulo 9)
  - Tambor seletor, garfos seletores do câmbio (capítulo 9)
  - Embreagem da partida (capítulo 15).



REMOÇÃO/INSTALAÇÃO DO MOTOR



NOTA

- Desligue o interruptor de ignição (posição OFF) e desconecte o cabo negativo (-) da bateria.

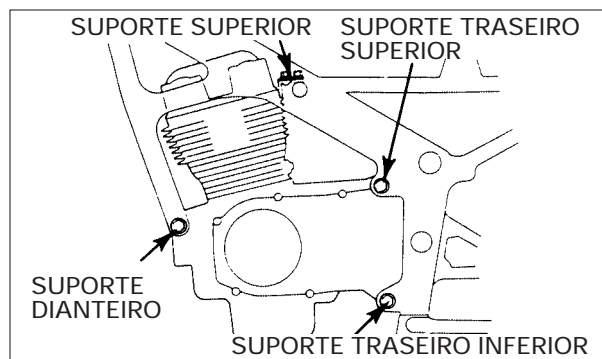
Requisitos para o serviço

- Tanque de combustível (capítulo 2).
- Carenagem inferior/tampas laterais (capítulo 2).
- Tampa esquerda do motor (capítulo 14).
- Sistema de escapamento (capítulo 2).
- Drenagem do óleo do motor (localização: pág. 3-3, procedimento: capítulo 2 do Manual de Serviços Básicos).

DESCRIÇÃO		QTDE.	OBSERVAÇÕES
	<b>Sequência de remoção</b>		<b>• Instale na seqüência inversa da remoção</b>
(1)	Parafuso de fixação do pinhão	2	
(2)	Trava de fixação do pinhão	1	
(3)	Pinhão	1	Solte a corrente de transmissão
(4)	Placa da mangueira de óleo/parafuso Allen	1/2	
(5)	Mangueira de óleo/anel de vedação	2/2	
(6)	Presilha da mangueira de óleo/parafuso	1/1	
(7)	Tubo de respiro do cabeçote	1	Desconecte na tampa do cabeçote
(8)	Tubo de vácuo do carburador	1	Desconecte no coletor de admissão
(9)	Cabo do motor de partida	1	Desconecte no motor de partida
(10)	Cabo terra/parafuso	1/1	
(11)	Conector do alternador/gerador de pulsos	2/1	Desconecte na fiação principal
(12)	Cabo da embreagem	1	Desconecte no braço de acionamento
(13)	Conector do interruptor da pressão de óleo/interruptor de ponto morto	1/1	
(14)	Supressor da vela de ignição	2	
(15)	Parafuso do suporte superior do motor	2	
(16)	Parafuso/porca do suporte traseiro inferior do motor	1/1	
(17)	Contraporca do suporte do motor	1	
(18)	Parafuso de ajuste do suporte do motor	1	
(19)	Parafuso/porca do suporte dianteiro do motor	1/1	
(20)	Bucha do suporte dianteiro do motor	2	
(21)	Parafuso/porca do suporte traseiro superior do motor	1/1	
(22)	Espaçador	1	Instale no lado direito do chassi
(23)	Motor completo	1	Retire o motor pela parte inferior do chassi <b>ATENÇÃO:</b> • Alinhe os pontos de fixação do motor com os suportes, para evitar danos nas roscas dos parafusos de fixação, fiações e cabos.

## INSTALAÇÃO DO MOTOR

Posicione o motor no chassi e instale as buchas e o parafuso do suporte dianteiro, sem apertá-lo.  
Instale o parafuso do suporte traseiro superior, o parafuso do suporte traseiro inferior e os parafusos do suporte superior do motor, sem apertá-los.



Instale e aperte o parafuso de ajuste.

**TORQUE: 15 N.m (1,5 kg.m)**

Instale e aperte a contraporca

**TORQUE: 65 N.m (6,5 kg.m)**

Aperte o parafuso do suporte dianteiro e os parafusos dos suportes traseiros superior e inferior.

**TORQUE:**

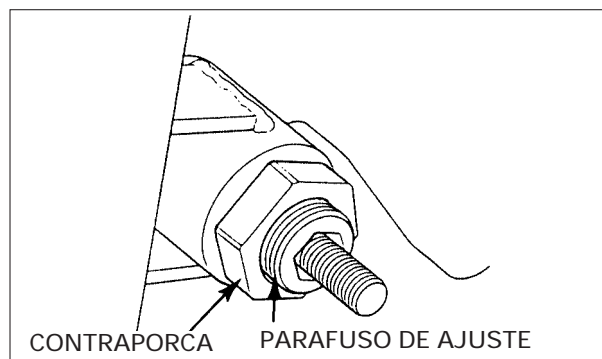
Parafuso do suporte dianteiro: 65 N.m (6,5 kg.m)

Parafuso do suporte traseiro superior: 65 N.m (6,5 kg.m)

Parafuso do suporte traseiro inferior: 53 N.m (5,3 kg.m)

Aperte os parafusos do suporte superior do motor.

**TORQUE: 27 N.m (2,7 kg.m)**



<b>INFORMAÇÕES DE SERVIÇO</b>	<b>7-1</b>	<b>REMOÇÃO/INSTALAÇÃO DO CABEÇOTE</b>	<b>7-9</b>
<b>DIAGNOSE DE DEFEITOS</b>	<b>7-1</b>	<b>DESMONTAGEM/MONTAGEM DO CABEÇOTE</b>	<b>7-10</b>
<b>REMOÇÃO/INSTALAÇÃO DA TAMPA DO CABEÇOTE</b>	<b>7-2</b>	<b>REMOÇÃO/INSTALAÇÃO DO CILINDRO/PISTÃO</b>	<b>7-11</b>
<b>REMOÇÃO DA ÁRVORE DE COMANDO</b>	<b>7-4</b>		
<b>INSTALAÇÃO DA ÁRVORE DE COMANDO</b>	<b>7-6</b>		

## INFORMAÇÕES DE SERVIÇO

- Todos os serviços no cabeçote podem ser feitos com o motor instalado no chassi.
- O óleo de lubrificação da árvore de comando é enviado ao cabeçote através de condutos. Certifique-se que os orifícios desses condutos não estão obstruídos.
- Lave todas as peças desmontadas com solvente limpo e seque-as com ar comprimido antes de efetuar a inspeção.
- Identifique todas as peças desmontadas, de modo que seja possível instalá-las em suas posições originais.
- Tenha cuidado para não danificar as camisas do cilindro e os pistões durante a instalação.
- Antes de efetuar a montagem, aplique graxa à base de bissulfeto de molibdênio nos rolamentos da árvore de comando para permitir uma lubrificação inicial.
- Coloque óleo de motor limpo nas cavidades do cabeçote para lubrificar os ressalto da árvore de comando.

## DIAGNOSE DE DEFEITOS

- Defeitos na parte superior do motor geralmente afetam o rendimento do motor, e podem ser diagnosticados por um teste de compressão.
- Caso o motor apresente queda de rendimento em baixas rotações, verifique se há fumaça branca no tubo de respiro do cabeçote, em caso positivo verifique os anéis dos pistões.

### Compressão baixa, partida difícil ou queda de rendimento em baixa rotação

- Válvulas
  - Ajuste incorreto
  - Válvulas queimadas ou empenadas
  - Sincronização incorreta
  - Molas das válvulas quebradas ou danificadas
  - Assentamento das válvulas irregular
- Cabeçote
  - Vazamento ou dano na junta do cabeçote
  - Cabeçote empenado ou trincado
- Cilindro/pistão
  - Vazamento na junta do cabeçote
  - Vela de ignição solta
  - Anéis do pistão gastos, presos ou quebrados
  - Pistão e cilindro gastos ou danificados

### Compressão alta, superaquecimento ou detonação

- Depósito excessivo de carvão na cabeça do pistão ou no cabeçote

### Marcha lenta irregular

- Compressão muito baixa

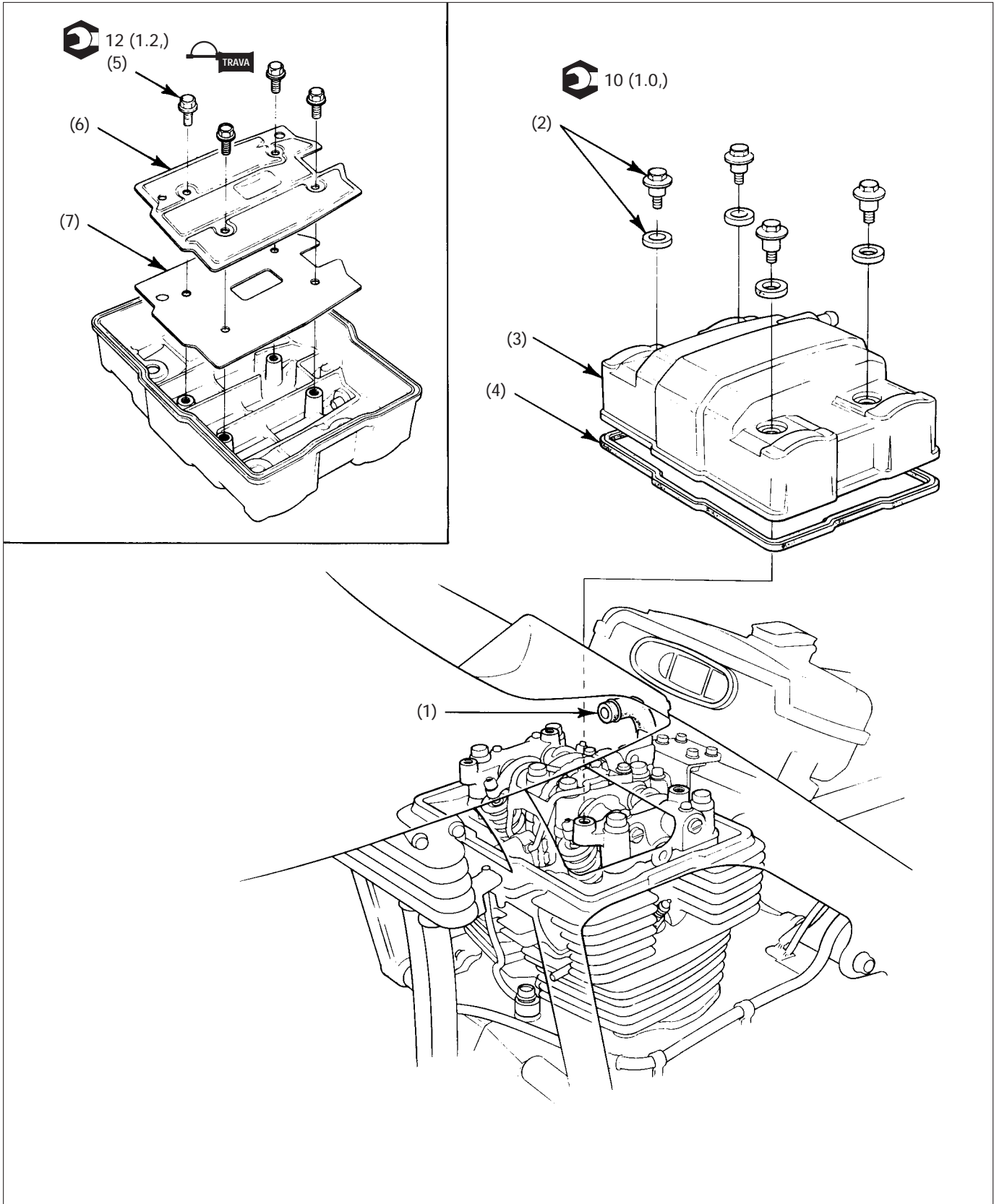
### Fumaça excessiva

- Cabeçote
  - Guia ou haste de válvulas gasta
  - Retentor da haste da válvula danificado
- Cilindro/pistão
  - Cilindro, pistão ou anéis gastos
  - Instalação incorreta dos anéis no pistão
  - Camisa do cilindro riscada ou deformada

### Ruídos excessivos

- Cabeçote
  - Ajuste incorreto das válvulas
  - Molas das válvulas presas ou danificadas
  - Árvore de comando gasta ou danificada
  - Corrente de comando solta, gasta ou danificada
  - Tensor da corrente de comando gasto ou danificado
  - Dentes da engrenagem do comando gastos
  - Balancins e/ou eixos gastos
- Cilindro/pistão
  - Cilindro pistão gastos
  - Pino do pistão e orifícios do pino no pistão gastos

## REMOÇÃO/INSTALAÇÃO DA TAMPA DO CABEÇOTE

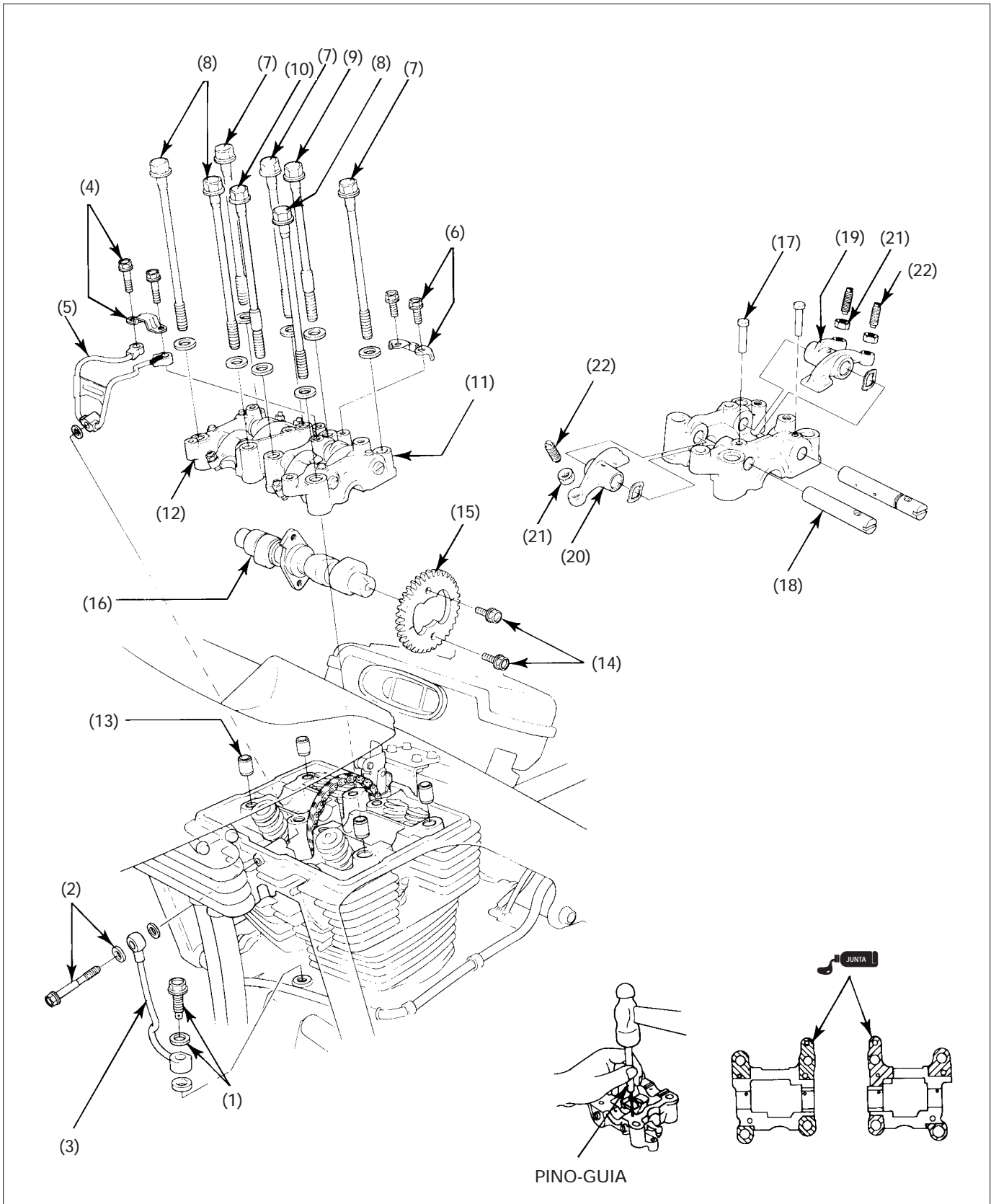


**Requisitos para o serviço**

- Tanque de combustível: remoção/instalação (pág. 2-7).
- Carcaça do filtro de ar: remoção/instalação (pág. 5-8).

DESCRIÇÃO		QTDE.	OBSERVAÇÕES
	Sequência de remoção		<ul style="list-style-type: none"> <li>• <b>Instale na seqüência inversa da remoção.</b></li> <li>• Instale as arruelas com a marca "UP" para cima</li> <li>• Aperte os parafusos em seqüência diagonal</li> </ul> <p>NOTA:</p> <ul style="list-style-type: none"> <li>• Aplique um fina camada de junta líquida THREE BOND 1521 ou equivalente na canaleta da tampa do cabeçote e instale a junta, alinhando a canaleta com a saliência da junta.</li> </ul>
(1)	Tubo de respiro do cabeçote	1	
(2)	Parafuso/arruela da tampa do cabeçote	4/4	
(3)	Tampa do cabeçote	1	
(4)	Junta da tampa do cabeçote	1	
(5)	Parafuso da placa de respiro	4	
(6)	Junta da placa de respiro	1	
(7)	Placa de respiro	1	

# REMOÇÃO DA ÁRVORE DE COMANDO



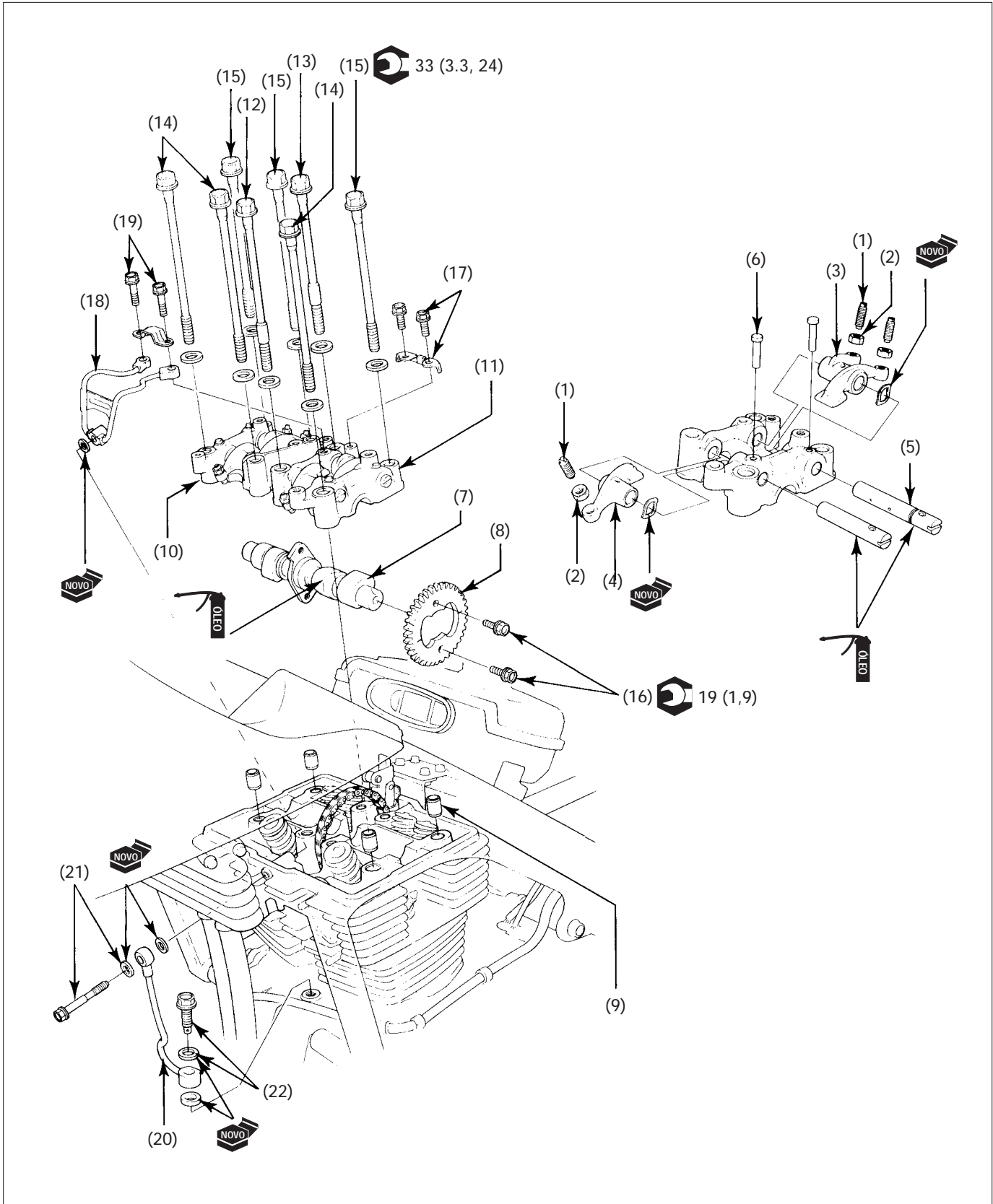
**Requisitos para o serviço**

- Remoção das carenagens (pág. 2-3).
- Remoção da tampa do cabeçote (pág. 7-2).
- Remoção da tampa esquerda do motor (pág. 14-9).

DESCRIÇÃO		QTDE.	OBSERVAÇÕES
(1)	Parafuso/arruela da junção inferior do tubo de óleo	1/2	<p><b>ATENÇÃO:</b></p> <ul style="list-style-type: none"> <li>• Aperte os parafusos após instalar os parafusos do cilindro</li> <li>• Quando soltar os parafusos, fixe o tubo de óleo para não empená-lo.</li> </ul> <p>• Solte os parafusos em seqüência diagonal e cruzada, em duas ou três etapas</p> <p>• Durante a instalação aplique junta líquida na área indicada</p> <p><b>NOTA:</b></p> <ul style="list-style-type: none"> <li>• Não deixe os parafusos caírem no interior do cilindro</li> <li>• Remoção/instalação (pág. 7-8). Instalação (pág. 7-8)</li> </ul> <p>Remova o pino do suporte da árvore de comando usando um extrator</p>
(2)	Parafuso/arruela da junção superior do tubo de óleo	1/2	
(3)	Tubo de óleo B	1	
(4)	Parafuso/Placa de apoio do tubo de óleo	2/1	
(5)	Tubo de óleo A/arruela	1/1	
(6)	Limitador do tensor/parafuso	1/2	
(7)	Parafuso do cilindro (212 mm)/arruela	3/3	
(8)	Parafuso do cilindro (222 mm)/arruela	3/3	
(9)	Parafuso do cilindro (212 mm selado)/arruela	1/1	
(10)	Parafuso do cilindro (222 mm selado)/arruela	1/1	
(11)	Suporte esquerdo da árvore de comando	1	
(12)	Suporte direito da árvore de comando	1	
(13)	Pino-guia	4	
(14)	Parafuso da engrenagem do comando	2	
(15)	Engrenagem do comando	1	
(16)	Árvore de comando	1	
(17)	Pino de fixação do eixo do braço oscilante	2	
(18)	Eixo do braço oscilante	2	
(19)	Braço oscilante (ADM)/arruela ondulada	1	
(20)	Braço oscilante (ESC)/arruela ondulada	1	
(21)	Contraporca do parafuso de ajuste da válvula	3	
(22)	Parafuso de ajuste da válvula	3	



# INSTALAÇÃO DA ÁRVORE DE COMANDO



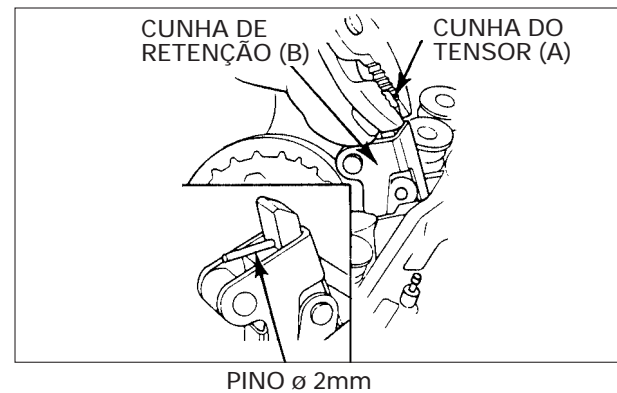
**Requisitos para o serviço**

- Instalação da tampa do cabeçote (pág. 7-2).
- Instalação da tampa esquerda do motor (pág. 14-9).
- Instalação das carenagens (pág. 2-3).

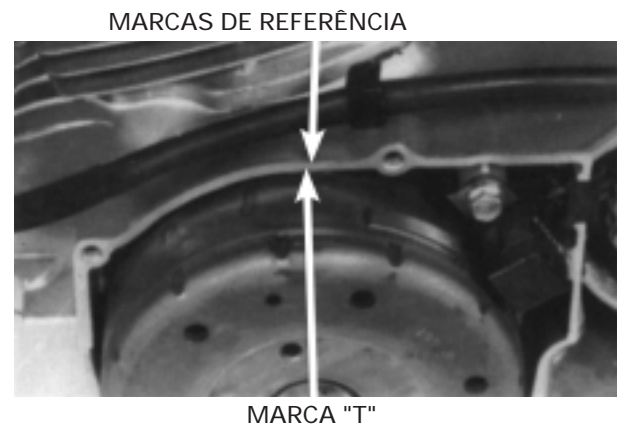
DESCRIÇÃO		QTDE.	OBSERVAÇÕES
(1)	Parafuso de ajuste das válvulas	3	Ajuste (pág. 3-5)
(2)	Contraporca dos parafusos de ajuste das válvulas	3	
(3)	Braço oscilante (ADM)/arruela ondulada	1/1	Aplique óleo à base de bissulfeto de molibdênio na superfície de atrito.  • Instale com as marcas de referência voltadas para o lado esquerdo. • Após apertar os parafusos do cilindro, instale a engrenagem no flange da árvore de comando
(4)	Braço oscilante (ESC)/arruela ondulada	1/1	
(5)	Eixo do braço oscilante	2	
(6)	Pino de fixação do eixo do braço oscilante	2	
(7)	Árvore de comando	1	
(8)	Engrenagem de comando	1	
(9)	Pino-guia	4	
(10)	Suporte direito da árvore de comando	1	
(11)	Suporte esquerdo da árvore de comando	1	Aplique líquido selante na área indicada
(12)	Parafuso do cabeçote (222 mm, selado)/arruela	1/1	• Aperte os parafusos em seqüência diagonal e cruzada, em duas ou três etapas
(13)	Parafuso do cabeçote (212 mm, selado)/arruela	1/1	
(14)	Parafuso do cabeçote (222 mm)/arruela	3/3	• Instalação (pág. 7-8)
(15)	Parafuso do cabeçote (212 mm)/arruela	3/3	
(16)	Parafuso da engrenagem do comando	2	
(17)	Limitador do tensor/parafuso	1/2	
(18)	Tubo de óleo A/arruela	1/1	
(19)	Parafuso/placa de apoio do tubo de óleo	1/2	
(20)	Tubo de óleo B	1	
(21)	Parafuso/arruela da junção superior do tubo de óleo	1/2	
(22)	Parafuso/arruela da junção inferior do tubo de óleo	1/2	

**ENGRENAGEM DO COMANDO:  
REMOÇÃO/INSTALAÇÃO**

Puxe a cunha do tensor (A) para cima e pressione a cunha de retenção (B) para afrouxar a corrente de comando. Introduza um pino com 2 mm de diâmetro no furo da cunha do tensor para travá-la.



Alinhe a marca "T" do rotor do alternador com a marca de referência.



Alinhe as marcas de referência da engrenagem de comando com a superfície da junta da tampa do cabeçote. Remova o parafuso da engrenagem de comando, em seguida, gire o rotor do alternador 360° em sentido anti-horário e remova o outro parafuso.

**NOTA**

- Não deixe os parafusos caírem no interior do motor.

Remova a engrenagem da árvore de comando e solte a corrente de comando da engrenagem. Remova a árvore de comando.

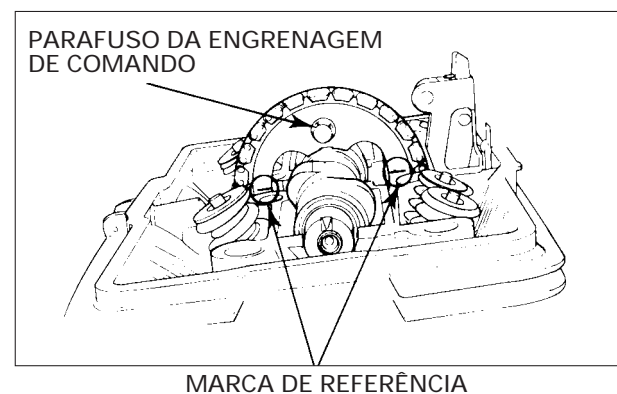
Instale a árvore de comando e a engrenagem na ordem inversa da remoção.

**TORQUE:**

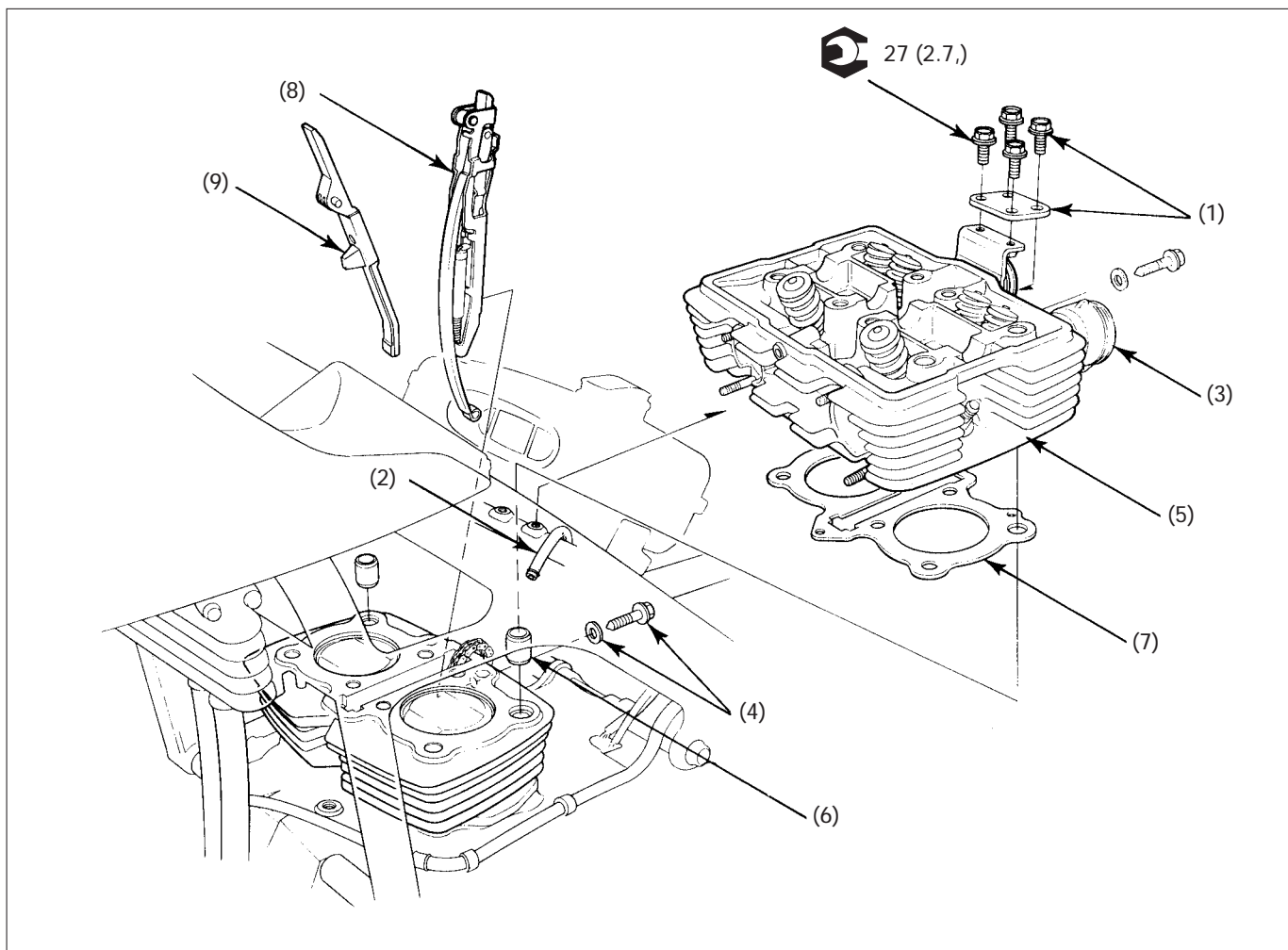
Parafuso da engrenagem de comando: 19 N.m (1,9 kg.m)

**NOTA**

- Aplique líquido travante nas roscas dos parafusos da engrenagem de comando.



## REMOÇÃO / INSTALAÇÃO DO CABEÇOTE

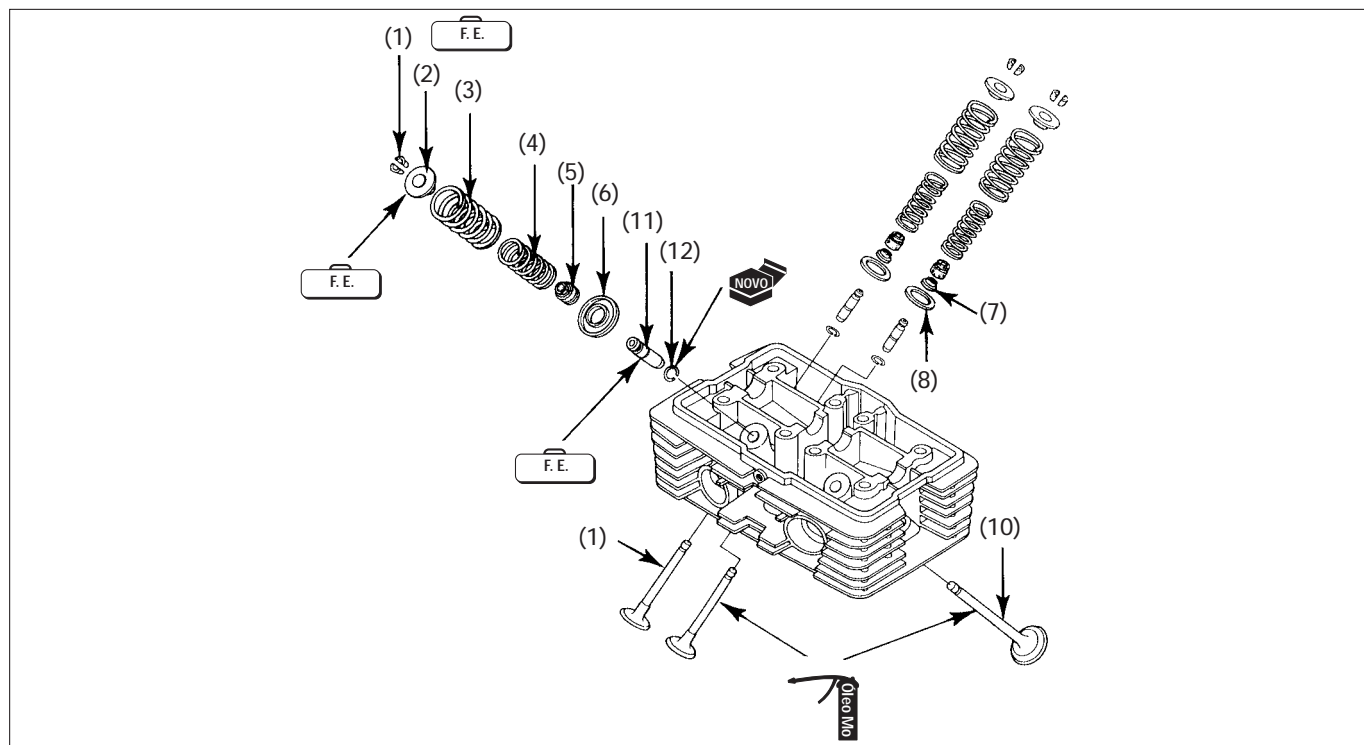


### Requisitos para o serviço

- Remoção/instalação do sistema de escapamento (pág. 2-6).
- Remoção/instalação da árvore de comando (pág. 7-3).

DESCRIÇÃO	QTDE.	OBSERVAÇÕES
<b>Seqüência de remoção</b>		<b>• Instale na seqüência inversa da remoção.</b>
(1) Suporte superior do motor/parafusos	1/4	
(2) Tubo de vácuo do carburador	1	Desconecte no cabeçote
(3) Presilha do coletor de admissão	2	Somente afrouxe o parafuso
(4) Parafuso do tensor da corrente de comando/ arruela de vedação	2/2	
(5) Cabeçote	1	
(6) Pino-guia	2	
(7) Junta do cabeçote	1	Durante a instalação observe a localização da projeção da junta.
(8) Tensor da corrente de comando	1	
(9) Guia da corrente de comando	1	Alinhe o ressalto da guia com a ranhura do cilindro durante a instalação

## DESMONTAGEM / MONTAGEM DO CABEÇOTE



### NOTA

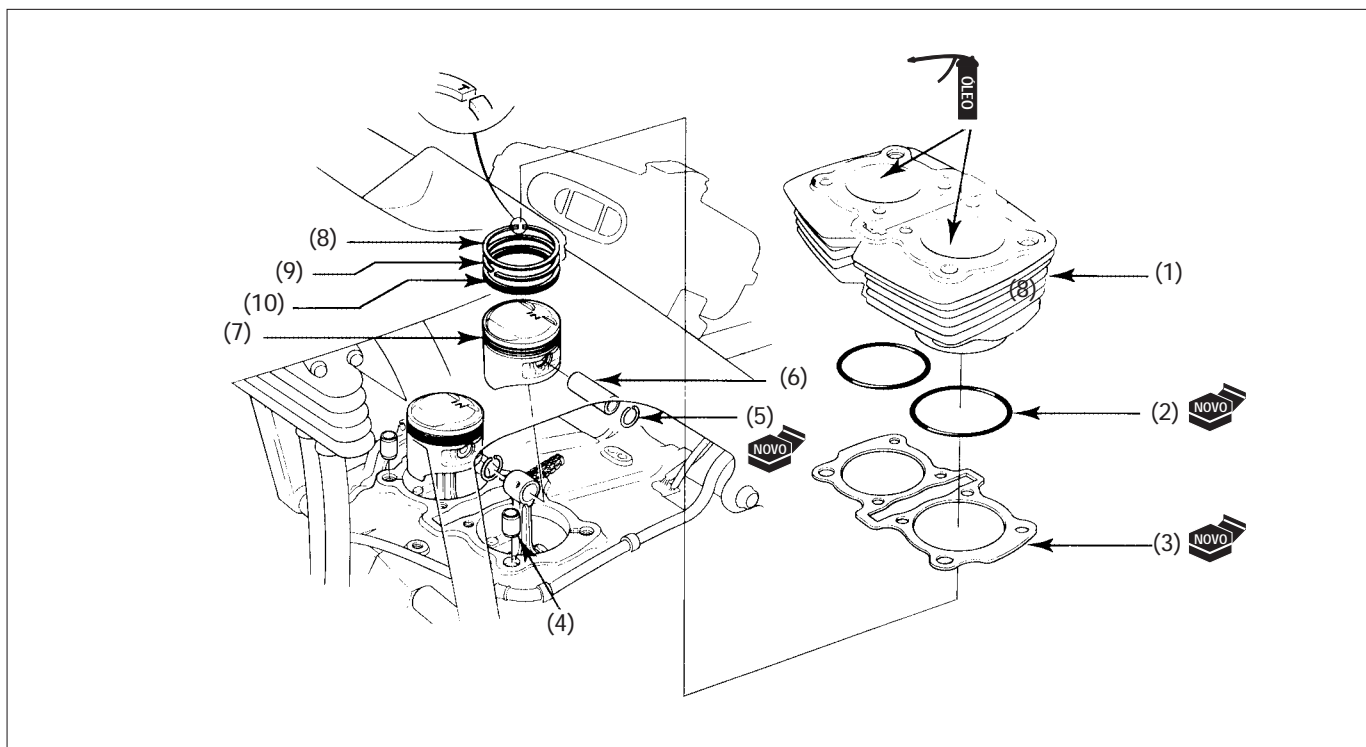
- Guarde os componentes das válvulas na mesma ordem em que estavam instalados, para que seja possível efetuar a montagem em suas posições originais.
- Para inspecionar/substituir as guias de válvulas consulte o capítulo 9 do Manual de Serviços Básicos.

### Requisitos para o serviço

- Remoção/instalação do cabeçote (pág. 7-9).

	DESCRIÇÃO	QTDE.	OBSERVAÇÕES
(1)	<b>Seqüência de desmontagem</b> Chavetas das válvulas	12	<ul style="list-style-type: none"> <li>• Monte na seqüência inversa da desmontagem Remoção/Instalação. Capítulo 9 do Manual de Serviços Básicos</li> <li>NOTA:</li> <li>• Instale com os elos mais próximos voltados para o cabeçote</li> <li>• Tenha cuidado para não danificar as guias e o cabeçote</li> <li>• Instale as novas guias pelo lado superior do cabeçote, até que os anéis de retenção encostem no cabeçote</li> </ul>
(2)	Sedes das molas das válvula	6	
(3)	Mola externa da válvula	6	
(4)	Mola interna da válvula	6	
(5)	Retentor da haste da válvula	6	
(6)	Assento da mola (ESC)	2	
(7)	Assento da mola interna (ADM)	4	
(8)	Assento da mola externa (ADM)	4	
(9)	Válvula de escape	4	
(10)	Válvula de admissão	2	
(11)	Guia de válvula	6	
(12)	Anel de retenção da guia de válvula	6	

## REMOÇÃO/INSTALAÇÃO DO CILINDRO/PISTÃO



**NOTA**

Consulte o capítulo 10 do Manual de Serviços Básicos para inspecionar os pistões e anéis.

**Requisitos para o serviço**

- Remoção/instalação do cabeçote (pág. 7-9).

DESCRIÇÃO	QTDE.	OBSERVAÇÕES
<b>Seqüência de remoção</b>		
(1) Cilindro	1	<ul style="list-style-type: none"> <li>• Instale na seqüência inversa da remoção.</li> </ul>
(2) Anel de vedação	2	
(3) Junta do cilindro	1	
(4) Pino-guia	2	<p>NOTA:</p> <ul style="list-style-type: none"> <li>• Quando limpar a superfície da junta do cilindro tenha cuidado para que os restos de junta não caiam no interior do motor</li> </ul>
(5) Trava do pino do pistão	4	
(6) Pino do pistão	2	<p>NOTA:</p> <ul style="list-style-type: none"> <li>• Coloque um pano sobre a carcaça do motor para evitar que as travas caiam no interior do motor</li> </ul>
(7) Pistão	2	
(8) 1° anel	2	<p>NOTA:</p> <ul style="list-style-type: none"> <li>• Instale o pistão com a marca "IN" voltada para o lado de admissão</li> <li>• Instale os pistões na posição original</li> <li>• Instale os anéis com as marcas gravadas voltadas para cima</li> <li>• Deixe um espaço de 120° entre as extremidades dos anéis.</li> <li>• Não alinhe as extremidades dos anéis laterais.</li> </ul>
(9) 2° anel	2	
(10) Anel de controle de óleo (anéis laterais e espaçador)	2	



<b>INFORMAÇÕES DE SERVIÇO</b>	<b>8-1</b>	<b>REMOÇÃO/INSTALAÇÃO DA EMBREAGEM E ENGRENAGEM PRIMÁRIA</b>	<b>8-4</b>
<b>DIAGNOSE DE DEFEITOS</b>	<b>8-1</b>	<b>REMOÇÃO/INSTALAÇÃO DO SELETOR DE MARCHAS</b>	<b>8-7</b>
<b>REMOÇÃO/INSTALAÇÃO DA TAMPA DIREITA DO MOTOR</b>	<b>8-2</b>		

## INFORMAÇÕES DE SERVIÇO

- A embreagem e o seletor de marchas podem ser reparados com o motor instalado na motocicleta.
- A viscosidade e o nível do óleo afetam o funcionamento da embreagem. Caso a embreagem não desacople ou a motocicleta der trancos com a embreagem solta, verifique a viscosidade e o nível do óleo do motor antes de reparar a embreagem.
- Remova todo o material da junta da tampa direita do motor. Não danifique as superfícies da junta da tampa direita do motor.
- Limpe perfeitamente o motor antes de remover a tampa direita para evitar penetração de sujeira, poeira, etc., no interior do motor.
- Caso os garfos seletores, tambor seletor e a transmissão necessitem manutenção, remova o motor e separe as carcaças do motor (cap. 9).

## DIAGNOSE DE DEFEITOS

### Alavanca da embreagem muito dura

- Cabo da embreagem danificado, torcido ou sujo
- Cabo da embreagem posicionado incorretamente
- Mecanismo de acionamento danificado
- Rolamento da placa de acionamento danificado

### A embreagem não desacopla ou a motocicleta dá trancos com a embreagem desacoplada

- Folga excessiva na alavanca da embreagem
- Separadores empenados
- Nível de óleo muito alto, viscosidade incorreta ou utilização de aditivos

### A embreagem patina

- Mecanismo de acionamento da embreagem danificado
- Discos da embreagem danificados ou gastos
- Molas da embreagem fracas
- Não há folga na alavanca da embreagem

### Dificuldade para a mudança de marchas

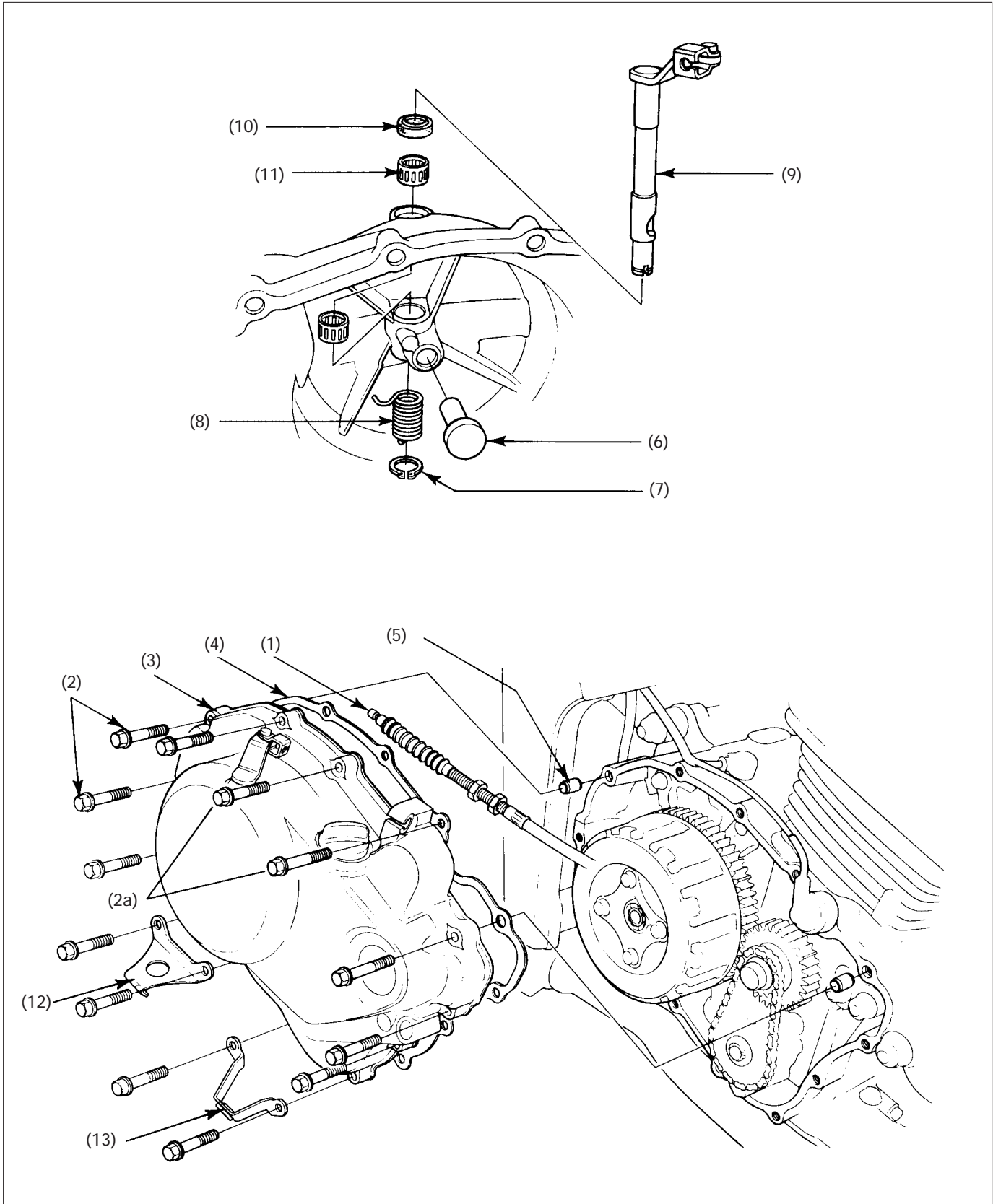
- Cabo da embreagem desregulado
- Garfos seletores danificados
- Eixo dos garfos seletores empenado
- Dentes das engrenagens gastos
- Viscosidade do óleo do motor incorreta
- Instalação incorreta do seletor de marchas

### As marchas escapam

- Garfos seletores danificados
- Eixo dos garfos seletores empenado
- Posicionador de marchas danificado
- Ressaltos ou ranhuras de encaixe das engrenagens gastos
- Canais do tambor seletor de marchas danificados



## REMOÇÃO/INSTALAÇÃO DA TAMPA DIREITA DO MOTOR

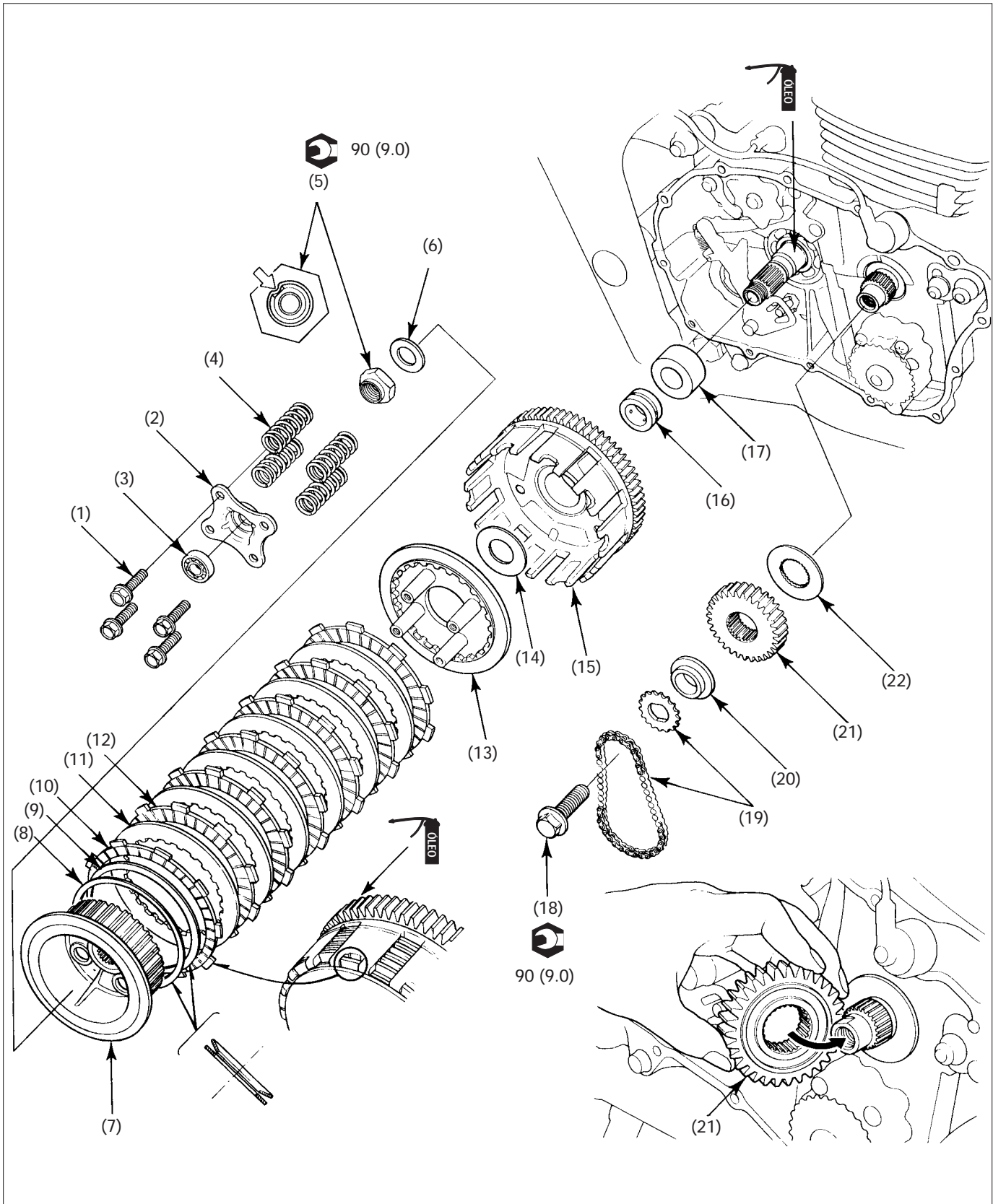


**Requisitos para o serviços**

- Drenagem de óleo do motor.

DESCRIÇÃO		QTDE.	OBSERVAÇÕES
	Seqüência de remoção		• Instale na seqüência inversa da remoção Desconectar no braço de acionamento NOTA: • Aplique trava química nas roscas dos dois parafusos do suporte inferior direito da carenagem  Aplique junta líquida nas superfícies de união da carcaça do motor e da tampa  Durante a instalação, gire o braço de acionamento 120° e alinhe a haste de acionamento com o orifício da tampa.
(1)	Cabo da embreagem	1	
(2)	Parafusos de fixação da tampa direita do motor 6 x 28	11	
(2a)	Parafusos de fixação da tampa direita do motor 6 x 35	2	
(3)	Tampa direita do motor	1	
(4)	Junta	1	
(5)	Pino-guia	2	
(6)	Haste de acionamento da embreagem	1	
(7)	Anel elástico	1	
(8)	Mola de retorno do braço de acionamento da embreagem	1	
(9)	Braço de acionamento da embreagem	1	
(10)	Retentor de óleo	1	
(11)	Rolamento de agulhas	2	
(12)	Suporte inferior (fixação) carenagem inf. dir.	1	
(13)	Suporte inferior (apoio) carenagem inf. dir.	1	

# REMOÇÃO/INSTALAÇÃO DA EMBREAGEM E ENGRENAGEM PRIMÁRIA



**Requisitos para o serviço**

- Remoção/instalação da tampa direita do motor. (pág. 8-2).

DESCRIÇÃO		QTDE.	OBSERVAÇÕES
(1)	<b>Seqüência de remoção</b> Parafuso da placa de acionamento da embreagem	4	<ul style="list-style-type: none"> <li>• <b>Instale na seqüência inversa da remoção</b></li> <li>NOTA:</li> <li>• Solte ou aperte os parafusos em seqüência diagonal e cruzada, em duas ou três etapas.</li> <li>Instale com a marca gravada voltada para fora</li> <li>Remoção/Instalação (pág. 8-6)</li> <li>Instale com a face chanfrada voltada para dentro</li> <li>Lubrifique com óleo de motor limpo</li> <li>Remoção/Instalação (pág. 4-6)</li> <li>Instale com a face plana voltada para fora.</li> </ul>
(2)	Placa de acionamento da embreagem	1	
(3)	Rolamento da placa de acionamento	1	
(4)	Mola da embreagem	4	
(5)	Contraporca do cubo central da embreagem	1	
(6)	Arruela especial, 18 mm	1	
(7)	Cubo central da embreagem	1	
(8)	Assento da mola da embreagem	1	
(9)	Mola do disco da embreagem	1	
(10)	Disco da embreagem B	1	
(11)	Separador da embreagem	6	
(12)	Disco da embreagem A	6	
(13)	Platô da embreagem	1	
(14)	Arruela de encosto, 22 mm	1	
(15)	Carcaça externa da embreagem	1	
(16)	Guia da carcaça externa da embreagem	1	
(17)	Bucha espaçadora, 25 mm	1	
(18)	Parafuso da engrenagem primária	1	
(19)	Pinhão/corrente da bomba de óleo	1/1	
(20)	Bucha espaçadora	1	
(21)	Engrenagem primária	1	
(22)	Arruela entalhada	1	

## REMOÇÃO/INSTALAÇÃO DA CONTRAPORCA DO CUBO CENTRAL DA EMBREGEM

Instale a chave de boca 17 x 20 mm, o cabo da chave de boca e o fixador da embreagem.

Aperte os quatro parafusos do cubo central da embreagem.

Remova a contraporca do cubo central da embreagem.

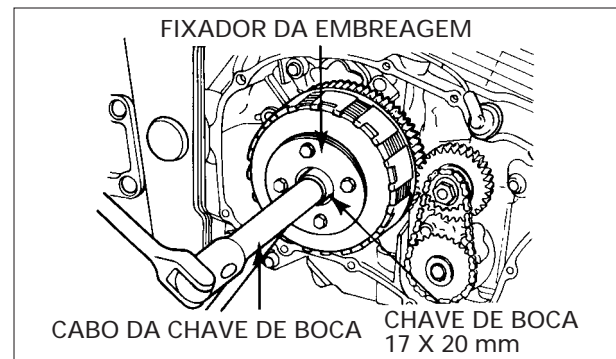
### FERRAMENTA ESPECIAL

Chave de boca, 17 x 20 mm	07716-0020300BR
Cabo da chave de boca	07716-0020500BR
Fixador da embreagem	07923-KE1000BR

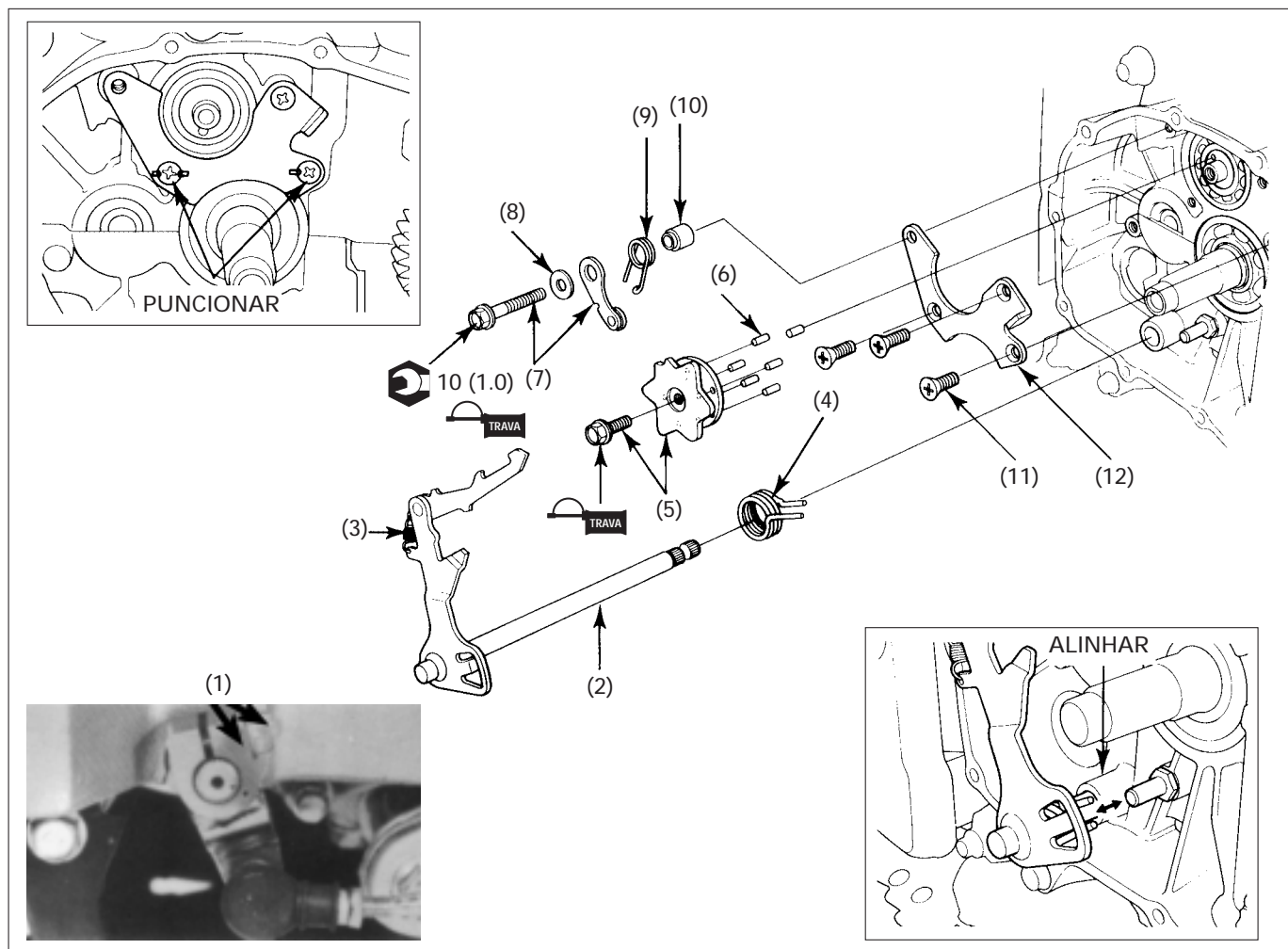
Instale a engrenagem primária na ordem inversa da remoção.

**TORQUE: 90 N.m (9,0 kg.m)**

Após a instalação, puncione a contraporca para travá-la.



## REMOÇÃO/INSTALAÇÃO DO SELETOR DE MARCHAS



### Requisitos para o serviço

- Remoção/instalação da embreagem (pág. 8-4).

DESCRIÇÃO	QTDE.	OBSERVAÇÕES
<b>Seqüência de remoção</b>		<b>• Instale na seqüência inversa da remoção</b>
(1) Braço/parafuso do pedal do câmbio	1	
(2) Eixo seletor de marchas	1	Pressione a haste do eixo seletor de marchas e retire o da carcaça do motor
(3) Mola do eixo seletor de marchas	1	
(4) Mola de retorno do seletor	1	
(5) Placa do seletor de marchas/parafuso	1/1	Aplique trava química nas roscas do parafuso durante a instalação.
(6) Pino-guia	6	
(7) Posicionador de marchas/parafuso	1/1	Aplique trava química nas roscas do parafuso durante a instalação.
(8) Arruela	1	
(9) Mola do posicionador de marchas	1	
(10) Bucha do posicionador de marchas	1	
(11) Parafuso da placa de fixação do tambor seletor	3	Após a instalação, puncione os parafusos na placa de fixação do tambor seletor.
(12) Placa de fixação do tambor seletor	1	



<b>INFORMAÇÕES DE SERVIÇO</b>	<b>9-1</b>	<b>SUBSTITUIÇÃO DAS BRONZINAS DA ÁRVORE DE MANIVELAS</b>	<b>9-8</b>
<b>DIAGNOSE DE DEFEITOS</b>	<b>9-1</b>	<b>REMOÇÃO/INSTALAÇÃO DA TRANSMISSÃO</b>	<b>9-10</b>
<b>SEPARAÇÃO/MONTAGEM DAS CARÇAÇAS DO MOTOR</b>	<b>9-2</b>	<b>DESMONTAGEM/MONTAGEM DA TRANSMISSÃO</b>	<b>9-12</b>
<b>REMOÇÃO/INSTALAÇÃO DA ÁRVORE DE MANIVELAS E BALANCEIRO</b>	<b>9-4</b>		

## INFORMAÇÕES DE SERVIÇO

- As carcaças do motor devem ser separadas para se reparar a árvore de manivelas e a transmissão.
- Os seguintes componentes devem ser removidos antes da separação das carcaças do motor:
  - Bomba de óleo (pág. 4-6)
  - Rotor do alternador e embreagem da partida (pág. 14-10).
  - Embreagem e engrenagem primária (págs. 8-4 e 4-6).
  - Cabeçote, cilindro e pistão (capítulo 7).
  - Motor de partida (pág. 15-6)
- Durante a remoção e instalação da árvore de manivelas, não danifique os mancais da árvore de manivelas.
- As bronzinas são selecionadas e identificadas através de um código de cores.
 

Selecione as bronzinas de acordo com as indicações das tabelas de seleção das bronzinas. Após a instalação das novas bronzinas, verifique novamente as folgas com plastigage.

## DIAGNOSE DE DEFEITOS

### Ruídos excessivos

- Árvore de manivelas
  - Mancais gastos
- Biela
  - Bronzinas do colo da biela gastas
- Transmissão
  - Rolamentos gastos

### As marchas escapam

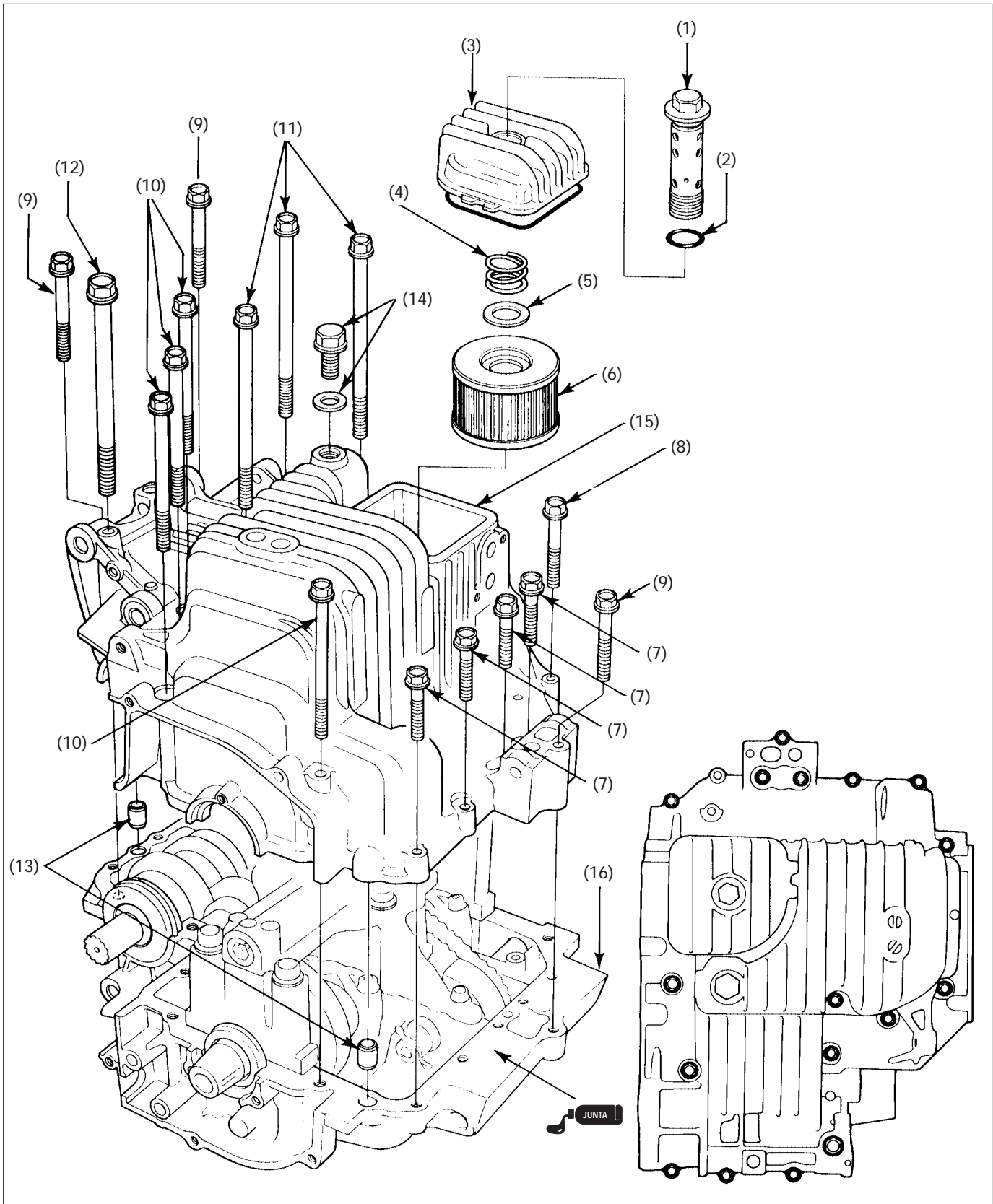
- Dentes e ranhuras das engrenagens gastos
- Eixo dos garfos seletores empenado
- Garfo seletores gastos ou empenados
- Placa de fixação do tambor seletor danificada

### Dificuldade para mudança de marchas

- Eixo dos garfos seletores empenado
- Garfos seletores empenados
- Eixo seletor de marchas empenado



## SEPARAÇÃO/MONTAGEM DAS CARÇAÇAS DO MOTOR

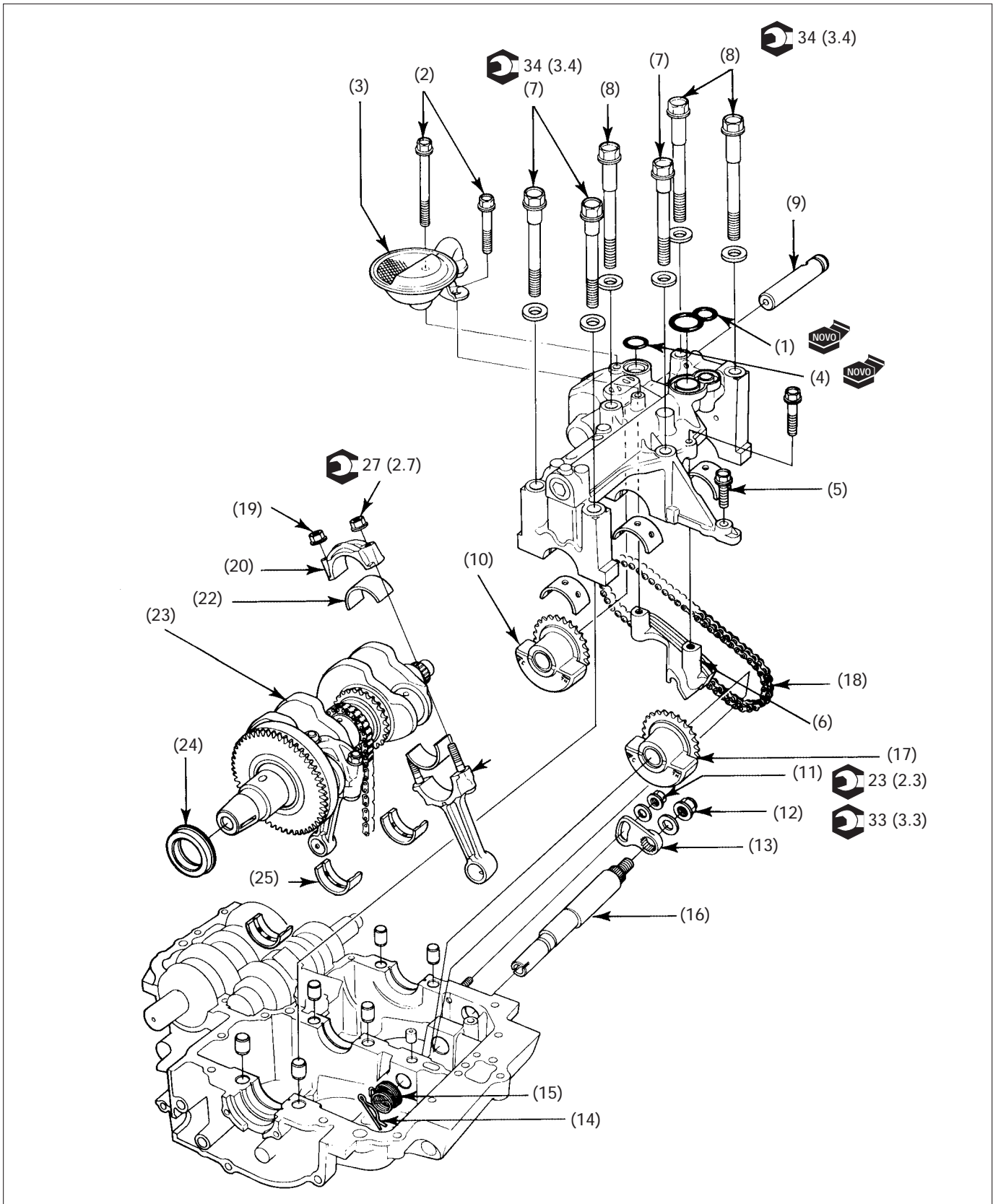


**Requisitos para o serviço**

- Remoção/Instalação do motor (capítulo 6).
- Remoção/Instalação do cabeçote, cilindro e pistão (capítulo 7).
- Remoção/Instalação do rotor do alternador (pág. 14-10).
- Remoção/Instalação do motor de partida (pág. 15-6).
- Remoção/Instalação da embreagem e seletor de marchas (capítulo 8).

DESCRIÇÃO		QTDE.	OBSERVAÇÕES
	<b>Seqüência de remoção</b>		<b>• Instale na seqüência inversa da desmontagem</b>
(1)	Parafuso central do filtro de óleo	1	Solte e aperte os parafusos em seqüência diagonal e cruzada, em duas ou mais etapas
(2)	Anel de vedação	1	
(3)	Carcaça do filtro de óleo	1	
(4)	Mola de fixação do elemento do filtro de óleo	1	
(5)	Assento da mola do filtro de óleo	1	
(6)	Elemento do filtro de óleo	1	
(7)	Parafuso flange 6 X 32 mm	4	
(8)	Parafuso flange 6 X 40 mm	1	
(9)	Parafuso flange 6 X 50 mm	3	
(10)	Parafuso flange 6 X 80 mm	4	
(11)	Parafuso flange 6 X 105 mm	3	
(12)	Parafuso flange 8 X 135 mm	1	
(13)	Pino-guia	2	
(14)	Bujão de drenagem de óleo/arruela de vedação	1/1	Aplique uma camada de junta líquida na superfície de união da carcaça superior
(15)	Carcaça inferior do motor	1	
(16)	Carcaça superior do motor	1	

## REMOÇÃO/INSTALAÇÃO DA ÁRVORE DE MANIVELAS E BALANCEIRO



**NOTA**

- Todas as bronzinas são selecionadas e identificadas através de um código de cores. Selecione as bronzinas de acordo com as indicações das tabelas de códigos de cores (pág. 9-8).
- Identifique as bronzinas antes de guardá-las para garantir a instalação nas posições originais.
- Lubrifique os mancais da árvore de manivelas e das bielas com graxa à base de bissulfeto de molibdênio.
- Consulte na página 1-9 as especificações referentes à árvore de manivelas e bielas.
- Consulte no capítulo 14 do Manual de Serviços Básicos os procedimentos de inspeção das bronzinas.
- Consulte na página 9-6 os procedimentos de instalação dos balanceiros.

**Requisitos para o serviço**

- Separação das carcaças do motor (pág. 9-2).

DESCRIÇÃO		QTDE.	OBSERVAÇÕES
	<b>Sequência de remoção</b>		<b>• Instale na seqüência inversa da remoção</b>
(1)	Anel de vedação	1	
(2)	Parafuso de fixação do filtro de tela	2	
(3)	Filtro de tela	1	
(4)	Anel de vedação	1	
(5)	Parafuso de fixação da guia da corrente do balanceiro	1	
(6)	Guia da corrente do balanceiro	1	
(7)	Parafuso (10 x 97 mm)/arruela	3/3	
(8)	Parafuso (10 x 124 mm)/arruela	3/3	
(9)	Eixo do balanceiro traseiro	1	
(10)	Balanceiro traseiro	1	
(11)	Porca/arruela do eixo de articulação do balanceiro dianteiro	1/1	
(12)	Porca/arruela do eixo de ajuste do balanceiro dianteiro	1/1	
(13)	Placa limitadora do balanceiro	1	
(14)	Pino-trava, 16 mm	1	
(15)	Mola de retorno do eixo do balanceiro	1	
(16)	Eixo do balanceiro dianteiro	1	
(17)	Balanceiro dianteiro	1	
(18)	Corrente do balanceiro	1	
(19)	Porca da capa da biela	4	Marque as peças para indicar a posição de montagem
(20)	Capa da biela	2	
(21)	Biela	2	
(22)	Bronzina da biela	4	
(23)	Árvore de manivelas	1	
(24)	Retentor de óleo	1	
(25)	Bronzina da árvore de manivelas	4	

## INSTALAÇÃO DO BALANCEIRO

Instale a corrente do balanceiro dianteiro.

### NOTA

- Os balanceiros dianteiro e traseiro são iguais.

Instale o balanceiro dianteiro com a corrente na carcaça do motor. Instale o eixo no balanceiro dianteiro. Posicione a marca de referência da extremidade do eixo aproximadamente 20° acima da linha horizontal e instale a mola e o pino trava.

Gire o eixo no sentido horário 250° de modo que a marca de referência fique na linha vertical.

Instale a porca flange de 10 mm sem apertá-la. Gire a placa limitadora totalmente para a direita. Instale e aperte a porca autotravante de 8 mm.

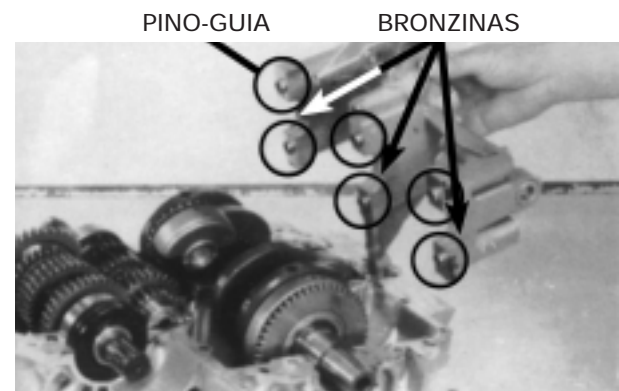
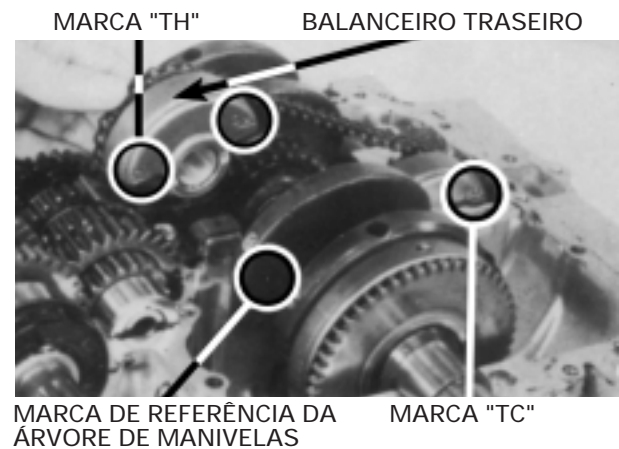
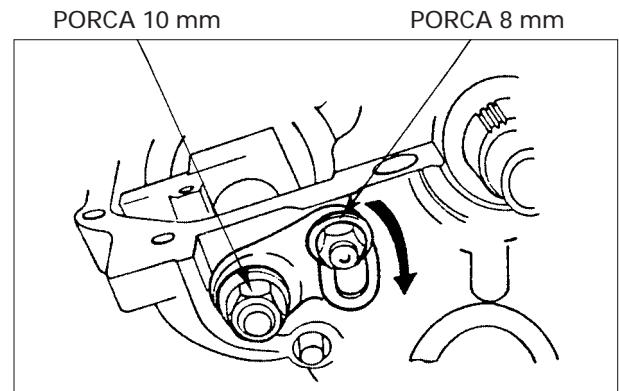
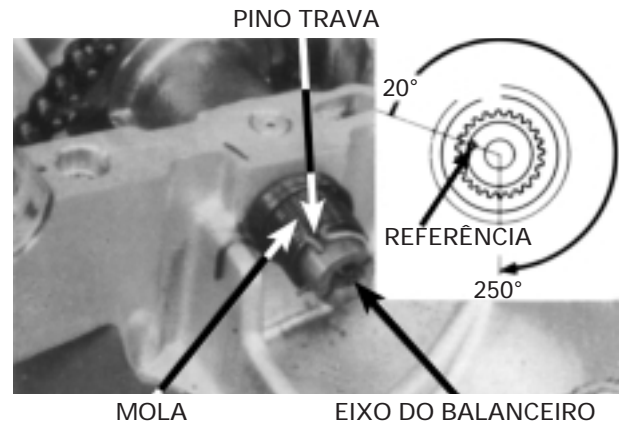
Gire a árvore de manivelas até que a marca de referência fique alinhada com a superfície de união das carcaças do motor.

Alinhe a marca "TC" do balanceiro dianteiro com a superfície de união das carcaças do motor.

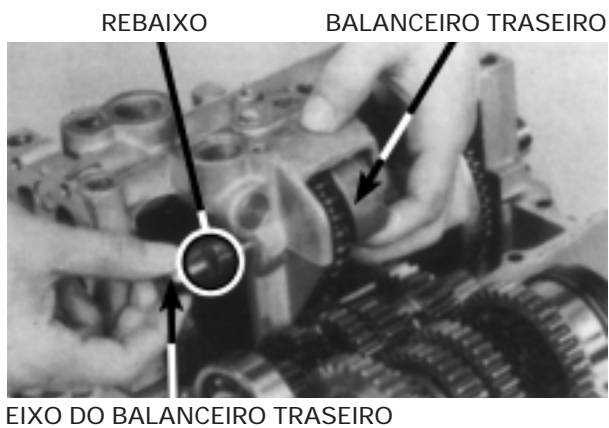
Instale a corrente sobre o balanceiro traseiro, alinhando a marca "TH" com a superfície de união das carcaças do motor.

Certifique-se que os pinos-guias e bronzinas do suporte da árvore de manivelas estejam posicionados corretamente.

Coloque o suporte sobre os mancais da árvore de manivelas.



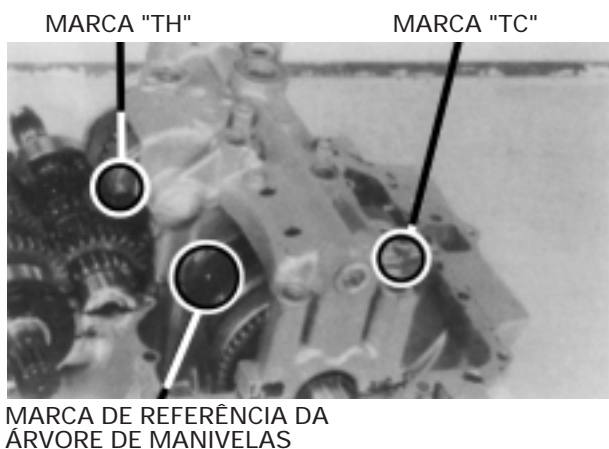
Coloque o balanceiro traseiro no suporte da árvore de manivelas e introduza o eixo do balanceiro traseiro com o rebaixo voltado para fora.



Levante ligeiramente o suporte do balanceiro e instale a guia da corrente do balanceiro.



Instale o suporte da árvore de manivelas na carcaça do motor. Certifique-se que a marca "TC" do balanceiro dianteiro, a marca de referência da árvore de manivelas e a marca "TH" do balanceiro traseiro estejam alinhadas com a superfície de união das carcaças do motor.



Instale os parafusos do suporte da árvore de manivelas e aperte-os em seqüência diagonal e cruzada, em duas ou mais etapas.

**TORQUE: 34 N.m (3,4 kg.m)**

Alinhe o rebaixo do eixo do balanceiro traseiro com o orifício do suporte da árvore de manivelas, girando o eixo com uma chave de fenda.

Instale o parafuso traseiro do filtro de tela. Aperte os parafusos da guia da corrente do balanceiro e do filtro de tela.

**TORQUE: 12 N.m (1,2 kg.m)**

**NOTA**

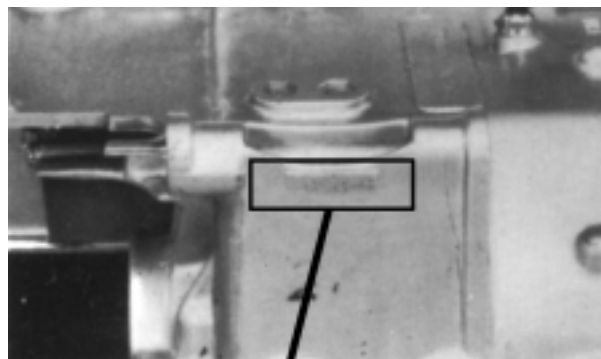
- A folga da corrente do balanceiro é ajustada automaticamente, soltando-se a porca de 8 mm.
- Caso a folga da corrente seja excessiva e não seja possível efetuar novos ajustes, consulte a pág. 3-7).



# SUBSTITUIÇÃO DAS BRONZINAS DA ÁRVORE DE MANIVELAS

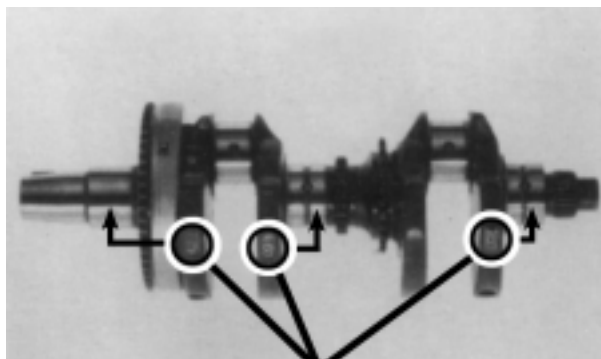
## SELEÇÃO DE BRONZINAS DA ÁRVORE DE MANIVELAS

Anote os códigos gravados na carcaça do motor, correspondentes ao diâmetro interno dos mancais.



CÓDIGOS DO DIÂMETRO INTERNO DOS MANCAIS

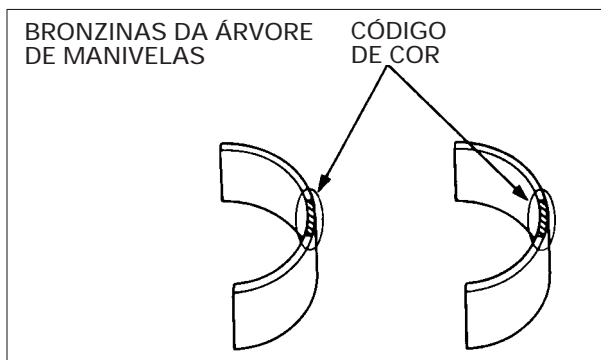
Anote os códigos gravados na árvore de manivelas que correspondem ao diâmetro externo dos colos dos mancais.



CÓDIGO DO DIÂMETRO EXTERNO DOS COLOS DOS MANCAIS

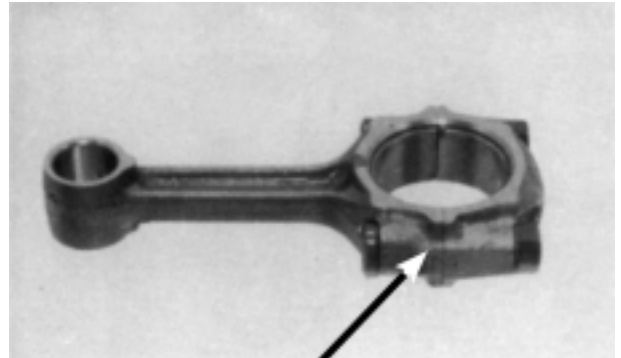
Determine as bronzinas de reposição a serem utilizadas, de acordo com a tabela abaixo, observando os códigos da carcaça do motor e da árvore de manivelas.

		CÓDIGOS DA ÁRVORE DE MANIVELAS (D.E.)			
		A	B	C	
		35,992 — 36,000 mm	35,984 — 35,992 mm	35,976 — 35,984 mm	
CÓDIGOS DA CARÇAÇA (D.I.)	A	39,000 — 39,008 mm	E AMARELO	D VERDE	C MARROM
	B	39,008 — 39,016 mm	D VERDE	C MARROM	B PRETO
	C	39,016 — 39,024 mm	C MARROM	B PRETO	A AZUL



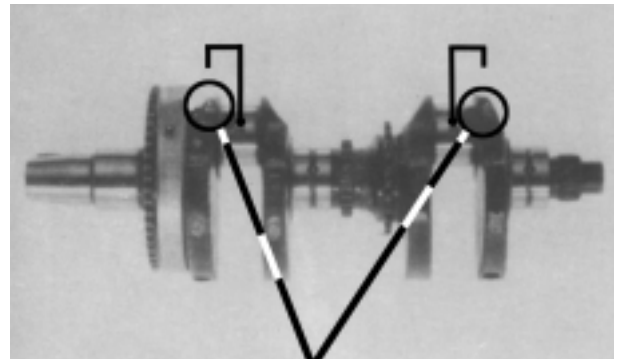
### SELEÇÃO DE BRONZINAS DA BIELA

Anote os códigos correspondentes ao diâmetro interno de cada biela.



CÓDIGO DO DIÂMETRO INTERNO DA BIELA

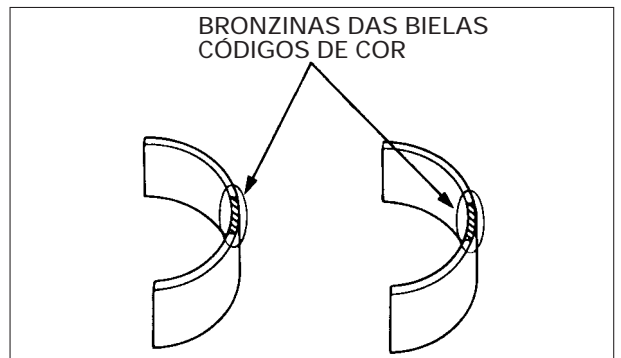
Anote os códigos correspondentes ao diâmetro externo dos colos das bielas na árvore de manivelas.



CÓDIGOS DO DIÂMETRO EXTERNO DOS COLOS DAS BIELAS

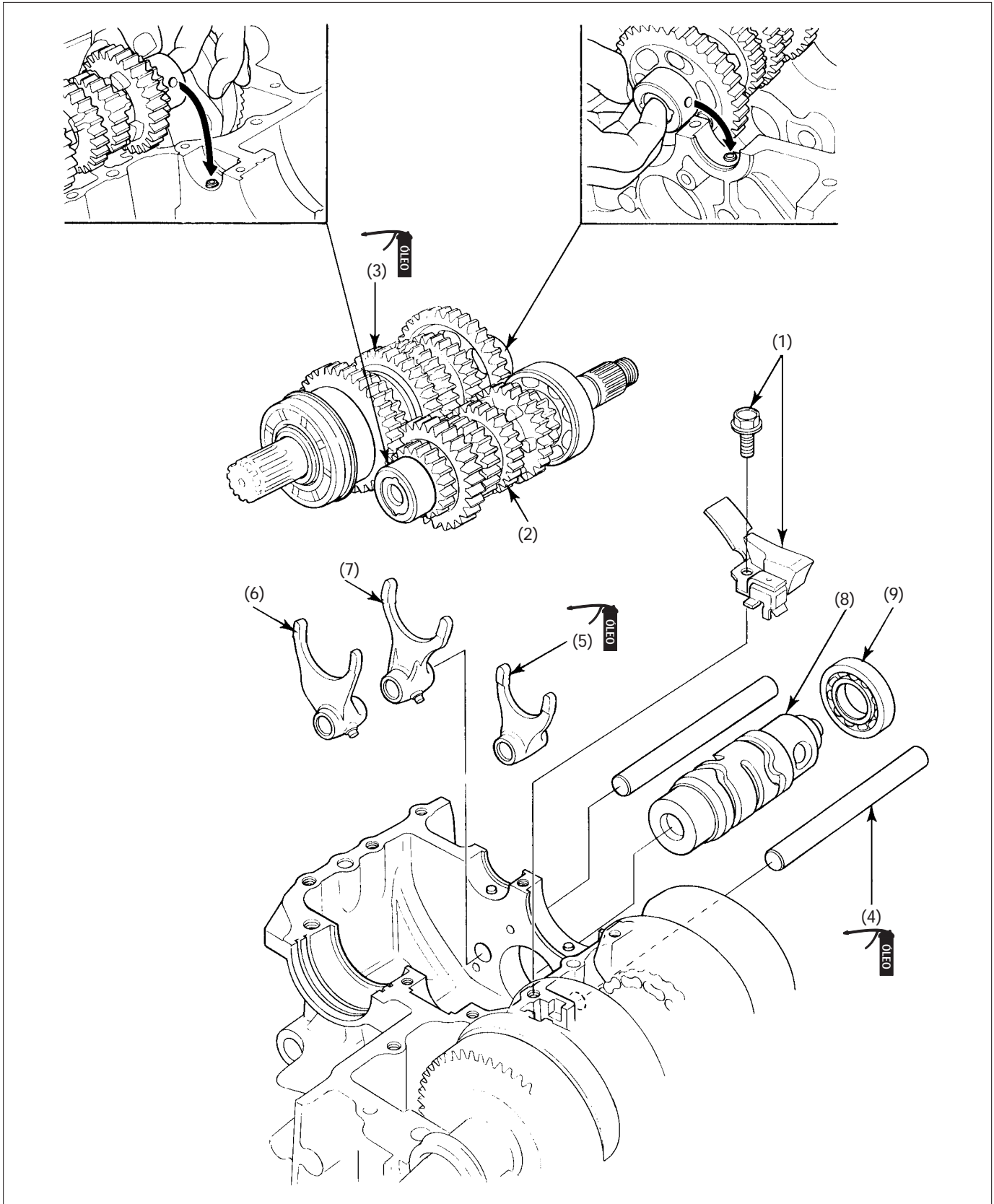
Determine as bronzinas de reposição a serem utilizadas de acordo com a tabela abaixo, observando os códigos das bielas e dos colos das bielas.

		CÓDIGOS DOS COLOS (D.E.)		
		1	2	3
		35,992 — 36,000 mm	35,984 — 35,992 mm	35,976 — 35,984 mm
CÓDIGOS DAS BIELAS (DIÂMETRO INTERNO)	1	39,000 — 39,008 mm E AMARELO	D VERDE	C MARROM
	2	39,008 — 39,016 mm D VERDE	C MARROM	B PRETO
	3	39,016 — 39,024 mm C MARROM	B PRETO	A AZUL





# REMOÇÃO/INSTALAÇÃO DA TRANSMISSÃO

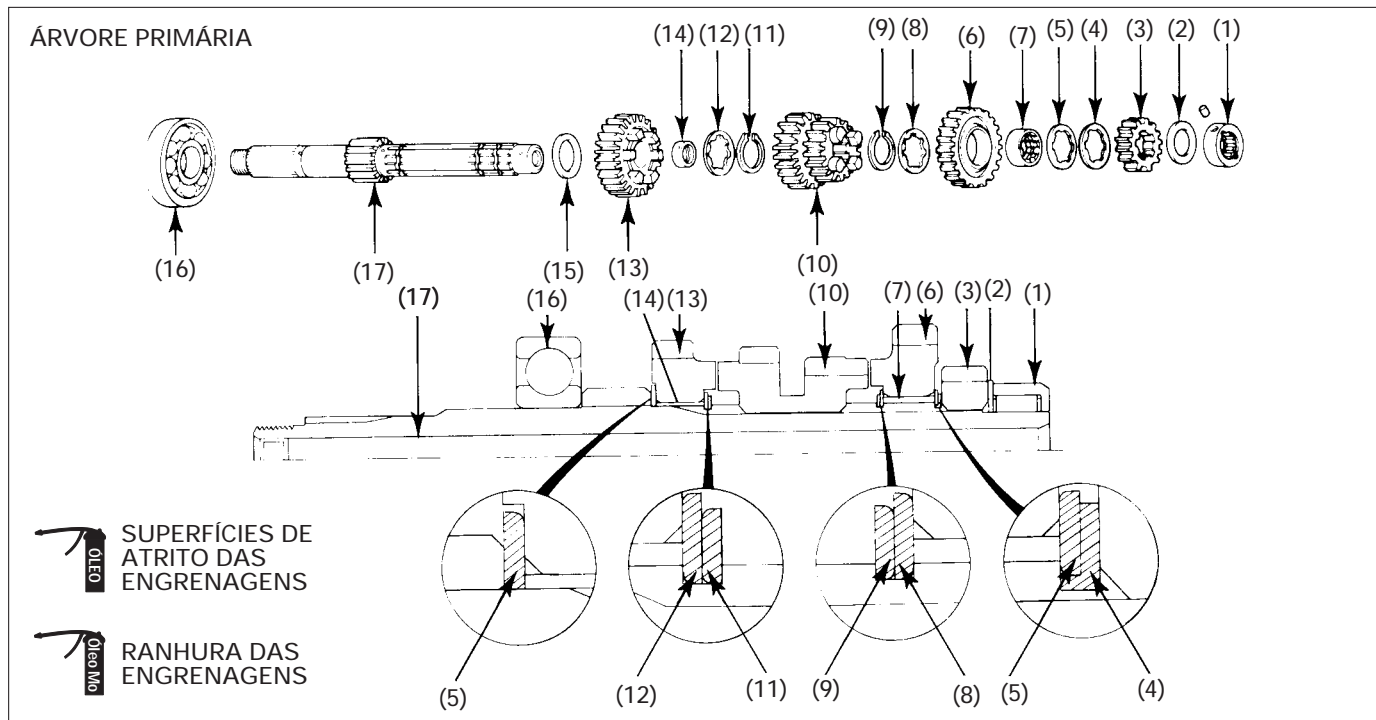


**Requisitos para o serviço**

- Separação das carcaças do motor (pág. 9-2).

DESCRIÇÃO		QTDE.	OBSERVAÇÕES
	<b>Sequência de remoção</b>		<b>• Instale na seqüência inversa da remoção</b>
(1)	Parafuso/Guia traseiro da corrente do balanceiro	1/1	• Durante a instalação, alinhe as ranhuras dos rolamentos de agulha com os pinos da carcaça do motor
(2)	Conjunto da árvore primária	1	
(3)	Conjunto da árvore secundária	1	
(4)	Eixo dos garfos seletores	2	Instale com a marca de referência voltada para a direita
(5)	Garfo seletor principal M3/M4	1	
(6)	Garfo seletor secundário C5	1	Instale com a marca de referência voltada para a esquerda
(7)	Garfo seletor secundário C6	1	
(8)	Tambor seletor	1	
(9)	Rolamento do tambor seletor (16005)	1	

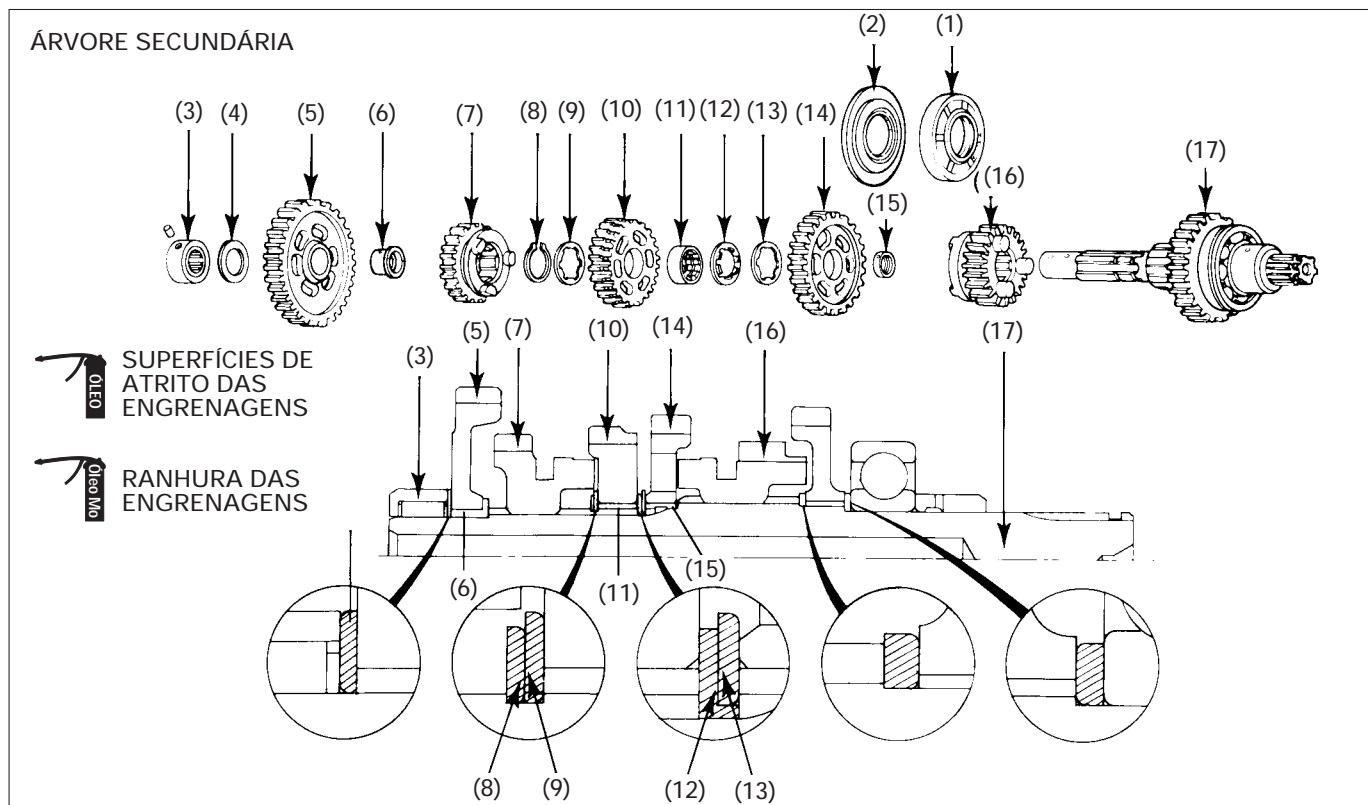
## DESMONTAGEM/MONTAGEM DA TRANSMISSÃO



### NOTA

- Aplique solução de óleo-molibdênio nas ranhuras das engrenagens. Aplique óleo de motor em todas as superfícies de atrito das árvores primária, secundária e buchas.
- Instale as arruelas de encosto e anéis elásticos com a face chanfrada voltada para o lado da carga.
- Consulte no capítulo 13 do Manual de Serviços Básicos os procedimentos para inspeção da transmissão.

DESCRIÇÃO	QTDE.	OBSERVAÇÕES
<b>Sequência de desmontagem</b>		<b>• Monte na seqüência inversa da desmontagem</b>
(1) Rolamento de agulhas	1	
(2) Arruela de encosto	1	
(3) Engrenagem M2 (19 dentes)	1	
(4) Arruela trava, 25 mm	1	
(5) Arruela entalhada B, 25 mm	1	
(6) Engrenagem M6 (30 dentes)	1	
(7) Bucha entalhada	1	
(8) Arruela entalhada, 25 mm	1	
(9) Anel elástico, 25 mm	1	
(10) Engrenagem M3/M4 (22/25 dentes)	1	
(11) Anel elástico, 25 mm	1	
(12) Arruela entalhada, 25 mm	1	
(13) Engrenagem M5 (27 dentes)	1	
(14) Bucha	1	Alinhe os orifícios de lubrificação da bucha e da árvore primária durante a instalação
(15) Arruela de encosto, 25 mm	1	
(16) Rolamento radial de esferas, 6305	1	
(17) Árvore primária	1	



DESCRIÇÃO	QTDE.	OBSERVAÇÕES
<b>Seqüência de remoção</b>		
(1) Retentor de óleo, 34 x 63 x 12	1	• Monte na seqüência inversa da desmontagem  Alinhe os orifícios de lubrificação da bucha e da árvore secundária durante a instalação  Alinhe os orifícios de lubrificação da bucha e da árvore secundária durante a instalação
(2) Retentor de óleo, 34 x 66	1	
(3) Rolamento de agulhas 20 mm/pino guia	1/1	
(4) Arruela de encosto, 20 mm	1	
(5) Engrenagem C1 (36 dentes)	1	
(6) Bucha 20 mm, engrenagem C1	1	
(7) Engrenagem C5 (29 dentes)	1	
(8) Anel elástico, 25 mm	1	
(9) Arruela entalhada, 25 mm	1	
(10) Engrenagem C4 (32 dentes)	1	
(11) Bucha entalhada, 25 x 8	1	
(12) Arruela trava, 25 mm	1	
(13) Arruela entalhada B, 25 mm	1	
(14) Engrenagem C3 (34 dentes)	1	
(15) Bucha 25 mm, engrenagem C3	1	
(16) Engrenagem C3 (26 dentes)	1	
(17) Árvore secundária	1	



INFORMAÇÕES DE SERVIÇO	10-1	DESMONTAGEM/MONTAGEM DA RODA DIANTEIRA	10-8
DIAGNOSE DE DEFEITOS	10-1	DESMONTAGEM DOS AMORTECEDORES DIANTEIROS	10-10
REMOÇÃO/INSTALAÇÃO DO GUIDÃO DIREITO	10-2	MONTAGEM DOS AMORTECEDORES DIANTEIROS	10-12
REMOÇÃO/INSTALAÇÃO DO GUIDÃO ESQUERDO	10-4	REMOÇÃO/INSTALAÇÃO DA COLUNA DE DIREÇÃO	10-14
REMOÇÃO/INSTALAÇÃO DA RODA DIANTEIRA	10-6		

## INFORMAÇÕES DE SERVIÇO

### CUIDADO

- A condução da motocicleta com aros danificados compromete sua segurança.
- Discos de freios e pastilhas contaminadas reduzem a eficiência do freio. Substitua pastilhas contaminadas e limpe o disco do freio com desengraxante de boa qualidade.

- Apóie a motocicleta colocando um suporte sob o motor antes de retirar a roda dianteira.
- Consulte no capítulo 12 as informações referentes ao sistema de freio.
- Use somente pneus com indicação TUBELESS (sem câmara) e válvulas específicas para esse tipo de pneu.

## DIAGNOSE DE DEFEITOS

### Direção pesada

- Rolamentos da coluna de direção danificados
- Pressão do pneu insuficiente
- Pneu defeituoso
- Porca de ajuste da coluna de direção muito apertada.

### Direção desalinhada ou puxando para os lados

- Amortecedores dianteiros desalinhados
- Eixo dianteiro empenado: roda instalada incorretamente
- Rolamentos da coluna de direção danificados
- Chassi empenado
- Rolamentos da roda gastos

### Roda dianteira excêntrica

- Aro empenado
- Rolamentos da roda dianteira gastos
- Pneu defeituoso

### Roda dianteira prendendo

- Rolamentos da roda danificados
- Engrenagem do velocímetro danificada

### Suspensão excessivamente macia

- Fluido insuficiente nos amortecedores
- Molas dos amortecedores fracas

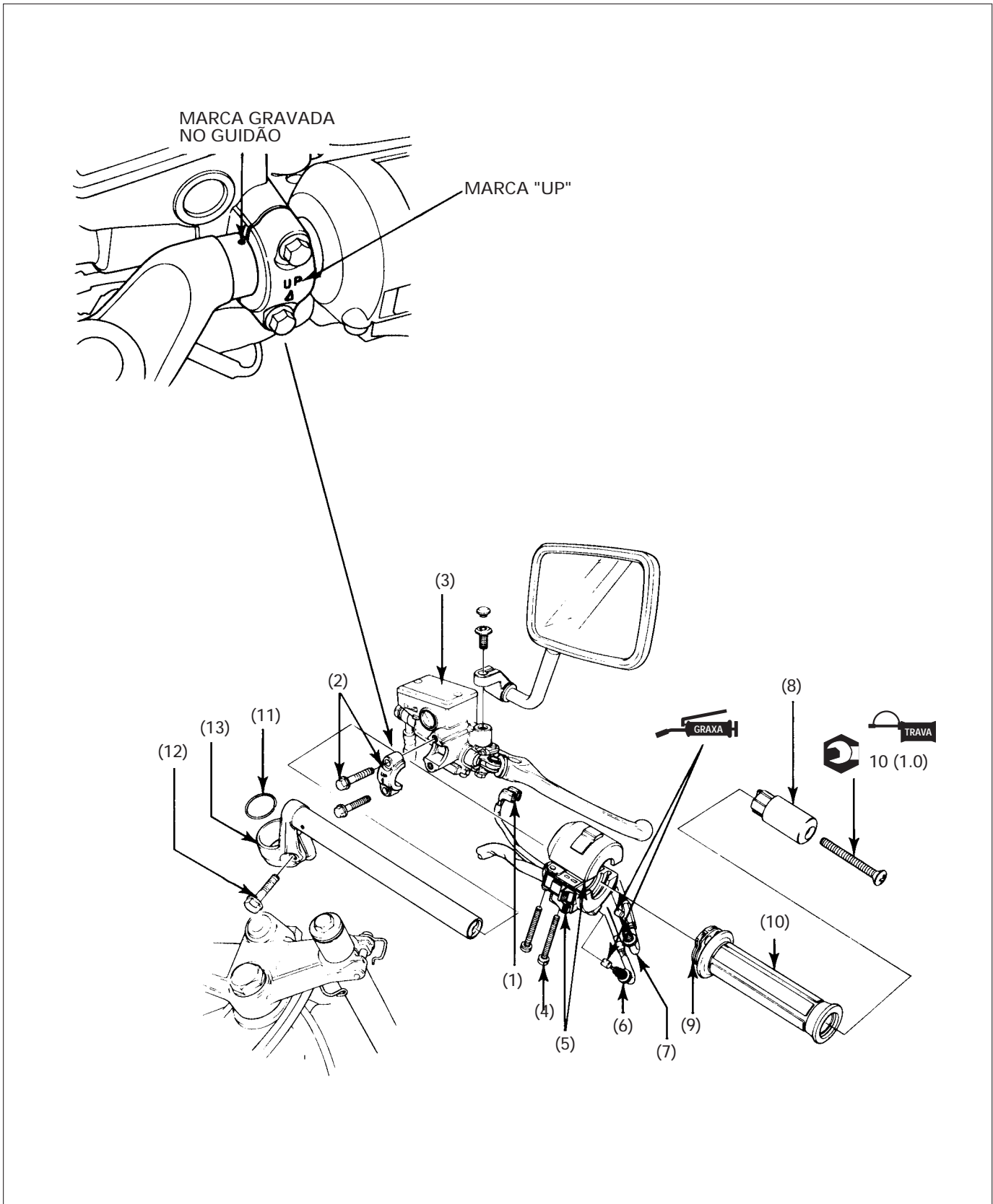
### Suspensão excessivamente dura

- Excesso de fluido nos amortecedores
- Cilindro interno dos amortecedores empenado
- Passagens de fluido dos amortecedores obstruídos

### Ruídos na suspensão dianteira

- Fixações dos amortecedores soltas
- Fluido insuficiente nos amortecedores

## REMOÇÃO/INSTALAÇÃO DO GUIDÃO DIREITO



**⚠ CUIDADO**

- Contaminantes no sistema de freio reduzem a eficiência de frenagem.

**ATENÇÃO**

- O fluido de freio pode danificar peças pintadas, plásticas ou de borracha em caso de contato.

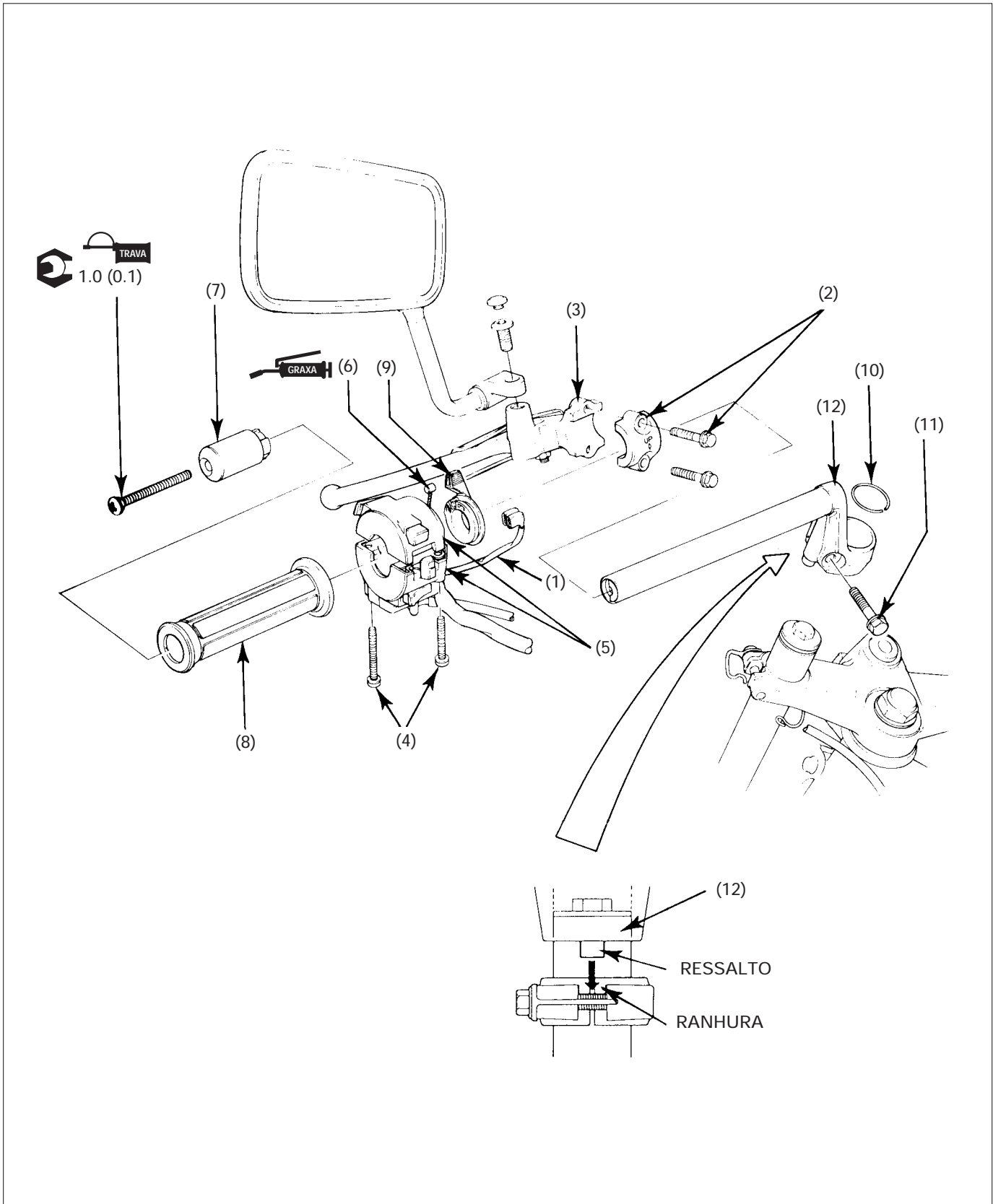
**NOTA**

- Suspenda o cilindro mestre utilizando um arame, de modo a mantê-lo o mais próximo possível de sua posição original para evitar a entrada de ar em seu interior. Não dobre a mangueira do freio.
- Instale os cabos de controle e fiação corretamente (pág. 1-19).
- Ajuste o cabo do acelerador após a instalação.
- Para substituir os contrapesos do guidão consulte o capítulo 18 do Manual de Serviços Básicos.

DESCRIÇÃO		QTDE.	OBSERVAÇÕES
	<b>Seqüência de remoção</b>		
(1)	Fiação do interruptor da luz do freio dianteiro	1	<p>• <b>Instale na seqüência inversa da remoção</b> Desacople o conector na carcaça do interruptor Instale o suporte com a marca "UP" voltada para cima. Alinhe a divisão do suporte com a marca gravada no guidão. Aperte o parafuso superior e, em seguida, o parafuso inferior.</p> <p><b>ATENÇÃO:</b></p> <ul style="list-style-type: none"> <li>• Mantenha o cilindro mestre em posição vertical</li> <li>• Não é necessário desconectar a mangueira do freio</li> </ul> <p><b>NOTA:</b></p> <ul style="list-style-type: none"> <li>• O parafuso dianteiro é menor que o traseiro. Aperte o parafuso dianteiro e, em seguida, o parafuso traseiro.</li> </ul> <p>Não dobre ou deforme o cabo Alinhe o ressalto com o peso interno (B)</p> <p>Aplique um camada de Cemedine # 540 na superfície interna da manopla Encaixe na ranhura do amortecedor dianteiro Aperte o parafuso com o guidão puxado para frente Alinhe a guia do guidão com o ressalto da mesa superior</p>
(2)	Suporte do cilindro mestre/parafuso	1/2	
(3)	Cilindro mestre	1	
(4)	Parafuso da carcaça dos interruptores do guidão direito	2	
(5)	Carcaça dos interruptores do guidão direito	1	
(6)	Porca de ajuste do cabo do acelerador	2	
(7)	Cabo do acelerador	2	
(8)	Peso A do guidão	2	
(9)	Tubo interno da manopla direita	1	
(10)	Manopla do acelerador	1	
(11)	Anel elástico	1	
(12)	Parafuso de fixação do guidão	1	
(13)	Guidão direito	1	



## REMOÇÃO/INSTALAÇÃO DO GUIDÃO ESQUERDO

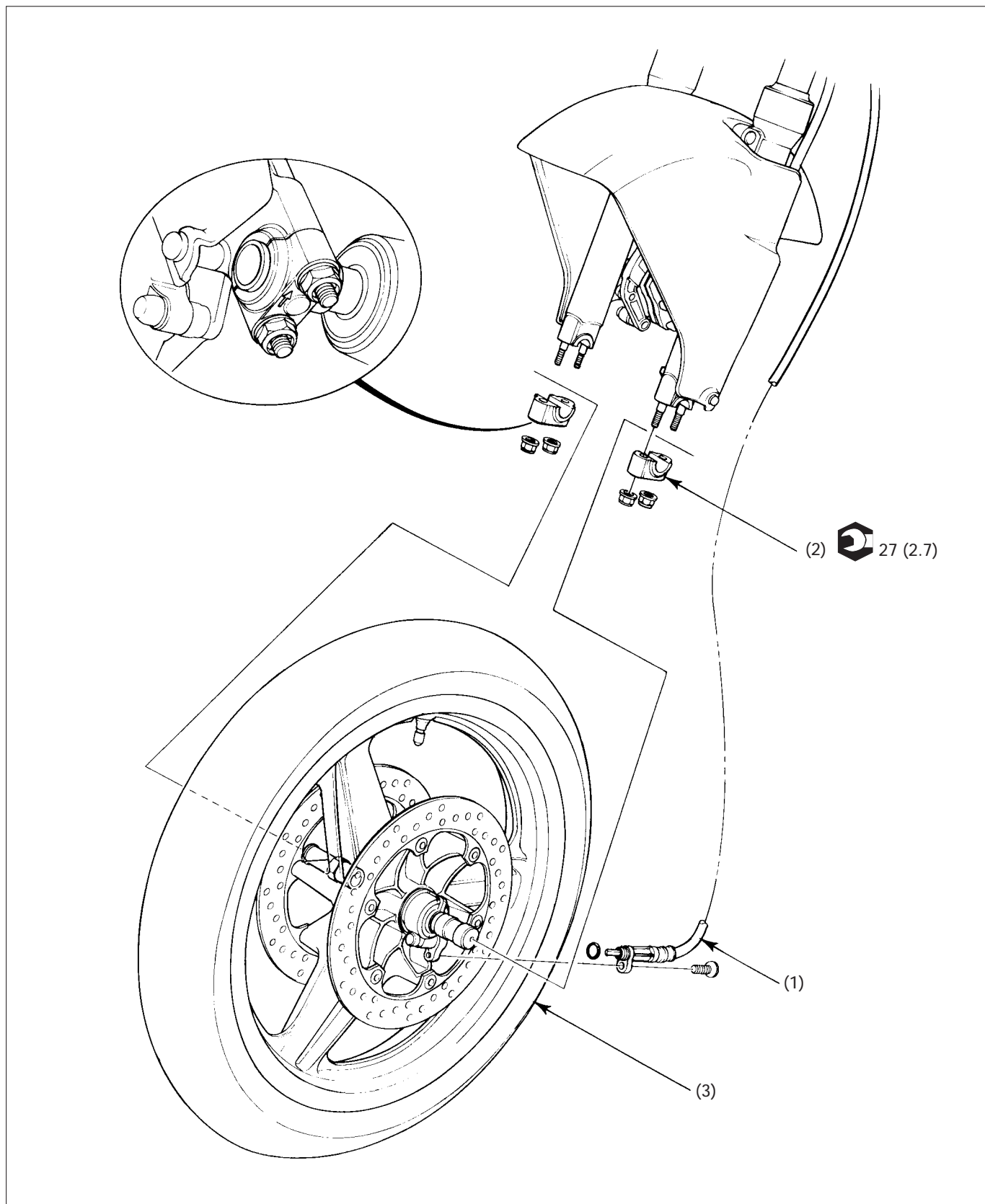


NOTA

- Posicione os cabos de controle e fiação corretamente (pág. 1-9).
- Ajuste o cabo da embreagem após a instalação.
- Para substituir os pesos do guidão, consulte o capítulo 18 do Manual de Serviços Básicos.

DESCRIÇÃO		QTDE.	OBSERVAÇÕES
	<b>Sequência de remoção</b>		<b>• Instale na seqüência inversa da remoção</b>
(1)	Fiação do interruptor da embreagem	1	Desacople no conector da alavanca da embreagem.
(2)	Suporte da alavanca da embreagem/parafuso	1/2	Instale o suporte com a marca UP para cima. Alinhe a divisão do suporte com a marca gravada no guidão. Aperte o parafuso superior e, em seguida, o parafuso inferior.
(3)	Alavanca da embreagem	1	
(4)	Parafuso da carcaças dos interruptores do guidão esquerdo	2	<b>NOTA:</b> O parafuso dianteiro é maior que o traseiro. Aperte o parafuso dianteiro e, em seguida, o parafuso traseiro.
(5)	Carcaça dos interruptores do guidão esquerdo	1	Alinhe o ressalto com o furo na parte inferior do guidão.
(6)	Cabo do afogador	1	Encaixe o terminal do cabo na alavanca do afogador.
(7)	Peso A do guidão	1	Alinhe o ressalto com o peso interno (B).
(8)	Manopla esquerda	1	Aplique uma camada de cemedine # 540 no interior da manopla.
(9)	Alavanca do afogador	1	
(10)	Anel elástico	1	
(11)	Parafuso de fixação do guidão	1	Aperte o parafuso com o guidão puxado para frente.
(12)	Guidão esquerdo	1	Alinhe o ressalto do guidão com a ranhura da mesa superior.

## REMOÇÃO/INSTALAÇÃO DA RODA DIANTEIRA



**⚠ CUIDADO**

- Discos de freio e pastilhas contaminadas reduzem a eficiência do freio. Substitua pastilhas contaminadas e limpe o disco com desengraxante de boa qualidade.

**ATENÇÃO**

- Apóie a motocicleta colocando um suporte sob o motor antes de retirar a roda dianteira. Posicione o suporte com cuidado para não danificar o tubo de escapamento.

**NOTA**

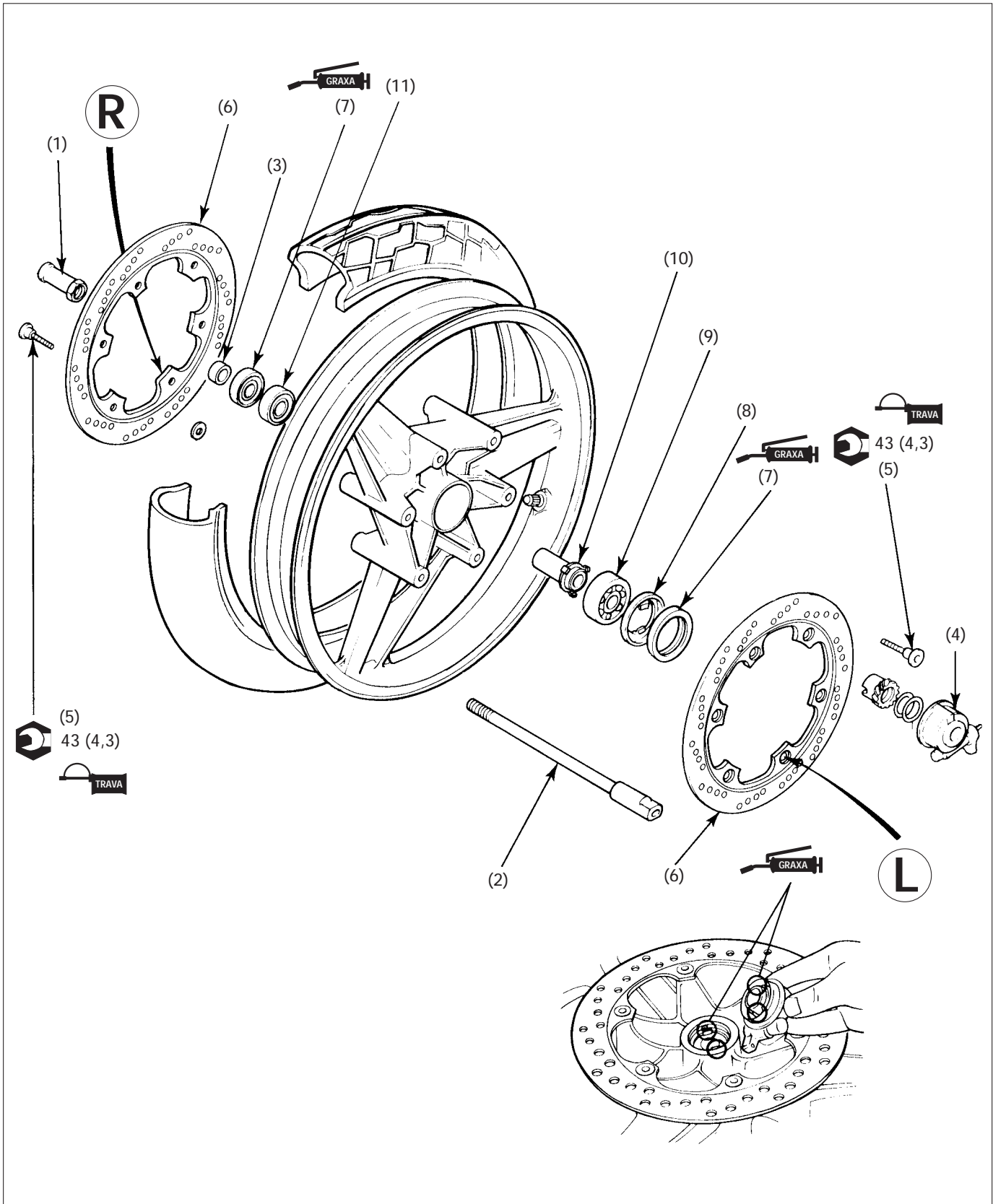
- Não acione a alavanca do freio após retirar a roda.
- Apóie o cãliper de modo que ele não fique pendurado pela mangueira do freio.
- Não acrescente mais do que 60 gramas de contrapeso para balancear a roda.
- Aplique uma fina camada de graxa no eixo dianteiro antes da instalação.
- Verifique a folga entre o disco do freio e o suporte do cãliper nos dois lados da roda, após a instalação. A folga mínima deve ser de 0,7 mm.

**Requisitos para o serviço**

- Remoção/Instalação do cãliper esquerdo (pág. 12-6).

DESCRIÇÃO		QTDE.	OBSERVAÇÕES
(1)	<b>Seqüência de remoção</b> Cabo do velocímetro/parafuso	1/1	Desconectar na caixa de engrenagens Apóie a roda dianteira e solte as porcas em duas ou três etapas.
(2)	Suporte do eixo/porca	2/4	
(3)	Roda dianteira	1	
(3)	<b>Seqüência de instalação</b> Roda dianteira	1	<p><b>ATENÇÃO:</b></p> <ul style="list-style-type: none"> <li>• Encaixe cuidadosamente o disco do freio esquerdo entre as pastilhas do cãliper esquerdo para não danificar as pastilhas.</li> </ul> Posicione a saliência da caixa de engrenagens do velocímetro de encontro com a parte traseira do ressalto do amortecedor esquerdo.
(2)	Suporte do eixo/porcas	2/4	
(1)	Cabo do velocímetro/parafuso	1/1	
			<ul style="list-style-type: none"> <li>• Apóie os amortecedores na parte superior do eixo da roda e instale os suportes do eixo com a seta (↑) voltadas para frente.</li> <li>• Bombeie a suspensão dianteira para cima e para baixo várias vezes para assentar o eixo.</li> <li>• Aperte as porcas dianteiras dos suportes e, em seguida as porcas traseiras.</li> </ul> Conecte o cabo na caixa de engrenagens alinhando o ressalto da extremidade do cabo com a ranhura da caixa de engrenagens.

DESMONTAGEM/MONTAGEM DA RODA DIANTEIRA



**⚠ CUIDADO**

- Discos de freio e pastilhas contaminadas reduzem a eficiência do freio. Substitua pastilhas contaminadas e limpe o disco com desengraxante de boa qualidade.

**NOTA**

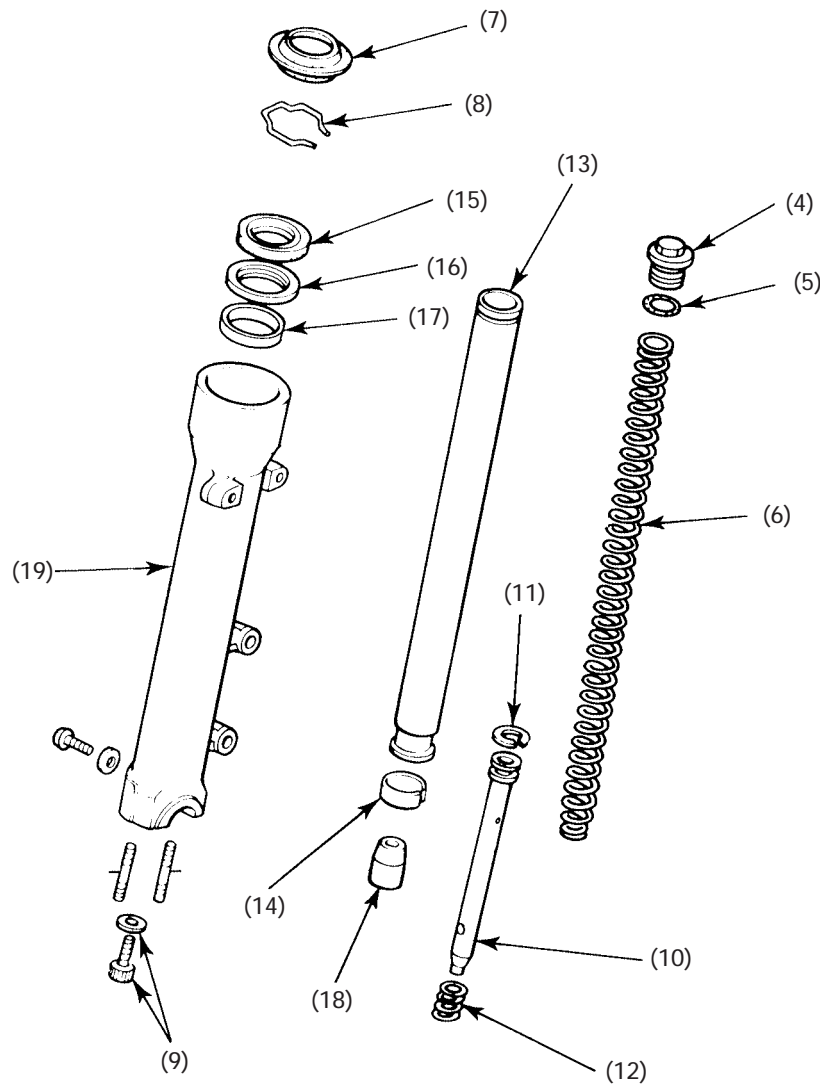
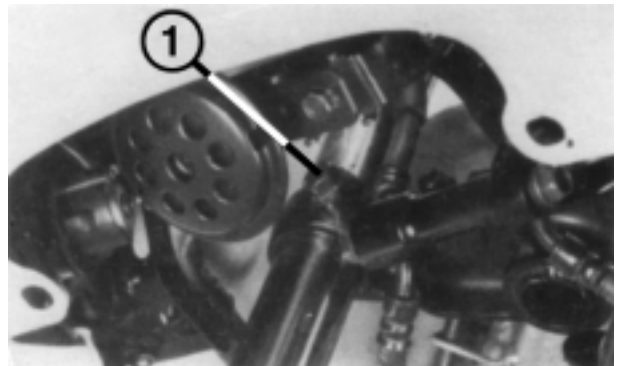
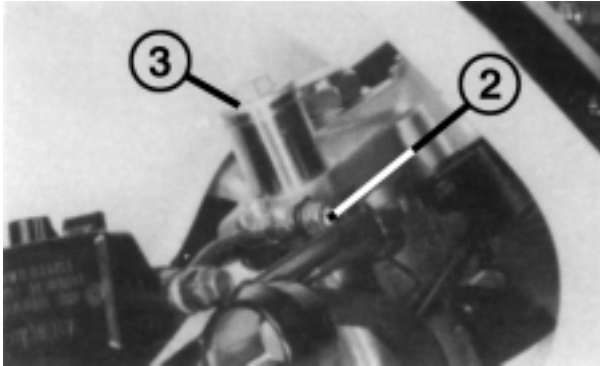
- Substitua sempre os dois rolamentos simultaneamente.
- Não acrescente mais do que 60 gramas de contrapeso para balancear a roda.
- Para substituir os rolamentos da roda, consulte o capítulo 1 do Manual de Serviços Básicos.

**Requisitos para o serviço**

- Remoção/Instalação da roda dianteira (pág. 10-6).

DESCRIÇÃO		QTDE.	OBSERVAÇÕES
	<b>Seqüência de desmontagem</b>		<b>• Monte na seqüência inversa da desmontagem</b>
(1)	Porca do eixo	1	
(2)	Eixo dianteiro	1	
(3)	Espaçador lateral	1	
(4)	Caixa de engrenagens do velocímetro	1	Alinhe as ranhuras da caixa de engrenagens com os ressaltos do cubo da roda.
(5)	Parafuso do disco do freio	12	Aplique trava química nas roscas dos parafusos.
(6)	Disco do freio	2	Durante a instalação: Os discos devem ser instalados com as marcas "L" e "R" voltadas para fora do cubo da roda.
(7)	Retentor de pó	2	Aplique graxa nos lábios do retentor
(8)	Prendedor da caixa de engrenagens do velocímetro	1	Na remoção, retire as duas peças em conjunto.
(9)	Rolamento esquerdo da roda	1	
(10)	Espaçador dos rolamentos	1	
(11)	Rolamento direito da roda	1	Instale o rolamento direito no cubo da roda, e, em seguida, o espaçador e o rolamento esquerdo.

## DESMONTAGEM DOS AMORTECEDORES DIANTEIROS



**ATENÇÃO**

- Apóie o cãliper do freio utilizando um arame de modo a não deixá-lo suspenso pela mangueira do freio. Não dobre a mangueira do freio.

**NOTA**

- Caso seja necessário desmontar os amortecedores dianteiros, afrouxe primeiro os parafusos de fixação da mesa superior e, em seguida, afrouxe os parafusos superiores dos amortecedores sem removê-los.
- Não é necessário drenar o fluido do freio.

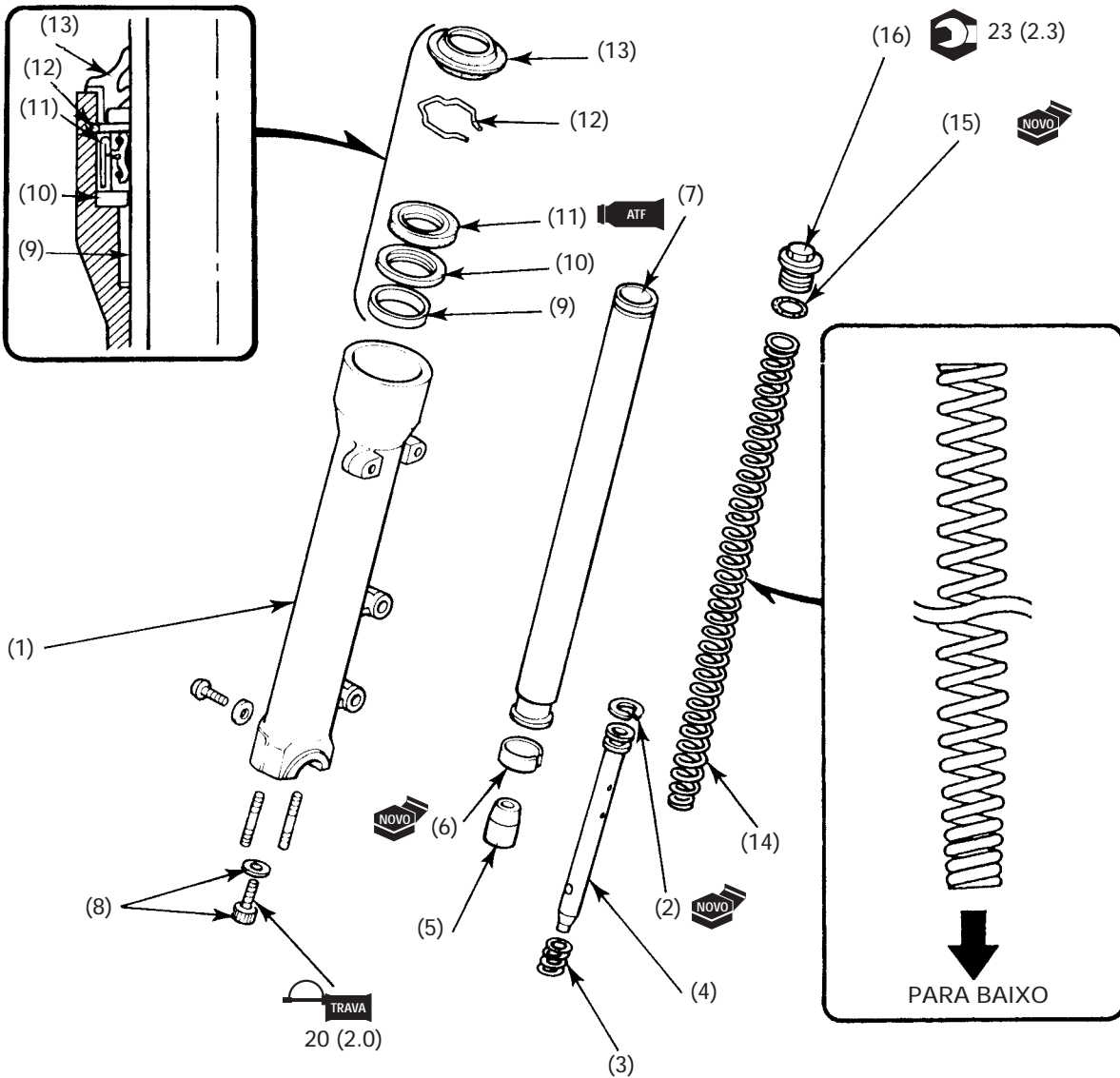
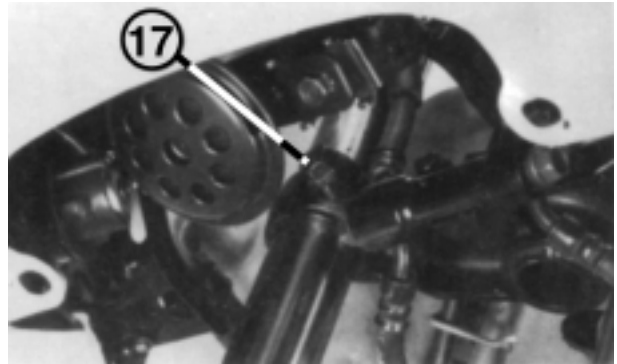
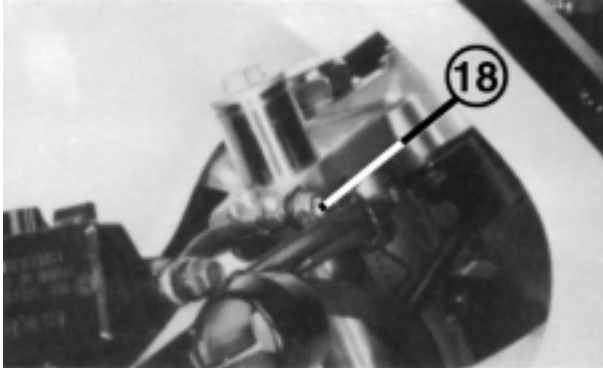
**Requisitos para o serviço**

- Remoção/Instalação do guidão direito (pág. 10-2).
- Remoção/Instalação do guidão esquerdo (pág. 10-4).
- Remoção/Instalação do cãliper do freio direito e esquerdo (pág. 12-6).
- Remoção/Instalação da roda dianteira (pág. 10-6).
- Remoção/Instalação do pará-lama dianteiro (pág. 2-4).

DESCRIÇÃO		QTDE.	OBSERVAÇÕES
	<b>Seqüência de remoção</b>		
(1)	Parafuso de fixação inferior do amortecedor (mesa inferior)	1	Somente afrouxe o parafuso
(2)	Parafuso de fixação superior do amortecedor (mesa superior)	1	Somente afrouxe o parafuso
(3)	Amortecedor dianteiro	1	
(4)	Parafuso superior do amortecedor	1	<b>CUIDADO:</b> • O parafuso superior do amortecedor está sujeito à pressão da mola. Tenha cuidado ao retirá-lo.
(5)	Anel de vedação	1	
(6)	Mola do amortecedor	1	Após a remoção, drene o óleo restante do amortecedor.
(7)	Retentor de pó	1	
(8)	Anel do retentor de óleo	1	
(9)	Parafuso Allen 8 x 27 mm/arruela de vedação	1/1	• Não danifique o cilindro externo do amortecedor durante a remoção. • Instale a mola e o parafuso superior do amortecedor se houver dificuldade para remover o parafuso Allen.
(10)	Pistão do amortecedor	1	
(11)	Anel do pistão	1	<b>NOTA:</b> • Remova apenas se houver necessidade de substituição
(12)	Mola de retorno	1	
(13)	Cilindro interno do amortecedor	1	
(14)	Bucha do cilindro interno	1	<b>NOTA:</b> • Remova apenas se houver necessidade de substituição
(15)	Retentor de óleo	1	
(16)	Anel suporte	1	
(17)	Bucha guia	1	
(18)	Vedador inferior de óleo	1	
(19)	Cilindro externo	1	



**MONTAGEM DOS AMORTECEDORES DIANTEIROS**

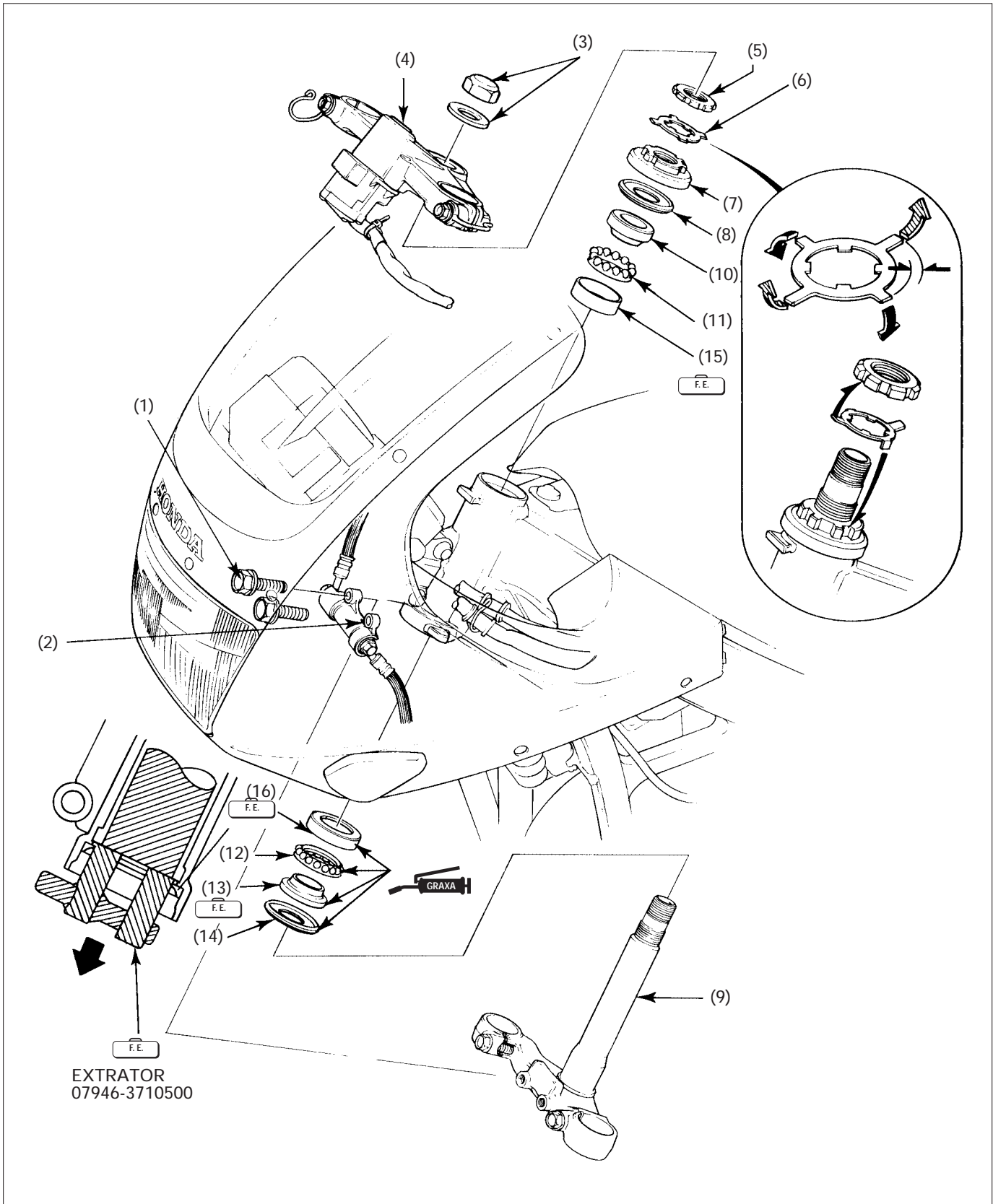


**NOTA**

Limpe todas as peças desmontadas.

DESCRIÇÃO		QTDE.	OBSERVAÇÕES
<b>Sequência de remoção</b>			
(1)	Cilindro externo do amortecedor	1	
(2)	Anel do pistão do amortecedor	1	Substitua o anel caso tenha sido removido do pistão do amortecedor
(3)	Mola de retorno	1	
(4)	Pistão do amortecedor	1	Introduzir o pistão no cilindro interno do amortecedor
(5)	Vedador inferior de óleo	1	Instale na extremidade do pistão do amortecedor
(6)	Bucha do cilindro interno	1	Substitua a bucha caso tenha sido removida do cilindro interno
(7)	Cilindro interno	1	
(8)	Parafuso Allen 8 X 27 mm/arruela de vedação	1/1	<b>NOTA:</b> • Instale temporariamente a mola e o parafuso superior do amortecedor para fixar o pistão quando o parafuso Allen for apertado.
(9)	Bucha guia	1	
(10)	Anel suporte	1	
(11)	Retentor de óleo	1	<b>NOTA:</b> • Coloque uma fita adesiva em redor do cilindro interno para não danificar o retentor de óleo durante a instalação. • Utilize a guia e o instalador do retentor de óleo (pág. 1-16)
(12)	Anel do retentor de óleo	1	Fixe o anel na canaleta do cilindro externo
(13)	Retentor de pó	1	<b>NOTA:</b> • Após a instalação, comprima totalmente o cilindro interno e abasteça o amortecedor com fluido ATF na quantidade especificada (pág. 1-9)
(14)	Mola do amortecedor	1	<b>NOTA:</b> • Instale a mola com os elos mais próximos voltados para baixo.
(15)	Anel de vedação	1	
(16)	Parafuso superior do amortecedor	1	Instale o parafuso superior sem apertá-lo. Após instalar o amortecedor, dê o aperto final no parafuso superior
(17)	Parafuso de fixação inferior	1	
(18)	Parafuso de fixação superior	1	

REMOÇÃO/INSTALAÇÃO DA COLUNA DE DIREÇÃO



NOTA

- Não é necessário remover a carenagem superior.
- As pistas externas e internas dos rolamentos devem ser substituídas sempre em conjunto.
- Remova os amortecedores após soltar a porca da coluna de direção.
- Verifique a pré-carga dos rolamentos da coluna de direção (pág. 1-11) após apertar a porca da coluna de direção.

Requisitos para o serviço

- Remoção/Instalação da roda dianteira (pág. 10-6).
- Remoção/Instalação dos amortecedores dianteiros (pág. 10-10).

DESCRIÇÃO		QTDE.	OBSERVAÇÕES
<b>Seqüência de remoção</b>			
(1)	Aparafuso da junção da mangueira do freio	2	Após a remoção, retire os amortecedores • Não é necessário retirar o interruptor de ignição. • Apóie a mesa superior com um arame de modo a não deixá-la suspensa pela fiação do interruptor de ignição.  NOTA: • Remova após endireitar as lingüetas da arruela trava.             • Substitua quando remover. • Utilize o extrator 07953-MJ10000 para retirar a pista externa do rolamento superior • Utilize um extrator 07946-3710500 para retirar a pista externa do rolamento inferior
(2)	Junção da mangueira do freio	1	
(3)	Porca/arruela da coluna de direção	1/1	
(4)	Mesa superior	1	
(5)	Porca trava	1	
(6)	Arruela trava	1	
(7)	Porca de ajuste da coluna de direção	1	
(8)	Vedador de pó da coluna de direção	1	
(9)	Coluna de direção	1	
(10)	Pista interna do rolamento superior	1	
(11)	Rolamento superior da coluna de direção	1	
(12)	Rolamento inferior da coluna de direção	1	
(13)	Pista interna do rolamento inferior	1	
(14)	Retentor de pó da coluna de direção	1	
(15)	Pista externa do rolamento superior	1	
(16)	Pista externa do rolamento inferior	1	
(16)	Pista externa do rolamento inferior	1	• Substitua em conjunto, se necessário. • Utilize o instalador de rolamentos de esferas 52 X 55 mm e o cabo do instalador de rolamentos para instalar a pista externa do rolamento inferior. • Utilize o instalador de rolamentos de esferas 42 X 47 mm e o cabo do instalador de rolamento para instalar a pista externa do rolamento superior. • Utilize o instalador do rolamento da coluna de direção (07946-MB0000) para instalar a pista interna do rolamento inferior.             Instalação: Consulte o capítulo 18 do Manual de Serviços Básicos             Instale temporariamente os amortecedores e aperte a porca
(15)	Pista externa do rolamento superior	1	
(14)	Retentor de pó da coluna de direção	1	
(13)	Pista interna do rolamento inferior	1	
(12)	Rolamento inferior da coluna de direção	1	
(11)	Rolamento superior da coluna de direção	1	
(10)	Pista interna do rolamento superior	1	
(9)	Coluna de direção	1	
(8)	Vedador de pó da coluna de direção	1	
(7)	Porca de ajuste da coluna de direção	1	
(6)	Arruela trava	1	
(5)	Porca trava	1	
(4)	Mesa superior	1	
(3)	Porca/arruela da coluna de direção	1/1	
(2)	Junção da mangueira do freio	1	
(1)	Parafuso da junção da mangueira do freio	2	



<b>INFORMAÇÕES DE SERVIÇO</b>	<b>11-1</b>	<b>DESMONTAGEM/MONTAGEM DAS ARTICULAÇÕES DO AMORTECEDOR TRASEIRO</b>	<b>11-6</b>
<b>DIAGNOSE DE DEFEITOS</b>	<b>11-1</b>		
<b>REMOÇÃO/INSTALAÇÃO DA RODA TRASEIRA</b>	<b>11-2</b>	<b>REMOÇÃO/INSTALAÇÃO DO GARFO TRASEIRO</b>	<b>11-8</b>
<b>DESMONTAGEM/MONTAGEM DA RODA TRASEIRA</b>	<b>11-3</b>	<b>DESMONTAGEM/MONTAGEM DO GARFO TRASEIRO</b>	<b>11-9</b>
<b>DESMONTAGEM/MONTAGEM DO AMORTECEDOR TRASEIRO</b>	<b>11-4</b>		

## INFORMAÇÕES DE SERVIÇO

### CUIDADO

- O amortecedor traseiro contém gás nitrogênio sob alta pressão. Não exponha o amortecedor à chamas ou calor excessivo. Antes de sucatear amortecedores usados, proceda à drenagem do nitrogênio (Procedimento: capítulo 19 do Manual de Serviços Básicos; Posição do furo para drenagem: (pág. 1-12).
  - Discos de freio e pastilhas contaminadas reduzem a eficiência do freio. Substitua pastilhas contaminadas e limpe o disco do freio com um desengraxante de boa qualidade.
  - A condução da motocicleta com aros danificados compromete sua segurança.
- Consulte no capítulo 12 as informações referentes ao sistema de freio.
  - Os procedimentos da remoção, reparo e instalação dos pneus sem câmara são descritos no capítulo 16 do Manual de Serviços Básicos Básicos.

## DIAGNOSE DE DEFEITOS

### Roda traseira vibra ou oscila

- Aro empenado
- Rolamentos da roda gastos
- Pneu defeituoso
- Pneu e roda desbalanceados
- Pressão do pneu muito baixa
- Rolamentos da articulação do grafo traseiro danificados

### A roda gira com dificuldade

- Rolamentos da roda danificados
- Pastilhas do freio com atrito excessivo com o disco (pág. 12-1)
- Eixo traseiro empenado

### Suspensão muito macia (baixa)

- Mola fraca
- Ajuste incorreto do amortecedor
- Vazamento de óleo no amortecedor
- Pneu com pressão insuficiente

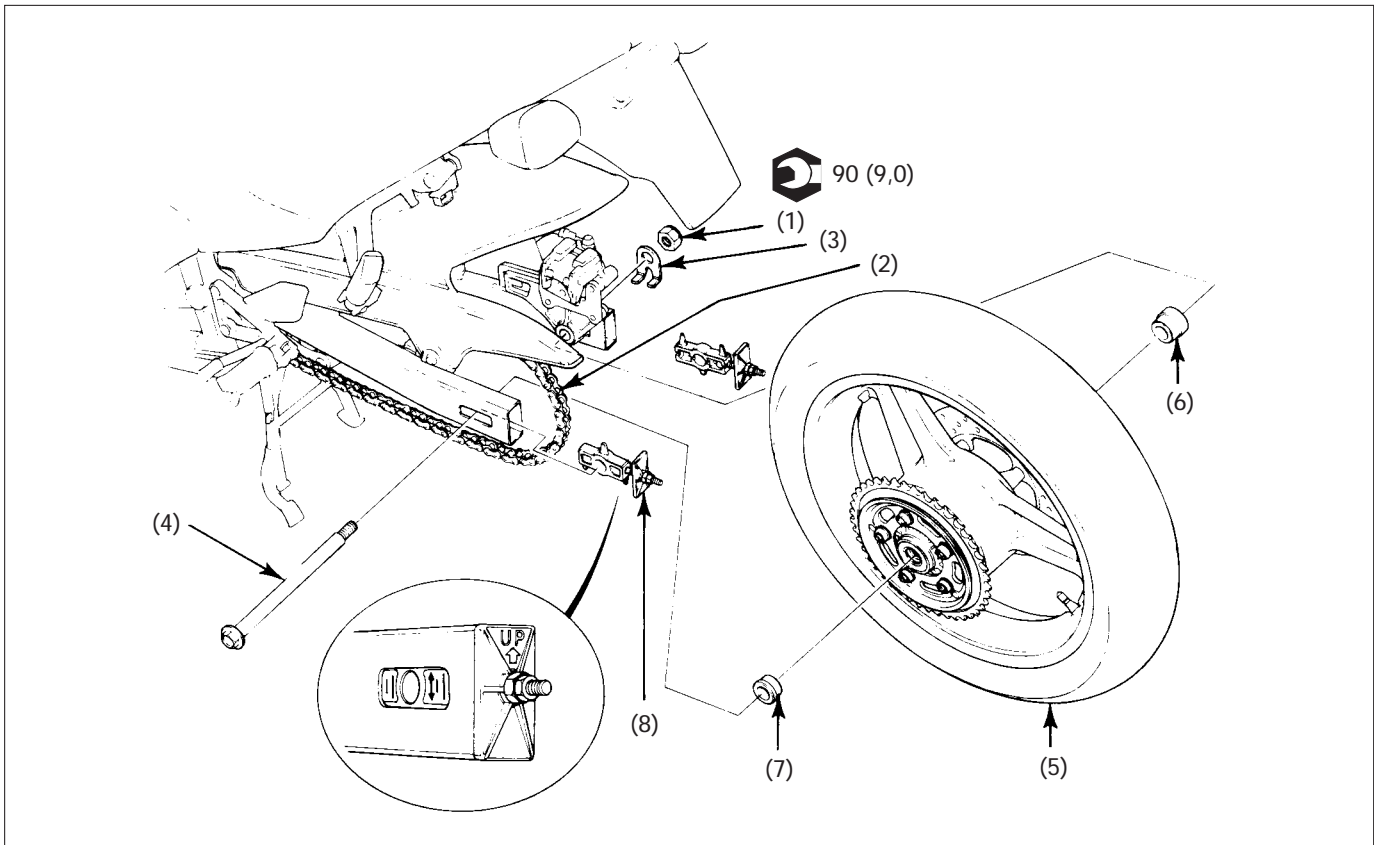
### Suspensão dura

- Ajuste incorreto do amortecedor
- Haste do amortecedor empenada
- Rolamentos da articulação do garfo traseiro danificados
- Pneu com pressão excessiva

### Ruídos na suspensão traseira

- Amortecedor danificado
- Elementos de fixação soltos
- Articulações do amortecedor gasta ou sem lubrificação

## REMOÇÃO/INSTALAÇÃO DA RODA TRASEIRA



### ⚠ CUIDADO

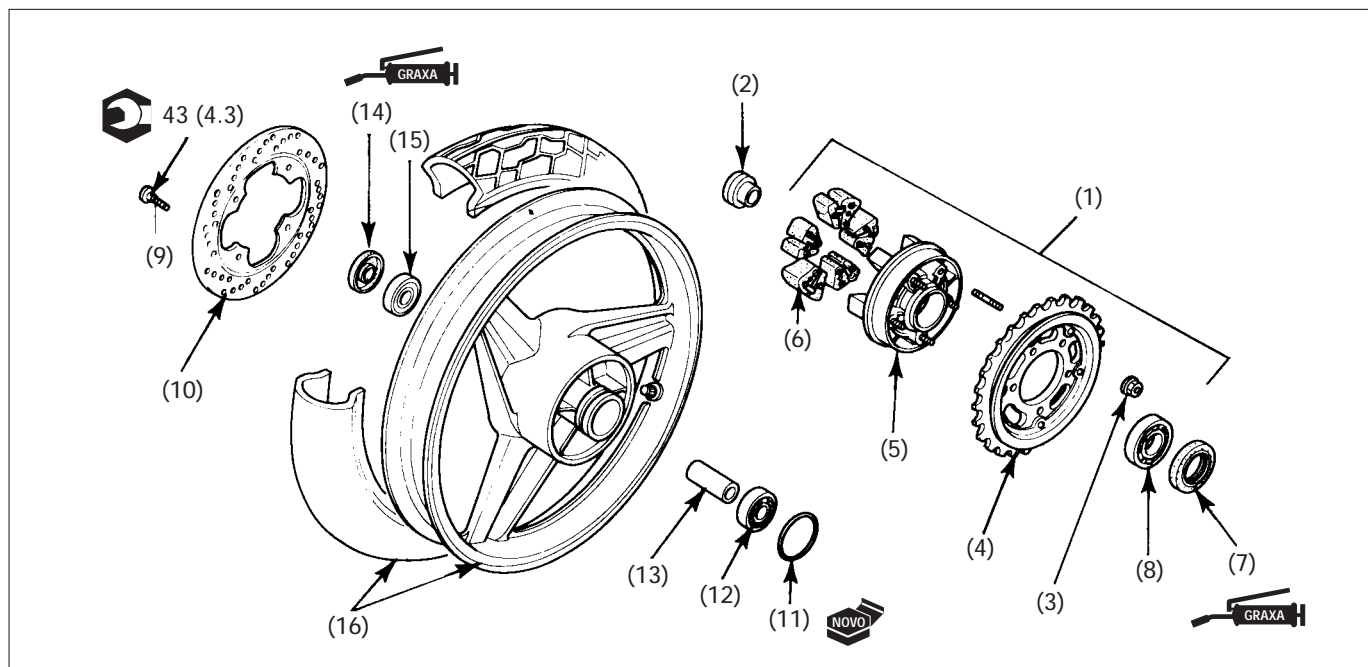
- Discos de freio e pastilhas contaminadas reduzem a eficiência do freio. Substitua pastilhas contaminadas e limpe o disco do freio com um desengraxante de boa qualidade.

### NOTA

- Apóie a motocicleta no cavalete central para remover a roda traseira.
- Não acione o pedal do freio após a remoção da roda traseira.
- Ajuste a folga da corrente de transmissão após a instalação da roda traseira.

	DESCRIÇÃO	QTDE.	OBSERVAÇÕES
(1)	<b>Seqüência de remoção</b> Porca do eixo traseiro	1	<ul style="list-style-type: none"> <li>• <b>Instale na seqüência inversa da remoção</b></li> <li>Após a remoção, afrouxe as contraporcas e as porcas de ajuste da corrente de transmissão. Empurre a roda traseira para frente e desacople a corrente da coroa.</li> <li>Instale a placa do ajustador da corrente de transmissão com a marca "UP" (↑) voltada para cima.</li> </ul>
(2)	Corrente de transmissão	1	
(3)	Arruela do eixo traseiro	1	
(4)	Eixo traseiro	1	
(5)	Roda traseira	1	
(6)	Espaçador lateral direito	1	
(7)	Espaçador lateral esquerdo	1	
(8)	Ajustador da corrente de transmissão	2	

## DESMONTAGEM/MONTAGEM DA RODA TRASEIRA



### ⚠ CUIDADO

- Discos de freio e pastilhas contaminadas reduzem a eficiência do freio. Substitua pastilhas contaminadas e limpe o disco do freio com um desengraxante de boa qualidade.

### NOTA

- Para remover a coroa, afrouxe as porcas de fixação com o flange da coroa instalado no cubo da roda.
- Substitua os rolamentos da roda em conjunto. Para substituir os rolamentos, consulte o capítulo 1 do Manual de Serviços Básicos.

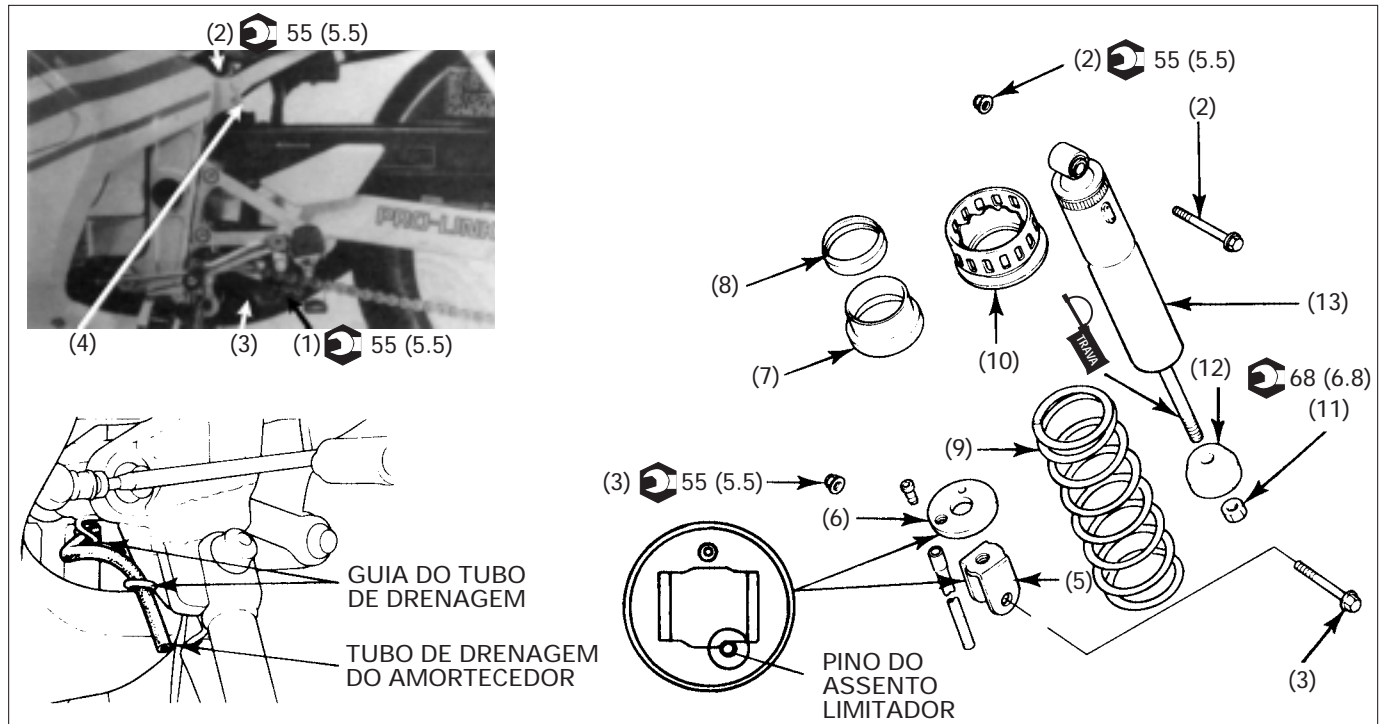
### Requisitos para o serviço

- Remoção/Instalação da roda traseira (pág. 11-2).

DESCRIÇÃO	QTDE.	OBSERVAÇÕES
<b>Sequência de desmontagem</b>		<b>• Monte na sequência inversa da desmontagem</b>
(1) Conjunto do flange da coroa	1	
(2) - Espaçador B do eixo traseiro	1	
(3) - Porca de fixação da coroa	5	
(4) - Coroa	1	
(5) - Flange da coroa	1	
(6) - Coxim da roda traseira	5	
(7) Retentor de pó esquerdo	1	Aplique graxa nos lábios do retentor e instale-o com o lado do lábio voltado para dentro
(8) Rolamento do flange da coroa (6204U)	1	
(9) Parafuso do disco do freio	4	
(10) Disco do freio	1	Instale com a marca "MIN TH" para fora
(11) Anel de vedação	1	
(12) Rolamento esquerdo da roda (6303U)	1	
(13) Espaçador A do eixo traseiro	1	
(14) Retentor de pó direito	1	Aplique graxa nos lábios do retentor e instale-o com o lado do lábio voltado para dentro. <b>NOTA:</b>
(15) Rolamento direito da roda (6303U)	1	
(16) Roda traseira/pneu	1/1	Instale primeiro o rolamento direito e em seguida, o rolamento esquerdo.



## DESMONTAGEM/MONTAGEM DO AMORTECEDOR TRASEIRO



### ⚠ CUIDADO

- O amortecedor traseiro contém gás nitrogênio sob alta pressão. Não exponha o amortecedor à chamas ou calor excessivo. Antes de sucatear amortecedores usados, proceda a drenagem do nitrogênio. (Procedimento: capítulo 19 do Manual de Serviços Básicos; Posição do furo para drenagem: pág. 1-12).

### NOTA

- Ajuste o amortecedor traseiro na posição I (carga leve) antes de removê-lo do chassi.
- Para substituir o suporte inferior do amortecedor consulte a página seguinte.

### Requisitos para o serviço

- Remoção/Instalação das tampas laterais (capítulo 2).

DESCRIÇÃO	QTDE.	OBSERVAÇÕES
<b>Sequência de desmontagem</b>		<ul style="list-style-type: none"> <li>• Monte na seqüência inversa da desmontagem</li> <li>• Remoção/Instalação (pág. 11-5).</li> <li>• Durante a instalação alinhe o suporte inferior com o pino do assento limitador da mola.</li> <li>Instale com a extremidade cônica voltada para cima (lado do ajustador)</li> </ul>
(1) Parafuso/porca da haste de conexão	1/1	
(2) Parafuso/porca do suporte superior	1/1	
(3) Parafuso/porca do suporte inferior	1/1	
(4) Conjunto do amortecedor traseiro	1	
(5) Suporte inferior do amortecedor	1	
(6) Assento limitador da mola	1	
(7) Assento C, da mola	1	
(8) Retentor de pó	1	
(9) Mola	1	
(10) Ajustador	1	
(11) Contraporca da haste do amortecedor	1	
(12) Borracha limitadora	1	
(13) Amortecedor	1	

**REMOÇÃO/INSTALAÇÃO DO SUPORTE INFERIOR DO AMORTECEDOR**

**Remoção**

Instale o compressor da mola e a conexão do compressor no amortecedor.  
Comprima a mola do amortecedor.

**FERRAMENTA ESPECIAL:**

**Compressor da mola do amortecedor:** 07GME-0010000  
**Conexão do compressor da mola do amortecedor:** 07959-MB10000BR

Fixe o suporte inferior do amortecedor e solte a contraporca girando-a em sentido horário.  
Remova o suporte inferior do amortecedor e limpe os resíduos da trava química das roscas da haste do amortecedor.

**Instalação**

Aplique trava química nas roscas da haste do amortecedor.

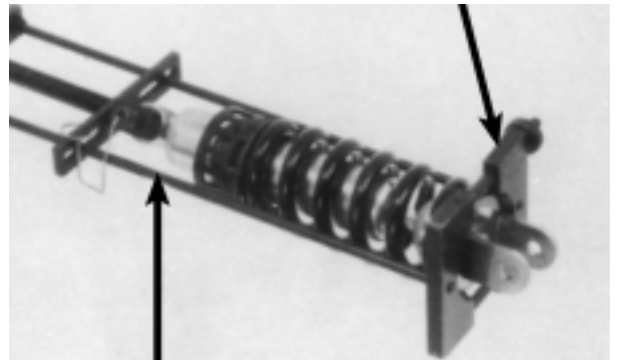
Instale o suporte inferior e a contraporca na haste do amortecedor.  
Fixe o suporte inferior e aperte a contraporca.

**TORQUE: 68 N.m (6,8 kg.m)**

Certifique-se que o rebaixo do suporte inferior esteja alinhado com o pino do assento limitador da mola.

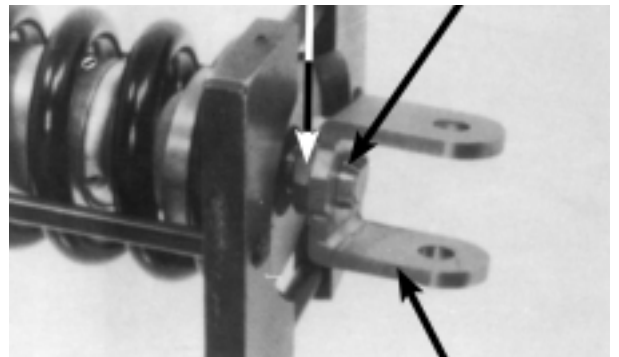
Remova o compressor da mola do amortecedor.

CONEXÃO DO COMPRESSOR



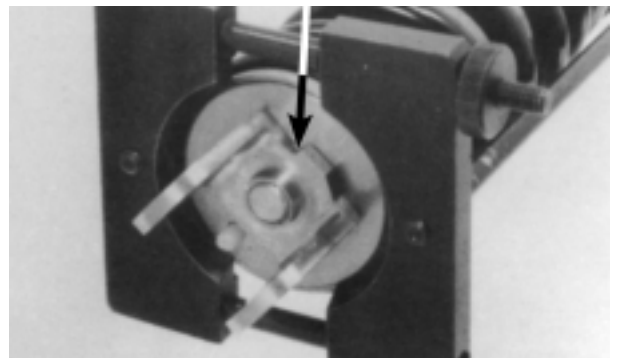
COMPRESSOR DA MOLA DO AMORTECEDOR

CONTRAPORCA 

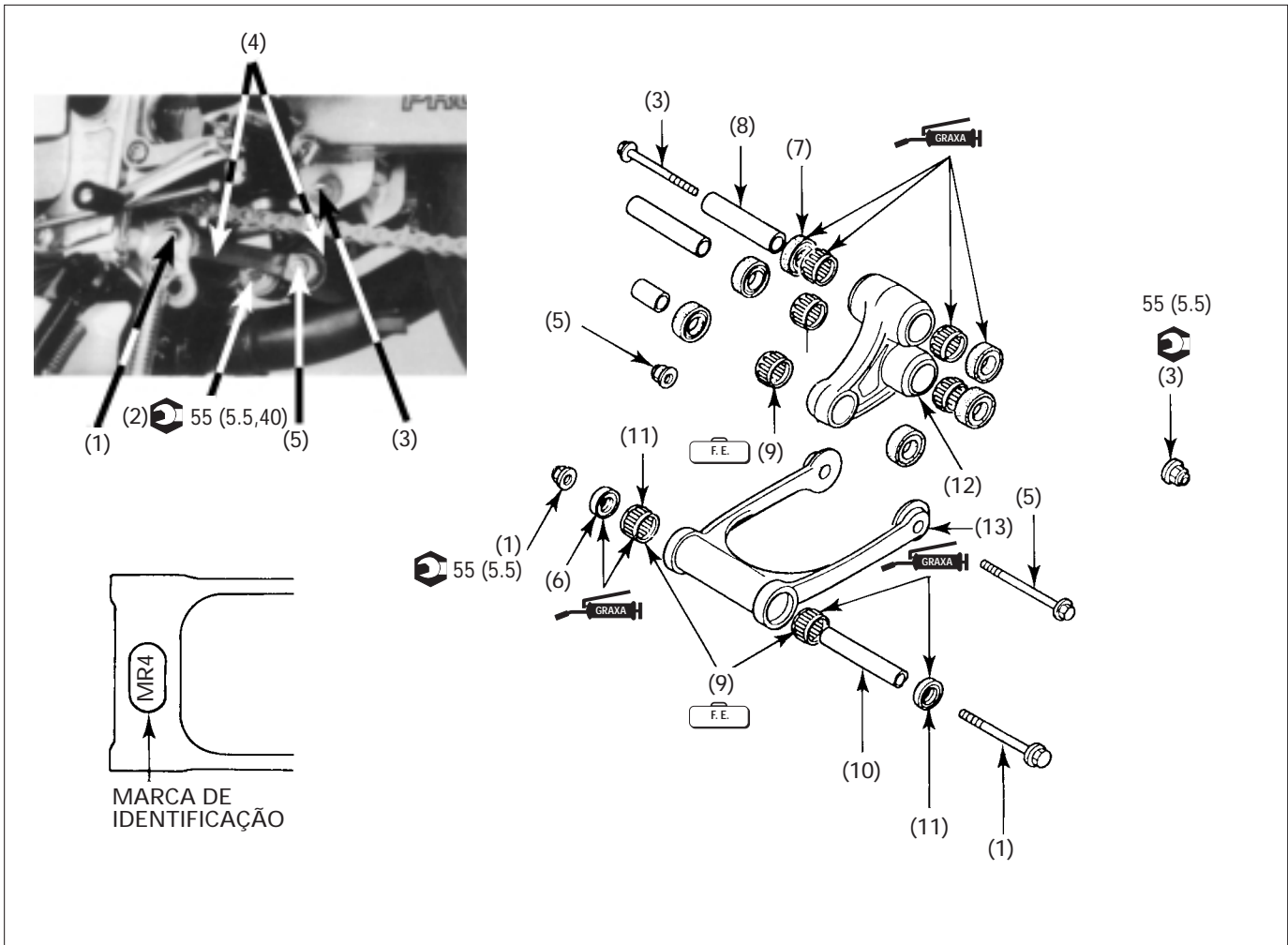


SUPORTE INFERIOR

PINO DO ASSENTO LIMITADOR DA MOLA



## DESMONTAGEM/MONTAGEM DAS ARTICULAÇÕES DO AMORTECEDOR TRASEIRO



DESCRIÇÃO	QTDE.	OBSERVAÇÕES
(1) <b>Seqüência de desmontagem</b>		<ul style="list-style-type: none"> <li>• Monte na seqüência inversa da desmontagem</li> <li>Aplique graxa nos lábios dos retentores durante a instalação</li> <li>Remoção/Instalação (pág. 11-7)</li> <li>Remoção/Instalação (pág. 11-7)</li> <li>Instale com a marca MR4 voltada para cima</li> </ul>
(1) Parafuso/porca da haste de conexão (lado do chassi)	1/1	
(2) Parafuso/porca do suporte inferior do amortecedor	1/1	
(3) Parafuso/porca do braço oscilante (lado do garfo traseiro)	1/1	
(4) Conjunto das articulações	1	
(5) Parafuso/porca de união da haste de conexão com o braço oscilante	1/1	
(6) Retentor de pó da haste de conexão	2	
(7) Retentor de pó do braço oscilante	6	
(8) Espaçador do braço oscilante	1	
(9) Rolamento de agulhas da haste de conexão	2	
(10) Bucha da haste de conexão	1	
(11) Rolamento de agulhas da haste de conexão	5	
(12) Braço oscilante	1	
(13) Haste de conexão	1	

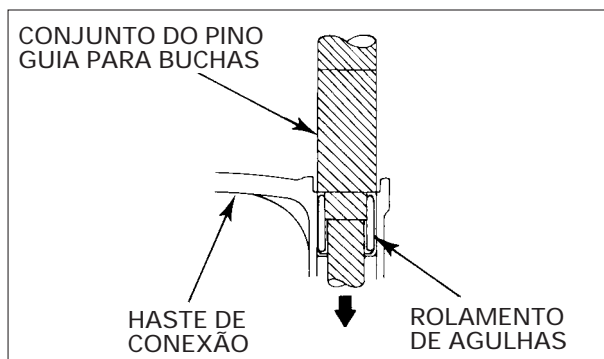
**REMOÇÃO/INSTALAÇÃO DOS ROLAMENTOS DE AGULHA DAS ARTICULAÇÕES DO AMORTECEDOR**

**• Haste de conexão**

Remova os rolamentos de agulhas da haste de conexão com o auxílio de uma prensa hidráulica.

**FERRAMENTA ESPECIAL**

Conjunto do pino guia para buchas: 07GMD-KT80100



Lubrifique os novos rolamentos de agulhas com graxa.

Instale os rolamentos de agulha na haste de conexão com o auxílio de uma prensa hidráulica.

**FERRAMENTA ESPECIAL**

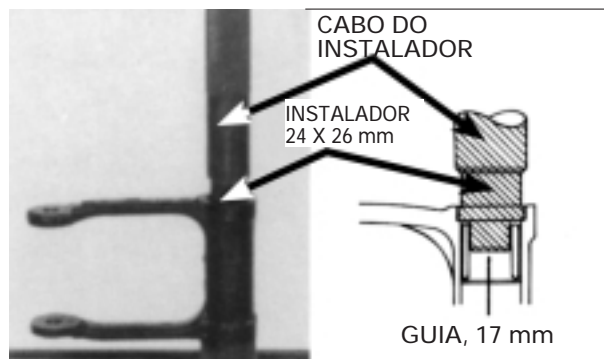
Cabo do instalador de rolamento: 07749-0010000BR

Instalador de rolamento de esferas, 24 x 26 mm

07746-0010700BR

Guia de rolamento, 17 mm:

07746-0040400BR

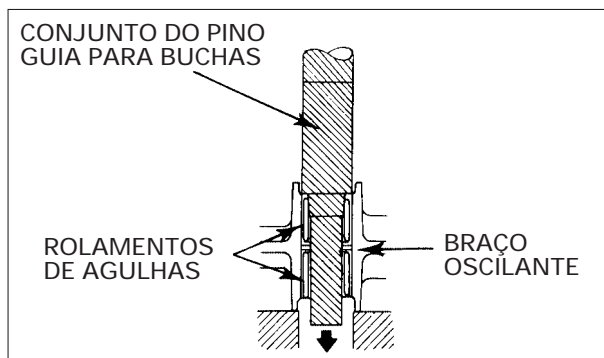


**• Braço oscilante**

Remova os rolamentos de agulha do braço oscilante com o auxílio de uma prensa hidráulica

**FERRAMENTA ESPECIAL**

Conjunto do pino guia para buchas: 07GMD-KT80100



Lubrifique os novos rolamentos de agulha com graxa.

Instale os novos rolamentos de agulha no braço oscilante com o auxílio de uma prensa hidráulica.

**FERRAMENTA ESPECIAL**

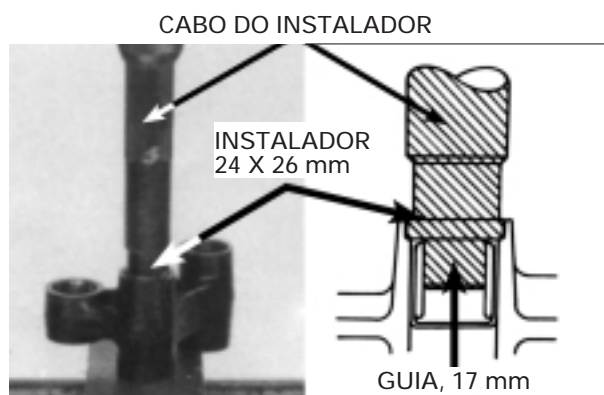
Cabo do instalador de rolamento: 07749-0010000BR

Instalador de rolamento de esferas, 24 x 26 mm:

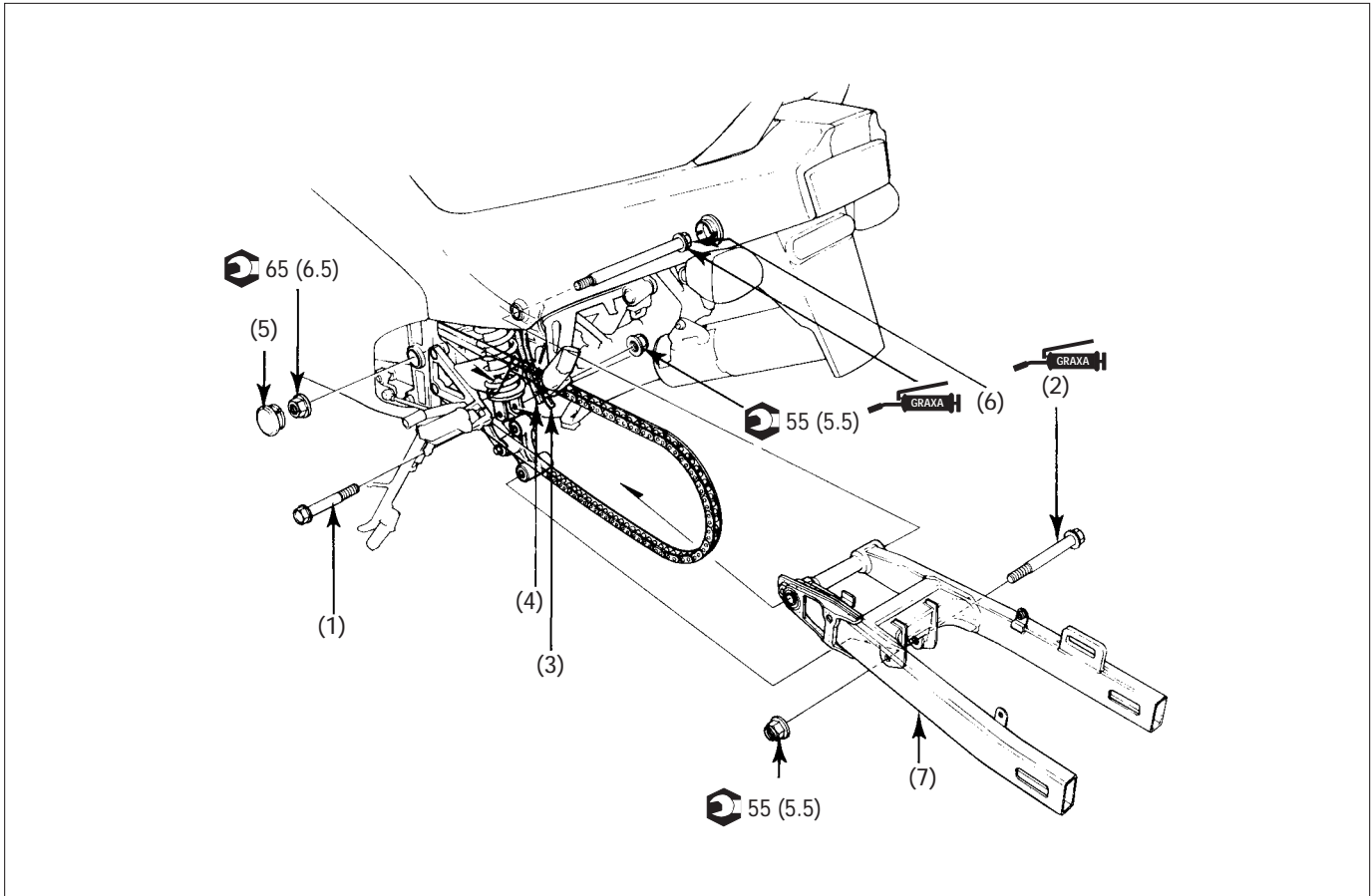
07746-0010700BR

Guia de rolamento, 17 mm:

07746-0040400BR



## REMOÇÃO/INSTALAÇÃO DO GARFO TRASEIRO



### NOTA

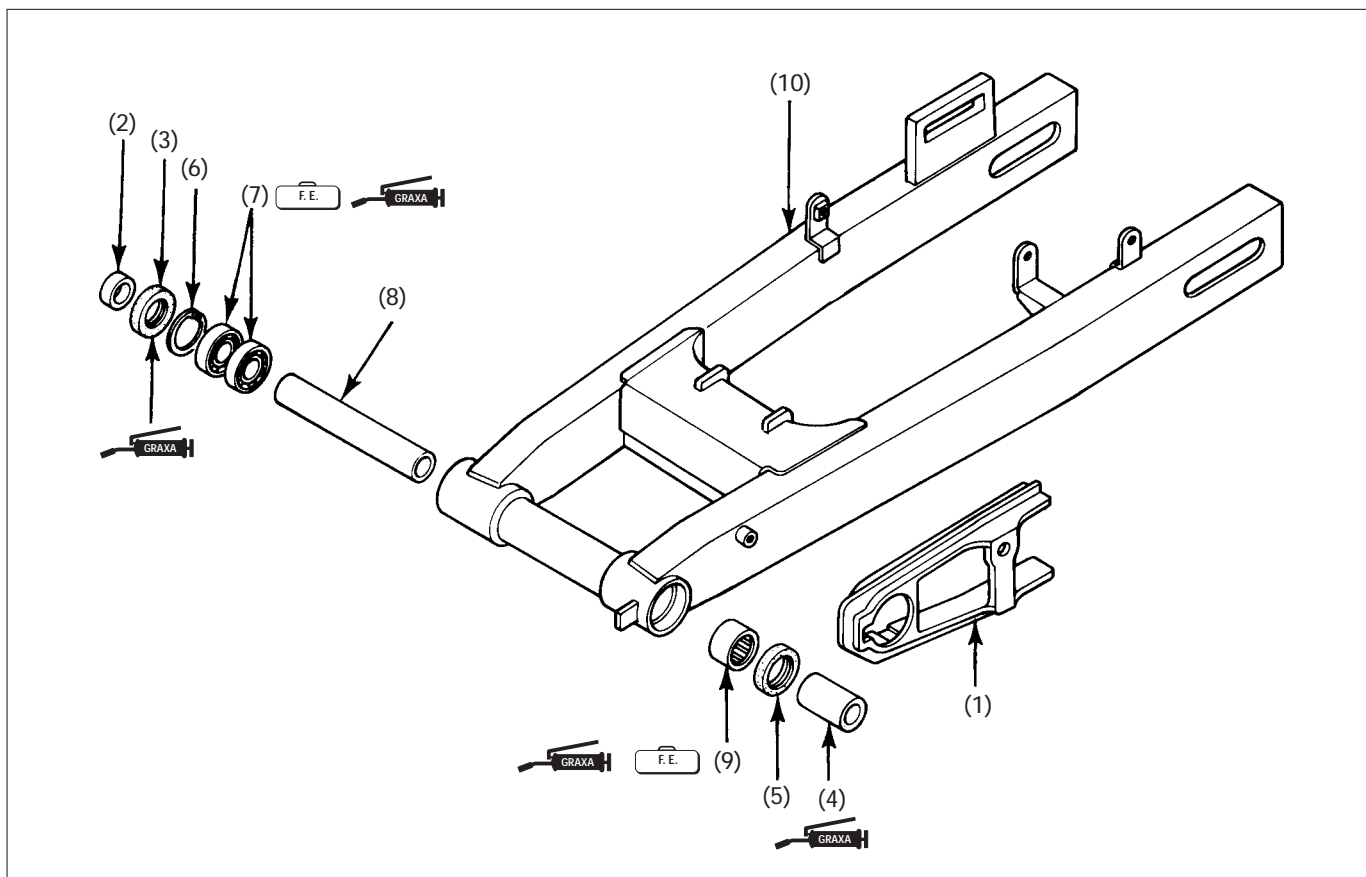
- Apóie a motocicleta no cavalete central.
- Não acione o pedal do freio após remover a roda traseira.
- Apóie o cãliper do freio traseiro com um arame de modo que ele não fique suspenso pela mangueira do freio. Não dobre a mangueira do freio.
- Se necessário, afrouxe os parafusos do suporte traseiro do motor próximos à articulação do garfo traseiro para facilitar sua remoção.

### Requisitos para o serviço

- Remoção/Instalação da roda traseira (pág. 11-2).
- Remoção/Instalação do pará-lama traseiro (pág. 2-5).

DESCRIÇÃO	QTDE.	OBSERVAÇÕES
(1) <b>Seqüência de remoção</b> Parafuso/porca do suporte inferior do amortecedor	1/1	• Instale na seqüência inversa da remoção  Retire os tubos da guia
(2) Parafuso/porca do braço oscilante (lado do garfo traseiro)	1/1	
(3) Tubo de respiro da bateria	1	
(4) Tubo de respiro do tanque de combustível	1	
(5) Tampa de articulação do garfo traseiro	2	
(6) Parafuso/porca da articulação do garfo traseiro	1/1	
(7) Conjunto do garfo traseiro	1	

## DESMONTAGEM/MONTAGEM DO GARFO TRASEIRO



### Requisitos para o serviço

- Remoção/Instalação do garfo traseiro (pág. 11-8).

DESCRIÇÃO	QTDE.	OBSERVAÇÕES
<b>Seqüência de desmontagem</b>		<b>• Monte na seqüência inversa da desmontagem.</b>
(1) Guia da corrente de transmissão	1	
(2) Espaçador direito do garfo traseiro	1	
(3) Retentor de pó	1	Aplique graxa nos lábios do retentor.
(4) Espaçador esquerdo do garfo traseiro	1	
(5) Retentor de pó	1	Aplique graxa nos lábios do retentor
(6) Anel elástico	1	Encaixe na canaleta do garfo traseiro
(7) Rolamento radial de esferas (6202)	2	Remoção/Instalação (pág. 11-10)
(8) Espaçador de articulação do garfo traseiro	1	
(9) Rolamento de agulhas	1	
(10) Garfo traseiro	1	

## REMOÇÃO/INSTALAÇÃO DOS ROLAMENTOS DO GARFO TRASEIRO

### • Remoção

Remova os rolamentos de esferas do garfo traseiro.

#### FERRAMENTA ESPECIAL

Eixo extrator: 07946-MJO0100BR  
 ou  
 Guia extratora: 07949-3710001BR

Remova o rolamento de agulhas do garfo traseiro.

#### FERRAMENTA ESPECIAL

Extrator do rolamento de agulhas: 07GMD-KT70200

### • Instalação

Instale o rolamento de agulhas com a face gravada voltada para fora do garfo traseiro.

#### NOTA

- O rolamento de agulhas deve ficar assentado na superfície interna da articulação do garfo traseiro

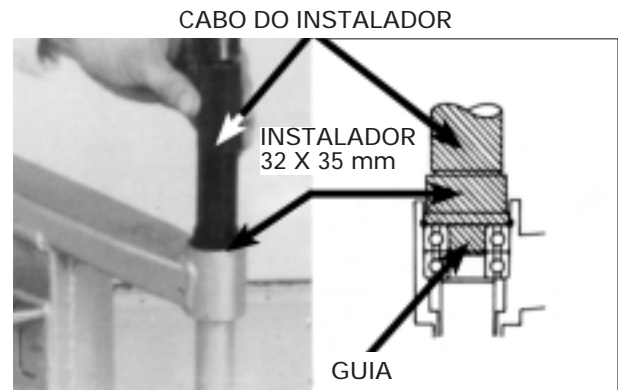
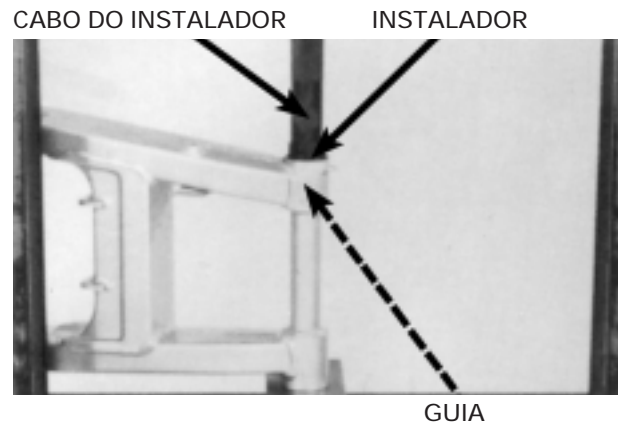
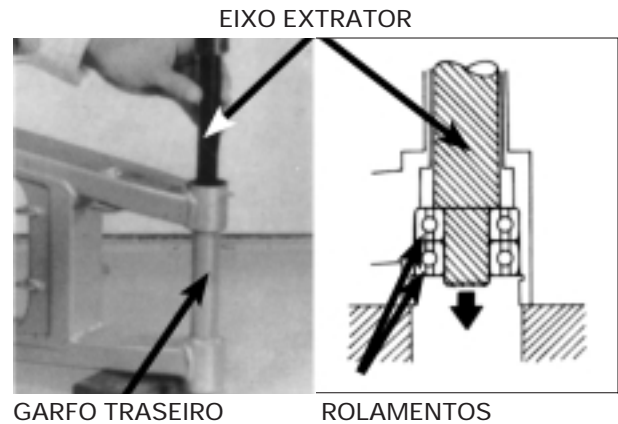
#### FERRAMENTA ESPECIAL

Cabo do instalador de rolamento: 07749-0010000BR  
 Instalador de rolamento de esferas, 32 x 35 mm: 07746-0010100BR  
 Guia de rolamento, 15 mm: 07746-0040300BR

Instale o espaçador da articulação do garfo traseiro. Instale o novo rolamento radial de esferas (rolamento interno) no garfo traseiro e, em seguida, o outro rolamento (externo).

#### FERRAMENTA ESPECIAL

Cabo do instalador de rolamento: 07749-0010000BR  
 Instalador de rolamento de esferas, 32 x 35 mm: 07746-0010100BR  
 Guia de rolamento, 22 mm: 07746-0041000BR



<b>INFORMAÇÕES DE SERVIÇO</b>	12-1	<b>DESMONTAGEM/MONTAGEM DO CÁLIPER DO FREIO DIANTEIRO</b>	12-7
<b>DIAGNOSE DE DEFEITOS</b>	12-1	<b>REMOÇÃO/INSTALAÇÃO DO CILINDRO MESTRE TRASEIRO</b>	12-8
<b>SUBSTITUIÇÃO DAS PASTILHAS DO FREIO DIANTEIRO</b>	12-2	<b>DESMONTAGEM/MONTAGEM DO CILINDRO MESTRE TRASEIRO</b>	12-9
<b>SUBSTITUIÇÃO DAS PASTILHAS DO FREIO TRASEIRO</b>	12-3	<b>REMOÇÃO/INSTALAÇÃO DO CÁLIPER DO FREIO TRASEIRO</b>	12-10
<b>REMOÇÃO/INSTALAÇÃO DO CILINDRO MESTRE DIANTEIRO</b>	12-4	<b>DESMONTAGEM/MONTAGEM DO CÁLIPER DO FREIO TRASEIRO</b>	12-11
<b>DESMONTAGEM/MONTAGEM DO CILINDRO MESTRE DIANTEIRO</b>	12-5	<b>REMOÇÃO/INSTALAÇÃO DO PEDAL DO FREIO TRASEIRO</b>	12-12
<b>REMOÇÃO/INSTALAÇÃO DO CÁLIPER DO FREIO DIANTEIRO</b>	12-6		

## INFORMAÇÕES DE SERVIÇO

### CUIDADO

- Discos de freio e pastilhas contaminadas reduzem a eficiência do freio.
- A mistura de tipos diferentes de fluido de freio prejudica a eficiência dos freios.
- A entrada de contaminantes (poeira, resíduos, etc.) pode obstruir o sistema, provocando uma redução ou perda total de eficiência do freio.
- Reinstale sempre as pastilhas do freio em posição original para garantir a eficiência do freio.

- Efetue a sangria do freio caso o sistema tenha sido desmontado ou apresente bolhas de ar no fluido.
- Nunca deixe entrar contaminantes (poeira, água, etc.) dentro do reservatório do fluido de freio.
- Evite o contato do fluido do freio com superfícies pintadas, plásticas ou pintadas. Proteja essas peças cobrindo-as com um pano.
- Verifique o funcionamento dos freios antes de conduzir a motocicleta.

## DIAGNOSE DE DEFEITOS

### Alavanca do freio sem resistência

- Bolhas de ar no sistema hidráulico
- Vazamentos no sistema hidráulico
- Pastilhas/disco do freio contaminados
- Selo do pistão do cáliper gasto
- Selo do pistão do cilindro mestre gasto
- Pastilhas/disco do freio gastos
- Cáliper do freio contaminado
- Cáliper preso
- Nível de fluido baixo
- Passagens de fluido obstruídas
- Disco do freio deformado/empenado
- Pistão do cáliper preso/gasto
- Pistão do cilindro mestre preso/gasto
- Cilindro mestre contaminado
- Alavanca do freio empenada

### Alavanca do freio excessivamente dura

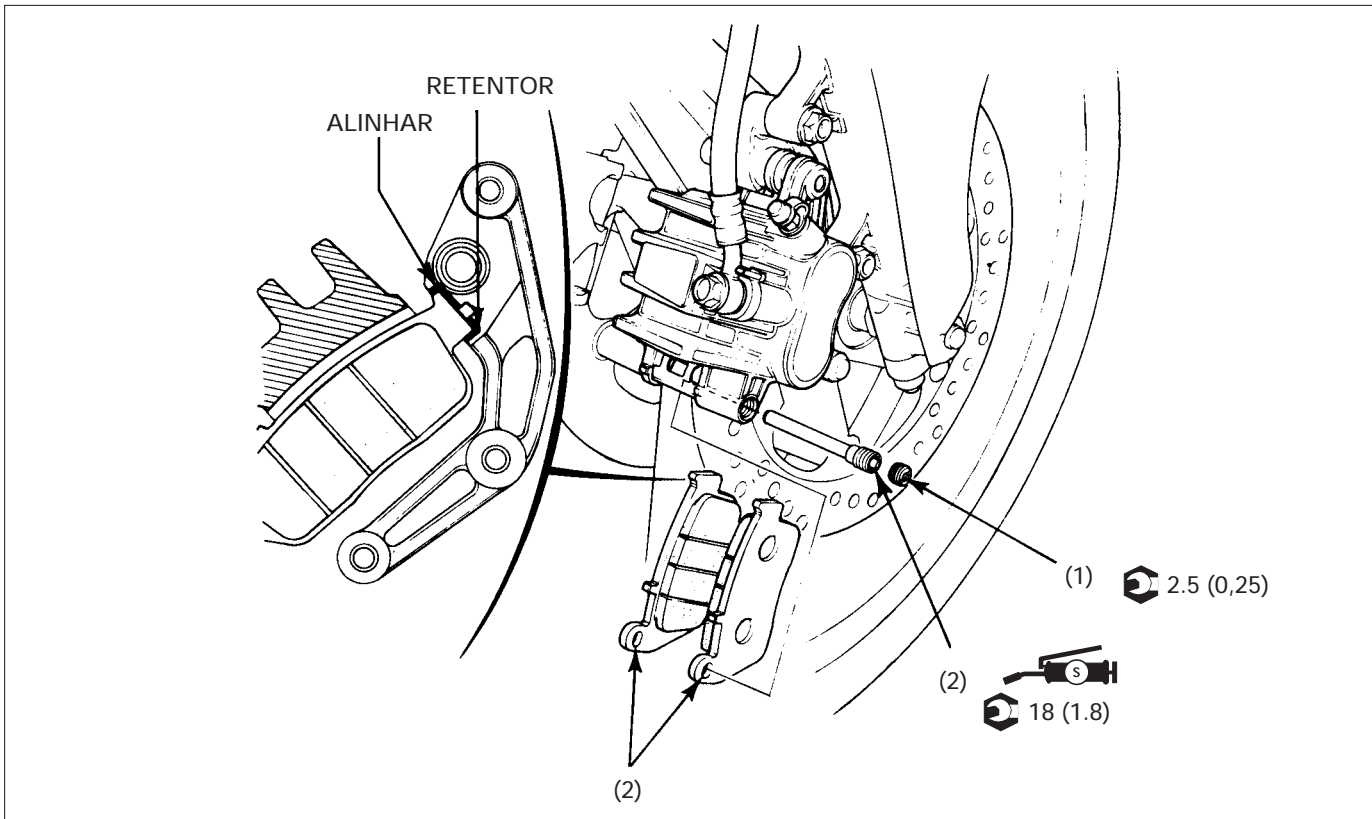
- Sistema hidráulico obstruído
- Pistão do cáliper preso/gasto
- Cáliper preso
- Passagens de fluido obstruídas
- Selo do pistão do cáliper gasto
- Pistão do cilindro mestre preso/gasto
- Alavanca do freio empenada

### Freio com atrito excessivo ou puxando para os lados

- Pastilhas/disco do freio contaminados
- Rodas desalinhadas
- Junção das mangueiras do freio obstruída
- Disco do freio deformado/empenado
- Cáliper preso



## SUBSTITUIÇÃO DAS PASTILHAS DO FREIO DIANTEIRO



### ⚠ CUIDADO

- Discos de freio e pastilhas contaminadas reduzem a eficiência do freio. Substitua pastilhas contaminadas e limpe o disco do freio com um desengraxante de boa qualidade.
- Após a substituição das pastilhas, acione a alavanca do freio várias vezes para assentar os pistões do câliper contra as pastilhas.

### NOTA

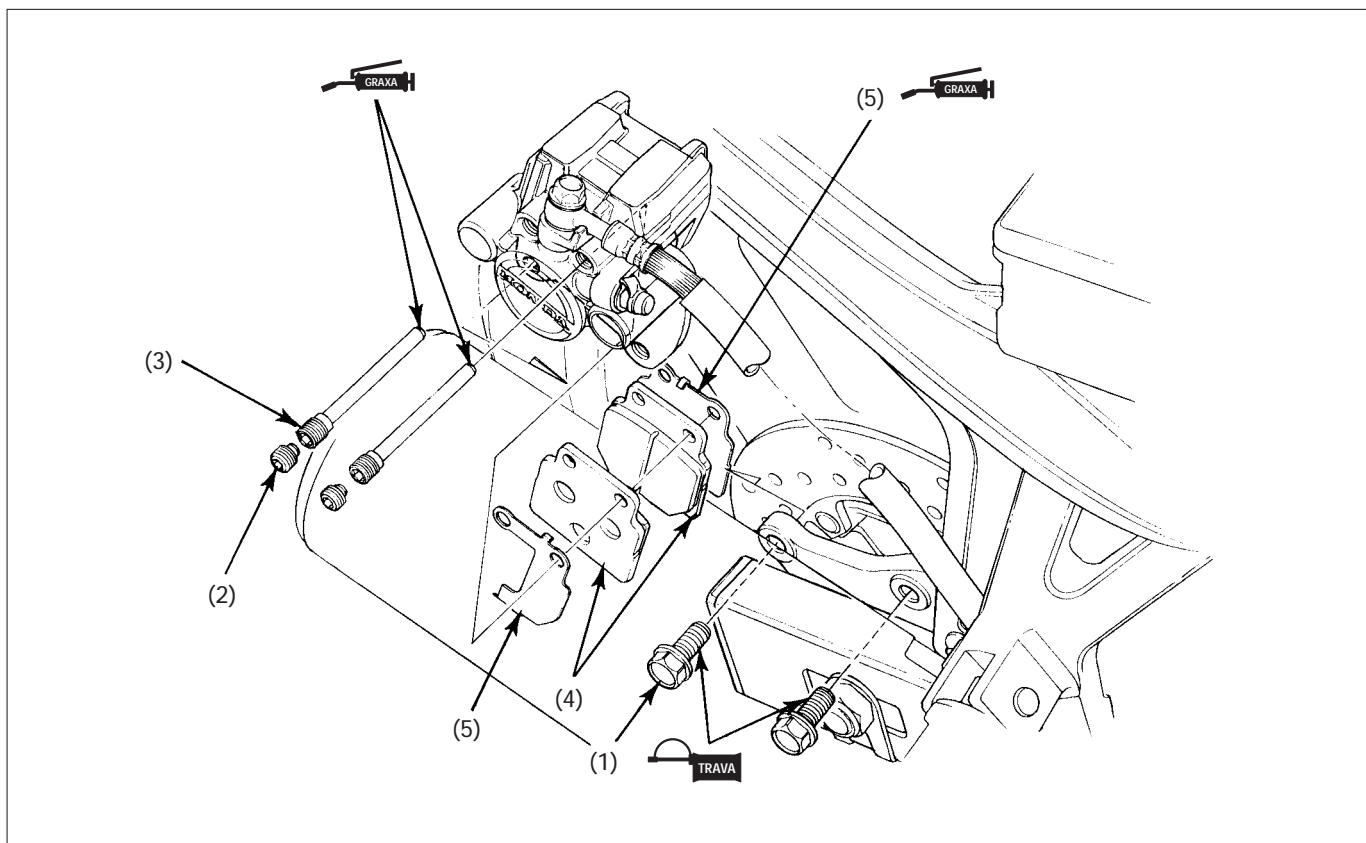
- Não acione a alavanca do freio após a remoção das pastilhas pois haverá dificuldade para instalar as pastilhas novas.
- Substitua as pastilhas em conjunto.
- Aplique uma camada fina de graxa à base de silicone nos pinos das pastilhas para prevenir oxidação e facilitar a movimentação das pastilhas.

### Requisitos para o serviço

- Pressione o câliper contra o disco do freio para empurrar os pistões do câliper para dentro do cilindro e facilitar a instalação das novas pastilhas.

DESCRIÇÃO		QTDE.	OBSERVAÇÕES
<b>Sequência de remoção</b>			<b>• Instale na sequência inversa da remoção</b>
(1)	Tampa do pino das pastilhas	1	Introduza o pino pressionando as pastilhas contra as molas das pastilhas Encaixe o ressalto da pastilha no retentor do câliper
(2)	Pino das pastilhas	1	
(3)	Pastilhas do freio	2	

## SUBSTITUIÇÃO DAS PASTILHAS DO FREIO TRASEIRO



### ⚠ CUIDADO

- Discos de freio e pastilhas contaminadas reduzem a eficiência do freio. Substitua pastilhas contaminadas e limpe o disco do freio com um desengraxante de boa qualidade.
- Após a substituição das pastilhas, acione o pedal do freio várias vezes para assentar os pistões do caliper contra as pastilhas.

### NOTA

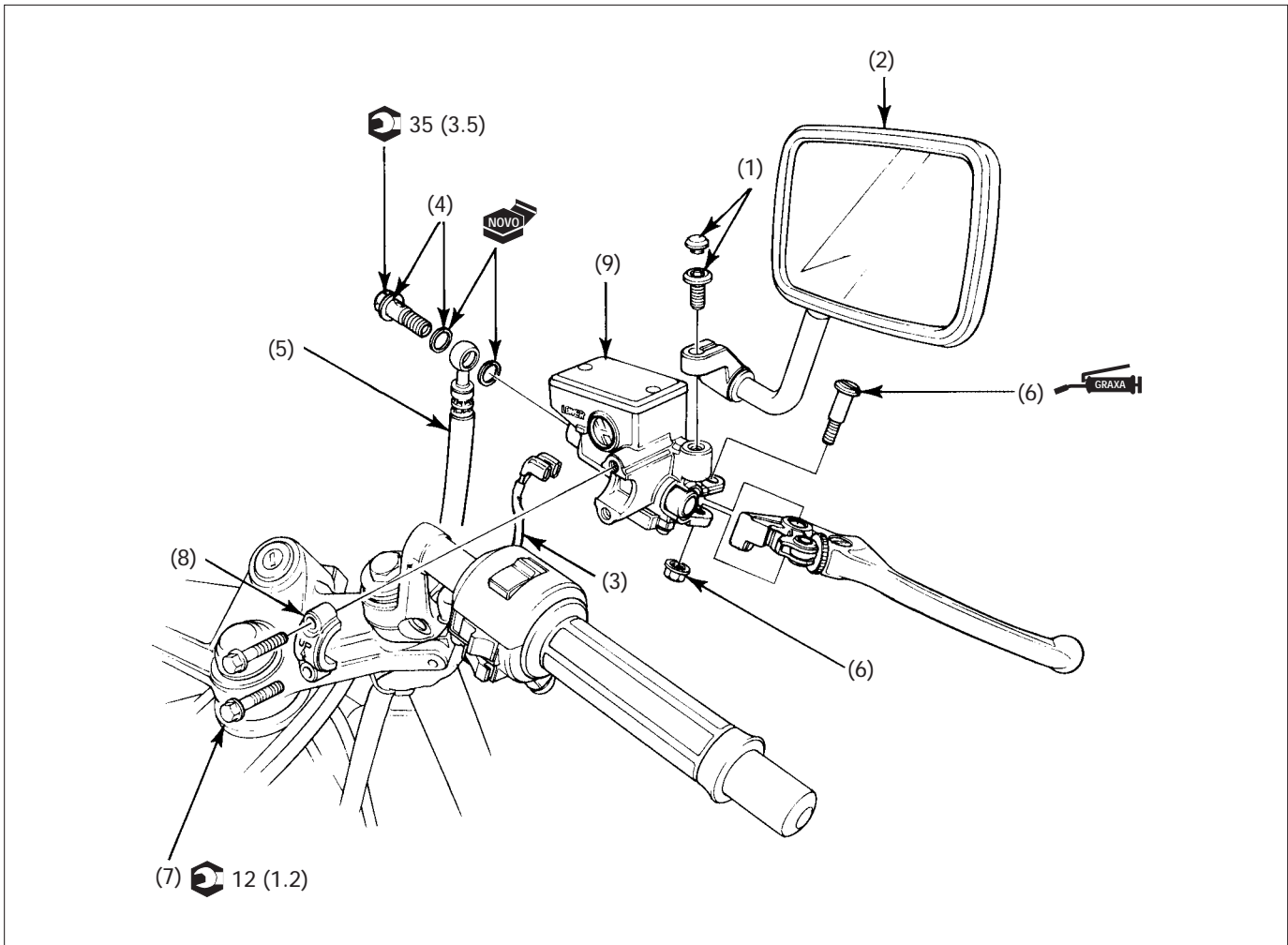
- Não acione o pedal do freio após a remoção das pastilhas pois haverá dificuldade para instalar as pastilhas novas.
- Substitua as pastilhas em conjunto.
- Aplique uma camada fina de graxa à base de silicone nos pinos das pastilhas para prevenir oxidação e facilitar a movimentação das pastilhas.

### Requisitos para o serviço

- Pressione o caliper contra o disco do freio para empurrar o pistão do caliper para dentro do cilindro e facilitar a instalação das novas pastilhas.

DESCRIÇÃO	QTDE.	OBSERVAÇÕES
(1) <b>Seqüência de remoção</b> Parafuso do suporte do caliper	2	<ul style="list-style-type: none"> <li>• <b>Instale na seqüência inversa da remoção</b></li> <li>Aplique trava química nas roscas</li> </ul>
(2) Tampa do pino das pastilhas	2	
(3) Pino das pastilhas	2	
(4) Pastilhas do freio	2	<ul style="list-style-type: none"> <li>Introduza os pinos pressionando as pastilhas contra a mola das pastilhas</li> </ul>
(5) Calço das pastilhas	2	

## REMOÇÃO/INSTALAÇÃO DO CILINDRO MESTRE DIANTEIRO

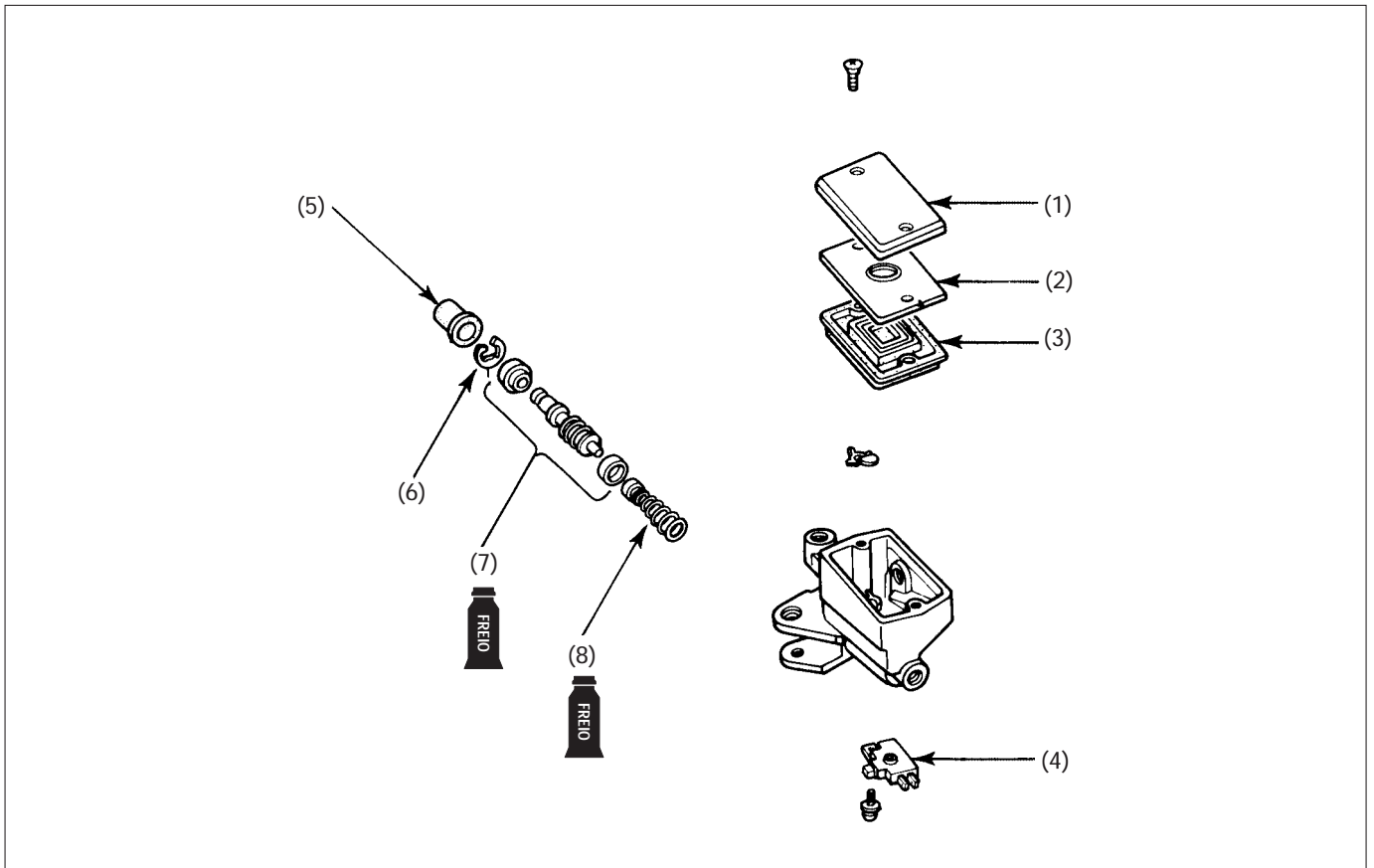


## Requisitos para o serviço

- Sangria de ar do sistema hidráulico do freio dianteiro (capítulo 17 do Manual de Serviços Básicos).

DESCRIÇÃO	QTDE.	OBSERVAÇÕES
(1) <b>Seqüência de remoção</b> Tampa/parafuso de fixação do espelho retrovisor direito	1/1	<ul style="list-style-type: none"> <li>• Instale na seqüência inversa da remoção</li> </ul>
(2) Espelho retrovisor direito	1	
(3) Fiação do interruptor da luz do freio	1	
(4) Parafuso/arruela de vedação da mangueira do freio	1/2	Desacople os conectores junto à alavanca do freio dianteiro
(5) Mangueira do freio	1	
(6) Parafuso/porca de articulação da alavanca do freio	1/1	<ul style="list-style-type: none"> <li>• Aperte o parafuso superior e, em seguida, o parafuso inferior</li> <li>• Instale com a marca "UP" voltada para cima</li> <li>• Alinhe a divisão do suporte com a marca gravada no guidão</li> </ul>
(7) Parafuso do suporte do cilindro mestre	2	
(8) Suporte do cilindro mestre	1	
(9) Cilindro mestre	1	

## DESMONTAGEM/MONTAGEM DO CILINDRO MESTRE DIANTEIRO



### NOTA

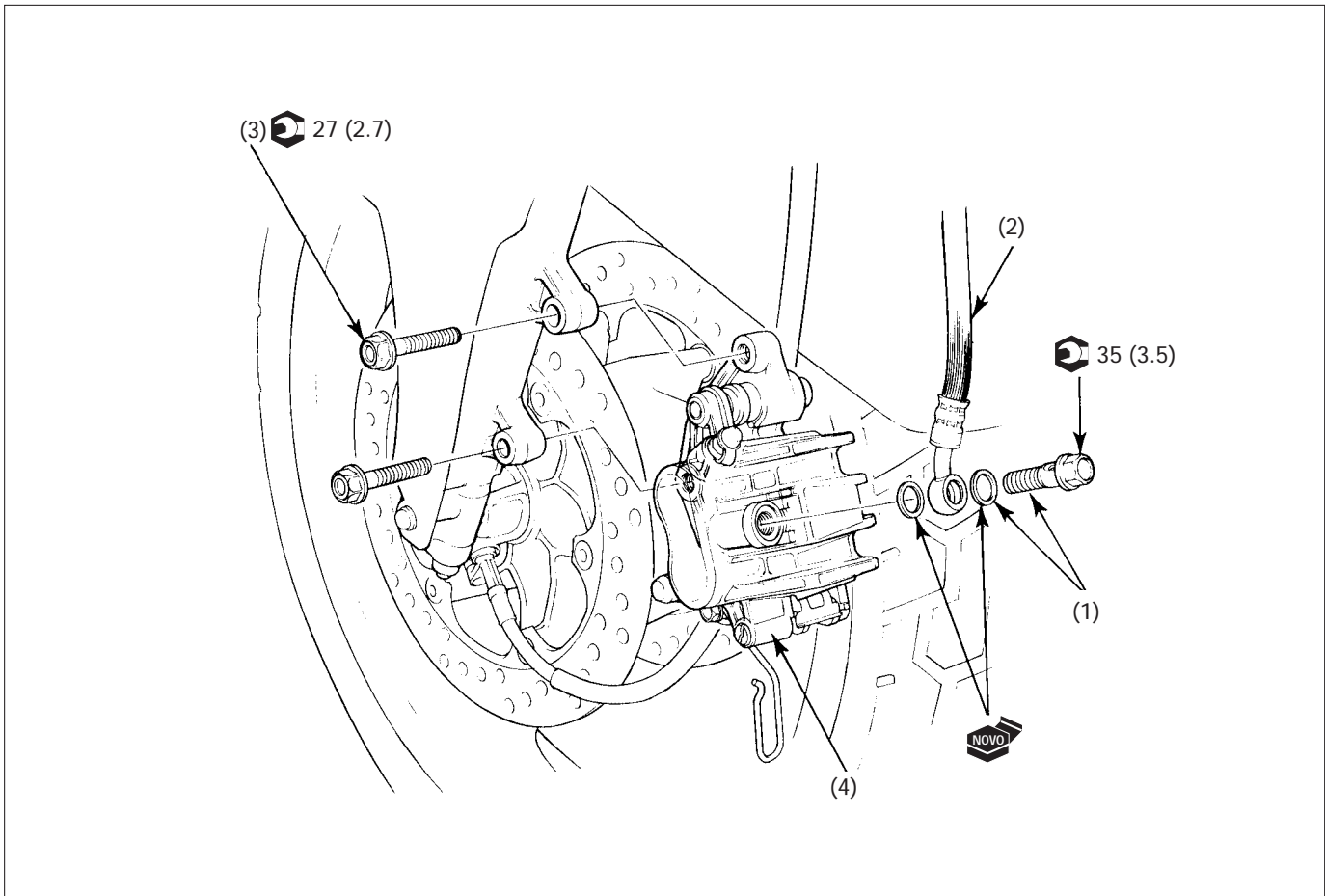
- O pistão do cilindro mestre, mola, retentores, anel elástico e guarnição constituem uma peça única.
- Substitua o pistão do cilindro mestre, mola e retentores em conjunto.

### Requisitos para o serviço

- Sangria de ar do sistema hidráulico do freio dianteiro (Capítulo 17 do Manual de Serviços Básicos).
- Remoção/Instalação do cilindro mestre dianteiro (pág. 12-4).

DESCRIÇÃO		QTDE.	OBSERVAÇÕES
(1)	<b>Seqüência de desmontagem</b> Tampa do reservatório	1	<ul style="list-style-type: none"> <li>• Monte na seqüência inversa da desmontagem</li> </ul>
(2)	Placa do diafragma	1	
(3)	Diafragma	1	
(4)	Interruptor da luz do freio dianteiro	1	
(5)	Guarnição	1	
(6)	Anel elástico	1	
(7)	Jogo do cilindro mestre	1	<p><b>ATENÇÃO:</b></p> <ul style="list-style-type: none"> <li>• Durante a montagem, certifique-se que o anel elástico fique assentado corretamente na canaleta do reservatório.</li> </ul>
(8)	Mola do cilindro mestre	1	

## REMOÇÃO/INSTALAÇÃO DO CÁLIPER DO FREIO DIANTEIRO



### ⚠ CUIDADO

- Discos de freio e pastilhas contaminadas reduzem a eficiência do freio. Substitua pastilhas contaminadas e limpe o disco do freio com um desengraxante de boa qualidade.

### NOTA

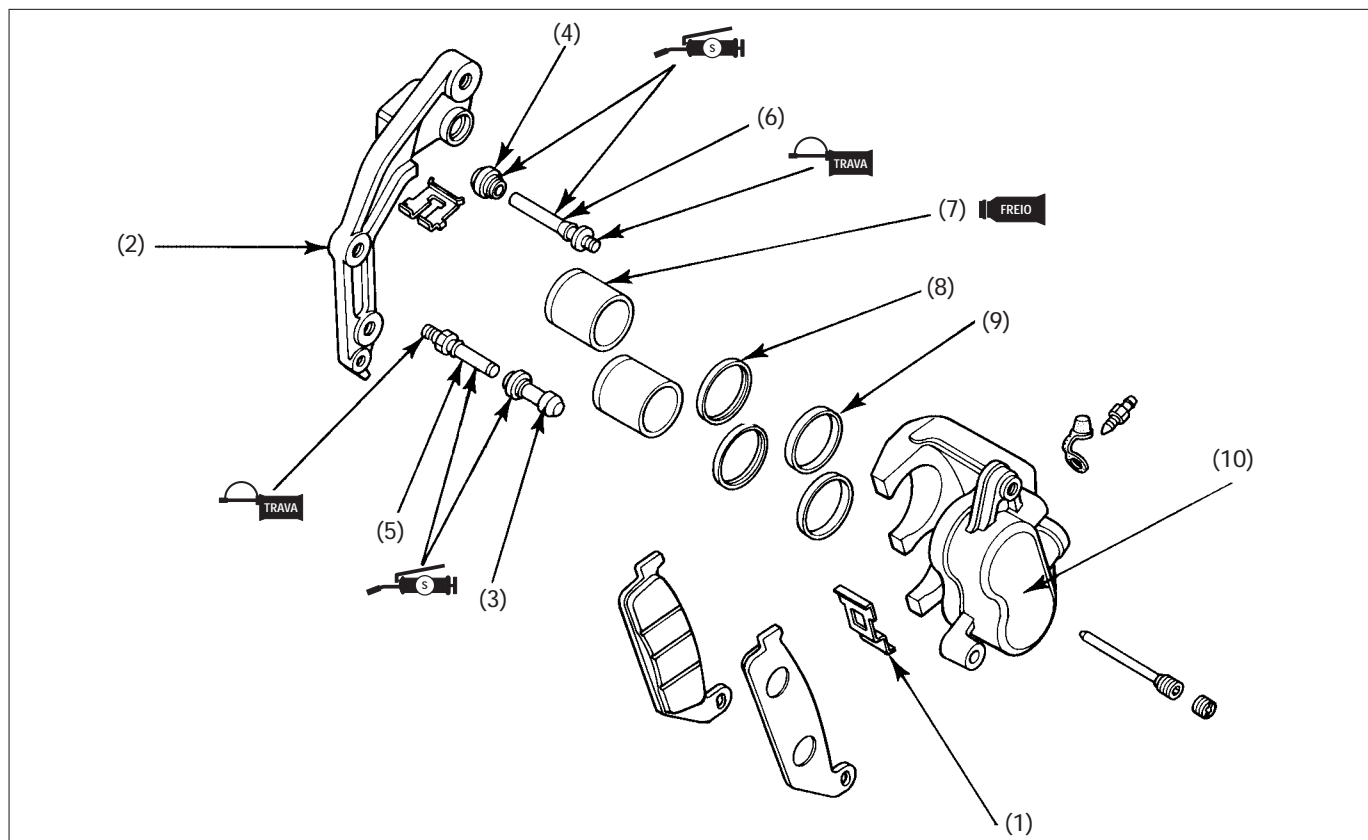
- Antes de desconectar a mangueira do freio, coloque um recipiente embaixo do caliper para coletar o fluido do freio e acione a alavanca do freio lentamente para extrair os pistões do caliper.

### Requisitos para o serviço

- Remoção/Instalação das pastilhas do freio (pág. 12-2).
- Substituição do fluido/sangria do sistema hidráulico do freio dianteiro (capítulo 17 do Manual de Serviços básicos).

DESCRIÇÃO		QTDE.	OBSERVAÇÕES
(1)	<b>Seqüência de remoção</b> Parafuso da mangueira do freio/arruelas de vedação	1/2	<b>• Instale na seqüência inversa da remoção</b>  Durante a instalação, alinhe a extremidade da mangueira direita na canaleta do caliper e aperte o parafuso de conexão
(2)	Mangueira do freio	1	
(3)	Parafuso do suporte do caliper	2	
(4)	Conjunto do caliper dianteiro	1	

## DESMONTAGEM/MONTAGEM DO CÁLIPER DO FREIO DIANTEIRO



**⚠ CUIDADO**

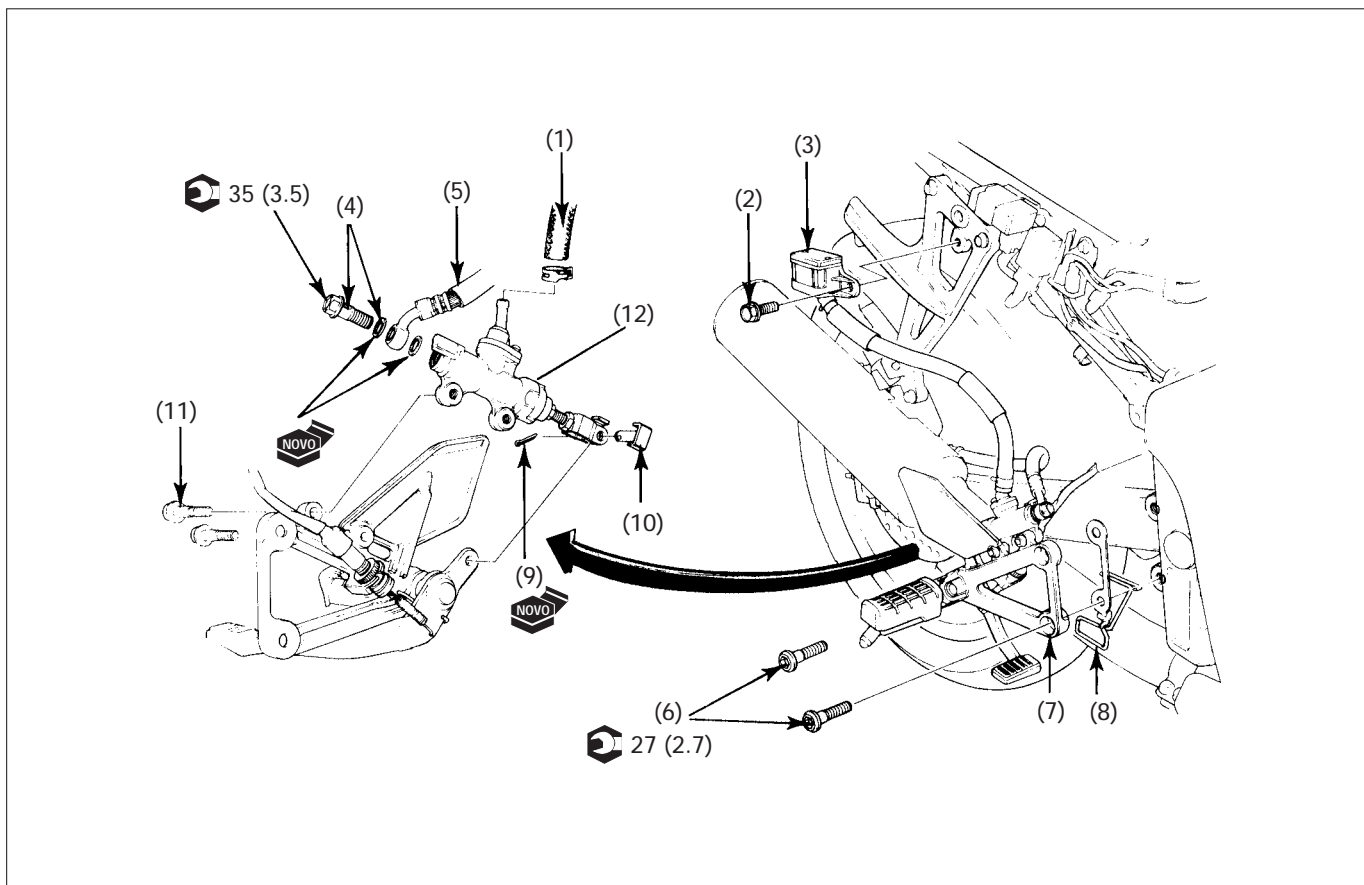
- Não use ar comprimido com alta pressão para extrair os pistões do calíper.

**Requisitos para o serviço**

- Remoção/Instalação das pastilhas do freio (pág. 12-2).
- Remoção/Instalação do calíper do freio dianteiro (pág. 12-6).
- Substituição do fluido/sangria do sistema hidráulico do freio dianteiro (capítulo 17 do Manual de Serviços Básicos).

DESCRIÇÃO	QTDE.	OBSERVAÇÕES
<b>Seqüência de desmontagem</b>		
(1) Mola das pastilhas	1	<ul style="list-style-type: none"> <li>• Monte na seqüência inversa da desmontagem</li> <li>Observe a posição de montagem da mola</li> </ul>
(2) Suporte do calíper	1	
(3) Bucha do pino de articulação do suporte do calíper	1	
(4) Guarnição do pino de articulação do calíper	1	
(5) Pino de articulação do suporte do calíper	1	
(6) Pino de articulação do calíper	1	
(7) Pistão do calíper	2	
(8) Protetor de pó	2	
(9) Selo do pistão	2	
(10) Carcaça do calíper	1	

## REMOÇÃO/INSTALAÇÃO DO CILINDRO MESTRE DO FREIO TRASEIRO

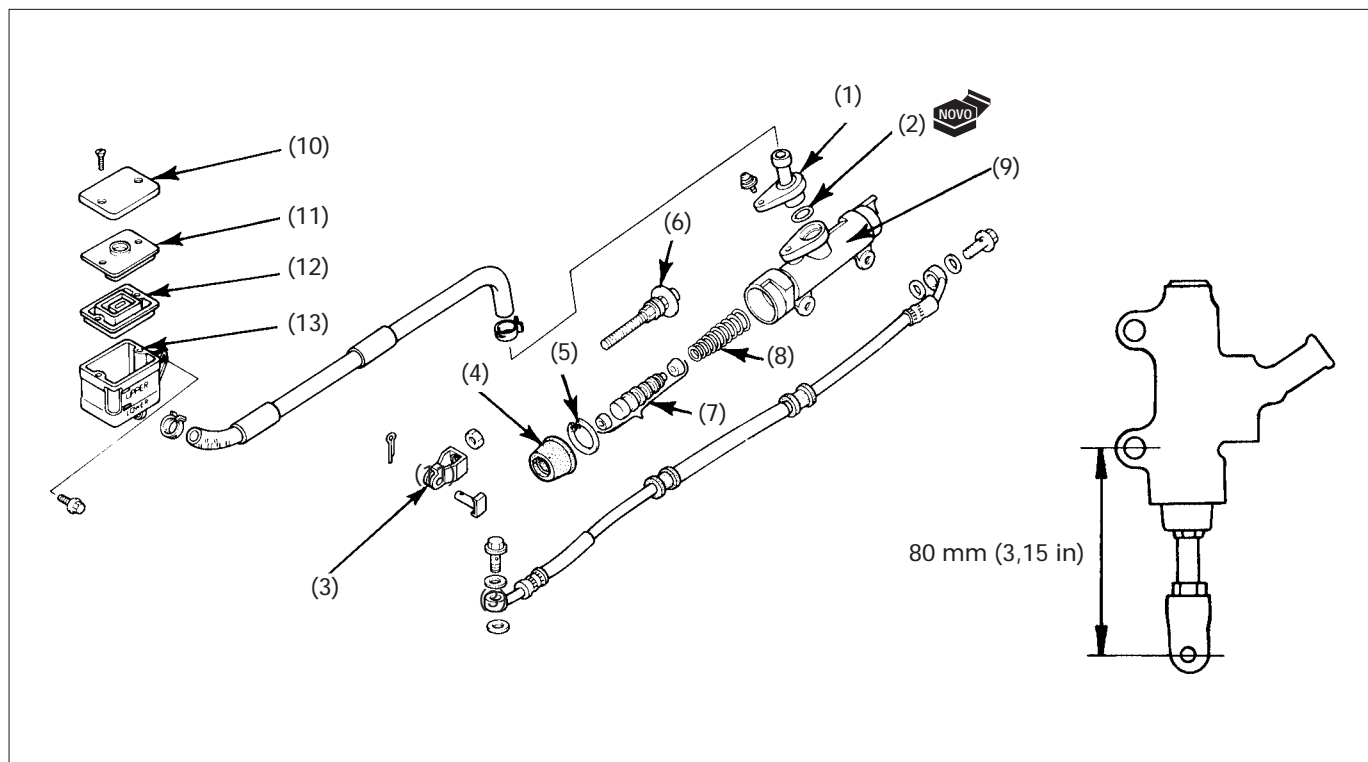


### Requisitos para o serviço

- Remoção/Instalação da tampa lateral direita (pág. 2-4).
- Substituição do fluido/Sangria do ar do sistema hidráulico do freio traseiro (capítulo 17 do Manual de Serviços Básicos).

DESCRIÇÃO		QTDE.	OBSERVAÇÕES
<b>Seqüência de remoção</b>			<b>• Instale na seqüência inversa da remoção</b> Desconecte no cilindro mestre  Desconecte no cilindro mestre
(1)	Mangueira do reservatório do freio	1	
(2)	Parafuso do reservatório do freio	1	
(3)	Reservatório do freio	1	
(4)	Parafuso de conexão da mangueira do freio/ arruela de vedação	1/2	
(5)	Mangueira do freio traseiro	1	
(6)	Parafuso do suporte do pedal de apoio direito	2	
(7)	Conjunto do pedal de apoio direito	1	
(8)	Guia dos tubos de drenagem	1	
(9)	Cupilha	1	
(10)	Pino da junção da vareta do freio	1	
(11)	Parafuso de fixação do cilindro mestre	2	
(12)	Cilindro mestre do freio traseiro	1	

## DESMONTAGEM/MONTAGEM DO CILINDRO MESTRE TRASEIRO



### NOTA

- O pistão do cilindro mestre, mola, retentores, anel elástico e guarnição constituem uma peça única.
- Substitua o pistão do cilindro mestre, mola e retentores em conjunto.

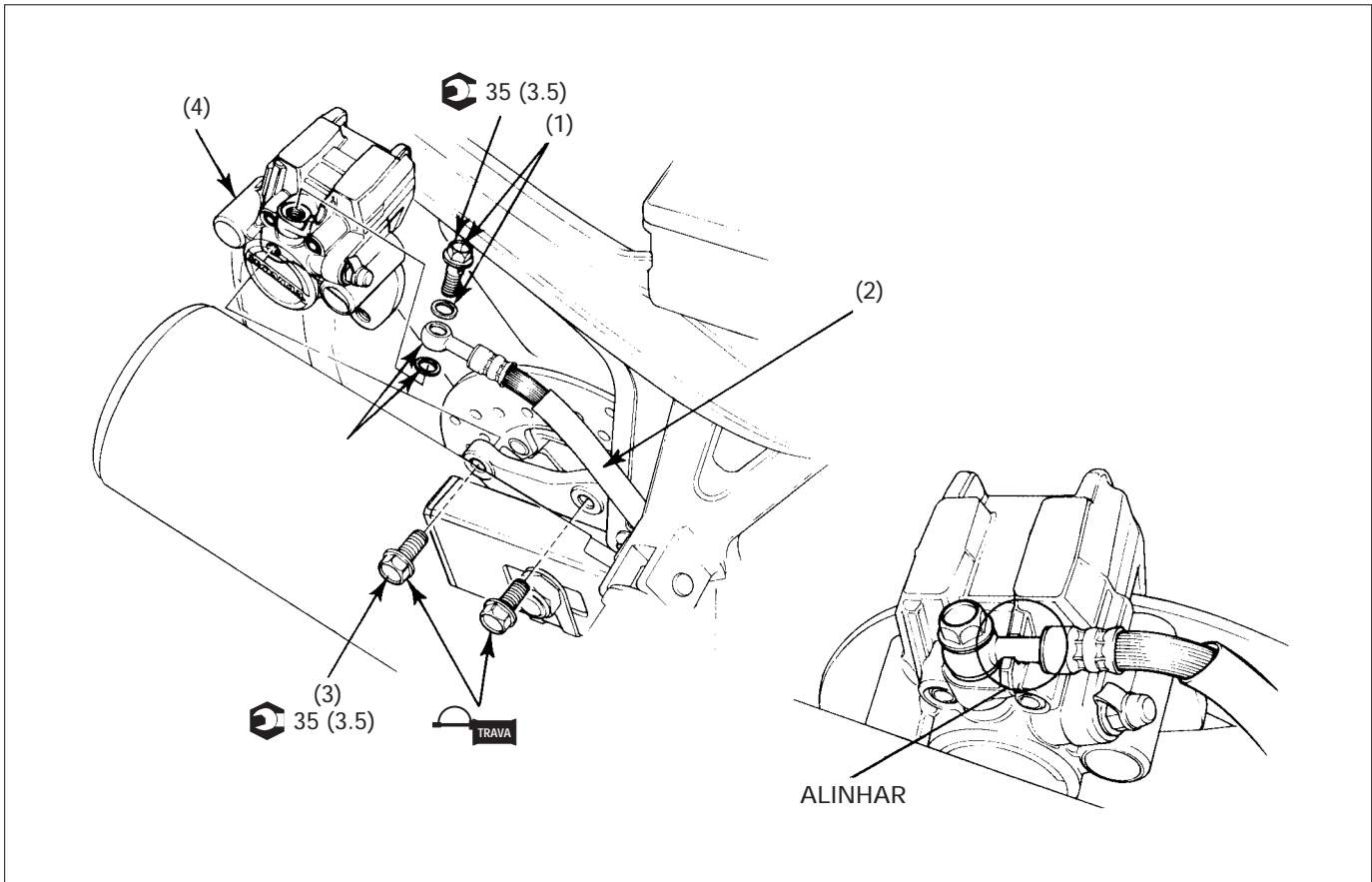
### Requisitos para o serviço

- Remoção/Instalação do cilindro mestre do freio traseiro (pág. 12-9).
- Substituição do fluido/sangria do sistema hidráulico do freio traseiro (capítulo 17 do Manual de Serviços Básicos).

DESCRIÇÃO	QTDE.	OBSERVAÇÕES
(1) <b>Seqüência de desmontagem</b> Conector da mangueira do freio/parafuso de fixação	1/1	<b>• Monte na seqüência inversa da desmontagem</b>  <b>ATENÇÃO:</b> <b>• Durante a montagem, certifique-se que o anel elástico fique assentado corretamente na canaleta do cilindro mestre.</b> Aplique graxa à base de silicone no cabeçote da vareta  Instale a mola com os elos de diâmetro menor voltados para o pistão
(2) Anel de vedação	1	
(3) Junção da vareta do freio	1	
(4) Guarnição	1	
(5) Anel elástico	1	
(6) Vareta de acionamento do freio	1	
(7) Conjunto do pistão do cilindro mestre	1	
(8) Mola do cilindro mestre	1	
(9) Carcaça do cilindro mestre	1	
(10) Tampa do reservatório	1	
(11) Placa do diafragma	1	
(12) Diafragma	1	
(13) Reservatório do freio traseiro	1	



## REMOÇÃO/INSTALAÇÃO DO CÁLIPER DO FREIO TRASEIRO



### ⚠ CUIDADO

- Discos de freio e pastilhas contaminadas reduzem a eficiência do freio. Substitua pastilhas contaminadas e limpe o disco do freio com um desengraxante de boa qualidade.

### NOTA

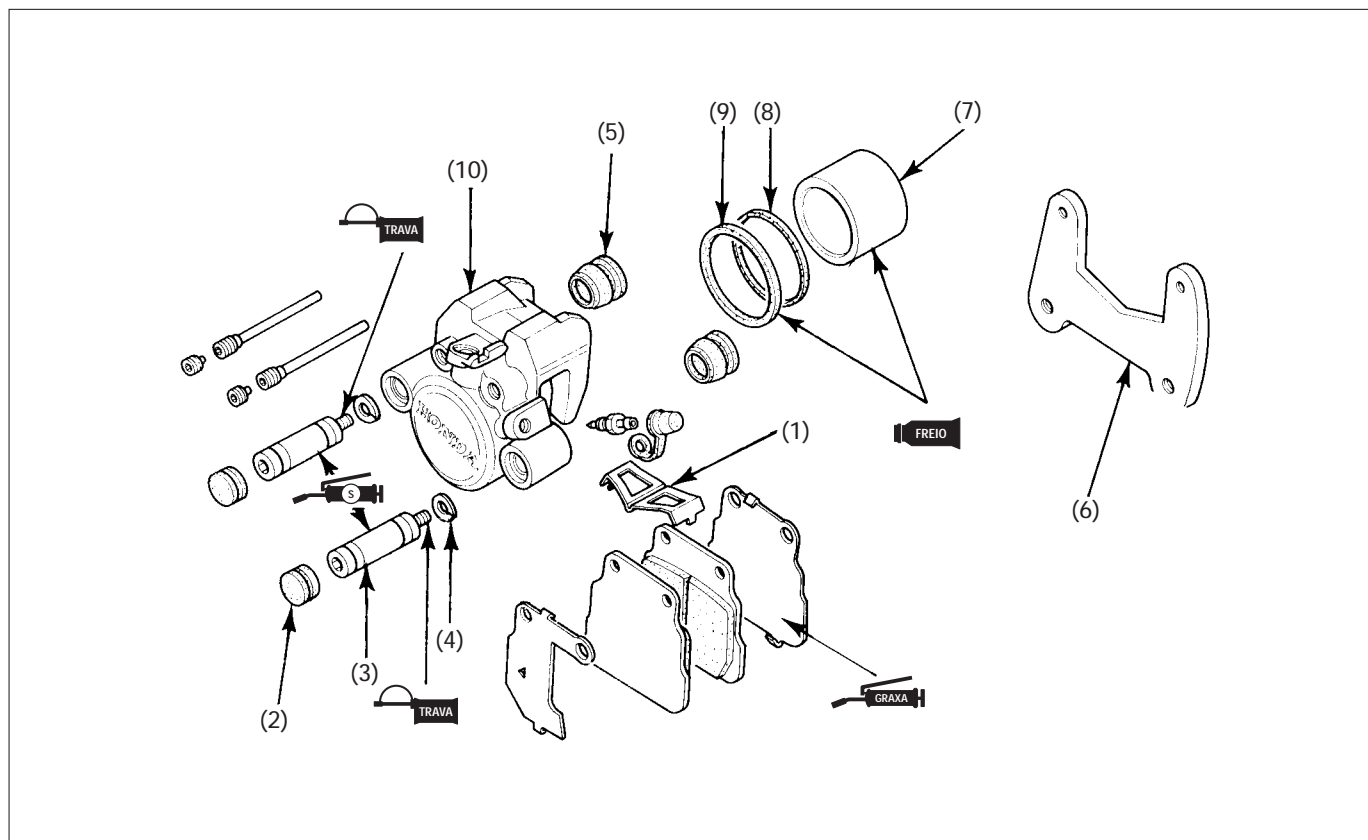
- Antes de desconectar a mangueira do freio (1), coloque um recipiente embaixo do caliper para coletar o fluido de freio e acione o pedal do freio lentamente para extrair o pistão do caliper.

### Requisitos para o serviço

- Remoção/Instalação das pastilhas do freio traseiro (pág. 12-3).
- Substituição do fluido/sangria do sistema hidráulico do freio traseiro (capítulo 17 do Manual de Serviços Básicos).

DESCRIÇÃO		QTDE.	OBSERVAÇÕES
(1)	<b>Seqüência de remoção</b> Parafuso de conexão da mangueira do freio/ arruela de vedação	1/2	<b>• Instale na seqüência inversa da remoção</b>  Durante a instalação, alinhe a extremidade da mangueira na canaleta do caliper e aperte o parafuso de conexão. Aplique trava química
(2)	Mangueira do freio traseiro	1	
(3)	Parafuso do suporte do caliper	2	
(4)	Conjunto do caliper traseiro	1	

## DESMONTAGEM/MONTAGEM DO CÁLIPER DO FREIO TRASEIRO



**⚠ CUIDADO**

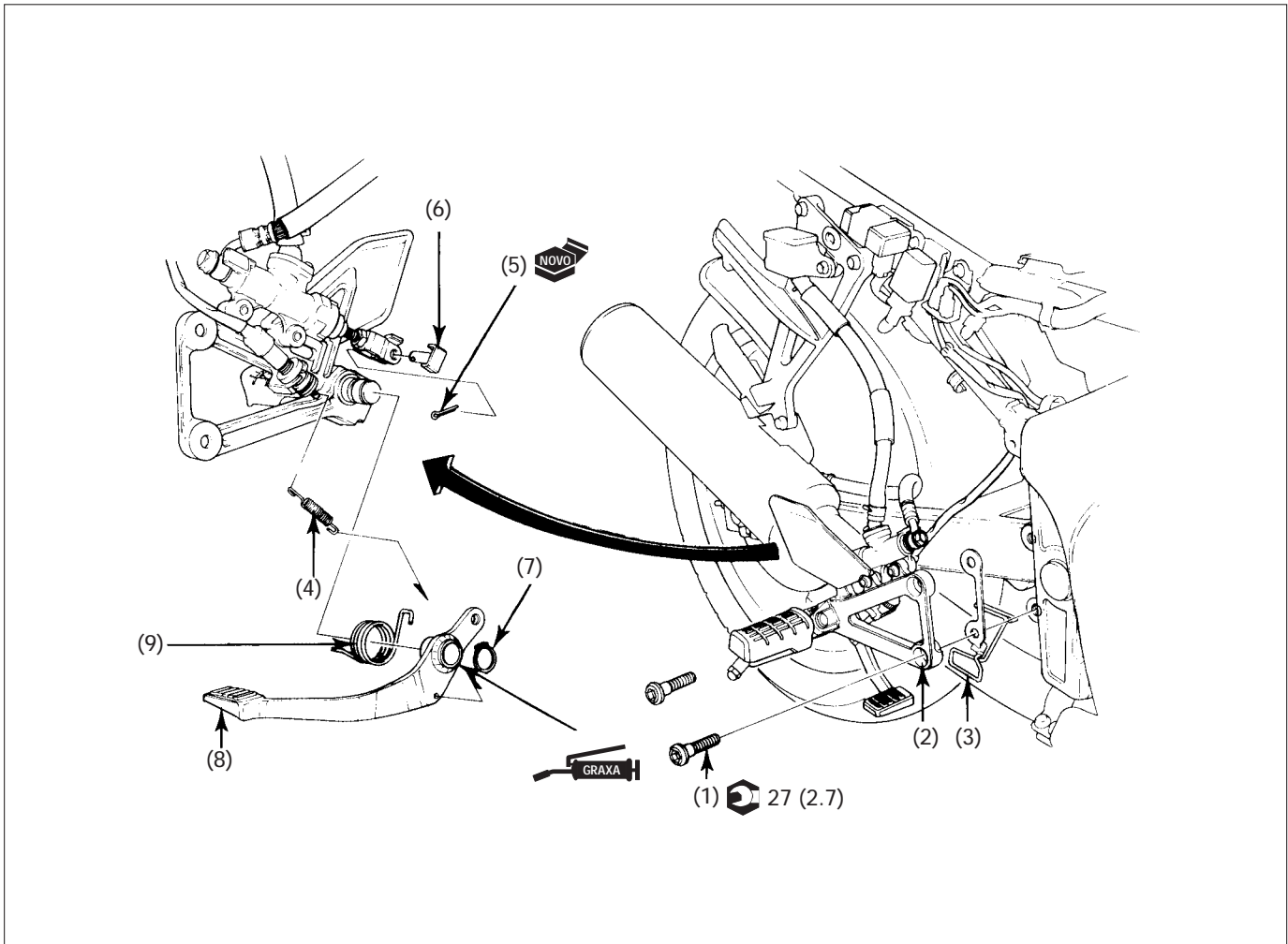
- Não use ar comprimido com alta pressão para extrair o pistão do calíper.

**Requisitos para o serviço**

- Remoção/Instalação das pastilhas do freio traseiro (pág. 12-3).
- Remoção/Instalação do calíper do freio traseiro (pág. 12-10).
- Substituição do fluido/sangria do sistema hidráulico do freio traseiro (capítulo 17 Manual de Serviços Básicos).

DESCRIÇÃO	QTDE.	OBSERVAÇÕES
(1) <b>Seqüência de desmontagem</b> Mola das pastilhas	1	<p>• Monte na seqüência inversa da desmontagem</p> <p>Observe a posição de montagem da mola</p> <p><b>ATENÇÃO:</b></p> <p>• Tenha cuidado para não danificar o cilindro do calíper durante a remoção</p>
(2) Tampão de vedação do pino de articulação do suporte do calíper	2	
(3) Pino de articulação do suporte do calíper	2	
(4) Arruela cônica de pressão	2	
(5) Guarnição do pino de articulação	1	
(6) Suporte do calíper traseiro	1	
(7) Pistão do calíper	1	
(8) Protetor de pó	1	
(9) Selo do pistão	1	
(10) Carcaça do calíper	1	

## REMOÇÃO/INSTALAÇÃO DO PEDAL DO FREIO TRASEIRO



### Requisitos para o serviço

- Sangria de ar do sistema hidráulico do freio dianteiro (capítulo 17 do Manual de Serviços Básicos).

DESCRIÇÃO	QTDE.	OBSERVAÇÕES
<b>Sequência de remoção</b>		• Instale na sequência inversa da remoção
(1) Parafuso do suporte do pedal de apoio direito	2	
(2) Suporte do pedal de apoio direito	1	
(3) Guia dos tubos de drenagem	1	
(4) Mola do interruptor da luz do freio traseiro	1	
(5) Cupilha	1	
(6) Junção da vareta do freio	1	
(7) Anel elástico	1	
(8) Pedal do freio	1	
(9) Mola de retorno do pedal do freio	1	

<b>INFORMAÇÕES DE SERVIÇO</b>	<b>13-1</b>	<b>INSPEÇÃO DO SISTEMA DE CARGA</b>	<b>13-4</b>
<b>LOCALIZAÇÃO DOS COMPONENTES</b>	<b>13-2</b>	<b>REMOÇÃO/INSTALAÇÃO DA BATERIA</b>	<b>13-5</b>
<b>DIAGRAMA DO SISTEMA</b>	<b>13-2</b>	<b>REGULADOR/RETIFICADOR</b>	<b>13-6</b>
<b>DIAGNOSE DE DEFEITOS</b>	<b>13-3</b>	<b>ALTERNADOR (BOBINA DE CARGA)</b>	<b>13-7</b>

## INFORMAÇÕES DE SERVIÇO

### ⚠ CUIDADO

- A bateria produz gases explosivos; não fume e mantenha a bateria afastada de chamas ou faíscas e em local ventilado durante a carga.
- A bateria contém ácido sulfúrico (eletrólito). O contato do eletrólito com a pele e olhos provoca graves queimaduras. Use roupas e máscaras de proteção.
  - Contato com a pele: lave a região atingida com bastante água.
  - Contato com os olhos: lave os olhos com bastante água durante pelo menos 15 minutos e procure assistência médica.
- O eletrólito é venenoso. Em caso de ingestão, deve-se tomar grande quantidade de água ou leite e em seguida deve-se ingerir leite de magnésia ou óleo vegetal. Procure assistência médica imediatamente.
- MANTENHA A BATERIA LONGE DO ALCANCE DE CRIANÇAS

- Desligue sempre a chave de ignição antes de desconectar qualquer componente do sistema elétrico.

### ATENÇÃO

- Alguns componentes elétricos podem ser danificados se forem conectados ou desconectados enquanto o interruptor de ignição estiver ligado e sob corrente.

- Para armazenamento prolongado, retire a bateria, aplique carga plena e guarde a bateria em local fresco e seco.
- Caso a bateria permaneça em uma motocicleta que estiver guardada, desconecte os terminais da bateria.
- Use somente água destilada na bateria.

### ATENÇÃO

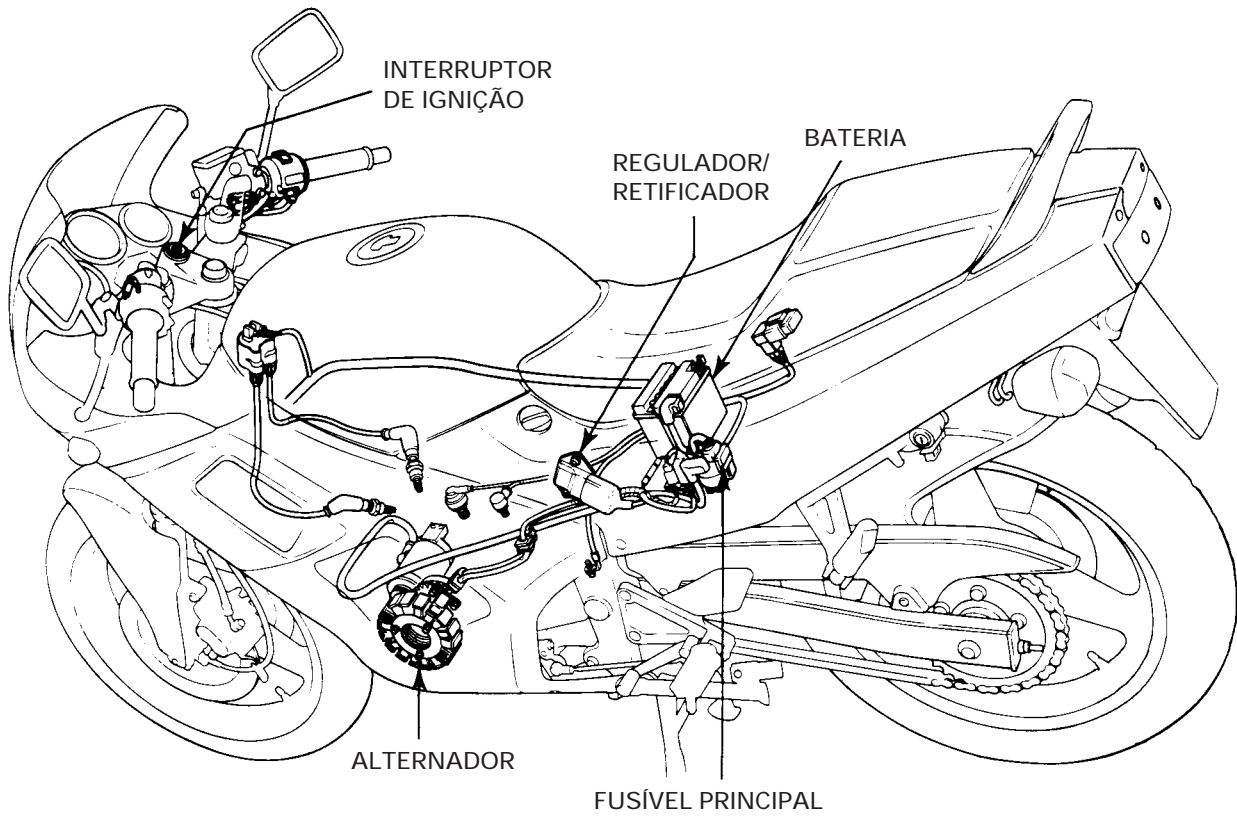
- O uso de água corrente irá danificar a bateria.

### ATENÇÃO

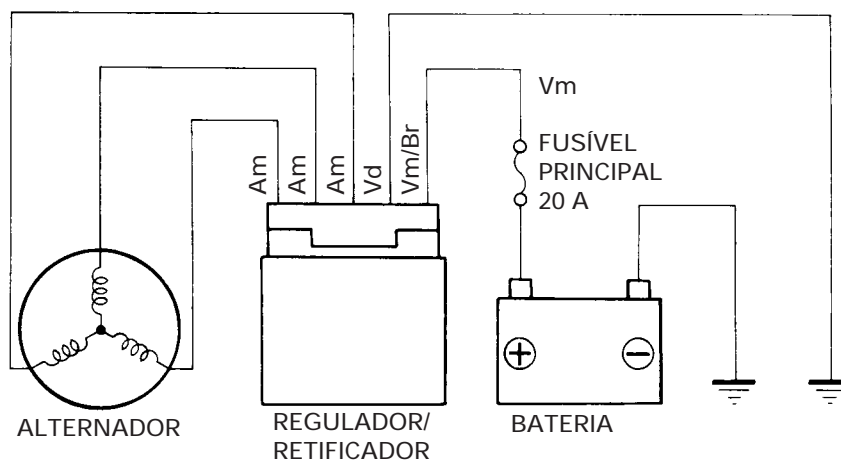
- Quando completar o nível do eletrólito da bateria, não ultrapasse a marca de nível superior pois o eletrólito pode vaziar resultando em corrosão do motor e peças do chassi. Remova imediatamente o eletrólito em caso de vazamento, lavando a região atingida com água.

- A bateria pode ser danificada se permanecer com carga excessiva ou descarregada por longo período de tempo. Essas mesmas condições contribuem para encurtar o período de vida da bateria.
- Antes de analisar prováveis defeitos no sistema de carga, verifique as condições de uso e manutenção da bateria.
- Ao verificar o sistema de carga, siga sempre os passos da diagnose de defeitos (pág. 13-3).
- Para localizar o sistema de carga consulte a página 13-2.
- Para testar ou carregar a bateria consulte o capítulo 22 do Manual de Serviços Básicos.
- Para carregar a bateria recomenda-se o uso de carga lenta. Cargas rápidas deverão ser usadas somente em caso de emergência.
- Todos os componentes do sistema de carga podem ser testados na motocicleta.

## LOCALIZAÇÃO DOS COMPONENTES



## DIAGRAMA DO SISTEMA

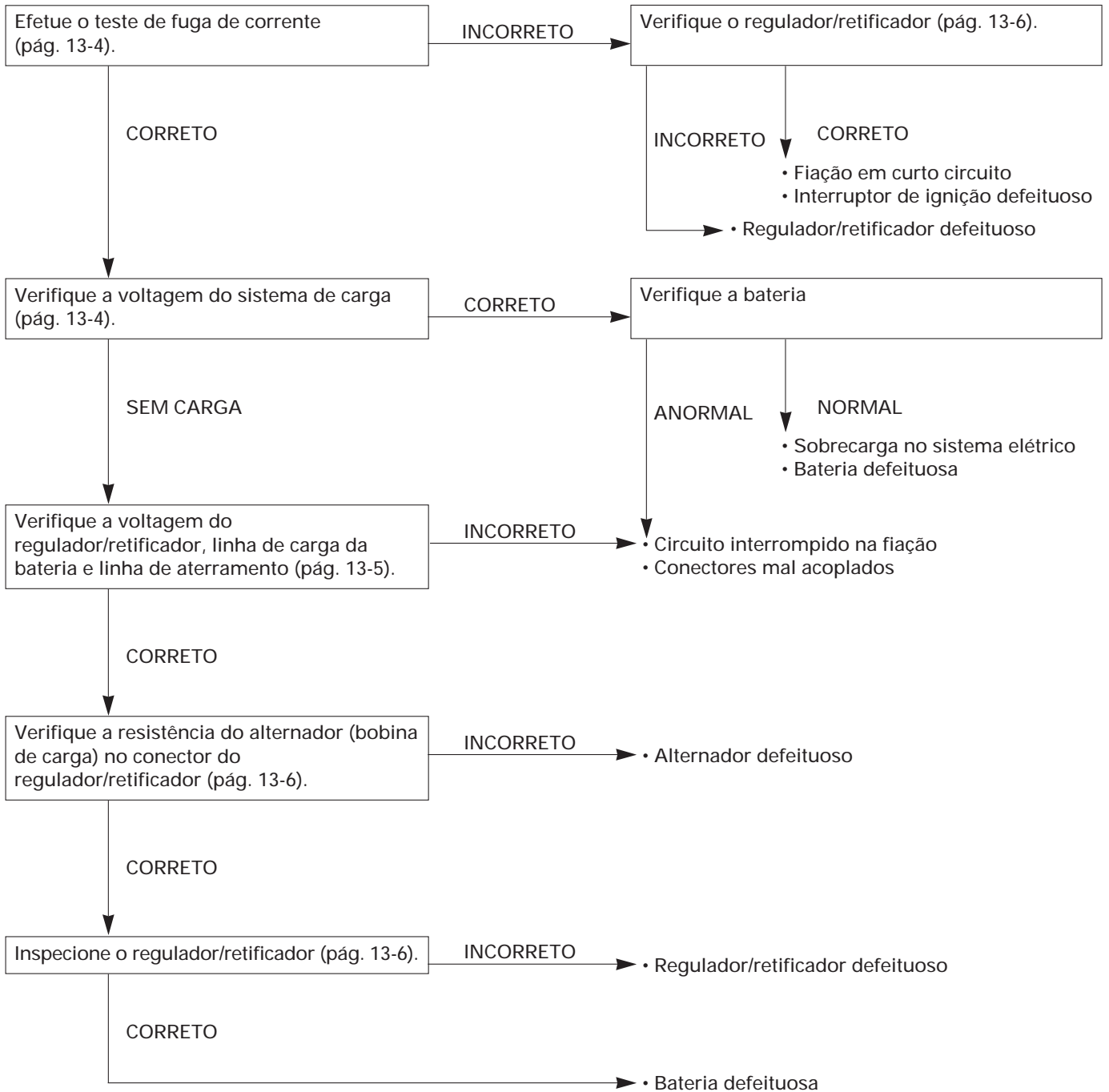


## DIAGNOSE DE DEFEITOS

### Sobrecarga na bateria

- Regulador/retificador defeituoso

### Bateria sem carga



## INSPEÇÃO DO SISTEMA DE CARGA

### TESTE DE FUGA DE CORRENTE

Desligue o interruptor de ignição (posição OFF) e desconecte o terminal negativo (-) da bateria.

Conecte a ponta de teste positiva (+) do amperímetro no fio terra e a ponta de teste negativa (-) do amperímetro no terminal negativo (-) da bateria. Verifique a fuga de corrente com o interruptor de ignição na posição OFF (desligado).

**FUGA DE CORRENTE: 0,01 mA máx.**

#### NOTA

- Meça a amperagem em etapas, mudando o seletor do amperímetro da faixa de maior para menor amperagem.
- Não coloque o interruptor de ignição na posição ON durante o teste. O fusível do amperímetro pode queimar.

Se a fuga de corrente exceder o valor especificado isto indica a presença de curto-circuito. Localize o curto-circuito desacoplando os conectores um a um medindo a corrente.

### TESTE DE SAÍDA DA BATERIA

#### NOTA

Antes de efetuar o teste certifique-se que a bateria está com carga máxima (voltagem entre os terminais superior a 12,8 V).

Ligue e aqueça o motor.

Desligue o motor e conecte um voltímetro nos terminais da bateria.

Desacople o conector do interruptor magnético de partida e remova o fusível principal (20A). Recoloque o conector no interruptor.

Conecte um amperímetro como indica a ilustração.

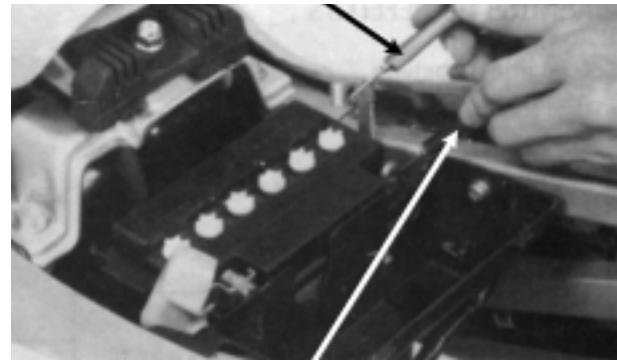
#### NOTA

- Se as pontas de teste forem conectadas em ordem inversa, a direção do fluxo de corrente indicada durante a carga e descarga da bateria serão inversas.
- Use um voltímetro que registre fluxo de corrente positivo e negativo e um amperímetro que registre a amperagem somente em uma direção.

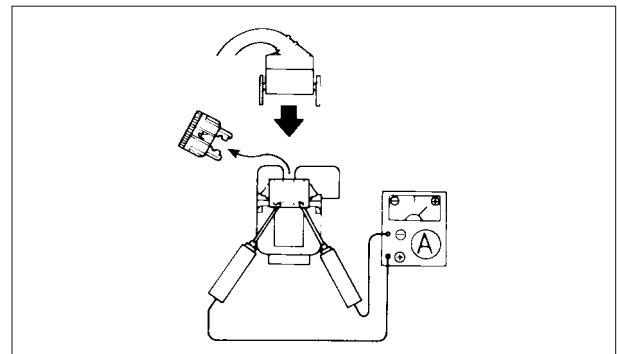
Ligue o motor e acelere lentamente. A voltagem e a amperagem devem permanecer entre os valores especificados.

**VOLTAGEM: 14,0-16,0 V / 5.000 min<sup>-1</sup> (r.p.m)**  
**CORRENTE DE CARGA: 0-9,6 A / 5.000 min<sup>-1</sup> (r.p.m.)**

PONTA DE TESTE (+)



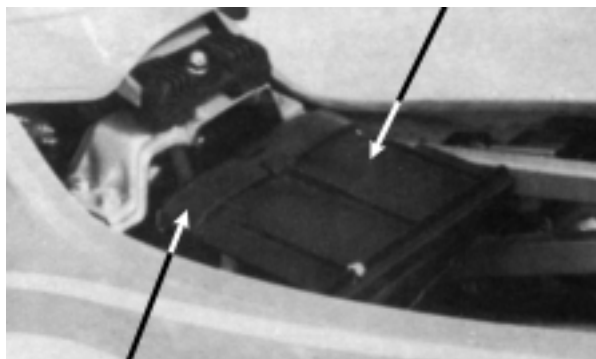
PONTA DE TESTE (-)



## REMOÇÃO/INSTALAÇÃO DA BATERIA

Remova o assento.  
Remova a cinta de fixação e a tampa da bateria.

TAMPA DA BATERIA



CINTA DE FIXAÇÃO

Desconecte primeiro o cabo negativo (-) da bateria e, em seguida o cabo positivo (+).  
Remova a bateria.

Instale a bateria na ordem inversa da remoção.

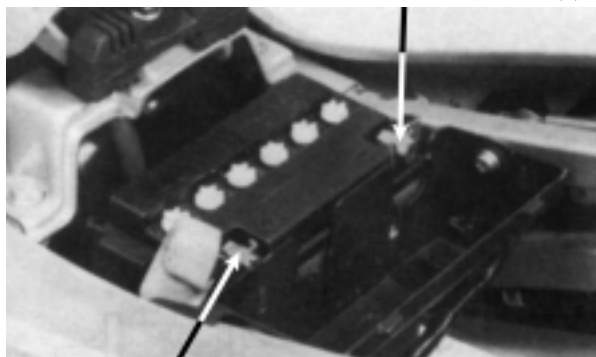
### ATENÇÃO

- Não esqueça de instalar o tubo de respiro na bateria durante a instalação.

TUBO DE RESPIRO



TERMINAL NEGATIVO (-)



TERMINAL POSITIVO (+)

## REGULADOR/RETIFICADOR

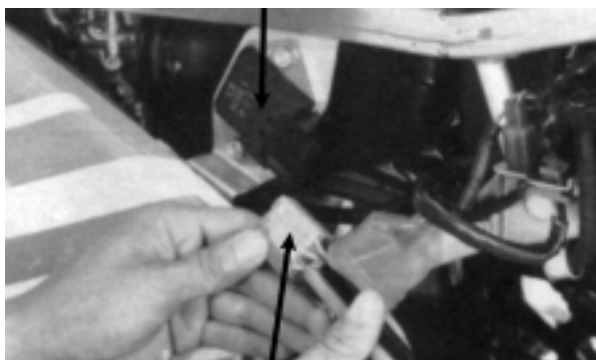
### INSPEÇÃO NA FIAÇÃO

Remova a tampa lateral esquerda (capítulo 2).  
Desacople o conector 5P do regulador/retificador.

Verifique se os terminais do conector estão soltos ou oxidados.

Meça a resistência e a voltagem entre os terminais do conector no lado da fiação.

REGULADOR/RETIFICADOR



CONECTOR

ITEM	TERMINAIS	ESPECIFICAÇÃO
Linha da carga da bateria	VERMELHO/BRANCO(+) e TERRA (-)	Deve registrar voltagem da bateria
Linha de aterramento	VERDE E TERRA	Deve existir continuidade
Bobina de carga do alternador	AMARELO E AMARELO	Resistência: 0,3-0,7 Ω (20° C, 68° F)

Verifique o alternador caso as leituras da bobina de carga do alternador estejam em desacordo com as especificações (pág. 13-7).



## INSPEÇÃO DO REGULADOR/RETIFICADOR

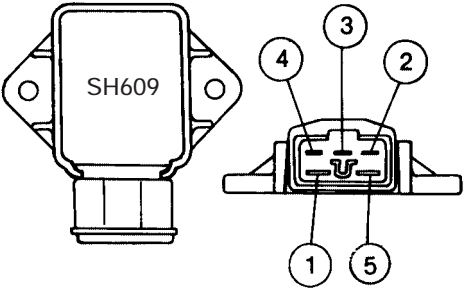
### NOTA

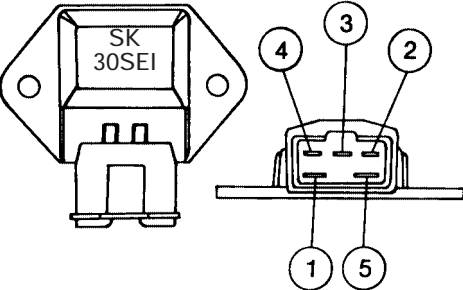
- Existem dois tipos de regulador/retificador. Selecione a tabela correta quando efetuar os testes.
- Os valores da resistência não serão corretos caso as pontas de teste sejam tocadas com os dedos.
- Multitester especificado: 07308-0020000BR.
- Escala de medição: kΩ
- Uma bateria velha instalada no multitester pode provocar leituras incorretas. Verifique a bateria se as leituras do multitester forem incorretas.

Remova o regulador/retificador.

Inspeção o regulador/retificador medindo a resistência entre os terminais.

Substitua o regulador/retificador se qualquer um dos valores encontrados estiver em desacordo com as especificações.

	Ponta de teste ⊕	VERMELHO/ BRANCO	AMARELO	AMARELO	AMARELO	VERDE
	Ponta de teste ⊖	①	②	③	④	⑤
	VERMELHO/ BRANCO ①		∞	∞	∞	∞
	AMARELO ②	0,5-10		30-500	30-500	10-200
	AMARELO ③	0,5-10	∞		∞	∞
	AMARELO ④	0,5-10	∞	∞		∞
VERDE ⑤	1-20	0,5-10	0,5-10	0,5-10		

	Ponta de teste ⊕	VERMELHO/ BRANCO	AMARELO	AMARELO	AMARELO	VERDE
	Ponta de teste ⊖	①	②	③	④	⑤
	VERMELHO/ BRANCO ①		∞	∞	∞	∞
	AMARELO ②	0,5-10		30-500	30-500	10-200
	AMARELO ③	0,5-10	30-500		30-500	10-200
	AMARELO ④	0,5-10	30-500	30-500		∞
VERDE ⑤	1-20	0,5-10	0,5-10	0,5-10		

## ALTERNADOR (BOBINA DE CARGA)

### INSPEÇÃO

#### NOTA

- Não é necessário remover a bobina do estator para realizar este teste.

Remova a tampa lateral esquerda (capítulo 2).  
Desacople o conector do regulador/retificador.  
Verifique a resistência entre os terminais dos fios amarelos e a continuidade entre cada terminal e o terra.

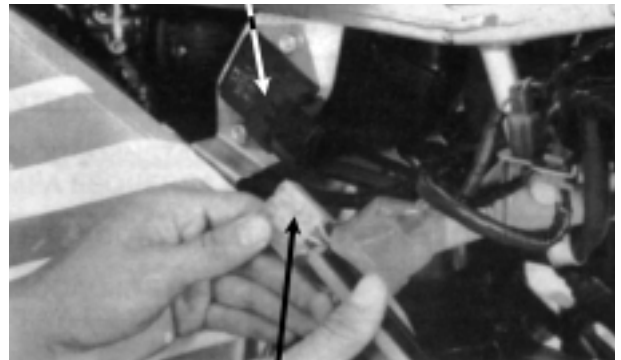
#### RESISTÊNCIA:

**VALOR NORMAL – MÍNIMO 0,1  $\Omega$  (20° C/68° F)**

Substitua o estator se os valores de resistência encontrados estiverem em desacordo com a especificação ou se houver continuidade entre qualquer um dos terminais dos fios amarelos e o terra.

Remoção/Instalação do alternador: pág. 14-8.

REGULADOR/RETIFICADOR



CONECTOR

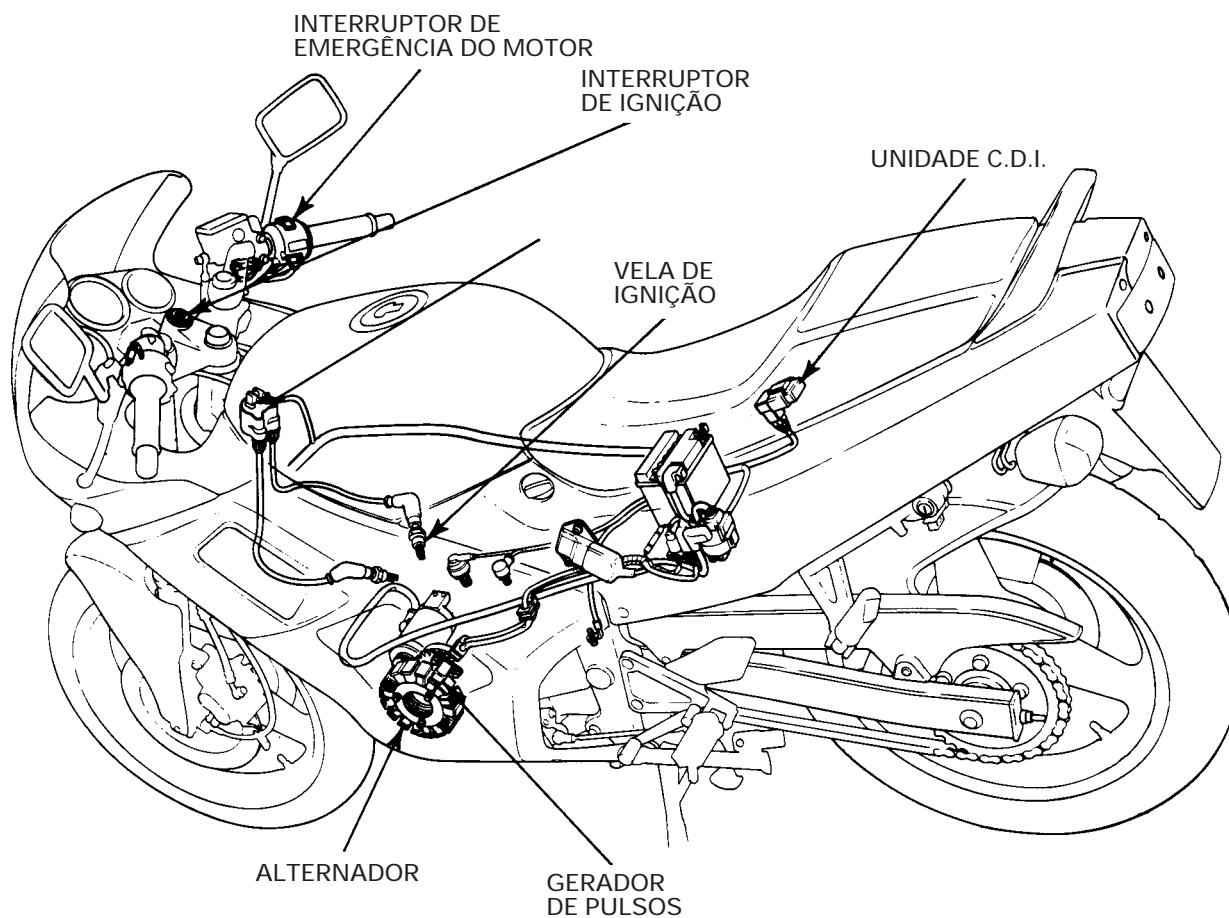


<b>INFORMAÇÕES DE SERVIÇO</b>	<b>14-1</b>	<b>ALTERNADOR (BOBINA DE EXCITAÇÃO)</b>	<b>14-5</b>
<b>LOCALIZAÇÃO DOS COMPONENTES</b>	<b>14-2</b>	<b>PONTO DE IGNIÇÃO</b>	<b>14-6</b>
<b>DIAGRAMA DO SISTEMA</b>	<b>14-2</b>	<b>REMOÇÃO/INSTALAÇÃO DA TAMPA ESQUERDA DO MOTOR</b>	<b>14-7</b>
<b>DIAGNOSE DE DEFEITOS</b>	<b>14-3</b>	<b>ALTERNADOR – GERADOR DE PULSOS</b>	<b>14-8</b>
<b>INSPEÇÃO DO SISTEMA DE IGNIÇÃO</b>	<b>14-4</b>	<b>REMOÇÃO/INSTALAÇÃO DA BOBINA DE IGNIÇÃO</b>	<b>14-10</b>
<b>BOBINA DE IGNIÇÃO</b>	<b>14-4</b>		
<b>GERADOR DE PULSOS</b>	<b>14-5</b>		

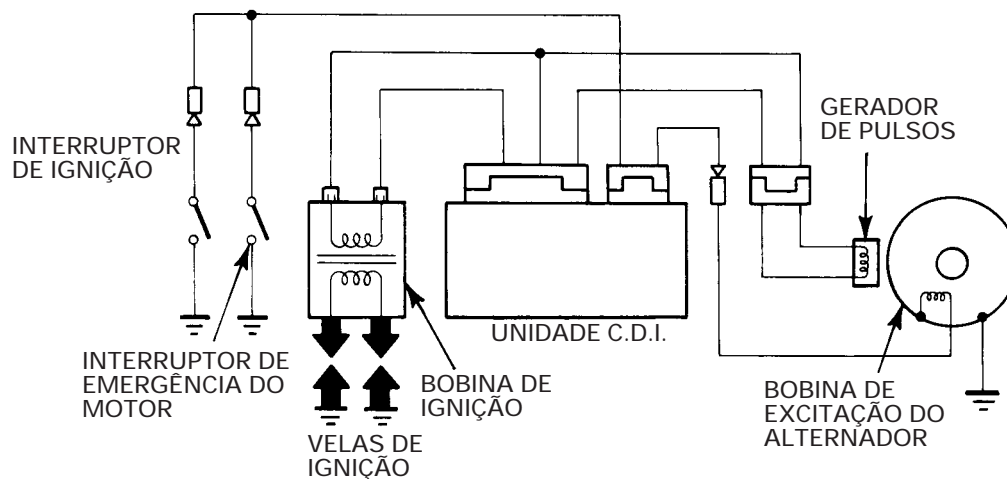
## INFORMAÇÕES DE SERVIÇO

- Quando inspecionar o sistema de ignição, verifique os componentes do sistema e a fiação etapa por etapa de acordo com a seqüência do item DIAGNOSE DE DEFEITOS (pág. 14-3).
- A unidade C.D.I. utiliza um sistema de ponto de ignição com controle eletrônico. O ponto de ignição não pode ser ajustado.
- Um diagnostico preliminar pode ser feito identificando-se o cilindro que apresenta falhas (falta de faísca na vela de ignição, ponto de ignição incorreto, etc.).
- A unidade C.D.I. pode ser danificada se sofrer quedas. Além disso, se o conector for desacoplado com fluxo de corrente, a voltagem excessiva pode danificar a unidade C.D.I.. Sempre desligue o interruptor de ignição antes de inspecionar a unidade C.D.I.
- Falhas no sistema de ignição podem estar relacionadas à conectores mal acoplados. Verifique todas as conexões antes de iniciar a inspeção do sistema.
- Utilize apenas as velas de ignição recomendadas. A utilização de velas de ignição com grau térmico incorreto pode danificar o motor.

## LOCALIZAÇÃO DOS COMPONENTES



## DIAGRAMA DO SISTEMA

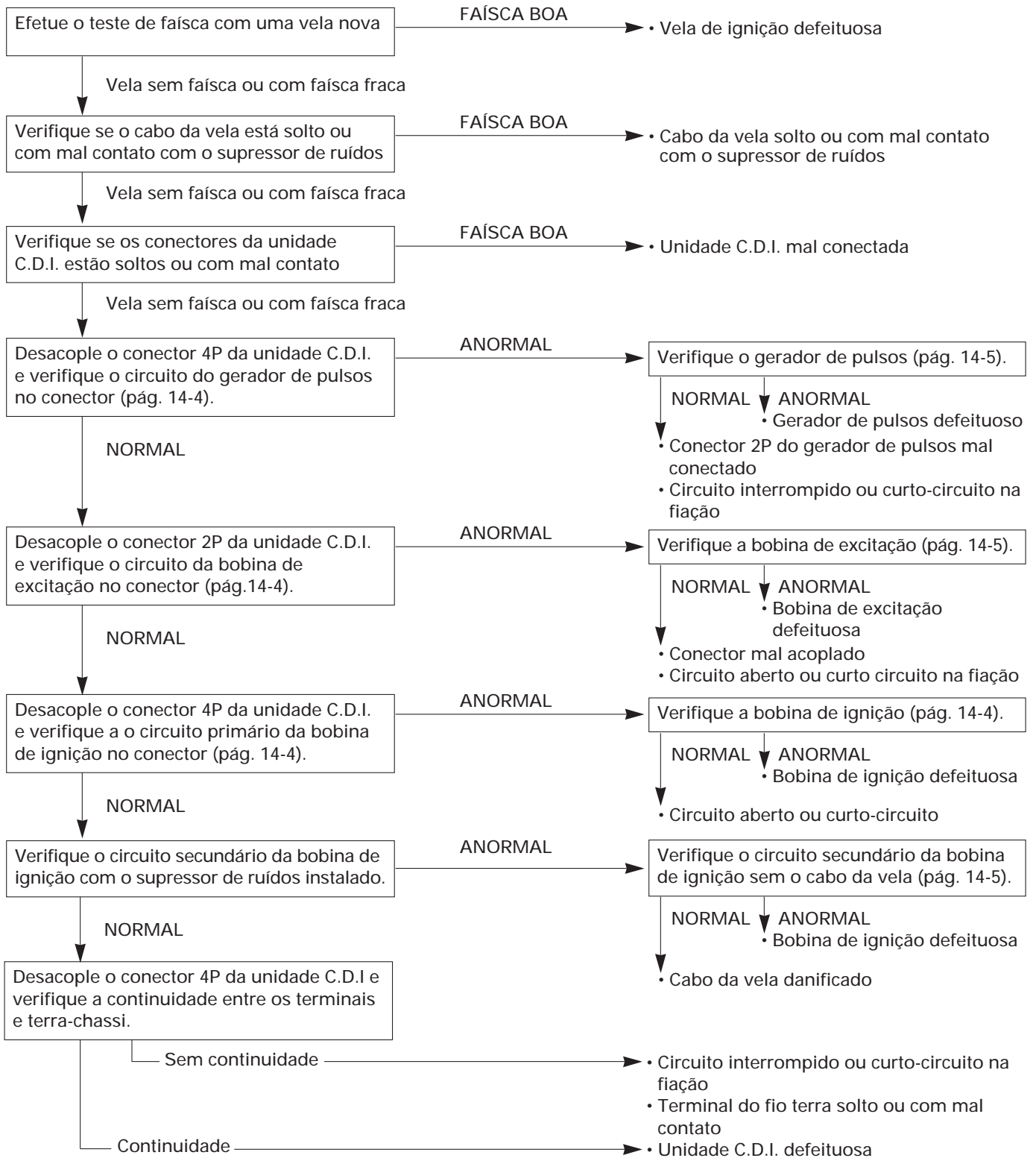


# DIAGNOSE DE DEFEITOS



Quando efetuar o teste de faísca da vela de ignição, mantenha materiais inflamáveis afastados do local de trabalho.

## Vela sem faísca ou com faísca fraca



## INSPEÇÃO NO SISTEMA DE IGNIÇÃO

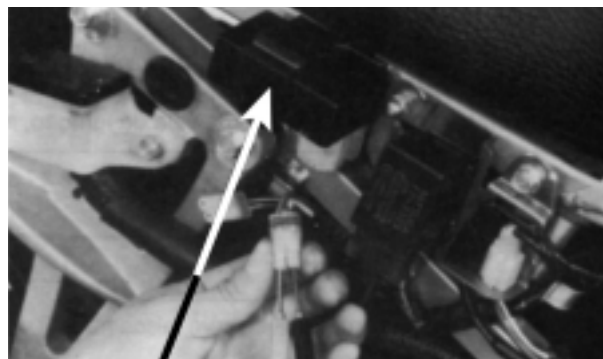
### INSPEÇÃO DO CIRCUITO

#### NOTA

- Verifique os componentes do sistema de ignição de acordo com a seqüência indicada no item DIAGNOSE DE DEFEITOS (pág. 14-3).

Remova a tampa lateral direita.

Desacople o conector da unidade C.D.I. e efetue os testes de acordo com a tabela abaixo.



UNIDADE C.D.I.

ITEM	TERMINAIS	ESPECIFICAÇÕES
Alternador (bobina de excitação)	Marrom/Vermelho e terra	230–320Ω (20° C/68° F)
Gerador de pulsos	Azul/Amarelo e Verde	85–115Ω (20° C/68° F)
Bobina de ignição primária	Amarelo e Verde	0,4–0,6Ω (20° C/68° F)
Interruptor de ignição e Interruptor de emergência do motor	Preto/branco e Verde	Deve existir continuidade nos terminais com os interruptores na posição OFF. Não deve existir continuidade nos terminais com os interruptores nas posições ON e RUN.

## BOBINA DE IGNIÇÃO

Remova a bobina de ignição (pág. 14-10).

Meça a resistência entre os terminais do circuito primário da bobina de ignição.

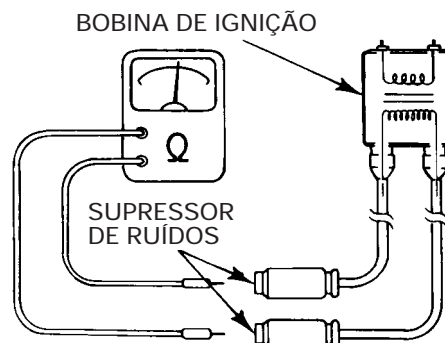
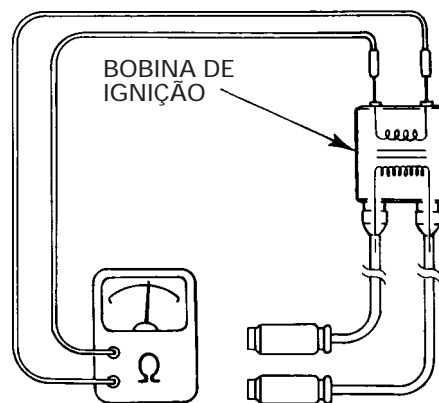
#### RESISTÊNCIA DO CIRCUITO PRIMÁRIO:

Valor normal: 0,4–0,6 Ω (20° C/68° F)

Meça a resistência entre os terminais do circuito secundário da bobina de ignição com os supressores de ruído instalados nos cabos das velas de ignição.

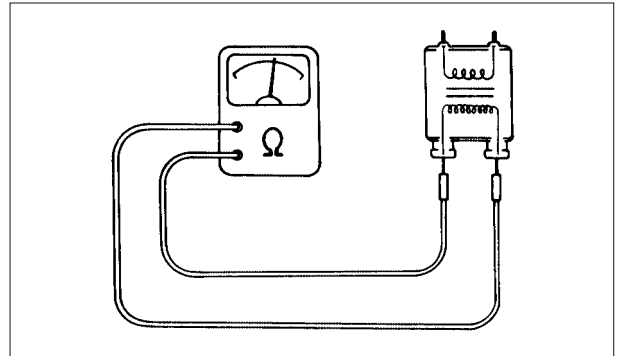
#### RESISTÊNCIA DO CIRCUITO SECUNDÁRIO:

Valor normal: 15,5–22,5 K Ω (20° C/68° °F)



Se o valor obtido da resistência do circuito secundário estiver em desacordo com a especificação, remova os cabos das velas de ignição e meça a resistência entre os terminais do circuito secundário da bobina de ignição.

**RESISTÊNCIA DO CIRCUITO SECUNDÁRIO:**  
(sem os cabos das velas)  
Valor normal: 8,0-10,0k  $\Omega$  (20° C/68° F)



## GERADOR DE PULSOS

### INSPEÇÃO

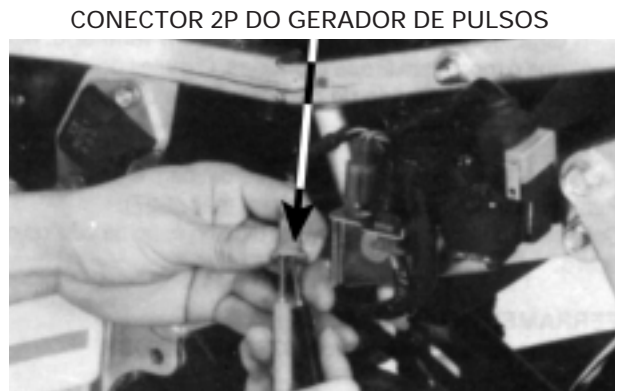
**NOTA**

- Não é necessário remover o gerador de pulsos para realizar este teste.

Remova a tampa lateral esquerda (pág. 2-4).  
Desacople o conector 2P do gerador de pulsos e meça a resistência entre os terminais VERDE e AZUL/AMARELO.

**RESISTÊNCIA DO GERADOR DE PULSOS:**  
Valor normal: 85-115  $\Omega$  (20° C/68° F)

Para substituir o gerador de pulsos, consulte a pág. 14-8.



## ALTERNADOR (BOBINA DE EXCITAÇÃO)

**NOTA**

- Não é necessário remover o alternador para realizar este teste.

Desacople o conector do alternador (MARROM/VERMELHO) e meça a resistência entre os terminais do conector e o terra-chassi.

**RESISTÊNCIA DO ALTERNADOR (BOBINA DE IGNIÇÃO)**  
Valor normal: 230-320  $\Omega$  (20° C/68° F)

Para substituir a bobina de excitação consulte a pág. 14-10.





## PONTO DE IGNIÇÃO

### NOTA

- O sistema de Ignição por Descarga Capacitiva (C.D.I.) é pré-ajustado na fábrica e não permite regulagens. Se o ponto de ignição estiver incorreto verifique o funcionamento dos componentes do sistema de ignição.

Ligue e aqueça o motor até atingir a temperatura normal de funcionamento.

### ⚠ CUIDADO

- Se houver necessidade de ligar o motor no interior da oficina, certifique-se que o local é bem ventilado. Nunca ligue o motor em áreas fechadas. Os gases do escapamento contém monóxido de carbono que é um gás venenoso.

Remova a carenagem inferior esquerda (pág. 2-3).  
Remova a tampa esquerda do motor (pág. 14-7).  
Conecte uma lâmpada estroboscópica no cabo da vela do cilindro esquerdo.

### FERRAMENTA ESPECIAL

Lâmpada estroboscópica: 07308-0070000BR

Ligue o motor e deixe-o funcionar em marcha lenta.

### ROTAÇÃO DE MARCHA LENTA: $1.200 \pm 100 \text{ min}^{-1}$ (r.p.m.) –

Verifique o ponto de ignição dirigindo o foco da lâmpada estroboscópica na direção da marca de referência da carcaça esquerda do motor.

$1.200 \pm 100 \text{ min}^{-1}$  (r.p.m.) = A marca "F" do rotor deve estar alinhada com a referência fixa da carcaça esquerda do motor. Aumente a rotação do motor e verifique o avanço de ignição.

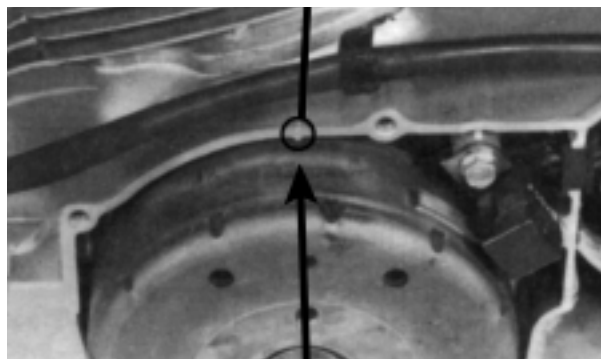
$5.000 \pm 100 \text{ min}^{-1}$  (r.p.m.) = Cessa o avanço. A referência fixa da carcaça esquerda do motor deve estar entre as marcas de avanço.

Caso o ponto de ignição ou o avanço não estejam corretos, verifique o sistema de ignição (pág. 14-4) e substitua os componentes defeituosos.

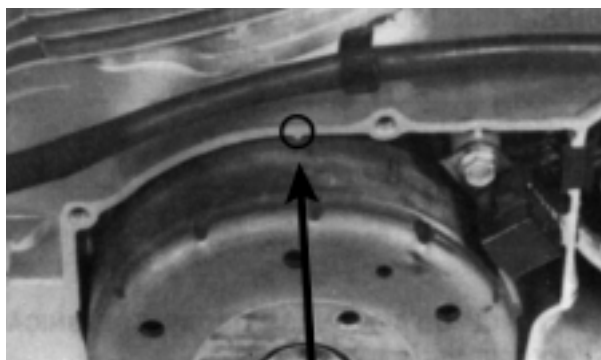
Instale a tampa esquerda do motor e a carenagem inferior esquerda.



MARCA DE REFERÊNCIA

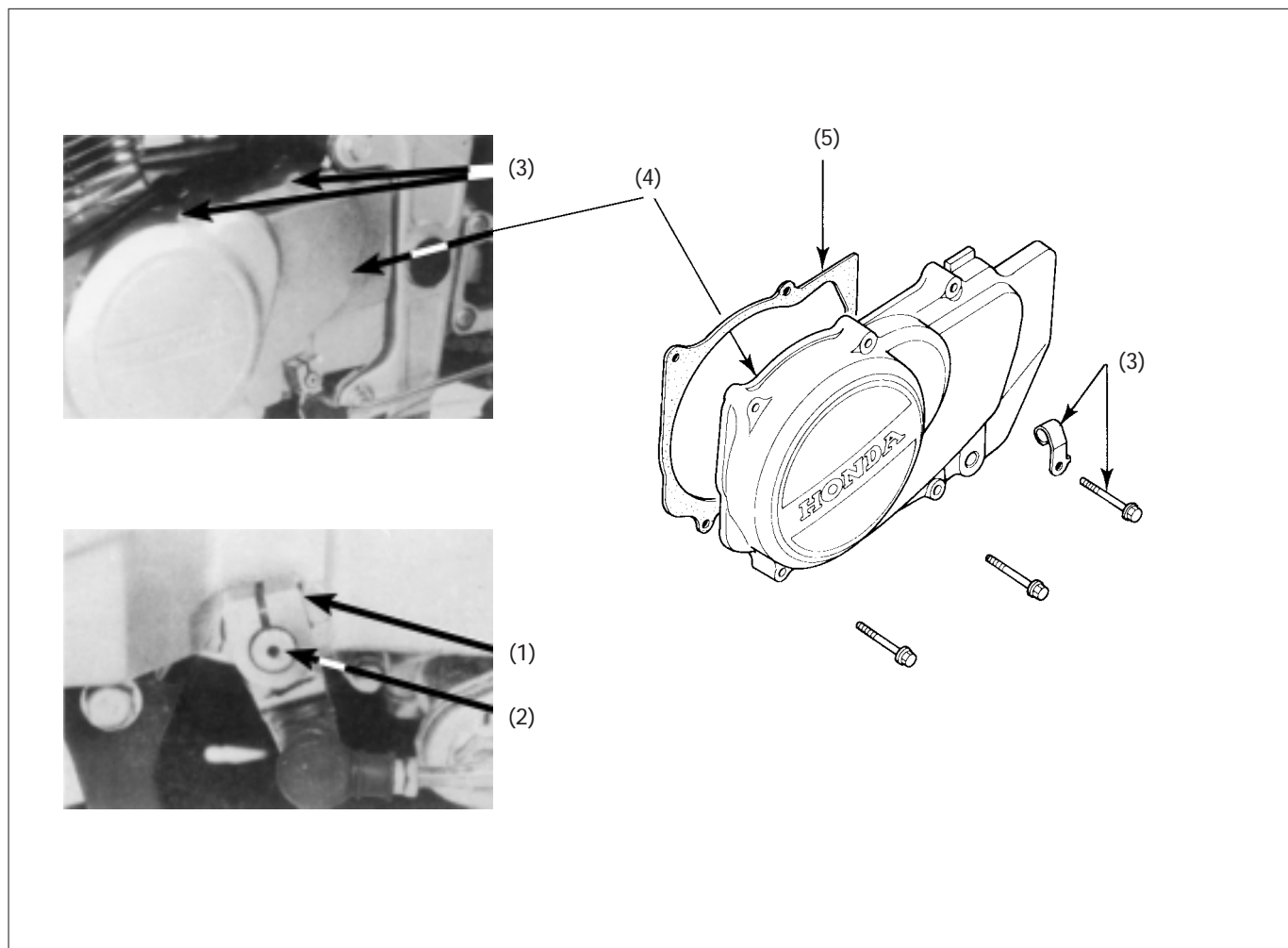


MARCA "F"



MARCA DO AVANÇO

## REMOÇÃO/INSTALAÇÃO DA TAMPA ESQUERDA DO MOTOR

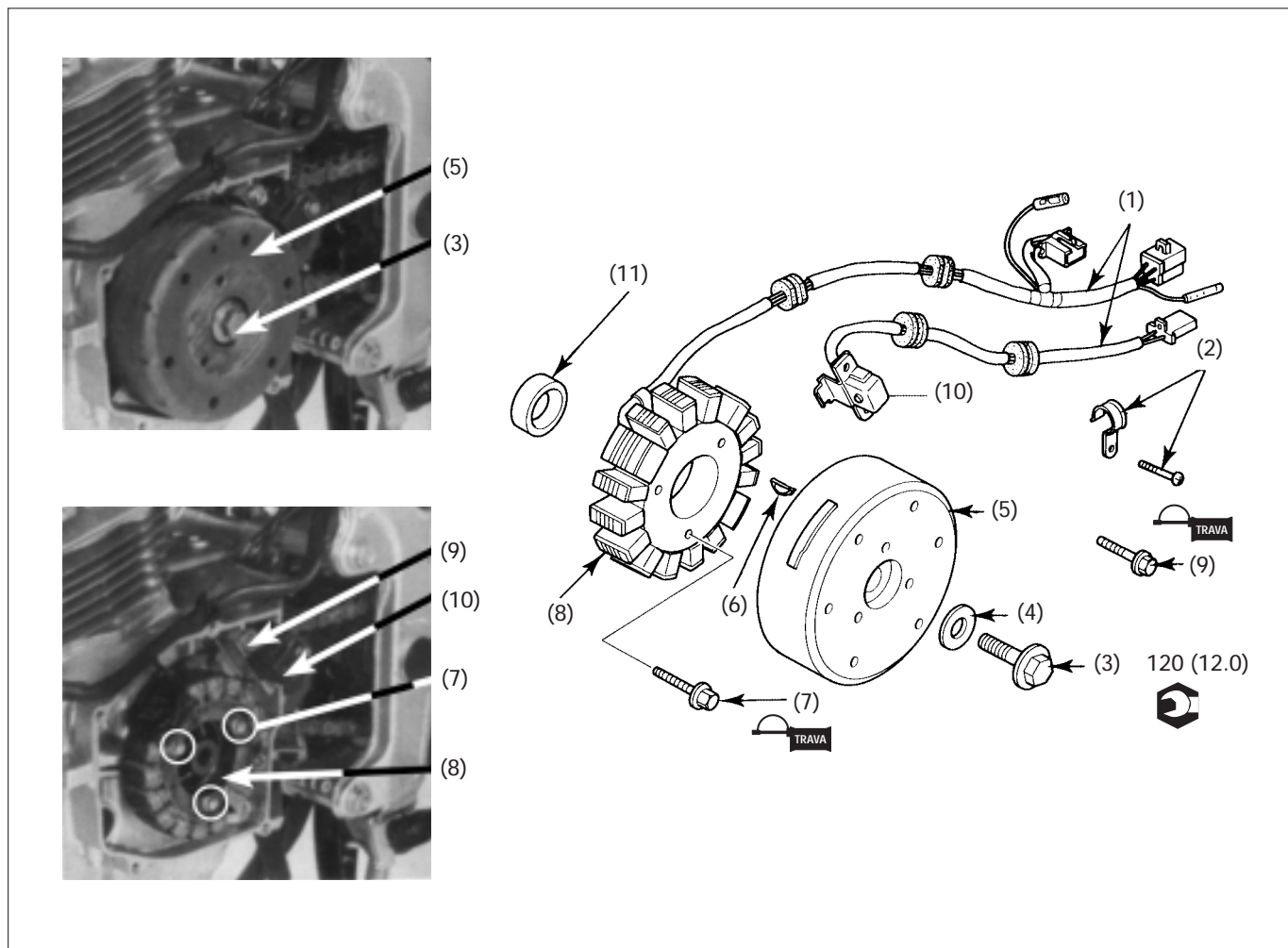


### Requisitos para o serviço

- Remoção/Instalação da carenagem inferior esquerda (capítulo 2).

DESCRIÇÃO		QTDE.	OBSERVAÇÕES
(1)	<b>Seqüência de remoção</b> Parafuso do braço de articulação do pedal do câmbio	1	<ul style="list-style-type: none"> <li>• Instale na seqüência inversa da remoção</li> <li>Alinhe as marcas de punção do braço de articulação e do eixo durante a instalação.</li> </ul>
(2)	Braço de articulação do pedal do câmbio	1	
(3)	Parafuso da tampa esquerda do motor/presilha da fiação	6/2	
(4)	Tampa esquerda do motor	1	
(5)	Junta	1	

## REMOÇÃO/INSTALAÇÃO DO ALTERNADOR - GERADOR DE PULSOS



### NOTA

- Durante a instalação, posicione as fiações do alternador e do gerador corretamente.

### Requisitos para o serviço

- Remoção/Instalação da carenagem inferior esquerda (capítulo 2).
- Remoção/Instalação da tampa esquerda do motor (pág. 14-7).

DESCRIÇÃO	QTDE.	OBSERVAÇÕES
(1) <b>Seqüência de remoção</b> Fiação do alternador/gerador de pulsos	3	<ul style="list-style-type: none"> <li>• <b>Instale na seqüência inversa da remoção</b></li> <li>Desacople os conectores 5P, 2P e do fio marrom/vermelho</li> <li>Remoção/Instalação (pág.14-9).</li> <li>Remoção/Instalação (pág. 14-9).</li> </ul>
(2) Parafuso/presilha	1/1	
(3) Parafuso do rotor do alternador	1	
(4) Arruela	1	
(5) Rotor do alternador	1	
(6) Chaveta	1	
(7) Parafusos de fixação do estator	1	
(8) Estator	1	
(9) Parafuso de fixação do gerador de pulsos	2	
(10) Gerador de pulsos	1	
(11) Bucha do estator	1	

## REMOÇÃO/INSTALAÇÃO DO PARAFUSO DE FIXAÇÃO DO ROTOR DO ALTERNADOR

Fixe o rotor do alternador com a ferramenta especial como indica o desenho ao lado.

Remova o parafuso de fixação do rotor do alternador e a arruela.

### FERRAMENTA ESPECIAL:

Fixador universal: 07725-0030001BR

Instale o parafuso na seqüência inversa da remoção.

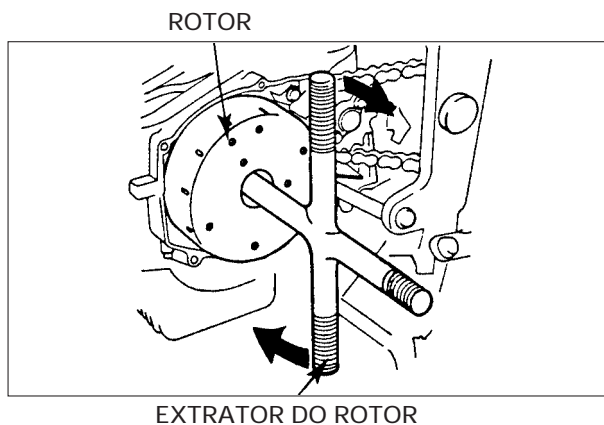
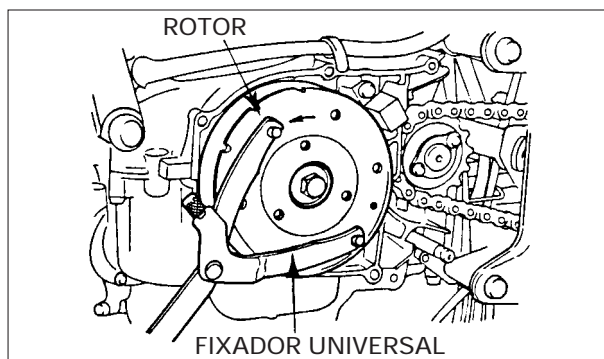
**TORQUE:** 120 N.m (12,0 kg.m)

## REMOÇÃO DO ROTOR DO ALTERNADOR

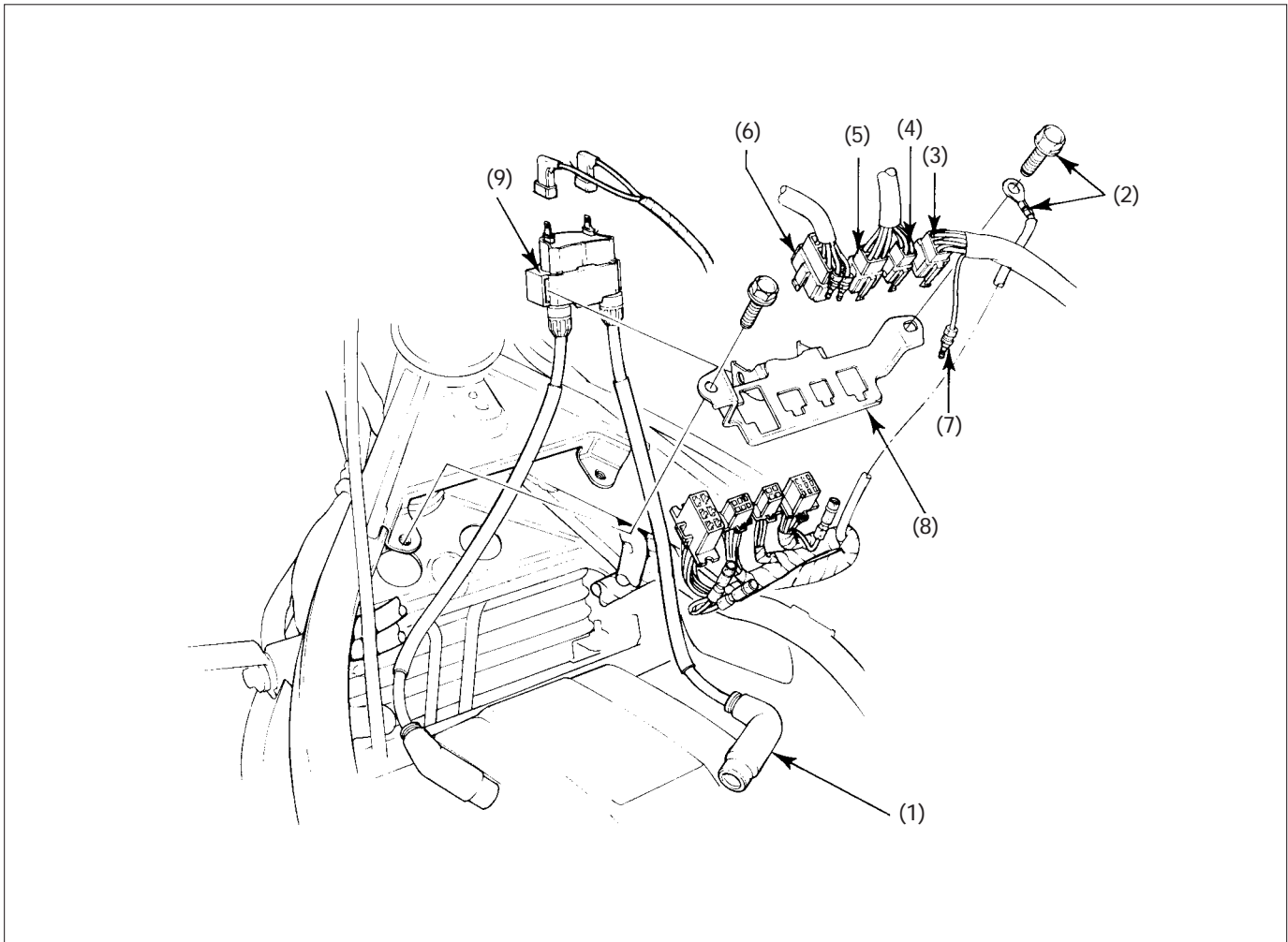
Instale o extrator no rotor do alternador.  
Remova o rotor do alternador.

### FERRAMENTA ESPECIAL

Extrator do rotor: 07733-0020001BR



## REMOÇÃO/INSTALAÇÃO DA BOBINA DE IGNIÇÃO



### Requisitos para o serviço

- Remoção/Instalação do tanque de combustível (pág. 2-7).
- Remoção/Instalação da pré-câmara do filtro de ar (pág. 5-8).

DESCRIÇÃO	QTDE.	OBSERVAÇÕES
<b>Seqüência de remoção</b>		<b>• Instale na seqüência inversa da remoção</b>
(1) Supressor de ruídos da vela de ignição	2	Desacople os conectores
(2) Parafuso do suporte dos conectores/terminal do fio terra	2/1	
(3) Conector 9P vermelho	1	
(4) Conector 4P preto	1	
(5) Conector 6P preto	1	
(6) Conector 6P branco	1	
(7) Conector	3	
(8) Suporte dos conectores	1	
(9) Bobina de ignição	1	

INFORMAÇÕES DE SERVIÇO	15-1	REMOÇÃO/INSTALAÇÃO DA EMBREAGEM DA PARTIDA	15-5
LOCALIZAÇÃO DOS COMPONENTES	15-2	DESMONTAGEM/MONTAGEM DO MOTOR DE PARTIDA	15-6
DIAGRAMA DO SISTEMA	15-2		
DIAGNOSE DE DEFEITOS	15-3		

## INFORMAÇÕES DE SERVIÇO

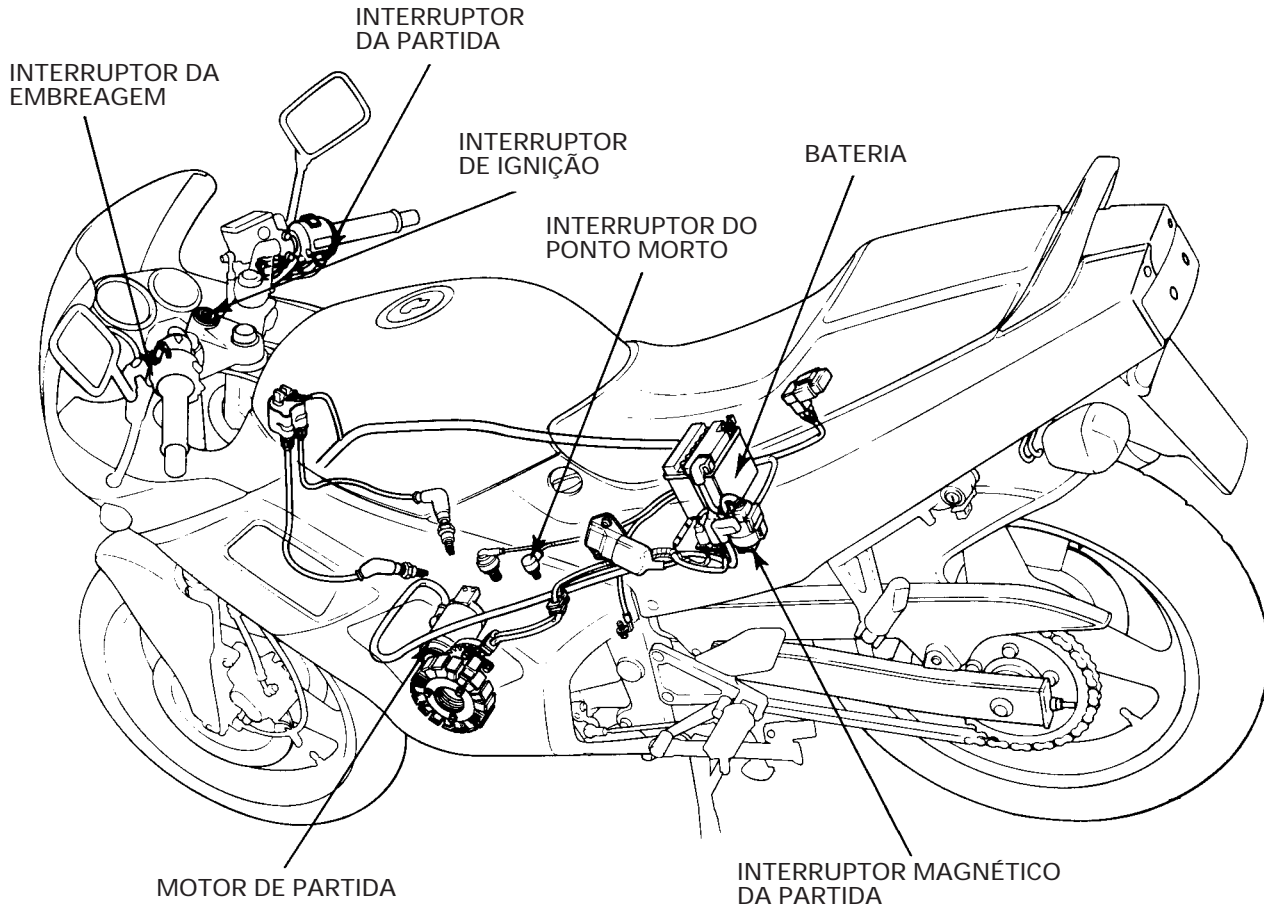
### CUIDADO

Desligue sempre o interruptor de ignição (posição OFF) antes de efetuar qualquer serviço no motor de partida.

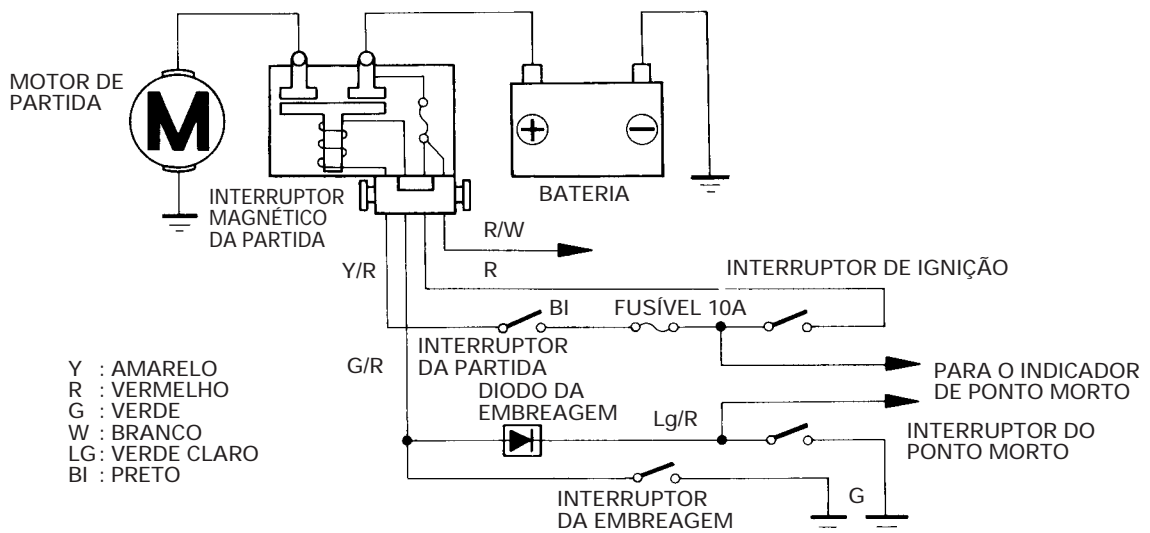
- Uma bateria com carga insuficiente pode tornar-se incapaz de acionar o motor de partida com a rapidez necessária ou de alimentar o sistema de ignição com a corrente adequada.
- O motor de partida pode ser danificado ao se manter o fluxo de corrente com o motor imobilizado.
- Para inspecionar os componentes da tabela abaixo, consulte as páginas e capítulos indicados. Para localizar os componentes, consulte a pág. 15-2 deste manual.

Diodo do interruptor da embreagem	Capítulo 24 do Manual de Serviços Básicos
Motor de partida	Capítulo 24 do Manual de Serviços Básicos
Interruptor magnético da partida	Capítulo 24 do Manual de Serviços Básicos (CIRCUITO TIPO I)
Interruptor da embreagem	Capítulo 25 do Manual de Serviços Básicos
Interruptor do ponto morto	Capítulo 25 do Manual de Serviços Básicos
Interruptor de ignição	Verifique a continuidade de acordo com a tabela do DIAGRAMA ELÉTRICO, pág. 17-1. Desacople o conector no interior da carcaça do farol (pág. 1-19) e efetue a inspeção.

## LOCALIZAÇÃO DOS COMPONENTES



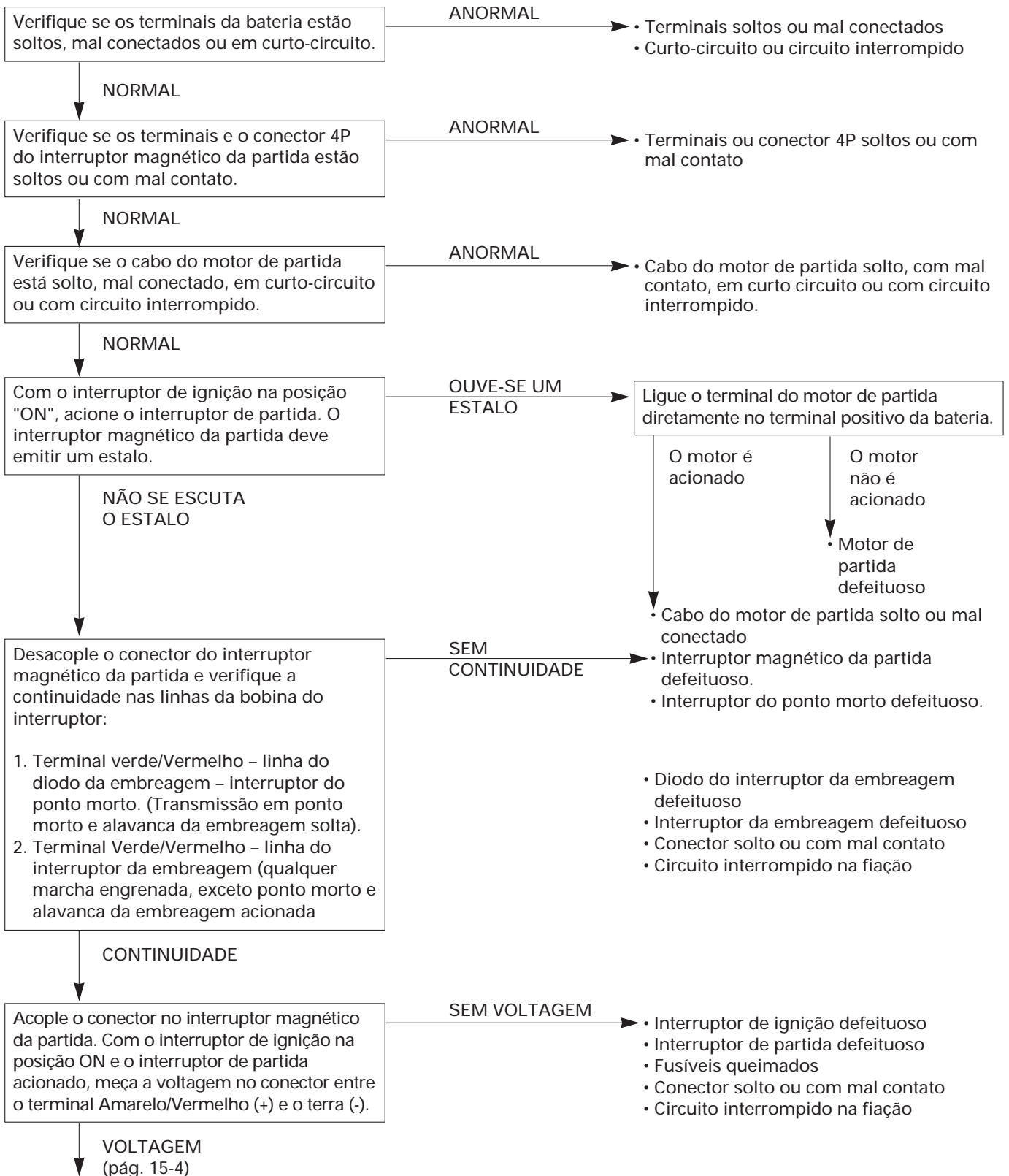
## DIAGRAMA DO SISTEMA



## DIAGNOSE DE DEFEITOS

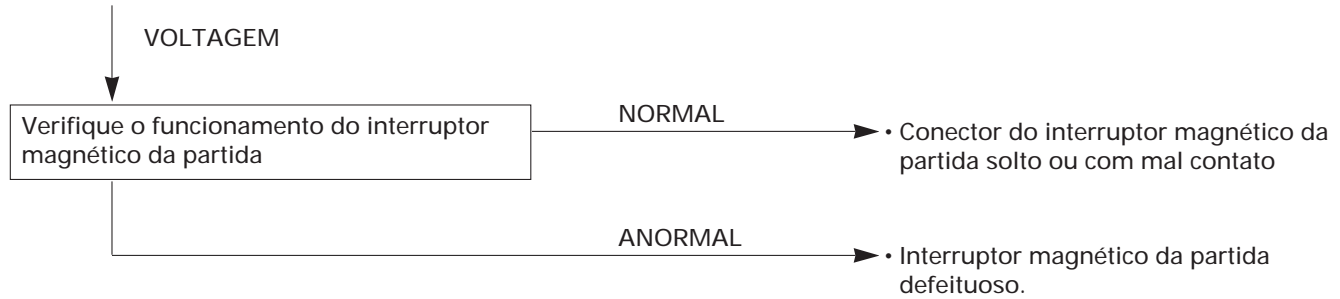
### O motor de partida não funciona

- Verifique se algum fusível está queimado.
- Verifique se a bateria está totalmente carregada e em boas condições.





## DIAGNOSE DE DEFEITOS (cont.)

**Motor de partida gira lentamente**

- Densidade específica da bateria muito baixa.
- Terminal do cabo da bateria mal conectado.
- Terminal do cabo do motor de partida conectado.
- Motor de partida defeituoso.
- Terminal negativo (terra) da bateria mal conectado.

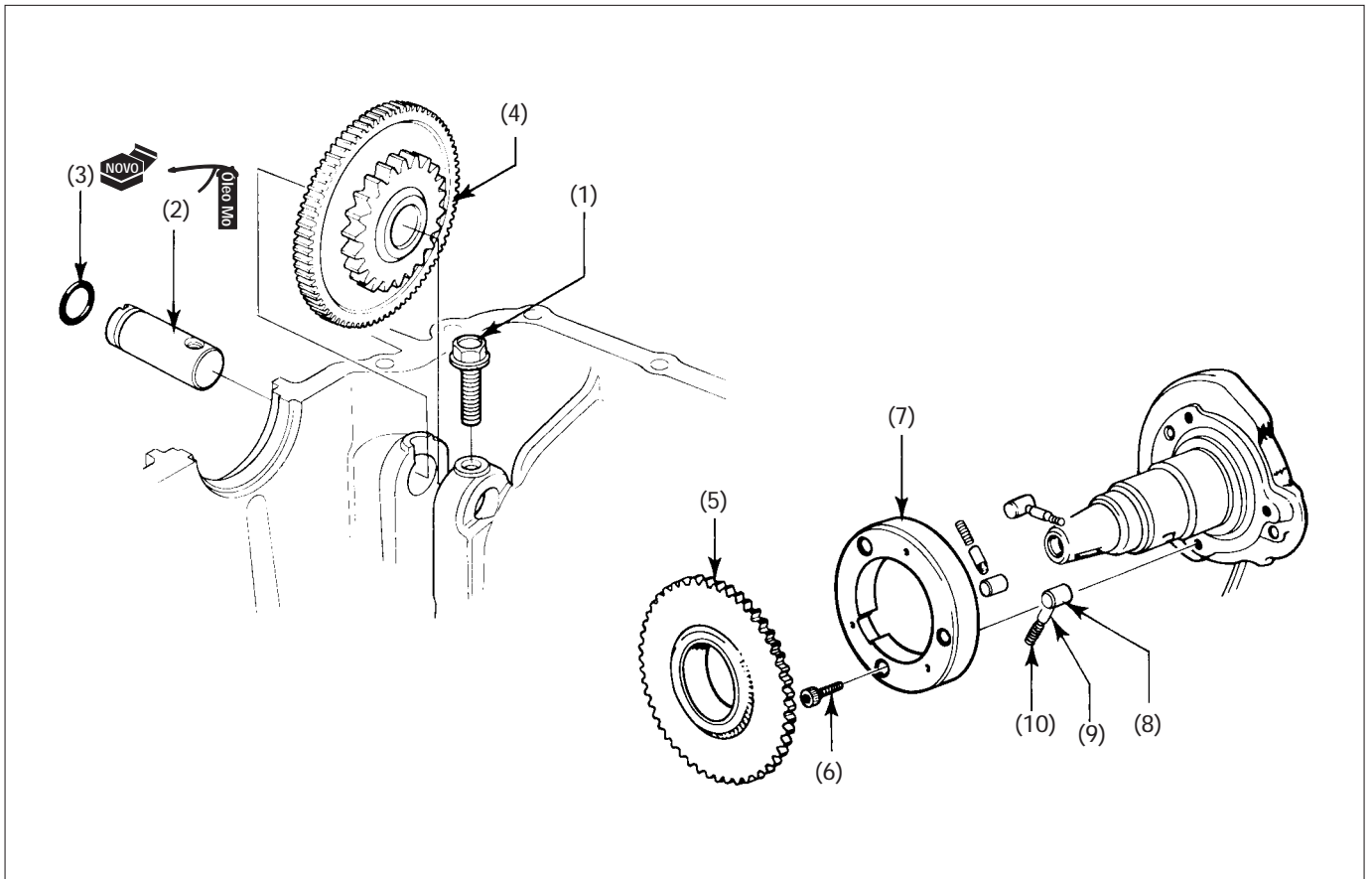
**Motor de partida funciona mas o motor não gira**

- O motor de partida gira em sentido contrário.
  - Carcaça montada incorretamente
  - Terminais conectados incorretamente.
- Embreagem da partida danificada.
- Pinhão da partida defeituoso ou danificado
- Engrenagens redutoras danificadas.

**Interruptor magnético da partida é acionado (escute-se o estalo característico) mas o motor não gira.**

- Árvore de manivelas não gira devido a problemas no motor.
- Atrito excessivo nas engrenagens redutoras.

## REMOÇÃO/INSTALAÇÃO DA EMBREAGEM DA PARTIDA

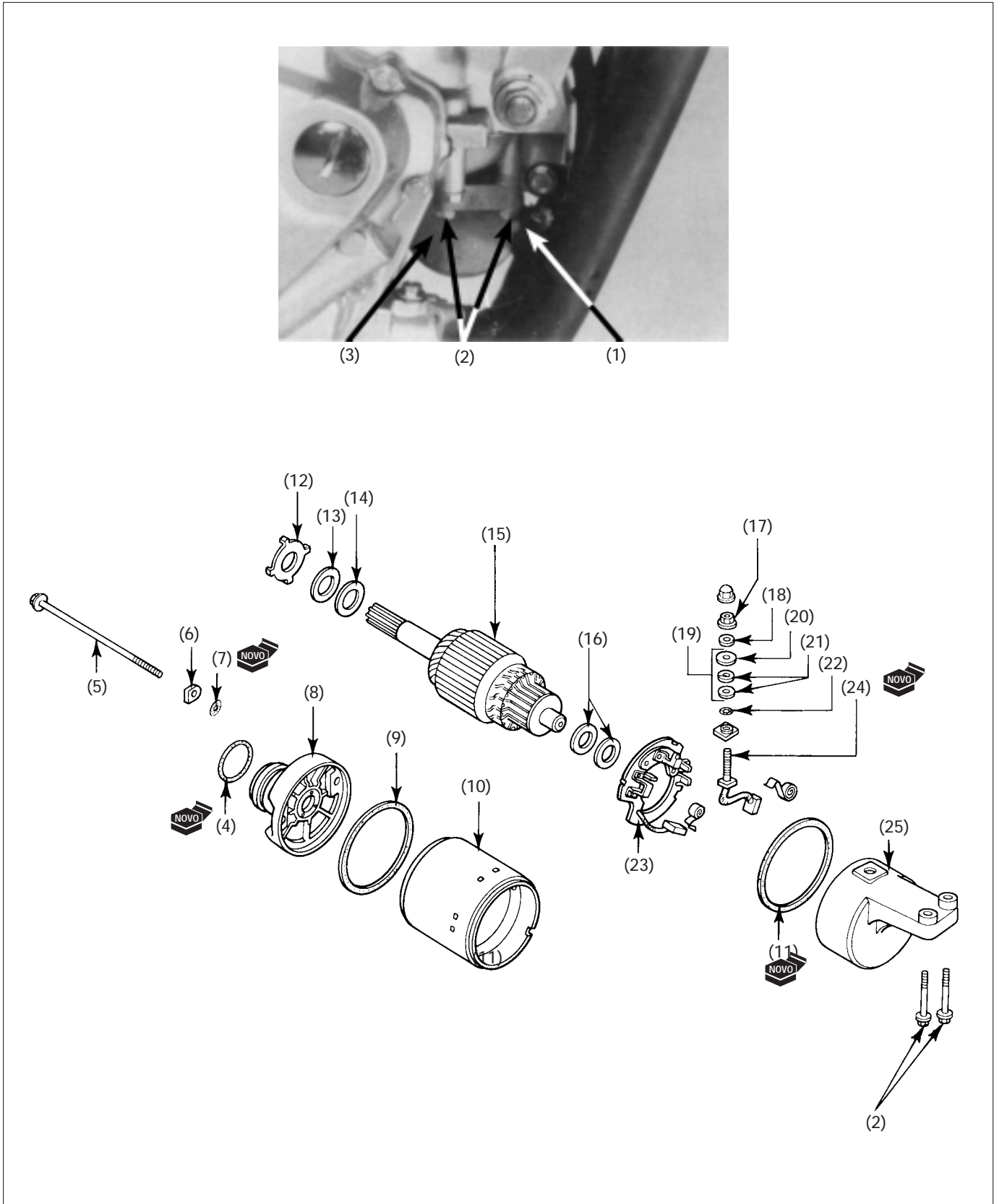


### Requisitos para o serviço

- Remoção/Instalação da árvore de manivelas (pág. 9-4).

DESCRIÇÃO	QTDE.	OBSERVAÇÕES
(1) <b>Seqüência de remoção</b> Parafuso de fixação da engrenagem intermediária da partida	1	<ul style="list-style-type: none"> <li>• Instale na seqüência inversa da remoção</li> </ul> Durante a instalação, limpe e aplique trava química nas roscas dos parafusos <b>NOTA:</b> • Durante a instalação, alinhe o orifício da embreagem da partida com o pino-guia do contrapeso da árvore de manivelas
(2) Eixo da engrenagem intermediária da partida	1	
(3) Anel de vedação	1	
(4) Engrenagem intermediária da partida	1	
(5) Engrenagem da partida	1	
(6) Parafuso Allen, 8 mm	3	
(7) Conjunto da embreagem da partida	1	
(8) Rolete, 15 x 12,5 mm	3	
(9) Êmbolo	3	
(10) Mola	3	

# DESMONTAGEM/MONTAGEM DO MOTOR DE PARTIDA



**⚠ CUIDADO**

- Desligue o interruptor de ignição (posição OFF).

**Requisitos para o serviço**

- Remoção/Instalação do tanque de combustível (pág. 2-7).

DESCRIÇÃO		QTDE.	OBSERVAÇÕES
	<b>Seqüência de desmontagem</b>		<b>• Monte na seqüência inversa da desmontagem</b>
(1)	Cabo do motor de partida	1	Desconecte no motor de partida
(2)	Parafuso de fixação do motor de partida	2	
(3)	Conjunto do motor de partida	1	Remova pelo lado esquerda do chassi
(4)	Anel de vedação	1	
(5)	Parafuso da carcaça do motor	2	
(6)	Placa de fixação	2	
(7)	Anel de vedação	2	
(8)	Tampa dianteira	1	Alinhe as marcas de referência da tampa e da carcaça
(9)	Anel de vedação	1	
(10)	Carcaça do motor	1	<b>NOTA:</b> • Alinhe o ressalto do porta-escovas com a ranhura da carcaça. • Alinhe as marcas de referência da tampa traseira e da carcaça
(11)	Anel de vedação	1	
(12)	Arruela de trava	1	
(13)	Arruela isolante	1	
(14)	Arruela	1	
(15)	Induzido	1	
(16)	Arruelas de calço	—	Anote a posição e o número de arruelas de calço para assegurar a montagem na posição original
(17)	Porca de fixação do terminal da escova	1	
(18)	Arruela	1	
(19)	Arruela isolante	3	
(20)	– arruela maior	1	
(21)	– arruela menor	2	
(22)	Anel de vedação	1	
(23)	Porta-escovas	1	Alinhe o ressalto do porta-escovas, com a ranhura da tampa traseira
(24)	Escova e terminal	1	
(25)	Tampa traseira	1	



INFORMAÇÕES DE SERVIÇO	16-1	DESMONTAGEM/MONTAGEM DOS INSTRUMENTOS	16-5
LOCALIZAÇÃO DOS COMPONENTES	16-2	REMOÇÃO/INSTALAÇÃO DO INTERRUPTOR DE IGNIÇÃO	16-6
REMOÇÃO/INSTALAÇÃO DO FAROL	16-3	INTERRUPTOR DA PRESSÃO DE ÓLEO	16-7
REMOÇÃO/INSTALAÇÃO DOS INSTRUMENTOS	16-4	INTERRUPTOR DO PONTO MORTO	16-7

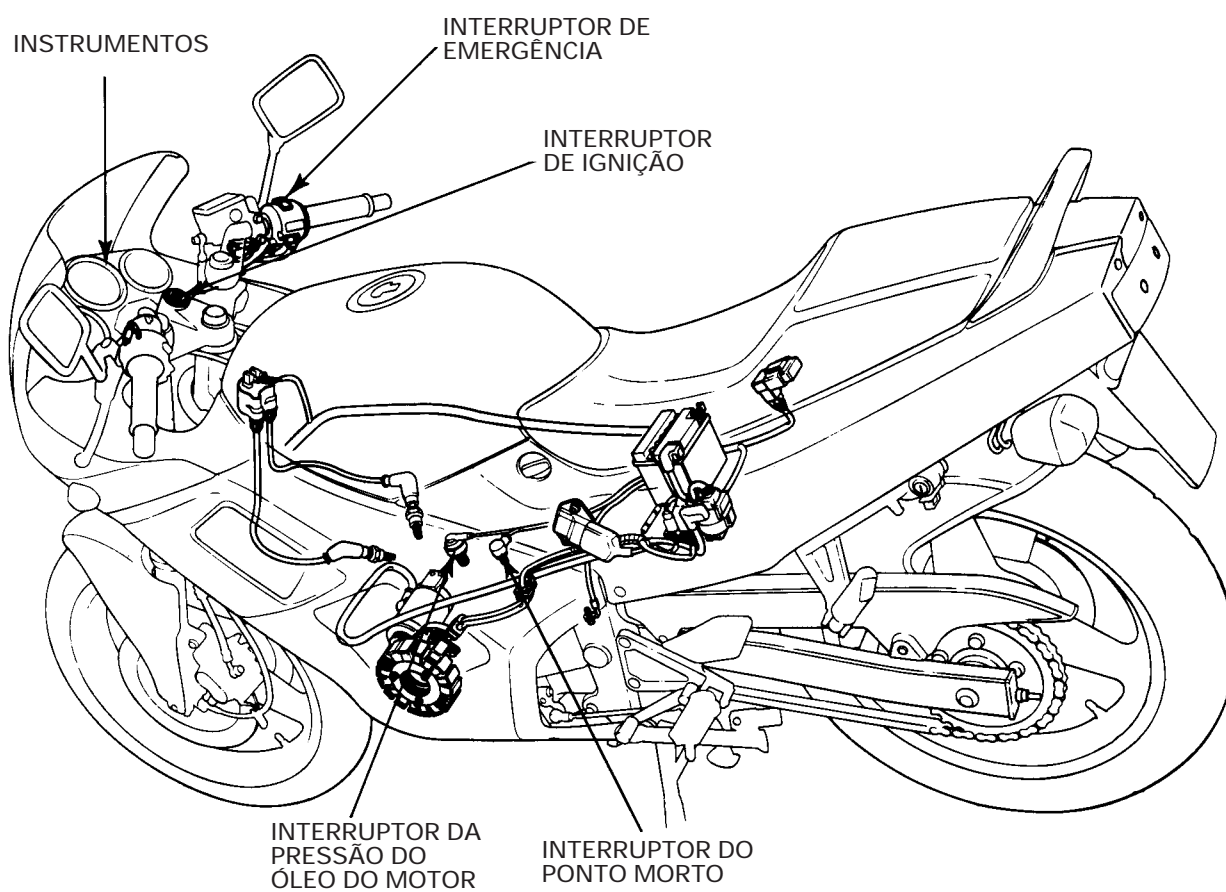
## INFORMAÇÕES DE SERVIÇO

### CUIDADO

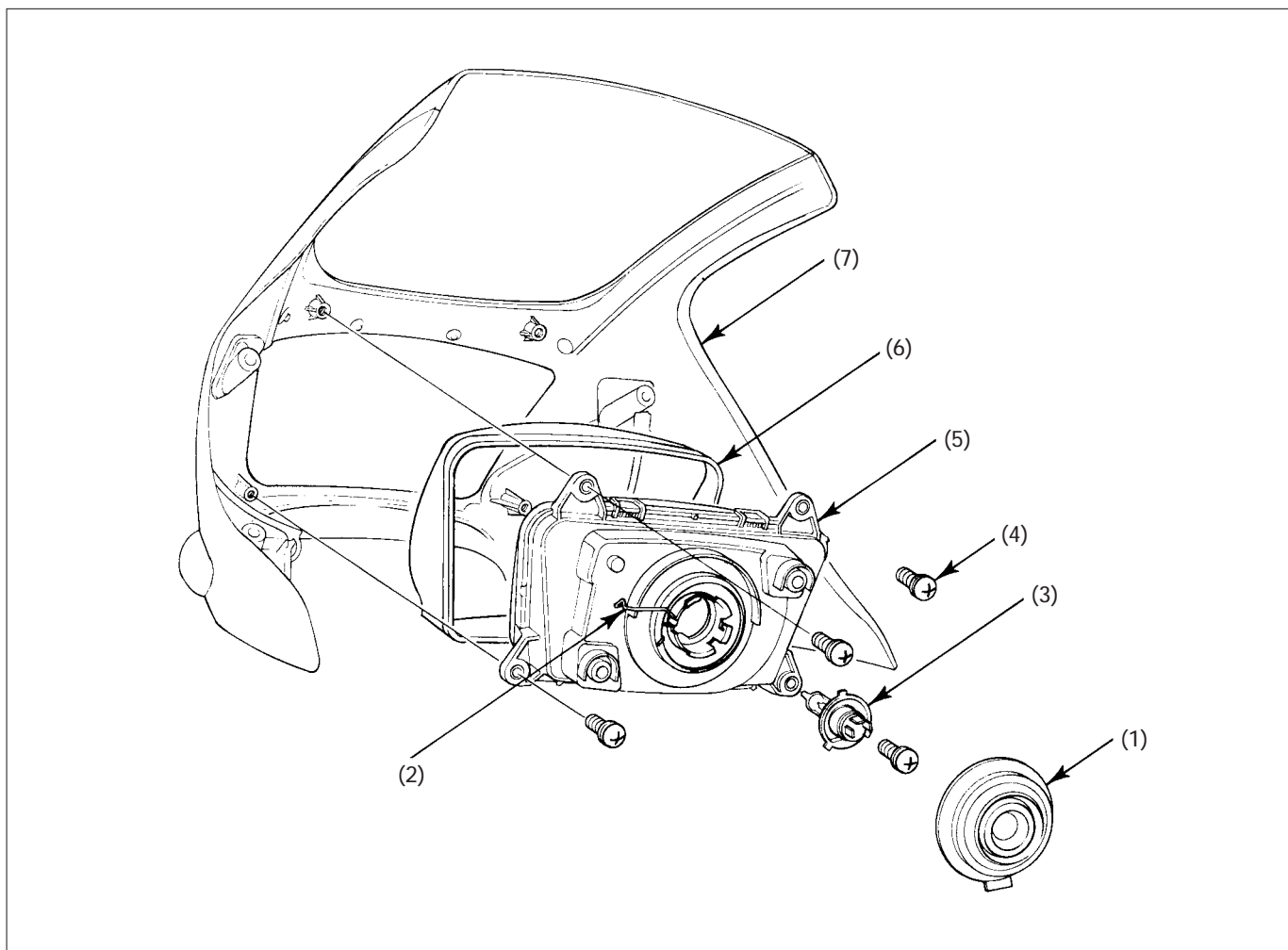
- A lâmpada halógena do farol torna-se muito quente quando o farol é ligado, e permanece aquecida durante algum tempo após o farol ser desligado. Espere a lâmpada esfriar antes de iniciar o serviço.
- Observe as seguintes instruções quando substituir a lâmpada halógena do farol:
  - Use luvas limpas ao instalar as lâmpadas halógenas. A impressão dos dedos no bulbo da lâmpada cria pontos de concentração de calor provocando a sua queima.
  - Se você tocar o bulbo com a mão, limpe-o com um pano umedecido com álcool para prevenir a queima prematura da lâmpada.
  - Posicione corretamente a capa de borracha sobre o soquete da lâmpada.
- Verifique as condições da bateria antes de efetuar qualquer inspeção que exija voltagem correta da bateria.
- Os testes de continuidade podem ser executados com os interruptores instalados na motocicleta. Para localizar os componentes, consulte a página 16-2 deste manual. Para efetuar as inspeções, consulte os capítulos e as páginas indicadas abaixo.

COMPONENTE	MÉTODO DE INSPEÇÃO	OBSERVAÇÕES
Interruptor da embreagem	Capítulo 25 do Manual de Serviços Básicos	
Interruptor da luz do freio dianteiro / traseiro	Capítulo 25 do Manual de Serviços Básicos	
Medidor de combustível	Capítulo 25 do Manual de Serviços Básicos	
Buzina	Capítulo 25 do Manual de Serviços Básicos	Torque: 10 N.m (1,0 kg.m)
Interruptores do guidão Interruptor de ignição	Verifique a continuidade de acordo com a tabela do DIAGRAMA ELÉTRICO (pág. 17-1)	Os conectores dos interruptores estão localizados no interior da carcaça do farol. Remoção/Instalação (pág. 16-6)
Interruptor do ponto morto	Capítulo 25 do Manual de Serviços Básicos	Aplique líquido selante nas roscas. Remoção/Instalação (pág. 16-7).
Interruptor da pressão de óleo/ lâmpada indicadora	Capítulo 25 do Manual de Serviços Básicos	Inspeção do Interruptor. Capítulo 4 do Manual de Serviços Básicos Remoção/Instalação (pág. 16-7).
Interruptor das sinaleiras	Capítulo 25 do Manual de Serviços Básicos	

## LOCALIZAÇÃO DOS COMPONENTES



## REMOÇÃO/INSTALAÇÃO DO FAROL



**⚠ CUIDADO**

• A lâmpada halógena do farol torna-se muito quente quando o farol é ligado, e permanece aquecida durante algum tempo após o farol ser desligado. Espere a lâmpada esfriar antes de iniciar o serviço.

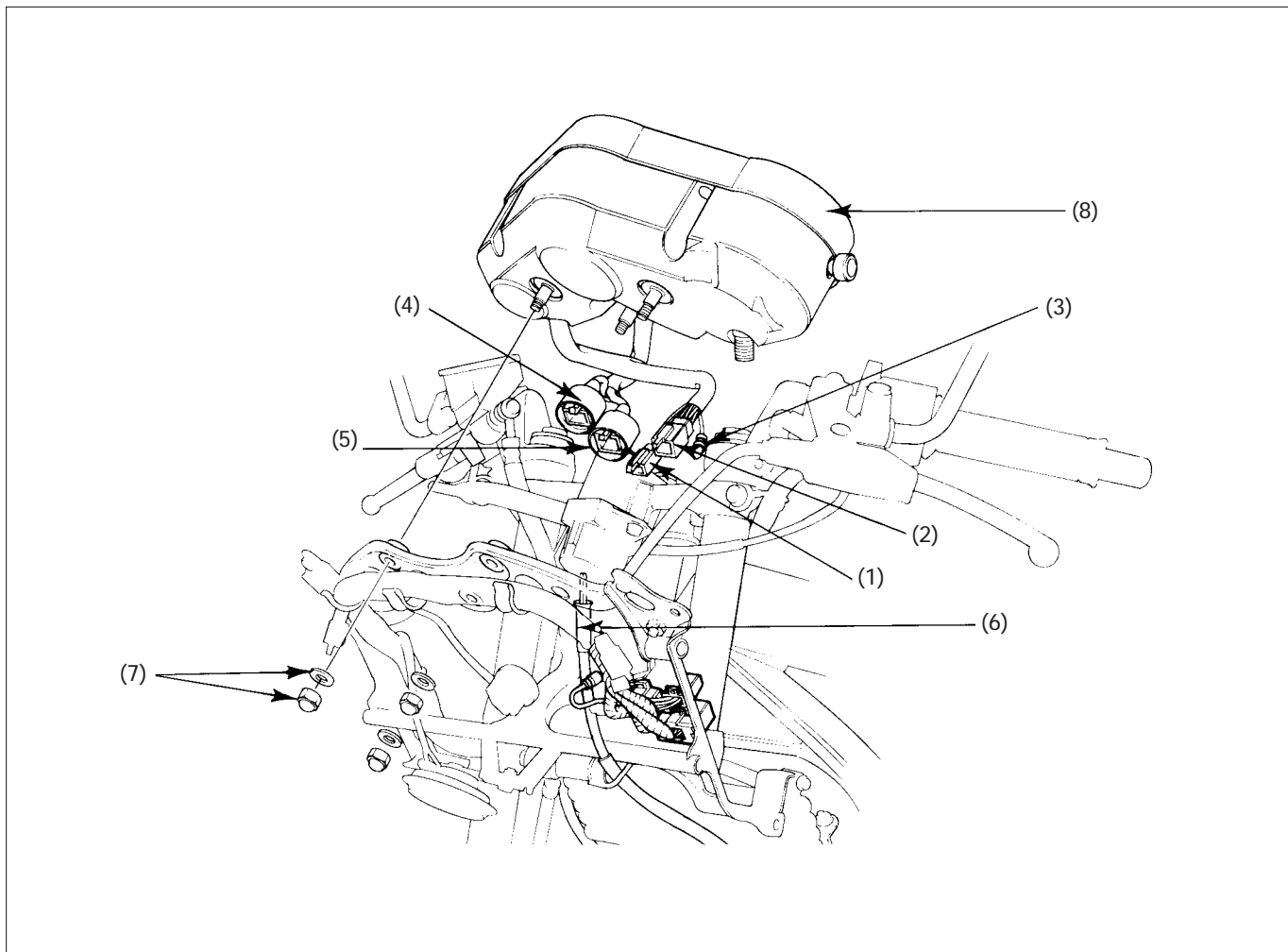
**Requisitos para o serviço**

• Remoção/Instalação da carenagem superior (capítulo 2).

DESCRIÇÃO		QTDE.	OBSERVAÇÕES
<b>Seqüência de remoção</b>			<p>• <b>Instale na seqüência inversa da remoção.</b>                      Instale com a lingüeta voltada para baixo                      Encaixe a presilha na base da lâmpada</p> <p>Encaixe corretamente na unidade do farol</p>
(1)	Capa de borracha	1	
(2)	Presilha de fixação da lâmpada	1	
(3)	Lâmpada do farol	1	
(4)	Parafuso de fixação do farol	4	
(5)	Unidade do farol	1	
(6)	Guarnição do farol	1	
(7)	Carenagem superior	1	



## REMOÇÃO/INSTALAÇÃO DOS INSTRUMENTOS

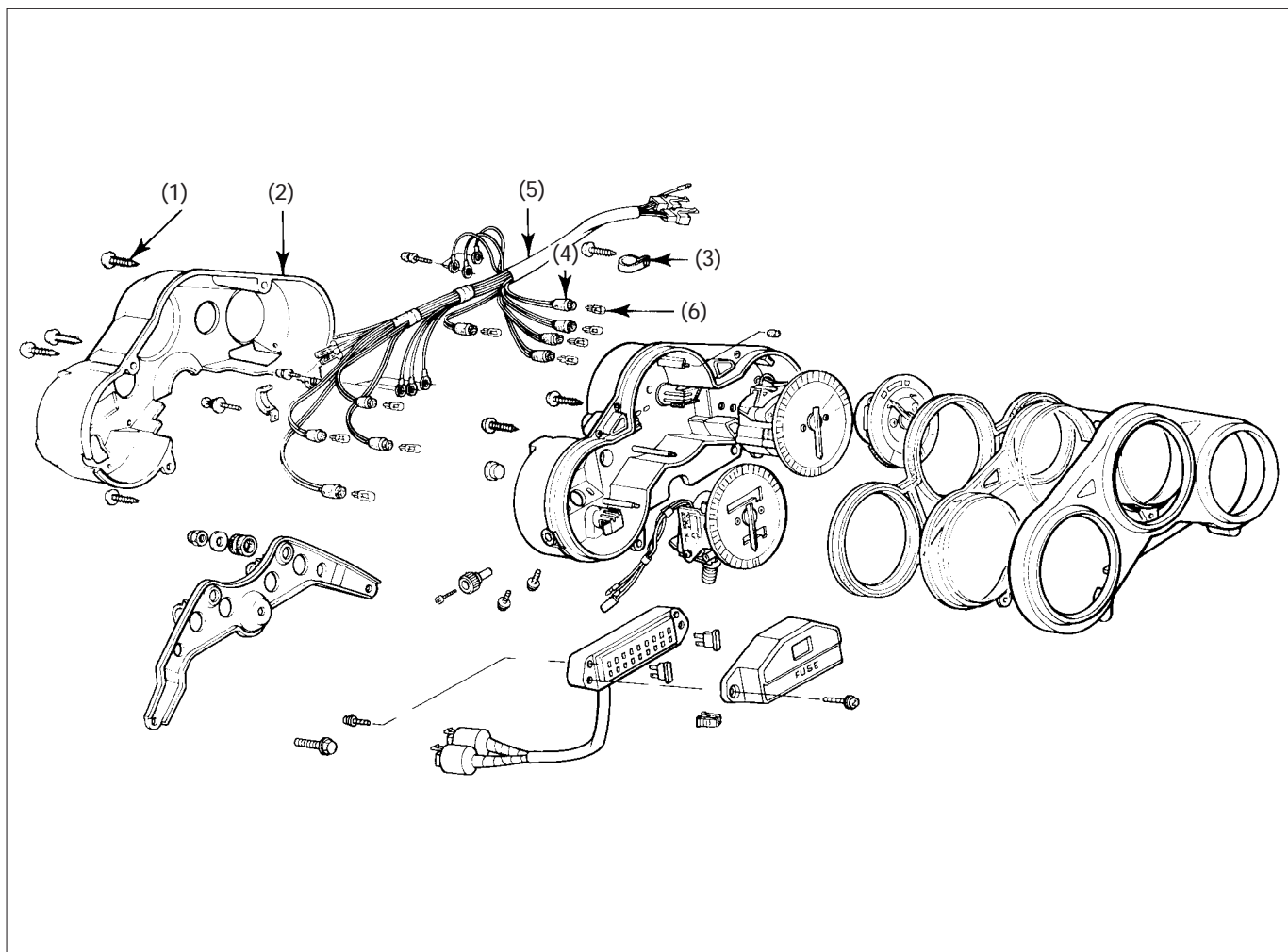


### Requisitos para o serviço

- Remoção/instalação das carenagens (capítulo 2).

DESCRIÇÃO		QTDE.	OBSERVAÇÕES
	<b>Seqüência de remoção</b>		<b>• Instale na seqüência inversa da remoção.</b>
(1)	Conector 4P _ Branco	1	
(2)	Conector 6P _ Branco	1	
(3)	Conector do fio amarelo	1	
(4)	Conector 6P _ Vermelho	1	
(5)	Conector 4P _ Vermelho	1	
(6)	Cabo do velocímetro	1	Desconecte no velocímetro
(7)	Porca de fixação/arruela	3/3	
(8)	Conjunto dos instrumentos		

## DESMONTAGEM/MONTAGEM DOS INSTRUMENTOS

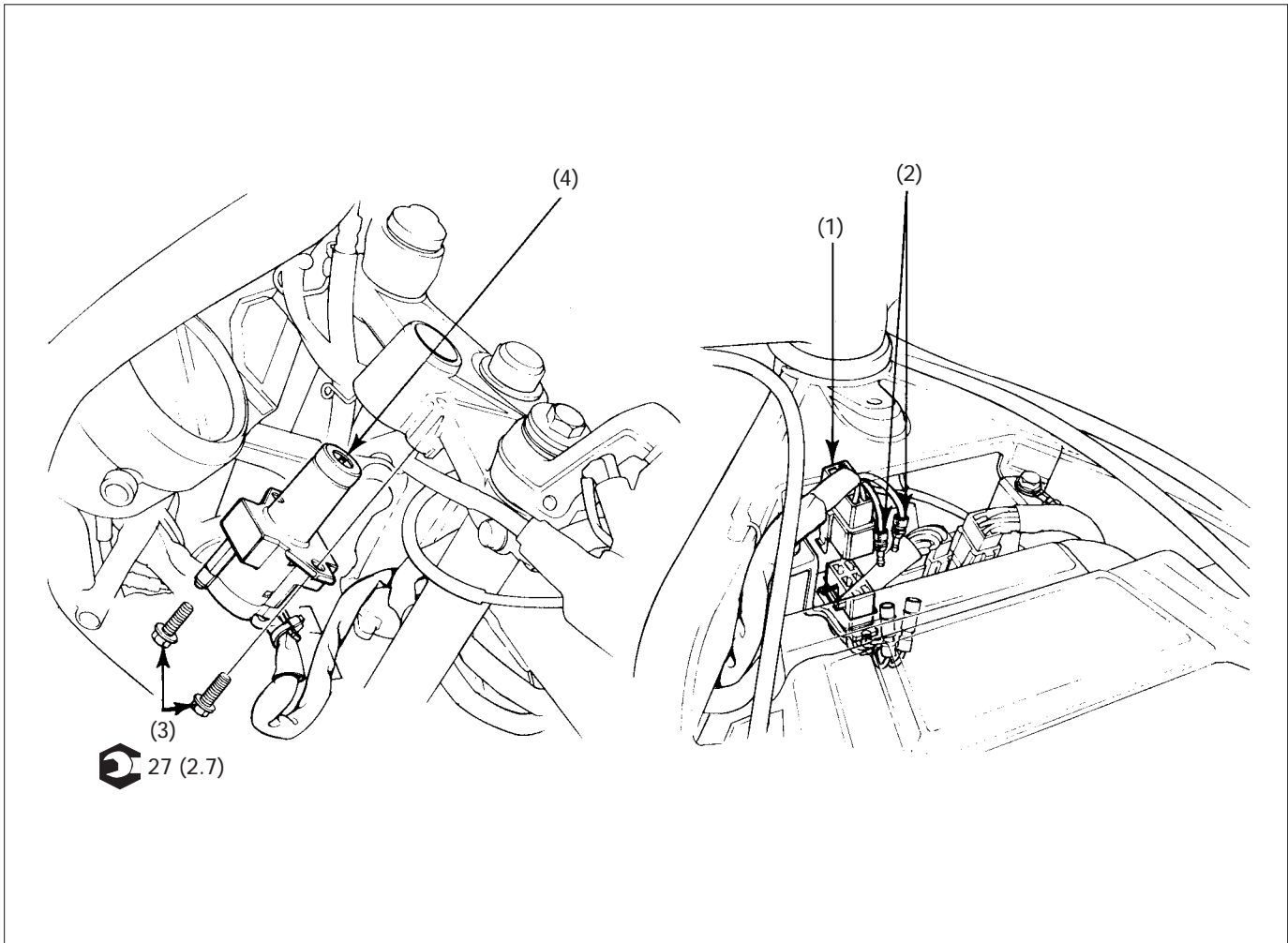


### Requisitos para o serviço

- Remoção/Instalação dos instrumentos (pág. 16-4).

	DESCRIÇÃO	QTDE.	OBSERVAÇÕES
	<b>Seqüência de remoção</b>		• Instale na seqüência inversa da remoção.
(1)	Parafuso auto-travante, 4 x 16 mm	7	
(2)	Tampa dos instrumentos	1	
(3)	Presilha da fiação dos instrumentos	1	
(4)	Soquetes das lâmpadas dos instrumentos	9	
(5)	Fiação dos instrumentos	1	
(6)	Lâmpada dos instrumentos	9	

## REMOÇÃO/INSTALAÇÃO DO INTERRUPTOR DE IGNIÇÃO



## Requisitos para o serviço

- Remoção/Instalação do tanque de combustível (pág. 2-7).

	DESCRIÇÃO	QTDE.	OBSERVAÇÕES
	<b>Seqüência de remoção</b>		
(1)	Conector 6P da fiação do interruptor de ignição	1	<ul style="list-style-type: none"> <li>• <b>Instale na seqüência inversa da remoção.</b></li> <li>Desacople o conector branco</li> <li>Desacople os conectores dos fios preto/branco e vermelho</li> </ul>
(2)	Conectores dos fios do interruptor de ignição	2	
(3)	Parafuso de fixação	2	
(4)	Interruptor de ignição	1	

## INTERRUPTOR DA PRESSÃO DE ÓLEO

### REMOÇÃO/INSTALAÇÃO

Remova a carenagem inferior direita (pág. 2-3).  
Remova a tampa direita do motor (pág. 8-2).  
Remova a guarnição e desconecte o fio do terminal do interruptor.  
Remova o interruptor da carcaça do motor.

Instale o interruptor na ordem inversa da remoção.

#### NOTA

- Aplique uma camada de líquido selante nas roscas do interruptor.

Inspeção: Capítulo 4 do Manual de Serviços Básicos.

## INTERRUPTOR DO PONTO MORTO

### REMOÇÃO/INSTALAÇÃO

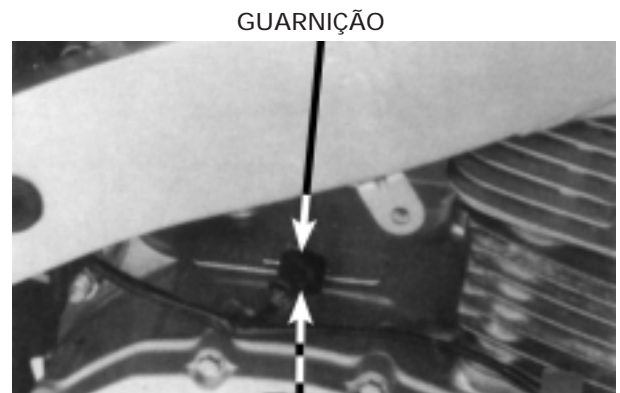
Remova a carenagem inferior direita (pág. 2-3).  
Remova a guarnição e desconecte o fio do terminal do interruptor.  
Remova o interruptor da carcaça superior do motor.

Instale o interruptor na ordem inversa da remoção.

Inspeção: Capítulo 25 do Manual de Serviços Básicos.



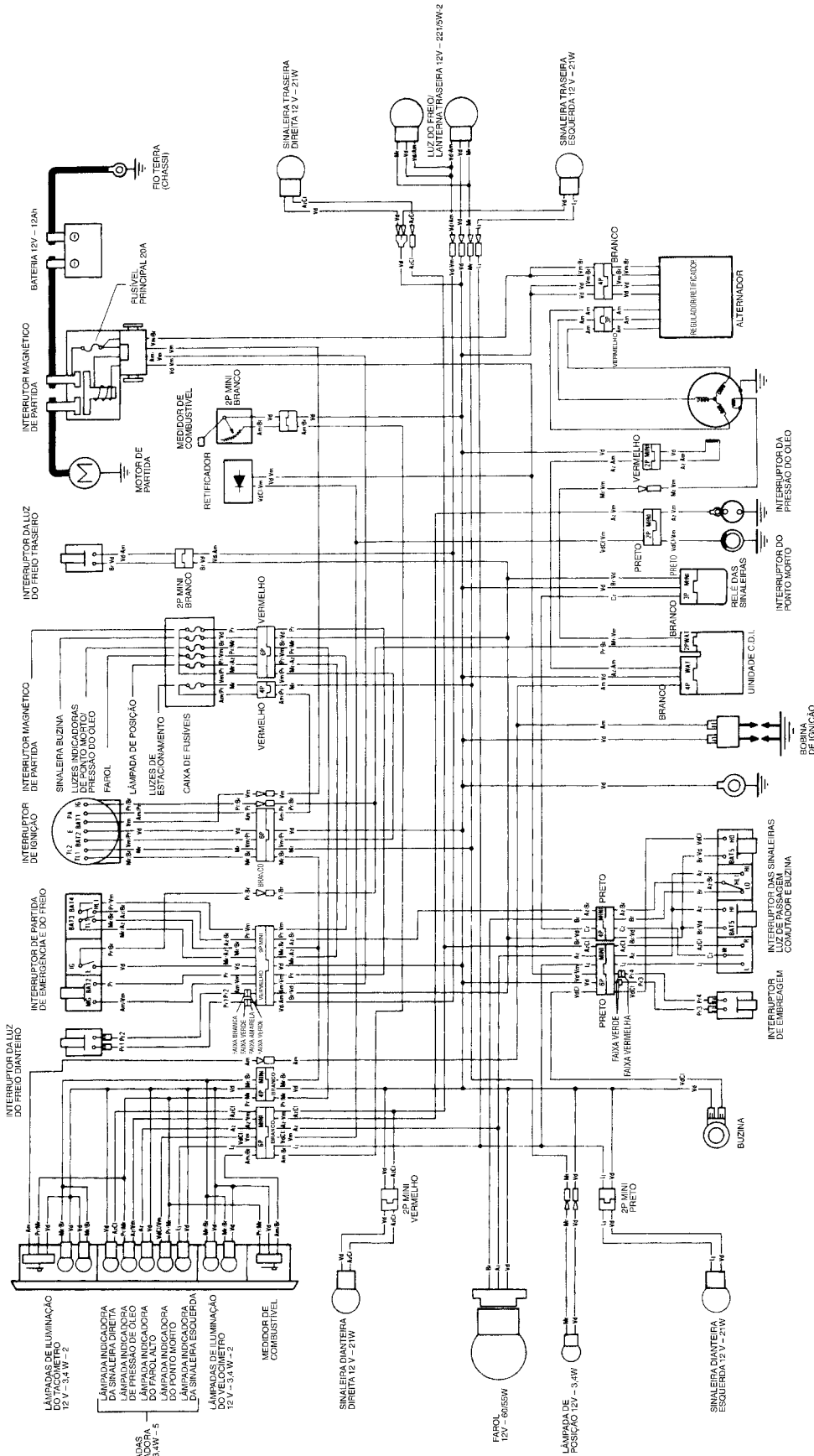
INTERRUPTOR DA PRESSÃO DE ÓLEO



INTERRUPTOR DO PONTO MORTO

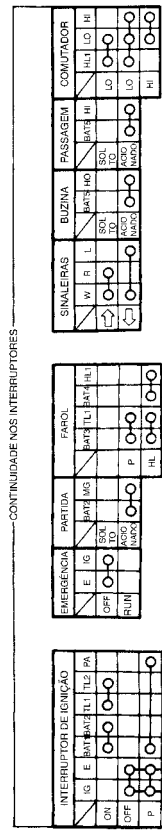


# 17. DIAGRAMA ELÉTRICO



**DIAGRAMA ELÉTRICO  
CBR 450 SR  
0030Z - MR4 - 9000-R**

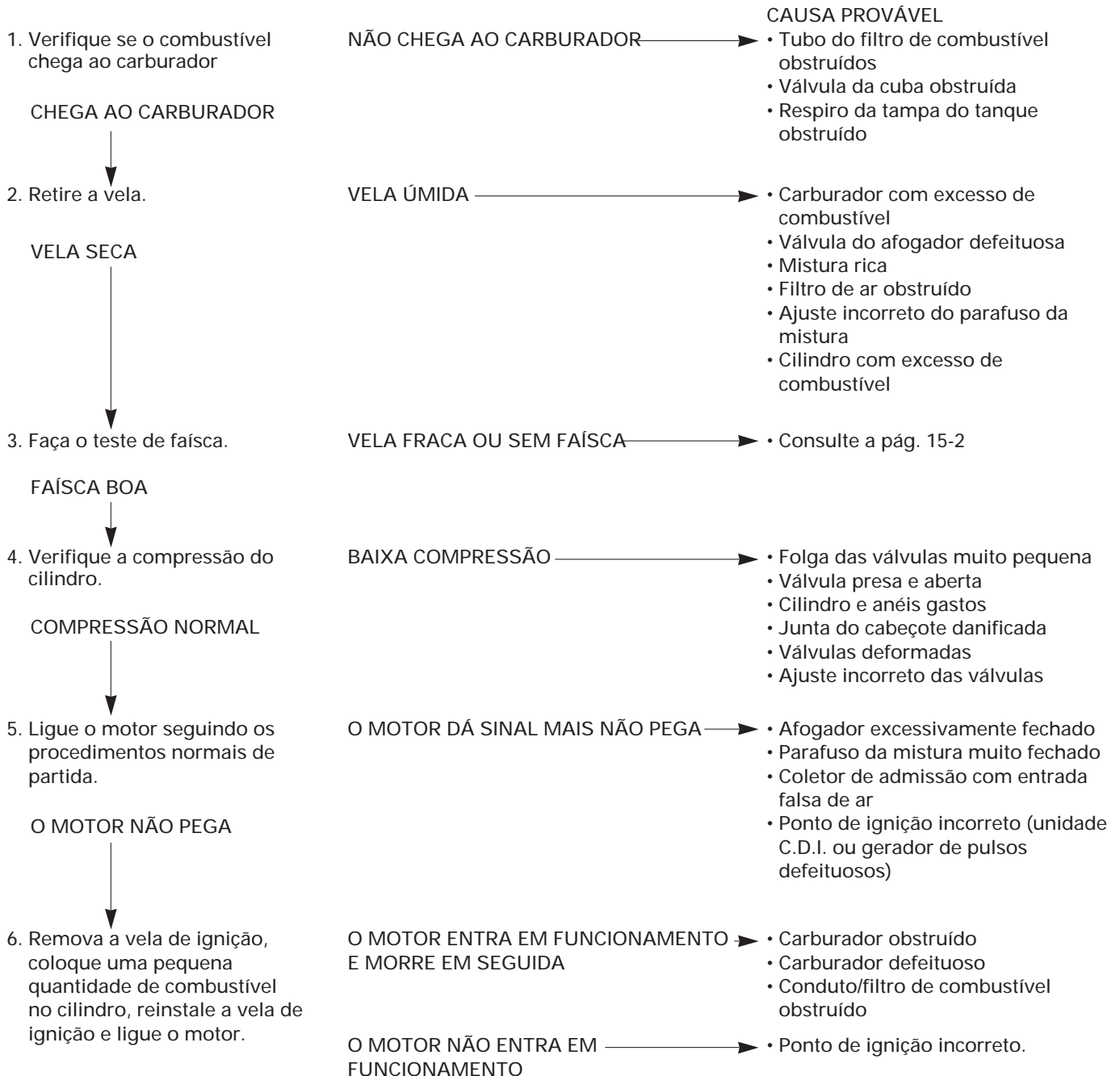
Pt	PRETO	Mt	MARRON
Am	AMARELO	Lj	LARANJA
Az	AZUL	Ac	AZUL CLARO
Vd	VERDE	Vc	VERDE CLARO
Vm	VERMELHO	Rs	ROSA
Bf	BRANCO	Ct	CINZA





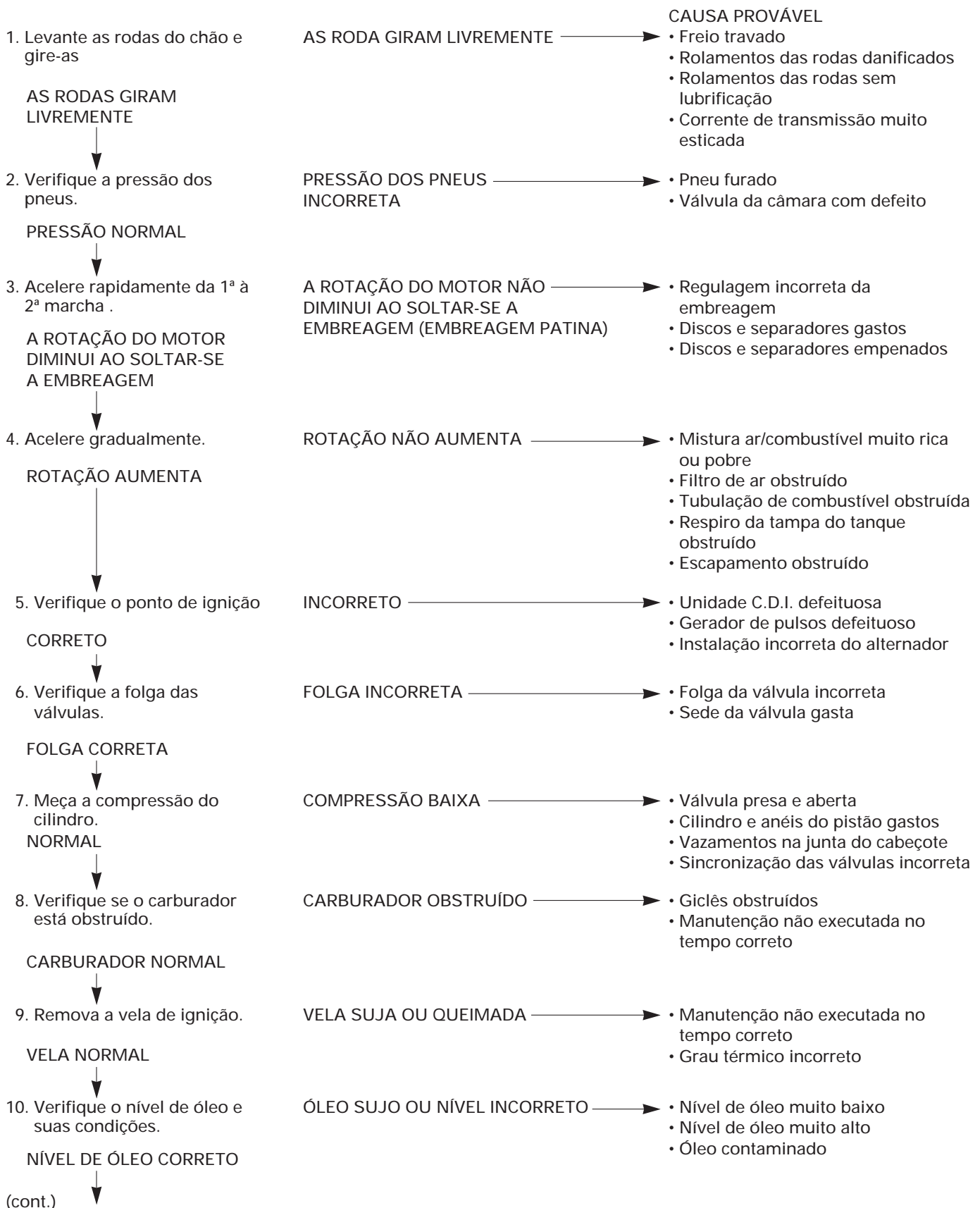
<b>MOTOR NÃO PEGA/PARTIDA DIFÍCIL</b>	<b>18-1</b>	<b>MAU FUNCIONAMENTO EM ALTAS ROTAÇÕES</b>	<b>18-4</b>
<b>MOTOR NÃO TEM FORÇA</b>	<b>18-2</b>	<b>DIRIGIBILIDADE RUIM</b>	<b>18-4</b>
<b>MAU FUNCIONAMENTO EM BAIXAS ROTAÇÕES</b>	<b>18-3</b>		

## MOTOR NÃO PEGA/PARTIDA DIFÍCIL

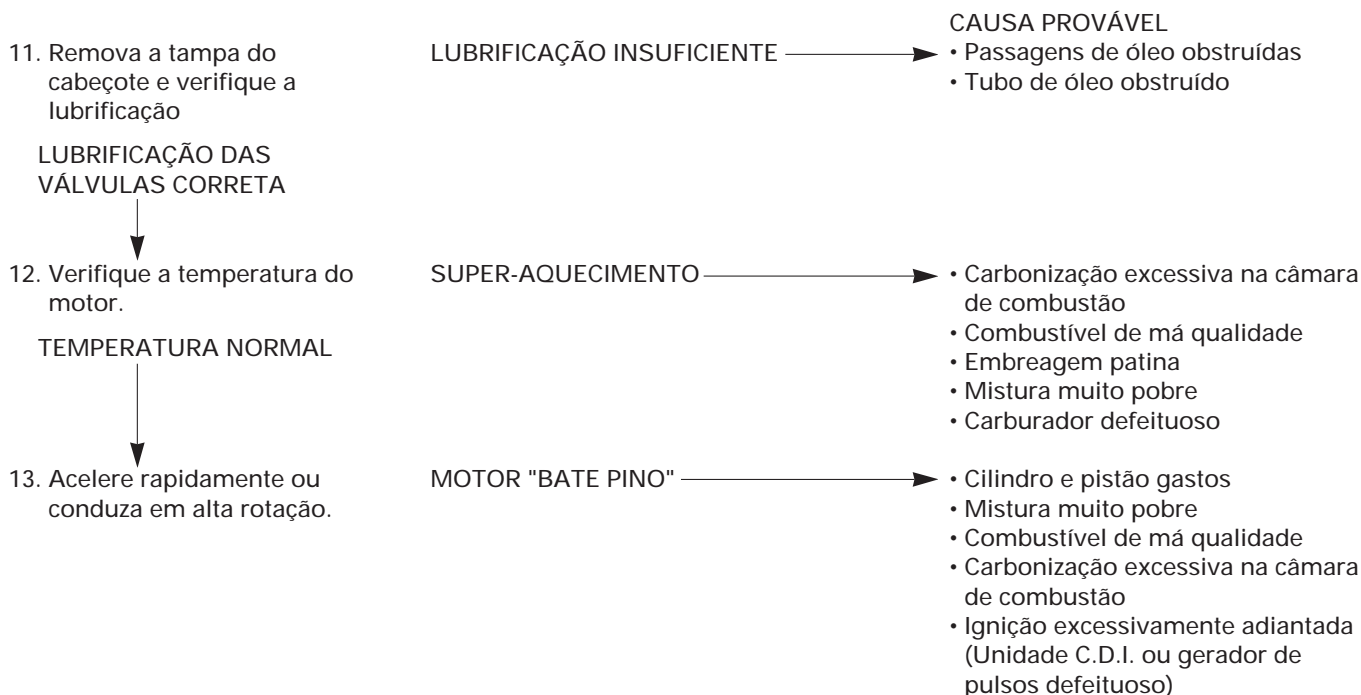




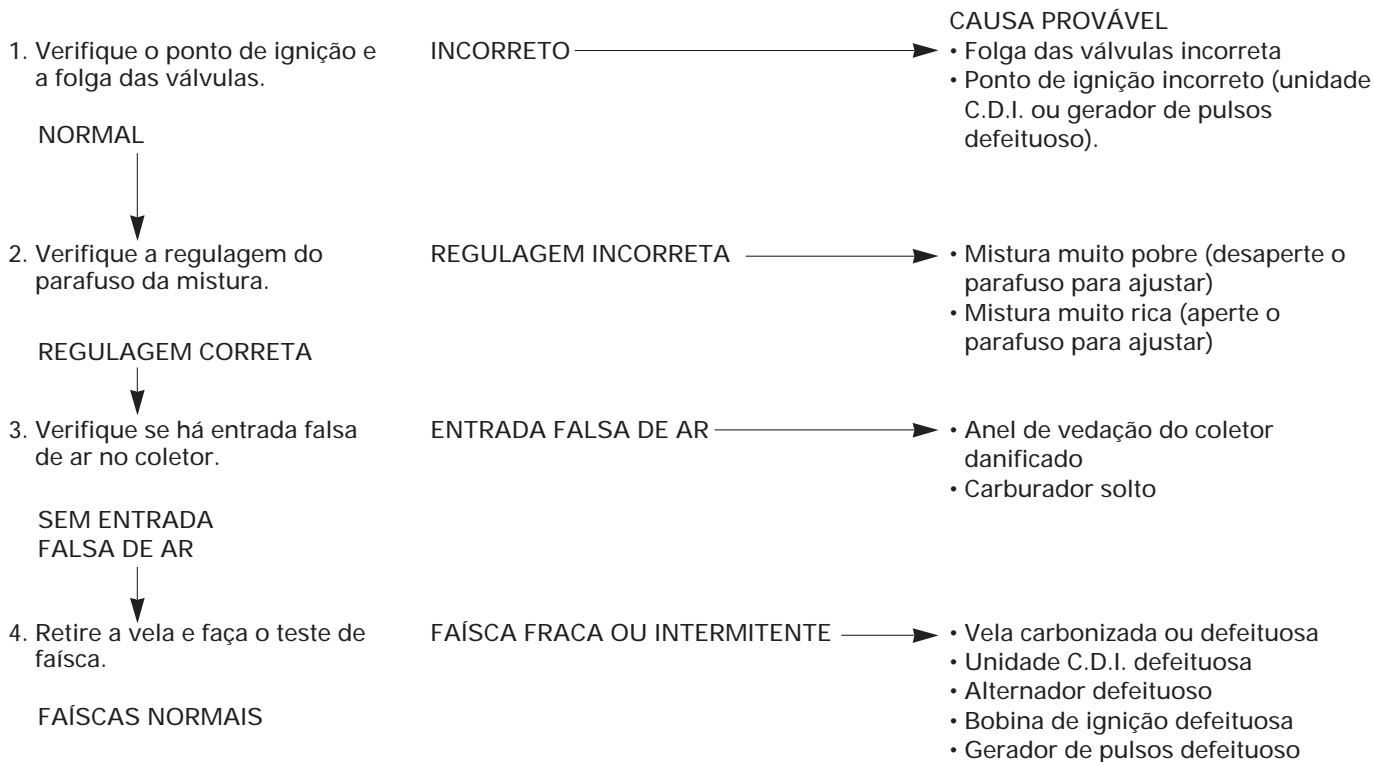
## MOTOR NÃO TEM FORÇA



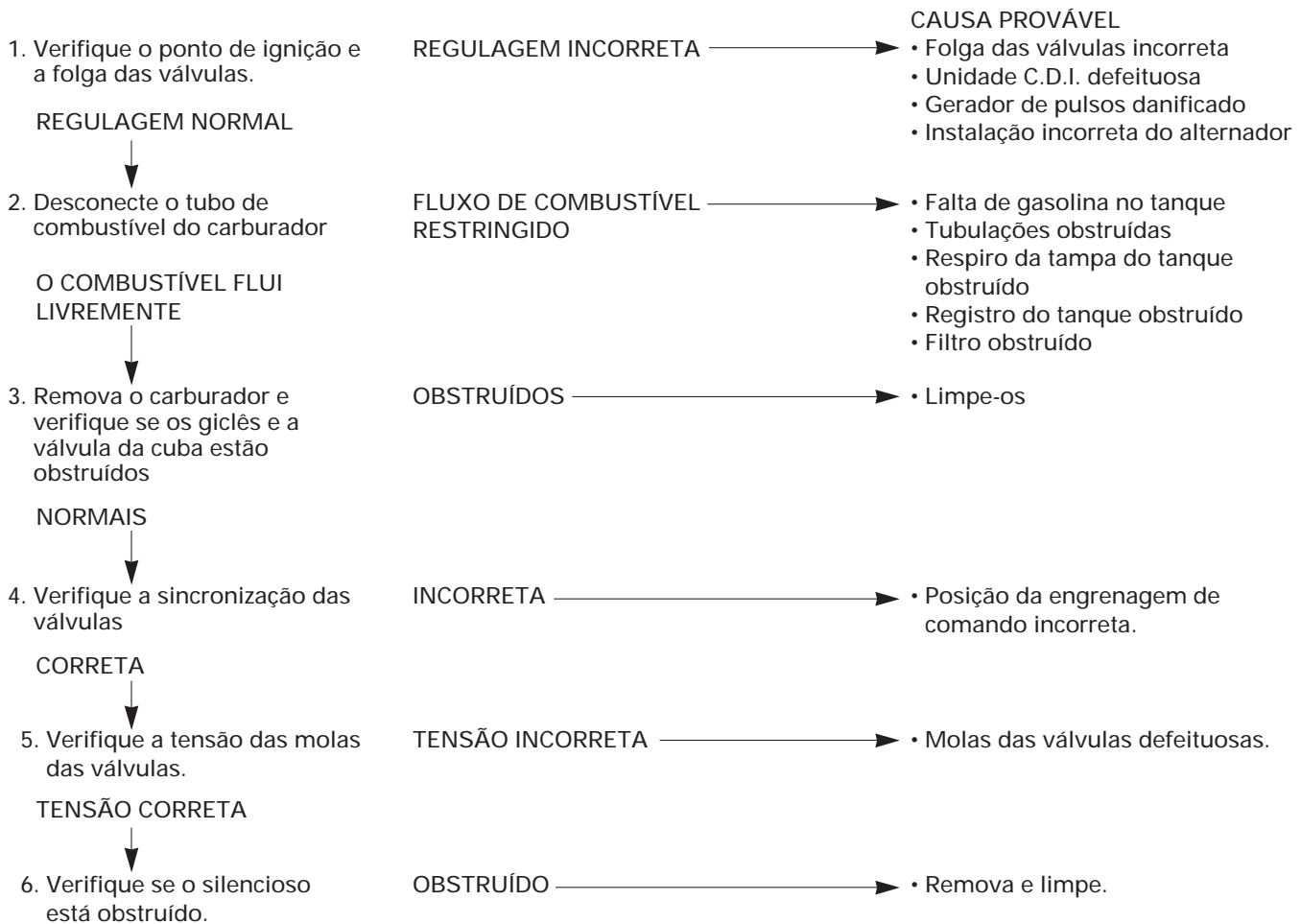
## MOTOR NÃO TEM FORÇA (cont.)



## MAU FUNCIONAMENTO EM BAIXAS ROTAÇÕES



## MAU FUNCIONAMENTO EM ALTAS ROTAÇÕES



## DIRIGIBILIDADE RUIM

### VERIFIQUE A PRESSÃO DOS PNEUS

