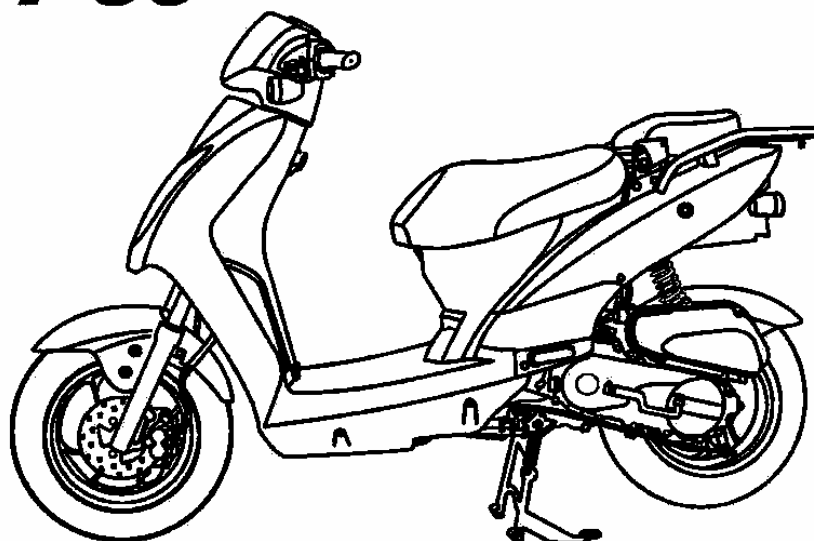
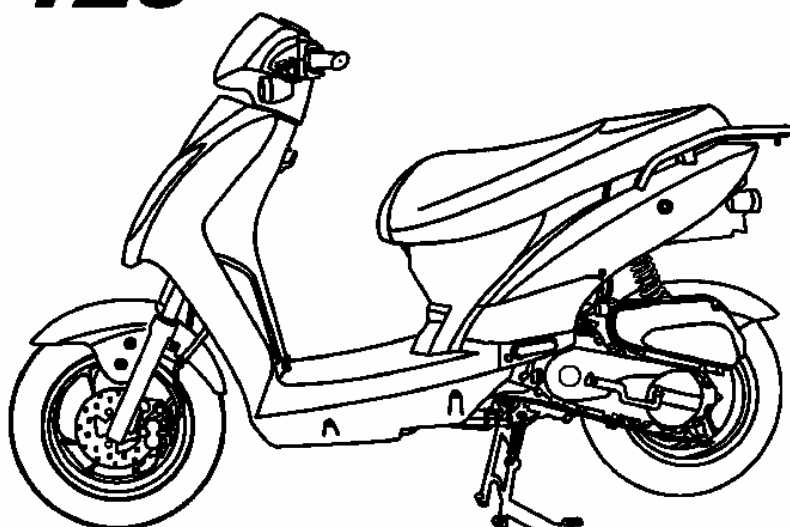


AGILITY 50



**Инструкция по эксплуатации мотороллеров
KYMCO Agility 50 и Agility 125**

AGILITY 125



Уважаемый пользователь мотороллеров KYMCO.

Благодарим Вас за приобретение скутера KYMCO и добро пожаловать в сообщество пользователей мототехники KYMCO. Для приятной и более безопасной поездки внимательно ознакомьтесь с данной инструкцией. Ваша безопасность зависит не только от Вашей сосредоточенности на управлении мотороллером и навыков езды, но также и от состояния мотороллера. Осмотр мотороллера перед каждой поездкой и регулярное техническое обслуживание необходимы. Качество каждого мотороллера KYMCO гарантируется.

Примечания:

1. Информация и спецификации, указанные в данной инструкции являются справочным материалом и могут быть изменены без дополнительных уведомлений.
2. При запуске двигателя, аккумуляторная батарея должна быть установлена, чтобы облегчить запуск.
3. Наша компания оставляет за собой право на внесение любых изменений в конструкцию. Если Ваш мотороллер отличается от описанного в инструкции, руководствуйтесь фактической конструкцией мотороллера.

Содержание

2. Общее устройство мотороллера	4
3. Приборы и детали	5
4. Проверка перед движением	8
5. Методы запуска двигателя	12
6. Начало движения	14
7. Предосторожности при движении	15
8. Как прекратить движение	17
9. Техобслуживание	18
10. График техосмотра и проводимые работы	24
11. Технические характеристики мотороллера	25

1. Меры предосторожности

Для безопасной езды необходимо соблюдать следующие меры предосторожности:

1. Одежда и экипировка

- 1.1. Необходимо использовать шлем и хорошо его застегивать.
- 1.2. Одежда должна быть удобной. Не используйте одежду с широкими манжетами рукавов для предотвращения зацепов рукавов за рычаги тормоза.
- 1.3. Используйте обувь на низком каблуке.
- 1.4. При управлении мотороллером держите руль обеими руками. Держать руль только одной рукой опасно.

Внимание!:

При поездках на мотороллере не носите слишком длинную или слишком свободную одежду. Во время поездки а также в течении 10 минут после останковки двигателя не касайтесь глушителя во избежание ожогов. При парковке избегайте горючих материалов и мест, покрытых сухой травой.

2. Методика управления

На безопасность езды на двухколесном транспорте влияет посадка водителя. Следует садиться на центральную часть сиденья. Если водитель садится на заднюю часть сиденья, нагрузка на переднее колесо уменьшается. В результате этого руль может колебаться, что приведет к опасной ситуации.

Совершая поворот, мотороллером легче управлять, если слегка наклонить тело внутрь относительно направления поворота. Мотороллер может потерять устойчивость, если водитель недостаточно наклонит тело внутрь.

Если Вы едете по поврежденной или щебеночной дороге, сбавьте скорость и крепко удерживайте руль.

3. Перевозка грузов.

Для правильного управления мотороллером принимайте правильную позу при езде. При перевозке грузов руль чувствуется иначе, обращайтесь на это внимание. Перегрузка мотороллера может привести к колебаниям руля. Избегайте перегрузки.

- 3.1. Максимальная загрузка заднего багажника - 5 кг.
- 3.2. Максимальная загрузка подседельного ящика - 5 кг.



2. Общее устройство мотороллера

1. Подседельный ящик
2. Рычаг заднего тормоза
3. Задний фонарь/стопсигнал
4. Задний левый сигнал поворота
5. Кикстартер
6. Расположение серийного номера двигателя
7. Подножка
8. Передний левый сигнал поворота
9. Горловина топливного бака
10. Приборы (переключатель сигналов поворота, переключатель ближний/дальний свет)



1. Подрульный крючок
2. Переключатель режима фары/ кнопка электростартера
3. Замок зажигания
4. Передний правый сигнал поворота/ рычаг переднего тормоза
5. Глушитель
6. Задний правый сигнал поворота
7. Задний багажник
8. Аккумулятор
9. Расположение серийного номера рамы
10. Приборы



3. Приборы и детали

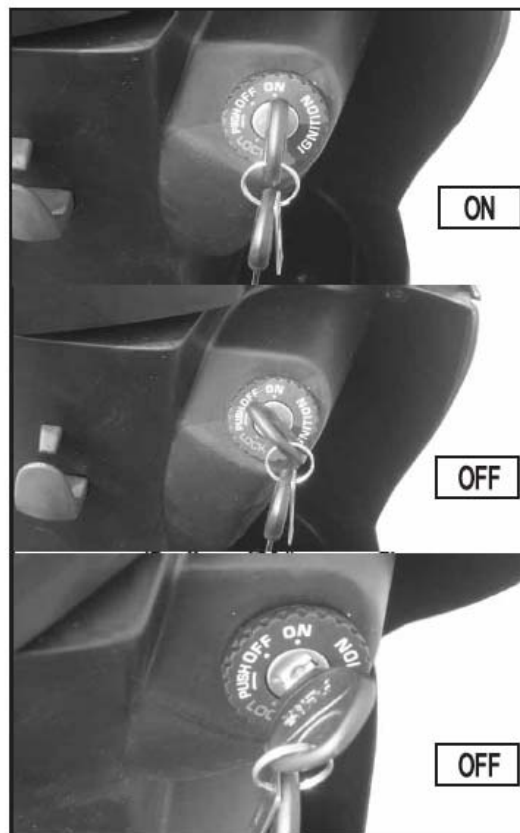
1. Замок зажигания.

- ON: в этом положении электроцепь мотороллера замкнута и двигатель может быть запущен, ключ зажигания заблокирован и не может быть вынут.
- OFF: в этом положении двигатель заглушен (электроцепь мотороллера разомкнута), ключ может быть вынут из замка.
- LOCK: в этом положении руль мотороллера заблокирован, ключ может быть вынут.

Для блокировки поверните руль налево до упора, после чего вставьте ключ зажигания и поверните налево до положения LOCK. Чтобы **снять блокировку**, вставьте ключ зажигания и поверните его вправо до положения OFF, блокировка руля снимется.

ВНИМАНИЕ

После блокировки попробуйте слегка повернуть руль, чтобы убедиться, что он заблокирован. Не поворачивайте ключ зажигания в положение LOCK во время езды, во избежание потери управления. Не паркуйтесь в местах, где Вы можете помешать дорожному движению.



2. Электростартер

Для запуска двигателя поверните ключ зажигания в положение ON, после чего нажмите кнопку электростартера. В это время рычаг заднего тормоза необходимо держать полностью нажатым.

ВНИМАНИЕ

Во избежание повреждений не нажимайте кнопку электростартера во время работы двигателя. Перед использованием электростартера выключите фары и сигналы поворота. Сразу после запуска двигателя отожмите кнопку электростартера



3. Переключатель фар.

- В этом положении габаритные огни, фара, задний фонарь и подсветка приборов выключены
- ☰☒ В этом положении габаритные огни, задний фонарь и подсветка приборов включены
- ⚙ В этом положении габаритные огни, фара, задний фонарь и подсветка приборов включены

4. Переключатель «ближний/дальний свет»

1. В этом положении включен дальний свет.
2. В этом положении включен ближний свет. Используйте его во время поездок по городу или в случае приближения встречной машины
3. Если необходимо предупредить водителя встречной машины, нажмите и отпустите Passing - фара мигнет. Это сработает, если у вас включен дальний свет.

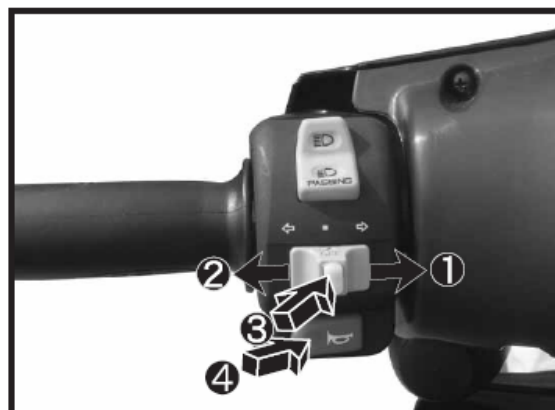


5. Переключатель указателей поворота /клаксон

Для подачи звукового нажмите кнопку клаксона (4). При положении переключателя (1) включены указатели поворота направо, в положении (2) – налево, в положении (3) указатели поворота выключены. Клаксон и указатели поворота не работают при положении ключа зажигания OFF.

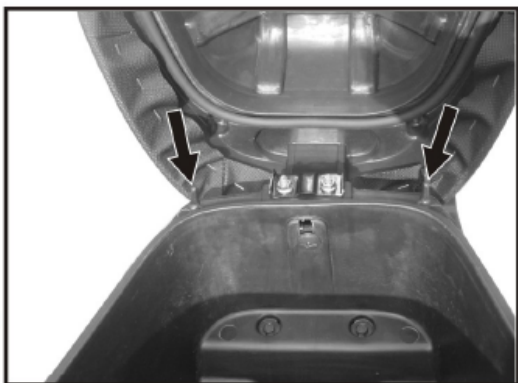
ВНИМАНИЕ

Указатели поворота не выключаются автоматически. Выключайте указатели после использования. В противном случае это может повлиять на безопасность движения.



6. Замок сиденья/подседельный ящик

Используйте для хранения шлема подседельный ящик. Для открытия подседельного ящика выключите двигатель, поверните ключ зажигания в положение OFF, и откройте ключом зажигания замок сиденья (поворотом ключа по часовой стрелке). Для фиксации сиденья в закрытом положении закройте ящик и нажмите на сиденье – замок сиденья захлопнется. Перед поездкой убедитесь, что замок сиденья закрыт и сиденье закреплено.

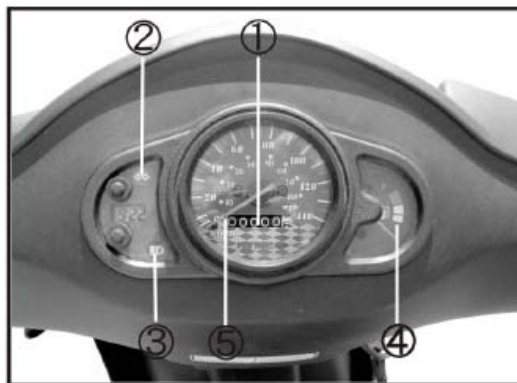


7. Приборы

1. **Одометр.** Пробег мотороллера показывается на одометре, белые цифры на черном фоне показывают километры, черные на белом – сотни метров.
2. **Индикатор сигналов поворота.** Если включен сигнал поворота, данный индикатор мигает.
3. **Индикатор дальнего света.** Если включен дальний свет, этот индикатор подсвечивается
4. **Указатель уровня топлива.** Этот индикатор показывает уровень топлива в баке. Если указатель находится в красной зоне, то в баке недостаточно топлива. Долейте неэтилированного бензина в бак при ближайшей возможности.
5. **Спидометр.** Текущая скорость мотороллера показывается на спидометре (в км/ч).
6. **Часы**
7. **Кнопка установки часов**
8. **Кнопка подстройки часов**

Для установки времени используйте кнопку установки – для переключения между установкой минут и часов и кнопку подстройки – для установки текущего времени

Внимание часы являются дополнительным оборудованием и могут отсутствовать на вашем мотороллере.



4. Проверка перед движением

1. Производите проверку.

Проверка перед поездкой чрезвычайно важна. Регулярная проверка мотороллера перед поездкой предотвращает повреждения мотороллера и повышает безопасность движения.

ВНИМАНИЕ

После пробега нового мотороллера в 300км произведите его осмотр и техобслуживание.

2. Проверка уровня масла

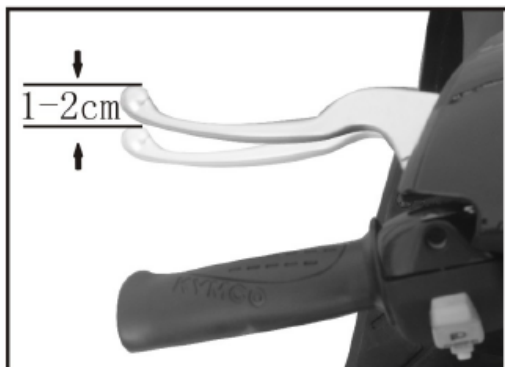
Поставьте мотороллер на подножку. Выкрутите масляный щуп и вытрите его от масла. Вставьте обратно в отверстие (не вкручивая). Проверьте уровень масла по щупу. Если уровень масла близок к нижней отметке (см рисунок), то долейте до верхней отметки.

ВНИМАНИЕ

Проверяйте уровень масла через каждые 1000км пробега. Температура глушителя велика, поэтому время проверки уровня масла не касайтесь глушителя во избежание ожогов. Эксплуатация мотороллера с недостаточным уровнем масла быстро приведет двигатель к поломке.

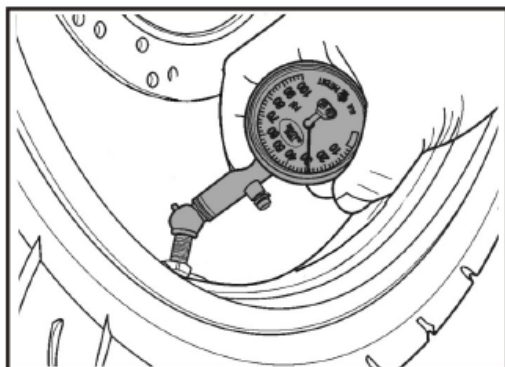


щуп
масло
во



3. Проверка тормозов

Прокатите мотороллер по сухой дороге и поочередно нажимайте рычаги переднего и заднего тормоза. Рычаг тормоза должен иметь достаточный свободный ход. Свободный ход – это расстояние от исходного положения рычага до положения, при котором происходит максимальное торможение. Свободный ход должен составлять 1-2 см у конца рычага тормоза.



4. Проверка шин

4.1. Проверка давления в шинах

Проверьте, что давление в шинах нормально при опоре мотороллера на оба колеса. В случае неуверенности в правильном давлении шин, проверьте его при помощи манометра. Давление в шинах не должно превышать 2.5 кг/см².

4.2. Повреждения шин

Проверьте, отсутствие повреждений у шин

4.3. Неравномерный износ

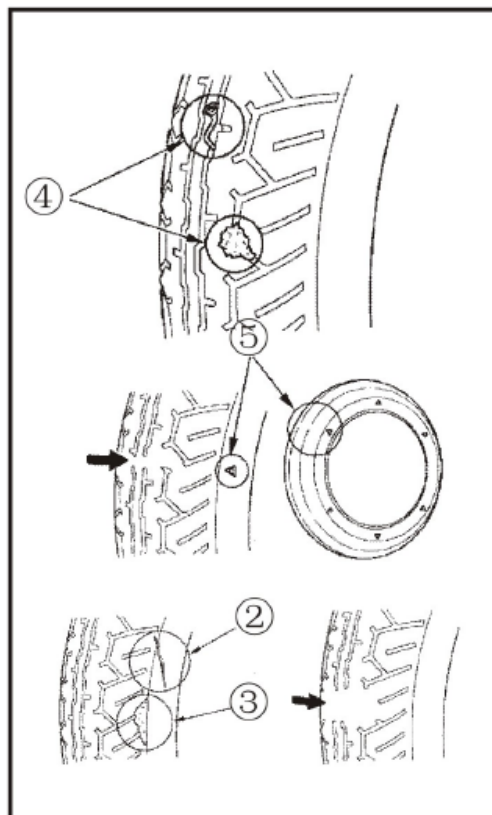
Проверьте протектор шины на отсутствие неравномерного износа

4.4. Застраившие посторонние предметы

Проверьте отсутствие застрявших посторонних предметов (камешки, гвозди, проволока и т.д.) в протекторе шины. При их наличии удалите их и проверьте отсутствие повреждений шины в этом месте.

5. Глубина протектора

Если износ шины достиг индикатора на боковине, замените ее.



Нормальное давление (1 ездок/2 ездока)	
Переднее колесо	1,75 кг/см ²
Заднее колесо	2,0/2,25 кг/см ²

ВНИМАНИЕ

Неправильное давление в шинах, ее повреждение или неравномерный износ ухудшают управление мотороллером и вызывают значительные повреждения шин.

5. Проверка уровня топлива

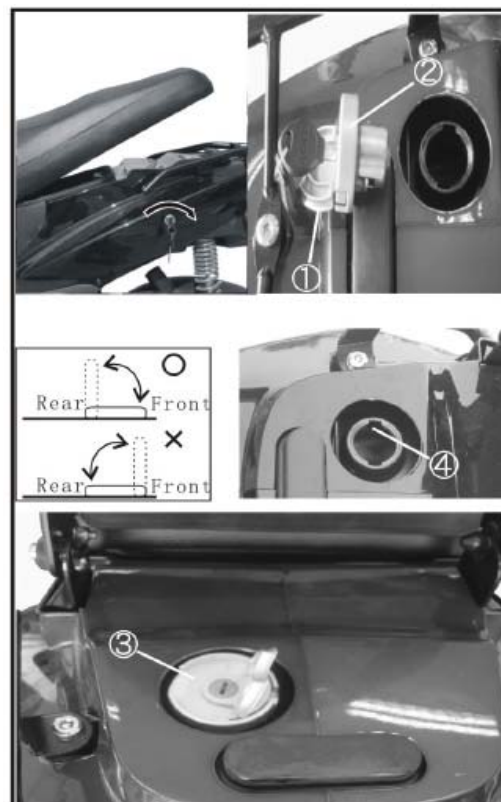
Проверьте, достаточно ли топлива в баке. Если указатель уровня топлива находится на красной отметке, долейте в бак неэтилированного бензина с октановым числом 92 или 95.

Для заправки топливом используйте следующие инструкции.

1. Откиньте сиденье (для модели Agility 50 – заднее сиденье).
2. Для открытия замка крышки бензобака используйте ключ зажигания.
3. Используйте только неэтилированный бензин
4. Закрывая бензобак, следите за совпадением выемок на горловине бензобака и выступов на крышке.
5. Для запора крышки бензобака поверните ее по часовой стрелке.

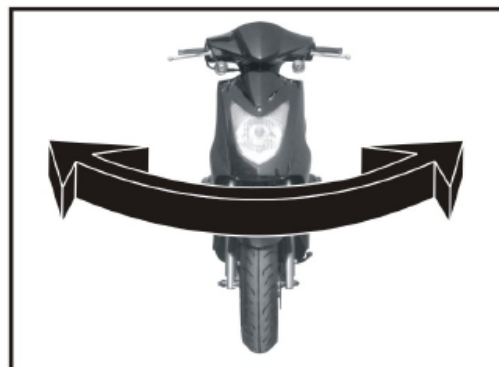
ВНИМАНИЕ

Перед заправкой удостоверьтесь, что двигатель остановлен. Не добавляйте какие-либо присадки в топливо во избежание поломок двигателя.



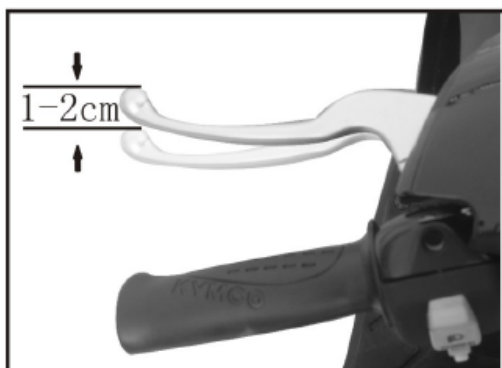
6. Проверка руля

Осмотрите руль на отсутствие повреждений. Нажмите передний тормоз и пробуйте двигать руль вверх и вниз – посторонние шумы должны отсутствовать. Поверните руль вправо и влево. Если обнаружены какие-либо неполадки – обратитесь к дилеру или в сервис.



7. Проверка приборов и их подсветки

Проверьте, что все приборы на приборной доске работают правильно (спидометр(1), указатель топлива(2), сигналы указателей поворота(3)).



8. Проверка и регулировка свободного хода тормозов

При необходимости подстройте свободный ход рычага тормоза при помощи регулировочных гаек. После регулировки проверьте соответствие свободного хода необходимому значению (1-2 см).

ВНИМАНИЕ

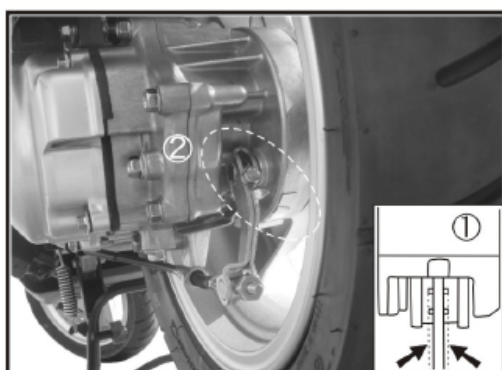
После регулировки закрепите гайки во избежание опасной ситуации.

9. Проверка тормозных накладок

Если при полностью нажатом тормозе отметки «Δ» совпадают, это означает что тормозные накладки изношены и нуждаются в замене.

ВНИМАНИЕ

Если во время езды рычаг тормоза слегка нажат, то тормозные накладки изнашиваются очень быстро. Для избежания такой ситуации отрегулируйте свободный ход рычага тормоза.



10. Проверка осветительного оборудования и клаксона

Поверните ключ зажигания в положение ON и проверьте, что при нажатии на кнопку клаксона(4) слышен звуковой сигнал.

Проверка фары(1) и заднего фонаря(2): заведите двигатель и включите фару и задний фонарь, после чего проверьте их на работоспособность и отсутствие загрязнений и повреждений.

Проверка стоп-сигнала(2): поочередно нажимая передний и задний тормоз, проверьте стоп-сигнал на работоспособность и отсутствие загрязнений и повреждений.

Проверка указателей поворота(3): включая переключатель указателей поворота, проверьте указатели поворота на работоспособность и отсутствие загрязнений и повреждений.



ВНИМАНИЕ

Во избежание опасных ситуаций заменяйте поврежденное осветительное оборудование на исправное.



11. Проверка переднего и заднего амортизаторов.

Проверьте состояние амортизаторов, надавливая несколько раз на руль и на сиденье.

12. Проверка тормозов.

Полностью выжмите передний и задний тормоз и попробуйте прокатить мотороллер вперед.

13. Зеркало заднего вида.

Сядьте на мотороллер и посмотрите в зеркало заднего вида. Убедитесь, что оно правильно отрегулировано.

14. Номерной знак

Посмотрите на номерной знак, цифры должны свободно читаться

15. Проверка предыдущих мест поломок.

Если у вашего мотороллера были поломки, проверьте, что эти узлы исправны.

16. Проверка точек смазки

Проверьте, что во всех точках смазки мотороллера достаточно смазки.

5. Методы запуска двигателя

1. Электростартер

Поверните ключ зажигания в положение ON.

ВНИМАНИЕ

Перед запуском двигателя проверьте уровень топлива и уровень масла.

Полностью нажмите рычаг заднего тормоза (иначе цепь электростартера не будет замкнута).

ВНИМАНИЕ

Для предотвращения рывка мотороллера с места при запуске двигателя, удостоверьтесь, что при полном нажатии рычага тормоза заднее колесо заблокировано.

Нажмите кнопку электростартера без поворота рукоятки газа. Если двигатель не завелся после нажатия на кнопку электростартера в течении 3-4 секунд, поверните рукоятку газа на 1/8-1/4 оборота для облегчения запуска.



Во избежание разряда батареи, не удерживайте нажатой кнопку электростартера более 5 секунд. Если двигатель не заводится электростартером при нажатии кнопки в течении 5 секунд, подождите некоторый период (более 5 секунд) и повторите попытку или заведите двигатель кикстартером

ВНИМАНИЕ

Не нажимайте кнопку электростартера при работе двигателя во избежание поломки двигателя.

Во время запуска двигателя рычаг заднего тормоза должен быть нажат для замыкания цепи электростартера, при этом загорится стоп-сигнал.



2. Кикстартер

Поставьте мотороллер на подножку. Нажмите с усилием рычаг кикстартера. Если мотор холодный и не запускается после 3-4 нажатий кикстартера, поверните рукоятку газа на 1/8-1/4 оборота для облегчения запуска. После запуска холодного двигателя дайте ему прогреться в течении 2-3 минут. Для увеличения срока службы двигателя не ускоряйтесь резко сразу после запуска двигателя.

ВНИМАНИЕ

После запуска двигателя необходимо вернуть рычаг кикстартера в исходное положение.

Выхлопные газы содержат угарный газ и опасны для здоровья. Не запускайте двигатель в помещениях.

Перед запуском двигателя выключите осветительное оборудование.



6. Начало движения

1. Запуск двигателя.

Запустите двигатель согласно рекомендациям части 5.

ВНИМАНИЕ

Сразу после запуска двигателя уберите палец с кнопки электростартера во избежание повреждения двигателя.

Задний тормоз должен быть полностью выжат

2. Уберите подножку

Удерживайте задний тормоз и сдвиньте мотороллер вперед, при этом подножка сложится.

ВНИМАНИЕ

После запуска и до начала движения не вращайте рукоять газа.



3. Примите правильную позу

Сядьте на сиденье мотороллера, левой ногой продолжайте касаться земли для опоры.

ВНИМАНИЕ

При поездке необходимо носить шлем, перчатки и защитные очки (если шлем - открытого типа).

Не носите одежду, способную повлиять на безопасность движения

4. Поверните ручку газа

Отпустите рычаг заднего тормоза и медленно поверните ручку газа.

ВНИМАНИЕ

Не поворачивайте резко ручку газа. Это может привести к рывку мотороллера.

Во время движения не ускоряйтесь и не тормозите слишком резко для экономии топлива и удлинения срока службы мотороллера.



7. Предосторожности при движении

1. Правильное движение.

Перед началом движения включите сигнальные огни и убедитесь в отсутствии помех движению. При движении держитесь правой стороны дороги.

ВНИМАНИЕ

Движение на средней скорости увеличивает срок службы двигателя.

2. Регулирование скорости.

Скорость регулируется рукояткой газа.

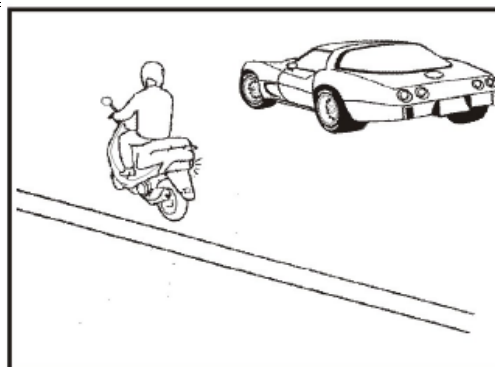
Вращение рукоятки газа от себя (1) увеличивает скорость. Не увеличивайте скорость резко.

При движении в гору прибавьте газ для увеличения мощности.

Вращение рукоятки газа на себя (2) уменьшает скорость.

ВНИМАНИЕ

Для торможения используйте как сброс газа, так и тормоза. Это уменьшит тормозной путь.



3. Правильная эксплуатация.

Правильная эксплуатация увеличивает срок работы двигателя. Для обкатки нового мотороллера первые 1000 км пробега не превышайте скорости 30 км/ч для Agility 50 и 60 км/ч для Agility 125. Избегайте резкого ускорения и длительной езды на высоких скоростях. В жаркую погоду при длительной остановке двигатель легко перегревается. В таких случаях глушите двигатель.

ВНИМАНИЕ

Движение на средней скорости увеличивает срок службы двигателя.

4. Торможение.

Нажимайте оба рычага тормоза (передний и задний) при торможении. Для торможения выкрутите рукоять газа в минимальное положение и нажмите на рычаги тормоза. В начале торможения на рычаги нужно нажимать слегка, увеличивая нажатие по мере торможения.

ВНИМАНИЕ

Нажатие одного рычага тормоза приведет к блокировке колес. Не нажимайте резко на тормоз во избежание блокировки колес и неуправляемого скольжения мотороллера.



5. Скольжение.

Резкие остановки и повороты – основные причины блокировки колес, скольжения и потери управления мотороллером. Будьте внимательны и избегайте проскальзывания шин. Мокрая дорога увеличивает вероятность скольжения.

6. Движение в дождь.

В дождь необходим больший тормозной путь, чем на сухой дороге. По этой причине уменьшайте скорость при движении по мокрой дороге.

При движении под уклон полностью сбросьте газ и время от времени притормаживайте.

ВНИМАНИЕ

В дождь необходим больший тормозной путь. Начинайте тормозить на большем расстоянии, чем в сухую погоду.



8. Как прекратить движение

При подъезде к месту остановки включите сигнал поворота. Полностью сбросьте газ и затормозите. Остановитесь на правой обочине. При этом стоп-сигнал транспортным средствам за вами о вашем торможении.

После полной остановки мотороллера выключите сигнал поворота. Заглушите двигатель поворотом ключа зажигания в положение OFF.

ВНИМАНИЕ

Во время движения не поворачивайте ключ зажигания. В положении ключа зажигания OFF электросистема мотороллера обесточена и не работает.



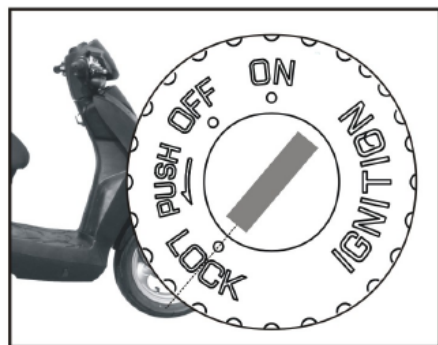
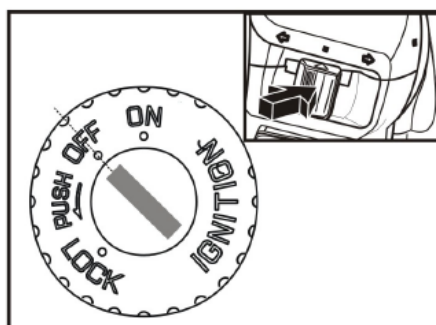
укажет

При



Парковка

Для парковки мотороллер нужно поставить на подножку. Встаньте слева от мотороллера, возьмитесь правой рукой за багажник, а левой за руль. Откиньте подножку правой ногой и, упираясь ногой в подножку, потяните правой рукой мотороллер назад.



ВНИМАНИЕ

Мотороллер может упасть, если его поставить на подножку на неровном месте.

Не паркуйте мотороллер в местах, где он мешает дорожному движению

Во избежание угона заблокируйте руль и выньте ключ зажигания.

9. Техобслуживание

1. Осмотр, очистка и замена воздушного фильтра

Выньте воздушный фильтр и проверьте его на загрязнение.

- Открутите крепежные винты и снимите крышку воздушного фильтра
- Выньте воздушный фильтр
- Порядок сборки обратный

Смочите фильтрующий элемент чистым моторным маслом и отожмите излишек масла.

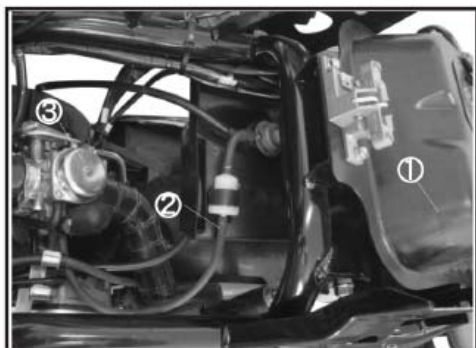
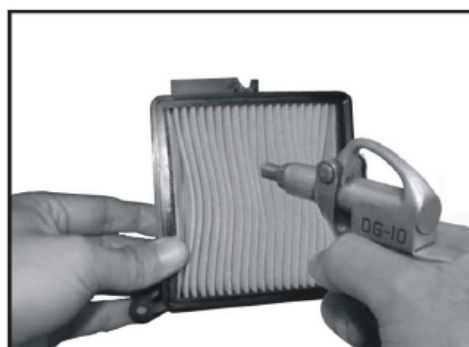
Меняйте фильтрующий элемент каждые 2000 км. При постоянной эксплуатации в пыльных местах замену или очистку следует производить чаще.

ВНИМАНИЕ

Не используйте масло или моющие средства для мытья бумажных фильтрующих элементов влажного типа.

Не допускайте попадания воды на фильтр, это может привести к затруднению запуска двигателя.

Если фильтр не установлен правильно, пыль может попасть в цилиндр двигателя, что снизит мощность и срок службы двигателя.



2. Топливная система

Проверьте бензопровод между баком и карбюратором на отсутствие протечек.

1. бак
2. бензопровод
3. карбюратор

ВНИМАНИЕ

Проверьте и замените при необходимости шланги. Протечка бензина может привести к аварии.

3. Наружная очистка

Протирайте мотороллер во избежание накопления на нем пыли и грязи, которые могут повлиять на функционирование узлов мотороллера.

ВНИМАНИЕ

Если мотороллер не использовался длительный период, проверьте работоспособность всех узлов и все точки смазки перед движением. Начинайте движение только после проверки

Если вы покрываете мотороллер воском для краски, убедитесь, что компоненты воска не влияют на



лакокрасочное покрытие

4. Аккумулятор

На этой модели используется необслуживаемый аккумулятор, не требующий долива воды.

При очистке клемм вывинчивайте винты. Для доступа к аккумулятору откройте крышку аккумуляторного отсека под сиденьем. Если клеммы корродировали, выньте аккумулятор для очистки. После очистки нанесите тонкий слой консистентной смазки на клеммы аккумулятора.

ВНИМАНИЕ

Не открывайте аккумулятор закрытого типа

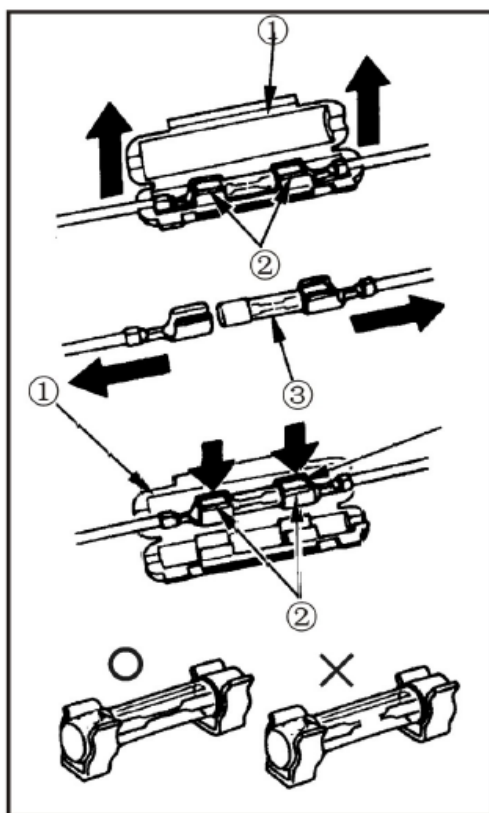
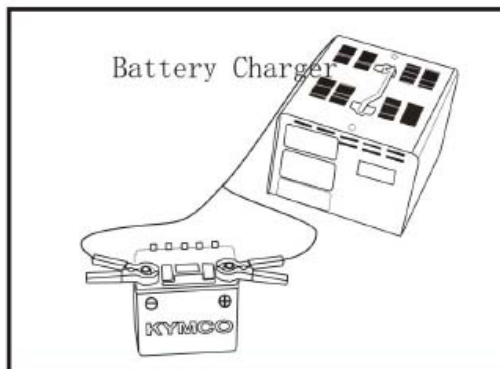
Если мотороллер не используется длительное время, аккумулятор разряжается. В таких случаях выньте аккумулятор и поместите его в прохладное место после полной зарядки аккумулятора

Не курите рядом с аккумулятором и не держите его рядом с открытым огнем

Во время установки или съёмки аккумулятора поверните ключ зажигания в положение OFF.

Отрицательная клемма (-) должна сниматься первой, положительная (+) – ставиться первой.

Тщательно затягивайте винты клемм



5. Замена предохранителей

Поверните ключ зажигания в положение OFF и проверьте, исправен ли предохранитель.

Сгоревший предохранитель замените на исправный соответствующей маркировки (7 А)

ВНИМАНИЕ

Не используйте несоответствующие предохранители.

Избегайте попадания воды в блок предохранителей во время мойки мотороллера.

Не растягивайте сильно пружины держателя предохранителя.

1. Коробка предохранителя
2. Держатель предохранителя
3. Предохранитель

6. Замена моторного масла

1. Поставьте мотороллер на подножку.
2. Выкрутите масляный щуп
3. Для слива масла выкрутите крышку слива масла (на рисунке – drain bolt), после слива масла закрутите ее назад
4. Залейте в двигатель 0.9 литра моторного масла. Крепко закрутите масляный щуп
5. Запустите двигатель для прогрева, остановите его и проверьте уровень масла (через 20-30 секунд после остановки двигателя)

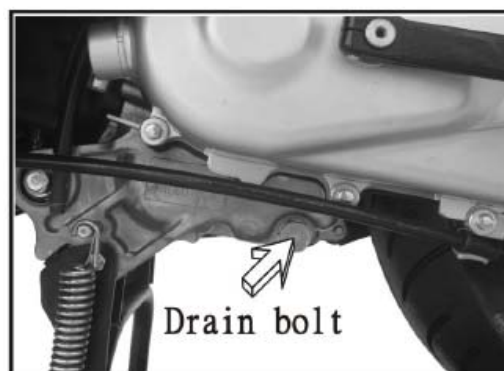
Марка необходимого моторного масла: SAE15W-40

Класс масла по классификации API (American Petroleum Institute): SG

Объем масла/объем заменяемого масла: 0.9/0.8 литра (Agility 125), 0.8/0.7 литра (Agility 50).

ВНИМАНИЕ

Во время смены масла также очистите масляный фильтр. Используйте только указанную марку масла. Смена моторного масла производится после первых 300 км пробега, далее – каждые 2000 км пробега. При в пыльных или холодных условиях, а также при частых коротких поездках требуется более частая смена масла. Не смешивайте моторные масла разных типов и разной вязкости. Это может привести к поломке двигателя.



7. Замена трансмиссионного масла

Проверьте трансмиссию на отсутствие протечек.

1. Поставьте мотороллер на подножку. Через 2-3 минуты после остановки двигателя выкрутите крышку отверстия проверки уровня трансмиссионного масла.
2. Для слива масла выкрутите крышку слива масла, после слива масла закрутите ее назад
3. Залейте в трансмиссию 0.2 литра трансмиссионного масла. Крепко закрутите крышку отверстия проверки уровня трансмиссионного масла

Для проверки уровня масла выполните шаг 1. Если уровень масла ниже нижнего края отверстия проверки уровня трансмиссионного масла, долейте трансмиссионное масло до этого уровня.

Марка необходимого трансмиссионного масла: SAE90

Объем масла/объем заменяемого масла: 0.2/0.19 литра.

(1) отверстия проверки уровня трансмиссионного масла

(2) отверстие для слива масла



ВНИМАНИЕ

Заливайте масло через отверстие проверки уровня трансмиссионного масла. После замены/долива масла вытрите трансмиссию ветошью. Переизбыток масла или его ненадлежащее качество отрицательно скажутся на ходовых качествах мотороллера. Не используйте масла различного качества или разных производителей одновременно во избежание поломки.

Замена трансмиссионного масла производится через первые 300 км пробега, далее - каждые 5000км.

8. Проверка свечей зажигания

Проверьте свечи на износ. Отложения нагара на свече и большой зазор отрицательно сказывается на зажигании.

Для выкручивания свечи используйте свечной ключ.

Для очистки свечей используйте состав для очистки свечей. При отсутствии состава для очистки свечей используйте проволочную щетку.

Необходимый зазор между электродами – 0.6-0.7 мм

Тип свечей – CHAMPION-P-RZ9HC

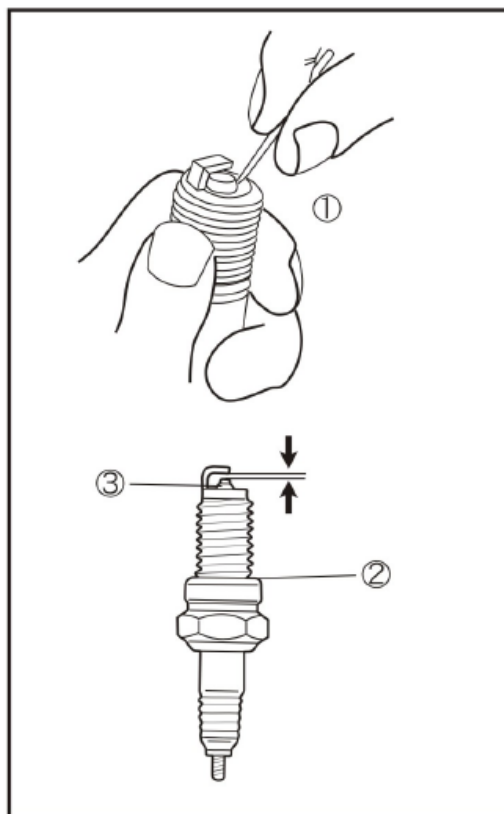
- (1) очистка от нагара
- (2) проверьте отсутствие повреждений
- (3) зазор между электродами

ВНИМАНИЕ

Очищайте свечи каждые 2000 км пробега

Заменяйте их каждые 5000 км или при износе центрального электрода

Используйте только соответствующий тип свечей



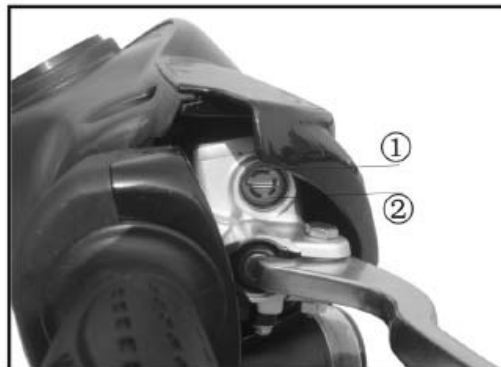
9. Проверка уровня тормозной жидкости

Открутите 2 винта и снимите крышку бачка тормозной жидкости. Долейте в бачок тормозную жидкость DOT-4 до верхней отметки, поместите крышку на место и затяните винты.

ВНИМАНИЕ

Не смешивайте различные типы тормозной жидкости. Это может вызвать отказ тормозов и очень опасно. Меняйте тормозную жидкость через 10000км пробега или каждый год

- (1) верхняя отметка
- (2) нижняя отметка

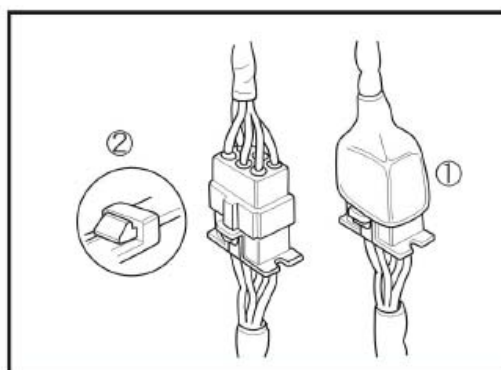


10. Проверка изоляции проводов

В местах разъемов на кабели надеты резиновые колпачки. Проверяйте их целостность, а так же целостность изоляции при техосмотре.

При мойке мотороллера не направляйте струи воды на провода. Для очистки проводов от грязи используйте слегка влажную тряпку. Проверяйте, закрыты ли замки разъемов

- (1) резиновые колпачки
- (2) замки разъемов



10. Важные замечания

Если мотор не заводится или заглох при движении

- Проверьте, есть ли топливо в баке
- Если указатель топлива находится в красной зоне, долейте в бак неэтилированного бензина (октановое число 92 или 95)
- Проверьте, правильно ли вы заводите двигатель
- Осмотрите мотороллер на отсутствие поломок

В случае поломки

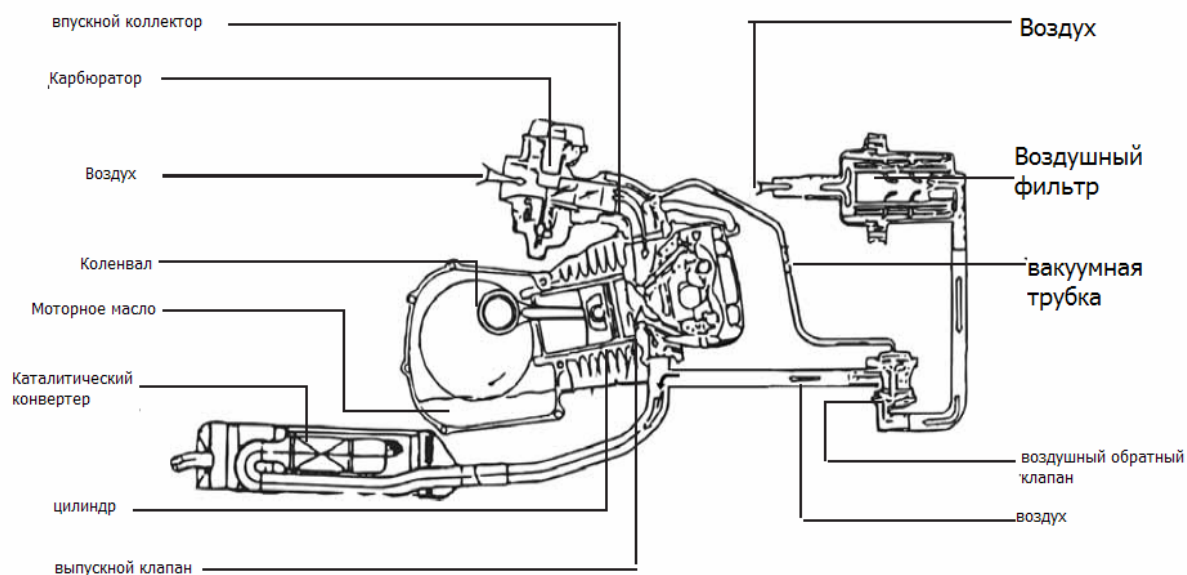
При различного рода поломках обратитесь к дилеру КУМСО или в сервис

ВНИМАНИЕ

Для безопасности движения строго необходима проверка мотороллера перед движением. Методика проверки описана в части 4 инструкции



11. Выхлопная система



Выхлопная система на этой модели использует пластинчатый клапан для подсоса свежего воздуха в выхлопную систему для сгорания топлива через перепады давления выхлопных газов при работе двигателя. Это уменьшает вредные выхлопы.

Техобслуживание выхлопной системы

- Очистка и замена воздушного фильтра описана в инструкции.
- Для высокой эффективности сгорания топлива и уменьшения загрязнения атмосферы меняйте моторное масло каждые 1000 км.
- Для высокой эффективности сгорания топлива и уменьшения загрязнения атмосферы используйте неэтилированный бензин (октановое число 92 или 95).
- Применение этилированного бензина приведет к выходу из строя каталитического конвертера выхлопных газов.
- Для проверки содержания вредных веществ в выхлопных газах обратитесь в сервис. При необходимости произведите там настройку карбюратора.

ВНИМАНИЕ

Глушитель после работы двигателя имеет высокую температуру. Паркуйтесь в местах, недоступных детям во избежание ожогов.

Для надлежащей работы мотороллера производите периодический осмотр выхлопной системы

В случае поломки обратитесь в авторизованный сервис KYMCO

10. График техосмотра и проводимые работы

Наименование проводимых работ	300 км	1000 км	3000 км	5000 км	7000 км	9000 км	11000 км
Моторное масло	З	З	З	З	З	З	З
Масляный фильтр	О		О		О		О
Трансмиссионное масло	З	З	Замена через каждые 5000 км				
Свеча	Замена через каждые 5000 км, очистка каждые 2000км						
Карбюратор			П/Р		П/Р		П/Р
Затяжка всех болтов и гаек	П	П	П	П	П	П	П
Крепление глушителя	П	П	П	П	П	П	П
Тросик газа	П	П	П	П	П	П	П
Бензошланги	Замена каждые 2 года						
Воздушный фильтр	О каждые 1000км или 3 каждые 2000км						
Тормоза	П/Р		П/Р		П/Р		П/Р
Тормозная жидкость	П при каждом техобслуживании, З через 10000км						
Тормозные шланги	Замена каждые 2 года						
Покрышки	П	П	П	П	П	П	П
Зазор клапанов	П/Р каждые 4000км						
Аккумулятор	-	П	П	П	П		

Обозначения:

Р – регулировка,

З – замена,

П – проверка,

П/Р – проверка, при необходимости – регулировка,

П/З – проверка, при необходимости – замена.

О - очистка

11. Технические характеристики мотороллера

если в ячейке указаны данные через дробь, то первое значение (числитель) – для Agility 50, второе – для Agility 125

Тип двигателя	Карбюраторный 4-хтактный одноцилиндровый воздушного охлаждения	Длина	1830 мм
Объем двигателя	49,5/124,6 см ³	Ширина	690 мм
Диаметр цилиндра X ход поршня	39 X 41,4 / 52,4 X 57,8 мм	Высота	1130 мм
Степень сжатия	11 / 13	Сухой вес/снаряженный вес	92,5/150 кг (Agility 50) 105,5/150 кг (Agility 125)
Мощность (при оборотах)	2,6кВт(7500об/мин) / 6,5кВт(7500об/мин)	Колесная база	1325 мм
Максимальный крутящий момент (при оборотах двигателя)	3,5 Нм(7000об/мин) / 9,1 Нм(6500об/мин)	Размер шин	Пер –120/70-12 Зад -130/70-12
Обороты холостого хода	1700 об/мин	Тип топлива	Неэтилированный бензин (октановое число 92 или 95)
Тип трансмиссии	Центробежный вариатор	Тип масла	SAE15W40 API:SF
Сцепление	Сухое	Емкость масляного бачка	0,8/0,9л
Зажигание	Электронное бесконтактное	Емкость бензобака	5л
Стартер	Электростартер, кикстартер	Аккумулятор	12V4AH
Свечи	CHAMPION-P-RZ9HC	Предохранитель	7 А
Тормоза	Дисковые(пер) Барабанные(зад)	Расход топлива (л/100км)	< 2 л