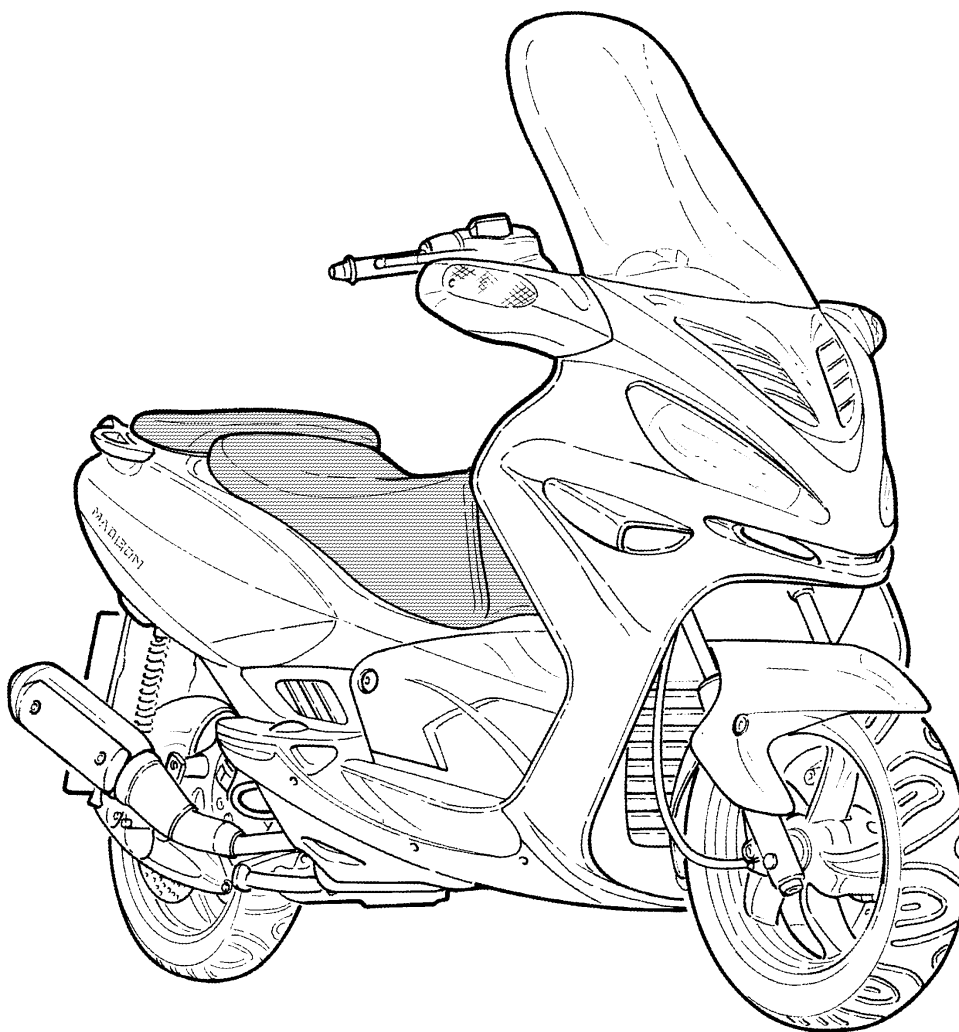


MALAGUTI MADISON 250



Malaguti
IDEE IN MOTO



PREMESSA

- **Il presente manuale d'officina**, contempla le principali verifiche elettro/meccaniche, i controlli indispensabili ed il montaggio di componenti forniti sfusi, per effettuare la consegna del motociclo nuovo di fabbrica (la sequenza delle operazioni, non è impegnativa).
- **È molto importante** attenersi scrupolosamente a quanto descritto. Interventi superficialmente eseguiti o addirittura omissi, possono generare danni personali all'acquirente, al motociclo, ecc... o produrre, nella più semplice delle ipotesi, spiacevoli contestazioni.



"Tempari" (tempi di intervento per operazioni durante il periodo di garanzia).

VORWORT

- **Dieses Werkstatt-Handbuch** enthält Anweisungen zu den grundlegenden elektrischen/magnetischen Kontrollen, unerlässlichen Prüfungen und der Montage von abmontiert mitgelieferten Komponenten, für die Lieferung des fabrikneuen Kraftrads (die Reihenfolge der Operationen ist unverbindlich).
- **Es ist sehr wichtig**, dass die Anweisungen genau befolgt werden. Oberflächlich ausgeführte oder sogar ausgelassene Eingriffe können zu Personenschäden für den Käufer, Schäden des Kraftrades, usw., oder im besten Fall zu unangenehmen Beschwerden führen.



"Tempari "
(Eingriffsdauer der Operationen während der Garantiezeit).

PREAMBLE

- **The present warehouse manual** includes all main electro-mechanical tests, indispensable controls and assembling of loose supplied spare parts in order to carry out delivery of this brand new motorbike (the sequence of operations to be carried out is not a difficult one).
- **It is very important** to carefully observe what described herewith. Interventions, which are superficially carried out, or even omitted, can cause injuries to buyer, damages to the motorbike, etc. ... or most probably, unpleasant disputes.



"Tempari "
(intervention time for operations carried out within the duration of guarantee)

AVANT-PROPOS

- **Les informations qui figurent dans ce manuel d'atelier** concernent les principaux contrôles sur les parties électriques et mécaniques, les contrôles indispensables, et le montage de composants fournis au détail, à effectuer avant de livrer le scooter neuf (il n'est pas obligatoire de respecter la séquence des opérations telle qu'elle est présentée).
- **Il est très important** d'observer scrupuleusement les indications. Les interventions effectuées de façon superficielle ou omises, peuvent porter préjudice à l'acheteur, endommager le scooter, etc... ou entraîner, dans la meilleure des hypothèses, de désagréables contestations.



"Profils temporels"
(moments d'intervention pour exécuter des opérations pendant la période de garantie).

INTRODUCCION

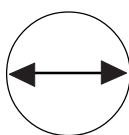

- **El presente manual de taller** suministra las informaciones concernientes las principales intervenciones de tipo eléctrico/mecánico, los controles indispensables y el montaje de los componentes que se suministran sueltos, para efectuar la entrega del vehículo de motor nuevo de fábrica (la secuencia de las operaciones no es obligatoria).
- **Es muy importante** observar escrupulosamente lo indicado en el fascículo. Efectuar las intervenciones de manera superficial o incluso olvidarse de efectuarlas, puede ocasionar daños al comprador, al vehículo de motor, etc... o causar, en el más simple de los casos, desagradables reclamaciones.



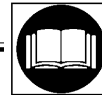
"Esquemas de tiempos"
(tiempos de trabajo para operaciones durante el periodo de garantía).



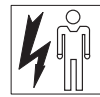
	NOTE DI CONSULTA- ZIONE	HINWEISE ZUM NACH- SCHLAGEN	NOTES FOR EASY CON- SULTATION	NOTES POUR LA CONSUL- TATION	NOTAS DE CONSULTA
A	CONOSCERE LA MOTO	<i>KENNTNIS DES MOTORROLLERS</i>	GETTING TO KNOW THE MOTOR-BIKE	<i>CONNAITRE LA MOTO</i>	CONOCER LA MOTO
B	REGOLAZIONI MECCANICHE	<i>MECHANISCHE EINSTELLUNGEN</i>	MECHANICAL ADJUSTMENTS	<i>REGLAGES MECANIQUES</i>	REGULACIONES MECANICAS
C	CARENATURE	<i>VERKLEIDUNGEN</i>	FAIRING REMOVAL	<i>CARENAGES</i>	CARENADOS
D	COMPONENTI MECCANICI	<i>MECHANISCHE KOMPONENTEN</i>	MECHANICAL COMPONENTS	<i>PIECES MECANIQUES</i>	COMPONENTES MECÁNICOS
E	COMPONENTI ELETRICI	<i>ELEKTRO- KOMPONENTEN</i>	ELECTRICAL COMPONENTS	<i>PIECES ELECTRIQUES</i>	COMPONENTES ELÉCTRICOS

	Simbologia operativa	<i>Arbeitssymbole</i>	Other symbols	<i>Symboles opérationnels</i>	Simbología operativa
	OPERAZIONI SIMMETRICHE Operazioni da ripetere sull'altro lato del gruppo o del componente.	<i>SYMMETRISCHE OPERATIONEN</i> <i>Operationen, die auf der anderen Seite der Gruppe oder der Komponente zu wiederholen sind.</i>	SYMMETRICAL OPERATIONS. Indicates that the operation must be repeated on the opposite side of the unit or component.	<i>OPERATIONS SYMETRIQUES</i> <i>Opérations à répéter sur l'autre côté du groupe ou de la pièce.</i>	OPERACIONES SIMÉTRICAS Operaciones que hay que repetir en el otro lado del grupo o del componente
	SVUOTARE IL CIRCUITO	<i>KREISLAUF ENTLEEREN</i>	EMPTY THE CIRCUIT	<i>VIDER LE CIRCUIT</i>	VACIAR EL CIRCUITO

	Abbreviazioni di redazione	<i>Festgelegte Abkürzungen</i>	Abbreviations	<i>Abréviations rédactionnelles</i>	Abreviaturas de redacción
F	Figura	<i>Abbildung</i>	Figure	<i>Figure</i>	Figura
Cs	Coppia di serraggio	<i>Anzugsmoment</i>	Tightening torque	<i>Couple de serrage</i>	Par de apretado
Min.	Minuti	<i>Minuten</i>	Minutes	<i>Minutes</i>	Minutos
P	Pagina	<i>Seite</i>	Page	<i>Page</i>	Página
Pr	Paragrafo	<i>Kapitel</i>	Paragraph	<i>Paragraphe</i>	Párrafo
S	Sezione	<i>Abschnitt</i>	Section	<i>Section</i>	Sección
Sc	Schema	<i>Schema</i>	Diagram	<i>Schéma</i>	Esquema
T	Tabella	<i>Tabelle</i>	Table	<i>Tableau</i>	Tabla
V	Vite	<i>Schraube</i>	Screw	<i>Vis</i>	Tornillo

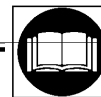
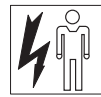


	ATTENZIONE! Consigli prudenziali ed informazioni riguardanti la sicurezza del motociclista (utente del motoveicolo) e la salvaguardia dell'integrità del motoveicolo stesso.	ACHTUNG! Ratschläge und Informationen betreffend die Sicherheit des Kraftfahrers (des Kraftradbenutzers) und die Unversehrtheit des Motorrollers selbst.	CAUTION! Recommendations and precautions regarding rider safety and motor vehicle integrity.	ATTENTION! Conseils de prudence et informations concernant la sécurité du motocycliste (utilisateur du motorcycle) et l'intégrité du motorcycle.	ATENCIÓN! Consejos prudentes e informaciones que hacen referencia a la seguridad del motociclista (usuario del vehículo a motor) y la salvaguardia de la integridad del vehículo mismo.
	ATTENZIONE! Descrizioni riguardanti interventi pericolosi per il tecnico manutentore o riparatore, altri addetti all'officina o persone estranee, per l'ambiente, per il motoveicolo e le attrezzature.	ACHTUNG! Beschreibungen betreffend Eingriffe mit Gefahren für: den Wartungstechniker, Reparaturtechniker sowie sonstiges Werkstattpersonal oder Fremdpersonen, für die Umwelt, das Krafttrad und die Werkstattaufrüstungen.	WARNING! Situations entailing the risk of personal injury to maintenance or repair mechanics, other workshop personnel or third parties, or damage to environment, vehicle or equipment.	ATTENTION! Descriptions concernant des interventions dangereuses pour le technicien chargé de l'entretien ou le réparateur, pour les autres personnes travaillant à l'atelier ou les personnes étrangères, pour l'environnement, pour le motorcycle et les équipements.	ATENCIÓN! Descripciones que hacen referencia a intervenciones peligrosas para el técnico de mantenimiento o para el reparador, u otros encargados de los Talleres o a personas extrañas, para el ambiente, para el vehículo a motor y para los equipos.
	MOTORE SPENTO Evidenzia interventi da effettuare assolutamente a motore spento.	MOTOR AUS: Weist auf Eingriffe hin, die unbedingt bei abgestelltem Motor durchzuführen sind.	ENGINE OFF. Indicates operations to be performed with engine off.	MOTEUR ARRETE Signale des interventions à effectuer impérativement moteur arrêté.	MOTOR APAGADO Evidenzia intervenciones que hay que realizar obligatoriamente con el motor apagado.
	TOGLIERE TENSIONE Prima dell'intervento descritto, scollegare il negativo della batteria.	SPANNUNG WEGNEHMEN: Vor der Durchführung des Eingriffs den Negativpol der Batterie abtrennen.	POWER OFF. Indicates that negative pole is to be disconnected from the battery before performing the operation.	METTRE HORS TENSION Avant d'effectuer l'intervention décrite, débrancher le négatif de la batterie.	QUITAR TENSION Antes de la intervención descrita, desconectar el negativo de la batería.
	PERICOLO D'INCENDIO Operazioni che potrebbero innescare incendio.	BRANDGEFAHR: Arbeiten, bei denen Brand entstehen kann.	FIRE HAZARD. Indicates operations which may constitute a fire hazard.	DANGER D'INCENDIE Opérations qui pourraient provoquer un incendie.	PELIGRO DE INCENDIO Operaciones que podrían provocar incendio.
	PERICOLO DI ESPLOSIONE Operazioni che potrebbero determinare una esplosione.	EXPLOSIONSGEFAHR: Arbeiten, bei denen es zu Explosionen kommen kann.	RISK OF EXPLOSION. Indicates operations which may constitute a risk of explosion.	DANGER D'EXPLOSION Opérations qui pourraient provoquer une explosion.	PELIGRO DE EXPLOSIÓN Operaciones que podrían determinar una explosión.
	ESALAZIONI TOSSICHE Evidenzia il pericolo di intossicazione o infiammazione delle prime vie respiratorie.	GIFTIGE AUSDÜNSTUNGEN: Weist auf die Gefahr von Vergiftung oder Entzündung der direkten Atemwege hin.	TOXIC FUMES. Indicates a possibility of intoxication or inflammation of the upper respiratory tract.	EMANATIONS TOXIQUES Signale le danger d'intoxication ou inflammation des premières voies respiratoires.	EXHALACIONES TÓXICAS Evidencia el peligro de intoxicación o inflamaciones de las principales vías respiratorias.
	MANUTENTORE MECCANICO Operazioni che prevedono competenza in campo meccanico/motoristico.	MECHANISCHER WARTUNGSTECHNIKER: Weist auf den Zuständigkeitsbereich Mechanik/Motortechnik hin.	MECHANICAL MAINTENANCE. Operations to be performed only by an expert mechanic.	TECHNICIEN CHARGE DE L'ENTRETIEN MECANIQUE Opérations impliquant des compétences dans le domaine mécanique/motoriste.	TÉCNICO ENCARGADO DEL MANTENIMIENTO MECÁNICO Operaciones que prevén competencia en el campo mecánico/motorístico.
	MANUTENTORE ELETTRICO Operazioni che prevedono competenza in campo elettrico/elettronico.	ELEKTRISCHER WARTUNGSTECHNIKER: Weist auf den Zuständigkeitsbereich Elektrik/Elektronik hin.	ELECTRICAL MAINTENANCE. Operations be performed only by an expert electrical/electronic technician.	TECHNICIEN CHARGE DE L'ENTRETIEN ELECTRIQUE Opérations impliquant des compétences dans le domaine électrique/électronique.	TÉCNICO ENCARGADO DEL MANTENIMIENTO ELÉCTRICO Operaciones que prevén competencia en el campo eléctrico/electrónico.
	NO! Operazioni da evitare.	NEIN! Zu vermeidende Operation.	NO! Operations to be absolutely avoided.	NON! Opérations à éviter.	¡NO! Operaciones que hay que evitar.
	MANUALE D'OFFICINA DEL MOTORE Informazioni deducibili da quella documentazione.	MOTOR-WERKSTATT-HANDBUCH: Aus dieser Unterlage zu entnehmende Informationen.	ENGINE SERVICE MANUAL. Indicates information which may be obtained by referring to said manual.	MANUEL D'ATELIER DU MOTEUR Informations pouvant être déduites de cette documentation	MANUAL DE TALLER DEL MOTOR Informaciones que se deducen de la documentación.
	CATALOGO RICAMBI Informazioni deducibili da quella documentazione.	ERSATZTEIL-HANDBUCH: Aus dieser Unterlage zu entnehmende Informationen.	SPARE PARTS CATALOGUE. Indicates information which may be obtained by referring to said catalogue.	CATALOGUE DES PIECES DETACHEES Informations pouvant être déduites de cette documentation	CATALOGO PIEZAS DE REPUESTO Informaciones que se deducen de la documentación.



PRECONSEGNA - EINGRIFFE
PRE-DELIVERY - AVANT LIVRAISON - ANTES DE LA ENTREGA

N°	INTERVENTO	EINGRIFF	INTERVENTION	INTERVENTION	INTERVENCION	S	P
1	Disimballo	<i>Auspacken</i>	Unpacking	<i>Décaissement</i>	Desembalaje		
	Controllo estetico	<i>Sichtkontrolle</i>	Aesthetic control	<i>Contrôle esthétique</i>	Control "estético"	A	11
	Controllo dati identificazione	<i>Kontrolle der Identifikationsdaten</i>	Data control identification	<i>Contrôle des données d'identification</i>	Control datos de identificación	A	12
2	Serraggi critici	<i>Kritische Befestigungen</i>	Critical tightenings	<i>Serrages critiques</i>	Puntos de apriete críticos		
	Ruota anteriore	<i>Vorderrad</i>	Front wheel	<i>Roue avant</i>	Rueda delantera	D	0
	Ruota posteriore	<i>Hinterrad</i>	Back wheel	<i>Roue arrière</i>	Rueda trasera	D	2
	Pinze freni	<i>Bremszangen</i>	Calipers	<i>Pinces freins</i>	Pinza frenos	D	6
	Ammortizzatori	<i>Stossdämpfer</i>	Shock absorbers	<i>Amortisseurs</i>	Amortiguadores	B	2
	Scarico e manmitta	<i>Auspuff und Auspuffschalldämpfer</i>	Exhaust and silencer	<i>Echappement et tuyau d'échappement</i>	Tubo y silenciador de escape	D	12
	Perno/fulcro motore	<i>Drehzapfen des Motors</i>	Engine pin/fulcrum	<i>Axe/point d'appui moteur</i>	Perno/fulcro motor	D	32
	Manubrio	<i>Lenkung</i>	Handlebar	<i>Guidon</i>	Manillar	B	4
3	Controllo livelli (liquidi vari)	<i>Standkontrolle (verschiedene Flüssigkeiten)</i>	Levels control (various fluids)	<i>Contrôle des niveaux (liquides divers)</i>	Control niveles (líquidos varios)		
	Batteria	<i>Batterie</i>	Battery	<i>Batterie</i>	Batería	E	10
	Liquido di raffreddamento	<i>Kühlflüssigkeit</i>	Coolant	<i>Liquide de refroidissement</i>	Líquido refrigerante	A	28
	Olio motore	<i>Motoröl</i>	Motor oil	<i>Huile moteur</i>	Aceite motor	A	30
	Olio trasmissione	<i>Getriebeöl</i>	Transmission oil	<i>Huile transmission</i>	Aceite transmisión	A	32
	Olio freni	<i>Bremsöl</i>	Brakes oil	<i>Huile freins</i>	Aceite frenos	A	34
	Tabella lubrificanti	<i>Tabelle der Schmierstofftypen</i>	Lubricants table	<i>Types de lubrifiants</i>	Tabla lubricantes	A	36
4	Regolazioni	<i>Einstellungen</i>	Adjustments	<i>Réglages</i>	Regulaciones		
	Gioco sterzo	<i>Spiel der Lenkung</i>	Steering lash	<i>Jeu direction</i>	Juego de la dirección	B	4
	Inclinazione manubrio	<i>Neigung des Lenkers</i>	Handlebar inclination	<i>Inclinaison guidon</i>	Inclinación manillar	B	4
	Ammortizzatori	<i>Stossdämpfer</i>	Shock absorbers	<i>Amortisseurs</i>	Amortiguadores	B	2
	Regime minimo	<i>Leerlaufdrehzahl</i>	Idle	<i>Ralenti</i>	Régimen de giro al ralenti	B	1
	Fascio luminoso	<i>Lichtbündel</i>	Luminous beam	<i>Faisceau lumineux</i>	Haz luminoso	E	4



N°	INTERVENTO	EINGRIFF	INTERVENTION	INTERVENTION	INTERVENCION	S	P
5	Controlli vari	<i>Verschiedene Kontrollen</i>	Various controls	<i>Contrôles divers</i>	Controles varios		
	Pressione pneumatici	<i>Reifendruck</i>	Tyres pressure	<i>Pression pneus</i>	Presión neumáticos	A	26
	Avviamento	<i>Anlassen</i>	Starting	<i>Démarrage</i>	Arranque	A	20
	Bloccasterzo	<i>Lenkersperre</i>	Steering lock	<i>Verrou de direction</i>	Seguro de dirección	A	20
	Acceleratore	<i>Beschleuniger</i>	Accelerator	<i>Accélérateur</i>	Acelerador	A	18
	Comandi al manubrio	<i>Bedienungselemente</i>	Handlebar controls	<i>Commandes sur le guidon</i>	Mandos en el manillar	A	16
	Leve freni	<i>Bremshebel</i>	Brake levers	<i>Leviers de freinage</i>	Palanca frenos	C	14
	Cruscotto digitale	<i>Digitales Amaturenbrett</i>	Digital dashboard	<i>Tableau de bord numérique</i>	Tablero de instrumentos digital	A	24
	Reset spia tagliando motore	<i>Kontrolllampen-Rückstellung Motorkupen</i>	Pilot light reset of the periodical engine controls	<i>Mise à zéro voyant révision moteur</i>	Reset luz indicadora control aceite motor	A	25
	Cavalletto laterale	<i>Seitlicher Ständer</i>	Side stand	<i>Béquille latérale</i>	Caballete lateral	A	22
	Fusibili	<i>Schmelzsicherungen</i>	Fuses	<i>Fusibles</i>	Fusibles	E	10
6	Montaggi	<i>Montagen</i>	Assembling	<i>Montages</i>	Ensamblajes		
	Specchi	<i>Rückspiegel</i>	Rear-vision mirrors	<i>Rétroviseurs</i>	Espejos retrovisores	C	4
	Parabrezza	<i>Windschutzscheibe</i>	Windscreen	<i>Pare-brise</i>	Parabrisas	C	2
	Targa	<i>Kennzeichenschild</i>	Plate	<i>Plaque d'immatriculation</i>	Placa de matrícula	C	8
7	Prova su strada	<i>Fahrttest</i>	Road testing	<i>Test sur route</i>	Prueba tráfico rodado		
8	Pulizia generale	<i>Allgemeine Reinigung</i>	Overall cleaning	<i>Nettoyage général</i>	Limpieza general		

• È consigliabile effettuare alcune regolazioni, ad esempio: **inclinazione del manubrio, taratura degli ammortizzatori, pressione dei pneumatici**, su specifiche indicazioni dell'acquirente. È consigliabile preventivamente, **rendere "attiva" la batteria**. Fornire alla consegna del motociclo, **il libretto di garanzia** opportunamente timbrato e firmato ed il **manual di uso e manutenzione**.

• *Es ist ratsam einige Einstellungen, wie z.B. die Neigung des Lenkers, die Eichung der Stossdämpfer, den Reifendruck, auf Verlangen des Kunden durchzuführen. Es ist ratsam die Batterie vorbeugend zu „aktivieren“. Geben Sie bei der Lieferung des Kraftrads das abgestempelte und unterschriebene Garantiebuch und das Gebrauchs- und Wartungshandbuch mit.*

• It is advisable to carry out some adjustments to what herewith described: **the inclination of the handlebar, the shock absorbers calibration, and the pressure of the wheels** according to customers' specific requirements. It is also advisable to **"activate" battery, by charging it**, beforehand. On the very moment of the motorbike delivery, be sure to also supply **the guarantee booklet**, duly stamped and signed, and the **Use and Maintenance Manual**.

• *Nous conseillons d'effectuer certains réglages, comme : l'inclinaison du guidon, le calibrage des amortisseurs, la pression des pneus, suivant les indications précises du client. Il est conseillé, au préalable, rendre la batterie "active". Au moment de la livraison du scooter, fournir le livret de garantie portant le tampon et la signature du vendeur, ainsi que le manuel d'utilisation et d'entretien.*

• Se aconseja efectuar algunas regulaciones, como por ejemplo: **inclinación del manillar, ajuste de los amortiguadores, presión de los neumáticos**, ateniéndose a las específicas indicaciones del cliente. Se aconseja, **"activar" previamente la batería**. Al momento de la entrega del vehículo de motor no se olvide de entregar también **el certificado de garantía** oportunamente timbrado y firmado junto con el **manual de uso y mantenimiento**.



S	INDICE	INHALT	CONTENTS	SOMMAIRE	ÍNDICE	P
A	Dati tecnici	<i>Technische Daten</i>	Technical Data	<i>Caract. techniques</i>	Datos técnicos	9
	Disinballo	<i>Auspacken</i>	Unpacking	<i>Décaissement</i>	Desembalaje	11
	Controllo "estetico"	<i>Sichtkontrolle</i>	"Aesthetic" control	<i>Contrôle "esthétique"</i>	Control "estético"	11
	Dati per l'identificazione	<i>Identifikation</i>	Identification data	<i>Identification</i>	Datos de identificación	12
	Elementi principali	<i>Hauptbestandteile</i>	Main components	<i>Eléments principaux</i>	Elementos principales	14
	Comandi al manubrio	<i>Bedienungselemente</i>	Controls	<i>Commandes</i>	Mandos en el manillar	16
	Interruttore di avviamento chiavi	<i>Schlüssel-Anlassschalter</i>	Switch-key start	<i>Interrupteur de démarrage clefs</i>	Interrupción de encendido/llaves	20
	Bloccasterzo	<i>Lenkersperre</i>	Steering lock	<i>Verrou de direction</i>	Seguro de dirección	20
	Cavalletto laterale	<i>Seitlicher Ständer</i>	Side stand	<i>Béquille latérale</i>	Caballette lateral	22
	Cruscotto	<i>Amaturen Brett</i>	Dashboard	<i>Tableau de bord</i>	Tablero de instrumentos	23
	Cruscotto digitale	<i>Digitales Amaturen Brett</i>	Digital dashboard	<i>Tableau de bord numérique</i>	Tablero de instrumentos digital	24
	Mancato avviamento	<i>Anlassen nicht möglich</i>	Starting failure	<i>Absence de démarrage</i>	El motor no arranca	25
	Pneumatici Tubeless	<i>Schlauchlose Reifen</i>	Tubeless tyres	<i>Pneus Tubeless</i>	Neumáticos Tubeless	26
	Serbatoio carburante	<i>Benzintank</i>	Fuel tank	<i>Réservoir carburant</i>	Depósito combustible	27
	Serbatoio liquido refrigerante	<i>Kühlflüssigkeitstank</i>	Coolant tank	<i>Réservoir liquide réfrigérant</i>	Depósito líquido refrigerante	28
	Olio motore	<i>Motoröl</i>	Motor oil	<i>Huile moteur</i>	Aceite motor	30
	Olio trasmissione	<i>Getriebeöl</i>	Transmission oil	<i>Huile transmission</i>	Aceite transmisión	32
	Olio freni	<i>Bremsenöl</i>	Brakes oil	<i>Huile freins</i>	Aceite frenos	34
Rabbocco olio freni	<i>Nachfüllung des Bremsenöls</i>	Brakes oil topping up	<i>Mise à niveau huile freins</i>	Rellenado aceite frenos	35	
Lubrificanti	<i>Kühlflüssigkeit</i>	Lubricants	<i>Lubrifiants</i>	Lubricantes	36	
B	Regolazione minimo	<i>Regelung der Leerlaufdrehzahl</i>	Idle tuning	<i>Réglage ralenti</i>	Ajuste ralentí	1
	Regolazione ammortizzatore	<i>Regelung des Stoßdämpfers</i>	Shock-absorber tuning	<i>Réglage amortisseur</i>	Regulación amortiguador	2
	Controllo sterzo	<i>Kontrolle der Lenkung</i>	Steering adjustment	<i>Contrôle direction</i>	Control dirección	4
	Regolazione inclinazione manubrio	<i>Einstellung der Neigung des Lenkers</i>	Handlebar inclination adjustment	<i>Réglage inclinaison guidon</i>	Ajuste inclinación manillar	4
	Regolazione aggancio sella	<i>Einstellung der Sattelkupplung</i>	Saddle adjustment	<i>Réglage encliquetage selle</i>	Ajuste engancho asiento	6



S	INDICE	INHALT	CONTENTS	SOMMAIRE	ÍNDICE	P
C	Carrozzeria Composizione delle carenature	Karosserie Zusammensetzung der Verkleidungen	Body Fairings	Carrosserie Composition des carénages	Carrocería Composición de los carenados	1
	Parabrezza	<i>Windschutzscheibe</i>	Windscreen	<i>Pare-brise</i>	Parabrisas	2
	Montaggio specchietti laterali	<i>Montage des Seitenspiegels</i>	Side mirrors assembly	<i>Montage rétroviseurs latéraux</i>	Montaje espejos retrovisores laterales	4
	Rimozione specchietti laterali	<i>Abmontieren des Seitenspiegels</i>	Side mirrors removal	<i>Dépose rétroviseurs latéraux</i>	Desmontaje espejos retrovisores laterales	6
	Montaggio targa	<i>Montage des Kennzeichenschildes</i>	Plate assembly	<i>Montage plaque d'immatriculation</i>	Montaje matrícula	8
	Rimozione coprimanubrio	<i>Abmontieren der Lenkerverkleidung</i>	Handlebar cover removal	<i>Dépose protège-guidon</i>	Desmontaje protector del manillar	9
	Rimozione scudo	<i>Ab. der Frontschutzplatte</i>	Shield removal	<i>Dépose tablier</i>	Desmontaje escudo	10
	Rimozione spocciolatoio	<i>Abmontieren der Tropfschale</i>	Drainer removal	<i>Dépose guttière</i>	Desmontaje recogegotas	12
	Rimozione cruscotto	<i>Abmontieren des Armaturenbrettes</i>	Dashboard removal	<i>Dépose tableau de bord</i>	Desmontaje tablero de instrumentos	14
	Controllo leve freni	<i>Kontrolle der Bremshebel</i>	Brakes levers control	<i>Contrôle leviers de freinage</i>	Control palancas de frenos	14
	Rimozione comandi al manubrio	<i>Abmontieren der Bedienungselemente am Lenker</i>	Handlebar controls removal	<i>Dépose des commandes au guidon</i>	Desmontaje de los mandos en el manillar	16
	Rimozione parafango anteriore	<i>Abmontieren des Vorderschutzbleches</i>	Front fender removal	<i>Dépose garde-boue avant</i>	Desmontaje guardabarro delantero	18
	Rimozione paragambe	<i>Abmontieren des Beinschutzes</i>	<i>Leg-guard removal</i>	<i>Dépose des protége-jambes</i>	Desmontaje protección para las piernas	18
	Rimozione puntone	<i>Abmontieren der Strebe</i>	Kickstand removal	<i>Dépose étrésillon</i>	Desmontaje perfil carenado inferior	22
	Rimozione pedana	<i>Abmontieren des Trittbrettes</i>	Footboard removal	<i>Dépose tapis</i>	Desmontaje plataforma apoyapiés	24
	Rimozione vano casco	<i>Abmontieren des Helm-faches</i>	Helmet compartment removal	<i>Dépose coffre à casque</i>	Desmontaje hueco portacascos	24
	Rimozione sella	<i>Ab. des Sattels</i>	Saddle removal	<i>Dépose selle</i>	Desmontaje asiento	28
	Rimozione carenatura posteriore	<i>Abmontieren der hinteren Seitenverkleidung</i>	Rear fairing removal	<i>Dépose carénage arrière</i>	Desmontaje carenado trasero	28
	Rimozione carter coprimotore	<i>Abmontieren des Motorgehäuses</i>	Engine case removal	<i>Dépose carter moteur</i>	Desmontaje cárter cubremotor	32
	Rimozione parafango posteriore	<i>Abmontieren des hinteren Schutzblechs</i>	Rear fender removal	<i>Dépose garde-boue arrière</i>	Desmontaje guardabarros trasero	32
Rimozione codone	<i>Ab. des Hecks</i>	Tail removal	<i>Dépose queue</i>	Desmontaje colín	34	
Rimozione paraspruzzi	<i>Abmontieren des Spritzblechs</i>	Mud flap removal	<i>Dépose bavette garde-boue</i>	Desmontaje paragotas	34	



S	INDICE	INHALT	CONTENTS	SOMMAIRE	ÍNDICE	P
D	Rimozione ruota anteriore	<i>Abmontieren des Vorderrades</i>	Front wheel removal	<i>Dépose roue avant</i>	Desmontaje rueda delantera	0
	Rimozione ruota posteriore	<i>Abmontieren des Hinterrades</i>	Rear wheel removal	<i>Dépose roue arrière</i>	Remoción rueda trasera	2
	Rimontaggio ruota posteriore	<i>Wiedereinbau des Hinterrades</i>	Rear wheel re-assembly	<i>Remontage roue arrière</i>	Reensamblaje rueda trasera	2
	Rimozione ripartitore di frenata	<i>Abmontieren des Bremsungsverteilers</i>	Brake distributor removal	<i>Dépose répartiteur de freinage</i>	Desmontaje distribuidor de frenado	4
	Rimozione pompe freni	<i>Abmontieren der Bremspumpen</i>	Brakes pumps removal	<i>Dépose pompes freins</i>	Desmontaje bomba de freno	4
	Rimozione marmitta	<i>Abmontieren des Auspuffschalldämpfers</i>	Exhaust pipe removal	<i>Dépose pot d'échappement</i>	Remoción silenciador del escape	4
	Forcella: rimozione gruppo stelo-portaruota	Gabel: <i>Abmontieren der Gruppe Schaft / Radaufhängung</i>	Fork leg assembly removal	Fourche: <i>dépose groupe tige porte-roue</i>	Horquilla: remoción grupo barra portaruota	4
	Rimozione pinza freno anteriore	<i>Abmontieren der Bremszange vorne</i>	Front brake caliper removal	<i>Dépose pince frein avant</i>	Remoción zapatas de freno delanteras	6
	Rimozione pinza freno posteriore	<i>Abmontieren der Bremszange hinten</i>	Rear brake caliper removal	<i>Dépose pince frein arrière</i>	Desmontaje pinza freno anterior	6
	Verifica usura pastiglie freno anteriore/posteriore	<i>Kontrolle der Abnutzung der Bremsbeläge vorne/hinten</i>	Wear-check of the front/rear brake pads	<i>Vérification usure plaquettes frein avant/arrière</i>	Control desgaste pastillas freno delantero/trasero	8
	Sostituzione gruppo pinza anteriore	<i>Auswechslung der Zangengruppe vorne</i>	Front caliper unit replacement	<i>Substitution groupe pince avant</i>	Sustitución grupo pinza anterior	8
	Sostituzione gruppo pinza posteriore	<i>Auswechslung der Zangengruppe hinten</i>	Rear caliper unit replacement	<i>Substitution groupe pince arrière</i>	Sustitución grupo pinza posterior	10
	Rimozione marmitta	<i>Abmontieren des Auspuffschalldämpfers</i>	Silencer removal	<i>Dépose du pot d'échappement</i>	Desmontaje silenciador de escape	12
	Forcella: rimozione stelo-portaruota	Gabel: <i>Abmontieren des Schaftes/ Radaufhängung</i>	Fork leg removal	Fourche: <i>dépose tige porte-roue</i>	Horquilla: remoción barra portaruota	14
	Sostituzione olio forcella	<i>Auswechslung des Gabelöls</i>	Fork oil replacement	<i>Substitution huile fourche</i>	Sustitución aceite horquilla	18
	Forcella: rimozione	Gabel: <i>Abmontieren</i>	Fork: removal	Fourche: <i>dépose</i>	Horquilla: remoción	18
	Rimozione commutatore a chiave	<i>Abmontieren des Schlüsselumschalters</i>	Key- switch removal	<i>Dépose commutateur à clef</i>	Desmontaje interruptor de llave	20
	Rimozione avvisatore acustico	<i>Abmontieren des Signalhorns</i>	Acoustic alarm removal	<i>Dépose avertisseur</i>	Desmontaje claxon	20
Rimozione serbatoio carburante	<i>Abmontieren des Benzintanks</i>	Fuel tank removal	<i>Déposer réservoir de carburant</i>	Desmontaje depósito de combustible	22	



S	INDICE	INHALT	CONTENTS	SOMMAIRE	ÍNDICE	P
D	Rimozione gruppo galleggiante	<i>Abmontieren der Schwimmergruppe</i>	Float removal	<i>Dépose ensemble flotteur</i>	Remoción grupo flotador	24
	Rimozione radiatore	<i>Abmontieren der Kühler</i>	Radiator removal	<i>Dépose radiateur</i>	Remoción radiador	26
	Filtro aria: manutenzione	<i>Luftfilter : Wartung</i>	Air cleaner : maintenance	<i>Filtre à air : entretien</i>	Filtro de aire : mantenimiento	28
	Rimozione motore	<i>Abmontieren des motors</i>	Engine removal	<i>Depose du moteur</i>	Remoción del motor	30
	Verifica dimensionale del telaio	<i>Kontrolle der Rahmenabmessungen</i>	Dimensional frame check	<i>Contrôle dimensionnel du cadre</i>	Comprobación de las dimensiones del chasis	33
E	Bifaro anteriore	<i>Doppelleuchte vorne</i>	The two headlights	<i>Double optique avant</i>	Doble faro anterior	0
	Sostituzione lampadine	<i>Auswechslung der Glühbirnen</i>	Light bulbs replacement	<i>Substitution ampoules</i>	Sustitución lamparillas	0
	Luce di posizione	<i>Standlicht</i>	Parking light	<i>Feux de position</i>	Luces de estacionamiento	2
	Regolazione fascio luminoso	<i>Regelung des Lichtbündels</i>	Beam adjustment	<i>Réglage faisceau lumineux</i>	Regulación haz luminoso	4
	Fanale posteriore	<i>Rücklicht</i>	Taillight	<i>Feu arrière</i>	Luz trasera	4
	Indicatori di direzione	<i>Richtungsanzeiger</i>	Direction indicators	<i>Indicateurs de direction</i>	Indicadores de dirección	6
	Cruscotto: componenti interni	<i>Armaturenbrett : Innenkomponenten</i>	Dashboard : internals	<i>Tableau de bord : éléments internes</i>	Tablero de instrumentos: componentes internos	6
	Sostituzione lampadine	<i>Auswechslung der Glühbirnen</i>	Bulb replacement	<i>Remplacement lampes</i>	Sustitución lamparillas	6
	Regolatore	<i>Regler</i>	Regulator	<i>Régulateur</i>	Regulador	8
	Bobina	<i>Zündspule</i>	Spark coil	<i>Bobine</i>	Bobina	8
	Batteria Intervento di preconsegna	<i>Batterie Eingriff vor der Lieferung</i>	Pre-delivery intervention on battery	<i>Batterie intervention avant livraison</i>	Batería Operación a efectuar antes de la entrega	10
	Fusibili	<i>Schmelzsicherung</i>	Fuses	<i>Fusibles</i>	Fusibles	10
	Ubicazione componenti elettrici	<i>Unterbringung der elektrischen Komponenten</i>	Location of electrical components	<i>Emplacement pièces électriques</i>	Ubicación componentes eléctricos	12
	Cablaggi lato sinistro	<i>Verkabelung linke Seite</i>	Left-sided harness	<i>Câblages côté gauche</i>	Cableados lado izquierdo	13
	Cablaggi lato destro	<i>Verkabelung rechte Seite</i>	Right-sided harness	<i>Câblages côté droit</i>	Cableados lado derecho	14
	Impianto elettrico	<i>Elektroanlage</i>	Wiring diagram	<i>Circuit électrique</i>	Circuito eléctrico	15
Legenda colori dei cavi elettrici	<i>Farblgende der Elektrokabel</i>	Electric cable colours legend	<i>Légende couleurs des fils électriques</i>	Leyenda colores de los cables eléctricos	16	

**DATI
TECNICI**
**TECHNISCHE
DATEN**
**TECHNICAL
DATA**
**CARACTERISTIQUES
TECHNIQUES**
**DATOS
TÉCNICOS**

CARATTERISTICHE GENERALI	ALLGEMEINE MERKMALE	GENERAL CHARACTERISTICS	CARACTERISTIQUES GENERALES	CARACTERÍSTICAS GENERALES	
Passo	<i>Achsabstand</i>	Wheelbase	<i>Pas</i>	Paso	1.475 mm
Lunghezza	<i>Länge</i>	Length	<i>Longueur</i>	Largo	2.030 mm
Larghezza	<i>Breite</i>	Width	<i>Largueur</i>	Ancho	860 mm
Altezza max.	<i>Höhe</i>	Height	<i>Hauteur</i>	Altura máxima	1.430 mm
Altezza sella	<i>Sattelhöhe</i>	Saddle height	<i>Hauteur selle</i>	Altura asiento	780 mm
Peso a vuoto	<i>Leergewicht</i>	Dry weight	<i>Poids à vide</i>	Peso en vacío	168 Kg
MOTORE	<i>MOTOR</i>	ENGINE	<i>MOTEUR</i>	MOTOR	
YAMAHA 4 T. - SOHC					
N° Cilindri	<i>Anzahl Zylinder</i>	No. of cylinders	<i>N° Cylindres</i>	N° Cilindros	1
Alesaggio per corsa	<i>Bohrung mal Hub</i>	Bore for stroke	<i>Alésage pour la course</i>	Diámetro por carrera	∅ 69 x 66,8 mm
Cilindrata	<i>Hubraum</i>	Displacement	<i>Cylindrée</i>	Cilindrada	250 cm ³
Rapporto di compressione	<i>Kompression-verhältnis</i>	Compression ratio	<i>Rapport de compression</i>	Relación de compresión	10,2 : 1
Accensione elettronica	<i>Elektronische Zündung</i>	Electronic ignition	<i>Allumage électronique</i>	Encendido electrónico	-
CAPACITÀ	<i>FASSUNGSVERMÖGEN</i>	CAPACITY	<i>CAPACITE</i>	CAPACIDAD	1
Carburante	<i>Benzin</i>	Fuel	<i>Carburant</i>	Combustible	12
Riserva carburante	<i>Benzinreserve</i>	Fuel reserve	<i>RésERVE de carburant</i>	Reserva de combustible	3
Olio motore	<i>Motoröl</i>	Motor oil	<i>Huile moteur</i>	Aceite motor	1,4
Olio trasmissione	<i>Getriebeöl</i>	Transmission oil	<i>Huile transmission</i>	Aceite transmisión	0.25
Liquido refrigerante	<i>Kühlflüssigkeit</i>	Coolant	<i>Liquide réfrigérant</i>	Líquido de refrigeración	1
TRASMISSIONE	<i>GETRIEBE</i>	TRANSMISSION	<i>TRANSMISSION</i>	TRANSMISIÓN	
Variatore automatico con trasmissione primaria a cinghia trapezoidale	<i>Drehzahl-automatik mit Primärtrieb und Keilriemen</i>	Automatic variator with primary V-belt drive	<i>Variateur automatique avec transmission primaire à courroie trapézoïdale</i>	Variador automático con transmisión primaria de correa trapezoidal	-
Frizione centrifuga a secco	<i>Trocken-fliehkraftkupplung</i>	Centrifugal dry clutch	<i>Embrayage centrifuge à sec</i>	Embrague centrífugo en seco	-
ALIMENTAZIONE	<i>SPEISUNG</i>	POWER SUPPLY	<i>ALIMENTATION</i>	ALIMENTACIÓN	
Carburatore	<i>Vergaser</i>	Carburettor	<i>Carburateur</i>	Carburador	
TEIKEI /4VC00 - STARTER AUTOMATICO					
Benzina senza piombo	<i>Bleifreies Benzin</i>	Unleaded petrol	<i>Essence sans plomb</i>	Gasolina sin plomo	

TELAIO	RAHMEN	FRAME	CADRE	CHASIS	
Monotrave in tubolare d' acciaio, sdoppiato all'altezza della pedana	<i>Einzelstahlrohr rahmen, unterteilt auf der Höhe des Trittbretts</i>	Single steel tube branched at footboard	<i>Monocadre tubulaire d'acier, se dédoublant au niveau du tapis</i>	Larguero único en llanta tubular de acero desdoblado a la altura del estribo	
SOSPENSIONI	AUFHÄNGUNGEN	SUSPENSIONS	SUSPENSIONS	SUSPENSIONES	
Anteriore: forcella oleodinamica, telescopica	Vorne: <i>Gabel teleskopisch</i>	Front: hydraulic telescopic fork	Avant: <i>fourche oléodynamique, télescopique</i>	Delantera: Horquilla oleodinámica, telescópica.	
Steli	<i>Schäfte</i>	Stems	<i>Tiges</i>	Barras	ø 33 mm
Corsa	<i>Hub</i>	Travel	<i>Course</i>	Carrera	97 mm
Posteriore: n° 2 amortizzatori idraulici con precarica molla regolabile	Hinten: <i>2 Hydraulik stoßdämpfer mit einstellbarer Vorbe</i>	Rear: No. 2 hydraulic shock absorbers with adjustable pre-loaded spring	Arrière: <i>2 amortisseurs hydrauliques avec pré-bandage ressort réglable</i>	Trasera: N° 2 amortiguadores hidráulicos con precarga de muelle regulable	
Corsa	<i>Hub</i>	Travel	<i>Course</i>	Carrera	90 mm
FRENI	BREMSEN	BRAKES	FREINS	FRENOS	
Anteriore: a disco, con trasmissione oleodinamica a 3 pistoncini (sistema integrale)	Vorne: <i>Scheibenbremse mit öldynamischer 3-Steuerkolben-Transmission (Integralssystem)</i>	Front: Oleo-dynamic transmission disc brakes working with three small pistons (integral system)	Avant: <i>à disque, avec transmission oléodynamique à 3 pistons (système intégral)</i>	Delantero: de disco, con transmisión oleodinámica de 3 pistoncitos (sistema integral)	ø 240 mm
Posteriore: a disco con trasmissione oleodinamica a 2 pistoncini (sistema integrale)	Hinten: <i>Scheibenbremse mit öldynamischer 2-Steuerkolben-Transmission (Integralssystem)</i>	Rear: Oleo-dynamic transmission disc brakes working with two small pistons (integral system)	Arrière: <i>à disque avec transmission oléodynamique à 2 pistons (système intégral)</i>	Trasero: de disco con transmisión oleodinámica de 2 pistoncitos (sistema integral)	ø 220 mm
IMPIANTO ELETTRICO	ELEKTRISCHE ANLAGE	ELECTRICAL EQUIPMENT	CIRCUIT ELECTRIQUE	CIRCUITO ELÉCTRICO	
Batteria	<i>Batterie</i>	Battery	<i>Batterie</i>	Batería	12V 9Ah MF
Generatore: volano alternatore	<i>Generator: Wechselstromschwungrad</i>	Generator: alternator flywheel	<i>Générateur: volant alternateur</i>	Generador: volante alternador	12V 85W
Proiettore anteriore con lampada al quarzo (alogeno)	<i>Scheinwerfer vorne mit (Halogen-) Quarzlampe</i>	Front quartz lamp (halogenous)	<i>Projecteur avant avec ampoule au quartz (halogène)</i>	Faro delantero con lámpara de cuarzo (halógena)	
Luce di posizione anteriore	<i>Standlicht vorne</i>	Front parking light	<i>Feu de position avant</i>	Luz de estacionamiento delantera	
Luce di posizione posteriore con lampada stop incorporata	<i>Standlicht hinten mit integrierter Bremslampe</i>	Rear parking light with built-in stoplight	<i>Feu de position arrière avec ampoule stop incorporée</i>	Luz de estacionamiento trasera con luz de parada incorporada	
Avvisatore acustico	<i>Signalhorn</i>	Acoustic alarm	<i>Avertisseur</i>	Claxon	12V
Indicatore di direzione anteriore	<i>Richtungsanzeiger vorne</i>	Front direction indicator	<i>Indicateur de direction avant</i>	Indicador de dirección delantero	
Indicatore di direzione posteriore	<i>Richtungsanzeiger hinten</i>	Rear direction indicator	<i>Indicateur de direction arrière</i>	Indicador de dirección trasero	
Luce targa	<i>Beleuchtung des Kennzeichenschildes</i>	Plate lamp	<i>Feu de plaque</i>	Luz de matrícula	

DISIMBALLO

- Disimballare il motociclo attenendosi alle indicazioni fornite sull'inballo stesso che dovrà essere poi smaltito, in conformità alle normative vigenti.

CONTROLLO "ESTETICO"

- Verificare visivamente il corretto montaggio di tutti i componenti in materiale plastico e contemporaneamente, la totale assenza di graffi, segni, ecc... su ogni parte dello scooter.

AUSPACKEN

- *Das Krafttrad unter Befolgung der auf der Verpackung geschilderten Anweisungen auspacken. Die Verpackung gemäß den im jeweiligen Land geltenden Vorschriften entsorgen.*

SICHTKONTROLLE

- *Die korrekte Montage aller Kunststoffteile durch Sichtkontrolle überprüfen und gleichzeitig sicherstellen, daß auf dem Motorroller keine Kratzer, Zeichen, usw. vorhanden sind.*

UNPACKING

- Unpack the motorcycle by following the instructions supplied with the packing itself, which will have to be discharged in conformity with the regulation in force.

"AESTHETIC" CONTROL

- Have a look and verify the correct installation of all plastic components and at the same time that there aren't any scratches or marks, etc..., on each part of the scooter.

DECAISSEMENT

- Déballer la moto en observant les indications fournies sur l'emballage qui ensuite devra être éliminé conformément aux réglementations en vigueur.

CONTROLE "ESTHETIQUE"

- Vérifier visuellement le montage correct de tous les éléments en matière plastique et en même temps, l'absence totale d'araflures, de marques, etc. sur chaque partie du scooter.

DESEMBALAJE

- Desembalar el vehículo a motor ateniéndose a las instrucciones indicadas sobre el embalaje. Eliminar sucesivamente el embalaje en el respeto de las normas vigentes.

CONTROL "ESTETICO"

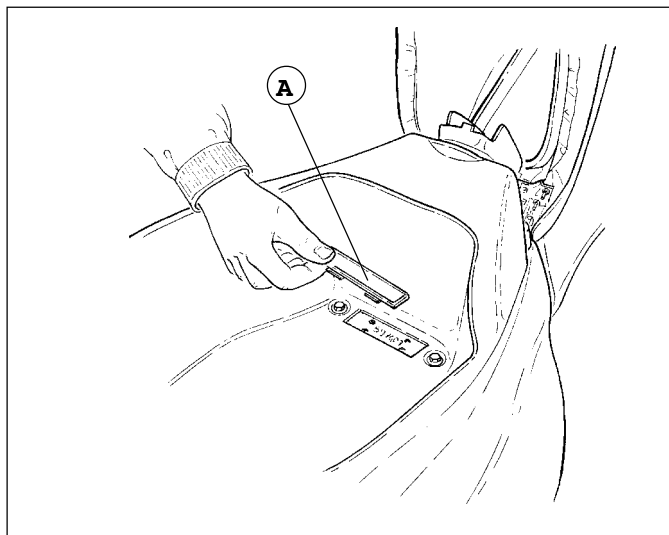
- Controlar visualmente el correcto montaje de todos los componentes de material plástico y al mismo tiempo verificar que no haya arañazos, señales, etc... en ninguna parte del scooter.

DATI PER L'IDENTIFICAZIONE

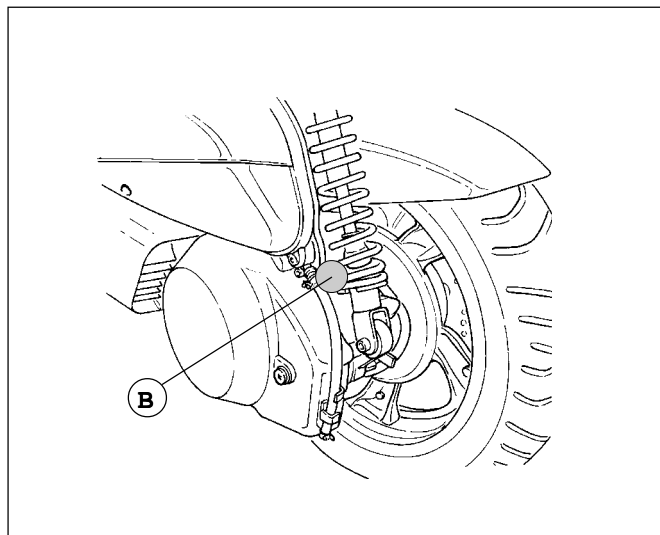
- TELAIO**
- Per accedere al numero di identificazione del telaio, procedere come segue:
 - Posizionare lo scooter sul cavalletto centrale.
 - Inserire la chiave di accensione e ruotarla in senso antiorario, (senza premere) per sbloccare la serratura della sella.
 - Sollevare la sella.
 - Rimuovere il coperchietto (A - F. 1) posto sul fondo del vano portacasco, al di sotto del quale, è visibile il numero di telaio.
- MOTORE**
- Il numero di identificazione del motore, è visibile sul carter sinistro del motore stesso (B - F. 2).

IDENTIFIKATIONSDATEN

- RAHMEN**
- Um Zugang zur Identifikationsnummer des Rahmens zu erhalten, folgendermaßen vorgehen:
 - Den Motorroller auf dem Zentralen Ständer aufblocken.
 - Den Zündschlüssel einstecken und (ohne zu drücken) gegen den Uhrzeigersinn drehen, um das Schloss des Sattels zu öffnen.
 - Den Sattel hochklappen.
 - Den Deckel (A - Abb. 1) auf dem Boden des Helmfaehes entfernen, um die darunter angebrachte Identifikationsnummer zu kontrollieren.
- MOTOR**
- Die Identifikationsnummer des Motors ist von der Linken Seite des Motorgehäuses (B - Abb. 2) sichtbar.



F. 1



F. 2

IDENTIFICATION DATA

- FRAME - In order to read the identification frame number proceed as follows:
- Place the scooter on its main stand
 - insert the ignition key and rotate it anti-clockwise, (without making any pressure) in order to unblock the saddle lock
 - lift the saddle
 - remove the small cover (A - F. 1) placed on the bottom of the helmet compartment. Once removed the frame number will be visible.
- ENGINE - The engine identification number can be seen on the left case of the engine itself (B - F. 2).

ELEMENTS D'IDENTIFICATION

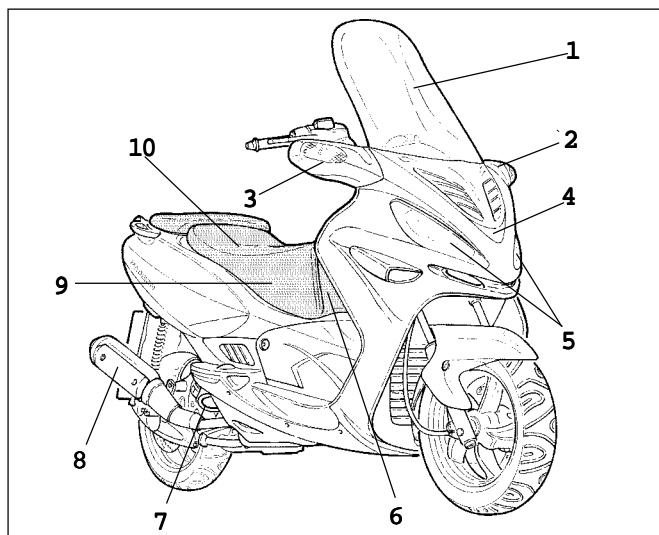
- CADRE - accéder au numéro d'identification du châssis, procéder de la manière suivante :
- positionner le scooter sur la béquille centrale ;
 - introduire la clef de contact et la tourner dans le sens inverse des aiguilles d'une montre, (sans appuyer) pour débloquer la serrure de la selle ;
 - soulever la selle ;
 - enlever le petit couvercle (A - F. 1) placé sur le fond du coffre à casque, sous lequel on peut voir le numéro d'identification du châssis.
- MOTEUR - le numéro d'identification du moteur est visible sur le carter gauche du moteur (B - F. 2).

DATOS DE IDENTIFICACIÓN

- CHASIS - Para acceder al número de identificación del chasis, efectuar las siguientes operaciones:
- Colocar el scooter sobre el caballete central.
 - Introducir la llave de contacto y girarla en el sentido contrario a las agujas del reloj, (sin presionar) para desbloquear la cerradura del asiento.
 - Levantar el asiento.
 - Quitar la tapa (A - F. 1) colocada en el fondo del hueco portacascos, debajo del cual se encuentra el número de chasis.
- MOTOR - El número de identificación del motor está indicado sobre el cárter izquierdo del motor (B - F. 2).

IDENTIFICAZIONE ELEMENTI PRINCIPALI**(Lato destro)**

- 1) Parabrezza
- 2) Indicatore direzionale anteriore sinistro
- 3) Indicatore direzionale anteriore destro
- 4) Luce di posizione
- 5) Faro anteriore
- 6) Serbatoio carburante
- 7) Gancio antifurto
- 8) Marmitta
- 9) Vano porta casco
- 10) Sella biposto



F. 3

KENNZEICHNUNG DER HAUPTELEMENTE**(Rechte Seite)**

- 1) Windschutzscheibe
- 2) Richtungsanzeiger vorne links
- 3) Richtungsanzeiger vorne rechts
- 4) Standlicht
- 5) Scheinwerfer vorne
- 6) Benzintank
- 7) Diebstahlschutzhaken
- 8) Auspuffschalldämpfer
- 9) Helmfach
- 10) Zweisitziger Sattel

IDENTIFICATION OF MAIN COMPONENTS**(Right side)**

- 1) Windscreen
- 2) Front direction indicator on the left
- 3) Front direction indicator on the right
- 4) Parking light
- 5) Front light
- 6) Fuel tank
- 7) Anti-theft hook
- 8) Silencer
- 9) Helmet compartment
- 10) Two-seats saddle

IDENTIFICATION DES ELEMENTS PRINCIPAUX (Côté droit)

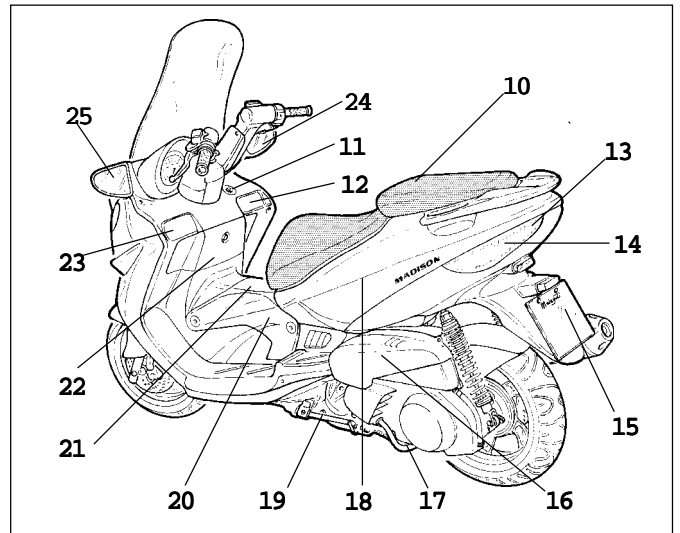
- 1) Pare-brise
- 2) Clignotant avant gauche
- 3) Clignotant avant droit
- 4) Feu de position
- 5) Feu avant
- 6) Réservoir carburant
- 7) Anneau antivol
- 8) Pot d'échappement
- 9) Coffre à casque
- 10) Selle à deux places

IDENTIFICACIÓN DE LOS ELEMENTOS PRINCIPALES (Lado derecho)

- 1) Parabrisas
- 2) Indicador de dirección delantero izquierdo
- 3) Indicador de dirección delantero derecho
- 4) Luz de estacionamiento
- 5) Faro delantero
- 6) Depósito combustible
- 7) Gancho antirrobo
- 8) Silenciador de escape
- 9) Hueco portacascos
- 10) Asiento biplaza

IDENTIFICAZIONE ELEMENTI PRINCIPALI**(Lato sinistro)**

- 11) Commutatore a chiave
- 12) Vano porta oggetti
- 13) Luci di posizione e arresto
- 14) Indicatori di direzione posteriori
- 15) Porta targa
- 16) Filtro aria
- 17) Cavalletto centrale
- 18) Carburatore
- 19) Cavalletto laterale
- 20) Alloggio batteria
- 21) Vano centrale porta oggetti
- 22) Bauletto paragambe
- 23) Serbatoio liquido di raffreddamento
- 24) Specchio destro
- 25) Specchio sinistro



F. 4

KENNZEICHNUNG DER HAUPTELEMENTE**(Linke Seite)**

- 11) Schlüsselumschalter
- 12) Ablagefach
- 13) Stand- und Bremslichter
- 14) Richtungsanzeiger hinten
- 15) Kennzeichenschildträger
- 16) Luftfilter
- 17) Zentraler Ständer
- 18) Vergaser
- 19) Seitlicher Ständer
- 20) Batteriefach
- 21) Zentrales Ablagefach
- 22) Beinschutz-Kofferfach
- 23) Kühlflüssigkeitstank
- 24) Rechter Rückspiegel
- 25) Linker Rückspiegel

IDENTIFICATION OF MAIN COMPONENTS**(Left side)**

- 11) Key-switch
- 12) Glove compartment
- 13) Parking- and stoplights
- 14) Rear direction indicators
- 15) Plate holder
- 16) Air cleaner
- 17) Main stand
- 18) Carburettor
- 19) Side stand
- 20) Battery compartment
- 21) Central glove compartment
- 22) Leg-guard case
- 23) Coolant tank
- 24) Right mirror
- 25) Left mirror

IDENTIFICATION DES ELEMENTS PRINCIPAUX (Côté gauche)

- 11) Démarreur à clef
- 12) Boîte à gants
- 13) Feu de position et stop
- 14) Clignotant arrière
- 15) Porte plaque
- 16) Filtre à air
- 17) Béquille centrale
- 18) Carburateur
- 19) Béquille latérale
- 20) Logement batterie
- 21) Boîte à gants centrale
- 22) Tablier avant
- 23) Réservoir liquide de refroidissement
- 24) Rétroviseur droit
- 25) Rétroviseur gauche

IDENTIFICACIÓN DE LOS ELEMENTOS PRINCIPALES (Lado izquierdo)

- 11) Interruptor de llave
- 12) Guantero portaobjetos
- 13) Luces de estacionamiento y parada
- 14) Indicadores de dirección traseros
- 15) Soporte de matrícula
- 16) Filtro de aire
- 17) Caballete central
- 18) Carburador
- 19) Caballete lateral
- 20) Alojamiento batería
- 21) Habitáculo central portaobjetos
- 22) Cofre protección para las piernas
- 23) Depósito líquido refrigerante
- 24) Espejo retrovisor derecho
- 25) Espejo retrovisor izquierdo

COMANDI AL MANUBRIO

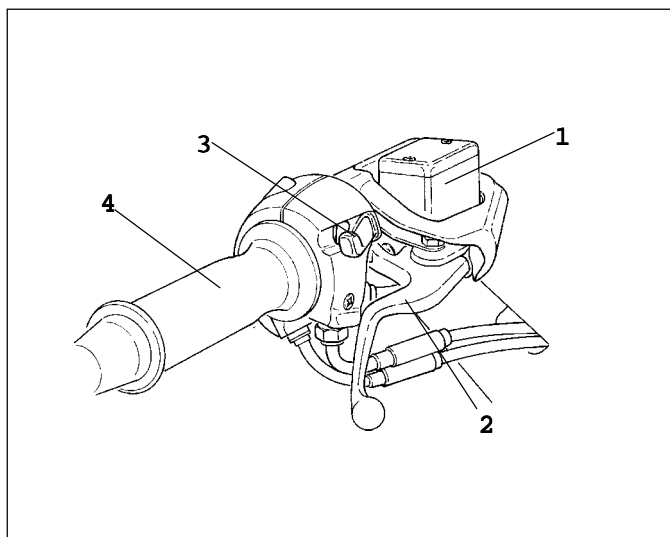
Comando destro

- 1) Serbatoio olio freno anteriore
- 2) Leva freno anteriore
- 3) Pulsante **MODE** seleziona le varie funzioni del cruscotto digitale
- 4) Manopola acceleratore
- 5) Pulsante avviamento elettrico.
- 6) Interruttore luci:
 - a destra = spento
 - ☉ posizione centrale = luci di posizione e cruscotto
 - ☼ a sinistra = luci anabbaglianti.
- 7) Interruttore d'emergenza, arresto motore.
 - ⊙ Posizione - Avviamento motore
 - ⊗ Posizione - Arresto motore

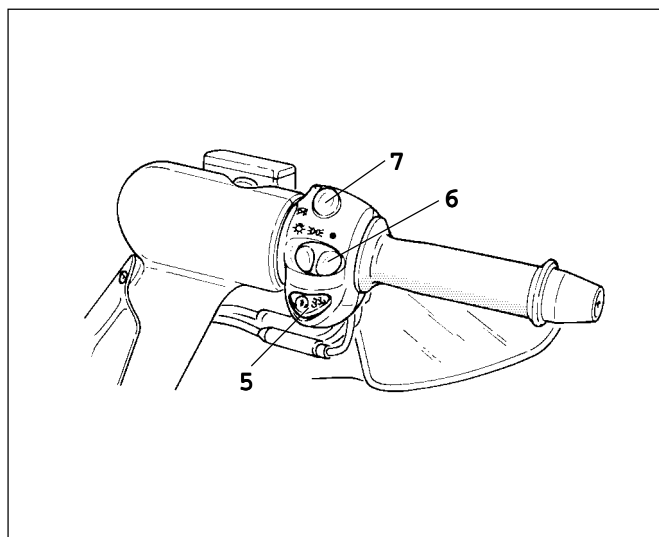
BEDIENUNGSELEMENTE

Bedienungselement rechts

- 1) Öltank Bremsen vorne
- 2) Bremshebel vorne
- 3) Mit dem Druckknopf **MODE** können die verschiedenen Funktionen des digitalen Amaturenbrettes selektiert werden.
- 4) Drehgasgriff
- 5) Druckknopf elektrische Zündung
- 6) Lichtschalter:
 - nach rechts = aus
 - ☉ in der Mitte = Stand- und Amaturenlichter
 - ☼ nach links = Abblendlichter
- 7) Notschalter, Motor ausschalten
 - ⊙ Position - Motor anlassen
 - ⊗ Position - Motor ausschalten








F. 5



F. 6






HANDLEBAR CONTROLS

Right control

- 1) Front brake oil tank
- 2) Front brake lever
- 3) The **MODE** button selects the various functions of the digital dashboard
- 4) Accelerator handle
- 5) Electric start button
- 6) Lights button:
 -  on the right = switched off
 -  in the central position = parking and dashboard lights
 -  on the left = traffic beam
- 7) Emergency button, engine cut-off device
 -  Position - Starting motor
 -  Position - Stop motor






COMMANDES SUR LE GUIDON

Commande de droite

- 1) Réservoir huile frein avant
- 2) Levier freinage avant
- 3) Touche **MODE** sélectionne les différentes fonctions du tableau de bord numérique
- 4) Poignée accélérateur
- 5) Touche démarrage électrique
- 6) Interrupteur feux :
 -  à droite = éteint
 -  au centre = feux de position et tableau de bord
 -  à gauche = codes
- 7) Interrupteur d'urgence, arrêt moteur
 -  Position - Démarrage moteur
 -  Position - Arrêt moteur

MANDOS EN EL MANILLAR

Mando derecho


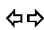


- 1) Depósito aceite freno delantero
- 2) Palanca freno delantero
- 3) Interruptor **MODE** selecciona las varias funciones del tablero de instrumentos digital
- 4) Puño acelerador
- 5) Interruptor arranque eléctrico.
- 6) Interruptor luces:
 -  a la derecha = apagado
 -  posición central = luces de estacionamiento y tablero de instrumentos
 -  a la izquierda = luces de cruce.
- 7) Interruptor de emergencia, parada motor.
 -  Posición - Puesta en marcha del motor
 -  Posición - Parada del motor

COMANDI AL MANUBRIO

Comando sinistro

- 1) Serbatoio olio freno posteriore
- 2) Leva freno posteriore (* integrale)
- 3) Leva "flash" luci abbaglianti (passing)

* Agendo sulla leva del freno posteriore, si attiva una valvola idraulica (ripartitore di frenata) che suddivide la forza frenante su entrambi i freni a disco.


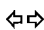


- 4)  Pulsante avvisatore acustico.
- 5)  Interruttore indicatori di direzione.
- 6) Interruttore luci:
 -  abbaglianti
 -  anabbaglianti.

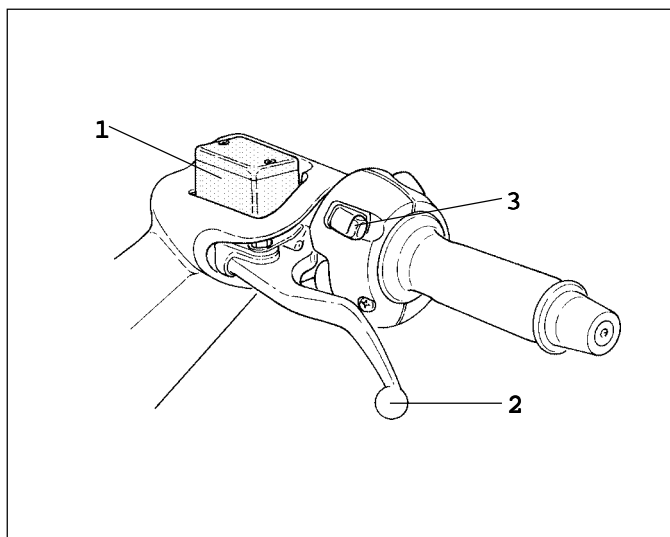
BEDIENUNGSELEMENTE

Bedienungselement links

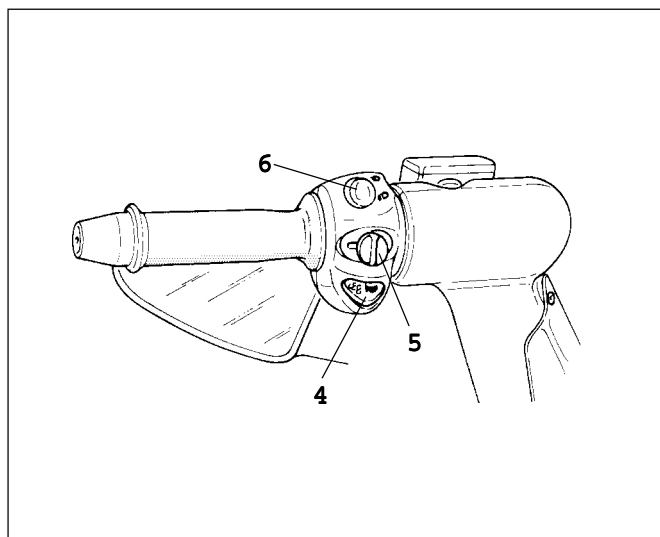
- 1) Öltank Bremsen hinten
- 2) Bremshebel hinten (*integral)
- 3) "Flash-" Hebel Fernlichter (Passing)

* Mit dem Bremshebel hinten wird ein Hydraulikventil (Bremsungsverteiler) betätigt, das die Bremskraft auf beide Scheibenbremsen verteilt.

- 4)  Druckknopf Signalhorn
- 5)  Schalter Richtungsanzeiger
- 6) Lichtschalter:
 -  Fernlichter
 -  Abblendlichter



F. 7




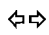


F. 8

HANDLEBAR CONTROLS

Left control

- 1) Rear brake oil tank
- 2) Rear brake lever (* integral)
- 3) Driving beam "flash" (passing)

* By acting on the brake lever, a hydraulic valve activates (brake distributor), which subdivides the braking force on both disc brakes.


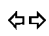


- 4)  Acoustic alarm button
- 5)  Direction indicators button
- 6) Light button:
 -  traffic beam
 -  driving beam

COMMANDES SUR LE GUIDON

Commande de gauche

- 1) *Réservoir huile frein arrière*
- 2) *Levier freinage arrière (* intégral)*
- 3) *Manette "flash" codes (passing)*

* *En pressant le levier de freinage arrière, on active une soupape hydraulique (répartiteur de freinage) qui subdivise la force de freinage sur les deux freins à disque.*


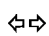


- 4)  *Touche avertisseur*
- 5)  *Interrupteur clignotants*
- 6) *Interrupteur feux :*
 -  *phares de route*
 -  *codes*

MANDOS EN EL MANILLAR

Mando izquierdo

- 1) Depósito aceite freno trasero
- 2) Palanca freno trasero (*integral)
- 3) Palanca "flash" luces de carretera (passing)

* Accionando la palanca del freno trasero, se activa una válvula hidráulica (distribuidor de frenado) que distribuye la fuerza de frenado sobre ambos frenos de disco.

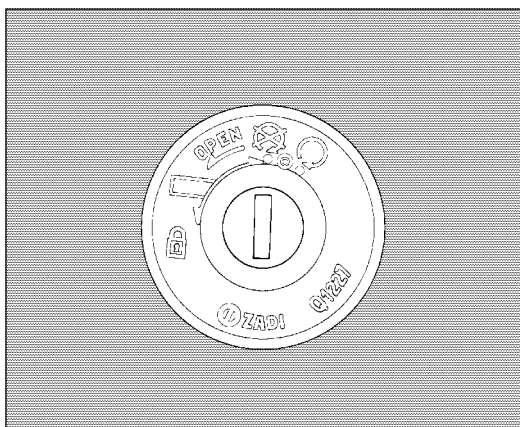
- 4)  Interruptor claxon.
- 5)  Interruptor indicadores di dirección.
- 6) Interruptor de las luces:
 -  luces de carretera
 -  luces de cruce.

INTERRUTTORE DI AVVIAMENTO/CHIAVI

• L'interruttore principale (F. 9) controlla il circuito d'avviamento, il dispositivo bloccasterzo e l'apertura della sella.

 : ogni contatto elettrico è **disinserito**.

 : sono **inseriti** i contatti ed il motore può avviarsi.




F. 9

AVVIAMENTO: girare la chiave in senso orario e azionare una delle due leve freno quindi premere il pulsante di starter.

 : **inserimento** bloccasterzo.

CHIAVI

 Il veicolo è fornito di due chiavi con codice numerico, le quali consentono di:

- Stabilire il contatto di avviamento
- Bloccare lo sterzo.
- Accedere al vano porta-casco.
- Aprire lo sportellino del vano porta oggetti centrale e quello del paragambe.

BLOCCASTERZO

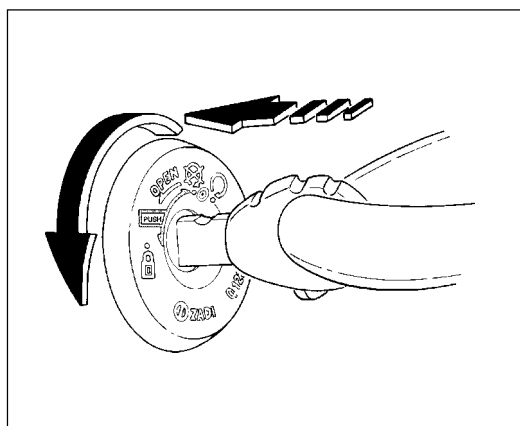
Inserimento

Col manubrio sterzato a sinistra, inserire a fondo la chiave e successivamente ruotarla in senso antiorario (F. 10).

Disinserimento

Ruotare la chiave in senso orario.

Nota: il motociclo è sprovvisto di pedivella di avviamento.




F. 10

ANLASSSCHALTER/ SCHLÜSSEL

• Der Hauptschalter (Abb. 9) steuert den Anlasskreislauf, die Vorrichtung der Lenkersperre und das Öffnen des Sattels.


 : Alle elektrischen Kontakte sind **ausgeschaltet**.

 : Alle elektrischen Kontakte sind **eingeschaltet**, der Motor kann angelassen werden.

ANLASSEN: Den Schlüssel im Uhrzeigersinn drehen, während Sie einen der beiden Bremshebel betätigen, und schließlich den Startknopf drücken.

 : Lenker **gesperrt**.

SCHLÜSSEL

 Das Krafttrad ist mit zwei Schlüsseln ausgestattet, die mit numerischem Kode versehen sind und:

- den Anlasskontakt herstellen,
- den Lenker sperren,
- das Helmfach öffnen,
- das zentrale und das Beinschutz-Ablagefach öffnen.

LENKERSPERRE

Lenker sperren

Bei nach links gedrehtem Lenker den Schlüssel ganz einschieben und dann gegen den Uhrzeigersinn drehen (Abb. 10).



Lenker entsperren

Den Schlüssel im Uhrzeigersinn drehen.

Hinweis: Das Krafttrad ist nicht mit Anlasstretkurbel ausgestattet.

STARTER/KEYS


- The main button (F. 9) controls the starting circuit, the steering block device and the saddle opening.

-  : each electric contact is **disconnected**.
-  : the various contacts are **connected** and the engine can start.

STARTING: turn the key clockwise, activate one of the two brake levers and then press the starter button.

-  : activation of the **steering block**

KEYS

 The motorbike is equipped with two keys, with numeric code, which allow to:

- determine the starting contact
- lock the steering
- open the helmet compartment
- Open the small cover of the central glove compartment and the one of the leg-guard case.

STEERING LOCK

Connecting

By keeping the handlebar steered leftwards, thoroughly insert the key, rotating it then anti-clockwise (F. 10).



Disconnecting

Rotate the key clockwise.


Note: the motorbike has not been equipped with starting pedal crank.

INTERRUPTEUR DE DEMARRAGE/CLEFS


- *L'interrupteur principal (F. 9) contrôle le circuit de démarrage, le verrou de direction et l'ouverture de la selle.*

-  : **tout contact électrique est déconnecté.**
-  : **les contacts sont mis et le moteur peut démarrer.**

DEMARRAGE : *tourner la clef dans le sens des aiguilles d'une montre et actionner l'une des deux leviers de freinage, puis appuyer sur la touche de démarrage.*

-  : **fermeture du verrou de direction.**

CLEFS

 *Le véhicule est fourni avec deux clefs avec code numérique qui permettent :*

- *d'établir le contact de démarrage*
- *de verrouiller la direction*
- *d'accéder au coffre à casque*
- *d'ouvrir la porte de la boîte à gants central et du tablier avant.*

VERROU DE DIRECTION

Fermeture

Après avoir tourné le guidon à gauche, introduire la clef à fond et la tourner dans le sens inverse des aiguilles d'une montre (F. 10).



Ouverture

Tourner la clef dans le sens des aiguilles d'une montre.


Note : le scooter est dépourvu de pédale de kick.

INTERRUPTOR DE ENCENDIDO/LLAVES


- El interruptor principal (F. 9) controla el circuito de arranque, el dispositivo del seguro de dirección y la apertura del asiento.

-  : cada contacto eléctrico está **desconectado**.
-  : los contactos están **conectados** y el motor puede ponerse en marcha.

PUESTA EN MARCHA: girar la llave en el sentido de las agujas del reloj y accionar una de las dos palancas de freno. Seguidamente pulsar el interruptor de starter.

-  : **conexión del seguro de dirección.**

LLAVES

 El vehículo está equipado con dos llaves de código numérico que permiten:

- Establecer el contacto de encendido.
- Bloquear la dirección.
- Acceder al hueco portacascos.
- Abrir la tapa del habitáculo central portabultos así como el cofre situado en el espacio para las piernas.

SEGURO DE DIRECCION

Conexión

Con el manillar virado hacia la izquierda, introducir a fondo la llave y girarla seguidamente en el sentido contrario a las agujas del reloj (F. 10).

Desconexión


Girar la llave en el sentido de las agujas del reloj.

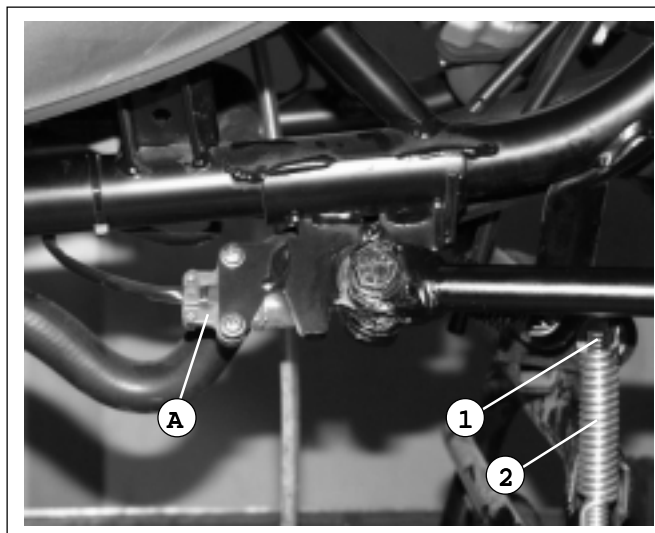
Nota: el vehículo de motor no está equipado con pedal de arranque.

CAVALLETTO LATERALE:

Verificare il corretto fissaggio e mobilità del cavalletto laterale ed il corretto ancoraggio delle molle (1 - 2).

Verificare inoltre il corretto funzionamento del microinterruttore (A - F. 11) che deve impedire l'avviamento del motore, quando il cavalletto laterale non è in posizione di riposo (in alto).

 Non rimuovere o manomettere per nessuna ragione, questo dispositivo di sicurezza.



F. 11

SEITLICHER STÄNDER:

Die ordnungsgemäße Befestigung und Beweglichkeit des seitlichen Ständers und der Verankerung der Federn prüfen (1 - 2).

Außerdem die korrekte Funktionsweise des Mikroschalters (A - Abb. 11) überprüfen, der dazu dient das Anlassen des Motors zu verhindern, falls der seitliche Ständer nicht in Ruhestellung (nach oben) positioniert ist.

 Entfernen oder verändern Sie aus keinem Grund diese Sicherheitsvorrichtung!

SIDE STAND:

Check the correct fastening and mobility of the side stand and the correct anchoring of the springs (1 - 2).


Then check the correct working of the micro-switch (A - F. 11), which has to inhibit the engine starting when the side stand is not in its resting position (lifted).

 Do not remove or tamper with this safety device for any reason.

BÉQUILLE LATÉRALE:

Vérifier si la béquille latérale est solidement fixée, si elle est suffisamment mobile, et si l'ancrage des ressorts (1 - 2) est correct.

Vérifier aussi le bon fonctionnement du minirupteur (A - F. 11) qui doit empêcher le démarrage du moteur, quand la béquille latérale n'est pas relevée.

 Ne pas enlever et ne pas altérer ce dispositif de sécurité.



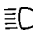

CABALLETE LATERAL:

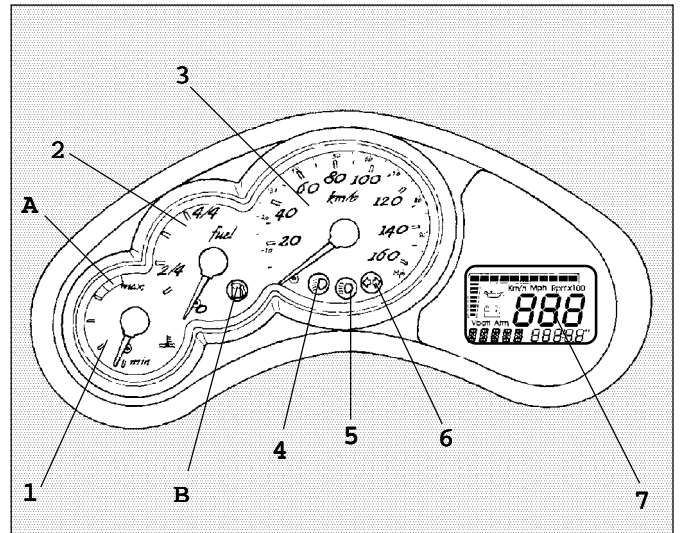
Comprobar la correcta fijación y movilidad del soporte lateral del caballete lateral y el correcto anclaje de los muelles (1 - 2).

Comprobar además el correcto funcionamiento del microinterruptor (A - F. 11) que tiene que impedir la puesta en marcha del motor, cuando el caballete lateral no se encuentra en posición de reposo (arriba).

 No quitar o manipular por ningún motivo este dispositivo de seguridad.



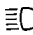

CRUSCOTTO

- 1) Indicatore temperatura liquido refrigerante. La zona "rossa" (A) evidenzia una temperatura eccessiva dovuta a funzionamento anomalo, guasti o liquido in quantità insufficiente.
- 2)  Indicatore livello carburante. La spia (B) indica l'entrata in riserva.
- 3) Tachimetro (numeri bianchi: km - numeri rossi: miglia).
- 4)  Spia (verde) luci abbaglianti.
- 5)  Spia (blu) luci abbaglianti.
- 6)  Spia (verde) indicatore di direzione.
- 7) Cruscotto digitale multifunzione.



F. 12

ARMATURENBRETT

- 1) *Temperaturanzeige der Kühlflüssigkeit. Der "rote" Bereich (A) weist auf eine übermäßige Temperatur hin, dessen Ursache ein anomaler Betrieb, ein Fehler oder eine ungenügende Kühlflüssigkeitsmenge sein können.*
- 2)  *Benzinstandanzeige: Die Kontrolllampe (B) zeigt den Reservestand an.*
- 3) *Tachometer (weiße Zahlen: Km - rote Zahlen: Meilen).*
- 4)  *(Grüne) Kontrolllampe Abblendlichter*
- 5)  *(Blaue) Kontrolllampe Fernlichter*
- 6)  *(Grüne) Kontrolllampe Richtungsanzeiger*
- 7) *Digitales Multifunktions-Armaturenbrett*

DASHBOARD


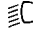
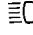






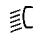


- 1) Coolant temperature indicator. The "red" area (A) reveals an excessive temperature level due to irregular working, failures or a insufficient level of fluid.
- 2)  Fuel level indicator: This indicator (B) reveals when we are very low on petrol (reserve).
- 3) Tachometer (white numbers: Km - red numbers: miles)
- 4)  (Green) Indicator: traffic beam
- 5)  (Blue) Indicator: driving beam
- 6)  Indicator: direction indicator
- 7) Digital multifunctional dashboard.

TABLEAU DE BORD

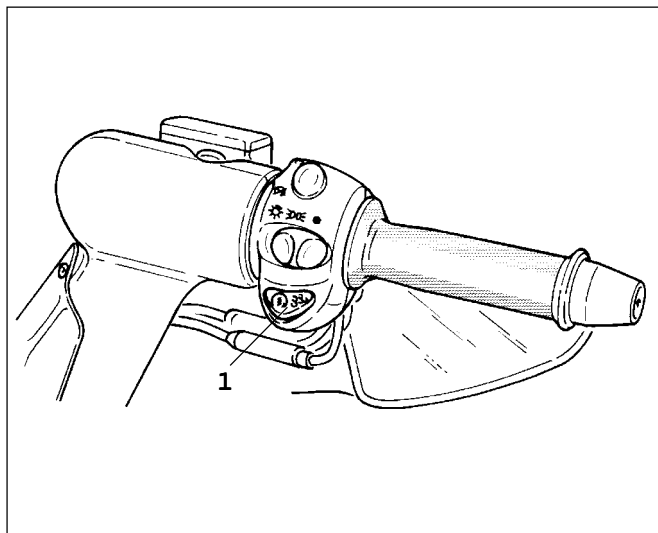
- 1) Indicateur de température liquide réfrigérant. La zone "rouge" (A) indique une température excessive due à un fonctionnement anormal, à des pannes ou à une quantité insuffisante de liquide.
- 2)  Indicateur du niveau du carburant. Le voyant (B) indique l'entrée en réserve.
- 3) Tachymètre (numéros blancs : km - numéros rouges : milles).
- 4)  Voyant (vert) codes.
- 5)  Voyant (bleu) phares de route
- 6)  Voyant (vert) clignotant
- 7) Tableau de bord numérique multifonction.

TABLERO DE INSTRUMENTOS

- 1) *Indicador de temperatura líquido refrigerante. La zona "roja" (A) señala una temperatura excesiva debido a funcionamiento anómalo, averías o cantidad de líquido insuficiente.*
- 2)  *Indicador de nivel de combustible y testigo (B) de reserva.*
- 3) *Tacómetro (números blancos: km - números rojos: millas).*
- 4)  *Luz indicadora (verde) luces de cruce.*
- 5)  *Luz indicadora (azul) luces de carretera.*
- 6)  *Luz indicadora (verde) indicador de dirección.*
- 7) *Tablero de instrumentos digital multifunción.*

CRUSCOTTO DIGITALE**"CHECK" delle funzioni**

- Posizionare lo scooter sul cavalletto centrale.
- Inserire la chiave nel commutatore di avviamento e ruotarla su **"ON"**; sul display (7 - F. 12) comparirà un "check" di tutte le funzioni, per tre secondi.
- Per verificare lo **stato di carica della batteria** e l'efficienza del **motorino di avviamento**, tirare una delle due leve dei freni e premere per qualche istante il pulsante (1 - F. 13).



F. 13

DIGITALES ARMATURENBRETT**"CHECK" der Funktionen**

- Den Motorroller auf dem zentralen Ständer aufblocken.
- Den Zündschlüssel in den Anlassumschalter einschieben und auf **"ON"** drehen; auf dem Bildschirm (7 - Abb. 12) wird drei Sekunden lang ein "Check" der gesamten Funktionen angezeigt.
- Um den **Stand der Ladung der Batterie** und die Leistungsfähigkeit des **Anlassmotors** zu überprüfen, betätigen Sie einen der beiden Bremshebel und drücken Sie einige Sekunden den Druckknopf (1 - Abb. 13).

DIGITAL DASHBOARD**Functions "CHECK"**

- The scooter has to be positioned on its main stand.
- Insert the key into the starter switch and rotate it on **"ON"**; on the display (7 - F. 12) a check of all functions will appear for a period of three seconds.
- In order to check the **charge state of the battery** and the efficiency of the **starter**, pull one of the two brakes levers and press on the button for a few seconds (1 - F. 13).


TABLEAU DE BORD NUMERIQUE**"CHECK" des fonctions**

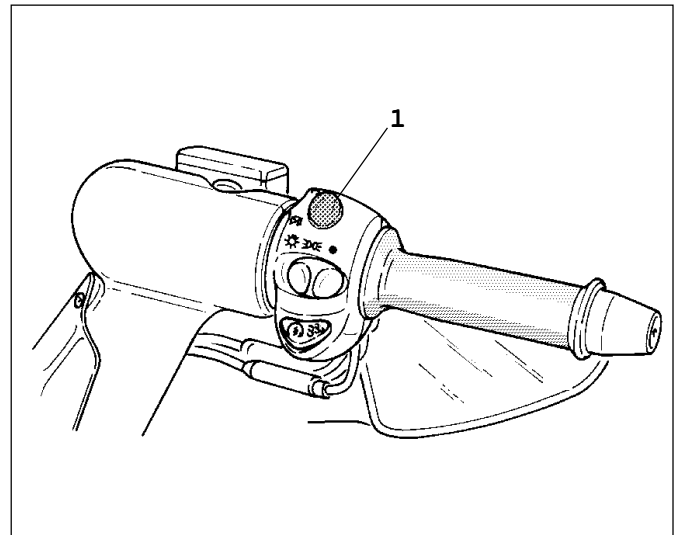
- Positionner le scooter sur la béquille centrale.
- Introduire la clef dans le commutateur de démarrage et la tourner sur **"ON"**; sur l'écran (7 - F. 12) s'affiche un "check" de toutes les fonctions, pendant trois secondes.
- Pour vérifier l'**état de charge de la batterie** et le bon fonctionnement du **démarrreur**, presser l'une des deux leviers de freinage et appuyer pendant un court instant sur la touche (1 - F. 13).

TABLERO DE INSTRUMENTOS DIGITAL**"CHEQUEO" de las funciones**

- Colocar el scooter sobre el soporte central.
- Introducir la llave en el interruptor de arranque y girarla en posición **"ON"**; en el display (7 - F. 12) aparecerá el "chequeo" de todas las funciones durante 3 segundos.
- Tirar una de las dos palancas de los frenos y presionar durante algunos segundos el interruptor (1 - F. 13) para comprobar **el grado de carga de la batería** y la eficacia del **motor de arranque**.


MANCATO AVVIAMENTO

- Se durante il test precedentemente descritto, il motore non si avvia, verificare che il cavalletto laterale sia in posizione di riposo e che il pulsante di arresto motore (1 - F. 14) si trovi in posizione: .
- Se cavalletto laterale ed interruttore risultano in posizione corretta, effettuare controlli sull'impianto elettrico.




F. 14


ANLASSEN NICHT MÖGLICH

- Falls während des oben beschriebenen Testes der Motor nicht anspringt, überprüfen Sie, dass sich der seitliche Ständer in Ruhestellung und der Abschalt-Druckknopf (1 - Abb. 14) in der Position  befindet.
- Falls sich der seitliche Ständer und der Schalter in der richtigen Position befinden, kontrollieren Sie die elektrische Anlage.


STARTING FAILURE

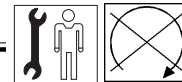
- In case, during the previously described test, the engine does not start, verify the side stand to be in its resting position and the engine cut-off device (1 - F. 14) to be in position: .
- If the side stand and the engine cut-off device result to be in correct position, then carry out controls on the electrical equipment.

ABSENCE DE DEMARRAGE

- Si pendant le test décrit précédemment, le moteur ne démarre pas, vérifiez si la béquille latérale est repliée et si la touche d'arrêt du moteur (1 - F. 14) se trouve en position: .
- Si la béquille et l'interrupteur sont en bonne position, effectuer des contrôles sur l'installation électrique.

EL MOTOR NO ARRANCA

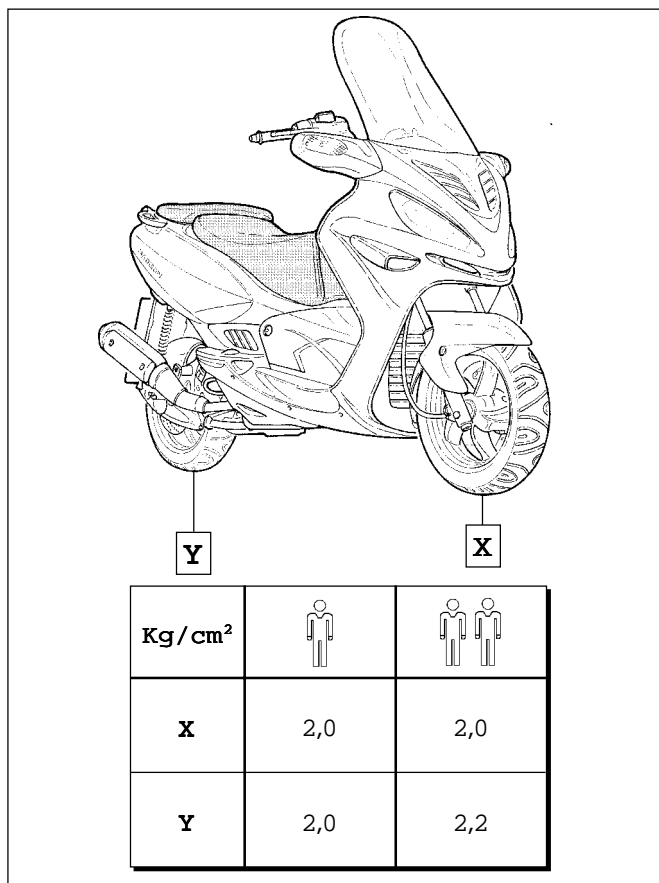
- Si durante la prueba previamente descrita, el motor no arranca, comprobar que el caballete lateral se encuentre en posición de reposo y que el interruptor de parada motor (1 - F. 14) se encuentre en posición: .
- Si el caballete lateral y el interruptor de parada se encuentran en posición correcta, controlar el sistema eléctrico.

**PNEUMATICI TUBELESS**

Dimensioni: 120/70 - 13" 53L (anteriore)
140/60 - 13" 57L (posteriore)

CONTROLLO PRESSIONE

La pressione dei pneumatici deve essere controllata e regolata a "gomma fredda".

**SCHLAUCHLOSE REIFEN**

Ausmaße: 120/70 - 13" 53L (vorne)
140/60 - 13" 53L (hinten)

DRUCKKONTROLLE

Der Reifendruck muß bei "kaltem Gummi" kontrolliert und reguliert werden.

TUBELESS TYRES

Sizes: 120/70 - 13" 53L (front)
140/60 - 13" 57L (rear)

PRESSURE CONTROL

Wheel pressure has to be controlled and regulated when tyres are "cold".

PNEUS TUBELESS

Dimensions : 120/70 - 13"53L (avant)
140/60 - 13"57L (arrière)

CONTROLE PRESSION

La pression des pneus doit être réglée quand les pneus sont froids.

NEUMATICOS TUBELESS

Dimensiones: 120/70 - 13" 53L (delantero)
140/60 - 13" 57L (trasero)

CONTROL PRESSION

La presión de los neumáticos tiene que ser controlada y regulada con "neumáticos fríos".

SERBATOIO CARBURANTE

Per accedere al serbatoio carburante, procedere come segue:

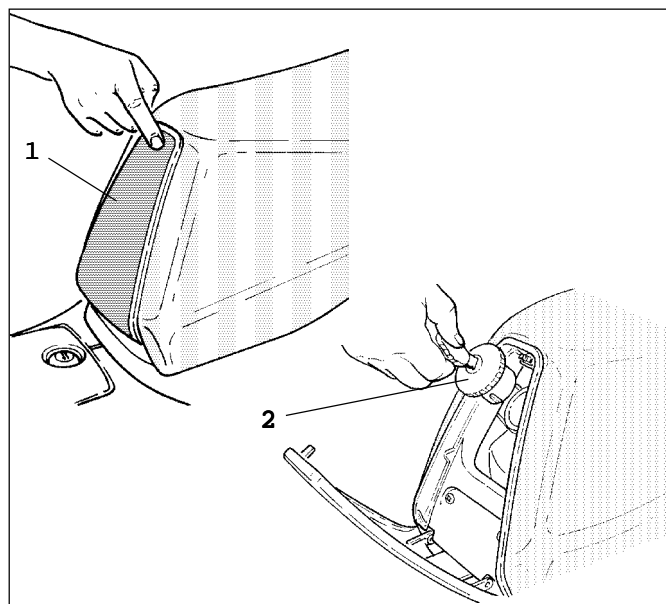
- posizionare lo scooter sul cavalletto centrale.
- Estrarre la chiave di accensione.
- Premere nella parte superiore dello sportello (1- F. 15) posto anteriormente alla sella.
- Inserire la chiave e svitare il tappo (2) e rifornire il serbatoio.
- Se dopo il rifornimento, si notano residui di benzina sulla carrozzeria, è consigliabile pulire immediatamente la superficie interessata.



Utilizzare **BENZINA VERDE SENZA PIOMBO**.

SERBATOIO CARBURANTE	ltd
CAPACITÀ COMPLESSIVA	12
RISERVA	3

Nota: il rubinetto del serbatoio benzina è del tipo a depressione; non richiede quindi alcun intervento manuale.



F. 15

BENZINTANK

Um den Benzintank zu öffnen befolgen Sie die folgenden Anweisungen:

- Den Motorroller auf dem zentralen Ständer aufblocken.
- Den Zündschlüssel herausziehen.
- Auf den oberen Teil des Deckels (1 - Abb. 15), der sich vor dem Sattel befindet, drücken.
- Den Schlüssel einschieben, den Deckel (2) aufdrehen und Benzin tanken.
- Falls nach dem Tanken Benzinspuren auf der Karosserie vorhanden sind, sollte die Oberfläche sofort gereinigt werden.



GRÜNES BLEIFREIES BENZIN benutzen.

BENZINTANK	Liter
GESAMTE FÜLLMENGE	12
RESERVE	3

Hinweis: Der Benzintank ist mit einem Saugluftahn ausgestattet, es ist also kein weiterer manueller Eingriff nötig.

RESERVOIR CARBURANT

Pour accéder au réservoir du carburant, procéder comme suit :

- positionner le scooter sur la béquille centrale.
- extraire la clef de contact.
- appuyer sur la partie supérieure de la porte (1 - F. 15) placée à l'avant de la selle.
- introduire la clef et dévisser le bouchon (2) puis remplir le réservoir.
- Si lors du ravitaillement, de l'essence a coulé sur la carrosserie, il est conseillé de l'essuyer immédiatement.



Utiliser de l'**ESSENCE SANS PLOMB**

RESERVOIR CARBURANT	litres
CAPACITE TOTALE	12
RESERVE	3

Note : le robinet du réservoir d'essence est à dépression ; il n'exige donc pas d'intervention manuelle.

FUEL TANK

In order to reach the fuel tank proceed as follows:

- The scooter must be positioned on its main stand.
- Remove the ignition key.
- Press on the top of the cover (1 - F. 15) placed in the front of the saddle.
- Insert the key, loosen the cap (2) and fill up the tank.
- In case after the filling up of the tank, fuel traces should appear on the body, it is advisable to immediately clean the said areas.



Use **GREEN PETROL WITHOUT LEAD**.

FUEL TANK	litres
TOTAL CAPACITY	12
RESERVE	3

Note: the tap of the petrol tank does not need any manual intervention; in fact it is a vacuum-operated device.

DEPOSITO COMBUSTIBLE

Para acceder al depósito de combustible, efectuar las siguientes operaciones:

- Colocar el scooter sobre el caballete central.
- Sacar la llave de contacto.
- Presionar la parte superior de la tapa (1 - F. 15) situada delante del asiento.
- Introducir la llave y desenroscar el tapón (2). Llenar el depósito.
- Si tras el llenado quedan gotas de gasolina sobre la carrocería, se aconseja limpiar inmediatamente la superficie interesada.



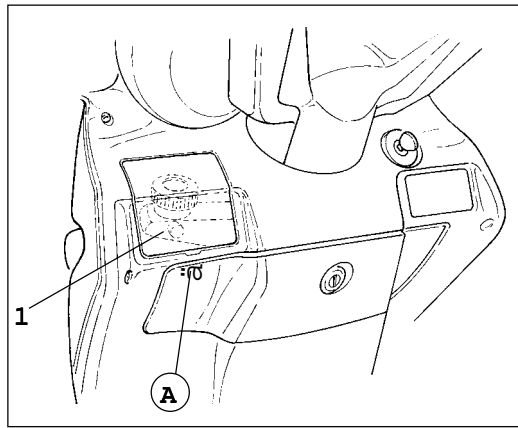
Usar **GASOLINA SIN PLOMO**

DEPOSITO COMBUSTIBLE	litros
CAPACIDAD TOTAL	12
RESERVA	3

Nota: el grifo del depósito de combustible es de tipo por depresión; no necesita, por tanto, ninguna intervención manual.

SERBATOIO LIQUIDO REFRIGERANTE

- Il serbatoio di espansione del liquido refrigerante, si trova nella parte anteriore dello scooter (vedi F. 16). Per accedervi, rimuovere il coperchio (1) facendo leva nella zona (A).



F. 16

CONTROLLO LIVELLO

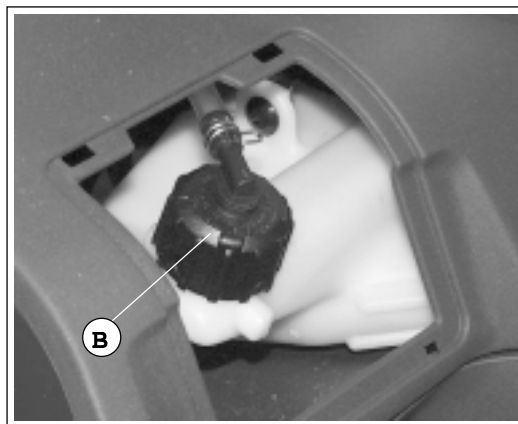
- Avviare il motore e lasciarlo al minimo per un paio di minuti poi, spegnerlo.

Non lasciare il motore acceso in locali chiusi o non sufficientemente aerati.

- Attendere qualche minuto e svitare il tappo (B - F. 17) **con estrema cautela.**
- Controllare che il livello risulti fra le tacche (min. - max.) (F. 18) in caso contrario, rabboccare (possibilmente a motore in moto) con liquido:

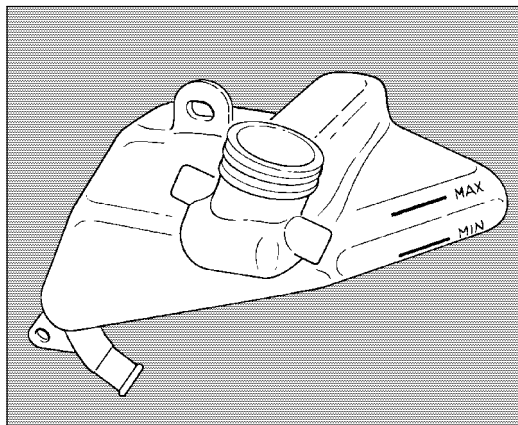
Q8 TOP FLUID.

- Il vaso di espansione è provvisto di sensore preposto alla segnalazione sul cruscotto, dell'eventuale livello insufficiente.



F. 17

Non rabboccare assolutamente con acqua.



F. 18

KÜHLFLÜSSIGKEIT-STANK

- Der Ausgleichsbehälter der Kühlflüssigkeit befindet sich auf der Vorderseite des Motorrollers (siehe Abb. 16). Um Zugang zum Ausgleichsbehälter zu erhalten, den Deckel (1) abnehmen und dabei Druck auf den Bereich (A) ausüben.

KONTROLLE:

- Den Motor anlassen und einige Minuten im Leerlauf drehen lassen. Anschließend den Motor abstellen.

Den Motor in geschlossenen Räumen oder in Räumen mit ungenügender Belüftung nicht anlassen.

- Warten Sie einige Minuten und drehen Sie den Deckel (B - Abb. 17) **mit großer Vorsicht** auf.
- Kontrollieren Sie, dass sich der Stand zwischen den zwei Zeichen (Min. - Max.) (Abb. 18) befindet, im Gegenfall (wenn möglich bei laufendem Motor) mit der Flüssigkeit:

Q8 TOP FLUID nachfüllen.

- Der Ausgleichsbehälter ist mit einem Fühler ausgestattet, der auf dem Armaturenbrett eventuell den ungenügenden Stand anzeigt.

Zum Nachfüllen niemals Wasser verwenden.

Nel caso la quantità di liquido (per raggiungere il livello ottimale) risulti superiore alla norma, oppure, vi sia la necessità di rabbocchi troppo frequenti, **controllare scrupolosamente la tenuta di tutto l'impianto di raffreddamento.**

Falls die (zum Erreichen des optimalen Füllstands) erforderliche Flüssigkeitsmenge außergewöhnlich groß ist oder das Nachfüllen zu häufig notwendig ist, **muß unbedingt eine Kontrolle auf Dichtigkeit des gesamten Kühlsystems vorgenommen werden.**

COOLANT TANK

- The expansion tank of the coolant is located in the front part of the scooter (see F. 16). In order to reach it, remove the cover (1) levering in the area (A).

LEVEL CONTROL

- Start the engine and leave it idling for a couple of minutes, then switch it off.



Do not leave the motorbike engine started within closed or not sufficiently aerated places.

- Wait for some minutes and then unscrew the cap (B - F. 17) **with the utmost care.**
- Control the level to be within the two notches (min. - max.) (F. 18), on the contrary top up (possibly with started engine) with fluid:
Q8 TOP FLUID.
- The expansion tank is equipped with an indicator on the dashboard signalling possible insufficient level.



Do not absolutely top up with water.

RESERVOIR LIQUIDE REFRIGERANT

- *Le réservoir d'expansion du liquide réfrigérant se trouve dans la partie avant du scooter (voir F. 16). Pour y accéder, ôter le couvercle (1) en faisant pression dans la zone (A).*

CONTROLE DU NIVEAU

- *Démarrer le moteur et le laisser tourner au minimum pendant quelques minutes puis l'éteindre.*



Ne pas laisser le moteur allumé dans des endroits fermés ou mal aérés.

- *Attendre quelques minutes et dévisser le bouchon (B - F. 17) avec beaucoup de soin.*
- *Contrôler si le niveau est entre les repères (min. - max.) (F. 18). Dans le cas contraire, remettre à niveau (si possible quand le moteur tourne) avec du liquide :*
Q8 TOP FLUID.
- *Le réservoir d'expansion est équipé d'un capteur servant à signaler sur le tableau de bord, l'éventualité d'un niveau trop bas.*



Ne pas remettre à niveau avec de l'eau.

DEPOSITO LIQUIDO REFRIGERANTE

- El recipiente de expansión del líquido refrigerante, se encuentra en la parte anterior del scooter (véase F. 16). Para acceder al mismo, quitar la tapa (1) presionando en la parte (A).

CONTROL NIVEL

- Poner el motor en marcha y hacerlo marchar al ralentí durante un par de minutos, seguidamente apagarlo.



No dejar nunca el motor encendido en ambientes cerrados o no suficientemente ventilados.

- Esperar algunos minutos y desenroscar el tapón (B - F. 17) **con extremo cuidado.**
- Controlar que el nivel se encuentre entre los índices (min. - máx.) (F. 18). En caso contrario, rellenar (posiblemente con el motor en marcha) con líquido:
Q8 TOP FLUID.
- El recipiente de expansión está equipado con un sensor que señala el eventual nivel de líquido insuficiente en el tablero de instrumentos.



No rellenar nunca con agua.



If the amount of coolant required to top up to optimum level is greater than normal or if topping up has to be performed too frequently, **check for proper seal of the entire cooling system.**



*Si la quantité de liquide (pour atteindre le niveau optimal) est supérieure à celle normale ou s'il faut faire l'appoint trop souvent, **contrôler scrupuleusement l'étanchéité de la totalité du circuit de refroidissement.***



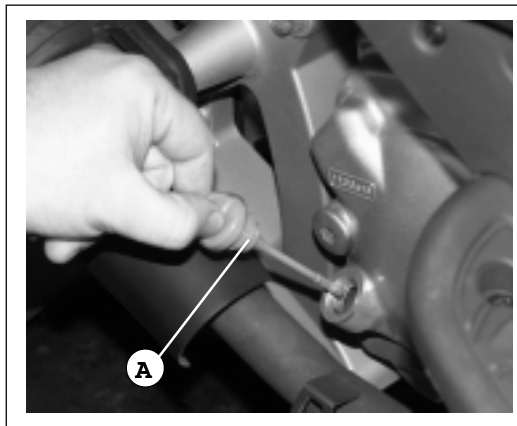
En caso de que la cantidad de líquido (para alcanzar un perfecto nivel) sea superior a lo normal, o en caso de que exista la necesidad de restauraciones de nivel demasiado frecuentes, **controlar esmeradamente la hermeticidad de todo el circuito de refrigeración.**



OLIO MOTORE

CONTROLLO

- Posizionare il motociclo perfettamente in verticale, sul cavalletto centrale, avviare il motore e lasciarlo scaldare opportunamente. Quindi arrestare il motore ed attendere qualche minuto, affinché l'olio si stabilizzi.
- Svitare e rimuovere il tappo munito di asta controllo livello (A).
- Pulire l'asticella e reinserirla nella sede, **senza avvitarela**.
- Estrarre l'asticella verificando il livello dell'olio. Il livello ottimale, è compreso tra le tacche di MIN. e MAX. Nel caso risulti inferiore, rabboccare con olio:
Q8 CLASS 10W-40.

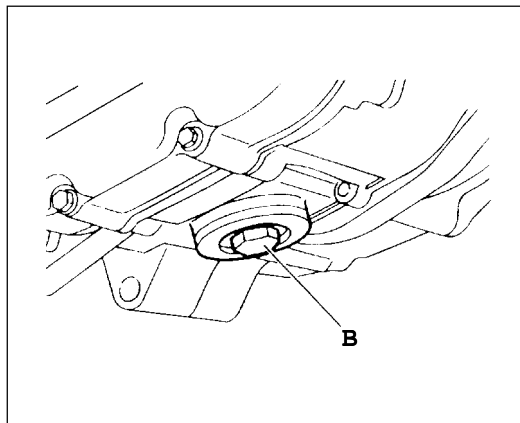


F. 19

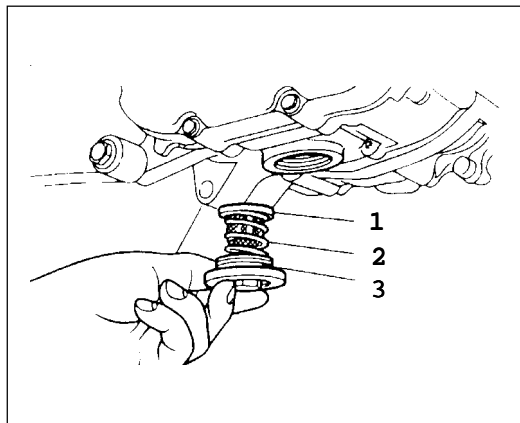
SOSTITUZIONE

Nota: la sostituzione dell'olio va effettuata a motore caldo.

- Inserire un contenitore adeguato, sotto il motore.
- Estrarre l'asta di controllo (A - F. 19).
- Svitare con cautela il tappo di scarico (B - F. 20) e rimuoverlo (**attenzione alle scottature**).
- Lasciare defluire l'olio, completamente.
- Pulire con solvente adatto, la **retira** (1 - F. 21).
- Controllare lo stato della **guarnizione** (3 - F. 21) ed eventualmente sostituirla.
- Reinstallare la guarnizione (3), la **molla** (2 - F. 21) e la **retira** (1).
- Avvitare il "gruppo" tappo di scarico (B - F. 20) e serrarlo alla coppia prescritta.
- Rifornire il motore di olio:
Q8 CLASS 10W - 40
(quantità max. 1,4 l).
- Riavvitare l'asta di controllo (A - F. 19).
- Sbrattare l'olio esausto nel pieno rispetto delle Normative vigenti.
- Avviare il motore. Lasciarlo scaldare, quindi, spegnerlo verificando nuovamente il livello e la totale assenza di perdite di olio.



F. 20



F. 21

MOTORÖL

KONTROLLE

- Das Kraftrad vollkommen aufrecht auf den mittleren Ständer stellen, den Motor anlassen und warm laufen lassen. Anschließend den Motor abstellen und einige Minuten warten, bis sich das Öl stabilisiert hat.
- Den mit Meßstab versehenen Deckel ausschrauben und entfernen (A).
- Den Meßstab säubern und, **ohne diesen einzuschrauben**, wieder in den Sitz des Motorgehäuses einfügen.
- Den Meßstab herausziehen und den Ölstand kontrollieren. Der optimale Ölstand liegt zwischen den am Meßstab befindlichen Indexen MIN. und MAX. Falls der Ölstand niedriger ist, Öl folgenden Typs nachfüllen:
Q8 CLASS 10W-40.

AUSWECHSELUNG

Hinweis: Die Auswechslung des Öls muss bei laufendem Motor erfolgen.

- Einen angemessenen Behälter unter den Motor stellen.
- Den Messstab herausziehen (A - Abb. 19).
- Vorsichtig den Ablasspfropfen (B - Abb. 20) aufdrehen und entfernen (**Achtung! Verbrennungsgefahr**).
- Das Öl vollkommen abfließen lassen.
- Mit einem angebrachten Lösungsmittel das **Netz** (1 - Abb. 21) reinigen.
- Den Zustand der **Dichtung** (3 - Abb. 21) überprüfen und eventuell ersetzen.
- **Dichtung** (3), **Feder** (2 - Abb. 21) und **Netz** (1) wieder montieren.
- Ablasspfropfen- "Gruppe" (B - Abb. 20) montieren und bis zum beschriebenen Drehmoment festschrauben.
- Für den Motor ist folgender Öltyp zu verwenden:
Q8 CLASS 10W - 40
(Max. Menge 1,4 l).
- Den Messstab wieder einschrauben (A - Abb. 19).
- Das abgelassene Öl unter Beachtung der geltenden Vorschriften entsorgen.
- Den Motor anlassen und erwärmen, dann abschalten und den Ölstand erneut kontrollieren und überprüfen, dass keine Öllecksagen vorhanden sind.



MOTOR OIL

TESTING

- Position the motorcycle so that to be perfectly vertical on its central stand, start the engine and leave that it gets appropriately warm. Then stop the engine and wait for a few minutes so that the oil stabilises.
- Untighten and remove the cap which is equipped with a little graduated rod (A).
- Clean the little rod and replace it into the motor case compartment, **without tightening it**.
- Extract the little rod controlling the oil level. The optional level is contained between the notches of MIN. and MAX. on the rod. In case the level results to be lower, top up with oil:

Q8 CLASS 10W-40.

OIL CHANGE

Note: oil change has to be carried out when the engine is already warm.

- Place an adequate container underneath the engine.
- Remove the control rod (A - F. 19).
- Unscrew with care the oil drain plug (B - F. 20) and remove it (**be careful not to get scalded**).
- Leave that the oil flows out completely.
- Clean the **wire gauze** (1 - F. 21) with the adequate solvent.
- Check the state of the **lining** (3 - F. 21) and change it if necessary.
- Replace the lining (3), the **spring** (2 - F. 21) and the wire gauze (1).
- Tighten the oil drain plug "unit" (B - F. 20) and fasten it to the appointed torque wrench setting.
- Supply engine with the following oil: **Q8 CLASS 10W - 40** (max. quantity 1,4 l.).
- Screw again the control rod (A - F. 19).
- Dispose of the exhausted oil in full compliance with the regulations in force.
- Start the engine. Leave that it gets warm and then stop it by checking again the oil level and be sure of the total absence of oil leakages.

HUILE MOTEUR

CONTRÔLE

- *Mettre la moto en position parfaitement verticale sur la béquille centrale, démarrer le moteur et le laisser tourner. Arrêter le moteur et attendre quelques minutes pour que l'huile se stabilise.*
- *Dévisser et enlever le bouchon muni de jauge (A).*
- *Nettoyer la jauge et la remettre, sans la visser.*
- *Extraire la jauge en vérifiant le niveau de l'huile. Le niveau optimal est compris entre les encoches MIN. et MAX. indiquées sur la jauge. Si le niveau est inférieur, remettre à niveau avec de l'huile:*

Q8 CLASS 10W-40.

VIDANGE

Note : la substitution de l'huile doit être faite quand le moteur est chaud.

- *Placer un récipient adéquat sous le moteur.*
- *Extraire la jauge (A - F. 19).*
- *Dévisser avec soin le bouchon de vidange (B - F. 20) et l'enlever (attention aux brûlures).*
- *Laisser couler toute l'huile.*
- *Nettoyer la grille (1 - F. 21) à l'aide d'un solvant prévu à cet effet.*
- *Contrôler l'état du joint (3 - F. 21) et le changer si besoin est.*
- *Remettre en place le joint (3), le ressort (2 - F. 21) et la grille (1).*
- *Visser le "groupe" bouchon de vidange (B - F. 20) et le serrer suivant le couple indiqué.*
- *Ravitainer le moteur en huile :* **Q8 CLASS 10w - 40** (quantité max. 1,4l).
- *Revisser la jauge (A - F. 19).*
- *Éliminer l'huile usée conformément aux Réglementations en vigueur.*
- *Allumer le moteur. Le laisser tourner puis l'éteindre en vérifiant de nouveau le niveau et l'absence totale de fuites d'huile.*

ACEITE MOTOR

CONTROL

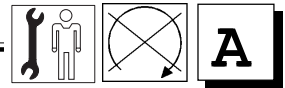
- Colocar el vehículo a motor en posición perfectamente vertical sobre el soporte central, poner el motor en marcha y dejar que se caliente. Parar seguidamente el motor y esperar algunos minutos hasta que el aceite se estabilize.
- Desatornillar y quitar el tapón provisto de varilla de medición (A).
- Limpiar la varilla e introducirla nuevamente en el asiento, **sin enroscarla**.
- Extraer la varilla verificando el nivel de aceite. El nivel óptimo está comprendido entre los índices de nivel MIN. y MAX. En caso de que el nivel resulte inferior, rellenar con aceite:

Q8 CLASS 10W-40.

SUSTITUCION

Nota: la sustitución del aceite se efectúa con el motor caliente.

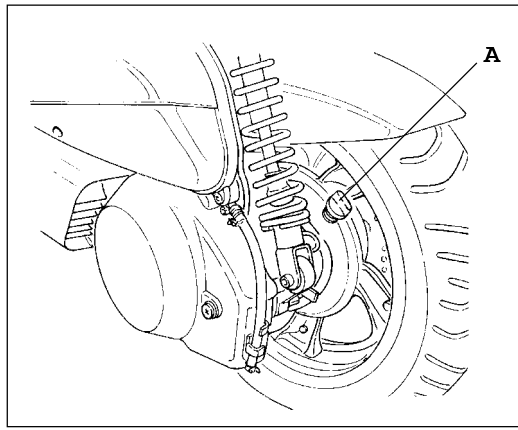
- Colocar un recipiente adecuado debajo del motor.
- Extraer la varilla de medición (A - F. 19).
- Desenroscar con cuidado el tapón de vaciado (B - F. 20) y quitarlo (**atención peligro de quemaduras**).
- Dejar salir todo el aceite.
- Limpiar la **redcilla** (1 - F. 21) con un solvente adecuado.
- Controlar el estado de la **guarnición** (3 - F. 21) y eventualmente sustituirla.
- Volver a montar la guarnición (3), el **muelle** (2 - F. 21) y la redcilla (1).
- Enroscar el "grupo" tapón de vaciado (B - F. 20) y apretarlo según el par de apriete indicado.
- Llenar el motor con aceite: **Q8 CLASS 10W - 40** (cantidad máx. 1,4 l).
- Volver a enroscar la varilla de medición (A - F. 19).
- Eliminar el aceite usado en el respeto de las normativas vigentes.
- Poner el motor en marcha. Esperar hasta que se caliente y, seguidamente, apagarlo. Controlar nuevamente el nivel y que no haya ninguna pérdida de aceite.



OLIO TRASMISSIONE

CONTROLLO LIVELLO:

- 1) posizionare lo scooter sul cavalletto centrale.
- 2) Inserire una vaschetta pulita in corrispondenza del carter motore.
- 3) Rimuovere il tappo (A - F. 22) dal bocchettone di rifornimento.
- 4) Rimuovere il tappo di scarico (B - F. 23).
- 5) Lasciare defluire tutto l'olio all'interno della vaschetta.
- 6) Versare il contenuto della vaschetta in un recipiente graduato ed eventualmente rabboccare con olio:
Q8 T 35 - 80 W
fino a: **0,25 l.**
- 7) Riavvitare il tappo di scarico (B) alla coppia di serraggio prescritta.
- 8) Versare l'olio all'interno del carter e riavvitare il tappo (A - F. 22).



F. 22

GETRIEBEÖL

KONTROLLE:

- 1) Den Motorroller auf dem zentralen Ständer aufblocken.
- 2) Ein sauberes Gefäß unter das Motorgehäuse legen.
- 3) Den Deckel (A - Abb. 22) des Einfüllstutzen entfernen.
- 4) Den Ablasspfropfen (B - Abb. 23) entfernen.
- 5) Die gesamte Ölmenge in das Gefäß ablassen.
- 6) Den Inhalt des Gefäßes in ein Messgefäß schütten und eventuell mit dem Öltyp:
Q8 T 35 - 80 W
bis zu: **0,25 l**
nachfüllen.
- 7) Den Ablasspfropfen (B) wieder bis zum beschriebenen Drehmoment festschrauben.
- 8) Das Öl in das Gehäuse schütten und den Deckel (A - Abb. 22) festschrauben.

SOSTITUZIONE

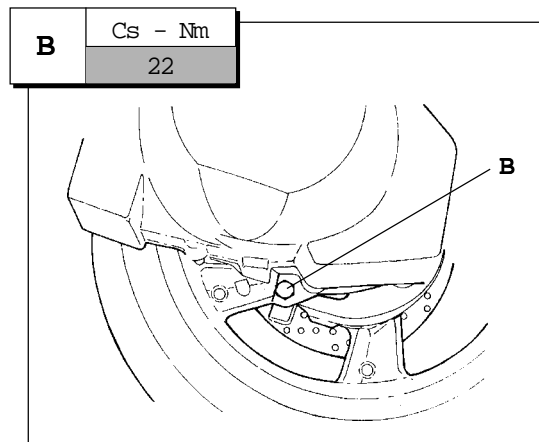
Nota: effettuare le operazioni descritte ai punti: 1 - 2 - 3 - 4 - 5.

- Chiudere il tappo di scarico e rifornire con **0,25 l** di olio:
Q8 T 35 - 80 W.
- Riavvitare il tappo (A - F. 22).

! **Attenzione alle scottature.**

! **Prestare attenzione a non far penetrare corpi estranei all'interno del carter motore e a non inbrattare di olio il pneumatico e la ruota posteriore.**

Nota: controllare che non si verifichino perdite in corrispondenza della zona della ruota posteriore.



F. 23

AUSWECHSELUNG

Hinweis: Die an den Punkten 1 - 2 - 3 - 4 - 5 beschriebenen Vorgänge durchführen.

- Den Ablasspfropfen schließen und mit **0,25 l** des Öltyps:
Q8 T 35 - 80 W nachfüllen.
- Den Deckel (A - Abb. 22) wieder festschrauben.

! **Achtung!**
Verbrennungsgefahr.

! **Bitte achten Sie darauf, dass keine Fremdkörper in das Motorgehäuse gelangen und dass das Rad und der Reifen hinten nicht mit Öl beschmutzt werden.**

Hinweis: Kontrollieren Sie, dass am hinteren Rad keine Leckagen vorhanden sind.



TRANSMISSION OIL

LEVEL CHECKING:

- 1) Position the scooter on its main stand.
- 2) Place a clean container in correspondence of the engine case compartment.
- 3) Remove cap (A - F. 22) from fuel filler.
- 4) Remove the drain plug (B - F. 23).
- 5) The oil must flow completely inside the container.
- 6) Pour the content of the container into a graduate and if necessary top up with the following oil:
Q8 T 35 - 80 W.
Up to: **0,25 l.**
- 7) Fasten again the drain plug (B) to the appointed torque wrench setting.
- 8) Pour the oil inside the case compartment and tighten again the cap.

OIL CHANGE

Note: carry out operations described in: 1 - 2 - 3 - 4 - 5.

- Secure the drain plug and supply with **0,25 l.** of oil: **Q8 T 35 - 80 W.**
- Tighten again the cap (A - F. 22).



Be careful not to get scalded.



Pay attention that no foreign body enters the engine case compartment and be careful not to spot the rear tyre or wheel with oil.

Note: pay attention that no leakages take place in correspondence to the rear wheel area.

HUILE TRANSMISSION

CONTROLE DU NIVEAU :

- 1) positionner le scooter sur la béquille centrale.
- 2) placer une cuvette propre sous le carter moteur.
- 3) enlever le bouchon (A - F. 22) du goulot de ravitaillement.
- 4) enlever le bouchon de vidange (B - F. 23).
- 5) laisser couler toute l'huile dans la cuvette.
- 6) verser le contenu de la cuvette dans un récipient gradué et remettre à niveau si besoin est avec de l'huile : **Q8 T 35 - 80 W** jusqu'à **0,25 l.**
- 7) revisser le bouchon de vidange (B) suivant le couple de serrage indiqué.
- 8) verser l'huile dans le carter et revisser le bouchon (A - F. 22).

VIDANGE

Note : effectuer les opérations décrites aux points : 1 - 2 - 3 - 4 - 5.

- Fermer le bouchon de vidange et ravitailler avec **0,25 l.** d'huile : **Q8 T 35 - 80 W.**
- Revisser le bouchon (A - F. 22).



Attention aux brûlures.



Faire attention à ne pas faire pénétrer des corps étrangers dans le carter moteur et à ne pas salir le pneu et la roue arrière avec de l'huile.

Note : contrôler l'absence de fuites au niveau de la roue arrière.

ACEITE TRANSMISION

CONTROL NIVEL:

- 1) Colocar el scooter sobre el caballete central.
- 2) Colocar una cubeta limpia debajo del cárter motor.
- 3) Quitar el tapón (A - F. 22) de la boquilla de llenado.
- 4) Quitar el tapón de vaciado (B - F. 23).
- 5) Dejar fluir todo el aceite en la cubeta.
- 6) Verter el contenido de la cubeta en un recipiente graduado y eventualmente rellenar con aceite: **Q8T35 - 80W** hasta: **0,25 l.**
- 7) Volver a enroscar el tapón de vaciado (B) según el par de apriete indicado.
- 8) Verter el aceite en el interior del cárter y volver a enroscar el tapón (A - F. 22).

SUSTITUCION

Nota: realizar las operaciones descritas en los puntos: 1 - 2 - 3 - 4 - 5.

- Cerrar el tapón de vaciado y rellenar con **0,25 l.** de aceite: **Q8T35 - 80W.**
- Volver a enroscar el tapón (A - F. 22).



Cuidado peligro de quemaduras.

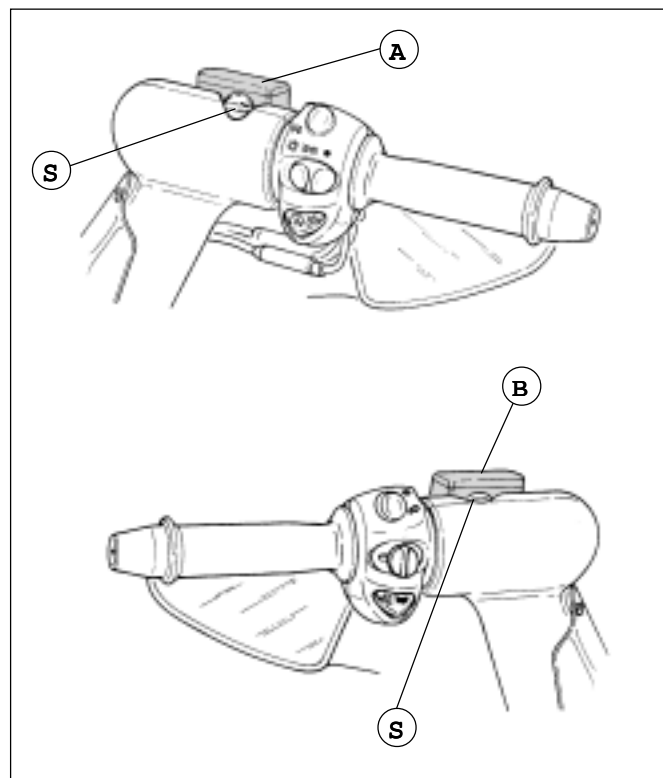


Tener cuidado con no dejar penetrar materias extrañas en el interior del cárter motor y con no ensuciar con aceite el neumático y la rueda trasera.

Nota: controlar que no haya pérdidas en la zona de la rueda trasera.

**OLIO FRENI (anteriore posteriore)**

- Il controllo (visivo) va effettuato attraverso la spia (S) dei serbatoi: (A) (freno anteriore) (B) (freno posteriore), con lo scooter in piano e perfettamente verticale.
- Il livello è corretto quando l'olio risulta a **3 mm** dal limite inferiore della spia.



F. 24

ÖL BREMSE (vordere und hintere)

- Die Sichtkontrolle erfolgt mittels der Kontrollleuchte (S) der Behälter: (A) (vordere Bremse) (B) (hintere Bremse), wobei der Motorroller vollkommen aufrecht und eben liegen soll.
- Der Ölstand ist dann korrekt, wenn er **3 mm** über der Untergrenze der Kontrollleuchte liegt.

BRAKES OIL (front and rear)

- Controls have to be carried out through the oil window (S) of the tanks: (A) (front brake) (B) (rear brake), with the scooter in a perfect vertical position.
- The level is correct when oil results to be at 3 mm. from the lower limit of the window.

HUILE FREINS (avant arrière)

- Le contrôle (visuel) doit être effectué à travers le regard (S) des réservoirs : (A) (frein avant) (B) (frein arrière), après avoir placé la moto en position parfaitement verticale.
- le niveau est correct quand l'huile est à **3 mm** de la limite inférieure du regard.

ACEITE FRENOS (delantero y trasero)

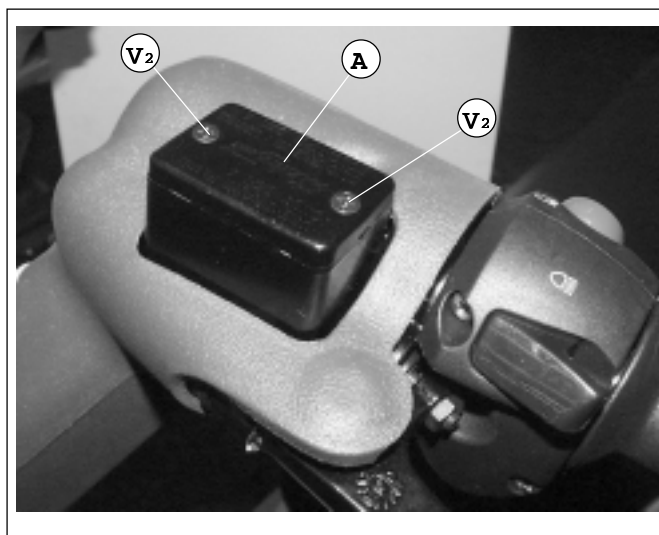
- El control (visual) se efectúa mediante la luz indicadora (S) de los depósitos: (A) (freno delantero) (B) (freno trasero), con el scooter colocado sobre una superficie plana en posición perfectamente vertical.
- El nivel es correcto cuando el aceite llega a **3 mm** del límite inferior de la luz indicadora.



RABBOCCO OLIO FRENI

- I rabbocchi vanno effettuati rimuovendo i coperchi (A) dopo aver svitato le due viti di fissaggio (V2). Si consiglia di utilizzare olio: **Q8 BRAKE FLUID DOT 4.**

! *L'olio idraulico è corrosivo e può provocare danni e lesioni. Non mescolare oli di qualità diverse. Controllare la perfetta tenuta delle guarnizioni.*



F. 25

NACHFÜLLEN DES BREMSÖLS

- Zum Nachfüllen die Deckel (A) entfernen, nachdem beide Befestigungsschrauben entfernt wurden (V2). Es empfiehlt sich Öl folgenden Typs zu verwenden: **Q8 BRAKE FLUID DOT 4.**

! *Hydrauliköl ist ätzend und kann Gesundheitsschäden verursachen. Mischen Sie keine Öle verschiedener Qualitäten. Die perfekte Dichtheit der Dichtungen überprüfen.*

BRAKES OIL TOPPING UP

- The top up has to be carried out by removing the caps (A) after having untightened the two fixing screws (V2). It is advisable to use: **Q8 BRAKE FLUID DOT 4.**

! *Hydraulic oil is corrosive and can cause damages and injuries. Do not mix oils of different qualities. Control the perfect sealing of the lining*

REMISE A NIVEAU DE L'HUILE DES FREINS

- Les remises à niveau se font en enlevant les couvercles (A) après avoir dévissé les deux vis de fixation (V2). Nous conseillons d'utiliser l'huile: **Q8 BRAKE FLUID DOT 4.**

! *L'huile hydraulique est corrosive et peut provoquer des dommages et des lésions. Ne pas mélanger des huiles de qualités différentes. Contrôler la parfaite étanchéité des joints.*

RELLENO ACEITE FRENOS

- Para efectuar la restauración del nivel quitar las tapas (A) tras haber desatomillado los dos tornillos de fijación (V2). Se aconseja emplear aceite: **Q8 BRAKE FLUID DOT 4.**

! *El aceite hidráulico es corrosivo y puede ocasionar daños y lesiones. No mezclar aceites de calidades diferentes. Verificar la perfecta estanqueidad de las juntas.*

LUBRIFICANTI	SCHMIERMITTEL	LUBRICANTS	LUBRIFIANTS	LUBRICANTES
OLIO MOTORE (4 TEMPI)	MOTORÖL (VIERTAKT)	(4 STROKE CYCLE) ENGINE OIL	HUILE MOTEUR (4 TEMPS)	ACEITE MOTOR (4 TIEMPOS)

CLASS SAE 10W - 40

OLIO TRASM. MOTORE	ÖL MOTORGETRIEBE	ENGINE TRANSMISSION OIL	HUILE TRANSMISSION MOTEUR	ACEITE TRANSMISION MOTOR
--------------------	------------------	-------------------------	---------------------------	--------------------------

T35 - 80W

LUBR. PER FILTRI D'ARIA	SCHMIERMITTEL FÜR LUFTFILTER	AIR FILTER LUBRICANT	LUBRIFIANT POUR FILTRES A AIR	LUBRICANTE PARA FILTROS DE AIRE
-------------------------	------------------------------	----------------------	-------------------------------	---------------------------------

AIR FILTER OIL

LIQUIDO RADIATORE	KÜHLFLÜSSIGKEIT	RADIATOR LIQUID	LIQUIDE RADIATEUR	LIQUIDO RADIADOR
-------------------	-----------------	-----------------	-------------------	------------------

TOP FLUID

LUBR. CIRCUITO FRENANTE	SCHMIERMITTEL BREMSKREIS	BRAKE CIRCUIT LUBRICANT	LUBRIFIANT CIRCUIT DE FREINAGE	LUBRICANTE CIRCUITO DE FRENADO
-------------------------	--------------------------	-------------------------	--------------------------------	--------------------------------

BRAKE FLUID DOT 4

OLIO PER STELI FORCELLA	ÖL FÜR GABELSCHÄFTE	FORK ROD OIL	HUILE POUR TIGE FOURCHE	ACEITE PARA VARILLAS HORQUILLA
-------------------------	---------------------	--------------	-------------------------	--------------------------------

FORK OIL



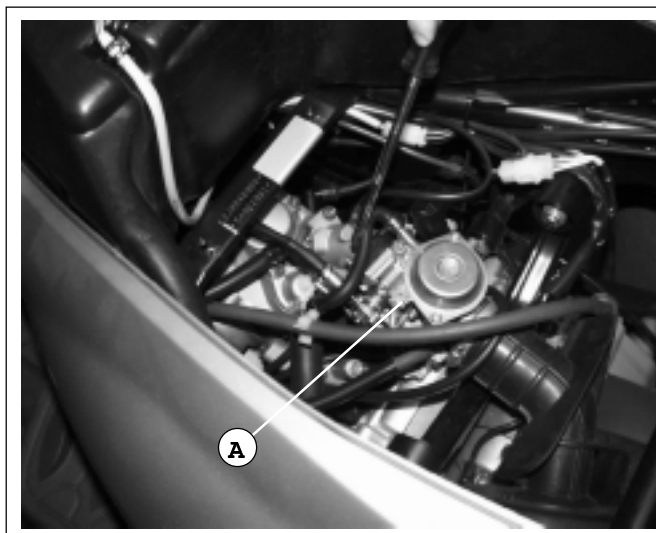
REGOLAZIONE DEL MINIMO

- Per accedere al carburatore occorre rimuovere il vano porta casco (vedi S/C - P. 28)
- Per effettuare una corretta verifica del regime minimo, avviare il motore e mantenerlo lievemente accelerato, (almeno 3 minuti) fino al raggiungimento della temperatura di normale funzionamento, quindi lasciarlo al "minimo" verificandone il regime di rotazione.
- La regolazione del minimo si ottiene agendo sul pomello (A).

Nota: i valori indicati si riferiscono a motore caldo con temperatura olio a 70° C.

- in senso orario, i giri aumentano;
- in senso antiorario, i giri diminuiscono.

- Il regime ottimale del motore, deve essere verificato tramite un contagiri elettronico collegato al cavo candela.
- Aprire e richiudere più volte l'acceleratore per verificare la stabilità del regime minimo, prima di rimontare i componenti rimossi.



F.1

Giri/min.

1500 ± 50

EINSTELLUNG DER LEERLAUFDREHZAHL

- Um Zugang zum Benzin zu erhalten, muss das **Helmfach** (siehe S/C - S. 28) entfernt werden.
- Um die Einstellung der Leerlaufdrehzahl richtig zu kontrollieren, den Motor anlassen und (mindestens 3 Minuten lang) leicht Gas geben, bis die normale Betriebstemperatur erreicht wird, dann den Motor auf "Minimum" laufen lassen und die Drehzahl kontrollieren.
- Die Leerlaufdrehzahl wird anhand des Kugelgriffes (A) eingestellt.

Hinweis: Die angegebenen Werte beziehen sich auf den Motor in warmen Zustand und bei einer Öltemperatur von 70°C.

- Im Uhrzeigersinn wird die Drehzahl vergrößert;
- Gegen den Uhrzeigersinn wird die Drehzahl vermindert.

- Die optimale Motordrehzahl muss anhand eines an das Kerzenkabel verbundenen elektronischen Drehzahlmessgerätes gemessen werden.
- Mehrmals den Gasdrehgriff betätigen und den Motor akzelerieren und verlangsamen, um die Stabilität der Leerlaufdrehzahl zu kontrollieren, bevor die entfernten Komponenten wieder montiert werden.

Drehungen/Min.

1500 ± 50

REGLAGE DU RALENTI

- Pour accéder au carburateur, il faut enlever le **coffre à casque** (voir S/C - P. 28).
- Pour effectuer un contrôle valable du ralenti, allumer le moteur et le faire tourner en maintenant une légère accélération (au moins 3 minutes) jusqu'à ce qu'il ait atteint la température de fonctionnement normal, puis le laisser "au ralenti" en vérifiant le régime de rotation.
- Le réglage du ralenti se fait en tournant le pommeau (A).

Note: les valeurs indiquées se rapportent à un moteur chaud et à une température de l'huile à 70 °C.

- dans le sens des aiguilles d'une montre, les tours augmentent;
- dans le sens inverse des aiguilles d'une montre, les tours diminuent.

- Le régime optimal du moteur doit être vérifié à l'aide d'un compteur de tours électronique branché au fil de la bougie.
- Ouvrir et refermer plusieurs fois l'accélérateur pour vérifier la stabilité du ralenti, avant de remonter les composants qui ont été enlevés.

Tours/min.

1500 ± 50

IDLING SPEED ADJUSTMENT

- To reach fuel, it is necessary to remove the **helmet compartment** (see S/C - P. 28)
- In order to carry out a correct check of the idling, start engine and maintain it slightly accelerated, (at least 3 minutes) so that to obtain the standard working temperature, then leave it idling, checking revolutions.
- Idling speed adjustment is obtained by acting on the knob (A).

Note: the reported values have been obtained with a warm engine and an oil temperature equal to 70° C.

- By proceeding **clockwise**, revolutions **increase**.
- By proceeding **anti-clockwise**, revolutions **decrease**.

- The optimal rpm (revolutions per minute) of the engine must be verified by means of an electronic revolutions counter connected to the spark plug cable.
- Before re-assembling the re-moved parts, open and close many times the accelerator in order to check the idling speed stability.

Revolutions/min.

1500 ± 50

AJUSTE DEL REGIMEN DE GIRO AL RALENTI

- Para acceder al carburador es necesario extraer el **hueco portacasos** (véase S/C - P. 28).
- Para efectuar el correcto control del régimen de giro al ralentí, poner el motor en marcha y mantenerlo ligeramente acelerado (por lo menos durante 3 minutos), hasta alcanzar la temperatura de funcionamiento normal, dejarlo funcionar al "mínimo" controlando el régimen de giro.
- El ajuste del régimen de giro al ralentí se obtiene actuando sobre el pomo (A).

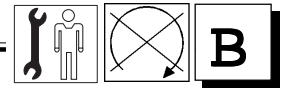
Nota: los valores indicados se refieren al motor caliente con temperatura del aceite a 70°C.

- en el **sentido de las agujas del reloj**, las revoluciones **aumentan**;
- en el **sentido contrario a las agujas del reloj**, las revoluciones **disminuyen**.

- El régimen óptimo del motor tiene que ser comprobado mediante un cuentarrevoluciones electrónico conectado al cable de encendido.
- Abrir y cerrar varias veces el acelerador para verificar la estabilidad del régimen de ralentí, antes de volver a montar los componentes.

Revoluciones por minuto

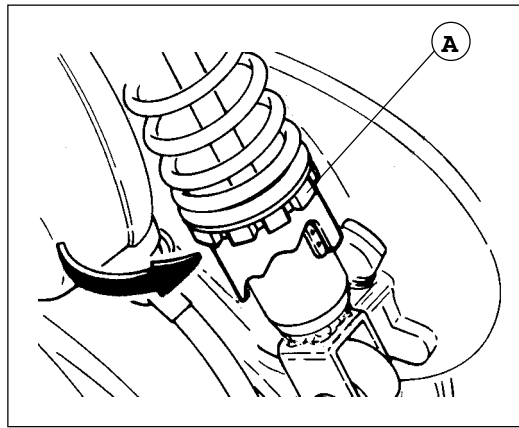
1500 ± 50



AMMORTIZZATORI

REGOLAZIONE

- Gli ammortizzatori posteriori dispongono di regolazione sul precarico della molla.
- **La regolazione** si effettua intervenendo con l'apposita chiave in dotazione sulla ghiera inferiore (A - F. 2), ruotandola nel senso indicato dalla freccia (vedi figura) si aumenta la forza della molla (quindi maggiore carico trasportabile).



F. 2

STOSSDÄMPFER

EINSTELLUNG

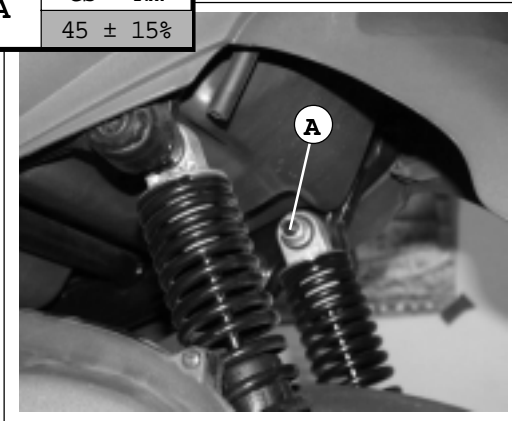
- Die Vorbelastung der Feder kann an den hinteren Stoßdämpfern eingestellt werden.
- **Die Einstellung** erfolgt, indem mit dem dafür bestimmten Schlüssel die untere Nutmutter (A - Abb. 2) gedreht wird. Durch Drehen in die vom Pfeil angegebene Richtung (siehe Abbildung) wird die Kraft der Feder (Tragefähigkeit) vergrößert.

VERIFICA DEI SERRAGGI

- In occasione della preconsegna, e durante i "tagliandi", verificare il corretto serraggio degli ammortizzatori posteriori.

- **Fissaggio superiore:**
dadi (A - F. 3)

A	Cs - Nm
	45 ± 15%



F. 3

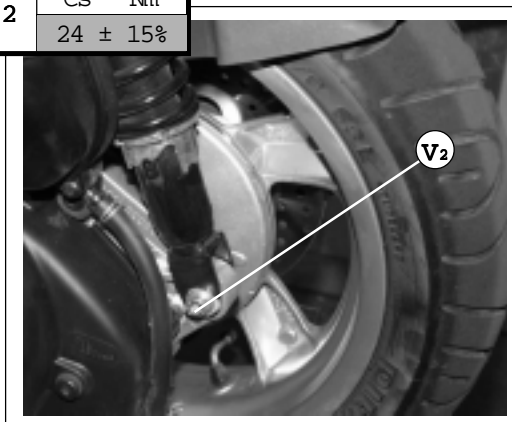
KONTROLLE DER BEFESTIGUNG

- Vor der Übergabe des Motorrades und während der "Kupon-" Kontrollen, die Befestigung der hinteren Stoßdämpfer kontrollieren.

- **Befestigung oben:**
Schraubmütter (A - Abb. 3).

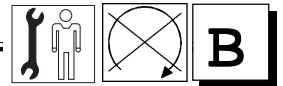
- **Fissaggio inferiore:**
viti (V2 - F. 4)

V2	Cs - Nm
	24 ± 15%



F. 4

- **Befestigung unten:**
Schrauben (V2 - Abb. 4).



SHOCK ABSORBERS

ADJUSTMENT

- Rear shock absorbers can be adjusted on the spring pre-load.
- **Adjustment** can be carried out, by acting with the proper supplied wrench on the lower ring nut (A - F. 2), so that rotating it towards the direction indicated by the arrow (see picture) the spring force will increase (together with an higher loading capacity).

TIGHTENING CONTROLS

- At the moment of pre-delivery and during all the inspections provided for according to the "coupon", control the correct tightening of the rear shock absorbers.

- **Higher tightening:**
Nuts (A - F. 3).

- **Lower tightening:**
Screws (V2 - F. 4).

AMORTISSEURS

REGLAGE

- *Le dispositif de réglage des amortisseurs arrière se trouve sur le prébandage du ressort.*
- *Le réglage se fait en tournant la bague inférieure (A - F. 2) à l'aide d'une clef prévue à cet effet. Dans le sens indiqué par la flèche (voir figure), on augmente la force du ressort (la charge transportable devient alors majeure).*

VERIFICATION DES SERRAGES

- *Avant la livraison et lors des contrôles techniques prévus par la garantie, vérifier le bon serrage des amortisseurs arrière.*

- **Fixage supérieur :**
écrou (A - F. 3).

- **Fixage inférieur :**
vis (V2 - F. 4).

AMORTIGUADORES

AJUSTE

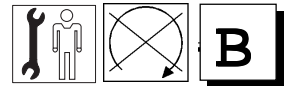
- Los amortiguadores traseros son regulables en precarga de muelle.
- **La regulación** se efectúa interviniendo en el casquillo inferior (A - F. 2) sirviéndose de la llave prevista para tal efecto y suministrada en dotación. Girándola en el sentido indicado por la flecha (véase figura) se aumenta la fuerza del muelle (por lo cual mayor carga transportable).

CONTROL APRIETES

- Antes de la entrega y durante los controles de mantenimiento periódico por garantía, comprobar que los amortiguadores traseros estén correctamente apretados.

- **Fijación superior:**
tuercas (A - F. 3).

- **Fijación inferior:**
tuercas (V2 - F. 4).



STERZO

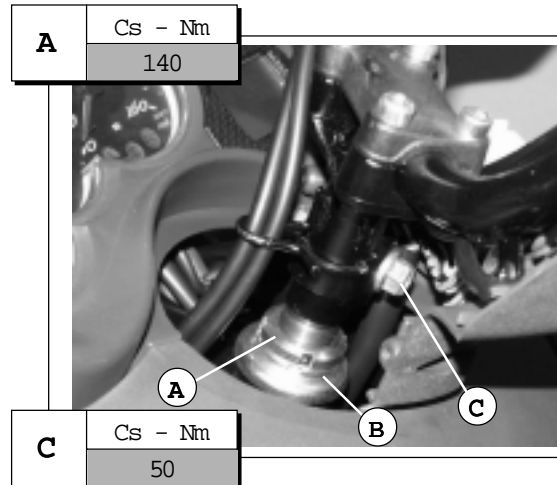
CONTROLLO DEL GIOCO

- Posizionare il motociciclo su cavalletto centrale.
- Ruotare il manubrio ripetutamente nei due sensi, valutando il grado di scorrevolezza delle sfere.
- Riscontrando resistenza alla rotazione (anche lieve) o eccessiva scorrevolezza, procedere alla regolazione utilizzando l'apposita chiave.

REGOLAZIONE

Nota: per accedere alle ghiera di regolazione dello sterzo, è necessario rimuovere il coprimanubrio posteriore (vedi S/C - P. 9), ed il coprimanubrio anteriore (vedi S/C - P. 9)

- Allentare la ghiera (A - F. 5).
- Intervenire sulla ghiera (B) per regolare la scorrevolezza delle sfere.
- A regolazione avvenuta, serrare la ghiera (A) alla coppia prescritta.



F. 5

CONTROLLO "SERRAGGIO" MANUBRIO

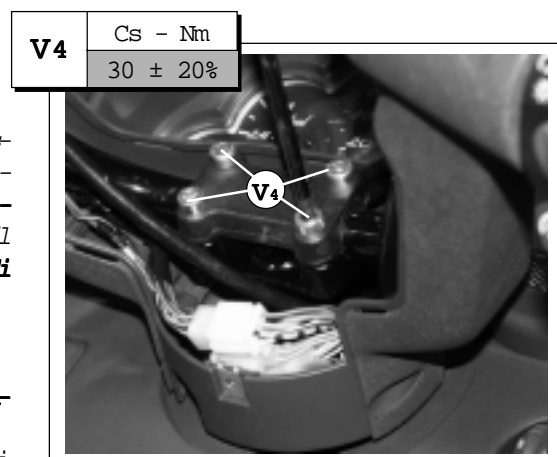
- Verificare il corretto serraggio del dado (C - F. 5).

REGOLAZIONE INCLINAZIONE MANUBRIO

Nota: per accedere alle viti di fissaggio manubrio, è necessario rimuovere il coprimanubrio posteriore (vedi S/C - P. 9), ed il coprimanubrio anteriore (vedi S/C - P. 9)

Per eseguire la regolazione del manubrio, procedere come segue:

- allentare moderatamente le viti (V4).
- Regolare la posizione del manubrio, alzandolo o abbassandolo, con entrambe le mani. Determinata l'inclinazione ottimale, serrare le viti (V4) procedendo a "croce", per passaggi successivi, fino alla coppia prescritta.



F. 6

LENKUNG

KONTROLLE DES SPIELS

- Das Motorrad auf dem zentralen Ständer aufblocken.
- Den Lenker wiederholt in beide Richtungen drehen und die Fließfähigkeit der Kugeln kontrollieren.
- Im Falle von (auch nur geringem) Widerstand oder übermäßiger Fließfähigkeit beim Drehen, anhand eines angebrachten Schlüssels eine Einstellung durchführen.

EINSTELLUNG

Hinweis: Um für die Einstellung Zugang zu den Nutmüttern zu erhalten, müssen die Lenkerverkleidung hinten (siehe S/C - S. 9) und die Lenkerverkleidung vorne (siehe S/C - S. 9) entfernt werden.

- Die Nutmutter losschrauben (A - Abb. 5).
- Die Nutmutter drehen (B), um die Fließfähigkeit der Kugeln einzustellen.
- Nach der Einstellung, die Nutmutter (A) bis zum beschriebenen Drehmoment befestigen.

KONTROLLE DER LENKER-"BEFESTIGUNG"

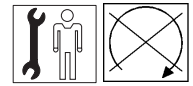
- Kontrollieren Sie, dass die Schraubmutter (C - Abb. 25) richtig befestigt ist.

EINSTELLUNG NEIGUNG DES LENKERS

Hinweis: Um Zugang zu den Schrauben für die Befestigung des Lenkers zu erhalten, müssen die Lenkerverkleidung hinten (siehe S/C - S. 9) und die Lenkerverkleidung vorne (siehe S/C - S. 9) entfernt werden.

Zur Einstellung der Lenkstange, wie folgt vorgehen:

- die Schrauben (V4) ein wenig lockern.
- Die Position des Lenkers einstellen, indem man den Lenker mit beiden Händen nach oben bzw. unten verstellt. Nach Erreichen der optimalen Position, die Schrauben (V4) festziehen. Gehen Sie "überkreuz" mit aufeinanderfolgenden Abdrrehungen vor, bis der vorgeschriebene Drehmoment erreicht wird.



STEERING

LASH CONTROL

- Position the motorbike on its main stand.
- Rotate the handlebar many times in both directions, checking the smoothness of the balls.
- Should rotation meet resistance (even the slightest one) or excessive smoothness, carry out adjustment by using the appointed wrench.

ADJUSTMENT

Note: In order to reach the steering adjustment ring nuts, it is necessary to remove the **rear handlebar cover** (see S/C - P. 9) and the **front handlebar cover** (see S/C - P. 9)

- Loosen the ring nut (A - F. 5).
- Act on the ring nut (B) to adjust the smoothness of the balls.
- Once adjusted, fasten the ring nut (A) to the appointed torque wrench setting.

HANDLEBAR "TIGHTENING" CONTROL

- Control the correct tightening of the nut (C - F. 5).

HANDLEBAR INCLINATION ADJUSTMENT

Note: in order to reach the handlebar fastening screws, it is necessary to remove the **rear handlebar cover** (see S/C - P. 9), and the **front handlebar cover** (see S/C - P. 9).

To carry out the handlebar adjustment, proceed as follows:

- Loosen the screws moderately (V4).
- Adjust the handlebar position, lifting it or lowering it with both hands. Determine the best possible inclination, tighten the screws (V4) carrying out a "cross" by subsequent passages up to the prescribed torque wrench setting.

GUIDON

CONTROLE DU JEU

- Positionner le scooter sur la béquille centrale.
- Tourner le guidon plusieurs fois dans les deux sens tout en évaluant le niveau de glissement des billes.
- En cas de résistance à la rotation (même légère) ou un glissement excessif, régler à l'aide de la clef prévue à cet effet.

REGLAGE

Note : pour accéder aux bagues de réglage du guidon, il faut enlever le **protège-guidon arrière** (voir S/C - P.9) et le **protège-guidon avant** (voir S/C - P. 9).

- Desserrer la bague (A - F. 5).
- Tourner la bague (B) pour régler le glissement des billes.
- Après le réglage, serrer la bague (A) suivant le couple indiqué.

CONTROLE "SERRAGE" GUIDON

- Vérifier le bon serrage de l'écrou (C - F. 5).

REGLAGE INCLINAISON GUIDON

Note : pour accéder aux vis de fixation du guidon, il faut enlever le **protège-guidon arrière** (voir S/C - P. 9) et le **protège-guidon avant** (voir S/C - P. 9).

Pour exécuter le réglage du guidon, procéder comme suit:

- Desserrer modérément les vis (V4).
- Régler la position du guidon en le levant et en l'abaissant, avec les deux mains. Quand l'inclinaison optimale a été définie, serrer les vis (V4) en suivant un schéma en "cruz", par passages successifs, jusqu'au couple prescrit.

MECANISMO DE DIRECCION

CONTROL DEL JUEGO

- Colocar el vehículo de motor sobre el caballete central.
- Girar el manillar varias veces en ambos sentidos, comprobando la capacidad de deslizamiento de las bolas.
- En caso de notar resistencia a la rotación (incluso leve) o deslizamiento excesivo, efectuar la regulación sirviéndose de la llave prevista para tal efecto.

REGULACION

Nota: para acceder a los casquillos de ajuste del mecanismo de dirección es necesario quitar primero el **protector de manillar trasero** (véase S/C - P.9) y el **protector de manillar delantero** (véase S/C - P.9).

- Aflojar el casquillo (A - F. 5).
- Actuar sobre el casquillo (B) para ajustar el deslizamiento de las bolas.
- Una vez terminada la regulación, apretar el casquillo (A) según el par de apriete indicado.

CONTROL "APRIETE" DEL MANILLAR

- Comprobar que la tuerca (C - F. 5) esté correctamente apretada.

AJUSTE DE LA INCLINACION DEL MANILLAR

Nota: para acceder a los tornillos de fijación del manillar, es necesario quitar primero el **protector de manillar trasero** (véase S/C - P.9) y el **protector de manillar delantero** (véase S/C - P. 9).

Para efectuar el ajuste del manillar, seguir las siguientes operaciones:

- Aflojar los tornillos (V4) con moderación.
- Ajustar la posición del manillar, regulándolo hacia arriba o hacia abajo, con ambas manos. Tras haber establecido la inclinación óptima, apretar los tornillos (V4) procediendo en "cruz", con pasadas sucesivas, hasta alcanzar el par especificado.



REGOLAZIONE AGGANCIO SELLA

- La sella, nel momento della chiusura, viene agganciata e trattenuta dai due ganci (A) (uno per lato).
- Nel caso si riscontrino difficoltà a richiudere la sella, o eccessivo "gioco" dopo averla richiusa, effettuare la regolazione del dispositivo di aggancio, procedendo come segue:

- posizionare lo scooter sul cavalletto centrale.
- Inserire la chiave di accensione e ruotarla in senso antiorario (senza premere) sbloccando in questo modo, la serratura della sella, quindi, sollevare la sella stessa.
- Inserire una chiave a brugola di 5 nel foro centrale sotto la sella (F. 8) ed agire sulla vite.
- Richiudere la sella e verificare il corretto aggancio, scuotendola ripetutamente dalla parte posteriore.
- Se necessario, risollevarla e ripetere la regolazione.

EINSTELLUNG SATTELKUPPLUNG

- Der Sattel hakt beim schließen ein und wird von zwei Kupplungen (A) (eine pro Seite) blockiert.
- Bei Widerstand während des Schließens des Sattels oder bei zuviel "Spiel" nach dem Schließen des Sattels, die Einstellung der Kupplungsvorrichtung durchführen, indem Sie folgendermaßen vorgehen:

- Den Motorroller auf dem zentralen Ständer aufblocken.
- Zündschlüssel einschieben und (ohne zu drücken) gegen den Uhrzeigersinn drehen, bis sich das Sattelschloss öffnet, dann den Sattel aufklappen.
- Einen Sechskantschlüssel Nr. 5 in die mittlere Bohrung unter dem Sattel einschieben (Abb. 8) und die Schraube drehen.
- Den Sattel schließen und kontrollieren dass er richtig eingehakt ist, indem Sie mehrmals an hinteren Teil rütteln.
- Falls nötig, wieder aufklappen und die Einstellung wiederholen.



F.7



F.8



SADDLE ADJUSTMENT

- When the case compartment under the saddle has to be closed, the saddle is fastened and held back by two hooks (A) (one for each side).
- Should there be some difficulties in closing the saddle case compartment, or excessive "lash" after having closed it, carry out adjustment of the fastening device as follows:
 - Position the motorbike on its main stand.
 - Insert the ignition key and rotate it anti-clockwise (without making any pressure) so that to unlock the saddle locking, then lift the saddle itself.
 - Insert a 5-mm.-socket head wrench into the central hole under the saddle (F. 8) and act on the screw.
 - Close the saddle case compartment and control the correct fastening by shaking it repeatedly from its rear part.
 - If necessary, repeat adjustment.

REGLAGE DE L'ENCLIQUETAGE DE LA SELLE

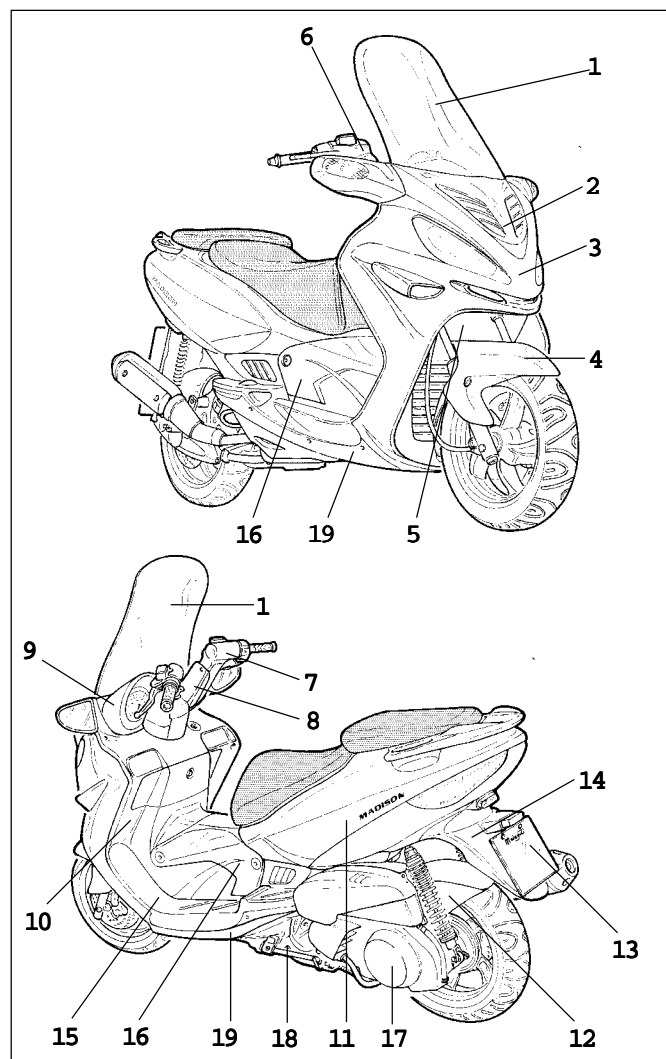
- Au moment de la fermeture, la selle est encliquetée et retenue par deux crochets (A) (un de chaque côté).
- En cas de difficulté dans la fermeture de la selle, ou de "jeu" excessif après l'avoir fermée, effectuer le réglage du dispositif d'encliquetage, en procédant de la manière suivante :
 - positionner le scooter sur la béquille centrale.
 - introduire la clef de contact et la tourner dans le sens inverse des aiguilles d'une montre (sans appuyer) ce qui va débloquer la serrure de la selle, puis soulever la selle.
 - introduire une clef 6 pans de 5 dans le trou central sous la selle (F.8) et tourner la vis.
 - refermer la selle et contrôler le bon encliquetage en la secouant plusieurs fois par l'arrière.
 - si besoin est, la soulever de nouveau et répéter le réglage.

AJUSTE ENGANCHE ASIENTO

- Al momento de cerrar el asiento, éste se engancha y es sujetado por dos ganchos (A) (uno en cada lado).
- Si al momento de cerrar el asiento hay dificultades o se nota un "juego" excesivo tras haberlo cerrado, es necesario efectuar el ajuste del dispositivo de enganche, efectuando las siguientes operaciones:
 - Colocar el scooter sobre el caballete central.
 - Introducir la llave de contacto y girarla en el sentido contrario a las agujas del reloj (sin presionar) desbloqueando así, la cerradura del asiento. Seguidamente levantar el asiento.
 - Introducir una llave hexagonal de 5 en el orificio central situado debajo del asiento (F. 8) y actuar sobre el tornillo.
 - Volver acerrar el asiento y controlar que se enganche correctamente, sacudiéndolo varias veces por la parte posterior.
 - Si fuese necesario, volver a levantar el asiento y efectuar nuevamente el ajuste.

CARROZZERIA**COMPOSIZIONE
DELLE CARENATURE****KAROSSERIE****AUFBAU DER SEITENVE-
RKLEIDUNGEN**

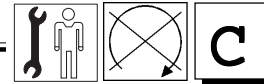
N°	DESCRIZIONE	BESCHREIBUNG
1	Parabrezza	Windschutzscheibe
2	Scudo centrale	Zentrale Frontschutzplatte
3	Scudo	Frontschutzplatte
4	Parafango anteriore	Schutzblech vorne
5	Parafango sottoscudo	Schutzblech Frontschutzplatte
6	Coprimanubrio anteriore	Lenkerverkleidung vorne
7	Coprimanubrio posteriore	Lenkerverkleidung hinten
8	Coprimanubrio centrale	Lenkerverkleidung Mitte
9	Cornice cruscotto	Rahmen Armaturenbrett
10	Paragambe	Beinschutz
11	Carena posteriore	Heckverkleidung
12	Parafango posteriore	Schutzblech hinten
13	Porta targa	Kennzeichenschildträger
14	Codino paraspruzzi	Spritzblech
15	Pedana appoggia piedi	Fußbrett
16	Copritunnel dx - sx	Tunneldeckel
17	Coprimotore posteriore	Motordeckel hinten
18	Coprimotore anteriore	Motordeckel vorne
19	Puntone	Strebe



F.1

BODY**FAIRING
COMPONENTS****CARROSSERIE****COMPOSITION DU
CARENAGE****CARROCERIA****COMPOSICION DE
LOS CARENADOS**

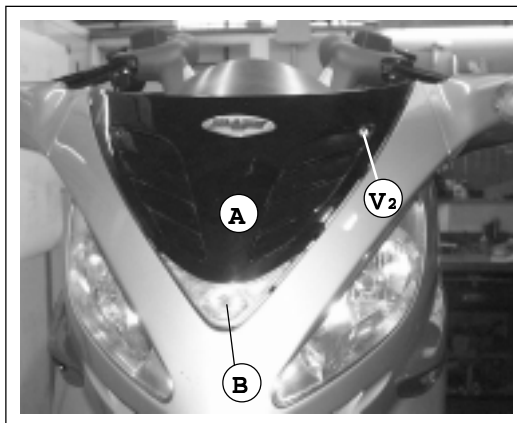
N°	DESCRIPTION	DESCRIPTION	DESCRIPCION
1	Windscreen	Pare-brise	Parabrisas
2	Central shield	Tablier central	Escudo central
3	Shield	Tablier	Escudo
4	Front fender	Garde-boue avant	Guardabarros delantero
5	Under-shield fender	Garde-boue sous tablier	Guardabarros debajo del escudo
6	Front handlebar cover	Protège-guidon avant	Protector de manillar delantero
7	Rear handlebar cover	Protège-guidon arrière	Protector de manillar trasero
8	Central handlebar cover	Protège-guidon central	Protector de manillar central
9	Dashboard frame	Encadrement tableau de bord	Montura del tablero de instrumentos
10	Leg-mudguard	Tablier avant	Protección para las piernas
11	Rear fairing	Carénage arrière	Carenado trasero
12	Rear fender	Garde-boue arrière	Guardabarros trasero
13	Plate holder	Porte plaque	Soporte placa de matrícula
14	Rear mud-flap	Bavette garde-boue	Colín paragotas
15	Footboard	Repose-pieds	Plataforma para apoyar los pies
16	dx - sx tunnel cover	Couvre-tunnel droit - gauche	Cubretúnel der.-izq.
17	Rear engine cover	Carter moteur arrière	Cubierta de motor posterior
18	Front engine cover	Carter moteur avant	Cubierta de motor anterior
19	Kickstand	Etrésillon	Perfil carenado inferior



PARABREZZA

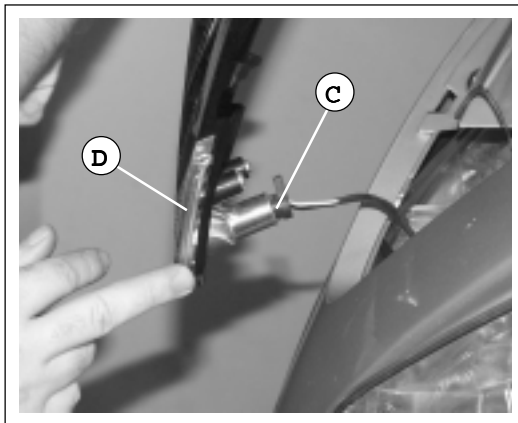
PREDISPOSIZIONE AL MONTAGGIO (OPERAZIONI DI PRE-CONSEGNA)

- Rimuovere lo scudo frontale (A - F. 2) comprensivo del fanalino luce di posizione (B) agendo sulle viti (V2).



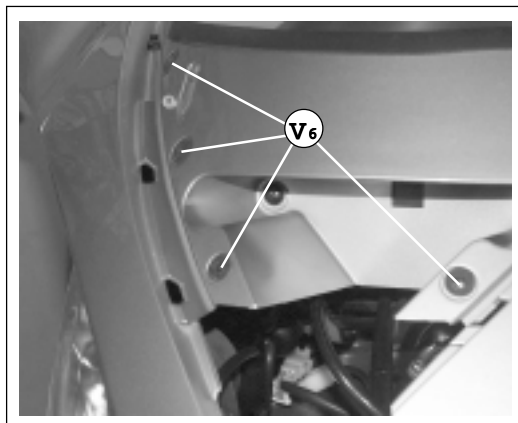
F. 2

- Rimuovere la lampadina (C) della luce di posizione (D).



F. 3

- Rimuovere le viti (V6) (↔).

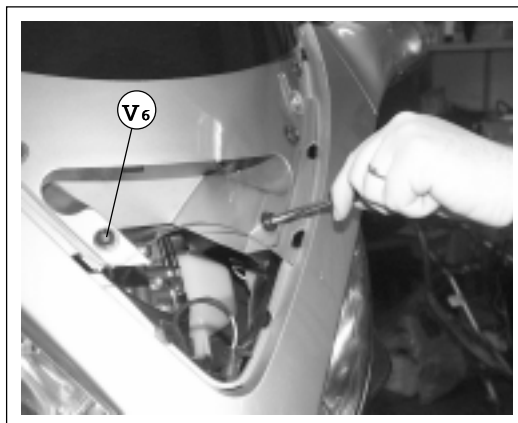


F. 4

MONTAGGIO

- Posizionare il parabrezza con cautela per non graffiarlo.
- Impuntare le viti (V6) ed avvitarle a fondo, procedendo con sequenza "incrociata".

- Reinscrivere la lampadina (C - F. 3) della luce di posizione.
- Rimontare lo scudo centrale (A - F. 2) e fissarlo con le viti (V2).



F. 5

WINDSCHUTZSCHEIBE

VORBEREITUNG FÜR DIE MONTAGE

(VOR DER LIEFERUNG DURCHZUFÜHREN)

- Die Frontschutzplatte vorne (A - Abb. 2) zusammen mit dem Standlicht (B) entfernen, indem die Schrauben (V2) gelöst werden.

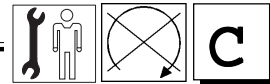
- Die Glühbirne (C) des Standlichtes (D) entfernen.

- Die Schrauben (V6) (↔) entfernen.

MONTAGE

- Die Windschutzscheibe vorsichtig, ohne sie zu kratzen, positionieren.
- Die Schrauben (V6) ansetzen und nacheinander "über Kreuz" vollkommen zuschrauben.

- Die Glühbirne (C - Abb. 3) des Standlichtes wieder einsetzen.
- Die zentrale Frontschutzplatte (A - Abb. 2) montieren und anhand der Schrauben (V2) befestigen.

**WINDSCREEN****ASSEMBLING PRE-ARRANGEMENT (PRE-DELIVERY OPERATIONS)**

- Remove the front shield (A - F. 2) together with its parking light (B) by acting on the screws (V2).

- Remove the light bulb (C) of the parking light (D).

- Remove the screws (V6) (↔).

ASSEMBLING

- Handle the windscreen with care so that to avoid scratches.
- Position the screws and tighten them thoroughly, following a "crossed" sequence.

- Replace the parking light bulb (C - F. 3).
- Re-assemble the central shield (A - F. 2) and fasten it with the screws (V2).

PARE-BRISE**PREPARATION AU MONTAGE (OPERATIONS AVANT LIVRAISON)**

- *Enlever le tablier avant (A - F. 2) comprenant le feu de position (B), en dévissant les vis (V2).*

- *Enlever l'ampoule (C) du feu de position (D).*

- *Enlever les vis (V6) (↔).*

MONTAGE

- *Positionner le pare-brise avec soin afin de ne pas le rayer.*
- *Enfiler les vis (V6) et visser à fond suivant un schéma "en croix".*

- *Remettre l'ampoule (C - F. 3) du feu de position.*
- *Remonter le tablier avant (A - F. 2) et le fixer à l'aide des vis (V2).*

PARABRISAS**PREPARACION PARA EL MONTAJE (OPERACIONES A EFECTUAR ANTES DE LA ENTREGA)**

- Quitar el escudo frontal (A - F. 2) junto con el piloto luz de estacionamiento (B) actuando sobre los tornillos (V2).

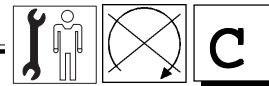
- Extraer la lamparilla (C) de la luz de estacionamiento (D).

- Aflojar los tornillos (V6) (↔).

MONTAJE

- Colocar el parabrisas con cuidado para que no se arañe la superficie.
- Introducir los tornillos (V6) y atomillarlos hasta el tope apretándolos "en diagonal".

- Volver a montar la lamparilla (C - F. 3) de la luz de estacionamiento.
- Volver a montar el escudo central (A - F. 2) y fijarlo con los tornillos (V2).



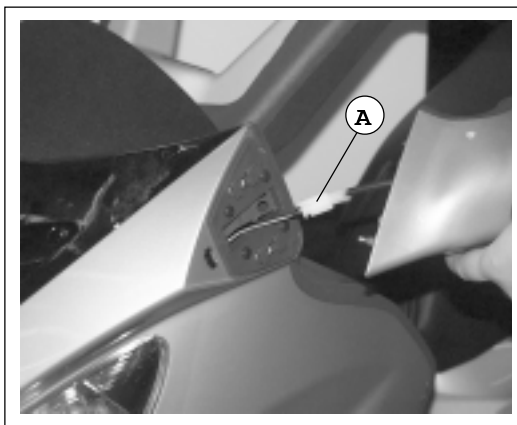
MONTAGGIO SPECCHIETTI LATERALI

Nota: il motoveicolo viene fornito al concessionario con gli specchietti laterali smontati, per la loro applicazione attenersi alla seguente procedura:

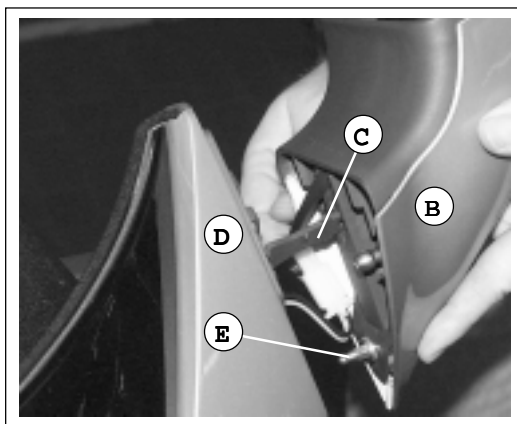
- Posizionare il motociclo sul cavalletto centrale.
- Ruotare il manubrio nella direzione dello specchio da montare.
- Irrobustire il cablaggio (A - F. 6) degli indicatori di direzione verificando il colore dei cavi.
- Ruotare il corpo (B) dello specchietto in modo che la superficie a specchio sia rivolta verso l'alto; inserire quindi la linguetta di ritegno (C) nella apposita sede creata nel corpo (B).
- Avvicinare il gruppo porta specchio (B) al supporto (D) ruotandolo verso destra, fino ad avere l'allineamento dei tre perni di ritegno (E), con i fori contrapposti, relativi alle mollette di aggancio (F - F. 7).

Nota: si consiglia di ingrassare i tre perni di ritegno e i relativi fori per facilitare il montaggio.

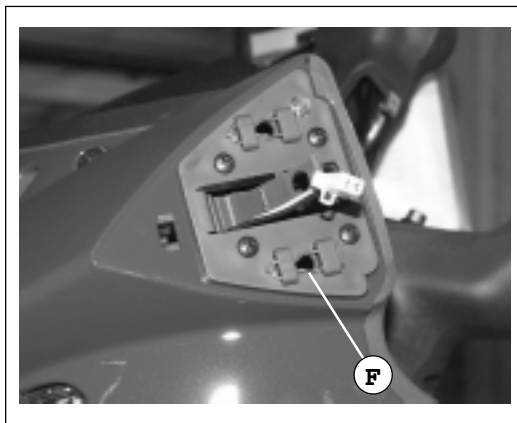
- Ad aggancio avvenuto, esercitare un'adeguata spinta (o un colpo energico) con il palmo della mano sullo specchietto, per incastrarlo definitivamente.



F. 6



F. 7



F. 8



F. 9

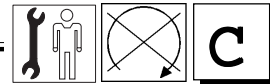
MONTAGE DER SEITENSPIEGEL

Hinweis: Das Krafttrad wird dem Händler mit abmontierten Seitenspiegeln geliefert. Zur Montage der Seitenspiegel wie folgt vorgehen:

- Das Motorrad auf dem zentralen Ständer aufblocken.
- Den Lenker in die Richtung des zu montierenden Spiegels drehen.
- Die Verkabelung (A - Abb. 6) der Richtungsanzeiger ausführen und die Kabelfarben kontrollieren.
- Den Körper (B) des Spiegels so drehen, daß die spiegelnde Oberfläche nach oben gerichtet ist. Die Haltelasche (C) in den im Körper (B) einfügen.
- Die Spiegelhaltergruppe (B) an die Halterung (D) nähern und solange nach rechts drehen, bis die drei Haltebolzen (E) den für die Kupplungsfedern (F - Abb. 7) vorgesehenen Bohrungen gegenüber ausgerichtet sind.

Hinweis: Es empfiehlt sich die drei Haltebolzen und die entsprechenden Bohrungen einzuschmieren, um die Montage zu erleichtern.

- Nachdem die Kupplung des Spiegels abgeschlossen ist, mit der Handfläche einen angebrachten Druck auf den Spiegel ausüben (oder einen leichten Schlag verleihen), um den Spiegel definitiv einzuspannen.



SIDE MIRRORS ASSEMBLY

Note: the motorcycle is supplied to the dealer with the side mirrors still disassembled, to assemble them it is necessary to keep to the following procedure:

- Position the motorbike on its main stand
- Rotate the handlebar towards the direction of the mirror to assemble.
- Connect the harness (A - F. 6) of the direction indicators controlling the colour of the cables.
- Rotate the body (B) of the mirror so that its reflecting surface is turned upwards; then insert the check tang (C) in the appointed seat by the body (B).
- Bring the group of the mirror holder (B) nearer to the support (D) rotating rightward up to the alignment of the three check pins (E) with the holes with the opposite holes, relative to the coupling springs (F - F. 7).

Note: it is advisable to grease the three pins and the relative holes in order to make the assembly easier.

- Once fastened, perform an adequate pressure (or a vigorous blow) on the mirror with the palm of your hand so that to embed it definitively.

MONTAGE DES RÉTROVISEURS

Note: le véhicule est livré aux concessionnaires avec les rétroviseurs démontés.

Pour les monter, procéder comme suit:

- *Positionner le scooter sur la béquille centrale.*
- *Tourner le guidon vers le rétroviseur à monter.*
- *Connecter le câblage (A - F. 6) des clignotants en vérifiant la couleur des câbles.*
- *Tourner le rétroviseur (B) de manière que la surface portant la glace soit tournée vers le haut; puis introduire la languette de retenue (C) dans le placés en face, logement créé à cet effet dans le rétroviseur (B).*
- *Rapprocher le groupe avec glace (B) au support (D) en le tournant vers la droite, jusqu'à ce que les trois pivots de retenue (E) soient alignés avec les trous correspondant aux barrettes d'ancrage (F - F. 7).*

Note : nous conseillons de graisser les trois pivots de retenue et les trous correspondant afin de faciliter le montage.

- *Une fois le rétroviseur montré, exercer une poussée (ou donner un coup énergique) avec le plat de la main sur le rétroviseur, pour l'encastrer définitivement.*

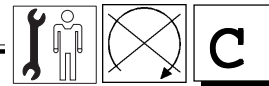
MONTAJE RETROVISORES LATERALES

Nota: el vehículo de motor se suministra al concesionario con los retrovisores laterales desmontados. Para el montaje de los mismos seguir las siguientes indicaciones:

- Colocar el vehículo de motor sobre el caballete central.
- Girar el manillar en la dirección del espejo retrovisor que habrá que montar.
- Efectuar el cableado (A - F. 6) de los indicadores de dirección comprobando el color de los cables.
- Girar el cuerpo (B) del espejo de modo que la superficie con el espejo mire hacia arriba; introducir la lengüeta de sujeción (C) en la en la ranura creada a tal efecto en el cuerpo (B).
- Acercar el grupo porta espejo (B) al soporte (D) girándolo hacia la derecha, hasta que los tres pernos de retén (E) estén alineados con los agujeros correspondientes a los muelles de enganche (F - F. 7).

Nota: se aconseja engrasar los tres pernos de retención y los correspondientes agujeros para facilitar el montaje.

- Una vez efectuado el enganche, ejercitar una adecuada presión (o dar un golpe energético) con la palma de la mano en el espejo, para encajarlo definitivamente.

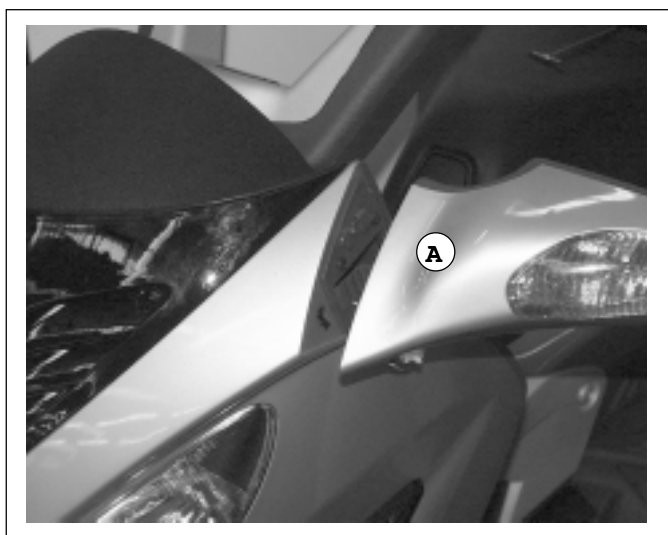


RIMOZIONE SPECCHIETTI LATERALI

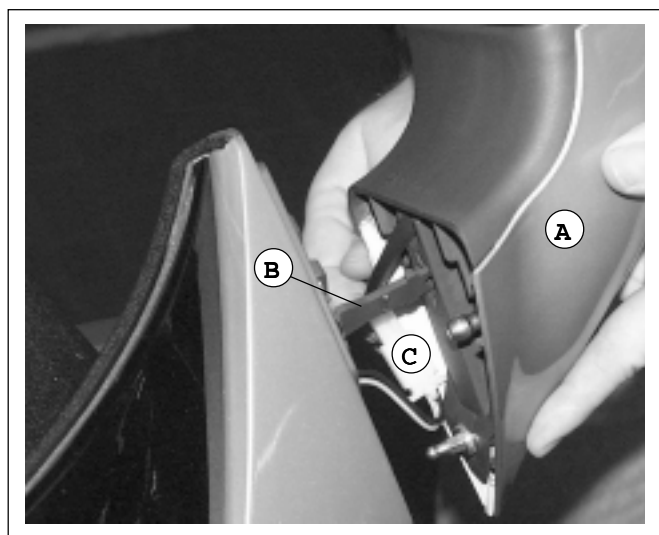
- Posizionare il motociclo sul cavalletto centrale.
- Ruotare il manubrio nella direzione dello specchio da smontare.
- Con entrambe le mani, tirare e, contemporaneamente, spostare nei quattro sensi, il corpo (A) dello specchio, per liberarlo dagli agganci.
- Ruotare verso sinistra lo specchio (A) per liberare la linguetta di ritegno (B).
- Scollegare il connettore (C), rimuovere lo specchio e riporlo su di una superficie antigraffio.

ABMONTIEREN DER SEITENSPIEGEL

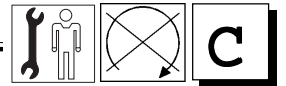
- Das Motorrad auf dem zentralen Ständer aufblocken.
- Den Lenker in die Richtung des abzumontierenden Spiegels drehen.
- Mit beiden Händen ziehen und gleichzeitig den Körper des Spiegels (A) in alle vier Richtungen verschieben, um ihn aus den Kupplungen zu befreien.
- Den Spiegel nach links drehen (A), um die Haltetasche (B) zu befreien.
- Den Verbinder (C) trennen, den Spiegel entfernen und auf eine kratzfreie Oberfläche legen.



F. 10



F. 11



SIDE MIRRORS REMOVAL

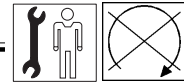
- Position the motorbike on its main stand.
- Rotate the handlebar towards the direction of the mirror to disassemble.
- Pull with both hands and at the same time shift the mirror body (A) towards the four directions so that to release it from its fastenings.
- Rotate the mirror (A) leftwards so that to release the check tang (B).
- Disconnect the fitting (C), remove the mirror and lay it on a soft surface in order to avoid scratches.

DEPOSE DES RETROVISEURS LATERAUX

- Positionner le scooter sur la béquille centrale.
- Tourner le guidon vers le rétroviseur à démonter.
- Tirer à deux mains et en même temps, déplacer le corps du rétroviseur (A) dans les quatre sens, pour le libérer des ancrages.
- Tourner le rétroviseur vers la gauche pour libérer la languette de retenue (B).
- Déconnecter le connecteur (C), enlever le rétroviseur et le poser sur une surface anti-rayures.

DESMONTAJE DE LOS ESPEJOS RETROVISORES LATERALES

- Colocar el vehículo de motor sobre el caballete central.
- Girar el manillar en la dirección del espejo retrovisor que habrá que desmontar.
- Tirar con ambas manos y, simultáneamente, levantar el cuerpo (A) del espejo en los cuatro sentidos, para desengancharlo.
- Girar el espejo (A) hacia la izquierda para soltar la lengüeta de retención (B).
- Desacoplar el conector (C), extraer el espejo y colocarlo sobre una superficie lisa que no raye.



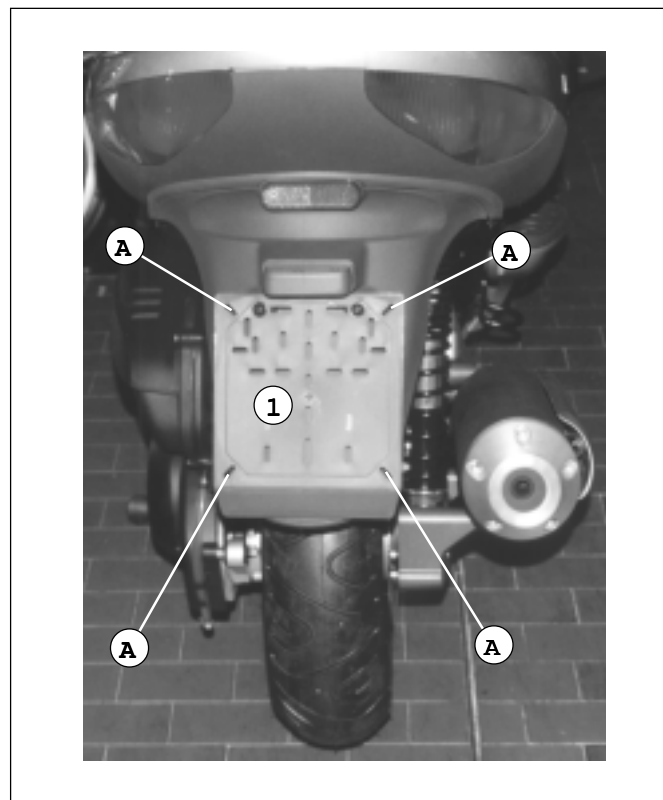
MONTAGGIO TARGA (Operazione di pre-consegna)

Nota: lo scooter viene fornito con il porta targa. Il montaggio della targa è a cura del Concessionario.

- Montare la targa sul relativo supporto (1) fissandola sulle asole (A) con viti, oppure rivetti.



Non utilizzare collanti, nastri biadesivi, ecc... per il fissaggio della targa.



F. 12

MONTAGE DES KENNZEICHENS (Vor der Lieferung durchzuführen)

Hinweis: Der Motorroller wird mit der Kennzeichenhalterung geliefert. Die Montage des Kennzeichenschildes muss vom Konzessionär durchgeführt werden.

- Das Kennzeichenschild auf die entsprechende Halterung (1) montieren, indem es anhand von Schrauben oder Nieten an den Schlitzlöchern (A) befestigt wird.



Benutzen Sie für die Befestigung des Kennzeichenschildes keine Klebstoffe, beidseitige Klebestreifen u.ä.

PLATE ASSEMBLY (Pre-delivery operation)

Note: motorbike is supplied with its plate holder. The assembly of the plate must be performed by the dealer.

- Assembly the plate on its relative support (1) fastening it on the slots (A) by means of screws or rivets.



For plate fastening, do not use glues, bi-adhesive tapes, etc.

MONTAGE DE LA PLAQUE D'IMMATRICULATION (Opération avant livraison)

Note : le scooter est fourni avec support pour la plaque d'immatriculation. Le montage de la plaque doit être exécuté par le concessionnaire.

- Monter la plaque sur son support (1) en la fixant sur les boutonnières (A) à l'aide de vis ou de rivets.



Ne pas utiliser de colle, de ruban bi-adhésif, etc. pour le fixage de la plaque.

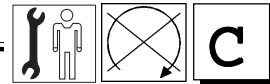
MONTAJE MATRICULA (Operación a efectuar antes de la entrega)

Nota: el scooter está equipado con el soporte para la placa de matrícula. El montaje de la placa de matrícula deberá ser efectuado por el concesionario.

- Montar la placa de matrícula en el relativo soporte (1) fijándola en los ojos de soporte (A) mediante tornillos o ribetes.



No utilizar pegamento, cinta biadhesiva, etc.. para fijar la placa de matrícula.



RIMOZIONE COPRIMANUBRIO

POSTERIORE

- Posizionare lo scooter sul cavalletto centrale.
- Svitare le viti (V3) e rimuovere il coprimanubrio posteriore (A - F. 13), sollevandolo.

ANTERIORE

- Svitare le viti (V4) ed estrarre il coprimanubrio anteriore (B - F. 14).

Nota: durante queste operazioni, prestare la massima attenzione a non sfilare le tre piastrine metalliche, filettate (C).

ABMONTIEREN DER LENKERVERKLEIDUNG

HINTEN

- Das Motorrad auf dem zentralen Ständer aufblocken.
- Die Schrauben (V3) losschrauben, und die Lenkerverkleidung hinten (A - Abb. 13) anheben und entfernen.

VORNE

- Die Schrauben (V4) losschrauben und die Lenkerverkleidung vorne (A - Abb. 14) entfernen.

Hinweis: Während dieses Vorganges achten Sie darauf, dass die drei geschnittenen Metallplättchen (C) nicht herausgezogen werden.

HANDLEBAR COVER REMOVAL

REAR

- Position the motorbike on its main stand.
- Unscrew the screws (V3) and remove the rear handlebar cover (A - F. 13), by lifting it.

FRONT

- Unscrew the screws (V4) and extract the front handlebar cover (B - F. 14).

Note: during these operations, pay the utmost attention not to slip off the three metal threaded plaques (C).

DEPOSE DU PROTEGE-GUIDON

ARRIERE

- Positionner le scooter sur la béquille centrale.
- Dévisser les vis (V3) et enlever le protège-guidon arrière (A - F. 13) en le soulevant.

AVANT

- Dévisser les vis (V4) et extraire le protège-guidon avant (B - F. 14).

Note : pendant ces opérations, faire très attention à ne pas enlever les trois plaquettes en métal filetées (C).

DESMONTAJE PROTECTOR DE MANILLAR

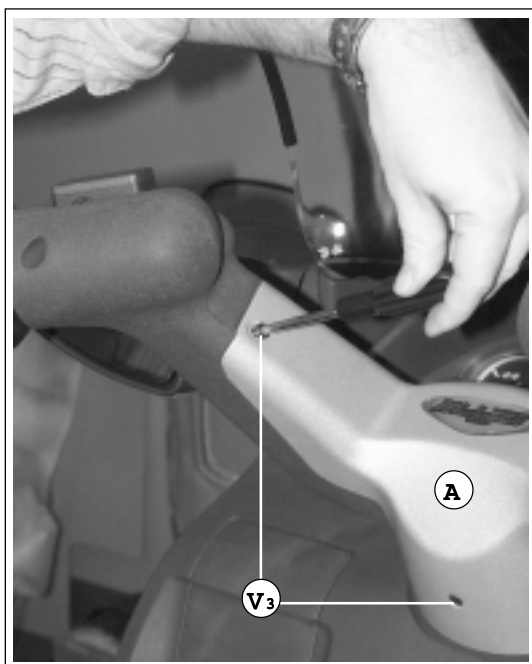
TRASERO

- Colocar el scooter sobre el caballete central.
- Aflojar los tornillos (V3) y extraer el protector de manillar trasero (A - F. 13), levantándolo.

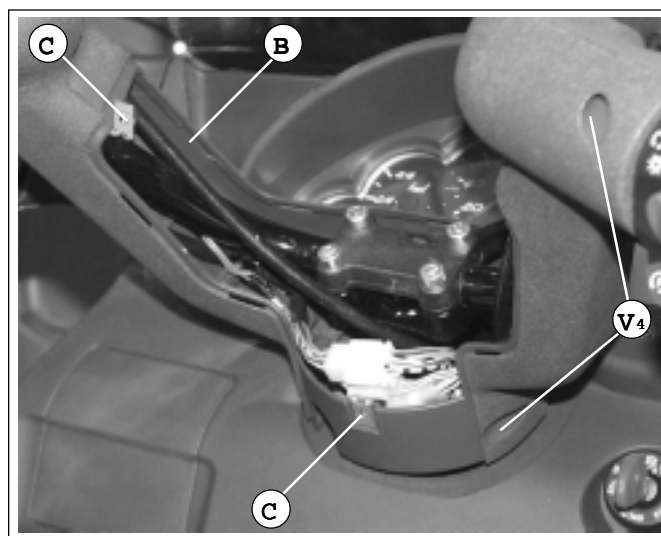
DELANTERO

- Aflojar los tornillos (V4) y extraer el protector de manillar delantero (B - F. 14).

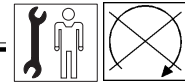
Nota: durante estas operaciones tener cuidado con no extraer las tres placas metálicas roscadas (C).



F. 13




F. 14

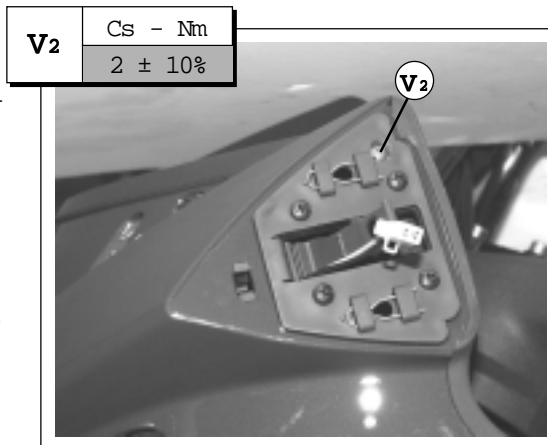


RIMOZIONE SCUDO


Nota: per rimuovere lo scudo è necessario rimuovere preventivamente:

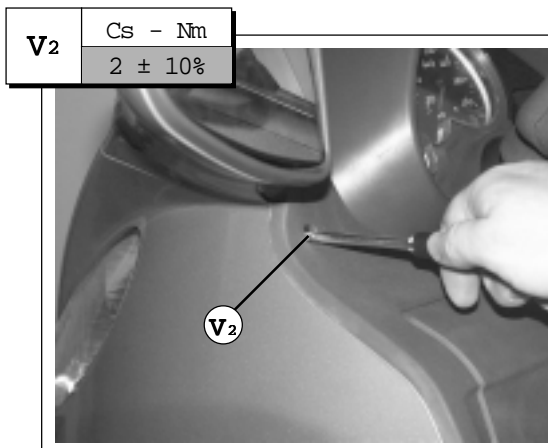
- scudo centrale (S/C - P. 10)
- specchi retrovisori (S/C - P. 6).
- parabrezza (S/C - P. 2)
- parafango anteriore (S/C - P. 18)
- ruota anteriore (S/D - P. 0)

- Svitare le viti (V2 - F. 15) .




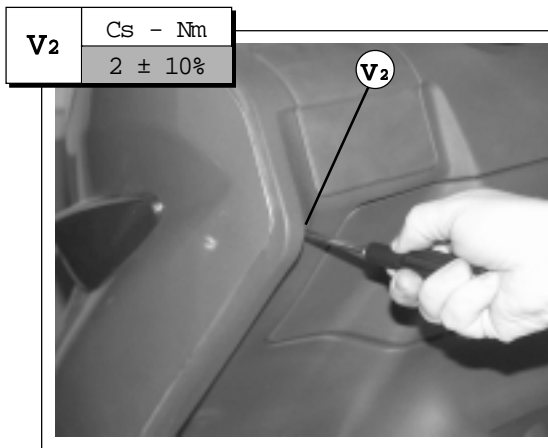
F. 15

- Svitare le viti (V2 - F. 16) .



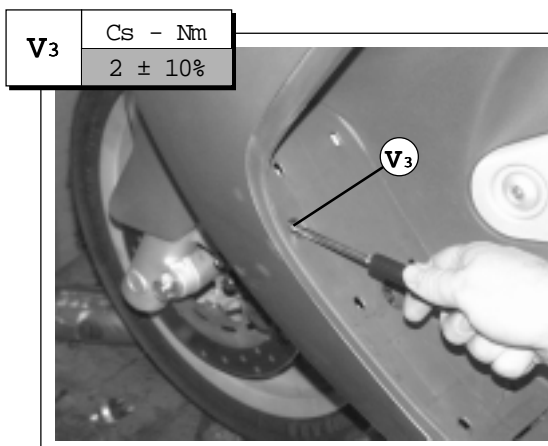
F. 16

- Svitare le viti (V2 - F. 17) .



F. 17

- Rimuovere i tappeti appoggia-piedi e svitare le viti sottostanti (V3 - F. 18).





F. 18


ABMONTIEREN DES FRONTSCHUTZPLATTES

Hinweis: Um die Frontschutzplatte abzumontieren, müssen zuerst die folgenden Bestandteile abmontiert werden:

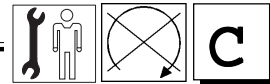
- zentrale Frontschutzplatte (S/C - S. 10)
- Rückspiegel (S/C - S. 6).
- Windschutzscheibe (S/C - S. 2)
- Schutzblech vorne (S/C - S. 18)
- Hinterrad (S/D - S. 0)

- Die Schrauben (V2 - Abb. 15) losschrauben .

- Die Schrauben (V2 - Abb. 16) losschrauben .

- Die Schrauben (V2 - Abb. 17) losschrauben .

- Die Fußbrettstropfen entfernen und die darunter liegenden Schrauben losschrauben (V3 - Abb. 18).



SHIELD REMOVAL

Note: in order to remove shield, it is necessary to preventively remove the following:

- Central shield (S/C - P. 10)
- Rear view mirrors (S/C - P. 6).
- Windscreen (S/C - P. 2)
- Front fender (S/C - P. 18)
- Front wheel (S/D - P. 0)

• Unscrew the screws (V2 - F. 15) .

• Unscrew the screws (V2 - F. 16) .


• Unscrew the screws (V2 - F. 17) .


• Remove the footboard mat and unscrew the screws, which are underneath. (V3 - F. 18).


DEPOSE DU TABLIER

Note : avant d'enlever le tablier, il faut enlever :

- le tablier central (S/C - P. 10)
- les rétroviseurs (S/C - P. 6).
- le pare-brise (S/C - P. 2)
- le garde-boue avant (S/C - P. 18)
- la roue avant (S/D - P. 0)

• Dévisser les vis (V2 - F. 15) .

• Dévisser les vis (V2 - F. 16) .

• Dévisser les vis (V2 - F. 17) .

• Enlever les tapis du repose-pieds et dévisser les vis placées au-dessous (V3 - F. 18).

DESMONTAJE ESCUDO

Nota: para extraer el escudo es necesario quitar primero:

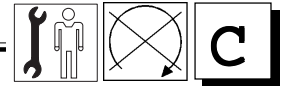
- el escudo central (S/C - P. 10)
- los espejos retrovisores (S/C - P. 6).
- el parabrisas (S/C - P. 2)
- el guardabarros delantero (S/C - P. 18)
- la rueda delantera (S/D - P. 0)


• Aflojar los tornillos (V2 - F. 15) .

• Aflojar los tornillos (V2 - F. 16) .

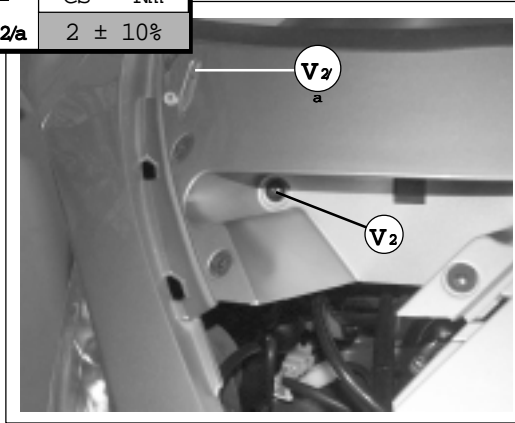
• Aflojar los tornillos (V2 - F. 17) .

• Quitar la estera apoyapiés y aflojar los tornillos que se encuentran debajo de la misma (V3 - F. 18).




- Svitare le viti (V2 - F. 19) .
- Svitare le viti (V2/a - F. 19), poste nella parte superiore delle nicchie di contenimento.

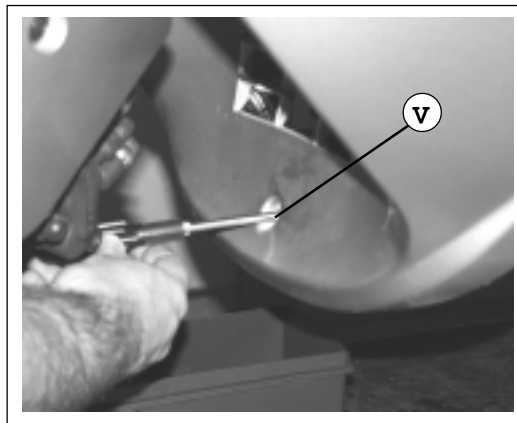
V2	Cs - Nm
V2/a	2 ± 10%



F. 19

- Die Schrauben losschrauben (V2 - Abb. 19) .
- Die sich am oberen Teil der Ausnehmungen befindenden Schrauben losschrauben (V2/a - Abb. 19).

- Svitare la vite (V - F. 20), posta al centro della parte inferiore dello scudo.
- Rimuovere lo scudo con cautela e riporlo con la parte verniciata verso l'alto.



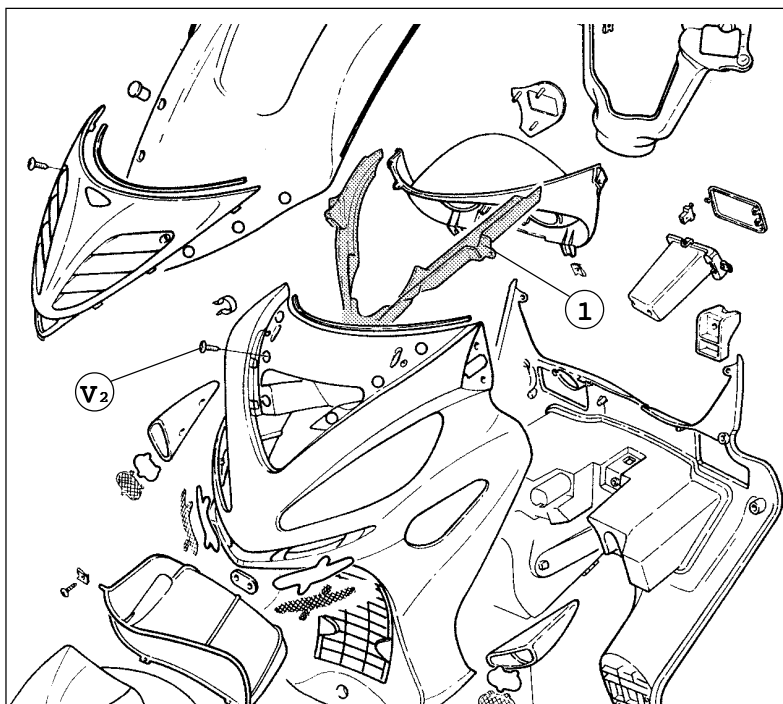
F. 20

- Die sich in der Mitte des unteren Teiles der Frontschutzplatte befindende Schraube (V - Abb. 20) losschrauben.
- Die Frontschutzplatte vorsichtig entfernen und mit der lackierten Seite nach oben niederlegen.

RIMOZIONE SGOCCIOLA- TOIO

Nota: per rimuovere lo sgocciolatoio (1) è necessario rimuovere preventivamente lo scudo.

- Svitare le viti (V2).
- Rimuovere lo sgocciolatoio (1) estraendolo dall'alta.

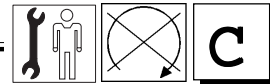





F. 21

ABMONTIEREN DER TROPFSCHALE

Hinweis: Um die Tropfschale (1) abzumontieren, muss zuerst die Frontschutzplatte abmontiert werden.

- Die Schrauben (V2) losschrauben.
- Die Tropfschale (1) von oben entfernen.



- Unscrew the screws (V2 - F. 19) .
- *Dévisser les vis (V2 - F. 19) .*
- Aflojar los tornillos (V2 - F. 19) .
- Unscrew the screws (V2/a - F. 19), placed on the higher part of the containing niches.
- *Dévisser les vis (V2/a - F. 19) placées dans la partie supérieure des niches qui les contiennent.*
- Aflojar los tornillos (V2/a - F. 19), situados en la parte superior de los nichos de retención.

- Unscrew the screw (V - F. 20), placed in the centre of the lower part of the shield.
- *Dévisser la vis (V - F. 20), placée au centre de la partie inférieure du tablier.*
- Aflojar el tornillo (V - F. 20) situado en el centro de la parte inferior del escudo.
- Remove the shield with care and lay it with the coated part upwards.
- *Enlever le tablier avec soin et le placer de manière que la partie peinte soit vers le haut.*
- Quitar el escudo con cuidado y apoyarlo con la parte pintada mirando hacia arriba.

DRAINER REMOVAL

Note: in order to remove the drainer (1) it is necessary to preventively remove the shield.

- Unscrew the screws (V2).
- Remove the drainer (1) by taking it from above.

DEPOSE DE LA GOUTTIERE

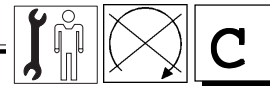
Note : avant d'enlever la gouttière (1) il faut enlever le tablier.

- *Dévisser les vis (V2).*
- *Enlever la gouttière (1) en l'extrayant par le haut.*

DESMONTAJE RECOGEGOTAS

Nota: para desmontar el recogegotas (1) es necesario desmontar primero el escudo.

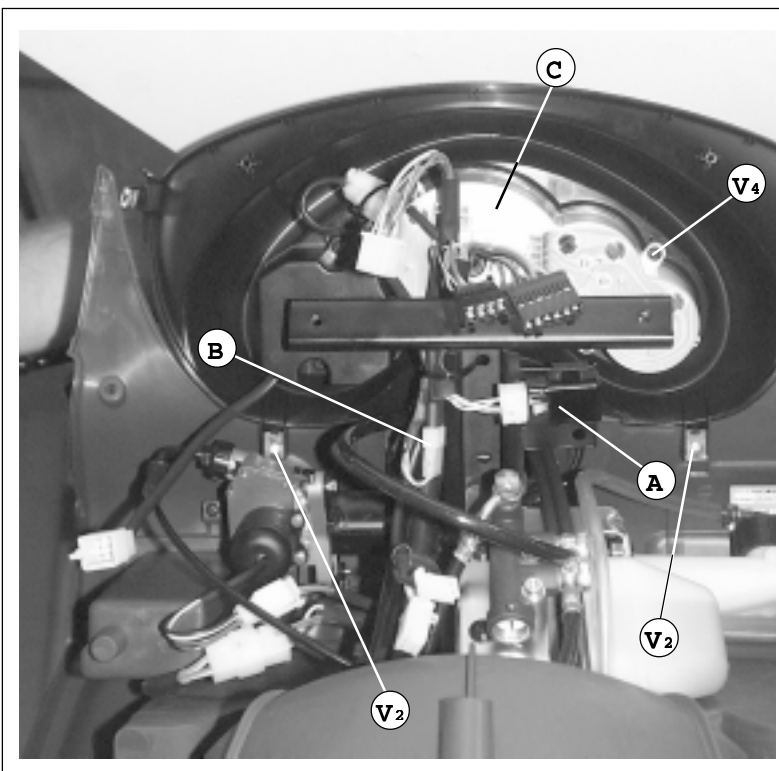
- Aflojar los tornillos (V2).
- Quitar el recogegotas (1) extrayéndolo por arriba.



RIMOZIONE CRUSCOTTO

Nota: per accedere ai componenti del cruscotto, è sufficiente svitare e rimuovere le viti di F. 15 - 16 - 17 - 19 e divaricare (con cautela) lo scudo.

- Disinnestare i cablaggi (A - B - F. 22).
- Svitare le viti (V2) e rimuovere il gruppo cruscotto.
- Per rimuovere il gruppo porta strumenti (C), svitare le viti (V4).



F. 22

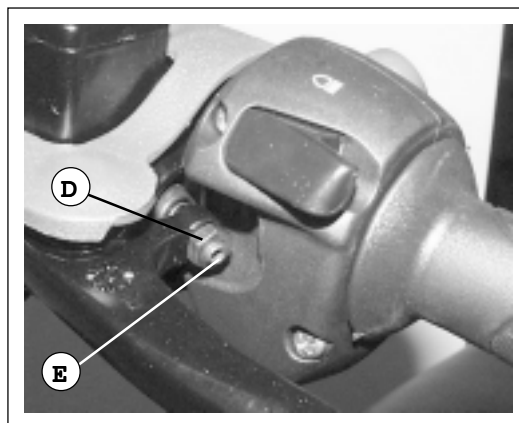
ABMONTIEREN DES ARMATU- RENBRETTES

Hinweis: Um Zugang zu den Komponenten zu erhalten, die Schrauben von Abb. 15 - 16 - 17 - 19 entfernen und die Frontschutzplatte (vorsichtig) aufbiegen.

- Die Verkabelungen trennen (A - B - Abb. 22).
- Die Schrauben (V2) losschrauben und die Armaturenbrettgruppe entfernen.
- Um die Instrumentenhalterung (C) abzumontieren, die Schrauben (V4) losschrauben.

CONTROLLO LEVE FRENI (Operazione di pre-consegna)

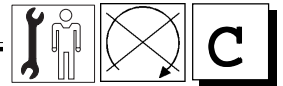
- Agire sulle leve dei freni, tirandole e rilasciandole ripetutamente, rilevando eventuali attriti o durezza meccaniche anomale.
- La corsa a vuoto delle leve va regolata allentando il dado (D - F. 23) ed agendo sulla vite (E - F. 23).



F. 23

KONTROLLE DER BREMSHEBEL (Vor der Lieferung durchzuführen)

- Die Bremshebel wiederholt betätigen, um eventuelle Reibungen oder ungewöhnliche Widerstände in der Betätigung der Hebel festzustellen.
- Um den Leerlauf der Hebel einzustellen, die Schraubmutter (D - Abb. 23) losschrauben und die Schraube (E - Abb. 23) drehen.



DASHBOARD REMOVAL

Note: to reach the components of the dashboard it is simply necessary to unscrew and remove screws in F. 15 - 16 - 17 - 19 and to open out the shield (with the utmost care).

- Disconnect the harnesses (A - B - F. 22).
- Unscrew the screws (V2) and remove the dashboard unit.
- Unscrew the screws (V4) in order to remove the instruments unit (C).

BRAKES LEVERS CONTROL (Pre-delivery operation)

- Act on brakes levers, pulling and releasing them repeatedly, paying attention to possible frictions or anomalous mechanical hardness.
- The idle stroke of the brakes' levers can be adjusted by loosening the nut (D - F. 23) and acting on the screw (E - F. 23).

DEPOSE DU TABLEAU DE BORD

Note : pour accéder aux composants du tableau de bord, il suffit de dévisser et d'enlever les vis de F. 15 - 16 - 17 - 19 et d'écarter (avec soin) le tablier.

- Débrancher les câblages (A - B - F. 22).
- Dévisser les vis (V2) et enlever le groupe tableau de bord.
- Pour enlever le groupe porte instruments (C), dévisser les vis (V4).

CONTROLE DES LEVIERS DE FREINAGE (Opération avant livraison)

- Agir sur les leviers de freinage en les tirant et en les relâchant plusieurs fois de suite, en observant la présence éventuelle de frottement ou de duretés mécaniques anormales.
- La course à vide des leviers se règle en dévissant l'écrou (D - F. 23) et en serrant ou desserrant la vis (E - F. 23).

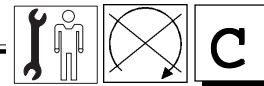
DESMONTAJE TABLERO DE INSTRUMENTOS

Nota: para acceder a los componentes del tablero de instrumentos, es suficiente aflojar y quitar los tornillos de las figuras F. 15 - 16 - 17 - 19 y abrir (con cuidado) el escudo.

- Desconectar los cableados (A - B - F. 22).
- Aflojar los tornillos (V2) y extraer el grupo tablero de instrumentos.
- Para extraer el grupo tablero de instrumentos (C), aflojar los tornillos (V4).

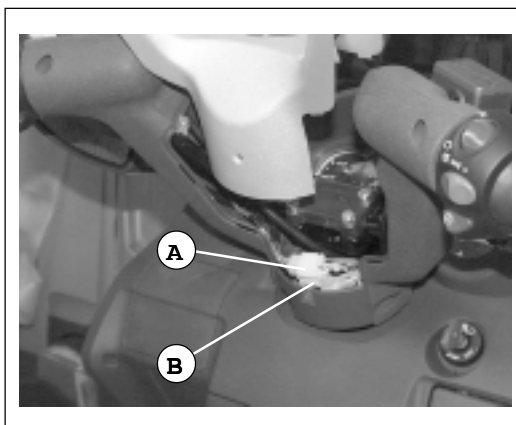
CONTROL PALANCAS DE FRENO (Operación a efectuar antes de la entrega)

- Accionar las palancas de freno, tirando y soltándolas varias veces comprobando si se nota fricción o durezas mecánicas anómalas.
- El desplazamiento en vacío de las palancas se regula aflojando la tuerca (D - F. 23) y actuando sobre el tornillo (E - F. 23).



RIMOZIONE COMANDI AL MANUBRIO

- Per rimuovere i dispositivi dei due comandi elettrici, posti sul manubrio, occorre rimuovere il coprimanubrio posteriore, per accedere ai connettori (A - B - F. 24).



F. 24

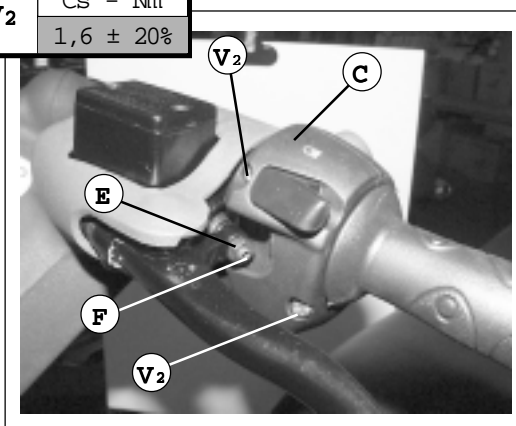
ABMONTIEREN DER BEDIENUNGSELEMENTE

- Um die am Lenker angebrachten Vorrichtungen der zwei elektrischen Steuerelemente abzumontieren, muss die Lenkerverkleidung hinten abmontiert werden, um den Zugang zu den Verbindern (A - B - Abb. 24) zu ermöglichen.

- Svitare le viti (V2 - F. 25).

V2	Cs - Nm
	1,6 ± 20%

- Separare (con cautela) le due parti componenti il dispositivo (C).

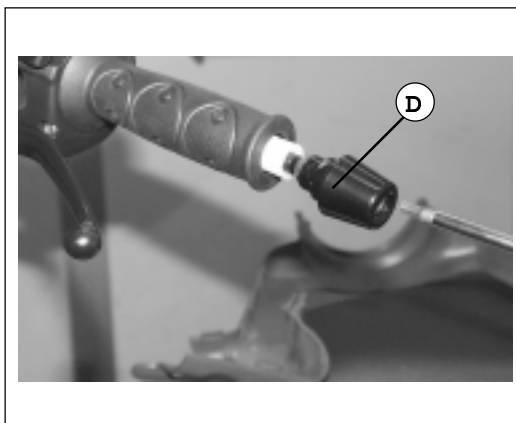


F. 25

- Die Schrauben (V2 - Abb. 25) losschrauben.

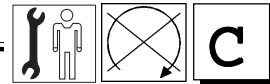
- (Vorsichtig) die zwei Teile der Vorrichtung (C) trennen.

- Per sostituire le manopole del manubrio, è necessario svitare ed estrarre i contrappesi (D).



F. 26

- Um die Drehgriffe des Lenkers auszuwechseln, müssen die zwei Gegengewichte (D) abmontiert werden.



HANDLEBAR CONTROLS REMOVAL

- To remove the two electric controls devices, placed on the handlebar, it is necessary to remove the rear handlebar cover so that it will be possible to reach the fittings (A - B - F. 24).

DEPOSE DES COMMANDES SUR LE GUIDON

- *Pour enlever les dispositifs des deux commandes électriques, placées sur le guidon, il faut enlever le protège-guidon arrière, pour accéder aux connecteurs (A - B - F. 24).*

DESMONTAJE MANDOS EN EL MANILLAR

- Para extraer los dispositivos de los dos mandos eléctricos situados sobre el manillar, es necesario quitar primero el protector de manillar trasero, para poder así acceder a los conectores (A - B - F. 24).

- Unscrew the screws (V2 - F. 25).

- *Dévisser les vis (V2 - F.25).*

- Aflojar los tornillos (V2 - F. 25).

- Separate (with caution) the two parts of the device (C).

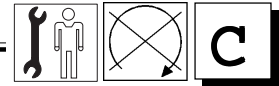
- *Séparer (avec soin) les deux parties qui composent le dispositif (C).*

- Separar (con cuidado) las dos partes que componen el dispositivo (C).


- In order to change the handles of the handlebar, it is necessary to unscrew and remove the counterweights (D).

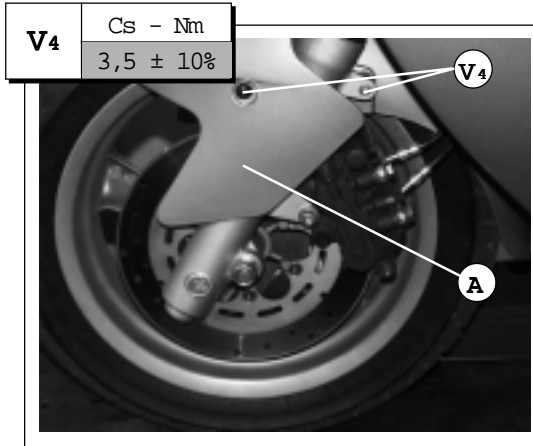
- *Pour changer les poignées du guidon, il faut dévisser et extraire les contrepoids (D).*

- Para sustituir los puños del manillar es necesario aflojar y extraer los contrapesos (D).




RIMOZIONE PARAFANGO ANTERIORE

- Svitare le viti (V4)  e sfilare il parafango (A) con cautela per non graffiarlo.



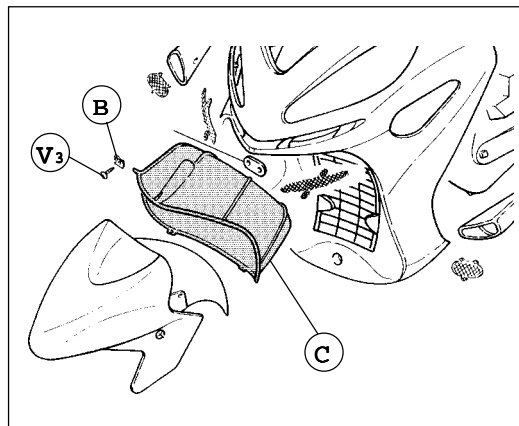
F. 27

ABMONTIEREN DES SCHUTZBLECHES VORNE

- Die Schrauben (V4)  losschrauben und das Schutzblech (A) vorsichtig herausziehen, damit es nicht verkratzt.

PARAFANGO SOTTOSCUDO

- Svitare le viti (V3) prestando attenzione a non perdere le clips in Dacromet (B).
- Rimuovere il parafango sottoscuo (C).



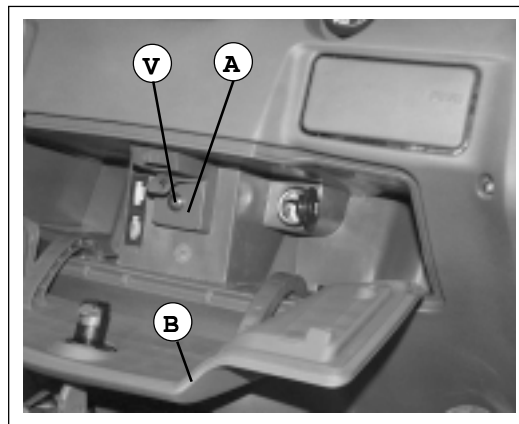
F. 28

SCHUTZBLECH FRONTSCHUTZPLATTE

- Die Schrauben (V3) losschrauben und darauf achten, dass die Dacromet-Clips (B) nicht verloren gehen.
- Das Schutzblech der Frontschutzplatte (C) entfernen.

RIMOZIONE PARAGAMBE

- Aprire con la chiave d'accensione il vano portaoggetti.
- Svitare la vite centrale (V) e rimuovere la piastrina (A).
- Sganciare e rimuovere il coperchio (B) del vano portaoggetti.

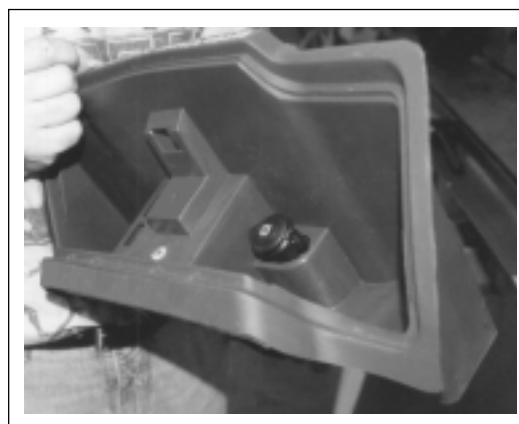


F. 29

ABMONTIEREN DES BEINSCHUTZES

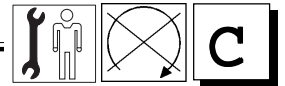
- Mit dem Zündschlüssel das Ablagefach öffnen.
- Die mittlere Schraube (A) losschrauben.
- Den Deckel (B) des Ablagefaches aushängen und entfernen.

- Estrarre il vano portaoggetti.




F. 30


- Das Ablagefach herausziehen.




FRONT FENDER REMOVAL

- Unscrew the screws (V4)  and slip off the fender (A) with caution in order to avoid scratches.

DEPOSE DU GARDE-BOUE AVANT

- *Dévisser les vis (V4)  et déga- ger le garde-boue (A) avec soin afin de ne pas le rayer.*

DESMONTAJE GUARDA- BARROS DELANTERO

- Aflojar los tornillos (V4)  y extraer el guardabarros (A) con cuidado para que no se arañe.

UNDER-SHIELD FENDER

- Unscrew the screws (V3) being careful not to lose the clips in Dacromet (B).
- Remove under-shield fender (C).

GARDE-BOUE SOUS LE TABLIER

- *Dévisser les vis (V3) en faisant très attention de ne pas perdre les clips en Dacromet (B).*
- *Enlever le garde-boue sous le tablier (C).*

GUARDABARROS DEBAJO DEL ESCUDO

- Aflojar los tornillos (V3) teniendo cuidado con no perder los clip de Dacromet (B).
- Quitar el guardabarros debajo del escudo (C).

LEG-MUDGUARD REMOVAL

- Open the glove compartment with the ignition key.
- Unscrew the central screw (V) and remove the plaque (A).
- Unscrew and remove the glove compartment's cover (B).

DEPOSE DU TABLIER AVANT

- *Ouvrir la boîte à gants à l'aide de la clef de contact.*
- *Dévisser la vis centrale (V) et enlever la plaque (A).*
- *Décrocher et enlever le couvercle (B) de la boîte à gants.*

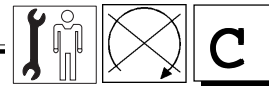
DESMONTAJE PROTEC- CION PARA LAS PIERNAS

- Abrir la guantera portaobjetos con la llave de contacto.
- Aflojar el tornillo central (V) y quitar la placa (A).
- Desenganchar y quitar la tapa (B) de la guantera portaobjetos.

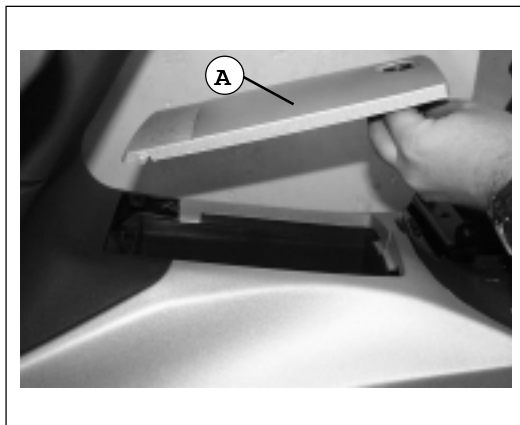
- Remove the glove compartment.

- *Extraire la boîte à gants.*

- Extraer la guantera portaobjetos.



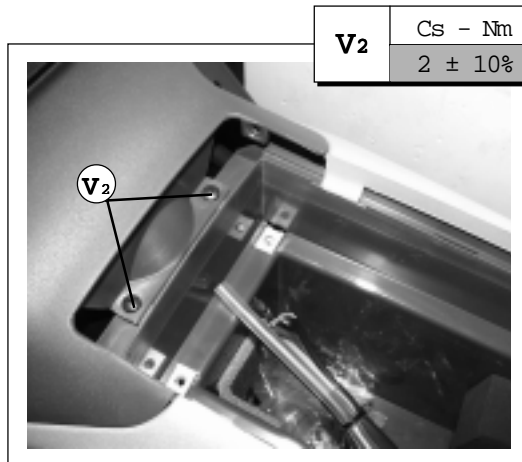
- Aprire con la chiave di accensione il coperchio (A) del vano batteria, sul tunnel, ed estrarlo.
- Rimuovere il kit degli attrezzi in dotazione e la batteria (S/E - P. 10)



F. 31

- Mit dem Zündschlüssel den Deckel (A) des Batteriesitzes im Tunnel öffnen und entfernen.
- Die mitgelieferten Werkzeuge und die Batterie (S/E - S. 10) entfernen.

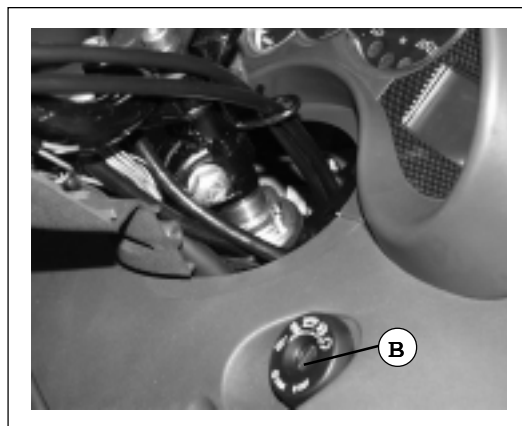
- Svitare le viti (V2) poste nella parte anteriore del vano batteria.



F. 32

- Die sich an der Vorderseite des Batteriesitzes befindenden Schrauben (V2) losschrauben.

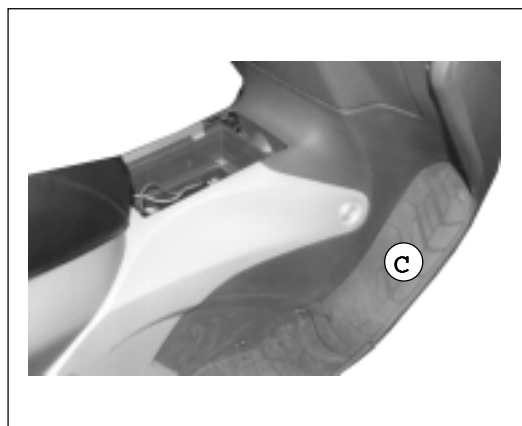
- Rimuovere il coperchietto (B) del commutatore a chiave.



F. 33

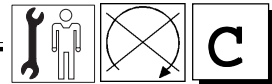
- Den Deckel (B) des Schlüsselumschalters entfernen.

- Estrarre i tappetini poggia piedi (C) ⇄.



F. 34

- Die Fußbrettstropfen (C) ⇄ entfernen.

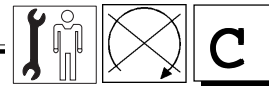




- Open with the ignition key the cover (A) of the battery compartment, on the tunnel, and remove it.
- Remove the tool outfit and the battery (**S/E - P. 10**)
- *A l'aide de la clef de contact, ouvrir le couvercle (A) de la boîte à gants, sur le tunnel, et l'extraire.*
- *Enlever le kit des outils fournis avec le scooter et la batterie (**S/E - P. 10**)*
- Abrir la tapa (A) del alojamiento batería, en el túnel, con la llave de contacto y extraer la tapa.
- Extraer el kit de herramientas en dotación y la batería (**S/E - P. 10**)

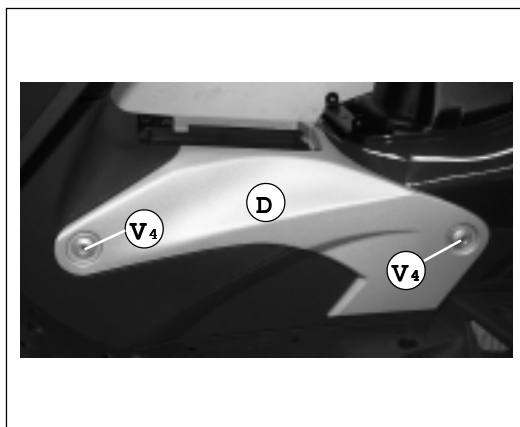
- Unscrew the screws (V2) placed in the front part of the battery compartment.
- *Dévisser les vis (V2) placées à l'avant du logement de la batterie.*
- Aflojar los tornillos (V2) situados en la parte anterior del alojamiento de la batería.

- Remove the small cap (B) of the key switch.
- *Enlever le couvercle (B) du démarreur à clef.*
- Quitar la tapa (B) del interruptor de llave.



- Remove the footboard mats (C) .
- *Extraire les tapis du repose-pieds (C) .*
- Quitar las esteras apoyapiés (C) .




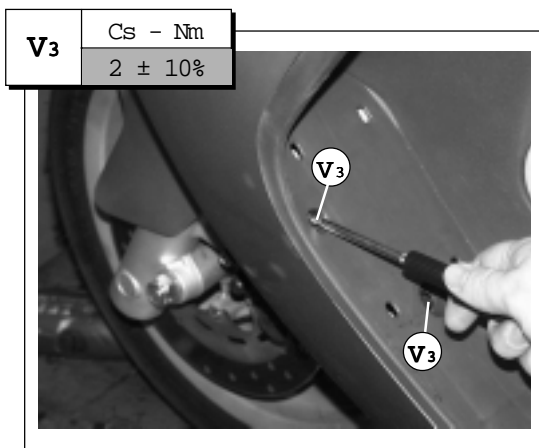
- Svitare le viti (V4) .
- Rimuovere i copritunnel (dx - sx) (D) .




F. 35

- Die Schrauben (V4)  losschrauben.
- Die Tunnelverkleidung (recht - links) (D)  entfernen.

- Svitare le viti (V3) .
- Rimuovere la carenatura paragambe con cautela.

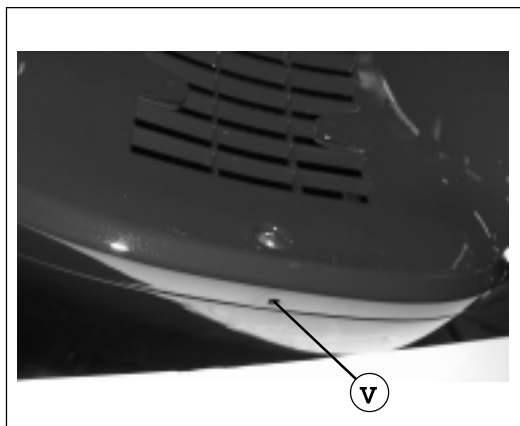


F. 36

- Die Schrauben  (V3) losschrauben.
- Die Beinschutzverkleidung vorsichtig entfernen.

RIMOZIONE PUNTONE



- Posizionare il motociclo sul cavalletto centrale.
- Svitare la vite (V) posizionata nella parte inferiore dello scudo.

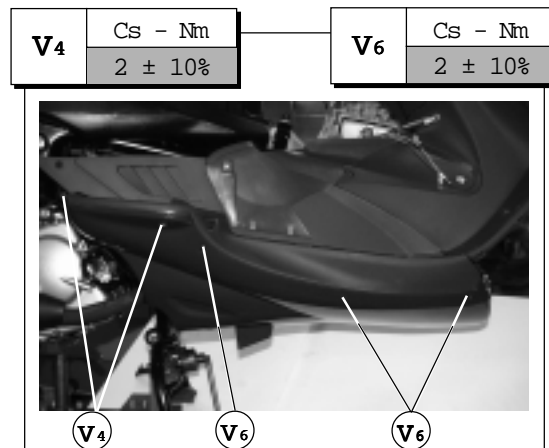


F. 37



ABMONTIEREN DER STREBE

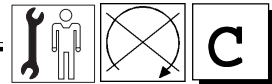
- Das Motorrad auf dem zentralen Ständer aufblocken.
- Die sich am unteren Teil der Frontschutzplatte befindende Schraube (V) losschrauben.







- Svitare le viti (V6) .
- Svitare le viti (V4) .






F. 38

- Die Schrauben (V6)  losschrauben.
- Die Schrauben (V4)  losschrauben.



- Unscrew the screws (V4) .
- Remove the tunnel covers (dx - sx) (D) .
- *Dévisser les vis (V4)* .
- *Enlever le couvre-tunnel (droit - gauche) (D)* .
- Aflojar los tornillos (V4) .
- Quitar el cubretúnel (der. - izq.) (D) .

- Unscrew the screws (V3) .
- Remove with caution the leg-mudguard fairing.
- *Dévisser les vis (V3)* .
- *Enlever le tablier avec soin.*
- Aflojar los tornillos (V3) .
- Quitar con cuidado el carenado de protección de las piernas.

KICKSTAND REMOVAL







- Position the motorbike on its main stand.
- Unscrew the screw (V) placed in the lower part of the shield.

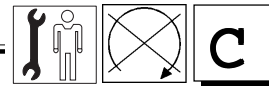
DEPOSE DE L'ETRESILLON

- *Positionner le scooter sur la béquille centrale.*
- *Dévisser la vis (V) positionnée dans la partie inférieure du tablier.*

DESMONTAJE PERFIL CARENADO INFERIOR

- Colocar el vehículo de motor sobre el caballete central.
- Aflojar el tornillo (V) situado en la parte inferior del escudo.

- Unscrew the screws (V6) .
- Unscrew the screws (V4) .
- *Dévisser les vis (V6)* .
- *Dévisser les vis (V4)* .
- Aflojar los tornillos (V6) .
- Aflojar los tornillos (V4) .



- Rimuovere il puntone (A).



F. 39

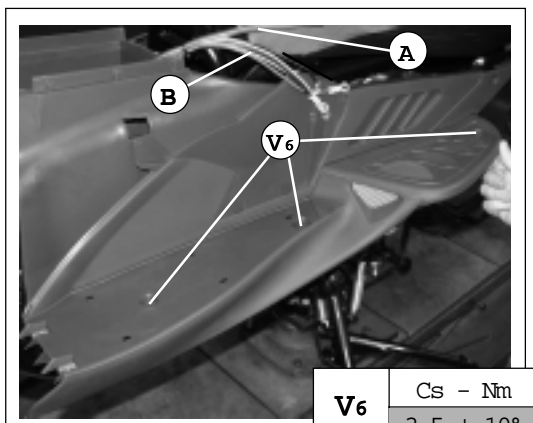
- Die Strebe abmontieren.

RIMOZIONE PEDANA

Nota: per rimuovere la pedana appoggiapiedi è necessario rimuovere preventivamente la sella (S/C - P. 28), il vano portacasco (S/C - P. 24) e la batteria (S/E - P. 10)

- Svitare le viti (V6) \leftrightarrow e rimuovere la pedana estraendola dall'alto.

! Durante il sollevamento per la rimozione della pedana, sfilare il tubo di sfiato (A) ed il cablaggio (B) della batteria. Nel rimontaggio della pedana, reinserire opportunamente questi componenti.



F. 40

V6	Cs - Nm
	3,5 ± 10%

ABMONTIEREN DES FUßBRETTES

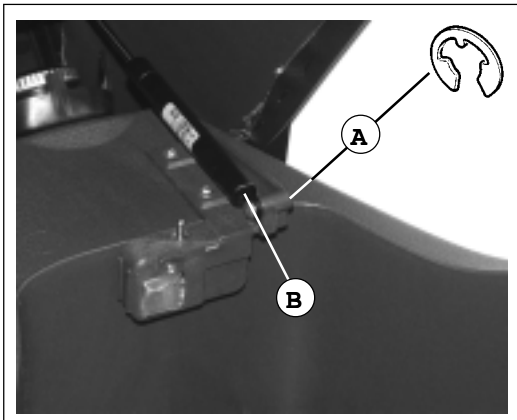
Hinweis: Um das Fußbrett abzumontieren müssen zuerst der Sattel (S/C - S. 28), das Helmfach und die Batterie (S/C - S. 24) abmontiert werden.

- Die Schrauben (V6) \leftrightarrow losschrauben und das Fußbrett von oben entfernen.

! Während das Fußbrett gehoben wird, um es zu entfernen, den Entlüfterschlauch (A) und die Verkabelung (B) der Batterie herausziehen. Bei der Montage des Fußbrettes, müssen diese Komponenten wieder montiert werden.

RIMOZIONE VANO CASCO

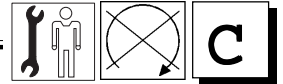
- Rimuovere l'anello "benzing" (A) di arresto perno/fulcro inferiore (B) dell'ammortizzatore sella.
- Estrarre il perno (B) e ribaltare completamente in avanti, la sella.



F. 41

ABMONTIEREN DES HELMFACHES

- Den "Benzing"-Ring (A) der den unteren Drehzapfen (B) blockiert, vom Stoßdämpfers des Sattels entfernen.
- Den Bolzen (B) entfernen und den Sattel ganz nach vorn klappen.



• Remove the kickstand (A).


• Enlever l'étrésillon (A).

• Extraer el perfil carenado inferior (A).

FOOTBOARD REMOVAL


Note: to remove the footboard it is necessary to preventively remove the saddle (S/C - P. 28), the helmet compartment (S/C - P. 24) and the battery (S/E - P. 10)


• Unscrew the screws (V6)  and remove the footboard from above.

 **During the footboard lifting for removal, slip off the breather pipe (A) and the battery's harness (B). Do not forget to properly replace these components while re-assembling.**

DEPOSE DU REPOSE-PIEDS


Note : avant d'enlever le repose-pieds il faut enlever la selle (S/C - P. 28), le coffre à casque (S/C - P. 24) et la batterie (S/E - P. 10)


• Dévisser les vis (V6)  et enlever le repose-pieds en le dégageant par le haut.

 **Pendant le soulèvement du repose-pieds visant à l'enlever, dégager le tube d'évent (A) et le câblage (B) de la batterie. Au moment de remettre le repose-pieds, remettre ces composants en place comme il se doit.**

DESMONTAJE PLATAFORMA APOYAPIES

Nota: para desmontar la plataforma apoyapiés es necesario quitar primero el asiento (S/C - P. 28), el hueco portacascos (S/C - P. 24) y la batería (S/E - P. 10)

• Aflojar los tornillos (V6)  y quitar la plataforma tirándola hacia arriba.

 **Durante el levantamiento de la plataforma, extraer el tubo de ventilación (A) y el cableado (B) de la batería. Al momento del reensamblaje de la plataforma volver a montar estos componentes.**

HELMET COMPARTMENT REMOVAL

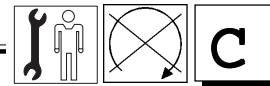
- Remove the ring "benzing" (A), which stops the lower pin (B) of the saddle shock absorber.
- Remove the pin (B) and turn over the saddle completely forward.

DEPOSE DU COFFRE A CASQUE

- Enlever l'anneau "benzing" (A) d'arrêt du pivot/point d'appui inférieur (B) de l'amortisseur selle.
- Extraire le pivot (B) et basculer entièrement la selle en avant.

DESMONTAJE HUECO PORTACASCOS

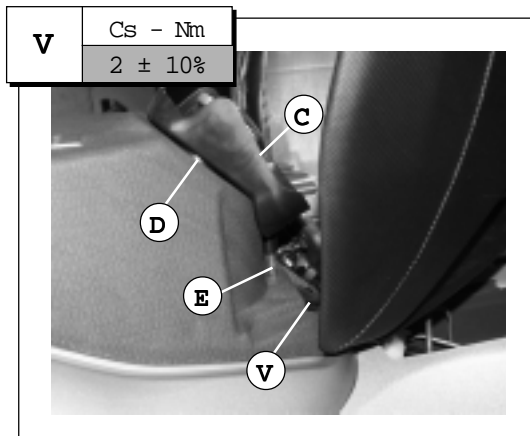
- Extraer el anillo "benzing" (A) de retención perno/fulcro inferior (B) del amortiguador asiento.
- Extraer el perno (B) y volcar el asiento completamente hacia adelante.



- Rimuovere il tappo (C) del serbatoio carburante.
- Estrarre la protezione antisgocciolamento (D) comprensiva del tubo di sfiato (E).

Nota: *tappare il bocchettone del serbatoio benzina con un panno, al fine di impedire l'involontaria entrata di corpi estranei.*

- Svitare la vite anteriore (V).



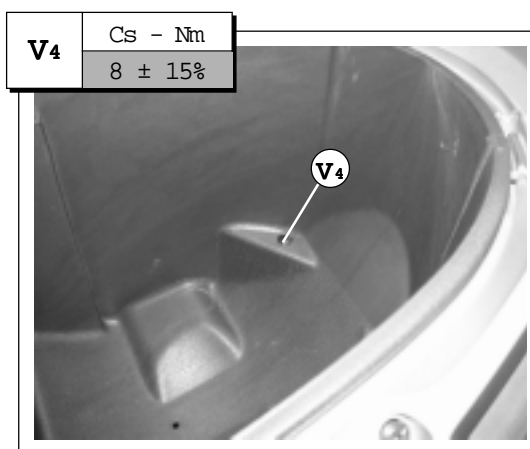
F. 42

- Den Deckel (C) des Benzintankes entfernen.
- Den Tropfenfänger (D) und den Entlüfterschlauch (E) herausnehmen.

Hinweis: *Den Benzintankstutzen mit einem Tuch pfropfen, um das versehentliche Eindringen von Fremdkörpern zu vermeiden.*

- Die vordere Schraube (V) losschrauben.

- Svitare e rimuovere le viti (V4).

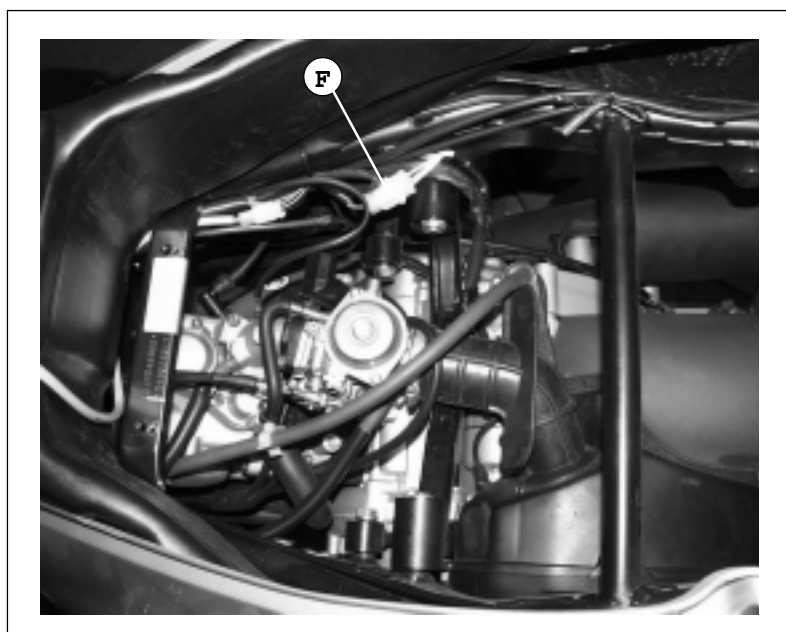


F. 43

- Die Schrauben (V4) losschrauben und entfernen.

- Sollevare con cautela il vano casco.
- Scollegare il connettore (F).
- Sfilare il cablaggio della luce vano casco.
- Estrarre il vano casco con il relativo cablaggio.

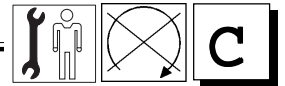
Nota: *nel riposizionamento del cablaggio, farlo passare tra telaio e carenatura posteriore.*



F. 44

- Das Helmfach vorsichtig heben.
- Den Verbinder (F) trennen.
- Die Verkabelung der Helmfachlampe herausziehen.
- Das Helmfach und die entsprechenden Verkabelungen entfernen.

Hinweis: *Beim Positionieren der Verkabelung, diese zwischen der Karosserie und der hinteren Verkleidung durchziehen.*



- Remove the cap (C) of the fuel tank.
- Remove the anti-dripping protection (D) together with its breather pipe (E).

Note: stop up the tank opening with a cloth so that to prevent foreign bodies to accidentally fall into it.

- Unscrew the front screw (V).

- Unscrew and remove the screws (V4).

- Lift with caution the helmet compartment.
- Disconnect the fitting (F)
- Slip off the harness of the helmet compartment light.
- Remove the helmet compartment with its relative harness.

Note: to replace the harness remember to make it pass between the frame and the rear fairing.

- *Enlever le bouchon (C) du réservoir du carburant.*
- *Extraire la protection anti-gouttes (D) comprenant le tube d'évent (E).*

Note : boucher convenablement le goulot du réservoir d'essence à l'aide d'un chiffon, afin d'éviter que des corps étrangers n'y pénètrent.

- *Dévisser la vis avant (V).*

- *Dévisser et enlever les vis (V4).*

- *Soulever avec soin le coffre à casque.*
- *Déconnecter le connecteur (F).*
- *Dégager le câblage par la lumière du coffre à casque.*
- *Extraire le coffre à casque avec le câblage.*

Note : au moment de remettre le câblage en place, le faire passer entre le châssis et le carénage arrière.

- Quitar el tapón (C) del depósito combustible.
- Extraer la protección antigoteo (D) junto con el tubo de ventilación (E).

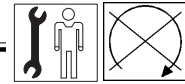
Nota: cubrir la boquilla del depósito combustible con un paño para evitar que penetren materias extrañas.

- Aflojar el tornillo anterior (V).

- Aflojar y quitar los tornillos (V4).

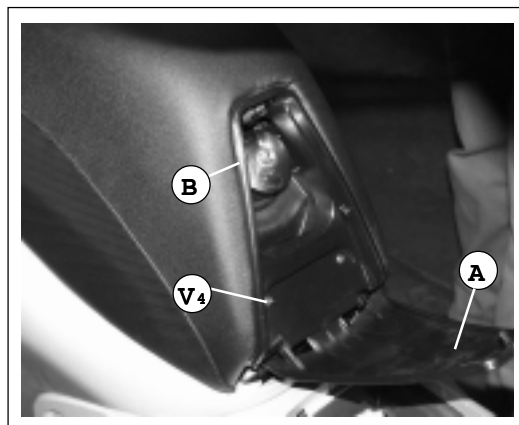
- Levantar con cuidado el hueco portacascos.
- Desacoplar el conector (F).
- Extraer el cableado de la luz hueco portacascos.
- Extraer el hueco portacascos con el correspondiente cableado.

Nota: al volver a montar el cableado hacerlo pasar entre el chasis y el carenado trasero.



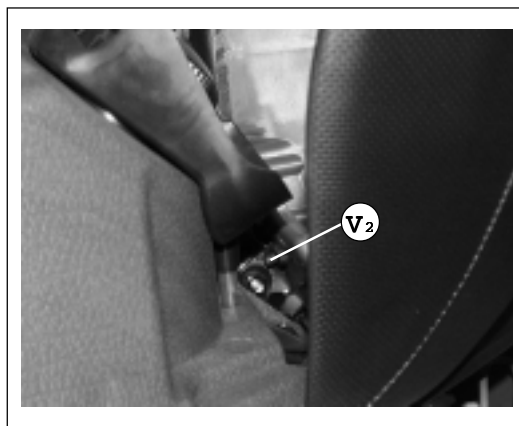
RIMOZIONE SELLA

- Aprire lo sportello (A) di accesso al serbatoio carburante.
- Svitare le viti (V4).
- Estrarre la cornice (B).



F. 45


- Sganciare la sella con la chiave di accensione, ribaltarla e rimuovere il perno/fulcro inferiore dell'ammortizzatore.
- Svitare le viti (V2) (agendo dalla parte anteriore della sella).
- Rimuovere la sella e riporla con l'imbottitura verso l'alto.

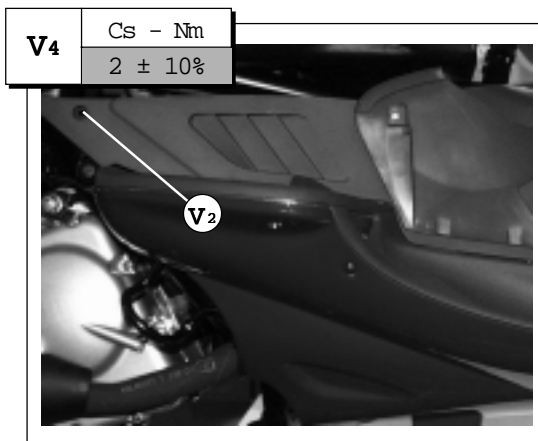


F. 46

RIMOZIONE CARENATURA POSTERIORE

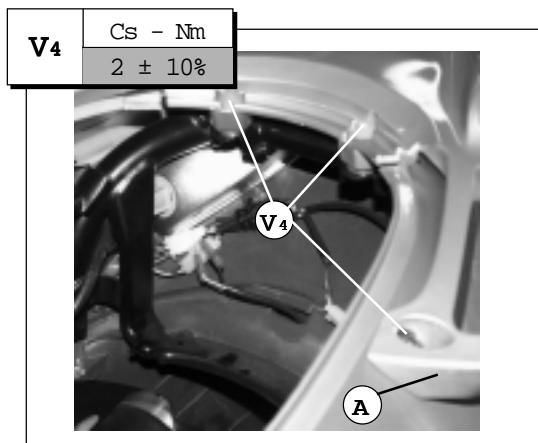
Nota: rimuovere preventivamente il copritunnel (dx - sx).

- Svitare le viti (V2) .



F. 47

- Svitare le viti (V4) di fissaggio dello spoiler (A).
- Rimuovere lo spoiler posteriore (A).



F. 48


ABMONTIEREN DES SATTELS

- Die Tür des Benzintankes (A) öffnen.
- Die Schrauben (V4) losschrauben.
- Den Rahmen (B) entfernen.

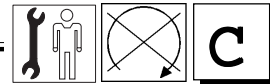
- Den Sattel anhand des Zündschlüssels öffnen, unklappen und den unteren Drehzapfen des Stoßdämpfers entfernen.
- Die Schrauben (V2) (von der Vorderseite des Sattels aus) losschrauben.
- Den Sattel entfernen und mit der Polsterung nach oben hinlegen.

ABMONTIEREN DER HINTEREN VERKLEIDUNG

Hinweis: Zuerst die Tunnelverkleidung (rechts - links) abmontieren.

- Die Schrauben (V2)  losschrauben.

- Die Schrauben (V4) für die Befestigung des Spoilers (A) losschrauben.
- Den hinteren Spoiler (A) abmontieren.




SADDLE REMOVAL

- Open the fuel tank cover.
- Unscrew the screws (V4).
- Remove the frame (B).

- Open the saddle with the ignition key, turn it over and remove the lower pin of the shock absorber.
- Unscrew the screws (V2) (operating from the front part of the saddle).
- Remove the saddle and lay it down with the stuffed part upwards.

REAR FAIRING REMOVAL

Note: first of all remove the tunnel cover (dx - sx).

- Unscrew the screws (V2) .

- Unscrew the spoiler (A) fastening screws (V4).
- Remove the rear spoiler (A).


DEPOSE DE LA SELLE

- Ouvrir la porte (A) donnant accès au réservoir du carburant.
- Dévisser les vis (V4).
- Extraire l'encadrement (B).

- Ouvrir la selle à l'aide de la clef de contact, la basculer et enlever le pivot/point d'appui inférieur de l'amortisseur.
- Dévisser les vis (V2) (en agissant à l'avant de la selle).
- Enlever la selle et la poser en plaçant la partie rembourrée vers le haut.

DEPOSE DU CARENAGE ARRIERE

Note : au préalable, enlever le couvre-tunnel (droit - gauche).

- Dévisser les vis (V2) .

- Dévisser les vis (V4) de fixation du spoiler (A).
- Enlever le spoiler arrière (A).


DESMONTAJE ASIENTO

- Abrir la tapa (A) de acceso al depósito combustible.
- Aflojar los tornillos (V4).
- Extraer el marco (B).

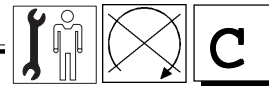
- Desenganchar el asiento sirviéndose de la llave de contacto, levantarlo y extraer el perno/fulcro inferior del amortiguador.
- Aflojar los tornillos (V2) (actuando por la parte delantera del asiento).
- Extraer el asiento y apoyarla con la parte mullida mirando hacia arriba.

DESMONTAJE CARENADO TRASERO

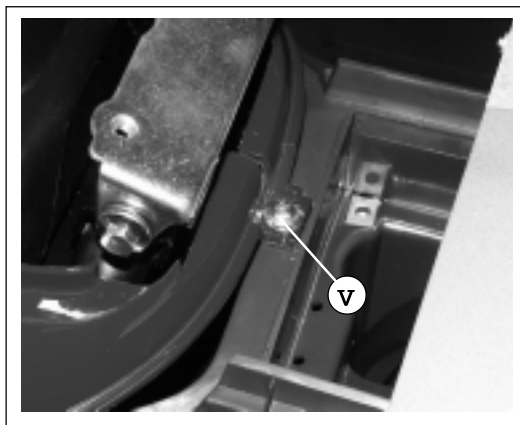
Nota: quitar primero el cubretúnel (dx. - izq.).

- Aflojar los tornillos (V2) .

- Aflojar los tornillos (V4) de fijación del "spoiler" (A).
- Extraer el "spoiler" trasero (A).



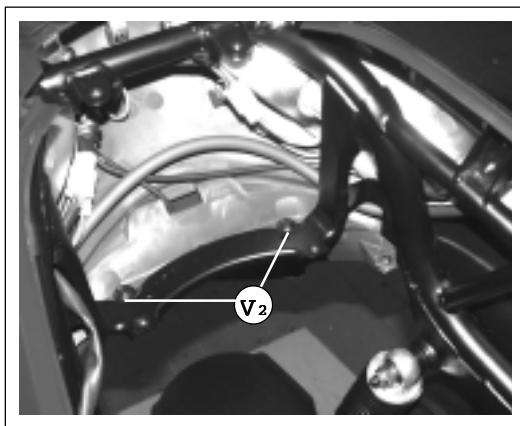
- Svitare la vite centrale (V).



F. 49

- Die mittlere Schraube (V) losschrauben.

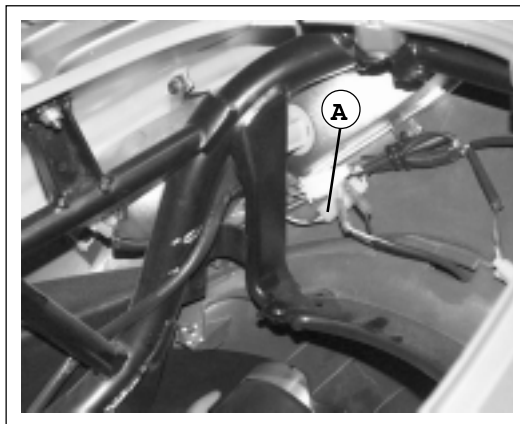
- Svitare le viti (V2) di fissaggio parte inferiore della carenatura posteriore.



F. 50

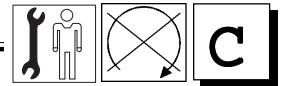
- Die Schrauben (V2) für die Befestigung des unteren Teiles der hinteren Verkleidung losschrauben.

- Scollegare il connettore (A) del cablaggio principale.
- Divaricare la carenatura nella parte anteriore ed estrarla con cautela, dalla parte posteriore.
- Tagliare la fascetta di fissaggio del tubo di sfiato presente sotto il codino paraspruzzi, in corrispondenza del portatarga.
- Estrarre la carenatura posteriore e riporla in modo da non procurare graffi, ecc...



F. 51

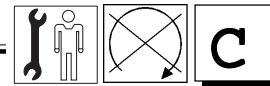
- Den Verbinder (A) der Hauptverkabelung trennen.
- Die Verkleidung am vorderen Teil aufbiegen und vorsichtig von hinten entfernen.
- Die unter dem Spritzblech gegenüber des Kennzeichenschildes angebrachte Befestigungsschelle des Entlüfterschlauchs abschneiden.
- Die hintere Verkleidung entfernen und so hinlegen, dass sie nicht verkratzt wird.



- Unscrew the central screw (V).
- *Dévisser la vis centrale (V).*
- Aflojar el tornillo central (V).

- Unscrew the fastening screws (V2) of the rear fairing lower part.
- *Dévisser les vis (V2) de fixation de la partie inférieure du carénage arrière.*
- Aflojar los tornillos (V2) de fijación parte inferior del carenado trasero.

- Disconnect the fitting (A) of the main harness.
- *Déconnecter le connecteur (A) du câblage principal.*
- Desacoplar el conector (A) del cableado principal.
- Open out the fairings in the front part and remove it with caution from the rear part.
- *Ecarter le carénage dans la partie avant et l'extraire avec soin, du côté arrière.*
- Abrir el carenado por la parte delantera y extraerlo con cuidado por la parte trasera.
- Cut the breather pipe's clip located under the mud-flap, in correspondence with the plate holder.
- *Couper la bandelette de fixation du tube d'évent présent sous la bavette garde-boue, au niveau du support de la plaque d'immatriculation.*
- Cortar la abrazadera de fijación del tubo de ventilación que se encuentra debajo del colín paragotas, a la altura del soporte para matrícula.
- Remove the rear fairing and lay it down so that to avoid scratches, etc...
- *Extraire le carénage arrière et le poser de façon à ce qu'il ne se raye pas, etc...*
- Extraer el carenado trasero y apoyarlo de manera que la superficie no se arañe, estropee, etc...

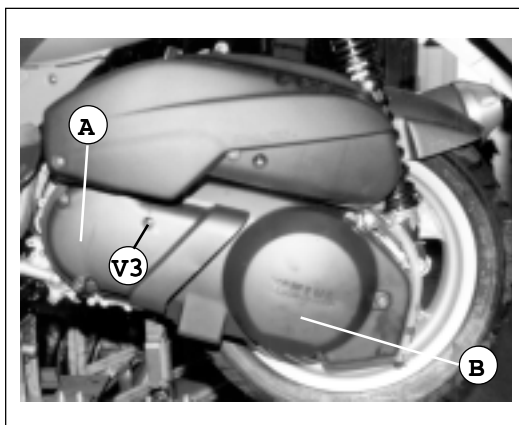


RIMOZIONE CARTER COPRIMOTORE

Nota: il motore è protetto da due carter (A - B) in materiale antiurto.

RIMOZIONE CARTER ANTERIORE (A)

- Svitare le viti (V3) ed estrarre il carter anteriore.



F. 52

ABMONTIEREN DES MOTORGEHÄUSES

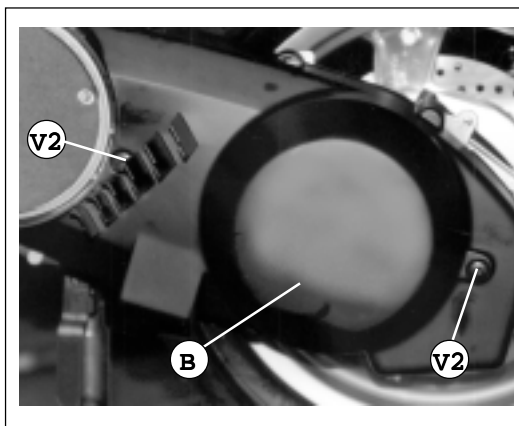
Hinweis: Der Motor ist von zwei Gehäusen (A - B) aus stoßfestem Material geschützt.

ABMONTIEREN DES GEHÄUSES VORNE (A)

- Die Schrauben (V3) losschrauben und das vordere Gehäuse entfernen.

RIMOZIONE CARTER POSTERIORE (B)

- Svitare le viti (V2) ed estrarre il carter (B).



F. 53

ABMONTIEREN DES GEHÄUSES HINTEN (B)

- Die Schrauben (V2) losschrauben und das Gehäuse (B) entfernen.

RIMOZIONE PARAFANGO POSTERIORE

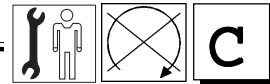
- Svitare le viti (V2) situate in corrispondenza dei fori (A - B).
- Estrarre il parafango (C).



F. 54

ABMONTIEREN DES SCHUTZBLE- CHES HINTEN

- Die gegenüber der Bohrungen (A - B) angebrachten Schrauben (V2) losschrauben.
- Das Schutzblech (C) abmontieren.



ENGINE CASE REMOVAL

Note: the engine is protected by two shock-resistant cases (A - B).

DEPOSE DU CARTER MOTEUR

Note : le moteur est protégé par deux carters (A - B) en matériau antichoc.

DESMONTAJE CARTER CUBREMOTOR

Nota: el motor está protegido por dos cárter (A - B) de material antichoque.

FRONT CASE REMOVAL (A)

- Unscrew the screws (V3) and remove the front case.

DEPOSE DU CARTER AVANT (A)

- Dévisser les vis (V3) et extraire le carter avant.

DESMONTAJE CARTER DELANTERO (A)

- Aflojar los tornillos (V3) y extraer el cárter delantero.

REAR CASE REMOVAL (B)

- Unscrew the screws (V2) and remove the case (B).

DEPOSE DU CARTER ARRIERE (B)

- Dévisser les vis (V2) et extraire le carter (B).

DESMONTAJE CARTER TRASERO (B)

- Aflojar los tornillos (V2) y extraer el cárter (B).

REAR FENDER REMOVAL

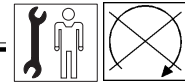
- Unscrew the screws (V2) located in correspondence with the holes (A - B).
- Remove the fender (C).

DEPOSE DU GARDE-BOUE ARRIERE

- Dévisser les vis (V2) placées à l'endroit des trous (A - B).
- Extraire le garde-boue (C).

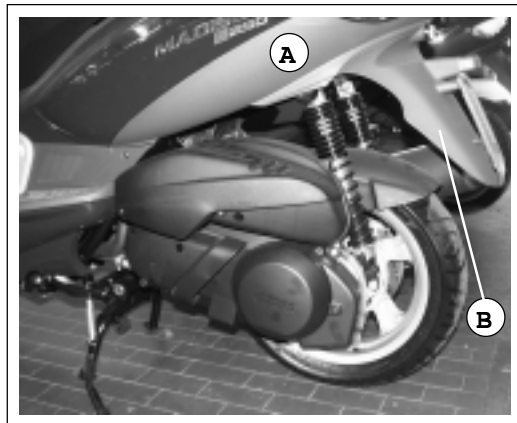
DESMONTAJE GUARDABARROS TRASERO

- Aflojar los tornillos (V2) situados en correspondencia de los orificios (A - B).
- Extraer el guardabarros (C).




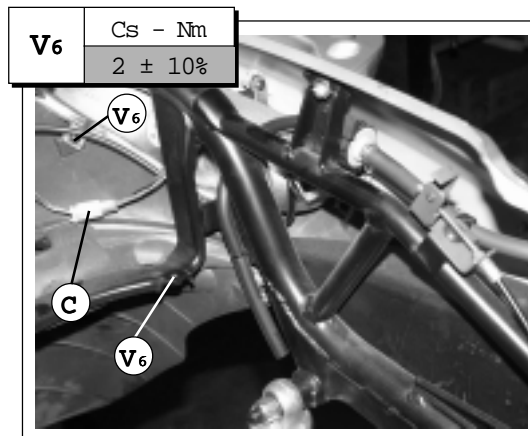
RIMOZIONE "CODONE"

Nota: per rimuovere il codone (A) è necessario rimuovere preventivamente la carenatura posteriore (S/C - P. 28)



F. 55


- Scollegare il cablaggio (C).
- Svitare le viti (V6) .



F. 56

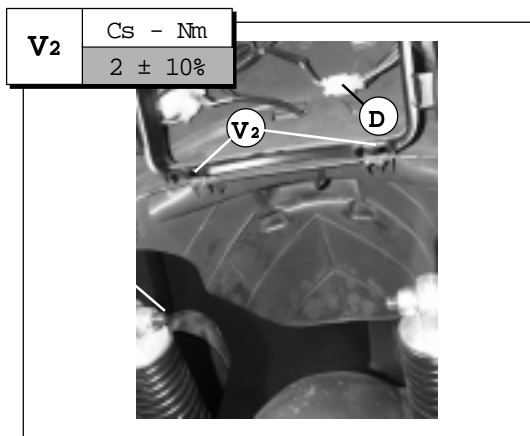
ABMONTIEREN DES "HECKES"

Hinweis: Um das Heck (A) abzumontieren, müssen Sie zuerst die hintere Verkleidung (S/C - S. 28) abmontieren.

- Die Verkabelung (C) trennen.
- Die Schrauben (V6)  losschrauben.

RIMOZIONE PARASPRUZZI

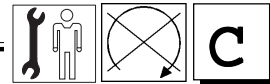
Nota: per rimuovere il paraspruzzi (B - F. 55) occorre scollegare il cablaggio (D) della "luce targa" e svitare le viti (V2) avvitate su clips.



F. 57

ABMONTIEREN DES SPRITZBLECHES

Hinweis: Um das Spritzblech (B - Abb. 55) abzumontieren, müssen Sie zuerst die Verkabelung (D) der "Kennzeichenbeleuchtung" trennen und die an den Clips befestigten Schrauben (V2) lösen.

**"TAIL" REMOVAL**


Note: to remove the tail (A) it is necessary to remove the rear fairing first (S/C - P. 28)


DEPOSE DE LA "QUEUE"


Note : avant d'enlever la queue (A), il faut enlever le carénage arrière (S/C - P. 28)

DESMONTAJE "COLIN"

Nota: para desmontar el colín (A) es necesario quitar primero el carenado trasero (S/C - P. 28)

- Disconnect the harness (C).
- Unscrew the screws (V6) .

- Déconnecter le câblage (C).
- Dévisser les vis (V6) .

- Desconectar el cableado (C).
- Aflojar los tornillos (V6) .

MUD-FLAP REMOVAL

Note: to remove the mud-flap, (B - F. 55) it is necessary to disconnect the harness (D) of the "plate lamp" and unscrew the screws (V2), which are fastened on clips.

DEPOSE DE LA BAVETTE GARDE-BOUE

Note : pour enlever la bavette garde-boue (B - F. 55), il faut déconnecter le câblage (D) du "feu de plaque" et dévisser les vis (V2) vissées sur clips.

DESMONTAJE PARAGOTAS

Nota: para desmontar el paragotas (B - F. 55) es necesario desconectar el cableado (D) de la "luz de matrícula" y aflojar los tornillos (V2) atomillados sobre clip.

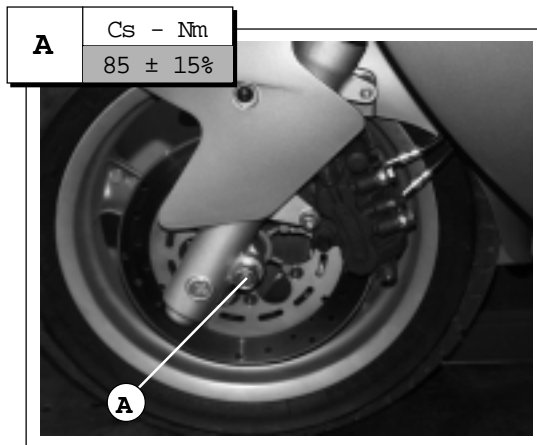
**RIMOZIONE RUOTA ANTERIORE**

- Accertarsi della perfetta stabilità del motoveicolo, posizionato sul cavalletto centrale; eventualmente, inserire un supporto sotto al motore.
- Rimuovere il parafango anteriore (S/C - P. 18)

ABMONTIEREN DES VORDERRADES

- Die perfekte Stabilität des Krafttrades sicherstellen. Bocken Sie den Roller deshalb auf dem mittleren Ständer auf. Stützen Sie das Fahrzeug gegebenenfalls zusätzlich unter dem Motor ab.
- Das Schutzblech vorne abmontieren (S/C - S. 18)

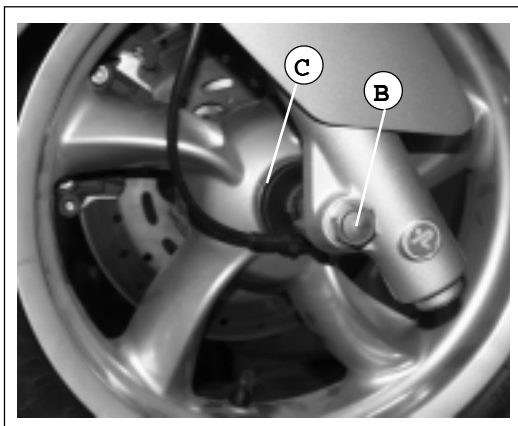
- Svitare il dado (A) del perno ruota.



F. 1

- Die Schraubenmutter (A) des Radbolzens losschrauben.

- Sfilare il perno ruota (B) prestando attenzione al rinvio del contachilometri (C) ed al relativo cavo.
- Separare il rinvio contachilometri (C) dalla ruota.
- Estrarre la ruota completa.



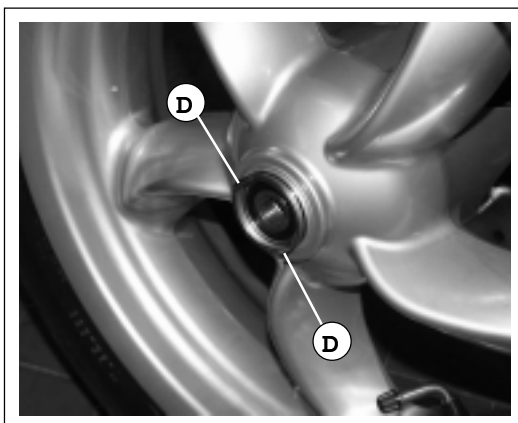
F. 2

- Schraubenmutter (B) des Radbolzens entfernen, indem Sie auf das Kilometerzählerzwischengetriebe (C) und den entsprechenden Kabel achten.
- Das Kilometerzählerzwischengetriebe (C) vom Rad entfernen.
- Das gesamte Rad entfernen.

⚠ Non azionare la leva del freno con la ruota smontata, perché le pastiglie verrebbero a chiudersi.

Per il rimontaggio, operare nel modo seguente:

- inserire la ruota, avendo cura di riposizionare il rinvio contachilometri nell'apposita sede (linguette di arresto D).
- Infilare il perno ruota.
- Riavvitare il dado (A) e serrarlo alla coppia prescritta.



F. 3

⚠ Betätigen Sie nicht die Bremshebel bei abmontiertem Rad, da sich sonst die Bremsbeläge schließen würden.

Beim Wiedereinbau ist folgendermaßen vorzugehen:

- Das Rad montieren, und das Kilometerzählerzwischengetriebe am entsprechenden Sitz positionieren (Befestigungslaschen D).
- Den Radbolzen einschieben.
- Die Schraubenmutter (A) befestigen und bis zum beschriebenen Drehmoment festschrauben.



R

Lo smontaggio e l'eventuale sostituzione dei particolari componenti la ruota, è deducibile dal manuale ricambi (ciclistica).



R

Das Abmontieren und die eventuelle Auswechslung besonderer Komponenten des Rades ist im Ersatzteile-Handbuch (Motorradfahrer) beschrieben.



FRONT WHEEL REMOVAL

- Make sure that the motor-bike is perfectly stable on the main stand; if need be, place a support under the engine.
- Remove the front fender (S/C - P. 18).
- Unscrew the nut (A) of the wheel pin.

DEPOSE DE LA ROUE AVANT

- *S'assurer de la parfaite stabilité du motorcycle après l'avoir mis sur sa béquille centrale; éventuellement, placer un support sous le moteur.*
- *Enlever le garde-boue avant (S/C - P. 18).*
- *Dévisser l'écrou (A) de l'axe de la roue.*


REMOCIÓN DE LA RUEDA DELANTERA

- Verificar la perfecta estabilidad del vehículo a motor, colocado en el soporte central; eventualmente colocar un soporte debajo del motor.
- Desmontar guardabarros delantero (S/C - P. 18).
- Aflojar la tuerca (A) del perno rueda.

- Slip off the wheel pin (B) paying attention to the speed indicator intermediate gear (C) and relative pipe.
- Separate the speed indicator intermediate gear (C) from the wheel.
- Remove the whole wheel.


- *Dégager l'axe de la roue (B) en faisant attention au renvoi du compteur kilométrique (C) de la roue.*
- *Séparer le renvoi du compteur kilométrique de la roue.*
- *Extraire la roue complète.*

- Extraer el perno rueda (B) prestando atención al engranaje intermedio del cuentakilómetros (C) y al relativo cable.
- Separar el engranaje intermedio del cuentakilómetros (C) de la rueda.
- Extraer la rueda completa.

 **Never operate the brake lever when the wheel is removed as this would cause the pads to lock.**


To re-assemble proceed as follows:

- Insert the wheel, being careful to replace the speed indicator intermediate gear in its proper seat (stopping tangs D).
- Insert the wheel pin.
- Tighten the nut (A) and fasten it to the appointed torque wrench setting.

 **Ne pas actionner le levier du frein lorsque la roue est démontée car cela provoquerait la fermeture des pastilles.**


Pour la repose, procéder comme suit:


- *introduire la roue, en ayant soin de repositionner le renvoi du compteur kilométrique dans le logement prévu à cet effet (languette de blocage D).*
- *enfiler l'axe de la roue.*
- *resserrer l'écrou (A) suivant le couple indiqué.*


 **No accionar la palanca del freno con la rueda desmontada porque las zapatas podrían cerrarse.**

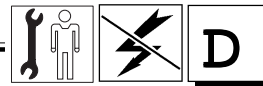
Para el reensamblaje actuar de la siguiente forma:

- montar la rueda y colocar el engranaje intermedio del cuentakilómetros en su correspondiente asiento (lengüetas de retención D).
- Insertar el perno rueda.
- Atomillar la tuerca (A) y apretarla según el par de apriete indicado.

 **R** The disassembly and the substitution, if any, of wheel components, can be easily deducible from the Spare Parts Manual (frame components).

 **R** Le démontage et l'éventuelle substitution des éléments qui composent la roue sont expliqués dans le manuel des pièces de rechange (cycliste).

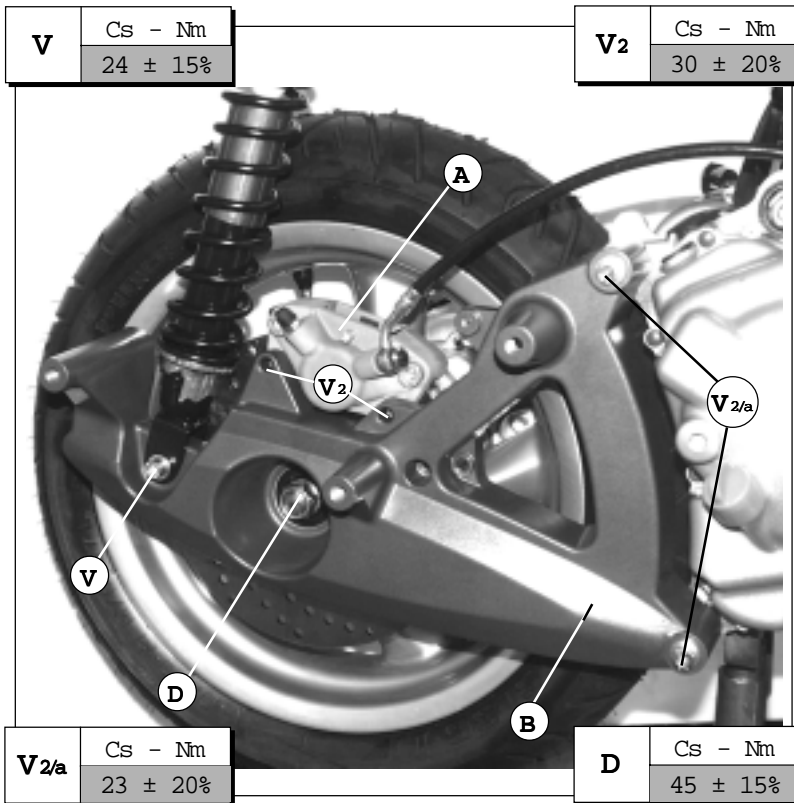
 **R** Las operaciones de desmontaje y eventual sustitución de los elementos que componen la rueda se deducen del manual de piezas de reposito (ciclismo).



RIMOZIONE RUOTA POSTERIORE

Nota: per rimuovere la ruota posteriore, è necessario rimuovere preventivamente la marmitta (S/D - P. 12)

- Posizionare il moto-veicolo in modo stabile sul cavalletto centrale ed eventualmente inserire un supporto adeguato sotto il motore.
- Rimuovere la pinza (A) del freno posteriore, svitando le viti (V2).
- Svitare la vite di fissaggio inferiore (V) ammortizzatore destro.



F. 4

ABMONTIEREN DES HINTERRADES

Hinweis: Um das Hinterrad abzumontieren, müssen Sie zuerst den Auspuffschalldämpfer (S/D - S. 12) abmontieren.

- Die perfekte Stabilität des Krafttrades sicherstellen. Bocken Sie den Roller deshalb auf dem mittleren Ständer auf. Stützen Sie das Fahrzeug gegebenenfalls zusätzlich unter dem Motor ab.
- Die Bremszange hinten (A) abmontieren, indem Sie die Schrauben (V2) losschrauben.
- Die Befestigungsschraube unten (V) des Stoßdämpfers rechts losschrauben.

- Svitare le viti (V2/a) di fissaggio braccio (B).
- Posizionare il gruppo pinza (A) fuori dall'ingombro della ruota.
- Svitare il dado (D) di fissaggio ruota.
- Estrarre la ruota con cautela, verificando l'effettiva stabilità del veicolo.

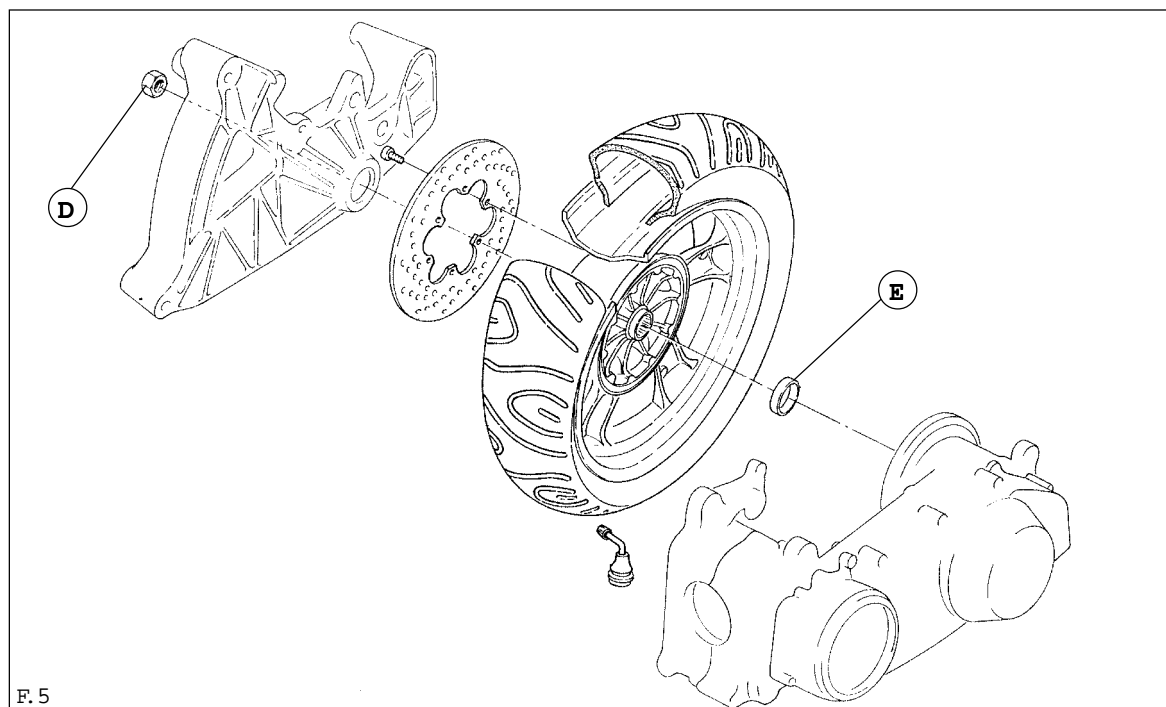
- Die Schrauben (V2/a) für die Befestigung des Armes (B) losschrauben.
- Die Zangengruppe (A) außerhalb der Radabmessungen positionieren.
- Die Schraubenmutter (D) für die Befestigung des Rades losschrauben.
- Das Rad vorsichtig entfernen, indem die effektive Stabilität des Krafttrades sicherzustellen ist.

RIMONTAGGIO RUOTA POSTERIORE

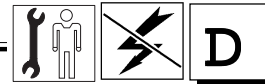
! Verificare in fase di riasssemblaggio della ruota, l'effettiva presenza del distanziale (E).

WIEDERINBAU DES HINTERRADES

! Versichern Sie sich während des Wiedereinbaus des Rades, dass das Entfernungsstück (E) effektiv vorhanden ist.



F. 5




REAR WHEEL REMOVAL

Note: to remove the rear wheel, it is necessary to remove the silencer first (S/D - P. 12)

- Make sure that the motor-bike is perfectly stable on the main stand; if need be, place a support under the engine.
- Remove the rear brake caliper (A) by unscrewing the screws (V2).
- Unscrew the lower fastening screw (V) of the right shock absorber.

- Unscrew the screws (V2/a), which fasten the arm (B).
- Place the caliper unit (A) outside the wheel working area.
- Unscrew the nut (D), which fasten the wheel.
- Remove the wheel with caution, checking the real stability of the motorbike.

REAR WHEEL REASSEMBLY

 During the wheel reassembly phase, ascertain the concrete presence of the distance ring (E).


DEPOSE DE LA ROUE ARRIERE

Note: avant d'enlever la roue arrière, il faut enlever le pot d'échappement (S/D - P. 12)

- Mettre le motorcycle en position stable sur sa béquille centrale et, éventuellement, placer un support approprié sous le moteur.
- Enlever la pince (A) du frein arrière en dévissant les vis (V2).
- Dévisser la vis de fixation inférieure (V) amortisseur droit.

- Dévisser les vis (V2/a) de fixation bras (B).
- Positionner le groupe pince (A) hors encombrement de la roue.
- Desserrer l'écrou (D) de fixation roue.
- Extraire la roue avec soin, en contrôlant la stabilité du véhicule.

REMONTAGE DE LA ROUE POSTERIEURE

 Lors du remontage de la roue, vérifier la présence de l'entretoise (E).


REMOCIÓN DE LA RUEDA POSTERIOR

Nota: para extraer la rueda trasera es necesario quitar primero el silenciador de escape (S/D - P. 12)

- Colocar el vehículo a motor en una forma estable sobre el soporte central e introducir, eventualmente, un soporte adecuado debajo del motor.
- Extraer la pinza (A) del freno trasero, aflojando los tornillos (V2).
- Aflojar el tornillo de fijación inferior (V) del amortiguador derecho.

- Aflojar los tornillos (V2/a) de fijación del brazo (B).
- Colocar el grupo pinza (A) fuera del espacio ocupado por la rueda.
- Aflojar la tuerca (D) de fijación de la rueda.
- Extraer la rueda con cuidado, verificando la efectiva estabilidad del vehículo.


REENSAMBLAJE RUEDA TRASERA


 Verificar en la fase de reensamblaje de la rueda la efectiva presencia del distanciador (E).



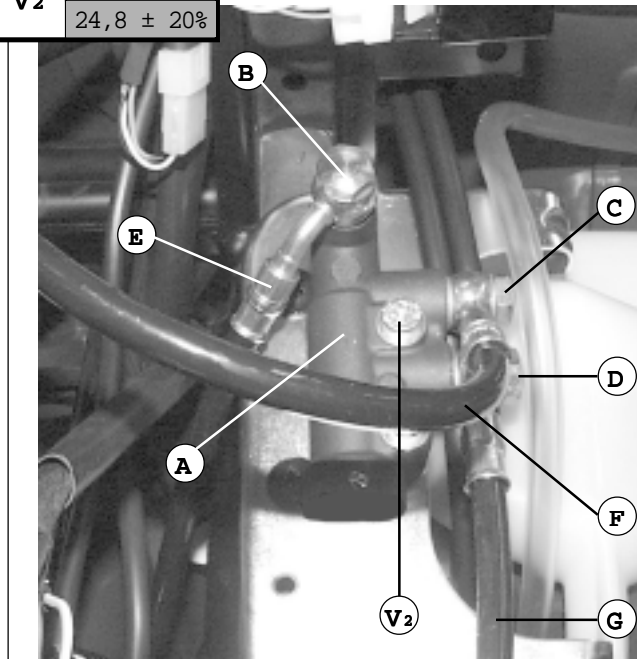
RIMOZIONE RIPARTITORE DI FRENATA

Nota: per la rimozione del dispositivo "ripartitore di frenata" (A - F. 6) è necessario rimuovere lo scudo (S/C - P. 24)

 Svuotare completamente il circuito oleodinamico, versando il liquido in apposito contenitore per lo smaltimento secondo le vigenti Normative.


 Prestare particolare attenzione ad eventuali versamenti e schizzi di liquido per freni in quanto è corrosivo e può provocare danni personali e deteriorare le parti verniciate del motociclo.

V2	Cs - Nm
	24,8 ± 20%





F. 6

- Svitare ed estrarre i raccordi (B - C - D - F. 6).
- Rimuovere i tubi (E - F - G) e le relative guarnizioni (che andranno sostituite con altrettante nuove).
- Svitare le viti (V2) e rimuovere il ripartitore (A).

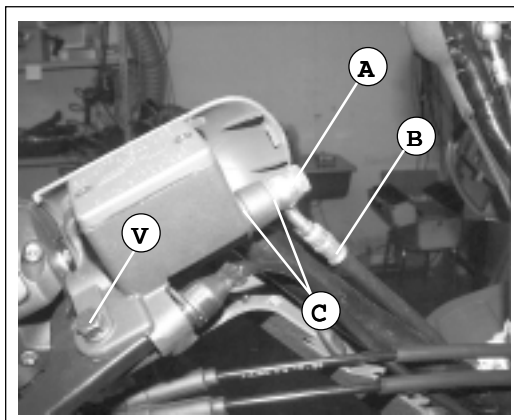
 Dopo il montaggio del dispositivo ripartitore di frenata, installare i tubi: E - F - G frapponendo guarnizioni nuove, e serrare i raccordi: B - C - D alla coppia indicata: 28 Nm ± 15.

RIMOZIONE POMPE FRENI

 Svuotare completamente il circuito oleodinamico, versando il liquido in apposito contenitore per lo smaltimento secondo le vigenti Normative.

 Prestare particolare attenzione ad eventuali versamenti e schizzi di liquido per freni in quanto è corrosivo e può provocare danni personali e deteriorare le parti verniciate del motociclo.


- Rimuovere il coprimanubrio anteriore e posteriore (S/C - P. 9)
- Svitare ed estrarre il raccordo (A).
- Rimuovere il tubo (B) e le guarnizioni (C).
- Svitare la vite (V).




F. 7


ABMONTIEREN DES BREMSUNGSVERTEILERS

Hinweis: Um die Vorrichtung des "Bremsungsverteilers" (A - Abb.6) abzumontieren, müssen Sie zuerst die Frontschutzplatte (S/C - S. 24) abmontieren.


 Den öldynamischen Kreislauf vollkommen leeren, indem die Flüssigkeit für die Entsorgung nach den geltenden Vorschriften in einen angebrachten Behälter geschüttet wird.


 Achten Sie besonders auf eventuelles Verschütten der Bremsflüssigkeit oder Spritzer, da die Flüssigkeit ätzend und für den Menschen schädlich ist und die Lackteile des Motorrades beschädigen könnte.

- Die Verbindungselemente (B - C - D - Abb. 6) aufschrauben und entfernen.
- Die Schläuche (E - F - G) und die entsprechenden Dichtungen (welche ausgewechselt werden müssen) abmontieren.
- Die Schrauben (V2) losschrauben und den Verteiler (A) entfernen.

 Nach der Montage der Bremsungsverteiler Vorrichtung, die Schläuche: E - F - G montieren, indem neue Dichtungen dazwischengelegt werden, und die Verbindungselemente: B - C - D bis zum beschriebenen Drehmoment: 28 Nm ± 15 festschrauben.

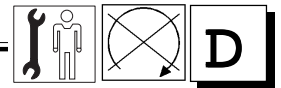
ABMONTIEREN DER BREMSPUMPEN

 Den öldynamischen Kreislauf vollkommen leeren, indem die Flüssigkeit für die Entsorgung nach den geltenden Vorschriften in einen angebrachten Behälter geschüttet wird.

 Achten Sie besonders auf eventuelles Verschütten der Bremsflüssigkeit oder Spritzer, da die Flüssigkeit ätzend und für den Menschen schädlich ist, und die Lackteile des Motorrades beschädigen könnte.


- Die Lenkerverkleidung vorne und hinten (S/C - S. 9) abmontieren.


- Das Verbindungselement (A) aufschrauben und entfernen.
- Den Schlauch (B) und die Dichtungen (C) abmontieren.
- Die Schraube (V) losschrauben.




BRAKE DISTRIBUTOR REMOVAL

Note: in order to remove the "brake distributor" device (A - F. 6) it is necessary to remove the shield (S/C - P. 24)


 Empty the whole of the oleo-dynamic circuit by pouring the fluid into an appointed container according to the regulations in force for its disposal.


 **Pay particular attention to brake's fluid leaks and splashes. It is corrosive and can cause personal injuries and damages to the coated parts of the motorbike.**

- Unscrew and remove the fittings (B - C - D - F. 6).
- Remove the pipes (E - F - G) and the relative linings (which will be substituted with new ones).
- Unscrew the screws (V2) and remove the divider device (A).

 **After the assembly of the brake divider device, install the pipes: E - F - G, interposing new linings, and fasten the fittings: B - C - D to the appointed torque wrench setting: 28 Nm ± 15.**

BRAKE PUMPS REMOVAL


 Empty the whole of the oleo-dynamic circuit by pouring the fluid into an appointed container according to the regulations in force for its disposal.


 **Pay particular attention to brake's fluid leaks and splashes. It is corrosive and can cause personal injuries and damages to the coated parts of the motorbike.**

- Remove the front and the rear handlebar cover (S/C - P. 9)
- Unscrew and remove the fitting (A).
- Remove the pipe (B) and the linings (C).
- Unscrew the screw (V).


DEPOSE DU REPARTITEUR DE FREINAGE

Note : pour la dépose du dispositif "répartiteur de freinage" (A - F. 6) il faut enlever le tablier (S/C - P. 24).


 Vider entièrement le circuit oléodynamique, en versant le liquide dans un récipient adéquat pour l'éliminer conformément aux Réglementations en vigueur.


 **Faire particulièrement attention à d'éventuelles coulées et éclaboussures de liquide de freinage car c'est un produit corrosif qui peut provoquer des lésions personnels et détériorer la peinture du scooter.**

- Dévisser et extraire les raccords (B - C - D - F. 6).
- Enlever les tubes (E - F - G) et les joints correspondants (qui devront être remplacés par des joints neufs).
- Dévisser les vis (V2) et enlever le répartiteur (A).

 **Après le montage du dispositif de répartition du freinage, monter les tubes : E - F - G - en interposant les joints neufs, puis serrer les raccords : B - C - D suivant le couple indiqué : 28 Nm ± 15.**

DEPOSE DE LA POMPE DES FREINS


 Vider entièrement le circuit oléodynamique, en versant le liquide dans un récipient adéquat pour l'éliminer conformément aux Réglementations en vigueur.


 **Faire particulièrement attention à d'éventuelles coulées et éclaboussures de liquide de freinage car c'est un produit corrosif qui peut provoquer des lésions personnels et détériorer la peinture du scooter.**

- Enlever le protège-guidon avant et arrière (S/C - P. 9)
- Dévisser et extraire le raccord (A).
- Enlever le tube (B) et les joints (C).
- Dévisser la vis (V).


DESMONTAJE DISTRIBUIDOR DE FRENADO

Nota: para desmontar el dispositivo "distribuidor de frenado" (A - F. 6) es necesario quitar primero el escudo (S/C - P. 24).


 Vaciar completamente el circuito oleodinámico. Verter el líquido en un recipiente adecuado y eliminarlo en el respeto de las normativas vigentes.


 **Prestar particular atención a eventuales derrames y salpicaduras del líquido de frenos, ya que se trata de una sustancia corrosiva que puede causar daños personales y deteriorar las partes pintadas del vehículo.**

- Desenroscar y extraer los racores (B - C - D - F. 6).
- Extraer los tubos (E - F - G) y las relativas guarniciones (que habrá que sustituir con otras nuevas).
- Aflojar los tornillos (v2) y extraer el distribuidor (A).

 **Tras el montaje del dispositivo distribuidor de frenado, montar los tubos: E - F - G interponiendo guarniciones nuevas y enroscar los racores: B - C - D según el par de apriete indicado: 28 Nm ± 15.**

DESMONTAJE BOMBAS DE FRENOS

 Vaciar completamente el circuito oleodinámico. Verter el líquido en un recipiente adecuado y eliminarlo en el respeto de las normativas vigentes.

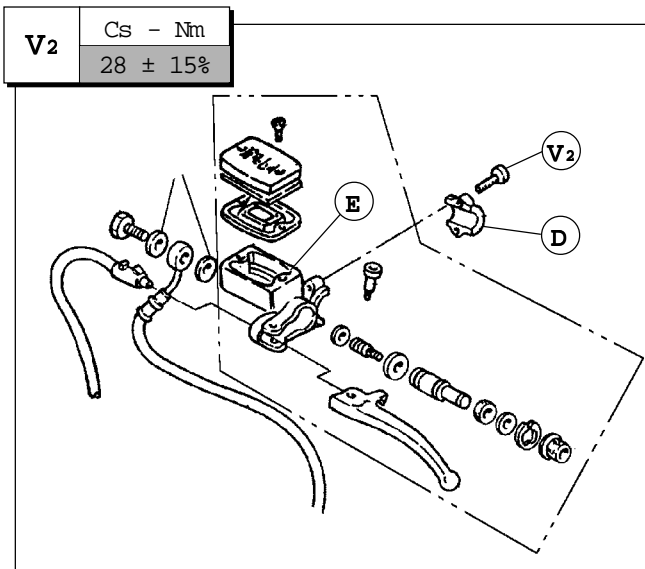
 **Prestar particular atención a eventuales derrames y salpicaduras del líquido de frenos, ya que se trata de una sustancia corrosiva que puede causar daños personales y deteriorar las partes pintadas del vehículo.**

- Extraer el protector manillar delantero y trasero (S/C - P. 9)
- Desenroscar y extraer el racor (A).
- Extraer el tubo (B) y las guarniciones (C).
- Aflojar el tornillo (V).



- Svitare le viti (V2) e rimuovere il cavalletto (D).
- Rimuovere il gruppo pompa (E).
- Il rimontaggio avviene impuntando (con una chiave a "T", a stelo lungo) prima la vite inferiore, senza serrarla.

! Dopo il montaggio della pompa freno (anteriore/posteriore), installare il tubo (B) frapponendo due guarnizioni (C) nuove, e serrare il raccordo A alla coppia indicata.



F. 8

- Die Schrauben (V2) losschrauben und den Bügelbolzen (D) entfernen.
- Die Pumpengruppe (E) abmontieren.
- Der Wiedereinbau erfolgt indem zuerst (anhand eines Steckschlüssels mit Drehgriff und langem Schaft) auf der unteren Schraube angesetzt, aber diese nicht festgeschraubt wird.

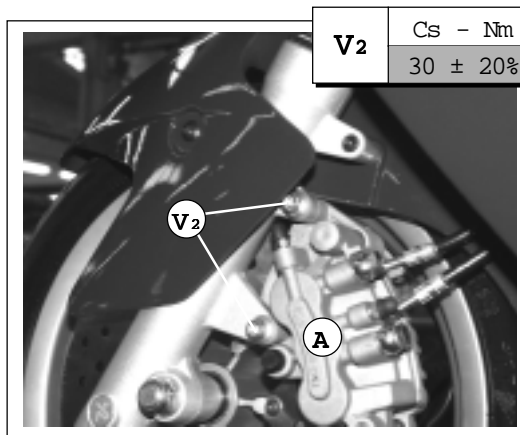
! Nach der Montage der Bremspumpe (vorne/hinten), den Schlauch (B) montieren, indem zwei Dichtungen (C) dazwischengelegt werden, und das Verbindungselement A bis zum beschriebenen Drehmoment festschrauben.

Nota: dopo ogni rimontaggio della pompa oleodinamica, rifornire sempre il circuito "vergine".

Hinweis: Nach jedem Wiedereinbau der öldynamischen Bremspumpe, den Kreislauf immer mit neuem Öl nachfüllen.

RIMOZIONE GRUPPO PINZA FRENO ANTERIORE

- Svitare le viti (V2) ed estrarre il gruppo pinza (A) completo.



F. 9

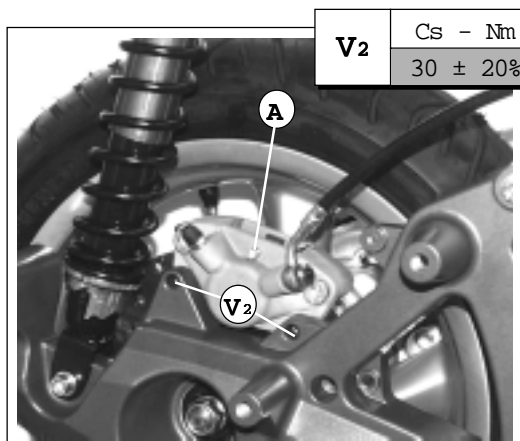
ABMONTIEREN DER ZANGENGRUPPE BREMSE VORNE

- Die Schrauben (V2) losschrauben und die gesamte Zangengruppe (A) entfernen.

RIMOZIONE GRUPPO PINZA FRENO POSTERIORE

Nota: rimuovere la marmitta (a motore freddo) (S/D - P. 12)

- Svitare le viti (V2).
- Estrarre il gruppo pinza (A) completo.



F. 10

ABMONTIEREN DER ZANGENGRUPPE BREMSE HINTEN

Hinweis: Den Auspuffschalldämpfer (bei kaltem Motor) (S/D - S. 12) abmontieren.

- Die Schrauben (V2) losschrauben.
- Die gesamte Zangengruppe (A) entfernen.

! Resistenza elastica o variazione del gioco sulla leva del freno sono indici di anomalie nel sistema frenante oleodinamico.

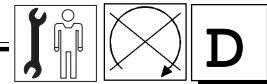
Al termine di ogni operazione sull' impianto frenante, verificare sempre che:

- il tubo del liquido freni non risulti attorcigliato.
- Il disco e le pastiglie non siano imbrattate di olio o grasso.
- Tutte le viti e raccordi risultino correttamente serrati.

! Das Auftreten elastischen Widerstandes oder die Änderung des Bremshebelspiels sind Anzeichen für Anomalien im öldynamischen Bremssystem.

Am Ende jedes Eingriffes am Bremssystem stets sicherstellen, daß:

- das Brensflüssigkeitsrohr nicht verdreht ist
- Brennscheibe und Brensbeläge nicht mit Öl oder Fett verschmutzt sind.
- alle Schrauben und Verbindungselemente korrekt festgezogen sind.



- Unscrew the screws (V2) and remove the U bolt (D).
- Remove the pump unit (E).
- The reassembly must be carried out by positioning (by means of a long T-wrench) the lower screw first, without fastening it.

- *Dévisser les vis (V2) et enlever le cavalier (D).*
- *Enlever le groupe pompe (E).*
- *Le remontage se fait en talonnant (à l'aide d'une clef en "T" à tige longue) d'abord la vis inférieure, sans la serrer.*

- Aflojar los tornillos (V2) y extraer la grampa en U (D).
- Extraer el grupo bomba (E).
- El reensamblaje se efectúa introduciendo primero el tornillo inferior (con una llave en T de tija larga), sin apretarlo.

! After the assembly of the brake pump (front/rear), install the pipe (B) interposing two new linings (C) and fasten the fitting (A) to the appointed torque wrench setting.

Note: after each reassembly of the oleo-dynamic pump, always supply the "virgin" circuit.

! Après le montage de la pompe frein (avant/arrière), positionner le tube (B) en interposant deux joints (C) neufs, et serrer le raccord A suivant le couple indiqué.

Note : après tout remontage de la pompe oléodynamique, ravitailler toujours le circuit "vierge".

! Tras el montaje de la bomba de freno (delantero/trasero), montar el tubo (B) interponiendo dos guarniciones (C) nuevas y enroscar el racor A según el par de apriete indicado.

Nota: tras cada reensamblaje de la bomba oleodinámica, rellenar siempre el circuito "virgen".

FRONT BRAKE CALIPER UNIT REMOVAL

- Unscrew the screws (V2) and remove the whole caliper (A) unit.

DEPOSE DU GROUPE PINCE FREIN AVANT

- *Dévisser les vis (V2) et extraire le groupe pince (A) complet.*

DESMONTAJE GRUPO PINZA FRENO DELANTERO

- Aflojar los tornillos (V2) y extraer el grupo pinza (A) completo.

REAR BRAKE CALIPER UNIT REMOVAL

Note: remove the silencer (by cold engine) (S/D - P. 12)

- Unscrew the screws (V2).
- Remove the whole caliper unit (A).

DEPOSE DU GROUPE PINCE FREIN ARRIERE

Note : enlever le pot d'échappement (quand le moteur est froid) (S/D - P. 12)

- *Dévisser les vis (V2).*
- *Extraire le groupe pince (A) complet.*

DESMONTAJE GRUPO PINZA FRENO TRASERO

Nota: extraer el silenciador de escape (con el motor frío) (S/D - P. 12)

- Aflojar los tornillos (V2).
- Extraer el grupo pinza (A) completo.

! Any resistance or change in brake lever clearance are signs of a faulty hydraulic braking system.

After any servicing of the braking system, always check that:

- The brake fluid line is not twisted.
- The disc and pads are not soiled with oil or grease.
- All screws and fittings are properly tightened.

! La présence d'une résistance élastique ou d'une variation du jeu sur le levier du frein indique des anomalies sur le système de freinage oléodynamique.

A la fin de toute opération sur le circuit freinant, vérifier toujours que:

- *Le tube du liquide des freins n'est pas entortillé.*
- *Le disque et les pastilles ne sont pas tâchées d'huile ou de graisse.*
- *Toutes les vis et les raccords sont biens serrés.*

! Resistencia elástica o variación del juego en la palanca del freno indican anomalías en el sistema de frenado oleodinámico.

Cuando se termine cualquier operación en la instalación de frenos, comprobar siempre que:

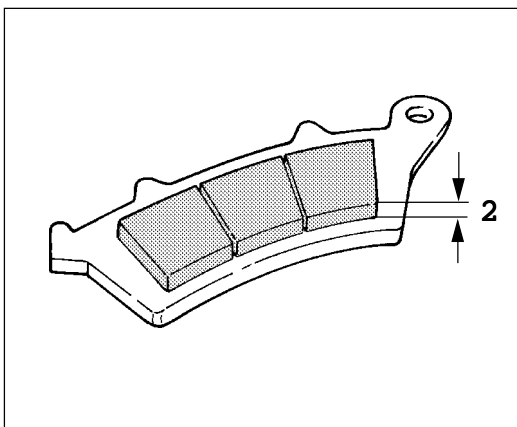
- El tubo del líquido de frenos no esté enroscado.
- El disco y las zapatas no estén impregnadas de aceite o grasa.
- Todos los tornillos y empalmes estén ajustados correctamente.



VERIFICA USURA PASTIGLIE FRENO ANTERIORE/POSTERIORE

ogni 2.500 Km

- Nell'occasione, verificare anche lo stato di usura dei dischi. Nel caso risultassero rigati o usurati in modo anomalo, eseguire una rettifica.
- Se dovessero risultare molto danneggiati o con uno spessore inferiore a mm 2, procedere alla loro sostituzione.




F. 11

KONTROLLE DER BREMSBELAGABNUTZUNG VORNE/HINTEN


Alle 2.500 Km


- Im gegebenen Falle die Abnutzung der Bremsbeläge kontrollieren. Falls die Beläge gefurcht oder abgenutzt erscheinen, den Fehler berichtigen.
- Im Falle von starker Beschädigung oder einer Stärke von weniger als 2 mm, die Bremsbeläge auswechseln.

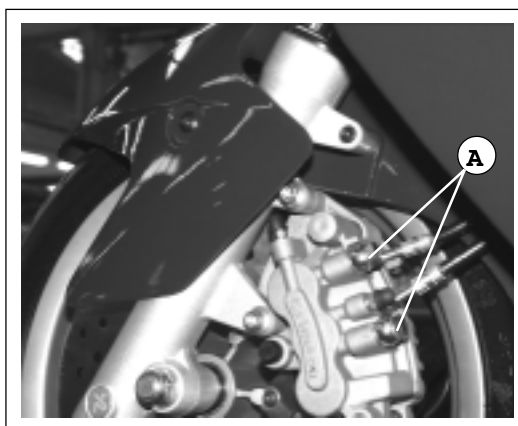
 **Lo spessore minimo delle pastiglie è mm 2.**

 **Die Mindeststärke der Bremsbeläge ist 2 mm.**

SOSTITUZIONE GRUPPO PINZA ANTERIORE


 Svotare completamente il circuito oleodinamico, versando il liquido in apposito contenitore per lo smaltimento secondo la vigente Normative.


 **Nella rimozione della pinza, prestare la massima attenzione a non danneggiare il cassetto dell'olio, il disco e le pastiglie del freno.**



F. 12

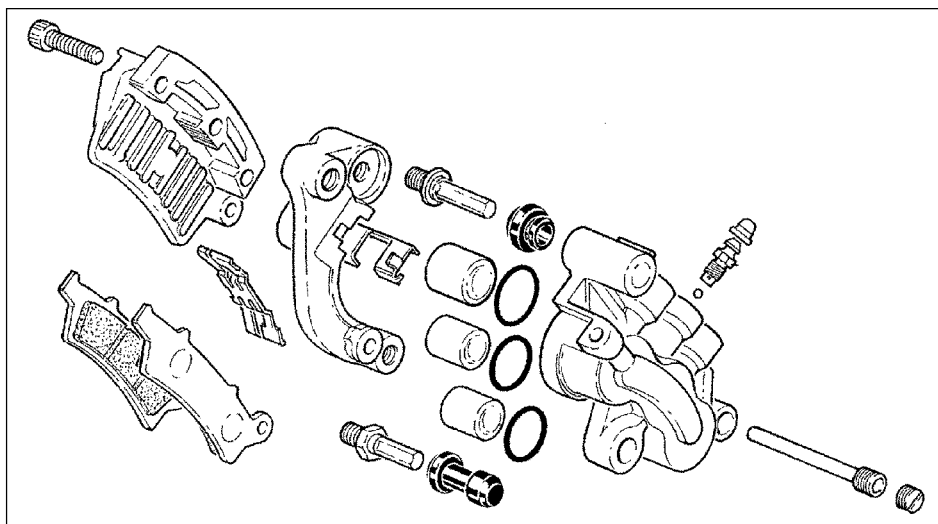
AUSWECHSELUNG DER ZANGENGRUPPE VORNE

 Den öldynamischen Kreislauf vollkommen leeren, indem die Flüssigkeit für die Entsorgung nach den geltenden Vorschriften in einen angebrachten Behälter geschüttet wird.

 **Beim Abmontieren der Bremszange muß unbedingt darauf geachtet werden, den Ölkanal, die Scheibe sowie die Bremsbeläge der Bremse nicht zu beschädigen.**

• Dopo aver rimosso il gruppo pinza, svitare ed estrarre i raccordi (A) e le relative guarnizioni.

• Nach dem Abmontieren der Zangengruppe, die Verbindungselemente (A) und die entsprechenden Dichtungen aufschrauben.




F. 13




FRONT/REAR BRAKE PADS WEAR CONTROL


every 2.500 Km

- In this occasion verify also the condition of the pads. Should they be scratched or unusually worn, carry out a grinding. Should they result to be damaged or should they be less than 2 mm in thickness, replace them.

 *The minimum thickness of the pads is 2 mm.*

FRONT CALIPER UNIT REPLACEMENT

 Empty the whole of the oleodynamic circuit by pouring the fluid into an appointed container according to the regulations in force for its disposal.


 *When removing the caliper utmost care must be taken not to damage the brake oil line, disc and pads.*

- After the caliper unit removal, unscrew and remove the fittings (A) and the relative linings.


CONTROLE USURE PLAQUETTES FREIN AVANT/ARRIERE


tous les 2.500 Km

- Lors de ce contrôle, vérifier aussi l'état d'usure des disques. S'ils sont rayés ou anormalement usés, effectuer une rectification. Si elles sont très abîmées ou si leur épaisseur est inférieure à 2 mm, procéder à leur substitution.

 *L'épaisseur minimum des plaquettes est de 2 mm.*

SUBSTITUTION DU GROUPE PINCE AVANT

 *Vider entièrement le circuit oléodynamique, en versant le liquide dans un récipient adéquat pour l'éliminer conformément aux Réglementations en vigueur.*


 *Lors de la dépose de la pince, faire très attention à ne pas abîmer le tube de l'huile, le disque et les pastilles du frein.*

- Après avoir enlevé le groupe pince, dévisser et extraire les raccords (A) et les joints correspondants.


CONTROL DESGASTE PASTILLAS FRENO DELANTERO/TRASERO


cada 2.500 Km

- En el momento de efectuar este control, comprobar también el estado de desgaste de los discos. En el caso estén rayados o desgastados de manera anómala, rectificar. En el caso de estar muy deteriorados o de tener un espesor inferior a 2 mm, sustituir.

 *El espesor mínimo de las pastillas tiene que ser de 2 mm.*

SUSTITUCION GRUPO PINZA ANTERIOR


 Vaciar completamente el circuito oleodinámico. Verter el líquido en un recipiente adecuado y eliminarlo en el respeto de las normativas vigentes.


 *En la remoción de la zapata, poner la máxima atención a que no se dañe el conducto del aceite, el disco y las zapatas del freno.*

- Tras desmontar el grupo pinza, desenroscar y extraer los racores (A) y las relativas guarniciones.



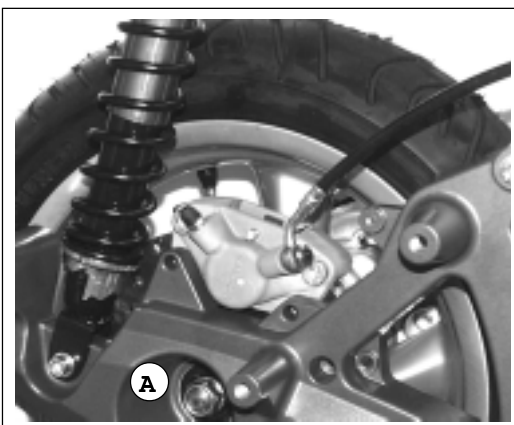
SOSTITUZIONE GRUPPO PINZA POSTERIORE

 Svuotare completamente il circuito oleodinamico, versando il liquido in apposito contenitore per lo smaltimento secondo la vigente Normativa.

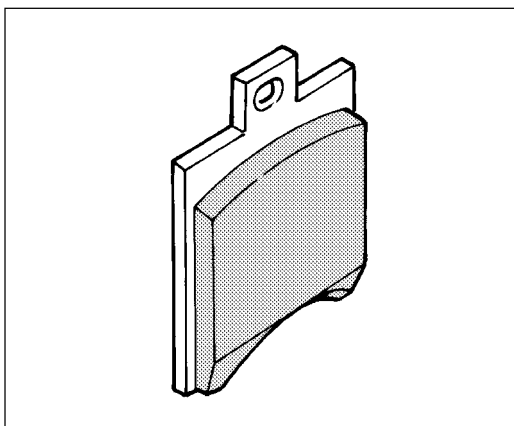
 Nella rimozione della pinza, prestare la massima attenzione a non danneggiare il condotto dell'olio, il disco e le pastiglie del freno.

•Dopo aver rimosso il gruppo pinza, svitare ed estrarre il raccordo (A) e le relative guarnizioni.


 Lo spessore minimo delle pastiglie è di mm 2.




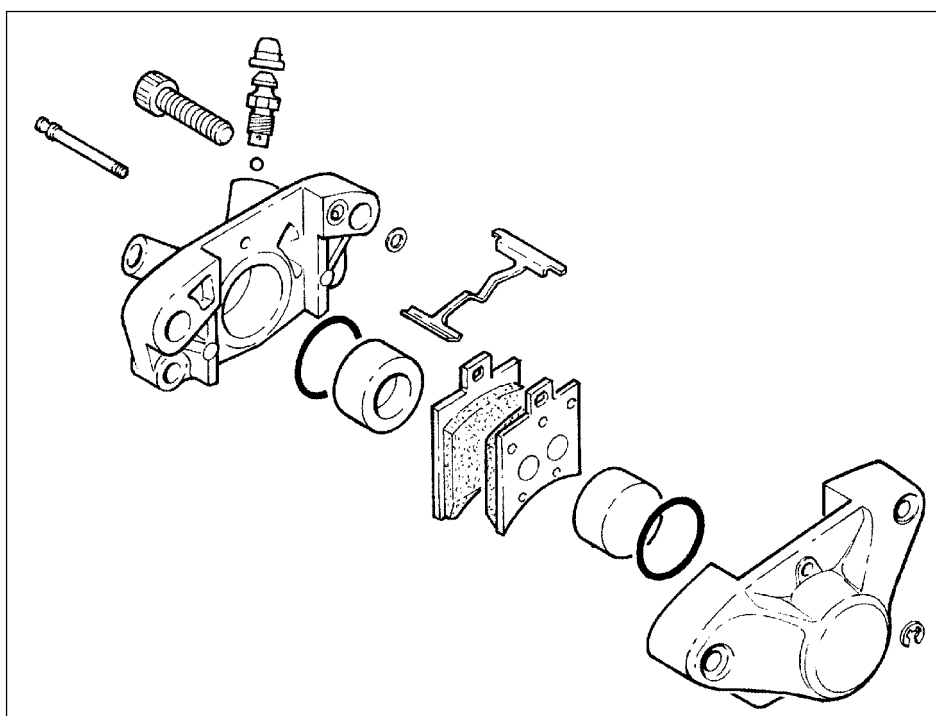
F. 14



F. 14/a


 Non azionare la leva dei freni dopo avere rimosso le pinze. I pistoncini potrebbero fuoriuscire dalle loro sedi, procurando perdite del liquido freni che, essendo corrosivo, potrebbe causare seri danni.


 Betätigen Sie auf keinen Fall die Bremshebel nach der Entfernung der Zange. Die Läufer könnten aus ihren Gehäusen treten und so einen Bremsflüssigkeitsverlust verursachen. Diese Flüssigkeit ist ätzend und kann zu schweren Schäden führen.



F. 15

AUSWECHSELUNG DER ZANGENGRUPPE HINTEN

 Den öldynamischen Kreislauf vollkommen leeren, indem die Flüssigkeit für die Entsorgung nach den geltenden Vorschriften in einen angebrachten Behälter geschüttet wird.

 Beim Abmontieren der Bremszange muß unbedingt darauf geachtet werden, den Ölkanal, die Scheibe sowie die Bremsbeläge der Bremse nicht zu beschädigen.

•Nach dem Abmontieren der Zangengruppe, die Verbindungselemente (A) und die entsprechenden Dichtungen aufschrauben.

 Die Mindeststärke der Bremsbeläge ist 2 mm.



REAR CALIPER UNIT REPLACEMENT



Empty the whole of the oleo-dynamic circuit by pouring the fluid into an appointed container according to the regulations in force for its disposal.



When removing the caliper utmost care must be taken not to damage the brake oil line, disc and pads.

•After the caliper unit removal, unscrew and remove the fittings (A) and the relative linings.



The minimum thickness of the pads is 2 mm.



After removal of the caliper, never operate the front brake lever as the small pistons could come out of their seats thus causing a loss of brake fluid which, being corrosive, may result in serious personal injury.

SUBSTITUTION DU GROUPE PINCE ARRIERE



Vider entièrement le circuit oléodynamique, en versant le liquide dans un récipient adéquat pour l'éliminer conformément aux Réglementations en vigueur.



Lors de la dépose de la pince, faire très attention à ne pas abîmer le tube de l'huile, le disque et les pastilles du frein.

•Après avoir enlevé le groupe pince, dévisser et extraire les raccords (A) et les joints correspondants.



L'épaisseur minimum des plaquettes est de 2 mm.



Ne pas actionner le levier du frein après avoir déposé la pince. Les pistons pourraient sortir de leurs logements, d'où fuites de liquide des freins pouvant causer de sérieux dommages car celui-ci est corrosif.

SUSTITUCION GRUPO PINZA POSTERIOR



Vaciar completamente el circuito oleodinámico. Verter el líquido en un recipiente adecuado y eliminarlo en el respeto de las normativas vigentes.



En la remoción de la zapata, poner la máxima atención a que no se dañe el conducto del aceite, el disco y las zapatas del freno.

•Tras desmontar el grupo pinza, desenroscar y extraer el racor (A) y las relativas guarniciones.




El espesor mínimo de las pastillas tiene que ser de 2 mm.



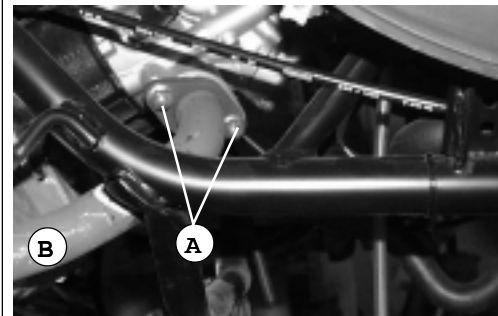
No accionar la palanca del freno después de haber quitado la zapata. Los pistoncitos podrían salir de sus alojamientos, y producirían pérdidas del líquido de frenos, que ya que es corrosivo, podría causar serios daños.

**RIMOZIONE
MARMITTA**

 *Lasciare raffreddare opportunamente la marmitta.*

- Rimuovere il puntone (S/C - P. 22)
- Svitare i dadi (A) che fissano il tubo di scarico (B) al motore.

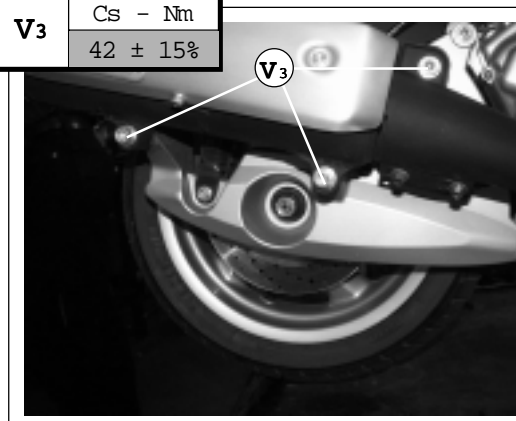
A	Cs - Nm
	8 ± 15%



F. 16


- Svitare le viti (V3) ed estrarre la marmitta completa.

V3	Cs - Nm
	42 ± 15%




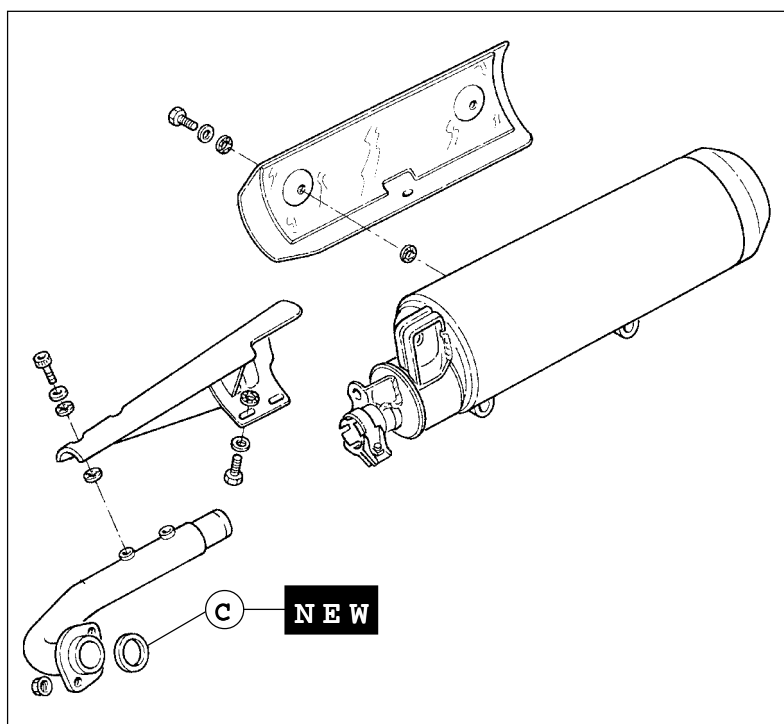
F. 17

Nota: il criterio di scomposizione dei particolari componenti il gruppo di scarico, è deducibile dalla rappresentazione di F. 18.

 *Nel rimontaggio della marmitta, sostituire sempre la guarnizione (C).*

Hinweis: Die Vorgangsweise für das Abmontieren der Bestandteile der Auspuffgruppe kann der Abbildung Abb. 18 entnommen werden.


 *Beim Wiedereinbau des Auspuffschalldämpfers immer die Dichtung (C) auswechseln.*



F. 18



SILENCER REMOVAL

 *The silencer must be conveniently cold before acting.*

- Remove kickstand (S/C - P. 22)
- Unscrew the nuts (A), which fasten the exhaust pipe (B) to the engine.

- Unscrew the screws (V3) and remove the whole silencer.

Note: *the criterion used to disassemble the different components of the exhaust unit is deducible from the representation F. 18.*

 *During silencer reassembly, always replace linings (C).*


DEPOSE DU POT D'ÉCHAPPEMENT

 *Laisser refroidir le pot d'échappement.*


- Enlever l'étrésillon (S/C - P. 22)
- Desserrer les écrous (A) qui fixent le tube d'échappement (B) au moteur.

- Dévisser les vis (V3) et extraire le pot d'échappement complet.

Note : *la F. 18 montre le critère de désassemblage des éléments qui composent le groupe d'échappement.*

 *Lors du remontage du pot d'échappement, changer toujours le joint (C).*


DESMONTAJE SILENCIADOR DE ESCAPE

 *Dejar enfriar el silenciador de escape.*

- Extraer el perfil carenado inferior (S/C - P. 22)
- Aflojar las tuercas (A) que fijan el tubo de escape (B) al motor.

- Aflojar los tornillos (V3) y extraer el silenciador de escape completo.

Nota: *el criterio de despiece de los elementos que componen el grupo de escape se deduce de la representación en la figura F. 18.*

 *Durante el reensamblaje del silenciador de escape sustituir siempre la garnición (C).*




FORCELLA

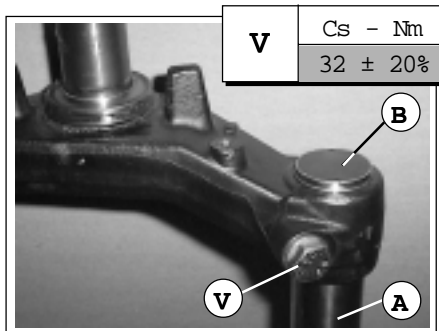
RIMOZIONE GRUPPO STELO-PORTARUOTA

! Accertarsi dell'effettiva stabilità del motoveicolo; eventualmente, sistemare un supporto adeguato sotto il motore. La ruota anteriore dovrà sporgere oltre il bordo della pedana elevatrice.

Nota: per rimuovere uno o entrambi gli steli della forcella, completi di portaruota, è necessario rimuovere preventivamente:

- scudo
- coprimanubrio (anteriore/posteriore)
- rinvio contachilometri
- ruota anteriore (S/D - P. 0)
- parafango anteriore (S/C - P. 18)
- pinza del freno (S/D - P. 6) (se si dovrà rimuovere lo stelo sx).

- Allentare la vite (a testa esagonale M10) (V) .
- Sollevare lo stelo A di qualche millimetro.
- Con l'ausilio di un cacciavite, rimuovere l'anello elastico (B) montato nella parte superiore dello stelo e sfilare verso il basso il gruppo stelo-portaruota.



F. 19


GABEL

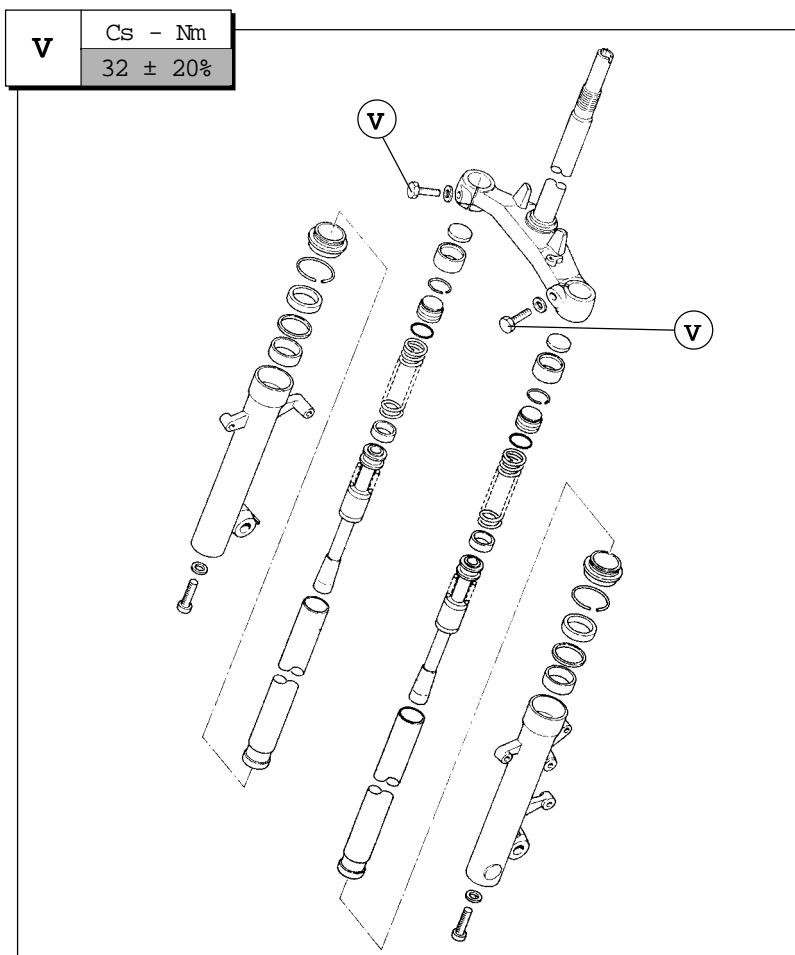
ABMONTIEREN DER GRUPPE SCHAFT / RADAUFHÄNGUNG

! Die perfekte Stabilität des Kraftrades sicherstellen. Stützen Sie das Fahrzeug gegebenenfalls zusätzlich unter dem Motor ab. Das Vorderrad muß über den Rand der Hebeplattform herausragen.

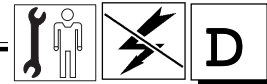
Hinweis: Für das Abmontieren eines oder beider Schäfte der Gabel einschließlich Radaufhängung müssen zunächst entfernt werden:

- Frontschutzplatte
- Lenkerverkleidung (vorne/hinten)
- Kilometerzählerzwischengetriebe
- Vorderrad (S/D - S. 0)
- Vorderschutzblech (S/C - S. 18)
- Bremszange (S/D - S. 6) (falls der linke Schaft ausgebaut werden muß).

- Lösen Sie die Schraube (Sechskant M10) (V) .
- Heben Sie den Schaft A einige Millimeter an.
- Nehmen Sie einen Schraubenzieher zu Hilfe und entfernen Sie den im oberen Teil des Schaftes sitzenden Sprengring (B). Ziehen Sie nunmehr die Gruppe Schaft / Radaufhängung nach unten ab.



F. 19/a



FORK

FORK LEG REMOVAL

Make sure that the motorcycle is perfectly stable on the main stand; if need be, place a support under the engine. Check that the front wheel protrudes from the edge of the hoisting platform.

Note: to take off one or both complete fork legs, first remove the following:

- shield
- handlebar (front/rear)
- intermediate gear of the odometer
- front wheel (S/D - P. 0)
- front fender (S/C - P. 18)
- brake caliper (S/D - P. 6) (in case of removal of the left-hand leg).

- Loosen the M10 hexagonal-head screw (V) .
- Lift up the leg A by several millimetres.
- With the aid of a screwdriver, take off the circlip from the top (B) of the leg and remove by sliding off downwards.

FOURCHE

DEPOSE DU GROUPE TIGE PORTE-ROUE

S'assurer que le motorcycle est parfaitement stable; éventuellement, placer un support approprié sous le moteur. La roue avant doit dépasser du bord du tapis d'élévation.

Note: pour déposer une des deux tiges de la fourche ou bien les deux, avec le porte-roue, il est nécessaire de retirer d'abord:

- tablier
- protège-guidon (avant/arrière)
- renvoi compte-kilomètres
- roue avant (S/D - P. 0)
- garde-boue avant (S/C - P. 18)
- pince du frein (S/D - P. 6) (s'il faut retirer la tige gauche).

- Desserrer la vis (à tête hexagonale M10) (V) .
- Soulever la tige A de quelques millimètres.
- A l'aide d'un tournevis, retirer la bague élastique (B) placée dans la partie supérieure de la tige et extraire vers le bas le groupe tige porte-roue.

HORQUILLA

REMOCIÓN DEL GRUPO BARRA-PORTARRUEDA

Verificar la estabilidad real del vehículo a motor; eventualmente, colocar un soporte adecuado debajo del motor. La rueda delantera tendrá que sobresalir del borde del estribo elevador.

Nota: para quitar una o dos barras de la horquilla, incluido el portarueda, es necesario quitar antes:

- el escudo
- el protector de manillar (delantero/trasero)
- mecanismo intermedio cuentakilómetros
- rueda delantera (S/D - P. 0)
- guardabarros delantero (S/C - P. 18)
- zapata del freno (S/D - P. 6) (si se tiene que quitar la barra izquierda).

- Aflojar el tornillo (de cabeza hexagonal M10) (V) .
- Levantar la barra A de algunos milímetros.
- Con la ayuda de un destornillador, quitar el anillo (B) colocado en la parte superior de la barra y sacar hacia abajo el grupo barra-portarueda.

**SMONTAGGIO****STELO-PORTARUOTA**

- Bloccare il gruppo stelo-portaruota in morsa adeguata, avendo cura di proteggere la parte del fodero presa fra le ganasce con materiale morbido, onde evitare schiacciamenti o rigature.



Il gruppo stelo-portaruota contiene olio. Quindi, non capovolgere o inclinare eccessivamente durante la sua rimozione o lo smontaggio dei componenti interni.

**ZERLEGUNG DER GRUPPE
SCHAFT-RADAUFHÄNGUNG**

- Blockieren Sie die Gruppe Schaft / Radaufhängung in einem dazu geeigneten Schraubstock. Schützen Sie dabei den Teil des zwischen den Spannbacken ergriffenen Außenrohrs mit weichem Material, um Quetschungen oder Rillenbildungen zu vermeiden.



Die Gruppe Schaft / Radaufhängung enthält Öl. Die Gruppe darf deshalb beim Abmontieren oder bei der Zerlegung nicht gestürzt oder zu stark geneigt werden.



L'olio idraulico è corrosivo e può provocare seri danni personali.



Das Hydrauliköl ist ätzend und kann schwere Gesundheitsschäden verursachen.

OLIO FORCELLA:**Controllo livello**

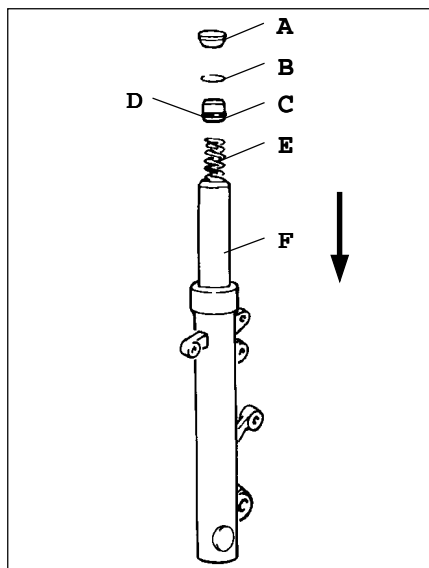
Nel caso si riscontri il "finecorsa" della forcella, oppure rumorosità anomala della stessa, è necessario effettuare il controllo del livello dell'olio all'interno degli steli, procedendo come segue:

- rimuovere il tappo superiore (A).
- rimuovere l'anello seeger (B) premendo verso il basso con un cacciavite il cappello (C) completo di "O-ring" (D).
- Sfilare con cautela la molla (E), lasciandola sgocciolare completamente dall'olio, nel quale era immersa.
- Portare a finecorsa lo stelo (F).
- Mantenendo lo stelo-portaruota perfettamente verticale, inserire un metro (o l'asta di un calibro) e verificare il corretto livello dell'olio, che dovrà essere a mm 105 dal bordo superiore dello stelo (F. 21).
- Eventualmente rabboccare (vedi tabella lubrificanti).
- Ripetere le operazioni appena descritte per l'altro stelo.

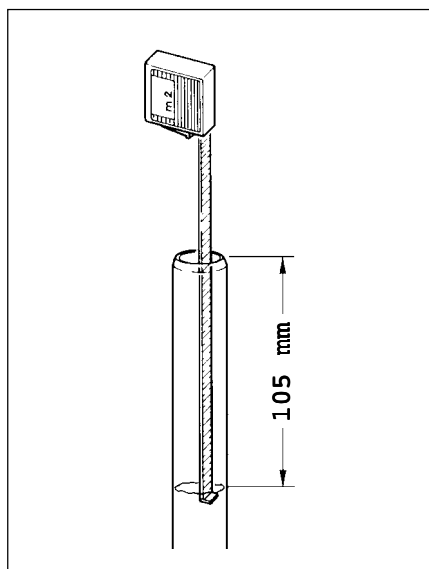


Prima di rimontare i componenti del gruppo stelo, applicare del grasso sull'anello "O-ring" (D) oppure sostituirlo con uno nuovo.

Allineare correttamente la ghiera superiore con la scanalatura nel tubo interno.



F. 20



F. 21

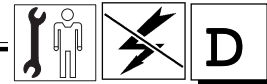
ÖL IN DER GABEL:**Kontrolle des Füllstands**

Bei "Endanschlägen" der Gabel oder bei anomalem Geräusch derselben muß die Kontrolle des Ölstands im Innern der Gabel durchgeführt werden:

- entfernen Sie den oberen Stopfen (A).
- Durch einen Schraubenzieher, nach unten auf Abschlußkappe (C) und O-Ring (D) drücken und Seeger-Ring (B) abnehmen.
- Ziehen Sie die Feder (E) vorsichtig ab und lassen Sie diese vollständig von dem Öl abtropfen, in welchem sie eingetaucht war.
- Bringen Sie den Schaft (F) an den Endanschlag.
- Halten Sie die Schaft-Radaufhängung vollkommen vertikal, führen Sie ein Metermaß (oder den Stab einer Lehre) ein und prüfen Sie den korrekten Ölstand nach. Der Ölstand muß bei 105 mm vom oberen Rand des Schaftes liegen (ABB. 21).
- Gegebenenfalls nachfüllen (siehe Schmiermitteltabelle).
- Wiederholen Sie diese Operationen für den zweiten Schaft.



Vor dem Wiedereinbau der Schaft-Gruppe Schmierfett auf dem "O-Ring" (D) auftragen oder diesen auswechseln. Zentrieren Sie die obere Nutmutter korrekt mit der Nut im Innenrohr.



LEG STRIPPING

- Clamp the leg by means of a vice, taking care to protect the part of the outer tube in contact with the jaws with a soft pad so as to prevent crushing or scratching.



The leg contains oil.

Take care therefore not to overturn or overtilt when removing and taking it apart.



Hydraulic oil is corrosive and may cause severe personal injury.

FORK OIL:

Level check

Oil level inside the legs must be checked in case of fork always bottoming or of abnormal noise being detected.

Proceed as follows:

- remove the upper cap (A).
- remove seeger ring (B) by pushing cap (C), complete with O-ring (D), downwards by using a screw-driver.
- Carefully move out the spring (E), allowing the oil in which it is immersed to drip off.
- Bring the inner tube (F) to end-of-travel.
- Keeping the leg perfectly upright, introduce a meter or gauge stick and check for correct oil level, which should be 105 mm below the top edge of the inner tube (F. 21).
- Top up if necessary (see lubricant chart).
- Perform the same steps on the other leg.



Before re-assembling, grease the "O-ring" (D) or replace with a new one. Perfectly align the upper ring nut with the groove on the inner tube.

DEMONTAGE TIGE PORTE-ROUE

- Bloquer le groupe tige porte-roue dans un étau approprié, en veillant à protéger la partie du fourreau prise entre les mâchoires avec un matériau souple, pour éviter de l'aplatir ou de la rayer.



Le groupe tige porte-roue contient de l'huile.

Il faut donc veiller à ne pas le retourner ni trop l'incliner pendant sa dépose ou pendant le démontage des pièces internes.



L'huile hydraulique est corrosive et peut provoquer de graves dommages corporels.

HUILE DE FOURCHE:

Contrôle du niveau

En cas de «fin de course» de la fourche ou de bruit anormal sur celle-ci, il est nécessaire d'effectuer le contrôle du niveau d'huile dans les tiges, en procédant comme suit:

- retirer le bouchon supérieur (A).
- enlever la bague Seeger (B) en pressant vers le bas le capuchon (C) avec sa bague "O-ring" (D) à l'aide d'un tournevis.
- Sortir avec précaution le ressort (E) en laissant bien s'égoutter l'huile dans laquelle il baignait.
- Amener la tige (F) en fin de course.
- En maintenant la tige porte-roue parfaitement verticale, insérer un mètre (ou la tige d'une jauge) et vérifier le bon niveau de l'huile, qui doit se trouver à 105 mm du bord supérieur de la tige (F. 21).
- Eventuellement, faire l'appoint (voir tableau des lubrifiants).
- Refaire ces opérations pour l'autre tige.



Avant de remonter les pièces du groupe tige, enduire de graisse la rondelle "O-ring" (D) ou bien la remplacer. Aligner correctement la bague supérieure avec la rainure dans le tube interne.

DESMONTAJE DE LA BARRA PORTARRUEDA

- Bloquear el grupo barra portarrueda en una mordaza adecuada, poniendo atención a proteger la parte de la furda tomada entre las tenazas, con un material blando, con el fin de evitar aplastamientos o rayados.



El grupo barra-portarrueda contiene aceite. Por tanto no volverlo del revés o inclinarlo en exceso durante su remoción o durante el desmontaje de los componentes internos.



El aceite hidráulico es corrosivo y puede provocar graves daños personales.

ACEITE HORQUILLA:

Control del nivel

En el caso de "fin de carrera" de la horquilla, o ruidos extraños en la misma, es necesario llevar a cabo el control del nivel del aceite en el interior de las barras como se indica a continuación:


- quitar el tapón superior (A).
- quitar el anillo seeger (B) presionando hacia abajo con un destornillador la caperuza (C) con "O-ring" (D).
- Sacar con precaución el resorte (E), dejando que el aceite, donde estaba sumergido, gotee completamente.
- Llevar la barra al tope (F).
- Manteniendo la barra-portarrueda perfectamente en vertical, introducir un metro (o una varilla calibrada) y comprobar el nivel correcto del aceite que tendrá que ser de 105 mm desde el borde superior de la barra (F. 21).
- En su caso llenar hasta el tope (véase tabla lubricantes).
- Repetir las operaciones que se acaban de describir para la otra barra.

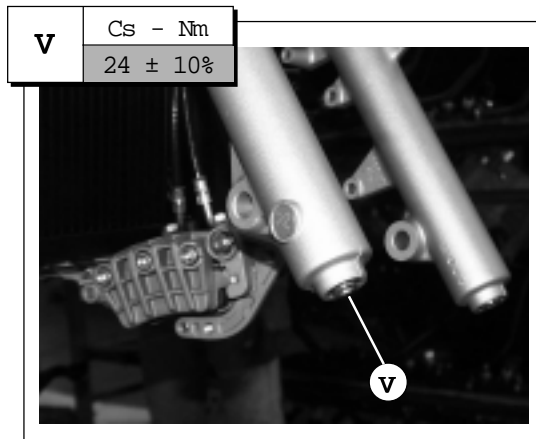


Antes de volver a ensamblar los componentes del grupo barra, aplicar grasa en el anillo "O-ring" (D) o bien sustituirlo con uno nuevo. Alinear correctamente el casquillo superior, con la ranura en el tubo interno.




SOSTITUZIONE OLIO FORCELLA

- Posizionare il motoveicolo sul cavalletto centrale.
- Posizionare un contenitore adeguato sotto il portaruota e rimuovere la vite (V) .
- Lasciare defluire più olio possibile.
- Procedere allo smontaggio degli steli-portaruota, come descritto in precedenza.
- Capovolgere lo stelo-portaruota per fare uscire l'olio residuo.




F. 22

 **L'olio idraulico è corrosivo e può provocare danni personali.**

 Non disperdere l'olio esausto nell'ambiente.

- Rimontare la vite di scarico (V).
- Versare l'olio nuovo nello stelo, con cautela (80 cc. sia per lo stelo destro, che per lo stelo sinistro).
- Effettuare il controllo del livello olio, come descritto in precedenza.
- Rimontare i componenti degli steli e gli steli stessi sul motoveicolo.

RIMOZIONE FORCELLA COMPLETA

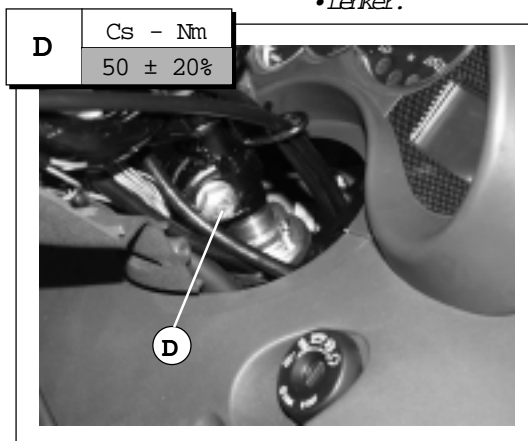
 **Sistemare un supporto adeguato sotto il motore. La ruota anteriore, dovrà sporgere oltre il bordo della pedana elevatrice, in modo tale da consentire la rimozione della forcella eventualmente completa di ruota (non è infatti indispensabile rimuovere la ruota anteriore per rimuovere la forcella).**

Nota: per rimuovere la forcella completa occorre rimuovere preventivamente:

- scudo anteriore (S/C - P. 10)
- parafango anteriore (S/C - P. 18)
- ruota anteriore (facoltativo) (S/D - P. 0)
- rinvio contachilometri
- condotto olio freni
- pinza freni (facoltativo) (S/D - P. 6)
- manubrio.


Per rimuovere il manubrio (dopo aver rimosso le relative carenature, il cuschetto e lo scudo anteriore):


- allentare il dado (D)
- sfilare completamente il manubrio dal carnotto della forcella, prestando attenzione a non danneggiare cavi elettrici, meccanici, tubazioni, cablaggi, ecc...




F. 23

AUSWECHSELUNG DES GABELÖLS


- Bocken Sie das Kraftrad auf dem mittleren Ständer auf.
- Setzen Sie einen geeigneten Behälter unter die Radaufhängung und entfernen Sie die Schraube (V) .
- Lassen Sie soviel Öl wie möglich herauslaufen.
- Führen Sie die Zerlegung der Radaufhängungsschäfte nach den vorhergehenden Beschreibungen aus.
- Stellen Sie den Radaufhängungsschaft auf den Kopf, damit das restliche Öl austreten kann.

 **Das Hydrauliköl ist ätzend und kann schwere Gesundheitsschäden verursachen.**

 Kein verbrauchtes Öl in die Umwelt entsorgen.

- Die Ablassschraube wieder anbringen (V).
- Füllen Sie vorsichtig Frischöl nach (80 cc jeweils für den rechten und den linken Schaft).
- Führen Sie die Kontrolle des Ölstands durch wie oben beschrieben.
- Setzen Sie die Schäfte wieder zusammen und montieren Sie diese selbst wieder am Fahrzeug.

ABMONTIEREN DER KOMPLETTEN GABEL

 **Bringen Sie eine geeignete Halterung unter dem Motor an. Das Vorderrad muß über den Rand der Hebeplattform herausragen, so daß die Gabel gegebenenfalls einschließlich Rad abmontiert werden kann. (Für das Abmontieren der Gabel ist das Abmontieren des Vorderrades nämlich nicht unbedingt notwendig).**

Hinweis: Für das komplette Abmontieren der Gabel müssen zunächst entfernt werden:


- Vorderschutzschild (S/C - S. 10)
- Vorderschutzblech (S/C - S. 18)
- Vorderrad (optional) (S/D - S. 0)
- Kilometerzählerzwischengetriebe
- Bremsölkanal
- Bremszangen (optional) (S/D - S. 6)
- Lenker.


Für das Abmontieren des Lenkers (nachdem zuvor die zugehörigen Verkleidungen, das Armaturenbrett und der Vorderschutzschild entfernt wurden):


- Die Mutter (D) lösen
- Den Lenker vollständig vom Rohrstützen der Gabel abziehen. Achten Sie dabei darauf, keine elektrischen Leitungen, mechanischen Kabel, Rohrleitungen und sonstige Verkabelungen usw... zu beschädigen.



FORK OIL REPLACEMENT


- Place the motor-bike on its main stand.
- Place an appropriate drain pan under the leg and remove screw (V) .
- Drain off as much oil as possible.
- Strip the leg as previously described.
- Overtum the leg so as to allow all residual oil to drain off completely.

 **Hydraulic oil is corrosive and may cause severe personal injury.**

 Never release exhausted oil into the environment.

- Re-fit the drain screw (V).
- Carefully pour new oil into the inner tube (80 cc for both the left- and right-hand legs).
- Check oil level as previously described.
- Re-assemble leg parts and re-install the legs on to the motor-bike.

COMPLETE FORK REMOVAL

 **Place an adequate support under the engine.**

The front wheel must protrude beyond the edge of the hoisting platform so as to permit removal of the fork eventually complete with the wheel (the front wheel does not necessarily have to be removed in order to take off the fork).


Note: To remove the complete fork, first take off the following parts:


- front shield (S/C - P. 10)
- front fender (S/C - P. 18)
- front wheel (optional) (S/D - P. 0)
- odometer intermediate gear
- brake oil line
- brake caliper (optional) (S/D - P. 6)
- handlebar.

To remove the handlebar (after having taken off the fairings, dashboard and front shield), proceed as follows:

- Loosen nut (D).
- Completely slide out the handlebar from the fork tube, taking care not to damage lines, mechanical parts, tubes, wiring, etc.

SUBSTITUTION DE L'HUILE DE LA FOURCHE


- Mettre le motocycle sur sa béquille centrale.
- Mettre un récipient approprié sous le porte-roue et retirer la vis (V) .
- Laisser s'écouler l'huile le plus possible.
- Procéder au démontage des tiges porte-roue, comme indiqué dans la description précédente.
- Retourner la tige porte-roue pour éliminer l'huile restante.

 **L'huile hydraulique est corrosive et peut provoquer des dommages corporels.**

 Ne pas jeter l'huile usagée dans la nature.

- Remonter la vis de vidange (V).
- Verser de l'huile neuve dans la tige avec précaution (80 cc aussi bien pour la tige droite que pour la tige gauche).
- Effectuer le contrôle du niveau d'huile suivant les indications précédentes.
- Remonter les pièces composant les tiges et les tiges elles-mêmes sur le motocycle.

DEPOSE FOURCHE COMPLETE

 **Placer un support approprié sous le moteur.**

La roue avant doit dépasser du bord du tapis d'élévation, de façon à permettre la dépose de la fourche avec, éventuellement, la roue (en effet, il n'est pas indispensable de déposer la roue avant pour retirer la fourche).


Note: pour déposer la fourche complète, retirer au préalable les éléments suivants:


- écran avant (S/C - P. 10)
- garde-boue avant (S/C - P. 18)
- roue avant (facultatif) (S/D - P. 0)
- renvoi compte-kilomètres
- tube huile des freins
- pince des freins (facultatif) (S/D - P. 6)
- guidon.


Pour retirer le guidon (après avoir enlevé ses carénages, le tableau de bord et l'écran avant):

- desserrer l'écrou (D)
- sortir complètement le guidon du fourreau de la fourche, en veillant à ne pas abîmer les câbles électriques, mécaniques, les tubes, les câblages etc....

SUSTITUCION ACEITE HORQUILLA


- Colocar el vehículo a motor en el soporte central.
- Colocar un contenedor adecuado debajo del portarueda y quitar el tornillo (V) .
- Dejar fluir el aceite lo más posible.
- Llevar a cabo el desmontaje de las barras-portarueda, como descrito anteriormente.
- Volver del revés la barra-portarueda para hacer salir el aceite que queda.

 **El aceite hidráulico es corrosivo y puede provocar daños personales.**

 No esparcir el aceite que sobra en el ambiente.

- Volver a colocar el tornillo de salida (V).
- Verter el aceite nuevo en la barra, con precaución (80cc. tanto para la barra derecha como para la barra izquierda).
- Llevar a cabo el control del nivel de aceite como descrito anteriormente.
- Reensamblar los componentes de las barras y las barras mismas en el vehículo a motor.

REMOCIÓN HORQUILLA COMPLETA

 **Colocar un soporte adecuado debajo del motor. La rueda delantera tendrá que sobresalir del borde del estribo elevador, de modo que permita la remoción de la horquilla y en su caso también con la rueda (de hecho, no es indispensable quitar la rueda delantera para quitar la horquilla).**

Nota: para quitar la horquilla completa es necesario quitar anteriormente:

- escudo delantero (S/C - P. 10)
- guardabarro delantero (S/C - P. 18)
- rueda delantera (facultativo) (S/D - P. 0)
- mecanismo intermedio cuenta-kilómetros
- conducto aceite frenos
- zapatas frenos (facultativo) (S/D - P. 6)
- manillar.

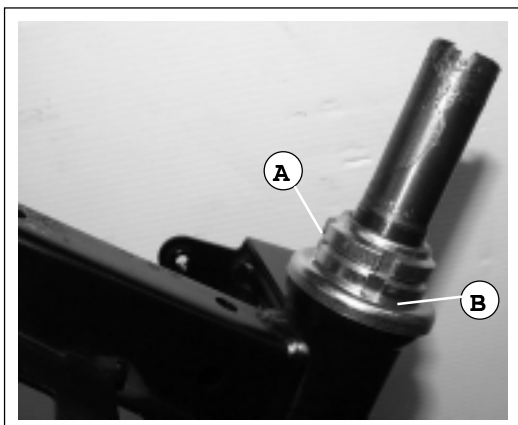
Para quitar el manillar (después de haber quitado los carenados correspondientes, el salpicadero y el escudo delantero):

- Aflojar la tuerca (D)
- Sacar completamente el manillar del manguito de la horquilla, poniendo atención a no dañar cables eléctricos, mecánicos, tubos, cableados, etc....

**Per rimuovere la forcella:**

- svitare e rimuovere il controdado (A)
- svitare e rimuovere il dado sottostante (B)
- sfilare il gruppo forcella.

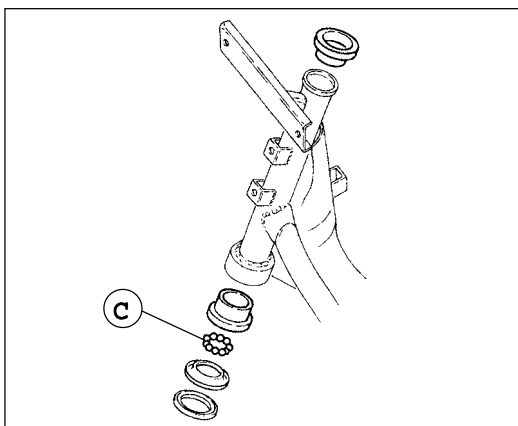
Sostenere la forcella onde evitarne la caduta.



F. 24

- Prestare inoltre attenzione alla fuoriuscita delle sfere inferiori (C).
- Pulire i componenti dal grasso, comprese le relative sedi. Controllare lo stato di usura e, se necessario, sostituirli.
- Ingrassare e procedere al rimontaggio.

**Sfere superiori 22 (3/16")
Sfere inferiori 21 (1/4")**



F. 25

Nehmen Sie das Abmontieren der Gabel folgendermaßen vor:

- Lösen Sie die Kontermutter (A) und entfernen Sie diese.
- Lösen und entfernen Sie die darunter befindliche Mutter (B).
- Ziehen Sie die Gabel-Gruppe ab

Stützen Sie die Gabel ab, um Stürze zu vermeiden.

- Achten Sie darauf, dass die unteren Kugeln (C) nicht herausfallen.
- Die Komponenten und die entsprechenden Sitze reinigen. Die Abnutzung kontrollieren und, wenn nötig, auswechseln.
- Schmieren und wieder zusammenbauen.

**Kugeln oben 22 (3/16")
Kugeln unten 21 (1/4")**

RIMOZIONE COMMUTATORE A CHIAVE

Nota: per accedere al gruppo commutatore a chiave (A) è necessario rimuovere preventivamente lo scudo (S/C - P. 10)

- Svitare completamente le viti (V2) speciali.

Le viti di fissaggio (V2) sono realizzate con testa soeciale, antimanomissione.

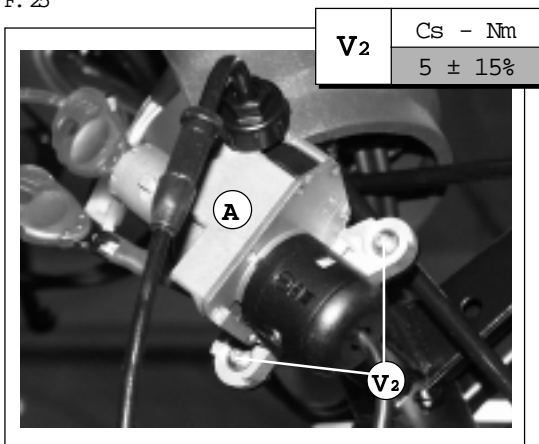
Per la loro rimozione è quindi indispensabile una chiave speciale, fornibile a richiesta (cod. 086.014.00).

- Estrarre il commutatore (A) prestando attenzione a cavi e connettori.

RIMOZIONE AVVISATORE ACUSTICO

Nota: per accedere all'avvisatore acustico (A) è necessario rimuovere lo scudo (S/C - P. 10)

- Scollegare i cavi elettrici (B - C).
- Svitare la vite (V) e rimuovere l'avvisatore acustico (A).



F. 26

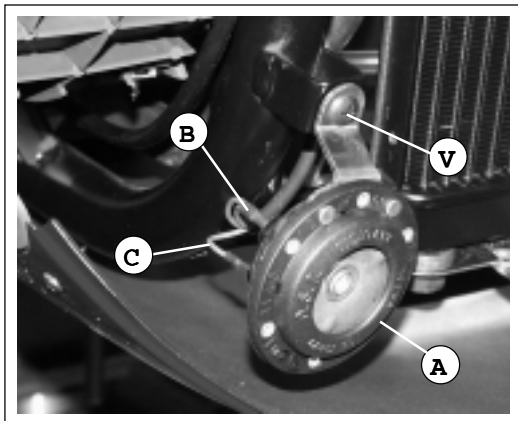
ABMONTIEREN DES SCHLÜSSELUMSCHALTERS

Hinweis: Um zur Schlüsselumschaltergruppe (A) Zugang zu erhalten, müssen Sie zuerst die Frontschutzplatte (S/C - S. 10) abmontieren.

- Die speziellen Schrauben (V2) ganz aufschrauben.

Die Befestigungsschrauben (V2) haben einen besonderen, nicht veränderbaren Kopf. Um sie abzumontieren muss deshalb ein besonderer Schlüssel verwendet werden, der auf Nachfrage geliefert wird (Kode 086.014.00).

- Den Umschalter (A) herausnehmen, indem Sie auf die Kabel und Verbinder achten.



F. 27

ABMONTIEREN DES SIGNALHORNS

Hinweis: Um zum Signalhorn (A) Zugang zu erhalten, müssen Sie zuerst die Frontschutzplatte (S/C - S. 10) abmontieren.

- Die elektrischen Kabel (B - C) trennen.

- Die Schraube (V) losschrauben und das Signalhorn (A) entfernen.

**To remove the fork:**

- loosen and remove the lock nut (A)
- loosen and remove the underlying nut (B)
- slide out the fork.



Securely hold the fork to avoid dropping.

Pour déposer la fourche :

- dévissier et retirer le contre-écrou (A)
- dévissier et retirer l'écrou situé au-dessous (B)
- sortir la fourche.



Soutenir la fourche afin d'éviter qu'elle ne tombe.

Para quitar la horquilla:

- destornillar y quitar la tuerca de inmovilización (A)
- destornillar y quitar la tuerca que está debajo (B)
- sacar el grupo horquilla.



Sostener la horquilla con el fin de evitar su caída.

- Pay attention to the coming out of the lower balls (C).
- The grease should be removed from the various parts and their seats. Check their condition, and if necessary, replace them.
- Grease all parts and reassembly.



**Higher balls 22 (3/16")
Lower balls 21 (1/4")**

- Faire également très attention à la sortie des billes inférieures (C).
- Eliminer la graisse des composants et de leur logement. Contrôler l'état d'usure et, si besoin est, les changer.
- Graisser et procéder au remontage.



**Billes supérieures 22 (3/16")
Billes inférieures 21 (1/4")**

- Prestar además mucha atención a salida de las bolas inferiores (C).
- Quitar la grasa de los componentes y de sus relativos asientos. Controlar el estado de desgaste y, si fuese necesario, sustituir los componentes.
- Engrasar y volver a reensamblar.



**Bolas superiores 22 (3/16")
Bolas inferiores 21 (1/4")**

**KEY-SWITCH
REMOVAL**

Note: in order to reach the key-switch unit (A) it is necessary to remove the shield first (S/C - P. 10)

- Unscrew the special screws (V2) completely.



The fastening screws (V2) have been implemented with a special anti-tampering head. A special wrench, available on request, is then necessary for their removal (code 086.014.00)

- Slip off the switch (A) paying attention to cables and connectors.

**ACOUSTIC ALARM
REMOVAL**

Note: to reach the acoustic alarm (A) it is necessary to remove the shield (S/C - P. 10)

- Disconnect the electric cables (B - C).
- Unscrew the screw (V) and remove the acoustic alarm (A).

**DEPOSE DU
COMMUTATEUR A CLEF**

Note : avant d'accéder au groupe commutateur à clef (A), il faut enlever le tablier (S/C - P. 10)

- Dévissier complètement les vis (V2) spéciales.



Les vis de fixation (V2) sont réalisées avec une tête spéciale, qui les protège de toute violation. Pour les enlever, il est donc indispensable de se servir d'une clef spéciale qui peut être fournie sur demande (code 086.014.00)

- Extraire le commutateur (A) en faisant attention aux câbles et aux connecteurs.

**DEPOSE DE
L'AVERTISSEUR**

Note : pour accéder à l'avertisseur (A), il faut enlever le tablier (S/C - P. 10)

- Débrancher les câbles électriques (B - C).
- Dévissier la vis (V) et enlever l'avertisseur (A).

**DESMONTAJE
INTERRUPTOR DE LLAVE**

Nota: para acceder al grupo interruptor de llave (A) es necesario quitar primero el escudo (S/C - P. 10)

- Aflojar completamente las tuercas especiales (V2).



Las tuercas de fijación (V2) son realizadas con una cabeza especial, antimanipulación. Para extraerlas es necesario, por lo tanto, servir-se de una llave especial que se suministra bajo demanda (cod. 086.014.00)


- Extraer el interruptor (A) prestando atención a los cables y conectores.


**DESMONTAJE
CLAXON**


Nota: para acceder al claxon (A) es necesario quitar primero el escudo (S/C - P. 10)

- Desconectar los cables eléctricos (B - C).
- Aflojar el tornillo (V) y extraer el claxon (A).

**RIMOZIONE SERBATOIO CARBURANTE**

 I vapori di benzina sono altamente tossici, quindi nocivi alla salute. Aerare il locale prima di procedere e, se necessario, indossare una mascherina personale.

 Non rimuovere il serbatoio, se non è stato preventivamente completamente svuotato.


 **Non fumare** nè utilizzare fiamme libere. Effettuate tutte le operazioni in assenza assoluta di lavorazioni che producono scintille (saldature, smerigliature, ecc...).

Nota: per accedere al serbatoio benzina, è necessario rimuovere preventivamente:

- sella (S/C - P. 28)
- vano casco (S/C - P. 24)
- carenatura posteriore (S/C - P. 28)


Per lo svuotamento del serbatoio attendere il completo raffreddamento del motore ed utilizzare una pompa manuale.

Per la rimozione del serbatoio, procedere come segue:


- estrarre la protezione antigoccia (A).
- Proteggere il bocchettone con il tappo originale (B).
- Rimuovere con una pinza la fascetta (C) e sfilare il tubo (D) (all'interno del quale è installato il filtro del carburante).
- Rimuovere la fascetta (E) ed estrarre il tubo (F) della valvola "scarico vapori" (G).
- Svitare le viti (V)  prestando attenzione alle boccole (H).

Nota: dopo il rimontaggio, la parte terminale del tubo (I) dovrà essere inserita nel tubolare sinistro (L) del telaio. Mentre la valvola (G) deve essere montata con la parte colorata arancio verso la parte posteriore.

ABMONTIEREN DES BENZINTANKS

 Die Benzindämpfe sind sehr giftig und können daher schwere Gesundheitsschäden verursachen. Arbeiten Sie daher nur in gut durchgelüfteten Räumen und verwenden Sie gegebenenfalls Atemschutzmasken.

 Der Tank darf nicht entfernt werden, wenn er zuvor nicht vollständig geleert wurde.


 **Rauchen verboten.** Nicht mit offenem Feuer hantieren. Die gleichzeitige Durchführung funkenerzeugender Arbeiten (Schweißen, Schmirgel usw...) ist unbedingt zu unterlassen.

Hinweis: Um zum Benzintank Zugang zu erhalten, müssen Sie zuerst die folgenden Komponenten abmontieren:

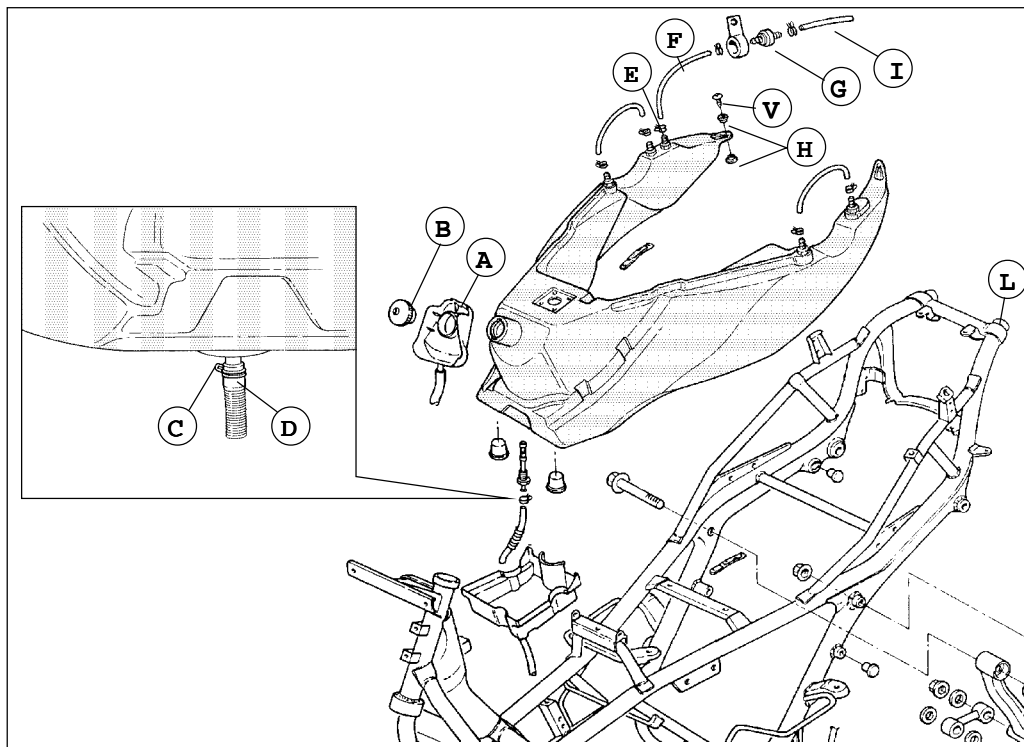
- Sattel (S/C - S. 28)
- Helmfach (S/C - S. 24)
- Hintere Verkleidung (S/C - S. 28)

• Warten Sie für die Leerung des Benzintankes bis der Motor vollkommen kalt ist und benutzen Sie eine handbetriebene Pumpe.

Um den Benzintank abzumontieren, gehen Sie wie hiernach beschrieben vor:

- Den Tropfenfänger (A) entfernen.
- Den Stutzen mit dem Originalpfropfen (B) absichern.
- Mit einer Zange die Schelle (C) entfernen und den Schlauch (D) (in dem sich der Benzinfilter befindet) herausziehen.
- Mit einer Zange die Schelle (E) entfernen und den Schlauch (F) des "Dampfablass"-Ventils (G) herausziehen.
- Die Schrauben (V)  losschrauben, indem Sie auf die Buchsen (H) achten.


Hinweis: Nach dem Wiedereinbau muss das Ende des Schlauches (I) in das linke röhrenförmige Element (L) des Rahmens eingefügt und das Ventil (G) mit dem orangefarbenen Teil nach hinten montiert werden.





F. 28



FUEL TANK REMOVAL

 **Petrol fumes** are highly **toxic** and therefore represent a health hazard. Thoroughly aerate the room before any operation on the fuel tank; for maximum safety, wearing of a mask is recommended.

 Always make sure that the tank is completely empty before removing it.


 **Smoking** or the use of open flames is strictly prohibited. Avoid performing any operations which may generate sparks (welding, grinding and so on).

Note: to reach the petrol tank, it is necessary to preventively remove:

- Saddle (S/C - P. 28)
- Helmet compartment (S/C - P. 24)
- Rear fairing (S/C - P. 28)


To empty the tank, wait for the complete cooling of the engine. Use a manual pump.


To remove the tank, proceed as follows:


- Take out the anti-dripping protection (A).
- Protect the opening by using its original cap (B).
- Remove the clip (C) by means of a caliper, and slip off the pipe (D) (inside which is installed the fuel's filter).
- Remove the clip (E) and take out the pipe (F) of the "vapor-exhaust" valve (G).
- Unscrew the screws (V)  paying attention to the ferrules (H).

Note: during reassembly, the pipe's end (I) will have to be inserted in the left tubular (L) of the frame. The valve (G) will have to be assembled minding to keep its orange coloured part turned towards the rear part of the motorbike.

DEPOSE DU RESERVOIR DE CARBURANT

 **Les vapeurs d'essence** sont très **toxiques**, donc nuisibles à la santé. Aérer le local avant de commencer les opérations et, si nécessaire, mettre un masque personnel.

 Ne pas déposer le réservoir sans l'avoir complètement vidé au préalable.


 **Ne pas fumer** ni utiliser de flammes libres. Effectuer toutes les opérations en l'absence totale de travaux produisant des étincelles (soudres, rochage, etc...).

Note : avant d'accéder au réservoir d'essence, il faut enlever :

- la selle (S/C - P. 28)
- le coffre à casque (S/C - P. 24)
- le carénage arrière (S/C - P. 28)


Pour vider le réservoir, attendre que le moteur soit tout à fait froid, et utiliser une pompe manuelle.


Pour enlever le réservoir, procéder comme suit :


- extraire la protection anti-goutte (A).
- protéger le goulot en mettant le bouchon original (B).
- à l'aide d'une pince, enlever le collier (C) et dégager le tube (D) (à l'intérieur duquel se trouve le filtre du carburant).
- enlever le collier (E) et extraire le tube (F) de la soupape "d'évacuation des vapeurs" (G). 
- dévisser les vis (V) en faisant attention aux bagues (H).

Note : après le remontage, la partie terminale du tube (I) doit être introduite dans le tubulaire gauche (L) du châssis. Quant à la soupape (G), elle doit être montée avec la partie orange tournée vers la partie arrière.

REMOCIÓN DEL DEPOSITO COMBUSTIBLE

 **Los vapores de gasolina** son muy tóxicos, por lo tanto dañan la salud. Airear el local antes de actuar y si es necesario ponerse una mascarilla.

 No quitar el tanque si éste no ha sido vaciado completamente antes.


 **No fumar** ni utilizar llamas. Llevar a cabo las operaciones sin que haya trabajos que puedan producir chispas (soldaduras, esmerilado, etc...).

Nota: para acceder al depósito de combustible es necesario quitar primero:

- el asiento (S/C - P. 28)
- el hueco portacascos (S/C - P. 24)
- el carenado trasero (S/C - P. 28)

Para vaciar el depósito esperar hasta que el motor se enfríe completamente y servirse de una bomba manual.

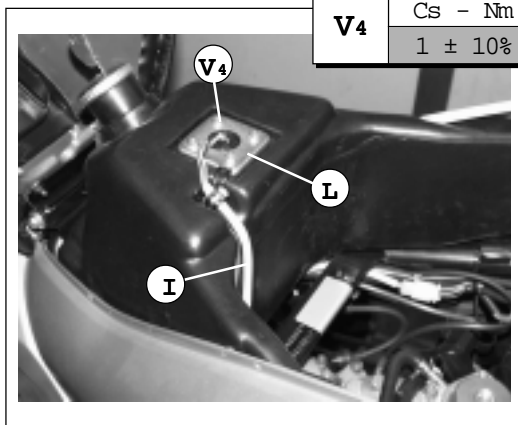
Para desmontar el depósito efectuar las siguientes operaciones:

- extraer la protección antigoteo (A).
- Proteger la boquilla con el tapón original (B).
- Quitar con una pinza la abrazadera (C) y extraer el tubo (en el interior del cual se encuentra el filtro de combustible).
- Quitar la abrazadera (E) y extraer el tubo (F) de la válvula de "escape de vapor" (G). 
- Aflojar los tornillos (V) prestando atención a los casquillos (H).

Nota: tras el reensamblaje habrá que introducir la parte final del tubo (I) en la tubería izquierda (L) del chasis. La válvula (G) tendrá que ser montada con la parte de color naranja mirando hacia la parte posterior.



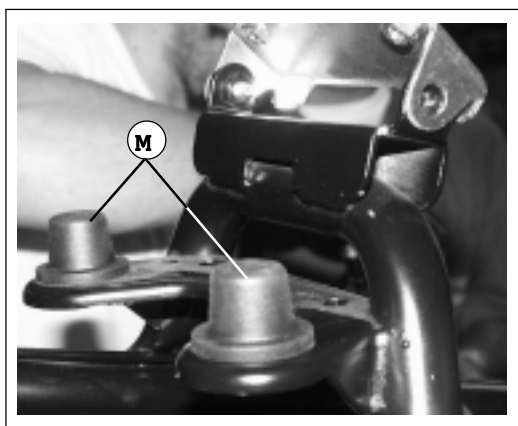
- Scollegare (dalla parte anteriore del serbatoio) il connettore del cablaggio (I) del dispositivo "gruppo galleggiante" (L) (indicatore di livello).



F. 29

- Den Verbinder (I) der Verkabelung der Vorrichtung der "Schwimmergruppe" (L) (Standanzeige) (von der vorderen Seite des Benzintankes) trennen.

- Estrarre il serbatoio, sollevandolo prima dalla parte anteriore, per liberarlo dai tamponi ammortizzanti (M) presenti sul telaio del motociclo.
- Riporlo lontano da fonti di calore.



F. 30

- **Per rimontarlo**, inserirlo prima sui tamponi in gomma poi, fissarlo con le viti posteriori.

- Den Benzintank entfernen, indem Sie ihn zuerst vorne anheben, um ihn von den sich am Rahmen des Motorrads befindenden stoßdämpfenden Puffern (M) zu befreien.
- Von Wärmequellen entfernt halten.

- **Für den Wiedereinbau des Benzintankes**, zuerst auf den Puffern positionieren und dann mit den Schrauben hinten befestigen.

RIMOZIONE DEL GRUPPO GALLEGGIANTE

- Svitare le viti (V4 - F. 29) di fissaggio della flangia porta galleggiante, del livello carburante.
- Estrarre il gruppo galleggiante, ruotandolo con cautela.

ABMONTIEREN DER SCHWIMMERGRUPPE

- Die Befestigungsschrauben (V4 - Abb. 29) des Schwimmerflanschen des Benzinstandes losschrauben.
- Die Schwimmergruppe vorsichtig drehen und entfernen.



• Disconnect (from the rear part of the tank) the harness' (I) connector of the "Floating unit" device (L) (level indicator).

• *Déconnecter (du côté avant du réservoir) le connecteur du câblage (I) du dispositif "groupe flotteur" (L) (jauge).*

• Desconectar (por la parte delantera del depósito) el conector del cableado (I) del dispositivo "grupo flotador" (L) (indicador de nivel).

• Take out the tank, lifting it first by its front part, in order to release it from the shock absorbers bumpers (M), present on the frame of the motorbike.
• Keep it away from any source of heat.

• *Extraire le réservoir en le soulevant tout d'abord du côté avant, pour le libérer des tampons amortissants (M) présents sur le châssis du scooter.*
• *Le poser loin des sources de chaleur.*

• Extraer el depósito, levantándolo primero por la parte delantera, para liberarlo de los tampones amortiguadores (M) situados sobre el chasis del vehículo de motor.
• Colocarlo lejos de fuentes de calor.

• **To reassemble**, place it first on the rubber bumpers, and then fix it with the rear screws.

• **Pour le remonter**, l'introduire d'abord sur les tampons en caoutchouc, puis le fixer avec les vis arrière.

• **Para el reensamblaje**, introducirlo primero sobre los tampones de goma y fijarlo luego con los tornillos posteriores.

FLOATING UNIT REMOVAL

• Unscrew the fastening screws (V4 - F. 29) of the fuel level float-carrier flange.
• Take out the floating unit, rotating it with care.

DEPOSE DU GROUPE FLOTTEUR

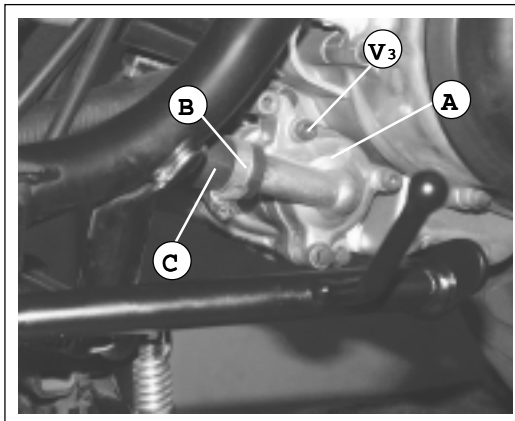
• *Dévisser les vis (V4 - F. 29) de fixage de la bride de support du flotteur, de la jauge du carburant.*
• *Extraire le groupe flotteur en le faisant pivoter avec soin.*

DESMONTAJE DEL GRUPO FLOTADOR

• Aflojar los tornillos (V4 - F. 29) de fijación de la brida porta-flotador, del nivel combustible.
• Extraer el grupo flotador, girándolo con cuidado.

**RIMOZIONE RADIATORE**

- Rimuovere lo scudo (S/C -P. 10)
- Rimuovere il paraganbe (S/C - P. 18)
- Attendere il completo raffreddamento del motore.
- Posizionare un contenitore di capacità adeguata, sotto la pompa (A) del liquido refrigerante.
- Rimuovere la fascetta (B).
- Sfilare il tubo (C) ed inserirlo nel contenitore di raccolta.
- Rimuovere il tappo dal vaso di espansione.



F. 31

- Lasciare defluire completamente tutto il liquido all'interno del contenitore di raccolta.
- Versare il liquido "esausto" in un recipiente idoneo al suo smaltimento ecologico.

⚠ Il liquido refrigerante è potenzialmente inquinante e non deve pertanto essere disperso nell'ambiente.



Nel caso si debba rimuovere la pompa (A), svitare le viti (V3).

- Die gesamte Flüssigkeit in den Sammelbehälter entleeren.
- Die abgelassene Flüssigkeit in einen angebrachten Behälter für die umweltgerechte Entsorgung schütten.



Das Kühlmittel ist potentiell

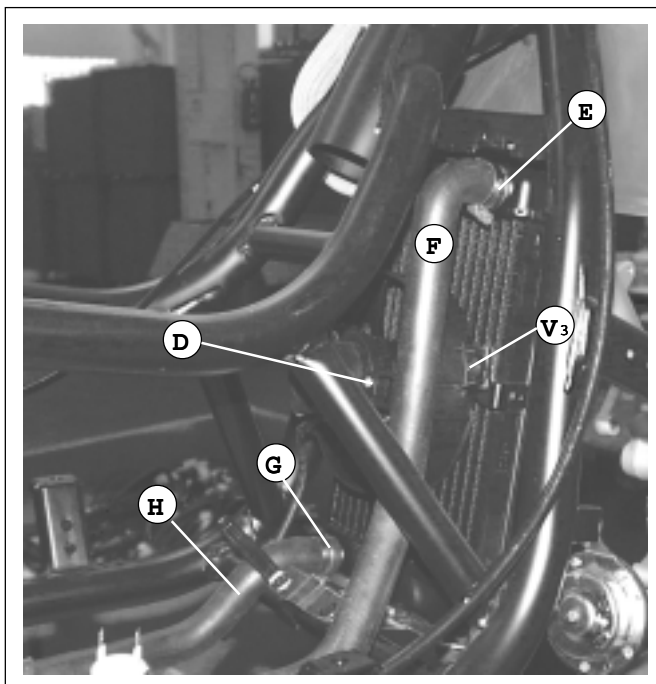
umweltverschmutzend und darf deshalb nicht weggeworfen werden.



Falls die Pumpe (A) abmontiert werden muss, die Schrauben (V3) losschrauben.

Nota: il radiatore è installato su Silentblock, per rimuoverlo, procedere come segue:

- svitare le viti (V3) e "liberare" l'elettroventola (D).
- Rimuovere la fascetta superiore (E) e sfilare il tubo (F).
- Rimuovere la fascetta inferiore (G) e sfilare il tubo (H).

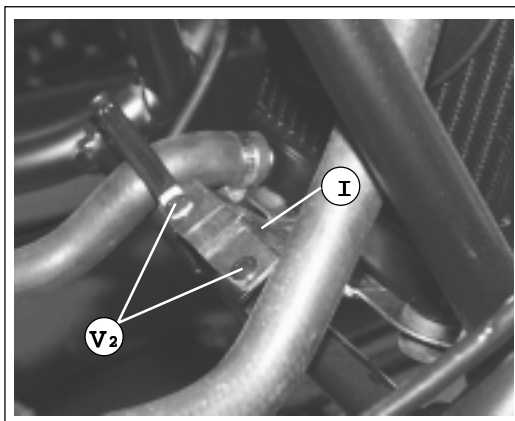


F. 32

Hinweis: Der Kühler ist auf einem Silentblock montiert. Um den Kühler abzumontieren, gehen Sie wie hiermit erklärt vor:

- Die Schrauben (V3) losschrauben und das elektrische Lüfterrad (D) zu „befreien“.
- Die Schelle oben (E) entfernen und den Schlauch (F) herausziehen.
- Die Schelle unten (G) entfernen und den Schlauch (H) herausziehen.

- Svitare e rimuovere le viti (V2).
- Estrarre la piastra (I) di fissaggio radiatore.




F. 33

- Die Schrauben (V2) losschrauben und entfernen.
- Die Klemmplatte (I) des Kühlers entfernen.



RADIATOR REMOVAL

- Remove the shield (S/C - P. 10)
- Remove the leg-mudguard (S/C - P. 18)
- Wait for a complete cooling of the engine.
- Place a container of adequate capacity under the pump (A) of the coolant.
- Remove the clip (B).
- Slip off the pipe (C) and put it into the collector.
- Remove the cap of the expansion tank.
- Wait until the fluid has completely flown into the collector.
- Pour the "used" fluid into a suitable container for its ecological disposal.

 **Coolant must not be disposed of in the environment because potentially polluting.**



Should the pump (A) be removed, unscrew the screws (V3).


Note: radiator is installed on Silentblock; to remove it proceed as follows:

- unscrew the screws (V3) and "release" the electric fan (D).
- Remove the higher clip (E) and slip off the pipe (F).
- Remove the lower clip (G) and slip off the pipe (H).

- Unscrew and remove the screws (V2).
- Take out the radiator's fastening plaque.

DEPOSE DU RADIATEUR

- Enlever le tablier (S/C - P. 10)
- Enlever le tablier avant (S/C - P. 18)
- Attendre que le moteur ait tout à fait refroidi.
- Positionner un récipient d'une capacité adéquate sous la pompe (A) du liquide réfrigérant.
- Enlever le collier (B).
- Dégager le tube (C) et l'introduire dans le récipient.
- Enlever le bouchon du réservoir d'expansion.
- Laisser couler tout le liquide à l'intérieur du récipient.
- Verser le liquide "épuisé" dans un récipient convenant à une élimination conforme aux réglementations en vigueur.

 **Le liquide réfrigérant est potentiellement polluant et par conséquent ne doit pas être abandonné dans la nature.**



S'il s'avère nécessaire d'enlever la pompe (A), dévisser les vis (V3).


Note : le radiateur est installé sur Silentbloc ; pour l'enlever, procéder comme suit :

- dévisser les vis (V3) et "libérer" l'électro-ventilateur (D).
- enlever le collier supérieur (E) et dégager le tube (F).
- enlever le collier inférieur (G) et dégager le tube (H).

- Dévisser et enlever les vis (V2).
- Extraire la plaquette (I) de fixation du radiateur.

DESMONTAJE RADIADOR

- Quitar el escudo (S/C - P. 10)
- Quitar el carenado de protección de las piernas (S/C - P. 18)
- Esperar hasta que el motor se enfríe completamente.
- Colocar un recipiente de capacidad adecuada debajo de la bomba (A) del líquido refrigerante.
- Quitar la abrazadera (B).
- Extraer el tubo (C) e introducirlo en el recipiente colector.
- Quitar el tapón del recipiente de expansión.
- Dejar fluir completamente todo el líquido dentro del recipiente colector.
- Verter el líquido "usado" en un recipiente adecuado para ser eliminado ecológicamente.

 **El líquido refrigerante es una sustancia potencialmente contaminante y no debe, por lo tanto, ser vertida en el entorno.**



Si fuese necesario extraer la bomba (A), aflojar los tornillos (V3).

Nota: el radiador está montado sobre Silentbloc, para extraerlo, efectuar las siguientes operaciones:

- aflojar los tornillos (V3) y "liberar" el ventilador eléctrico (D).
- Quitar la abrazadera superior (E) y extraer el tubo (F).
- Quitar la abrazadera inferior (G) y extraer el tubo (H).

- Aflojar y quitar los tornillos (V2).
- Extraer la placa (I) de fijación del radiador.



FILTRO ARIA (manutenzione)

- Il filtro dell'aria è situato sul lato sinistro, nella parte posteriore del motociclo.
- Rimuovere il coperchio esterno (1 - F. 34).
- Estrarre il manicotto di aspirazione (piccolo) (2).
- Scollegare il tubo sfiato carburatore (3).
- Rimuovere il coperchio (4).
- Estrarre la guarnizione (5).
- Estrarre l'elemento filtrante (6) e la rete in acciaio inox (7).
- Immergere il filtro e la rete in solvente specifico per la pulizia dei filtri.
- Spremere l'elemento filtrante per eliminare ogni traccia di solvente ed applicare su tutta la superficie, **olio per filtri**, eliminando l'eventuale eccedenza.

Nota: il filtro dovrà risultare uniformemente impregnato di olio, ma senza sgocciolamenti.

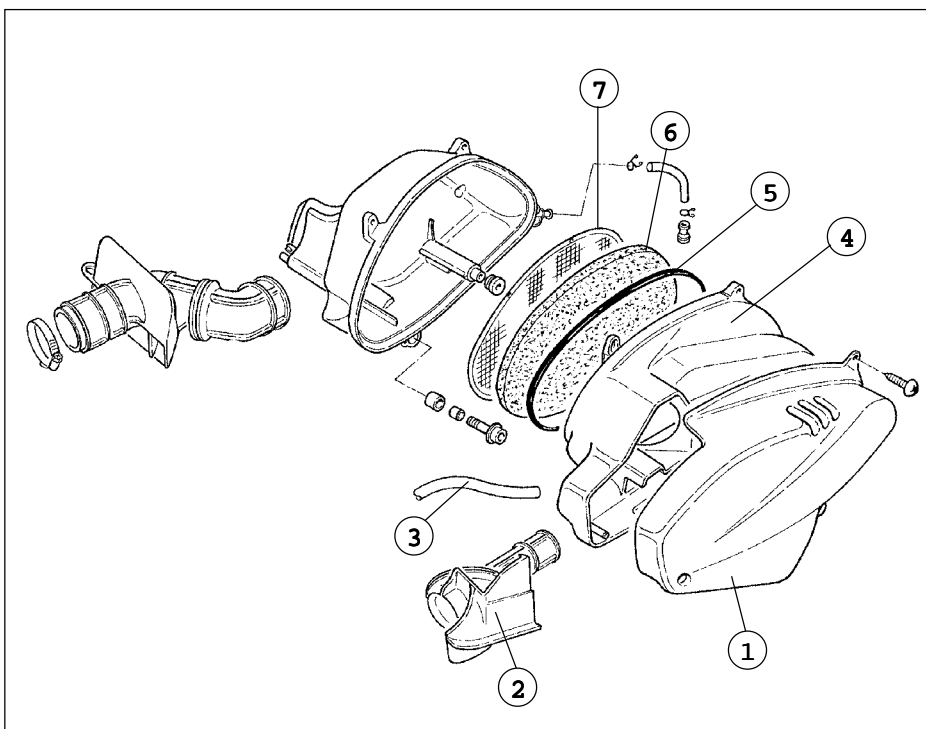
LUFTFILTER (Wartung)

- Der Luftfilter ist auf der linken Seite am hinteren Teil des Motorrads angebracht.
- Den äußeren Deckel entfernen (1 - Abb. 34).
- Die (kleine) Ansaugnuffe (2) entfernen.
- Den Entlüfterschlauch (3) des Kühlers trennen.
- Den Deckel (4) abmontieren.
- Die Dichtung (5) herausnehmen.
- Den Filtereinsatz (6) und das Edelstahlnetz (7) entfernen.
- Den Filter und das Netz in für die Filterreinigung bestimmtes Lösungsmittel tauchen.
- Den Filtereinsatz ausdrücken, um jegliche Lösungsmittelreste zu entfernen. Die gesamte Oberfläche mit **Filteröl** bedecken und eventuelles überschüssiges Öl entfernen.

Hinweis: Der Filter muss gleichmäßig mit Öl bedeckt sein und nicht tropfen.

! Nell'installare il filtro accertarsi del perfetto contatto delle superfici dell'involucro, per evitare aspirazione di aria non filtrata. Nel caso il filtro risulti danneggiato, sostituirlo con altro identico.

! Bei der Installation des Filters den perfekten Kontakt der Manteloberflächen sicherstellen, damit die Ansaugung ungefilterter Luft vermieden wird. Sollte der Filter beschädigt sein, diesen durch einen identischen ersetzen.




F. 34



AIR CLEANER (maintenance)

- The air cleaner is located on the left side, in the rear part of the motorbike.
- Remove the outer cover (1 - F. 34).
- Take out the suction hose (small) (2).
- Disconnect the carburettor's breather pipe (3).
- Remove the cover (4).
- Take out the fitting (5).
- Take out the cleaning element (6) and the INOX-steel net (7).
- Soak the cleaner and the net into a specific solvent for air cleaners' cleaning.
- Wring out the cleaner in order to remove any trace of solvent and apply **oil for cleaners** on the whole surface, removing the surplus, if any.


Note: the cleaner will have to be uniformly soaked with oil, but without dripping.

 When installing the filter check that it is perfectly in contact with the surfaces of the housing to avoid non-filtered air to be sucked in. If the filter is damaged, replace with one of the same kind.

FILTRE A AIR (entretien)

- Le filtre à air est placé sur le côté gauche, à l'arrière du véhicule.
- Enlever le couvercle extérieur (1 - F. 34).
- Extraire la douille d'aspiration (petite) (2).
- Déconnecter le tube d'évent carburateur (3).
- Enlever le couvercle (4).
- Extraire le joint (5).
- Extraire l'élément filtrant (6) et la grille en acier inoxydable (7).
- Immerger le filtre et la grille dans du solvant spécial pour le nettoyage des filtres.
- Essorer l'élément filtrant afin d'éliminer toute trace de solvant et appliquer sur toute la surface de **l'huile pour filtres**, tout en enlevant tout excédant.


Note : le filtre devra être uniformément imprégné d'huile mais ne pas goutter.

 Lors de l'installation du filtre, s'assurer du parfait contact des surfaces du boîtier, pour éviter l'aspiration d'air non filtré. Si le filtre est abîmé, le remplacer par un autre identique.

FILTRO DE AIRE (mantenimiento)



- El filtro de aire está situado en el lado izquierdo, en la parte trasera del vehículo de motor.
- Quitar la tapa exterior (1 - F. 34).
- Extraer el manguito de admisión (pequeño) (2).
- Desacoplar el tubo de ventilación carburador (3).
- Quitar la tapa (4).
- Extraer la garrnición (5).
- Extraer el elemento filtrante (6) y la red de acero inoxidable (7).
- Sumergir el filtro y la red en solvente especialmente indicado para la limpieza de los filtros.
- Estrujar el elemento filtrante para eliminar cualquier residuo de solvente y aplicar sobre toda la superficie **aceite para filtros**. Eliminar eventualmente el aceite sobrante.

Nota: el filtro deberá estar impregnado uniformemente de aceite, mas no deberá gotear.



 A la hora de instalar el filtro, comprobar que exista un perfecto contacto de las superficies de la carcasa, para evitar la aspiración de aire no filtrado. En el caso de que el filtro esté estropeado, sustituirlo con otro idéntico.

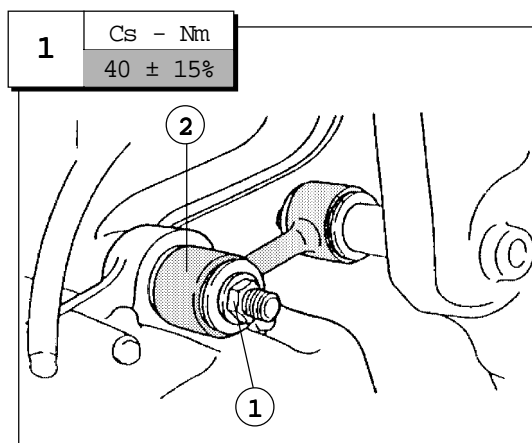


RIMOZIONE MOTORE

- Per rimuovere il motore dal telaio è necessario rimuovere preventivamente la carenatura posteriore (S/C - P. 28)
- Scollegare i connettori elettrici del motorino d'avviamento.
- Svuotare completamente il serbatoio carburante (S/A - P. 27)
- Liberare il carburatore ed il filtro aria.
- Rimuovere la pinza del freno posteriore.
- Svuotare completamente l'impianto di raffreddamento  .
- Scollegare i tubi dalla pompa del liquido di raffreddamento  .
- Rimuovere la marmitta (S/D - P. 4)
- Rimuovere la ruota posteriore, completa di ceppi freno posteriore e ogiva (S/D - P. 2)
- Rimuovere il cavalletto centrale, dopo aver ovviamente assicurato la stabilità del motoveicolo.
- Svitare il dado (1 - F. 35) e rimuovere la bielletta (2).

ABMONTIEREN DES MOTORS


- Für die Demontage des Motors vom Rahmen muß zunächst die hintere Verkleidung (S/C - S. 28) abgenommen werden.
- Trennen Sie die elektrischen Anschlüsse vom Anlasser.
- Entleeren Sie vollständig den Benzintank (S/A - S. 27)
- Den Kühler und den Luftfilter befreien.
- Die Zange der Bremse hinten abmontieren.
- Entleeren Sie die Kühlanlage  vollständig.
- Trennen Sie die Rohre der Kühlflüssigkeitspumpe  ab.
- Nehmen Sie das Abmontieren des Auspuffschalldämpfers (S/D - S. 4) vor.
- Nehmen Sie das Abmontieren des Hinterrades einschließlich Bremsbacken der Hinterbremse und der Nabenkappe vor (S/D - S. 2)
- Nehmen Sie das Abmontieren des mittleren Ständers vor. Vorher haben Sie selbstverständlich den stabilen Halt des Krafttrades sichergestellt.
- Die Schraubmutter (1 - Abb. 35) losschrauben und die Schubstange (2) abmontieren.




F. 35

- Rimuovere il perno fulcro motore (8 - F. 36).
- Prima di sfilare il perno fulcro è consigliabile farsi aiutare da un secondo operatore che avrà il compito di trattenerlo e sollevare il motoveicolo dalla parte posteriore del telaio.

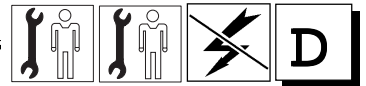
- Den Drehzapfen (8 - Abb. 36) des Motors abmontieren.
- Vor dem Abziehen des Drehzapfens empfiehlt es sich, einen zweiten Mitarbeiter um Hilfe zu ersuchen. Dessen Aufgabe ist es, das Krafttrad von der Hinterseite des Rahmens aus zurückzuhalten und anzuheben.

 **Manovrare con estrema cautela e la massima attenzione, al fine di non causare schiacciamento alle mani ed agli arti inferiori.**



 **Handeln Sie bei diesen Arbeiten mit höchster Vorsicht, damit Quetschungen an Händen und unteren Gliedmaßen vermieden werden.**

- Sollevare il motore, estrarlo e sistemarlo sul banco di lavoro.



- Heben Sie den Motor an, ziehen Sie ihn heraus und setzen Sie ihn auf die Werkbank.





ENGINE REMOVAL

- To take the engine off from the frame, first remove the rear fairing (S/C - P. 28).
- Disconnect the electric starter connectors.
- Completely empty the fuel tank (S/A - P. 27).
- Realise the carburettor and the air cleaner.
- Remove the caliper of the rear brake.
- Completely drain off coolant from the cooling system .
- Disconnect the pipes from the coolant pump .
- Remove the exhaust pipe (S/D - P. 4).
- Remove the rear wheel complete with the rear brake shoes and ogive (S/D - P. 2).
- Remove the main stand after having made sure that the motor-bike is set stably.


DEPOSE DU MOTEUR

- Pour déposer le moteur du cadre, il est nécessaire de retirer au préalable le carénage arrière (S/C - P. 28)
- Débrancher les connecteurs électriques du démarreur.
- Vidanger complètement le réservoir de carburant (S/A - P. 27)
- Libérer le carburateur et le filtre à air.
- Enlever la pince du frein arrière.
- Vider complètement le circuit de refroidissement .
- Débrancher les tubes de la pompe du liquide de refroidissement .
- Déposer le pot d'échappement (S/D - P. 4)
- Déposer la roue arrière, complète avec les sabots du frein arrière et l'olive (S/D - P. 2)
- Déposer la béquille centrale, après avoir assuré la stabilité du motorcycle.
- Dévisser l'écrou (1 - F.35) et enlever la biellette (2)

REMOCIÓN DEL MOTOR


- Para quitar el motor del chasis es necesario quitar antes el carenado posterior (S/C - P. 28)
- Desconectar los conectores eléctricos del motor de arranque.
- Vaciar completamente el depósito combustible (S/A - P. 27)
- Liberar el carburador y el filtro de aire.
- Quitar la pinza del freno trasero.
- Vaciar completamente el circuito de refrigeración .
- Desconectar los tubos de la bomba del líquido de refrigeración .
- Quitar el silenciador del escape (S/D - P. 4)
- Quitar la rueda posterior, con las zapatas del freno posterior y la boquilla (S/D - P. 2)
- Quitar el soporte central, después de haber asegurado la estabilidad del vehículo a motor.
- Aflojar la tuerca (1 - F. 35) y extraer la biela articulada (2).

- Remove the pin of the engine (8 - F. 36).
- Before sliding out pin, have the motor-bike held up from the rear of the frame by a second mechanic.

 **All the above operations should be performed with the utmost care and attention to avoid the risk of crushing hands and lower limbs.**


- Lift out the engine and place it on a work bench.

- Enlever le pivot/point d'appui moteur (8 - F. 36).
- Avant de sortir l'axe, il est conseillé de se faire aider par un autre opérateur qui devra retenir et soulever le motorcycle du côté arrière du cadre.

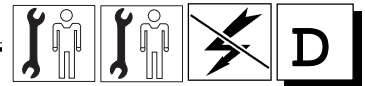
 **Manoeuvrer avec un maximum de prudence et d'attention afin de ne pas provoquer l'écrasement des mains et des membres inférieurs.**

- Soulever le moteur, l'extraire e le placer sur la table de travail.

- Extraer el pemo fulcro motor (8 - F. 36).
- Antes de sacar el bulón-base se aconseja la ayuda de un segundo operador que tendrá la tarea de sostener y levantar el vehículo a motor desde la parte posterior del chasis.

 **Actuar con la máxima precaución y la máxima atención, con el fin de no producir aplastamientos en las manos y articulaciones inferiores.**

- Levantar el motor, extraerlo y colocarlo sobre la mesa de trabajo.



Nota: prima di procedere alla rimozione del motore, accertarsi di avere rimosso i particolari di seguito riportati.

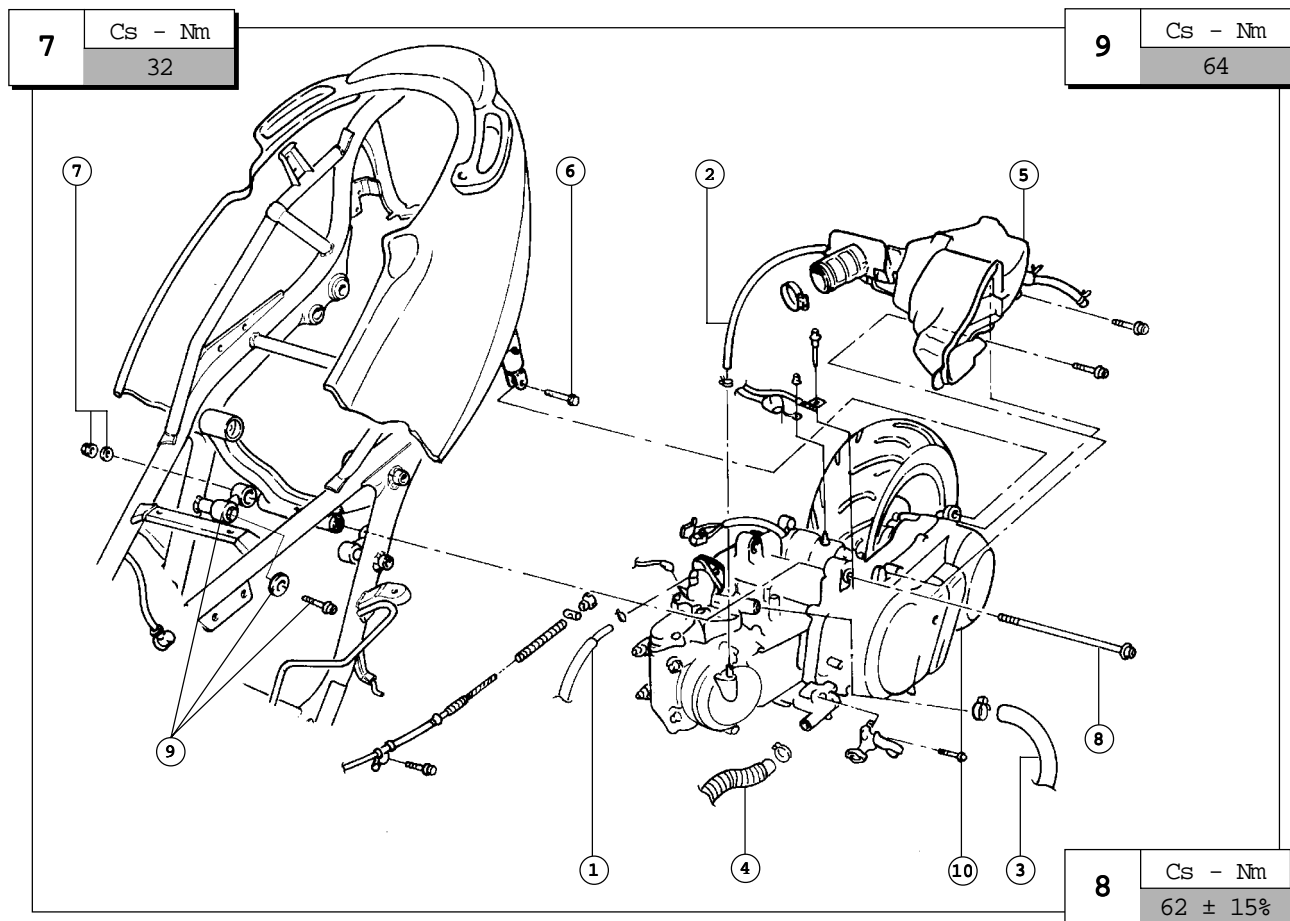
Hinweis: Bevor Sie den Motor abmontieren, versichern Sie sich, dass die hiermach angeführten Bestandteile entfernt worden sind.

Note: before proceeding with the removal of the engine be sure to have preventively removed the following:

Note : avant d'enlever le moteur, s'assurer d'avoir enlevé les composants mentionnés ci-dessous.

Nota: antes de extraer el motor, comprobar que hayan sido desmontados los elementos seguidamente indicados.

N°	Componenti	Teil	Components	Composants	Componentes
1	Tubo di depressione	Saugluftrohr	Depression pipe	Tube de dépression	Tubo de depresión
2	Tubo di sfiato carter	Entlüfterschlauch Gehäuse	Breather pipe	Tube d'évent carter	Tubo de ventilación cárter
3	Tubo di ammissione (pompa acqua)	Einlassrohr (Wasserpumpe)	Induction pipe (Water pump)	Tube d'admission (pompe eau)	Tubo de admisión (bomba de agua)
4	Tubo di uscita (testa del cilindro)	Auslassrohr (Zylinderkopf)	Outlet (Cylinder's head)	Tube de sortie (tête du cylindre)	Tubo de salida (culata)
5	Gruppo cassetta filtro aria	Luftfilterkasten-gruppe	Air cleaner unit	Groupe carter filtre à air	Grupo caja filtro de aire
6	Vite	Schraube	Screw	Vis	Tomillo
7	Dado autobloccante/Rondella piana	Selbstsichernde Mitter/platte Unterlegscheibe	Self-blocking nut/Plain washer	Ecrou à blocage aut. Rondelle plate	Tuerca aut. Arandela plana
8	Perno fulcro	Drehzapfen	Fulcrum's pin	Axe point d'appui	Perno fulcro
9	Gruppo Bullone/Rondella piana/Bielletta	Gruppe Mutterschraube/platte Unterlegscheibe/Schubstange	Bolt/Plain washer/Link rod Group	Groupe Boulon/Rondelle plate/Biellette	Grupo bulón/Arandela plana/Biela articulada
10	Motore	Motor	Engine	Moteur	Motor



F. 36

VERIFICA DIMENSIONALE DEL TELAIO

- Se il motociclo ha subito un incidente, per effetto del quale si "sospetta" una deformazione anche lieve del telaio, è indispensabile effettuare un controllo dimensionale, prima di ogni altro intervento di "ristrutturazione e messa a punto".
- Quota di controllo (F. 37):

A = 950 mm

- La quota rilevata potrà avere una tolleranza di ± 2 mm. In caso contrario, procedere alla sostituzione integrale del telaio.



Non deformare il telaio, per ripristinare la quota "A" originale.

DIMENSIONAL FRAME CHECK

- In case the frame is thought to be distorted, even if only slightly, following on an accident, it is imperative that a dimensional check be made before proceeding with any repairs or settings.
- Check that the distance (F. 37):

A = 950 mm

- A tolerance of ± 2 mm is acceptable. If the measured value is not within this tolerance, the whole frame must be replaced.



Do not deform the frame in order to re-establish the original distance "A".

KONTROLLE DER RAHMENABMESSUNGEN

- Falls das Kraftrad in einen Unfall verwickelt wurde, aufgrund dessen eine auch nur leichte Deformation des Rahmens "vermutet" wird, muß unbedingt eine Kontrolle der Abmessungen durchgeführt werden, bevor irgendein sonstiger Eingriff zur "Reparatur oder Einstellung" vorgenommen wird.
- Das Kontrollmaß (Abb. 37):

- Für das ermittelte Maß ist eine Abweichung ± 2 mm zulässig. Bei einer zu großen Abweichung muß der gesamte Rahmen ersetzt werden.



Den Rahmen nicht verformen, um das Originalmaß "A" wiederherzustellen.

CONTROLE DIMENSIONNEL DU CADRE

- Si le motocycle a subi un accident à la suite duquel vous "suspçonnez" l'existence d'une déformation, même légère, du cadre, il est absolument indispensable d'effectuer un contrôle dimensionnel avant toute autre intervention de "restructuration et de mise au point".
- La cote de contrôle (F. 37):

A = 950 mm

- La cote mesurée pourra présenter une tolérance de ± 2 mm. Si ce n'est pas le cas, remplacer entièrement le cadre.



Ne pas déformer le châssis, pour rétablir la cote "A" originale.

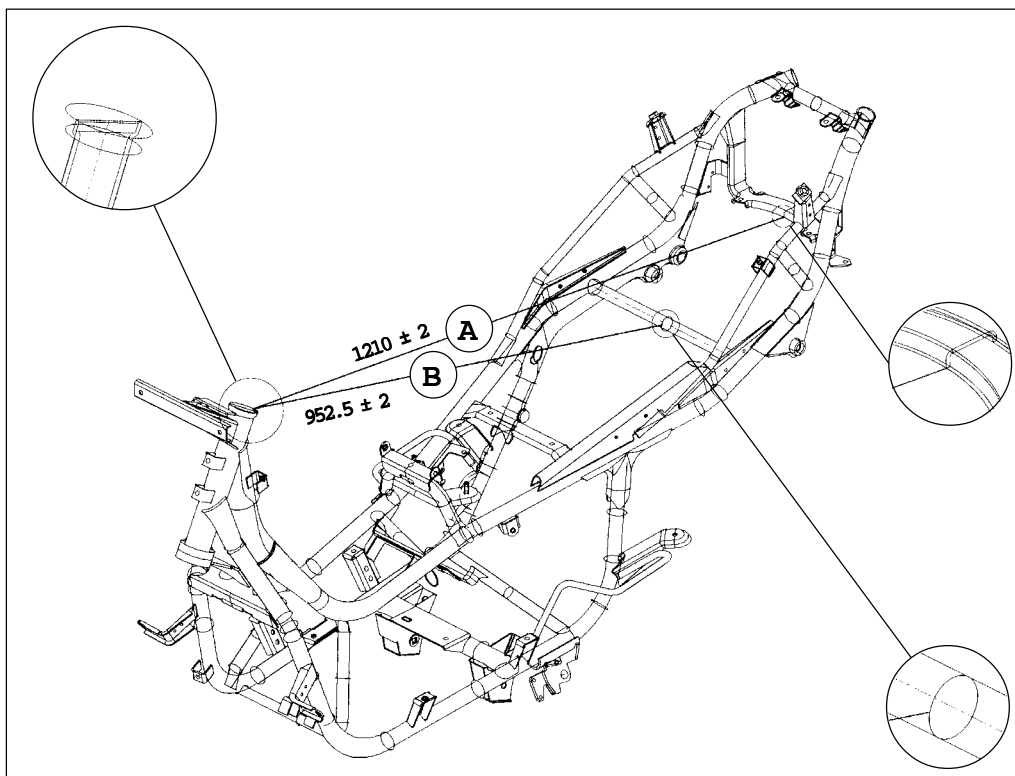
COMPROBACIÓN DE LAS DIMENSIONES DEL CHASIS

- Si el vehículo a motor ha tenido un accidente, y se "sospecha" que por su causa existe una deformación, incluso leve, del chasis. Es absolutamente indispensable llevar a cabo un control de las dimensiones antes de cualquier otra intervención de "reestructuración y puesta a punto".
- La medida de control (F. 37):

- La medida registrada podrá tener un margen de tolerancia de ± 2 mm. En caso contrario llevar a cabo la sustitución completa del chasis.



No deformar el chasis para restablecer la medida "A" original.

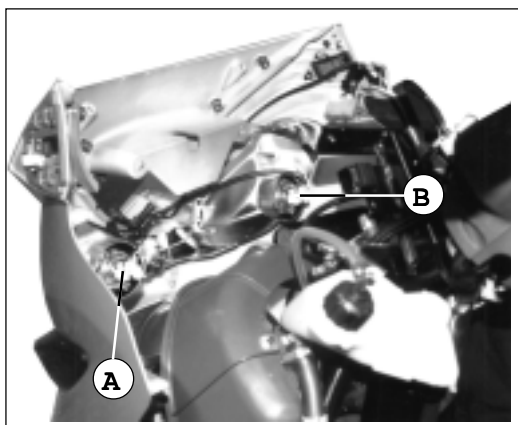


F. 37



BIFARO ANTERIORE

- Per accedere alle lampade (A e B - F. 1) del bifaro, è necessario divaricare o rimuovere lo scudo anteriore (S/C - P. 10)



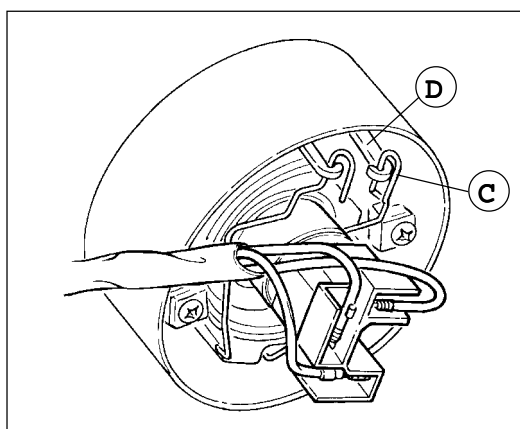
F. 1

DOPPELLEUCHE VORNE

- Um Zugang zu den Glühbirnen (A und B - Abb. 1) der Doppelleuchte zu erhalten, müssen Sie die vordere Frontschutzplatte aufbiegen oder entfernen (S/C - S. 10)

SOSTITUZIONE LAMPADINE

- Premere con entrambe le dita, sulle linguette (C - F. 2) per liberarle dagli elementi di aggancio (D).

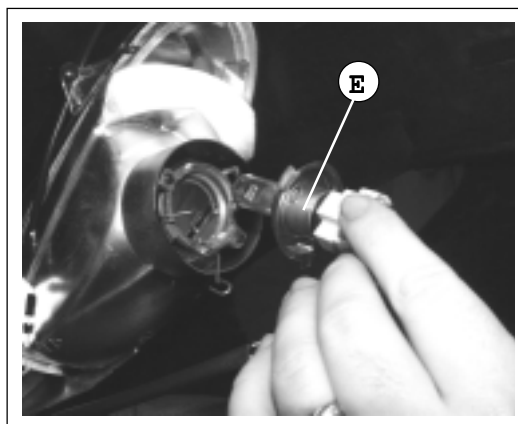


F. 2

AUSWECHSELUNG DER GLÜHBIRNEN

- Mit zwei Fingern auf die Laschen (C - Abb. 2) drücken, um sie von den Kupplungselementen (D) zu befreien.

- Estrarre il portalampada (E - F. 3) e sostituire la lampadina fulminata, con altra identica.



F. 3

- Die Fassung der Glühbirne (E - Abb. 3) herausziehen und die durchgebrannte Glühbirne mit einer des selben Typs ersetzen.



THE TWO HEADLIGHTS

- **In order to reach** the two light bulbs (A and B - F. 1) of the headlights, it is necessary to open out, or remove the front shield (S/C - P. 10)

DOUBLE OPTIQUE

- **Pour accéder** aux ampoules (A et B - F. 1) du double optique, il faut écarter ou enlever le tablier avant (S/C - P. 10)

DOBLE FARO ANTERIOR

- **Para acceder** a las lamparillas (A y B - F. 1) del doble faro, es necesario abrir o quitar el escudo delantero (S/C - P. 10)

LIGHT BULBS REPLACEMENT

- Press with both hands on the clips (C - F. 2) in order to release the coupling (D).

SUBSTITUTION DES AMPOULES

- *Appuyer avec deux doigts sur les languettes (C - F. 2) pour les libérer des éléments qui les retiennent (D).*

SUSTITUCION LAMPARILLAS

- Presionar con ambos dedos las lengüetas (C - F. 2) para liberarlas de los elementos de enganche (D).

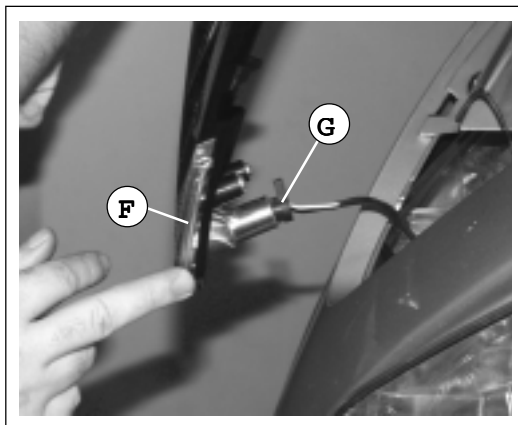
- Take out the light bulb holder (E - F. 3) and substitute the burnt light bulb with a new one, which should be absolutely identical.

- *Extraire la douille (E - F. 3) et remplacer l'ampoule sautée par une ampoule identique.*

- Extraer el casquillo portalámpara (E - F. 3) y sustituir la lamparilla fundida por otra del mismo tipo.

**LUCE DI POSIZIONE**

- Estrarre il faralino (F - F. 4) e sfilare il portalamпада (G).



F. 4

- Estrarre la lampadina (H - F. 5) fulminata e sostituirla con altra identica.



F. 5

STANDLICHT

- Die Lampe (F - Abb. 4) herausnehmen und die Fassung der Glühbirne (G) herausziehen.

- Die durchgebrannte Glühbirne (H - Abb. 5) herausnehmen und mit einer des selben Typs ersetzen.

**PARKING
LIGHT**

- Take out the lamp (F - F. 4) and slip off the lamp holder (G).

**FEU DE
POSITION**

- *Extraire le feu (F - F. 4) et dégrafer la douille (G).*

**LUCES DE
ESTACIONAMIENTO**

- Extraer el piloto (F - F. 4) y quitar el casquillo portalámpara (G).

- Take out the burnt light bulb (H - F. 5) and substitute it with a new one, which should be absolutely identical.

- *Extraire l'ampoule (H - F. 5) sautée et la remplacer par une autre identique.*

- Extraer la lamparilla (H - F. 5) fundida y sustituirla por otra del mismo tipo.



REGOLAZIONE DEL FASCIO LUMINOSO

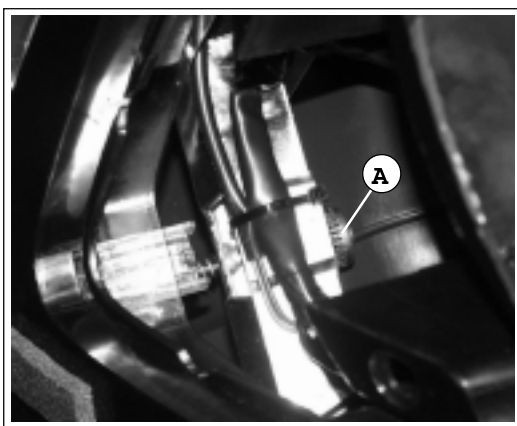
La regolazione del fascio luminoso può avvenire agendo dal basso sulla ghiera posta nel faro, sotto lo scudo (F. 6) oppure in assenza dello scudetto frontale, dall'alto, agendo sulla ghiera (A - F. 7).



F. 6

SCHEINWERFEREIN-STELLUNG

Die Ausrichtung des Lichtbündels kann reguliert werden, indem man auf die am Scheinwerfer befindlichen Mutter von unten, unterhalb der Verkleidung (Abb. 6), einwirkt oder, falls keine Frontverkleidung vorhanden ist, auf die Mutter (A - Abb. 7) von oben einwirkt.



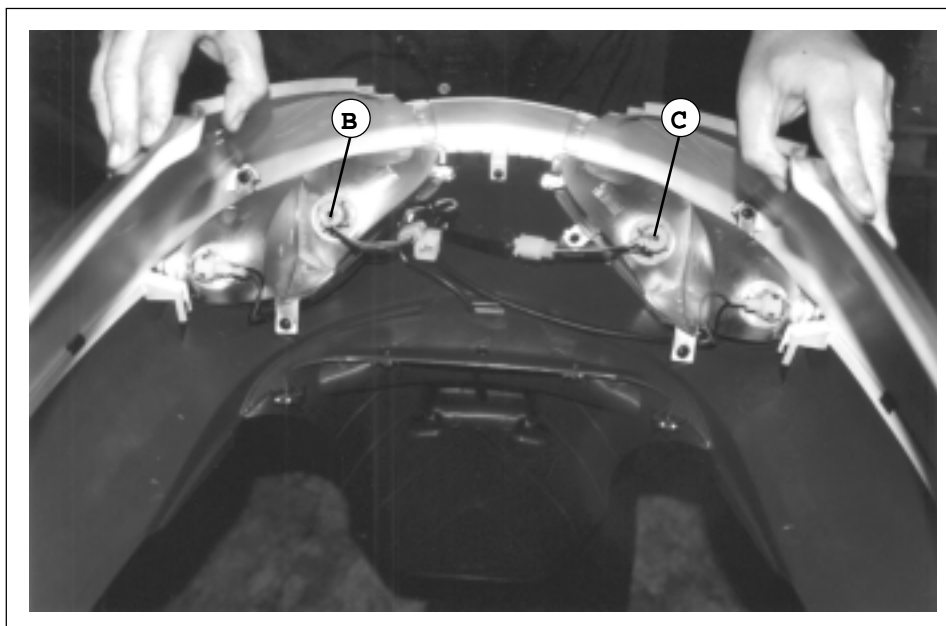
F. 7

FANALE POSTERIORE

- Per accedere alle lampade del fanale posteriore, è indispensabile rimuovere il vano casco (S/C - P. 24)
- Rimuovere i coperchietti (B oppure C - F. 8), estrarre la lampada fulminata e sostituirla con una identica.

SCHEINWERFER HINTEN

- Um Zugang zu den Glühbirnen des Scheinwerfers hinten zu erhalten, müssen Sie das Helmfach (S/C - S. 24) abmontieren.
- Die Deckel (B oder C - Abb. 8) abmontieren und die durchgebrannte Glühbirne herausnehmen und mit einer des selben Typs ersetzen.



F. 8



LUMINOUS BEAM ADJUSTMENT

The adjustment of the luminous beam can be carried out by acting, from below, on the nut ring located into the lamp, under the shield (F. 6), or in absence of the front shield, from above, acting on the nut ring (A-F. 7).

RÉGLAGE DU FAISCEAU LUMINEUX

Le réglage du faisceau lumineux peut se faire en tournant par le bas le manchon placé dans le phare, sous le tablier (F. 6) ou bien en l'absence du tablier avant, par le haut, en tournant le manchon (A-F. 7)

AJUSTE DEL HAZ LUMINOSO

El ajuste del haz luminoso se puede efectuar interviniendo por debajo, en la tuerca situada en el faro debajo del revestimiento (F. 6), o bien, si el vehículo no está provisto de revestimiento frontal, interviniendo en la tuerca por arriba (A - F. 7).

TAIL LIGHT

- To reach the light bulbs of the tail light it is absolutely essential to remove the helmet compartment (S/C - P. 24)
- Remove the small covers (B or C - F. 8), take out the burnt light bulb and substitute it with a new one, which should be absolutely identical.

FEU ARRIERE

- *Pour accéder aux ampoules du feu arrière, il est indispensable d'enlever le coffre à casque (S/C - P. 24)*
- *Enlever les petits couvercles (B ou bien C - F. 8), extraire l'ampoule sautée et la remplacer par une autre identique.*

LUZ TRASERA

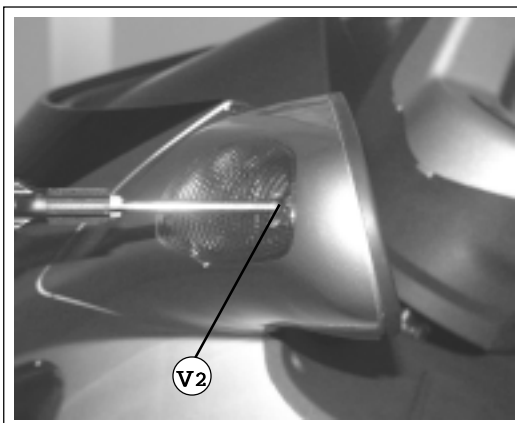
- Para acceder a las lamparillas de la luz trasera es necesario quitar primero el hueco portacascos (S/C - P. 24)
- Quitar las tapas (B o C - F. 8), extraer la lamparilla fundida y sustituirla por otra del mismo tipo.



INDICATORI DI DIREZIONE

ANTERIORI

- Svitare le viti (V2 - F. 9) che fissano il trasparente.
- Rimuovere il trasparente (A).
- Estrarre la lampadina fulminata e sostituirla con una nuova, identica.

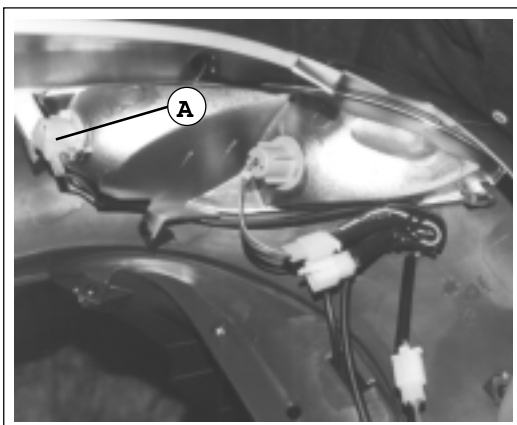


F. 9

POSTERIORI

Nota: per accedere agli indicatori di direzione posteriori, è necessario rimuovere il vano casco (S/C - P. 24)

- Rimuovere il coperchietto (A) inerente l'indicatore da smontare.
- Estrarre la lampada fulminata e sostituirla con una nuova, identica.



F. 10

RICHTUNGSANZEIGER

VORNE

- Die Schrauben (V2 - Abb. 9), mit denen der durchsichtige Teil befestigt ist, losschrauben.
- Den durchsichtigen Teil (A) entfernen.
- Die durchgebrannte Glühbirne herausnehmen und mit einer des selben Typs ersetzen.

HINTEN

Hinweis: Um zu den Richtungsanzeigern hinten Zugang zu erhalten, müssen Sie das Helmfach abmontieren (S/C - S. 24)

- Den Deckel (A) des entsprechenden Richtungsanzeigers abmontieren.
- Die durchgebrannte Glühbirne herausnehmen und mit einer des selben Typs ersetzen.

CRUSCOTTO

Nota: per accedere ai componenti interni del cruscotto, è necessario rimuovere lo scudo anteriore (S/C - P. 10)

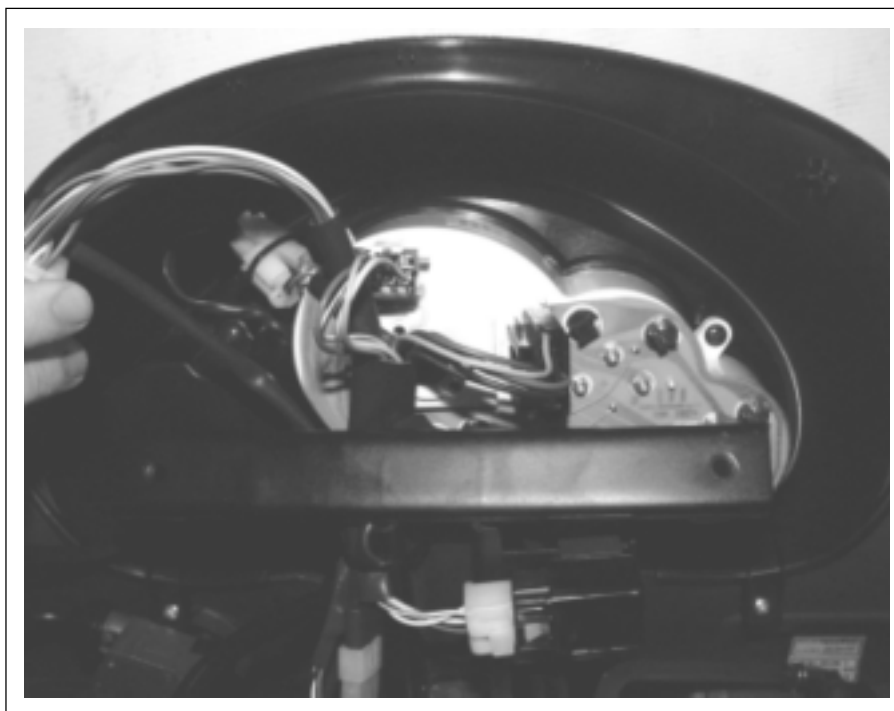
ARMATURENBRETT

Hinweis: Um zu den Komponenten im Inneren des Armaturenbrettes Zugang zu erhalten, müssen Sie die vordere Frontschutzplatte abmontieren (S/C - S. 10)

SOSTITUZIONE LAMPADINE:

- estrarre il portalampe dello strumento interessato.
- Sfilare la lampadina inserita a pressione e sostituirla con altra identica.

Nota: è consigliabile effettuare una prova di funzionamento prima di rimontare le parti rimosse.



F. 11

AUSWECHSELUNG DER GLÜHBIRNEN:

- Ziehen Sie die Lampenfassung des betroffenen Instruments heraus.
- Nehmen Sie die durch Druck eingesetzte Glühbirne heraus und ersetzen Sie diese durch eine neue.

Hinweis: Es empfiehlt sich ein Funktionstest vor dem Wiedereinbau der entfernten Teile.



DIRECTION INDICATORS

FRONT DIRECTION INDICATORS

- Unscrew the screws (V2 - F. 9), which fasten the transparent cover.
- Remove the transparent cover (A).
- Take out the burnt light bulb and substitute it with a new one, which should be absolutely identical.

REAR DIRECTION INDICATORS

Note: to reach the rear direction indicators, it is necessary to remove the helmet compartment (S/C - P. 24)

- Remove the cover (A), which refers to the indicator to replace.
- Take out the burnt light bulb and substitute it with a new one, which should be absolutely identical.

DASHBOARD

Note: to reach the inner components of the dashboard, it is necessary to remove the front shield (S/C - P. 10)

BULB

REPLACEMENT:

- take out the bulbholder from the instrument concerned.
- Remove the snap-on bulb and replace with one of the same kind.

Note: before re-assembling the previously removed parts, check that the lamp is working properly.

CLIGNOTANTS

AVANT

- *Dévisser les vis (V2 - F. 9) qui fixent le cache transparent.*
- *Enlever le cache transparent (A).*
- *Extraire l'ampoule sautée et la remplacer par une autre identique.*

ARRIERE

Note : pour accéder aux clignotant arrière, il faut enlever le coffre à casque (S/C - P. 24)

- *Enlever le petit couvercle (A) relatif au clignotant à démonter.*
- *Extraire l'ampoule sautée et la remplacer par une autre identique.*

TABLEAU DE BORD

Note : pour accéder aux composants situés à l'intérieur du tableau de bord, il faut enlever le tablier avant (S/C - P. 10)

REPLACEMENT DES LAMPES:

- *extraire la douille de l'instrument concerné.*
- *Sortir la lampe insérée par pression et la remplacer par une autre identique.*

Note: il est conseillé d'effectuer un test de fonctionnement avant de remettre en place les pièces démontées.

INDICADORES DE DIRECCION

DELANTEROS

- Aflojar los tornillos (V2 - F. 9) que fijan la cubierta transparente.
- Quitar la cubierta transparente (A).
- Extraer la lamparilla fundida y sustituirla por otra del mismo tipo.

TRASEROS

Nota: para acceder a los indicadores de dirección traseros es necesario quitar primero el hueco portacasos (S/C - P. 24)

- Quitar la tapa (A) del indicador que hay que desmontar.
- Extraer la lamparilla fundida y sustituirla por otra del mismo tipo.

TABLERO DE INSTRUMENTOS

Nota: para acceder a los componentes en el interior del tablero de instrumentos es necesario quitar primero el escudo delantero (S/C - P. 10)

SUSTITUCIÓN DE LAS BOMBILLAS:

- extraer el portabombillas del instrumento que interesa.
- Sacar la bombilla introducida a presión y sustituirla con otra idéntica.

Nota: se aconseja llevar a cabo una prueba de funcionamiento antes de volver a ensamblar las partes que se han quitado.



REGOLATORE

Nota: per accedere al regolatore di tensione (A - F. 12) è necessario rimuovere la carenatura posteriore (S/C - P. 28)

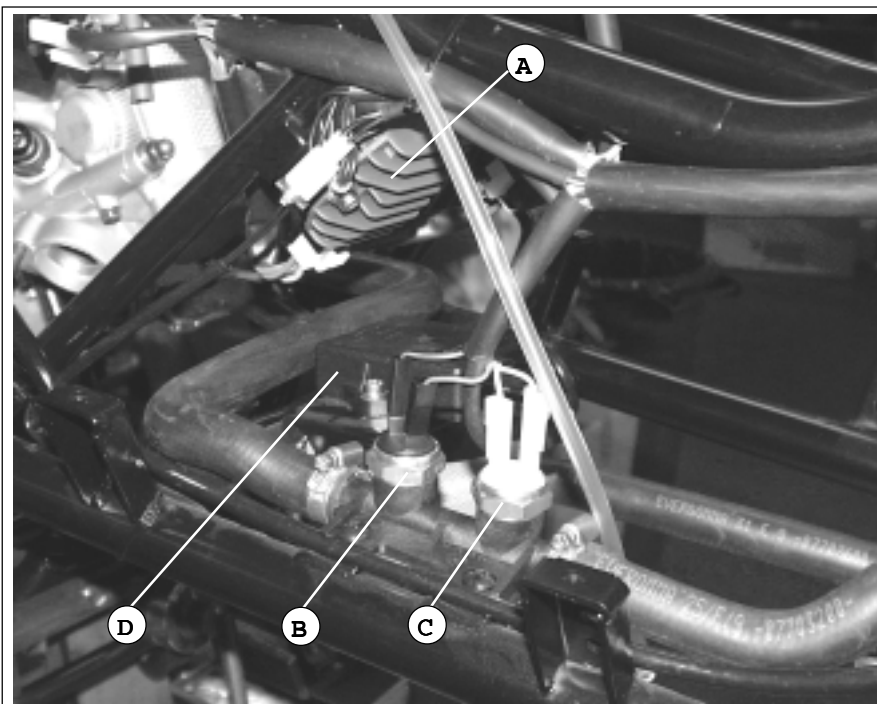
TERMOSTATO "STARTER"

(B - F. 12).

TERMOSTATO ELETTROVENTOLA

(C - F. 12).

Nota: in questa configurazione, sono accessibili entrambi i termostati e la centralina elettronica (D).



F. 12

REGLER

Hinweis: Um zum Druckregler (A - Abb. 12) Zugang zu erhalten, müssen Sie die hintere Verkleidung abmontieren (S/C - S. 28)

TEMPERATUR-REGLER DES "STARTERS"

(B - Abb. 12).

TEMPERATUR-REGLER DES ELEKTRISCHEN LÜFTERRADES

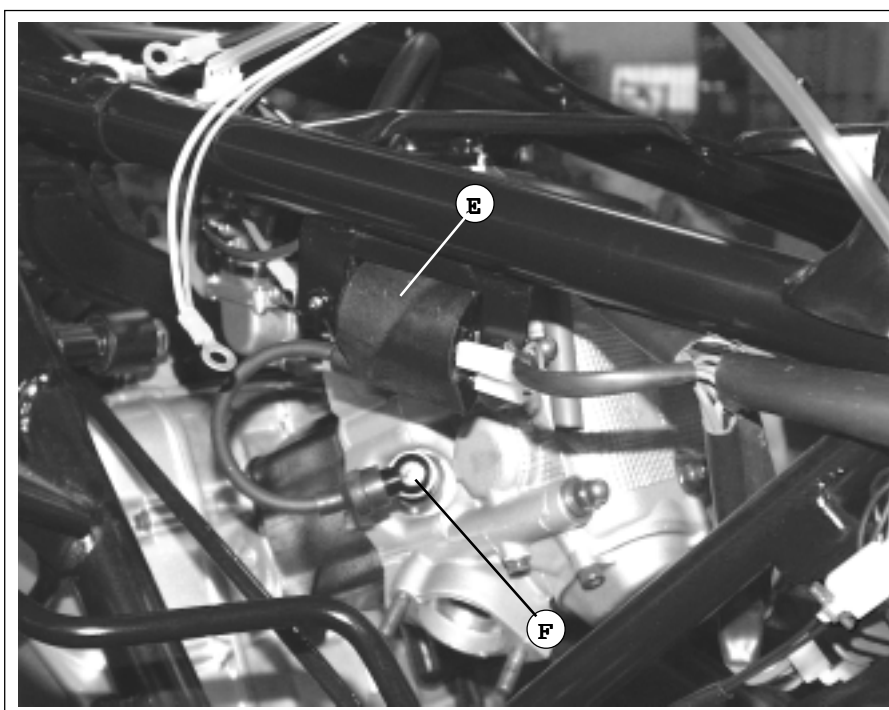
(C - Abb. 12).

Hinweis: In dieser Ausführung sind beide Thermistoren und das Elektrogehäuse (D) zugänglich.

BOBINA

Nota: per accedere alla bobina (E - F. 13) è necessario rimuovere la carenatura posteriore (S/C - P. 28)

- In questa configurazione è accessibile anche la candela, sfilando il cappuccio (F).



F. 13

SPULE

Hinweis: Um zur Spule (E - Abb. 13) Zugang zu erhalten, müssen Sie die hintere Verkleidung (S/C - S. 28) abmontieren.

- In dieser Ausführung ist auch die Kerze zugänglich, indem Sie einfach die Kappe (F) entfernen.

**REGULATOR**

Note: to reach the voltage regulator (A - F. 12), it is necessary to remove the rear fairing (S/C - P. 28)

REGULATEUR

Note : pour accéder au régulateur de tension (A - F. 12), il faut enlever le carénage arrière (S/C - P. 28)

REGULADOR

Nota: para acceder al regulador de tensión (A - F. 12) es necesario quitar primero el carenado trasero (S/C - P. 28).

"STARTER" THERMOSTAT

(B - F. 12).

THERMOSTAT "STARTER"

(B - F. 12).

TERMOSTATO "STARTER"

(B - F. 12).

ELECTRIC FAN THERMOSTAT

(C - F. 12).

Note: in this configuration can be reached both the thermistors and the **electronic unit** (D).

THERMOSTAT ELECTRO-VENTILATEUR

(C - F. 12).

Note : dans ce cas, les deux thermistors et **l'unité centrale** sont accessibles (D).

TERMOSTATO VENTILADOR ELECTRICO

(C - F. 12)

Nota: en esta configuración son accesibles ambos termistores y la **centralita electrónica** (D).

SPARK COIL

Note: to reach the spark coil (E - F. 13), it is necessary to remove the rear fairing (S/C - P. 28)

BOBINE

Note : pour accéder à la bobine (E - F.13), il faut enlever le carénage arrière (S/C - P. 28).

BOBINA

Nota: para acceder a la bobina (E - F. 13) es necesario quitar primero el carenado trasero (S/C - P. 28).

• In this configuration the spark plug can also be easily reached by slipping off the cap (F).

• Dans ce cas, la bougie aussi est accessible, en dégageant son capuchon (F).

• En esta configuración se puede acceder también a la bujía quitando el protector (F).

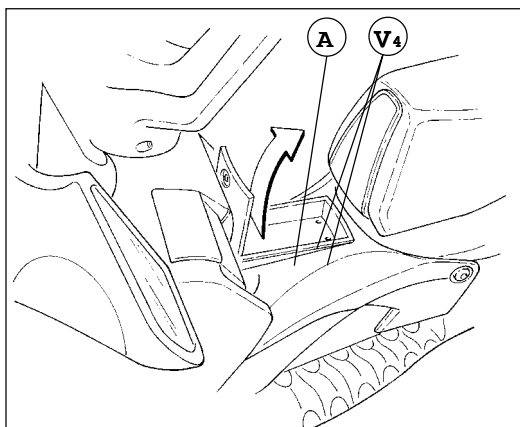


BATTERIA

INTERVENTO DI PRECONSEGNA

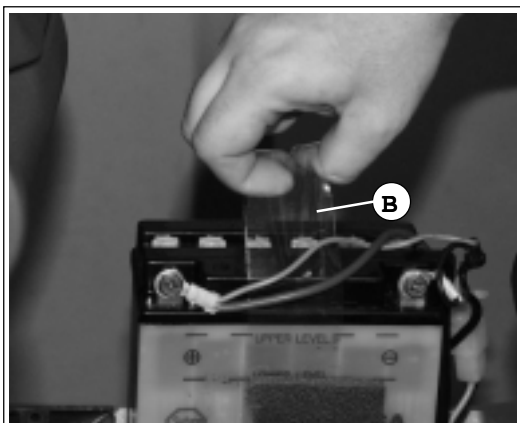
Nota: la batteria viene fornita senza liquido elettrolitico è quindi necessario "prepararla" opportunamente e porla "sotto carica".

- Per accedere al vano batteria, rimuovere il cassetto (A - F. 14) svitando le viti (V4).
- Se la batteria risulta collegata, liberarla dai cavi di alimentazione.



F. 14

- Estrarre la batteria dal suo alloggiamento, sollevandola dalla fascia (B - F. 15) trasparente, che funge da maniglia di presa.



F. 15

- Collegare i cavetti blu e azzurro al polo + e i due cavetti neri al polo -.
- Riposizionando la batteria, verificare che il tubo di sfianto sia collegato e che fuoriesca dall'alloggiamento della batteria stessa, senza pieghe, otturazioni, strozzature.

Nota: dopo aver riposizionato la batteria nel suo alloggiamento e rimontato il cassetto porta attrezzi, inserire all'interno del cassetto stesso, la busta con gli attrezzi in dotazione al motoveicolo, verificandone il contenuto:

- Chiave per candela
- Cacciavite
- Chiave per ammortizzatori
- Pinza

- Die blaue und himmelblaue Litze an positiven Pol und die beiden schwarzen Litzen an negativen Pol anschließen.
- Beim Wiedereinbau der Batterie achten Sie darauf, daß der Entlüfterschlauch angeschlossen ist und aus dem Sitz der Batterie ohne Knicke, Quetschungen heraustritt.

Hinweis: Nachdem die Batterie in ihren Sitz und der Werkzeugkasten wiedereingebaut wurden, den Beutel mit den Werkzeugen, die zusammen mit dem Krafttrad geliefert werden, in den Kasten legen und dabei den Inhalt prüfen:

- Schlüssel für Zündkerze
- Schraubendreher
- Schlüssel für Stoßdämpfer
- Zange

BATTERIE

EINGIRFF VOR DER LIEFERUNG

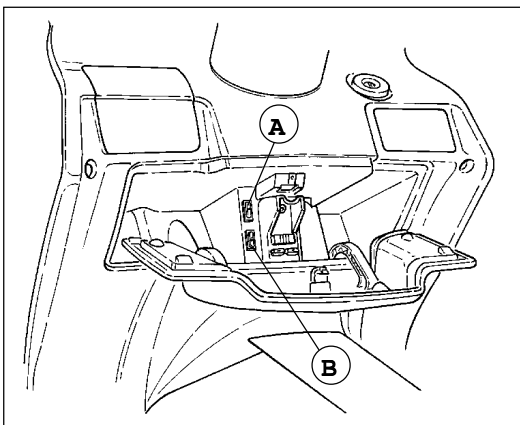
Hinweis: Die Batterie wird ohne Elektrolytflüssigkeit geliefert. Deshalb ist es notwendig die Batterie "vorbereiten" und entsprechend zu laden.

- Um ins Batteriefach zu gelangen, den Kasten (A - Abb. 14) durch Lösen der Schrauben (V4) entfernen.
- Falls die Batterie angeschlossen ist, die Speisekabel abtrennen.
- Die Batterie aus ihrem Sitz herausnehmen. Dazu das durchsichtige Band (B - Abb. 15) verwenden, das als Griff zum Heben der Batterie dient.

FUSIBILI

⚠ La sostituzione dei fusibili con altri di maggiore capacità, può provocare gravi danni all'impianto elettrico, fino a causare l'incendio del motoveicolo, in caso di corto circuito.

- (A = 5 A) - elettrovalvola
- (B = 15A) - circuito elettrico



F. 16

SCHMELZSICHERUNGEN

⚠ Die Auswechselung der Schmelzsicherungen durch einen leistungsfähigeren Typ, kann zu schweren Schäden der elektrischen Anlage oder, im Falle eines Kurzschlusses, sogar zum Brand des Motorrades führen.

- (A = 5 A) - Magnetventil
- (B = 15A) - Stromkreis

BATTERY

PRE-DELIVERY INTERVENTION

Note: the battery is supplied without the electrolytic liquid, so it is necessary "to prepare it" appropriately and put it "under charge".

- To reach the battery compartment, remove the little box (A - F. 14) by untightening the screws (V4).
- If the battery results to be connected, disconnect the feeding cables.
- Remove the battery from its compartment, lifting it by the transparent band (B - F. 15) which functions as a handle.

- Connect the blue and the light blue cables to the positive poles and the two black cables to the negative pole.
- Replace battery verifying that the breather pipe is connected. The breather pipe should come out from the compartment of the battery itself, without wrinkles, obstructions, constrictions.

Note: after having replaced the battery into its compartment and restore the tool box, insert inside the box itself the bag with the tools supplied with the motorcycle, controlling its content:

- sparking plug wrench
- screwdriver
- wrench for dampers
- caliper

FUSES



The substitution of fuses with others of higher capacity can cause severe damages to the electric plant, up to the motorbike burning in case of a short-circuit.

- (A = 5A) - solenoid valve.
- (B = 15A) - electric circuit.

BATTERIE

INTERVENTION AVANT LIVRAISON

Note: la batterie est fournie sans liquide électrolytique. Il faut donc la "préparer" correctement et la "charger".

- Pour accéder au compartiment de la batterie, enlever le petit tiroir (A - F. 14) en dévissant les vis (V4).
- Si la batterie est connectée, déconnecter les câbles d'alimentation.
- Extraire la batterie de son logement, la soulever par la sangle (B - F. 15) transparente qui sert de poignée.

- Connecter les fils bleu foncé et bleu clair au pôle + et les deux fils noir au pôle -.
- En remettant la batterie en place, contrôler si le tuyau d'air est relié et s'il sort du logement de la batterie sans être plié, bouché ou étranglé.

Note: après avoir remis la batterie en place et remonté la boîte à outils, introduire dans cette dernière la trousse avec les outils, fournie avec la moto en vérifiant son contenu:

- Clef à bougie
- Tournevis
- Clef pour amortisseurs
- Pince

FUSIBLES



La substitution des fusibles par d'autres fusibles plus forts peut gravement endommager l'installation électrique et même incendier le scooter, en cas de court-circuit.

- (A = 5 A) - électrovanne
- (B = 15A) - circuit électrique

BATERÍA

OPERACION A EFECTUAR ANTES DE LA ENTREGA

Nota: la batería se suministra sin líquido electrolítico, por lo que será necesario "prepararla" adecuadamente y proceder a la carga de la misma.

- Para acceder al compartimiento donde se encuentra la batería, quitar la caja (A - F. 14) desatomillando los tornillos (V4).
- Si la batería está conectada, desconectar los cables de alimentación.
- Para quitar la batería de su alojamiento emplear la cinta (B - F. 15) transparente que sirve de asidero.

- Conectar los cables azul y celeste al polo + y los dos cables negros al polo -.
- Tras colocar la batería nuevamente en su sitio, controlar que el tubo de ventilación esté conectado correctamente y que salga del alojamiento de la batería, sin arugas, obstrucciones, aplastamientos.

Nota: tras colocar la batería nuevamente en su alojamiento y reensamblar la caja portaobjetos, meter la bolsa con las herramientas, en dotación junto con el vehículo de motor, en la caja y controlar su contenido:

- Llave para bujía
- Destornillador
- Llave para amortiguadores
- Tenazas

FUSIBLES



La sustitución de los fusibles por otros de mayor capacidad puede provocar graves daños al equipo eléctrico, e incluso llegar a incendiar el vehículo de motor en caso de producirse un cortocircuito.

- (A = 5 A) - electroválvula
- (B = 15A) - circuito eléctrico

**UBICAZIONE
COMPONENTI
ELETTRICI**

Nota: nelle figure che seguono, sono riportati tutti i cablaggi ed i principali componenti elettrici, ad essi collegati.



Le descrizioni complete di tutti i componenti elettrici sono deducibili dal catalogo ricambi.



I componenti elettrici strettamente "legati" al motore (ad esempio: motorino di avviamento) sono deducibili dal Manuale d'Officina specifico.

⚠ I componenti devono essere installati sempre nelle posizioni previste. I cablaggi devono seguire i tracciati originali ed essere ancorati come previsto dal Costruttore.

**UNTERBRINGUNG
DER ELEKTRISCHEN
KOMPONENTEN**

Hinweis: In den folgenden Abbildungen sind alle Verkabelungen und die wichtigsten elektrischen Komponenten, die mit diesen verbunden sind, dargestellt.

Die vollständigen Beschreibungen aller elektrischen Komponenten können dem Ersatzteilkatalog entnommen werden.

Die elektrischen Komponenten, welche unmittelbar mit dem Motor "verknüpft" sind, (wie zum Beispiel der Anlasser) sind im spezifischen Werkstatthandbuch zum Motor erläutert.

⚠ Installieren Sie die Komponenten stets in den vorgesehenen Positionen. Die Verkabelung muß in den Originalbahnen geführt und nach den Vorgaben des Herstellers befestigt werden.

**LOCATION OF
ELECTRICAL
COMPONENTS**

Note: in the pictures, which follow, there will be all the harnesses and the main relative electric components.

For a full description of the electrical components see the spare parts catalogue.

For the description of the engine-related electrical components, such as the starter, see the relevant Workshop Manual.

⚠ Always mount in the prescribed positions. Route cables as per their original routings and secure them as specified by the manufacturer.

**EMPLACEMENT
DES PIÈCES
ELECTRIQUES**

Note : les figures qui suivent montrent tous les câblages et les composants électriques les plus importants qui y sont reliés.

Les descriptions détaillées de toutes les pièces électriques peuvent être déduites du catalogue des pièces détachées.

Les pièces électriques strictement liées au moteur telles que, par exemple, les démarreurs, peuvent être déduites du Manuel d'atelier spécifique.

⚠ Installer toujours les pièces dans les positions prévues. Les câblages doivent suivre les cheminements d'origine et être ancrés comme indiqué par le fabricant.

**LOCALIZACIÓN DE
LOS COMPONENTES
ELÉCTRICOS**

Nota: las figuras que se presentan seguidamente muestran todos los cableados y principales componentes eléctricos conectados a los mismos.

Las descripciones completas de todos los componentes eléctricos, se deducen del catálogo piezas de repuesto.

Los componentes eléctricos relacionados directamente con el motor, (por ejemplo: motor de arranque) se deducen del Manual de taller específico.

⚠ Los componentes deben ser instalados siempre en los lugares previstos. Los cableados deben seguir los trazos originales y ser fijados como ha previsto el constructor.

r°	DESCRIZIONE	BESCHREIBUNG	DESCRIPTION	DESCRIPTION	DESCRIPCIÓN
1	Indicatore direz. ant. sx.	Richtungsanzeiger vorne links	Front left direction indic.	Clignotant avant gauche	Indicador direc. ant. izq.
2	Indicatore direz. ant. dx.	Richtungsanzeiger vorne rechts	Front right direction indic.	Clignotant avant droit	Indicador direc. ant. der.
3	Interruttore stop sx.	Stopschalter links	Left stop switch	Interrupteur stop gauche	Interrupitor parada izq.
4	Interruttore stop dx.	Stopschalter rechts	Right stop switch	Interrupteur stop droit	Interrupitor parada der.
5	Commutatori sx.	Umschalter links	Left switch	Commutateurs gauches	Commutadores izq.
6	Commutatori dx.	Umschalter rechts	Right switch	Commutateurs droits	Commutadores der.
7	Faro ant. completo	Vollständiger Scheinwerfer vorne	Complete front lamp	Phare avant complet	Faro ant. completo
7.1	Faro sx.	Scheinwerfer links	Left lamp	Phare gauche	Faro izq.
7.2	Faro dx.	Scheinwerfer rechts	Right lamp	Phare droit	Faro der.
7.3	Luce posizione	Standlicht	Parking light	Feu de position	Luz estacionamiento
8	Cruscotto completo	Komplettes Armaturenbrett	Complete dashboard	Tableau de bord complet	Tablero instrumentos completo
8.1	Cruscotto digitale	Digitales Armaturenbrett	Digital dashboard	Tableau de bord numérique	Tablero instrumentos digital
8.2	Spie cruscotto	Kontrolllampen des Armaturenbrettes	Dashboard indicators	Voyants tableau de bord	Testigos tablero instrumentos
8.3	Rinvio contachilometri	Kilometerzählerzwischengetriebe	Speed indic. interm.gear	Renvoi compteur kilométr.	Engranaje intermedio cuentakil.
8.4	Alimentazione c/km analogico	Speisung elektronischer Kilometerzähler	Feeding c/km analogue	Aliment. c/km analogique	Alim. c/km analógico
9	Commutatore a chiave	Schlüsselschalter	Key-switch	Commutateur à clef	Interruptor de llave
10	Alimentazione fusibili	Speisung der Schmelzsicherungen	Fuses alimentation	Alimentation fusibles	Alimentación fusibles
10.1	Fusibili 15A/5A	Schmelzsicherungen 15A/5A	Fuses 15 A/5A	Fusibles 15A/5A	Fusibles 15A/5A
11	Presca 12V	Steckerbuchse 12V	12V outlet	Prise 12V	Tomacorriente 12V
12	Intermittenza	Intermittenz	Intermittence	Intermittence	Intermittente
12.1	Relais avviamento	Anlassrelais	Starting relay	Relais démarrage	Relé arranque
12.2	Regolatore	Regler	Regulator	Régulateur	Regulador
13	Interruzione av.	Anlasserunterbrechung	Starting interruption	Interruption démarrage	Interrupción arranque
14	Motorino avviamento	Anlasser	Starter	Démarrer	Motor de arranque
15	Avvisatore acustico	Signalhorn	Acoustic alarm	Avertisseur	Claxon
16	Elettroventola	Elektroventil	Electric fan	Electro-ventilateur	Ventilador eléctrico
17	Luce vano casco	Helmfachlicht	Helmet compartment light	Lumière coffre à casque	Luz hueco portacascos
18	Bobina	Spule	Spark coil	Bobine	Bobina
18.1	Cavo candela	Kerzenkabel	Spark plug hose	Câble bougie	Cable de encendido
19	Centralina elettronica	Elektronisches Gehäuse	Electronic unit	Unité centrale électronique	Centralita electrónica
20	Sensore livello carburante	Benzinstandfühler	Fuel level sensor	Capteur niveau carburant	Sensor nivel combustible
21	Interruttore cavallette	Ständerschalter	Stand switch	Interrupteur béquille	Interrupitor caballete
22	Volano trifase	Dreiphasiges Schwungrad	Three-phase flywheel	Volant triphasé	Volante trifásico
23	Starter elettrico	Elektronischer Starter	Electric starter	Starter électrique	Starter eléctrico
24	Sensore temperatura	Temperatursensor	Temperature sensor	Capteur température	Sensor temperatura
25	Fanalino posteriore sx.	Licht hinten links	Left rear lamp	Feu arrière gauche	Faro trasero izq.
26	Fanalino posteriore dx.	Licht hinten rechts	Right rear lamp	Feu arrière droit	Faro trasero der.
27	Luce targa	Kennzeichenlicht	Plate lamp	Feu de plaque	Luz de matricula
28	Indicatore direz. post. sx.	Richtungsanzeiger hinten	Left rear direction indicator	Clignotant arrière gauche	Indicador direc. post. izq.
29	Indicatore direz. post. dx.	Richtungsanzeiger hinten rechts	Right rear direction indic.	Clignotant arrière droit	Indicador direc. post. der.
30	Batteria	Batterie	Battery	Batterie	Batería
31	Massa telaio	Rahmenmasse	Frame mass	Masse châssis	Masa chasis
32	Termostato starter	Temperaturregler des Starters	Starter thermostat	Thermostat starter	Termostato stárter
32.1	Termostato elettroventola	Temperaturregler des Elektroventils	Electric fan thermostat	Thermostat electro-ventilateur	Termostato ventilador eléctrico
33	Cablaggio gruppo posteriore	Verkabelung der Gruppe hinten	Rear unit harness	Câblage groupe arrière	Cableado grupo posterior



A3



A3

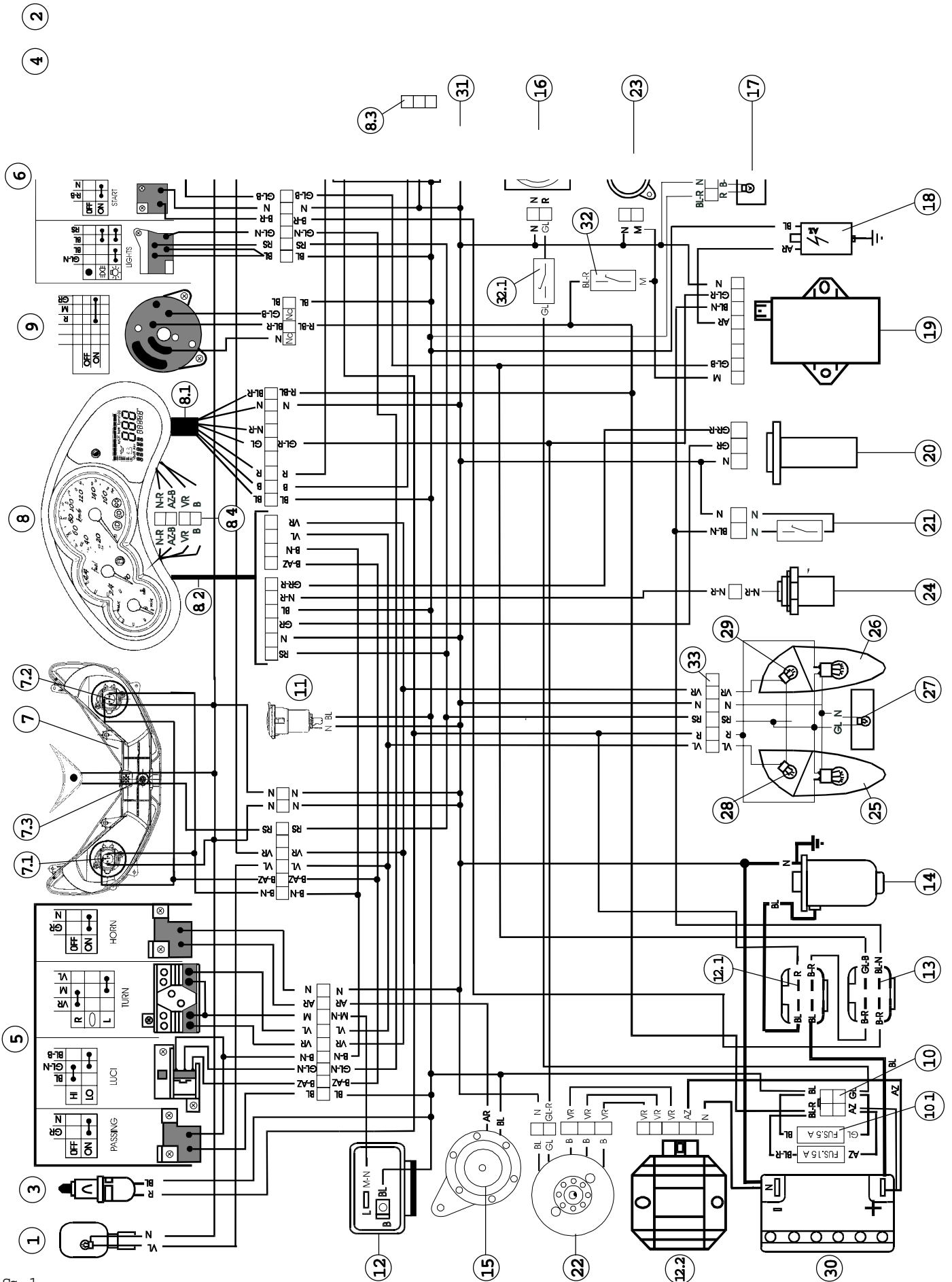
IMPIANTO
ELETTRICO

ELEKTRISCHE
ANLAGE

WIRING
DIAGRAM

CIRCUIT
ELECTRIQUE

INSTALCIÓN
ELÉCTRICA



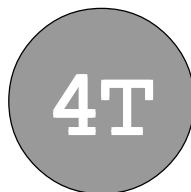
Sc. 1


**LEGENDA COLORI
DEI CAVI
ELETTRICI**
**LEGENDE ZU DEN
FARBEN DER
ELEKTROKABEL**
**ELECTRIC CABLE
COLOUR
CODING**
**LEGENDE COULEURS
DES CABLES
ELECTRIQUES**
**LEYENDA COLORES
DE CABLES
ELÉCTRICOS**

AR	Arancione	Feldarbeit	Orange	Orange	Anaranjado
AZ	Azzurro	Hellblau	Light blue	Bleu clair	Azul claro
AZ-B	Azzurro - Blu	Hellblau - Blau	Light blue - Blue	Bleu clair - Bleu	Azul claro - Azul
B	Bianco	Weiß	White	Blanc	Blanco
B-BL	Bianco - Blu	Weiß - Blau	White - Blue	Blanc - Bleu	Blanco- Azul
B-N	Bianco - Nero	Weiß - Schwarz	White - Black	Blanc - Noir	Blanco - Negro
B-R	Bianco - Rosso	Weiß - Rot	White - Red	Blanc - Rouge	Blanco - Rojo
BL	Blu	Blau	Blue	Bleu	Azul
BL-R	Blu - Rosso	Blau - Rot	Blue - Red	Bleu - Rouge	Azul - Rojo
GL	Giallo	Gelb	Yellow	Jaune	Amarillo
GL-N	Giallo - Nero	Gelb - Schwarz	Yellow - Black	Jaune - Noir	Amarillo - Negro
GL-V	Giallo - Verde	Gelb - Grün	Yellow - Green	Jaune - Vert	Amarillo - Verde
GL-R	Giallo - Rosso	Gelb - Rot	Yellow - Red	Jaune - Rouge	Amarillo - Rojo
GR	Grigio	Grau	Grey	Gris	Gris
M-B	Marrone - Bianco	Braun - Weiß	Brown - White	Marron - Blanc	Marrón - Blanco
N	Nero	Schwarz	Black	Noir	Negro
N-R	Nero - Rosso	Schwarz - Rot	Black - Red	Noir - Rouge	Negro - Rojo
R	Rosso	Rot	Red	Rouge	Rojo
RS	Rosa	Rosa	Pink	Rose	Rosa
VL	Viola	Violett	Purple	Violet	Violeta
VR	Verde	Grün	Green	Vert	Verde
VRO	Verde oliva	Olivgrün	Olive green	Vert olive	Verde aceituna
M	Marrone	Braun	Brown	Marron	Marrón

T. 2

MANUALI D'OFFICINA
WERKSTATT-HANDBÜCHER
WORKSHOP MANUALS
MANUELS D'ATELIER
MANUALES DE TALLER



MOTORI (A QUATTRO TEMPI) PER SCOOTER
SKOOTER-(VIER-TAKT-) MOTOREN
SCOOTER (FOUR-STROKE) ENGINES
MOTEURS (A QUATRE TEMPS) POUR SCOOTERS
MOTOR (DE CUATRO TIEMPOS) PARA SCOOTER

Motori
inarelli

YAMAHA

PREMESSA

- Gli interventi di **controllo, manutenzione, riparazione, sostituzione di parti**, ecc... su tutta la gamma dei nostri motoveicoli richiedono competenza ed esperienza da parte dei tecnici preposti sulle moderne tecnologie, ma anche conoscenza delle procedure più rapide e razionali, caratteristiche tecniche, valori di taratura, coppie di serraggio, che ovviamente, soltanto il Costruttore è in grado di stabilire con sicurezza.
- La presente raccolta **MANUALI D'OFFICINA** per motori a quattro tempi fornisce, ai **tecnici del settore** (Centri di Assistenza Autorizzata, Motoriparatori Autonomi, ecc...) le principali informazioni per operare in perfetta armonia con i moderni concetti di **"buona tecnica"** e **"sicurezza sul lavoro"**.
- I manuali oggetto della presente pubblicazione contengono i normali interventi tecnici su tutta la gamma dei motori (a 4 tempi) per i motoveicoli MALAGUTI, in produzione al momento della divulgazione dei manuali stessi. Le informazioni riportate riguardano i **"MOTORI"** dei motoveicoli. Alcune informazioni sono state omesse di proposito, poiché (a nostro avviso) facenti parte dell'indispensabile cultura tecnica di base.
- Altre eventuali informazioni possono essere dedotte dai **CATALOGHI RICAMBI** (di ogni singolo modello).
- **È importante** che, prima di leggere il manuale del motore interessato, si leggano attentamente le pagine che costituiscono questa prima sezione generale, nella quale si riportano le informazioni fondamentali per la buona consultazione di ogni argomento trattato e concetti tecnici di carattere generale.

Nota: i presenti manuali forniscono le informazioni principali per le procedure di normale intervento.

Tali informazioni sono a noi trasmesse dai Costruttori dei motori, non possiamo quindi ritenerci responsabili di eventuali errori, omissioni, ecc...

La ditta MALAGUTI si riserva il diritto di apportare modifiche in qualunque momento, senza obbligo di danno tempestivo preavviso.

Per qualsiasi richiesta, ulteriori informazioni, ecc... interpellare il Reparto Assistenza o l'Ufficio Tecnico della Malaguti.

VORWORT

- Die Eingriffe bezüglich **Kontrolle, Wartung, Reparatur, Auswechslung von Teilen** usw. betreffend unsere gesamte Kraftradpalette erfordern Sachkenntnis und Erfahrung der mit den Arbeiten beauftragten Technikern im Hinblick nicht nur allgemein auf moderne Technologien, sondern auch auf die schnellsten und rationellsten Arbeitsverfahren sowie auf die technischen Daten, die Einstellwerte und die Anzugsmomente, welche naturgemäß nur der Hersteller genau festlegen kann.
- Die vorliegende Reihe **WERKSTATTHANDBÜCHER** liefert für Viertaktmotoren liefert den **Fachtechnikern** (autorisierten Kundendienstzentren, Fahrzeugreparaturbetrieben usw) die wichtigsten für eine Arbeit unter Einhaltung der modernen Konzepte von **"kompetenter Technik"** und **"Arbeitssicherheit"** notwendigen Informationen.
- Die zu dieser Veröffentlichung gehörenden Handbücher beschäftigen sich mit den normalen Eingriffen betreffend die gesamte Palette der (Viertakt) Motoren für die Krafträder MALAGUTI, die zum Zeitpunkt der Verbreitung in der Produktion läuft. Die enthaltenen Informationen betreffen die **"ZWEIRADTECHNIK"** der Krafträder und schließen einige Hinweise zu bestimmten mit dem Motor gekoppelten Teilen mit ein. Einige Informationen wurden absichtlich ausgelassen, da sie (unserer Meinung nach) zum unverzichtbaren technischen Grundwissen gehören.
- Weitere gegebenenfalls notwendige Informationen können dem **MOTOR-WERKSTATTHANDBUCH** (siehe Werkstatthandbücher für die Motoren: Minarelli und Franco Morini) und den **ERSATZTEILKATALOGEN** entnommen werden).
- **Wichtig:** Vor der Lektüre des Handbuchs zum jeweiligen Kraftrad aufmerksam die nachfolgenden Seiten in diesem allgemeinen Abschnitt lesen, in denen die grundlegenden Anleitungen zum Auffinden jedes im Handbuch behandelten Themas sowie technische Informationen allgemeiner Art enthalten sind.

Hinweis: Diese Handbücher liefern die wesentlichen Informationen für normale Arbeitseingriffe.

Die Informationen werden uns vom Hersteller der Motoren zur Verfügung gestellt. Mithin können wir keinerlei Verantwortung übernehmen für Fehler, Auslassungen usw...

Die Firma MALAGUTI behält sich das Recht auf jederzeitige Änderungen ohne Vorankündigung vor.

Für alle weiteren Anfragen und zur Einholung sonstiger Informationen wenden Sie sich bitte an die Abteilung des Technischen Kundendienstes von Malaguti.

INTRODUCTION

- All checks, **maintenance, repairs or replacements of spare parts** in the vehicles manufactured by Malaguti are to be performed by skilled and expert technical personnel with specific experience in state-of-the-art technology and full knowledge of the quickest and most rational procedures, technical characteristics, setting values and tightening torques, information as to which may only be properly and exhaustively provided by the manufacturer.
- The present set of **SERVICE MANUALS** concerning four-stroke engines provides mechanics operating on Malaguti vehicles, whether working out of authorised service centres or self-employed, the essential information for operating in accordance with the latest **Good Working Practices** and **Work Safety** regulations.
- The present publications provide all necessary information for routine procedures on all the MALAGUTI motor vehicles equipped with four-stroke engines currently in production at the date of issue. The information provided deals with the **main components and systems of the motor vehicle**, with just a few notes on some parts relating to the engine. Some basic technical information has been intentionally omitted as it is considered to be common knowledge.
- Additional information is available in the **ENGINE SERVICE MANUAL** (see Minarelli and Franco Morini Service Manuals) and in the **SPARE PARTS CATALOGUES** of each model.
- **It is important** that before referring to the specific motor-bike manual, the information given in this general section be carefully read as it provides all the essential hints and guidelines for best consulting the various topics and main technical subjects.

Note: the present manual provides the necessary information and instructions for the routine maintenance and servicing of Malaguti scooter engines.

This information has been furnished to us by the engine manufacturers. Malaguti therefore declines all responsibility for any error, omission or misrepresentation.

MALAGUTI reserves the right to make any changes and modifications hereto it deems necessary without prior notice.

For further information and details, please contact Malaguti Servicing or Engineering Division.

AVANT-PROPOS

- *Les interventions concernant les contrôles, l'entretien, les réparations, le remplacement de pièces etc... sur toute la gamme de nos motocycles impliquent non seulement compétence et expérience des techniciens chargés de ces tâches, sur les technologies modernes, mais aussi la connaissance des procédures rapides et rationnelles, des caractéristiques techniques, des valeurs de réglages, des couples de serrage, que seul le fabricant est à même d'établir avec certitude.*
- *La présente série MANUELS D'ATELIER pour moteurs à quatre temps, fournit aux techniciens du secteur (Centres d'assistance agréés, Réparateurs autonomes de motos, etc...) les principales informations pour travailler en parfait accord avec les concepts modernes de "Bonne technique" et de "sécurité sur le travail".*
- *Les manuels faisant l'objet de la présente publication traitent des interventions techniques courantes sur toute la gamme des moteurs (à 4 temps) pour motocycles MALAGUTI en production au moment de la divulgation des manuels. Les informations mentionnées concernent la "PARTIE CYCLE" des motocycles, avec quelques remarques sur certaines parties se rattachant au moteur. Nous avons volontairement omis certaines informations car - à notre avis - elles font partie de la culture technique de base indispensable.*
- *Pour toute autre information, se reporter au MANUEL D'ATELIER DU MOTEUR (voir: Manuels d'atelier pour les moteurs: Minarelli et Franco Morini et les CATALOGUES DE PIECES DETACHEES (de chaque modèle).*
- **Il est important**, avant de lire le manuel du motocycle concerné, de consulter attentivement les pages constituant cette première section générale, mentionnant des informations fondamentales pour la bonne consultation de tous les sujets traités ainsi que des concepts techniques d'ordre général.

Note: ces manuels fournissent les informations essentielles pour les procédures concernant les interventions courantes.

Ces informations nous sont transmises par les fabricants des moteurs et, de ce fait, nous ne pouvons en aucun cas être tenu pour responsables d'éventuelles erreurs, omissions, etc...

La société MALAGUTI se réserve le droit d'apporter des modifications à tout moment, sans notification préalable. Pour toute demande ou pour toute information complémentaire, contacter l'Atelier après-vente ou le Service Technique de la société Malaguti.

INTRODUCCIÓN

- Las intervenciones de **control, mantenimiento, reparaciones, sustituciones de piezas**, etc..., en toda la gama de nuestros vehículos a motor, implican no solamente la competencia y experiencia de los técnicos encargados en esta tarea, en las tecnologías modernas, sino también el conocimiento de los procedimientos rápidos y racionales, de las características técnicas, de los valores de calibrado, de los pares de apretado, que sólo el constructor está en condiciones de establecer con seguridad.
- La presente serie de manuales: **MANUALES DE TALLER** para motores de cuatro tiempos, suministra a **los técnicos del sector** (Centros de Asistencia Autorizada, Reparadores autónomos de motores etc...) las principales informaciones para actuar en perfecta armonía con los modernos conceptos de **"Buena Técnica"** y **"seguridad en el trabajo"**.
- Los manuales objeto de la presente publicación, tratan de las normales intervenciones técnicas sobre toda la gama de motores (de 4 tiempos) para vehículos de motor MALAGUTI en producción al momento de la divulgación de los manuales mismos. Las informaciones indicadas se refieren a los **"MOTORES"** de los vehículos de motor. Algunas informaciones se han omitido intencionadamente, dado que (según nosotros) forman parte de la indispensable cultura técnica de base.
- Otras informaciones eventuales, pueden ser deducidas de los **CATALOGOS DE PIEZAS DE REPUESTO** (de cada particular modelo).
- Antes de leer el manual del vehículo de motor que interesa, **es importante** que se consulten atentamente las páginas expuestas en esta primera sección general, en las que están indicadas las informaciones fundamentales para la buena consulta de cada argumento tratado y los conceptos técnicos de carácter general.

Nota: los manuales suministran las informaciones esenciales para los procedimientos relativos a intervenciones corrientes.

Dichas informaciones nos son transmitidas por los fabricantes de los motores, de hecho, no podemos por ningún motivo ser responsables de eventuales errores, omisiones, etc.

La empresa MALAGUTI se reserva el derecho de modificar en cualquier momento, sin ninguna notificación de previo aviso.

Para cualquier solicitud o para informaciones complementarias llamar al Servicio de post-venta o Servicio de Asistencia Técnica Malaguti.



AGGIORNAMENTO DEI MANUALI

- **Le pagine** di aggiornamento verranno da noi spedite (*in un ragionevole lasso di tempo*) già forate, quindi soltanto da inserire nel manuale. Per interventi tecnici su motori di versione precedente all'eventuale serie di modifiche, si consiglia di non rimuovere dal manuale le pagine pre modifica.
- **L'indice** verrà aggiornato nel caso in cui le modifiche e le variazioni alle pagine interne risultino tali da non garantire più una razionale consultazione del manuale.
- **IMPORTANTE!** La collana dei manuali d'officina deve essere considerata un vero e proprio **strumento di lavoro** e può mantenere il suo "valore" nel tempo, soltanto se mantenuta costantemente aggiornata.

AKTUALISIERUNG DER HANDBÜCHER

- **Die Seiten** betreffend die Aktualisierung werden von uns (*innerhalb sinnvoller Zeitabstände*) bereits gelocht verschickt und müssen demnach nur noch in das Handbuch geheftet werden. Es wird dazu geraten, die alten Seiten nicht aus dem Handbuch zu entfernen, damit diese für Reparaturen an den Fahrzeugen der Version vor den Modifizierungen zur Verfügung stehen.
- **Das Inhaltsverzeichnis** wird dann aktualisiert, wenn die Modifizierungen sowie die Änderungen der Innenseiten dergestalt sind, daß eine sinnvolle Benutzung des Handbuchs nicht mehr gewährleistet ist.
- **WICHTIG!** Die Werkstatthandbuchreihe ist als echtes **Arbeitsmittel** zu betrachten und kann seinen "Wert" auf Dauer nur dann bewahren, wenn es regelmäßig aktualisiert wird.

MANUAL UPDATES

- The **up-date pages** of this publication will be delivered by us (*in due course*) already punched and therefore ready for insertion in the Manual. The superseded sheets should not be removed from the manual as they remain applicable to the servicing of pre-modified models.
- The **table of contents** will be duly updated in case of the insertion of new pages causing difficulty in the rational consultation of the manual.
- **IMPORTANT!** The set of service manuals is to be considered as an essential **work instrument** to be properly kept up-to-date so as to maintain its "validity" over time.

MISE A JOUR DES MANUELS

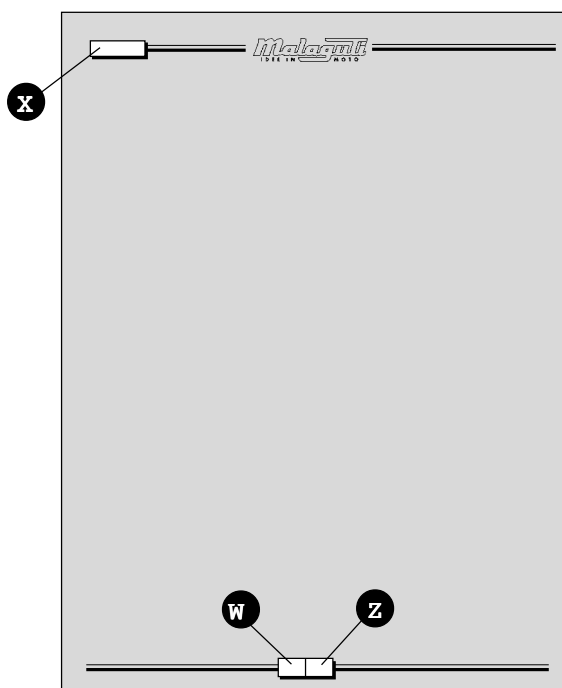
- **Les pages** de mise à jour seront expédiées par notre société (*dans un laps de temps raisonnable*) préperforées, vous devez seulement les insérer dans le manuel. Pour les interventions techniques à effectuer sur les moteurs des versions précédant l'éventuelle série de modifications, il est conseillé de ne pas enlever du manuel les pages antérieures à la modification.
- **Le sommaire** sera mis à jour si les modifications et les variations apportées aux pages internes sont telles qu'elles ne garantissent plus une bonne consultation du manuel.
- **IMPORTANT!** La série des manuels d'atelier doit être considérée comme un **outil de travail** proprement dit et ne peut garder sa "valeur" dans le temps que par une mise à jour constante.

PUESTA AL DÍA DE LOS MANUALES

- **Las páginas** puestas al día serán enviadas por nosotros ya agujereadas (*en un periodo de tiempo razonable*), por consiguiente, sólo hay que incluirlas en el manual. Para intervenciones técnicas en los motores de versiones anteriores a las eventuales series de modificaciones, se aconseja no eliminar del manual las páginas modificadas anteriormente.
- **El índice** se pondrá al día en el caso de que las modificaciones y las variaciones de las páginas interiores sean tales que ya no garanticen una racional consulta del manual.
- **¡ IMPORTANTE!** La serie de manuales de Taller se tiene que considerar como un verdadero e importante **instrumento de trabajo** y puede mantener su "valor" en el tiempo, sólo si se mantiene constantemente actualizado.

NOTE	HINWEISE	NOTES FOR	NOTES POUR	NOTAS
DI	ZUM	EASY	LA	DE
CONSULTAZIONE	NACHSCHLAGEN	CONSULTATION	CONSULTATION	CONSULTA

	CONFIGURAZIONE DELLE PAGINE	GESTALTUNG DER SEITEN	PAGE LAYOUT	CONFIGURATION DES PAGES	CONFIGURACIÓN DE LAS PÁGINAS
X	Modello del motore	<i>Motormodell</i>	Engine model	<i>Modèle du moteur</i>	Modelo del motor
W	N° di pagina	<i>Seite Nr.</i>	Page No.	<i>N° de la page</i>	N° de la página
Z	Data di edizione	<i>Datum der Auflage</i>	Date of issue	<i>Date d'édition</i>	Fecha de edición



Nota: nel caso non figuri alcuna indicazione (al posto della casella **X**), significa che le informazioni contenute nella pagina si riferiscono a tutti i motori della gamma, di ogni singolo Costruttore.

PAGINE MODIFICATE

- La pagina che ha subito modifiche porterà lo stesso numero della pagina di precedente edizione, seguito da una **M** e, nella casella inerente, la **nuova data** di edizione.
- Nelle pagine modificate è possibile l'implementazione di figure; in questo caso la figura (o le figure) aggiunta porterà il numero della figura precedente seguito da una lettera.

PAGINE AGGIUNTIVE

- Eventuali pagine aggiuntive porteranno l'ultimo numero della loro sezione d'appartenenza, seguito da una **A** e la **nuova data** di edizione.

Simbologia di redazione:

- **Per una lettura rapida e razionale** sono stati impiegati simboli (pag. 7) che evidenziano situazioni di massima attenzione, consigli pratici o semplici informazioni.
- **Questi simboli** possono trovare collocazione a **fianco di un testo** (sono riferiti quindi solo a tale testo), a **fianco di una figura** (sono riferiti all'argomento illustrato in figura ed al relativo testo), oppure **in testa alla pagina** (sono riferiti a tutti gli argomenti trattati nella pagina stessa).

Nota: prestare attenzione al significato dei simboli, in quanto la loro funzione è quella di non dovere ripetere concetti tecnici o avvertenze di sicurezza. Sono da considerare, quindi, dei veri e propri "**promemoria**". Consultare questa pagina ogni volta che sorgessero dubbi sul loro significato.

Hinweis: Falls keinerlei Angabe gemacht wurde (an der Stelle des Kästchens **X**), bedeutet dies, daß sich die auf der Seite enthaltenen Informationen auf alle Motoren der Produktpalette des jeweiligen Herstellers beziehen.

IGEÄNDERTE SEITEN

- Diejenige Seite, welche Änderungen unterzogen wurde, wird mit derselben Seitennummer wie die Seite der vorhergehenden Ausgabe, gefolgt vom Buchstaben **M**, versehen. Im Kästchen betreffend die Auflage wird hingegen deren **neues Datum** eingetragen.
- In den neuen Seiten können auch Abbildungen eingefügt werden. In diesem Fall wird die neue Abbildung mit der Nummer der alten Abbildung, gefolgt von einem Buchstaben, versehen.

ZUSATZSEITEN

- Eventuell hinzugefügte Seiten erhalten die letzte Nummer ihres Zugehörigkeitsabschnittes, gefolgt vom Buchstaben **A** und dem **neuen Datum** der Auflage.

Verwendung von Symbolen:

- Für eine schnelle und rationelle Lektüre wurden Symbole (Seite 7) verwendet, welche auf Situationen hinweisen, bei denen maximale Aufmerksamkeit geboten ist und die praktische Ratschläge oder einfache Informationen liefern.
- Diese Symbole können folgendermaßen plaziert sein: **Neben einem Text** (beziehen sich also nur auf diesen Text), **neben einer Abbildung** (beziehen sich auf das veranschaulichte Objekt und auf den zugehörigen Text), oder aber **in der Kopfzeile der Seite** (beziehen sich auf alle in dieser Seite behandelten Themen).

Hinweis: Achten sie genau auf die Bedeutung der Symbole: Ihre Funktion ist nämlich diejenige, technische Konzepte oder Sicherheitshinweise nicht wiederholt anführen zu müssen. Sie sind als echte "Promemoria" aufzufassen. Schlagen Sie bei jedem Zweifel über die Bedeutung der Symbole auf dieser Seite nach.

Note: s'il n'y a aucune mention (à la place de la case **X**), c'est que les informations contenues dans la page concernent tous les moteurs de la gamme, pour chaque fabricant.

PAGES MODIFIÉES

- La page qui a subi des modifications portera le même numéro que la page de la précédente édition, suivi d'un **M** et, dans la case correspondante, la **nouvelle date** d'édition.
- Dans les pages modifiées, il est possible de réaliser les figures; dans ce cas, la figure (ou les figures) ajoutée (s) portera (porteront) le numéro de la figure précédente suivi d'une lettre.

PAGES ADDITIONNELLES

- Les éventuelles pages additionnelles porteront le dernier numéro de leur section d'appartenance, suivi d'un **A** et la **nouvelle date** d'édition.

Symboles rédactionnels:

- Pour une lecture rapide et rationnelle, nous avons utilisé des symboles (page 7) qui mettent en évidence des situations exigeant une attention maximum, des conseils pratiques ou de simples informations.
- Ces symboles peuvent se trouver à côté d'un texte (ils ne concernent donc que ce texte), à côté d'une figure (ils concernent le sujet illustré dans la figure et le texte correspondant) ou bien **en haut de la page** (ils concernent tous les sujets traités dans cette page)

Note: prêter attention au sens des symboles, car ils servent à éviter la répétition de concepts techniques ou d'avertissements de sécurité. Ils doivent donc être considérés comme de véritables "mémentos". Consulter cette page toutes les fois que vous avez des doutes sur leur signification.

Note: When no indication is reported in the box marked by an **X**, the information in the page refers to all the models of the full range of engines of each manufacturer.

MODIFIED PAGES

- Modified pages shall bear the same number as those in the previous edition /pre-modified ones/ followed by the letter **M**, with the **date of issue** appearing in the appropriate box.
- Any modified illustrations shall bear the same numbers as the pre-modified ones followed by a letter.

ADDITIONAL PAGES

- Any additional pages shall bear the last number of the section to which they belong followed by the letter **A** together with the **date of issue**.

Editing symbols:

- Symbols have been provided for quick and easy reference (see page 7), identifying situations requiring utmost attention or providing practical suggestions or simple information.
- These symbols may appear **next to a text** (in which case they refer solely to the text itself), **next to a figure** (in which case they refer to the topic illustrated in the figure and to the relative text), or **at the top of the page** (in which case they refer to all the topics dealt with in the page)

Note: The meaning of the symbols should be duly memorised as their scope is to avoid having to repeat basic technical concepts or safety recommendations. They are therefore to be considered as veritable "memory tags". In case of any doubt as to their meaning, consult the page in which they are fully described.

Nota: si no se indica ninguna indicación (en el lugar de la casilla **X**), significa que las informaciones contenidas en la página se refieren a todos los motores de la gama, para cada uno de los Fabricantes.

PÁGINAS MODIFICADAS

- La página que ha sido modificada, tendrá el mismo número de la página de la precedente edición, seguida de una **M** y en la casilla inherente, la **nueva fecha** de edición.
- En las páginas modificadas es posible una implementación de las figuras, en este caso la figura (o las figuras) agregada, tendrá el número de la figura anterior seguido por una letra.

PÁGINAS AGREGADAS

- Eventuales páginas que se agreguen, tendrán el último número de su sección a la que pertenecen, seguido de una **A** y la **nueva fecha** de edición

Simbología de redacción:

- Para una lectura rápida y racional, se han utilizado símbolos (pág. 7) que evidencian situaciones de máxima atención, consejos prácticos o simples informaciones.
- Estos símbolos, se pueden encontrar al lado de un texto (por lo tanto se refieren sólo a este texto). Al lado de una figura (se refieren al argumento ilustrado en la figura y al relativo texto) o bien **en la parte superior de la página** (se refieren a todos los argumentos tratados en la página misma).

Nota: hay que poner atención al significado de los símbolos, ya que su función es la de no tener que repetir conceptos técnicos o advertencias de seguridad. Por consiguiente, hay que considerarlos como verdaderos y reales "recordatorios". Consultar esta página cada vez que surjan dudas sobre su significado.



	Simbologia di redazione	Verwendung von Symbolen	Editing symbols	Symboles rédactionnels	Simbología de redacción
	ATTENZIONE! Consigli prudenziali ed informazioni riguardanti la sicurezza del motociclista (utente del motoveicolo) e la salvaguardia dell'integrità del motoveicolo stesso.	ACHTUNG! Ratschläge und Informationen betreffend die Sicherheit des Kraftfahrers (des Kraftradbenutzers) und die Unversehrtheit des Motorrollers selbst.	CAUTION! Recommendations and precautions regarding rider safety and motor vehicle integrity.	ATTENTION! Conseils de prudence et informations concernant la sécurité du motocycliste (utilisateur du motorcycle) et l'intégrité du motorcycle.	ATENCIÓN! Consejos prudentes e informaciones que hacen referencia a la seguridad del motociclista (usuario del vehículo a motor) y la salvaguardia de la integridad del vehículo mismo.
	ATTENZIONE! Descrizioni riguardanti interventi pericolosi per il tecnico manutentore o riparatore, altri addetti all'officina o persone estranee, per l'ambiente, per il motoveicolo e le attrezzature.	ACHTUNG! Beschreibungen betreffend Eingriffe mit Gefahren für den Wartungstechniker, Reparaturtechniker sowie sonstiges Werkstattpersonal oder Fremdpersonen, für die Umwelt, das Kraftrad und die Werkstattausrüstungen.	WARNING! Situations entailing the risk of personal injury to maintenance or repair mechanics, other workshop personnel or third parties, or damage to environment, vehicle or equipment.	ATTENTION! Descriptions concernant des interventions dangereuses pour le technicien chargé de l'entretien ou le réparateur, pour les autres personnes travaillant à l'atelier ou les personnes étrangères, pour l'environnement, pour le motorcycle et les équipements.	ATENCIÓN! Descripciones que hacen referencia a intervenciones peligrosas para el técnico de mantenimiento o para el reparador, u otros encargados de los Talleres o a personas extrañas, para el ambiente, para el vehículo a motor y para los equipos.
	PERICOLO D'INCENDIO Operazioni che potrebbero innescare incendio.	BRANDGEFAHR: Arbeiten, bei denen Brand entstehen kann.	FIRE HAZARD. Indicates operations which may constitute a fire hazard.	DANGER D'INCENDIE Opérations qui pourraient provoquer un incendie.	PELIGRO DE INCENDIO Operaciones que podrían provocar incendio.
	PERICOLO DI ESPLOSIONE Operazioni che potrebbero determinare una esplosione.	EXPLOSIONSGEFAHR: Arbeiten, bei denen es zu Explosionen kommen kann.	RISK OF EXPLOSION. Indicates operations which may constitute a risk of explosion.	DANGER D'EXPLOSION Opérations qui pourraient provoquer une explosion.	PELIGRO DE EXPLOSIÓN Operaciones que podrían determinar una explosión.
	ESALAZIONI TOSSICHE Evidenzia il pericolo di intossicazione o infiammazione delle prime vie respiratorie.	GIFTIGE AUSDÜNSTUNGEN: Weist auf die Gefahr von Vergiftung oder Entzündung der direkten Atemwege hin.	TOXIC FUMES. Indicates a possibility of intoxication or inflammation of the upper respiratory tract.	EMANATIONS TOXIQUES Signale le danger d'intoxication ou inflammation des premières voies respiratoires.	EXHALACIONES TÓXICAS Evidencia el peligro de intoxicación o inflamaciones de las principales vías respiratorias.
	MANUTENTORE MECCANICO Operazioni che prevedono competenza in campo meccanico/motoristico.	MECHANISCHER WARTUNGSTECHNIKER: Weist auf den Zuständigkeitsbereich Mechanik/Motortechnik hin.	MECHANICAL MAINTENANCE. Operations to be performed only by an expert mechanic.	TECHNICIEN CHARGE DE L'ENTRETIEN MECANIQUE Opérations impliquant des compétences dans le domaine mécanique/motoriste.	TÉCNICO ENCARGADO DEL MANTENIMIENTO MECÁNICO Operaciones que prevén competencia en el campo mecánico/motorístico.
	MANUTENTORE ELETTRICO Operazioni che prevedono competenza in campo elettrico/elettronico.	ELEKTRISCHER WARTUNGSTECHNIKER: Weist auf den Zuständigkeitsbereich Elektrik/Elektronik hin.	ELECTRICAL MAINTENANCE. Operations be performed only by an expert electrical/electronic technician.	TECHNICIEN CHARGE DE L'ENTRETIEN ELECTRIQUE Opérations impliquant des compétences dans le domaine électrique/électronique.	TÉCNICO ENCARGADO DEL MANTENIMIENTO ELÉCTRICO Operaciones que prevén competencia en el campo eléctrico/electrónico.
	NO! Operazioni da evitare.	NEIN! Zu vermeidende Operation.	NO! Operations to be absolutely avoided.	NON! Opérations à éviter.	¡NO! Operaciones que hay que evitar.
	MANUALE D'OFFICINA DEL MOTORE Informazioni deducibili da quella documentazione.	MOTOR-WERKSTATTHANDBUCH: Aus dieser Unterlage zu entnehmende Informationen.	ENGINE SERVICE MANUAL. Indicates information which may be obtained by referring to said manual.	MANUEL D'ATELIER DU MOTEUR Informations pouvant être déduites de cette documentation	MANUAL DE TALLER DEL MOTOR Informaciones que se deducen de la documentación.
	CATALOGO RICAMBI Informazioni deducibili da quella documentazione.	ERSATZTEILHANDBUCH: Aus dieser Unterlage zu entnehmende Informationen.	SPARE PARTS CATALOGUE. Indicates information which may be obtained by referring to said catalogue.	CATALOGUE DES PIECES DETACHEES Informations pouvant être déduites de cette documentation	CATALOGO PIEZAS DE REPUESTO Informaciones que se deducen de la documentación.



	Abbreviazioni di redazione	Festgelegte Abkürzungen	Abbreviations	Abréviations rédactionnelles	Abreviaturas de redacción
F	Figura	Abbildung	Figure	Figure	Figura
Cs	Coppia di serraggio	Anzugsmoment	Tightening torque	Couple de serrage	Par de apretado
P	Pagina	Seite	Page	Page	Página
Pr	Paragrafo	Kapitel	Paragraph	Paragraphe	Párrafo
S	Sezione	Abschnitt	Section	Section	Sección
Sc	Schema	Schema	Diagram	Schéma	Esquema
T	Tabella	Tabelle	Table	Tableau	Tabla
V	Vite	Schraube	Screw	Vís	Tornillo

Nota: nelle illustrazioni sono richiamate frequentemente viti di fissaggio o di regolazione, evidenziate dalla lettera **V**. **Il numero** che segue questa lettera indica la quantità di viti identiche, presenti nel gruppo o componente oggetto della descrizione e relativa illustrazione. La lettera **senza numero** indica **quantità 1**. Nel caso di **viti diverse**, richiamate nella stessa figura, la **V** sarà seguita dal **numero** e da una **lettera minuscola** esempio: **(V4a)**.

Il riassetto dei gruppi e dei componenti viene eseguito normalmente in **senso inverso** agli interventi di smontaggio (salvo descrizione specifica).

Hinweis: In den Abbildungen wird häufig auf Befestigungs- oder Einstellschrauben verwiesen, welche durch den Buchstaben **V** gekennzeichnet werden. Die **Zahl**, welche diesen Buchstaben folgt, steht für die Anzahl jeweils identischer Schrauben in der beschriebenen und abgebildeten Gruppe. Der Buchstabe **ohne Zahl** weist auf die **Menge 1** hin. Im Fall des Verweises auf **verschiedene Schrauben** in derselben Abbildung folgt auf den Buchstaben **V** die **Zahl** und anschließend ein **Kleinbuchstabe**. Beispiel: **(V4a)**.

Der Zusammenbau der Gruppen und Komponenten wird in der Regel **in umgekehrter Reihenfolge** bezüglich des Ausbaus (falls nicht anders vermerkt) ausgeführt.

Note: The letter **V** in the illustrations refers to retaining or adjusting screws. The **number** following this letter refers to the number of the same type of screw in the unit or component described and illustrated. The letter **not followed by a number** indicates a **single screw**. In case of **different screws** being referred to in the illustration, the letter **V** is followed by a **number** and a **small letter** (Example: **V4a**)

Unless otherwise specified, units and components are reassembled by proceeding in the **reverse order** of removal.

Note: les illustrations montrent souvent des vis de fixation ou de réglage, identifiées par la lettre **V**. Le **numéro** qui suit cette lettre indique la quantité de vis identiques situées dans le groupe ou dans la pièce faisant l'objet de la description et de l'illustration correspondante. La lettre **sans numéro** indique la **quantité 1**. Dans le cas de **vis différentes**, figurant dans une même figure, la lettre **V** sera suivie du **numéro** et d'une **lettre minuscule**, par exemple: **(V4a)**

Le réassemblage des groupes et des pièces s'effectue normalement en procédant **à l'inverse** des interventions de démontage (sauf description spécifique).

Nota: en las ilustraciones, se muestran frecuentemente tornillos de fijación o de regulación, evidenciados con la letra **V**. El **número** que sigue a esta letra, indica la cantidad de tornillos idénticos, que se hallan en el grupo o componente objeto de la descripción y su relativa ilustración. La letra **sin número**, indica **cantidad 1**. En el caso de **tornillos diferentes**, mostrados en la misma figura, la **V** será seguida por el **número** y por una **letra minúscula** ejemplo: **(V4a)**.

El reensamblaje de los grupos y de los componentes, normalmente se realiza en **sentido contrario** a las intervenciones de desmontaje (excepto descripción específica).




Simbologia
operativa

Arbeitssymbole

Other
symbols

Symboles
opérationnels

Simbología
operativa

	LEGENDA	LEGENDE	SYMBOLS KEY	LEGENDE	LEYENDA
	LOCTITE	<i>LOCTITE</i>	LOCTITE	<i>LOCTITE</i>	LOCTITE
	Olio al bisolfuro di molibdeno.	<i>Molibdendisulfid-Öl.</i>	Molibdenum disulfite oil.	<i>Huile au bisulfure de molybdène.</i>	Aceite de bisulfuro de molibdeno.
	Olio motore.	<i>Motoröl.</i>	Engine oil.	<i>Huile moteur.</i>	Aceite motor.
	Grasso al sapone di litio.	<i>Lithiumfett auftragen.</i>	Lithium-soap base grease.	<i>Graisse à base de savon lithium.</i>	Grasa a base de litio
	Grasso speciale per paraoli.	<i>Spezialöl für Dichtringe.</i>	Special grease.	<i>Graisse spécial pour joints spy.</i>	Grasa especial para retenes.

NORME GENERALI DI LAVORO

- I **consigli**, le **raccomandazioni** e le **avvertenze** che seguono garantiscono interventi razionali nella massima sicurezza operativa, abbattendo notevolmente le probabilità di infortuni, danni di ogni natura e tempi morti. Si consiglia, pertanto, di osservarli scrupolosamente.

CONSIGLI

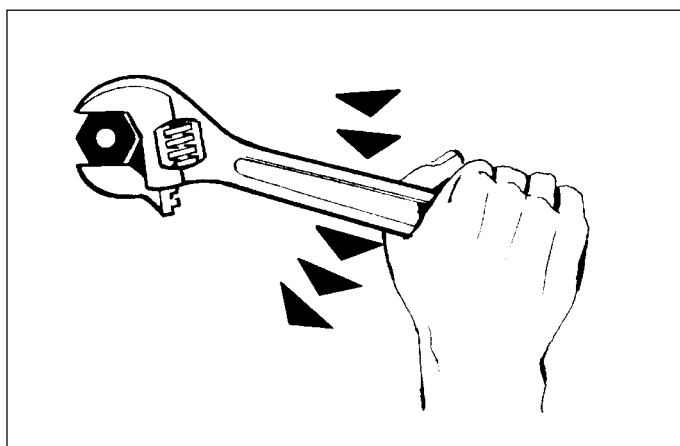
- Utilizzare sempre attrezzature di ottima qualità.
- Utilizzare, per il sollevamento del motoveicolo, attrezzatura espressamente realizzata e conforme alle direttive europee.
- Mantenere, durante le operazioni, gli attrezzi a portata di mano, possibilmente secondo una sequenza predeterminata e comunque mai sul veicolo o in posizioni nascoste o poco accessibili.
- Mantenere ordinata e pulita la postazione di lavoro.
- Per serrare viti e dadi, iniziare da quelli di **diametro maggiore** oppure quelli interni, procedendo a "croce", con "tirate" successive.
- L'impiego più corretto delle chiavi fisse (a forchetta), è in "tirata" e non in "spinta".
- Le chiavi registrabili a nullino (F. 1) sono da utilizzare in condizioni di emergenza, quando cioè si è sprovvisti della chiave della giusta dimensione. Durante lo sforzo, infatti, la ganaschia mobile tende ad "aprirsi", con possibile danneggiamento del bullone; si ottiene inoltre un momento torcente di serraggio non affidabile. Utilizzarle comunque come illustrato in figura 1.
- Salvo i casi di assistenza occasionale, preparare per la clientela una **scheda di lavoro**, sulla quale verranno annotati tutti gli interventi effettuati e gli appunti su eventuali controlli futuri.

ALLGEMEINE ARBEITSNORMEN

- Die nachfolgenden **Ratschläge**, **Empfehlungen** und **Hinweise** gewährleisten rationelle Eingriffe bei maximaler Arbeitssicherheit und reduzieren beträchtlich die Wahrscheinlichkeit von Unfällen oder Schäden aller Art sowie Totzeiten. Zu ihrer strikten Einhaltung wird daher unbedingt angeraten.

RATSCHLÄGE

- Stets hochwertiges Qualitätswerkzeug verwenden.
- Für das Anheben der Krafträder speziell zu diesem Zweck konstruierte, mit den Europarichtlinien konforme Hebezeuge verwenden.
- Während der Arbeiten die Werkzeuge griffbereit, möglichst in einer zuvor bestimmten Reihenfolge, halten. Legen Sie das Werkzeug niemals auf das Fahrzeug oder in verborgene oder schwer zugängliche Positionen.
- Halten Sie den Arbeitsplatz aufgeräumt und sauber.
- Zum Festziehen der Schrauben und Müttern mit denjenigen, welche den **größeren Durchmesser** haben beziehungsweise mit den intern positionierten beginnen. Gehen Sie "überkreuz" mit aufeinanderfolgenden "Zügen" vor.
- Die festen Schlüssel (Gabelschlüssel) werden dann korrekt verwendet, wenn sie "gezogen" und nicht "geschoben" werden.
- Zahnschlüssel oder Engländer (Abb. 1) sind in Notfällen, das heißt dann, wenn der passende Schlüssel einmal nicht zur Verfügung steht, zu verwenden. Während der Beanspruchung tendiert die bewegliche Spannbacke nämlich dazu, sich zu "öffnen", was eine mögliche Beschädigung der Mutterschraube zur Folge haben kann. Darüber ist das beim Festziehen wirkende Drehmoment unzuverlässig. Verwenden Sie diesen Schlüsseltyp in jedem Fall auf die in der Abbildung 1 gezeigte Weise.
- Mit der Ausnahme von Gelegenheitservicearbeiten erstellen Sie für Ihre Kundschaft eine **Arbeitskarteikarte**, auf der alle durchgeführten Eingriffe sowie eventuelle Termine für zukünftige Kontrollen vermerkt werden.



F. 1

GENERAL WORK PROCEDURES

- The **advice, warnings and recommendations** given hereafter are aimed at ensuring maximum work safety as well as at considerably reducing the risk of accidents, personal injury, equipment damage and idle times, and should therefore be strictly adhered to.

ADVICE

- Only use quality tools and equipment.
- Only use equipment conforming to EU Directives for lifting the vehicle.
- During operations, always keep tools and equipment at hand, possibly laying them out according to the sequence in which they are to be used. Absolutely avoid putting them on the vehicle itself, out-of-sight or in poorly accessible places.
- Always keep the work area neat and clean.
- When tightening screws or nuts, start with the **larger diameter** or inner fasteners, and tighten them in progressive "**pulls**" using a "**criss-cross**" pattern.
- Preferably use open-end box wrenches by "**pulling**" and not "pushing".
- Adjustable wrenches (F. 1) should preferably not be used as the movable jaw tends to open thus risking damaging or not properly tightening the bolt to the correct torque. Use only in case of emergency, i.e. when a properly sized box wrench is not available. In any case, when using an adjustable wrench, take care to proceed as shown in Figure 1.
- Except for occasional customers, always make out and deliver to the customer a **work sheet** specifying the operations performed, with notes as to any future checks eventually required.

REGLES GENERALES DE TRAVAIL

- Les **conseils, les recommandations et les avertissements** qui suivent garantissent des interventions rationnelles en toute sécurité opérationnelle, réduisant progressivement les probabilités d'accidents, les dommages de toute nature et les temps morts. Il est donc conseillé de les observer scrupuleusement.

CONSEILS

- Utiliser toujours des outils d'excellente qualité.
- Pour soulever le motovéhicule, utiliser un équipement expressément prévu à cet effet et conforme aux directives européennes.
- Pendant toute l'opération, garder les outils à portée de la main, disposés si possible suivant un ordre préétabli. Ne jamais les poser sur le véhicule ou dans des positions cachées ou peu accessibles.
- Le lieu de travail doit toujours être propre et en ordre.
- Pour serrer les vis et les écrous, commencer par ceux qui ont un **diamètre plus grand** ou bien par ceux internes, puis continuer en "**croix**", par "**tractions**" successives.
- L'utilisation correcte des clés fixes (à fourche) s'effectue par "**tractions**" et non par "poussées".
- Les clés réglables à rouleau (F. 1) s'utilisent dans des conditions d'urgence, c'est-à-dire lorsqu'on ne possède pas la clé de la bonne dimension. En effet, pendant l'effort, la mâchoire mobile tend à "s'ouvrir", ce qui pourrait non seulement endommager le boulon mais créer aussi un moment de torsion de serrage, non fiable. Il faut toujours les utiliser comme l'indique la figure 1.
- Sauf pour les cas d'assistance occasionnelle, préparer pour la clientèle une **fiche de travail** sur laquelle seront inscrites toutes les interventions effectuées et les notes sur les éventuels contrôles futurs.

NORMAS GENERALES DE TRABAJO

- Los **consejos, las recomendaciones, y las advertencias** que siguen, garantizan intervenciones racionales dentro de la máxima seguridad operativa, eliminando notablemente las probabilidades de: accidentes, daños de toda naturaleza y tiempos muertos. Por lo tanto se aconseja, observarlos escrupulosamente.

CONSEJOS

- Utilizar siempre equipos de óptima calidad.
- Utilizar para la elevación del vehículo a motor, equipos realizados expresamente y conformes a las directivas europeas.
- Durante las operaciones, mantener las herramientas al alcance de la mano, en lo posible de acuerdo a una secuencia predeterminada y de todas maneras, nunca sobre el vehículo o en lugares escondidos o poco accesibles.
- Mantener ordenado y limpio el lugar de trabajo.
- Para apretar tornillos y tuercas, comenzar con los de **diámetro mayor** o bien, con los interiores, procediendo en "**cruz**" con "**tiradas**" sucesivas.
- El empleo más correcto de las llaves fijas (de horquilla), es en "**tirada**" y no en "empuje".
- Las llaves inglesas de rodillo (F. 1) hay que utilizarlas en condiciones de emergencia, es decir, cuando no se tiene la llave de dimensiones adecuadas. Durante el esfuerzo, la mordaza móvil tiende a "abrirse" con posible menoscabo del perno obteniendo además un momento de torsión de apretado no fiable. De todas maneras utilizarlas como se ilustra en la figura 1.
- Excepto en casos de asistencia excepcional, preparar para la Clientela, una **ficha de trabajo** en la que serán anotadas todas las intervenciones efectuadas y las notas sobre eventuales controles futuros.

RACCOMANDAZIONI

- **Prima di iniziare** qualsiasi intervento sul motoveicolo attendere il **completo raffreddamento** di ogni componente del veicolo stesso.
- Se le operazioni prevedono l'impegno di due tecnici, è indispensabile che, preventivamente, essi si accordino per mansioni e sinergie.
- Verificare sempre il corretto montaggio di ogni componente, prima di montarne un altro.
- Lubrificare le parti (previste), prima del rimontaggio.
- Le guarnizioni, gli anelli di tenuta, gli anelli elastici e le copiglie **vanno sempre sostituiti**, ad ogni loro smontaggio.
- I valori di coppia indicati nei manuali si riferiscono al "**serraggio finale**", che deve essere raggiunto progressivamente, con passate successive.
- Le operazioni di allentamento e serraggio delle parti in lega di alluminio (carter) vanno effettuate a **motore freddo**.
- Utilizzare sempre cacciaviti di dimensioni adatte alle viti sulle quali si deve agire.

EMPFEHLUNGEN

- **Bevor** mit irgendeinem Eingriff am Kraftrad begonnen wird, den Motor abschalten, den Startschlüssel abziehen und abwarten, bis alle Komponenten des Fahrzeugs **vollständig abgekühlt** sind.
- Sollten die Arbeiten den Einsatz zweier Techniker erfordern, müssen sich diese zuvor unbedingt über die Kompetenzen und Synergien (das Zusammenarbeiten) einigen.
- Vor dem Einbau einer Komponente stets sicherstellen, daß die vorherige korrekt montiert wurde.
- Vor dem Wiedereinbau die (vorgesehenen) Teile schmieren.
- Die Dichtungen, Dichtungsringe, elastischen Ringe und Splinte müssen bei **jedem** Ausbau durch neue **ersetzt** werden.
- Die im Handbuch angegebenen Anziehdrehmomente beziehen sich auf das **Festziehen**. Solche Werte müssen schrittweise durch aufeinanderfolgende Abdreihungen erreicht werden.
- Das Lockern und das Anziehen der Teile in Aluminiumlegierung (Gehäuse) muß bei **kalttem Motor** erfolgen.
- Verwenden Sie stets Schraubenzieher passender Größen.

WARNINGS

- **Before carrying out** any operation, turn off the engine, remove the ignition key and wait for all parts to **cool down**.
- For operations requiring two mechanics, make sure that the various steps to be performed by each of them are clearly defined and co-ordinated beforehand.
- Make sure that each component has been properly mounted before proceeding with assembling the next one.
- Lubricate all parts (where applicable) before reinstalling them.
- **Always replace** gaskets, O-rings, circlips and split pins at every refitting.
- The torque settings specified in the manuals refer to the "**final torque**", which must be attained progressively by steps.
- Loosen and tighten aluminium alloy parts (covers) only after the engine has fully **cooled down**.
- Only use screwdrivers with sizes suitable to the screws to be loosened or tightened.

RECOMMANDATIONS

- **Avant d'effectuer** toute intervention sur le motorcycle, attendre que toutes les pièces du véhicule soient **complètement refroidies**.
- Si les opérations prévoient la présence de deux techniciens, il est indispensable, au préalable, que ceux-ci se mettent d'accord sur les tâches et les synergies.
- Vérifier toujours le bon montage de chaque pièce avant d'en monter une autre.
- Graisser les parties (prévues) avant d'effectuer le remontage.
- Les joints des bagues d'étanchéité, les bagues élastiques et les goupilles doivent être **toujours remplacés** à chaque dépose.
- Les valeurs de couple indiqués dans les manuels concernent le "**serrage final**" et elles doivent être obtenues progressivement, par passes successives.
- Les opérations de desserrage et de serrage des pièces en alliage d'aluminium (carters) doivent s'effectuer **moteur froid**.
- Utiliser toujours des tournevis de dimensions adaptées aux vis sur lesquelles il faut agir.

RECOMENDACIONES

- **Antes de iniciar** cualquier intervención en el vehículo a motor, esperar a que se **enfrien completamente** todos y cada uno de los componentes del vehículo mismo.
- Si las operaciones prevén el empleo de dos técnicos, es necesario que previamente se pongan de acuerdo para las tareas a realizar y sinergías.
- Siempre comprobar el correcto montaje de cada componente, antes de montar otro.
- Lubricar las piezas (previstas), antes de volverlas a montar.
- Las guarniciones, los anillos de estanqueidad, los anillos elásticos y las clavijas, **siempre se tienen que sustituir**, cada vez que éstos se desmonten.
- Los valores de par que se indican en los manuales, se refieren al "**apretado final**", que tienen que ser alcanzados progresivamente, con pasadas sucesivas.
- Las operaciones de aflojamiento y apretamiento de las piezas en aleación de aluminio (cárter) se efectúan con **el motor frío**.
- Siempre utilizar destornilladores de dimensiones adecuadas para los tornillos en los que se tiene que intervenir.



- **Non lavorare in condizioni disagiate o di precaria stabilità del motoveicolo.**
- **Non riutilizzare mai una guarnizione o un anello elastico.**
- Non utilizzare un cacciavite come leva o scalpello.
- Non svitare o avvitare viti e dadi con l'ausilio di pinze, poiché, oltre che non esercitare una forza di bloccaggio sufficiente, si può danneggiare la testa della vite o l'esagono del dado.
- **Non battere con martello** (o altro) sulla chiave, per allentare o serrare viti e dadi (F. 2).
- **Non aumentare il braccio di leva**, infilando un tubo sulla chiave (F. 3).



Non utilizzare mai fiamme libere, per nessuna ragione.

Non abbandonare recipienti aperti o non adatti a contenere benzina in posizioni di passaggio, vicino a fonti di calore, ecc...



Non utilizzare la benzina come detergente per la pulizia del motoveicolo o per lavare il pavimento dell'officina.

Pulire i vari componenti con detergente a basso grado di infiammabilità.

Non aspirare o soffiare nel tubo di alimentazione della benzina.

Non eseguire saldature in presenza di benzina. Rimuovere il serbatoio anche se completamente vuoto e scollegare il cavo negativo (-) della batteria.



Non lasciare il motore avviato in locali chiusi o poco aerati.

- **Arbeiten Sie nicht unter ungünstigen Bedingungen oder bei mangelnder Stabilität des Kraftrades.**
- **Niemals eine Dichtung oder einen elastischen Ring wiederverwenden.**
- *Schraubenzieher nicht als Hebel oder Meißel verwenden.*
- *Schrauben und Muttern nicht mit Hilfe von Zangen zu- oder aufdrehen. Abgesehen davon, daß die dabei ausgeübte Anzugskraft unzureichend wäre, könnte der Schraubenkopf beziehungsweise der Sechskant der Mutter beschädigt werden.*
- *Nicht mit einem Hammer (oder ähnlichem) auf den Schlüssel schlagen, um Schrauben beziehungsweise Muttern zu lockern oder festzudrehen (Abb. 2).*
- *Den Hebelarm nicht verlängern, indem ein Rohr auf den Schlüssel gesetzt wird (Abb. 3).*



Niemals und aus keinem Grund mit offenem Feuer arbeiten.

Keine offenen Behälter oder solche, die zur Aufnahme von Benzin ungeeignet sind, in Durchgangspositionen oder in der Nähe von Hitzequellen usw. **stehenlassen.**



Verwenden Sie kein Benzin als Reinigungsmittel für die Säuberung des Kraftrades oder des Werkstattfußbodens.

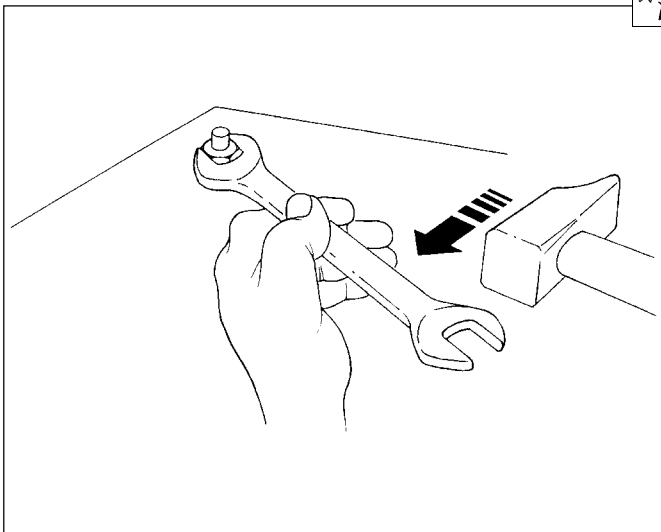
Säubern Sie die verschiedenen Komponenten mit schwer entzündlichen Reinigungssubstanzen.

Nicht saugen oder blasen in das Benzinzuführungsrohr.

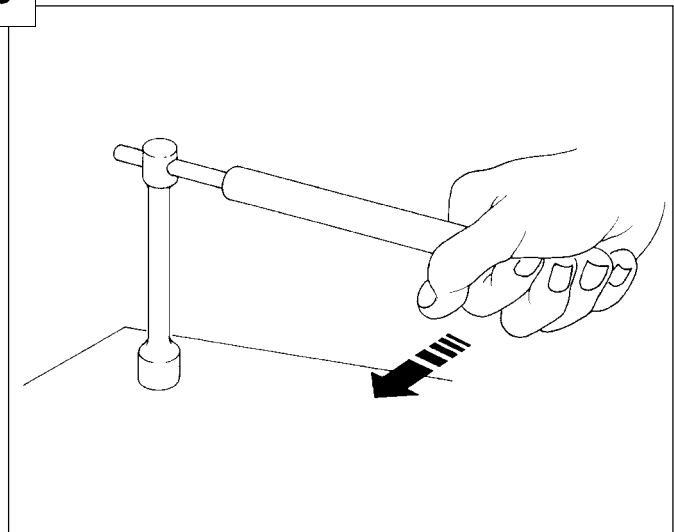
Keine Schweißarbeiten ausführen in Gegenwart von Benzin. Bauen Sie den Tank auch dann aus, wenn dieser vollkommen leer ist und trennen Sie das negative (-) Kabel der Batterie ab.



Stellen Sie den Motor in geschlossenen oder schlecht gelüfteten Räumen ab.



F. 2



F. 3



- Make sure that the vehicle is stable and not to have to take on awkward working positions.
- Never reuse old gaskets or circlips.
- Never use a screwdriver as a lever or chisel.
- Never use pincers to loosen or tighten screws or nuts because, in addition to not providing a sufficient clamping force, they may also damage the screw head or nut hexagon.
- Never tap the wrench with a hammer or other similar tool to loosen or tighten screws and nuts (F. 2).
- Never attempt to increase the lever arm by fitting a tube into the wrench (F. 3).



Never use open flames for any reason.

Never leave open containers or containers not suitable for holding fuel in passageways, close to heat sources, etc.



Never use petrol to clean the vehicle or the floor of the workshop.

Always use low flash point solvents to clean the vehicle components.

Never suck from or blow into the fuel pipe.

When welding, make sure that there are no flammable liquids in the vicinity. Always remove the tank, even if completely empty, and disconnect the negative cable (-) from the battery.



Never leave the engine running in closed or poorly ventilated areas.

- *Ne pas travailler dans des conditions inconfortables ou de stabilité précaire du motocycle.*
- *Ne jamais réutiliser un joint ou une bague élastique.*
- *Ne jamais utiliser un tournevis comme levier ou comme burin.*
- *Ne pas dévisser ni visser les vis et les écrous avec des pinces, car non seulement elles n'exercent pas une force de blocage suffisante, mais cela pourrait endommager la tête de la vis ou l'hexagone de l'écrou.*
- *Ne pas taper sur la clé avec un marteau (ou autre) pour desserrer ou serrer les vis et les écrous (F. 2).*
- *Ne pas augmenter le bras de levier en enfilant un tube sur la clé (F. 3).*



Ne jamais utiliser des flammes libres, en aucun cas.

Ne pas laisser des récipients ouverts ou non prévus pour contenir de l'essence, dans des positions de passage, à proximité de sources de chaleur, etc...



Ne pas utiliser d'essence comme détergent pour nettoyer le motocycle ou pour laver le sol de l'atelier.

Nettoyer tous les éléments avec un détergent à faible degré d'inflammabilité.

Ne pas aspirer ni souffler dans le tube d'alimentation de l'essence.

Ne pas effectuer de soudures en présence d'essence. Déposer le réservoir même s'il est complètement vide et débrancher le câble négatif (-) de la batterie.



Ne pas laisser le moteur en route dans des locaux fermés ou peu aérés.

- **Nunca trabajar en condiciones incomodas o de precaria estabilidad del vehículo a motor.**
- **No volver a utilizar nunca una garrnición o un anillo elástico.**
- No utilizar un destornillador, como palanca o cincel.
- No destornillar o atomillar tornillos y tuercas con la ayuda de pinzas, dado que además de no ejercitar una fuerza de bloqueo suficiente, se puede menoscabar la cabeza del tornillo o el hexágono de la tuerca.
- No golpear con el martillo (u otro) sobre la llave, para aflojar o apretar tornillos y tuercas (F. 2).
- No aumentar el brazo de palanca, introduciendo un tubo en la llave (F. 3).



No utilizar nunca por ningún motivo llamas libres.

Nunca abandonar recipientes abiertos y no idóneos que contengan gasolina, en posición de paso, cerca de fuentes de calor, etc.



Nunca utilizar la gasolina como detergente para la limpieza del vehículo a motor o para lavar el suelo del taller.

Limpiar los varios componentes, con detergente de bajo grado de inflamabilidad.

Nunca aspirar o soplar en el tubo de alimentación de la gasolina.

No realizar soldaduras en presencia de gasolina. Eliminar el tanque aunque esté completamente vacío y desconectar el cable negativo (-) de la batería



Nunca dejar el motor puesto en marcha, en locales cerrados o poco aireados.



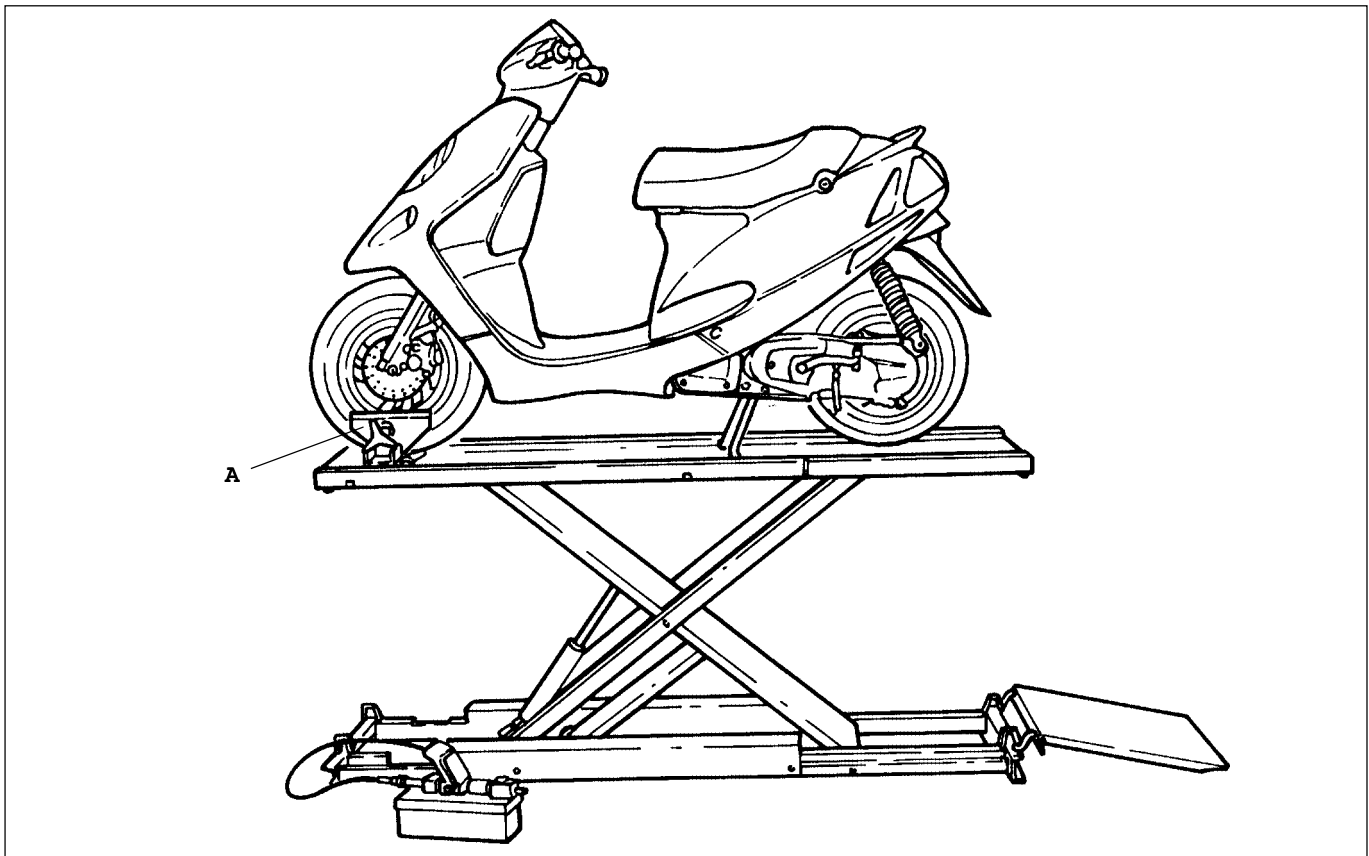
! **Prima di ogni intervento** accertarsi della perfetta stabilità del motoveicolo.
La ruota anteriore deve risultare ancorata, preferibilmente, sull'attrezzatura (A - F. 4) solidale alla pedana di sollevamento.

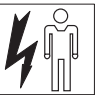
! **Vor jedem Eingriff** die perfekte Standsicherheit des Krafttrades sicherstellen.
Das Vorderrad muß verankert sein. Zu diesem Zwecke sollte möglichst das fest mit der Hebelplattform verbundene Werkzeug (A - Abb. 4) verwendet werden.

! **Before any servicing**, make sure that the motor-bike is perfectly stable.
The front wheel should preferably be anchored to the equipment (A - F. 4) integral with the lifting board.

! **Avant toute intervention**, s'assurer que le motorcycle est parfaitement stable.
La roue avant doit être ancrée, de préférence, sur l'outillage (A - F. 4) solidaire du tapis d'élévation.

! **Antes de cada intervención**, cerciorarse que el vehículo a motor esté perfectamente estable.
La rueda delantera debe anclarse, de preferencia, en la herramienta (A - F. 4) solidaria al estribo de elevación.





SCHEDA DI MANUTENZIONE PERIODICA

• La tabella (T. 1) riporta i principali interventi di controllo e di sostituzione di componenti e prodotti soggetti ad usura.

TERMINKARTE ZUR REGELMÄSSIGEN WARTUNG

• Die Tabelle (T. 1) enthält die wichtigsten Eingriffe betreffend die Kontrolle des Fahrzeugs sowie die Auswechslung von Verschleißkomponenten und -produkten.

PERIODICAL MAINTENANCE SCHEDULE

• The following table (T. 1) lists the main checks and operations to be made, and the components and items subject to wear to be replaced.

FICHE D'ENTRETIEN PERIODIQUE

• Le tableau (T. 1) indique les principales interventions de contrôle et de remplacement de pièces et des articles susceptibles d'usure.

FICHA DE MANTENIMIENTO PERIÓDICO

• La tabla (T. 1) indica las principales intervenciones de control y de sustitución de componentes y productos sujetos a desgaste.

						I	~~~~~		
						1.000	4.000	7.000	10.000
							6	12	18
Candela	Zündkerze	Spark plug	Bougie	Bujía	●		▼		
Filtro aria	Luftfilter	Air cleaner	Filtre à air	Filtro aire		●			
Minimo	Minimum	Idle speed	Raletti	Mínimo	●		●		
Olio trasmissione	Getriebeöl	Transmission oil	Huile transmission	Aceite transmisión	▼				▼
Bulloneria	Schrauben	Bolts and nuts	Boulonnerie	Pernos	●		●		
Liquido raffreddamento	Flüssigkeit Kühlmittel	Fluid Coolant	Liquide de refroidissement	Líquido refrigerante	●		●		
Olio motore	Motorenöl	Engine oil	Huile moteur	Aceite motor	▼	▼	▼	▼	▼

T. 1

Glossario
per scheda di
manutenzione

Legende
zur
Wartungskarte

Legend to
Maintenance
Schedule

Glossaire
de la fiche
d'entretien

Glosario para la
ficha de
mantenimiento

I	Primi Km	Nach den ersten... km	First km	Aux premiers Km	PrimerosKm.
●	Controllare - Pulire - Regolare	Kontrollieren-Säubern- Einstellen	Check - Clean - Adjust	Contrôler - Nettoyer - Remplacer	Controlar - Limpiar - Regular
▼	Sostituire	Auswechseln	Replace	Régler	Sustituir
~~~~~	Ogni ..... Km	Alle ..... km	Every ..... km	Tous les ..... Km	Cada ..... Km.
□	Oppure ogni mesi .....	o Oder alle ... Monate	Or every ..... months	Ou bien tous les ..... mois	O bien cada meses .....

T. 2

## LUBRIFICANTI SCHMIERMITTEL LUBRICANTS LUBRIFIANTS LUBRICANTES



Trasmissione	Getriebe	Transmission	Transmission	Transmisión	T 35 80W
Filtri aria	Luftfilter	Air cleaners	Filtres à air	Filtros aire	AIR FILTER OIL
Liquido radiatore	Kühlflüssigkeit	Radiator fluid	Liquide du radiateur	Líquido radiador	TOP FLUID

T. 3



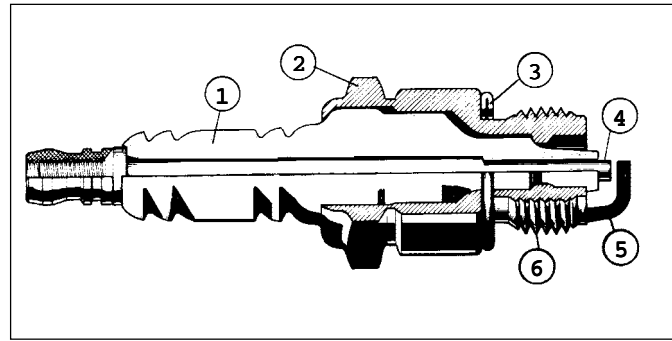
**CANDELE**

**ZÜNDKERZEN**

**SPARK PLUGS**

**BOUGIES**


**BUJÍAS**



F. 5

DESCRIZIONE	BESCHREIBUNG	DESCRIPTION	DESIGNATION	DESCRIPCIÓN
1 Isolante	<i>Isolierung</i>	Insulator	<i>Isolant</i>	Aislante
2 Corpo	<i>Gehäuse</i>	Body	<i>Corps</i>	Cuerpo
3 Guarnizione	<i>Dichtung</i>	Gasket	<i>Joint</i>	Guarnición
4 Elettrodo	<i>Elektrode</i>	Electrode	<i>Electrode</i>	Electrodo
5 Elettrodo massa	<i>Massenelektrode</i>	Earth electrode	<i>Electrode de masse</i>	Electrodo de masa
6 Filettatura	<i>Gewinde</i>	Threads	<i>Filetage</i>	Roscado

T. 4

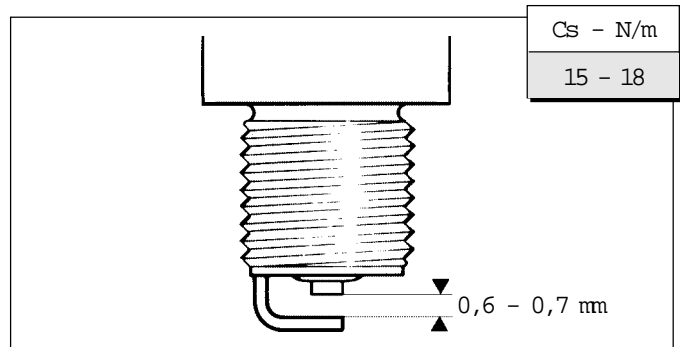
	CHAMPION	BOSCH	NGK	NIPPONDENSO
MADISON 125	-	-	CR 8 E	U24 ESR - N
MADISON 150	-	-	CR 8 E	U24 ESR - N
MADISON 250	AY5C	XR2CS	DR8EA	-

T. 5

**CONTROLLO CANDELA**

**1.000 Km**

- Rimuovere la candela a **motore caldo** (attenzione alle scottature).
- I depositi carboniosi e la colorazione dell'isolante (*attorno all'elettrodo centrale*) forniscono utili indicazioni sul **grado termico** della candela, sulla **carburazione**, sulla **lubrificazione** e lo stato generale del motore.
- Una colorazione **marrone chiaro** (*dell'isolante*) indica il **corretto** funzionamento generale.
- Depositi **neri fuliginosi**, **sechi** (*al tatto*), **opachi**, indicano che la temperatura di funzionamento è troppo bassa (**grado termico** della candela **troppo elevato**), carburazione troppo ricca, o accensione difettosa.
- Isolante di colore **biancastro**, indica: miscela troppo "magra" o **grado termico** della candela **troppo basso** (*candela troppo "calda"*).
- Verificare la distanza tra gli elettrodi (F. 6) (anche se la candela è nuova) utilizzando uno spessimetro calibrato; eventualmente, registrarla agendo solo sull' **elettrodo di massa**.



F. 6

**ÜBERPRÜFUNG DER ZÜNDKERZE**

1.000 Km

- Die Zündkerze bei **heißem Motor** herausnehmen (Vorsicht vor Verbrennungen).
- Die Kohlenstoffablagerungen und die Färbung der Isolierung (um die mittlere Elektrode) liefern nützliche Hinweise auf den **thermischen Grad** der Zündkerze, auf die **Vergasung**, auf die **Schmierung** sowie auf den allgemeinen Zustand des Motors.
- Eine **hellbraune** Färbung (der Isolierung) weist auf einen **korrekten** allgemeinen Betrieb hin.
- **Schwarze rußige**, (bei Berührung) **trockene** und **matte** Ablagerungen deuten auf eine zu niedrige Betriebstemperatur (**thermischer Grad** der Zündkerze **zu hoch**), zu fette Vergasung oder defekte Zündung.
- Eine **weißlich** gefärbte Isolierung bedeutet: Zu "**magres**" Benzin-Öl-Gemisch oder **thermischer Grad** der Kerze **zu niedrig** (Kerze zu "heiß").
- Den Abstand zwischen den Elektroden (Abb. 6) kontrollieren (auch dann, wenn die Zündkerze neu ist). Verwenden Sie dazu einen abgelehrten Dickenmesser. Regulieren Sie den Abstand gegebenenfalls nach, indem Sie auf die **Massenelektrode** einwirken.

**SPARK PLUG CHECK**

1.000 Km

- Remove the spark plug while the **engine is hot** (taking utmost care to avoid scalding!).
- The carbon deposits and the colour of the insulator (*around the central electrode*) provide good information as to the **heat range** of the spark plug and to **carburetion**, **lubrication** and general condition of the engine.
- A **light brown** colour of (*the insulator*) indicates that engine working conditions are generally **correct**.
- **Sooty black mat** deposits, **dry** (*to the touch*), are a sign that working temperature is too low, i.e., that the **heat range** of the spark plug is **too high**, mixture too rich or ignition defective.
- A **whitish** colour of the insulator is indicative of **too lean** a mixture or of **too low a heat range** of the spark plug (*ie, spark plug too "hot"*)
- Check electrode gap (F. 6) (even if the spark plug is new) by means of a calibrated thickness gauge. If need be, adjust by acting only on the **earth electrode**.

**CONTROLE DE LA BOUGIE**

1.000 Km

- Retirer la bougie **moteur chaud** (attention aux brûlures).
- Les dépôts carbonés et la couleur de l'isolant (autour de l'électrode centrale) renseignent sur le **degré thermique** de la bougie, sur la **carburation**, sur le **graissage** et l'état général du moteur.
- Une couleur **marron clair** (de l'isolant) indique un **bon** fonctionnement général.
- Des dépôts **fuligineux, secs** (au toucher), **opaques**, indiquent que la température de fonctionnement est trop basse (**degré thermique** de la bougie **trop élevé**), que la carburation est trop riche ou que l'allumage est défectueux.
- Si l'isolant est de couleur **blanchâtre**, c'est que: le mélange est trop "**maigre**" ou que le **degré thermique** de la bougie est **trop bas** (bougie trop "chaude").
- Vérifier l'écartement des électrodes (F. 6) (même si la bougie est neuve) à l'aide d'un épaisseurètre calibré et, éventuellement, la régler en agissant seulement sur l'**électrode de masse**.


**CONTROL BUJÍA**

1.000 Km

- Eliminar la bujía con el **motor caliente** (atención a las quemaduras).
- Los depósitos carbonados y la coloración del aislante (*alrededor del electrodo central*), suministran indicaciones útiles sobre el **grado térmico** de la bujía, sobre la **carburation**, sobre la **lubricación** y el estado general del motor.
- Una coloración **marrón claro** (*del aislante*), indica el **correcto** funcionamiento general.
- Depósitos **negros hollinosos, secos** (*al tacto*), **opacos**, indican que la temperatura de funcionamiento es demasiado baja (**grado térmico** de la bujía **demasiado elevado**), carburation demasiado rica, o encendido defectuoso.
- Aislante de color **blancuzco**, indica: mezcla demasiado "**delgada**" o **grado térmico** de la bujía **demasiado bajo** (*bujía demasiado "caliente"*)
- Verificar la distancia entre los electrodos (F. 6) (también si la bujía está nueva) utilizando un calibre de espesor calibrado y, eventualmente, registrarla interviniendo sólo en el **electrodo de masa**.

## MANUTENZIONE CANDELA

- La manutenzione della candela si riduce ad una periodica rimozione dal motore, per verificarne (visivamente) le condizioni e la distanza tra gli elettrodi.
- Procedere ad un'accurata pulizia degli elettrodi e dell'isolante, utilizzando uno spazzolino metallico.
- Rimuovere gli eventuali residui con energico getto d'aria compressa.
- Lubrificare la filettatura della candela con olio da motore o grasso grafitato, quindi avvitare a mano fino in fondo. Serrarla poi con l'apposita chiave, moderatamente (vedi coppia di serraggio in F. 6).

 **Ogni candela che presenti screpolature sull'isolante o elettrodi corrosi deve essere sostituita.**

### SOSTITUZIONE CANDELA 6.000 - 7.000 Km

- Al chilometraggio previsto, **sostituire sempre la candela** con una nuova, scelta tra quelle indicate dalla ditta **Malaguti**.
- In fase di rimozione della candela esausta, controllare sempre l'aspetto generale della stessa (come descritto in precedenza) per verificare lo stato di "salute" del motore.

## WARTUNG DER ZÜNDKERZE

- Die Wartung der Zündkerze beschränkt sich auf eine regelmäßige Abnahme vom Motor, um (durch Sichtkontrolle) ihren Zustand und den Abstand zwischen den Elektroden zu überprüfen.
- Führen sie eine sorgfältige Säuberung der Elektroden und der Isolierung durch. Verwenden Sie dazu ein Metallbürstchen.
- Entfernen Sie mögliche Rückstände mit einem kräftigen Preßluftstrahl.
- Schmieren sie das Gewinde der Zündkerze mit Motoröl oder Graphitschmiere und schrauben Sie es anschließend von Hand vollständig ein. Ziehen Sie die Kerze anschließend mit dem dazu bestimmten Schlüssel mäßig an (siehe Anzugsmoment in Abb. 6)

 **Alle Kerzen mit Rissen auf der Isolierung oder rostigen Elektroden müssen ersetzt werden.**

### AUSWECHSELUNG DER ZÜNDKERZE 6.000 - 7.000 Km

- Beim vorgesehenen Kilometerstand **stets die Zündkerze auswechseln**. Wählen sie für die neue Kerze eine aus den von der Firma **Malaguti** bezeichneten.
- Beim Herausnehmen der verbrauchten Zündkerze stets deren allgemeine Beschaffenheit (wie obenstehend beschrieben) überprüfen, um einen Schluß auf den "Gesundheitszustand" des Motors ziehen zu können.

## ENTRETIEN DE LA BOUGIE

- L'entretien de la bougie consiste à la démonter périodiquement du moteur pour vérifier (visuellement) l'état et l'écartement des électrodes.
- Nettoyer avec soin les électrodes et l'isolant avec une brosse métallique.
- Éliminer les résidus éventuels avec un jet d'air comprimé efficace.
- Graisser le filetage de la bougie avec de l'huile moteur ou de la graisse grafitée, puis la visser à fond à la main. Ensuite, la serrer avec la clé prévue à cet effet, sans exagérer (voir couple de serrage sur la F. 16).


 **Il est nécessaire de remplacer toute bougie présentant des fissures sur l'isolant ou des électrodes corrodées.**

### REPLACEMENT DE LA BOUGIE 6.000 - 7.000 Km

- Au kilométrage prévu, **remplacer toujours la bougie** par une bougie neuve, choisie parmi celles qui sont indiquées par la société **Malaguti**.
- Lors de la dépose de la bougie usagée, contrôler toujours son aspect général (comme décrit précédemment) pour vérifier l'état de "santé" du moteur.

## SPARK PLUG MAINTENANCE

- Spark plug maintenance consists essentially of a periodical visual inspection. Remove the spark plug and check for proper condition and gap.
- Clean the electrodes and the insulator thoroughly by means of a wire brush.
- Remove any residual dirt with a strong jet of compressed air.
- Lubricate spark plug thread with engine oil or graphitized grease, and install it by hand until finger tight. Tighten to the specified torque with a spark plug wrench (see F. 6).


 **It is imperative that any spark plug exhibiting cracks on the insulator or corroded electrodes be replaced.**

### SPARK PLUG REPLACEMENT 6.000 - 7.000 Km

- Upon prescribed mileage being reached, **always replace the spark plug**. Use **Malaguti** recommended spark plugs.
- When replacing exhausted spark plugs, visually inspect spark plug condition as described above to ascertain whether or not the engine is running properly.

## MANTENIMIENTO DE LA BUJÍA

- El mantenimiento de la bujía, se reduce a quitarla periódicamente del motor. para verificar (visualmente) las condiciones y la distancia entre los electrodos.
- Proceder a una cuidadosa limpieza de los electrodos y del aislante, utilizando un cepillo metálico.
- Eliminar eventuales residuos con un chorro enérgico de aire comprimido.
- Lubricar la rosca de la bujía con aceite de motor o grasa grafitada, luego atornillarla a mano hasta el fondo. Después apretarla con la respectiva llave, moderadamente (véase par de apretado en la F. 6).

 **Hay que sustituir toda bujía que presente fisuras en el aislante o electrodos corrodos.**


### SUSTITUCIÓN DE LA BUJÍA 6.000 - 7.000 Km

- Al kilometraje previsto, **siempre sustituir la bujía** por una nueva, eligiendo una de las indicadas por la Empresa **Malaguti**.
- En fase de eliminación de la bujía descargada, siempre controlar el aspecto general de la misma (como descrito anteriormente) para comprobar el estado de "salud" del motor.

## RIMOZIONE MOTORE

- Per la rimozione del motore dal telaio consultare il **Manuale d'Officina "ciclistica"**, dove sono riportate tutte le operazioni da eseguire.

## SMONTAGGIO MOTORE

 Il Costruttore si esime da qualsiasi responsabilità, per danni di ogni natura, generati da uno smontaggio e rimontaggio del motore e di ogni sua parte, con attrezzature non idonee agli specifici interventi.


Utilizzare esclusivamente **RICAMBI ORIGINALI MALAGUTI**.

---

## AUSBAU DES MOTORS

- Zum Herausnehmen des Motors aus dem Rahmen ist das **Fahrerwerkstattbuch** zu lesen, in welchem alle einzelnen Vorgänge beschrieben werden.

## ZERLEGUNG DES MOTORS


 Der Hersteller übernimmt keine Haftung für Schäden jeder Art, die durch das Zerlegen und den Wiedereinbau des Motors oder eines seiner Komponenten mit für die jeweiligen Arbeiten nicht geeigneten Werkzeugen entstehen.

Nur **ORIGINALERSATZTEILE** von **MALAGUTI** verwenden.

## ENGINE REMOVAL

- For removal of the engine from the frame, refer to the **"cycle" shop manual** which lists all the operations required.

## ENGINE DISASSEMBLY

 The manufacturer declines all responsibility for damage of any kind caused by disassembly and reassembly of the engine and its parts if unsuitable tools are used.


Only use **ORIGINAL MALAGUTI SPARE PARTS**.

---

## DEPOSE DU MOTEUR

- Pour extraire le moteur du cadre, consulter le **manuel d'atelier "partie cycle"** où sont indiquées toutes les opérations à effectuer.

## DEMONTAGE DU MOTEUR

 Le constructeur dégage toute responsabilité en cas de dommages en tous genres, provoqués par toute intervention de démontage et de remontage du moteur et de chacune de ses parties, exécutée avec des outils non adaptés aux interventions spécifiques.


Utilisez exclusivement les **PIECES DE RECHANGE MALAGUTI**.

---

## EXTRACCION DEL MOTOR

- Para extraer el motor del bastidor, consultar el **manual de taller "ciclístico"**, donde están indicadas todas las operaciones a efectuar.

## DESMONTAJE DEL MOTOR

 El constructor se exime de cualquier responsabilidad, por daños de cualquier naturaleza, ocasionados por un desmontaje y un nuevo montaje del motor y de cada una de sus piezas, con herramientas no idóneas para dichas intervenciones específicas.

Utilizar exclusivamente **REPUESTOS ORIGINALES MALAGUTI**.

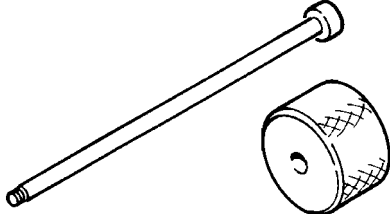
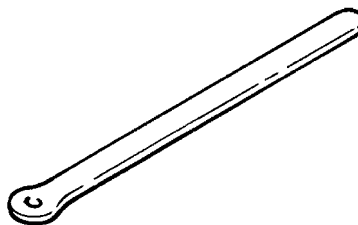
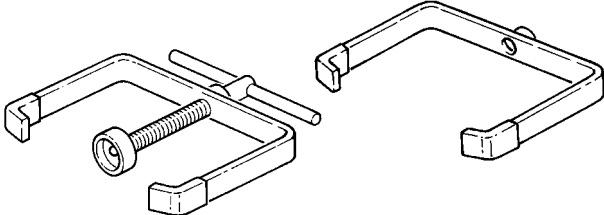
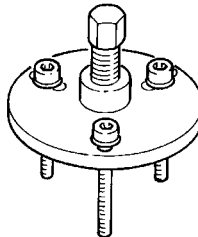
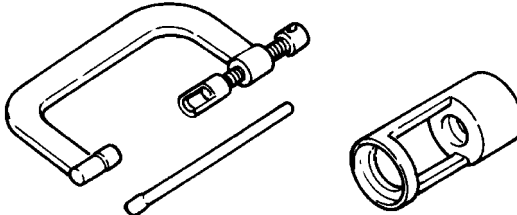
ATTREZZI  
SPECIALI

SPEZIAL-  
WERKZEUG

SPECIAL  
TOOLS

OUTILS  
SPECIAUX

HERRAMIENTAS  
ESPECIALES

Cod. KIT	DESCRIZIONE - <i>BESCHREIBUNG</i> - DESCRIPTION - <i>DESIGNATION</i> - DESCRIPCION	F
08601600 KIT ATTREZZATURA 250/150/125	Peso (cod. 08601700) <i>Gewicht (cod. 08601700)</i> Weight (cod. 08601700) <i>Poids (cod. 08601700)</i> Peso (cod. 08601700)  Bullone estrattore albero bilanciere <i>Abziehschraube der Kipphebelwelle</i> Rocker arm shaft pulling bolt <i>Boulon d'extraction de l'axe de balancier</i> Perno de extracción del eje de balancín empujaválvulas	
	Attrezzo per la regolazione delle valvole (cod. 08601800) <i>Werkzeug für die Ventilmachstellung (cod. 08601800)</i>  Valve adjusting tool (cod. 08601800) <i>Outil pour le réglage des soupapes (cod. 08601800)</i>  Herramienta para el ajuste de las válvulas (cod. 08601800)	
	Morsetto per comprimere la molla frizione <i>Kupplungsfeder-Druckbacke</i> Clutch spring compression clamp <i>Etau pour comprimer le ressort-friction</i> Mordaza para comprimir el muelle de embrague  Staffa di fermo della molla frizione (cod. 08601900) <i>Kupplungsfeder-Spannbacke (cod. 08601900)</i> Clutch spring locking bracket (cod. 08601900) <i>Patte de blocage du ressort-friction (cod. 08601900)</i> Estribo de fijación para el muelle de embrague (cod. 08601900)	
	Estrattore volano (Yamaha 250) (cod. 08602000) <i>Schwungradabzieher (Yamaha 250) (cod. 08602000)</i>  Flywheel puller (Yamaha 250) (cod. 08602000) <i>Extracteur volant (Yamaha 250) (cod. 08602000)</i>  Extractor volante (Yamaha 250) (cod. 08602000)	
	Morsetto compressione molle valvole <i>Ventilfeder-Druckbacke</i> Valve spring compression clamp <i>Etau de compression des ressorts soupapes</i> Mordaza para comprimir el muelle de las válvulas  Accessorio (cod. 08602100) <i>Einrichtung (cod. 08602100)</i> Accessory (cod. 08602100) <i>Accessoire (cod. 08602100)</i> Accesorio (cod. 08602100)	

MOTORE MINARELLI - YAMAHA

**250 4T SOHC**

raffreddato a liquido

*flüssigkeitsgekühlt*

liquid cooling system

*refroidissement par liquide*

refrigeración líquida

---



INDICE	INHALT	CONTENTS	SOMMAIRE	ÍNDICE	P
Caratteristiche generali - Dati Tecnici	Allgemeine Eigenschaften - Technische Angaben	Main features - Technical specifications	Carac.générales - Données techniques	Características generales - Datos técnicos	4
Caratteristiche di manutenzione - Motore	Wartungseigenschaften - Motor	Maintenance features - Engine	Caractéristiques d'entretien - moteur	Características de mantenimiento - Motor	6
Caratteristiche di manutenzione - Parte elettrica	Wartungseigenschaften - Elektrik	Maintenance features - Electric components	Caractéristiques d'entretien - Partie électrique	Características de mantenimiento - Parte eléctrica	14
Manutenzione periodica	Regelmäßige Wartung	Routine maintenance	Entretien périodique	Mantenimiento periódico	16
Regolazione gioco valvole	Ventilspieleinstellung	Valve allowance adjustment	Réglage jeu des soupapes	Ajuste del juego de válvulas	18
Regolazione del regime minimo	LeerlaufdrehzahlEinstellung	Idling speed regulation	Réglage du ralenti	Regulación del régimen de giro al ralentí	20
Controllo fase di accensione	Prüfung des Zündtaktes	Ignition check	Contrôle de la phase d'allumage	Control fase de encendido	22
Verifica pressione di compressione	Prüfung des Kompressionsdrucks	Compression pressure check	Vérification de la pression de compression	Control presión de compresión	24
Controllo livello olio motore	Kontrolle Motorenölstand	Engine oil level check	Contrôle du niveau d'huile moteur	Control nivel del aceite motor	26
Sostituzione olio motore	Motorenölwechsel	Engine oil change	Vidange huile moteur	Sustitución aceite motor	28
Sostituzione olio della trasmissione	Getriebeölwechsel	Transmission oil change	Vidange huile de la transmission	Sustitución aceite de la transmisión	30
Pulizia filtro aria	Luftfilterreinigung	Air filter cleaning	Nettoyage du filtre à air	Limpieza filtro de aire	32
Pulizia filtro Carter	Gehäusefilterreinigung	Crankcase filter cleaning	Nettoyage du filtre Carter	Limpieza filtro cárter	34
Revisione motore	Motorenüberholung	Engine overhaul	Révision du moteur	Revisión del motor	36
Testa cilindro (Scomposizione)	Zylinderkopf (Auseinanderbau)	Cylinder head (disassembly)	Tête du cylindre (désassemblage)	Culata (Despiece)	40
Rimozione testa cilindro	Entfernung des Zylinderkopfes	Cylinder head removal	Dépose tête du cylindre	Extracción culata	42
Controllo testa cilindro	Prüfung des Zylinderkopfes	Cylinder head check	Contrôle tête du cylindre	Control culata	44
Installazione testa cilindro	Einbau des Zylinderkopfes	Cylinder head fitting	Installation tête du cylindre	Montaje culata	46
Albero a camme e bilancieri	Nockenwelle und Kipphebel	Camshaft and rocker arms	Arbre à cames et balanciers	Árbol de levas y balancines	50
Rimozione bilanciere e albero bilanciere	Entfernung Kipphebel und Kipphebelwelle	Rocker arm and rocker arm shaft removal	Dépose des balanciers et de l'arbre du balancier	Extracción balancines y eje de balancín empujavalvulas	50
Controllo albero a camme	Prüfung der Nockenwelle	Camshaft check	Contrôle de l'arbre à cames	Control árbol de levas	52
Controllo bilancieri e alberi bilancieri	Prüfung des Kipphebels und der Kipphebelwelle	Rocker arms and rocker arm shaft check	Contrôle des balanciers et des arbres balanciers	Control balancines y ejes de balancines empujavalvulas	54
Installazione albero a camme e bilanciere	Einbau der Nockenwelle und des Kipphebels	Camshaft and rocker arm fitting	Installation arbre à cames et balanciers	Montaje árbol de levas y balancín	56
Valvole e molle valvole	Ventile und Ventildfeder	Valves and valve springs	Soupapes et ressorts de soupapes	Válvulas y muelles de válvulas	58
Rimozione valvole e molle valvole	Entfernung der Ventile und der Ventildfeder	Valve and valve spring removal	Dépose des soupapes et ressorts de soupapes	Extracción válvulas y muelles de válvulas	60
Controllo valvole e molle valvole	Prüfung der Ventile und der Ventildfeder	Valve and valve spring check	Contrôle des soupapes et des ressorts de soupapes	Control válvulas y muelles de válvulas	62
Controllo sedi valvole	Prüfung der Ventilsitze	Valve seat check	Contrôle siège de soupapes	Control asiento de las válvulas	66
Installazione valvole e molle valvole	Einbau der Ventile und der Ventildfeder	Valve and valve spring fitting	Installation des soupapes et ressorts de soupapes	Montaje válvulas y muelles de válvulas	70
Cilindro e pistone	Zylinder und Kolben	Cylinder and piston	Cylindre et piston	Cilindro y pistón	74
Rimozione pistone e segmenti	Entfernung Kolben und Kolbenringe	Piston and piston ring removal	Dépose du piston et des segments	Extracción pistón y segmentos	76
Controllo cilindro	Zylinderprüfung	Cylinder check	Contrôle du cylindre	Control cilindro	76
Controllo pistone e spinotto pistone	Prüfung Kolben und Kolbenbolzen	Piston and piston pin check	Contrôle du piston et de l'axe du piston	Control pistón y eje del pistón	78
Controllo segmenti pistone	Prüfung der Kolbenringe	Piston ring check	Contrôle des segments du piston	Control segmentos del pistón	80
Installazione segmenti pistone e cilindro	Einbau Kolbenringe und Zylinder	Piston ring and cylinder fitting	Installation des segments du piston et du cylindre	Montaje segmentos del pistón y cilindro	82





INDICE	INHALT	CONTENTS	SOMMAIRE	ÍNDICE	P
Cinghia trapezoidale, frizione e puleggia secondaria/primaria (rimozione)	Keilriemen, Kupplung und Sekundär-/Hauptscheibe (Entfernung)	V belt, clutch and secondary/primary pulley (removal)	Courroie trapézoïdale, embrayage et poulie secondaire/primaire (dépose)	Correa trapezoidal, embrague y polea secundaria/primaria (extracción)	86
Puleggia secondaria (smontaggio)	Sekundärscheibe (Auseinanderbau)	Secondary pulley - (disassembly)	Poulie secondaire (démontage)	Polea secundaria (desmontaje)	90
Rimozione puleggia primaria	Entfernung der Hauptscheibe	Primary pulley removal	Dépose poulie primaire	Extracción polea primaria	92
Rimozione puleggia secondaria e cinghia trapezoidale	Entfernung Sekundärscheibe und Keilriemen	V belt and secondary pulley removal	Dépose poulie secondaire et courroie trapézoïdale	Extracción polea secundaria y correa trapezoidal	92
Smontaggio puleggia secondaria	Entfernung der Sekundärscheibe	Secondary pulley disassembly	Démontage poulie secondaire	Desmontaje polea secundaria	94
Controllo frizione	Kupplungsprüfung	Clutch check	Contrôle embrayage	Control embrague	94
Controllo cinghia trapezoidale	Keilriemenprüfung	V belt check	Contrôle courroie trapézoïdale	Control correa trapezoidal	96
Controllo del peso	Gewichtsprüfung	Weight check	Contrôle du poids	Control del peso	96
Controllo puleggia secondaria	Prüfung der Sekundärscheibe	Secondary pulley check	Contrôle de la poulie secondaire	Control polea secundaria	96
Gruppo puleggia primaria	Hauptscheibengruppe	Primary pulley unit	Groupe poulie primaire	Grupo polea primaria	98
Installazione puleggia secondaria	Einbau der Sekundärscheibe	Secondary pulley fitting	Installation poulie secondaire	Montaje polea secundaria	100
Generatore C.A. e frizione avviamento Coperchio generatore e bobina statore (rimozione)	A.C.-Generator und Anfahrkupplung Generatordeckel und Statorspule (Entfernung)	A.C. Generator and starting clutch - generator cover and stator coil	Générateur C.A. et embrayage démarreur Couvercle générateur et bobine stator (dépose)	Generador de corriente C.A. y embrague de arranque Tapa generador y bobina estator (extracción)	106
Generatore C.A. e frizione avviamento (rimozione)	A.C.-Generator und Anfahrkupplung (Entfernung)	A.C. Generator and starting clutch - (removal)	Générateur C.A. et embrayage démarreur (dépose)	Generador de corriente C.A. y embrague de arranque (extracción)	108
Smontaggio rotore generatore C.A.	Auseinanderbau des Läufers des A.C.-Generators	A.C. Generator rotor disassembly	Démontage rotor générateur C.A.	Desmontaje rotor del generador de corriente C.A.	110
Controllo ruota dentata di avviamento	Prüfung des Anfahrzahnrad	Starting gearwheel check	Contrôle roue dentée de démarrage	Control rueda dentada de arranque	112
Installazione rotore generatore C.A.	Einbau des A.C.-Generatorläufers	A.C. Generator rotor fitting	Installation rotor générateur C.A.	Montaje rotor del generador de corriente C.A.	114
Pompa olio (smontaggio)	Ölpumpe (Auseinanderbau)	Oil pump - (disassembly)	Pompe huile (démontage)	Bomba de aceite (desmontaje)	116
Controllo pompa olio	Prüfung der Ölpumpe	Oil pump check	Contrôle pompe huile	Control de la bomba de aceite	118
Trasmissione (smontaggio)	Antrieb (Auseinanderbau)	Drive - (disassembly)	Transmission (démontage)	Transmisión (desmontaje)	120
Carter e albero motore (smontaggio)	Antriebswelle und Gehäuse (Auseinanderbau)	Drive shaft and case - (disassembly)	Carter et arbre moteur (démontage)	Cárter y manivela (desmontaje)	122
Rimozione albero motore	Entfernung der Antriebswelle	Drive shaft removal	Dépose arbre moteur	Extracción cigüeñal	122
Controllo albero motore	Prüfung der Antriebswelle	Drive shaft check	Contrôle arbre moteur	Control cigüeñal	124
Installazione del carter	Einbau des Gehäuses	Case fitting	Installation du carter	Montaje cárter	126
Pompa acqua (rimozione)	Wasserpumpe (Auseinanderbau)	Water pump - (disassembly)	Pompe eau (dépose)	Bomba de agua (extracción)	128
Installazione pompa acqua	Einbau der Wasserpumpe	Water pump fitting	Installation pompe eau	Montaje bomba de agua	132
Termostato (rimozione)	Thermostat (Entfernung)	Thermostat (removal)	Thermostat (dépose)	Termostato (extracción)	136
Carburazione Carburatore (rimozione)	Vergasung - Vergaser (Entfernung)	Carburetion Carburettor (removal)	Carburation Carburateur (dépose)	Carburación carburador (extracción)	140
Smontaggio carburatore	Auseinanderbau des Vergasers	Carburettor disassembly	Démontage carburateur	Desmontaje carburador	142
Regolazione livello carburante	Vergasers Kraftstoffstandseinstellung	Fuel level regulation	Réglage niveau carburant	Ajuste del nivel de combustible	146
Controllo dispositivo automatico avviamento a freddo	Prüfung der automatischen Kaltstartvorrichtung	Cold starting automatic device check	Contrôle dispositif automatique de démarrage à froid	Control dispositivo automático de arranque en frío	148
Controllo pompa carburante	Prüfung der Kraftstoffpumpe	Fuel pump check	Contrôle pompe carburant	Control bomba del combustible	150

## CARATTERISTICHE GENERALI

### DATI TECNICI

<b>Motore:</b>	
Tipo di motore	Quattro tempi SOHC raffreddato ad acqua, monoalbero a carne in testa.
Disposizione cilindri	Monocilindrico inclinato in avanti.
Cilindrata	0,249 L (249 cm ³ )
Alesaggio per corsa	69,0 x 66,8 mm
Rapporto di compressione	10,2 : 1
Pressione di compressione (STD)	1.400 kPa (14 Kg/cm ² , 14 bar) a 500 giri/min
Sistema di avviamento	Motorino elettrico
Sistema di lubrificazione	a carter umido
Olio motore (4 tempi)	Q8 CLASS SAE 10W - 40
Cambio periodico	1,2 L
Capacità totale	1,4 L
Olio trasmissione	0,25 L
Capacità totale	
Filtro dell'aria:	
lato carburatore	Elemento filtrante umido
Lato carter	Elemento filtrante a secco
Carburatore:	
Tipo/quantità	4 U C O O
Costruttore	TEIKEI
Candela:	
Tipo	DR8EA - XR2CS - AYSC
Costruttore	Ngk - Bosch - Champion
Distanza elettrodi	0,6 - 0,7 mm
Tipo frizione	Centrifuga automatica, a secco
Trasmissione:	
Sistema di riduzione primaria	Ingranaggi elicoidali
Rapporto di riduzione primaria	40/15 (2,666)
Sistema di riduzione secondaria	Ingranaggi cilindrici
Rapporto di riduzione secondaria	37/16 (2,312)
Tipo di trasmissione	Automatica monomarcia (cinghia trapezoidale)
Funzionamento	Centrifugo automatico
Monomarcia automatico	2,20 - 0,88 : 1
Impianto elettrico:	
Accensione	T.C.I. (Digital)
Generatore	Magnete AC
Tipo batteria	12 V 9AH

## ALLGEMEINE EIGENSCHAFTEN

### TECHNISCHE ANGABEN

<b>Motor:</b>	
Motorotyp	SOHC Viertaktmotor, wassergekühlt, obenliegende Einzelnockenwelle
Zylinderanordnung	Einzyylinder, nach vorne geneigt
Hubraum	0,249 L (249 cm ³ )
Bohrung pro Hub	69,0 x 66,8 mm
Verdichtungsverhältnis	10,2 : 1
Verdichtungsdruck(STD)	14 bar 500 U/min
Anlass-System	Elektrischer Anlasser
Schmiersystem	Nassgehäuse
Motorenöl (Viertakt)	Q8 CLASS SAE 10W - 40
Regelmäßiger Ölwechsel	1,2 L
Gesamtinhalt	1,4 L
Getriebeöl	0,25 L
Gesamtinhalt	
Luftfilter:	
Vergaserseite	Nass-Filtereinsatz
Gehäuseseite	Trocken-Filtereinsatz
Vergaser:	
Typ/Anzahl	4 U C O O
Hersteller	TEIKEI
Zündkerze:	
Typ	DR8EA - XR2CS - AYSC
Hersteller	Ngk - Bosch - Champion
Elektrodenabstand	0,6 - 0,7 mm
Kupplungstyp	automatische Fliehkraft-Trockenkupplung
Antrieb:	
Primäres Untersetzungs-system	Schräggräder
Primäres Untersetzungsverhältnis	40/15 (2,666)
Sekundäres Untersetzungs-system	Stirnräder
Sekundäres Untersetzungsverhältnis	37/16 (2,312)
Antriebstyp	automatischer Eingangsantrieb (Keilriemenantrieb)
Betrieb	automatischer Fliehkraftbetrieb
Automatischer Eingang	2,20 - 0,88 : 1
Elektrisches System	
Start	T.C.I. (Digital)
Generator	AC-Magnet
Typ Batterie	12 V 9AH

## MAIN FEATURES

### TECHNICAL SPECIFICATIONS

<b>Engine:</b>	
Engine type	SOHC four-stroke engine, water-cooled, single overhead camshaft
Cylinder arrangement	Single-cylinder, cylinders tilted forwards
Displacement	0,249 L (249 cm ³ )
Bore per stroke	69,0 x 66,8 mm
Compression ratio	10,2 : 1
Compression pressure (STD)	14 bar 500 rpm
Starting system	starting motor
Lubrication system	wet crankcase
Engine oil (four-stroke)	Q8 CLASS SAE 10W - 40
Periodic change	1,2 L
Total capacity	1,4 L
Transmission oil Total capacity	0,25 L
Air filter:	
Carburettor side	wet-type filter element
Crankcase side	dry-type filter element
Carburettor:	
Type/quantity	4 U C O O
Manufacturer	TEIKEI
Spark plug:	
Type	DR8EA - XR2CS - AYSC
Manufacturer	Ngk - Bosch - Champion
Electrode distance	0,6 - 0,7 mm
Clutch type	automatic centrifugal dry clutch
Drive:	
Primary reduction system	helical gears
Primary reduction ratio	40/15 (2,666)
Secondary reduction system	spur gears
Secondary reduction ratio	37/16 (2,312)
Drive type	automatic, single-gear (V belt)
Operation	automatic centrifugal operation
Automatic single-gear	2,20 - 0,88 : 1
Electric system:	
Starting	T.C.I. (Digital)
Generator	AC magnet
Type battery	12 V 9AH

## CARACTERISTIQUES GENERALES

### DONNEES TECHNIQUES

<b>Moteur:</b>	
Type de moteur	Quatre temps SOHC - refroidissement à eau - mono-arbre à cames en tête.
Disposition cylindres	Monocylindrique incliné en avant.
Cylindrée	0,249 L (249 cm ³ )
Alésage par course	69,0 x 66,8 mm
Rapport de compression	10,2:1
Pression de compression (STD)	1,400 kPa (14 Kg/cm ² , 14 bars) à 500 tours/mn.
Système de démarrage	Démarrateur électrique.
Système de lubrification	à carter humide.
Huile moteur (4 temps)	Q8 CLASS SAE 10W - 40
Chang. périodique	1,2 L
Capacité totale	1,4 L
Huile de transmission Capacité totale	0,25 L
Filtre à air :	
côté carburateur	Filtre à élément liquide.
côté carter	Élément filtrant sec.
Carburateur :	
type/quantité	4 U C O O
Fabricant	TEIKEI
Bougie :	
type	DR8EA - XR2CS - AYSC
Fabricant	Ngk - Bosch - Champion
Distance électrodes	0,6 - 0,7 mm
Type embrayage	Centrifuge automatique, à sec.
Transmission :	
système de réduction primaire	Engrenages hélicoïdaux.
Rapport de réduction primaire	40/15 (2,666)
Système de réduction secondaire	Engrenages cylindriques
Rapport de réduction secondaire	37/16 (2,312)
Type de transmission	Automatique monomarche (courroie trapézoïdale)
Fonctionnement	Centrifuge automatique
Monomarche automatique	2,20 - 0,88 : 1
Installation électrique:	
llumage	T.C.I. (Numérique)
Générateur	Magnéto CA
Type batterie	12V9AH

## CARACTERISTICAS GENERALES

### DATOS TECNICOS

<b>Motor:</b>	
Tipo de motor	Cuatro tiempos SOHC refrigerado por agua, monoárbol de levas en cabeza.
Colocación cilindros	Monocilíndrico inclinado hacia adelante.
Cilindrada	0,249 L (249 cm ³ )
Diámetro x carrera	69,0 x 66,8 mm
Relación de compresión	10,2 : 1
Presión de compresión	1.400 kPa (14 Kg/cm ² , 14 bares) a 500 rpm
Sistema de arranque	Motor eléctrico
Sistema de lubricación	Con cárter húmedo
Aceite motor (4 tiempos)	Q8 CLASS SAE 10W - 40
Cambio periódico	1,2 L
Capacidad total	1,4 L
Aceite transmisión Capacidad total	0,25 L
Filtro de aire:	
lado carburador	Elemento filtrante húmedo
lado cárter	Elemento filtrante en seco
Carburador:	
Tipo/cantidad	4 U C O O
Fabricante	TEIKEI
Bujía:	
Tipo	DR8EA - XR2CS - AYSC
Fabricante	Ngk - Bosch - Champion
Distancia entre electrodos	0,6 - 0,7 mm
Tipo embrague	Embrague centrifugo automático, en seco
Transmisión:	
Sistema de reducción primaria	Engranajes helicoidales
Relación de reducción primaria	40/15 (2,666)
Sistema de reducción secundaria	Engranajes cilíndricos
Relación de reducción secundaria	37/16 (2,312)
Tipo de transmisión	Automática monomarcha (correa trapezoidal)
Funcionamiento	Centrifugo automático
Monomarcha automático	2,20 - 0,88 : 1
Sistema eléctrico:	
Encendido	T.C.I. (Digital)
Generador	Imán AC
Tipo batería	12V 9AH

**CARATTERISTICHE DI MANUTENZIONE**

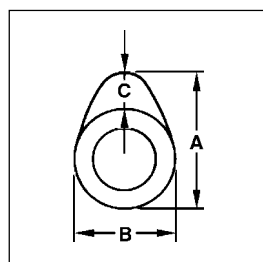
**WARTUNGSEIGENSCHAFTEN**

**MOTORE**

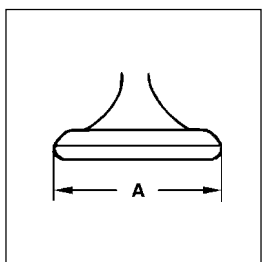
**MOTOR**

Componente	Teil	Valore nominale Nennwert	Limite Grenzmaß
Testa cilindro: Limite di deformazione	Zylinderkopf Verformungsgrenze	***	0,03 mm
Cilindro: Alesaggio Limite di ovalizzazione	Zylinder: Bohrung Unrundheitsgrenze	69,000 - 69,005 ***	69,1 mm 0,03 mm
Albero a camme: Dimensione delle camme (F. 1)	Nockenwelle: Nockenabmessung (Abb. 1)		
Aspirazione "A"	Einlass "A"	36,545 - 36,645 mm	36,45 mm
Aspirazione "B"	Einlass "B"	30,021 - 30,121 mm	29,92 mm
Aspirazione "C"	Einlass "C"	6,524 mm	***
Scarico "A"	Auslass "A"	36,547 - 36,647 mm	36,45 mm
Scarico "B"	Auslass "B"	30,067 - 30,167 mm	***
Scarico "C"	Auslass "C"	6,48 mm	***
Limite di scenteratura albero a camme	Ummittigkeitsgrenze Nockenwelle	***	0,03 mm
Catena di distribuzione: Tipo/Numero di maglie	Steuerkette: Typ/Anzahl der Glieder	DID SC • A - 0404A SDH/104	***
Bilanciere/albero bilanciere: Ø interno bilanciere Ø esterno albero bilanciere Gioco albero-bilanciere	Kipphebel/Kipphebelwelle: Kipphebel Innen-Ø Kipphebelwelle Außen-Ø Spiel Kipphebel - Welle	12,000 - 12,018 mm 11,981 - 11,991 mm 0,009 - 0,012 mm	12,03 mm 11,995 mm ***
Valvole, sedi valvole, guide valvole: gioco della valvola (a freddo)	Ventil, Ventilsitze, Ventilführungen: Ventilspiel (kalt)	ASP SCAR	*** ***
Dimensioni delle valvole	Ventilabmessungen	0,08 - 0,12 mm 0,16 - 0,20 mm	*** ***

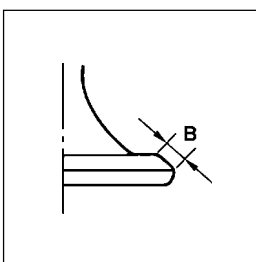
Diametro della testa Kopfdurchmesser	Larghezza faccia Flankenbreite	Larghezza sede Sitzbreite	Spessore margine Randdicke
Diametro della testa "A" (F. 2) Kopfdurchmesser "A" (Abb. 2)	ASP SCAR	33,9 - 34,1 mm 28,4 - 28,6 mm	*** ***
Larghezza faccia "B" (F. 3) Flankenbreite "B" (Abb. 3)	ASP SCAR	3,394 - 3,960 mm 3,394 - 3,960 mm	*** ***
Larghezza sede "C" (F. 4) Sitzbreite "C" (Abb. 4)	ASP SCAR	0,9 - 1,1 mm 0,9 - 1,1 mm	*** ***
Spessore del margine "D" (F. 5) Randdicke "D" (Abb. 5)	ASP SCAR	0,8 - 1,2 mm 0,8 - 1,2 mm	*** ***
Diametro esterno del gambo Schaft-Außendurchmesser	ASP SCAR	5,975 - 5,990 mm 5,960 - 5,975 mm	5,94 mm 5,92 mm
Diametro interno della guida Führungs-Innendurchmesser	ASP SCAR	6,000 - 6,012 mm 6,000 - 6,012 mm	6,05 mm 6,05 mm



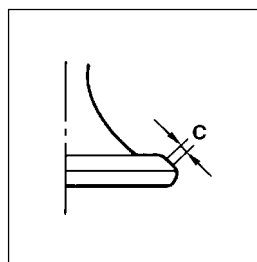
F. 1



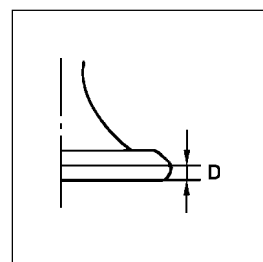
F. 2



F. 3



F. 4



F. 5

**MAINTENANCE  
FEATURES  
ENGINE**

**CARACTERISTIQUES  
D'ENTRETIEN  
MOTEUR**

**CARACTERISTICAS DE  
MANTENIMIENTO  
MOTOR**

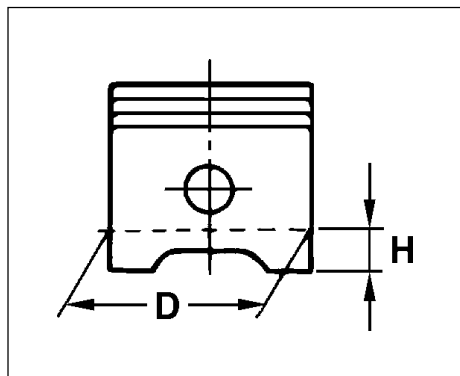
Component	Composant	Componente	Nominal value Valeur nominale Valor nominal	Limit Limite Límite
Cylinder head Strain limit	Tête cylindre : Limite de déformation	Culata: Límite de deformación	***	0,03 mm
Cylinder: Bore Ovalization limit	Cylindre : Alésage Limite d'ovalisation	Cilindro: Diámetro Límite de ovalización	69,000 - 69,005 ***	69,1 mm 0,03 mm
Camshaft: Cam dimensions (F. 1) Induction "A" Induction "B" Induction "C" Exhaust "A" Exhaust "B" Exhaust "C" Camshaft eccentricity limit	Arbre à cames : Dimensions des cames (F. 1) Admission "A" Admission "B" Admission "C" Echappement "A" Echappement "B" Echappement "C" Limite d'excentration arbre à cames	Árbol de levas: Dimensión de las levas (F. 1) Admisión "A" Admisión "B" Admisión "C" Escape "A" Escape "B" Escape "C" Límite descentramiento árbol de levas	36,545 - 36,645 mm 30,021 - 30,121 mm 6,524 mm 36,547 - 36,647 mm 30,067 - 30,167 mm 6,48 mm ***	36,45 mm 29,92 mm *** 36,45 mm *** *** 0,03 mm
Timing chain: Type / number of links	Chaîne de distribution : type/nombre de maillons	Cadena de distribución: Tipo/Número de eslabones	DID SC • A - 0404A SDH/104	***
Rocker arm/rocker arm shaft: Rocker arm inner Ø Rocker arm shaft outer Ø Rocker arm-shaft allowance	Balancier/axe de balancier : Ø interne balancier Ø externe arbre balancier Jeu arbre-balancier	Balancín/eje balancín: Ø interior balancín Ø exterior eje balancín Juego eje-balancín	12,000 - 12,018 mm 11,981 - 11,991 mm 0,009 - 0,012 mm	12,03 mm 11,995 mm ***
Valves, valve seats, valve guides: Valve allowance (cold) ASP SCAR Valve dimensions	Soupapes, sièges soupapes, guides soupapes: Valve allowance jeu de la soupape ASP (à froid) SCAR Dimensions des soupapes	Válvulas, asiento de las válvulas, guías de válvulas: juego de la válvula (en frío) ASP SCAR Dimensiones de las válvulas	0,08 - 0,12 mm 0,16 - 0,20 mm	*** ***

Head diameter Diamètre de la tête Diámetro de la cabeza	Face width Largeur de face Ancho lado	Seat width Largeur siège Ancho asiento	Edge thickness Epaisseur bord Espesor margen
Head diameter "A" (F. 2) Diamètre de la tête "A" (F. 2) Diámetro de la cabeza "A" (F. 2)	ASP SCAR	33,9 - 34,1 mm 28,4 - 28,6 mm	*** ***
Face width "B" (F. 3) Largeur de face "B" (F. 3) Ancho lado "B" (F. 3)	ASP SCAR	3,394 - 3,960 mm 3,394 - 3,960 mm	*** ***
Seat width "C" (F. 4) Largeur siège "C" (F. 4) Ancho asiento "C" (F. 4)	ASP SCAR	0,9 - 1,1 mm 0,9 - 1,1 mm	*** ***
Edge thickness "D" (F. 5) Epaisseur du bord "D" (F. 5) Espesor margen "D" (F. 5)	ASP SCAR	0,8 - 1,2 mm 0,8 - 1,2 mm	*** ***
Stem outer diameter Diamètre extérieur de la tige Diámetro exterior del vástago	ASP SCAR	5,975 - 5,990 mm 5,960 - 5,975 mm	5,94 mm 5,92 mm
Guide inner diameter Diamètre intérieur du guide Diámetro interior de la guía	ASP SCAR	6,000 - 6,012 mm 6,000 - 6,012 mm	6,05 mm 6,05 mm

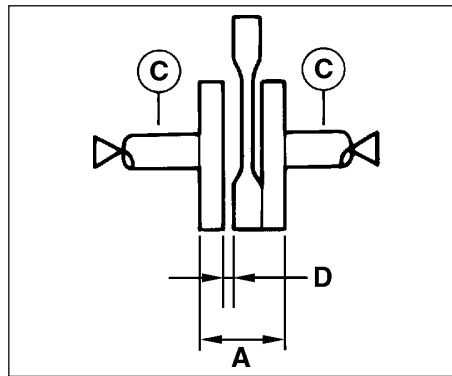
**CARATTERISTICHE DI MANUTENZIONE**

**WARTUNGSEIGENSCHAFTEN**

Componente	Teil	Valore nominale Nennwert	Limite Grenzmaß
Gioco tra gambo e guida ASP SCAR	<i>Spiel Schaft - Führung</i> ASP SCAR	0,010 - 0,037 mm 0,025 - 0,052 mm	0,08 mm 0,1 mm
Limite di scoentratura del gambo	<i>Schaft Urmittigkeitsgrenze</i>	***	0,01 mm
Larghezza sede valvola ASP SCAR	<i>Breite Ventilsitz</i> ASP SCAR	0,9 - 1,1 mm 0,9 - 1,1 mm	1,6 mm 1,6 mm
Molla della valvola:	<i>Ventilfeder:</i>		
Lunghezza libera (interna) ASP/SCAR (esterna) ASP/SCAR	<i>Freie Länge (innen) ASP/SCAR (außen) ASP/SCAR</i>	38,1 mm 36,93 mm	36,1 mm 35,0 mm
Dimensione in posizione (valvola chiusa) (interna) ASP/SCAR (esterna) ASP/SCAR	<i>Abmessung in Stellung (geschlossenes Ventil) (innen) ASP/SCAR (außen) ASP/SCAR</i>	30,1 mm 31,6 mm	*** ***
Pressione di compressione (interna) ASP/SCAR (esterna) ASP/SCAR	<i>Kompressionsdruck (innen) ASP/SCAR (außen) ASP/SCAR</i>	7,8 - 9,0 Kg 37,22 - 42,83 Kg	*** ***
Limite inclinazione (interna) ASP/SCAR (esterna) ASP/SCAR	<i>Neigungsgrenze (innen) ASP/SCAR (außen) ASP/SCAR</i>	*** ***	2,5°/1,7 mm 2,5°/1,7 mm
Pistone (F. 6):	<i>Kolben (Abb. 6)</i>		
Gioco pistone - cilindro	<i>Spiel Kolben - Zylinder</i>	0,02 - 0,04 mm	0,15 mm
Diametro "D" del pistone	<i>Kolben "D" Durchmesser</i>	68,965 - 68,980	***
Punto di misura "H"	<i>Messpunkt "H"</i>	5 mm	***
Alesaggio sede spinotto pistone	<i>Bohrung Kolbenbolzensitz</i>	17,004 - 17,015 mm	17,045 mm
Diametro esterno spinotto pistone	<i>Kolbenbolzen-Außendurchmesser</i>	16,991 - 17,000 mm	16,975 mm
Segmenti pistone:	<i>Kolbenringe:</i>		
Segmento superiore:	<i>Oberer Ring:</i>		
Tipo Rettangolare	<i>Rechteckig</i>	***	
Luce all'estremità (segmento montato)	<i>Stoßöffnung am Ende (eingebauter Ring)</i>	0,15 - 0,30 mm	0,45 mm
Gioco laterale (segmento smontato)	<i>Seitenspiel (abgebauter Ring)</i>	0,04 - 0,08 mm	0,12 mm
2° segmento:	<i>2. Ring:</i>		
Tipo Conico	<i>kegelförmig</i>	***	
Luce all'estremità (segmento montato)	<i>Stoßöffnung am Ende (eingebauter Ring)</i>	0,30 - 0,45 mm	0,7 mm
Gioco laterale	<i>Seitenspiel</i>	0,03 - 0,07 mm	0,12 mm
Raschia olio:	<i>Ölabstreifer:</i>		
Luce all'estremità (segmento montato)	<i>Stoßöffnung am Ende (eingebauter Ring)</i>	0,2 - 0,7 mm	***
Albero motore (F. 7):	<i>Antriebswelle (Abb. 7):</i>		
Larghezza manovella "A"	<i>Kurbelbreite "A"</i>	59,95 - 60,0 mm	***
Limite di disassamento "C"	<i>Fluchtfehlergrenze "C"</i>	0,03 mm	***
Gioco laterale testa di biella "D"	<i>Seitenspiel Pleuellfuß "D"</i>	0,35 - 0,85 mm	***



F. 6



F. 7

**MAINTENANCE  
FEATURES**
**CARACTERISTIQUES  
D'ENTRETIEN**
**CARACTERISTICAS DE  
MANTENIMIENTO**

Component	Composant	Componente	Nominal value Valeur nominale Valor nominal	Limit Limite Límite
Stem and guide allowance ASP SCAR Stem eccentricity limit Valve seat width ASP ASP SCAR	<i>Jeu entre tige et guide</i> ADMIS. ECHAP. <i>Limite d'excentration de la tige</i> <i>Largeur siège soupape</i> ADMIS. ECHAP	Juego entre vástago y guía ASP SCAR Límite descentramiento del vástago Ancho asiento de la válvula ASP SCAR	0,025 - 0,052 mm *** 0,9 - 1,1 mm 0,9 - 1,1 mm	0,1 mm 0,01 mm 1,6 mm 1,6 mm
Valve spring: Free length (inside) ASP/SCAR (outer) ASP/SCAR Dimension in position (closed valve) (inside) ASP/SCAR (outer) ASP/SCAR Compression pressure (inside) ASP/SCAR (outer) ASP/SCAR Angle limit (inside) ASP/SCAR (outer) ASP/SCAR	<i>Ressort de la soupape :</i> <i>Longueur libre</i> (interne) ADM/ECHAP. (externe) ADM/ECHAP. <i>Dimension en position</i> (soupape fermée) (interne) ADM/ECHAP. (externe) ADM/ECHAP. <i>Pression de compression</i> (interne) ADM/ECHAP. (externe) ADM/ECHAP. <i>Limite inclinaison</i> (interne) ADM/ECHAP. (externe) ADM/ECHAP.	Muelle de válvula: Longitud libre (interior) ASP/SCAR (exterior) ASP/SCAR Dimensión en posición (válvula cerrada) (interior) ASP/SCAR (exterior) ASP/SCAR Presión de compresión (interior) ASP/SCAR (exterior) ASP/SCAR Límite inclinación (interior) ASP/SCAR (exterior) ASP/SCAR	38,1 mm 36,93 mm 30,1 mm 31,6 mm 7,8 - 9,0 Kg 37,22 - 42,83 Kg *** ***	36,1 mm 35,0 mm *** *** *** *** 2,5°/1,7 mm 2,5°/1,7 mm
Piston (F. 6): Piston-cylinder allowance Piston "D" diameter Point of measure "H" Piston pin seat bore Piston pin outer diameter	<i>Piston (F. 6) :</i> <i>Jeu piston - cylindre</i> <i>Diamètre "D" du piston</i> <i>Point de mesure "H"</i> <i>Alésage siège axe</i> <i>piston</i> <i>Diamètre extérieur axe piston</i>	Pistón (F. 6): Juego pistón-cilindro Diámetro "D" del pistón Punto de medición "H" Diámetro asiento del eje del pistón Diámetro exterior del eje del pistón	0,02 - 0,04 mm 68,965 - 68,980 5 mm 17,004-17,015 mm 16,991-17,000 mm	0,15 mm *** *** 17,045 mm 16,975 mm
Piston rings: Upper ring: Rectangular type End opening (ring fitted) Side allowance (ring not fitted) 2 nd ring: Conical type End opening (ring fitted) Side allowance Scraper ring: End opening (ring fitted)	<i>Segments piston :</i> <i>Segment supérieur :</i> <i>Type Rectangulaire</i> <i>Orifice à l'extrémité</i> (segment monté) <i>Jeu latéral</i> (segment démonté) <i>2^e segment :</i> <i>Type Conique</i> <i>Orifice à l'extrémité</i> (segment monté) <i>Jeu latéral segment racleur</i> <i>d'huile :</i> <i>Orifice à l'extrémité</i> (segment monté)	Segmentos del pistón: Segmento superior: Tipo rectangular Abertura en la extremidad (segmento montado) Juego lateral (segmento desmontado) 2° segmento: Tipo cónico Abertura en la extremidad (segmento montado) Juego lateral Rascador de aceite: Abertura en la extremidad (segmento montado)	0,15 - 0,30 mm 0,04 - 0,08 mm 0,30 - 0,45 mm 0,03 - 0,07 mm 0,2 - 0,7 mm	*** 0,45 mm 0,12 mm *** 0,7 mm 0,12 mm ***
Drive shaft (F. 7): Crank width "A" Off-line limit "C"  Connecting rod big end side allowance "D"	<i>Arbre moteur (F. 7) :</i> <i>Largeur arbre-manivelle "A"</i> <i>Limite de désaxement "C"</i> <i>Jeu latéral tête</i> <i>de bielle "D"</i>	Cigüeña (F. 7): Ancho cigüeña "A" Límite de desalineación de los ejes "C" Juego lateral de la cabeza de biela "D"	59,95 - 60,0 mm 0,03 mm 0,35 - 0,85 mm	*** *** ***



**CARATTERISTICHE DI MANUTENZIONE**
**WARTUNGSEIGENSCHAFTEN**

Componente	Teil	Valore nominale Nennwert	Limite Grenzmaß
Frizione centrifuga automatica	<i>Automatischer Fliehkraftkupplung</i>		
Spessore ceppo frizione	<i>Dicke Kupplungsbacke</i>	3,0 mm	2,0 mm
Ø interno campana frizione	<i>Kupplungsgehäuse Innendurchmesser</i>	135 mm	135,5 mm
Lunghezza libera molla ceppo frizione	<i>Freie Länge Kupplungsbackenfeder</i>	28,1 mm	***
Ø esterno peso	<i>Gewicht Außendurchmesser</i>	20 mm	19,5 mm
Frizione - giri innesto	<i>Kupplung - Einschaltumdrehungen</i>	2,100 - 2,700 giri/min	***
Frizione - giri blocco	<i>Kupplung - Sperrumdrehungen</i>	3,700 - 4,700 giri/min	***
Cinghia trapezoidale:	<i>Keilriemen:</i>		
Larghezza cinghia	<i>Riemenbreite</i>	22,6 mm	21,0
Carburatore:	<i>Vergaser:</i>		
Tipo	<i>Typ</i>	Y28V - 1B - 1	
Sigla di identificazione	<i>Ident.-Kennzeichen</i>	4UC 00 [4UD 00 (CH,A)]	***
Ø esterno Venturi	<i>Venturi Außendurchmesser</i>	Ø 28	***
Getto principale (M.J.)	<i>Hauptdüse (M.J.)</i>	# 130	***
Getto aria principale (M.A.J.)	<i>Hauptluftdüse (M.A.J.)</i>	Ø 0,9	***
Spillo conico (J.N.)	<i>Kegelnadel (J.N.)</i>	5D32 - 3/5	***
Dimensione valvola farfalla (Th.V.)	<i>Abmessungen Ventilklappe (Th.V.)</i>	11°	***
Getto aria minimo (P.A.J.1)	<i>Min. Luftdüse (P.A.J.1)</i>	Ø 1,2	***
Polverizzatore (N.J.)	<i>Einspritzdüse (N.J.)</i>	Ø 2,585	***
Uscita minimo (P.O.)	<i>Leerlauf Auslass (P.O.)</i>	Ø 0,8	***
Getto del minimo (P.J.)	<i>Leerlaufdüse (P.J.)</i>	# 44	***
Bypass (B.P.)	<i>Bypass (B.P.)</i>	0,7 x 4	***
Vite del minimo (P.S.)	<i>Leerlaufschraube (P.S.)</i>	1 ^{7/8}	***
Misura sede valvola (V.S.)	<i>Ventilsitzabmessung (V.S.)</i>	1,4	***
Getto avviamento 1 (G.S.1)	<i>Düse Anlass 1 (G.S.1)</i>	Ø 4,45	***
Getto avviamento 2 (G.S.2)	<i>Düse Anlass 2 (G.S.2)</i>	Ø 0,5	***
Altezza galleggiante (F.H.)	<i>Schwimmerhöhe (F.H.)</i>	27 mm	***
Regime minimo motore	<i>Motoren-Leerlaufdrehzahl</i>	1,450 - 1,550 giri/min	***
Depressione di aspirazione	<i>Saugvakuum</i>	220 - 260 mmHg	***
Temperatura olio	<i>Öltemperatur</i>	65 - 75°C	***
Temperatura liquido di raffreddamento	<i>Flüssigkeitsmittel-Temperatur</i>	80°C	***
Pompa carburante:	<i>Kraftstoffpumpe:</i>		
Tipo a depressione	<i>Saugtyp</i>		
Modello/costruttore:	<i>Typ/Hersteller</i>	4HC/MIKUNI	***
Pompa olio:	<i>Ölpumpe:</i>		
Tipo trocoidale	<i>Trochoidentyp</i>		***
Gioco all'estremità	<i>Spiel am Ende</i>	0,1 - 0,34 mm	0,4 mm
Gioco laterale	<i>Seitenspiel</i>	0,013 - 0,036 mm	0,15 mm
Gioco tra alloggiamento e rotore	<i>Spiel Gehäuse/Läufer</i>	0,04 - 0,09 mm	0,15 mm
Valvola termostatica:	<i>Thermostatisches Ventil</i>		
Tipo/costruttore	<i>Typ/Hersteller</i>	4HC/NIHON THERMOSTAT	
Temperatura apertura valvola	<i>Ventilöffnungstemperatur</i>	80,5 - 83,5°C	
Temperatura piena apertura valvola	<i>Temperatur Ventil ganz geöffnet</i>	95°C	
Corsa piena apertura valvola	<i>Hub Ventil ganz geöffnet</i>	3 mm	



**CARATTERISTICHE DI MANUTENZIONE**
**WARTUNGSEIGENSCHAFTEN**

<b>Componente</b>	<b>Teil</b>	<b>Dimensione Abmessungen</b>
<b>Cuscinetti e paraolio:</b>	<b>Lager und Dichtringe:</b>	
Cuscinetto testa di biella	<i>Lager Pleuefuß</i>	32 x 40 x 20 (cuscinetto a spillo)
Cuscinetto albero motore (sinistro)	<i>Lager Antriebswelle (links)</i>	6306
Cuscinetto albero motore (destra)	<i>Lager Antriebswelle (rechts)</i>	63/28
Paraolio albero motore (sinistro)	<i>Antriebswellendichtring (links)</i>	SD - 30 - 45 - 5
Paraolio albero motore (destra)	<i>Antriebswellendichtring (rechts)</i>	S7 - 14 - 27 - 6
Cuscinetto pompa acqua	<i>Lager Wasserpumpe</i>	6000
Anello di tenuta pompa acqua	<i>Wasserpumpendichtring</i>	S - 10 - 21 - 5
Cuscinetto albero primario (sinistro)	<i>Lager Hauptwelle (links)</i>	15NQ2815
Cuscinetto albero primario (destra)	<i>Lager Hauptwelle (rechts)</i>	15NQ2815
Cuscinetto albero secondario (sinistro)	<i>Lager Vorgelegewelle (links)</i>	6303
Cuscinetto albero secondario (destra)	<i>Lager Vorgelegewelle (rechts)</i>	6272
Paraolio albero secondario	<i>Vorgelegewellendichtring</i>	SD8 - 32 - 52 - 7
Cuscinetto albero a camme (sinistro)	<i>Lager Nockenwelle (links)</i>	6005
Cuscinetto albero a camme (destra)	<i>Lager Nockenwelle (rechts)</i>	6202Z
Cuscinetto trasmissione primaria (sinistro)	<i>Lager Hauptantrieb (links)</i>	6205
Cuscinetto trasmissione primaria (destra)	<i>Lager Hauptantrieb (rechts)</i>	6302
Paraolio trasmissione primaria	<i>Hauptantriebsdichtring</i>	SD8 - 32 - 52 - 7

**MAINTENANCE  
FEATURES**
**CARACTERISTIQUES  
D'ENTRETIEN**
**CARACTERISTICAS DE  
MANTENIMIENTO**

Component	Composant	Componente	Dimension Dimension Dimensión
<b>Bearings and oil seals:</b>	<b>Roulements et pare-huile :</b>	<b>Cojinetes y retén de aceite:</b>	
Bearing of the connecting rod big end (needle bearing)	<i>Roulement tête de bielle (roulement à aiguilles)</i>	Cojinete cabeza de biela (rodamiento de agujas)	32 x 40 x 20
Drive shaft bearing (left)	<i>Roulement arbre moteur (gauche)</i>	Cojinete cigüeñal (izquierdo)	6306
Drive shaft bearing (right)	<i>Roulement arbre moteur (droit)</i>	Cojinete cigüeñal (derecho)	63/28
Drive shaft oil seal (left)	<i>Pare-huile arbre moteur (gauche)</i>	Retén de aceite cigüeñal (izquierdo)	SD - 30 - 45 - 5
Drive shaft oil seal (right)	<i>Pare-huile arbre moteur (droit)</i>	Retén de aceite cigüeñal (derecho)	S7 - 14 - 27 - 6
Water pump bearing	<i>Roulement pompe eau</i>	Cojinete bomba de agua	6000
Water pump sealing ring	<i>Bague d'étanchéité pompe eau</i>	Anillo de retención bomba de agua	S - 10 - 21 - 5
Main shaft bearing (left)	<i>Roulement arbre primaire (gauche)</i>	Cojinete del eje primario (izquierdo)	15NQ2815
Main shaft bearing (right)	<i>Roulement arbre primaire (droit)</i>	Cojinete del eje primario (derecho)	15NQ2815
Jackshaft bearing (left)	<i>Roulement arbre secondaire (gauche)</i>	Cojinete del eje secundario (izquierdo)	6303
Jackshaft bearing (right)	<i>Roulement arbre secondaire (droit)</i>	Cojinete del eje secundario (derecho)	6272
Jackshaft oil seal	<i>Pare-huile arbre secondaire</i>	Retén de aceite del eje secundario	SD8 - 32 - 52 - 7
Camshaft bearing (left)	<i>Roulement arbre à cames (gauche)</i>	Cojinete del árbol de levas (izquierdo)	6005
Camshaft bearing (right)	<i>Roulement arbre à cames (droit)</i>	Cojinete del árbol de levas (derecho)	6202Z
Main drive bearing (left)	<i>Roulement transmission prim (gauche)</i>	Cojinete transmisión primaria (izquierdo)	6205
Main drive bearing (right)	<i>Roulement transmission primaire (droit)</i>	Cojinete transmisión primaria (derecho)	6302
Main drive oil seal	<i>Pare-huile transmission primaire</i>	Retén de aceite transmisión primaria	SD8 - 32 - 52 - 7

**CARATTERISTICHE DI MANUTENZIONE**
**WARTUNGSEIGENSCHAFTEN**
**PARTE ELETTRICA**
**ELEKTRIK**

Componente	Teil	Valore nominale Nennwert	Limite Grenzmaß
<b>Anticipo accensione:</b> Anticipo accensione (P.M.S.I.) Anticipo massimo (P.M.S.I.) Tipo dispositivo anticipo: Elettrico	<b>Zündvorverstellung:</b> Verstellung (P.M.S.I.) U/min Max. Verstellung (P.M.S.I.) U/min Verstellertyp: elektrisch	10° a 1.500 giri/min 32° a 5.000 giri/min	*** *** ***
<b>Unità accensione:</b> Resistenza/colore bobina di raccolta Giallo/nero Modello/Costruttore	<b>Zündeinheit:</b> Widerstand/Spulenfarbe Gelb/schwarz Typ/Hersteller	168-252 $\Omega$ a 20°C J4T069/MITSUBISHI	*** ***
<b>Bobina accensione:</b> Modello/Costruttore Distanza minima elettrodi candela Resistenza avvolgimento primario Resistenza avvolgimento secondario	<b>Zündspule:</b> Typ/Hersteller Zündkerze - Min. Elektrodenabstand Primärwicklungswiderstand Sekundärwicklungswiderstand	F6T507/MITSUBISHI 6 mm 3,6 - 4,8 $\Omega$ a 20°C 10,7 - 14,5 k $\Omega$ a 20°C	*** *** *** ***
<b>Cappuccio candele:</b> Tipo: in resina Resistenza	<b>Zündkerzenkappe:</b> Typ: Harz Widerstand	5 k $\Omega$	*** ***
<b>Sistema di carica:</b> Tipo: magneti corrente alternate Modello/Costruttore Uscita nominale Resistenza bobina statore/colore Bianco/bianco	<b>Ladungssystem:</b> Typ: A.C.-Magnet Typ/Hersteller Nennausgang U/min Statorspulenwiderstand/Farbe Weiß/weiß	4HC/MITSUBISHI 14V 16A a 5.000 giri/min 0,8 - 1,0 $\Omega$ a 20°C	*** *** *** ***
<b>Raddrizzatore/regolatore:</b> Modello/Costruttore Tensione regolata in assenza di carico Capacità Tensione di resistenza	<b>Gleichrichter/Regler</b> Typ/Hersteller Ladungsfreie Regelspannung Kapazität Widerstandspannung	SH640D - 12/ SHINDENGEN 14,7 V 20 A 200 V	*** *** *** ***
<b>Batteria:</b> Densità elettrolito	<b>Batterie:</b> Elektrolytendichte	1,310	***
<b>Sistema di avviamento elettrico:</b> Tipo: a ingranaggio sempre in presa <b>Motorino d'avviamento:</b> Modello/Costruttore/Sigla identificazione Tensione di funzionamento Uscita Resistenza avvolgimento rotore Lunghezza totale spazzole Quantità spazzole Forza della molla Diametro commutatore Profondità intaglio mica	<b>Elektrischer Anlass:</b> Typ: Getrieberäder ständig in Eingriff <b>Anlasser:</b> Typ/Hersteller/Ident. Kennzeichen Betriebsspannung Ausgang Läuferwicklungswiderstand Gesamtlänge Bürsten Bürstenanzahl Federkraft Schalterdurchmesser Glimmereinschnittstiefe	SM-13/MITSUBA/ SM-13454 12 V 0,65 kW 0,0012-0,0022 $\Omega$ a 20°C 12,5 mm 2 570 - 920 g 28 mm 0,7 mm	*** *** *** *** *** *** *** *** *** ***

**MAINTENANCE  
FEATURES**
**CARACTERISTIQUES  
D'ENTRETIEN**
**CARACTERISTICAS DE  
MANTENIMIENTO**
**ELECTRIC COMPONENTS**
**PARTIE ELECTRIQUE**
**PARTE ELECTRICA**

Component	Composant	Componente	Nominal value Valeur nominale Valor nominal	Limit Limite Límite
<b>Spark advance:</b> Spark advance (P.M.S.I.) rpm Max. advance (P.M.S.I.) rpm Advance device: Electric type	<b>Avance à l'allumage :</b> <i>Avance à l'allumage (P.M.S.I.)</i> <i>Avance maximum (P.M.S.I.)</i> <i>Type dispositif avance :</i> <i>Électrique</i>	<b>Avance al encendido:</b> Avance al encendido (P.M.S.I.) Avance máximo (P.M.S.I.) Tipo dispositivo avance: Eléctrico	10° a 1.500 giri/min 32° a 5.000 giri/min	*** *** ***
<b>Ignition unit:</b> Resistance/coil colour Yellow/black Type/manufacturer	<b>Unité d'allumage :</b> <i>Résistance/couleur bobine</i> <i>réceptrice - Jaune/noir</i> <i>Modèle/Fabricant</i>	<b>Instalación de encendido:</b> Resistencia/color bobina colectora Amarillo/negro Modelo/Fabricante	168-252 $\Omega$ a 20°C J4T069/MITSUBISHI	*** ***
<b>Ignition coil:</b> Type/manufacturer Spark plug electrode min. distance Main winding resistance Secondary winding resistance	<b>Bobine d'allumage :</b> <i>Modèle/Fabricant</i> <i>Distance minimum</i> <i>électrodes bougie</i> <i>Résistance bobinage</i> <i>primaire</i> <i>Résistance bobinage</i> <i>secondaire</i>	<b>Bobina de encendido:</b> Modelo/Fabricante Distancia mínima electrodos bujía Resistencia arrollamiento primario Resistencia arrollamiento secundario	F6T507/MITSUBISHI 6 mm 3,6 - 4,8 $\Omega$ a 20°C 10,7-14,5 K $\Omega$ a 20°C	*** *** *** ***
<b>Spark plug cap:</b> Type: resin Resistance	<b>Capuchon de bougies :</b> <i>Type : en résine</i> <i>Résistance</i>	<b>Protector de bujías:</b> Tipo: de resina Resistencia	*** 5 K $\Omega$	*** ***
<b>Loading system:</b> Type: A.C. magnet Type/manufacturer Nominal output rpm  Stator coil resistance/color white/white	<b>Système de charge :</b> <i>Type : magnéto courant</i> <i>alternatif - Modèle/Fabricant</i> <i>Sortie nominale</i>  <i>Résistance bobine</i> <i>stator/couleur</i> <i>Blanc/blanc</i>	<b>Sistema de carga:</b> Tipo: imán corrientes alternas Modelo/Fabricante Salida nominal  Resistencia bobina estator/color Blanco/blanco	4HC/MITSUBISHI 14V 16A a 5.000 giri/min  0,8 - 1,0 $\Omega$ a 20°C	*** *** *** ***
<b>Rectifier/regulator:</b> Type/manufacturer  No-load regulated voltage Capacitance Resistance voltage	<b>Redresseur/régulateur :</b> <i>Modèle/Fabricant</i>  <i>Tension réglée en l'absence</i> <i>de charge</i> <i>Capacité</i> <i>Tension de résistance</i>	<b>Rectificador/regulador:</b> Modelo/Fabricante  Tensión ajustada en ausencia de carga Capacidad Tensión de resistencia	SH640D - 12/ SHINDENGEN  14,7 V 20 A 200 V	*** *** *** ***
<b>Battery:</b> Electrolyte density	<b>Batterie :</b> <i>Densité électrolyte</i>	<b>Batería:</b> Densidad electrólito	1,310	***
<b>Electric starting system:</b> Type: gear always meshed <b>Starting motor:</b> Type/manufacturer/ Identification initials  Operating voltage Output Rotor winding resistance  Brush total length Brush quantity Spring force Switch diameter Mica cut depth	<b>Système d'allumage électrique :</b> <i>Type : à engrenage toujours</i> <i>en prise</i> <b>Démarrreur :</b> <i>Modèle/Fabricant/Sigle</i> <i>d'identification</i>  <i>Tension de fonctionnement</i> <i>Sortie</i> <i>Résistance bobinage</i> <i>rotor</i>  <i>Longueur totale balais</i> <i>Quantité balais</i> <i>Force du ressort</i> <i>Diamètre commutateur</i> <i>Profondeur entaille mica</i>	<b>Sistema de arranque eléctrico:</b> Tipo: por ruedas de engrane permanente <b>Motor de arranque:</b> Modelo/Fabricante/ Marca de identificación  Tensión de funcionamiento Salida Resistencia arrollamiento rotor  Longitud total de las escobillas Cantidad escobillas Fuerza del muelle Diámetro conmutador Profundidad hendidura	SM-13/MITSUBA/ SM-13454 12 V 0,65 kW  0,0012-0,0022 $\Omega$ a 20°C 12,5 mm 2 570 - 920 g 28 mm 0,7 mm	*** *** *** *** *** *** *** *** *** ***

**MANUTENZIONE PERIODICA**
**REGELMÄSSIGE WARTUNG**

<b>PARTE ABSCHNITT SECTION PARTIE PARTE</b>	<b>OPERAZIONE ARBEIT OPERATION OPERATION OPERACION</b>
Gioco valvole <i>Ventilspiel</i> Valve allowance <i>Jeu soupapes</i> Juego de válvulas	Controllare e regolare il gioco valvole a motore freddo <i>Beim kalten Motor, das Ventilspiel prüfen und einstellen</i> Check and adjust the valve allowance when engine is cold <i>Contrôler et régler le jeu des soupapes (moteur froid)</i> Controlar y ajustar el juego de válvulas con el motor frío
Candela <i>Zündkerze</i> Spark plug <i>Bougie</i> Bujía	Controllare le condizioni. Regolare la distanza fra gli elettrodi e pulire <i>Den Zustand prüfen. Den Elektrodenabstand einstellen und reinigen</i> Check the conditions. Adjust the distance between the electrodes and clean <i>Contrôler les conditions. Régler la distance entre les électrodes et nettoyer</i> Controlar las condiciones. Ajustar la distancia entre los electrodos y limpiar
Tubazione carburante <i>Kraftstoffleitung</i> Fuel pipe <i>Canalisation carburant</i> Tubería de combustible	Verificare che il tubo carburante e tubo depressione siano integri <i>Prüfen, ob die Kraftstoff- und die Saugleitung fehlerhaft sind</i> Check if the fuel pipe and the vacuum pipe are intact <i>Vérifier si le tube carburant et le tube dépression sont intacts</i> Comprobar que el tubo del combustible y el tubo de depresión estén íntegros
Regime minimo <i>Leerlaufdrehzahl</i> Idling speed <i>Ralenti</i> Régimen de giro al ralentí	Controllare e regolare regime minimo del motore <i>Die Motor-Leerlaufdrehzahl prüfen und einstellen</i> Check and regulate the engine idling speed <i>Contrôler et régler ralenti</i> Controlar y ajustar el régimen de giro al ralentí del motor
Olio motore <i>Motorenöl</i> Engine oil <i>Huile moteur</i> Aceite motor	Sostituire <i>Wechseln</i> Change <i>Vidanger</i> Sustituir
Filtro olio <i>Ölfilter</i> Oil filter <i>Filtre à huile</i> Filtro de aceite	Pulire con solvente <i>Mit Lösemittel reinigen</i> Clean with solvent <i>Nettoyer avec solvant</i> Limpiar con solvente
Olio trasmissione <i>Getriebeöl</i> Transmission oil <i>Huile transmission</i> Aceite transmisión	Sostituire <i>Wechseln</i> Change <i>Vidanger</i> Sustituir
Filtro aria <i>Luftfilter</i> Air filter <i>Filtre à air</i> Filtro de aire	Pulire con solvente e inumidire con olio <i>Mit Lösemittel reinigen und mit Öl benetzen</i> Clean with solvent and wet with oil <i>Nettoyer avec solvant et humidifier avec de l'huile</i> Limpiar con solvente y humedecer con aceite
Filtro cárter <i>Gehäusefilter</i> Crankcase filter <i>Filtre carter</i> Filtro cárter	Pulire con aria compressa <i>Abblasen (Druckluft)</i> Clean with compressed air <i>Nettoyer à l'air comprimé</i> Limpiar con aire comprimido



**ROUTINE  
MAINTENANCE**

**ENTRETIEN  
PERIODIQUE**

**MANTENIMIENTO  
PERIODICO**

TIPO TYP TYPE TYPE TIPO	DOPO IL RODAGGIO NACH DER EINLAUFZEIT AFTER RUNNING IN APRES RODAGE TRAS EL RODAJE 1.000 Km	OGNI - ALLE - EVERY - TOUS LES - CADA	
		6.000 Km o 6 mesi 6000 Km oder 6 Monate 6000 Km or 6 months 6 000 km ou 6 mois 6000 Km ó 6 meses	12.000 Km o 12 mesi 12000 Km oder 12 Monate 12000 Km or 12 months 12 000 km ou 12 mois 12.000 Km ó 12 meses
-		ogni 12.000 Km alle 12000 km every 12000 km tous les 12 000 km cada 12.000 Km	
Vedere controllo candela <i>Siehe Zündkerzenprüfung</i> See spark plug check <i>Voir contrôle bougie</i> Véase control bujía	○	○	○
-		○	○
-	○	○	○
Vedere controllo olio motore <i>Siehe Motorenölprüfung</i> See engine oil check <i>Voir contrôle huile moteur</i> Véase control aceite motor		Sostituire <i>Wechseln</i> Every <i>Vidanger</i> Sustituir	Sostituire ogni 3.000 Km <i>Alle 3000 km wechseln</i> Change every 3000 km <i>Vidanger tous les 3000 km</i> Sustituir cada 3.000 Km
-		Pulire <i>Reinigen</i> Clean <i>Nettoyer</i> Limpiar	Pulire ogni 3.000 Km <i>Alle 3000 km reinigen</i> Clean every 3000 km <i>Nettoyer tous les 3000 km</i> Limpiar cada 3.000 Km
Come olio motore <i>Wie Motorenöl</i> Same as engine oil <i>Comme huile moteur</i> Como aceite motor		Sostituire <i>Wechseln</i> Change <i>Vidanger</i> Sustituir	Sostituire ogni 10.000 Km <i>Alle 10000 km wechseln</i> Change every 10000 km <i>Vidanger tous les 10000 km</i> Sustituir cada 10.000 Km
Come olio motore <i>Wie Motorenöl</i> Same as engine oil <i>Comme huile moteur</i> Como aceite motor		○	○
-		○	○



## REGOLAZIONE GIOCO VALVOLE

**!** La regolazione va effettuata a motore freddo e temperatura ambiente.

### Rimuovere:

- Candela.
- Coperchio valvola lato aspirazione.
- Coperchio valvola lato scarico.

### Rimuovere:

- Tappo controllo anticipo.

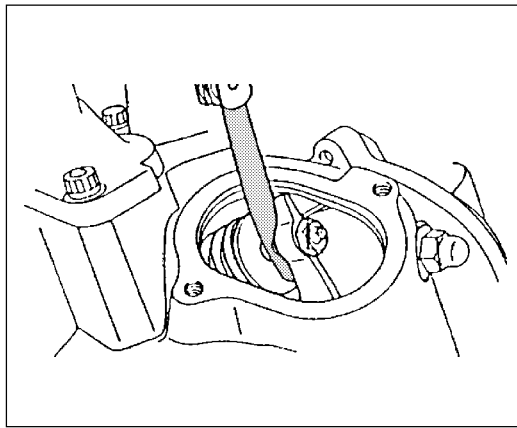
### Misurare:

- Gioco delle valvole.

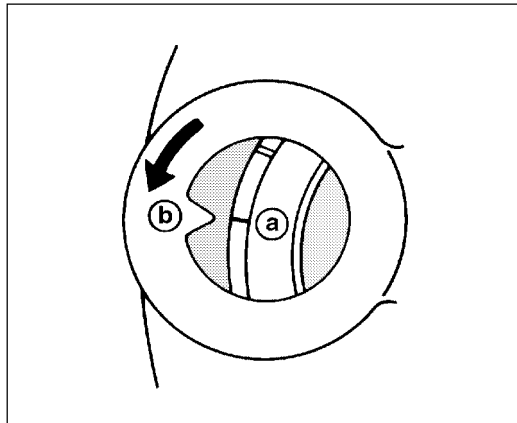
Aspirazione: 0,08 - 0,12 mm  
Scarico: 0,16 - 0,20 mm

### Procedura di controllo:

- Ruotare la puleggia fissa primaria in senso antiorario per allineare la tacca (a - F. 9) sul rotore con il riferimento (b - F. 9) sul coperchio motore, determinando in questo modo il "punto morto superiore".
- Misurare il gioco delle valvole utilizzando uno spessore lamellare.
- Procedere alla regolazione del gioco valvole.



F. 8



F. 9

### Procedura di regolazione:

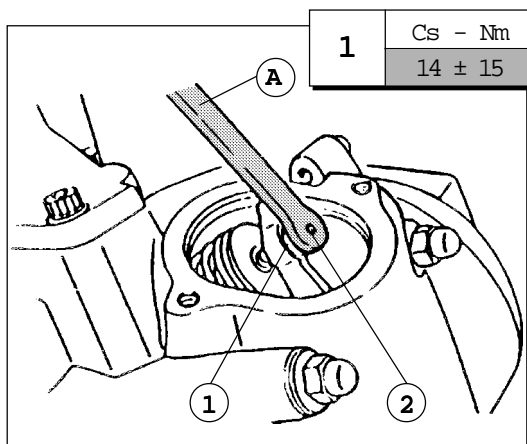
- Allentare il controdado (1 - F. 10).
- Avvitare o svitare il registro (2) con l'attrezzo (A), fino ad ottenere il valore del gioco valvole prescritto.

**Avvitando:** il gioco valvole diminuisce.

**Svitando:** il gioco valvole aumenta.

Attrezzo A:  
cod. Kit 08601600

- Trattenere il registro (2 - F. 10) per impedire che si sposti e serrare il controdado (1 - F. 10).
- Misurare il gioco delle valvole.
- Se il gioco non è corretto, ripetere la procedura appena descritta fino a riportarlo al valore prescritto.



F. 10

## VENTILSPIELEIN- STELLUNG

**!** Beim kalten Motor und bei Umgebungstemperatur einstellen.

### Entfernen:

- Zündkerze
- Ventildeckel, Einlassseite
- Ventildeckel, Auslassseite

### Entfernen:

- Verstellkontrollenverschluss

### Abmessen:

- Ventilspiel

Einlass: 0,08 - 0,12 mm  
Auslass: 0,16 - 0,20 mm

### Prüfverfahren:

- Die feste Hauptriemenscheibe gegen den Uhrzeigersinn drehen, um die Kerbe (a - Abb. 9) auf dem Läufer mit der Bezugsmarke (b - Abb. 9) auf der Motorhaube auszurichten. Auf diese Weise wird der "obere Totpunkt" bestimmt.
- Das Ventilspiel mit einer lamellaren Dickenlehre abmessen.
- Das Ventilspiel einstellen.

### Einstellverfahren:


- Die Konternutter (1 - Abb. 10) lösen.
- Die Klappe (2) mit dem Werkzeug (A) anziehen oder ausschrauben, bis zur Erreichung des vorgeschriebenen Ventilspielwerts.
- Anziehen:** Das Ventilspiel verringert.
- Ausschrauben:** Das Ventilspiel steigt.

Werkzeug A:  
Kit Code 08601600

- Die Klappe (2 - Abb. 10) festhalten, um ihre Bewegung zu verhindern, und mit der Konternutter (1 - Abb. 10) anziehen.
- Das Ventilspiel abmessen.
- Stimmt das Spiel mit dem richtigen Wert nicht überein, den Vorgang bis zur Erreichung des vorgeschriebenen Werts wiederholen.



## VALVE ALLOWANCE ADJUSTMENT

 The adjustment is to be carried out with **cold engine** and at environment temperature.

### Remove :

- Spark plug
- Valve cover, induction side
- Valve cover, exhaust side

### Remove :

- Advance control plug.

### Measure :

- Valve allowance

Induction: 0,08 - 0,12 mm Exhaust: 0,16 - 0,20 mm
------------------------------------------------------

### Check operation:

- Turn the primary fixed pulley counter-clockwise in order to align the mark (a - F. 9) on the rotor with the reference mark (b - F. 9) on the engine cover. In this way you obtain the "top dead centre".
- Measure the valve allowance by means of a lamellar thickness gauge
- Adjust the valve allowance.

### Adjusting operation:

- Loosen the counter-nut (1 - F. 10).
- Tighten or unscrew the register (2) by means of the tool (A) up to reaching the prescribed valve allowance value.


**Tighten:** valve allowance decreases.

**Unscrew:** valve allowance increases.

Tool A: Kit code 08601600
------------------------------

- Hold the register (2 - F. 10) in order to prevent it from moving and tighten the counter-nut (1 - F. 10)
- Measure the valve allowance.
- If the allowance does not correspond to the correct value, repeat this operation up to reaching the prescribed value.

## REGLAGE DU JEU DES SOUPAPES

 Le réglage doit être effectué quand le **motor est froid** et à température ambiante.

### Enlever :

- la bougie.
- le couvercle de la soupape côté admission
- le couvercle de la soupape côté échappement.

### Enlever :

- le bouchon de contrôle de l'avance

### Mesurer :

- le jeu des soupapes.

Admission: 0,08 - 0,12 mm Echappement: 0,16 - 0,20 mm
----------------------------------------------------------

### Procédure de contrôle :

- tourner la poulie fixe primaire dans le sens inverse des aiguilles d'une montre, pour aligner le repère (a - F. 9) sur le rotor en face de la référence (b - F. 9) sur le couvercle du moteur. Ainsi on détermine le "point mort supérieur".
- mesurer le jeu des soupapes à l'aide d'un épaisseurimètre lamellaire.
- procéder au réglage du jeu des soupapes.

### Procédure de réglage :

- desserrer le contre-écrou (1 - F. 10).
- visser ou dévisser la vis de réglage (2) à l'aide de l'outil (A), jusqu'à l'obtention de la valeur du jeu des soupapes indiquée.


**En vissant :** le jeu des soupapes diminue.

**En dévissant :** le jeu des soupapes augmente.

Outil A: code Kit 08601600
-------------------------------

- Maintenir la vis de réglage (2 - F. 10) pour empêcher qu'elle ne se déplace, et serrer le contre-écrou (1 - F. 10).
- Mesurer le jeu des soupapes.
- Si le jeu n'est pas correct, répéter la procédure décrite ci-dessus jusqu'à l'obtention de la valeur indiquée.

## AJUSTE DEL JUEGO DE VALVULAS

 El ajuste se efectúa a temperatura ambiente con el **motor frío**.

### Extraer:

- Bujía.
- Sombrerete de válvula lado admisión.
- Sombrerete de válvula lado escape.

### Extraer:

- Tapón control avance.

### Medir:

- Juego de válvulas.

Admisión: 0,08 - 0,12 mm Escape: 0,16 - 0,20 mm
----------------------------------------------------

### Procedimiento de control:

- Girar la polea fija primaria en el sentido contrario de las agujas del reloj para alinear la muesca (a - F. 9) situada sobre el rotor con el punto de referencia (b - F. 9) situado sobre la cubierta del motor, estableciendo así el "punto muerto superior".
- Medir el juego de válvulas sirviéndose de un medidor de espesor laminar.
- Efectuar el ajuste del juego de válvulas.

### Procedimiento de ajuste:

- Aflojar la contratuercia (1 - F. 10).
- Atomillar o desatomillar el regulador (2) con la herramienta (A), hasta obtener el valor del juego de válvulas indicado.

**Atomillando:** el juego de válvulas disminuye.

**Desatomillando:** el juego de válvulas aumenta.

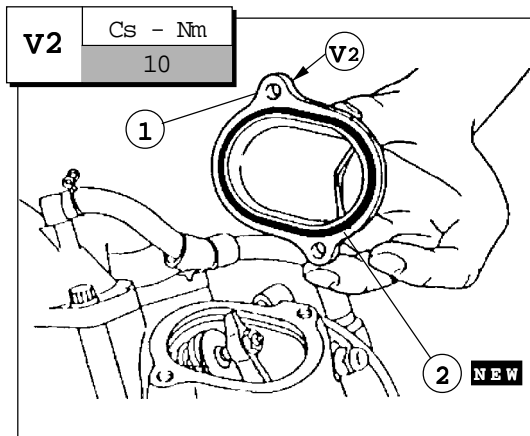
Herramienta A: cod. Kit 08601600
-------------------------------------

- Sujetar el regulador (2 - F. 10) para evitar que se mueva y apretar la contratuercia (1 - F. 10).
- Medir el juego de válvulas.
- Si el juego no es correcto, volver a repetir la operación arriba descrita hasta conseguir el valor indicado.



### Installare:

- Coperchio valvola (lato aspirazione) (1 - F. 11) e serrare le viti (V2).
- Anello di tenuta (2) (**nuovo**)
- Coperchio valvola (lato scarico).
- Anello di tenuta (**nuovo**)
- Candela.
- Vite finestrella controllo anticipo.
- Elemento filtro carter.
- Elemento di tenuta coperchio filtro carter.
- Coperchio filtro carter (**Nm 7**)



F. 11

### Einbauen:

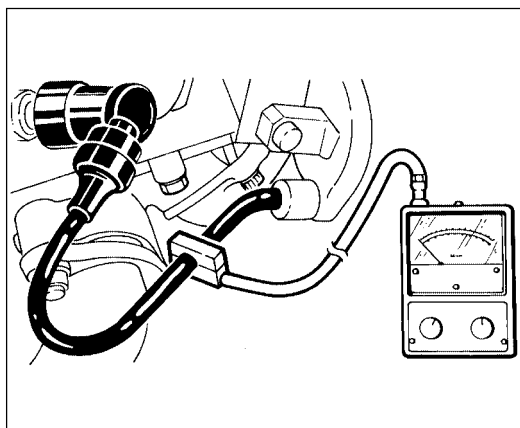
- Ventildeckel (Einlassseite) (1 - Abb. 11) und die Schrauben (V2) anziehen.
- Dichtring (2) (**neu**)
- Ventildeckel (Auslassseite).
- Dichtring (**neu**)
- Zündkerze.
- Verstellungskontrollenschraube.
- Gehäusefiltereinsatz.
- Dichtung Gehäusefilterdeckel
- Gehäusefilterdeckel (**Nm 7**)

## REGOLAZIONE DEL REGIME MINIMO

Avviare il motore e farlo riscaldare per alcuni minuti.

### Collegare:

- Contagiri induttivo al cavo candela (F. 12).



F. 12

## LEERLAUFDREHZAHLEINSTELLUNG

Den Motor in Betrieb setzen und einige Minuten bis zum Anwärmen warten.

### Anschließen:

- Den induktiven Drehzahlmesser an das Zündkerzenkabel (Abb. 12) anschließen.

### Controllare:

- Regime minimo del motore.

1.450 - 1.550 giri/min

1.450 - 1.550 rpm

### Prüfen:

- Leerlaufdrehzahl des Motors.

Procedere alla eventuale regolazione:

### Procedura di regolazione:

- Avvitare la vite di registro del minimo (V1) fino a serrarla leggermente.
- Svitare la vite di registro del minimo del numero di giri prescritto.

Wie folgt einstellen:

### Einstellung:

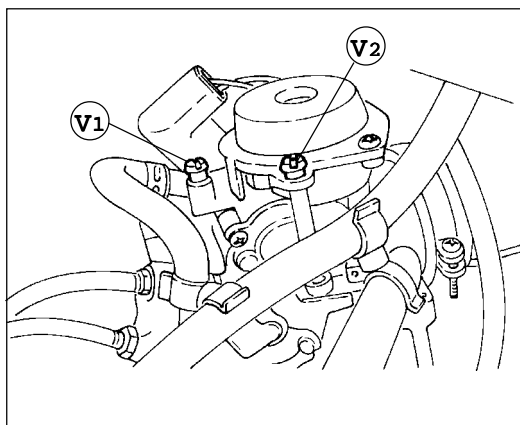
- Die Einstellschraube der Leerlaufdrehzahl (V1 - Abb. 13) anschrauben und leicht anziehen.
- Die Leerlaufeinstellschraube des Getriebes je nach den vorgegebenen Umdrehungen losschrauben.

V1 svitare di 1 - 7/8 giri

V1 1 - 7/8 Umdrehungen ausschrauben

- Avvitare o svitare la vite di fermo della valvola acceleratore (V2) fino ad ottenere il regime di minimo prescritto.

**Avvitando:** il minimo **aumenta**.  
**Svitando:** il minimo **diminuisce**.



F. 13

- Die Feststellschraube des Gashebelventils (V2) anziehen oder ausschrauben bis zur Erreichung der vorgeschriebenen Leerlaufdrehzahl.
- Anziehen:** die Leerlaufdrehzahl **steigt**.
- Ausschrauben:** die Leerlaufdrehzahl **verringert**.



**Fit:**

- Valve cover (induction side) (1 - F. 11) and tighten the screws (V2)
- Sealing ring (2) (**new**)
- Valve cover (exhaust side).
- Sealing ring (**new**)
- Spark plug.
- Advance control screw.
- Crankcase filter element.
- Crankcase filter cover sealing element.
- Crankcase filter cover (**Nm 7**)

**Installer :**

- le couvercle de la soupape (côté admission) (1 - F. 11) et serrer les vis (V2).
- la bague d'étanchéité (2) (**neuve**)
- le couvercle de la soupape (côté échappement)
- la bague d'étanchéité (**neuve**)
- la bougie
- les vis du regard avance
- l'élément filtre carter
- l'élément d'étanchéité du couvercle filtre carter
- le couvercle filtre carter (**Nm 7**)

**Montar:**

- Sombrerete de válvula (lado admisión) (1 - F. 11) y apretar los tornillos (V2).
- Anillo de retención (2) (**nuevo**)
- Sombrerete de válvula (lado escape).
- Anillo de retención (**nuevo**)
- Bujía.
- Tornillo mirilla de inspección avance.
- Elemento filtro cárter.
- Elemento de retención tapa filtro cárter.
- Tapa filtro cárter (**Nm 7**)

**IDLING SPEED  
REGULATION**

Start the engine and let it warm up for a few minutes.

**Connect:**

- Inductive revolution counter to the spark plug cable (F. 12).

**REGLAGE  
DU RALENTI**

Démarrer le moteur et le faire tourner quelques minutes.

**Connecter :**

- le compteur de tours inductif au câble de la bougie (F. 12).

**REGULACION DEL REGI-  
MEN DE GIRO AL RALENTI**

Poner el motor en marcha y dejarlo funcionar durante algunos minutos para que se caliente.

**Acoplar:**

- El cuentagiros inductivo al cable de encendido (F. 12).

**Check:**

- Engine idling speed.

1.450 - 1.550 rpm
-------------------

**Contrôler :**

- le ralenti.

1.450 - 1.550 tours/mn
------------------------

**Controlar:**

- El régimen de giro al ralenti del motor.

1.450 - 1.550 rpm
-------------------

Regulate as follows:

**Regulation:**

- Tighten the idling speed register screw (V1 - F. 13) and tighten it lightly.
- Unscrew the slow running adjusting screw according to the prescribed number of turns.

V1	unscrew by 1 - 7/8 revolutions
----	--------------------------------

Procéder éventuellement au réglage :

**Procédure de réglage :**

- visser la vis de réglage du ralenti (V1 - F. 13) jusqu'à ce qu'elle soit légèrement serrée.
- Dévisser la vis de réglage du ralenti d'autant de tours qu'il est prescrit dans les indications.

V1	dévisser de 1 - 7/8 tours
----	---------------------------

Efectuar eventualmente el ajuste:

**Procedimiento de ajuste:**

- Atomillar el tornillo de regulación del régimen de giro al ralenti (V1- F. 13) hasta apretarlo ligeramente.
- Aflojar el tornillo de ajuste del ralenti según el número de giros indicado.

V1	desatomillar 7/8 vueltas
----	--------------------------

- Tighten or unscrew the setscrew of the accelerator valve (V2) up to reaching the prescribed min. speed.

**Tighten:** the idling speed increases.

**Unscrew:** the idling speed decreases.

- Visser ou dévisser la vis d'arrêt de la soupape accélérateur (V2) jusqu'à l'obtention du régime ralenti indiqué.

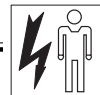
**En vissant :** le ralenti augmente.

**En dévissant :** le ralenti diminue.

- Atomillar o desatomillar el tornillo de retención de la válvula del acelerador (V2) hasta obtener el régimen de giro al ralenti indicado.

**Atomillando:** el mínimo aumenta.

**Desatomillando:** el mínimo disminuye.



## CONTROLLO FASE DI ACCENSIONE

**Nota:** prima di controllare la fase di accensione, verificare tutti i collegamenti elettrici relativi al sistema di accensione. Verificare che tutti i collegamenti siano ben serrati e privi di corrosione.

### Rimuovere:

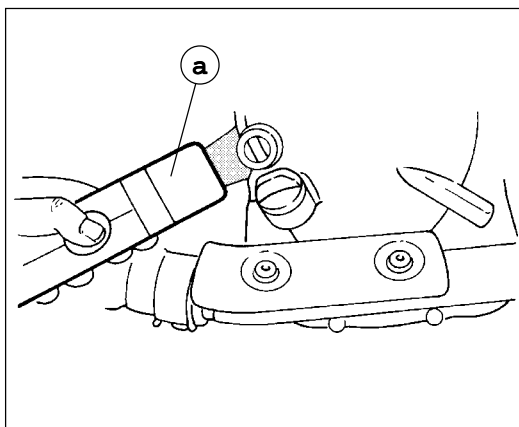
- Tappo controllo accensione.

### Collegare:

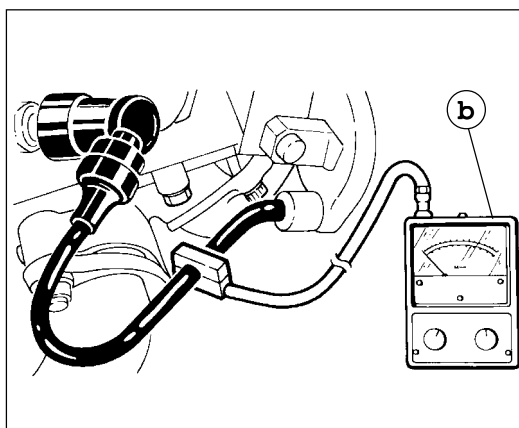
- Lampada stroboscopica (a - F. 14).
- Contagiri induttivo (b - F. 15) (al cavo della candela).

### Controllare:

- anticipo accensione.



F. 14



F. 15

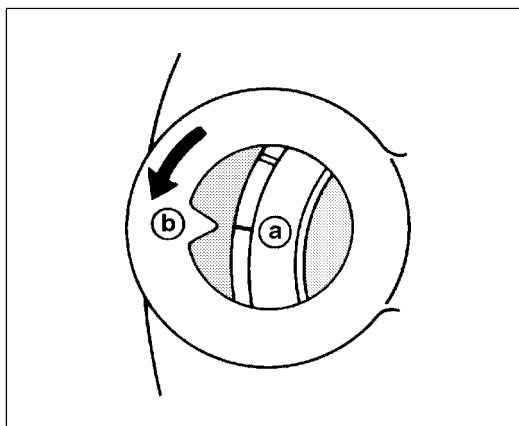
### Procedura di controllo:

- Accendere il motore e farlo riscaldare per alcuni minuti. Far girare il motore al regime richiesto.

1.450 - 1.550 giri/min

- Verificare che il riferimento fisso (a - F. 16) rientri nel campo di accensione prescritto (b), indicato sul volano.

Fase di accensione non corretta: controllare il sistema di accensione.



F. 16

**Nota:** la fase dell'accensione non è regolabile.

### Installare:

- Tappo controllo accensione.

## PRÜFUNG DES ZÜNDTAKTES

**Anmerkung:** vor der Kontrolle des Zündtaktes, alle elektrische Anschlüsse an Zündsystem prüfen. Prüfen, ob alle Anschlüsse gut angezogen und korrosionsfrei sind.

### Entfernen:

- Zündkontrollendeckel.

### Anschließen:

- Stroboskopische Lampe (a - Abb. 14).
- Induktiver Drehzahlmesser (b - Abb. 15) (zum Zündkerzenkabel).

### Prüfen:

- Zündverstellung.

### Prüfverfahren:

- Den Motor in Betrieb setzen und einige Minuten bis zum Anwärmen warten. Den Motor auf der vorgeschriebenen Drehzahl drehen lassen.

1.450 - 1.550 U/min

- Prüfen, ob die feste Bezugsmarke (a - Abb. 16) innerhalb des vorgeschriebenen Zündbereichs liegt (b), wie auf dem Schwungrad angegeben. Unkorrekter Zündtakt: das Zündsystem prüfen.

**Anmerkung:** Der Zündtakt ist nicht einstellbar.

### Einbauen:

- Zündkontrollendeckel.





## IGNITION CHECK

**Note:** before checking the ignition phase, check all electric connections to the ignition system.

Check if all connections are well tightened and without corrosion.

### Remove:

- Ignition check cap.

### Connect:

- Stroboscopic lamp (a - F. 14).
- Inductive revolution counter (b - F. 15) (to the spark plug cable).

### Check:

- Ignition advance.

### Check operation:

- Start the engine and let it warm up for a few minutes
- Run the engine at the requested speed.

1.450 - 1.550 rpm

- Check if the fixed reference mark (a - F. 16) lies within the prescribed ignition range (b), indicated on the flywheel.

Incorrect ignition phase: check the ignition system

**Note:** the ignition phase cannot be regulated.

### Fit:

- Ignition check plug.

## CONTROLE DE LA PHASE D'ALLUMAGE

**Note :** avant de contrôler la phase d'allumage, vérifier toutes les connexions électriques relatives au système d'allumage. Vérifier si toutes les connexions sont bien serrées et sans traces de corrosion.

### Enlever :

- le bouchon de contrôle de l'allumage.

### Brancher :

- la lampe stroboscopique (a - F. 14).
- le compteur de tours inductif (b - F. 15) (au câble de la bougie).

### Contrôler :

- l'avance d'allumage.

### Procédure de contrôle :

- allumer le moteur et le faire tourner quelques minutes.  
Faire tourner le moteur au régime demandé.

1.450 - 1.550 tours/mn

- Vérifier si le repère fixe (a - F. 16) rentre dans l'espace d'allumage prescrit (b), indiqué sur le volant.  
Phase d'allumage non correcte : contrôler le système d'allumage.

**Note :** la phase de l'allumage n'est pas réglable.

### Installer :

- le bouchon de contrôle de l'allumage.

## CONTROL DE LA FASE DE ENCENDIDO

**Nota:** antes de controlar la fase de encendido, inspeccionar todas las conexiones eléctricas relativas al sistema de encendido. Comprobar que todas las conexiones estén bien apretadas y no se encuentren corroídas.

### Extraer:

- El tapón de control encendido.

### Acoplar:

- La lámpara estroboscópica (a - F. 14).
- El cuentagiros inductivo (b - F. 15) (al cable de encendido).

### Controlar:

- el avance de encendido.

### Procedimiento de control:

- Poner el motor en marcha y dejarlo funcionar durante algunos minutos para que se caliente. Hacer girar el motor al régimen indicado.

1.450 - 1.550 rpm

- Comprobar que el punto de referencia fijo (a - F. 16) esté situado dentro del campo de encendido prescrito (b), indicado sobre el volante.

Fase de encendido no correcta: controlar el sistema de encendido.

**Nota:** la fase de encendido no se puede regular.

### Montar:

- Tapón control encendido.



## VERIFICA PRESSIONE DI COMPRESSIONE

**!** Una pressione di compressione insufficiente è causa di perdita di prestazioni.

### Controllare:

- Gioco delle valvole ed eventualmente procedere alla regolazione (P. 18).

Avviare il motore e farlo riscaldare per alcuni minuti.

Spegnere il motore e lasciarlo raffreddare.

### Rimuovere:

- Candela.

**!** Prima di rimuovere la candela, usare aria compressa per rimuovere eventuali residui accumulati nel pozzetto della candela stessa, onde evitare introduzioni nel cilindro.

### Collegare:

- Manometro (a - F. 17).

### Misurare:

- Pressione in fase di compressione.

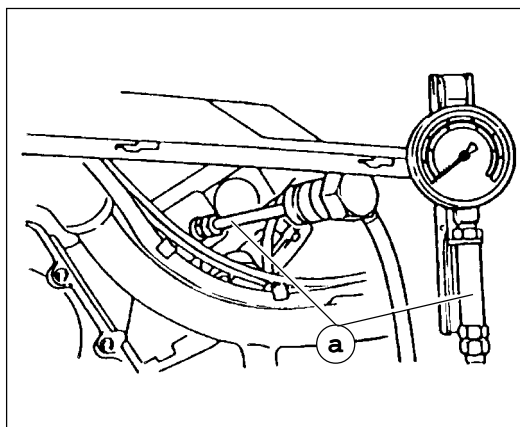
**Nota:** se risulta superiore alla pressione massima consentita, verificare la presenza di depositi carboniosi sulla testa del cilindro, le superfici delle valvole e il cielo del pistone.

Se risulta inferiore alla pressione minima, immettere qualche goccia di olio nel cilindro e misurare nuovamente.

Far riferimento alla seguente tabella:

Pressione in fase di compressione (dopo l'introduzione di olio nel cilindro)	
Letture	Diagnosi
Pressione più alta della precedente	Pistoni usurati o danneggiati.
Pressione uguale alla precedente	Fasce elastiche, valvole, guarnizione testa del cilindro o pistone potrebbero essere difettosi: riparare.

Pressione in fase di compressione: Standard : 1.400 kPa (14 Kg/cm ² , 14 bar) Minima : 1.120 kPa (11,2 Kg/cm ² , 11,2 bar)
--------------------------------------------------------------------------------------------------------------------------------------------------------



F. 17

## PRÜFUNG DES KOMPRESSIÖNSDRUCKS

**!** Ungenügender Kompressionsdruck verursacht Leistungsverluste.

### Prüfen:

- Ventilspiel; wenn nötig, einstellen (S. 18).

Den Motor in Betrieb setzen und einige Minuten bis zum Anwärmen warten.

Den Motor ausschalten und bis zur Abkühlung warten.

### Entfernen:

- Zündkerze.

**!** Vor der Entfernung der Zündkerze, evtl. Rückstände in der Zündkerzentasche abblasen, um deren Eindringung in den Zylinder zu vermeiden.

### Anschließen:

- Manometer (A - Abb. 17).

### Abmessen:

- Druck im Kompressionstakt.

**Anmerkung:** ist der Wert höher als der max. zugelassene Druck, prüfen, ob Kohlenablagerung auf dem Zylinderkopf, auf den Ventiloberflächen und auf dem Kolbenboden vorhanden sind.

Ist der Wert niedriger als der min. Druck, einige Öltröpfchen in den Zylinder einsetzen und neu abmessen.

Siehe folgende Tabelle:

Druck während des Kompressionstaktes (nach Öleinsetzen in den Zylinder)	
Ablese	Diagnose
Druck höher als der vorherige Druck	Verschlossene oder beschädigte Kolben
Druck wie beim vorherigen Druck	Kolbenringe, Ventile, Zylinderkopfdichtung oder Kolben können fehlerhaft sein: instandsetzen

Druck während des Kompressionstaktes: Standard: 1,400 kPa (14 kg/cm ² , 14 bar) Minimum: 1,120 kPa (11.2 kg/cm ² , 11.2 bar)
----------------------------------------------------------------------------------------------------------------------------------------------------------

Al termine dell'operazione di verifica, rimontare la candela.

Nach dem Prüfverfahren, die Zündkerzen wieder einbauen.





## COMPRESSION PRESSURE CHECK

**!** An insufficient compression pressure causes a performance loss.

### Check:

- Valve allowance; if necessary adjust it (P. 18).
- Start the engine and let it warm up for a few minutes.  
Switch the engine off and let it cool down.

### Remove:

- Spark plug.

**!** Before removing the spark plug, use compressed air to remove any residue in the spark plug pocket in order to prevent the residue insertion into the cylinder.

### Connect:

- Manometer (A - F. 17).

### Measure:

- Pressure in compression phase.

**Note:** if the value is higher than the allowed max. pressure, check if carbonaceous deposits are present on the cylinder head, on the valve surfaces and on the piston crown.

If the value is lower than the min. pressure, apply some oil drops in the cylinder and repeat the measure.

Refer to the following table:

Pressure during the compression phase (after the oil application into the cylinder)	
Reading	Diagnosis
Pressure higher than the previous value	Worn-out or amaged pistons
Pressure equal to the previous value	Piston rings, valves, cylinder head gasket or piston may be defective: repair

Pressure during the compression phase:  
Standard: 1,400 kPa (14 kg/cm², 14 bar)  
Minimum: 1,120 kPa (11.2 kg/cm², 11.2 bar)

## VERIFICATION DE LA PRESSION DE COMPRESSION

**!** Une pression de compression insuffisante entraîne une diminution des performances.

### Contrôler :

- le jeu des soupapes et éventuellement procéder au réglage (P. 18)
- Démarrer le moteur et le faire tourner pendant quelques minutes.  
Eteindre le moteur et le laisser refroidir.

### Enlever :

- la bougie.

**!** Avant d'enlever la bougie, éliminer les résidus éventuellement accumulés dans le logement de la bougie, en y soufflant de l'air comprimé, afin d'éviter des introductions dans le cylindre.

### Connecter :

- le manomètre (a - F. 17).

### Mesurer :

- la pression durant la phase de compression.

**Note :** si cette valeur est supérieure à la pression maximum permise, vérifier la présence de dépôts carbonés sur la tête du cylindre, les surfaces des soupapes et le ciel du piston.

Si cette valeur est inférieure à la pression minimum, mettre quelques gouttes d'huile dans le cylindre et mesurer de nouveau.

Suivre les indications du tableau suivant :

Pression en phase de compression (après l'introduction d'huile dans le cylindre)	
Lecture	Diagnostic
Pression plus élevée que la précédente	Pistons usés ou endommagés.
Pression égale à la précédente.	Segments de piston, soupapes, joints tête du cylindre ou piston pourraient être défectueux : réparer.

Pression en phase de compression :  
standard: 1 400 KpA (14 Kg/cm², 14 bars)  
minimum: 1 120 kPa (11,2 Kg/cm², 11,2 bars)

## CONTROL DE LA PRESION DE COMPRESSION

**!** Una presión de compresión insuficiente provoca la pérdida de prestaciones.

### Controlar:

- El juego de válvulas y, eventualmente, efectuar el ajuste (P. 18).
- Poner el motor en marcha y dejarlo funcionar durante algunos minutos para que se caliente.  
Apagar el motor y dejar que se enfríe.

### Extraer:

- Bujía.

**!** Antes de extraer la bujía, usar aire comprimido para eliminar eventuales residuos que se hayan depositado en la cavidad de la bujía y evitar así que se introduzcan en el cilindro.

### Acoplar:

- Manómetro (a - F. 17).

### Medir:

- Presión en la fase de compresión.

**Nota:** si resulta superior a la presión máxima consentida, controlar que no haya depósitos carbonados sobre la culata, las superficies de las válvulas y el fondo del pistón.

Si resulta inferior a la presión mínima, verter algunas gotas de aceite en el cilindro y volver a medir.

Atenerse a la tabla siguiente:

Presión durante la fase de compresión (tras verter aceite en el cilindro)	
Lectura	Diagnóstico
Presión superior a la precedente	Pistones deteriorados o rotos.
Presión igual a la precedente	Los segmentos de émbolo, las válvulas, las juntas de la culata o de la cabeza de émbolo podrían ser defectuosas: reparar.

Pressure during the compression phase:  
Standard: 1,400 kPa (14 kg/cm², 14 bar)  
Minimum: 1,120 kPa (11.2 kg/cm², 11.2 bar)

At the end of the check operations, fit the spark plug again.

A la fin des opérations de vérification, remonter la bougie.

Una vez efectuada la operación de control, volver a montar la bujía.



## CONTROLLO LIVELLO OLIO MOTORE

**Nota:** assicurarsi che lo scooter sia posizionato in verticale ed in modo stabile. Una leggera inclinazione laterale può fornire valori errati.

- Avviare il motore e lasciarlo scaldare per alcuni minuti.
- Arrestare il motore e attendere qualche minuto affinché il livello olio si stabilizzi prima di controllare.
- Svitare dal carter motore l'asticella di misurazione (1 - F. 18).
- Pulire l'asticella, e reinserirla nella sua sede **senza avviarla**. Questa operazione consente di verificare il livello dell'olio.
- Il livello deve essere compreso tra le tacche di MIN e MAX sull'asticella (F. 18). Se il livello è basso, aggiungere olio.
- Reinserrire l'asticella ed avviarla correttamente nella sua sede.
- Quantità olio max: **1,4 L.**  
Quantità olio per ricambio periodico max: **1,2 L.**
- Olio consigliato:  
**Q8 CLASS 10W-40.**



**Non aggiungere additivi chimici o impiegare e miscelare oli con gradazioni diverse da quelle prescritte.**

- Avviare il motore e lasciarlo scaldare per alcuni minuti.
- Spegnerne il motore.

**! Nota:** attendere per qualche minuto che il livello dell'olio si stabilizzi, prima di effettuare il controllo.

## KONTROLLE MOTORENÖLSTAND

**Anmerkung:** versichern, daß der Skooter senkrecht und standfest gestellt ist. Eine leichte Seitenneigung kann falsche Werte verursachen.

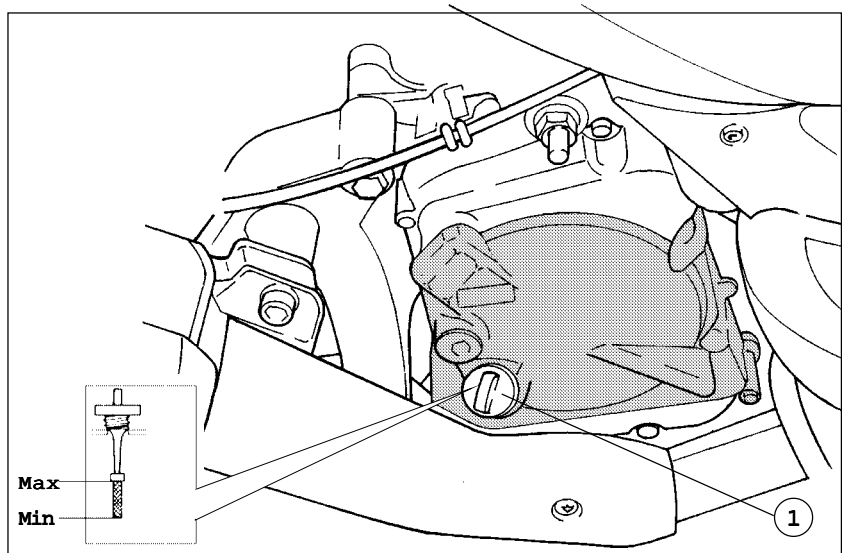
- Den Motor in Betrieb setzen und einige Minuten bis zum Anwärmen warten
- Den Motor ausschalten und einige Minuten warten, bis der Ölstand stabilisiert. Dann prüfen.
- Den Messstab aus dem Motorgehäuse ausschrauben (1 - Abb. 18).
- Den Messstab reinigen und in seinen Sitz, **ohne Einschrauben**, wieder einsetzen. Auf diese Weise wird der Ölstand gemessen.
- Der Stand muss zwischen den Bezugsmarken MIN und MAX auf dem Messstab liegen (Abb. 18). Ist der Stand zu niedrig, mit Öl füllen.
- Den Messstab wieder einlegen und in seinem Sitz richtig anziehen.
- Max. Ölmenge: **1.4 L.**
- Max. Ölmenge für den regelmäßigen Wechsel: **1.2 L.**
- Empfohlenes Öl:  
**Q8 CLASS 10W-40.**



**Keine chemische Additive verwenden. Keine Öle mit anderen Graden als das vorgeschrieben verwenden oder mischen.**

- Den Motor in Betrieb setzen und einige Minuten bis zum Anwärmen warten.
- Den Motor ausschalten.

**! Anmerkung:** einige Minuten bis zur Ölstandstabilisierung warten; dann prüfen.



F. 18



## ENGINE OIL LEVEL CHECK

**Note:** make sure that the scooter is in upright position and stable. A slight lateral inclination could give wrong values.

- Start the engine and let it warm up for a few minutes.
- Stop the engine and wait for the oil level settlement before performing the check.
- Unscrew the dipstick from the engine crankcase (1 - F. 18).
- Clean the dipstick and insert it into its seat **without screwing it**. With this operation, the oil level can be measured.
- The level must be within the MIN and MAX marks on the dipstick (F. 18). If the level is low, add oil.
- Max. oil quantity: **1.4 L.**
- Max. oil quantity for the periodic change: **1.2 L.**
- Recommended oil: **Q8 CLASS 10W-40.**



Never add chemical additives or use and mix oils having different grades from the prescribed ones.

- Start the engine and let it warm up for a few minutes.
- Switch the engine off.



**Note:** wait for a few minutes that the oil level settles before carrying out the check.

## CONTROLE DU NIVEAU D'HUILE DU MOTEUR

**Note :** s'assurer que le scooter est en position bien verticale et bien stable. Une légère inclinaison latérale peut fournir des valeurs erronées.

- Démarrer le moteur et le laisser tourner pendant quelques minutes.
- Eteindre le moteur et attendre quelques minutes pour que le niveau d'huile se stabilise avant d'effectuer le contrôle.
- Dévisser la jauge du carter moteur (1 - F. 18).
- Essuyer la jauge et la remettre à sa place **sans visser**. Cette opération permet de vérifier le niveau d'huile.
- Le niveau doit être compris entre les repères MIN. et MAX. de la jauge (F. 18). Si le niveau est bas, ajouter de l'huile.
- Remettre la jauge en place et visser correctement sur le carter.
- Quantité d'huile : **1,4 L. max.**  
Quantité d'huile pour la vidange périodique : **1,2 L. max.**
- Huile conseillée :  
**Q8 CLASS 10W-40.**



Ne pas ajouter d'additifs chimiques ou employer et mélanger des huiles de degrés différents par rapport à ceux qui sont indiqués.

- Démarrer le moteur et le laisser tourner pendant quelques minutes.
- Eteindre le moteur.



**Note :** attendre quelques minutes que le niveau de l'huile se stabilise avant d'effectuer le contrôle.

## CONTROL NIVEL ACEITE MOTOR

**Nota:** cerciorarse de que el scooter esté colocado de manera estable y en posición vertical. Una ligera inclinación lateral podría provocar valores erróneos.

- Poner el motor en marcha y dejarlo funcionar durante algunos minutos para que se caliente.
- Apagar el motor y esperar algunos minutos antes de efectuar el control, de modo que el nivel de aceite se pueda estabilizar.
- Desatornillar la varilla de medición del cárter motor (1 - F. 18).
- Limpiar la varilla y volver a introducirla en su sitio **sin atornillarla**. Esta operación permite controlar el nivel de aceite.
- El nivel tiene que estar comprendido entre las muescas de MIN y MAX indicadas en la varilla (F. 18). Si el nivel es bajo, rellenar aceite.
- Volver a introducir la varilla y apretarla correctamente en su sitio.
- Cantidad de aceite máx.: **1,4 L.**  
Cantidad de aceite para cambio periódico máx.: **1,2 L.**
- Aceite aconsejado:  
**Q8 CLASS 10W-40.**



No añadir aditivos químicos o usar y mezclar aceites cuya gradación sea diferente a la especificada.

- Poner el motor en marcha y dejarlo funcionar durante algunos minutos para que se caliente.
- Apagar el motor.



**Nota:** esperar algunos minutos antes de efectuar el control, de modo que el nivel de aceite se pueda estabilizar.



## SOSTITUZIONE OLIO MOTORE

- Scaldare il motore per qualche minuto.
- Arrestare il motore e posizionarvi nella zona sottostante un contenitore di capacità e materiali adeguati.

### Rimuovere:

- Tappo scarico (1 - F. 19).
- Asticella controllo.
- Lasciare defluire l'olio.
- Pulire la retina dell'olio (1 - F. 20) con solvente.

### Sostituire:

- Guarnizione "OR" (3 - F. 20) (nuova)

### Installare:

- Guarnizione "OR", la molla di compressione (2 - F. 20), la retina dell'olio e il tappo di scarico.

**Nota:** assicurarsi che l'anello "OR" sia posizionato correttamente


- Serrare il tappo di scarico alla coppia di serraggio prescritta.

- Rifornire il motore con olio e reinserire l'asticella di controllo.
- Avviare il motore e farlo scaldare, quindi verificare che non vi siano perdite. Se così non fosse arrestare il motore e sopprime la causa.

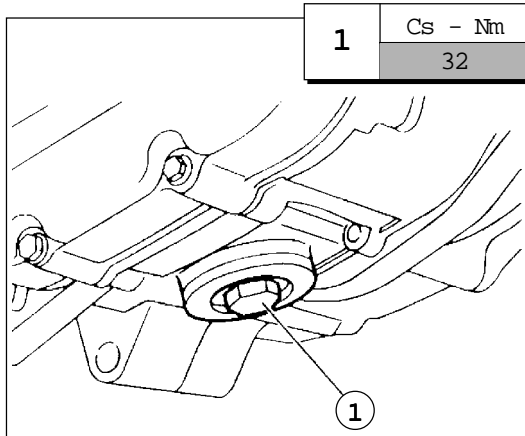
## RESET SPIA TAGLIANDO MOTORE

All'interno del cruscotto digitale è inserita la spia di avvertenza tagliando olio motore che si accende quando ci si avvicina al cambio olio ogni 3000 Km.

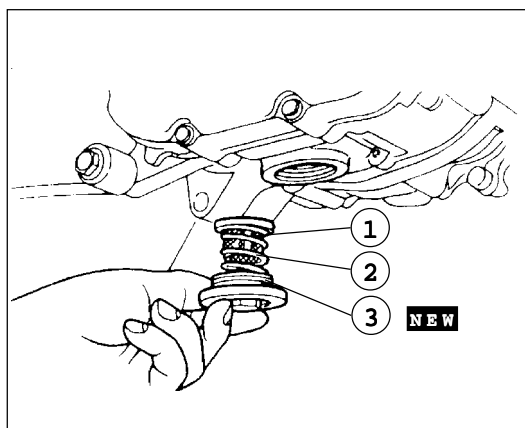
Dopo aver effettuato il cambio olio occorre ripristinare tale funzione operando come segue:

a veicolo spento (chiave in OFF) premere il pulsante MODE e sempre mantenendolo premuto ruotare la chiave di avviamento in posizione "ON" (  ).

Sul display comparirà una scritta che attesterà l'avvenuto cambio olio.



F. 19



F. 20

## MOTORENÖLWECHSEL

- Einige Minuten bis zum Anwärmen des Motors warten.
- Den Motor ausschalten und einen Behälter mit geeigneten Inhalt und Materialien darunter stellen.

### Entfernen:

- Ölablassschraube (1 - Abb. 19).
- Messstab.
- Öl ablassen.
- Das Ölnetz (1 - Abb. 20) mit Lösemittel reinigen.

### Ersetzen:

- O-Ring (3 - Abb. 20) (neu)

### Einbauen:

- O-Ring, Druckfeder (2 - Abb. 20), Ölnetz und Ölablassschraube.

**Anmerkung:** sich versichern, daß der O-Ring ordnungsgemäß gestellt ist.


- Die Ablassschraube mit dem vorgeschriebenen Anzugsmoment anziehen.

- Motor mit Öl füllen und den Messstab einsetzen.
- Den Motor in Betrieb setzen und bis zum Anwärmen warten. Dann prüfen, ob Öltropfen festgestellt werden. Ist Öltropfen festgestellt, den Motor ausschalten und die Ursache suchen.

## RESET KONTROLLEUCHE MOTORÖLWECHSEL

Im Digital-Cockpit ist eine Ölwechsel-Kontrolleuchte eingebaut, die dann aufleuchtet, wenn die Zeit bald fällig ist den Ölwechsel, alle 3000 Km., auszuführen.

Nachdem der Ölwechsel ausgeführt wurde, muß diese Funktion wiederhergestellt werden. Dabei wie folgt vorgehen:

Bei abgestelltem Motor (Schlüssel auf OFF) die Taste MODE drücken, den Zündschlüssel auf Position "ON" (  ) drehen und dabei die Taste stets gedrückt halten. Auf dem Display erscheint die Meldung zur Bestätigung, daß der Ölwechsel ausgeführt wurde.



## ENGINE OIL CHANGE

- Warm the engine up for a few minutes
- Switch the engine off and place a container underneath with suitable capacity and materials

### Remove:

- Drain plug (1 - F. 19)
- Dipstick
- Let oil flow out
- Clean the oil net (1 - F. 20) with solvent.

### Replace:

- O-ring (3 - F. 20) (**new**)

### Fit:

- O-ring, compression spring (2 - F. 20), oil net and drain plug.

**Note:** make sure that the O-ring is placed in a correct way.


- Tighten the drain plug at the prescribed tightening torque.

- Fill the engine with oil and insert the dipstick.
- Start the engine and let it warm up, then make sure there is not any oil dripping. In case of dripping, stop the engine and look for the cause.

## MOTOR COUPON LED RESET

In side the digital panel is inserted the motor oil coupon warning led which switches on every 3000 Km., when oil change is approaching.

After having carried out the change of oil it is necessary to restore such function as follows:

press the button MODE when the vehicle is switched off (key to OFF) and while pressing the button, rotate the starting key up to "ON" position (  ).

A message on the display will confirm the oil change.

## VIDANGE DE L'HUILE DU MOTEUR

- Faire tourner le moteur pendant quelques minutes.
- Eteindre le moteur et placer sous le moteur un récipient d'une capacité suffisante et d'un matériau adéquat.

### Enlever :

- le bouchon de vidange (1 - F. 19)
- la jauge
- laisser couler l'huile
- nettoyer le grillage de l'huile (1 - F. 20) à l'aide d'un solvant.

### Changer :

- le joint "OR" (3 - F. 20) (**neuf**)

### Positionner :

- le joint "OR", le ressort de compression (2 - F. 20), le grillage de l'huile et le bouchon de vidange.

**Note :** contrôler si le joint "OR" est positionné correctement.


- Serrer le bouchon de vidange au couple de serrage indiqué.

- Ravitailler le moteur en huile et remettre la jauge en place.
- Démarrer le moteur et le laisser tourner, puis vérifier s'il y a des fuites. Si c'est le cas, éteindre le moteur et en chercher la cause.

## MISE A ZERO DU CONTROLE MOTEUR PREVU PAR LA GARANTIE

A l'intérieur du tableau de bord numérique se trouve le voyant avertissant le conducteur du moment où il doit effectuer le contrôle de l'huile moteur prévu par la garantie. Il s'allume à l'approche des 3000 Km parcourus après la dernière vidange d'huile.

Après avoir effectué la vidange de l'huile, remettre cette fonction en marche en procédant de la manière suivante:

après avoir éteint le véhicule (clef de contact sur "OFF"), appuyer sur la touche MODE et en maintenant la touche enfoncée, tourner la clef de contact sur "ON" (  )

Un message s'affichera sur l'écran, indiquant que l'huile a été changée.

## SUSTITUCION ACEITE MOTOR

- Calentar el motor durante algunos minutos.
- Apagar el motor y colocar un contenedor de capacidad y material adecuado en la zona debajo del motor.

### Extraer:

- Tapón de vaciado (1 - F. 19).
- Varilla de control.
- Dejar salir el aceite.
- Limpiar la redcilla del aceite (1 - F. 20) con solvente.

### Sustituir:

- Junta toroidal (3 - F. 20) (**nueva**)

### Montar:

- La junta toroidal, el muelle de compresión (2 - F. 20), la redcilla del aceite y el tapón de vaciado.

**Nota:** cerciorarse de que la junta toroidal esté posicionada correctamente.


- Apretar el tapón de vaciado según el par de apriete indicado.

- Llenar el motor con aceite y volver a introducir la varilla de control.
- Poner el motor en marcha y dejarlo funcionar durante algunos minutos para que se caliente. Seguidamente controlar que no haya pérdidas. En caso contrario, apagar el motor y averiguar el motivo.

## RESET LUZ INDICADORA CONTROL ACEITE MOTOR

En el tablero de instrumentos digital se encuentra una luz indicadora que señala la necesidad de controlar el aceite del motor al acercarse el momento de efectuar el cambio de aceite cada 3000 Km.

Tras haber efectuado el cambio de aceite es necesario restablecer dicha función operando como sigue:

con el vehículo apagado (llave en posición OFF) presionar el botón MODE y, manteniéndolo apretado, girar la llave de encendido en posición "ON" (  ).

En el display aparecerá el mensaje que confirma que el cambio de aceite ha sido efectuado.





## SOSTITUZIONE OLIO DELLA TRASMISSIONE

**Nota:** verificare che lo scooter sia posizionato in verticale ed in modo stabile. Una leggera inclinazione laterale potrebbe causare il rilievo di valori errati.

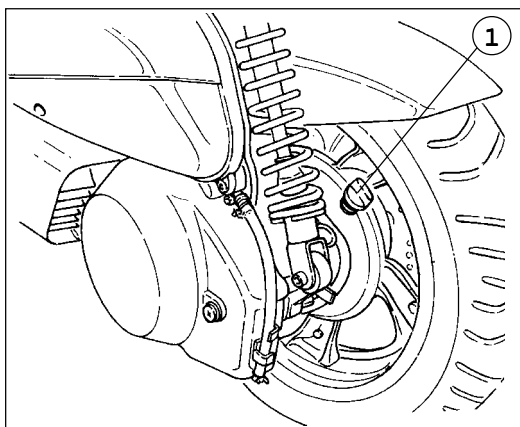
- Inserire un contenitore di capacità e consistenza adeguati, nella zona sottostante il tappo di scarico (2 - F. 22).

### Rimuovere:

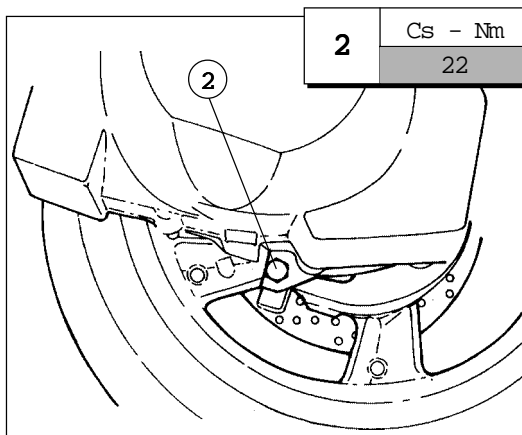
- Tappo introduzione olio (1 - F. 21)
- Tappo scarico olio (2 - F. 22).
- Scaricare l'olio e serrare il tappo di scarico, alla coppia prescritta.

### Rifornire:

- Carter.  
Olio consigliato:  
**Q8T35 - 80W.**  
Capacità: **0,25 L.**



F. 21



F. 22

## GETRIEBEÖLWECHSEL

**Anmerkung:** prüfen, ob der Scooter standfest und senkrecht gestellt ist. Eine leichte Seitenneigung könnte falsche Werte geben.

- Ein Behälter mit geeigneten Inhalt und Festigkeit unter die Ölablassschraube stellen (2 - Abb. 22).

### Entfernen:

- Öleinfüllstutzen (1 - Abb. 21)
- Ölablassschraube (2 - Abb. 22)
- Öl ablassen und die Ablassschraube gemäß dem Anzugsmoment anziehen.

### Einfüllen:

- Gehäuse  
Empfohlenes Öl:  
**Q8T35 - 80W.**  
Inhalt: **0.25 L.**

**!** Evitare che materiale estraneo penetri nel carter della trasmissione. Evitare versamenti di olio sul pneumatico o sulla ruota.

### Installare:

- Tappo introduzione olio (1 - F. 21).
- Anello di tenuta.

Avviare il motore e lasciarlo scaldare per alcuni minuti, verificando che non vi siano perdite d'olio.

**!** Die Eindringung von Fremdkörpern in das Getriebegehäuse vermeiden. Öltropfen auf Reifen und Räder vermeiden.

### Einbauen:

- Öleinfüllstutzen (1 - Abb. 21).
- Dichtring.

Den Motor in Betrieb setzen und einige Minuten bis zum Anwärmen warten. Prüfen, ob keine Öltropfen vorhanden sind.



## TRANSMISSION OIL CHANGE

**Note:** check if the scooter is in upright position and stable. A slight lateral inclination could give wrong values.


- Place a container with suitable capacity and consistency underneath the oil drain plug (2 - F. 22).

### Remove :

- Oil filling plug (1 - F. 21).
- Oil drain plug (2 - F. 22).
- Drain oil and tighten the plug according to the prescribed tightening torque.

### Fill:

- Crankcase.
- Recommended oil:  
**Q8T35 - 80W.**  
Capacity: **0,25 L.**

 Prevent foreign bodies to enter the gearbox crankcase. Prevent oil pouring on tyres or wheels.

### Fit:

- Oil filling plug (1 - F. 21).
- Sealing ring.

Start the engine and let it warm up for a few minutes and check if there is any oil dripping.

## VIDANGE DE L'HUILE DE TRANSMISSION

**Note :** s'assurer que le scooter est en position bien verticale et bien stable. Une légère inclinaison latérale peut fournir des valeurs erronées.


- Placer un récipient de capacité suffisante et d'un matériau adéquat dans la zone se trouvant sous le bouchon de vidange (2 - F. 22).

### Enlever :

- le bouchon d'introduction de l'huile (1 - F. 21).
- le bouchon de vidange de l'huile (2 - F. 22).
- laisser couler l'huile et serrer le bouchon de vidange au couple indiqué.

### Ravitiller :

- Carter .
- Huile conseillée :  
**Q8T35 - 80W.**  
Capacité : **0,25 L.**

 Eviter que des corps étrangers ne pénètrent dans le carter de la transmission. Eviter de verser de l'huile sur le pneu ou sur la roue.

### Positionner :

- le bouchon d'introduction de l'huile (1 - F. 21).
- la bague d'étanchéité.

Démarrer le moteur et le laisser tourner quelques minutes, puis vérifier s'il y a des fuites.

## SUSTITUCION ACEITE DE LA TRANSMISION

**Nota:** cerciorarse de que el scooter esté colocado de manera estable y en posición vertical. Una ligera inclinación lateral podría provocar valores erróneos.


- Colocar un contenedor de capacidad y material adecuado en la zona situada debajo del tapón de vaciado (2 - F. 22).

### Extraer:

- Tapón de llenado de aceite (1 - F. 21).
- Tapón de vaciado de aceite (2 - F. 22).
- Hacer salir el aceite y apretar el tapón de vaciado según el par de apriete indicado.

### Rellenar:

- Carter.
- Aceite aconsejado:  
**Q8T35 - 80W.**  
Capacidad: **0,25 L.**

 Es necesario evitar que materias extrañas penetren en el cárter de transmisión. Asimismo evitar que el aceite se derrame sobre el neumático o sobre la rueda.

### Montar:

- Tapón llenado de aceite (1 - F. 21).
- Anillo de retención.

Poner el motor en marcha y dejarlo funcionar durante algunos minutos para que se caliente, controlando que no haya pérdidas de aceite.



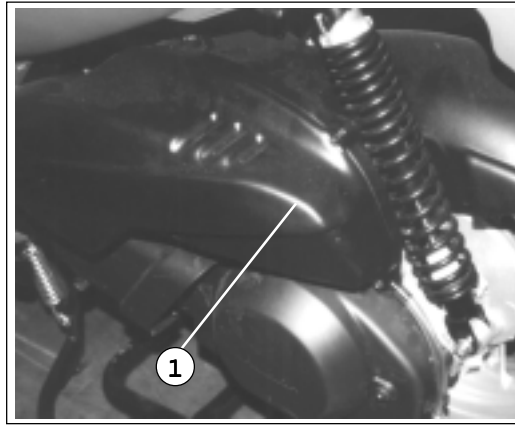


## PULIZIA FILTRO ARIA

### Rimuovere:

- Coperchio cassetta filtro aria (1 - F. 23).
- Elemento filtrante (2 - F. 24).

**⚠** Non far funzionare il motore senza l'elemento del filtro dell'aria. L'aria non filtrata causa la rapida usura dei componenti del motore e può danneggiare il motore stesso. Far funzionare il motore senza l'elemento filtrante, modifica anche la carburazione con conseguente perdita di prestazioni e possibilità di surriscaldamento.



F. 23

### Esaminare:

- Elemento filtrante.
- Danneggiato: sostituire.

### Pulire:

- Elemento filtrante.
- Usare solvente adatto.

**⚠** **⚠** Non impiegare mai solventi a basso punto di infiammabilità, come la benzina, per pulire l'elemento del filtro. Solventi di questo tipo possono provocare incendi o esplosioni.

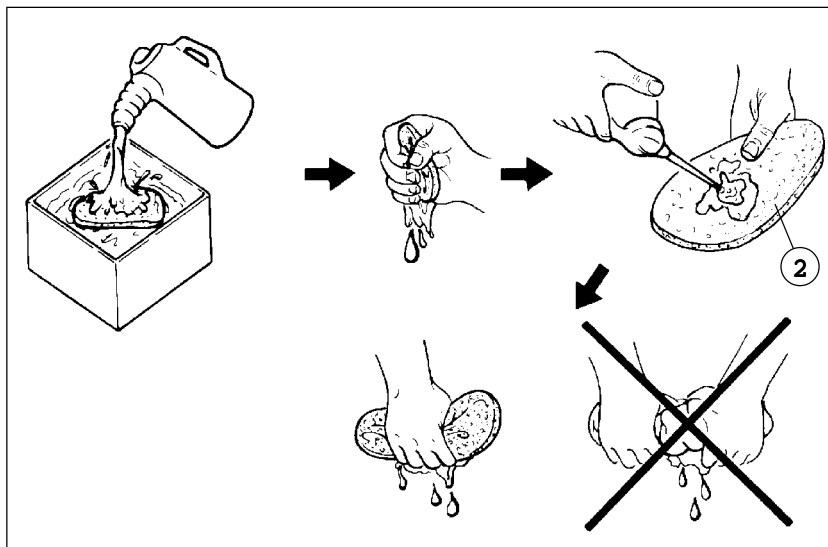
Applicare l'olio prescritto su tutta la superficie del filtro e rimuovere l'olio in eccesso strizzando il filtro stesso.

Olio consigliato: olio motore.

**⚠** Non torcere l'elemento filtrante quando lo si strizza.

### Installare:

- Elemento filtrante.



F. 24

## LUFTFILTERREINIGUNG

### Entfernen:

- Deckel des Luftfilterkastens (1 - Abb. 23).
- Filtereinsatz (2 - Abb. 24).

**⚠** Den Motor ohne Luftfiltereinsatz nicht in Betrieb setzen. Nicht gefilterte Luft verursacht einen raschen Verschleiß der Motorenteile und kann den Motor selbst beschädigen. Das Inbetriebsetzen des Motors ohne Filtereinsatz ändert auch die Vergasung mit darauffolgendem Leistungsverlust und Überhitzung.

### Prüfen:

- Filtereinsatz
- Wenn beschädigt: ersetzen.

### Reinigen:

- Filtereinsatz.
- Mit geeignetem Lösemittel.

**⚠** **⚠** Keine Lösemittel mit niedrigem Flammpunkt, wie Benzin, für die Reinigung des Filtereinsatzes verwenden. Lösemittel dieser Art können Brand oder Explosion verursachen.

Vorgeschriebenes Öl auf die gesamte Filteroberfläche auftragen. Überschüssiges Öl durch ein Auspressen des Filters entfernen.

Empfohlenes Öl: Motorenöl

**⚠** Während des Auspressens, den Filtereinsatz nicht wringen.

### Einbauen:


- Filtereinsatz.



## AIR FILTER CLEANING

### Remove:

- Air filter box cover (1 - F. 23).
- Filter element (2 - F. 24).



 Never operate the engine without the air filter element. Unfiltered air causes a rapid wear of the engine components and can damage the engine itself. To operate the engine without the filter element also changes the carburetion with consequent loss of performance and overheating.

### Check:

- Filter element
- If damaged: replace


### Clean:

- Filter element.
- Use suitable solvent.

  Never use low flash point solvents, such as petrol, to clean the filter element. Solvents of this type can cause fire or explosions.

Apply prescribed oil on the whole filter surface and remove oil in excess by pressing the filter.

Recommended oil: engine oil.

 Do not wring the filter element while pressing.


### Fit:

- Filter element.

## NETTOYAGE DU FILTRE A AIR

### Enlever :

- Le couvercle du boîtier du filtre à air (1 - F. 23).
- Élément filtrant (2 - F. 24).



 Ne pas faire tourner le moteur sans l'élément du filtre à air. L'air non filtré entraîne une usure accélérée des composants du moteur et peut endommager le moteur en lui même. Faire marcher le moteur sans l'élément filtrant modifie aussi la carburation, ce qui provoque une diminution des performances et une surchauffe possible.

### Examiner :

- L'élément filtrant.
- S'il est abîmé, le changer.


### Nettoyer :

- L'élément filtrant.
- Utiliser un solvant adéquat.

  Il est absolument contre-indiqué de se servir de solvant à faible point d'éclair, comme l'essence, pour nettoyer l'élément filtrant. Des solvants de ce type peuvent provoquer des incendies ou des explosions.

Appliquer l'huile prescrite sur toute la surface du filtre et éliminer l'huile en excès en essorant le filtre.

Huile conseillée : huile de moteur.

 Ne pas tordre l'élément filtrant pour l'essorer.


### Positionner :

- L'élément filtrant.

## LIMPIEZA FILTRO DE AIRE

### Extraer:

- Tapa de la caja del filtro de aire (1 - F. 23).
- Elemento filtrante (2 - F. 24).



 No dejar que el motor funcione sin el filtro de aire. El aire no filtrado provoca el rápido desgaste de los componentes del motor y puede causar daños al motor mismo. Dejar que el motor funcione sin el elemento filtrante, altera también la carburación y causa, por lo tanto, la pérdida de las prestaciones y la posibilidad de sobrecalentamiento.

### Inspeccionar:

- Elemento filtrante.
- Si está deteriorado: sustituirlo.

### Limpiar:

- Elemento filtrante.
- Emplear un solvente idóneo.

  No usar nunca solventes con un bajo punto de inflamación, como por ejemplo gasolina, para limpiar el elemento del filtro. Solventes de este tipo pueden provocar incendios o explosiones.

Aplicar el aceite indicado sobre toda la superficie del filtro y eliminar el aceite sobrante estrujando el filtro.

Aceite aconsejado: aceite motor.

 No torcer el elemento filtrante.

### Montar:

- Elemento filtrante.



## PULIZIA FILTRO CARTER

### Rimuovere:

- Viti (V3 - F. 25).
- Coperchio filtro del carter (1 - F. 25).
- Elemento di tenuta coperchio filtro del carter.
- Elemento filtrante (2 - F. 25) del carter.

### Esaminare:

- Elemento filtrante del carter.  
Danneggiato: sostituire.

**!** Questo elemento filtrante è del tipo a secco. Evitare contatti con grasso o acqua.

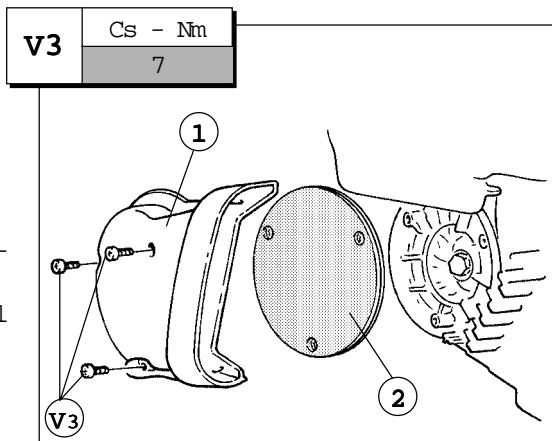
### Pulire:

- Elemento filtrante del carter (2 - F. 25).  
Soffiare aria compressa sulla superficie esterna per rimuovere la polvere presente nell'elemento, come illustrato in F. 26.

### Installare:

- Elemento filtrante del carter.
- Elemento di tenuta coperchio del filtro carter.
- Coperchio del filtro carter.

**Nota:** in fase d'installazione dell'elemento filtrante, all'interno del suo alloggiamento, assicurarsi che la superficie di tenuta aderisca perfettamente con quella dell'alloggiamento stesso, in modo tale che non vi siano perdite d'aria.



F. 25

## GEHÄUSEFILTER- REINIGUNG

### Entfernen:

- Schrauben (V3 - Abb. 25).
- Gehäusefilterdeckel (1 - Abb. 25).
- Dichtring.  
des Gehäusefilterdeckels.
- Gehäusefiltereinsatz (2 - Abb. 25).

### Prüfen:

- Gehäusefiltereinsatz.  
Wenn beschädigt: ersetzen.

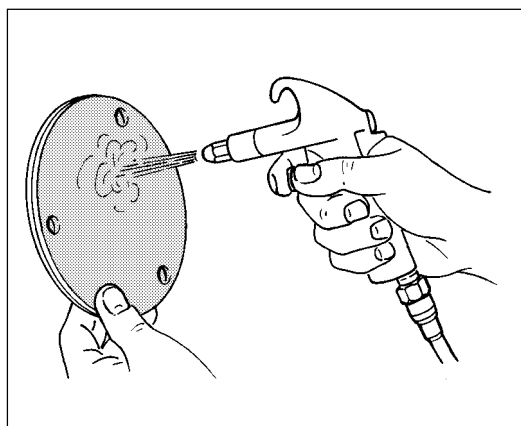
**!** Es handelt sich um einen trockenen Filtereinsatz. Kontakt mit Fett oder Wasser vermeiden.

### Reinigen:

- Gehäusefiltereinsatz (2 - Abb. 25).  
Druckluft auf die äußere Oberfläche blasen, um Staub im Einsatz zu entfernen.  
Siehe Abb. 26.

### Einbauen:

- Gehäusefiltereinsatz.
- Dichtring  
des Gehäusefilterdeckels.
- Gehäusefilterdeckel.



F. 26

**Anmerkung:** Während der Filtereinsatz in Sitz eingebaut wird, prüfen, ob die Dichtoberfläche ganz mit der Oberfläche des Gehäuses so haftet, daß es kein Luftverlust gibt.



## CRANKCASE FILTER CLEANING

### Remove :

- Screws (V3 - F. 25).
- Crankcase filter cover (1 - F. 25).
- Crankcase filter cover sealing element.
- Crankcase filter element (2 - F. 25).

### Check :

- Crankcase filter element.
- If damaged: replace.



**This is a dry filter element.**  
Avoid contact with grease or water.

### Clean:

- Crankcase filter element (2 - F. 25)
- Blow compressed air on the outer surface in order to remove dust in the element, as shown in F. 26.

### Fit:

- Crankcase filter element.
- Crankcase filter cover sealing element.
- Crankcase filter cover.

**Note:** while fitting the filter element, make sure that the sealing surface inside its housing perfectly adheres to the surface of the housing in order to prevent any air losses.

## NETTOYAGE DU FILTRE DU CARTER

### Enlever :

- les vis (V3 - F. 25).
- le couvercle du filtre du carter (1 - F. 25).
- l'élément d'étanchéité du couvercle du filtre du carter.
- l'élément filtrant (2 - F. 25) du carter.

### Examiner :

- l'élément filtrant du carter.
- S'il est abîmé, le changer.*



**Cet élément filtrant est du type sec.**  
Eviter de le mettre en contact avec de la graisse ou de l'eau.

### Nettoyer :

- l'élément filtrant du carter (2 - F. 25).
- Souffler de l'air comprimé sur la surface extérieure pour éliminer la poussière présente dans l'élément, comme le montre la F. 26.*

### Positionner :

- l'élément filtrant du carter.
- l'élément d'étanchéité du couvercle du filtre du carter.
- le couvercle du filtre du carter.

**Note :** *durant la mise en place de l'élément filtrant à l'intérieur de son logement, s'assurer que la surface d'étanchéité adhère parfaitement avec celle du logement en question, de façon qu'aucune fuite d'air ne soit possible.*

## LIMPIEZA FILTRO CARTER

### Extraer:

- Tornillos (V3 - F.25).
- Tapa filtro del cárter (1 - F. 25).
- Elemento de retención tapa filtro del cárter.
- Elemento filtrante (2 - F. 25) del cárter.

### Inspeccionar:

- Elemento filtrante del cárter.
- Si está deteriorado: sustituirlo.



**Este elemento filtrante es del tipo en seco.**  
Evitar el contacto con grasa o agua.

### Limpiar:

- Elemento filtrante del cárter (2 - F. 25).
- Soplar aire comprimido sobre la superficie externa para eliminar el polvo presente en el elemento, como indicado en la figura F. 26.

### Montar:

- **Elemento filtrante del cárter.**
- Elemento de retención de la tapa del filtro cárter.
- Tapa del filtro cárter.

**Nota:** Durante la fase de montaje del elemento filtrante cerciorarse de que la superficie de retención esté perfectamente adherida a la superficie del alojamiento del elemento filtrante, de modo que no se produzcan pérdidas de aire.



## REVISIONE MOTORE

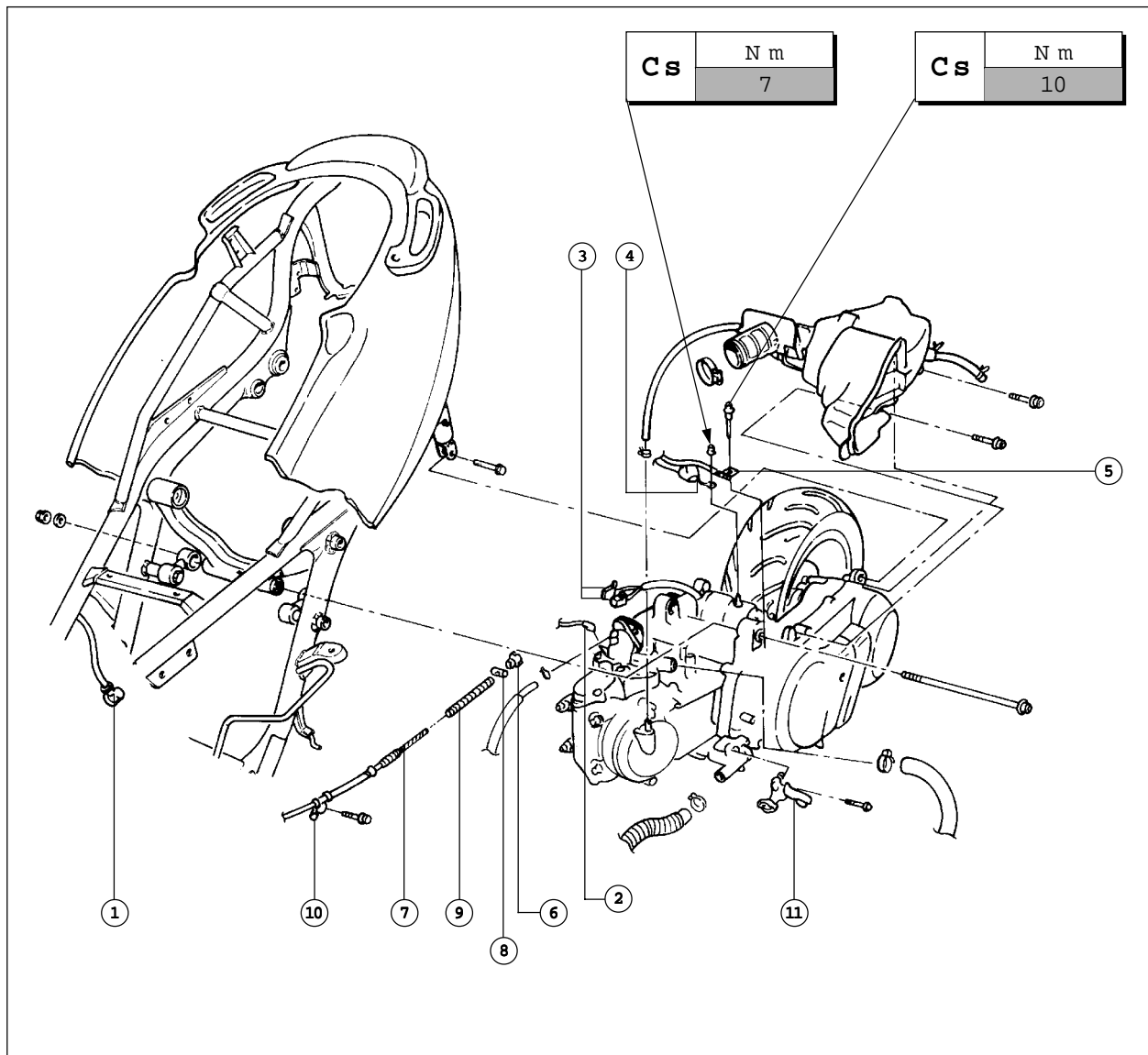
### RIMOZIONE MOTORE

**Nota:** per rimuovere il motore dal telaio dello scooter, consultare anche il manuale officina "ciclistica". Posizionare il motociclo in condizioni di assoluta stabilità. Svotare il serbatoio del carburante ed il circuito del liquido refrigerante. Rimuovere il carburatore. Procedere quindi, alla rimozione del motore, secondo la sequenza elencata in tabella. Per il rimontaggio, invertire la sequenza della procedura di rimozione.

## MOTORENÜBERHOLUNG

### MOTORENTFERNUNG

**Anmerkung:** um den Motor aus dem Skooterfahrwerk zu entfernen, das Werkstatthandbuch "Fahrräder" lesen. Den Motor standfest stellen. Den Kraftstoffbehälter und den Kühlmittelkreislauf entleeren. Den Vergaser entfernen. Dann den Motor, wie in der Tabelle dargestellt, entfernen. Um den Motor wieder einzubauen, den selben Vorgang in umgekehrter Folge durchführen.



F. 27



## ENGINE OVERHAUL

### ENGINE REMOVAL

**Note:** in order to remove the engine from the scooter chassis, refer also to the "cycle" workshop manual. Place the motorcycle in such a way that it is completely stable. Empty the fuel tank and the coolant circuit. Remove the carburettor. Then remove the engine according to the sequence indicated in the table. In order to assemble the engine again, follow the same operation with inverted sequence.

## REVISION DU MOTEUR

### DEPOSE DU MOTEUR

**Note :** pour dégager le moteur du châssis du scooter, consulter aussi le manuel d'atelier "cycliste". Positionner le motocycle de manière qu'il soit tout à fait stable. Vider le réservoir du carburant et le circuit du liquide réfrigérant. Enlever le carburateur puis dégager le moteur en suivant la séquence indiquée sur le tableau. Pour le remontage, effectuer la même procédure mais à l'inverse.

## REVISION DEL MOTOR

### EXTRACCION MOTOR

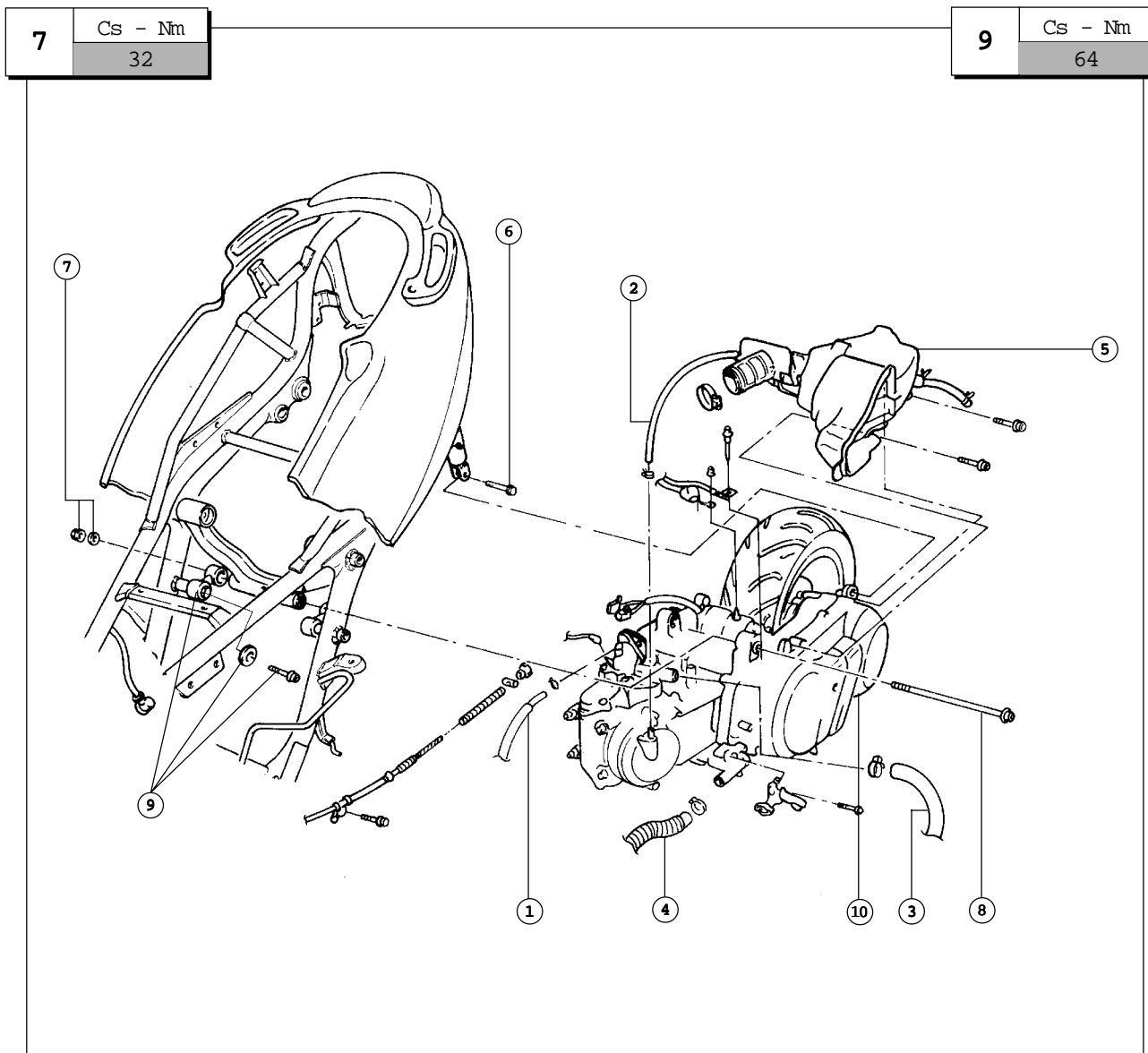
**Nota:** para extraer el motor del chasis del scooter, consulte también el manual de taller "ciclistica". Colocar el vehículo de motor en posición totalmente estable. Vaciar el depósito de combustible y el circuito de líquido refrigerante. Extraer el carburador. Extraer seguidamente el motor siguiendo la secuencia indicada en la tabla. Para el remontaje seguir el procedimiento inverso.

N°	Componenti	Teil	Components	Composants	Componentes
1	Cappuccio candela	Zündkerzenstecker	Spark plug cover	Capuchon de la bougie	Protector bujía
2	Cavo unità termica	Kabel der Wärmeeinheit	Thermal unit cable	Câble de l'unité thermique	Cable unidad térmica
3	Cavo bobina statore	Kabel Statorspule	Stator coil cable	Câble de la bobine stator	Cable bobina estator
4	Bobina di raccolta	Spule	Coil	Bobine réceptrice	Bobina coollectora
5	Cavo collegamento a massa	Erdleiter	Earthing cable	Câble connexion à la masse	Cable de conexión a masa
6	Dispositivo di regolazione	Einstellvorrichtung	Adjusting device	Dispositif de réglage	Dispositivo de ajuste
7	Cavo freno	Bremsenkabel	Brake cable	Câble du frein	Cable del freno
8	Perno	Bolzen	Pin	Axe	Perno
9	Molla di compressione	Druckfeder	Compression spring	Ressort de compression	Muelle de compresión
10	Fermacavo	Kabelhalter	Cable clamp	Butée d'arrêt	Aprietacable
11	Fermacavo	Kabelhalter	Cable clamp	Butée d'arrêt	Aprietacable



RIMOZIONE MOTORE

MOTORENTFERNUNG



F. 28

RIMONTAGGIO MOTORE

Invertire la procedura di rimozione (vedi tabella).

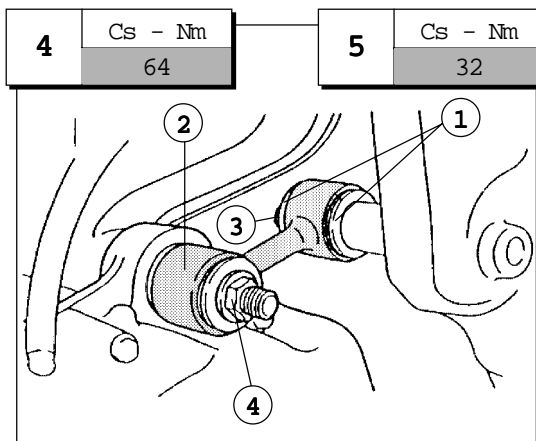
**Installare:**

- Motore (10 - F. 28).
- Rondelle piane (1 - F. 29).
- Bielletta (2 - F. 29).

**Nota:** installare provvisoriamente il motore, quindi serrare viti e dadi alla coppia prescritta.

**Serrare:**

- Vite (3 - F. 29).
- Dado autobloccante (motore e forcellone) (4 - F. 29).



F. 29

**EINBAU DES MOTORS**

Den Vorgang für die Entfernung in umgekehrter Folge durchführen (siehe Tabelle).

**Einbauen:**

- Motor (10 - Abb. 28).
- Flachscheiben (1 - Abb. 29).
- Übertragungsstange (2 - Abb. 29).

**Anmerkung:** den Motor vorläufig einbauen, dann die Schrauben und die Mutter gemäß dem Anzugsmoment anziehen.

**Anziehen:**

- Schraube (3 - Abb. 29).
- Selbstsichernde Mutter (Motor und Gabel) (4 - Abb. 29).





**ENGINE REMOVAL**

**DEPOSE DU MOTEUR**

**DESMONTAJE MOTOR**

N°	Componenti	Teil	Components	Composants	Componentes
	Rimozione tubi, filtro aria, bullone montaggio motore e motore	Röhre, Luftfilter, Mutterschraube, Motoreinheit und Motor entfernen	Pipe, air filter, bolt removal, engine assembly and engine	Dépose tubes, filtre à air, boulon de montage du moteur et moteur	Extracción tubos, filtro de aire, bulón montaje motor
1	Tubo di depressione	Saugrohr	Vacuum pipe	Tube de dépression	Tubo de depresión
2	Tubo di sfiato carter	Entlüftungsrohr Gehäuse	Crankcase breather pipe	Tube d'évent du carter	Tubo de ventilación cárter
3	Tubo di ammissione (pompa acqua)	Einlassrohr (Wasserpumpe)	Induction pipe (water pump)	Tube d'arrivée (pompe eau)	Tubo de admisión (bomba de agua)
4	Tubo di uscita (testa del cilindro)	Ablassrohr (Zylinderkopf)	Outlet pipe (cylinder head)	Tube de sortie (tête du cylindre)	Tubo de salida (culata)
5	Gruppo cassetta filtro aria	Luftfiltereinheit	Air filter unit	Groupe boîtier filtre à air	Grupo caja filtro de aire
6	Bullone	Mutterschraube	Bolt	Boulon	Bulón
7	Dado autobloccante/ Rondella piana	Selbstsichernde Mutter/Flachscheibe	Self-locking nut / plain washer	Boulon à blocage automatique/ rondelle plate	Tuerca autobloccante/ Arandela plana
8	Bullone	Mutterschraube	Bolt	Boulon	Bulón
9	Gruppo Bullone/ Rondella piana/ Bielletta	Gruppe Mutterschraube/ Flachscheibe / Übertragungsstange	Bolt / plain washer / link rod assembly	Groupe boulon/rondelle plate/biellette	Grupo bulón/ Arandela plana/ Biela articulada
10	Motore	Motor	Engine	Moteur	Motor

**ENGINE ASSEMBLY**

Invert the sequence for the removal operation (see table)

**Fit:**

- Engine (10 - F. 28)
- Plain washers (1 - F. 29)
- Link rod (2 - F. 29)

**Note:** temporary fit the engine, and then tighten screws and nuts according to the prescribed tightening torque.

**Tighten:**

- Screw (3 - F. 29).
- Self-locking nut (engine and fork) (4 - F. 29).

**REMONTAGE DU MOTEUR**

Exécuter la procédure de dépose à l'inverse (voir tableau)

**Positionner :**

- le moteur (10 - F. 28).
- les rondelles plates (1 - F. 29).
- les biellettes (2 - F. 29).

**Note :** mettre le moteur provisoirement en place, puis serrer vis et boulons suivant le couple indiqué.

**Serrer :**

- la vis (3 - F. 29).
- l'écrou à blocage automatique (moteur et fourche) (4 - F. 29).

**REMONTAJE MOTOR**

Invertir el procedimiento de desmontaje (véase tabla).

**Montar:**

- Motor (10 - F. 28).
- Arandelas planas (1 - F. 29).
- Biela articulada (2 - F. 29).

**Nota:** Montar provisoriamente el motor y apretar seguidamente los tornillos y las tuercas según el par de apriete indicado.

**Apretar:**

- Tornillos (3 - F. 29).
- Tuerca autobloccante (motor y horquilla) (4 - F. 29).



## TESTA CILINDRO (Scomposizione)

I particolari contrassegnati dall'indicazione: **NEW** devono essere sostituiti dopo ogni smontaggio del gruppo a cui appartengono.

## ZYLINDERKOPF (Auseinanderbau)

Die mit **NEW** gekennzeichneten Teile sollen nach jedem Auseinanderbau der Gruppe, zu der sie gehören, ersetzt werden.

## CYLINDER HEAD (Disassembly)

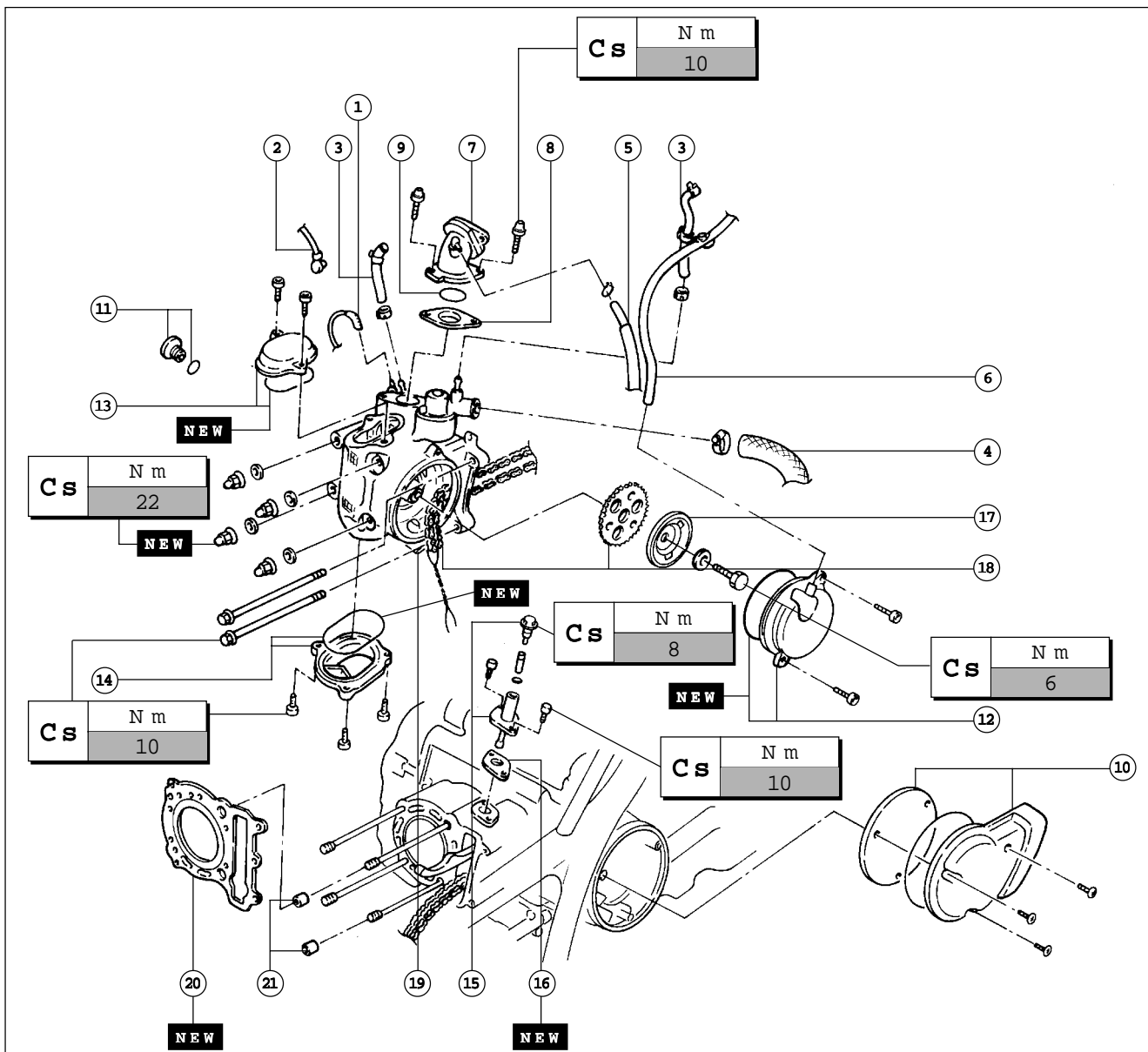
The components, which are marked with **NEW**, must be replaced after every disassembly of the unit they are part of.

## TETE DE CYLINDRE (Décomposition)

Les éléments indiqués par: **NEW** doivent être remplacés après chaque démontage du groupe auquel ils appartiennent.

## CULATA (Despiece)

Los elementos indicados con el signo: **NEW** tienen que ser sustituidos cada vez que se desmonta el grupo al cual pertenecen.





N°	Componenti	Teil	Components	Composants	Componentes
1	Cavo unità termica	<i>Kabel der Wärmeeinheit</i>	Thermal unit cable	<i>Câble unité thermique</i>	Cable unidad térmica
2	Cappuccio candela	<i>Zündkerzenstecker</i>	Spark plug cover	<i>Capuchon bougie</i>	Protector bujía
3	Tubo sfiato carter	<i>Entlüftungsrohr</i>	Crankcase breather pipe	<i>Tube évent carter</i>	Tubo de ventilación cárter
4	Tubo di uscita	<i>Gehäuse</i>	Outlet pipe	<i>Tube de sortie</i>	Tubo de escape
5	Tubo di aspirazione	<i>Ablassrohr</i>	Induction pipe	<i>Tube d'admission</i>	Tubo de admisión
6	Tubo sfiato (carter)	<i>Einlassrohr Entlüftungsrohr (Gehäuse)</i>	Breather pipe (crankcase)	<i>Tube d'évent (carter)</i>	Tubo de ventilación (cárter)
7	Giunto carburatore	<i>Vergaserverbindung</i>	Carburettor coupling	<i>Joint carburateur</i>	Tubuladura de conexión del carburador
8	Giunto	<i>Verbindung</i>	Coupling	<i>Joint</i>	Junta
9	Anello OR	<i>O-Ring</i>	O-ring	<i>Bague OR</i>	Anillo toroidal
10	Coperchio filtro	<i>Filterdeckel</i>	Filter cover	<i>Couvercle filtre</i>	Tapa filtro
11	Tappo/Anello OR	<i>Verschluss/O-Ring</i>	Cap / O-ring	<i>Bouchon/bague OR</i>	Tapón/Anillo toroidal
12	Coperchio pignone distribuzione/ anello OR	<i>Steuerungsritzeldeckel / O-Ring</i>	Timing pinion cover / O-ring	<i>Couvercle pignon distribution/bague O R</i>	Tapa piñón distribución/anillo toroidal
13	Coperchio valvole (lato aspirazione)/ anello OR	<i>Ventildeckel (Einlassseite) / O-Ring</i>	Valve cover (induction side) / O-ring	<i>Couvercle soupapes (côté admission)/ bague OR</i>	Tapa válvulas (lado admisión)/anillo toroidal
14	Coperchio valvole (lato scarico)/ anello OR	<i>Ventildeckel (Auslassseite) / O-Ring</i>	Valve cover (exhaust side) / O-ring	<i>Couvercle soupapes (côté échappement)/ bague OR</i>	Tapa válvulas (lado escape)/ anillo toroidal
15	Tenditore catena distribuzione	<i>Steuerketten-spanner</i>	Timing chain tightener	<i>Tendeur de chaîne de distribution</i>	Tensor cadena de distribución
16	Guarnizione	<i>Dichtung</i>	Gasket	<i>Joint</i>	Guarnición
17	Piastra di sfiato	<i>Entlüftungsplatte</i>	Breather plate	<i>Disque d'évent</i>	Placa de ventilación
18	Pignone albero a camme/ Catena distribuzione	<i>Nockenwellenritzel/ Steuerkette</i>	Camshaft pinion / timing chain	<i>Pignon arbre à cames/chaîne distribution</i>	Piñón árbol de levas/Cadena de distribución
19	Testa cilindro	<i>Zylinderkopf</i>	Cylinder head	<i>Tête cylindre</i>	Culata
20	Guarnizione testa cilindro	<i>Dichtung Zylinderkopf</i>	Cylinder head gasket	<i>Joint tête cylindre</i>	Guarnición culata
21	Spina di centraggio	<i>Zentrierstift</i>	Dowel pin	<i>Goujon de centrage</i>	Espiga de centraje

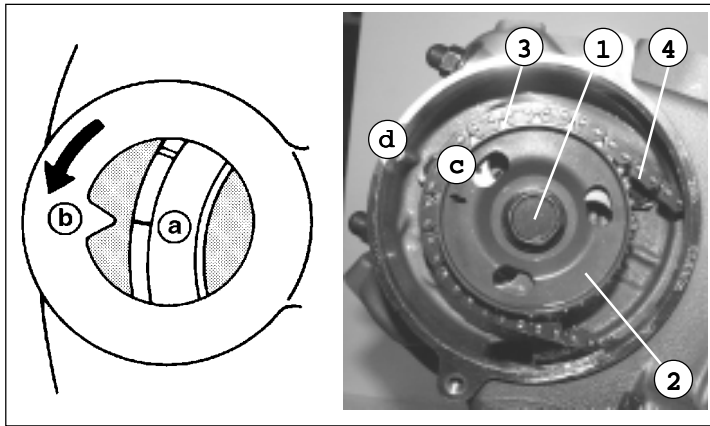


## RIMOZIONE TESTA CILINDRO

### Allineare:

- Riferimento (a) sul rotore col riferimento fisso (b) sul coperchio del carter.

**Nota:** ruotare con una chiave la puleggia primaria in senso antiorario ed allineare il riferimento (c) con il riferimento fisso della testa del cilindro (d) quando il pistone si trova al punto morto superiore, in fase di compressione.



F. 31

## ENTFERNUNG DES ZYLINDERKOPFES

### Ausrichten:

- Bezugsmarke (a) auf Läufer mit der Bezugsmarke (b) auf Gehäusedeckel.

**Anmerkung:** die Hauptriemenscheibe mit einem Schlüssel gegen den Uhrzeigersinn drehen und die Bezugsmarke (c) mit der festen Bezugsmarke des

Zylinderkopfes (d) ausrichten, wenn der Kolben während des Kompressionstaktes im oberen Totpunkt liegt.

### Allentare:

- Bullone (1 - F. 31).

### Rimuovere:

- Gruppo tenditore catena distribuzione.
- Guarnizione tenditore catena distribuzione.
- Piastra di sfiato (2 - F. 31).
- Pignone albero a camme (3).
- Catena distribuzione (4).

### Lösen:

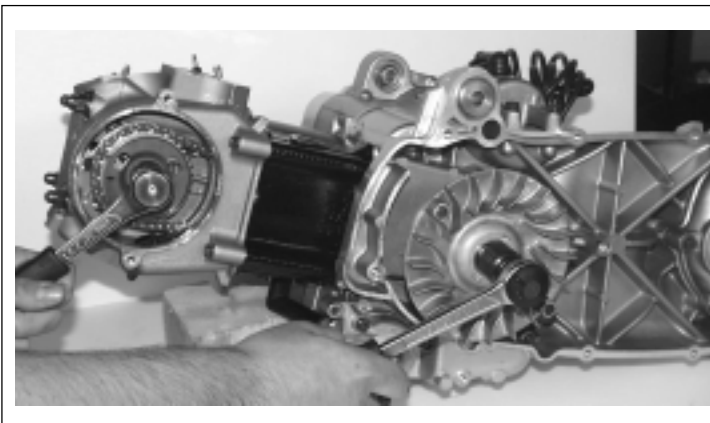
- Mutterschraube (1 - Abb. 31).

### Entfernen:

- Spannungsgruppe Steuerkette.
- Dichtung des Steuerkettenspanners.
- Entlüftungsplatte (2 - Abb. 31).
- Nockenwellenritzel (3).
- Steuerkette (4).

**Nota:** fissare un filo metallico alla catena di distribuzione per impedire che cada nel carter.

Rimuovere il bullone (1 - F. 31) tratteneb il bullone di montaggio del variatore con una chiave (F. 32).



F. 32

**Anmerkung:** an der Steuerkette ein Draht befestigen, um das Fallen der Kette ins Gehäuse zu vermeiden.

Die Mutterschraube (1 - F.31) entfernen und die Einbaumutterschraube mit einem Schlüssel (F. 32) halten.

### Rimuovere:

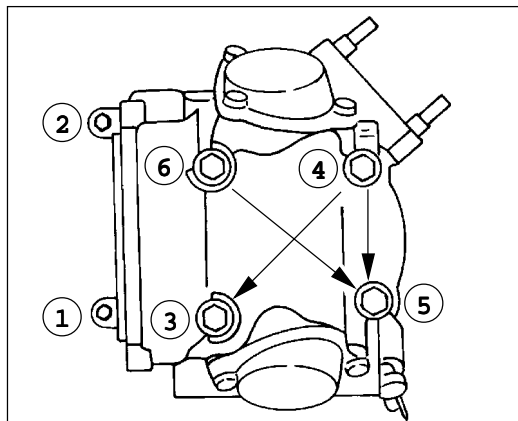
- Testa del cilindro.

### Entfernen:

- Zylinderkopf.

**Nota:** allentare i dadi con la sequenza illustrata in F. 33.

Iniziare allentando ogni dado di 1/2 giro fino ad allentarli tutti.



F. 33

**Anmerkung:** die Mutter lösen, wie in Abb. 33 dargestellt.

Jede Mutter mit 1/2 Drehung lösen und dann alle Mutter lösen.



## CYLINDER HEAD REMOVAL

### Line up:

- Reference mark (a) on the rotor with the fixed reference mark (b) on the crankcase cover.

**Note:** turn the primary pulley counter-clockwise, with the aid of a wrench, and align the reference mark (c) with the fixed reference mark of the cylinder head (d), when the piston is at its top dead centre during the compression phase.

### Loosen:

- Bolt (1 - F. 31).

### Remove:

- Timing chain tightening unit.
- Timing chain tightener gasket.
- Breather plate (2 - F. 31).
- Camshaft pinion (3).
- Timing chain (4).

**Note:** fix a metal wire to the timing chain in order to prevent its falling into the crankcase.

Remove the bolt (1 - F.31) holding the fixing bolt of the change gear with a wrench (F. 32).

### Remove:

- Cylinder head.

**Note:** loosen the nuts according to the sequence indicated in F. 33.

Start by loosening every nut by ½ turn up to loosening them all.

## DEPOSE DE LA TETE DU CYLINDRE

### Aligner :

- le repère (a) en face du point de référence (b) sur le couvercle du carter.

**Note :** à l'aide d'une clef, tourner la poulie primaire dans le sens inverse des aiguilles d'une montre, et aligner le repère (c) en face du point de référence fixe de la tête du cylindre (d), quand le piston se trouve au point mort supérieur, en phase de compression.

### Desserrer :

- le boulon (1 - F. 31).

### Enlever :

- le groupe tendeur de chaîne de distribution.
- le joint du tendeur de chaîne de distribution.
- le disque d'évent (2 - F. 31).
- le pignon de l'arbre à cames (3).
- la chaîne de distribution (4).

**Note :** fixer un fil de métal à la chaîne de distribution pour empêcher qu'elle ne tombe dans le carter.

Enlever le boulon (1 - F.31) en retenant le boulon de montage du variateur à l'aide d'une clef (F. 32).

### Enlever :

- la tête du cylindre.

**Note :** desserrer les écrous comme le montre la F. 33.

Commencer en desserrant chaque écrou d'un demi-tour jusqu'à ce qu'ils soient tous desserrés.

## EXTRACCION CULATA

### Alinear:

- El punto de referencia (a) situado en el rotor con el punto de referencia fijo (b) situado en la tapa del cárter.

**Nota:** girar la polea primaria con una llave en el sentido contrario de las agujas del reloj y alinear el punto de referencia (c) con el punto de referencia fijo de la culata (d), cuando el pistón se encuentra en el punto muerto superior, en fase de compresión.

### Aflojar:

- El bulón (1 - F. 31).

### Extraer:

- El grupo tensor de la cadena de distribución.
- La guarnición tensor de la cadena de distribución.
- La placa de ventilación (2 - F. 31)
- El piñón del árbol de levas (3).
- La cadena de distribución (4).

**Nota:** fijar un hilo metálico a la cadena de distribución para impedir que caiga dentro del cárter.

Extraer el bulón (1 - F. 31) sujetando el bulón de montaje del variador con una llave (F. 32).

### Extraer:

- La culata.

**Nota:** aflojar las tuercas siguiendo la secuencia indicada en la figura F. 33.

Aflojar primero todas las tuercas de ½ vuelta una a la vez, hasta haberlas aflojado todas.



## CONTROLLO TESTA CILINDRO

### Eliminare:

- Depositi carboniosi (dalla camera di combustione), con un raschietto arrotondato.

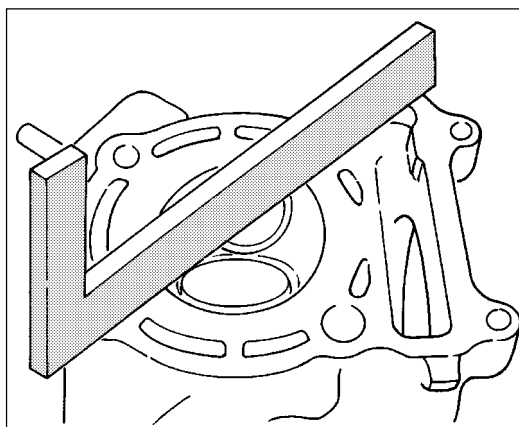
**Nota:** non utilizzare un attrezzo appuntito per evitare di danneggiare o graffiare la filettatura della candela o le sedi delle valvole.

### Esaminare:

- Testa del cilindro.
- Graffiature/danni: sostituire.

### Misurare:

- Deformazione testa cilindro.
- Se la deformazione risulta superiore a 0,03 mm, procedere alla rettifica.



F. 34

## PRÜFUNG DES ZYLINDERKOPFES

### Entfernen:

- Kohlenablagerungen (aus der Verbrennungskammer) durch einen Rundscharer.

**Anmerkung:** keinen spitzen Scharer verwenden: dies kann das Zündkerzengewinde oder die Ventilsitze beschädigen oder verkratzen.

### Prüfen:

- Zylinderkopf.
- Kratzen/Beschädigungen: ersetzen.

### Abmessen:

- Zylinderkopfverformung
- Verformung über 0.03 mm: schleifen.

Deformazione testa cilindro:  
inferiore di 0,03 mm

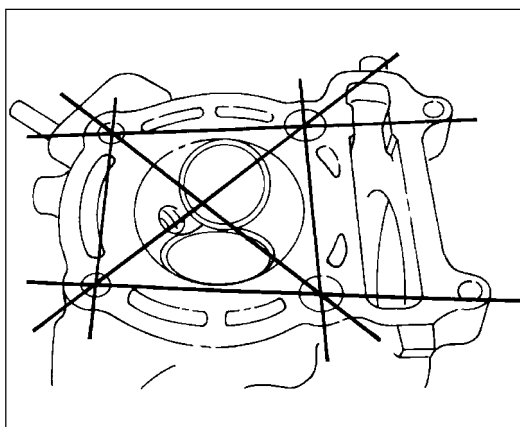
Zylinderkopfverformung:  
Niedriger als 0.03 mm

### Controllo della deformazione e procedura di rettifica:

- Disporre un regolo per piani in diagonale sulla testa del cilindro (F. 34) e mediante uno spessimetro misurare la deformazione.
- Se la deformazione è fuori specifica: rettificare la superficie della testa del cilindro con carta smeriglio (inumidita in acqua) di grana: **400 - 600**, praticando un movimento incrociato (a 8) (F. 35).

### Verformungsprüfung und Schleifen:

- Auf dem Zylinderkopf (Abb. 34) einen Rechenstab stellen und durch eine Dickenlehre die Verformung messen.
- Stimmt die Verformung mit den Spezifikationen nicht überein, die Zylinderkopfoberfläche mit Schmirgelpapier (mit Wasser benetzt) schleifen, Körnung **400-600**. Eine gekreuzte Bewegung durchführen (a 8) (Abb. 35).



F. 35





## CYLINDER HEAD CHECK

### Check:

- Carbonaceous deposits (from the combustion chamber) with a rounded scraper.

**Note:** never use a pointed tool in order to avoid damages or scratches to the spark plug threading or the valve seats.

### Check:

- Cylinder head.
- Scratches / damages: replace.

### Measure:

- Cylinder head deformation.
- If deformation exceeds 0.03 mm, grinding is necessary.

Cylinder head deformation:  
Lower than 0.03 mm

### Deformation check and grinding:

- Place a ruler for diagonal planes on the cylinder head (F. 34) and measure the deformation by means of a thickness gauge.
- If deformation does not lie within the specifications, grind the cylinder head surface with emery paper (moistened with water), grain **400-600**, performing a crossed movement (a 8) (F. 35).

## CONTROLE DE LA TETE DU CYLINDRE

### Eliminer :

- les dépôts carbonés (de la chambre de combustion), au moyen d'un racloir arrondi.

**Note :** ne pas utiliser d'outil pointu afin d'éviter d'endommager ou de rayer le filetage de la bougie ou les sièges des soupapes.

### Examiner :

- la tête du cylindre.
- rayures/dégâts : changer.

### Mesurer :

- la déformation de la tête du cylindre.
- Si la déformation dépasse 0,03 mm, rectifier.

Déformation tête de cylindre:  
inférieure à 0,03 mm

### Contrôle de la déformation et procédure de rectification :

- Disposer une règle pour plans en diagonal sur la tête du cylindre (F. 34) et à l'aide d'un épaisseurètre, en mesurer la déformation.
- Si la déformation est hors spécification : rectifier la surface de la tête du cylindre avec de la toile émeri (humidifiée avec un peu d'eau) grain **400 - 600**, en imprimant un mouvement en croix (a 8) (F. 35).

## CONTROL CULATA

### Eliminar:

- Los depósitos carbonosos (de la cámara de combustión) con un raspador redondeado.

**Nota:** no utilizar una herramienta afilada para evitar estropear o arañar la rosca de bujía o los asientos de las válvulas.

### Inspeccionar:

- La culata.
- En caso de arañazos/deterioro: sustituirla.

### Medir:

- Deformación de la culata.
- Si la deformación es superior a 0,03 mm, rectificar.

Deformación de la culata:  
inferior a 0,03 mm

### Control de la deformación y procedimiento de rectificado:

- Colocar una regla de nivelar sobre la culata en posición diagonal (F. 34) y medir la deformación sirviéndose de un medidor de espesor.
- Si la deformación es mayor de lo establecido en las especificaciones: rectificar la superficie de la culata con papel de lija (humedecido con agua) de grano: **400 - 600**, efectuando un movimiento cruzado (a 8) (F. 35).





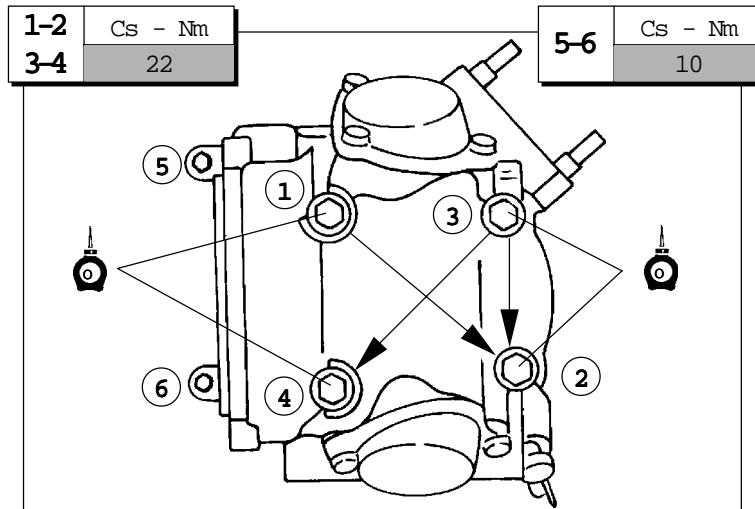
## INSTALLAZIONE TESTA CILINDRO

### Installare:

- Guarnizione (testa cilindro) (**nuova**)
- Spine di centraggio.
- Testa del cilindro.

**Nota:** *lubrificare le filettature dei dadi con olio motore.*

*Serrare i dadi in ordine incrociato.*



F. 36

### Serrare:

- Dadi (testa del cilindro) (1 - 2 - 3 - 4 - F. 36).
- Bulloni cilindro (5 - 6 - F. 36).

### Anzichen:

- Mutter (Zylinderkopf) (1 - 2 - 3 - 4 - Abb. 36).
- Zylinderschrauben (5 - 6 - Abb. 36).

## EINBAU DES ZYLINDERKOPFES

### Einbauen:

- Dichtung (Zylinderkopf) (**neu**)
- Zentrierstifte
- Zylinderkopf

### Anmerkung:

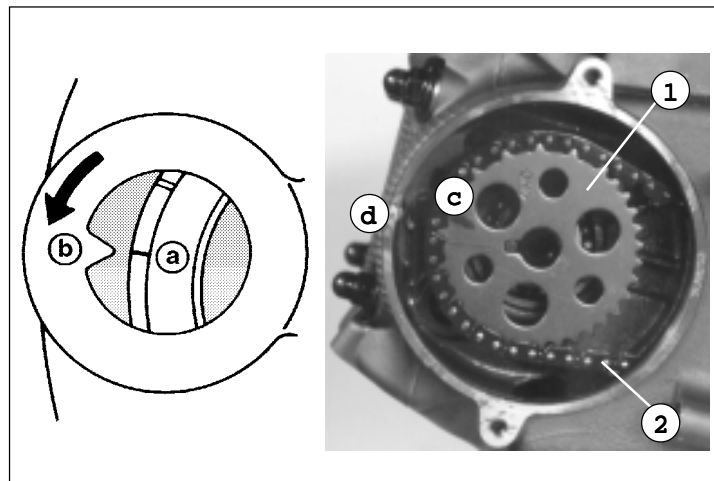
*die Muttergewinden mit Motorenöl schmieren  
Die Mutter in gekreuzter Folge anziehen.*

### Installare:

- Pignone albero a camme (1 - F. 37).
- Catena di distribuzione (2 - F. 37).

### Procedura di installazione:

- Ruotare la puleggia primaria in senso **antiorario** fin quando il riferimento del punto morto superiore (**a**) viene a trovarsi allineato con il riferimento fisso (**b**).
- Allineare il riferimento (**c**) sul pignone dell'albero a camme, col riferimento fisso (**d**) sulla testa del cilindro (F. 37).
- Posizionare la catena di distribuzione sul pignone ed installare il pignone sull'albero a camme.



F. 37

(Abb. 37) ausrichten.

- Die Steuerkette auf das Ritzel stellen und das Ritzel auf die Nockenwelle stellen.

### Einbauen:

- Nockenwellenritzel (1 - Abb. 37).
- Steuerkette (2 - Abb. 37).

### Einbauverfahren:

- Die Hauptriemenscheibe gegen den **Uhrzeigersinn** drehen, bis die Bezugsmarke des oberen Totpunktes (**a**) mit der festen Bezugsmarke (**b**) ausgerichtet ist.
- Die Bezugsmarke (**c**) auf dem Nockenwellenritzel mit der Bezugsmarke (**d**) auf dem Zylinderkopf

**Nota:** *nella fase di installazione del pignone dell'albero a camme, tenere la catena di distribuzione più tesa possibile sul lato dello scarico.*

*Allineare il riferimento (c) sul pignone dell'albero a camme, con il riferimento fisso (d) sulla testa del cilindro.*

*Allineare lo spinotto sull'albero a camme, con la fessura nel pignone.*

**Anmerkung:** *Während der Nockenwellenritzel eingebaut wird, die Steuerkette gut gespannt auf der Auslassseite festhalten.*

*Die Bezugsmarke (c) auf dem Nockenwellenritzel mit der festen Bezugsmarke (d) auf dem Zylinderkopf ausrichten. Den Bolzen auf der Nockenwelle mit dem Ritzelschlitz ausrichten.*



## CYLINDER HEAD FITTING

### Fit:

- Gasket (cylinder head) (**new**)
- Dowel pins
- Cylinder head

**Note:** lubricate the nut threading with engine oil  
Tighten the nuts in crossed order.

### Tighten:

- Nuts (cylinder head)  
(1 - 2 - 3 - 4 - F. 36).
- Cylinder bolts  
(5 - 6 - F. 36).

### Fit:

- Camshaft pinion (1 - F. 37).
- Timing chain (2 - F. 37).

### Fitting operation:

- Turn the primary pulley counter-clockwise until the reference mark of the top dead centre (**a**) is aligned with the fixed reference mark (**b**)
- Align the reference mark (**c**) on the camshaft pinion with the reference mark (**d**) on the cylinder head (F. 37).
- Place the timing chain on the pinion and fit the pinion on the camshaft.

**Note:** during the camshaft pinion fitting, keep the timing chain as tightened as possible on the exhaust side.

Align the reference mark (c) on the camshaft pinion with the fixed reference mark (d) on the cylinder head.

Align the pin on the camshaft with the pinion slot.

## INSTALLATION DE LA TÊTE DU CYLINDRE

### Positionner :

- le joint (tête du cylindre) (**neuf**)
- les goujons de centrage.
- la tête du cylindre.

**Note :** lubrifier les filetages des écrous avec de l'huile de moteur.  
Serrer les écrous en suivant un dessin en croix.

### Serrer :

- les écrous (tête du cylindre)  
(1 - 2 - 3 - 4 - F. 36).
- les boulons du cylindre  
(5 - 6 - F. 36).

### Positionner :

- le pignon de l'arbre à cames (1 - F. 37).
- la chaîne de distribution (2 - F. 37).

### Procédure d'installation :

- tourner la poulie primaire dans le sens inverse des aiguilles d'une montre jusqu'à ce que le repère correspondant au point mort supérieur (**a**) se trouve en face du point de référence fixe (**b**)
- placer le point de référence (**c**) sur le pignon de l'arbre à cames en face du point de référence fixe (**d**) sur la tête du cylindre (F. 37).
- positionner la chaîne de distribution sur le pignon et le pignon sur l'arbre à cames.

**Note :** pendant la mise en place du pignon de l'arbre à cames, tendre le plus possible la chaîne de distribution sur le côté de l'échappement.

Placer le point de référence (c) sur le pignon de l'arbre à cames en face du point de référence fixe (d) sur la tête du cylindre.

Aligner le goujon sur l'arbre à cames par rapport à l'encoche dans le pignon.

## MONTAJE DE LA CULATA

### Montar:

- Junta (de culata) (**nueva**)
- Espigas de centrado.
- Culata.

**Nota:** lubricar las roscas de las tuercas con aceite motor.  
Apretar las tuercas en diagonal.

### Apretar:

- Tuercas (culata)  
(1 - 2 - 3 - 4 - F. 36).
- Bulones cilindro  
(5 - 6 - F. 36).

### Montar:

- Piñón del árbol de levas (1 - F. 37).
- Cadena de distribución (2 - F. 37).

### Procedimiento de montaje:

- Girar la polea primaria en el sentido contrario de las agujas del reloj hasta que el punto de referencia del punto muerto superior (**a**) esté alineado con el punto de referencia fijo (**b**)
- Alinear el punto de referencia (**c**) situado sobre el piñón del árbol de levas con el punto de referencia fijo (**d**) situado sobre la culata (F. 37).
- Colocar la cadena de distribución sobre el piñón y montar el piñón en el árbol de levas.

**Nota:** durante la fase de montaje del piñón del árbol de levas, mantener la cadena de distribución lo más tensa posible en el lado del escape.

Alinear el punto de referencia (c) situado sobre el árbol de levas con el punto de referencia fijo (d) situado sobre la culata.

Alinear el eje sobre el árbol de levas con la hendidura sobre el piñón.

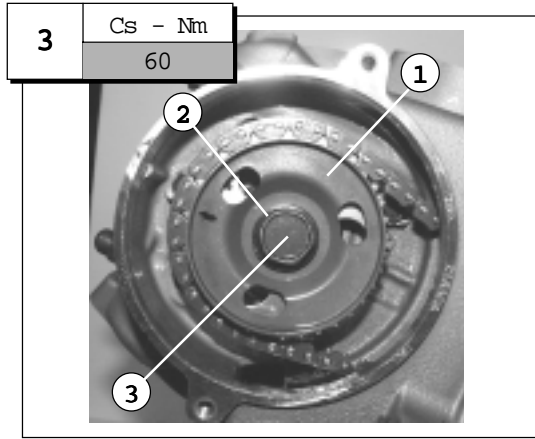


**⚠ Non ruotare l'albero a camme durante la sua installazione, onde evitare danni o fasatura non corretta delle valvole.**

- Trattenere l'albero a camme e serrare contemporaneamente i bulloni.
- Rimuovere il cavo metallico dalla catena di distribuzione.

**Installare:**

- Piastra di sfiato (1 - F. 38).
- Rondella piana (2).
- Tenditore catena di distribuzione (3).



F. 38

**⚠ Die Nockenwelle während des Einbaus nicht drehen, um Beschädigungen oder eine unrichtige Ventilsteuerung zu verursachen.**

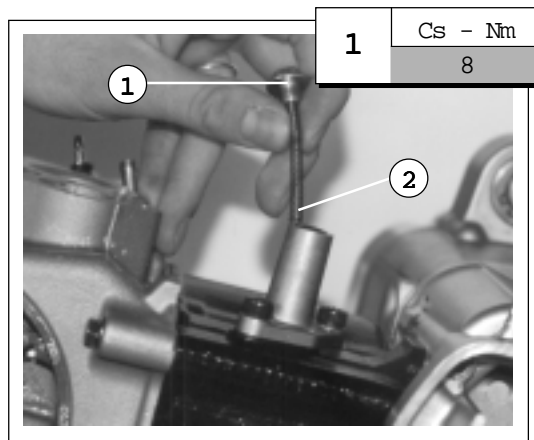
- Die Nockenwelle festhalten und die Mutterschrauben gleichzeitig anziehen.
- Den Draht aus der Steuerkette entfernen.

**Einbauen:**

- Entlüftungslatte (1 - Abb. 38).
- Flachscheibe (2).
- Steuerkettenspanner (3).

**Procedura di installazione:**

- Rimuovere il bullone del tappo tenditore (1 - F. 39) e le molle (2).
- Rilasciare la camma unidirezionale (3 - F. 40) del tenditore della catena di distribuzione ed introdurre l'asta del tenditore (4 - F. 40) fino in fondo.
- Installare il tenditore con una nuova guarnizione (5 - F. 40) nel cilindro.
- Installare le molle (2 - F. 39) ed il bullone del tappo (1 - F. 39).
- Serrare le viti (V2 - F. 40) (con guarnizione) alla coppia prescritta.



F. 39

**Einbauverfahren:**

- Die Mutterschraube der Spannschraube (1 - Abb. 39) und die Feder (2) entfernen.
- Die einseitig gerichtete Nocke (3 - Abb. 40) des Steuerkettenspanners lösen und den Spannerstange (4 - Abb. 40) bis Ende einsetzen.
- Den Spanner mit einer neuen Dichtung (5 - Abb. 40) ins Zylinder einbauen.
- Die Feder (2 - Abb. 39) und die Verschlussmutter (1 - Abb. 39) einbauen.
- Die Schrauben (V2 - Abb. 40) (mit Dichtung) gemäß dem vorgeschriebenen Einzugsmoment anziehen.

**Serrare:**

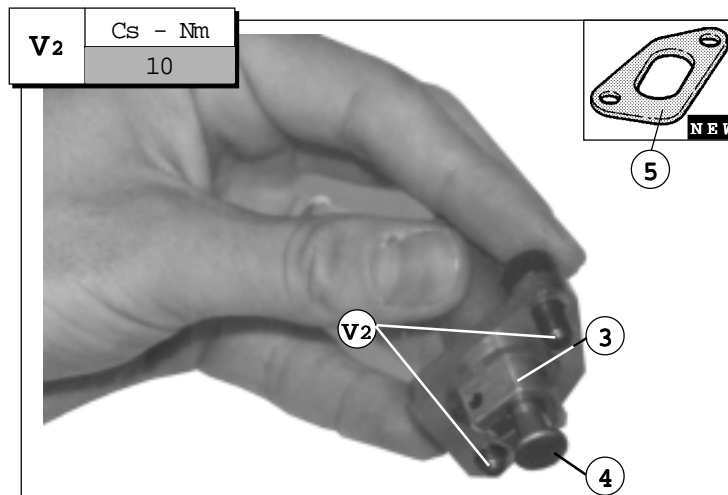
- Bullone (pignone albero a camme (3 - F. 38).

**Controllare:**

- Fasatura delle valvole.  
Fuori allineamento: procedere alla regolazione.

**Controllare:**

- Gioco delle valvole.  
Fuori specifica: procedere alla regolazione.



F. 40

**Anziehen:**

- Mutterschraube (Nockenwellenritzel) (3 - Abb. 38).

**Prüfen:**

- Ventilsteuerung nichtfluchtend: einstellen.

**Prüfen:**

- Ventilspiel  
Außer Spezifikation: einstellen.



**⚠** Never turn the camshaft during its fitting in order to prevent damages or incorrect timing of the valves.

- Hold the camshaft and tighten the bolts at the same time.
- Remove the metal wire from the timing chain.

**Fit:**

- Breather plate (1 - F. 38).
- Plain washer (2).
- Timing chain tightener (3).

**Fitting operation:**

- Remove the bolt of the tightening plug (1 - F. 39) and the springs (2).
- Release the unidirectional cam (3 - F. 40) of the timing chain tightener and insert the tightener rod (4 - F. 40) to the end.
- Fit the tightener, with a new gasket (5 - F. 40), in the cylinder.
- Fit the springs (2 - F. 39) and the plug bolt (1 - F. 39)
- Tighten the screws (V2 - F. 40) (with gasket) according to the prescribed tightening torque.

**Tighten:**

- Bolt (camshaft pinion) (3 - F. 38).

**Check:**

- Valve timing.
- Out of alignment: adjustment needed.

**Check:**

- Valve allowance.
- Out of specification: adjustment needed.

**⚠** Ne pas tourner l'arbre à cames pendant sa mise en place, afin d'éviter de provoquer des dégâts ou d'exécuter un calage incorrect des soupapes.

- Retenir l'arbre à cames et dans le même temps, serrer les boulons.
- Enlever le câble en métal de la chaîne de distribution.

**Positionner :**

- le disque d'évent (1 - F. 38).
- la rondelle plate (2).
- le tendeur de chaîne de distribution (3).

**Procédure d'installation :**

- Enlever le boulon du bouchon du tendeur (1 - F. 39) et les ressorts (2).
- lâcher la came unidirectionnelle (3 - F. 40) du tendeur de la chaîne de distribution et introduire la tige du tendeur (4 - F. 40) jusqu'au fond.
- installer le tendeur avec un nouveau joint (5 - F. 40) dans le cylindre.
- installer les ressorts (2 - F. 39) et le boulon du bouchon (1 - F. 39).
- serrer les vis (V2 - F. 40) (avec un joint) au couple indiqué.

**Serrer :**

- le boulon (pignon de l'arbre à cames) (3 - F. 38).

**Contrôler :**

- le calage des soupapes.
- Hors alignement : procéder au réglage.

**Contrôler :**

- le jeu des soupapes.
- Hors spécification : procéder au réglage.

**⚠** No girar el árbol de levas durante el montaje para evitar daños o el reglaje no correcto de las válvulas.

- Sujetar el árbol de levas y apretar simultáneamente los bulones.
- Extraer el cable metálico de la cadena de distribución.

**Montar:**

- La placa de ventilación (1 - F. 38).
- La arandela plana (2).
- El tensor de la cadena de distribución (3).

**Procedimiento de montaje:**

- Extraer el bulón del tapón del tensor (1 - F. 39) y los muelles (2).
- Soltar la leva unidireccional (3 - F. 40) del tensor de la cadena de distribución e introducir el vástago del tensor (4 - F. 40) hasta el tope.
- Montar el tensor con una nueva guarnición (5 - F. 40) en el cilindro.
- Montar los muelles (2 - F. 39) y el bulón del tapón (1 - F. 39).
- Apretar los tornillos (V2 - F. 40) (con guarnición) según el par de apriete indicado.

**Apretar:**

- Bulón (piñón árbol de levas) (3 - F. 38).

**Controlar:**

- Reglaje de las válvulas.
- Si no están alineadas: efectuar el ajuste.

**Controlar:**

- El juego de válvulas.
- Si no corresponde a las especificaciones: efectuar el ajuste.

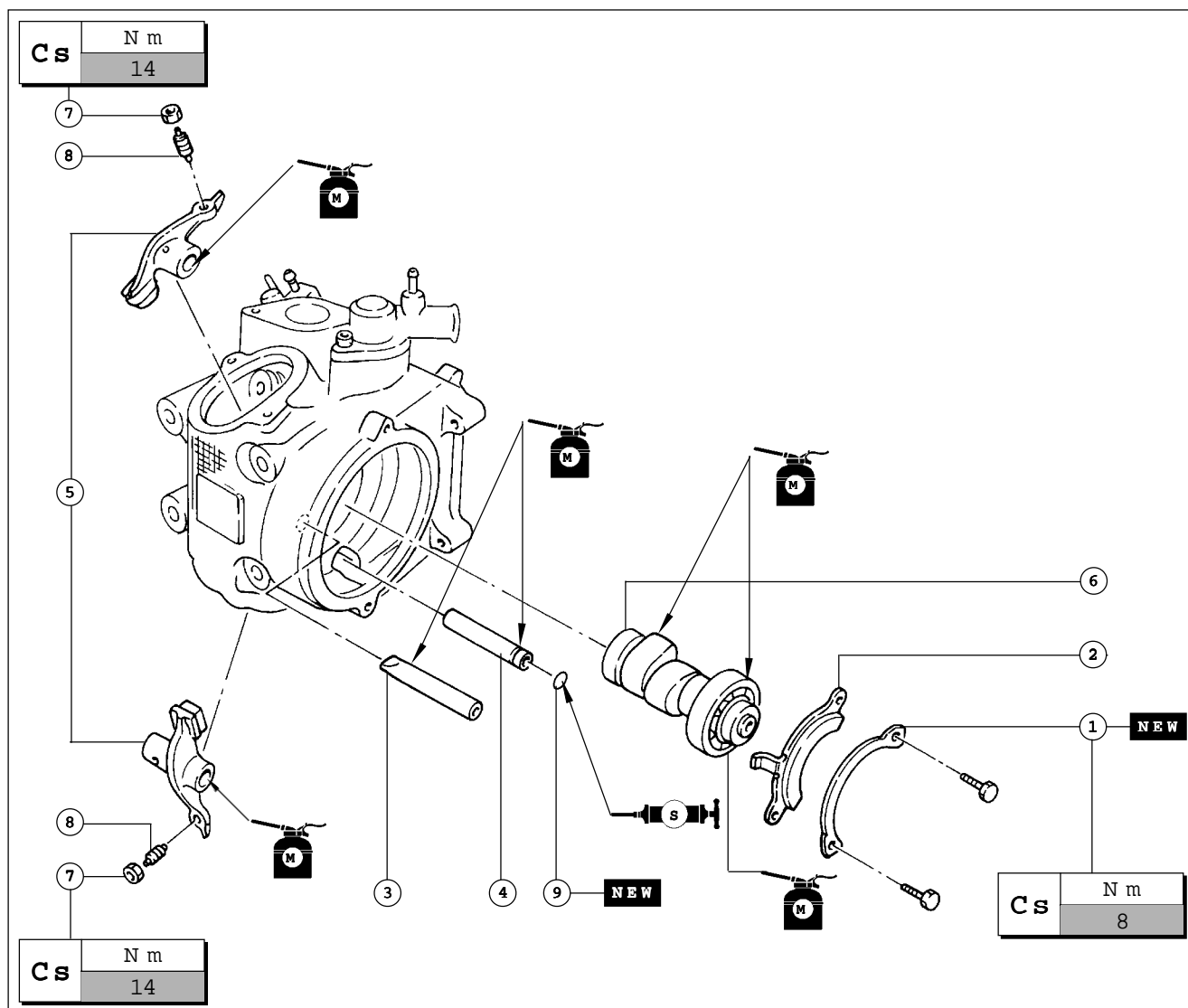


## ALBERO A CAMME E BILANCIERI

I particolari contrassegnati dall'indicazione: **NEW** devono essere sostituiti dopo ogni smontaggio del gruppo a cui appartengono.

## NOCKENWELLE UND KIPPHEBEL

Die mit **NEW** gekennzeichneten Teile sollen nach jedem Auseinanderbau der Gruppe, zu der sie gehören, ersetzt werden.



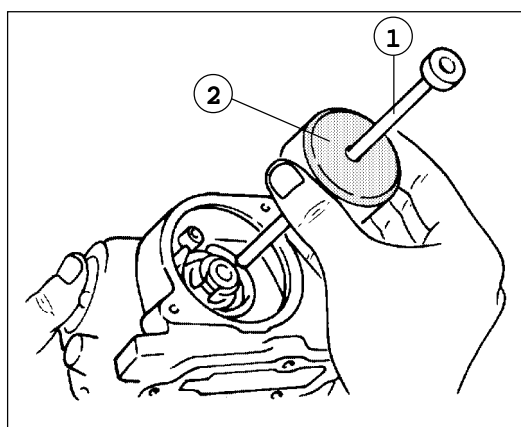
F. 41

## RIMOZIONE BILANCIERE E ALBERO BILANCIERE

### Rimuovere:

- Albero bilanciere (aspirazione).
- Albero bilanciere (scarico).

**Nota:** fissare il perno (1 - F. 42) del martello a scorrimento per bilanciere ed il peso (2) all'albero del bilanciere ed estrarre l'albero (cod. Kit 08601600)



F. 42

## ENTFERNUNG KIPPHEBEL UND KIPPHEBELWELLE

### Entfernen:

- Kipphebelwelle (Einlass).
- Kipphebelwelle (Auslass).

**Anmerkung:** den Bolzen (1 - Abb. 42) des Schiebehammers für Kipphebel und das Gewicht (2) an die Kipphebelwelle befestigen und die Welle entfernen (kit Code 08601600)



## CAMSHAFT AND ROCKER ARMS

The components, which are marked with **NEW**, must be replaced after every disassembly of the unit they are part of.

## ARBRE A CAMES ET BALANCIERS

Les éléments indiqués par : **NEW** doivent être remplacés après chaque démontage du groupe auquel ils appartiennent.

## ARBOL DE LEVAS Y BALANCINES

Los elementos indicados con el signo: **NEW** tienen que ser sustituidos cada vez que se desmonta el grupo al cual pertenecen.

N°	Componenti	Teil	Components	Composants	Componentes
1	Rondella di ferro	Sicherungsscheibe	Lock washer	Rondelle d'arrêt	Arandela de retención
2	Piastra	Platte	Plate	Plaque	Placa
3	Albero bilanciare (aspirazione)	Kipphebelwelle (Einlass)	Rocker arm shaft (induction)	Arbre balancier (admission)	Eje de balancín empujaválvulas (admisión)
4	Albero bilanciare (scarico)	Kipphebelwelle (Auslass)	Rocker arm shaft (exhaust)	Arbre balancier (échappement)	Eje de balancín empujaválvulas (escape)
5	Bilanciare	Kipphebel	Rocker arm	Balancier	Balancín
6	Albero a canne	Nockenwelle	Camshaft	Arbre à cames	Arbol de levas
7	Controdado	Konternutter	Counter-nut	Contre-écrou	Controtuerca
8	Registro regolazione	Einstellregister	Adjusting register	Vis de réglage	Regulador
9	Anello OR	O-Ring	O-ring	Bague OR	Anillo toroidal

## ROCKER ARM AND ROCKER ARM SHAFT REMOVAL

### Remove:

- Rocker arm shaft (induction).
- Rocker arm shaft (exhaust).

**Note:** fix the pin (1 - F. 42) of the sliding hammer for rocker arm and the weight (2) to the rocker arm shaft and remove the shaft (**kit code 08601600**).

## DEPOSE DU BALANCIER ET DE L'ARBRE DU BALANCIER

### Enlever:

- l'arbre du balancier (admission).
- l'arbre du balancier (échappement).

**Note:** fixer l'axe (1 - F. 42) du marteau à glissement pour balancier et le poids (2) à l'arbre du balancier, et extraire l'arbre (**code Kit 08601600**).

## EXTRACCION BALANCIN Y EJE DE BALANCIN EMPUJAVÁLVULAS

### Extraer:

- El eje de balancín empujaválvulas (admisión).
- El eje de balancín empujaválvulas (escape).

**Nota:** fijar el perno (1 - F. 42) de la maza corrediza para balancín y el peso (2) al eje de balancín empujaválvulas y extraer el eje (**cod. Kit 08601600**).

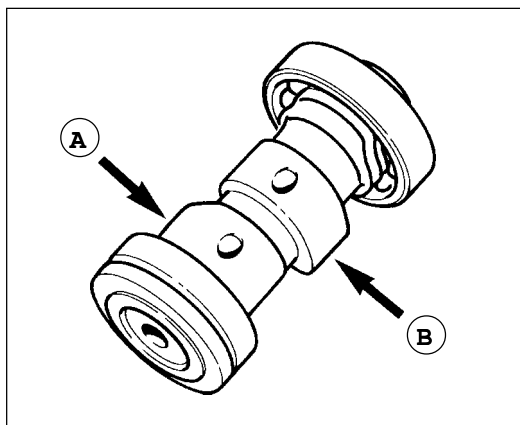




## CONTROLLO ALBERO A CAMME

### Esaminare:

- Lobi delle camme (A - B - F. 43).  
Vaiolature/Graffi/Colorazione bluastra: sostituire (F. 43).



F. 43

## PRÜFUNG DER NOCKENWELLE

### Prüfen:

- Nockennasen (A - B - Abb. 43).  
Grübchenbildung/Kratzen/blauere Farbe: ersetzen (Abb. 43).

### Misurare:

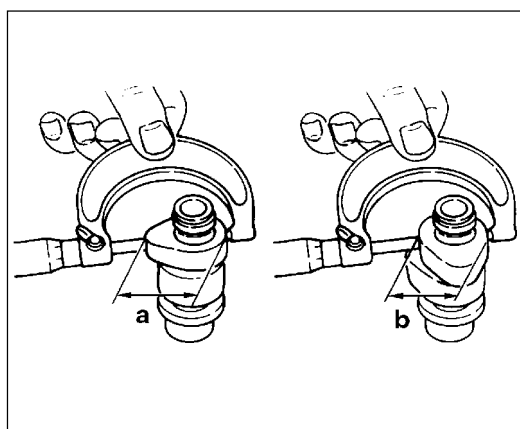
- Lunghezza (a - b - F. 44) lobi delle camme.  
Nel caso risultino fuori "limite" sostituire l'albero a camme.

#### Aspirazione:

- (a) 36,545 - 36,645 mm  
<Limite : 36,45 mm>
- (b) 30,021 - 30,121 mm  
<Limite : 29,92 mm>

#### Scarico:

- (a) 36,547 - 36,647 mm  
<Limite : 36,45 mm>
- (b) 30,067 - 30,167 mm  
<Limite : 29,17 mm>



F. 44

### Abmessen:

- Länge (a - b - Abb. 44) der Nockennasen.  
Nicht innerhalb der Grenze: die Nockenwelle ersetzen.

#### Einlass:

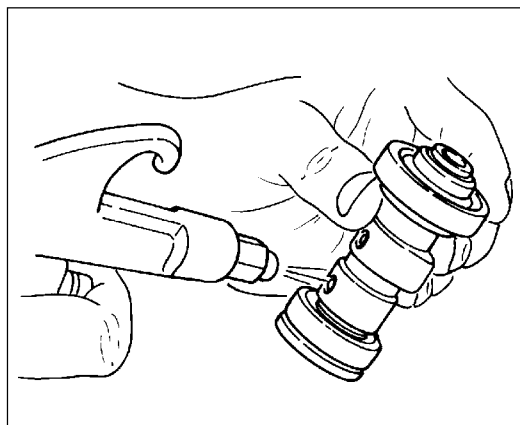
- (a) 36.545 - 36.645 mm  
<Grenze: 36.45 mm>
- (b) 30.021 - 30.121 mm  
<Grenze: 29.92 mm>

#### Auslass:

- (a) 36.547 - 36.647 mm  
<Grenze: 36.45 mm>
- (b) 30.067 - 30.167 mm  
<Grenze: 29.17 mm>

### Esaminare:

- Passaggio olio nell'albero a camme.  
Se ostruito: rimuovere l'ostruzione soffiando aria compressa (F. 45).



F. 45

### Prüfen:

- Öldurchlass in die Nockenwelle.  
Ist der Durchlass verstopft, die Verstopfung durch Abblasen entfernen (Abb. 45).





## CAMSHAFT CHECK

### Check:

- Cam lobes (A - B - F. 43).  
Pitting/scratches/blue colour:  
replace (F. 43).

### Measure:

- Length (a - b - F. 44) of the cam lobes.  
If the value is "out of limit", replace the camshaft.

#### Induction:

- (a) 36.545 - 36.645 mm  
<limit: 36.45 mm>
- (b) 30.021 - 30.121 mm  
<limit: 29.92 mm>

#### Exhaust:

- (a) 36.547 - 36.647 mm  
<limit: 36.45 mm>
- (b) 30.067 - 30.167 mm  
<limit: 29.17 mm>

### Check:

- Oil passage in the camshaft.  
If clogged, remove the obstruction  
by blowing compressed air (F. 45).

## CONTROLE DE L'ARBRE A CAMES

### Examiner :

- Les lobes des cames (A - B - F. 43).  
Formation d'alvéoles/Rayures/  
Coloration bleuâtre : changer (F. 43).

### Mesurer :

- la longueur (a - b - F. 44) des lobes des cames.  
S'ils sort hors "limite", changer l'arbre à cames.

#### Admission :

- (a) 36,545 - 36,645 mm  
<Limite : 36,45 mm>
- (b) 30,021 - 30,121 mm  
<Limite : 29,92 mm>

#### Echappement :

- (a) 36,547 - 36,647 mm  
<Limite : 36,45 mm>
- (b) 30,067 - 30,167 mm  
<Limite : 29,17 mm>

### Examiner :

- le passage de l'huile dans l'arbre à cames.  
S'il est bouché : déboucher en y soufflant de l'air comprimé (F. 45).

## CONTROL ARBOL DE LEVAS

### Inspeccionar:

- Los salientes de las levas (A - B - F. 43).  
En caso de picaduras/arañazos/  
coloración azulada: sustituir (F. 43).

### Medir:

- Longitud (a - b - F. 44) de los salientes de las levas.  
En el caso resulten estar fuera del "límite" sustituir el árbol de levas.

#### Admisión:

- (a) 36,545 - 36,645 mm  
< Límite : 36,45 mm>
- (b) 30,021 - 30,121 mm  
< Límite : 29,92 mm>

#### Escape:

- (a) 36,547 - 36,647 mm  
< Límite : 36,45 mm>
- (b) 30,067 - 30,167 mm  
< Límite : 29,17 mm>

### Inspeccionar:

- El pasaje del aceite en el árbol de levas.  
En caso de estar obstruido:eliminar la obstrucción soplando aire comprimido (F. 45).



## CONTROLLO BILANCIERI E ALBERI BILANCIERI

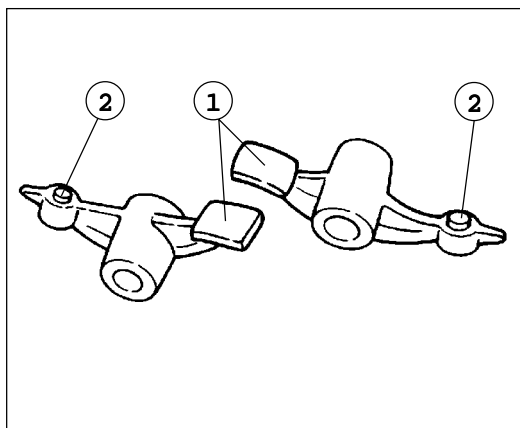
### Esaminare:

- Superficie di contatto lobo della camma (1 - F. 46).
- Superficie regolatore (2 - F. 46).

**Usura/Vaiolatura/Graffi/Colorazione blu: sostituire.**

### Procedura di controllo:

- Controllare che le due superfici di contatto dei bilancieri non presentino segni di usura anomala.
- Foro per albero sul bilanciere.
- Superficie di contatto lobo della camma.
- Usura eccessiva: sostituire.**
- Esaminare le condizioni della superficie degli alberi bilancieri.
- Vaiolature/Graffi/Colorazione blu: sostituire o controllare l'impianto di lubrificazione.**



F. 46

## PRÜFUNG DES KIPPHEBELS UND DER KIPPHEBELWELLE

### Prüfen:

- Berührungsfläche Nockennasen (1 - Abb. 46).
- Regleroberfläche (2 - Abb. 46).

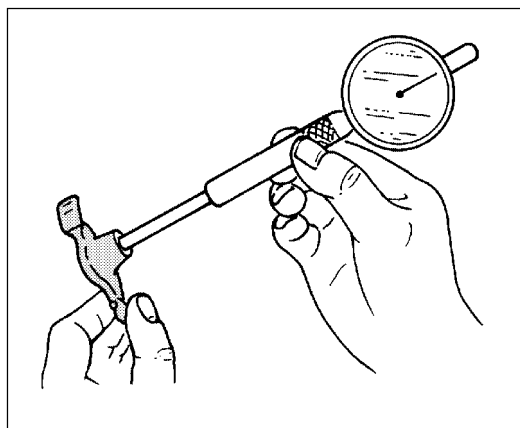
**Verschleiß/Grübchenbildung/Kratzen/blauere Farbe: ersetzen**

### Prüfverfahren:

- Prüfen, ob beide Berührungsflächen der Kipphebel Marken von unregelmäßigem Verschleiß aufweisen.
- Wellenbohrung auf dem Kipphebel.
- Berührungsfläche Nockennasen.
- Übermäßiger Verschleiß: ersetzen.**
- Den Zustand der Kipphebelwellenoberfläche prüfen.
- Grübchenbildung / Kratzen / blaue Farbe: ersetzen oder das Schmiersystem prüfen.**

- Misurare il diametro interno dei fori del bilanciere (F. 47).  
Se fuori limite: sostituire.

Diametro interno (bilanciere):  
12,000 - 12,018 mm  
<Limite : 12,030 mm>



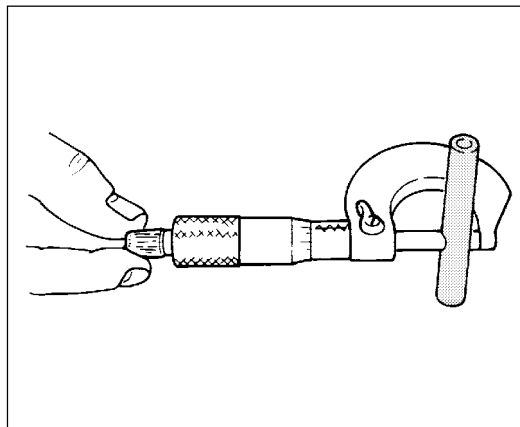
F. 47

- Den Innendurchmesser der Kipphebelbohrungen abmessen (Abb. 47).  
Nicht innerhalb der Grenze: ersetzen.

Innendurchmesser (Kipphebel)  
12.000 - 12.018 mm  
<Grenze: 12.030 mm>

- Misurare il diametro esterno dei bilancieri (F. 48).  
Se fuori limite: sostituire.

Diametro esterno (bilanciere):  
11,981 - 11,991 mm  
<Limite : 11,995 mm>



F. 48

- Den Außendurchmesser des Kipphebels abmessen (Abb. 48)  
Nicht innerhalb der Grenze:

Außendurchmesser (Kipphebel)  
11.981 - 11.991  
<Grenze: 11.995 mm>



## ROCKER ARMS AND ROCKER ARM SHAFT CHECK

### Check:

- Cam lobe contact surface (1 - F. 46).
  - Regulator surface (2 - F. 46).
- Wear / pitting / scratches / blue colour: replace.**

### Check operation:

- Check if both contact surfaces of the rocker arms do not show signs of irregular wear.
  - Shaft hole on the rocker arm.
  - Cam lobe contact surface.
- Excessive wear: replace.**
- Check the conditions of the rocker arm shaft surface.
- Pitting / scratches / blue colour: replace or check the lubrication system.**

Bore (rocker arm)  
12.000 - 12.018 mm  
<limit: 12.030 mm>

- Measure the bore of the rocker arm holes (F. 47).
- If out of limit: replace

Outer diameter (rocker arm)  
11.981 - 11.991  
<limit: 11.995 mm>

- Measure the outer diameter of the rocker arms (F. 48).
- If out of limit: replace.

## CONTROLE DES BALANCIERS ET DES ARBRES BALANCIERS

### Examiner :

- la surface de contact du lobe de la came (1 - F. 46).
  - la surface du régulateur (2 - F. 46).
- Usure/Formation d'alvéoles/ Rayures/Coloration bleu : changer.**

### Procédure de contrôle :

- Contrôler si les deux surfaces de contact des balanciers présentent des signes d'usure anormale.
  - Contrôler le trou pour l'arbre sur le balancier.
  - Contrôler la surface de contact du lobe de la came.
- Usure excessive : changer.**
- Examiner les conditions de la surface des arbres balanciers.
- Usure/Formation d'alvéoles/ Rayures/Coloration bleu : changer ou contrôler l'installation de lubrification.**

Diamètre interne (balancier) :  
12,000 - 12,018 mm  
<Limite : 12,030 mm>

- Mesurer le diamètre interne des trous du balancier (F. 47).
- S'il est hors limite : changer

Diamètre externe (balancier) :  
11,981 - 11,991 mm  
<Limite : 11,995 mm>

- Mesurer le diamètre externe des balanciers (F. 48).
- S'il est hors limite : changer.

## CONTROL BALANCINES Y EJES DE BALANCINES EMPUJAVÁLVULAS

### Inspeccionar:

- La superficie de contacto del saliente de la leva (1 - F. 46).
  - La superficie del regulador (2 - F. 46).
- En caso de desgaste/ picaduras/ arañazos/coloración azulada: sustituir.**

### Procedimiento de control:

- Controlar que las dos superficies de contacto de los balancines no muestren signos de desgaste anómalo.
  - Orificio para el eje en el balancín.
  - Superficie de contacto del saliente de la leva.
- En caso de desgaste excesivo: sustituir.**
- Inspeccionar las condiciones de la superficie de los ejes de balancines empujaválvulas.
- En caso de picaduras/arañazos/ coloración azulada: sustituir o controlar el sistema de lubricación.**

Diámetro interior (balancín):  
12,000 - 12,018 mm  
<Límite: 12,030 mm>

- Medir el diámetro interior de los orificios del balancín (F. 47).
- En el caso resulte estar fuera del límite: sustituir.

Diámetro exterior (balancín):  
11,981 - 11,991 mm  
<Límite: 11,995 mm>

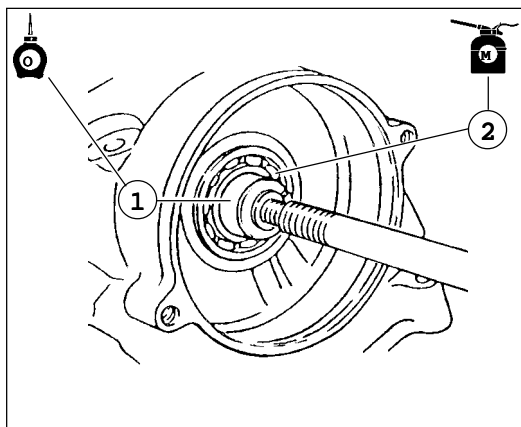
- Medir el diámetro exterior de los balancines (F. 48).
- En el caso resulte estar fuera del límite: sustituir.



## INSTALLAZIONE ALBERO A CAMME E BILANCIERE

### Lubrificare:

- Albero a camme (1 - F. 49).
- Cuscinetto albero a camme (2).

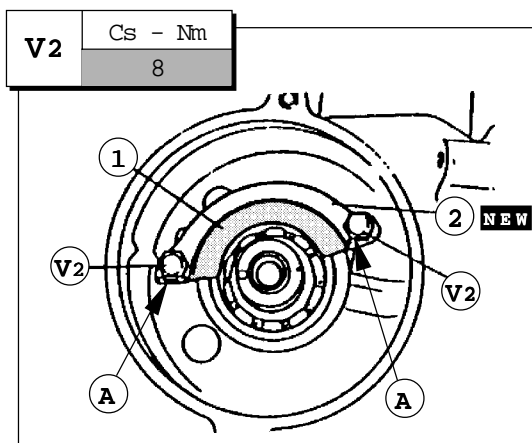


F. 49

### Installare:

- Piastra (1 - F. 50).
- Settore di ferro (2) (nuovo)
- Viti (V2).

**Nota:** piegare le linguette della rondella di ferro lungo un lato (testa esagonale delle viti V2) (A - F. 50).



F. 50

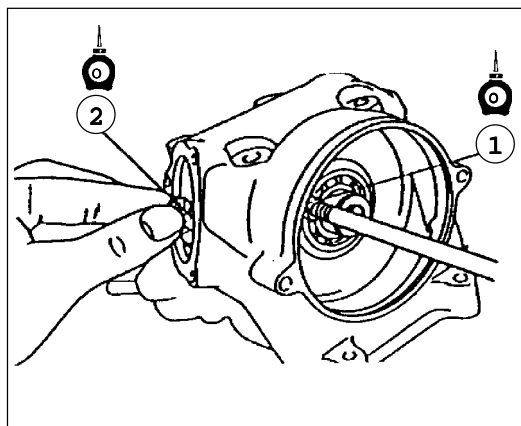
### Applicare:

- Olio al bisolfuro di molibdeno (sul bilanciere e sull'albero bilanciere).

### Installare:

- Bilanciere (1 - F. 51).
- Albero bilanciere (2) (scarico).

**Nota Scarico:** installare l'albero bilanciere (scarico) inserendolo fino in fondo.



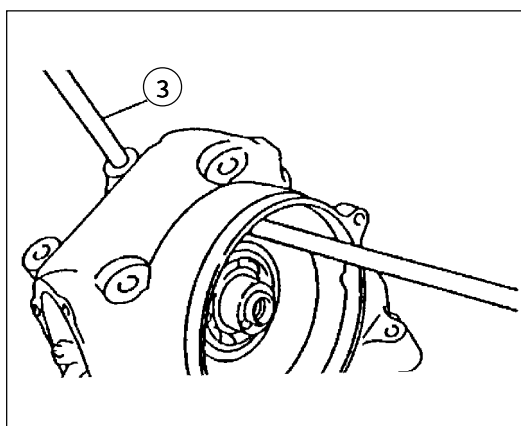
F. 51

### Installare:

- Bilanciere.
- Albero bilanciere (aspirazione).

**Nota Aspirazione:** inserire la guida dell'albero (8 mm) (3 - F. 52) nel foro per il prigioniero sulla testa cilindro all'albero bilanciere (aspirazione).

**⚠ Non confondere la direzione di installazione dell'albero bilanciere. Installare la parte filettata verso l'esterno.**



F. 52

## EINBAU DER NOCKENWELLE UND DES KIPPHEBELS

### Schmieren:

- Nockenwelle (1 - Abb. 49).
- Nockenwellenlager (2).

### Einbauen:

- Platte (1 - Abb. 50).
- Befestigungsvorrichtung (2) (neu)
- Schrauben (V2).

**Anmerkung:** die Lappen der Sicherungsscheibe einer Seiten entlang biegen (sechseckiger Kopf der Schrauben V2) (A - Abb. 50).

### Verwenden:

- Molybdändisulfidöl (Kipphebel und Kipphebelwelle).

### Einbauen:

- Kipphebel (1 - Abb. 51).
- Kipphebelwelle (2) (Auslass).

**Anmerkung:** Auslass: die Kipphebelwelle (Auslass) bis Ende einbauen.

### Einbauen:

- Kipphebel.
- Kipphebelwelle (Einlass).

**Anmerkung:** Einlass: die Wellenführung (8 mm) (3 - Abb. 52) in die Stiftschraubenbohrung auf dem Zylinderkopf zur Kipphebelwelle einsetzen (Einlass).

**⚠ Den Richtungssinn der Kipphebelwelle nicht umkehren. Gewindeteile nach außen.**



## CAMSHAFT AND ROCKER ARM FITTING

### Lubricate:

- Camshaft (1 - F. 49).
- Camshaft bearing (2).

### Fit:

- Plate (1 - F. 50).
- Retainer (2) (**new**)
- Screws (V2).

**Note:** bend the tabs of the lock washer along one side (hexagonal head of the screws V2) (A - F. 50).

### Apply:

- Molybdenum bisulphide oil (on rocker arm and rocker arm shaft)

### Fit:


- Rocker arm (1 - F. 51)
- Rocker arm shaft (2) (exhaust).

**Note Exhaust:** fit the rocker arm shaft (exhaust) up to the end.

### Fit:

- Rocker arm.
- Rocker arm shaft (induction).

**Note:** induction: fit the shaft guide (8 mm) (3 - F. 52) in the hole for the stud on the cylinder head to the rocker arm shaft (induction).

 Do not invert the fitting sense of direction of the rocker arm shaft. Fit the threaded part outwards.

## INSTALLATION DE L'ARBRE A CAMES ET BALANCIER

### Lubrifier :

- Arbre à cames (1 - F. 49).
- Roulement arbre à cames (2).

### Positionner :

- la plaque (1 - F. 50).
- le segment d'arrêt (2) (**neuf**)
- les vis (V2).

**Note :** plier les languettes de la rondelle d'arrêt le long d'un côté (tête hexagonale des vis (V2) (A- F. 50).

### Appliquer :

- de l'huile au bisulfure de molybdène (sur le balancier et sur l'arbre balancier).

### Positionner :


- le balancier (1 - F. 51).
- l'arbre du balancier (2) (échappement).

**Note Echappement :** Positionner l'arbre balancier (échappement) en l'introduisant bien à fond.

### Positionner :

- le balancier.
- l'arbre balancier (admission).

**Note Admission :** introduire le guide de l'arbre (8 mm) (3 - F. 52) dans le trou pour le prisonnier sur la tête du cylindre de l'arbre balancier (admission).

 Ne pas confondre la direction d'installation de l'arbre balancier. Mettre la partie fileté vers l'extérieur.

## MONTAJE ARBOL DE LEVAS Y BALANCIER

### Lubricar:

- Arbol de levas (1 - F. 49).
- Cojinete árbol de levas (2).

### Montar:

- Placa (1 - F. 50).
- Segmento de retención (2) (**nuevo**)
- Tornillos (V2).

**Nota:** plegar las lengüetas de la arandela de retención a lo largo de un lado (cabeza hexagonal de los tornillos V2) (a - F. 50).

### Aplicar:

- Aceite al bisulfuro de molibdeno (sobre el balancín y el eje de balancín empujaválvulas).

### Montar:


- Balancín (1 - F. 51).
- Eje de balancín empujaválvulas (2) (escape).

**Nota Escape:** montar el eje de balancín empujaválvulas (escape) introduciéndolo hasta el tope.

### Montar:

- Balancín.
- Eje de balancín empujaválvulas (admisión).

**Nota Admisión:** introducir la guía del eje (8 mm) (3 - F. 52) en el orificio para el prisionero situado sobre la culata del eje de balancín empujaválvulas (admisión).

 No confundir la dirección de montaje del eje de balancín empujaválvulas. Montar la parte roscada hacia el exterior.

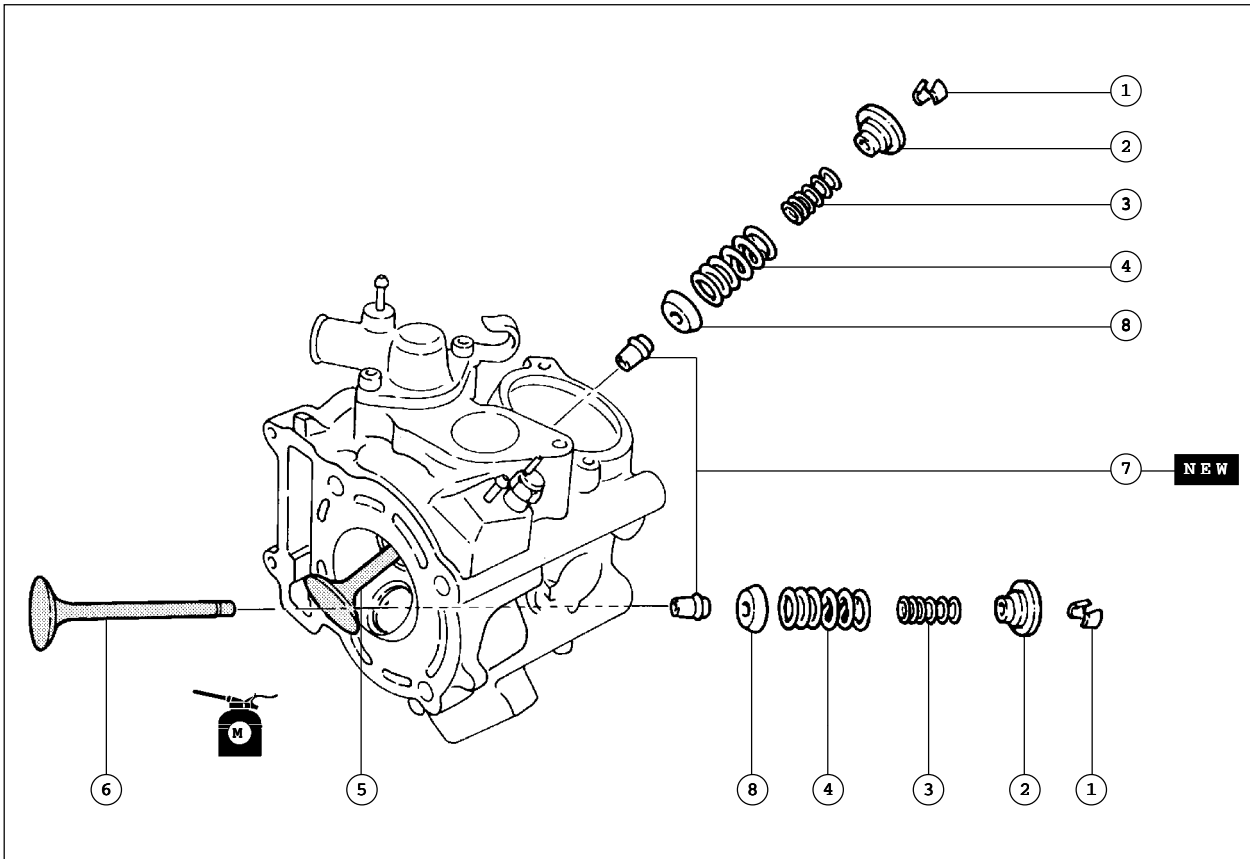


### VALVOLE E MOLLE VALVOLE

I particolari contrassegnati dall'indicazione: **NEW** devono essere sostituiti dopo ogni smontaggio del gruppo a cui appartengono.

### VENTILE UND VENTILFEDER

Die mit **NEW** gekennzeichneten Teile sollen nach jedem Auseinanderbau der Gruppe, zu der sie gehören, ersetzt werden.



F. 53



## VALVES AND VALVE SPRINGS

The components, which are marked with **NEW**, must be replaced after every disassembly of the unit they are part of.

## SOUPAPES ET RESSORTS DE SOUPAPES

Les éléments indiqués par **NEW** doivent être remplacés après chaque démontage du groupe auquel ils appartiennent.

## VALVULAS Y MUELLES DE VALVULAS

Los elementos indicados con el signo: **NEW** tienen que ser sustituidos cada vez que se desmonta el grupo al cual pertenecen.

N°	Componenti	Teil	Components	Composants	Componentes
1	Semiconi valvole	Ventilkegelstücke	Valve cotters	Demi-cône soupapes	Semiconos de válvulas
2	Piattello superiore	Oberplatte	Upper plate	Disque supérieur	Platillo superior
3	Molla valvola (interna)	Ventilfeder (innen)	Valve spring (inner)	Ressort soupape (interne)	Muelle válvula (interno)
4	Molla valvola (esterna)	Ventilfeder (außen)	Valve spring (outer)	Ressort soupape (externe)	Muelle válvula (externo)
5	Valvola (aspirazione)	Ventil (Einlass)	Valve (induction)	Soupape (admission)	Válvula (admisión)
6	Valvola (scarico)	Ventil (Auslass)	Valve (exhaust)	Soupape (échappement)	Válvula (escape)
7	Guida valvola	Ventilführung	Valve guide	Guide soupape	Guía de válvula
8	Piattello inferiore	Unterplatte	Lower plate	Disque inférieur	Platillo inferior









## CONTROLLO VALVOLE E MOLLE VALVOLE

### Misurare:

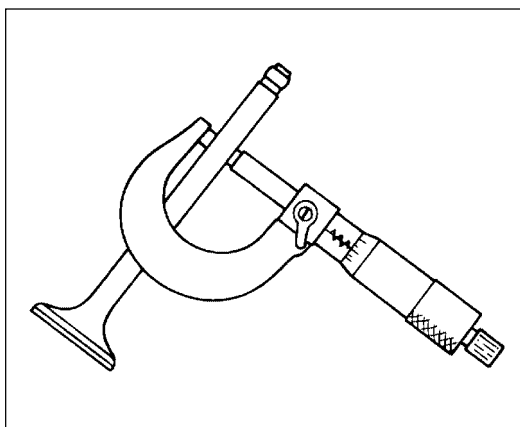
- Diametro gambo della valvola (F. 57).  
Se fuori limite: sostituire.

Diametro gambo della valvola:  
Aspirazione:

5,975 - 5,990 mm  
<Limite : 5,94 mm>

Scarico:

5,960 - 5,975 mm  
<Limite : 5,92 mm>



F. 57

## PRÜFUNG DER VENTILE UND DER VENTILFEDER

### Abmessen:

- Ventilschaftdurchmesser (Abb. 57).  
Nicht innerhalb der Grenze: ersetzen.

Ventilschaftdurchmesser:  
Einlass:

5.975 - 5.990 mm  
<Grenze: 5.94 mm>

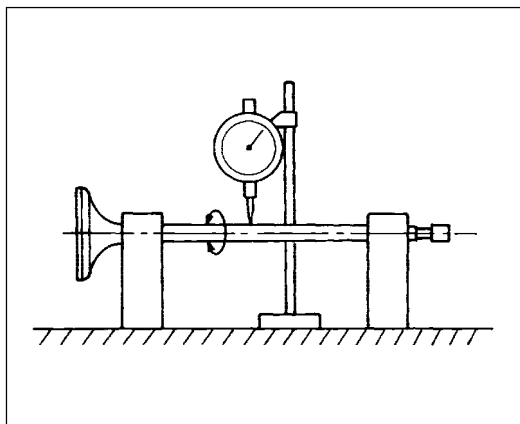
Auslass:

5.960 - 5.975 mm  
<Grenze: 5.92 mm>

### Misurare:

- Scentratura (gambo valvola) (F. 58).  
Se fuori limite: sostituire.

Limite di scentratura: 0,01 mm



F. 58

### Abmessen:

- Ausmittigkeit (Ventilschaft) (Abb. 58).  
Nicht innerhalb der Grenze: ersetzen.

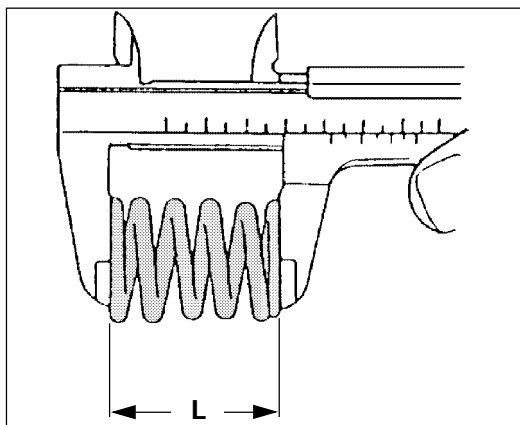
Ausmittigkeitsgrenze: 0.01 mm

### Misurare:

- Lunghezza libera (L) (molla della valvola) (F. 59).  
Se fuori limite: sostituire.

Lunghezza (L) molle valvola:

Molla interna:  
38,1 mm  
<Limite : 36,1 mm>  
Molla esterna:  
36,93 mm  
<Limite : 35,0 mm>



F. 59

### Abmessen:

- Freie Länge (L) (Ventilfeder) (Abb. 59).  
Nicht innerhalb der Grenze: ersetzen.

Ventilfederlänge (L)

Innenfeder:  
38.1 mm  
<Grenze: 36.1 mm>  
Außenfeder:  
36.93 mm  
<Grenze: 35.0 mm>



## VALVE AND VALVE SPRING CHECK

### Measure:

- Valve stem diameter (F. 57).  
If out of limit: replace.

Valve stem diameter:  
Induction:  
5.975 - 5.990  
<limit: 5.94 mm>  
Exhaust:  
5.960 - 5.975 mm  
<limit: 5.92 mm>

## CONTROLE DES SOUPAPES ET DES RESSORTS DE SOUPAPES

### Mesurer :

- le diamètre de la tige de la soupape (F. 57).  
*S'il est hors limite : changer.*

Diamètre de la tige de la soupape :  
Admission :  
5,975 - 5,990 mm  
<Limite : 5,94 mm>  
Echappement :  
5,960 - 5,975 mm  
<Limite : 5,92 mm>

## CONTROL VALVULAS Y MUELLES DE LAS VALVULAS

### Medir:

- Diámetro del vástago de válvula (F. 57).  
En el caso resulte estar fuera del límite: sustituir.

Diámetro del vástago de válvula:  
Admisión:  
5,975 - 5,990 mm  
<Límite: 5,94 mm>  
Escape:  
5,960 - 5,975 mm  
<Límite: 5,92 mm>

### Measure:

- Eccentricity (valve stem) (F. 58).  
If out of limit: replace.

Eccentricity limit: 0.01 mm

### Mesurer :

- l'excentration (tige soupape) (F. 58).  
*Si elle est hors limite : changer.*

Limite d'excentration : 0,01 mm

### Medir:

- Descentramiento (del vástago de la válvula) (F. 58).  
En el caso resulte estar fuera del límite: sustituir.

Limite de descentramiento: 0,01 mm

### Measure:

- Free length (L) (valve spring) (F. 59).  
If out of limit: replace.

Valve spring length (L):  
Inner spring:  
38.1 mm  
<limit: 36.1 mm>  
Outer spring:  
36.93 mm  
<limit: 35.0 mm>

### Mesurer :

- la longueur libre (L) (ressort de la soupape) (F. 59).  
*Si elle est hors limite : changer.*

Longueur (L) ressort soupape :  
Ressort intérieur :  
38,1 mm  
<Limite : 36,1 mm>  
Ressort extérieur :  
36,93 mm  
<Limite : 35,0 mm>

### Medir:

- Longitud libre (L) (del muelle de la válvula) (F. 59).  
En el caso resulte estar fuera del límite: sustituir.

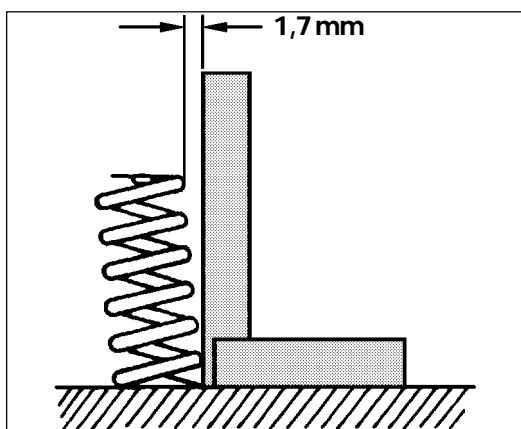
Longitud (L) de los muelles de la válvula:  
Muelle interno:  
38,1 mm  
<Límite : 36,1 mm>  
Muelle externo:  
36,93 mm  
<Límite : 35,0 mm>



**Misurare:**

- Inclinazione della molla (F. 60).  
Se fuori limite: sostituire.

Limite inclinazione molla:  
1,7 mm (2,5°)



F. 60

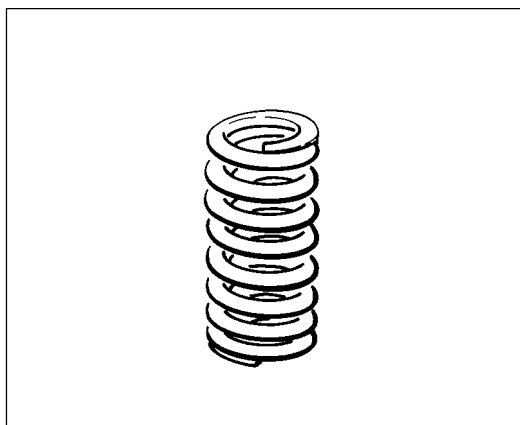
**Abmessen:**

- Federneigung (Abb. 60).  
Nicht innerhalb der Grenze:  
ersetzen.

Federneigungsgrenze:  
1.7 mm (2.5°)

**Esaminare:**

- Superficie di contatto della molla (F. 61).  
Usura/Vaiolatura/Graffi:  
sostituire.



F. 61

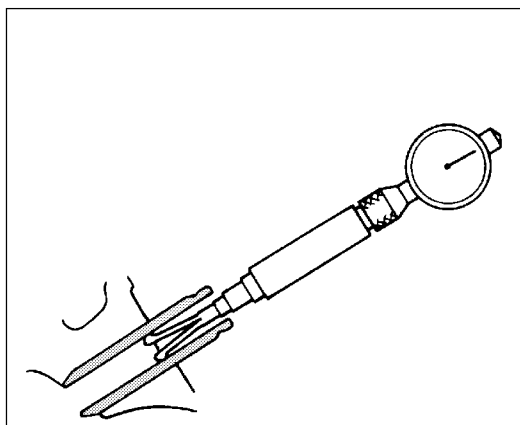
**Prüfen:**

- Berührungsfläche der Feder (Abb. 61)  
Verschleiß / Grübchenbildung /  
Kratzen: ersetzen.

**Misurare:**

- Diametro interno guida valvola (F. 62).  
Se fuori limite: sostituire.

Diametro interno guida valvola:  
Aspirazione:  
6,000 - 6,012 mm  
<Limite : 6,05 mm>  
Scarico:  
6,000 - 6,012 mm  
<Limite : 6,05 mm>



F. 62

**Abmessen:**

- Innendurchmesser Ventilführung (Abb. 62).  
Nicht innerhalb der Grenze:  
ersetzen.

Innendurchmesser Ventilführung:  
Einlass:  
6.000 - 6.012 mm  
<Grenze: 6.05 mm>  
Auslass:  
6.000 - 6.012 mm  
<Grenze: 6.05 mm>

**Misurare:**

Gioco tra gambo e la guida:  
Diametro interno guida valvola  
Diametro del gambo valvola

Se fuori limite: sostituire la  
guida della valvola.

Limite del gioco tra il gambo  
e la guida:  
Aspirazione:  
0,08 mm  
Scarico:  
0,10 mm

**Abmessen:**

Spiel Schaft - Führung:  
Innendurchmesser Ventilführung  
Ventilschaftdurchmesser

Nicht innerhalb der Grenze: die  
Ventilführung ersetzen

Spielgrenze Schaft -  
Führung:  
Einlass:  
0.08 mm  
Auslass:  
0.10 mm



**Measure:**

- Spring angle (F. 60).  
If out of limit: replace.

Spring angle limit:  
1.7 mm (2.5°)

**Mesurer :**

- *l'inclinaison du ressort (F. 60).*  
*Si elle est hors limite : changer.*

*Limite inclinaison ressort :*  
*1,7 mm (2,5°)*

**Medir:**

- *Inclinación del muelle (F. 60).*  
En el caso resulte estar fuera del límite: sustituir.

Límite inclinación del muelle:  
1,7 mm (2,5°)

**Check:**

- Spring contact surface (F. 61).  
Wear / pitting / scratches: replace.

**Examiner :**

- *la surface de contact du ressort (F. 61).*  
*Usure/Formation d'alvéoles/ Rayures : changer.*

**Inspeccionar:**

- La superficie de contacto del muelle (F. 61).  
En caso de desgaste/ picaduras/ arañazos: sustituir.

**Measure:**

- Valve guide inner diameter (F. 62).  
If out of limit: replace.

Valve guide inner diameter:  
Induction:  
6.000 - 6.012 mm  
<limit: 6.05 mm>  
Exhaust:  
6.000 - 6.012 mm  
<limit: 6.05 mm>

**Mesurer :**

- *le diamètre interne du guide soupape (F. 62).*  
*S'il est hors limite : changer.*

*Diamètre intérieur du guide soupape :*  
*Admission :*  
*6,000 - 6,012 mm*  
*<Limite : 6,05 mm>*  
*Echappement :*  
*6,000 - 6,012 mm*  
*<Limite : 6,05 mm>*

**Medir:**

- Diámetro interior de la guía de válvula (F. 62).  
En el caso resulte estar fuera del límite: sustituir.

Diámetro interior del vástago de válvula:  
Admisión:  
6,000 - 6,012 mm  
<Límite: 6,05 mm>  
Escape:  
6,000 - 6,012 mm  
<Límite: 6,05 mm>

**Measure:**

Stem-guide allowance:  
Valve guide inner diameter  
Valve stem diameter

If out of limit: replace the valve guide

Stem-guide allowance limit:  
Induction:  
0.08 mm  
Exhaust:  
0.10 mm

**Mesurer :**

*le jeu entre tige et guide :*  
*le diamètre intérieur guide soupape*  
*le diamètre de la tige soupape*

*S'il est hors limite : changer le guide de la soupape.*

*Limite du jeu entre la tige et le guide :*  
*Admission :*  
*0,08 mm*  
*Echappement :*  
*0,10 mm*

**Medir:**

El juego entre vástago y guía:  
Diámetro interior de la guía de válvula  
Diámetro del vástago de válvula

En el caso resulte estar fuera del límite: sustituir la guía de válvula.

Límite del juego entre el vástago y la guía:  
Admisión:  
0,08 mm  
Escape:  
0,10 mm



## CONTROLLO SEDI VALVOLE

### Eliminare:

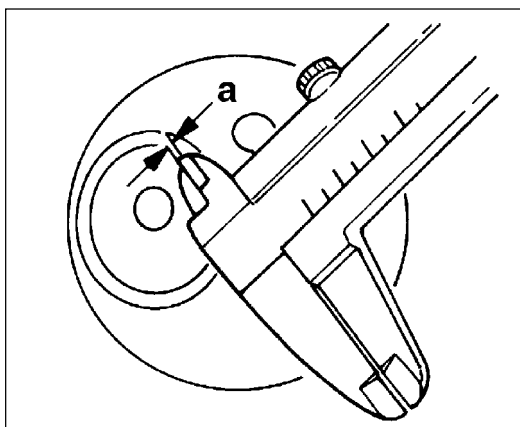
- Depositi carboniosi (dalla superficie della valvola e relativa sede).

### Esaminare:

- Sedi delle valvole.  
Vaiolatura/usura: rettificare la sede della valvola.

### Misurare:

- Larghezza sede della valvola (a - F. 63).  
Se fuori limite: rettificare la sede della valvola.



F. 63

Larghezza sede della valvola:  
Aspirazione:  
0,9 - 1,1 mm  
<Limite : 1,6 mm>  
Scarico:  
0,9 - 1,1 mm  
<Limite : 1,6 mm>

## PRÜFUNG DER VENTILSITZE

### Entfernen:

- Kohlenablagerungen (aus dem Ventilsitz und aus der Ventiloberfläche).

### Prüfen:

- Ventilsitze.  
Grübchenbildung / Verschleiß:  
den Ventilsitz schleifen.

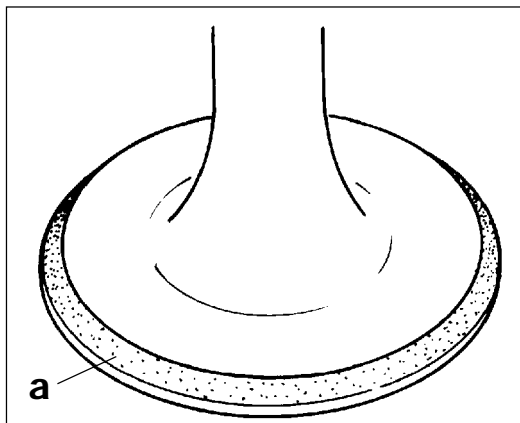
### Abmessen:

- Ventilsitzweite (a - Abb. 63).  
Nicht innerhalb der Grenze: den Ventilsitz schleifen .

Ventilsitzweite:  
Einlass:  
0.9 - 1.1 mm  
<Grenze: 1.6 mm>  
Auslass:  
0.9 - 1.1 mm  
<Grenze: 1.6 mm>

### Procedura di misurazione:

- Applicare il blu di prussia (Dykem) (a - F. 64) alla superficie della valvola.
- Installare la valvola nella testa del cilindro.
- Premere la valvola sulla sede attraverso la guida, sino a lasciare una traccia evidente.
- Misurare la larghezza della sede della valvola. Dove c'è contatto tra superficie e sede della valvola, il blu di prussia risulta rimosso.
- Se la sede della valvola è troppo larga, troppo stretta, o scenterata, va sostituita.



F. 64

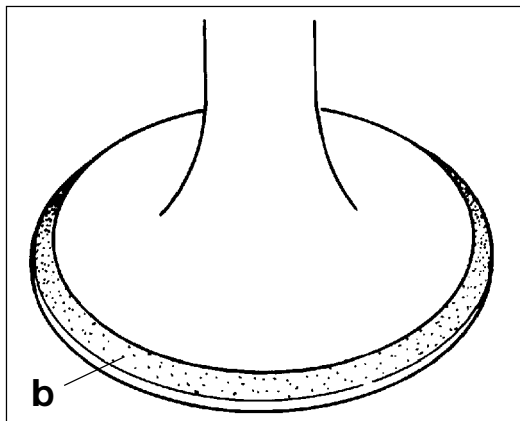
### Messverfahren:

- Die Ventiloberfläche mit Preußischblau (Dykem) (a - Abb. 64) beschichten.
- Das Ventil in den Zylinderkopf einbauen.
- Das Ventil im Sitz durch die Führung drücken, bis eine sichtbare Marke bleibt.
- Die Ventilsitzweite abmessen. Wo es Berührung zwischen Oberfläche und Ventilsitz gibt, wird das Preußischblau entfernt.
- Ist der Ventilsitz zu breit, zu eng oder ausmittig, muß ersetzt werden.

### Procedura di lappatura:

- Applicare un composto per lappatura di sgrossatura (b - F. 65) sulla superficie di tenuta della valvola.

**⚠** Assicurarsi che il composto per la lappatura non penetri nello spazio tra la guida e il gambo della valvola.



F. 65

### Läppvorgang:

- Die Ventildichtungsoberfläche mit einer Verbindung für Grobläppen (b - Abb. 65) beschichten.

**⚠** Sich versichern, daß die Läppvorgang in Raum zwischen Ventileinlass und Ventilschaft nicht eindringt.





## VALVE SEAT CHECK

### Remove:

- Carbonaceous deposits (from the valve seat and from the valve surface).

### Check:

- Valve seats  
Pitting / wear: grind the valve seat.

### Measure:

- Valve seat width (a - F. 63)  
If out of limit: grind the valve seat.

Valve seat width: Induction: 0,9 - 1,1 mm <limit: 1,6 mm> Exhaust: 0,9 - 1,1 mm <limit: 1,6 mm>
-------------------------------------------------------------------------------------------------------------------

## CONTROLE DES SIEGE DES SOUPAPES

### Eliminer :

- *les dépôts carbonés (de la surface de la soupape et du siège correspondant).*

### Examiner :

- *les sièges des soupapes.*  
*Formation d'alvéoles/usure : rectifier le siège de la soupape.*

### Mesurer :

- *la largeur du siège de la soupape (a - F. 63).*  
*Si elle est hors limite : rectifier le siège de la soupape.*

Largeur du siège de la soupape : Admission : 0,9 - 1,1 mm <Limite : 1,6 mm> Echappement : 0,9 - 1,1 mm <Limite : 1,6 mm>
--------------------------------------------------------------------------------------------------------------------------------------------

## CONTROL ASIENTOS DE VALVULA

### Eliminar:

- Los depósitos carbonosos (sobre la superficie de la válvula y el respectivo asiento).

### Inspeccionar:

- Los asientos de las válvulas.  
En caso de desgaste/ picaduras: rectificar el asiento de la válvula.

### Medir:

- El ancho del asiento de la válvula (a - F. 63).  
En el caso resulte estar fuera del límite: rectificar el asiento de la válvula.

Ancho del asiento de la válvula: Admisión: 0,9 - 1,1 mm <Límite: 1,6 mm> Escape: 0,9 - 1,1 mm <Límite: 1,6 mm>
----------------------------------------------------------------------------------------------------------------------------------

### Measure operation:

- Apply Prussian blue (Dykem) (a - F. 64) to the valve surface.
- Fit the valve in the cylinder head.
- Press the valve into its seat through the guide leaving a clearly visible mark.
- Measure the valve seat width. Where there is contact between surface and valve seat, the Prussian blue is removed.
- If the valve seat is too wide, too narrow or eccentric, it must be replaced.

### Procédure de mesure :

- *appliquer le bleu de Prusse (Dykem) (a - F. 64) à la surface de la soupape.*
- *positionner la soupape dans la tête du cylindre.*
- *enfoncer la soupape sur le siège à l'aide du guide jusqu'à ce qu'il reste une trace évidente.*
- *Mesurer la largeur du siège de la soupape. A l'endroit du contact entre surface et siège de la soupape, le bleu de Prusse disparaît.*
- *Si le siège de la soupape est trop large, trop serré, ou excentré, il faut le changer.*

### Procedimiento de medición:

- Aplicar azul de Prusia (Dykem) (a - F. 64) sobre la superficie de la válvula.
- Montar la válvula en la culata.
- Presionar la válvula sobre el asiento mediante la guía, hasta dejar una huella evidente.
- Medir el ancho del asiento de la válvula. En la parte donde existe un contacto entre la superficie y el asiento de la válvula, no hay trazas de azul de Prusia.
- Si el asiento de la válvula es demasiado ancho, demasiado estrecho o descentrado, es necesario sustituirlo.

### Lapping operation:


- Apply a compound for rough-lapping (b - F. 65) on the valve sealing surface.


### Procédure d'abrasage :


- *Appliquer un composé pour abrasage de dégrossissage (b - F. 65) sur la surface d'étanchéité de la soupape.*

### Procedimiento de lapeado:

- Aplicar una mezcla para lapeado basto (b - F. 65) sobre la superficie de retención de la válvula.

 **Make sure that the lapping compound does not enter the space between the valve guide and the stem.**

 ***S'assurer que le composé d'abrasage ne pénètre pas dans l'espace se trouvant entre le guide et la tige de la soupape.***

 **Cerciorarse de que la mezcla para lapeado no penetre en el espacio entre la guía y el vástago de válvula.**









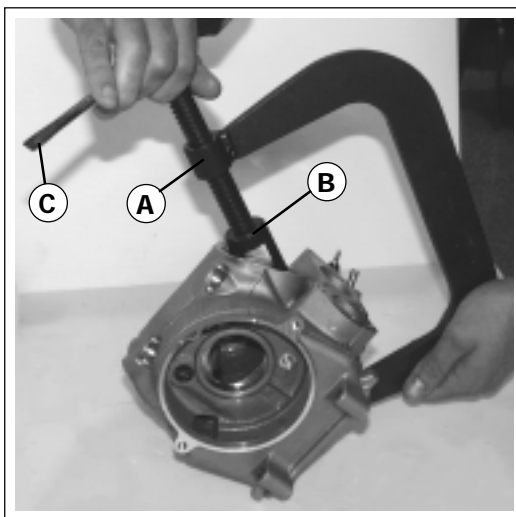


- Posizionare l'attrezzo (A) (morsetto speciale) con l'adattatore mobile (B) sul piattello superiore ed il contrasto fisso, in appoggio alla testa del cilindro.

Attrezzo A:  
cod. Kit **08601600**

- Agire in senso orario sulla leva (C - F. 71) per comprimere la molla della valvola, tramite l'adattatore (B - F. 71 - F. 72).

**⚠ Non comprimere eccessivamente per non danneggiare la molla della valvola.**



F. 71

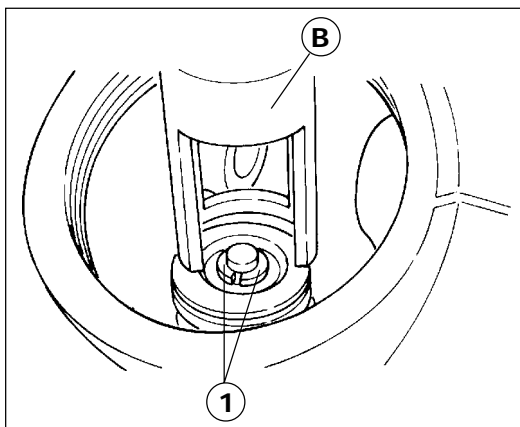
- Das Werkzeug (A) (Sonderwerkzeug) mit dem beweglichen Passstück (B) auf die obere Platte mit dem festen Anschlag auf dem Zylinderkopf stellen.

Werkzeug A:  
kit Code **08601600**

- Den Hebel (C - Abb. 71) in Uhrzeigersinn drehen, um die Ventilfeeder durch das Passstück zu drücken (B - Abb. 71 - Abb. 72).

**⚠ Die Feder nicht übermäßig drücken, um sie nicht zu beschädigen.**

- Con la molla in compressione, inserire i semiconi (1 - F. 72).
- Allentare e rimuovere il morsetto.

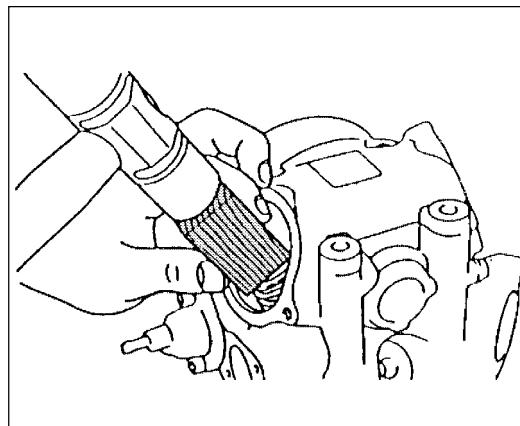


F. 72

- Bei unter Druck stehender Feder, die Kegelstücke einsetzen (1 - Abb. 72).
- Die Backe lösen und entfernen.

- Assestare i semiconi sul gambo della valvola con leggeri colpi di martello in plastica, fra ponendo un pezzo di legno (F. 73).

**⚠ Non dare colpi troppo forti per non danneggiare la valvola.**



F. 73

- Die Kegelstücke auf den Ventilschaft stellen und durch leichte Schläge mit einem Kunststoffhammer befestigen (Abb. 73).

**⚠ Keine zu starke Hammerschläge geben, um das Ventil nicht zu beschädigen.**





- Place the tool (A) (special clamp) with the movable adapter (B) on the upper plate with the fixed stop resting on the cylinder head.

Tool A:  
Kit code **08601600**


- *Positionner l'outil (A) (étau spécial) avec l'adaptateur mobile (B) sur le disque supérieur, et le contraste fixe en appui sur la tête du cylindre.*

Outil A :  
code Kit **08601600**


- Colocar la herramienta (A) (mordaza especial) con el adaptador móvil (B) sobre el platillo superior y el contraste fijo, apoyándolo a la culata.

Herramienta A:  
cod. Kit **08601600**

- Turn the lever (C - F. 71) clockwise to compress the spring valve by means of the adapter (B - F. 71 - F. 72).

 **Do not excessively compress in order not to damage the valve spring.**

- *Tourner le levier (C - F. 71) dans le sens des aiguilles d'une montre, pour comprimer le ressort de la soupape, au moyen de l'adaptateur (B - F. 71 - F. 72).*

 **Ne pas comprimer excessivement afin de ne pas endommager le ressort de la soupape.**

- Actuar sobre la palanca (C - F. 71) en el sentido de las agujas del reloj para comprimir el muelle de la válvula mediante el adaptador (B - F. 71 - F. 72).


 **No apretar excesivamente para no deteriorar el muelle de la válvula.**

- With compressed spring, insert the cotters (1 - F. 72).
- Loosen and remove the clamp.


- *Quand le ressort est encore comprimé, introduire les demi-cônes (1 - F. 72).*
- *Desserrer et enlever l'étau.*

- Con el muelle en compresión, introducir los semiconos (1 - F. 72).
- Aflojar y quitar la mordaza.


- Fit the cotters on the valve stem with soft strokes with a plastic hammer interposing a wood piece (F. 73).

 **Do not hammer too heavy in order not to damage the valve.**

- *Par de légers coups de marteau en plastique, ajuster les demi-cônes sur la tige de la soupape, en interposant un morceau de bois (F. 73).*

 **Ne pas marteler trop fort afin de ne pas endommager la soupape.**

- Introducir los semiconos en el vástago de la válvula dando ligeros golpes con un mazo de goma, interponiendo un pedazo de madera (F. 73).

 **No dar golpes demasiado fuertes para no dañar la válvula.**



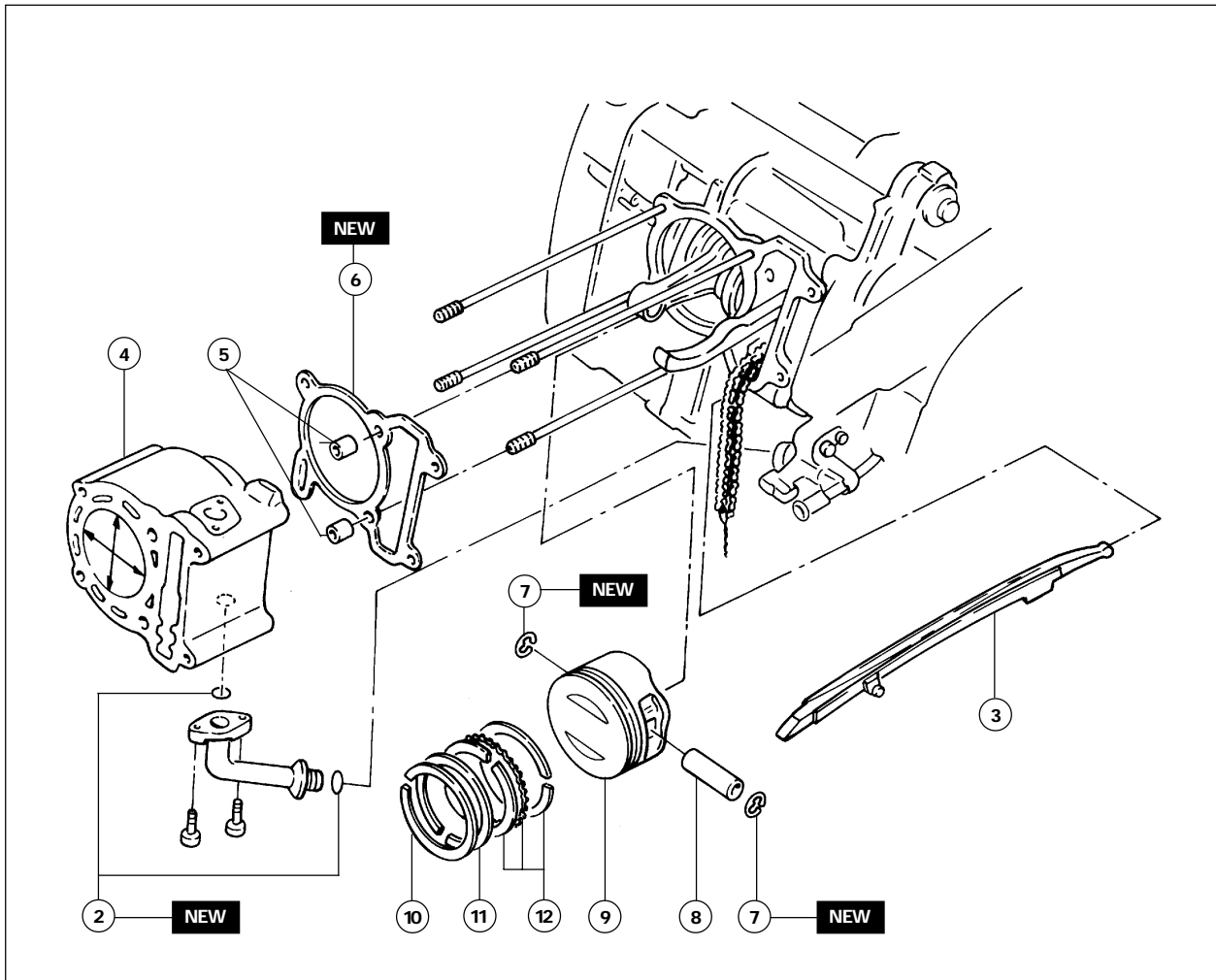


## CILINDRO E PISTONE

I particolari contrassegnati dall'indicazione: **NEW** devono essere sostituiti dopo ogni smontaggio del gruppo a cui appartengono.

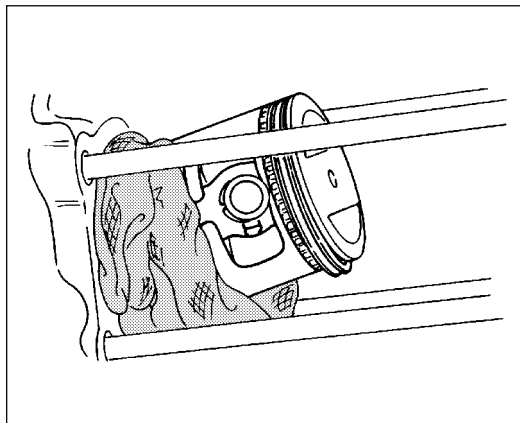
## ZYLINDER UND KOLBEN

Die mit **NEW** gekennzeichneten Teile sollen nach jedem Auseinanderbau der Gruppe, zu der sie gehören, ersetzt werden.



F. 74

**Nota:** prima di rimuovere l'anello di fermo dello spinotto del pistone, coprire l'apertura del carter con un asciugamano o un panno pulito per evitare che l'anello di fermo cada nella cavità del carter (F. 75).



F. 75

**Anmerkung:** vor der Entfernung des Drahtsprenglings von dem Kolbenbolzen, das Gehäuse mit einem Lappen oder einem reinigen Tuch decken, um das Fallen des Drahtsprenglings ins Gehäuse zu vermeiden (Abb. 75).

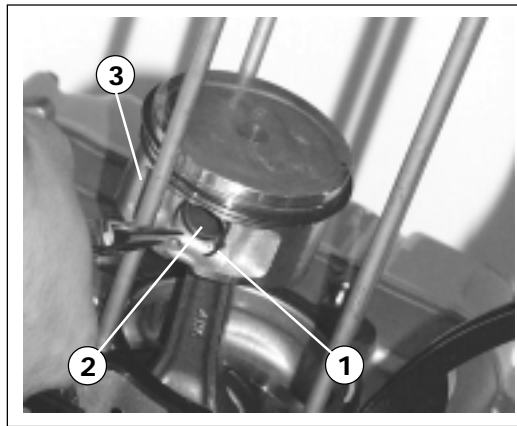




## RIMOZIONE PISTONE E SEGMENTI

### Rimuovere:

- Anello di fermo spinotto pistone (1 - F. 76).
- Spinotto pistone (2).
- Pistone (3).

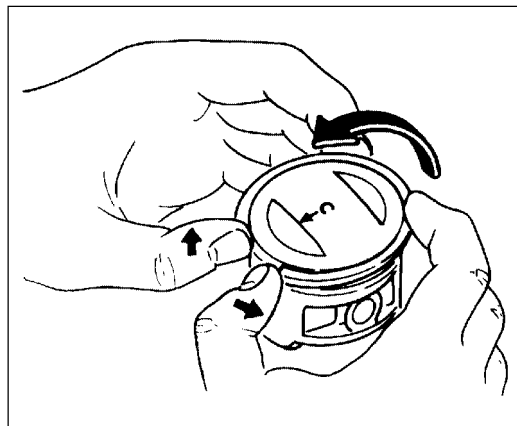


F. 76

### Rimuovere:

- Segmento superiore.
- 2° segmento.
- Raschiaolio.

**Nota:** in fase di rimozione dei segmenti del pistone, aprire la luce all'estremità del segmento con le dita, e spingere l'altro lato del segmento verso l'alto (F. 77).



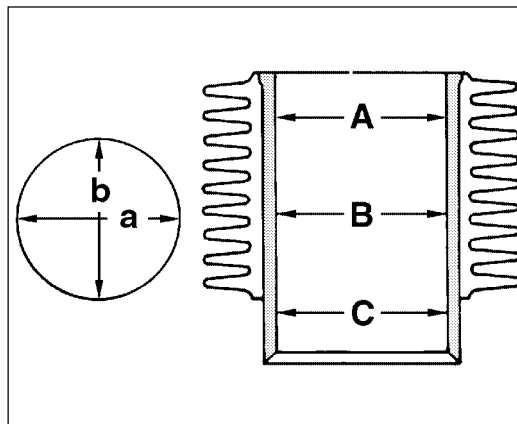
F. 77

## CONTROLLO CILINDRO

### Misurare:

- Alesaggio del cilindro.  
Se fuori limite: rialesare o sostituire.

**Nota:** misurare l'alesaggio del cilindro con un calibro per cilindri. Misurare l'alesaggio del cilindro parallelamente e ad angolo retto rispetto all'albero motore. Fare quindi la media delle misure ottenute.



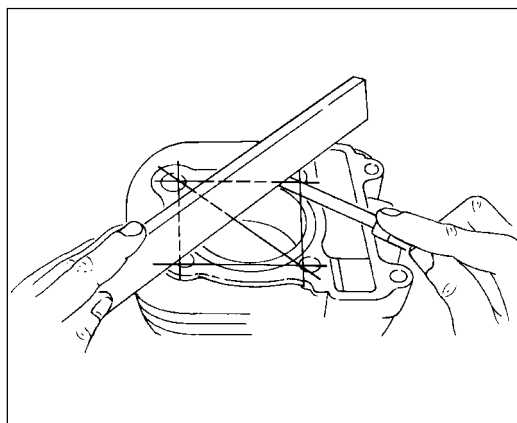
F. 78

Alesaggio cilindri:  
69,000 - 69,005 mm  
<Limite : 69,1 mm>  
<Limite della differenza fra A, B e C: 0,03 mm>

### Misurare:

- Deformazione.  
Se fuori limite: sostituire.

Limite deformazione cilindro:  
0,03 mm



F. 79

## ENTFERNUNG KOLBEN UND KOLBENRINGE

### Entfernen:

- Drahtsprengring Kolbenbolzen (1 - Abb. 76).
- Kolbenbolzen (2).
- Kolben (3).

### Entfernen:

- Oberer Kolbenring.
- 2. Kolbenring.
- Ölabbstreifer.

**Anmerkung:** während der Entfernung der Kolbenringe, die Stoßöffnung am Ringende mit den Fingern öffnen und die andere Seite des Rings nach oben drücken (Abb. 77).

## ZYLINDERPRÜFUNG

### Abmessen:

- Zylinderbohrung.  
Nicht innerhalb der Grenze: nochmals bohren oder ersetzen.

**Anmerkung:** die Zylinderbohrung mit einer Zylinderlehre abmessen. Die Zylinderbohrung muß parallel und rechtwinklig zur Antriebswelle gemessen wird. Dann wird die Mittelwertbildung durchgeführt.

Zylinderbohrung:  
69.000 - 69.005 mm  
<Grenze: 69.1 mm>  
<Grenze der Differenz zwischen A, B und C: 0.03 mm>

### Abmessen:

- Verformung.  
Nicht innerhalb der Grenze: ersetzen.

Grenze der Zylinderverformung:  
0.03 mm



## PISTON AND PISTON RING REMOVAL

### Remove:

- Piston pin locking ring (1 - F. 76).
- Piston pin (2).
- Piston (3).

### Remove:

- Upper ring.
- 2nd ring.
- Scraper ring.

**Note:** while removing the piston ring, open the opening at the end of the ring by finger and press the opposite side of the ring upwards (F. 77).

## DEPOSE DU PISTON ET DES SEGMENTS

### Enlever :

- *la bague d'arrêt de l'axe du piston* (1 - F. 76).
- *l'axe du piston* (2).
- *le piston* (3).

### Enlever :

- *le segment supérieur.*
- *le 2^e segment.*
- *le segment racleur d'huile.*

**Note :** *au moment d'enlever les segments du piston, ouvrir la lumière à l'extrémité du segment en poussant avec les doigts l'autre côté du segment vers le haut (F. 77).*

## EXTRACCION PISTON Y SEGMENTOS

### Extraer:

- El anillo de retención del eje del pistón (1 - F. 76).
- El eje del pistón (2).
- El pistón (3).

### Extraer:

- El segmento superior.
- El 2° segmento.
- El rascador de aceite.

**Nota:** durante la fase de extracción de los segmentos del pistón, alargar con los dedos la apertura en la extremidad del segmento y empujar el otro lado del segmento hacia arriba (F. 77).

## CYLINDER CHECK

### Measure:

- Cylinder bore.  
If out of limit: bore again or replace.

**Note:** measure the cylinder bore by means of a cylinder gauge. The cylinder bore must be measured in parallel and at right angle to the drive shaft. Then average the values.

## CONTROLE DU CYLINDRE

### Mesurer :

- *l'alésage du cylindre.*  
*S'il est hors limite : aléser de nouveau ou changer.*

**Note :** *mesurer l'alésage du cylindre à l'aide d'un calibre pour cylindres. Mesurer l'alésage du cylindre parallèlement et à angle droit par rapport à l'arbre moteur. Faire ensuite la moyenne des mesures obtenues.*

## CONTROL CILINDRO

### Medir:

- Diámetro del cilindro.  
En el caso resulte estar fuera del límite: volver a alesar o sustituir.

**Nota:** medir el diámetro del cilindro con un calibre para cilindros. Medir el diámetro del cilindro paralelamente y en ángulo recto respecto al cigüeñal. Calcular el valor medio de las medidas obtenidas.

Cylinder bore:  
69.000 - 69.005 mm  
<limit: 69.1 mm>  
<limit of the difference among  
A, B and C:  
0.03 mm>

*Alésage cylindre :*  
*69,000 - 69,005 mm*  
*<Limite : 69,1 mm>*  
*<Limite de la différence entre  
A, B et C :  
0,03 mm>*

Diámetro cilindros:  
69.000 - 69,005 mm  
<Limite : 69,1 mm>  
<Limite de la diferencia  
entre A,B y C:  
0,03 mm>

### Measure:

- Deformation  
If out of limit: replace

Cylinder deformation limit:  
0.03 mm

### Mesurer :

- *la déformation.*  
*Si elle est hors limite : changer.*

*Limite de déformation du cylindre :*  
*0,03 mm*

### Medir:

- Deformación.  
En el caso resulte estar fuera del límite: sustituir.

Límite de deformación del cilindro:  
0,03 mm

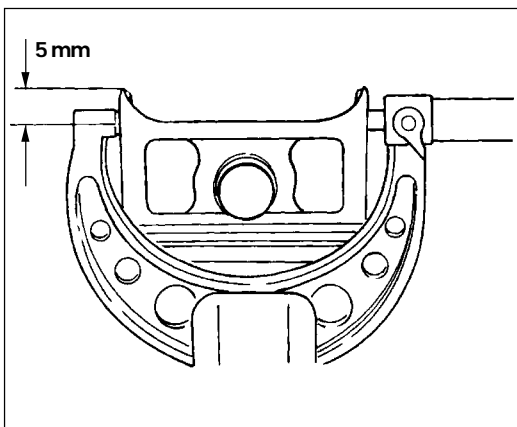


## CONTROLLO PISTONE E SPINOTTO PISTONE

### Misurare:

- Diametro del mantello del pistone (F. 80).  
Se fuori limite: sostituire.

Diametro mantello del pistone:  
68,965 - 68,980 mm  
Maggiorazione (2)  
69,5 mm  
Maggiorazione (4)  
70,0 mm



F. 80

## PRÜFUNG KOLBEN UND KOLBENBOLZEN

### Abmessen:

- Durchmesser Kolbenmantel (Abb. 80).  
Nicht innerhalb der Grenze: ersetzen.

Durchmesser Kolbenmantel:  
68.965 - 68.980  
Übermaß (2)  
69.5 mm  
Übermaß (4)  
70.0 mm

### Calcolare:

- Gioco tra pistone e cilindro.

Gioco pistone cilindro:  
Alesaggio cilindro - Diametro  
mantello pistone

### Berechnen:

- Spiel Kolben - Zylinder

Spiel Kolben - Zylinder:  
Zylinderbohrung - Durchmesser  
Kolbenmantel

Vedere la sezione "Cilindro" per la misura dell'alesaggio del cilindro.

Se fuori limite: sostituire insieme il pistone e i segmenti.

Siehe Abschnitt "Zylinder" für die Zylinderbohrungsabmessungen.

Nicht innerhalb der Grenze: Kolben und Kolbenringe zusammen ersetzen.

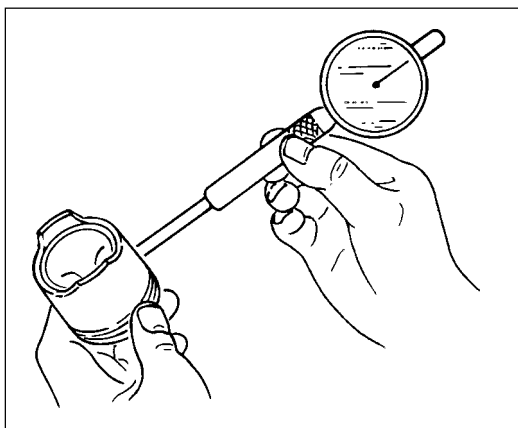
Gioco pistone cilindro:  
0,02 - 0,04 mm

Spiel Kolben - Zylinder  
0.02 - 0.04 mm

### Misurare:

- Diametro interno sede dello spinotto del pistone (F. 81).  
Fuori specifica: sostituire.

Diametro interno sede  
spinotto pistone:  
17,004 - 17,015 mm  
<Limite : 17,045 mm>  
0,02 - 0,04 mm



F. 81

### Abmessen:

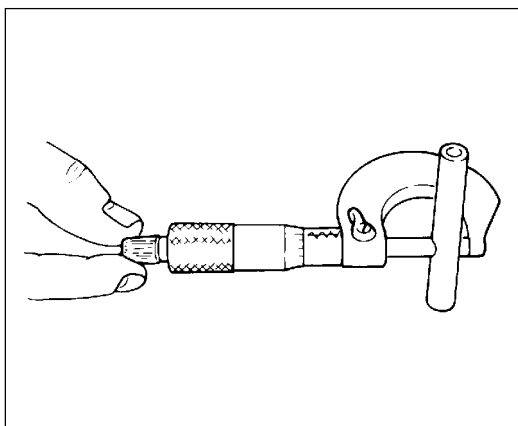
- Innendurchmesser des Kolbenbolzensitzes (Abb. 81).  
Nicht innerhalb der Spezifikationen: ersetzen.

Innendurchmesser des  
Kolbenbolzensitzes:  
17.004 - 17.015 mm  
<Grenze: 17.045 mm>  
0.02 - 0.04 mm

### Misurare:

- Diametro esterno spinotto pistone (F. 82).  
Se fuori limite: sostituire.

Diametro esterno  
spinotto pistone:  
16,991 - 17,000 mm  
<Limite : 16,975 mm>



F. 82

### Abmessen:

- Außendurchmesser des Kolbenbolzens (Abb. 82).  
Nicht innerhalb der Grenze: ersetzen.

Außendurchmesser des  
Kolbenbolzens:  
16.991 - 17.000 mm  
<Grenze: 16.975 mm >

### Esaminare:

- Spinotto pistone.  
Colorazione blu/scanalature:  
pulire o sostituire.

### Prüfen:

- Kolbenbolzen.  
Blaue Farbe / Nuten: reinigen  
oder ersetzen.



## PISTON AND PISTON PIN CHECK

### Measure:

- Piston skirt diameter (F. 80).  
If out of limit: replace.

Piston skirt diameter:  
68.965 - 68.980  
oversize (2)  
69.5 mm  
oversize (4)  
70.0 mm

### Calculate:

- Piston - cylinder allowance

Piston - cylinder allowance:  
Cylinder bore - piston skirt  
diameter

See the section "Cylinder" for the cylinder bore measure.  
If out of limit: replace together piston and piston rings.

Piston - cylinder allowance  
0.02 - 0.04 mm

### Measure:

- Inner diameter of the piston pin seat (F. 81).  
Out of specification: replace.

Inner diameter of the  
piston pin seat:  
17.004 - 17.015 mm  
<limit: 17.045 mm>  
0.02 - 0.04 mm

### Measure:

- Outer diameter of the piston pin (F. 82).  
If out of limit: replace.

Outer diameter of the  
piston pin:  
16.991 - 17.000 mm  
<limit: 16.975 mm >

### Check:

- Piston pin.  
Blue colour / grooves: clean or replace.

## CONTROLE DU PISTON ET DE L'AXE DU PISTON

### Mesurer :

- le diamètre de la jupe du piston (F. 80).  
*S'il est hors limite : changer.*

*Diamètre de la jupe du piston :*  
*68,965 - 68,980 mm*  
*Majoration (2)*  
*69,5 mm*  
*Majoration (4)*  
*70,0 mm*

### Calculer :

- le jeu entre piston et cylindre.

*Jeu piston cylindre ;*  
*alésage cylindre - diamètre*  
*jupe piston*

*Voir le paragraphe "Cylindre" pour la*  
*mesure de l'alésage du cylindre.*  
*S'il est hors limite : changer aussi bien*  
*le piston que les segments.*

*Jeu piston cylindre :*  
*0,02 - 0,04 mm*

### Mesurer :

- le diamètre interne du siège de l'axe du piston (F. 81).  
*S'il est hors prescription : changer.*

*Diamètre interne du siège*  
*de l'axe du piston :*  
*17,004 - 17,015 mm*  
*<Limite : 17,045 mm>*  
*0,02 - 0,04 mm*

### Mesurer :

- le diamètre externe de l'axe du piston (F. 82).  
*S'il est hors limite : changer*

*Diamètre externe*  
*de l'axe du piston :*  
*16,991 - 17,000 mm*  
*<Limite : 16,975 mm>*

### Examiner :

- l'axe du piston.  
*Coloration bleue/rainures : nettoyer*  
*ou changer.*

## CONTROL PISTON Y EJE DEL PISTON

### Medir:

- Diámetro de la camisa de émbolo (F. 80).  
En el caso resulte estar fuera del límite: sustituir.

Diámetro de la camisa de émbolo:  
68,965 - 68,980 mm  
Sobredimensión (2)  
69,5 mm  
Sobredimensión (4)  
70,0 mm

### Calcular:

- El juego entre el pistón y el cilindro.

Juego pistón-cilindro:  
Diámetro cilindro - Diámetro de  
la camisa de émbolo

Véase la sección "Cilindro" para la medida del diámetro del cilindro.  
En el caso resulte estar fuera del límite: sustituir conjuntamente el pistón y los segmentos.

Juego pistón-cilindro:  
0,02 - 0,04 mm

### Medir:

- El diámetro interior del asiento del eje del pistón (F. 81).  
Si no corresponde a las especificaciones: sustituir.

Diámetro interior del asiento  
del eje del pistón:  
17,004 - 17,015 mm  
<Límite : 17,045 mm>  
0,02 - 0,04 mm

### Medir:

- El diámetro exterior del eje del pistón (F. 82).  
En el caso resulte estar fuera del límite: sustituir.

Diámetro exterior del eje del  
pistón:  
16,991 - 17,000 mm  
<Límite : 16,975 mm>

### Inspeccionar:

- El eje del pistón.  
En caso de coloración azul/  
agarrotamiento: limpiar o sustituir.









## PISTON RING CHECK

### Measure:

- Side allowance (with a thickness gauge) (a - F. 83).  
If out of limit: replace together piston and piston rings.

**Note:** remove any carbonaceous deposits from the ring seats and from the rings before measuring the side allowance

<p>Ring side allowance:</p> <p>Upper ring: 0.04 - 0.08 mm &lt;Limit: 0.12 mm &gt;</p> <p>2nd ring: 0.03 - 0.07 mm &lt;Limit: 0.12 mm &gt;</p>
--------------------------------------------------------------------------------------------------------------------------------------------------------------------------

### Place:

- Ring (1 - F. 84) in the cylinder.

**Note:** push the ring in the cylinder using the piston in order that the ring remains perpendicular to the cylinder axis.

### Measure:

- opening at the ring end.  
If out of limit: replace.

**Note:** it is not possible to measure the opening at the end of the expansion spacer of the scraper ring. If the scraper ring seems to have an excessive opening, replace all three rings.

<p>opening at the end:</p> <p>Upper ring: 0.15 - 0.30 mm &lt;Limit: 0.45 mm &gt;</p> <p>2nd ring: 0.30 - 0.45 mm &lt;Limit: 0.70 mm &gt;</p> <p>Scraper ring: 0.20 - 0.70 mm</p>
-----------------------------------------------------------------------------------------------------------------------------------------------------------------------------------------------------------------

## CONTROLE DES SEGMENTS DU PISTON

### Mesurer :

- le jeu latéral (à l'aide d'un épaisseurètre) (a - F. 83).  
*S'il est hors limite : changer aussi bien le piston que les segments.*

**Note :** éliminer les dépôts carbonés des sièges des segments et des segments en eux-mêmes avant de mesurer le jeu latéral.

<p>Jeu latéral segments :</p> <p>Segment supérieur : 0,04 - 0,08 mm &lt;Limite : 0,12 mm&gt;</p> <p>2^e segment : 0,03 - 0,07 mm &lt;Limite : 0,12 mm&gt;</p>
-----------------------------------------------------------------------------------------------------------------------------------------------------------------------------------------

### Positionner :

- le segment (1 - F. 84) dans le cylindre.

**Note :** pousser le segment dans le cylindre en utilisant le piston de manière que le segment reste perpendiculaire à l'axe du cylindre.

### Mesurer :

- la lumière à l'extrémité du segment.  
*Si elle est hors limite : changer.*

**Note :** il n'est pas possible de mesurer la lumière à l'extrémité de l'entretoise d'expansion du segment racleur d'huile.  
*Si le segment racleur d'huile semble avoir une lumière excessive, changer les trois segments.*

<p>Lumière à l'extrémité :</p> <p>segment supérieur : 0,15 - 0,30 mm &lt;Limite : 0,45 mm&gt;</p> <p>2^e segment : 0,30 - 0,45 mm &lt;Limite : 0,70 mm&gt;</p> <p>Segment racleur d'huile : 0,20 - 0,70 mm</p>
----------------------------------------------------------------------------------------------------------------------------------------------------------------------------------------------------------------------------------------------

## CONTROL SEGMENTOS DEL PISTON

### Medir:

- Juego lateral (con un medidor de espesor) (a - F. 83).  
En el caso resulte estar fuera del límite: sustituir conjuntamente el pistón y los segmentos.

**Nota:** eliminar los depósitos carbonosos sobre los asientos de los segmentos y sobre los mismos segmentos antes de medir el juego lateral.

<p>Juego lateral de los segmentos:</p> <p>Segmento superior: 0,04 - 0,08 mm &lt;Límite : 0,12 mm&gt;</p> <p>2º segmento: 0,03 - 0,07 mm &lt;Límite : 0,12 mm&gt;</p>
--------------------------------------------------------------------------------------------------------------------------------------------------------------------------------------

### Colocar:

- El segmento (1 - F. 84) en el cilindro.

**Nota:** empujar el segmento en el cilindro usando el pistón, de modo que el segmento permanezca perpendicular respecto al eje del cilindro.

### Medir:

- La apertura en la extremidad del segmento.  
En el caso resulte estar fuera del límite: sustituir.

**Nota:** no es posible medir la apertura en la extremidad del distanciador de expansión del rascador de aceite. Si el rascador de aceite muestra una apertura excesiva, sustituir los tres segmentos.

<p>Apertura en la extremidad:</p> <p>Segmento superior: 0,15 - 0,30 mm &lt;Límite : 0,45 mm&gt;</p> <p>2º segmento: 0,30 - 0,45 mm &lt;Límite : 0,70 mm&gt;</p> <p>Rascador de aceite: 0,20 - 0,70 mm</p>
-------------------------------------------------------------------------------------------------------------------------------------------------------------------------------------------------------------------------------



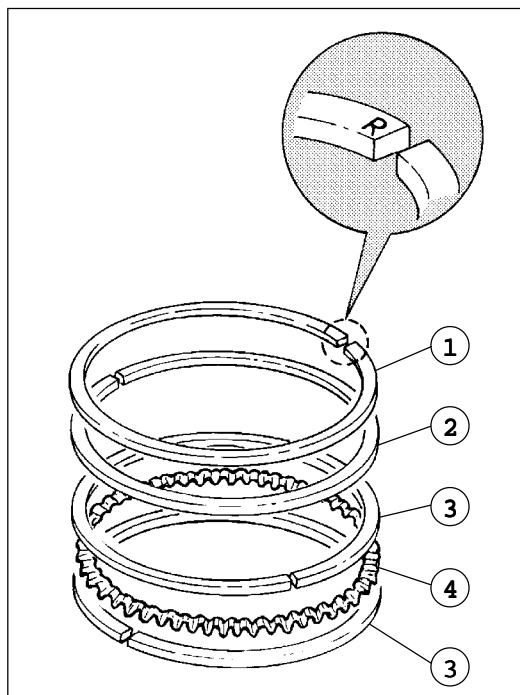
## INSTALLAZIONE SEGMENTI PISTONE E CILINDRO

### Installare:

- Segmento superiore (1 - F. 85).
- 2° segmento (2).
- Piste laterali (raschiaolio) (3).
- Distanziale di espansione (raschiaolio) (4).

**Nota:** installare i segmenti del pistone in modo che i marchi o numeri stampati dal costruttore appaiano sul lato superiore dei segmenti stessi.

Lubrificare abbondantemente il pistone e i segmenti con olio motore.



F. 85

## EINBAU KOLBENRINGE UND ZYLINDER

### Einbauen:

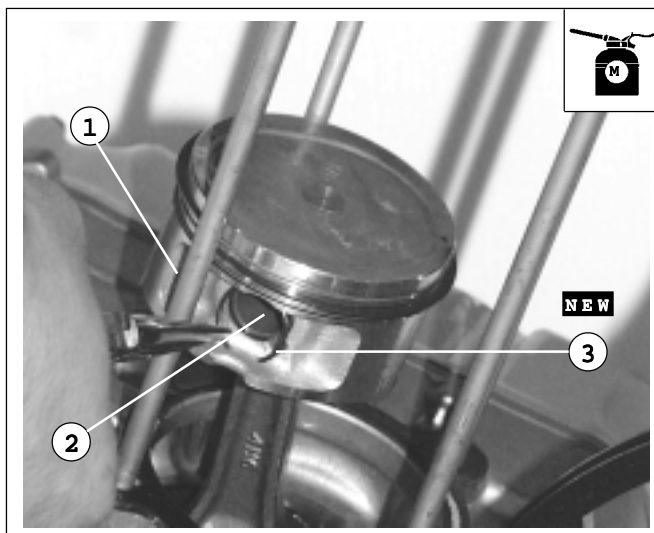
- Oberring (1 - Abb. 85).
- 2. Ring (2).
- Seitenführungen (Ölabstreifer) (3).
- Distanzstück (Ölabstreifer) (4).

**Anmerkung:** die Kolbenringe so einbauen, daß die vom Hersteller gedruckten Marken oder Nummer auf der Oberseite der Ringe gestellt sind.

Kolben und Kolbenringe mit Motorenöl schmieren.

### Installare:

- Pistone (1 - F. 86).
- Spinotto pistone (2).
- Anello di fermo spinotto pistone (3) (**nuovo**)



F. 86

### Einbauen:

- Kolben (1 - Abb. 86).
- Kolbenbolzen (2).
- Drahtsprengring Kolbenbolzen (3) (**neu**)

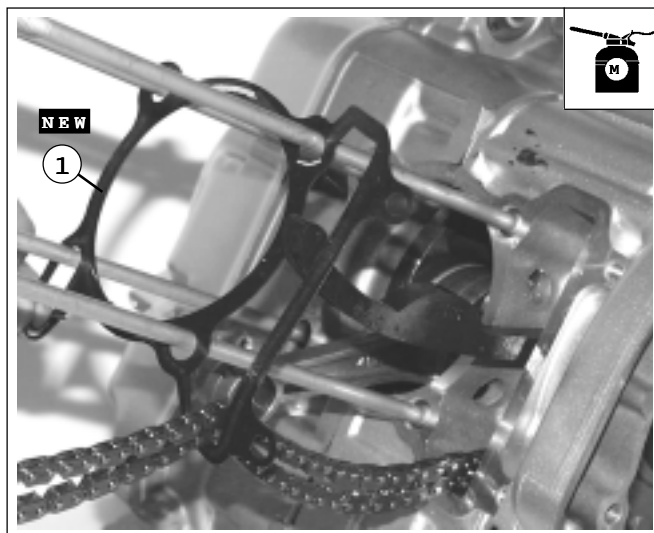
**Nota:** applicare olio motore allo spinotto del pistone.

Il marchio " → " sul pistone deve essere rivolto verso il lato di scarico del cilindro.

Prima di installare l'anello di fermo dello spinotto del pistone, coprire l'apertura del carter con un panno pulito per impedire che il fermo cada nel carter.

### Installare:

- Guarnizione cilindro (1 - F. 87) (**nuovo**)



F. 87

**Anmerkung:** Kolbenbolzen mit Motorenöl schmieren.

Die Marke " → " auf dem Kolben muß zur Zylinder-Auslassseite richten. Vor dem Einbau des Kolbenbolzen-Drahtsprengringes, die Gehäuseöffnung mit einem reinigen Tuch decken, um das Fallen in das Gehäuse zu vermeiden.

### Einbauen:

- Zylinderdichtung (1 - Abb. 87) (**neu**)



## PISTON RING AND CYLINDER FITTING

### Fit:

- Upper ring (1 - F. 85).
- 2nd ring (2).
- Side tracks (scraper ring) (3).
- Expansion spacer (scraper ring) (4).

**Note:** fit the piston rings in order that the marks or the numbers punched by the manufacturer appear on the upper side of the rings.

Lubricate the piston and the rings with engine oil.

### Fit:

- Piston (1 - F. 86).
- Piston pin (2).
- Piston pin locking ring (3) (**new**)

**Note:** apply engine oil to the piston pin.

The mark " → " on the piston must be towards the cylinder exhaust side. Before fitting the piston pin locking ring, cover the case opening with a clean rag in order to prevent its falling into the case.

### Fit:

- Cylinder gasket (1 - F. 87) (**new**)

## INSTALLATION DES SEGMENTS DU PISTON ET DU CYLINDRE

### Positionner :

- le segment supérieur (1 - F. 85).
- le 2^e segment (2)
- les pistes latérales (segment raclleur d'huile) (3).
- l'entretoise d'expansion (segment raclleur d'huile) (4).

**Note :** positionner les segments du piston pour que les repères ou les numéros imprimés par le fabricant soient sur le côté supérieur des segments.

Lubrifier abondamment le piston et les segments avec de l'huile de moteur.

### Positionner :

- le piston (1 - F. 86).
- l'axe du piston (2).
- la bague d'arrêt de l'axe du piston (3) (**neuve**)

**Note :** appliquer l'huile moteur à l'axe du piston.

Le repère " → " se trouvant sur le piston, doit être tourné vers le côté de l'échappement du cylindre.

Avant de positionner la bague d'arrêt de l'axe du piston, couvrir l'ouverture du carter avec un chiffon propre pour éviter que la bague ne tienne dans le carter.

### Positionner :

- le joint du cylindre (1 - F. 87) (**neuf**)

## MONTAJE SEGMENTOS PISTON Y CILINDRO

### Montar:

- Segmento superior (1 - F. 85).
- 2º segmento (2).
- Pistas laterales (rascador de aceite) (3).
- Distanciador de expansión (rascador de aceite) (4).

**Nota:** montar los segmentos del pistón de modo que las marcas o los números impresos por el fabricante resulten visibles sobre el lado superior de los segmentos.

Lubricar abundantemente el pistón y los segmentos con aceite motor.

### Montar:

- Pistón (1 - F. 86).
- Eje del pistón (2).
- Anillo de retención del eje del pistón (3) (**nuevo**)

**Nota:** aplicar aceite motor sobre el eje del pistón. El signo " → " situado sobre el pistón tiene que estar dirigido hacia el lado de escape del cilindro.

Antes de montar el anillo de retención del eje del pistón, cubrir la apertura del carter con un paño limpio para evitar que el retén se caiga dentro del carter.

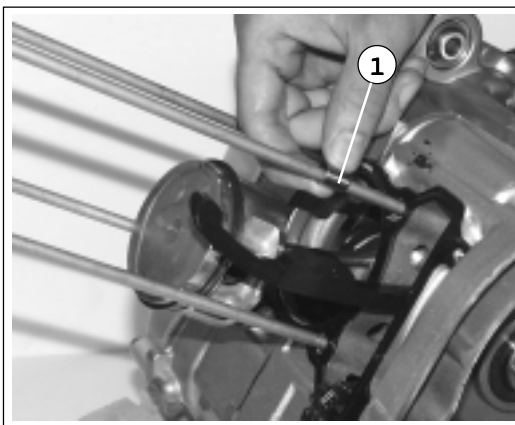
### Montar:

- Guarnición cilindro (1 - F. 87) (**nueva**)



#### Installare:

- Spine di centraggio (1 - F. 88).



F. 88

#### Einbauen:

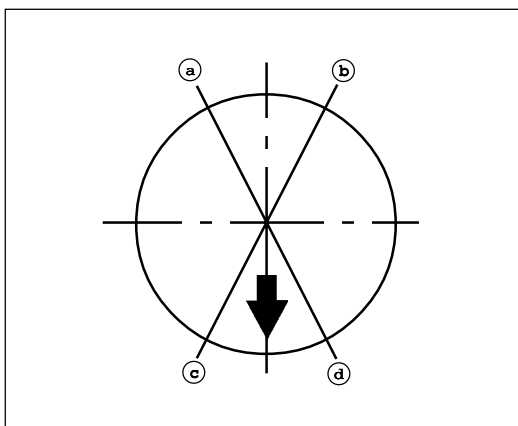
- Zentrierstifte (1 - Abb. 88).

#### Posizionare:

- Segmenti pistone.

**Nota:** sfalsare le luci dei segmenti del pistone come illustrato in F. 89.

- a) estremità segmento superiore
- b) estremità raschiaolio (inferiore)
- c) estremità raschiaolio (superiore)
- d) estremità 2° segmento.



F. 89

#### Einsetzen:

- Kolbenringe.

**Anmerkung:** Versetzen die Kolbenringstoßöffnungen, wie in Abb. 89 dargestellt.

- a) Ende Oberring
- b) Ende Ölabbstreifer (unterer)
- c) Ende Ölabbstreifer (oberer)
- d) Ende 2. Ring.

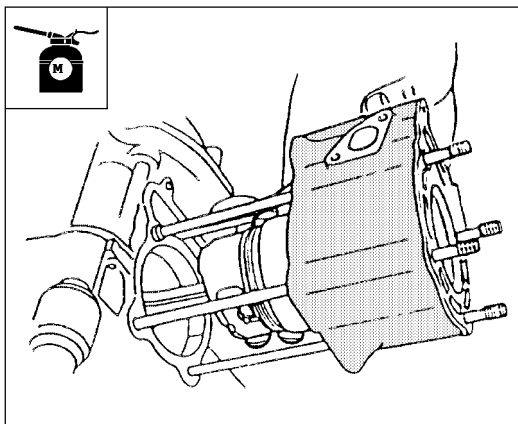
#### Lubrificazione:

- Superficie esterna del pistone.
- Segmenti del pistone.
- Superficie interna del cilindro.

#### Installare:

- Cilindro.

**Nota:** installare il cilindro con una mano, mentre si comprimono i segmenti del pistone con l'altra mano.



F. 90

#### Schmieren:

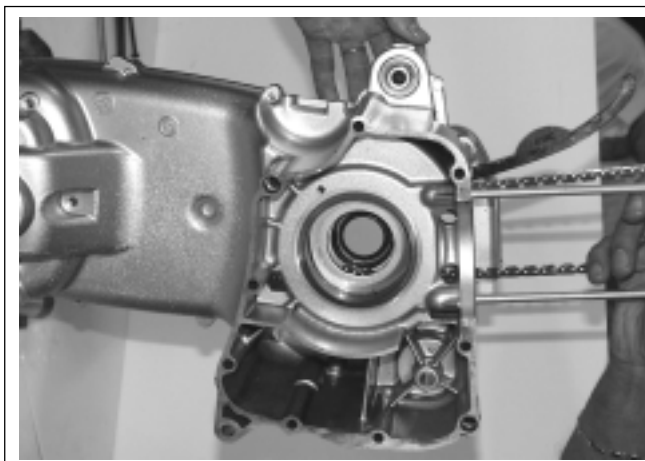
- Kolben-Außenoberfläche.
- Kolbenring.
- Zylinder-Innenoberfläche.

#### Einbauen:

- Zylinder.

**Anmerkung:** Zylinder mit einer Hand einbauen, während mit der anderen Hand die Kolbenringe gedrückt werden.

Passare la catena di distribuzione e la sua guida (lato scarico) attraverso la cavità per la catena di distribuzione.



F. 91

Steuerkette und Führung (Auslassseite) durch die Steuerkettenhöhlung durchgehen lassen.



**Fit:**

- Dowel pins (1 - F. 88).

**Positionner :**

- les goujons de centrage (1 - F. 88).

**Montar:**

- Espigas de centrage (1 - F. 88).

**Place:**

- Piston rings.

**Note:** Stagger the piston ring openings as indicated in F. 89.

- a) upper ring end
- b) scraper ring end (lower)
- c) scraper ring end (upper)
- d) 2nd ring end.

**Positionner :**

- les segments du piston.

**Note :** *déporter les lumières des segments du piston, comme le montre la Figure 89.*

- a) extrémité segment supérieur
- b) extrémité segment racleur d'huile (inférieur)
- c) extrémité segment racleur d'huile (supérieur)
- d) extrémité 2^e segment.

**Posicionar:**

- Segmentos pistón.

**Nota:** desfasar las aperturas de los segmentos del pistón como indicado en la figura F. 89.

- a) extremidad segmento superior
- b) extremidad rascador aceite (inferior)
- c) extremidad rascador aceite (superior)
- d) extremidad 2^o segmento.

**Lubricate:**

- Piston outer surface.
- Piston ring.
- Cylinder inner surface.

**Lubrifier :**

- la surface externe du piston.
- les segments du piston.
- la surface interne du cylindre.

**Lubricar:**

- Superficie externa del pistón.
- Segmentos del pistón.
- Superficie interna del cilindro.

**Fit:**

- Cylinder.

**Note:** fit the cylinder with one hand, while compressing the piston ring with the other hand.

**Positionner:**

- le cylindre.

**Note :** *d'une main, positionner le cylindre, et de l'autre, comprimer les segments du piston.*

**Montar:**

- Cilindro.

**Nota:** montar el cilindro con una mano mientras se comprimen los segmentos del pistón con la otra.

Let the timing chain and its guide (exhaust side) pass through the timing chain cavity.

*Passer la chaîne de distribution et son guide (côté échappement) à travers la cavité prévue à cet effet.*

Hacer pasar la cadena de distribución y su guía (lado escape) a través de la cavidad para la cadena de distribución.



**CINGHIA TRAPEZOIDALE, FRIZIONE E PULEGGIA SECONDARIA/PRIMARIA**

**COPERCHIO FILTRO CARTER E COPERCHIO CARTER SINISTRO**

**(Rimozione)**

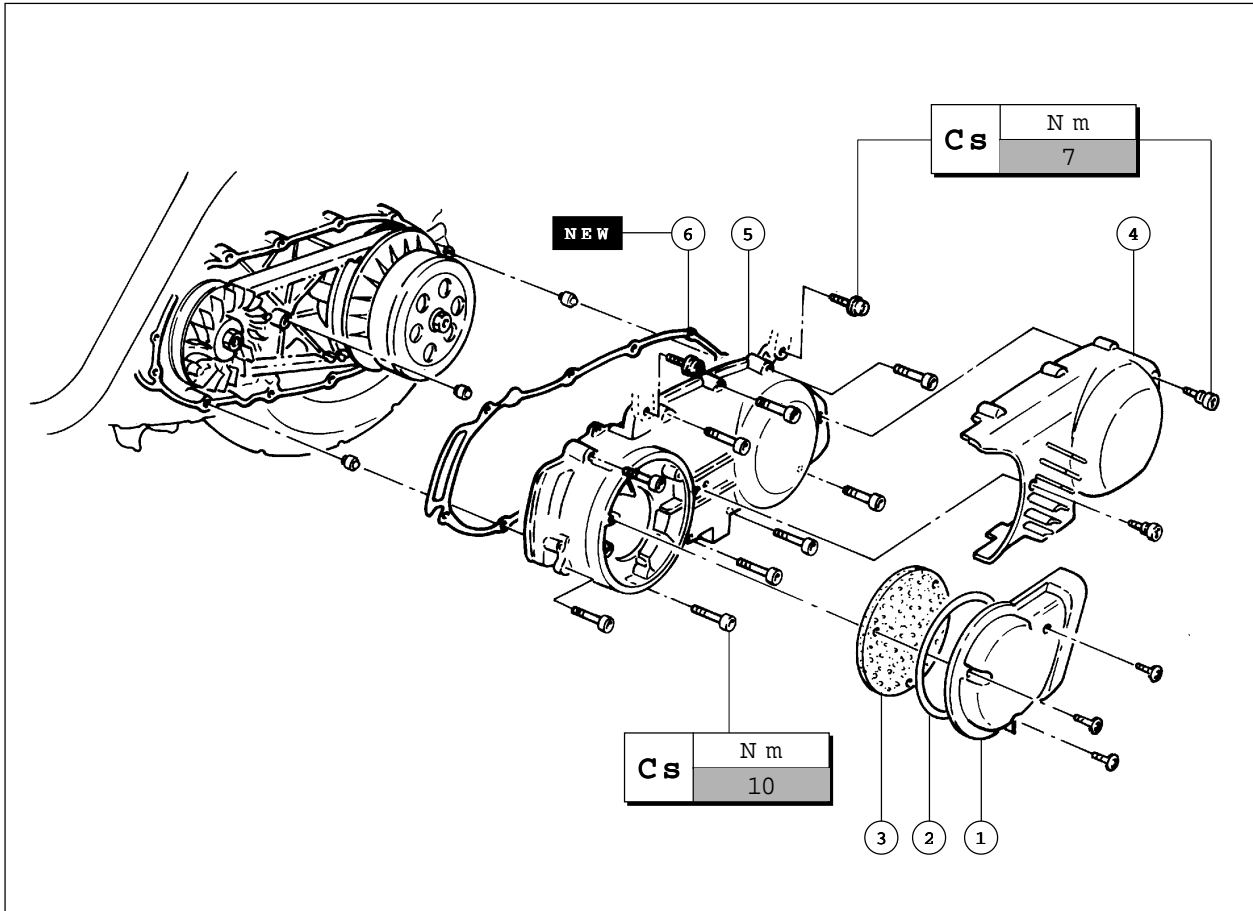
I particolari contrassegnati dall'indicazione: **NEW** devono essere sostituiti dopo ogni smontaggio del gruppo a cui appartengono.

**KEILRIEMEN, KUPPLUNG UND SEKUNDÄR-/HAUPTSCHLEIBE**

**GEHÄUSEFILTERDECKEL UND DECKEL DES LINKEN GEHÄUSES**

**(Entfernung)**

Die mit **NEW** gekennzeichneten Teile sollen nach jedem Auseinanderbau der Gruppe, zu der sie gehören, ersetzt werden.



F. 92





**V BELT, CLUTCH AND  
SECONDARY/PRIMARY  
PULLEY**

**CASE FILTER COVER AND LEFT  
CASE COVER  
(Removal)**

The components, which are marked with **NEW**, must be replaced after every disassembly of the unit they are part of.

**COURROIE TRAPEZOIDALE,  
EMBRAYAGE ET POULIE  
SECONDAIRE/PRIMAIRE**

**COUVERCLE FILTRE CARTER ET  
COUVERCLE CARTER GAUCHE  
(Dépose)**

Les éléments indiqués par : **NEW** doivent être remplacés après chaque démontage du groupe auquel ils appartiennent.

**CORREA TRAPEZOIDAL,  
EMBRAGUE Y POLEA  
SECUNDARIA/PRIMARIA**

**TAPA FILTRO CARTER Y  
TAPA CARTER IZQUIERDO  
(Extracción)**

Los elementos indicados con el signo: **NEW** tienen que ser sustituidos cada vez que se desmonta el grupo al cual pertenecen.

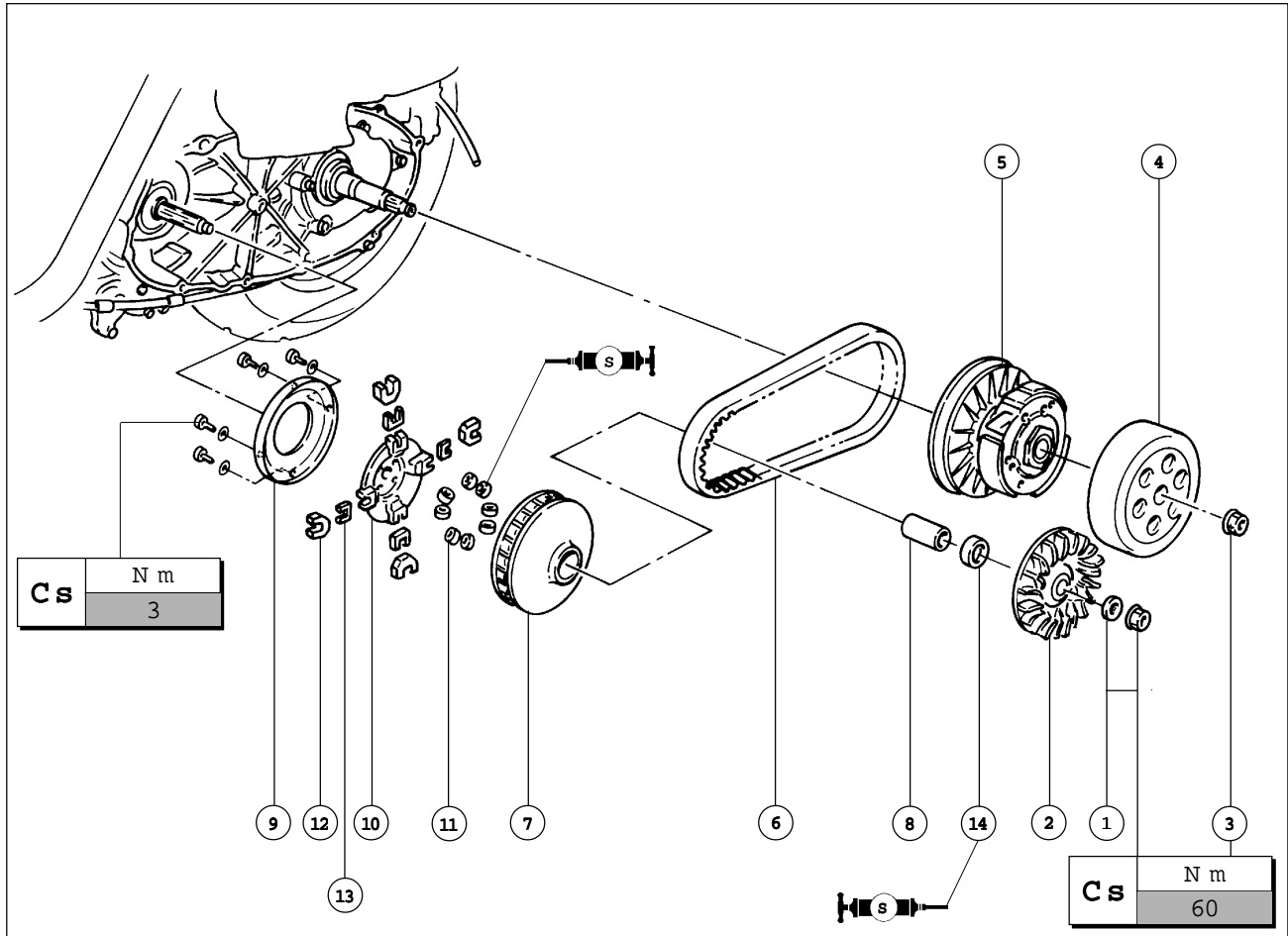
N°	Componenti	Teil	Components	Composants	Componentes
1	Coperchio filtro cárter	Gehäusefilterdeckel	Case filter cover	Couvercle filtre carter	Tapa filtro cárter
2	Elemento tenuta coperchio filtro cárter	Dichtung Gehäusefilterdeckel	Case filter cover sealing part	Élément d'étanchéité du couvercle filtre du carter	Elemento de retención tapa filtro cárter
3	Elemento filtrante cárter	Gehäusefiltereinsatz	Case filter element	Élément filtrant du carter	Elemento filtrante cárter
4	Protezione coperchio cárter	Gehäusedeckel schutzvorrichtung	Case cover guard	Protection du couvercle du carter	Protección tapa cárter
5	Coperchio cárter sinistro	Deckel linkes Gehäuse	Left case cover	Couvercle du carter gauche	Tapa cárter izquierdo
6	Guarnizione coperchio cárter	Dichtung Gehäusedeckel	Case cover gasket	Joint du couvercle du carter	Guarnición tapa cárter





**CINGHIA TRAPEZOIDALE, FRIZIONE E  
PULEGGIA SECONDARIA/PRIMARIA**  
(Rimozione)

**KEILRIEMEN; KUPPLUNG UND  
SEKUNDÄR-/HAUPTSCHLEIBE**  
(Entfernung)



F. 93



**V BELT, CLUTCH AND  
SECONDARY/PRIMARY  
PULLEY**  
(Removal)

**COURROIE TRAPEZOIDALE,  
EMBRAYAGE ET POULIE  
SECONDAIRE/PRIMAIRE**  
(Dépose)

**CORREA TRAPEZOIDAL  
EMBRAGUE Y POLEA  
SECUNDARIA/PRIMARIA**  
(Extracción)

N°	Componenti	Teil	Components	Composants	Componentes
1	Dado/ Rondella piana	Mutter / Flachscheibe	Nut / Plain washer	Ecrou/ Rondelle plate	Tuerca/ Arandela plana
2	Puleggia primaria fissa	Feste Hauptscheibe	Fixed primary pulley	Poulie primaire fixe	Polea primaria fija
3	Dado	Mutter	Nut	Ecrou	Tuerca
4	Campana frizione	Kupplungsgehäuse	Clutch casing	Cloche embrayage	Campana embrague
5	Gruppo frizione	Kupplungseinheit	Clutch unit	Groupe embrayage	Grupo embrague
6	Cinghia trapezoidale	Keilriemen	V belt	Courroie trapézoïdale	Correa trapezoidal
7	Puleggia primaria mobile	Bewegliche Hauptscheibe	Mobile primary pulley	Poulie primaire mobile	Polea primaria móvil
8	Collare	Bund	Collar	Collet	Collar
9	Calotta puleggia primaria	Hauptscheibendeckel	Primary pulley cap	Calotte poulie primaire	Tapa polea primaria
10	Camma	Nocken	Cam	Came	Leva
11	Peso	Gewicht	Weight	Poids	Peso
12	Cursore	Schieber	Slider	Curseur	Cursor
13	Distanziale	Distanzstück	Spacer	Entretoise	Distanciador
14	Paraolio	Dichtring	Oil seal	Pare-huile	Retén de aceite



## PULEGGIA SECONDARIA

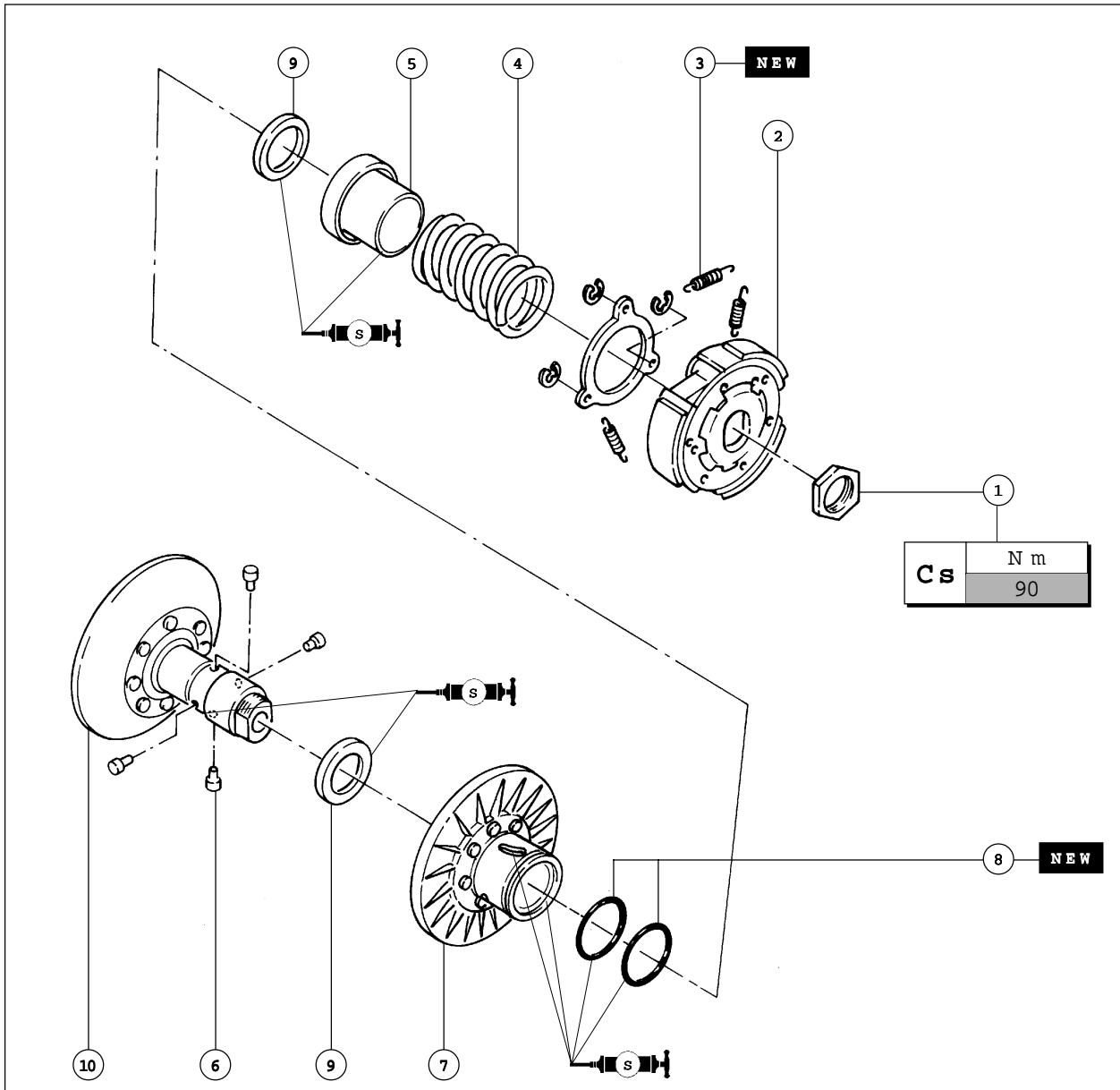
(Smontaggio)

I particolari contrassegnati dall'indicazione: **NEW** devono essere sostituiti dopo ogni smontaggio del gruppo a cui appartengono.

## SEKUNDÄRSCHLEIBE

(Auseinanderbau)

Die mit **NEW** gekennzeichneten Teile sollen nach jedem Auseinanderbau der Gruppe, zu der sie gehören, ersetzt werden.



F. 94



## SECONDARY PULLEY

### (Disassembly)

The components, which are marked with **NEW**, must be replaced after every disassembly of the unit they are part of.

## POULIE SECONDAIRE

### (Démontage)

Les éléments indiqués par : **NEW** doivent être remplacés après chaque démontage du groupe auquel ils appartiennent.

## POLEA SECUNDARIA

### (Desmontaje)

Los elementos indicados con el signo: **NEW** tienen que ser sustituidos cada vez que se desmonta el grupo al cual pertenecen.

N°	Componenti	Teil	Components	Composants	Componentes
1	Dado	Mutter	Nut	Ecrou	Tuerca
2	Piastra portante frizione	Kupplungsplatte	Clutch bearing plate	Disque portant d'embrayage	Placa de apoyo embrague
3	Molla pattino frizione	Feder Kupplungsleitbacke	Clutch sliding shoe spring	Ressort patin d'embrayage	Muelle patín de embrague
4	Molla di compressione	Druckfeder	Compression spring	Ressort de compression	Muelle de compresión
5	Piattello della molla	Federplatte	Spring plate	Plat du ressort	Caja de muelle
6	Spina guida	Führungstift	Guide pin	Goujon guide	Espiga guía
7	Puleggia secondaria mobile	Bewegliche Sekundärscheibe	Mobile secondary pulley	Poulie secondaire mobile	Polea secundaria móvil
8	Anello OR	O-Ring	O-ring	Bague OR	Anillo toroidal
9	Paraolio	Dichtring	Oil seal	Pare-huile	Retén de aceite
10	Puleggia secondaria fissa	Feste Sekundärscheibe	Fixed secondary pulley	Poulie secondaire fixe	Polea secundaria fija



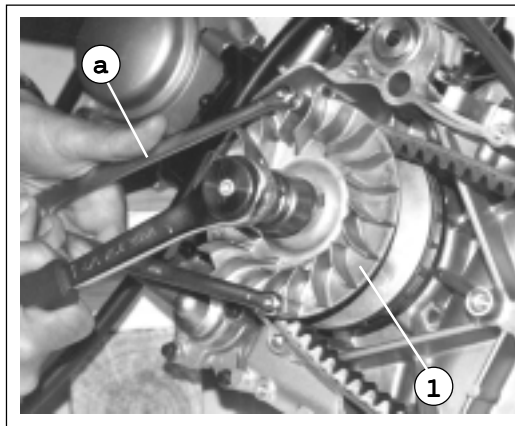
## RIMOZIONE PULEGGIA PRIMARIA

### Rimuovere:

- Dado (puleggia primaria).
- Rondella piana.
- Puleggia primaria fissa (1 - F. 95).

**Nota** Allentare il dado (puleggia primaria fissa) trattenendo la puleggia primaria fissa con l'attrezzo per il bloccaggio del rotore (a).

Attrezzo bloccaggio rotore:  
idem 50



F. 95

## ENTFERNUNG DER HAUPTSCHLEIBE

### Entfernen:

- Mutter (Hauptscheibe)
- Flachscheibe
- Feste Hauptscheibe (1 - Abb. 95)

**Anmerkung:** die Mutter lösen (feste Hauptscheibe) und die feste Hauptscheibe mit dem Läuferbefestigungswerkzeug festhalten (a).

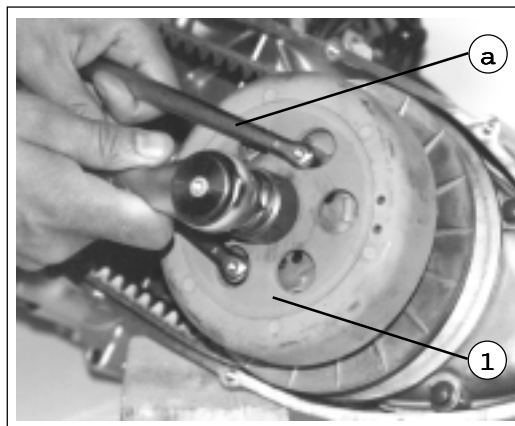
Läuferbefestigungswerkzeug:  
Idem 50

## RIMOZIONE PULEGGIA SECONDARIA E CINGHIA TRAPEZOIDALE

### Rimuovere:

- Dado (puleggia secondaria).
- Campana frizione (1 - F. 96).

**Nota** Allentare il dado (puleggia secondaria) trattenendo la campana frizione con l'attrezzo bloccaggio puleggia (a).



F. 96

## ENTFERNUNG VON SEKUNDÄRSCHLEIBE UND KEILRIEMEN

### Entfernen:

- Mutter (Sekundärscheibe)
- Kupplungsgehäuse (1 - Abb. 96)

**Anmerkung:** die Mutter lösen (Sekundärscheibe) und das Kupplungsgehäuse mit dem Scheibenbefestigungswerkzeug festhalten (a).

**Nota** Allentare il dado (1 - F. 97) (piastra portante frizione) di un giro utilizzando la chiave per controdamo e trattenendo la piastra portante frizione (2) con la staffa bloccaggio rotore.

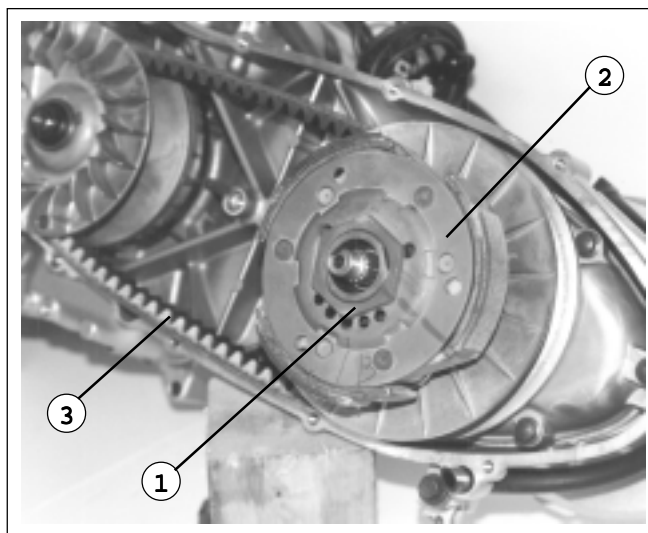
Staffa bloccaggio rotore:  
idem 50

Chiave per controdamo:  
idem 50

### Rimuovere:

- Dado (1) (piastra portante frizione).
- Gruppo frizione (2).
- Cinghia trapezoidale (3).

**Nota** Rimuovere la cinghia dal lato della puleggia primaria insieme al gruppo frizione.



F. 97

**Anmerkung:** die Mutter mit einer Umdrehung (1 - Abb. 97) (Kupplungsplatte) durch den Konternutter-Schlüssel lösen und die Kupplungsplatte (2) mit dem Läuferbefestigungswerkzeug festhalten.

Läuferbefestigungsbacke:  
Idem 50

Konternutter-Schlüssel:  
Idem 50

### Entfernen:

- Mutter (1)  
(Kupplungsplatte).
- Kupplungseinheit (2).
- Keilriemen (3).

**Anmerkung:** Keilriemen aus der Hauptscheibenseite zusammen mit der Kupplungseinheit entfernen.



## PRIMARY PULLEY REMOVAL

### Remove :

- Nut (primary pulley).
- Plain washer.
- Fixed primary pulley (1 - F. 95).

**Note:** loosen the nut (fixed primary pulley) holding the fixed primary pulley with the rotor-locking tool (a).

Rotor locking tool:  
Idem 50

## DEPOSE DE LA POULIE PRIMAIRE

### Enlever :

- l'écrou (poulie primaire).
- la rondelle plate.
- la poulie primaire fixe (1 - F. 95).

**Note :** desserrer l'écrou (poulie primaire fixe) en maintenant la poulie primaire fixe à l'aide de l'outil pour le blocage du rotor (a).

Outil de blocage du rotor :  
idem 50

## EXTRACCION POLEA PRIMARIA

### Extraer:

- Tuerca (polea primaria).
- Arandela plana
- Polea primaria fija (1 - F. 95).

**Nota:** Aflojar la tuerca (polea primaria fija) sujetando la polea primaria fija con la herramienta para bloquear el rotor (a).

Herramienta bloqueo rotor:  
ídem 50

## SECONDARY PULLEY AND V BELT REMOVAL

### Remove :

- Nut (secondary pulley).
- Clutch casing (1 - F. 96).

**Note:** loosen the nut (secondary pulley) holding the clutch casing with the pulley-locking tool (a).

## DEPOSE DE LA POULIE SECONDAIRE ET DE LA COURROIE TRAPEZOIDALE

### Enlever :

- l'écrou (poulie secondaire).
- la cloche de l'embrayage (1 - F. 96).

**Note :** desserrer l'écrou (poulie secondaire) en maintenant la cloche d'embrayage à l'aide de l'outil pour le blocage de la poulie (a).

## EXTRACCION POLEA SECUNDARIA Y CORREA TRAPEZOIDAL

### Extraer:

- Tuerca (polea secundaria).
- Campana embrague (1 - F. 96).

**Nota:** Aflojar la tuerca (polea secundaria) sujetando la campana embrague con la herramienta para bloquear la polea (a).

**Note:** loosen the nut (1 - F. 97) (clutch bearing plate) by one turn using the counter-nut wrench and holding the clutch bearing plate (2) with the rotor locking bracket.

Rotor locking bracket:  
Idem 50

Counter-nut wrench:  
Idem 50

**Note :** desserrer l'écrou (1 - F. 97) (disque portant de l'embrayage) d'un tour en utilisant la clef pour contre-écrou et en retenant le disque portant de l'embrayage (2) à l'aide de la bride de blocage du rotor.

Bride de blocage du rotor :  
idem 50

Clef pour contre-écrou :  
idem 50

**Nota:** Aflojar la tuerca (1 - F. 97) (placa de apoyo embrague) de una vuelta sirviéndose de la llave para la controtuerca y sujetando la placa de apoyo embrague (2) con el estribo de bloqueo rotor.

Estribo bloqueo rotor:  
ídem 50

Llave para controtuerca:  
ídem 50

### Remove :

- Nut (1) (clutch bearing plate).
- Clutch unit (2).
- V belt (3).

**Note:** remove the belt from the primary pulley side together with the clutch unit.

### Enlever :

- l'écrou (1) (disque portant de l'embrayage).
- le groupe de l'embrayage (2).
- la courroie trapézoïdale (3).

**Note :** enlever la courroie du côté de la poulie primaire en même temps que le groupe embrayage.

### Extraer:

- Tuerca (1) (placa de apoyo embrague).
- Grupo embrague (2).
- Correa trapezoidal (3).

**Nota:** Extraer la correa por el lado de la polea primaria junto con el grupo embrague.

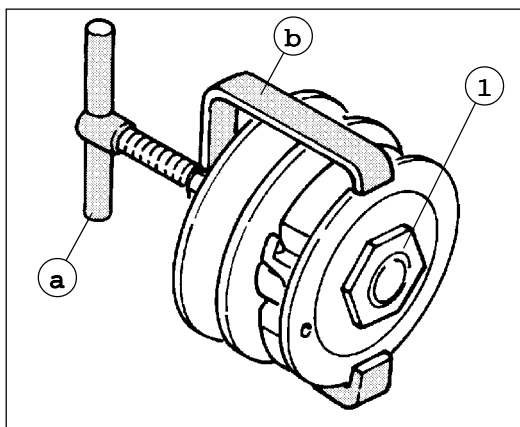


## SMONTAGGIO PULEGGIA SECONDARIA

### Rimuovere:

- Dado (1 - F. 98) (puleggia secondaria).

**Nota** Allentare il dado (1) fissando il morsetto per compressione della molla frizione (a), il braccio per il bloccaggio della molla frizione (b) e lasciare la molla in compressione, dopo aver rimosso il dado.



F. 98

## AUSEINANDERBAU DER SEKUNDÄRSCHLEIBE

### Entfernen:

- Mutter (1 - Abb. 98)  
(Sekundärscheibe).

**Anmerkung:** die Mutter (1) lösen und die Druckbacke der Kupplungsfeder (a) und den Befestigungsarm der Kupplungsfeder (b) befestigen. Nach der Entfernung der Mutter, die Feder unter Druck lassen.

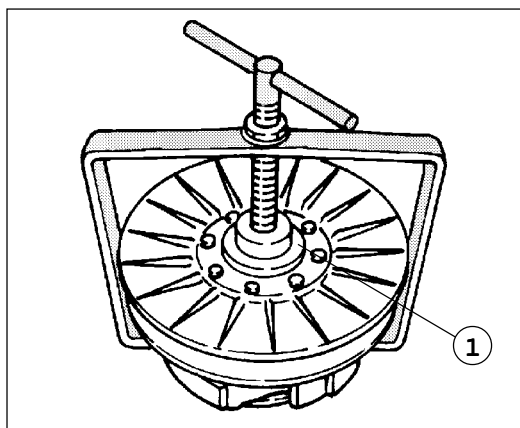
**!** Utilizzare il distanziale (1 - F. 99) ( $\varnothing$  30 mm, spessore: 2 - 3 mm).

Morsetto compressione molla frizione:

cod. Kit 08601600

Braccio bloccaggio molla frizione:

cod. Kit 08601600



F. 99

**!** Distanzstück (1 - Abb. 99) ( $\varnothing$  30 mm, Dicke: 2-3 mm) verwenden.

Druckbacke

Kupplungsfeder:

Kit Code 08601600

Befestigungsarm

Kupplungsfeder:

Kit Code 08601600

## CONTROLLO FRIZIONE

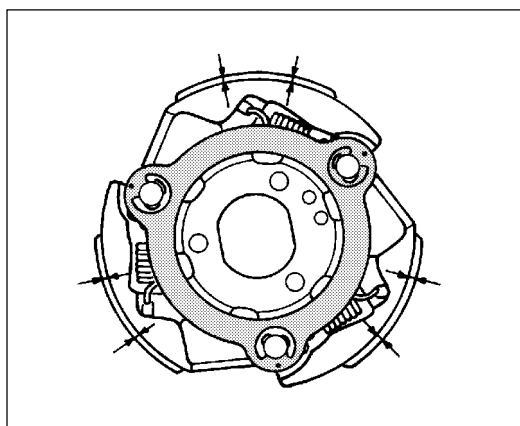
### Misurare:

- Spessore ganasce frizione (F. 100)
- Graffi: levigare usando carta vetrata per sgrossature.
- Usura/Danni: sostituire.

Spessore ganasce frizione:

3,0 mm

<Limite : 2,0 mm>



F. 100

## KUPPLUNGSPRÜFUNG

### Abmessen:

- Dicke Kupplungsbacken (Abb. 100).
- Kratzen: mit Sandpapier für Grobarbeit honen.
- Verschleiß / Beschädigungen: ersetzen.

Dicke Kupplungsbacken:

3.0 mm

<Grenze: 2.0 mm >





## SECONDARY PULLEY DISASSEMBLY

### Remove:

- Nut (1 - F. 98) (secondary pulley).

**Note:** loosen the nut (1) fixing the clutch spring compression clamp (a), the clutch spring locking arm (b); then leave the spring under compression after the nut removal.

## DEMONTAGE DE LA POULIE SECONDAIRE

### Enlever :

- l'écrou (1 - F. 98) (poulie secondaire).

**Note :** desserrer l'écrou (1) en fixant l'étai pour la compression du ressort d'embrayage (a), le bras pour le blocage du ressort d'embrayage (b) et laisser le ressort sous compression, après avoir enlevé l'écrou.

## DESMONTAJE POLEA SECUNDARIA

### Extraer:

- Tuerca (1 - F. 98) (polea secundaria).

**Nota:** Aflojar la tuerca (1) fijando la mordaza de compresión del muelle embrague (a), el brazo para el bloqueo del muelle embrague (b) y dejar el muelle en compresión, tras haber quitado la tuerca.



Use the spacer (1 - F. 99) (Ø 30 mm, thickness: 2-3 mm).



Utiliser l'entretoise (1 - F. 99) (Ø 30 mm, épaisseur : 2 - 3 mm).



Utilizar el distanciador (1 - F. 99) (Ø 30 mm, espesor: 2- 3 mm).

Clutch spring compression clamp:

Kit code **08601600**

Clutch spring locking arm:

Kit code **08601600**

Etau de compression du ressort d'embrayage :

code Kit **08601600**

Bras de blocage du ressort d'embrayage :

code Kit **08601600**

Mordaza de compresión muelle embrague:

cod. Kit **08601600**

Brazo bloqueo muelle embrague:

cod. Kit **08601600**

## CLUTCH CHECK

### Measure:

- Clutch shoe thickness (F. 100).  
Scratches: hone with sand paper for roughing.  
Wear / damages: replace.

Clutch shoe thickness:  
3.0 mm  
<limit: 2.0 mm

## CONTROLE DE L'EMBRAYAGE

### Mesurer :

- l'épaisseur de la mâchoire de l'embrayage (F. 100).  
Rayures : polir avec de la toile émeri pour dégrossissage.  
Usure/Dégâts : changer.

Épaisseur mâchoires de l'embrayage:  
3,0 mm  
<Limite : 2,0 mm>

## CONTROL EMBRAGUE

### Medir:

- Espesor mordazas embrague (F. 100).  
En caso de arañazos: esmerilar usando papel de lija para desbaste.  
En caso de desgaste/deterioro: sustituir.

Espesor mordazas embrague:  
3,0 mm  
<Límite : 2,0 mm>



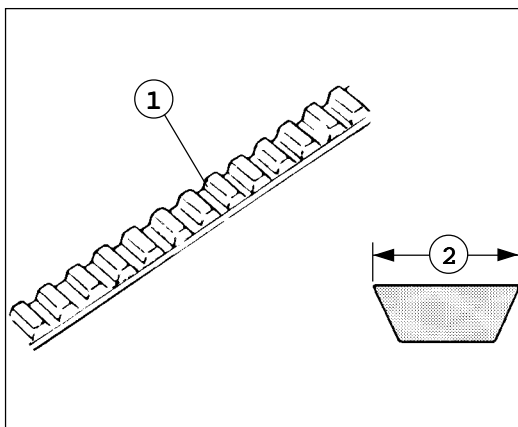
## CONTROLLO CINGHIA TRAPEZOIDALE

### Esaminare:

- Cinghia trapezoidale (1 - F. 101).  
Crepe/Usura/Sfaldamento  
Scheggiatura: sostituire.
- Olio/Grasso: controllare la puleggia primaria e secondaria.

### Misurare:

- Larghezza cinghia trapezoidale (2).  
Se fuori limite: sostituire.



F. 101

Larghezza cinghia:  
22,6 mm  
<Limite : 21,0 mm>

## KEILRIEMENPRÜFUNG

### Prüfen:

- Keilriemen (1 - Abb. 101)  
Risse/Verschleiß/Aufspalten  
Splitterung: ersetzen
- Öl/Fett: Haupt- und Sekundärscheibe prüfen

### Abmessen:

- Keilriemenbreite (2)  
Nicht innerhalb der Grenze: ersetzen.

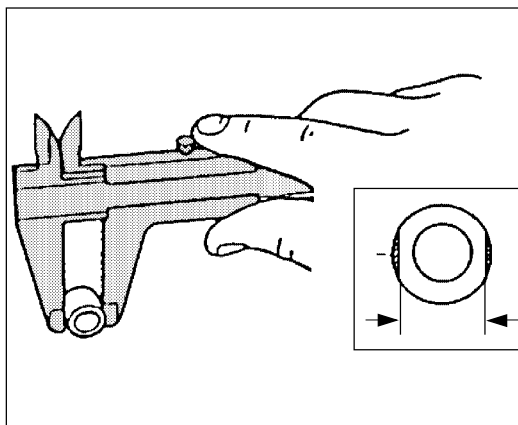
Riemenbreite:  
22.6 mm  
<Grenze: 21.0 mm >

## CONTROLLO DEL PESO

### Esaminare:

- Diametro esterno minimo del peso (F. 102).  
Crepe/Usura/Sfaldamento  
Scheggiatura: sostituire.
- Se fuori limite: sostituire.

Diametro esterno:  
20,0 mm  
<Limite : 19,5 mm>



F. 102

Peso nullo: 14 gr.

## GEWICHTSPRÜFUNG

### Prüfen:

- Min. Außendurchmesser Gewicht (Abb. 102).  
Risse/Verschleiß/Aufspalten  
Splitterung: ersetzen
- Nicht innerhalb der Grenze: ersetzen.

Außendurchmesser:  
20.0 mm  
<Grenze: 19.5 mm >

Rollengewicht: 14 gr.

## CONTROLLO PULEGGIA SECONDARIA

### Controllare:

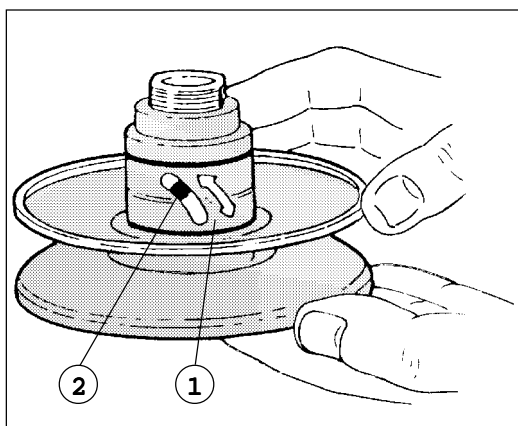
- Funzionamento scorrevole della puleggia secondaria fissa.
- Funzionamento scorrevole della puleggia secondaria mobile.  
Graffi/Danneggiamenti: sostituire le pulegge insieme.

### Esaminare:

- Scanalatura carme di torsione (1 - F. 103).  
Usura/Danneggiamenti: sostituire.

### Esaminare:

- Spina di guida (2).  
Usura/Danneggiamenti: sostituire.



F. 103

## PRÜFUNG DER SEKUNDÄRSCHLEIBE

### Prüfen:

- Ruhiger Lauf der festen Sekundärscheibe
- Ruhiger Lauf der beweglichen Sekundärscheibe  
Kratzen/Beschädigungen: die Scheiben zusammen ersetzen.

### Prüfen:

- Nute der Torsionsnocken (1 - Abb. 103).  
Verschleiß/Beschädigungen: ersetzen.

### Prüfen:

- Führungsstift (2)  
Verschleiß/Beschädigungen: ersetzen.



## V BELT CHECK

### Check:

- V belt (1 - F. 101).
- Cracks/wear/chipping.
- Spalling: replace.
- Oil/grease: check primary and secondary pulley

### Measure:

- V belt width (2).
- If out of limit: replace.

Belt width:  
22.6 mm  
<limit: 21.0 mm >

## CONTROLE DE LA COURROIE TRAPEZOIDALE

### Examiner :

- la courroie trapézoïdale (1 - F. 101).
- Fissures/Usure/Effritement/ Ecornure : changer.
- Huile/Graisse : contrôler la poulie primaire et la poulie secondaire.

### Mesurer :

- la largeur de la courroie trapézoïdale (2).
- Si elle est hors limite : changer.

Largeur de la courroie :  
22,6 mm  
<Limite : 21,0 mm>

## CONTROL CORREA TRAPEZOIDAL

### Inspeccionar:

- Correa trapezoidal (1 - F. 101).
- En caso de formación de grietas/rajadas/desgaste/desmenuzamiento: sustituir.
- En caso de aceite/grasa: controlar la polea primaria y secundaria.

### Medir:

- Ancho de la correa trapezoidal (2).
- En el caso resulte estar fuera del límite: sustituir.

Ancho de la correa:  
22,6 mm  
<Límite : 21,0 mm>

## WEIGHT CHECK

### Check:

- Weight min. outer diameter (F. 102).
- Cracks/wear/chipping.
- Spalling: replace.
- If out of limit: replace.

Outer diameter:  
20.0 mm  
<limit: 19.5 mm >

Roller weight: 14 gr.

## CONTROLE DU POIDS

### Examiner :

- le diamètre externe minimum du poids (F. 102).
- Fissures/Usure/Effritement/ Ecornure : changer.
- S'il est hors limite : changer.

Diamètre externe :  
20,0 mm  
<Limite : 19,5 mm>

Poids du rouleau : 14 gr.

## CONTROL DEL PESO

### Inspeccionar:

- Diámetro exterior mínimo del peso (F. 102). En caso de formación de grietas/rajadas/desgaste/desmenuzamiento: sustituir. En el caso resulte estar fuera del límite: sustituir.

Diámetro exterior:  
20,0 mm  
<Límite : 19,5 mm>

Peso rodillo: 14 gr.

## SECONDARY PULLEY CHECK

### Check:

- Smooth operation of the fixed secondary pulley.
- Smooth operation of the mobile secondary pulley.
- Scratches/damages: replace together the pulleys.

### Check:

- Torsion cam groove (1 - F. 103).
- Wear/damages: replace.

### Check:

- Guide pin (2).
- Wear/damages: replace.

## CONTROLE DE LA POULIE SECONDAIRE

### Contrôler :

- si la poulie secondaire fixe coulisse bien.
- si la poulie secondaire mobile coulisse bien.
- Rayures/Dégâts : changer les deux poulies en même temps.

### Examiner :

- la cannelure des cames de torsion (1 - F. 103).
- Usure/Dégâts : changer.

### Examiner :

- le goujon de guidage (2).
- Usure/Dégâts : changer.

## CONTROL POLEA SECUNDARIA

### Controlar:

- El funcionamiento exento de fricción de la polea secundaria fija.
- El funcionamiento exento de fricción de la polea secundaria móvil.
- En caso de arañazos/deterioro: sustituir conjuntamente ambas poleas.

### Inspeccionar:

- Ranura leva de torsión (1 - F. 103).
- En caso de desgaste/deterioro: sustituir.

### Inspeccionar:

- Espiga de guía (2).
- En caso de desgaste/deterioro: sustituir.

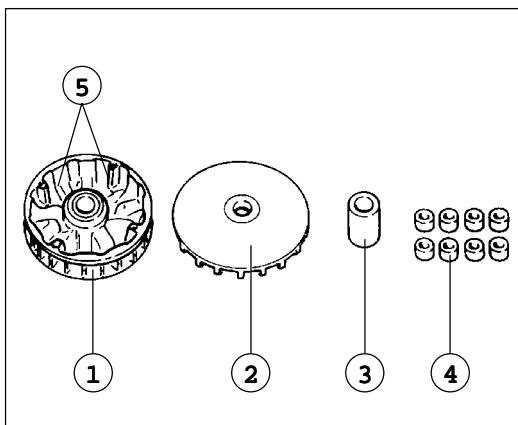


## GRUPPO PULEGGIA PRIMARIA

### Rilire:

- Superficie puleggia primaria mobile (1 - F. 104).
- Superficie puleggia primaria fissa (2).
- Collare (3).
- Peso (4).
- Superficie camma puleggia primaria mobile (5).

**Nota:** rimuovere il grasso in eccesso.



F. 104

## HAUPTSCHLEIBEN-GRUPPE

### Reinigen:

- Oberfläche der beweglichen Hauptscheibe (1 - Abb. 104).
- Oberfläche der festen Hauptscheibe (2).
- Bund (3).
- Gewicht (4).
- Nockenoberfläche der beweglichen Hauptscheibe (5).

**Anmerkung:** Überschüssiges Fett entfernen.

### Installare:

- Peso (1 - F. 105).
- Collare (2).

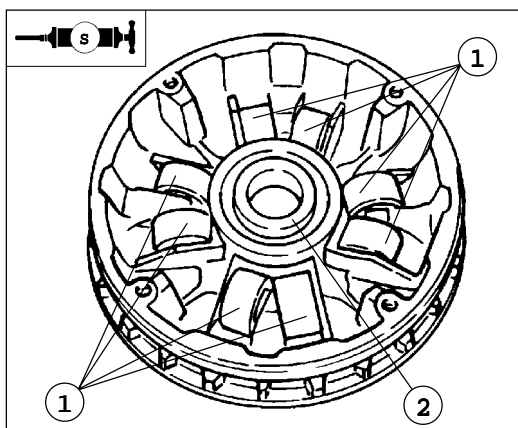
### Nota

#### Applicare grasso:

Shell BT N°3 (90890 - 69927) a tutta la parte esterna del peso ed installarlo.

#### Applicare grasso:

Shell BT N° 3 (90890 - 69927) nella parte interna del collare.



F. 105

### Einbauen:

- Gewicht (1 - Abb. 105).
- Bund (2).

### Anmerkung

#### Mit Fett beschichten:

Shell BT Nr.3 (90890 - 69927) Gewichtsaußenseite; dann einbauen.

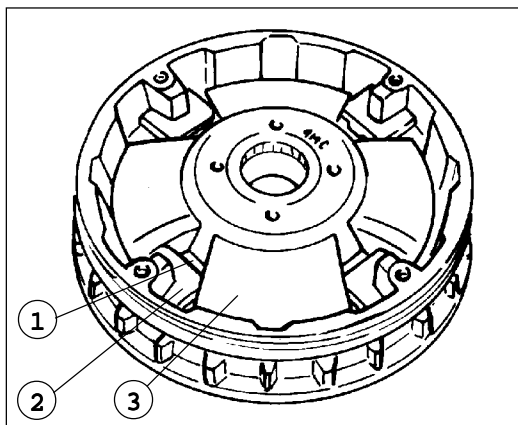
#### Mit Fett beschichten:

Shell BT Nr. 3 (90890 - 69927) Bundinnenseite.

### Installare:

- Distanziale (1 - F. 106).
- Cursore (2).
- Camma (3).
- Calotta puleggia primaria mobile:

C s	N m
	3



F. 106

### Einbauen:

- Distanzstück (1 - Abb. 106).
- Schieber (2).
- Nocken (3).
- Deckel der beweglichen Hauptscheibe.

C s	N m
	3



**PRIMARY PULLEY  
UNIT**

**Clean:**

- Mobile primary pulley surface (1 - F. 104).
- Fixed primary pulley surface (2).
- Collar (3).
- Weight (4).
- Mobile primary pulley cam surface (5).

**Note:** remove grease in excess.

**Fit:**

- Weight (1 - F. 105).
- Collar (2).

**Note**

**Apply grease:**

Shell BT No.3 (90890 - 69927) to the outer part of the weight, then fit.

**Apply grease:**

Shell BT No. 3 (90890 - 69927) to the inner part of the collar.

**GROUPE POULIE  
PRIMAIRE**

**Nettoyer :**

- la surface de la poulie primaire mobile (1 - F. 104).
- la surface de la poulie primaire fixe (2).
- le collet (3).
- le poids (4).
- la surface de la came de la poulie primaire mobile (5).

**Note :** éliminer la graisse en excès.

**Positionner :**

- le poids (1 - F. 105).
- le collet (2).

**Note**

**Appliquer de la graisse :**

Shell BT N°3 (90890 - 69927) sur toute la partie extérieure du poids et le positionner.

**Appliquer de la graisse :**

Shell BT N°3 (90890 - 69927) dans la partie intérieure du collet.

**GRUPO POLEA  
PRIMARIA**

**Limpiar:**

- Superficie polea primaria móvil (1 - F. 104).
- Superficie polea primaria fija (2).
- Collar (3).
- Peso (4).
- Superficie leva polea primaria móvil (5).

**Nota:** quitar la grasa sobrante.

**Montar:**

- Peso (1 - F. 105).
- Collar (2).

**Nota**

**Aplicar grasa:**

Shell BT N°3 (90890 - 69927) en toda la parte externa del peso y seguidamente montarlo.

**Aplicar grasa:**

Shell BT N°3 (90890 - 69927) en la parte interna del collar.

**Fit:**

- Spacer (1 - F. 106).
- Slider (2).
- Cam (3).
- Mobile primary pulley cover:

**Positionner :**

- l'entretoise (1 - F. 106).
- le curseur (2).
- la came (3).
- la calotte de la poulie primaire mobile :

**Montar:**

- Distanciador (1 - F. 106).
- Cursor (2).
- Leva (3).
- Tapa polea primaria móvil:

<b>C s</b>	N m
	3

<b>C s</b>	N m
	3

<b>C s</b>	N m
	3



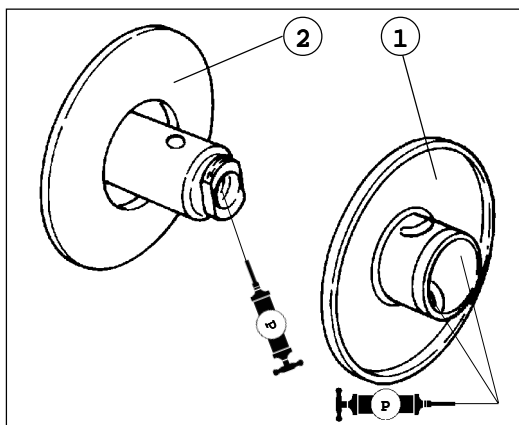
## INSTALLAZIONE PULEGGIA SECONDARIA

### Applicare:

- BEL-RAY assembly lube •  
alla superficie interna della puleggia secondaria mobile (1 - F. 107), alla scanalatura ingrassatore e ai paraolio.
- BEL-RAY assembly lube •  
ai cuscinetti, paraolio e superficie interna della puleggia secondaria fissa (2).

### Installare:

- Puleggia secondaria mobile (1).



F. 107

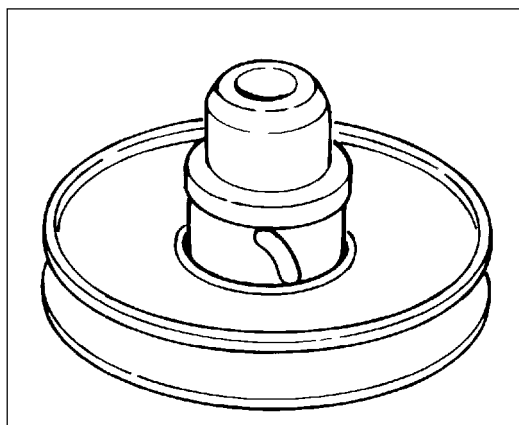
## EINBAU DER SEKUNDÄRSCHLEIFE

### Verwenden:

- BEL-RAY assembly lube •  
Innenoberfläche der beweglichen Sekundärscheibe (1 - Abb. 107), Schmiermutter und Dichtringe.
- BEL-RAY assembly lube •  
Lager, Dichtringe und Innenoberfläche der festen Sekundärscheibe (2).

### Einbauen:

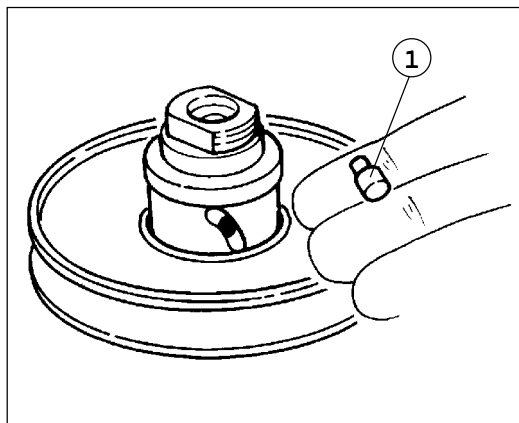
- Bewegliche Sekundärscheibe (1).



F. 108

### Installare:

- Spina di guida (1 - F. 109).



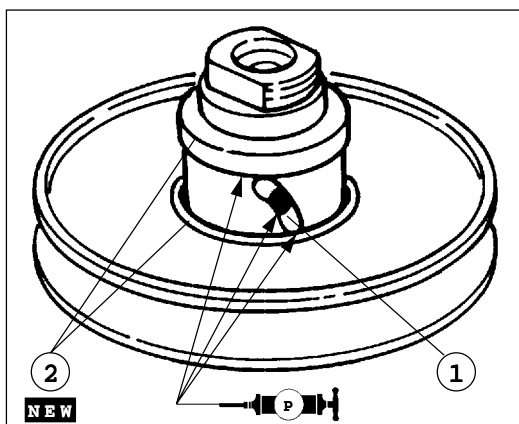
F. 109

### Einbauen:

- Führungsstift (1 - Abb. 109).

### Applicare:

- BEL-RAY assembly lube •  
alla scanalatura per la spina di guida (1 - F. 110) ed al paraolio (2) (**nuovo**)



F. 110

### Verwenden:

- BEL-RAY assembly lube •  
Führungsstiftnute (1 - Abb. 110) und Dichtring (2) (**neu**)



## SECONDARY PULLEY FITTING

### Apply:

- BEL-RAY assembly lube•  
To the inner surface of the mobile secondary pulley (1 - F. 107), to the lubricator groove and to the oil seals.
- BEL-RAY assembly lube•  
To bearings, oil seals and inner surface of the fixed secondary pulley (2).

### Fit:

- Mobile secondary pulley (1).

## INSTALLATION DE LA POULIE SECONDAIRE

### Appliquer :

- BEL-RAY assembly lube* sur la surface interne de la poulie secondaire mobile (1 - F. 107), sur la cannelure du graisseur et sur les pare-huiles.
- BEL-RAY assembly lube* sur les roulements, le pare-huile et la surface interne de la poulie secondaire fixe (2).

### Positionner :

- la poulie secondaire mobile (1).

## MONTAJE POLEA SECUNDARIA

### Aplicar:

- BEL-RAY assembly lube sobre la superficie interior de la polea secundaria móvil (1 - F. 107), en la ranura del engrasador y en los retenes de aceite.
- BEL-RAY assembly lube sobre los cojinetes, retenes de aceite y la superficie interna de la polea secundaria fija (2).

### Montar:

- Polea secundaria móvil (1).

### Fit:

- Guide pin (1 - F. 109).

### Positionner :

- le goujon de guidage (1 - F. 109).

### Montar:

- Espiga de guía (1 - F. 109).

### Apply:

- BEL-RAY assembly lube •  
To the guide pin groove (1 - F. 110) and to the oil seal (2) (**new**)

### Appliquer :

- BEL-RAY assembly lube • sur la cannelure pour le goujon de guidage (1 - F. 110) et sur le pare-huile (2) (**neuf**)

### Aplicar:

- BEL-RAY assembly lube • sobre la ranura para la espiga de la guía (1 - F. 110) y sobre el retén de aceite (2) (**nuevo**)

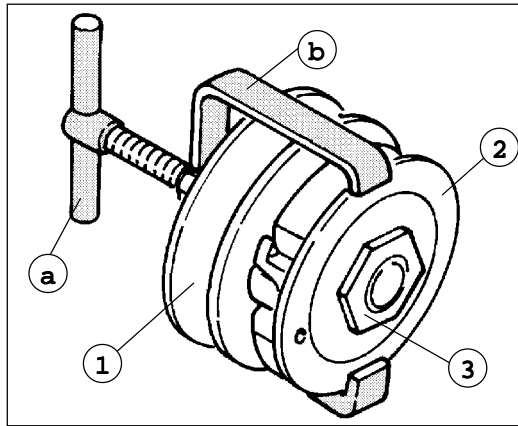




**Installare:**

- Puleggia secondaria completa (1 - F. 111).
- Molla di compressione.
- Piastra portante frizione (2).

**Nota:** serrare provvisoriamente il dado (3) fissando il morsetto per compressione della molla frizione (a) e il braccio per il bloccaggio della molla frizione (b) e comprimere la molla.



F. 111

**Einbauen:**

- Kpl. Sekundärscheibe (1 - Abb. 111).
- Druckfeder.
- Kupplungsplatte (2).

**Anmerkung:** die Mutter vorläufig (3) anziehen und die Druckbacke der Kupplungsfeder (a) und den Befestigungsarm der Kupplungsfeder (b) befestigen. Die Feder drücken.

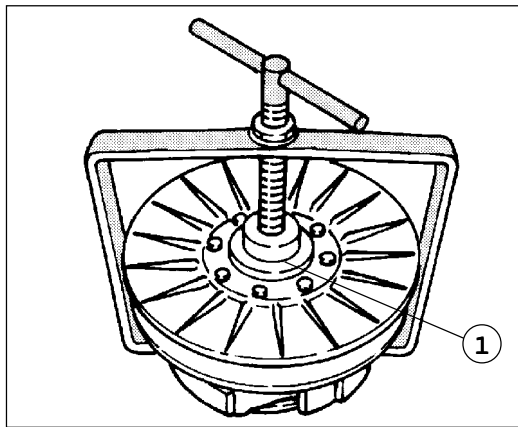
**!** Utilizzare il distanziale (1 - F. 112) ( $\varnothing$  30 mm, spessore: 2 - 3 mm).

Morsetto compressione molla frizione:

cod. Kit 08601600

Braccio bloccaggio molla frizione:

cod. Kit 08601600



F. 112

**!** Distanzstück (1 - Abb. 112) ( $\varnothing$  30 mm, Dicke: 2 - 3 mm) verwenden.

Druckbacke der Kupplungsfeder:

Kit Code 08601600

Befestigungsarm der Kupplungsfeder:

Kit Code 08601600

**Installare:**

- Cinghia trapezoidale (1 - F. 113).
- Gruppo frizione (2).

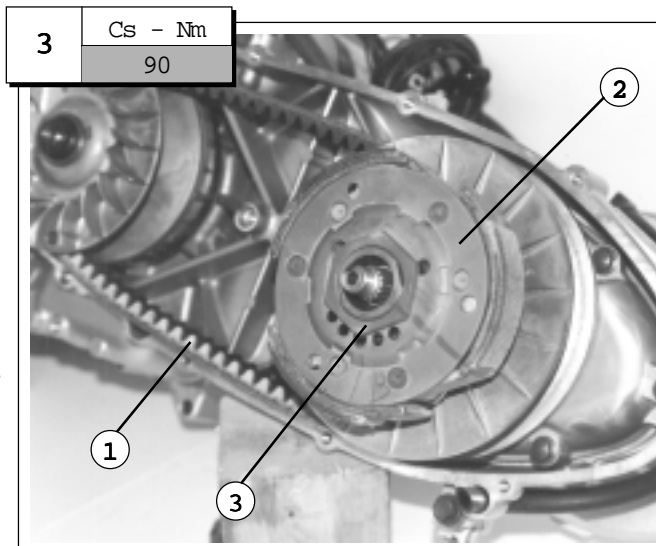
**Nota:** installare la cinghia trapezoidale con il gruppo frizione sul lato della puleggia primaria.

**!** Non applicare mai grasso alla cinghia trapezoidale, alla puleggia secondaria ed alla frizione.

**Installare:**

- Dado (3) (piastra portante frizione).

**Nota:** serrare il dado (piastra portante frizione), usando la chiave per controdamo tenendo ferma la piastra portante frizione con l'attrezzo bloccaggio rotore.



F. 113

**Einbauen:**

- Keilriemen (1 - Abb. 113).
- Kupplungseinheit (2).

**Anmerkung:** Keilriemen mit der Kupplungseinheit auf die Hauptscheibenseite einbauen.

**!** Auf Keilriemen, Sekundärscheibe und Kupplung nie Fett auftragen.

**Einbauen:**

- Mutter (3) (Kupplungsplatte).

**Anmerkung:** die Mutter (Kupplungsplatte) mit einem Konternutter-Schlüssel anziehen und die Kupplungsplatte durch das Läuferbefestigungswerkzeug halten.

Attrezzo bloccaggio rotore:  
idem 50

Chiave per controdamo:  
idem 50

Läuferbefestigungswerkzeug:  
Idem 50

Konternutter-Schlüssel:  
Idem 50



**Fit:**

- Complete secondary pulley (1 - F. 111).
- Compression spring.
- Clutch bearing plate (2).

**Note:** temporary tighten the nut (3) fixing the clutch spring compression clamp (a) and the clutch spring locking arm (b) and compress the spring.

**Positionner :**

- la poulie secondaire complète (1 - F. 111).
- le ressort de compression.
- le disque portant de l'embrayage (2).

**Note :** serrer provisoirement l'écrou (3) en fixant l'étai pour la compression du ressort d'embrayage (a) et le bras pour le blocage du ressort d'embrayage (b), et comprimer le ressort.

**Montar:**

- Polea secundaria completa (1 - F. 111).
- Muelle de compresión.
- Placa de apoyo embrague (2).

**Nota:** apretar provisoriamente la tuerca (3) fijando la mordaza de compresión del muelle embrague (a) y el brazo para el bloqueo del muelle embrague (b) y comprimir el muelle.



Use a spacer (1 - F. 112) (Ø 30 mm, thickness: 2 - 3 mm).

Clutch spring compression clamp:  
Kit code **08601600**  
Clutch spring locking arm:  
Kit code **08601600**



Utiliser l'entretoise (1 - F. 112) (Ø 30 mm, épaisseur : 2 - 3 mm).

Etai de compression du ressort d'embrayage :  
code Kit : **08601600**  
Bras de blocage du ressort d'embrayage :  
code Kit : **08601600**



Utilizar el distanciador (1 - F. 112) (Ø 30 mm, espesor: 2- 3 mm).

Mordaza de compresión muelle embrague:  
cod. Kit **08601600**  
Brazo bloqueo muelle embrague:  
cod. Kit **08601600**

**Fit:**

- V belt (1 - F. 113).
- Clutch unit (2).

**Note:** fit the V belt with the clutch unit on the primary pulley side.



Never apply grease to the V belt, to the secondary pulley and to the clutch.

**Fit:**

- Nut (3) (clutch bearing plate).

**Note:** tighten the nut (clutch bearing plate) using the counter-nut wrench holding the clutch bearing plate with the rotor-locking tool.

Rotor locking tool:  
Idem 50  
Counter-nut wrench:  
Idem 50

**Positionner :**

- la courroie trapézoïdale (1 - F. 113).
- le groupe d'embrayage (2).

**Note :** positionner la courroie trapézoïdale avec le groupe d'embrayage sur le côté de la poulie primaire.



Ne jamais appliquer de graisse sur la courroie trapézoïdale, la poulie secondaire et l'embrayage.

**Positionner :**

- l'écrou (3) (disque portant de l'embrayage).

**Note :** serrer l'écrou (disque portant de l'embrayage), à l'aide de la clef pour contre-écrou, en maintenant le disque portant de l'embrayage à l'aide de l'outil de blocage du rotor.

Outil de blocage du rotor :  
idem 50  
Clef pour contre-écrou :  
idem 50

**Montar:**

- Correa trapezoidal (1 - F. 113).
- Grupo embrague (2).

**Nota:** montar la correa trapezoidal con el grupo embrague en el lado de la polea primaria.



No aplicar nunca grasa sobre la correa trapezoidal, la polea secundaria y el embrague.

**Montar:**

- Tuerca (3) (placa de apoyo embrague).

**Nota:** Apretar la tuerca (placa de apoyo embrague) sirviéndose de la llave para la controtuerca y sujetando la placa de apoyo embrague con la herramienta de bloqueo rotor.

Herramienta bloqueo rotor:  
ídem 50  
Llave para controtuerca:  
ídem 50

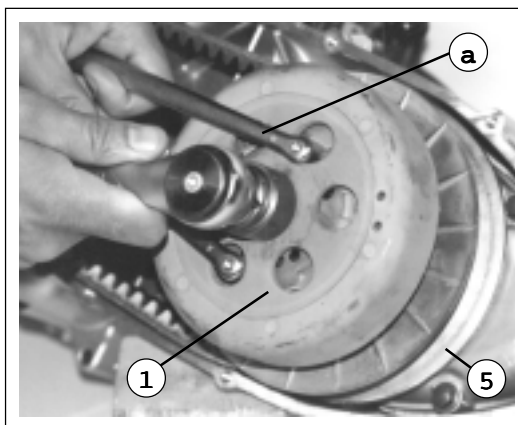


**Installare:**

- Campana frizione (1 - F. 114).
- Dado campana frizione (2 - F. 115).

**Nota:** serrare il dado (campana frizione) utilizzando il fermo per puleggia (a).

Attrezzo bloccaggio:  
idem 50



F. 114

**Einbauen:**

- Kupplungsgehäuse (1 - Abb. 114).
- Mutter des Kupplungsgehäuses (2 - Abb. 115).

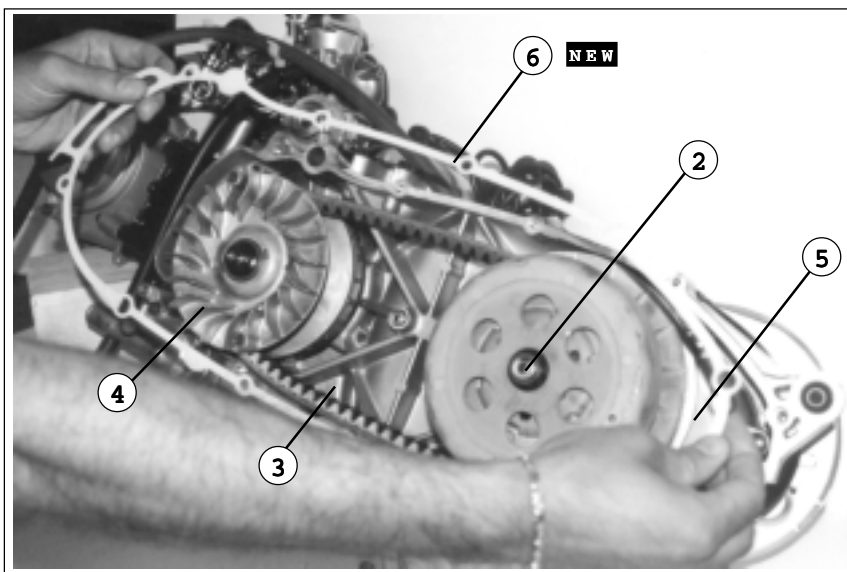
**Anmerkung:** die Mutter (Kupplungsgehäuse) mit einer Scheibenbefestigungsvorrichtung anziehen (a).

Befestigungsvorrichtung:  
Idem 50

• Installare la cinghia trapezoidale (3 - F. 115), spostarla sul diametro minimo della puleggia primaria (4), sul diametro massimo della puleggia secondaria (5 - F. 114 - F. 115) e tenderla opportunamente.

**Installare:**

- Guarnizione co-perchio carter (6) (nuova)



F. 115

• Keilriemen (3 - Abb. 115) einbauen und auf den min. Hauptscheibendurchmesser (4) auf den max. Sekundärscheibendurchmesser (5 - Abb. 114 - Abb. 115) verstellen und zweckmäßig spannen.

**Einbauen:**

- Dichtung Gehäusedeckel (6) (neu)



**Fit:**

- Clutch casing (1 - F. 114).
- Clutch casing nut (2 - F. 115).

**Note:** tighten the nut (clutch casing) using the pulley retainer (a).

**Positionner :**

- *la cloche d'embrayage (1 - F. 114).*
- *l'écrou de la cloche d'embrayage (2 - F. 115).*

**Note :** *serrer l'écrou (cloche d'embrayage) en bloquant la poulie avec l'outil de blocage (a).*

**Montar:**

- Campana embrague (1 - F. 114).
- Tuerca campana embrague (2 - F. 115).

**Nota:** apretar la tuerca (campana embrague) sirviéndose del retén para polea (a).

Locking tool:  
Idem 50

Outil de blocage :  
idem 50

Herramienta bloqueo:  
ídem 50

- Fit the V belt (3 - F. 115), shift it on the primary pulley min. diameter (4), on the secondary pulley max. diameter (5 - F. 114 - F. 115) and tighten it accordingly.

**Fit:**

- Case cover gasket (6) **(new)**.

- *Positionner la courroie trapézoïdale (3 - F. 115), la déplacer sur le diamètre minimum de la poulie primaire (4), sur le diamètre max. de la poulie secondaire (5 - F. 114 - F. 115) et la tendre convenablement.*

**Positionner :**

- *le joint du couvercle du carter (6) (neuf).*

- Montar la correa trapezoidal (3 - F. 115), colocarla sobre el diámetro mínimo de la polea primaria (4), sobre el diámetro máximo de la polea secundaria (5 - F. 114 - F. 115) y tensarla oportunamente.

**Montar:**

- Guarnición tapa cárter (6) **(nueva)**.





### A.C. GENERATOR AND STARTING CLUTCH

#### GENERATOR COVER AND STATOR COIL

##### (Removal)

The components, which are marked with **NEW**, must be replaced after every disassembly of the unit they are part of.

### GENERATEUR C.A. ET EMBRAYAGE DEMARRAGE

#### COUVERCLE DU GENERATEUR ET BOBINE STATOR

##### (Dépose)

Les éléments indiqués par : **NEW** doivent être remplacés après chaque démontage du groupe auquel ils appartiennent.

### GENERADOR DE CORRIENTE C.A. Y EMBRAGUE DE ACCIONAMIENTO

#### TAPA GENERADOR Y BOBINA ESTATOR

##### (Extracción)

Los elementos indicados con el signo: **NEW** tienen que ser sustituidos cada vez que se desmonta el grupo al cual pertenecen.

N°	Componenti	Teil	Components	Composants	Componentes
1	Connettori (cavo magnete)	Verbinder (Magnetkabel)	Connectors (magnet side)	Connecteurs (câble magnéto)	Conectores (cable imán)
2	Tubo scarico	Auslassrohr	Exhaust pipe	Tuyau d'échappement	Tubo de escape
3	Guarnizione tubo scarico	Dichtung Auslassrohr	Exhaust pipe gasket	Joint du tube d'échappement	Guarnición tubo de escape
4	Coperchio (coperchio generatore)	Deckel (Generatordeckel)	Cover (generator cover)	Couvercle (couvercle générateur)	Tapa (tapa generador)
5	Guarnizione (coperchio generatore)	Dichtung (Generatordeckel)	Gasket (generator cover)	Joint (couvercle du générateur)	Guarnición (tapa generador)
6	Spine di centraggio	Zentrierstifte	Dowel pins	Goujons de centrage	Espigas de centraje
7	Bobina statore	Statorspule	Stator coil	Bobine stator	Bobina estator
8	Bobina di raccolta	Spule	Coil	Bobine réceptrice	Bobina colectora







**A.C. GENERATOR  
AND STARTING  
CLUTCH**  
(Removal)

**GENERATEUR C.A. ET  
EMBAYAGE  
DEMARRAGE**  
(Dépose)

**GENERADOR DE CORRIENTE  
C.A. Y EMBRAGUE DE  
ACCIONAMIENTO**  
(Extracción)

N°	Componenti	Teil	Components	Composants	Componentes
1	Rotore	<i>Läufer</i>	Rotor	<i>Rotor</i>	Rotor
2	Albero (ingranaggio folle)	<i>Welle (Losrad)</i>	Shaft (idle gear)	<i>Arbre (engrenage libre)</i>	Eje (engranaje loco)
3	Ingranaggio folle	<i>Losrad</i>	Idle gear	<i>Engrenage libre</i>	Engranaje loco
4	Gruppo frizione di avviamento unidirezionale	<i>Einseitig gerichtete Kupplungseinheit</i>	Unidirectional starting clutch unit	<i>Groupe embrayage de démarrage unidirectionnel</i>	Grupo embrague de accionamiento unidireccional
5	Linguetta Woodruff	<i>Woodruffeder</i>	Woodruff key	<i>Languette Woodruff</i>	Lengüeta Woodruff
6	Ruota dentata avviamento	<i>Anfahrzahnrad</i>	Starting gearwheel	<i>Roue dentée de démarrage</i>	Rueda dentada de accionamiento





## A.C. GENERATOR ROTOR DISASSEMBLY

### Remove:

- Rotor nut (1 - F. 118).
- Plain washer (2).

**Note:** loosen the nut (rotor) (1) holding the rotor by means of the pulley-locking bracket (a). Make sure the pulley-locking bracket does not come in contact with the rotor projecting parts.

Pulley locking bracket:  
Kit code: **08601600**

## DEMONTAGE ROTOR GENERATEUR C.A.

### Enlever :

- l'écrou (1 - F. 118) du rotor.
- la rondelle plate (2).

**Note :** desserrer l'écrou (rotor) (1) en maintenant le rotor à l'aide de la bride d'arrêt pour la poulie (a). Faire en sorte que la bride d'arrêt pour la poulie ne touche pas les ergots du rotor.

Bride d'arrêt pour poulie :  
code Kit **08601600**

## DESMONTAJE ROTOR Y GENERADOR DE CORRIENTE C.A.

### Extraer:

- Tuerca (1 - F. 118) rotor.
- Arandela plana (2).

**Nota:** aflojar la tuerca (rotor) (1) manteniendo bloqueado el rotor con la brida de sujeción para polea (a). Sujetar de manera que la brida de sujeción para polea no toque las partes salientes del rotor.

Brida de sujeción para polea:  
cod. Kit **08601600**

### Disassemble:

- Rotor (1 - F. 119).
- Woodruff key.

**Note:** remove the rotor (1) using the flywheel puller (a). Center the flywheel puller on the rotor. After installing the locking nuts, make sure the distance between puller and rotor is all over uniform. If necessary, slightly unscrew a locking nut to adjust the puller position.

### Démonter :

- le rotor (1 - F. 119).
- la languette Woodruff.

**Note :** enlever le rotor (1) à l'aide de l'extracteur pour volant (a). Centrer l'extracteur pour volant sur le rotor. Après avoir positionner les boulons d'arrêt, s'assurer que la distance entre l'extracteur et le rotor est en tout point uniforme. Si besoin est, il est possible de dévisser légèrement un boulon d'arrêt pour régler la position de l'extracteur.

### Desmontar:

- Rotor (1 - F. 119).
- Lengüeta Woodruff.

**Nota:** extraer el rotor (1) sirviéndose del extractor de volante (a). Centrar el extractor de volante en el rotor. Tras montar los pernos de sujeción, cerciorarse de que la distancia entre el extractor y el rotor sea uniforme en todas partes. Si fuese necesario, aflojar ligeramente uno de los pernos de sujeción para ajustar la posición del extractor.



**Cover the drive shaft end with the socket wrench in order to protect it.**

Flywheel puller:  
Kit code **08601600**



**Couvrir l'extrémité de l'arbre moteur avec la clef à tubes pour la protéger.**

Extracteur pour volant :  
code Kit **08601600**



**Tapar la extremidad del cigüeñal con la llave tubular para protegerla.**

Extractor de volante:  
cod. Kit **08601600**





## STARTING GEARWHEEL CHECK

### Check:

- Starting idle gear teeth.
- Starting drive gear teeth.
- Starting gearwheel teeth.  
Burrs/chipping/roughness/wear: replace.

### Check:

- Starting clutch operation.

### Check operation:

- Hold the starting clutch.
- When the starting gearwheel rotates (a - F. 121) clockwise, the starting clutch and the starting gearwheel must be engaged one in the other.
- If this does not happen, the starting clutch is defective. Replace it.
- When the starting gearwheel (b - F. 121) rotates counter-clockwise, it must rotate freely.
- If this does not happen, the starting clutch is defective. Replace it.

## CONTROLE DE LA ROUE DENTEE DE DEMARRAGE

### Examiner :

- *les dents de l'engrenage libre de démarrage.*
- *les dents de l'engrenage de transmission du démarrage.*
- *les dents de la roue dentée de démarrage.*  
*Ebarbures/Ecornures/Rugosité/Usure : changer.*

### Contrôler :

- *le fonctionnement de l'embrayage de démarrage.*

### Procédure de contrôle :

- *Maintenir l'embrayage de démarrage.*
- *Quand on fait tourner la roue dentée de démarrage (a - F. 121) dans le sens des aiguilles d'une montre, l'embrayage et la roue dentée de démarrage doivent être en prise l'un avec l'autre.*
- *Dans le cas contraire, l'embrayage de démarrage est défectueux. Changer.*
- *Quand on fait tourner la roue dentée de démarrage dans le sens inverse des aiguilles d'une montre (b - F. 121), la roue doit tourner librement.*
- *Dans le cas contraire, l'embrayage de démarrage est défectueux. Changer.*

## CONTROL RUEDA DENTADA DE ACCIONAMIENTO

### Inspeccionar:

- Los dientes del engranaje loco de accionamiento.
- Los dientes del engranaje de transmisión accionamiento.
- Los dientes de la rueda dentada de accionamiento.  
En caso de rebaba/astillas/rugosidad/desgaste: sustituir.

### Controlar:

- Funcionamiento del embrague de accionamiento.

### Procedimiento de control:

- Sujetar el embrague de accionamiento.
- Cuando se hace girar la rueda dentada de accionamiento (a - F. 121) en el sentido de las agujas del reloj, el embrague de accionamiento y la rueda dentada de accionamiento tienen que estar acopladas entre sí.
- En caso contrario, el embrague de accionamiento está averiado. Sustituirlo.
- Cuando se hace girar la rueda dentada de accionamiento en el sentido contrario de las agujas del reloj (b - F. 121), ésta debe girar libremente.
- En caso contrario, el embrague de accionamiento está averiado. Sustituirlo.





## A.C. GENERATOR ROTOR FITTING

### Fit:

- Starting gearwheel (1 - F. 122).
- Woodruff key (2).

### Fit:

- Plain washer (1 - F. 123).
- Rotor (2).

**Note:** clean the drive shaft tapered part and the rotor hub.

When the generator rotor is to be fitted, make sure that the Woodruff key is correctly positioned in its housing in the drive shaft.

### Tighten:

- Nut (rotor) (1 - F. 124).

**Note:** tighten the nut (rotor) (1) holding the generator rotor (2) with the pulley-locking bracket (a).

Pulley locking bracket:  
Kit code **08601600**

## POSITIONNEMENT DU ROTOR DU GENERATEUR C.A.

### Positionner :

- la roue dentée de démarrage (1 - F. 122).
- la languette Woodruff (2).

### Positionner :

- la rondelle plate (1 - F. 123).
- le rotor (2).

**Note :** nettoyer la partie fuselée de l'arbre moteur et le moyeu du rotor.

*Au moment de l'installation du rotor du générateur, s'assurer que la languette Woodruff est positionnée comme il se doit dans son logement dans l'arbre moteur.*

### Serrer :

- l'écrou (rotor) (1 - F. 124).

**Note :** serrer l'écrou (rotor) (1) en maintenant le rotor du générateur (2) à l'aide de la bride d'arrêt pour poulie (a).

Bride d'arrêt pour poulie :  
code Kit. **08601600**

## MONTAJE ROTOR GENERADOR DE CORRIENTE C.A.

### Montar:

- Rueda dentada de accionamiento (1 - F. 122).
- Lengüeta Woodruff (2).

### Montar:

- Arandela plana (1 - F. 123).
- Rotor (2).

**Nota:** limpiar la parte achaflanada del cigüeñal y el cubo del rotor.

Quando se monta el rotor del generador, cerciorarse de que la lengüeta Woodruff esté correctamente colocada en su alojamiento en el cigüeñal.

### Apretar:

- Tuerca (rotor) (1 - F. 124).

**Nota:** apretar la tuerca (rotor) (1) manteniendo bloqueado el rotor del generador (2) con la brida de sujeción para polea (a).

Brida de sujeción para polea:  
cod. Kit **08601600**





## POMPA OLIO

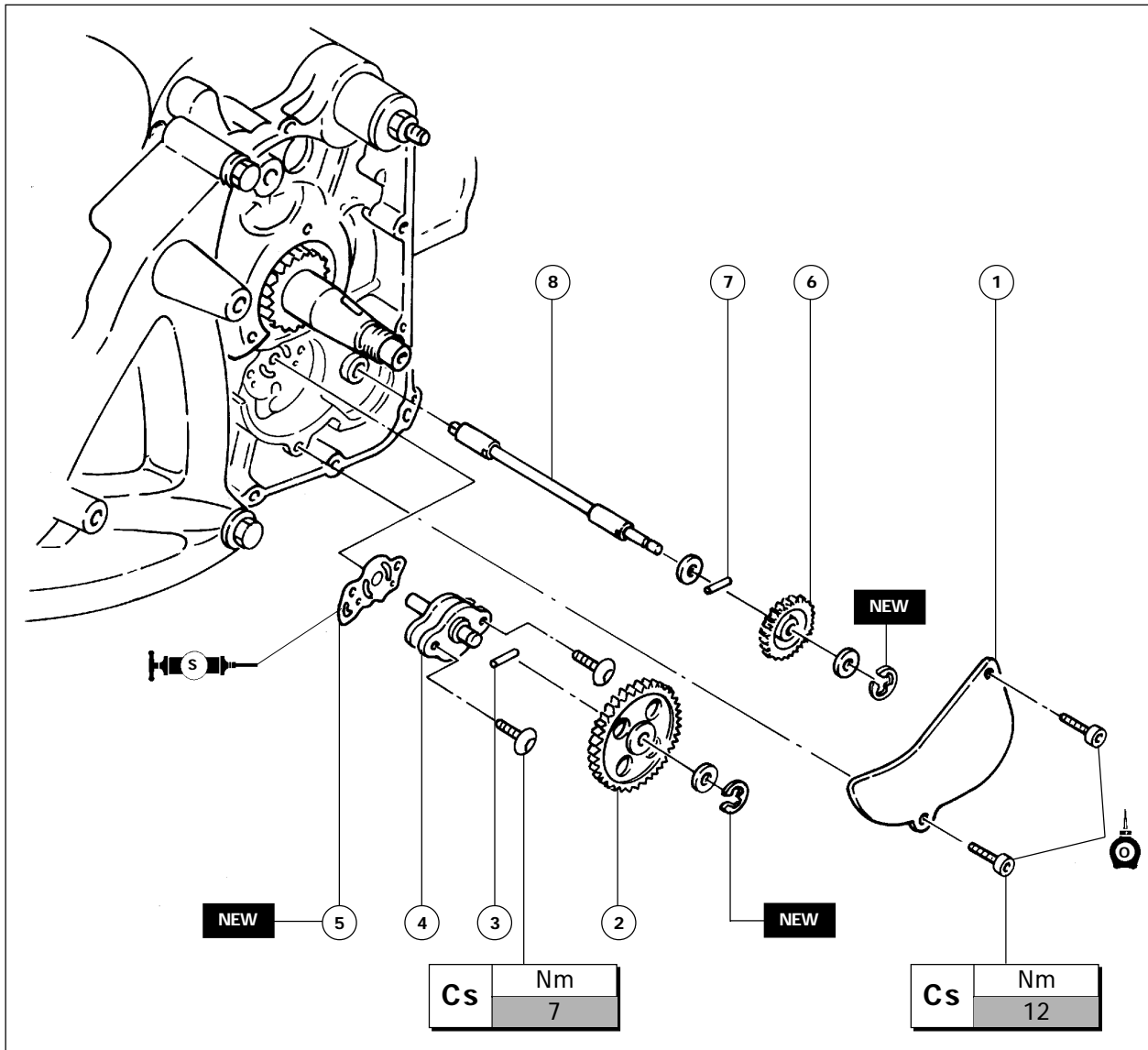
### (Smontaggio)

I particolari contrassegnati dall'indicazione: **NEW** devono essere sostituiti dopo ogni smontaggio del gruppo a cui appartengono.

## ÖLPUMPE

### (Auseinanderbau)

Die mit **NEW** gekennzeichneten Teile sollen nach jedem Auseinanderbau der Gruppe, zu der sie gehören, ersetzt werden.



F. 125







## OIL PUMP CHECK

### Check:

- Driving gear (oil pump).
  - Driven gear (oil pump) (1 - F. 126).
  - Oil pump housing.
  - Oil pump housing cover.
- Wear / cracks / damages: replace.

### Measure:

- Allowance between rotors (a - F. 127) (between inner rotor (1) and outer rotor (2)).
- Side allowance (b) (between outer rotor (2) and pump housing (3)).  
If out of limit: replace the oil pump.
- Rotor housing allowance (c) (between pump housing (3) and the rotors (1) (2)).  
If out of limit: replace the oil pump.

Allowance between rotors (A):  
0,10 - 0,34 mm  
<limit: 0,40 mm >  
side allowance (B):  
0,013 - 0,036 mm  
<limit: 0,15 mm >  
housing -  
rotor allowance (C):  
0,04 - 0,09 mm  
<limit: 0,15 mm >

## CONTROL BOMBA DE ACEITE

### Inspeccionar:

- Rueda conductora (bomba de aceite).
- Rueda conducida (bomba de aceite) (1 - F. 126).
- Alojamiento bomba de aceite.
- Tapa alojamiento bomba de aceite.  
En caso de desgaste/grietas/deterioro: sustituir.

### Mesurer :

- le jeu entre les rotors (a - F. 127) entre le rotor interne (1) et le rotor externe (2).
- le jeu latéral (b) entre le rotor externe (2) et le logement de la pompe (3).  
S'il est hors limite : changer la pompe à huile.
- le jeu du logement rotor (c) entre le logement de la pompe (3) et les rotors (1) (2).  
S'il est hors limite : changer la pompe à huile.

Jeu entre les rotors (A) :  
0,10 - 0,34 mm  
<Limite : 0,40 mm>  
Jeu latéral (B) :  
0,013 - 0,036 mm  
<Limite : 0,15 mm>  
Jeu logement et  
rotor (C) :  
0,04 - 0,09 mm  
<Limite : 0,15 mm>

## CONTROL BOMBA DE ACEITE

### Inspeccionar:

- Rueda conductora (bomba de aceite).
- Rueda conducida (bomba de aceite) (1 - F. 126).
- Alojamiento bomba de aceite.
- Tapa alojamiento bomba de aceite.  
En caso de desgaste/grietas/deterioro: sustituir.

### Medir:

- Juego entre los rotores (a - F. 127) (entre el rotor interno (1) y el rotor externo (2)).
- Juego lateral (b) (entre el rotor externo (2) y el alojamiento de la bomba (3)).  
En el caso resulte estar fuera del límite: sustituir la bomba de aceite.
- Juego alojamiento rotor (c) (entre el alojamiento de la bomba (3) y los rotores (1) (2)).  
En el caso resulte estar fuera del límite: sustituir la bomba de aceite.

Juego entre rotores (A):  
0,10 - 0,34 mm  
<Límite : 0,40 mm>  
Juego lateral (B):  
0,013 - 0,036 mm  
<Límite : 0,15 mm>  
Juego entre alojamiento y  
rotor (C):  
0,04 - 0,09 mm  
< Límite : 0,15 mm>



## TRASMISSIONE

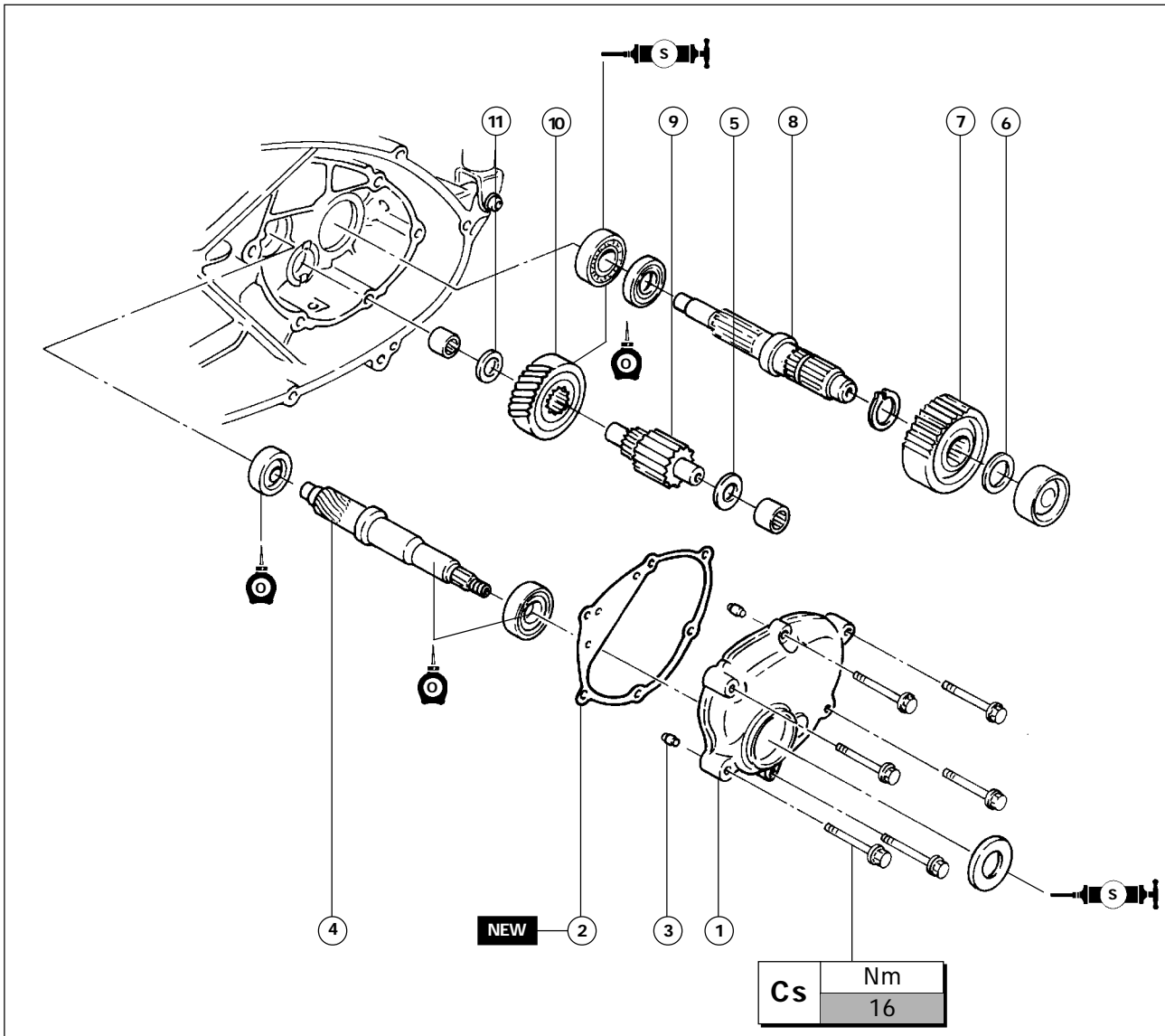
### (Smontaggio)

I particolari contrassegnati dall'indicazione: **NEW** devono essere sostituiti dopo ogni smontaggio del gruppo a cui appartengono.

## ANTRIEB

### (Auseinanderbau)

Die mit **NEW** gekennzeichneten Teile sollen nach jedem Auseinanderbau der Gruppe, zu der sie gehören, ersetzt werden.



F. 128



## DRIVE

### (Disassembly)

The components, which are marked with **NEW**, must be replaced after every disassembly of the unit they are part of.

## TRANSMISSION

### (Démontage)

Les éléments indiqués par : **NEW** doivent être remplacés après chaque démontage du groupe auquel ils appartiennent.

## TRANSMISSION

### (Desmontaje)

Los elementos indicados con el signo: **NEW** tienen que ser sustituidos cada vez que se desmonta el grupo al cual pertenecen.

N°	Componenti	Teil	Components	Composants	Componentes
1	Coperchio carter trasmissione	Deckel Antriebsgehäuse	Drive case cover	Couvercle carter transmission	Tapa cárter transmisión
2	Guarnizione (coperchio carter trasmissione)	Dichtung (Deckel Antriebsgehäuse)	Gasket (drive case cover)	Joint (couvercle carter transmission)	Guarnición (tapa cárter transmisión)
3	Spina di centraggio	Zentrierstift	Dowel pin	Goujon de centrage	Espiga de centrage
4	Ingranaggio conduttore primario	Haupt-Antriebsrad	Main drive gear	Engrenage menant primaire	Rueda conductora primaria
5	Rondella piana	Flachscheibe	Plain washer	Rondelle plate	Arandela plana
6	Rondella piana	Flachscheibe	Plain washer	Rondelle plate	Arandela plana
7	Ruota dentata 1°	Zahnrad 1.	Gearwheel 1 st	Roue dentée	Rueda dentada 1°
8	Albero conduttore	Antriebswelle	Drive shaft	Arbre menant	Arbol de accionamiento
9	Albero principale	Hauptwelle	Main shaft	Arbre principal	Arbol principal
10	Ingranaggio condotto primario	Angetriebenes Hauptrad	Main driven gear	Engrenage menant primaire	Rueda conducida primaria
11	Rondella piana	Flachscheibe	Plain washer	Rondelle plate	Arandela plana

















## POMPA ACQUA

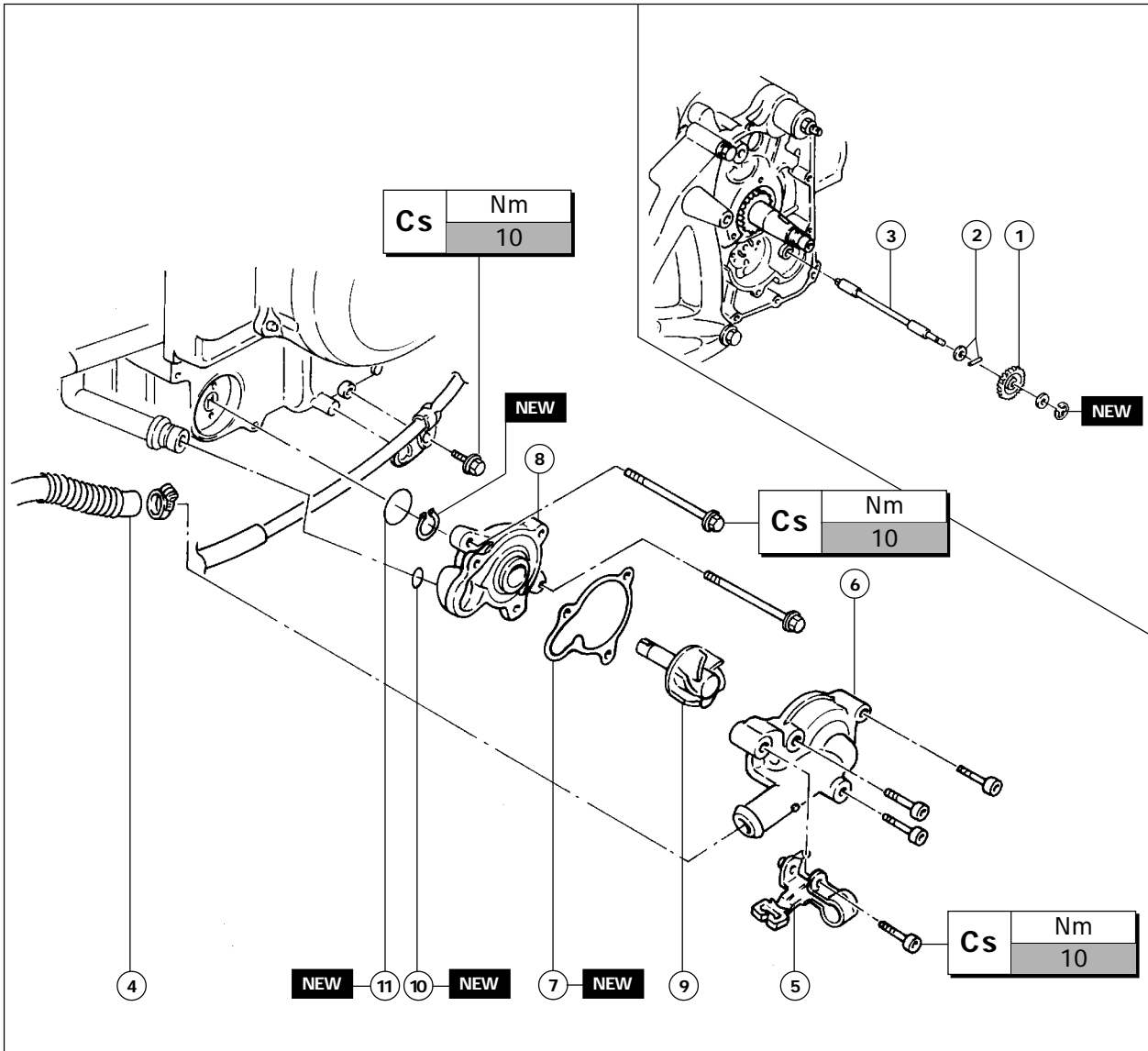
### (Rimozione)

I particolari contrassegnati dall'indicazione: **NEW** devono essere sostituiti dopo ogni smontaggio del gruppo a cui appartengono.

## WASSERPUMPE

### (Auseinanderbau)

Die mit **NEW** gekennzeichneten Teile sollen nach jedem Auseinanderbau der Gruppe, zu der sie gehören, ersetzt werden.



F. 138





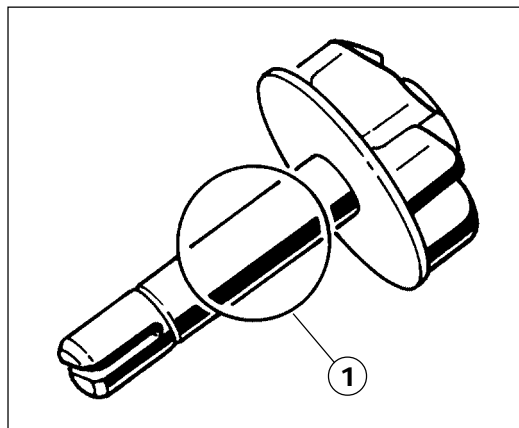


**Nota:** non è necessario disassemblare la pompa dell'acqua, a meno che non vi siano anomalie quali una variazione eccessiva di temperatura e/o livello del liquido refrigerante, colorazioni anomale del refrigerante, o intorbimento dell'olio della trasmissione.  
Se necessario, sostituire l'intera pompa dell'acqua.

## ISPEZIONE

### Esaminare:

- Albero della girante (1 - F. 139)  
Usura/danni: sostituire.  
Depositi o incrostazioni: pulire.



F. 139

**Anmerkung:** die Wasserpumpe benötigt nicht, auseinandgebaut zu werden, außer wenn Störungen, wie z.B. eine übermäßige Änderung der Temperatur und/oder des Kühlmittelstands, unregelmäßige Farben des Kühlmittels oder Trübung des Getriebeöls festgestellt werden. Wenn nötig, die ganze Wasserpumpe ersetzen.

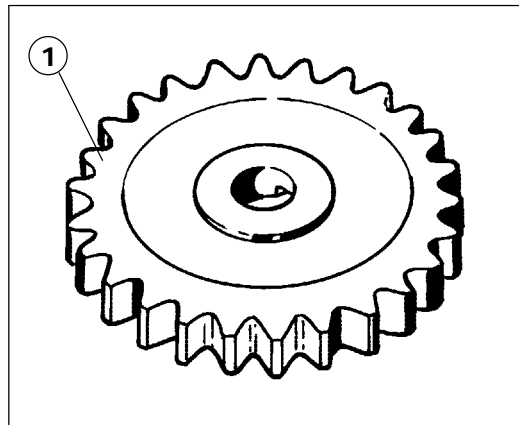
### PRÜFEN:

#### Prüfen:

- Läuferwelle (1 - Abb. 139).  
Versleiß/Beschädigungen: ersetzen.  
Ablagerungen oder Verkrustungen: reinigen.

### Esaminare:

- Ingranaggio albero della girante (1 - F. 140).  
Usura/danni: sostituire.



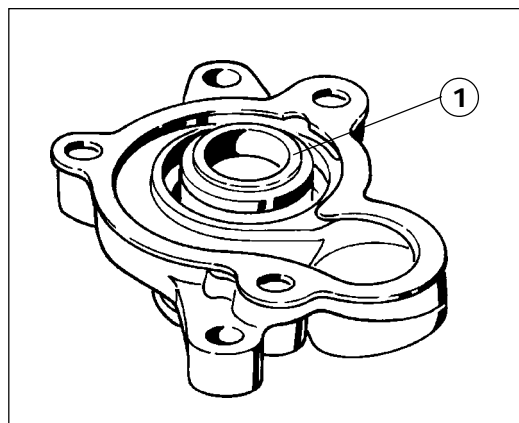
F. 140

#### Prüfen:

- Läuferwellenrad (1 - Abb. 140).  
Versleiß/Beschädigung: ersetzen.

### Esaminare:

- Elemento di tenuta meccanico (1 - F. 141).  
Danni/consumato/usura: sostituire.



F. 141

#### Prüfen:

- Mechanische Dichtung (1 - Abb. 141).  
Beschädigungen/Verschleiß/verschlissen: ersetzen.





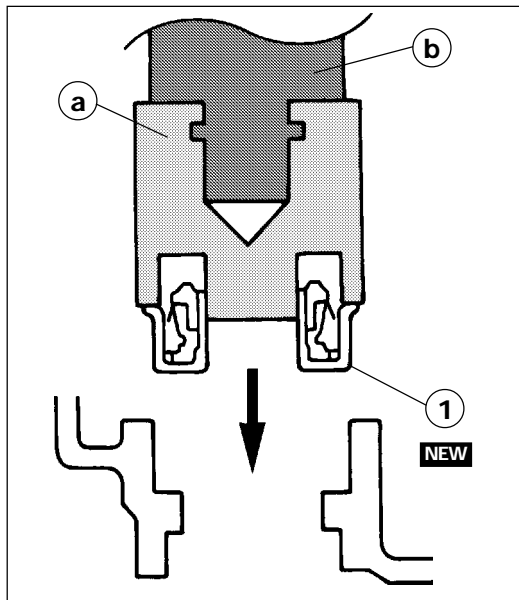
## INSTALLAZIONE POMPA ACQUA

### Installare:

- Elemento di tenuta meccanico (1 - F. 142) (**nuovo**).

### Procedura d'installazione:

- Applicare l'adesivo Yamaha Bond 1215 all'esterno dell'elemento di tenuta.
- Installare l'elemento di tenuta meccanico usando l'apposito installatore (a) e l'installatore intermedio per cuscinetti (b).



F. 142

## EINBAU DER WASSERPUMPE

### Einbauen:

- Mechanische Dichtung (1 - Abb. 142) (**neu**).

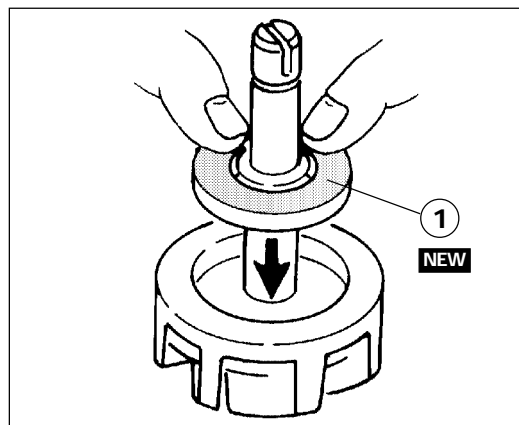
### Einbauverfahren:

- Kleber Yamaha Bond 1215 auf die Außenseite der Dichtung auftragen.
- Die mechanische Dichtung durch das Sondereinbaumittel (a) und das Zwischenlagereinbaumittel (b) einbauen.

### Esaminare:

- Elemento di tenuta meccanico (1 - F. 143) (**nuovo**).
- Applicare liquido refrigerante alla parte esterna dell'elemento di tenuta prima dell'installazione.

**Nota:** non applicare olio o grasso sull'anello di contatto dell'elemento di tenuta meccanico.



F. 143

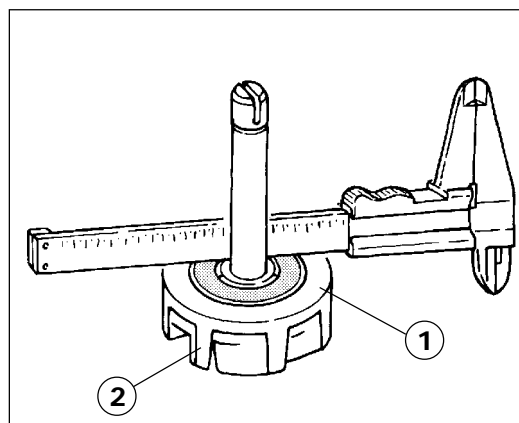
### Prüfen:

- Mechanische Dichtung (1 - Abb. 143) (**neu**).
- Kühlmittel auf die Außenseite der Dichtung vor dem Einbau auftragen.

**Anmerkung:** Kein Öl oder Fett auf den Berührungsring der Dichtung auftragen.

### Esaminare:

- Elemento di tenuta meccanico, lato anello di contatto (1 - F. 144).
- Controllare che il lato anello di contatto dell'elemento di tenuta meccanico e della girante (2) siano allineati. Non allineati: ripetere l'installazione.



F. 144

### Prüfen:

- Mechanische Dichtung, Berührungsringsseite (1 - Abb. 144).
- Prüfen, ob die Berührungsringsseite der Dichtung und des Läufers (2) ausgerichtet sind. Nicht ausgerichtet: den Einbau wiederholen.







**Fit:**

- Rotor shaft (1 - F. 145).
- Seeger ring (2) (**new**).

**Fitting operation:**

- Apply a small quantity of grease on the rotor shaft end.
- Fit the rotor shaft while it is turning.
- Make sure not to damage the oil seal edge or that the spring does not move from its seat.

**Note:** after fitting the rotor shaft, check if it operates smoothly.

**Fit:**

- O-ring (3) (**new**).

**Fit:**

- Water pump housing.
- Housing cover.

**Fit:**

- Shaft (1 - F. 146).
- To carry out the fitting, align the rotor shaft mark with the projecting part on the shaft.

**Positionner :**

- *l'arbre de la roue* (1 - F. 145).
- *le circlip* (2) (**neuf**).

**Procédure de positionnement :**

- *appliquer une petite quantité de graisse à l'extrémité de l'arbre de la roue.*
- *positionner l'arbre de la roue pendant tout en la faisant tourner.*
- *faire en sorte de ne pas endommager le bord du pare-huile ou de faire sortir le ressort de son logement.*

**Note :** après avoir installé l'arbre de la roue, contrôler si son fonctionnement est correct.

**Positionner :**

- *la bague d'étanchéité OR* (3) (**neuve**).

**Positionner :**

- *le logement de la pompe à eau.*
- *le couvercle du logement.*

**Positionner :**

- *l'arbre* (1 - F. 146).
- Pour l'installation, aligner le repère sur l'arbre de la roue en face de l'ergot se trouvant sur l'arbre.*

**Montar:**

- Arbol de rodete (1 - F. 145).
- Anillo de retención Seeger (2) (**nuevo**).

**Procedimiento de montaje:**

- Aplicar una pequeña cantidad de grasa en la extremidad del árbol de rodete.
- Montar el árbol de rodete haciéndolo girar.
- Tener cuidado con no dañar el borde del retén de aceite o con que el muelle non se desplace de su propio alojamiento.

**Nota:** tras el montaje del árbol sobre el rodete, comprobar que su funcionamiento sea exento de fricción.

**Montar:**

- Junta toroidal (3) (**nueva**).

**Montar:**

- Alojamiento bomba de agua.
- Tapa alojamiento.

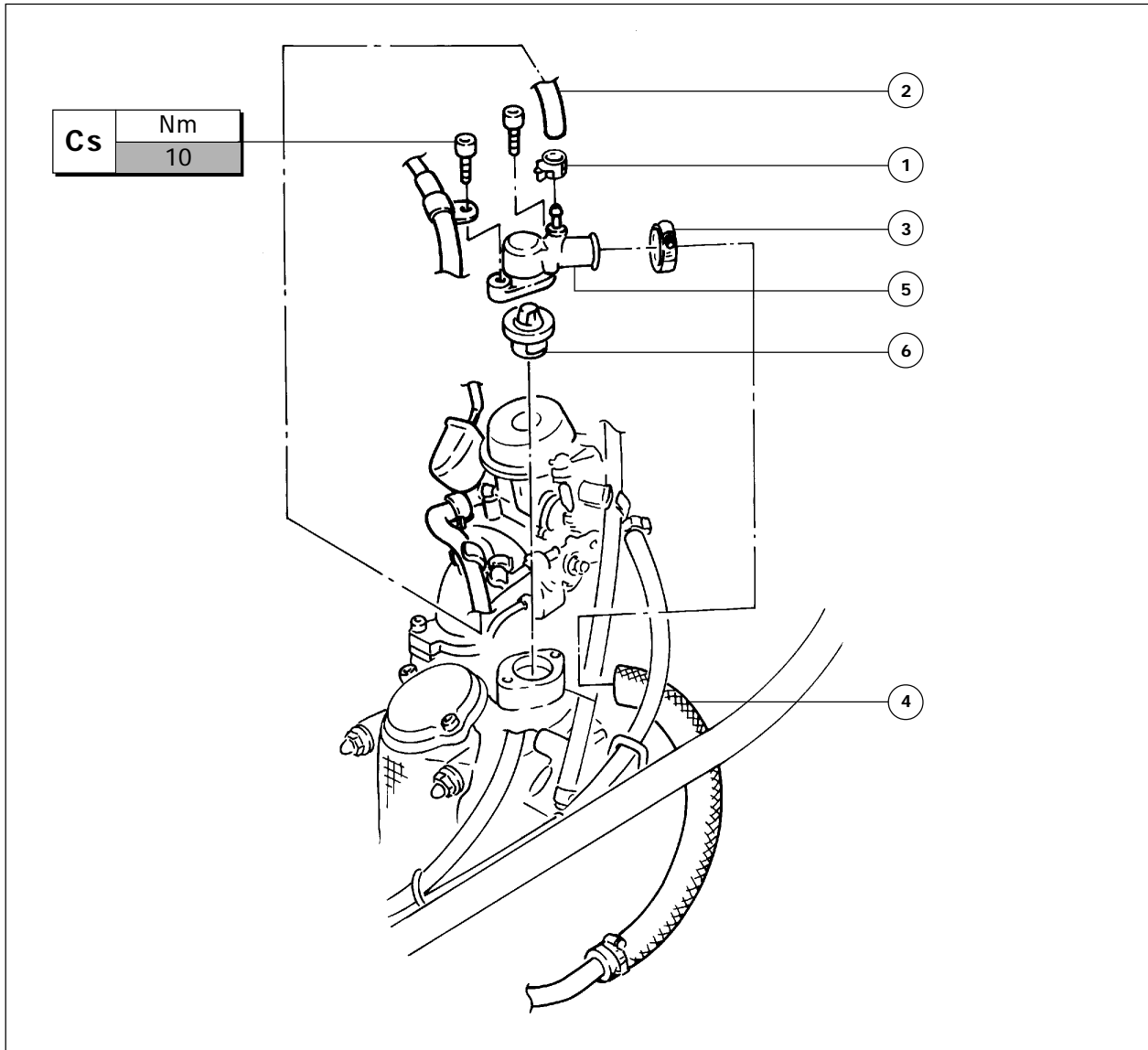
**Montar:**

- Arbol (1 - F. 146).
- Para el montaje, alinear la ranura sobre el árbol de rodete con el resalto sobre el árbol.



**TERMOSTATO**  
(Rimozione)

**THERMOSTAT**  
(Entfernung)



F. 147







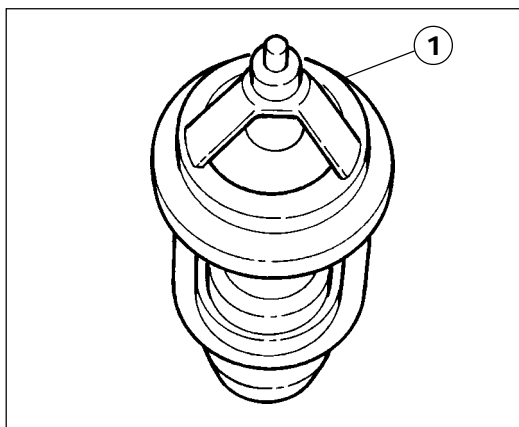
## ISPEZIONE

### Esaminare:

- Valvola termostatica (1 - F. 148).  
La valvola non si apre a 80,5 - 93,5°C: sostituire.

### Procedura d'ispezione:

- Immergere la valvola termostatica in un contenitore.
- Mettere un termometro di precisione nell'acqua.
- Osservare il termometro, mescolando continuamente l'acqua.



F. 148

**Nota:** la valvola termostatica è sigillata e la sua regolazione è un'operazione che richiede competenze particolari. Se si hanno dubbi sulla sua precisione, sostituirla. Un dispositivo guasto può far surriscaldare o raffreddare eccessivamente il motore, con gravi conseguenze.

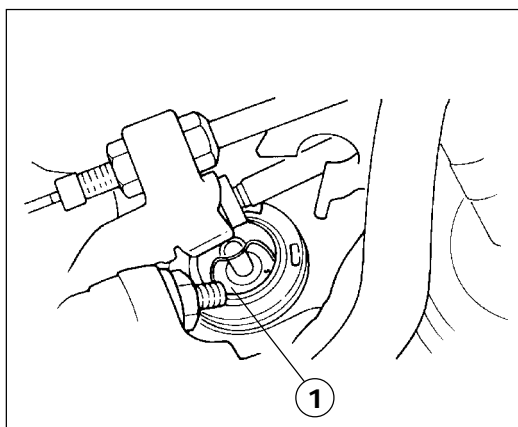
### Esaminare:

- Coperchio termostato.  
Crepe/danni: sostituire.

## INSTALLAZIONE

### Installare:

- Valvola termostatica (1 - F. 149).
- Coperchio termostato.



F. 149

## PRÜFUNG

### Prüfen:

- Thermostatisches Ventil (1 - Abb. 148). Keine Ventilöffnung mit 80.5-93.5°C: ersetzen.

### Prüfverfahren:

- Das thermostatische Ventil in einen Behälter tauchen.
- Ein Präzisionsthermometer ins Wasser stellen.
- Den Thermometer beobachten, indem das Wasser ständig gemischt wird.

**Anmerkung:** das thermostatische Ventil ist dicht und seine Einstellung erfordert eine besondere Erfahrung. Wird seine Genauigkeit in Zweifel gestellt, ersetzen. Eine fehlerhafte Vorrichtung kann den Motor übermäßig überhitzen oder abkühlen und schwierige Folgen verursachen.

### Prüfen:

- Thermostatsdeckel  
Risse/Beschädigungen: ersetzen

## EINBAU

### Einbauen:

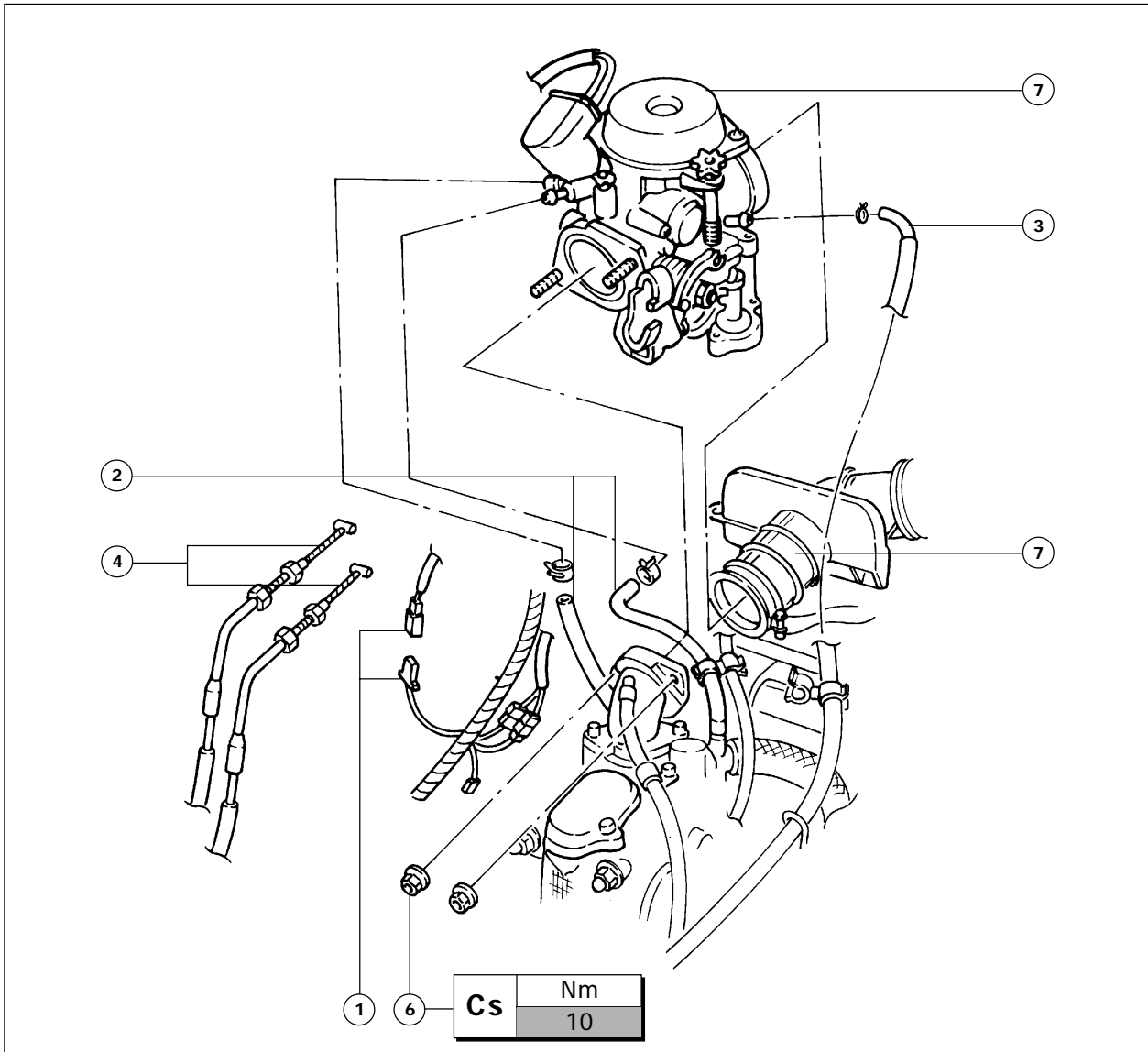
- Thermostatisches Ventil (1 - Abb. 149).
- Thermostatsdeckel.





**CARBURAZIONE**  
**CARBURATORE**  
**(Rimozione)**

**VERGASUNG**  
**VERGASER**  
**(Entfernung)**



F. 150



**CARBURETION**  
**CARBURETTOR**  
**(Removal)**

**CARBURATION**  
**CARBURATEUR**  
**(Dépose)**

**CARBURACION**  
**CARBURADOR**  
**(Extracción)**

N°	Componenti	Teil	Components	Composants	Componentes
1	Connettore cavo avviamento a freddo	<i>Kaltstartkabelverbinder</i>	Cold starting cable connector	<i>Connecteur du câble de démarrage à froid</i>	Conector cable de arranque en frío
2	Tubo di ammissione/uscita (carburatore)	<i>Einlass-/Auslassrohr (Vergaser)</i>	Induction/outlet pipe (carburettor)	<i>Tuyau d'admission/sortie (carburateur)</i>	Tubo de admisión/escape (carburador)
3	Tubo carburante	<i>Kraftstoffrohr</i>	Fuel pipe	<i>Tube du carburant</i>	Tubo combustible
4	Cavo acceleratore	<i>Gashebelkabel</i>	Accelerator cable	<i>Câble de l'accélérateur</i>	Cable acelerador
5	Manicotto filtro aria	<i>Luftfiltermuffe</i>	Air filter coupling	<i>Manchon du filtre à air</i>	Manguito filtro de aire
6	Dado	<i>Mutter</i>	Nut	<i>Ecrou</i>	Tuerca
7	Gruppo carburatore	<i>Vergasungseinheit</i>	Carburettor unit	<i>Groupe carburateur</i>	Grupo carburador





**CARBURETTOR  
DISASSEMBLY**

**DEMONTAGE  
CARBURATEUR**

**DESMONTAJE  
CARBURADOR**

N°	Componenti	Teil	Components	Composants	Componentes
1	Dispositivo automatico avviamento a freddo	<i>Automatische Kaltstartvorrichtung</i>	Cold starting automatic device	<i>Dispositif automatique de démarrage à froid</i>	Dispositivo automático arranque en frío
2	Vite fermo acceleratore	<i>Gashebelfeststellschraube</i>	Accelerator setscrew	<i>Vis d'arrêt de l'accélérateur</i>	Tornillo de sujeción acelerador
3	Vite regolazione minimo	<i>Leerlaufeinstellschraube</i>	Idling speed regulating screw	<i>Vis de réglage du ralenti</i>	Tornillo de ajuste del régimen de giro al ralentí
4	Coperchio/molla diaframma	<i>Deckel / Blendenfeder</i>	Cover / diaphragm spring	<i>Couvercle/ressort du diaphragme</i>	Tapa/ muelle diafragma
5	Valvola a pistone	<i>Kolbenventil</i>	Piston valve	<i>Clapet à piston</i>	Válvula a pistón
6	Gruppo spillo conico	<i>Kegelnadeleinheit</i>	Conical needle unit	<i>Groupe pointeau conique</i>	Grupo aguja cónica
7	Diaframma di arricchimento	<i>Zusatzblende</i>	Enrichment diaphragm	<i>Diaphragme d'enrichissement</i>	Diafragma de enriquecimiento
8	Pompa accelerazione	<i>Gaspumpe</i>	Acceleration pump	<i>Pompe d'accélération</i>	Bomba de aceleración
9	Vaschetta galleggiante	<i>Schwimmergehäuse</i>	Float tank	<i>Cuvette du flotteur</i>	Cuba del flotador
10	Perno galleggiante	<i>Schwimmerstift</i>	Float pin	<i>Axe du flotteur</i>	Perno flotador
11	Galleggiante	<i>Schwimmer</i>	Float	<i>Flotteur</i>	Flotador
12	Valvola a spillo	<i>Nadelventil</i>	Needle valve	<i>Pointeau</i>	Válvula de aguja
13	Getto massimo	<i>Max. Düse</i>	Max. jet	<i>Gicleur maximum</i>	Chorro máximo
14	Getto minimo	<i>Min. Düse</i>	Min. jet	<i>Gicleur minimum</i>	Chorro mínimo
15	Polverizzatore	<i>Einspritzdüse</i>	Spray nozzle	<i>Pulvérisateur</i>	Pulverizador











**Fit:**

- Diaphragm (1 - F. 156).

**Note:** align the tab (a) on the diaphragm with the cavity (b) on the carburettor body.

**Positionner :**

- Diaphragme (1 - F. 156).

**Note :** aligner la languette (a) placée sur le diaphragme en face du creux (b) sur le corps du carburateur.

**Montar:**

- Diafragma (1 - F. 156).

**Nota:** alinear la lengüeta (a) situada sobre el diafragma con la ranura (b) situada sobre el cárter del carburador.

**Fit:**

- Compression spring (1 - F. 157).
- Cover (2).

**Positionner :**

- le ressort de compression (1 - F. 157)
- le couvercle (2).

**Montar:**

- Muelle de compresión (1 - F. 157).
- Tapa (2).

**FUEL LEVEL  
REGULATION**



Petrol and its vapours are highly flammable and explosive. Keep away from sparks, cigarettes, open flames, etc.

**Measure:**

- Fuel level (a - F. 158).  
If out of limit: regulate.

Fuel level:  
5 - 6 mm below the float tank  
line

**Measuring and regulating  
operation:**

- Place the scooter on a plane surface.
- Place a hydraulic jack under the engine and make sure that the carburettor is in upright position.
  - Connect the fuel level measuring device (1 - F. 158) to the drainpipe (2).

Fuel level measuring device:  
Idem 50

- Loosen the drain screw (3).

**REGULATION DU NIVEAU  
DU CARBURANT**



L'essence et ses vapeurs sont fortement inflammables et explosives. Ne pas en approcher d'étincelles, de cigarettes, de flammes libres, etc..

**Mesurer :**

- le niveau de carburant (a - F. 158).  
S'il est hors limite : régler.

Niveau du carburant :  
5 - 6 mm sous la ligne de la  
cuvette du flotteur.

**Procédure de mesure et de  
régulation :**

- Placer le scooter sur terrain plat.
- Introduire un vérin hydraulique sous le moteur et s'assurer que le carburateur est en position verticale.
  - Connecter le mesureur de niveau (1 - F. 158) du carburant au tube de drainage (2).

Mesureur de niveau du carburant:  
idem 50

- Desserrer la vis de drainage (3).

**AJUSTE NIVEL DE  
COMBUSTIBLE**



La gasolina y sus vapores son altamente inflamables y explosivos. Mantener alejadas chispas, cigarrillos, llamas libres, etc...

**Medir:**

- El nivel de combustible (a - F. 158).  
En el caso de estar fuera del límite:  
ajustar.

Nivel de combustible:  
5-6 mm por debajo de la línea  
de la cuba del flotador

**Procedimiento de medición y  
ajuste:**

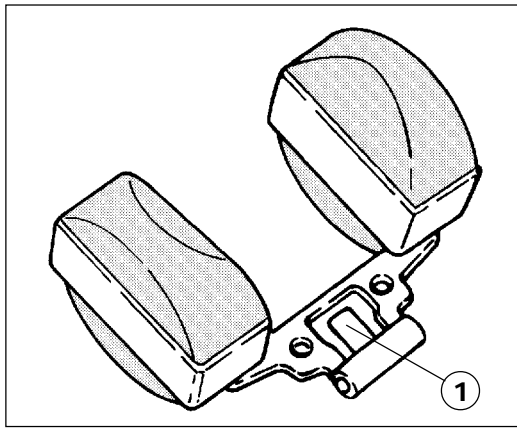
- Colocar el scooter en posición horizontal.
- Colocar un gato hidráulico debajo del motor y cerciorarse de que el carburador se encuentre en posición vertical.
  - Acoplar el medidor de nivel (1 - F. 158) de combustible al tubo de drenaje (2).

Medidor nivel de combustible:  
idem 50

- Aflojar el tornillo de drenaje (3).



- Tenere il misuratore verticale e vicino alla linea della vaschetta del galleggiante.
- Misurare il livello del carburante (a) col misuratore.
- Se il livello del carburante non è corretto, regolarlo.
- Rimuovere il carburatore.
- Esaminare la sede valvola e la valvola a spillo.
- Se uno o entrambi sono usurati, sostituirli insieme.
- Se entrambi sono in buone condizioni, regolare l'altezza del galleggiante piegando la linguetta (1 - F. 159) sul galleggiante.
- Installare il carburatore.
- Controllare nuovamente il livello del carburante.



F. 159

- Den Messer senkrecht und in der Nähe der Linie des Schwimmergehäuses halten.
- Den Kraftstoffstand (a) mit dem Messer abmessen.
- Unrichtiger Kraftstoffstand: einstellen.
- Den Vergaser entfernen.
- Den Ventilsitz und das Nadelventil prüfen.
- Ist ein oder beide Teile verschlissen, sollen sie zusammen ersetzt werden.
- Sind beide im guten Zustand, soll die Schwimmerhöhe durch die Biegung der Lappen (1 - Abb. 159) auf dem Schwimmer eingestellt werden.
- Den Vergaser einbauen.
- Den Kraftstoffstand nochmals prüfen.

## CONTROLLO DISPOSITIVO AUTOMATICO AVVIAMENTO A FREDDO

### Rimuovere:

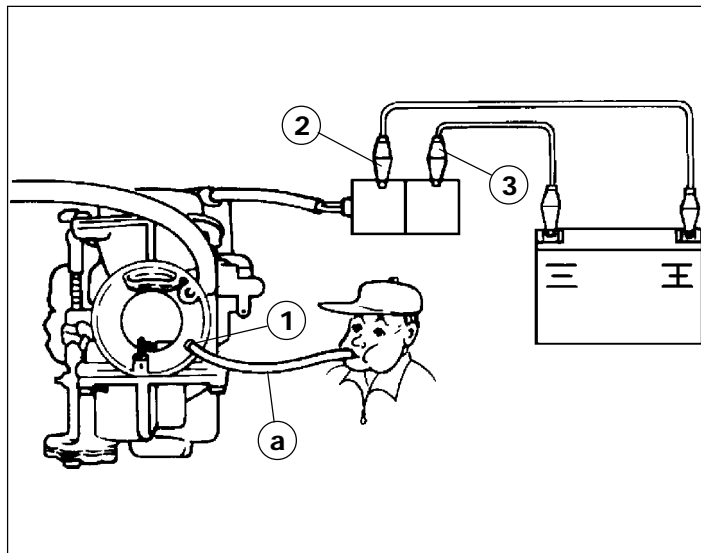
- Carburatore.

### Esaminare:

- Unità di avviamento a freddo.

Collegare un tubetto (a) di 3,3 mm di diametro all'avviamento (1 - F. 160) e soffiarvi dentro.

**Se l'operazione risulta possibile: buono stato.**  
**Se l'operazione non è possibile: sostituire.**



F. 160

## PRÜFUNG DER AUTOMATISCHEN KALTSTART-VORRICHTUNG

### Entfernen:

- Vergaser.

### Prüfen:

- Kaltstarteinheit  
Einen Schlauch (a) mit einem Durchmesser von 3.3 mm an die Starteinheit (1 - Abb. 160) anschließen und hineinblasen.

**Möglich: guter Zustand**  
**unmöglich: ersetzen.**

### Esaminare:

- Unità avviamento a freddo automatico (con la batteria).

### Procedura di ispezione e regolazione:

- Collegare i terminali dell'unità di avviamento alla batteria da 12 V per 5 minuti.  
Terminale nero: (+) batteria 12V (2).  
Terminale nero: (-) batteria 12V (3).
- Collegare un tubetto (a) di 3,3 mm di diametro all'avviamento (1) e soffiarvi dentro.

**Se l'operazione risulta possibile: sostituire unità di avviamento a freddo.**  
**Se l'operazione non è possibile: buono stato.**

### Prüfen:

- Automatische Kaltstarteinheit (mit Batterie).

### Prüfen und einstellen:

- Die Kabelverschlüsse der Starteinheit an die 12 V-Batterie für 5 Minuten anschließen.  
Schwarzer Kabelverschluss: (+) 12V-Batterie (2)  
Schwarzer Kabelverschluss: (-) 12V-Batterie (3)
- Einen Schlauch (a) mit einem Durchmesser von 3.3 mm an die Starteinheit (1) anschließen und hineinblasen.

**möglich: die Kaltstarteinheit ersetzen**  
**unmöglich: guter Zustand.**





- Hold the measuring device in upright position near the float tank line.
- Measure the fuel level (a) with the measuring device.
- If the fuel level is not correct, regulate it.
- Remove the carburettor.
- Check the valve seat and the needle valve.
- If one or both are worn out, replace them together.
- If both are in good conditions, adjust the float height by bending the float tab (1 - F. 159)
- Fit the carburettor.
- Check the fuel level again.

- *Tenir le mesureur en position verticale et près de la ligne de la cuvette du flotteur.*
- *Mesurer le niveau du carburant (a) à l'aide du mesureur.*
- *Si le niveau du carburant n'est pas correct, le régler.*
- *Enlever le carburateur.*
- *Examiner le siège de la soupape et le pointeau.*
- *Si l'un des deux ou les deux sont usés, les changer au même moment.*
- *S'ils sont tous deux en bonnes conditions, régler la hauteur du flotteur en pliant la languette (1 - F. 159) sur le flotteur.*
- *Installer le carburateur.*
- *Contrôler de nouveau le niveau du carburant.*

- Colocar el medidor en posición vertical y cerca de la línea de la cuba del flotador.
- Medir el nivel de combustible (a) con el medidor.
- Si el nivel del combustible no es correcto, ajustarlo.
- Extraer el carburador.
- Inspeccionar el asiento de la válvula y la válvula de aguja.
- En el caso de que uno o ambos elementos estén deteriorados, sustituirlos conjuntamente.
- En el caso de que ambos elementos estén en buenas condiciones, ajustar la altura del flotador plegando la lengüeta (1 - F. 159) sobre el flotador.
- Volver a montar el carburador.
- Controlar nuevamente el nivel de combustible.

## COLD STARTING AUTOMATIC DEVICE CHECK

### Remove:

- Carburettor.

### Check:

- Cold starting unit.  
Connect a hose (a) having a diameter of 3.3 mm to the starting unit (1 - F. 160) and blow in it.

## CONTROLE DU DISPOSITIF AUTOMATIQUE DE DEMARRAGE A FROID

### Enlever :

- *le carburateur.*

### Examiner :

- *l'unité de démarrage à froid.*  
*Relier un tube (a) de 3,3 mm de diamètre au dispositif de démarrage (1 - F. 160) et souffler dedans.*

## CONTROL DISPOSITIVO AUTOMATICO DE ARRANQUE EN FRIO

### Extraer:

- Carburador.

### Inspeccionar:

- Unidad de arranque en frío.  
Acoplar un tubo (a) de 3,3 mm de diámetro al arranque (1 - F. 160) y soplar dentro del tubo.

**Operation possible:**  
good condition  
**Operation impossible:**  
replace.

**Si l'opération est possible :**  
bon état.  
**Si l'opération n'est pas possible :** changer.

**Si es posible efectuar esta operación:** estado bueno.  
**Si no es posible efectuar esta operación:** sustituir.

### Check:

- Automatic cold starting unit (with battery).

### Check and regulation:

- Connect the starting unit terminals to the 12-V battery for 5 minutes.  
Black terminal: (+) 12-V battery (2)  
Black terminal: (-) 12-V battery (3)
- Connect a hose (a) having a diameter of 3.3 mm to the starting unit (1) and blow in it.

### Examiner :

- *l'unité de démarrage à froid automatique (avec la batterie).*

### Procédure d'inspection et réglage :

- *connecter les bornes de l'unité de démarrage à la batterie de 12V pendant 5 minutes.*  
*borne noire : (+) batterie 12V (2).*  
*borne noire : (-) batterie 12V (3).*
- *connecter un tube (a) de 3,3 mm de diamètre au dispositif de démarrage (1) et souffler dedans.*

### Inspeccionar:

- Unidad de arranque en frío automático (con la batería).

### Procedimiento de inspección y ajuste:

- Conectar los terminales de la unidad de arranque a la batería de 12V durante 5 minutos.  
Terminal negro: (+) batería 12V (2).  
Terminal negro: (-) batería 12V (3).
- Acoplar un tubo (a) de 3,3 mm de diámetro al arranque (1) y soplar dentro del tubo.

**Operation possible:**  
replace the cold starting unit.  
**Operation impossible:** good condition.

**Si l'opération est possible :**  
changer l'unité de démarrage à froid.  
**Si l'opération n'est pas possible :** bon état.

**Si es posible efectuar esta operación:** susutituir la unidad de arranque en frío.  
**Si no es posible efectuar esta operación:** estado bueno.



## CONTROLLO POMPA CARBURANTE

### Rimuovere:

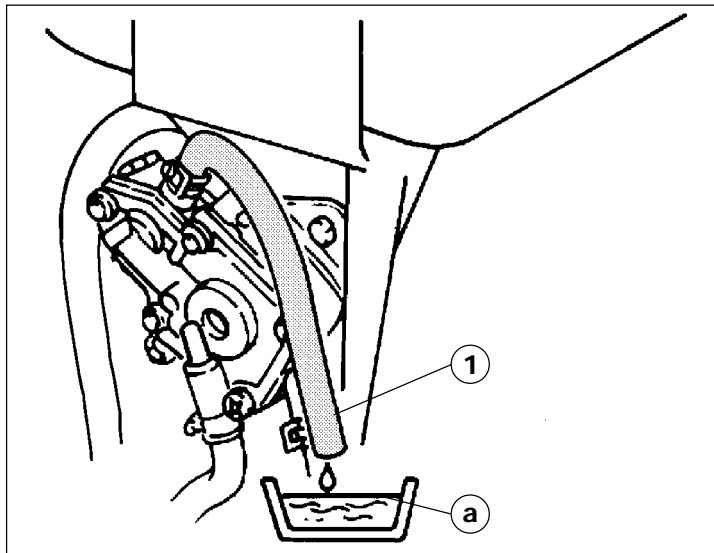
- Pannelli laterali.

### Esaminare:

- Pompa del carburante.

### Procedura di controllo:

- Mettere un contenitore (a - F. 161) di capacità e consistenza adeguati sotto l'estremità del tubo del carburante.
- Avviare il motore e verificare che la benzina fuoriesca dal tubo del carburante (1).



F. 161

## PRÜFUNG DER KRAFTSTOFFPUMPE

### Entfernen:

- Seitenwände.

### Prüfen:

- Kraftstoffpumpe.

### Prüfverfahren:

- Ein Behälter (a - Abb. 161) mit geeigneten Inhalt und Dichtheit unter das Ende des Kraftstoffrohrs stellen.
- Den Motor in Betrieb setzen und prüfen, ob Benzin aus dem Kraftstoffrohr (1) herauskommt.

### Motore in moto:

benzina fuoriesce: corretto.

### Motore fermo:

benzina non fuoriesce: corretto.

### Motor in Betrieb:

Benzin herauskommt: richtig

### Motor steht still:

Benzin kommt nicht heraus: richtig.



**La benzina ed i suoi vapori sono fortemente infiammabili ed esplosivi. Tenere lontano scintille, sigarette, fiamme libere, ecc...**



**Benzin und ihre Ausdünstungen sind stark entzündlich und explosiv. Von Funken, Zigaretten, offenem Feuer, u.s.w. abhalten.**

### Installare:

Pannelli laterali.

### Einbauen:

Seitenwände.





