



Il contenuto del presente Manuale non è impegnativo e la **Moto Guzzi S.p.A.** si riserva perciò il diritto, ove se ne presentasse la necessità, di apportare modifiche a particolari, accessori, attrezzi, ecc. che essa ritenesse convenienti per lo scopo di miglioramento o per qualsiasi esigenza di carattere tecnico - commerciale oppure per adeguamento ai requisiti di legge dei diversi Paesi senza peraltro impegnarsi di aggiornare tempestivamente questo Manuale.

The contents of this Manual are not binding; **Moto Guzzi S.p.A.** therefore reserves the right to make changes to parts, accessories, tools, etc. whenever it deems necessary in order to make improvements or for any whatsoever technical – commercial requirements, or to comply with the provisions of the law in individual countries, without, however, undertaking to update this Manual promptly.

MOTO GUZZI S.p.A.

Via E.V. Parodi, 57 23826 Mandello del Lario (LECCO) Italy
SERVIZIO PUBBLICAZIONE TECNICHE / *TECHNICAL PUBLICATIONS*

Cod. 31 92 01 83

Impianto DECA Ravenna

Stampato in Italia / *Printed in Italy* da GraficheCola Lecco

500 K - 06/02

PREMESSA

- Questo manuale fornisce le informazioni essenziali per le procedure di normale intervento sul veicolo.
- Le informazioni e le illustrazioni che compongono questo manuale, sono aggiornate al momento della divulgazione del manuale stesso.
- Questa pubblicazione è indirizzata ai Concessionari **Moto Guzzi S.p.A.** e ai loro meccanici qualificati; molte nozioni sono state volutamente omesse, perché giudicate superflue.

Non essendo possibile includere nozioni meccaniche complete in questa pubblicazione, le persone che utilizzano questo manuale devono essere in possesso sia di una preparazione meccanica di base, che di una conoscenza sulle procedure inerenti ai sistemi di riparazione dei motoveicoli.

Senza queste conoscenze, la riparazione o il controllo del veicolo potrebbe essere inefficiente o pericolosa.

Non essendo descritte dettagliatamente tutte le procedure per la riparazione, e il controllo del veicolo, bisogna adottare particolare attenzione al fine di evitare danni ai componenti e alle persone. Per offrire al cliente maggiore soddisfazione dall'uso del veicolo, **Moto Guzzi S.p.A.** si impegna a migliorare continuamente i propri prodotti e la relativa documentazione. Le principali modifiche tecniche e modifiche alle procedure per le riparazioni del veicolo vengono comunicate a tutti i Punti Vendita **Moto Guzzi S.p.A.** e alle Filiali nel Mondo. Tali modifiche verranno apportate nelle edizioni successive di questo manuale.

Per ulteriori informazioni vedi:

- MANUALE OFFICINA COD. 23 92 01 80
- CATALOGO RICAMBI COD. 31 92 00 83

La ditta **Moto Guzzi S.p.A.** si riserva il diritto di apportare modifiche in qualsiasi momento ai propri modelli, fermo restando le caratteristiche essenziali qui descritte e illustrate.

I diritti di memorizzazione elettronica, di riproduzione e di adattamento totale o parziale, con qualsiasi mezzo sono riservati per tutti i Paesi.

FOREWORD

- This manual provides the information required for normal servicing of the motorcycle.
- The information and illustrations in this manual are up to date at the time of going to press.
- This manual is intended for use by **Moto Guzzi S.p.A.** Dealers and their qualified mechanics. Certain information has been omitted intentionally, as this manual does not purport to provide a comprehensive treatise on mechanics.

The persons who use this manual must be fully conversant with the basics of mechanics and with the basic procedures of motorcycle repair.

Repairing or inspecting a motorcycle when one does not possess such basic knowledge or training could result in improper servicing and make the motorcycle unsafe to ride.

For the same reason, certain basic precautions have been omitted in the descriptions of repair and inspection procedures; you are therefore invited to take special care to avoid damage to motorcycle components or injury to persons. **Moto Guzzi S.p.A.**'s mission is to enhance the riding pleasure of end users through on-going improvement of its products as well as of the relevant technical literature. All **Moto Guzzi S.p.A.** Points of Sale and Branches worldwide are kept updated on major engineering changes and modifications to repair procedures. Such changes and modifications are reflected in successive releases of this manual.

For more details see:

- WORKSHOP MANUAL PART NUMBER 23 92 01 81
- SPARE PARTS CATALOGUE
PART NUMBER 31 92 00 83

Moto Guzzi S.p.A. reserves the right to make changes to its products at any time, barring any such changes as may alter the essential features of a product as specified in this manual.

All rights of storage using electronic means, reproduction and total or partial adaptation, whatever the means adopted, are reserved in all countries.

NEVADA 750



NEVADA 750 CLUB



INDICE DELLE SEZIONI

INDEX FOR THE SECTIONS



SEZ. 1 INFORMAZIONI GENERALI	PAG.
1 ABBREVIAZIONI E SIMBOLOGIA	2
2 NORME GENERALI DI SICUREZZA	2
SEZ. 2 CARATTERISTICHE GENERALI	
1 MOTORE	2
2 TRASMISSIONI	3
3 TELAIO	3
4 DATI DI IDENTIFICAZIONE	5
SEZ. 3 LUBRIFICANTI E RIFORMIMENTI	
1 OLIO MOTORE	2
2 TABELLA RIFORMIMENTI	2
SEZ. 4 PROGRAMMA DI MANUTENZIONE	
1 PROGRAMMA DI MANUTENZIONE	2
SEZ. 5 ATTREZZATURA SPECIFICA E COPPIE DI SERRAGGIO	
1 ATTREZZATURA SPECIFICA	2
2 COPPIE DI SERRAGGIO	4
SEZ. 6 DATI DI CONTROLLO	
1 SELEZIONATURA DEI CILINDRI E PISTONI	2
2 QUOTE DI CONTROLLO PISTONE - FASCE - SPINOTTO	3
3 VALVOLE	4
4 SEDI VALVOLE	5
5 MOLLE VALVOLE	6
6 SISTEMA DI DISTRIBUZIONE	7
7 BIELLE	8
8 ALBERO MOTORE	9
9 POMPA OLIO	10
SEZ. 7 OPERAZIONI DI CONTROLLO E MANUTENZIONE	
1 FRIZIONE	2
2 POMPA OLIO	3
3 VALVOLA REGOLAZIONE PRESSIONE OLIO	4
4 CARBURATORI	5
5 ACCENSIONE ELETTRONICA MAGNETI MARELLI "DIGIPLEX"	11
6 CANDELE (FIG. 07-12)	13
7 ALTERNATORE - REGOLATORE DUCATI	14
8 MOTORINO AVVIAMENTO (VALEO)	17
9 BATTERIA	18
10 CONTROLLO/SOSTITUZIONE PASTIGLIE FRENI	21
11 REGOLAZIONE TENSIONE RAGGI RUOTA	24

SECT. 1 GENERAL INFORMATION	PAG.
1 ABBREVIATIONS AND SYMBOLS	2
2 GENERAL SAFETY PRESCRIPTIONS	2
SECT. 2 GENERAL FEATURES	1
1 ENGINE	2
2 TRANSMISSION	3
3 FRAME	3
4 IDENTIFICATION DATA	5
SECT. 3 LUBRICANTS AND SUPPLIES	
1 ENGINE OIL	2
2 LIQUID SUPPLIES CHART	2
SECT. 4 MAINTENANCE PROGRAMME	
1 SERVICE SCHEDULE	3
SECT. 5 SPECIFIC TOOLS AND TIGHTENING TORQUES	
1 SPECIFIC TOOLS	2
2 TIGHTENING TORQUES	5
SECT. 6 CHECK DATA	
1 CYLINDERS AND PISTONS SELECTION	2
2 PISTON – PISTON RINGS – GUDGEON PIN CHECKING DIMENSIONS	3
3 VALVES	4
4 VALVE SEATS	5
5 VALVE SPRINGS	6
6 TIMING SYSTEM	7
7 CONNECTING RODS	8
8 CRANKSHAFT	9
9 OIL PUMP	10
SECT. 7 INSPECTION AND MAINTENANCE OPERATIONS	
1 CLUTCH	2
2 OIL PUMP	3
3 OIL PRESSURE CONTROL VALVE	4
4 CARBURETTORS	5
5 MAGNETI MARELLI "DIGIPLEX" ELECTRONIC IGNITION	11
6 SPARK PLUGS (FIG. 07-12)	13
7 DUCATI ALTERNATOR – REGULATOR	14
8 STARTER MOTOR (VALEO)	17
9 BATTERY	18
10 BRAKE PAD CHECK/REPLACEMENT	21
11 ADJUSTING WHEEL SPOKE TENSION	24

SEZ. 8 FORECELLA ANTERIORE

SOSTITUZIONE OLIO - REVISIONE

1	FORCELLA ANTERIORE	2
2	RIMOZIONE STELO	4
3	INCONVENIENTI - CAUSE - RIMEDI	5
4	SOSTITUZIONE OLIO FORCELLA ANTERIORE	6
5	SCOMPOSIZIONE / REVISIONE	8
6	REVISIONE POMPANTE	11
7	RICOMPOSIZIONE	12

SEZ. 9 SCHEMA IMPIANTO ELETTRICO

1	LEGENDA SCHEMA IMPIANTO ELETTRICO "DUCATI" FINO AL TELAIO N. LK 111944	3
2	LEGENDA SCHEMA IMPIANTO ELETTRICO "SHINDENGEN" DAL TELAIO N. LK 111945	5
3	MORSETTIERA PORTA FUSIBILI	6

SEZ. 10 SEQUENZE DI SMONTAGGIO/

RIMONTAGGIO

1	POMPA OLIO	2
2	VALVOLA REGOLAZIONE PRESSIONE OLIO	3
3	ALTERNATORE "DUCATI"	4
4	IMPIANTO DI SCARICO	5
4A	SILENZIATORI	5
4B	TUBI DI SCARICO	6
4C	CAMERA DI ESPANSIONE	6
5	SERBATOIO CARBURANTE	7
6	SELLE	8
6A	SELLA ANTERIORE (VERSIONE "BASE") "B"	8
6B	SELLA POSTERIORE (VERSIONE "BASE") "E"	8
6C	SELLA UNICA (VERSIONE "CLUB") "F"	8
7	PARAFANGHI	9
7A	PARAFANGO ANTERIORE	9
7B	PARAFANGO POSTERIORE E PORTATARGA	10
8	RUOTA ANTERIORE	11
9	RUOTA POSTERIORE	13
10	MANUBRIO	14
11	CRUSCOTTO	15

SECT. 8 FRONT FORK

OIL CHANGE - OVERHAUL

1	FRONT FORK	2
2	FORK LEG REMOVAL	4
3	PROBLEMS - CAUSES - SOLUTIONS	5
4	FRONT FORK OIL CHANGE	6
5	DISASSEMBLY / OVERHAUL	8
6	PLUNGER OVERHAUL	11
7	REASSEMBLY	12

SECT. 9 WIRING DIAGRAM

1	KEY TO WIRING DIAGRAM "DUCATI" UP TO FRAME NO. LK 111944	3
2	KEY TO WIRING DIAGRAM "SHINDENGEN" FROM FRAME NO. LK 111945	5
3	FUSE TERMINAL BLOCK	6

SECT. 10 DISASSEMBLY/

REASSEMBLY SEQUENCES

1	OIL PUMP	2
2	OIL PRESSURE CONTROL VALVE	3
3	"DUCATI" ALTERNATOR	4
4	EXHAUST SYSTEM	5
4A	SILENCERS	5
4B	EXHAUST PIPES	6
4C	EXPANSION CHAMBER	6
5	FUEL TANK	7
6	SEATS	8
6A	FRONT SEAT ("STANDARD" VERSION) "B"	8
6B	REAR SEAT ("STANDARD" VERSION) "E"	8
6C	ONE-PIECE SEAT ("CLUB" VERSION) "F"	8
7	MUDGUARDS	9
7A	FRONT MUDGUARDS	9
7B	REAR MUDGUARD AND REGISTRATION PLATE HOLDER	10
8	FRONT WHEEL	11
9	REAR WHEEL	13
10	HANDLEBARS	14
11	DASHBOARD	15



1

INFORMAZIONI GENERALI

2

GENERAL INFORMATION

3

4

5

6

7

8


9

10



1 ABBREVIAZIONI E SIMBOLOGIA

Allo scopo di rendere la lettura di immediata comprensione i paragrafi sono stati contraddistinti da illustrazioni schematiche che evidenziano l'argomento trattato. In questo manuale sono state riportate note informative con significati particolari:

 **Norme antinfortunistiche per l'operatore e per chi opera nelle vicinanze.**

 **Esiste la possibilità di arrecare danno al veicolo e/o ai suoi componenti.**

 **Ulteriori notizie inerenti l'operazione in corso**

 **N.B. La "destra" o la "sinistra" è riferita ai comandi visti dalla posizione di guida.**


 **N.B. Tutti i disegni tecnici del manuale utilizzano misure espresse in mm. e coppie di serraggio espresse in Nm.**

2 NORME GENERALI DI SICUREZZA

OSSIDO DI CARBONIO

Se è necessario far funzionare il motore per poter effettuare qualche operazione, assicurarsi che questo avvenga in uno spazio aperto o in un locale ben ventilato. Non fare mai funzionare il motore in spazi chiusi.


Se si opera in uno spazio chiuso. Utilizzare un sistema di evacuazione dei fumi di scarico.

 **PERICOLO**
I fumi di scarico contengono ossido di carbonio, un gas velenoso che può provocare la perdita di conoscenza e anche la morte.

Far funzionare il motore in uno spazio aperto o, se si opera in uno spazio chiuso, utilizzare un sistema di evacuazione dei fumi di scarico.

CARBURANTE

Operare in uno spazio ben ventilato. Tenere sigarette, fiamme o fonti di scintille lontano dalla zona di lavoro e dalla zona in cui il carburante viene conservato.

 **PERICOLO**
Il carburante è altamente infiammabile e in alcune condizioni diventa esplosivo.
TENERE LONTANO DALLA PORTATA DEI BAMBINI.

1 ABBREVIATIONS AND SYMBOLS

In order to optimise the clarity of this manual, the headings are marked by schematic illustrations summarising the relative subject matter.


This manual contains informative notes with specific meanings:

 **Safety prescriptions for the operator and persons working in the area.**

 **Risk of damaging the motorcycle and/or its parts.**

 **Further information concerning the current task**

 **N.B. The indications "right" or "left" refer to the controls viewed from the riding position.**

 **N.B. All technical drawings in the manual use measurements in mm and tightening torques in Nm.**


2 GENERAL SAFETY PRESCRIPTIONS

CARBON MONOXIDE

When an operation must be performed with the engine running, position the motorcycle outdoors or in a well-ventilated area.

Never run the engine in an enclosed place.


If running the engine indoors use an extraction system for the exhaust gas.

 **DANGER**
Exhaust emissions contain carbon monoxide, a poisonous gas that may cause loss of consciousness or even death.

Run the engine outdoors or, if working indoors, use an exhaust emission extraction system.

FUEL

Work in a well-ventilated area. Keep cigarettes, flames, and sources of sparks well clear of the work area and the area in which fuel is stored.

 **DANGER**
Fuel is highly flammable and may assume explosive properties in certain circumstances.
KEEP AWAY FROM CHILDREN.

COMPONENTI AD ALTE TEMPERATURE

PERICOLO

Il motore e i componenti dell'impianto di scarico diventano molto caldi e rimangono caldi per un certo periodo anche dopo che il motore è stato spento. Prima di maneggiare questi componenti, indossare guanti isolanti o attendere fino a che il motore e l'impianto di scarico si sono raffreddati.

OLIO MOTORE ESAUSTO

PERICOLO

Utilizzare guanti in lattice per le operazioni di manutenzione che prevedono il contatto con l'olio. L'olio esausto del motore, se viene ripetutamente lasciato a contatto con la pelle per periodi prolungati, può causare il cancro della pelle. Sebbene questo sia improbabile, a meno che non si maneggi olio esausto quotidianamente, si consiglia di lavare le mani accuratamente con acqua e sapone nel caso venga maneggiato.

TENERE LONTANO DALLA PORTATA DEI BAMBINI.

PRECAUZIONI E INFORMAZIONI GENERALI

Per garantire che il veicolo sia sempre in perfette condizioni di funzionamento è necessario attenersi alle istruzioni fornite nel programma di manutenzione periodica descritto nella sezione 4.

La prima serie di operazioni di manutenzione è da eseguire dopo 1500 Km come riportato nella tabella del cap. 1 della sez. 4; l'esecuzione di tali operazioni è importantissima in quanto consentono di controllare l'usura iniziale che avviene in corrispondenza del rodaggio.

E' inoltre importante quando si esegue la riparazione, lo smontaggio e il rimontaggio del veicolo attenersi scrupolosamente alle seguenti raccomandazioni.

PERICOLO

Per qualsiasi tipo di operazione è vietato l'uso di viva fiamma.

Prima di iniziare qualsiasi intervento di manutenzione o ispezione al veicolo, arrestare il motore e togliere la chiave, attendere che motore e impianto di scarico si siano raffreddati, sollevare possibilmente il veicolo, con apposita attrezzatura, su pavimento solido e in piano.

Porre particolare attenzione alle parti ancora calde del motore e dell'impianto di scarico, in modo tale da evitare ustioni.

Il veicolo è costruito con parti non commestibili; non mordere, succhiare, masticare o ingerire nessuna parte dello stesso per nessun motivo.

Se non espressamente descritto, il rimontaggio dei gruppi segue in senso inverso le operazioni di smontaggio.

COMPONENTS AT HIGH TEMPERATURES

DANGER

The engine and exhaust component parts become hot when the engine is running and will stay hot for some time after the engine has been stopped. Wear heat insulated gloves before handling these components or allow time for the engine and exhaust system to cool down before proceeding.

SPENT ENGINE OIL

DANGER

Wear rubber gloves for maintenance work that involves contact with oil. If left repeatedly in contact with the skin for prolonged periods, spent engine oil may cause skin cancer. Even though this eventuality is remote unless spent oil is handled daily, it is advisable to wash the hands thoroughly with soap and water after handling spent oil.

KEEP AWAY FROM CHILDREN.

GENERAL PRECAUTIONS AND INFORMATION

To ensure that the motorcycle is in perfect running order adhere strictly to the instructions provided in the periodic maintenance programme described in section 4.

The first series of maintenance operations must be performed after 1500 km (1000 miles) as indicated in chap. 1 of section 4; execution of these operations is of the maximum importance because they make it possible to check initial wear sustained during running in.

It is also important to adhere strictly to the following instructions when repairing, disassembling or re-assembling the motorcycle or its components.

DANGER

Using bare flames is strictly forbidden when working on the motorcycle.

Before servicing or inspecting the motorcycle: stop the engine and remove the key from the ignition switch; allow the engine and exhaust system to cool down; where possible, lift the motorcycle using adequate equipment placed on firm and level ground.

Pay particular attention to any parts of the engine or exhaust system that may still be hot to the touch to avoid burns.

No parts of the motorcycle are edible; do not bite, suck, chew, or swallow any of the parts for any whatsoever reason.

If not expressly indicated otherwise, for the reassembly of the units repeat the disassembly operations in reverse order.



1 L'eventuale sovrapposizione di operazioni nei vari rimandi ad altri capitoli deve essere interpretata con logica, evitando così rimozioni non necessarie di componenti.

Non utilizzare mai il carburante come solvente per la pulizia del veicolo.

2 Scollegare il cavo negativo (-) della batteria, in caso si debbano eseguire saldature elettriche.

Quando due o più persone lavorano contemporaneamente, prestare attenzione alla sicurezza di ciascuno.

PRIMA DELLO SMONTAGGIO

- 3**
- Rimuovere lo sporco, il fango, la polvere e i corpi estranei dal veicolo prima dello smontaggio dei componenti.
 - Impiegare, dove previsto, gli attrezzi speciali progettati per questo veicolo.

SMONTAGGIO DEI COMPONENTI

- 4**
- Contrassegnare le posizioni su tutti i giunti di connessioni (tubi, cavi, ecc.) prima di dividerli e identificarli con segni distintivi differenti.

Ogni pezzo va segnato chiaramente per poter essere identificato in fase di installazione.

- 5**
- Pulire e lavare accuratamente i componenti smontati, con detergente a basso grado di infiammabilità.

- Tenere insieme le parti accoppiate tra di loro, perché si sono "adattate" l'una all'altra in seguito alla normale usura.

Alcuni componenti devono essere utilizzati assieme oppure sostituiti completamente.

- Tenersi lontani da fonti di calore.

RIMONTAGGIO DEI COMPONENTI

ATTENZIONE

7 Non riutilizzare mai un anello elastico, quando viene smontato deve essere sostituito con uno nuovo.

Quando si monta un anello elastico nuovo, fare attenzione a non allontanare le sue estremità più dello stretto necessario per infilarlo sull'albero.

8 Dopo il montaggio di un anello elastico, verificare che sia completamente e saldamente inserito nella sua sede.

Non utilizzare aria compressa per la pulizia dei cuscinetti.

IMPORTANTE:

9 I cuscinetti devono ruotare liberamente, senza impuntamenti e/o rumorosità, altrimenti devono essere sostituiti.

Where a procedure is cross-referred to relevant sections in the manual, proceed sensibly to avoid disturbing any parts unless strictly necessary.

Never use fuel instead of solvent to clean the motorcycle.

Always disconnect the battery negative (-) lead before soldering any electrical components.

When two or more persons service the same motorcycle together, special care must be taken to avoid personal injury.

PRIOR TO DISASSEMBLY

- Clean off all dirt, mud, and dust and remove any foreign objects from the motorcycle before disassembling any components.
- Use model-specific special tools where specified.

DISASSEMBLING THE COMPONENTS

- Mark all connections (hoses, wiring, etc.) with their positions before disconnecting them. Identify each connection using a different symbol.

Mark each part clearly to avoid confusion when refitting.

Thoroughly clean and wash any components you have removed using a detergent with low flash point.

- Keep connected parts together since they will have seated themselves against one another as a result of normal wear.

Certain components are matched-pair parts and should always be used together or replaced as a set.

- Keep the motorcycle and its parts well away from heat sources.

REASSEMBLING THE COMPONENTS

WARNING

Never reuse circlips or snap rings. These parts must always be renewed once they have been disassembled.

When fitting a new circlip or snap ring, open the ends just sufficiently to allow fitment to the shaft.

Make a rule to check that a newly-fitted circlip or snap ring has located fully into its groove.

Never use compressed air to clean bearings.

IMPORTANT:

All bearings must rotate freely with no stiffness or noise. Renew any bearings that do not meet these requirements.

- Utilizzare esclusivamente **RICAMBI ORIGINALI Moto Guzzi**.
- Attenersi all'impiego dei lubrificanti e del materiale di consumo consigliato.
- Lubrificare le parti (quando è possibile) prima di rimontarle.
- Nel serraggio di viti e dadi, iniziare con quelli di diametro maggiore oppure quelli interni, procedendo in diagonale. Eseguire il serraggio con passaggi successivi, prima di applicare la coppia di serraggio.
- Sostituire sempre le guarnizioni, gli anelli di tenuta, gli anelli elastici, gli anelli O-Ring (OR) e le copiglie con altri nuovi.
Pulire tutti i piani di giunzione, i bordi dei paraolio e le guarnizioni prima del rimontaggio.
Applicare un leggero velo di grasso a base di litio sui bordi dei paraolio.
Rimontare i paraolio e i cuscinetti con il marchio o numero di fabbricazione rivolti verso l'esterno (lato visibile).
- Quando si montano i cuscinetti, lubrificarli abbondantemente.
- Controllare che ogni componente sia stato montato in modo corretto.
- Dopo un intervento di riparazione o di manutenzione periodica, effettuare i controlli preliminari e collaudare il veicolo in una proprietà privata o in una zona a bassa intensità di circolazione.

- Use genuine **ORIGINAL Moto Guzzi SPARE PARTS** only.
- Use exclusively the recommended lubricants and consumables.
- Wherever possible, lubricate parts before assembly.
- When tightening nuts and bolts, start with the largest or innermost nut/bolt and proceed in a crosswise pattern. Tighten evenly in subsequent steps until achieving the specified torque.
- Always renew all gaskets, seals, circlips or snap rings, O-rings and split pins.
Clean all mating surfaces, oil seal edges and gaskets before assembly.
Apply a light coat of lithium grease along the edges of oil seals.
Fit oil seals and bearings with the brand or serial number facing outwards (in view).
Lubricate bearings abundantly before assembly.
- Make a rule to check that all components you have fitted are correctly in place.
- After repairing the motorcycle and after each service inspection, perform the preliminary checks, and then road test the motorcycle in a private estate area or in a safe area away from traffic.

1

2

3

4

5

6

7

8

9

10



1

2

3

4

5

6

7

8

9

10

1

CARATTERISTICHE GENERALI

2

GENERAL FEATURES

3

4

5

6

7

8

9

10



1 MOTORE

Ciclo a quattro tempi
 N. cilindri 2
 Disposizione cilindri a "V" di 90°
 Alesaggio 80 mm
 Corsa 74 mm
 Cilindrata totale 743,9 cc
 Rapporto di compressione 9,6:1

DISTRIBUZIONE

A valvole in testa con aste e bilancieri.

DATI DELLA DISTRIBUZIONE

ASPIRAZIONE:

- apre 18° prima del P.M.S.
- chiude 50° dopo il P.M.I.

SCARICO:

- apre 53° prima del P.M.I.
- chiude 15° dopo il P.M.S.

Gioco alle valvole per controllo messa in fase distribuzione: 1mm

Gioco di funzionamento tra bilancieri e valvole:

- aspirazione: 0,15 mm
- scarico: 0,20 mm

LUBRIFICAZIONE

Forzata con pompa a lobi e spia insufficiente pressione situata sul cruscotto.

Filtri olio: a rete all'interno della coppa ed a cartuccia sostituibile dall'esterno.

ACCENSIONE

Elettronica digitale a scarica induttiva "MAGNETI MARELLI - DIGIPLEX".

I tipi di candela da impiegare sono:

- NGK-BRE8ES, CHAMPION-RN3C, BOSCH-WR4CC.
- Distanza fra gli elettrodi: 0,7 mm

ALIMENTAZIONE

N. 2 carburatori Dell'Orto tipo "PHBH 30 BD/BS"

SCARICO

N. 2 tubi e N. 2 silenziatori collegati.

GENERATORE ALTERNATORE

Montato sulla parte anteriore dell'albero motore.
Potenza di uscita: 350W a 5000 giri (14V - 25A).

AVVIAMENTO

Elettrico mediante apposito motorino (12 V - 1,2 KW) munito di innesto a comando elettromagnetico.
Comando a pulsante (START) "Ⓢ" posto sul lato destro del manubrio.

1 ENGINE

Cycle 4-stroke
 N. cylinders 2
 Cylinder configuration 90° V-twin
 Bore 80 mm
 Stroke 74 mm
 Capacity 743.9 cc
 Compression ratio 9.6:1

TIMING SYSTEM

Valve gear data

TIMING SYSTEM DATA

INTAKE:

- Opens 18° before TDC
- Closes 50° after BDC

EXHAUST:

- Opens 53° before BDC
- Closes 15° after TDC

Valve timing clearance check: 1 mm

Rocker arm/valve working clearance:

- intake: 0.15 mm
- exhaust: 0.20 mm

LUBRICATION

Pressure fed by gear pump with low oil warning lamp on instrument panel.

Oil filters: wire mesh inside sump and replaceable cartridge filter outside sump.

IGNITION

"MAGNETI MARELLI - DIGIPLEX" Inductive discharge digital electronics.

We recommend the following types of spark plugs:

- NGK-BRE8ES, CHAMPION-RN3C, BOSCH-WR4CC.
- Spark plug gap: 0.7 mm

CARBURETORS

2 Dell'Orto carburetors "PHBH 30 BD/BS"

EXHAUST

2 pipes and 2 connected silencers.

GENERATOR/ALTERNATOR

On front of crankshaft.
Output power: 350W at 5000 rev/min (14V - 25A).

STARTING

Electric starter motor (12 V - 1.2 kw) with electromagnetic ratchet control.
(START) "Ⓢ" push-button on right handlebar.

2 TRASMISSIONI

FRIZIONE

Tipo monodisco a secco con molla a diaframma; comando a mano con leva posta sul lato sinistro del manubrio.

TRASMISSIONE PRIMARIA

Ad ingranaggi, rapporto 1:3125 (Z=16/21).

CAMBIO

A 5 marce con ingranaggi sempre in presa ad innesto frontale. Comando con leva posta al centro del motociclo sul lato sinistro.

Rapporti cambio:

- 1^a marcia = 1:2,3636 (Z=11/26)
- 2^a marcia = 1:1,6428 (Z=14/23)
- 3^a marcia = 1:1,2777 (Z=18/23)
- 4^a marcia = 1:1,0555 (Z=18/19)
- 5^a marcia = 1:0,9000 (Z=20/18)

TRASMISSIONE SECONDARIA

Ad albero con giunto cardanico e coppia conica.

Rapporto: 1:3,875 (Z=8/31).

Rapporti totali (motore-ruota):

- 1^a marcia = 1:12,0213
- 2^a marcia = 1: 8,3555
- 3^a marcia = 1: 6,4987
- 4^a marcia = 1: 5,3685
- 5^a marcia = 1: 4,5773

3 TELAIO

Tubolare a doppia culla scomponibile in acciaio ad alto limite di snervamento

SOSPENSIONI

Anteriore: forcella telescopica idraulica "MARZOCCHI", Ø 40 mm.

Posteriore: forcellone oscillante presso fuso in lega leggera con due ammortizzatori regolabili nel precarico molle e nella frenatura idraulica.

RUOTE

A raggi con cerchi in acciaio nelle misure:

- anteriore: 2,15 x 18"
- posteriore: 2,50 x 16"

PNEUMATICI

MICHELIN

Anteriore: 100/90 18-56V Macadam 50E
Posteriore: 130/90 16-65V Macadam

PIRELLI

Anteriore: 100/90 H18 MT69 E
Posteriore: 130/90 H16 MT68 E

METZELER

Anteriore: 100/90 V18 TL 56 V
Posteriore: 130/90 16 TL 67 V

2 TRANSMISSION

CLUTCH

Single driven disk, dry type with spring; hand controlled by lever on left-hand side of handlebars.

PRIMARY DRIVE

By gears, ratio 1:3125 (tooth ratio = 16/21).

TRANSMISSION

5 speeds, frontal engagement, constant mesh gears. Pedal operated on central left-hand side of the motorcycle.

Gear ratios:

- 1st gear = 1:2.3636 (Z = 11/26)
- 2nd gear = 1:1.6428 (Z = 14/23)
- 3rd gear = 1:1.2777 (Z = 18/23)
- 4th gear = 1:1.0555 (Z = 18/19)
- 5st gear = 1:0.9000 (Z = 20/18)

SECONDARY TRANSMISSION

By shaft, with universal joint and bevel gear.

Ratio: 1:3.875 (Z = 8/31).

Overall gear ratios (engine-wheel):

- 1st gear = 1:12.0213
- 2nd gear = 1: 8.3555
- 3rd gear = 1: 6.4987
- 4th gear = 1: 5.3685
- 5st gear = 1: 4.5773

3 FRAME

Tubular structure with dismountable double-cradle frame made of high yield stress steel

SUSPENSIONS

Front: "MARZOCCHI" hydraulic telescopic fork, Ø 40 mm.
Rear: die-cast swinging arm in light metal with two shock absorbers with adjustable preloaded springs and adjustable hydraulic braking.

WHEELS

Spoked, with steel rims. Rim sizes:

- front: 2.15 x 18"
- rear: 2.50 x 16"

TYRES

MICHELIN

Front: 100/90 18-56V Macadam 50E
Rear: 130/90 16-65V Macadam

PIRELLI

Front: 100/90 H18 MT69 E
Rear: 130/90 H16 MT68 E

METZELER

Front: 100/90 V18 TL 56 V
Rear: 130/90 16 TL 67 V



FRENI

1 Anteriore: disco flottante in acciaio inox Brembo "serie oro" con pinza fissa a 4 pistoncini differenziati. Comando con leva a mano posta sul lato destro del manubrio.


- Ø disco 320 mm
- Ø cilindro frenante 34/30 mm
- Ø pompa 13 mm

2 Posteriore: a disco fisso in acciaio inox con pinza a doppio cilindro frenante. Comando con leva a pedale posta al centro sul lato destro del motociclo.

- Ø disco 260 mm
- Ø cilindro frenante 32 mm
- Ø pompa 16 mm

INGOMBRI E PESO

Passo (a carico)	1,482 m
Lunghezza massima	2,205 m
Larghezza massima	0,875 m
Altezza massima	1,180 m
Altezza sella	0,770 m
Peso a secco (versione Club)	182 kg
Peso a secco (versione base)	176 kg

5  **N.B. Il motoveicolo può essere equipaggiato a richiesta con parabrezza che consente una guida confortevole, e borse asportabili.**

Tutti questi volumi comportano però una limitazione all'aerodinamica del veicolo. E' consigliabile pertanto, specie in condizioni di carico massimo, non superare la velocità di 130 Km/h circa.

BRAKES

Front: Brembo "Gold Series" floating disk in stainless steel with fixed caliper and 4 separated pistons.


- Brake hand lever on the right-hand side of the handlebar.
- Ø disk 320 mm
- Ø brake cylinder 34/30 mm
- Ø master cylinder 13 mm

Rear: stainless steel fixed disk with twin-piston brake caliper. Brake pedal in the center on the right-hand side of the motorbike.

- Ø disk 260 mm
- Ø brake cylinder 32 mm
- Ø master cylinder 16 mm

DIMENSIONS AND WEIGHT

Wheelbase (loaded)	1.482 m
Overall length	2.205 m
Overall width	0.875 m
Height	1.180 m
Saddle height	0.770 m
Dry weight (Club version)	182 kg
Dry weight (standard version)	176 kg

6  **On request the motor vehicle can be equipped with a windshield which allows comfortable driving, and removable sidebags.**

These items do however affect the aerodynamic features of the bike; it is advisable therefore not to exceed 130 kph especially when the bike is fully loaded.

4 DATI DI IDENTIFICAZIONE

Ogni veicolo è contraddistinto da un numero di identificazione impresso sulla pipa del telaio e sul basamento motore.

Il numero impresso sulla pipa del telaio è riportato sul libretto di circolazione e serve agli effetti di legge per l'identificazione del motociclo stesso; questo numero è composto da cifre e lettere come nell'esempio sotto riportato.

MARCATURA DEL TELAIO

☆ZGULK01001M111111☆

Legenda:

- ZGU:** codice WMI (World manufacture identifier);
- LK:** tipo di veicolo;
- 0100:** variante versione normale (0101 CATALIZZATA);
- 1:** anno di fabbricazione variabile (1 per 2001 - 2 per 2002);
- M:** stabilimento di produzione;
- 111111:** numero progressivo.

4 IDENTIFICATION DATA

Each vehicle is marked by an identification number stamped on the chassis lug and on the engine crankcase. The number marked on the chassis lug and reported in the registration document is the legal identification of the motorbike; this number is composed of digits and letters, as in the example illustrated below.

FRAME MARKING

☆ZGULK01001M111111☆

Key:

- ZGU:** WMI (World manufacture identifier) code;
- LK:** motorcycle type;
- 0100:** variant of normal version (0101 CATALYTIC CONVERTER);
- 1:** Year of production (1 for 2001 - 2 for 2002);
- M:** production plant;
- 111111:** sequential number

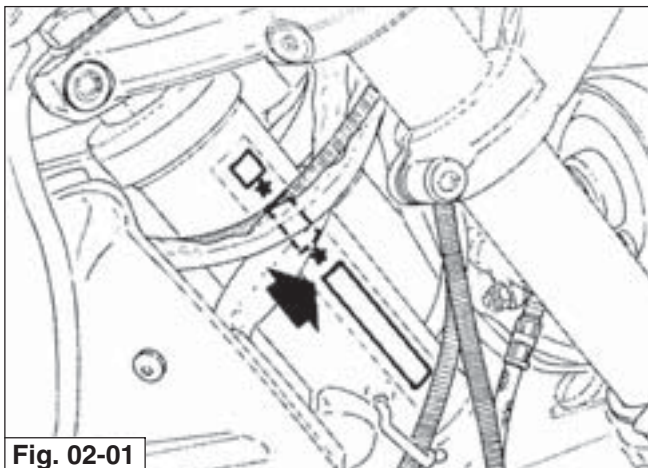


Fig. 02-01

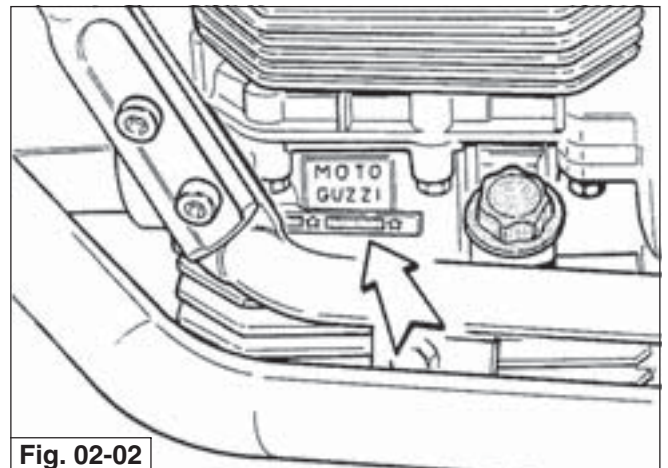


Fig. 02-02



1

2

3

4

5

6

7

8

9

10

1

LUBRIFICANTI E RIFORNIMENTI

2

LUBRICANTS AND SUPPLIES

3

4

5

6

7

8

9

10



1 OLIO MOTORE

Un buon olio motore ha delle particolari qualità. Fate uso solamente di olio motore altamente detergente, certificato sul contenitore come corrispondente, o superiore, alle necessità di servizio SE, SF o SG.

1 ENGINE OIL

Good engine oils offer special features. Only use oils with high detergent power, certified as equivalent or superior to SE, SF or SG duty (this is marked on the container).

2 TABELLA RIFORNIMENTI

Parti da rifornire	Litri	Prodotti da impiegare
Serbatoio carburante (riserva 4 lt circa)	14	Benzina senza piombo (95 NO-RM/min.)
Coppa motore	2	Olio "Agip SUPER 4T SAE 15W/50" Olio "Agip RACING 4T SAE 5W/40"
Scatola cambio	1,000	Olio "Agip Rotra MP SAE 80 W/90"
Scatola trasmissione posteriore	0,170 di cui: 0,160 0,010	Olio "Agip Rotra MP SAE 85 W/140" Olio "Agip Rocol ASO/R" oppure "Molykote tipo A"
Forcella telescopica (per gamba)	0,400	Olio per ammortizzatori "SAE 10"
Impianto frenante anteriore e posteriore	—	Fluido "Agip Brake Fluid - DOT4"

2 LIQUID SUPPLIES CHART

Description	Quantity	Recommended products
Fuel tank (reserve approx 4 lt)	14	Unleaded petrol (95 NO-RM/min.)
Oil sump	2	"Agip SUPER 4T SAE 15W/50" oil "Agip RACING 4T SAE 5W/40 oil"
Gear box	1.000	"Agip Rotra MP SAE 80 W/90" oil
Rear drive box (bevel set lub)	0.170 of which: 0.160 0.010	"Agip Rotra MP SAE 85 W/140" oil "Agip Rocol ASO/R" oil or "Molykote type A" oil
Front fork (each leg)	0.400	Shock-Absorber oil "SAE 10"
Braking circuits (front and rear)	—	"Agip Brake Fluid - DOT4" fluid

1

PROGRAMMA DI MANUTENZIONE

2

MAINTENANCE PROGRAMME

3

4

5

6

7

8

9

10

1 PROGRAMMA DI MANUTENZIONE

OPERAZIONI	PERCORRENZE	1500 Km	5000 Km	10000 Km	15000 Km	20000 Km	25000 Km	30000 Km	35000 Km	40000 Km	45000 Km	50000 Km
Olio motore		R	R	R	R	R	R	R	R	R	R	R
Filtro olio a cartuccia		R	R	R	R	R	R	R	R	R	R	R
Filtro olio a rete		C					C					C
Filtro aria			R	R	R	R	R	R	R	R	R	R
Candele			R	R	R	R	R	R	R	R	R	R
Gioco valvole		A	A	A	A	A	A	A	A	A	A	A
Carburazione		A	A	A	A	A	A	A	A	A	A	A
Serraggio bulloneria		A	A	A	A	A	A	A	A	A	A	A
Tubazioni		C		C		C		C		C		C
Olio cambio		R	A	R	A	R	A	R	A	R	A	R
Olio trasmissione posteriore		R	A	R	A	R	A	R	A	R	A	R
Cuscinetti ruote e sterzo						A				A		
Olio forcella anteriore		R				R				R		
Motorino avviamento e generatore						A				A		
Fluido impianto frenante		A	A	A	A	R	A	A	A	R	A	A
Pastiglie freni		A	A	A	A	A	A	A	A	A	A	A
Serraggio dadi teste cilindro		A										

A = Manutenzione - Controllo - Regolazione - Eventuale sostituzione. / **C** = Pulizia. / **R** = Sostituzione.

Saltuarariamente controllare il livello dell'elettrolito nella batteria e lubrificare le articolazioni dei comandi ed i cavi flessibili; ai 500 km controllare il livello dell'olio motore.

In ogni caso sostituire l'olio motore, il filtro olio ed il fluido frenante almeno una volta all'anno.

Controllare periodicamente la tensione dei raggi.

1 SERVICE SCHEDULE

ITEMS	1000 mi. (1500 Km)	3000 mi. (5000 Km)	6000 mi. (10000 Km)	9000 mi. (15000 Km)	12000 mi. (20000 Km)	15000 mi. (25000 Km)	18000 mi. (30000 Km)	21000 mi. (35000 Km)	24000 mi. (40000 Km)	27000 mi. (45000 Km)	30000 mi. (50000 Km)
Engine oil	R	R	R	R	R	R	R	R	R	R	R
Oil filter cartridge	R	R	R	R	R	R	R	R	R	R	R
Wire gauze oil filter	C					C					C
Air filter		R	R	R	R	R	R	R	R	R	R
Spark plugs		R	R	R	R	R	R	R	R	R	R
Rocker clearance	A	A	A	A	A	A	A	A	A	A	A
Carburator	A	A	A	A	A	A	A	A	A	A	A
Nuts and bolts	A	A	A	A	A	A	A	A	A	A	A
Pipes	C		C		C		C		C		C
Gearbox oil	R	A	R	A	R	A	R	A	R	A	R
Rear drive box oil	R	A	R	A	R	A	R	A	R	A	R
Wheel and steering bearings					A				A		
Front forks oil	R				R				R		
Starter motor and generator					A				A		
Brake system fluid	A	A	A	A	R	A	A	A	R	A	A
Brake pads	A	A	A	A	A	A	A	A	A	A	A
Tightening of cylinder head nuts	A										

A = Maintenance - Inspection - Adjustment - Possible replacement / C = cleaning / R = Replacement

Occasionally check the electrolyte level in the battery and lubricate the control joints and the flexible cables; every 500 km (300 miles) check the engine oil level.

In any case, the oil, the oil filter and the braking fluid should be replaced once a year.

Periodically check the tightening of the spokes.



1

2

3

4

5

6

7

8

9

10

1

**ATTREZZATURA SPECIFICA
E COPPIE DI SERRAGGIO**

2

**SPECIFIC TOOLS
AND TIGHTENING TORQUES**

3

4

5

6

7

8

9

10



1 ATTREZZATURA SPECIFICA

1 SPECIFIC TOOLS

1
2
3
4
5
6
7
8
9
10

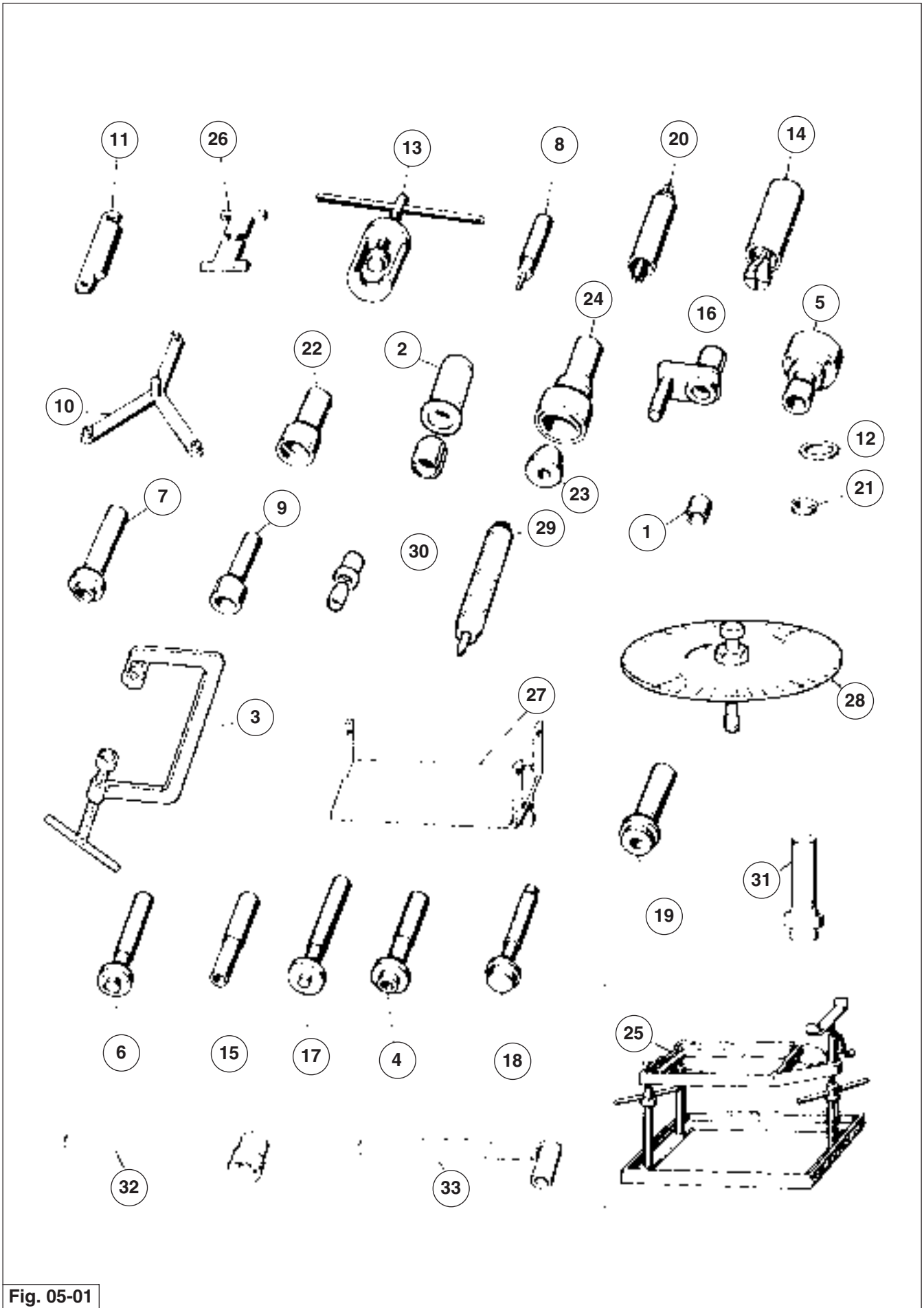


Fig. 05-01

Pos.	N. Codice Part. number	Denominazione	Designation
1	19 92 73 00	Bussola per montaggio anello di tenuta sull'albero secondario	Bush for fitting oil seal on secondary shaft
2	19 92 72 20	Attrezzo per montaggio anello di tenuta sul coperchio distribuzione (albero motore)	Tool for fitting oil seal on timing cover (crankshaft)
3	10 90 72 00	Attrezzo per smontaggio e montaggio valvole	Valves disassembly / assembly tool
4	19 92 61 00	Punzone per anello di tenuta pignone coppia conica	Punch for bevel gear pair pinion oil seal
5	19 92 88 00	Attrezzo premontaggio allineamento coppia conica	Bevel gear pair alignment preassembly tool
6	19 92 94 00	Punzone per cuscinetto albero frizione sulla scatola	Punch for clutch shaft bearing on case
7	19 92 60 00	Punzone per anello tenuta scatola trasmissione	Punch for transmission case oil seal
8	19 90 59 00	Punzone per anello tenuta sull'albero frizione	Punch for clutch shaft oil seal
9	19 92 72 00	Punzone per montaggio anello di tenuta sul coperchio scatola cambio per albero secondario	Punch for assembling oil seal on gearbox cover for secondary shaft
10	19 90 65 00	Attrezzo montaggio e centraddio disco frizione	Clutch disk assembly and centring tool
11	19 91 18 00	Attrezzo tenuta volano	Flywheel holder tool
12	19 92 72 02	Distanziale per montaggio anello sull'albero secondario	Spacer for installation of ring on secondary shaft
13	19 90 70 00	Estrattore anello interno sul perno forato	Puller for internal ring on hollow shaft
14	19 92 75 00	Estrattore anello esterno cuscinetto scatola trasmissione	Puller for transmission case bearing external ring
15	19 92 62 00	Punzone per cuscinetto sul pignone coppia conica	Punch for bearing on bevel gear pair pinion
16	19 92 77 00	Attrezzo tenuta ingranaggio rinvio per smontaggio cambio	Intermediate gear holding tool for removal of gearbox
17	19 92 63 00	Punzone per cuscinetto albero primario sulla scatola cambio	Punch for primary shaft bearing on gearbox
18	19 92 64 00	Punzone per anello esterno cuscinetto conico sul corpo porta pignone coppia conica	Punch for conical bearing external ring on bevel gear pair pinion holder body
19	19 92 65 00	Punzone per anello esterno del cuscinetto scatola trasmissione	Punch for transmission case bearing outer ring
20	19 92 76 00	Estrattore per cuscinetto porta braccio oscillante sul coperchio scatola cambio	Puller for swinging arm holder bearing on gearbox cover
21	19 92 78 00	Bussola di riduzione per attrezzo smontaggio valvole (tale attrezzo porta il N. 10 90 72 00)	Reducer bush for valve disassembly tool (this tool is marked with No. 10 90 72 00)
22	19 92 79 00	Punzone per pressare l'anello interno del cuscinetto sul perno forato	Punch for driving internal bearing ring on hollow shaft
23	12 91 20 00	Attrezzo montaggio anello di tenuta sull'albero motore lato volano	Tool for assembling oil seal on crankshaft - flywheel side
24	19 92 71 00	Punzone per pressare l'anello di tenuta sulla flangia e albero motore lato volano	Punch for driving oil seal on flange and crankshaft - flywheel side
25	18 91 24 50	Supporto motore (è adattabile montando un quadretto di legno od altro materiale)	Engine stand (can be adapted by installing a block made of wood or other material)
26	14 92 69 00	Attrezzo controllo livellatura galleggianti dei carburatori	Carburettor floats level check tool
27	19 90 25 00	Supporto scatola cambio	Gearbox support
28	19 92 96 00	Disco graduato	Graduated disk
29	19 92 60 20	Punzone montaggio cappello su guida valvole	Punch for mounting cap on valve guide
30	19 92 73 20	Attrezzo per montaggio anello di tenuta sul coperchio distribuzione (albero a camme)	Tool for assembling oil seal to timing cover (camshaft)
31	19 92 64 60	Introduttore pista esterna cuscinetto albero secondario	Secondary shaft bearing outer race inserter tool
32	19 90 54 60	Chiave tenuta dado per albero frizione	Clutch shaft nut holding wrench
33	19 90 71 60	Attrezzo di tenuta albero frizione	Clutch shaft holding tool



2 COPPIE DI SERRAGGIO

1	Denominazione	Coppia di serraggio (Nm)
	Teste cilindri	
	Viti di fissaggio coperchi teste motore	10
	Fissaggio candele accensione	20÷30
2	Basamento e coperchi	
	Dado fissaggio teste-cilindri al basamento (M 10)	40÷42
	Dado fissaggio teste-cilindri al basamento (M 10)	28÷30
	Dadi unione basamenti (M 8)	22÷25
	Dadi unione basamenti (M 10)	38÷40
	Viti di fissaggio coperchio distribuzione	10
	Viti fissaggio coppa olio	10
3	Imbiellaggio	
	Dado autobloccante fissaggio cappelli alle bielle	30÷32
	Viti fissaggio volano all'albero motore	40
	Viti fissaggio corona dentata	10
4	Distribuzione	
	Raccordo fissaggio albero camme al basamento	30
	Viti fissaggio ingranaggio sull'albero a camme	25÷27
	Avviamento elettrico	
	Viti di fissaggio motorino avviamento	30
	Alimentazione	
	Viti di fissaggio pipe aspirazione alle teste	10
5	Lubrificazione	
	Viti fissaggio pompa olio al basamento	10
	Vite fissaggio coperchietto tenuta cartuccia filtrante	25
	Accensione	
	Viti fissaggio statore del generatore	5
	Viti fissaggio rotore del generatore	32÷35
6	Frizione	
	Dado fissaggio albero frizione	100
	Cambio velocità	
	Dadi bloccaggio albero primario	100
	Viti fissaggio coperchio alla scatola cambio	10
	Viti fissaggio scatola cambio al coperchio campana frizione	10
7	Parti collegamento motore	
	Dado per tirante anteriore	45
	Dado per viti lunghe e corte	45
	Viti fissaggio coperchio campana frizione al motore	25÷30
	Trasmissione posteriore	
	Dado bloccaggio pignone conico alla custodia	10
	Viti fissaggio corona conica al perno forato	42
	Viti fissaggio coperchio alla scatola trasmissione	25
8	Telaio	
	Viti fissaggio, semi culla, culla telaio	45
	Viti fissaggio cavalletto centrale	23
	Sospensione anteriore	
	Viti fissaggio testa della forcella	45
	Viti fissaggio base della forcella	45
	Viti fissaggio gambale al perno ruota	10
9	Sospensioni posteriori	
	Viti fissaggio sospensioni posteriori parte superiore e inferiore	23
10	Ruota anteriore e disco freno	
	Perno ruota	80
	Viti fissaggio disco freno al mozzo	23

2 TIGHTENING TORQUES

Designation	Tightening torque (Nm)
Cylinder heads	
Cylinder head covers fixing screws	10
Spark plugs	20÷30
Crankcase and covers	
Cylinder heads to crankcase fixing nut (M 10)	40÷42
Cylinder heads to crankcase fixing nut (M 10)	28÷30
Crankcases joining nuts (M 8)	22÷25
Crankcases joining nuts (M 10)	38÷40
Timing cover fixing screws	10
Sump fixing screws	10
Connecting rod group	
Caps to connecting rods fixing locknut	30÷32
Flywheel to crankshaft fixing screws	40
Ring gear fixing screws	10
Timing	
Camshaft to crankcase fixing connection	30
Timing gear to camshaft fixing screws	25÷27
Electric starting	
Starter motor fixing screws	30
Fuel supply	
Intake manifolds to heads fixing screws	10
Lubrication	
Oil pump to crankcase fixing screws	10
Filter cartridge sealing cover fixing screw	25
Ignition	
Alternator stator fixing screws	5
Alternator rotor fixing screws	32÷35
Clutch	
Clutch shaft fixing nut	100
Gearbox	
Primary shaft fixing nuts	100
Cover to gearbox fixing screws	10
Gearbox to clutch housing cover fixing screws	10
Engine connecting parts	
Front tie rod nut	45
Nut for long and short screws	45
Clutch housing cover to engine fixing screws	25÷30
Final drive	
Bevel pinion to case fixing nut	10
Bevel gear to hollow shaft fixing screws	42
Cover to transmission case fixing screws	25
Frame	
Semi-cradle, frame cradle fixing screws	45
Centre stand to frame fixing screws	23
Front suspension	
Fork head fixing screws	45
Fork base fixing screws	45
Slider to wheel spindle fixing screws	10
Rear suspension	
Rear suspension upper and lower sections fixing screws	23
Front wheel and brake disc	
Wheel spindle	80
Brake disc to hub fixing screws	23



1

Ruota posteriore e disco freno	
Dado fissaggio perno ruota	120
Vite sul forcellone oscillante fissaggio perno ruota	45
Viti fissaggio disco freno	23
Sterzo	
Vite fissaggio testa di sterzo	50

2

3

VALORI STANDARD	Coppia serraggio (Nm)
Viti e dadi \varnothing 4	3
Viti e dadi \varnothing 5x0,8	5,5
Viti e dadi \varnothing 6x0,1	10
Viti e dadi \varnothing 8x1,25	23
Viti e dadi \varnothing 10x1,5	45

4

N.B. I valori standard si riferiscono a viti a testa esagonale o a testa cilindrica con esagono incassato. Per viti a testa cilindrica bassa con esagono incassato o a testa bombata con esagono incassato si dovrà ridurre la coppia di serraggio in funzione della dimensione minore della cava e della sua altezza.

5

6

7

8

9

10

Rear wheel and brake disc	
Wheel spindle fixing nut	120
Wheel spindle fixing screws on swinging arm	45
Brake disc fixing screws	23
Steering	
Steering head securing screw	50

STANDARD VALUES	Tightening torque (Nm)
Screws and nuts ø 4	3
Screws and nuts ø 5x0,8	5.5
Screws and nuts ø 6x0,1	10
Screws and nuts ø 8x1,25	23
Screws and nuts ø 10x1,5	45

N.B. Standard values refer to hexagonal head or cheese-headed Allen screws. For short cheese-headed Allen or roundheaded Allen screws it will be necessary to reduce the tightening torque according to the smaller recess size and depth.



1

2

3

4

5

6

7

8

9

10

1

DATI DI CONTROLLO

2

CHECK DATA

3

4

5

6

7

8

9

10



1 SELEZIONATURA DEI CILINDRI E PISTONI

CONTROLLO DEI COMPONENTI

Controllo usura cilindri:

La misurazione del diametro dei cilindri si deve effettuare a tre altezze, ruotando il comparatore di 90°.

Controllare che i cilindri e i pistoni appartengano alla stessa classe di selezione (D, E, F).

Tolleranze di montaggio fra pistoni e cilindri: 0,017 ÷ 0,037 mm.

Controllo pistoni:

In sede di revisione procedere alla disincrostazione del cielo dei pistoni e delle sedi per anelli elastici; controllare il gioco esistente fra cilindri e pistoni sul diametro di selezionatura; se superiore a quello indicato occorre sostituire i cilindri e i pistoni.

I pistoni di un motore devono essere equilibrati; è ammessa tra loro una differenza di peso di grammi 2.

SELEZIONATURA Ø CILINDRI

GRADO / GRADE "D"	GRADO / GRADE "E"	GRADO / GRADE "F"
80,000 ÷ 80,010	80,010 ÷ 80,020	80,020 ÷ 80,030

SELEZIONATURA Ø DEL PISTONE

GRADO / GRADE "D"	GRADO / GRADE "E"	GRADO / GRADE "F"
79,973 ÷ 79,983	79,983 ÷ 79,993	79,993 ÷ 80,003

1 CYLINDERS AND PISTONS SELECTION

COMPONENT INSPECTION

Cylinder wear check:

The cylinder diameter must be measured at three heights, turning the dial gauge through 90°.

Check that the cylinders and pistons belong to the same selection class (D, E, F).

Pistons to cylinders assembly tolerances: 0.017 ÷ 0.037 mm.

Pistons check:

When overhauling the engine decoke the piston crowns and the circlip grooves; check the clearance between cylinders and pistons on the selection diameter; if the clearance is greater than the specified value, renew cylinders and pistons.

The pistons in the same engine must be balanced; piston-to-piston weight difference of 2 grams is permissible.

SELECTION OF CYLINDER DIAMETER

PISTON DIAMETER SELECTION

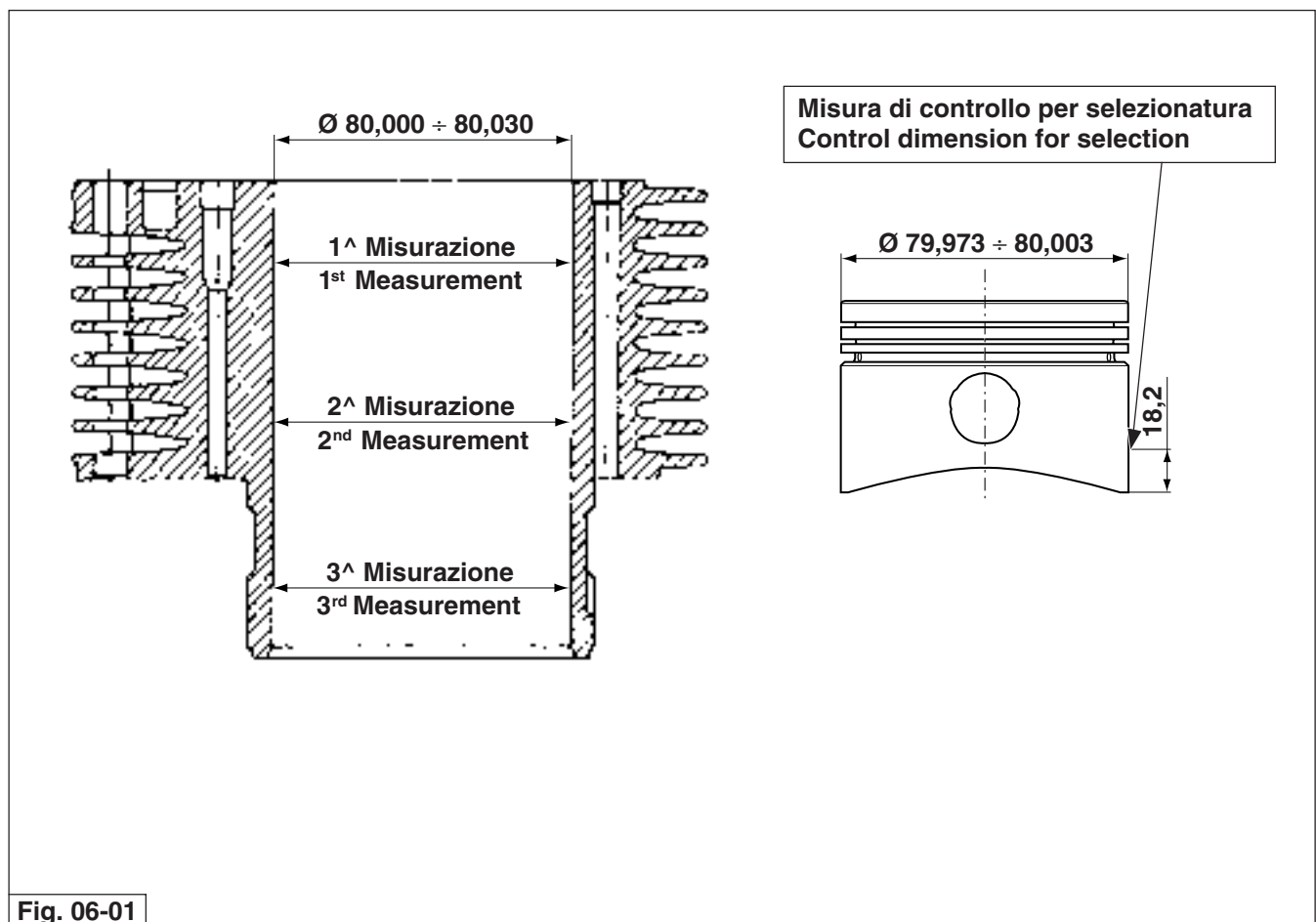


Fig. 06-01

2 QUOTE DI CONTROLLO PISTONE -
FASCE - SPINOTTO

2 PISTON – PISTON RINGS – GUDGEON
PIN CHECKING DIMENSIONS

A	B	C	D	E	F	G
3,990÷3,975	1,990÷1,978	1,490÷1,478	79,973÷80,003	0,3÷0,5	0,25÷0,50	0,3÷0,5

H	L	M	N	P	Q
22,006÷22,000	4,04÷4,02	2,04÷2,02	1,54÷1,52	21,998÷21,994	62,985÷63,000

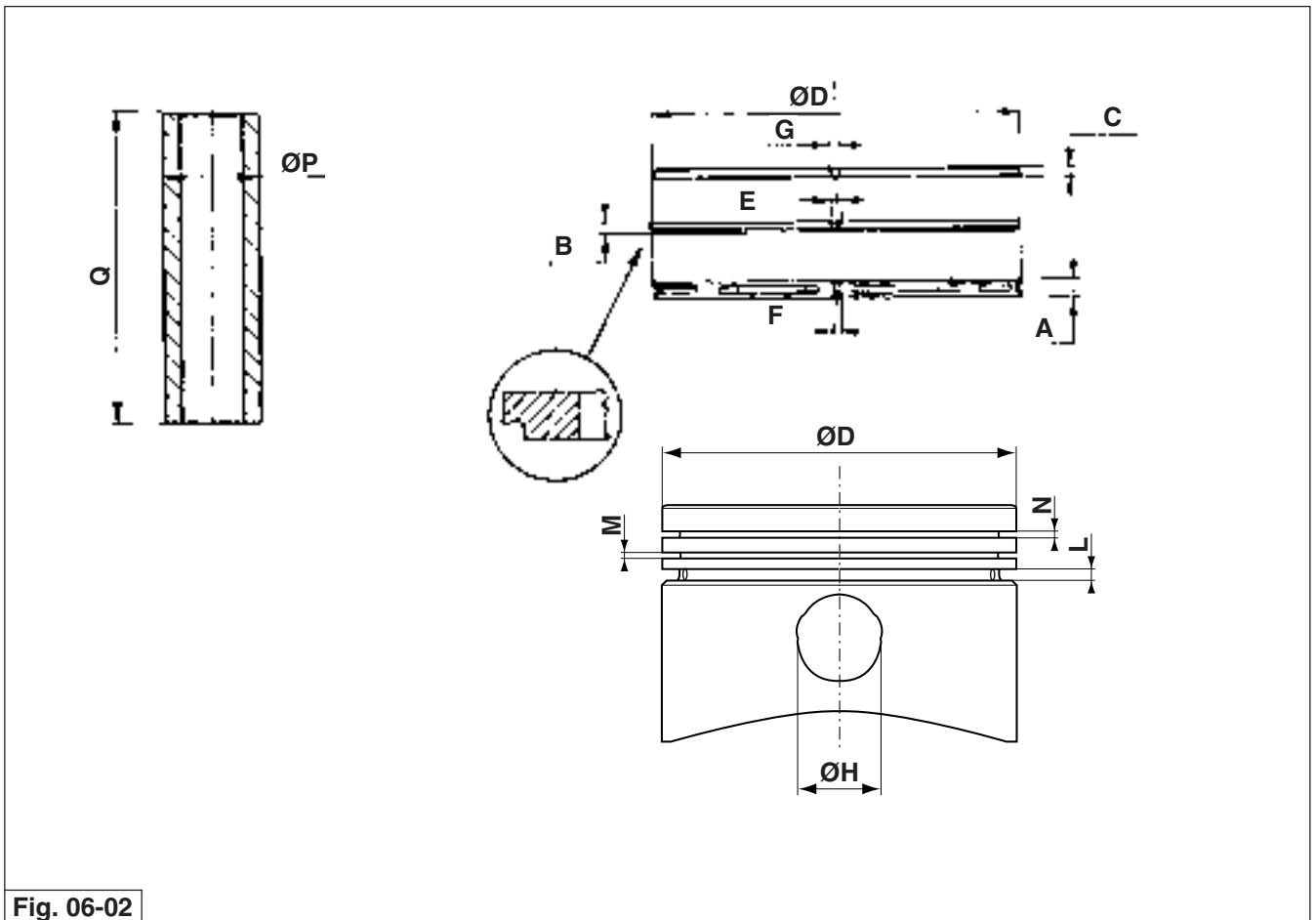


Fig. 06-02

1
2
3
4
5
6
7
8
9
10



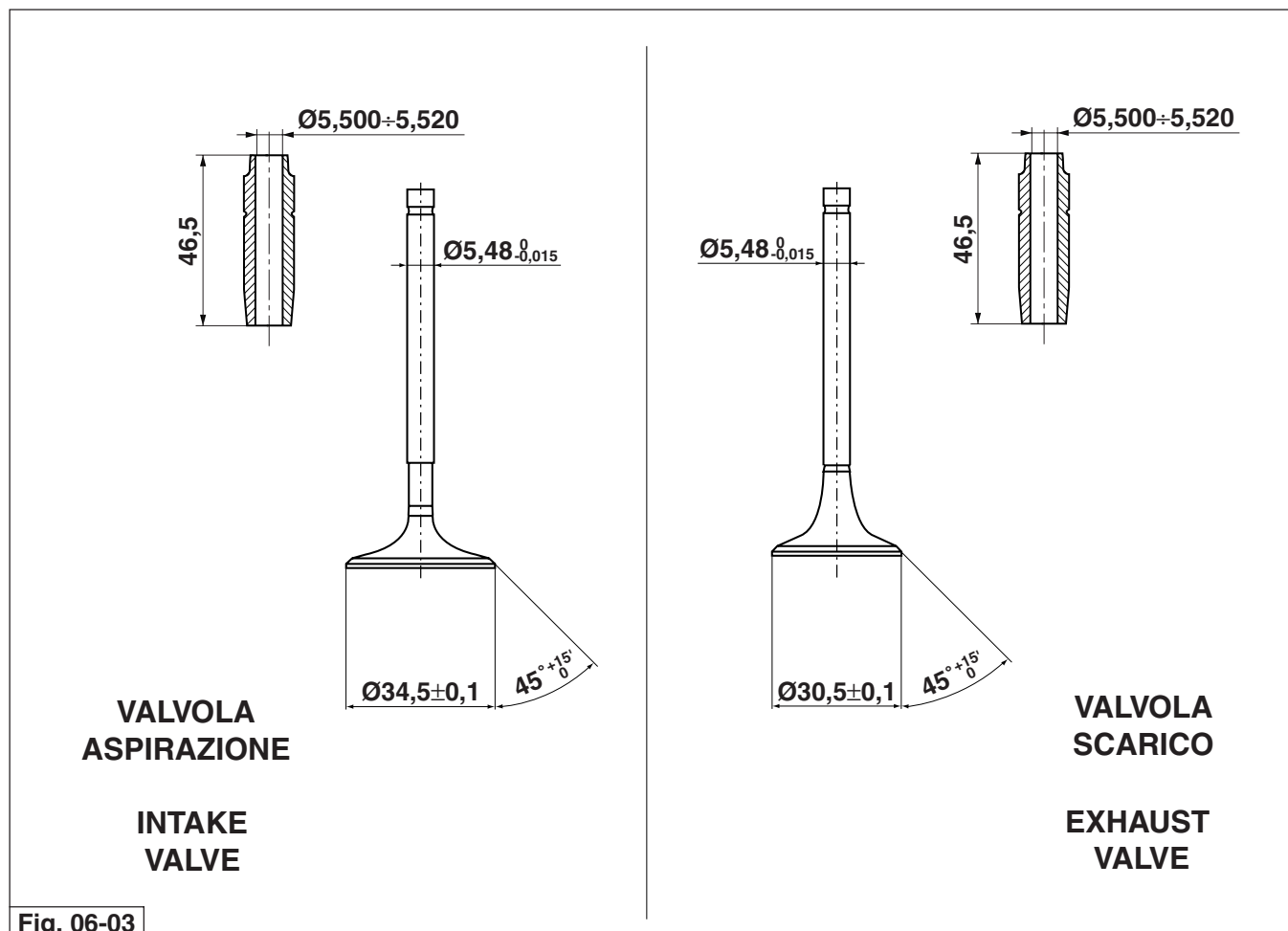
3 VALVOLE

3 VALVES

DATI DI ACCOPPIAMENTO TRA VALVOLE E GUIDE

VALVES AND VALVE GUIDES ASSEMBLY DATA

	∅ Interno guida valvole Valve guide inside diameter mm	∅ Stelo valvole Valve stem diameter mm	Giuoco di Montaggio Assembly Clearance mm
Aspirazione / Intake Scarico / Exhaust	5,500±5,520	5,480±5,465	0,020±0,055



4 SEDI VALVOLE

PARTICOLARE LAVORAZIONE SEDI VALVOLE

I valori della presente tabella rispecchiano le lavorazioni di produzione.

Non disponendo di attrezzature adeguata, per la battuta della valvola utilizzare fresa frontale a 90°.

Dopo la fresatura, per avere un buon accoppiamento ed una tenuta perfetta tra ghiera e funghi delle valvole, occorre passare alla smerigliatura.

4 VALVE SEATS

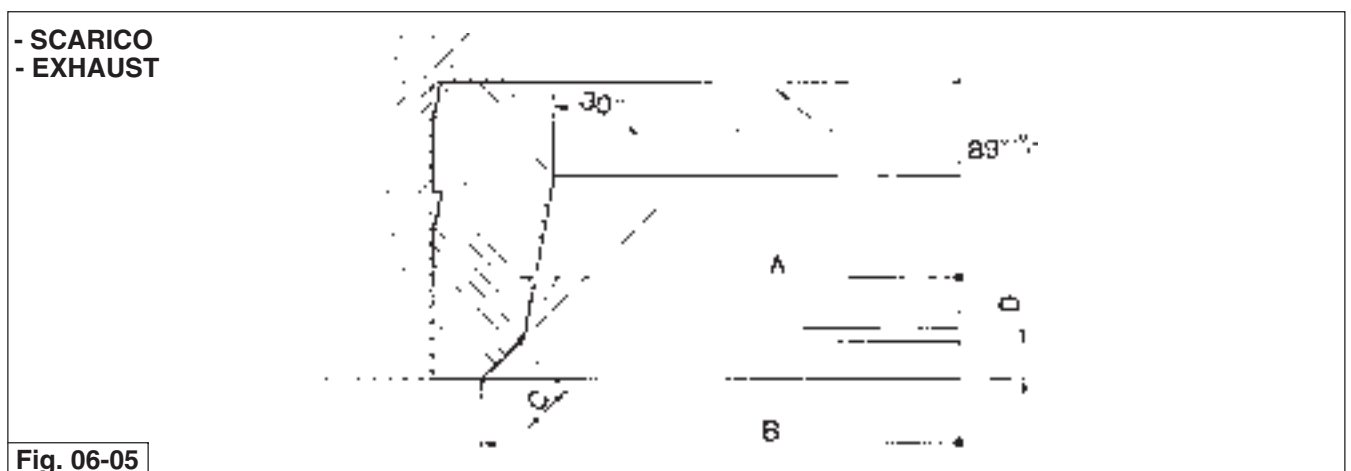
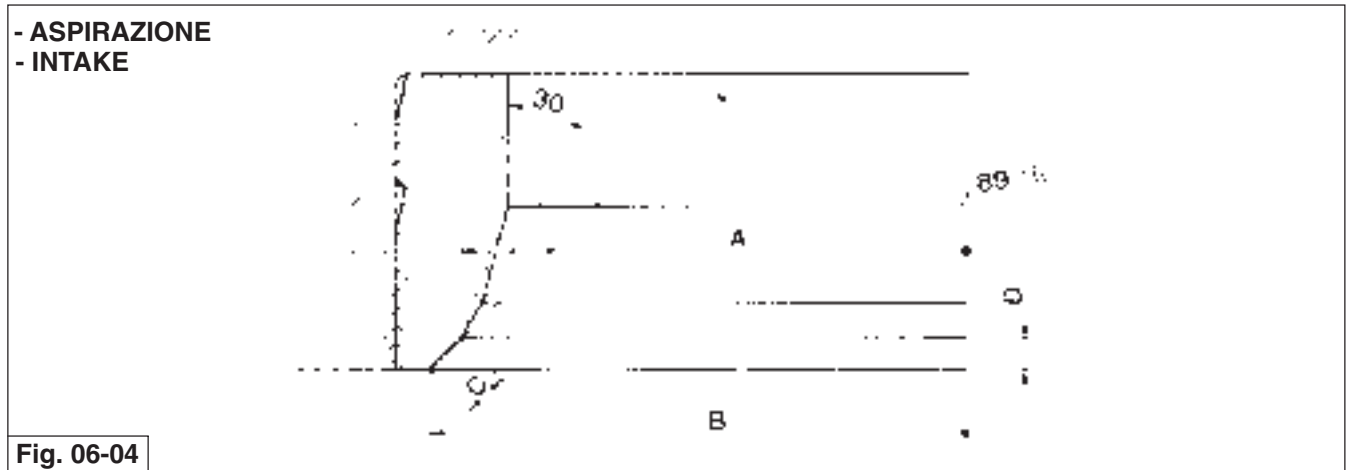
SPECIAL VALVE SEAT MACHINING

The values in the table reflect the production machining values.

If you do not dispose of suitable tools, use a 90° end hob for the valve seat.

After machining, for proper assembly and perfect sealing between valve seats and heads, the seats must be ground.

	A \varnothing	B (Teorico) \varnothing B (Theoretical) \varnothing	C (Teorico) C (Theoretical)	D
Aspirazione / Intake	32,0 ÷ 32,25	34	1,42	1
Scarico / Exhaust	27,72 ÷ 27,97	30	1,6	1,14





5 MOLLE VALVOLE

La molla è del tipo a passo variabile; in caso di montaggio fare attenzione a posizionare la molla sul piattello inferiore in modo che le spire a passo ravvicinato siano rivolte verso la testa del motore come indicato dalla freccia (fig. 06-06).

5 VALVE SPRINGS

The spring is a variable pitch type; when assembling ensure the spring is placed on the lower washer in such a way that the tighter coils are facing the cylinder head, as shown by the arrow (fig. 06-06).

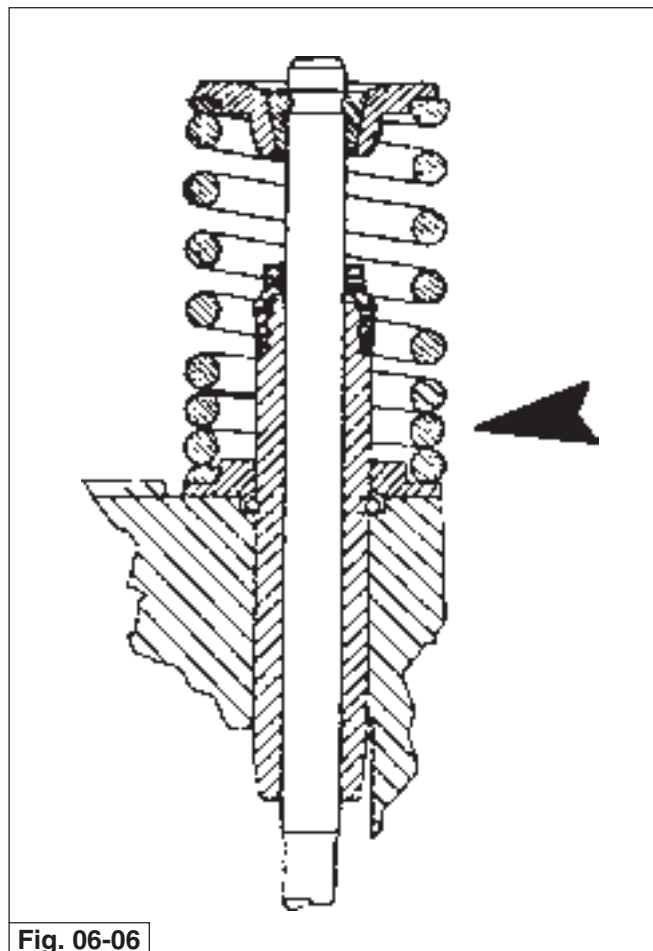
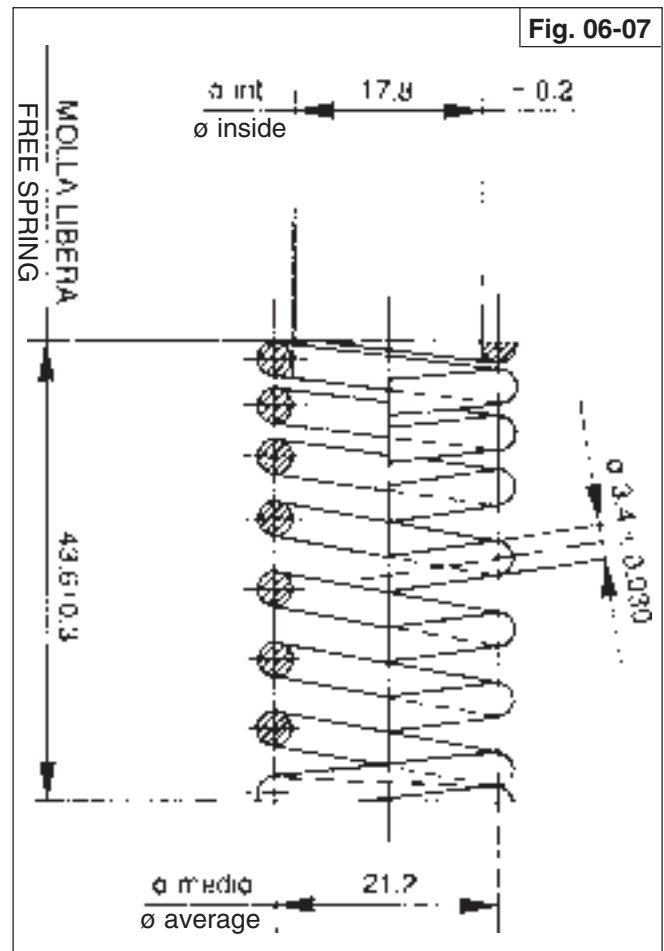


Fig. 06-06



6 SISTEMA DI DISTRIBUZIONE

6 TIMING SYSTEM

DIAMETRO DEI SUPPORTI DELL'ALBERO DELLA DISTRIBUZIONE E RELATIVE SEDI SUL BASAMENTO SUPERIORE

DIAMETER OF THE CAMSHAFT SUPPORTS AND RELATIVE SEATS ON THE UPPER CRANKCASE

	∅ supporto albero shaft support ∅ mm	∅ sedi sul basamento crankcase seats ∅ mm	giuoco di montaggio assembly clearance mm
Lato distribuzione / Timing end	33,950÷33,975	34,025÷34,050	0,050÷0,100
Lato volano / Flywheel end	29,987÷30,000	30,020÷30,041	0,020÷0,054

DATI DI ACCOPPIAMENTO DELLE PUNTERIE CON LE SEDI SUL BASAMENTO (PRODUZIONE)

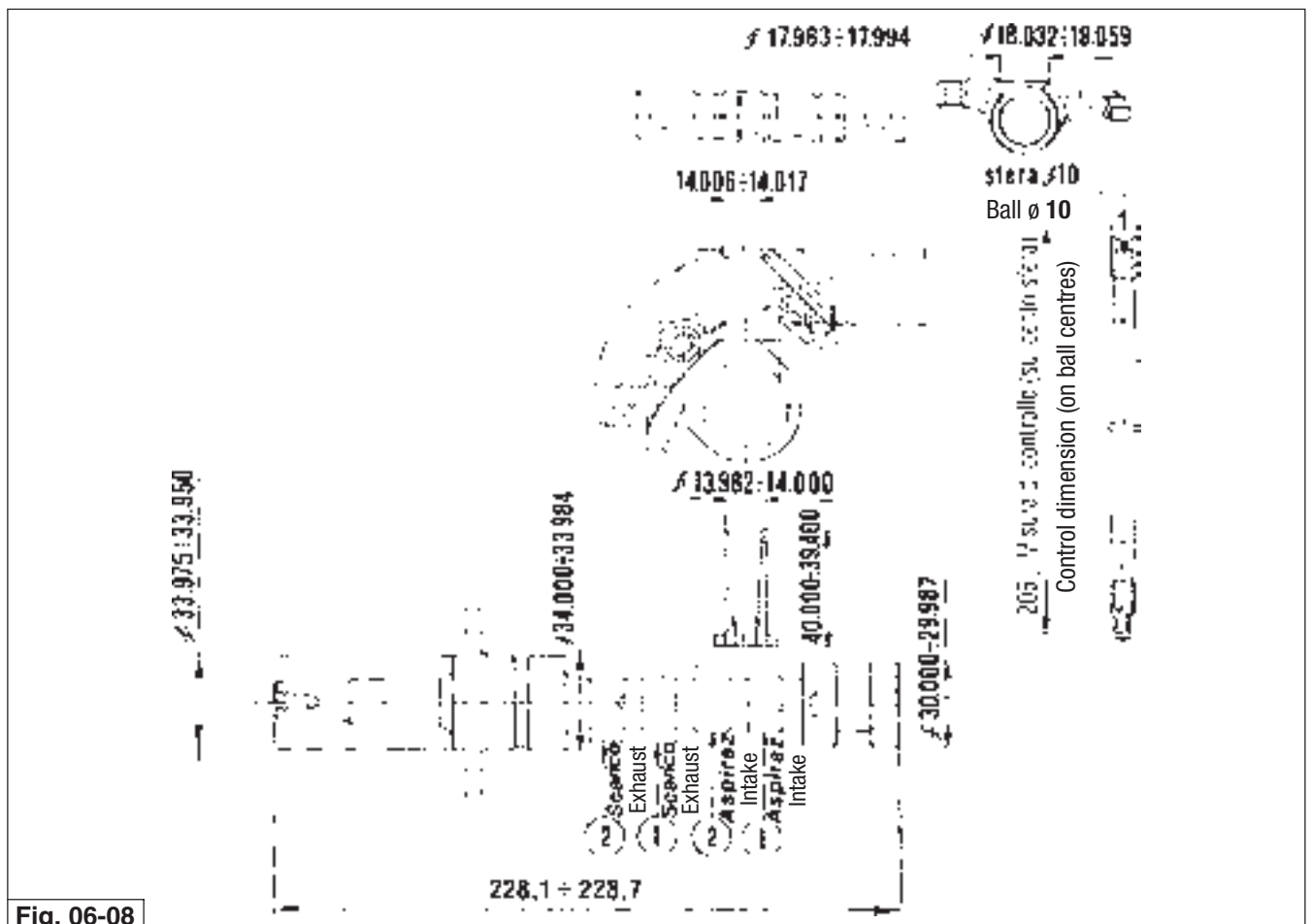
ASSEMBLY DATA OF TAPPETS WITH SEATS IN CRANKCASE (PRODUCTION)

∅ sedi seats ∅ mm	∅ esterno punterie tappets outside ∅ mm	∅ giuoco di montaggio assembly clearance ∅ mm
14,006÷14,017	13,982÷14,000	0,006÷0,035

DATI DI ACCOPPIAMENTO FRA BILANCIERI E PERNI (PRODUZIONE)

ROCKER ARMS-PINS ASSEMBLY DATA (PRODUCTION)

∅ interno dei bilancieri rocker arms inside ∅ mm	∅ perno porta bilancieri rocker arm pivot pin ∅ mm	∅ giuoco di montaggio assembly clearance ∅ mm
18,032÷18,059	17,983÷17,994	0,034÷0,076





7 BIELLE

1

Revisionando le bielle effettuare i seguenti controlli:

- Condizioni delle boccole e gioco tra le stesse e gli spinotti;
- Parallelismo degli assi;
- Cuscinetti di biella.

2

I cuscinetti sono del tipo a guscio sottile, con lega antifrizione che non consente alcun adattamento; se si riscontrano tracce di ingranamento o consumo occorre senz'altro sostituirli.

- Gioco tra albero motore e cuscinetto di biella a 90° dai piani di giunzione: min. 0,020, max. 0,061.

3

CONTROLLO PARALLELISMO DEGLI ASSI

Prima di montare le bielle occorre verificarne la quadratura. Occorre cioè controllare che i fori testa e piede di biella siano paralleli e complanari.

L'errore massimo di parallelismo e complanarità dei due assi della testa e piede biella misurati alla distanza di 200 mm deve essere di $\pm 0,10$ mm .

4

PESO

Il peso della biella completa di viti e boccola superiore, ma senza semicuscinetti è di 428 ÷ 432 gr.

5

6

7

8

9

10

7 CONNECTING RODS

When overhauling the connecting rods perform the following checks:

- Condition of bushes and clearance between bushes and gudgeon pins;
- Parallelism of axes;
- Connecting rod bearings.

The bearings are of the thin shell type, with anti-friction alloy that does not allow any bedding in; if traces of seizure or wear are noted the bearings must be renewed immediately.

- Clearance between crankshaft and connecting rod bearing at 90° from the mating planes: min. 0.020, max. 0.061.

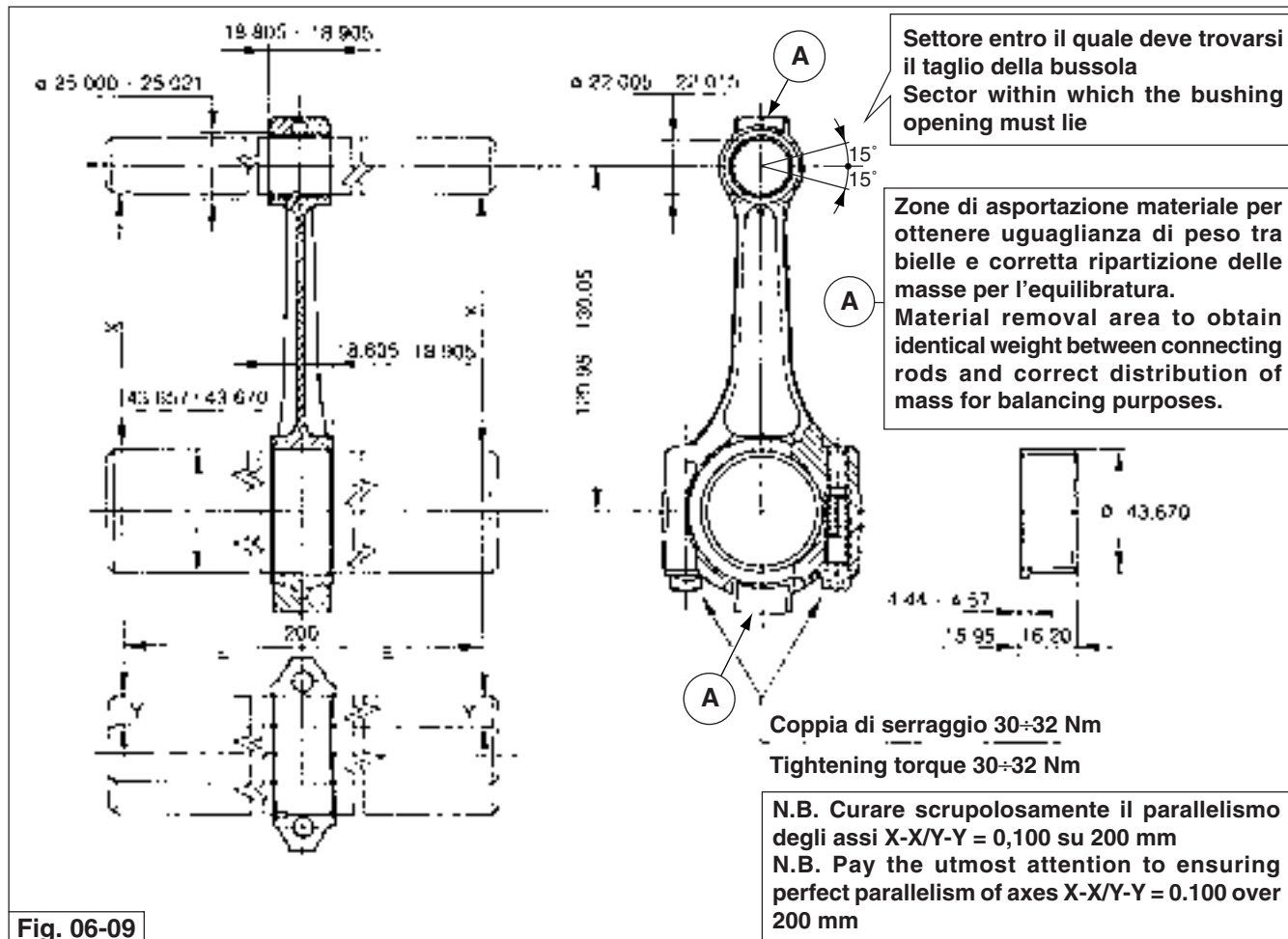
AXES PARALLELISM CHECK

Before assembling the connecting rods check squareness. This means checking that the big and small end bores are perfectly parallel and co-planar.

The maximum parallelism and co-planarity error of the two axes of the connecting rod big and small ends measured at a distance of 200 mm must be ± 0.10 mm.

WEIGHT

The weight of the connecting rod complete with screws and upper bushing but without half-shells is 428 ÷ 432.



8 ALBERO MOTORE

CONTROLLO

● N.B. L'albero motore essendo nitruato non è rettificabile; pertanto qualora si verificasse un'usura, un'ovalizzazione o rigatura profonda occorre sostituire l'albero motore.

RIMONTAGGIO

Gioco di montaggio tra i rasamenti delle bielle e spalle dell'albero motore $0,265 \div 0,515$ mm.

EQUILIRATURA

Per equilibrare staticamente l'albero motore applicare sul bottone di manovella un peso di 1,224 kg.

8 CRANKSHAFT

INSPECTION

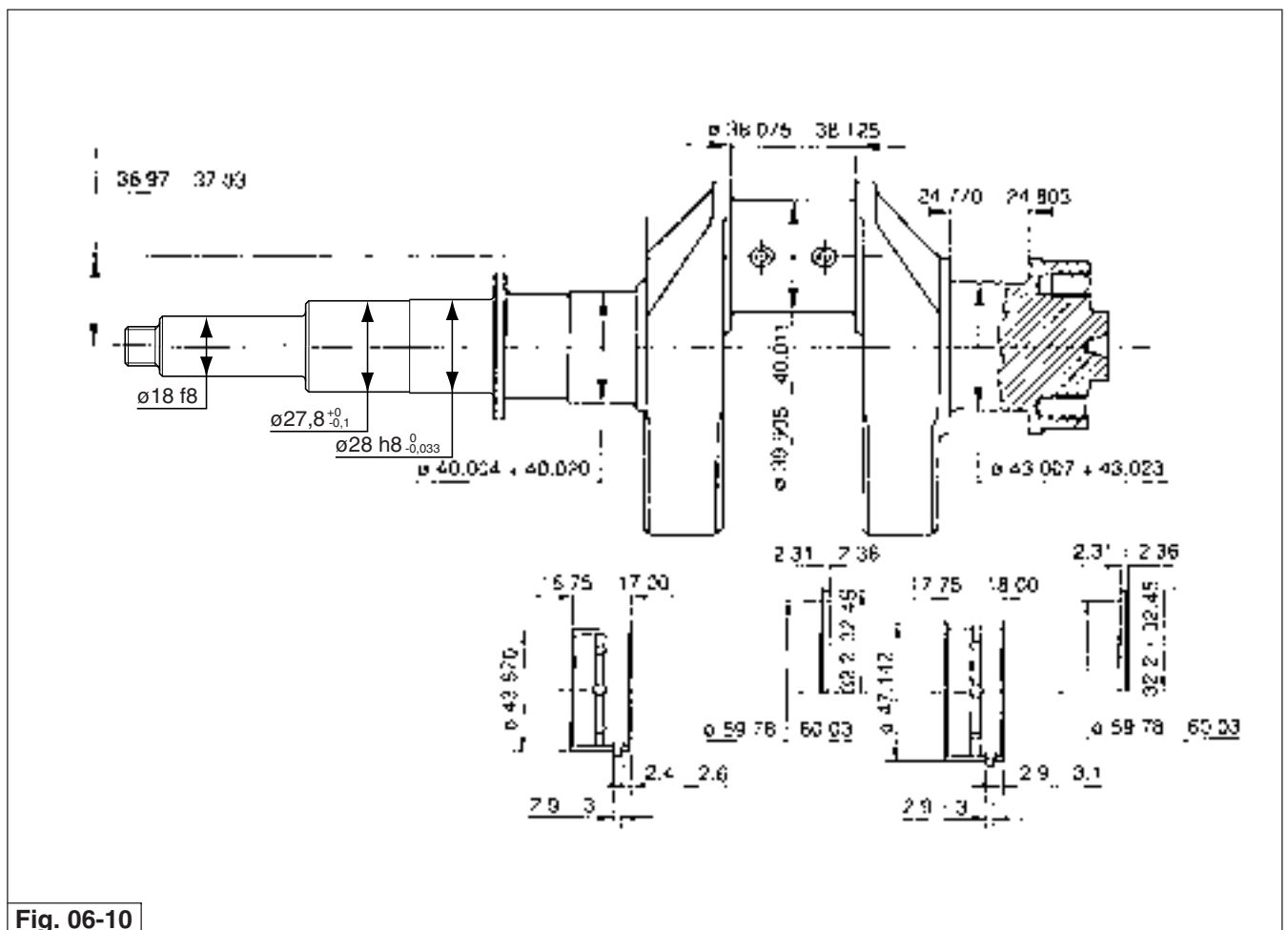
● N.B. As the crankshaft is nitrided it cannot be ground; therefore, when it displays wear, out of round, or deep scoring, it must be renewed.

REASSEMBLY

Assembly clearance between connecting rod shims and crankshaft: $0.265 \div 0.515$ mm.

BALANCING

For static balancing of the crankshaft apply a weight of 1.224 kg on the crankpin.





9 POMPA OLIO

1 CONTROLLO

Per le misure vedere disegno fig. 06-11.

2 GIOCHI DI MONTAGGIO

- tra corpo pompa e rotore esterno
0,080 ÷ 0,135 mm;
- tra foro sul rotore interno e albero comando pompa
0,016 ÷ 0,061 mm;
- tra foro sul corpo pompa e albero comando pompa
0,016 ÷ 0,061 mm.

3 TARATURA

I valori di taratura della pressione olio sono:
4 ÷ 4,2 kg/cm².

9 OIL PUMP

INSPECTION

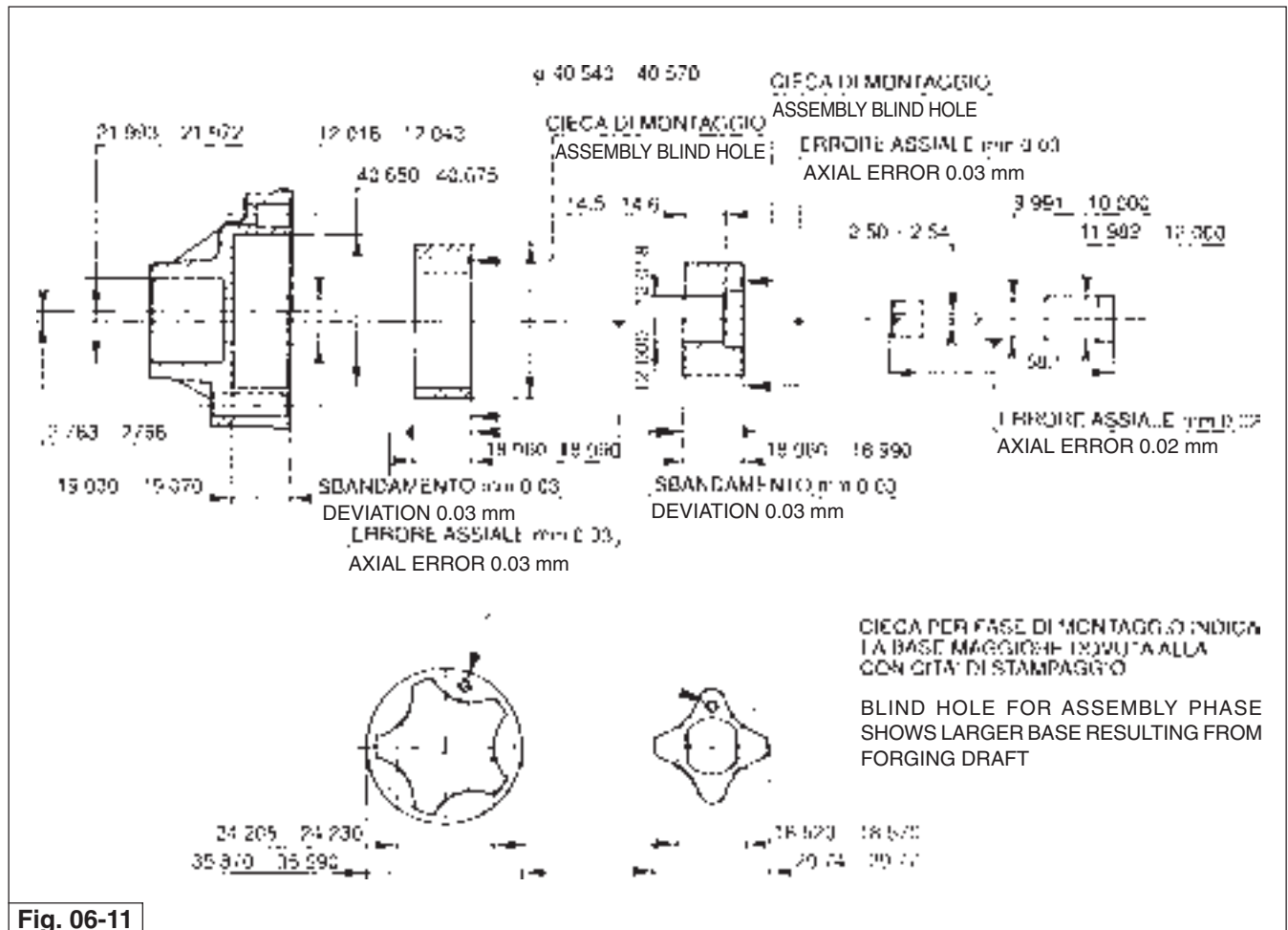
For measurements refer to fig. 06-11.

ASSEMBLY CLEARANCES

- between pump body and external rotor
0.080 ÷ 0.135 mm;
- between bore on internal rotor and pump drive shaft
0.016 ÷ 0.061 mm;
- between bore on pump body and pump drive shaft
0.016 ÷ 0.061 mm.

CALIBRATION

Oil pressure calibration values are as follows:
4 ÷ 4.2 kg/cm².



OPERAZIONI DI CONTROLLO E MANUTENZIONE

INSPECTION AND MAINTENANCE OPERATIONS

1

2

3

4

5

6

7

8

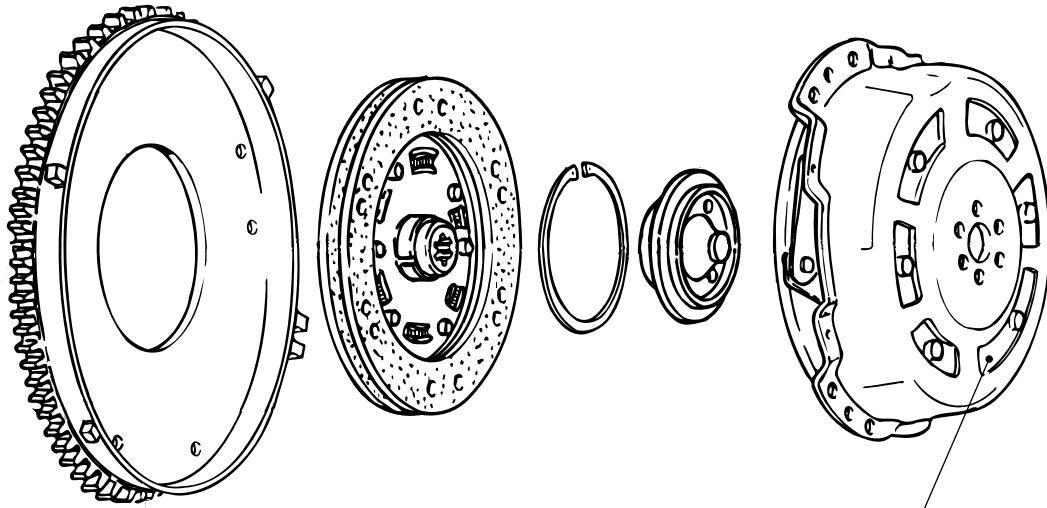
9

10



1 FRIZIONE

1 CLUTCH



Punto di Vernice per Identificazione
Identification paint spot

Fig. 07-00

FRIZIONE "AP" - Meccanismo frizione

Carico d'innesto 180÷200 Kg - Identificazione: punto di vernice giallo.

CONTROLLO

Verificare che il disco non sia rigato o molto usurato; il disco nuovo ha uno spessore di 7,0 mm, se ridotto a 5,8 mm sostituire il disco.

"AP" CLUTCH - Clutch mechanism

Engagement force 180÷200 kg - Identification : spot of yellow paint.

INSPECTION

Check that the disk is not scored or heavily worn; a new clutch disk is 7.0 mm thick. If the clutch disk is 5.8 mm thick or less it must be renewed.

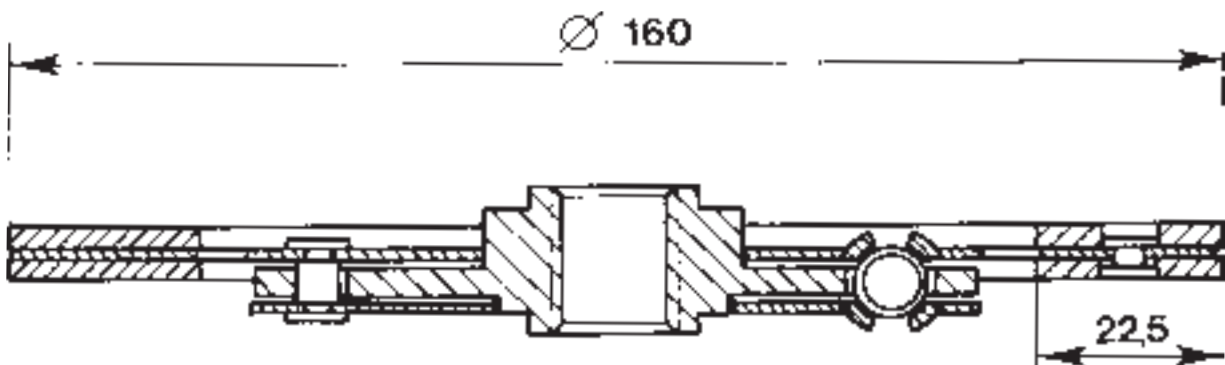


Fig. 07-01

2 POMPA OLIO

2 OIL PUMP

CONTROLLO

INSPECTION

Elemento (Vedi fig. 07-02) Element (See fig. 07-02)	Verifica Check
Corpo pompa olio "4" Oil pump body "4"	Verificare che i piani e le sedi interne del corpo pompa olio non siano rigati, rovinati o ammaccati. Check that the faces and internal seats of the pump body are not scored, damaged or dented.
Rotore esterno "6" External rotor "6"	Verificare che le superfici interne ed esterne ed i piani non siano rigati o ammaccati, altrimenti sostituire entrambi i rotori. Check that the internal and external surfaces and the faces are not scored or dented, otherwise renew both rotors.
Rotore interno "5" Internal rotor "5"	Verificare che le superfici interne ed esterne ed i piani non siano rigati o ammaccati, altrimenti sostituire entrambi i rotori. Check that the internal and external surfaces and the faces are not scored or dented, otherwise renew both rotors.
Cuscinetti a rullini "3" Roller bearings "3"	Verificare che i rullini dei suddetti cuscinetti non siano rovinati, altrimenti sostituire i cuscinetti. Check that the rollers of the foregoing bearings are not damaged, otherwise renew the bearings.
Albero comando pompa olio "2" Oil pump drive shaft "2"	Verificare che non sia rovinato e che la filettatura sia integra, che la cava per chiavella non sia slabrata e che la testa che lavora nel rotore interno non sia rovinata, altrimenti sostituire l'albero. Check that the drive shaft is not damaged and that the threads are in good condition, that the keyway is not burred and that the end that operates in the internal rotor is not damaged, otherwise renew the shaft.

 Per le misure di controllo vedi Sez. 6 Cap. 9.

 For the control dimensions refer to Section 6 Chap. 9.

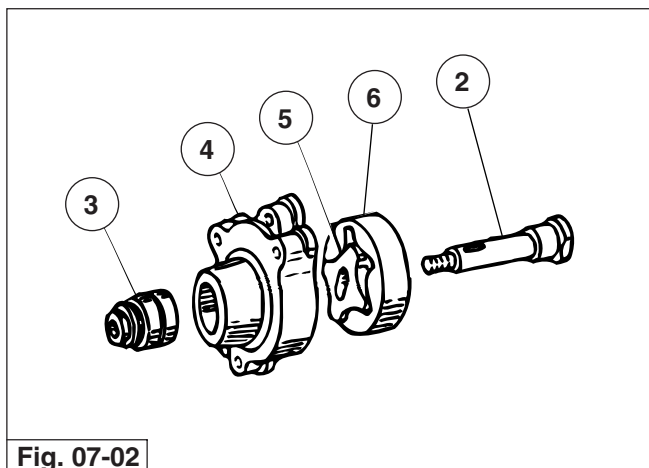


Fig. 07-02



3 VALVOLA REGOLAZIONE PRESSIONE OLIO

CONTROLLI

- Verificare che il pistone "A" sia levigatissimo e scorra liberamente nella sua sede sul basamento altrimenti sostituirlo;
- che la filettatura del tappo "B" sia in perfetto stato;
- controllare che la molla "C" (fig. 07-04) compressa a 26 mm dia un carico di Kg 3,866 ± 5%.

TARATURA

Per variare la taratura della valvola aggiungere o togliere le rondelle "D-E" indicate dalle frecce (fig. 07-03).

I valori di taratura della pressione olio sono:
 $3,2 \div 3,8 \text{ kg/cm}^2$.

3 OIL PRESSURE CONTROL VALVE

CHECKS

- Check that piston "A" is perfectly smooth and is free to move in its seat in the crankcase; otherwise, renew the piston;
- check that the thread of plug "B" is in perfect condition;
- check that spring "C" (fig. 07-04) generates a load of 3.866 kg ± 5% when compressed to 26 mm.

CALIBRATION

To adjust valve calibration values add or remove washers "D-E" shown by the arrows (fig. 07-03).

Oil pressure calibration values are as follows:
 $3.2 \div 3.8 \text{ kg/sq.cm}$

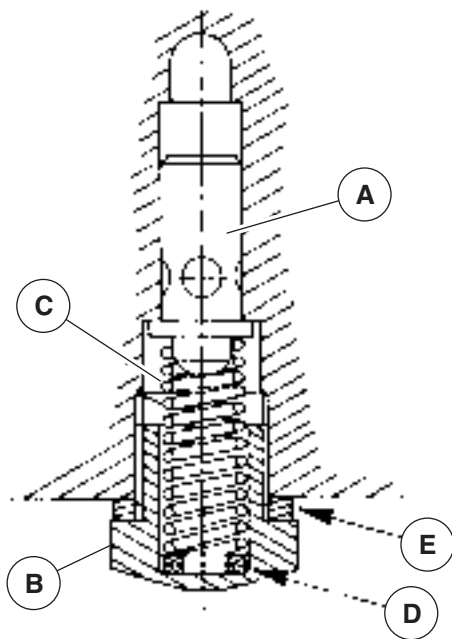


Fig. 07-03

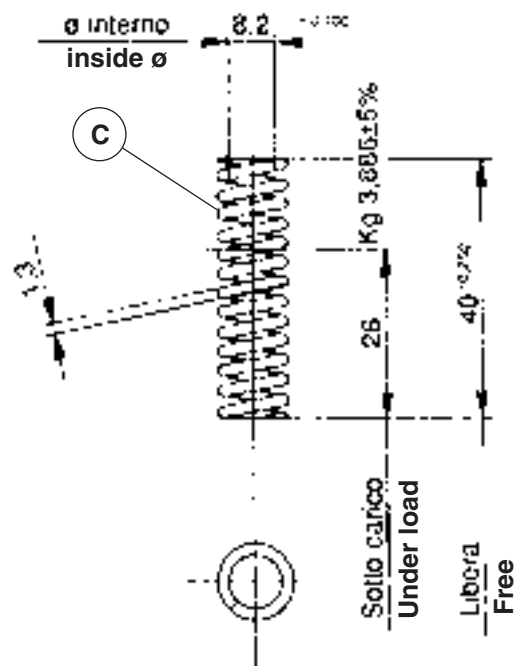


Fig. 07-04

4 CARBURATORI

4 CARBURETTORS

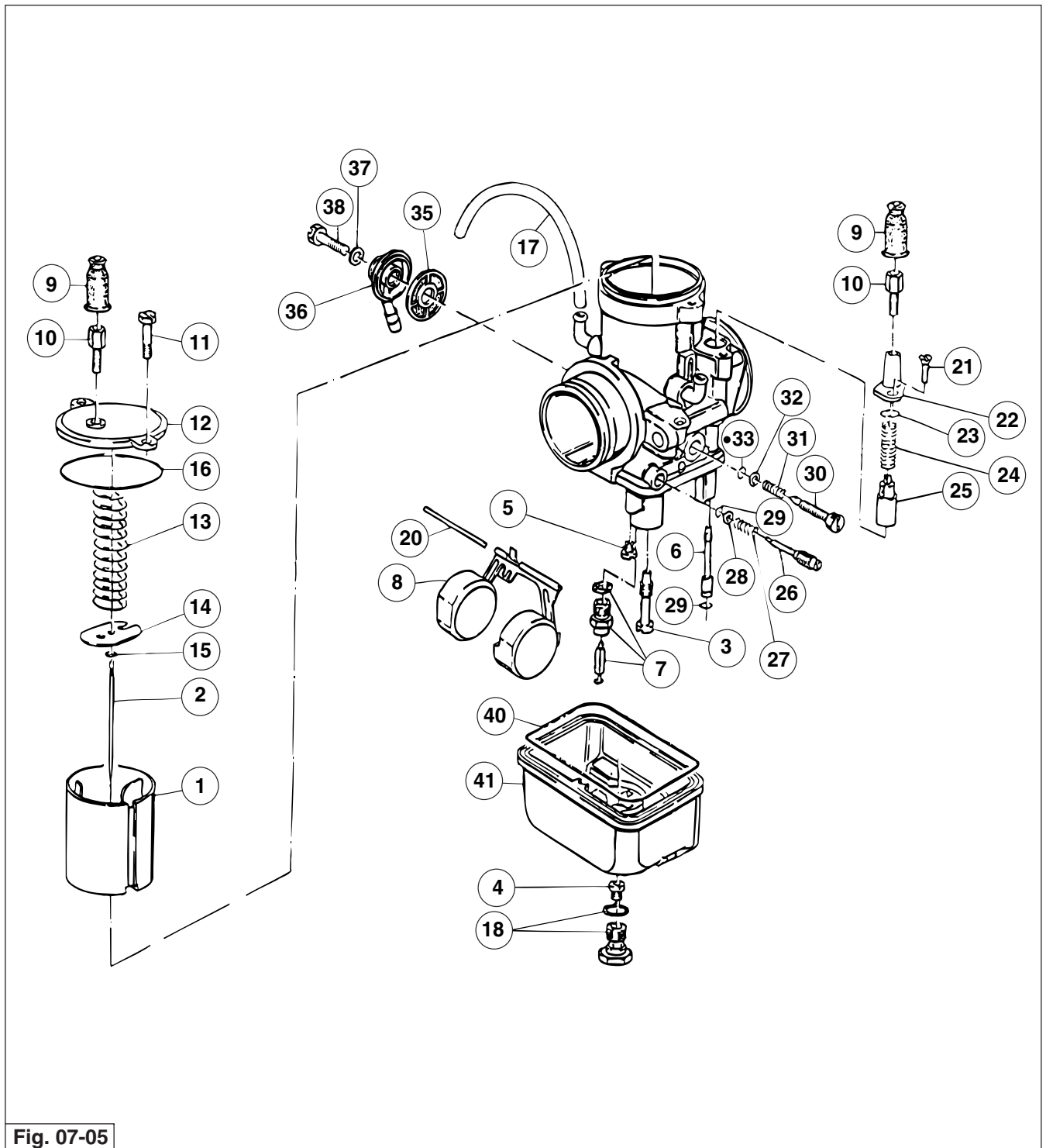


Fig. 07-05

TIPO

N. 2 Carburatori dell'Orto:
 - PHBH 30 BD (destra)
 - PHBH 30 BS (sinistra).
 Diffusore \varnothing mm 30.

TYPE

No. 2 dell'Orto:
 - PHBH carburetors 30 BD (right)
 - PHBH 30 BS (left).
 30 mm \varnothing choke.



PARTICOLARE/ PART	DESCRIZIONE	DESCRIPTION	DATI REGOLAZIONE CARBURAZIONE/ CARBURETTOR BALANCING DATA
1	Valvola gas	Throttle valve	50
2	Spillo conico	Taper needle	x 88 - 4a tacca/4rd notch
3	Polverizzatore	Fuel nozzle	264 T1
4	Getto massimo	Main jet	105
5	Getto minimo	Slow running jet	32
6	Getto avviamento	Starting jet	60
7	Valvola a spillo	Needle valve	
8	Galleggiante	Float	g. 9,5
9	Cappuccio cavo gas e avviamento	Cap	
10	Vite tendifilo	Screw	
11	Vite	Screw	
12	Coperchio camera miscela	Cover	
13	Molla richiamo valvola gas	Spring	
14	Piastrina rit. fermaglio spillo conico	Plate	
15	Fermaglio spillo conico	Fastener clip	
16	Guarnizione coperchio camera misc.	Gasket	
17	Tubo sfiato	Breather pipe	
18	Tappo fissaggio vaschetta con OR	Chamber plug with O-Ring	
19	Gruppo guarnizioni carburatore	Gasket set	
20	Perno galleggiante	Pin	
21	Vite fissaggio dispositivo avviam.	Screw	
22	Coperchio dispositivo avviamento	Starter device cover	
23	Guarnizione	Gasket	
24	Molla valvola avviamento	Spring	
25	Valvola avviamento	Starter valve	
26	Vite regolazione miscela minimo	Screw	
27	Molla vite regolazione miscela min.	Spring	Apertura 1 giro e mezzo circa/ open 1 and 1/2 turns approx.
28	Rondella piana	Washer	
29	Guarnizione vite reg. miscela min.	Gasket	
30	Vite regolazione valvola gas	Screw	
31	Molla vite regol. valvola gas	Spring	
32	Rondella piana	Washer	
33	Guarnizione vite reg. valvola gas	Gasket	
34	Guarnizione getto avviamento	Gasket	
35	Filtro benzina	Fuel filter	
36	Pipetta raccordo tubo benzina	Union	
37	Guarnizione vite fissaggio pipetta	Gasket	
38	Vite fissaggio pipetta	Screw	
39	Guarnizione valvola spillo	Gasket	
40	Guarnizione vaschetta	Gasket	
41	Vaschetta	Chamber	

CONTROLLO

Controllare che le sedi e lo spillo conico non siano consumati, che la valvola gas non sia rovinata, che il galleggiante non sia forato, e che gli anelli e guarnizione di tenuta siano in ottimo stato altrimenti sostituirli. Per quanto riguarda i fori dei getti si sconsiglia nel modo più assoluto di adoperare fili di acciaio per pulirli perché potrebbero alternare la carburazione; per la suddetta operazione consigliamo di adoperare fili di nylon o di ottone.

RIMONTAGGIO

Per le operazioni di rimontaggio invertire l'ordine di montaggio, salvo però che bisogna sostituire le guarnizioni di carta ed eventualmente gli anelli e guarnizioni di tenuta.

LIVELLATURA GALLEGGIANTE

Accertarsi che il galleggiante sia nel peso stabilito ed indicato sullo stesso, non presenti alcuna deformazione e ruoti liberamente sul suo perno.

Tenere il corpo del carburatore nella posizione indicata in modo che il bilanciere galleggiante sia a leggero contatto con lo spillo e lo stesso spillo con la sede.

In questa condizione controllare che i due semigalleggianti siano rispetto al piano del corpo alla quota prescritta: 23,5 ÷ 24,5 mm (fig. 07-06).

Utilizzare l'attrezzo di controllo cod. 14 92 69 00 (vedi Sez.5 cap.1).

INSPECTION

Check that the seats and the taper needle are not worn, that the throttle valve is not damaged, that the float is not punctured, and that the seal rings and gaskets are in perfect condition, otherwise renew them. With regard to the jet orifices we strongly advise against using steel wire to clean clogged nozzles because this could have a negative effect on the fuel/air mixing system; for this operation we recommend the use of nylon filaments or brass wire.

REASSEMBLY

For reassembly procedures invert the order of assembly, renew all paper gaskets and the seal rings and gaskets if necessary.

FLOAT LEVELLING

Ensure that the float is of the specified weight as marked on the part; that it is without any signs of distortion and that it is free to spin on its pin.

Hold the carburettor body in the position shown so that the float rocker arm is touching the needle and the needle is touching its seat.

In this condition check that the two half-floats are at the prescribed height with respect to the level of the body: 23.5 ÷ 24.5 mm (fig. 07-06).

Use checking tool part number 14 92 69 00 (see Section 5 chap. 2).

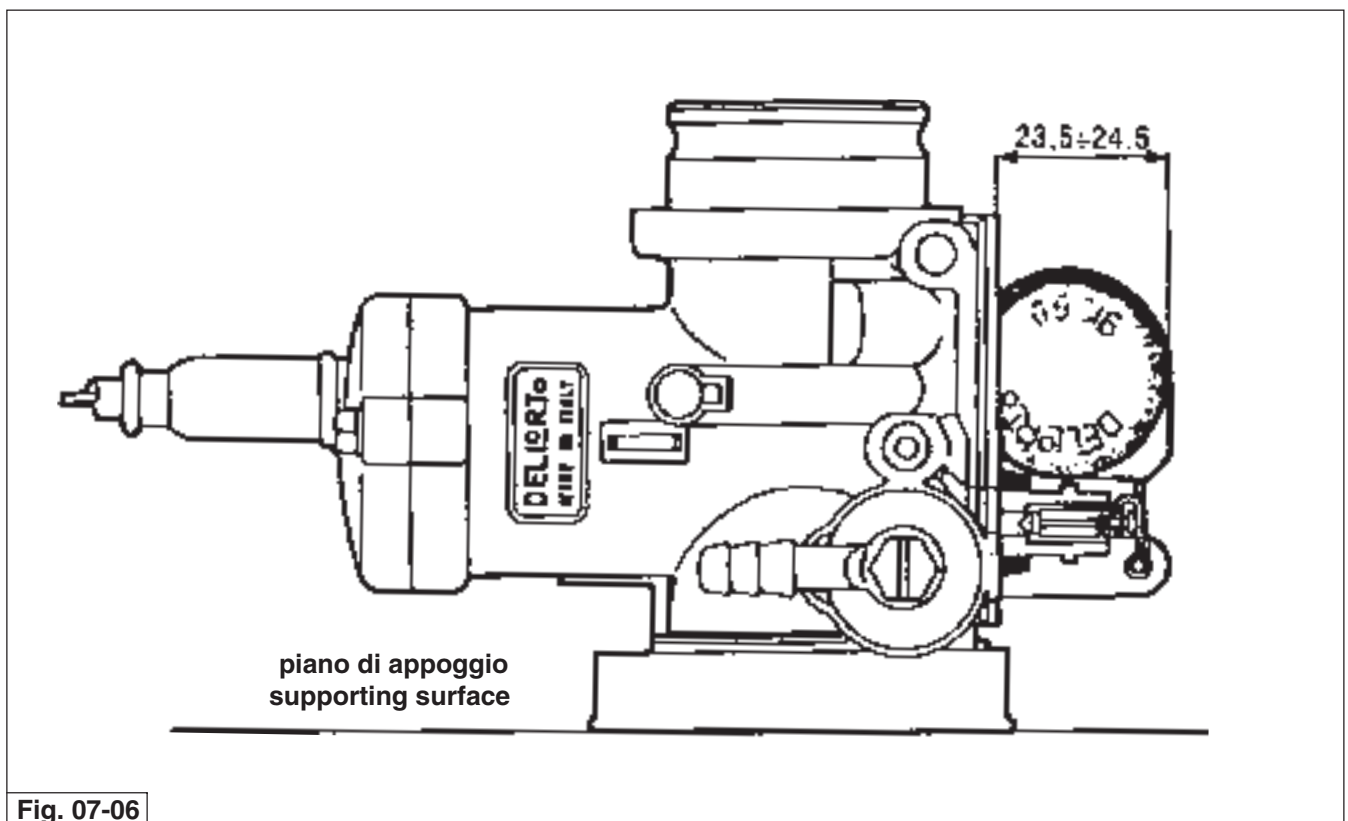


Fig. 07-06



1 COMANDI CARBURATORI

- manopola comando gas situata sul lato destro del manubrio;
- levetta comando dispositivo di avviamento a **motore freddo** "CHOKE" ("E" di fig. 07-08) situata sul lato sinistro del manubrio.

2

3

4 REGOLAZIONE GIOCO CAVI COMANDO "CHOKE" (FIG. 07-07 E 07-08)

Per regolare il gioco cavi comando "CHOKE" operare come segue:

- togliere le paratie laterali cromate montate sotto al serbatoio;
- controllare che con la levetta comando "CHOKE" in posizione di marcia "2", tra i capicorda delle guaine delle trasmissioni di comando e le viti tendifilo "D" vi sia un gioco di mm 3 circa; altrimenti allentare i controdadi "C" e avvitare o svitare le viti "D". A fine operazione bloccare i dadi "C".

5

6

7

8

9

10

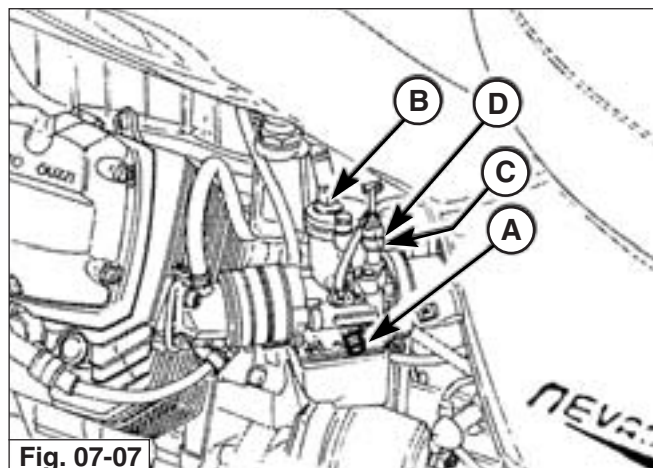


Fig. 07-07

CARBURETOR CONTROLS

- throttle twist grip on right of handlebar;
- "CHOKE" **cold start** control lever ("E" in fig. 07-07) located on left side of handlebars.

ADJUSTING THE «CHOKE» CABLE PLAY (FIG. 07-07 AND 07-08)

To adjust CHOKE cables play, proceed as follows:

- remove the side chrome panels from beneath the fuel tank;
- With CHOKE control lever in position "2", check that there is approx. 3 mm play between the cable sheath ends and adjuster screws "D"; otherwise, loosen locknuts "C" and turn cable adjuster screws "D" in the direction required. After making the adjustment, tighten locknuts "C".

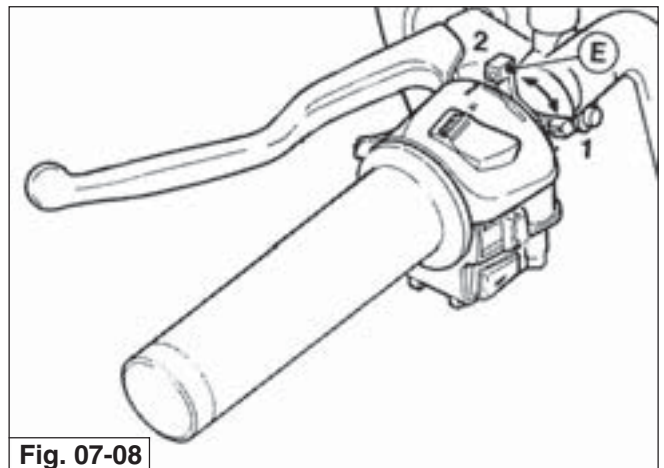


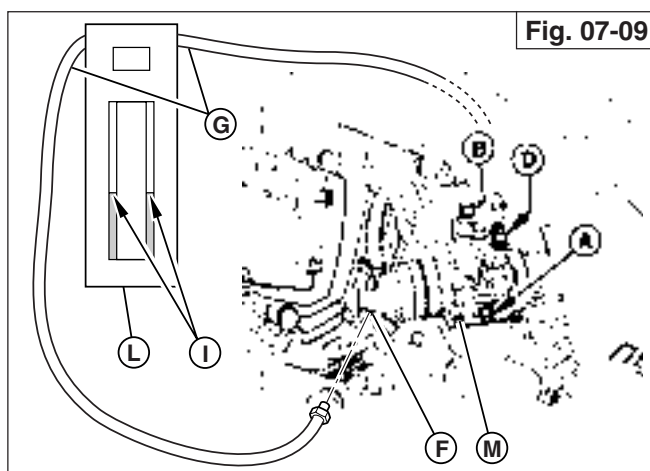
Fig. 07-08

REGOLAZIONE DELLA CARBURAZIONE, E REGIME MINIMO (FIG. 07-09)

REGOLAZIONE DELLA CARBURAZIONE A MEZZO «VUOTOMETRO»

Per la suddetta regolazione operare come segue:

- 1- Porre il motociclo sul cavalletto centrale
- 2- Svitare e togliere le viti con rondelle chiusura fori sulle pipe aspirazione "F".
- 3- Avvitare sui fori delle pipe aspirazione i raccordi sulle tubazioni "G" collegate al vuotometro.
- 4- Avvitare a fondo le viti "M" e successivamente svitarle di 1 giro e 1/2 su entrambi i carburatori; controllare che i due cavi all'imbocco delle viti tendifilo "B" abbiano una corsa a vuoto di mm 1÷1,5; controllare pure che i due capicorda sulle guaine delle trasmissioni di comando starter all'imbocco delle viti tendifilo "D" in posizione di marcia "2" (fig. 07-08) abbiano una corsa a vuoto di circa 3 mm.
- 5- Con motore al minimo, alla temperatura di esercizio, agire sulle viti "A" sino ad ottenere la medesima altezza delle due colonne di mercurio "I" sul quadro del vuotometro "L".
- 6- Ritoccare la posizione delle viti di regolazione minimo benzina "M" fino ad ottenere il minimo di giri più alto possibile, indi ricontrrollare la posizione delle due colonne di mercurio "I" sul quadro di controllo del vuotometro "L" ed eventualmente ripetere l'operazione al punto "5".
- 7- Regolato il minimo (1200÷1300 giri/min), passare alla sincronizzazione dei carburatori operando come segue:
 - avviare il motore ed accelerare gradualmente controllando che le due colonne di mercurio "I" sul quadro di controllo del vuotometro siano allineate, altrimenti agire sulle viti tendifilo delle trasmissioni comando gas "B", fino ad ottenere il predetto allineamento.
 Effettuata questa verifica accertarsi che i due cavi all'imbocco delle viti tendifilo "B" abbiano sempre un minimo di corsa a vuoto.
- 8- A controllo avvenuto, svitare i raccordi delle tubazioni "G" del vuotometro dai fori delle pipe di aspirazione e rimontare sugli stessi fori le viti "F" con relative rondelle.



BALANCING THE CARBURETTORS AND ADJUSTING THE IDLE SPEED SETTING (FIG. 07-09)

BALANCE CARBURETTORS USING A «VACUUM» GAUGE.

For this adjustment proceed as follows:

- 1- Set the motorcycle on the centre stand
- 2- Unscrew and remove the screws with washers responsible for closing the holes on the intake manifolds "F".
- 3- Screw the fittings on hoses "G" connected to the vacuum gauge to the holes of the intake manifolds.
- 4- Fully tighten screws "M" and subsequently loosen them by 1 and 1/2 turns on both carburetors; check that the two cables at the entry to the adjuster screws "B" have 1÷1.5 mm free travel; check also that the two ends on the choke control cable sheaths at the entry to the adjuster screws "D" in the run position "2" (fig. 07-08) feature approximately 3 mm free travel.
- 5- With the engine idling at operating temperature, adjust screws "A" until obtaining the same height in the two columns of mercury "I" on the dial of vacuum gauge "L".
- 6- Readjust the position of the slow running fuel adjuster screws "M" until obtaining the minimum possible engine speed and then check the position of the two columns of mercury "I" on the dial of vacuum gauge "L" and repeat step "5" above if necessary.
- 7- After you have adjusted idle speed (1200÷1300 rpm), synchronize the two carburetors as follows:
 - start the engine and gradually accelerate, checking that the two columns of mercury "I" on the vacuum gauge dials are perfectly aligned, otherwise adjust the throttle control cable tensioner screws "B" until the columns of mercury are aligned as described.
 Having made this check ensure that the two cables at the entry to the adjuster screws "B" have a small amount of free travel.
- 8- When this check has been performed, unscrew the fittings of the tubes "G" of the vacuum gauge from the holes in the intake manifolds and refit the screws "F" in the holes with the relative washers.



REGOLAZIONE REGIME MINIMO

- Per regolare il regime minimo a 1200÷1300 giri/min avvitare o svitare della medesima misura entrambe le viti "A" (Fig. 07-07).
- Aprire e chiudere qualche volta il comando gas per controllare se il minimo resta stabile.



N.B.
La regolazione va effettuata con il motore a temperatura di esercizio.

REGOLAZIONE GIOCO CAVI COMANDO GAS

(figg. 07-07)

Per regolare il gioco cavi comando gas operare come segue:

- togliere le paratie laterali cromate montate sotto al serbatoio;
- controllare che, con la manopola comando gas in posizione di riposo, tra i capicorda delle guaine e le viti tendifilo "B", di entrambi i carburatori vi sia un giuoco di 1÷1,5 mm, altrimenti svitare o avvitare la vite tendifilo "B".

Una ulteriore regolazione si può ottenere agendo sulla vite tendifilo "A" di fig. 07-09A.

ADJUSTING IDLE SPEED

- To adjust idle speed to 1200÷1300 rpm, tighten or loosen, by the same amount, both screws "A" (Fig. 07-07).
- Open and close the throttle control a few times to ensure that the idle speed remains stable.



N.B.
This adjustment must be carried out with the engine at normal operating temperature.

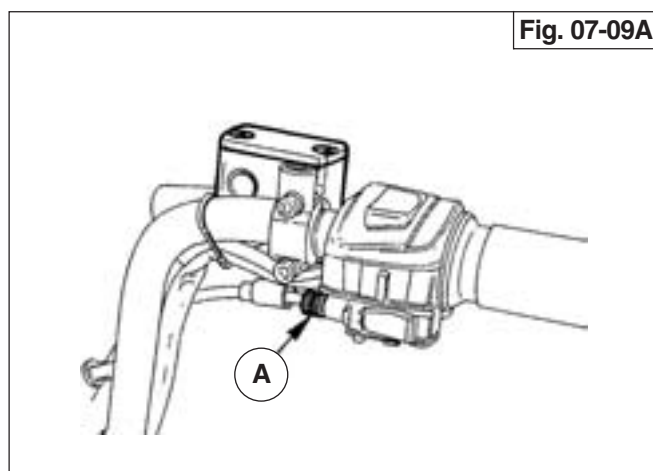
ADJUSTING THROTTLE CABLES PLAY

(figs. 07-07)

To adjust throttle cable play proceed as follows:

- remove the side chrome panels from beneath the fuel tank;
- check that with the throttle in its rest position there is 1÷1.5 mm clearance between the sheath ends and adjuster screws "B" of both carburetors; otherwise loosen or tighten cable adjuster screw "B".

An additional adjustment is available by means of cable adjuster screw "A" as shown in fig. 07-09A.



5 ACCENSIONE ELETTRONICA MAGNETI MARELLI "DIGIPLEX"

CONTROLLO MESSA IN FASE

Per controllo della fasatura operare come segue:

- Con motore al regime di 800÷1000 giri/min verificare con pistola stroboscopica, che l'accensione avvenga 8° prima de P.M.S.
- In caso di necessità è possibile ridurre di 2° l'anticipo ad altri regimi (non al minimo) collegando il cavo "A" indicato in fig. 07-10 a massa.
- Valore del trasferimento tra i 5 denti ricavati sul volano motore ed il sensore: 0,3÷0,8 mm (vedi fig. 07-11).



N.B.

Nel caso il motore non si avvii prontamente ruotare la chiave del commutatore di accensione in OFF poi di nuovo in ON e ripetere l'avviamento.

5 MAGNETI MARELLI "DIGIPLEX" ELECTRONIC IGNITION

TIMING CHECK

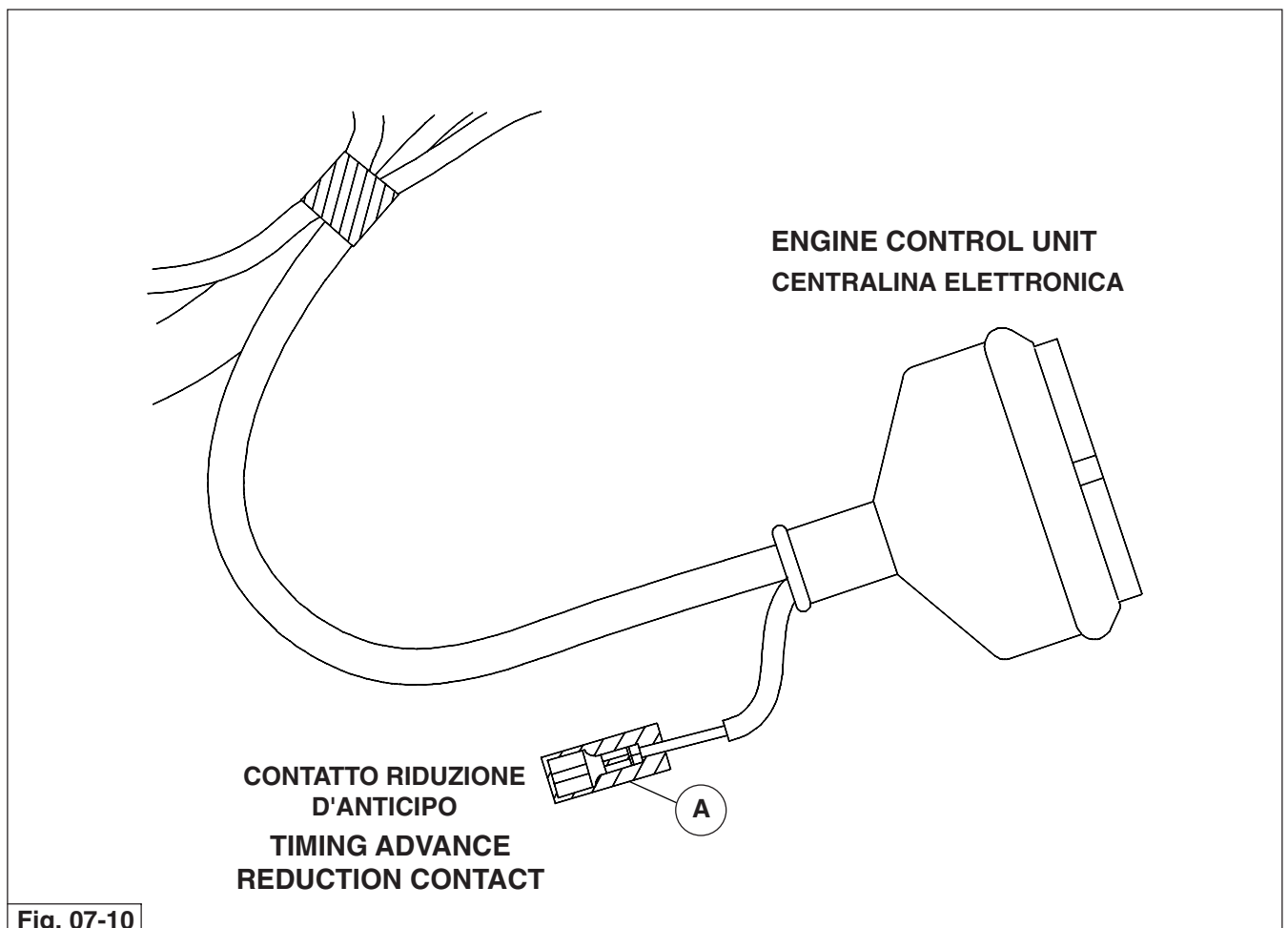
Proceed as follows to check the timing:

- With the engine running at 800÷1000 rpm, use a strobe gun to check that ignition occurs at 8° before T.D.C.
- If necessary, you can reduce the timing advance by 2° at other speeds (not idle speed) by connecting cable "A" shown in fig. 07-10, to ground.
- Air gap value between the 5 teeth on the flywheel and the sensor: 0.3÷0.8 mm (see fig. 07-11).



N.B.

If the engine fails to start readily, set the ignition key to OFF and then set it to ON again and repeat the start procedure.



ATTENZIONE

Per non provocare danneggiamenti all'impianto di accensione elettronica, osservare le seguenti precauzioni:

- in caso di smontaggio e rimontaggio della batteria, accertarsi della perfetta efficienza dei cavi di collegamento;
- non scollegare la batteria con motore in moto;
- accertarsi della perfetta efficienza dei cavi di collegamento;
- non eseguire saldature ad elettrico sul veicolo;
- non utilizzare dispositivi antifurto od altri dispositivi elettrici, non interferire assolutamente con l'impianto elettrico dell'accensione.

WARNING

To avoid the risk of damage to the electronic ignition system observe the following precautions:

- in the event of removal and refitting of the battery, ensure the battery leads are in perfect condition and properly connected;
- never disconnect the battery while the engine is running;
- check that the connection leads are perfectly efficient;
- do not carry out electrical welding on the motorcycle;
- do not use anti-theft systems or other electrical devices; never tamper with the electrical ignition circuit.

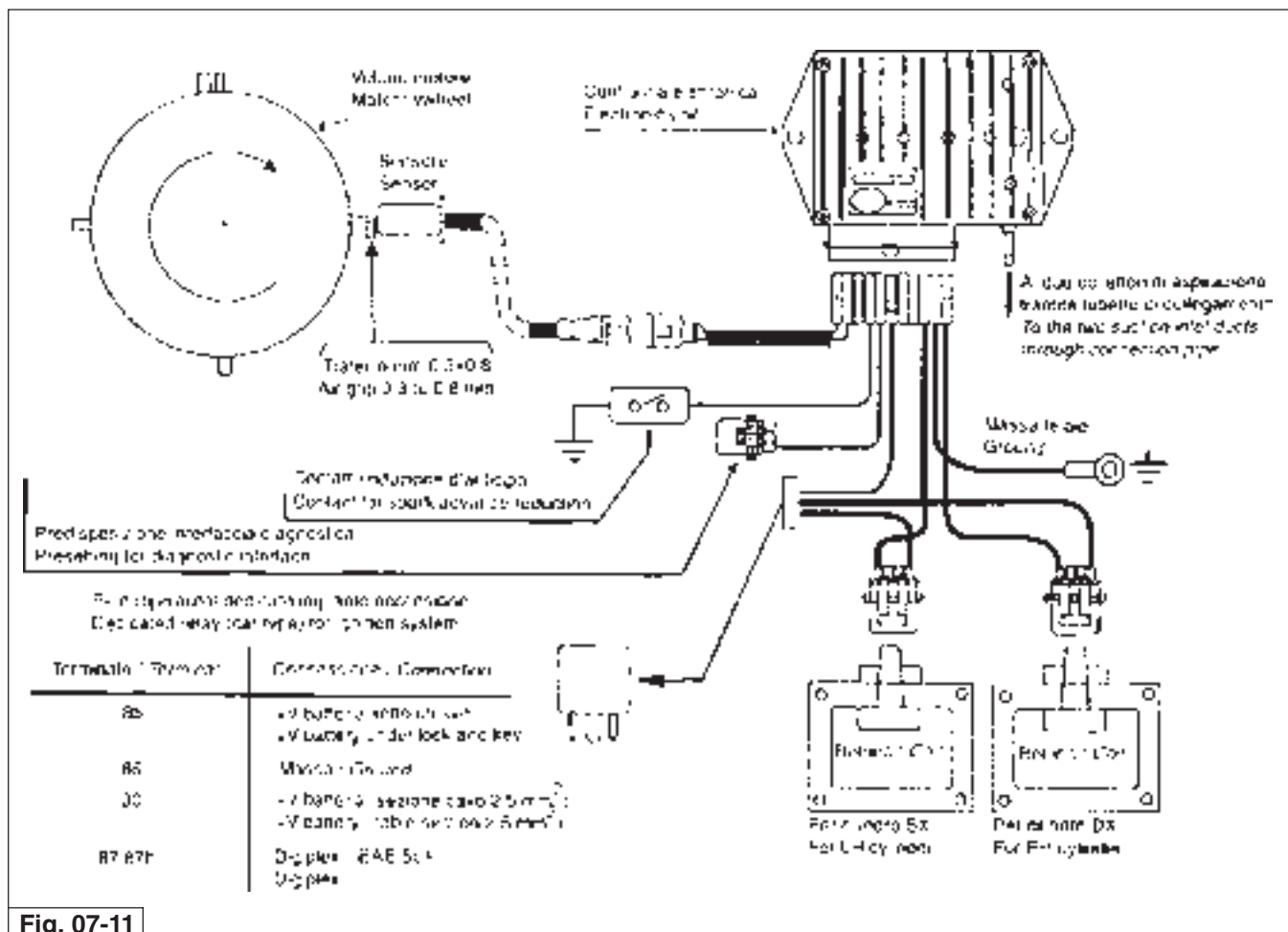


Fig. 07-11

6 CANDELE (FIG. 07-12)

I tipi di candela da impiegare sono:

- NGK-BR8ES, CHAMPION-RN3C, BOSCH-WR4CC.

Distanza tra gli elettrodi: 0,7 mm.

Nel rimontare le candele, **fare attenzione che imbocchino perfettamente e che si avvino facilmente nelle loro sedi**; se fossero imboccate male, rovinerebbero il filetto sulle teste; perciò consigliamo di avvitarle a mano per qualche giro, e di adoperare poi l'apposita chiave (data in dotazione) per bloccarle a **motore freddo**.

Anche se le candele appaiono in ottime condizioni, dopo 5.000 km circa, vanno sostituite.

N.B.
Valori inferiori a 0,7 mm possono compromettere la durata del motore.

IMPORTANTE
Per non provocare irregolarità di funzionamento e inefficienza dell'impianto di accensione è necessario che gli attacchi cavi candela (pipette candela) e le candele siano del tipo prescritto (come montati in origine).

Non eseguire verifiche di corrente alle candele senza l'interposizione delle pipette candele previste in origine, dato che tale operazione potrebbe danneggiare in modo irreparabile la centralina elettronica.

6 SPARK PLUGS (FIG. 07-12)

Type of plugs to be used:

- NGK-BR8ES, CHAMPION-RN3C, BOSCH-WR4CC.

Electrode gap: 0.7 mm.

When fitting the spark plugs **make sure that they are perfectly started in the thread and that they screw in easily**; if badly inserted, the cylinder head thread will be stripped; we advise starting off with a few turns by hand, and then tightening up with the supplied plug wrench, when the **engine is cold**.

The plugs should be changed after approximately 5000 km (3000 miles), even if they appear to be in perfect condition.

N.B.
Values lower than 0.7 mm can have a negative effect on engine life.

IMPORTANT
To avoid either malfunctioning or inefficiencies of the ignition system, the spark plug lead connections (spark plug cap) and the spark plugs must be of the recommended type (as original equipment).

Do not perform plug current checks if the original spark plug caps are not fitted, otherwise the electronic control unit will be irreparably damaged.

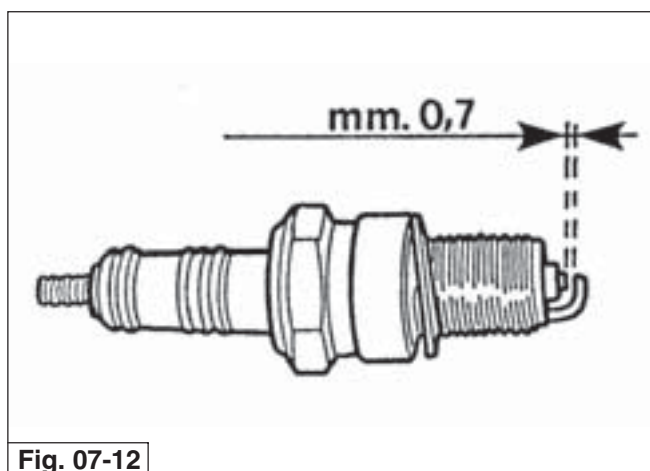


Fig. 07-12



7 ALTERNATORE - REGOLATORE DUCATI

ATTENZIONE

L'eventuale inversione dei collegamenti danneggia in modo irreparabile il regolatore. Accertarsi della perfetta efficienza del collegamento a massa del regolatore.

CONTROLLI

Le possibili verifiche da effettuare sull'alternatore e sul regolatore in caso cessi di ricaricarsi la batteria o che la tensione non venga più regolata sono:

ALTERNATORE

A motore fermo scollegare i due cavi gialli del generatore dal resto dell'impianto ed effettuare con un ohmmetro i seguenti controlli:

CONTROLLO ISOLAMENTO AVVOLGIMENTI VERSO MASSA

Collegare un capo dell'ohmmetro ad uno dei due cavi gialli e l'altro capo a massa (pacco lamellare). Lo strumento deve indicare un valore superiore a 10 MΩ.

CONTROLLO CONTINUITÀ AVVOLGIMENTI

Collegare l'ohmmetro ai capi dei due cavi gialli. Lo strumento deve indicare un valore di 0,2÷0,3 Ω.

CONTROLLO TENSIONE D'USCITA

Collegare un voltmetro in alternata portata 200 Volt ai capi dei due cavi gialli. Mettere in moto il motore e verificare che le tensioni in uscita siano comprese nei valori riportati nella seguente tabella:

Giri/min rpm	1000	3000	6000
Volt a.c./A.C. volt	≥15	≥40	≥80

7 DUCATI ALTERNATOR – REGULATOR

WARNING

If connections are inverted the regulator will be irreversibly damaged. Check that the regulator ground connections are efficient.

CHECKS

Possible checks to be carried out on the alternator and regulator if the battery fails to re-charge or the power supply is no longer regulated.

ALTERNATOR

With the engine switched off, disconnect the two yellow alternator cables from the rest of the system and then carry out the following tests with a ohmmeter:

CHECK WINDING ISOLATION TOWARDS GROUND

Connect one prod of the ohmmeter to one of the two yellow cables and the other prod to ground (laminar pack). The instrument must give a reading higher than 10 MΩ.

CHECK WINDING CONTINUITY

Connect the two connecting prods of the ohmmeter to the two yellow cables. The instrument must give a reading of 0.2÷0.3 Ω.

CHECK THE VOLTAGE OUTPUT

Connect a 200 Volt ac capacity voltmeter to the two yellow cables. Start the engine and check that the voltage output is included within the values indicated in the following table:

SCHEMA ELETTRICO CON REGOLATORE DUCATI - WIRING DIAGRAM WITH DUCATI REGULATOR

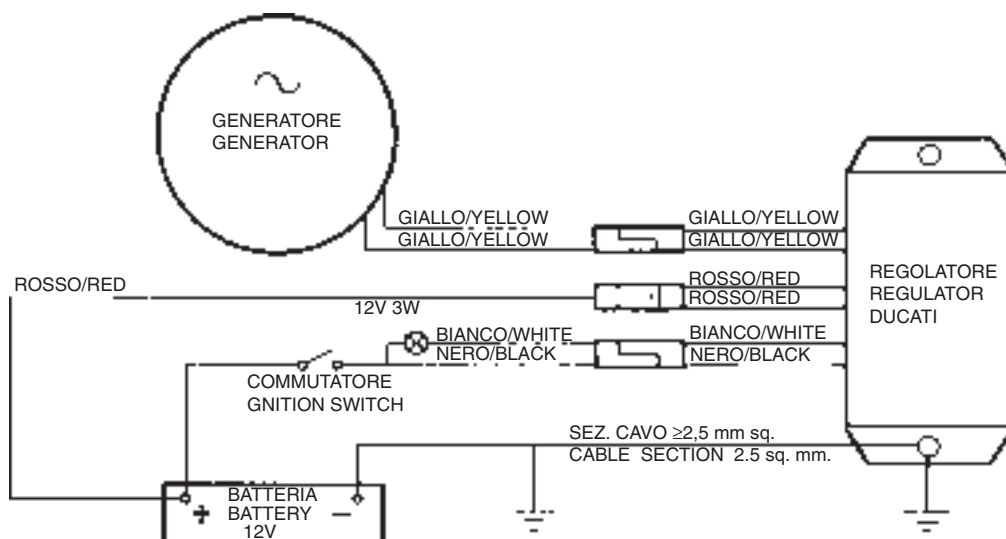


Fig. 07-13

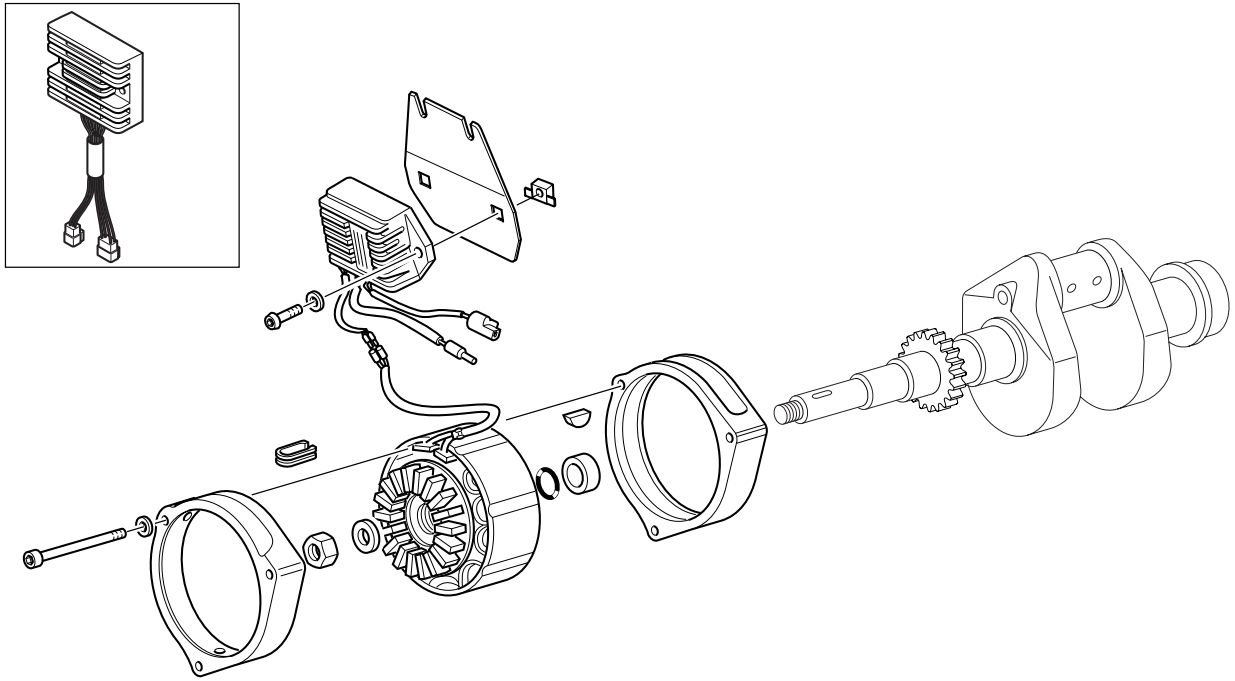


Fig. 07-14

GRAFICO INTENSITA' DI CORRENTE / CURRENT INTENSITY DIAGRAM

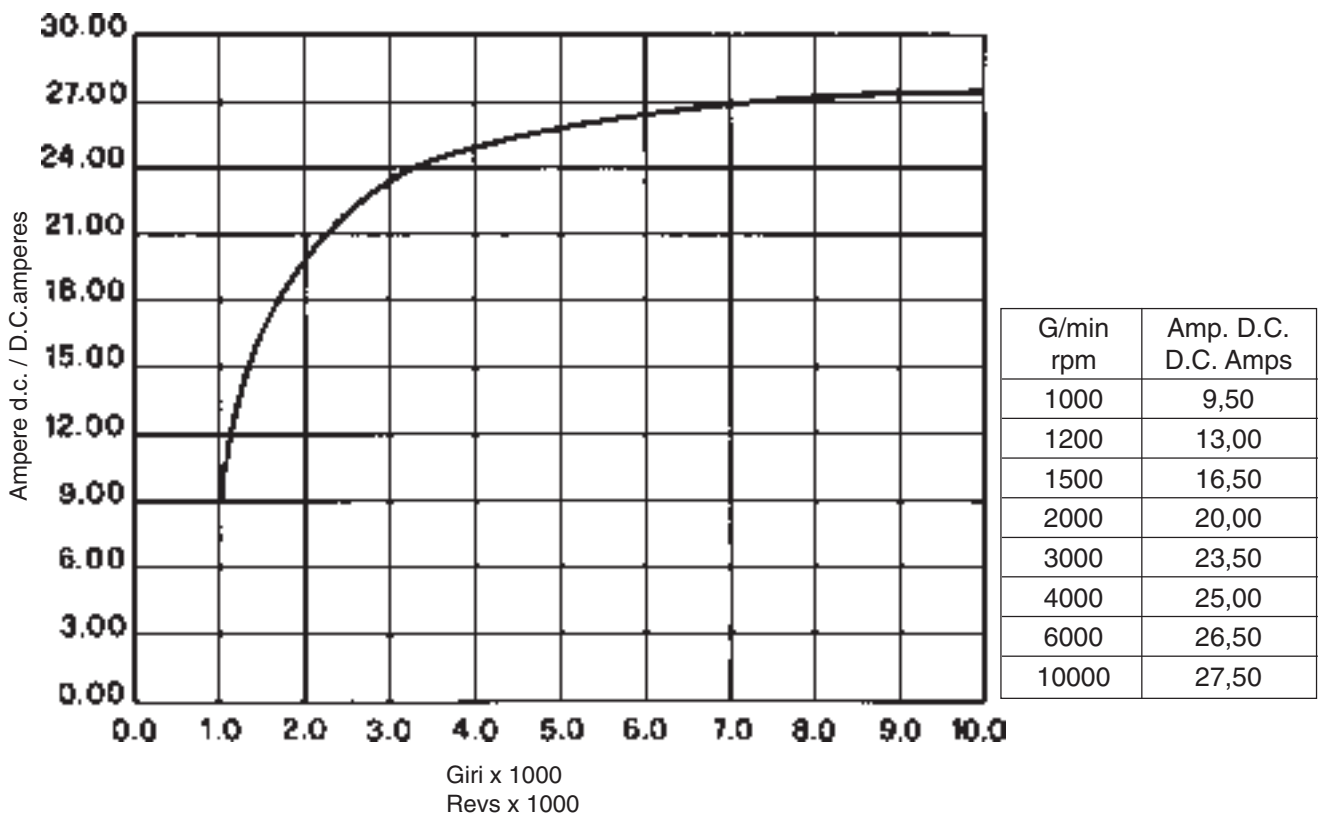


Fig. 07-15



REGOLATORE DUCATI (FIG. 07-16)

Il regolatore è tarato per mantenere la tensione di batteria a valori compresi fra i 14÷14.6 Volt. La lampada spia (accesa a motore spento, chiave inserita) si spegne quando il generatore inizia a caricare (circa 700 giri).

NB. Il regolatore "Ducati" 1a serie è stato montato in produzione fino al telaio n. LK 111944.

VERIFICHE SUL REGOLATORE

Per il controllo del regolatore non sono sufficienti le normali attrezzature di officina, diamo comunque qui di seguito alcune indicazioni su misure che servono ad individuare un regolatore sicuramente difettoso.

IL REGOLATORE È SICURAMENTE DIFETTOSO SE:

Dopo averlo isolato dal resto dell'impianto presenta corto circuito fra massa (custodia alluminio) e uno qualsiasi dei cavi d'uscita.

REGOLATORE SHINDENGEN (FIG. 07-17)

Il regolatore è tarato per mantenere la tensione di batteria a valori compresi fra i 14,2 ÷ 15,2 Volt. Questo regolatore non prevede la spia rossa di carica sul cruscotto.

NB. Il regolatore "Shindengen" 2ª serie è stato montato in produzione dal telaio n. LK 111945.

DUCATI REGULATOR (FIG. 07-16)

The regulator has been calibrated in order to maintain battery voltage at a value between 14÷14.6 Volts. The pilot light (illuminated when the engine is not running, but the key is inserted) will switch off when the alternator begins to charge (approx. 700 rpm).

N.B. The "Ducati" 1st series regulator was installed in production up to frame number LK 111944.

REGULATOR CHECKS

Normal workshop tools are generally insufficient for regulator checking, however, listed below are certain operations that can be carried out in order to detect regulators that are defective.

THE REGULATOR IS CERTAINLY DEFECTIVE IF:

After having isolated it from the rest of the system short circuits can be detected between ground (aluminium casing) and any of the output cables.

SHINDENGEN REGULATOR (FIG. 07-17)

The regulator is calibrated to maintain battery voltage at 14.2÷15.2 Volts. There is no red charge warning light on the dashboard associated with this regulator.

N.B. The "Shindengen" 2nd series regulator was fitted in production from frame no. LK 111945.

Regolatore (1a serie)
"DUCATI"
fino al telaio N. LK111944

DUCATI regulator
(1st series)
up to frame no. LK 111944

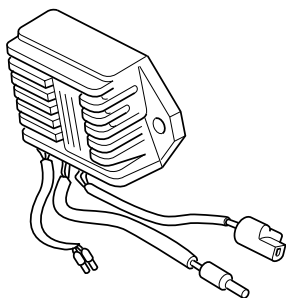


Fig. 07-16

Regolatore (2a serie)
"SHINDENGEN"
dal telaio N. LK111945

SHINDENGEN regulator
(2nd series)
from frame no. LK 111945

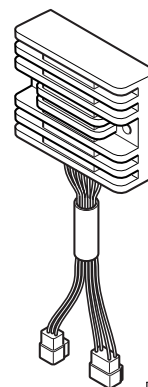


Fig. 07-17

Schema elettrico con regolatore "Shindengen" -
Wiring diagram with "Shindengen" regulator

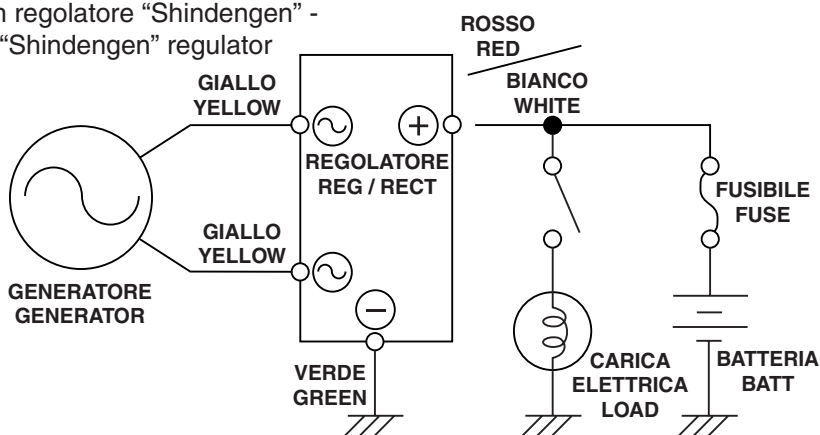


Fig. 07-18

8 MOTORINO AVVIAMENTO (VALEO)

Caratteristiche generali	
Tensione	12V
Potenza	1,2Kw
Coppia a vuoto	11 Nm
Coppia a carico	4,5 Nm
Pignone	Z=9 mod. 2,5
Rotazione lato pignone	Antiorario
Velocità	1750 giri/min.
Corrente a vuoto	600 A
Corrente a carico	230 A
Peso	2,8 Kg

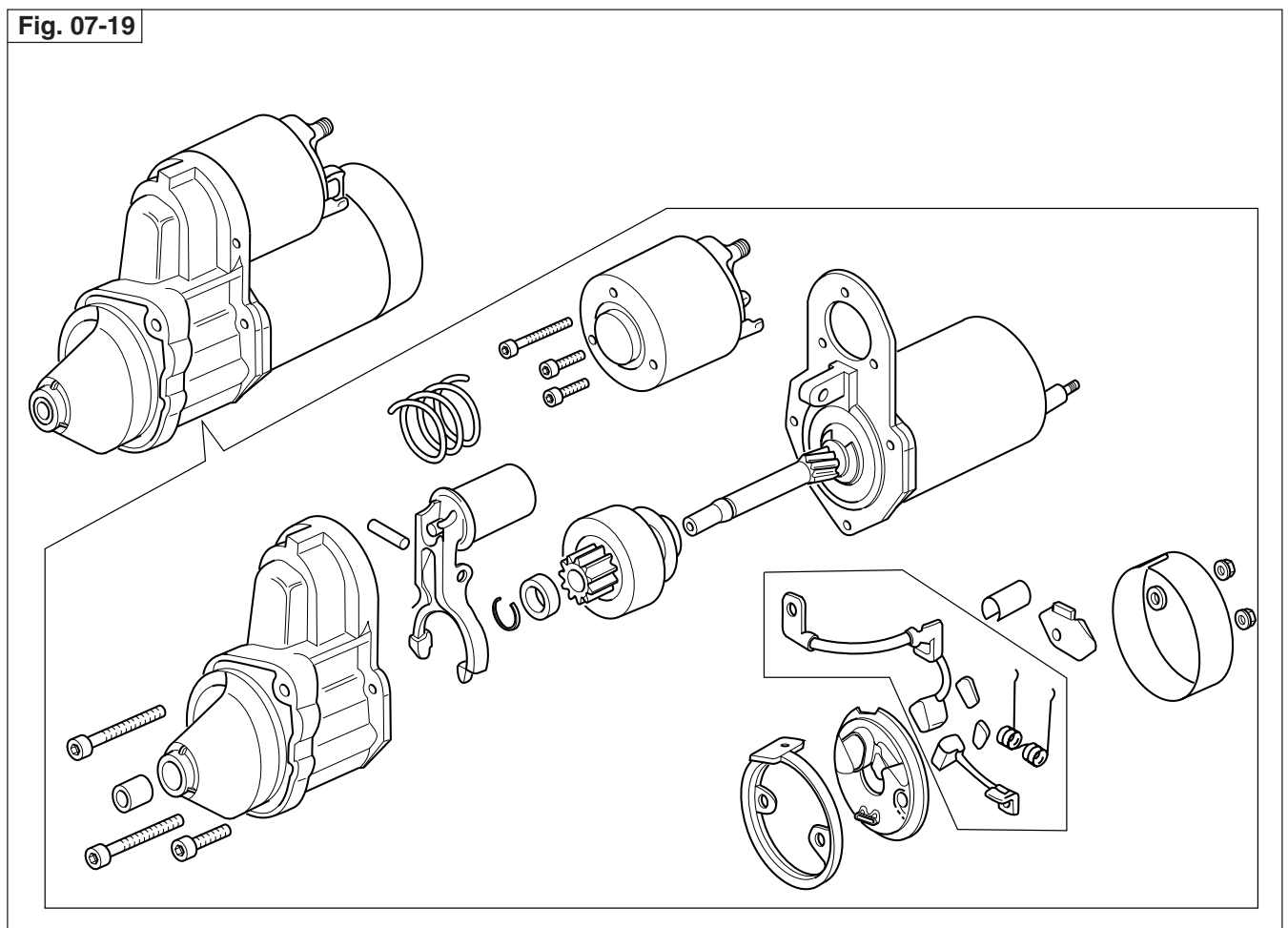
⚠ ATTENZIONE
 Il motorino di avviamento non deve essere azionato per oltre 5 secondi; se il motore non si avvia prontamente, attendere 10 secondi prima di eseguire il successivo avviamento.
 In ogni caso agire sul pulsante di azionamento (START) solo a motore fermo.

8 STARTER MOTOR (VALEO)

General specifications	
Voltage	12V
Power	1.2Kw
No-load torque	11 Nm
Torque under load	4.5 Nm
Pinion	Z=9 mod. 2,5
Pinion side rotation	Counter-clockwise
Speed	1750 rpm.
No-load current	600 A
Current under load	230 A
Weight	2.8 kg.

⚠ WARNING
 The starter motor must not be run for more than 5 seconds at a time; if the engine fails to start, wait for 10 seconds before trying to start it again.
 In all cases, only press the START button when the engine is stopped.

Fig. 07-19



1
2
3
4
5
6
7
8
9
10



9 BATTERIA

La batteria ha una tensione di 12 V e una capacità di 24 Ah; alla sua carica provvede il generatore.

ISTRUZIONI PER L'ATTIVAZIONE DELLE BATTERIE CARICA SECCA

- Rimuovere i tappi;
- Riempire ciascun elemento della batteria con acido solforico densità 1,28 (1,23 per i paesi tropicali) fino a 15 mm sopra le piastre di separazione;
- Lasciare riposare per almeno 20 minuti;
- Verificare il livello dell'elettrolito, se occorre rinnovare con lo stesso acido portando il livello alla misura precedentemente indicata (non riempire mai fino al bordo);
- Rimettere i tappi.

ISTRUZIONI PER LA MANUTENZIONE DELLE BATTERIE CARICHE CON ACIDO

Le batterie cariche secche attivate dopo carica di riavviamento o ricevute cariche con acido devono essere trattate con le seguenti avvertenze:

- Aggiungere almeno ogni mese ACQUA DEMINERALIZZATA o DISTILLATA (mai acido) in modo che a riposo il livello dell'acido sia di 15 mm sopra i separatori;
- Mantenere puliti e serrati i morsetti e ingrassati con vasellina;
- Mantenere asciutta la parte superiore della batteria evitando traboccamenti di acido, che riducono l'isolamento o corrodono telai e cassette di contenimento;
- Assicurarsi che l'impianto di carica a bordo non dia cariche eccessive od insufficienti, tenendo presente che la densità dell'acido deve mantenersi fra 1,21 e 1,28. Se ciò non avvenisse occorre rivedere l'isolamento e l'efficienza dell'impianto di carica e di avviamento;
- Se la tensione ai poli è inferiore a 12,3 v (densità elettrolito < 1,21) la batteria deve essere ricaricata;
- Le batterie immagazzinate cariche con acido devono essere periodicamente ricaricate con intensità pari a 1/10 della capacità, mantenendo il livello corretto o la densità di 1,28 a 25°C;
- Le batterie devono essere montate sul veicolo, ben serrate dai congegni di fissaggio mantenendo attivi i dispositivi antivibranti.

N.B.

Per le batterie destinate a funzionare in climi tropicali (temperatura media maggiore di 33°C) si consiglia la riduzione della densità dell'acido a 1,23.

9 BATTERY

Battery voltage is 12 V with 24 Ah capacity. The battery is charged by the alternator.

INSTRUCTIONS FOR THE ACTIVATION OF DRY BATTERIES

- Remove the plugs;
- Fill each battery element with sulphuric acid, specific gravity 1.28 (1.23 for tropical countries) up to 15 mm above the separation plates;
- Leave to rest at least 20 minutes;
- Check the electrolyte level, if necessary top up with the same acid bringing the level to the previously indicated level (never fill up to the rim);
- Refit the plugs.

MAINTENANCE INSTRUCTIONS FOR BATTERIES CHARGED WITH ACID

Dry batteries activated after being recharged or received charged with acid must be handled with care, following these warnings:

- At least every month add DEMINERALISED or DISTILLED WATER (never acid) so that when at rest the acid level is 15 mm above the separators;
- Keep the terminals clean and tightened and greased with Vaseline.
- Keep the battery upper part dry, preventing acid spillage which otherwise reduces isolation and corrodes frames and housings.
- Make sure that the charging system does not convey excessive or insufficient charges, always remembering that the acid specific gravity must be between 1.21 and 1.28. If this is not the case, check the insulation and the working order of the ignition and charging system;
- If the voltage at the poles is lower than 12.3 V (electrolyte specific gravity < 1.21), the battery must be recharged;
- Stored batteries filled with acid must be periodically recharged with intensity at 1/10 of their capacity, by maintaining the proper level or specific gravity of 1.28 at 25°C;
- Batteries must be installed on the vehicle, firmly secured by the fixing devices and keeping the vibration damping pads on.

N.B.

For batteries that will be used in tropical climates (average temperature higher than 33°C) it is recommended that the electrolyte specific gravity be reduced to 1.23.

ISTRUZIONI PER LA CARICA DELLA BATTERIA

- Rimuovere i tappi;
- Ricaricare la batteria solo con corrente continua;
- Collegare il cavo positivo (+) del carica batterie al polo positivo (+) della batteria e il cavo negativo (-) del carica batterie al polo negativo (-) della batteria;
- Effettuare la ricarica con una corrente pari a 1/10 della capacità nominale (Ah) della batteria fino a che la densità dell'acido si aggira intorno al valore di 1,28;
- Spegnerne il carica batterie prima di scollegare la batteria;
- Livellare l'acido, tappare e pulire accuratamente.

IMPORTANTE

Non invertire mai il collegamento dei cavi della batteria.

Collegare e scollegare la batteria con l'interruttore d'accensione in posizione "OFF".

Collegare prima il cavo positivo (+) e poi quello negativo (-).

Scollegare seguendo l'ordine inverso.

ATTENZIONE

Rimontare la batteria soltanto dopo 5/10 minuti dal disinserimento dell'apparecchio di carica, in quanto la batteria, continua a produrre, per un breve periodo di tempo, del gas.

IMPORTANTE

Uno sfiato piegato o attorcigliato può causare un innalzamento della pressione nella batteria e danneggiarla.

ATTENZIONE

La batteria contiene acido solforico (elettrolito). Evitare il contatto con pelle e occhi in quanto può provocare gravi ustioni.

In caso di contatto della pelle con l'elettrolito lavate la parte interessata con acqua abbondante.

In caso di contatto con gli occhi, lavate con acqua corrente per almeno 15 minuti e chiamate un medico immediatamente.

ATTENZIONE

Caricate la batteria in luogo ben ventilato. Portate sempre occhiali e guanti di protezione quando operate vicino alla batteria.

Evitare l'inalazione dei gas emessi durante la ricarica della stessa.

Le batterie producono dei gas esplosivi: tenete lontano da fonti di calore e dal fuoco.

ATTENZIONE

Tenete la batteria lontano dalla portata dei bambini.

BATTERY CHARGE INSTRUCTIONS

- Remove the plugs;
- Charge the battery exclusively with direct current;
- Connect the battery charger positive cable (+) to the battery positive pole (+) and the battery charger negative cable (-) to the battery negative pole (-);
- Recharge the battery with a voltage of 1/10 of the battery rated capacity (Ah) until the acid specific gravity reaches a value of around 1.28;
- Turn off the battery charger before disconnecting the battery;
- Level the acid, fit the plugs, and clean carefully.

IMPORTANT

Be sure to connect each battery lead to the matching terminal.

Set the ignition switch to "OFF" before connecting or disconnecting the battery.

Connect the positive (+) lead first, and then the negative (-) lead.

Disconnect following the reverse order.

WARNING

Refit the battery only 5/10 minutes after disconnecting the charging apparatus, since the battery continues to produce gas for a short period of time.

IMPORTANT

A bent or twisted breather tube may increase battery internal pressure and damage it.

WARNING

The battery contains sulphuric acid (electrolyte). Avoid contact with skin and eyes since it may cause serious burns.

If your skin comes into contact with electrolyte, wash the affected part with abundant water.

In case of contact with your eyes, wash them with running water for at least 15 minutes and call a doctor immediately.

WARNING

Charge the battery in a well-ventilated area. Always wear safety glasses and gloves when working near the battery.

Do not inhale the gas produced by the battery while charging.

Batteries generate explosive gases: keep them away from heat sources and fire.

WARNING

Keep the battery out of reach of children.

1

2

3

4

5

6

7

8

9

10



RIMOZIONE:

- Togliere la sella, i copriaccumulatori laterali e la paratia cromata sinistra sottosella;
- Sganciare la cinghia di bloccaggio "C";
- Scollegare il terminale negativo "A" poi quello positivo "B" svitando i dadi;
- Rimuovere la batteria "D" dalla moto.

REMOVAL:

- Remove the seat, the side battery covers, and the left-hand side chrome panel beneath the seat;
- Release the fastening strap "C";
- Disconnect the negative terminal "A", then the positive "B" by unscrewing the nuts;
- Remove the battery "D" from the motorcycle.

N.B. Scollegare sempre per primo il terminale negativo "A" poi quello positivo "B".
Scollegare e collegare la batteria con l'interruttore d'accensione in posizione "OFF".

N.B. Always disconnect the negative terminal first "A" then the positive one "B".
Set the ignition switch to "OFF" before connecting or disconnecting the battery.

N.B. Il terminale negativo "A" è contraddistinto dalla colorazione nera, quello positivo "B" dalla colorazione rossa.

N.B. The negative terminal "A" is black; the positive terminal "B" is red.

RIMONTAGGIO:

- Applicare dello spray protettivo per contatti elettrici sui morsetti della batteria;
- Inserire la batteria "D" nell'apposita sede sulla moto;
- Collegare il terminale positivo "B" poi il terminale negativo "A";
- Riagganciare la cinghia "C" di bloccaggio.
- Rimontare i copriaccumulatori laterali, la paratia sinistra cromata e la sella.

REASSEMBLY:

- Apply protective spray for electrical contacts to the battery terminals;
- Fit the battery "D" in its seat on the motorcycle;
- Connect the positive terminal "B" then the negative one "A";
- Refit the fastening strap "C".
- Refit the side battery covers, the chromed lateral panel, and the seat.

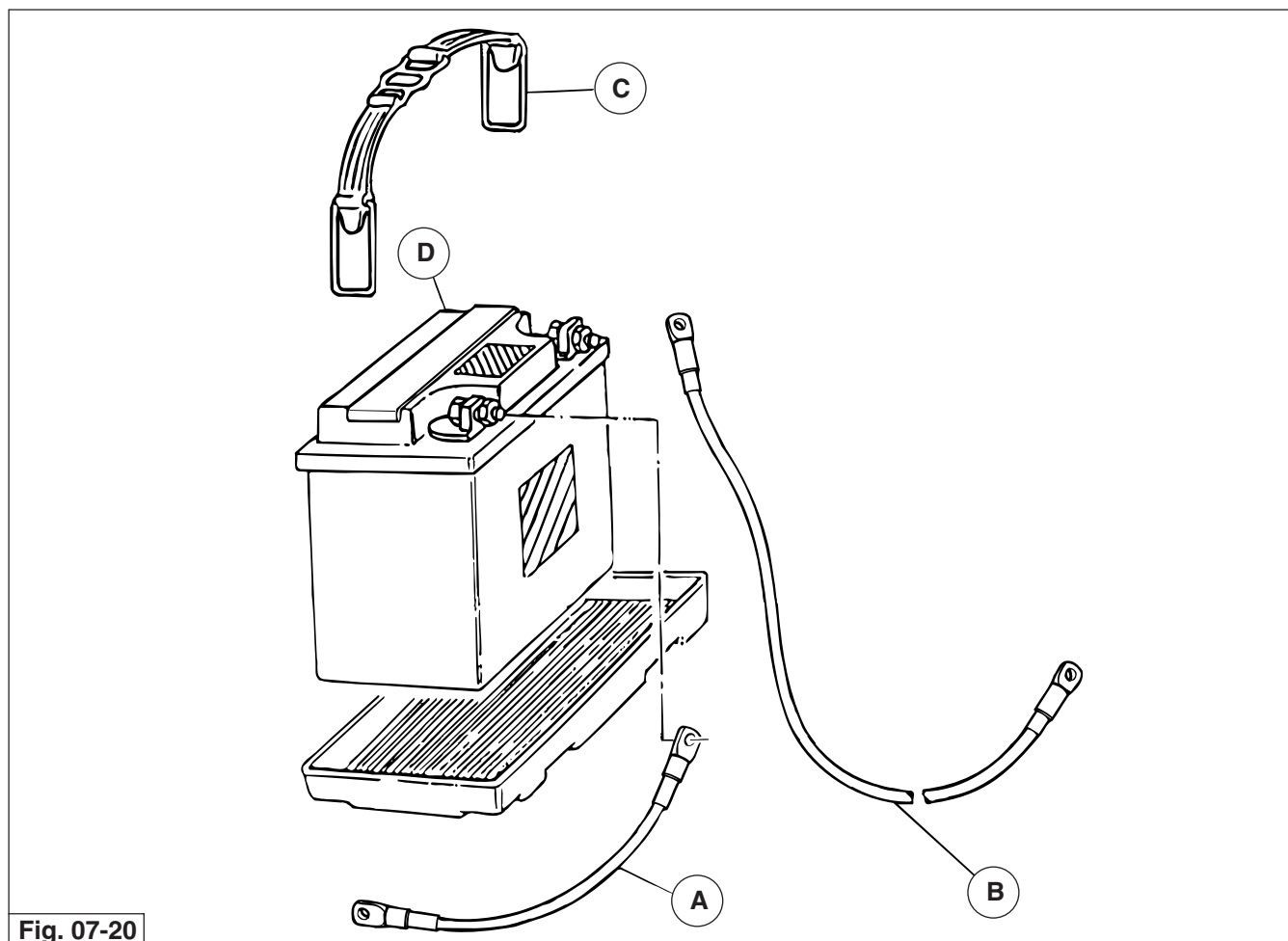


Fig. 07-20

10 CONTROLLO/SOSTITUZIONE PASTIGLIE FRENI

Ogni 3000 Km controllare lo spessore delle pastiglie freni:

- Spessore minimo del materiale d'attrito 1,5 mm.

Se lo spessore minimo del materiale d'attrito é inferiore al suddetto valore, é necessario cambiare le pastiglie.

Dopo la sostituzione non occorre eseguire lo spurgo degli impianti frenanti, ma è sufficiente azionare le leve di comando ripetutamente fino a riportare i pistoncini delle pinze nella posizione normale.

In occasione della sostituzione delle pastiglie, verificare le condizioni delle tubazioni flessibili; se danneggiate devono essere immediatamente sostituite.



N.B.

In caso di sostituzione delle pastiglie é opportuno, per i primi 100 Km, agire sui freni con moderazione, al fine di permettere un corretto assetamento delle stesse.

La moto è equipaggiata con pinze che permettono la sostituzione delle pastiglie senza essere rimosse dai rispettivi supporti.

10 BRAKE PAD CHECK/REPLACEMENT

Check the thickness of the brake pads every 3000 km (2000 miles):

- The minimum thickness of friction material is 1.5 mm. If the minimum thickness of the friction material is less than this value, the pads must be renewed.

After replacement, it is not necessary to bleed the braking system, simply operate the brake levers repeatedly until the calliper pistons assume their normal position.

When replacing the pads, check the condition of the flexible brake lines; they must be replaced immediately if damaged.



N.B.

After the pads have been replaced, use the brakes with moderation for the first 100 km (60 miles) in order to allow them to bed-in correctly.

The motorcycle is equipped with callipers that allow the pads to be replaced without removing them from their respective supports.

1

2

3

4

5

6

7

8

9

10



PINZA FRENO ANTERIORE

1

SMONTAGGIO:

- Rimuovere le 2 coppiglie elastiche "A";
- Sfilare i 2 perni "B";
- Rimuovere la molla esterna "C";
- Rimuovere le 2 pastiglie "D", se le pastiglie risultassero usurate oltre il limite prestabilito occorrerà sostituirle con pastiglie nuove;

2

RIMONTAGGIO:

- Inserire le 2 pastiglie nella pinza;
- Posizionare la molla esterna nella sua posizione;
- Inserire i perni nelle apposite sedi su pinze, pastiglie e protezione esterna;
- Inserire le coppiglie elastiche nei perni.

3

4

5

6

7

8

9

10

FRONT BRAKE CALLIPER

DISASSEMBLY:

- Remove the 2 spring cotters "A";
- Remove the 2 pins "B";
- Remove the external shield "C";
- Remove the 2 pads "D", if the pads are worn beyond the prescribed limit they must be replaced with new ones;

REASSEMBLY:

- Fit the 2 pads into the calliper;
- Refit the external shield in its location;
- Insert the pins, pads and external protection into their seats on the callipers;
- Insert the spring cotters into the pins.

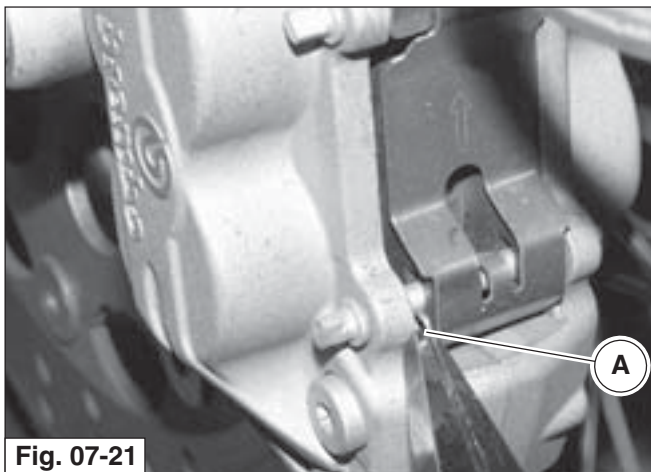


Fig. 07-21

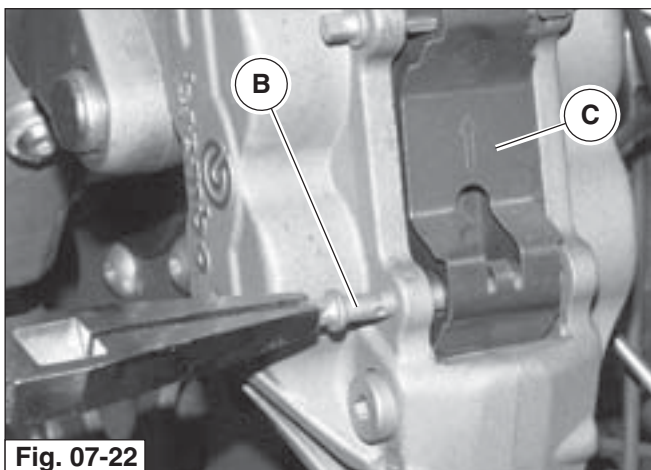


Fig. 07-22

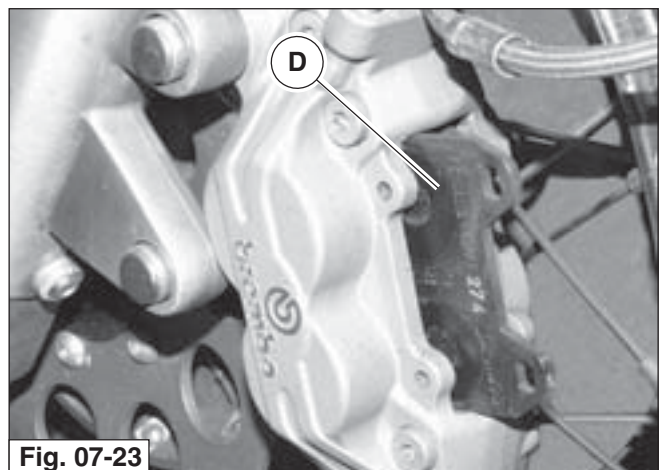


Fig. 07-23

PINZA FRENO POSTERIORE**SMONTAGGIO:**

- Rimuovere l'anello di fermo "A";
- Sfilare il perno "B", la molla "C" per liberare così le pastiglie "D";
- Se quest'ultime risultassero usurate oltre il limite prestabilito, sostituirle.

RIMONTAGGIO:

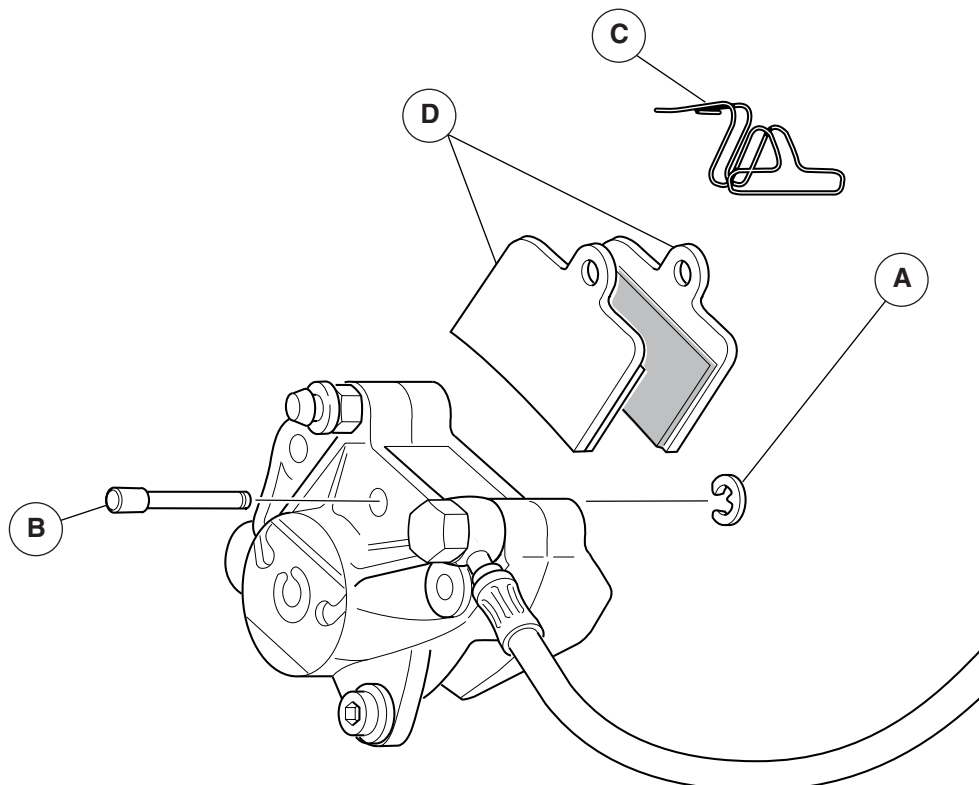
- Inserire le 2 pastiglie nella pinza;
- Inserire la molla, il perno e bloccare quest'ultimo con l'anello di fermo.

REAR BRAKE CALLIPER**DISASSEMBLY:**

- Remove the retaining ring "A";
- Extract pin "B" and spring "C" thus freeing pads "D";
- If the pads are worn beyond the prescribed limit, renew them.

REASSEMBLY:

- Fit the 2 pads into the calliper;
- Fit the spring and the pin and secure the pin with the retaining ring.

**Fig. 07-24**



11 REGOLAZIONE TENSIONE RAGGI RUOTA

Avvertenza per ruote a raggi
Controllare dopo i primi 1500 km e successivamente ogni 5000 km l'integrità e la tensione dei raggi ruota.

La marcia in condizione di tensione raggi non corretta o in presenza di uno o più raggi rotti, può danneggiare la ruota con conseguenti rischi riguardanti la sicurezza e la stabilità del veicolo.

Rispettare in ogni caso le prescrizioni di carico massimo consentito.

- Rimuovere la ruota come descritto nei cap. 8-9 sez. 10;
- Rimuovere il pneumatico, la camera d'aria e il paranippli;
- Individuare i raggi ruota "1" da tendere;
- Operare sul nipplo "2" per regolare la tensione del raggio "1" interessato;
 - avvitare per tendere il raggio;
 - svitare per allentare il raggio;
- La coppia di serraggio indicativa dei nippli è:
 - ruota anteriore 3 Nm;
 - ruota posteriore 4 Nm.
- Ripetere l'operazione per tutti i raggi procedendo in ordine di successione;
- Dopo aver regolato la tensione dei raggi ruota, procedere alla verifica del gioco assiale e radiale del cerchio ruota.

PERICOLO
Non regolare la tensione dei raggi ruota con pneumatico montato sul cerchio perchè potrebbe causare la rottura dei paranippli e conseguente foratura della camera d'aria.

PERICOLO
E' importante bloccare la rotazione di tutti i nippli.
L'allentamento del nipplo modifica la tensione del raggio ruota compromettendo la sicurezza dei cerchi ruota e la stabilità del veicolo.

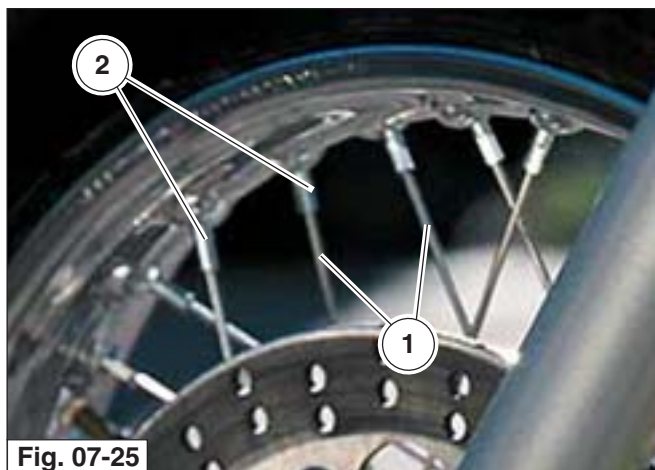


Fig. 07-25

11 ADJUSTING WHEEL SPOKE TENSION

Important notes regarding spoked wheels
After the first 1500 km (1000 miles) and thereafter every 5000 km (3000 miles), check the condition and tension of the wheel spokes.

Riding the motorcycle with incorrect spoke tension or with one or more broken spokes can result in damage to the wheel with consequent grave risks for safety and the stability of the bike.

Always observe the maximum permissible loading prescriptions.

- Remove the wheel as described in chaps. 8-9 section 10;
- Remove the tyre, the inner tube, and the nipples guard;
- Identify the wheel spokes "1" that require tensioning;
- Adjust nipple "2" to regulate the tension of the spoke "1" in question;
 - tighten to tension the spoke;
 - loosen to reduce spoke tension;
- The approximate nipple tightening torque is:
 - front wheel 3 Nm;
 - rear wheel 4 Nm.
- Repeat the operation for all the spokes, proceeding sequentially;
- After having adjusted wheel spoke tension, check axial and radial play of the wheel rim.

DANGER
Do not adjust wheel spoke tension with a tyre on the wheel because of the risk of breaking the nipple guards and consequently puncturing the inner tube.

DANGER
It is essential to secure all the nipples against rotation.
Loosening of a nipple will alter spoke tension with resulting reduction of the safety of the wheels and possible negative consequences on the stability of the motorcycle.

1

FORCELLA ANTERIORE
SOSTITUZIONE OLIO - REVISIONE

2

FRONT FORK
OIL CHANGE - OVERHAUL

3

4

5

6

7

8

9

10



1 FORCELLA ANTERIORE

1 FRONT FORK

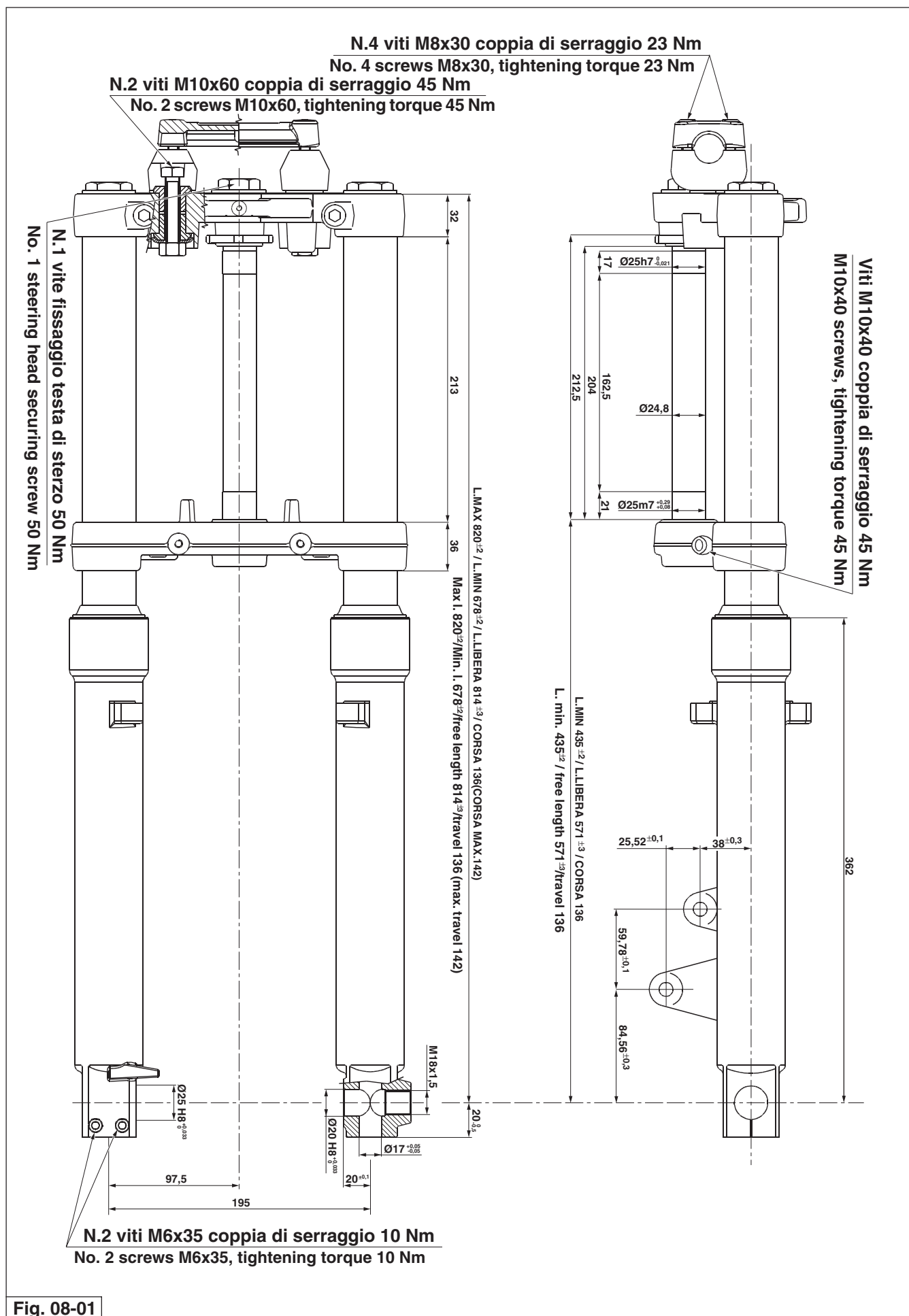


Fig. 08-01

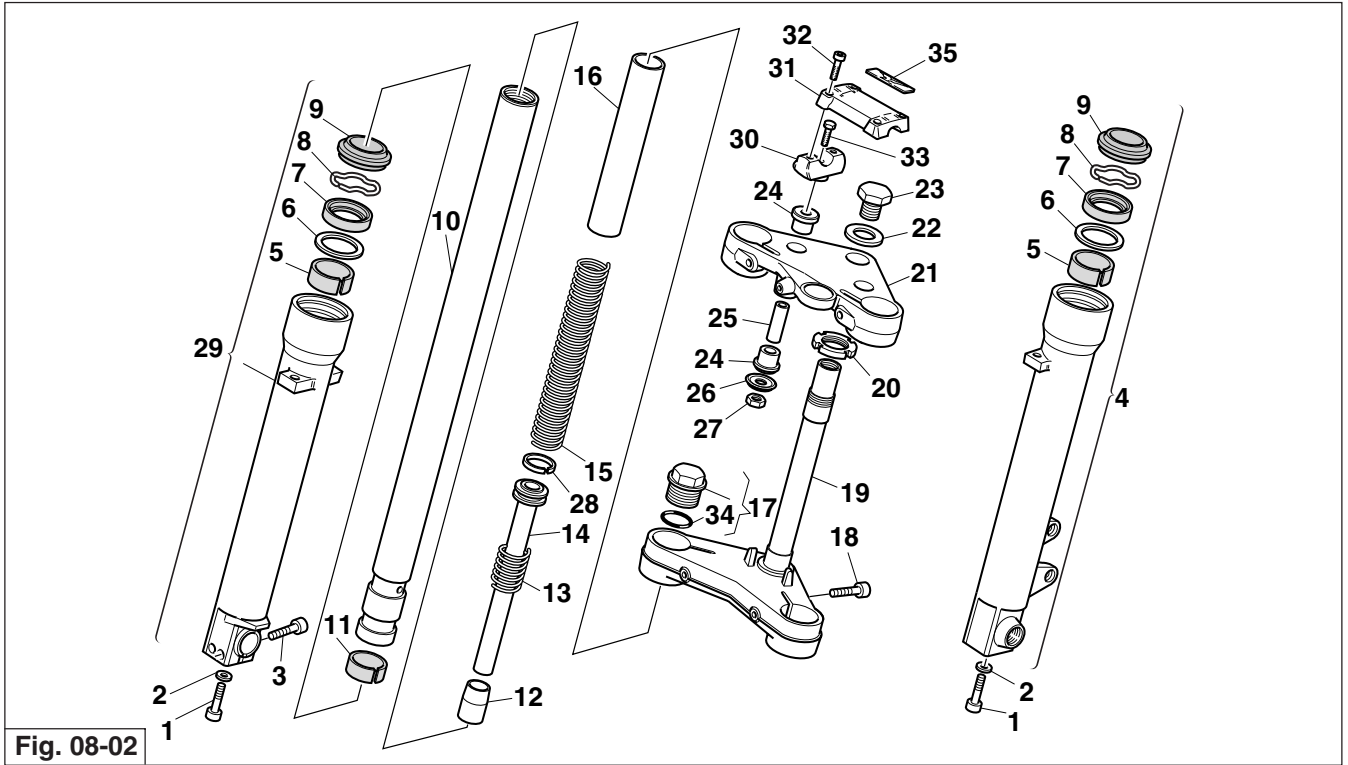


Fig. 08-02

Pos.	DESCRIZIONE
1	Vite
2	Rondella
3	Vite
4	Gambale sinistro completo
5	Boccola superiore
6	Scodellino
7	Anello di tenuta
8	Anello di fermo
9	Raschiapolvere
10	Braccio forcella nudo
11	Boccola inferiore
12	Tampone
13	Contromolla
14	Asta
15	Molla
16	Tubetto di precarica
17	Gruppo tappo
18	Vite
19	Base forcella
20	Ghiera
21	Testa forcella
22	Rondella
23	Dado
24	Gommino
25	Tubetto distanziale
26	Scodellino
27	Dado
28	Segmento
29	Gambale destro completo
30	Cavallotto inferiore
31	Cavallotto fissaggio manubrio
32	Vite
33	Vite
34	Anello OR
35	Targhetta

Pos.	DESCRIZIONE
1	Screw
2	Washer
3	Screw
4	Complete left-hand leg
5	Upper Bushing
6	Retainer
7	Seal ring
8	Stop ring
9	Wiper seal
10	Bare fork leg
11	Lower bushing
12	Buffer
13	Rebound spring
14	Rod
15	Spring
16	Pre-load tube
17	Plug assembly
18	Screw
19	Fork base
20	Ring nut
21	Fork head
22	Washer
23	Nut
24	Rubber pad
25	Spacer tube
26	Retainer
27	Nut
28	Ring
29	Complete right-hand leg
30	Lower U-bracket
31	Handlebar fastening jU-bracket
32	Screw
33	Screw
34	O-ring
35	Data plate



2 RIMOZIONE STELO

Il motociclo è equipaggiato con una forcella non regolabile.
Le operazioni sotto riportate sono da ritenersi valide per entrambi gli steli.

ATTENZIONE

Durante le operazioni descritte di seguito gli steli e i loro componenti interni dovranno essere serrati in una morsa, fare molta attenzione a non danneggiarli serrando eccessivamente; utilizzare sempre copriganasce in alluminio.

- Posizionare la moto su di un supporto stabile in modo che la ruota anteriore sia sollevata da terra;
- Rimuovere la pinza freno senza scollegare la tubazione dell'olio;
- Rimuovere il parafrangente anteriore;
- Rimuovere la ruota anteriore;
- Svitare la vite "A" di tenuta superiore (fig. 08-03);
- Svitare le 2 viti "B" di tenuta inferiori (fig. 08-04);
- Sfilare lo stelo verso il basso ruotandolo leggermente prima in un senso poi in quello opposto.

NORME GENERALI PER UNA CORRETTA REVISIONE

- Dopo uno smontaggio completo, utilizzare per il rimontaggio guarnizioni nuove;
- Per il serraggio di due viti o dadi vicini, seguire sempre la sequenza 1-2-1, cioè tornare a serrare la prima vite (1) dopo aver serrato la seconda (2);
- Utilizzare per la pulizia solvente non infiammabile e preferibilmente biodegradabile;
- Lubrificare tutte le parti in contatto relativo prima del rimontaggio;
- Sui labbri degli anelli di tenuta applicare sempre grasso prima del rimontaggio;
- Utilizzare solamente chiavi metriche e non in pollici. Le chiavi con misure in pollici possono avere dimensioni simili a quelle in millimetri, ma possono danneggiare le viti e rendere poi impossibile la svitatura.

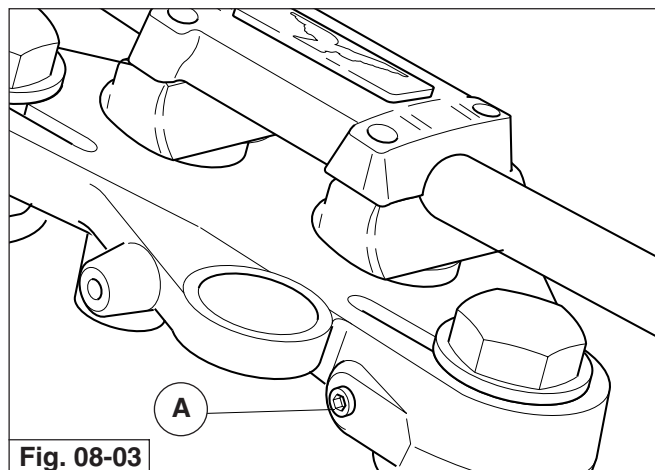


Fig. 08-03

2 FORK LEG REMOVAL

The motorcycle is fitted with a non-adjustable fork.
The procedures described below apply to both the fork legs.

WARNING

During the following procedures, the fork legs and their internal components must be clamped in a vice. Take great care not to damage them by over-tightening; always use aluminium jaw facings.

- Place the motorcycle on a stable support so that the front wheel is lifted from the ground;
- Remove the front brake calliper without disconnecting the brake fluid lines;
- Remove the front mudguard;
- Remove the front wheel;
- Unscrew the upper sealing screw "A" (fig. 08-03);
- Unscrew the 2 lower sealing screws "B" (fig. 08-04);
- Slide out the fork leg downwards while rotating it in one direction first, then in the opposite direction.

GENERAL RULES FOR A CORRECT OVERHAUL

- Use new gaskets during reassembly after complete disassembly.
- Always follow the 1-2-1 sequence when tightening two screws or nuts close to each other, i.e. re-tighten the first screw (1) after tightening the second (2).
- Use a non-flammable and preferably biodegradable solvent for cleaning.
- Lubricate all the mating surfaces before reassembly;
- Always grease the seal ring lips before reassembly;
- Use only metric wrenches; do not use imperial wrenches. Imperial wrenches may have similar dimensions to their metric equivalents, but they can damage screws and make them impossible to remove.

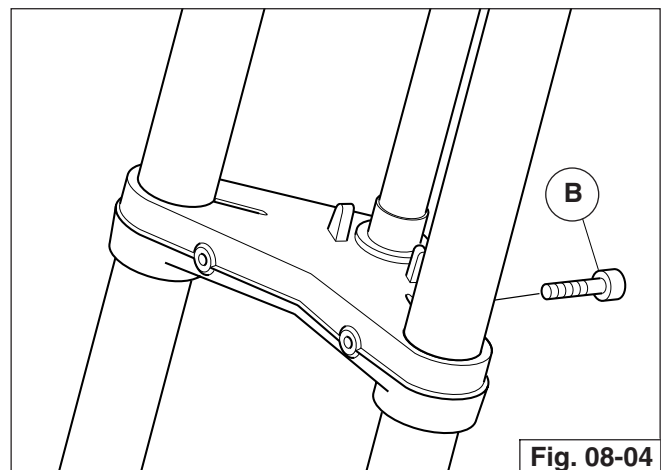


Fig. 08-04

3 INCONVENIENTI - CAUSE - RIMEDI

Questo paragrafo riporta alcuni inconvenienti che possono verificarsi nell'utilizzo della forcella, ne indica le cause che possono averli provocati e suggerisce l'eventuale rimedio.

Consultare sempre questa tabella prima di intervenire sulla forcella.

3 PROBLEMS – CAUSES - SOLUTIONS

This heading describes several possible problems with the forks together with the relative causes and suggested solutions.

Always refer to this table before working on the fork.

INCONVENIENTI	CAUSA	RIMEDIO
Perdita di olio dall'anello di tenuta	<ol style="list-style-type: none"> 1. Usura anello di tenuta 2. Tubo portante rigato 3. Anello sporco 	<ol style="list-style-type: none"> 1. Sostituire l'anello di tenuta 2. Sostituire il tubo e l'anello 3. Pulire o sostituire
Perdita olio dal fondo	<ol style="list-style-type: none"> 1. Guarnizione di fondo difettosa 2. Vite di fondo lenta 	<ol style="list-style-type: none"> 1. Sostituire la guarnizione 2. Serrare la vite
La forcella si dimostra troppo morbida	<ol style="list-style-type: none"> 1. Basso livello olio 2. Molla fuori servizio 3. Viscosità olio troppo bassa 	<ol style="list-style-type: none"> 1. Ripristinare il livello olio 2. Sostituire la molla 3. Cambiare la viscosità dell'olio
La forcella si dimostra troppo dura	<ol style="list-style-type: none"> 1. Livello olio troppo alto 2. Viscosità olio troppo alta 	<ol style="list-style-type: none"> 1. Ripristinare il livello olio 2. Cambiare la viscosità dell'olio

PROBLEMS	CAUSES	SOLUTIONS
Oil leakage from the seal ring	<ol style="list-style-type: none"> 1. Seal ring is worn 2. The stanchion is scored 3. The ring is dirty 	<ol style="list-style-type: none"> 1. Replace the seal ring 2. Replace stanchion and ring 3. Clean or replace
Oil leakage from the bottom	<ol style="list-style-type: none"> 1. Defective foot gasket 2. Foot screw is loose 	<ol style="list-style-type: none"> 1. Renew gasket 2. Tighten screw
The fork is too soft	<ol style="list-style-type: none"> 1. Low oil level 2. Spring is faulty 3. Oil viscosity too low 	<ol style="list-style-type: none"> 1. Replenish oil level 2. Renew spring 3. Change oil viscosity
The fork is too hard	<ol style="list-style-type: none"> 1. Oil level too high 2. Oil viscosity too high 	<ol style="list-style-type: none"> 1. Restore oil level 2. Change oil viscosity



4 SOSTITUZIONE OLIO FORCELLA ANTERIORE

1

Nota
Le operazioni sotto riportate sono valide per entrambi gli steli.

2

Ogni 20000 Km circa o almeno una volta all'anno é necessario sostituire l'olio della forcella.

La quantità di olio occorrente per ogni gamba è 400 cc.

3

N.B.
Durante le operazioni di scarico e ricarica dell'olio, lo stelo e le sue parti interne devono essere serrate in una morsa; fare molta attenzione a non danneggiarle serrando eccessivamente; utilizzare sempre copriganasce in alluminio.

4

SCARICO:

Per lo scarico dell'olio eseguire le operazioni sotto riportate:

- Smontare i due steli della forcella come descritto nel cap. 2 sez. 8;
- Serrare lo stelo smontato in una morsa provvista di copriganasce in alluminio onde evitare danneggiamenti;
- Con una chiave esagonale possibilmente chiusa per avere miglior presa, svitare il tappo "A" di chiusura superiore. Fare attenzione alla possibile spinta che la molla può imprimere al tappo svitato. Non rovinare l'anello OR nell'estrazione. Spingere il tubo portante dentro al gambale portaruota.

6

7

8

9

10

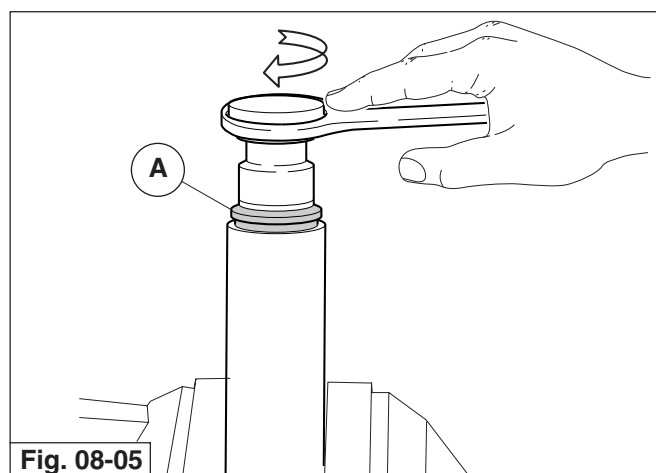


Fig. 08-05

4 FRONT FORK OIL CHANGE

Important
The procedures described below apply to both the fork legs.

The fork oil must be changed approximately every 20000 km (12000 miles) or at least once a year.

The quantity of oil required for each fork leg is 400 cc.

N.B.
During oil draining and refilling procedures, the fork leg and its internal parts must be clamped in a vice; take care not to damage them by excessive tightening; always use aluminium jaw facings.

DRAINING:

To drain the oil follow the procedures described below:

- Remove the two fork legs as described in chap. 2 section 8;
- Clamp the removed leg in a vice with aluminium jaw facings in order to avoid damaging it;
- Use a hex wrench, ideally a ring type to ensure the best possible grip, and unscrew top crown "A". Beware of the force exerted by the spring on the crown once it is unscrewed. Take care not to damage the O-ring during removal. Push the stanchion into the slider.

- Rimuovere il tubetto di precarica "B" e la molla "C".

- Remove pre-load tube "B" and spring "C".

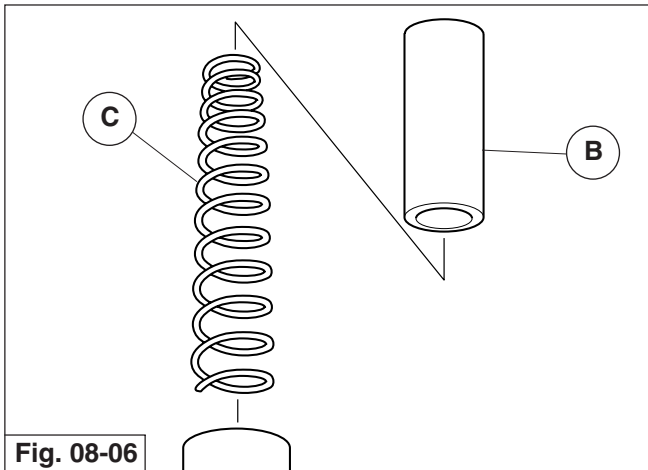


Fig. 08-06

- Svuotare lo stelo dall'olio contenuto nel suo interno e inoltre per facilitare la fuoriuscita dell'olio contenuto all'interno dell'asta pompante effettuare dei pompaggi spingendo il tubo portante "D" all'interno del gambale portaruota.

- Empty the stanchion of its oil contents and, to facilitate the drainage of oil from inside the plunger rod, pump out the oil by repeatedly pushing stanchion "D" into the slider.

ATTENZIONE

Effettuando i pompaggi, dall'estremità del tubo portante uscirà un getto d'olio, quindi per evitare danni a cose o persone orientare l'estremità del tubo verso un contenitore appropriato.

WARNING

When pumping the slider a jet of oil will be emitted from the end of the stanchion. To avoid any possible damage or injury ensure the end of the stanchion is directed towards a suitable oil collection container.

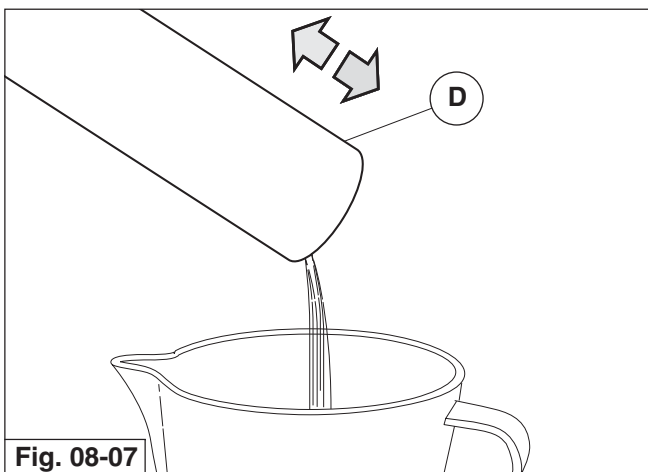


Fig. 08-07

- Controllare accuratamente ogni particolare dello stelo ed accertarsi che non vi sia nessun elemento danneggiato. Se non sono presenti particolari danneggiati o particolarmente usurati, procedere al riassetto dello stelo, in caso contrario sostituire i particolari danneggiati.

- Check the stanchion carefully and make sure there are no signs of damage. If no parts are damaged or particularly worn reassemble the stanchion, otherwise renew the damaged parts.



RIEMPIMENTO:

- 1
 - 2
 - 3
- Procedere al riassettaggio dello stelo in ordine inverso allo smontaggio;
 - Serrare il gambale portaruota in una morsa;
 - Riempire la forcella di olio nuovo nella quantità prevista;
 - Pompate lentamente il tubo portante in modo che l'interno si riempia di olio. Continuare fino a quando, tirando verso l'alto, non sia avvertibile una resistenza uniforme su tutta la corsa. A questo punto la cartuccia sarà spurgata.
 - Riavvitare il tappo "A" di fig. 08-05 sul tubo portante.

5 SCOMPOSIZIONE / REVISIONE

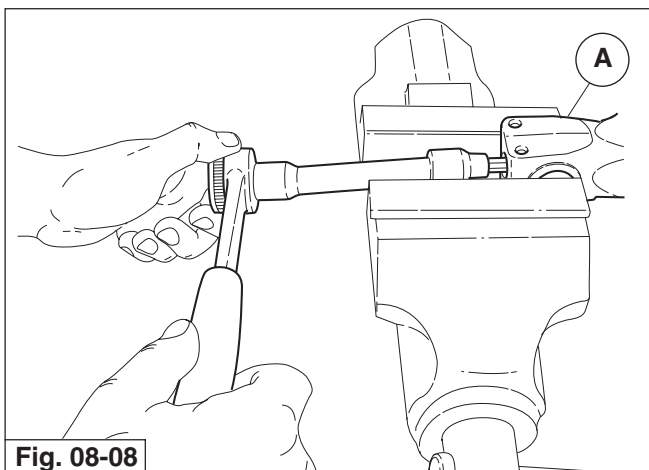
- 4
 - 5
 - 6
 - 7
- Scaricare tutto l'olio dallo stelo come descritto nel **cap. 4 sez. 8**;
 - Bloccare il gambale portaruota "A" (fig. 08-08) in morsa e svitare la vite di fondo con una chiave per esagoni interni e rimuoverla con la relativa guarnizione;

FILLING:

- Reassemble the fork leg in reverse order with respect to the assembly sequence;
- Clamp the slider in a vice;
- Fill the fork leg with the required quantity of new oil;
- Slowly pump the stanchion up and down so that it fills with oil. Continue this action until uniform resistance is offered throughout the entire stroke when the stanchion is pulled upwards. This indicates that all the air has been bled out of the damper.
- Refit crown "A" shown in fig. 08-05 on the stanchion.

5 DISASSEMBLY / OVERHAUL

- Drain all the oil from the stanchion as described in **chap. 4 Section 8**;
- Clamp slider "A" (fig. 08-08) in a vice, unscrew the foot screw with an inside hex key and remove the screw with its seal;



- Rimuovere il raschiapolvere "B" facendo leva con un cacciavite;

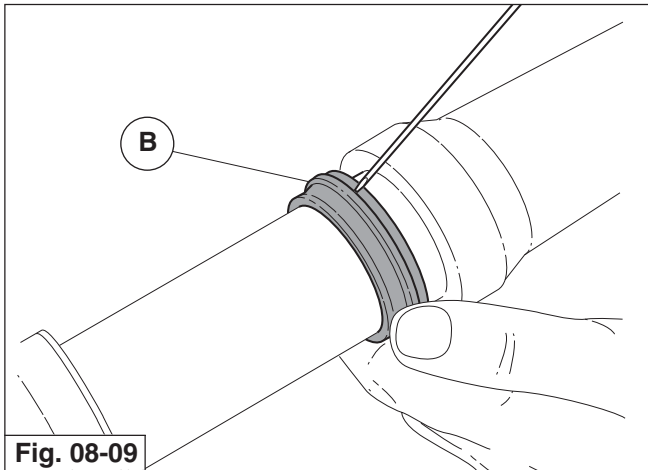
ATTENZIONE
 Agire con cautela per non rovinare il bordo del gambale ed il raschiapolvere

- Sfilare verso l'alto il raschiapolvere "B";

- Remove the dust wiper seal "B" by prising it with a screwdriver;

WARNING
 Be careful not to damage the rim of the slider and the dust wiper seal

- Slide dust wiper seal "B" upwards;

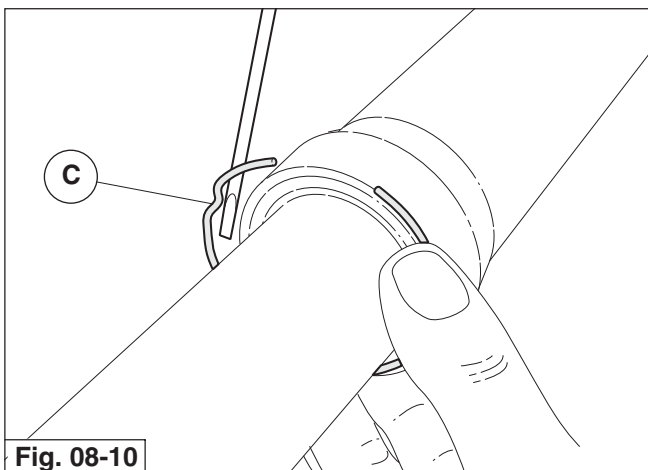


- Rimuovere l'anello di fermo "C" dall'interno del gambale utilizzando un cacciavite sottile;

ATTENZIONE
 Agire con cautela per non rovinare il bordo del gambale

- Remove stop ring "C" from inside the slider using a small screwdriver;

WARNING
 Be careful not to damage the rim of the slider





1

- Sfilare il tubo portante "D" dal gambale portaruota unitamente all'anello di tenuta "E", scodellino "F", boccola superiore sul gambale "G", boccola inferiore sul gambale "H" sul tubo;



N.B. E' possibile che sfilando il tubo "D" dal gambale portaruota i particolari "E", "F", "G" rimangano all'interno del gambale, nel cui caso sarà necessario rimuoverli successivamente facendo sempre molta attenzione a non rovinare il bordo del gambale e la sede sullo stesso della boccola superiore "G"

2

3

4

5

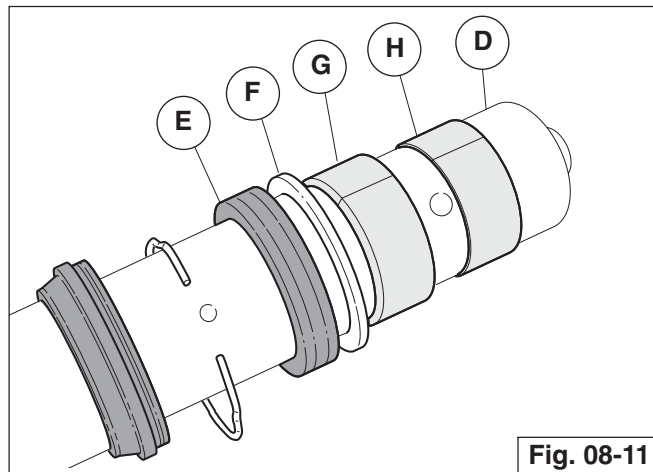


Fig. 08-11

6

- Controllare tutti i particolari rimossi dall'interno del gambale, in particolare l'anello di tenuta "E" e il raschiapolvere "B" in quanto sono gli elementi che garantiscono la tenuta; se alcuni di essi risultassero danneggiati procedere alla sostituzione;
- Controllare la boccola "H" sul tubo portante se danneggiata o usurata, rimuoverla e sostituirla;

7

8

9

10

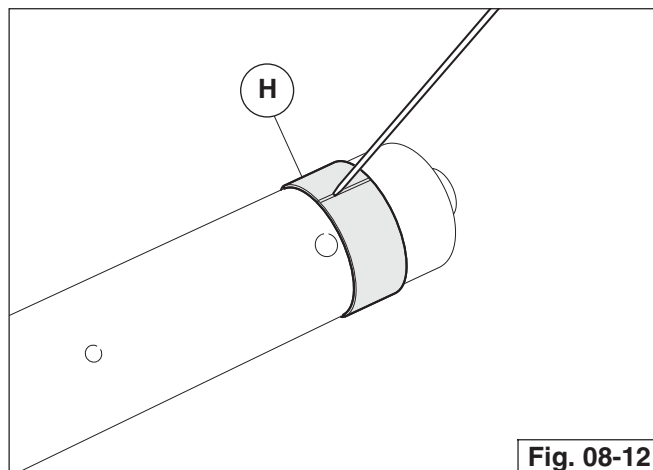


Fig. 08-12

- Remove the stanchion "D" from the slider together with seal ring "E", cap "F", upper bushing "G" on the slider and lower bushing "H" on the stanchion;



N.B. While removing stanchion "D" from the slider, parts "E", "F" and "G" may remain inside the slider. If so, they must be removed afterwards, taking care not to damage the rim of the slider or the seat for upper bushing "G".

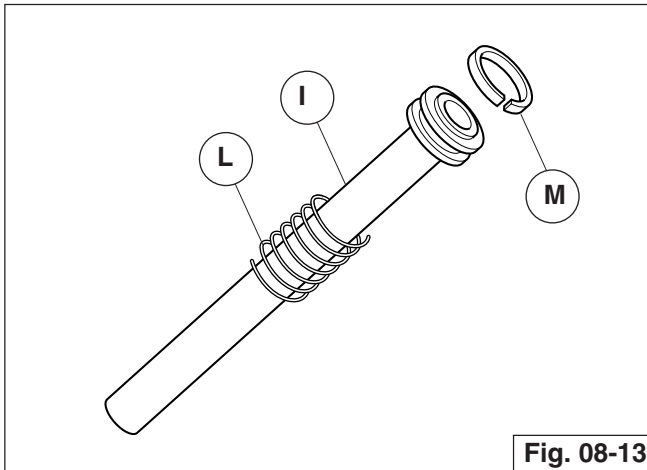
- Check all the parts removed from inside the slider, in particular seal ring "E" and dust wiper seal "B", since they are responsible for ensuring an oil-tight seal ; if damaged, they must be renewed;
- Check bushing "H" on the stanchion; if damaged or worn, remove and renew;

6 REVISIONE POMPANTE

- Sfilare il gruppo pompante "I" dal tubo portante; se danneggiati sostituire la contromolla "L" e il segmento "M".

6 PLUNGER OVERHAUL

- Extract plunger assembly "I" from the stanchion; renew counter-spring "L" and ring "M" if damaged.



1

2

3

4

5

6

7

8

9

10



7 RICOMPOSIZIONE

1

AVVERTENZA

Tutti i componenti prima del rimontaggio vanno lavati accuratamente ed asciugati con aria compressa.

2

- Eseguite tutte le operazioni di revisione necessarie procedere al rimontaggio del gruppo pompante-asta nel tubo-portante;
- Prima di procedere al rimontaggio del tubo portante "D" nel gambale portaruota "A", verificare che su quest'ultimo sia montata la boccola di guida superiore "G". Inserire la boccola inferiore "H" di scorrimento nella sede sul tubo portante. Inserire il tubo portante "D" nel portaruota "A" e spingerlo fino a battuta.

3

4

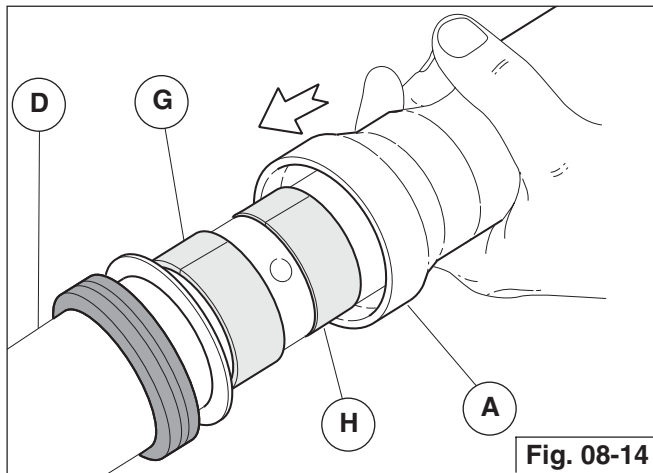


Fig. 08-14

5

6

- Riavviare la vite di fondo con guarnizione e serrarla alla coppia di serraggio di 50 Nm;

7

8

9

10

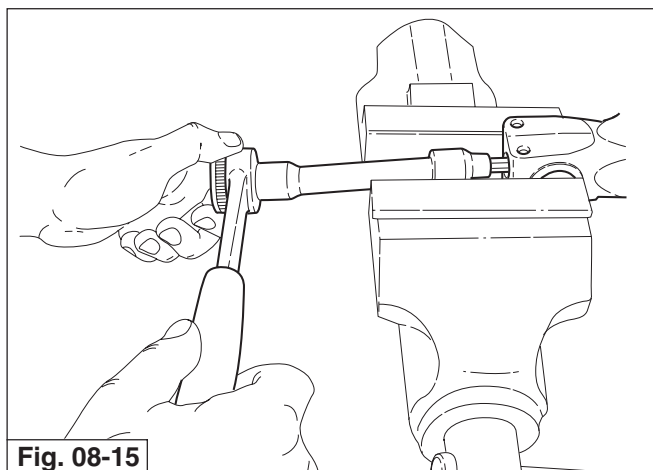


Fig. 08-15

7 REASSEMBLY

WARNING

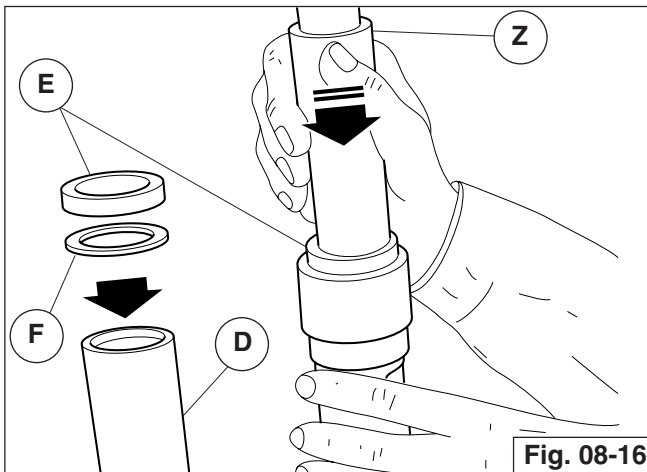
All components must be carefully washed and dried with compressed air before reassembly.

- After performing all the necessary overhaul tasks, reassemble the plunger-rod group in the stanchion;
- Before inserting stanchion "D" into slider "A", check that the upper guide bushing "G" is fitted on the slider. Place the lower sliding bushing "H" in the seat on the stanchion. Slide the stanchion "D" into the slider "A" and push it fully home.

- Screw the foot screw in again with its seal and torque it to 50 Nm;

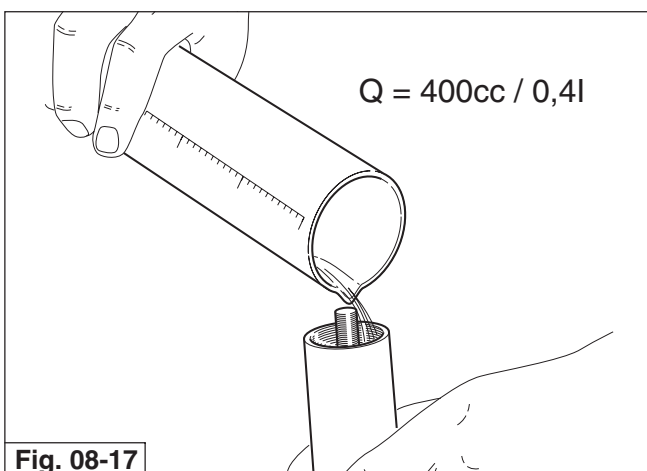
- Inserire lo scodellino "F" e l'anello di tenuta "E" ben lubrificato sul tubo portante "D". Utilizzando un apposito introduttore "Z" spingere l'anello di tenuta "E" nel gambale fino a battuta. Installare poi l'anello di fermo e il raschiapolvere;

- Place the cap "F" and the lubricated seal ring "E" on the stanchion "D". Push the seal ring "E" fully home inside the slider by using special tool "Z". Assemble the stop ring and the dust wiper seal;



- Versare olio "MARZOCCHI" SAE 10 EBH 16 all'interno del tubo portante facendo in modo che vada a riempire anche le canalizzazioni interne dell'asta pompante. Quantità di olio prevista 0,4 litri.

- Pour "MARZOCCHI" SAE 10 EBH 16 oil into the stanchion ensuring that the oil also fills the internal passages of the plunger rod. Required oil quantity: 0.4 litres.





1

- Pompate con il tubo portante, assicurandosi che l'olio abbia riempito completamente l'asta pompante;
- Inserire la molla "C" e il tubetto di precarica "B";

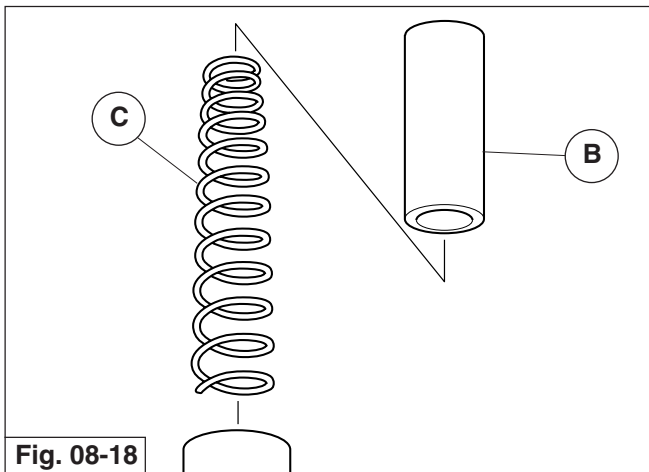
- Pump the stanchion up and down to ensure the plunger rod is completely filled with oil;
- Insert spring "C" and pre-load tube "B";

2

3

4

5



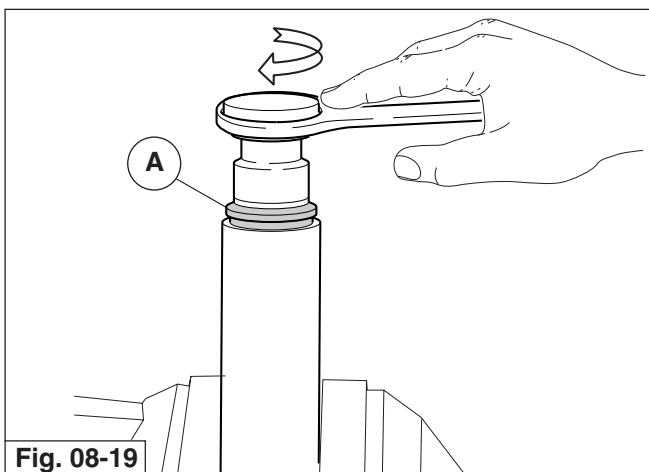
6

- Imboccare il tappo "A" sul tubo portante facendo attenzione a non rovinare l'anello OR. Serrare poi il tappo alla coppia di 20 Nm.

- Fit plug "A" on the stanchion tube, just starting the thread and taking care not to damage the O-ring. Tighten the plug to a torque of 20 Nm.

7

8



9

RIMONTAGGIO STELO

- Infilare lo stelo sulla moto facendolo passare attraverso la base di sterzo la testa di sterzo;
- Stringere le viti sulla testa di sterzo sulla base di sterzo alla coppia prescritta nella tabella del **cap. 2** della **sez. 5**;

FORK LEG REASSEMBLY

- Fit the fork leg on the motorcycle inserting it through the bottom yoke and the steering head;
- Tighten the screws on the steering head and on the bottom yoke to the torque prescribed in the table in **chap. 2** of **Section 5**.

10

1

SCHEMA IMPIANTO ELETTRICO

2

WIRING DIAGRAM

3

4

5

6

7

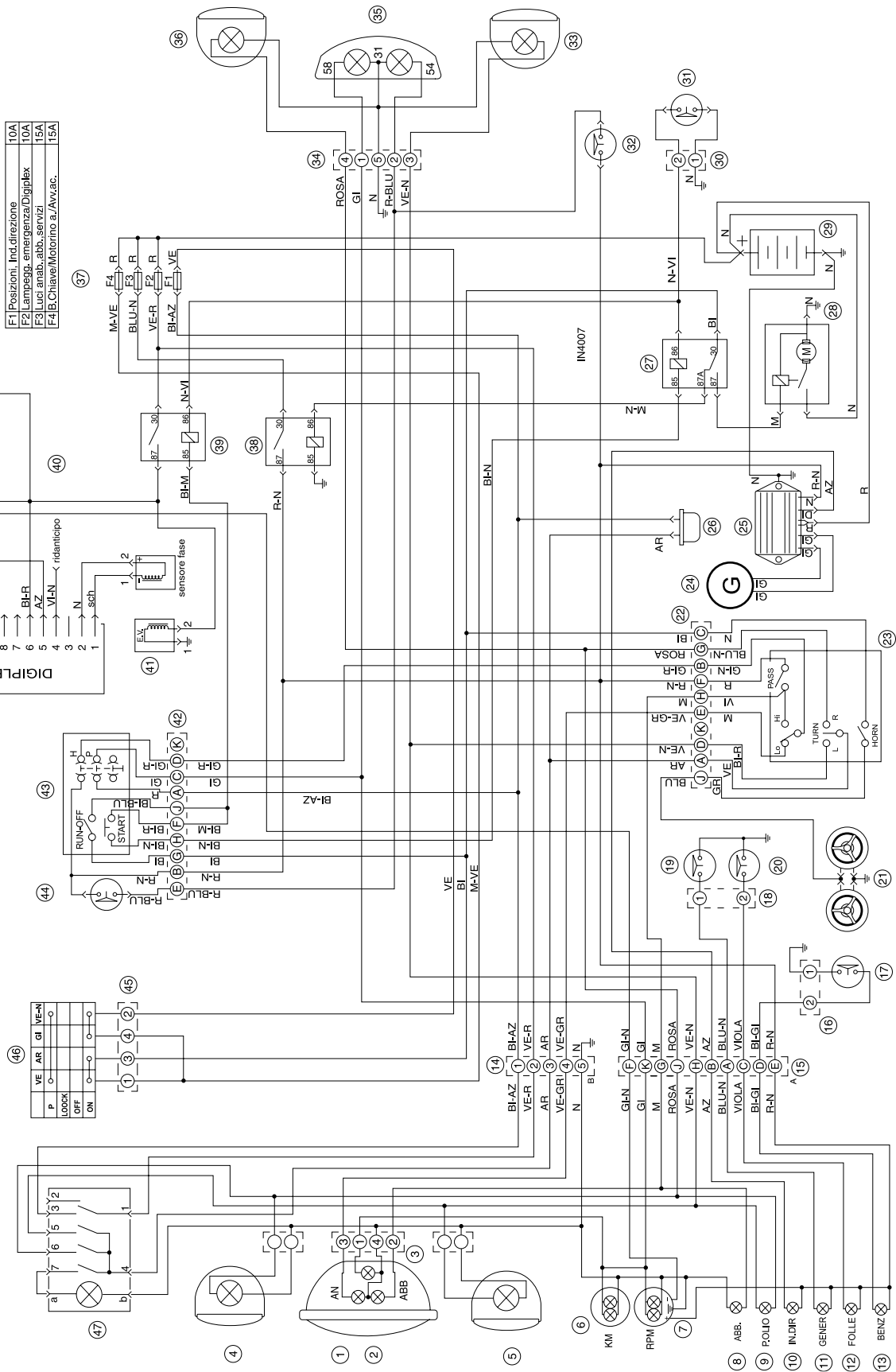
8

9

10

**SCHEMA ELETTRICO CON REGOLATORE DI TENSIONE
 "DUCATI FINO AL TELAIO N. LK 111944
 WIRING DIAGRAM WITH DUCATI REGULATOR
 UP TO FRAME NO. LK 111944**

Fig. 09-01



F1	Posizioni. ind. direzione	10A
F2	Lampogg. emergenza/Diplex	10A
F3	Luci anab. abb. servizi	15A
F4	Chiave/Motorino al. Avv.ac.	15A

DIPLEX	
11	VE-N
10	N
9	GLN
8	BHR
7	AZ
6	VLN
5	ridantiscopo
4	N
3	sch
2	1
1	2

VE	AR	GI	VE-N
LOCK	OFF	ON	ON

- 1
- 2
- 3
- 4
- 5
- 6
- 7
- 8
- 9
- 10

1 LEGENDA SCHEMA IMPIANTO ELETTRICO "DUCATI" FINO AL TELAIO N. LK 111944

- 1 Luce anab-abbagliante 55/60 W (H4 alogena)
- 2 Luce di posizione 5 W
- 3 Connettore Amp SS 4 vie (faro anteriore)
- 4 Indicatore di direzione DX anteriore
- 5 Indicatore di direzione SX anteriore
- 6 Lampade illuminazione contachilometri 1,2W+2W
- 7 Lampada illuminazione contagiri 1,2W+2W
- 8 Lampada spia luce abbagliante
- 9 Lampada spia ind. direzione
- 10 Lampada spia ricarica batteria
- 11 Lampada spia pressione olio
- 12 Lampada spia folle
- 13 Lampada spia livello benzina
- 14 Connettore Amp. SS 5 vie (cruscotto A)
- 15 Connettore Pakard 10 vie (cruscotto B)
- 16 Connettore Amp. SS 2 vie (int.liv.carburante)
- 17 Interruttore livello carburante
- 18 Connettore Molex 2 vie (folle-p.olio)
- 19 Interruttore pressione olio motore
- 20 Interruttore posizione folle
- 21 Avvisatori acustici bitonali
- 22 Connettore Pakard 10 vie (comando SX)
- 23 Dispositivo comandi SX: luci, frecce, segn. acustico
- 24 Alternatore 13V 350W
- 25 Regolatore di tensione "Ducati"
- 26 Intermittenza
- 27 Relè di avviamento motore (deviatore)
- 28 Motorino avviamento
- 29 Batteria 12V - 24 Ah
- 30 Connettore Molex 2 vie (sic.laterale)
- 31 Interruttore sicurezza cavalletto laterale
- 32 Interruttore stop posteriore
- 33 Indicatore direzione SX posteriore
- 34 Connettore Molex 6 vie (g.ottico post.)
- 35 Gruppo luci posteriore (stop, posizione)
- 36 Indicatore direzione DX posteriore
- 37 Gruppo fusibili
- 38 Relé luci (interruttore)
- 39 Relé per acc. Digiplex (Interruttore)
- 40 Schema accensione elettronica Digiplex
- 41 Rubinetto elettrico (carburante)
- 42 Connettore Pakard 10 vie
- 43 Dispositivo comandi DX (Acc.-Run, Start, Luci)
- 44 Interruttore stop anteriore
- 45 Connettore Amp. SS 4 vie (comm. chiavi)
- 46 Commutatore blocchetto chiavi
- 47 Commutatore luci emergenza

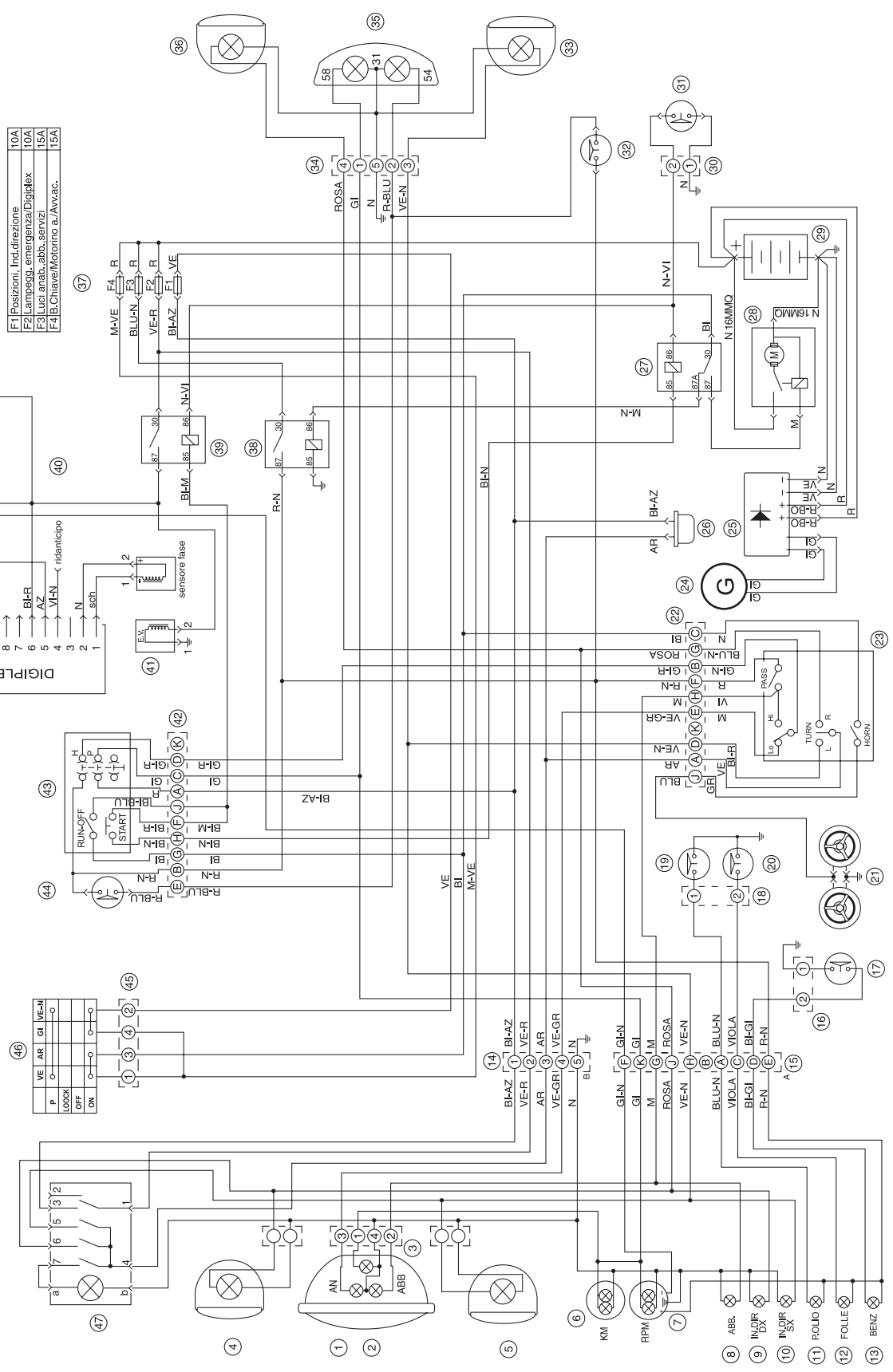
1 KEY TO WIRING DIAGRAM "DUCATI" UP TO FRAME NO. LK 111944

- 1 High beam / low beam headlamp 55/60 W (H4 halogen lamp)
- 2 Parking light 5 W
- 3 4-way Amp SS connector (headlamp)
- 4 RH front direction indicator lamp
- 5 LH front direction indicator lamp
- 6 Odometer lamp 1.2W+2W
- 7 Revolution counter lamp 1.2W+2W
- 8 High beam signal lamp
- 9 Direction indicator signal lamp
- 10 Battery charge signal lamp
- 11 Oil pressure signal lamp
- 12 Neutral signal lamp
- 13 Fuel level signal lamp
- 14 5-way Amp SS connector (dashboard A)
- 15 10-way Pakard connector (dashboard B)
- 16 2-way Amp SS connector (fuel level switch)
- 17 Fuel level switch
- 18 2-way Molex connector (neutral-oil pressure)
- 19 Engine oil pressure switch
- 20 Neutral position switch
- 21 Dual-tone horns
- 22 10-way Packard connector (LH control)
- 23 LH control device: lights, direction indicators, horns
- 24 Alternator 13V 350W
- 25 Voltage regulator "Ducati"
- 26 Flasher
- 27 Starting relay (switch)
- 28 Starter motor
- 29 Battery 12V - 24 Ah
- 30 2-way Molex connector (side stand safety switch)
- 31 Side stand safety switch
- 32 Rear stoplight switch
- 33 LH rear direction indicator lamp
- 34 6-way Molex connector (rear light unit)
- 35 Rear light unit (stop and parking lights)
- 36 RH rear direction indicator lamp
- 37 Fuse group
- 38 Light relay (switch)
- 39 Digiplex ignition relay (switch)
- 40 Digiplex electronic ignition diagram
- 41 Electric valve (fuel)
- 42 10-way Packard connector
- 43 RH control device (ignition-run, start, lights)
- 44 Front stop switch
- 45 4-way Amp SS connector (key switch)
- 46 Key lock switch
- 47 Hazard lights switch

Tabella colori / Colors table		
Arancio = Orange	Rosa = Pink	Giallo-Nero = Yellow-Black
Azzurro = Light blue	Rosso = Red	Nero-Grigio = Black-Grey
Bianco = White	Verde = Green	Rosso-Bianco = Red-White
Giallo = Yellow	Viola = Violet	Rosso-Bleu = Red-Blue
Grigio = Grey	Bianco-Azzurro = White-Light blue	Rosso-Giallo = Red-Yellow
Marrone = Brown	Bianco-Giallo = White-Yellow	Rosso-Nero = Red-Black
Nero = Black	Bianco-Marrone = White-Brown	Rosso-Verde = Red-Green
	Bianco-Nero = White-Black	Verde-Grigio = Green-Grey
	Bleu-Nero = Blue-Black	Verde-Nero = Green-Black

- 1
- 2
- 3
- 4
- 5
- 6
- 7
- 8
- 9
- 10

**SCHEMA ELETTRICO CON REGOLATORE DI TENSIONE
"SHINDENGEN" DAL TELAIO N. LK 111945**
**WIRING DIAGRAM WITH "SHINDENGEN" REGULATOR
FROM FRAME NO. LK 111945**



F1	Posizioni. Indirizzo	10A
F2	Lampad. emergenza/Digplex	10A
F3	Luci anab. abb. servizi	15A
F4	Chiave/Motorino a./Avv.ac.	15A

VE	AR	GI	VE-N
P	LOCK	OFF	ON
ON	ON	ON	ON

Fig. 09-02

2 LEGENDA SCHEMA IMPIANTO ELETTRICO "SHINDENGEN" DAL TELAIO N. LK 111945

- 1 Luce anab-abbagliante 55/60 W (H4 alogena)
- 2 Luce di posizione 5 W
- 3 Connettore Amp SS 4 vie (faro anteriore)
- 4 Indicatore di direzione DX anteriore
- 5 Indicatore di direzione SX anteriore
- 6 Lampade illuminazione contachilometri 1,2W+2W
- 7 Lampada illuminazione contagiri 2x1,2W
- 8 Lampada spia luce abbagliante
- 9 Lampada spia ind. direzione dx
- 10 Lampada spia ind. direzione sx
- 11 Lampada spia pressione olio
- 12 Lampada spia folle
- 13 Lampada spia livello benzina
- 14 Connettore Amp. SS 5 vie (cruscotto A)
- 15 Connettore Pakard 10 vie (cruscotto B)
- 16 Connettore Amp. SS 2 vie (int.liv.carburante)
- 17 Interruttore livello carburante
- 18 Connettore Molex 2 vie (folle-pressione olio)
- 19 Interruttore pressione olio motore
- 20 Interruttore posizione folle
- 21 Avvisatori acustici bitonali
- 22 Connettore Pakard 10 vie (comando SX)
- 23 Dispositivo comandi SX: luci, frecce, segn. acustico
- 24 Alternatore 13V 350W
- 25 Regolatore di tensione "Shindengen"
- 26 Intermittenza
- 27 Relè di avviamento motore (deviatore)
- 28 Motorino avviamento
- 29 Batteria 12V
- 30 Connettore Molex 2 vie (sic.laterale)
- 31 Interruttore sicurezza cavalletto laterale
- 32 Interruttore stop posteriore
- 33 Indicatore direzione SX posteriore
- 34 Connettore Molex 6 vie (gruppo ottico post.)
- 35 Gruppo luci posteriore (stop, posizione)
- 36 Indicatore direzione DX posteriore
- 37 Gruppo fusibili
- 38 Relé luci (interruttore)
- 39 Relé per acc. Digiplex (Interruttore)
- 40 Schema accensione elettronica Digiplex
- 41 Rubinetto elettrico (carburante)
- 42 Connettore Pakard 10 vie
- 43 Dispositivo comandi DX (Acc.-Run, Start, Luci)
- 44 Interruttore stop anteriore
- 45 Connettore Amp. SS 4 vie (comm. chiavi)
- 46 Commutatore blocchetto chiavi
- 47 Commutatore luci emergenza

2 KEY TO WIRING DIAGRAM "SHINDENGEN" FROM FRAME NO. LK 111945

- 1 High beam / low beam headlamp 55/60 W (H4 halogen lamp)
- 2 Parking light 5 W
- 3 4-way Amp SS connector (headlamp)
- 4 RH front direction indicator lamp
- 5 LH front direction indicator lamp
- 6 Odometer lamp 1.2W+2W
- 7 Revolution counter lamp 2x1.2W
- 8 High beam signal lamp
- 9 RH direction indicator signal lamp
- 10 LH direction indicator signal lamp
- 11 Oil pressure signal lamp
- 12 Neutral signal lamp
- 13 Fuel level signal lamp
- 14 5-way Amp SS connector (dashboard A)
- 15 10-way Pakard connector (dashboard B)
- 16 2-way Amp SS connector (fuel level switch)
- 17 Fuel level switch
- 18 2-way Molex connector (neutral-oil pressure)
- 19 Engine oil pressure switch
- 20 Neutral position switch
- 21 Dual-tone horns
- 22 10-way Packard connector (LH control)
- 23 LH control device: lights, direction indicators, horns
- 24 Alternator 13V 350W
- 25 Voltage regulator "Shindengen"
- 26 Flasher
- 27 Starting relay (switch)
- 28 Starter motor
- 29 12V battery
- 30 2-way Molex connector (side stand safety switch)
- 31 Side stand safety switch
- 32 Rear stoplight switch
- 33 LH rear direction indicator lamp
- 34 6-way Molex connector (rear light unit)
- 35 Rear light unit (stop and parking lights)
- 36 RH rear direction indicator lamp
- 37 Fuse group
- 38 Light relay (switch)
- 39 Digiplex ignition relay (switch)
- 40 Digiplex electronic ignition diagram
- 41 Electric valve (fuel)
- 42 10-way Packard connector
- 43 RH control device (ignition-run, start, lights)
- 44 Front stop switch
- 45 4-way Amp SS connector (key switch)
- 46 Key lock switch
- 47 Hazard lights switch

Tabella colori / Colors table		
Arancio = Orange	Rosa = Pink	Giallo-Nero = Yellow-Black
Azzurro = Light blue	Rosso = Red	Nero-Grigio = Black-Grey
Bianco = White	Verde = Green	Rosso-Bianco = Red-White
Giallo = Yellow	Viola = Violet	Rosso-Bleu = Red-Blue
Grigio = Grey	Bianco-Azzurro = White-Light blue	Rosso-Giallo = Red-Yellow
Marrone = Brown	Bianco-Giallo = White-Yellow	Rosso-Nero = Red-Black
Nero = Black	Bianco-Marrone = White-Brown	Rosso-Verde = Red-Green
	Bianco-Nero = White-Black	Verde-Grigio = Green-Grey
	Bleu-Nero = Blue-Black	Verde-Nero = Green-Black



3 MORSETTIERA PORTA FUSIBILI

Per accedervi occorre togliere il copriaccumulatore laterale destro.

Sulla morsettiera sono montati n.4 fusibili. Prima di sostituire il fusibile o i fusibili occorre eliminare il guasto che ne ha determinato la fusione.

Fusibile "1": Indicatori di direzione, luce di posizione (10A).

Fusibile "2": Lampeggiatori di emergenza, centralina (10A).

Fusibile "3": Luce abbagliante, anabbagliante, servizi (15A).

Fusibile "4": Motorino avviamento, blocchetto chiave, avvisatori acustici (15A).

3 FUSE TERMINAL BLOCK

To gain access, remove the right-hand side battery cover. The fuse block holds 4 fuses. Before changing a fuse or fuses, trace and repair the cause of the trouble.

Fuse "1": Direction indicator lights, parking lights (10A).

Fuse "2": Hazard warning lights, control unit (10A).

Fuse "3": High beam headlamp, low beam headlamp, services (15A).

Fuse "4": Starter motor, key lock, horns (15A).

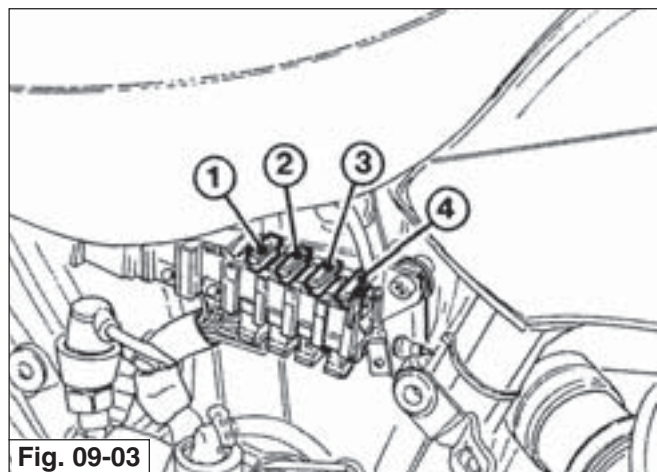


Fig. 09-03

1

SEQUENZE DI SMONTAGGIO/RIMONTAGGIO

2

DISASSEMBLY/REASSEMBLY SEQUENCES

3

4

5

6

7

8

9

10

1 POMPA OLIO

SMONTAGGIO

- 1 Smontare il coperchio alternatore e relativa flangia svitando le 5 viti.
- 2 Smontare l'alternatore svitando il dado "B" le viti di fissaggio supporti "A".
- 3 Smontare il coperchio distribuzione e relativa guarnizione svitando le 12 viti di fissaggio.
- 4 Smontare la distribuzione nel seguente modo:
 - Svitare la vite "C" e togliere il tendicatena "D".
 - Svitare le viti "E" di fissaggio ingranaggio distribuzione dell'albero a camme;
 - Svitare il dado con rosetta "F" di fissaggio ingranaggio della pompa olio;
 - Sfilare dagli alberi gli ingranaggi completi di catena.
- 5 Smontare la pompa olio "G" dal basamento motore svitando le viti a brugola. Per lo smontaggio della pompa operare come segue (fig. 10-00):
 - sfilare l'albero comando pompa "H"
 - sfilare i cuscinetti "I" dal corpo pompa "L"
 - sfilare il rotore interno "M"
 - sfilare il rotore esterno "N"

CONTROLLI

Per le verifiche ed i controlli da eseguire, vedi Sez. 7 Cap. 2 e Sez. 6 Cap. 9.

RIMONTAGGIO

Nel rimontare, dopo i relativi controlli e sostituzioni, invertire l'ordine di smontaggio e sostituire sempre la guarnizione "O" tra coperchio distribuzione e il basamento.

1 OIL PUMP

DISASSEMBLY

- 1 Remove the alternator cover and relative flange by unscrewing the 5 screws.
- 2 Remove the alternator by unscrewing nut "B" and fixing screws of supports "A".
- 3 Remove the timing cover and relative gasket by unscrewing the 12 fixing screws.
- 4 Disassemble the timing group as follows:
 - Unscrew screw "C" and remove chain tensioner "D";
 - Unscrew screws "E" responsible for fixing the camshaft timing gear;
 - Unscrew nut with washer "F" responsible for fixing the oil pump gear;
 - Remove the gears from the shafts complete with timing chain.
- 5 Remove oil pump "G" from the crankcase by unscrewing the Allen screws. To strip down the pump proceed as follows (fig. 10-00):
 - remove the pump driveshaft "H"
 - remove bearings "I" from pump body "L"
 - remove internal rotor "M"
 - remove external rotor "N"

CHECKS

For checks and inspections refer to Section 7 chap. 2 and Section 6 chap. 9.

REASSEMBLY

After performing all the relative checks and replacements, reassemble by performing the disassembly steps in reverse order; always renew the O-ring between the timing cover and crankcase.

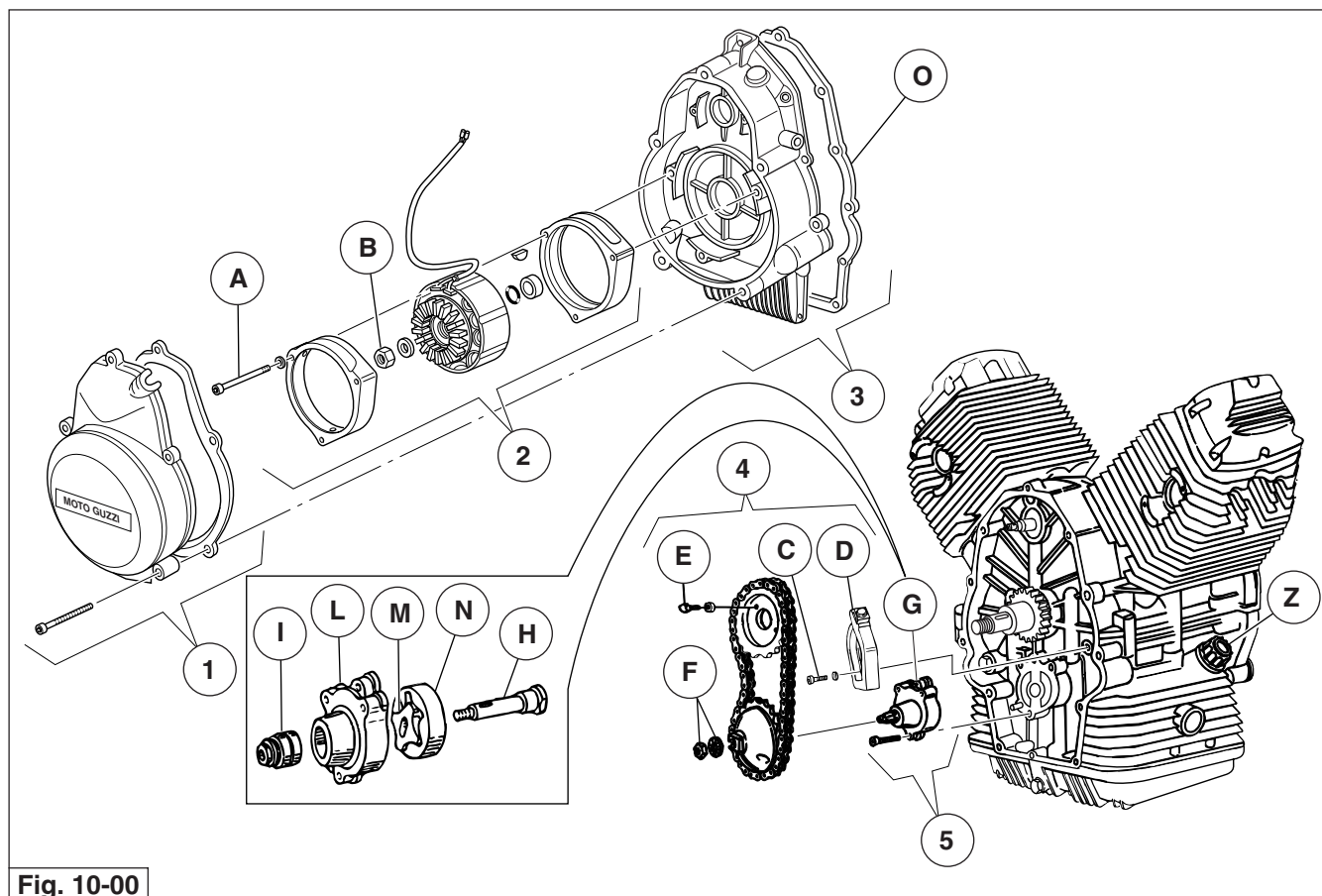


Fig. 10-00

2 VALVOLA REGOLAZIONE PRESSIONE OLIO

SMONTAGGIO COPPA OLIO (FIG. 10-01)

- Scaricare l'olio dalla coppa
- Svitare la vite "A", levare il tappo "B", la guarnizione "C" la molla "D" e il filtro a cartuccia "E";
- Svitare le viti "F" e levare la coppa olio dal basamento motore unitamente alla guarnizione "G".
- Smontare la valvola "H".

CONTROLLI

Fare riferimento al capitolo 3 sez. 7

RIMONTAGGIO

- Nel rimontare, dopo i relativi controlli e sostituzioni, invertire l'ordine di smontaggio e sostituire sempre la guarnizione "G" tra coppa e basamento.

⚠ ATTENZIONE

Un errato montaggio della guarnizione provoca il danneggiamento del motore.

Avvitare le viti "F" della coppa osservando un ordine incrociato o bloccandone con chiave dinamometrica con coppia di serraggio di 10 Nm mentre per la vite fissaggio cartuccia filtrante "A" 25 Nm.

Immettere quindi (dopo aver montato i tappi di scarico con guarnizioni "I") litri 2 di "AGIP SUPER 4T 15W/50" e rimontare il tappo di immissione olio ("Z" di fig. 10-00).

2 OIL PRESSURE CONTROL VALVE

REMOVING THE SUMP (FIG. 10-01)

- Drain the oil from the sump;
- Unscrew screw "A", remove plug "B", gasket "C" spring "D" and filter cartridge "E";
- Unscrew screws "F" and detach the sump from the crankcase together with gasket "G";
- Remove valve "H".

CHECKS

Refer to chapter 3 Section 7

REASSEMBLY

- After performing all the relative checks and replacements, reassemble by performing the disassembly steps in reverse order; always renew gasket "G" between sump and crankcase.

⚠ WARNING

Incorrect installation of the gasket will result in damage to the engine.

Fit sump fixing screws "F" in a crosswise pattern and torque to 10 Nm with a torque wrench; tightening torque for filter cartridge screw "A" is 25 Nm.

After having fitted the drain plugs with gaskets "I", pour in 2 litres of "AGIP SUPER 4T 15W/50" oil and refit the oil filler cap ("Z", fig. 10-00).

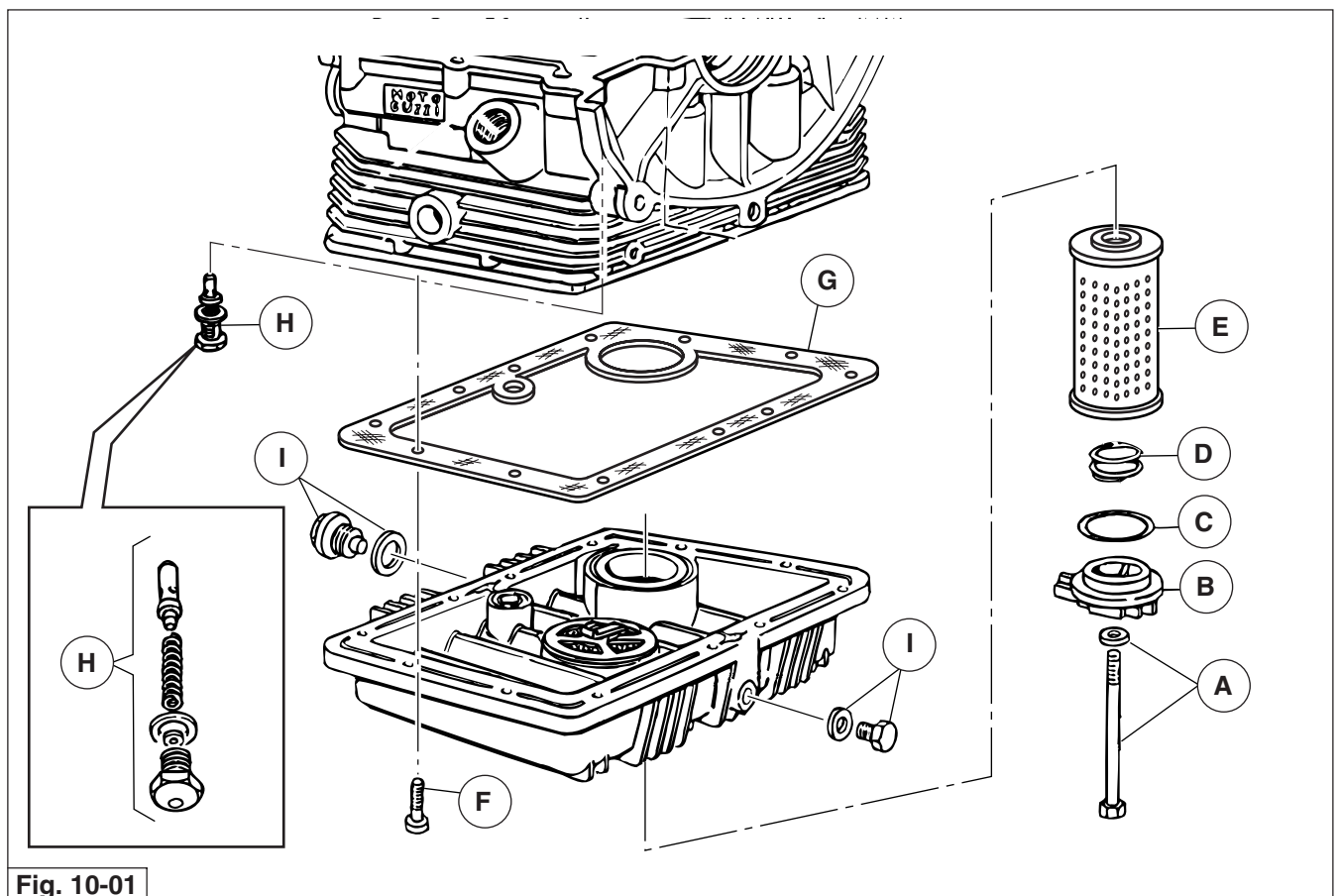


Fig. 10-01



3 ALTERNATORE "DUCATI"

SMONTAGGIO

- Svitare le viti "A".
- Sfilare il coperchio alternatore "B" e relativa flangia "C".
- Svitare il dado "D" di tenuta del rotore "E".
- Svitare le 3 viti "F" e rimuovere lo statore "G" unitamente alle flange "H".
- Rimuovere la rondella "I" ed estrarre il rotore "E".
- Eseguire i controlli descritti al cap. 7 sez. 7.

NB. Per evitare smagnetizzazioni inserire nuovamente il rotore nello statore precedentemente smontato.

RIMONTAGGIO

- Eseguire le operazioni di smontaggio in ordine inverso.

NB. Montare lo statore sul coperchio distribuzione tenendo presente la posizione del cavo "L" che altrimenti non uscirebbe dall'apposito foro ricavato sul coperchio dell'alternatore "B".

3 "DUCATI" ALTERNATOR

DISASSEMBLY

- Unscrew the screws "A".
- Remove alternator cover "B" and flange "C".
- Unscrew nut "D" responsible for securing rotor "E".
- Unscrew the 3 screws "F" and remove stator "G" together with flanges "H".
- Remove washer "I" and extract rotor "E".
- Perform the checks described in chap. 7 section 7.

N.B. To avoid the risk of demagnetisation, reinsert the rotor in the previously removed stator.

REASSEMBLY

- Carry out the disassembly procedures in reverse order.

N.B. Fit the stator on the timing cover, taking note of the position of lead "L" which would otherwise not emerge from the dedicated hole in the alternator cover "B".

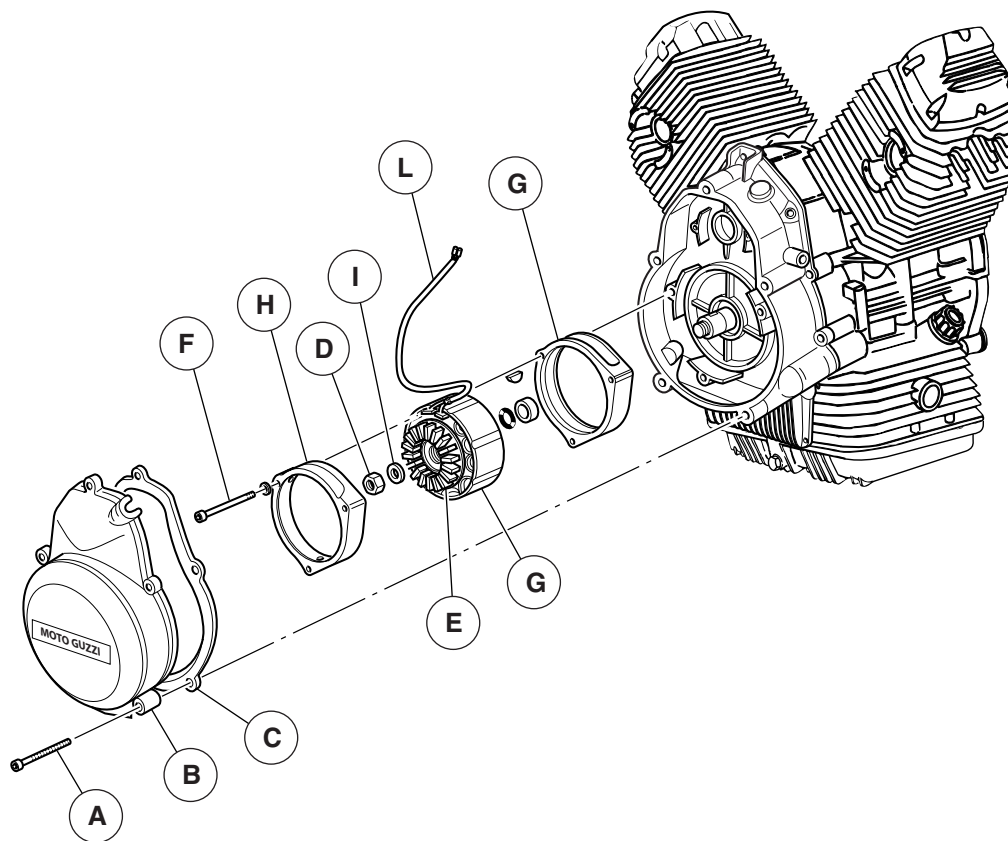


Fig. 10-02

4 IMPIANTO DI SCARICO

Il sistema di scarico è composto da 3 parti:

- Silenziatori (1-2);
 - Tubi di scarico (3-4);
 - Camera di compensazione (5);
- Queste tre parti sono unite fra di loro mediante fascette.

ATTENZIONE
Eseguire le operazioni di smontaggio solo a motore freddo in quanto il sistema di scarico raggiunge temperature molto elevate con il funzionamento del motore.

4 EXHAUST SYSTEM

The exhaust system is composed of 3 parts:

- Silencers (1-2);
 - Exhaust pipes (3-4);
 - Compensation chamber (5);
- These three parts are joined together with clamps.

WARNING
Carry out the disassembly procedures only when the engine is cool, as the exhaust system reaches very high temperatures when the engine is running.

4A SILENZIATORI

SMONTAGGIO:

- Sfilare il tappo "A" svitare la vite "B" tenendo fermo il dado "C" di fissaggio del silenziatore alla staffa appoggiapiedi passeggero;
- Allentare la fascetta "D" di collegamento ai tubi di scarico (3-4);
- Sfilare il silenziatore (1-2).

4A SILENCERS

DISASSEMBLY:

- Remove plug "A", unscrew screw "B" while holding nut "C" responsible for fixing the silencer to the pillion footrest bracket;
- Loosen exhaust pipes (3-4) connection clamp "D";
- Extract the silencer (1-2).

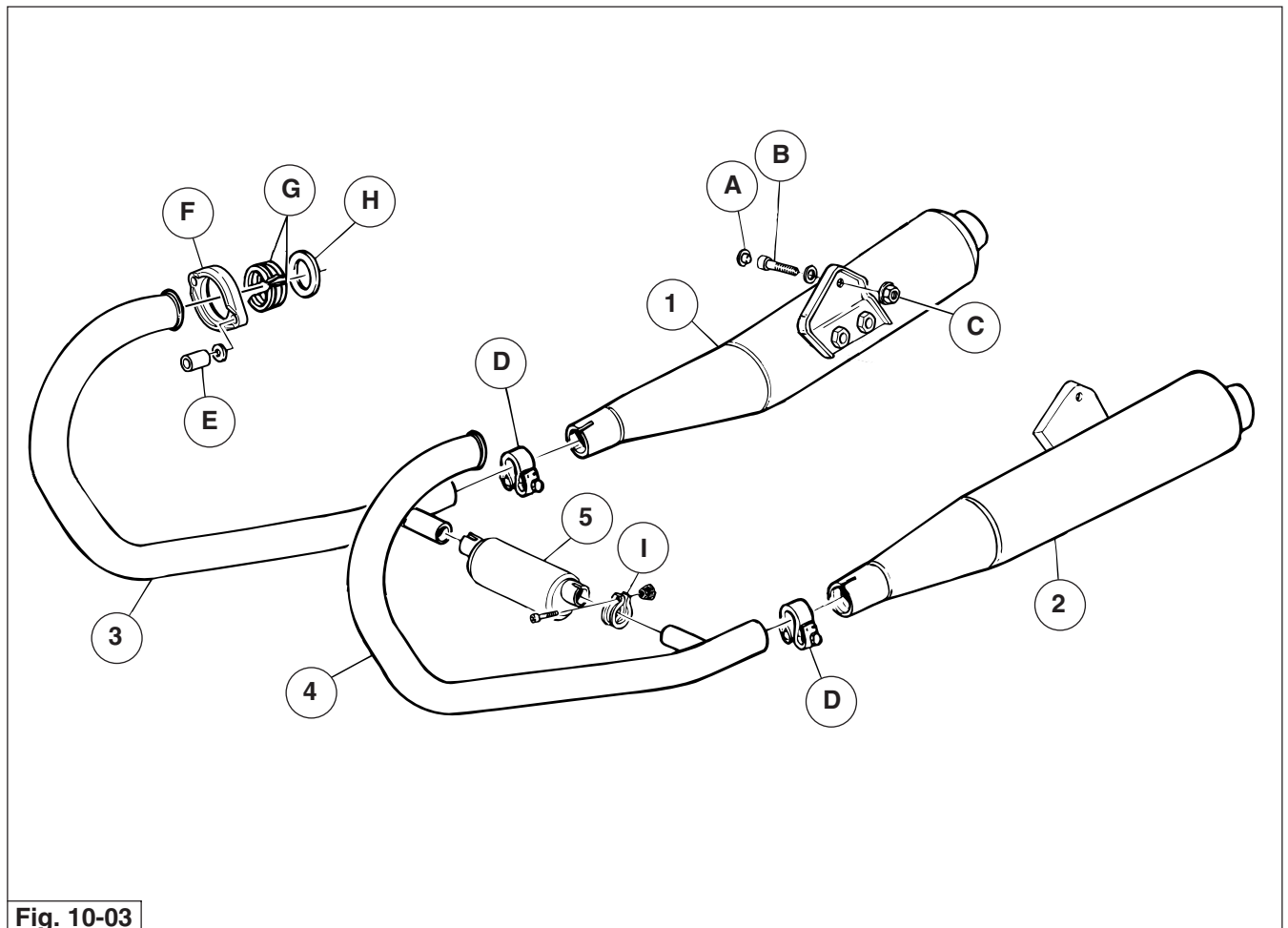


Fig. 10-03



RIMONTAGGIO:

1

- Inserire il silenziatore nel tubo di scarico;
- Posizionare il foro di fissaggio presente sulla piastra del silenziatore in corrispondenza di quello ricavato nelle staffe appoggiatepiedi, inserire la vite e la rondella dalla parte esterna e successivamente serrare il dado "C";

2

- Stringere la fascetta "D" di collegamento tubo di scarico.

3

4B TUBI DI SCARICO

SMONTAGGIO:

- Smontare i silenziatori vedi cap. 4A sez. 10;
- Svitare i 2 grani "E" con rondella di fissaggio delle ghiera "F" sulle teste;
- Rimuovere la ghiera "F"
- Rimuovere la guarnizione posta fra collettore e tubo di scarico "H" e i distanziali "G";
- Allentare le fascette "I" sul collegamento dei tubi di scarico con la camera di espansione;
- Rimuovere il tubo di scarico "3-4".

4

5

ATTENZIONE

Otturare i condotti di scarico sulla testa per evitare che corpi estranei entrino nella camera di scoppio.

6

RIMONTAGGIO:

- Inserire il tubo di scarico nel rispettivo innesto sulla camera di espansione;
- Inserire la guarnizione e i distanziali fra collettore di scarico e testa;
- Posizionare la ghiera "F" nella rispettiva posizione e serrare i 2 grani con rondella alla coppia prescritta;
- Stringere la fascetta "I" di collegamento alla camera di espansione.
- Rimontare i silenziatori.

7

8

4C CAMERA DI ESPANSIONE

SMONTAGGIO:

- Rimuovere dalla moto i silenziatori come descritto nel cap. 4A di questa sezione;
- Allentare le 2 fascette "I" di tenuta ai tubi scarico;
- Rimuovere la camera di espansione "5" sfilandola dai tubi scarico.

9

RIMONTAGGIO:

Eseguire le operazioni di smontaggio in ordine inverso.

10

REASSEMBLY:

- Insert the silencer in the exhaust pipe;
- Align the fixing hole in the silencer plate with the hole in the footrest brackets and insert the screw with washer from the outside and then tighten nut "C";
- Tighten exhaust pipe connection clamp "D".

4B EXHAUST PIPES

DISASSEMBLY:

- Remove the silencers, see chap. 4A Section 10;
- Unscrew the 2 grub screws "E" with washer, responsible for securing locking rings "F" to the cylinder heads;
- Remove locking ring "F"
- Remove the gasket between the manifold and exhaust pipe "H" and spacers "G";
- Loosen clamps "I" on the connection between the exhaust pipes and the expansion chamber;
- Remove the exhaust pipes "3-4".

WARNING

Plug the exhaust ports on the cylinder head to avoid foreign bodies entering the combustion chamber.

REASSEMBLY:

- Fit the exhaust pipe into the respective insertion seat on the expansion chamber;
- Fit the gasket and spacers between the exhaust manifold and cylinder head;
- Position the locking ring "F" and tighten the two grub screws with washer to the prescribed torque;
- Tighten the clamp "I" for connection to the expansion chamber;
- Refit the silencers.

4C EXPANSION CHAMBER

DISASSEMBLY:

- Remove the silencers from the motorcycle as described in chap. 4A in this section;
- Loosen the 2 clamps "I" on the exhaust pipes;
- Remove the expansion chamber "5" by pulling it out of the exhaust pipes.

REASSEMBLY:

Carry out the disassembly procedures in reverse order.

5 SERBATOIO CARBURANTE

ATTENZIONE

La benzina contenuta nel serbatoio è estremamente infiammabile.

Fiamme, sigarette e altri oggetti che emanano calore, se presenti durante le operazioni di smontaggio del serbatoio o nel luogo in cui viene conservata la benzina, costituiscono un rischio altissimo per l'operatore.

Operare sempre in luoghi ben ventilati.

SMONTAGGIO:

- Smontare la sella anteriore come descritto nel cap. 6 sez. 10;
- Svitare e rimuovere la vite "A" di fissaggio;
- Rimuovere la rondella "B";
- Disconnettere, sul lato sinistro: la connessione del sensore di livello carburante "E";
- Disconnettere, sul lato destro: la connessione dell'elettrovalvola carburante "F";
- Allentare la fascetta "G" e rimuovere dall'elettrovalvola carburante il tubo "H";
- Sollevare anteriormente il serbatoio e rimuovere il tubo di sfiato "I";
- Sollevare la parte posteriore del serbatoio e rimuoverlo sfilandolo all'indietro.

RIMONTAGGIO:

Per il rimontaggio collegare prima il tubo di sfiato "I", inserire la parte anteriore del serbatoio nel telaio e fissarlo con l'apposita vite nella parte posteriore; ricollegare tutte le connessioni e tubazioni smontate in precedenza; rimontare la sella.

5 FUEL TANK

WARNING

The fuel contained in the tank is highly flammable.

Flames, cigarettes and other objects emitting heat, if present during tank removal procedures or in places where fuel is stored, constitute a serious risk for the operator.

Always work in well ventilated places.

DISASSEMBLY:

- Remove the front seat as described in chap. 6 section 10;
- Unscrew and remove the fastening screw "A";
- Remove the washer "B";
- On the LH side detach: the connection for fuel level sensor "E";
- On the RH side detach: the connection for fuel solenoid valve "F";
- Loosen clamp "G" and remove tube "H" from the fuel solenoid valve;
- Lift the front of the fuel tank and remove breather pipe "I";
- Lift the rear part of the tank and remove it by sliding it backwards.

REASSEMBLY:

To refit the fuel tank first connect breather pipe "I" and then insert the front of the tank in the frame and secure the rear with the fixing screw; reconnect all the previously removed connections and pipelines; refit the seat.

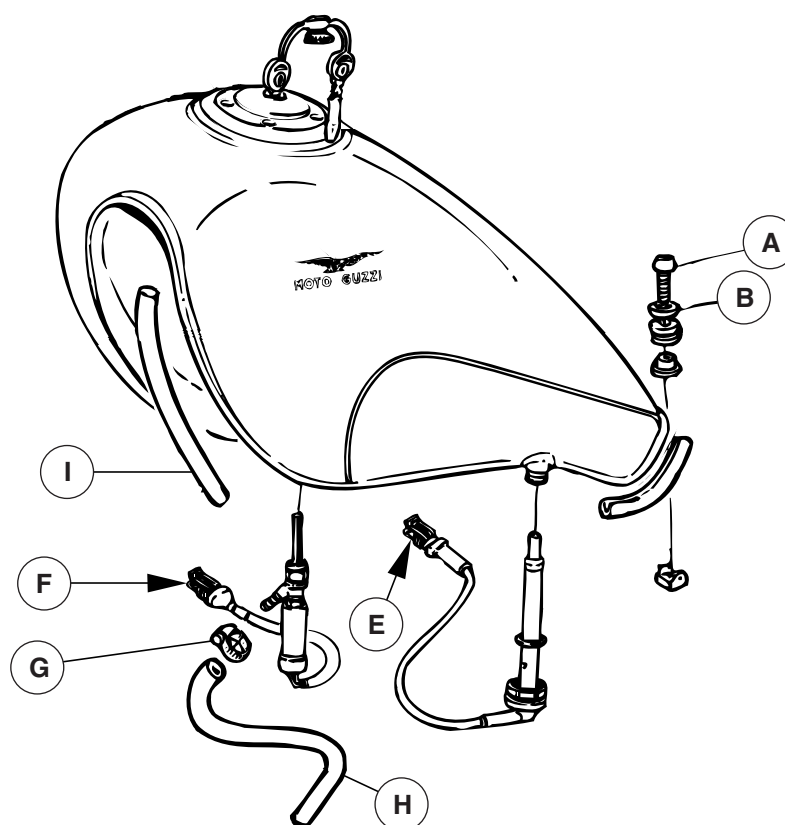


Fig. 10-04



6 SELLE

6A SELLA ANTERIORE (versione "Base") "B"

RIMOZIONE

- Sbloccare la sella svitando il dado speciale "A";
- Sollevare leggermente la parte posteriore della sella;
- Sfilare la sella "B" spostandola all'indietro.

RIMONTAGGIO

Eseguire le operazioni di smontaggio in ordine inverso.

6B SELLA POSTERIORE (versione "Base") "E"

RIMOZIONE

- Svitare i 2 dadi "C" che la fissano all'interno del parafrangente posteriore e recuperare le rondelle di gomma "D".
- Rimuovere la sella "E".

RIMONTAGGIO

Eseguire le operazioni di smontaggio in ordine inverso.

6C SELLA UNICA (versione "Club") "F"

RIMOZIONE

- Svitare i 2 dadi speciali "A" che la fissano all'interno del parafrangente posteriore e recuperare le rondelle di gomma "D".
- Sollevare leggermente la parte posteriore della sella;
- Sfilare la sella "F" spostandola all'indietro.

RIMONTAGGIO

Eseguire le operazioni di smontaggio in ordine inverso.

6 SEATS

6A FRONT SEAT ("Standard" version) "B"

REMOVAL

- Release the seat by unscrewing special nut "A";
- Slightly lift the rear part of the seat;
- Detach the seat "B" by moving it backwards.

REASSEMBLY

Carry out the disassembly procedures in reverse order.

6B REAR SEAT ("Standard" version) "E"

REMOVAL

- Unscrew the 2 nuts "C" that secure the seat on the inside of the rear mudguard and recover the rubber grommets "D".
- Remove the seat "E".

REASSEMBLY

Carry out the disassembly procedures in reverse order.

6C ONE-PIECE SEAT ("Club" version) "F"

REMOVAL

- Unscrew the 2 special nuts "A" that secure the seat on the inside of the rear mudguard and recover rubber grommets "D".
- Slightly lift the rear part of the seat;
- Detach seat "F" by moving it backwards.

REASSEMBLY

Carry out the disassembly procedures in reverse order.

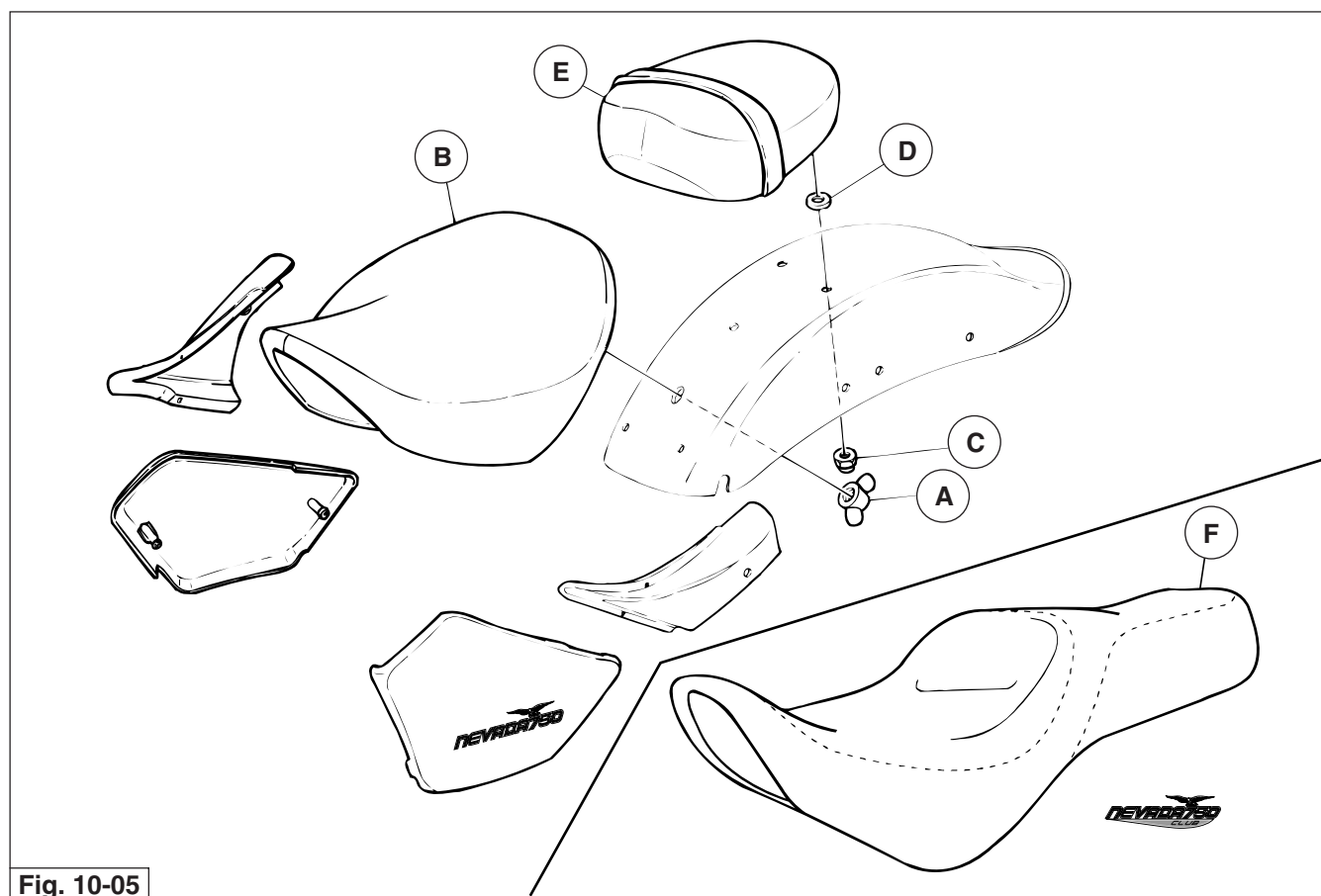


Fig. 10-05

7 PARAFANGHI

7A PARAFANGO ANTERIORE

RIMOZIONE:

- Estrarre il cavo rinvio contachilometri dalla guida "A";
- Sfilare dal parafrango l'occhiello "B" di fissaggio tubazione freno.
- Svitare le 4 viti "C" che fissano il gruppo piastra antisvergolo e parafrango alla forcella.
- Sfilare il parafrango con la piastra montata.

RIMONTAGGIO:

Eseguire le operazioni di smontaggio in senso inverso.

7 MUDGUARDS

7A FRONT MUDGUARD

REMOVAL:

- Extract the odometer transmission cable from guide "A";
- Detach brake line fixing eyebolt "B" from the mudguard.
- Unscrew the 4 screws "C" fixing the anti-twist plate group and the mudguard to the fork.
- Remove the mudguard complete with plate.

REASSEMBLY:

Carry out the procedures in reverse order.

1

2

3

4

5

6

7

8

9

10

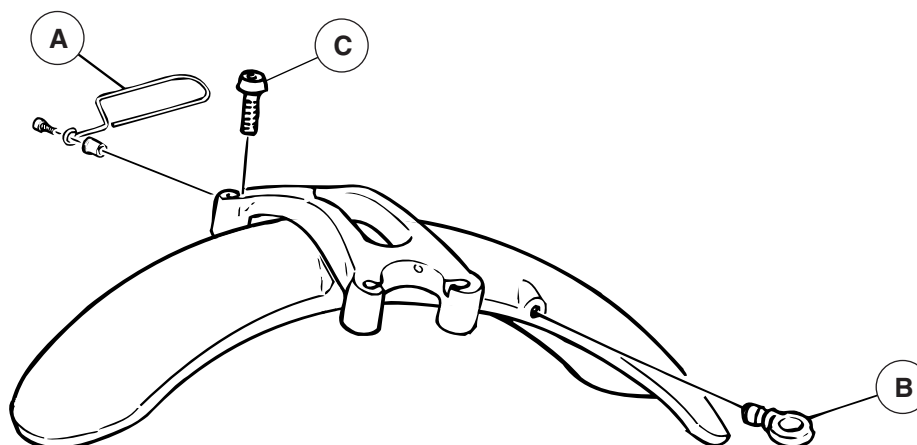


Fig. 10-06



7B PARAFANGO POSTERIORE E PORTATARGA

RIMOZIONE:

- 1 Rimuovere le selle come descritto nel cap.6 sez.10;
- 2 Scollegare le connessioni elettriche tra gruppo cavi principale e cablaggio fanalino posteriore e indicatori di direzione;
- 3 Rimuovere i copriaccumulatori "1-2";
- 4 Rimuovere il portapacchi con schienalino (solo versione Club)
- 5 Rimuovere le paratie "B" e "C" svitando i fissaggi "D";
- 6 Rimuovere i copritelai "E" ed "F" svitando i fissaggi "G";
- 7 Sfilare i cablaggi dal cavallotto "H";
- 8 Rimuovere il portatarga "I" completo di fanalino posteriore svitando i fissaggi "L";
- 9 Rimuovere il parafrangente "M" svitando i fissaggi "N - O - P".

RIMONTAGGIO:

Eseguire le operazioni di smontaggio in ordine inverso.

7B REAR MUDGUARD AND REGISTRATION PLATE HOLDER

REMOVAL:

- 1 Remove the seats as described in chap. 6 section 10;
- 2 Detach the electrical connections between the main wiring harness group and the rear light unit and direction indicators wiring harness;
- 3 Remove battery covers "1-2";
- 4 Remove the luggage rack with backrest (Club version only)
- 5 Remove panels "B" and "C", unscrewing fasteners "D";
- 6 Remove trims "E" and "F" by unscrewing fasteners "G";
- 7 Extract the cables from clamp "H";
- 8 Remove registration plate holder "I" complete with rear light unit, unscrewing fasteners "L";
- 9 Remove rear mudguard "M" unscrewing fixings "N - O - P".

REASSEMBLY:

Carry out the disassembly procedures in reverse order.

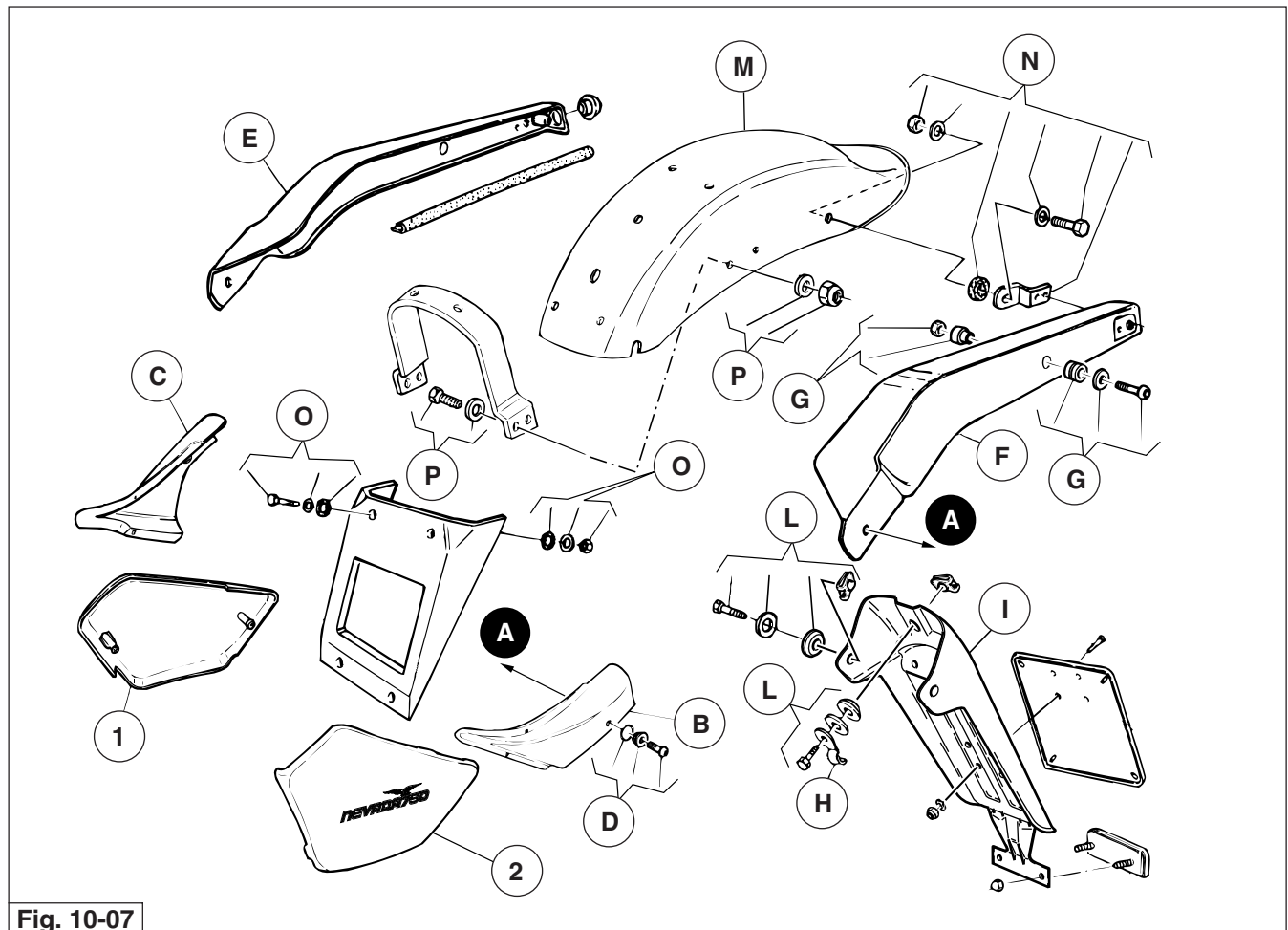


Fig. 10-07

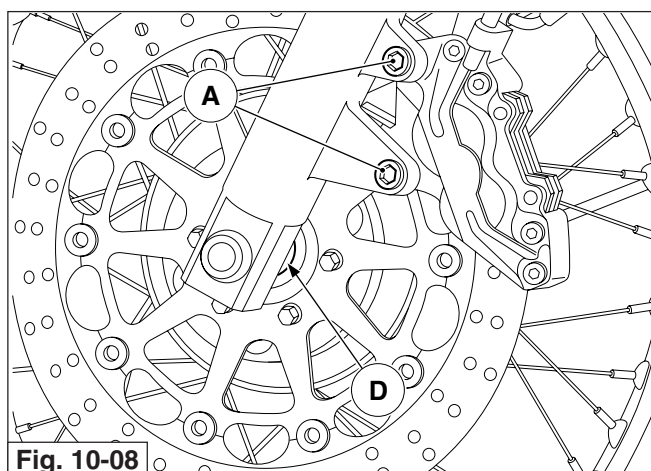
8 RUOTA ANTERIORE

RIMOZIONE

- Disporre il veicolo sul cavalletto centrale;
- Posizionare in ogni caso sotto la moto un supporto che permetta di sollevare la ruota anteriore da terra;
- Svitare le viti "A" che fissano la pinza al gambale della forcella;
- Sfilare la pinza dal disco freno;
- Allentare le 2 viti "B" di fissaggio del perno ai gambali della forcella;
- Sfilare il perno "C" con il relativo distanziale "D" e rinvio contachilometri poi rimuovere la ruota.

RIMONTAGGIO

- Dopo aver eseguito tutte le verifiche necessarie sulla ruota, procedere al rimontaggio nel modo seguente:
- Inserire la ruota completa tra i gambali della forcella;
- Lubrificare fusto e filetto del perno ruota con grasso consigliato;
- Posizionare il distanziale e il rinvio contachilometri poi portare in battuta il perno sul mozzo ruota;
- Serrare le 2 viti "B" alla coppia prescritta;
- Bloccare il perno "C" alla coppia di serraggio prescritta;
- Rimontare la pinza freno;
- Controllare che i dischi scorrano liberamente all'interno delle pinze quindi azionare ripetutamente la leva del freno per riportare i pistoncini delle pinze nella posizione normale.



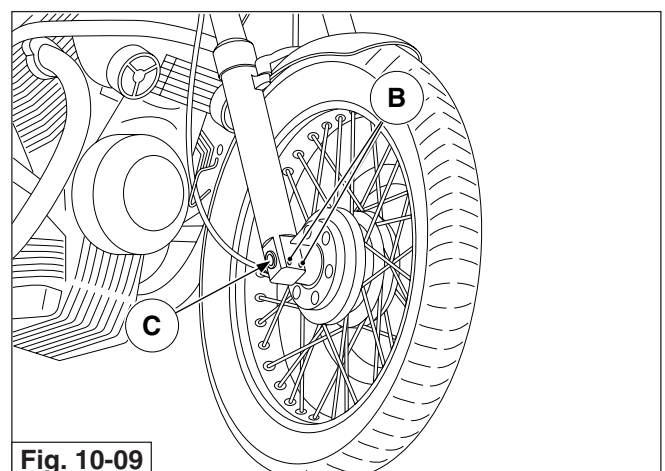
8 FRONT WHEEL

REMOVAL

- Place the motorcycle on the centre stand;
- Position a support under the motorcycle to lift the front wheel off the ground;
- Unscrew screws "A" responsible for securing the brake calliper to the fork slider;
- Remove the calliper from the brake disc;
- Loosen the 2 screws "B" responsible for fixing the spindle to the fork sliders;
- **Extract spindle "C" with spacer "D" and odometer transmission and then remove the wheel.**

REASSEMBLY

- After carrying out all necessary wheel checks, reassemble as follows:
- Place the complete wheel between the fork legs;
- Lubricate the shank and thread of the wheel spindle with the recommended grease.
- Position the spacer and odometer transmission and then insert the spindle fully home in the wheel hub;
- Tighten the 2 screws "B" to the prescribed torque;
- Lock the spindle "C" to the prescribed tightening torque;
- Refit the brake calliper;
- Check that the discs run freely inside the callipers and then operate the brake lever repeatedly to bring the calliper pistons to their regular position.



1

NB. Sulla prima serie di moto prodotte fino al telaio n. LK 111391 è stata montata in produzione una ruota anteriore (1^a serie) che prevedeva l'ausilio di due flangie "A" di adattamento per il montaggio del disco freno.

N.B. On the first series of motorcycles manufactured up to frame no. LK 111391 the front wheel that was fitted (1st series) required two adapter flanges "A" for assembly of the brake disc.

2

3

4

5

RUOTA ANTERIORE A RAGGI 1^a SERIE

1ST SERIES SPOKED FRONT WHEEL

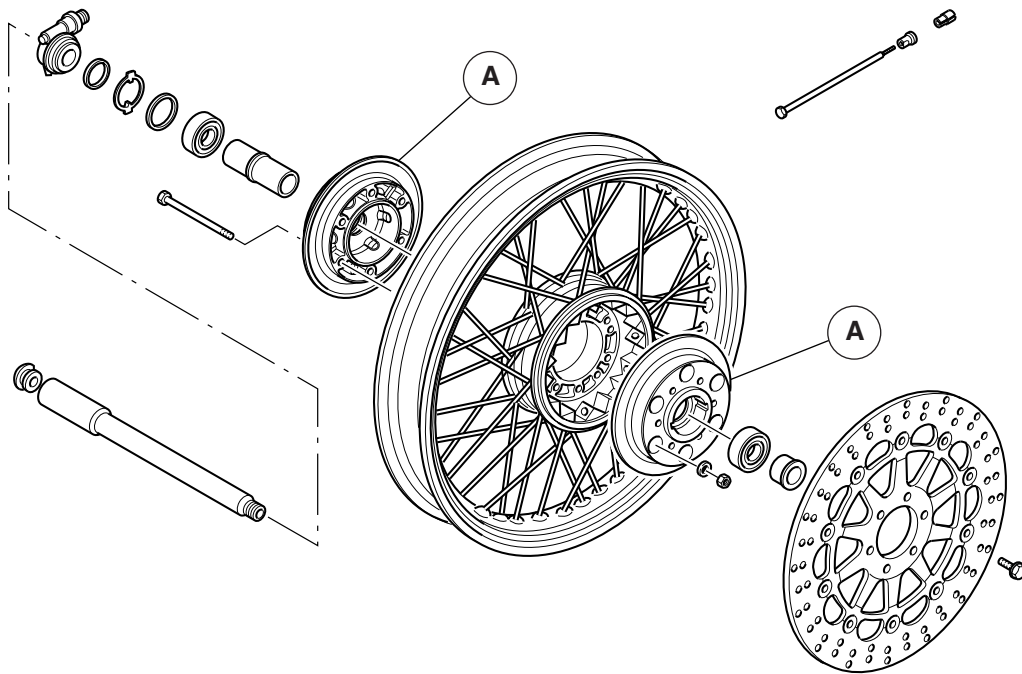


Fig. 10-10

6

NB. Dal telaio N. LK 111392 viene montata in produzione una ruota anteriore (2^a serie) con un mozzo nuovo che non richiede le flangie di adattamento per il disco freno.

N.B. From frame no. LK 111392 the front wheel fitted in production (2nd series) has a new hub that no longer requires the adapter flanges for the brake disc.

7

8

9

10

RUOTA ANTERIORE A RAGGI 2^a SERIE

2ND SERIES SPOKED FRONT WHEEL

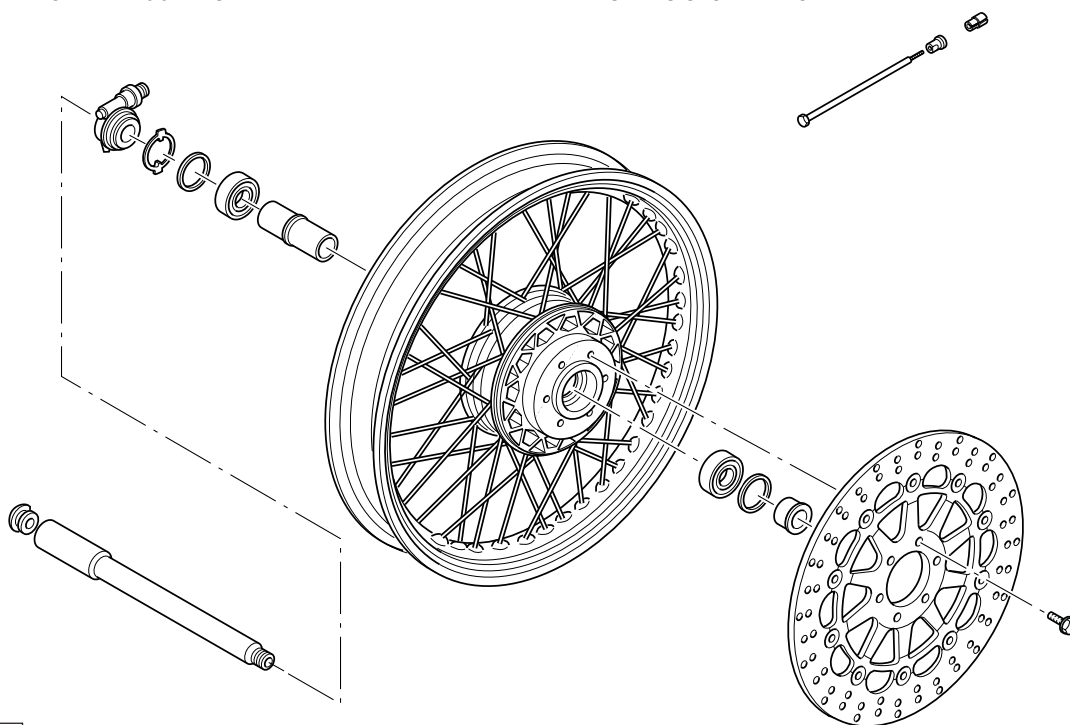


Fig. 10-11

9 RUOTA POSTERIORE

RIMOZIONE

- Posizionare sotto al forcellone un cavalletto in modo da avere la ruota posteriore sollevata da terra;
- togliere il silenziatore sinistro come descritto nel cap. 4A sez. 10;
- svitare il dado "A" con rosetta "B" sul perno lato scatola;
- allentare la vite bloccaggio perno "D" sul braccio del forcellone;
- Sfilare il perno "C" dalla scatola, dal mozzo e dal braccio forcellone; osservando come è montato il distanziale "F";
- sfilare il gruppo piastra con pinza montata "E";
- inclinare il veicolo sul lato destro quel tanto da poter sfilare la ruota dal braccio del forcellone e scatola trasmissione.

Per rimontare la ruota, invertire l'ordine di smontaggio tenendo presente di infilare la piastra porta pinza sul fermo "A" del braccio sinistro del forcellone oscillante.

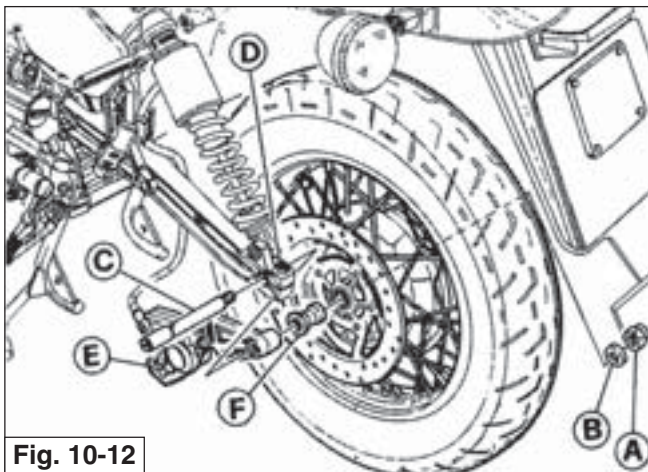


Fig. 10-12

9 REAR WHEEL

REMOVAL

- Place a paddock stand under the swinging arm to keep the rear wheel lifted off the ground;
- remove left-hand silencer as described in chap. 4A section 10;
- unscrew nut "A" with washer "B" on spindle, transmission case side;
- loosen spindle "D" locking screw on the swinging arm;
- Withdraw spindle "C" from the transmission case, the hub, and the swinging arm; take note of the assembly position of "F";
- extract plate unit complete with assembled brake calliper "E";
- tilt the vehicle to the right hand side enough to be able to remove the wheel from the swinging arm and the transmission case.

To refit the wheel, carry out the removal procedure in reverse order and remember to fit the calliper support plate on retainer "A" of the left section of the swinging arm.

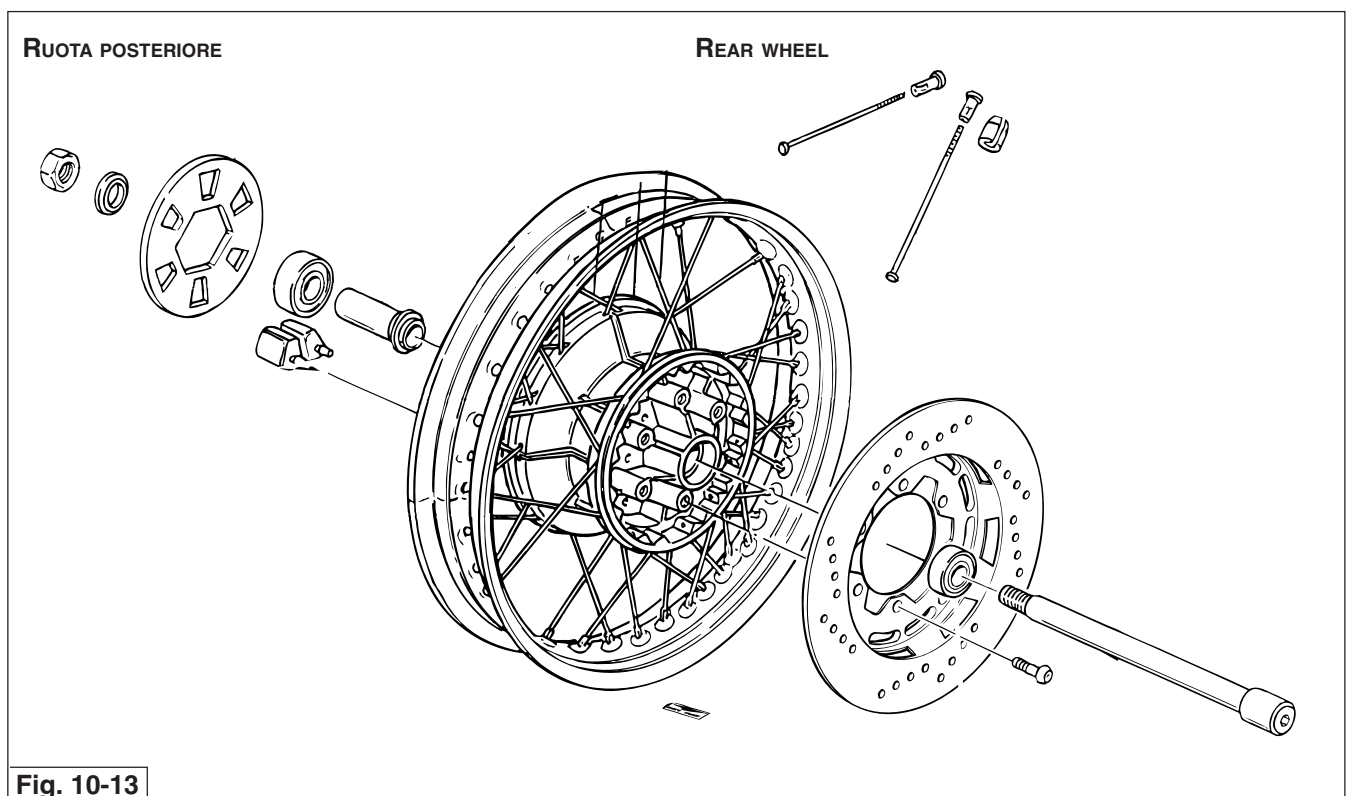


Fig. 10-13

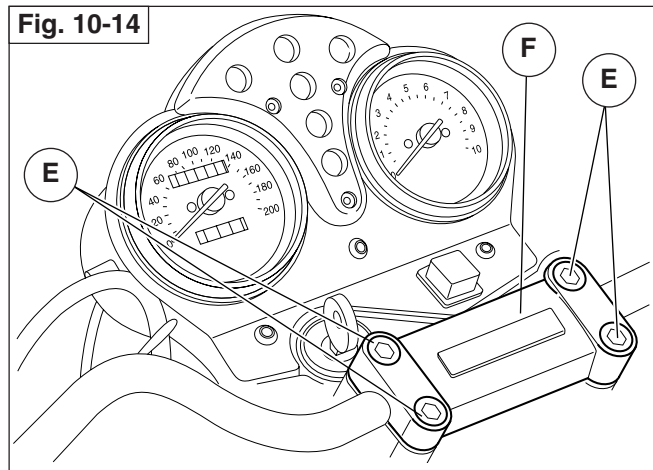
10 MANUBRIO

SMONTAGGIO:

- Rimuovere gli specchietti "A".
- Rimuovere il comando acceleratore e dispositivo avviamento / arresto "B".
- Rimuovere la pompa freno anteriore.
- Rimuovere il gruppo comandi di sinistra "C".
- Rimuovere il gruppo leva frizione "D".
- Svitare le quattro viti di tenuta "E" e rimuovere il cavallotto "F".
- Rimuovere il manubrio "1" della moto.

RIMONTAGGIO:

Eeguire le operazioni di smontaggio in ordine inverso serrando poi le viti "E" alla coppia di 25 Nm.



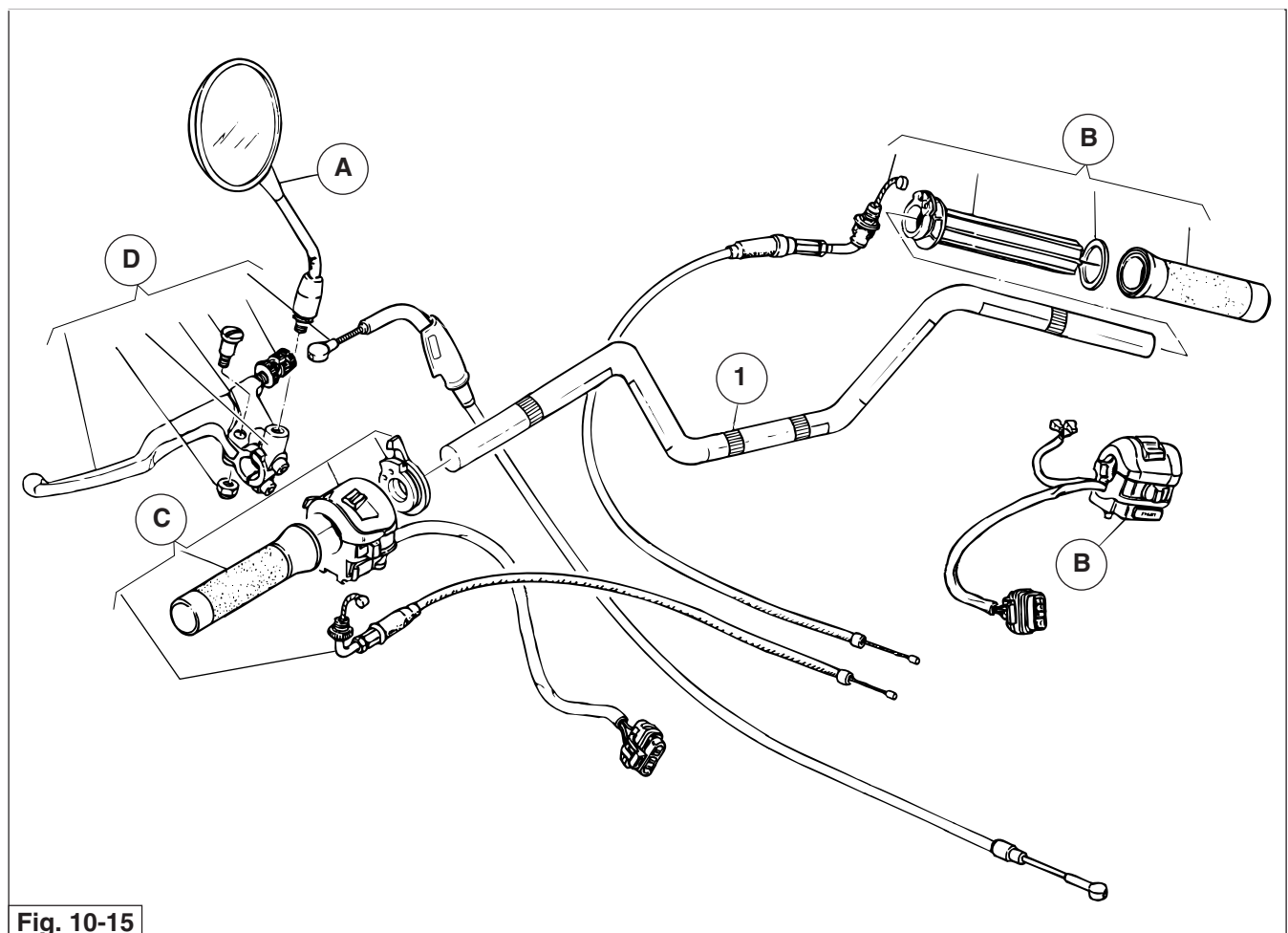
10 HANDLEBARS

DISASSEMBLY:

- Remove the mirrors "A".
- Remove the throttle control and starter / stop device "B".
- Remove the front brake master cylinder.
- Remove the left-hand controls assembly "C".
- Remove the clutch lever assembly "D".
- Unscrew the four screws "E" and remove the handlebars clamp "F".
- Remove the motorcycle handlebars "1".

REASSEMBLY:

Perform the disassembly steps in reverse order; torque screws "E" to 25 Nm.

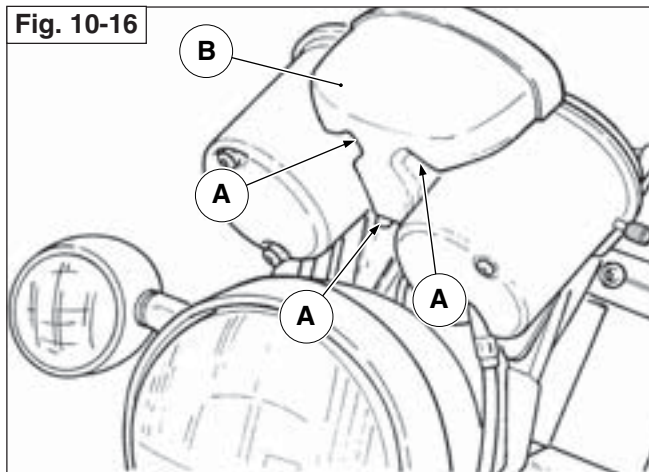


11 CRUSCOTTO

SPIE CRUSCOTTO (FIG. 10-16)

SOSTITUZIONE:

- Smontare il faro anteriore;
- Svitare le 3 viti "A" che fissano il coperchio inferiore "B";
- Togliere il coperchio inferiore "B";
- Estrarre il portalamпада e sostituire la lampada.



CONTAGIRI - CONTACHILOMETRI (FIG. 10-17)

SMONTAGGIO CONTAGIRI:

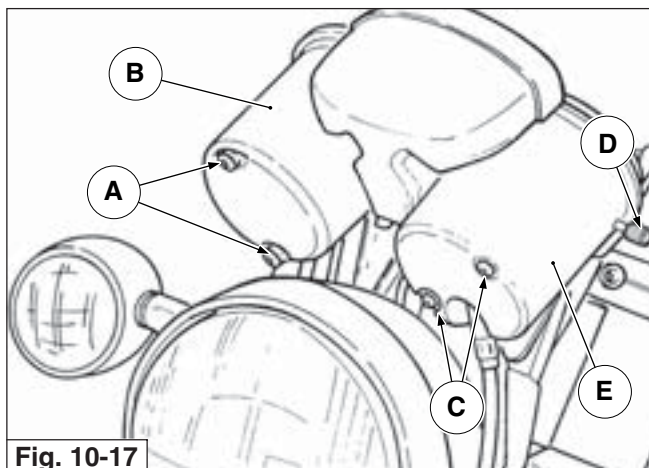
- Svitare le viti "A"
- Togliere il contenitore contagiri "B";
- Estrarre il portalamпада e sostituire la lampada.

SMONTAGGIO CONTACHILOMETRI:

- Smontare il faro anteriore;
- Svitare le viti "C";
- Togliere il perno azzeratore "D";
- Togliere il contenitore contachilometri "E";
- Estrarre il portalamпада e sostituire la lampada.

RIMONTAGGIO:

Eseguire in ordine inverso la procedura di smontaggio.



11 DASHBOARD

DASHBOARD WARNING LIGHTS (FIG. 10-16)

REPLACEMENT:

- Disassemble the headlamp;
- Unscrew the 3 screws "A" securing lower cover "B";
- Remove lower cover "B";
- Extract the bulb holder and renew the bulb.

REV COUNTER - ODOMETER (FIG. 10-17)

REV COUNTER REMOVAL:

- Unscrew screws "A";
- Remove rev counter housing "B";
- Extract the bulb holder and renew the bulb.

ODOMETER REMOVAL:

- Disassemble the headlamp;
- Unscrew screws "C";
- Remove the resetting pin "D";
- Remove odometer housing "E";
- Extract the bulb holder and renew the bulb.

REASSEMBLY:

Follow the removal procedure in reverse order.