



# V11SPORT



WORKSHOP MANUAL  
WERKSTATTHANDBUCH  
ONDERHOUDS-EN  
REPARATIEHANDBOEK





The contents of this Manual is not binding and Moto Guzzi reserves the right to make alterations, if and when required, of components, accessories, tooling, etc. which are deemed expedient for the purpose of improvement or, for any technical - commercial requirement, or in order to comply with law provision in the different countries, without however undertaking to promptly up-date this Manual.

*Der Inhalt dieses Handbuchs ist unverbindlich. Moto Guzzi behält sich daher das Recht vor, Änderungen an Teilen, Zubehörteilen, Ausrüstungen usw. anzubringen, falls sich diese als notwendig erweisen sollten. um Verbesserungen auszuführen, technischen bzw. verkaufstechnischen Ansprüchen nachzukommen order um die Kriterien der Gesetzgebungen der einzelnen Länder zu erfüllen, ohne daß das Handbuch umgehend überarbeitet werden muß.*

De inhoud van dit handboek is niet bindend en de firma Moto Guzzi behoudt zich dan ook het recht voor, indien dit nodig mocht zijn, om door haar wenselijk geachte wijzigingen aan onderdelen, accessoires, hulpstukken e.d. aan te brengen teneinde naar verbetering van de producten te streven of naar aanleiding van welke noodzaak van technische of commerciële aard dan ook of met het oog op aanpassing aan de wettelijke eisen van de verschillende landen zonder echter verplicht te zijn dit handboek tijdig te updaten.

MOTO GUZZI S.p.A.

Via Parodi, 57 22054 Mandello del Lario

TECHNICAL PUBLICATIONS / TECHNISCHE VERÖFFENTLICHUNGEN / TECHNISCHE UITGAVEN

Cod. 01 92 01 31

Impianto DECA Ravenna

Printed in Italy / Gedruckt in Italien / Printed in Italy da GraficheCola Lecco

500 K - 03/01





---

**INDEX FOR THE SECTIONS**

---

**ABSCHNITTINDEX**

---

**INHOUD VAN DE SECTIES**





## **SEC. A GENERAL INFORMATION**

1	HOW TO CONSULT THIS MANUAL .....	2
2	ABBREVIATIONS AND SYMBOLS .....	2
3	GENERAL SAFETY REGULATIONS .....	4
4	RULES FOR MAINTENANCE PROCEDURES..	4
5	WARRANTY .....	6

## **SEC. B MODEL FEATURES**

1	IDENTIFICATION DATA .....	2
2	LUBRICANTS AND REFILLING .....	2
3	TECHNICAL SPECIFICATIONS .....	4
4	TIGHTENING TORQUES .....	12
5	SPECIFIC TOOLS .....	15

## **SEC. C CONTROL AND USE OF THE MOTORBIKE**

1	PRELIMINARY TESTS .....	2
2	ENGINE IGNITION .....	4
3	ENGINE WARMING-UP .....	4
4	ENGINE RUNNING .....	4
5	STOPPING THE ENGINE .....	6
6	PARKING .....	6
7	ADJUSTMENTS AND REGULATIONS .....	8
8	PREPARATION FOR LONG PERIODS AT REST	16
9	CLEANING THE MOTORBIKE .....	18

## **SEC. D SCHEDULED MAINTENANCE**

1	SCHEDULED MAINTENANCE - TABLE .....	2
2	MAINTENANCE PROCEDURES .....	4

## **SEC. E TRIMMINGS**

1	WING MIRRORS .....	2
2	FRONT AND REAR MUD GUARDS .....	4
3	SADDLE COVER / SIDE PANELS/ REAR FAIRING	6
4	SADDLE .....	10

## **SEC. F WHEEL PARTS**

1	FRONT WHEEL .....	2
2	REAR WHEEL .....	8
3	WHEEL OVERHAUL .....	12
4	FRONT HYDRAULIC BRAKE .....	18
5	REAR HYDRAULIC BRAKE .....	24
6	FRONT FORK .....	28
7	REAR SWING ARM .....	40
8	REAR SHOCK-ABSORBER .....	44
9	STEERING SHOCK ABSORBER .....	46
10	TIRES .....	46

## ABS. A ALLGEMEINE INFORMATIONEN

1	BENUTZUNG DIESES HANDBUCHS .....	3
2	ABKÜRZUNGEN UND SYMBOLE .....	3
3	ALLGEMEINE SICHERHEITSREGELN .....	5
4	REGELN FÜR DIE WARTUNGSARBEITEN .....	5
5	GARANTIE .....	7

## ABS. B MODELLEIGENSCHAFTEN

1	IDENTIFIKATIONS DATEN .....	3
2	SCHMIERUNG UND FÜLLMENGEN .....	3
3	TECHNISCHE DATEN .....	5
4	ANZUGSMOMENTE .....	13
5	SPEZIALWERKZEUGE .....	15

## ABS. C KONTROLLE UND GEBRAUCH DES MOTORRADS

1	ERSTE KONTROLLEN .....	3
2	STARTEN DES MOTORS .....	5
3	ANWÄRMEN DES MOTORS .....	5
4	MOTOR IN BETRIEB .....	5
5	ABSTELLEN DES MOTORS .....	7
6	PARKEN .....	7
7	EINSTELLEN .....	9
8	VORBEREITUNG WEGEN LÄNGEREN STILLSTANDS .....	17
9	REINIGUNG DES MOTORRADS .....	19

## ABS. D REGELMÄßIGE WARTUNG

1	TABELLE WARTUNGSPLAN .....	3
2	WARTUNGSARBEITEN .....	5

## ABS. E TRIMMINGS

VERKLEIDUNG .....	1
1 SPIEGEL .....	3
2 VORDERES UND HINTERES SCHUTZBLECH .....	5
3 SITZABDECKUNG / KLEINE SEITENTEILE / HECKTEIL .....	7
4 SITZ .....	11

## ABS. F RÄDERTEILE

1	VORDERRAD .....	3
2	HINTERRAD .....	9
3	ÜBERHOLUNG DER RÄDER .....	13
4	HYDRAULISCHE VORDERRADBREMSE .....	19
4	VOORSTE HYDRAULISCHE REM .....	19
5	HYDRAULISCHE BREMSE HINTEN .....	25
6	VORDERE GABEL .....	28
7	HINTERE SCHWINGE .....	41
8	HINTERER STOSSDÄMPFER .....	45
9	LENKUNGSSTOSSDÄMPFER .....	47
10	REIFEN .....	47

## SEC. A ALGEMENE INLICHTINGEN

1	HOE MOET DEZE HANDLEIDING GERAADPLEEGD WORDEN .....	3
2	AFKORTINGEN EN SYMBOLEN .....	3
3	ALGEMENE VEILIGHEIDSREGELS .....	5
4	REGELS VOOR DE ONDERHOUDS- OPERATIES .....	5
5	GARANTIE .....	7

## SEC. B KARAKTERISTIEKEN MODEL

1	GEGEVENS VOOR DE IDENTIFICATIE .....	3
2	SMEERPRODUCTEN EN TANKEN .....	3
3	TECHNISCHE GEGEVEN .....	5
4	AANDRAAIMOMENTEN .....	14
5	SPECIFIEKE UITRUSTING .....	15

## SEC. C CONTROLE EN GEBRUIK VAN DE MOTORFIETS

1	PRELIMINAIRE CONTROLES .....	3
2	START VAN DE MOTOR .....	5
3	VERWARMING VAN DE MOTOR .....	5
4	MOTOR IN WERKING .....	5
5	STILSTAND VAN DE MOTOR .....	7
6	PARKEREN .....	7
7	REGISTRATIES EN REGELINGEN .....	9
8	VOORBEREIDING VOOR EEN LANGE INACTIVITEIT .....	17
9	SCHOONMAAK VAN DE MOTORFIETS .....	19

## SEC. D PERIODIEK ONDERHOUD

1	TABEL PERIODIEK ONDERHOUD .....	3
2	MAINTENANCE PROCEDURES .....	4

## SEC. E KLEDING

1	SPIEGELTJES .....	3
2	VOORSTE EN ACHTERSTE SPATBORD .....	5
3	ZADELBEDEKKING / LATERALE FLANKEN / ACHTERSTE ACHTEREND .....	7
4	ZADEL .....	11

## SEC. F WIELINSTALLATIES

1	VOORWIEL .....	3
2	ACHTERWIEL .....	9
3	REVISIE WIELEN .....	13
4	VOORSTE HYDRAULISCHE REM .....	19
5	ACHTERSTE HYDRAULISCHE REM .....	25
6	VOORSTE GAFFEL .....	28
7	ACHTERSTE VORK .....	41
8	ACHTERSTE SCHOKBREKER .....	45
9	SCHOKBREKER VAN STURING .....	47
10	BANDEN .....	47



## SEC. G CONTROLS

1	HYDRAULIC CLUTCH AND FRONT BRAKE CONTROL .....	2
2	GEARBOX CONTROL .....	2
3	REAR BRAKE CONTROL .....	4
4	ACCELERATOR /STARTER CONTROL .....	6

## SEC. H CHASSIS

1	STEERING .....	2
2	HALF-HANDLEBARS .....	4
3	FOOT RESTS .....	6
4	SIDE STAND .....	6
5	CHASSIS DIMENSIONS .....	8

## SEC. I FUEL SYSTEM

1	GENERAL DESCRIPTION OF THE SYSTEM ..	2
2	SYSTEM COMPONENTS .....	2
3	TANK "5" .....	6
4	ELECTRICAL FUEL PUMP "1" .....	8
5	FUEL FILTER "2" .....	10
6	ELECTRO-INJECTORS "3" .....	10
7	PRESSURE ADJUSTER "4" .....	12
8	AIR FILTER BOX "1" .....	16
9	THROTTLE BODY "2" .....	18
10	BATTERY "1" .....	22
11	STARTER SWITCH "2" .....	22
12	RELAY "3" .....	24
13	ECU I.A.W. 15 M "4" .....	26
14	AIR TEMPERATURE SENSOR "5" .....	28
15	OIL SENSOR TEMPERATURE "6" .....	28
16	R.P.M. AND T.D.C. SENSOR "7" .....	30
17	COILS "8" .....	32
18	THROTTLE POSITION POTENTIOMETER "9" .....	34
19	OPERATING STAGES .....	36
20	DIAGNOSTICS .....	40
21	FUEL VAPOUR PURIFICATION AND RECIRCULATION SYSTEM (USA, SGP, CAN) .....	56

## SEC. L EXHAUST SYSTEM

1	SYSTEM FEATURES .....	2
2	SILENCERS .....	2
3	EXHAUST PIPES .....	4
4	EXPANSION CHAMBER .....	6

## SEC. M ENGINE

1	GENERAL RULES FOR ENGINE OVERHAUL ..	2
2	ENGINE UNIT REMOVAL - INSTALLATION .....	2
3	LUBRICATION SYSTEM .....	6
4	HEADS AND TIMING SYSTEM .....	18
5	CYLINDERS AND PISTONS .....	46
6	CLUTCH .....	50
7	ALTERNATOR .....	58
8	KRANK SHAFT AND CONNECTING RODS ...	62



## ABS. G SCHALTUNGEN

1	SCHALTUNG HYDRAULIKKUPPLUNG UND VORDERRADBREMSE .....	3
2	GETRIEBESCHALTUNG .....	3
3	SCHALTUNG DER HINTERRADBREMSE .....	5
4	GAS- / STARTERSCHALTUNG .....	7

## ABS. H RAHMEN

1	LENKUNG .....	3
2	HALBLENKER .....	5
3	USSRASTEN .....	7
4	SEITENSTÄNDER .....	7
5	RAHMENABMESSUNGEN .....	9

## ABS. I FUEL SYSTEM

1	ALLGEMEINE BESCHREIBUNG DER ANLAGE .....	3
2	ZUSAMMENSETZUNG DER ANLAGE .....	3
3	KRAFTSTOFFTANK "5" .....	7
4	ELEKTRISCHE KRAFTSTOFFPUMPE "1" .....	9
5	KRAFTSTOFFFILTER "2" .....	11
6	ELEKTROEINSPRITZVENTILE "3" .....	11
7	DRUCKREGLER "4" .....	13
8	LUFTFILTERGEHÄUSE "1" .....	17
9	KLAPPENKÖRPER "2" .....	19
10	BATTERIE "1" .....	23
11	ZÜNDUNGSSCHALTER "2" .....	23
12	RELAIS "3" .....	25
13	ELEKTRONISCHES STEUERGERÄT I.A.W. 15 M "4" .....	27
14	LUFTTEMPERATURFÜHLER "5" .....	29
15	ÖLTEMPERATURFÜHLER "6" .....	29
16	MOTORDREHZAHLSENSOR UND OT "7" .....	31
17	SPULEN "8" .....	33
18	POTENTIOMETER DROSSELPOSITION "9" .....	35
19	BETRIEBSPHASEN .....	37
20	DIAGNOSE .....	41
21	REINIGUNGS- UND RÜCKFÜHRSYSTEM DER BENZINDÄMPFE (USA, SGP, CAN) .....	57

## ABS. L AUSPUFFANLAGE

1	MERKMALE DER ANLAGE .....	3
2	SCHALLDÄMPFER .....	3
3	AUSPUFFROHRE .....	5
4	EXPANSIONSKAMMER .....	7

## ABS. M MOTOR

1	ALLGEMEINE RICHTLINIEN FÜR DIE ÜBERHOLUNG DES MOTORS .....	3
2	AUSBAU - EINBAU DES MOTORAGGREGATS .....	3
3	SCHMIERUNGSSYSTEM .....	7
4	ZYLINDERKÖPFE UND STEUERUNG .....	19
5	ZYLINDER UND KOLBEN .....	47
6	KUPPLUNG .....	51
7	LICHYMASCHINE UND SCHWUNGRAD .....	59
8	KURBELWELLE UND PLEUELSTANGEN .....	63

## SEC. G BEDIENINGEN

1	HYDRAULISCHE BEDIENING KOPPELING EN VOORSTE REM .....	3
2	BEDIENING VERSNELLING .....	3
3	BEDIENING ACHTERSTE REM .....	5
4	BEDIENING GASPEDAAL/STARTER .....	7

## SEC. H CHASSIS

1	STUUR .....	3
2	HALVE STUURELEMENTEN .....	5
3	VOETPLANK .....	7
4	LATERAAL ONDERSTEL .....	7
5	AFMETINGEN CHASSIS .....	9

## SEC. I VOEDINGSINSTALLATIES

1	ALGEMENE BESCHRIJVING INSTALLATIE ....	3
2	SAMENSTELLING VAN DE INSTALLATIE .....	3
3	TANK "5" .....	7
4	ELEKTRISCHE POMP BRANDSTOF "1" .....	9
5	FILTER BRANDSTOF "2" .....	11
6	ELEKTROINJECTOREN "3" .....	11
7	DRUKREGELAAR "4" .....	13
8	KAST LUCHTFILTER "1" .....	17
9	SMOORKLEPLICHAAM "2" .....	19
10	ACCU "1" .....	23
11	AAN-/UIT-SCHAKELAAR VAN ONTSTEKING "2" .....	23
12	RELAIS "3" .....	25
13	ELEKTRONISCHE CENTRALE EENHEID I.A.W. 15 M "4" .....	27
14	SENSOR TEMPERATUUR LUCHT "5" .....	29
15	SENSOR TEMPERATUUR OLIE "6" .....	29
16	SENSOR AANTAL MOTORTOEREN EN P.M.S. "7" .....	31
17	BOBINES "8" .....	33
18	POTENTIOMETER STAND SMOORKLEP "9" .....	35
19	FASEN VAN WERKING .....	37
20	DIAGNOSE .....	41
21	SYSTEEM VOOR ZUIVERING EN HERCIRCULATIE BENZINEDAMPEN (USA, SGP, CAN) .....	57

## SEC. L AFVOERINSTALLATIE

1	KARAKTERISTIEKEN INSTALLATIE .....	3
2	GELUIDDEMPERS .....	3
3	AFVOERBUIZEN .....	5
4	EXPANSIEKAMER .....	7

## SEC. M MOTOR

1	ALGEMENE NORMEN VOOR DE REVISIE VAN DE MOTOR .....	3
2	VERWIJDERING - INSTALLATIE AANDRIJFGROEP .....	3
3	SMEERSYSTEEM .....	7
4	KOPPEN EN DISTRIBUTIE .....	19
5	CILINDERS EN ZUIGERS .....	47
6	KOPPELING .....	51



## **SEC. N GEARBOX**

1	MAIN FEATURES .....	2
2	REMOVAL AND INSTALLATION .....	2
3	DISASSEMBLY .....	4
4	REASSEMBLY .....	16

## **SEC. O REAR TRANSMISSION HOUSING AND SHAFT**

1	REAR TRANSMISSION HOUSING .....	2
2	TRANSMISSION SHAFT .....	8

## **SEC. P ELECTRICAL SYSTEM**

1	ELECTRICAL SYSTEM DESCRIPTION .....	2
2	BATTERY .....	8
3	STARTER MOTOR .....	12
4	LIGHT AND ACOUSTIC SYSTEMS / DASHBOARD / CONTROLS .....	14
5	SIDE STAND SWITCH .....	30
6	FUSE TERMINAL BOARD .....	32
7	ALTERNATOR AND VOLTAGE CONTROLLER	34

## ABS. N GETRIEB

1	ALLGEMEINE EIGENSCHAFTEN .....	3
2	AUS- UND EINBAU .....	3
3	ZERLEGUNG .....	5
4	ZUSAMMENSETZUNG .....	17

## ABS. O ANTRIEBSWELLE UND-GEHÄUSE HINTEN

1	ANTRIEBSGEHÄUSE HINTEN .....	3
2	ANTRIEBSWELLE .....	9

## ABS. P ELEKTROANLAGE

1	BESCHREIBUNG DER ELEKTROANLAGE .....	3
2	BATTERIE .....	9
3	ANLASSERMOTOR .....	13
4	LICHTANLAGE UND HUPE / INSTRUMENTENTAFEL / SCHALTUNGEN .....	15
5	SCHALTER SEITENSTÄNDER .....	31
6	SICHERUNGSKLEMMENBRETT .....	33
7	ALTERNATOR - REGLER .....	35

7	STROOMWISSELGENERATOR EN VLIEGWIEL .....	59
8	AANDRIJFAS EN DRIJFSTANGEN .....	63

## SEC. N VERSNELLING

1	ALGEMENE KARAKTERISTIEKEN .....	3
2	VERWIJDERING EN INSTALLATIE .....	3
3	ONTBINDING .....	5
4	REASSEMBLAGE .....	17

## SEC. O AS EN KAST VAN ACHTERSTE OVERBRENGING

1	KAST VAN ACHTERSTE OVERBRENGING ...	3
2	OVERBRENGINGSAS .....	9

## SEC. P ELEKTRISCHE INSTALLATIE

1	BESCHRIJVING ELEKTRISCHE INSTALLATIE .....	3
2	ACCU .....	9
3	STARTMOTOR .....	13
4	LICHT- EN AKOESTISCHE INSTALLATIES/ DASHBOARD/ BEDIENINGEN .....	15
5	SCHAKELAAR LATERAAL ONDERSTEL .....	31
6	KLEMBORD ZEKERINGHOUDER .....	33
7	KLEMBORD ZEKERINGHOUDER .....	35



A

---

**GENERAL INFORMATION**

B

C

---

**ALLGEMEINE INFORMATIONEN**

D

---

**ALGEMENE INLICHTINGEN**

E

F

G

H

I

L

M

N

O

P

A

B

C

D

E

F

G

H

I

L

M

N

O

P

## 1 HOW TO CONSULT THIS MANUAL

The purpose of this manual is to provide instructions for carrying out overhauls and repair work correctly.

The following data aim at providing an overview of the main tests to be carried out when overhauling the various units.

For this reason, the manual contains illustrations, drawings and diagrams necessary for carrying out disassembly, testing and assembly procedures.


The manual can also be a guide for those who require a deeper knowledge of the manufacturing details for the parts to be examined: it is essential that technicians in charge of repairs know these details for the work to be carried out correctly.

The manual has been sub-divided into sections and then into chapters for a faster and more direct consultation; the sections contain information and procedures regarding a particular motorbike system while the chapters analyse the parts making up these systems in more detail.

## 2 ABBREVIATIONS AND SYMBOLS

In order to make the manual immediately comprehensible, the paragraphs are earmarked by graphic illustrations identifying the subject to be dealt with.


This manual contains notes with important details:

 **Accident prevention regulations for the operator and those working in the vicinity.**

 **There is the possibility of causing damage to the vehicle and/or its components.**

 **Further information concerning the work in progress**

 **N.B.**  
**‘Right-hand’ and ‘left-hand’ refer to controls seen from the driving position.**

 **N.B.**  
**All the technical drawings contained in this manual use measurements expressed in mm. The tightening torques are expressed in Newton meter.**

## 1 BENUTZUNG DIESES HANDBUCHS

Zweck dieses Handbuchs ist es, die erforderlichen Anleitungen zur rationellen Durchführung von Überholungen und Reparaturen zu geben.

Die angegebenen Daten dienen dazu, allgemeine Kenntnis über die wichtigsten Kontrollen zu vermitteln, die während der Überholung der verschiedenen Aggregate auszuführen sind.

Zu diesem Zweck wurde das Handbuch mit Bildern, Zeichnungen und Schemata versehen, die erforderlich sind, um die Ausbau-, Kontroll- und Montagearbeiten ausführen zu können.

Das Handbuch soll außerdem ein Leitfaden für die Konstruktionsdetails des zu prüfenden Modells sein. Die Kenntnis dieser Details ist von grundlegender Bedeutung für die gute Ausführung der Arbeit durch das Reparaturpersonal.

Zum schnelleren und direkteren Nachschlagen wurde das Handbuch in Abschnitte und diese in Kapitel eingeteilt. Die Abschnitte fassen Informationen und Arbeitsmaßnahmen zusammen, die eine bestimmte Anlage des Motorrads betreffen, während die Kapitel die Elemente, aus denen die Anlage besteht, detaillierter analysieren.


## 2 ABKÜRZUNGEN UND SYMBOLE

Zum leichteren Verständnis wurden die Absätze mit schematischen Illustrationen versehen, die das behandelte Argument hervorheben.


Dieses Handbuch enthält informative Anmerkungen mit speziellen Bedeutungen:

 **Unfallschutzbestimmungen für den Mechaniker und die in der Nähe arbeitenden Personen.**

 **Es besteht die Möglichkeit, dass das Fahrzeug und/oder seine Komponenten beschädigt werden.**

 **Weitere Angaben zum derzeitigen Vorgang.**

 **N.B.**  
Die Angabe 'rechts' oder 'links' bezieht sich auf die Schaltungen aus der Sicht der Fahrposition.

 **N.B.**  
Alle technischen Zeichnungen des Handbuchs verwenden in Millimetern ausgedrückte Maße; die Anzugsmomente sind in Newton-Metern ausgedrückt.

## 1 HOE MOET DEZE HANDLEIDING GERAADPLEEGD WORDEN

Het doel van deze handleiding is de nodige instructies te verschaffen om de revisies en de herstellingen rationeel uit te voeren.

De vermelde gegevens hebben tot doel een kennis van algemene aard te verschaffen m.b.t. de belangrijkste controles die moeten uitgevoerd worden tijdens de revisie van de verschillende groepen.

Hiervoor werd de handleiding voorzien van illustraties, tekeningen en schema's die nuttig zijn bij het uitvoeren van de operaties van demontage, controle en montage.


De handleiding moet eveneens een gids zijn voor wie de constructieve details van het type in kwestie wenst te kennen: de kennis van deze details is voor het personeel belast met de herstellingen een essentiële factor voor een goede uitvoering van het werk.

Voor een snelle en rechtstreekse raadpleging werd de handleiding onderverdeeld in secties en vervolgens in hoofdstukken; de secties verzamelen inlichtingen en operaties m.b.t. een bepaalde installatie van de moto terwijl de hoofdstukken de verschillende componenten meer in detail analyseren.

## 2 AFKORTINGEN EN SYMBOLEN

Om het lezen van de handleiding onmiddellijk begrijpbaar te maken, werden de paragrafen onderscheiden met schematische illustraties die het behandelde argument duidelijk stellen.

In deze handleiding werden informatieve notities ondergebracht met een bijzondere betekenis.

 **Normen tegen werkongevallen voor de operateur en voor wie in de nabijheid werkt.**

 **De mogelijkheid bestaat dat men het voertuig en/of zijn componenten beschadigt.**

 **Bijkomende inlichtingen m.b.t. de operatie in uitvoering.**

 **N.B.**  
'rechts' of 'links' verwijst naar de bedieningen gezien vanop de bestuursplaats.

 **N.B.**  
Alle technische tekeningen van de handleiding gebruiken maten uitgedrukt in mm en de aandraaimomenten en

A

B

C

D

E

F

G

H

I

L

M

N

O

P



A

B

C

D

E

F

G

H

I

L

M

N

O

P

### 3 GENERAL SAFETY REGULATIONS

This manual does not contain general safety rules because they are considered part of standard management within workshops; it contains however, warnings and instructions of particular importance which, if not respected, could injure the operator or the vehicle.

It is however very important that the technicians, carrying out any operation contained in this manual, even if the specific tools recommended by "Moto Guzzi" are used, always check that the methods and tools employed for carrying out any procedure do not endanger the safety of the operator or the vehicle.

### 4 RULES FOR MAINTENANCE PROCEDURES

To make sure that the vehicle is always in perfect working condition, it is necessary to follow the instructions provided in the scheduled maintenance program, described in section D.

The first series of maintenance procedures must be carried out after 1500 Km, as described on the table in chapter 1 of section D; carrying out these operations is essential as they allow the operator to check the initial wear, which takes place during the running-in period.

Furthermore, it is important to observe the following basic rules during maintenance procedures:

- Seal rings, gaskets, split pins, O rings and all the parts which ensure a seal must be replaced with new parts during reassembly procedures.
- It is necessary to use tools specifically designed for this motorbike, in order to avoid incorrect assemblies or damages
- During the maintenance operations only use decimal metric system material and tools as the nuts, bolts and screws in this system cannot be interchanged with the imperial system;
- When tightening nuts or bolts, it is a good practice to always start with those with a larger diameter or those positioned more internally; then proceed diagonally, step by step, unless a specific sequence has been prescribed.
- After reassembly operations make sure that all the reinstalled components work correctly.



### 3 ALLGEMEINE SICHERHEITSREGELN

Das Handbuch enthält keine allgemeinen Sicherheitsregeln, da deren Kenntnis und Beachtung zur normalen Arbeitsweise in Reparaturwerkstätten gehört; es enthält jedoch einige Hinweise und besonders wichtige Warnungen, die bei Nichtbeachtung zur Verletzung des Personals oder Beschädigung des Fahrzeugs führen können.

Es ist in jedem Fall sehr wichtig, dass das Arbeitspersonal bei Ausführung einer beliebigen, in diesem Handbuch aufgeführten Maßnahme, auch bei Benutzung der speziellen, von "Moto Guzzi" empfohlenen Werkzeuge, stets überprüft, ob die zur Ausführung einer Arbeit verwendeten Methoden und der Gebrauch der Werkzeuge seine Sicherheit und die des Fahrzeugs nicht in Gefahr bringen.

### 4 REGELN FÜR DIE WARTUNGSARBEITEN

Um sicherzustellen, dass das Fahrzeug stets in perfektem Betriebszustand ist, sind die Anweisungen zu beachten, die im Wartungsplan in Abschnitt D gegeben werden.

Die erste Reihe der Wartungsarbeiten ist nach 1500 km auszuführen, wie in der Tabelle des Kap. 1 in Abschnitt D angegeben ist. Die Ausführung dieser Arbeiten ist äußerst wichtig, da sie ermöglichen, den anfänglichen Verschleiß zu kontrollieren, der mit dem Einfahren eintritt.

Außerdem müssen die folgenden Grundrichtlinien während der Wartungsarbeiten beachtet werden:

- Die Dichtringe, die Dichtungen, die Splinte, die O-Ringe und alle Einzelteile, die die Dichtigkeit gewährleisten, sind beim Wiedereinbau durch neue zu ersetzen.
- Die speziell für dieses Motorrad entwickelten Werkzeuge dienen dazu, die unkorrekte Montage oder Beschädigungen zu vermeiden.
- Während der Wartungsarbeiten dürfen nur Materialien und Vorrichtungen mit metrischem Dezimalsystem verwendet werden, da die Muttern, die Schraubenbolzen und Schrauben dieses Systems nicht dem englischen System entsprechen.
- Wenn die Muttern oder Schraubenbolzen angezogen werden, sollte immer bei denjenigen begonnen werden, die größer sind oder die am weitesten innen positioniert sind. • Anschließend diagonal fortfahren und Schritt für Schritt, es sei denn, dass eine bestimmte Reihenfolge vorgeschrieben ist.
- Nach dem Wiedereinbau überprüfen, ob alle wieder eingebauten Komponenten korrekt funktionieren.

### 3 ALGEMENE VEILIGHEIDSREGELS

De handleiding bevat geen algemene veiligheidsregels omdat deze bij operaties op de werkplaats als gewone administratie worden beschouwd; ze bevat daarentegen enkele waarschuwingen en aanwijzingen van opgelet die, indien ze niet in acht worden genomen, letsel aan de operateur of schade aan het voertuig zouden kunnen berokkenen.

Het is bovendien uiterst belangrijk dat het dienstpersoneel, bij het uitoefenen van gelijk welke operatie vermeld in deze handleiding ook gebruik makend van specifieke werktuigen aanbevolen door "Moto Guzzi", steeds controleert of de methodologieën gebruikt voor de uitvoering van een operatie en het gebruik van de werktuigen hun eigen veiligheid en die van het voertuig niet in gevaar brengen.

### 4 REGELS VOOR DE ONDERHOUDSOPERATIES

Om te kunnen garanderen dat het voertuig zich altijd in perfecte werkcondities bevindt, moet men zich houden aan de instructies gegeven in het programma van periodiek onderhoud beschreven in de sectie D.

De eerste reeks van onderhoudswerkzaamheden moet uitgevoerd worden na 1500 km zoals wordt aangegeven in de tabel van het hoofdstuk 1 van de sectie de uitvoering van deze operaties is uiterst belangrijk omdat ze toelaten de beginslijtage te controleren die plaats vindt tijdens de rodage.

Het is bovendien belangrijk de volgende basisregels in acht te nemen tijdens de onderhoudswerkzaamheden.

- De dichtingsringen, de dichtingen, de stiften, de OR en alle elementen die een dichting garanderen tijdens de operaties van remontage moeten vervangen worden door nieuwe elementen;
- De specifieke werktuigen bestudeerd voor deze moto dienen om niet correcte of schadelijke montages te verhinderen;
- Tijdens de onderhoudswerkzaamheden mag men uitsluitend materiaal en werktuigen van het decimaal metrisch systeem gebruiken omdat de moeren, de bouten en de schroeven van dit systeem niet verwisseld kunnen worden met het Engels systeem;
- Wanneer men de moeren of de bouten moet vastklemmen, is het best steeds te beginnen met diegene die de grootste diameter hebben of diegene die het meest aan de binnenkant geplaatst zijn; vervolgens in diagonale volgorde en stapsgewijs tewerk gaan tenzij een specifieke sequens werd voorgeschreven.
- Na de operaties van remontage moet men controleren of alle terug geïnstalleerde componenten correct werken.

A

B

C

D

E

F

G

H

I

L

M

N

O

P



A

B

C

D

E

F

G

H

I

L

M

N

O

P

## 5 WARRANTY

When replacing parts, request and make sure that only **“Original Moto Guzzi Spare Parts”** are used.

The use of non original spare parts shall render any warranty claim void or null.

## 5 GARANTIE

Bei Austausch von Einzelteilen den ausschließlichen Gebrauch **von "Original-Ersatzteilen Moto Guzzi" verlangen und sicherstellen, dass solche verwendet werden.**

Die Verwendung von nicht originalen Ersatzteilen hat den Verfall der Garantie zur Folge.

## 5 GARANTIE

In geval van vervanging van elementen, moet men vragen en controleren of uitsluitend **"Originele reserve onderdelen Moto Guzzi" werden gebruikt** Het gebruik van niet originele reserve onderdelen annuleert het recht op de garantie.

A

B

C

D

E

F

G

H

I

L

M

N

O

P



A

B

C

D

E

F

G

H

I

L

M

N

O

P

A

---

**MODEL FEATURES**

B

C

---

**MODELLEIGENSCHAFTEN**

D

---

**KARAKTERISTIEKEN MODEL**

E

F

G

H

I

L

M

N

O

P



A

B

C

D

E

F

G

H

I

L

M

N

O

P



## 1 IDENTIFICATION DATA

Each vehicle is marked by an identification number stamped on the chassis lug and on the engine crankcase. The number marked on the chassis lug and reported in the registration document is the legal identification of the motorbike; this number is composed of digits and letters, as in the example illustrated below.

**ZGUKR0000XM111111**

1 2 3 4 5 6 7

- 1) Code WMI (World Manufactures' Identifier)
- 2) Type of vehicle
- 3) Model
- 4) Version
- 5) Year of manufacturing, for example: X = 1999  
Y = 2000
- 6) Manufacturing plant (M = Mandello del Lario)
- 7) Chassis number (no.111111 refers to the first vehicle built)

## 2 LUBRICANTS AND REFILLING

Parts to be refilled	Liters	Prescribed products
Fuel tank (about 5 litres reserve)	23	Premium gasoline(97 No. - r.p.m.) Premium unleaded gasoline (95 No - r.p.m.)
Engine sump	3,5	"Agip 4T SUPER RACING SAE 20W50" oil
Gearbox housing	0,850	"Agip Rotra SAE 80 W/90" oil
Transmission housing (bevel gear lubrication)	0,370 OF WHICH 0,350 0,020	"Agip Rotra MP SAE 80 W/90" oil "Agip Rocol ASO/R" oil
Telescopic fork(per strut)	0,400	Shock-absorber oil (SAE10)
Front and rear braking system Hydraulic clutch system	-	"Agip Brake Fluid - DOT 4"

## 1 IDENTIFIKATIONS DATEN

Jedes Fahrzeug besitzt eine Identifikationsnummer, die auf dem Rahmen-Steuerrohr und auf dem Kurbelgehäuse eingepreßt ist.

Die auf dem Rahmen-Steuerrohr eingepreßte Nummer ist im Fahrzeugschein angegeben und dient der gesetzlich vorgeschriebenen Identifizierung des Motorrads. Diese Nummer besteht aus Ziffern und Buchstaben, so wie im unten angeführten Beispiel

ZGUKR0000XM111111  
 1 2 3 4 5 6 7

- 1) WMI (World Manufactures Identifier) Kennnummer
- 2) Fahrzeugtyp
- 3) Variante
- 4) Version
- 5) Variables Fabrikationsjahr, z.B.: X = 1999  
Y = 2000
- 6) Werk (M = Mandello del Lario)
- 7) Rahmennummer (die Nr. 111111 bezieht sich auf das erste hergestellte Fahrzeug)

## 2 SCHMIERUNG UND FÜLLMENGEN

ZU EINFÜLLENDE TEILE	LITER	DIE FOLGENDEN MITTEL VERWENDEN
Kraftstofftank (Reserve ungefähr 5 L.)	23	Superbenzin (97 No - U/min) Bleifreies Benzin (97 No - U/min)
Motorwanne	3,5	Öl "Agip 4T SUPER RACING SAE 20W50"
Getriebegehäuse	0,850	Öl "Agip Rotra SAE 80 W/90"
Antriebsgehäuse (Kegeltrieb-Schmierung)	0,370 VON DENEN 0,350 0,020	Öl "Agip Rotra MP SAE 80 W/90" Öl "Agip Rocol ASO/R"
Teleskopgabel (pro Bein)	0,400	Öl für Stoßdämpfer (SAE10)
Vorder- und Hinterradbremseanlage Anlage hydraulische Kupplung ge	-	Flüssigkeit "Agip Brake Fluid - DOT 4"

## 1 GEGEVENS VOOR DE IDENTIFICATIE

Elk voertuig wordt onderscheiden door een identificatienummer gedrukt op de pijp van het chassis en op het motorblok.

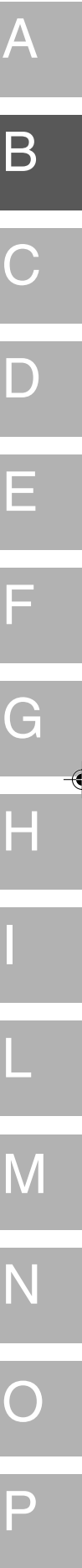
Het nummer gedrukt op de pijp van het chassis wordt aangegeven in de motopapieren en dient voor de wet voor de identificatie van de motorfiets zelf; dit nummer bestaat uit cijfers en letters zoals in het onderstaand voorbeeld.

ZGUKR0000XM111111  
 1 2 3 4 5 6 7

- 1) Code WMI (World Manufactures Identifier)
- 2) Type van voertuig
- 3) Variante
- 4) Versie
- 5) Bouwjaar variabele, voorbeeld: X = 1999  
Y = 2000
- 6) Productie-etablisement (M = Mandello del Lario)
- 7) Nummer van chassis (het n° 111111 verwijst naar het eerste gebouwde voertuig)

## 2 SMEERPRODUCTEN EN TANKEN

TERUG TE LEVEREN GEDEELTEN	LITERS	TE GEBRUIKEN PRODUCTEN
Tank brandstof (reserve ongeveer 5 liters)	23	Benzine super (97 No - RM/min.) Benzine zonder lood (95 No - RM/min.)
Motorkap	3,5	Olie "Agip 4T SUPER RACING SAE 20W50"
Versnellingsbak	0,850	Olie "Agip Rotra SAE 80 W/90"
Overbrengingskast (smearing conisch koppel)	0,370 WAARRVAN 0,350 0,020	Olie "Agip Rotra MP SAE 80 W/90" Olie "Agip Rocol ASO/R"
Telescopische gaffel (per been)	0,400	Olie voor schokbrekers(SAE10)
Voorste en achterste reminstallatie Hydraulische installatie koppeling	-	Vloeistof "Agip Brake Fluid - DOT 4"





- A
- B**
- C
- D
- E
- F
- G
- H
- I
- L
- M
- N
- O
- P

### 3 TECHNICAL SPECIFICATIONS

#### ENGINE

Two-cylinder with 4 speeds  
 Cylinder arrangement ..... at "V" of 90°  
 Bore ..... 92 mm  
 Stroke ..... 80 mm  
 Total displacement ..... 1064cc  
 Compression ratio ..... 9,3:1  
 Maximum torque ..... Kgm 9,6(94 Nm) at 6000 r.p.m.  
 Maximum capacity ..... CV 91 (Kw 67) at 7800 r.p.m.

#### TIMING SYSTEM

With rods and equalizers and 2 valves per cylinder. A camshaft in the crankcase is driven by a duplex chain with automatic chain tightener.

#### FUEL SUPPLY SYSTEM

MAGNETI MARELLI IAW 15M indirect electronic injection, sequential and timed type, "Alfa-N" system, no.2 ø40 mm throttle bodies with Weber IW031 injectors, electric pump with pressure adjuster, digital management for optimized injection times.

#### EXHAUST SYSTEM

In stainless steel - 2 two tubes connected to an expansion chamber and to two silencers.

#### LUBRICATION

Pressure system with gear pump. Mesh and cartridge filters fitted in the crankcase sump.  
 Normal lubrication pressure Kg/cm<sup>2</sup> 3,8-4,2 (regulated by a special valve) thermostatic valve and cooling radiator.  
 Electrical transmitter for indicating insufficient pressure in the crankcase.

#### ALTERNATOR GENERATOR

Installed on the front part of the crankshaft.  
 Output capacity: 350 W at 5000 r.p.m./min. (14 V - 25 A)

#### IGNITION

"MAGNETI MARELLI" digital electronic ignition with inductive output  
 spark plugs ..... NGK BPR 6ES  
 Distance between the spark plugs electrodes ... mm 0,7  
 no. 2 ignition coils ..... fitted on the chassis



### 3 TECHNISCHE DATEN

#### MOTOR

Viertakt-Zweizylinder  
 Zylinderanordnung ..... in 90° "V"-Form  
 Bohrung ..... 92 mm  
 Hub ..... 80 mm  
 Gesamthubraum ..... 1064 cc  
 Verdichtungsverhältnis ..... 9,3:1  
 Höchstdrehmoment ..... 9,6 kgm (94 NM) bei 6000 U/min  
 Höchstleistung ..... 91 CV (67 KW) bei 7800 U/min

#### STEUERUNG

Mit Stangen und Kipphebeln und 2 Ventilen pro Zylinder.  
 Eine Nockenwelle im Kurbelgehäuse gesteuert von einer Duplex-Kette mit automatischem Kettenspanner.

#### KRAFTSTOFFZUFUHR

Indirekte elektronische Einspritzung, sequentiell phasengleich MAGNETI MARELLI IAW 15 M System "Alfa-N", 2 Klappenkörper ø 40 mm mit Weber IW031 Einspritzventilen, Elektropumpe mit Druckregler, optimierte digitale Steuerung der Einspritzzeiten.

#### AUSPUFFANLAGE

Aus rostfreiem Stahl - 2 mit einer Expansionskammer und zwei Schalldämpfern verbundene Leitungen.

#### SCHMIERUNG

Drucksystem mit Zahnradpumpe. In der Wanne des Kurbelgehäuses montierte Netz- und Kartuschenfilter. Normaler Schmierdruck 3,8-4,2 Kg/cm<sup>3</sup> (durch spezielles Ventil reguliert) thermostatisches Ventil und Kühler. Auf dem Kurbelgehäuse angebrachter elektrischer Druckgeber zur Anzeige von unzureichendem Druck.

#### GENERATOR LICHTMASCHINE

Er ist auf dem vorderen Teil der Kurbelwelle montiert:  
 Endleistung: 350 W bei 5000 U/min (14 V - 25 V)

#### ZÜNDUNG

Digitale Elektronikzündung mit Induktionsentladung "MAGNETI MARELLI"  
 Zündkerzen ..... NGK BPR 6ES  
 Abstand zwischen den Zündkerzen-Elektroden 0,7 mm  
 2 auf dem Rahmen montierte Zündspulen

### 3 TECHNISCHE GEGEVENS

#### MOTOR

Twee cilinders met 4 tijden  
 Schikking cilinders ..... in "V" van 90°  
 Boring ..... mm 92  
 Aanslag ..... mm 80  
 Totale cilinderinhoud ..... cc 1064  
 Compressierapport ..... 9,3:1  
 Maximum koppel . Kgm 9,6(94 Nm) aan 6000 toeren/min  
 Maximum vermogen CV 91 (Kw 67) aan 7800 toeren/min

#### DISTRIBUTIE

Met staven en slingers en 2 kleppen per cilinder. Een as met nokken in het blok bediend door een duplex ketting met automatische kettingaanspanner.

#### VOEDING

Indirecte, gefaseerde elektronische injectie in sequens MAGNETI MARELLI IAW 15M systeem "Alfa-N", N°2 smookkleplichamen ø40 mm met injectors Weber IW031, elektrische pomp met drukregelaar, geoptimaliseerde digitale besturing van de injectietijden.

#### UITLAATINSTALLATIE

In roestvrij staal - 2 buizen verbonden met een expansiekamer en twee geluiddempers.

#### SMERING

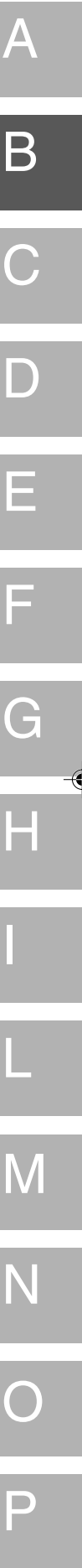
Systeem met druk met pomp en raderwerken. Filters met net en cartouche gemonteerd in de carter van het blok. Normale druk van smering Kg/cm<sup>3</sup> 3,8-4,2 (geregeld door speciale klep) thermostatische klep en radiator voor afkoeling. Elektrische transmitter voor het signaleren van een onvoldoende druk geplaatst op het blok.

#### WISSELSTROOMGENERATOR

Gemonteerd op het voorste gedeelte van de aandrijfas.  
 Vermogen van uitgang: 350 W aan 5000 toeren/min. (14 V - 25 A)

#### ONTSTEKING

Digitale elektronica met inductieve aflading "MAGNETI MARELLI"  
 Bougies ontsteking ..... NGK BPR 6ES  
 Afstand tussen de elektroden van de bougies ... mm 0,7  
 Ontstekingsbobines ..... n°2 gemonteerd op het chassis





A

B

C

D

E

F

G

H

I

L

M

N

O

P

## START-UP

Electric start-up through a starter motor (12V - 1,2 Kw ) equipped with an electromagnetically controlled coupling. Ring gear fixed onto the motor.

Button control (START) "S" located on the RH side of the handlebar.

## TRANSMISSIONS

### CLUTCH

Dry type clutch with two driven disks. Located on the engine flywheel.

Hydraulic control through the handlebar lever (LH side).

### PRIMARY TRANSMISSION

With helical gearings, ratio 1:1,6842 (z=19/32)

### GEARBOX

Six gears with gearings always driven by a front engagement

Incorporated couplings.

Control with pedal lever positioned on the LH side of the vehicle.

### GEAR RATIO

1st gear = 1: 2,4000 (15/36)

2nd gear = 1: 1,7778 (18/32)

3rd gear = 1: 1,3636 (22/30)

4th gear = 1: 1,1111 (27/30)

5th gear = 1: 1,9655 (29/28)

6th gear = 1: 0,8519 (27/23)

### SECONDARY TRANSMISSION

Shaft with universal joint and gearings.

Ratio 1: 2,9091 (11/32)

Total ratio (engine-wheel):

1st gear = 1: 11,7589

2nd gear = 1: 8,7103

3rd gear = 1: 6,6812

4th gear = 1: 5,4439

5th gear = 1: 4,7306

6th gear = 1: 4,1737

## CHASSIS

Rectangular section, single-beam chassis in NiCrMo steel.

Half-load bearing engine crankcase

## STARTEN

Elektrischer Start mittels Anlassermotor (12 V - 1,2 KW), ausgestattet mit elektromagnetisch gesteuerter Kupplung. Am Motor befestigter Zahnkranz. START-Taste an der rechten Seite der Lenkstange.

## ANTRIEBE

### KUPPLUNG

Trockenkupplung mit zwei Mitnehmerscheiben. Sie befindet sich auf dem Motorschwungrad. Hydraulische Schaltung mittels Hebels an der Lenkstange (linke Seite).

### PRIMÄRANTRIEB

Schrägzahnrad, Verhältnis 1:1,6842 (z=19/32)

### GETRIEBE

Sechsgang-Getriebe mit Zahnrädern für ständigen Eingriff mit Frontalkupplung. Eingebaute elastische Kupplung. Schaltung mit Pedalhebel auf der linken Seite des Fahrzeugs.

Übersetzungsverhältnisse des Getriebes

- 1. Gang = 1: 2,4000 (15/36)
- 2. Gang = 1: 1,7778 (18/32)
- 3. Gang = 1: 1,3636 (22/30)
- 4. Gang = 1: 1,1111 (27/30)
- 5. Gang = 1: 1,9655 (29/28)
- 6. Gang = 1: 0,8519 (27/23)

### SEKUNDÄRANTRIEB

Welle mit Kardangelen und Zahnrädern. Übersetzungsverhältnis 1: 2,9091 (11/32) Übersetzungsverhältnis insgesamt (Motor-Rad):

- 1. Gang = 1: 11,7589
- 2. Gang = 1: 8,7103
- 3. Gang = 1: 6,6812
- 4. Gang = 1: 5,4439
- 5. Gang = 1: 4,7306
- 6. Gang = 1: 4,1737

## RAHMEN

Monoträger mit rechtwinkligem Schnitt aus NiCrMo-Stahl. Halbtragendes Kurbelgehäuse.

## START

Elektrisch middels startmotor (12V - 1,2 Kw ) voorzien van koppeling met elektromagnetische besturing. Getande kroon vastgehecht aan de motor. Besturing met drukknop (START) " " geplaatst op de rechterkant van het stuur.

## OVERBRENGINGEN

### KOPPELING

Droog type met twee geleide schijven. Geplaatst op het vliegwiel motor. Hydraulische bediening middels hendel op het stuur (linkerkant).

### PRIMAIRE OVERBRENGING

Met helicoïdale raderwerken, rapport 1:1,6842 (z=19/32)

### CTELGANG

Met zes snelheden met raderwerken steeds in verbinding met frontale koppeling. Ingebouwde flexibele aansluiting. Bediening met pedaalhendel geplaatst op de linkerkant van het voertuig.

### RAPPORTEN VERSNELLING.

- 1<sup>a</sup> versnelling = 1: 2,4000 (15/36)
- 2<sup>a</sup> versnelling = 1: 1,7778 (18/32)
- 3<sup>a</sup> versnelling = 1: 1,3636 (22/30)
- 4<sup>a</sup> versnelling = 1: 1,1111 (27/30)
- 5<sup>a</sup> versnelling = 1: 1,9655 (29/28)
- 6<sup>a</sup> versnelling = 1: 0,8519 (27/23)

### SECUNDAIRE OVERBRENGING

Met as met universeelkoppeling en raderwerken. Rapport 1: 2,9091 (11/32) Totale rapporten (motor-wiel):

- 1<sup>a</sup> versnelling = 1: 11,7589
- 2<sup>a</sup> versnelling = 1: 8,7103
- 3<sup>a</sup> versnelling = 1: 6,6812
- 4<sup>a</sup> versnelling = 1: 5,4439
- 5<sup>a</sup> versnelling = 1: 4,7306
- 6<sup>a</sup> versnelling = 1: 4,1737

## CHASSIS

Enkele balk met rechthoekige doorsnede in NiCrMo staal. Semidragend motorblok.

A

B

C

D

E

F

G

H

I

L

M

N

O

P



A

B

C

D

E

F

G

H

I

L

M

N

O

P

## SUSPENSIONS

### FRONT

Telescopic hydraulic fork with MARZOCCHI "ø40 mm" inverted stems whose extension and compression can be adjusted separately.

### REAR

Large floating oval section forks in steel. "SACHS BOGE" or "WHITE POWER" single shockabsorber with independent extension and compression adjustment for the spring pre-load and for the hydraulic braking.

## WHEELS

Alloy cast with 3 hollow spokes (rear with incorporated flexible coupling) with rims in the following sizes:

### FRONT

3,50x17 MT H2

### REAR

4,50x17 MT H2

## TIRES

### FRONT

120/70 - ZR 17"

BRIDGESTONE BT020

BRIDGESTONE BT57

### REAR

170/60 -ZR 17"

BRIDGESTONE BT020

BRIDGESTONE BT57

## BRAKES

### FRONT

Stainless steel semi-floating double disk BREMBO "gold series" with differentiated 4 piston calipers, fixed type. Lever control positioned on the RH side of the handlebar.

ø disk = 320 mm.

ø braking cylinder = 34/30 mm.

ø pump = 16 mm.

## AUFHÄNGUNGEN

### VORN

Hydraulische Teleskopgabel mit umgekehrten Schäften MARZOCCHI "ø 40 mm" separat in Ausdehnung und Kompression einstellbar.

### HINTEN

Schwinge aus Stahl mit ovalem Querschnitt Mono-Stoßdämpfer "SACHS BOGE" oder "White Power" mit getrennter Regulierung der Federvorspannung und der hydraulischen Bremsung in Bezug auf Ausdehnung und Kompression.

### RÄDER

Aus Leichtmetall mit 3 Hohlspeichen (hinten mit eingebauten elastischen Kupplungen) mit Felgen in den Maßen:

#### VORN

3,50x17 MT H2

#### HINTEN

4,50x17 MT H2

### REIFEN

#### VORN:

120/70 - ZR 17"  
BRIDGESTONE BT020  
BRIDGESTONE BT57

#### HINTEN

170/60 - ZR 17"  
BRIDGESTONE BT020  
BRIDGESTONE BT57

### BREMSEN

#### VORN

Doppelscheibe, halbschwimmend, aus rostfreiem Stahl BREMBO "serie oro" mit fester Zange mit 4 differenzierten Steuerkolben. Schaltung mit Handhebel auf der rechten Seite der Lenkstange.

ø Scheibe = 320 mm  
ø Bremszylinder = 34/30 mm  
ø Pumpe = 16 mm

## OPHANGINGEN

### VOORSTE

Hydraulische telescopische gaffel met omgekeerde staven MARZOCCHI "ø 40 mm" afzonderlijk regelbaar in extensie en compressie.

### ACHTERSTE

Slingergaffel met ovalen stalen doorsnede. Monoschokbreker "SACHS BOGE" of "WHITE POWER" met afzonderlijke regeling van de voorlading veer en van de hydraulische remming in extensie en compressie.

### WIELEN

Elementen in lichte legering met 3 holle spaken (achterste met ingebouwde flexibele aansluiting) met velgen in de maten:

#### VOORSTE

3,50x17 MT H2

#### ACHTERSTE

4,50x17 MT H2

### BANDEN

#### VOORSTE

120/70 - ZR 17"  
BRIDGESTONE BT020  
BRIDGESTONE BT57

#### ACHTERSTE

170/60 - ZR 17"  
BRIDGESTONE BT020  
BRIDGESTONE BT57

### REMMEN

#### VOORSTE

Dubbele semidrijvende schijf in roestvrij staal BREMBO "gouden serie" met vaste tang met 4 gedifferentieerde zuigertjes. Bediening met manuele hendel geplaatst op de rechterkant van het stuur.

ø schijf = 320 mm.  
ø remmende cilinder = 34/30 mm.  
ø pomp = 16 mm.

A

B

C

D

E

F

G

H

I

L

M

N

O

P

A

B

C

D

E

F

G

H

I

L

M

N

O

P

**REAR**

Stainless steel fixed disk with fixed double cylinder braking caliper. Pedal lever control positioned in the centre, RH side of the vehicle.

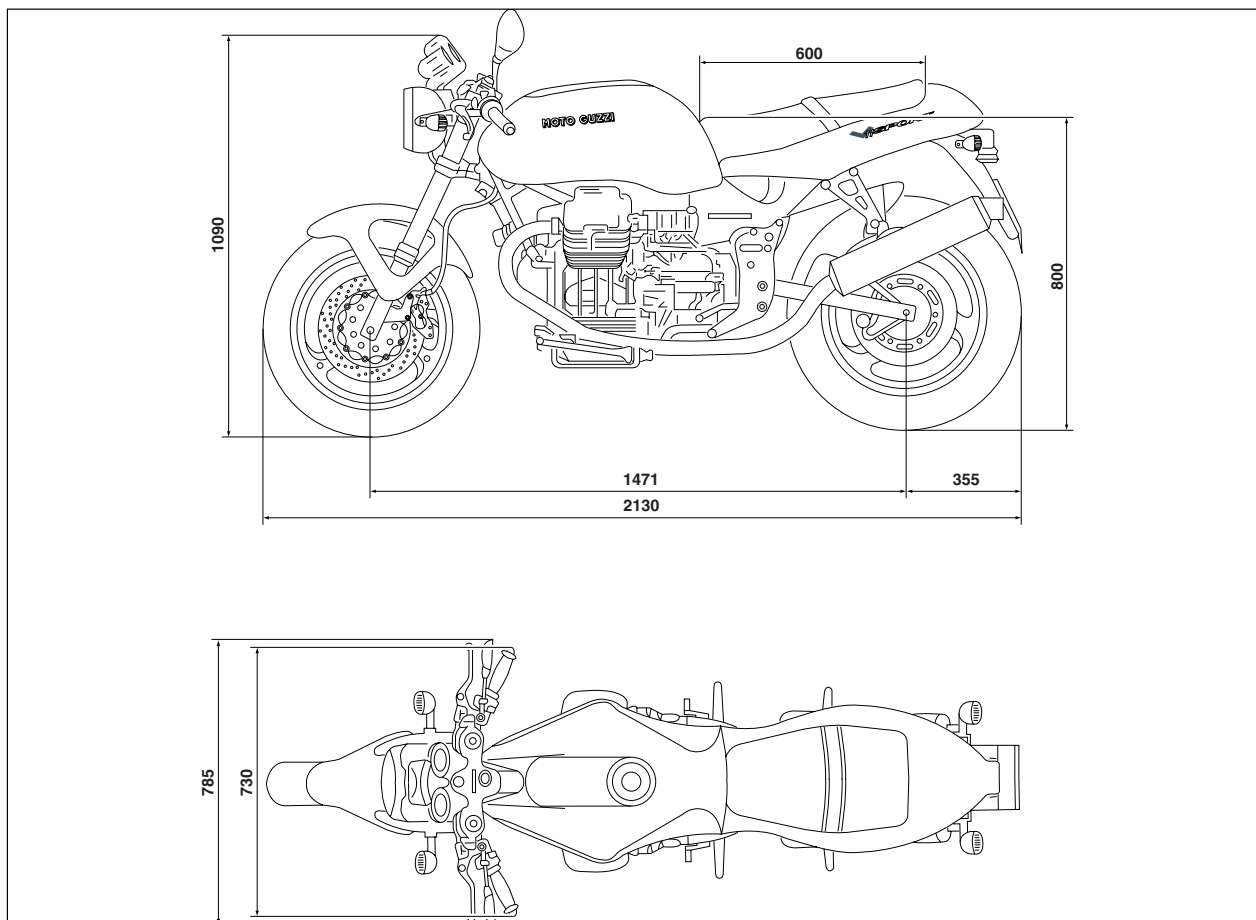
- ø disk =282 mm.
- ø braking cylinder = 32 mm.
- ø pump = 11 mm.

**DIMENSIONS AND WEIGHT**

- Wheel base (loaded) ..... m 1,471
- Maximum length ..... m 2,130
- Maximum width ..... m 0,785
- Maximum height ..... m 1,090
- Driver saddle height ..... m 0,800
- Weight (fuelless) ..... Kg 219

**PERFORMANCES**

Maximum speed without accessories with only the driver on board: Mph 137,5



#### HINTEN

Mit fester Scheibe aus rostfreiem Stahl mit fester Zange mit doppeltem Bremszylinder Schaltung mit Pedalhebel in der Mitte auf der rechten Seite des Fahrzeugs.

∅ Scheibe = 282 mm  
 ∅ Bremszylinder = 32 mm  
 ∅ Pumpe = 11 mm

#### MAßE UND GEWICHT

Radstand (mit Belastung) ..... 1,471 m  
 maximale Länge ..... 2,130 m  
 maximale Breite ..... 0,785 m  
 maximale Höhe ..... 1,090 m  
 Höhe Fahrersitz ..... 0,800 m  
 Gewicht (leer) ..... 219 kg

#### FAHRLEISTUNGEN

Höchstgeschwindigkeit ohne Zubehör nur mit Fahrer: 220 km/h (EU-Norm)

#### ACHTERSTE

Met vaste schijf in roestvrij staal met vaste tang met dubbele remmende cilinder. Bedienung met pedaalhendel geplaatst in het midden op de rechterkant van het voertuig.

∅ schijf = 282 mm.  
 ∅ remmende cilinder = 32 mm.  
 ∅ pomp = 11 mm.

#### PLAATSINNAMES EN GEWICHT

Wielafstand (met lading) m 1,471  
 Maximum lengte m 2,130  
 Maximum breedte m 0,785  
 Maximum hoogte m 1,090  
 Hoogte zadel piloot m 0,800  
 Gewicht (droog) Kg 219

#### PRESTATIES

Maximum snelheid zonder accessoires met alleen de piloot aan boord: Km/h 220 (norm CE)

A

B

C

D

E

F

G

H

I

L

M

N

O

P



## 4 TIGHTENING TORQUES

DESCRIPTION	Nm
Nut and stud bolt for head-cylinder tie-rods	40÷42
Fastening screws for rocker pins	6÷8
Spark plugs	20÷30
Hollow screws fastening the oil delivery piping to the heads (ø8x1,25)	15÷18
Nut fastening the gearing to the camshaft	150
Intake pipe fastening screws	20
Fastening screws for connecting rod caps(ø10x1)	61÷66
Screws fastening the flywheel to the crankshaft(ø8x1,25) - using medium strength Loctite	40÷42
Flywheel crown fastening screws(ø6x1)	15÷17
Crankshaft pinion locking nut(ø25x1,5)	110÷120
Alternator locking nut(ø16x1,5)	80
Front and rear brake calipers draining union	7÷10
Oil filler cap in the gearbox and transmission housing	30
Clutch draining union	8÷12
Nut locking the bearing onto the tapered pinion	180÷200
Screws fastening the crown to the drilled pin	40÷42
Fastening screw for side stand support plate	70÷75
Front wheel spindle	90÷100
Rear wheel spindle screw (housing side)	120
Fastening screws for front and rear brake disks(ø8x1,25)	28÷30
Ring nut for gearbox main shaft, universal joint side	90
Ring nuts for gearbox secondary shafts	80
Ring nut for gearbox main shaft, clutch side	100
Head temperature sensor casing (using Loctite 601)	10÷12
Head temperature sensor	10÷12
Hollow screw fastening the clutch piping and front brake to the pump	20
Radiator oil piping unions	25÷30
<b>STANDARD VALUES</b>	
Screws and nuts ø 4	3÷3,5
Screws and nuts ø 5x0,8	6÷7
Screws and nuts ø 6x1	8÷12
Screws and nuts ø 8x1,25	25÷30
Screws and nuts ø 10x1,5	45÷50
Other tightening torques are indicated on the drawings for the suspension assemblies, front and rear wheel.	



## 4 ANZUGSMOMENTE

BEZEICHNUNG	Nm
Mutter und Schraubenbolzen für Zugstreben Kopf-Zylinder	40÷42
Befestigungsschrauben Bolzen Kipphebel	6÷8
Zündkerzen	20÷30
Befestigungshohlschrauben Ölzuführleitungen zu den Köpfen (Durchmesser 8x1,25)	15÷18
Befestigungsmutter Zahnrad mit der Nockenwelle	150
Befestigungsschrauben Ansaugkappen	20
Befestigungsschrauben Pleueldeckel(Durchmesser 10x1)	61÷66
Befestigungsschrauben Schwungrad mit der Kurbelwelle (Durchmesser 8x1,25) - mit Loctite halb Stark	40÷42
Befestigungsschrauben Zahnkranz Schwungrad (Durchmesser 6x1)	15÷17
Befestigungsmutter Ritzel Kurbelwelle(Durchmesser 25x1,5)	110÷120
Befestigungsmutter Lichtmaschine (Durchmesser 16x1,5)	80
Entlüftungsanschluss der Vorderrad- und Hinterradbremzangen	7÷10
Ölschraube zur Einfüllung ins Getriebe- und Antriebsgehäuse	30
Entlüftungsanschluss Kupplung	8÷12
Befestigungsmutter Lager auf Kegelritzel	180÷200
Befestigungsschrauben Zahnkranz mit dem gelochten Bolzen	40÷42
Befestigungsschraube Halteplatte Seitenständer	70÷75
Vorderradbolzen	90÷100
Schraube für Hinterradbolzen (Gehäuseseite)	120
Befestigungsschrauben Vorder- und Hinterradbremsscheiben (Durchmesser 8x1,25)	28÷30
Nutmutter Getriebe-Hauptwelle Kardanseite	90
Nutmutter Getriebe-Sekundärwellen	80
Nutmutter Getriebe-Hauptwelle Kupplungsseite	100
Behälter Kopf-Temperaturfühler (mit Loctite 601)	10÷12
Kopf-Temperaturfühler	10÷12
Befestigungshohlschraube Kupplungs- und Vorderradbremseleitung mit der Pumpe	20
Anschlüsse Kühler-Ölleitungen	25÷30
<b>STANDARDWERTE</b>	
Schrauben und Muttern Durchmesser 4	3÷3,5
Schrauben und Muttern Durchmesser 5x0,8	6÷7
Schrauben und Muttern Durchmesser 6x1	8÷12
Schrauben und Muttern Durchmesser 8x1,25	25÷30
Schrauben und Muttern Durchmesser 10x1,25	45÷50
Zusätzliche Anzugsmomente werden auf den Gesamt-Zeichnung, der Aufhängung., des Vorder- und Hinterrads angegeben.	



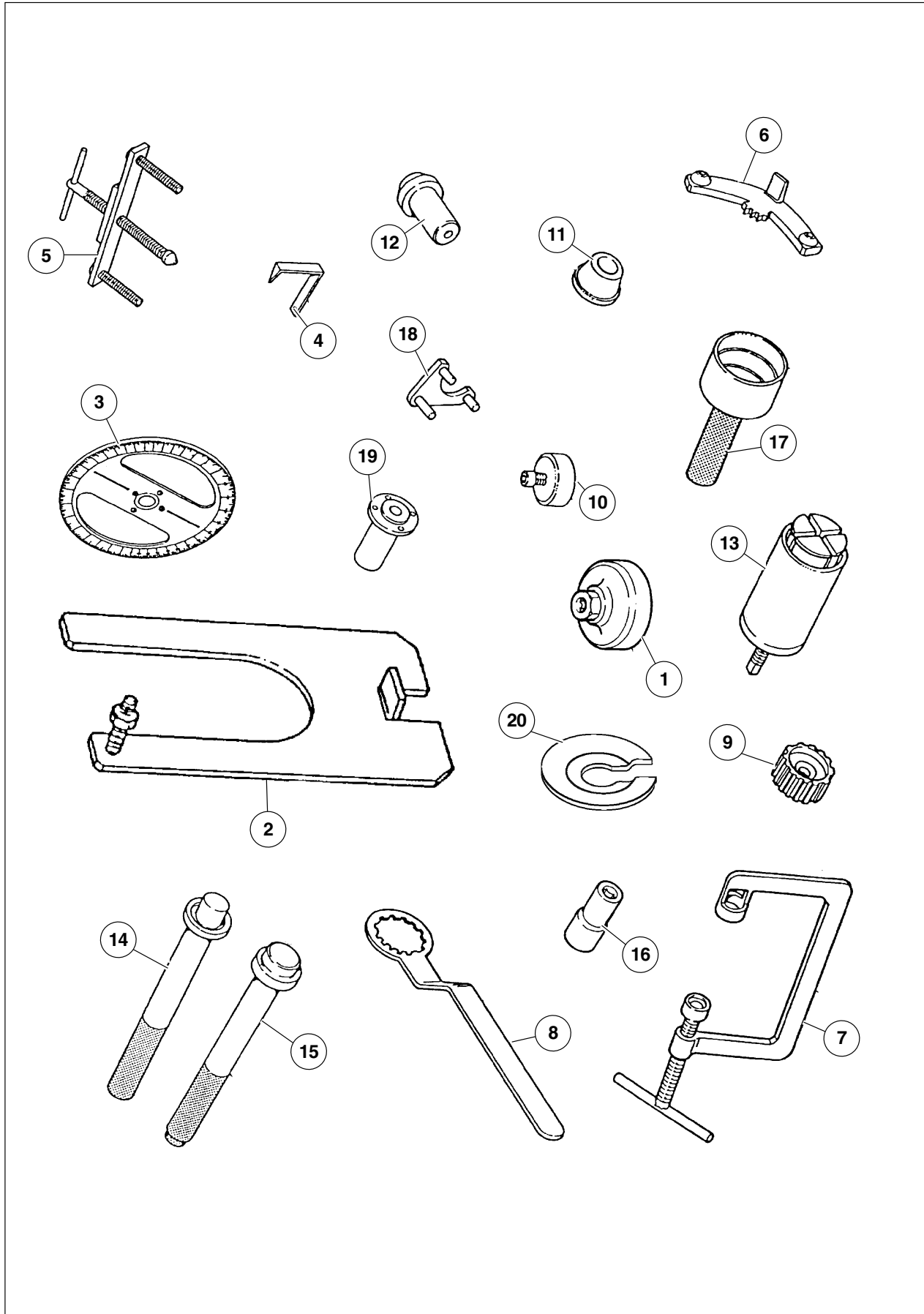
## 4 AANDRAAIMOMENTEN

BENAMING	Nm
Moer en kolom voor trekkers kop-cilinder	40÷42
Schroeven vasthechting stiften slingers	6÷8
Bougies	20÷30
Holle schroeven vasthechting buizen olietoevoer naar de koppen (ø8x1,25)	15÷18
Moer vasthechting raderwerk naar de as met nokken	150
Schroeven vasthechting pijpen aanzuiging	20
Schroeven vasthechting kappen drijfslag (ø10x1)	61÷66
Schroeven vasthechting vliegwiel aan de drijfslag (ø8x1,25) - met Loctite gemiddelde blokkering	40÷42
Schroeven vasthechting kroon vliegwiel (ø6x1)	15÷17
Moer blokkering tandwiel aandrijfslag (ø25x1,5)	110÷120
Moer blokkering wisselstroomgenerator (ø16x1,5)	80
Uitlaataansluiting voorste en achterste tangen rem	7÷10
Invoerdop olie in de versnellingsbak en overbrenging	30
Aansluiting van uitlaat koppeling	8÷12
Blokkeermoer kussenblok op kegelvormig tandwiel	180÷200
Schroeven vasthechting kroon aan doorboorde stift	40÷42
Schroeven vasthechting plaat support lateraal onderstel	70÷75
Stift voorwiel	90÷100
Schroef voor stift achterwiel (kant bak)	120
Schroeven vasthechting voorste en achterste remschijven (ø8x1,25)	28÷30
Beslagring primaire as versnelling kant cardan	90
Beslagringen secundaire assen versnelling	80
Beslagring primaire as versnelling kant koppeling	100
Bak sensor temperatuur kop (met Loctite 601)	10÷12
Sensor temperatuur kop	10÷12
Holle schroef vasthechting buizen koppeling en voorste rem naar de pomp	20
Aansluitingen buizen olie radiator	25÷30
<b>STANDAARDWAARDEN</b>	
Schroeven en moeren ø 4	3÷3,5
Schroeven en moeren ø 5x0,8	6÷7
Schroeven en moeren ø 6x1	8÷12
Schroeven en moeren ø 8x1,25	25÷30
Schroeven en moeren ø 10x1,5	45÷50
Bijkomende aandraaimomenten worden aangeduid op de tekeningen van de globale ophangingen, voor- en achterwiel.	

5 SPECIFIC TOOLS

5 SPEZIALWERKZEUGE

5 SPECIFIEKE UITRUSTING



A
B
C
D
E
F
G
H
I
L
M
N
O
P



POS.	N. CODE	DESCRIPTION
1	01 92 91 00	Wrench for removing the cover on the sump and filter
2	14 92 96 00	gearbox housing support
3	19 92 96 00	index plate for timing setting and ignition control
4	17 94 75 60	arrow for timing setting and ignition control
5	12 91 36 00	tool for flange removal, flywheel side
6	12 91 18 01	tool for locking the flywheel and the starter motor gear
7	10 90 72 00	tool for valve removal and fitting
8	30 91 28 10	tool for locking the clutch internal body
9	30 90 65 10	tool for clutch assembly
10	14 92 71 00	tool for fitting the seal ring onto the flange, flywheel side
11	12 91 20 00	tool for fitting the flange together with seal ring, flywheel side, onto the crankshaft
12	14 92 72 00	tool for fitting the seal ring onto the timing system cover
13	12 90 69 00	tool for extracting the roller ball bearing from the transmission housing
14	14 92 89 00	punch for pressing the transmission shaft bearing onto the cover
15	14 92 91 00	punch for pressing the seal ring onto the front fork sleeve and the seal ring inside the transmission housing
16	01 92 93 00	wrench for the lock ring nut on the front wheel spindle
17	19 92 71 00	tool for fitting the seal ring onto the flange, flywheel side
18	14 92 73 00	tool for clamping the camshaft gearing
19	65 92 84 00	index plate hub
20	30 94 97 00	tool for removing the seal rings inside the fork

A

B

C

D

E

F

G

H

I

L

M

N

O

P

POS.	KENNNUM.	BEZEICHNUNG
1	01 92 91 00	Schlüssel zum Ausbau des Deckels auf der Wanne und dem Filter
2	14 92 96 00	Stütze für Getriebegehäuse
3	19 92 96 00	Skalenscheibe zur Kontrolle der Phaseneinstellung der Steuerung und der Zündung
4	17 94 75 60	Pfeil zur Kontrolle der Phaseneinstellung der Steuerung und der Zündung
5	12 91 36 00	Werkzeug zum Ausbau des Flansches Schwungradseite
6	12 91 18 01	Werkzeug zur Befestigung des Schwungrads und des Starter-Zahnkrans
7	10 90 72 00	Werkzeug zum Aus- und Einbau der Ventile
8	30 91 28 10	Werkzeug zur Befestigung des Innengehäuses der Kupplung
9	30 90 65 10	Werkzeug zum Einbau der Kupplung
10	14 92 71 00	Werkzeug zum Einbau des Gasketrings auf dem Flansch Schwungradseite
11	12 91 20 00	Werkzeug zum Einbau des Flansches Schwungradseite komplett mit Gasketring auf der Kurbelwelle
12	14 92 72 00	Werkzeug zum Einbau des Gasketrings auf dem Steuerdeckel
13	12 90 69 00	Auszieher für Rollenlagerring aus dem Antriebsgehäuse
14	14 92 89 00	Treibdorn zur Einwirkung des Lagers für Kurbenwellen auf dem Deckel
15	14 92 91 00	Treibdorn zur Einwirkung des Gasketrings auf der Hülse der vorderen Gabel und des Innengasketrings des Antriebsgehäuse
16	01 92 93 00	Schlüssel für Nutmutter zur Befestigung des Vorderradbolzens
17	19 92 71 00	Werkzeug zum Einbau des Gasketrings auf dem Flansch Schwungradseite
18	14 92 73 00	Werkzeug zur Befestigung des Nockenwellen-Zahnrad
19	65 92 84 00	Radnabe für Skalenscheibe
20	30 94 97 00	Werkzeug zur Entfernung der inneren Dichtringe an der Gabel

STAND	CODENUM.	BENAMING
1	01 92 91 00	Sleutel voor demontage dekseltje op de carter en de filter
2	14 92 96 00	Support voor versnellingsbak
3	19 92 96 00	Gegradueerde schijf voor controle in fase van distributie en ontsteking stelling
4	17 94 75 60	Pijl voor controle in fase van distributie en ontsteking stelling
5	12 91 36 00	Werktuig voor demontage flens kant vliegwiel
6	12 91 18 01	Werktuig om het vliegwiel en de kroon van start te blokkeren
7	10 90 72 00	Werktuig voor demontage en montage kleppen
8	30 91 28 10	Werktuig voor blokkering intern lichaam koppeling
9	30 90 65 10	Werktuig voor montage koppeling
10	14 92 71 00	Werktuig om de dichtingsring te monteren op de flens kant vliegwiel
11	12 91 20 00	Werktuig montage flens kant vliegwiel met dichtingsring op de aandrijf
12	14 92 72 00	Werktuig om de dichtingsring te monteren op het deksel distributie
13	12 90 69 00	Extractor voor ring kussenblok met rollen uit de overbrengingskast
14	14 92 89 00	Priem om het kussenblok voor overbrengingsassen op het deksel te drukken
15	14 92 91 00	Priem om de dichtingsring te drukken op de koker voorste gaffel en binnenste dichtingsring overbrengingskast
16	01 92 93 00	Sleutel voor beslagring blokkering stift voorwiel
17	19 92 71 00	Werktuig montage dichtingsring op de flens kant vliegwiel
18	14 92 73 00	Werktuig voor houden van raderwerk as met nokken
19	65 92 84 00	Naaf voor gegradueerde schijf
20	30 94 97 00	Werktuig voor het verwijderen van de interne dichtingsringen van de gaffel



A

B

C

D

E

F

G

H

I

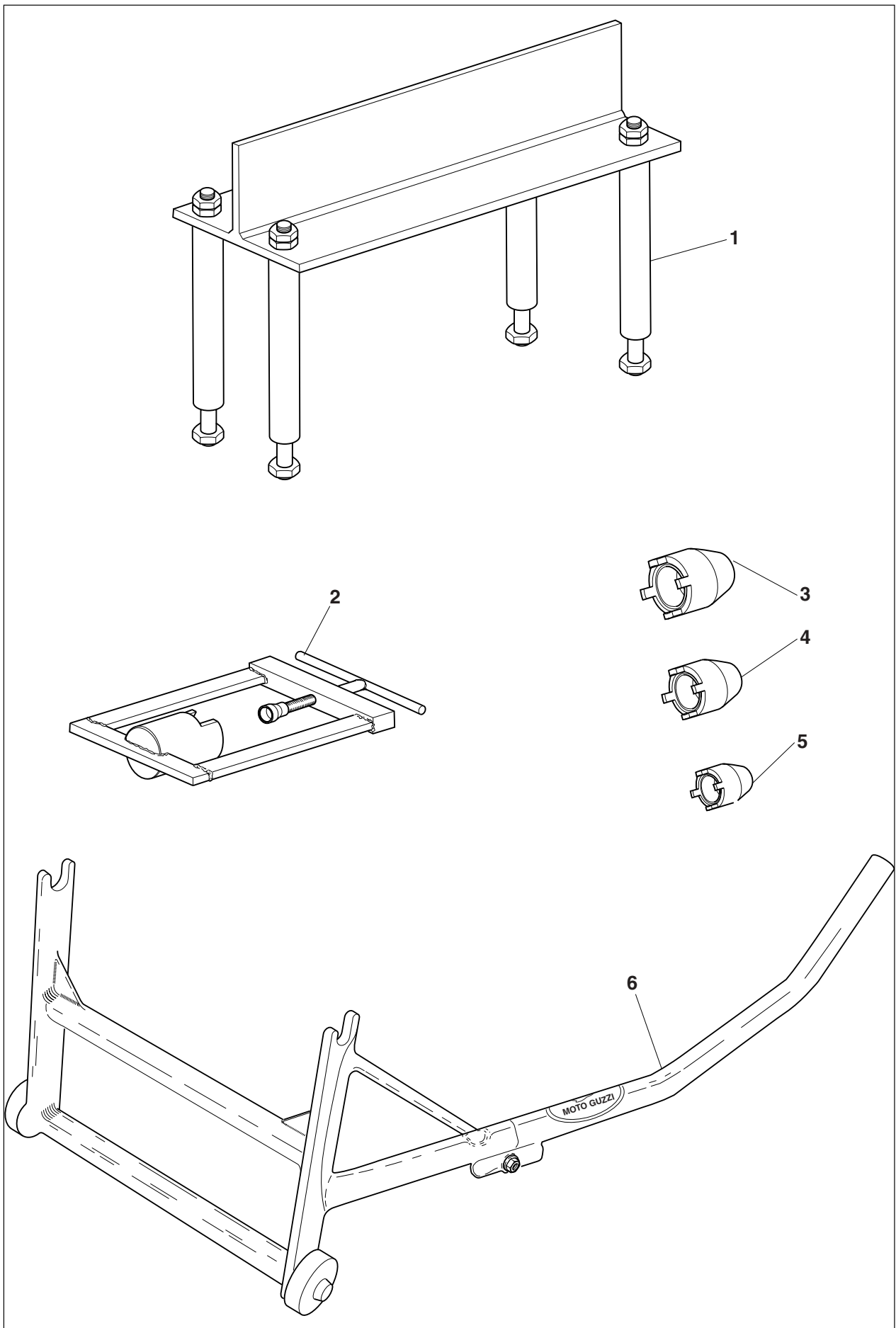
L

M

N

O

P



POS.	N. CODE	DESCRIPTION
1	01 91 25 30	Tool supporting the vice-locked gearbox housing
2	01 96 63 30	Tool for fitting the flexible couplings
3	01 91 34 30	Tool for tightening the ø30 ring nut on the gearbox main shaft
4	01 91 38 30	Tool for tightening the ø24 ring nut on the gearbox main shaft
5	01 91 37 30	Tool for tightening ø22 ring nuts on the gearbox secondary shafts
6	00 97 97 17	Central auxiliary stand

POS.	KENNUM.	BEZEICHNUNG
1	01 91 25 30	Auflagevorrichtung Getriebegehäuse im Spannstock
2	01 96 63 30	Werkzeug zur Montage der elastischen Kupplung
3	01 91 34 30	Schlüssel zur Befestigung der Nutmutter Durchmesser 30 auf Getriebe-Hauptwelle
4	01 91 38 30	Schlüssel zur Befestigung der Nutmutter Durchmesser 24 auf Getriebe-Hauptwelle
5	01 91 37 30	Schlüssel zur Befestigung der Nutmutter Durchmesser 22 auf Getriebe-Sekundärwellen
6	00 97 97 17	Hilfshauptständer

STAND	CODENUM.	BENAMING
1	01 91 25 30	Werktuig steun versnellingsbak in klem
2	01 96 63 30	Werktuig montage flexibele aansluitingen
3	01 91 34 30	Sleutel vastklemmen beslagring ø30 op primaire as versnelling
4	01 91 38 30	Sleutel vastklemmen beslagring ø24 op primaire as versnelling
5	01 91 37 30	Sleutel vastklemmen beslagringen ø22 secundaire assen versnelling
6	00 97 97 17	Centraal dienstonderstel

A

B

C

D

E

F

G

H

I

L

M

N

O

P



A

**B**

C

D

E

F

G

H

I

L

M

N

O

P



A

B

**C**

D

E

F

G

H

I

L

M

N

O

P

---

**CONTROL AND USE OF THE MORBIKE**

---

**KONTROLLE UND GEBRAUCH DES MOTORRADS**

---

**CONTROLE EN GEBRUIK VAN DE MOTORFIETS**

---

A

B

C

D

E

F

G

H

I

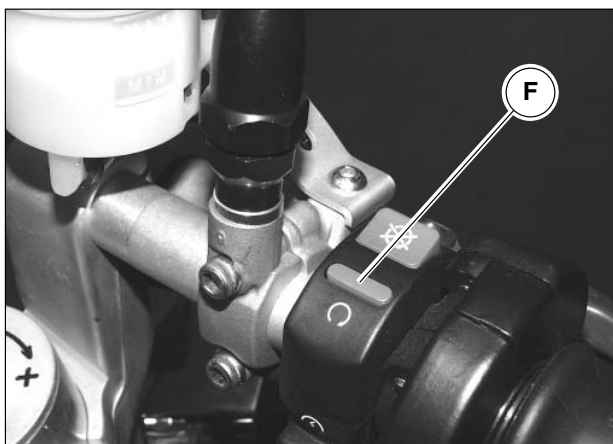
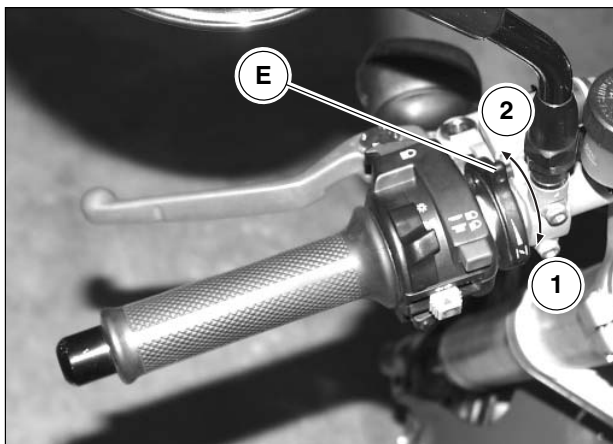
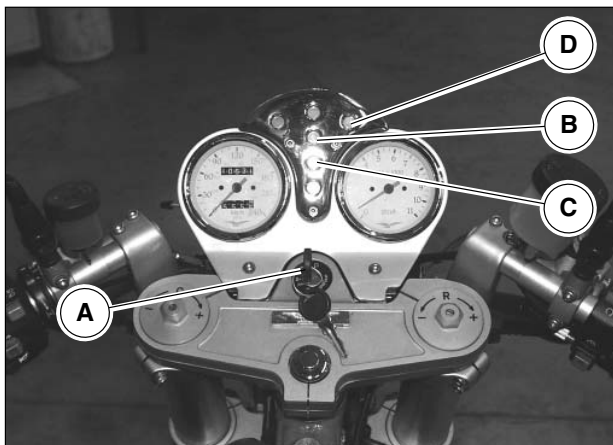
L

M

N

O

P



## 1 PRELIMINARY TESTS

Before start-up check that:

- there is sufficient fuel in the tank;
- the oil in the crankcase sump is at the correct level;
- the key "A" in the ignition switch is in the ON "🔌" position;
- the following warning lights are on:
  - **red**: insufficient oil pressure "B", insufficient generator voltage "C";
  - **green**: gearshift is in neutral "NEUTRAL" "D";
- the "E" "CHOKE" control, when the **engine is cool**, is in the start-up position "1";
- the switch "F" is in run position.

## 1 ERSTE KONTROLLEN

Vor dem Ingangsetzen kontrollieren, ob:

- eine ausreichende Kraftstoffmenge im Tank vorhanden ist.
- das Öl in der Wanne des Kurbelgehäuses den richtigen Pegel hat
- der Schlüssel "A" im Zündschalter in der Position ON ist "Ⓚ";
- die folgenden Kontrollleuchten eingeschaltet sind:
  - **rote Kontrollleuchten:** unzureichender Öldruck "B", unzureichende Generatorspannung "C";
  - **grüne Kontrollleuchten:** Leerlaufanzeiger "NEUTRAL" "D";
- der Schalter "E" "CHOKE" bei **kaltem Motor** in der Startposition "1" ist
- der Schalter "F" in der Position Run ist.

## 1 PRELIMINAIRE CONTROLES

Vóór het starten controleren of:

- er in de tank een voldoende hoeveelheid brandstof aanwezig is;
- de olie in de carter van het blok op het juist peil staat;
- de sleutel "A" op de aan-/uitschakelaar zich in de stand ON "Ⓚ" bevindt ;
- de volgende seinlampen verlicht zijn:
  - **rode:** onvoldoende oliedruk "B", onvoldoende spanning generator "C";
  - **groene:** indicator versnelling in losse stand "NEUTRAL" "D";
- de bediening "E" "CHOKE" met **koude motor** in de stand van start "1" staat;
- de schakelaar "F" in de stand run staat.

A

B

C

D

E

F

G

H

I

L

M

N

O

P

A

B

C

D

E

F

G

H

I

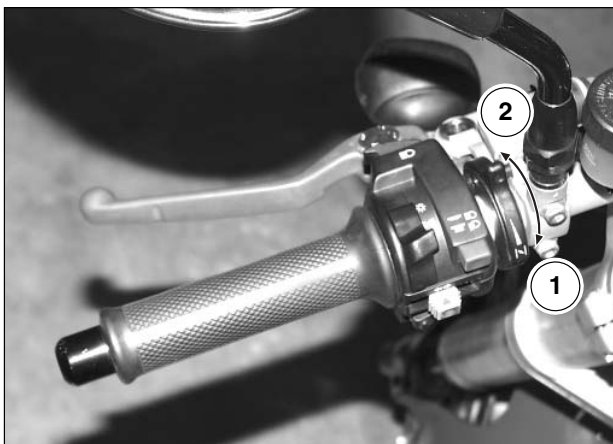
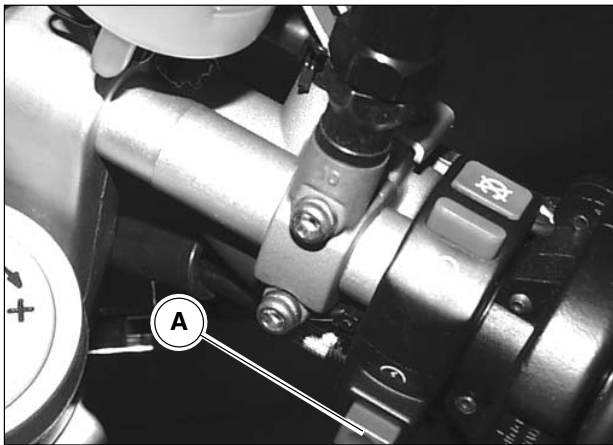
L

M

N

O

P



## 2 ENGINE IGNITION

### COOL ENGINE

After having carried out the preliminary tests, pull the clutch lever fully and press the start button “A”. When the engine is running, before re-positioning the “CHOKE” control lever in running position “2”, let the engine idle, with a low r.p.m., for a few seconds in the hot season and for some minutes in the cold season.

### ⚠ WARNING

If the “green” warning light on the dashboard does not come on when the ignition switch is enabled, this means that a gear in the gearbox is engaged. Starting the engine in these conditions may be dangerous; check that the gearbox is in the “neutral” position before starting the engine.

### ENGINE WARM

The start-up procedures when the engine is warm are the same as for a cool engine, except that it is not necessary to place the “CHOKE” control lever in the start position.

### ⚠ WARNING

**The starter motor must not be activated for over 5 seconds; if the engine does not start, wait 10 seconds before trying to start it once again.**  
**The start button must only be pressed when the engine is not running.**

## 3 ENGINE WARMING-UP

Having started the engine, let it idle at a low r.p.m. for a few seconds in the hot season and for some minutes in the cold season.

## 4 ENGINE RUNNING

To shift gear, turn off the gas, pull the lever fully and engage the next gear; gently let go of the clutch lever and accelerate at the same time.

The gearbox control pedal should be activated decisively with your foot.

When shifting to a lower gear, gradually use the brakes and gas turn off control on the handlebar. This will avoid having the engine run at **runaway speed rates** when the clutch control lever is released.

## 2 STARTEN DES MOTORS

### KALTER MOTOR

Nachdem die einleitenden Kontrollen ausgeführt wurden, den Kupplungshebel ganz durchziehen und den Startknopf "A" drücken.

Nachdem der Motor gestartet ist, den "CHOKE"-Hebel in die Betriebsposition "2" bringen, den Motor in der warmen Jahreszeit einige Sekunden und in der kalten Jahreszeit einige Minuten lang auf niedriger Umdrehungszahl im Leerlauf drehen lassen.

#### ACHTUNG

Wenn sich die "grüne" Kontrollleuchte bei eingestecktem Zündschalter nicht einschaltet, bedeutet dies, dass ein Gang eingelegt ist; das Starten des Motors unter dieser Bedingung kann gefährlich sein; vor dem Starten sollte man sich stets vergewissern, dass die Gangschaltung in der Leerlaufposition ist.

### WARMER MOTOR

Der Start bei warmem Motor wird auf derselben Weise ausgeführt wie bei kaltem Motor, außer dass der "CHOKE"-Hebel nicht in die Startposition gebracht werden muss.

#### ACHTUNG

**Der Anlassermotor darf nicht länger als 5 Sekunden lang betätigt werden; wenn der Motor nicht startet, erst nach 10 Sekunden einen weiteren Startversuch ausführen.**

**Die Taste in jedem Fall nur bei stillstehendem Motor betätigen.**

## 3 ANWÄRMEN DES MOTORS

Nach dem Anlassen den Motor in der warmen Jahreszeit einige Sekunden und in der kalten Jahreszeit einige Minuten lang auf niedriger Umdrehungszahl im Leerlauf drehen lassen.

## 4 MOTOR IN BETRIEB

Für den Gangwechsel das Gas wegnehmen, den Kupplungshebel ganz betätigen und den nächst höheren Gang einlegen; den Kupplungshebel allmählich loslassen und gleichzeitig beschleunigen.

Das Gangschaltpedal ist deutlich zu betätigen, dazu muss es mit dem Fuß getreten werden.

Wenn man in einen kleineren Gang herunterschaltet, allmählich abbremsen und das Gas wegnehmen, um zu vermeiden, dass der Motor beim Loslassen des Kupplungshebels in Überdrehzahl gerät.

## 2 START VAN DE MOTOR

### KOUDE MOTOR

Nadat de preliminaire controles werden uitgevoerd, tot op het einde toe aan de hendel van de koppeling trekken en op de drukknop van start "A" drukken.

Wanneer de motor gestart is, vooraleer het hendeltje van de bediening "CHOKE" naar de stand van werking "2" te brengen, de motor leeg en tegen een laag regime laten draaien gedurende enkele seconden in het warm seizoen en gedurende enkele minuten in het koud seizoen.

#### OPGELET

Indien met de ontstekingschakelaar ingeschakeld, de "groene" seinlamp op het dashboard niet gaat branden, betekent dit dat er een versnelling ingeschakeld is; de start van de motor kan in deze omstandigheden gevaarlijk zijn; het is altijd best vóór de start te controleren of de versnelling effectief in de losse stand staat

### WARME MOTOR

De start met een warme motor wordt op dezelfde manier uitgevoerd als met een koude motor, met dit verschil dat men het hendeltje voor de bediening van de "CHOKE" niet in de stand van start moet plaatsen.

#### OPGELET

**De startmotor mag niet langer dan 5 seconden geactiveerd worden; indien de motor niet vertrekt, 10 seconden wachten vooraleer de volgende start uit te voeren.**

**In ieder geval alleen op de drukknop van activering handelen met een stilstaande motor.**

## 3 VERWARMING VAN DE MOTOR

Wanneer de motor gestart is, deze enkele seconden leeg en tegen een laag regime laten draaien in het warm seizoen en enkele minuten in het koud seizoen.

## 4 MOTOR IN WERKING

Om van versnelling te veranderen, het gas sluiten, de hendel van de koppeling tot op het einde toe activeren en de volgende versnelling inschakelen; de hendel van de koppeling zachtjes loslaten en tegelijkertijd versnellen.

De bedieningspedaal van de versnelling moet beslist geactiveerd worden, begeleid door de voet.

Wanneer men overgaat naar de lagere versnellingen, de remmen en de sluiting van de bestuurknop gas gradueel gebruiken, teneinde te vermijden dat **de motor buiten toeren wordt gestuurd**, op het ogenblik dat de bedieningshendel van de koppeling wordt losgelaten.

A

B

C

D

E

F

G

H

I

L

M

N

O

P

A

B

C

D

E

F

G

H

I

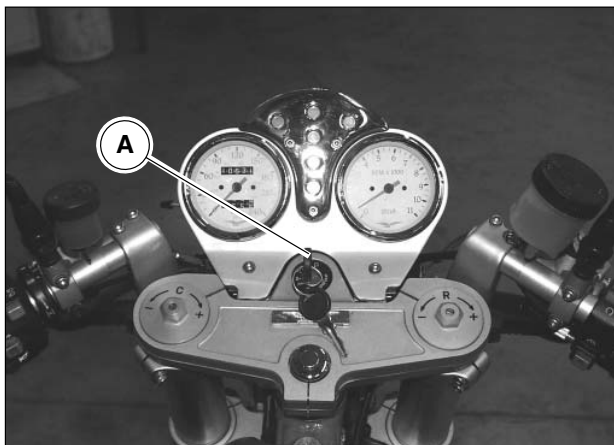
L

M

N

O

P



## 5 STOPPING THE ENGINE

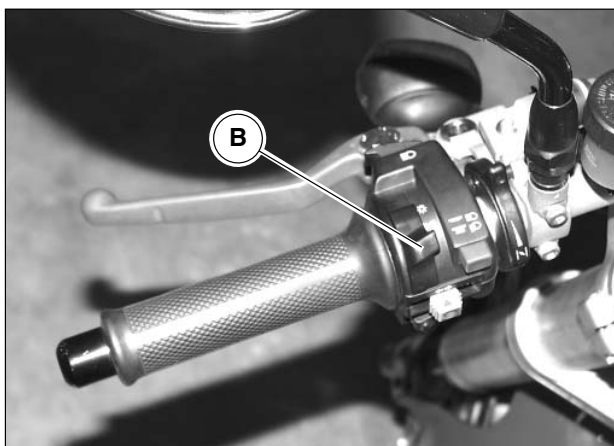
Turn off the gas, use the brake control levers and only when the motorbike is almost still, pull the clutch lever fully.

This manoeuvre must be carried out with great coordination in order to keep control of the motorbike.

For a regular speed reduction, the gearbox must be used correctly and the engine brake must be employed with great care so as not to have the engine run at **runaway speed rates**.

On wet and slippery roads, take care when braking, particularly when using the front brake.

To stop the engine, turn the switch key "A" to the OFF position "⏻".



## 6 PARKING

When parking in poorly lit streets, it is necessary to leave the parking lights on.

The starter key "A" must be in position "⏻" and the light switch "B" in position "☞", then remove the starter key.

### ● IMPORTANT

**Do not leave the switch on "☞" for too long, otherwise the battery will run flat.**


## 5 ABSTELLEN DES MOTORS

Das Gas wegnehmen, die Bremsschalthebel betätigen und erst wenn man fast schon steht, den Kupplungshebel durchziehen.

Dieses Manöver ist äußerst koordiniert auszuführen, um die Kontrolle über das Motorrad zu behalten.

Zur normalen Reduzierung der Geschwindigkeit mit angemessenem Gebrauch des Getriebes die Motorbremse benutzen; dabei darauf achten, dass der Motor nicht in den Überdrehzahlbereich gerät.

Auf nassen und rutschigen Straßen die Bremsen und insbesondere die Vorderbremsen besonders vorsichtig benutzen.

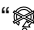
Zum Abstellen des Motors den Zündschlüssel "A" in die Position OFF  bringen.

## 5 STILSTAND VAN DE MOTOR

Het gas sluiten, op de bedieningshendels remmen handelen en alleen wanneer men bijna stilstaat, tot op het einde toe aan de hendel van de koppeling trekken.



Dit manoeuvre moet op een gecoördineerde wijze worden uitgevoerd om de controle van de motorfiets te behouden. Voor een normale vermindering van de snelheid met een adequaat gebruik van de versnelling. de motorrem gebruiken erop lettend dat **de motor niet buiten toeren wordt gebracht.**

Op natte en glibberige banen, letten op het gebruik van de remmen en in het bijzonder op het gebruik van de voorste rem.

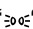
Om de motor stil te leggen, de sleutel van de schakelaar "A" naar de stand OFF  brengen.

## 6 PARKEN

Beim Parken in unzureichend beleuchteten Straßen, muss das Parklicht eingeschaltet bleiben.


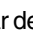
Dazu den Schlüssel "A" des Zündschlosses in die Position  und den Lichtschalter "B" in die Position  bringen, dann den Schlüssel vom Zündschloss abziehen.

### WICHTIG

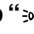
**Den Schalter nicht für einen zu langen Zeitraum auf  lassen, da sich sonst die Batterie entlädt.**

## 6 PARKEREN

Om te parkeren op niet voldoende verlichte banen, moet men de parkeerlichten laten branden.

Men moet de sleutel "A" van de schakelaar naar de stand  en de lichtschakelaar "B" naar de stand  brengen;

### BELANGRIJK

**De schakelaar niet te lang op  laten , zoniet zal de accu ontladen.**

A

B

C

D

E

F

G

H

I

L

M

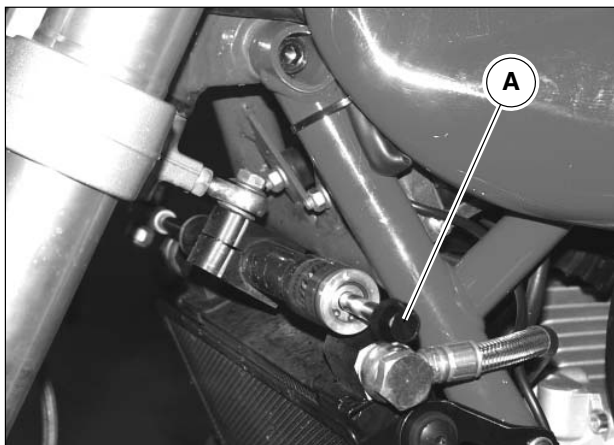
N

O

P

## 7 ADJUSTMENTS AND REGULATIONS

### STEERING SHOCK ABSORBER

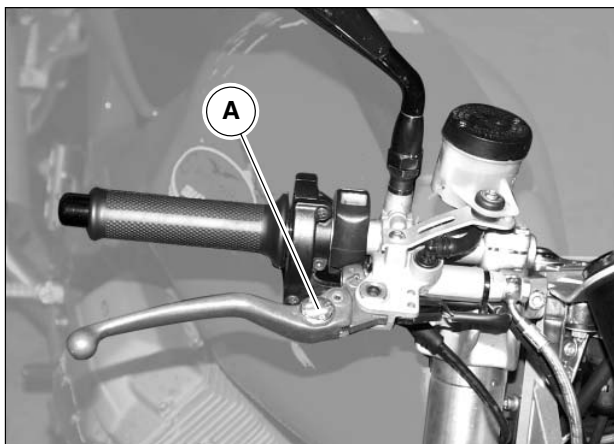


This is installed on the LH side of the vehicle, between the chassis and the steering column base.

To increase or reduce the braking effect, it is necessary to tighten or loosen the ring-nut "A".

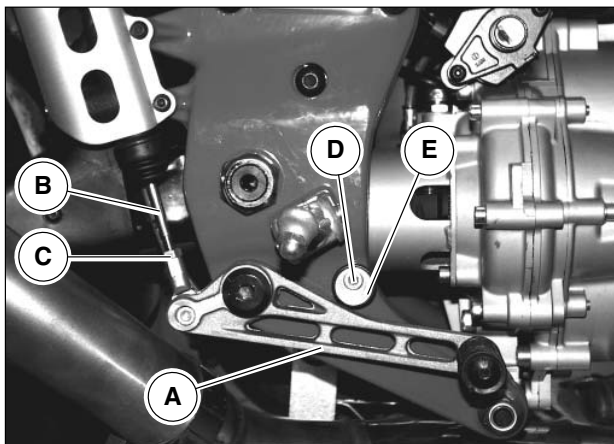
This ring-nut helps to render steering more precise and more stable, thereby improving the motorbike driving comfort in all conditions.

### CLUTCH LEVER AND FRONT BRAKE LEVER ADJUSTMENT.



The distance of the levers from the handgrips can be adjusted through the ring nuts "A" which feature 4 adjustment positions: from position 1 (nearest) to position 4 (furthest).

### REAR BRAKE CONTROL PEDAL ADJUSTMENT



Check that the control pedal "A" travels freely for about 5÷10 mm before the end part of rod "B" gets in touch with the brake master cylinder's floater; if this is not so, suitably adjust the length of the small rod "B" by tightening and loosening it, after having loosened check-nut "C".

Should you want to adjust the pedal position "A", loosen screw "D" and work on cam "E". After this procedure it is necessary to adjust the length of rod "B" in order to obtain the prescribed backlash.

A

B

C

D

E

F

G

H

I

L

M

N

O

P



## 7 EINSTELLEN

### LENKUNGSSTOßDÄMPFER

Der Lenkungsstoßdämpfer ist auf der linken Seite des Motorrads zwischen dem Rahmen und der Lenkbasis montiert.

Zur Erhöhung oder Verringerung der Bremswirkung die Nutmutter "A" weiter zu- oder abschrauben.

Der Lenkungsstoßdämpfer trägt zur höheren Präzision und Stabilität der Lenkung bei und verbessert die Fahrbarkeit des Motorrads bei jeder Bedingung.

### EINSTELLEN DES KUPPLUNGSHEBELS UND DES VORDEREN BREMSHEBELS

Der Abstand der Hebel von den Handgriffen kann reguliert werden; dazu auf die Nutmuttern "A" einwirken, die 4 Einstellpositionen besitzen: von der Position 1 (der nächsten) bis zur Position 4 (der entferntesten).

### EINSTELLEN DES HINTERRADBREMSPEDALS

Überprüfen, ob das Pedal "A" einen Leerhub von ca. 5÷10 mm aufweist, bevor das Ende der Stange "B" auf den Schwimmer der Bremspumpe einwirkt. Anderenfalls die Länge der Stange "B" angemessen variieren; dazu die Stange, nachdem die Kontermutter "C" gelockert wurde, an- oder abschrauben.

Falls die Position des Pedals "A" geändert werden soll, die Schraube "D" lockern und auf den Exzenter "E" einwirken. Nach dieser Maßnahme muss die Länge der Stange "B" geändert werden, um das vorgeschriebene Spiel zu erhalten.

## 7 REGISTRATIES EN REGELINGEN

### SCHOKBREKER VAN HET STUURWIEL

Is gemonteerd op de linkerkant van het voertuig tussen het chassis en de basis van het stuurwiel.

Om het remmend effect te vermeerderen of te verminderen, moet men de beslagring "A" vast- of losdraaien.

Zijn werking draagt ertoe bij het stuurwiel nauwkeuriger en stabiel te maken, waarbij het besturen van de motorfiets in alle omstandigheden wordt verbeterd.

### REGELING HENDEL KOPPELING EN HENDEL VOORSTE REM.

De afstand van de hendels tot aan de knoppen kan geregeld worden door te handelen op de beslagringen "A" voorzien van 4 standen van regeling; van de stand 1 (dichtst bijzijnde) naar de stand 4 (verst verwijderde).

### REGELING PEDAAL BEDIENING ACHTERSTE REM.

Controleren of de bedieningspedaal "A" een lege aanslag heeft van circa 5÷10 mm voordat het uiteinde van het staafje "B" handelt op de drijver van de pomp rem; zoniet moet men op juiste wijze de lengte van het staafje "B" veranderen door het vast- of los te draaien nadat men de contraoer "C" losser heeft gezet.

Ingeval men de stand van de pedaal "A" wenst te veranderen, de schroef "D" losser zetten en handelen op het excentriek "E". Na deze operatie moet men de lengte van het staafje "B" wijzigen om de voorgeschreven speling te bekomen.

A

B

C

D

E

F

G

H

I

L

M

N

O

P

A

B

C

D

E

F

G

H

I

L

M

N

O

P



## FORK ADJUSTMENT

The motorbike is equipped with a hydraulic telescopic fork whose shock-absorber braking capacity, in terms of extension and compression, can be adjusted separately. The hydraulic braking can be regulated by working on the adjustment screws "A" and "B" using a screwdriver.

The RH adjustment screw "B" controls the extension adjustment for the hydraulic braking. The LH adjustment screw "A" controls the compression for the above. Both adjustment screws have multiple adjustment positions (snaps); rotating them in a clockwise direction (+) will increase the braking capacity while turning them in an anti-clockwise direction (-) will reduce it.



**N.B.**

**Do not force the adjustment screws into end-of-stroke positions.**

## EINSTELLEN DER GABEL

Das Motorrad ist mit einer hydraulischen Teleskopgabel mit getrennter Einstellung der Stoßdämpferbremsung in Bezug auf die Ausdehnung und Kompression ausgestattet. Die hydraulische Bremsung kann eingestellt werden, indem man mit einem Schraubenzieher auf die Einstellschrauben "A" und "B" einwirkt.

Die rechte Einstellschraube "B" steuert die Einstellung der hydraulischen Bremsung in Bezug auf die Ausdehnung; die linke Einstellschraube "A" steuert die Einstellung der Kompression. Beide Einstellschrauben besitzen eine Vielzahl von Einstellpositionen; durch Drehen im Uhrzeigersinn (+) verstärkt sich die Bremsung, und im Gegenuhrzeigersinn (-) verringert sie sich.



**N.B.**

Die Einstellschrauben in den Endanschlagpositionen nicht eintreiben.

## REGELING GAFFEL

De motorfiets is uitgerust met een hydraulische telescopische gaffel met een afzonderlijke regeling van de remming en de schokbrekers in extensie en in compressie.

De hydraulische remming kan geregeld worden door te handelen met een schroevendraaier op de registreerschroeven "A" en "B".

De rechter registreerschroef "B" bedient de regeling van de hydraulische remming in extensie; de linker registreerschroef "A" die in compressie. Beide registreerschroeven hebben talrijke standen (klik) van regeling; wanneer men in de richting van de klok draait (+) vermeerdt de remming, omgekeerd, in de richting tegen de klok (-) vermindert ze.



**N.B.**

De registreerschroeven niet forceren in de standen van eindaanslag.

A

B

C

D

E

F

G

H

I

L

M

N

O

P

A

B

C

D

E

F

G

H

I

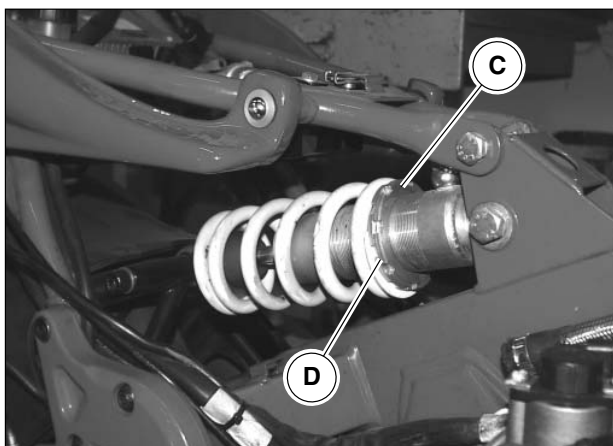
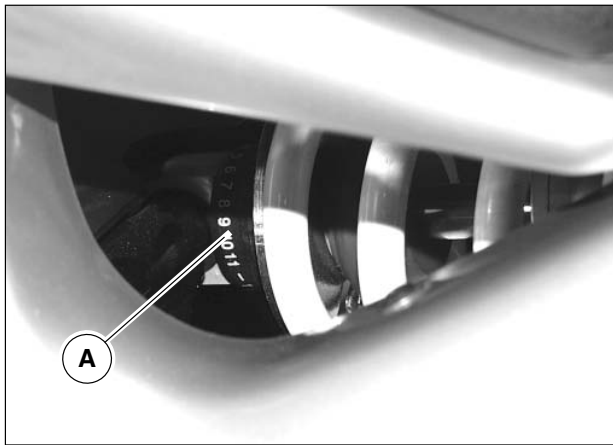
L

M

N

O

P



## REAR SUSPENSION ADJUSTMENT

The motorbike is equipped with "SACHS-BOGE" type single shock-absorber, with separate extension and compression adjustment for the spring pre-load and hydraulic braking.

The shock-absorber is pre-set by the manufacturer to the following standard values:

EXTENSION:	position: 20
COMPRESSION:	position: 10 (knob B)
SPRING PRE-LOAD:	13 mm

### SHOCK-ABSORBER FEATURES:

EXTENSION: 34 clicks from fully closed position (ring-nut "A");  
 COMPRESSION: 43 clicks from completely closed (knob "B");  
 SPRING LENGTH IN ITS SEAT: 152 mm.

To extend the hydraulic braking, regulate the adjusting ring-nut "A".

According to necessity and motorbike load, the shock-absorber can be adjusted from position "1", very soft, to position "34", very rigid.

To adjust the hydraulic braking compression, move the adjustment knob "B" which has 43 adjustment positions; from the minimum hydraulic braking position "1" to the maximum hydraulic braking position "43".

To adjust the spring pre-load, using the special key, loosen ring-nut "C" and tighten or loosen ring-nut "D"; tightening will increase the spring pre-load.

The spring pre-load, starting from a completely released spring, is from 8 mm to 14 mm.

The length of the released spring is 165 mm.

A limited series of motorbikes has been equipped with "WHITE POWER" type shock-absorber, which features the following calibrations:

EXTENSION:	position 1 (ring-nut A)
COMPRESSION:	position 3 (knob B)
SPRING PRE-LOAD:	11 mm



**N.B.**

To avoid damaging the threading between the shock-absorber body and the ring-nut "D", lubricate the threading with "SVITOL", oil or grease.

## EINSTELLEN DER HINTEREN AUFHÄNGUNG

Das Motorrad ist mit einem Monostoßdämpfer vom Typ "SACHS-BOGE" ausgestattet, der eine getrennte Einstellung der Federvorspannung und der hydraulischen Bremsung in Bezug auf Ausdehnung und Kompression besitzt.

Der Stoßdämpfer wird werksmäßig auf die folgenden Standardwerte geeicht:

AUSDEHNUNG: Position: 20  
 KOMPRESSION: Position: 10 (Kugelgriff B)  
 FEDERVORSPANNUNG 13 mm

### MERKMALE STOßDÄMPFER:

AUSDEHNUNG: 34 Positionen ab der vollständig geschlossenen (Nutmutter "A");  
 KOMPRESSION: 43 Positionen ab der vollständig geschlossenen (Kugelgriff "B")  
 FEDERLÄNGE IM SITZ: 152 mm

Zum Einstellen der hydraulischen Bremsung in Bezug auf die Ausdehnung auf die Einstell-Nutmutter "A" einwirken. Je nach Bedarf und Belastung des Motorrads kann der Stoßdämpfer von Position "1", sehr weich, bis Position "34", sehr hart, eingestellt werden.

Die hydraulische Bremsung kann in Bezug auf die Kompression durch Einwirken auf den Einstellgriff "B" reguliert werden, der 43 Einstellpositionen besitzt; von der Position "1", minimale hydraulische Bremsung, bis zur Position "43", maximale hydraulische Bremsung.

Zur Einstellung der Federvorspannung mit dem speziellen Schlüssel die Nutmutter "C" lockern und die Nutmutter "D" an- oder abschrauben; durch Anschrauben erhöht man die Vorspannung der Feder.

Die Federvorspannung, ausgehend von einer vollständig entspannten Feder, reicht von 8 mm bis 14 mm.

Die Länge der freien Feder beträgt 165 mm.

Eine begrenzte Reihe von Exemplaren wurde mit dem Stoßdämpfer "WHITE POWER" ausgestattet, der die folgenden Eichungen aufweist:

AUSDEHNUNG: Position 1 (Nutmutter A)  
 KOMPRESSION: Position 3 (Kugelgriff B)  
 FEDERVORSPANNUNG 11 mm



### N.B.

Um die Beschädigung des Gewindes zwischen dem Stoßdämpferkörper und der Nutmutter "D" zu vermeiden, das Gewinde mit 'SVITOL', Öl oder Fett schmieren.

## REGISTRATIE VOORSTE OPHANGING

De motorfiets is uitgerust met een eenschokbreker type "SACHS-BOGE" die een gescheiden regeling heeft voor de voorlading veer en de hydraulische remming in extensie en in compressie.

De schokbreker wordt in de fabriek geijkt op de volgende standaard waarden:

EXTENSIE: stand: 20  
 COMPRESSIE: stand: 10 (knop B)  
 VOORLADING VEER: 13 mm

### KARAKTERISTIEKEN SCHOKBREKER:

EXTENSIE: 34 klikken van alles gesloten (beslagring "A");  
 COMPRESSIE: 43 klikken van alles gesloten (knop "B");  
 LENGTE VEER IN ZITTING: 152 mm.

Om de hydraulische remming in extensie te regelen, handelen op de beslagring van regeling "A".

In functie van de vereisten en de lading op de moto, kan de schokbreker geregeld worden van de stand "1" heel zacht tot de stand "4" heel hard.

De hydraulische remming in compressie kan geregeld worden door te handelen op de knop van regeling "B" die over 43 standen van regeling beschikt; van de stand "1" minimum hydraulische remming tot de stand "43" maximum hydraulische remming.

Om de voorlading van de veer te regelen, met de desbetreffende sleutel, de beslagring "C" losser zetten en de beslagring "D" vast- of losdraaien; door deze vast te draaien, vermeerderd men de voorlading van de veer.

De voorlading van de veer, vertrekkend van een volledig ontladen veer, gaat van 8 mm tot 14 mm.

De lengte van de vrije veer bedraagt 165 mm.

Een beperkte reeks exemplaren werd uitgerust met de schokbreker type "WHITE POWER" met de volgende ijkingen:

EXTENSIE: stand 1 (beslagring A)  
 COMPRESSIE: stand 3 (knop B)  
 VOORLADING VEER: 11 mm



### N.B.

Om de beschadiging van de schroefdraad tussen het lichaam van de schokbreker en de beslagring "D" te vermijden, de schroefdraad zelf smeren met 'SVITOL'; met olie of met vet.

A

B

C

D

E

F

G

H

I

L

M

N

O

P

A

B

C

D

E

F

G

H

I

L

M

N

O

P

## MAXIMUM ALLOWED LOAD

Non-compliance with the regulations concerning tire pressure or load limits can reduce handling, performance and control of your motobike.

The maximum allowed transportable weight for this motorbike is Kg 214: Passengers + luggage + accessories.

Subdivided as follows:

- Front axle Kg. 48
- Rear axle Kg. 166

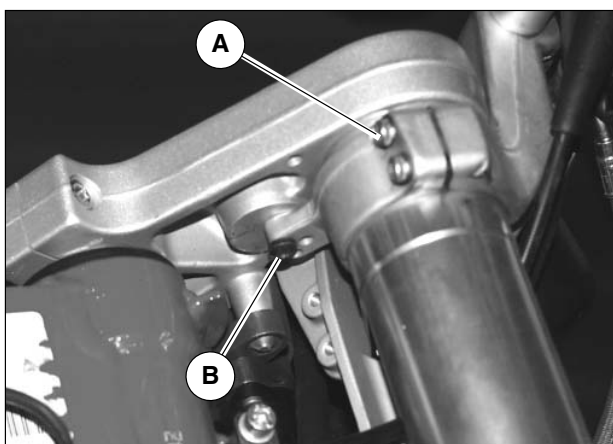
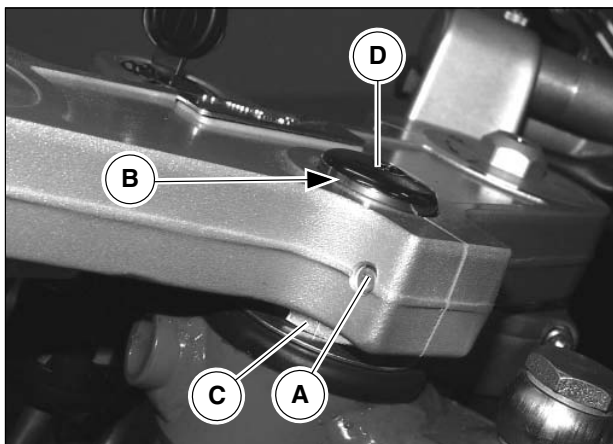
## STEERING ADJUSTMENT

For driving safety, the steering must be adjusted so as to let the handlebar move freely, but without play.

To adjust the steering, carry out the following procedures:

- Loosen the screw locking the steering head "A";
- Remove the small cover "D";
- Unscrew the nut restraining the steering head "B";
- Tighten or unscrew the adjustment nut "C" until the backlash is correct.

Once adjusted, tighten the nut "B" and the steering head locking screw "A".



## HALF-HANDLEBAR ADJUSTMENT

The opening angle of the half-handlebars can be adjusted in three different positions, according to driving requirements. To adjust, loosen the screws "A" fastening the half-handlebars to the fork, unscrew the screws "B" from the half-handlebars and refit onto the hole corresponding with the desired width. Once adjusted, tighten the screws "A" to the torque prescribed in the table in section B, chapter. 4.

### WARNING

**Remember to lock the half-handlebar tightening screws so as not to run risks when moving.**

**After adjustment, carefully check once again that opening angle for both half-handlebars is the same.**

## MAXIMAL ZULÄSSIGE TRAGLAST

Die Nichtbeachtung der Vorschriften bezüglich des Reifendrucks oder der Traglastgrenzen kann sich negativ auf die Manövrierbarkeit, die Funktionsweise und die Kontrolle über das Motorrad auswirken.

Das zulässige, von diesem Motorrad tragbare Höchstgewicht beträgt 214 kg: Beifahrer + Gepäck + Zubehör.

Aufteilung wie folgt:

- Vorderachse 48 Kg
- Hinterachse 166 kg

## EINSTELLEN DER LENKUNG

Um die Fahrsicherheit zu gewährleisten, muss die Lenkung so eingestellt sein, dass die freie Bewegung des Lenkers möglich ist, aber kein Spiel vorhanden ist.

Zum Einstellen der Lenkung folgende Maßnahmen ausführen:

- Die Feststellschraube des Lenkungskopfs "A" lösen.
- Den Deckel "D" abnehmen.
- Die Dichtmutter des Lenkungskopfs "B" abschrauben.
- Die Einstellmutter "C" an- oder abschrauben, bis das Spiel einwandfrei ist.

Nach erfolgreichem Einstellen die Mutter "B" und die Kopf-Feststellschraube des Lenkungskopfs "A" festschrauben.

## EINSTELLEN DER HALBLENKER

Der Öffnungswinkel der Halblenker kann auf drei verschiedene Positionen eingestellt werden, je nach den Fahranforderungen des Fahrers. Zur Einstellung die Schrauben "A" zur Befestigung der Halblenker an der Gabel lösen, die Schrauben "B" von den Halblenkern abschrauben und in der Öffnung, die der gewünschten Länge entspricht, wieder einsetzen. Nach erfolgter Einstellung die Schrauben "A" mit dem in der Tabelle in Abschnitt B, Kap. 4 vorgeschriebenen Anzugsmoment anziehen.

### ACHTUNG

**Es ist zu beachten, dass die Befestigungsschrauben der Halblenker angezogen werden müssen, um Gefahren während der Fahrt zu vermeiden.**

**Bei erfolgter Einstellung sorgfältig überprüfen, ob der Öffnungswinkel der Halblenker gleich ist.**

## MAXIMUM TOEGESTANE LADING

Het niet in acht nemen van de voorschriften m.b.t. de druk van de banden of de limieten van lading kunnen de hanteerbaarheid, de werking en de controle van uw motorfiets negatief beïnvloeden.

Het maximum toegestaan vervoerbaar gewicht van deze moto is Kg 214: Passagiers + bagage + accessoires.

Verdeeld als volgt:

- Vooras Kg. 48
- Achteras Kg. 166

## REGISTRATIE VAN HET STUURWIEL

Voor de veiligheid bij het rijden, moet het stuur zodanig geregeld zijn dat de vrije beweging van het stuurwiel mogelijk is, maar zonder speling.

Om het stuur te registreren, moet men de volgende operaties uitvoeren:

- De schroef blokkering kop stuur "A" losser zetten;
- Het dekseltje "D" wegnemen;
- De moer houding kop van stuur "B" losdraaien;
- De regelmoer "C" vast- of losdraaien tot de speling regelmatig is.

Wanneer de registratie is uitgevoerd, de moer "B" en de schroef blokkering kop van stuur "A" blokkeren.

## REGELING HALVE STUURELEMENTEN.

De openingshoek van de halve sturelementen kan op drie verschillende standen geregeld worden, op basis van de besturingseisen van de piloot. Om de regeling uit te voeren, de schroeven "A" van vasthechting van de halve sturelementen aan de gaffel losser zetten, de schroeven "B" losdraaien van de halve sturelementen en terug monteren op de opening ter hoogte van de gewenste breedte. Wanneer de regelingen uitgevoerd zijn, de schroeven "A" vastdraaien aan het koppel aangeduid in de tabel in de sectie

### OPGELET

**Men moet zich herinneren de schroeven voor het klemmen van de halve sturelementen vast te draaien om geen risico te lopen tijdens het rijden. Wanneer de regeling uitgevoerd is, zorgvuldig terug controleren of de openingshoek van de halve sturelementen gelijk is.**

A

B

C

D

E

F

G

H

I

L

M

N

O

P

A

B

C

D

E

F

G

H

I

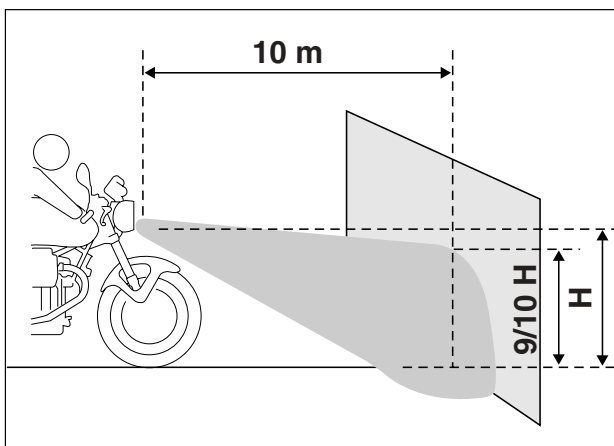
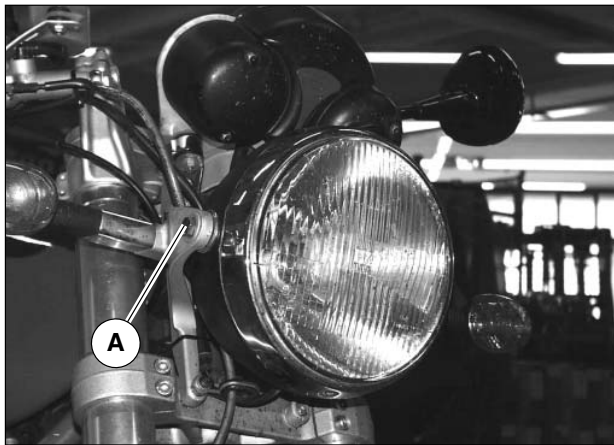
L

M

N

O

P



## LIGHT BEAM ADJUSTMENT

The headlight must always be aimed at the correct height, for driving safety and in order not to cause troubles for on-coming vehicles.

For vertical aiming it is necessary to:

- Loosen screw "A" working from both sides of the headlight;
- Position the motorbike at about 10 m from a vertical wall and make sure that the ground is flat;
- Manually move the headlight upwards or downwards until reaching the height illustrated in the figure.

## 8 PREPARATION FOR LONG PERIODS AT REST

Should the vehicle not be used for a long period of time (eg. in the winter season) it is necessary to take the following precautions;

- Thoroughly clean all the vehicle;
- Empty the tank and the fuel system. If left in the tank for a long time, the fuel would evaporate leaving residue and deposits;
- Remove the spark plugs and put a little SAE 30 oil into the cylinders. Then make the engine shaft do some revolutions and refit the spark plugs;
- Reduce the tire pressure by about 20%;
- Position the vehicle so that the wheels do not touch the ground;
- Protect the unpainted parts with oil to prevent them from rusting;
- Remove the battery and keep it in a dry place where there is no danger of frost and where it is away from direct contact with sunlight; check its charge condition about every month;
- Cover the vehicle to protect it from dust but make sure that air can circulate.



## EINSTELLEN DES LICHTSTRAHLS

Der vordere Scheinwerfer muss stets auf die richtige Höhe eingestellt sein, um eine sichere Fahrweise zu gewährleisten und die entgegenkommenden Fahrzeuge nicht zu blenden.

Zur vertikalen Ausrichtung:

- Die Schraube "A" von beiden Seiten des Scheinwerfers lösen.
- An einer vertikalen Wand in ca. 10 m Entfernung überprüfen, ob der Boden ebenflächig ist.
- Den Scheinwerfer von Hand nach oben oder unten verstellen, bis die in der Abbildung gezeigte Höhe erreicht ist.

## REGELING LICHTBUNDEL

De voorste koplamp moet altijd op de juiste hoogte gericht zijn, voor de veiligheid bij het rijden en om de voertuigen die men kruist niet te storen.

Voor de verticale oriëntering moet men:

- De schroef "A" losser zetten aan beide kanten van de koplamp;
- Zich op ongeveer 10 m van een verticale wand plaatsen en controleren of het terrein vlak is;
- De koplamp manueel naar boven of naar beneden verplaatsen tot de hoogte aangeduid op de figuur bereikt is.

A

B

C

D

E

F

G

H

I

L

M

N

O

P

## 8 VORBEREITUNG WEGEN LÄNGEREN STILLSTANDS

Wenn das Fahrzeug während eines langen Zeitraums nicht benutzt wird (z.B. im Winter) müssen folgende Vorsichtsmaßnahmen getroffen werden:

- Das ganze Fahrzeug sorgfältig reinigen.
- Den Kraftstofftank und die Kraftstoffzufuhranlage entleeren. Wenn der Kraftstoff lange Zeit im Tank gelassen wird, verdampft er und hinterläßt Rückstände und Verkrustungen;
- Die Zündkerzen ausbauen und ein wenig Öl SAE 30 in die Zylinder einführen. Anschließend die Kurbelwelle einige Umdrehungen ausführen lassen und die Zündkerzen wieder einbauen.
- Den Reifendruck um ca. 20 % verringern.
- Das Fahrzeug so unterbringen, dass die Räder nicht den Boden berühren.
- Die unlackierten Teile mit Öl vor Rostbildung schützen.
- Die Batterie ausbauen und an einem trockenen, frostgeschützten Ort ohne direkten Einfall von Sonnenlicht aufbewahren. Die Batterieladung etwa einmal im Monat kontrollieren;
- Das Fahrzeug abdecken, um es vor Staubablagerungen zu schützen; dabei ist darauf zu achten, dass die Luft zirkulieren kann.

## 8 VOORBEREIDING VOOR EEN LANGE INACTIVITEIT

Indien het voertuig gedurende een lange periode niet rijdt (vb. gedurende de winter), moet men de volgende voorzorgen nemen:

- Zorgvuldig heel het voertuig schoonmaken;
- De tank en de voedingsinstallatie leegmaken. Indien deze gedurende een lange periode zo gelaten worden, zou de brandstof kunnen vervliegen en residu's en incrustaties afzetten.
- De bougies demonteren en in de cilinders een beetje olie SAE 30 invoeren. Vervolgens de aandrijfas enkele toeren doen draaien en de bougies terug monteren;
- De druk van de banden verminderen met circa 20%;
- Het voertuig zodanig opbergen dat de wielen de grond niet raken;
- De niet gelakte gedeelten beschermen met olie zodanig dat ze beschermd zijn tegen roest;
- De accu demonteren en op een droge plaats opbergen waar er geen gevaar voor vries en voor contact met rechtstreeks zonnelicht bestaat; ongeveer elke maand de lading controleren;
- Het voertuig afdekken om het te beschermen tegen stof, maar hierbij er wel op letten dat de lucht kan circuleren.

A

B

C

D

E

F

G

H

I

L

M

N

O

P

## 9 CLEANING THE MOTORBIKE

### PREPARATION FOR WASHING:

Before washing the vehicle, it is necessary to cover the following parts with nylon sheets:

- Exhaust silencer terminal parts;
- Clutch and brake levers;
- Gas control;
- LH light control device,
- RH ignition device;
- Starter switch;
- Shaft with transmission unions;
- ECU.



**N.B.**

**The Electronic Control Unit is located under the saddle.**

### WHILE WASHING:

Avoid spraying the instruments and the rear and front hub with high pressure water.



**WARNING**

**Do not wash the unions with high pressure water or solvents.**

### AFTER WASHING:

Remove all the nylon covers.  
Thoroughly dry all the vehicle.  
Try the brakes before using the vehicle.



**N.B.**

**To clean the propulsor unit's painted parts (engine, gearbox, transmission box etc.) the following products should be used:**

- Petroleum naphtha
- Diesel oil
- Oil
- Water-based neutral detergents for cars

## 9 REINIGUNG DES MOTORRADS

### VORBEREITUNG FÜR DIE WÄSCHE:

Bevor das Fahrzeug gewaschen wird, sollten die folgenden Teile mit Nylon abgedeckt werden:

- Endstück der Auspuff-Schalldämpfer.
- Kupplungs- und Bremshebel;
- Gasschalter.
- Vorrichtung links Lichtschalter.
- Starter-Vorrichtung rechts.
- Zündschloss.
- Welle mit Antriebskupplungen.
- Elektronisches Steuergerät.



**N.B.**

**Das Steuergerät befindet sich unter dem Sitz.**

### WÄHREND DER WÄSCHE:

Vermeiden, dass Wasser mit großem Druck auf die Instrumente, die hintere und die vordere Radnabe gespritzt wird.



**ACHTUNG**

**Die Kupplungen nicht mit unter Hochdruck stehendem Wasser oder Lösungsmitteln abwaschen**

### NACH DER WÄSCHE:

Alle Nylonabdeckungen entfernen.  
Das ganze Fahrzeug sorgfältig abtrocknen.  
Vor dem Gebrauch des Fahrzeugs die Bremsen ausprobieren.



**N.B.**

**Zur Reinigung der lackierten Teile der Antriebseinheit (Motor, Getriebe, Antriebsgehäuse usw.) die folgenden Mittel verwenden:**

- Naphta
- Dieselöl
- Petroleum
- Wasserlösungen mit neutralen Reinigungsmitteln für Autos.

## 9 SCHOONMAAK VAN DE MOTORFIETS

### VOORBEREIDING VOOR HET WASSEN:

Vooraleer het voertuig te wassen, moet men de volgende delen met nylon afdekken:

- Eindgedeelte geluiddempers van uitlaat;
- Hendel koppeling en rem;
- Bediening gas;
- Apparaat links bediening lichten;
- Apparaat rechts van start;
- Ontstekingschakelaar;
- As met koppelingen van overbrenging;
- Elektronische centrale eenheid.



**N.B.**

**De elektronische centrale eenheid staat geplaatst onder het zadel.**

### TIJDENS HET WASSEN.

Vermijden water met veel druk te verstuiven op de instrumenten, de achterste en voorste naaf.



**OPGELET**

**De koppelingen niet wassen met water onder hoge druk of met solventen.**

### NA HET WASSEN:

Alle afdekkingen in nylon wegnemen.  
Heel het voertuig zorgvuldig afdrogen.  
De remmen goed proberen voordat men het voertuig gebruikt.



**N.B.**

**Voor de schoonmaak van de gelakte delen van de aandrijfgroep (motor, versnelling, overbrengingskast, enz.) zijn de te gebruiken producten:**

- Nafta
- Gasolie
- Petroleum
- Waterachtige oplossingen van neutrale detergenten voor auto's.

A

B

C

D

E

F

G

H

I

L

M

N

O

P



A

B

C

D

E

F

G

H

I

L

M

N

O

P

A

B

C

D

E

F

G

H

I

L

M

N

O

P

---

**SCHEDULED MAINTENANCE**

---

**REGELMÄßIGE WARTUNG**

---

**PERIODIEK ONDERHOUD**



# 1 SCHEDULED MAINTENANCE - TABLE

PROCEDURES	KILOMETERS COVERED	1000 mi	6000 mi	12000 mi	18000 mi	24000 mi	30000 mi
Engine oil		R	R	R	R	R	R
Cartridge filter oil		R	R	R	R	R	R
Mesh oil filter		C	C	C	C	C	C
Air filter			R	R	R	R	R
Fuel filter				R		R	
Spark plugs		A	R	R	R	R	R
Valve play		A	A	A	A	A	A
Carburation		A	A	A	A	A	A
Tightening for bolts and nuts		A	A	A	A	A	A
Fuel tank, cock filter, piping			A		A		A
Gearbox oil		R	R	R	R	R	R
Rear transmission oil		R	R	R	R	R	R
Shaft with drive couplings ●				A		A	
Wheel and steering bearings				A		A	
Front fork oil		R		R		R	
Starter motor and generator				A		A	
Braking system fluid		A	A	R	A	R	A
Brake pads		A	A	A	A	A	A

**KEYS:** A = Maintenance - Check - Adjustment- Eventual replacement. / C = Cleaning. / R = Replacement.

**Periodically lubricate the control joints and the flexible cables. check the engine oil level every mi 300.**

**In any case replace the engine oil, the oil filter and the braking fluid once a year.**

● **If the mileage covered is less than mi 12000, lubricate the joints every 2 years.**

# 1 TABELLE WARTUNGSPLAN

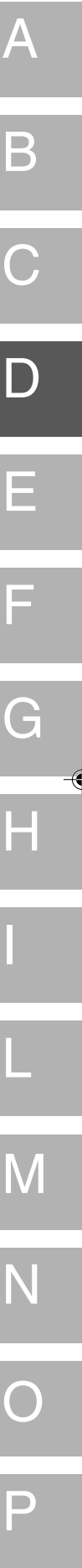
MASSNAHMEN	KILOMETERSTÄNDE	1500 Km	10000 Km	20000 Km	30000 Km	40000 Km	50000 Km
Motoröl		R	R	R	R	R	R
Kartuschen-Ölfilter		R	R	R	R	R	R
Netz-Ölfilter		C	C	C	C	C	C
Luftfilter			R	R	R	R	R
Kraftstofffilter				R		R	
Kerzen		A	R	R	R	R	R
Ventilspiel		A	A	A	A	A	A
Vergasereinstellung		A	A	A	A	A	A
Schraubenbefestigung		A	A	A	A	A	A
Kraftstofftank, Hahnfilter, Leitungen			A		A		A
Getriebeöl		R	R	R	R	R	R
Öl-Hinterantrieb		R	R	R	R	R	R
Welle mit Antriebskupplungen ●				A		A	
Rad- und Lenkungslager				A		A	
Öl-Vordergabel		R		R		R	
Anlassermotor und Generator				A		A	
Flüssigkeit der Bremsanlage		A	A	R	A	R	A
Bremsbeläge		A	A	A	A	A	A

**LEGENDE:** A = Wartung - Kontrolle - Einstellung - eventueller Austausch. / C = Reinigung. / R = Austausch.  
**Gelegentlich die Gelenke der Schaltungen und die flexiblen Kabel schmieren; alle 500 km den Motorölpegel kontrollieren.**  
**In jedem Fall das Motoröl, den Ölfilter und die Bremsflüssigkeit mindestens einmal im Jahr austauschen.**  
 ● Bei Kilometerständen unter 20000 km die Schmierung der Kupplungen alle 2 Jahre durchführen.

# 1 TABEL PERIODIEK ONDERHOUD

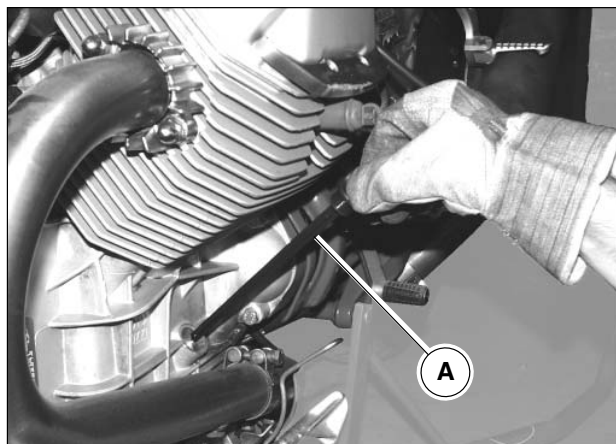
OPERATIES	AFGELEGDE AFSTANDEN	1500 Km	10000 Km	20000 Km	30000 Km	40000 Km	50000 Km
Olie motor		R	R	R	R	R	R
Oliefilter met cartouche		R	R	R	R	R	R
Oliefilter met net		C	C	C	C	C	C
Luchtfilter			R	R	R	R	R
Filter brandstof				R		R	
Bougies		A	R	R	R	R	R
Speling kleppen		A	A	A	A	A	A
Toevoer brandstof		A	A	A	A	A	A
Vastklemmen geheel bouten		A	A	A	A	A	A
Tank brandstof, filter kraantje, buizen			A		A		A
Olieverversing		R	R	R	R	R	R
Olie achterste overbrenging		R	R	R	R	R	R
As met overbrengingskoppelingen ●				A		A	
Kussenblokken wielen en stuur				A		A	
Olie voorste gaffel		R		R		R	
Startmotor en generator				A		A	
Vloeistof reminstallatie		A	A	R	A	R	A
Rempastilles		A	A	A	A	A	A

**LEGENDE** A = Onderhoud - Controle - Regeling - Eventuele vervanging. / C = Schoonmaak / R = Vervanging.  
**Af en toe de articulaties van de bedieningen en de flexibele kabels smeren. alle 500 km het oliepeil van de motor controleren.**  
**In ieder geval eens per jaar de olie van de motor, de oliefilter en de remvloeistof vervangen.**  
 ● In geval van afgelegde afstanden beneden de 20000 km de smering van de koppelingen alle 2 jaar uitvoeren.



## 2 MAINTENANCE PROCEDURES

The various maintenance procedures are described below.



### ENGINE OIL REPLACEMENT

A good engine oil has special qualities. Only use highly detergent engine oil whose container certifies that its quality corresponds to, or is higher than, SE, SF or SG operating requirements.

#### VISCOSITY

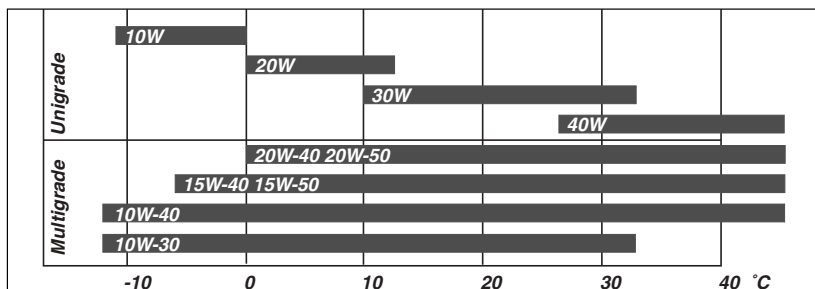
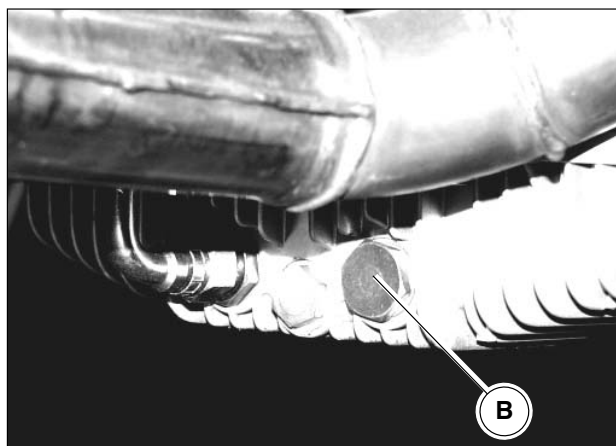
The other viscosity levels indicated in the table can be used if the average temperature of the motorbike's area of use is within the range indicated on the table.

After the first 300/1000 mi and after about 6000 mi, replace the oil.

Replacement should be carried out when the engine is warm to allow the oil to drain more quickly and thoroughly. To bring the engine up to the standard temperature, please see section C, chapter 3 in this manual.

Position a suitable pan under the oil sump to collect the used oil, then replace it following the below procedures:

- Unscrew the oil filler cap with dipstick "A";
- Unscrew the oil-draining plug "B";
- Drain all the used oil in the sump;
- Screw down the oil-draining plug once again and tighten it to the torque prescribed in the table, section B, chapter 4 of this manual;
- Pour in the quantity of new engine oil indicated in chapter 2, section B in this manual through the special hole;
- Refit the oil filler cap with dipstick in the special seat and bring it flush.





## 2 WARTUNGSARBEITEN

Im Folgenden sind die verschiedenen Wartungsarbeiten beschrieben.

### AUSTAUSCH DES MOTORÖLS

Ein gutes Motoröl besitzt besondere Eigenschaften. Es sollte nur ein hoch reinigendes Motoröl benutzt werden, auf dem Behälter sollte angegeben sein, dass es den Anforderungen SE, SF oder SG entspricht oder höherwertig ist.

#### VIKOSITÄT

Die anderen in der Tabelle angegebenen Viskositäten können verwendet werden, wenn die Durchschnittstemperatur des Anwendungsbereichs des Motorrads sich innerhalb der in der Tabelle angegebenen Grenzbereiche befindet.

Nach den ersten 500/1500 km und später alle 10000 km das Öl austauschen.

Der Austausch muss bei warmem Motor erfolgen, damit das Öl schneller und vollständig auslaufen kann.

Zur Erwärmung des Motors siehe Abschnitt C, Kap. 3 dieses Handbuchs.

Einen geeigneten Behälter unter die Ölwanne stellen, um das Altöl aufzufangen. Den Austausch in der folgenden Weise vornehmen:

- Die Öleinfüllschraube mit Stab "A" abschrauben;
- Die Ablassschraube "B" abschrauben;
- Das gesamte in der Ölwanne vorhandene Öl ablassen.
- Die Ölablassschraube wieder aufschrauben und sie mit dem in der Tabelle in Abschnitt B, Kap. 4 dieses Handbuchs vorgeschriebenen Anzugsmoment festziehen;
- Die in Kap. 2, Abschnitt B dieses Handbuchs angegebene Menge neuen Motoröls durch die dafür vorgesehene Öffnung einfüllen;
- Die Öleinfüllschraube mit Stab bis zum Anschlag wieder in ihren Sitz einführen.

## 2 ONDERHOUDSOPERATIES

Hierna worden de verschillende onderhoudsoperaties beschreven.

### VERVERSING MOTOROLIE

Een goede motorolie heeft bijzondere kwaliteiten. Alleen sterk detergerende motorolie gebruiken, die gecertificeerd is op de verpakking in overeen stemming met hoger dan de dienstvereisten SE, SF of SG.

#### VIKOSITEIT

De andere viscositeiten aangegeven in de tabel kunnen gebruikt worden indien de gemiddelde temperatuur van de gebruikszone van de motorfiets zich binnen de limieten bevindt van de gamma aangegeven in de tabel.

Na de eerste 500/1500 Km en vervolgens ongeveer alle 10000 Km de olie verversen.

De verversing moet uitgevoerd worden met een warme motor om aan de olie de mogelijkheid te geven snel en volledig weg te vloeien.

Om de motor op temperatuur te brengen de sectie

Onder de oliecarter een adequate bak plaatsen om de gebruikte olie op te vangen en vervolgens de olie verversen waarbij de hierna aangegeven operaties moeten uitgevoerd worden:

- Fr invoerdop van de olie met staafje "A" losdraaien;
- De afvoerdop "B" losdraaien;
- Alle gebruikte olie die in de carter aanwezig is afvoeren
- De afvoerdop van de olie terug vastdraaien en vastklemmen aan het koppel aangegeven in de tabel van de sectie;
- De hoeveelheid nieuwe motorolie invoeren, aangegeven in hoofdstuk 2 sectie;
- De invoerdop olie met staafje terug in de desbetreffende zitting steken tot hij vastzit.

A

B

C

D

E

F

G

H

I

L

M

N

O

P

A

B

C

D

E

F

G

H

I

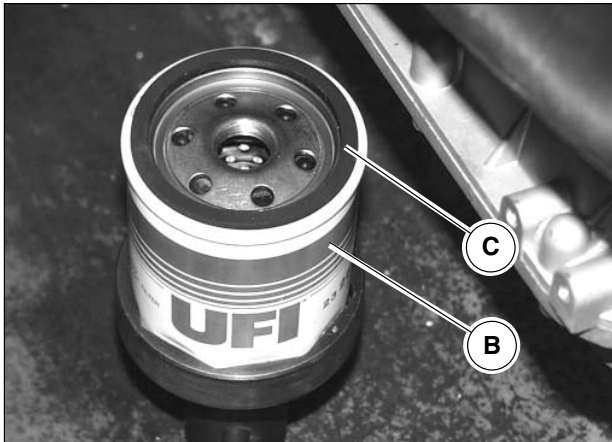
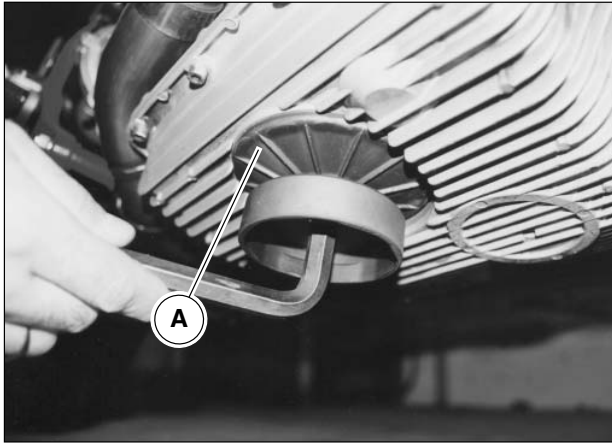
L

M

N

O

P



## OIL CARTRIDGE FILTER REPLACEMENT

After the first 300/1000 mi (first oil replacement) and thereafter every 6000 mi, replace the filtering cartridge as follows:

- Position a suitable pan under the oil sump to collect the used oil,
- Drain all the oil as described in the "Engine oil replacement" paragraph, chapter 2 in this section;
- Unscrew the small cover "A" using the special tool, code 01 92 91 00;
- Still using the same tool, but fitting it in the opposite direction, unscrew the filtering cartridge "B";
- Fill a new filter cartridge using the prescribed oil;
- Position the gasket "C" on the new cartridge, after having lubricated it with oil;
- Fit the new cartridge in its special seat, tightening it by hand to avoid over-screwing.



**N.B.**

**Only use original Moto Guzzi spare parts**

- Using the special tool, tighten the filter cover

## AUSTAUSCH DES KARTUSCHEN-ÖLFILTERS

Nach den ersten 500/1500 km (erster Ölwechsel) und später alle 10000 km die Filterkartusche in folgender Weise austauschen:

- Einen zum Auffangen des Altöls geeigneten Behälter unter die Ölwanne stellen;
- Das gesamte Öl ablassen, wie im Absatz "Austausch des Motoröls" des Kap. 2 dieses Abschnitts beschrieben;
- Mit dem Spezialwerkzeug Kennnr. 01 92 91 00 den Deckel "A" abschrauben;
- Mit demselben Werkzeug, das jedoch in umgekehrter Richtung montiert ist, die Filterkartusche "B" abschrauben;
- Eine neue Filterkartusche mit dem vorgeschriebenen Öl füllen;
- Den zuvor mit Öl geschmierten Dichtring "C" auf der neuen Kartusche positionieren;
- Die neue Kartusche in ihrem Sitz anbringen, sie von Hand anschrauben, um übermäßiges Anziehen zu vermeiden.



**N.B.**

**Ausschließlich Original-Ersatzteile Moto Guzzi verwenden**

- Mit dem Spezialwerkzeug den Filterdeckel anschrauben.

## VERVANGING OLIEFILTER MET CARTOUCHE.

Na de eerste 500/1500 Km (eerste olieerversing) en vervolgens alle 10000 Km, de filtercartouche vervangen en hierbij als volgt tewerk gaan:

- Onder de oliecarter een adequate bak plaatsen om de gebruikte olie op te vangen;
- Alle olie afvoeren zoals beschreven wordt in paragraaf "Verversing motorolie" van hoofdstuk 2 van deze sectie;
- Met een speciaal werktuig cod.01 92 91 00 het deksel "A" losdraaien;
- Steeds met hetzelfde werktuig, maar op omgekeerde wijze gemonteerd, de filtercartouche "B" losdraaien;
- Een nieuwe filtercartouche vullen met een voorgeschreven olie;
- Op de nieuwe cartouche de dichtingsring "C" plaatsen nadat hij vooraf met olie gesmeerd werd;
- De nieuwe cartouche installeren in de desbetreffende zitting en ze met de hand vastdraaien om een te excessieve vastklemming te vermijden.



**N.B.**

**Alleen en uitsluitend originele reserve onderdelen Moto Guzzi gebruiken.**

- Gebruik makend van het speciaal werktuig het dekseltje van de filter vastdraaien.

A

B

C

D

E

F

G

H

I

L

M

N

O

P

A

B

C

D

E

F

G

H

I

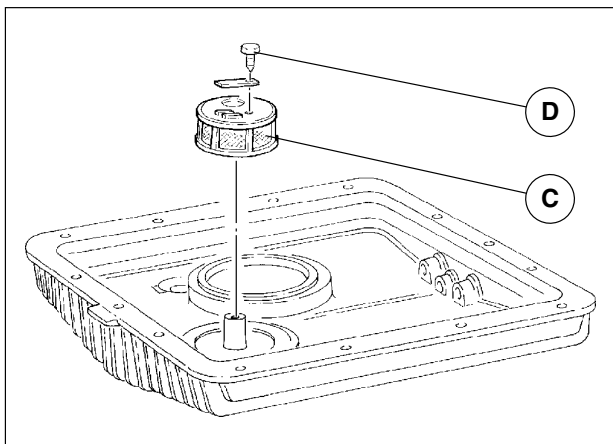
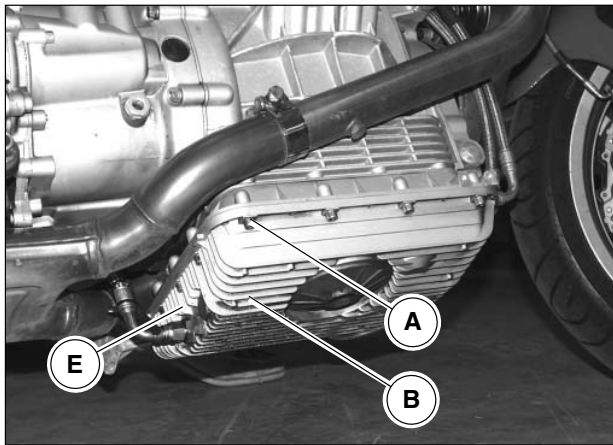
L

M

N

O

P



## WASHING THE OIL MESH FILTER

After the first 300/1000 mi (first oil and filtering cartridge replacement) and thereafter every 18000 mi, it is advisable to wash the mesh oil filter in the oil sump.

To wash the mesh filter, follow the below procedures:

- Position a suitable pan under the oil sump to collect the used oil
- Drain all the oil as described in the "Engine oil replacement" paragraph in this chapter;
- Remove the oil cartridge filter as described in the "Oil cartridge filter replacement" in this chapter;
- Unscrew and remove the union "E" for the oil recirculation piping;
- Unscrew the 14 screws "A" fastening the oil sump "B" to the crankcase;
- Remove the oil sump "B";
- Remove the mesh filter "C" by unscrewing the fastening screws "D";
- Wash the mesh filter in a bath of gasoline;
- Blow-dry the filter using a jet of compressed air;
- Refit the mesh oil filter in the oil sump;
- Refit the oil sump onto the crankcase, tighten the 14 fastening screws to the prescribed (section B, chapter 4) torque and remember to insert the gasket;



**N.B.**

**Always replace the oil sump gasket with a new one.**

## SPÜLUNG DES NETZ-ÖLFILTERS

Nach den ersten 500/1500 km (erster Öl- und Filterkartuschenwechsel) und später alle 30000 km sollte der Netzfilter in der Ölwanne gespült werden.

Zur Spülung des Netzfilters in folgender Weise vorgehen:

- Einen zum Auffangen des Altöls geeigneten Behälter unter die Ölwanne stellen.
- Das gesamte Öl ablassen, wie im Absatz "Austausch des Motoröls" dieses Kapitels beschrieben.
- Den Kartuschen-Ölfilter entfernen, wie im Absatz "Austausch des Kartuschen-Ölfilters" dieses Kapitels beschrieben;
- Das Anschlussstück "E" der Ölrückführungsleitung abschrauben und abnehmen;
- Die 14 Befestigungsschrauben "A" der Ölwanne "B" am Kurbelgehäuse abschrauben.
- Die Ölwanne "B" entnehmen.
- Den Netzfilter "C" ausbauen, dazu die Befestigungsschrauben "D" abschrauben.
- Den Netzfilter in einem Benzinbad waschen.
- Den Filter mit einem Druckluftstrahl abblasen.
- Den Netzfilter wieder in die Ölwanne einbauen.
- Die Ölwanne wieder auf das Kurbelgehäuse montieren, die 14 Befestigungsschrauben mit dem vorgeschriebenen Anzugsmoment anziehen (Abschnitt B, Kap. 4); das Einsetzen der Dichtung nicht vergessen.



**N.B.**

**Die Dichtung der Ölwanne stets durch eine neue ersetzen.**

## WASSEN VAN DE OLIEFILTER MET NET

Na de eerste 500/1500 Km (eerste olieverversing en vervanging filter cartouche) en vervolgens alle 30000 Km, is het aangeraden de filter met net geplaatst in de oliecarter te wassen.

Om de filter met net te wassen, de volgende operaties uitvoeren:

- Onder de oliecarter een adequate bak plaatsen om de gebruikte olie op te vangen;
- Alle olie afvoeren zoals beschreven wordt in de paragraaf "Verversing motorolie" van dit hoofdstuk;
- De oliefilter met cartouche wegnemen zoals beschreven wordt in de paragraaf "Vervanging oliefilter met cartouche" van dit hoofdstuk;
- De aansluiting "E" van de buizen van recyclage olie losdraaien en wegnemen;
- De 14 schroeven "A" voor de vasthechting van de oliecarter "B" aan het blok losdraaien;
- De oliecarter "B" wegnemen;
- De filter met net "C" demonteren en hierbij de schroef "D" voor de vasthechting losdraaien;
- De filter met net wassen in een benzinebad;
- De filter uitblazen met een straal perslucht;
- De filter met net terug in de oliecarter monteren;
- De oliecarter terug op het blok monteren en hierbij aan het desbetreffend (sectie B hoofdstuk 4) koppel de 14 schroeven voor vasthechting vastklemmen en hierbij niet vergeten de dichting in te voeren.



**N.B.**

**De dichting van de oliecarter altijd met een nieuwe vervangen;**

A

B

C

D

E

F

G

H

I

L

M

N

O

P

A

B

C

D

E

F

G

H

I

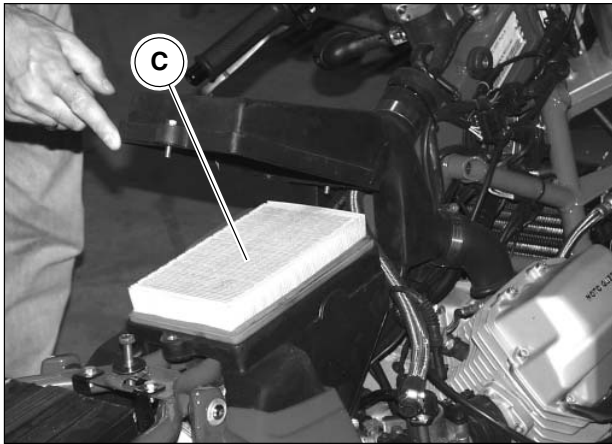
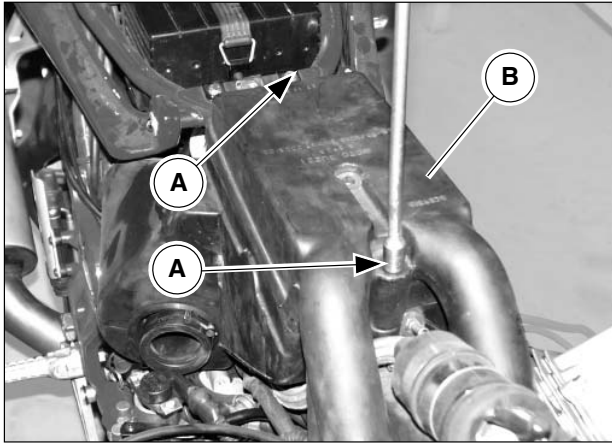
L

M

N

O

P



## AIR FILTER

Every 3000 mi, check the condition of the filtering component and, if necessary, clean it using compressed air; it is necessary to replace it every 6000 mi as described in the scheduled maintenance table, section D, chapter 1.

This filter is housed in a special housing fitted over the engine unit. It is necessary to remove the following parts to access it:

- The saddle, as described in section E, chapter 4
- The tank, as described in section I, chapter 3

Remove the cartridge filter in the following way:

- Unscrew the 2 upper screws "A" and lift the filter box cover "B"
- Remove the filter cartridge "C" and clean it. Replace with a new cartridge if necessary



### N.B.

**Only use original Moto Guzzi spare parts.**

- Fit the cartridge into the filter housing, remembering to position it so that the flaps are turned upwards.
- Close the filter housing and remove all the previously removed parts.



### IMPORTANT

**A clogged filter reduces air inlet, thereby decreasing the engine capacity and causing deposits in the spark plugs.**

**Do not use the motorbike without the filter.**

**Impurities found in the air could get into the engine and damage it.**

## LUFTFILTER

Alle 5000 km den Zustand des Filterelementes überprüfen und es, falls erforderlich, mit Druckluft reinigen; alle 10000 km ist sein Austausch vorgeschrieben, wie in der Tabelle des Wartungsplans in Abschnitt D, Kap. 1 angegeben.

Dieser Filter befindet sich in einer speziellen Hülse, die auf dem Motoraggregat montiert ist. Um zu ihr zu gelangen, müssen die folgenden Teile ausgebaut werden:

- Der Sitz, wie in Abschnitt E, Kap. 4 beschrieben.
- Der Tank, wie in Abschnitt I, Kap. 3 beschrieben.

Die Filterkartusche in folgender Weise ausbauen:

- Die 2 oberen Schrauben "A" abschrauben und den Filtergehäusedeckel "B" anheben.
- Die Filterkartusche "C" herausnehmen und reinigen. Falls erforderlich, durch eine neue Kartusche ersetzen.



**N.B.**

**Nur originale Moto Guzzi Ersatzteile verwenden.**

- Die Kartusche in das Filtergehäuse setzen; dabei darauf achten, dass sie mit den Rippen nach oben gerichtet positioniert wird.
- Das Filtergehäuse schließen und alle zuvor ausgebauten Teile wieder einbauen.



**WICHTIG**

**Ein verstopfter Filter verringert den Lufteinlass und dadurch die Motorleistung, wobei es zu Verkrustungen an den Kerzen kommt.**

**Das Motorrad nicht ohne Filter benutzen.**

**Die in der Luft vorhandenen Schmutzpartikel könnten in den Motor gelangen und ihn beschädigen.**

## LUCHTFILTER

Alle 5000 km de staat van het filterend element controleren en indien nodig dit schoonmaken met perslucht; alle 10000 km dit element vervangen zoals wordt aangegeven in de tabel van periodiek onderhoud sectie

Deze filter zit in een speciale huls gemonteerd boven de aandrijfgroep en om deze te bereiken moeten de volgende componenten weggenomen worden:

- Zadel, zoals beschreven in de sectie E hoofdstuk 4;
- Tank, zoals beschreven in de sectie I hoofdstuk 3.

De cartouche van de filter wegnemen op de volgende wijze:

- De 2 bovenste schroeven "A" losdraaien en het deksel van de filterkast "B" opheffen.
- De cartouche van de filter "C" verwijderen en schoonmaken. indien nodig de cartouche vervangen met een nieuwe.



**N.B.**

**Alleen en uitsluitend originele reserve onderdelen Moto Guzzi gebruiken.**

- De cartouche in de filterkast installeren en niet vergeten ze zodanig te plaatsen dat de vleugeltjes naar boven gericht zijn.
- De filterkast sluiten en alle componenten die eerder verwijderd werden terug monteren.



**BELANGRIJK**

**Een verstopte filter limiteert de toevoer van lucht, vermindert de kracht van de motor en veroorzaakt incrustaties in de bougies.**

**De motorfiets niet gebruiken zonder filter.**

**De onzuiverheden die in de lucht aanwezig zijn zouden in de motor kunnen geraken en deze beschadigen.**

A

B

C

D

E

F

G

H

I

L

M

N

O

P

A

B

C

D

E

F

G

H

I

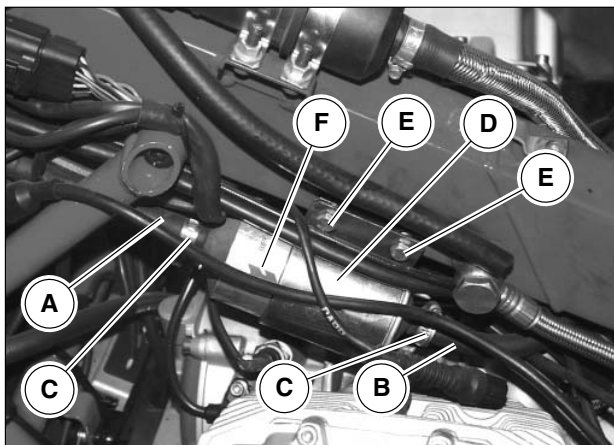
L

M

N

O

P



## FUEL FILTER

The filter is fitted under the fuel tank, between the pump and the throttle body unit.

It is necessary to replace it every 12000 mi, as described in the scheduled maintenance table, chapter 1 in this section.

To replace the fuel filter it is necessary to proceed as follows:

- Remove the saddle, as described in section E chapter 4;
- Remove the tank, as described in section I, chapter 3;
- Detach the fuel inlet "A" and outlet "B" pipes from the filter by loosening the clamps "C";
- Remove the fuel filter "D" including the bracket, by unscrewing the 2 screws "E" fastening it to the chassis;
- Fit a new fuel filter paying attention to the direction indicated by the arrow "F" marked on it;
- Reassemble all the previously removed components.



**N.B.**

**Do not fit the fuel filter in the opposite direction.**



**N.B.**

**In some motorbikes, the position of the filter and the fuel pump are inverted.**



## KRAFTSTOFFFILTER

Der Filter ist unter dem Kraftstofftank zwischen der Pumpe und dem Klappenkörpersatz montiert.

Er ist alle 20000 km auszutauschen, wie in der Tabelle des Wartungsplans Abschnitt D, Kap. 1 angegeben.

Für den Austausch des Kraftstofffilters in folgender Weise vorgehen:

- Den Sitz entfernen, wie in Abschnitt E, Kap. 4 beschrieben;
- Den Kraftstoff abnehmen, wie in Abschnitt I, Kap. 3 beschrieben;
- Die Einlassleitungen "A" und die Auslassleitungen "B" des Treibstoffs vom Filter abtrennen; dazu die Schellen "C" lösen;
- Den Kraftstofffilter "D" einschließlich des Bügels ausbauen, dazu die 2 Schrauben "E" für die Befestigung am Rahmen abschrauben;
- Einen neuen Kraftstofffilter einbauen, dabei auf die Richtung achten, die der darauf befindliche Pfeil "F" angibt;
- Alle zuvor ausgebauten Teile wieder einbauen.



**N.B.**

**Den Kraftstofffilter nicht in umgekehrter Richtung einbauen.**



**N.B.**

**In einigen Motorrädern sind die Positionen des Filters und der Kraftstoffpumpe vertauscht.**

## FILTER BRANDSTOF

De filter is gemonteerd onder de tank van de brandstof tussen de pomp en de groep smookkleplichamen.

Alle 20000 km wordt de vervanging voorgeschreven zoals wordt aangegeven in de tabel van periodiek onderhoud sectie D hoofdstuk 1.

Voor de vervanging van de filter brandstof moet men als volgt tewerk gaan:

- Het zadel wegnemen, zoals beschreven wordt in de sectie E hoofdstuk 4;
- De tank wegnemen zoals beschreven wordt in de sectie I hoofdstuk 3;
- Alle invoerbuizen "A" en uitvoerbuizen "B" van de brandstof loskoppelen van de filter en hierbij de linten "C" losser zetten;
- De filter brandstof "D" samen met de beugel wegnemen en hierbij de 2 schroeven "E" voor de vasthechting aan het chassis losdraaien;
- Een nieuwe filter brandstof installeren en hierbij letten op de richting aangeduid door de pijl "F" die erop staat;
- Alle eerder weggenomen componenten terug monteren.



**N.B.**

**De filter brandstof niet in de tegenovergestelde richting monteren.**



**N.B.**

**Op sommige moto's is de stand van de filter en van de pomp brandstof omgekeerd.**

A

B

C

D

E

F

G

H

I

L

M

N

O

P

A

B

C

D

E

F

G

H

I

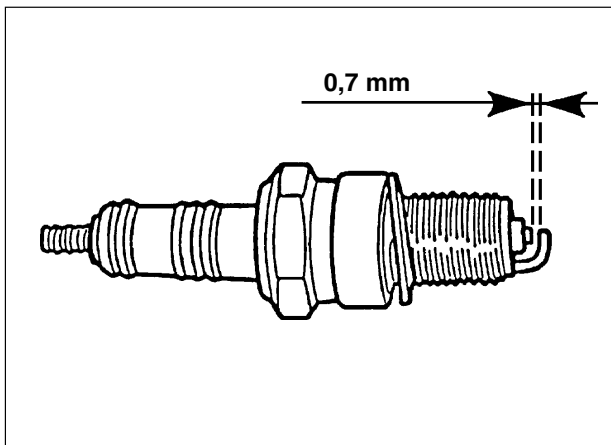
L

M

N

O

P



## SPARK PLUGS

The motorbike is equipped with **NGK BPR 6 ES** spark plugs with a distance of 0,7 mm between the electrodes. The spark plugs must be removed from time to time for cleaning and for checking the distance between the electrodes.



**N.B.**

**Values lower than 0,7 mm can compromise the engine lifespan.**

When reinserting the spark plugs, make sure that they fit perfectly and that they can be tightened easily in their seats; an incorrect fitting will damage the threading on the heads; it is therefore advisable to tighten them by hand for some turns and then, using the special key (supplied with the motorbike), tighten them to the torque prescribed in the table in chapter 4, section B.



**N.B.**

**Always replace and refit the spark plugs only when the engine is cold.**

Even if the spark plugs seem to be in excellent condition, after about 6000 mi, they must be replaced as described in the periodical maintenance table, chapter 1 in this section.



**WARNING**

**In order to prevent irregular functioning and inefficiency of the ignition system, make sure that the spark plug wire connections (spark-plug caps) and the spark plugs are the recommended type (like the original ones).**

**Do not check the current on the spark plugs without inserting the spark plug caps originally provided, as this operation could cause irreparable damage to the ECU.**

## KERZEN

Das Motorrad ist mit NGK BPR 6 ES Kerzen ausgestattet, der Abstand zwischen den Elektroden beträgt 0,7 mm. Die Kerzen müssen regelmäßig zur Reinigung und Kontrolle der Abstände zwischen den Elektroden ausgebaut werden.



**N.B.**

**Werte unterhalb von 0,7 mm können die Lebenszeit des Motors beeinträchtigen.**

Beim Wiedereinbau der Kerzen darauf achten, dass sie perfekt eingesetzt werden und sich leicht in ihren Sitz einschrauben lassen; wenn sie falsch eingesetzt werden, könnte das Gewinde auf den Köpfen beschädigt werden. Aus diesem Grund sollten sie anfänglich von Hand eingeschraubt werden und dann mit dem (mitgelieferten) Spezialschlüssel mit dem in der Tabelle in Kap. 4 Abschnitt B vorgeschriebenen Anzugsmoment befestigt werden.



**N.B.**

**Die Aus- und Einbauarbeiten der Kerzen stets bei kaltem Motor ausführen.**

Auch wenn die Kerzen scheinbar in gutem Zustand sind, müssen sie nach ca. 10000 km ausgetauscht werden, wie in der Tabelle des Wartungsplans, Kap. 1 angegeben Abschnitt.



**ACHTUNG**

**Um keine Betriebsstörungen und Ineffizienz der Zündanlage hervorzurufen, müssen die Kabelanschlüsse der Kerzen (Kerzenhauben) und die Kerzen dem vorgeschriebenen Typ entsprechen (dem original eingebauten).**

**Keine Stromkontrollen ohne die Zwischensetzung der ursprünglich vorgesehenen Kerzenhauben an den Kerzen durchführen, denn dies könnte zu irreparablen Schäden am Steuergerät führen.**

## BOUGIES

De moto is uitgerust met bougies **NGK BPR 6 ES** met een afstand tussen de elektroden van 0,7 mm. De bougies moeten periodiek verwijderd worden voor de schoonmaak en de controle van de afstand tussen de elektroden.



**N.B.**

**Waarden beneden de 0,7 mm kunnen de levensduur van de motor compromitteren.**

Wanneer de bougies terug gemonteerd worden, moet men erop letten dat ze correct terug geplaatst worden en dat ze gemakkelijk in hun zittingen worden vastgedraaid; indien ze slecht geplaatst worden, beschadigen ze de schroefdraad op hun koppen; daarom raadt men aan ze met de hand enkele toeren vast te draaien en ze vervolgens gebruik makend van de desbetreffende sleutel (in dotatie geleverd) vast te klemmen aan het koppel voorgeschreven in de tabel van hoofdstuk 4 sectie B.



**N.B.**

**De operaties van montage en demontage van de bougies altijd met een koude motor uitvoeren.**

Ook al blijken de bougies in optimale staat te zijn, moeten ze na ongeveer 10000 km vervangen worden, zoals wordt aangegeven in de tabel van periodiek onderhoud hoofdstuk 1 sectie D.



**OPGELET**

**Teneinde geen onregelmatige werking en inefficiëntie van de ontstekingsinstallatie te veroorzaken, moeten de aansluitingen kabels bougies (pipetten bougies) en de bougies zelf van het voorgeschreven type zijn (zoals diegene die oorspronkelijk gemonteerd zijn).**

**Geen nazichten m.b.t. de stroom op de bougies uitvoeren zonder de tussenplaatsing van de pipetten bougies die oorspronkelijk voorzien zijn, gezien deze operatie de elektronische centrale eenheid onherroepelijk zou kunnen beschadigen.**

A

B

C

D

E

F

G

H

I

L

M

N

O

P

A

B

C

D

E

F

G

H

I

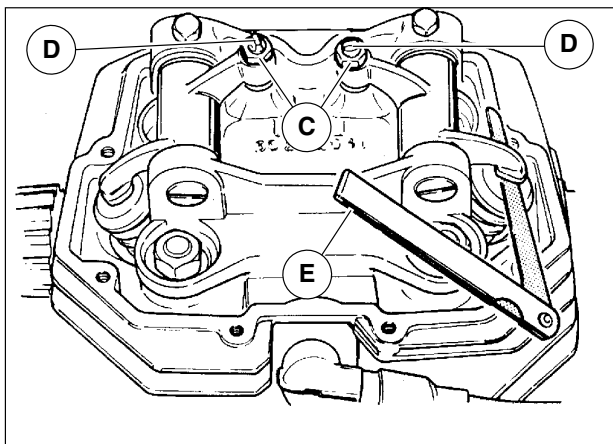
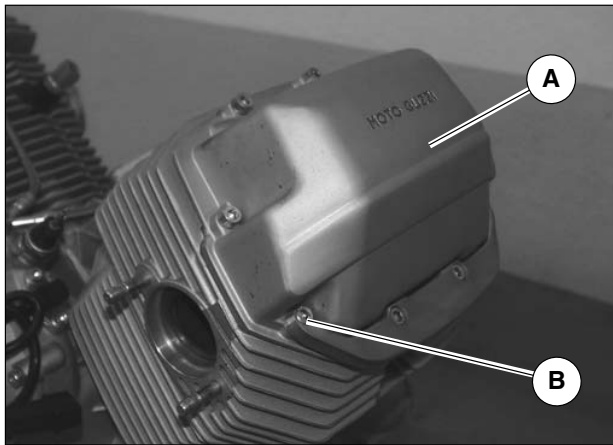
L

M

N

O

P



## TAPPET BACKLASH

After the first 300÷1000 mi and after every 6000 mi, or when the timing system becomes very noisy, check the backlash between the valves and the equalizers.

Adjustment must be carried out when the **engine is coil**, with the piston at top dead center (T.D.C), in compression stage (valves closed).

Work as follows:

- Remove the head cover "A" by unscrewing the eight screws "B"
- Loosen the nuts "C";
- Loosen or unscrew the adjustment screw "D" until you obtain the following backlashes:
  - Intake valve 0,10 mm;
  - Exhaust valve 0,15 mm

This measurement is effected by inserting a feeler gauge "E" between the rocker and the valve.

Remember that if the backlash is greater than the prescribed one, the tappets will be noisy. If it is less, the valves will not close well, thereby causing the following problems:

- Loss of pressure;
- Engine overheating;
- Valve burning-out, etc

## STÖßELSPIEL

Nach den ersten 500÷1500 km und nach jeweils 10000 km oder falls sich die Steuerung als sehr geräuschvoll erweist, das Spiel zwischen Ventilen und Kipphebeln kontrollieren.

Die Einstellung ist bei **kaltem Motor auszuführen, wobei der Kolben in der Kompressionsphase (geschlossene Ventile) am oberen Totpunkt ist (OT).**

Folgendermaßen vorgehen:

- Den Zylinderkopfdeckel "A" abnehmen, dazu die acht Schrauben "B" abschrauben;
- die Muttern "C" lösen;
- die Einstellschraube "D" lösen oder abschrauben, um folgendes Spiel zu erhalten:
  - Einlassventil 0,10 mm;
  - Ablassventil 0,15 mm

Die Messung erfolgt durch Einfügen eines Dickenmessers "E" zwischen Kipphebel und Ventil.

Es sollte beachtet werden, dass die Stößel, wenn das Spiel größer als vorgeschrieben ist, geräuschvoller sind; im umgekehrten Fall schließen die Ventile nicht gut, und verursachen Störungen wie:

- Druckverlust;
- Überhitzung des Motors;
- Verbrennen des Ventils usw.

## SPELING DRUKKERS

Na de eerste 500÷1500 Km en vervolgens elke 10000 Km of wanneer de distributie heel lawaaierig wordt, moet de speling tussen de kleppen en de slingers gecontroleerd worden.

De registratie moet uitgevoerd worden **met een koude motor**, met de zuiger op het bovenste dood punt(P.M.S.)

Als volgt tewerk gaan:

- Het deksel kop "A" wegnemen en hierbij de acht schroeven "B" losdraaien;
- De moeren "C" loszetten;
- De registreerschroef "D" loszetten of losdraaien tot men de volgende spelingen bekomt:
  - Klep aanzuiging 0,10 mm;
  - Klep uitlaat 0,15 mm

Deze meting moet uitgevoerd worden door een meetstaaf "E" in te schakelen tussen de slingers en de klep.

Men moet er rekening mee houden dat indien de speling groter is dan diegene die werd voorgeschreven, de drukkers veel lawaaiiger zijn; in tegenovergesteld geval sluiten de kleppen niet goed hetgeen inconveniënten veroorzaakt zoals:

- Verlies van druk;
- Verhitting van de motor;
- Verbranding van de klep, enz.

A

B

C

D

E

F

G

H

I

L

M

N

O

P

A

B

C

D

E

F

G

H

I

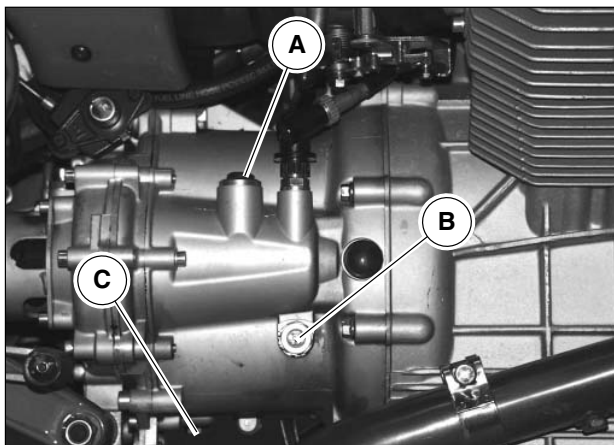
L

M

N

O

P



## GEARBOX LUBRICATION

Every 3000 mi, check that the oil is visible through the inspection lid "B" positioned on the LH side of the gearbox. Carry out the test with the vehicle in a perfectly vertical position and when the engine is hot; an incorrect position could cause a wrong the reading.

If the oil is not visible, top up with the oil prescribed in the table in section B, chapter 2, pouring it through the special hole "A".

About every 6000 mi, it is necessary to replace the oil. This must be carried out when the engine is warm to allow the oil to drain more quickly and thoroughly. To bring it to temperature =to elencate:

- Place a pan under the gearbox to collect the used oil;
- Remove the oil filler cap "A" to let the oil drain more quickly;
- Unscrew the oil-draining plug "C" and let all the gearbox oil flow out;
- Screw-down the oil draining plug once again and tighten it to the torque prescribed in the table, section B, chapter 4;
- Pour in new oil, type prescribed in the table in section B, chapter 2, through the inlet hole until the level is visible through the inspection lid;
- Refit and tighten the oil filler cap

## SCHMIERUNG DES GETRIEBES

Alle 5000 km kontrollieren, ob das Öl durch die Inspektionsluke "B" sichtbar ist, die auf der rechten Seite des Getriebes angebracht ist.

Die Kontrolle bei perfekt vertikalem Fahrzeug und warmem Motor ausführen; eine unkorrekte Position könnte das Ableseergebnis verfälschen.

Wenn das Öl nicht sichtbar ist, mit dem in der Tabelle in Abschnitt B, Kap. 2 vorgeschriebenen Öl durch die spezielle Öffnung "A" nachfüllen.

Etwa alle 10000 km ist ein Ölwechsel erforderlich, der warm durchzuführen ist, damit das Öl so schnell und vollständig wie möglich ablaufen kann. Um es zu temperieren, folgendermaßen vorgehen:

- Einen Behälter zum Auffangen des Altöls unter dem Getriebe positionieren.
- Die Öleinfüllschraube "A" abnehmen, damit das Öl schneller ablaufen kann.
- Die Ölauslassschraube "C" abschrauben und das ganze Öl aus dem Getriebe ablassen.
- Die Ölauslassschraube wieder aufschrauben und mit dem in der Tabelle Abschnitt B, Kap. 4 angegebenen Anzugsmoment befestigen.
- Über die Einfüllöffnung neues Öl vom in der Tabelle in Abschnitt B, Kap. 2 angegebenen Typ einfüllen, bis der Pegel von der Inspektionsluke aus sichtbar ist.
- Die Öleinfüllschraube wieder aufsetzen und befestigen.

## SCHMIERUNG VERSNELLING

Alle 5000 Km, controleren of de olie zichtbaar is door het inspectieglas "B" geplaatst op de rechterkant van de versnelling.

De controle uitvoeren met het voertuig perfect verticaal en met een warme motor; een niet correcte stand kan het aflezen vervalsen.

Indien de olie niet zichtbaar is, bijvullen met de voorgeschreven olie aangegeven in de tabel van sectie B hoofdstuk 2, en hierbij de olie door de desbetreffende opening "A" gieten.

Alle 10000 km ongeveer moet de olie ververs worden, met een warme motor om de olie snel en volledig te laten afvloeien. Om op temperatuur te brengen

- Onder de versnelling een bak plaatsen om de gebruikte olie op te vangen;
- De invoerdop van de olie "A" wegnemen om de olie sneller te laten afvloeien;
- De afvoerdop van de olie "C" losdraaien en alle olie uit de versnelling laten lopen;
- De afvoerdop van de olie terug vastdraaien en vastklemmen aan het koppel voorgeschreven in de tabel sectie B hoofdstuk 4;
- Door de invoeropening de nieuwe olie invoeren van het type aangegeven in de tabel in de sectie B hoofdstuk 2 tot het oliepeil zichtbaar is door het inspectieglas;
- De invoerdop van de olie terugplaatsen en vastdraaien.

A

B

C

D

E

F

G

H

I

L

M

N

O

P

A

B

C

D

E

F

G

H

I

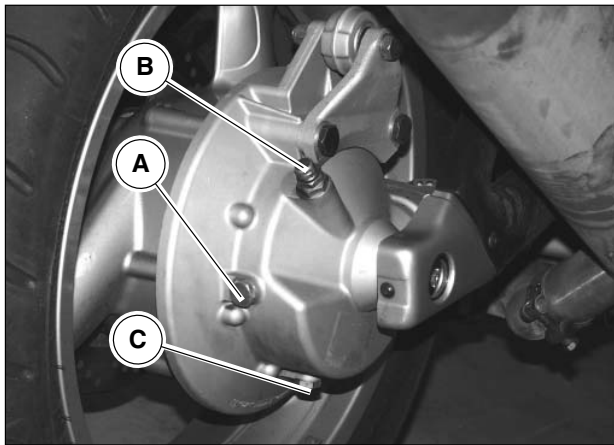
L

M

N

O

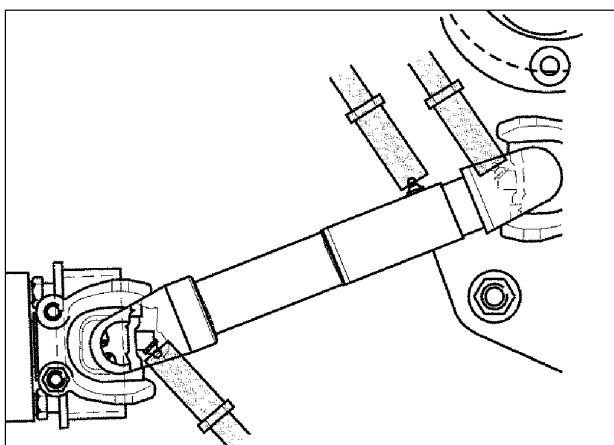
P



## TRANSMISSION BOX LUBRICATION REAR

Every 3000 mi check that the oil touches the hole for the level plug "A"; if the oil is below this level, top up with oil of the type prescribed in the table in section B, chapter 2. About every 10000 Km it is necessary to replace the oil. This must be carried out when the engine is warm to allow the oil to drain more quickly and thoroughly. To bring the rear transmission box up to temperature, drive for some kms and replace the oil following the below procedures:

- Place a pan under the rear transmission box to collect the used oil.
- Remove the oil filler cap "B" to let the oil drain out more quickly.
- Unscrew the oil-draining plug "C" and let all the oil in the transmission box flow out.
- Tighten the oil-draining plug and tighten it to the torque prescribed in the table in section B, chapter 4.
- Unscrew the level plug "A".
- Pour in new oil, of the type prescribed in the table in section B, chapter 2, through the inlet hole until the level touches the hole for the level plug.
- Refit and tighten the oil filler cap.
- Screw oil level plug once again.



## LUBRICATION OF THE SHAFT WITH DRIVE COUPLINGS

The vehicle has a transmission shaft equipped with lubricators. The lubrication procedure for the 3 points illustrated in the figure must be carried out every 12000 mi; or at least once every 2 years, if less distance has been covered.

Type of lubricants to be used:

To lubricate the cardanic transmissions, only use saponified greases with class 2 consistency lithium and 265/295 penetration. The dropping point must be about 180°C.

The lubricants must not contain MOS2 additives.



## SCHMIERUNG DES ANTRIEBSGEHÄUSES

Alle 5000 km kontrollieren, ob das Öl bis an die Öffnung für die Ölpegelschraube "A" reicht; ist das Öl unter diesem Stand, mit in der Tabelle in Abschnitt B, Kap. 2 angegebenen Öl nachfüllen.

Etwa alle 10000 km ist ein Ölwechsel erforderlich, der warm durchzuführen ist, damit das Öl so schnell und vollständig wie möglich ablaufen kann. Um das hintere Antriebsgehäuse durchzuwärmen, müssen einige km gefahren werden und anschließend kann das Öl ausgetauscht werden; dazu die hier aufgelisteten Maßnahmen befolgen:

- Einen Behälter zum Auffangen des Altöls unter dem hinteren Antriebsgehäuse positionieren.
- Die Öleinfüllschraube "B" abnehmen, damit das Öl schneller ablaufen kann.
- Die Ölauslassschraube "C" abschrauben und das gesamte Öl aus dem Antriebsgehäuse ablassen.
- Die Ölauslassschraube wieder anschrauben und mit dem in der Tabelle in Abschnitt B, Kap. 4 angegebenen Anzugsmoment festspannen.
- Die Ölpegelschraube "A" abschrauben.
- Über die Einfüllöffnung mit neuem Öl des in der Tabelle in Abschnitt B, Kap. 2 angegebenen Typs nachfüllen, bis der Pegel die Öffnung für die Ölpegelschraube erreicht.
- Die Öleinfüllschraube wieder aufsetzen und befestigen.
- Die Ölpegelschraube wieder aufschrauben.

## SCHMIERUNG DER WELLE MIT ANTRIEBSKUPPLUNGEN

Das Fahrzeug ist mit einer Antriebswelle mit Schmiernippeln ausgestattet. Die Schmierung der drei in der Abbildung angegebenen Punkte muss alle 20000 km ausgeführt werden, oder bei geringeren Kilometerständen wenigstens einmal alle 2 Jahre.

Zu verwendende Schmiermitteltypen:

Zur Schmierung der Kardantriebe ausschließlich verseifte Fette mit Lithium der Konsistenzklasse 2 und Durchdringung 265/295 mit Tropfpunkt bei ca. 180° verwenden.

Die Schmiermittel dürfen keine Zusatzstoffe mit MOS2 enthalten.

## SCHMIERUNG OVERBRENGINGSKAST

Alle 5000 Km controleren of de olie de opening voor de dop van peil "A" raakt; indien de olie onder dit peil staat, bijvullen met olie van het type beschreven in de tabel in sectie B hoofdstuk 2.

Alle 10000 km ongeveer moet de olie ververst worden, met een warme motor om de olie snel en volledig te laten afvloeien. Om de achterste overbrengingskast op temperatuur te brengen, enkele kilometers afleggen en de olie verversen volgens de hierna opgenoemde operaties:

- Onder de achterste overbrengingskast een bak plaatsen om de gebruikte olie op te vangen.
- De invoerdop van de olie "B" wegnemen om de olie sneller te laten afvloeien.
- De afvoerdop van de olie "C" losdraaien en alle olie uit de overbrengingskast laten afvloeien.
- De afvoerdop van de olie terug vastdraaien en vastklemmen aan het koppel voorgeschreven in de tabel van sectie B hoofdstuk 4.
- De dop van peil "A" losdraaien.
- Door de invoeropening de nieuwe olie invoeren van het type aangegeven in de tabel in sectie B hoofdstuk 2 tot het peil de opening per dop van het peil raakt.
- De invoerdop van de olie terugplaatsen en vastdraaien.
- De dop van oliepeil terug vastdraaien.

## SCHMIERUNG AS MET OVERBRENGINGSKOPPELINGEN

Het voertuig is uitgerust met een overbrengingsas voorzien van invetters. Het invetten van de 3 punten aangeduid op de figuur moet alle 20000 Km worden uitgevoerd; ofwel minstens één keer alle 2 jaar in geval van kleinere afgelegde afstanden.

Te gebruiken types van smeerproducten:

Om de cardanaandrijvingen te smeren uitsluitend zeepvetten met lithium gebruiken met een consistentie klasse 2 en penetratie 265/295 met druppelpunt op circa 180°.

De smeerproducten mogen geen additieven met MOS2 bevatten.

A

B

C

D

E

F

G

H

I

L

M

N

O

P

A

B

C

D

E

F

G

H

I

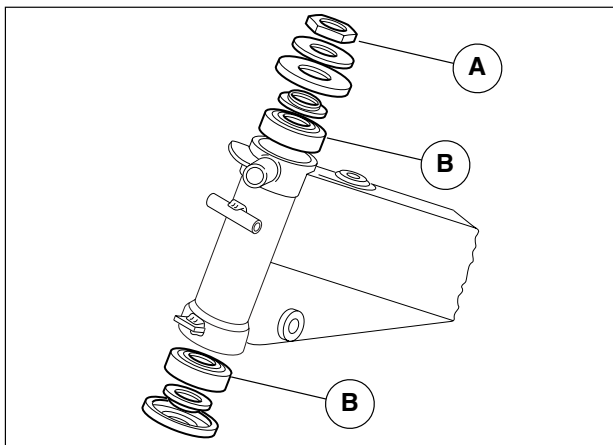
L

M

N

O

P



## STEERING BEARINGS

The steering pin is supported on the chassis sleeve by two tapered roller bearings "B".

A nut "A" screwed onto the steering pin, determines the fitting backlash for the bearings.

A test must be carried out every 12000 mi

Disassembly:

- Remove the steering head as reported in chapter 1, section H;
- Remove the fork, wheel and mud guard assembly;
- Remove the steering upper bearing and the relative washers along with the dust cover from the steering column;
- Remove the lower steering bearing using a special extractor;

Check;

Before checking the dimensions, it is necessary to check for the bearings' wear; this test must be carried out manually with the bearing fitted in its seat.

- Turn the inner ring in both directions: this must be capable of turning softly and silently, without interference.
- Push the inner ring outwards, continually changing position, to check if there is backlash.
- Remove and replace the bearings which do not turn softly and silently or which feature a backlash.

### ● IMPORTANT

**Excessive wear can cause vehicle vibrations and instability.**

Reassembly:

Carry out the disassembly procedures in reverse order, bearing in mind the following:

- When the new bearings are refitted, check that the seat shows no signs of denting or scratching.
- Lubricate the seat before refitting the bearing, then push it in its seat.
- Use a tubular punch to exert pressure only on the external bearing ring until it is completely inserted.

### ● IMPORTANT

**Removed bearings must not be refitted.**

## LENKUNGSLAGER

Der Lenkungsbolzen wird auf der Lenksäule des Rahmens von zwei Lagern "B" mit Kegelrollen gestützt. Für das Einbauspiel der Lager sorgt eine Mutter "A", die auf dem Lenkungsbolzen aufgeschraubt ist. Die Kontrolle muss alle 20000 km erfolgen.

Ausbau:

- Den Lenkungskopf ausbauen, wie in Kap. 1, Abschnitt H angegeben.
- Die aus Gabel, Rad und Schutzblech bestehende Gruppe.
- Das obere Lenkungslager und die jeweiligen Unterlegscheiben und Staubschutzringe von der Lenksäule abnehmen.
- Das untere Lenkungslager mit Hilfe eines speziellen Ausziehers ausbauen.

Kontrolle:

Vor Ausführung von Abmessungskontrollen muss der Verschleißzustand der Lager überprüft werden; Diese Überprüfung muss von Hand bei in seinem Sitz montiertem Lager vorgenommen werden.

- Den Innenring in beide Richtungen drehen: er muss leicht und geräuschlos drehen können, ohne zu stocken.
- Den Innenring dann nach außen drücken; dabei kontinuierlich die Position verändern, um zu prüfen, ob Spiel vorhanden ist.
- Die Lager ausbauen und austauschen, die nicht leicht und geräuschlos drehen oder Spiel aufweisen.

### ● WICHTIG

**Ein übermäßiger Verschleiß kann Vibrationen verursachen und zur Instabilität des Fahrzeugs führen.**

Wiedereinbau:

Die Ausbautvorgänge in umgekehrter Reihenfolge durchführen; dabei Folgendes beachten:

- Wenn die neuen Lager wieder eingebaut werden, den Sitz überprüfen: er darf keine Furchen oder Kratzer aufweisen.
- Den Sitz vor dem Wiedereinbau des Lagers schmieren, dann das Lager hineindrücken.
- Einen röhrenförmigen Puffer verwenden, mit dem nur auf den Außenring des Lagers Druck ausgeübt wird, bis es vollständig eingefügt ist.

### ● WICHTIG

**Die ausgebauten Lager dürfen nicht wieder eingebaut werden.**

## KUSSENBLÖK STUUR

De stift van besturing wordt ondersteund op de buis van het chassis door twee kussenblokken "B" met conische rollen.

Een moer "A" vastgedraaid op de stift van besturing bepaalt de speling van montage van de kussenblokken. Alle 20000 km wordt de controle voorgeschreven;

Demontage;

- De stuurkop wegnemen zoals wordt aangegeven in hoofdstuk 1 sectie H;
- Het geheel gaffel, wiel, spatbord wegnemen zoals beschreven;
- Het bovenste kussenblok van besturing en de bijhorende sluitringen en stofscheren wegnemen van de stuurstang;
- Het onderste kussenblok van besturing wegnemen gebruik makend van een speciale extractor;

Controle:

Vooraleer de controles van de afmetingen uit te voeren, moet men de staat van slijtage van de kussenblokken controleren; dit nazicht moet manueel worden uitgevoerd met het kussenblok gemonteerd in zijn zitting.

- De binnenste ring in beide richtingen draaien: hij moet zacht en geluidloos kunnen draaien, zonder blokkering.
- Vervolgens de binnenste ring naar de buitenkant duwen, en hierbij voortdurend van positie veranderen, om de aanwezigheid van de speling te verifiëren.
- De kussenblokken die niet zacht en geluidloos draaien of die een speling hebben wegnemen en vervangen.

### ● BELANGRIJK

**Een excessieve slijtage kan trillingen en instabiliteit van het voertuig veroorzaken.**

Remontage;

De operaties van demontage in de omgekeerde volgorde uitvoeren en hierbij met het volgende rekening houden:

- Wanneer men de nieuwe kussenblokken monteert, moet men hun zitting controleren die geen putten of krassen mag vertonen.
- De zitting smeren voordat men het kussenblok terug monteert, het vervolgens in zijn zitting duwen.
- Een buisvormige buffer gebruiken waarmee men druk uitoefent alleen op de buitenste ring van het kussenblok tot zijn volledige invoer.

### ● BELANGRIJK

**De weggenomen kussenblokken mogen niet meer terug gemonteerd worden.**

A

B

C

D

E

F

G

H

I

L

M

N

O

P

A

B

C

D

E

F

G

H

I

L

M

N

O

P

## FRONT FORK OIL REPLACEMENT

The motorbike is equipped with a hydraulic telescopic fork with separate extension and compression adjustment for the shock-absorbers' braking:

The RH rod works in extension while the LH one in compression.

Although the two rods work in different ways, their internal components are similar. Therefore, oil draining and re-filling can be carried out following the same procedures; the below described procedures therefore apply to both rods.

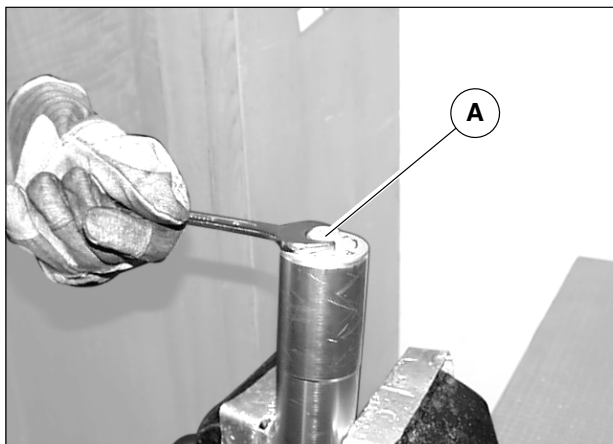
About every 12000 mi, or at least once a year, it is necessary to replace the fork oil.

The quantity of oil required is 400 cc for each strut, as described in the table, chapter 2, section B.



**N.B.**

**During the oil draining and refilling procedures, the rod and its internal parts must be locked in a vice; take care not to damage them by excessive tightening; always use aluminium jaw coverings**



### DRAINING

To drain the oil, it is necessary to follow the below described procedures which, despite the differences, are identical for both rods;

- Remove the two fork rods as described in chapter 6, section F;
- Lock the removed rod in a vice with aluminium jaw coverings in order to avoid damaging it;
- Turn the adjustment screw in an anti-clockwise direction using a screw driver until it reaches the end-of-stroke position;
- Unscrew cap "A" for the rod;
- Remove the rod from the vice and let the sleeve drop until it is flush with the lower strut; lock the rod in the vice once again;
- Using two keys, proceed as illustrated in the figure and remove cap "A";



### WARNING

**Once the cap has been removed, in order to avoid damaging the internal parts of the rod and to prevent the oil from leaking out, support the tube.**

## ÖLWECHSEL VORDERGABEL

Das Motorrad ist mit einer hydraulischen Teleskopgabel mit von der Bremsung getrennter Einstellung der Stoßdämpfer in Bezug auf die Ausdehnung und Kompression ausgestattet:

Der rechte Schaft arbeitet in Ausdehnung, der linke in Kompression.

Obgleich die beiden Schäfte in unterschiedlicher Weise arbeiten, sind die inneren Komponenten ähnlich und daher erfolgt das Auslassen und Auffüllen mit Öl in der gleichen Weise. Aus diesem Grund gelten die unten aufgeführten Arbeitsgänge für beide Schäfte.

Alle 20000 km oder mindestens einmal pro Jahr muss das Öl der Gabel ausgetauscht werden.

Die erforderliche Ölmenge beträgt 400 cm<sup>3</sup> pro Bein, wie in der Tabelle in Kap. 2, Abschnitt B angegeben.

### N.B.

**Während der Ölauslass- und Einfüllmaßnahmen müssen der Schaft und seine Innenteile in einem Spannstock befestigt sein; dabei darauf achten, dass sie nicht durch übermäßiges Spannen beschädigt werden; Stets Spannbackenabdeckungen aus Aluminium verwenden.**

### AUSLASS

Für den Ölauslass die unten aufgeführten Maßnahmen ausführen, die trotz ihrer Unterschiede für beide Schäfte identisch sind:

- Die beiden Schäfte der Gabel ausbauen, wie in Kap. 6, Abschnitt F beschrieben.
- Den ausgebauten Schaft in einem Spannstock mit Spannbackenabdeckungen aus Aluminium befestigen, um seine Beschädigung zu vermeiden.
- Die Einstellschraube mit einem Schraubenzieher im Gegenuhrzeigersinn bis zur Endanschlagsposition drehen.
- Die Verschlusschraube "A" des Schaftes abschrauben.
- Den Schaft aus dem Spannstock wegnehmen und die Hülse bis zum Anschlag mit dem unteren Bein herablassen. Den Schaft erneut im Spannstock befestigen.
- Unter Verwendung von zwei Schlüsseln, wie in der Abbildung gezeigt, vorgehen und die Verschlusschraube "A" abnehmen.

### ACHTUNG

**Nachdem die Verschlusschraube entfernt wurde, das Rohr stützen, um die Beschädigung der inneren Teile des Schaftes und das Austreten von Öl zu vermeiden.**

## VERVERSING OLIE VOORSTE GAFFEL

De motorfiets is uitgerust met een hydraulische telescopische gaffel met afzonderlijke regeling van de remming van de schokbrekers in extensie en compressie. De rechterstang werkt in extensie terwijl de linkerstang in compressie werkt.

Hoewel de twee stangen op verschillende wijze werken, zijn hun interne componenten gelijk en dus de afvoer en de vulling van de olie worden met dezelfde operaties uitgevoerd; daarom zijn de hieronder aangegeven operaties geldig voor beide stangen.

Alle 20000 Km ongeveer of minstens eens per jaar moet de olie van de gaffel ververst worden.

De nodige hoeveelheid olie is 400 cc voor elke staaf zoals wordt aangegeven in de tabel van hoofdstuk 2 sectie B.

### N.B.

**Tijdens de afvoer- en toevoer van de olie, moeten de stang en zijn interne delen geklemd zijn in een schroefklem; erop letten dat ze niet beschadigd worden door ze excessief vast te klemmen; altijd aluminium klauwkappen gebruiken.**

### AFVOER

Voor de afvoer van de olie de hierna aangegeven operaties uitvoeren die, ondanks de verschillen, identiek zijn voor beide stangen:

- De twee stangen van de gaffel demonteren zoals beschreven wordt in hoofdstuk 6 sectie F;
- De gedemonteerde stang in een schroefklem klemmen voorzien van aluminium klauwkappen om beschadigingen te voorkomen;
- De regelschroef meteen schroevendraaier tegen de klok draaien tot aan de stand van de eindaanslag;
- De dop "A" van de stang losdraaien;
- De stang uit de schroefklem halen en de koker naar beneden laten tot aanslag tegen de onderste beenkap; de stang opnieuw in de schroefklem vastklemmen;
- Gebruik makend van twee sleutels tewerk gaan zoals op de figuur en de dop "A" wegnemen;

### OPGELET

**Wanneer de dop verwijderd is, en om beschadigingen aan de interne gedeelten van de stang en olielekken te vermijden, moet men de buis ondersteunen.**

A

B

C

D

E

F

G

H

I

L

M

N

O

P

A

B

C

D

E

F

G

H

I

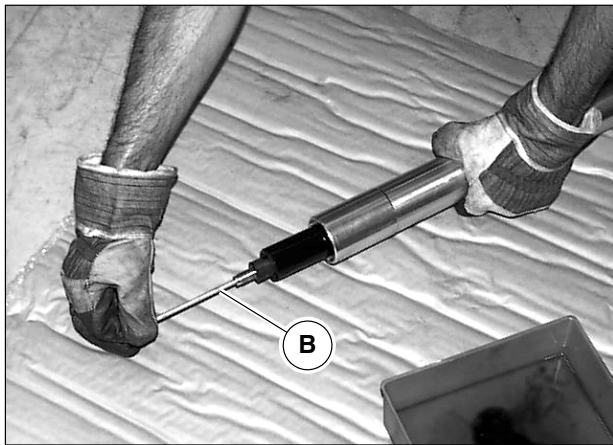
L

M

N

O

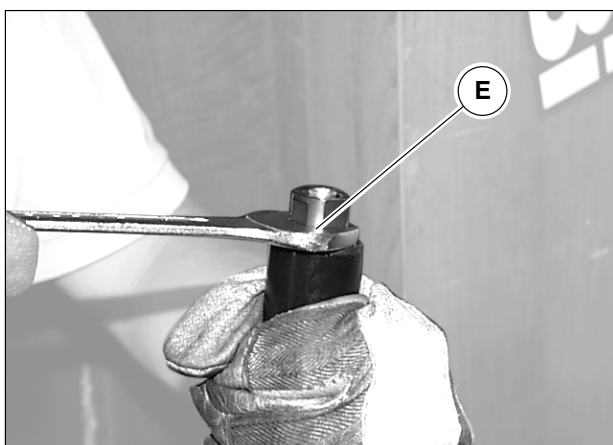
P



- Detach rod "B" from inside the tube, keeping the rod in a vertical position to avoid oil leakage;
- Drain all the oil contained in the rod into a suitable container;
- Slide out, pulling it upwards, the external rod's sleeve "C";
- Lock the internal tube "D" in the vice once again;
- Unscrew the check-nut "E";

**⚠ WARNING**

When unscrewing the check-nut "E" keep the pre-load pipe in its position, as illustrated in the figure, in order to prevent the spring from releasing and injuring the operator.



- Den Stab "B" aus dem Rohr herausziehen, dabei den Schaft in vertikaler Position halten, um das Austreten von Öl zu vermeiden.
- Das gesamte, im Schaft enthaltene Öl in einen geeigneten Behälter ablassen.
- Die äußere Hülse "C" des Schaftes nach oben herausziehen.
- Das innere Rohr "D" erneut im Spannstock festklemmen.
- Die Kontermutter "E" abschrauben.

 **ACHTUNG**

Wenn die Kontermutter abgeschraubt wird, das Vorspannungsrohrchen, wie in der Abbildung gezeigt, in seiner Position halten, um zu vermeiden, dass die Feder losspringt und den Mechaniker verletzt.

- De staaf "B" wegtrekken uit de binnenkant van de buis waarbij men de stang in verticale stand houdt om lekken van olie te vermijden;
- Alle olie bevat in de stang afvoeren in een adequate bak;
- De buitenste koker "C" van de stang naar boven toe wegtrekken;
- De interne buis "D" opnieuw vastklemmen in de schroefklem;
- De contermoer "E" losdraaien;

 **OPGELET**

Wanneer men de contermoer "E" losdraait, het buisje van de voorlading in zijn stand houden zoals wordt aangeduid op de figuur, om te vermijden dat de veer losspringt en letsel aan de operateur veroorzaakt.

A

B

C

D

E

F

G

H

I

L

M

N

O

P

A

B

C

D

E

F

G

H

I

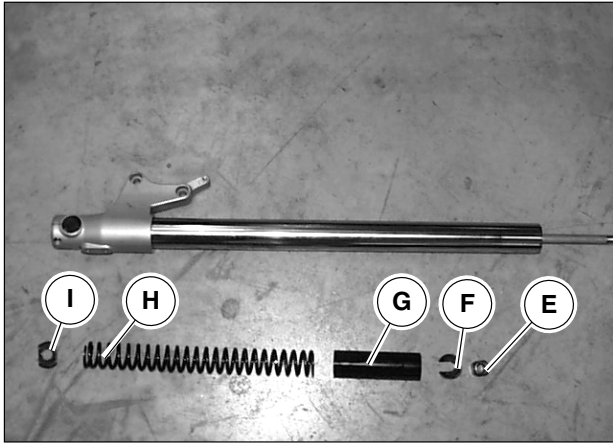
L

M

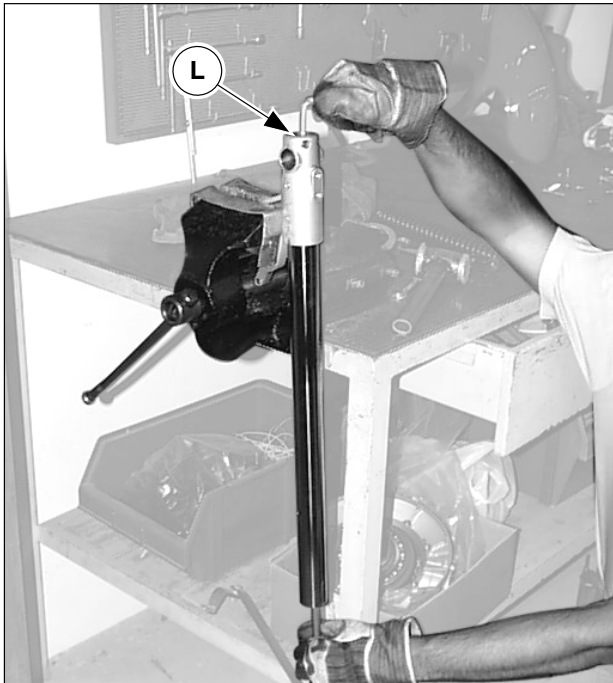
N

O

P



- Remove the washer "F" and the pre-load pipe "G";
- Remove the spring "H" and its support washer "I";
- To drain all the oil contained in the tube, pump several times;
- Lock the tube as illustrated in the figure;
- Unscrew the cartridge fastening screw "L" and support the cartridge at the same time, as illustrated in the figure;
- Detach the cartridge "M";
- Pump several times using the cartridge, in order to completely drain the oil;
- Thoroughly check all the rod's components and make sure that none of them is damaged. If there are no particular damages or wear, reassemble the rod. If this is not the case, replace the damaged components.





- Die Unterlegscheibe "F" und das Vorspannungsröhrchen "G" entfernen.
- Die Feder "H" und ihre Auflagescheibe "T" abnehmen
- Um das gesamte im Rohr enthaltene Öl abzulassen, einige Male pumpen.
- Das Rohr, wie in der Abbildung gezeigt, befestigen.
- Die Befestigungsschraube "L" der Kartusche abschrauben, dabei die Kartusche wie in der Abbildung halten.
- Die Kartusche "M" herausnehmen.
- Mit der Kartusche einige Male pumpen, um das Öl vollständig daraus abzulassen.
- Sorgfältig jedes Detail des Schaftes kontrollieren und sicherstellen, dass kein Element beschädigt ist. Wenn keine beschädigten oder besonders verschlissenen Einzelteile vorhanden sind, kann der Schaft wieder zusammengebaut werden; anderenfalls die beschädigten Elemente austauschen.
- De sluitring "F" en het buisje voorlading "G" wegnemen;
- De veer "H" en haar steunsluitring "T" wegnemen;
- Om alle olie bevat in de buis af te voeren, enkele keren pompen;
- De buis vastklemmen zoals op de figuur;
- De schroef "L" van vasthechting cartouche losdraaien en tegelijkertijd de cartouche zelf ondersteunen zoals op de figuur;
- De cartouche "M" wegtrekken;
- Enkele keren pompen met de cartouche om ze volledig van de olie te ledigen;
- Zorgvuldig elk element van de stang controleren en verifiëren of er geen enkel element beschadigd werd. Indien er geen elementen beschadigd of uitermate versleten zijn, kan men overgaan tot de assemblage van de stang, zoniet de beschadigde elementen vervangen.

A

B

C

D

E

F

G

H

I

L

M

N

O

P



A

B

C

D

E

F

G

H

I

L

M

N

O

P

#### FILLING:

- Refit the rod in reverse sequence with respect to the disassembly; remember not to screw down the cap;
- Lock the rod in a vice;
- Push the sleeve downwards, until it reaches the lower strut;
- Use a hand to keep the cartridge slightly raised and fill the fork with 400 cc of new oil;
- Gently move the cartridge shaft upwards and downwards, so that the inside fills with oil. Continue until, lifting it upwards, an even resistance is noticeable along all the stroke. At this point the cartridge will be drained.
- Screw down the cap once again: first on the tube and then on the external sleeve

**AUFFÜLLEN:**

- Die Zusammensetzung des Schaftes in umgekehrter Reihenfolge ausführen. Dabei darauf achten, dass die Verlusschraube nicht aufgeschraubt wird;
- Den Schaft in den Spannstock klemmen.
- Die Hülse nach unten drücken, bis sie den unteren Schenkel erreicht;
- Die Kartusche mit einer Hand leicht angehoben halten und die Gabel mit 400 cm<sup>3</sup> neuem Öl auffüllen.
- Die Welle in der Kartusche langsam nach oben und nach unten bewegen, so dass sich das Innere mit Öl füllt. Fortfahren bis beim Hochziehen ein gleichmäßiger Widerstand auf der gesamten Länge wahrzunehmen ist. Nun ist die Kartusche entlüftet.
- Die Verschlusschraube wieder aufschrauben: zuerst auf dem Rohr und dann auf der äußeren Hülse

**VULLING:**

- De assemblage van de stang uitvoeren in de omgekeerde volgorde van de demontage; niet vergeten de dop niet vast te draaien;
- De stang vastklemmen in een schroefklem;
- De koker naar beneden toe duwen tot deze de onderste beenkap raakt;
- De cartouche met de hand lichtjes opgeheven houden en de gaffel vullen met nieuwe olie met een hoeveelheid van 400 cc.;
- De as in de cartouche traag naar boven en naar beneden bewegen zodanig dat de binnenkant met olie wordt gevuld. Verdergaan tot men, trekkend naar boven toe, een uniforme weerstand op de hele aanslag gewaar wordt. Op dit punt zal de cartouche gereinigd zijn.
- De dop terug vastdraaien: eerst op de buis en daarna op de buitenste koker

A

B

C

D

E

F

G

H

I

L

M

N

O

P

A

B

C

D

E

F

G

H

I

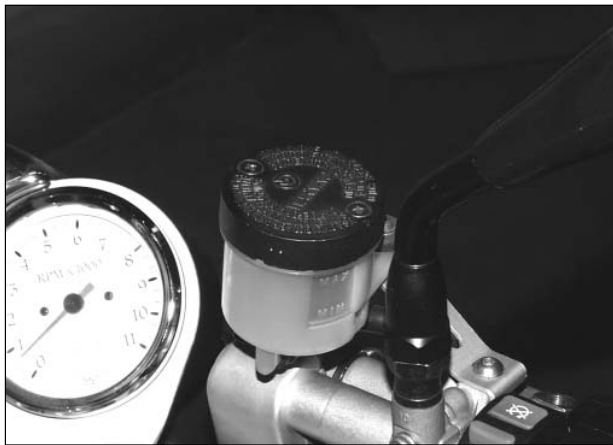
L

M

N

O

P



## CHECKING THE BRAKING AND CLUTCH SYSTEM FLUID

To obtain a high efficiency in the hydraulic system, follow the below rules :

- Frequently check the fluid level in the front brake, clutch and rear brake tank;  
This level must never drop below the minimum level marked on the tanks, and must never exceed the maximum level.
- Periodically, or when necessary, top up the fluid in the above mentioned tanks.  
When topping up, only use fluid taken from sealed cans, opened at the moment of use.
- About every 20.000 Km or at least every year, completely replace the fluid in the braking and clutch systems, as described in the table of section, D, chapter 1.

To allow the systems to work correctly, it is necessary that the pipings are always full of fluid and without air bubbles; if the control lever stroke is long and elastic this indicates the presence of air bubbles.

To purge the braking circuits, only use new fluid.

### WARNING

The use of alcohol or compressed air for subsequent drying is absolutely prohibited; it is advisable to use "trichloroethylene" for the metallic parts.

For any lubrications, the use of oils or mineral greases is absolutely prohibited. If you do not have suitable lubricants, it is advisable to grease the rubber and metallic components with system fluids.

Use "Agip Brake Fluid DOT4".

### WARNING

The fluid used in the braking system, besides damaging the paint, is extremely dangerous if it comes into contact with eyes or skin; In case of accidental contact, rinse the part in question with plenty of running water.

## KONTROLLE DER FLÜSSIGKEIT BREMS- UND KUPPLUNGSANLAGE

Für eine wirksame Funktionsweise der Hydraulikanlagen sind die folgenden Regeln zu beachten:

- Den Flüssigkeitspegel im Tank der Vorderradbremse, der Kupplung und der Hinterradbremse regelmäßig überprüfen.  
Der Pegel darf nie unter das in den Tanks angegebene Mindestniveau fallen und ebensowenig das Höchstniveau überschreiten.
- Regelmäßig bzw. immer dann, wenn nötig, Flüssigkeit in den o.g. Tanks nachfüllen.  
Die zum Nachfüllen benutzte Flüssigkeit ausschließlich aus verschlossenen Dosen entnehmen, die erst zum Zeitpunkt des Gebrauchs geöffnet werden.
- Etwa alle 20.000 km oder wenigstens einmal im Jahr die Flüssigkeit der Brems- und der Kupplungsanlage wie in der Tabelle in Abschnitt D, Kap. 1 angegeben vollständig austauschen.  
Für den störungsfreien Betrieb der Anlagen müssen die Leitungen stets voller Flüssigkeit ohne Luftblasen sein; ein langer und elastischer Hub der Bedienungshebel zeigt das Vorliegen von Luftblasen an.  
Zur Spülung der Bremskreisläufe ausschließlich neue Flüssigkeit verwenden.

### ACHTUNG

Der Gebrauch von Alkohol und die Verwendung von Druckluft zum anschließenden Trocknen ist strengstens untersagt; für die Metallteile wird der Gebrauch von Trichloräthylen empfohlen.

Für eventuelle Schmierungen dürfen keine Mineralöle oder -fette verwendet werden. Wenn man nicht über geeignete Schmiermittel verfügt, wird empfohlen, die Gummi- und insbesondere die Metallelemente mit Anlagenflüssigkeit anzufeuchten.

Die Flüssigkeit "Agip Brake Fluid DOT4" verwenden.

### ACHTUNG

Die in der Bremsanlage verwendete Flüssigkeit beschädigt nicht nur die Lackierung, sondern ist bei Kontakt mit den Augen oder der Haut äußerst schädlich; bei zufälliger Berührung den betroffenen Körperteil daher mit reichlich fließendem Wasser abspülen.

## CONTROLE VLOEISTOF REMINSTALLATIES EN KOPPELING

Voor een goede efficiëntie van de hydraulische installaties moet men de volgende regels in acht nemen:

- Regelmatic het peil van de vloeistof in de tank voorste rem, koppeling en achterste rem verifiëren; Dit peil mag nooit onder het minimum niveau aangeduid in de tanken dalen en mag nooit het maximum niveau overschrijden.
- Regelmatic of wanneer het noodzakelijk is, de vloeistof bijvullen in de voornoemde tanken.  
Voor de bijvullingen uitsluitend de vloeistof gebruiken uit de afgedichte blikken die alleen op het ogenblik van het gebruik mogen geopend worden.
- Alle 20.000 Km circa of minstens eens per jaar de vloeistof in de reminstallaties en koppeling volledig vervangen zoals wordt aangegeven in de tabel van de sectie D hoofdstuck 1.  
Voor een goede werking van de installaties, moeten de buizen altijd vol vloeistof zijn zonder luchtbellcn; de lange en elastische aanslag van de bedieningshendels duidt op de aanwezigheid van luchtbellcn.  
Voor het wassen van de remmende circuits, uitsluitend nieuwe vloeistof gebruiken.

### OPGELET

Het gebruik van alcohol of perslucht voor de volgende afdroging is strikt verboden; voor de metalen gedeelten raadt men het gebruik aan van "trichloorethyleen".

Voor eventuele smeringen is het gebruik van minerale oliën of vetten strikt verboden. Indien men niet over de adequate smeerproducten beschikt, raadt men aan de elementen in rubber en metaal te bevochtigen met de vloeistof van de installaties.

Te gebruiken vloeistof "Agip Brake Fluid DOT4".

### OPGELET

De vloeistof gebruikt in de reminstallatie beschadigt niet alleen de lak maar is ook schadelijk indien ze in contact komt met de ogen of de huid; het deel in kwestie dus overvloedig wassen met stromend water in geval van een toevallig contact.

A

B

C

D

E

F

G

H

I

L

M

N

O

P

A

B

C

D

E

F

G

H

I

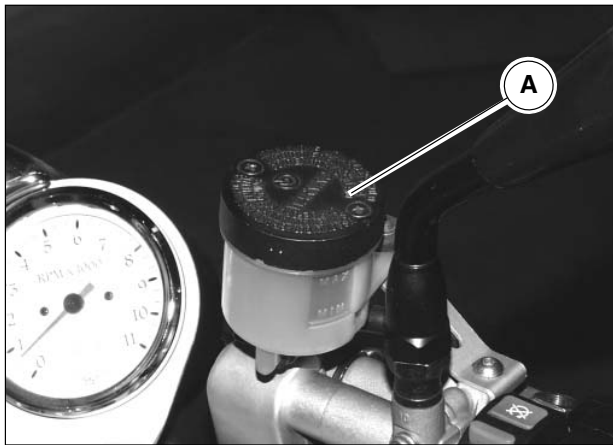
L

M

N

O

P



## BRAKE SYSTEM FLUID REPLACEMENT

### FRONT BRAKING SYSTEM

#### Draining:

- Unscrew the cover together with diaphragm from the tank "A";
- Rotate the handlebar until the tank "A" is in a horizontal position;
- Remove the rubber cover from the draining union "B" and fit a commercially available brake drainer onto the union;
- Loosen the draining union and use the drainer to pump until no more fluid comes out of the system;

If no drainer is available, the fluid can be drained by connecting a flexible tube "C" to the draining union. The end of this tube must be immersed in a brake fluid container. Unscrew the draining union by a 1/4 turn and activate the control lever until all the fluid has been drained;

#### Filling:

- Fill the tank with prescribed oil taken from a sealed container;
- Activate the control lever several times to fill the system and to eliminate any air;
- Connect a drainer to the draining union;
- Pump using a drainer and loosen the draining union, always checking that the level does not drop below the minimum level;
- Repeat this final procedure until there are no air bubbles in the transparent tube connected to the draining union;
- Lock the union to the torque prescribed in the table in chapter 4, section B.

If no drainer is available, connect a small transparent plastic tube to the draining union, as described for draining the system.

Open the draining valve by a 1/4 turn and activate the control lever until the fluid starts to come out from the valve.

## AUSTAUSCH DER BREMSANLAGENFLÜSSIGKEIT

### VORDERRADBREMSEANLAGE

Auslass:

- Den Deckel mit Membran vom Tank "A" abschrauben.
- Die Lenkstange drehen, bis der Tank "A" in horizontaler Position ist.
- Den Gummideckel vom Entlüftungsanschluss "B" abnehmen und auf dem Anschluss einen im Handel erhältlichen Bremsentlüfter einsetzen.
- Den Entlüftungsanschluss lösen und mit der Entlüftungsvorrichtung pumpen, bis keine Flüssigkeit mehr aus der Anlage tritt.

Ist keine Entlüftungsvorrichtung verfügbar, kann das Entleeren der Flüssigkeit dadurch ausgeführt werden, dass ein Schlauch "C" an den Entlüftungsanschluss angeschlossen wird, dessen freies Ende in einen Behälter mit Bremsflüssigkeit eingetaucht ist.

Den Entlüftungsanschluss um 1/4 Drehung abschrauben und den Bedienhebel betätigen, bis die Flüssigkeit vollständig abgelaufen ist.

Auffüllen:

- Den Tank mit dem vorgeschriebenen Öl auffüllen, das einer intakten Packung entnommen wird.
- Den Bedienhebel einige Male betätigen, um die Anlage aufzufüllen und die Luft herauszulassen.
- Eine Entlüftungsvorrichtung an den Entlüftungsanschluss anschließen.
- Mit der Entlüftungsvorrichtung pumpen und den Entlüftungsanschluss lösen; dabei stets vergewissern, dass das Niveau nicht unter den Mindeststand fällt.
- Diesen letzten Vorgang wiederholen, bis in dem transparenten Schlauch, der mit dem Entlüftungsanschluss verbunden ist, keine Luftblasen mehr erscheinen.
- Den Entlüftungsanschluss mit dem in der Tabelle in Kap. 4, Abschnitt B angegebenen Anzugsmoment befestigen.

Falls keine Entlüftungsvorrichtung zur Verfügung steht, ein transparentes Plastikröhrchen an den Entlüftungsanschluss anschließen, wie für die Entleerung der Anlage beschrieben.

Das Entlüftungsventil um 1/4 Drehung öffnen und den Bedienhebel betätigen, bis die erste Flüssigkeit aus dem Entlüftungsventil austritt.

## VERVANGING VLOEISTOF REMINSTALLATIES.

### VOORSTE REMINSTALLATIE

Afvoer:

- Het deksel met membraan losdraaien van de tank "A";
- Het stuur doen draaien tot de tank "A" de horizontale stand heeft;
- Het rubberen dekseltje wegnemen van de uitlaataansluiting "B" en op de aansluiting zelf een uitlaatelement voor remmen inschakelen, normaal in de handel beschikbaar;
- De uitlaataansluiting loszetten en ermee pompen tot er meer vloeistof uit de installatie komt;

Indien het uitlaatelement niet beschikbaar is, kan men de afvoer van de vloeistof uitvoeren door met de uitlaataansluiting een slang "C" te verbinden waarvan het vrij uiteinde in een bak gedompeld is met vloeistof voor de remmen.

De uitlaataansluiting 1/4 toer losdraaien en de bedieningshendel activeren tot alle vloeistof is weggevloeid;

Vulling:

- De tank vullen met de voorgeschreven olie die uit een ongeschonden bak wordt genomen
- De bedieningshendel verschillende keren activeren om de installatie te vullen en de lucht uit te laten;
- Een uitlaatelement aan de uitlaataansluiting koppelen;
- Pompen met het uitlaatelement en de uitlaataansluiting loszetten en hierbij altijd controleren of het peil niet onder het minimum niveau daalt;
- Deze laatste operatie herhalen tot er in de transparante buis verbonden met de uitlaataansluiting geen luchtbelletjes meer verschijnen;
- De aansluiting blokkeren aan het koppel voorgeschreven in de tabel in hoofdstuk 4 sectie B.

Indien het uitlaatelement niet beschikbaar is, aan de uitlaataansluiting een transparant plastic buisje koppelen zoals beschreven wordt voor de afvoer van de installatie.

De uitlaatklep met 1/4 toer openen en de bedieningshendel activeren tot de vloeistof uit de uitlaatklep begint te vloeien.

A

B

C

D

E

F

G

H

I

L

M

N

O

P

A

B

C

D

E

F

G

H

I

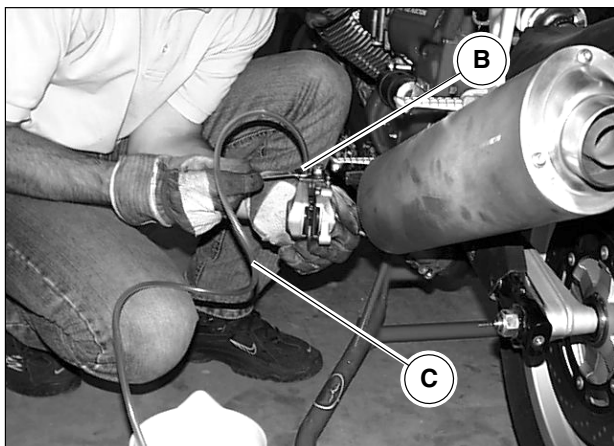
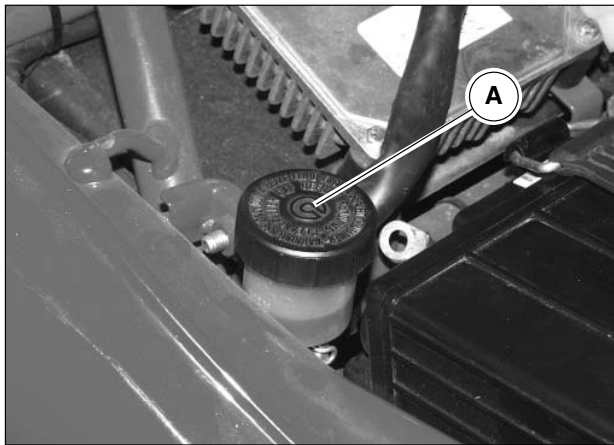
L

M

N

O

P



## REAR BRAKING SYSTEM

### Draining:

- Remove the cover together with diaphragm from tank "A";
- Remove the rear caliper as described in chapter 5, section F;
- Position the caliper so that the draining union "B" is directed upwards;
- Remove the rubber cover from the draining union "B" and insert a commercially available brake drainer onto the union;
- Loosen the draining union and use the drainer to pump until no more fluid comes out of the system;

If no drainer is available, the fluid can be drained by connecting a flexible tube "C" to the draining union. The end of this tube must be immersed in a brake fluid container. Unscrew the draining union and by a 1/4 turn and activate the control lever until all the fluid has been drained;

### Filling:

- Fill the tank with prescribed oil taken from a sealed container
- Activate the control lever several times to fill the system and to eliminate air;
- Connect a drainer to the draining union;
- Pump using the drainer and loosen the draining union, always checking that the level does not drop below the minimum level;
- Repeat this final procedure until there are no air bubbles in the transparent tube connected to the draining union;
- Lock the union to the torque prescribed in the table in chapter 4, section B.

If no drainer is available, connect a small transparent plastic tube to the draining union, as described for draining the system.

Open the draining valve by a 1/4 turn and activate the control lever until the fluid starts to come out from the valve.



## HINTERRADBREMSANLAGE

### SAuslass:

- Den Deckel mit Membran vom Tank "A" abschrauben.
- Die hintere Zange wie in Kap. 5, Abschnitt F beschrieben entfernen.
- Die Zange so positionieren, dass der Entlüftungsanschluss "B" nach oben gedreht ist.
- Den Gummideckel vom Entlüftungsanschluss "B" abnehmen und auf dem Anschluss einen im Handel erhältlichen Bremsentlüfter einsetzen.
- Den Entlüftungsanschluss lösen und mit der Entlüftungsvorrichtung pumpen, bis keine Flüssigkeit mehr aus der Anlage tritt.

Ist keine Entlüftungsvorrichtung verfügbar, kann das Entleeren der Flüssigkeit dadurch ausgeführt werden, dass ein Schlauch "C" an den Entlüftungsanschluss angeschlossen wird, dessen freies Ende in einen Behälter mit Bremsflüssigkeit eingetaucht ist.

Den Entlüftungsanschluss um 1/4 Drehung abschrauben und den Bedienhebel betätigen, bis die Flüssigkeit vollständig abgelaufen ist.

### Auffüllen:

- Den Tank mit dem vorgeschriebenen Öl auffüllen, das einer intakten Packung entnommen wird.
- Den Bedienhebel einige Male betätigen, um die Anlage aufzufüllen und die Luft herauszulassen.
- Eine Entlüftungsvorrichtung an den Entlüftungsanschluss anschließen.
- Mit der Entlüftungsvorrichtung pumpen und den Anschluss lösen, dabei stets kontrollieren, dass der Pegel nicht unter den Mindeststand sinkt.
- Diesen letzten Vorgang wiederholen, bis in dem transparenten Schlauch, der mit dem Entlüftungsanschluss verbunden ist, keine Luftblasen mehr erscheinen.
- Den Anschluss mit dem vorgeschriebenen Anzugsmoment, wie in der Tabelle in Kap. 4, Abschnitt B angegeben, befestigen.

Falls keine Entlüftungsvorrichtung zur Verfügung steht, ein transparentes Plastikröhrchen an den Entlüftungsanschluss anschließen, wie für die Entleerung der Anlage beschrieben.

Das Entlüftungsventil um 1/4 Drehung öffnen und den Bedienhebel betätigen, bis die erste Flüssigkeit aus dem Entlüftungsventil austritt.

## ACHTERSTE REMINSTALLATIE

### Safvoer:

- Het deksel met membraan losdraaien van de tank "A";
- De achterste tang wegnemen zoals beschreven wordt in hoofdstuk 5 van de sectie F;
- De tang zodanig plaatsen dat de uitlaataansluiting "B" naar boven gekeerd is;
- Het rubberen dekseltje wegnemen van de uitlaataansluiting "B" en op de aansluiting zelf een uitlaatelement voor remmen inschakelen, normaal in de handel beschikbaar;
- De uitlaataansluiting loszetten en ermee pompen tot er meer vloeistof uit de installatie komt;

Indien het uitlaatelement niet beschikbaar is, kan men de afvoer van de vloeistof uitvoeren door met de uitlaataansluiting een slang "C" te verbinden waarvan het vrij uiteinde in een bak gedompeld is met vloeistof voor de remmen.

De uitlaataansluiting 1/4 toer losdraaien en de bedieningshendel activeren tot alle vloeistof is weggevloeid;

### Vulling:

- De tank vullen met de voorgeschreven olie die uit een ongeschonden bak wordt genomen
- De bedieningshendel verschillende keren activeren om de installatie te vullen en de lucht uit te laten;
- Een uitlaatelement aan de uitlaataansluiting koppelen;
- Pompen met het uitlaatelement en de uitlaataansluiting loszetten waarbij men altijd moet verifiëren dat het peil niet onder het minimum niveau daalt;
- Deze laatste operatie herhalen tot er in de transparante buis verbonden met de uitlaataansluiting geen luchtbelllen meer verschijnen;
- De aansluiting blokkeren aan het koppel voorgeschreven in de tabel in hoofdstuk 4 sectie B.

Indien het uitlaatelement niet beschikbaar is, aan de uitlaataansluiting een transparant plasticen buisje koppelen zoals beschreven wordt voor de afvoer van de installatie.

De uitlaatklep met 1/4 toer openen en de bedieningshendel activeren tot de vloeistof uit de uitlaatklep begint te vloeien.

A

B

C

D

E

F

G

H

I

L

M

N

O

P

A

B

C

D

E

F

G

H

I

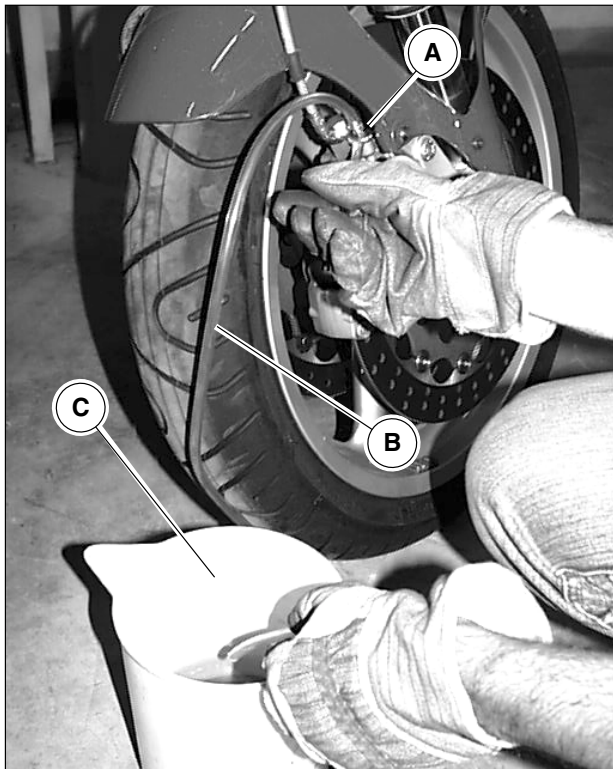
L

M

N

O

P



## DRAINING THE BRAKING SYSTEM FLUID

### FRONT BRAKING SYSTEM

- Turn the handlebar until the tank is in a horizontal position;
- Fill the tank if necessary
- Remove the rubber cover from the draining union "A" and insert a transparent flexible tube into the union "B";
- Immerse the free end of the tube in a transparent container "C" filled with the same type of liquid;
- Loosen the draining union "A";
- Fully pull the control lever on the handlebar, then release it and wait some seconds before pumping again.
- Repeat this procedure until fluid, without air bubbles, comes out from the tube in the transparent container;
- Keep the control lever fully pulled and lock the draining union "A" to the torque prescribed in the table, chapter 4, section B ;
- Refit the rubber cover onto the union.

If the draining procedure has been effected correctly, a direct fluid action, without elasticity, should be noticed immediately after the control lever's initial stroke.

If this is not the case, repeat the above described procedures.

### WARNING

During the draining procedure, make sure that the fluid does not drop below the minimum level.

## ENTLÜFTUNG DER BREMSANLAGENFLÜSSIGKEIT

### VORDERRADBREMSEANLAGE

- Die Lenkstange drehen, bis der Tank in horizontaler Position ist.
- Den Tank falls erforderlich auffüllen.
- Den Gummideckel vom Entlüftungsanschluss "A" abnehmen und auf dem Stück selbst eine transparente Schlauchleitung "B" anbringen.
- Das freie Ende der Schlauchleitung in einen transparenten Behälter "C" eintauchen, der Flüssigkeit desselben Typs enthält.
- Den Entlüftungsanschluss "A" lösen.
- Den Bedienhebel an der Lenkstange ganz ziehen, dann loslassen und vor dem erneuten Pumpen einige Sekunden warten.
- Den Vorgang wiederholen, bis zu sehen ist, dass nur Flüssigkeit ohne Luftblasen aus dem Schlauch in den transparenten Behälter austritt.
- Den Hebel ganz durchgezogen halten und den Entlüftungsanschluss "A" mit dem in der Tabelle in Kap. 4, Abschnitt B angegebenen Anzugsmoment befestigen.
- Den Gummideckel wieder darauf montieren.

Wenn die Reinigung korrekt ausgeführt wurde, muss die direkte und unelastische Wirkung der Flüssigkeit sofort nach dem Anfangshub des Schalthebels festzustellen sein. Sollte dies nicht eintreten, die o.g. Maßnahmen wiederholen.

### ACHTUNG

**Sicherstellen, dass die Flüssigkeit während des Entlüftungsvorgangs nicht unter den Mindestpegelstand absinkt.**

## UITLAAT VLOEISTOF REMINSTALLATIES

### VOORSTE REMINSTALLATIE

- Het stuur draaien tot de tank horizontaal staat;
- Indien nodig de tank vullen;
- Het rubberen dekseltje wegnemen van de uitlaataansluiting "A" en op de aansluiting zelf een transparante slang "B" installeren;
- Het vrije uiteinde van de buis in een transparante bak "C" dompelen die vloeistof van hetzelfde type bevat;
- De uitlaataansluiting "A" loszetten;
- Tot op het einde toe aan de bedieningshendel op het stuur trekken, deze vervolgens loslaten en enkele seconden wachten vooraleer opnieuw te pompen.
- De operatie herhalen tot men uit de buis in de transparante bak alleen de vloeistof zonder luchtballen ziet komen.
- De bedieningshendel helemaal getrokken houden en de uitlaataansluiting "A" blokkeren aan het koppel voorgeschreven in de tabel in hoofdstuk 4 sectie B;
- Hierop het rubberen dekseltje terug monteren.

Indien het uitlaten correct werd uitgevoerd, zal men onmiddellijk na de beginaanslag van de bedieningshendel de rechtstreekse werking gewaar worden zonder elasticiteit van de vloeistof.

Indien dit niet gebeurt, de voornoemde operaties herhalen.

### OPGELET

**Controleren of tijdens de operatie van het uitlaten, de vloeistof niet onder het minimum niveau afdaalt.**

A

B

C

D

E

F

G

H

I

L

M

N

O

P

A

B

C

D

E

F

G

H

I

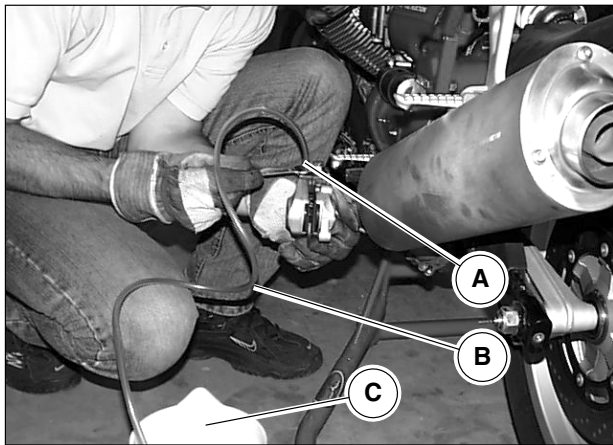
L

M

N

O

P



#### REAR BRAKING SYSTEM

- Fill the tank if necessary;
- Remove the rubber cover from the draining union "A" and insert a flexible transparent tube "B" into the union;
- Immerse the free end of the tube in a transparent container "C" filled with the same type of fluid;
- Loosen the draining union "A";
- Press down completely the control pedal, then release it and wait some seconds before pumping once again.
- Repeat this procedure until fluid, without air bubbles, comes out from the tube in the transparent container;
- Keep the pedal pressed down completely and tighten the draining union "A" to the torque prescribed in the table, chapter 4, section B;
- Refit the rubber cover onto the draining union.

If the draining procedure has been effected correctly, a direct fluid action, without elasticity, should be noticed immediately after the control lever's initial stroke.

If this is not the case, repeat the above described procedure.

#### **WARNING**

**During the draining procedure, make sure that the fluid does not drop below the minimum level.**

## HINTERRADBREMSANLAGE

- Den Tank falls erforderlich auffüllen.
- Den Gummideckel vom Entlüftungsanschluss "A" abnehmen und auf dem Stück selbst eine transparente Schlauchleitung "B" anbringen.
- Das freie Ende der Schlauchleitung in einen transparenten Behälter "C" eintauchen, der Flüssigkeit desselben Typs enthält.
- Den Entlüftungsanschluss "A" lösen.
- Das Steuerpedal ganz durchdrücken, dann loslassen und einige Sekunden bis zum nächsten Pumpen abwarten.
- Den Vorgang wiederholen, bis zu sehen ist, dass nur Flüssigkeit ohne Luftblasen aus dem Schlauch in den transparenten Behälter austritt.
- Das Pedal ganz durchgedrückt halten und den Entlüftungsanschluss "A" mit dem in der Tabelle in Kap.4 Abschnitt B angegebenen Anzugsmoment befestigen.
- Den Gummideckel wieder auf den Entlüftungsanschluss montieren.

Wenn die Reinigung korrekt ausgeführt wurde, muss die direkte und unelastische Wirkung der Flüssigkeit sofort nach dem Anfangshub des Schalthebels festzustellen sein. Sollte dies nicht eintreten, die o.g. Maßnahmen wiederholen.

### ACHTUNG

**Sicherstellen, dass die Flüssigkeit während des Entlüftungsvorgangs nicht unter den Mindestpegelstand absinkt.**

## ACHTERSTE REMINSTALLATIE

- Indien nodig de tank vullen;
- Het rubberen dekseltje wegnemen van de uitlaataansluiting "A" en op de aansluiting zelf een transparante slang "B" installeren;
- Het vrije uiteinde van de buis in een transparante bak "C" dompelen die vloeistof van hetzelfde type bevat;
- De uitlaataansluiting "A" loszetten;
- De bedieningspedaal helemaal indrukken, vervolgens loslaten en enkele seconden wachten vooraleer opnieuw te pompen.
- De operatie herhalen tot men uit de buis in de trasparante bak alleen de vloeistof zonder luchtballen ziet komen.
- De pedaal helemaal ingedrukt houden en de uitlaataansluiting "A" blokkeren aan het koppel voorgeschreven in de tabel in hoofdstuk 4 sectie B;
- Het rubberen dekseltje terug monteren op de uitlaataansluiting.

Indien het uitlaten correct werd uitgevoerd, zal men onmiddellijk na de beginaanslag van de bedieningshendel de rechtstreekse werking gewaar worden zonder elasticiteit van de vloeistof.

Indien dit niet gebeurt, de voornoemde operaties herhalen.

### OPGELET

**Controleren of tijdens de operatie van het uitlaten, de vloeistof niet onder het minimum niveau afdaalt.**

A

B

C

D

E

F

G

H

I

L

M

N

O

P

A

B

C

D

E

F

G

H

I

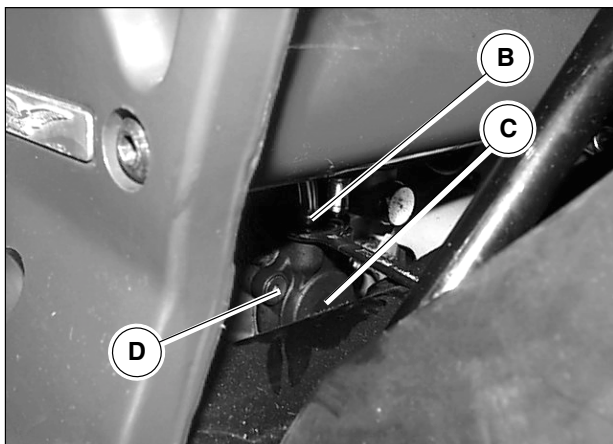
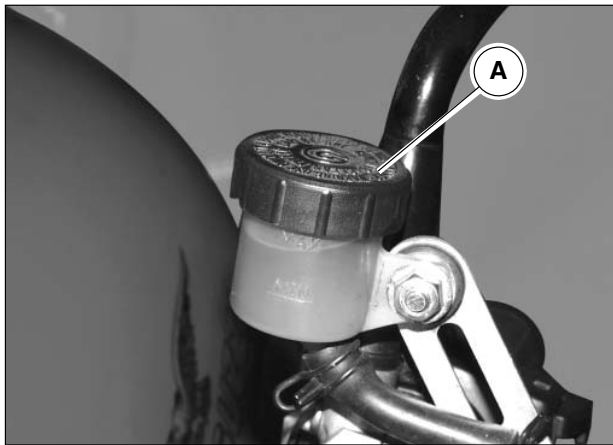
L

M

N

O

P



## REPLACING THE CLUTCH SYSTEM FLUID

### Draining

- Remove the cover together with diaphragm from the tank "A";
- Connect a commercially available brake drainer to the draining union "B" for the transmission unit;
- Loosen the draining union and use the drainer to pump until no more fluid comes out of the system;

If no drainer is available, connect a small transparent plastic tube to the draining union "B" and immerse its end part into a container placed on the ground and containing the used brake fluid ; carry out the draining following the below procedures::

- Unscrew the draining union by a 1/4 turn;
- Activate the clutch control lever until all the fluid is expelled.

In order to completely empty the circuit , it is advisable to remove the transmission cap "C" by unscrewing the three fastening screws "D";

- Exert a pressure on the internal piston in order to expell all the fluid contained in the cap.
- Re-fit the cap by tightening the fastening screws to the torque prescribed in the table, section B, chapter 4.

### Filling:

- Fill the tank with the prescribed oil taken from a sealed container;
- Activate the clutch lever several times to fill the system and bleed the air;
- Connect a drainer to the draining union;
- Pump using the drainer and loosen the draining union, always checking that the level does not drop below the minimum level;
- Repeat this final stage until there are no more air bubbles in the transparent tube connected to the draining union;
- Tighten the draining union to the torque prescribed in the table in chapter 4, section B.

If no drainer is available, connect a transparent plastic tube to the draining union, as described for draining the system.

Open the draining valve by a 1/4 turn and activate the clutch lever until fluid starts to come out from the said valve.

### ● IMPORTANT

**Always keep the oil in the system up to level during all the procedures and make sure that the end part of the transparent tube is always immersed in the drained liquid.**

## AUSTAUSCH DER BREMSANLAGENFLÜSSIGKEIT

### Auslass

- Den Deckel mit Membran vom Tank "A" abnehmen.
- An den Entlüftungsanschluss "B" des Vorgelegeaggregats eine handelsübliche Bremsentlüftungsvorrichtung anschließen.
- Den Entlüftungsanschluss lösen und mit der Entlüftungsvorrichtung pumpen, bis keine Flüssigkeit mehr aus der Anlage tritt.

Falls keine Entlüftungsvorrichtung zur Verfügung steht, ein transparentes Plastikröhrchen an den Entlüftungsanschluss "B" anschließen und das Ende in einen auf dem Boden abgestellten Behälter eintauchen, der benutzte Bremsflüssigkeit enthält. Die Entlüftung mit Hilfe der folgenden Maßnahmen ausführen:

- Den Entlüftungsanschluss um 1/4-Drehung abschrauben.
- Den Kupplungshebel betätigen, bis die Flüssigkeit vollständig ausgetreten ist.  
Zur vollständigen Entleerung des Kreislaufs ist es ratsam, den Vorgelegedeckel "C" abzunehmen, dazu die drei Befestigungsschrauben "D" abschrauben;
- Auf den inneren Steuerkolben drücken, um die gesamte, im Deckel enthaltene Flüssigkeit austreten zu lassen.
- Zum Wiedereinbau des Deckels die Befestigungsschrauben mit dem in der Tabelle in Abschnitt B, Kap. 4 angegebenen Anzugsmoment befestigen.

### Auffüllen:

- Den Tank mit dem angegebenen Öl auffüllen, das einer intakten Packung zu entnehmen ist.
- Einige Male den Kupplungshebel betätigen, um die Anlage zu füllen und die Luft herauszulassen.
- Eine Entlüftungsvorrichtung an den Entlüftungsanschluss anschließen.
- Mit der Entlüftungsvorrichtung pumpen und den Anschluss lösen, dabei stets kontrollieren, dass der Pegel nicht unter den Mindeststand sinkt.
- Diese letzte Phase einige Male wiederholen, bis im transparenten Schlauch, der mit dem Entlüftungsanschluss verbunden ist, keine Luftblasen mehr erscheinen.
- Den Entlüftungsanschluss mit dem in der Tabelle in Kap. 4, Abschnitt B angegebenen Anzugsmoment befestigen.

Ist keine Entlüftungsvorrichtung verfügbar, einen transparenten Plastikschlauch an den Entlüftungsanschluss anschließen, wie für das Entleeren der Anlage beschrieben.

Das Entlüftungsventil um 1/4 Drehung öffnen und den Kupplungshebel betätigen, bis die Flüssigkeit aus dem Ventil austritt.

### WICHTIG

**Den Ölpegel in der Anlage während der Arbeiten stets auf gleichem Stand halten und das Ende des transparenten Schlauchs stets in die abgelassene Flüssigkeit getaucht lassen.**

## VERVERSING VLOEISTOF INSTALLATIE KOPPELING

### Afvoer

- Het dekseltje met membraan wegnemen van de tank "A";
- Aan de uitlaataansluiting "B" van de retourgroep een uitlaatelement voor remmen koppelen dat normaal in de handel beschikbaar is;
- De uitlaataansluiting loszetten en ermee pompen tot er meer vloeistof uit de installatie komt;

Indien dit uitlaatelement niet beschikbaar is, aan de uitlaataansluiting "B" een transparant plasticen buisje koppelen en het uiteinde ervan in een bak op de grond dompelen die opgebruikte olie van de remmen bevat; het uitlaten uitvoeren en hierbij als volgt tewerk gaan:

- De uitlaataansluiting met 1/4 toer losdraaien;
- De bedieningshendel koppeling activeren tot alle vloeistof is weggevloeid.  
Om het circuit volledig leeg te maken, moet men het retourkapje "C" wegnemen en hierbij de drie schroeven "D" voor de vasthechting losdraaien;
- Duwen op het binnenste zuigertje om alle vloeistof bevat in het kapje te doen wegvloeien.
- Het kapje terug monteren en hierbij de schroeven voor de vasthechting vastklemmen aan het koppel voorgeschreven in de tabel hoofdstuk 4 sectie B.

### Vulling:

- De tank met de voorgeschreven olie vullen genomen uit een ongeopend blik;
- De hendel van de koppeling verschillende keren activeren om de installatie te vullen en de lucht uit te laten;
- Een uitlaatelement aan de uitlaataansluiting koppelen;
- Pompen met het uitlaatelement en de uitlaataansluiting loszetten waarbij men altijd moet verifiëren dat het peil niet onder het minimum niveau daalt;
- Deze laatste fase herhalen tot er in de transparante buis gekoppeld aan de uitlaataansluiting geen luchtbellens meer verschijnen;
- De uitlaataansluiting blokkeren aan het koppel voorgeschreven in de tabel in hoofdstuk 4 sectie B.

Indien het uitlaatelement niet beschikbaar is, aan de uitlaataansluiting een transparante plasticen buis koppelen zoals beschreven wordt voor de afvoer van de installatie.

De uitlaatklep met 1/4 toer openen en de hendel van de koppeling activeren tot de vloeistof uit de uitlaatklep begint te komen.

### BELANGRIJK

**De olie van de installatie steeds op peil houden tijdens alle operaties en het uiteinde van de transparante buis altijd ingedompeld laten in de afgevoerde vloeistof.**

A

B

C

D

E

F

G

H

I

L

M

N

O

P

A

B

C

D

E

F

G

H

I

L

M

N

O

P

## BRAKE PAD CHECK/REPLACEMENT

Every 2000 mi check for the thickness of the brake pads:

- The minimum thickness of friction material is 1.5 mm. If the minimum thickness of the friction material is less than this value, it is necessary to replace the pads.

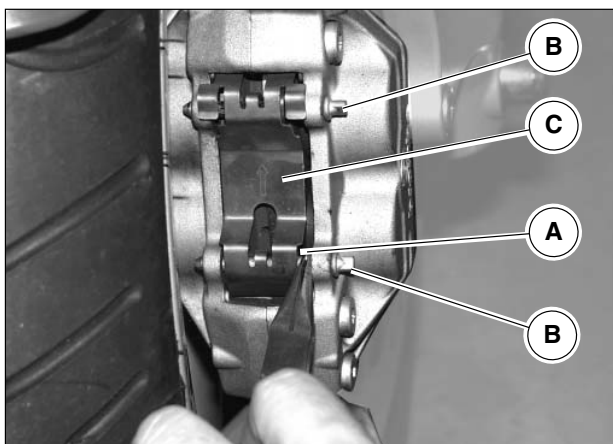
After replacement, it is not necessary to drain the braking system. Just activate the control lever repeatedly until the caliper pistons are brought to the normal position once again.

When replacing the pads, check the condition of the flexible tubings; they must be replaced immediately if damaged.

### N.B.

**After the pads have been replaced, it is necessary to use the brakes with moderation for the first 100 Km in order to allow them to bed-in correctly.**

The motorbike is equipped with calipers which allow the pads to be replaced without having to be removed from their respective supports.



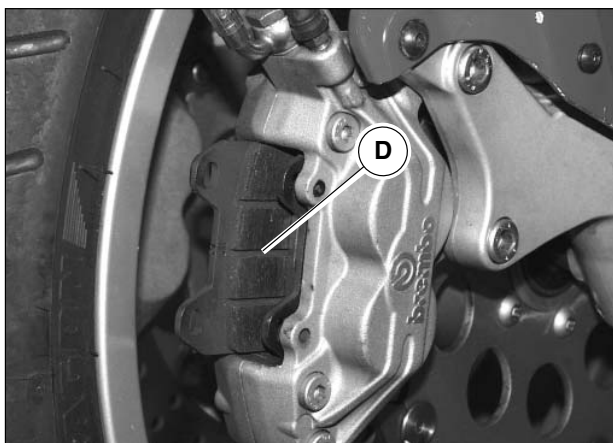
### FRONT BRAKE CALIPER

Disassembly:

- Remove the 2 flexible split pins "A";
- Remove the 2 pins "B";
- Remove the external shield "C";
- Remove the 2 pads "D", if the pads are worn beyond the prescribed limit they must be replaced with new ones;

Reassembly:

- Fit the 2 pads into the caliper;
- Place the external shield in its position;
- Insert the pins, pads and external shield into their seats on the calipers;
- Insert the flexible split pins into the pins.





## KONTROLLE/AUSTAUSCH DER BREMSBELÄGE

Alle 3000 km die Stärke der Bremsbeläge kontrollieren:

- Mindeststärke des Reibwerkstoffs 1,5 mm.
- Ist die Mindeststärke des Reibwerkstoffs geringer als der genannte Wert, müssen die Beläge ausgetauscht werden. Nach dem Austausch brauchen die Bremsanlagen nicht entlüftet werden; es genügt, die Schalthebel einige Male zu betätigen, bis die Steuerkolben der Zangen wieder in normaler Position sind.

Beim Austausch der Bremsbeläge den Zustand der Schlauchleitungen überprüfen; wenn sie beschädigt sind, müssen sie umgehend ausgetauscht werden.



**N.B.**

**Wurden die Beläge ausgetauscht, sollten die Bremsen auf den ersten 100 km nur mit Mäßigung benutzt werden, damit sie sich richtig setzen können.**

Das Motorrad ist mit Zangen ausgestattet, die es ermöglichen, die Beläge auszutauschen, ohne sie von ihren Trägern abzunehmen.

### ZANGE DER VORDERRADBREMSE

Ausbau:

- Die beiden elastischen Splinte "A" herausnehmen.
- Die beiden Bolzen "B" herausziehen.
- Die äußere Schutzabdeckung "C" abnehmen.
- Die beiden Beläge "D" abnehmen, wenn die Beläge über den festgelegten Wert abgenutzt sind müssen sie ausgetauscht werden.

Wiedereinbau:

- Die beiden Beläge in die Zange einfügen.
- Die äußere Schutzabdeckung anbringen.
- Die Bolzen in ihren Sitz auf den Zangen, den Belägen und der äußeren Schutzabdeckung einstecken.
- Die elastischen Splinte in die Bolzen einfügen.

## CONTROLE/VERVANGING REMPASTILLES

Alle 3000 Km de dikte van de rempastilles controleren:

- Minimum dikte van het frictiemateriaal 1,5 mm.
- Indien de minimum dikte van het frictiemateriaal beneden de voornoemde waarde ligt, moeten de pastilles vervangen worden.

Na de vervanging moet men de uitlaatoperatie van de reminstallaties niet uitvoeren, maar het is voldoende de bedieningshendels herhaaldelijk te activeren tot de zuigertjes van de tangen naar de normale stand werden teruggebracht.

Bij de vervanging van de pastilles, de condities van de slangen verifiëren; indien ze beschadigd zijn, moeten ze onmiddellijk vervangen worden.



**N.B.**

**In geval van vervanging van de pastilles is het best gedurende de eerste 100 Km met matiging op de remmen te handelen, teneinde een correcte regeling ervan te bekommen.**

De moto is uitgerust met tangen die de vervanging van de pastilles mogelijk maken zonder dat ze uit de bijhorende supports moeten gehaald worden.

### TANG VOORSTE REM

Demontage:

- De 2 elastieken stiften "A" verwijderen;
- De 2 stiften "B" wegtrekken;
- De buitenste bescherming "C" verwijderen;
- De 2 pastilles "D" wegnemen, indien ze buiten de vastgelegde limiet afgesleten blijken te zijn, moeten ze door nieuwe pastilles vervangen worden;

Remontage:

- De 2 pastilles in de tang invoeren;
- De buitenste bescherming in de juiste stand plaatsen;
- De stiften in de desbetreffende zittingen op de tangen, pastilles en buitenste bescherming invoeren;
- De elastieken pinnen in de stiften invoeren.

A

B

C

D

E

F

G

H

I

L

M

N

O

P

A

B

C

D

E

F

G

H

I

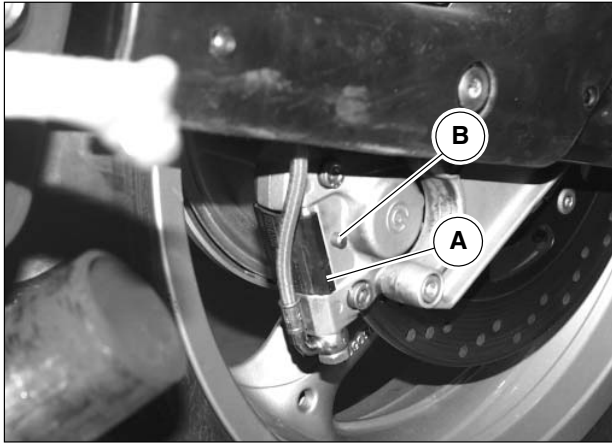
L

M

N

O

P



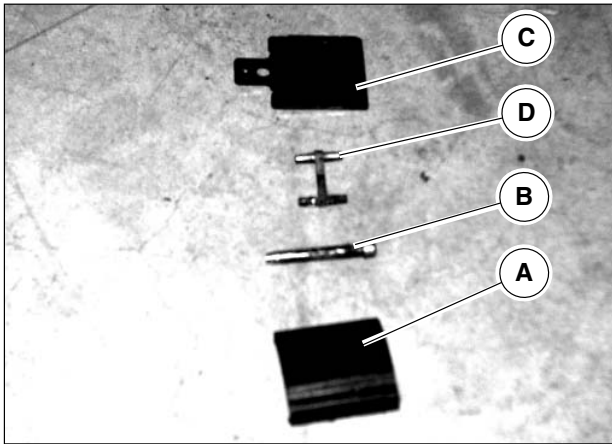
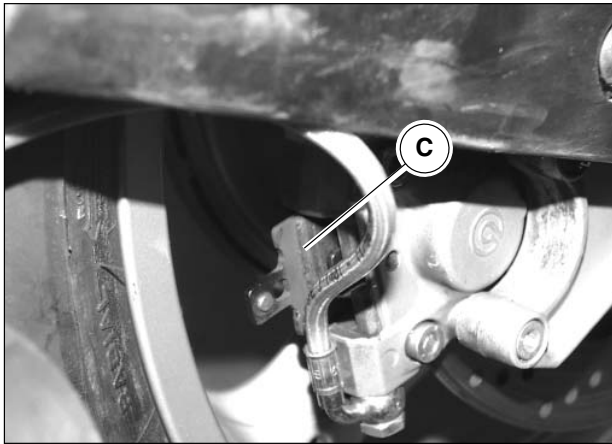
## REAR BRAKE CALIPER

### Disassembly:

- Remove the external shield "A" using a screw driver;
- Using a push rod and a hammer, beat the conical part of pin "B", using small strikes, in order to remove it from its seat thereby releasing the pads "C";
- Remove the spring "D" and the 2 pads "C". If the pads are worn beyond the prescribed limit they must be replaced with new ones;

### Reassembly:

- Insert the 2 pads into the caliper;
- Position the spring;
- Insert the pin into the caliper so that the spring is caught between the pin and the calipers.
- Refit the external shield onto the caliper.



## ZANGE DER HINTERRADBREMSE

### Ausbau:

- Die äußere Schutzabdeckung "A" mit Hilfe eines Schraubenziehers abnehmen.
- Mit Hilfe einer Spitze und eines Hammers dem Bolzen "B" von der hohlen Seite aus leichte Schläge versetzen, um ihn aus seinem Sitz herauszuholen und so die Beläge "C" zu befreien.
- Die Feder "D" und die 2 Beläge "C" herausnehmen, wenn der Verschleiß der Beläge über den festgelegten Wert hinausgeht, müssen sie ausgetauscht werden.

### Wiedereinbau:

- Die beiden Beläge in die Zange einfügen.
- Die Feder positionieren.
- Den Bolzen so in die Zange einfügen, dass die Feder zwischen Bolzen und Zangen eingeklemmt bleibt.
- Die äußere Schutzabdeckung wieder auf der Zange einfügen.

## TANG ACHTERSTE REM

### Demontage;

- De buitenste bescherming "A" verwijderen gebruik makend van een schroevendraaier;
- Gebruik makend van een heft en een hamer, kleine klopjes geven op de stift "B" aan het conisch gedeelte om hem uit zijn zitting te halen en op deze wijze de pastilles "C" vrij te maken;
- De veer "D" en de 2 pastilles "C" wegnemen, indien de pastilles buiten de vastgelegde limiet afgesleten blijken te zijn, moet men ze vervangen met nieuwe pastilles;

### Remontage:

- De 2 pastilles in de tang invoeren;
- De veer plaatsen;
- De stift in de tang plaatsen zodanig dat de veer geklemd blijft tussen de stift en de tangen;
- De buitenste bescherming terug invoeren op de tang.

A

B

C

D

E

F

G

H

I

L

M

N

O

P



A

B

C

**D**

E

F

G

H

I

L

M

N

O

P

A

B

C

D

E

F

G

H

I

L

M

N

O

P

---

**TRIMMINGS**

---

**VERKLEIDUNG**

---

**KLEDING**

A

B

C

D

E

F

G

H

I

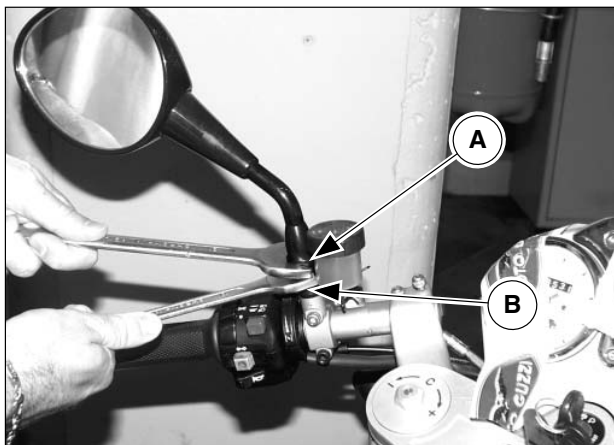
L

M

N

O

P



## 1 WING MIRRORS

Disassembly:

- Use two wrenches, as illustrated in the figure, to unscrew the upper nut "A", integral to the wing mirror, and to keep the lower one still "B";
- Unscrew the wing mirror to remove it.

Reassembly:

- Screw down the wing mirror into the special hole;
- Tighten the nut using the 2 wrenches used for disassembly.

## 1 SPIEGEL

Ausbau:

- Die obere Mutter "A", die fest mit dem Spiegel verbunden ist, abschrauben, dazu die untere Mutter "B" mit zwei Schlüsseln wie in der Abbildung festhalten.
- Den Spiegel durch Abschrauben entfernen.

Wiedereinbau:

- Den Spiegel in der dafür vorgesehenen Öffnung anschrauben.
- Die Mutter wie beim Ausbau mit Hilfe von 2 Schlüsseln befestigen.

## 1 SPIEGELTJES

Demontage;

- De bovenste moer "A" losdraaien, solidaal met het spiegeltje en hierbij de onderste "B" vast houden gebruik makend van twee sleutels zoals op de figuur.
- Het spiegeltje losdraaien en wegnemen;

Remontage;

- Het spiegeltje in de desbetreffende opening vastdraaien;
- De moer vastklemmen gebruik makend van 2 sleutels zoals voor de demontage.

A

B

C

D

E

F

G

H

I

L

M

N

O

P

A

B

C

D

E

F

G

H

I

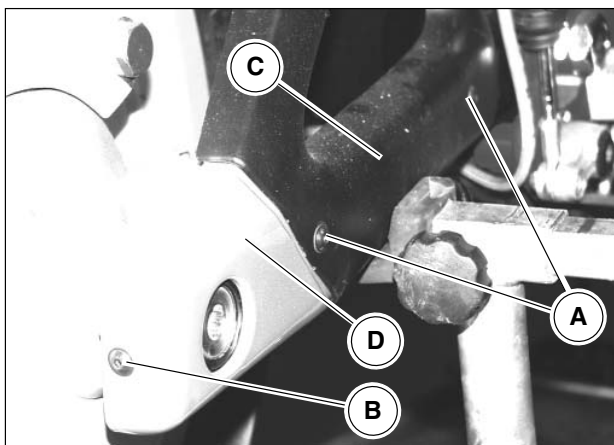
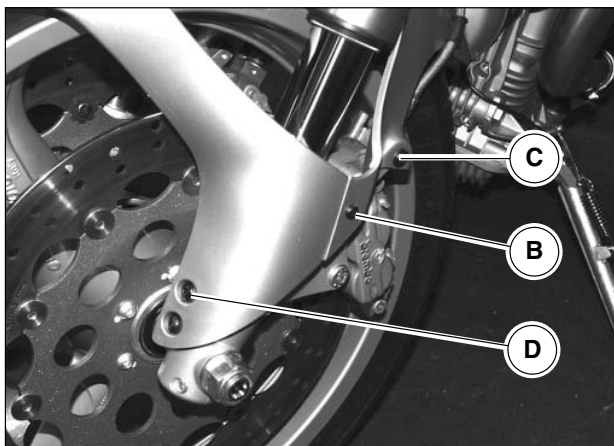
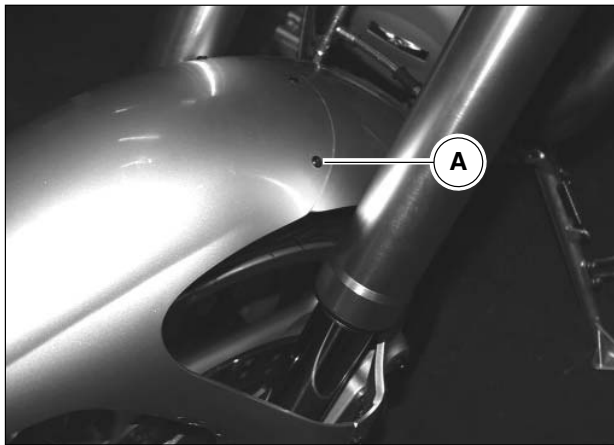
L

M

N

O

P



## 2 FRONT AND REAR MUD GUARDS

### FRONT MUD GUARD

The front mud guard is made up of two parts. The rear part of the mud guard is fastened to the front part with screws.

Removing the mud guard rear part:

- Unscrew the 3 upper screws "A" using an Allen key;
- Unscrew the 2 side screws "B";
- Unscrew the two side screws "C" fastening the caliper supports;
- Remove the mud guard rear part.

Removing the mud guard front part:

- Unscrew the 4 screws "D", two per side, which fasten the mud guard to the fork stems;
- Remove the front part of the mud guard.

Reassembly:

Refit the front mud guard following the instructions described below, but in reverse order.

### REAR MUD GUARD

Removal:

- Unscrew the 4 side screws "A" and the two rear screws "B";
- Remove the rear mud guard "C" and the two rear covers "D"

Reassembly:

Carry out the assembly procedures in reverse order.



## 2 VORDERES UND HINTERES SCHUTZBLECH

### VORDERES SCHUTZBLECH

Das vordere Schutzblech besteht aus zwei Elementen. Der hintere Teil des Schutzblechs ist am vorderen Teil mit Schrauben befestigt.

Abnehmen des hinteren Schutzblechteils:

- Die 3 oberen Schrauben "A" unter Verwendung eines Sechskantschlüssels abschrauben.
- Die beiden seitlichen Schrauben "B" abschrauben.
- Die beiden seitlichen Schrauben "C" zur Befestigung an den Zangenhaltern abschrauben.
- Den hinteren Teil des Schutzblechs abnehmen.

Abnehmen des vorderen Schutzblechteils:

- Die vier Schrauben "D", zwei pro Seite, die das Schutzblech an den Schäften der Gabel befestigen, abschrauben.
- Den vorderen Teil des Schutzblechs abnehmen.

Wiedereinbau:

Den Wiedereinbau des vorderen Schutzblechs unter Befolgung der obigen Anleitung in umgekehrter Reihenfolge ausführen.

### HINTERES SCHUTZBLECH

Abnehmen:

- Die vier seitlichen Schrauben "A" und die beiden hinteren Schrauben "B" abschrauben.
- Das hintere Schutzblech "C" und die beiden hinteren Deckel "D" abnehmen.

Wiedereinbau:

Den Ausbau in umgekehrter Reihenfolge ausführen.

## 2 VOORSTE EN ACHTERSTE SPATBORD

### VOORSTE SPATBORD

Het voorste spatbord bestaat uit twee elementen. Het achterste gedeelte van het spatbord is vastgehecht aan het voorste gedeelte middels schroeven.

Verwijdering achterste gedeelte spatbord:

- De 3 bovenste schroeven "A" losdraaien gebruik makend van een zeshoekige sleutel;
- De 2 laterale schroeven "B" losdraaien;
- De twee laterale schroeven "C" voor vasthechting aan de supports tangen losdraaien;
- Het achterste gedeelte van het spatbord wegnemen.

Verwijdering voorste gedeelte spatbord:

- De 4 schroeven "D", twee per kant, die het spatbord aan de stangen van de gaffel vasthechten losdraaien;
- Het voorste gedeelte van het spatbord wegnemen.

Remontage:

Het voorste spatbord terug monteren volgens de hierboven beschreven instructies, maar in omgekeerde volgorde.

### ACHERSTERE SPATBORD

Verwijdering:

- De 4 laterale schroeven "A" en de twee achterste schroeven "B" losdraaien;
- Het achterste spatbord "C" en de twee achterste dekseltjes "D" wegnemen.

Remontage:

De operaties van demontage in omgekeerde volgorde uitvoeren.

A

B

C

D

E

F

G

H

I

L

M

N

O

P

A

B

C

D

E

F

G

H

I

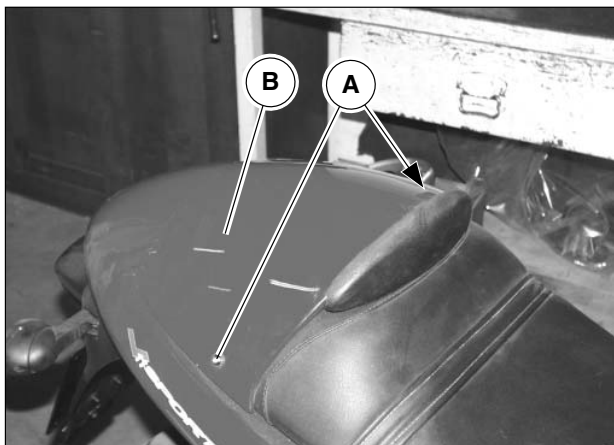
L

M

N

O

P



### 3 SADDLE COVER / SIDE PANELS/ REAR FAIRING

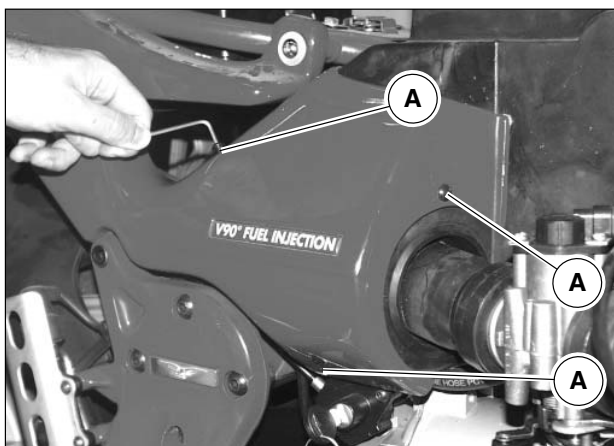
#### SADDLE COVER

Removal:

- Unscrew the two screws "A" using an Allen key;
- Remove the saddle cover "B".

Reassembly:

Carry out the procedures in reverse order.



#### SIDE PANELS

Removal:

- Remove the saddle, as described in chapter 4, section E;
- Remove the tank as described in chapter 3, section 1;
- Unscrew the 3 screws "A" fastening it to the filter box;
- Remove the side panel from the motorbike.

Reassembly:

Carry out the procedures in reverse order.

### 3 SITZABDECKUNG / KLEINE SEITENTEILE / HECKTEIL

#### SITZABDECKUNG

Abnehmen:

- Mit Hilfe eines Sechskantschlüssels die beiden Schrauben "A" abschrauben.
- Die Sitzabdeckung "B" abnehmen.

Wiedereinbau:

Den Ausbau in umgekehrter Reihenfolge ausführen.

#### KLEINEN SEITENTEILE:

Abnehmen:

- Den Sitz ausbauen, wie in Kap. 4, Abschnitt E beschrieben.
- Den Kraftstofftank ausbauen, wie in Kap. 3, Abschnitt I beschrieben.
- Die 3 Schrauben "A" zur Befestigung am Filtergehäuse abschrauben.
- Den kleinen Seitenteil vom Motorrad abnehmen.

Wiedereinbau:

Den Ausbau in umgekehrter Reihenfolge ausführen.

### 3 ZADELBEDEKKING / LATERALE FLANKEN / ACHTERSTE ACHTEREND

#### ZADELBEDEKKING

Demontage:

- Gebruik makend van een zeshoekige sleutel de twee schroeven "A" losdraaien;
- De zadelbedekking "B" wegnemen.

Remontage:

De operaties van demontage in omgekeerde volgorde uitvoeren.

#### LATERALE FLANKEN:

Demontage:

- Het zadel wegnemen zoals beschreven wordt in het hoofdstuk 4 sectie E;
- De tank verwijderen zoals beschreven wordt in hoofdstuk 3 sectie I;
- De 3 schroeven "A" voor vasthechting aan de filterkast losdraaien;
- De flank van de moto wegnemen.

Remontage:

De operaties van demontage in omgekeerde volgorde uitvoeren.

A

B

C

D

E

F

G

H

I

L

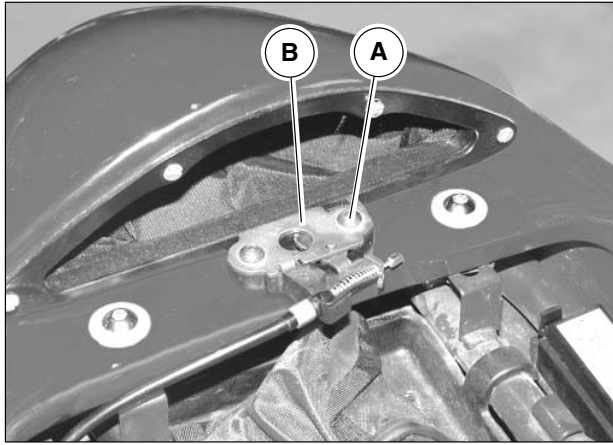
M

N

O

P

A



B

C

D

E

F

G

H

I

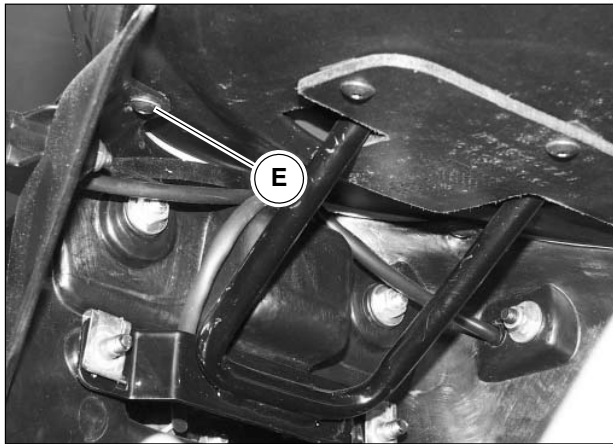
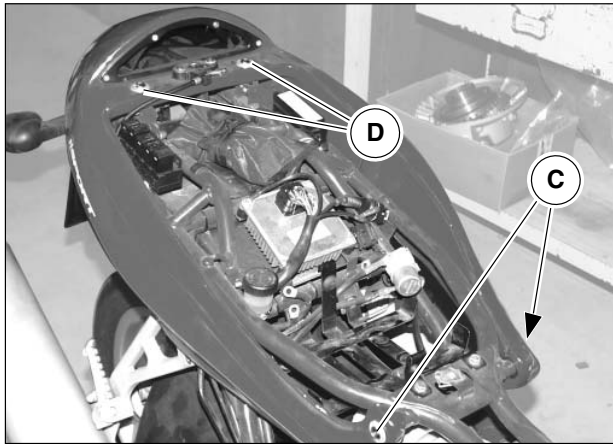
L

M

N

O

P



## REAR FAIRING

### Disassembly:

- Remove the saddle, as described in chapter 4, section E;
- Unscrew the 2 screws "A" fastening the saddle lock "B" to the chassis and remove it.
- Unscrew the 2 front screws "C" and the 2 rear ones "D" fastening it to the chassis;
- Remove the 2 fastening nuts "E";
- Remove the rear fairing from the motorbike.

### Reassembly:

Carry out the disassembly procedures in reverse order paying attention to the length of the screws: The 2 rear screws are longer.

## HECKTEILS

Abnehmen:

- Den Sitz ausbauen, wie in Kap. 4, Abschnitt E beschreiben.
- Die 2 Schrauben "A" zur Befestigung des Sitzes "B" am Rahmen abschrauben und den Sitz abnehmen.
- Die 2 vorderen Schrauben "C" und die 2 hinteren Schrauben "D" zur Befestigung am Rahmen abschrauben.
- Die beiden Befestigungsmuttern "E" abnehmen.
- Das Heckteil vom Motorrad abnehmen.

Wiedereinbau:

Für den Ausbau die Arbeiten in umgekehrter Reihenfolge ausführen, dabei auf die Länge der Schrauben achten: Die 2 hinteren Schrauben sind länger.

## ACHTERSTE ACHTEREND

Demontage:

- Het zadel wegnemen zoals beschreven wordt in het hoofdstuk 4 sectie E;
- De 2 schroeven "A" voor vasthechting van het slot zadel "B" aan het chassis losdraaien en het wegnemen;
- De 2 voorste schroeven "C" en de 2 achterste "D" voor vasthechting aan het chassis losdraaien;
- De 2 moeren "E" van vasthechting wegnemen;
- Het achterste achterend van de moto wegnemen.

Remontage:

De operaties voor de demontage in omgekeerde volgorde uitvoeren en hierbij letten op de lengte van de schroeven: De 2 achterste schroeven zijn langer.

A

B

C

D

E

F

G

H

I

L

M

N

O

P

A

B

C

D

E

F

G

H

I

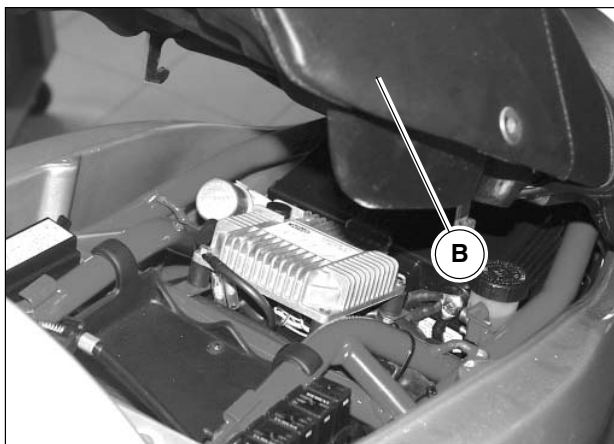
L

M

N

O

P



## 4 SADDLE

To remove the saddle from the chassis it is necessary to:

- Release the saddle using the wrench "A";
- Slightly lift the rear part of the saddle;
- Detach the saddle "B" by moving it backwards

To refit the saddle, lock it in the front part and lower it until it is fixed in its bay.

#### 4 SITZ

Um den Sitz vom Rahmen abzunehmen folgendermaßen vorgehen:

- Den Sitz mit Hilfe des Schlüssels "A" lösen.
- Den hinteren Teil des Sitzes leicht anheben.
- Den Sitz "B" herausziehen, ihn dazu nach hinten versetzen.

Um den Sitz wieder einzubauen, muss er in den vorderen Teil eingefügt und dann abgesenkt werden, bis er in seinem Sitz befestigt werden kann.

#### 4 ZADEL

Om het zadel van het chassis te verwijderen moet men:

- Het zadel deblokkeren middels de sleutel "A";
- Het achterste gedeelte van het zadel lichtjes oplichten;
- Het zadel "B" wegtrekken en naar achter verplaatsen

Om het zadel terug te monteren en te blokkeren in het voorste gedeelte en neer te laten tot het geklemd zit in de desbetreffende zitting.

A

B

C

D

E

F

G

H

I

L

M

N

O

P



A

B

C

D

**E**

F

G

H

I

L

M

N

O

P



A

B

C

D

E

F

G

H

I

L

M

N

O

P

---

**WHEEL PARTS**

---

**RÄDERTEILE**

---

**WIELINSTALTIES**

A

B

C

D

E

F

G

H

I

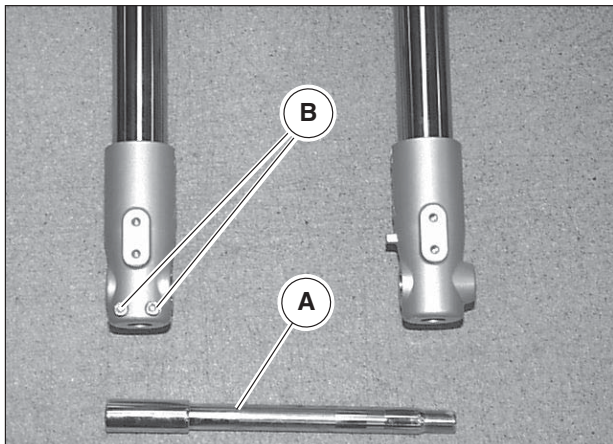
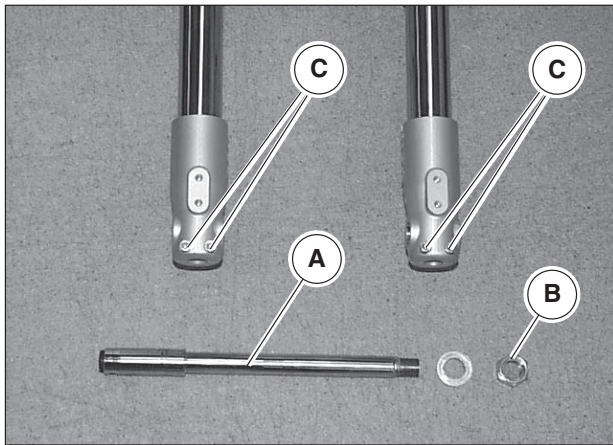
L

M

N

O

P



## 1 FRONT WHEEL

The motorbike can feature two different fastening types for the wheel spindle:

- 1) The threaded part of spindle "A" extends from the LH strut and is fastened using a nut "B". The screws "C" ensure the dynamic packing.



**N.B.**

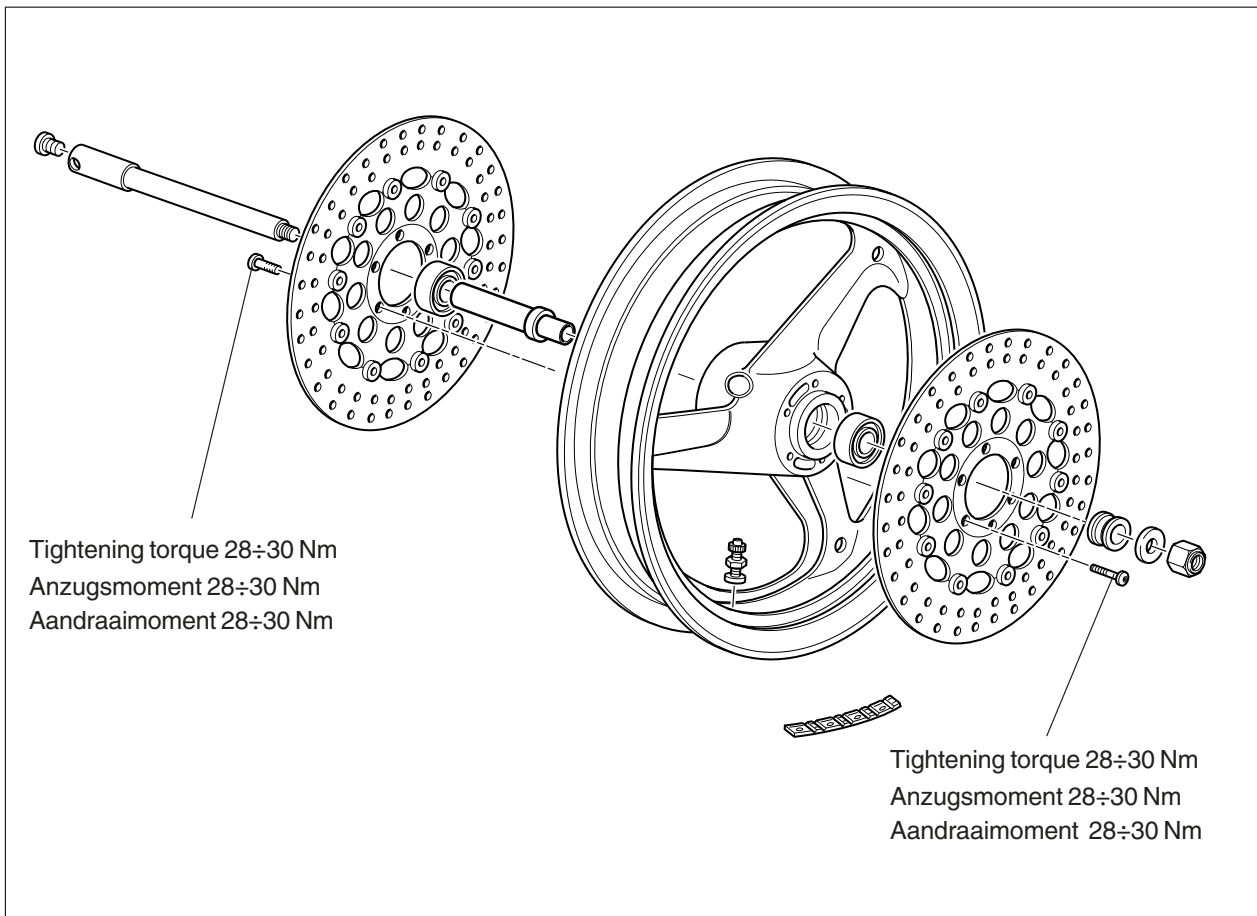
This type of assembly was used up to chassis no. KR 113 165

- 2) Spindle "A" is screwed into the LH strut which is threaded, the screws "B" ensure the dynamic packing.



**N.B.**

This type of assembly was used up to chassis no. KR 113 166.



## 1 VORDERRAD

Das Motorrad kann zwei verschiedene Befestigungsarten für den Radbolzen aufweisen:

- 1) Der Gewindeteil des Bolzens "A" tritt aus dem linken Bein aus und wird mit einer Mutter "B" befestigt; die Schrauben "C" gewährleisten den Halt.



**N.B.**

**Diese Montageart wurde bis zur Rahmen-Nr. KR 113 165 verwendet**

- 2) Der Bolzen "A" wird in das linke Bein geschraubt, das ein Gewinde besitzt; die Schrauben "B" gewährleisten den Halt.



**N.B.**

**Diese Montageart wurde ab der Rahmen-Nr. KR 113 166 verwendet.**

## 1 VOORWIEL

De moto kan uitgerust zijn met twee verschillende types van vasthechting van de stift van het wiel:

- 1) Het schroefdraden gedeelte van de stift "A" steekt uit de linker beenkap en wordt vastgehecht met een moer "B", de schroeven "C" garanderen de stabiliteit.



**N.B.**

**Dit type van montage werd gebruikt tot aan het chassis N. KR 113 165**

- 2) De stift "A" wordt vastgedraaid in de linker beenkap met schroefdraad, de schroeven "B" garanderen de stabiliteit.



**N.B.**

**Dit type van montage werd gebruikt vanaf het chassis n° KR 113 166.**

A

B

C

D

E

F

G

H

I

L

M

N

O

P

A

B

C

D

E

F

G

H

I

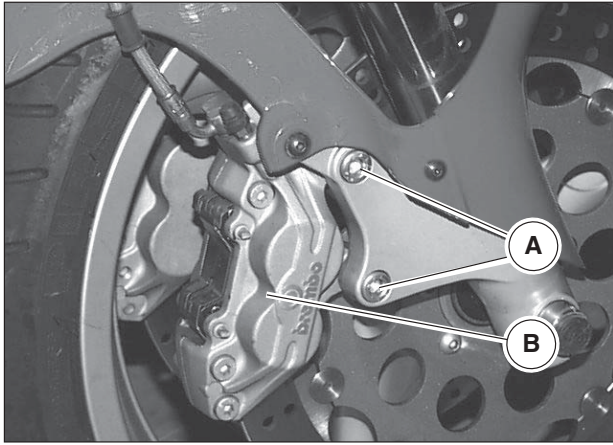
L

M

N

O

P



#### Removal 1:

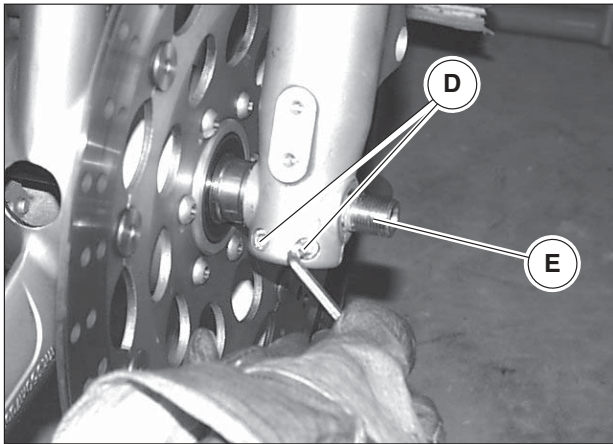
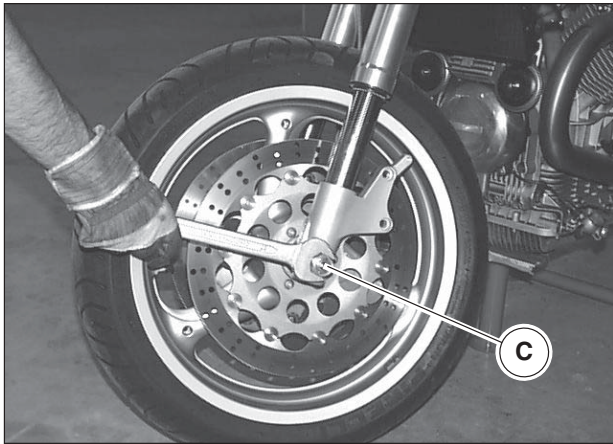
- Place a support under the motorbike so you can lift the front wheel from the ground;
- Unscrew the screws "A" which fasten the calipers "B" to the fork struts and detach the calipers from the brake disks;
- Using the special key, unscrew nut "C" restraining the wheel spindle;
- Loosen the 4 screws "D" fastening the spindle to the fork struts;
- Detach spindle "E" and remove the wheel.

For information on overhauling, see chapter 3 in this section.

#### Reassembly 1:

After having carried out all the necessary tests on the wheel, reassemble in the following way:

- Insert the complete wheel between the fork struts;
- Lubricate the wheel pin's shaft and threading with recommended grease;
- Bring the spindle flush with the wheel hub;
- Grease the threading and underhead of the locking nut "C", then tighten it onto the end of the wheel spindle;
- Tighten the 4 screws "D" to the prescribed torque;
- Tighten the nut "C" to the prescribed tightening torque;
- Check that the disks move freely inside the calipers and then repeatedly activate the brake lever to restore the normal position of the caliper pistons.



#### Ausbau 1:

- Eine Stütze unter dem Motorrad positionieren, die es ermöglicht, das Vorderrad vom Boden abzuheben.
  - Die Schrauben "A" abschrauben, die die Zangen "B" an den Beinen der Gabel befestigen, und die Zangen von den Bremsscheiben abziehen.
  - Mit dem Spezialschlüssel die Mutter "C", die den Radbolzen hält, abschrauben.
  - Die 4 Schrauben "D" zur Befestigung des Bolzens an den Beinen der Gabel lösen.
  - Den Bolzen "E" herausziehen und das Rad abnehmen.
- Für die Überholung siehe Kap. 3 dieses Abschnitts.

#### Wiedereinbau 1:

Nachdem alle erforderlichen Kontrollen am Rad ausgeführt wurden, den Wiedereinbau in folgender Weise vornehmen:

- Das vollständige Rad zwischen die Beine der Gabel einfügen.
- Den Schaft und das Gewinde des Radbolzens mit dem empfohlenen Fett schmieren.
- Den Bolzen auf der Radnabe in Anschlag bringen.
- Das Gewinde und den unteren Teil der Befestigungsmutter "C" schmieren, dann die Mutter auf das Ende des Radbolzens aufschrauben.
- Die 4 Schrauben "D" mit dem angegebenen Anzugsmoment befestigen.
- Die Mutter "C" mit dem angegebenen Anzugsmoment befestigen.
- Kontrollieren, ob die Scheiben frei in den Zangen drehen, dann den Bremshebel wiederholt betätigen, um die Steuerkolben der Zangen in die normale Position zu bringen.

#### Verwijdering 1:

- Onder de moto een support plaatsen die toelaat het voorwiel van de grond te heffen;
  - De schroeven "A" losdraaien die de tangen "B" aan de beenkappen van de gaffel vasthechten en de tangen uit de remschijven trekken;
  - Met een desbetreffende sleutel de moer "C" van stabiliteit van de stift van het wiel losdraaien;
  - De 4 schroeven "D" voor vasthechting van de stift aan de beenkappen van de gaffel loszetten;
  - De tap "E" wegtrekken en het wiel wegnemen.
- Voor de revisie het hoofdstuk 3 van deze sectie raadplegen.

#### Remontage 1:

Nadat men alle nodige nazichten op het wiel heeft uitgevoerd, de remontage als volgt uitvoeren:

- Heel het wiel invoeren tussen de beenkappen van de gaffel;
- Het gestel en de schroefdraad van de wielstiftsmeren met aanbevolen vet;
- De stift in aanslag brengen op de naaf van het wiel;
- De schroefdraad en de onderkop van de blokkeermoer "C" invetten en ze dan vastdraaien op het uiteinde van de wielstift;
- De 4 schroeven "D" vastklemmen aan het voorgeschreven aandraaimoment;
- De moer "C" blokkeren aan het voorgeschreven aandraaimoment;
- Controleren of de schijven zich vrij bewegen aan de binnenkant van de tangen en vervolgens herhaaldelijk de hendel van de rem activeren om de zuigertjes van tangen terug naar de normale stand te brengen.

A

B

C

D

E

F

G

H

I

L

M

N

O

P

A

B

C

D

E

F

G

H

I

L

M

N

O

P

#### Removal 2:

- Place a support under the motorbike so you can lift the front wheel from the ground;
- Remove the calipers as described for fastening 1;
- Loosen the 2 screws fastening the spindle to the fork struts;
- Unscrew the spindle and remove the wheel.

For information on overhauling, see chapter 3 in this section.

#### Reassembly 2:

After having carried out all the necessary tests on the wheel, reassemble in the following way:

- Insert the complete wheel between the fork struts;
- Lubricate the wheel spindle shaft and threading with recommended grease;
- Grease the threading on the LH strut;
- Screw down the wheel spindle;
- Tighten the 2 screws fastening the spindle to the strut to the prescribed torque.
- Refit the brake calipers by tightening the fastening screws to the prescribed torque;
- Check that the disks move freely inside the calipers and then repeatedly activate the brake lever to restore the normal position of the caliper pistons.

#### Ausbau 2:

- Eine Stütze unter dem Motorrad positionieren, die es ermöglicht, das Vorderrad vom Boden abzuheben.
  - Die Zangen wie für die Befestigung 1 beschrieben abnehmen.
  - Die 2 Befestigungsschrauben des Bolzens an den Beinen der Gabel lösen.
  - Den Bolzen abschrauben und das Rad abnehmen.
- Für die Überholung siehe Kap. 3 dieses Abschnitts.

#### Wiedereinbau 2:

Nachdem alle erforderlichen Kontrollen am Rad ausgeführt wurden, den Wiedereinbau in folgender Weise vornehmen:

- Das vollständige Rad zwischen die Beine der Gabel einfügen.
- Den Schaft und das Gewinde des Radbolzens mit dem empfohlenen Fett schmieren.
- Das im linken Bein vorhandene Gewinde schmieren.
- Den Radbolzen anschrauben.
- Die 2 Befestigungsschrauben des Bolzens am Bein mit dem angegebenen Anzugsmoment befestigen.
- Die Bremszangen wieder einbauen, dazu die Befestigungsschrauben mit dem angegebenen Anzugsmoment befestigen.
- Kontrollieren, ob die Scheiben frei in den Zangen drehen, dann den Bremshebel wiederholt betätigen, um die Steuerkolben der Zangen in die normale Position zu bringen.

#### Verwijdering 2:

- Onder de moto een support plaatsen die toelaat het voorwiel van de grond te heffen;
- De tangen verwijderen zoals beschreven wordt voor de vasthechting 1;
- De 2 schroeven voor vasthechting van de stift aan de beenkappen van de gaffel loszetten;
- De stift losdraaien en het wiel wegnemen.

Voor de revisie het hoofdstuk 3 van deze sectie raadplegen.

#### Remontage 2:

Nadat men alle nodige nazichten op het wiel heeft uitgevoerd, de remontage als volgt uitvoeren:

- Heel het wiel invoeren tussen de beenkappen van de gaffel;
- Het gestel en de schroefdraad van de wielstiftsmeren met aanbevolen vet;
- De schroefdraad aanwezig op de linker beenkap invetten;
- De wielstift vastdraaien;
- De 2 schroeven voor vasthechting van de stift aan de beenkap vastklemmen aan het voorgeschreven koppel.
- De tangen rem terug monteren en hierbij de schroeven van vasthechting vastklemmen aan het voorgeschreven koppel;
- Controleren of de schijven zich vrij bewegen aan de binnenkant van de tangen en vervolgens herhaaldelijk de hendel van de rem activeren om de zuigertjes van tangen terug naar de normale stand te brengen.

A

B

C

D

E

F

G

H

I

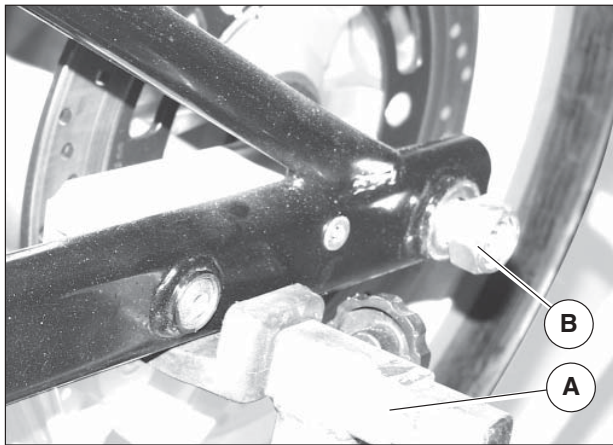
L

M

N

O

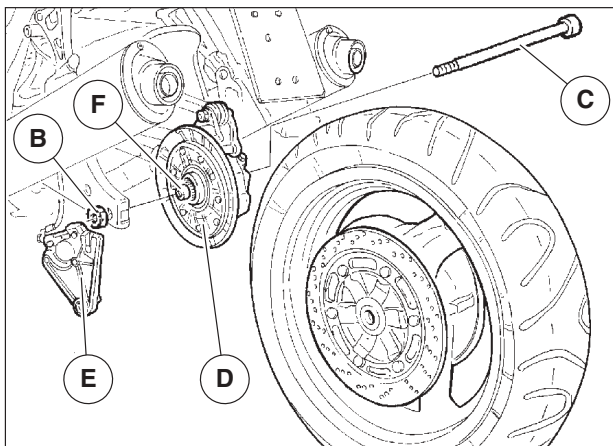
P



## 2 REAR WHEEL

Removal:

- Place a stand under the swing arm "A" so that the rear wheel is raised from the ground;
- Unscrew and remove the wheel spindle nut "B" on the swing arm, brake caliper side;
- Unscrew spindle "C" from the opposite side, paying attention to the caliper holding plate "E" which, if unfastened, could fall and get damaged;
- Completely remove the wheel spindle from the swing arm and from the transmission box "D";
- Remove the rear wheel.



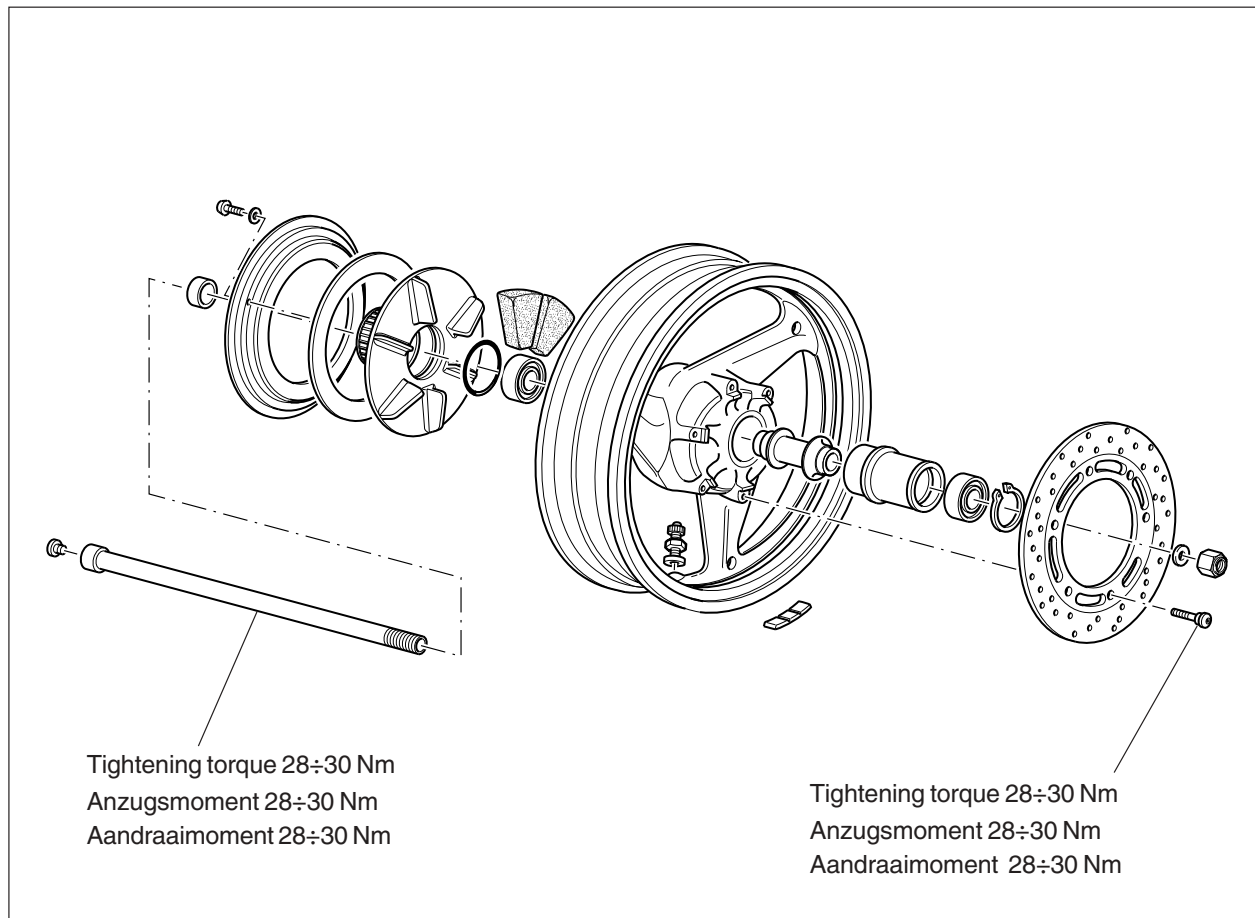
**N.B.**

Make sure that the shim "F" does not get detached from the transmission box during disassembly.



**IMPORTANT**

Position the rear transmission box so that its weight does not stress the joints on the angular end-of-stroke position, as this could damage them.





## 2 HINTERRAD

Abnehmen:

- Unter der Schwinge einen Bock "A" positionieren, so dass das Hinterrad vom Boden hochgehoben ist.
- Die Mutter "B" des Radbolzens auf der Bremszangen-Seite der Schwinge abschrauben und abnehmen.
- Den Bolzen "C" von der gegenüberliegenden Seite herausziehen, dabei auf die Zangenhalterplatte "E" achten, die, sobald sie frei ist, herunterfallen und beschädigt werden könnte.
- Den Radbolzen vollständig aus der Schwinge und dem Antriebsgehäuse "D" herausziehen.
- Das Hinterrad abnehmen.

### HINWEIS

Auf das Abstandstück "F" achten, das beim Ausbauvorgang aus dem Antriebsgehäuse herausfallen könnte.

### WICHTIG

Das hintere Antriebsgehäuse so positionieren, dass sein Gewicht nicht die Kupplungen in der Anschlagwinkelposition belastet, da dies zur Beschädigung der Kupplungen führen könnte.

## 2 ACHTERWIEL

Verwijdering:

- Onder de vork een onderstel "A" plaatsen zodanig dat het achterwiel van de grond wordt geheven;
- De moer "B" van de wielstift op de vork kant tang rem losdraaien en wegnemen;
- De stift "C" wegtrekken aan de tegenovergestelde kant en hierbij letten op de plaat tanghouder "E" die, indien ze vrij staat, zou kunnen vallen en zich beschadigen;
- De wielstift volledig uit de vork en de transmissiekast "D" trekken;
- Het achterwiel wegnemen.

### OPMERKING

Letten op de afstandhouder "F" die tijdens de demontage uit de transmissiekast zou kunnen geraken,

### BELANGRIJK

De achterste transmissiekast zodanig plaatsen dat haar gewicht de koppelingen niet kan solliciteren op de hoekpositie van eindaanslag, gezien deze situatie de beschadiging van de koppelingen zelf zou kunnen veroorzaken.

A

B

C

D

E

F

G

H

I

L

M

N

O

P

A

B

C

D

E

F

G

H

I

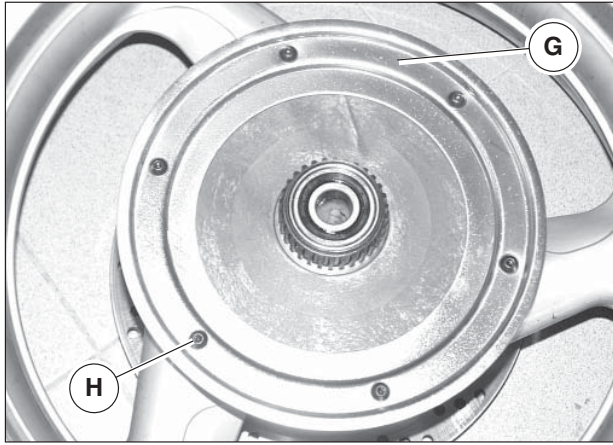
L

M

N

O

P



- With the wheel removed, detach washer “G” by unscrewing the screws “H” fastening it to the wheel;
- Remove the gasket;
- Working on the opposite side, remove the bearing and then lift the plate with gearing “I” using two screwdrivers.

**⚠ WARNING**

**The use of screwdrivers may damage the alloy rim.**

**Work with caution.**

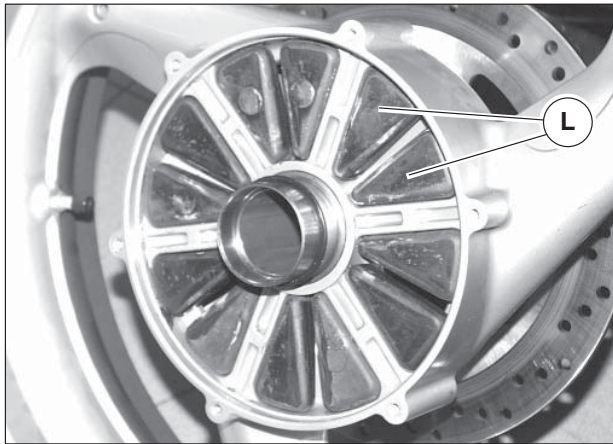
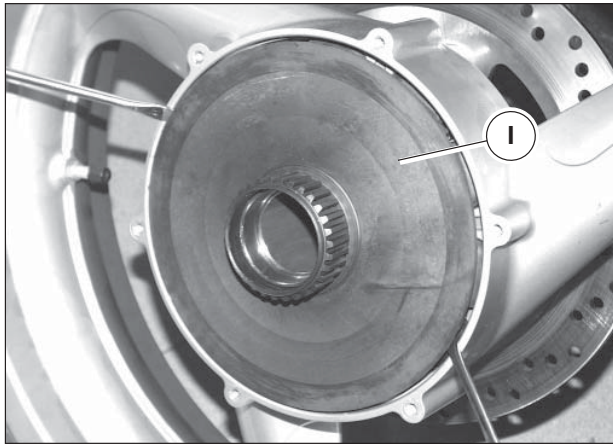
Having removed the plate, the flexible couplings “L” will be visible. These must be replaced if damaged.

For a complete wheel overhaul, see chapter 3 in this section.

Reassembly:

After having carried out all the necessary tests on the wheel, reassemble in the following way:

- Insert the plate together with caliper on the retainer for the swing arm’s LH bone;
- Lubricate the spindle and the screw threading with recommended grease;
- Fit the wheel into the swing arm;
- Fit the spindle “C”, inserting the shim “F” between the wheel and the transmission box.



- Bei ausgebautem Rad die Platte "G" ausbauen, dazu die Schrauben "H" abschrauben, die sie am Rad befestigen.
- Die Dichtung abnehmen.
- Durch Einwirken auf die gegenüberliegende Seite das Lager herausziehen, dann die Platte mit dem Zahnrad "I" mit Hilfe von zwei Schraubenziehern anheben.

**! ACHTUNG**

**Bei der Benutzung der Schraubenzieher könnte die Aluminiumfelge beschädigt werden. Vorsichtig vorgehen.**

Nachdem die Platte ausgebaut ist, sind die elastischen Kupplungsgummis "L" sichtbar, die ausgetauscht werden müssen, falls sie beschädigt sind. Für die vollständige Überholung des Rades siehe Kap. 3 dieses Abschnitts.

Wiedereinbau:

Nachdem alle erforderlichen Kontrollen am Rad ausgeführt wurden, den Wiedereinbau in folgender Weise vornehmen:

- Die Platte komplett mit Zange auf der Feststellvorrichtung des linken Arms der Schwinge einfügen.
- Den Bolzen und das Gewinde mit dem angegebenen Fett schmieren.
- Das Rad in die Schwinge einfügen.
- Den Bolzen "C" einbauen, dabei das Abstandstück "F" zwischen Rad und Antriebsgehäuse einsetzen.

- Wanneer het wiel gedemonteerd is, het plaatje "G" wegnemen en hierbij de schroeven "H" losdraaien die het aan het wiel vasthechten;
- De dichting wegnemen;
- Handelen op de tegenovergestelde kant, het kussenblok wegtrekken en vervolgens de plaat met het raderwerk "I" opheffen met behulp van twee schroevendraaiers.

**! OPGELET**

**Wanneer men de schroevendraaiers gebruikt, kan men de velg in legering beschadigen. Voorzichtig tewerk gaan.**

Wanneer de plaat verwijderd is, zullen de rubberen stopjes van de flexibele aansluitingen "L" zichtbaar zijn, die indien ze beschadigd zijn, vervangen moeten worden. Voor de volledige revisie van het wiel het hoofdstuk 3 van deze sectie raadplegen.

Remontage:

Nadat alle nodige nazichten op het wiel werden uitgevoerd, alles terug monteren op de volgende wijze:

- De volledige plaat met tang invoeren op de blokkering van de linkerarm van de slingervork;
- De stift en de schroefdraad smeren met voorgeschreven vet;
- Het wiel terug invoeren in de vork;
- De stift "C" monteren en hierbij de afstandhouder "F" invoeren tussen het wiel en de transmissiekast.

A

B

C

D

E

F

G

H

I

L

M

N

O

P

A

B

C

D

E

F

G

H

I

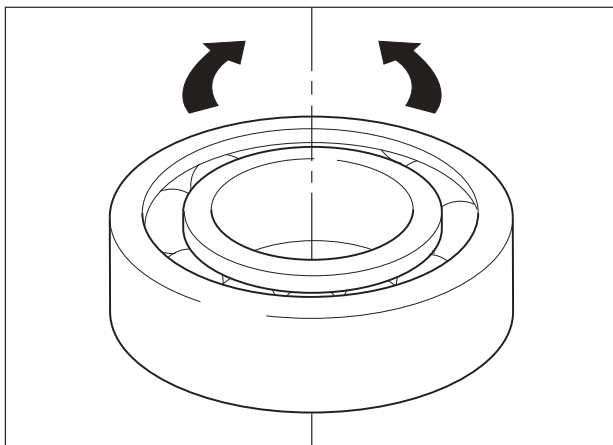
L

M

N

O

P



### 3 WHEEL OVERHAUL

#### BEARINGS

Before checking the dimensions, it is necessary to check for the wear condition of the wheel hub bearings; this test must be carried out manually with the bearing fitted in its seat.

- Turn the inner ring in both directions: this must be capable of turning softly and silently, without interference.
- Push the inner ring outwards, continually changing position, to check if there is backlash.
- Remove and replace the bearings which do not turn softly and silently or which feature a backlash.

#### ● IMPORTANT

**Excessive wear may be due to vehicle vibrations and instability.**

- To remove the bearing, use a hammer and a spindle to exert pressure on the inner ring until the bearing is extracted;
- Continually move the pressure point in order to extract the part as linearly as possible.

#### ● IMPORTANT

**Removed bearings must not be refitted.**

- When new bearings are fitted, check that the seats show no signs of denting or scratching.
- Lubricate the seat before refitting the bearing, then push it in its seat.
- Use a tubular punch to exert pressure only on the external bearing ring, until it is completely inserted.

#### 👁 N.B.

**After every operation on the wheel, it is advisable to balance it.**

### 3 ÜBERHOLUNG DER RÄDER

#### LAGER

Vor der Ausführung von Abmessungskontrollen muss der Verschleißzustand der Radnabenlager überprüft werden. Diese Überprüfung muss von Hand bei in seinem Sitz montiertem Lager vorgenommen werden.

- Den Innenring in beide Richtungen drehen: er muss leicht und geräuschlos drehen können, ohne zu stocken.
- Den Innenring dann nach außen drücken; dabei kontinuierlich die Position verändern, um zu prüfen, ob Spiel vorhanden ist.
- Die Lager ausbauen und austauschen, die nicht leicht und geräuschlos drehen oder Spiel aufweisen.

#### ● WICHTIG

**Ein übermäßiger Verschleiß kann Vibrationen verursachen und zur Instabilität des Fahrzeugs führen.**

- Zum Ausbau des Lagers einen Hammer und einen Bolzen verwenden, mit dem Druck auf den Innenring ausgeübt werden kann, um das Lager her austreten zu lassen;
- Den Druckpunkt kontinuierlich versetzen, um das Ausziehen so linear wie möglich zu gestalten.

#### ● WICHTIG

**Die ausgebauten Lager dürfen nicht wieder eingebaut werden.**

- Wenn die neuen Lager wieder eingebaut werden, den Sitz überprüfen: er darf keine Furchen oder Kratzer aufweisen.
- Den Sitz vor dem Wiedereinbau des Lagers schmieren, dann das Lager hineindrücken.
- Einen röhrenförmigen Puffer verwenden, mit dem nur auf dem Außenring des Lagers Druck ausgeübt wird, bis es vollständig eingefügt ist.

#### 👁 HINWEIS

**Nach jedem Eingriff am Rad ist es ratsam, das Rad auszuwuchten.**

### 3 REVISIE WIELEN

#### KUSSENBLOKKEN

Vooraleer de controles van de afmetingen uit te voeren, moet men de staat van slijtage van de kussenblokken van de naaf van het wiel controleren; dit nazicht moet manueel worden uitgevoerd met het kussenblok gemonteerd in zijn zitting.

- De binnenste ring in beide richtingen draaien: hij moet zacht en geluidloos kunnen draaien, zonder blokkeren.
- Vervolgens de binnenste ring naar de buitenkant duwen, en hierbij voortdurend van positie veranderen, om de aanwezigheid van de speling te verifiëren.
- De kussenblokken die niet zacht en geluidloos draaien of die een speling hebben wegnemen en vervangen.

#### ● BELANGRIJK

**Een excessieve slijtage kan trillingen en instabiliteit van het voertuig veroorzaken.**

- Voor de verwijdering van het kussenblok, een hamer en een pin gebruiken waarmee men druk uitoefent op de binnenste ring tot de extractie van het kussenblok mogelijk is;
- Het punt van druk voortdurend verplaatsen zodanig dat de extractie op de meest lineaire wijze kan gebeuren.

#### ● BELANGRIJK

**De weggenomen kussenblokken mogen niet meer terug gemonteerd worden.**

- Wanneer men de nieuwe kussenblokken monteert, moet men hun zitting controleren die geen putten of krassen mag vertonen.
- De zitting smeren voordat men het kussenblok terug monteert, het vervolgens in zijn zitting duwen. Een buisvormige buffer gebruiken waarmee men druk uitoefent alleen op de buitenste ring van het kussenblok tot zijn volledige invoer.

#### 👁 OPMERKING

**Na elke ingreep op het wiel raadt men aan haar evenwicht te verifiëren.**

A

B

C

D

E

F

G

H

I

L

M

N

O

P

A

B

C

D

E

F

G

H

I

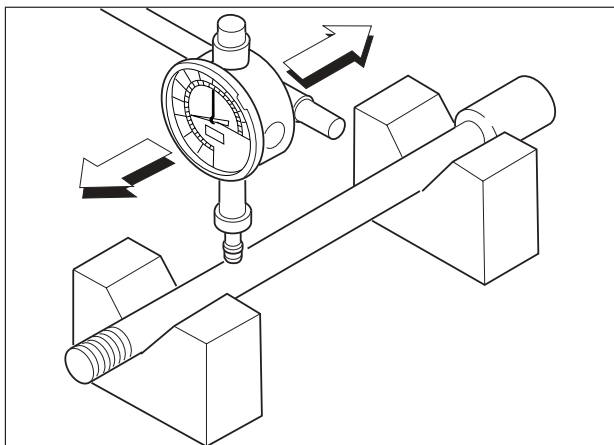
L

M

N

O

P



## WHEEL SPINDLE

Check the extent of the wheel spindle distortion :  
Turn the spindle on a checking plane and check the maximum distortion value using a feeler gauge;

- Operating limit over 100 mm: 0,2 mm.

## RADBOLZEN

Das Ausmaß des Verzugs des Radbolzens überprüfen:  
Den Bolzen auf einer Messplatte drehen und mit einem  
Dickemesser den maximalen Verzugswert kontrollieren;

- Grenzwert auf 100 mm: 0,2 mm.

## WIELSTIFT

De entiteit van de verdraaiing van de wielstift verifiëren:  
Op een contactvlak de pin doen draaien en met een  
meetstaaf de maximum waarde van de verdraaiing  
controleren;

- Dienstlimiet op 100 mm: 0,2 mm.

A

B

C

D

E

F

G

H

I

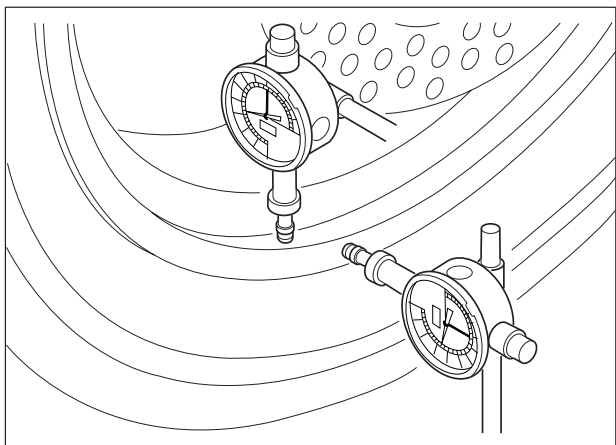
L

M

N

O

P



## WHEELS

Having made sure that the bearings are in good condition, it is necessary to check the rim following the below procedures:

- Check for any eventual irregularities, dents or cracks with a visual inspection: if these faults are present, replace the rim;
- Insert the spindle into the wheel and position it on two fixed checking planes;
- Insert a dial gauge, supporting it in order to measure the wheel rim's side skidding and radial runout with respect to the spindle axis.



N.B.

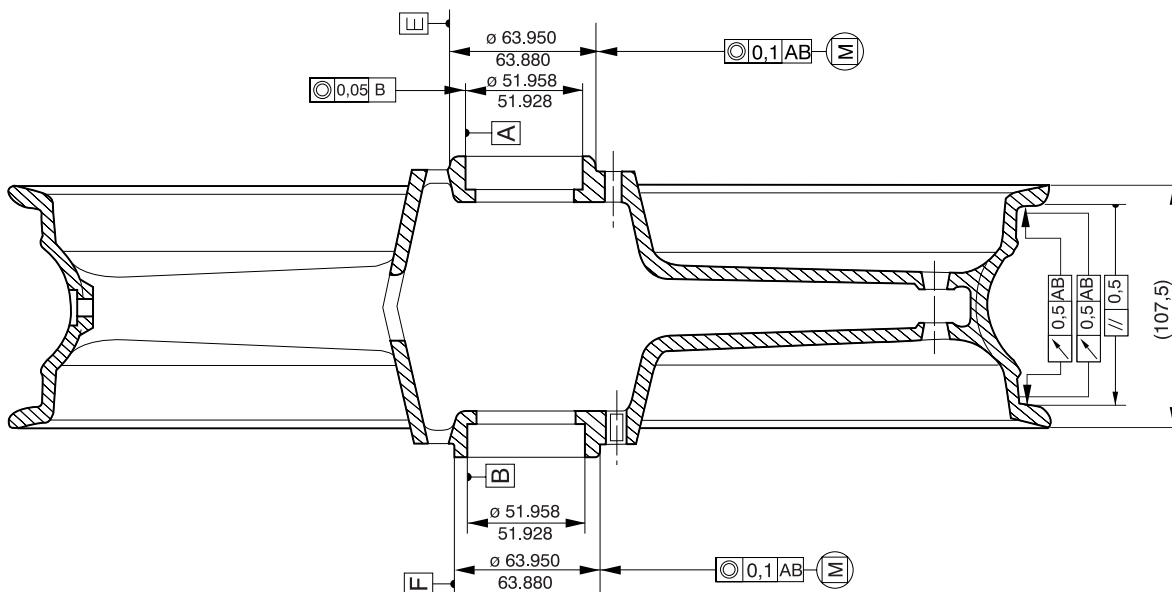
The side skidding and actual radial runout shall be equal to half of the total value displayed by the measuring instrument.

Standard values:

- Side skidding: 0,5 mm
- Radial runout: 0,8 mm
- Operating limit: 2 mm

If the detected values are not within the limits, it is necessary to replace the rim.

### FRONT VORN VOORSTE





## RÄDER

Nachdem der Zustand der Lager festgestellt wurde, muss die Felge überprüft werden, dazu wie folgt vorgehen:

- Visuell auf eventuelle Deformationen, Furchen oder Risse untersuchen: falls derartiges vorliegt, die Felge austauschen.
- Den Bolzen in das Rad einsetzen und ihn auf zwei festen Anschlägen positionieren.
- Eine Messvorrichtung installieren, die so gestützt wird, dass sie die seitlichen Verschiebungswerte und die Unmittigkeit der Radfelge in Bezug auf die Bolzenachse feststellen kann.

### HINWEIS

**Die seitliche Verschiebung und die effektive Unmittigkeit ist die Hälfte des Gesamtableswertes des Messinstrumentes.**

**Standardwerte:**

- Seitliche Verschiebung: 0,5 mm
- Unmittigkeit: 0,8 mm
- Grenzwert: 2 mm

**Wenn die festgestellten Werte nicht innerhalb des Grenzwertes liegen, muss die Felge ausgetauscht werden.**

## WIELEN

Wanneer de goede staat van de kussenblokken vastgesteld is, moet men de controle van de velg uitvoeren op de volgende wijze:

- Een visuele controle uitvoeren om eventuele vervormingen, putten of scheuren op te sporen: indien dit het geval is, de velg vervangen;
- De stift in het wiel invoeren en op twee vaste contacten plaatsen;
- Een comparateur installeren en ondersteunen zodanig dat men de waarden van laterale slingering en excentriciteit van de velg van het wiel kan opnemen in vergelijking met de as van de stift.

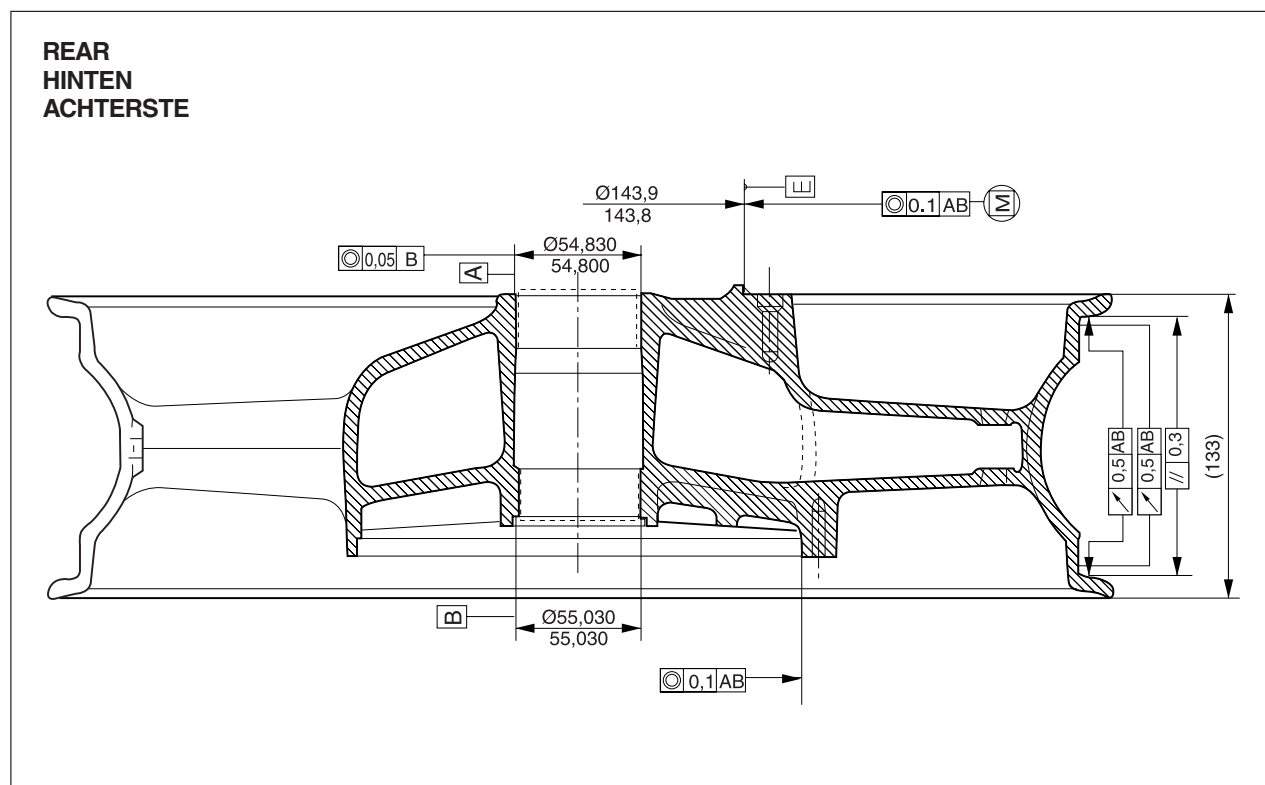
### OPMERKINGEN

**De laterale slingering en de effectieve excentriciteit is de helft van de totale aflezing van het meetinstrument.**

**Standaardwaarden**

- Laterale slingering: 0,5 mm
- Excentriciteit: 0,8 mm
- Dienstlimiet: 2 mm

**Inden de afgelezen waarden niet binnen de limiet vallen, moet de velg vervangen worden.**



## 4 FRONT HYDRAULIC BRAKE

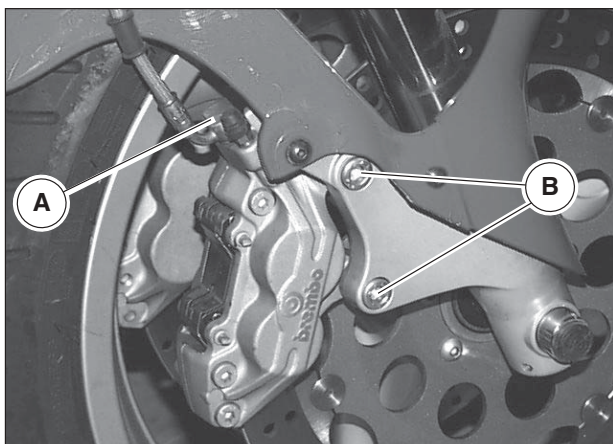
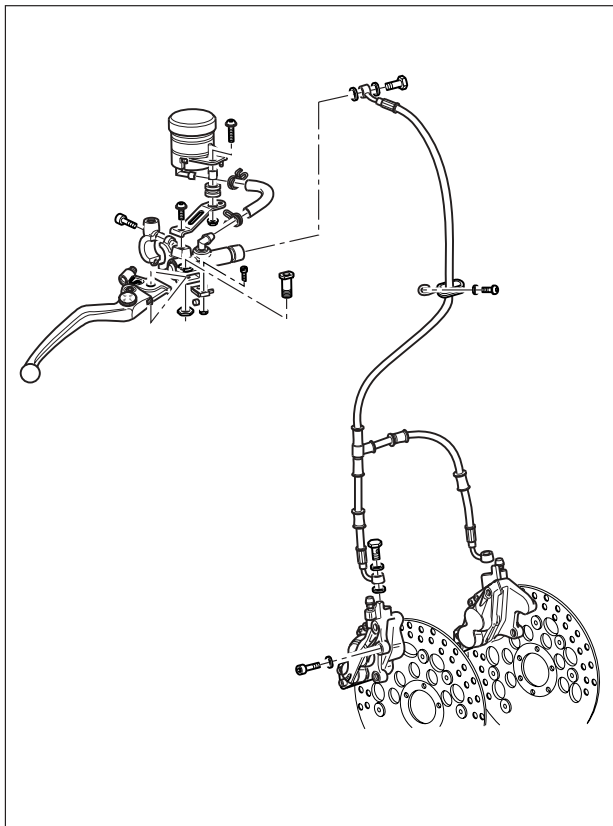
### BRAKE CALIPERS

Disassembly:

- Drain the hydraulic system thoroughly, as described in chapter 2, section D;
- Unscrew the hollow screw "A" and remove the tube as well as the two gaskets from the two calipers;
- Unscrew the two screws "B" fastening the supports and remove the two calipers.

Reassembly:

- Carry out the disassembly procedures in reverse order;
- Fill the braking system with recommended fluid.
- Pump several times using the control lever until the pads bed in.



A

B

C

D

E

F

G

H

I

L

M

N

O

P

## 4 HYDRAULISCHE VORDERRADBREMSE

### BREMSZANGEN

Ausbau:

- Die Hydraulikanlage vollständig entleeren, wie in Kap. 2 des Abschnitts D beschrieben.
- Die Hohlschraube "A" abschrauben und die Leitung und die beiden Dichtungen von den beiden Zangen abnehmen.
- Die beiden Schrauben "B" zur Befestigung an den Halterungen abschrauben und die beiden Zangen abnehmen.

Wiedereinbau:

- Die Ausbauarbeiten in umgekehrter Reihenfolge vornehmen.
- Die Bremsanlage mit der vorschriftsmäßigen Flüssigkeit auffüllen.
- Einige Male mit dem Schalthebel pumpen, damit sich die Beläge setzen.

## 4 VOORSTE HYDRAULISCHE REM

### TANGEN REM

Demontage:

- De hydraulische installatie volledig leegmaken zoals beschreven wordt in hoofdstuk 2 van de sectie D;
- De holle schroef "A" losdraaien en de buis en de twee dichtingen wegnemen van de twee tangen;
- De twee schroeven "B" voor vasthechting aan de supports losdraaien en de twee tangen wegnemen.

Remontage:

- De operaties van demontage in omgekeerde volgorde uitvoeren;
- De reminstallatie vullen met de voorgeschreven vloeistof.
- Enkele keren pompen met de bedieningshendel tot de pastilles geregeld zijn.

A

B

C

D

E

F

G

H

I

L

M

N

O

P

A

B

C

D

E

F

G

H

I

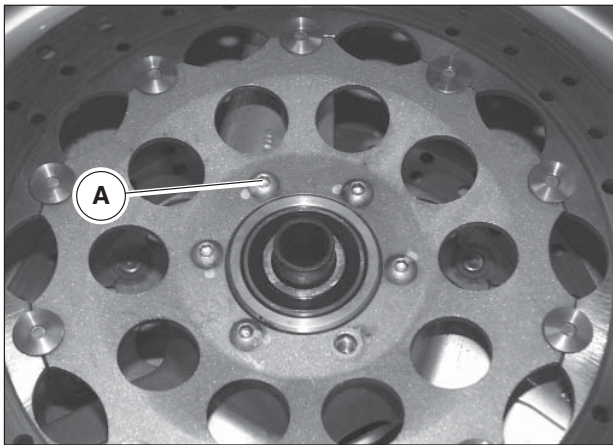
L

M

N

O

P



## BRAKE DISKS

### Disassembly:

- Remove the brake calipers as described in this chapter;
- Remove the wheel from the motorbike as described in chapter 1 of this section;
- Unscrew the fastening screws "A" and remove the disk;

### Check:

The disks must be perfectly clean, without rust, oil, grease or deposits and they must not have deep groovings. If the disks have one of these defects, clean thoroughly. If the defect cannot be removed they must be replaced.

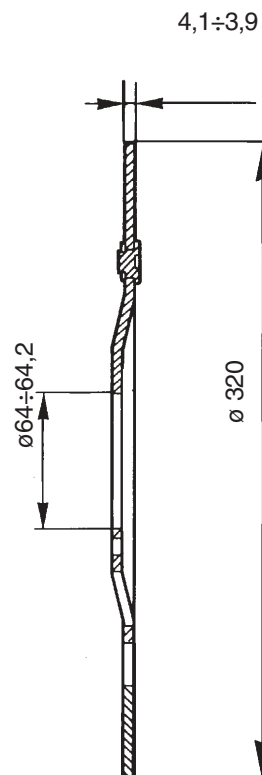
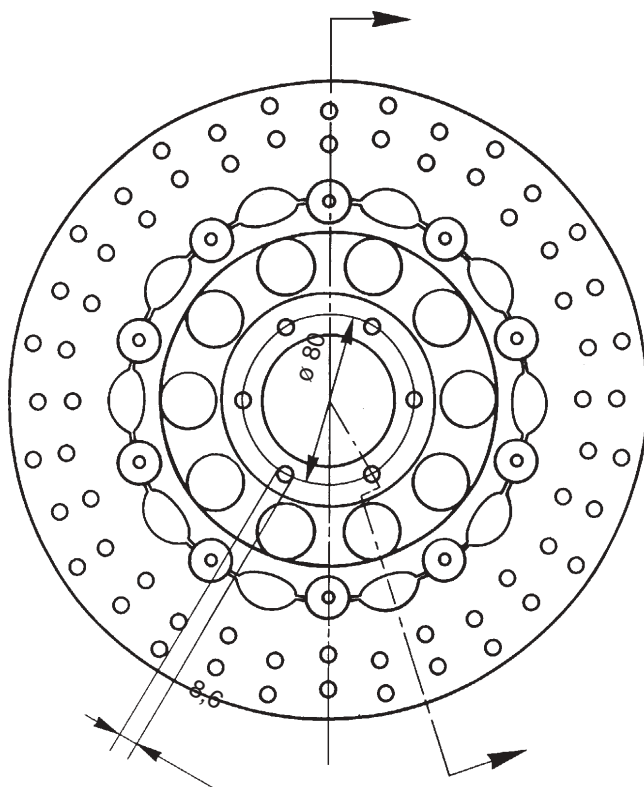
- Front disk thickness: **4,1 mm.**
- Front disk thickness, wear limit: **3,9 mm.**

If the disk values are out of the above indicated measurements, it is necessary to replace them.

The front disks are composed of one part which is integral to the wheel rim and of a floating brake band.

If the disk must be replaced, it is necessary to replace both components.

1ST DISK SERIES UP TO CHASSIS NO. KR 113 727  
 1. SCHEIBE SERIE BIS RAHMEN NR. KR 113 727  
 SCHIJF 1° SERIE TOT AAN CHASSIS N. KR 113 727



## BREMSSCHEIBEN

### Ausbau:

- Die Bremszangen ausbauen, wie in diesem Kapitel beschrieben.
- Das Rad des Motorrads ausbauen, wie in Kapitel 1 dieses Abschnitts beschrieben.
- Die Befestigungsschrauben "A" abschrauben und die Scheibe ausbauen.

### Kontrolle:

Die Scheiben müssen vollkommen sauber sein, d.h. frei von Rost, Fett oder Verkrustungen, und dürfen keine tiefen Rillen aufweisen. Weisen die Scheiben eine dieser Unregelmäßigkeiten auf, müssen sie sorgfältig gereinigt werden. Wenn der Defekt hierdurch nicht zu entfernen ist, sollten die Scheiben ausgetauscht werden.

- Stärke der Vorderradbremsscheibe: **4,1 mm**.
- Stärke der Vorderradbremsscheibe an der Verschleißgrenze: **3,9 mm**.

Wenn die Scheiben nicht den o.g. Maßen entsprechen, müssen sie ausgetauscht werden.

Die Vorderradbremsscheiben bestehen aus einem fest mit der Radfelge verbundenen Teil und einem schwimmenden Bremsband.

Bei einem Austausch der Scheibe müssen beide Komponenten ausgetauscht werden.

## REMSCHIJVEN

### Demontage:

- De tangen rem verwijderen zoals in dit hoofdstuk wordt beschreven;
- Het wiel van de moto verwijderen zoals beschreven wordt in hoofdstuk 1 van deze sectie;
- De schroeven voor vasthechting "A" losdraaien en de schijf wegnemen;

### Controle:

De schijven moeten perfect zuiver zijn, nl. zonder roest, olie, vet of incrustaties en mogen geen diepe krassen hebben. Indien de schijven één van deze anomalieën hebben, moet men een zorgvuldige schoonmaak uitvoeren; indien het defect niet geëlimineerd wordt, moeten de schijven vervangen worden.

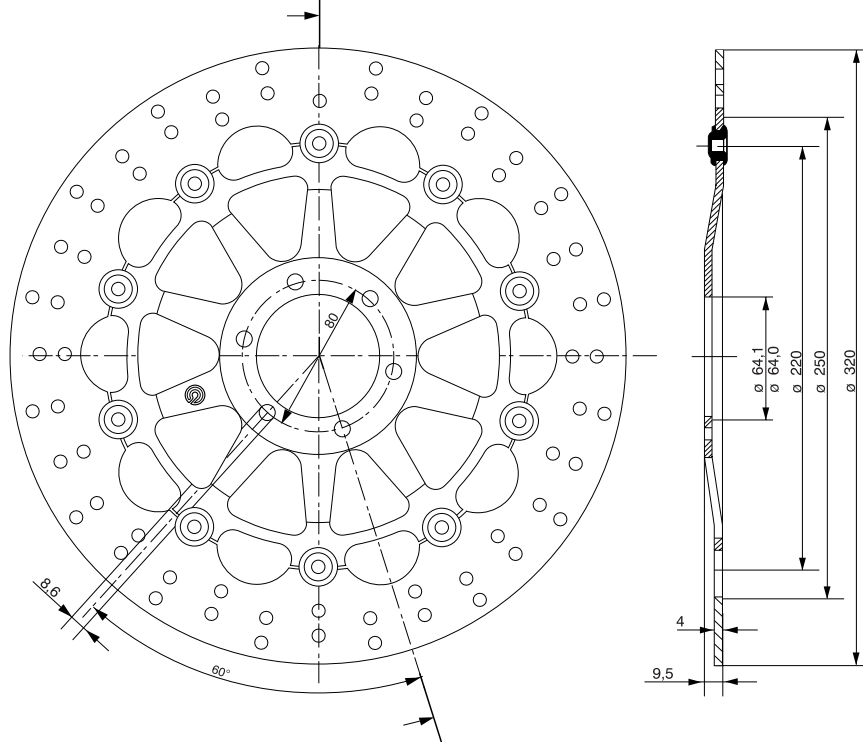
- Dikte voorste schijf: **4,1 mm**.
- Dikte voorste schijf aan de limiet van slijtage: **3,9 mm**.

Indien de schijven niet binnen de voornoemde maten vallen moeten ze vervangen worden.

De voorste schijven bestaan uit een deel solidaal met de wielvelg en een vlottende remstrook.

Indien de schijf vervangen moet worden, moeten beide componenten vervangen worden.

2ND DISK SERIES UP TO CHASSIS NO. KR 113 728  
2. SCHEIBE SERIE BIS RAHMEN NR. KR 113 728  
SCHIJF 2° SERIE TOT AAN CHASSIS N. KR 113 728





A

B

C

D

E

F

G

H

I

L

M

N

O

P

### Reassembly:

When reassembling, thoroughly clean the resting surfaces and lock the screws to the tightening torque prescribed in the table in chapter 4, section B. Apply Loctite 270 on the threading.

#### Wiedereinbau:

Beim Wiedereinbau die Auflageflächen perfekt reinigen und die Schrauben mit dem in der Tabelle in Kap. 4, Abschnitt B angegebenen Anzugsmoment festschrauben, vorher Loctite 270 auf das Gewinde auftragen.

#### Remontage:

Wanneer men de remontage uitvoert, moet men de steunoppervlakken perfect schoonmaken en de schroeven vastdraaien aan het aandraaimoment voorgeschreven in de tabel in hoofdstuk 4 sectie B, en hierbij Loctite 270 aanbrengen op de schroefdraad.

A

B

C

D

E

F

G

H

I

L

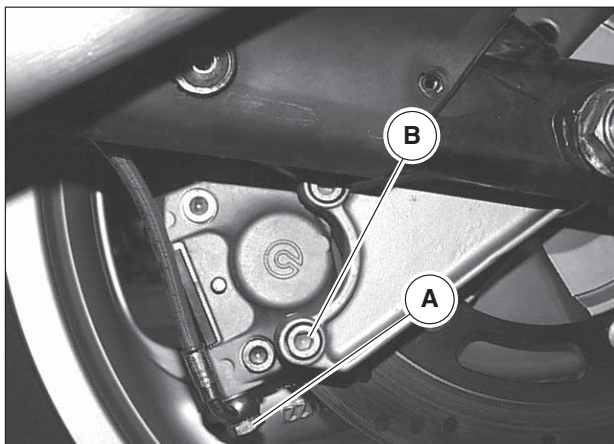
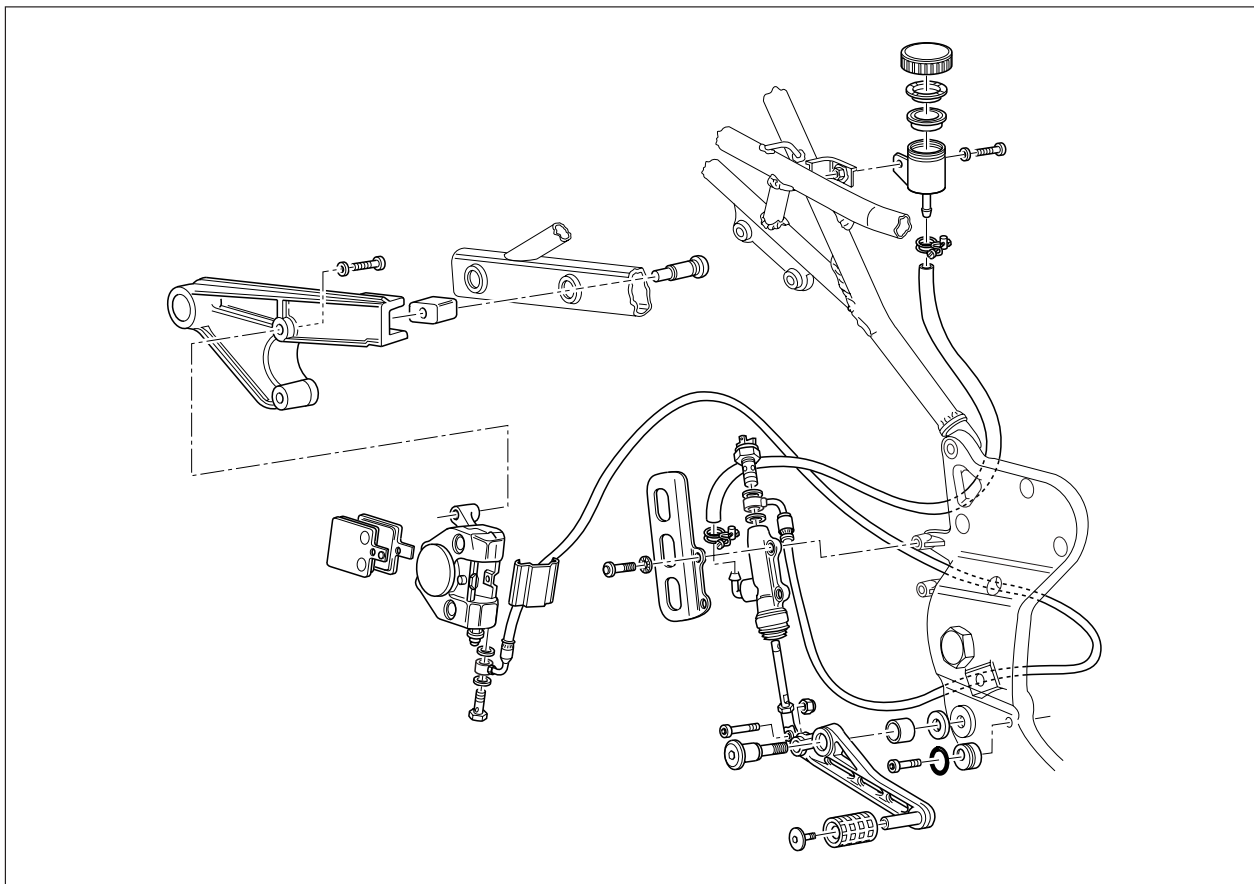
M

N

O

P

## 5 REAR HYDRAULIC BRAKE



### BRAKE CALIPER

#### Disassembly:

- Drain the hydraulic system thoroughly, as described in chapter 2, section D;
- Unscrew the hollow screw "A" and remove the tube as well as the two gaskets from the caliper;
- Unscrew the two screws "B" fastening the support and remove the caliper.

#### Reassembly:

- Carry out the disassembly procedures in reverse order;
- Fill the braking system with recommended fluid;
- Pump several times using the control lever until the pads bed in.

A

B

C

D

E

F

G

H

I

L

M

N

O

P



## 5 HYDRAULISCHE BREMSE HINTEN

### BREMSZANGE

Ausbau:

- Die Hydraulikanlage vollständig entleeren, wie in Kap. 2 des Abschnitts D beschrieben.
- Die Hohlschraube "A" abschrauben und die Leitung und die beiden Dichtungen der Zange abnehmen.
- Die beiden Schrauben "B" zur Befestigung an der Halterung abschrauben und die Zange abnehmen.

Wiedereinbau:

- Die Ausbauarbeiten in umgekehrter Reihenfolge vornehmen.
- Die Bremsanlage mit der vorschriftsmäßigen Flüssigkeit auffüllen.
- Einige Male mit dem Schalthebel pumpen, damit sich die Beläge setzen.

## 5 ACHTERSTE HYDRAULISCHE REM

### TANG REM

Demontage:

- De hydraulische installatie volledig leegmaken zoals beschreven wordt in hoofdstuk van de sectie D;
- De holle schroef "A" losdraaien en de buis en de twee dichtingen wegnemen van de tang;
- De twee schroeven "B" voor vasthechting aan de support losdraaien en de tang wegnemen.

Remontage:

- De operaties van demontage in omgekeerde volgorde uitvoeren;
- De reminstallatie vullen met de voorgeschreven vloeistof;
- Enkele keren pumpen met de bedieningshendel tot de pastilles geregeld zijn.

A

B

C

D

E

F

G

H

I

L

M

N

O

P

A

B

C

D

E

F

G

H

I

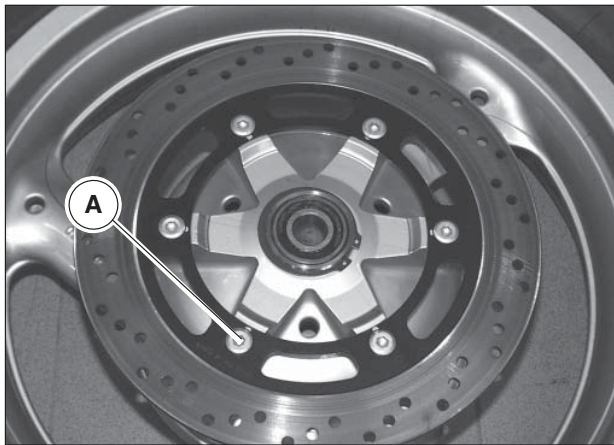
L

M

N

O

P



## BRAKE DISK

### Disassembly:

- Remove the wheel from the motorbike as described in chapter 2 of this section;
- Unscrew the screws "A" fastening it to the wheel rim;
- Remove the disk.

### Check;

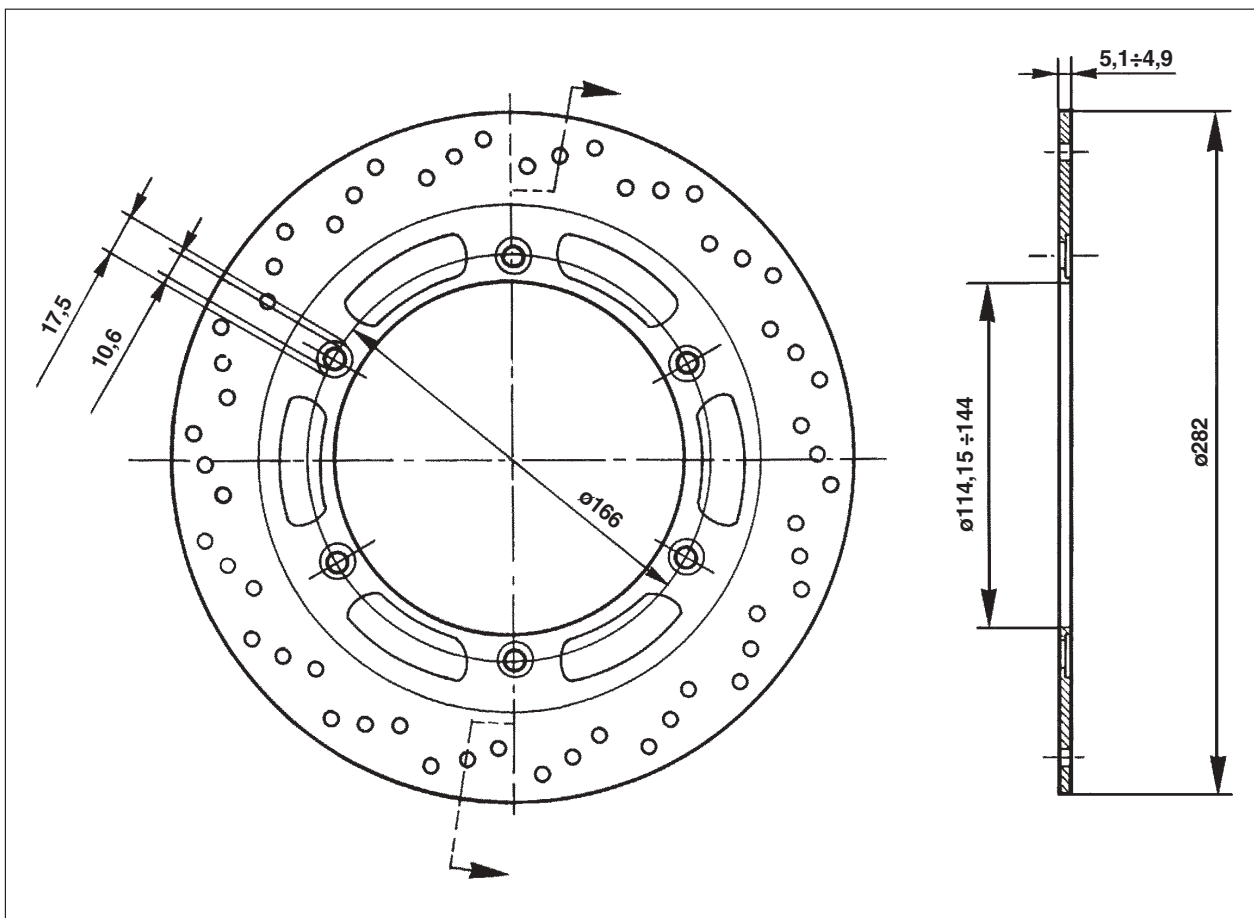
The brake disk must be perfectly clean, without rust, oil grease or deposits and it must not have deep groovings. If the disks have one of these defects clean thoroughly. If the defect can not be removed they must be replaced.

- Rear disk thickness:**5,1mm**
- Rear disk thickness at the wear limit:**4,9mm**

If the disk values are out of the above indicated measurements, it is necessary to replace them.

### Reassembly:

When reassembling, thoroughly clean the resting surfaces and lock the screws to the tightening torque prescribed in the table in chapter 4, section B. Apply Loctite 270 on the threading.



## BREMSSCHEIBE

### Ausbau:

- Das Rad des Motorrads ausbauen, wie in Kapitel 2 dieses Abschnitts beschrieben.
- Die beiden Befestigungsschrauben "A" an der Radfelge abschrauben.
- Die Scheibe abnehmen.

### Kontrolle:

Die Bremsscheibe muss absolut sauber sein, d.h. frei von Rost, Öl, Fett oder Verkrustungen, und darf keine tiefen Rillen aufweisen.

Wenn die Bremsscheibe eine dieser Unregelmäßigkeiten aufweist, die Scheibe sorgfältig reinigen. Wenn der Defekt hierdurch nicht zu entfernen ist, sollte die Scheibe ausgetauscht werden.

- Stärke der Hinterradbremsscheibe:**5,1mm**
- Stärke der Hinterradbremsscheibe an der Verschleißgrenze:**4,9 mm**

Wenn die Scheibe nicht mehr den o.g. Werten entspricht, muss sie ausgetauscht werden.

### Wiedereinbau:

Beim Wiedereinbau die Auflageflächen perfekt reinigen und die Schrauben mit dem in der Tabelle in Kap. 4, Abschnitt B angegebenen Anzugsmoment festschrauben, vorher Loctite 270 auf das Gewinde auftragen.

## REMSCHIJF

### Demontage:

- Het wiel van de moto verwijderen zoals beschreven wordt in hoofdstuk 2 van deze sectie;
- De schroeven "A" voor vasthechting aan de wielvelg losdraaien;
- De schijf wegnemen.

### Controle:

De remschijf moet perfect zuiver zijn, nl. zonder roest, olie, vet of incrustaties en mag geen diepe krassen vertonen.

Indien de remschijf één van deze anomalieën vertoont, een zorgvuldige schoonmaak uitvoeren; indien het defect niet geëlimineerd wordt, moet de schijf vervangen worden.

- Dikte achterste schijf:**5,1mm**
- Dikte achterste schijf aan de limiet van slijtage: **4,9mm**

Indien de schijf niet binnen de voornoemde maten valt, moet ze vervangen worden.

### Remontage:

Wanneer men de remontage uitvoert, moet men de steunoppervlakken perfect schoonmaken en de schroeven vastdraaien aan het aandraaimoment voorgeschreven in de tabel in hoofdstuk 4 sectie B, en hierbij Loctite 270 aanbrengen op de schroefdraad.

A

B

C

D

E

F

G

H

I

L

M

N

O

P

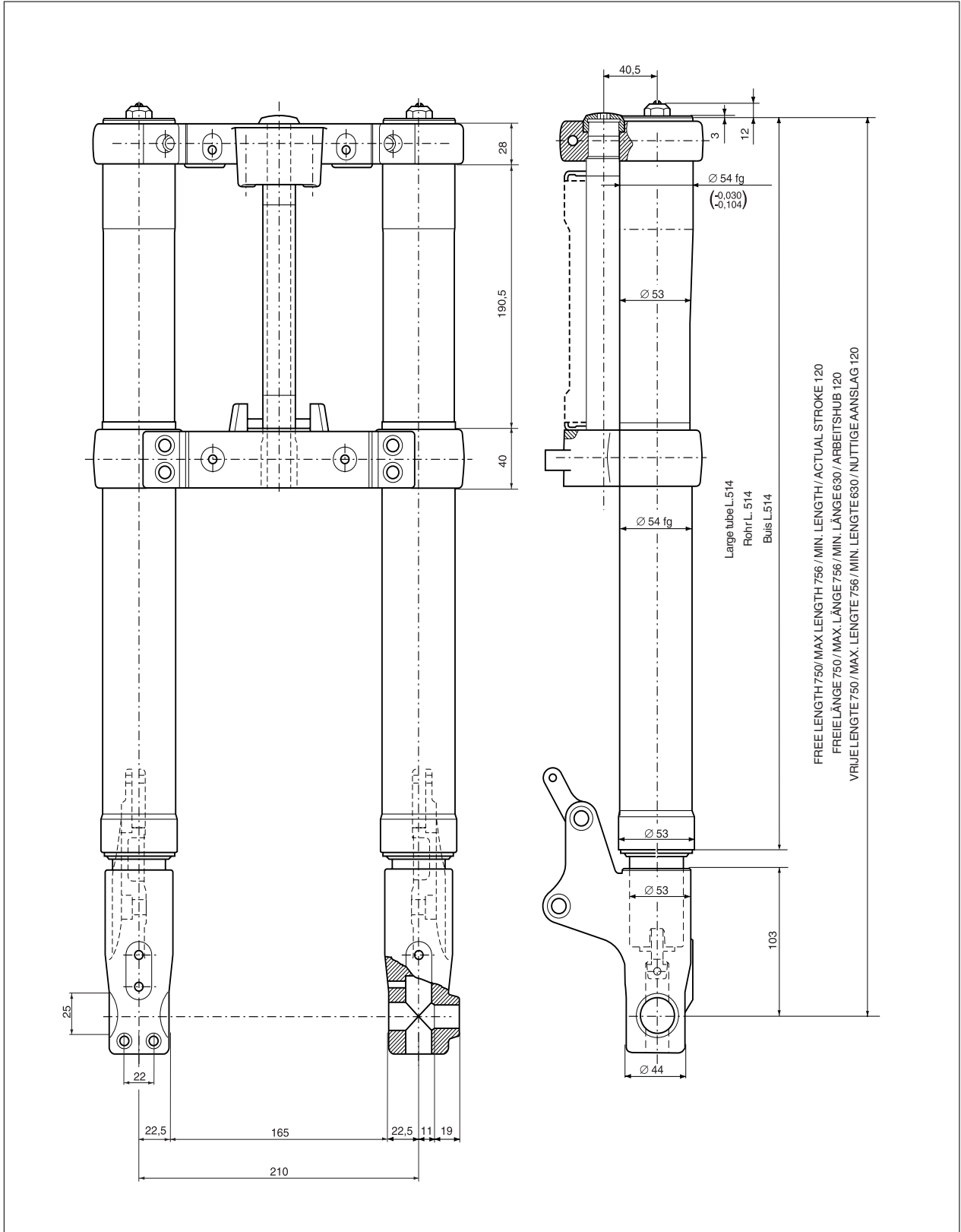


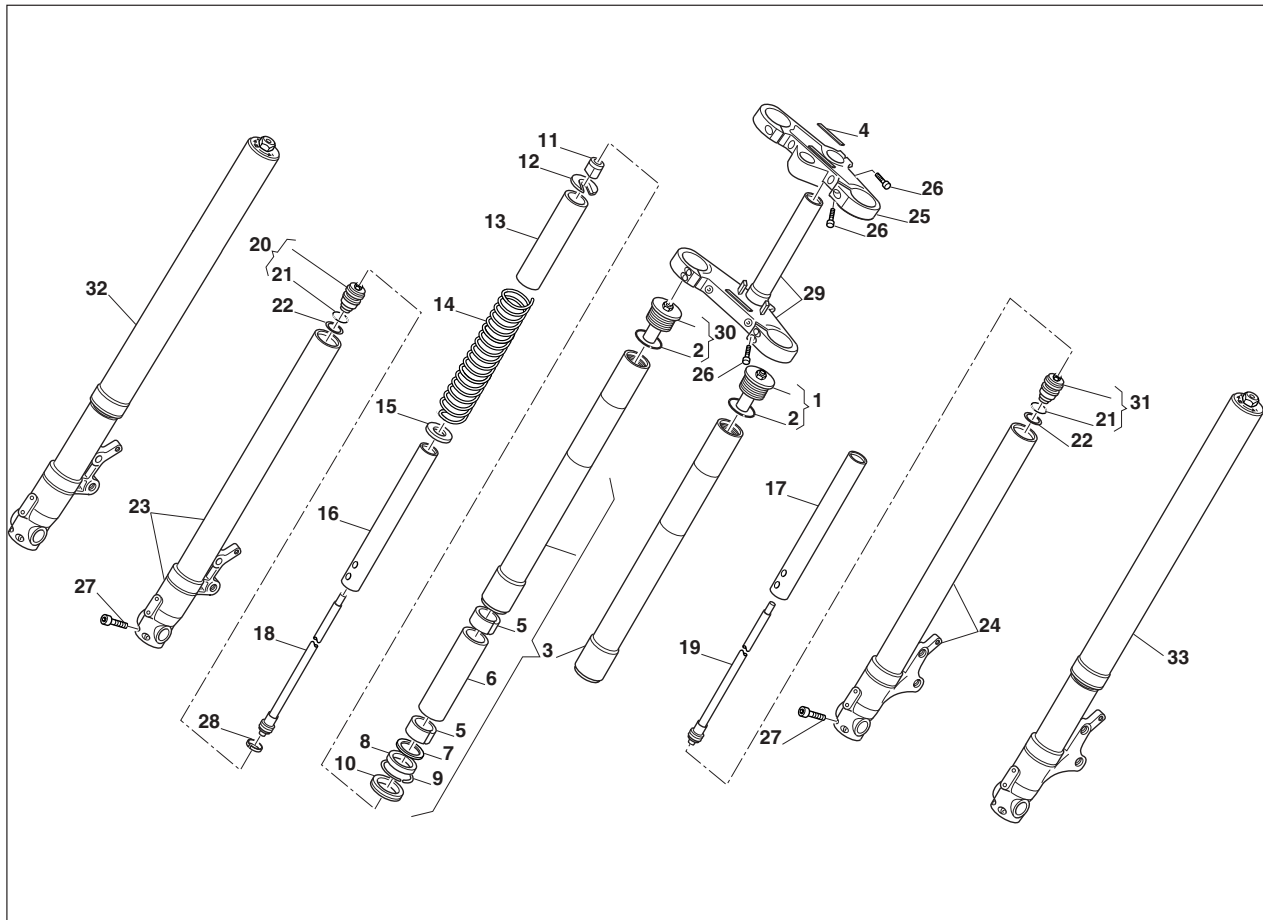
# 6 FRONT FORK

# 6 VORDERE GABEL

# 6 VOORSTE GAFFEL

- A
- B
- C
- D
- E
- F
- G
- H
- I
- L
- M
- N
- O
- P





- |                       |                                      |                             |
|-----------------------|--------------------------------------|-----------------------------|
| 1 Complete LH cap     | 1 Verschlusschraube links, komplett  | 1 Volledige linker dop      |
| 2 O ring              | 2 O-Ring                             | 2 OR ring                   |
| 3 Complete rod holder | 3 Schafthalter, komplett             | 3 Volledige stanghouder     |
| 4 Licence plate       | 4 Schild                             | 4 Nummerplaat               |
| 5 Bushing             | 5 Buchse                             | 5 Mof                       |
| 6 Shim                | 6 Abstandstück                       | 6 Afstandhouder             |
| 7 Washer              | 7 Unterlegscheibe                    | 7 Sluitering                |
| 8 Seal ring           | 8 Gasketring                         | 8 Dichtingsring             |
| 9 Stop ring           | 9 Sperring                           | 9 Blokkeerring              |
| 10 Dust-scraper ring  | 10 Staubschutzring                   | 10 Stofkrabber              |
| 11 Check nut          | 11 Kontermutter                      | 11 Contraoer                |
| 12 Retaining washer   | 12 Becher                            | 12 Kom                      |
| 13 Pre-load pipe      | 13 Vorspannungsrohrchen              | 13 Buisje van voorlading    |
| 14 Spring             | 14 Feder                             | 14 Veer                     |
| 15 Pillar             | 15 Stütze                            | 15 Heft                     |
| 16 RH housing         | 16 Hülle rechts                      | 16 Rechter huls             |
| 17 LH housing         | 17 Hülle links                       | 17 Linker huls              |
| 18 RH plunger unit    | 18 Pumpenradaggregat rechts          | 18 Rechter pompgroep        |
| 19 LH plunger unit    | 19 Pumpenradaggregat links           | 19 Linker pompgroep         |
| 20 RH foot valve unit | 20 Grundventilaggregat rechts        | 20 Groep rechter bodemklep  |
| 21 O ring             | 21 O-Ring                            | 21 OR ring                  |
| 22 Stop ring          | 22 Sperring                          | 22 Blokkeerring             |
| 23 RH strut with tube | 23 Bein rechts mit Leitung           | 23 Rechter beenkap met buis |
| 24 LH strut with tube | 24 Bein links mit Leitung            | 24 Linker beenkap met buis  |
| 25 Fork head          | 25 Gabelkopf                         | 25 Kop gaffel               |
| 26 Screw              | 26 Schraube                          | 26 Schroeven                |
| 27 Screw              | 27 Schraube                          | 27 Schroeven                |
| 28 Segment            | 28 Kolbenring                        | 28 Segment                  |
| 29 Fork base          | 29 Gabelbasis                        | 29 Basis gaffel             |
| 30 Complete RH cap    | 30 Verschlusschraube rechts komplett | 30 Volledige rechter dop    |
| 31 LH foot valve unit | 31 Grundventilaggregat links         | 31 Groep linker bodemklep   |
| 32 Complete RH arm    | 32 kompletter Arm rechts             | 32 Volledige rechter arm    |
| 33 Complete LH arm    | 33 kompletter Arm links              | 33 Volledige linker arm     |

A

B

C

D

E

F

G

H

I

L

M

N

O

P

A



B

C

D

E

F

G

H

I

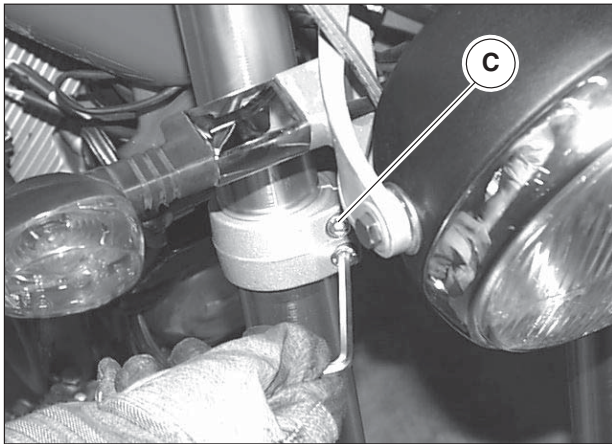
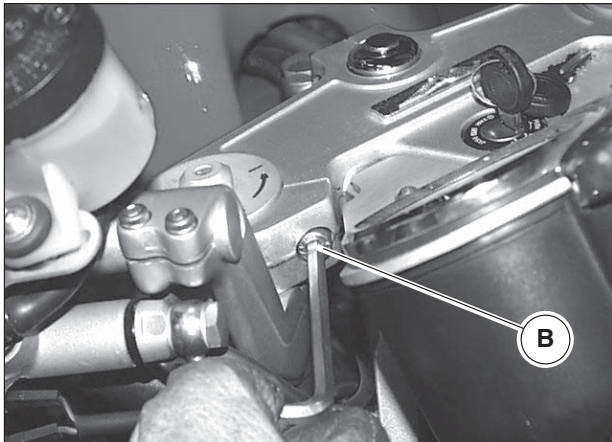
L

M

N

O

P



The motorbike is equipped with a hydraulic telescopic fork with separate extension and compression adjustment for the shock-absorbers' braking:

The RH rod works in extension while the LH one in compression.

Although the two rods work in different ways, their internal components are similar and therefore disassembly, overhauling and reassembly are carried out following the same procedures; accordingly, the below described procedures apply to both the rods.

#### WARNING

**During the following procedures, the rods and their internal components must be locked in a vice. Take great care not to damage them by overtightening; always use aluminium jaw coverings**

Removal:

- Place the motorbike on a stable support so that the front wheel is raised from the ground;
- Remove the brake calipers as described in chapter 4, section F, without disconnecting the oil tubings;
- Remove the front mud-guard as described in chapter 2, section E;
- Remove the front wheel as described in chapter 1, section F;
- Loosen screws "A" on the half-handlebar;
- Loosen screw "B" on the steering head;
- Loosen the two screws "C" on the steering base;
- Slide out the rod by pulling it downwards and turning it first in one direction and then in the opposite one;

Disassembly:

- Drain all the oil from the rod as described in chapter 2, section D. Having drained the oil, the rod is disassembled into different parts which need to be overhauled.

Das Motorrad ist mit einer hydraulischen Teleskopgabel mit von der Bremsung getrennter Einstellung der Stoßdämpfer in Bezug auf die Ausdehnung und Kompression ausgestattet:

Der rechte Schaft arbeitet in Ausdehnung, der linke in Kompression.

Obgleich die beiden Schäfte in unterschiedlicher Weise arbeiten, sind die inneren Komponenten ähnlich; daher erfolgen der Ausbau, die Überholung und der Wiedereinbau mit Hilfe der gleichen Maßnahmen. Die unten aufgeführten Vorgänge gelten somit für beide Schäfte.

### ACHTUNG

**Während der im Folgenden beschriebenen Maßnahmen müssen die Schäfte und ihre inneren Komponenten in einem Spannstock festgeklemmt werden. Es ist darauf zu achten, dass sie nicht durch zu starkes Festklemmen beschädigt werden; stets Spannbackenabdeckungen aus Aluminium verwenden.**

Ausbau:

- Das Motorrad so auf einer stabilen Stützvorrichtung positionieren, dass das Vorderrad vom Boden abgehoben ist.
- Die Bremszangen ausbauen, wie in Kap. 4, Abschnitt F beschrieben, ohne die Ölleitungen abzutrennen.
- Das vordere Schutzblech ausbauen, wie in Kap. 2, Abschnitt E angegeben.
- Das Vorderrad ausbauen, wie in Kap. 1, Abschnitt F beschrieben.
- Die Schrauben "A" auf dem Halblenker lösen.
- Die Schrauben "B" auf dem Lenkungskopf lösen.
- Die beiden Schrauben "C" auf der Lenkungsgrundplatte lösen.
- Den Schaft nach unten herausziehen, ihn dazu zunächst leicht in eine Richtung und dann in die entgegengesetzte drehen.

Zerlegung:

- Das gesamte Öl aus dem Schaft ablassen, wie in Kap. 2, Abschnitt D beschrieben. Nachdem das Öl abgelassen ist, wird der Schaft in die verschiedenen Teile zerlegt, die überholt werden müssen.

De motorfiets is uitgerust met een hydraulische telescopische gaffel met afzonderlijke regeling van de remming van de schokbrekers in extensie en compressie. De rechterstang werkt in extensie terwijl de linkerstang in compressie werkt.

Ondanks het feit dat de twee stangen op verschillende wijze werken, zijn hun componenten gelijk en dus worden de demontage, de revisie en de remontage uitgevoerd met dezelfde operaties; daarom moeten de hierna aangegeven operaties voor beide stangen als geldig beschouwd worden.

### OPGELET

**Tijdens de hierna beschreven operaties moeten de stangen en hun interne componenten vastgeklemd worden in een schroefklem, waarbij men ze niet te vast mag klemmen om ze niet te beschadigen; altijd aluminium klauwkappen gebruiken.**

Verwijdering:

- De moto op een stabiele support plaatsen zodanig dat het voorwiel van de grond gehesen is;
- De tangen remmen wegnemen zoals beschreven wordt in hoofdstuk 4 sectie F;
- Het voorste spatbord wegnemen zoals wordt aangegeven in hoofdstuk 2 sectie E;
- Het voorwiel wegnemen zoals beschreven wordt in hoofdstuk 1 sectie F;
- De schroeven "A" op het halve stuurlement loszetten;
- De schroef "B" op de kop van het stuur loszetten;
- De twee schroeven "C" op de stuurbasis loszetten;
- De stang naar beneden toe wegtrekken en hem hierbij lichtjes in de ene en daarna in de andere richting draaien;

Afscheiding:

- Alle olie uit de stang afvoeren zoals beschreven wordt in hoofdstuk 2 sectie D. Wanneer de olie is afgevoerd, wordt de stang gescheiden in de verschillende gedeelten die een revisie vereisen.

A

B

C

D

E

F

G

H

I

L

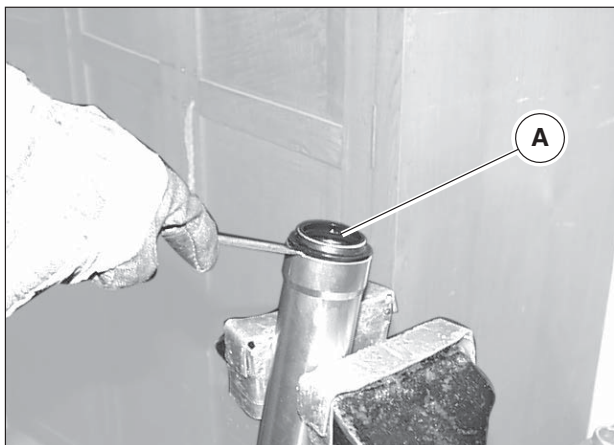
M

N

O

P

A



B

C

D

E

F

G

H

I

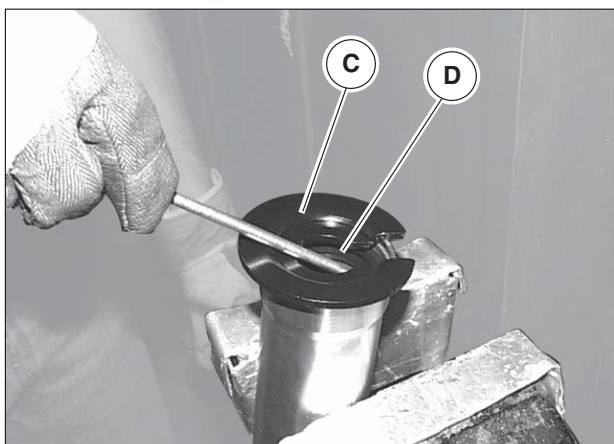
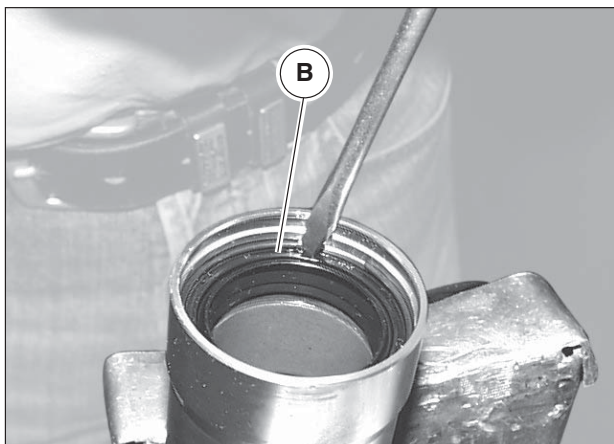
L

M

N

O

P



## OVERHAULING:

Sleeve:

- Lock the sleeve in a vice equipped with aluminium jaws;
- Using a screwdriver, remove the dust-scraper ring "A";
- Always use a screwdriver to remove the seeger ring "B";
- Place the special tool "C" code 30949700 onto the sleeve and remove the inner grommet "D";

## ● IMPORTANT

The internal seal ring must be refitted with its bevel facing downwards.



## ÜBERHOLUNG:

Hülse:

- Die Hülse in einem Spannstock mit Backenabdeckungen aus Aluminium festklemmen.
- Mit Hilfe eines Schraubenziehers den Staubschutzring "A" herausnehmen.
- Ebenfalls mit Hilfe eines Schraubenziehers den Seegerring "E" entfernen.
- Das Spezialwerkzeug "C" Kennnr. 30949700 auf der Hülse positionieren und mit einem Schraubenzieher den inneren Gasketring "D" abnehmen.

### ● WICHTIG

Beim Wiedereinbau des inneren Gasketrings muss die Abschrägung nach unten gerichtet sein.

## REVISIE:

Huls:

- De huls vastklemmen in een schroefklem voorzien van aluminium klemhaakkappen;
- Met behulp van een schroevendraaier de ring stofkrabber "A" wegnemen;
- Steeds gebruik makend van een schroevendraaier de seeger "B" wegnemen;
- Op de huls het speciaal werktuig "C" cod. 30949700 plaatsen en met een schroevendraaier de interne dichtingsring "D" wegnemen;

### ● BELANGRIJK

Bij de remontage moet de dichtingsring gemonteerd worden met de afronding naar beneden gericht.

A

B

C

D

E

F

G

H

I

L

M

N

O

P

A

B

C

D

E

F

G

H

I

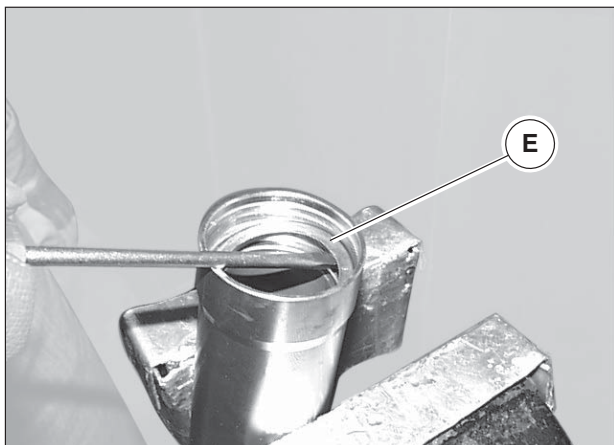
L

M

N

O

P



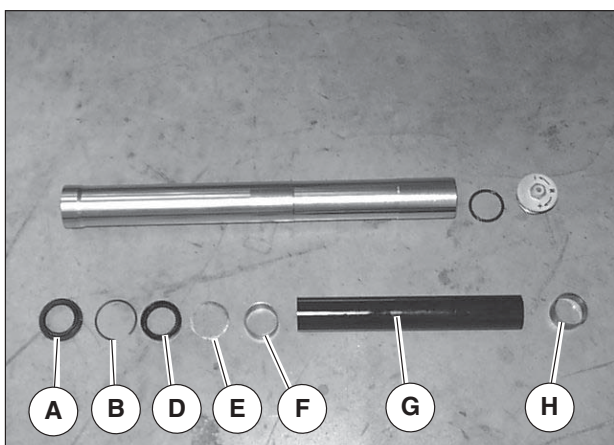
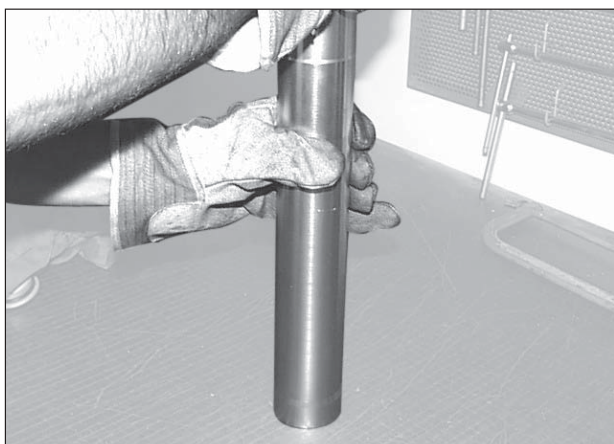
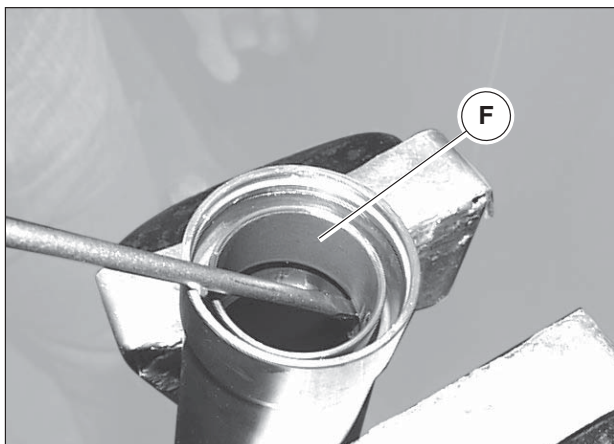
- Remove the washer “E”;
- Taking care not to damage the sleeve, use a screwdriver to extract the copper bushing “F”;
- Remove the sleeve from the vice and hammer it on a soft surface, as illustrated in the figure, until the shim “G” and the other bushing “H” are extracted.



**N.B.**

**The two copper bushings “F” and “H” are identical.**

- Check all the components removed from inside the sleeve, in particular the gasket and the dust-scraper ring, as these ensure tightness; if some of these components are damaged, replace them.



- Die Unterlegscheibe “E” ausbauen.
- Mit einem Schraubenzieher die Kupferbuchse “F” ausziehen, dabei äußerst vorsichtig vorgehen, um die Hülse nicht zu beschädigen.
- Die Hülse aus dem Spannstock nehmen und sie auf einer weichen Oberfläche schlagen, wie in der Abbildung gezeigt, um das Abstandstück “G” und die andere Buchse “H” herauszuholen.

 **N.B.**

**Die beiden Kupferbuchsen “F” und “H” sind gleich.**

- Alle aus dem Innern der Hülse entfernten Einzelteile kontrollieren, insbesondere die Dichtung und den Staubschutzring, da sie die Dichtigkeit gewährleisten. Sollten einige von ihnen beschädigt sein, diese Elemente austauschen.

- De sluitring “E” wegnemen;
- Gebruik makend van een schroevendraaier de koperen mof “F” uittrekken en erop letten dat de huls niet beschadigd wordt;
- De huls uit de schroefklem wegnemen en op een zachte oppervlakte slaan zoals wordt afgebeeld op de figuur om de afstandhouder “G” en de andere mof “H” naar buiten te doen komen.

 **N.B.**

**De twee moffen “F” en “H” zijn gelijk.**

- Alle elementen controleren die werden weggenomen uit de binnenkant van de huls, in het bijzonder de pakking en de stofkrabber omdat het deze elementen zijn die de dichting garanderen; indien sommige van deze elementen beschadigd blijken te zijn, moeten ze vervangen worden.

A

B

C

D

E

F

G

H

I

L

M

N

O

P

A

B

C

D

E

F

G

H

I

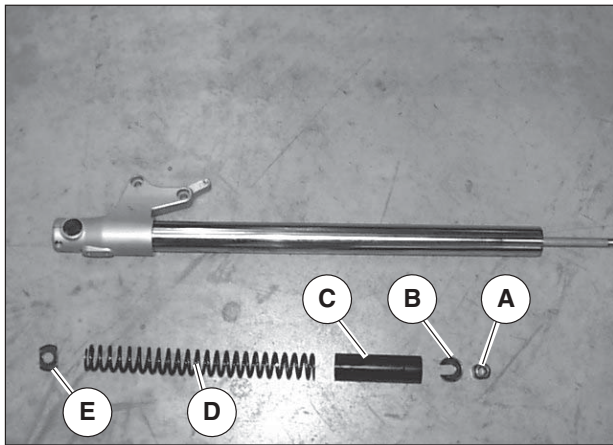
L

M

N

O

P



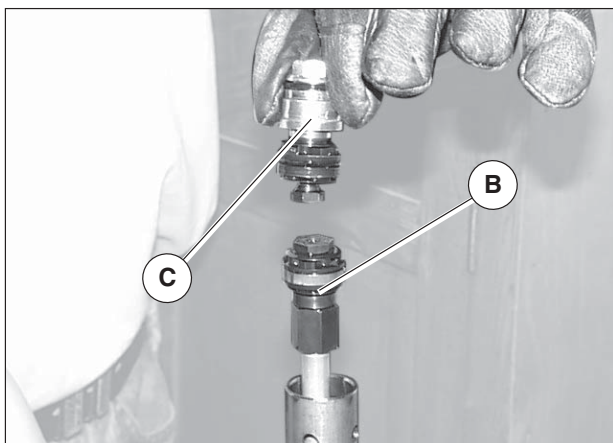
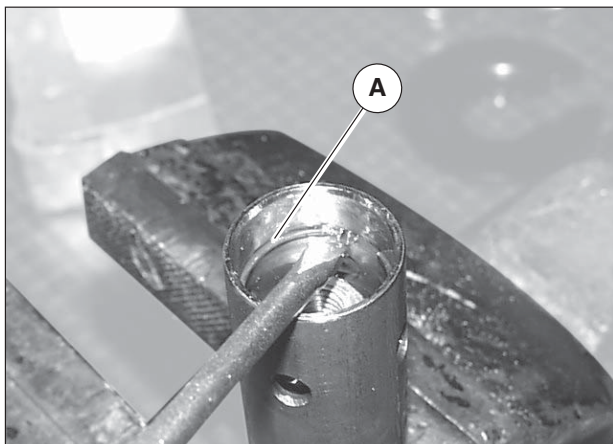
#### LINER:

- After having drained the rod oil as described in chapter 2, section D, the following liner components are visible: check-nut "A", spring retaining washer "B", pre-load pipe "C", spring "D", support washer "E". Replace these components if they are damaged.



#### CARTRIDGE:

- Lock the cartridge in a vice equipped with aluminium jaw coverings;
- Move the foot valve inside the cartridge, using a mallet if necessary;
- Remove the seeger-ring "A";
- Push the plunger "B" upwards and extract the foot valve "C";
- Check the foot valve, its O ring and the plunger; replace them if they are damaged.



#### RAHMENROHR:

- Nachdem das Öl wie in Kap. 2, Abschnitt D beschrieben abgelassen ist, sind die Einzelteile des Rahmenrohrs sichtbar: Kontermutter "A", Federsicherungsscheibe "B", Vorspannungsröhrchen "C", Feder "D", Auflagescheibe "E".  
Diese Elemente müssen ausgetauscht werden, wenn sie beschädigt sind.

#### KARTUSCHE:

- Die Kartusche in einem mit Aluminium-Backenabdeckungen versehenen Spannstock festklemmen.
- Das Grundventil in der Kartusche versetzen, dazu falls erforderlich, einen Hammer benutzen.
- Den Seegerring "A" abnehmen.
- Das Pumpenrad "B" nach oben drücken und das Grundventil "C" heraustreten lassen.
- Das Grundventil, seinen O-Ring und das Pumpenrad kontrollieren. wenn sie beschädigt sind, müssen sie ausgetauscht werden.

#### PIJP:

- Nadat de olie van de stang werd afgevoerd zoals beschreven wordt in hoofdstuk 2 sectie D zijn de detail de pijp zichtbaar: contraoer "A", sluitring blokkering veer "B", buisje van voorlading "C", veer "D", sluitring van steun "E".  
Indien deze details beschadigd zijn, moeten ze vervangen worden.

#### CARTOUCHE:

- De cartouche vastklemmen in een schroefklem voorzien van een aluminium klemhaakkap;
- De bodemklep naar de binnenkant van de cartouche verplaatsen, indien nodig een hamer gebruiken;
- De seeger "A" wegnemen;
- Het pompelement "B" naar boven duwen en de bodemklep "C" doen buitenkomen;
- De bodemklep, haar OR en het pompelement controleren; indien deze beschadigd zijn moeten ze vervangen worden.

A

B

C

D

E

F

G

H

I

L

M

N

O

P

A

B

C

D

E

F

G

H

I

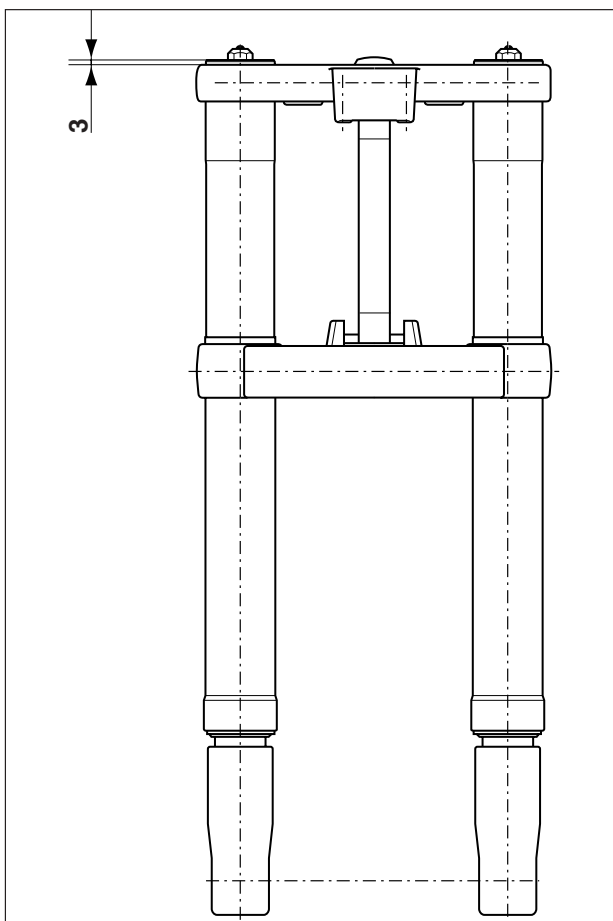
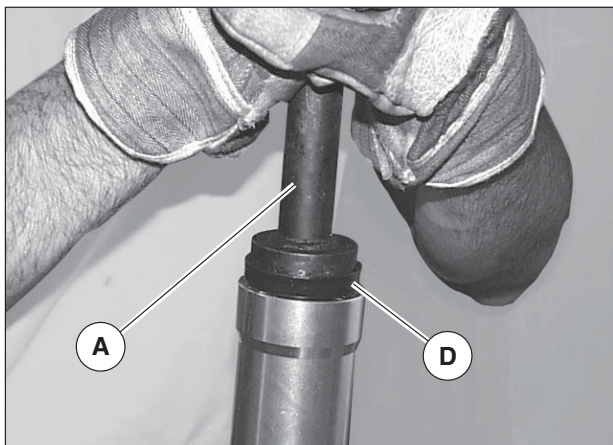
L

M

N

O

P



## REASSEMBLY

### SLEEVE:

- Carry out the overhaul procedures in reverse order, remembering that the inner seal ring "D" must be fitted using the special tool "A" code 14929100.

### CARTRIDGE:

- Carry out the overhaul procedures in reverse order.

### LINER:

- Carry out the reassembly procedures, described for oil replacement in chapter 2, section D, in reverse order.

### Rod:

- Carry out the reassembly procedures, described for oil replacement in chapter 2, section D, in reverse order.

### Reassembly

- Fit the rod into the motorbike passing it through the steering base, the half-handlebar and the steering head;
- Place the rod in the position indicated by the number on the drawing.
- Tighten the screws on the steering head, on the half-handlebars and on the steering base to the torque prescribed in the table of chapter 4, section B.

## ZUSAMMENSETZUNG

### HÜLSE:

- Die Überholungsmaßnahmen in umgekehrter Reihenfolge ausführen; dabei beachten, dass der innere Gasketring "D" mit Hilfe des Spezialwerkzeugs "A" Kennnr. 14929100 zu montieren ist.

### KARTUSCHE:

- Die Überholungsarbeiten in umgekehrter Reihenfolge ausführen.

### RAHMENROHR:

- Die für den Ölwechsel in Kap. 2, Abschnitt D beschriebenen Vorgänge für den Wiedereinbau in umgekehrter Reihenfolge ausführen.

### SCHAFT:

- Die für den Ölwechsel in Kap. 2, Abschnitt D beschriebenen Vorgänge für den Wiedereinbau in umgekehrter Reihenfolge ausführen.

### Wiedereinbau

- Den Schaft auf das Motorrad setzen, ihn dabei durch die Lenkungsgrundplatte, den Halblenker und den Lenkungskopf hindurchführen.
- Den Schaft in der vom Maß in der Zeichnung angegebenen Position anbringen.
- Die Schrauben auf dem Lenkungskopf, den Halblenkern, der Lenkungsgrundplatte mit dem in Kap. 4, Abschnitt B angegebenen Anzugsmoment festziehen.

## REASSEMBLAGE

### HÜLS:

- In omgekeerde orde de operaties van revisie uitvoeren en zich herinneen dat de interne dichtingsring "D" gemonteerd moet worden gebruik makend van het speciaal werktuig "A" cod. 14929100.

### CARTOUCHE:

- De operaties van revisie in omgekeerde volgorde uitvoeren.

### PIJP:

- De operaties van remontage beschreven voor de vervanging van de olie hoofdstuk 2 sectie D in omgekeerde volgorde uitvoeren.

### STANG:

- De operaties van remontage beschreven voor de vervanging van de olie hoofdstuk 2 sectie D in omgekeerde volgorde uitvoeren.

### Remontage

- De stang op de moto inschakelen en hem door de stuurbasis, het halve sturelement en de kop van het stuur doen gaan;
- De stang in de stand plaatsen aangeduid door de quota op de tekening.
- De schroeven op de stuurkop, op de halve sturelementen, op de stuurbasis vastdraaien aan het koppel voorgeschreven in de tabel van hoofdstuk 4 van de sectie B

A

B

C

D

E

F

G

H

I

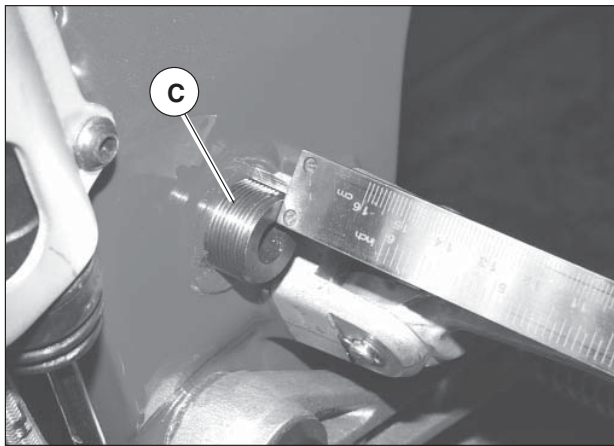
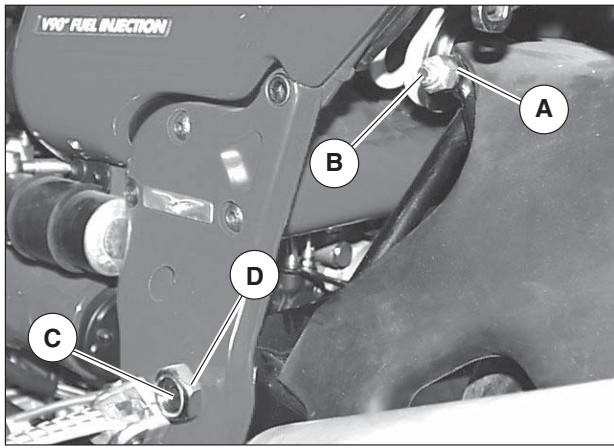
L

M

N

O

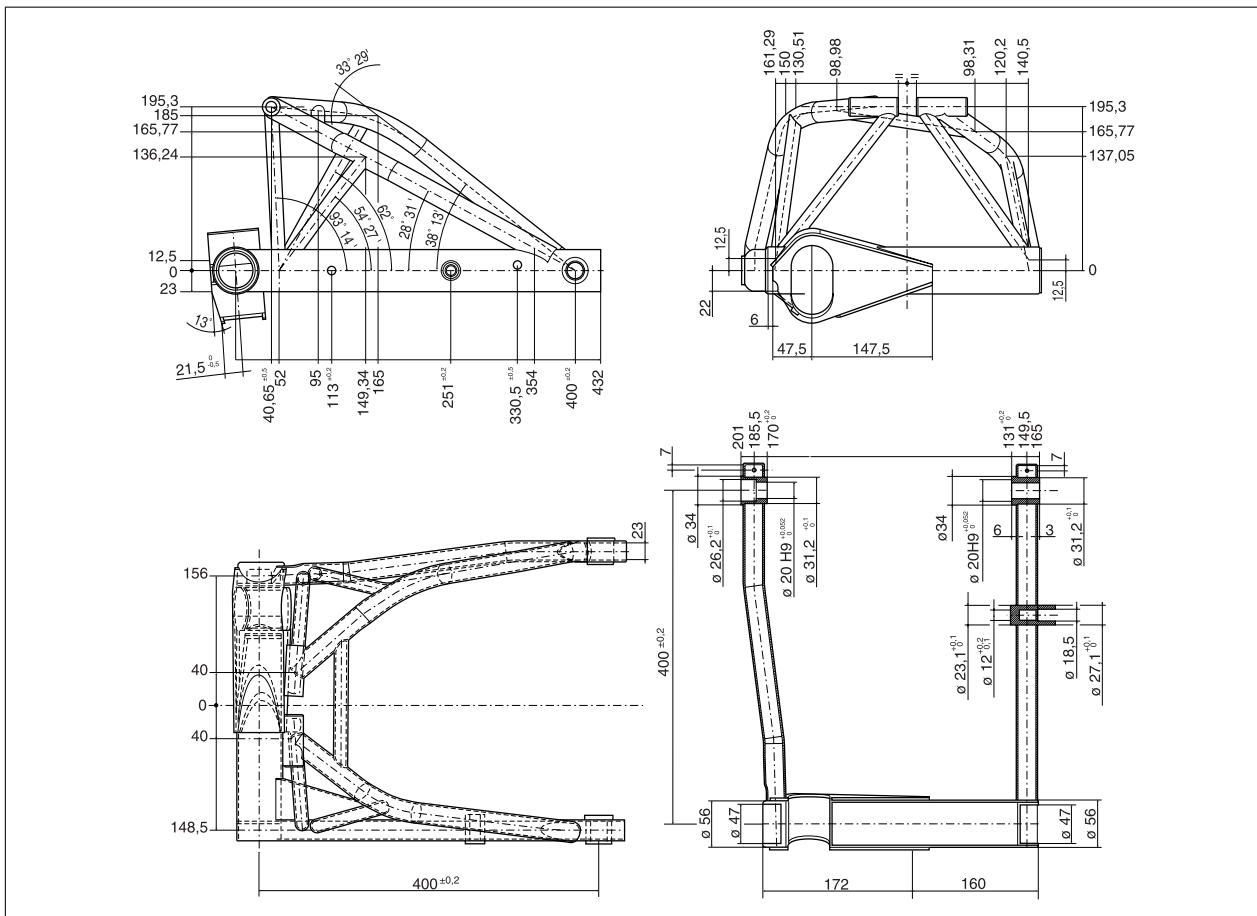
P



## 7 REAR SWING ARM

### Removal:

- Position the motorbike on a stable support;
- Remove the rear wheel as described in chapter 2 in this section;
- Remove the rear transmission box as described in chapter 1, section O;
- Remove the silencers as described in chapter 2, section L;
- Disassemble the rear mud guard as described in chapter 2, section E;
- Unscrew nut "A" and remove the screw "B" centering the shock-absorber onto the fork;
- Keeping the fastening dowels "C" locked onto the chassis, unscrew and remove the two nuts "D";
- Take note of the fork's adjustment value because it must be reset during reassembly;
- Remove the two pins "C";
- Remove the swing arm.





## 7 HINTERE SCHWINGE

Abnehmen:

- Das Motorrad auf einer stabilen Haltevorrichtung positionieren.
- Das Hinterrad wie in Kap. 2 dieses Abschnitts beschrieben ausbauen.
- Das hintere Antriebsgehäuse wie in Kap. 1, Abschnitt O beschrieben ausbauen.
- Die Schalldämpfer wie in Kap. 2, Abschnitt L beschrieben ausbauen.
- Das hintere Schutzblech wie in Kap. 2, Abschnitt E angegeben ausbauen.
- Die Mutter "A" abschrauben und die Zentrierschraube "B" des Stoßdämpfers an der Schwinge ausbauen.
- Die Madenschrauben "C" zur Befestigung am Rahmen blockiert lassen, die beiden Muttern "D" abschrauben und entfernen.
- Die Einstellmaße der Schwinge notieren, weil sie beim Wiedereinbau wieder in gleicher Weise einzustellen ist.
- Die beiden Bolzen "C" ausbauen.
- Die Schwinge ausbauen.

## 7 ACHTERSTE VORK

Verwijdering:

- De motorfiets op een stabiele support plaatsen;
- Het achterwiel wegnemen zoals beschreven wordt in hoofdstuk 2 van deze sectie;
- De achterste overbrengingskast wegnemen zoals beschreven wordt in hoofdstuk 1 sectie O;
- De geluiddempers wegnemen zoals beschreven wordt in hoofdstuk 2 sectie L;
- Het achterste spatbord demonteren zoals wordt aangegeven in hoofdstuk 2 sectie E;
- De moer "A" losdraaien en de schroeven van steun "B" van de schokbreker naar de vork wegnemen;
- Terwijl men de pinnen "C" voor vasthechting aan het chassis geblokkeerd houdt, de twee moeren "D" losdraaien en wegnemen.
- Nota nemen van de quota van registratie van de vork want deze moet hersteld worden bij de remontage;
- De twee stiften "C" wegnemen;
- De vork wegnemen.

A

B

C

D

E

F

G

H

I

L

M

N

O

P

A

B

C

D

E

F

G

H

I

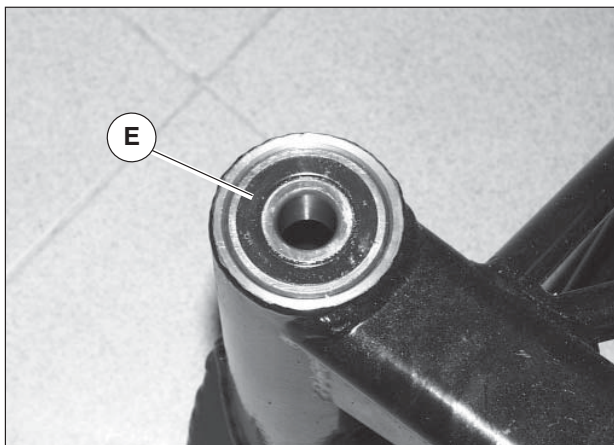
L

M

N

O

P



Check:

Check the wear condition of the bearings “E” found on the swing arm’s centering axis on the chassis. Replace the bearings if necessary, removing them with a commercially available extracting tool.

**● IMPORTANT**

**Once removed from its seat, a bearing can no longer be used.**

Reassembly:

Carry out the disassembly procedures in reverse order.

Kontrolle:

Den Verschleißzustand der Lager "E" auf der Drehpunktachse der Schwinge auf dem Rahmen kontrollieren. Falls der Austausch der Lager erforderlich ist, diese mit einem handelsüblichen Lagerauszieher ausziehen.

**WICHTIG**

**Ist ein Lager aus seinem Sitz entfernt worden, kann es nicht wieder verwendet werden.**

Wiedereinbau:

Den Ausbau in umgekehrter Reihenfolge ausführen.

Controle:

De staat van slijtage van de kussenblokken "E" op de as van steun van de vork op het chassis controleren. indien nodig de kussenblokken vervangen, ze wegtrekken met een in de handel beschikbare extractor.

**BELANGRIJK**

**Wanneer een kussenblok uit de desbetreffende zitting werd gehaald, kan dit niet meer terug gebruikt worden.**

Remontage:

De operaties van demontage in omgekeerde volgorde uitvoeren.

A

B

C

D

E

F

G

H

I

L

M

N

O

P

A

B

C

D

E

F

G

H

I

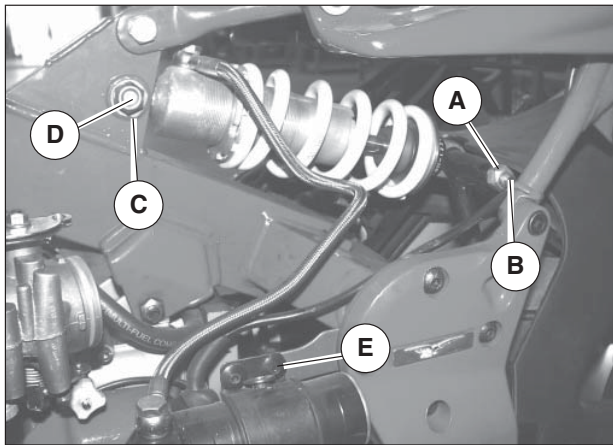
L

M

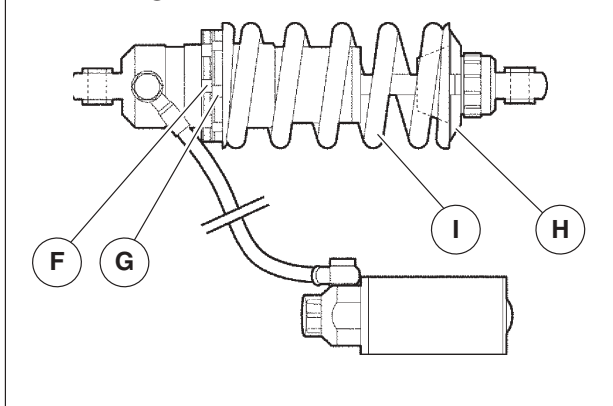
N

O

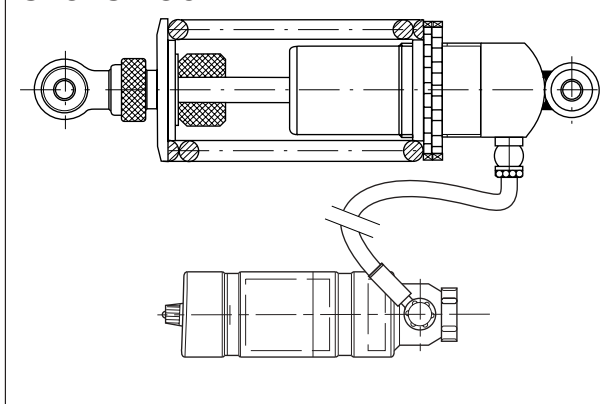
P



### WHITE-POWER



### SACHS-BOGE



## 8 REAR SHOCK-ABSORBER

Removal:

In order to remove the rear shock-absorber from the chassis, proceed as follows:

- Remove the saddle as described in chapter 4, section E;
- Disassemble the fuel tank following the procedures described in chapter 3, section I;
- Remove the side panels as described in chapter 3, section E;
- Remove the air filter box as described in chapter 8, section I;
- Unscrew nut "A" and remove screw "B" together with its washer from the opposite side;
- Unscrew nut "C", remove nut "D" together with its washer from the opposite side;
- Unscrew the two screws "E" fastening the oil tank to the chassis;
- Remove the shock-absorber from the chassis together with the tank.

Check:

Before disassembling, it is necessary to measure the spring length when pre-loaded.

The measured value must be restored when reassembling.

Disassembly:

- Loosen the counter ring-nut "F" and the spring adjustment ring nut "G" using a pin wrench or a specific tool.
- Remove the spring cup "H" and the spring "I";
- Visually check the shock-absorber to identify eventual oil leakages and, in this case, replace the shock-absorber.

Reassembly:

- Inset the spring into the shock-absorber housing
- Fit the spring cup "H";
- Tighten the spring adjustment ring-nut "G" until obtaining the previously measured length.
- Tighten the counter ring-nut "F" against the adjustment ring-nut, thereby pre-loading the spring to the standard measurement of 13 mm.
- Install the shock-absorber onto the chassis and on the swing arm and lock the fastening screws to the torque prescribed in the tightening torque table in chapter 4, section B.

## 8 HINTERER STOSSDÄMPFER

Abnehmen:

Der Ausbau des hinteren Stoßdämpfers vom Rahmen erfolgt in folgender Weise:

- Den Sitz ausbauen, wie in Kap. 4, Abschnitt E beschrieben.
- Den Kraftstofftank entsprechend den in Kap. 3, Abschnitt I aufgeführten Maßnahmen ausbauen.
- Die kleinen Seitenteile ausbauen, wie in Kap. 3, Abschnitt E beschrieben.
- Das Luftfiltergehäuse ausbauen, wie in Kap. 8, Abschnitt I beschrieben.
- Die Mutter "A" abschrauben und die Schraube "B" mit Unterlegschraube von der gegenüberliegenden Seite abnehmen.
- Die Mutter "C" abschrauben, die Schraube "D" mit Unterlegscheibe von der gegenüberliegenden Seite herausnehmen.
- Die beiden Befestigungsschrauben "E" des Öltanks am Rahmen abschrauben.
- Den Stoßdämpfer zusammen mit dem Tank vom Rahmen abnehmen.

Kontrolle:

Vor der Zerlegung muss die Vorspannungslänge der Feder gemessen werden.

Das festgestellte Maß muss beim Wiedereinbau wiederhergestellt werden.

Zerlegung:

- Die Konternutmutter "F" und die Nutmutter der Federeinstellschraube "G" lösen, dazu einen Hakenschlüssel oder ein Spezialwerkzeug verwenden.
- Den Federbecher "H" und die Feder "I" ausbauen.
- Den Stoßdämpfer visuell auf Öllecks untersuchen und ggf. den Stoßdämpfer austauschen.

Wiedereinbau:

- Die Feder in die Hülle des Stoßdämpfers einsetzen.
- Den Federbecher "H" einbauen.
- Die Nutmutter der Federeinstellschraube "G" aufschrauben, bis die vorher gemessene Länge erreicht ist.
- Die Konternutmutter gegen die Einstell-Nutmutter zuschrauben und die Feder auf das Standardmaß von 13 mm vorspannen.
- Den Stoßdämpfer auf dem Rahmen und der Schwinge einbauen und die Befestigungsschrauben mit dem in der Tabelle in Kap. 4, Abschnitt B angegebenen Anzugsmoment festziehen.

## 8 ACHTERSTE SCHOKBREKER

Verwijdering:

Om de achterste schokbreker te verwijderen van het chassis als volgt tewerk gaan:

- Het zadel wegnemen zoals beschreven wordt in het hoofdstuk 4 sectie E;
- De tank van de brandstof demonteren volgens de operaties aangegeven in hoofdstuk 3 sectie I;
- De laterale flanken demonteren zoals beschreven wordt in hoofdstuk 3 sectie E;
- De kast van de luchtfilter wegnemen zoals beschreven wordt in hoofdstuk 8 sectie I;
- De moer "A" losdraaien en de schroef "B" met sluitring wegnemen langs de tegenovergestelde kant;
- De moer "C" losdraaien, de schroef "D" met sluitring wegnemen langs de tegenovergestelde kant;
- De twee schroeven "E" voor vasthechting aan het chassis van de olietank losdraaien;
- De schokbreker wegnemen van het chassis samen met de tank.

Controle:

Vooraleer de elementen af te scheiden, moet men de voorgeladen lengte van de veer meten.

De gedetecteerde quota moet hersteld worden bij de remontage.

Afscheiding:

- De contrabeslagring "F" en de beslagring register veer "G" loszetten gebruik makend van een sectorsleutel of een specifiek werktuig.
- De steunkom veer "H" en de veer "I" wegnemen:
- De schokbreker visueel controleren om eventuele olieklekken op te sporen en in geval van lekken de schokbreker vervangen.

Remontage:

- De veer invoeren in de huls van de schokbreker.
- De steunkom veer "H" monteren.
- De beslagring register veer "G" vastdraaien tot men de eerder gemeten lengte bekomt;
- De contrabeslagring "F" vastklemmen tegen de beslagring register en hierbij de veer voorladen in de standaardmaat van 13 mm.
- De schokbreker op het chassis en op de vork installeren en de schroeven voor vasthechting aan het koppel beschreven in de tabel van de aandraaimomenten hoofdstuk 4 sectie B blokkeren.

A

B

C

D

E

F

G

H

I

L

M

N

O

P

A

B

C

D

E

F

G

H

I

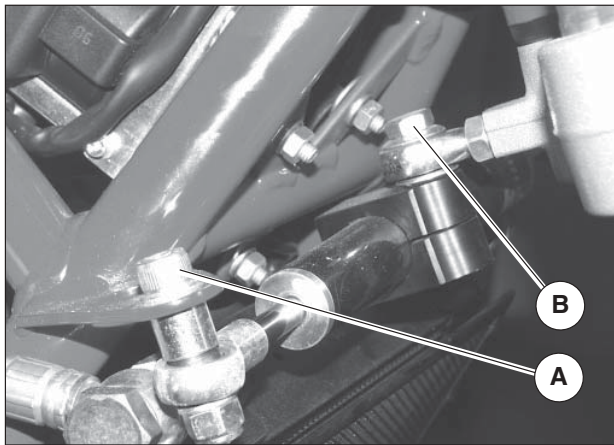
L

M

N

O

P



## 9 STEERING SHOCK ABSORBER

Its action helps to make the steering more precise and more stable, thereby improving the motorbike driving comfort in all conditions; it is fixed onto the front part of the motorbike, between the steering base and the chassis

Disassembly:

- Unscrew screw "A" fastening it to the chassis;
- Unscrew screw "B" fastening it to the steering base;
- Remove the steering shock-absorber.

Adjustment:

See chapter 7, section C.

Reassembly:

Carry out the procedures in reverse order.

## 10 TIRES

The tires are one of the most important components to be checked.

As a matter of fact, the following features depend on the tires:

stability, vehicle driving comfort and in some cases also the driver's safety.

Therefore, we recommend not to use tires whose tread is less than 2 mm.

Also an incorrect inflation pressure can cause stability defects and excessive tire wear.

The prescribed pressures are:

- front wheel: with one person 2,3 BAR, with two people 2,4 BAR;
- rear wheel: with one person 2,5 BAR, with two people 2,6 BAR.



**N.B.**

The above indicated valued are intended for normal use (touring). When driving at a continually high speed, during motorway driving, it is advisable to increase the above pressure values by 0.1 BAR. (front wheel only).

## 9 LENKUNGSSTOSSDÄMPFER

Der Lenkungsstoßdämpfer macht die Lenkung präziser und stabiler und verbessert die Lenkbarkeit des Motorrads bei jeder Bedingung; er ist im vorderen Teil des Motorrads zwischen der Lenkungsgrundplatte und dem Rahmen befestigt.

Ausbau:

- Die Befestigungsschraube "A" am Rahmen abschrauben.
- Die Befestigungsschraube "B" an der Lenkungsgrundplatte abschrauben.
- Den Lenkungsstoßdämpfer abnehmen.

Einstellung:

Siehe Kap. 7 Abschnitt C.

Wiedereinbau:

Den Ausbau in umgekehrter Reihenfolge ausführen.

## 9 SCHOKBREKER VAN STURING

Zijn actie draagt ertoe bij de sturing nauwkeuriger en stabielere te maken, waarbij de bestuurbaarheid van de motorfiets in alle omstandigheden verbeterd wordt; is vastgehecht in het voorste gedeelte van de moto tussen de stuurbasis en het chassis

Demontage:

- De schroef "A" van vasthechting aan het chassis losdraaien;
- De schroef "B" van vasthechting aan de stuurbasis losdraaien;
- De schokbreker van sturing wegnemen.

Registratie

Hoofdstuk 7 sectie raadplegen

Remontage:

De operaties van demontage in omgekeerde volgorde uitvoeren.

## 10 REIFEN

Die Reifen gehören mit zu den wichtigsten zu kontrollierenden Elementen.

Von ihnen hängen:

die Stabilität, der Fahrkomfort des Fahrzeugs und in einigen Fällen auch die Unversehrtheit des Fahrers ab.

Aus diesem Grund sollten Reifen mit einer Lauffläche unter 2 mm nicht verwendet werden.

Auch ein falscher Reifendruck kann Stabilitätsmängel und übermäßigen Verschleiß der Reifen verursachen.

Der vorgeschriebene Reifendruck beträgt:

- Vorderrad: mit einer Person 2,3 BAR, mit zwei Personen 2,4 BAR;
- Hinterrad: mit einer Person 2,5 BAR, mit zwei Personen 2,6 BAR.

### HINWEIS

Die o.g. Werte sind für den normalen Gebrauch vorgesehen. Bei kontinuierlicher Nutzung der Höchstgeschwindigkeit und für den Gebrauch auf der Autobahn wird empfohlen, die o.g. Werte um 0,1 BAR zu erhöhen. (nur Vorderrad).

## 10 BANDEN

De banden zijn één van de belangrijkste te controleren organen.

Hiervan zijn afhankelijk:

de stabiliteit, het rijcomfort van het voertuig en in sommige gevallen ook de ongedeertheid van de piloot.

Het is dan ook af te raden banden te gebruiken die een buitenband van minder dan 2 mm hebben.

Ook een abnormale druk van opblazen kan stabiliteitsdefecten en een excessieve slijtage van de band veroorzaken.

De voorgeschreven drukken zijn:

- voorwiel: met een persoon 2,3 BAR, met twee personen 2,4 BAR;
- achterwiel: met een persoon 2,5 BAR, met twee personen 2,6 BAR.

### OPMERKING

De voornoemde waarden zijn bedoeld voor een normaal (toeristisch) gebruik. Voor een gebruik tegen een continue maximum snelheid op autosnelwegen, raadt men een drukverhoging van 0,1 BAR bij de voornoemde waarden aan. (alleen voorwiel).

A

B

C

D

E

F

G

H

I

L

M

N

O

P

A

B

C

D

E

F

G

H

I

L

M

N

O

P

**● IMPORTANT**

**When replacing tires, it is advisable to use a high quality type and make.**

**Tire pressure must be measured when the tires are cold.**

## Removal and Refitting

The motorbike is equipped with light alloy rims which, despite featuring a high mechanical resistance, can however get damaged, both from an aesthetic and functional point of view, by using unsuitable tools during removal and refitting of the wheel onto the rim.

For the above procedures, it is therefore advisable to use iron tools which do not have grooves and sharp edges on the parts which come into contact with the edge of the rim.

The contact surface must be wide, well smoothed and with suitably rounded edges; using one of the special, commercially available lubricants will help the tire slide into and bed-in on the rim during disassembly and reassembly, and it will eliminate the need to heavily load the iron tools; for this reason, it is also very important that the tires' bead heels are well set in the rim's central channel.

When fitting the tires, it is also necessary to remember that tires which have an arrow marked on the side must be fitted in the following way:

- The arrow must face the same direction as the rear wheel's rotation;
- The arrow must face the opposite direction to the front wheel's rotation.

**👁 N.B.**

**The above is valid unless different instructions are marked on the tire.**



**WICHTIG**

**Bei Austausch der Reifen wird empfohlen, die Marke und den Typ der Erstausrüstung zu verwenden.**

**Den Reifendruck bei kalten Reifen messen.**

SAus- und Einbau

Das Motorrad ist mit Leichtmetallfelgen ausgestattet, die zwar eine erhebliche mechanische Festigkeit aufweisen, aber dennoch durch den Gebrauch ungeeigneter Werkzeuge beim Ab- und Aufmontieren des Reifens von der Felge beschädigt werden können, sowohl in optischer als auch in funktioneller Hinsicht.

Für die o.g. Maßnahmen wird die Verwendung von Eisen empfohlen, die keine Rippen und Ecken an den Bereichen aufweisen, die mit dem Felgenreand in Berührung geraten: Die Kontaktfläche muss sehr breit sein, gut geschliffen und mit angemessen abgerundeten Rändern; der Gebrauch von speziellen, im Handel erhältlichen Schmiermitteln erleichtert den Lauf und das Absetzen des Reifens auf der Felge während des Ab- und Aufmontierens und erübrigt die starke Belastung der Eisen. Es ist gleichfalls sehr wichtig, dass die Wülste der Reifen gut im mittleren Kanal der Felge abgesetzt sind.

Während des Aufmontierens der Reifen ist zu berücksichtigen, dass die Reifendecken, auf deren Seite eventuell ein Pfeil aufgestanzt ist, in folgender Weise montiert werden müssen:

- für das Hinterrad mit Pfeil in Richtung der Fahrtumdrehung.
- für das Vorderrad mit Pfeil in der Fahrtumdrehung entgegengesetzter Richtung.

**N.B.**

**Sofern sich auf den Reifen keine anderen Angaben befinden, gelten die obigen Ausführungen.**

**BELANGRIJK**

**In geval van vervanging van de band, raadt men aan het merk en het type van de eerste uitrusting te gebruiken.**

**De druk van de banden meten wanneer ze koud zijn.**

Demontage en remontage

De motorfiets is uitgerust met velgen van een lichte legering, die ondanks een aanzienlijke mechanische weerstand, toch wel beschadigd kunnen worden, zowel op esthetisch als op functioneel gebied, wegens het gebruik van niet geschikte werktuigen tijdens de operaties van demontage of montage van de band op de velg.

Daarom raadt men voor de voornoemde operaties het gebruik aan van gereedschap dat geen inkervingen of hoeken heeft op de gedeelten die in contact komen met de boord van de velg:

Het contactoppervlak moet ruim, goed gepolijst zijn met adequaat afgeronde boorden; het gebruik van een geschikt in de handel beschikbaar smeerproduct vergemakkelijkt de beweging en de regeling van de band op de velg tijdens de demontage en de remontage en elimineert de noodzaak van zware ladingen op het gereedschap; hierbij is het ook uiterst belangrijk dat de hielen van de band goed geregeld zitten in het centraal kanaal van de velg.

Tijdens de montage van de banden moet men er rekening mee houden dat de wielkappen die eventueel een pijl hebben afgedrukt op de zijkant op de volgende wijze moeten gemonteerd worden:

- Met de pijl gericht in de richting van de rijrotatie voor het achterwiel;
- Met de pijl gericht in de tegenovergestelde richting van de rijrotatie voor het voorwiel.

**N.B.**

**Hetgeen hierboven wordt gesteld is geldig behalve in geval van andere aanwijzingen op de band.**

A

B

C

D

E

F

G

H

I

L

M

N

O

P



A

B

C

D

E

F

G

H

I

L

M

N

O

P

A

B

C

D

E

F

G

H

I

L

M

N

O

P

---

**CONTROLS**

---

**SCHALTUNGEN**

---

**BEDIENINGEN**

A

B

C

D

E

F

G

H

I

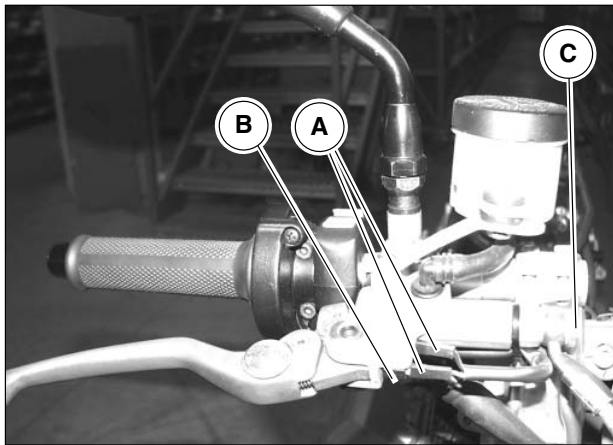
L

M

N

O

P



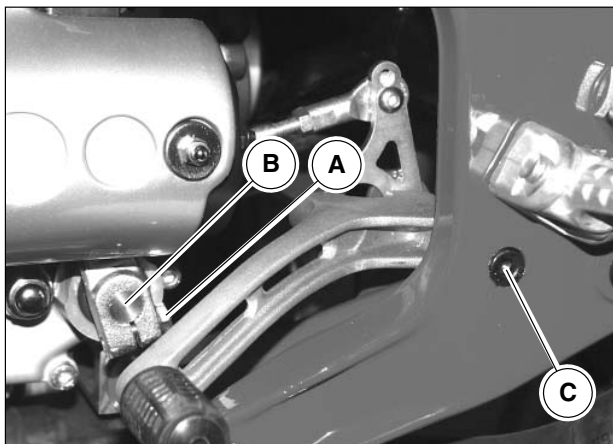
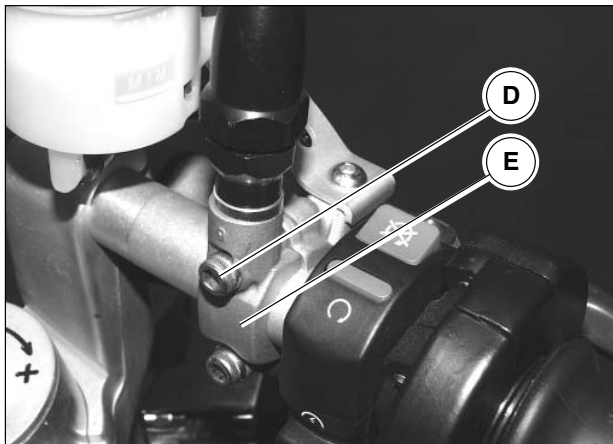
## 1 HYDRAULIC CLUTCH AND FRONT BRAKE CONTROL

Clutch lever and front brake disassembly:

- Drain the hydraulic system thoroughly, as described in chapter 2, section D;
- Detach the connections "A" for the micro-switch "B"
- Unscrew the hollow screw "C" fastening the tube to the pump;
- Remove the tube and the gaskets from the pump;
- Unscrew the two screws "D" which fasten the pump to the half-handlebar using a jumper "E";
- Remove the pump together with the tank and lever;

Reassembly:

- Fit the pump onto the half-handlebar by tightening the two fastening screws;
- Reconnect the tube to the pump by tightening the hollow screw to the torque prescribed in the table in chapter 4, section B;
- Fit the micro-switch onto the pump;
- Fill the system with the prescribed hydraulic system fluid.



## 2 GEARBOX CONTROL

Disassembly:

- To be sure of a correct reassembly, mark the position of the lever using a felt tip pen before disassembling;
- Loosen screw "A" which fastens the gearbox control lever to the selector shaft "B";
- Detach the selector shaft lever and leave it connected to the pedal;
- Unscrew and remove screw "C", paying attention to the part opposite the nut, the bushings and the washer;
- Remove the complete lever from the chassis.

Reassembly:

- Carry out the disassembly procedures in reverse order;
- Remember to insert the lever onto the selector shaft in the correct position, using the markings made before disassembly.

## 1 SCHALTUNG HYDRAULIKKUPPLUNG UND VORDERRADBREMSE

Ausbau Kupplungshebel und Vorderradbremse:

- Die Hydraulikanlage vollständig entleeren, wie in Kap. 2, Abschnitt D beschrieben.
- Die Anschlüsse "A" des Mikroschalters "B" abtrennen.
- Die Hohlschraube "C" abschrauben, die die Leitung an der Pumpe befestigt.
- Die Leitung und die Dichtungen von der Pumpe abnehmen.
- Die beiden Schrauben "D" abschrauben, die die Pumpe mit Hilfe des Bügelbolzens "E" am Halblenker befestigen.
- Die Pumpe komplett mit Tank und Hebel herausnehmen.

Wiedereinbau:

- Die Pumpe auf dem Halblenker montieren, dazu die beiden Befestigungsschrauben anziehen.
- Die Leitung wieder an die Pumpe anschließen, dazu die Hohlschraube mit dem in der Tabelle in Kap. 4, Abschnitt B angegebenen Anzugsmoment festschrauben.
- Den Mikroschalter auf der Pumpe einbauen.
- Die Anlage mit der angegebenen Hydraulikflüssigkeit auffüllen.

## 2 GETRIEBESCHALTUNG

Ausbau:

- Um den korrekten Wiedereinbau zu gewährleisten, vor dem Ausbau mit einem Stift die Hebelposition markieren.
- Die Befestigungsschraube "A" des Getriebeschalthebels an der Schaltwelle "B" lösen.
- Den Hebel der Schaltwelle herausziehen und ihn am Pedal angeschlossen lassen.
- Die Schraube "C" abschrauben und abnehmen, dabei auf der gegenüberliegenden Seite auf die Mutter, die Buchsen und die Unterlegscheibe achten.
- Den kompletten Hebel vom Rahmen abnehmen.

Wiedereinbau:

- Die Ausbaurbeiten in umgekehrter Reihenfolge vornehmen.
- Den Hebel auf der Schaltwelle in der korrekten Position einfügen, hierzu die vorher angebrachte Markierung beachten.

## 1 HYDRAULISCHE BEDIENING KOPPELING EN VOORSTE REM

Demontage hendel koppeling en voorste rem:

- De hydraulische installatie volledig leegmaken zoals beschreven wordt in hoofdstuk 2 sectie D;
- De aansluitingen "A" loskoppelen van de microschakelaar "B".
- De holle schroef "C" die de buis aan de pomp vasthecht losdraaien;
- De buis en de pakkingen van de pomp wegnemen;
- De twee schroeven "D" die de pomp vasthechten aan het half stuurlement middels de klam "E" losdraaien;
- De pomp met de tank en hendel wegnemen.

Remontage:

- De pomp op het half stuurlement monteren en hierbij de twee schroeven voor vasthechting vastklemmen;
- De buis terug koppelen aan de pomp en hierbij de holle schroef vastdraaien aan het koppel voorgeschreven in de tabel van hoofdstuk 4 sectie B;
- De microschakelaar op de pomp installeren;
- De installatie vullen met de voorgeschreven vloeistof voor hydraulische installaties;

## 2 BEDIENING VERSNELLING

Demontage:

- Om zeker te zijn dat de remontage correct werd uitgevoerd, de stand van de hendel met een stift aantekenen vooraleer de demontage uit te voeren;
- De schroef "A" voor vasthechting van de hendel bediening versnelling aan de selectieas "B" loszetten;
- De hendel van de selectieas wegtrekken en aan de pedaal gekoppeld laten;
- De schroef "C" losdraaien en wegnemen en vanop de tegenovergestelde kant letten op de moer, de moffen en de sluitring;
- Heel de hendel wegnemen van het chassis.

Remontage:

- De operaties van demontage in omgekeerde volgorde uitvoeren;
- Zich herinneren de hendel in de correcte stand in te voeren op de selectieas, gebruik makend van de aange tekende streep vóór de demontage.

A

B

C

D

E

F

G

H

I

L

M

N

O

P

A

B

C

D

E

F

G

H

I

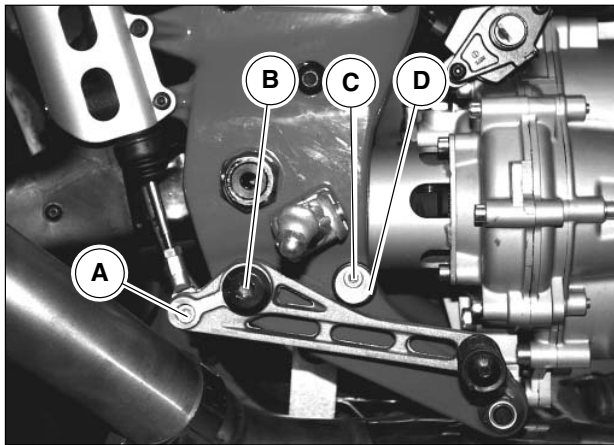
L

M

N

O

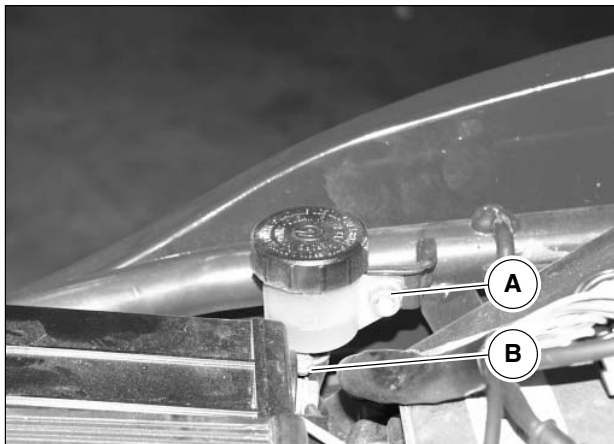
P



### 3 REAR BRAKE CONTROL

Disassembly:

- Unscrew screw "A" connecting the gearbox lever control to the pump and remove it together with the check-nut;
- Unscrew pin "B" fastening the lever to the chassis and remove it together with the bushing and the washer;
- Remove the lever from the chassis;
- Unscrew screw "C" and remove the O ring and the cam "D" from the chassis;



Tank removal:

- Drain the hydraulic system thoroughly as described in chapter 2, section D;
- Release the saddle as described in chapter 4, section E;
- Unscrew and remove nut "A" and the washer;
- Loosen the tube clamp "B";
- Slide out the tube from the coupling on the tank;
- Remove the tank.

Reassembly:

Carry out the procedures in reverse order.

### 3 SCHALTUNG DER HINTERRADBREMSE

Ausbau:

- Die Verbindungsschraube "A" vom Getriebebeschaltethebel an der Pumpe abschrauben und sie zusammen mit der Kontermutter abnehmen.
- Den Bolzen "B" zur Befestigung des Hebels am Rahmen abschrauben und ihn zusammen mit der Buchse und der Unterlegscheibe herausnehmen.
- Den Hebel vom Rahmen abnehmen.
- Die Schraube "C" abschrauben und den O-Ring und den Exzenter "D" vom Rahmen abnehmen.

Ausbau des Tanks:

- Die Hydraulikanlage vollständig entleeren, wie in Kap. 2 des Abschnitts D beschrieben.
- Den Sitz aushaken, wie in Kap. 4 des Abschnitts E beschrieben.
- Die Mutter "A" und die Unterlegscheibe abschrauben und abnehmen.
- Die Schelle "B" der Leitung lösen.
- Die Leitung aus der Kupplung auf dem Tank herausziehen.
- Den Tank abnehmen.

Wiedereinbau:

Den Ausbau in umgekehrter Reihenfolge ausführen.

### 3 BEDIENING ACHTERSTE REM

Demontage:

- De verbindingsschroef "A" van de bedieningshendel versnelling met de pomp losdraaien en wegnemen samen met de contraoer;
- De stift "B" van vasthechting van de hendel aan het chassis losdraaien en wegnemen samen met de mof en de sluitring;
- De hendel wegnemen van het chassis;
- De schroef "C" losdraaien en de ring OR en het excentriek "D" wegnemen van het chassis;

Demontage tank:

- De hydraulische installatie volledig leegmaken zoals beschreven wordt in hoofdstuk 2 van de sectie D;
- Het zadel loshaken zoals beschreven wordt in hoofdstuk 4 van de sectie E;
- De moer "A" en de sluitring losdraaien en wegnemen;
- Het lint "B" van de buis loszetten;
- De buis wegtrekken uit de koppeling op de tank;
- De tank wegnemen.

Remontage:

De operaties van demontage in omgekeerde volgorde uitvoeren.

A

B

C

D

E

F

G

H

I

L

M

N

O

P

## 4 ACCELERATOR /STARTER CONTROL

### ACCELERATOR CONTROL

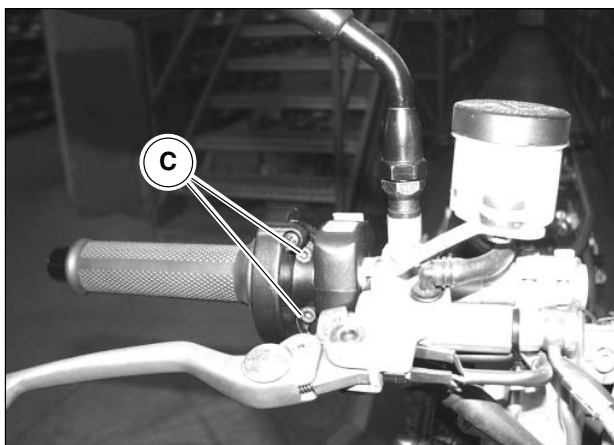
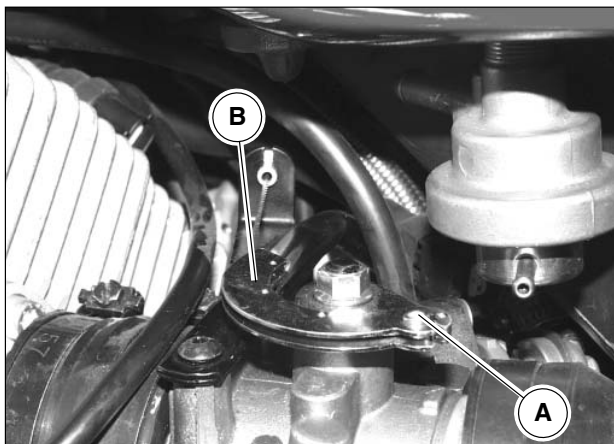
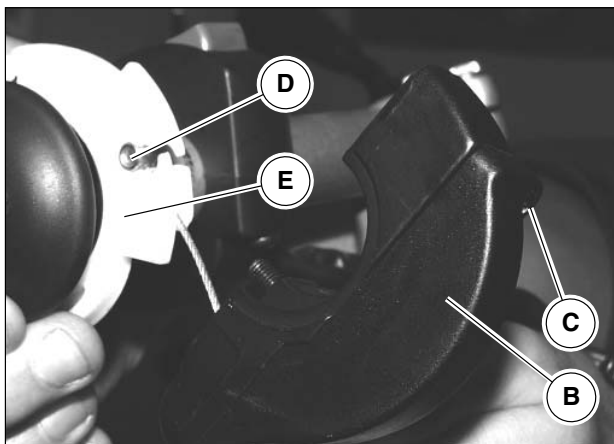
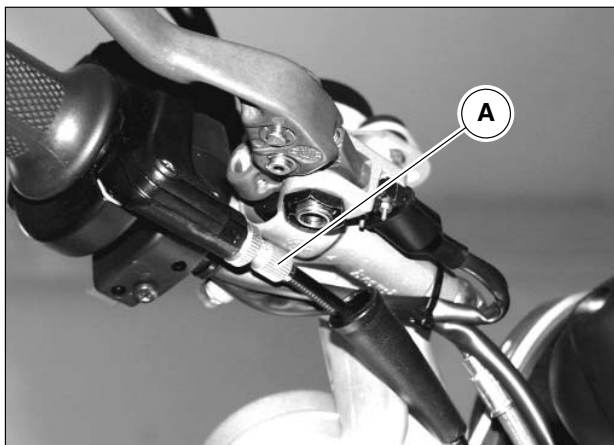
The accelerator control hand grip, in all steering positions, must feature a free travel, measured on the outer edge of the hand grip, of  $1,5 \div 2$  mm.

Adjust this if necessary; regulate the special adjusting screw "A" located on the control.

Moving the control, check the internal wire slides correctly. Replace it if it shows signs of interference or sticking.

Accelerator wire maintenance:

- Remove cover "B" by unscrewing the fastening screws "C";
- Grease the end of the wire "D" and the pulley "E";
- Carefully close the control, inserting wire "D" into the cover's slide "B";
- Lock the cover with the two fastening screws "C".



Disassembly:

- Remove wire "A" from the accelerator drum "B" on the throttle body;
- Loosen the two screws "C" and detach the accelerator control together with the wire from the half-handlebar.

Reassembly:

- Fit the accelerator wire into the chassis in the same position as prior to assembly;
- Insert the accelerator control into the half-handlebar and tighten the screws "C";
- Connect the wire to the accelerator drum on the throttle body.

A

B

C

D

E

F

G

H

I

L

M

N

O

P



## 4 GAS- / STARTERSCHALTUNG

### GASSCHALTER

Der Gasschaltergriff muss in allen Lenkungspositionen einen Leerhub haben, der auf der Umfangslinie des Griffendes 1,5 ÷ 2 mm misst.

Falls erforderlich, den Hub einstellen, dazu auf die Einstellschraube "A" einwirken, die sich in Höhe der Schaltung befindet.

Durch Betätigen der Schaltung die Funktionsweise des inneren Kabels überprüfen: ist Reibung oder Stocken festzustellen, muss es ausgetauscht werden.

Wartung des Gaszugkabels:

- Den Deckel "B" ausbauen, dazu die beiden Befestigungsschrauben "C" abschrauben.
- Die Enden des Kabels "D" und die Kabelrolle "E" schmieren.
- Sehr sorgfältig die Schaltung wieder schließen, indem das Kabel "D" in den Schlitten des Deckels "B" eingefügt wird.
- Den Deckel mit den beiden Befestigungsschrauben "C" festspannen.

Ausbau:

- Das Kabel "A" von der Trommel "B" des Gasschalters auf dem Klappenkörper ausbauen.
- Die beiden Schrauben "C" lösen und den Gasschalter zusammen mit dem Kabel aus dem Halblenker herausziehen.

Wiedereinbau:

- Das Gaszugkabel in derselben Position im Rahmen montieren, die es vor dem Ausbau hatte.
- Den Gasschalter in den Halblenker einfügen und die Schrauben "C" festziehen.
- Das Kabel an die Trommel des Gasschalters auf dem Klappenkörper anschließen.

## 4 BEDIENING GASPEDAAL/STARTER

### BEDIENING GASPEDAAL

De bedieningsknop van de gaspedaal moet in alle stuurstanden een lege aanslag hebben, gemeten op de buitenkant van de boord van de knop van 1,5 ÷ 2 mm.

Indien nodig bijregelen; handelen op het desbetreffend register "A" geplaatst ter hoogte van de bediening zelf.

Handelend op de bediening, de goede werking van de interne kabel verifiëren: in geval van frictie of blokkeringen hem vervangen.

Onderhoud kabel gaspedaal:

- Het dekseltje "B" wegnemen en hierbij de twee schroeven "C" voor vasthechting losdraaien;
- Het uiteinde van de kabel "D" en de katrol "E" invetten;
- Heel aandachtig de bediening terug sluiten en hierbij de kabel "D" invoeren in het glijblok van het dekseltje "B";
- Het deksel blokkeren met de twee schroeven "C" voor vasthechting.

Demontage:

- De kabel "A" wegnemen van de trommel "B" van de gaspedaal op het smookplep lichaam;
- De twee schroeven "C" loszetten en uit het half stuuerelement de bediening gaspedaal samen met de kabel wegtrekken.

Remontage:

- De kabel gaspedaal in het chassis installeren in dezelfde stand van vóór de demontage;
- De bediening gaspedaal invoeren in het half stuuerelement en de schroeven "C" vastklemmen;
- De kabel aan de trommel van de gaspedaal op het smookplep lichaam koppelen.

A

B

C

D

E

F

G

H

I

L

M

N

O

P

A

B

C

D

E

F

G

H

I

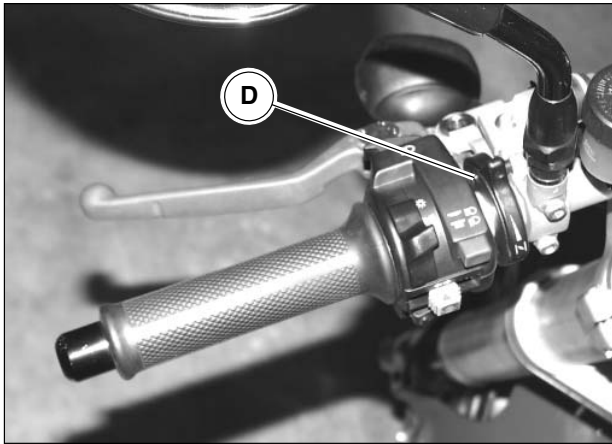
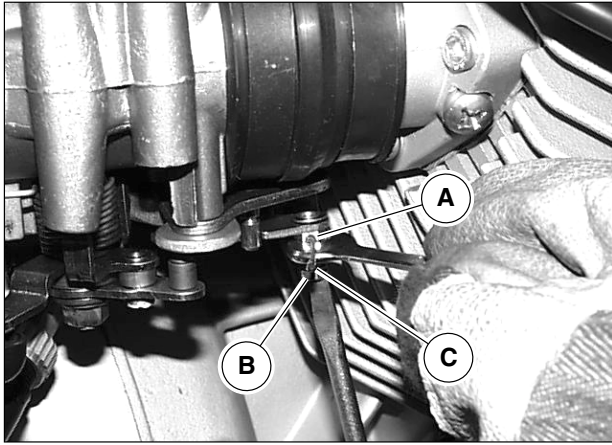
L

M

N

O

P



## STARTER CONTROL

### Disassembly:

- Remove the hand grip and the LH control unit as described in chapter 4, section P;
- Retain the wire's nut "A" using a wrench and loosen the screw "B" using a screwdriver;
- Remove the wire "C" from the nut;
- Unscrew the two screws "D" fastening it to the clutch pump;
- Detach the starter control from the half-handlebar together with the wire.

### Reassembly:

Carry out the procedures in reverse order.

## STARTERSCHALTUNG

Ausbau:

- Den Griff und das linke Schaltaggregat ausbauen, wie in Kap. 4 des Abschnitts P beschrieben.
- Mit einem Schlüssel die Mutter "A" des Kabels festhalten und mit einem Schraubenzieher die Schraube "B" abschrauben.
- Das Kabel "C" aus der Mutter herausziehen.
- Die beiden Schrauben "D" zur Befestigung an der Kupplungspumpe abschrauben.
- Die Starterschaltung zusammen mit dem Kabel aus dem Halblenker herausziehen.

Wiedereinbau:

Den Ausbau in umgekehrter Reihenfolge ausführen.

## BEDIENING STARTER

Demontage;

- De knop en de linker bedieningsgroep wegnemen zoals beschreven wordt in hoofstuk 4 van de sectie P;
- Met een sleutel de moer "A" kabel blokkeren en met een schroevendraaier de schroef "B" losdraaien;
- De kabel "C" uit de moer trekken;
- De twee schroeven "D" voor vasthechting aan de pomp koppeling losdraaien;
- De bediening starter uit het half stuurlement halen samen met de kabel.

Remontage;

De operaties van demontage in omgekeerde volgorde uitvoeren.

A

B

C

D

E

F

G

H

I

L

M

N

O

P



A

B

C

D

E

F

**G**

H

I

L

M

N

O

P

A

B

C

D

E

F

G

H

I

L

M

N

O

P

---

**CHASSIS**

---

**RAHMEN**

---

**CHASSIS**

A

B

C

D

E

F

G

H

I

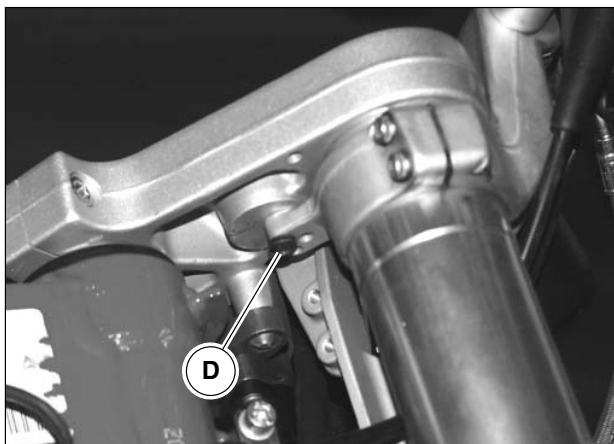
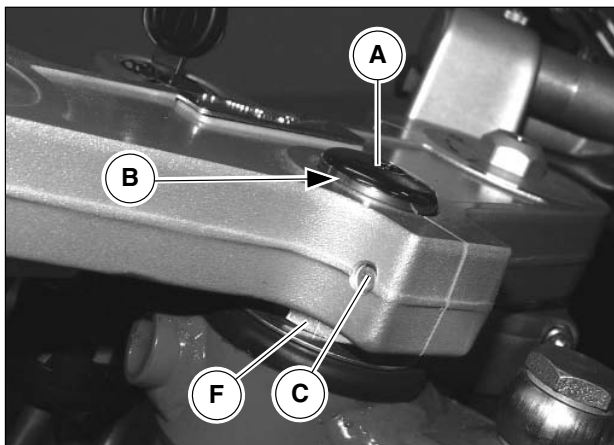
L

M

N

O

P



## 1 STEERING

Disassembly:

- Remove the front brake calipers, as described in chapter 4, section F;
- Remove cover "A";
- Unscrew the underlying retaining nut "B";
- Loosen screw "C";
- Unscrew the fastening screws "D" for the half-handlebars;
- Loosen the two screws "E";
- Lift and remove the steering head;
- Unscrew nut "F";
- Remove the fork, wheel and mud guard set.

Reassembly:

- Carry out the disassembly procedures in reverse order.

## 1 LENKUNG

Ausbau:

- Die Vorderradbremzangen ausbauen, wie in Kap. 4, Abschnitt F beschrieben.
- Den Deckel "A" ausbauen.
- Die darunter befindliche Dichtmutter "B" abschrauben.
- Die Schraube "C" lösen.
- Die Befestigungsschrauben "D" an den Halblenkern abschrauben.
- Die beiden Schrauben "E" lösen.
- Den Lenkungskopf anheben und abnehmen.
- Die Mutter "F" abschrauben.
- Die aus Gabel, Rad und Schutzblech bestehende Einheit abnehmen.

Wiedereinbau:

- Die Ausbaurbeiten in umgekehrter Reihenfolge vornehmen.

## 1 STUUR

Demontage:

- De voorste remtangen wegnemen zoals beschreven wordt in hoofdstuk 4 sectie F;
- Het dekseltje "A" wegnemen;
- De onderstaande moer van houding "B" losdraaien;
- De schroef "C" loszetten;
- De schroeven "D" voor vasthechting aan de halve stuuerelementen losdraaien;
- De twee schroeven "E" loszetten;
- De stuurkop ophijsen en wegnemen;
- De moer "F" losdraaien;
- Het geheel gaffel, wiel en spatbord wegnemen.

Remontage:

- De operaties van demontage in omgekeerde volgorde uitvoeren.

A

B

C

D

E

F

G

H

I

L

M

N

O

P

A

B

C

D

E

F

G

H

I

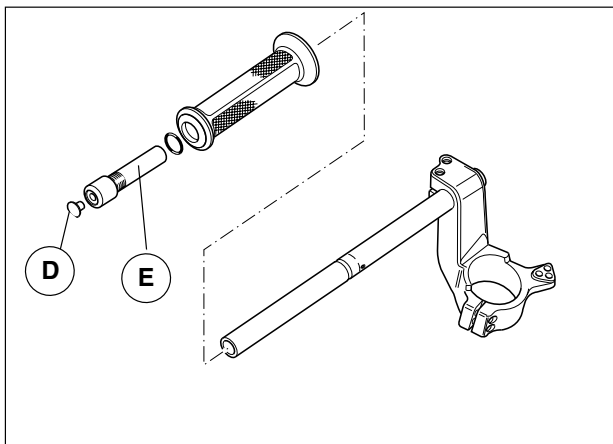
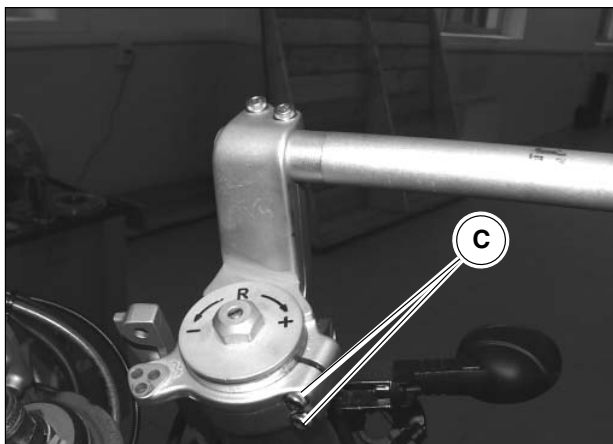
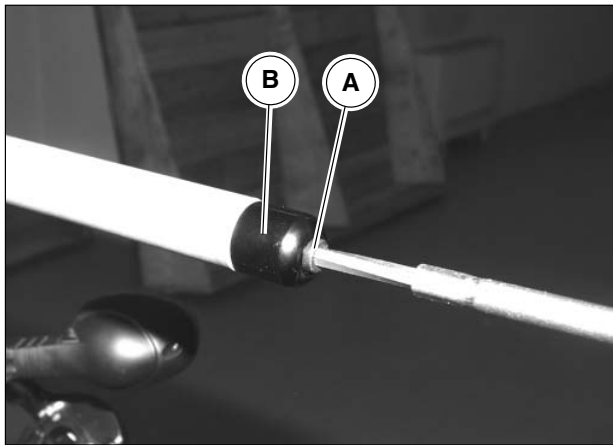
L

M

N

O

P



## 2 HALF-HANDLEBARS

### RH SIDE

1st series disassembly:

- Remove the accelerator control as described in chapter 4, section G;
- Remove the RH control unit as described in chapter 4, section P;
- Remove the front brake master cylinder as described in chapter 1, section G;
- Unscrew the screw "A" and remove the equalizer "B" from the half-handlebar;
- Remove the steering head as described in chapter 1 in this section;
- Unscrew the two screws "C" and remove the half-handlebar from the motorbike.

2nd series disassembly:

- Remove the parts described for the 1st series disassembly;
- Remove cap "D" and unscrew the equalizer "E".

Reassembly:

Carry out the procedures in reverse order.

### LH SIDE

1st series disassembly:

- Remove the LH control unit as described in chapter 4, section P;
- Remove the starter control as described in chapter 4, section G;
- Remove the clutch pump as described in chapter 1, section G;
- Loosen screw "A" and remove the equalizer "B" from the half-handlebar;
- Remove the steering head as described in chapter 1 in this section;
- Unscrew the two screws "C" and remove the half-handlebar from the motorbike.

2nd series disassembly:

- Remove the parts described for the 1st series disassembly;
- Remove cap "D" and unscrew the equalizer "E".

Reassembly:

Carry out the procedures in reverse order.



## 2 HALBLENKER

### RECHTE SEITE

Ausbau 1. Serie:

- Den Gasschalter ausbauen, wie in Kap. 4, Abschnitt G beschreiben.
- Das rechte Schaltaggregat ausbauen, wie in Kap. 4, Abschnitt P beschreiben.
- Die Vorderradbremspumpe ausbauen, wie in Kap. 1, Abschnitt G beschreiben.
- Die Schraube "A" abschrauben und die Ausgleichsvorrichtung aus dem Halblenker nehmen.
- Den Lenkungskopf ausbauen, wie in Kap. 1 dieses Abschnitts beschreiben.
- Die beiden Schrauben "C" abschrauben und den Halblenker vom Motorrad abnehmen.

Ausbau 2. Serie:

- Die für den Ausbau 1. Serie beschriebenen Teile ausbauen.
- Die Verschlussschraube "D" ausbauen und die Ausgleichsvorrichtung "E" abschrauben.

Wiedereinbau:

Den Ausbau in umgekehrter Reihenfolge ausführen.

### LINKE SEITE

Ausbau 1. Serie:

- Das linke Steueraggregat ausbauen, wie in Kap. 4, Abschnitt P beschreiben.
- Die Starterschaltung ausbauen, wie in Kap. 4, Abschnitt G beschreiben.
- Die Kupplungspumpe ausbauen, wie in Kap. 1, Abschnitt G beschreiben.
- Die Schraube "A" abschrauben und die Ausgleichsvorrichtung aus dem Halblenker nehmen.
- Den Lenkungskopf ausbauen, wie in Kap. 1 dieses Abschnitts beschreiben.
- Die beiden Schrauben "C" abschrauben und den Halblenker vom Motorrad abnehmen.

Ausbau 2. Serie:

- Die für den Ausbau 1. Serie beschriebenen Teile ausbauen.
- Die Verschlussschraube "D" ausbauen und die Ausgleichsvorrichtung "E" abschrauben.

Wiedereinbau:

Den Ausbau in umgekehrter Reihenfolge ausführen.

## 2 HALVE STUURELEMENTEN

### RECHTERKANT

Demontage 1° serie:

- Bedienig gaspedaal wegnemen zoals beschreven wordt in hoofdstuk 4 sectie G;
- De rechter groep bedieningen wegnemen zoals beschreven wordt in hoofdstuk 4 sectie P;
- De pomp voorste rem wegnemen zoals beschreven wordt in hoofdstuk 1 sectie G;
- De schroef "A" losdraaien en het uitbalanceerelement "B" uit het halve stuuerelement wegnemen;
- De stuurkop wegnemen zoals beschreven wordt in hoofdstuk 1 van deze sectie;
- De twee schroeven "C" losdraaien en het halve stuuerelement wegnemen uit de moto.

Demontage 2° serie:

- De gedeelten beschreven voor de demontage 1°serie wegnemen;
- De dop "D" wegnemen en het uitbalanceerelement "E" losdraaien.

Remontage:

De operaties van demontage in omgekeerde volgorde uitvoeren.

### LINKERKANT

Demontage 1° serie:

- De groep linker bedieningen wegnemen zoals beschreven wordt in hoofdstuk 4 sectie P;
- De bediening starter wegnemen zoals beschreven wordt in hoofdstuk 4 sectie G;
- De pomp van de koppeling wegnemen zoals beschreven wordt in hoofdstuk 1 sectie G;
- De schroef "A" losdraaien en het uitbalanceerelement "B" uit het halve stuuerelement wegnemen;
- De stuurkop wegnemen zoals beschreven wordt in hoofdstuk 1 van deze sectie;
- De twee schroeven "C" losdraaien en het halve stuuerelement wegnemen uit de moto.

Demontage 2° serie:

- De gedeelten beschreven voor de demontage 1°serie wegnemen;
- De dop "D" wegnemen en het uitbalanceerelement "E" losdraaien.

Remontage:

De operaties van demontage in omgekeerde volgorde uitvoeren.

A

B

C

D

E

F

G

H

I

L

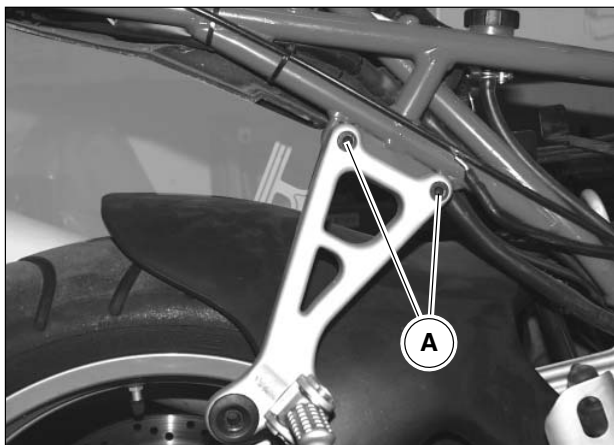
M

N

O

P

A  
B  
C  
D  
E  
F  
G  
H  
I  
L  
M  
N  
O  
P



### 3 FOOT RESTS

Foot rest support:

To remove the rear foot rest supports from the motorbike it is necessary to:

- Remove the exhaust silencers as described in chapter 2, section L
- Unscrew the 2 screws "A" fastening them to the chassis;
- Remove the support together with the foot rest.

Reassembly:

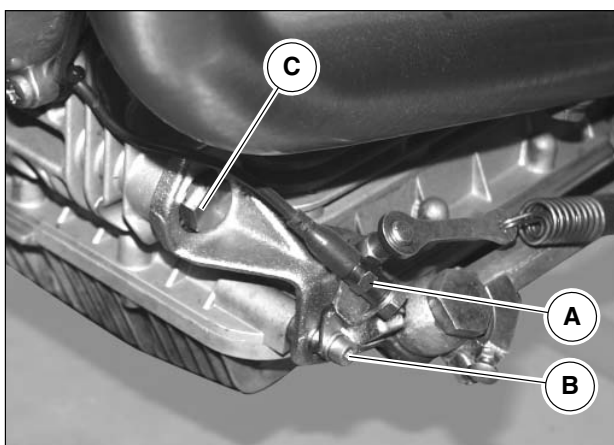
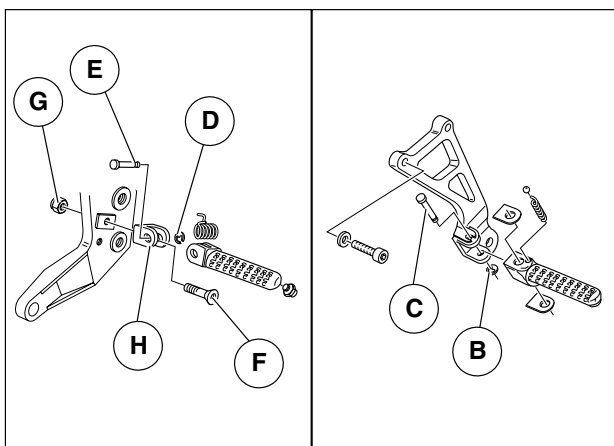
Carry out the procedures described for removal in reverse order.

Rear foot rest removal:

- Remove the stop ring "B";
- Slide out pin "C";
- Remove the foot rest

Front foot rest removal:

- Remove the stop ring "D";
- Slide out pin "E";
- Remove the foot rest;
- Loosen the screw "F" while restraining nut "G";
- Remove the support "H".



### 4 SIDE STAND

Stand removal:

- Remove the stand sensor "A" by unscrewing screw "B"
- Remove the side stand by unscrewing screw "C" fastening it to the crankcase.

Reassembly:

- Fit the stand, tightening the two screws to the torque prescribed in the table in chapter 4, section B.

### 3 FUSSRASTEN

Ausbau Fußrastenhalter:

Zum Ausbau der hinteren Fußrastenhalter des Motororads ist Folgendes erforderlich:

- Die Auspuffschalldämpfer ausbauen, wie in Kap. 2, Abschnitt L beschrieben.
- Die 2 Befestigungsschrauben "A" am Rahmen abschrauben.
- Die Halterung mit Fussraste abnehmen.

Wiedereinbau:

Die für den Ausbau beschriebenen Vorgänge in umgekehrter Reihenfolge ausführen.

Ausbau der hinteren Fußrasten:

- Den Sperrring "B" ausbauen.
- Den Bolzen "C" herausziehen.
- Die Fußraste abnehmen.

Ausbau vordere Fußrasten:

- Den Sperrring "D" ausbauen.
- Den Bolzen "E" herausziehen.
- Die Fußraste abnehmen.
- Die Schraube "F" abschrauben, dabei die Mutter "G" festhalten.
- Die Halterung "H" abnehmen.

### 4 SEITENSTÄNDER

Ausbau des Ständers:

- Den Ständersensor "A" ausbauen, dazu die Schraube "B" abschrauben.
- Den Seitenständer ausbauen, dazu die Schraube "C" abschrauben, mit der er am Gehäuse befestigt ist.

Wiedereinbau:

- Den Ständer einbauen, dazu die beiden Schrauben mit dem in der Tabelle in Kap. 4, Abschnitt B angegebenen Anzugsmoment festziehen.

### 3 VOETPLANK

Demontage support voetplank

Om uit de moto de achterste supports voetplank te verwijderen, moet men:

- De geluiddempers van afvoer wegnemen zoals beschreven wordt in hoofdstuk 2 sectie L;
- De 2 schroeven "A" voor vasthechting aan het chassis losdraaien;
- De support met voetplank wegnemen.

Remontage:

De operaties beschreven voor de demontage in omgekeerde volgorde uitvoeren.

Demontage achterste voetplanken:

- De blokkeerring "B" wegnemen;
- De stift "C" wegtrekken;
- De voetplank wegnemen

Demontage voorste voetplanken:

- De blokkeerring "D" wegnemen;
- De stift "E" wegtrekken;
- De voetplank wegnemen;
- De schroef "F" losdraaien en hierbij de moer "G" geblokkeerd houden;
- De support "H" wegnemen.

### 4 LATERAAL ONDERSTEL

Demontage onderstel:

- De sensor onderstel "A" wegnemen en hierbij de schroef "B" losdraaien.
- Het lateraal onderstel demonteren en hierbij de schroef "C" die het aan het motorblok vasthecht losdraaien.

Remontage:

- Het onderstel installeren en hierbij vastklemmen aan het koppel voorgeschreven in de tabel van hoofdstuk 4 sectie B.

A

B

C

D

E

F

G

H

I

L

M

N

O

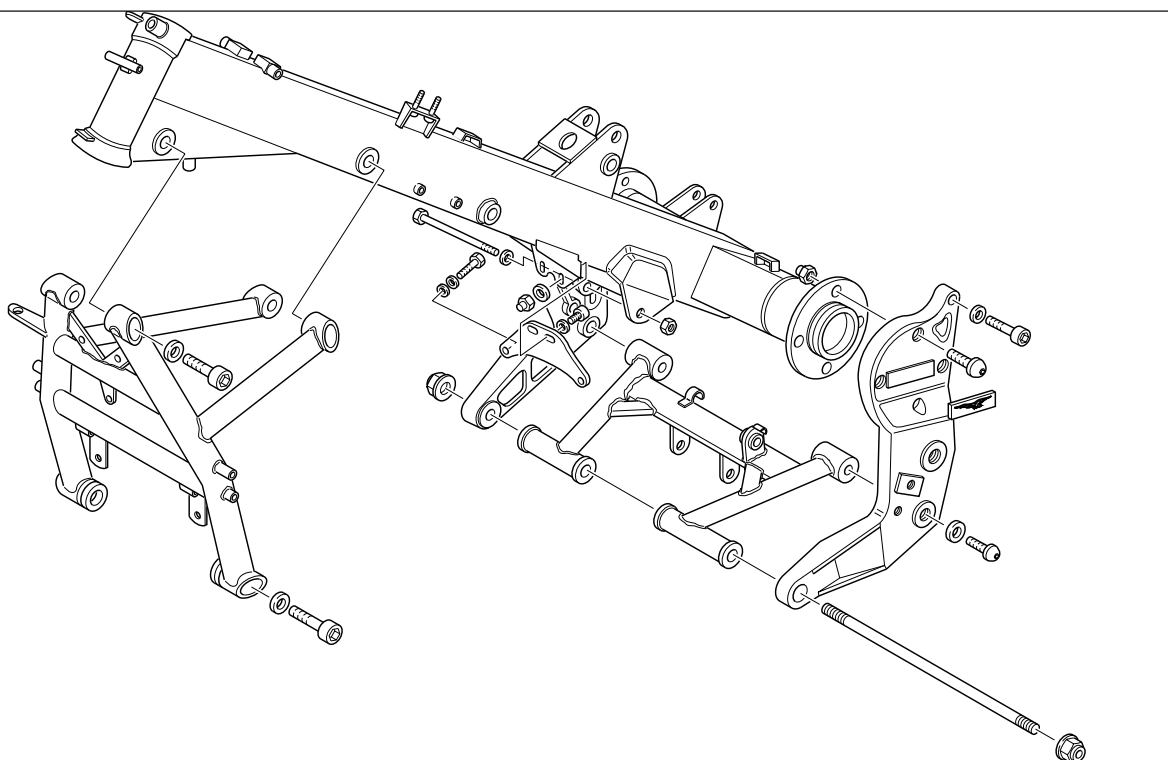
P

## 5 CHASSIS DIMENSIONS

Overhauling:

After a collision the chassis must be carefully checked according to the measurements reported on the technical drawings.

If the chassis's measurements are not in line with those indicated it must be repaired, if possible, or replaced.



## 5 RAHMENABMESSUNGEN

Überholung:

Nach einem Stoß muss der Rahmen sorgfältig überprüft werden, dabei sind die Maße der technischen Zeichnungen zu beachten.

Wenn der Rahmen nicht den angegebenen Maßen entspricht, muss er, falls möglich, repariert oder anderenfalls ausgetauscht werden.

## 5 AFMETINGEN CHASSIS

Revisie:

Na een stoot moet het chassis zorgvuldig gecontroleerd worden en hierbij moet men zich houden aan de maten van de technische tekeningen.

Indien het chassis niet binnen de aangegeven maten valt, het indien mogelijk herstellen, zoniet vervangen.

A

B

C

D

E

F

G

H

I

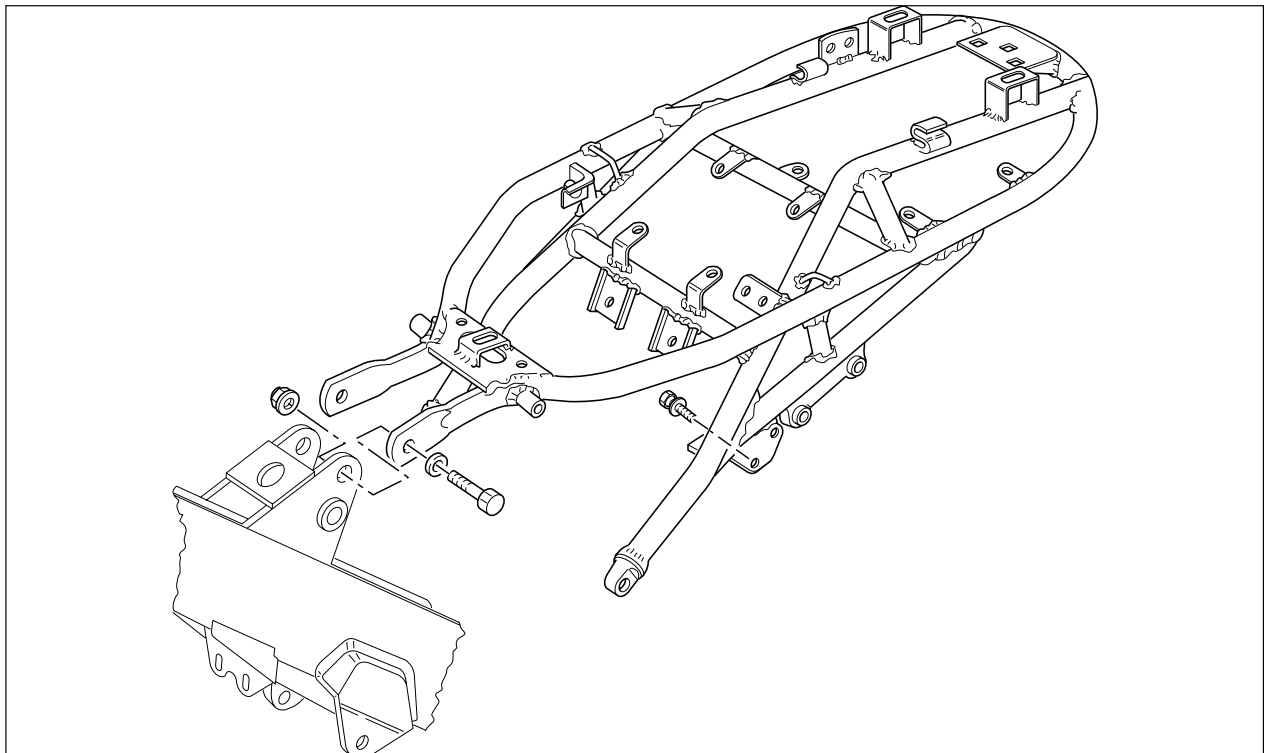
L

M

N

O

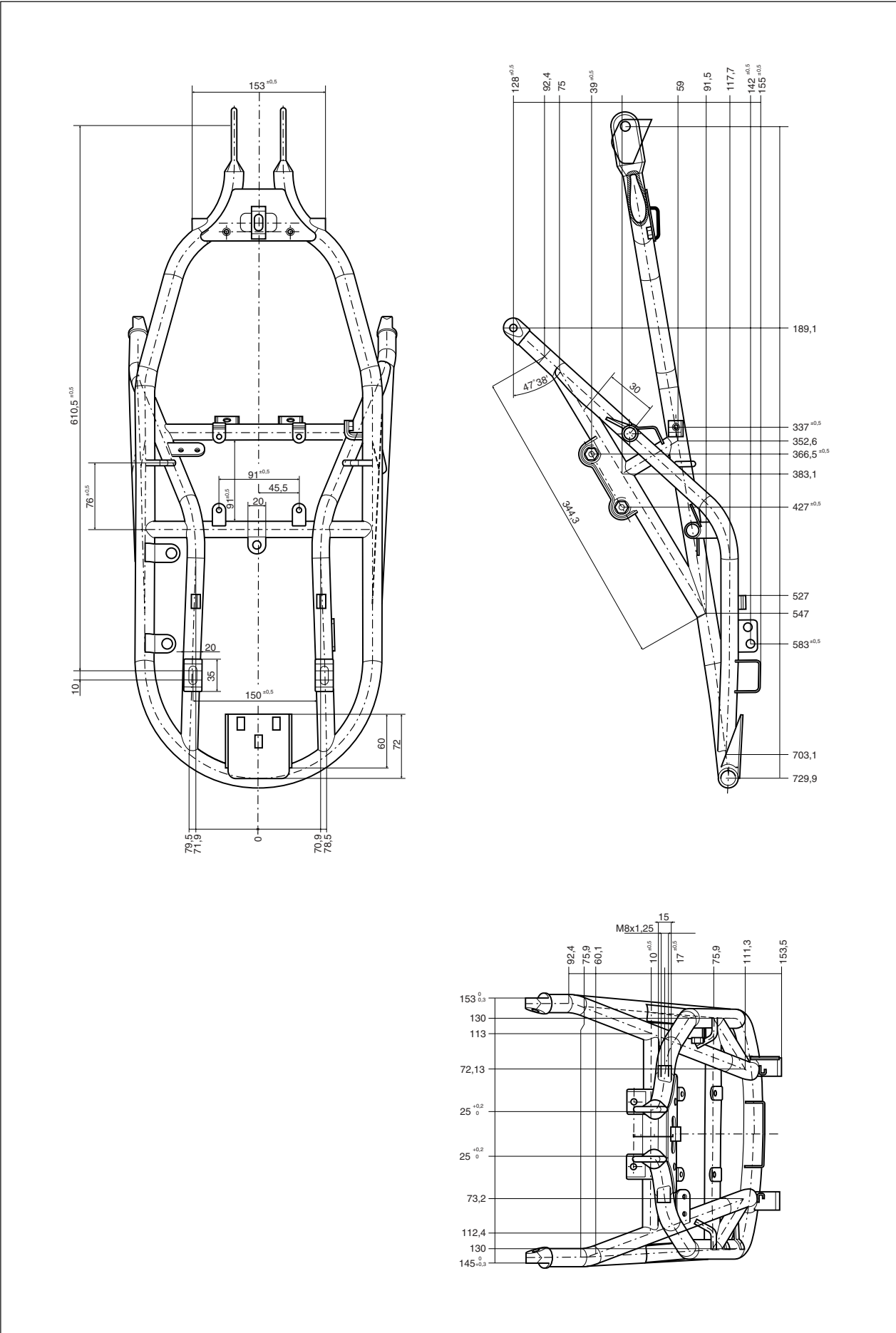
P



RAHMEN

CHASSIS'





- A
- B
- C
- D
- E
- F
- G
- H**
- I
- L
- M
- N
- O
- P



A

B

C

D

E

F

G

H

I

L

M

N

O

P



A

B

C

D

E

F

G

H

I

L

M

N

O

P

---

**FUEL SYSTEM**

---

**KRAFTSTOFFZUFUHRANLAGE**

---

**VOEDINGSINSTALLATIES**

A

B

C

D

E

F

G

H

I

L

M

N

O

P

## 1 GENERAL DESCRIPTION OF THE SYSTEM

The Weber injection-ignition system is an “alfa/N” type in which the engine r.p.m. and the throttle position are used to measure the quantity of air taken in; knowing the air quantity, the fuel quantity is measured according to the desired mixture ratio. Other sensors in the system allow the basic strategy to be adjusted under particular operating conditions.

The engine r.p.m. and the throttle angle make it possible to calculate the optimal spark advance for any operating condition.

The quantity of air taken in by each cylinder, per each cycle, depends on the density of air in the manifold, on the single displacement and on the volumetric efficiency. The volumetric efficiency is determined experimentally on the engine over the whole operating range (r.p.m. and engine load) and it is stored in a map inside the ECU.

The injector control, per cylinder, is a “timed sequence” type control; this means that the two injectors are controlled according to the intake sequence, while each cylinder supply can start directly from the expansion stage up to the already begun intake stage. The timing for the supply start is contained in a map inside the ECU.

The ignition is an inductive discharge static type with dwell control in the power modules (incorporated in the ECU) and a mapping of the spark advance stored in the ECU.

The coils receive the commands from the ECU I.A.W. 15 M, which processes the spark advance, through the power modules (incorporated in the ECU).

**The Weber Marelli 1.5 injection/ignition system main feature lies in the fact that it can be adjusted and diagnosed only through a special software. This can be ordered from the Motor Guzzi spare parts headquarters, quoting code no. 00 97 97 15.**

**This computer programme is called ‘Motorbike Diagnostic Software Toll’ and can be installed on any PC (min. requirements 486 DX2 33Mhz). By connecting the latter through a special hardware key directly to the ECU, the software allows the user to adjust the carburation and the system diagnostics; for a detailed description about the programme use, please consult the user manual supplied with the software package.**

## 2 SYSTEM COMPONENTS

The system is composed of three circuits:

- A fuel circuit
- B intake air circuit
- C electrical circuit

## 1 ALLGEMEINE BESCHREIBUNG DER ANLAGE

Das Einspritz-Zündungssystem Weber gehört zum Typ "Alfa/N", in dem die Motordrehzahl und die Drosselposition benutzt werden, um die Menge der eingelassenen Luft zu messen; ist die Luftmenge bekannt, wird die Kraftstoffmenge abhängig vom gewünschten Mischungsverhältnis dosiert. Andere im System vorhandene Sensoren ermöglichen die Korrektur der Basisstrategie unter besonderen Betriebsbedingungen. Die Motordrehzahl und der Drosselwinkel ermöglichen außerdem die Kalkulation der optimalen Zündvorverstellung für jede Betriebsbedingung.

Die Menge der pro Zyklus von jedem Zylinder eingelassenen Luftmenge hängt von der Luftdichte im Krümmer, vom Hubraum eines Zylinders und von der volumetrischen Leistungsfähigkeit ab. Die volumetrische Leistungsfähigkeit wird versuchsweise am Motor im gesamten Funktionsbereich (Motorumdrehungen und -belastung) bestimmt und ist in einer Karte im elektronischen Steuergerät gespeichert.

Die Schaltung der Einspritzdüsen pro Zylinder gehört zum Typ "sequentiell phasengleich", d.h. die beiden Einspritzdüsen werden entsprechend der Einlasssequenz gesteuert, während die Versorgung für jeden Zylinder bereits ab der Ausdehnungsphase bis zu bereits begonnener Einlassphase anfangen kann. Die Taktierung des Versorgungsbeginns ist in einer Karte des Steuergeräts enthalten.

Die Zündung gehört zum statischen Induktionstyp mit Dwell-Kontrolle in den Leistungsmodulen (im Steuergerät eingebaut) und Kartierung der im Steuergerät gespeicherten Vorverstellung.

Die Spulen empfangen von den (im Steuergerät eingebauten) Leistungsmodulen die Befehle des Steuergeräts I.A.W. 15 M, das die Zündungsvorverstellung ausarbeitet.

**Das grundlegende Merkmal der elektronischen Einspritz/Zündungsanlage Weber Marelli 1.5 ist, dass sie nur mit Hilfe einer Spezialsoftware eingestellt und geprüft werden kann, die bei den Moto Guzzi-Ersatzteilzentren mit der Kennnr. 00 97 97 15 zu bestellen ist.**

**Dieses Informatikprogramm hat die Bezeichnung: "Motorbike Diagnostic Software Toll" und kann auf jedem PC (Mindestvoraussetzung 486 DX2 33Mhz) installiert werden. Sie wird mittels eines speziellen Hardware-Schlüssels direkt an die ECU angeschlossen und gestattet die Vergasereinstellung und die Diagnose der Anlage. Für eine ausführliche Benutzungsanweisung der Software wird auf das Benutzerhandbuch verwiesen, das zusammen mit dem Softwarepaket geliefert wird.**

## 2 ZUSAMMENSETZUNG DER ANLAGE

Die Anlage besteht aus drei Kreisläufen:

- A Kraftstoff-Kreislauf
- B Ansaugluft-Kreislauf
- C Elektrischer Stromkreis

## 1 ALGEMENE BESCHRIJVING INSTALLATIE

het injectiesysteem ontsteking Weber is van het type "alfa/N" waarin het regime van de motor en de smookklepstand gebruikt worden om de hoeveelheid aangezogen lucht te meten; wanneer de hoeveelheid lucht gekend is doseert men de hoeveelheid brandstof in functie van de gewenste titel. Andere sensoren aanwezig in het systeem laten toe de basisstrategie te corrigeren, in bijzondere werkomstandigheden.

Het regime van de motor en de smookklephoek laten bovendien toe de vervroeging van optimale ontsteking te berekenen voor gelijk welke werkomstandigheid.

De hoeveelheid aangezogen lucht door elke cilinder hangt af van de luchtdichtheid in de collector, van de unitaire cilinderinhoud en van de volumetrische efficiëntie. Voor wat betreft de volumetrische efficiëntie, deze wordt experimenteel bepaald op de motor in heel het veld van werking (toeren en lading motor) en wordt gememoriseerd in een kaart in de centrale elektronische eenheid.

De bediening van de injectoren, per cilinder, is van het type "sequentieel gefaseerd", nl. de twee injectoren worden bediend volgens de sequens van aanzuiging, terwijl de verdeling kan beginnen voor elke cilinder reeds vanaf de expansiefase tot aan de reeds begonnen fase van aanzuiging. De fasering van begin verdeling is bevat in een kaart van de elektronische centrale eenheid.

De ontsteking is van het type met inductieve afvoer van het statisch type met controle van de dwell in de modules van vermogen (ingebouwd in de centrale eenheid) en gegevens op de kaart van de vervroeging gememoriseerd in de elektronische centrale eenheid.

De bobines ontvangen van de modules van vermogen (ingebouwd in de centrale eenheid) de bedieningen van de centrale eenheid I.A.W. 15 M die de vervroeging van ontsteking uitwerkt.

**De installatie van injectie/elektronische ontsteking Weber Marelli 1.5 heeft als fundamentele karakteristiek dat ze geregeld en gediagnosticeerd kan worden alleen met behulp van een speciaal software dat besteld kan worden op de diensten reserve onderdelen Moto Guzzi met de code 00 97 97 15.**

**Dit informatica programma genoemd: "Motorbike Diagnostic Software Toll" kan geïnstalleerd worden op gelijk welke PC (minstens 486 DX2 33Mhz) en door deze laatste middels een speciale hardware sleutel rechtstreeks te verbinden met de ECU is de regeling van de brandstoftoevoer en de diagnose van de installatie mogelijk. voor een nauwkeurige beschrijving van het gebruik van het software de handleiding voor de gebruiker raadplegen die samen met het software pakket geleverd wordt.**

## 2 SAMENSTELLING VAN DE INSTALLATIE

De installatie bestaat uit drie circuits:

- A circuit brandstof
- B circuit aangezogen lucht
- C lektrisch circuit

A

B

C

D

E

F

G

H

I

L

M

N

O

P

## A FUEL CIRCUIT

The fuel is injected into each cylinder's intake duct, upstream of the intake valve.

It includes: a tank, a pump, a filter, a pressure adjuster, electro-injectors.

The electric pump "1" sucks in fuel from the tank "5" and delivers it "2" to the electro-injectors "3" by means of a filter. The fuel pressure in the circuit is kept stable by the pressure adjuster "4". This controls the amount of fuel flowing back into the tank.

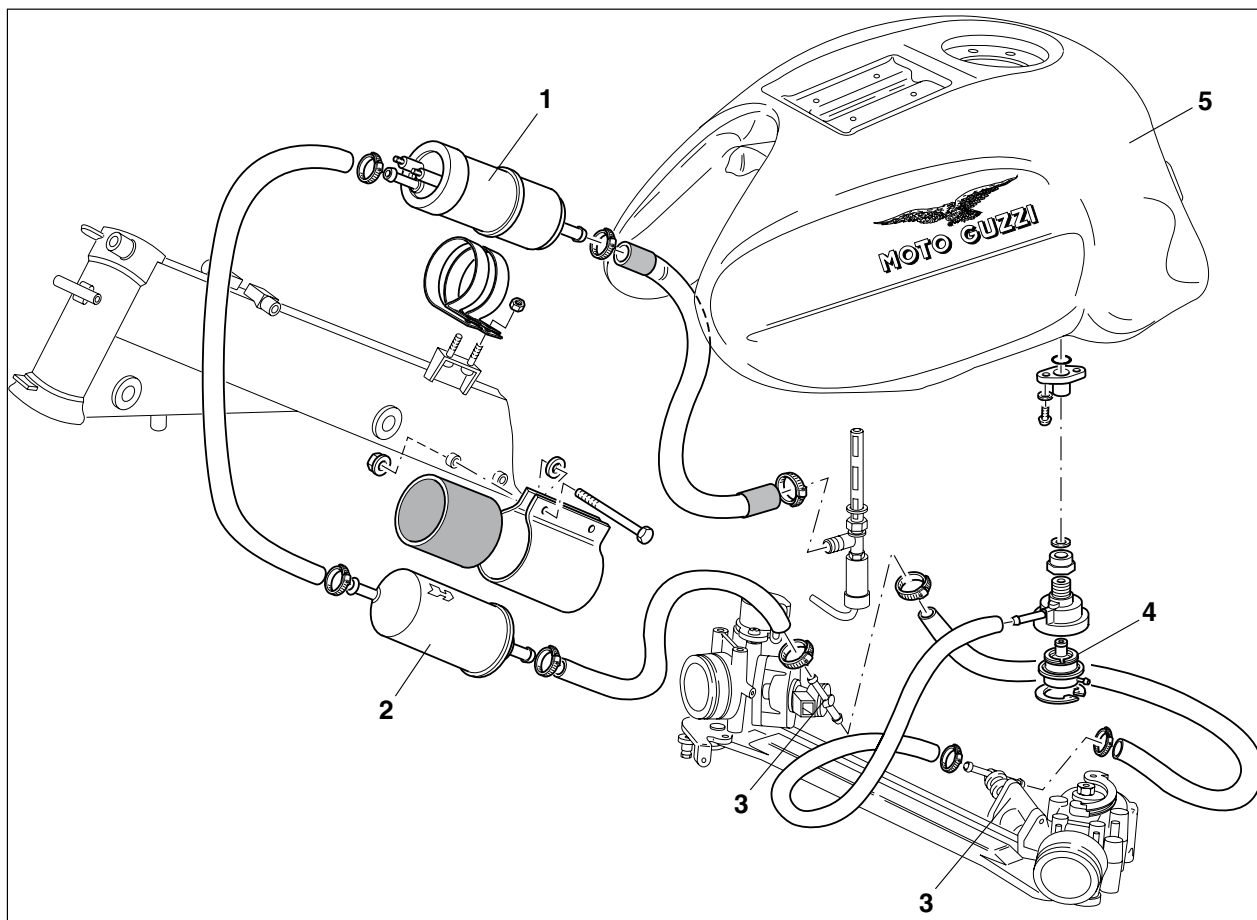
### WARNING

**In some vehicles the position of the pump and the fuel filter can be inverted.**

- 1 Electrical fuel pump
- 2 Fuel filter
- 3 Electro-injectors
- 4 Pressure adjuster
- 5 Tank

- 1 Elektrische Kraftstoffpumpe
- 2 Kraftstofffilter
- 3 Elektroinspritzventile
- 4 Druckregler
- 5 Kraftstoffbehälter

- 1 Elektrische pomp brandstof
- 2 Filter brandstof
- 3 Elektroinjectoren
- 4 Drukregelaar
- 5 Tank



## A KRAFTSTOFF-KREISLAUF

Der Kraftstoff wird in den Einlasskanal jedes Zylinders oberhalb des Einlassventils eingespritzt.

Er umfasst: Kraftstofftank, Pumpe, Filter, Druckregler, Elektroeinspritzventile.

Die Elektropumpe "1" saugt den Kraftstoff aus dem Tank "S" an und schickt ihn durch einen Filter "2" zu den Elektroeinspritzventilen "3". Der Kraftstoffdruck im Kreislauf wird vom Druckregler "4" konstant gehalten, der den Zugang des in den Tank zurückfließenden Kraftstoffs kontrolliert.

### ACHTUNG

**In einigen Fahrzeugen können die Positionen der Pumpe und des Kraftstofffilters vertauscht sein.**

## A CIRCUIT BRANDSTOF

De brandstof wordt geïnjecteerd in het aanzuigkanaal van elke cilinder, voor de aanzuigklep.

Bevat: tank, pomp, filter, drukregelaar, elektroinjectors.

De elektropomp "1" zuigt de brandstof van de tank "S" aan en stuurt deze door een filter "2" naar de elektroinjectoren "3". De druk van de brandstof in het circuit wordt constant gehouden door de drukregelaar "4" die de toevoer van de brandstof controleert die terug naar de tank loopt.

### OPGELET

**In sommige voertuigen kan de stand van de pomp en van de filter brandstof omgekeerd zijn.**

A

B

C

D

E

F

G

H

I

L

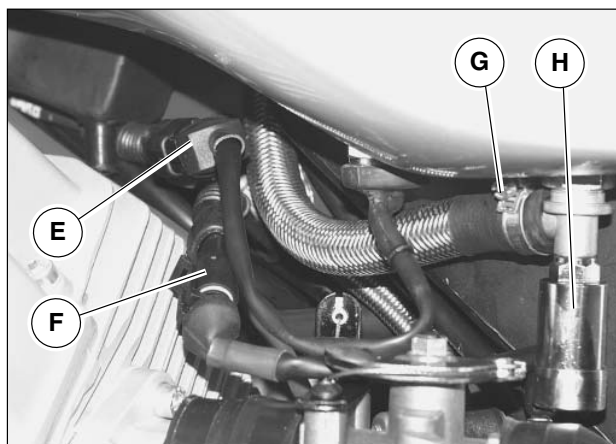
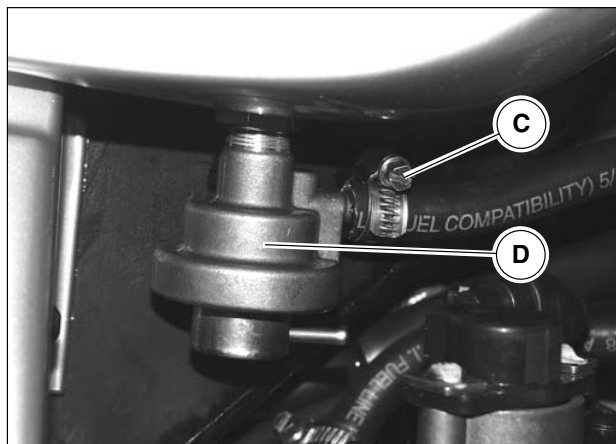
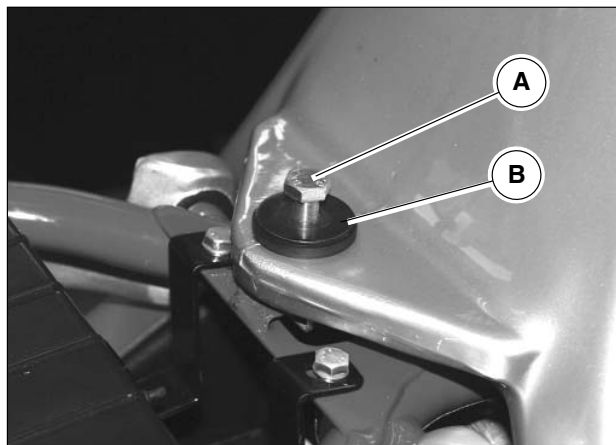
M

N

O

P

A  
B  
C  
D  
E  
F  
G  
H  
I  
L  
M  
N  
O  
P



### 3 TANK "5"

#### WARNING

The fuel contained in the tank is highly inflammable.

Flames, cigarettes and other objects emitting heat, if present during tank removal procedures or in places where fuel is stored, are a great risk for the operator.

Always work in well ventilated places.

Disassembly:

- Remove the saddle as described in section E, chapter 4;
- Unscrew and remove the fastening screw "A";
- Remove the washer "B";
- On the RH side detach:
- Loosen the clamp "C" and remove the tube from the pressure adjuster "D";
- On the LH side detach:
- The connection for the fuel level sensor "E" and the connection for the fuel solenoid valve "F";
- Loosen the clamp "G" and remove the tube from the fuel solenoid valve "H";
- Lift the rear part of the tank and remove it by sliding it backwards.

Reassembly:

When refitting, insert the front part of the tank into the chassis and fasten it using the special screw in the rear part; re-attach all the previously detached connections; refit the saddle.

#### N.B.

Starting from chassis no. KR 113816, a manual type fuel tap has been fitted in the place of the solenoid valve "H".

### 3 KRAFTSTOFFTANK "5"

#### ACHTUNG

Das im Tank enthaltene Benzin ist hoch entflammbar.

Offene Flammen, Zigaretten und andere Wärme abgebende Gegenstände bei der Durchführung von Arbeiten zum Ausbau des Tanks oder in Orten, in denen Benzin aufbewahrt wird, stellt ein äußerst hohes Risiko für den Mechaniker dar. Stets in gut belüfteten Räumen arbeiten.

Ausbau:

- Den Sitz ausbauen, wie in Abschnitt E, Kap. 4 beschrieben.
- Die Befestigungsschraube "A" abschrauben und abnehmen.
- Die Unterlegscheibe "B" entnehmen.
- Auf der rechten Seite abtrennen:
- Die Schelle "C" lösen und den Schlauch vom Druckregler "D" abnehmen.
- Auf der linken Seite abtrennen:
- Den Anschluss des Kraftstoffstandfühlers "E" und den Anschluss des Kraftstoff-Magnetventils "F".
- Die Schelle "G" lösen und den Schlauch vom Kraftstoff-Magnetventil "H" abnehmen.
- Den hinteren Teil des Tanks anheben und ihn nach hinten ziehend herausnehmen.

Wiedereinbau:

Für den Wiedereinbau den Vorderteil des Tanks in den Rahmen einfügen und ihn mit der dafür vorgesehenen Schraube im hinteren Teil befestigen; alle vorher ausgebauten Anschlüsse wieder anschließen; den Sitz wieder einbauen.

#### N.B.

Ab Rahmennr. KR 113816 ist anstelle des Magnetventils "H" ein von Hand zu betätigender Benzinhahn eingebaut.

### 3 TANK "5"

#### OPGELET

De benzine bevat in de tank is uiterst ontvlambaar. Indien vlammen, sigaretten en andere voorwerpen die warmte uitstralen aanwezig zijn tijdens de operaties van demontage van de tank of op de plaats waar de benzine bewaard wordt, houden deze een enorm risico in voor de operateur. Altijd in goed verluchte ruimten werken.

Demontage:

- Het zadel demonteren zoals beschreven wordt in de sectie E, hoofdstuk 4;
- De schroef "A" voor vasthechting losdraaien en wegnemen;
- De sluitring "B" wegnemen;
- Loskoppelen, op de rechterkant:
- Het lint "D" loszetten en de buis wegnemen van de drukregelaar "D";
- Loskoppelen, op de linkerkant:
- De aansluiting van de sensor van het niveau van de brandstof "E" en de aansluiting van de elektroklep brandstof "F";
- Het lint "G" loszetten en de buis uit de elektroklep brandstof "H" wegnemen;
- Het achterste gedeelte van de tank opheffen en wegnemen door hem naar achter toe weg te trekken.

Remontage:

Voor de remontage het voorste gedeelte van de tank terug in het chassis invoeren en vasthechten met de desbetreffende schroef in het achterste gedeelte; alle eerder gedemonteerde aansluitingen terug vastkoppelen; het zadel terug monteren.

#### N.B.

Voor het chassis n° KR 113816 werd een benzinekraantje van het manueel type gemonteerd, in plaats van de elektroklep "H".

A

B

C

D

E

F

G

H

I

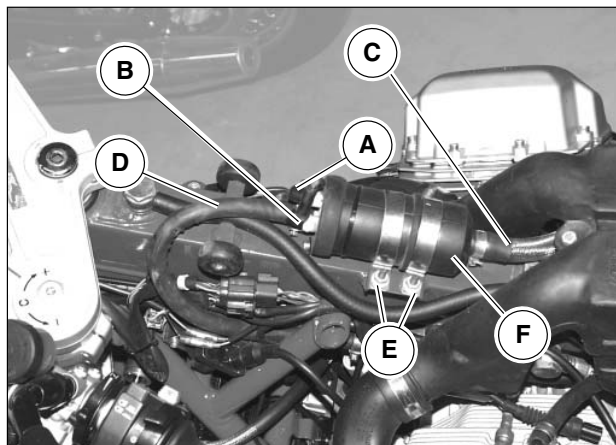
L

M

N

O

P



## 4 ELECTRICAL FUEL PUMP “1”

The motorbike is equipped with a volumetric roller type electrical pump whose motor is immersed in the fuel.

The motor is composed of brushes with permanent magnet excitation.

When the impeller rotates, driven by the motor, it generates volumes which move from the intake gate to the delivery gate. These volumes are delimited by rollers which adhere to the external ring while the motor is rotating. The pump is fitted with a check valve which is necessary in order to prevent the fuel circuit from emptying when the pump is not working.

It is also equipped with an pressure valve, which short-circuits the delivery with the intake when the pressure exceeds ~5 bar, thereby preventing the electrical motor from overheating.

### N.B.

**Always make sure the system is clean when disassembling and assembling the piping and the components.**

Disassembly:

- Remove the tank as described in chapter 3 in this section;
- Disconnect the two connections “A” and “B” from the pump, taking note of their position for subsequent reassembly;
- Remove the fuel inlet pipe “C” from the pump by loosening the respective clamp;
- Remove the fuel outlet pipe “D” from the pump by loosening the respective clamp;
- Unscrew and remove the two nuts “E”;
- Remove the pump “F” from the chassis.

Reassembly:

Carry out the procedures in reverse order.

### N.B.

**In some motorbikes the position of the filter and the fuel pump can be inverted.**



## 4 ELEKTRISCHE KRAFTSTOFFPUMPE “1”

Das Motorrad ist mit einer elektrischen Rollen-Verdrängerpumpe mit in den Kraftstoff eingetauchtem Motor ausgestattet.

Der Motor besteht aus Erregerbürsten mit Dauermagneten. Wenn der Läufer, vom Motor mitgezogen, dreht, entstehen Volumen, die sich von der Einlassöffnung zur Auslassöffnung bewegen. Diese Volumen werden von Rollen begrenzt, die sich während der Motordrehung an den Außenring anlegen. Die Pumpe ist mit einem Rückschlagventil ausgestattet, das notwendig ist, um das Entleeren des Kraftstoffkreislaufs zu vermeiden, wenn die Pumpe nicht in Betrieb ist.

Sie ist außerdem mit einem Überdruckventil versehen, das den Auslass mit dem Einlass kurzschließt, wenn sich ein Druck von mehr als 5 bar einstellt, so dass die Überhitzung des Elektromotors vermieden wird.

### N.B.

**Beim Aus- und Einbau der Schläuche und der Komponenten muss so sauber wie möglich gearbeitet werden.**

Ausbau:

- Den Tank ausbauen, wie in Kap. 3 dieses Abschnitts beschrieben.
- Die beiden Anschlüsse “A” und “B” von der Pumpe abtrennen, ihre Position für den späteren Wiedereinbau notieren.
- Die Kraftstoffzufuhrleitung “C” von der Pumpe abnehmen, dazu die entsprechende Schelle lösen.
- Die Kraftstoffauslassleitung “D” von der Pumpe entfernen, dazu die entsprechende Schelle lösen.
- Die beiden Muttern “E” abschrauben und abnehmen.
- Die Pumpe “F” vom Rahmen abnehmen.

Wiedereinbau:

Den Ausbau in umgekehrter Reihenfolge ausführen.

### N.B.

**In einigen Motorrädern kann die Position des Filters und der Kraftstoffpumpe vertauscht sein.**

## 4 ELEKTRISCHE POMP BRANDSTOF”1”

De moto is uitgerust met een elektrische pomp van het volumetrisch type met rollen, met een kleine motor ondergedompeld in de brandstof.

Deze kleine motor bestaat uit borstels met bekrachtiging met permanente magneten.

Wanneer het beweeglijk gedeelte draait, voortgeslept door de kleine motor, worden volumes gegenereerd die zich verplaatsen van het licht van aanzuiging naar het licht van toevoer. Deze volumes worden begrensd door rollen, die tijdens de rotatie van de kleine motor aan de buitenste ring aanhechten. De pomp is voorzien van een klep van niet-retour die nodig is om het leegmaken van het circuit brandstof te vermijden wanneer de pomp niet in werking is.

Deze is bovendien voorzien van een klep van overdruk die de toevoer met de aanzuiging in kortsluiting stuurt, wanneer er zich drukken voordoen boven de ~5 bar, waarbij zo de overhitting van de elektrische kleine motor vermeden wordt

### N.B.

**Men raadt een maximum schoonmaak van de installatie aan in geval van demontage en montage van de buizen en van de componenten.**

Demontage:

- De tank wegnemen zoals beschreven wordt in hoofdstuk 3 van deze sectie;
- De twee aansluitingen “A” en “B” loskoppelen van de pomp, nota nemen van hun positie voor de volgende remontage;
- De buis ingang brandstof “C” wegnemen van de pomp en hierbij het bijhorend lint loszetten;
- De buis uitgang brandstof “C” wegnemen van de pomp en hierbij het bijhorend lint loszetten;
- De twee moeren “E” losdraaien en wegnemen;
- De pomp “F” wegnemen van het chassis.

Remontage:

De operaties van demontage in omgekeerde volgorde uitvoeren.

### N.B.

**Op sommige moto’s kan de positie van de filter en van de pomp brandstof omgekeerd zijn.**

A

B

C

D

E

F

G

H

I

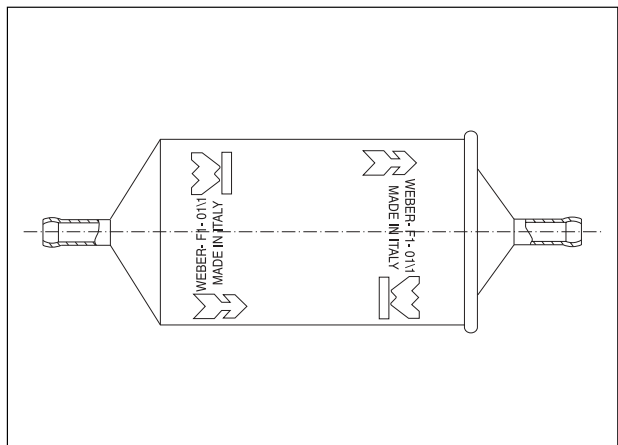
L

M

N

O

P



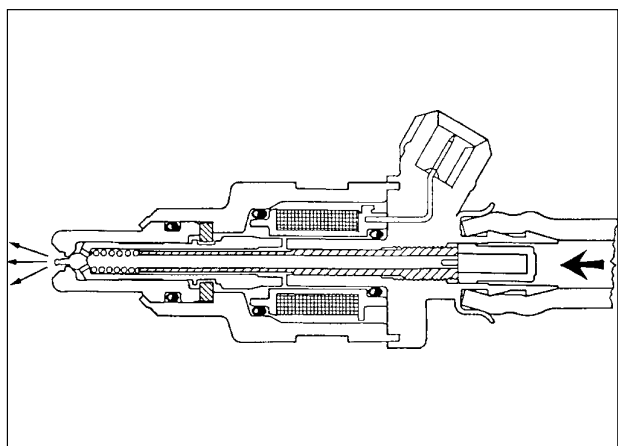
## 5 FUEL FILTER “2”

The filter is equipped with a paper filtering element, with a surface area of about 1200 cm<sup>2</sup>, and a filtering capacity of 10 µm: these features are essential, given the injectors' high sensitivity to foreign bodies.

The filter is fitted under the fuel pump between the pump and the throttle body units and has an arrow on its external casing which indicates the fuel flow direction.

Disassembly:

See chapter 2, section D.



## 6 ELECTRO-INJECTORS “3”

The injector controls the fuel quantity delivered to the engine. It is an “all or nothing” device, in that it only has two modes: open or closed.

The injector is composed of a body and a jet needle which is integral to the magnetic armature.

The jet needle is pressed onto the restraining seat by means of a helical spring whose load is determined by an adjustable thrust spring.

The winding is housed in the rear part of the body. The injector snug is machined in the front part (retaining seat and guide for the needle).

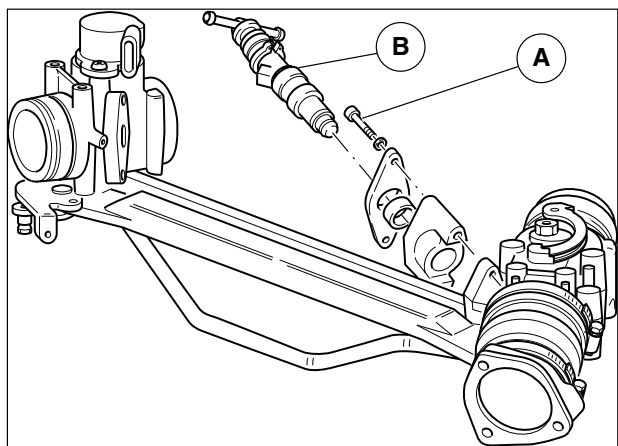
The control pulses established by the ECU create a magnetic field which attracts the armature and causes the injector's opening.

This time is determined by the control ECU according to the engine's conditions of use. Fuel metering is activated in this way.

Finally, from a hydraulic point of view, upon a fuel compression of  $3 \pm 0,2$  bar, the jet brakes down as soon as it comes out from the nozzle (atomizing), thereby forming a cone of about 30°.

Resistance value: 12 W.

If you want to carry out an electrical test on the injector, apply a maximum voltage of 6 V for very short times.



Disassembly:

- Remove the throttle body as described in chapter 9 in this section;
- Unscrew the two fastening screws “A” and remove the electro-injector “B”.

## 5 KRAFTSTOFFFILTER “2”

Der Filter ist mit einem Filterelement aus Papier ausgestattet, mit einer Oberfläche von circa 1200 cm<sup>2</sup> und einer Filterwirkung von 10 µm: diese Eigenschaften sind unerlässlich, da die Einspritzventile gegenüber Fremdkörpern besonders empfindlich sind.

Der Filter ist unter dem Kraftstofftank zwischen der Pumpe und dem Klappenkörperaggregat montiert. Auf seiner äußeren Hülle befindet sich ein Pfeil, der die Durchflussrichtung des Kraftstoffs angibt.

Ausbau:

Siehe Kapitel 2 des Abschnitts D.

## 6 ELEKTROEINSPRITZVENTILE “3”

Mit dem Einspritzventil wird die in den Motor eingeführte Kraftstoffmenge kontrolliert. Es ist eine “alles oder nichts” Vorrichtung, d.h. es kann in nur zwei stabilen Zuständen bleiben: geöffnet oder geschlossen.

Das Einspritzventil besteht aus einem Körper und aus einer fest daran befindlichen Nadel mit Magnetanker.

Die Nadel wird von einer Schraubenfeder auf dem Dichtsitz gehalten, deren Last durch eine einstellbare Federstoßvorrichtung bestimmt wird.

Im hinteren Teil des Körpers ist die Wicklung untergebracht, im vorderen Teil die Spitze des Einspritzventils (Dichtsitz und Führung der Nadel).

Die vom Steuergerät festgelegten Steuerimpulse erzeugen ein Magnetfeld, das den Anker anzieht und die Öffnung des Einspritzventils bestimmt.

Diese Zeit wird vom Steuergerät entsprechend den Benutzungsbedingungen des Motors bestimmt; auf diese Weise erfolgt die Kraftstoffdosierung.

Vom hydraulischen Standpunkt aus gesehen, wird der Strahl bei einem Kraftstoffdruck von 3±0,2 bar zerschlagen, sobald er aus der Düse austritt, (Zerstäubung) und bildet einen Kegel von zirka 30°.

Widerstandswert: 12 W.

Falls man einen elektrischen Test am Einspritzventil ausführen möchte, eine maximale Spannung von 6 V für einen sehr begrenzten Zeitraum anwenden.

Ausbau:

- Den Klappenkörper ausbauen, wie in Kap. 9 dieses Abschnitts beschrieben.
- Die beiden Befestigungsschrauben “A” abschrauben und das Elektroinspritzventil “B” herausnehmen.

## 5 FILTER BRANDSTOF “2”

De filter is uitgerust met een filterend element in papier, met een oppervlak van ongeveer 1200 cm<sup>2</sup>, en een filterend vermogen van 10 µm: deze karakteristieken zijn noodzakelijk gezien de grote gevoeligheid van de injectors aan vreemde lichamen.

De filter is gemonteerd onder de tank brandstof tussen de pomp en de groep smookkleplichamen en heeft op de buitenste koker een pijl die de richting van doorvoer van de brandstof aanduidt.

Demontage;

Het hoofdstuk 2 sectie D raadplegen.

## 6 ELEKTROINJECTOREN “3”

Met de injector wordt de controle van de in de motor ingevoerde hoeveelheid brandstof geactiveerd. Dit is een inrichting “alles of niets” in die zin dat ze slechts in twee stabiele staten kan blijven: open of gesloten.

De injector bestaat uit een lichaam en een naald samen met een magnetisch ankertje.

De naald wordt op de zitting van dichting gedrukt door een spiraalvormige veer waarvan de lading bepaald wordt door een registreerbare veerduwer.

In het achterste gedeelte van het lichaam zit de wikkeling, in het voorste gedeelte zit de neus van de injector (zitting van dichting en geleider van de naald).

De impulsen van bediening bepaald door de elektronische centrale eenheid creëren een magnetisch veld dat het ankertje aantrekt en de opening van de injector bepaalt.

Deze tijd wordt bepaald door de centrale eenheid van bediening in functie van de gebruikscondities van de motor, op deze wijze wordt de dosering van de brandstof geactiveerd.

Tenslotte, vanuit hydraulisch oogpunt bekeken, compressie van de brandstof van 3±0,2 bar, breekt de straal wanneer ze uit de sproeier komt (verstuiving), waarbij een kegel van ongeveer 30° gevormd wordt.

Waarde weerstand: 12 W.

Ingeval men een elektrische proef in de injector wenst uit te voeren, een maximum spanning van 6 V aanbrengen, gedurende uiterst beperkte periodes.

Demontage;

- Het smookkleplichaam wegnemen zoals beschreven wordt in hoofdstuk 9 van deze sectie;
- De twee schroeven “A” van vasthechting losdraaien en de elektroinjector “B” wegnemen.

A

B

C

D

E

F

G

H

I

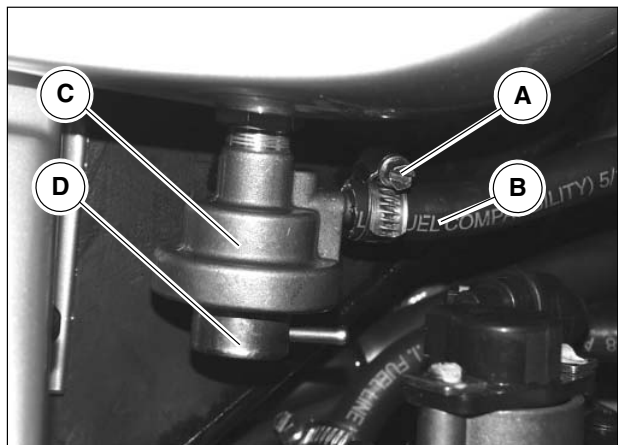
L

M

N

O

P



## 7 PRESSURE ADJUSTER "4"

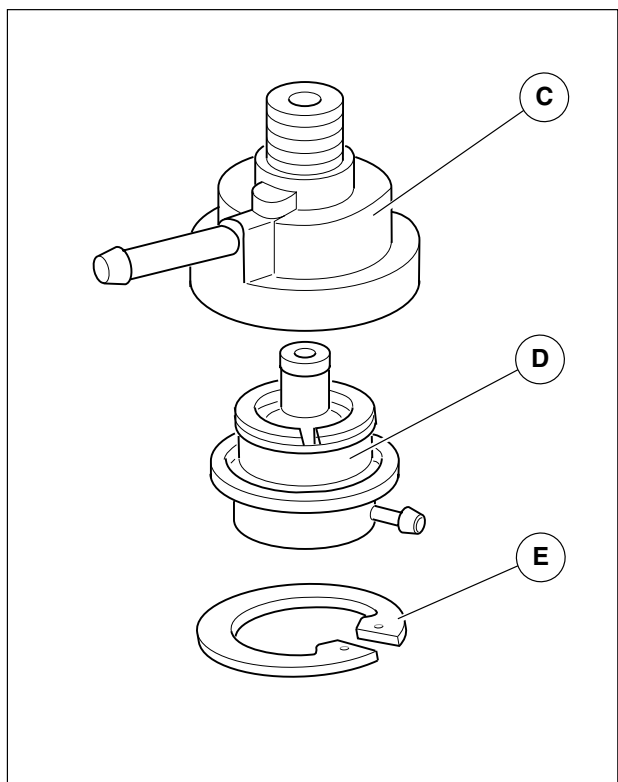
The pressure adjuster is a device which is necessary for maintaining a constant pressure jump on the injectors. The pressure adjuster is a differential type with diaphragm, and is pre-set during assembly at  $3 \pm 0,2$  bar. Upon exceeding the pre-set pressure, the internal duct opens to allow the excess fuel to flow back into the tank. Note that to keep the pressure jump to the injectors constant, the difference between the fuel pressure and the intake manifold pressure must also be constant.

Disassembly:

- Loosen clamp "A";
- Detach tube "B" from the pressure adjuster;
- Unscrew the pressure adjuster body holder "C" and remove it together with the pressure adjuster;
- To remove the pressure adjuster "D" from its body, it is necessary to remove the seeger ring "E".

Reassembly:

Carry out the procedures in reverse order.



## 7 DRUCKREGLER "4"

Der Druckregler ist eine Vorrichtung, die notwendig ist, um das Druckgefälle auf den Einspritzventilen konstant zu halten.

Der Druckregler gehört zum Typ Differential-Membranregler; er wird im Werk auf  $3 \pm 0,2$  bar eingestellt.

Wird der festgelegte Druck überschritten, öffnet sich eine innere Leitung, die den Abfluss des überflüssigen Kraftstoffs in den Tank ermöglicht.

Es wird darauf verwiesen, dass, um das Druckgefälle auf den Einspritzventilen konstant zu halten, der Unterschied zwischen Kraftstoffdruck und dem Druck des Ansaugkrümmers konstant sein muss.

Ausbau:

- Die Schelle "A" lösen.
- Den Schlauch "B" aus dem Druckregler herausziehen.
- Das Druckreglergehäuse "C" abschrauben und zusammen mit dem Druckregler herausnehmen.
- Um den Druckregler "D" aus seinem Gehäuse zu entnehmen, muss der Seegerring "E" entfernt werden.

Wiedereinbau:

Den Ausbau in umgekehrter Reihenfolge ausführen.

## 7 DRUKREGELAAR "4"

De drukregelaar is een inrichting die nodig is om de sprong van druk op de injectors constant te houden.

De drukregelaar is van het differentieel type met membraan en wordt geregeld ter plaatse van de assemblage op  $3 \pm 0,2$  bar.

Wanneer de vooringestelde druk overschreden wordt, heeft men de opening van een intern kanaal hetgeen de afvoer van de overbodige brandstof naar de tank toelaat.

Men moet hierbij opmerken dat om de druksprong naar de injectoren constant te houden, het verschil tussen de druk van de brandstof en de druk van de aanzuigcollector constant moet zijn.

Demontage;

- Het lint "A" loszetten;
- De buis "B" uit de drukregelaar wegtrekken;
- Het lichaam dat de drukregelaar "C" draagt losdraaien en wegnemen samen met de drukregelaar;
- Om de drukregelaar "D" uit zijn lichaam te halen moet men de seeger "E" wegnemen;

Remontage;

De operaties van demontage in omgekeerde volgorde uitvoeren.

A

B

C

D

E

F

G

H

I

L

M

N

O

P

## B INTAKE AIR CIRCUIT

The circuit is composed of: an air filter, an intake manifold and a throttle body.

The socket for the pressure adjuster is positioned downstream of the throttle valve;

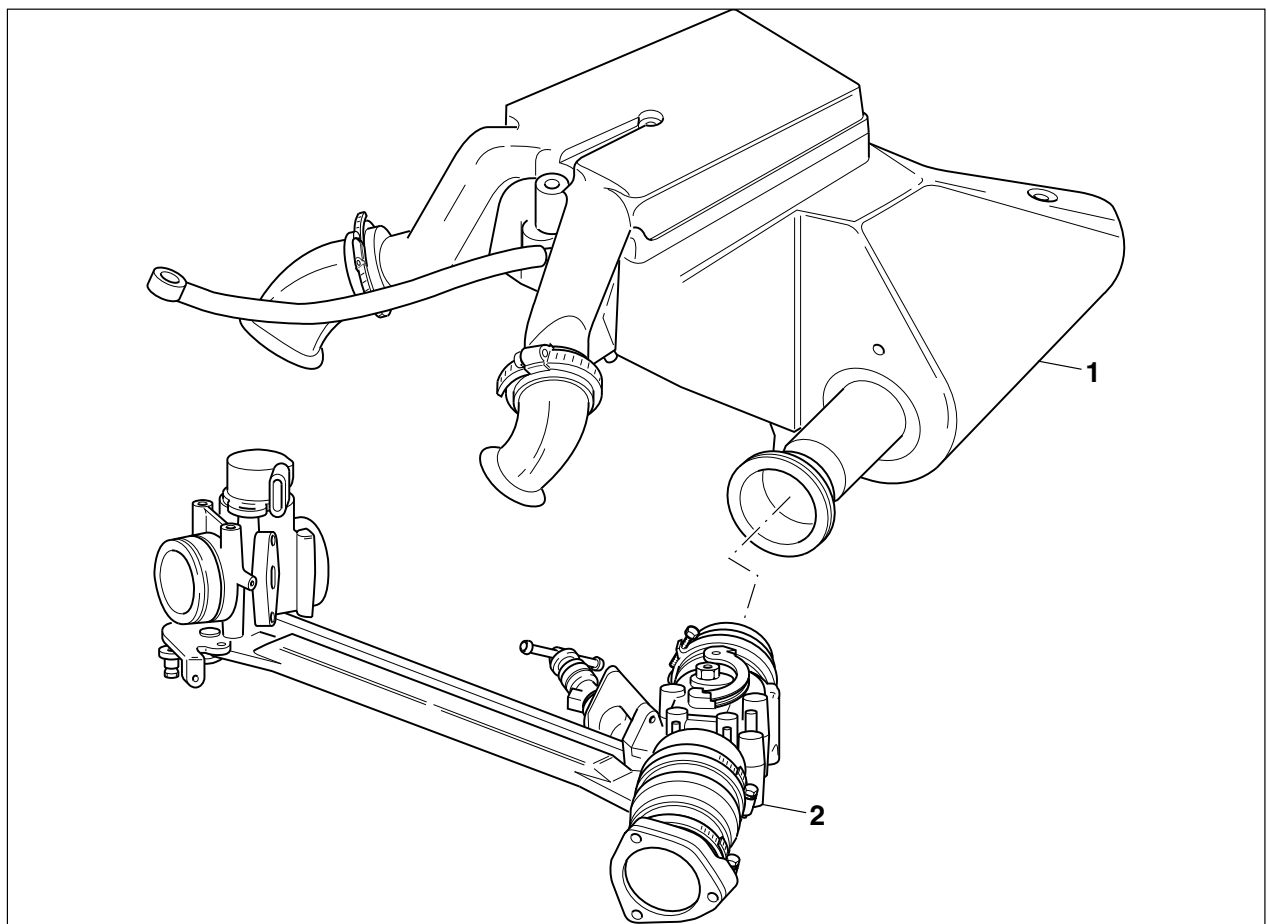
The throttle position potentiometer is splined onto the throttle shaft;

The absolute pressure sensor (integral to the ECU) and the air temperature sensor are positioned upstream of the throttle valve.

- 1 Air filter box
- 2 Throttle body

- 1 Luffiltergehäuse
- 2 Klappenkörper

- 1 Kast luchtfilter
- 2 Smookleplichaam



## B ANSAUGLUFTKREISLAUF

Der Kreislauf besteht aus: Luftfilter, Ansaugkrümmer, Klappenkörper.

Unterhalb der Drosselklappe ist der Anschluss für den Druckregler eingefügt.

Auf der Welle der Drosselklappe ist das Potentiometer der Drosselposition montiert.

Oberhalb der Drosselklappe sind der Sensor für den absoluten Druck (in das Steuergerät integriert) und der Lufttemperaturfühler eingefügt.

## B CIRCUIT AANGEZOGEN LUCHT

Het circuit bestaat uit: luchtfilter, collector aanzuiging, smoorkleplichaam.

Na de smoorklep is het contact ingevoerd voor de drukregelaar;

De potentiometer positie smoorklep is geplaatst op de as van de smoorklep;

Vóór de smoorklep werden de sensor gewenste druk (geïntegreerd in de centrale eenheid) en de sensor temperatuur lucht ingevoerd.

A

B

C

D

E

F

G

H

I

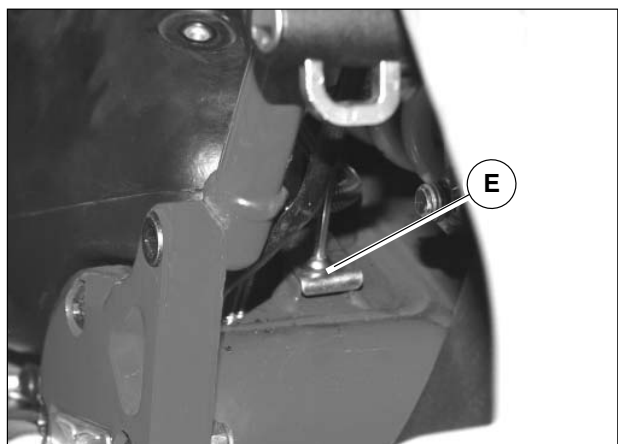
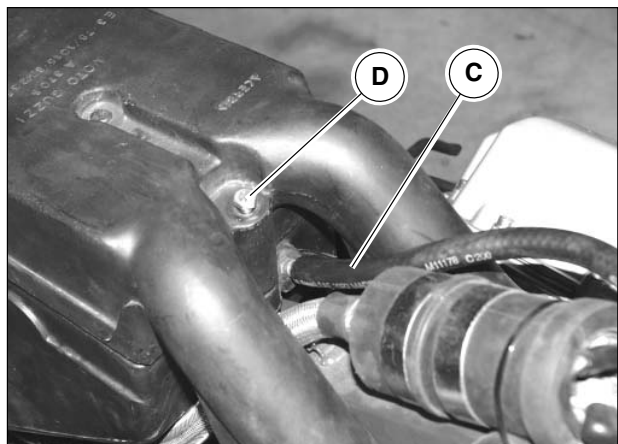
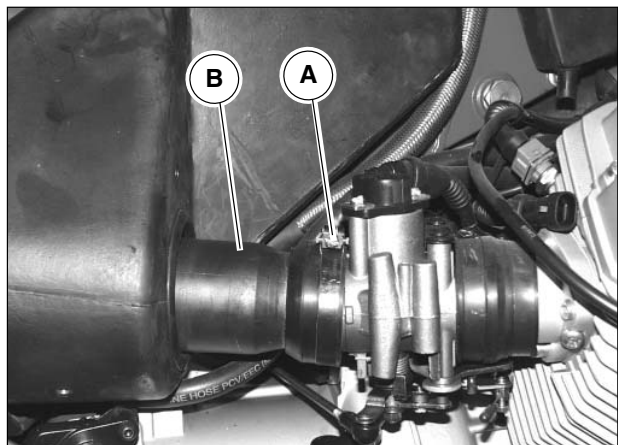
L

M

N

O

P



## 8 AIR FILTER BOX "1"

Disassembly:

- Remove the saddle as described in section E, chapter 4
- Remove the fuel tank as described in section I, chapter 3
- Remove the side panels as described in section E, chapter 3

After having removed the above mentioned parts, proceed as follows:

- Loosen clamps "A" fastening the filter box to the throttle body and move the connection horns "B" in the inside of the filter box;
- Disconnect the bleeder pipe "C" positioned in the front part of the filter box;
- Unscrew screw "D" fastening it to the chassis;
- Unscrew the two rear screws "E" fastening it to the chassis, one per side;
- Remove the filter box.

To clean the air filter, see chapter 2, section D.

Reassembly:

Carry out the described procedures for disassembly in reverse order.



## 8 LUFTFILTERGEHÄUSE “1”

Ausbau:

- Den Sitz ausbauen, wie in Abschnitt E, Kap. 4 beschreiben.
- Den Kraftstofftank ausbauen, wie in Abschnitt I, Kap. 3 beschreiben.
- Die kleinen Seitenteile ausbauen, wie in Abschnitt E, Kap. 3 beschreiben.

Nach dem Ausbau der o.g. Teile folgendermaßen vorgehen:

- Die Schellen “A” lösen, die das Filtergehäuse am Klappenkörper befestigen und die trichterförmigen Luftleitbleche im Filtergehäuse versetzen.
- Den Entlüftungsschlauch “C” abtrennen, der sich im vorderen Teil des Filtergehäuses befindet.
- Die Befestigungsschraube “D” am Rahmen abschrauben;
- Die beiden hinteren Befestigungsschrauben “E” am Rahmen, eine pro Seite, abschrauben.
- Das Filtergehäuse herausnehmen.

Zur Reinigung des Luftfilters siehe Kap. 2, Abschnitt D.

Wiedereinbau:

Die für den Ausbau beschriebenen Vorgänge in umgekehrter Reihenfolge ausführen.

## 8 KAST LUCHTFILTER “1”

Demontage:

- Het zadel wegnemen zoals beschreven wordt in de sectie E hoofdstuk 4
- De tank brandstof demonteren zoals beschreven wordt in de sectie I hoofdstuk 3
- De laterale flanken wegnemen zoals beschreven wordt in de sectie E hoofdstuk 3

Nadat de voornoemde gedeelten werden weggenomen, als volgt tewerk gaan:

- De linten “A” die de kast filter vasthechten aan het smookkleplichaam loszetten en de horentjes “B” van aansluiting verplaatsen aan de binnenkant van de kast filter;
- De uitlaatbuis “C” geplaatst in het achterste gedeelte van de kast filter Isokoppelen;
- De schroef “C” van vasthechting aan het chassis losdraaien;
- De twee achterste schroeven “E” van vasthechting aan het chassis losdraaien, één per kant;
- De filterkast wegnemen.

Voor de schoonmaak van de luchtfilter hoofdstuk 2 sectie D raadplegen.

Remontage:

De operaties beschreven voor de demontage in omgekeerde volgorde uitvoeren.

A

B

C

D

E

F

G

H

I

L

M

N

O

P

A

B

C

D

E

F

G

H

I

L

M

N

O

P

## 9 THROTTLE BODY “2”

The quantity of intake air is determined by the opening of the throttle positioned on the initial part of the intake manifold on every cylinder.

The air necessary for running at idling speed flows through a by-pass channel, equipped with an adjusting screw: turning this screw will vary the quantity of air which is introduced into the manifold and consequently also the idling speed.

A second screw allows the throttle closing to be adjusted correctly. This will avoid any interference with the surrounding duct; this screw must not be used to adjust the idling speed.

Disassembly:

- Remove the engine unit as described in chapter 2, section M;

Disconnect the following from the throttle body:

- The potentiometer wiring;
- The wiring on the injectors;
- The gas transmission;
- The starter transmission;
- The fuel delivery and return piping;
- Remove the throttle body from the motorbike.

### ● IMPORTANT

**Plug the intake manifold ducts to prevent foreign bodies from getting into the combustion chamber.**

Reassembly:

- Carry out the procedures in reverse order.

## 9 KLAPPENKÖRPER “2”

Die Menge der angesaugten Luft wird durch die Öffnung des Drosselventils bestimmt, die sich am Anfang des Ansaugkrümmers auf jedem Zylinder befindet.

Die für den Betrieb im Leerlauf erforderliche Luft strömt durch einen Bypasskanal, der mit einer Einstellschraube versehen ist. Durch Drehen dieser Schraube ändert sich die Luftmenge, die in den Krümmer eingeführt wird, und demzufolge auch die Leerlaufdrehzahl.

Eine zweite Schraube ermöglicht die korrekte Einstellung der Drosselschließung, um ein Schleifen mit der umgebenden Leitung zu vermeiden. Diese Schraube ist nicht zur Regulierung der Leerlaufdrehzahl zu verwenden.

Ausbau:

- Das Motoraggregat ausbauen, wie in Kap. 2, Abschnitt M beschrieben.

Vom Klappenkörper abtrennen:

- Die Potentiometer-Verkabelung.
- Die Verkabelung auf den Einspritzventilen.
- Den Gastrieb.
- Den Startertrieb.
- Die Kraftstoffzufuhr- und rückflussleitungen.
- Den Klappenkörper vom Motorrad abnehmen.

### ● WICHTIG

**Die Kanäle der Ansaugkrümmer abdichten, um zu vermeiden, dass Fremdkörper in die Verbrennungskammer gelangen.**

Wiedereinbau:

- Die Ausbaurbeiten in umgekehrter Reihenfolge ausführen.

## 9 SMOORKLEPLICHAAM “2”

De hoeveelheid aangezogen lucht wordt bepaald door de opening van de smoorklep geplaatst aan het begin van de collector van aanzuiging op elke cilinder.

De lucht die nodig is voor de werking aan een minimum regime gaat door een by-pass kanaal voorzien van een registerschroef; door aan deze schroef te draaien, varieert de hoeveelheid lucht die in de collector wordt ingevoerd en bijgevolg ook het verloop van het regime van het minimum.

Een tweede schroef maakt de correcte registratie mogelijk van de sluiting smoorklep, om blokkeringen te vermijden met het omringend kanaal; deze schroef mag niet gebruikt worden voor de regeling van het minimum.

Demontage:

- De aandrijfgroep wegnemen zoals beschreven wordt in hoofdstuk 2 sectie M;
- Loskoppelen van het smoorkleplichaam;
- De cablage potentiometer;
  - De cablages op de injectoren;
  - De gasoverbrenging;
  - De overbrenging starter;
  - De buizen van toevoer en retour brandstof;
  - Het smoorkleplichaam wegnemen van de moto.

### ● BELANGRIJK

**De kanalen van de aanzuigcollectoren verstopten om te vermijden dat vreemde lichamen in de knalpot komen.**

Remontage:

- De operaties van demontage in de omgekeerde volgorde uitvoeren.

A

B

C

D

E

F

G

H

I

L

M

N

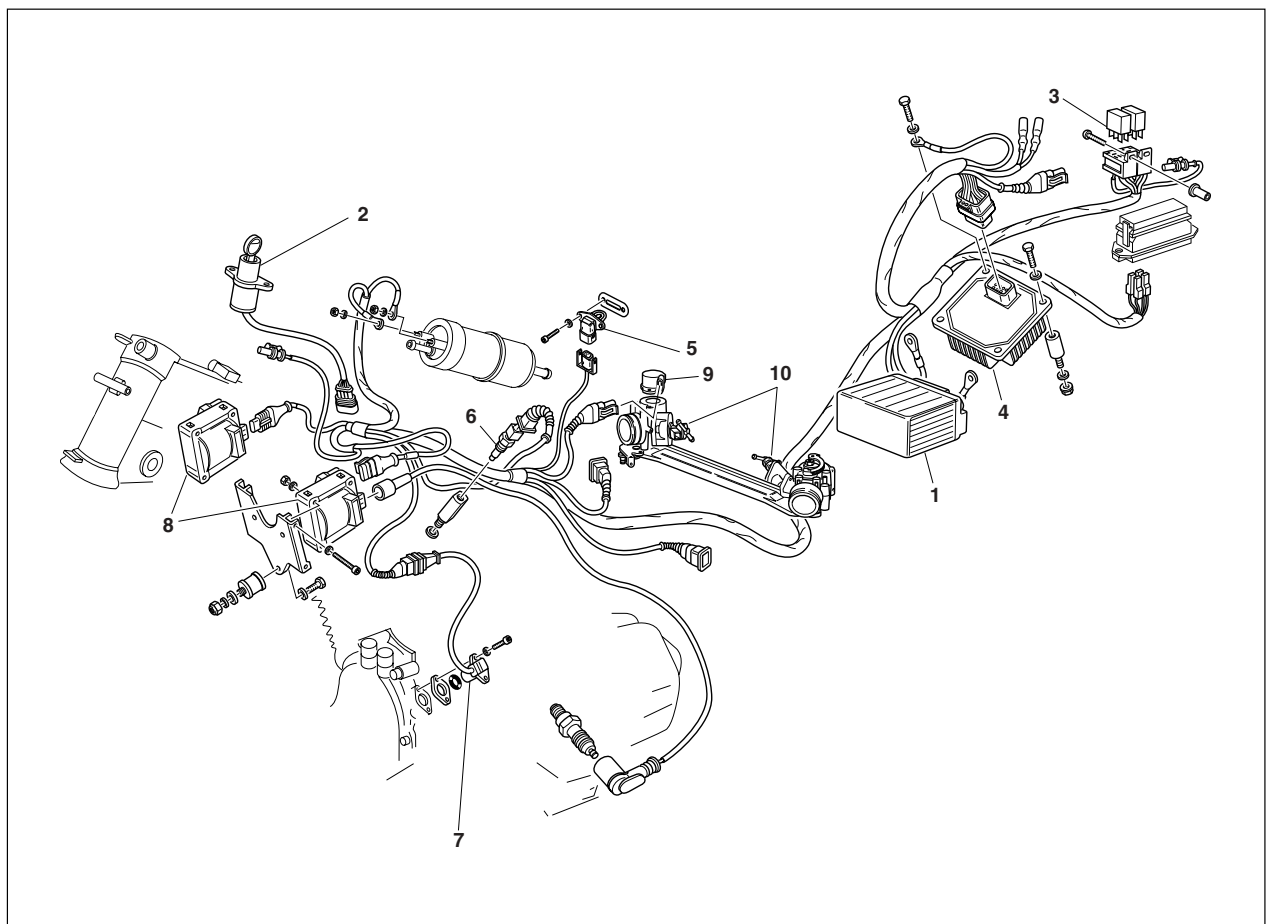
O

P

### C ELECTRICAL CIRCUIT

Through this circuit, the ECU detects the engine conditions and activates the fuel supply as well as the spark advance. It includes: a battery, a starter switch, two relays, an ECU with an integrated absolute pressure sensor, an ignition unit, an air temperature sensor, a throttle position potentiometer, two injectors, an oil temperature sensor, a rev. timing sensor.

- |                                   |   |   |
|-----------------------------------|---|---|
| 1 Battery                         | 1 Batterie                              | 1 Accu                                      |
| 2 Starter switch                  | 2 Zündungsschalter                      | 2 Aan-/Uitschakelaar ontsteking             |
| 3 Relay                           | 3 Relais                                | 3 Relais                                    |
| 4 ECU I.A.W.15 M                  | 4 elektronisches Steuergerät I.A.W.15 M | 4 Elektronische centrale eenheid I.A.W.15 M |
| 5 Air temperature sensor          | 5 Lufttemperaturfühler                  | 5 sensor temperatuur lucht.                 |
| 6 Oil temperature sensor          | 6 Öltemperaturfühler                    | 6 Sensor temperatuur olie                   |
| 7 r.p.m. and T.D.C. sensor        | 7 Drehzahlsensor und OT                 | 7 Sensor aantal toeren motor en P.M.S.      |
| 8 Coils                           | 8 Spulen                                | 8 Bobines                                   |
| 9 Throttle position potentiometer | 9 Potentiometer Drosselposition         | 9 Potentiometer stand smoorklep             |
| 10 Injectors                      | 10 Einspritzventile                     | 10 Injectoren                               |



## C STROMKREIS

Über den Stromkreis führt das Steuergerät die Messungen der Motorbedingungen aus und steuert die Kraftstoffabgabe und die Zündvorverstellung.

Er umfasst: Batterie, Zündungsschalter, zwei Relais, elektronisches Steuergerät mit integriertem Fühler für den absoluten Druck, Zündungsaggregat, Lufttemperaturfühler, Potentiometer Drosselposition, zwei Einspritzventile, Öltemperaturfühler, Phasen- und Drehzahlsensor.

## C ELEKTRISCH CIRCUIT

Dit is het circuit waardoor de elektronische centrale eenheid de opnames van de condities van de motor en de activering van de verdeling van de brandstof en van de vervroeging van ontsteking uitvoert.

Bevat: accu, aan-/uitschakelaar ontsteking, twee relais, elektronische centrale eenheid met een geïntegreerde sensor absolute druk, groep van ontsteking, sensor temperatuur lucht, potentiometer positie smoorklep, twee injectoren, sensor temperatuur olie, sensor fase toeren.

A

B

C

D

E

F

G

H

I

L

M

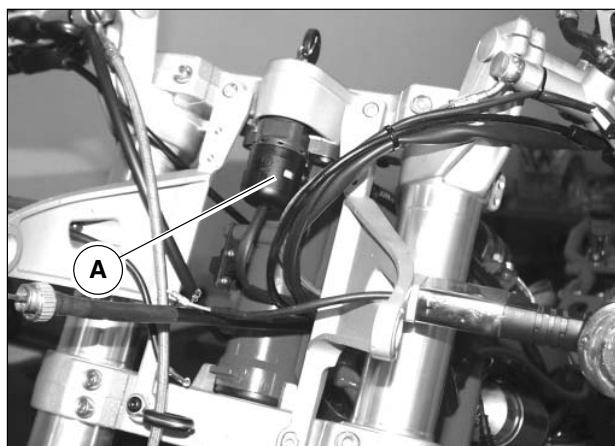
N

O

P

## 10 BATTERY "1"

See chapter 2, section P.

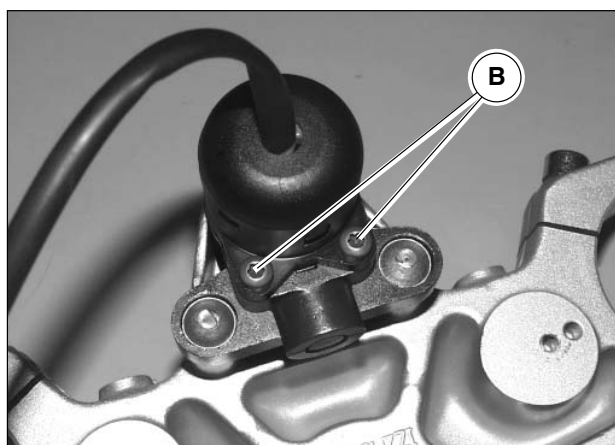


## 11 STARTER SWITCH "2"

For information on its use, see section C

Disassembly:

- After having removed the headlight and the dashboard as described in chapter 4, section P, the starter switch "A" is visible;
- Unscrew the two screws "B" and remove the starter switch.
- Disconnect the switch cable from the wiring.



## 10 BATTERIE "1"

Siehe Kapitel 2 des Abschnitts P.

## 10 ACCU "1"

Hoofdstuk 2 van de sectie P raadplegen.

A

B

C

D

E

F

G

H

I

L

M

N

O

P

## 11 ZÜNDUNGSSCHALTER "2"

Für Informationen über seine Verwendung siehe Kapitel C.

Ausbau:

- Nach dem Ausbau des vorderen Scheinwerfers und der Instrumententafel wie in Kap. 4, Abschnitt P beschrieben, ist der Zündungsschalter "A" sichtbar.
- Die beiden Schrauben "B" abschrauben und den Zündungsschalter herausnehmen.
- Das Kabel des Zündungsschalters von der Verkabelung abtrennen.

## 11 AAN-/UIT-SCHAKELAAR VAN ONTSTEKING"2"

Voor inlichtingen over zijn gebruik de sectie C raadplegen.

Demontage;

- Nadat de voorste koplamp en het dashboard werden verwijderd zoals beschreven wordt in hoofdstuk 4 van de sectie P, is de aan-/uitschakelaar van ontsteking "A" zichtbaar;
- De twee schroeven "B" losdraaien en de aan-/uitschakelaar van ontsteking wegnemen.
- De kabel van de aan-/uitschakelaar loskoppelen van de cablage.

A

B

C

D

E

F

G

H

I

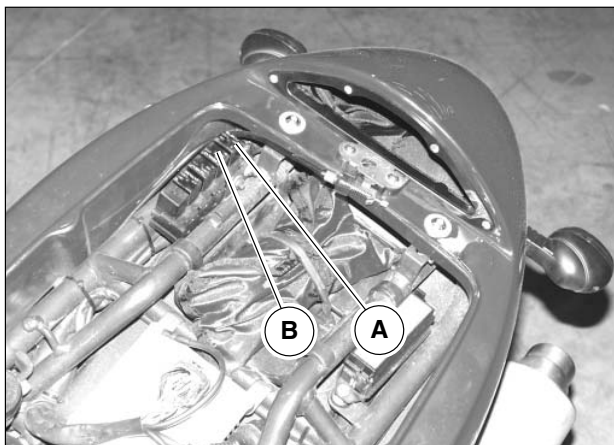
L

M

N

O

P



## 12 RELAY "3"

In the Weber injection-ignition system two standard car type relays are used.

The connection to ground, for the relay excitation circuit, is actuated in the ECU using a protection against polarity inversion. the two relays have specific purposes in the fuel system and can be distinguished in the following way:

- pump relay, coils, electro-injectors "A"
- ECU control relay "B"

When replacing it is necessary to:

- Remove the saddle as described in chapter 4, section E;
- Replace the damaged relay.



## 12 RELAIS “3”

In der Einspritz-Zündungsanlage Weber werden zwei normale Relais wie für den Automobilbereich verwendet. Der Erdungsanschluss des Relais-Erregungskreises wird im Steuergerät mit einem Umpolungs-Schutz ausgeführt; die beiden Relais haben eine spezielle Aufgabe bei der Versorgung der Anlage und unterscheiden sich in folgender Weise:

- Relais Pumpe, Spulen, Elektroinspritzventile “A”
- Relais Steuergerät “B”

Für den Austausch ist Folgendes erforderlich:

- Den Sitz ausbauen, wie in Kap. 4 des Abschnitts E beschrieben;
- Das beschädigte Relais austauschen.

## 12 RELAIS “3”

In de installatie injectie-ontsteking Weber worden twee relais gebruikt van het normaal type voor auto's.

De verbinding met de massa van het circuit bekrachtiging relais, wordt geactiveerd in de elektronische centrale eenheid met een bescherming tegen de poolomschakeling; de twee relais hebben specifieke gebuiken bij de voeding van de installatie en zijn als volgt onderscheiden:

- relais pomp, bobines, elektroinjectoren “A”
- relais bediening centrale eenheid “B”

Voor de vervanging moet men:

- Het zadel demonteren zoals beschreven wordt in hoofdstuk 4 van de sectie E;
- Het beschadigd relais vervangen.

A

B

C

D

E

F

G

H

I

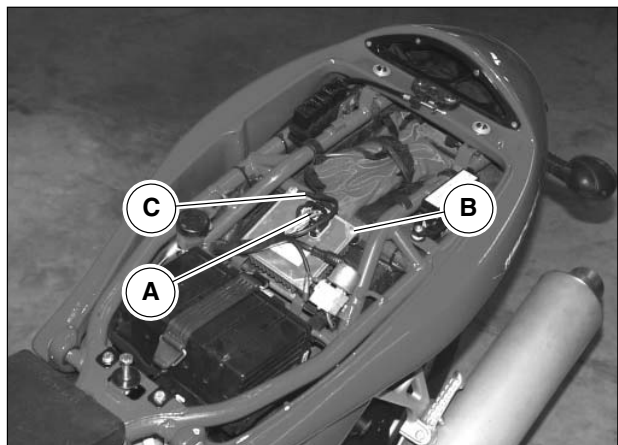
L

M

N

O

P



### 13 ECU I.A.W. 15 M “4”

The Weber injection-ignition system is a digital type electronic control unit with micro-processor; it controls the parameters relating to the engine fuel supply and ignition:

- The quantity of fuel supplied to each cylinder in sequence (1-2) in a single delivery.
- The fuel delivery start (injection timing) with respect to each cylinder’s intake;
- Spark advance. To calculate the above parameters, the unit uses the following input signals:
  - Absolute pressure;
  - Intake air temperature;
  - Oil temperature; ( or engine temperature)
  - R.p.m. and timing;
  - Battery voltage;
  - Throttle position;

Disassembly:

- Remove the saddle as described in chapter 4, section E;
- Detach connection “A” from the ECU;
- Unscrew the 4 screws “B” together with the washers and remove the cable “C”;
- Remove the ECU.

 **N.B.**

**During reassembly, remember to fit the ground cable terminal “C” into the screw shown in the figure.**

### 13 ELEKTRONISCHES STEUERGERÄT I.A.W. 15 M "4"

Das Steuergerät des Einspritzungs-Zündungssystems Weber ist eine elektronische Kontrolleinheit vom digitalen Typ mit Mikroprozessor. Es kontrolliert die auf die Versorgung und Zündung des Motors bezogenen Parameter.

- Kraftstoffmenge, die jedem Zylinder sequentiell (1-2) in einer einzigen Fördermenge geliefert wird.
- Beginn der Kraftstoffversorgung (Steuerzeiten der Einspritzung) bezogen auf den Einlass jedes Zylinders.
- Zündvorverstellung. Zur Berechnung der o.g. Parameter bedient sich die Einheit der folgenden Eingangssignale:
  - absoluter Druck
  - Temperatur der angesaugten Luft
  - Öltemperatur (oder Motortemperatur)
  - Drehzahl und Hub des Motors
  - Batteriespannung
  - Drosselposition

Ausbau:

- Den Sitz ausbauen, wie in Kap. 4 des Abschnitts E beschrieben;
- Den Anschluss "A" vom Steuergerät abtrennen.
- Die vier Schrauben "B" zusammen mit den Unterlegscheiben abschrauben und das Kabel "C" entfernen.
- Das Steuergerät herausnehmen.

#### N.B.

Beim Wiedereinbau daran denken, das Ohr des Erdkabels "C" in die in der Abbildung gezeigte Schraube einzufügen.

### 13 ELEKTRONISCHE CENTRALE EENHEID I.A.W. 15 M "4"

De centrale eenheid van het systeem van injectie-ontsteking Weber is een elektronische controle-eenheid van het digitaal type met microprocessor; deze controleert de desbetreffende parameters van de voeding en de ontsteking van de motor.

- Hoeveelheid geleverde brandstof aan elke cilinder op sequentiële manier (1 - 2) in één enkele toevoer;
- Begin verdeling brandstof (fasering van de injectie) met verwijzing naar de aanzuiging van elke cilinder;
- Vervroeging van ontsteking. Voor de berekening van de voornoemde parameters bedient de eenheid zich van de volgende ingangssignalen:
  - Absolute druk;
  - Temperatuur van de aangezogen lucht;
  - Temperatuur van de olie; ( of temperatuur van de motor)
  - Aantal motortoeren en fase;
  - Spanning van de accu;
  - Stand smookklep;

Demontage:

- Het zadel demonteren zoals beschreven wordt in hoofdstuk 4 van de sectie E;
- De aansluiting "A" loskoppelen van de centrale eenheid;
- De 4 schroeven "B" losdraaien samen met de sluitringen en de kabel "C" wegnemen;
- De centrale eenheid wegnemen.

#### N.B.

Zich tijdens de remontage herinneren het gat van de massakabel "C" in te voeren in de op de figuur aangeduide schroef.

A

B

C

D

E

F

G

H

I

L

M

N

O

P

Theoretical Feature Soll-Eigenschaft Theoretisch Kenmerk	
Temperature °C Temperatur °C Temperatuur °C	Resistance Kohm Widerstand Kohm Weerstand Kohm
-40	100,950
-30	53,100
-20	29,121
-10	16,599
0	9,750
+10	5,970
+20	3,747
+25	3,000
+30	2,417
+40	1,598
+50	1,080
+60	0,746
+70	0,526
+80	0,377
+90	0,275
+100	0,204
+110	0,153
+125	0,102

Electrical Symbol  
Elektrisches Symbol  
Elektrisch Symbol

### 14 AIR TEMPERATURE SENSOR “5”

The sensor detects the air temperature. The obtained electrical signal reaches the ECU where it is used to activate an adjustment according to the air temperature. The sensor is composed of a plastic body containing a NTC type thermistor.

**N.B.**

**NTC means that the thermistor’s resistance drops when the temperature rises.**

Disassembly:

- Detach the sensor wiring;
- Unscrew the two screws fastening it to the filter box and remove the sensor.

Theoretical Feature Soll-Eigenschaft Theoretisch Kenmerk	
Temperature °C Temperatur °C Temperatuur °C	Resistance Kohm Widerstand Kohm Weerstand Kohm
-40	100,950
-30	53,100
-20	29,121
-10	16,599
0	9,750
+10	5,970
+20	3,747
+25	3,000
+30	2,417
+40	1,598
+50	1,080
+60	0,746
+70	0,526
+80	0,377
+90	0,275
+100	0,204
+110	0,153
+125	0,102

Electrical Symbol  
Elektrisches Symbol  
Elektrisch Symbol

### 15 OIL SENSOR TEMPERATURE “6”

The sensor detects the oil temperature. The obtained electrical signal reaches the ECU, where it is used to activate an adjustment according to the oil temperature. The sensor is composed of a plastic body, containing a NTC type thermistor.

**N.B.**

**NTC means that the thermistor’s resistance drops when the temperature rises.**

Disassembly:

- Detach connection “A” on the oil temperature sensor;
- Unscrew and remove, using a wrench, the sensor support together with the oil temperature sensor.



## 14 LUFTTEMPERATURFÜHLER “5”

Der Fühler misst die Lufttemperatur. Das erhaltene elektrische Signal gelangt zum Steuergerät, wo es benutzt wird, um die Korrektur abhängig von der Lufttemperatur auszuführen.

Der Fühler besteht aus einem Gehäuse aus Kunststoffmaterial, das einen Thermistor vom Typ NTC enthält.



**N.B.**

**NTC bedeutet, dass sich der Widerstand des Thermistors bei Ansteigen der Temperatur verringert.**

Ausbau:

- Die Verkabelung vom Sensor abtrennen.
- Die beiden Befestigungsschrauben am Filtergehäuse abschrauben und den Fühler herausnehmen.

## 15 ÖLTEMPERATURFÜHLER “6”

Der Fühler misst die Öltemperatur. Das erhaltene elektrische Signal gelangt zum Steuergerät, wo es benutzt wird, um die Korrektur abhängig von der Öltemperatur auszuführen.

Der Fühler besteht aus einem Gehäuse aus Kunststoffmaterial, das einen Thermistor vom Typ NTC enthält.



**N.B.**

**NTC bedeutet, dass sich der Widerstand des Thermistors bei Ansteigen der Temperatur verringert.**

Ausbau:

- Den Anschluss “A” auf dem Öltemperaturfühler abtrennen.
- Den Fühlerhalter zusammen mit dem Öltemperaturfühler abschrauben und abnehmen, dazu einen Schlüssel benutzen.

## 14 SENSOR TEMPERATUUR LUCHT “5”

De sensor neemt de temperatuur van de lucht op. Het bekomen elektrisch signaal bereikt de elektronische centrale eenheid, waar het gebruikt wordt om de correctie te activeren in functie van de temperatuur van de lucht.

De sensor bestaat uit een lichaam in plastic, dat een thermistor van het type NTC bevat.



**N.B.**

**NTC betekent dat de weerstand van de thermistor vermindert wanneer de temperatuur stijgt.**

Demontage:

- De cablage loskoppelen van de sensor;
- De twee schroeven voor vasthechting aan de filterkast losdraaien en de sensor wegnemen.

## 15 SENSOR TEMPERATUUR OLIE “6”

De sensor neemt de temperatuur op van de olie. Het bekomen elektrisch signaal bereikt de elektronische centrale eenheid, waar het gebruikt wordt om de correctie te activeren in functie van de temperatuur van de olie.

De sensor bestaat uit een lichaam in plastic, dat een thermistor van het type NTC bevat.



**N.B.**

**NTC betekent dat de weerstand van de thermistor vermindert wanneer de temperatuur stijgt.**

Demontage:

- De aansluiting “A” loskoppelen op de sensor temperatuur olie;
- Gebruik makend van een sleutel de support sensor losdraaien en wegnemen samen met de sensor temperatuur olie.

A

B

C

D

E

F

G

H

I

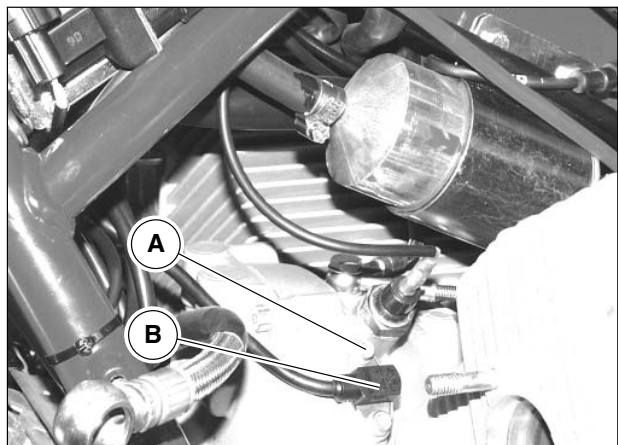
L

M

N

O

P



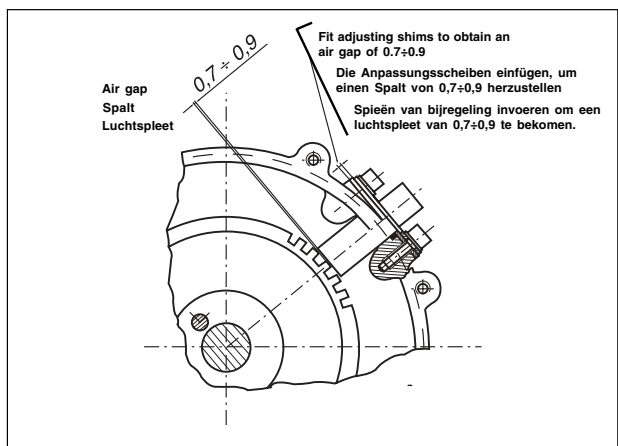
## 16 R.P.M. AND T.D.C. SENSOR "7"

The sensor reads the signal from a toothed wheel fitted on the camshaft.

The information about the r.p.m and the camshaft position is obtained from the frequency of this signal. This allows the position of the various cylinders with respect to their explosion T.D.C. to be detected.

Disassembly:

- Unscrew the two screws "A" fastening it to the engine;
- Remove the sensor "B" disconnecting the cable from the wiring.



### N.B.

The sensor gasket is supplied in various thicknesses for adjustment.

Refer to the table on the side for the order code.

SPACERS AVAILABLE IN mm: VERFÜGBARE SCHEIBEN IN mm: SPIEËN BESCHIKBAAR IN mm:			
mm mm mm	CODE KENNUMMER CODE	mm mm mm	CODE KENNUMMER CODE
0,3	01 72 27 00	0,8	01 72 27 03
0,4	01 72 27 01	1	01 72 27 04
0,5	29 72 27 60	1,5	01 72 27 05
0,6	01 72 27 02		

## 16 MOTORDREHZAHLSENSOR UND OT "7"

Der Sensor liest das Signal von einem Phonrad ab, das auf der Nockenwelle montiert ist.

Aus der Frequenz dieses Signals wird die Information zur Drehzahl und Position der Nockenwelle entnommen; dies ermöglicht die Erkennung der Position der verschiedenen Zylinder, bezogen auf ihren Explosion-OT.

Ausbau:

- Die beiden Befestigungsschrauben "A" am Motor abschrauben.
- Den Sensor "B" abnehmen, dazu das Kabel von der Verkabelung abtrennen.



**N.B.**

**Die Dichtung des Sensors wird zur Regulierung in unterschiedlichen Stärken geliefert. Für die Bestellnummern siehe nebenstehende Tabelle.**

## 16 SENSOR AANTAL MOTORTOEREN EN P.M.S. "7"

De sensor leest het signaal af van een geluidswiel gemonteerd op de as met nokken.

Uit de frequentie van dit signaal wordt de informatie gehaald m.b.t. het aantal toeren en de stand van de as met nokken; dit maakt de herkenning mogelijk van de stand van de verschillende cilinders met verwijzing naar hun PMS van vonkontsteking.

Demontage;

- De twee schroeven "A" van vasthechting aan de motor losdraaien;
- De sensor "B" wegnemen en hierbij de kabel loskoppelen van de cablage.



**N.B.**

**De dichting van de sensor wordt in verschillende diktes geleverd voor de regeling. Voor de codes van bestelling verwijzen naar de tabel aan de zijkant.**

A

B

C

D

E

F

G

H

I

L

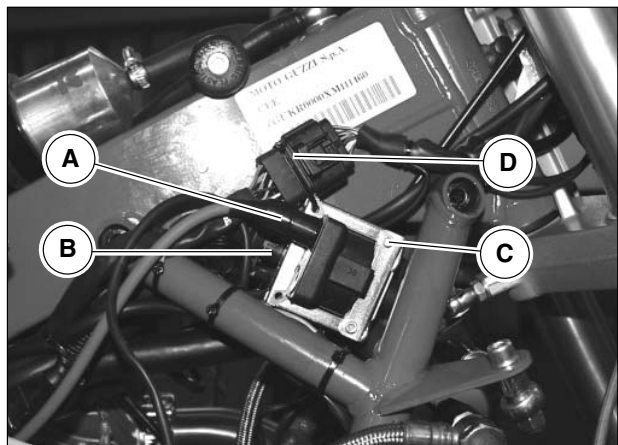
M

N

O

P

A  
B  
C  
D  
E  
F  
G  
H  
I  
L  
M  
N  
O  
P



## 17 COILS "8"

The ignition used is an inductive discharge type. The coils receive the command from the ECU which processes the spark advance.

Disassembly:

- 1 Disconnect cable "A" for the spark plugs;
- 2 Detach connection "B";
- 3 Unscrew the two screws "C" and remove the coil;

It may be necessary to remove some clamps "D" for fastening the wiring.



## 17 SPULEN "8"

Die verwendete Zündung gehört zum Induktionstyp.  
Die Spulen erhalten den Befehl vom Steuergerät, das die Zündvorstellung ausarbeitet.

Ausbau:

- 1 Das Kabel "A" von den Kerzen abtrennen.
- 2 Den Anschluss "B" abtrennen.
- 3 Die beiden Schrauben "C" abschrauben und die Spule abnehmen.

Es könnte notwendig sein, einige zur Befestigung der Verkabelung dienende Schellen "D" abzunehmen.

## 17 BOBINES "8"

De gebruikte ontsteking is van het type met inductieve afvoer.

De bobines ontvangen de bediening van de centrale eenheid die de vervroeging van ontsteking uitwerkt.

Demontage;

- 1 De kabel "A" van de bougies loskoppelen;
- 2 De aansluiting "B" loskoppelen;
- 3 De twee schroeven "C" losdraaien en de bobine wegnemen;

Het kan nodig zijn enkele linten "C" voor de vasthechting van de cablages te moeten wegnemen.

A

B

C

D

E

F

G

H

I

L

M

N

O

P

A

B

C

D

E

F

G

H

I

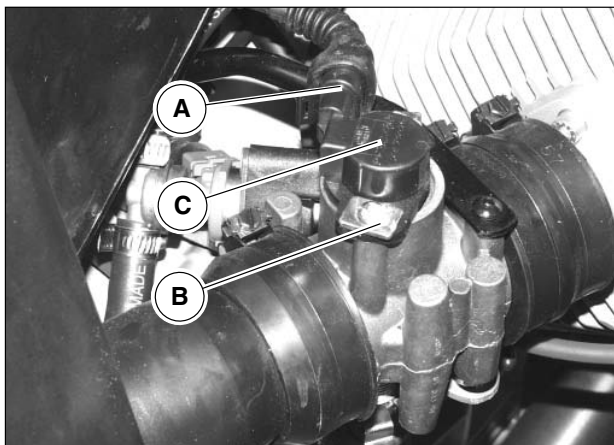
L

M

N

O

P



## 18 THROTTLE POSITION POTENTIOMETER "9"

The potentiometer is powered by the ECU, to which it sends a signal identifying the throttle position. This information is used to correct the basic metering, transistors metering, and for possible corrections during the start-up stage.

Disassembly:

- Detach connection "A" on potentiometer "C";
- Unscrew and remove the two screws "B";
- Remove the potentiometer "C" from the throttle body.

Reassembly:

Carry out the procedures in reverse order.



**N.B.**

To regulate the potentiometer, see the carburation procedure in chapter 20 of this section.

## 18 POTENTIOMETER DROSSELPOSITION “g”

Das Potentiometer wird vom Steuergerät versorgt, dem es ein Signal zur Identifizierung der Drosselposition schickt.

Diese Information wird für die Korrekturen der Grunddosierung, der Dosierung in den Transistoren und für die Korrekturen in der Startphase verwendet.

Ausbau:

- 1 Den Anschluss “A” auf dem Potentiometer “C” abtrennen.
- 2 Die beiden Schrauben “B” abschrauben und abnehmen.
- 3 Das Potentiometer “C” vom Klappenkörper nehmen.

Wiedereinbau:

Den Ausbau in umgekehrter Reihenfolge ausführen.



**N.B.**

Zur Einstellung des Potentiometers siehe Verfahren zur Vergasereinstellung im Kapitel 20 dieses Abschnitts.

## 18 POTENTIOMETER STAND SMOORKLEP “g”

De potentiometer wordt gevoed door de elektronische centrale eenheid waaraan hij een signaal stuurt dat de stand smoorklep identificeert.

Deze informatie wordt gebruikt voor de correcties van de basisdosering, de dosering in de transistors en voor de correcties in fase van start.

Demontage;

- 1 De aansluiting “A” op de potentiometer “C” loskoppelen;
- 2 De twee schroeven “B” losdraaien en wegnemen;
- 3 De potentiometer “C” wegnemen uit het smoorkleplichaam.

Remontage;

De operaties van demontage in omgekeerde volgorde uitvoeren.



**N.B.**

Voor de regeling van de potentiometer zie procedure brandstof in hoofdstuk 20 van deze sectie.

A

B

C

D

E

F

G

H

I

L

M

N

O

P



## 19 OPERATING STAGES

### NORMAL MODE

When the engine is thermally regulated, the I.A.W. 15 M ECU calculates the stage, the injection time and the spark advance exclusively by means of the interpolation on the relative stored maps, according to the r.p.m. and the throttle position.

The quantity of fuel determined in this way is supplied to the two cylinders in two sequential deliveries.

The moment supply is started, for each cylinder, can be determined by means of a map which depends on the r.p.m..

### START-UP STAGE

The moment in which the starter switch is activated, the ECU I.A.W. 15 M powers the fuel pump for several seconds and acquires the throttle angle as well as the the engine temperature.

Upon start-up, the ECU receives r.p.m. and timing signals which allow it to then control injection and ignition.

To facilitate ignition, the basic dosage is enriched according to the oil temperature.

After ignition, the ECU begins to control the spark advance.

A

B

C

D

E

F

G

H

I

L

M

N

O

P

## 19 BETRIEBSPHASEN

### BETRIEB

Bei thermisch eingestelltem Motor berechnet das Steuergerät I.A.W. 15 M den Hub, die Einspritzungszeit und die Zündungsvorstellung ausschließlich durch die Interpolation auf den jeweiligen gespeicherten Karten, abhängig von der Drehzahl und der Drosselposition.

Die so bestimmte Kraftstoffmenge wird in zwei aufeinanderfolgenden Fördermengen zu den beiden Zylindern geschickt.

Die Bestimmung des Versorgungsbeginns für jeden Zylinder erfolgt mittels einer Karte je nach Drehzahl.

### STARTPHASE

In dem Moment, in dem man auf den Zündungsschalter einwirkt, versorgt das Steuergerät I.A.W. 15 M die Kraftstoffpumpe für einige Augenblicke und erfasst den Drosselwinkel und die Temperatur des Motors.

Fährt man mit dem Ingangsetzen fort, erhält das Steuergerät das Drehzahl- und Hubsignal, das ihm ermöglicht, mit der Steuerung der Einspritzung und Zündung fortzufahren.

Zur Starterleichterung wird eine Anreicherung der Grunddosierung in Abhängigkeit von der Öltemperatur ausgeführt.

Bei erfolgtem Start beginnt die Kontrolle der Vorverstellung durch das Steuergerät.

## 19 FASEN VAN WERKING

### WERKING HANDLEIDING

In geval van een motor die thermisch op regime wordt gebracht, berekent de centrale eenheid I.A.W. 15 M de fase, de injectietijd, de vervroeging van ontsteking, uitsluitend middels de interpolatie op de desbetreffende gememoriseerde kaarten, in functie van het toerental en de stand smoorklep.

De zo bepaalde hoeveelheid brandstof wordt verdeeld in twee toevoeren in sequens naar de twee cilinders.

De bepaling van het ogenblik van begin verdeling, voor elke cilinder, geschiedt middels een kaart in functie van het toerental.

### FASE VAN START

Op het ogenblik dat men handelt op de aan-/uitschakelaar van ontsteking voedt de centrale eenheid I.A.W. 15 M de pomp brandstof gedurende enkele ogenblikken en verwerft hoek smoorklep en desbetreffende temperatuur aan de motor.

Wanneer men overgaat tot de in werking stelling, ontvangt de centrale eenheid signalen van toeren motor en fasen die haar toelaten over te gaan tot de bediening injectie en ontsteking.

Om de start te vergemakkelijken, wordt een verrijking van de basisdosering geactiveerd in functie van de temperatuur van de olie.

Wanneer de start werd uitgevoerd, begint de controle van de vervroeging vanwege de centrale eenheid.

A

B

C

D

E

F

G

H

I

L

M

N

O

P

A

B

C

D

E

F

G

H

I

L

M

N

O

P

## OPERATION DURING THE ACCELERATION STAGE

During acceleration, the system increases the quantity of fuel supplied in order to obtain optimal driving performances.

This condition is recognised when the throttle angle variation reaches considerable values; the enrichment factor takes the oil and air temperature into account.

### WARNING

In order to avoid damaging the electronic injection/ignition system, follow the below precautions:

- When disassembling or reassembling the battery, make sure that the starter switch is in the OFF position;
- Do not detach the battery when the engine is running;
- Make sure that the connection cables are in perfect working condition;
- Do not make electro-weldings on the vehicle;
- Do not use supplementary electrical devices for start-up;

In order to avoid causing malfunctions and inefficiency in the ignition system, it is necessary that the spark plug cable connections (spark plug caps) as well as the spark plugs are the prescribed type (like the ones originally fitted);

- Do not test the current on the spark plugs without interposing the original spark plug caps, given that this procedure could irreparably damage the ECU;

- When fitting alarm systems or other electrical devices, never interfere with the ignition/injection electric system;

In the electronic injection/ignition system it is not possible to vary the carburation setting (air/fuel ratio).

### IMPORTANT

Do not tamper with the mechanical and electronical components in the electronic injection/ignition system.

## BETRIEB IN BESCHLEUNIGUNGSPHASE

In der Beschleunigungsphase sorgt das System für eine Erhöhung der abgegebenen Kraftstoffmenge, um die beste Fahrbarkeit zu erhalten.

Diese Bedingung wird erkannt, wenn die Variation des Drosselwinkels einschätzbare Werte annimmt; der Anreicherungsfaktor berücksichtigt die Öl- und Lufttemperaturen.

### ACHTUNG

Um keine Beschädigung der elektronischen Einspritz/Zündungsanlage zu verursachen, sind die folgenden Vorsichtsmaßnahmen zu beachten:

- Beim Aus- oder Einbau der Batterie sicherstellen, dass der Zündungsschalter in der Position OFF ist.
- Die Batterie nicht bei laufendem Motor des Motorrads abtrennen.
- Die perfekte Leistungsfähigkeit der Anschlusskabel sicherstellen.
- Keine Elektroschweißung am Fahrzeug ausführen.
- Keine elektrischen Hilfsvorrichtungen für den Start benutzen.
- Um keine Funktionsstörungen und Unwirksamkeit der Zündungsanlage zu verursachen, müssen die Kabelanschlüsse der Kerze (Zündkerzenkappen) und die Kerzen dem angegebenen Typ entsprechen (die ursprünglich eingebauten).
- Keine Stromkontrollen an den Kerzen ohne Zwischenfügung der vorgesehenen Zündkerzenkappen ausführen, denn dies könnte zu irreparablen Schäden am Steuergerät führen.
- Bei der Montage von Diebstahlsicherungen oder anderen elektrischen Vorrichtungen auf keinen Fall in die elektrische Zündungs/Einspritzanlage eingreifen.

In der elektronischen Einspritz/Zündungsanlage kann die Vergasungseichung (Luft/Benzin-Verhältnis) nicht verändert werden.

### WICHTIG

Die mechanischen und elektronischen Komponenten der elektronischen Einspritz/Zündungsanlage nicht antasten.

## WERKING IN FASE VAN VERSNELLING.

In fase van versnelling zorgt het systeem voor de verhoging van de hoeveelheid verdeelde brandstof teneinde de best mogelijke bestuurbaarheid te bekomen.

Deze conditie wordt herkend wanneer de variatie van de hoek smookklep waardevolle waarden aanneemt; de factor van verrijking houdt rekening met de temperatuur van de olie en van de lucht.

### OPGELET

Teneinde geen beschadigingen te veroorzaken aan de installatie van injectie/elektronische ontsteking, moet men de volgende voorzorgen treffen.

- In geval van demontage of remontage van de accu, controleren of de aan-/uitschakelaar van ontsteking zich in de stand OFF bevindt;
- De accu niet loskoppelen met de motor in beweging;
- De perfecte efficiëntie van de aansluitingskabels controleren;
- Geen lassingen met elektriciteit op het voertuig uitvoeren;
- Geen elektrische hulpinrichtingen voor de start gebruiken;
- Om geen onregelmatigheden bij de werking en inefficiëntie van de ontstekingsinstallatie te veroorzaken, moeten de aansluitingen kabels bougie (bougiepipetten) en de bougies zelf van het voorgeschreven type zijn (zoals diegene die oorspronkelijk gemonteerd werden);
- Geen nazichten van de stroom uitvoeren op de bougies zonder de tussenplaatsing van de bougiepipetten die oorspronkelijk voorzien zijn, want deze operatie zou de elektronische centrale eenheid op onherroepelijke wijze kunnen beschadigen.
- In geval van montage van inrichtingen anti-diefstal of andere elektrische inrichtingen, in geen geval interfereren met de elektrische installatie van de ontsteking/injectie.

In de installatie van Injectie/elektronische ontsteking is het niet mogelijk de ijking van de brandstof te variëren (rapport lucht/benzine).

### BELANGRIJK

De mechanische en elektronische componenten van de installatie van injectie/elektronische ontsteking niet forceren.

A

B

C

D

E

F

G

H

I

L

M

N

O

P

A

B

C

D

E

F

G

H

I

L

M

N

O

P

## 20 DIAGNOSTICS

- This system indicates any error on both the input and output signals.
- As the errors are stored, they are indicated even if they are no longer present but occurred during engine running (“yellow” errors); the ECU is not “reset” by removing the key OFF contact.
- When a current error (“red” error) is resolved, it will then be displayed by the ECU as a “yellow” error.
- The ECU is not automatically reset after a certain number of ignitions, as was the case for the 1.6, but it must be reset using the specific software.
- If a signal from a sensor is interrupted, the ECU acquires its average value. This allows the motorbike to be used (even if it is not in perfect working condition).
- The following circuits can be diagnosed:
  - 1)Throttle valve potentiometer;
  - 2)Absolute pressure sensor (inside the ECU);
  - 3)Oil temperature sensor;
  - 4)Air temperature sensor;
  - 5)Battery voltage (indication for  $V < 8$  and  $V > 16$ );
  - 6)Injectors 1 and 2;
  - 7)Coil 1 and 2 primary winding;
  - 8)Fuel pump relay;
  - 9)ECU;
  - 10)Timing sensor;
  - 11)Electronic revolution counter
- When the ignition key is turned to the OFF position, the ECU is no longer powered. It can therefore be disconnected immediately.

### RESETTING THE ECU

The ECU resetting procedure is very simple and is the following: open the “Active Test” page and click on the **erase** key using the mouse. If the “**PASS**” status appears, the operation has been successful, if not, there are current errors present which can be viewed on the page: Dashboard Monitor.



## 20 DIAGNOSE

- Zeigt eventuele Fehler sowohl auf den Eingangs- als auch auf den Ausgangssignalen an.
- Speichert die Fehler und zeigt sie an, auch wenn sie nicht mehr vorliegen, sondern sich während des Betriebs des Motorrads eingestellt haben ("gelbe" Fehler). bei Wegnahme des Schlüsselkontakts off wird das Steuergerät nicht rückgesetzt.
- Nachdem ein vorhandener Fehler ("roter" Fehler) gelöst ist, wird dies vom Steuergerät als "gelber" Fehler angezeigt.
- Das Steuergerät setzt sich nicht automatisch nach einer bestimmten Anzahl von Zündungen rück, wie beim 1.6, sondern muss mit Hilfe der Software rückgesetzt werden.
- Bei einer Unterbrechung des von einem Sensor kommenden Signals erfasst das Steuergerät dessen Mittelwert, dies ermöglicht den (wenn auch nicht perfekten) Gebrauch des Motorrads.
- Die Diagnose folgender Kreisläufe ist möglich:
  - 1) Potentiometer Drosselventil.
  - 2) Fühler für den absoluten Druck (in dem ECU).
  - 3) Öltemperaturfühler.
  - 4) Lufttemperaturfühler.
  - 5) Batteriespannung (Meldung für  $V < 8$  und  $V > 16$ ).
  - 6) Einspritzventile 1 und 2.
  - 7) Primärwicklung Spulen 1 und 2.
  - 8) Relais Benzinpumpe.
  - 9) elektronisches Steuergerät.
  - 10) Phasenfühler.
  - 11) elektronischer Drehzahlmesser.
- Wenn der Zündschlüssel in die Position off gebracht wird, ist das Steuergerät nicht mehr versorgt; es kann daher sofort abgetrennt werden.

### VERFAHREN ZUM RÜCKSTELLEN DES ECU

Das Rückstellverfahren des Steuergeräts ist sehr einfach: in der Seite "Active Test" mit der Maus die Taste **erase** anklicken; wenn der Status "**PASS**" erscheint, ist der Vorgang ausgeführt; anderenfalls sind aktuelle Fehler vorhanden, die in der folgenden Seite angezeigt werden können: Dash Board Monitor

## 20 DIAGNOSE

- Signaleert eventuele fouten zowel op de signalen in ingang als op de signalen in uitgang.
- Houdt de fouten in memorie, signaleert ze dus ook al zijn ze niet meer aanwezig, maar indien ze zich hebben voorgedaan tijdens de werking van de motor ("gele" fouten); wanneer men het contact sleutel off wegneemt, wordt de centrale eenheid niet "geresetteerd".
- Wanneer een aanwezige fout wordt opgelost ("rode" fout), zal deze door de centrale eenheid gesignaleerd worden als een "gele" fout.
- De reset van de centrale eenheid wordt niet automatisch uitgevoerd na een bepaald aantal ontstekingen zoals dit gebeurde in de 1.6 maar de reset wordt uitgevoerd met behulp van het software.
- In geval van een onderbreking van het signaal door een sensor, verwerft de centrale eenheid de medium waarde, hetgeen het gebruik van de moto toelaat (ook al is deze niet perfect).
- De diagnose van de volgende circuits is mogelijk:
  - 1) Potentiometer smoorklep;
  - 2) Sensor absolute druk (binnen in de ECU);
  - 3) Sensor temperatuur olie;
  - 4) Sensor temperatuur lucht;
  - 5) Spanning accu ( signalering voor  $V < 8$  e  $V > 16$ );
  - 6) Injectoren 1 en 2;
  - 7) Primaire opwikkeling bobines 1 en 2;
  - 8) Relais pomp van de benzine;
  - 9) Elektornische centrale eenheid;
  - 10) Sensor van fase;
  - 11) Elektronische toerenteller
- Wanneer de ontstekings sleutel naar de stand off wordt gebracht, wordt de centrale eenheid niet meer gevoed, en het is mogelijk ze onmiddellijk los te koppelen.

### PROCEDURE VAN RESET VAN DE ECU

De procedure van reset van de centrale eenheid is heel eenvoudig en verloopt als volgt: naar de pagina "Active Test" gaan en met de mouse klikken op de toets **erase**, indien de status "**PASS**" verschijnt, is de operatie geslaagd, zoniet zijn er lopende fouten aanwezig die op de pagina worden gevisualiseerd: Dash Board Monitor.

A

B

C

D

E

F

G

H

I

L

M

N

O

P

A

B

C

D

E

F

G

H

I

L

M

N

O

P

## THROTTLE VALVE POTENTIOMETER CIRCUIT

When the **Throttle Pos.** error appears on the Dashboard Monitor page, this means that the electrical circuit going from the potentiometer to the ECU is interrupted; this means that:

- The wires are interrupted (check the circuit and the wire connections);
- If the circuit inside the potentiometer is interrupted, it is necessary to replace it as described in chapter 18 of this section;
- On the rare occasion that the circuit inside the ECU is interrupted: replace the ECU as described in chapter 13 of this section;

A further check can be carried out on the signal coming from the potentiometer through the Dashboard Monitor's front page. In fact, at the RH top of this page it is possible to view the opening angle for the throttle body. Taking into account that max. opening is 84°, the user can immediately trace any possible signal error.

In this situation the fault is found, in 90 % of cases, in an incorrect operation of the potentiometer, while the remaining 10% of cases refer to an incorrect ECU operation.

## ABSOLUTE PRESSURE SENSOR CIRCUIT

As previously explained, the absolute pressure sensor is located inside the ECU; if the item **Pressure** on the page displays an error, this means that there is a cut-out in the circuit inside the ECU which goes to the sensor. In these cases, it is necessary to reset the ECU once again; if the error is still displayed, it must be replaced: follow the procedures described in chapter 13 in this section.

## STROMKREIS DES DROSSELVENTIL-POTENTIOMETERS

Wenn in der Seite Dash Board Monitor ein Fehler unter dem Eintrag **Throttle Pos.** erscheint, bedeutet dies, dass der Stromkreis vom Potentiometer zum Steuergerät unterbrochen ist. Das setzt Folgendes voraus:

- Die Drähte sind unterbrochen (den Stromkreis und die Anschlüsse der Drähte kontrollieren).
- Der interne Stromkreis des Potentiometers ist unterbrochen; er muss ausgetauscht werden, wie in Kap. 18 dieses Abschnitts beschrieben.
- der interne Stromkreis des Steuergerätes ist sehr selten unterbrochen: das Steuergerät austauschen, wie in Kap. 13 dieses Abschnitts angegeben.

Man kann eine weitere Kontrolle am Ankunftssignal vom Potentiometer zur ersten Seite des Dash-Board Monitor ausführen. Da oben rechts der Öffnungswinkel des Klappenkörpers angegeben ist und man weiß, dass die max. Öffnung 84° beträgt, kann man sofort eventuelle Fehler im Signal zurückverfolgen.

In dieser Situation liegt der Defekt in 90% der Fälle in einer unkorrekten Funktionsweise des Potentiometers und in den restlichen 10% in einer unkorrekten Funktionsweise des ECU.

## STROMKREIS DES SENSORS FÜR DEN ABSOLUTEN DRUCK

Wie bereits angedeutet, ist der Sensor für den absoluten Druck in dem ECU angebracht. Wenn in der Seite ein Fehler unter dem Eintrag **Pressure** erscheint, bedeutet dies, dass eine Unterbrechung im internen Stromkreis des ECU vorliegt, der zum Sensor geht. In diesen Fällen muss eine weitere Rückstellung des Steuergerätes vorgenommen werden; wenn der Fehler erneut erscheint, muss es ausgetauscht werden: die in Kap. 13 dieses Abschnitts angegebenen Maßnahmen ausführen.

## CIRCUIT POTENTIOMETER SMOORKLEP

Wanneer op de pagina Dash Board Monitor een fout verschijnt in de rubriek **Throttle Pos.** betekent dit dat het elektrisch circuit van de potentiometer naar de centrale eenheid onderbroken werd; dit veronderstelt dat:

- De draden onderbroken zijn (het circuit en de aansluitingen van de draden controleren);
- Het intern circuit van de potentiometer onderbroken is en vervangen moet worden zoals beschreven wordt in hoofdstuk 18 van deze sectie;
- heel zelden is het intern circuit in de centrale eenheid onderbroken; de centrale eenheid vervangen zoals wordt aangegeven in hoofdstuk 13 van deze sectie;

Men kan een bijkomende controle uitvoeren op het signaal dat van de potentiometer op de eerste pagina Dash-Board Monitor komt omdat bovenaan rechts de openingshoek van het smookleplichaam wordt aangegeven, wetende dat de max. opening 84° bedraagt, kan men onmiddellijk teruggaan naar eventuele fouten op het signaal.

In deze situatie is in 90% van de gevallen het defect terug te brengen tot een niet correcte werking van de potentiometer en in de overige 10% tot een niet correcte werking van de ECU.

## CIRCUIT SENSOR ABSOLUTE DRUK.

Zoals we reeds gesignaleerd hebben, is de sensor absolute druk geplaatst aan de binnenkant van de ECU; indien op de pagina een fout verschijnt in de rubriek **Pressure** betekent dit dat er een onderbreking is in het intern circuit van de ECU dat naar de sensor gaat. In deze gevallen moet een bijkomende operatie van reset van de centrale eenheid worden uitgevoerd, indien de fout nog verschijnt moet deze vervangen worden: de operaties uitvoeren aangegeven in hoofdstuk 13 van deze sectie:

A

B

C

D

E

F

G

H

I

L

M

N

O

P

A

B

C

D

E

F

G

H

I

L

M

N

O

P

## OIL TEMPERATURE CIRCUIT SENSOR

When the **Engine Temp.** item on the Dashboard Monitor page displays an error, this means that the electrical circuit going from the potentiometer to the ECU is interrupted; this means that:

- The sensor is damaged or the wires are cut out; it is therefore necessary to check the connections and the sensor's resistance; if the sensor is damaged, replace it as described in chapter 15 in this section;
- On the rare occasion that the circuit inside the ECU is interrupted: replace the ECU following the instructions described in chapter 13 in this section.

It is possible to carry out a further test on the signal coming from the sensor using the Dashboard Monitor front page. In fact, the engine temperature is displayed in the middle of the page. When the engine is cool, this can easily be compared with the external temperature.

## AIR TEMPERATURE SENSOR CIRCUIT

When on the Dashboard Monitor page, the **Air Temp.** item displays an error, this means that the electrical circuit from the potentiometer to the ECU is interrupted; this means that:

- The sensor is damaged or the wires are cut.-out: check the connections the sensor's resistance. If the sensor is damaged replace it as described in chapter 14 in this section.
- On the rare occasion that the circuit inside the ECU is interrupted: replace the ECU following the instructions described in chapter 13 in this section.

## BATTERY VOLTAGE

An icon will appear on the bottom LH part of the Dashboard Monitor front page. Here the user will easily view the voltage on the battery terminals, which can be therefore checked immediately.

## STROMKREIS DES ÖLTEMPERATURFÜHLERS

Wenn ein Fehler unter dem Eintrag **Engine Temp** in der Seite Dash Board Monitor erscheint, bedeutet dies, dass der Stromkreis vom Öltemperaturfühler zum Steuergerät unterbrochen ist. Das setzt Folgendes voraus:

- Der Fühler ist beschädigt oder die Drähte sind unterbrochen: überprüfen, ob die Anschlüsse korrekt sind; den Widerstand des Sensors kontrollieren. Wenn der Fühler beschädigt ist, muss er ausgetauscht werden, wie in Kap. 15 dieses Abschnitts beschrieben.
- Der interne Stromkreis im Steuergerät ist sehr selten unterbrochen: das Steuergerät ausbauen, dabei den Angaben in Kap. 13 dieses Abschnitts folgen.

Es kann eine weitere Kontrolle am Signal vorgenommen werden, das vom Fühler zur ersten Seite des Dash-Board Monitor ankommt, da in der Seitenmitte die Motortemperatur angegeben ist, die kalt leicht mit der Außentemperatur verglichen werden kann.

## STROMKREIS LUFTTEMPERATURFÜHLER

Wenn in der Seite Dash-board Monitor ein Fehler unter dem Eintrag **Air Temp.** erscheint, bedeutet dies, dass der Stromkreis vom Lufttemperaturfühler zum Steuergerät unterbrochen ist. Das setzt Folgendes voraus:

- Der Fühler ist beschädigt oder die Drähte sind unterbrochen: kontrollieren, ob die Anschlüsse korrekt sind; den Widerstand des Fühlers überprüfen. Wenn der Fühler beschädigt ist, muss er ausgetauscht werden, wie in Kap. 14 dieses Abschnitts beschrieben.
- Der interne Stromkreis im Steuergerät ist sehr selten unterbrochen: das Steuergerät ausbauen, dabei den Angaben in Kap. 13 dieses Abschnitts folgen.

## BATTERIESPANNUNG

In der ersten Dash-Board Monitor Seite unten links erscheint eine Ikone, wo die an den Klemmen der Batterie vorhandene Spannung angezeigt werden kann; auf diese Weise kann sie sofort kontrolliert werden.

## CIRCUIT SENSOR TEMPERATUUR OLIE

Wanneer op de pagina Dash-Board Monitor een fout verschijnt in de rubriek **Engine Temp.** betekent dit dat het elektrisch circuit van de sensor temperatuur olie naar de centrale eenheid onderbroken is. dit veronderstelt dat:

- De sensor is beschadigd of de draden zijn onderbroken, men moet controleren of de aansluitingen correct zijn, de weerstand van de sensor verifiëren; indien de sensor beschadigd blijkt te zijn, deze vervangen zoals beschreven wordt in hoofdstuk 15 van deze sectie;
- Uiterst zelden is het intern circuit in de centrale eenheid onderbroken: de centrale eenheid vervangen volgens de instructies aangegeven in hoofdstuk 13 van deze sectie:

Men kan een bijkomende controle uitvoeren op het signaal afkomstig van de sensor op de eerste pagina Dash-Board Monitor omdat in het midden van de pagina de temperatuur van de motor wordt aangegeven die als de motor koud is gemakkelijk geconfronteerd kan worden met de buitentemperatuur.

## CIRCUIT SENSOR TEMPERATUUR LUCHT

Wanneer op de pagina Dash-Board Monitor een fout verschijnt in de rubriek **Air Temp.** betekent dit dat het elektrisch circuit van de sensor temperatuur lucht naar de centrale eenheid onderbroken is; dit veronderstelt dat:

- De sensor is beschadigd of de draden zijn onderbroken, verifiëren of de aansluitingen correct zijn, de weerstand van de sensor verifiëren, indien de sensor beschadigd blijkt te zijn, deze vervangen zoals beschreven wordt in hoofdstuk 14 van deze sectie;
- Uiterst zelden is het intern circuit in de centrale eenheid onderbroken: de centrale eenheid vervangen volgens de instructies aangegeven in hoofdstuk 13 van deze sectie:

## SPANNING VAN DE ACCU

Op de eerste pagina Dash-Board Monitor onderaan links verschijnt een icoon waar men gemakkelijk de spanning kan visualiseren die aanwezig is op de klemmen van de accu, op deze wijze kan men de spanning onmiddellijk verifiëren.

A

B

C

D

E

F

G

H

I

L

M

N

O

P

A

B

C

D

E

F

G

H

I

L

M

N

O

P

## INJECTOR 1 AND 2 CIRCUIT

When on the Dashboard Monitor page the **Throttle Pos.** item displays an error, this means that the electrical circuit going from injector 1 or 2 to the ECU is interrupted; this means that:

- The internal circuit from the injector is interrupted: replace the injector as described in chapter 6 of this section;
- The wires are cut-out: check the connections;
- On the rare occasion that the circuit inside the ECU is interrupted, replace the ECU as described in chapter 13 of this section.

When the motorbike has carburation problems, it is useful to test the injection circuit; to do this, open the Active Test page and, resting your ear against the faulty injector, click the test key in the Injector icon: if you do not hear the injector open and close and the test on the ECU gives a positive result, this means that the injector is damaged and must be replaced; if the test result is negative, go back to one of the three above described cases.

## CIRCUIT AND PRIMARY WINDING OF COILS 1 AND 2

When on the Dashboard Monitor page, the item **Coil 1 or 2** displays an error, this means that the electrical circuit going from coil 1 or 2 to the ECU is interrupted; this means that:

- The primary winding of the coil is interrupted or in short circuit and it is necessary to replace the coil as described in chapter 17 in this section;
- If the wires are cut-out, check the connections;
- On the rare occasion that the circuit inside the ECU is interrupted, replace the ECU: replace the ECU following the instructions described in chapter 13 in this section.

When the motorbike has ignition problems, it is useful to test the circuit and primary winding of the coils; it is therefore necessary to open the Active Test page, if the test gives a positive result and the motorbike continues to have problems, the defect is found upstream of the primary. In this case, in order to trace the faulty part, test the following in sequence: the spark plug, the cap, the high voltage wire, the secondary coil winding.

## STROMKREIS EINSPRITZVENTILE 1 UND 2

Wenn in der Seite Dash-Board Monitor ein Fehler unter dem Eintrag **Injector** 1 oder 2 erscheint, bedeutet dies, dass der Stromkreis vom Einspritzventil 1 oder 2 zum Steuergerät unterbrochen ist. Das setzt Folgendes voraus:

- Ist der Stromkreis innerhalb des Einspritzventils unterbrochen, das Einspritzventil austauschen, wie in Kap. 6 dieses Abschnitts beschrieben.
- Sind die Drähte unterbrochen: überprüfen, ob die Anschlüsse korrekt sind.
- Der interne Stromkreis des Steuergeräts ist sehr selten unterbrochen: es muss ausgetauscht werden, wie in Kap. 13 dieses Abschnitts beschrieben.

Wenn das Motorrad Vergasungsprobleme hat, ist es zweckmäßig, den Einspritzungsstromkreis zu testen; dazu in die Seite Active Test begeben, das Ohr auf das fehlerhafte Einspritzventil legen und die Schaltfläche Test in der Ikone Injector anklicken: wenn das Öffnen und Schließen des Einspritzventils nicht zu hören ist, und der Test im Steuergerät positiv ist, bedeutet dies, dass das Einspritzventil beschädigt ist und ausgetauscht werden muss; ist der Test negativ, zu einem der drei oben beschriebenen Fälle zurückkehren.

## STROMKREIS UND PRIMÄRWICKLUNG SPULEN 1 UND 2

Wenn in der Seite Dash-Board Monitor ein Fehler unter dem Eintrag **Coil 1 oder 2** erscheint, bedeutet dies, dass der Stromkreis der Spulen 1 oder 2 zum Steuergerät unterbrochen ist. Das setzt Folgendes voraus:

- Die Primärwicklung der Spule ist unterbrochen oder in Kurzschluss: die Spule muss ausgetauscht werden, wie in Kap. 17 dieses Abschnitts angegeben.
- Die Drähte sind unterbrochen; überprüfen, ob die Anschlüsse korrekt sind.
- Der interne Stromkreis des ECU ist sehr selten unterbrochen: das Steuergerät ausbauen, dabei den Angaben in Kap. 13 dieses Abschnitts folgen.

Wenn das Motorrad Zündungsprobleme hat, ist es zweckmäßig, den Stromkreis und die Primärwicklung der Spulen zu testen. Dazu begibt man sich in die Seite Active Test: wenn der Test ein positives Ergebnis hat und das Motorrad weiterhin gestört ist, liegt der Defekt unterhalb der Primärwicklung.

In diesem Fall müssen zur Feststellung des defekten Teils folgende Elemente in Reihe getestet werden: die Kerze, die Zündkerzenkappe, den Hochspannungsdraht, die Sekundärwicklung der Spule.

## CIRCUIT INJECTOREN 1 EN 2.

Wanneer op de pagina Dash-Board Monitor een fout verschijnt in de rubriek **Injector 1 of 2** betekent dit dat het elektrisch circuit van de injector 1 of 2 naar de centrale eenheid onderbroken is; dit veronderstelt dat:

- Indien het circuit aan de binnenkant van de injector onderbroken is, de injector vervangen zoals beschreven wordt in hoofdstuk 6 van deze sectie;
- De draden zijn onderbroken: verifiëren of de aansluitingen correct zijn;
- Heel zelden is het intern circuit in de centrale eenheid onderbroken, men moet dan de centrale eenheid vervangen zoals beschreven wordt in hoofdstuk 13 van deze sectie.

Wanneer de moto problemen van brandstoftoevoer heeft, is het nuttig het injectiecircuit te testen; om dit te doen moet men zich in de pagina Active Test plaatsen en het oor op de injector in fout leggen, klikken op de drukknop test in de ikoon injector: indien men de injector niet hoort open en dicht gaan en de test op de centrale eenheid positief is, betekent dit dat de injector beschadigd is en vervangen moet worden; indien de test negatief is, keert men terug naar een van de drie voornoemde gevallen.

## CIRCUIT EN PRIMAIRE WIKKELING BOBINES 1 EN 2.

Wanneer op de pagina Dash-Board Monitor een fout verschijnt in de rubriek **Coil 1 of 2** betekent dit dat het elektrisch circuit van de bobine 1 of 2 naar de centrale eenheid onderbroken is; dit veronderstelt dat:

- De primaire wikkeling van de bobines is onderbroken of in kortsluiting en de bobine moet vervangen worden zoals wordt aangegeven in hoofdstuk 17 van deze sectie;
- De draden zijn onderbroken, verifiëren of de aansluitingen correct zijn;
- Heel zelden is het intern circuit in de ECU onderbroken: de centrale eenheid vervangen volgens de instructies aangegeven in hoofdstuk 13 van deze sectie:

Wanneer de moto problemen van ontsteking heeft is het nuttig het circuit en de primaire wikkeling van de bobines te testen; daarom moet men zich plaatsen op de pagina Active Test, indien de test een positieve uitslag geeft en de moto verder problemen geeft, ligt het probleem na de primaire.

In dit geval moet men om terug te gaan naar het defect gedeelte in sequens testen: de bougie, de pipet, de draad aan aan hoge spanning, de secundaire wikkeling van de bobine.

A

B

C

D

E

F

G

H

I

L

M

N

O

P

A

B

C

D

E

F

G

H

I

L

M

N

O

P

## FUEL PUMP RELAY CIRCUIT

When on the Dashboard Monitor page the item **Fuel Pump Relay** displays an error, this means that the power supply circuit for the injection to the ECU is interrupted; this means that:

- The fuel pump relay is defective: replace the relay as described in chapter 12 in this section;
- There is an interruption in the injection supply circuit (other errors in the injection supply system should appear)
- On the rare occasion that the circuit inside the ECU is interrupted, replace the ECU; replacement must be carried out following the procedures described in chapter 13 in this section.

If the fuel pump does not work, it is useful to test the fuel pump relay circuit; if the test result is positive and the pump does not start, it is faulty and must be replaced as described in chapter 3 in this section. If the test result is negative, go back to the previously illustrated cases.

## ELECTRONIC CONTROL UNIT

When, on the Dashboard Monitor page, an error is displayed in the following items: **ECU microP, ECU EPROM, ECU ROM, ECU RAM**, this means that there is possibly a fault in the ECU. In this case, carry out another ECU resetting procedure; if the error is still displayed the ECU must be replaced because it is faulty: follow the procedures described in chapter 12 of this section.

## TIMING AND ENGINE R.P.M. SENSOR CIRCUIT

When on the Dashboard Monitor page the **Crank/Cam** item displays an error, this means that the electric circuit going from the engine r.p.m./timing sensor to the ECU is interrupted; this means that:

- The sensor is damaged or the wires are interrupted: check the connections and the sensor's resistance. If the sensor is damaged, replace it following the instructions in chapter 16 of this section.
- On the rare occasion that the circuit inside the ECU is interrupted, replace the ECU.



## STROMKREIS BENZINPUMPENRELAIS

Wenn in der Seite Dash-Board Monitor ein Fehler unter dem Eintrag **Fuel Pump Relay** erscheint, bedeutet dies, dass der Stromkreis der Einspritzungsversorgung zum Steuergerät unterbrochen ist. Das setzt Folgendes voraus:

- Das Relais der Benzinpumpe ist defekt: das Relais austauschen, wie in Kap. 12 dieses Abschnitts beschrieben.
- Eine Unterbrechung im Stromkreis der Einspritzung liegt vor (es müssten weitere Fehler im Versorgungssystem der Einspritzung erscheinen).
- Der interne Stromkreis des Steuergeräts ist sehr selten unterbrochen; den Austausch in der in Kap. 13 dieses Abschnitts angegebenen Weise vornehmen.

Wenn die Benzinpumpe nicht funktioniert, ist es zweckmäßig, den Stromkreis des Benzinpumpenrelais zu testen. Wenn das Testergebnis positiv ist, und sich die Pumpe nicht einschaltet, ist sie defekt und muss ausgetauscht werden, wie in Kap. 3 dieses Abschnitts beschrieben. Wenn das Testergebnis negativ ist, zu den vorher erläuterten Fällen zurückkehren.

## ELEKTRONISCHES STEUERGERÄT

Wenn in der Seite Dash-Board Monitor ein Fehler bei folgenden Einträgen erscheint: **ECU microP. Error, ECU EPROM, ECU ROM, ECU RAM**, bedeutet dies, dass ein Fehler im Steuergerät vorliegen kann. In diesen Fällen sollte das Steuergerät erneut rückgesetzt werden; wenn der Fehler erneut erscheint, muss das ECU ausgetauscht werden, weil sie defekt ist: die in Kap. 12 dieses Abschnitts angegebenen Maßnahmen ausführen.

## STROMKREIS PHASEN- UND DREHZAHLENSOR

Wenn in der Seite Dash-Board Monitor ein Fehler beim Eintrag **Crank/Cam** erscheint, bedeutet dies, dass der Stromkreis vom Drehzahl/Phasensensor zum Steuergerät unterbrochen ist. Das setzt Folgendes voraus:

- Der Sensor ist beschädigt oder die Drähte sind unterbrochen: überprüfen, ob die Anschlüsse korrekt sind; den Widerstand des Sensors überprüfen. Wenn er beschädigt ist, austauschen, wie in Kap. 16 dieses Abschnitts beschrieben.
- Der interne Stromkreis des Steuergeräts ist sehr selten unterbrochen (Steuergerät austauschen).

## CIRCUIT RELAIS POMP BENZINE.

Wanneer in de pagina Dash-Board Monitor een fout verschijnt in de rubriek **Fuel Pump Relay** betekent dit dat het elektrisch circuit van voeding van de injectie naar de centrale eenheid onderbroken is; dit veronderstelt dat:

- Het relais van de pomp van de benzine is defect: het relais vervangen zoals beschreven wordt in hoofdstuk 12 van deze sectie;
- Er is een willekeurige onderbreking aanwezig in het voedingscircuit injectie (er zouden andere fouten in het voedingssysteem injectie moeten verschijnen).
- Heel zelden is het intern circuit in de centrale eenheid onderbroken; de vervanging uitvoeren volgens de operaties aangegeven in hoofdstuk 13 van deze sectie.

Indien de pomp van de benzine niet werkt, is het nuttig het circuit relais pomp benzine te testen, indien de test positief is en de pomp vertrekt niet dan is deze defect en moet ze vervangen worden zoals beschreven wordt in hoofdstuk 3 van deze sectie, indien de test negatief is, keert men terug naar de eerder geïllustreerde gevallen.

## ELEKTRONISCHE CENTRALE EENHEID

Wanneer in de pagina Dash-Board Monitor een fout verschijnt in de rubrieken: **ECU microP. Error, ECU EPROM, ECU ROM, ECU RAM**, betekent dit dat de aanwezigheid van een defect in de centrale eenheid mogelijk is. In deze gevallen is het nuttig een bijkomende operatie van reset van de centrale eenheid uit te voeren, indien de fout nog verschijnt, moet de ECU vervangen worden wegens defect. de operaties uitvoeren aangegeven in hoofdstuk 12 van deze sectie:

## CIRCUIT SENSOR FASE EN TOEREN MOTOR.

Wanneer in de pagina Dash-Board Monitor een fout verschijnt in de rubriek **Crank/Cam** betekent dit dat het elektrisch circuit van de sensor toeren/fase motor naar de centrale eenheid onderbroken is; dit veronderstelt dat:

- De sensor is beschadigd of de draden zijn onderbroken, verifiëren of de aansluitingen correct zijn, de weerstand van de sensor verifiëren en indien beschadigd vervangen volgens de aanwijzingen van hoofdstuk 16 van deze sectie.
- Heel zelden is het intern circuit in de centrale eenheid onderbroken (de centrale eenheid vervangen)

A

B

C

D

E

F

G

H

I

L

M

N

O

P

A

B

C

D

E

F

G

H

I

L

M

N

O

P

## ELECTRONIC REVOLUTION COUNTER

If the electronic revolution counter does not work properly, it is useful to test it. To do this, open the Active Test page and, visually checking the revolution counter, click on the **Tacho test icon**

If the test result is positive and during the test the revolution counter does not settle around 3800÷4000, then the instrument is faulty or the yellow-black wire carrying the pulse is cut out; if the test result is negative the ECU does not send a correct signal. It must be reset by clicking on the **erase** icon. If, after the resetting procedure, the error is still displayed in the electronic revolution counter, the ECU must be replaced as described in chapter 13, in this section.

## CARBURATION

Carburation is an extremely important operation for the motorbike to work optimally. It is greatly simplified by using this software.

To adjust the carburation and set the CO, the following software must be used: "**Motorbike Diagnostic Software Tool**"; since there is no adjustment screw on the ECU, adjusting the mixture is only possible by using this computer programme.

## STROMKREIS ELEKTRONISCHER DREHZAHLMESSER

Wenn der elektronische Drehzahlmesser nicht regulär funktioniert, ist es zweckmäßig den Stromkreis des elektronischen Drehzahlmessers zu testen. Dazu in die Seite Active Test gehen, und durch Anklicken der Ikone Test beim Eintrag Tacho **den Drehzahlmesser visuell kontrollieren**.

Wenn das Testergebnis positiv ist und sich der Drehzahlmesser während des Tests nicht um die 3800÷4000 positioniert, ist entweder das Instrument defekt oder die gelb-schwarze Leitung, die den Impuls überträgt, ist unterbrochen. Wenn das Testergebnis negativ ist, schickt das Steuergerät nicht das korrekte Signal. Es muss rückgesetzt werden. Dazu auf die Ikone **erase** klicken; wenn nach der Rücksetzung der Fehler weiterhin im Stromkreis des Drehzahlmessers erscheint, muss das ECU ausgetauscht werden, wie in Kap. 13 dieses Abschnitts beschrieben.

## VERGASEREINSTELLUNG

Die Vergasereinstellung ist ein Vorgang von grundlegender Bedeutung für den optimalen Betrieb des Motorrads. Er ist durch die Verwendung dieser Software erheblich vereinfacht.

Zur Einstellung der Vergasung und Kalibrierung des CO ist die Benutzung der folgenden Software unerlässlich: **“Motorbike Diagnostic Software Tool”**. Die Einstellung des Mischungsverhältnisses ist nur mit diesem Informatikprogramm möglich, denn am Steuergerät ist keine Einstellschraube vorhanden.

## CIRCUIT ELEKTRONISCHE TOERENTELLER

Indien de elektronische toerenteller niet regelmatig functioneert is het nuttig het circuit van de elektronische toerenteller te testen, hiervoor moet men zich plaatsen op de pagina Active Test en terwijl men visueel de toerenteller controleert klikken op de ikoon test in de rubriek **Tacho**.

Indien de test positief is, plaatst de toerenteller zich niet rond de 3800÷4000 dan is ofwel het instrument defect ofwel is de geel-zwarte draad die de impuls draagt onderbroken; indien de test negatief is, stuurt de centrale eenheid geen correct signaal en moet er terug een reset worden uitgevoerd door te klikken op de ikoon **erase**, indien na de operatie van reset er nog een fout verschijnt in het circuit van de elektronische toerenteller moet de ECU vervangen worden zoals beschreven wordt in hoofdstuk 13 van deze sectie.

## TOEVOER BRANDSTOF

De toevoer van de brandstof is een operatie van fundamenteel belang voor een optimale werking van de motorfiets en werd aanzienlijk vereenvoudigd door het gebruik van dit software.

Om de toevoer brandstof te regelen en de CO te kalibreren moet men abopsluit dit software gebruiken. **“Motorbike Diagnostic Software Tool”** omdat de regeling van het mengsel alleen mogelijk is middels dit informatica programma, gezien er geen regelschroef op de centrale eenheid bestaat;

A

B

C

D

E

F

G

H

I

L

M

N

O

P

A

B

C

D

E

F

G

H

I

L

M

N

O

P

## CARBURATION PROCEDURE

Check of the starter control cut-out

In the event that the throttle valve potentiometer has been replaced, removed or deregulated, before carrying out any carburation procedure it is necessary to adjust it once again, following the below instructions:

- Detach the connection rod between the throttle bodies;
- Using a tester, check that the potentiometer with the closed throttle body indicates 150 mV. If the values are different, loosen the two fastening screws and reposition it correctly;
- Adjust the throttle bodies using the adjustment screw until bringing the idling speed opening to 3,2°-3,6°;
- Attach the connection rod between the two throttle bodies;
- Check that the by-pass screws are completely closed;
- Bring the RH side body's adjustment screw flush;
- Connect a vacuummeter to the sockets on the intake manifolds;
- Adjust the cylinders' equalization using the throttle body adjustment screw;
- Check that the equalization is maintained in progression;
- Check that the engine's idling speed is 1050 r.p.m.;
- Bring the oil to a temperature of 80°C;
- With the engine idling, check that the CO value is between 3% and 3,5%. If this is not the case, adjust it by varying the **Trim.EPROM** value on the software's Active Test page.
- Check the r.p.m. and the equalization of the two cylinders once again.



**N.B.**

**Between the cylinders, a maximum unbalance of 0,3% for the CO and of about 7 mbar for the vacuum should be taken into account.**

## VERGASEREINSTELLUNGSVERFAHREN

Kontrolle der wirksamen Ausschließung der Starterschaltung

Vor dem Übergang zur Vergasereinstellung muss das Drosselventil-Potentiometer, falls es ausgetauscht, ausgebaut oder verstellt wurde, zunächst korrekt eingestellt werden, und zwar in folgender Weise:

- Die Verbindungsstange zwischen den Klappenkörpern abtrennen.
- Mit einem Tester überprüfen, ob das Potentiometer bei geschlossenem Klappenkörper die Angabe 150 mV macht. Falls sich unterschiedliche Werte finden, die beiden Befestigungsschrauben lösen und es wieder korrekt positionieren.
- Die Klappenkörper durch Einwirken auf die Einstellschraube so einstellen, dass die Öffnung bei Leerlaufdrehzahl 3,2°-3,6° beträgt.
- Die Verbindungsstange zwischen den beiden Klappenkörpern anschließen.
- Überprüfen, dass die Bypass-Schrauben vollständig geschlossen sind.
- Die Einstellschraube auf dem rechten Körper in Anschlag bringen.
- Ein Vakuummeter am Lufteinlass auf den Ansaugkrümmern anschließen.
- Den Ausgleich der Zylinder über die Einstellschraube der Klappenkörper einstellen.
- Überprüfen, ob der Ausgleich in der Reihe beibehalten wird.
- Überprüfen, ob die Leerlaufdrehzahl bei 1050 U/min liegt.
- Das Öl auf eine Temperatur von 80°C bringen.
- Überprüfen, ob der CO-Wert im Leerlauf des Motors zwischen 3% und 3,5% liegt; anderenfalls einstellen, indem durch Änderung des Wertes **Trim EPROM** in der Seite Active Test der Software regulieren.
- Die Leerlaufdrehzahl und den Ausgleich der beiden Zylinder erneut kontrollieren.



**N.B.**

Es sollte ein max. Ungleichgewicht zwischen den Zylindern in der Größenordnung von 0,3% für den CO-Wert und von ca. 7 mbar für den Unterdruck gehalten werden.

## PROCEDURE VAN TOEVOER BRANDSTOF

Controle van de effectieve uitsluiting van de bediening starter.

Vooraleer over te gaan tot de toevoer van de brandstof, ingeval de potentiometer smoorklep vervangen, gedemonteerd en ontregeld werd als preliminaire operatie de regeling ervan als volgt uitvoeren:

- De verbindingsstaaf tussen de smoorkleplichamen loskoppelen;
- Gebruik makend van een tester verifiëren of de potentiometer met het gesloten smoorkleplichaam de aanduiding 150 mV geeft, ingeval er verschillende waarden zijn, de twee schroeven voor vasthechting loszetten en hem correct terugplaatsen;
- De smoorkleplichamen registreren door te handelen op de registerschroef tot de opening naar het minimum register op 3,2°-3,6° is gebracht;
- De verbindingsstaaf tussen de twee smoorkleplichamen aankoppelen;
- Verifiëren of de by-pass schroeven volledig gesloten zijn;
- De registratieschroef van het rechterlichaam in aanslag brengen;
- Een vacuüm-meter aankoppelen aan de contacten op de aanzuigcollectoren;
- De uitbalancering van de cilinders registreren middels de registerschroef van de smoorkleplichamen;
- Verifiëren of de uitbalancering in progressie behouden blijft;
- Verifiëren of het minimum regime van de motor 1050 toeren/min bedraagt;
- De olie naar een temperatuur van 80°C brengen;
- Verifiëren of aan het minimum regime van de motor de waarde van de CO bevat is tussen 3% en 3,5%, indien dit niet het geval is, bijregelen en de waarde variëren van **Trim.EPROM** in de pagina Active Test van het software.
- Het minimum toerental en de uitbalancering van de twee cilinders terug controleren.



**N.B.**

Men denke eraan een max. onevenwichtigheid tussen de cilinders te houden van 0,3% voor de CO en van circa 7 mbar voor de depressie.

A

B

C

D

E

F

G

H

I

L

M

N

O

P

A

B

C

D

E

F

G

H

I

L

M

N

O

P

## RULES FOR CARBURATION, REGULATION AND ADJUSTMENT

Connect the PC to the diagnosis socket and the vacuumeter

- Detach the throttle body rod, 1/2 turn by-pass;
- Using a throttle adjusting dowel, regulate the throttle potentiometer on the RH throttle body to a value of  $3,6^{\circ} \pm 0,5$ ;
- Equal the vacuum in the two cylinders by regulating it if necessary, through the throttle adjustment dowel on the LH throttle body;
- Connect the throttle body rod;
- Check the vacuum at different r.p.m, if necessary synchronize it using the adjustment handwheel;
- Detach the vacuumeter.

The idling speed must be  $1050 \pm 50$  RPM.



**N.B.**

**If, after this procedure, the idling speed is not within the indicated range, check the potentiometer by fitting the special cable connected to the digital tester and positioning the completely closed throttle on the attached rod. The correct value must be  $150 \text{ mV} \pm 15 \text{ mV}$ .**

## CO% CHECK

Should the engine warming-up procedure be carried out on the bench, the maximum speed shall range between 2000 and 3000 r.p.m.

- Connect the PC to the diagnosis socket and the CO to the two special sockets on the exhaust manifolds
- The CO% test must be carried out when the engine is idling, at least 2 minutes after engine ignition (due to the automatic enrichment) and with an engine oil temperature of  $70^{\circ} \div 80^{\circ}$ , indicated by the engine oil sensor. This can be viewed on the Dashboard page of the MDST programme.
- Check that a CO% value ranging between 3,5 and 4,5. is detected for both cylinders.  
An unbalance of  $\pm 0,5\%$  between the two cylinders is acceptable.
- If the CO% value does not correspond to the prescribed one, adjust the trimmer using the Active Test page and following the diagnostic adjustment procedure on the PC.

## VERGASER- UND EINSTELLKONTROLLNORM

Den PC an den Diagnoseanschluss und das Vakuummeter anschließen.

- Die Stange des Klappenkörpers abtrennen, Bypass 1/2 Drehung;
- Auf dem rechten Klappenkörper mit der Einstellschraube der Drossel das Drosselpotentiometer auf einen Wert von  $3,6^{\circ} \pm 0,5$  einstellen.
- Den Unterdruck in den beiden Zylindern ausgleichen, ihn dazu falls erforderlich mit der Einstellschraube der Drossel auf dem linken Klappenkörper regulieren.
- Die Stange des Klappenkörpers anschließen.
- Den Unterdruck bei verschiedenen RPM überprüfen, falls erforderlich mit Hilfe des Handrads zur Gespanneinstellung synchronisieren.
- Das Vakuummeter abtrennen.

Die Leerlaufdrehzahl muss  $1050 \pm 50$  RPM betragen.



**N.B.**

Liegt die Leerlaufdrehzahl nach diesem Vorgehen nicht innerhalb des angegebenen Bereichs, das Potentiometer überprüfen. Hierzu das spezielle mit dem digitalen Tester verbundene Kabel einführen, die Drossel auf komplettes Schließen mit angeschlossener Stange positionieren.

Der angegebene Wert muss  $150 \text{ mV} \pm 15 \text{ mV}$  betragen.

## KONTROLLE CO%

Wird die Motorerwärmung auf der Werkbank durchgeführt, muss dies bei einer Höchstdrehzahl zwischen 2000 und 3000 RPM erfolgen.

- Den PC an den Diagnoseanschluss und den CO Tester an die beiden speziellen Anschlüsse an den Auspuffkrümmern anschließen.
- Die Kontrolle des CO% ist bei Motor im Leerlauf frühestens 2 Minuten nach Motorzündung (aufgrund der automatischen Anreicherung) auszuführen, bei einer Motoröltemperatur von  $70^{\circ} \div 80^{\circ}$ , abgelesen auf dem Öltemperaturfühler, der auf der Dashboardseite des Programms MDST erscheint.
- Überprüfen, ob in beiden Zylindern ein CO% zwischen 3,5 und 4,5 gemessen wird. Ein Ungleichgewicht von  $\pm 0,5\%$  zwischen den beiden Zylinder ist zulässig.
- Wenn der CO% Wert nicht dem angegebenen entspricht, den Trimmer einstellen. Dazu in der Seite Active Test das Einstellverfahren der Diagnose auf dem PC befolgen.

## NORM VAN CONTROLE TOEVOER BRANDSTOF, REGELING, REGISTRATIE

De PC aankoppelen aan het contact van diagnose en de vacuüm-meter

- Het staafje van het smookkleplichaam loskoppelen, by pass 1/2 toer;
- Op het rechter smookkleplichaam, middels de registratiepin smookklep, de potentiometer smookklep regelen op een waarde van  $3,6^{\circ} \pm 0,5$ ;
- De depressie in de twee cilinders gelijk maken en indien nodig regelen middels de registratiepin smookklep op het linker smookkleplichaam;
- Het staafje van het smookkleplichaam aankoppelen;
- De depressie verifiëren aan verschillende RPM, ze indien nodig synchroniseren middels het vliegwieltje van register paar;
- De vacuüm-meter loskoppelen.

Het minimum aan regime moet  $1050 \pm 50$  RPM zijn.



**N.B.**

Indien na deze procedure het minimum niet bevat is in de aangeduide strook, overgaan tot het nazicht van de potentiometer en hierbij de speciale kabel verbonden met de digitale tester invoeren, en de smookklep in volledige sluiting aan het aangekoppeld staafje plaatsen.

De aangeduide waarde moet  $150 \text{ mV} \pm 15 \text{ mV}$  zijn.

## CONTROLE CO%

Indien de verhitting van de motor aan de bank wordt uitgevoerd, moet dit gebeuren aan een maximum regime bevat tussen de 2000 en de 3000 RPM.

- De PC aankoppelen aan het contact van diagnose en de CO tester aan de twee desbetreffende contacten op de afvoercollectors .
- Het nazicht van de CO% moet uitgevoerd worden met de motor aan het minimum minstens 2 minuten na de ontsteking van de motor (wegens de automatische verrijking) en met een temperatuur olie motor van  $70^{\circ} \div 80^{\circ}$  afgelesen op de sensor olie motor die verschijnt op de pagina Dashboard van het programma MDST.
- Verifiëren of in beide cilinders een CO% wordt waargenomen bevat tussen 3,5 en 4,5. Er is een onevenwichtigheid tussen de twee cilinders toegestaan van  $\pm 0,5\%$ .
- Indien de waarde van de CO% niet overeenstemt met de aangeduide, de trimmer regelen door in te grijpen in de pagina Active Tests volgens de procedure van regeling van de diagnose op de pC.

A

B

C

D

E

F

G

H

I

L

M

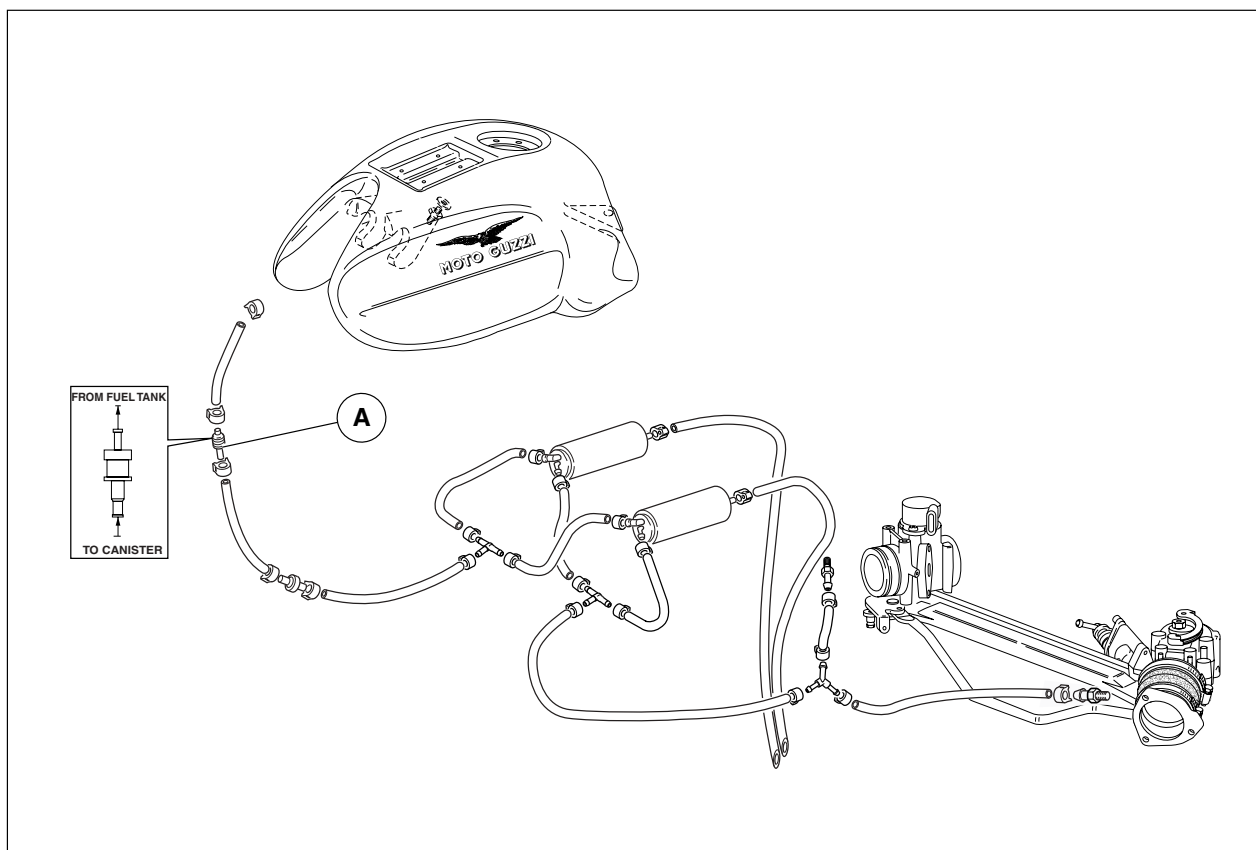
N

O

P

## 21 FUEL VAPOUR PURIFICATION AND RECIRCULATION SYSTEM (USA, SGP, CAN)

N.B. The roll-over shut-off valve, ref. "2" must be fitted vertically  $\pm 30^\circ$ , with the gas breather inlet is positioned as illustrated in the figure.





## 21 REINIGUNGS- UND RÜCKFÜHRSYSTEM DER BENZINDÄMPFE (USA, SGP, CAN)



N.B.

Das Kippschutzventil Bez. "2" muss vertikal  $\pm 30^\circ$  montiert sein, mit wie in der Abbildung positioniertem Entlüftungsgaseingang.

## 21 SYSTEEM VOOR ZUIVERING EN HERCIRCULATIE BENZINEDAMPEN (USA, SGP, CAN)



N.B. Het klepje tegen omkappen Ref. "2" moet verticaal gemonteerd worden  $\pm 30^\circ$  met de ingang van het uitlaatgas geplaatst zoals op de figuur wordt aangeduid

A

B

C

D

E

F

G

H

I

L

M

N

O

P



A

B

C

D

E

F

G

H

**I**

L

M

N

O

P

A

---

**EXHAUST SYSTEM**

B

C

---

**AUSPUFFANLAGE**

D

E

---

**AFVOERINSTALLATIE**

F

G

H

I

**L**

M

N

O

P

A

B

C

D

E

F

G

H

I

L

M

N

O

P

## 1 SYSTEM FEATURES

The exhaust system is composed of 3 parts:

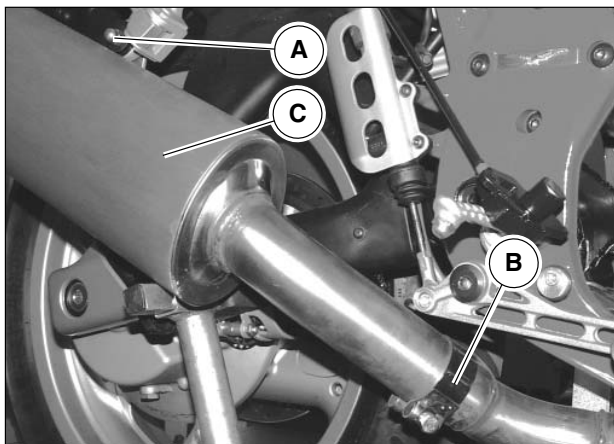
- Silencers;
- Exhaust pipes;
- Compensation chamber;

These three parts are joined together with clamps.

### WARNING

**Carry out the disassembly procedures only when the engine is cool, as the exhaust system reaches very high temperatures when the engine is running.**

**Use insulating gloves or wait for the parts to be removed to cool down.**



## 2 SILENCERS

Disassembly:

- Unscrew nut "A" fastening the silencer to the passenger foot-rest bracket;
- Loosen the clamp "B" connecting it to the expansion chamber;
- Slide out the screw fastening the silencer to the passenger foot-rest support bracket, taking care not to lose the grommets, the shim and the washers.
- Slide out the silencer "C".

Reassembly:

- Insert the silencer into the expansion chamber coupling;
- Position the fastening hole on the silencer plate in line with the one drilled in the footrest support brackets, insert the screw and the washer in the inner part and the shim, the grommets and the washer on the outer part; then tighten nut "A" to the torque prescribed in the table in chapter 4, section B;
- Tighten the clamp "B" for connection to the expansion chamber;

## 1 MERKMALE DER ANLAGE

Das Auspuffsystem besteht aus 3 Teilen:

- Schalldämpfer
- Auspuffrohre
- Ausgleichskammer

Diese drei Teile sind mit Schellen untereinander verbunden.

### ACHTUNG

**Die Ausbaurbeiten nur bei kaltem Motor ausführen, da das Auspuffsystem beim Motorbetrieb sehr hohe Temperaturen erreicht. Isolierhandschuhe verwenden oder abwarten, bis die auszubauenden Teile abgekühlt sind.**

## 2 SCHALLDÄMPFER

Ausbau:

- Die Befestigungsmutter "A" des Schalldämpfers am Bügel der Beifahrerfussraste abschrauben.
- Die Anschlussschelle "B" an der Expansionskammer lösen.
- Die Befestigungsschraube des Schalldämpfers am Bügel der Beifahrerraste herausziehen; dabei darauf achten, dass die Gummis, das Abstandstück und die Unterlegscheiben nicht verloren gehen.
- Den Schalldämpfer "C" herausziehen.

Wiedereinbau:

- Den Schalldämpfer in die Kopplung der Expansionskammer einsetzen.
- Die in der Schalldämpferplatte vorhandene Befestigungsöffnung in Höhe der Öffnung in den Fussrastenbügeln positionieren; die Schraube und die Unterlegscheibe von der Innenseite und von außen das Abstandstück, die Gummis und die Unterlegscheibe einsetzen; anschließend die Mutter "A" mit dem in der Tabelle in Kap. 4 Abschnitt B angegebenen Anzugsmoment befestigen.
- Die Anschlussschelle "B" an der Expansionskammer festziehen.

## 1 KARAKTERISTIEKEN INSTALLATIE

Het afvoersysteem bestaat uit 3 delen:

- Geluiddempers;
- Afvoerbuizen;
- Compensatiekamer;

Deze drie delen zijn met elkaar verbonden middels linten.

### OPGELET

**De operaties van demontage alleen met een koude motor uitvoeren omdat het afvoersysteem heel hoge temperaturen bereikt tijdens de werking van de motor.**

**Isolerende handschoenen gebruiken of wachten tot de weg te nemen gedeelten afgekoeld zijn.**

## 2 GELUIDDEMPERS

Demontage:

- De moer "A" voor vasthechting van de geluiddemper aan de beugel voetsteun passagier losdraaien;
- Het lint "B" van verbinding met de expansiekamer loszetten;
- De schroef voor vasthechting van de geluiddemper aan de beugel voetsteun passagier wegtrekken en erop letten dat de rubberen stoppen, de afstandhouder en de sluitringen niet verloren gaan.
- De geluiddemper "C" wegtrekken.

Remontage:

- De geluiddemper invoeren in de koppeling van de expansiekamer;
- De opening van vasthechting aanwezig op de plaat van de geluiddemper plaatsen ter hoogte van het gat in de beugels voetsteunen, de schroef en de sluitring invoeren langs de binnenkant en langs de buitenkant de afstandhouder, de rubberen stoppen en de sluitring; vervolgens de moer "A" vastklemmen aan het koppel voorgeschreven in de tabel in hoofdstuk 4 sectie B;
- Het lint "B" van verbinding met de expansiekamer vastzetten;

A

B

C

D

E

F

G

H

I

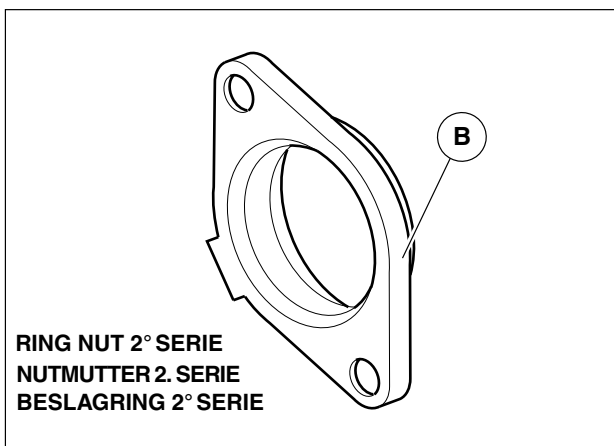
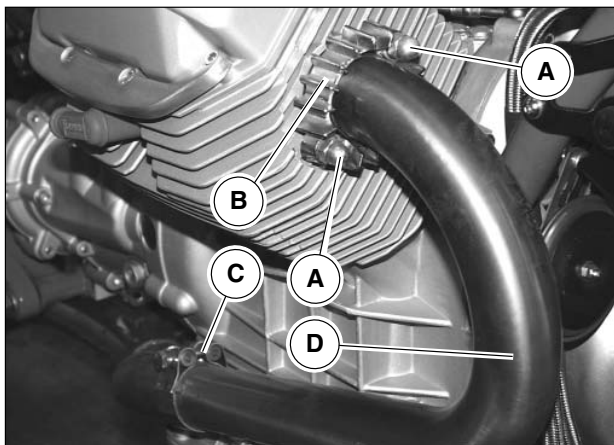
L

M

N

O

P



### 3 EXHAUST PIPES

Disassembly:

- Unscrew the 2 nuts “A” with the ring-nut fastening washer “B” on the heads;
- Remove the ring-nut “B”
- Remove the 2 half-bushings and the gasket positioned between the manifold and the exhaust pipe.
- Loosen the clamp “C” on the connection between the exhaust pipes and the expansion chamber;
- Remove the exhaust pipe “D”.



**N.B.**

Except for a small initial series, the motorbikes are equipped with the 2nd series' fastening, illustrated in the figure.



**WARNING**

Plug the exhaust ducts on the head to avoid foreign bodies getting into the combustion chamber.

Reassembly:

- Fit the exhaust pipe into the respective insertion seat on the expansion chamber;
- Fit the two half-bushings and the gasket between the manifold and the exhaust;
- Position the ring-nut “B” in its position and tighten the 2 nuts with washer to the prescribed torque;
- Tighten the clamp “C” for connection to the expansion chamber.

### 3 AUSPUFFROHRE

Ausbau:

- Die beiden Schrauben "A" mit Sicherungsscheibe der Nutmuttern "B" auf den Köpfen abschrauben.
- Die Nutmutter "B" abnehmen.
- Die 2 Halbbuchsen und die zwischen dem Krümmer und dem Auspuffrohr angebrachte Dichtung entfernen.
- Die Schelle "C" auf dem Anschluss der Auspuffrohre an der Expansionskammer lösen.
- Das Auspuffrohr "D" herausnehmen.



**N.B.**

**Außer einer kleinen Anfangsserie sind die Motorräder mit der Befestigung der 2. Serie ausgestattet, die in der Abbildung dargestellt ist.**



**ACHTUNG**

**Die Auslasskanäle auf dem Kopf abdichten, um das Eindringen von Fremdkörpern in die Verbrennungskammer zu vermeiden.**

Wiedereinbau:

- Das Auspuffrohr in den entsprechenden Anschluss auf der Expansionskammer einsetzen.
- Die beiden Halbbuchsen und die Dichtung zwischen Krümmer und Auspuff einfügen.
- Die Nutmutter "B" in die entsprechende Position bringen und die 2 Muttern mit Scheibe mit dem angegebenen Anzugsmoment befestigen.
- Die Anschlusschellen "C" an der Expansionskammer festziehen.

### 3 AFVOERBUIZEN

Demontage:

- De 2 moeren "A" met sluitring van vasthechting van de beslagringen "B" op de koppen losdraaien;
- De beslagring "B" wegnemen
- De 2 halve moffen en de dichting geplaatst tussen de collector en de afvoerbuis wegnemen.
- Het lint "C" op de verbinding van de afvoerbuisen met de expansiekamer loszetten;
- De afvoerbuis "D" wegnemen..



**N.B.**

**Afgezien van een kleine beginreeks zijn de moto's uitgerust met de vasthechting 2°serie afgebeeld op de figuur.**



**OPGELET**

**De afvoerleidingen op de kop verstoppen om te vermijden dat vreemde lichamen in de vonkstekingskamer komen.**

Remontage:

- De afvoerbuis invoeren in de desbetreffende koppeling op de expansiekamer;
- De twee halve moffen en de dichting invoeren tussen de collector en de afvoer;
- De beslagring "B" in de respectievelijke stand plaatsen en de 2 moeren met sluitring vastklemmen aan het voorgeschreven koppel;
- Het lint "C" van verbinding met de expansiekamer vastzetten.

A

B

C

D

E

F

G

H

I

L

M

N

O

P

A

B

C

D

E

F

G

H

I

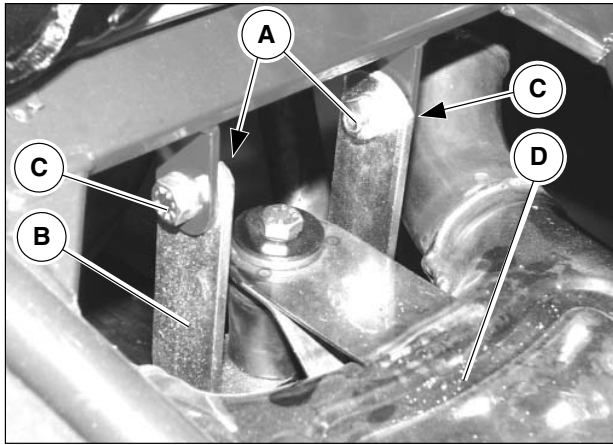
L

M

N

O

P



## 4 EXPANSION CHAMBER

Disassembly:

- Remove the silencers from the motorbike as described in chapter 2 in this section;
- Remove the exhaust pipes as described in chapter 3 in this section;
- Unscrew the 2 nuts "A" fastening U-bolt "B" to the chassis and remove the two screws "C" as well as the two washers;
- Remove the expansion chamber "D" by pulling it downwards.

Reassembly:

Carry out the procedures in reverse order.



## 4 EXPANSIONSKAMMER

Ausbau:

- Die Schalldämpfer aus dem Motorrad ausbauen, wie in Kap. 2 dieses Abschnitts beschrieben.
- Die Auspuffrohre ausbauen, wie in Kap. 3 dieses Abschnitts beschrieben.
- Die beiden Befestigungsmuttern "A" des Bügelbolzens "B" am Rahmen abschrauben und die beiden Schrauben "C" und die beiden Unterlegscheiben ausbauen.
- Die Expansionskammer "D" herausnehmen, sie dazu nach unten herausziehen.

Wiedereinbau:

Den Ausbau in umgekehrter Reihenfolge ausführen.

## 4 EXPANSIEKAMER

Demontage:

- Uit de moto de geluiddempers wegnemen zoals beschreven wordt in hoofdstuk 2 van deze sectie;
- De afvoerbuizen wegnemen zoals beschreven wordt in hoofdstuk 3 van deze sectie;
- De 2 moeren "A" voor vasthechting van de klam "B" aan het chassis losdraaien en de twee schroeven "C" en de twee sluitringen wegnemen;
- De expansiekamer "D" wegnemen en ze hierbij naar beneden toe wegtrekken.

Remontage:

De operaties van demontage in omgekeerde volgorde uitvoeren.

A

B

C

D

E

F

G

H

I

L

M

N

O

P



A

B

C

D

E

F

G

H

I

**L**

M

N

O

P

---

**ENGINE**

---

**MOTOR**

---

**MOTOR**

A

B

C

D

E

F

G

H

I

L

**M**

N

O

P

## 1 GENERAL RULES FOR ENGINE OVERHAUL

During fitting, take the engine weight and center of gravity into account; support it accordingly.

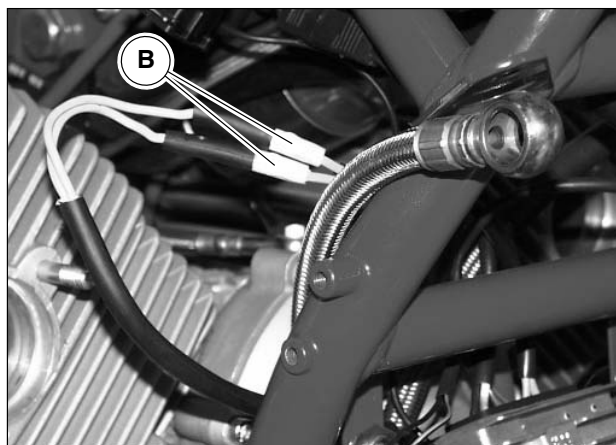
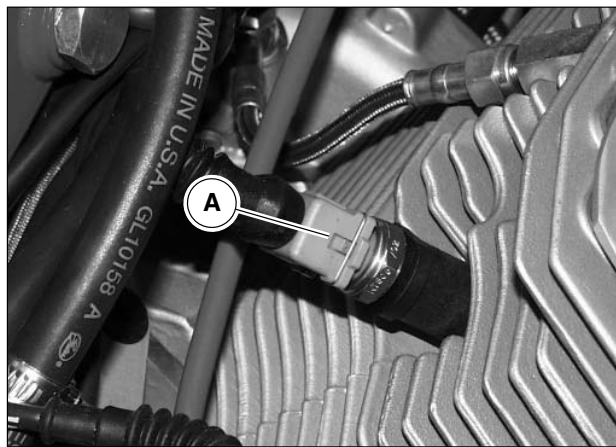
Take care of any dangerous points which may cause squeezing or cuts.

Engine and system maintenance involve a specific and acquired know-how as well as the use of special tools.

All maintenance and repair procedures can be carried out by specifically trained technicians only.

### ● IMPORTANT

**Observe the instructions supplied by the vehicle manufacturer.**



## 2 ENGINE UNIT REMOVAL - INSTALLATION

Removal:

To remove the engine unit from the motorbike, the following components must be disassembled:

- Tank as described in chapter 3 section I;
- 1 Air filter box as described in chapter 8 section I;
- Exhaust system section L;
- Side stand as shown in chapter 4 section H;
- Starter motor as described in chapter 3 section P;
- Steering shock absorber as described in chapter 9 section F;
- Oil radiator as shown in chapter 3 of this section;

After having removed the above mentioned parts, proceed as follows:

- Detach connector "A" for the oil temperature sensor, found on the RH side of the motorbike;
- Disconnect the two wires "B" for the alternator;

## 1 ALLGEMEINE RICHTLINIEN FÜR DIE ÜBERHOLUNG DES MOTORS

In der Montagephase das Gewicht und den Schwerpunkt des Motors berücksichtigen; er muss daher gestützt werden.

Auf die eventuellen Gefahrenstellen in Bezug auf Quetschungen oder Schnitte achten.

Die Wartung von Motoren und Systemen setzen spezielle Fachkenntnisse und den Gebrauch von Spezialvorrichtungen voraus.

Alle Wartungs- und Reparaturarbeiten dürfen nur von einem hierfür ausgebildeten Mechaniker ausgeführt werden.

### ● WICHTIG

**Die vom Fahrzeughersteller gegebenen Anweisungen beachten.**

## 2 AUSBAU - EINBAU DES MOTORAGGREGATS

Abnehmen:

Damit man zum Ausbau des Motoraggregats aus dem Motorrad übergehen kann, müssen die folgenden Komponenten ausgebaut werden:

- Kraftstofftank, wie in Kap. 3, Abschnitt I beschrieben.
- Luftfiltergehäuse, wie in Kap. 8, Abschnitt I beschrieben.
- Auspuffanlage, Abschnitt L.
- Seitenständer, wie in Kap. 4, Abschnitt H beschrieben.
- Anlassermotor, wie in Kap. 3, Abschnitt P beschrieben.
- Lenkungsstoßdämpfer, wie in Kap. 9, Abschnitt F beschrieben.
- Ölkühler, wie in Kap. 3 dieses Abschnitts beschrieben.

Nach dem Ausbau der o. g. Teile folgendermaßen fortfahren:

- Den Steckverbinder "A" des Öltemperaturfühlers auf der rechten Seite des Motorrads abtrennen.
- Die beiden Kabel "B" der Lichtmaschine abtrennen.

## 1 ALGEMENE NORMEN VOOR DE REVISIE VAN DE MOTOR

In fase van montage rekening houden met het gewicht en het zwaartepunt van de motor; hem dus adequaat ondersteunen.

Letten op eventuele gevaarlijke punten voor verpletting of snijden.

Het onderhoud van motoren en systemen veronderstelt een specifieke kennis en het gebruik van speciale werktuigen.

Alle operaties van onderhoud en herstellingen mogen alleen uitgevoerd worden door een voor dit doel opgeleid technicus.

### ● BELANGRIJK

**De aanwijzingen in acht nemen die door de constructeur van het voertuig gegeven worden.**

## 2 VERWIJDERING - INSTALLATIE AANDRIJFGROEP

Verwijdering:

Om de aandrijfgroep te verwijderen uit de moto moet men de volgende componenten demonteren:

- Tank zoals beschreven in hoofdstuk 3 sectie I;
- Kast luchtfilter zoals beschreven in hoofdstuk 8 sectie I;
- Afvoerinstallatie sectie L;
- Lateraal onderstel zoals aangegeven in hoofdstuk 4 sectie 4 sectie H;
- Startmotor zoals beschreven in hoofdstuk 3 sectie P;
- Schokbreker van sturing zoals beschreven in hoofdstuk 9 sectie F;
- Olieradiator zoals aangegeven in hoofdstuk 3 van deze sectie;

Nadat alle voornoemde gedeelten verwijderd werden, als volgt tewerk gaan:

- De connector "A" van de sensor temperatuur olie geplaatst op de rechterkant van de moto loskoppelen;
- De twee kabels "B" van de wisselstroomgenerator loskoppelen;

A

B

C

D

E

F

G

H

I

L

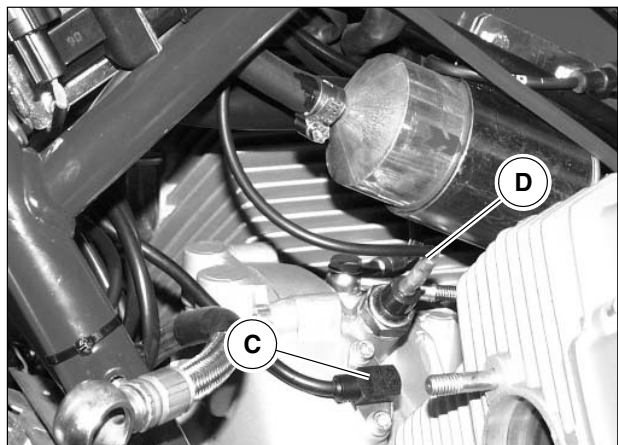
M

N

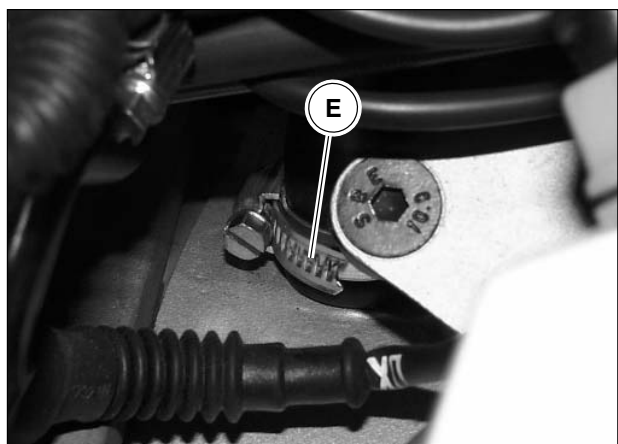
O

P

A  
B  
C  
D  
E  
F  
G  
H  
I  
L  
M  
N  
O  
P



- Remove the timing sensor “C” as described in chapter 16 section I;
- Remove the oil pressure transmitter “D”;
- Slide out the oil bleeding pipe from the union on the engine crankcase by loosening the clamp “E”;
- Disconnect the oil scavenge pipe “F” from the chassis;
- Loosen the clamps “G” fastening the throttle body to the manifolds;
- Position a suitable support under the engine;
- Loosen and remove the two screws “H” from both sides, so that the front frame “I” remains fastened to chassis only through the screws “L”;
- Loosen the screws “L” from both sides, rotate the front support frame towards the front axle and temporarily fasten it to the front fork;



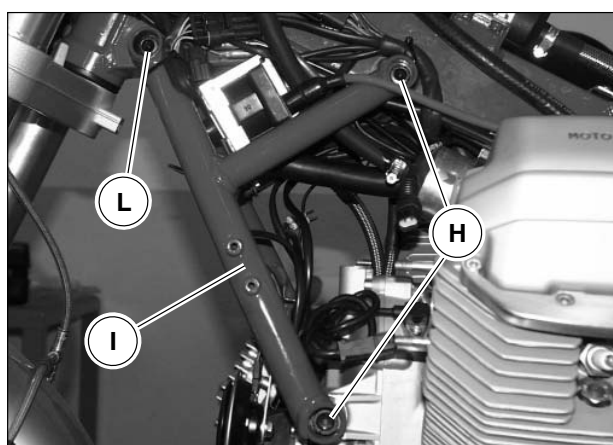
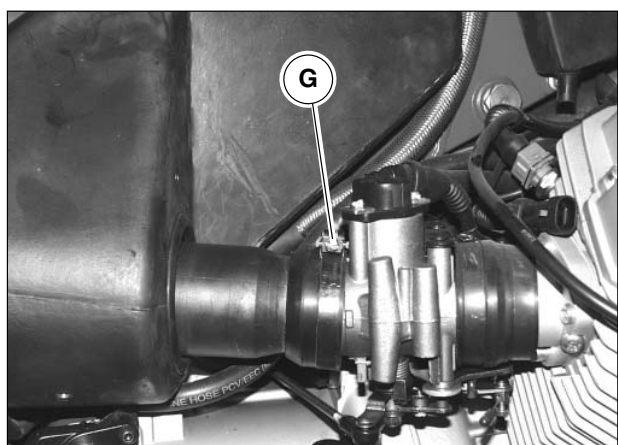
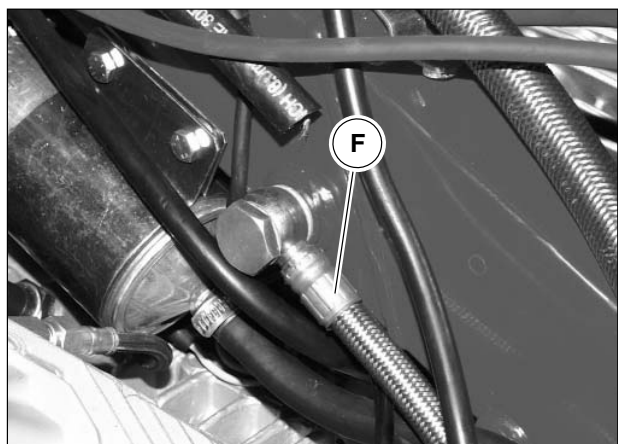
**⚠ WARNING**

**Protect the front mud-guard which may get peeled if it comes in contact with the frame.**

- Unscrew the two nuts “M” which fasten the engine unit to the gearbox, in the lower side;
- Unscrew the four screws “N” on the RH side and on the upper part of the gearbox housing;
- Remove the engine unit from the motorbike.

**Engine unit installation:**

- Proceed with the installation of the engine unit following the removal procedures in reverse order.



- Den Phasensensor “C” ausbauen, wie in Kap. 16, Abschnitt I beschrieben.
- Den Öldruckgeber “D” ausbauen.
- Den Ölentlüftungsschlauch vom Anschlussstück auf dem Kurbelgehäuse herausziehen, dazu die Schelle “E” lösen.
- Den Ölrückführschlauch “F” vom Rahmen abtrennen.
- Die Schellen “G” zur Befestigung des Klappenkörpers an den Krümmern lösen.
- Eine geeignete Stütze unter dem Motor positionieren.
- Die beiden Schrauben “H” von beiden Seiten abschrauben und abnehmen, so dass der Vorderrahmen “I” nur durch die Schrauben “L” am Rahmen befestigt bleibt.
- Die Schrauben “L” von beiden Seiten lösen, den Vorderrahmen zur Vorderachse hin drehen und ihn provisorisch an der Vordergabel befestigen.

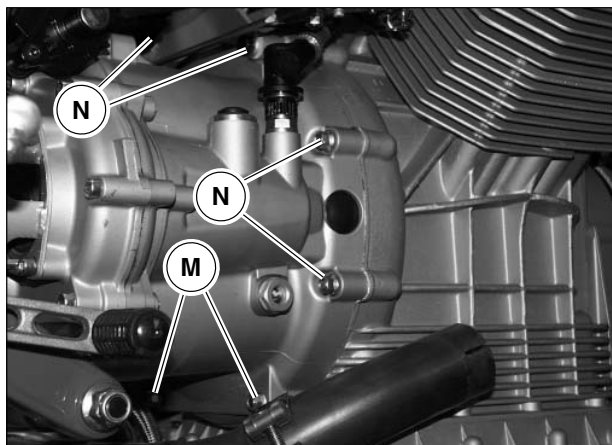
**⚠ ACHTUNG**

**Das vordere Schutzblech abdecken, das bei einer Berührung durch den Rahmen abgeschürft werden könnte.**

- Die beiden Muttern “M” abschrauben, die das Motoraggregat am Getriebe im unteren Teil befestigen.
- Die vier Schrauben “N” auf der rechten Seite und im oberen Teil des Getriebegehäuses abschrauben.
- Den Motor aus dem Motoraggregat nehmen.

Einbau des Motoraggregats:

- Für den Einbau des Motoraggregats die Ausbaurbeiten in umgekehrter Reihenfolge ausführen.



MOTOR

- De sensor van fase “C” wegnemen zoals beschreven in hoofdstuk 16 sectie I;
- De transmitter oliedruk “D” wegnemen;
- Uit de aansluiting op het motorblok de buis uitlaatolie wegtrekken en hierbij het lint “E” loszetten;
- Uit het chassis de buis “F” van recuperatie olie loskoppelen;
- De linten “G” voor vasthechting smookklep lichaam aan de collectors loszetten;
- Een adequate steun onder de motor plaatsen;
- De twee schroeven “H” losdraaien en wegnemen aan beide kanten zodanig dat het voorste klein chassis “I” alleen met de schroeven “L” vastgehecht blijft aan het chassis;
- De schroeven “L” losdraaien langs beide kanten, het voorste klein chassis doen draaien naar het voorstel en tijdelijk vasthechten aan de voorste gaffel;

**⚠ OPGELET**

**Het voorste spatbord beschermen dat beschadigd zou kunnen worden wanneer het in contact komt met het klein chassis.**

- De twee moeren “M” losdraaien die de aandrijfgroep vasthechten aan de versnelling in het onderste gedeelte;
- De vier schroeven “N” losdraaien op de rechterkant en in het bovenste gedeelte van de versnellingsbak;
- De aandrijfgroep uit de moto nemen.

Installatie aandrijfgroep:

- De aandrijfgroep installeren volgens de operaties van verwijdering maar in de omgekeerde volgorde.

A

B

C

D

E

F

G

H

I

L

M

N

O

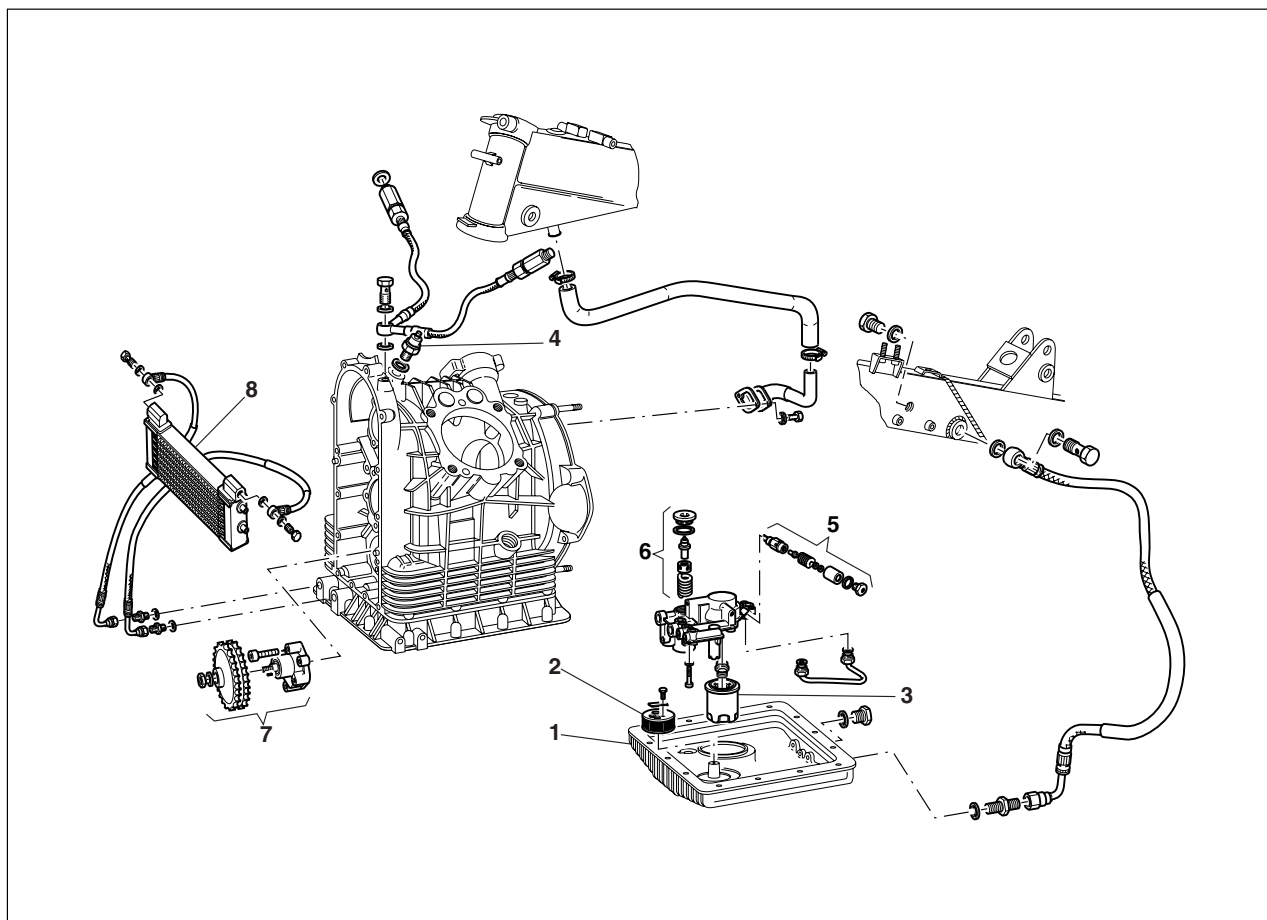
P

MOTOR

### 3 LUBRICATION SYSTEM

The lubrication system consists of the following components:

- 1 Oil sump
- 2 Oil mesh filter
- 3 Oil cartridge filter
- 4 Oil pressure transmitter
- 5 Engine oil pressure regulator valve
- 6 Thermostatic valve
- 7 Oil pump
- 8 Oil radiator





### 3 SCHMIERUNGSSYSTEM

Das Schmierungs-system besteht aus den folgenden Elementen:

- 1 Ölwanne
- 2 Netz-Ölfilter
- 3 Kartuschen-Ölfilter
- 4 Öldruckgeber
- 5 Einstellventil Motoröldruck
- 6 Thermostatisches Ventil
- 7 Ölpumpe
- 8 Ölkühler

### 3 SMEERSYSTEEM

Het smeersysteem bestaat uit de volgende elementen:

- 1 Oliecarter
- 2 Oliefilter met net
- 3 Oliefilter met cartouche
- 4 Transmitter oliedruk
- 5 Klep regeling oliedruk motor
- 6 Thermostatische klep
- 7 Oliepomp
- 8 Olieradiator

A

B

C

D

E

F

G

H

I

L

M

N

O

P

A

B

C

D

E

F

G

H

I

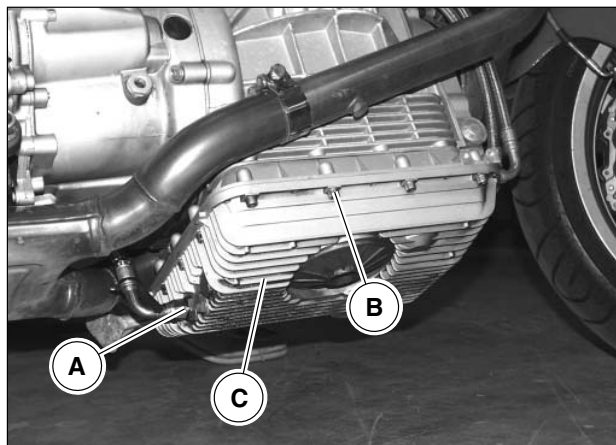
L

M

N

O

P



## OIL SUMP "1"

The oil sump is positioned under the engine and is fastened onto it by means of 14 screws.

To remove the oil sump:

- Position a suitable pan under the sump for collecting the used oil;
- Drain all the oil as described in paragraph "Engine oil replacement", chapter 2 section D;
- Unscrew and remove the union "A" for the oil recirculation piping;
- Unscrew the 14 screws "B" fastening the oil sump to the engine crankcase;
- Remove the oil sump "C";

Between the oil sump and the crankcase, there is a gasket which must always be replaced after disassembly.

## OIL MESH FILTER "2"

This is fastened inside the oil sump; for its maintenance, see paragraph "washing the oil mesh filter" in chapter 2 section D.

## OIL CARTRIDGE FILTER "3"

This is fastened inside the oil sump; for its maintenance, see paragraph "replacing the oil cartridge filter" in chapter 2 section D;

## ÖLWANNE "1"

Die Ölwanne ist unter dem Motor positioniert und mit 14 Schrauben daran befestigt.

Zum Ausbau der Ölwanne wie folgt vorgehen:

- Einen geeigneten Behälter zum Auffangen des Altöls unter der Wanne positionieren.
- Das gesamte Öl ablassen, wie im Absatz "Austausch des Motoröls" in Kap. 2, Abschnitt D beschrieben.
- Das Anschlussstück "A" der Ölrückführungsleitung abschrauben und abnehmen.
- Die 14 Befestigungsschrauben "B" der Ölwanne am Kurbelgehäuse abschrauben.
- Die Ölwanne "C" abnehmen.

Zwischen der Ölwanne und dem Kurbelgehäuse befindet sich eine Dichtung, die nach dem Ausbau stets auszutauschen ist.

## OLIECARTER "1"

De oliecarter is geplaatst onder de motor en is eraan vastgehecht met 14 schroeven.

Om de oliecarter weg te nemen, moet men:

- Onder de carter een geschikte bak plaatsen om de versleten olie op te vangen;
- Alle olie afvoeren zoals beschreven wordt in de paragraaf "Verversing olie motor" van hoofdstuk 2 sectie 2 sectie D;
- De aansluiting "A" van de buizen van recyclage olie losdraaien en wegnemen;
- De 14 schroeven "B" voor vasthechting van de oliecarter aan het motorblok losdraaien;
- De oliecarter "C" wegnemen;

Tussen de oliecarter en het blok is een dichting aanwezig die na de demontage altijd moet vervangen worden.

## NETZ-ÖLFILTER "2"

Er ist in der Ölwanne befestigt; für seine Wartung siehe Absatz "Reinigung des Netz-Ölfilters" in Kap. 2, Abschnitt D.

## OLIEFILTER MET NET "2"

Is vastgehecht aan de binnenkant van de oliecarter voor het onderhoud ervan de paragraaf "schoonmaak oliefilter met net" raadplegen van hoofdstuk 2 sectie 2 sectie D ;

## KARTUSCHEN-ÖLFILTER "3"

Er ist in der Ölwanne befestigt; für seine Wartung siehe Absatz "Reinigung des Kartuschen-Ölfilters" in Kap. 2, Abschnitt D.

## OLIEFILTER MET CARTOUCHE "3"

Is vastgehecht aan de binnenkant van de oliecarter; voor het onderhoud ervan de paragraaf "Vervanging oliefilter met cartouche" raadplegen van hoofdstuk 2 sectie 2 sectie D;

A

B

C

D

E

F

G

H

I

L

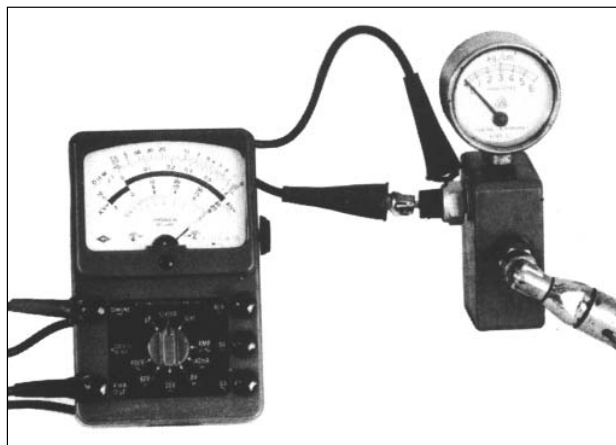
M

N

O

P

A  
B  
C  
D  
E  
F  
G  
H  
I  
L  
M  
N  
O  
P

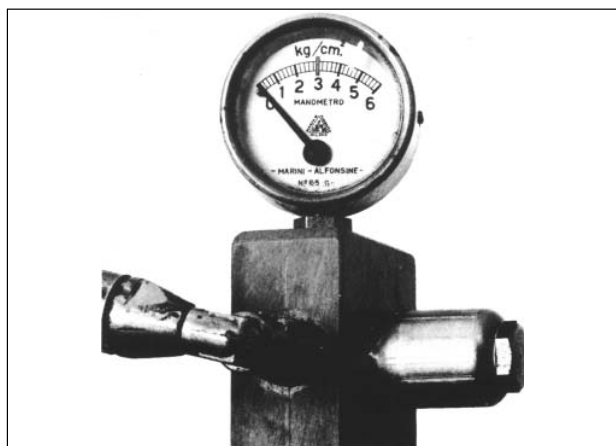


### OIL PRESSURE TRANSMITTER "4"

This is fitted on the engine crankcase, and it is connected to the dashboard lamp by means of electric wires; it indicates when the pressure inside the lubrication system is insufficient.

When the lamp on the dashboard comes on (during running), it indicates that the pressure is below the preset limits; under these conditions, it is necessary to stop the vehicle immediately and check for the cause which originated the pressure drop.

To check the transmitter efficiency, mount it on the special tool fitted with a pressure gauge; connect the tester positive cable (+) to the transmitter and the negative cable (-) to ground. Then blow in compressed air through the union for the above mentioned tool, making sure that the tester arrow moves when the pressure (looking at the pressure gauge) reaches a value of Kg/cmq  $0,15 \div 0,35$ .



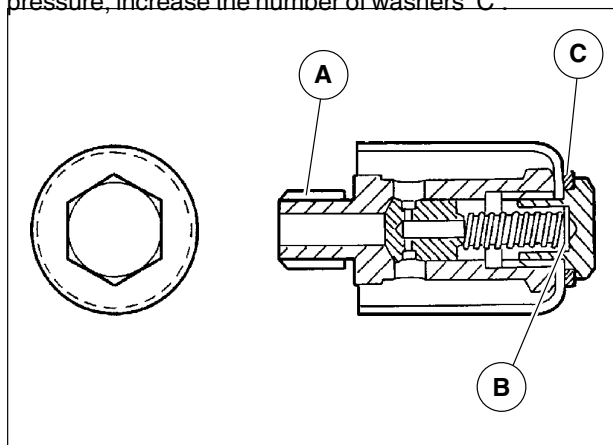
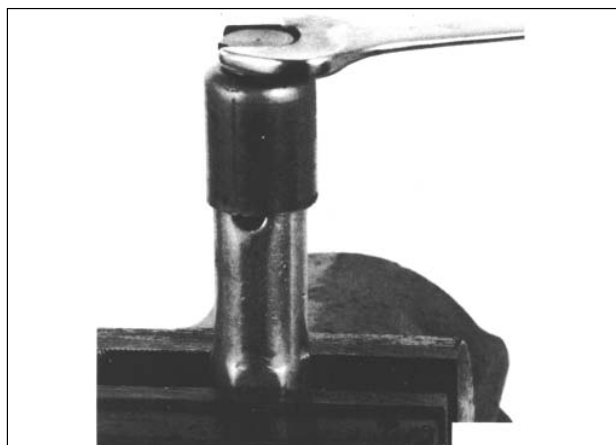
### ENGINE OIL PRESSURE REGULATOR VALVE "5"

The valve for the engine oil pressure regulation "A" is fitted on the support for the cartridge oil filter: to remove it, it is necessary to remove the oil sump.

This must be preset, in order to allow a pressure in the delivery circuit of  $3,8 \div 4,2$  Kg/cmq.

To check its setting, it is necessary to install the valve on a special tool fitted with a pressure gauge; blow in compressed air through the tool union and make sure that the valve opens exactly upon reaching the prescribed pressure.

If the valve opens at a lower pressure, insert one or more bottoms "B" under the spring; if the valve opens at a higher pressure, increase the number of washers "C".



## ÖLDRUCKGEBER "4"

Er ist auf dem Kurbelgehäuse montiert und mit Elektrokabeln an die Lampe auf der Instrumententafel angeschlossen. Es dient zur Anzeige unzureichenden Drucks im Schmierungskreislauf.

Wenn sich die Lampe in der Instrumententafel einschaltet (während des Betriebs), zeigt dies an, dass der Druck unter den festgelegten Grenzwert gesunken ist; in diesem Zustand muss das Fahrzeug sofort angehalten und die Ursache für diesen Druckabfall festgestellt werden.

Zur Kontrolle seiner Wirksamkeit den Druckgeber auf die Spezialvorrichtung montieren, mit aufgebautem Druckmesser. Das Positiv-Kabel (+) des Testers an den Druckgeber anschließen und das Negativ-Kabel (-) an die Erde, dann Druckluft durch das Anschlussstück des o.g. Geräts blasen; dabei vergewissern, dass sich der Zeiger des Testers versetzt, wenn der Druck (auf den Druckmesser schauen) den Wert von  $0,15 \div 0,35 \text{ kg/cm}^2$  erreicht.

## TRANSMITTER OLIEDRUK "4"

Is gemonteerd op het motorblok, en is verbonden aan de lamp op het controlebord middels elektrische kabels; dient om de onvoldoende druk in het smeercircuit te signaleren. Wanneer de lamp op het controlebord aangaat (tijdens het rijden) signaleert dit dat de druk onder de vooringestelde limieten is gedaald; in deze condities moet men onmiddellijk het voertuig stoppen en de oorzaak opsporen die deze drukvermindering heeft veroorzaakt.

Om de efficiëntie van de transmitter te controleren, deze monteren op een speciaal werktuig met een manometer; de positieve kabel (+) van de tester verbinden met de transmitter en de negatieve kabel (-) naar de massa, vervolgens perslucht inblazen door de aansluiting van het voornoemd werktuig en controleren of de wijzer van de tester zich verplaatst wanneer de druk (kijkend naar de manometer) de waarde van  $\text{Kg/cm}^2 0,15 \div 0,35$  bereikt.

## EINSTELLVENTIL MOTORÖLDRUK "5"

Das Einstellventil des Motoröldrucks "A" ist auf dem Kartuschen-Ölfilterhalter montiert und für seinen Ausbau muss die Ölwanne abgenommen werden.

Es muss geeicht sein, um einen Druck von  $3,8 \div 4,2 \text{ kg/cm}^2$  im Zufuhrkreis zu ermöglichen.

Zur Kontrolle der Eichung muss das Ventil auf eine Spezialvorrichtung mit aufgebautem Druckmesser montiert werden. Über ein Anschlussstück der Vorrichtung Druckluft einblasen und sicherstellen, dass das Ventil exakt bei dem vorgeschriebenen Druck öffnet.

Wenn das Ventil bei einem geringeren Druck öffnet, unter der Feder eine oder mehrere Bodenscheiben "B" einfügen; wenn das Ventil bei einem höheren Druck öffnet, die Anzahl der Unterlegscheiben "C" erhöhen.

## KLEP REGELING OLIEDRUK MOTOR "5"

De klep van regeling oliedruk "A" is gemonteerd op de support olieliter met cartouche en om verwijderd te worden moet de oliecarter weggenomen worden.

Deze moet geijkt zijn om een druk in het toevoercircuit van  $3,8 \div 4,2 \text{ Kg/cm}^2$  toe te laten.

Om de ijking te controleren moet men deze klep monteren op een speciaal werktuig met een manometer; perslucht inblazen door een aansluiting van het werktuig en controleren of de klep juist opent aan de voorgeschreven druk.

Indien de klep aan een lagere druk opent, onder de veer een of meerdere voeten "B" invoeren; indien ze opent aan een hogere druk, de hoeveelheid van de sluitringen "C" verhogen.

A

B

C

D

E

F

G

H

I

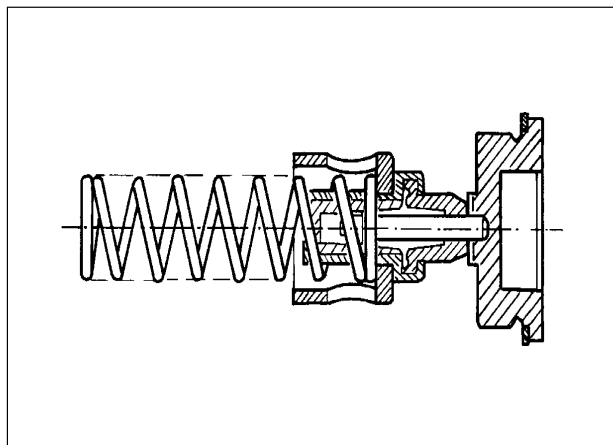
L

M

N

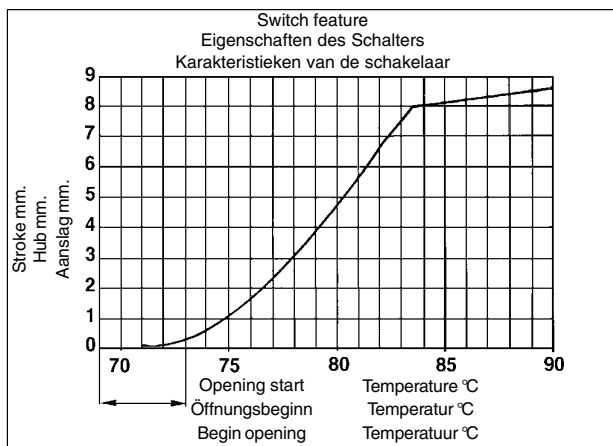
O

P



### THERMOSTATIC VALVE "6"

The thermostatic valve allows the oil to flow to the radiator when the temperature exceeds 71°C; it is fastened on the oil cartridge filter and, to remove it, it is necessary to remove the oil sump as well.



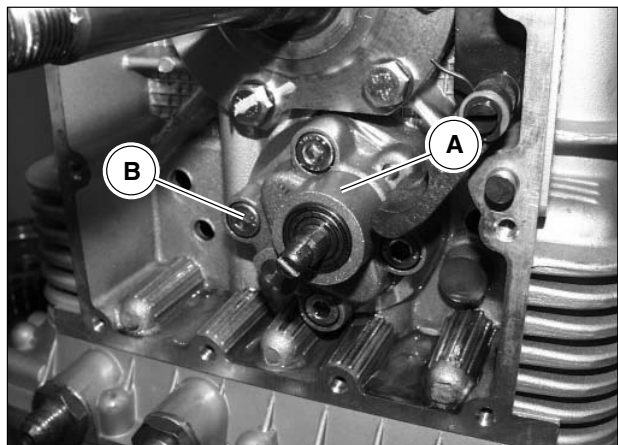
### THERMOSTATISCHES VENTIL "6"

Das thermostatische Ventil gestattet den Durchfluss des Öls zum Kühler, wenn die Temperatur den Wert von 71°C übersteigt. Es ist auf dem Kartuschen-Ölfilterhalter befestigt und für seinen Ausbau muss die Ölwanne abgenommen werden.

### THERMOSTATISCHE KLEP "6"

De thermostatische klep laat de doorvoer van de olie toe naar de radiator wanneer de temperatuur de 71°C overschrijdt; is vastgehecht op de support oliefilter met cartouche en om gedemonteerd te worden moet men de oliecarter verwijderen.

- A
- B
- C
- D
- E
- F
- G
- H
- I
- L
- M**
- N
- O
- P



## OIL PUMP "7"

The oil pump used is a gear type pump and is driven directly by the crankshaft through a belt.

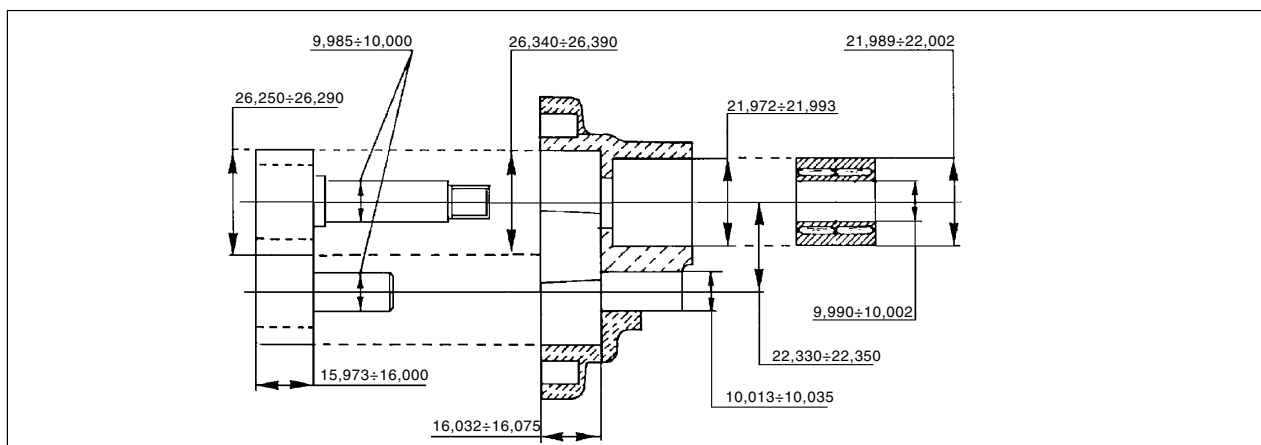
### Removal:

- Drain all the engine oil as described in chapter 2 section D;
- Remove the entire engine following the instructions reported in chapter 2 of this section;
- Remove the alternator following the instructions reported in chapter 7 of this section;
- Remove the timing system cover as described in chapter 4 of this section;
- Remove the engine pinion, the timing system gearing and the oil pump gearing, together with the timing belt following the procedures described in chapter 4 of this section;
- Remove the belt tensioner as described in chapter 4 of this section;
- Remove the oil pump "A" by unscrewing the fastening screws "B" fissaggio. If defects due to the pump are found, check:
  - The gearing height, which must be between mm  $15,973 \div 16,000$ ;
  - The seat heights on the pump body, which must be between mm  $16,032 \div 16,075$ ;

In the event that the above parts do not feature the above mentioned values, it is necessary to replace them.

### Refitting:

- Carry out the procedures described for disassembly in reverse order.





## ÖLPUMPE "7"

Verwendet wurde eine Zahnrad-Ölpumpe, die mittels einer Kette von der Kurbelwelle bewegt wird.

Ausbau:

- Das gesamte Motoröl ablassen, wie in Kap. 2, Abschnitt D beschrieben.
- Den gesamten Motor unter Beachtung der Anleitungen ausbauen, die in Kap. 2 dieses Abschnitts aufgeführt sind.
- Die Lichtmaschine ausbauen, siehe dazu Kap. 7 dieses Abschnitts.
- Den Verteilerdeckel ausbauen, wie in Kap. 4 dieses Abschnitts beschrieben.
- Das Motorritzel, das Ventilsteuerungszahnrad und das Ölpumpenzahnrad zusammen mit der Steuerkette unter Befolgung der in Kap. 4 dieses Abschnitts beschriebenen Vorgänge ausbauen.
- Den Kettenspanner ausbauen, wie in Kap. 4 dieses Abschnitts beschrieben.
- Die Ölpumpe "A" ausbauen, dazu die Befestigungsschrauben "B" abschrauben. Wenn auf die Pumpe zurückzuführende Mängel festzustellen sind, Folgendes kontrollieren:
- Die Höhe der Zahnräder, die zwischen 15,973÷16,000 mm betragen muss.
- Die Höhe der Sitze auf dem Pumpenkörper, die zwischen 16,032÷16,075 mm betragen muss. Sollten die Teile nicht diese Werte aufweisen, müssen sie ausgetauscht werden.

Wiedereinbau:

- Die für den Ausbau beschriebenen Vorgänge in umgekehrter Reihenfolge ausführen.

## OLIEPOMP "7"

De gebruikte oliepomp is van het type met raderwerken en neemt de beweging van de aandrijfjas middels een ketting.

Demontage;

- Alle motorolie afvoeren zoals beschreven wordt in hoofdstuk 2 sectie D;
- De volledige motor wegnemen volgens de instructies aangegeven in hoofdstuk 2 van deze sectie;
- De stroomwisselgenerator wegnemen en hierbij hoofdstuk 7 van deze sectie raadplegen
- Het distributiedeksel demonteren zoals beschreven wordt in hoofdstuk 4 van deze sectie; hoofdstuk 4 van deze sectie;
- Het aandrijftandwiel, het raderwerk distributie en het raderwerk oliepomp wegnemen samen met de ketting van distributie volgens de operaties beschreven in hoofdstuk hoofdstuk 4 van deze sectie;
- De kettingaanspanner wegnemen zoals beschreven wordt in hoofdstuk hoofdstuk 4 van deze sectie;
- De oliepomp "A" wegnemen en hierbij de schroeven "B" losdraaien van vasthechting.

Indien men defecten tegenkomt m.b.t. de pomp controleren:

- Hoogte van de raderwerken die bevat moet zijn tussen mm 15,973÷16,000;
- Hoogte van de zittingen op het pomplichaam die bevat moet zijn tussen mm 16,032÷16,075;

Indien deze elementen niet bevat zijn binnen deze waarden, moet men ze in ieder geval vervangen.

Remontage

- De operaties beschreven voor de demontage in omgekeerde volgorde uitvoeren.

A

B

C

D

E

F

G

H

I

L

M

N

O

P

A

B

C

D

E

F

G

H

I

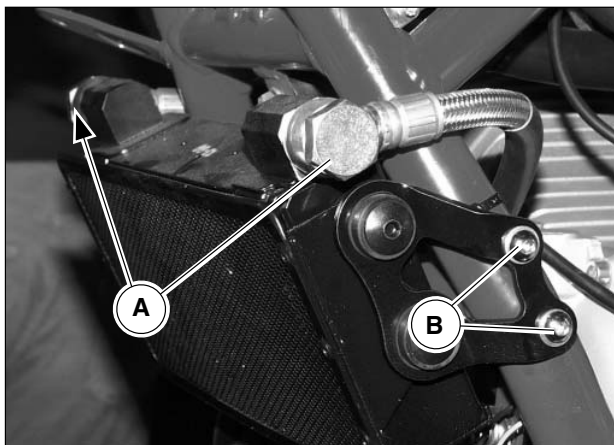
L

M

N

O

P



## OIL RADIATOR "8"

When the oil temperature reaches 71°C the thermostatic valve allows the oil to flow into the radiator.

The oil radiator is located in the motorbike front part and is fastened onto the front support frame by means of screws.

Removal:

- Drain all the engine oil as described in chapter 2 section D;
- Unscrew the unions "A" for the oil delivery and return pipe from the radiator;
- Unscrew the 4 fastening screws "B" for the front support frame;
- Remove the oil radiator ;

### WARNING

**Work with caution in order not to damage the radiator fins during disassembly.**

Carefully clean the radiator with a jet of compressed air, in order to eliminate possible foreign bodies from the fins. Bent fins must be straightened using a small cutting screwdriver.

Refitting:

- Carry out the procedures in reverse order.

### CHECK FOR OIL LEAKAGES FROM THE ENGINE CRANKCASE (FLYWHEEL FLANGE SIDE)

In the event of oil leakages from the rear side of the engine crankcase (flywheel area), it is necessary to check that:

- The seal ring on the flange, flywheel side, is not worn;
- There are no blowholes in the engine crankcase. To carry out this check, rest the engine on a bench with the flywheel side facing upwards, after having removed the flywheel from the crankshaft;
- Fill the upper part of the crankcase with water;
- Blow low pressure compressed air through the bleeding pipe (in order to prevent the oil-seal ring from falling out), taking care to keep hold of the seal ring with two fingers;
- In case of porosity, small bubbles will be visible. In this event, plug the porosities using the special commercially available cement.

## ÖLKÜHLER “8”

Wenn die Öltemperatur 71°C erreicht, gestattet das thermostatische Ventil den Zufluss des Öls zum Kühler. Der Ölkühler ist im vorderen Teil des Motorrads angebracht und am Vorderrahmen mit Schrauben befestigt.

Ausbau:

- Das gesamte Motoröl ablassen, wie in Kap. 2, Abschnitt D beschrieben.
- Die Anschlussstücke “A” der Ölzufuhr- und Rückflussleitung vom Kühler abschrauben.
- Die 4 Befestigungsschrauben am Vorderrahmen abschrauben.
- Den Ölkühler abnehmen.



### ACHTUNG

**Vorsichtig arbeiten, um die Kühlrippen beim Ausbau nicht zu beschädigen.**

Den Kühler mit einem Druckluftstrahl sorgfältig reinigen, um eventuelle Fremdkörper zwischen den Rippen zu entfernen.

Verbogene Rippen müssen mit einem kleinen Flachschaubenzieher begradigt werden.

Wiedereinbau:

- Die Ausbauarbeiten in umgekehrter Reihenfolge ausführen.

### ÖLLECK-KONTROLLE AM KURBELGEHÄUSE (SEITE SCHWUNGRADFLANSCH).

Bei eventuellen Öllecks an der hinteren Seite des Kurbelgehäuses (Schwungradbereich), muss Folgendes überprüft werden:

- ob der Gasketring auf dem Flansch Schwungradseite verschlissen ist.
- ob es Blasen im Kurbelgehäuse gibt. Für diese Kontrolle den Motor auf einer Werkbank auflegen, mit der Schwungradseite nach oben, nachdem das Schwungrad von der kurbelwelle ausgebaut wurde.
- Den oberen Teil des Kurbelgehäuses mit Wasser füllen.
- Druckluft mit Niederdruck durch die Entlüftungsleitung blasen (um das Austreten des Ölabbstreifings zu vermeiden); dabei den Gasketring mit zwei Fingern festhalten.
- Wenn das Material porös ist, sind kleine Bläschen zu sehen. In diesem Fall die Lecks mit im Handel erhältlicher Dichtmasse abdichten.

## OLIERADIATOR “8”

Wanneer de temperatuur van de olie de 71°C bereikt, laat de thermostatische klep de toevoer van de olie in de radiator toe.

De oli radiator is geplaatst in het voorste gedeelte van de moto en is vastgehecht aan het klein voorste chassis met schroeven.

Demontage;

- Alle motorolie afvoeren zoals beschreven wordt in hoofdstuk 2 sectie D;
- De aansluitingen “A” van de buis van toevoer en retour olie uit de radiator losdraaien;
- De 4 schroeven “B” van vasthechting aan het voorste klein chassis losdraaien;
- De oli radiator wegnemen;



### OPGELET

**Voorzichtig tewerk gaan om de vleugeltjes van de radiator niet te beschadigen tijdens de demontage.**

De radiator zorgvuldig schoonmaken met een straal water onder druk om eventuele vreemde lichamen die tussen de vleugeltjes aanwezig zijn te verwijderen.

De geplooidde vleugeltjes moeten rechtgetrokken worden gebruik makend van een kleine schroevendraaier.

Remontage:

- **Eseguire le operazioni di smontaggio in ordine inverso.**

### CONTROLE VAN OLIELEKKEN UIT HET MOTORBLOK (KANT FLENS VliegWIEL)

In geval van eventuele olie lekken uit het achterste gedeelte van het motorblok (zone vlieg wiel) moet men controleren:

- Of de dichtingsring op de flens kant vlieg wiel niet beschadigd is;
- Of er geen luchtverplaatsingen in het motorblok zijn. Voor deze controle de motor doen steunen op een bank, met het gedeelte kant vlieg wiel naar boven gericht, nadat men het vlieg wiel heeft verwijderd van de aandrijf as;
- Het bovenste gedeelte van het blok met water vullen;
- Door de uitlaatbuis blazen met perslucht aan lage druk ( om te vermijden dat het oliescherm buitenkomt) en hierbij de dichtingsring met twee vingers vasthouden;
- Indien er porositeiten zijn zal men luchtbell en zien. In dit geval de porositeit verstoppen met een in de handel beschikbare kit.

A

B

C

D

E

F

G

H

I

L

M

N

O

P

A

B

C

D

E

F

G

H

I

L

M

N

O

P

## 4 HEADS AND TIMING SYSTEM

The engine unit uses a timing system with rods and rockers, with 2 valves per cylinder.

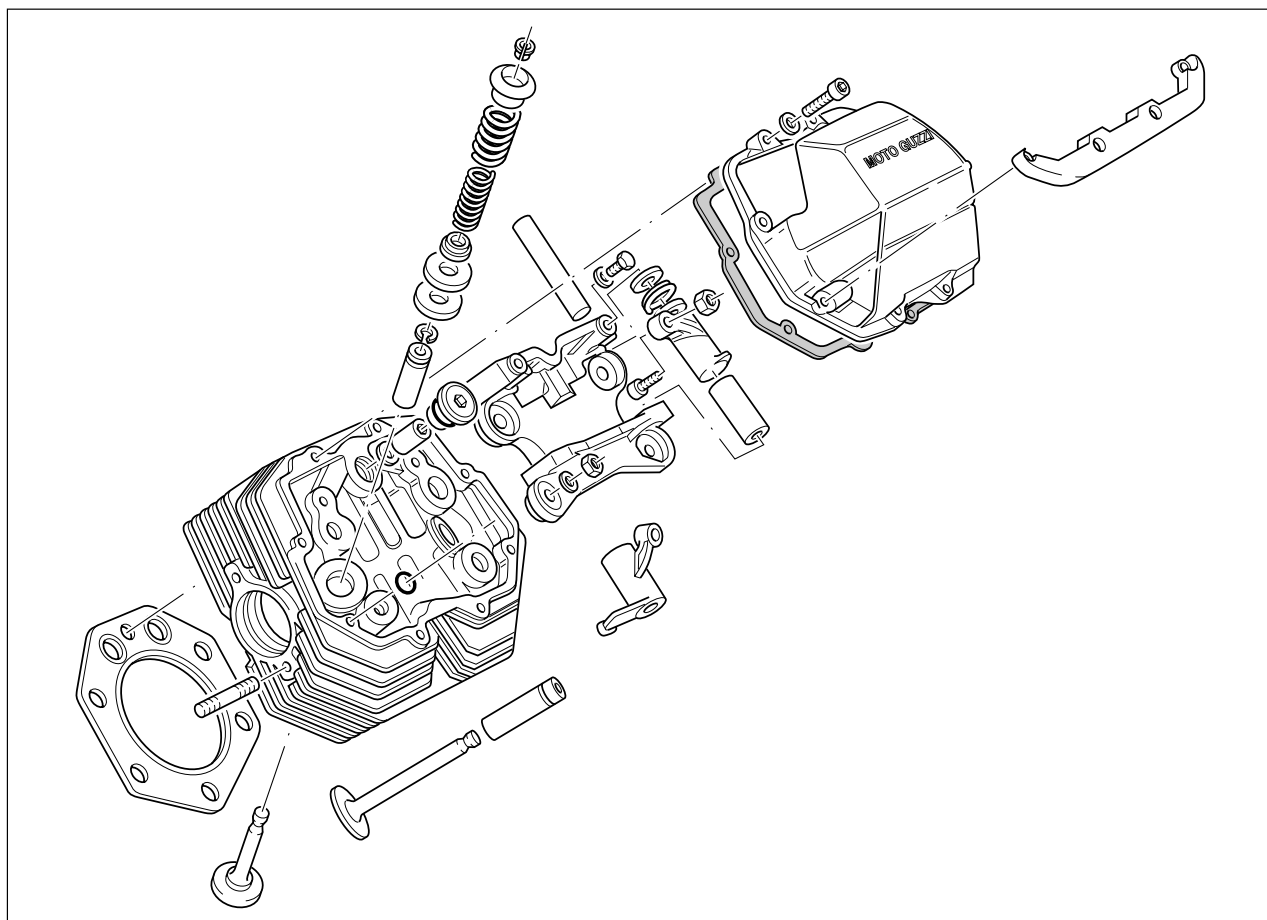
The valve opening and closing is controlled by a camshaft located in the crankshaft, which is driven by means of a duplex belt.

### HEADS



N.B.

The procedures described below refer to the disassembly of only one head, but they are valid for both.



## 4 ZYLINDERKÖPFE UND STEUERUNG

Das Motoraggregat verwendet eine Steuerung mit Stangen und Kipphebeln mit 2 Ventilen pro Zylinder.

Das Öffnen und Schließen der Ventile wird durch eine Nockenwelle gesteuert, die den Trieb von der Kurbelwelle durch eine Duplexkette erhält.

### ZYLINDERKÖPFE



**N.B.**

Die im Folgenden beschriebenen Vorgänge beziehen sich auf den Ausbau eines einzigen Zylinderkopfes, sie gelten jedoch für beide.

## 4 KOPPEN EN DISTRIBUTIE

De aandrijfgroep gebruikt een distributie met staven en slingers met 2 kleppen per cilinder.

De opening en de sluiting van de kleppen wordt bediend door een as met nokken in het blok die de beweging ontvangt van de aandrijfjas middels een duplexketting.

### KOPPEN



**N.B.**

De hierna beschreven operaties verwijzen naar de demontage van een enkele kop, maar moeten voor beide als geldig beschouwd worden.

De hierna beschreven operaties verwijzen naar de demontage van een enkele kop, maar moeten voor beide als geldig beschouwd worden.

A

B

C

D

E

F

G

H

I

L

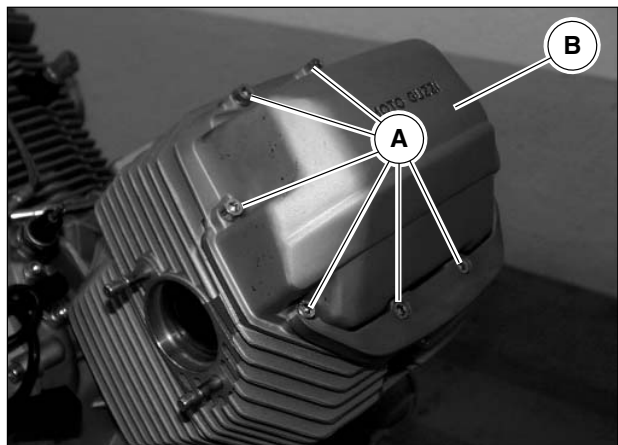
M

N

O

P

A  
B  
C  
D  
E  
F  
G  
H  
I  
L  
M  
N  
O  
P



Removal:

- Remove the engine unit from the motorbike as described in chapter 2 of this section.
- Unscrew the fastening screws “A” on the head cover “B” and remove the latter.

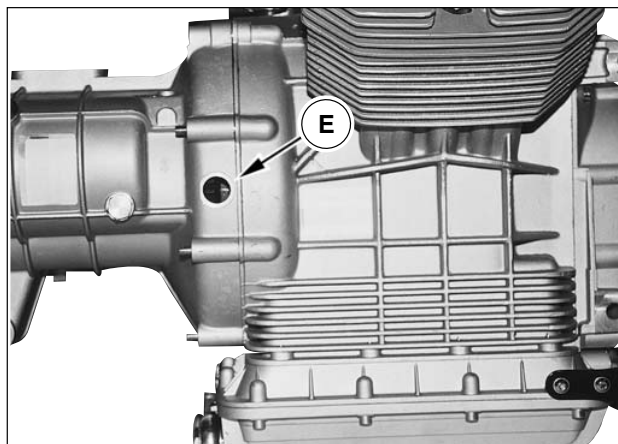
**REASSEMBLY NOTES**

The upper fastening screws are equipped with a washer, while the lower ones are not. There is a gasket “C” between the covers and the heads, which must be replaced upon every reassembly.

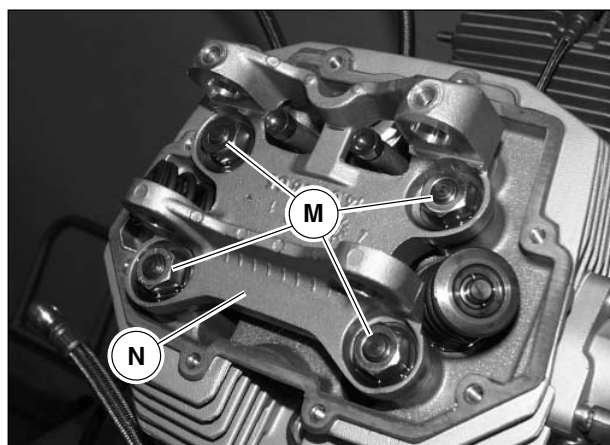
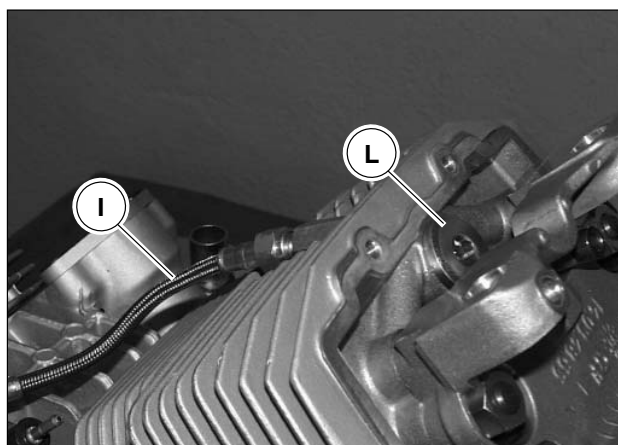
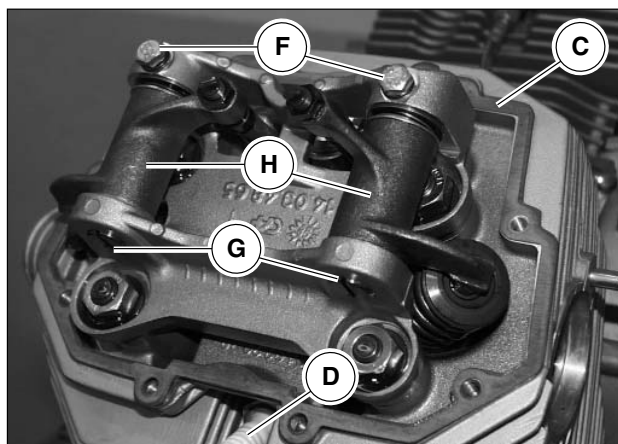
- Unscrew the spark plug “D”;
- Rotate the crankshaft in the T.D.C. position during the combustion stage (valves closed) of the LH cylinder.

**N.B.**

This procedure can be carried out even when the gearbox is assembled with the engine block, as the notch position can be checked through the speciale hole “E”.



- Unscrew the 2 screws “F” and extract the rocker pins “G” helping their removal using a screw-driver;
- Remove the rockers “H” as well as the relative washers and bushings;
- Detach the piping delivering oil “I” to the head;
- Unscrew the threaded cap “L” and the underlying stud nut with its O-ring;
- Unscrew the nuts “M”;
- Remove the rocker support “N”;
- Slide out the rocker rods “O”;
- Slightly detach the cylinder head to remove the ORings “P” and slide out the head “Q”;
- Remove the gasket “R” between the head and the cylinder.



### Ausbau:

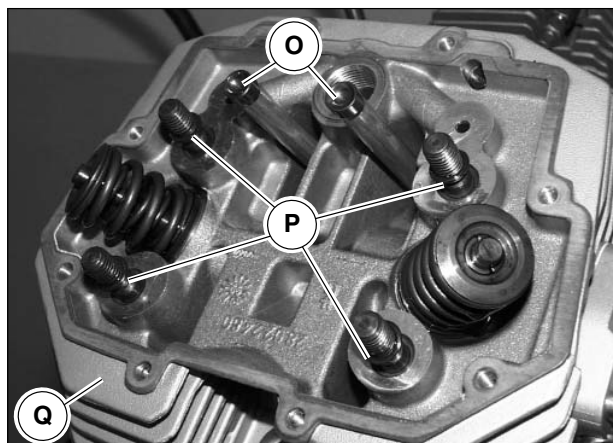
- Das Motoraggregat aus dem Motorrad ausbauen, wie in Kap. 2 dieses Abschnitts beschrieben.
- Die Dichtungsschrauben "A" auf dem Zylinderkopfdeckel "B" abschrauben und den Deckel abnehmen.

**HINWEIS FÜR DEN WIEDEREINBAU**  
Die oberen Befestigungsschrauben haben eine Unterlegscheibe, die unteren nicht. Zwischen den Deckeln und den Zylinderköpfen befindet sich eine Dichtung "C", die bei jedem Wiedereinbau auszutauschen ist.

- Die Kerze "D" abschrauben.
- Die Kurbelwelle in die OT-Position in Explosionsphase (geschlossene Ventile) des linken Zylinders drehen.

**N.B.**  
Diese Maßnahme kann auch dann ausgeführt werden, wenn das Getriebe am Motorblock montiert ist, da die Position der Markierung durch die spezielle Öffnung "E" überprüft werden kann.

- Die 2 Schrauben "F" abschrauben und die Bolzen der Kipphebel "G" herausziehen, was mit Hilfe eines Schraubenziehers unterstützt werden kann.
- Die Kipphebel "H" und die jeweiligen Unterlegscheiben und Buchsen entnehmen.
- Die Ölzufuhrleitung "I" zum Kopf abtrennen.
- Den Gewindedeckel "L" abschrauben und die darunter befindliche Schraubmutter mit O-Ring abschrauben.
- Die Muttern "M" abschrauben.
- Den Kipphebelhalter "N" abnehmen.
- Die Kipphebelstangen "O" herausziehen.
- Durch leichtes Abheben des Kopfes vom Zylinder die 4 O-Ringe "P" abnehmen und den Kopf "Q" herausziehen.
- Die Dichtung "R" abnehmen, die sich zwischen Kopf und Zylinder befindet.



MOTOR

### Demontage:

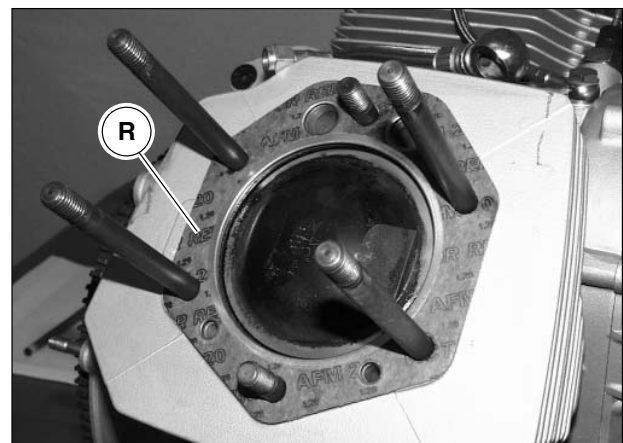
- De aandrijfgroep wegnemen van de moto zoals beschreven wordt in hoofdstuk 2 van deze sectie.
- De schroeven "A" van dichting op het deksel kop "B" losdraaien en het deksel zelf wegnemen.

**OPMERKING VOOR DE REMONTAGE**  
De bovenste schroeven voor vasthechting hebben een rozet terwijl de onderste er geen hebben. Tussen deksels en koppen is een dichting "C" aanwezig die bij elke remontage moet vervangen worden.

- De bougie "D" losdraaien;
- De aandrijfas in de stand van P.M.S. draaien in de fase van vonkontsteking (kleppen gesloten) van de linker cilinder.

**N.B.**  
Het is mogelijk deze operatie ook uit te voeren wanneer de versnelling geassembleerd is aan het motorblok omdat de positie van de streep geverifieerd kan worden doorheen de speciale opening "E".

- De 2 schroeven "F2" losdraaien en de stiften van de slingers "G" wegtrekken hetgeen gemakkelijker is wanneer men gebruik maakt van een schroevendraaier;
- De slingers "H" en de bijhorende sluitringen en moffen wegnemen;
- De buis van olietoevoer "I" aan de kop loskoppelen;
- De schroefdraden dop "L" losdraaien en de onderstaande moer met kolom met OR losdraaien;
- De moeren "M" losdraaien;
- De support slingers "N" wegnemen;
- De staven slingers "O" wegtrekken;
- De kop lichtjes wegtrekken van de cilinder, de 4 ringen OR "P" wegnemen en de kop "Q" wegtrekken;
- De dichting "R" wegnemen die aanwezig is tussen de kop en de cilinder.



MOTOR

A

B

C

D

E

F

G

H

I

L

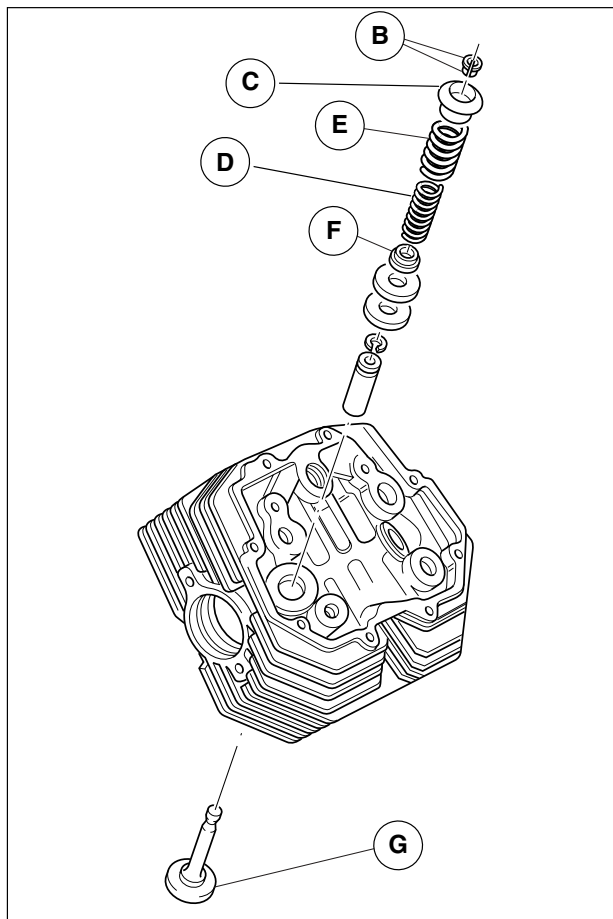
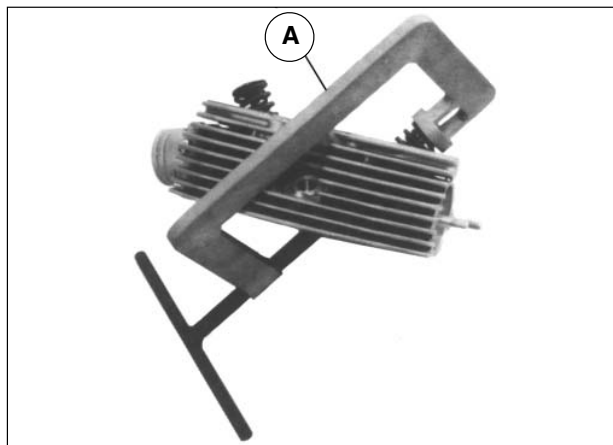
M

N

O

P

A  
B  
C  
D  
E  
F  
G  
H  
I  
L  
M  
N  
O  
P



### HEAD DISASSEMBLY



**N.B.**

The procedures described below refer to the disassembly of only one head, but they are valid for both.

To disassemble the heads and their components work as follows:

- Position tool "A" (code 10 90 72 00) on the upper plate and in the middle of the valve head that you want to remove;
- Screw down the tool screw until it is tightened, then hammer the tool head (where it works on the upper plate) using a mallet, so that the two half-cones "B" get detached from the upper plate "C";
- Once the two half-cones are detached "B", screw down until the two above mentioned half cones can be slid out from the valve seats; unscrew the tool and remove it from the head;
- Slide out the upper plate "C";
- Remove the inside spring "D";
- Remove the outside spring "E";
- Remove the lower plate "F" and, if necessary, the shimming washers;
- Remove the valve "G" from inside the head.



## ZERLEGUNG DER KÖPFE



**N.B.**

**Die im Folgenden beschriebenen Vorgänge beziehen sich auf den Ausbau eines einzigen Zylinderkopfes, sie gelten jedoch für beides.**

Um die Köpfe in ihre Einzelteile zu zerlegen, in folgender Weise vorgehen:

- Die Vorrichtung "A" (Kennnr. 10 90 72 00) auf der oberen Platte und in der Mitte des Ventiltellers des auszubauenden Ventils positionieren.
- Die Schraube der Vorrichtung anschrauben, bis es gespannt ist; dann mit einem Hammer auf den Kopf der Vorrichtung klopfen (wo sie auf die obere Platte einwirkt), so dass die beiden Halbkegel "B" von der oberen Platte "C" gelöst werden.
- Nachdem die beiden Halbkegel "B" gelöst sind, anschrauben, bis diese Halbkegel sich aus ihren Sitzen auf den Ventilen herausziehen lassen; die Vorrichtung abschrauben und vom Kopf abnehmen.
- Die obere Platte "C" herausnehmen.
- Die innere Feder "D" abnehmen.
- Die äußere Feder "E" abnehmen.
- Die untere Platte "F" und eventuell die Abstandscheiben entnehmen.
- Das Ventil "G" aus dem Innern des Kopfes nehmen.

## ONTBINDING KOPPEN



**N.B.**

**De hierna beschreven operaties verwijzen naar de demontage van een enkele kop, maar moeten voor beide als geldig beschouwd worden.**

Om de koppen te ontbinden in hun elementen als volgt tewerk gaan:

- Het werktuig "A" (cod. 10 90 72 00) op het bovenste plaatje en in het midden van de paddestoel van de klep die men wenst te verwijderen plaatsen;
- De schroef van het werktuig vastdraaien tot het gespannen staat, vervolgens met een hamer op de kop van het werktuig kloppen (daar waar het werkt op het bovenste plaatje) zodanig dat de twee halve kegels "B" loskomen van het bovenste plaatje "C";
- Wanneer de twee halve kegels "B" losgemaakt zijn, vastdraaien tot de voornoemde halve kegels uit de zittingen op de kleppen kunnen getrokken worden; het werktuig losdraaien en uit de kop halen;
- Het bovenste plaatje "C" wegtrekken;
- De binnenste veer "D" wegnemen;
- De buitenste veer "E" wegnemen;
- Het onderste plaatje "F" en eventueel de rozetten voor verdikking wegnemen;
- De klep "G" wegnemen uit de binnenkant van de kop.

A

B

C

D

E

F

G

H

I

L

M

N

O

P

## CHECK OF HEAD COMPONENTS

### HEADS

Check that:

- The contact surfaces for the cover and cylinder are not grooved or damaged so as to jeopardize a perfect packing;
- The tolerance between the holes for the valve guides and the valve stems are within the prescribed limits;
- Check the condition of the valve seats;

### Valve guides

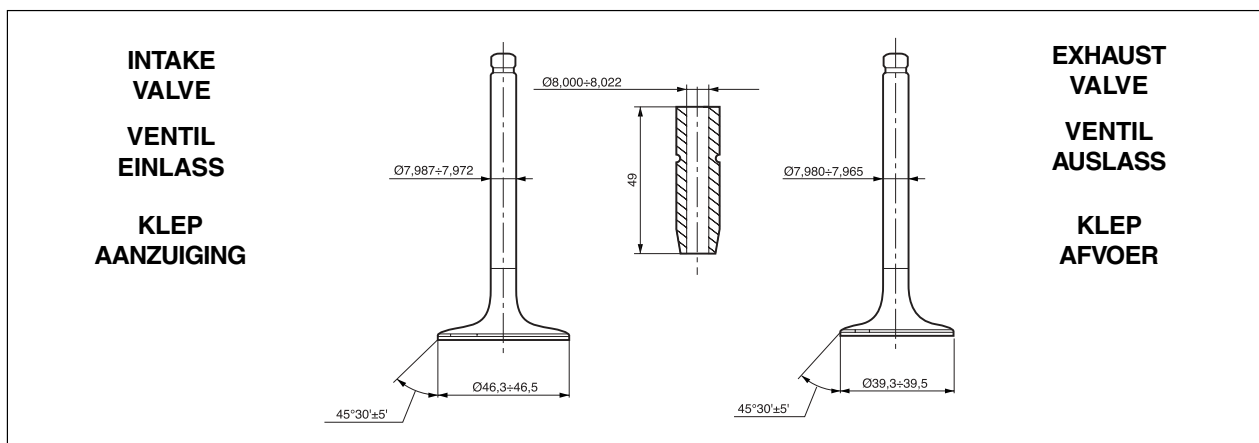
Use a punch to extract the valve guides from the heads. The valve guides must be replaced only in the event that the backlash between them and the stem cannot be eliminated by replacing the valves only.

To fit the valve guides on the head, proceed as described below:

- Warm up the head in a furnace at ca. 60°C;
- Lubricate the valve guides;
- Fit the flexible rings;
- Press the valve guides using a punch;
- True the holes where the valve stems slide using a reamer, thereby bringing the inside Ø to the prescribed size; interference between the head seat and the valve guide must be mm 0,046±0,075.

DATA TABLE FOR VALVE AND GUIDE COUPLINGS

	Ø valves' internal guide mm	Ø valve rod mm	Assembly play mm
Intake	8,000÷8,022	7,972÷7,987	0,013±0,050
Exhaust		7,965÷7,980	0,020±0,057



## KONTROLLE DER KOPFKOMPONENTEN

### ZYLINDERKÖPFE

Folgendes kontrollieren:

- ob die Kontaktflächen mit dem Deckel und mit dem Zylinder Grate aufweisen oder so beschädigt sind, dass die perfekte Dichtigkeit beeinträchtigt ist.
- sicherstellen, dass die Toleranz zwischen den Öffnungen der Ventilführungen und der Ventilschäfte sich innerhalb der vorgeschriebenen Grenzwerte befindet.
- den Zustand der Ventilsitze kontrollieren.

### Ventilführungen

Zum Entfernen der Ventilführungen aus den Köpfen einen Treiber verwenden.

Die Ventilführungen sind nur dann auszutauschen, wenn das Spiel zwischen ihnen und dem Schaft nicht durch den Austausch der Ventile behoben werden kann.

Für den Einbau der Ventilführungen auf den Köpfen in folgender Weise vorgehen:

- Den Kopf in einem Ofen auf ca. 60°C erwärmen.
- Die Ventilführungen schmieren.
- Die Kolbenringe einbauen.
- Mit einem Treiber auf die Ventilführungen drücken.
- Die Öffnungen, in denen die Schäfte der Ventile laufen, mit einer Reibahle nacharbeiten, den Innendurchmesser auf das vorgeschriebene Maß bringen; das Übermaß zwischen dem Sitz auf dem Kopf und der Ventilführung muss  $0,046 \div 0,075$  mm betragen.

## CONTROLE COMPONENTEN KOPPEN

### KOPPEN

Controleren of:

- Het contactvlak met het deksel en de cilinder niet gekrast of beschadigd zijn zodanig dat ze een perfecte dichting compromitteren;
- Verifiëren of de tolerantie tussen de gaten van de geleiders klep en de stangen van de kleppen binnen de voorgeschreven limieten liggen;
- De staat van de zittingen kleppen controleren;

### Geleiders kleppen

Om de geleiders kleppen uit de koppen te trekken, een priem gebruiken.

De geleiders kleppen moeten alleen vervangen worden indien de speling aanwezig tussen de voornoemde geleiders en de stang niet geëlimineerd kan worden middels vervanging van de kleppen alleen.

Voor de montage van de geleiders kleppen op de kop moet men als volgt tewerk gaan:

- De kop verwarmen in een oven op circa 60°C;
- De geleiders kleppen smeren;
- De elastieken ringen monteren;
- Met een priem op de geleiders kleppen drukken;
- De gaten waar de stangen van de kleppen lopen terug behandelen met een boormachine; de binnenste Ø naar de voorgeschreven maat brengen, de interferentie tussen de zitting op de kop en de geleider klep moet  $0,046 \div 0,075$  mm zijn.

TABELLEN DER PASSINGSDATEN ZWISCHEN VENTILEN UND FÜHRUNGEN

	Innendurchmesser Ventilführungen mm	Durchmesser Ventilschaft mm	Montagespiel mm
Einlaß	8,000÷8,022	7,972÷7,987	0,013÷0,050
Auslaß		7,965÷7,980	0,020÷0,057

TABELLEN GEGEVENS KOPPELING TUSSEN KLEPPEN EN GELEIDERS

	binnenste Ø geleider kleppen mm	Ø stang kleppen mm	speling van montage mm
Aanzuiging	8,000÷8,022	7,972÷7,987	0,013÷0,050
Afvoer		7,965÷7,980	0,020÷0,057

A

B

C

D

E

F

G

H

I

L

M

N

O

P

## Valve seats

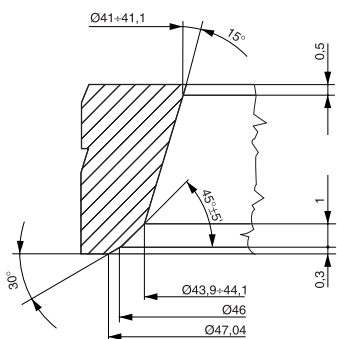
The valve seats must be trued using a miller. The tilt angle for the seat is  $45^{\circ} \pm 5'$ .

After milling, to obtain a good coupling and a perfect packing between the ring nuts and the valve heads, it is necessary to proceed with grinding.

### VALVE SEAT DETAIL INTAKE

### DETAIL VENTILSITZ EINLASS

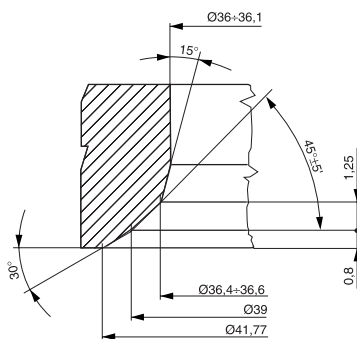
### DETAIL ZITTING KLEP AANZUIGING



### EXHAUST VALVE SEAT, DETAIL

### DETAIL SITZ DES AUSLASSVENTILS

### DETAIL ZITTING KLEP AFVOER



### Ventilsitze:

Die Ventilsitze sind mit einem Fräser auszubessern. Der Neigungswinkel des Sitzes beträgt  $45^{\circ} \pm 5'$ .

Nach dem Fräsen, für eine gute Passung und eine perfekte Dichtigkeit zwischen Nutmuttern und Ventilkappen, zum Schleifen übergehen.

### Zittingen kleppen :

De zittingen kleppen moeten terug behandeld worden met een freesmachine. De inclinatiehoek van de zitting is  $45^{\circ} \pm 5'$ .

Na het frezen moet men, om een goede koppeling en een perfecte dichting tussen de beslagringen en de paddestoelen van de kleppen te hebben, overgaan tot het polijsten.

A

B

C

D

E

F

G

H

I

L

M

N

O

P

A

B

C

D

E

F

G

H

I

L

M

N

O

P

## VALVE SPRING INSPECTION

Check that the springs are not deformed and are still loaded.

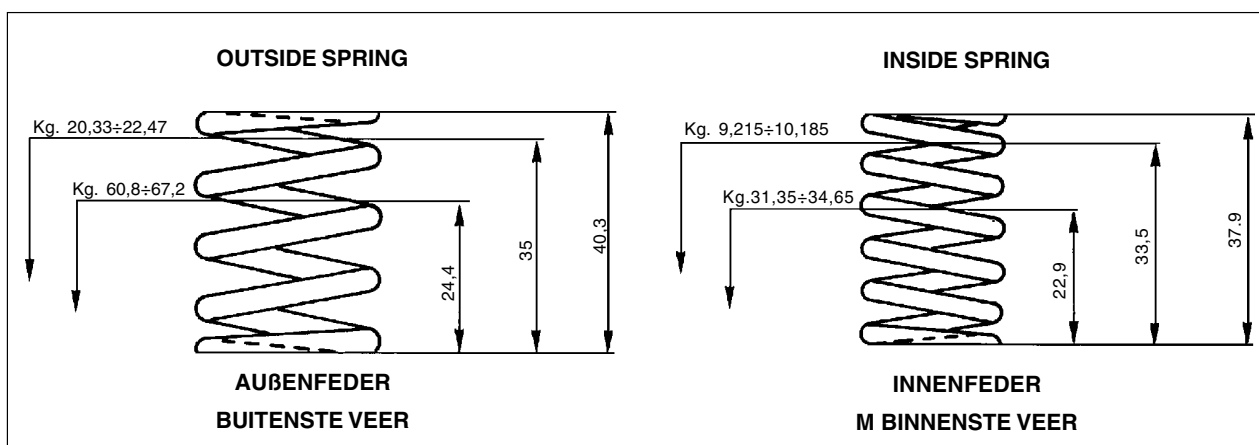
### OUTSIDE SPRING:

- **When free**, it has a length of 40,3;
- **When the valve is closed**, it has a length of mm 35 and must provide a load of Kg. 20,33÷22,47;
- **When the valve is open**, it has a length of mm 24,4 and must provide a load of Kg. 60,8÷67,2;
- **When packed**, it has a length of mm 21.

### INSIDE SPRING:

- **When free**, it has a length of 37,9;
- **When the valve is closed**, it has a length of mm 33,5 and must provide a load of Kg. 9,215÷10,185;
- **When the valve is open**, it has a length of mm 22,9 and must provide a load of Kg. 31,35÷34,65;
- **When packed**, it has a length of mm 19,6.

If the springs do not feature the above mentioned values, they must be replaced.



## INSPEKTION DER FEDERN FÜR VENTILE

Überprüfen, ob die Federn deformiert sind und ihre Spannung verloren haben.

### AUßENFEDER:

- **Frei** hat sie eine Länge von 40,3;
- **Bei geschlossenem Ventil** hat sie eine Länge von 35 mm und muss eine Belastung von 20,33÷22,47 kg geben.
- **Bei geöffnetem Ventil** hat sie eine Länge von 24,4 mm und muss eine Belastung von 60,8÷67,2 kg geben.
- **Bei verpacktem Zustand** hat sie eine Länge von 21 mm.

### INNENFEDER:

- **Frei** hat sie eine Länge von 37,9 mm.
- **Bei geschlossenem Ventil** hat sie eine Länge von 33,5 mm und muss eine Belastung von 9,215÷10,185 kg geben.
- **Bei geöffnetem Ventil** hat sie eine Länge von 22,9 mm und muss eine Belastung von 31,35÷34,65 kg geben.
- **Bei verpacktem Zustand** hat sie eine Länge von 19,6 mm.

Wenn die Federn nicht den o.g. Merkmalen entsprechen, müssen sie ausgetauscht werden.

## INSPECTIE VEREN VOOR KLEPPEN

Verifiëren of de veren niet vervormd zijn en de lading niet verloren hebben.

### BUITENSTE VEER :

- **Vrij** , heeft een lengte van 40,3;
- **Met gesloten klep** , heeft een lengte van mm 35 en moet een gewicht geven van Kg 20,33÷22,47
- **Met open klep**, heeft een lengte van mm 24,4 en moet een lading geven van Kg. 60,8÷67,2;
- **Met pak** , heeft een lengte van mm 21.

### M BINNENSTE VEER:

- **Vrij**, heeft een lengte van 37,9;
- **Met gesloten klep** , heeft een lengte van mm 33,5 en moet een gewicht geven van Kg 9,215÷10,185;
- **Met open klep**, heeft een lengte van mm 22,9 en moet een gewicht geven van Kg. 31,35÷34,65;
- **Met pak**, heeft een lengte van mm 19,6.

Indien de veren niet binnen de voornoemde karakteristieken vallen moet men ze vervangen.

A

B

C

D

E

F

G

H

I

L

M

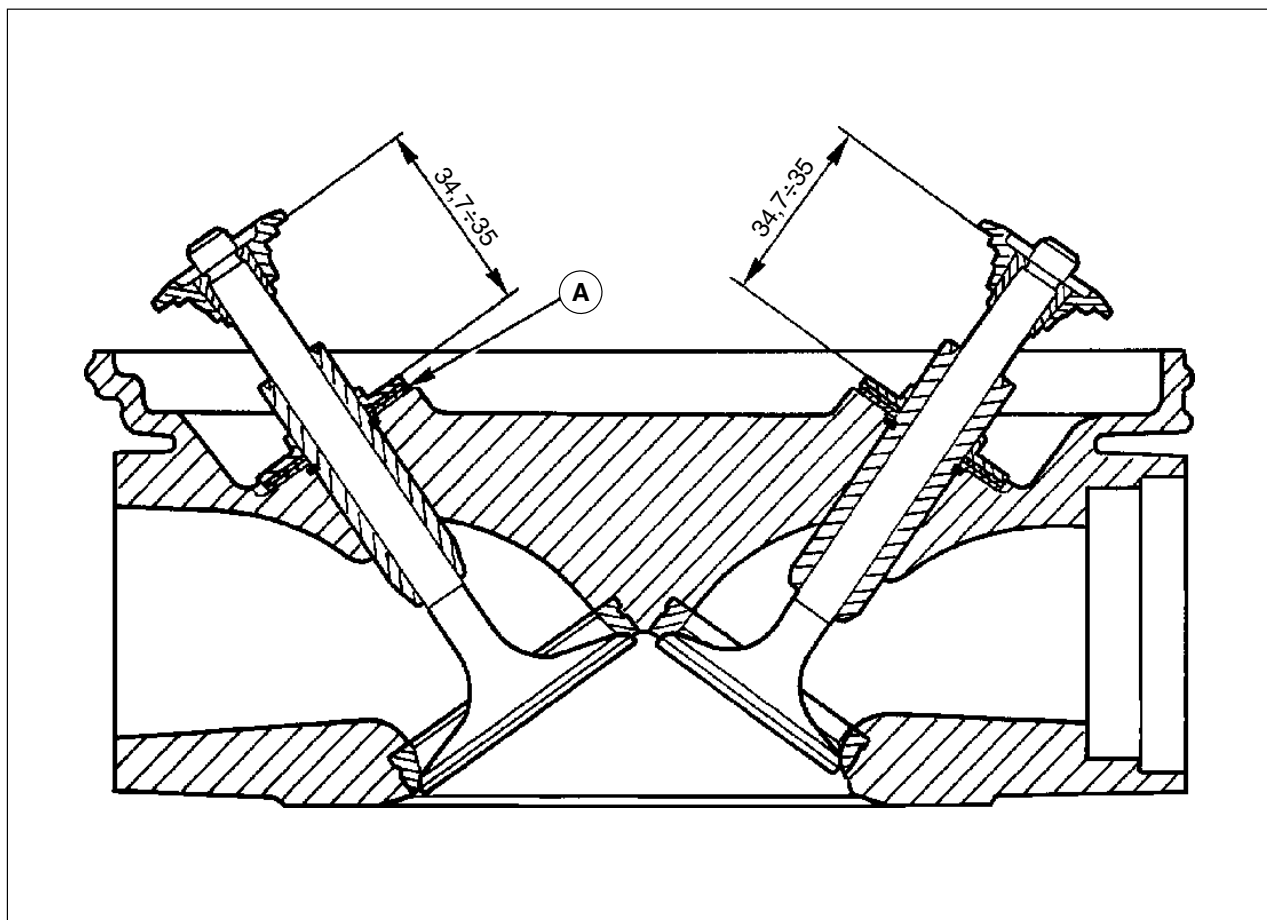
N

O

P

## SPRING PACKAGE CHECK

When the valve seats on the heads are trued, after having fitted the valves on the heads, it is necessary to check that the above said springs are compressed between mm  $34,7 \div 35$ ; to reach this value, fit washers "A" (code 14 03 73 00) with a 0.3 mm thickness.





## KONTROLLE FEDERVERPACKUNG

Wenn die Ventilsitze auf den Köpfen ausgebessert werden, muss nach dem Einbau der Ventile auf den Köpfen kontrolliert werden, ob diese Federn auf 34,7÷35 mm komprimiert sind. Um diesen Wert zu erhalten, Abstandscheiben "A" (Kennnr. 14 03 73 00) in der Stärke 0.3 mm zwischenlegen.

## CONTROLE PAK VEREN

Wanneer de zittingen kleppen op de koppen terug behandeld worden, moet men, nadat de kleppen op de koppen werden gemonteerd, controleren of deze veren bevat zijn tussen mm 34,7÷35; om deze waarde te bekomen sluitringen "A" (cod. 14 03 73 00) met een dikte van mm. 0.3 tussenplaatsen.

A

B

C

D

E

F

G

H

I

L

M

N

O

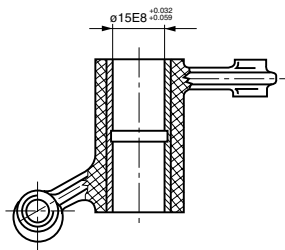
P

A

**RH EXHAUST  
ROCKER AND LH  
INTAKE ROCKER**

**KIPPEBEL AUSLASS  
RECHTS UND EINLASS  
LINKS**

**SLINGER AFVOER  
RECHTS EN  
AANZUIGING LINKS**



B

C

D

E

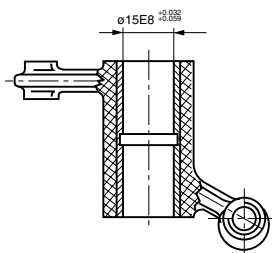
F

G

**LH EXHAUST  
ROCKER AND RH  
INTAKE ROCKER**

**KIPPEBEL AUSLASS  
LINKS UND EINLASS  
RECHTS**

**SLINGER AFVOER  
LINKS EN  
AANZUIGING  
RECHTS**



H

I

L

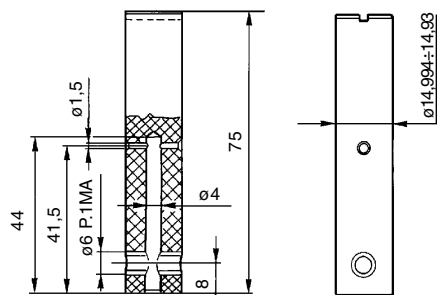
M

N

O

P

**ROCKER PIN**



**BOLZEN DES KIPPEBELS  
STIFT SLINGER**

## ROCKER AND PIN CHECK

Check the wear condition and the dimensions of the pins and of the rockers; if the read measures are not within the range indicated on the drawings, it is necessary to replace them.

Reassembly:

Carry out the disassembly procedures remembering to:

- Replace the O rings under the rocker support underframe with new O rings upon every reassembly;
- Replace the gasket between the head and cylinders with a new one every reassembly;
- Tighten the nuts and central stud bolt fastening the head to the cylinder to the torque indicated in the table in chapter 4, section B, working crosswise.

## KONTROLLE DER KIPPHEBEL UND BOLZEN

Den Verschleißzustand und die Abmessungen der Bolzen und der Kipphebel kontrollieren; wenn die festgestellten Maße nicht mit den in den Zeichnungen angegebenen Maßen übereinstimmen, müssen sie ausgetauscht werden.

Wiedereinbau:

Die Ausbauvorgänge ausführen, dabei Folgendes beachten:

- Bei jedem Wiedereinbau die O-Ringe unter dem Stützgerüst der Kipphebel austauschen.
- Bei jedem Wiedereinbau die Dichtung zwischen Kopf und Zylindern austauschen.
- Die Muttern und den mittleren Schraubenbolzen der Kopfdichtung am Zylinder mit dem in der Tabelle in Kap. 4, Abschnitt B aufgeführten Anzugsmoment befestigen; dabei die Kreuzreihenfolge beachten.

## CONTROLE SLINGERS EN STIFTEN

De staat van slijtage en de afmetingen van de stiften en de slingers controleren; indien de vastgestelde maten niet binnen de op de tekeningen aangeduide maten vallen, moet men ze vervangen.

Remontage:

De operaties van demontage uitvoeren en zich herinneren:

- Bij elke remontage de OR ringen aanwezig onder het kasteeltje van support slingers vervangen met nieuwe OR ringen;
- Bij elke remontage de dichting tussen kop en cilinders vervangen met een nieuwe;
- Vastklemmen aan het koppel aangegeven in de tabel van hoofdstuk 4 sectie

A

B

C

D

E

F

G

H

I

L

M

N

O

P

A

B

C

D

E

F

G

H

I

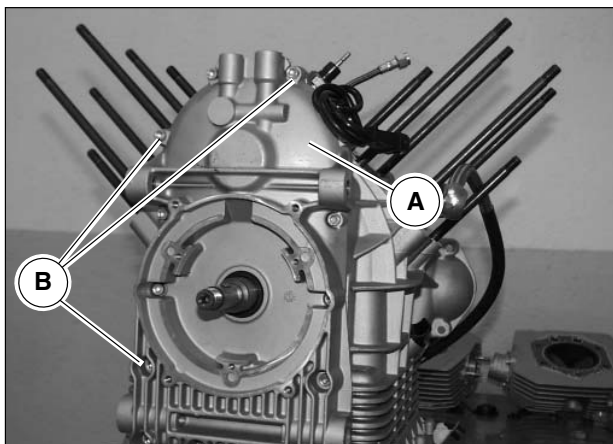
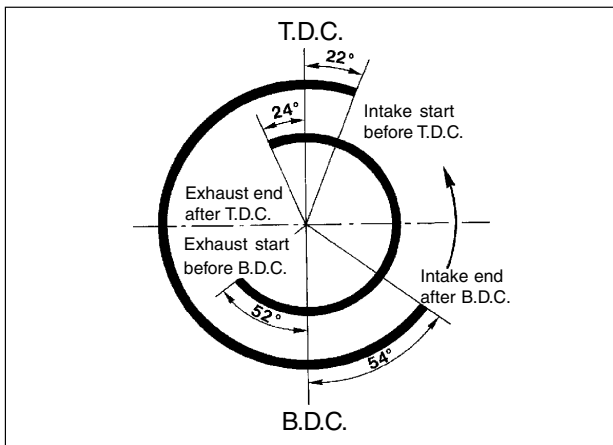
L

M

N

O

P



## TIMING

Timing data:

### INTAKE

- Opens 22° before the T.D.C.
- Closes 54° after the B.D.C .

### EXHAUST

- Opens 52° before the T.D.C..
- Closes 24° before the T.D.C.
- Intake 0,10 mm ;
- Exhaust 0,15 mm;

Disassembly:

- Remove the engine unit from the motorbike, as described in chapter 2 in this section;
- Remove the alternator following the instructions described in chapter 7 in this section;
- Remove the timing cover "A" by unscrewing the 14 retaining screws "B" .

## STEUERUNG

Steuerdaten:

### EINLASS

- Öffnet 22° vor dem OT
- Schließt 54° nach dem UT

### AUSLASS

- Öffnet 52° vor dem UT
- Schließt 24° vor dem UT
- Einlass 0,10 mm
- Auslass 0,15 mm

Ausbau:

- Das Motoraggregat aus dem Motorrad ausbauen, wie in Kap. 2 dieses Abschnitts beschrieben.
- Die Lichtmaschine ausbauen, dazu den Angaben in Kap. 7 dieses Abschnitts folgen.
- Den Steuerdeckel "A" ausbauen, dazu die 14 Dichtschrauben "B" abschrauben.

## DISTRIBUTIE

Gegevens van de distributie:

### AANZUIGING

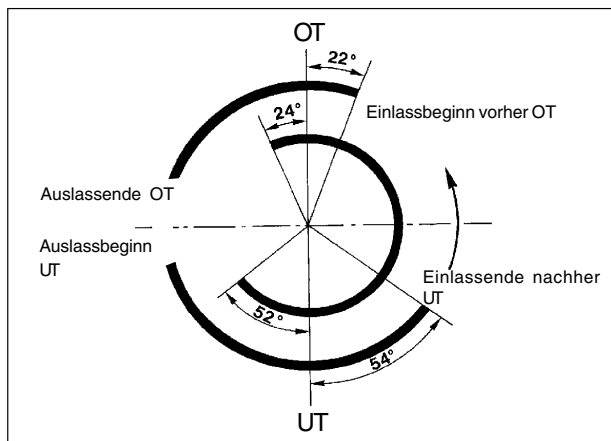
- Opent 22° voor de P.M.S.
- Sluit 54° na de P.M.I.

### AFVOER

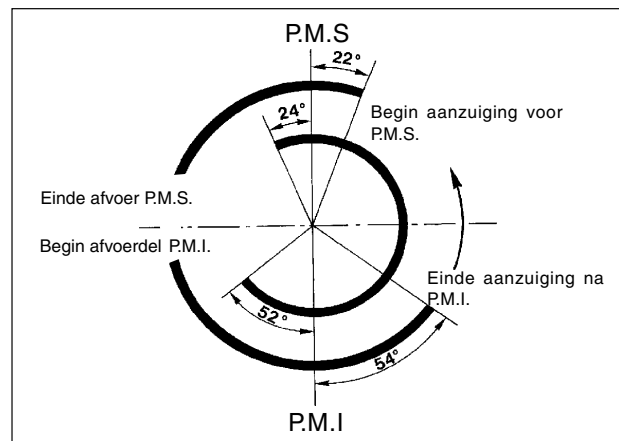
- Opent 52° voor de P.M.I.
- Sluit 24° voor de P.M.S.
- Aanzuiging mm 0,10;
- Afvoer mm 0,15;

Demontage;

- De aandrijfgroep wegnemen van de moto zoals beschreven wordt in hoofdstuk 2 van deze sectie;
- De stroomwisselgenerator wegnemen volgens de instructies aangegeven in hoofdstuk 7 van deze sectie;
- Het deksel van distributie "A" wegnemen en hierbij de 14 schroeven "B" van houding losdraaien .



MOTOR



MOTOR

A

B

C

D

E

F

G

H

I

L

M

N

O

P

A

B

C

D

E

F

G

H

I

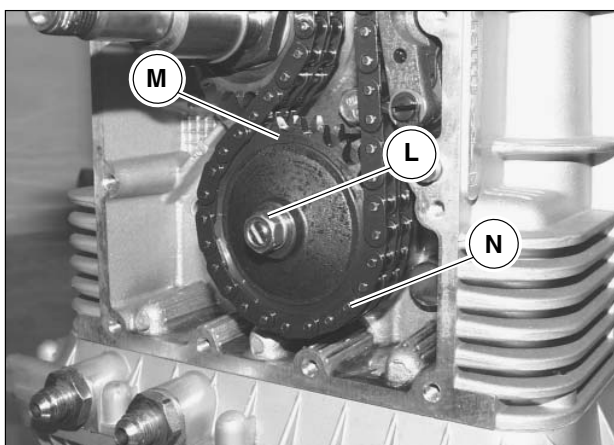
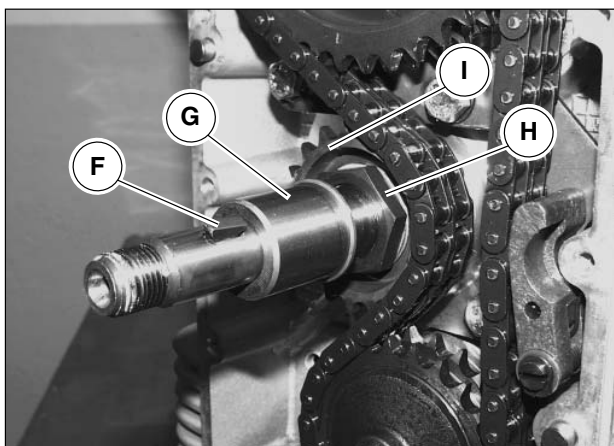
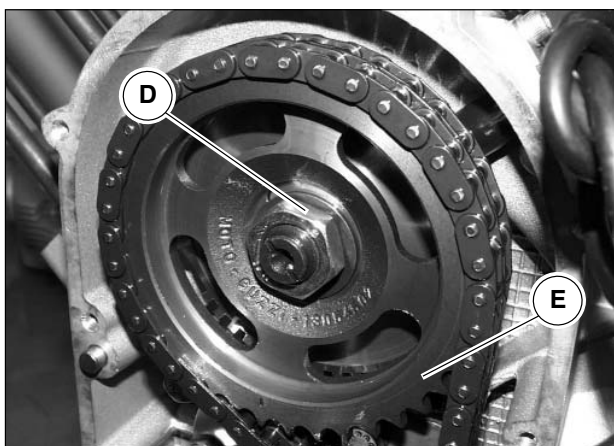
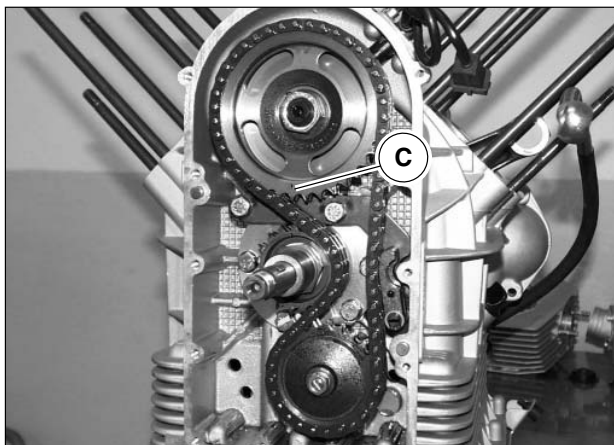
L

M

N

O

P



## REASSEMBLY NOTES

Replace the gasket between the crankcase and the timing cover upon every reassembly.

- Highlight the timing markings "C" . These will be used as a reference for the subsequent reassembly;
- Unscrew the central nut "D" fastening the gearing "E" to the camshaft;
- Remove the key "F" and slide out the shim "G";
- Unscrew the central nut "H" retaining the timing control gearing "I" onto the engine shaft;

## N.B.

Before reassembling, check the internal O ring

- After having unscrewed the nut "L" retaining the oil pump control gearing "M", extract the set of three gears together with the chain "N";

**HINWEIS FÜR DEN WIEDEREINBAU**

**Die Dichtung zwischen Kurbelgehäuse und Steuerdeckel bei jedem Wiedereinbau austauschen.**

- Die Steuerzeitenmarkierungen “C” der Steuerung hervorheben, die beim anschließenden Wiedereinbau wieder herzustellen sind.
- Die mittlere Dichtmutter “D” des Zahnrads “E” an der Nockenwelle abschrauben.
- Den Keil “F” ausbauen und das Abstandstück “G” herausziehen.
- Die mittlere Dichtmutter “H” des Steuerzahnrad “I” auf der Kurbelwelle abschrauben.

**N.B.**

**Vor dem Wiedereinbau den inneren O-Ring kontrollieren.**

- Nach Abschrauben der Dichtmutter “L” des Zahnrads “M” der Ölpumpensteuerung die drei Zahnräder zusammen mit der Kette “N” herausziehen.

**OPMERKING VOOR DE REMONTAGE**

**De dichting vervangen tussen het blok en het deksel distributie bij elke remontage.**

- De tekens van fasering “C” van de distributie duidelijk stellen die bij de volgende remontage hersteld moeten worden;
- De centrale moer “D” van het houden van het raderwerk “E” aan de as met nokken losdraaien;
- Het sleuteltje “F” wegnemen en de afstandhouder “G” wegtrekken;
- De centrale moer “H” van het houden van het raderwerk bediening distributie “I” op de aandrijfas losdraaien;

**N.B.**

**Vóór de remontage de binnenste OR ring controleren.**

- Nadat de ring “L” voor het houden van het raderwerk “M” bediening oliepomp werd losgedraaid, het drietal raderwerken uittrekken samen met de ketting “N”;

A

B

C

D

E

F

G

H

I

L

M

N

O

P

A

B

C

D

E

F

G

H

I

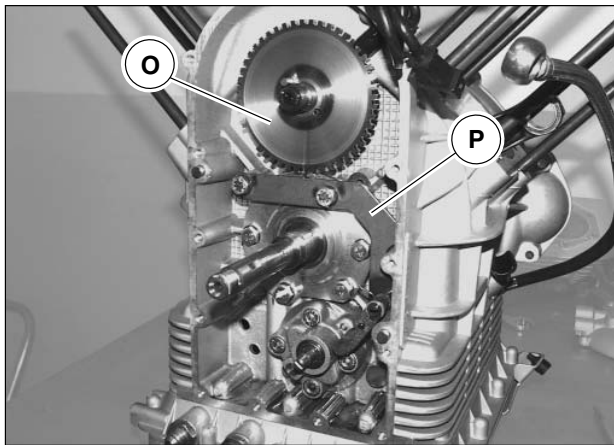
L

M

N

O

P

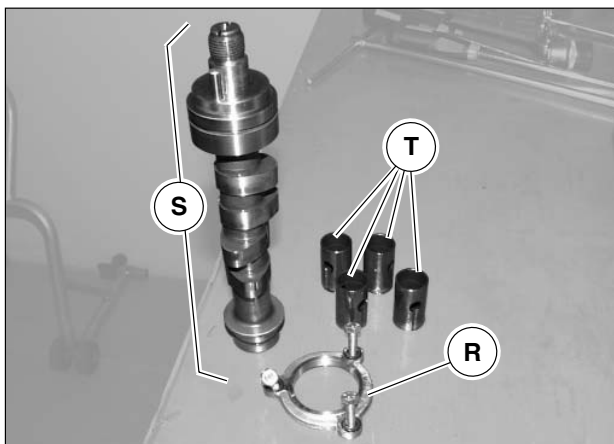
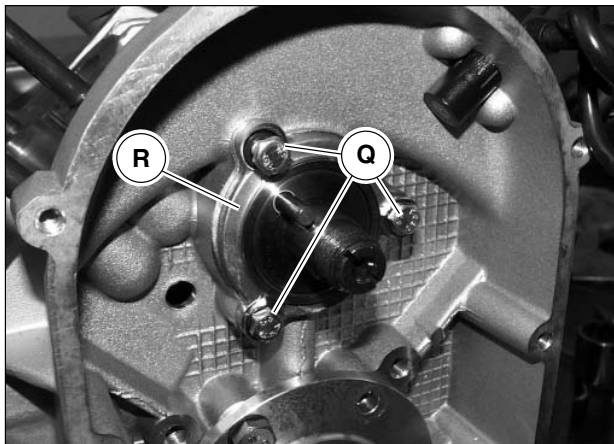


- Remove the toothed wheel “O”;
- Disassemble the timing chain tensioner “P” by unscrewing the relative fastening screws;
- Unscrew the 3 screws “Q” fastening the flange “R” retaining the camshaft “S” and extract the latter after having removed the tappets from their seats “T”;

Having removed all timing components, it is necessary to check them, and if they are not in perfect condition they must be replaced.

Reassembly:

- Carry out the procedures in reverse order.
- To assemble the toothed wheel, see the specific paragraph in this section.





- Das Phonrad "O" ausbauen.
- Den Kettenspanner der Steuerung "P" ausbauen, dazu die jeweiligen Befestigungsschrauben abschrauben.
- Die 3 Befestigungsschrauben "Q" des Dichtflansches "R" der Nockenwelle "S" abschrauben und die Nockenwelle herausziehen, nachdem die Stößel "T" aus ihrem jeweiligen Sitz gezogen wurden.

Nach dem Ausbau aller Einzelelemente der Steuerung muss ihr Zustand überprüft werden. Sind sie nicht mehr konform, müssen sie ausgetauscht werden.

Wiedereinbau:

- Die Ausbauarbeiten in umgekehrter Reihenfolge ausführen.
- Für den Einbau des Phonrads siehe den diesbezüglichen Absatz in diesem Abschnitt.

- Het geluidswiel "O" demonteren;
- De kettingaanspanner van de distributie "P" demonteren en hierbij de bijhorende schroeven van vasthechting losdraaien;
- De 3 schroeven "Q" van vasthechting van de flens "R" voor het houden van de as met nokken "S" losdraaien en de as met nokken uittrekken nadat de drukkers "T" uit de bijhorende zittingen werden gehaald;

Wanneer alle elementen van de distributie verwijderd zijn, moet men hun staat controleren en indien ze niet meer conform zijn moeten ze vervangen worden.

Remontage:

- De operaties van demontage in de omgekeerde volgorde uitvoeren.
- Voor de montage van het geluidswiel de desbetreffende paragraaf in deze sectie raadplegen.

A

B

C

D

E

F

G

H

I

L

M

N

O

P



DIAMETERS FOR THE CAMSHAFT SUPPORTS AND RELATIVE SEATS ON THE CRANKCASE

	Ø SHAFT SUPPORT mm	Ø SEATS ON THE CRANKCASE mm	ASSEMBLY BACKLASH mm
Timing side	47,000÷46,984	47,025÷47,050	0,025÷0,066
Flywheel side	32,000÷31,984	32,025÷32,050	

COUPLING DATA FOR THE TAPPETS AND RELATIVE SEATS ON THE CRANKCASE

	SEATS Ø mm	OUTER TAPPET Ø mm	ASSEMBLY BACKLASH mm
Production	22,021÷22,000	21,996÷21,978	0,004÷0,043
ø oversize mm 0.05	22,071÷22,050	22,046÷22,028	0,004÷0,043
ø oversize mm 0.10	22,121÷22,100	22,096÷22,078	0,004÷0,043

A

B

C

D

E

F

G

H

I

L

M

N

O

P

DURCHMESS. DER HALT. DER STEUERWEL. (NOCKEN) UND DER ENTSPREC. SITZE AUF DEM KURBELGEHÄ.

	DURCHMESS. HALTERS DER WELLE mm	DURCHMESS. SITZE AUF DEM KURBELGEHÄ. mm	MONTAGESPIEL mm
Steuerseite	47,000÷46,984	47,025÷47,050	0,025÷0,066
Schwungradseite	32,000÷31,984	32,025÷32,050	

GRUPPIERUNGSDATEN DER STÖSSEL MIT SITZEN AUF DEM KURBELGEHÄUSE

	DURCHMESSER DER SITZE mm	AUßENDURCHMESSER DER STÖSSEL mm	MONTAGESPIEL mm
Herstellung	22,021÷22,000	21,996÷21,978	0,004÷0,043
Mit Übermass des Durchmessers mm 0,05	22,071÷22,050	22,046÷22,028	0,004÷0,043
Mit Übermass des Durchmessers mm 0,10	22,121÷22,100	22,096÷22,078	0,004÷0,043

DIAMETER VAN DE SUPP. VAN DE AS DISTRIBUTIE (NOKKEN) EN BIJHORENDE ZITTINGEN OP HET BLOK

	Ø SUPPORT AS mm	Ø ZITTINGEN OP BLOK mm	SPELING VAN MONTAGE mm
Kant distributie	47,000÷46,984	47,025÷47,050	0,025÷0,066
Kant vliegwiel	32,000÷31,984	32,025÷32,050	

GEGEVENS VAN KOPPELING VAN DE DRUKKERS MET ZITTINGEN OP HET BLOK

	Ø ZITTINGEN mm	BUITENSTE Ø DRUKKERS mm	SPELING VAN MONTAGE mm
Productie	22,021÷22,000	21,996÷21,978	0,004÷0,043
Vergroot op de ø mm 0,05	22,071÷22,050	22,046÷22,028	0,004÷0,043
Vergroot op de ø mm 0,10	22,121÷22,100	22,096÷22,078	0,004÷0,043

A

B

C

D

E

F

G

H

I

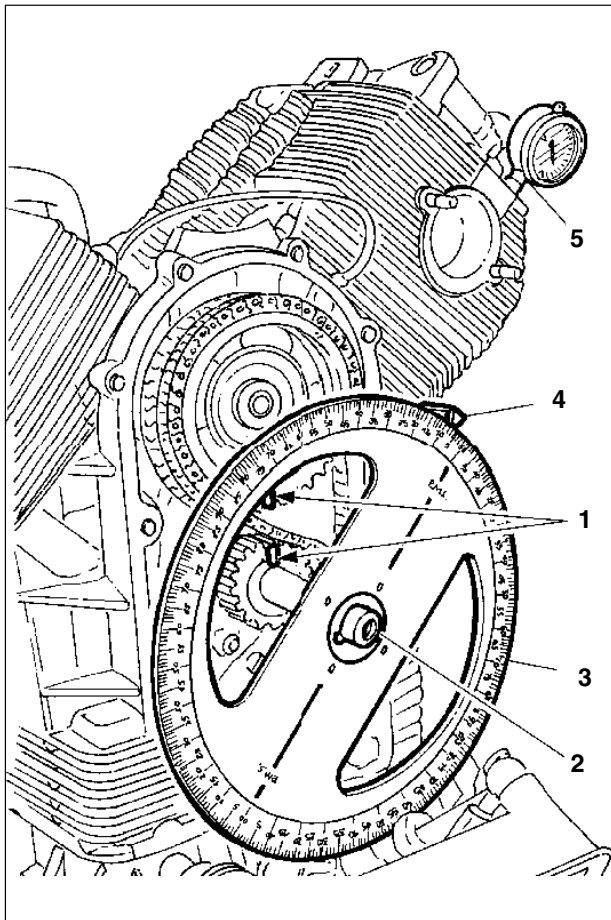
L

M

N

O

P



#### CHECK OF THE TIMING SYSTEM SETTING.

To check the engine timing setting, work as follows:

- Create a backlash of 1,5 mm between the rockers;
- Unscrew the engine pinion's fastening nut;
- Fit the hub, Code 65 92 84 00 "2", onto the engine shaft slot, having fitted the index plate, Code 19 92 96 00 "3", and fastening it to the engine shaft by means of a screw;
- When it is half-screwed down, fasten arrow code 17 94 75 60 "4" to the crankcase threaded hole;
- Fit a dial gauge support "5" onto the LH cylinder's spark plug hole. Then fit the gauge into the latter;
- Turn the disk in a clockwise direction until the LH cylinder piston is at top dead center (with valves closed). Reset the gauge and make sure that the marks (on the timing gearing and on the engine pinion) "1" are perfectly aligned. Look through the inspection hole on the gearbox housing to make sure that the line with the letter "S" is perfectly aligned with the mark made on the centre of the hole;
- At this point align, the tip of the arrow with the "T.D.C." zero on the index plate,
- Check the setting according to the timing diagram.
- Tighten the support with dial gauge onto the spark plug hole on the RH cylinder head;
- Fit the control arrow onto the RH side of the crankcase;
- Turn the disk in a clockwise direction until the "D" marking is in line with the mark in the center of the inspection hole on the gearbox housing (valves closed);
- Repeat the same procedures as for the LH cylinder.

Having completed the test and if everything looks correct:

- Restore the operating backlash between the rockers and the valves (intake 0.10 mm; exhaust 0.15 mm;)
- Remove the index plate from the crankshaft and the arrow from the crankcase;
- Remove the support together with the dial gauge from the hole on the cylinder head, refit the spark plug and complete the assembly.

## KONTROLLE DER PHASENEINSTELLUNG DER STEUERUNG

Zur Kontrolle der Phaseinstellung der Steuerung in folgender Weise verfahren:

- Ein Spiel zwischen Kipphebeln und Ventilen von 1,5 mm herstellen.
- Die Befestigungsschraube des Motorritzels abschrauben.
- Die Nabe Kennr. 65 92 84 00 "2" mit montierter Skalenscheibe Kennr. 19 92 96 00 "3" in die Nut auf der Kurbelwelle einsetzen, und sie mit einer Schraube auf der Kurbelwelle befestigen.
- Mit einer Schraube den Pfeil kennr. 17 94 75 60 "4" an der Gewindebohrung des Kurbelgehäuses befestigen.
- Auf der Öffnung für die Kerze des linken Zylinders einen Messvorrichtungshalter "5" montieren, dann hierauf die Messvorrichtung.
- Die Scheibe im Uhrzeigersinn drehen, bis das Ritzel des linken Zylinders tatsächlich am oberen Totpunkt ist (bei geschlossenen Ventilen); die Messvorrichtung nullstellen und sicherstellen, dass die Zeichen (auf dem Steuerzahnrad und auf dem Motorritzel) "1" perfekt in einer Linie sind; ebenso mit Blick durch die Kontrollöffnung auf dem Getriebegehäuse kontrollieren, dass der Strich mit dem Buchstaben "S" perfekt mit dem auf der Mitte der Öffnung selbst befindlichen Zeichen ausgerichtet ist.
- An dieser Stelle die Spitze des Pfeils mit der Null "0T" auf der Skalenscheibe in Linie bringen.
- Unter Beachtung des Steuerdiagramms die Phase kontrollieren.
- Den Halter mit Messvorrichtung auf der Öffnung der Kerze auf dem Kopf des rechten Zylinders anschrauben.
- Den Kontrollpfeil auf der rechten Seite des Kurbelgehäuses montieren.
- Die Scheibe im Uhrzeigersinn drehen, bis das Zeichen mit dem "D" in einer Linie mit dem Zeichen in der Mitte der Kontrollöffnung auf dem Getriebegehäuse (geschlossene Ventile) ist.
- Dann die Vorgänge wie beim linken Zylinder wiederholen.

Nach ausgeführter Kontrolle, und wenn alles korrekt ist:

- Das Funktionsspiel zwischen Kipphebeln und Ventilen wiederherstellen (Einlass 0,10 mm, Auslass 0,15 mm).
- Die Skalenscheibe von der Kurbelwelle und den Pfeil vom Kurbelgehäuse ausbauen.
- Den Halter mit Messvorrichtung von der Öffnung des Zylinderkopfes abnehmen; die Kerze wieder einbauen und den Einbau vervollständigen.

## DE IN FASE STELLING VAN DE DISTRIBUTIE CONTROLEREN.

Voor de controle van de in fase stelling van de distributie als volgt tewerk gaan:

- Tussen de slingers en de kleppen een speling geven van mm 1,5;
- De moer van vasthechting aandrijftandwiel losdraaien;
- Op de uitholling van de aandrijfas de naaf Cod. 65 92 84 00 "2" invoeren met de geëgradeerde schijf Cod. 19 92 96 00 "3" gemonteerd, en vasthechten aan de aandrijfas met schroeven;
- Middels schroeven de pijl cod. 17 94 75 60 "4" vasthechten aan de schroefdraden opening van het blok;
- Op de opening voor bougie van de linker cilinder een support comparator "5" monteren en vervolgens de comparator erop monteren;
- De schijf in de richting van de klok draaien tot de zuiger van de linker cilinder effectief op een bovenste dood punt staat (met gesloten kleppen), de comparator op nul afstellen en controleren of de tekens (op het raderwerk distributie e op het aandrijftandwiel) "1" perfect in lijn staan, ook controleren, kijkend in de controle-opening op de versnellingsbak, of het lijntje met de letter "S" perfect uitgelijnd is met het teken in het midden van de opening zelf;
- Nu moet men de punt van de pijl in lijn zetten met de nul "P.M.S."
- Zich houden aan het diagram van de distributie en de fase controleren;
- De support met comparator vastdraaien op de opening van de bougie op de kop van de rechter cilinder;
- De controlepijl monteren op de rechter kant van het blok;
- De schijf in de richting van de klok draaien tot het teken met de "D" in lijn staat met het teken in het midden van de controle-opening op de versnellingsbak (gesloten kleppen);
- Vervolgens de operaties herhalen zoals voor de linker cilinder.

Wanneer de controle beëindigd is, indien alles regelmatig is:

- De speling van werking tussen slingers en kleppen terugbrengen (Aanzuiging mm 0,10; afvoer mm 0,15);
- De geëgradeerde schijf wegnemen van de aandrijfas en de pijl van het blok;
- De support met comparator wegnemen van de opening van de kop van de cilinder, de bougie terug monteren en de montage vervolledigen.

A

B

C

D

E

F

G

H

I

L

M

N

O

P

A

B

C

D

E

F

G

H

I

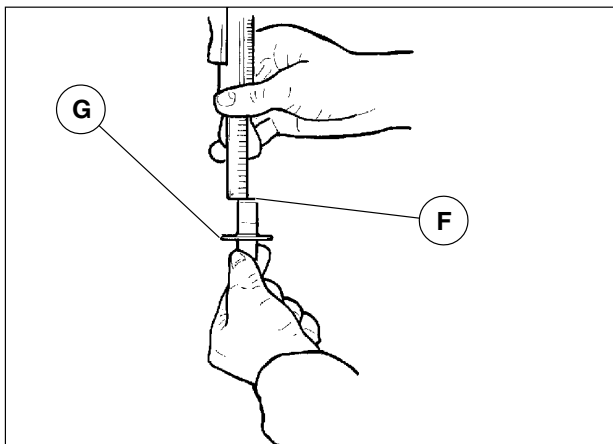
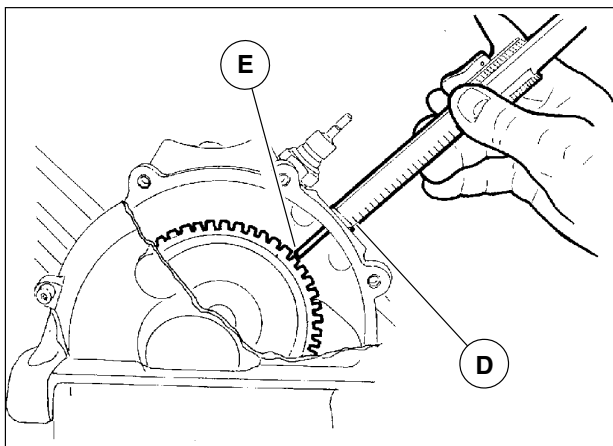
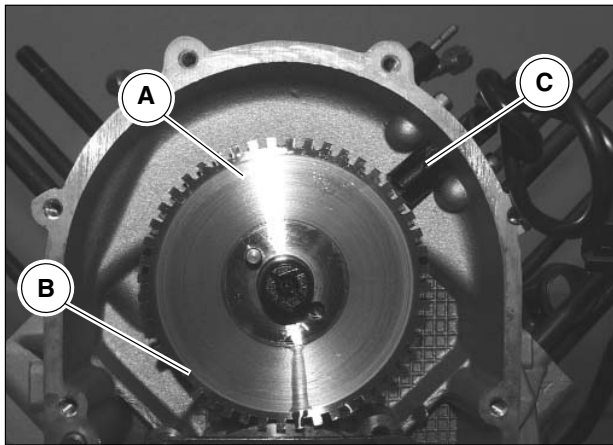
L

M

N

O

P



#### REASSEMBLY OF THE TOOTHED WHEEL AND MEASURING OF THE AIR GAP

- position the toothed wheel "A" with the milled tothing "B" on the opposite side to the timing sensor one "C";
- Insert a feeler gauge between the timing sensor terminal and the toothed wheel's toothed surface, to make sure the air gap is between 0.6 and 1.2 mm.

To determine the air gap when the engine is fitted, proceed as follows:

- Using a gauge, measure the distance between the striking point on the crankcase "D" and the tooth surface on the flywheel "E";
- Measure the value between the end "F" of the sensor and the sensor's striker plate "G". The difference between the two measured values gives the actual air-gap. If necessary, increase the thickness of the sensor's striking point, following the instructions described in chapter 16, section I.

## WIEDEREINBAU DES PHONRADS UND MESSEN DES SPALTS

- Das Phonrad "A" so positionieren, dass die gefräste Verzahnungsseite gegenüber der Seite des Phasensors "C" liegt.  
Mit einem zwischen den Enden des Phasensors und der Oberfläche der Zähne des Phonrads eingefügten Dickenmesser den Spalt messen, der zwischen 0,6 und 1,2 mm breit sein muss.

Zur Messung des Spalts bei montiertem Motor in folgender Weise verfahren:

- Mit einem Kaliber den Abstand zwischen dem Anschlag auf dem Kurbelgehäuse "D" und der Oberfläche des Zahns auf dem Schwungrad "E" feststellen.
- Das Maß zwischen dem Ende "F" des Sensors und dem Anschlagplättchen "G" feststellen. Die Differenz zwischen den beiden festgestellten Maßen ergibt den tatsächlichen Spaltwert. Falls erforderlich, den Anschlag des Sensors verstärken, dazu die Anweisungen in Kap. 16, Abschnitt I beachten.

## REMONTAGE GELUIDSWIEL EN OPNAME VAN DE LUCHTSPLEET.

- het geluidswiel "A" plaatsen met het gedeelte van de gefreesde tanden "B" aan de kant tegenover die van de basissensor "C";
- Met een meetstaaf ingevoerd tussen het uiteinde van de fasesensor en het oppervlak van de tanden van het geluidswiel de luchtspleet controleren die bevat moet zijn tussen 0,6 en 1,2 mm.

Voor de opname van de luchtspleet met gemonteerde motor als volgt tewerk gaan:

- Met kaliber de afstand opnemen tussen de aanslag op het blok "D" en het oppervlak van de tand op het vliegwiel "E";
- De quota opnemen tussen het uiteinde "F" van de sensor en het aanslagplaatje "G" ervan. Het verschil tussen de twee opgenomen quota's geeft de reële luchtspleet. Indien nodig ingrijpen en hierbij de aanslag van de sensor verdikken volgens de instructies aangegeven in hoofdstuk 16 sectie

A

B

C

D

E

F

G

H

I

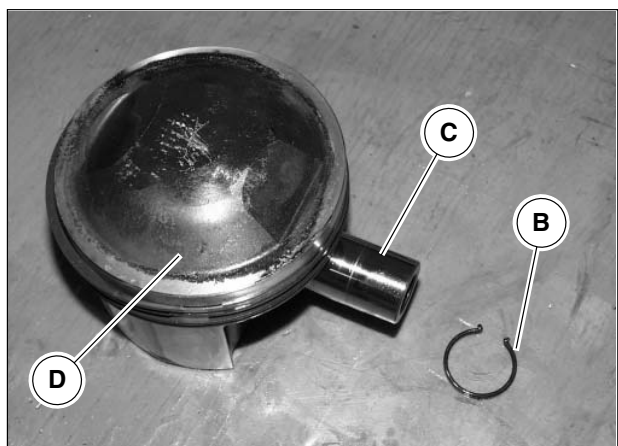
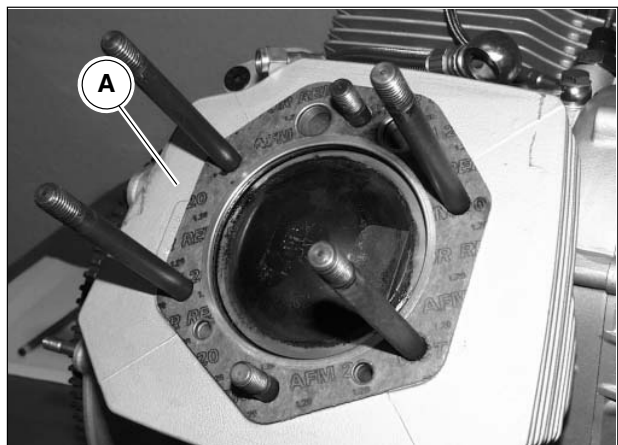
L

M

N

O

P



## 5 CYLINDERS AND PISTONS



N.B.

The procedures described below refer to the disassembly of only one head, but they are valid for both.

Disassembly:

- Remove the engine unit, as described in chapter 2 in this section;
- Remove the head, as described in chapter 4 in this section;
- Remove cylinder "A" from the stud bolts;
- Remove the clamps "B" for the piston pin "C";
- Remove the piston pin "C" using the special tool, commercially available;
- Remove the piston "D";

### CHECK OF COMPONENTS

Cylinder wear control:

The cylinders' diameter must be measured at three heights, turning the dial gauge by 90°.

Check that the cylinders and pistons belong to the same selection category (A,B,C).

GRADING CYLINDER DIAMETER SINCE ENGINE N°KR 014485

GRADE A	GRADE B	GRADE C
92,000÷92,006	92,006÷92,012	92,012÷92,018

GRADING CYLINDER DIAMETER UP TO ENGINE N°KR014486

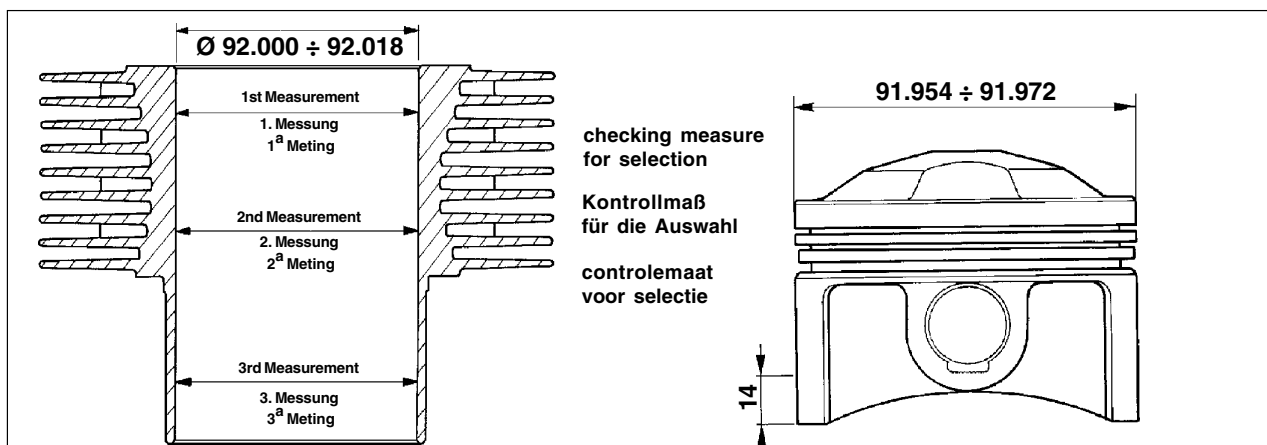
GRADE D	GRADE E	GRADE F
92,000÷92,010	92,010÷92,020	92,020÷92,030

GRADING PISTON DIAMETER SINCE ENGINE N°KR 014485

GRADE A	GRADE B	GRADE C
91,954÷91,960	91,960÷91,966	91,966÷91,972

GRADING PISTON DIAMETER UP TO ENGINE N°KR014486

GRADE D	GRADE E	GRADE F
91,942÷91,952	91,952÷91,962	91,962÷91,972





## 5 ZYLINDER UND KOLBEN



**N.B.**

Die im Folgenden beschriebenen Vorgänge beziehen sich auf den Ausbau eines einzigen Zylinderkopfes, sie gelten jedoch für beides.

Ausbau:

- Das Motoraggregat ausbauen, wie in Kap. 2 dieses Abschnitts beschrieben.
- Den Kopf ausbauen, wie in Kap. 4 dieses Abschnitts beschrieben.
- Den Zylinder "A" aus den Stiftschrauben herausziehen.
- Die Sicherungen "B" des Bolzens "C" lösen.
- Den Bolzen "C" herausnehmen, dazu die im Handel erhältliche Spezialvorrichtung benutzen.
- Den Kolben "D" ausbauen.

### KONTROLLE DER KOMPONENTEN

Verschleißkontrolle der Zylinder:

Der Durchmesser der Zylinder muss in drei Höhen gemessen werden, dazu die Messvorrichtung um 90° drehen.

Kontrollieren, ob die Zylinder und die Kolben zur selben Auswahlklasse (A, B, C) gehören.

#### AUSWAHL ZYLINDER-Ø BIS RAHMEN NR. KR 014485

KLASSE A	KLASSE B	KLASSE C
92,000÷92,006	92,006÷92,012	92,012÷92,018

#### AUSWAHL KOLBEN-Ø BIS RAHMEN NR. KR 014485

KLASSE A	KLASSE B	KLASSE C
91,954÷91,960	91,960÷91,966	91,966÷91,972

#### AUSWAHL ZYLINDER-Ø BIS RAHMEN NR. KR 014486

KLASSE D	KLASSE E	KLASSE F
92,000÷92,010	92,010÷92,020	92,020÷92,030

#### AUSWAHL KOLBEN-Ø BIS RAHMEN NR. KR 014486

KLASSE D	KLASSE E	KLASSE F
91,942÷91,952	91,952÷91,962	91,962÷91,972

## 5 CILINDERS EN ZUIGERS



**N.B.**

De hierna beschreven operaties verwijzen naar de demontage van een enkele kop, maar moeten voor beide als geldig beschouwd worden.

Demontage:

- De aandrijfgroep wegnemen zoals beschreven wordt in hoofdstuk 2 van deze sectie;
- De kop wegnemen zoals beschreven wordt in hoofdstuk 4 van deze sectie;
- De cilinder "A" wegtrekken uit de blokkeringen;
- De blokkeringen "B" van de pin "C" deblokkeren;
- De pin "C" wegnemen gebruik makend van het speciaal in de handel beschikbaar werktuig;
- De zuiger "D" wegnemen;

### CONTROLE VAN DE COMPONENTEN

Controle slijtage cilinders:

Het meten van de diameter van de cilinders moet uitgevoerd worden op drie hoogtes, waarbij de comparator met 90° gedraaid moet worden

Controleren of de cilinders en de zuigers tot dezelfde klasse van selectie (A,B,C) behoren.

#### KEUZE VAN DE CILINDERDIAMETERSTOTAAN MOTOR NR. KR 014485

GRAAD A	GRAAD B	GRAAD C
92,000÷92,006	92,006÷92,012	92,012÷92,018

#### KEUZE VAN DE ZUIGERDIAMETERSTOTAAN MOTOR NR. KR 014485

GRAAD A	GRAAD B	GRAAD C
91,954÷91,960	91,960÷91,966	91,966÷91,972

#### KEUZE VAN DE CILINDERDIAMETERSTOTAAN MOTOR NR. KR 014486

GRAAD D	GRAAD E	GRAAD F
92,000÷92,010	92,010÷92,020	92,020÷92,030

#### KEUZE VAN DE ZUIGERDIAMETERSTOTAAN MOTOR NR. KR 014486

GRAAD D	GRAAD E	GRAAD F
91,942÷91,952	91,952÷91,962	91,962÷91,972

A

B

C

D

E

F

G

H

I

L

M

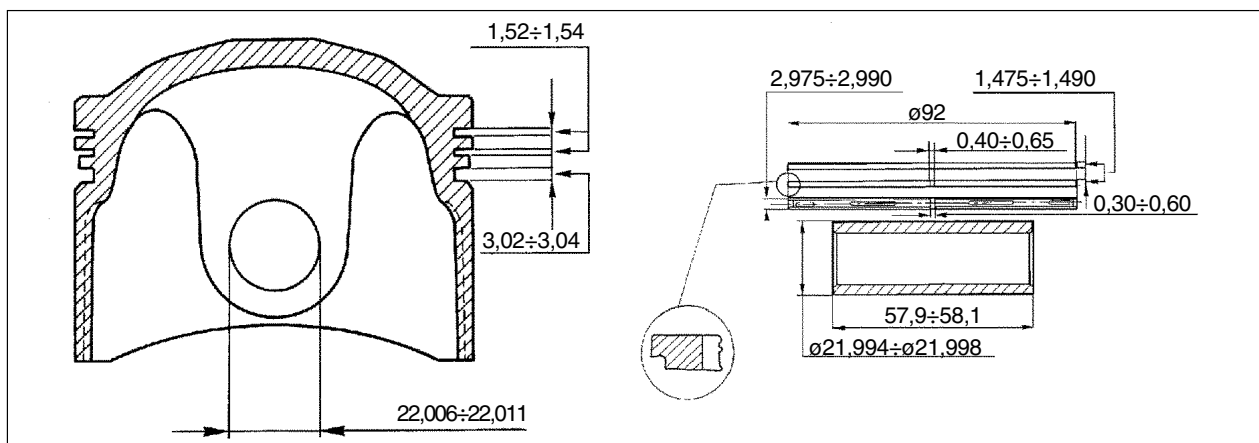
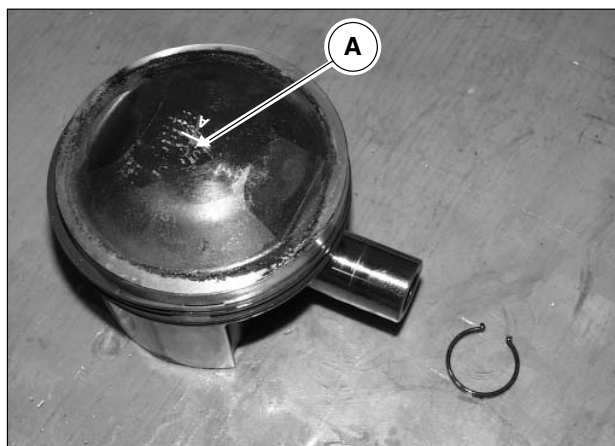
N

O

P

COUPLING DATA

Ø PISTON PIN mm	Ø PISTON HOLES mm	BACKLASH BETW. PIST. PIN AND HOLES ON THE PIST. mm
21,994	22,006	0,008÷0,017
21,998	22,011	



Piston check:

During overhaul, descale the crown, the pistons and the seats for the flexible rings; check the backlash between the cylinders and pistons on the selection diameter; if this exceeds the prescribed value, the cylinders and the pistons must be replaced.

The engine pistons must be balanced; a weight difference of 1.5 grams is acceptable.

Check the compression and oil scraper rings.

The following is fitted on each piston:

- 1 upper compression ring;
- 1 intermediate stepped compression ring ;
- 1 oil-scraper compression ring.

The end parts of the compression rings must be fitted "out of step" with each other.

Assembly backlashes measured between the ring shims and their seats on the piston;

- Seal and oil-scraper rings  $0.030 \div 0.065$  mm

Span between the ends of the compression rings fitted in the cylinder:

- Upper seal ring and stepped ring  $0.40 \div 0.65$  mm.
- Oil scraper ring  $0.30 \div 0.60$  mm.

Reassembly

- Carry out the disassembly procedures in reverse order.

**N.B.**

**Check the assembly direction for the piston: the arrow "A" marked on the crown indicates the exhaust side.**

**Check that the pistons and the cylinders are in the correct group categories (A with A, B with B, C with C);**

**Do not couple pistons and cylinders which do not belong to the same selection group.**

### Kontrolle der Kolben:

Bei der Überholung den Kolbenboden und die Sitze der Kolbenringe von den Verkrustungen befreien; das Spiel zwischen den Zylindern und Kolben auf dem Sortierungsdurchmesser überprüfen; wenn es über dem angegebenen Wert liegt, die Zylinder und Kolben austauschen.

Die Kolben eines Motors müssen ausgewuchtet sein; ein Gewichtsunterschied von 1,5 Gramm zwischen ihnen ist zulässig.

### Kontrolle der Gasketringe und Ölabstreifringe

Auf jedem Kolben sind folgende Elemente montiert:

- 1 oberer Kolbenring
- 1 mittlerer Stufenkolbenring
- 1 Ölabstreifring

Die Enden der Kolbenringe müssen gegeneinander verschoben montiert werden.

Zwischen den Ausgleichsscheiben der Ringe und der Sitze auf dem Kolben festgestelltes Montagespiel:

- Gasketringe und Ölabstreifringe 0,030 ÷ 0,065

Spalt zwischen den Enden der im Zylinder eingesetzten Kolbenringe:

- oberer Gasketring und Stufenring 0,40 ÷ 0,65 mm
- Ölabstreifring 0,30 ÷ 0,60 mm

### Wiedereinbau

- Die Ausbaumaßnahmen in umgekehrter Reihenfolge ausführen.



#### N.B.

**Die Einbaurichtung des Kolbens kontrollieren: der auf dem Boden eingestanzte Pfeil "A" zeigt die Auslassseite an.**

**Die Zugehörigkeitsklasse der Kolben und der Zylinder kontrollieren (A mit A, B mit B, C mit C). Keine Kolben mit Zylindern verbinden, die nicht zur selben Auswahlklasse gehören.**

GRUPPIERUNGSDATEN

DURCHMES. DES BOLZENS mm	DURCHM. DER KOLBENLÖC. mm	SPIEL ZWISC. BOLZ. UND LÖCHERN AUF DEM KOLBEN mm
21,994	22,006	0,008÷0,017
21,998	22,011	

### Controle zuigers:

Bij de revisie de incrustaties van de hemel van de zuigers en de zittingen voor elastieken ringen verwijderen; de speling controleren die bestaat tussen de cilinders en de zuigers op de diameter van selectie; indien hoger dan de aangeduide moeten de cilinders en de zuigers vervangen worden;

De zuigers van een motor moeten uitgebalanceerd zijn; tussen hen is een verschil toegelaten van 1,5 gr.

Controle elastieken linten voor het vasthouden en oliekrabber.

Op elke zuiger zijn gemonteerd:

- 1 bovenste elastieken lint;
- 1 intermediair gegradueerd elastieken lint;
- 1 elastieken lint oliekrabber.

De uiteinden van de elastieken linten moeten onder elkaar gedefaseerd gemonteerd worden.

Spelingen van montage opgenomen tussen de dikte van de linten en de zittingen op de zuiger.

- Dichtingsringen en oliekrabber mm. 0,030 ÷ 0,065

Licht tussen de uiteinden van de elastieken linten ingevoerd in de cilinder:

- Bovenste dichtingsring en gegradueerde ring mm. 0,40 ÷ 0,65
- Ring oliekrabber mm. 0,30 ÷ 0,60.

### Remontage

- De operaties van demontage in de omgekeerde volgorde uitvoeren.



#### N.B.

**De richting van montage van de zuiger controleren. de pijl "A" gedrukt op de hemel duidt de kant afvoer aan.**

**De klasse controleren waartoe de zuigers en de cilinders behoren (A met A, B met B, C met C). Geen zuigers en cilinders koppelen die niet tot dezelfde selectieklasse behoren.**

GEGEVENS VAN KOPPELING

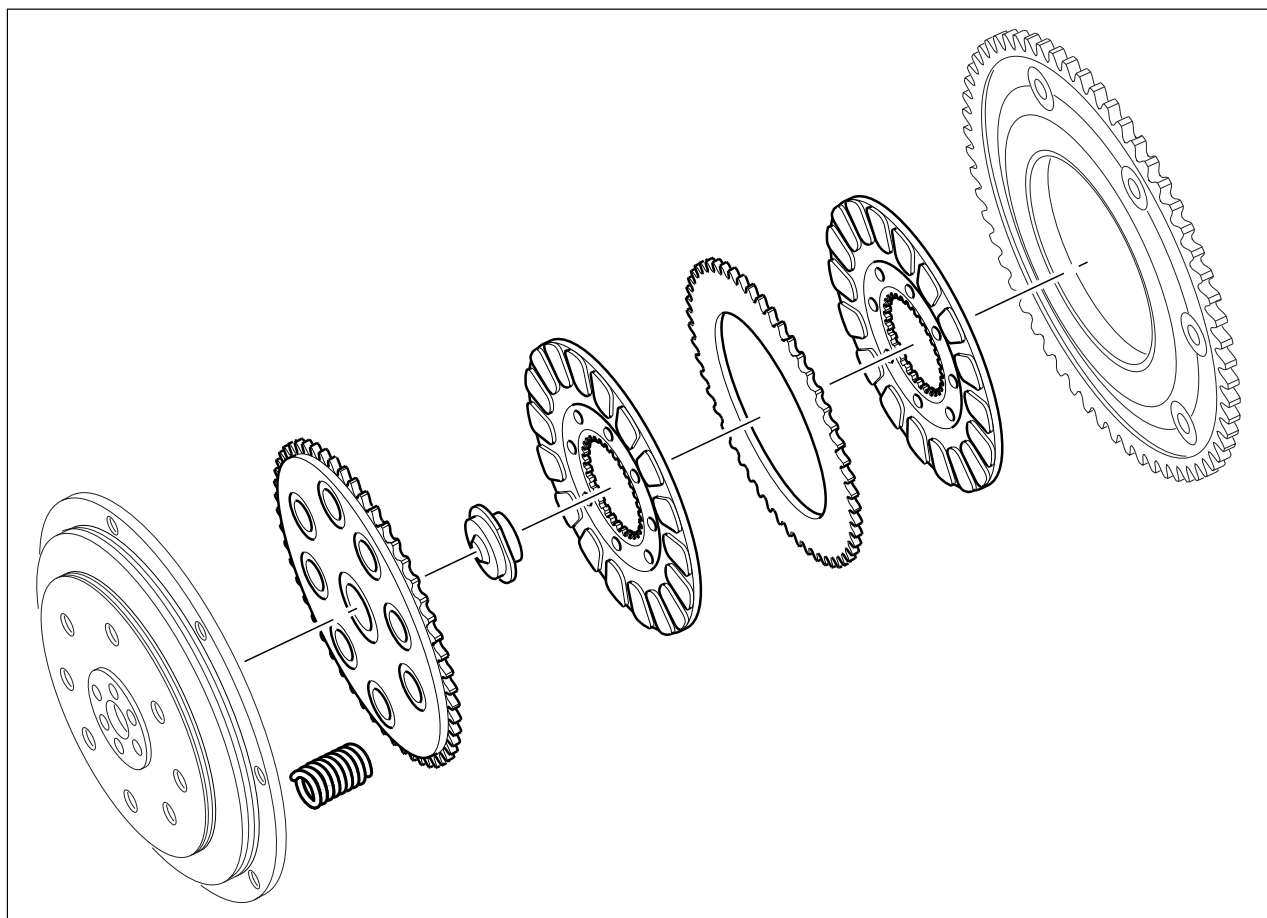
Ø PIN mm	Ø OPENINGEN ZUIGER mm	SPELING TUSSEN PIN EN OPENINGEN OP DE ZUIGER mm
21,994	22,006	0,008÷0,017
21,998	22,011	



## 6 CLUTCH

The clutch is a dry type and is housed inside the engine flywheel.

It is composed of two driven disks, one intermediate disk, one spring pressure washer and 10 springs.



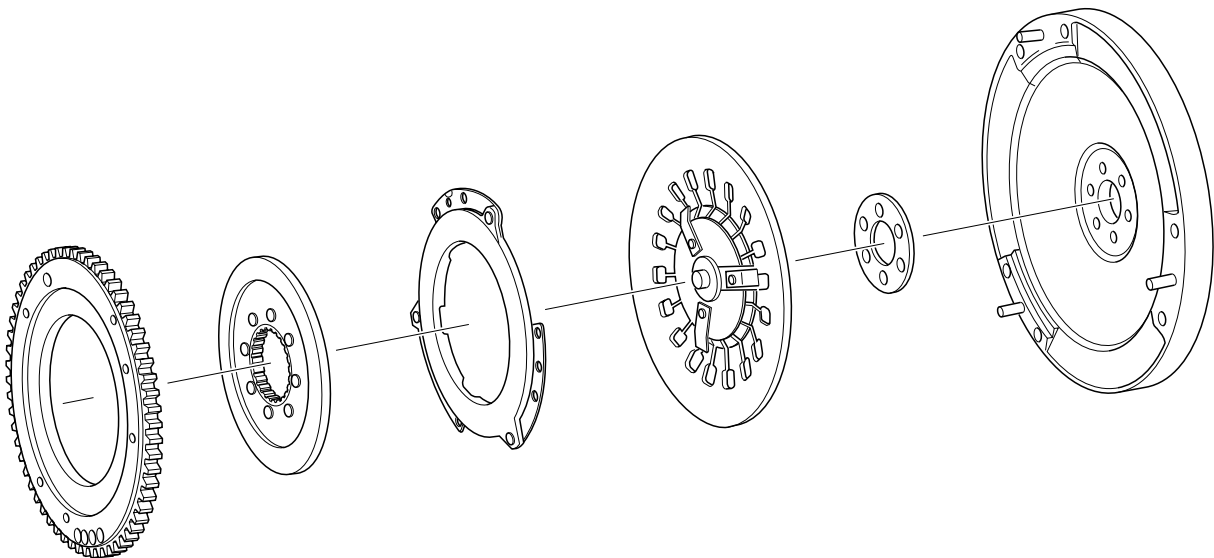
## 6 KUPPLUNG

Es handelt sich um eine Trockenkupplung, die im Innern des Motorschwungrads angebracht ist. Sie besteht aus zwei Mitnehmerscheiben, einer Zwischenscheibe, einer Federplatte und 10 Federn.

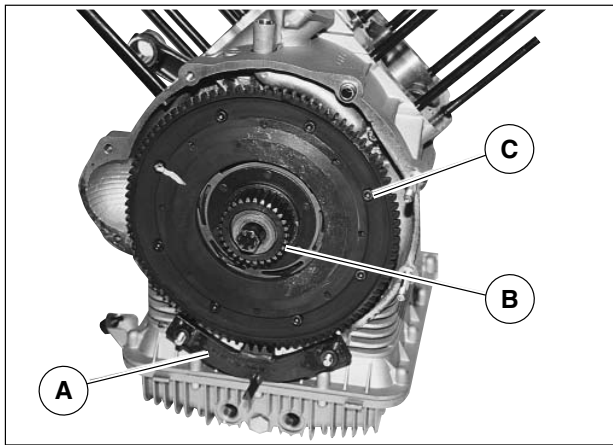
## 6 KOPPELING

De koppeling is van het droog type en is behuisd aan de binnenkant van het aandrijfvliegwiel. Ze bestaat uit twee geleide schijven, een intermediaire schijf, een plaatje veerduwer en 10 veren.

**ROSSO MANDELLO CLUTCH**  
**KUPPLUNG ROSSO MANDELLO**  
**KOPPELING ROSSO MANDELLO**



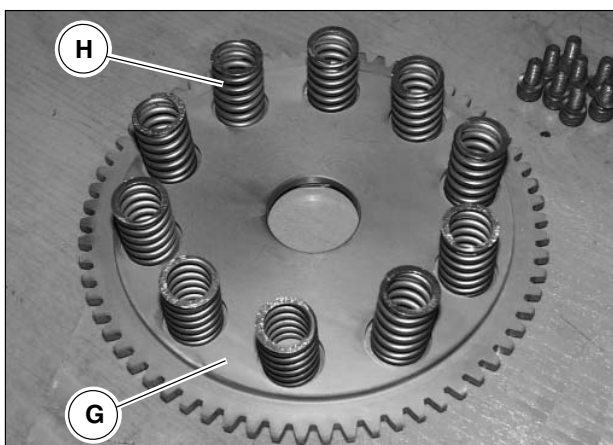
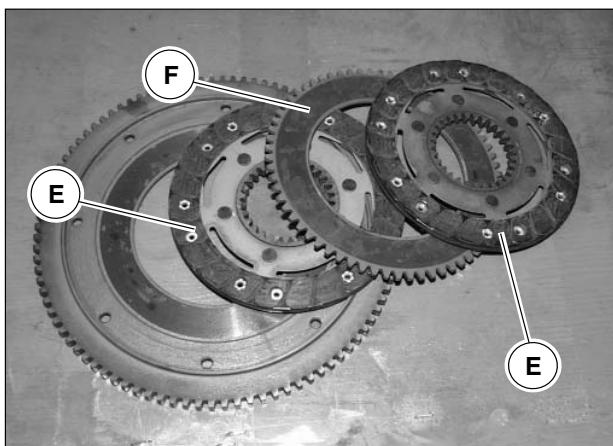
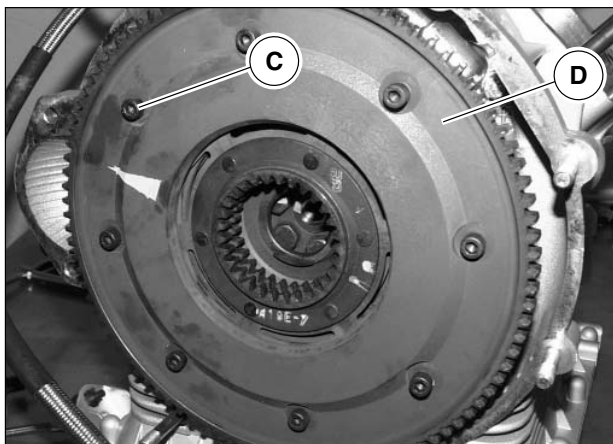
A  
B  
C  
D  
E  
F  
G  
H  
I  
L  
M  
N  
O  
P



Disassembly:

Remove the engine unit from the motorbike as described in chapter 2 in this section;

- Remove the alternator as described in chapter 7 in this section;
- Apply the locking tool "A" (cod. 12 91 18 01) to the engine flywheel and tool "B" (cod. 30 90 65 10) for clutch spring compression;
- Unscrew the 8 retaining screws "C" for the toothed crown "D" fitted on the engine flywheel;
- Remove the toothed crown "D";
- Extract the clutch disks "E", the intermediate disk "F", the spring pressure washer "G" and the relative springs "H" from inside the engine flywheel;



#### Ausbau:

Das Motoraggregat aus dem Motorrad ausbauen, wie in Kap. 2 dieses Abschnitts beschrieben.

- Die Lichtmaschine ausbauen, wie in Kap. 7 dieses Abschnitts beschrieben.
- Die Festspannvorrichtung "A" (Kennr. 12 91 18 01 ) und das Werkzeug "B" (Kennr. 30 90 65 10) zur Kompression der Kupplungsfedern auf dem Motorschwungrad anbringen.
- Die 8 Dichtschrauben "C" des auf dem Schwungrad montierten Zahnkranzes "D" abschrauben.
- Den Zahnkranz "D" herausnehmen.
- Aus dem Innern des Motorschwungrads die Kupplungsscheiben "E", die Zwischenscheibe "F", die Federplatte "G" und die entsprechenden Federn "H" herausnehmen.

#### Demontage:

De aandrijfgroep wegnemen van de moto zoals beschreven wordt in hoofdstuk 2 van deze sectie;

- De stroomgenerator wegnemen zoals beschreven wordt in hoofdstuk 7 van deze sectie;
- Op het aandrijfvliegwiel het blokkeerwerk "A" (cod. 12 91 18 01) en het werktuig "B" (cod. 30 90 65 10) aanbrengen voor de compressie van de veren koppeling;
- De 8 schroeven "C" voor het houden van de getande kroon "D" gemonteerd op het aandrijfvliegwiel losdraaien;
- De getande kroon "D" wegnemen:
- Uit de binnenkant van het aandrijfvliegwiel de schijven koppeling "E", de intermediaire schijf "F", het plaatje veerduwer "G" en de bijhorende veren "H" uittrekken;

A

B

C

D

E

F

G

H

I

L

M

N

O

P

A

B

C

D

E

F

G

H

I

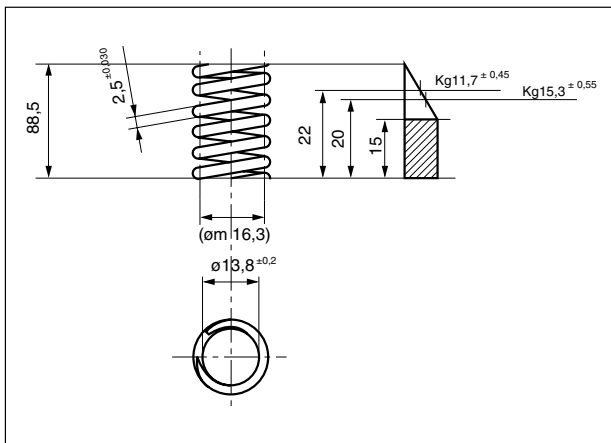
L

M

N

O

P



## CHECK OF COMPONENTS

### Clutch springs

Check that the springs have not lost their elasticity and are not deformed:

- Springs compressed to 22 mm must give a load of 11.25 ÷ 11.70 Kg ;
- Springs compressed to 20 mm must give a load of 14.75 ÷ 15.30 Kg.

### Spring pressure plate

Check that the disk hole, where the control retainer operates, does not show signs of wear, and that the resting surfaces for the driven disk are perfectly flat. Check that the tothing inside the fly wheel is in perfect condition.

### Driven disks

Check that the coupling surfaces with the driven disks are completely smooth and flat and that the external tothing which works inside the flywheel is not ruined, otherwise replace the disk.

### Toothed crown for ignition

Check that the coupling surface with the driven disk is perfectly smooth and flat. Also check that the tothing, where the starter motor pinion works, is not ginned or damaged, otherwise replace it.

### Clutch internal body

Check that the teeth do not show signs of impression in the area in contact with the disks.



## KONTROLLE DER KOMPONENTEN

### Kupplungsfedern

Kontrollieren, ob die Federn an Elastizität verloren haben oder verformt sind:

- Die auf 22 mm komprimierten Federn müssen eine Belastung von 11,25 ÷ 11,70 kg geben.
- Die auf 20 mm komprimierten Federn müssen eine Belastung von 14,75 ÷ 15,30 kg geben.

### Federspannscheibe

Kontrollieren, ob die Scheibe Verschleißerscheinungen an der Öffnung aufweist, wo der Steuerbecher arbeitet, und ob die Auflageoberflächen an der Mitnehmerscheibe perfekt plan sind.

Kontrollieren, ob die Verzahnung im Innern des Schwungrads in optimalem Zustand ist.

### Mitnehmerscheiben

Kontrollieren, ob die Auflageflächen an den Mitnehmerscheiben perfekt glatt und plan sind, und ob die äußere Verzahnung, die im Innern des Schwungrads arbeitet, verschlissen ist, ggf. die Scheibe austauschen.

### Starter-Zahnkranz

Kontrollieren, ob die Auflagefläche an der Mitnehmerscheibe perfekt glatt und plan ist.

Kontrollieren, ob die Verzahnung, dort wo das Ritzel des Anlassermotors greift, ausgerissen oder verschlissen ist, in diesem Fall austauschen.

### Innengehäuse der Kupplung

Überprüfen, ob die Zähne Abdrücke in den Kontaktbereichen mit den Scheiben aufweisen.

## CONTROLE COMPONENTEN

### Veren koppeling

Controleren of de veren geen elasticiteit hebben verloren en of ze niet vervormd zijn:

- De veren gecompriemd aan mm.22 moeten een lading geven van Kg. 11,25 ÷ 11,70;
- De veren gecompriemd aan mm 20 moeten een lading geven van Kg. 14,75 ÷ 15,30;

### Schijf veerdruwer

Controleren of de schijf geen slijtage vertoont in de opening waar het bedieningsbakje werkt, en of de steunoppervlakken met de geleide schijf perfect vlak zijn. Controleren of de tanden aan de binnenkant van het vliegwiel in optimale condities zijn.

### Geleide schijven

Controleren of de steunoppervlakken met de geleide schijven perfect glad en vlak zijn en of de buitenste tanden die aan de binnenkant van het vliegwiel werken niet beschadigd zijn, zoniet de schijf vervangen.

### Getande kroon voor start

Controleren of het steunoppervlak met de geleide schijf perfect glad en vlak is.

Ook controleren of de tanden daar waar het tandwiel van de startmotor werkt niet in elkaar grijpen of beschadigd zijn, zoniet vervangen.

### Binnenste lichaam koppeling

Veirifëren of de tanden geen tekens van sporen in de zone van contact met de schijven vertonen.

A

B

C

D

E

F

G

H

I

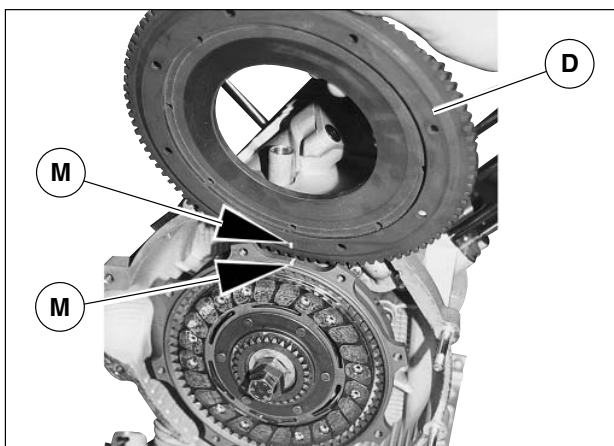
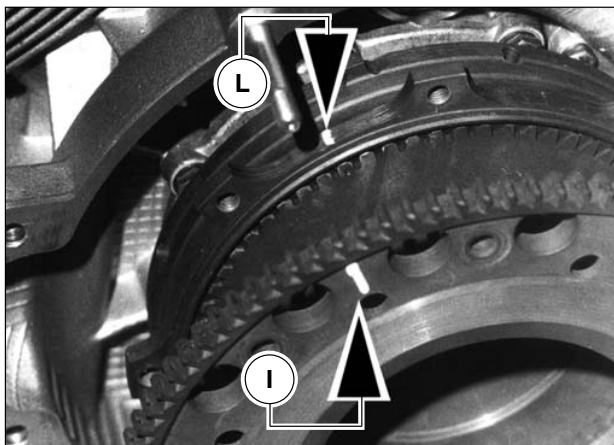
L

M

N

O

P



Reassembly:

Carry out the removal procedures in reverse order, remembering that:

- When refitting the clutch assembly, make sure that reference "I" marked on one of the spring pressure plate's teeth is aligned with reference "L", marked on the flywheel;
- For centering the clutch disks use the special tool (code 30 90 65 10);
- Observe the markings "M" when fitting the ignition crown on the flywheel ;
- Tighten the screws "C" fastening the ignition crown to the flywheel to the torque prescribed in the table in chapter 4, section B.

#### Wiedereinbau:

Die Ausbaumaßnahmen in umgekehrter Reihenfolge ausführen, dabei Folgendes beachten:

- Beim Wiedereinbau des Kupplungspakets darauf achten, dass das auf den Zahn des Federtellers gestanzte Zeichen "I" mit dem auf das Schwungrad gestanzten Zeichen "L" fluchtgerecht ist.
- Zur Zentrierung der Kupplungsscheiben die Spezialvorrichtung (Kennnr. 30 90 65 10) verwenden.
- Beim Einbau des Starter-Zahnkranzes auf dem Schwungrad die Markierungen "M" beachten.
- Die Dichtschrauben "C" des Starterkranzes am Schwungrad mit dem in der Tabelle in Kap. 4, Abschnitt B angegebenen Anzugsmoment festziehen.

#### Remontage:

De operaties van demontage in de omgekeerde volgorde uitvoeren en zich herinneren:

- Bij de remontage van het pak koppeling erop letten dat de referentie "I" gedrukt op een tand van de plaat veerduwer uitgelijnd is met de referentie "L"gedrukt op het vliegwiel;
- Voor de centrering van de schijven koppeling het speciaal werktuig (cod. 30 90 65 10) gebruiken;
- Bij de montage van de kroon van start op het vliegwiel de tekens "M" respecteren;
- De schroeven "C" voor het houden van de kroon van start vastklemmen aan het vliegwiel aan het aandraaimoment voorgeschreven in de tabel van hoofdstuk 4 sectie B.

A

B

C

D

E

F

G

H

I

L

M

N

O

P

A

B

C

D

E

F

G

H

I

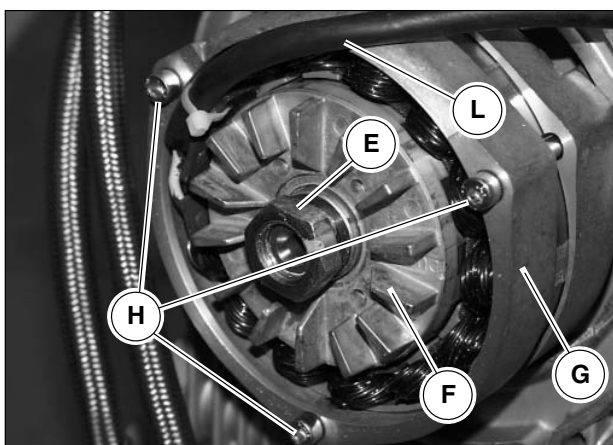
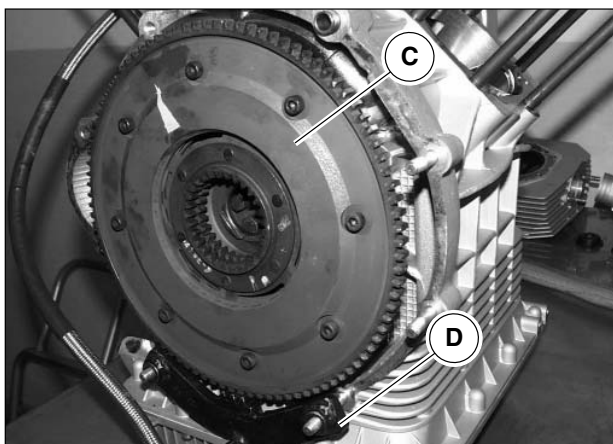
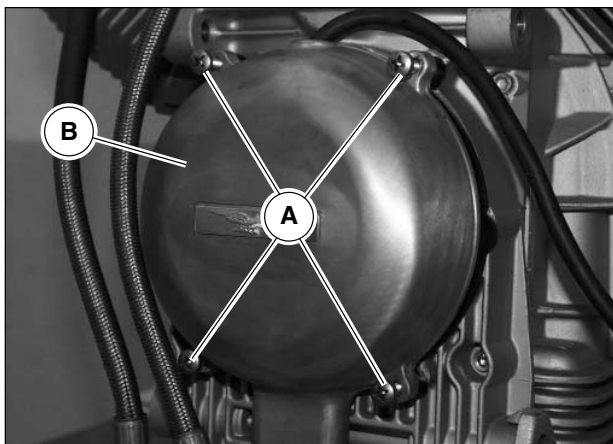
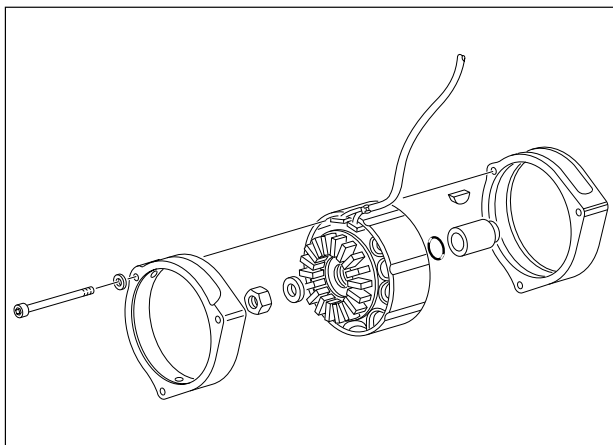
L

M

N

O

P



## 7 ALTERNATOR

### ALTERNATOR

The alternator is composed of two elements:  
The stator, which is fastened on the timing cover, and the rotor, which is fitted on the crankshaft.  
The output power supplied by the alternator is equal to 350 W at 5000 r.p.m. (14V - 25A)

Disassembly:

With the engine unit removed

- Unscrew the 4 screws "A" and remove the alternator cover "B";
- Remove the grommet and the plastic flange.
- Apply the special locking tool "D" (code 12 91 18 01) onto the engine flywheel;
- Unscrew the central nut "E" restraining the rotor "F";
- Remove the stator "G" by unscrewing the three fastening screws "H";
- Remove the washer "I" and extract the rotor "F";

#### N.B.

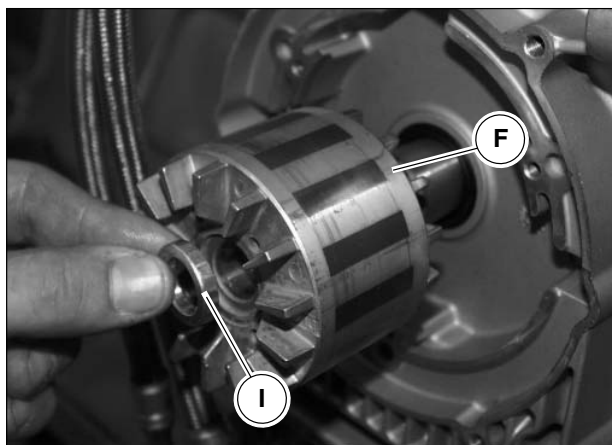
To avoid demagnetization, insert the rotor into the previously removed stator once again.

Reassembly:

- Carry out the disassembly procedures in reverse order;

#### N.B.

Fit the stator onto the timing cover as shown in the figure, paying attention to the position of cable "L", which would otherwise not pass through the hole drilled in the alternator cover.



## 7 LICHTMASCHINE UND SCHWUNGRAD

### LICHTMASCHINE

Die Lichtmaschine besteht aus zwei Elementen: Dem Stator, der auf dem Steuerdeckel befestigt ist, und dem Rotor, der auf der Kurbelwelle montiert ist. Die von der Lichtmaschine abgegebene Endleistung entspricht 350 W bei 5000 U/min. (14V - 25A)

Ausbau:

Bei ausgebautem Motoraggregat

- Die vier Schrauben "A" abschrauben und den Deckel der Lichtmaschine "B" abnehmen.
- Das Gummi und den Kunststoffflansch herausziehen.
- Die spezielle Festspanvorrichtung "D" (Kennnr. 12 91 18 01) auf dem Schwungrad "C" anbringen.
- Die mittlere Dichtmutter "E" des Rotors "F" abschrauben.
- Den Stator "G" ausbauen, dazu die drei Befestigungsschrauben "H" abschrauben.
- Die Unterlegscheibe "I" abnehmen und den Rotor "F" herausziehen.



**N.B.**

**Um Entmagnetisierungen zu vermeiden, den Rotor erneut in den vorher ausgebauten Stator einsetzen.**

Wiedereinbau:

- Die Ausbauarbeiten in umgekehrter Reihenfolge vornehmen.



**N.B.**

**Den Stator auf dem Steuerdeckel, wie in der Abbildung gezeigt, montieren; dabei die Position des Kabels "L" berücksichtigen, das anderenfalls nicht aus der Öffnung auf dem Deckel der Lichtmaschine austreten würde.**

## 7 STROOMWISSELGENERATOR EN VLEGWIEL

### STROOMWISSELGENERATOR

De stroomwisselgenerator bestaat uit twee componenten: De stator die is vastgehecht op het deksel distributie en de rotor die gemonteerd is op de aandrijfwas. Het uitgangsvermogen gegeven door de stroomwisselgenerator is gelijk aan 350 W aan 5000 giri/min. (14V - 25A)

Demontage:

Met gedemonteerde aandrijfgroep

- De 4 schroeven "A" losdraaien en het deksel van de stroomwisselgenerator "B" wegnemen;
- De rubberen stop en de plasticen flens wegtrekken;
- Op het aandrijfvliegwiel "C" het speciaal blokkeerwerktuig "D" (cod. 12 91 18 01) aanbrengen;
- De centrale moer "E" voor het houden van de rotor "F" losdraaien;
- De stator "G" wegnemen en hierbij de drie schroeven "H" van vasthechting losdraaien;
- De sluitring "I" wegnemen en de rotor "F" uittrekken;



**N.B.**

**Om demagnetiseringen te vermijden, de rotor opnieuw invoeren in de eerder gedemonteerde stator.**

Remontage:

- De operaties van demontage in omgekeerde volgorde uitvoeren;



**N.B.**

**De stator monteren op het deksel distributie zoals op de figuur, en letten op de positie van de kabel "L" die anders niet uit de speciale opening zou komen op het deksel van de stroomwisselgenerator.**

A

B

C

D

E

F

G

H

I

L

M

N

O

P

A

B

C

D

E

F

G

H

I

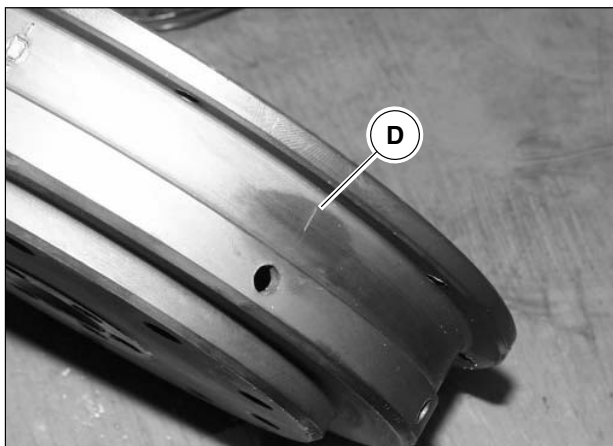
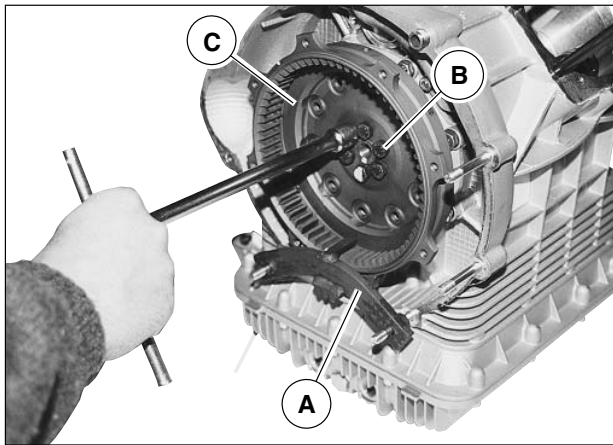
L

M

N

O

P



## FLYWHEEL

The flywheel is fitted on the crankshaft on the opposite side to the alternator; the clutch is housed inside it.

### Disassembly:

- Remove the engine unit from the motorbike following the instructions described in chapter 2 in this section.
- Remove the clutch, as described in chapter 6 in this section;
- Position the locking tool "A" (code 12 91 18 01) on the flywheel "C" as illustrated in the figure;
- Unscrew the 6 screws "B" fastening the flywheel to the crankshaft;
- Remove the flywheel "C".

### N.B.

**Screws "B" must be replaced with new ones upon the following reassembly, due to the high load and stresses they are subject to; (apply thread locking product, Loctite, medium strength, to the screws and tighten to torques of Nm 40 ÷ 42).**

### Reassembly:

- Carry out the procedures in reverse order.

### N.B.

**Respect the positioning reference marks "D".**

## SCHWUNGRAD

Das Schwungrad ist auf der Kurbelwelle montiert, der Lichtmaschine gegenüber. In seinem Innern befindet sich die Kupplung.

Ausbau:

- Das Motoraggregat aus dem Motorrad ausbauen, dazu die Anleitung in Kap. 2 dieses Abschnitts befolgen.
- Die Kupplung ausbauen, wie in Kap. 6 dieses Abschnitts beschrieben.
- Die Festspannvorrichtung "A" (Kennnr. 12 91 18 01) auf dem Schwungrad "C" in der in der Abbildung gezeigten Weise positionieren.
- Die 6 Dichtschrauben "B" des Schwungrads auf der Kurbelwelle abschrauben.
- Das Schwungrad "C" abnehmen.



**N.B.**

**Die Schrauben "B" müssen beim anschließenden Wiedereinbau durch neue ersetzt werden, da sie einer besonders hohen Beanspruchung und Belastung ausgesetzt sind (Loctite Gewindesperrmittel vom mittleren Typ auf die Schrauben auftragen und sie mit einem Anzugsmoment von Nm 40 ÷ 42 festziehen).**

Wiedereinbau:

- Die Ausbauarbeiten in umgekehrter Reihenfolge ausführen.



**N.B.**

**Die Positionierungshinweise "D" einhalten.**

## VFLIEGWIEL

Het vliegwiel is gemonteerd op de aandrijfas langs de kant tegenover de stroomwisselgenerator; aan zijn binnenkant is de koppeling behuïsd.

Demontage:

- De aandrijfgroep wegnemen van de moto volgens de instructies aanwezig in hoofdstuk 2 van deze sectie.
- De koppeling wegnemen zoals beschreven wordt in hoofdstuk 6 van deze sectie.
- Het blokkeerwerktuig "A" (cod. 12 91 18 01) plaatsen op het vliegwiel "C" zoals op de figuur wordt aangeduid;
- De 6 schroeven "B" voor het houden van het vliegwiel aan de aandrijfas losdraaien;
- Het vliegwiel "C" wegnemen.



**N.B.**

**De schroeven "B", gezien de grote lading en de sollicitaties waaraan ze onderworpen zijn, moeten bij de volgende remontage vervangen worden met nieuwe schroeven; (op de Loctite schroeven schroefdraden medium type aanbrengen en blokkeren aan de aandriaimomenten van Nm 40 ÷ 42).**

Remontage:

- De operaties van demontage in de omgekeerde volgorde uitvoeren.



**N.B.**

**De referenties "D" van plaatsing respecteren.**

A

B

C

D

E

F

G

H

I

L

M

N

O

P

A

B

C

D

E

F

G

H

I

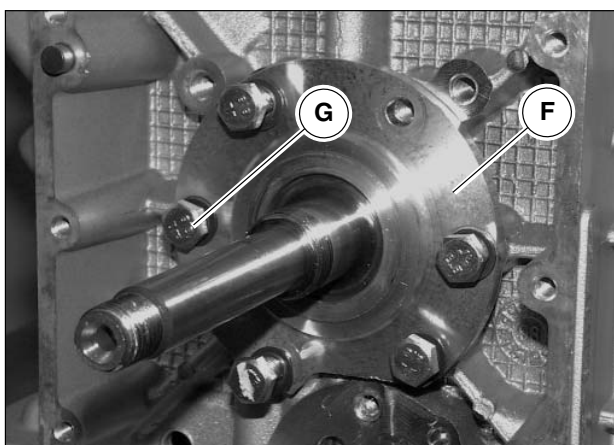
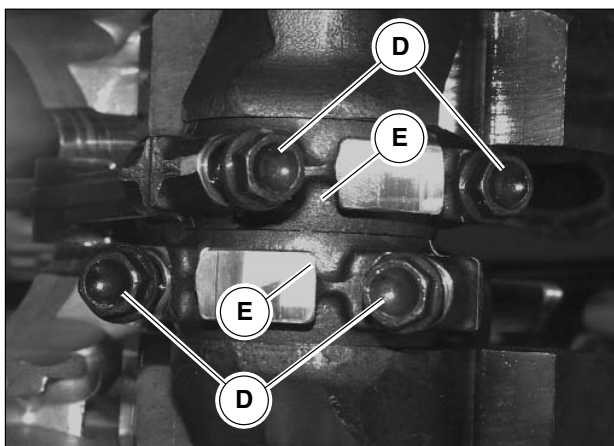
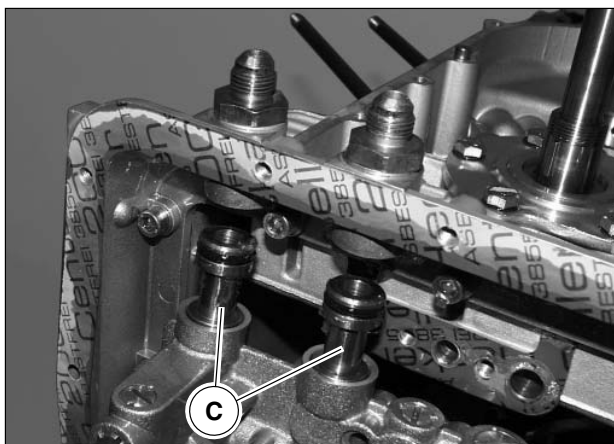
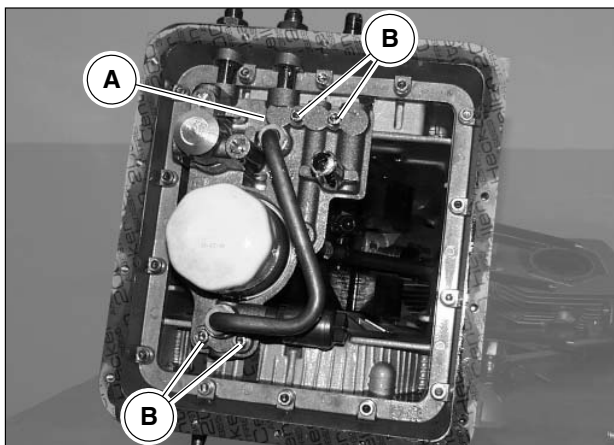
L

M

N

O

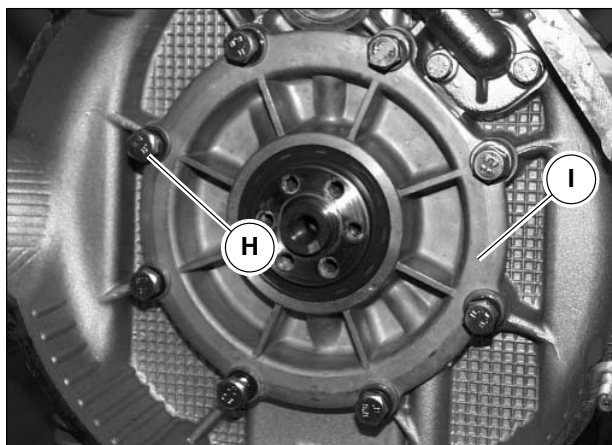
P



## 8 KRANK SHAFT AND CONNECTING RODS

Disassembly:

- Remove the engine unit from the motorbike, following the instructions described in chapter 2 in this section;
- Remove the heads, as described in chapter 4 in this section;
- Remove the cylinders and pistons following the instructions described in chapter 5 in this section;
- Remove the clutch as described in chapter 6 in this section;
- Remove the alternator and the flywheel following the descriptions in chapter 7 in this section;
- Remove the timing system as described in chapter 4 in this section;
- Remove the oil sump as described in chapter 3 in this section;
- Remove the oil filter support "A", unscrewing the fastening screws "B" and detaching the small tubes "C" for oil flow;
- Unscrew the coupling screws "D" and remove the connecting rod "E" from inside the crankcase;
- Remove the crankshaft flange "F" (alternator side), by unscrewing the fastening screws "G";
- Unscrew the fastening screws "H" for the rear crankshaft flange "I";
- Apply tool "L" (code 12 91 36 00) as illustrated in the figure, to remove the rear flange "I";
- Detach the crankshaft from the rear side;

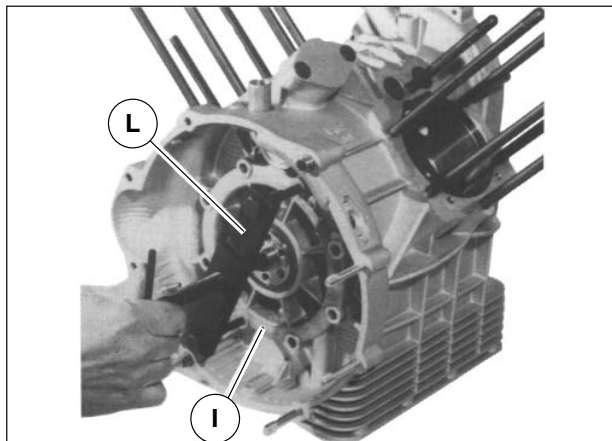




## 8 KURBELWELLE UND PLEUELSTANGEN

Ausbau:

- Das Motoraggregat aus dem Motorrad ausbauen; dazu die Anleitung in Kap. 2 dieses Abschnitts befolgen.
- Die Köpfe ausbauen, wie in Kap. 4 dieses Abschnitts beschrieben.
- Die Zylinder und Kolben ausbauen; dazu die Anleitung in Kap. 5 dieses Abschnitts befolgen.
- Die Kupplung ausbauen, wie in Kap. 6 dieses Abschnitts beschrieben.
- Die Lichtmaschine und das Schwungrad ausbauen; dazu die Anleitung in Kap. 7 dieses Abschnitts befolgen.
- Die Steuerung ausbauen, wie in Kap. 4 dieses Abschnitts beschrieben.
- Die Ölwanne ausbauen, wie in Kap. 3 dieses Abschnitts beschrieben.
- Den Ölfilterhalter "A" ausbauen, dazu die Befestigungsschrauben "B" abschrauben und die Öldurchgangsröhrchen "C" herausziehen.
- Im Innern des Kurbelgehäuses die Passschrauben "D" abschrauben und die Pleuelstangen "E" herausnehmen.
- Den Kurbelwellenflansch "F" ausbauen (Seite Lichtmaschine), dazu die Dichtschrauben "G" abschrauben.
- Die Dichtschrauben "H" des hinteren Kurbelwellenflanschs "I" abschrauben.
- Die Vorrichtung "L" (Kennr. 12 91 36 00) zum Ausziehen des hinteren Flanschs "I", wie in der Abbildung gezeigt, anbringen.
- Die Kurbelwelle nach hinten herausziehen.



MOTOR

## 8 AANDRIJFAS EN DRIJFSTANGEN

Demontage;

- De aandrijfgroep wegnemen van de moto volgens de instructies aangegeven in hoofdstuk 2 van deze sectie;
- De koppelen demonteren zoals beschreven wordt in hoofdstuk 4 van deze sectie;
- De cilinders en de zuigers wegnemen volgens de instructies aanwezig in hoofdstuk 5 van deze sectie;
- De koppeling demonteren zoals beschreven wordt in hoofdstuk 5 van deze sectie;
- De stroomwisselgenerator en het vliegwiel demonteren volgens de instructies aangegeven in hoofdstuk 7 van deze sectie,
- De distributie demonteren zoals beschreven wordt in hoofdstuk 4 van deze sectie;
- De oliecarter demonteren zoals beschreven wordt in hoofdstuk 3 van deze sectie;
- De support olieliter "A" demonteren en hierbij de schroeven van vasthechting "B" losdraaien en de buisjes "C" van oliedoorvoer wegtrekken;
- Vanuit de binnenkant van het blok de schroeven van koppeling "D" losdraaien en de drijfstangen "E" wegnemen;
- De flens aandrijf "F" (kant stroomwisselgenerator) wegnemen en hierbij de schroeven voor het vasthouden "G" losdraaien;
- De schroeven "H" voor het houden van de achterste flens aandrijf "I" losdraaien;
- Het werktuig "L" (cod. 12 91 36 00) aanbrengen zoals op de figuur wordt aangeduid, voor het uittrekken van de achterste flens "I";
- De aandrijf "F" langs achter wegtrekken;

A

B

C

D

E

F

G

H

I

L

M

N

O

P



A

B

C

D

E

F

G

H

I

L

M

N

O

P

## COMPONENT OVERHAUL

### WARNING

During this procedure, inflammable vapours and metal particles which may be expelled at high speed are produced. It is therefore recommended to work in an environment free of naked flames or sparks. The operator must wear protective goggles.

## ÜBERHOLUNG DER KOMPONENTEN

### ACHTUNG

Bei dieser Maßnahme entstehen entflammbare Dämpfe und Metallpartikel können mit hoher Geschwindigkeit austreten. Daher wird empfohlen, in einer Umgebung zu arbeiten, die frei von offenen Flammen und Funken ist, und eine Schutzbrille zu tragen.

## REVISIE COMPONENTEN

### OPGELET

Tijdens deze operatie ontwikkelen zich ontvlambare dampen en metalen deeltjes die tegen een hoge snelheid kunnen uitgestoten worden, men raadt daarom aan te werken in een ruimte zonder vrije vlammen of vonken en de operateur moet een beschermende bril dragen.

A

B

C

D

E

F

G

H

I

L

M

N

O

P

## CONNECTING RODS

Carry out the following controls when overhauling the connecting rods:

- The bushing conditions and the backlash between them and the piston pins;
- Axis parallelism;
- Connecting rod bearings.

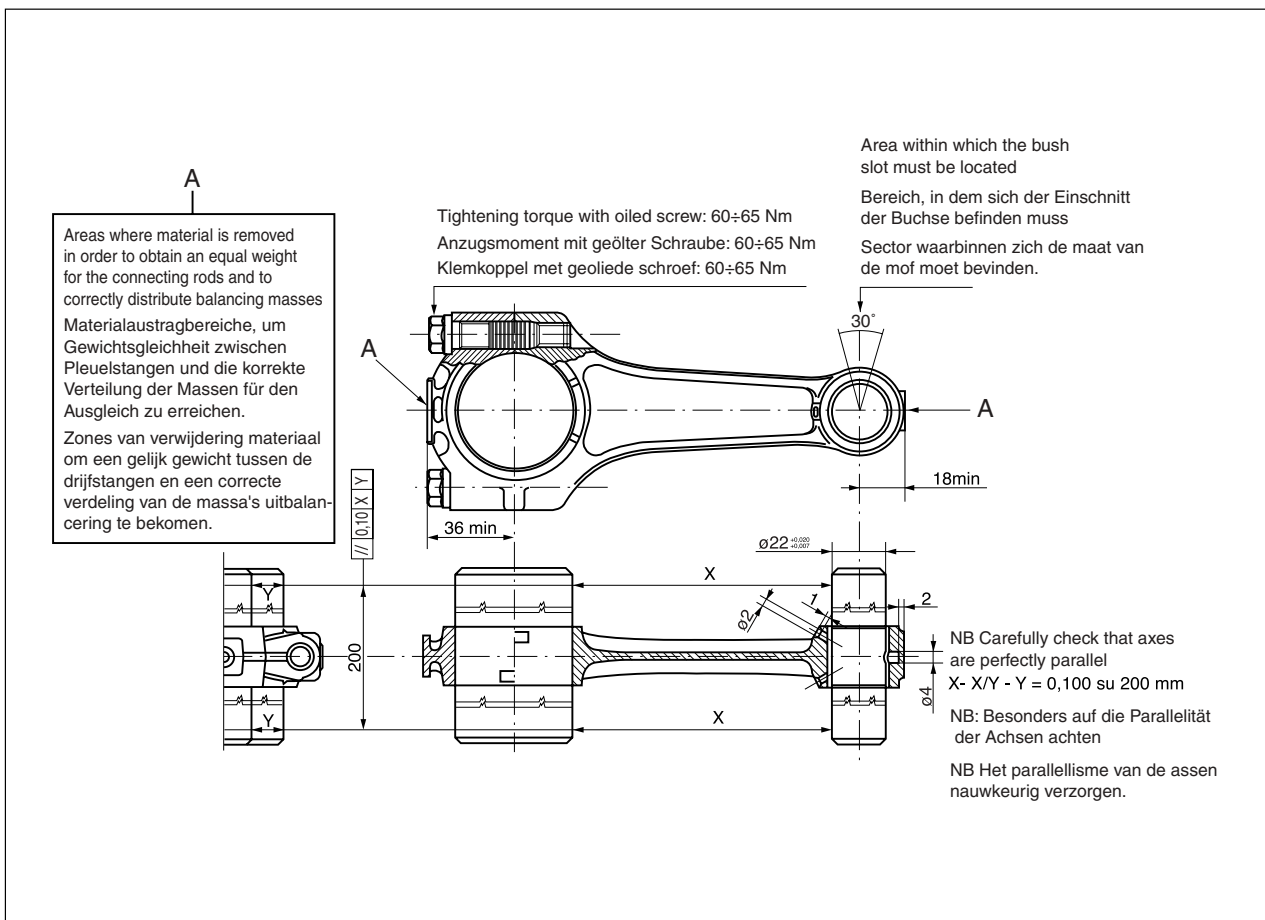
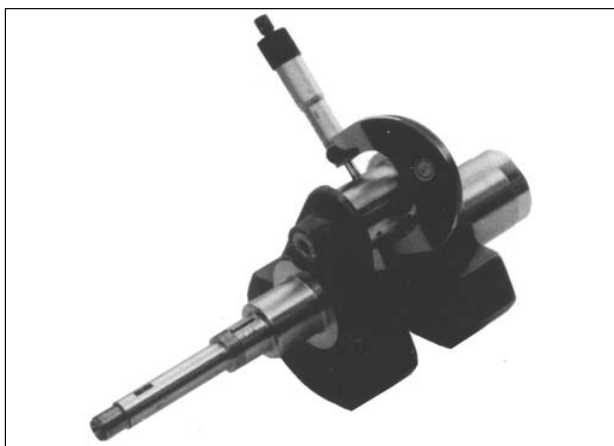
The bearings are slim-shell type, with anti-friction alloy which means they cannot be adjusted; if there are signs of seizing or wear they must be replaced.

When replacing the bearings it may be necessary to true the crank pin.

Before correcting the crank shaft pin, it is necessary to measure the diameter of the pin where it shows maximum wear, as illustrated in the figure; this is to establish which undersize category the bearing belongs to and how much the pin must be reconditioned.

Check the axis parallelism

Before fitting the connecting rods, it is necessary to check their quadrature. This means checking that holes for the connecting rod small and big end are parallel and coplanar. The maximum parallelism and coplanarity error for the two axis for the connecting rod small and big end, measured at a distance of 200 mm, must be  $\pm 0,10$  mm.



## PLEUELSTANGEN

Bei der Überholung der Pleuelstangen die folgenden Kontrollen ausführen:

- Zustand der Buchsen und Spiel zwischen den Buchsen und den Bolzen.
- Parallelismus der Achsen.
- Pleuellager.

Die Lager besitzen eine dünne Hülle, und sind aus einer reibgeschützten Legierung, die keine Anpassung ermöglicht; sind Fressspuren oder Verschleiß festzustellen, müssen sie ausgetauscht werden.

Beim Austausch der Lager kann es erforderlich sein, den Bolzen der Pleuelstange auszubessern.

Vor der Berichtigung des Pleuelbolzens sollte der Durchmesser des Bolzens selbst gemessen werden, wie in der Abbildung gezeigt dort, wo der größte Verschleiß besteht. Dies dient zur Bestimmung, welcher Untermaßklasse das Lager angehören muss und auf welchen Durchmesser der Pleuelbolzen berichtigt werden muss.

### Kontrolle des Achsen-Parallelismus

Vor dem Einbau der Pleuelstange ist ihre Quadratur zu überprüfen. Es muss also kontrolliert werden, ob die Kopf- und Fußöffnungen der Pleuelstangen parallel und schlagfrei sind.

Die Abweichung des Parallelismus und der Koplanarität der beiden Achsen des Pleuelkopfes und -fußes, im Abstand von 200 mm gemessen, darf höchstens  $\pm 0,10$  mm betragen.

## DRIJFSTANGEN

Bij de revisie van de drijfstangen de volgende controles uitvoeren:

- Conditie van de moeren en speling tussen deze en de pinnen;
- Parallelisme van de assen;
- Kussenblokken van drijfstang.

De kussenblokken zijn van het type met dunne huls, met een legering tegen frictie die geen enkele aanpassing toestaat; indien men sporen van in elkaar grijpen of slijtage vaststelt, moeten ze in ieder geval vervangen worden.

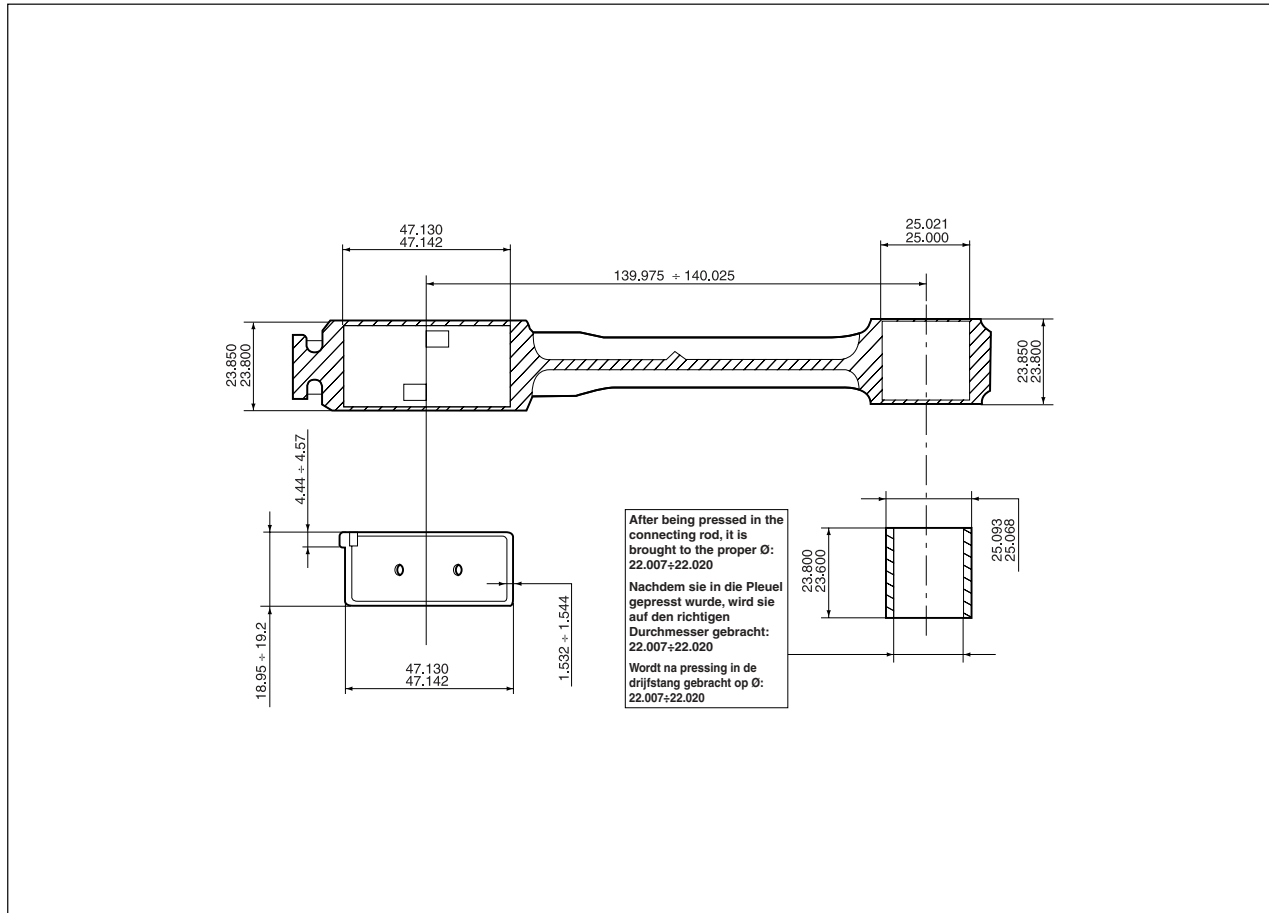
Bij de vervanging van de kussenblokken kan het nodig blijken de stift van de as van de zwengel terug te moeten behandelen.

Vooraleer de bijregeling van de stift van de zwengel uit te voeren, moet men de diameter van de stift zelf meten ter hoogte van de maximum slijtage zoals aangeduid op de figuur; dit om te bepalen tot welke klasse van verkleining het kussenblok moet behoren en aan welke diameter de stift moet bijgeregeld worden.

### Controle parallelisme van de assen.

Vooraleer de drijfstangen te monteren, moet men de kwadratuur verifiëren. Men moet dus controleren of de openingen kop en voet van de drijfstang parallel en complanair zijn.

De maximum fout van parallelisme en complanariteit van de twee assen van de kop en voet drijfstang gemeten op een afstand van mm 200 moet mm  $\pm 0,10$  zijn.





A

**Connecting rod bearing thickness**

STANDARD BEARING (PRODUCTION) mm	Bearings for Ø mm undersized connecting rod pin		
	0,254	0,508	0,762
from 1,535 to 1,544	1,662 1,671	1,789 0,798	1,916 1,925

B

**Crankpin diameter**

Standard Ø	Undersized mm 0,254	Undersized mm 0,508	Undersized mm 0,762
44,008÷44,020	43,754÷43,766	43,500÷43,512	43,264÷43,258

C

**Coupling data between the piston pin and bushing**

Ø Inter. diam. for the fitted and mach. bush. mm	Ø piston pin mm	Backlash between the piston pin and bushing mm
22,007 22,020	21,994 21,998	0,009 ÷:0,026

D

E

**Table for connecting rod weights, up to chassis no.  
KR 12283**

Connecting rod total weight	Big end weight (Rotating)	Small end weight (Rotating)	Weight selection colouring
634 ± 2	160	474 ± 2	Orange
630 ± 2		470 ± 2	Light blue
626 ± 2		466 ± 2	White

F

G

**Table for connecting rod weights, from chassis no.  
KR 12284**

Connecting rod total weight	Big end weight (Rotating)	Small end weight (Rotating)	Weight selection colouring
642 ± 2,5	165 + 1	476 + 3,5	White
647 ± 2,5		479,5 + 3,5	Light blue
652 ± 2,5		483 + 3,5	Orange

H

I

L

M

N

O

P

### Stärken der Pleuellager

Normales Lager (Herstellung) mm	Lager für Durchmesser des Pleuelzapfen mit Untermaß um mm		
	0,254	0,508	0,762
von 1,535 bis 1,544	1,662 1,671	1,789 0,798	1,916 1,925

### Durchmesser Kurbelknopf

Standard- Durchmesser	Mit Untermaß mm 0,254	Mit Untermaß mm 0,508	Mit Untermaß mm 0,762
44,008÷44,020	43,754÷43,766	43,500÷43,512	43,264÷43,258

### Gruppierungsdaten zwischen Bolzen und Buchse

Innendurchmes. d ereingeschlagen, und bearbeit. Buchse mm	Durchmesser des Bolzens mm	Spiel zwischen Bolzen und Buchse mm
22,007 22,020	21,994 21,998	0,009 ÷:0,026

### Tabelle Gewicht der Pleuelstangen bis Rahmen-Nr. KR 12283

Gesamtgewicht der Pleuelstan.	Gewicht der Fußseite (drehe.)	Gewicht der Kopfseite (drehe.)	Farbgebung der Gewichtssortierung
634 ± 2	160	474 ± 2	orange
630 ± 2		470 ± 2	himmelblau
626 ± 2		466 ± 2	weiß

### Tabelle Gewicht der Pleuelstangen von Rahmen-Nr. KR 12284

Gesamtgewicht der Pleuelstan.	Gewicht der Fußseite (drehe.)	Gewicht der Kopfseite (drehe.)	Farbgebung der Gewichtssortierung
642 ± 2,5	165 + 1	476 + 3,5	weiß
647 ± 2,5		479,5 + 3,5	himmelblau
652 ± 2,5		483 + 3,5	orange

### Spieën van de kussenblokken van drijfstang

NORMAAL KUSSENBLOK (PRODUCTIE) mm	Kussenblokken voor Ø stift van drijfstang verkleind met mm		
	0,254	0,508	0,762
da 1,535 van 1,544	1,662 1,671	1,789 0,798	1,916 1,925

### Diameter knop van zwengel

Standaard Ø	Verkleind mm 0,254	Verkleind mm 0,508	Verkleind mm 0,762
44,008÷44,020	43,754÷43,766	43,500÷43,512	43,264÷43,258

### Gegevens van koppeling tussen pin en mof

Binnenkant van de geplaat. en bewerkte mof mm	Ø pin mm	Speling tussen pin en mof mm
22,007 22,020	21,994 21,998	0,009 ÷:0,026

### Tabel gewichten drijfstangen tot aan chassis nr. KR 12283

Totaal gewicht drijfstangen	Gewicht kant voet (Roterend)	Gewicht kant kop (Roterend)	Kleuring van selectie gewicht
634 ± 2	160	474 ± 2	Oranje
630 ± 2		470 ± 2	Blauw
626 ± 2		466 ± 2	Wit

### Tabel gewichten drijfstangen tot aan chassis nr. KR 12284

Totaal gewicht drijfstangen	Gewicht kant voet (Roterend)	Gewicht kant kop (Roterend)	Kleuring van selectie gewicht
642 ± 2,5	165 + 1	476 + 3,5	Wit
647 ± 2,5		479,5 + 3,5	Blauw
652 ± 2,5		483 + 3,5	Oranje

A

B

C

D

E

F

G

H

I

L

M

N

O

P

A

### Main bearing journal diameter, flywheel side

PRODUCTION STANDARD mm	UNDERSIZED BY mm		
	0.2	0.4	0.6
52.970	53.770	53.570	53.370
53.951	53.751	53.551	53.351

B

### Main bearing journal diameter, timing system side

PRODUCTION STANDARD mm	UNDERSIZED BY mm		
	0.2	0.4	0.6
37.975	37.775	37.575	37.375
37.959	37.759	37.559	37.359

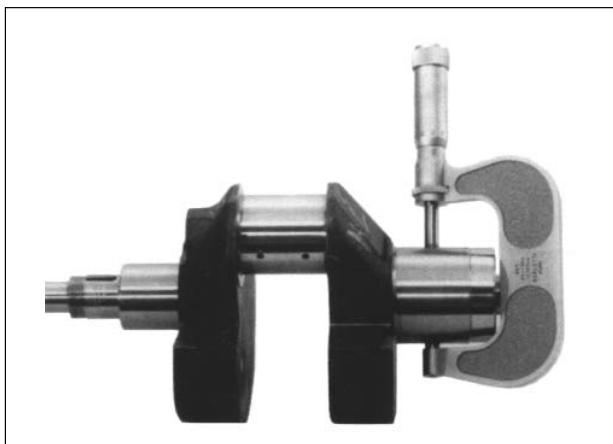
C

D

E

F

G



H

I

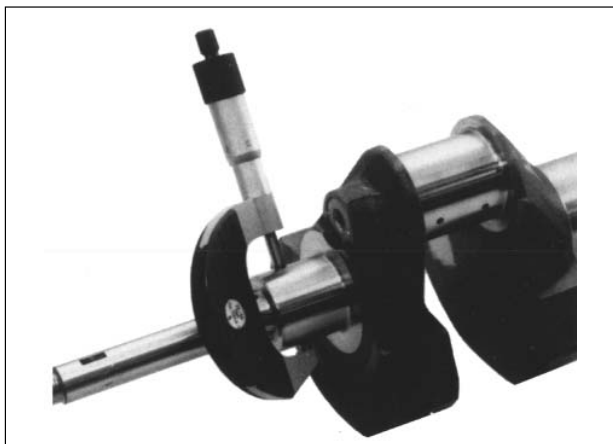
L

M

N

O

P



## CRANKSHAFT

Examine the surfaces for the main bearing journals; if they show signs of grooving or ovality, it is necessary to recondition the pins (observing the undersize tables), and to replace the flange together with the main bearing journals.

The undersize table for the main bearing journals is the following: 0,2-0,4-0,6.

The assembly backlashes are the following:

- 0.028÷0.060 mm between the bearing and the main bearing journal, distribution side;
- 0.040÷0.075 mm between the bearing and the main bearing journal, flywheel side;
- 0.022÷0.064 mm between the bearing and the connecting rod pin.

### ● IMPORTANT

**When reconditioning the crankshaft pins, it is necessary to make sure that the union's radius value on the shoulders is:**

**2÷2.5 mm for the connecting rod pin,**

**3÷3.2 mm for the main bearing journal, flywheel side**

**1.5÷1.8 mm for the main bearing journal, timing system side.**



## KURBELWELLE

Die Oberflächen der Lagerzapfen untersuchen; wenn sie Rillen oder Unrundwerden zeigen, müssen die Bolzen berichtigt (die Untermaßtabellen beachten) und die Flansche komplett mit Hauptlagern ausgetauscht werden. Die Untermaßskala der Hauptlager ist wie folgt: 0,2-0,4-0,6.

Die Einbauspiele sind wie folgt:

- zwischen Lager und Lagerzapfen Steuerseite 0,028÷0,060 mm
- zwischen Lager und Lagerzapfen Schwungradseite 0,040÷0,075 mm
- zwischen Lager und Pleuelzapfen 0,022÷0,064 mm.

### ● WICHTIG

Werden die Zapfen der Kurbelwelle berichtigt, muss der Übergangsradius-Wert auf den Bünden eingehalten werden, der  
 2÷2,5 mm für den Pleuelzapfen,  
 3÷3,2 mm für den Lagerzapfen Schwungradseite,  
 1,5÷1,8 mm für den Lagerzapfen Steuerseite beträgt.

## AANDRIJFAS

De oppervlakken van de stiften van bank onderzoeken; indien ze krassen of ovale vervormingen vertonen, moet men de bijregeling van de stiften zelf uitvoeren (zich houden aan de tabellen van verkleining) en de flensen met de kussenblokken van bank vervangen.

De schaal van verkleining van de kussenblokken is de volgende: 0,2-0,4-0,6.

De spelingen van montage zijn de volgende:

- tussen kussenblok en stift van bank kant distributie. mm 0,028÷0,060;
- tussen kussenblok en stift van bank kant vliegwiel mm 0,040÷0,075;
- tussen kussenblok en stift van drijfstang mm 0,022÷0,064.

### ● BELANGRIJK

Bij de bijregeling van de stiften van de aandrijfvas moet men de waarde van de straal van aansluiting op de schouderstukken respecteren die is:  
 mm 2÷2,5 voor de stift van drijfstang,  
 mm 3÷3,2 voor de stift van bank kant vliegwiel  
 mm 1,5÷1,8 voor de stift van bank kant distributie

### Durchmesser des Lagerzapfens Schwungradseite

NORMALE HERSTELLUNG mm	MIT UNTERMAß UM mm		
	0.2	0.4	0.6
52.970	53.770	53.570	53.370
53.951	53.751	53.551	53.351

### Durchmesser des Lagerzapfens Steuerseite

NORMALE HERSTELLUNG mm	MIT UNTERMAß UM mm		
	0.2	0.4	0.6
37.975	37.775	37.575	37.375
37.959	37.759	37.559	37.359

### Diameter stift van bank kant vliegwiel

NORMALE PRODUCTIE mm.	VERKLEIND MET mm.		
	0.2	0.4	0.6
52.970	53.770	53.570	53.370
53.951	53.751	53.551	53.351

### Diameter stift van bank kant distributie

NORMALE PRODUCTIE mm.	VERKLEIND MET mm.		
	0.2	0.4	0.6
37.975	37.775	37.575	37.375
37.959	37.759	37.559	37.359

A

B

C

D

E

F

G

H

I

L

M

N

O

P

### WEIGHT CONTROL FOR CRANKSHAFT BALANCING

The weight of the connecting rods together with screws must be balanced.

A difference of 4 grams is permissible.

To balance the engine shaft from a static point of view, it is necessary to apply the following weight to the crank pin:

- 1st series up to chassis no. KR 12283 (g. 1810);
- 2nd series up to chassis no. KR 12284 (g. 1850).

	Identification code for undersize Identifikationskürzel der Untermaße Afkorting identificatie verminderingen	Identification code for undersize Identifikationskürzel der Untermaße Afkorting identificatie verminderingen	Identification code for undersize Identifikationskürzel der Untermaße Afkorting identificatie verminderingen			
inside $\phi$ for spare main bearings Innendurchmesser der Ersatz-Hauptlager $\phi$ binnenkant van de kussenblokken van bank voor vervanging	37.800-37.816 37.600-37.616 37.400-37.416	M 2 M 4 M 6	53.800-53.819 53.600-53.619 53.400-53.419			
				0.2	0.4	0.6
				Undersize mm Mit unteraß um mm Verkleind met mm	Undersize mm Mit unteraß um mm Verkleind met mm	Undersize mm Mit unteraß um mm Verkleind met mm

$\phi 53.970 \div 53.951$   
 $\phi 54.000 \div 54.019$   
 $\phi 44.008 \div 44.020$   
 $48 \div 48.1$   
 $\phi 37.959 \div 37.975$   
 $38.969 \div 40.031$   
 $\phi 38.000 \div 38.016$

BACKLASH WITH THE CRANKSHAFT= m/m  
 0,040-0,075

KUPPLUNGSSPIEL MIT DER  
 MOTORWELLE = m/m 0,040 - 0,075  
 SPELING VAN KOPPELING MET DE  
 AANDRIJFAS =m/m 0,040-0,075

BACKLASH WITH THE CRANKSHAFT= m/m  
 0,028-0,060

KUPPLUNGSSPIEL MIT DER MOTORWELLE =  
 m/m 0,028 - 0,060  
 SPELING VAN KOPPELING MET DE  
 AANDRIJFAS =m/m 0,028-0,060

## GEWICHTSKONTROLLE FÜR DEN AUSGLEICH DER KURBELWELLE

Die Pleuelstangen komplett mit Schrauben müssen in Bezug auf das Gewicht ausgeglichen sein.  
Eine Differenz von 4 Gramm ist zulässig.  
Für den statischen Ausgleich der Kurbelwelle auf dem Kurbelknopf ein Gewicht in der folgenden Höhe anbringen:

- **1. Serie bis Rahmen-Nr. KR 12283 (g. 1810);**
- **2. Serie ab Rahmen-Nr KR 12284 (g. 1850).**

## CONTROLE GEWICHT VOOR DE UITBALANCERING VAN DE AANDRIJFAS

De drijfstangen met de schroeven moeten uitgebalanceerd in het gewicht zijn.  
Er is tussen hen een verschil van 4 gr toegestaan.  
Om de aandrijf as statisch uit te balanceren, moet men op de knop van de zwengel een gewicht aanbrengen van:

- **1° serie tot aan chassis n° KR 12283 (g. 1810);**
- **2° serie vanaf chassis n° KR 12284 (g. 1850).**

A

B

C

D

E

F

G

H

I

L

M

N

O

P

A

B

C

D

E

F

G

H

I

L

M

N

O

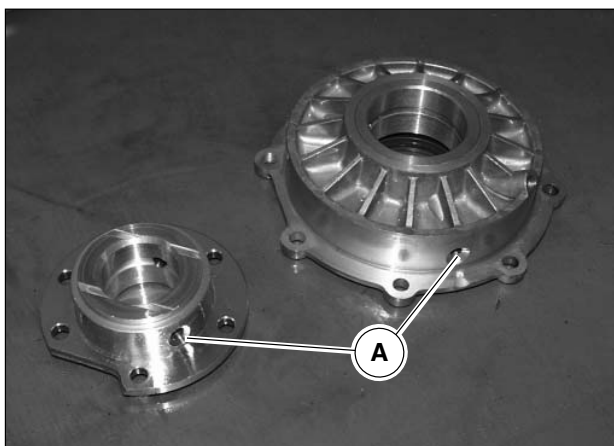
P

## CRANKSHAFT

### CONNECTING RODS

Carry out the removal procedures in reverse order, remembering that:

- Given the high load and stresses to which the fastening screws for the crankshaft connecting rods are subjected, they must be replaced with new screws.
- The assembly backlash between the bearing and the connecting rod pin is 0.022 minimum, 0.064 maximum;
- The backlash between the shimmings for the connecting rods and those for the crankshaft is 0,30 ÷ 0,50 mm;
- Tighten the screws on the caps using a torque wrench to the torque prescribed in the table in chapter 4, section B.



### REASSEMBLY

Carry out the removal procedure in reverse order, remembering to:

- Correctly position the crankshaft support flange, following the assembly direction marked by the holes "A";
- Apply teflon tape on the two lower fastening screws for the rear flange to avoid oil leakages.

## KURBELWELLE

### PLEUELSTANGEN

Die Ausbauarbeiten in umgekehrter Reihenfolge ausführen, dabei Folgendes beachten:

- Aufgrund der hohen Last und der Beanspruchung, der die Befestigungsschrauben an der Kurbelwelle ausgesetzt sind, müssen sie durch neue ersetzt werden.
- Das Montagespiel zwischen Lager und Pleuelzapfen beträgt mindestens 0,022 und höchstens 0,064 mm.
- Das Spiel zwischen den Passscheiben der Pleuelstangen und denen der Kurbelwelle beträgt  $0,30 \div 0,50$  mm.
- Die Schrauben auf den Kappen mit einem Drehmomentenschlüssel mit dem in der Tabelle in Kap. 4, Abschnitt B angegebenen Anzugsmoment festziehen.

### WIEDEREINBAU

Die Ausbauarbeiten in umgekehrter Reihenfolge ausführen, dabei Folgendes beachten:

- Die Halterflansche der Kurbelwelle korrekt positionieren; dabei ihre Einbaurichtung berücksichtigen, die durch die Öffnungen "A" angezeigt werden.
- Teflonband auf die beiden unteren Befestigungsschrauben des hinteren Flansches aufbringen, um Öllecks zu vermeiden.

## AANDRIJFAS

### DRIJFSTANGEN

De operaties van demontage in de omgekeerde volgorde uitvoeren en zich herinneren:

- Gezien de zware lading en de sollicitaties waaraan ze onderworpen zijn, moeten de schroeven van vasthechting van de drijfstangen aan de aandrijf as vervangen worden met nieuwe schroeven.
- De speling van montage tussen het kussenblok en de stift drijf stang is minimum 0,022, en maximum 0,064;
- De speling tussen de contacten van de drijf stangen en die van de aandrijf as is  $0,30 \div 0,50$  mm;
- De schroeven op de kappen blokkeren met een dynamometrische sleutel met aandraaimoment voorgeschreven in de tabel van hoofdstuk 4 sectie B.

### REMONTAGE

De operaties van demontage in de omgekeerde volgorde uitvoeren en zich herinneren:

- De flensen van support aandrijf as correct plaatsen en rekening houden met hun richting van montage aangeduid door de gaten "A";
- Een teflon band aanbrengen op de twee onderste schroeven van vasthechting van de achterste flens om olie lekken te vermijden.

A

B

C

D

E

F

G

H

I

L

M

N

O

P



A

B

C

D

E

F

G

H

I

L

**M**

N

O

P

A

B

C

D

E

F

G

H

I

L

M

**N**

O

P

---

**GEARBOX**

---

**GETRIEB**

---

**VERSNELLING**

A

B

C

D

E

F

G

H

I

L

M

N

O

P

## 1 MAIN FEATURES

The new six speed gearbox, designed by Moto Guzzi, is much more precise during gear engagement, is less noisy than the previous version and has a reduced lever stroke. The gearbox housing is smaller and has a different shape compared to the previous one, as it must hold four shafts. These are: a main shaft, two secondary shafts, each of which is fitted with a set of three gearings, and a transmission shaft with flexible couplings. The latter drives the rear wheel through two universal joints and a bevel gear pair.

Other important data concerning the gearbox and the disassembly steps as well as overhauling and reassembly are reported below.

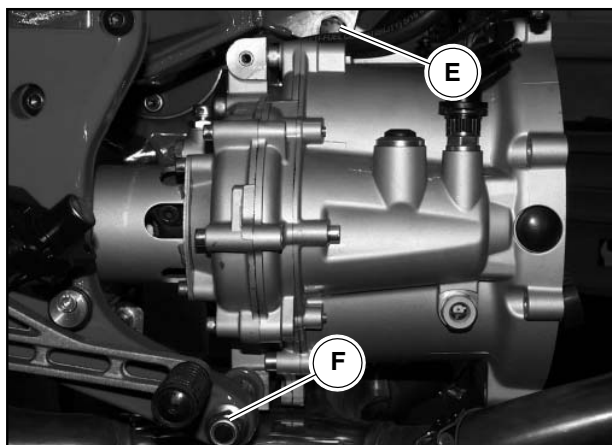
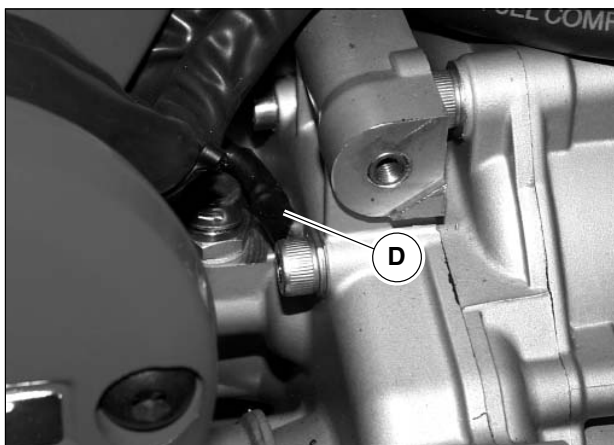
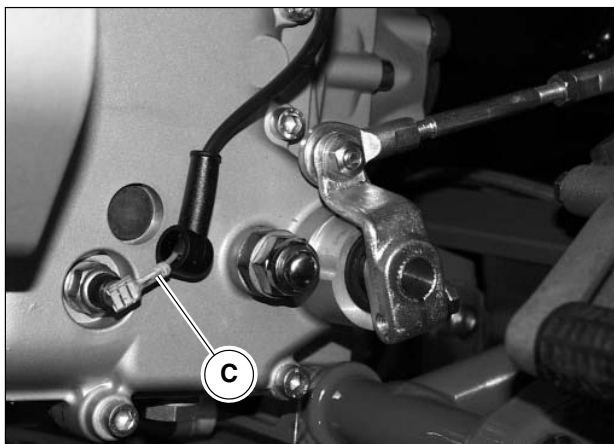
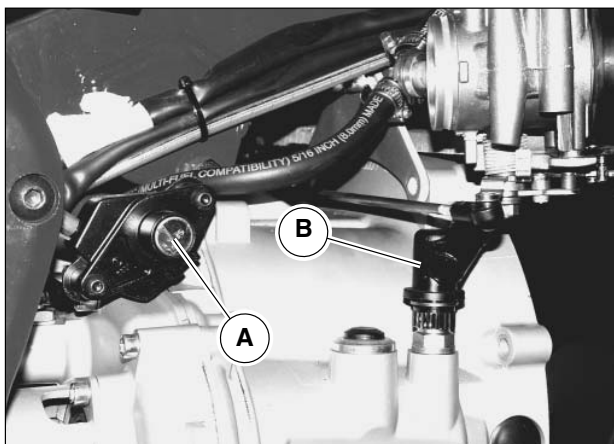
## 2 REMOVAL AND INSTALLATION

Removal:

- Remove the complete engine unit as described in chapter 2, section M;
- Disconnect the gearbox control lever as described in chapter 2, section G;
- Remove the bolt "A" for locking the saddle by unscrewing the two screws;
- Disconnect the odometer transmission "B";
- Disconnect the connection for the neutral warning light "C";
- Disconnect the ground cable "D" by unscrewing the screw;
- Remove the hydraulic clutch control as described in chapter 1, section G;
- Unscrew and remove the upper fastening screw "E" and remove the nut from the opposite side;
- Unscrew and remove the two lower fastening nuts "F" and extract the threaded pin.
- Remove the gearbox from the motorbike.

Installation:

Carry out the procedures in reverse order.





## 1 ALLGEMEINE EIGENSCHAFTEN

Die grundlegenden Eigenschaften des von Moto Guzzi entwickelten neuen Sechs-Gang-Getriebes sind eine präzisere und geräuschlosere Schaltung und ein kürzerer Hebelweg. Das Gehäuse ist kleiner und hat gegenüber dem Vorläufer eine unterschiedliche Form, da es vier Wellen enthält. Diese sind: eine Hauptwelle, zwei Sekundärwellen, auf jeder davon sind drei Zahnräder montiert, und eine Antriebswelle mit elastischen Kupplungen, die über zwei Kardangelenke und einen Kegeltrieb die Bewegung auf das Hinterrad überträgt.

Im Folgenden geben wir weitere grundlegende Daten zum Getriebe und zu den Ausbau-, Überholungs- und Einbauschritten an.

## 2 AUS- UND EINBAU

Abnehmen:

- Das komplette Motoraggregat ausbauen, wie in Kap. 2, Abschnitt M beschrieben.
- Den Schalthebel abtrennen, wie in Kap. 2, Abschnitt G beschrieben.
- Den Riegel "A" zur Feststellung des Sitzes ausbauen, dazu die beiden Schrauben abschrauben.
- Den Antrieb "B" des Kilometerzählers abtrennen.
- Den Steckverbinder der Leerlauf-Kontrollleuchte "C" abtrennen.
- Das Erdkabel "D" abtrennen, dazu die Schraube abschrauben.
- Die hydraulische Kupplungsschaltung ausbauen, wie in Kap. 1 des Abschnitts G beschrieben.
- Die obere Befestigungsschraube "E" abschrauben und ausbauen; die Mutter auf der gegenüberliegenden Seite abnehmen.
- Die beiden unteren Befestigungsmuttern "F" abschrauben und abnehmen und den Gewindebolzen herausziehen.
- Das Getriebe aus dem Motorrad nehmen.

Einbau:

Den Ausbau in umgekehrter Reihenfolge ausführen.

## 1 ALGEMENE KARAKTERISTIEKEN

De nieuwe versnellingshendel met zes versnellingen ontworpen door Moto Guzzi heeft als fundamentele karakteristieken dat hij heel nauwkeurig is in de inschakelingen, minder lawaaierig dan de vorige en met een beperkte aanslag van de hendel. De bak is kleiner en heeft een verschillende vorm in vergelijking met de vorige omdat hij vier assen moet bevatten. Deze zijn: een primaire as, twee secundaire assen, elk heeft een drietal raderwerken gemonteerd en een overbrengingsas met flexibele aansluitingen die door twee universeelkoppelingen en een kegelvormig koppel de beweging overbrengt naar het achterwiel.

Hierna geven we andere fundamentele gegevens van de versnelling en de stappen van demontage, revisie en remontage.

## 2 VERWIJDERING EN INSTALLATIE

Verwijdering:

- De volledige aandrijfgroep wegnemen zoals beschreven wordt in hoofdstuk 2 sectie M;
- De bedieningshendel versnelling loskoppelen zoals beschreven wordt in hoofdstuk 2 sectie G;
- De grendel "A" voor de blokkering zadel wegnemen en hierbij de twee schroeven losdraaien;
- De overbrenging "B" loskoppelen van de kilometerteller;
- De connector seinlamp losse stand "C" loskoppelen;
- De massakabel "D" loskoppelen en hierbij de schroef losdraaien;
- De hydraulische bediening koppeling wegnemen zoals beschreven wordt in hoofdstuk 1 van de sectie G;
- De bovenste schroef van vasthechting "E" losdraaien en wegnemen langs de kant tegenover de moer;
- De twee onderste moeren van vasthechting "F" losdraaien en wegnemen en de schroefdraden stift wegtrekken.
- De versnelling uit de moto wegnemen.

Installatie:

De operaties van demontage in omgekeerde volgorde uitvoeren.

A

B

C

D

E

F

G

H

I

L

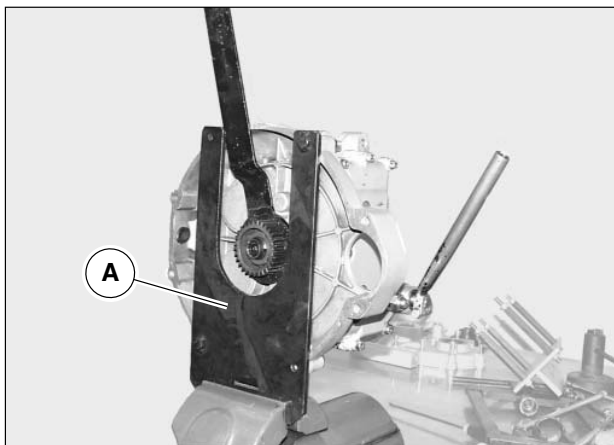
M

N

O

P

A



B

C

D

E

F

G

H

I

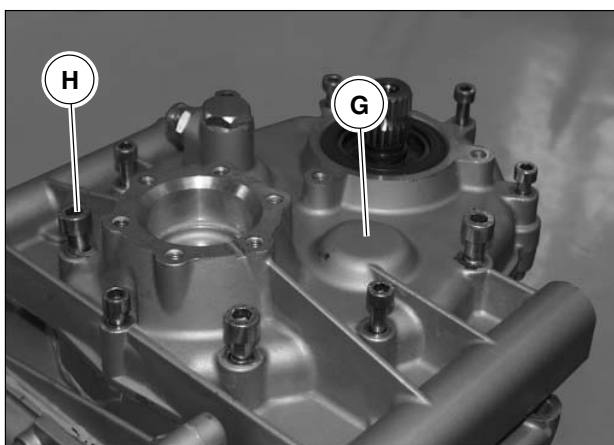
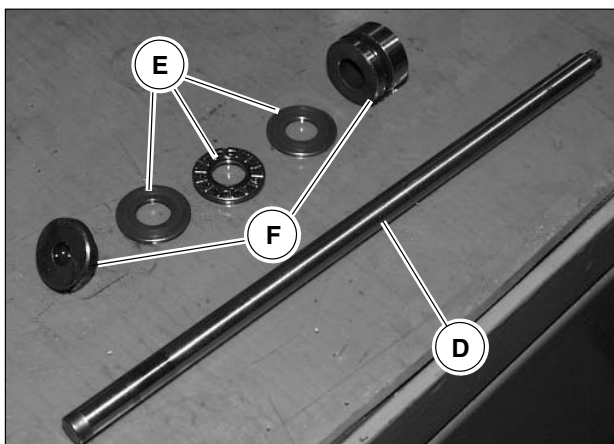
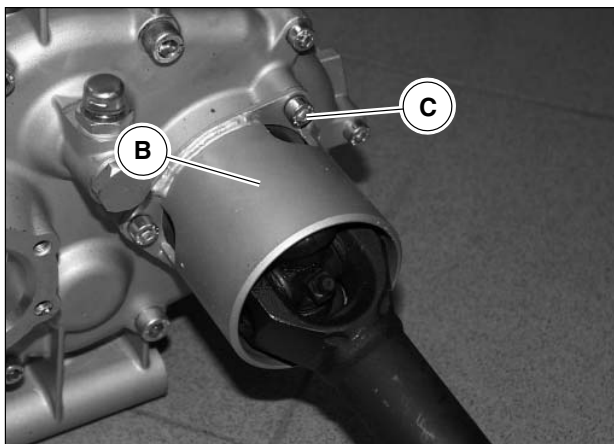
L

M

N

O

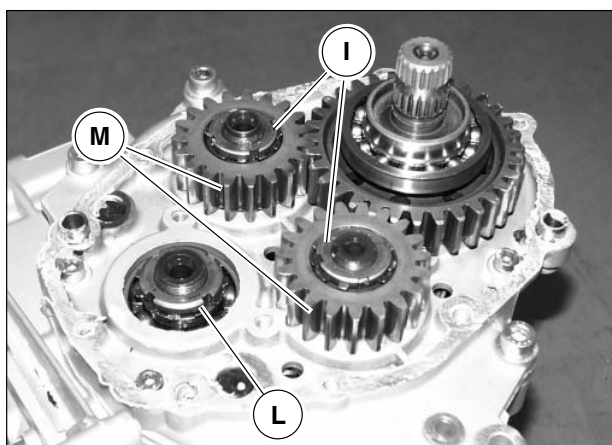
P



### 3 DISASSEMBLY

Main and secondary shaft disassembly:

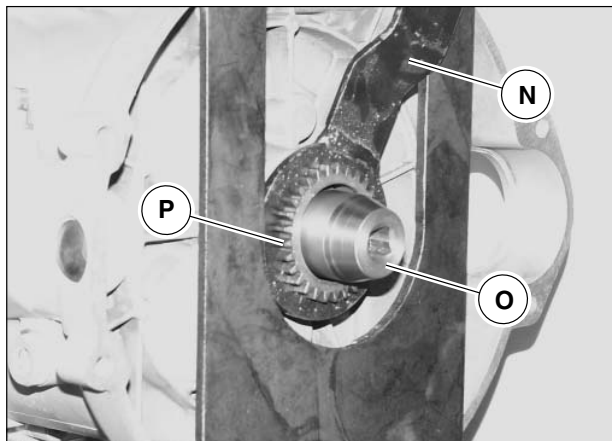
- Position the gearbox on the special tool "A" (code 14 92 96 00);
- Make sure the gearbox is in neutral;
- Drain all the gearbox oil following the instructions described in chapter 2, section D;
- Remove the butt joint "B" by unscrewing the fastening screws "C";
- Remove the universal joint by unscrewing the high resistance screws.
- Detach the clutch rod "D", the thrust bearing "E" and the inner and outer bodies "F";
- Remove the transmission cover "G" by unscrewing the 10 fastening screws "H";
- Unscrew the restraining ring nuts "I" for the secondary shafts using the special tool (code 01 91 37 30);
- Unscrew the restraining ring nut "L" from the main shaft using the special tool (code 01 91 38 30);
- Remove the shimming and retaining washers from the ends of the shafts;
- Remove the gearings "M" from the secondary shafts, universal joint side;
- Locking the clutch internal body in the special tool "N" (code 30 91 28 10) unscrew the retaining ring nut for the main shaft using tool "O" (code 01 91 34 30);
- Detach the internal body of the clutch "P";
- Remove the odometer transmission "Q" and keep the striker washer positioned inside the gearbox.



### 3 ZERLEGUNG

Zerlegung der Sekundärwellen und der Hauptwelle:

- Das Getriebe auf der Spezialvorrichtung "A" (Kennnr. 14 92 96 00) positionieren.
- Sicherstellen, dass das Getriebe im Leerlauf ist.
- Das gesamte Getriebeöl ablassen; dazu die Anleitung in Kap. 2, Abschnitt D befolgen.
- Die Federeinhängung "B" ausbauen; dazu die Befestigungsschrauben "C" abschrauben.
- Das Kardangelenkl durch Abschrauben der HV-Schrauben ausbauen.
- Die Kupplungsstange "D", das Drucklager "E" und die Innen- und Außengehäuse "F" herausziehen.
- Den Antriebsdeckel "G" ausbauen; dazu die 10 Befestigungsschrauben "H" abschrauben.
- Die Dichtnutmutter "I" der Sekundärwellen unter Verwendung der Spezialvorrichtung (Kennnr. 01 91 37 30) abschrauben.
- Die Dichtnutmutter "L" der Hauptwelle abschrauben; dazu die Vorrichtung (Kennnr. 01 91 38 30) verwenden.
- Die Abstand- und Dichtungsscheiben an den Wellenenden entfernen.
- Die Zahnräder "M" der Sekundärwellen Kardanseite abnehmen.
- Das Innengehäuse der Kupplung mit der Spezialvorrichtung "N" (Kennnr. 30 91 28 10) festhalten und die Dichtnutmutter der Hauptwelle mit der Vorrichtung "O" (Kennnr. 01 91 34 30) abschrauben.
- Das Innengehäuse der Kupplung "P" herausziehen.
- Das Vorgelege des Kilometerzählers "Q" ausbauen und die Anschlagscheibe herausnehmen, die im Getriebe bleibt.

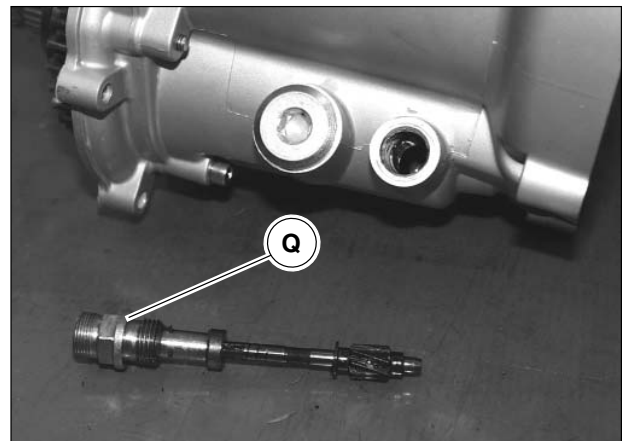


GETRIEB

### 3 ONTBINDING

Demontage secundaire assen en primaire as:

- De versnelling op het speciaal werktuig "A" (cod. 14 92 96 00) plaatsen;
- Controleren of de versnelling los staat;
- Alle olie uit de versnelling afvoeren volgens de instructies beschreven in hoofdstuk 2 sectie D;
- De koppeling dekking "B" wegnemen en hierbij de schroeven van vasthechting "C" losdraaien;
- De universeelkoppeling wegnemen en hierbij de schroeven met hoge weerstand losdraaien.
- Het staafje van de koppeling "D", het kussenblok stoothouder "E" en de binnenste en buitenste lichamen "F" wegtrekken;
- Het deksel overbrenging "G" wegnemen en hierbij de 10 schroeven van vasthechting "H" losdraaien;
- De beslagringen "I" van de secundaire assen losdraaien gebruik makend van het speciaal werktuig (cod. 01 91 37 30);
- De beslagring "L" van de primaire as losdraaien gebruik makend van het werktuig (cod. 01 91 38 30);
- De sluitringen van dikte en houding aan de uiteinden van de assen wegnemen;
- De raderwerken "M" van de secundaire assen kant cardan wegnemen;
- Het intern lichaam koppeling geblokkeerd houden met het speciaal werktuig "N" (cod. 30 91 28 10) de beslagring van de primaire as losdraaien gebruik makend van het werktuig "O" (cod. 01 91 34 30);
- Het intern lichaam koppeling "P" wegtrekken;
- De retour kilometer teller "Q" demonteren en de sluitring van aanslag recupereren die aan de binnenkant van de versnelling blijft.



VERSNELLING

A

B

C

D

E

F

G

H

I

L

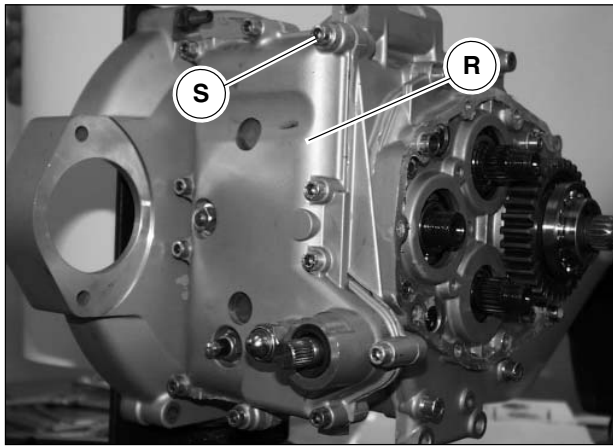
M

N

O

P

A



- Disassemble the pre-selector cover “R” by unscrewing the screws “S”;
- Unscrew the fork control rods “T” and remove the small forks “U”.

B

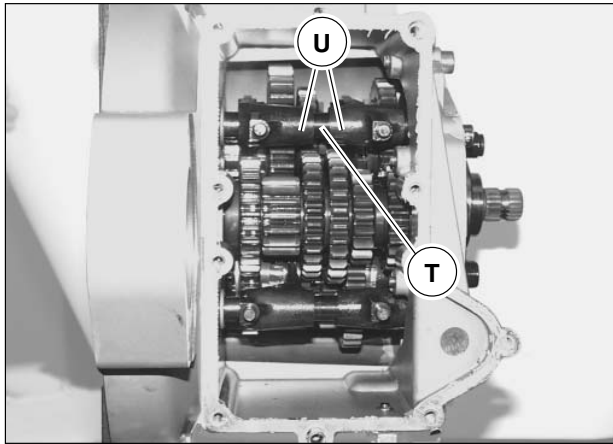
C

D

E

F

G

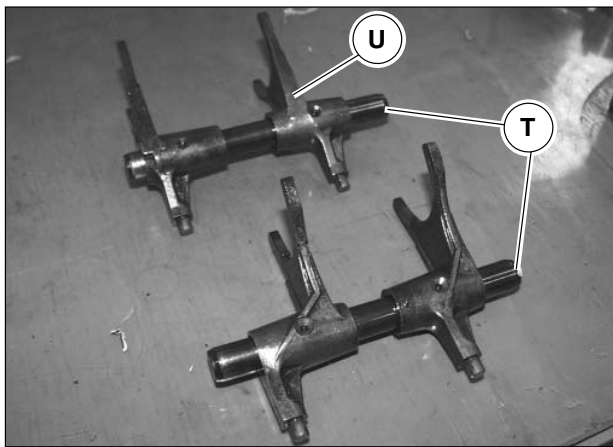


**N.B.**

**Number the small forks so as not to position them incorrectly when reassembling.**

- Remove the screws “V” fastening the gearbox cover;
- Using the special tool (code 01 91 25 30) place the gearbox in an up-turned vice, as illustrated in the figure, and unscrew screw “Z”;
- Lever-out the gearbox housing “X” at diametrically opposed points to lift it;
- With the gearbox cover still on the tool fixed to the vice, slide out the secondary shafts “Y” and the main shaft “W”.

H

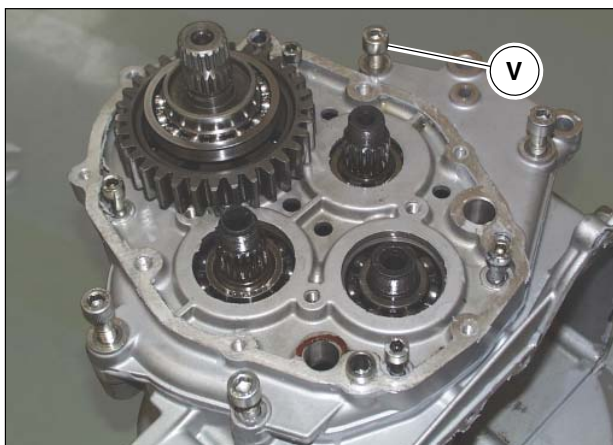


I

L

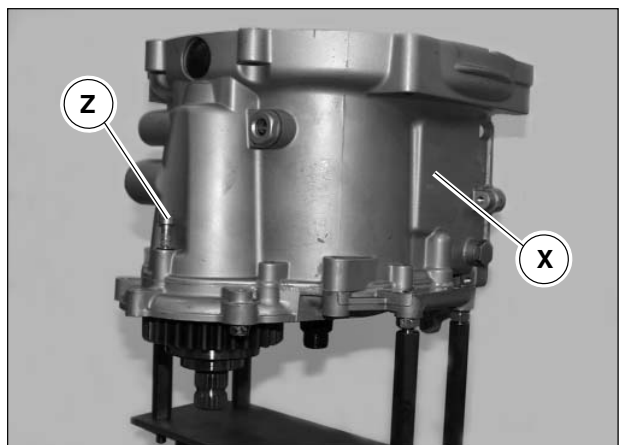
M

N



O

P

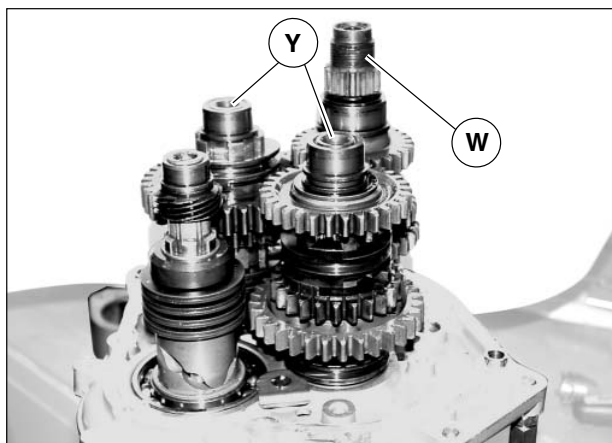


- Den Vorwählerdeckel "R" durch Abschrauben der Schrauben "S" ausbauen.
- Die Gabelsteuerstangen "T" herausziehen und die kleinen Gabeln "U" ausbauen.

**N.B.**

**Die kleinen Gabeln nummerieren, um sie beim Wiedereinbau in die richtige Position zu bringen.**

- Die Befestigungsschrauben "V" des Getriebedeckels abschrauben.
- Unter Verwendung der Spezialvorrichtung (Kennnr. 01 91 25 30) das Getriebe wie in der Abbildung auf dem Spannstock in umgedrehter Position anbringen und die Schraube "Z" abschrauben.
- Hebelwirkung an diametral entgegengesetzten Punkten ausüben und das Getriebegehäuse "X" anheben.
- Mit dem noch auf der Vorrichtung befestigten Getriebedeckel die Sekundärwellen "Y" und die Hauptwelle "W" herausziehen.



GETRIEB

- Het deksel voorkiezer "R" demonteren en hierbij de schroeven "S" losdraaien;
- De staven bediening gaffel "T" wegtrekken en hierbij de vorkjes "U" wegnemen.

**N.B.**

**De vorkjes nummeren om hun plaatsing niet verkeerd uit te voeren bij de remontage.**

- De schroeven "V" van vasthechting deksel versnelling losdraaien;
- Gebruik makend van het speciaal werktuig (cod. 01 91 25 30) de versnelling op de schroefklem plaatsen in de omgekeerde stand zoals op de figuur en de schroef "Z" losdraaien;
- Drukken op de diametraal tegenovergestelde punten en de versnellingsbak "X" opheffen;
- Met het deksel versnelling nog op het werktuig vastgehecht aan de schroefklem de secundaire assen "Y" en de primaire as "W" wegtrekken.

VERSNELLING

A
B
C
D
E
F
G
H
I
L
M
N
O
P

A

B

C

D

E

F

G

H

I

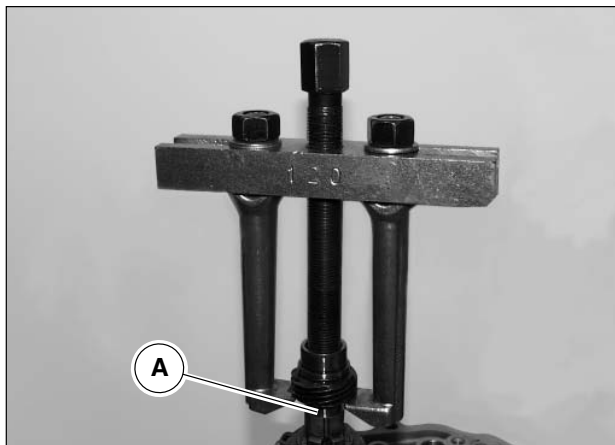
L

M

N

O

P



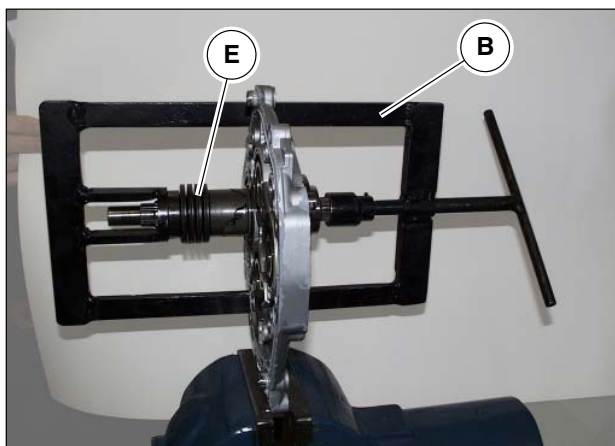
Transmission shaft removal and disassembly:

- After having removed the secondary and main shafts, position the gearbox cover on the special tool (code 01 91 25 30);
- Using a universal extracting tool, commercially available, remove the bearing bushing and the lead nut "A" from the transmission shaft;
- Remove the gearbox cover from the support tool and lock it in a vice, as illustrated in the figure;

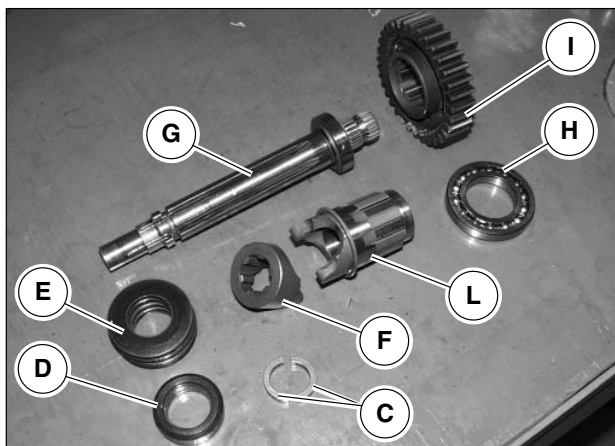


**N.B.**

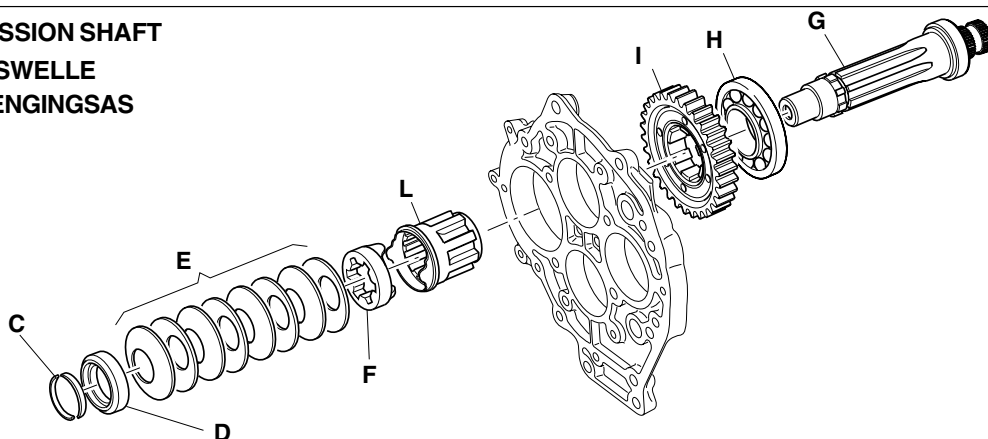
**Always use aluminium jaws in order not to damage the cover**



- Use tool "B" (code 01 96 63 30) to compress the Belleville springs "E";
- Slide out the half-rests "C" from the transmission shaft, loosen tool "B", and remove it;
- Remove the shim "D", the Belleville springs "E" and the flexible couplings "F";
- Slide out the transmission shaft "G";
- Remove the bearing "H" and the gearing "I" from the opposite side of the housing;
- Slide out the sleeve for the flexible couplings "L".



**TRANSMISSION SHAFT  
ANTRIEBSWELLE  
OVERBRENGINGSAS**



#### Ausbau und Zerlegung der Antriebswelle:

- Nach dem Ausbau der Sekundärwellen und der Hauptwelle, den Getriebedeckel auf der Spezialvorrichtung (Kennnr. 01 91 25 30) positionieren.
- Mit Hilfe eines handelsüblichen Universalausziehers die Lagerbuchse und das Spiralgehäuse "A" der Antriebswelle herausziehen.
- Den Getriebedeckel von der Stützvorrichtung abnehmen und ihn im Spannstock festklemmen, wie in der Abbildung gezeigt.



#### N.B.

**Stets Aluminiumspannbacken verwenden, um den Deckel nicht zu beschädigen.**

- Die Vorrichtung "B" (Kennnr. 01 96 63 30) zum Komprimieren der Tellerfedern "E" verwenden.
- Die Halbmonde "C" aus der Antriebswelle herausziehen, die Klammerung der Vorrichtung "B" lösen und sie abnehmen.
- Das Abstandstück "D", die Tellerfedern "E" und die elastische Kupplung "F" ausbauen.
- Die Antriebswelle "G" herausziehen.
- Von der dem Gehäuse entgegengesetzten Seite das Lager "H" und das Zahnrad "I" ausbauen.
- Die Kupplungsmuffe "L" herausziehen.

#### Demontage en ontbinding overbrengingsas:

- Nadat de operaties van demontage van de secundaire assen en van de primaire as werden uitgevoerd, het deksel versnelling plaatsen op het speciaal werktuig (cod. 01 91 25 30);
- Gebruik makend van een in de handel beschikbare universele extractor de mof van het kussenblok en de schroefmoer "A" wegnemen van de overbrengingsas;
- Het deksel versnelling wegnemen van het steunwerktuig en het vastklemmen in een schroefklem zoals aangeduid op de figuur;



#### N.B.

**Onderbreekt altijd aluminium klauwen om het deksel niet te beschadigen.**

- Het werktuig "B" (cod. 01 96 63 30) gebruiken om de brede veren "E" te comprimeren;
- Uit de overbrengingsas de halve maantjes "C" wegtrekken, de greep van het werktuig "B" loszetten en het wegnemen;
- De afstandhouder "D", de brede veren "E" en de flexibele aansluitingen "F" demonteren;
- De overbrengingsas "G" wegtrekken;
- Vanuit de tegenovergestelde kant van de bak het kussenblok "H" en het raderwerk "I" wegnemen;
- De bus flexibele aansluitingen "L" wegtrekken.

A

B

C

D

E

F

G

H

I

L

M

N

O

P

A

B

C

D

E

F

G

H

I

L

M

N

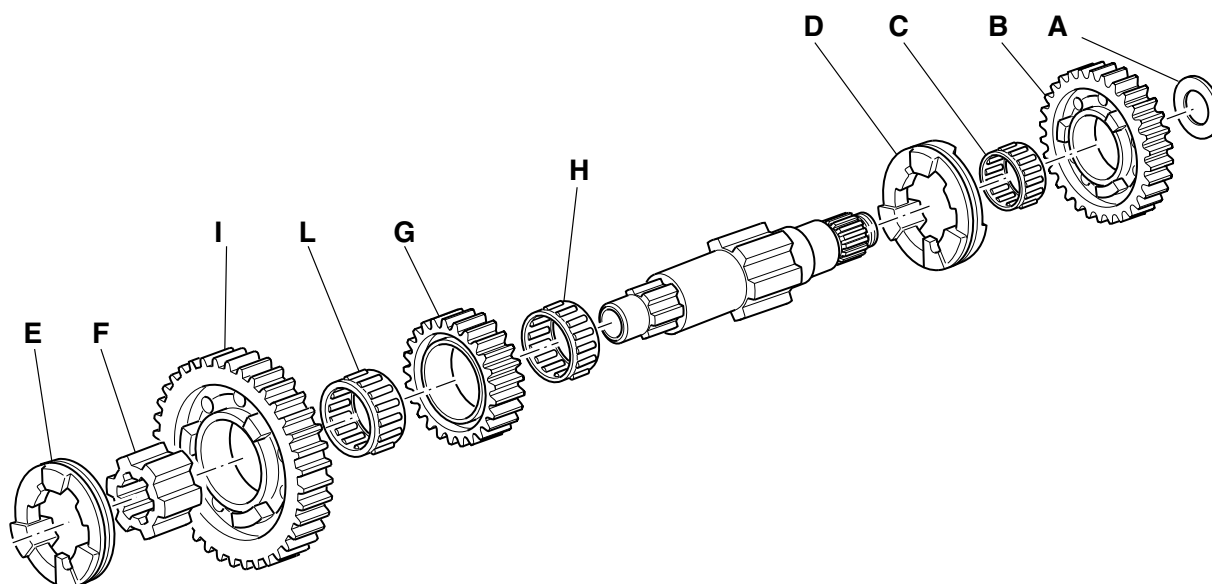
O

P

### Upper secondary shaft disassembly:

- Position the shaft, turning the universal joint side upwards;
- Remove the shim "A";
- slide out the third speed gearing "B" along with its roller cage "C";
- remove the double sliding sleeve "D";
- rotate the shaft;
- remove the single sliding sleeve "E";
- using an extracting tool, remove the bearing's bushing;
- slide out the fixed sleeve "F";
- slide out the fifth speed gearing "G" together with its roller cage "H";
- slide out the first speed gearing "I" along with its roller cage "L".

### UPPER SECONDARY SHAFT OBERE SEKUNDÄRWELLE BOVENSTE SECUNDAIRE AS





### Zerlegung der oberen Sekundärwelle:

- Die Welle so positionieren, dass der Teil der Kardanseite oben liegt.
- Das Abstandstück "A" herausziehen.
- Das Zahnrad des dritten Gangs "B" mit seinem Nadelkäfig "C" herausziehen.
- Die Doppelschiebemuffe "D" herausziehen.
- Die Welle drehen.
- Die Einzelschiebemuffe "E" herausziehen.
- Mit einem Auszieher die Lagerbuchse ausbauen.
- Die feste Muffe "F" herausziehen.
- Das Zahnrad des fünften Gangs "G" mit dem entsprechenden Nadelkäfig "H" herausziehen.
- Das Zahnrad des ersten Gangs "I" mit dem entsprechenden Nadelkäfig "L" herausziehen.

### Ontbinding bovenste secundaire as:

- De as plaatsen met het gedeelte kant cardan naar boven gericht;
- de afstandhouder "A" wegtrekken;
- het raderwerk van de derde "B" met zijn koker met rollen "C" wegtrekken;
- de beweeglijke dubbele bus "D" wegtrekken;
- de as draaien;
- de beweeglijke enkele bus "E" wegtrekken;
- met een extractor de mof van het kussenblok wegnemen;
- de vaste bus "F" wegtrekken;
- het raderwerk van de vijfde "G" met de bijhorende koker met rollen "H" wegtrekken;
- het raderwerk van de eerste "I" met bijhorende koker met rollen "L" wegtrekken.

A

B

C

D

E

F

G

H

I

L

M

N

O

P

A

B

C

D

E

F

G

H

I

L

M

N

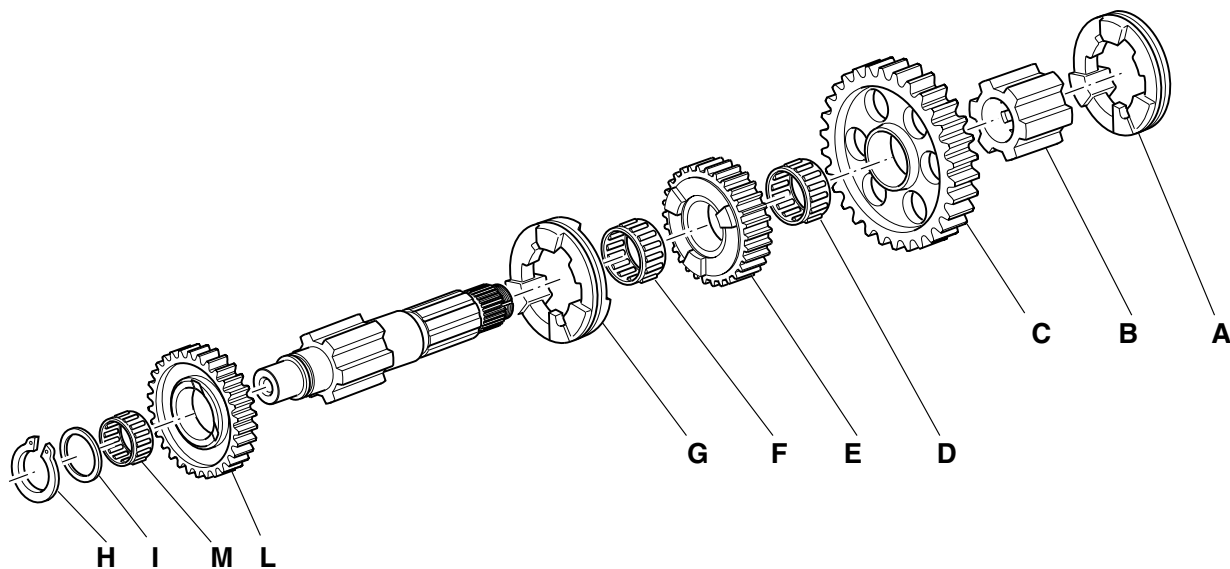
O

P

#### Lower secondary shaft disassembly:

- Position the shaft, turning the universal joint side upwards;
- remove the single sliding sleeve "A";
- remove the fixed sliding sleeve "B";
- slide out the second speed gearing "C" along with its roller cage "D";
- slide out the sixth speed gearing "E" along with its roller cage "F";
- remove the double sliding sleeve "G";
- rotate the shaft;
- extract the bearing bushing using the special tool;
- extract the seeger ring "H";
- slide out the shim "I";
- slide out the fourth speed gearing "L" and its roller cage "M".

#### LOWER SECONDARY SHAFT UNTERE SEKUNDÄRWELLE BOVENSTE SECUNDAIRE AS



### Zerlegung der unteren Sekundärwelle:

- Die Welle so positionieren, dass der Teil Kardanseite nach oben gerichtet ist.
- Die Einzelschiebemuffe "A" herausziehen.
- Die feste Muffe "B" herausziehen.
- Das Zahnrad des zweiten Gangs "C" mit dem entsprechenden Nadelkäfig "D" herausziehen.
- Das Zahnrad des sechsten Gangs "E" mit dem entsprechenden Nadelkäfig "F" herausziehen.
- Die Doppelschiebemuffe "G" herausziehen.
- Die Welle drehen.
- Mit dem Spezialwerkzeug die Lagerbuchse ausziehen.
- Den Seegerring "H" abziehen.
- Das Abstandstück "I" herausziehen.
- Das Zahnrad des vierten Gangs "L" und den entsprechenden Nadelkäfig "M" herausziehen.

### Ontbinding onderste secundaire as:

- De as plaatsen met het gedeelte kant cardan naar boven gericht;
- de beweeglijke enkele bus "A" wegtrekken;
- de vaste bus "B" wegtrekken;
- het raderwerk van de tweede "C" met de bijhorende koker met rollen "D" wegtrekken;
- het raderwerk van de zesde "E" met bijhorende koker met rollen "F" wegtrekken;
- de beweeglijke dubbele bus "G" wegtrekken;
- de as draaien;
- met het speciaal werktuig de mof van het kussenblok uittrekken;
- de seeger ring "H" uittrekken;
- de afstandhouder "I" wegtrekken;
- het raderwerk van de vierde "L" en bijhorende koker met rollen "M" wegtrekken;

A

B

C

D

E

F

G

H

I

L

M

N

O

P

A

B

C

D

E

F

G

H

I

L

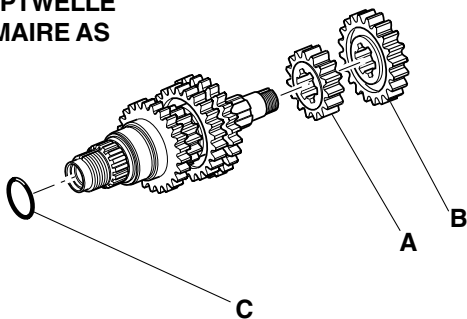
M

N

O

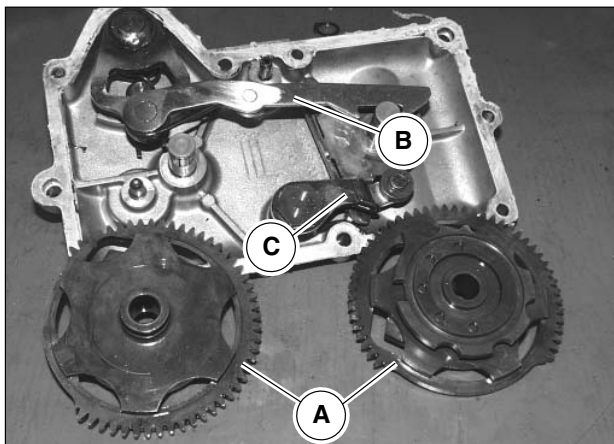
P

**MAIN SHAFT  
HAUPTWELLE  
PRIMAIRE AS**



Main shaft disassembly:

- slide out the second speed "A" and third speed "B" gearings;
- Extract the O ring "C";



Pre-selector cover disassembly:

- Remove the seeger rings from the toothed wheel shafts "A";
- Remove the toothed wheels "A" by raising the pre-selector hook "B";
- Slide out the pre-selector "B";
- Unscrew the neutral indicator "C";

#### Zerlegung der Hauptwelle:

- Die Zahnräder des zweiten Gangs "A" und des dritten Gangs "B" herausziehen.
- Den O-Ring "C" abnehmen.

#### Ontbinding primiare as:

- de raderwerken van de tweede "A" en van de derde "B" wegtrekken;
- De OR ring "C" uittrekken;

A

B

C

D

E

F

G

H

I

L

M

N

O

P

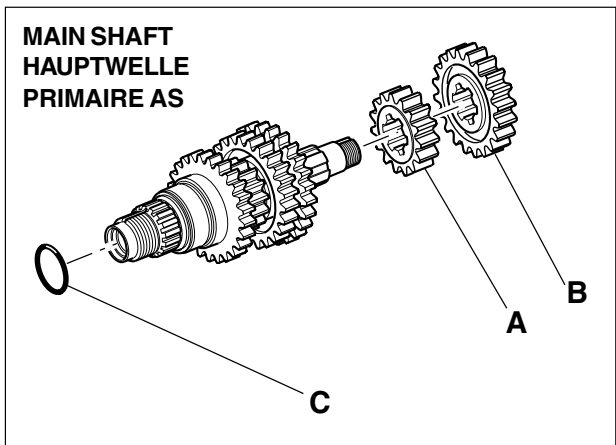
#### Zerlegung des Vorwählerdeckels:

- Die Seegerringe von den Wellen der Zahnräder "A" abnehmen.
- Die Zahnräder "A" ausbauen; dazu den Haken des Vorwählers "B" anheben.
- Den Vorwähler "B" herausziehen.
- Den Leerlaufanzeiger "C" abschrauben.

#### Ontbinding deksel voorkiezer:

- De seeger ringen wegnemen van de assen van de getande wielen "A";
- De getande wielen "A" wegtrekken en hierbij de haak van de voorkiezer "B" opheffen;
- De voorkiezer "B" wegtrekken;
- De aanduider losse stand "C" losdraaien;

A  
B  
C  
D  
E  
F  
G  
H  
I  
L  
M  
N  
O  
P



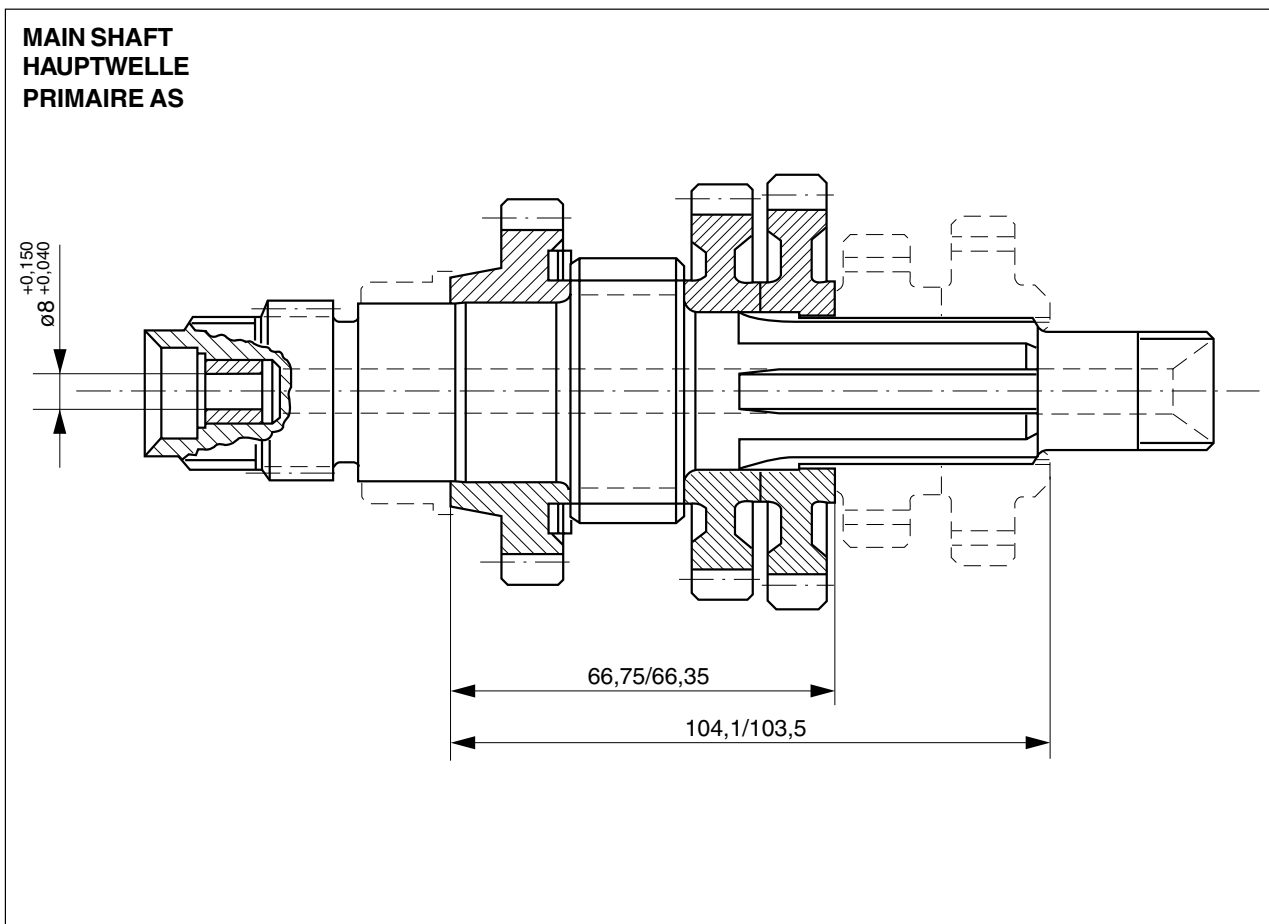
#### 4 REASSEMBLY

Main shaft assembly:

- Position the universal joint side of the shaft facing upwards;
- insert the second “A” and the third “B” speed gearings;
- Rotate the shaft;
- Fit the O ring “C”.

**N.B.**

The O ring “C” must always be replaced with a new one



## 4 ZUSAMMENSETZUNG

Montage der Hauptwelle:

- Den Teil der Kardanseite der Welle nach oben drehen.
- Die Zahnräder des zweiten Gangs "A" und des dritten Gangs "B" einsetzen.
- Die Welle drehen.
- Den O-Ring "C" einsetzen.



**N.B.**

**Der O-Ring "C" ist stets durch einen neuen zu ersetzen.**

## 4 REASSEMBLAGE

Montage primaire as:

- Het gedeelte kant cardan van de as naar boven richten;
- de raderwerken van de tweede "A" en van de derde "B" invoeren;
- De as draaien;
- De OR "C" invoeren;



**N.B.**

**De OR "C" moet altijd vervangen worden met een nieuwe**

A

B

C

D

E

F

G

H

I

L

M

**N**

O

P

A

B

C

D

E

F

G

H

I

L

M

N

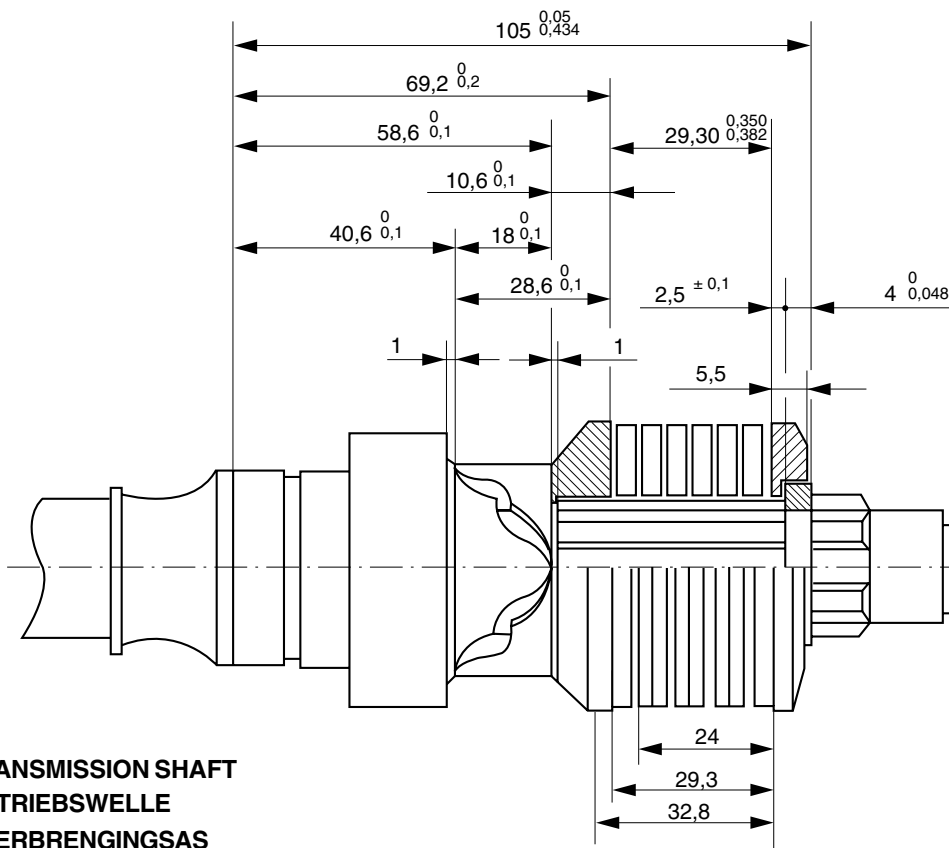
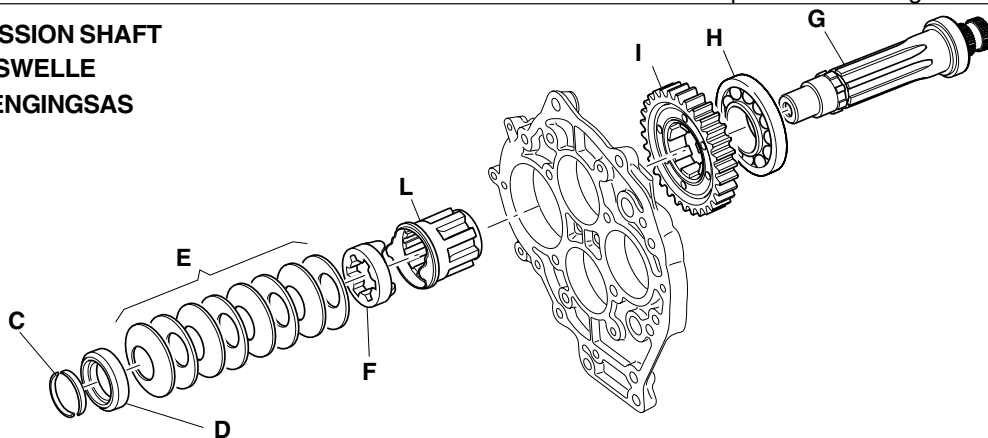
O

P

### Transmission shaft reassembly:

- Position the the cardan joint side of the cover facing upwards;
- Fit the flexible coupling sleeve "L";
- Fit the gearing "I";
- Fit the bearing "H";
- Fit the transmission shaft "G";
- Fit the flexible couplings "F", the springs "E" and the shim "D";
- Press the Belleville springs "E" working on the shim with the special tool "B" (code 01 96 63 30) and fit the two retaining half-rests into their seats "C";
- Force the spline in its seat and fit the odometer split nut;
- Fit the shim and press the bearing bushing.

### TRANSMISSION SHAFT ANTRIEBSWELLE OVERBRENGINGSAS



### TRANSMISSION SHAFT ANTRIEBSWELLE OVERBRENGINGSAS



#### Zusammensetzung der Antriebswelle:

- Die Kardanseite des Deckels nach oben richten.
- Die Kupplungsmuffe "L" einfügen.
- Das Zahnrad "I" einfügen.
- Das Lager "H" einfügen.
- Die Antriebswelle "G" einfügen.
- Die elastische Kupplung "F", die Federn "E" und das Abstandstück "D" einfügen.
- Die Tellerfedern "E" zusammendrücken; dazu mit dem Spezialwerkzeug "B" (Kennnr. 01 96 63 30) auf das Abstandstück einwirken und die beiden Dichtungs-Halbmonde "C" in ihren Sitz einfügen.
- Den Keil in seinen Sitz bringen und das Spiralgehäuse des Kilometerzählers einfügen.
- Das Abstandstück einfügen und die Lagerbuchse hineindrücken.

#### Reassemblage overbrengingsas:

- Het gedeelte kant cardan van het deksel naar boven richten;
- De mof flexibele aansluitingen "L" inschakelen;
- Het raderwerk "I" inschakelen;
- Het kussenblok "H" inschakelen;
- De overbrengingsas "G" inschakelen;
- De flexibele aansluiting "F", de veren "E" en de afstandhouder "D" inschakelen;
- De brede veren "E" indrukken en hierbij handelen op de afstandhouder met het speciaal werktuig "B" (cod. 01 96 63 30) en de twee halve maantjes "C" in hun zittingen invoeren;
- Het sleuteltje in zijn zitting forceren en de schroefmoer van de kilometerteller inschakelen;
- De afstandhouder inschakelen en de mof van het kussenblok indrukken.

A

B

C

D

E

F

G

H

I

L

M

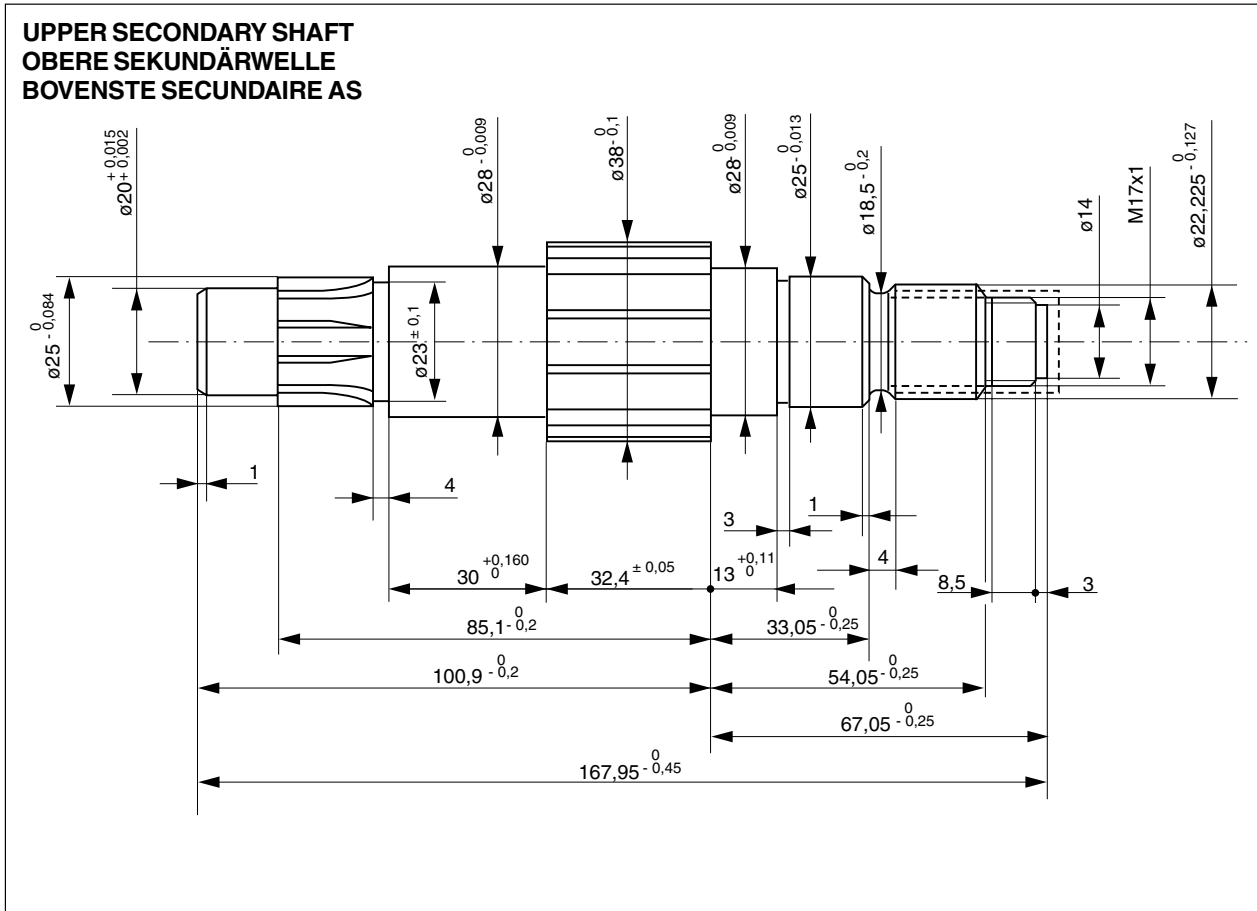
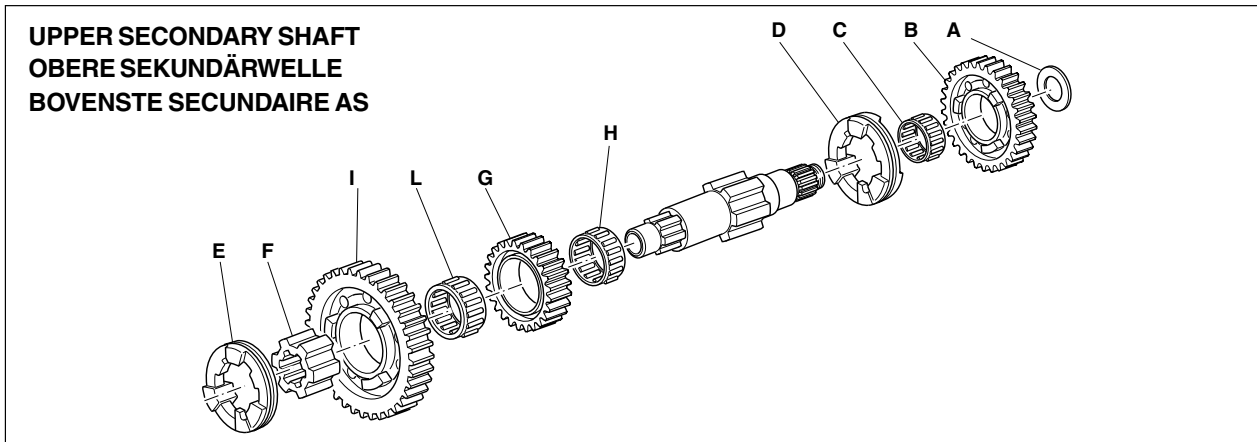
N

O

P

Upper secondary shaft reassembly:

- Position the shaft's clutch side facing upwards;
- Fit the fifth speed gearing "G" together with the roller cage "H";
- Fit the first speed gearing "I" and its roller cage "L";
- Fit the fixed sleeve "F";
- Press the bearing bushing;
- Fit the single sliding sleeve "E";
- Rotate the shaft;
- Fit the double sliding sleeve "D";
- Fit the third speed gearing "B" and its roller cage "C";
- Fit the shim "A".



#### Zusammensetzung der oberen Sekundärwelle:

- Den Wellenteil Kupplungsseite nach oben richten.
- Das Zahnrad des fünften Gangs "G" mit dem Nadelkäfig "H" einfügen.
- Das Zahnrad des ersten Gangs "I" und seinen Nadelkäfig "L" einfügen.
- Die feste Muffe "F" einfügen.
- Die Lagerbuchse hineindrücken.
- Die Einzelschiebemuffe "E" einfügen.
- Die Welle drehen.
- Die Doppelschiebemuffe "D" einfügen.
- Das Zahnrad des dritten Gangs "B" mit dem entsprechenden Nadelkäfig "C" einfügen.
- Das Abstandstück "A" einfügen.

#### Reassemblage bovenste secundaire as:

- Het gedeelte kant koppeling van de as naar boven richten;
- Het raderwerk van de vijfde "G" met de koker met rollen "H" inschakelen;
- Het raderwerk van de eerste "I" en de bijhorende koker met rollen "L" inschakelen;
- De vaste bus "F" inschakelen;
- De mof van het kussenblok indrukken;
- De beweeglijke enkele bus "E" inschakelen;
- De as draaien;
- De beweeglijke dubbele bus "D" inschakelen;
- Het raderwerk van de derde "B" met de bijhorende koker met rollen "C" inschakelen;
- De afstandhouder "A" inschakelen.

A

B

C

D

E

F

G

H

I

L

M

N

O

P

A

B

C

D

E

F

G

H

I

L

M

N

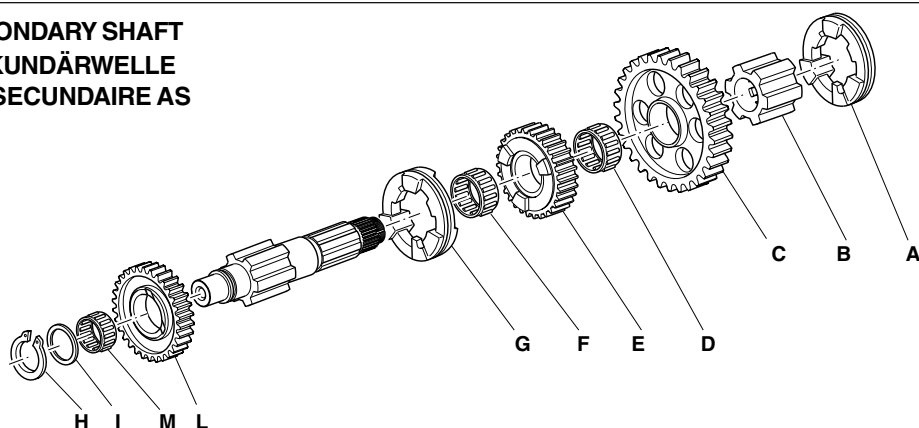
O

P

#### Lower secondary shaft reassembly:

- Position the shaft's clutch side facing upwards;
- Fit the fourth speed gearing "L" and its roller cage "M";
- Fit the shim "I" and seeger ring "H";
- Fit the odometer split nut;
- Press the bearing bushing;
- Rotate the shaft;
- Insert the double sliding sleeve "G";
- Fit the sixth speed gearing "E" and its roller cage "F";
- Fit the second speed gearing "C" and its roller cage "D";
- Fit the fixed sleeve "B";
- Fit the single sliding sleeve "A".

**LOWER SECONDARY SHAFT**  
**UNTERE SEKUNDÄRWELLE**  
**ONDERSTE SECUNDAIRE AS**



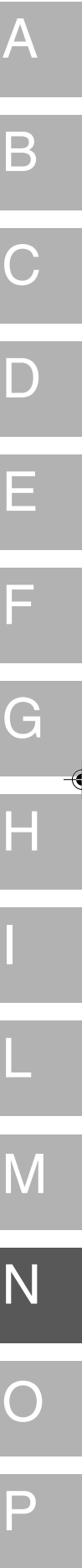
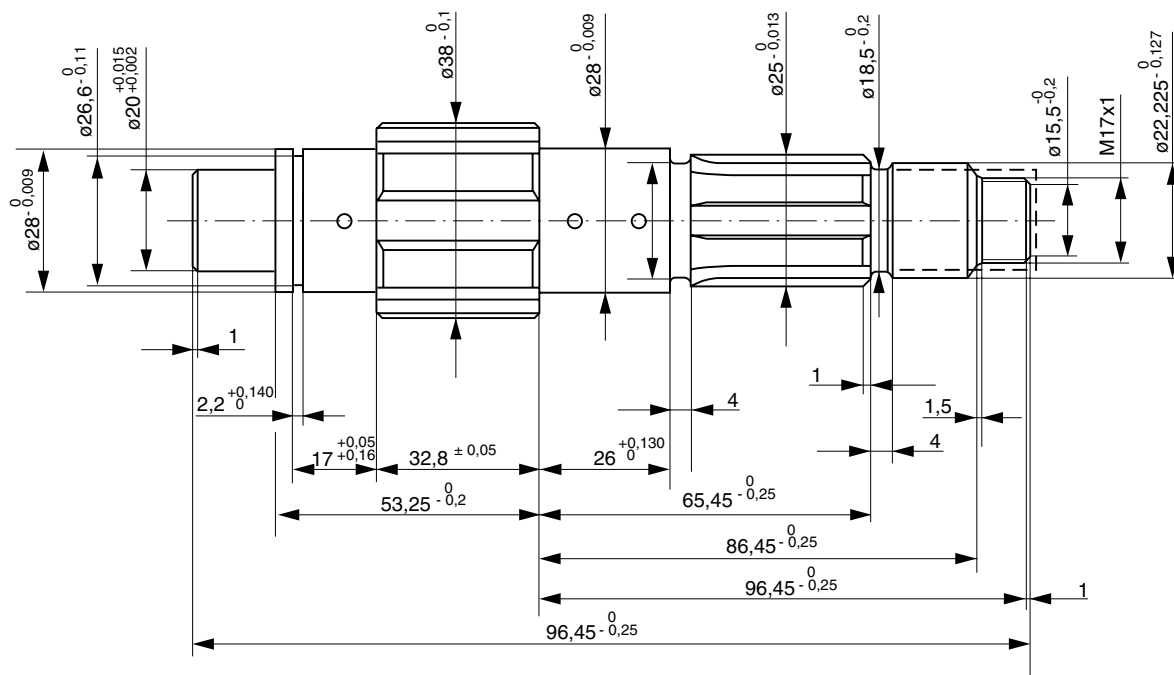
### Zusammensetzung untere Sekundärwelle:

- Den Wellenteil Kupplungsseite nach oben richten.
- Das Zahnrad des vierten Gangs "L" und den entsprechenden Nadelkäfig "M" einfügen.
- Das Abstandstück "I" einfügen und den Seegerring "H" einsetzen.
- Das Spiralgehäuse des Kilometerzählers einfügen.
- Die Lagerbuchse hineindrücken.
- Die Welle drehen.
- Die Doppelschiebemuffe "G" einsetzen.
- Das Zahnrad des sechsten Gangs "E" und seinen Nadelkäfig "F" einfügen.
- Das Zahnrad des zweiten Gangs "C" mit dem entsprechenden Nadelkäfig "D" einfügen.
- Die feste Muffe "B" einsetzen.
- Die Einzelschiebemuffe "A" einfügen.

### Reassemblage onderste secundaire as:

- Het gedeelte kant koppeling van de as naar boven richten;
- Het raderwerk van de vierde "L" en de bijhorende koker met rollen "M" inschakelen;
- De afstandhouder "I" inschakelen en de Seeger "H" invoeren;
- De schroefmoer kilometerteller inschakelen;
- Drukken op de mof van het kussenblok;
- De as draaien;
- De beweeglijke dubbele bus "G" inschakelen;
- Het raderwerk van de zesde "E" en de bijhorende koker met rollen "F" inschakelen;
- Het raderwerk van de tweede "C" met de bijhorende koker met rollen "D" inschakelen;
- De vaste bus "B" invoeren;
- De beweeglijke enkele bus "A" inschakelen.

### LOWER SECONDARY SHAFT UNTERE SEKUNDÄRWELLE ONDERSTE SECUNDAIRE AS



A

B

C

D

E

F

G

H

I

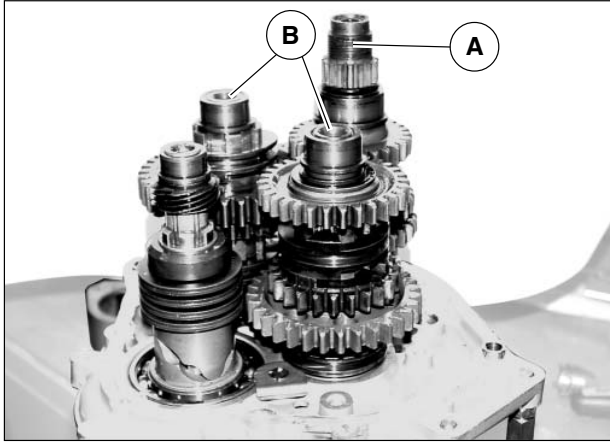
L

M

N

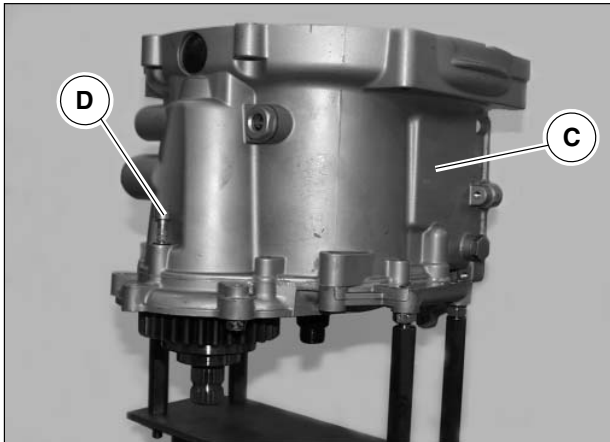
O

P



#### Shaft fitting and gearbox housing closing:

- Position the gearbox cover with the transmission shaft already fitted using the special tool (code 01 91 25 30);
- Couple the main "A" and secondary "B" shafts;
- Fit the three coupled shafts into the bearing seats on the cover;
- Fit the gearbox housing "C" using sealant as a gasket;
- Fasten the transmission cover to the gearbox housing by tightening the fastening screw "D" to the torque prescribed in chapter 4, section B;
- Turn the gearbox housing and lock the remaining fastening screws to the torque prescribed in the table in chapter 4, section B.



#### Fit the odometer transmission:

- Position the shimming washer using the special tool;
- Fit the transmission "E";
- Fit the transmission angle

#### Fork fitting:

- Position the forks in the sleeves;
- Insert the shafts into the forks and check they move smoothly;
- Place the gear in neutral.

#### Montage der Wellen und Schließen des Getriebegehäuses:

- Den Getriebedeckel mit bereits montierter Antriebswelle auf der Spezialvorrichtung (Kennnr. 01 91 25 30) positionieren.
- Die Hauptwelle "A" und die Sekundärwellen "B" verbinden.
- Die drei verbundenen Wellen in die Sitze der Lager auf dem Deckel einsetzen.
- Das Getriebegehäuse montieren; dabei die Dichtmasse als Dichtung benutzen.
- Den Antriebsdeckel am Getriebegehäuse befestigen; dazu die Befestigungsschraube "D" mit dem in der Tabelle in Kap. 4 des Abschnitts B angegebenen Anzugsmoment festziehen.
- Das Getriebegehäuse drehen und die restlichen Befestigungsschrauben mit dem in der Tabelle in Kap. 4 des Abschnitts B angegebenen Anzugsmoment festziehen.

#### Montage assen en sluiting versnellingsbak:

- Op het speciaal werktuig(cod. 01 91 25 30) het deksel versnelling met de reeds gemonteerde overbrengingsas plaatsen;
- De primaire as "A" en de secundaire assen "B" koppelen;
- De drie gekoppelde assen invoeren in de zittingen van de kussenblokken op het deksel;
- De versnellingsbak "C" monteren en hierbij de afdichtingspasta gebruiken als dichting;
- Het deksel overbrenging vasthechten aan de versnellingsbak en hierbij de schroef van vasthechting "D" vastdraaien aan het koppel voorgeschreven in de tabel van hoofdstuk 4 sectie B;
- De versnellingsbak draaien en de overige schroeven van vasthechting vastklemmen aan het koppel voorgeschreven in de tabel van hoofdstuk 4 sectie B;

A

B

C

D

E

F

G

H

I

L

M

N

O

P

#### Montage Vorgelege des Kilometerzählers:

- Die Abstandscheibe mit dem Spezialwerkzeug positionieren.
- Das Vorgelege "E" montieren.
- Den Vorgelegewinkel montieren.

#### Montage retour kilometerteller:

- De sluitring met het speciaal werktuig plaatsen;
- De retour "E" monteren;
- De retourhoek monteren;

#### Montage der kleinen Gabeln:

- Die kleinen Gabeln in den Muffen positionieren.
- Die Wellen in die Gabeln einfügen und deren freien Lauf überprüfen.
- Das Getriebe in den Leerlauf positionieren.

#### Montage vorkjes;

- De vorkjes in de bussen plaatsen;
- De assen in de vorkjes plaatsen en de vrije beweging ervan verifiëren;
- De versnelling in losse stand zetten.

A

B

C

D

E

F

G

H

I

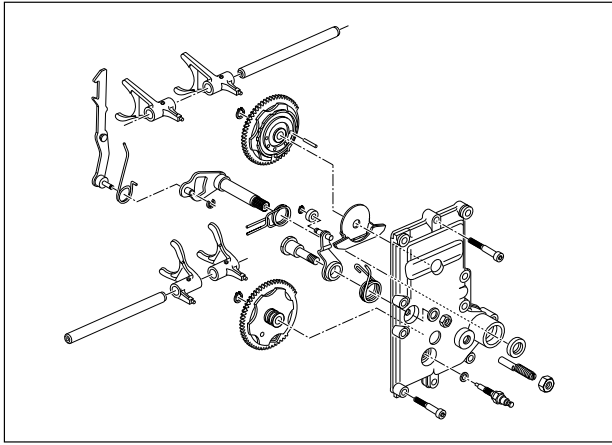
L

M

N

O

P



#### Pre-selector reassembly and fitting:

- Insert the pre-selector;
- Fit the neutral indicator;
- Insert the LH wheel into the special shaft and position it in neutral;
- Check that the hook works correctly;
- Position the RH wheel correctly by coupling the tothing and the slot marked with a dot and fit it into the shaft;
- Position the seeger rings in the special seats on the shafts;
- Check that the wheels are working properly adjusting the hook effect on the RH one, using the special adjustment screw;
- Position the complete cover on the gearbox housing using sealant as a gasket;
- Tighten the fastening screws to the torque prescribed in the table in chapter 4, section B;

#### ● IMPORTANT

**The fitting procedure for the pre-selector cover must only be carried out when the gearbox is in neutral.**



#### Zusammensetzung und Montage des Vorwählerdeckels:

- Den Vorwähler einsetzen.
- Den Leerlaufanzeiger montieren.
- Das linke Rad in die dafür vorgesehene Welle einsetzen und es in Leerlaufposition bringen.
- Überprüfen, ob der Haken korrekt arbeitet.
- Das rechte Rad korrekt positionieren, dazu den Zahn und die Nut, die mit einem Punkt markiert sind, verbinden und in die Welle einsetzen.
- Die Seegerringe in die Sitze auf den Wellen positionieren.
- Die Funktionsweise der Räder überprüfen und die Wirkung des Hakens auf dem rechten Rad mit der entsprechenden Einstellschraube regulieren.
- Den kompletten Deckel auf dem Getriebegehäuse positionieren, dabei die Dichtmasse als Dichtung verwenden.
- Die Befestigungsschrauben mit dem in der Tabelle in Kap. 4, Abschnitt B angegebenen Anzugsmoment befestigen.

#### **WICHTIG**

**Die Montage des Vorwählerdeckels darf ausschließlich bei Getriebe im Leerlauf ausgeführt werden.**

#### Reassemblage en montage deksel voorkiezer:

- De voorkiezer invoeren;
- De aanwijzing losse stand monteren;
- Het linkerwiel in het speciaal asje invoeren en naar de losse stand brengen;
- Verifiëren of de haak correct werkt;
- Het rechter wiel correct plaatsen en hierbij de tand en de uitholling aangeduid door een punt samen koppelen en in het asje invoeren;
- De seeger ringen in de bijhorende zittingen plaatsen op de asjes;
- De werking van de wielen verifiëren en hierbij de handeling van de haak op het rechterwiel regelen met de speciale registerschroef;
- Het volledig deksel op de versnellingsbak plaatsen en hierbij de afdichtingspasta als dichting gebruiken;
- De schroeven van vasthechting vastklemmen aan het koppel voorgeschreven in de tabel van hoofdstuk 4 sectie B.

#### **BELANGRIJK**

**De operatie van montage van het deksel van de voorkiezer mag uitsluitend uitgevoerd worden met de versnelling in de losse stand.**

A

B

C

D

E

F

G

H

I

L

M

N

O

P

A

B

C

D

E

F

G

H

I

L

M

N

O

P

#### Transmission cover fitting:

- Position the gearbox on the special tool (code 01 91 25 30);
- Insert the shimming washer and the retaining washer into the main shaft, universal joint side;
- Screw and tighten the lock ring nut (d = 24 mm) for the main shaft, universal joint side, to the torque prescribed in the table in chapter 4, section B.
- Fit the relative transmission gears onto the secondary shafts, universal joint side;
- Insert the shimming washer and the retaining washer onto the secondary shafts, as prescribed in the table in chapter 4, section B;
- Screw down and tighten the lock ring nuts (d = 22 mm) for the secondary shafts to the torque prescribed in the table in chapter 4, section B;
- Fit the transmission cover onto the gearbox housing using 3M sealant.
- Fasten the cover by tightening the screws to the torque prescribed in chapter 4, section B;
- Insert the clutch rod into the special hole;
- Position the clutch's internal and external body as well as the thrust bearing into their seats;
- Insert the clutch internal body onto the main shaft, clutch side;
- Insert the shimming washer and the retaining washer onto the main shaft, clutch side;
- Screw down and tighten the lock ring nut (d = 30 mm) for the main shaft, clutch side, to the torque prescribed in the table in chapter 4, section B
- Insert the universal joint into the special shaft and tighten the high resistance screws to the torque prescribed in chapter 4, section B;
- Fit the butt joint by tightening the relative screws.

### Montage Antriebsdeckel:

- Das Getriebe auf der Spezialvorrichtung (Kennnr. 01 91 25 30) positionieren.
- Die Ausgleichsscheibe und die Dichtscheibe in die Hauptwelle Kardanseite einsetzen.
- Die Verschlussnutmutter (d = 24 mm) der Hauptwelle Kardanseite aufschrauben und mit dem in der Tabelle in Kap. 4, Abschnitt B angegebenen Anzugsmoment befestigen.
- Die jeweiligen Antriebszahnäder auf den Sekundärwellen Kardanseite einsetzen.
- Die Ausgleichsscheiben und die Dichtungsscheibe in die Sekundärwellen einsetzen, die in der Tabelle in Kap. 4, Abschnitt B angegeben ist.
- Die Verschlussnutmutter (d= 22 mm) der Nebenwellen aufschrauben und mit dem in der Tabelle in Kap. 4, Abschnitt B angegebenen Anzugsmoment befestigen.
- Den Antriebsdeckel auf das Getriebegehäuse montieren und die 3M-Paste als Dichtungsmittel verwenden.
- Den Deckel befestigen, dazu die Schrauben mit dem in der Tabelle in Kap. 4, Abschnitt B angegebenen Anzugsmoment festziehen.
- Die Kupplungsstange in die dafür vorgesehene Öffnung einsetzen.
- Das Innen- und Außengehäuse der Kupplung und das Drucklager in ihren Sitzen positionieren.
- Das Innengehäuse der Kupplung auf der Hauptwelle Kupplungsseite einsetzen.
- Die Ausgleichsscheibe und die Dichtscheibe in die Hauptwelle Kupplungsseite einsetzen.
- Die Verschlussmutter (d= 30 mm) der Hauptwelle Kupplungsseite aufschrauben und mit dem in der Tabelle in Kap. 4, Abschnitt B angegebenen Anzugsmoment befestigen.
- Das Kardangelenk in die dafür vorgesehene Welle einsetzen und die HV-Schrauben mit dem in Kap. 4, Abschnitt B angegebenen Anzugsmoment festziehen.
- Die Federeinhängung montieren, dazu die jeweiligen Schrauben befestigen.

### Montage deksel overbrenging:

- De versnelling plaatsen op het speciaal werktuig (cod. 01 91 25 30);
- De sluitring van verdikking en de sluitring van dichting invoeren in de primaire as kant cardan;
- Vastdraaien en klemmen aan het koppel voorgeschreven in de tabel in hoofdstuk 4 sectie B, de beslagring (d = 24 mm) van sluiting van de primaire as kant cardan.
- De desbetreffende raderwerken van overbrenging invoeren op de secundaire assen kant cardan;
- De sluitringen van verdikking en de sluitring van dichting invoeren in de secundaire assen zoals voorgeschreven in de tabel van hoofdstuk 4 sectie B;
- Vastdraaien en klemmen aan het koppel voorgeschreven in de tabel in hoofdstuk 4 sectie B de beslagringen (d = 22 mm) van sluiting secundaire assen;
- Op de versnellingsbak het deksel overbrenging monteren en hierbij als dichting de afdichtingspasta 3M gebruiken.
- Het deksel vasthechten en hierbij de schroeven vastklemmen aan het aandraaimoment voorgeschreven in de tabel van hoofdstuk 4 sectie B;
- Het staafje koppeling in de speciale opening invoeren;
- Het intern en extern lichaam koppeling en het kussenblok stoothouder in hun zittingen plaatsen;
- Het intern lichaam koppeling invoeren op de primaire as kant koppeling;
- In de primaire as kant koppeling de sluitring van verdikking en de sluitring van dichting invoeren;
- Vastdraaien en klemmen aan het koppel voorgeschreven in de tabel in hoofdstuk 4 sectie B de beslagring (d = 30 mm) van sluiting van de primaire as kant cardan.
- De cardan koppeling invoeren in de speciale as en de schroeven met grote weerstand vastklemmen aan het voorgeschreven koppel van de tabel in hoofdstuk 4 sectie B;
- De koppelingdekking monteren en hierbij de bijhorende schroeven vastklemmen.

A

B

C

D

E

F

G

H

I

L

M

N

O

P



A

B

C

D

E

F

G

H

I

L

M

**N**

O

P

A

---

**REAR TRANSMISSION HOUSING AND SHAFT**

B

C

---

**ANTRIEBSWELLE UND -GEHÄUSE HINTEN**

D

E

---

**AS EN KAST VAN ACHTERSTE OVERBRENGING**

F

G

H

I

L

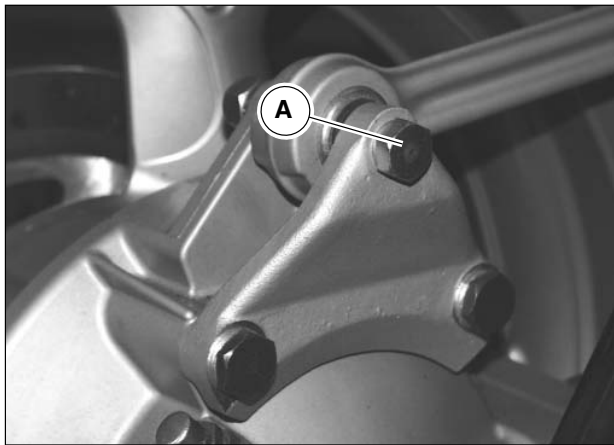
M

N

**O**

P

A



B

C

D

E

F

G

H

I

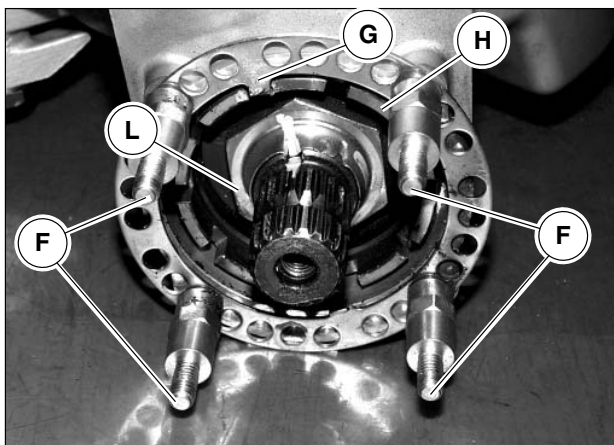
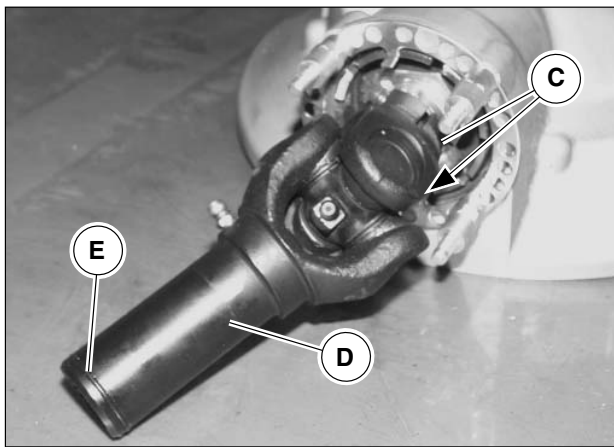
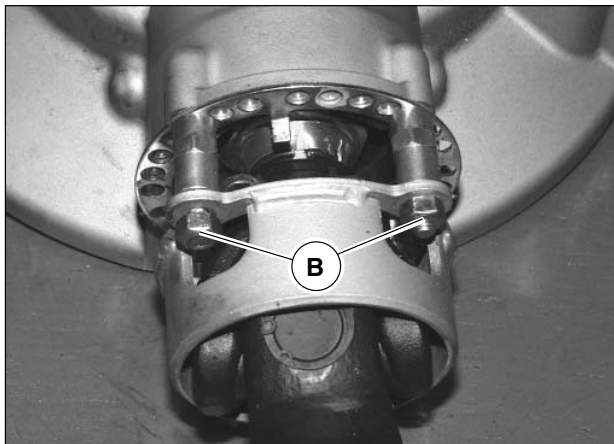
L

M

N

O

P



## 1 REAR TRANSMISSION HOUSING

Disassembly:

- Remove the rear wheel as described in chapter 2, section F;
- Unscrew the connecting screw "A" between the rear transmission housing and the chassis rod, keeping the check nut locked;
- Remove the rear transmission housing by detaching the joint connecting the transmission pinion;

Disassembly:

- Remove the universal joint cover by unscrewing the 4 nuts "B";
- unscrew the two screws "C" fastening the joint "D" to the rear transmission housing ;

### ● IMPORTANT

**There is an O ring "E" on the end of the joint which must be lubricated upon every disassembly.**

- Unscrew the four stud bolts "F" to remove the ring nut retainer "G";
- Unscrew the ring nut "H" using the special tool;
- Unscrew the nut "L" on the transmission pinion as the pinion extractor must be applied to its threading;
- Unscrew the 8 screws "M" fastening the cover "N";
- Remove the cover "N";
- using the special extractor, remove the pinion together with bushing and bearings;



## 1 ANTRIEBSGEHÄUSE HINTEN

Ausbau:

- Das Hinterrad ausbauen, wie in Kap. 2 des Abschnitts F beschrieben.
- Die Anschlussschraube "A" zwischen dem hinteren Antriebsgehäuse und der Rahmenstange abschrauben, dabei die Kontermutter blockiert halten.
- Das hintere Antriebsgehäuse ausbauen, dazu die Kupplung am Antriebsritzel herausziehen.

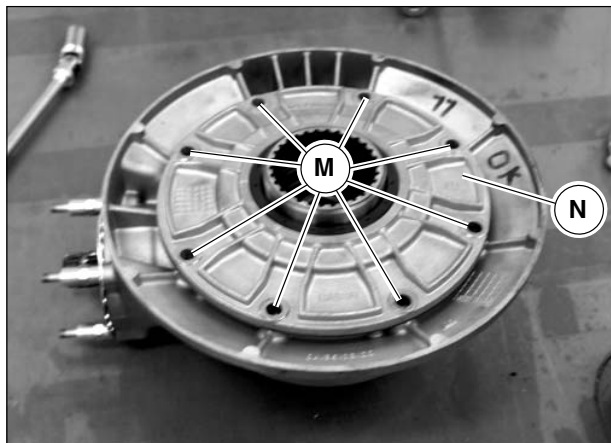
Zerlegung:

- Den Deckel des Kardangelenks durch Abschrauben der 4 Muttern "B" ausbauen.
- Die beiden Schrauben "C" abschrauben, die das Gelenk "D" am Ritzel des hinteren Antriebsgehäuses befestigen.

### ● WICHTIG

**Auf den Enden des Gelenks befindet sich ein O-Ring 'E', der bei jedem Ausbau geschmiert werden muss.**

- Die vier Schraubenbolzen "F" abschrauben, um die Nutmuttersicherung "G" abzunehmen.
- Die Nutmutter "H" mit dem Spezialwerkzeug abschrauben.
- Die Mutter "L" auf dem Antriebsritzel abschrauben, da der Ritzelauszieher auf diesem Gewinde angebracht wird.
- Die vier Befestigungsschrauben "M" des Deckels "N" abschrauben.
- Den Deckel "N" ausbauen.
- Das Ritzel komplett mit Buchse und Lagern mit Hilfe des speziellen Ausziehers herausziehen.



## 1 KAST VAN ACHTERSTE OVERBRENGING

Demontage:

- Het achterwiel wegnemen zoals beschreven wordt in hoofdstuk 2 van de sectie F;
- De schroef "A" van verbinding tussen de kast van achterste overbrenging en de staaf chassis losdraaien en hierbij de contraoer geblokkeerd houden;
- De achterste overbrengingskast wegnemen en hierbij de koppeling van het tandwiel van overbrenging wegtrekken;

Afscheiding:

- Het deksel van de universeelkoppeling wegnemen en hierbij de 4 moeren "B" losdraaien;
- de twee schroeven "C" die de koppeling "D" vasthechten aan het tandwiel van de kast van de achterste overbrenging losdraaien;

### ● BELANGRIJK

**Op het uiteinde van de koppeling is een OR 'E' aanwezig die bij elke demontage gesmeerd moet worden.**

- De vier kolommen "F" losdraaien om de blokkering "G" van de beslagring weg te nemen;
- Met het speciaal werktuig de beslagring "H" losdraaien;
- De moer "L" op het tandwiel van overbrenging losdraaien omdat de extractor van het tandwiel wordt aangebracht op deze schroefdraad.
- De 8 schroeven "M" van vasthechting van het deksel "N" losdraaien;
- Het deksel "N" demonteren;
- Gebruik makend van het speciaal werktuig het tandwiel met verbindingstuk en kussenblokken uittrekken;

A

B

C

D

E

F

G

H

I

L

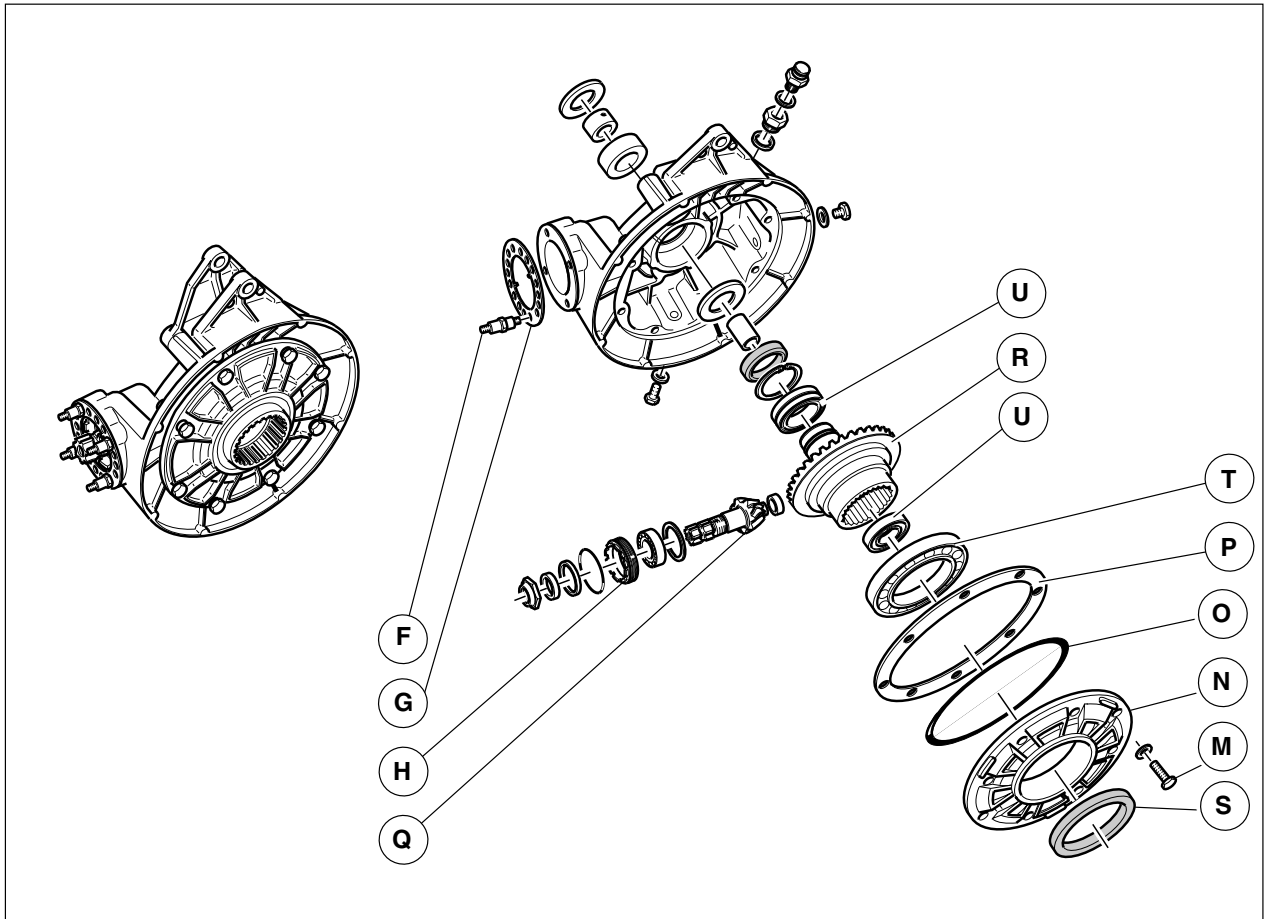
M

N

O

P

- Remove the O ring "O" and the flange "P" under the cover;
- The thickness of the shim "P" is measured to obtain an optimal contact between the pinion "Q" and the toothed crown "R";
- Unscrew the gasket "S" and the bearing (cover side) "T";
- Remove the crown "R" and its bearings "U";



A  
B  
C  
D  
E  
F  
G  
H  
I  
L  
M  
N  
O  
P



- Den O-Ring “O” und den Flansch “P”, die sich unter dem Deckel befinden, abnehmen.  
Die Stärke des Abstandstücks “P” ist entscheidend für den optimalen Kontakt zwischen dem Ritzel “Q” und dem Zahnkranz “R”.
- Den Gasketring “S” und das Lager (Deckelseite) “T” herausziehen.
- Den Zahnkranz “R” mit den jeweiligen Lagern “U” ausbauen.
- De OR “O” en de flens “P” die onder het deksel aanwezig zijn wegnemen;  
De dikte van de afstandhouder “P” is bepalend om een optimaal contact te bekomen tussen het tandwiel “Q” en de getande kroon “R”;
- De dichtingsring “S” en het kussenblok (kant deksel) “T” wegtrekken;
- De kroon “R” met de bijhorende kussenblokken “U” demonteren;

A

B

C

D

E

F

G

H

I

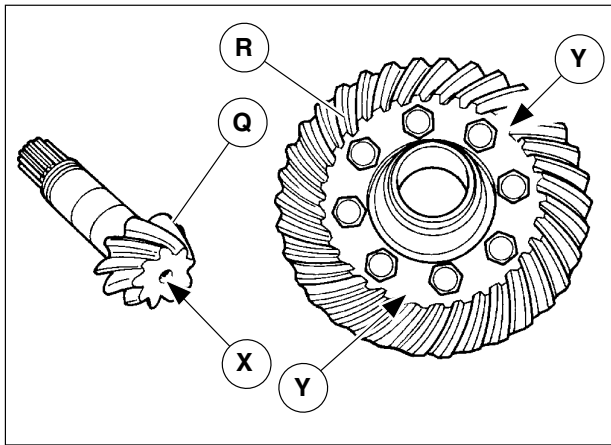
L

M

N

O

P



### Reassembly:

Carefully check the components before reassembly. Follow the disassembly instructions in reverse order, remembering the following:

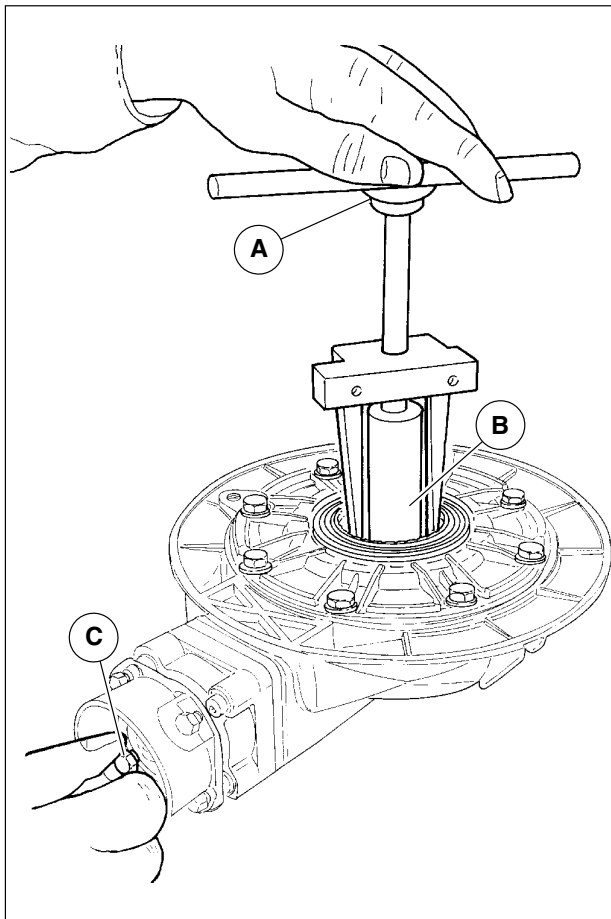
- Fit the crown "R", checking that the selection values for coupling the pinion "Q" and the crown "R" match;

Refit the cover, making sure that the part with the writing (lower) is facing the oil drain plug.

To check the pinion and crown coupling, grease the pinion tooting, drive side, with red lead grease.

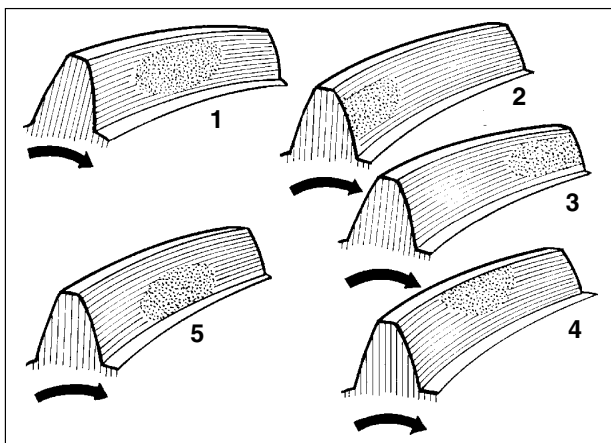
Using an armed extractor "A" and a suitable shim "B" keep the hub-crown unit slightly forced towards the cover; turn the pinion "C" by hand in the sense-of-travel, using the tool to keep the crown still.

Remove the extractor, disassemble the cover and check the contact area on the pinion tooting.



### CONTACT IMPRESSION CHECK

- If the contact is correct, the pinion tooting impression will be as illustrated in figure "1" (the pinion is viewed from the drive shaft side)
- If the contact is like illustration "2", the crown is too near the pinion's rotating axis: loosen the crown by increasing the thickness of the shim "P", previous page, between the box and the cover;
- If the contact is like illustration "3", the pinion is too near to the crown's rotation axis: move the pinion farther by reducing the thickness of the shim between the bearing and the pinion;
- If the contact is like illustration "4", the pinion is too far from the crown's rotation axis: bring the pinion closer by increasing the thickness of the shim, between bearing and pinion;
- If the contact is like illustration "5", the crown is too far from the pinion's rotation axis: bring the crown closer by reducing the thickness of the spacer "P", previous page, between the housing and the cover;
- The backlash must be within  $0.10 \div 0.15$  mm, if the coupling between the pinion tooting and the crown tooting is correct.



A

B

C

D

E

F

G

H

I

L

M

N

O

P

## Zusammensetzung:

Vor dem Wiedereinbau die Komponenten sorgfältig überprüfen.

Zum Wiedereinbau in umgekehrter Reihenfolge vorgehen; dabei Folgendes berücksichtigen:

- Den Zahnkranz "R" montieren und überprüfen, ob die Auswahlwerte der Verbindung Ritzel "Q" Zahnkranz "R" übereinstimmen.
- Den Deckel wieder einbauen, ihn dabei mit der Aufschrift "basso" (unten) in Höhe der Ölauslassschraube anbringen.

Zur Überprüfung der Verbindung des Ritzels und des Zahnkranzes die Ritzelzähne auf der Mitnehmerseite mit Fett auf Mennigbasis bestreichen.

Mit Hilfe eines Ausziehers mit Armen "A" und eines geeigneten Abstandstücks "B" die Einheit Nabe-Zahnkranz leicht zum Deckel gedrückt halten; das Ritzel "C" von Hand in die Betriebsrichtung drehen, dabei den Zahnkranz mit dem Werkzeug gebremst halten.

Den Auszieher abnehmen, den Deckel abmontieren und die Kontaktfläche auf den Ritzelzähnen kontrollieren.

### KONTROLLE DES KONTAKTABDRUCKS:

- Wenn der Kontakt gleichmäßig ist, zeigt sich die Spur auf den Ritzelzähnen wie im Detail "1" (das Ritzel von der Seite der Mitnehmerwelle aus gesehen).
- Wenn der Kontakt so wie im Detail "2" ist, befindet sich der Zahnkranz zu nahe an der Drehachse des Ritzels: Den Zahnkranz abrücken, indem die Dicke des Abstandstücks "P", wie auf der vorherigen Seite zwischen Gehäuse und Deckel, erhöht wird.
- Wenn der Kontakt so wie im Detail "3" ist, befindet sich das Ritzel zu nahe an der Drehachse des Zahnkranzes: Das Ritzel abrücken, indem die Dicke des Abstandstücks zwischen Lager und Ritzel reduziert wird.
- Wenn der Kontakt so wie im Detail "4" ist, befindet sich das Ritzel zu weit von der Drehachse des Zahnkranzes entfernt: das Ritzel annähern, dazu die Dicke des Abstandstücks zwischen Lager und Ritzel erhöhen.
- Wenn der Kontakt so wie im Detail "5" ist, befindet sich der Zahnkranz zu weit von der Drehachse des Ritzels entfernt: den Zahnkranz annähern, dazu die Dicke des Abstandstücks "P" der vorherigen Seite zwischen Gehäuse und Deckel verringern.
- Bei einer korrekten Verbindung muss das Spiel zwischen den Zähnen des Ritzels und denen des Zahnkranzes zwischen 0,10÷0,15 mm betragen.

## Reassemblage:

Vooraleer de remontage uit te voeren, een zorgvuldige controle van de componenten uitvoeren.

Voor de remontage in omgekeerde volgorde van de demontage tewerk gaan en hierbij erop letten:

- De kroon "R" monteren en hierbij verifiëren of de waarden van selectie van koppeling tandwiel "Q" kroon "R" samenvallen;

Het deksel terug monteren en het plaatsen met het opschrift "neer" ter hoogte van de afvoerdop van de olie.

Om de koppeling van het tandwiel en de kroon te verifiëren de tanden van het tandwiel, langs de kant van het meeslepen, bestrijken met vet op basis van minium.

Gebruik makend van een extractor met armen "A" en een adequate afstandhouder "B" de groep naaf-kroon lichtjes geforceerd houden in de richting van het deksel; het tandwiel "C" met de hand in de richting van het rijden draaien en hierbij de kroon geremd houden met het werktuig.

De extractor wegnemen, het deksel demonteren en de zone van contact op de tanden van het tandwiel verifiëren.

### CONTROLE SPOOR VAN CONTACT:

- Indien het contact regelmatig is, zal het spoor op de tanden van het tandwiel zijn zoals op het element "1" (het tandwiel is gezien van aan de kant van de overbrengingsas).
- Indien het contact is zoals op het element "2" is de kroon te dicht bij de rotatieas van het tandwiel: de kroon verwijderen en hierbij de dikte van de afstandhouder "P" vermeerderen vorige pagina tussen kast en deksel;
- Indien het contact is zoals op element "3" is het tandwiel te dicht bij de rotatieas van de kroon: het tandwiel verwijderen en de dikte van de afstandhouder tussen het kussenblok en het tandwiel verminderen;
- Indien het contact is zoals op element "4" is het tandwiel te ver van de rotatieas van de kroon: het tandwiel naderbij brengen en hierbij de dikte van de afstandhouder tussen het kussenblok en het tandwiel vermeerderen;
- Indien het contact is zoals op element "5" is de kroon te ver van de:rotatieas van het tandwiel: de kroon naderbij brengen en hierbij de dikte van de afstandhouder "F" vorige pagina tussen kast en deksel verminderen;
- Met een correcte koppeling moet de speling tussen de tanden van het tandwiel en de tanden van de kroon bevat zijn tussen mm 0,10÷0,15.

A

B

C

D

E

F

G

H

I

L

M

N

O

P

## 2 TRANSMISSION SHAFT

Replace the shaft with transmission joints every 20000 Km; If the motorbike is mainly used for racing-type driving, or usually high speed driving, replace every 15000 Km.

Disassembly:

- Remove the rear transmission housing from the motorbike and disassemble the transmission joint, as described in chapter 1 in this section;
- Remove the transmission shaft from the gearbox by unscrewing the high resistance screws.

Maintenance:

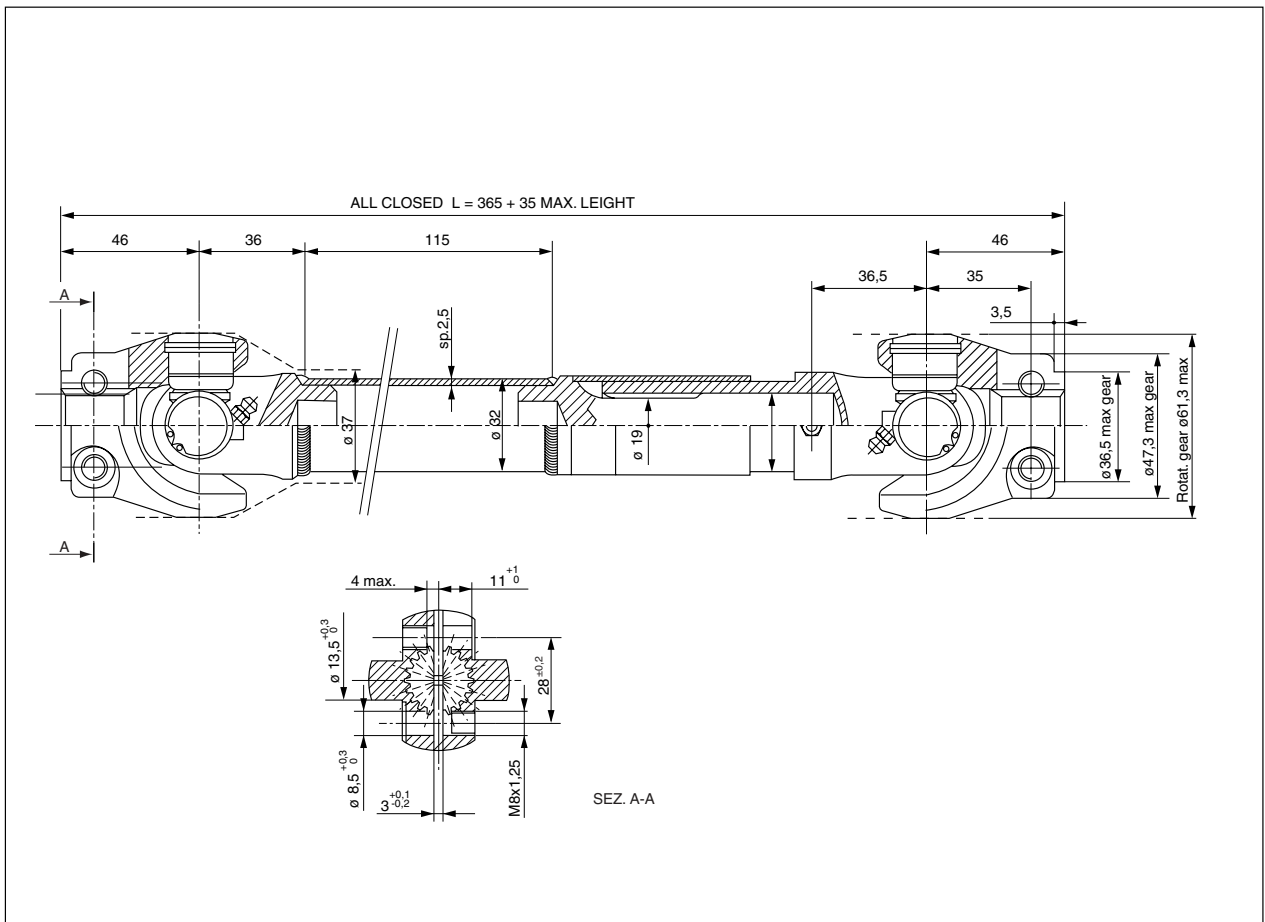
- See chapter 2, section D.

Reassembly:

- Carry out the disassembly procedures in reverse order

### ● IMPORTANT

In order not to damage the transmission joints, refit the shaft "A" and the joint "B", aligning the reference marks as illustrated in the figure.



## 2 ANTRIEBSWELLE

Die Welle mit den Antriebsgelenken alle 20000 km austauschen. Bei überwiegend sportlichem Gebrauch oder beständigem Gebrauch hoher Geschwindigkeiten alle 15000 km austauschen.

Ausbau:

- Das hintere Antriebsgehäuse aus dem Motorrad abnehmen und die Antriebskupplung ausbauen, wie in Kap. 1 dieses Abschnitts beschrieben.
- Die Antriebswelle vom Getriebe ausbauen, dazu die HV-Schrauben abschrauben.

Wartung:

- Siehe Kap. 2, Abschnitt D.

Wiedereinbau:

- Die Ausbauarbeiten in umgekehrter Reihenfolge ausführen.

### ● WICHTIG

Um die Antriebskupplungen nicht zu beschädigen, die Welle "A" und die Kupplung "B" wieder einbauen, dabei die in der Abbildung gezeigten Bezugsmarkierungen ausrichten.

## 2 OVERBRENGINGSAS

De as en koppelingen van overbrenging alle 20000 Km vervangen; in geval van een vooral sportief gebruik of een gebruikelijk rijden tegen hoge snelheden alle 15000 Km vervangen.

Demontage;

- De achterste overbrengingskast wegnemen uit de moto en de overbrengingskoppeling demonteren zoals beschreven wordt in hoofdstuk 1 van deze sectie;
- De overbrengingsas wegnemen uit de versnelling en hierbij de schroeven met grote weerstand losdraaien.

Onderhoud:

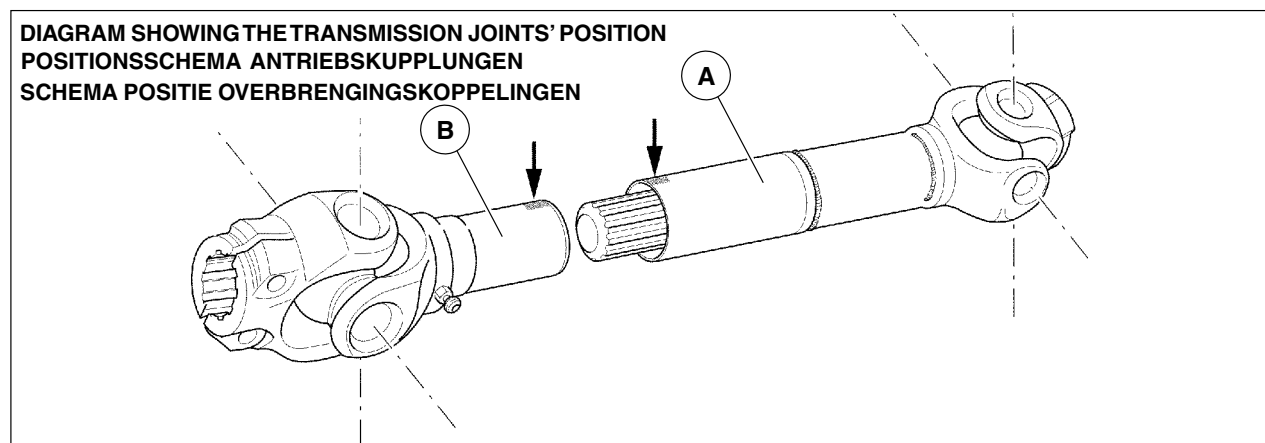
- Het hoofdstuk 2 sectie raadplegen

Remontage;

- De operaties van demontage in omgekeerde volgorde uitvoeren

### ● BELANGRIJK

Om geen beschadigingen te veroorzaken aan de overbrengingskoppelingen, de as "A" en de koppeling "B" terug monteren en hierbij de referentietekens uitlijnen zoals op de figuur.





A

B

C

D

E

F

G

H

I

L

M

N

**O**

P

A

B

C

D

E

F

G

H

I

L

M

N

O

P

---

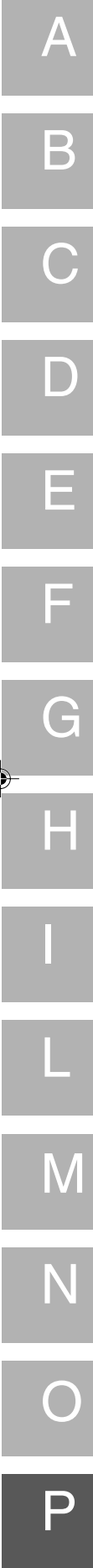
**ELECTRICAL SYSTEM**

---

**ELEKTROANLAGE**

---

**ELEKTRISCHE INSTALLATIE**



# 1 ELECTRICAL SYSTEM DESCRIPTION

The electrical system is composed of:

- Battery
- Electro-magnetic control starter motor;
- Alternator, fitted on the front part of the crankshaft;
- Indicator device for low fuel;
- Electrical valve;
- Headlight control switch;
- Starter coils;
- Electronic Control Unit (I.A.W. 15 M);
- Timing and r.p.m. sensor
- Voltage regulator;
- Fuse holder terminal board;
- ECU control relay;
- Control relay for pump, coils and electro-injectors;
- Starter control relay;
- Headlight;
- Taillight;
- Direction indicators;
- Switch for connected devices activation;
- Control devices for indicator lights, horn and flash-light;
- Intermittance
- Engine starter and stop device;
- Two-tone horn;
- Warning lights on the dashboard: Gearbox in neutral (green); Dipped lights on "city" (green); Oil pressure check (red); High beams (blue); Insufficient generator voltage (red); Low fuel (orange); Indicator lights (green).

## LIGHTS

Headlight:

- High beams and low beams      60/55 W
- City or parking light              4 W

Taillight:

- Licence plate, dipped, stop light      5/21 W
- Indicators                                      10 W
- Tachometer warning lights              3 W
- Dashboard warning lights              1,2 W



## 1 BESCHREIBUNG DER ELEKTROANLAGE

Die Elektroanlage hat folgende Bestandteile:

- Batterie
- Anlassermotor mit Magnetventilsteuerung
- Lichtmaschine auf dem vorderen Teil der Kurbelwelle montiert
- Vorrichtung Kraftstoffreserveanzeige
- Elektrohahn
- Fernschalter Scheinwerfer
- Zündungsspulen
- Elektronisches Steuergerät (I.A.W. 15 M)
- Phasen- und Drehzahlsensor
- Spannungsregler
- Sicherungsklemmenbrett
- Fernschalter Steuergerät
- Fernschalter Pumpe, Spulen, Elektroeinspritzventile
- Start-Fernschalter
- Scheinwerfer vorn
- Rücklicht
- Blinker
- Schalter Stromverbraucher
- Schaltvorrichtungen Blinker, Hupe und Lichthupe
- Intervallschaltung
- Start- und Stopvorrichtung Motor
- Zweitton-Hupe
- Kontrollleuchten auf der Instrumententafel zur Anzeige von: Getriebe im Leerlauf (grün) Einschalten des Standlichts "Stadt" (grün) Öldruckkontrolle (rot) Fernlicht (blau) Unzureichende Generatorspannung (rot) Kraftstoffreserve (orange) Blinker (grün)

### LAMPEN

Scheinwerfer vorn:

- |                          |         |
|--------------------------|---------|
| • Fern- und Abblendlicht | 60/55 W |
| • Parklicht              | 4 W     |

Rücklicht:

- |  |        |
|--|--------|
| • Kennzeichenbeleutung, Standlicht, Bremslicht | 5/21 W |
| • Blinker                                      | 10 W   |
| • Kontrollleuchten Tachometer                  | 3 W    |
| • Kontrollleuchten auf der Instrumententafel   | 1,2 W  |

## 1 BESCHRIJVING ELEKTRISCHE INSTALLATIE

De elektrische installatie bestaat uit:

- Accu
- Startmotor met elektromagnetische bediening;
- Wisselstroomgenerator gemonteerd op het voorste gedeelte van de aandrijfjas;
- Signaalinrichting reserve brandstof;
- Elektrisch kraantje;
- Teleschakelaar koplampen;
- Bobines van ontsteking;
- Elektronische centrale eenheid (I.A.W. 15 M);
- Sensor van fase en toeren;
- Regelaar van spanning;
- Klembord zekeringenhouder;
- Teleschakelaar bediening elektronische centrale eenheid;
- Teleschakelaar bediening pomp, bobines, elektroinjectoren;
- Teleschakelaar voor start;
- Voorste koplamp;
- Achterlichtje;
- Richtingaanwijzers;
- Commutator inschakeling gebruikers;
- Bedieningsinrichting lichten richtingaanwijzers, akoestisch signaal en knipperlicht;
- Intermittentie;
- Inrichting start en stop motor;
- Tweetonen akoestisch signaal;
- Seinlampen op dashboard voor signaleringen: Versnelling in losse stand (groen); Aansteken "stadslichten" (groen) Controle oliedruk (rood); Koplamp (blauw); Onvoldoende spanning generator (rood); Reserve brandstof (oranje); Richtingaanwijzers (groen)

### LAMPEN

Voorste koplamp

- |                          |         |
|--------------------------|---------|
| • Koplamp en dimlicht    | 60/55 W |
| • Stads- en parkeerlicht | 4 W     |

Achterlichtje

- |   |        |
|---|--------|
| • Licht nummerplaat, stads- stoplichten | 5/21 W |
| • Richtingaanwijzers                    | 10 W   |
| • Seinlampen lichten tachymeter         | 3 W    |
| • Seinlampen lichten op dashboard       | 1,2 W  |

A

B

C

D

E

F

G

H

I

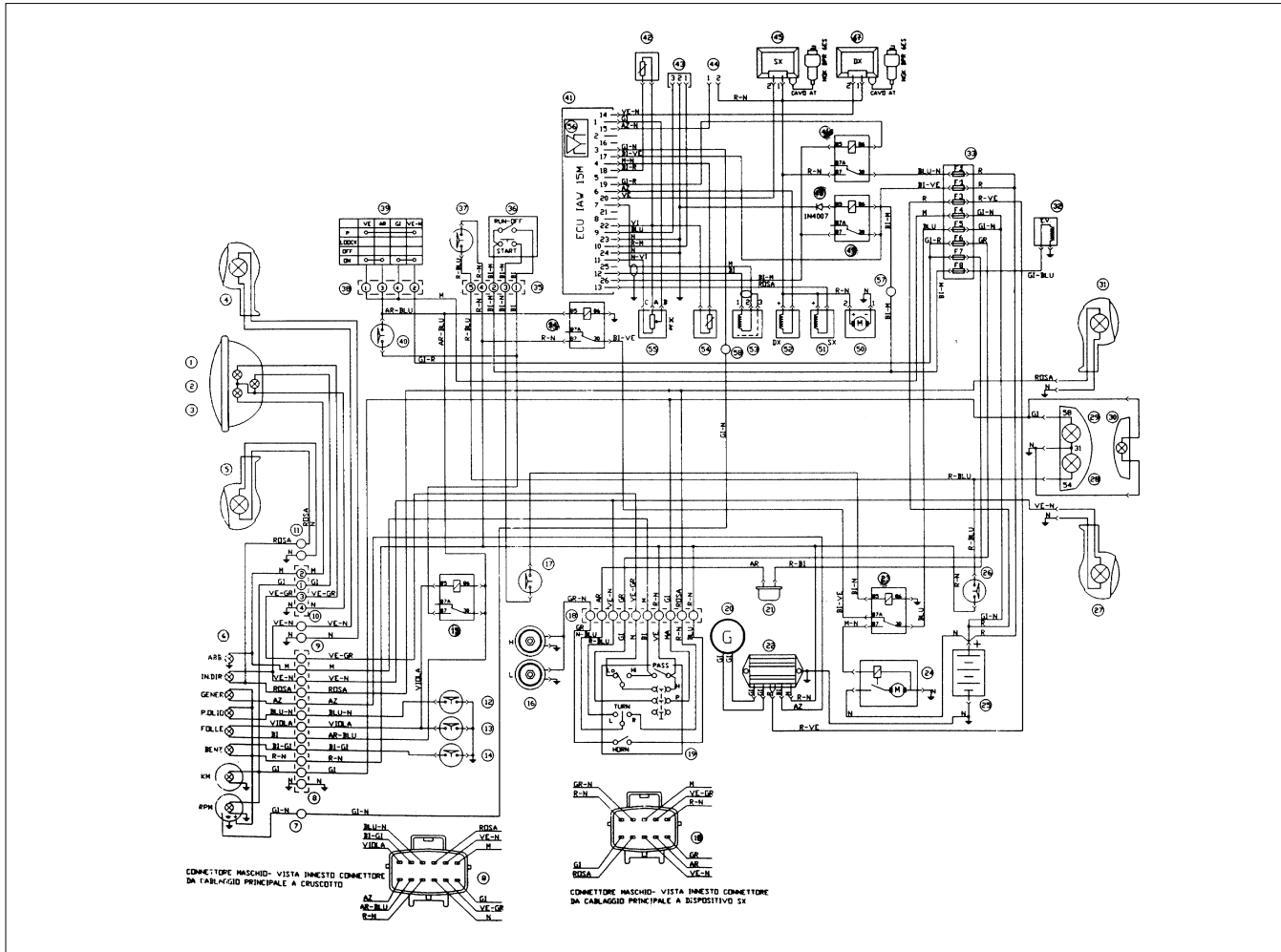
L

M

N

O

P



## KEYS FOR ELECTRICAL SYSTEM DIAGRAM

- 1 High beam 60 W (1+3 H4 halogen)
- 2 Dipped light 4 W
- 3 Low beam 55 W (1+3 H4 halogen)
- 4 RH front direction indicator 10 W
- 5 LH front direction indicator 10 W
- 6 Dashboard
- 7 1 way Amp connector (dashboard revolution counter)
- 8 12-way Amp connector (dashboard)
- 9 Connector for LH direction indicator (dashboard)
- 10 4-way Amp connector, headlight (dashboard)
- 11 Connector for RH direction indicator (dashboard)
- 12 Oil pressure switch
- 13 Neutral switch
- 14 Oil level switch
- 15 Side safety relay switch (SIEMENS MINIRELAY)
- 16 Horn
- 17 Ignition safety switch (clutch)
- 18 10-way connector (LH device)
- 19 LH device: Lights, direction indicators, horn
- 20 12 V 350 W Alternator
- 21 Intermittance
- 22 Voltage regulator
- 23 Relè di start-up (MINIRELE' SIEMENS)
- 24 Starter motor
- 25 12 V 13 Ah Battery
- 26 Rear Stop light switch
- 27 LH rear direction indicator 10 W
- 28 Rear STOP light , 21 W
- 29 Rear dipped light, 5 W
- 30 Licence plate light, 5 W
- 31 RH direction indicator rear 10 W
- 32 Solenoid valve (electrical valve)
- 33 Fuse box
- 34 Relay lights(SIMIENS MINI-REALY)
- 35 5-way Amp connector (Pos. RH)
- 36 RH device (Start.-Run)
- 37 Front Stop light switch
- 38 4-way Amp connector (key switch)
- 39 Key Starter switch
- 40 Side stand safety switch
- 41 ECU IAW 15M
- 14 AIR TEMPERATURE SENSOR
- 43 3-way diagnosis connector
- 44 Warning light connector
- 45 AT coil for cylinder start LH (BAE850AK)
- 46 Injection relay (MINI - RELAY SIEMENS)
- 47 AT coil for cylinder start RH (BAE850AK)
- 48 Protection diode
- 49 ECU relay (MINI-RELAY SIEMENS)
- 50 Fuel pump
- 51 LH injector (IW031)
- 52 RH injector (IW031)
- 53 Timing sensor (SEN813)
- 54 Engine Oil temperature sensor (NTC WTS05)
- 55 Throttle potentiometer (PF3C)
- 56 Absolute pressure sensor inside ECU
- 57 1-way Amp connector (key operated power supply)
- 58 1-way Amp connector (revolution counter, injection side)

A

B

C

D

E

F

G

H

I

L

M

N

O

P



## LEGENDE SCHALTPLAN

A

1 Fernlicht 60 W (1+3 H4 halogen)

2 Standlicht 4 W

3 Abblendlicht 55 W (1+3 H4 halogen)

B

4 Blinker vorn rechts 10 W

5 Blinker vorn links 10 W

6 Instrumententafel

7 1-Weg-Steckverbinder Amp (Drehzahlmesser Instrumententafel)

C

8 12-Wege-Steckverbinder Amp (Instrumententafel)

9 Steckverbinder für Blinker links (Instrumententafel)

10 4-Wege-Steckverbinder Amp vorderer Scheinwerfer (Instrumententafel)

D

11 Steckverbinder für rechten Blinker (Instrumententafel)

12 Öldruckschalter

13 Leerlaufschalter

14 Kraftstoffpegelschalter

E

15 Seitliches Sicherheitsrelais (MINIRELAIS SIEMENS)

16 Hupen

17 Sicherheitsschalter Zündung (Kupplung)

18 10-Wege-Steckverbinder (Vorr. links)

19 Vorrichtung links: Licht, Blinker, Hupe

F

20 Lichtmaschine 12 V 350 W

21 Blinken

22 Spannungsregler

23 Startrelais (MINIRELAIS SIEMENS)

G

24 Anlassermotor

25 Batterie 12 V 13 Ah

26 Stoppschalter hinten

27 Blinker links hinten 10 W

28 STOP-Licht hinten 21 W

H

29 Standlicht hinten 5 W

30 Kennzeichenbeleuchtung 5 W

31 Blinker rechts hinten 10 W

32 Magnetventil (Elektrohahn)

I

33 Sicherungskasten

34 Relais Lampen (MINIRELAIS SIEMENS)

35 5-Wege-Steckverbinder Amp (Vorr. rechts)

36 Vorrichtung rechts (Zünd. -Run)

37 Stoppschalter vorn

L

38 4-Wege-Steckverbinder Amp (Zündschloss)

39 Zündungsschalter mit Schlüssel

40 Sicherheitsschalter Seitenständer

41 Steuergerät IAW 15M

M

42 Lufttemperaturfühler

43 3-Wege-Steckverbinder Amp Diagnose

44 Steckverbinder für Warnlampe

45 AT Zündungsspule Zylinder links (BAE850AK)

46 Relais Einspritzung (MINIRELAIS SIEMENS)

N

47 AT Zündungsspule Zylinder rechts (BAE850AK)

48 Schutzdiode

49 Relais Steuergerät ECU (MINIRELAIS SIEMENS)

50 Kraftstoffpumpe

O

51 Einspritzventil links (IW031)

52 Einspritzventil rechts (IW031)

53 Phasensensor (SEN813)

54 Motoröltemperaturfühler (NTC WTS05)

55 Drossel-Potentiometer (PF3C)

P

56 Sensor für den absoluten Druck im Steuergerät ECU

57 1-Weg-Steckverbinder Amp (Schlüssel-Zufuhr)

58 1-Weg-Steckverbinder Amp (Drehzahlmesser Einspritzungsseite)

## LEGGENDE SCHEMA ELEKTRISCHE INSTALLATIE

- 1 Koplamp 60 W (1+3 H4 halogeen).
- 2 Stadslicht 4 W
- 3 Dimlicht 55 W (1+3 H4 halogeen).
- 4 Richtingaanwijzer rechts voor 10 W
- 5 Richtingaanwijzer links voor
- 6 Dashboard
- 7 Connector Amp 1 weg (toerenteller dashboard)
- 8 Connector Amp 12 wegen (dashboard)
- 9 Connector voor richtingaanwijzer links (dashboard)
- 10 Connector Amp 4 wegen voorste koplamp (dashboard)
- 11 Connector voor richtingaanwijzer rechts (dashboard)
- 12 Schakelaar oliedruk
- 13 Schakelaar losse stand
- 14 Schakelaar peil brandstof
- 15 Lateraal relais veiligheid (MINIRELAIS SIEMENS)
- 16 Akoestische signalen
- 17 Schakelaar veiligheid ontsteking (koppeling)
- 18 Connector 10 wegen (Linker inrichting)
- 19 Linker inrichting Lichten ,pijlen, akoestisch signaal
- 20 Stroomwisselgenerator 12 V 350 W
- 21 Intermittentie
- 22 Regelaar van spanning
- 23 Relais van start (MINIRELAIS SIEMENS)
- 24 Startmotor
- 25 Accu 12 V 13 Ah
- 26 Schakelaar achterste stop
- 27 Achterste richtingaanwijzer links 10 W
- 28 Achterste STOP licht 21 W
- 29 Achterste stadslicht 5 W
- 30 Licht nummerplaat 5 W
- 31 Achterste richtingaanwijzer Rechts 10 W
- 32 Elektroklep (elektrisch kraantje)
- 33 Kast zekeringen
- 34 Relais lichten (MINIRELAIS SIEMENS)
- 35 Connector Amp 5 wegen (Inrichting)
- 36 Rechter inrichting (Acc.-Run)
- 37 Schakelaar voorste STOP
- 38 Connector Amp 4 wegen (comm. sleutel)
- 39 AAN-/UIT-SCHAKELAAR VAN ONTSTEKING 2 met sleutel
- 40 Schakelaar veiligheid lateraal
- 41 Centrale eenheid IAW 15M
- 42 SENSORTEMPERATUUR LUCHT
- 43 Connector diagnose Amp 3 wegen
- 44 Connector voor lamp van warning
- 45 Bobine AT van ontsteking cilinder links (BAE850AK)
- 46 Relais injectie MINIRELAIS SIEMENS)
- 47 Bobine AT van ontsteking cilinder rechts (BAE850AK)
- 48 Beschermingsdiode
- 49 Relais centrale eenheid ECE (MINIRELAIS SIEMENS)
- 50 Pomp brandstof
- 51 Injector links (IW031)
- 52 Injector rechts (IW031)
- 53 Sensor van fase (SEN813)
- 54 Sensor temperatuur motorolie (NTX WTS05)
- 55 Potentiometer smoorklep (PF3C)
- 56 Sensor absolute druk binnenkant centrale eenheid ECU
- 57 Connector Amp 1 weg (voeding onder sleutel)
- 58 Connector Amp 1 weg (toerenteller kan injectie)

A

B

C

D

E

F

G

H

I

L

M

N

O

P

A

B

C

D

E

F

G

H

I

L

M

N

O

P

## 2 BATTERY

The battery's voltage is 12 V with a capacity of 13 Ah; it is charged by the generator.

The battery used on the motorbike is a sealed type lead acid battery (without maintenance) which does not require any checks.

### CHARGING INSTRUCTIONS

#### WARNING

- **It contains toxic substances (Pb e H<sub>2</sub> SO<sub>4</sub>);**
- **Extremely high currents, avoid short circuits;**
- **Do not recharge in the sealed container;**
- **Using different battery chargers will cause irreparable damage to the battery.**

#### GENERAL NOTES

Charging lead acid or pure-tin sealed accumulators, just as other re-chargable accumulators, is a question of saving the energy supplied during discharge. As this process is in some ways inefficient, it is necessary to bring back to the accumulator from 105% to 110% of the amperes-hour supplied during discharge. The quality of the power necessary to completely re-charge the battery depends on the flatness of the accumulator, on the method, re-charging time and temperature.

It is important that the battery is capable of supplying all or nearly all of its capacity before receiving the required over-charging. However, to obtain an optimal duration in terms of cycle numbers, the battery must periodically receive the required over-charging.

Charging can be carried out in different ways. The aim is to convey current through the battery in the direction opposite to the discharge. Constant voltage charging is the standard method used to charge lead acid type accumulators.

#### Constant voltage charging

The voltage charging method is the most efficient for charging sealed lead- acid pure-tin accumulators. Using this charging method, it is not necessary to limit the maximum current supplied by the charger. The voltage must however be adjusted so that it is within the values prescribed below. This feature is due to the internal resistance of the battery. It is extremely low and features a high recombination efficiency during charging. We recommend to observe the following values for constant voltage charging:

## 2 BATTERIE

Die Batterie hat eine Spannung von 12 V und eine Kapazität von 13 Ah; sie wird vom Generator aufgeladen. Es wird eine hermetische Batterie (wartungsfrei) verwendet, die keine Kontrollen benötigt.

### ANLEITUNG FÜR DAS AUFLADEN

#### ● HINWEISE

- Sie enthält giftige Materialien (Pb und H<sub>2</sub> SO<sub>4</sub>).
- Extrem hohe Stromstärke, Kurzschlüsse vermeiden.
- Nicht in einem hermetischen Behälter aufladen.
- Der Gebrauch von anderen Batterieladern führt zur irreparablen Beschädigung der Batterie.

### ALLGEMEINE ANMERKUNGEN

Das Aufladen der hermetischen Akkumulatoren aus purem Blei/Zinn ist wie bei den anderen aufladbaren Akkumulatoren eine Frage der Ersparnis der während der Entladung abgegebenen Energie. Da dieser Prozess in gewisser Weise ineffizient ist, muss der Akkumulator von 105% auf 110% der während der Entladung abgegebenen Amperestunden gebracht werden. Die für das vollständige Aufladen erforderliche Energiequalität hängt davon ab, wie weit der Akkumulator entladen wurde, von der Aufladungsmethode und -zeit sowie von der Temperatur.

Es wird darauf verwiesen, dass die Batterie in der Lage ist, nahezu ihre gesamte Kapazität abzugeben, bevor sie den angeforderten Überstrom erhält. Um eine optimale Dauer hinsichtlich der Zyklusanzahl zu erreichen, muss die Batterie regelmäßig den erforderlichen Überstrom erhalten.

Das Aufladen kann in unterschiedlicher Weise erfolgen. Ziel ist es, den Strom in zur Entladungsrichtung umgekehrter Richtung durch die Batterie zu bringen. Das Aufladen bei konstanter Spannung ist die konventionelle Auflademethode für Bleiakkumulatoren.

#### Aufladen bei konstanter Spannung

Die Methode der Spannungsladung ist die wirksamste Weise, hermetische Bleiakkumulatoren aufzuladen. Bei dieser Auflademethode ist es nicht erforderlich, den Höchststrom zu begrenzen, den das Ladegerät abgeben kann, vorausgesetzt, dass die Spannung innerhalb der im Folgenden angegebenen Werte eingestellt ist. Diese Eigenschaft ist durch den Innenwiderstand der Batterie bestimmt. Sehr niedrig und durch eine hohe Rekombinationseffizienz während des Aufladevorgangs. Für den Aufladevorgang mit konstanter Spannung wird empfohlen, die folgenden Werte einzuhalten:

## 2 ACCU

De accu heeft een spanning van 12 V en een capaciteit van 13 Ah; de generator zorgt voor zijn lading. De gebruikte accu is een hermetische accu (zonder onderhoud) die geen enkele controle nodig heeft.

### INSTRUCTIES VOOR HET OPLADEN

#### ● WAARSCHUWINGEN

- Bevat giftige materialen (Pb e H<sub>2</sub> SO<sub>4</sub>);
- Uiterst hoge stroom kortsluitingen vermijden cuiti;
- Niet terug opladen in hermetische bak;
- Het gebruik van verschillende acculaders veroorzaakt de onherstelbare beschadiging van de accu.

### ALGEMENE OVERWEGINGEN

Het laden van de hermetische accumulatoren met lood puur vertind zoals die van de andere oplaadbare accumulatoren, is een kwestie van besparing van energie verdeeld tijdens het afladen. Gezien dit proces ergens onvoldoende is, moet men in de accu van 105% tot 110% van de tijdens het afladen verdeelde ampèreuren terugbrengen. De kwaliteit van de nodige energie voor een volledig opladen hangt ervan af hoeveel de accu werd afgeladen, van de methode en de tijd van terug opladen en van de temperatuur.

Het is belangrijk op te merken dat de accu in staat is heel of bijna heel zijn capaciteit te verdelen voordat hij de gevraagde overlading ontvangt. Toch heeft de accu, teneinde een optimale duurzaamheid in een aantal cyclussen te bekomen, periodiek de gevraagde overlading ontvangen.

Het opladen kan op verschillende wijzen worden uitgevoerd. Het doel is stroom terug te brengen middels de accu in de richting tegenovergesteld aan die van het afladen. Het opladen aan een constante spanning is de conventionele methode om de accu's met lood op te laden.

#### Opladen aan constante spanning

De methode van opladen aan spanning is het meest efficiënt voor het opladen van de hermetische accu's met lood puur vertind. Met deze methode van opladen is het niet nodig de maximum uitdeelbare stroom uit de lader te beperken, op voorwaarde dat de spanning geregeld is binnen de hierna gespecificeerde waarden. Dit kenmerk is te wijten aan de interne weerst van de accu. Uiterst laag en aan een grote efficiëntie van hercombinatie tijdens het opladen. Voor het opladen aan constante spanning raadt men aan zich aan de volgende waarden te houden:

A

B

C

D

E

F

G

H

I

L

M

N

O

P

A

B

C

D

E

F

G

H

I

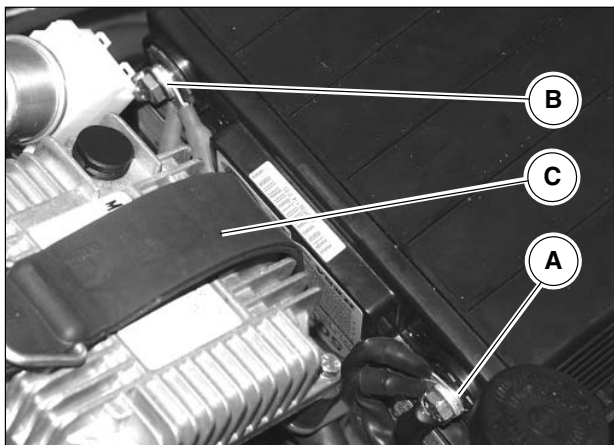
L

M

N

O

P

**CYCLIC USE:**

From 14.7V to 15.0V per battery, at 25°C. No current limit requested.

**BUFFER USE:**

From 13.50V to 13.80V per battery, at 25°C. No current limit requested.

**Removal:**

- Remove the saddle as described in chapter 4 section E;
- Release the locking belt "C";
- Disconnect the negative terminal "A", then the positive "B" by unscrewing the nuts;
- Remove the battery from the motorbike.

**N.B.**

**Always disconnect the negative terminal first "A" then the positive one "B".**

**N.B.**

**The negative terminal "A" is black , while the positive one "B" is red.**

**Refitting:**

- Apply protective spray for electrical contacts on the battery terminal board;
- Insert the battery in its seat on the motorbike;
- Connect the positive terminal "B" then the negative one "A";
- Hook the locking belt "C" once again.
- Refit the saddle.



**ZYKLISCHE NUTZUNG:**

von 14.7 V bis 15.0 V pro Batterie bei 25°C. Keine Stromgrenze erforderlich.

**PUFFERNUTZUNG:**

von 13.50 V bis 13.80 V pro Batterie bei 25°C. Keine Stromgrenze erforderlich.

Abnehmen:

- Den Sitz ausbauen, wie in Kapitel 4, Abschnitt E beschrieben;
- Den Sperrriemen "C" aushaken.
- Das negative Endstück "A" abtrennen, dann das positive "B"; dazu die Muttern abschrauben.
- Die Batterie aus dem Motorrad nehmen.



**N.B.**

**Stets zuerst das negative Endstück "A" und dann das positive "B" abtrennen.**



**N.B.**

**Das negative Endstück "A" unterscheidet sich durch die schwarze Farbgebung; das positive "B" ist rot.**

Wiedereinbau:

- Schutzspray für elektrische Kontakte auf die Batterieklemmen auftragen.
- Die Batterie in ihren Sitz im Motorrad einsetzen.
- Das positive Endstück "B" anschließen, dann das negative Endstück "A".
- Den Sperrriemen "C" wieder einhaken.
- Den Sitz wieder einbauen.

**CYCLISCH GEBRUIK:**

van 14.7V tot 15.0V voor accu, aan 25°C. Geen enkele limiet van stroom vereist.

**GEBRUIK IN BUFFER:**

van 13.50V tot 13.80V voor accu, aan 25°C. Geen enkele limiet van stroom vereist.

Verwijdering:

- Het zadel wegnemen zoals beschreven wordt in hoofdstuk 4 sectie E;
- De blokkeerriem "C" losmaken;
- De negatieve terminal "A" en vervolgens de positieve "B" loskoppelen en hierbij de moeren losdraaien;
- De accu uit de moto nemen.



**N.B.**

**Altijd eerst de negatieve terminal "A" en vervolgens de positieve "B" loskoppelen.**



**N.B.**

**De negatieve terminal "A" wordt onderscheiden door de zwarte kleur, de positieve "B" door de rode kleur.**

Remontage:

- Een beschermende spray aanbrengen voor elektrische contacten op de klemmen van de accu;
- De accu invoeren in de speciale zitting op de moto;
- De positieve terminal "B" en vervolgens de negatieve "A" aankoppelen;
- De blokkeerriem "C" terug aanhaken.
- Het zadel terug monteren.

A

B

C

D

E

F

G

H

I

L

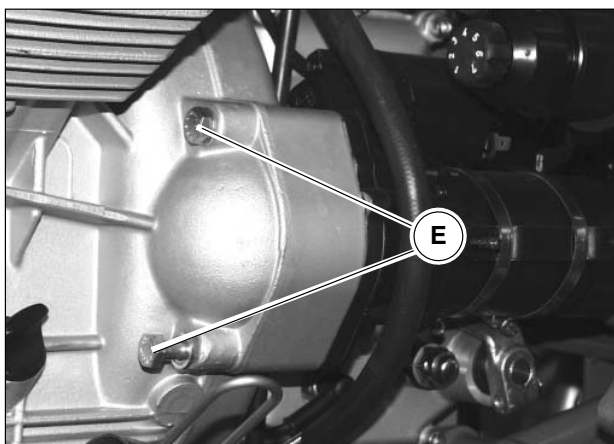
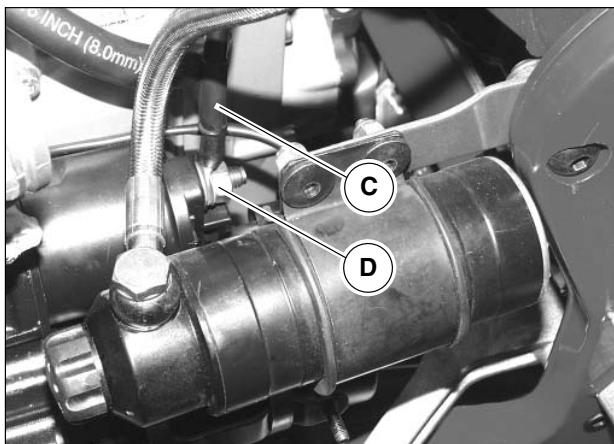
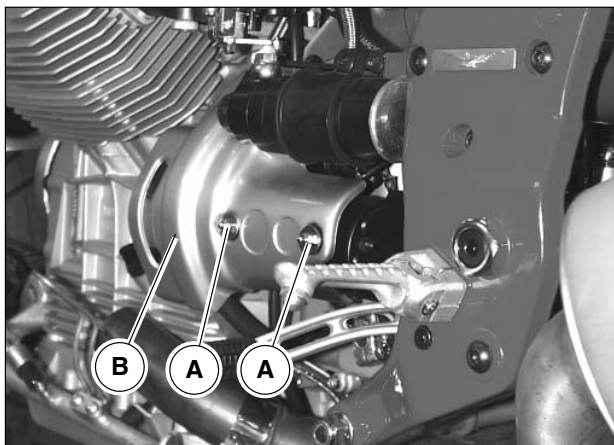
M

N

O

P

A  
B  
C  
D  
E  
F  
G  
H  
I  
L  
M  
N  
O  
P



### 3 STARTER MOTOR

General features:

Voltage	12 V
Power	1,2 Kw
Torque with no load	11 Nm
Torque with load	4,5 Nm
Pinion	z=9 mod. 2,5
Pinion side rotation	Anti-clockwise
Speed	1750 r.p.m.
Current with no load	600 A
Current with load	230 A
Weight	2,8 Kg

Removal:

- Unscrew the two nuts "A" fastening the cover "B" to the motor;
- Remove the cover "B" and take care not to lose the grommet, the shim and the washer;
- Unscrew the nut "D" and detach cable "C" from the starter motor;
- Unscrew the two screws "E" with washer, fastening the starter motor to the engine crankcase;
- Remove the complete starter motor from the motorbike.

Refitting:

Refit following the removal procedures in reverse order.

#### WARNING

The starter motor must not be activated for over 5 seconds; if the engine does not start, wait about 10 seconds before carrying out a subsequent ignition.

The start button (START ) must only be used when the engine is off.

### 3 ANLASSERMOTOR

Allgemeine Eigenschaften:

Spannung	12 V
Leistung	1,2 Kw
Drehmoment leer	11 Nm
Drehmoment unter Belastung	4,5 Nm
Ritzel	z=9 mod. 2,5
Drehung Ritzelseite	Gegenuhrzeigersinn
Geschwindigkeit	1750 U/min
Stromstärke leer	600 A
Stromstärke unter Belastung	230 A
Gewicht	2,8 kg

Abnehmen:

- Die beiden Muttern "A" abschrauben, die den Deckel "B" am Anlassermotor befestigen.
- Den Deckel "B" abnehmen und achtgeben, dass das Gummi, das Abstandstück und die Unterlegscheibe nicht verloren gehen.
- Die Mutter "D" abschrauben und das Kabel "C" vom Anlassermotor abtrennen.
- Die beiden Schrauben "E" mit Unterlegscheibe abschrauben, die den Anlassermotor am Kurbelgehäuse befestigen.
- Den kompletten Anlassermotor aus dem Motorrad nehmen.

Wiedereinbau:

Für den Wiedereinbau die Ausbaumaßnahmen in umgekehrter Reihenfolge ausführen.

#### ACHTUNG

**Der Anlassermotor darf nicht länger als 5 Sekunden lang betätigt werden; Wenn der Motor nicht startet, ca. 10 Sekunden bis zum nächsten Startversuch warten.**

**In jedem Fall nur bei stehendem Motor auf den Starterknopf (START "ⓘ") drücken.**

### 3 STARTMOTOR

Algemene kenmerken

Spanning	12 V
Vermogen	1,2 Kw
Koppel leeg	11 Nm
Koppel met lading	4,5 Nm
Tandwiel	z=9 mod. 2,5
Rotatie kant tandwiel	Tegen de klok
Snelheid	1750 toeren/min
Stroom leeg	600 A
Stroom met lading	230 A
Gewicht	2,8 Kg

Verwijdering:

- De twee moeren "A" losdraaien die het deksel "B" aan de startmotor vasthechten;
- Het deksel "B" verwijderen en erop letten dat de rubberen stop, de afstandhouder en de sluitring niet verloren gaan;
- De moer "D" losdraaien en de kabel "C" loskoppelen uit de startmotor;
- De twee schroeven "E" met sluitring losdraaien die de startmotor aan het motorblok vasthechten;
- De volledige startmotor uit de moto nemen.

Remontage:

De remontage uitvoeren volgens de operaties van demontage in omgekeerde volgorde.

#### OPGELET

**De startmotor mag niet langer dan 5 seconden geactiveerd worden; indien de motor niet vertrekt, ongeveer 10 seconden wachten vooraleer de volgende start uit te voeren.**

**In ieder geval handelen op de drukknop van activering (START "ⓘ") alleen met een stilstande motor..**

A

B

C

D

E

F

G

H

I

L

M

N

O

P

## 4 LIGHT AND ACOUSTIC SYSTEMS / DASHBOARD / CONTROLS

### HEADLIGHT

Removal:

- Unscrew the two screws "A" and remove them together with the two washers;
- Remove the headlight and the inner shims;
- Detach connector "B";

Refitting:

Refit following the removal procedures in reverse order.

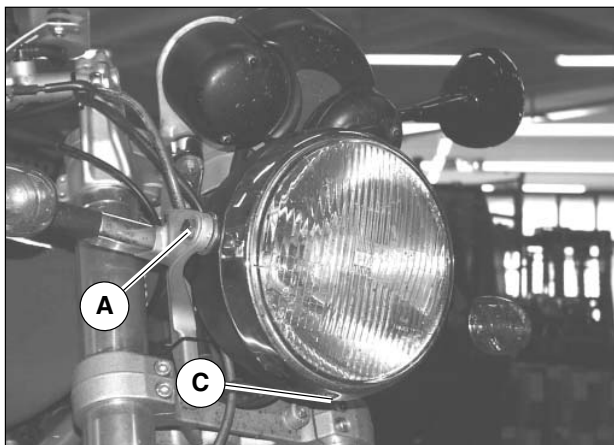
Replacing the light bulbs:

- Unscrew the screw "C" located at the bottom of the optic unit;
- Remove the optic unit;
- Detach the light bulb holders and replace the bulbs;
- Refit the removed parts.



**N.B.**

**When replacing the front light bulb (high beam-low beam) take care not to touch the bulb directly with your fingers.**



A

B

C

D

E

F

G

H

I

L

M

N

O

P

#### 4 LICHTANLAGE UND HUPE / INSTRUMENTENTAFEL / SCHALTUNGEN

##### VORDERER SCHEINWERFER

Ausbau:

- Die beiden Schrauben "A" abschrauben und sie zusammen mit den beiden Unterlegscheiben abnehmen.
- Den vorderen Scheinwerfer und die beiden inneren Abstandstücke herausnehmen.
- Den Steckverbinder "B" abtrennen.

Wiedereinbau:

Für den Wiedereinbau die Ausbaumaßnahmen in umgekehrter Reihenfolge ausführen.

Austausch der Lampen:

- Die Schraube "C" abschrauben, die sich unten am Lichtaggregat befindet.
- Das Lichtaggregat herausnehmen.
- Die Lampenhalter herausziehen, die Lampen austauschen.
- Die ausgebauten Teile wieder einbauen.



**N.B.**

Beim Austausch der vorderen Lampe (Abblendlicht - Fernlicht) den Lampenkolben nicht direkt mit den Fingern anfassen.

#### 4 LICHT- EN AKOESTISCHE INSTALLATIES/ DASHBOARD/ BEDIENINGEN

##### VOORSTE KOPLAMP

Demontage:

- De twee schroeven "A" losdraaien en wegnemen samen met de twee sluitringen;
- De voorste koplamp en de twee binnenste afstandhouders wegnemen;
- De connector "B" loskoppelen;

Remontage:

De remontage uitvoeren volgens de operaties van demontage in omgekeerde volgorde.

Vervanging van de lampen:

- De schroef "C" losdraaien geplaatst onderaan de optische groep;;
- De optische groep uittrekken;
- De lamphouders wegtrekken, de lampen vervangen;
- De weggenomen delen terug monteren.



**N.B.**

Tijdens de operatie van vervanging van de voorste lamp (koplamp - dimlicht) moet men erop letten dat men de bol niet rechtstreeks met de vingers raakt.

A

B

C

D

E

F

G

H

I

L

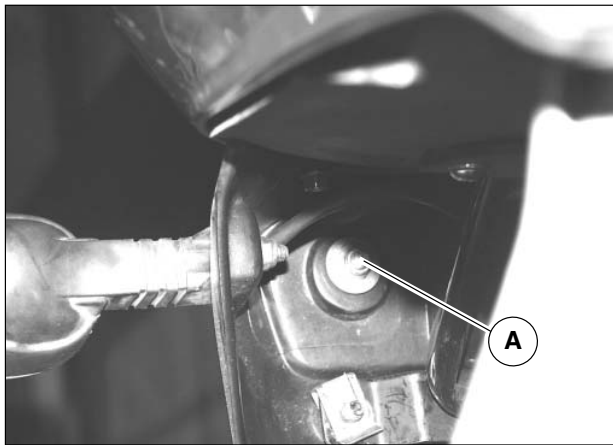
M

N

O

P

A



B

C

D

E

F

G

H

I

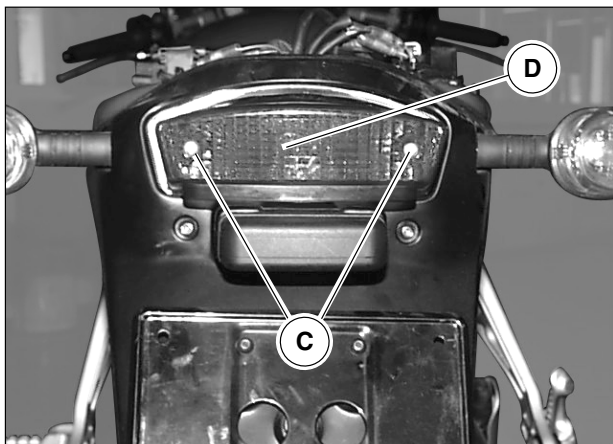
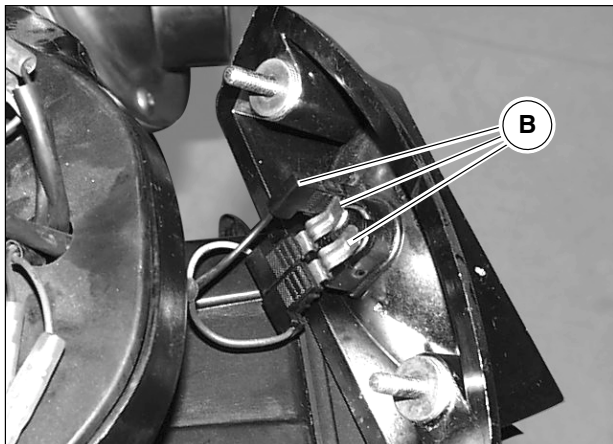
L

M

N

O

P



## TAILIGHT

### Removal:

- Unscrew the 2 nuts "A" with washer;
- Slowly and carefully slide out the tailight together with the grommet, the washer and the shim so as not to damage the electrical connections;
- **Detach the three connectors "B" and remove the rear tailight from the motorbike.**

### Refitting:

Refit following the removal procedures in reverse order.

### Replacing the light bulbs:

- Unscrew the screws "A" fastening the retro-reflector to the tailight body;
- Remove the retro-reflector "D";
- Press the light-bulb towards the inside, turning it at the same time, and detach it from the light-bulb holder;
- Fit a new light-bulb

## RÜCKLICHT

### Ausbau:

- Die beiden Muttern "A" mit Unterlegscheibe abschrauben.
- Das Rücklicht langsam und vorsichtig zusammen mit der Unterlegscheibe, dem Gummi und dem Abstandstück so herausziehen, dass die elektrischen Anschlüsse nicht beschädigt werden.
- Die drei Steckverbinder "B" abtrennen und das Rücklicht vom Motorrad abnehmen.

### Wiedereinbau:

Für den Wiedereinbau die Ausbaumaßnahmen in umgekehrter Reihenfolge ausführen.

### Austausch der Lampen:

- Die Schrauben "A" abschrauben, die den Rückstrahler am Rücklichtgehäuse befestigen.
- Den Rückstrahler "D" herausnehmen.
- Die Lampe nach innen drücken, sie dabei gleichzeitig drehen und aus dem Lampenhalter ziehen.
- Die neue Lampe einsetzen.

## ACHTERLICHTJE

### Demontage:

- De 2 moeren "A" met sluitring losdraaien;
- Het achterlichtje traag en voorzichtig wegtrekken samen met de sluiting, de rubberen stop en de afstandhouder zodanig dat de elektrische verbindingen niet beschadigd worden;
- De drie connectores "B" loskoppelen en het achterlichtje uit de moto nemen.

### Remontage:

De remontage uitvoeren volgens de operaties van demontage in omgekeerde volgorde.

### Vervanging van de lampen:

- De schroeven "A" losdraaien die de reflector aan het lichaam van het achterlichtje vasthechten;
- De reflector "D" wegnemen;
- De lamp naar de binnenkant duwen en ze tegelijkertijd draaien en uit de lamphouder trekken.
- Een nieuwe lamp invoeren

A

B

C

D

E

F

G

H

I

L

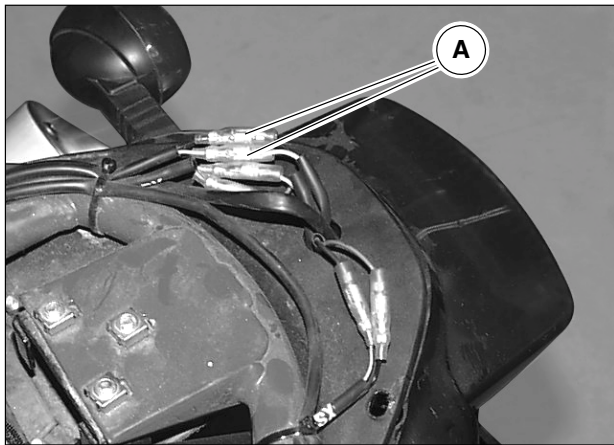
M

N

O

P

A



B

C

D

E

F

G

H

I

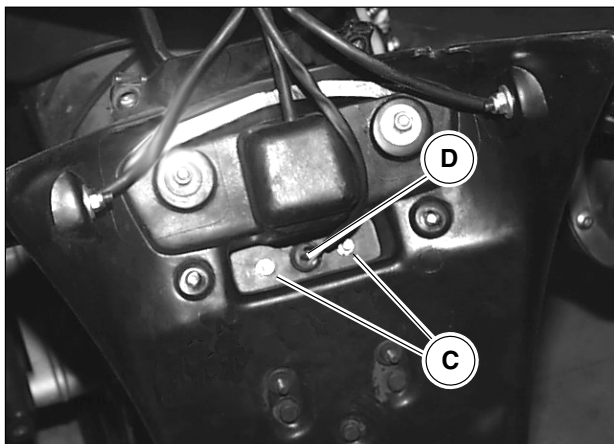
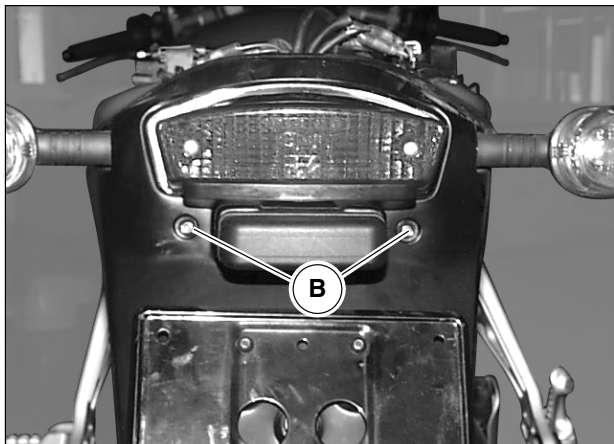
L

M

N

O

P



## LICENCE PLATE LIGHT

### Removal:

- Remove the rear fairing as described in chapter 3 sect. E;
- Detach the two connectors "A" for the licence plate light, illustrated in the figure;
- Remove the complete licence plate by unscrewing the two screws "B" and paying attention to the two inner nuts;
- Turn the licence plate holder as illustrated in the figure and unscrew the two tailight fastening nuts "C"
- Remove the tailight taking care not to damage the cable when detaching it from the licence plate holder;

### Replacing the light-bulb:

- Detach the light-bulb holder "D" and replace the light-bulb.



## KENNZEICHENLEUCHTE

### Ausbau:

- Das Heckteil ausbauen, wie in Kap. 3, Abschnitt E beschrieben;
- Die beiden Steckverbinder "A" der Kennzeichenleuchte abtrennen, die in der Abbildung angegeben sind.
- Die komplette Kennzeichenplatte ausbauen, dazu die beiden Schrauben "B" abschrauben, und auf die beiden inneren Muttern achten.
- Die Kennzeichenplatte, wie in der Abbildung zu sehen, drehen und die beiden Befestigungsmuttern "C" der Leuchte abschrauben.
- Die Leuchte abnehmen, dabei darauf achten, dass das Kabel beim Herausziehen aus der Kennzeichenplatte nicht beschädigt wird.

### Austausch der Lampe:

- Den Lampenhalter "D" herausziehen und die Lampe austauschen.

## LICHTJE NUMMERPLAAT

### Demontage:

- Het achterste achterend wegnemen zoals beschreven wordt in hoofdstuk 3 sectie E;
- De twee connectoren "A" van het achterlichtje nummerplaat aangeduid op de figuur Isokoppelen;
- De volledige nummerplaathouder wegnemen en hierbij de twee schroeven "B" losdraaien en letten op de twee interne moeren;
- De nummerplaathouder draaien zoals op de figuur en de twee moeren "C" van vasthechting achterlichtje losdraaien;
- Het achterlichtje wegnemen en erop letten dat de kabel niet beschadigd wordt wanneer hij uit de nummerplaathouder wordt getrokken;

### Vervanging lamp:

- De lamphouder "D" wegtrekken en de lamp vervangen.

A

B

C

D

E

F

G

H

I

L

M

N

O

P

A

B

C

D

E

F

G

H

I

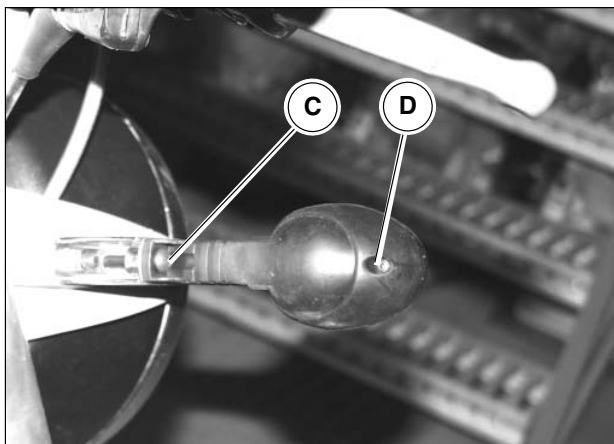
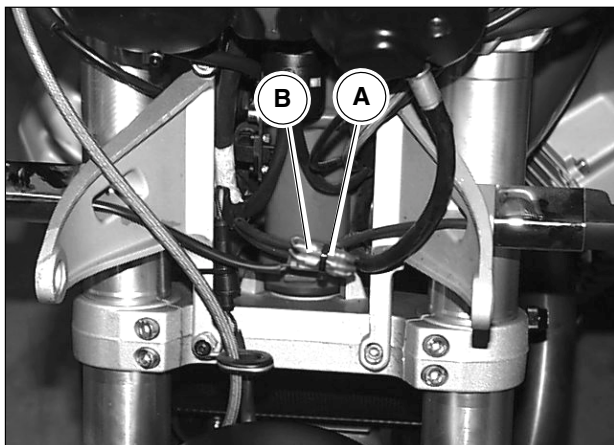
L

M

N

O

P



## FRONT DIRECTION INDICATORS

### Removal:

- Remove the headlight, as described in this chapter;
- Remove the clamp "A" and disconnect the wiring "B" for the indicator to be removed;
- Unscrew the screw "C";
- Remove the indicator, taking care not to damage the cable.

### Refitting:

Refit following the removal procedures in reverse order.

### Light-bulb replacement:

- Unscrew the screw "D" fastening the retro-reflector to the direction indicators;
- Remove the retro-reflector
- Press the light-bulb towards the inside, turning it at the same time, and detach it from the light-bulb holder;
- Fit a new light-bulb.



**N.B.**

**Do not tighten the plastic retro-reflector fastening screws excessively as this could break them.**

## VORDERE BLINKER

Ausbau:

- Den vorderen Scheinwerfer ausbauen, wie in diesem Kapitel beschrieben.
- Die Schelle "A" entfernen und die Verkabelungen "B" abtrennen, die dem auszubauenden Blinker entsprechen.
- Die Schraube "C" abschrauben.
- Den Blinker herausnehmen, dabei darauf achten, dass das Kabel nicht beschädigt wird.

Wiedereinbau:

Für den Wiedereinbau die Ausbaumaßnahmen in umgekehrter Reihenfolge ausführen.

Austausch der Lampen:

- Die Schraube "D" abschrauben, die den Rückstrahler am Blinker befestigt.
- Den Rückstrahler abnehmen.
- Die Lampe nach innen drücken, sie dabei gleichzeitig drehen und aus dem Lampenhalter herausziehen.
- Die neuen Lampe einsetzen.



**N.B.**

**Die Schrauben, die die Rückstrahler aus Kunststoff befestigen, nicht übermäßig festziehen, um Schäden zu vermeiden.**

## VOORSTE RICHTINGAANWIJZERS

Demontage:

- Het achterlichtje wegnemen zoals beschreven wordt in dit hoofdstuk;
- Het lint "A" wegnemen en de cablages "B" die overeenstemmen met de weg te nemen aanwijzer loskoppelen;
- De schroef "C" losdraaien;
- De aanwijzer wegnemen en erop letten dat de kabel niet beschadigd wordt..

Remontage:

De remontage uitvoeren volgens de operaties van demontage in omgekeerde volgorde.

Vervanging lampen::

- De schroef "D" losdraaien die de reflector vasthecht aan de richtingaanwijzers;
- De reflector wegnemen
- De lamp naar de binnenkant drukken en ze tegelijkertijd draaien en uit de lamphouder trekken;
- De nieuwe lamp invoeren.



**N.B.**

**De schroeven die de plastieken reflectors vasthechten niet excessief vastklemmen teneinde een breuk te vermijden.**

A

B

C

D

E

F

G

H

I

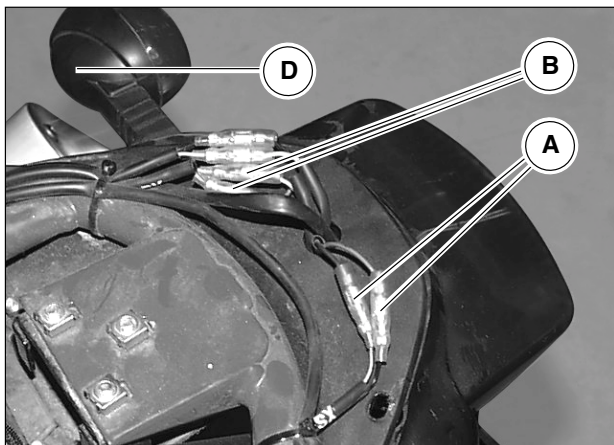
L

M

N

O

P



### REAR DIRECTION INDICATORS.

Removal:

- Remove the rear fairing as described in chapter 3 sect. E;
- Detach the two connectors relating to the indicator to be removed:

A LH direction indicator  
B RH direction indicator

- Unscrew the nut "C", paying attention to the screw and inner washer;
- Remove the indicator taking care not to damage the cable.

Refitting:

Refit following the removal procedures in reverse order.

Light-bulb replacement:

- Unscrew the screws "D" fastening the retro-reflectors to the direction indicators;
- Press the light-bulb towards the inside, turning it at the same time and detach it from the light-bulb holders;
- Fit the new bulbs.

**N.B.**

**Do not tighten the plastic retro-reflector fastening screws excessively as this could break them.**

## HINTERE BLINKER

Ausbau:

- Das Heckteil ausbauen, wie in Kap. 3, Abschnitt E beschrieben;
- Die beiden Steckverbinder abtrennen, die dem auszubauenden Blinker entsprechen:

A Blinker links  
B Blinker rechts

- Die Mutter "C" abschrauben, dabei auf die Schraube und die innere Unterlegscheibe achten.
- Den Pfeil ausbauen, dabei darauf achten, dass das Kabel nicht beschädigt wird.

Wiedereinbau:

Für den Wiedereinbau die Ausbaumaßnahmen in umgekehrter Reihenfolge ausführen.

Austausch der Lampen:

- Die Schrauben "D" abschrauben, mit denen die Rückstrahler an den Blinkern befestigt sind.
- Die Lampen nach innen drücken, sie gleichzeitig drehen und aus den Lampenhaltern herausziehen.
- Die neuen Lampen einsetzen.



**N.B.**

**Die Schrauben, die die Rückstrahler aus Kunststoff befestigen, nicht übermäßig festziehen, um Schäden zu vermeiden.**

## ACHTERSTE RICHTINGAANWIJZERS

Demontage:

- Het achterste achterend demonteren zoals beschreven wordt in hoofdstuk 3 sectie E;
- De twee bijhorende connectors van de weg te nemen aanwijzer Isokoppelen:

A Aanwijzer Links  
B Aanwijzer Rechts

- De moer "C" losdraaien en hierbij op de schroef en de interne sluitring letten;
- De pijl wegnemen en erop letten dat de kabel niet beschadigd wordt.

Remontage:

De remontage uitvoeren volgens de operaties van demontage in omgekeerde volgorde.

Vervanging lampen:

- De schroeven "D" losdraaien die de reflectors aan de richtingaanwijzers vasthechten.
- Op de lampen drukken naar de binnenkant en ze tegelijkertijd draaien en uit de lamphouder trekken;
- De nieuwe lampen invoeren.



**N.B.**

**De schroeven die de plastieken reflectors vasthechten niet excessief vastklemmen teneinde een breuk te vermijden.**

A

B

C

D

E

F

G

H

I

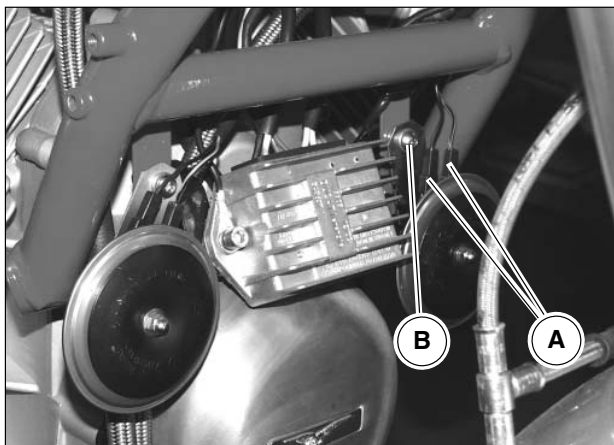
L

M

N

O

P



### ACOUSTIC SYSTEM

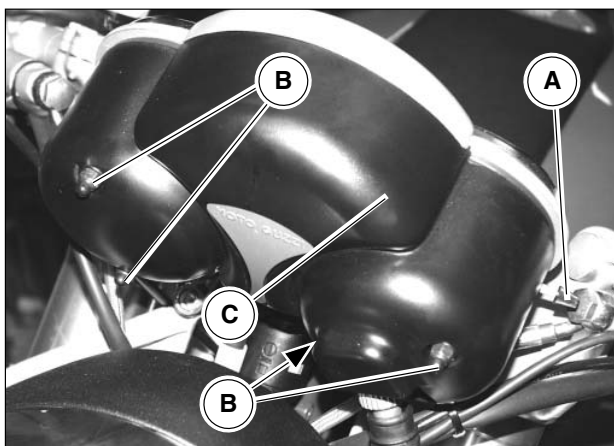
The acoustic system is composed of two horns; 1 high tone (H) and one low tone (L). The one on the RH side is the low tone.

#### Removal:

- Detach the two connectors "A";
- Unscrew screw "B" and remove it together with the washer and the knurled washer;
- Remove the horn.

#### Refitting:

Refit following the removal procedures in reverse order.



### DASHBOARD WARNING LIGHTS

#### Replacement:

- Remove the headlight , as described in this chapter;
- Detach the resetting pin "A";
- Unscrew the 4 nuts "B";
- Remove the dashboard lower cover "C";
- Extract the light-bulb holders "D" and replace the light-bulbs "C".



## HUPENANLAGE

Die Hupenanlage besteht aus zwei Hupsignalen:  
1 hoher Ton (H) und 1 tiefer (L)  
Der rechte ist der tiefe Hupton.

Ausbau:

- Die beiden Steckverbinder "A" abtrennen.
- Die Schraube "B" abschrauben und sie zusammen mit der Unterlegscheibe und der Rändelscheibe abnehmen.
- Die Hupe abnehmen.

Wiedereinbau:

Für den Wiedereinbau die Ausbaumaßnahmen in umgekehrter Reihenfolge ausführen.

## AKOESTISCHE INSTALLATIE

De akoestische installatie bestaat uit twee claxons:  
1 scherpe klank (H) en 1 zware (L).  
De rechter is de claxon met de zware klank.

Demontage:

- De twee connectoren "A" loskoppelen;
- De schroef "B" losdraaien en wegnemen samen met de sluitring en de gekartelde sluitring;
- De claxon wegnemen

Remontage:

De remontage uitvoeren volgens de operaties van demontage in omgekeerde volgorde.

## KONTROLLEUCHTEN DER INSTRUMENTENTAFEL

Austausch:

- Den vorderen Scheinwerfer ausbauen, wie in diesem Kapitel beschrieben.
- Den Nullstellerbolzen "A" herausziehen.
- Die 4 Muttern "B" abschrauben.
- Den unteren Deckel der Instrumententafel "C" abnehmen.
- Die Lampenhalter "D" herausnehmen und die Lampen "C" austauschen.

## SEINLAMPEN DASHBOARD

Vervanging:

- De voorste koplamp demonteren zoals beschreven wordt in dit hoofdstuk;
- De stift van op nul afstelling "A" wegtrekken;
- De 4 moeren "B" losdraaien;
- Het onderste deksel dashboard "C" wegnemen;
- De lamphouder "D" uittrekken en de lampen "C" vervangen.

A

B

C

D

E

F

G

H

I

L

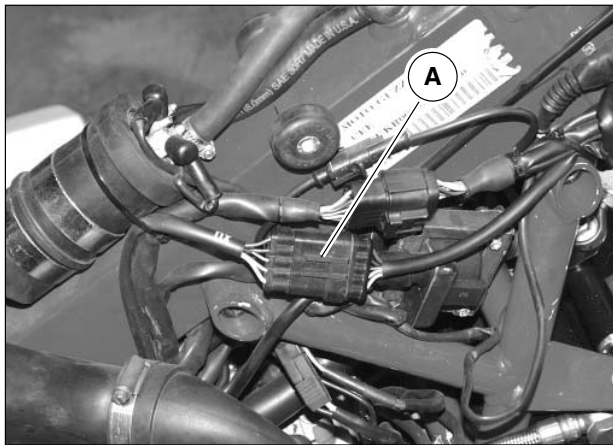
M

N

O

P

A



B

C

D

E

F

G



H

I

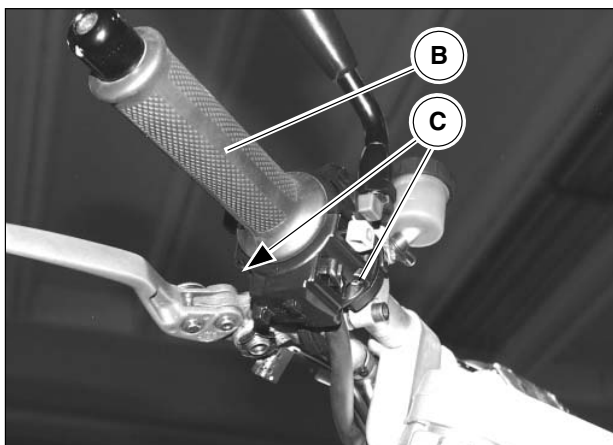
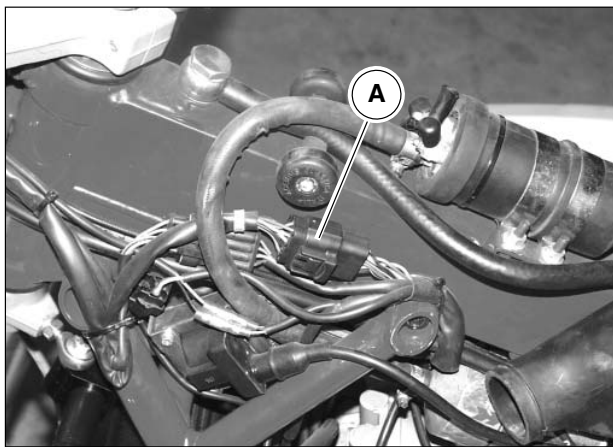
L

M

N

O

P



## CONTROLS

### RH SIDE

#### Removal:

- Remove the accelerator control as described in chapter 4 section G;
- Remove the saddle as described in chapter 4 section E;
- Remove the tank as illustrated in chapter 3 sect. I;
- Detach the RH control cable from the main connector "A";
- Remove the cable from the chassis by cutting all the clamps fastening it;
- detach the two connectors "B" from the micro-switch;
- Unscrew the two fastening screws "C" and remove the two parts of the control unit from the half-handlebar.

#### Refitting:

Follow the removal procedure in reverse order and fasten the cable onto the chassis using new clamps.

### LH SIDE

#### Removal:

- Remove the saddle as described in chapter 4 section E;
- Remove the tank as illustrated in chapter 3 sect. I;
- Disconnect the LH control cable from the main connector "A"
- Release the cable from any eventual clamps;
- Detach the handgrip from the half-handlebar "B";
- Unscrew the two screws "C" fastening it to the half-handlebar and remove the control assembly set;

#### Refitting:

Follow the removal procedure in reverse order.



## SCHALTUNGEN

### RECHTE SEITE

#### Ausbau:

- Den Gasschalter ausbauen, wie in Kap. 4, Abschnitt G beschrieben.
- Den Sitz abnehmen, wie in Kap. 4, Abschnitt E beschrieben;
- Den Kraftstofftank ausbauen, wie in Kap. 3, Abschnitt I beschrieben.
- Das Kabel der rechten Schaltungen vom Hauptsteckverbinder "A" abtrennen.
- Das Kabel vom Rahmen abnehmen, dazu alle Kabelbinder durchschneiden, mit denen es bevestigd ist.
- Die beiden Steckverbinder "B" vom Mikroschalter abtrennen.
- Die beiden Befestigungsschrauben "C" abschrauben und die beiden Teile des Schaltaggregats vom Halblenker abnehmen.

#### Wiedereinbau:

Die Ausbauprozedur in umgekehrter Reihenfolge ausföhren und das Kabel am Rahmen befestigen, dabei neue Schellen verwenden.

### LINKE SEITE

#### Ausbau:

- Den Sitz abnehmen, wie in Kap. 4, Abschnitt E beschrieben;
- Den Tank ausbauen, wie in Kap. 3, Abschnitt I aufgeföhrt;
- Das Kabel der linken Schaltungen vom Hauptsteckverbinder "A" abtrennen.
- Das Kabel von eventuellen Schellen befreien.
- Den Handgriff "B" vom Halblenker abziehen.
- Die beiden Befestigungsschrauben "C" am Halblenker abschrauben und das Schaltaggregat abnehmen.

#### Wiedereinbau:

Die Ausbauprozedur in umgekehrter Reihenfolge ausföhren.

## BEDIENINGEN

### RECHTER KANT

#### Demontage:

- Bedienig gaspedaal wegnemen zoals beschreven wordt in hoofdstuk 4 sectie G;
- Het zadel wegnemen zoals beschreven wordt in het hoofdstuk 4 sectie E;
- De tank demonteren zoals aangegeven in hoofdstuk 3 sectie I;
- De kabel van de rechter bedieningen loskoppelen van de hoofdconnector "A";
- De kabel wegnemen van het chassis en hierbij alle linten die hem vasthechten doorknippen;
- de twee connectoren "B" loskoppelen van de microschemelaar;
- De twee schroeven "C" van vasthechting losdraaien en de twee delen van de groep bedieningen wegnemen van het halve stuuerelement.

#### Remontage:

In omgekeerde volgorde de procedure van demontage uitvoeren en de kabel vasthechten op het chassis gebruik makend van nieuwe linten.

### LINKER KANT

#### Demontage:

- Het zadel wegnemen zoals beschreven wordt in het hoofdstuk 4 sectie E;
- De tank demonteren zoals aangegeven in hoofdstuk 3 sectie I;
- De kabel van de linker bedieningen loskoppelen van de hoofdconnector "A".
- De kabel vrijmaken van eventuele linten;;
- Uit het halve stuuerelement de knop "B" wegnemen;
- De twee schroeven "C" van vasthechting aan het halve stuuerelement losdraaien en de groep bedieningen wegnemen;

#### Remontage:

De procedure van demontage in omgekeerde volgorde uitvoeren.

A

B

C

D

E

F

G

H

I

L

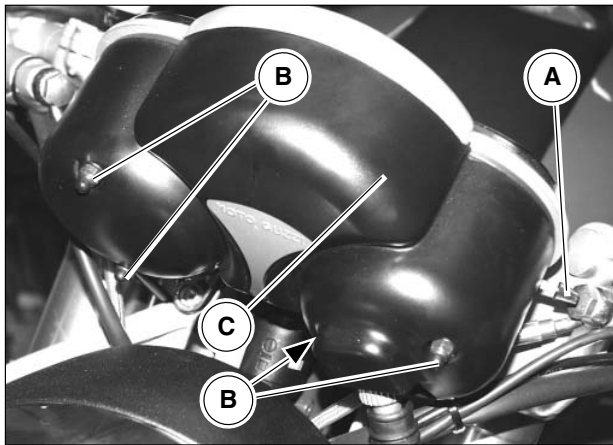
M

N

O

P

A  
B  
C  
D  
E  
F  
G  
H  
I  
L  
M  
N  
O  
P



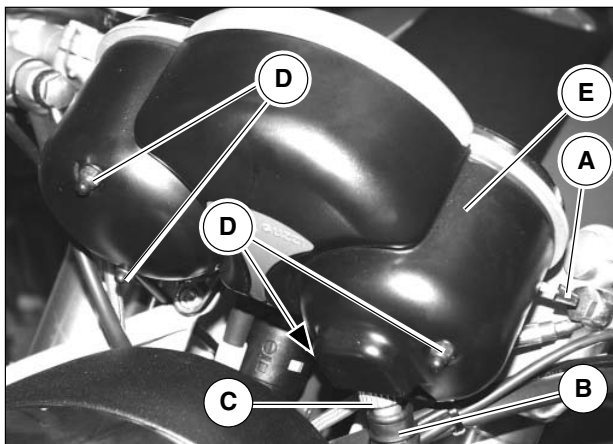
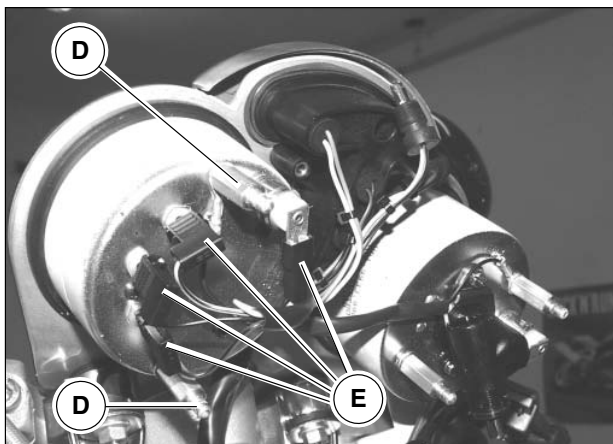
## REVOLUTION COUNTER - ODOMETER

Revolution counter removal:

- Remove the headlight , as described in this chapter;
- Detach the resetting pin "A";
- Unscrew the 4 nuts "B";
- Remove the dashboard lower cover "C";
- Unscrew the stud bolts "D";
- Detach all the connectors "E" on the revolution counter;
- Detach the revolution counter by pulling it upwards and remove it.

Refitting:

Follow the removal procedure in reverse order.

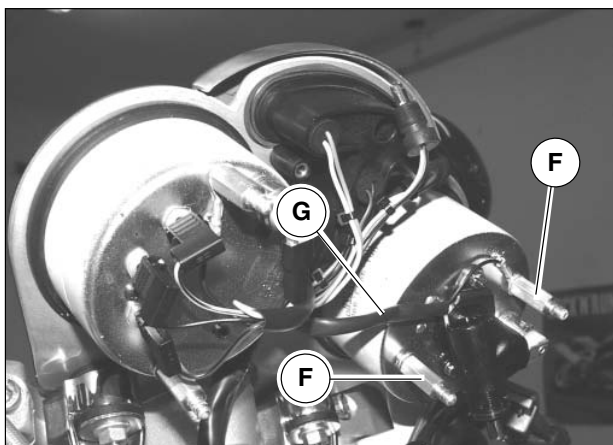


Odometer removal:

- Remove the headlight , as described in this chapter;
- Detach the resetting pin "A";
- Disconnect the odometer transmission "B" by unscrewing the knurled ring nut "C";
- Unscrew the 4 nuts "D";
- Remove the dashboard lower cover "E";
- Unscrew the stud bolts "F";
- Disconnect all the connectors on the revolution counter so as to be able to remove the wiring "G";

Refitting:

Follow the removal procedure in reverse order.



## DREHZAHLMESSER - KILOMETERZÄHLER

Ausbau des Drehzahlmessers:

- Den vorderen Scheinwerfer ausbauen, wie in diesem Kapitel beschrieben.
- Den Nullstellerbolzen "A" herausziehen.
- Die vier Muttern "B" abschrauben.
- Den unteren Deckel der Instrumententafel "C" abnehmen.
- Die Schraubenbolzen "D" abschrauben.
- Alle Steckverbinder "E" abtrennen, die auf dem Drehzahlmesser vorhanden sind.
- Den Drehzahlmesser nach oben herausziehen und abnehmen.

Wiedereinbau:

Die Ausbauprozedur in umgekehrter Reihenfolge ausführen.

Ausbau des Kilometerzählers:

- Den vorderen Scheinwerfer ausbauen, wie in diesem Kapitel beschrieben.
- Den Nullstellerbolzen "A" herausziehen.
- Den Antrieb des Kilometerzählers "B" abtrennen, dazu die Rändelnutmutter "C" abschrauben.
- Die 4 Schrauben "D" abschrauben.
- Den unteren Deckel der Instrumententafel "E" abnehmen.
- Die Schraubenbolzen "F" abschrauben.
- Alle Steckverbinder abtrennen, die auf dem Kilometerzähler vorhanden sind, so dass die Verkabelung "G" abgenommen werden kann.

Wiedereinbau:

Die Ausbauprozedur in umgekehrter Reihenfolge ausführen.

## TOERENTELLER - KILOMETERTELLER

Demontage toerenteller:

- De voorste koplamp demonteren zoals beschreven wordt in dit hoofdstuk;
- De stift van op nul afstelling "A" wegtrekken;
- De 4 moeren "B" losdraaien;
- Het onderste deksel dashboard "C" wegnemen;
- De kolommen "D" losdraaien;
- Alle connectoren "E" aanwezig op de toerenteller loskoppelen;
- De toerenteller naar boven toe wegtrekken en wegnemen;

Remontage;

De procedure van demontage in omgekeerde volgorde uitvoeren.

Kilometerteller demontage

- De voorste koplamp demonteren zoals beschreven wordt in dit hoofdstuk;
- De stift van op nul afstelling "A" wegtrekken;
- De overbrenging van de kilometerteller "B" loskoppelen en hierbij de gekartelde beslagring "C" losdraaien;
- De 4 moeren "D" losdraaien;
- Het onderste deksel dashboard "E" wegnemen;
- De kolom "F" losdraaien;
- Alle connectoren aanwezig op de kilometerteller loskoppelen zodanig dat de cablage "G" verwijderd kan worden;

Remontage;

De procedure van demontage in omgekeerde volgorde uitvoeren.

A

B

C

D

E

F

G

H

I

L

M

N

O

P

A

B

C

D

E

F

G

H

I

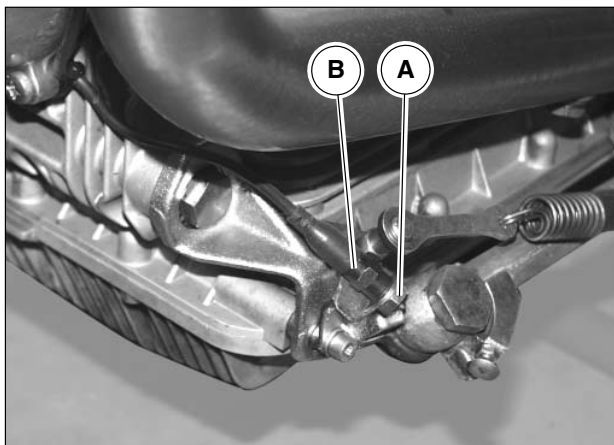
L

M

N

O

P



## 5 SIDE STAND SWITCH

The motorbike is equipped with an arm which serves a side support for parking.

When the arm is in the parking position (completely open), the micro-switch "C", causes the engine to shut-off upon engaging a gear.

Removal:

- Disconnect the stand micro-switch cable from the main wiring;
- Unscrew the nut "A" and remove the micro-switch "B" from the motor-bike.

Refitting:

- Insert the stand's micro-switch in the special bracket and tighten the nut "A" to the prescribed torque;
- Reconnect the wiring.

## 5 SCHALTER SEITENSTÄNDER

Das Motorrad ist mit einem Arm ausgestattet, der als seitliche Parkstütze dient.

Wenn der Arm in Parkposition ist (ganz hervorgetreten) verursacht der Mikroschalter "C" das Abschalten des Motors, sobald ein Gang eingelegt wird.

Ausbau:

- Das Kabel des Ständer-Mikroschalters von der Hauptverkabelung abtrennen.
- Die Mutter "A" abschrauben und den Mikroschalter "B" vom Motorrad abnehmen.

Wiedereinbau:

- Den Ständer-Mikroschalter in den dafür vorgesehenen Bügel einsetzen und die Mutter "A" mit dem angegebenen Anzugsmoment festziehen.
- Die Verkabelung wieder anschließen.

## 5 SCHAKELAAR LATERAAL ONDERSTEL

De motorfiets is uitgerust met een arm die als laterale parkeersteun dient.

Wanneer de arm zich in de parkeerstand bevindt (helemaal naar buiten), veroorzaakt de microschakelaar "C" bij de inschakeling van een versnelling het uitgaan van de motor.

Demontage:

- De kabel van de microschakelaar onderstel loskoppelen van de hoofdcablage;
- De moer "A" losdraaien en de microschakelaar "B" wegnemen van de moto.

Remontage:

- De microschakelaar onderstel invoeren in de speciale beugel en de moer "A" vastklemmen aan het voorgeschreven koppel;
- De cablage terug aankoppelen.

A

B

C

D

E

F

G

H

I

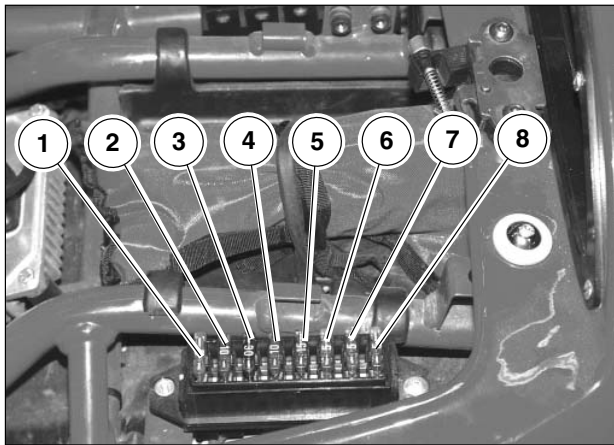
L

M

N

O

P

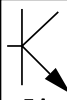
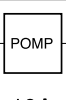
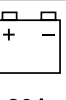


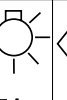
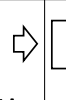



## 6 FUSE TERMINAL BOARD

8 fuses are fitted on the terminal board.  
Before replacing a fuse or the fuses, it is necessary to eliminate the failure which caused melting.

The eight fuses are listed below:

- FUSE "1": ECU ..... 5 A
- FUSE "2": Injector coil pump ..... 10 A
- FUSE "3": Battery recharging ..... 30 A
- FUSE "4": Key switch ..... 10 A
- FUSE "5": High beam, low beam, horn, start, stop 15 A
- FUSE "6": Dipped lights ..... 5 A
- FUSE "7": Direction indicators ..... 5 A
- FUSE "8": Solenoid valve (Electrical valve) ..... 5 A

FUSES							
							
5A	10A	30A	10A	15A	5A	5A	5A
1	2	3	4	5	6	7	8

Replacement:

- Remove the saddle as described in chapter 4 sect. E
- Remove the protection cover;
- Replace the damaged fuses.

A

B

C

D

E

F

G

H

I

L

M

N

O

P

## 6 SICHERUNGSKLEMMENBRETT

Auf dem Klemmenbrett sind 8 Sicherungen montiert. Vor dem Austausch der Sicherung oder der Sicherungen, muss der Defekt behoben werden, der zu ihrem Verschmoren geführt hat.

Im Folgenden sind die acht Sicherungen aufgelistet:

SICHERUNG "1": Steuergerät ECU .....	5 A
SICHERUNG "2": Pumpe Spulen Einspritzventile ..	10 A
SICHERUNG "3": Batterielader .....	30 A
SICHERUNG "4": Zündschloss .....	10 A
SICHERUNG "5": Fernlicht, Abblendlicht, Hupe, Starter, Stop .....	15 A
SICHERUNG "6": Standlicht .....	5 A
SICHERUNG "7": Blinker .....	5 A
SICHERUNG "8": Magnetventil (El.hahn) .....	5 A

Austausch:

- Den Sitz abnehmen, wie in Kap. 4, Abschnitt E beschrieben.
- Den Schutzdeckel abnehmen.
- Die beschädigten Sicherungen austauschen.

## 6 KLEMBORD ZEKERINGHOUDER

Op het klembord zijn 8 zekeringen gemonteerd. Voordat men de zekering of de zekeringen vervangt, moet men het defect elimineren dat de smelting ervan heeft veroorzaakt.

Hierna worden de acht zekeringen opgenoemd:

ZEKERING "1": Centrale eenheid ECU .....	5 A
ZEKERING "2": Pomp bobines injectoren .....	10 A
ZEKERING "3": Opladen accu .....	30 A
ZEKERING "4": Aan-/uitschakelaar sleutels .....	10 A
ZEKERING "5": Koplampen, dimlichten, akoestisch signaal, start, stop .....	15 A
ZEKERING "6": Stadslichten .....	5 A
ZEKERING "7": Richtingaanwijzers .....	5 A
ZEKERING "8": Elektroklep (Elektrisch kraantje) .....	5 A

Vervanging:

- Het zadel ewgnemen, zoals beschreven wordt in de sectie E hoofdstuk 4
- Het beschermend deksel wegnemen;
- De beschadigde zekeringen vervangen.

A

B

C

D

E

F

G

H

I

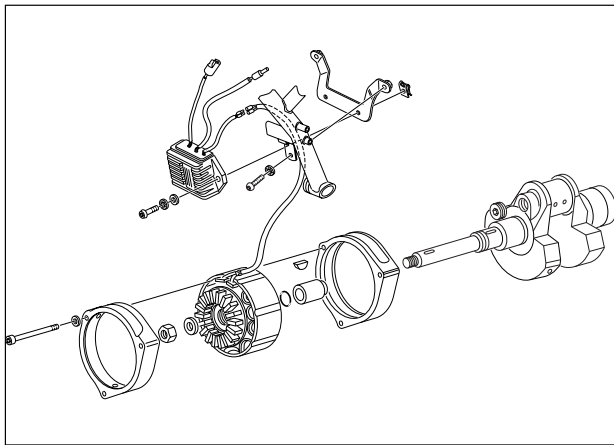
L

M

N

O

P



## 7 ALTERNATOR AND VOLTAGE CONTROLLER

### ⚠ WARNING

If connections are inverted the regulator will be irreversibly damaged.

Check that the regulator earth connections are efficient. Possible checks to be carried out on the alternator or regulator if the battery fails to re-charge or the power supply is no longer regulated.

### ALTERNATOR

With the engine switched off, disconnect the two yellow generator cables from the rest of the system and then carry out the following tests with a ohmmeter:

#### CHECK THE WINDING ISOLATION TOWARDS EARTH

Connect one connecting point of the ohmmeter to one of the two yellow cables and the other connecting point to earth (laminar pack).

The instrument should indicate a value above 10 MΩ.

#### CHECK THE WINDING CONTINUITY

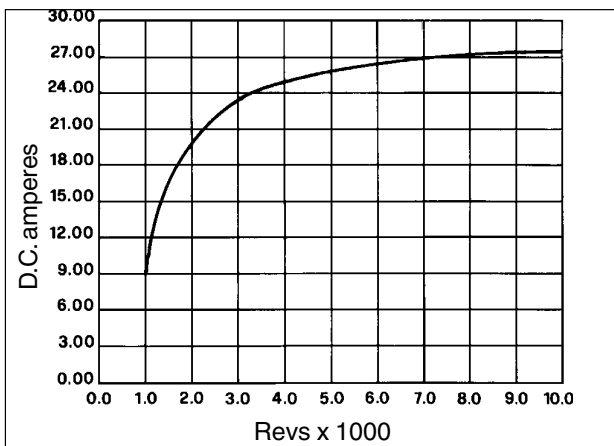
Connect the two connecting points of the ohmmeter to the two yellow cables.

The instrument should indicate a value of 0.2÷0.3 Ω.

#### CHECK THE VOLTAGE OUTPUT

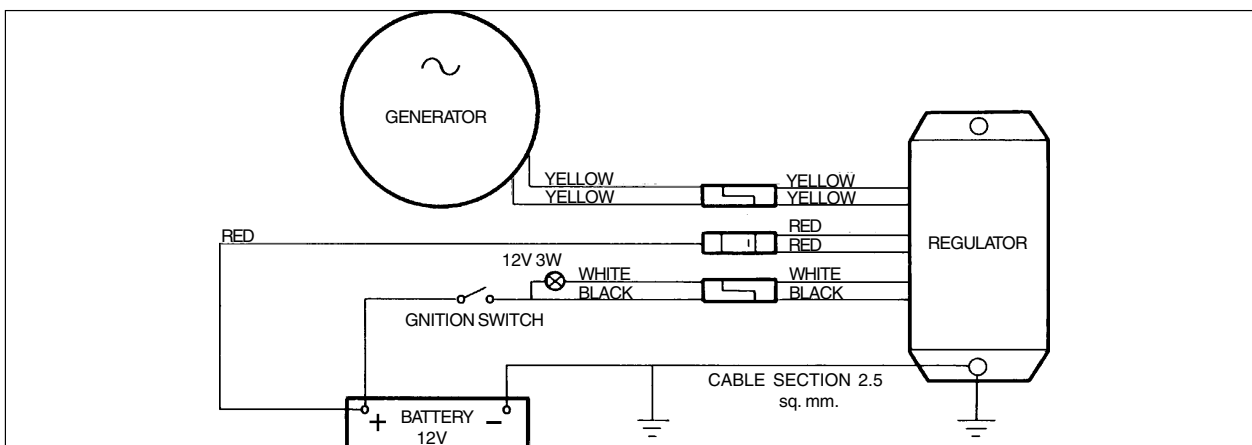
Connect an alternate 200 Volt capacity voltmeter to the two yellow cables.

Start the motor and check that the voltage output is included within the values indicated on the following tables:



r.p.m.	D.C.Amps
1000	9,50
1200	13,00
1500	16,50
2000	20,00
3000	23,50
4000	25,00
6000	26,50
10000	27,50

r.p.m.	1000	3000	6000
A.C. volts	15	40	80





## 7 ALTERNATOR - REGLER

### ACHTUNG

Eine eventuelle Umkehrung der Anschlüsse beschädigt den Regler.

Sicherstellen, daß der Erdungsanschluß des Reglers einwandfrei funktioniert.

Mögliche Kontrolle des Wechselstromgenerators und des Reglers müssen ausgeführt werden, falls sich die Batterie nicht mehr auflädt oder die Spannung nicht mehr reguliert wird.

### WECHSELSTROMGENERATOR

Bei stillstehendem Motor die zwei gelben Kabel des Wechselstromgenerators vom Rest der Anlage abziehen und mit einem Widerstandsmesser die folgenden Kontrolle durchführen:

#### KONTROLLE ISOLIERUNG DER WICKLUNG ZUR ERDUNG

Ein Ende des Widerstandsmessers mit einem der beiden gelben Kabel verbinden, das andere Ende mit der Erdung (Lamellenpaket).

Das Meßgerät muß einen Wert über 10MΩ anzeigen.

#### KONTROLLE DURCHGANG DER WICKLUNG

Widerstandsmesser an die beiden Enden der gelben Kabel anschließen.

Das Meßgerät muß einen Wert von 0.2÷0.3Ω anzeigen.

#### KONTROLLE AUSGANGSSPANNUNG

Einen Wechselstrommesser von 200 Volt an die Enden der zwei gelben Kabel anschließen.

Motor anlassen und überprüfen, ob die Ausgangsspannungen den Werten entsprechen, die in der nachfolgenden Tabelle aufgeführt sind:

Umdr/min.	1000	3000	6000
VAC	15	40	80

## 6 KLEMBORD ZEKERINGHOUDER

### LET OP

Als de aansluitingen eventueel verwisseld worden kan de spanningsregelaar hierdoor onherstelbaar beschadigd worden.

Verzeker u ervan dat de massa-aansluiting van de spanningsregelaar absoluut deugdelijk is.

Mogelijke controles die op de dynamo en de spanningsregelaar verricht moeten worden indien het laden van de accu stopt of indien de spanning niet meer geregeld wordt.

### DYNAMO

Koppel terwijl de motor stilstaat de beide gele kabels van de dynamo van de rest van de installatie los en verricht met een ohmmeter de volgende controles:

#### CONTROLE VAN DE ISOLATIE VAN DE WIKKELINGEN NAAR DE MASSA

Sluit één uiteinde van de ohmmeter aan op één van de beide gele kabels en het andere uiteinde op de massa (gelamelleerde groep).

Het instrument moet een waarde boven de 10MΩ uitwijzen.

#### CONTROLE VAN DE CONTINUÏTEIT VAN DE WIKKELINGEN

Sluit de ohmmeter aan op de uiteinden van de beide gele kabels.

Het instrument moet een waarde van 0.2-0.3 Ω uitwijzen.

#### CONTROLE VAN DE UITGANGSSPANNING

Sluit een wisselstroomdynamo met een vermogen van 200 Volt aan op de uiteinden van de beide gele kabels.

Start de motorfiets en controleer of de uitgangsspanning binnen de in onderstaande tabel aangegeven waarden blijft:

Toeren p. min.	1000	3000	6000
A.C. volt	15	40	80

A

B

C

D

E

F

G

H

I

L

M

N

O

P



A

B

C

D

E

F

G

H

I

L

M

N

O

P

## REGULATOR

The regulator has been calibrated in order to maintain the battery voltage at a value between 14÷14.6 Volts.

The pilot light (illuminated when the engine is not running, but the key is inserted) will switch off when the generator begins to charge, (approx. 700 r.p.m.)

### REGULATOR CHECKS

Normal work-shop tools are generally insufficient for regulator checking, however, listed below are certain operations that can be carried out in order to detect regulators that are defective.

#### THE REGULATOR IS CERTAINLY DEFECTIVE IF:

After having isolated it from the rest of the system short circuits can be detected between the earth (aluminum casing) and any of the output cables.

## WECHSELSTROMGENERATOR

Der Regler ist geeicht, um den Spannungswert der Batterie konstant bei 14÷14.6 Volt zu halten.

Die Kontrolllampe (leuchtet bei abgestelltem Motor, Zündschlüssel im Schloß) erlischt, sobald der Generator zu laden beginnt, (circa 700 Umdr.)

### KONTROLLE DES REGLERS

Für die Überprüfung des Reglers reichen die normalen Werkstattgeräte nicht aus; im Anschluß folgen jedoch einige Hinweise über Maße, anhand derer ein mit Sicherheit defekter Regler festgestellt werden kann.

### DER REGLER IST MIT SICHERHEIT DEFEKT, WENN:

Nachdem der Regler vom Rest der Anlage abgetrennt wurde, gibt es einen Kurzschluß zwischen Erdung (Aluminiumgehäuse) und einem Ausgangskabel.

## SPANNINGSREGELAAR

De spanningsregelaar is ingeregeld om de accuspanning op een waarde tussen de 14-14.6 Volt te houden. Het controlelampje (brandt als de motor uitgeschakeld is, en als de sleutel in het contactslot zit) dooft als de dynamo begint te laden (circa 700 toeren).

### CONTROLES OP DE SPANNINGSREGELAAR

Om de spanningsregelaar te controleren is normaal werkplaatsgereedschap niet voldoende, hieronder geven wij toch enkele aanwijzingen ten aanzien van de maatregelen die dienen om te kunnen herkennen dat de spanningsregelaar zeker defect is.

### DE SPANNINGSREGELAAR IS ZEKER DEFEKT ALS:

er nadat de spanningsregelaar van de rest van de installatie is geïsoleerd kortsluiting tussen de massa (aluminium behuizing) en één van de uitgangskabels is.

A

B

C

D

E

F

G

H

I

L

M

N

O

P



A

B

C

D

E

F

G

H

I

L

M

N

O

P