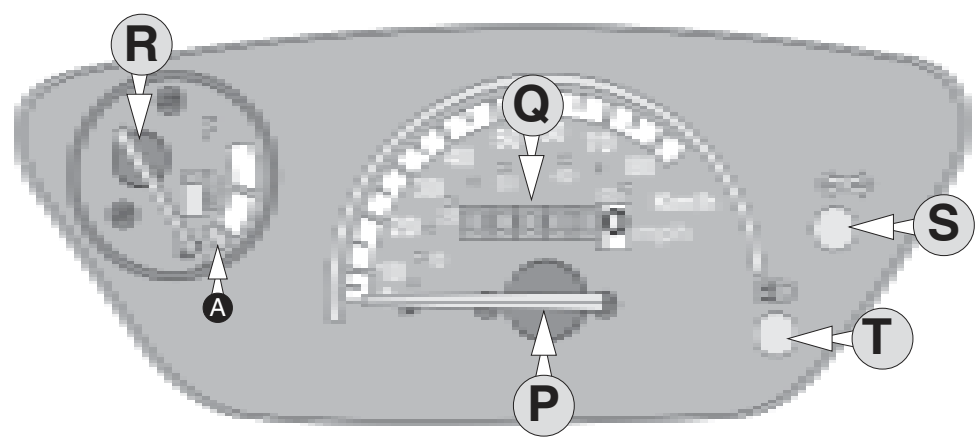
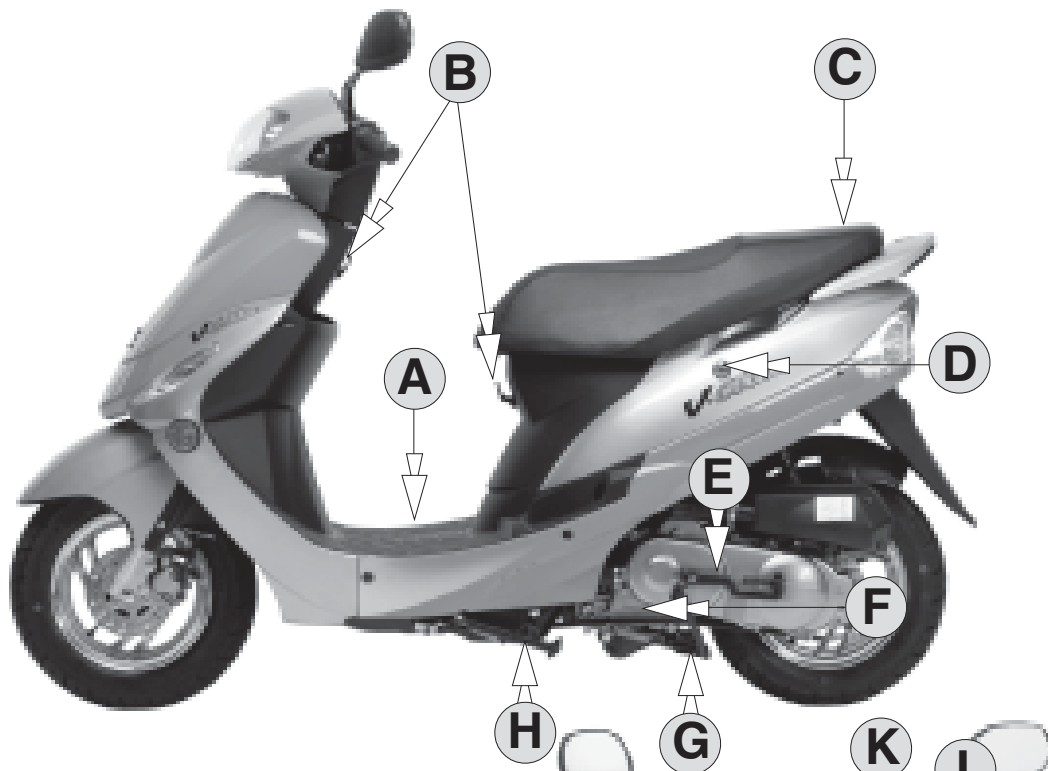


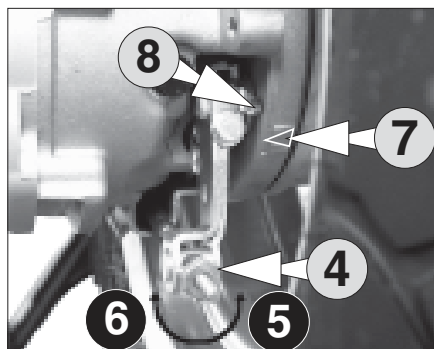
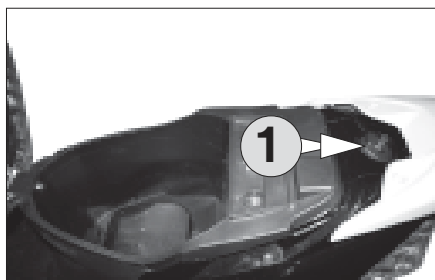
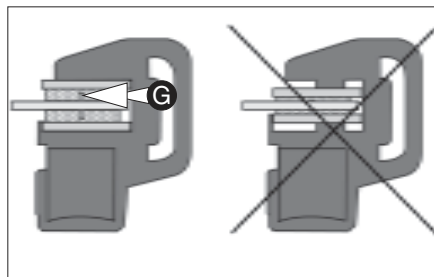
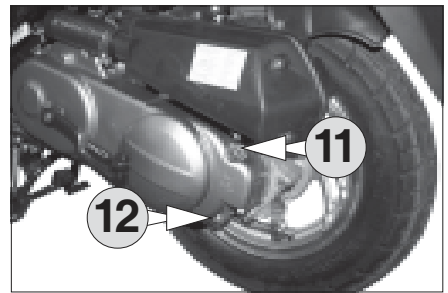
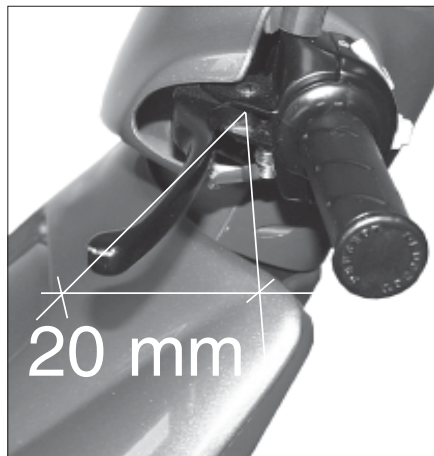
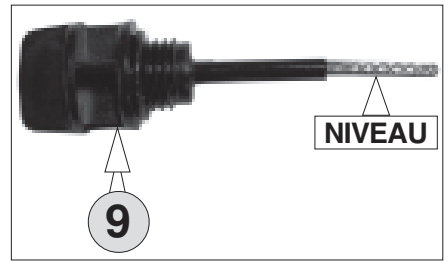
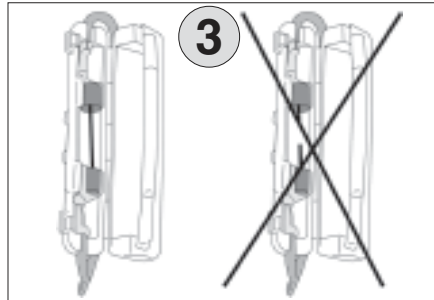
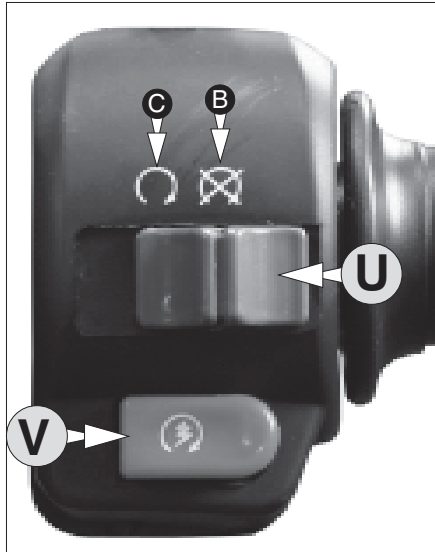
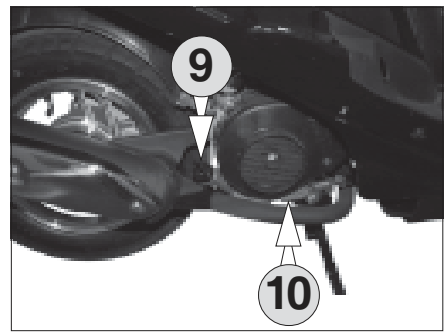
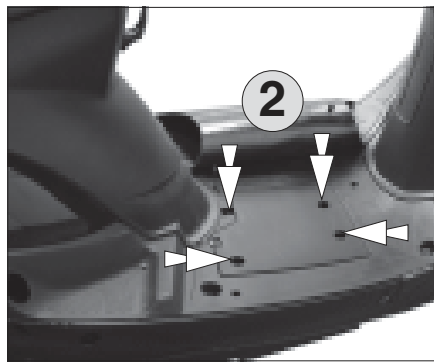
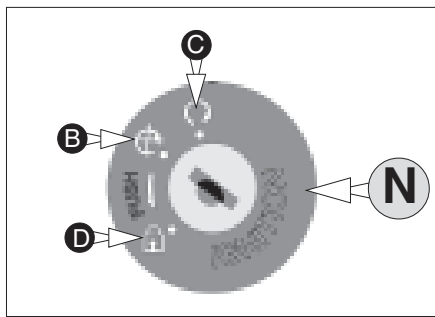


PEUGEOT
SCOOTERS



**Notice d'utilisation
Owner's manual
Bedienungsanleitung
Libretto d'istruzioni
Manual de utilizaci3n
Gebruikershandleiding
ΕΓΧΕΙΡΙΔΙΟ ΧΡΗΣΤΗ
Instruktionsbok
Manual de propriet3rio
K3ytt3ohjekerja
Instruktionsbog**





FR

Sommaire

Informations	4-5
Equipements	6
Tableau de bord	6
Commutateur	6
Carburant	6
Eclairage / signalisation	6
Mise en marche du moteur	6
Conduite	7
Batterie / Fusible	7
Frein	7
Pneumatiques	8
Contrôle et vidange huile moteur	8
Boîte relais	8
Caractéristiques	9

IT

Sommario

Informazioni	22-23
Equipaggiamenti	24
Quadro strumenti	24
Comandi elettrici	24
Carburante	24
Illuminazione / Segnalazioni	24
Messa in moto	24
Guida	25
Batteria / Fusibile	25
Freno	25
Pneumatici	26
Controllo e cambio dell'olio motore	26
Controllo e scarico scatola relais	26
Caratteristiche	27

GB

Information

Information	10-11
Equipement	12
Instrument panel	12
Switch	12
Petrol	12
Lighting / Signalling	12
Starting the engine	12
Driving	13
Battery / Fuse	13
Brake	13
Tyres	14
Check and change engine oil	14
Check and change the transmission box oil ...	14
Specifications	15

ES

Sumario

Informaciones	28-29
Equipamiento	30
Panel de instrumentos	30
Conmutador	30
Carburante	30
Alumbrado / Señalización	30
Puesta en marcha del motor	30
Conducción	31
Bateria / Fusible	31
Freno	31
Neumáticos	32
Control y cambio de aceite motor	32
Control y vaciado caja relé	32
Características	33

DE

Inhalt

Informationen	16-17
Ausrüstung	18
Instrumententafel	18
Schalter	18
Kraftstoff	18
Beleuchtung / Anzeigen	18
Anlassen des Motors	18
Fahren	19
Batterie / Sicherungen	19
Bremse	19
Reifen	20
Ölstandkontrolle und Ölwechsel	20
Kontrolle und Getriebeölwechsel	20
Technische Daten	21

NL

Inhoud

Informatie	34-35
Uitrusting	36
Cockpit	36
Schakelaar	36
Benzine	36
Verlichting / Lichtsignalen	36
Starten van de motor	36
Besturing	37
Accu / De zekering	37
Remsysteem	37
Banden	38
Controleren en ververset van de motorolie	38
Controle en olieverversing tandwielkast	38
Technische gegevens	39

GR Περιεχόμενα

Πληροφορίες	40-41
Εξαρτήματα	42
Πίνακας οργάνων	42
Διακόπτες	42
Καύσιμο	42
Φωτισμός / σήμανση	42
Εκκίνηση του κινητήρα	42
Οδήγηση	43
Μπαταρία / Ασφάλεια	43
φρένο	43
Ελαστικά	44
Έλεγχος και αλλαγή λιπαντικών	44
Έλεγχος και αλλαγή λαδιού κιβωτίου μετάδοσης	44
Χαρακτηριστικά	45

SE Innehållsförteckning

Allmänna informationer	46-47
Utrustning	48
Instrumentpanel	48
Omkastare	48
Bränsle	48
Belysning / Signalering	48
Start av motorn	48
Körning	49
Batteri / Säkring	49
Broms	49
Däck	50
Kontroll och byte av motorolja	50
Kontroll och tömning av relälåda	50
Tekniska data	51

PT Sumário

Informações	52-53
Equipamentos	54
Painel de instrumentos	54
Comutador	54
Combustível	54
Luminação / Sinalização	54
Arranque do motor	54
Condução	55
Bateria / Fusíveis	55
Travão	55
Pneus	56
Controlo e mudança de óleo motor	56
Controlo e troca de óleo da caixa de relés	56
Características	57

FI Sisälllys

Yleistä	58-59
Varusteet	60
Mittaristo	60
Kytkin	60
Polttoaine	60
Valot / Suuntalalit	60
Käynnistys	60
Ajaminen	61
Akku / Sulake	61
Jarru	61
Renkaat	62
Moottoriöljyn tarkistus ja vaihto	62
Vaihteistoöljyn tarkistus ja vaihto	62
Tekninen erittely	63

DK Indhold

Information	64-65
Udstyr	66
Instrumentpanel	66
Kontakt	66
Brændstof	66
Lygter / Signallys	66
Start af motor	66
Kørsel	67
Batteri / Sikring	67
Bremse	67
Dæk	68
Kontrol og skift af motorolie	68
Kontrol og skift af relæboksolie	68
Tekniske data	69

Français

English

Deutsch

Italiano

Español

Nederlands

Gréque

Sweden

Portuguese

Finnish

Danish

Wij vragen u dan ook de tijd te nemen om deze brochure aandachtig door te lezen.

Informatie

U hebt gekozen voor een PEUGEOT scooter.

Wij danken u voor het vertrouwen, dat u ons door uw aankoop heeft gegeven.

Deze handleiding geeft aanwijzingen over de besturing, de werking en het elementaire onderhoud van uw nieuwe scooter.

Zoals voor alle technisch geavanceerde machines staan een zorgvuldig gebruik en een nauwgezet onderhoud van uw scooter garant voor optimaal rijplezier en een lange levensduur.

Bij uw dealer vindt u het antwoord op uw vragen en hij is de aangewezen persoon om het onderhoudsschema uit te voeren om uw machine in perfecte staat te houden.

Uw dealer kent uw scooter tot in de kleinste details.

Hij heeft oorspronkelijke onderdelen en gebruikt speciaal gereedschap om het gangbare onderhoud van uw scooter optimaal uit te voeren.

Veiligheid

Zie ook de paragraaf «Besturing»

De veiligheid van het voertuig is in hoge mate afhankelijk van de voorzichtigheid van de bestuurder.

Een te hoge snelheid is een beslissende factor voor veel ongelukken. Het is dan ook nodig de maximumsnelheid aan te houden en uw rijstijl aan de omstandigheden aan te passen. De wegmarkering die op de grond wordt aangebracht kan slipgevaar opleveren.

Voor elk gebruik van de scooter wordt het aangeraden een algemene controle uit te voeren om na te gaan of de machine in alle veiligheid gebruikt kan worden.

De verkeersregels schrijven zowel voor de bestuurder als de passagier het gebruik van een verkeershelm voor. Voor nog grotere veiligheid wordt het tevens aangeraden handschoenen, oogbescherming en fel gekleurde en lichtgevendende kleding te dragen.

Bij vochtig of koud weer

- De remmen werken nooit zo goed bij vochtig of koud weer als bij droog en warm weer. U moet een paar voorzorgsmaatregelen nemen om veilig te kunnen stoppen. Rij langzamer en rem vroeger dan u het in normale weersomstandigheden zou doen.

Iedere nieuwe gebruiker van de scooter moet zich vertrouwd maken met de werking van de machine alvorens aan het verkeer deel te nemen.

De bestuurder van de scooter moet zijn aanwezigheid aan de andere verkeersdeelnemers kenbaar maken door :

- Niet daar te rijden waar hij onzichtbaar is voor de andere weggebruikers
- Voorzichtig te rijden
- Extra oplettend te zijn bij kruispunten, parkeergelegenheden, op- en afritten en verbindingsslussen.

De scooter is specifiek ontworpen voor de stad en is uitsluitend geschikt voor het gebruik op de verharde weg.

Als accessoires zijn er de bagagedragers en koffers die kunnen worden geleverd. Zijn ontworpen voor het vervoer van lichte voorwerpen. Het gewicht moet gelijkmatig worden verdeeld en de last moet stevig worden vastgezet. **Gewicht maximum : 3 kg**

De scooter voldoet aan de wettelijke eisen en mag geen enkele wijziging ondergaan, met name aan het uitlaatsysteem.

- De temperatuur van de uitlaat en het motorhuis loopt tijdens het rijden op tot een paar honderd graden.

Vermijd ieder contact waardoor u zware brandwonden kunt oplopen. Wacht steeds tot het voertuig voldoende is afgekoeld voordat u het aanraakt of in een besloten ruimte parkeert.

Uitsluitend de door aanbevolen brandstof, olie en smeermiddelen gebruiken.

Onderhoudsaanwijzingen

Na een botsing moeten de belangrijkste organen, zoals alle onderdelen van het de ophanging en de besturing, zorgvuldig worden nagekeken. Deze controle heeft tot doel de veiligheid van het voertuig te waarborgen.

Na langdurige stilstand wordt het aangeraden de scooter voor een algemene beurt aan te bieden.

Om lichamelijk letsel te voorkomen moet voor onderhoudswerkzaamheden, van welke aard dan ook, de motor worden gestopt en de scooter goed stevig op de standaard op een vlakke ondergrond worden geplaatst.

Voor reparaties, controlebeurten, afstellingen, onderhoudswerkzaamheden of vragen over het gebruik kunt u een beroep doen op een dealer.

De carrosserie heeft kunststof delen die van een speciale laklaag zijn voorzien voor gemakkelijk onderhoud zonder de oorspronkelijke staat aan te tasten.

De vervuilde delen reinigen met water waaraan zeep of een zacht reinigingsmiddel is toegevoegd, overvloedig spoelen met proper water en met een zeem afdrogen.

In het algemeen gesproken wordt gebruik van hogedrukreinigers, oplosmiddelen als benzine, petroleum of te sterk alkalische reinigingsmiddelen afgeraden.

U kunt altijd een dealer raadplegen, die aanwijzingen kan geven over het gebruik van onderhoudsproducten en eventueel beschadigde of gekraste delen kan herstellen.

Langdurige stilstand

Wanneer het voertuig gedurende langere tijd (meer dan 1 maand) niet wordt gebruikt, moet u uit voorzorg:

- De accu verwijderen en deze plat neerleggen op een droge plaats met een gematigde temperatuur. Indien nodig de accu opladen voor en na het opslaan. Starten van de motor na stilstand :

Als het voertuig langer dan 1 maand heeft stil gestaan, moet u de brandstoftank leegmaken en met nieuwe brandstof vullen.

- De startknop indrukken zonder gas te geven. Het kan 7 seconden duren eer de motor start.

- Als de motor niet binnen 7 seconden start, moet u 3 à 5 seconden wachten en opnieuw starten.

- Deze twee handelingen herhalen tot de motor start (het aantal keren dat u op de startknop moet drukken hangt af van de tijd die het voertuig heeft stil gestaan).

Wanneer de motor is gestart, moet u geleidelijk aan gas geven terwijl u remt tot de motor op toeren komt (de opwarmtijd hangt af van de tijd die het voertuig heeft stil gestaan). De motor werkt pas op volle kracht na een rijtijd die van de buitentemperatuur afhangt.

Inspectiebeurt voor ingebruikname

Wat U als koper moet doen.

Controleer

- Het brandstofniveau
- Het olieniveau
- Mogelijke lekkages
- De conditie van Uw banden alsmede de bandenspanning
- Het nivo van de remvloeistof
- De remblokken of -voeringen op slijtage

Controleer de goede werking van

- De voor- en achterremmen
- De gashandle
- De voor- en achterverlichting
- Het remlicht en de indicatorlampjes
- De claxon

Bescherming van het milieu

Algemeen

- Een versleten bougie, een slecht bevestigd ontstoringssysteem, een vervuilde luchtfilter dit zijn allemaal oorzaken die de levensduur van de katalysator en van de uitlaat aanzienlijk kunnen verkorten.
- Bij demontage moet de afdichting van de cilinderneus na de montage worden gecontroleerd (de dichting moet beslist worden vervangen)
- Elke wijziging aan de specificaties van de motor (ontsteking, carburatie, distributie, ...) kan aanleiding geven tot een snelle slijtage van de uitlaat.

Brandstof / Smering

- Vermijd het leegrijden van de tank tijdens het rijden.
- Gebruik geen toevoegingen aan de brandstof of smeermiddelen.

Ontsteking

- Bij geen vonk of vermogensverlies, gas terugnemen en motor volgens voorschrift uitzetten. Neem contact op met Uw dealer als het probleem blijft bestaan.

Het starten van de motor

- Ingeval er zich tijdens het starten van de motor problemen voordoen, gelieve U ter controle contact met Uw dealer op te nemen.

Voor de goede werking van de motor uitsluitend de volgende brandstof gebruiken :
Ongelode benzine 95 of 98

Peugeot Motocycles streeft naar een voortdurende verbetering van zijn producten en behoudt zich het recht voor alle genoemde onderdelen te wijzigen, te verwijderen of toe te voegen
(foto's niet contractueel gebonden)

Reproductie verboden zonder schriftelijke toestemming van Peugeot-Motocycles.

Uitrusting

- Ⓐ - Accu / Zekering
- Ⓑ - Bevestiging tas
- Ⓒ - Benzinetank
- Ⓓ - Zadelslot
- Ⓔ - Kickpedaal
- Ⓕ - Motornummer
- Ⓖ - Centrale standaard met hefboom
- Ⓗ - Zijstandaard
- Ⓘ - Gashendel
- Ⓝ - Hendel van de voor rem (rechter handgreep)
- Ⓚ - Vloeistofpeil voor schijfren
- Ⓛ - Hendel van de achter rem (linker handgreep)
- Ⓜ - Handschoenen-compartiment
- Ⓝ - Sleutelcontact
- Ⓞ - Identificatieplaatje / Chassisnummer

Cockpit

- Ⓟ - Snelheidsmeter
- Ⓠ - Kilometer teller
 - Geeft de totaal afgelegde afstand in Km of in Mijl aan.
- Ⓡ - Benzinometer
 - Brandstofpeil.
 - Van zodra de naald het punt Ⓐ bereikt, heeft het voertuig een autonomie van ongeveer 20 km.
- Ⓢ - Controlelampje verlichting
- Ⓣ - Controlelampje richtingaanwijzers
- Contactsleutels en sloten**
 - Ⓝ - Contactslot
 - Ⓔ - Motor AF
 - Ⓒ - Elektrisch contact.
 - Ⓓ - Het zadelslot worden vergrendeld
- **Verlichtings-schakelaar**
 - De koplamp van uw voertuig brandt voortaan permanent voor uw eigen veiligheid.
- Ⓤ - Veiligheidsinrichting / noodstop
 - Ⓔ - Stand veiligheidsinrichting en motor
 - Ⓒ - Stand normale modus
- Ⓟ - Startdrukknop
- Ⓡ - Schakelaar dimlicht / groot licht
 - Naar voren drukken voor dimlicht
- Ⓧ - Omzetting richtingaanwijzersschakelaar
 - Om een wijziging van richting aan te geven:
 - Naar rechts, de schakelaar op plaatsen Ⓔ
 - Naar links, de schakelaar op plaatsen Ⓕ
 - Het knipperen wordt gestopt door op de middelste knop te drukken
- Ⓨ - Claxon drukknop

Zadel

De zadelruimte geeft toegang tot :
① - De vulopening voor de benzine
Geen spuitbussen opbergen in de zadelopbergruimte

- Brandstof

Tijdens het vullen geen water of vuil in de tank laten komen.

Verlichting en lichtsignalen

- Voer de volgende handelingen uit nadat u de contactsleutel hebt omgedraaid (stand Ⓔ)
- De goede werking van de lichten en de seininstallatie is van essentieel belang voor uw veiligheid. De bestuurder moet er voortdurend op letten dat alle lampen naar behoren werken.
- Defecte gloeilampen moeten onmiddellijk worden vervangen.

Opmerking

Zet de rubberen beschermkap er weer goed op zodat er geen water in de koplamp kan binnendringen.

Starten van de motor

Denk aan uw veiligheid

- De scooter op de standaard plaatsen.

Starten

De gashendel gesloten houden

- Haal de hendel aan de van de rem

- Met elektrische starter

- Zet het contactsleuteltje op de stand Ⓒ : ON
- Druk op de startknop
- Laat de startknop los zodra de motor start

- Met kick

- Draai het contactsleuteltje om: stand Ⓒ : ON
- Trap met een snelle en continue beweging op de kick

Voorzorgsmaatregelen

De motor nooit in een afgesloten ruimte laten draaien. Uitlaatgassen bevatten koolmonoxyde en giftige gassen.

Opmerking

Gebruik bij voorkeur de elektrische starter om het voertuig op gang te brengen. De kickstarter mag alleen bij uitzondering worden gebruikt.

- Inrijden

- Van 0 tot 150 km: 1/3 van de maximale vaartvermeerdering (de vaartvermeerdering niet te lang aanhouden), de motor geregeld laten afkoelen
- Van 150 tot 500 km: 1/2 van de maximale vaartvermeerdering (de vaartvermeerdering niet te lang aanhouden)
- Van 500 tot 1000 km: 3/4 van de maximale vaartvermeerdering (de vaartvermeerdering niet te lang aanhouden)
- Na 1000 km is de motor ingereden

- Besturing van de scooter

- Wanneer de zijpoot in de laagste stand staat, wordt het starten van het voertuig door een veiligheidsinrichting verhinderd.
- Met draaiende motor op de standaard :
 - De linker remhendel ingedrukt houden
 - De gashendel niet openen
 - De standaard inklappen
 - Op de scooter plaatsnemen
 - De remhendel loslaten
 - Wegrijden en de snelheid opvoeren (geleidelijk de gashendel opendraaien)
 - Om de snelheid te verlagen de gashendel in tegengestelde richting draaien.

Attentie

- Wanneer u de bok optrekt, moet het achterwiel geblokkeerd zijn, anders kan het voertuig omvallen wanneer het wiel met de bodem in aanraking komt.
 - Niet met horten en stoten rijden (door snel de gashendel te openen en weer te sluiten).
 - Nooit de scooter met draaiende motor onbeheerd achterlaten.

Informatie

- Bij Peugeot Motocycles wordt voorrang gegeven aan de veiligheid van de motorrijder.
- Maar uw veiligheid hangt ook af van uw rijgedrag.

Anticipeer

- Blijf steeds op de weg geconcentreerd.
- Een auto en een tweewielers remmen niet op dezelfde manier. Leer op de juiste manier remmen en ken de beperkingen van uw voertuig.
- Controleer steeds of uw voertuig nog in goede staat verkeert (lichten, remlichten, knipperlichten, banden, remmen, achteruitkijkspiegels, claxon).

Wees voorzichtig

- Neem de wegmakering in acht.
- Hou u aan de maximumsnelheid en pas uw snelheid aan de omstandigheden aan (verkeersdruk, wegdek, hindernissen op de weg, weersomstandigheden...).
- Neem de voorrangregels in acht.
- Hou afstand. Zorg voor een veiligheidsmarge zodat u in noodsituaties op tijd kunt stoppen.
- Rij niet tussen de stoep en een auto in.
- Geef systematisch uw richting aan.
- Waarschuw de andere weggebruikers voordat u inhaalt. Rij niet opeens uit de file.

Draag een goedgekeurde helm

- Hij moet goed op uw hoofd aansluiten en worden vastgemaakt: het riempje moet strak onder de kin worden aangetrokken, zelfs voor kleine rijtjes.

- Sommige onderdelen kunnen door een ongeval voortijdig worden beschadigd. Die onderdelen kunnen het dan opeens begeven, waardoor u de controle over uw voertuig verliest en zware verwondingen kunt oplopen. Laat uw voertuig door een erkende dealer nakijken.

- Draai de 4 schroeven ②
- Voor een betere stroomgeleiding moet u de accuklemmen zo nodig schoonmaken.

Onderhoudsvrije accu

Een onderhoudsvrije accu mag nooit worden geopend; er mag geen water of elektrolyt worden bijgevoerd.

Klassieke accu

Elektrolyt

Het peil controleren en tussen "UPPER" (maximum boven) en "LOWER" (maximum onder) houden.

Lading van de accu

Het vloeistofniveau van de accu altijd controleren voordat deze wordt opgeladen.

De accu moet worden opgeladen met een aangepaste acculader die maximaal 0,4 tot 1 ampère h afgeeft : deze ingreep aan de dealer toevertrouwen.

N.B. : het gebruik van een te sterke acculader kan de accu onherroepelijk beschadigen.

Gevaar

De accu bevat zwavelzuur. Vermijd elk contact met de huid, de ogen of de kleding. **Wat u dan meteen moet doen :**

- **Uitwendig contact: schoonspoelen met water en onmiddellijk een dokter raadplegen**

- **Bij inneming : niet drinken en ook niet laten braken. Bel meteen een dokter of het dichtstbijzijnde antigifcentrum op.**

- **Ogen : schoonspoelen met water en meteen een dokter raadplegen**

Niet in de nabijheid van vonken, vlammen of sigaretten gebruiken.

Tijdens het laden of het gebruik in een afgesloten ruimte voor goede ventilatie zorgen.

Bij werkzaamheden in de buurt van een accu moeten de ogen worden beschermd.

Berg een accu altijd buiten het bereik van kinderen op.

Een versleten accu moet hoe dan ook naar een erkend recyclagepark worden gebracht.

De zekering ③

1x.....10A

- Draai de 4 schroeven ②

De elektrische installatie wordt door een zekering tegen kortsluiting of overbelasting in het circuit beveiligd.

De zekering is in een houder naast de accu geplaatst.

De zekering smelt en verbreekt de stroomkring zodra een storing in de installatie optreedt.

Voorzorgsmaatregelen

Een gesmolten zekering geeft een storing in het elektrische circuit aan : raadpleeg een PEUGEOT dealer!!!

Uitsluitend standaard zekeringen gebruiken.

Een doorgebrande zekering vervangen door een zekering van gelijke stroomsterkte.

Het gebruik van een niet aanbevolen zekering kan onherstelbare schade aan de uitrusting veroorzaken en zelfs de veiligheid van de motorrijder in het gedrang brengen.

Voor uw **VEILIGHEID** raadt **PEUGEOT** aan :

- **Controleer het remvloeistofpeil**

- **De remblokken of -voeringen op slijtage**

- **De werking van zowel de voor- als de achterremmen regelmatig te controleren**

- **De afstel- en onderhoudswerkzaamheden aan een PEUGEOT dealer toe te vertrouwen zodra dit nodig blijkt te zijn**

- **Uitsluitend originele PEUGEOT onderdelen te gebruiken.**

Remvoeringen

Vervang de remvoeringen voordat de slijtage-indicator geheel onzichtbaar is geworden.

- ⑥ - slijtage-indicator

Versleten remvoeringen en/of remschoenen maken het voertuig onveilig. De remmen werken dan niet meer zoals het hoort.

- Hydraulische schijfrem

Het hydraulische circuit is gevuld met een vloeistof die voldoet aan de normen Peugeot.

- Het vloeistofpeil in het hydraulische circuit,
- De dichtheid van het circuit,
- De toestand van de remblokken+schijven

bepalen de doelmatigheid van het remmen.

Indien de remmen te ver moeten worden aangetrokken, moet u het remsysteem zo snel mogelijk door een verdeler van PEUGEOT laten nakijken.

- Regeling van de trommelrem

Afstelling van de speling

Speling : 10 tot 20 mm, gemeten aan het uiteinde van de hevel.

- ④ - Stelmoer
- Vergroting van de speling ⑤
- losdraaien
- Verkleining van de speling ⑥
- aandraaien

Slijt indicatie van de achterrem

- ⑦ - Referentieteken

- ⑧ - Pijl

De remschoenen moeten worden vervangen zodra de pijl bij volledig ingetrokken rem tegenover het teken komt te liggen.

- Remmen en parkeren

Een goede afstemming tussen het gebruik van de gashendel en de handgrepen van de voor- en achterremmen is heel belangrijk.

- De snelheid verkleinen door de gashendel terug te laten komen
- De voor- en achterremmen bedienen.

Attentie

Wanneer u bij het remmen slechts één rem gebruikt, vermindert u de efficiëntie van het systeem.

Banden

De spanning regelmatig controleren en eventueel aanpassen.

De volgende gegevens aanhouden:

BANDEN		Koude spanning
Voor	3.5-10	1,8 bar
Achter	3.5-10	2 bar

Nota : 1 bar = 0,1 Mégapascal

Een onjuiste bandenspanning geeft abnormale slijtage van het loopvlak en heeft een nadelige invloed op het rijgedrag.

Met versleten banden rijden is gevaarlijk en een overtreding van de wet. Het gebruik van versleten banden heeft een invloed op het sturen, het remmen, de trekkracht en de wegligging en kan eventueel de oorzaak zijn van een ongeval.

- Wielen

- Laat een verdeler van dealer of een specialist uw banden herstellen of vervangen!

Let op

Monteer nooit een binnenband in een tubeless-band en ook geen tubeless-band op een klassieke velg. Een gesprongen band of een van de velg gelopen band kan een ongeval veroorzaken.

- Om een optimaal resultaat te bekomen adviseert Peugeot Motorcycles de originele banden montage te respecteren.

Motorolie controleren en verversen

Opgelet

De motorolie, de carters, de cilinderkop en de uitlaat kunnen zeer hoge temperaturen bereiken; let op het gevaar voor brandwonden.

De afgewerkte olie moet worden ingeleverd bij een gespecialiseerd recyclagedepot.

- Het peil van de motorolie controleren

Koude motor of ten minste 10 min. stilgezet,

- Plaats het voertuig op de middenstandaard op een horizontale ondergrond;

- Draai de peilstokdop ⑨

Belangrijk

Ieder gebruik van het voertuig wanneer het oliepeil onder het minimum of boven het maximum is, kan onherstelbare schade toebrengen aan de motor.

- Verversen van de motorolie

Het verversen van de motorolie moet worden uitgevoerd terwijl de motor ten minste lauwwarm is, om het uitstromen van de olie te vergemakkelijken.

- Plaats het voertuig op de middenstandaard op een horizontale ondergrond,

- Plaats een opvangbak onder de aftapopening,

- Draai de aftapplug en de oliezeef ⑩ los en verwijder deze,

- Laat de olie uitstromen in de opvangbak,

- Reinig de aftapplug en de oliezeef met een schone doek en vervang de pakking,

- Breng de aftapplug met de oliezeef en een pakking weer op hun plaats en draai deze vast.

- Vullen / Bijvullen

- Giet langzaam nieuwe 4T olie in het motorcarter via het gat van de peilstokdop

- Controleer of er geen olie lekkage is bij de aftapplug

- Controleer het oliepeil in het motorcarter zoals aangegeven bij de procedure voor het controleren van het oliepeil,

- Laat de motor enkele minuten draaien en vul vervolgens bij indien nodig.

Verdeelkast

- Het aftappen gebeurt via de schroef ⑪

- Het vullen gebeurt via de schroef ⑫

Luchtfilter

Demontage

- De schroeven verwijderen
- Het deksel van de luchtfilter verwijderen
- Het filterelement verwijderen

Reiniging

- Schoonmaken met behulp van een middel voor luchtfilters
- Insmeren met een speciale olie voor luchtfilters

Montage

- Voor de montage moet u omgekeerd te werk gaan.

Technische gegevens

Afmetingen (mm)

Totale lengte	1640
Totale breedte	685
Totale hoogte (zadel)	770
Wielbasis	1200

Gewicht (kg)

Met volle tanks	79
-----------------------	----

Inhoudsmaten (L)

Benzinetank	6
Oliereservoir	0,8
Verdeelkast	0,12

Motorblok

Cilinderinhoud (cm ³)	49
---	----

Elektrische installatie

Accu	12V4Ah
Bougie resistief	CR7HSA

Vermijd :

- Geluidsoverlast, elektrische storingen, uitlaat rook en walm, ...

Wijzig bijgevolg niets aan uw voertuig (bijvoorbeeld : de originele uitlaat).

Elke wijziging aan de technische kenmerken zal automatisch de annulering van uw garantie en de niet-naleving van het eenvormigheidsattest (homologatie van het voertuig door de overheid) voor gevolg hebben. Bovendien zult u, in geval van een ongeval, niet langer door uw verzekering gedekt zijn.

En vergeet niet dat een PEUGEOT scooter wordt onderhouden door een PEUGEOT dealer.

Omdat hij een vakman is die de eigenschappen van uw machine door en door kent en de originele onderdelen en het speciale gereedschap van gebruikt.

Omdat hij net als wij volledig tot uw dienst staat.

Peugeot Motorcycles SA

Rue du 17 Novembre
F-25350 Mandeure

certifié ISO 9001

Tél. +33 (0)3 81 36 80 00
Fax +33 (0)3 81 36 80 80
RCS Montbéliard B 875 550 667

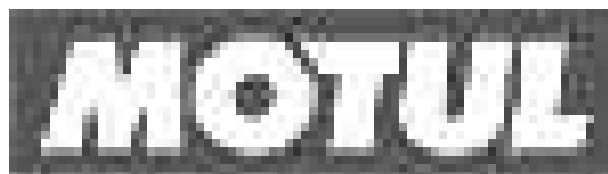
www.peugeot scooters.fr
www.peugeot scooters.com



Dans un souci constant d'amélioration Peugeot Motorcycles se réserve le droit de modifier, supprimer ou ajouter toute référence citée DC/APV ed3 21/01/2009 Imp. en U.E. (photos non contractuelles)

PEUGEOT MOTORCYCLES

RECOMMANDE



PEUGEOT
SCOOTERS

N°1 1.771491.00