

### **PIAGGIO WOULD LIKE TO THANK YOU**

for having chosen one of its products. We have drawn up this manual to show you all features of this product. Please read it carefully before riding the vehicle for the first time. It includes information, recommendations and warnings regarding your vehicle. You will also be informed of features, details and devices that will prove the excellence of your choice. We believe that if you follow our suggestions, you will soon tune in with your new vehicle and use it for a long time at full satisfaction.

PIAGGIO ØNSKER AT TAKKE JER,

for at have købt et af sine produkter. Vi har udarbejdet denne håndbog for at give jer mulighed for at få mest ud af dets egenskaber. Vi anbefaler at læse den fuldstændigt igennem, før I begynder at benytte køretøjet. Håndbogen indeholder oplysninger, råd og advarsler vedrørende anvendelsen af køretøjet; I vil ligeledes opdage egenskaber, detaljer og foranstaltninger, som vil overbevise jer om, at I har gjort et godt valg. Vi er overbeviste om, at anvisningerne vil gøre det let for jer straks at vænne jer til jeres nye køretøj, som I vil få stor glæde af i lang tid.

# **Zip 50 2T**



**PIAGGIO®**

The instructions in this manual were principally prepared in order to supply a simple and clear guide on the use of the vehicle; it also describes simple maintenance operations and periodical checks that the vehicle should undergo at **Authorized PIAGGIO Dealers or Help Points**. The booklet also contains the instructions for some simple repairs. The operations that are not described in detail in this publication, require the availability of particular tools and/or specific technical knowledge: for these operations we therefore advise you to turn to **Authorized PIAGGIO Dealers or Help Points**.

Hovedformålet med anvisningerne i denne håndbog er at give en enkel og klar brugsvejledning; derudover står tegnet ud for mindre vedligeholdelsesarbejder og løbende kontroleftersyn, som køretøjet skal underkastes på Forhandlerens eller det **Autoriserede PIAGGIO Serviceværksted**. Håndbogen indeholder desuden instrukser vedrørende nogle nemme reparationer. De arbejder, som ikke er udtrykkeligt beskrevet i denne håndbog, kræver særligt udstyr og/eller særlig teknisk viden; skulle de være nødvendige, anbefaler vi således at henvende sig til Forhandleren eller et **Autoriseret PIAGGIO Serviceværksted**.



### Personal safety

Failure to completely observe these instructions will result in serious risk of personal injury.



### Safeguarding the environment

Sections marked with this symbol indicate the correct use of the vehicle to prevent damaging the environment.



### Vehicle intactness

The incomplete or non-observance of these regulations leads to the risk of serious damage to the vehicle and sometimes even the invalidity of the guarantee.

### Personlig sikkerhed

Hel eller delvis tilsidesættelse af disse forskrifter kan sætte personernes sikkerhed alvorligt på spil.

### Hensyntagen til miljøet

Angiver hvordan man bør forholde sig for ikke at skade miljøet i forbindelse med anvendelse af køretøjet.

### Køretøjets integritet

Køretøjet kan beskadiges eller ødelægges og garantien kan i visse tilfælde fratage, hvis disse regler ikke overholdes til punkt og prikke.

*The signs that you see on this page are very important. In fact, they serve the purpose of highlighting parts of the book that should be read more carefully. As you can see, each sign consists of a different graphic symbol in order to make it easy and straightforward to find the subjects in the various areas.*

*Signalerne på denne side er meget vigtige. De fremhæver de steder i vejledningen, som du skal være særlig opmærksom på. Hvert signal består af forskellige grafiske symboler, der gør placeringen af argumenterne inden for de forskellige områder nem og overskuelig.*



# Zip 50 2T



**PIAGGIO®**



**INDEX**  
**INDHOLDSFORTEGNELSE**

## INDEX

Chap. 01 .....	Vehicle
Chap. 02 .....	Use
Chap. 03 .....	Maintenance
Chap. 04 .....	Technical data
Chap. 05 .....	Spare parts and accessories
Chap. 06 .....	Programmed maintenance

## INDHOLDSFORTEGNELSE

Kap. 01 .....	Køretø
Kap. 02 .....	Brugen
Kap. 03 .....	Vedligeholdelsen
Kap. 04 .....	Tekniske specifikationer
Kap. 05 .....	Reservedele og tilbehør
Kap. 06 .....	Rutinevedligeholdelse

# Zip 50 2T

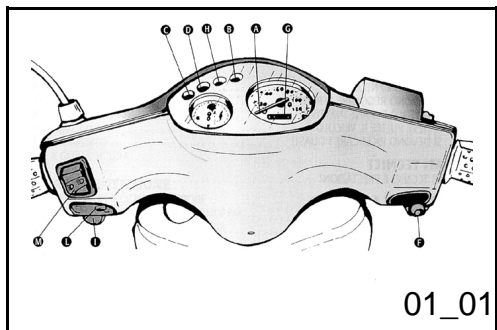


**PIAGGIO®**



**Chap. 01  
Vehicle**

**Kap. 01  
Køretø**



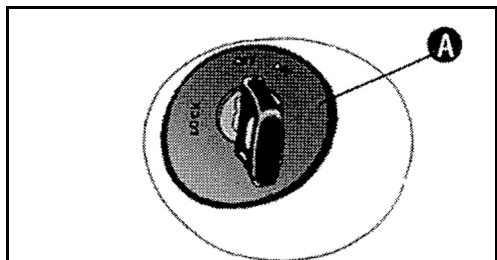
01\_01

### Dashboard (01\_01)

**A** = Tachometer **B** = Reserve fuel light **C** = Indicator light **D** = Oil mixer reserve indication light **F** = Starter button **G** = Mileometer **H** = Dipped beam light **I** = Horn button **L** = Indicator switch **M** = Full beam/dipped beam switch

### Instrumentpanelet (01\_01)

**A** = Speedometer **B** = Kontrollampe for reservetank **C** = Kontrollampe for blinklys **D** = Kontrollampe for oliebeholdning i blander **F** = Startknap **G** = Kilometertæller **H** = Kontrollampe for fjernlys **I** = Knap horn **L** = Afbryder for blinkrelæ **M** = Omskifter for lys



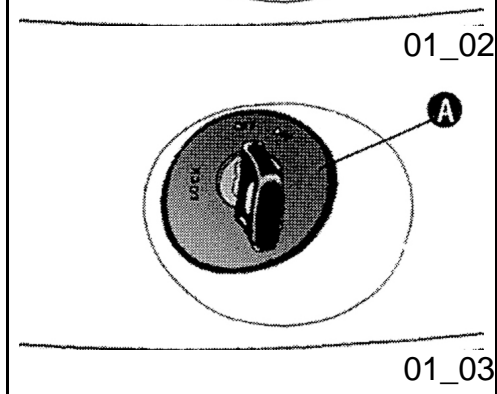
01\_02

### Key switch (01\_02)

**LOCK** = Ignition inhibited, key extractable, steering lock active. **OFF** = Ignition not activated, key extractable, steering lock deactivated. **ON** = Starting position In the «**ON**» and «**OFF**» positions the front lockable compartment can be opened by pressing the key switch «**A**». In the «**LOCK**» position the compartment stays locked.

### Tændingslås med nøgle (01\_02)

**LOCK** = Tænding blokeret, udtagelig nøgle, ratlås aktiveret **OFF** = Tænding blokeret, udtagelig nøgle, ratlås deaktiveret. **ON** = Startstilling. I stillingerne «**ON**» og «**OFF**» er det muligt at åbne den forreste topboks ved at trykke på tændingsnøglen «**A**». I stillingen «**LOCK**» forbliver topboksen låst.



01\_03

### Locking the steering wheel (01\_03)

Turn the steering wheel leftwards (to the end of the stroke), turn the key to «**LOCK**» and remove it.



**DO NOT TURN THE KEY TO «LOCK» OR**

### Tilkobling af spærreanordning (01\_03)

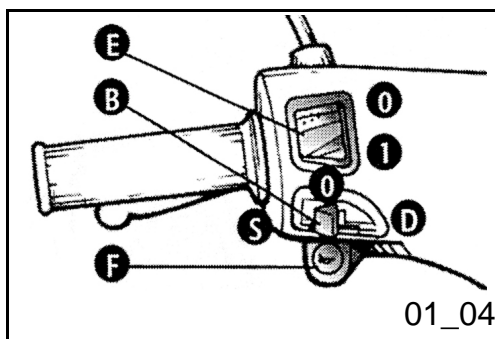
Drej styret til venstre (over til endepunktet), drej nøglen over på «**LOCK**» og tag den ud.



**UNDLAD AT STILLE NØGLEN PÅ «LOCK» ELLER «OFF» UNDER KØRSEL.**



«OFF» WHILE RIDING.

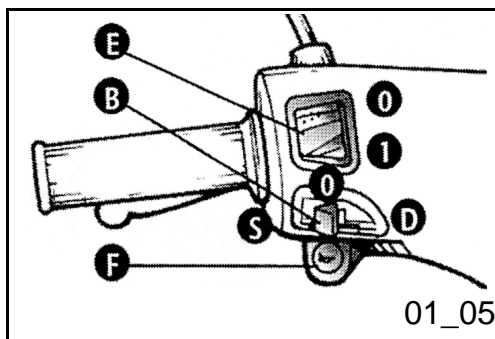


### Switch direction indicators (01\_04)

0 = Indicators off. D = Indicators on (right) S = Indicators on (left) The «D» and «S» positions are not fixed. The slide should always be returned to position «0» To cancel the indicators «B», push the slide.

### Afbryder for blinkrelæ (01\_04)

0 = Blinklys slået fra. D = Blinklys slået til (højre side) S = Blinklys slået til (venstre side) «D» og «S» stillinger er ustabile. Afbryderens arm vender altid tilbage til stillingen «0». Tryk på armen for at slå blinklysene «B» fra.

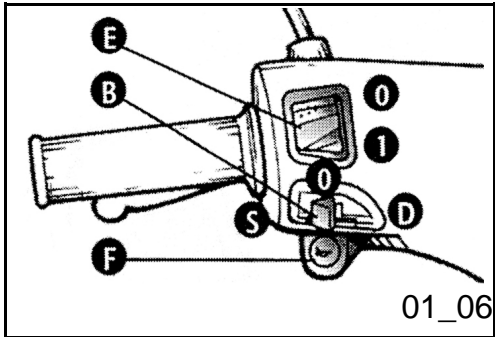


### Horn button (01\_05)

Horn button «F»

### Knap til horn (01\_05)

Knap til horn «F»

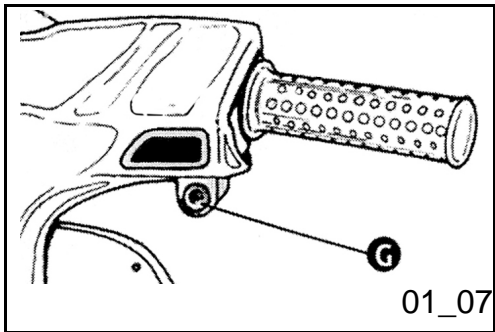


**Light switch (01\_06)**

0 = Dipped beam and position light 1 = High beam and position light

**Omskifter til lys (01\_06)**

0 = Nær- og positionslys 1 = Fjern- og positionslys

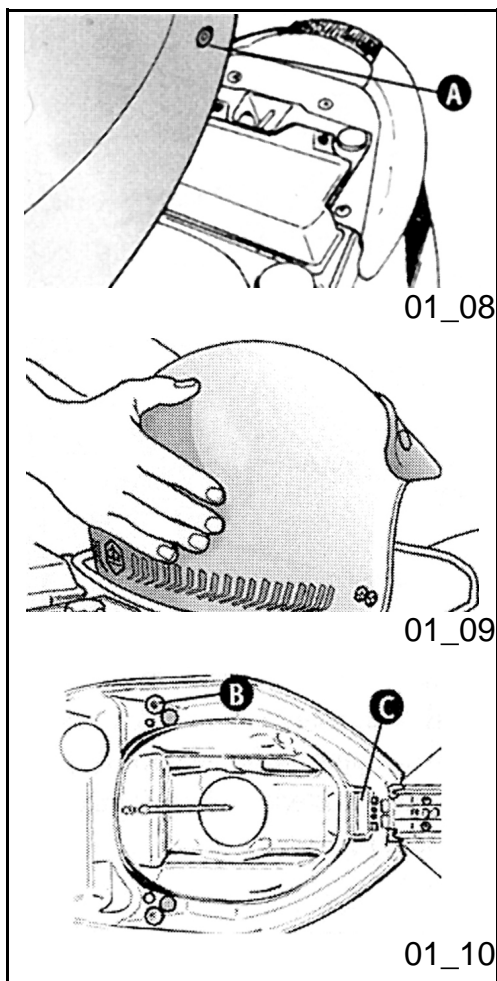


**Start-up button (01\_07)**

Start-up button «G»

**Start- knap (01\_07)**

Start - knap «G»



### Opening the saddle to access the helmet compartment (01\_08, 01\_09, 01\_10)

Insert key in the saddle lock "A", turn clockwise and tilt the saddle forwards. The saddle can be adjusted for height using a rail "C" on the saddle hinge and bump stops "B" which can be set to three different positions. **Adjustments:** hinge in low position 1 hinge in middle position 2 hinge in high position 3

### Opening the saddle to access the helmet compartment (01\_08, 01\_09, 01\_10)

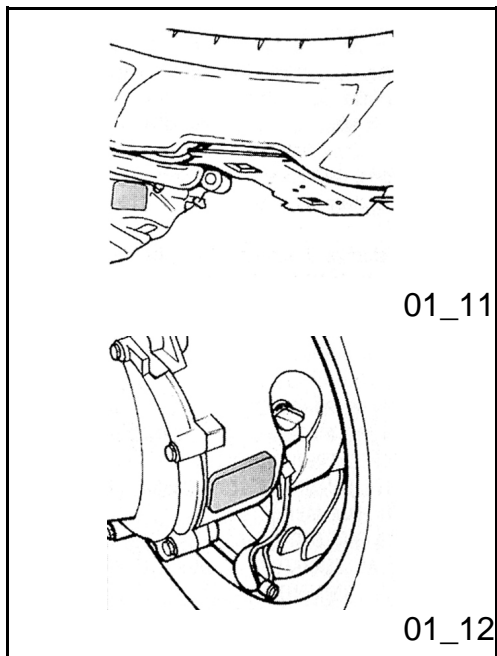
Insert the key in lock «A», and rotate it anti-clockwise. Tip the saddle forwards. After having tipped the saddle up, place the helmet as illustrated in figure.

### Hvordan sadelrummet åbnes for at få adgang til styrthjelmsrummet (01\_08, 01\_09, 01\_10)

Isæt nøglen i saddellåsen «A», drej den med uret og løft sadlen fremefter. På dette køretøj er det muligt at regulere sadelhøjden takket være en tandkæde «C», der er monteret på sadelhængslen og stoppuder «B», som kan reguleres i tre forskellige positioner. **Reguleringer:** tandkæde på lav position-pude pos. 1 tandkæde på midterposition-pude pos. 2 tandkæde på høj position-pude pos. 3

### Hvordan sadelrummet åbnes for at få adgang til styrthjelmsrummet (01\_08, 01\_09, 01\_10)

Sæt nøglen i låsen «A», drej den mod uret som vist på og klap sadlen op i fremadgående retning. Når man har slået sadlen op, placér styrthjelmene som vist på billedet.



### Identification (01\_11, 01\_12)

The identification numbers are made up of a prefix stamped on the chassis and on the motor, followed by a number. These should always be given when requesting spare parts. We recommend you to check that the prefix and chassis number stamped on the vehicle correspond with those in the vehicle documents.



**BE REMINDED THAT ALTERATION OF THE IDENTIFICATION REGISTRATION NUMBERS CAN LEAD TO SERIOUS PENAL SANCTIONS (IMPOUNDING OF THE VEHICLE, ETC.).**

### Identifikationen (01\_11, 01\_12)

Identifikationskoderne består af et kodenummer, som er punslet på stellet som vist på og på motoren som vist på, efterfulgt af et tal. De skal altid angives i forbindelse med bestilling af reservedele. Man bør kontrollere, om kodenummeret og stelnummeret, som aflæses på køretøjet, stemmer overens med de numre, som er angivet i køretøjets papirer.



**ENHVER FORM FOR ÆNDRING AF IDENTIFIKATIONSKODERNE KAN MEDFØRE STRENGE STRAFFEFORANSTALTNINGER (KONFISKATION AF KØRETØJET, ETC.).**

# Zip 50 2T



**PIAGGIO®**



**Chap. 02  
Use**

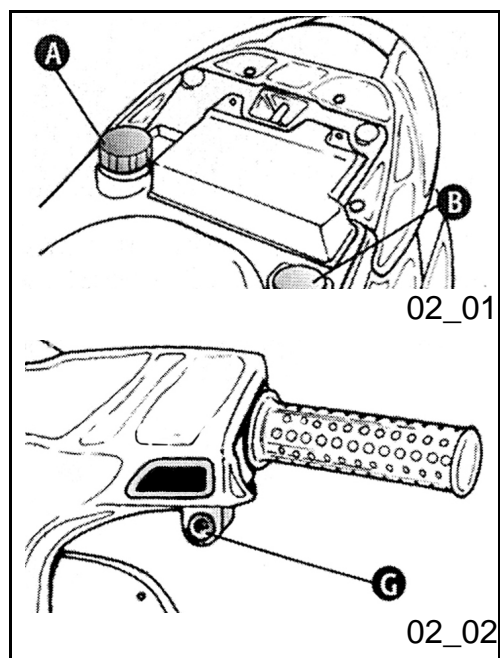
**Kap. 02  
Brugen**

## Checks

Before using the vehicle for the first time check: **1.** That the petrol and oil tanks are full. **2.** The oil level in the rear hub. **3.** That the tyres are correctly inflated. **4.** That the headlight, rear light and direction indicators are in working order. **5.** That the front and rear brakes are in working order. **6.** Fluid level in the brake master cylinder reservoir.

## Kontroller

Før køretøjet tages i brug, skal man kontrollere: **1.** Om benzintanken og oliebeholderen er påfyldte. **2.** Oliestanden i det bagerste hjulnav. **3.** Om der er luft nok i dækkene. **4.** Om forlygten, baglygten og blinklysene fungerer som de skal. **5.** Om for og bagbremserne fungerer ordentligt. **6.** Væskestanden i bremsepumpens tank.



## Refuelling (02\_01, 02\_02)

Fill the fuel tank «A» as shown using minimum 95 octane lead-free petrol. When running low on fuel, the reserve fuel light on the instrument panel will come on. See "Instrument panel". Fill the oil tank «B» with the recommended oil. When running low on oil, the oil light on the instrument panel will come on. See «Instrument panel». When the reserve fuel light comes on, there is sufficient fuel remaining for no more than 150 km. When the oil light comes on you are advised to top up the oil. The warning light for the oil mixer reserve should go on when you start the engine and go off when you release the starter switch «G». If this warning light does not go on, the light itself is faulty. You are advised to contact your nearest **Authorised Piaggio Dealer**. After dismounting and re-mounting the "mixer" you are advised to flush the system even though this means the oil pipes will be drained. After flushing the system, fill the

## Påfyldninger (02\_01, 02\_02)

Fyld brændstoftanken «A» som vist på billedet med blyfri benzin, minimum 95 oktan. Den særlige signallampe på instrumentbrættet tænder, når brændstoffet når reserveniveauet, se afsnittet «Instrumentpanel». Fyld olietanken «B» med den anbefalede olie. Den særlige signallampe på instrumentbrættet tænder, når olien når minimumsmærket, se afsnittet «Instrumentpanel». Hvis ovennævnte signallampe tænder, råder vi dig til at efterfylde olietanken næste gang du fylder brændstof på og under alle omstændigheder efter 150 km. kørsel. Hver gang du starter motoren (elektrisk start), skal kontrollampen for blanderens oliereservetank tænde og herefter slukke, når du slipper startknappen «G». Hvis ikke den tænder, er den defekt. I så tilfælde skal du henvende dig på et **Autoriseret Piaggio Serviceværksted**. Hvis "blanderanordningen" afmonteres og

fuel tank with 3 litres of petrol and a 2% mixture of the recommended oil. When this mixture is finished, refill in future with **petrol only**.



**BEFORE REFUELING, STOP THE ENGINE. GASOLINE IS HIGHLY FLAMMABLE. DO NOT LET GASOLINE SPILL FROM THE TANK OR WHILE REFUELING.**



**DO NOT GO NEAR THE TANK PIPE UNION WITH FREE FLAMES OR LIT CIGARETTES: FIRE HAZARD. ALSO AVOID INHALING HARMFUL VAPOURS.**



**THE USE OF DIFFERENT OILS AND SPARK PLUGS FROM THOSE RECOMMENDED COULD HAVE A NEGATIVE EFFECT ON THE LIFE OF THE MOTOR.**

### **Recommended products**

**SELENIA HI Scooter 2 Tech**

*Mixer Oil*

Synthetic oil that passes API TC ++ specifications

### **Characteristic**

**Topping up the oil mixer tank**

Topping up the oil tank 0.5 ÷ 0.7 litres

genmonteres, skal den renses. Det kan alligevel ske, at der ikke er olie i rørene. Efter disse operationer anbefaler vi derfor, at benzintanken fyldes med 3 l. af en blanding af benzin og 2% olie af den anbefalede type. Herefter må tanken kun efterfyldes med benzin.



**MAN SKAL SLUKKE FOR MOTOREN, FØR DER FYLDES BENZIN PÅ. BENZINEN ER YDERST BRANDFARLIG. PAS PÅ IKKE AT SPILDE BENZIN FRA TANKEN UNDER OPTANKNING.**



**SØRG FOR AT ÅBNE FLAMMER ELLER TÆNDTE CIGARETTER IKKE KOMMER TÆT PÅ TANKENS ÅBNING: BRANDFARE. MAN SKAL LIGELEDES PASSE PÅ IKKE AT INDÅNDE FARLIGE DAMPE.**



**HET GEBRUIK VAN ANDERE DAN AANBEVOLEN OLIE'S, KAN DE GEBRUIKSDUUR VAN DE MOTOR SCHADEN.**

### **Anbefalede produkter**

**SELENIA HI Scooter 2 Tech**

*Olie til blander*

Syntetisk olie, som opfylder kravene API TC

**Oil mixer tank**

In plastic, of capacity ~ 1.350 lt. (including reserve ~ 0.400 lt.)

++

**Tekniske specifikationer****Påfyldning af blanderens olietank**

Påfyldning af olietank: 0,5 - 0,7 l.

**Blanderens oliebeholder**

Oliens rumindhold l.~1,350 l, inklusiv reservebeholdning på 0,400 l.

**Tyre pressure**

THE TYRE PRESSURE SHOULD BE CHECKED WHEN THE TYRES ARE COLD. INCORRECT TYRE PRESSURE CAUSES ABNORMAL TYRE WEAR AND MAKES DRIVING DANGEROUS. THE TYRE MUST BE REPLACED WHEN THE TREAD REACHES THE WEAR LIMITS SET FORTH BY LAW.

**Characteristic**

**Tyre pressure (front wheel)**

Front wheel: 1,3 bar

**Tyre pressure (rear wheel)**

Rear wheel: 1,8 bar

**Rear wheel (Driver and luggage)**

Rear wheel (Driver and luggage): 2 bar

**Dæktryk**

DÆKTRYKKET SKAL KONTROLLERES MED KOLDE DÆK. ET UKORREKT TRYK GIVER UNORMAL DÆKSLITAGE OG GØR KØRSLEN FARLIG. DÆKKET SKAL SKIFTES, SÅ SNART SLIDBANEN NÅR DEN SLIDGRÆNSE, SOM ER FASTSAT AF DE GÆLDENDE LOVBESTEMMELSER.

**Tekniske specifikationer**

**Dæktryk (Fordæk)**

Fordæk: 1,3 bar

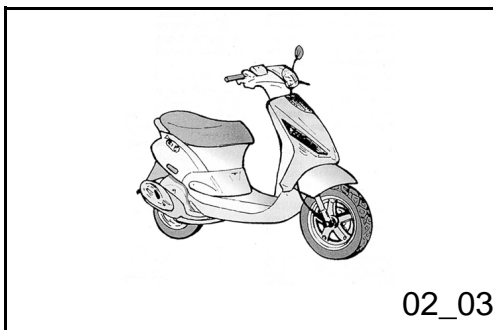
**Dæktryk (Baghjul)**

Baghjul: 1,8 bar

**Dæktryk achterwiel (fører og bagage)**

Dæktryk achterwiel (fører og bagage): 2 bar





02\_03

### Running in (02\_03)

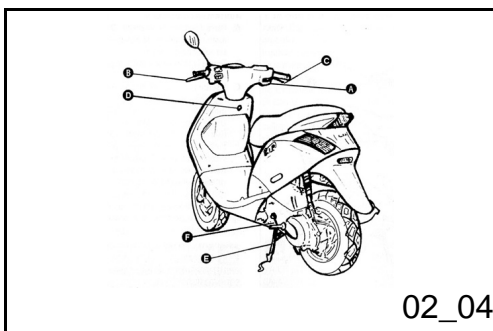


DURING THE FIRST 1000 KM. DO NOT USE THE VEHICLE AT OVER 80% OF ITS MAX SPEED. AVOID OPENING THE ACCELERATOR COMPLETELY AND KEEPING A CONSTANT SPEED ALONG LONG SECTIONS OF ROAD. AFTER THE FIRST 1000 KM. PROGRESSIVELY INCREASE SPEED, IF POSSIBLE, UNTIL REACHING THE MAXIMUM PERFORMANCE.

### Tilkøring (02\_03)



KØR IKKE OVER 80% AF KØRETØJETS TOPHASTIGHED DE FØRSTE 1000 KM. UNDGÅ AT DREJE GASHÅNDTAGET HELT I BUND OG HOLDE EN KONSTANT HASTIGHED OVER LANGE STRÆKNINGER. HASTIGHEDEN SKAL ØGES FORTLØBENDE FTER DE FØRSTE 1000 KM., INDTIL TOPHASTIGHEDEN NÅS.



02\_04

### Starting up the engine (02\_04)

Your scooter is equipped with an automatic transmission with direct intake. Always start the engine with the throttle rotated fully clockwise in the idle position. Gradually accelerate to pull away. This motorscooter has a fuel line tap and a choke which are automatically controlled when the start button is pressed. To start the engine, first pull the rear brake lever «B» or front brake lever «C» and then press starter button «A». **A:** Place the vehicle on the center stand and check that the rear tire is not touching the ground. **B:** Keep the throttle closed. **C:** Insert the ignition key and turn it to «ON». When the key is turned to «ON» the oil warning light illuminates for a few seconds, indicating the light and electrical circuit are working cor-

### Start af motor (02\_04)

Køretøjet er udstyret med automatisk transmission med direkte kraftoverføring, og derfor skal gashåndtaget drejes så lidt som muligt ved start; giv gradvist mere gas, for at sætte køretøjet i gang. Køretøjet er forsynet med en brændstof-hane samt en starter, som automatisk tilkobles, når motoren sættes i gang. For at sætte motoren i gang skal man først trykke på startknappen «A», trække i håndtaget for bagbremsen «B» eller forbremsen «C», som giver OK til start. **A:** Stil køretøjet på det midterste støtteben; sørg for, at baghjulet er hævet over jorden. **B:** Hold gashåndtaget på minimum. **C:** Indsæt nøglen i omstilleren og drej den over på «ON». Når nøglen drejes over på «ON», tændes oliereservekontrollampen et øjeblik, hvilket betyder, at lampen og det elektriske

rectly. **D**: Push the starter button after having pulled rear brake lever «**B**» or front brake lever «**C**».



**DO NOT CARRY OUT THESE OPERATIONS IN CLOSED AREAS BECAUSE THE EXHAUST GASES ARE TOXIC.**



**ALWAYS PUT THE VEHICLE ON ITS STAND BEFORE KICK STARTING.**

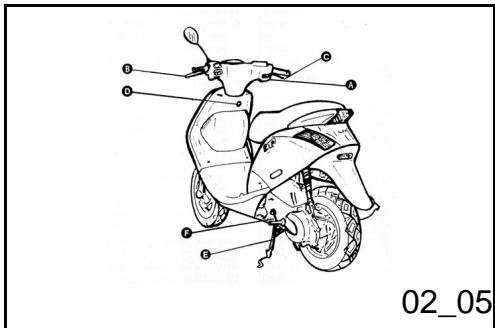
system fungerer som de skal. **D**: Træk i håndtaget «**B**» for bagbremsen og/ eller forbremmens «**C**» og tryk derefter på startknappen.



**DISSE OPERATIONER MÅ IKKE FORETAGES INDENDØRS, EFTERSOM Udstødningsgasserne er giftige.**



**DET ER VIGTIGT, AT KØRETØJET STÅR PÅ STØTTEBENET, NÅR DET STARTES MED KICKSTARTEREN.**



02\_05

### Difficult start up (02\_05)

Possible causes for engine starting difficulties and suggested actions: **1. Carburetor flooded.** Place the vehicle on the center stand and check that the rear tire is not touching the ground. Open the throttle fully and press the starter button for five seconds and then stop for five seconds. If the engine does not start after a few attempts, let the engine sit for a few minutes and then repeat the above operations. Do not keep the button pressed for more than 20 seconds when attempting to start the engine. **2. Flat battery of faulty starter motor.** Put the motorscooter on its stand «**E**»; and make sure the rear tire is not touching the ground. Bring the ignition key «**D**» to the «**ON**» position and use

### Vanskelig start (02\_05)

Skulle der opstå vanskeligheder, kan man træffe følgende foranstaltninger: **1. Hvis motoren drukner.** Sørg for at køretøjet står på det midterste støtteben, og at baghjulet er hævet over jorden, giv fuld gas og tryk på start-knappen; hold en 5 sekunders pause mellem omdrejningerne, der ligeledes skal vare 5 sekunder. Hvis køretøjet ikke går i gang efter et par forsøg, skal man lade motoren hvile i et par minutter og gentage ovenstående procedure. Man må under ingen omstændigheder lade startmotoren dreje mere end 20 gange, når man prøver at starte motoren. **2. Hvis startmotoren eller batteriet ikke fungerer ordentligt.** Stil køretøjet på støttebenet «**E**»; sørg

kick-starter «F». **3. Fuel tank empty.** Refuel. Start the engine, pressing the starter button «A» while keeping the throttle closed to generate maximum suction on the fuel line. If you are still not able to start the engine, contact an **Authorized Piaggio Service Center**.

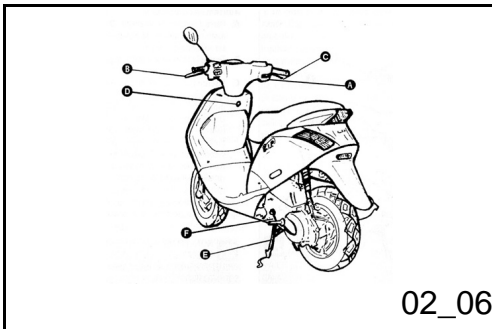


**ALWAYS PUT THE VEHICLE ON ITS STAND BEFORE KICK STARTING.**

fornøgleomstilleren «D» over på "ON" og brug kick-starteren «F». **3. Hvis man løber tør for brændstof.** Når man har tanket op, startes køretøjet ved hjælp af startknappen «A», hvorved gashåndtaget skal holdes på minimum, således at hanen forsynes med et størst muligt undertryk (undertrykshane). Hvis køretøjet ikke går i gang, efter at man har iværksat ovenstående foranstaltninger, skal man henvende sig til et **Autoriseret Piaggio Serviceværksted**.



**DET ER VIGTIGT, AT KØRETØJET STÅR PÅ STØTTEBENET, NÅR DET STARTES MED KICKSTARTEREN.**



### Stopping the engine (02\_06)

Stop acceleration, then turn the key in switch «D» to the «OFF» motor off position (key can be extracted).

### Stop af motor (02\_06)

Luk ned for gassen og drej derefter nøg-leomstilleren «D» over på «OFF» standsning af motoren (nøglen udtagelig).

### Catalytic silencer

### Udstødningsrør



**TAMPERING WITH THE CATALYTIC CONVERTER CAN CAUSE SERIOUS ENGINE MALFUNCTION.**



**DUE TO THE HIGH TEMPERATURES THE CATALYTIC CONVERTER CAN REACH, ALWAYS BE CAREFUL THAT THE CONVERTER CANNOT COME INTO CONTACT WITH FLAMMABLE MATERIALS WHEN THE SCOOTER IS PARKED, BE CAREFUL NOT TO BURN YOURSELF.**



**DO NOT SWITCH OFF THE ENGINE WHILE THE VEHICLE IS MOVING. THE UNBURNT FUEL COULD ENTER THE CATALYTIC CONVERTER AND BURN, CAUSING IT TO OVERHEAT AND ITS RELATIVE DESTRUCTION.**



**DER KAN OPSTÅ ALVORLIGE FORSTYRRELSER I MOTOREN, HVIS UDSØDNINGSRØRET MANIPULERES PÅ HVILKEN SOM HELST MÅDE.**



**PÅ GRUND AF DE HØJE TEMPERATURER, SOM KAN FOREKOMME I UDSØDNINGSRØRET, SKAL MAN SØRGE FOR, AT DET IKKE KOMMER I KONTAKT MED BRÆNDBARE MATERIALER, NÅR KØRETØJET PARKERES; MAN SKAL LIGELEDES UDVISE SÆRLIG FORSIGTIGHED FOR AT UNDGÅ ALVORLIGE FORBRÆNDINGER PÅ KROPPEN.**



**SLUK ALDRIG MOTOREN, MENS DU KØRER. DEN UFORBRÆNDE BENZIN KAN NÅ FREM TIL KATALYSATOREN OG BRÆNDE. DET VIL OVERHEDE OG ØDELÆGGE KATALYSATOREN.**

## **Automatic transmission**

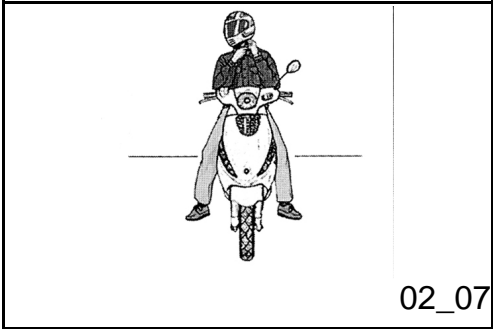
In order to ensure maximum simplicity and pleasantness to drive, the vehicle is equipped with automatic transmission with regulator and centrifugal clutch. The system

## **Automatgear**

For at sikre en så enkel og komfortabel kørsel som muligt er køretøjet forsynet med en automatisk transmission med regulator og centrifugalkobling. Systemet er projekteret

is designed to supply the best performances both for acceleration and for consumption, both while running on level ground and uphill, thanks to the regulation that takes place depending on the motor speed and the transmitted torque. If you have to stop on an uphill slope (traffic lights, traffic jam, etc.) only use the brake to keep the vehicle still, leaving the motor running at idling speed. Using the motor to keep the vehicle still can in fact cause the clutch to overheat. This problem is due to the friction of the clutch parts on the capstan. It is therefore best to avoid prolonged sliding conditions of the clutch with overheating of the same (for example, as well as that indicated earlier, high gear on steep slopes or starts on slope of over 25%, etc.): **1.** Do not persist in this condition of use. **2.** Leave the clutch to cool down with the motor at idling speed for a few minutes.

således, at man opnår optimale præstationer, både med henblik på speederen og forbruget, på flade samt på stejle strækninger, idet reguleringen både afhænger af motorens omdrejningstal og det ydede drejningsmoment. Hvis man standser på bakker (lyskryds, køer, osv.) skal man kun anvende bremsen til at fastholde køretøjet, mens motoren skal holdes på minimum. Hvis man anvender motoren til at fastholde køretøjet, risikerer man nemlig at koblingen overophedes. Man skal derfor sørge for, at koblingen ikke glider i længere tid ad gangen, da dette forårsager overophedningen (udover det forrige eksempel, kan dette også ske ved kørsel op ad stejle bakker med fuld last eller start på bakker, som hælder mere end 25%, osv.). Dette sker ved gnidning af koblingens masser. **1.** Undlad at insistere under disse forhold. **2.** Lad koblingen afkøle et par minutter med motoren på minimum



## Safe driving (02\_07)



SIMPLE RECOMMENDATIONS HAVE BEEN PROVIDED BELOW WHICH WILL LET YOU ENJOY YOUR MOTORSCOOTER ON A DAILY BASIS WITH SAFER RIDING.

## Safe driving (02\_07)

Your ability and your knowledge of the vehicle form the basis of safe driving. Therefore, try out the vehicle in traffic free zones, until you have acquired a good knowledge of the vehicle itself. **ALWAYS DRIVE WITHIN THE LIMITS OF YOUR OWN ABILITIES** 1. Before starting the vehicle, remember to put on the helmet and fasten it correctly. 2. Reduce speed on rough roads and drive with care. 3. It should be remembered that after having driven along a long stretch of wet road without using the brakes, the braking effect is initially lower. It is advisable to activate the brakes periodically in these running conditions. 4. Do not brake hard on a wet, excavated or slippery road surface. 5. If you have to brake, use both brakes in order to spread the braking action between both wheels. 6. Avoid the start being carried off by mounting the vehicle while resting on the support. In any case the rear wheel should not turn when it comes into contact with the ground, therefore avoid sudden starts. 7. If

## En sikker kørsel (02\_07)



NEDENFOR OPFØRES DER NOGLE ENKLE RÅD, SOM VIL GØRE DET NEMMERE FOR DIG AT ANVENDE KØRETØJET BEDRE OG KØRE DET MERE SIKKERT HVER DAG

## En sikker kørsel (02\_07)

En sikker kørsel afhænger af jeres køreevner og kendskab til køretøjet. Afprøv derfor køretøjet på steder, som ikke er trafikerede, indtil I får godt kendskab til det. **KØR ALTID EFTER EVNE** 1. Før man tager afsted, skal man altid huske at tage styrhjelm på og spænde den rigtigt fast. 2. På ujævne veje skal man nedsætte hastigheden og køre forsigtigt. 3. Man bør huske på at bremseevnen forringes, hvis man tilbagelægger en lang strækning på vådt underlag. Under lignende forhold bør man bremse med jævne mellemrum. 4. Lad være med at træde bremsen helt i bund i vådt eller glat føre. 5. Når man bremser, skal man anvende begge to, således at bremseevnen fordeles mellem begge hjul. 6. Undlad at sætte køretøjet i gang, mens det står på støttebenet. Man skal under alle omstændigheder sørge for, at baghjulet ikke drejer, når det kommer i berøring med jordbunden for at undgå en brat start. 7. Hvis man kører på veje, hvor der ligger sand,

using the vehicle on roads covered with sand, mud, snow mixed with salt, etc, we recommend you to clean the brake disc frequently with a non-aggressive detergent in order to avoid the formation of abbrasive build-ups within the holes with the consequent early wear of the brake pads. **8.** It should be remembered that any work that changes the vehicle performances, including the alternation of original parts of the structure, stops the vehicle from conforming with the approved and is therefore dangerous for driving safety.



**RIDING UNDER THE INFLUENCE OF ALCOHOL, DRUGS AND SOME MEDICINES IS VERY DANGEROUS FOR YOURSELF AND OTHERS.**



**ANY ELABORATION THAT MODIFIES THE VEHICLE'S PERFORMANCES, SUCH AS ANY ALTERATION TO ORIGINAL PARTS OF THE STRUCTURE RENDER THE VEHICLE NO LONGER CONFORMING TO THE APPROVED TYPE AND DANGEROUS FOR DRIVING SAFETY, AS WELL AS BEING PROHIBITED BY LAW.**

mudder, sne blandet med vejsalt eller lignende på vejfladen, anbefales det at rense bremseskiven ofte med et mildt rengøringsmiddel for at fjerne de stoffer, som skaber slitage, inde i åbningerne samt hurtigt slid af bremseskoene. **8.** Man skal desuden huske på, at ethvert indgreb, som ændrer køretøjets præstationer samt hver ændring af dets originale dele gør, at køretøjet ikke længere stemmer overens med den anerkendte og kørselssikkerheden sættes på spil.



**DU UDSÆTTER DIG SELV OG ANDRE FOR ALVORLIG FARE, HVIS DU KØRER I BERUSET TILSTAND ELLER EFTER AT HAVE INDTAGET NARKOTIKA ELLER VISSE LÆGEMIDLER.**



**VIGTIGT. STIL IKKE PÅ SPEJLENE UNDER KØRSLEN, DA DU KAN MISTE KONTROLLEN OVER KØRETØJET.**





# Zip 50 2T

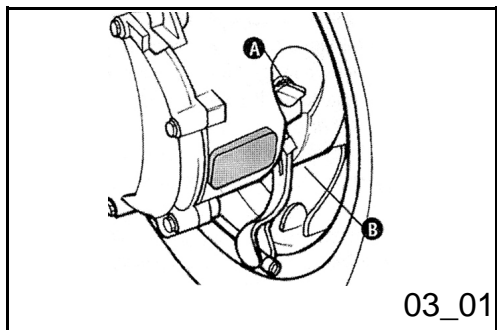


**PIAGGIO®**



**Chap. 03  
Maintenance**

**Kap. 03  
Vedligeholdelsen**



### Hub oil level (03\_01)

Make sure there is oil in the rear hub

#### Recommended products

##### **TUTELA ZC 90**

*Rear hub oil*

SAE 80W/90 Oil that passes API GL3 specifications

#### Characteristic

**Rear hub oil**

Quantity: ~80cc

### Oliestand i nav (03\_01)

Undersøg om der er olie i det bagerste hjulnav

#### Anbefalede produkter

##### **TUTELA ZC 90**

*Olie bageste hjulnav*

SAE 80W/90 olie der opfylder API GL3 specifikationer

#### Tekniske specifikationer

**Olie bagerste hjulnav**

olieindhold: ~80cc.

### Hub oil level (03\_01)

Remove dipstick «A». Unscrew cap «B» and completely drain the oil. Rescrew the cap and add the specific oil to the hub.

#### Characteristic

**Rear hub oil**

Quantity: ~80cc

### Oliestand i nav (03\_01)

Fjern oliepåfyldningsknappen/-pinden «A». Løsn udtømningshætten «B» og lad al olien flyde ud. Skru udtømningshætten til igen og fyld navet med olie af den foreskrevne type

#### Tekniske specifikationer

**Olie bagerste hjulnav**

olieindhold: ~80cc.

### Hub oil level (03\_01)

Place the vehicle on its stand on a level surface. Unscrew dipstick «A», dry it with a clean rag and then **rescrew it completely**. Unscrew the dipstick and check that the oil level reaches the 3rd notch from the bottom

### Oliestand i nav (03\_01)

Sæt køretøjet på plan grund og stil det på støttebenet. Løsn oliepinden «A», tør den med en ren klud og sæt den ind igen, skru den derefter helt til igen. Tag pinden ud og kontrollér, om oliestanden når op til den 3.

of the dipstick. Rescrew the dipstick completely.



**USING THE MOTOR WITH INSUFFICIENT LUBRICANT OR WITH IMPROPER LUBRICANTS ACCELERATES THE WEAR AND TEAR OF THE MOVING PARTS AND CAN CAUSE SERIOUS DAMAGE.**



**THE OIL USED CONTAINS ENVIRONMENTALLY HARMFUL SUBSTANCES. FOR THE REPLACEMENT OF THE HUB OIL WE RECOMMEND TURNING TO AN AUTHORIZED PIAGGIO SERVICE CENTRE THAT IS EQUIPPED FOR THE DISPOSAL OF USED OIL IN RESPECT OF NATURE AND LEGAL REGULATIONS.**

**N.B.**

**CAUTION: THE NOTCHES ON THE REAR HUB LEVEL DIPSTICK, WITH THE EXCEPTION OF THOSE INDICATING THE MAX AND MIN LEVEL, ARE FOR OTHER PIAGGIO-GILERA VEHICLES AND HAVE NO SPECIFIC PURPOSE FOR THIS MOTORSCOOTER.**

### **Recommended products**

#### **TUTELA ZC 90**

*Rear hub oil*

SAE 80W/90 Oil that passes API GL3 specifications

rille regnet fra forneden på pinden. Skru oliepinden fast igen og kontrollér om den er spærret.



**HVIS MOTOREN SÆTTES I GANG MED UTILSTRÆKKELIG SMØRING ELLER FORKERTE SMØREMIDLER, SLIDES DELENE I BEVÆGELSE HURTIGERE, OG DER KAN OPSTÅ ALVORLIGE FORSTYRRELSER.**



**DEN BRUGTE OLIE INDEHOLDER MILJØSKADELIGE STOFFER. DET ANBEFALES AT LADE OLIEIEN SKIFTE PÅ ET AUTORISERET PIAGGIO SERVICEVÆRKSTED, SOM RÅDER OVER DET NØDVENDIGE Udstyr TIL AT BORTSKAFFE DEN BRUGTE OLIE I HENHOLD TIL LOVBESTEMMELSERNE.**

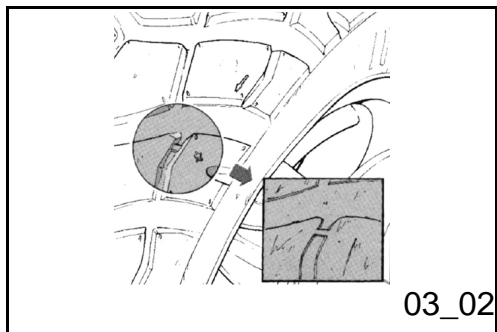
**N.B.**

**BEMÆRK: RILLERNE PÅ HJULNAVETS OLIEPIND, MED UNDTAGELSE AF DEN, DER ANGIVER MAKS.- OG MIN.-NIVEAUET, GÆLDER ANDRE AF PRODUCENTENS MODELLER OG HAR DERFOR IKKE NOGEN SPECIFIK FUNKTION PÅ DETTE KØRETØJ.**

### **Anbefalede produkter**

#### **TUTELA ZC 90**

*Olie bageste hjulnav*



### Tyres (03\_02)

Periodically check the inflation pressure of each tire. The tires have tread wear indicators and must be replaced as soon as the indicators are visible on the tread; tires must be replaced by an authorized service center, or center equipped for changing tires.



**THE TYRE PRESSURE SHOULD BE CHECKED WHEN THE TYRES ARE COLD. INCORRECT TYRE PRESSURE CAUSES ABNORMAL TYRE WEAR AND MAKES DRIVING DANGEROUS. THE TYRE MUST BE REPLACED WHEN THE TREAD REACHES THE WEAR LIMITS SET FORTH BY LAW.**

#### Characteristic

**Tyre pressure (front wheel)**

**Front wheel:** 1,3 bar

**Tyre pressure (rear wheel)**

**Rear wheel:** 1,8 bar

**Rear wheel (Driver and luggage)**

**Rear wheel (Driver and luggage):** 2 bar

SAE 80W/90 olie der opfylder API GL3 specifikationer

### Dæk (03\_02)

Man skal med jævne mellemrum kontrollere trykket i begge dæk. Dækkene er forsynede med en slidindikator, hvilket betyder, at de skal skiftes, så snart disse indikatorer kommer til syne på slidbanerne; i dette tilfælde skal man henvende sig til et autoriseret værksted eller et andet værksted, som råder over det fornødne udstyr til at foretage af- og genmonteringen.



**DÆKTRYKKET SKAL KONTROLLERES MED KOLDE DÆK. ET UKORREKT TRYK GIVER UNORMAL DÆKSLITAGE OG GØR KØRSLEN FARLIG. DÆKKET SKAL SKIFTES, SÅ SNART SLIDBANEN NÆR DEN SLIDGRÆNSE, SOM ER FASTSAT AF DE GÆLDENDE LOVBESTEMMELSER.**

#### Tekniske specifikationer

**Dæktryk (Fordæk)**

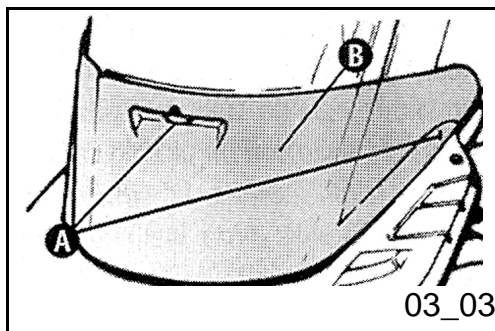
**Fordæk:** 1,3 bar

**Dæktryk (Baghjul)**

**Baghjul:** 1,8 bar

**Dæktryk achterwiel (fører og bagage)**

**Dæktryk achterwiel (fører og bagage):** 2



### Spark plug dismantlement (03\_03)

Undo the three screws «A» and then remove the panel «B» by sliding it upwards. Disconnect the HT cable and remove the spark plug with a socket spanner. When replacing the spark plug, line it up accurately at the correct angle, only use the socket for final tightening. The panel is re-fitted in reverse order paying attention to insert the flaps in the grooves on the upper cover.



**THE SPARK PLUG MUST BE REMOVED WHEN THE MOTOR IS COLD. THE USE OF SPARK PLUGS WITH A DIFFERENT THERMIC GRADE (SEE SECTION TECHNICAL DATA) OR WITH INAPPROPRIATE THREADING COULD SERIOUSLY DAMAGE THE MOTOR. THE SPARK PLUG SHOULD BE REPLACED EVERY 12.000 KM.**

#### Characteristic

Removing the spark plug

Recommended spark plug type: CHAMPION RN2C

bar

### Afmontering af tændrør (03\_03)

Skrue de 3 skruer «A» løs og fjern klappen «B». Løsn tændrørets højspændingskabel og skru tændrøret løs med en rørnøgle. Ved genmonteringen skrues tændrøret på igen med hånden. Sørg for, at det skrues på med den rigtige hældning. Anvend kun nøglen til blokeringen. Genmonter klappen ved at udføre operationerne i omvendt rækkefølge. Sørg for at tænderne kommer ned i de særlige huller på bagbeklædningen.

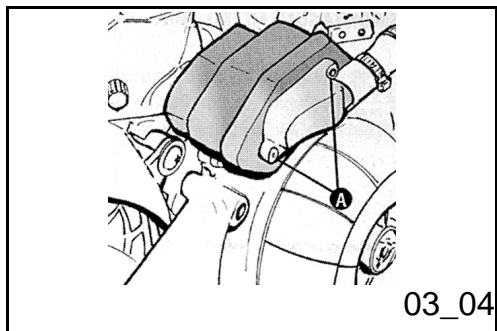


**MOTOREN SKAL VÆRE KOLD, NÅR TÆNDRØRET FJERNES. DER KAN OPSTÅ ALVORLIGE MOTORSKADER, HVIS DER ANVENDES TÆNDRØR MED EN VARMEGRAD, SOM AFVIGER FRA DEN FORE-SKREVNE (SE AFSNIT TEKNISKE DATA) ELLER FORKERT GENVINDSKÆRING. TÆNDRØRET SKAL ERSTATTES HVER 12000. KM**

#### Tekniske specifikationer

Afmontering af tændrør

Anbefalet tændrør: CHAMPION RN2C



## Removing the air filter



TAKE THE MOTORSCOOTER TO AN AUTHORIZED PIAGGIO SERVICE CENTER FOR THIS OPERATION.

## Secondary air system (03\_04)

Remove the two screws «A» from the aluminum SAS cover. Release the metal tube from the rubber housing on the cover without extracting the tube from the cover/sleeve. Then remove the tab and plastic cover, extract the sponge and wash it in water and soap. Dry it with compressed air before refitting it, making sure to correctly fit the tab in the housing on the two plastic and aluminum covers. Replace the O-Ring which seals the box, housed in the cover, every time you disassemble the filter.



TAKE THE MOTORSCOOTER TO AN AUTHORIZED PIAGGIO SERVICE CENTER FOR THIS OPERATION.

## Afmontering af luftfilter



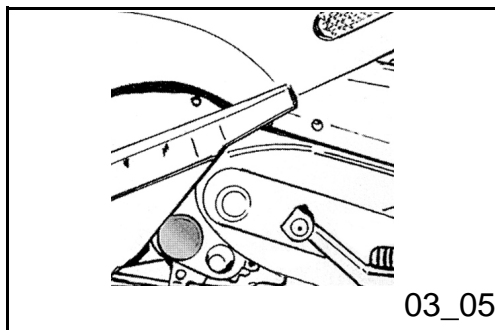
DETTE ARBEJDE BØR FORETAGES PÅ ET AUTORISERET PIAGGIO-GILERA SERVICEVÆRKSTED.

## Sekundært luftsystem (03\_04)

Fjern de to skruer «A» fra SAS aluminiumdækslet. Løsgør metalrøret fra gummilejet på dækslet uden at tage røret ud af dækslet/muffen. Fjern derefter lamellen og plastikdækslet, tag svampen ud og rens den med sæbevand. Tør med trykluft før genmonteringen; når denne foretages, skal man sørge for, at lamellen placeres rigtigt i lejet mellem plastik- og aluminiumdækslet. Ved hver afmontering skal man udskifte kassens O-Ring, som befinder sig i det dertil beregnede leje på dækslet.



DETTE ARBEJDE BØR FORETAGES PÅ ET AUTORISERET PIAGGIO-GILERA SERVICEVÆRKSTED.



### Intake plug (03\_05)

Remove the cap from the transmission cover by putting a small screw driver in the openings. Wash the sponge with soap and water without removing it from its housing. Dry it with compressed air before refitting it. Make sure to position it correctly when refitting.

#### CAUTION

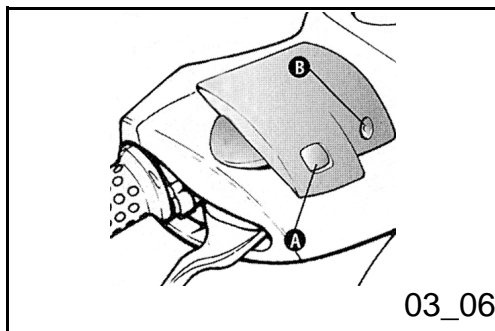
**WARNING IF YOU HAVE PROBLEMS WHEN ADJUSTING THE IDLE, IT MAY BE NECESSARY TO ADJUST THE EXHAUST EMISSIONS (CO). THIS OPERATION MUST BE DONE AT AN AUTHORIZED PIAGGIO-GILERA SERVICE CENTER.**

### Udsugningshætte (03\_05)

Fjern hættten fra transmissionsdækslet ved hjælp af en lille skrueetrækker til kærsvkruer, som sættes ind i de dertil beregnede sprækker. Rens svampen med sæbevand uden at tage den ud af dens leje. Tør med trykluft før genmonteringen; i denne forbindelse skal man overholde vinkelreferencen

#### GIV AGT

**GIV AGT. SKULLE DER OPSTÅ PROBLEMER I FORBINDELSE MED JUSTERINGEN AF MINIMUM, KAN DET VÆRE NØDVENDIGT AT REGULERE UDSUGNINGSNIVEAUET (CO). DETTE ARBEJDE SKAL FORETAGES PÅ ET AUTORISERET PIAGGIO-GILERA SERVICEVÆRKSTED.**

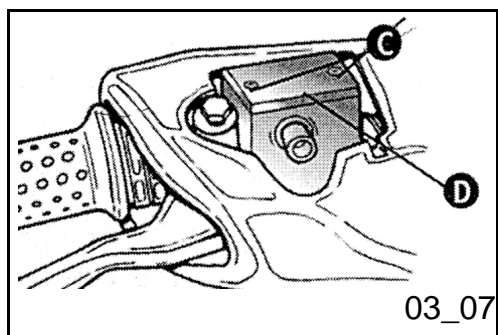


### Checking the brake oil level (03\_06, 03\_07)

The brake fluid container has a transparent window «A» The level of brake fluid seen through this window is the level inside the container. When the window «A» is completely full, the fluid level inside the container is above minimum. When the window is partially full, the level inside is at minimum. When the window is empty, the level is below minimum. A reduction in the level of brake fluid can be due to brake pad wear. If

### Kontrol af bremseoliestanden (03\_06, 03\_07)

Bremsevæskebeholderen er udstyret med en kontrollampe «A» af gennemsigtigt materiale. Mængden af væske indeholdt i denne lampe angiver væskestanden i beholderen. Når kontrollampen «A» er helt fuld, er væskestanden i beholderen over Min.; når den er halv fuld, er væskestanden nået ned på Minimum. Slitage af klodserne kan få væskestanden til at falde. Vi råder



03\_07

the level goes below the minimum recommended level, you are advised to contact your nearest **Authorised Piaggio Dealer** to have the brake system checked. In case of necessity, top up the brake fluid level as follows: Undo the screw «B» and remove the plastic lid. Undo the two screws «C» and remove the brake fluid container top «D». Pour in the required amount of fluid (the level must always be above minimum). All levels testing must be done with the tanks in horizontal position and with the handle bars facing forwards. Make sure the vehicle is kept on the level.



**TOP UPS SHOULD ONLY BE CARRIED OUT WITH DOT. 4 CLASSIFIED BRAKE FLUID.**



**THE BRAKING CIRCUIT FLUID HAS A HIGH CORROSIVE POWER. THEREFORE, DURING ANY LEVEL TOP UP OPERATIONS, AVOID LETTING IT COME INTO CONTACT WITH THE PAINTED PARTS. THE BRAKING CIRCUIT FLUID IS HYGROSCOPIC, THAT IS TO SAY IT ABSORBS HUMIDITY FROM THE SURROUNDING AIR, IF THE HUMIDITY CONTAINED IN THE BRAKE FLUID IS OVER A CERTAIN VALUE IT WILL RESULT IN UNSATISFACTORY BRAKING.**

Kunden til at henvende sig på et **Autoriseret Piaggio Serviceværksted** for en grundig kontrol af bremsesystemet, hvis væskestanden er under minimum. Hvis en efterfyldning er nødvendig, skal den udføres på følgende måde: Løsn skruen «B» og fjern plastikdækslet, løsn de to skruer «C», løft bremsevæskebeholderens dæksel «D» og efterfyld med den nødvendige mængde væske (væsken skal altid nå op over minimumsmærket). Kontrol af ovennævnte niveauer skal ske med tanken i vandret stilling, dvs. med styret drejet i køreretningen og køretøjet parkeret på et plant underlag.



**EVENTUELLE PÅFYLDNINGER SKAL FORETAGES MED BREMSEVÆSKE AF KLASSEN DOT 4. DET ANBEFALES AT ANVENDE VÆSKEN**



**BREMSESYSTEMETS VÆSKE ER YDERST ÆTSENDE, HVORFOR MAN SKAL UNDGÅ, AT DEN KOMMER I KONTAKT MED LAKEREDE DELE UNDER PÅFYLDNING. BREMSESYSTEMETS VÆSKE ER HYGROSKOPISK, HVILKET BETYDER AT DEN ABSORBERER FUGTIGHEDEN I OMGIVELSERNE. NÅR BREMSEVÆSKENS FUGTIGHEDSGRAD OVERSTIGER ET VIST NIVEAU FORRINGSER BREMSEEVNEN.**

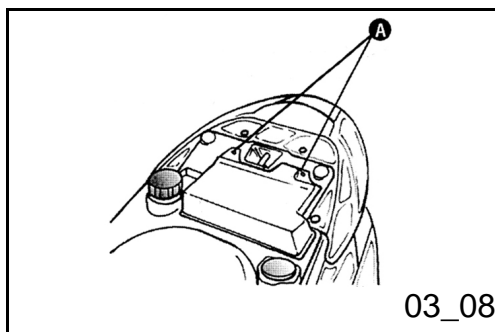




IN NORMAL CLIMATIC CONDITIONS IT IS ADVISABLE TO REPLACE THE AFOREMENTIONED FLUID EVERY 2 YEAR. NEVER USE BRAKE FLUID CONTAINED IN ALREADY OPEN OR PARTIALLY USED CONTAINERS.



UNDER NORMALE KLIMAFORHOLD ANBEFALES DET AT SKIFTE VÆSKEN HVERT 2. ÅR. MAN MÅ UNDER INGEN OMSTÆNDIGHEDER ANVENDE BREMSEVÆSKE OPBEVARET I ÅBNE BEHOLDERE ELLER DELVIST BRUGT VÆSKE.



### Battery (03\_08)

To access the battery tip the saddle forwards (section «Keys») and remove the battery compartment cover by unscrewing the philips screw «A» as shown in figure.

### Batteri (03\_08)

Man får adgang til batteriet ved at slå sadlen op (afsnit «Nøglerne»), og fjerne batterirummets dæksel ved at løsne skrue «A» som er vist på.



IN ORDER TO AVOID DAMAGING THE ELECTRIC SYSTEM, NEVER DISCONNECT THE WIRING WHILE THE ENGINE IS RUNNING. DO NOT TIP THE VEHICLE TOO MUCH IN ORDER TO AVOID DANGEROUS LEAKAGES FROM THE BATTERY ELECTROLYTE.



FRAKOBLING AF KABLERNE SKAL SKE MED SLUKKET MOTOR FOR AT UNDGÅ AT BESKADIGE DET ELEKTRISKE SYSTEM. SØRG FOR, AT KØRETØJET IKKE HÆLDER FOR MEGET FOR AT FORHINDRE FARLIGE UDSLIP AF ELEKTROLYT FRA BATTERIET.



THE ELECTROLYTE CONTAINS SULPHURIC ACID: AVOID CONTACT WITH EYES, SKIN AND CLOTHES. IN THE CASE OF ACCIDENTAL CONTACT, RINSE WITH PLENTY OF WATER AND CONSULT A



ELEKTROLYTTEN INDEHOLDER SVOVLSYRE: UNDGÅ KONTAKT MED ØJNENE, HUDEN, TØJET. SKYL GRUNDIGT MED VAND OG SØG LÆGE I TILFÆLDE AF BERØRING.

**DOCTOR.**

**DEAD BATTERIES CAN HARM THE ENVIRONMENT. THE COLLECTION AND DISPOSAL SHOULD BE CARRIED OUT IN COMPLIANCE WITH CURRENT REGULATIONS.**



**DE OPBRUGTE BATTERIER ER MILJØSKADELIGE. DE SKAL OPBEVARES OG BORTSKAFFES I HENHOLD TIL DEN GÆLDENDE LOVGIVNING.**

### Long periods of inactivity

Battery performance will decrease if the vehicle is not used for a long time. This is the result of a natural phenomenon of battery discharging and due to possible residual absorption of the vehicle, due to components with constant power supply. Poor battery performance may also be due to environmental conditions and the cleanness of the leads. One of the following processes should be effected to avoid difficult starting and/or irreparable damage to the battery: - **At least once a month** start the engine and run it slightly above idle speed, for 10- 15 minutes. This keeps all the engine components, as well as the battery, in good working order. - Store the vehicle (as described in the «Periods of inactivity» section) and remove the battery. The battery must be clean, completely charged and stored in a dry and wellventilated area. Recharge **at least once every two months**.

#### CAUTION

### Lang inaktivitet

Hvis køretøjet ikke anvendes i længere tid ad gangen, vil batteriets præstationer uundgåeligt forringes. Dette skyldes, at batteriet aflades af sig selv, samt at køretøjets bliver ved med at have et vist strømforbrug, idet visse komponenter kræver uafbrudt strømforsyning. Batteriets ydeevne afhænger ligeledes af forholdene i omgivelserne samt af polernes renhedsgrad. For at undgå vanskeligheder ved start og/eller uoprettelige batteriskader, bør man følge én af de nedenstående fremgangsmåder: - Start motoren **mindst én gang om måneden** og sørg for, at dens omdrejningstal er lidt højere end minimum, lad den køre i 10-15 minutter. På denne måde sikrer man, at batteriet og alle motorens komponenter bliver ved med at fungere ordentligt. - Henstil køretøjet (ifølge angivelserne i afsnittet «Henstilling af køretøjet») og tag batteriet ud. Rengør det, lad det helt op og opbevar det på et tørt sted, hvor der er tilstrækkelig udluftning. Genoplad

THE BATTERY MUST BE CHARGED WITH A CURRENT EQUAL TO 1/10 OF THE RATED CAPACITY OF THE BATTERY AND FOR NOT LONGER THAN 10 HOURS. TAKE THE VEHICLE TO AN AUTHORIZED PIAGGIO SERVICE CENTER FOR THIS OPERATION. WHEN REMOUNTING THE BATTERY MAKE SURE THE TERMINALS ARE CORRECTLY CONNECTED TO THE LEADS.



DO NOT DISCONNECT THE BATTERY CABLES WITH THE ENGINE RUNNING, THIS CAN CAUSE IRREPARABLE DAMAGE TO THE VEHICLE ELECTRONIC CENTRAL POWER UNIT.



DEAD BATTERIES CAN HARM THE ENVIRONMENT. THE COLLECTION AND DISPOSAL SHOULD BE CARRIED OUT IN COMPLIANCE WITH CURRENT REGULATIONS.

batteriet mindst én gang hver anden måned.

#### GIV AGT

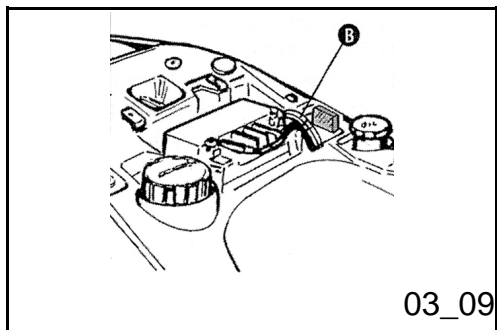
TIL GENOPLADNINGEN AF BATTERIET SKAL DER ANVENDES EN STRØMSTYRKE SVARENDE TIL 1/10 AF BATTERIETS MÆRKEKAPACITET, OG DEN MÅ IKKE VARE MERE END 10 TIMER. DETTE ARBEJDE BØR DOG FORETAGES PÅ ET AUTORISERET PIAGGIO SERVICEVÆRKSTED. NÅR BATTERIET SÆTTES PÅ PLADS IGEN, SKAL MAN FORVISSE SIG OM, AT KLEMMERNE ER RIGTIGT FORBUNDET MED POLERNE.



DET ER STRENGT NØDVENDIGT AT UNDGÅ, AT BATTERIETS LEDNINGER FRAKOBLES, MENS MOTOREN KØRER; DETTE VIL NEMLIG KUNNE FORVOLDE UOPRETTELIGE SKADER I KØRETØJETS ELEKTRONISKE CENTRALENHED.



DE OPBRUGTE BATTERIER ER MILJØSKADELIGE. DE SKAL OPBEVARES OG BORTSKAFFES I HENHOLD TIL DEN GÆLDENDE LOVGIVNING.



### Fuses (03\_09)

The electrical system is protected by fuse «B» located to the left of the battery compartment. The ignition system, the headlight and the rear light are not fuse-protected. Before changing a burnt-out fuse, find and remedy the problem that caused it to blow. Do not substitute the fuse with any alternative form of conductor.



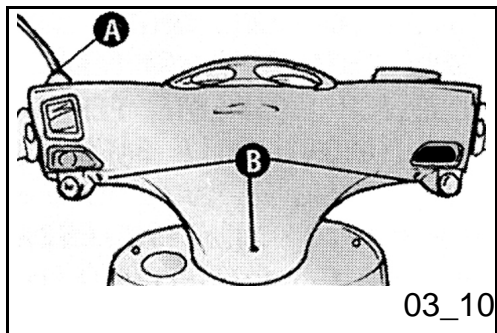
**IN ORDER TO AVOID DAMAGING THE ELECTRIC SYSTEM, NEVER DISCONNECT THE WIRING WHILE THE ENGINE IS RUNNING. DO NOT TIP THE VEHICLE TOO MUCH IN ORDER TO AVOID DANGEROUS LEAKAGES FROM THE BATTERY ELECTROLYTE.**

### Sikringer (03\_09)

Det elektriske system er beskyttet med en sikringsventil «B» på venstre side af batteriholderen, jf. Tændingsystemet, for og baglygten er ikke beskyttet af sikringer. Før man skifter en brændt sikring, skal man forsøge at udbedre den fejl, som har fået den til at brænde over. Undlad at lukke kredsløbet med andre midler end sikringer.



**FRAKOBLING AF KABLERNE SKAL SKE MED SLUKKET MOTOR FOR AT UNDGÅ AT BESKADIGE DET ELEKTRISKE SYSTEM. SØRG FOR, AT KØRETØJET IKKE HÆLDER FOR MEGET FOR AT FORHINDRE FARLIGE UDSLIP AF ELEKTROLYT FRA BATTERIET.**

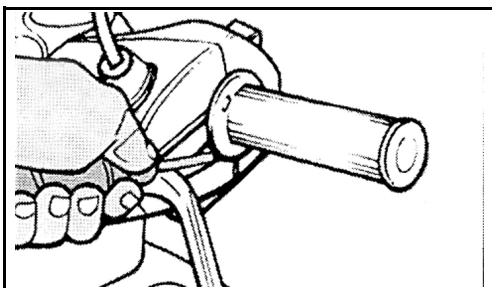


### Front light group (03\_10, 03\_11)

To access the headlamp, the front part of the handlebar cover has to be removed as follows: Undo the rear view mirror after having loosened the screw «A» under the rubber protection ring. Undo the three screws «B». Place the screwdriver between the front and rear handlebar cover and gently lever apart the connectors on the right and left. Follow the wiring to the lamp bulb holder, turn it anti-clockwise and remove it from its casing. To

### Forreste lygtegruppe (03\_10, 03\_11)

For at udskifte forlygtens pærer er det nødvendigt at fjerne styrets øvre beklædning på følgende måde: Skru sidespejlet af efter at have løsnet skruen «A», der er placeret under den pågældende gummibeskyttelse. Skru også de tre skruer «B» løs. Placér skruetrækkeren mellem styrets for- og bagbeklædning og frigør fastspændingsstederne ved at udøve et let tryk med skruetrækkeren. Tag herefter



03\_11

remove the bulb from the holder, press and turn anti-clockwise.

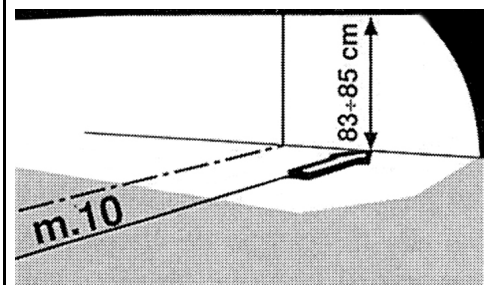


**USE A CROSS-HEAD SCREWDRIVER OF THE CORRECT SIZE. IF YOU USE ALTERNATIVE OR MAKESHIFT TOOLS YOU MAY DAMAGE THE PAINTWORK.**

### Electric characteristic

#### Headlight bulb

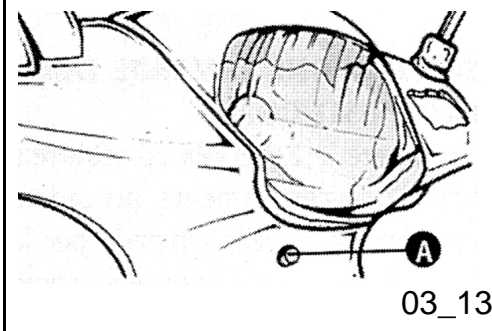
N° 1 bulb for dipped/full beam



03\_12

### Headlight adjustment (03\_12, 03\_13)

Position the vehicle and rider on a level surface 10 metres from a white screen which is not illuminated. Make sure that the vehicle is perpendicular to the screen. Draw a horizontal line on the screen 83-85 cm from the ground. Start the engine and block the throttle grip so that the vehicle is not in motion. Turn on the headlight in the dipped position and point the beam so that the horizontal line between the light and dark zones does not go above the line marked on the screen. Adjust the beam using screws «A» under the headlamp. Before adjusting the headlight angle, make sure the tires are inflated to the specified pressure (see section «Tires»).



03\_13

koblingerne af fatningen og drej den mod uret og tag den ud. Tag pæren ud af fatningen ved at trykke og samtidig dreje den mod uret.



**DER BØR ANVENDES EN SKRUETRÆKKER TIL KÆRVSKRUE MED PASSENDE STØRRELSE FOR IKKE AT KOMME TIL AT BESKADIGE LAKKEN.**

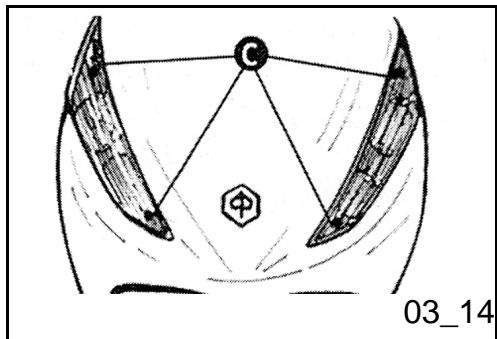
### Elektriske specifikationer

#### Pærer

n. 1 pære til nærlys/fjernlys

### Regulering af forlygten (03\_12, 03\_13)

Placér køretøjet med fører på et plant underlag og 10 m. fra en hvid skærm, der er placeret i halvmørke. Sørg for, at køretøjets aksel er vinkelret på skærmen. Tegn en vandret linie på skærmen i 83 + 85 cm højde fra jorden; start motoren og bloker gashåndtaget, så køretøjet ikke kan flytte sig; tænd lygten, sæt fjernlyset til og drej den, så den vandrette grænselinie mellem det mørke og det oplyste område ikke rammer over den optegnede vandrette linie på skærmen. Regulér lygten ved hjælp af skruen «A» som vist på billedet. Inden du går i gang med at regulere forlygten, skal du kontrollere, at dækkene har det angivne



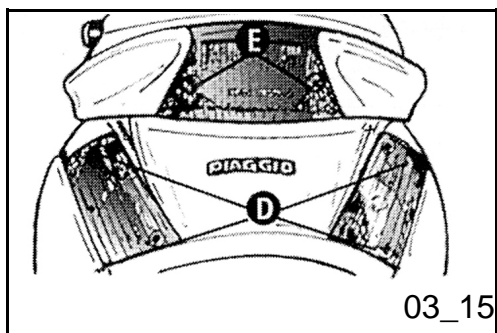
### Front direction indicators (03\_14)

To replace front indicator bulbs, undo the four fixing screws «C». To extract the bulb, turn the lamp bulb holder anti-clockwise and remove it from the casing. To remove the lamp bulb, press and turn anti-clockwise.

dæktryk (se afsnittet «Dæk»).

### Forreste blinklys (03\_14)

Udskift pærerne i de forreste blinklys ved at skrue de 4 blokeringsskruer «C» løs. Tag pæren ud af fatningen ved at dreje den mod uret og herefter trække den ud af sit leje. Tryk og drej pæren mod uret for at tage den ud.

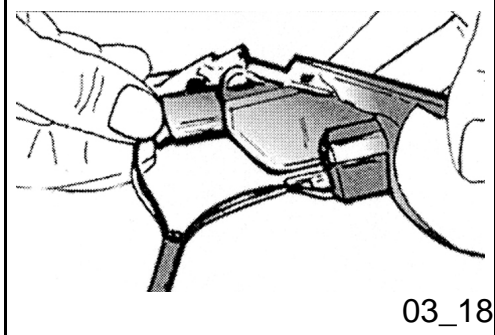
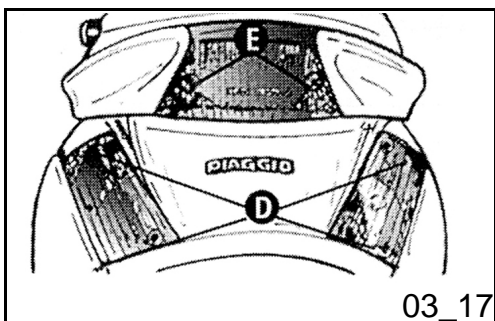
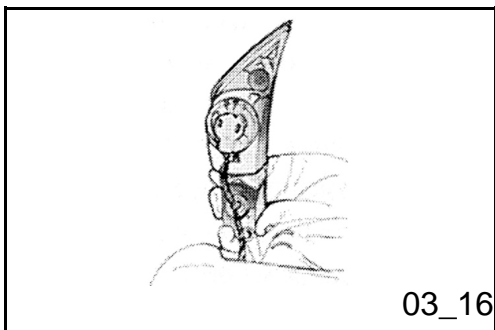


### Rear optical unit (03\_15, 03\_16)

Undo the two screws «E» to extract the rear light panel. Remove the bulbs for side lights as described in the section for rear indicators. For the brake light, press and turn anti-clockwise,

### Baglygteenhed (03\_15, 03\_16)

Fjern de to skruer «E» og tag lygten ud og herefter pærerne. Fjern herefter positionslysets pærer på samme måde som beskrevet for de bageste blinklys. Stoplysets pære udskiftes ved at trykke på pærens kolbe og samtidig dreje den mod uret.

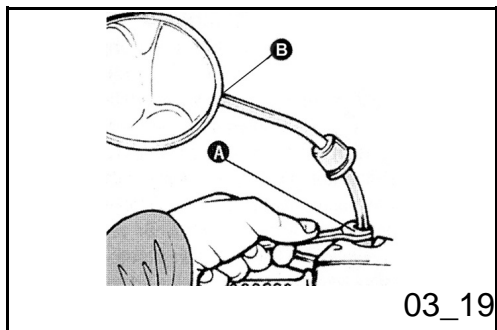


### Rear turn indicators (03\_17, 03\_18)

To replace the rear indicator bulbs, undo the four screws «D» from the transparent mounting. To extract, pull the wiring through and then the bulb holder.

### Bagerste blinklys (03\_17, 03\_18)

Udskift pærerne i de bageste blinklys ved at skrue de 4 blokeringsskruer «D» på den gennemsigtige del løs. Tag pærerne ud ved først at trække ledningsnettet ud og herefter pæren.

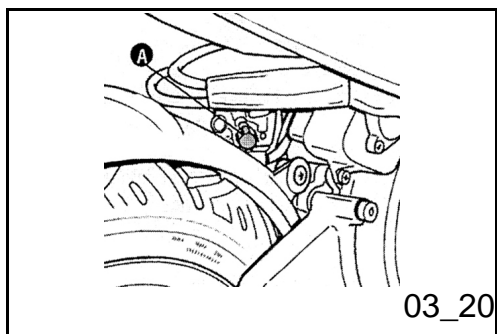


### Rear-view mirrors (03\_19)

In order to adjust the position of the stem, lift the rubber protection and loosen the nut «A» with an open spanner (13 mm opening), then orientate the stem itself in the most suitable position and tighten the screw again. The rear-view mirror is attached to the stem on a ball and socket joint «B». So it can be moved by hand to the desired position.

### Bakspejl (03\_19)

Montagetappens stilling reguleres ved at fjerne gummioverdækningen og løsne møtrikken «A» med en åben nøgle (åbning 13 mm); anbring derefter montagetappen i den mest hensigtsmæssige stilling og fastlås skruen igen. Bakspejlet er fastgjort til montagetappen ved hjælp af en "kuglesammenkobling" «B». Man kan nu regulere spejlet manuelt ved at stille det som ønsket.



### Idle adjustment (03\_20, 03\_21)

To access the carburettor, tilt the saddle forwards, remove the carburettor access panel (inside the helmet compartment) using a star headed screwdriver. Use the screw on «A» to adjust tickover. To take up any play in the throttle cable, use the adjuster «B» Replace the rubber cover on the terminal after the adjustment is completed. Adjust tickover when the engine is warm. Make sure the rear wheel is off the ground by using the main stand. Screw or unscrew the adjuster until the engine is idling as required and the rear wheel is not turning.

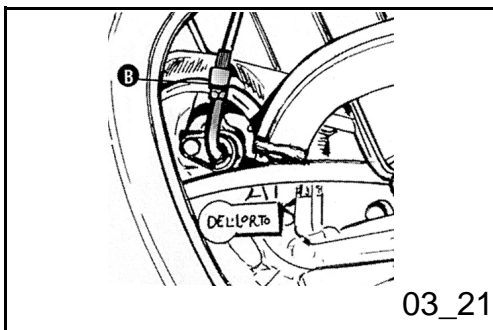


**BE CAREFUL NOT TO TOUCH THE MUFFLER TO AVOID GETTING BURNED**

### Regulering af minimum (03\_20, 03\_21)

For at komme til karburatoren skal du løfte sadlen op og frem, fjerne klappen, så du kan komme til karburatoren (placeret inden i styrhjelmrummet) ved at skruе skruen løs med en stjernekrueskrueetrækker. Skru på skruen «A» for regulering af tomgang. Skru på justermøtrikken «B» for regulering af gashåndtagets transmissionsslør. Sæt til sidst gummihætten tilbage i klemmeskoen. Regulering af tomgangen skal ske med baghjulet løftet fra jorden og varm motor (køretøj parkeret på støtteben): Skru skruen for regulering af tomgang fast eller løs, indtil det foreskrevne omdrejningstal i tomgang nås uden at motoren får baghjulet til at dreje rundt.





03\_21

**WHILE ADJUSTING THE IDLE SPEED.**



IF THERE ARE ANY PROBLEMS DURING ADJUSTING TICKOVER, THE EXHAUST EMISSIONS (CO) MAY ALSO NEED TO BE ADJUSTED. THIS OPERATION MUST BE CARRIED OUT BY AN AUTHORISED PIAGGIO DEALER.

#### Characteristic

**Idling**  
1700÷1900 rpm



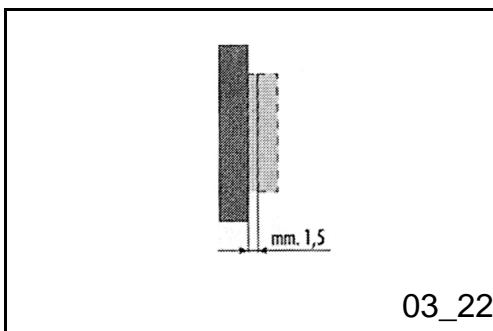
I FORBINDELSE MED REGULERINGEN AF MINIMUM SKAL MAN SØRGE FOR IKKE AT RØRE VED UDSSTØDNINGSRØRET FOR AT UNDGÅ FORBRÆNDINGER.



SKULLE DER OPSTÅ PROBLEMER UNDER JUSTERINGEN AF MINIMUM, ER DET MULIGVIS NØDVENDIGT AT REGULERE UDSSTØDNINGSGASSEN (CO). DETTE ARBEJDE SKAL FORETAGES PÅ ET AUTORISERET PIAGGIO SERVICEVÆRKSTED.

#### Tekniske specifikationer

**Tomgang**  
1700÷1900 g/min.



03\_22

#### **Front and rear disc brake (03\_22)**

The wear of the discs and pads is automatically compensated, therefore it does not have any effect on the brake functions. Because of this it is never necessary to adjust the brakes. If there is excessive elasticity when activating the brake lever, this is due, in all probability, to the presence of air in the circuit or to the irregular functioning of the

#### **Forreste og bageste bremeskive (03\_22)**

Der kompenseres automatisk for nedslidningen af bremeskiven og -skoene, og der er således ingen følger for bremsernes funktion. Af denne årsag behøver man aldrig justere bremserne. Hvis de virker for elastiske, når man anvender bremsehåndtaget, skyldes dette sandsynligvis, at der er luft i kredsløbet eller

brake itself. In this case, especially in consideration of the fundamental role that the brakes have in your driving safety, we recommend that you take the vehicle to an **Authorized Piaggio Help Point** in order to have appropriate checks carried out.



**CHECK THE BRAKE PADS PERIODICALLY (EVERY 6000 KM). IF THE THICKNESS OF ONE OR BOTH PADS IS IN THE REGION OF 1.5 MM, BOTH PADS MUST BE CHANGED. THIS OPERATION SHOULD BE CARRIED OUT BY AN AUTHORIZED PIAGGIO SERVICE CENTER. AFTER FITTING NEW BRAKE PADS DO NOT USE THE MOTORSCOOTER UNTIL YOU HAVE ACTIVATED THE BRAKE REPEATEDLY TO BED IN THE BRAKES AND RESTORE THE LEVER TO ITS CORRECT POSITION.**



**THE BRAKING ACTION SHOULD BEGIN AFTER ABOUT 1/3 OF THE BRAKE LEVER STROKE.**

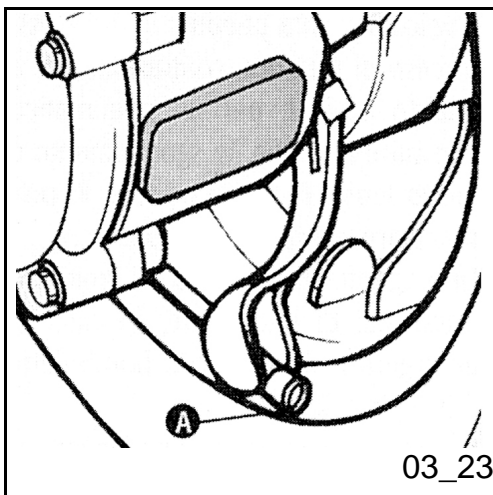
at bremsen ikke fungerer regelmæssigt. I betragtning af den vigtige rolle bremserne spiller med henblik på jeres sikkerhed, bedes I lade de fornødne eftersyn foretage på et **Autoriseret Piaggio Serviceværksted.**



**MAN SKAL MED JÆVNE MELLEMRUM (HVER 5000. KM) KONTROLLERE BREMSKOSKOEENES SLITAGE. HVIS EN ELLER FLERE BREMSKOS TYKKELSE KOMMER NED UNDER 1,5 MM, SKAL BEGGE BREMSKOSKOEENE SKIFTES. DETTE ARBEJDE BØR UDFØRES PÅ ET AUTORISERET PIAGGIO SERVICEVÆRKSTED. EFTER UDSKIFTNINGEN AF BREMSKOSKOEENE, SKAL MAN AKTIVERE BREMSEHÅNDTAGET ADSKILLIGE GANGE, FØR KØRETØJET BENYTTES IGEN, SÅLEDES AT BREMSKOSKOEENE PLACERES RIGTIGT OG HÅNDTAGETS ARBEJDSLÆNGDE RETTES.**



**BREMSNINGEN SKAL BEGYNDE VED OMTRENT 1/3 AF GAS- HÅNDTAGETS ARBEJDSLÆNGDE.**



### Rear drum brake (03\_23)

Adjust the register screw «A» shown in figure remember that **the rear wheel must turn freely** when the lever is in the rest position.



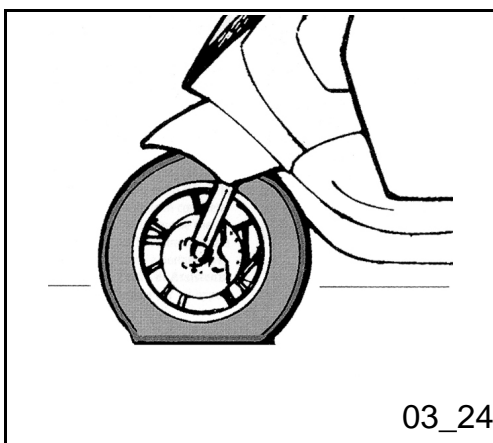
**THE BRAKING ACTION SHOULD BEGIN AFTER ABOUT 1/3 OF THE BRAKE LEVER STROKE.**

### Bagbremse med tromle (03\_23)

Foretag indstillingen ved hjælp af skruen «A» som vist på; man skal tage højde for, at når styrehåndtaget befinder sig i hvilestillingen, skal hjulet dreje frit.



**BREMSNINGEN SKAL BEGYNDE VED OMTRENT 1/3 AF GAS- HÅNDTAGETS ARBEJDSLÆNGDE.**



### Puncture (03\_24)

The vehicle is equipped with Tubeless tyres (without air chamber). In the case of a puncture the deflation is very slow, translating into greater driving safety, unlike that which takes place for a tyre with air chamber. In the case of a puncture you may carry out an emergency repair with the use of an "inflate and repair" type cylinder. For a definitive repair turn to an **Authorized PIAGGIO Dealer or Service Centre**. The replacement of a tyre leads to the dismantlement of the relative wheel. For these operations turn to a **Authorized PIAGGIO Dealer or Service Centre**.

### Punktering (03\_24)

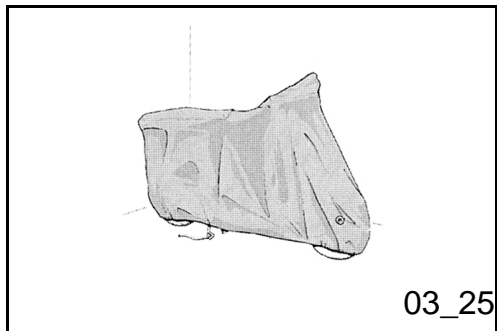
Køretøjet monterer Tubeless dæk (uden luftkammer). Luften lukkes ud meget langsomt i modsætning til et almindeligt dæk med luftkammer i tilfælde af en punktering. Resultatet er en højere køresikkerhed. Det er muligt at foretage en nødreparation ved brug af en metalflaske med komprimeret luft af typen "oppumpning og reparation" i tilfælde af punktering. Henvend dig til en **PIAGGIO Forhandler eller et på Autoriseret PIAGGIO Service-værksted** for en definitiv reparation. Det pågældende hjul skal afmonteres ved udskiftning af dækket. Henvend dig til en **PIAGGIO Forhandler eller på et Autoriseret PIAGGIO**



FOR THE USE OF THE CYLINDER FOLLOW ALL THE INSTRUCTIONS ON THE PACKAGING.



THE WHEELS, COMPLETE WITH TYRES, SHOULD ALWAYS BE BALANCED. USING THE VEHICLE WITH A LOW PRESSURE TYRE OR WITH AN INCORRECT BALANCE CAN LEAD TO DANGEROUS STEERING VIBRATIONS.



### Periods of inactivity (03\_25)

We recommend carrying out the following operations: **1.** General cleaning of the vehicle. **2.** With engine off and piston at top dead centre, **remove the spark plug**, pour into its hole 10 ÷ 15 cc. of recommended oil. Actuate 3-4 the engine start pedal letting the engine perform a few revolutions, then replace the spark plug. **3.** Remove the fuel from the vehicle: coat the un-painted metal parts with anti-rust grease: keep the wheels lifted from the ground, resting the chassis on two wooden supports. **4.** For the battery, follow the procedures described in section «Battery». **5.** Drain the gasoline from the car-

**Service-værksted** for at få foretaget disse operationer.



FØLG FLASKENS BRUGSVEJLEDNINGANGIVET PÅ SELVE FLASKEN ELLER DENS INDPAKNING.



HJULENE, FORSYNEDE MED DÆK, SKAL ALTID AFBALANCERES. HVIS KØRETØJET BENYTTES, SELVOM TRYKKET I ET ELLER BEGGE DÆK ER FOR LAVT ELLER AFBALANCERINGEN IKKE ER RIGTIG, KAN DER FOREKOMME FARLIGE VIBRATIONER I STYRET.

### Henstilling af køretøjet (03\_25)

Det anbefales at foretage følgende operationer: **1.** Almindelig rengøring af køretøjet. **2.** Afmonter tændrøret, mens motoren er i stå og stemplet befinder sig ved det nedre dødpunkt, hæld 10÷15 cc. gennem hullet. Aktivér derefter motorens startpedal 3-4 gange, lad motoren foretage et par langsomme omdrejninger, genmonter derefter tændrøret. **3.** Tøm køretøjet for brændstof; fordel rusthæmmende fedt på de metaldele, som ikke er lakkerede; hjulene skal hæves over jorden, og stellet skal støtte

buret bowl through the drain tube.

### **Recommended products**

#### **SELENIA HI Scooter 2 Tech**

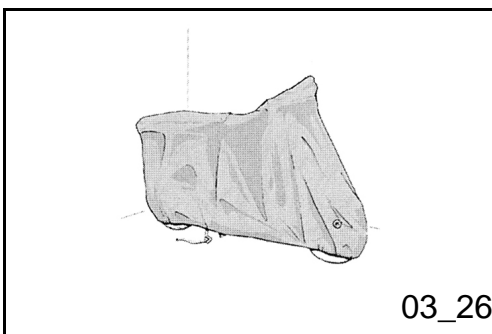
*Oil for flexible transmission lubrication  
(acceleration control, mixer and km counter)  
Oil for two-stroke motors*

på to trækodser. **4.** Hvad angår batteriet, følg anvisningerne i afsnit «batteri». **5.** Tøm karburatorens beholder for benzin gennem det dertil beregnede udløb.

### **Anbefalede produkter**

#### **SELENIA HI Scooter 2 Tech**

*Olie til smøring af fleksible transmissioner  
(bremse, gasstyring, og  
blander, kilometertæller)  
Olie til totaktsmotorer*



### **Cleaning the vehicle (03\_26)**

In order to soften the dirt and mud deposited on the painted surfaces, use a low pressure jet of water. Once softened, mud and dirt must be removed with a soft sponge for bodywork soaked in lots of water and "shampoo" (2-4% of car shampoo in water). Then rinse abundantly with water, and dry with a shammy cloth. For the motor exterior use petroleum, a brush and clean rags. Petroleum can damage paintwork. Remember that any polishing with silicon wax must always be preceded by washing.



**DETERGENTS POLLUTE WATER, THEREFORE THE VEHICLE WASHING SHOULD BE CARRIED OUT IN A ZONE EQUIPPED**

### **Rengøring af køretøjet (03\_26)**

Snavs og mudder på lakkerede overflader blødgøres med en lavtryksvandstråle. Når dette er gjort, fjernes snavs og mudder med en blød klud egnet til karosserier vædet med vand og "shampoo" (2-4% shampoo i vand). Skyl efter med rigeligt vand og tør med et vaskeskind. Til den ydre rengøring af motoren anvendes petroleum, en pensel og rene klude. Petroleum beskadiger lakken. Husk på at køretøjet skal vaskes, før det behandles med silikonevoks.



**RENGØRINGSMIDLERNE FORURENER VANDLØBENE. KØRETØJET SKAL DERFOR VASKES PÅ STEDER, SOM RÅDER OVER DET FØRNØDNE UDSTYR**

FOR THE COLLECTION AND PURIFICATION OF THE LIQUIDS USED DURING THE WASHING.



THE WASHING SHOULD NEVER BE CARRIED OUT UNDER THE SUN, ESPECIALLY DURING THE SUMMER WHEN THE BODYWORK IS STILL HOT, AS THE SHAMPOO, DRYING BEFORE BEING RINSED OFF, COULD DAMAGE THE PAINTWORK. NEVER USE RAGS SOAKED IN PETROL OR DIESEL OIL FOR CLEANING THE PAINTED SURFACES OR PLASTIC SURFACES, IN ORDER TO AVOID LOSING THEIR SHINE AND MECHANICAL CHARACTERISTICS.



DURING THE WASHING OF THE MOTOR WITH A HIGH-PRESSURE WATER JET MACHINE IT IS NECESSARY TO: • ONLY USE THE FAN JET. • NOT TO PLACE THE LANCE CLOSER THAN 60 CM. • NOT TO USE WATER AT TEMPERATURES OF OVER 40°C. • NOT TO DIRECT THE JET DIRECTLY TOWARDS: THE CARBURETTOR, THE ELECTRIC CABLES, THE COOLING SLITS IN THE TRANSMISSION COVER AND THE SPIRAL COVER.

TIL SAMLING OG RENSNING AF DE ANVENDTE VÆSKER.



KØRETØJET MÅ UNDER INGEN OMSTÆNDIGHEDER VASKES UNDER SOLEN, ISÆR OM SOMMEREN, NÅR KAROSSERIET STADIG-VÆK ER VARMT, DA SHAMPOO'EN KAN BESKADIGE LAKKEN, HVIS DEN TØRRER FØR SKYLNINGEN. DER MÅ IKKE ANVENDES KLUDE VÆDET MED BENZIN ELLER DIESEL-OLIE TIL VASK AF LAKKEREDE OVERFLADER ELLER OVERFLADER AF PLASTIK, DA MATERIALERNE DERVED MISTER DERES GLANS OG MEKANISKE EGENSKABER.



VED VASK AF MOTOREN MED SPULEMASKINE: • MÅ DER KUN ANVENDES EN VIFTEFORMET STRÅLE. • SKAL SPULESTANGEN ALTID HOLDES PÅ MINDST 60CMS AFSTAND. • MÅ VANDETS TEMPERATUR IKKE OVERSTIGE 40° C. • UNDLAD AT RETTE STRÅLEN DIREKTE MOD: KARBURATOR, ELLEDNINGER, SAMT TRANSMISSIONS- OG LEDESKRUEDÆKSLERNES AFKØLINGSÅBNINGER.

**DIFFICULTY IN STARTING**

Possible Cause	Work
Lack of fuel in tank.	Refuel.
Filters, jets or carburetor dirty or clogged	Turn to an Authorized <b>Piaggio Help Point</b> .
Dead battery.	Kick-start. Recharge the battery.

**IGNITION IRREGULARITY**

Possible Cause	Work
No spark on spark plug. Due to the presence of high voltage the check shock be carried out by an expert technician.	Check that the electrodes are correctly adjusted (0.6-0.7) Check the cleanliness of the electrodes (clean with pure petrol and metal brush or with sand canvas). Check the spark plug insulator: if there are any cracks or breakages, replace the spark plug. If the spark plug is in good conditions, turn to an <b>Authorized Piaggio Help Point</b> .

**LACKING COMPRESSION**

Possible Cause	Work
----------------	------

**VANSKELIG START**

Mulig årsag	Indgreb
Brændstofmangel i tanken .	Tank op.
Filtre, stråler, karburatorlegeme tilstoppee eller snavsede.	Kontakt et <b>Autoriseret Piaggio Serviceværksted</b> .
Batteriet ikke tilstrækkeligt opladet	Start med pedalen. Lad batteriet.

**UREGELMÆSSIG TÆNDING**

Mulig årsag	Indgreb
Ingen gnister i tændrøret. Dette eftersyn skal på grund af tilstedeværelsen af højspænding foretages af erfarne fa	Undersøg om elektroderne er rigtigt regulerede (0,6-0,7 mm). Kontrollér om elektroderne er rene (rens med ren benzin og metalbørste eller med smergellærred). Kontrollér tændrørets isolering: Hvis der konstateres revner eller brud, udskift tændrøret. Hvis tændrøret er i god fatning, skal man kontakte et <b>Autoriseret Piaggio Serviceværksted</b> .

**RINGE KOMPRIMERING**

Mulig årsag	Indgreb
-------------	---------

Loose spark plug. Loose cylinder head, worn piston seal rings.	Turn to an <b>Authorized Piaggio Service Centre.</b>
--	--

Løsnet tændrør. Løsnet cylinderhoved, slidte stempelpakninger	Henvende sig på et <b>Autoriseret Piaggio Serviceværksted</b>
---	---

### **HIGH CONSUMPTION AND LOW PERFORMANCE**

<b>Possible Cause</b>	<b>Work</b>
Air filter blocked or dirty.	Clean with water and shampoo and impregnate with petrol and specific oil (section «Removing the air filter»)

### **HØJT FORBRUG OG RINGE YDELSER**

<b>Mulig årsag</b>	<b>Indgreb</b>
Luffilter snavset.	Vask med vand og shampoo, og smør (se rengøringsanvisningerne i afsnit «Afmontering af luffilter»)

### **INSUFFICIENT BRAKING**

<b>Possible Cause</b>	<b>Work</b>
Oil on brake drum or disc Rear brake incorrectly adjusted	Turn to an <b>Authorized Piaggio Help Point.</b>
Presence of air in the brake system	Turn to an <b>Authorized Piaggio Help Point.</b>

### **UTILSTRÆKkelig BREMSEEVNE**

<b>Mulig årsag</b>	<b>Indgreb</b>
Tromle eller skive fedtede Bremsesko-/klodser slidte.	Kontakt et <b>Autoriseret Piaggio Serviceværksted.</b>
Føjjustering af bagbremse Lucht in het remsysteem / Luft i bremsesystemet.	Kontakt et <b>Autoriseret Piaggio Serviceværksted.</b>

### **POOR SUSPENSION**

<b>Possible Cause</b>	<b>Work</b>
Spark plug site unthreaded, loose head fixture; worn piston rings	Turn to an <b>Authorized Piaggio Help Point.</b>

### **AFFJEDRINGEN FUNGERER IKKE UPÅKLAGELIGT**

<b>Mulig årsag</b>	<b>Indgreb</b>
Oliespild; slid af endeindlæggene; støddæmperfastgøringerne slidte	Kontakt et <b>Autoriseret Piaggio Serviceværksted.</b>



**AUTOMATIC TRANSMISSION IRREGULARITY**

<b>Possible Cause</b>	<b>Work</b>
Deteriorated roller container or belt	Turn to an Authorized <b>Piaggio Help Point</b> .

**INCREASE OF THE EXHAUST NOISE**

<b>Possible Cause</b>	<b>Work</b>
Deterioration of the SAS system seals and/or of the reed	Turn to an Authorized <b>Piaggio Help Point</b> .

**UREGELMÆSSIG AUTOMATISK TRANSMISSION**

<b>Mulig årsag</b>	<b>Indgreb</b>
Rulle- eller remholderne i dårlig fatning	Kontakt et <b>Autoriseret Piaggio Serviceværksted</b> .

**UREGELMÆSSIG AUTOMATISK TRANSMISSION**

<b>Mulig årsag</b>	<b>Indgreb</b>
Foringelse af tætningerne i SLK-systemet og/eller lamellen	Kontakt et <b>Autoriseret Piaggio Serviceværksted</b> .



# Zip 50 2T

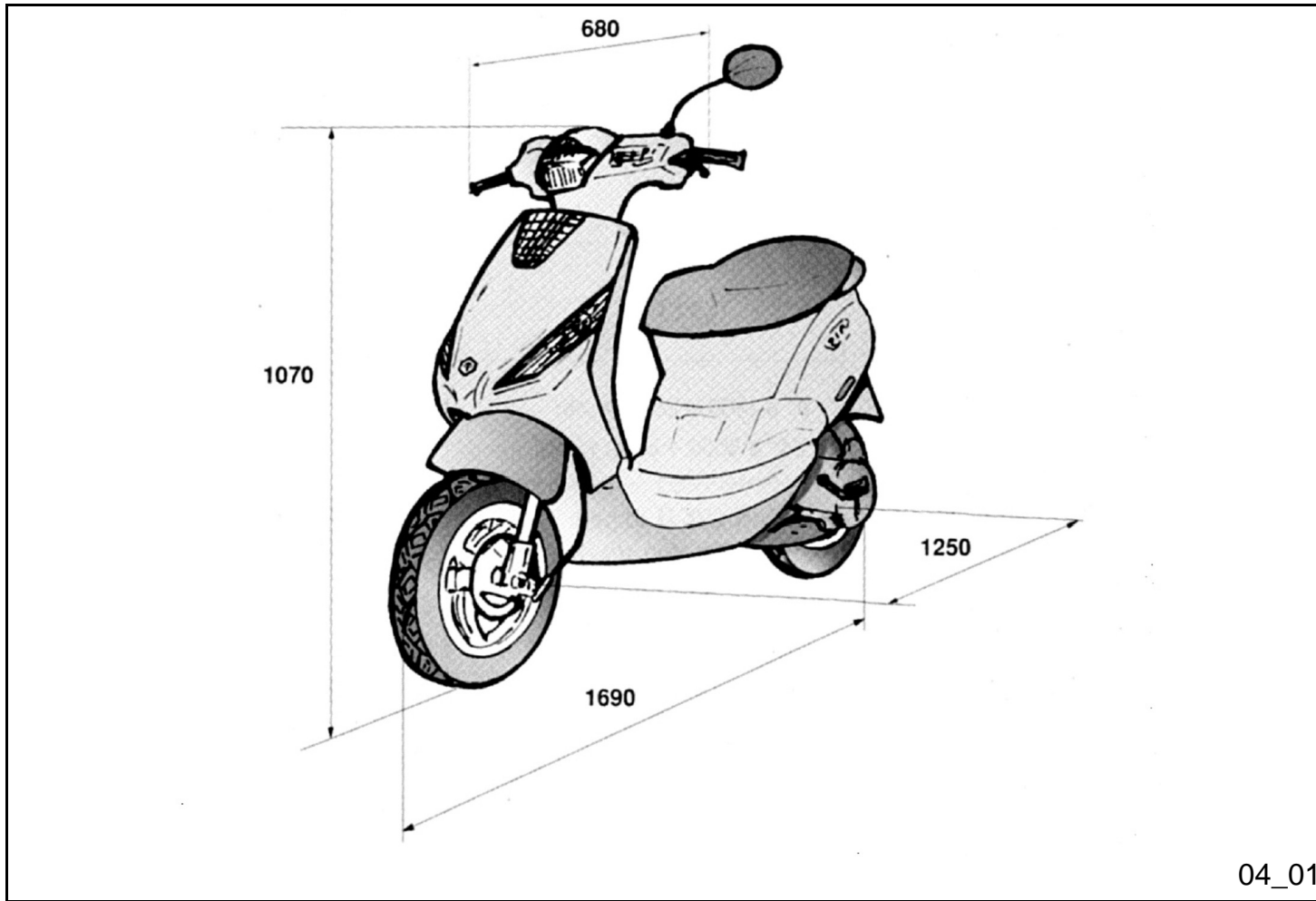


**PIAGGIO®**



**Chap. 04  
Technical data**

**Kap. 04  
Tekniske  
specifikationer**



04\_01

**DATA**

Specification	Desc./Quantity
Engine	Single cylinder 2-stroke
Stroke bore	40 X 39.3 mm
Displacement	49,4 cm <sup>3</sup>
Compression ratio	10,1 :1
Ignition advance (before tdc)	Fixed to 17°/ fixo 17°
Carburetor Weber / Dellorto / Mikuni	18 OM / PHVA 17,5 RD / VM 16
Spark plug	CHAMPION RN2C
Max speed	According to prescriptions in force

**TECHNICAL DATA**

Specification	Desc./Quantity
Maximum length	680 mm
Maximum width	1690 mm
Maximum height	1070 mm.
Wheel base	1250 mm.
Supply	Gasoline-oil mixture and carburetor, automatic mixing (variable flow rate in relation to engine speed and throttle)

**DATA**

Egenskab	Beskrivelse / Værdi
Motor	2-takts m. én cylinder
Cyl. indre diameter	40 X 39,3 mm
Slagvolumen	49,4 cm <sup>3</sup>
Komprimeringsforhold	10,1 :1
Tidlig tænding (før Ø.D.)	Fast ved 17°
Karburator Weber / Dellorto / Mikuni	18 OM / PHVA 17,5 ID / VM 16
Tændrør	CHAMPION RN2C
Maks. hastighed	Følge de gældende bestemmelser

**TEKNISKE DATA**

Egenskab	Beskrivelse / Værdi
Maksimal bredde	680 mm
Maksimal længde	1690 mm
Maksimal højde	1070 mm.
Hjulafstand	1250 mm.
Brændstofførsel	Med benzin-olieblanding gennem karburator, automatisk blander (med variabel tilførsel afhængig af motorens omdrejningstal og

	position) and automatic vacuum tap.
Air intake	Through an air-intake on the casing
Lubrication	Engine lubrication (piston, cylinder, crankshaft, main bearings) with mixer oil.
Cooling	Forced air.
Transmission	Expanding pulley type automatic speed variator with vee belt, automatic clutch and gear final drive.
Oil mixer tank	In plastic, of capacity ~ 1.150 lt. (including reserve ~ 0.500 lt.)
Topping up the oil mixer tank	Topping up the oil tank 0.5 ÷ 0.7 litres
Petrol tank	Plastic, capacity ~ 7.5 (approximate value) including ~ 1.2 l reserve
Front suspension	with telescopic fork.
Rear suspension	with coil spring and coaxial hydraulic shock absorber. Swinging arm engine/frame coupling.
Front wheel	With circles 2,15 X 10"
Rear wheel	Rear rims 3x10".
Front tyre	100/80-10"

	gasventilens åbning) og undertrykshane.
Aspiration	Ved hjælp af lamelventil på værnet.
Smøring	Smøring af motoren (stempel, cylinder, motoraksel, bænkleje) takket være olien i blandingen.
Kølesystem	Med tvungen luftcirkulering.
Transmission	Forsynet med automatisk variator med ekspansionsremskiver, kilerem, automatisk kobling, reduktionsgear med tandhjul.
Blanderens oliebeholder	I plastik, kapacitet cirka ~ 1,150 l, inklusiv reservetank cirka 0,500 l.
Påfyldning af blanderens olietank	Påfyldning af olietank: 0,5 - 0,7 l.
Benzintank	Af plastik, rumindhold ~ 7,5 lt. (vejledende værdi, inklusiv reservebeholdning ~ 1,2 lt.)
Affjedring (Foran)	Med telehydraulisk gaffel
Affjedring bagtil	Med fjeder og hydraulisk, koaksial støddæmper. Motor-stel sammenkobling med svingarm.
Forhjul	Med fælge på 2,15 X 10"
Baghjul	Med fælge på 3 X 10".
Fordæk	100/80-10"
Bagdæk	120/70-10"

Rear tyres	120/70-10".
Silencer	Combined expansion and absorption with dual catalytic converter and SAS system.
Frame	Single tube pressed steel
Electronic ignition	Discharge capacitor with separate HT coil.
Front brake:	Hydraulic with disc (lever on right handle bar).
Rear brake	Cable operated drum (lever on the left handlebar).
On the Road Weight	84 Kg.
Capacity	Driver only.

Udstødningsrør	Af typen kombineret med udvidelse og absorption med 2-vejs katalysator og SLK (sekundær luftkasse).
Chassis	Enkeltbjælke og støbte metalplader
Elektronisk tænding	Elektronisk tændingsanordning med indbygget højspændingsspole.
Forbremse	Hydraulisk styret skive (arm for enden af styret i højre side).
Bagtilbrems	Tromle med mekanisk styret udvidelseskæber (arm for enden af styret i venstre side).
Vægt i driftsklar tilstand	84 Kg.
Bæreevne	Kun føreren.

### Kit equipment

Spanners: socket spanner (13-21 mm); socket spanner bar; dual screwdriver. The tools are located under the saddle. Access to the tools is by disengaging the handle and withdrawing the roll.

### Tilbehør

Nøgler: En rørnøgle (mm 13-21); en løftestang til rørnøgle; en dobbelt skruetrækker. Værktøjet er placeret under sadlen. For at få værktøjet fri er det nødvendigt at udløse armen og herefter fjerne klemmen





# Zip 50 2T

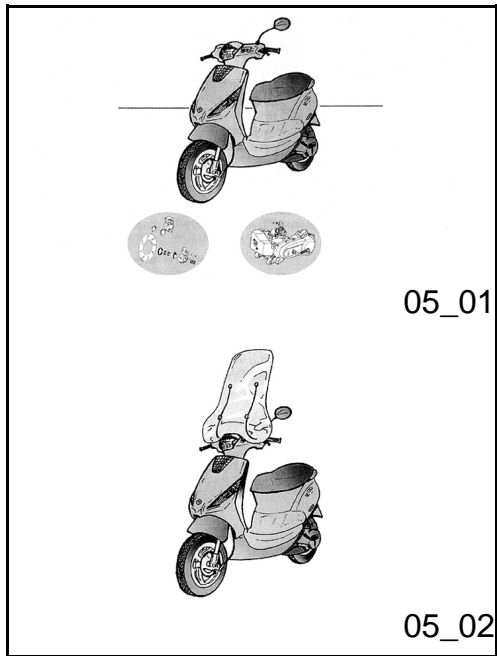


**PIAGGIO®**



**Chap. 05  
Spare parts and  
accessories**

**Kap. 05  
Reservedele og tilbehør**



### Warnings (05\_01, 05\_02)



WE RECOMMEND THE USE OF ORIGINAL PIAGGIO SPARE PARTS, THE ONLY PARTS THAT OFFER THE SAME QUALITY GUARANTEE AS THE ORIGINAL PARTS ASSEMBLED ON THE VEHICLE. IT SHOULD BE REMEMBERED THAT THE USE OF NON ORIGINAL SPARE PARTS CAUSES THE GUARANTEE TO BECOME INVALID



PIAGGIO MARKETS ITS OWN LINE OF ACCESSORIES THAT ARE THEREFORE ALSO RECOGNIZED AND GUARANTEED IN RELATION TO THEIR USE. IT IS THEREFORE INDISPENSABLE TO TURN TO AN AUTHORIZED PIAGGIO DEALER OR SERVICE CENTRE, IN ORDER TO SELECT THEM AND HAVE THEM CORRECTLY ASSEMBLED. THE USE OF NON ORIGINAL ACCESSORIES AND/OR THOSE NOT CORRESPONDING TO THE PRODUCT MODEL CAN COMPROMISE THE STABILITY AND FUNCTION OF THE VEHICLE, LEADING TO CONSEQUENT DANGEROUS DRIVING AND RELATIVE RISK TO THE DRIVER.

### Advarsler (05\_01, 05\_02)



DET ANBEFALES AT ANVENDE "ORIGINALE PIAGGIO RESERVEDELE", DE ENESTE, SOM YDER DEN SAMME KVALITETSGARANTI, SOM DE OPRINDELIGE DELE, KØRETØJET LEVERES MED. MAN BØR HUSKE PÅ, AT GARANTIEN BORTFALDER VED ANVENDELSE AF IKKE-ORIGINALE RESERVEDELE.



PIAGGIO MARKEDSFØRER EN EGEN TILBEHØRSLINIE, SOM SÅLEDES ER DET ENESTE, SOM GARANTERES OG BØR ANVENDES. DET ER YDERST VIGTIGT AT HENVENDE SIG TIL EN FORHANDLER ÆLLER ET AUTORISERET PIAGGIO VÆRKSTED, FOR AT VÆLGE DE RIGTIGE RESERVEDELE OG FÅ DEM MONTERET ORDENTLIGT. HVIS DER ANVENDES TILBEHØR, SOM IKKE ER ORIGINALT, RISIKERER MAN AT FØRNINGE KØRETØJETS STABILITET OG FUNKTIONSDYGTIG HED, HVILKET KAN MEDFØRE FARLIG KØRSEL OG FARE FOR FØREREN.

# Zip 50 2T



**PIAGGIO®**



**Chap. 06  
Programmed  
maintenance**

**Kap. 06  
Rutinevedligeholdelse**

## Scheduled maintenance table

Adequate maintenance is a determining factor in the vehicle's duration in optimal function and performance conditions. For this purpose, PIAGGIO has prepared a series of inspection and maintenance operations that can be paid for, grouped together in the summary table on the next page. It is a good rule to point out any small function anomalies to an **Authorized Piaggio Dealer or Service Centre** at once, without waiting until the next time your vehicle is serviced, in order to remedy them as soon as possible. It is indispensable to have your vehicle serviced at the prescribed intervals of time, even if you have not reached the predicted mileage. Punctual vehicle servicing is necessary for the correct use of the guarantee. For all further information regarding the Guarantee application modes and the execution of the «Programmed Maintenance» refer to the «Guarantee Booklet».

## Oversigt over planlagt vedligeholdelse

Den rigtige vedligeholdelse er en afgørende faktor for køretøjets holdbarhed samt optimale funktion og ydelse. PIAGGIO har udarbejdet en række kontroller og vedligeholdelsesarbejder, som er betalingsarbejder, til dette formål. De er sammenfattet i tabellen på den efterfølgende side. Man bør straks meddele en **PIAGGIO forhandler eller et Autoriseret Serviceværksted** om eventuelle mindre funktionsfejl uden at afvente det næste rutineeftersyn, så fejlen kan udbedres hurtigst muligt. Det er nødvendigt udføre serviceeftersynene punktligt, også selv om man ikke er nået op på det fastsatte kilometertal, for at opnå en korrekt udnyttelse af denne garanti. Yderligere oplysninger om håndhævelse af garantien og udførelse af «Rutinevedligeholdelse» findes i «Garantivejledningen».

### **EVERY 2 YEARS**

#### **Action**

Brake fluid - Change

### **HVERT 2 ÅR**

#### **Handling**

Bremseolie - Udskiftning

**AT 1000 KM OR 4 MONTHS**

<b>Action</b>
Hub Oil - Replacement
Oil mixer/throttle linkage - Adjust
Speedometer cable - Grease
Steering - Adjust
Brake levers - Grease
Brake fluid level - Check
Nuts, bolts and fasteners - Check
Electrical system and battery - Check
Tires-inflation and wear - Check
Vehicle and brake test - Road test

**AT 5000 KM OR 12 MONTHS, 25000 KM, 35000 KM AND 55000 KM**

<b>Action</b>
Hub oil level - Check
Spark plug/Electrode gap - Change
Air filter on carburetor - Clean
Oil mixer/throttle linkage - Adjust
Brake levers - Grease

**VED 1000 KM ELLER 4 MÅNEDER**

<b>Handling</b>
Hjulnav olie - Udskiftning
Blander / gasoverføring - Justering
Returkammer kilometertæller - Smøring
Rat - Justering
Bremsehåndtag - Smøring med fedt
Bremsernes oliestand - Eftersyn
Sikkerhedsblokeringer - Eftersyn
Elektrisk system og Batteri - Eftersyn
Dæktryk og -slitage Eftersyn
Afprøvning af køretøj og bremsesystem - Vejprøve

**VED 5000 KM ELLER 12 MÅNEDER, 25000 KM, 35000 KM OG 55000 KM**

<b>Handling</b>
Se normerne på side - Kontrol
Tændrør/Afstand elektroder - Udskiftning
Luftfilter på karburator - Rengøring
Blander / gasoverføring - Justering
Bremsehåndtag - Smøring med fedt

Brake pads - Check condition + wear
Brake fluid level - Check
Electrical system and battery - Check
Tires-inflation and wear - Check
Vehicle and brake test - Road test

Bremseklodser - Kontrol af funktionstilstand og slitage
Bremsernes oliestand - Eftersyn
Elektrisk system og Batteri - Eftersyn
Dæktryk og -slitage Eftersyn
Afprøvning af køretøj og bremsesystem - Vejprøve

**AT 10000 KM OR 24 MONTHS AND 50000 KM**

Action
Hub Oil - Replacement
Spark plug/Electrode gap - Check/Change
Air filter on carburetor - Clean
Idle speed/Fuel (*) - Adjust
Oil mixer/throttle linkage - Adjust
Variator rollers - Change
Speedometer cable - Grease
Steering - Adjust
Brake levers - Grease
Brake pads - Check condition + wear
Brake fluid level - Check
Transmissions - Lubricate
Nuts, bolts and fasteners - Check

**VED 10000 KM ELLER 24 MÅNEDER OG 50000 KM**

Handling
Hjulnav olie - Udskiftning
Tændrør/Afstand elektroder - Kontrol / Udskiftning
Luftfilter på karburator - Rengøring
Kontrol af minimalt omdrejningstal / karburering (*) - Justering
Blander / gasoverføring - Justering
Variatorruller - Udskiftning
Returkammer kilometertæller - Smøring
Rat - Justering
Bremsehåndtag - Smøring med fedt
Bremseklodser - Kontrol af funktionstilstand og slitage
Bremsernes oliestand - Eftersyn
Transmission - Smøring
Sikkerhedsblokeringer - Eftersyn

Suspensions - Check
Electrical system and battery - Check
Headlight - Adjust
Tires-inflation and wear - Check
Vehicle and brake test - Road test

(\*) See regulations on CO to the section «Adjusting the idle speed»

#### **AT 15000 KM AND 45000 KM**

<b>Action</b>
Hub oil level - Check
Spark plug/Electrode gap - Check/Change
Air filter on carburetor - Clean
Oil mixer/throttle linkage - Adjust
Vee belt - Change
Brake levers - Grease
Brake pads - Check condition + wear
Brake fluid level - Check
Electrical system and battery - Check
Tires-inflation and wear - Check
Vehicle and brake test - Road test

Hjulophæng - Eftersyn
Elektrisk system og Batteri - Eftersyn
Lygte - Indstilling
Dæktryk og -slitage Eftersyn
Afprøvning af køretøj og bremsesystem - Vejprøve

(\*) Jævnfør normerne vedrørende CO i afsnit «Regulering af minimum»

#### **VED 15000 KM OG 45000 KM**

<b>Handling</b>
Se normerne på side - Kontrol
Tændrør/Afstand elektroder - Kontrol / Udskiftning
Luftfilter på karburator - Rengøring
Blander / gasoverføring - Justering
Kilerem - Udskiftning
Bremsehåndtag - Smøring med fedt
Bremseklodser - Kontrol af funktionstilstand og slitage
Bremsernes oliestand - Eftersyn
Elektrisk system og Batteri - Eftersyn
Dæktryk og -slitage Eftersyn
Afprøvning af køretøj og bremsesystem - Vejprøve

SAS box (sponge) (**) - Clean
-------------------------------

SAS suction cap (sponge) (**) - Clean
---------------------------------------

(\*\*) see section «Secondary air system»

### AT 20000 KM AND 40000 KM

#### Action

Hub Oil - Replacement
-----------------------

Spark plug/Electrode gap - Check/Change
---

Air filter on carburetor - Clean
----------------------------------

Idle speed/Fuel (*) - Adjust
------------------------------

Cylinder cooling system - Check/Clean
---------------------------------------

Oil mixer/throttle linkage - Adjust
-------------------------------------

Variator rollers - Change
---------------------------

Fule-oil mixer belt - Change
------------------------------

Speedometer cable - Grease
----------------------------

Steering - Adjust
-------------------

Brake levers - Grease
-----------------------

Brake pads - Check condition + wear
-------------------------------------

Brake fluid level - Check
---------------------------

Transmissions - Lubricate
---------------------------

SLK-kasse (svamp)(**) - Rengøring
-----------------------------------

SLK-sugehætte (svamp) (**) - Rengøring
--

(\*\*) Jævnfør normerne i afsnit «Sekundært luftsystem»

### A 20000 KM OG 40000 KM

#### Handling

Hjulnav olie - Udskiftning
----------------------------

Tændrør/Afstand elektroder - Kontrol / Udskiftning
--

Luffilter på karburator - Rengøring
-------------------------------------

Kontrol af minimalt omdrejningstal / karburering (*) - Justering
--

Ventileringsanlæg cylinder - Check/Rengøring
--

Blander / gasoverføring - Justering
-------------------------------------

Variatorruller - Udskiftning
------------------------------

Blanderrem - Udskiftning
--------------------------

Returkammer kilometertæller - Smøring
---------------------------------------

Rat - Justering
-----------------

Bremsehåndtag - Smøring med fedt
----------------------------------

Bremseklodser - Kontrol af funktionstilstand og slitage
---

Bremsernes oliestand - Eftersyn
---------------------------------

Transmission - Smøring
------------------------



Nuts, bolts and fasteners - Check
Suspensions - Check
Electrical system and battery - Check
Headlight - Adjust
Tires-inflation and wear - Check
Vehicle and brake test - Road test

(\*) See regulations on CO to the section «Adjusting the idle speed»

### **AT 30000 KM**

#### **Action**

Hub Oil - Replacement
Spark plug/Electrode gap - Check/Change
Air filter on carburetor - Clean
Idle speed/Fuel (*) - Adjust
Oil mixer/throttle linkage - Adjust
Vee belt - Change
Variator rollers - Change
Speedometer cable - Grease
Steering - Adjust
Brake levers - Grease

Sikkerhedsblokeringer - Eftersyn
Hjulophæng - Eftersyn
Elektrisk system og Batteri - Eftersyn
Lygte - Indstilling
Dæktryk og -slitage Eftersyn
Afprøvning af køretøj og bremsesystem - Vejprøve

(\*) Jævnfør normerne vedrørende CO i afsnit «Regulering af minimum»

### **VED 30000 KM**

#### **Handling**

Hjulnav olie - Udskiftning
Tændrør/Afstand elektroder - Kontrol / Udskiftning
Luftfilter på karburator - Rengøring
Kontrol af minimalt omdrejningstal / karburering (*) - Justering
Blander / gasoverføring - Justering
Kilerem - Udskiftning
Variatorruller - Udskiftning
Returkammer kilometertæller - Smøring
Rat - Justering
Bremsehåndtag - Smøring med fedt

Brake pads - Check condition + wear
Flexible brake lines - Change
Brake fluid level - Check
Transmissions - Lubricate
Nuts, bolts and fasteners - Check
Suspensions - Check
Electrical system and battery - Check
Headlight - Adjust
Tires-inflation and wear - Check
Vehicle and brake test - Road test
SAS box (sponge) (**) - Clean
SAS suction cap (sponge) (**) - Clean

(\*) See regulations on CO to the section «Adjusting the idle speed» (\*\*)  
See regulations on section «Secondary air system»

### **AT 60000 KM**

<b>Action</b>
Hub Oil - Replacement
Spark plug/Electrode gap - Check/Change
Air filter on carburetor - Clean
Idle speed/Fuel (*) - Adjust

Bremseklodser - Kontrol af funktionstilstand og slitage
Bremsernes Fleks. Tryk Rørsys - Udskiftning
Bremsernes oliestand - Eftersyn
Transmission - Smøring
Sikkerhedsblokeringer - Eftersyn
Hjulophæng - Eftersyn
Elektrisk system og Batteri - Eftersyn
Lygte - Indstilling
Dæktryk og -slitage Eftersyn
Afprøvning af køretøj og bremsesystem - Vejprøve
SLK-kasse (svamp)(**) - Rengøring
SLK-sugehætte (svamp) (**) - Rengøring

(\*) Jævnfør normerne vedrørende CO i afsnit «Regulering af minimum»  
(\*\*) Jævnfør normerne i afsnit «Sekundært luftsystem»

### **VED 60000 KM**

<b>Handling</b>
Hjulnav olie - Udskiftning
Tændrør/Afstand elektroder - Kontrol / Udskiftning
Luftfilter på karburator - Rengøring
Kontrol af minimalt omdrejningstal / karburering (*) - Justering

Cylinder cooling system - Check/Clean
Oil mixer/throttle linkage - Adjust
Vee belt - Change
Variator rollers - Change
Fule-oil mixer belt - Change
Speedometer cable - Grease
Steering - Adjust
Brake levers - Grease
Brake pads - Check condition + wear
Flexible brake lines - Change
Brake fluid level - Check
Transmissions - Lubricate
Nuts, bolts and fasteners - Check
Suspensions - Check
Electrical system and battery - Check
Headlight - Adjust
Tires-inflation and wear - Check
Vehicle and brake test - Road test
SAS box (sponge) (**) - Clean
SAS suction cap (sponge) (**) - Clean

(\*) See regulations on CO to the section «Adjusting the idle speed» (\*\*)

Ventileringsanlæg cylinder - Check/Rengøring
Blander / gasoverføring - Justering
Kilerem - Udskiftning
Variatorruller - Udskiftning
Blanderrem - Udskiftning
Returammer kilometertæller - Smøring
Rat - Justering
Bremsehåndtag - Smøring med fedt
Bremseklodser - Kontrol af funktionstilstand og slitage
Bremsernes Fleks. Tryk Rørsys - Udskiftning
Bremsernes oliestand - Eftersyn
Transmission - Smøring
Sikkerhedsblokeringer - Eftersyn
Hjulophæng - Eftersyn
Elektrisk system og Batteri - Eftersyn
Lygte - Indstilling
Dæktryk og -slitage Eftersyn
Afprøvning af køretøj og bremsesystem - Vejprøve
SLK-kasse (svamp)(**) - Rengøring
SLK-sugehætte (svamp) (**) - Rengøring

(\*) Jævnfør normerne vedrørende CO i afsnit «Regulering af minimum»

See regulations on section «Secondary air system»

(\*\*) Jævnfør normerne i afsnit «Sekundært luftsystem»

### RECOMMENDED PRODUCTS TABLE

Product	Description	Specifications
TUTELA ZC 90	Rear hub oil	SAE 80W/90 Oil that passes API GL3 specifications
SELENIA HI Scooter 2 Tech	Oil for flexible transmission lubrication (acceleration control, mixer and km counter)	Oil for two-stroke motors
SELENIA Air Filter Oil	Oil for air filter sponge	Mineral oil with specific additive for ingreasing the ISO VG 150
SYSTEM TW 249 AREXONS	Grease (brake/acceleration command levers)	Compound calcium soap grease NGLI 1-2
SELENIA HI Scooter 2 Tech	Mixer Oil	Synthetic oil that passes API TC ++ specifications
JOTA 3 FS	Speedometer transmission	Lithium soap grease NLGI 33

### OVERSIGT OVER ANBEFALEDE PRODUKTER

Produkto	Beskrivelse	Egenskaber
TUTELA ZC 90	Olie bageste hjulnav	SAE 80W/90 olie der opfylder API GL3 specifikationer
SELENIA HI Scooter 2 Tech	Olie til smøring af fleksible transmissioner (bremse, gasstyring, og blander, kilometertæller)	Olie til totaktsmotorer
SELENIA Air Filter Oil	Olie til luftfiltersvamp	ISO VG 150 mineralolie med specifik tilsætningsmiddel for at øge hæfteevnen

SYSTEM TW 249 AREXONS	Fedt (bremse-, gashåndtag)	NGLI 1-2 fedt med kalciumholdig sæbe
SELENIA HI Scooter 2 Tech	Olie til blander	Syntetisk olie, som opfylder kravene API TC ++
JOTA 3 FS	Fedt returkammer kilometertæller	Lithiumsæbeholdigt fedt, NLGI 3



The descriptions and illustrations supplied in this publication are not binding. PIAGGIO therefore reserves the right to make any changes to pieces, parts or accessory supplies, which it believes to be appropriate for improvement purposes or any requirement of a constructive or commercial nature, at any time, without the obligation to up-dating this publication before time, the essential characteristics of the type described and illustrated here remaining valid. Not all versions reported in this publication are available in all Countries. The availability of single versions should be checked at the official Piaggio sales network. "© Copyright 2003 - PIAGGIO & C. S.p.A. Pontedera. All rights reserved. No part of this publication may be reproduced." PIAGGIO & C. S.p.A. - After Sales Service

[www.piaggio.com](http://www.piaggio.com)

V.le R. Piaggio, 23 - 56025 PONTEDERA (Pi)

Oplysningerne og illustrationerne i denne vejledning er ikke bindende; PIAGGIO forbeholder sig ret til uden varsel og uden en øjeblikkelig ajourføring af denne vejledning, at foretage ændringer af maskindele, detaljer og levering af tilbehør som anses for at være nødvendige ud fra bygningsmæssigt eller forretningsmæssigt synspunkt samt for at forbedre de tekniske aspekter, dog uden følger for køretøjets grundlæggende egenskaber. Det er ikke alle de udgaver, som er fremstillet i dette hæfte, der kan fås i alle lande. Man kan indhente oplysninger om hver enkelt version hos de officielle Piaggio-forhandlere. "© Copyright 2003 - PIAGGIO & C. S.p.A. Pontedera. Alle rettigheder er forbeholdt Piaggio. Hverken hel eller delvis kopiering er tilladt." PIAGGIO & C. S.p.A. - After Sales Service

[www.piaggio.com](http://www.piaggio.com)

V.le R. Piaggio, 23 - 56025 PONTEDERA (Pi)