

RACER[®]

Мопед

RACER
RC150T-11



RACER
RC150T-15K



RACER
RC150T-15J

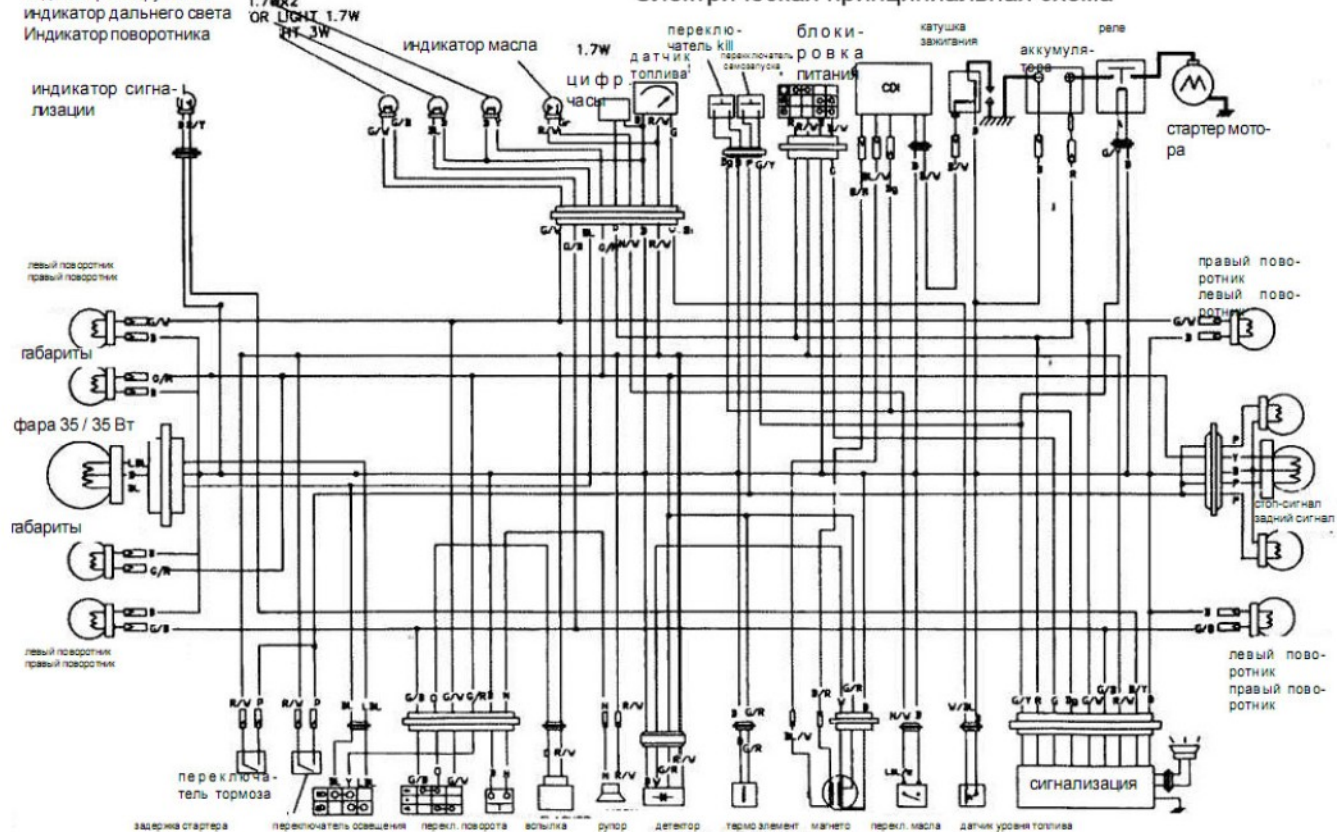


РУКОВОДСТВО ПО ЭКСПЛУАТАЦИИ



индикатор инструмента
индикатор дальнего света
Индикатор поворотника

Электрическая принципиальная схема



СПАСИБО ЗА ВЫБОР МОПЕДОВ RACER

RC150T-11/RC150T-15K/RC150T-15J



УВАЖАЕМЫЙ ПОКУПАТЕЛЬ!

Приобретенный Вами мопед серии «RACER» является образцом оптимального сочетания цены и качества.

Высокие технические и эксплуатационные характеристики мопеда сделали его популярным как в России, так и во многих странах мира.

Мопед изготовлен из современных высококачественных материалов и комплектующих компонентов, прошел тестирование и 100% контроль качества.

Наличие сети предприятий, по гарантийному и сервисному обслуживанию мопеда, позволяют быстро проводить техническое обслуживание.

Мопед не рассчитан на промышленную и коммерческую эксплуатацию, что может привести к ускоренной выработке его ресурса. В этом случае гарантийные обязательства аннулируются.

Прилагаемое к мопеду «Руководство по эксплуатации» содержит важную справочную информацию по использованию и обслуживанию мопеда. Оно поможет Вам найти ответы на возможные вопросы.

Мопед «RACER» прослужит Вам долгие годы при условии правильного выполнения требований по его эксплуатации.

белый	красный	фиолетовый	зеленый	желтый	розовый	синий	серый	черный	оранжевый	фиолетовый	красный	зеленый	желтый	розовый	синий	серый	черный	оранжевый	фиолетовый	красный	зеленый	желтый	розовый	синий	серый	черный	оранжевый	фиолетовый
B/R	B	BL	LBL	G	Y	P	W	Gr	N	□	R	Dg	B/Y	G/R	G/Y	B/V	R/V	G/V	G/B	B/V	W/BL							

Условия гарантийного обслуживания.

1. Настоящая гарантия действительна при надлежащем оформлении гарантийного талона - правильном и четком указании наименования мопеда, серийного номера его рамы и даты покупки, а также наличии наименования, подписи, печати продавца и подписи покупателя.
 2. Гарантийный ремонт мопеда осуществляется исключительно в течение гарантийного срока, указанного в настоящем гарантийном талоне и только в условиях гарантийной мастерской. Мопеды принимаются на гарантийное обслуживание в чистом виде.
 3. При выявлении недостатков мопеда, покупатель обязан незамедлительно прекратить его эксплуатацию, приняв все доступные меры, с тем, чтобы исключить или максимально уменьшить дополнительный ущерб от возникшей неисправности.
 4. Гарантийные обязательства не распространяются на неисправности мопеда, возникшие в связи с:
 - использованием мопеда в любых спортивных целях;
 - нарушением правил технической эксплуатации, в том числе: превышения допустимой полной массы мопеда, требований и рекомендаций «Руководства по эксплуатации»;
 - небрежным обращением с мопедом, аварией;
 - нарушением установленного регламента технического обслуживания, использование нерекомендованных эксплуатационных материалов, технических жидкостей и неоригинальных запасных частей; (Превышение пробега между техническими обслуживаниями составляет 10% от номинальной величины установленного межсервисного пробега. Информацию о межсервисном пробеге (интервале), можно найти в «Сервисной книжке», прилагаемой к мопеду);
 - использованием низкокачественного топлива, не соответствующего действующим в РФ стандартам;
 - добавлением в топливо других жидкостей;
 - добавлением в масло любых присадок или добавок;
 - нормальным эксплуатационным износом деталей и узлов, как-то: тормозных колодок, шин, приводных ремней двигателя, трансмиссии.
 5. Гарантийные обязательства не распространяются на:
 - сколы, трещины, внешние повреждения оптики фар, электрические лампочки;
 - изношенные и поврежденные в результате неправильной эксплуатации элементы трансмиссии;
 - вторично установленные аккумуляторные батареи.
- Гарантия Продавца аннулируется при:
- неквалифицированном вмешательстве;
 - самовольном отключении ограничителя скорости (оборотов двигателя) мопеда ;
 - несанкционированном изменении конструкции и регулировок мопеда;
 - выявлении несанкционированной Продавцом или уполномоченным сервисом установки неоригинального дополнительного оборудования или приборов, выполненного самостоятельно или не на официально уполномоченной сервисной станции.
6. Гарантия Продавца не распространяется на шины и камеры.
 7. Гарантия Продавца не распространяется на претензии, связанные с регулировкой света фар.
 8. Срок выполнения работ по гарантийному обслуживанию составляет 45 (сорок пять) рабочих дней при условии наличия запасных частей на складе СЦ. При отсутствии указанных запасных частей, срок выполнения работ продлевается на время их доставки. Срок гарантии продлевается на время нахождения мопеда в СЦ.
 9. Продавец не несет ответственность за сопутствующий и косвенный ущерб и/или упущенную выгоду, возникшие в связи с неисправностью мопеда. С условиями гарантии ознакомлен и согласен.

Покупатель _____

Данное руководство прилагается к мопеду и должно передаваться его новому владельцу в случае продажи.

Ниже приводится несколько правил, используемых при езде.

- Следует соблюдать все требования, оговоренные в законодательном порядке.

- Мы рекомендуем пользоваться мопедом в местах с минимальным скоплением транспорта и на малых скоростях.

- Никогда не давайте мопед новичку, поскольку большинство несчастных случаев связано с отсутствием должного опыта вождения.

- Не ездите в состоянии алкогольного и наркотического опьянения, а также после приема лекарств.

- Соблюдайте правила дорожного движения.

- Надевайте защитные перчатки, одежду, шлем.

- Водитель не должен отвлекаться на курение, питье, еду и т.п.

- Периодически осматривайте мопед (масло, топливо и т.п.).

- Мопед рассчитан на одного пассажира.

БАГАЖ

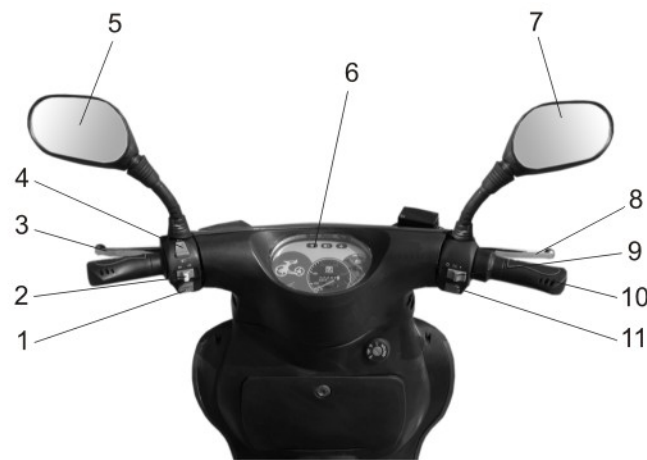
- Багаж должен прочно крепиться.

- Наличие грузов влияет на эксплуатационные качества и устойчивость при вождении.

- Багаж должен крепиться резиновыми стропами или веревкой.

- Максимальный вес багажа -10 кг.

Проблема	Причина	Решение
5. Кнопка стартера не действует	1. Аккумулятор разряжен	Зарядите или замените аккумулятор
	2. Дефектный выключатель	Замените выключатель
	3. Щетки установлены неправильно на коллекторе статора	Отремонтируйте или замените
	4. Дефектное реле стартера	Замените реле
	5. Дефектные шестерни стартера	Замените шестерни
	6. Дефектные цепи выключателей передних и задних тормозных огней	Отремонтируйте или замените выключатели
6. Ток заряда выше нормы	1. Короткое замыкание в контуре	Замените аккумулятор
	2. Поврежденный или дефектный резистор в регуляторе/выпрямителе	Замените резистор
	3. Плохое заземление регулятора/выпрямителя	Очистите и затяните заземляющие выводы
АККУМУЛЯТОР		
1. Аккумулятор разряжается очень быстро	1. Неправильный способ зарядки	Проверьте магнето и контур регулятора/выпрямителя, выполните зарядку
	2. Вы выключили мопед с помощью выключателя и оставили зажигание включенным	Выключайте зажигание



1. Кнопка звукового сигнала
2. Переключатель лампы указателя поворота
3. Рычаг заднего тормоза
4. Переключатель дальнего и ближнего света фар
5. Левое зеркало заднего вида
6. Приборная панель
7. Правое зеркало заднего вида
8. Рычаг переднего тормоза
9. Переключатель света передней фары
10. Регулятор скорости
11. Кнопка стартера

Проблема	Причина	Решение
3. Чрезмерный ход тормозной рукоятки	1. Воздух попал в гидравлическую систему	Прокачайте гидравлическую систему
	2. Нехватка тормозной жидкости	Долейте тормозную жидкость
	3. Несоответствующее качество тормозной жидкости	Замените тормозную жидкость
	4. Изношен эксцентрик тормоза	Замените эксцентрик
	5. Чрезмерно изношена колодка или барабан	Замените колодку или барабан
4. Утечка тормозной жидкости	1. Недостаточно затянуты соединения	Затяните или замените хомуты соединения
	2. Повреждение шланга	Замените шланг
	3. Изношено уплотнение поршня	Замените уплотнение
5. Заедание тормоза	Ржавление движущихся деталей	Замените детали
ЭЛЕКТРИЧЕСКАЯ ЧАСТЬ		
1. Нет искры или плохая искра	1. Дефектная система или катушка зажигания	Замените катушку зажигания
	2. Дефектная свеча зажигания	Замените свеча зажигания
	3. Дефектное магнето	Замените магнето
	4. Ослабли подключения подводящих проводов	Подсоедините или замените подводящие провода

**ОРГАНЫ УПРАВЛЕНИЯ, РАСПОЛОЖЕННЫЕ НА ЛЕВОЙ РУКОЯТКЕ**

1. Кнопка звукового сигнала. Нажмите, чтобы прозвучал гудок.

2. Переключатель сигнала поворота.

Сдвиньте влево при повороте налево или вправо при повороте направо.

Чтобы отключить сигнал поворота, нажмите на переключатель.

3. Переключатель дальнего и ближнего света фар.

Положение вверх - включается дальний свет,

положение вниз - включается ближний свет.

**ОРГАНЫ УПРАВЛЕНИЯ, РАСПОЛОЖЕННЫЕ НА ПРАВОЙ РУКОЯТКЕ**

1. Кнопка стартера.

Удерживайте нажатым не более 5 секунд. Если двигатель не запускается, попытайтесь вновь через 30 секунд.

2. Переключатель света.

Правое положение - габаритные огни и ближний свет не включены,

среднее положение - включаются габаритные огни,

левое положение - включаются габаритные огни и ближний свет.

Проблема	Причина	Решение
ТОРМОЗА		
1. Недостаточное тормозное усилие	1. Утечка тормозной жидкости из гидравлической системы	Исправьте или замените гидравлическую систему
	2. Изношена прокладка	Замените прокладку
	3. Масло на контактирующей поверхности колодок	Очистите диск и колодки от масла
	4. Изношен тормозной диск	Замените тормозной диск
	5. Воздух попал в гидравлическую систему	Спустите воздух
	6. Изношены тормозные колодки	Замените тормозные колодки
	7. Фрикционные поверхности колодок загрязнены маслом	Очистите поверхности или замените колодки
	8. Слишком большой люфт в рычаге переднего и заднего тормоза	Отрегулируйте

ДОСТУП К БАГАЖНЫМ ОТДЕЛЕНИЯМ

ОТКРЫТИЕ/ЗАКРЫТИЕ СИДЕНЬЯ

1. Вставьте ключ и поверните его влево.
2. Поднимите сиденье за низ и откиньте его.
3. Для установки опустите сиденье, слегка надавив до щелчка.

СОВЕТ:

Несильно поднимите сиденье вверх, чтобы убедиться в том, что оно закрыто.

ОТДЕЛЕНИЕ ДЛЯ БАГАЖА

1. Сначала откройте сиденье.
2. Под ним находится отделение для багажа - рассчитано на 10 кг.



Не храните здесь вещи, портящиеся от высокой температуры.

Не храните в этом отделении ценные вещи, т.к. может попасть вода при мытье или дожде.

Проблема	Причина	Решение
5. Двигатель перегревается	1. Существенные отложения сажи на головке поршня	Очистите головку
	2. Дефектный масляный насос или засорился маслопровод	Замените масляный насос или очистите маслопровод
	3. Слишком низкий уровень топлива в поплавковой камере	Отрегулируйте или замените поплавок
	4. Утечки воздуха из входного патрубка	Затяните хомуты патрубка или замените входной патрубок
	5. Используется несоответствующее моторное масло	Замените масло
	6. Используется несоответствующая свеча зажигания	Замените свечу зажигания
	7. Засорилась выхлопная труба/глушитель	Очистите или замените трубу/глушитель
КАРБЮРАТОР		
1. Проблемы на холостом ходу или малой скорости	1. Жиклер холостого хода, воздушный жиклер засорены или разболтаны	Проверьте и очистите
	2. Утечки воздуха из карбюратора на стыке с вакуумным патрубком или стартером	Проверьте и замените
	3. Выход из карбюратора засорен	Проверьте и очистите карбюратор
	4. Плунжер стартера закрывается не полностью	Проверьте и очистите карбюратор
2. Проблемы на средних и высоких скоростях	1. Основной жиклер или воздушный жиклер засорены	Проверьте и очистите
	2. Игольчатый жиклер засорен	Проверьте и очистите
	3. Уровень топлива установлен неправильно	Проверьте уровень топлива
	4. Дроссельный клапан работает плохо	Проверьте функционирование
	5. Засорился топливный фильтр	Проверьте и очистите

ПЕРЕД ЗАПУСКОМ

Проверьте уровень топлива и масла.

Водитель должен встать слева от мопеда.

Не запускайте двигатель в закрытом пространстве, поскольку выхлопные газы токсичны.

ЗАПУСК ДВИГАТЕЛЯ

1. Поставьте мопед на центральную подножку.

2. Поверните выключатель в положение ON (ВКЛ).



3. Нажмите на рычаг заднего тормоза.



4. Рычагом кик-стартера запустите двигатель.

5. Перед поездкой рекомендуется прогреть двигатель 3-5 минут. Не разгоняйтесь на мопеде, если двигатель холодный.



СОВЕТ: Запуск двигателя с кнопки стартера рекомендуется производить после прогрева двигателя, т.к. повышается моторесурс стартера и аккумулятора.

ЗАПУСК КНОПКОЙ СТАРТЕРА

Возьмитесь за рукоятку управления (1) и нажмите на кнопку стартера (2).

ИСПОЛЬЗОВАНИЕ КИК-СТАРТЕРА

1. Поверните главный выключатель в положение ON (ВКЛ).

2. Резко нажмите на рычаг кик-стартер.

СОВЕТ: Верните рычаг кик-стартера назад после запуска двигателя.



Проблема	Причина	Решение
3.Посторонний шум из двигателя	Шум идет из поршня	
	1.Поршень или цилиндр изношены	Замените поршень
	2.Камера сгорания засорена сажой	Очистите камеру сгорания
	3.Изношены поршневой палец, подшипник или отверстие под поршневой палец.	Замените
	4.Поршневые кольца или канавки поршневого пальца изношены	Замените кольца или поршневой палец
	Шум слышен из коленчатого вала	
	1.Изношены подшипники коленчатого вала	Замените подшипники
	2.Изношены шатунные подшипники	Замените подшипники
	Шум слышен из коробки передач	
	1.Шестерни изношены или трутся	Замените шестерни
2.Изношены или повреждены подшипники карданного вала или полуоси	Замените подшипники	

СИСТЕМА ТОРМОЖЕНИЯ

Сначала замедлите ход, повернув регулятор скорости от себя. Затем возьмитесь за ручки переднего и заднего тормоза, и одновременно нажмите на них. Запомните:

тормозить нужно постепенно и непрерывно.

Если Вы останавливаетесь на подъеме, всегда используйте оба тормоза. Не пытайтесь обойтись только регулятором скорости, поскольку это приведет к повреждению мопед.

Всегда заблаговременно тормозите на сырой, заснеженной дороге и при гололеде, поскольку тормозной путь увеличивается в этих условиях.

Не тормозите постоянно при длительном спуске, это может привести к повреждению мопеда.

Регулярно проверяйте уровень тормозной жидкости.

ПАРКОВКА

Не прислоняйте мопед к стене. Оставляйте мопед на ровной поверхности.

Не оставляйте мопед без присмотра, если выключатель установлен в положение ON (ВКЛ) или ключ не вынут.

Не садитесь на мопед, когда он стоит на основной опоре. Избегайте прикосновения к нагревающимся частям мопеда - можно получить ожог.

Проблема	Причина	Решение
ДВИГАТЕЛЬ		
1. Двигатель не запускается	Нет искры в свече зажигания	
	1. Повреждена свеча зажигания или ее колпачок	Замените свечу
	2. Грязная или сырая свеча зажигания	Очистите и установите зазор 0,5 мм
	3. Дефектная система зажигания или катушка стартера	Замените
	4. Короткое замыкание провода высокого напряжения	Замените провод высокого напряжения
	5. Дефектный выключатель зажигания	Замените выключатель
	Топливо не поступает в карбюратор	
	1. Засорилось отверстие в крышке бензобака	Очистите отверстие в крышке
	2. Засорился или вышел из строя топливный насос	Очистите и замените топливный насос
	3. Дефектный поплавковый клапан карбюратора	Замените
	4. Засорился топливный шланг или дефектный вакуумный шланг	Очистите или замените шланги
	Карбюратор	
	1. Засорилась форсунка обогатителя	Очистите форсунку
	2. Утечка воздуха между корпусом обогатителя и карбюратором	Проверьте карбюратор на герметичность, замените прокладку обогатителя
	3. Утечка воздуха в карбюраторе или в соединении вакуумного шланга	Проверьте и замените

Регулярные проверки необходимы для поддержания мопеда в оптимальном состоянии

ЕЖЕДНЕВНЫЕ ПРОВЕРКИ

Проверяйте состояние мопеда ежедневно.

РЕГУЛЯРНЫЕ ПРОВЕРКИ

Общая проверка, выполняемая раз в 6 месяцев, обеспечивает отличное техническое состояние мопеда.

Если пренебрегать проверками, можно столкнуться с неприятностями

Регулярные проверки требуются, если мопед некоторое время не использовался. Особенно важно осмотреть мопед, если он долгое время не был на ходу.

При езде в дождливую погоду и в пыльных условиях выполняйте проверки чаще.

Пренебрежение проверками и несвоевременное устранение неполадок, может стать причиной поломки мопеда. Вина в данном случае ложиться полностью на владельца (покупателя) мопеда.

Мы рекомендуем выполнять сложные проверки в сервисном центре.

ЕЖЕДНЕВНАЯ ПРОВЕРКА

Тормозная система:

- Плавное функционирование и чувствительность отклика.

Покрышки:

- Наличие трещин и иных повреждений;
- Наличие повышенного износа;
- Проверка глубины протектора.

Двигатель:

- Достаточный уровень моторного масла;
- Наличие нетипичных шумов;
- Недостаточный разгон.
- Загрязненность, запыленность воздушного фильтра.



3 Проверки и осмотр (С)								
3.1	Свободный ход тормозных рычагов	20...30 мм	С	С	С	С	С	С
3.2	Функционирование гидравлического привода тормозов		С	С	С	С	С	С
3.3	Отсутствие течи заправочных жидкостей	Визуально	С	С	С	С	С	С
3.4	Отсутствие трещин на раме в местах сварки		С	С	С	С	С	С
3.5	Исправность подвески		С	С	С	С	С	С
3.6	Отсутствие биения колес по ободу.		С	С	С	С	С	С
3.7	Исправность работы электрооборудования: Проверка напряжения генератора, уровня электролита в АКБ, проверка функционирования световых, звуковых приборов, переключателей, стартера.	См.приложение	С	С	С	С	С	С
4 Регулировка (Р)								
4.1	Проверка (регулировка) зазоров в приводе клапанов		-	Р	-	-	-	Р
4.2	Проверка и регулировка натяжения цепи ГРМ		-	Р	-	-	-	Р
4.3	Регулировка ближнего света фары		Р	-	С	С	-	С
5 Контрольный осмотр (С)								
5.1	Проверка мопеда в движении и торможении – работоспособность двигателя, коробки передач, электрооборудования (в т.ч. осветительных и сигнальных приборов), проверка тормозов.	Тест - драйв, рулетка (либо специальный стенд)	С	С	С	С	С	С
Норма времени на проведение работ			1,5	1,5	1,0	1,5	1,0	1,5

(С) – Осмотр (З) – замена (О) – Очистка (Р) – регулировка

* После прохождения гарантийных 5000 км рекомендуем проводить регулировку, осмотр, чистку и замену через каждые 1500 км.

МОТОРНОЕ МАСЛО

ПРОВЕРКА УРОВНЯ МОТОРНОГО МАСЛА

1. При помощи щупа проверьте уровень масла. Уровень масла должен находиться между максимальным и минимальным положением.
2. При необходимости долейте масло соответствующей марки в двигатель.
3. Периодически проверяйте уровень масла.

ВНИМАНИЕ:

- Использование нестандартного или низкосортного моторного масла может привести к повреждению двигателя.
- Не забывайте регулярно менять моторное масло.

ЗАМЕНА МОТОРНОГО МАСЛА

1. Удалите сливной винт из заглушки.
2. Слейте масло. Для облегчения процедуры выполняйте ее на теплом двигателе.
3. Залейте нужное количество масла в двигатель.
4. Затяните сливной винт.
5. Затяните заглушку после завершения процедуры.
6. При помощи щупа проверьте уровень масла.

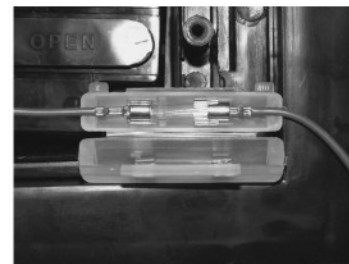
Модель	RC150T-11	RC150T-15K	RC150T-15J
Тип двигателя	RACER, 4-х тактный		
Объем двигателя, см ³	150,0		
Количество цилиндров	1		
Максимальная мощность, л.с.	8,7		
Максимальная скорость, км/ч	85		
Система охлаждения	Воздушное охлаждение		
Пусковая система	Электро и кик-стартер		
Система зажигания	CDI		
Переключение скоростей	Автоматическое, вариатор		
Аккумулятор	12В, 7Ач		
Передний тормоз	Дисковый		
Задний тормоз	Барабанный		
Передняя крышка	100/80-16	120/70-12	130/60-13
Задняя крышка	110/80-16	120/70-12	130/60-13
Емкость бензобака, л	7,0	6,0	6,0
Марка бензина	AI-92		
Объем бака для моторного масла, л	0,9		
Моторное масло	Масло для 4-х тактных двигателей SAE 30		
Длина, мм	2180	1960	1980
Ширина, мм	710	700	700
Высота, мм	1150	1170	1160
Колесная база, мм	1400	1375	1381
Вес, кг	111	111	111
Максимальная нагрузка, кг	150	150	150

ПРЕДОХРАНИТЕЛЬ

Если какой-либо электрический компонент не работает должным образом или двигатель не запускается, проверьте предохранитель (защита от перегрузки).

ПРОВЕРКА ПРЕДОХРАНИТЕЛЯ

Удалите предохранитель из корпуса. При необходимости замените его.



ВНИМАНИЕ:

Используйте только стандартные предохранители с соответствующим номиналом.

ВНИМАНИЕ:

- Электрические устройства должны заменяться на оригинальные брэнды для обеспечения должного функционирования аккумулятора.
- Не допускайте попадания воды на поверхность предохранителя.

СОВЕТ:

Если предохранитель вышел из строя вскоре после замены, немедленно обратитесь в Сервисный центр.

МОЙКА МОПЕДА

1. Удалите грязь мягкой тканью

2. Используйте нейтральные моющие средства и удаляйте прилипшую грязь под струей воды.
3. Удалите оставшуюся влагу чистой мягкой тканью.

СОВЕТ:

Рекомендуется использовать воск на окрашенных и пластиковых компонентах во избежание появления царапин. Внимание:
- Мойте мопед, когда остынет двигатель.
- Не допускайте попадания воды в выхлопную трубу, воздушный фильтр и на электрические компоненты во избежание ржавления и возникновения короткого замыкания.
- Езьте медленно и внимательно после мойки, поскольку вода может повлиять на работу тормозов. Рекомендуется дождаться полного высыхания мопеда перед поездкой.

ХРАНЕНИЕ**Внимание:**

Закройте двигатель и выхлопную трубу во избежание проникновения пыли.

СОВЕТ:

При длительном хранении:

1. Покройте все компоненты солидолом во избежание коррозии.
2. Для сохранения заряда аккумулятора и уменьшения утечки электричества снимите аккумулятор и поместите его в вентилируемом помещении, вдали от света. Или снимите «-» клемму с аккумулятора.
3. Слейте бензин из карбюратора.

После хранения:

- Вымойте мопед.
- Проверьте заряд аккумулятора и при необходимости зарядите его.
- Проверьте уровни масла и бензина.
- Проверьте все компоненты.

После длительного хранения эксплуатируйте мопед на малых скоростях.

Ход рычага тормоза по умолчанию	15-25 мм
Давление в передней шине	1,75 атм.
Давление в задней шине	2,00 атм.
Тип свечи зажигания	NGK/BR7ES
Зазор свечи зажигания	0,6-0,8мм
Емкость аккумулятора	12 В - 7 Ач
Лампочки дальнего/ближнего света	12 В 35/35 Вт
Лампочки тормозных/хвостовых огней	12 В 21/5 Вт
Лампочка сигнала поворота	12 В/10 Вт
Предохранитель	8 ампер

ВОЗДУШНЫЙ ФИЛЬТР

Воздушный фильтр следует очищать согласно таблице №1

Таблица № 1

Дорожное покрытие	Пробег
Асфальтированная	100 км
Грунтовая	50 км
Гравийная	70 км

ПОРЯДОК ОЧИСТКИ

1. Поставьте мопед на основную опору.
2. Ослабьте 5 винтов, крепящих крышку воздушного фильтра, для удаления крышки.
3. Очистите фильтр растворителем и дайте ему высохнуть.
4. Поместите фильтрующий элемент в чистое моторное масло.
5. Установите фильтрующий элемент и крышку.

ВНИМАНИЕ:

В случае износа замените фильтрующий элемент. Неправильное крепление фильтрующего элемента может привести к проникновению пыли в двигатель и воздействию на его эксплуатационные качества и долговечность.

Очистка воздушного фильтра производится покупателем **самостоятельно**.

АККУМУЛЯТОР

Проверяйте уровень электролита в аккумуляторе через каждые 1000 км пробега.

Проверка аккумулятора:

1. Установите выключатель стартера в положение OFF (ВЫКЛ).
 2. Откройте крышку аккумулятора.
 3. Долейте электролит.
- Исключение составляет герметичный контейнер, который не нуждается в обслуживании



ВНИМАНИЕ:

- Не допускайте разбрызгивания электролита.
- Не вскрывайте герметичный контейнер аккумулятора.
- Если в течение длительного времени Вы не пользуетесь мопедом, отсоедините клеммы от аккумулятора.
- В холодное время года, снимите аккумулятор с мопеда, и поставьте его в теплое место.

№ п/п	Наименование операции	Результат	Пробег (км)							
			500	1000	2000	3000	4000	5000		
1	Контроль(к) и протяжка резьбовых соединений									
1.1	Крепление двигателя к раме	Дин. Ключ Мз=40...50 Нм	С	С	-	С	-	-		
1.2	Крепление задних амортизаторов к раме и двигателю	Дин. Ключ Мз=40...50 Нм	С	С	-	С	-	-		
1.3	Крепление передних амортизаторов к вилке	Дин. Ключ Мз=20...30 Нм	С	С	-	С	-	-		
1.4	Гайка оси заднего колеса, подшипники колеса	Дин. Ключ Мз=40...50 Нм, отсутствие заеданий, люфтов	С	С	-	С	-	-		
1.5	Гайка оси переднего колеса, подшипники колеса	Дин. Ключ Мз=40...50 Нм, отсутствие заеданий, люфтов	С	С	-	С	-	С		
1.6	Крепление руля	Вручную, отсутствие люфтов	С	С	-	С	-	С		
1.7	Крепление на руль ручек, переключателей, зеркал	Вручную, отсутствие люфтов	С	С	-	С	-	С		
1.8	Крепление и регулировка подшипников рулевой колонки передней вилки	Отсутствие люфтов, заеданий	С	С	-	С	-	С		
2	Осмотр (С), очистка (О) и замена (З)									
2.1	Масло моторное	Уровень	З	З	З	З	З	З	З	З
2.2	Свеча зажигания	Проверка	С	С	С	С	С	С	С	С
2.3	Фильтр воздушный – продувка сжатым воздухом, промывка, пропитка маслом)	При повреждении - замена	О	О	О	О	О	О	О	О
2.4	Жидкость тормозная	Уровень	С	С	С	С	С	С	С	С
2.5	Шины колес (в т.ч. давление)	1,75-2,00 атм.	С	С	С	С	С	С	С	С
2.6	Шланг бензокрана топливный	Без дефектов	С	С	С	С	С	С	С	С
2.7	Шланг бензокрана вакуумный	Без дефектов	С	С	С	С	С	С	С	С
2.8	Колодки тормозные	Не менее 2 мм	-	-	С	-	-	-	С	С

Ниже описана процедура проверки и регулировки.

ТОРМОЗА

ПРОВЕРКА ДИСКОВОГО ТОРМОЗА

Осматривайте с задней стороны крепления тормоза. Если диски сильно изношены, замените их



ВНИМАНИЕ: ЗАЛИВКА ТОРМОЗНОЙ ЖИДКОСТИ

При низком уровне тормозной жидкости, долейте жидкость DOT3 или DOT4.



Сильно нажмите на рычаг тормоза и проверьте, находится ли его ход в заявленном диапазоне. Отрегулируйте ход, повернув регулировочную гайку вправо для увеличения хода или влево для его уменьшения.

Используйте только рекомендуемую тормозную жидкость. Не допускайте попадания тормозной жидкости на окрашенные поверхности, это может привести к выцветанию или растрескиванию.

ВНИМАНИЕ:

Поддерживайте углубление регулировочной гайки в идеальном контакте со штырьковой поверхностью пальца.

СОВЕТ:

Проверьте ход рычага после регулировки.

Сильно нажмите на рычаг тормоза, чтобы убедиться в том, что смещение индикаторной линии находится в указанных пределах.



РЕКОМЕНДАЦИИ ДЛЯ БЕЗОПАСНОЙ И ОПТИМАЛЬНОЙ ЭКСПЛУАТАЦИИ ДВИГАТЕЛЯ

- Не запускайте двигатель, не подключив аккумулятор должным образом, поскольку это может привести к выходу из строя электрических компонентов.
- Если мопед не будет использоваться длительное время, отключите аккумулятор. Проверяйте его каждые 2 недели и заряжайте при необходимости.
- При длительном хранении снимите аккумулятор с мопеда и зарядите его на малом токе в течение 24 часов. Заряжайте аккумулятор каждый месяц при хранении, при температуре ниже 15°C или каждые 2 недели при хранении, при температуре выше 15°C. Не заряжайте и не храните аккумулятор в местах доступных для детей.
- Храните аккумулятор в сухом прохладном месте и без попадания солнечных лучей.

РЕКОМЕНДУЕМЫЕ НАСТРОЙКИ КАРБЮРАТОРА

Процедура регулировки винта подачи воздуха/смеси

Шаг 1 - Запустите двигатель, прогрейте до рабочей температуры.

Шаг 2 - Отрегулируйте обороты двигателя в пределах 1800 ±100 об/мин.

Шаг 3 - Отрегулируйте винт подачи воздуха/смеси, выкрутив его на 1,5 ±0,5 оборота против часовой стрелки.

Шаг 4 - Вновь отрегулируйте обороты двигателя в пределах 1800 ±100 об/мин.

Правильная эксплуатация двигателя обеспечивает его долговечность.

0-100 км

На первых 100 км ездите медленно, и аккуратно тормозите. Избегайте внезапного и длительного торможения.

0-500 км

На первых 500 км ездите на скорости не выше 80% от максимальной.

После 1000 км

Постепенно доходите до высшей скорости.

ИДЕНТИФИКАЦИЯ МОПЕДА

Мы рекомендуем записать ниже информацию по мопеду на случай его угона.

Марка	RACER
Номер двигателя	
Номер рамы	

ВАЖНО:

Изменение номеров преследуется по закону.

Проблема	Причина	Решение
	Низкий уровень компрессии	
	1. Чрезмерно изношен цилиндр или поршневые кольца	Замените
	2. Залипание поршневых колец	Замените
	3. Утечка газа из картера, цилиндра или головки цилиндров	Отремонтируйте или замените
	4. Поврежден пластинчатый клапан	Замените
	5. Разболтан контакт свечи зажигания	Затяните
2. Двигатель запускается, но глохнет	6. Сломан, треснул или неисправен поршень	Замените
	1. Отложения сажи на свече зажигания	Очистите
	2. Неисправная система зажигания или катушка	Замените
	3. Засорился топливный шланг	Очистите
	4. Засорились форсунки карбюратора	Очистите
	5. Засорилась выхлопная труба	Очистите

ЕЗДА

1. Снимите мопед с подножки. Зажмите левой рукой рычаг тормоза, а правой рукой возьмитесь за скобу поддержки и снимите с подножки движением вперед.

2. Сядьте на сиденье. Возьмитесь за рукоятки управления обеими руками и сядьте на сиденье с левой стороны. Оставьте левую ногу на земле в качестве опоры, а правую ногу перекиньте через сиденье. Сядьте удобно.

ВНИМАНИЕ:

Чтобы исключить резкое трогание мопеда, медленно отпустите тормоз и плавно прибавьте газ. При трогании не допускайте резкого разгона.

3. Если вы едете с пассажиром, откиньте задние подножки.

4. Ослабьте задний тормоз, поверните рукоятку управления скоростью. Мопед начнет двигаться.

РЕГУЛИРОВКА СКОРОСТИ

Используйте для этих целей рукоятку управления скоростью.

1. Поверните ее на себе для повышения скорости.
2. Поверните ее от себя для снижения скорости.

Проблема	Причина	Решение
4. Двигатель не развивает мощность	1. Чрезмерный износ цилиндров или поршневых колец	Замените
	2. Залипание поршневых колец	Замените
	3. Утечки газа из масляного уплотнения коленчатого вала	Замените
	4. Неправильный зазор у свечи зажигания	Отрегулируйте или замените
	5. Засорился воздушный фильтр	Очистите
	6. Не отрегулирован уровень топлива в поплавковой камере	Отрегулируйте или замените
	7. Засорился топливный фильтр	Очистите или замените
	8. Подсос воздуха из входной трубки	Затяните или замените
	9. Проскальзывание или износ V-образных ремней	Замените
	10. Поврежденные/изношенные ролики на стороне привода	Замените
	11. Ослабла пружина на приводимой стороне	Затяните
	12. Избыточное количество топлива/топливно-воздушной смеси из-за дефектного обогапителя	Замените

БЕНЗОБАК

1. Вставьте ключ и поверните его влево, чтобы открыть наружную крышку бензобака.
2. Затем открутите крышку.
3. Залейте незтилированный бензин.
4. Закрутите крышку бензобака и закройте внешнюю крышку.

Заправляйтесь на открытом воздухе при выключенном двигателе.

Избегайте контакта кожи с бензином, не вдыхайте его пары.

Бензин - относится к легковоспламеняющимся жидкостям и при определенных условиях может загореться.

Проблема	Причина	Решение
2. Проблемы на средних и высоких скоростях	1. Основной жиклер или воздушный жиклер засорены	Проверьте и очистите
	2. Игольчатый жиклер засорен	Проверьте и очистите
	3. Уровень топлива установлен неправильно	Проверьте
	4. Дроссельный клапан работает плохо	Проверьте функционирование
	5. Засорился топливный фильтр	Проверьте и очистите
3. Переполнение и колебания в уровне топлива	1. Игольчатый клапан изношен или поврежден	Замените
	2. Пружина игольчатого клапана сломана	Замените
	3. Поплавок не работает должным образом	Проверьте и отрегулируйте
	4. Игольчатый клапан засорен	Очистите
	5. Уровень топлива слишком низкий или высокий	Отрегулируйте



Поверните ключ, чтобы включить или выключить электрический контур.

ВНИМАНИЕ:

Не используйте ключ при включенном двигателе.
Если контур зажигания включен при работающем двигателе, это истощает аккумулятор

СОВЕТ:

Когда двигатель не работает, выключите основной выключатель. В противном случае будет садиться аккумулятор.

1. Положение ON (ВКЛ)

- Можно запустить двигатель.
- Можно активировать электрические выключатели.
- Нельзя вынуть ключ.

2. Положение OFF (ВЫКЛ)

- Двигатель заблокирован.
- Выключатели не работают.
- Двигатель не запускается.
- Ключ можно вынуть.

3. LOCK

- Блокировка мопеда.
- Огни, гудок и т.п. нельзя использовать.
- Ключ можно вынуть.

БЛОКИРОВКА

Активируйте блокировку, когда мопед остается без присмотра.

1. Поверните рукоятки до предела в сторону.
2. Вставьте ключ и поверните его из положения OFF (ВЫКЛ) в положение LOCK (БЛОКИРОВКА).
3. Выньте ключ.

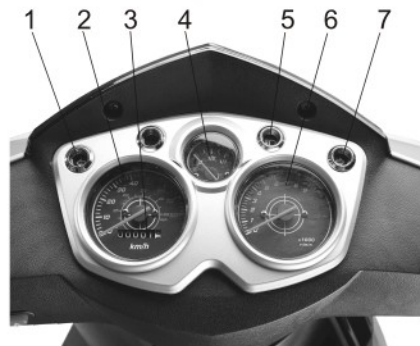
СОВЕТ:

Попробуйте повернуть рукоятки, чтобы убедиться в активировании блокировки.

Как снять блокировку:

Вставьте ключ и поверните его в положение OFF (ВЫКЛ).

Проблема	Причина	Решение
2. Визжание тормозов	1. Сажа на поверхности колодок.	Зачистите поверхность наждачной бумагой
	2. Колодки расположены под углом	Отрегулируйте
	3. Поврежден колесный подшипник	Замените
	4. Изношена прокладка	Замените
	5. Посторонние вещества попали в тормозную жидкость	Замените жидкость
	6. Засорилось возвратное отверстие главного тормозного цилиндра	Демонтируйте и очистите
	7. Отшлифованная поверхность колодки	Зачистите поверхность наждачной бумагой
	8. Разболтанная ось переднего или заднего колеса	Затяните с заданным крутящим моментом
	9. Изношена колодка	Замените



1. Индикатор поворота левый
2. Спидометр
3. Одометр
4. Индикатор уровня топлива
5. Индикатор дальнего света
6. Тахометр
7. Индикатор поворота правый



Индикатор левого поворота - мигает при включенном сигнале левого поворота.

Счетчик общего пробега - указывает общее пройденное расстояние в километрах.

Спидометр - указывает скорость в км/час.

Индикатор правого поворота - мигает при включенном сигнале правого поворота.

Индикатор дальнего света - загорается при включенном дальнем свете.

Индикатор топлива - показывает уровень топлива в бензобаке.

Проблема	Причина	Решение
2.Свеча зажигания покрыта сажей	1.Смесь слишком богатая	Отрегулируйте карбюратор
	2.Обороты холостого хода слишком высокие	
	3.Неподходящий бензин	Замените
	4.Засорен воздушный фильтр	Очистите
	5.Разболтался контакт свечи зажигания	Замените или затяните
	6.Неподходящее моторное масло	Замените
3.Нет тока заряда	1 Разомкнутые, замкнутые накоротко или разболтанные подводящие провода	Затяните или отремонтируйте
	2.Замкнутая накоротко, заземленная или разомкнутая обмотка магнето	Замените
	3.Замкнутый накоротко или разомкнутый регулятор/выпрямитель	Замените
4.Ток заряда ниже нужной величины	1 .Подводящие провода замкнуты, или разомкнуты или разболтаны	Отремонтируйте или затяните
	2. Заземлены или разомкнуты обмотки статора	Замените
	3.Дефектный регулятор/выпрямитель	Замените
	4.Дефектные пластины аккумулятора	Замените аккумулятор



1. Подставка
2. Заднее колесо
3. Глушитель
4. Амортизатор
5. Задний указатель поворота
6. Стоп-сигнал
7. Сидение
8. Зеркало заднего вида
9. Руль
10. Передняя фара
11. Передний указатель поворота
12. Переднее колесо

Безопасность при езде.....3	Тормоза16
Знакомство с мопедом4	Моторное масло17
Органы управления и указатели.....5	Воздушный фильтр18
Приборная панель.....6	Аккумулятор18
Основные органы управления7	Предохранитель19
Замок зажигания8	Мойка19
Доступ к багажным отделениям9	Хранение20
Бензобак.....10	Техническая информация21
Запуск двигателя.....11	Технические характеристики22
Как управлять мопедом.....12	Карта периодического техобслуживания23
Система торможения13	Рекомендации.....25
Период обкатки14	Устранение неисправностей.....26
Идентификация мопеда14	
Проверка Вашего мопеда15	

Рисунки конкретной модели могут отличаться от рисунков указанных в Руководстве по эксплуатации.

Гарантийный талон на мопед «RACER» №

УВАЖАЕМЫЙ ПОКУПАТЕЛЬ!

Мы благодарим Вас за то, что Вы выбрали наш мопед и надеемся, что он оправдает все Ваши ожидания. Перед началом эксплуатации мопеда внимательно ознакомьтесь с прилагаемым к нему «Руководством по эксплуатации» и «Сервисной книжкой», в которой изложены сведения об устройстве мопеда, правила регулировки и ухода, которые необходимо соблюдать для поддержания его в исправном состоянии.

Гарантийный срок на приобретенный Вами мопед составляет 12 месяцев (со дня продажи мопеда)

В течение этого срока безвозмездно производится устранение недостатков мопеда, в случае соблюдения условия настоящей Гарантии.

ВНИМАНИЕ! Ваш мопед не предназначен для прыжков, выполнения трюков, спусков с крутых гор или любых других экстремальных способов катания. Поломки, вызванные неправильной эксплуатацией мопеда, влекут за собой снятие его с гарантии!

Наименование	
Серийный номер рамы	
Дата покупки	

Печать фирмы-продавца

Подпись продавца

WWW.RACER-MOTORS.RU
Информационный телефон: 8-800-200-47-16

