



www.velomotors.ru

TRIGGER 50 X / SM

Руководство по эксплуатации

Запрещается эксплуатация мототехники лицами моложе 16 лет.

Выписка из ПРАВИЛ ДОРОЖНОГО ДВИЖЕНИЯ РОССИЙСКОЙ ФЕДЕРАЦИИ

(в ред. Постановлений Правительства РФ от 08.01.1996 N 3, от 31.10.1998 N 1272, от 21.04.2000 N 370, от 24.01.2001 N 67, от 28.06.2002 N 472, от 07.05.2003 N 265, от 25.09.2003 N 595, от 14.12.2005 N 767, от 28.02.2006 N 109)

Утверждены
Постановлением Совета Министров -
Правительства Российской Федерации
от 23 октября 1993 г. N 1090

24. Дополнительные требования к движению велосипедов, мопедов, гужевых повозок, а также прогону животных

24.1. Управлять велосипедом, гужевой повозкой (санями), быть погонщиком вьючных, верховых животных или стада при движении по дорогам разрешается лицам не моложе 14 лет, а мопедом - не моложе 16 лет.

Примечание. По решению органов исполнительной власти субъектов Российской Федерации может снижаться указанный возрастной ценз, но не более чем на 2 года, и устанавливаться порядок, предусматривающий наличие у водителей велосипедов, мопедов и гужевых повозок (саней) документа, подтверждающего знание ими Правил и Основных положений, а у этих транспортных средств - специального регистрационного знака.

24.2. Велосипеды, мопеды, гужевые повозки (сани), верховые и вьючные животные должны двигаться только по крайней правой полосе в один ряд возможно правее. Допускается движение по обочине, если это не создает помех пешеходам.

24.3. Водителям велосипеда и мопеда запрещается: ездить, не держась за руль хотя бы одной рукой; перевозить пассажиров, кроме ребенка в возрасте до 7 лет на дополнительном сиденье, оборудованном надежными подножками; перевозить груз, который выступает более чем на 0,5 м по длине или ширине за габариты, или груз, мешающий управлению; двигаться по дороге при наличии рядом велосипедной дорожки; поворачивать налево или разворачиваться на дорогах с трамвайным движением и на дорогах, имеющих более одной полосы для движения в данном направлении. Запрещается буксировка велосипедов и мопедов, а также велосипедами и мопедами, кроме буксировки прицепа, предназначенного для эксплуатации с велосипедом или мопедом.

24.4. На нерегулируемом пересечении велосипедной дорожки с дорогой, расположенном вне перекрестка, водитель велосипедов и мопедов должны уступить дорогу транспортным средствам, движущимся по этой дороге.

Поздравляем Вас с приобретением триггера !
Мы гордимся техническим исполнением и качеством конструкции каждого изготовленного под нашей маркой триггера.

В Руководстве по эксплуатации приведены пояснения по эксплуатации Вашего нового триггера. Прежде чем приступить к поездкам на триггере - внимательно изучите Руководство.

Соблюдение инструкций, приведенных ниже, поможет максимально продлить срок службы Вашего триггера и даст Вам возможность безопасно управлять им.

Наша компания непрерывно работает над улучшением конструкции наших триггеров, поэтому Вы возможно найдете незначительные отличия между Руководством и Вашим триггером. Обо всех изменениях, дополнениях, новой подукции и еще много полезной и интересной информации Вы найдете на нашем сайте: **www.velomotors.ru**

Если Вы еще неуверенно водите триггер, рекомендуется ездить по мало оживленным улицам.

Никогда не одалживайте свой триггер, т.к. большинство аварий происходит именно в таких случаях.

Запрещается управление триггером под воздействием алкоголя, наркотических средств и сильнодействующих медикаментов вызывающих сонливость.

При эксплуатации триггера необходимо соблюдать все правила дорожного движения, предписанные законом. Обязательно наденьте шлем, перчатки и защитную одежду. Управляйте триггером 2-мя руками и держите ноги на подножках. Ничто не должно отвлекать от вождения (курение, распивание напитков, чтение, еда...).

Регулярно проверяйте техническое состояние Вашего триггера. Триггер предназначен только для одного пассажира. Если Вы посадили пассажира, избегайте резкого разгона и торможения, т.к. триггер находится в критическом режиме работы.

Во время прочтения обратите особое внимание на предостережения.

Как они выглядят и что означают смотрите ниже:



- Внимание



- Действие которое может привести к травме или смерти



- Огнеопасно



- Взрывоопасно



- Возможен контакт с едкими веществами и их парами



- Вам на заметку

ТРИГГЕР - НЕ ИГРУШКА! ЕГО ВОЖДЕНИЕ МОЖЕТ БЫТЬ ОПАСНЫМ!



Несоблюдение мер предосторожности при управлении триггером, изложенных ниже правил безопасной его эксплуатации, может привести к **СЕРЬЕЗНЫМ ТРАВМАМ ИЛИ ГИБЕЛИ ЛЮДЕЙ**.

- Внимательно прочитайте это Руководство и все примечания, неукоснительно выполняйте все рекомендации по правилам эксплуатации.
- Не приступайте к управлению триггером без предварительного обучения или инструктажа.
- Соблюдайте рекомендации, касающиеся возраста водителя транспортного средства: Детям до **16 лет ЗАПРЕЩЕНО** управление триггером с рабочим объемом свыше 50 см³.
- Во время движения требуется полная сосредоточенность. Чтобы избежать получения травм со стороны других транспортных средств, необходимо обращать внимание на следующее:
 - **СТРОГО СОБЛЮДАЙТЕ ПРАВИЛА ДОРОЖНОГО ДВИЖЕНИЯ**
 - постоянно следите за передвижением других транспортных средств
 - не приближайтесь слишком близко к другим средствам движения, держите дистанцию
 - никогда не оспаривайте полосу движения
 - так как движение на повышенной скорости является причиной многих аварий, не превышайте максимальную скорость, допустимую в данной ситуации
 - перед выполнением поворотов или смене полосы движения, заблаговременно включайте указатели поворотов
 - особое внимание требуется при пересечении перекрестков, при выезде и въезде на стоянку или при выезде на полосу движения автомобилей
- Во время движения держите левую руку на левой рукоятке, а правую руку на ручке дроссельной заслонки, ноги должны быть на подножках.
- Не пользуйтесь триггером без специальной защитной одежды, которая обеспечит комфорт и уменьшит вероятность получения травмы.
- Не перегружайте триггер.

Защитная одежда и приспособления

Никогда не используйте транспортное средство без специальной защитной одежды, которая обеспечит комфорт и уменьшит вероятность получения травмы.

1. Шлем

Самая важная деталь Вашей защитной экипировки. Специальный шлем может предотвратить тяжелую травму черепа.

2. Защита для глаз

Солнечные очки не подходят в качестве защиты для глаз. Специальные защитные очки или защитная маска предохранят Ваши глаза. Они должны быть изготовлены из нехрупкого материала и содержаться в чистоте.

3. Перчатки

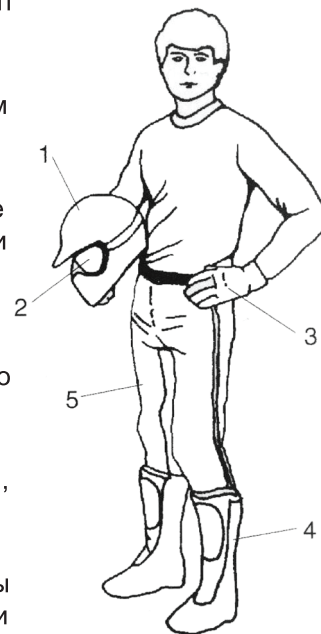
Специальные перчатки с подкладками для пальцев лучше всего обеспечат комфорт и защиту.

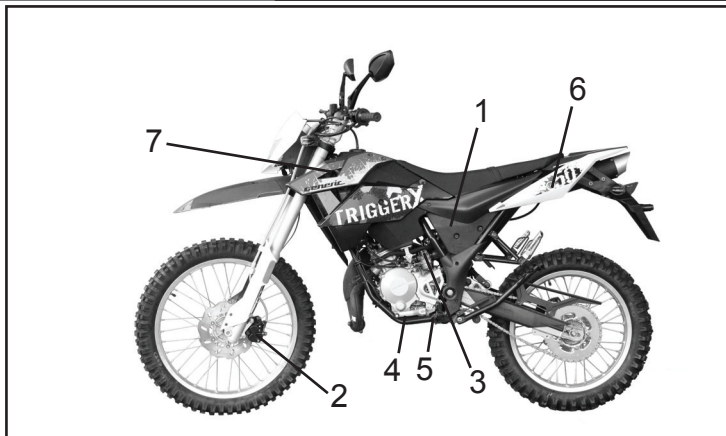
4. Сапоги

Лучшая обувь - это прочные, высокие (выше икр) сапоги с каблуками, такие как мотоботы.

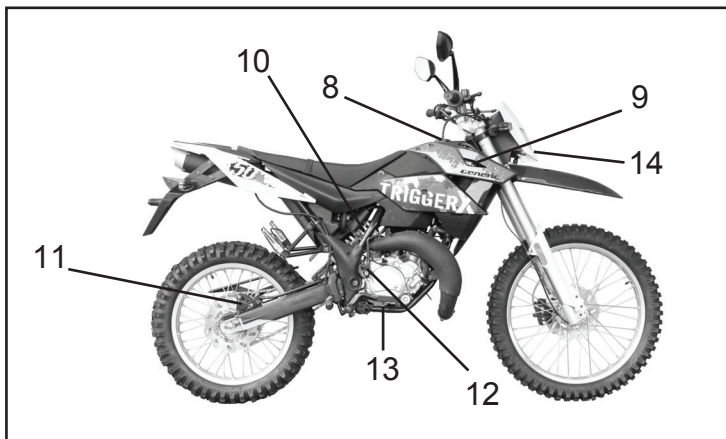
5. Одежда

Всегда носите одежду с длинными рукавами и длинные брюки, чтобы предохранить от травм руки и ноги. Брюки для езды с наколенниками и куртка с верхними плечевыми накладками послужат лучшей защитой.

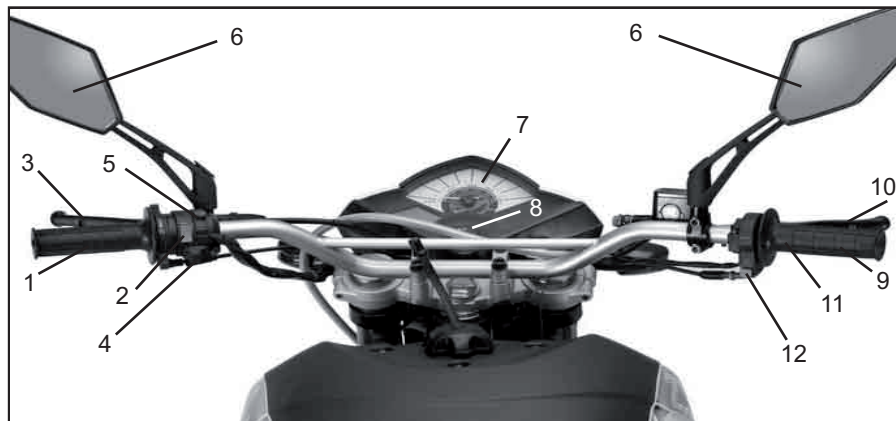




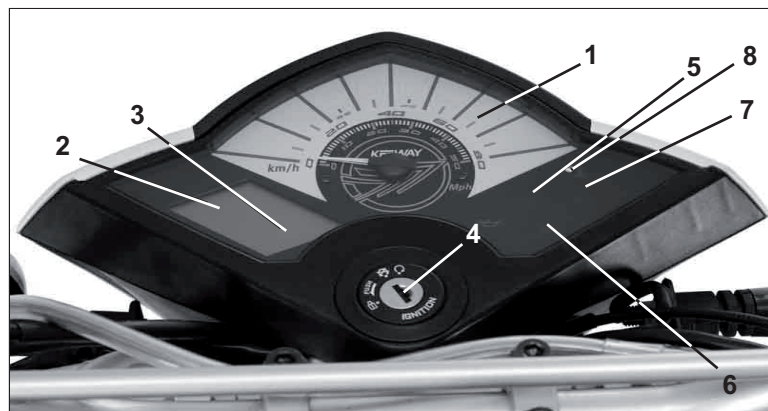
- (1) крышка воздушного фильтра
- (2) передний дисковый тормоз
- (3) кран подачи топлива
- (4) педаль переключения передач
- (5) боковая подножка
- (6) замок багажного отделения под сиденьем
- (7) крышка маслозаливной горловины




- (8) крышка топливного бака
- (9) крышка бачка охлаждающей жидкости
- (10) задний амортизатор
- (11) задний дисковый тормоз
- (12) кик-стартер
- (13) педаль заднего тормоза
- (14) передняя фара

**ОРГАНЫ УПРАВЛЕНИЯ**

1. левая рукоятка руля
2. выключатель звукового сигнала
3. рычаг муфты сцепления
4. выключатель сигнала поворота
5. переключатель дальнего - ближнего света.
6. зеркало заднего вида
7. приборная панель
8. замок зажигания
9. правая рукоятка руля
10. ручка переднего тормоза
11. ручка газа (акселератор)
12. выключатель электро-стартера

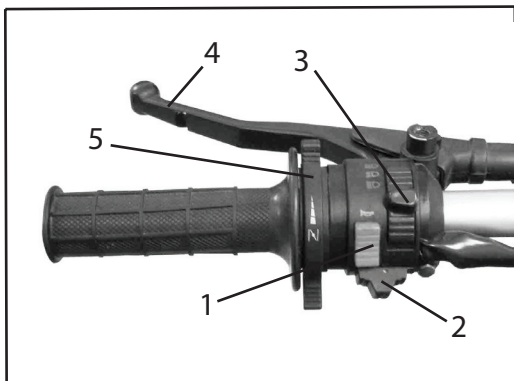
**ПАНЕЛЬ ПРИБОРОВ**

1. спидометр
2. одометр (счетчик пробега)
3. тахометр
4. замок зажигания
5. индикатор сигнала поворота
6. индикатор нейтрали
7. индикатор дальнего света
8. индикатор уровня масла



1. Индикатор сигнала поворота - загорается при включении сигнала поворота
2. Индикатор дальнего света - загорается при включении дальнего света
3. Одометр (индикатор суммарного пробега) - показывает общее пройденное расстояние в километрах.
4. Спидометр - показывает скорость в километрах в час. Индикатор предназначен для информирования водителя о текущем скоростном режиме. При достижении максимально-разрешенного ПДД показателя не следует продолжать разгон.
5. Индикатор ближнего света - загорается при включении ближнего света
6. Индикатор заряда аккумуляторной батареи - показывает заряд батареи
7. Индикатор минимального остатка топлива. Если индикатор горит (низкий уровень топлива в баке), следует дозаправить триггер топливом (Бензин 92, не ниже).
8. Указатель уровня топлива в баке - показывает уровень топлива в баке. Индикатор не работает, если ключ зажигания находится в положении " ".
9. Индикатор уровня масла - загорается, когда уровень масла в бачке уменьшается ниже минимально возможного, следует дозаправить триггер маслом (масло полусинтетическое 2Т).

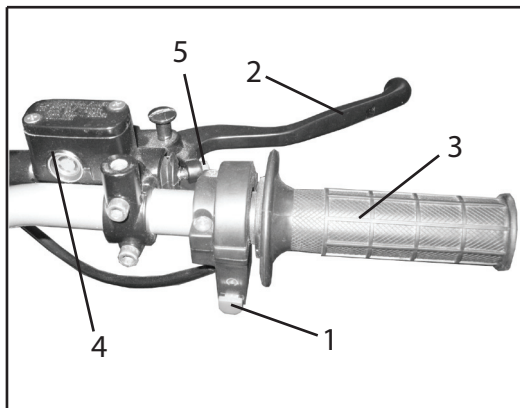
НА ЗАМЕТКУ:

Используйте бензин с октановым числом не ниже 92.



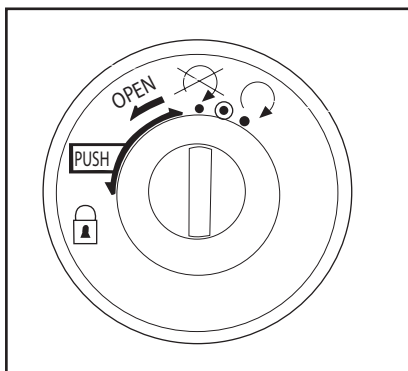
Органы управления расположенные на левой рукоятке:

1. Выключатель звукового сигнала. Нажмите, чтобы прозвучал сигнал.
2. Переключатель сигнала поворота.
Сдвиньте влево при повороте налево или вправо при повороте направо.
3. Переключатель дальнего - ближнего света.
«  » - дальний свет
«  » - ближний свет
4. Рычаг муфты сцепления.
5. Рукоятка управления воздушной заслонкой.



Органы управления расположенные на правой рукоятке:

1. Выключатель электростартера.
При запуске двигателя электростартером удерживать выключатель не более 5 секунд. Если двигатель не запускается, следует выключить зажигание и повторить попытку через минуту.
2. Ручка переднего дискового тормоза.
3. Ручка газа.
4. Главный тормозной цилиндр.
5. Винт регулировки свободного хода ручки переднего тормоза.



ЗАМОК ЗАЖИГАНИЯ

- Положение (↻) Можно запустить двигатель, активировать электроприборы. Нельзя вынуть ключ.
- Положение (⊗) Двигатель не запускается. Все электроприборы выключены. Ключ можно вынуть.
- Положение (🔒) Руль заблокирован. Все электроприборы выключены. Ключ можно вынуть.

БЛОКИРОВКА РУЛЯ

- Поверните руль до предела в сторону.
- Вставьте ключ, утопите его и поверните его из положения (⊗) в положение (🔒).
- Выньте ключ.

СОВЕТ: Блокируйте руль всегда, когда триггер остается без присмотра. Попробуйте повернуть руль, чтобы убедиться в активировании блокировки.

СНЯТИЕ БЛОКИРОВКИ РУЛЯ

- Вставьте ключ и поверните его из положения (🔒) в положение (↻).

ВНИМАНИЕ!

Если контур зажигания включен (↻) при неработающем двигателе, это истощает аккумулятор и сокращает срок его службы.

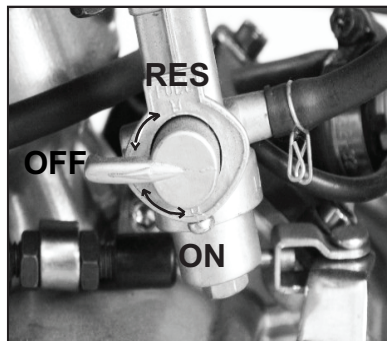
БЕНЗОБАК

- Отвинтите крышку бензобака, вращая ее против часовой стрелки.
- Залейте неэтилированный бензин АИ-92 (не ниже).
- Завинтите крышку бензобака.

РАБОТА ТОПЛИВНОГО КРАНА

- ПОЛОЖЕНИЕ “ ON ” - топливный контур открыт для подачи топлива.
- ПОЛОЖЕНИЕ “ OFF ” - подача топлива в двигатель закрыта.
- ПОЛОЖЕНИЕ “ RES ” - топливо для питания двигателя берется из резерва.

ЕМКОСТЬ БАКА: 10 литров, резерв 0.8 л



Бензин - относится к легковоспламеняющимся жидкостям, пары бензина взрывоопасны. Заправляться надо только на открытом воздухе. Избегайте попадания бензина на кожу, не вдыхайте его пары.

КОРОБКА ПЕРЕДАЧ

Этот триггер имеет 6-ти ступенчатую коробку передач. Положение передач показано на рисунке.

После выбора скорости, педаль переключения скоростей автоматически возвращается в исходное положение.

Перемещение педали переключения скоростей вниз от нейтрального положения дает переход на первую передачу.

Переключение на следующую, более высокую передачу, происходит поднятием педали вверх. Эта коробка передач не позволяет переключать больше, чем одну передачу за раз.

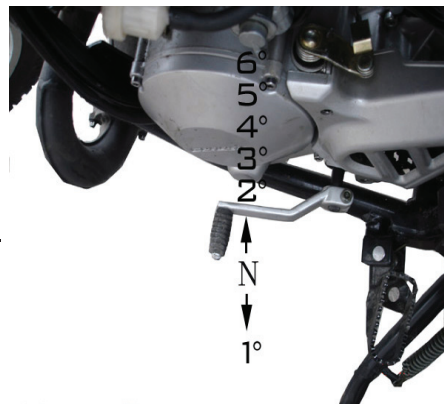
Перед тем, как переключиться на пониженную передачу, Вам следует сбросить газ. При переключении передач вниз используйте перегазовку во избежание рывков и повышенного износа цепи, заднего колеса и шестеренок.

ПРИМЕЧАНИЕ: Когда коробка передач находится в исходном состоянии, горит индикатор нейтрального положения N.

РАДИАТОР

Уровень охлаждающей жидкости должен проверяться перед каждой поездкой. Кроме того, охлаждающая жидкость подлежит замене в указанные в карте технического обслуживания сроки. Крышка радиатора находится спереди, с правой стороны, расширительный бачок находится с левой стороны.

Перед поездкой поставьте триггер на ровную поверхность и проверьте уровень охлаждающей жидкости в расширительном бачке. Не открывайте крышку расширительного бачка, когда двигатель горячий!



Всегда давайте двигателю и радиатору остыть, прежде чем снимать крышку радиатора. В противном случае Вы можете получить ожоги от выплеснувшейся жидкости или пара под давлением. При открывании пробки радиатора накрывайте ее куском плотной ветоши. Перед тем как снять пробку, стравите излишки давления.

ЗАПУСК ДВИГАТЕЛЯ С ПОМОЩЬЮ ЭЛЕКТРОСТАРТЕРА

- Проверьте уровень топлива и масла.
- Поверните ключ в замке зажигания в положение “”.
- Если двигатель холодный, закройте воздушную заслонку (2).
- Лево́й рукой выжмите рычаг сцепления (1). Правой рукой возьмитесь за правую ручку руля.
- Нажмите на выключатель электростартера (3).
- Если двигатель не запускается в течении 3-5 секунд, сделайте минутную паузу для восстановления аккумулятора и повторите попытку.

ЗАПУСК ДВИГАТЕЛЯ С ПОМОЩЬЮ КИК - СТАРТЕРА

- Поверните рычаг кик-стартера в рабочее положение.
- Поверните ключ в замке зажигания в положение “”.
- Зафиксируйте триггер нажав на рычаг переднего тормоза.
- Лево́й рукой выжмите рычаг сцепления.
- Резко нажмите на рычаг кик-стартера ногой.

УПРАВЛЕНИЕ ОБОРОТАМИ ДВИГАТЕЛЯ

Для управления оборотами двигателя используйте ручку газа (4):

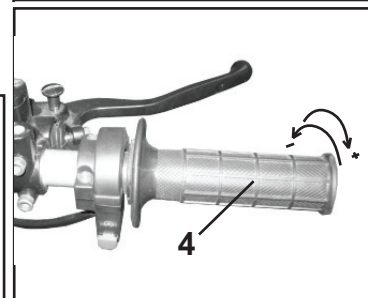
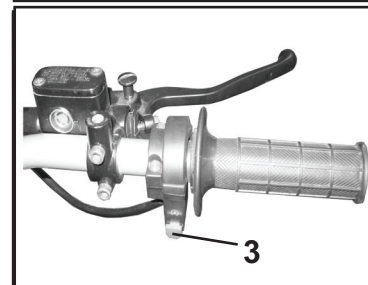
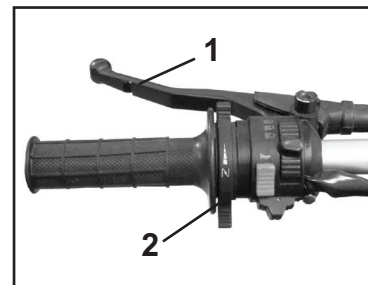
- поверните ручку на себя: для увеличения оборотов
- поверните ручку от себя: для уменьшения оборотов

НА ЗАМЕТКУ:

Не крутите ручку газа во время холодного запуска, - Вы „зальете” свечу зажигания.



На прислоняйте триггер к стене. Не оставляйте триггер на неровной поверхности. Не оставляйте ключи в замке зажигания даже если Вы стоите рядом. Не садитесь на триггер, если он стоит на опоре: это приведет к повреждению триггера или серьезной травме в случае случайного схода с опоры. После поездки некоторые детали двигателя, выхлопной трубы и тормозные диски могут быть горячими - избегайте контакта с ними.



УПРАВЛЕНИЕ ТРИГГЕРОМ**НАЧАЛО ДВИЖЕНИЯ**

- возьмитесь за ручки руля и наклоните триггер в правую сторону, пока подножка не сложится.
- будьте готовы нажать рукой на тормоз, если триггер покатится
- сядьте на сиденье, выжмите сцепление, включите передачу
- оставьте одну ногу на земле для опоры
- медленно отпустите сцепление, поворачивая ручку акселератора на себя
- во время разгона продолжайте контролировать рычаг тормоза на случай неожиданно быстрого разгона или заноса заднего колеса

СОВЕТ:

Садитесь на переднюю часть сидения. Чрезмерное смещение назад приведет к смещению центра тяжести и значительному ухудшению контроля над триггером при маневрировании.

ТОРМОЖЕНИЕ

- замедлите ход, повернув ручку газа от себя
 - возьмитесь за ручку переднего и поставьте ногу на рычаг заднего тормоза и одновременно нажмите на них
 - не тормозите только передним тормозом, особенно при выполнении крутых поворотов на повышенной скорости
- Торможение должно быть плавным, непрерывным, без рывков.

СОВЕТ:

При торможении следите за поведением триггера, будьте готовы ослабить тормоз в случае заноса.



Если Вы останавливаетесь на подъеме, используйте оба тормоза. Не пытайтесь удерживать триггер с помощью газа, это приведет к повреждению внутренних деталей триггера. Не удерживайте тормоз постоянно при длительном спуске, это может привести к перегреву и повреждению тормозной системы триггера. Регулярно проверяйте уровень тормозной жидкости.

ПАРКОВКА

- встаньте слева от триггера
- правой ногой опустите опору
- надавите на опору ногой и установите триггер на опору движением назад
- будьте готовы нажать рукой на тормоз если триггер покатится при неудачной попытке
- оставляйте триггер только на ровной поверхности

ПЕРИОД ОБКАТКИ

Правильная, бережная эксплуатация триггера в период обкатки - залог его длительной службы.

0-100 км

На первых 100 км ездите аккуратно. Избегайте резких разгонов и торможений. Регулярно проверяйте резьбовые соединения ходовой и тормозной системы.

0-500 км

На первых 500 км ездите на скорости не выше 80% от максимальной.

После 1000 км

Постепенно доходите до максимальной скорости.

РЕКОМЕНДОВАННЫЕ СКОРОСТИ ДВИЖЕНИЯ НА ПЕРИОД ОБКАТКИ

Пробег (км)	0 - 300	300 - 500	500 - 1000	1000 - 1500
Скорость (км/ч)	25 -30	35 - 40	45 - 50	55 - 60

НА ЗАМЕТКУ:



На период обкатки используйте **2-х** тактное полусинтетическое масло для мотоциклов, смешивая его с топливом в соотношении **1:30** (на 10 л топлива - 300 г масла).

ИДЕНТИФИКАЦИЯ ТРИГГЕРА

Мы рекомендуем иметь при себе записанные номера двигателя и рамы.

Номера могут понадобиться в случае угона транспортного средства.

Расположение идентификационных номеров показано на рисунках 1 и 2.

Номер двигателя (рис. 1) Номер рамы (рис. 2)

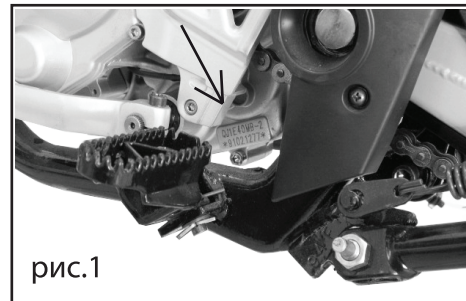


рис.1



рис.2



Наказание за подделку или уничтожение идентификационного номера транспортного средства предусмотрено ст.326 УК РФ и, в зависимости от вины, представляет собой либо штраф, либо исправительные работы, либо ограничение свободы на срок до двух лет, либо лишение свободы на срок до двух лет. Те же деяния, совершённые организованной группой, наказываются исправительными работами либо лишением свободы на срок до четырёх лет.

ПРОВЕРКИ ВАШЕГО ТРИГГЕРА

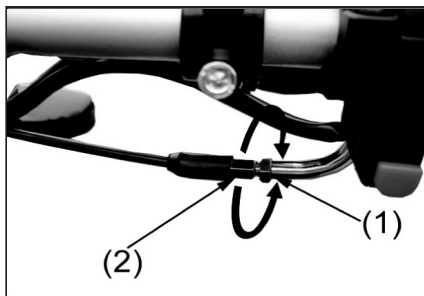
Регулярные проверки необходимы для поддержания триггера в оптимальном состоянии. Внимательно проверяйте состояние Вашего триггера ежедневно. Внимательно проверяйте триггер после длительной стоянки. Выполняйте проверки чаще при эксплуатации в дождливую погоду или пыльных условиях. Полную проверку работы триггера в сервисной мастерской рекомендуется производить не реже 2-х раз в сезон.

ЕЖЕДНЕВНАЯ ПРОВЕРКА

Проверяемый узел	Цель проверки
руль	1. надежность крепления 2. легкость поворота 3. угол поворота
тормоза	1. рычаги ручного и ножного тормоза имеют необходимую величину свободного хода 2. четкая и чувствительная реакция на приложенные усилия 3. использование соответствующей тормозной жидкости
покрышки	1. рекомендуемое давление 2. необходимая глубина рисунка протектора (минимально допустимая 1.6 мм) 3. неравномерность износа
топливо масло	необходимое количество топлива для предполагаемой дистанции необходимое количество масла для предполагаемой дистанции
осветительные приборы	работа всех передних ламп, задних ламп, тормозных ламп, ламп в поворотниках и т.д.
индикаторы освещения	индикатор включения дальнего света, индикаторы габаритных огней и сигналов поворота
кнопка звукового сигнала	функционируют исправно
моторное масло охлаждающая жидкость	уровень моторного масла на нужном уровне уровень охлаждающей жидкости на нужном уровне
ручка газа	1. люфт в необходимых пределах 2. соответствующая чувствительность реакции
сцепление	1. подходящее усилие сопротивления рычага 2. плавность и четкость работы
цепь привода	1. необходимое натяжение 2. достаточность смазки

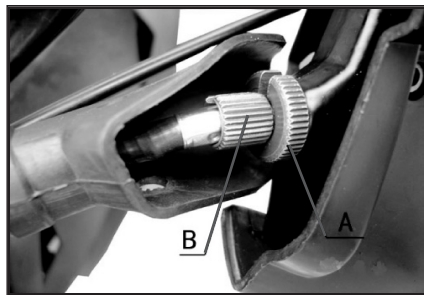


ПРЕНЕБРЕЖЕНИЕ ПРОВЕРКАМИ ВЕДЕТ К СНИЖЕНИЮ БЕЗОПАСНОСТИ ПОЛЬЗОВАТЕЛЯ И ОКРУЖАЮЩИХ



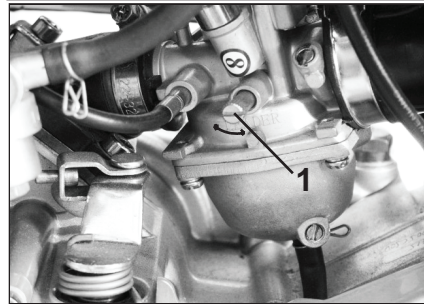
Регулировка тросика ручки газа

1. Следует убедиться в том, что в крайних положениях ручки газа дроссельная заслонка будет открыта/закрыта.
 2. Чтобы оценить свободный ход ручки газа поверните ее на себя, выбрав свободный ход (до появления усилия): стандартный свободный ход составляет 10 - 15 градусов поворота ручки.
- Если Вы хотите отрегулировать свободный ход необходимо ослабить винт(1) и повернуть регулятор(2).



Регулировка сцепления

- Проверьте свободный ход рычага сцепления - он должен составлять 10 - 20 мм. Если это не так, выполните следующие регулировки:
1. Ослабьте контргайку А
 2. Отрегулируйте свободный ход гайкой В.
 3. Затяните контргайку А.



Регулировка холостого хода

ОСТОРОЖНО! Регулировку холостого хода двигателя необходимо выполнять на горячем двигателе.

- Установите требуемую частоту вращения двигателя с помощью винта (1) регулирования оборотов холостого хода двигателя. Обороты холостого хода должны составлять 1400 ± 100 об/мин

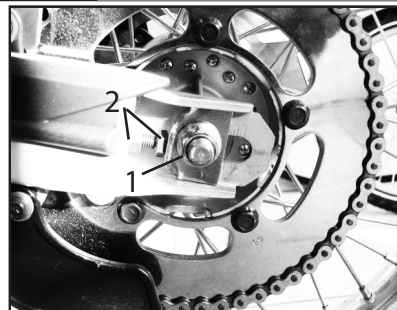
Останов двигателя

- Отпустите ручку газа для снижения оборотов двигателя .
 Переключите рычаг переключения передач в нейтральное положение.
 Установите ключ зажигания в положение « OFF » (выключено).
 Установите ручку топливного крана в положение « OFF » (закрыто).

Проверка и регулировка цепи

Для проверки натяжения цепи необходимо:

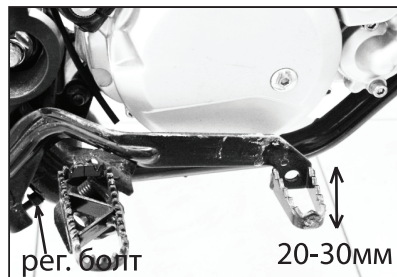
1. Установить триггер на опору и проверить натяжение верхней и нижней ветвей цепи, провисание цепи должно быть в пределах 20 - 25 мм.
2. Для регулировки цепи отпустите гайки (1) оси заднего колеса и отрегулируйте натяжение цепи с помощью регулировочных гаек и болта (2) регулятора цепи. Затяните гайки крепления оси заднего колеса.
3. Нанесите на цепь немного консистентной смазки.



Проверка и регулировка заднего тормоза

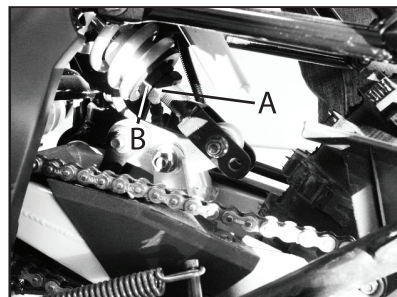
Для проверки заднего тормоза установите триггер на опору.

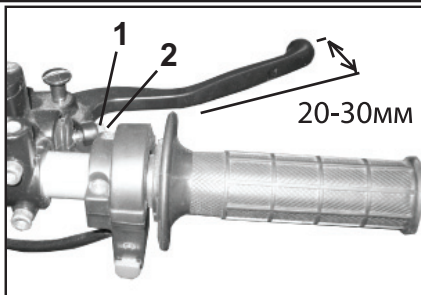
1. Проверить свободный ход педали заднего тормоза, он должен составлять 20 - 30 мм.
2. Для регулировки свободного хода необходимо отпустить контргайку, регулировочным болтом отрегулировать свободный ход, зажать контргайку.
3. После регулировки проверить, чтобы при нажатии на педаль тормоза загоралась лампа стоп - сигнала..



Регулировка заднего амортизатора.

Регулировка жесткости заднего амортизатора производится с учетом веса водителя и условий езды. Для грубой регулировки подвески имеется дополнительное регулировочное отверстие на креплении оси заднего амортизатора. Для точной регулировки подвески ослабьте гайки **A** и **B**, чтобы отрегулировать амортизатор. Ослабьте гайку **A**, затем прибавьте или убавьте жесткость пружины, регулируя гайку **B**, затем затяните гайку **A**. Подвеска считается отрегулированной правильно - если после посадки водителя проседание заднего бугеля составит 8-9 см..





Проверка переднего тормоза

- проверьте свободный ход рукоятки переднего тормоза
- проверьте уровни тормозной жидкости, при падении ниже минимальной отметки долейте
- если толщина рабочей поверхности колодки менее 1,5 мм. , замените их.
- при необходимости отрегулируйте ход тормозного рычага (20-30мм):
 - ослабьте контргайку (1)
 - отрегулируйте ход, повернув регулировочный винт (2) для увеличения против, для уменьшения - по часовой стрелке
 - затяните контргайку (1)
 - убедитесь, что регулировочный винт точно в углублении тормозного цилиндра и контргайка туго затянута



Проверка уровня / замена масла в двигателе

- Когда загорается индикаторная лампочка уровня масла, долейте масло в масляный бачок (2Т) .

Внимание! Этот пункт выполняется только при замене масла в КПП :

- подставьте поддон для сбора масла под двигатель, открутите сливную пробку и слейте масло. Закрутите сливную пробку. Открутите пробку (2). Залейте свежего трансмиссионного масла (SAE 85W90).
- Уровень масла должен быть не выше контрольного отверстия(1)
- закрутите пробку (2).

Примечание : Масло сливать лучше на горячем двигателе, приняв необходимые меры предосторожности.

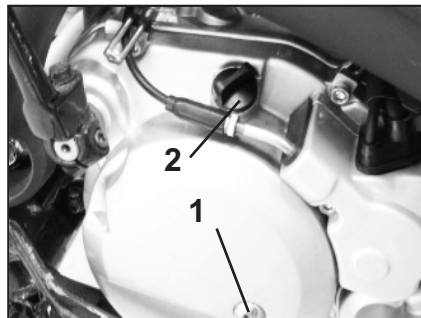
- при необходимости долейте масло до максимального значения.

На заметку:



Неподходящее масло или масло низкого качества может вызвать поломку двигателя. Не забывайте регулярно проверять и при необходимости доливать масло.

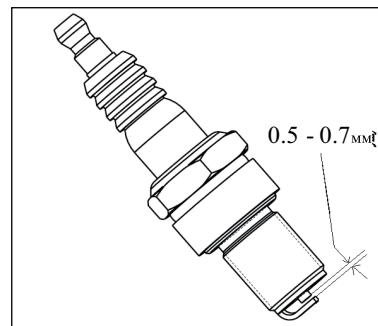
Рекомендованная спецификация масла - полусинтетическое масло для двухтактных двигателей.



СВЕЧА ЗАЖИГАНИЯ

Периодичность осмотра, обслуживания и замена свечей зажигания указаны в таблице КАРТА ТЕХНИЧЕСКОГО ОБСЛУЖИВАНИЯ.

Если свеча зажигания замаслена, или имеет черный нагар на контактах, ее следует очистить, предпочтительно с помощью пескоструйного аппарата. Свечу зажигания можно очистить и с помощью нитрорастворителя и металлической щетки или иного инструмента. Измерьте зазор между электродами свечи с помощью специального щупа, если требуется - отрегулируйте его. Если электрод свечи корродирует (ржавеет), поврежден, или изолятор свечи имеет трещину и сколы, свечу следует заменить на новую.

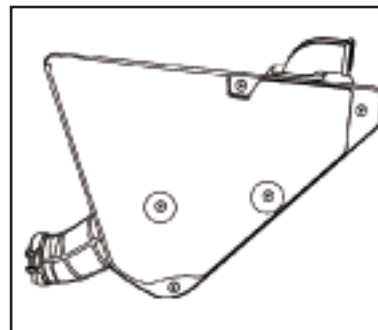


ВОЗДУШНЫЙ ФИЛЬТР

Воздушный фильтр следует очищать через 1000 км, в зависимости от условий эксплуатации триггера. При езде в дождливую погоду или в пыльных условиях очистку следует проводить чаще.

ОЧИСТКА

- отвинтите винты крепления крышки фильтра, снимите крышку и разберите воздушный фильтр.
- снимите фильтрующий элемент и проверьте его состояние.
- при необходимости промойте фильтрующий элемент промывочной жидкостью для воздушных фильтров. Не выжимая, дайте ему высохнуть. Пропитайте (не сильно) фильтрующий элемент специальным маслом для воздушных фильтров.
- установите фильтрующий элемент и крышку в обратном порядке.
- при повреждении фильтрующего элемента замените его на новый.



ВНИМАНИЕ!

Используйте только оригинальный фильтрующий элемент.

Неправильное крепление фильтрующего элемента может привести к проникновению пыли в двигатель и воздействию на его эксплуатационные качества и долговечность.

Не допускайте попадания воды в воздушный фильтр при мойке двигателя.

АККУМУЛЯТОР

Проверяйте уровень электролита в аккумуляторе через каждые 1000 км. пробега. Исключение составляет **необслуживаемый** аккумулятор, не требующий регулярных проверок.

Необслуживаемый аккумулятор имеет на крышке надпись **(DO NOT OPEN)**.

Проверка аккумулятора

- поверните ключ в замке зажигания в положение « ON »
- откройте крышку аккумуляторного отсека, предварительно отвинтив фиксирующий болт
- отсоедините сначала отрицательный (-), затем положительный (+) контакты
- аккуратно извлеките аккумулятор из аккумуляторного отсека
- проверьте уровень электролита, при необходимости долейте дистиллированную воду до максимального значения, отмеченного красными метками на корпусе аккумулятора
- произведите сборку в обратном порядке, при подключении контактов сначала подключайте (+), затем (-)

ПРЕДОХРАНИТЕЛЬ

- Если какой-либо электрический компонент не работает должным образом или двигатель не запускается, проверьте предохранитель (защита от перегрузки в электро-системе)

Проверка предохранителя

- откройте крышку аккумуляторного отсека, предварительно отвинтив фиксирующий болт
- извлеките предохранитель из корпуса, при необходимости замените
- если предохранитель вышел из строя вскоре после замены, немедленно обратитесь в Ваш региональный сервисный центр



- не используйте нестандартные и несоответствующие номиналу предохранители
- не устанавливайте на Ваш триггер непредусмотренные электроприборы
- не допускайте попадания воды на корпус предохранителя



- все работы с аккумулятором следует проводить с использованием средств индивидуальной защиты (резиновые перчатки, очки и т.д.)
- не допускайте разбрызгивания и протечки электролита
- не вдыхайте пары электролита
- не вскрывайте необслуживаемый контейнер аккумулятора
- не допускайте попадания электролита на кожу и в глаза
- при попадании на кожу или в глаза промойте большим количеством проточной воды и обратитесь к врачу для осмотра
- не оставляйте аккумулятор и электролит без присмотра в присутствии детей

МОЙКА ТРИГГЕРА

- удалите грязь губкой или мягкой тканью под струей воды
- используйте нейтральные моющие средства и воду
- удалите оставшуюся влагу чистой, сухой тканью

На заметку:

Для мойки Вашего триггера мы рекомендуем использовать доступные Вам автошампуни, для полировки - подходящие по цвету полироли.

ХРАНЕНИЕ

Длительное или сезонное хранение

- тщательно вымойте Ваш триггер и дайте ему просохнуть
- заполните топливный бак бензином, предварительно добавив стабилизатор топлива
- дайте двигателю поработать около 10 минут
- слейте топливо из карбюратора, выкрутив дренажный винт
- отсоедините аккумулятор сначала (-) затем (+) и поместите его в сухом, недоступном для детей месте
- заткните выхлопную трубу промасленной тряпкой для предотвращения возникновения конденсата
- покройте все детали триггера консервантом на основе воска
- установите триггер на твердую, ровную поверхность
- накройте триггер специальным чехлом

После хранения

- удалите консервант и вымойте триггер
- проверьте зарядку аккумулятора, при необходимости зарядите его малым током (**0,5 Амп в течении 5-10 часов**)
- проверьте уровни топлива, масла в двигателе, тормозной жидкости, охлаждающей жидкости
- проверьте работу электроприборов
- опробуйте триггер на малых скоростях

На заметку:

Для защиты от коррозии, образования отложений, старения и окисления бензина в Вашем триггере при сезонном хранении мы рекомендуем использовать стабилизаторы топлива. Для защиты от коррозии и вредного воздействия атмосферы при сезонном хранении, мы рекомендуем использовать различные консерванты, для удаления их используйте очистители.



- мойте триггер, когда остынет двигатель
- не допускайте попадания воды в выхлопную трубу, воздушный фильтр и на электроприборы во избежание поломки двигателя и электроприборов
- после мойки рекомендуется дождаться полного высыхания триггера
- после мойки аккуратно опробуйте работу тормозов на малой скорости

Диаметр переднего тормозного диска	230мм-модель X / 280 мм- модель SM
Диаметр заднего тормозного диска	220 мм
Свободный ход рычага переднего тормоза	20-30 мм
Давление в передней покрышке	2.3 Атм 220 Кра (32 PSI)
Давление в задней покрышке	2.3 Атм 220 Кра (32 PSI)
Тип свечи зажигания	NGK: Y8JF522 (C5HSA)
Зазор свечи зажигания	0.5 - 0.7 мм
Ёмкость аккумулятора	12 В - 3А.ч.
Лампочки дальнего/ближнего света	35/35 Вт
Лампочки тормозных огней	21/5 Вт
Лампочка сигнала поворота	10 Вт
Индикаторы приборной доски	5 Вт
Предохранитель	10 А



	модель X	модель SM
тип двигателя, рабочий объем	2-х тактный, 49,6 См3	2-х тактный, 49,6 См3
количество цилиндров	1	1
система охлаждения	жидкостная	жидкостная
диаметр/ход цилиндра	39,0 X 40,25 мм	39,0 X 40,25 мм
развиваемая мощность	1,39 кВт при 5500 об/мин.	1,39 кВт при 5500 об/мин.
макс.крутящий момент	2,6 НМ при 3000 об/мин.	2,6 НМ при 3000 об/мин.
пуск	электро стартер,кик-стартер	электро стартер,кик-стартер
зажигание	электронное(CDI)	электронное(CDI)
длина	2060 мм	2035 мм
ширина	890 мм	890 мм
высота без зеркал	1230 мм	1130 мм
колесная база	1370 мм	1360 мм
Масса в снаряженном состоянии	111±2 кг	113±2 кг
максимальная нагрузка включая вес водителя	150 кг	150 кг
передний тормоз	дисковый(Ø230мм), гидравлический	дисковый(Ø280мм), гидравлический
задний тормоз	дисковый(Ø220мм), гидравлический	дисковый(Ø220мм), гидравлический
передняя шина	3,00 - 21	100/80x17'
задняя шина	4,10 - 18	130/80x17'
передаточные отношения : 1 передача	3,00	3,00
2 передача	2,25	2,25
3 передача	1,53	1,53
4 передача	1,23	1,23
5 передача	1,042	1,042
6 передача	0,96	0,96
главное передаточное отношение	3,54	3,54
передаточное число цепной передачи	5	5
емкость топливного бака	10,0 (октан. число не менее 92)	10,0 (октан. число не менее 92)
масло для двигателя	2Т полусинтетическое (0.8 л)	2Т полусинтетическое (0.8 л)
масло в КПП	SAE 85W90 SF	SAE 85W90 SF
степень сжатия	7,0 : 1	7,0 : 1

Узел смазки	Тип смазки	Пробег в километрах						
		300	1000	3000	5000	7000	9000	11000
Цепь	Жидкая смазка для цепей	о	с	с	с	с	с	с
Рычаг переднего тормоза	Универсальная консистентная смазка.		о	о	с	о	с	о
Педаля заднего тормоза	Универсальная консистентная смазка.		о	о	с	о	с	о
Рычаг сцепления	Универсальная консистентная смазка.		о	о	с	о	с	о
Рычаг переключения передач	Универсальная консистентная смазка.	о	с	о	с	о	с	о
Рулевая колонка	Универсальная консистентная смазка.		о	о	с	о	с	о
Амортизаторы пружинно - гидравлические	Масло для амортизаторов.	о	д	о	д	о	д	о
Привод спидометра	Универсальная консистентная смазка.		о	о	с	о	с	о
Трос дроссельной заслонки	Моторное масло		о	о	с	о	с	о
Ступичный подшипник	Универсальная консистентная смазка.		о	о	с	о	с	о
Боковая подножка	Универсальная консистентная смазка.		о	о	с	о	с	о
Клеммы аккумулятора	Смазка для клемм аккумулятора	о	о	о	о	о	о	о



Устройство	Примечание	Пробег,км						
		300	1000	3000	5000	7000	9000	11000
Общая проверка		I	I	I	I	I	I	I
Элемент воздушного фильтра		C	C	C	R	C	C	R
Свеча зажигания		I/A	I/A	I/A	R	I/A	I/A	R
Встроенный топливный фильтр		I	R	R	R	R	R	R
Карбюратор		I/C	I/A	I/C	I/A	I/C	I/A	I/C
Узел дроссельной заслонки		I/C	I/C	I/C	I/R	I/C	I/C	I/R
Головка блока цилиндра		I/C	I/C	I/C	I/C	I/C	I/C	I/C
Подвеска		I	I	I	I/A	I	I	I/A
Крепеж, гайки, болты, зажимы и уплотнения		I/A	I/A	I/A	I/A	I/A	I/A	I/A
Передние и задние тормоза		I/A	I/A	I/A	I/A	I/A	I/A	I/A
Передние и задние тормозные колодки	замените при необходимости	I	I	I	I	I	I	I
Охлаждающая жидкость		I	I	I/R	I	I/R	I	I/R
Тормозная сист: жидкость/шланги	Замена уплотнений и жидкости каждые 2 года, шлангов - каждые 4 года.							
Передний и задний ступичный подшипник		I	I	I	R	I	I	R
Шины и колесные диски	замените при необходимости	I	I	I	I	I	I	I
Коробка передач		I	I/C	I	I/C	I	I/C	I
Натяжение цепи		I/A	I/A	I/A	I/A	I/A	I/A	I/A
Моторное масло, КПП		R	R	R	R	R	R	R
Электрические компоненты		I	I	I	I	I	I	I

A - регулировка, C - очистка, I - осмотр, R - замена

РЕКОМЕНДАЦИИ ДЛЯ БЕЗОПАСНОЙ И ОПТИМАЛЬНОЙ ЭКСПЛУАТАЦИИ ДВИГАТЕЛЯ

- Не запускайте двигатель, не подключив аккумулятор должным образом, поскольку это может привести к выходу из строя электрических компонентов.
- Если триггер не будет использоваться длительное время, отключите аккумулятор. Проверяйте его каждые 2 недели и зарядите при необходимости.
- При длительном хранении удалите аккумулятор и зарядите его на малом токе в течение 24 часов. Заряжайте аккумулятор каждый месяц при хранении при температуре ниже 15°C или каждые 2 недели при хранении при температуре выше 15° С. Выберите место, к которому не имеют доступа дети.
- Храните аккумулятор в сухом прохладном месте и без попадания солнечных лучей.

Рекомендуемые настройки карбюратора

Процедура регулировки винта подачи воздуха/смеси

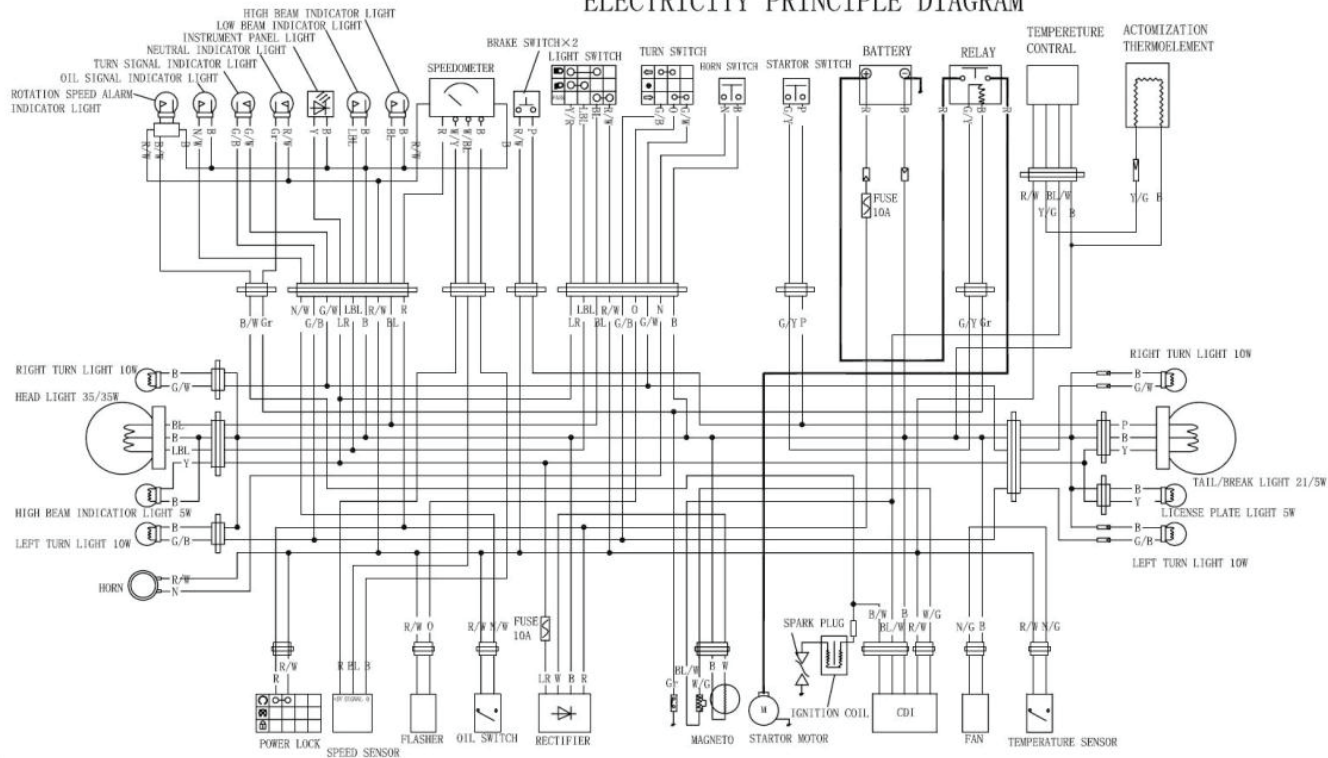
Шаг 1 - Запустите двигатель при обычной рабочей температуре.

Шаг 2 - Отрегулируйте обороты двигателя в пределах 1400 +/- 100.

Шаг 3 - Отрегулируйте винт подачи воздуха/смеси, выкрутив его на 1,5 +/- 0,5 оборота против часовой стрелки.

Шаг 4 - Вновь отрегулируйте обороты двигателя в пределах 1400 +/- 100.

ELECTRICITY PRINCIPLE DIAGRAM



SYMBOL	B	R	W	BL	G	O	Y	P	N	LBL	Dg	Gr
COLOR	BLACK	RED	WHITE	BLUE	GREEN	ORANGE	YELLOW	PURPLE	BROWN	LIGHT BLUE	DARK GREEN	GRAY

СОДЕРЖАНИЕ:

Меры безопасности.....	2	Задний амортизатор.....	15
Знакомство с триггером.....	4	Передний тормоз.....	16
Органы управления и индикаторы.....	5	Моторное, трансмиссионное масло.....	16
Основные органы управления	7	Свеча зажигания.....	17
Замок зажигания.....	8	Воздушный фильтр.....	17
Бензобак.....	8	Аккумулятор.....	18
Коробка передач.....	9	Мойка и хранение.....	19
Радиатор.....	9	Техническая информация.....	20
Запуск двигателя.....	10	Технические характеристики.....	21
Управление триггером.....	11	Периодичность смазки.....	22
Обкатка.....	12	Карта технического обслуживания.....	23
Идентификация триггера.....	12	Рекомендации.....	24
Проверки перед выездом.....	13	Условия гарантии.....	25
Муфта сцепления.....	14	Гарантийный талон.....	26
Холостой ход.....	14	Сервисный талон.....	27
Свободный ход тросика газа.....	14	Электросхема.....	28
Останов двигателя.....	14		
Цепь.....	15		
Задний тормоз.....	15		



