



**РУКОВОДСТВО ПО ТЕХНИЧЕСКОМУ  
ОБСЛУЖИВАНИЮ И РЕМОНТУ  
СНЕГОБОЛОТОХОДА ATV 700 D (GT, GT1)  
СНЕГОБОЛОТОХОДА ATV 800 D**



## ПОЛЬЗОВАТЕЛЮ

Данное руководство предназначено в первую очередь для использования обученными механиками в условиях правильно оборудованной мастерской. Для успешного проведения обслуживания и ремонта необходимы базовые знания механики, навыки использования инструментов и знание требований на рабочем месте. Чтобы выполнить работу эффективно и не допустить ошибок, которые могут привести к дорогостоящему ремонту, следует внимательно прочитать руководства и ознакомиться с методами работы при ремонте ATV. Действовать необходимо осторожно, работа должна проводиться в условиях чистоты. Для проведения точных измерений необходимо использование соответствующих инструментов. Применение несоответствующих инструментов отрицательно влияет на безопасность ремонта и эксплуатацию ATV.

Мы рекомендуем следовать инструкциям в данном руководстве во время проведения ремонта и обслуживания **на протяжении гарантийного срока**. Процедура, проведенная не в соответствии с данным руководством, может привести к аннулированию гарантии.

### **Способы максимально продлить срок службы Вашего ATV:**

Следуйте таблице периодического обслуживания в руководстве.

Будьте готовы к обнаружению неисправностей и проведению дополнительного обслуживания.

Используйте соответствующие инструменты и оригинальные запчасти производства компании. Список запасных частей от производителя приведен в «Каталоге запасных частей».

Следуйте инструкциям в данном руководстве. Не пропускайте шагов в инструкциях, выполняйте их полностью.

Не забывайте заполнять ведомость технического обслуживания, отмечая периоды проведения обслуживания или ремонта, а также замену деталей.

### **Использование руководства**

При подготовке данного руководства мы выделили основные системы ATV. Каждая глава руководства посвящена описанию одной из систем и содержит полную информацию по ее регулированию, демонтажу и методам проверки.

Краткий справочник содержит краткое описание каждой из систем ATV и позволяет быстро найти соответствующие главы в руководстве. Каждая глава, в свою очередь, имеет свое собственное оглавление.

Таблица периодического обслуживания подробно изложена в руководстве по эксплуатации, прилагаемом к Вашему ATV.

К примеру, если требуется информация о свече зажигания, необходимо сначала обратиться к таблице периодического обслуживания. В таблице Вы найдете сведения о том, как часто следует проводить чистку свечи зажигания и регулировку зазора между электродами. Затем следует использовать краткий справочник, чтобы найти главу, посвященную электрооборудованию ATV. Используйте оглавление на первой странице главы, чтобы найти страницу раздела, в котором описывается свеча зажигания.

Всегда обращайтесь внимание на символы «ПРЕДОСТЕРЕЖЕНИЕ» и «ВНИМАНИЕ». Неукоснительно следуйте инструкциям, помещенным рядом. Всегда соблюдайте технику безопасности во время проведения процедур ремонта и обслуживания.

 **ПРЕДОСТЕРЕЖЕНИЕ**

Данный предупредительный символ обозначает важные правила или инструкции, несоблюдение которых может привести к получению серьезных травм или гибели людей.

**ВНИМАНИЕ**

Данный предупредительный символ обозначает особые правила или инструкции, несоблюдение которых может привести к повреждению или уничтожению оборудования.

Помимо символов «ПРЕДОСТЕРЕЖЕНИЕ» и «ВНИМАНИЕ» данное руководство содержит еще четыре символа, которые выделяют различные типы информации.

**ПРИМЕЧАНИЕ** - Данным символом отмечена информация, необходимая для повышения эффективности и удобства эксплуатации мотовездехода.

- - Данным символом отмечены этапы процедуры или работы.
- - Данным символом отмечены подэтапы или инструкции по выполнению предшествующего данному знаку этапа работы. Данный символ также предваряет текст ПРИМЕЧАНИЯ.

- ★ - Данным символом отмечены возможные шаги, или действия, необходимость выполнения которых зависит от результатов проверки или осмотра, проведенных на предыдущем этапе или подэтапе работы.

## ОГЛАВЛЕНИЕ

ГЛАВА I	ОБЩАЯ ИНФОРМАЦИЯ	4
ГЛАВА II	КОЛЕСА И ШИНЫ	11
ГЛАВА III	ТОРМОЗНАЯ СИСТЕМА	21
ГЛАВА IV	ПОДВЕСКА И РУЛЕВОЕ УПРАВЛЕНИЕ	34
ГЛАВА V	РАМА	44
ГЛАВА VI	ДВИГАТЕЛЬ	49
ГЛАВА VII	ЭЛЕКТРООБОРУДОВАНИЕ	77
ГЛАВА VIII	ПРИЛОЖЕНИЕ	93

## ГЛАВА I ОБЩАЯ ИНФОРМАЦИЯ

### Содержание

Подготовка к техническому обслуживанию и ремонту	4
Идентификация модели	7
Общие технические характеристики	8
Таблица периодического обслуживания	10

### ПОДГОТОВКА К ТЕХНИЧЕСКОМУ ОБСЛУЖИВАНИЮ И РЕМОНТУ

Перед началом проведения осмотра или выполнением разборки и сборки деталей ATV необходимо ознакомиться с нижеследующей информацией. Для облегчения проведения технического обслуживания, в каждой главе руководства приведены рисунки, фотографии, предостережения и детальные инструкции. Данный раздел содержит важную информацию по вопросам, требующим особого внимания при снятии и установке или разборке и сборке деталей мотовездехода.

#### **Обратите особое внимание:**

##### **Грязь**

Перед снятием и разборкой деталей ATV необходимо помыть. Попадание грязи в двигатель сократит срок службы мотовездехода. По этой же причине перед установкой новой детали необходимо полностью удалить с поверхностей пыль, грязь или посторонние включения.

##### **Аккумулятор**

Перед началом разборки ATV отсоедините минусовой провод аккумуляторной батареи (-) от аккумуляторной батареи. Это позволяет избежать случайного проворачивания двигателя во время проведения работ, а также исключает искрение при отсоединении проводов от электрических деталей и препятствует повреждению самих деталей. При замене аккумулятора сначала подсоедините плюсовой провод к положительному выводу аккумулятора (+).

##### **Установка, Сборка**

Обычно установка или сборка являются обратными операциями по отношению к снятию или разборке. Однако если в данном руководстве приводится инструкция по установке или сборке деталей, следует действовать в соответствии с этой инструкцией. Проводя снятие или разборку, отметьте расположение деталей и трассировку проводов, тросов и шлангов, чтобы затем установить или собрать их в том же порядке. По возможности необходимо отмечать и записывать расположение деталей, проводов и шлангов.

### **Последовательность затяжки резьбовых соединений**

Устанавливая болты, гайки или винты, необходимо соблюдать последовательность затяжки, приведенную в данном руководстве. Во время установки детали с несколькими болтами, гайками или винтами, расположите их в соответствующих отверстиях и затяните их со скользящей посадкой, удостоверившись, таким образом, что деталь установлена правильно. Затем затяните их с необходимым моментом затяжки, соблюдая указанную последовательность и способ затяжки. Если последовательность затяжки отсутствует, затяжку следует производить ровно, крест-накрест. Обратным образом, для снятия детали сначала ослабьте на 1/4 все болты, гайки или винты, удерживающие деталь, перед тем как полностью их снять.

### **Момент затяжки**

Если значение момента затяжки приводится в данном руководстве, необходимо соблюдать его. Слишком слабый или слишком сильный момент затяжки может привести к серьезным повреждениям. Используйте динамометрический ключ.

### **Приложение силы**

Силу при сборке и разборке необходимо применять, руководствуясь здравым смыслом. Если какую-либо деталь особенно сложно снять или установить, необходимо остановиться и поискать источник проблемы. Если нужно постучать по детали, используйте киянку. Используйте ударный инструмент для работы с винтами (в особенности, для снятия винтов, закрепленных с помощью временно скрепляющего вещества). Это позволит избежать повреждения головок винтов.

### **Грани**

Будьте внимательны к острым краям и граням. Неосторожное обращение с ними может закончиться травмой, особенно при разборке и сборке двигателя. Приподнимая или переворачивая двигатель, пользуйтесь прокладочным материалом.

### **Растворители с высокой точкой воспламенения**

Чтобы уменьшить опасность возгорания, рекомендуется использовать растворитель с высокой точкой воспламенения. При использовании любого растворителя всегда следуйте инструкциям по его применению.

### **Уплотнение, уплотнительное кольцо**

Во время разборки заменяйте прокладки или уплотнительные кольца на новые. Удалите любой инородный материал с сопрягаемых поверхностях прокладки или уплотнительного кольца, чтобы добиться абсолютной гладкости поверхности и избежать утечек масла или компрессионных утечек.

### **Герметик, скрепляющее вещество**

Очистите и подготовьте поверхности, на которые будет нанесён герметик или скрепляющее вещество. Экономно нанесите их на поверхность. Избыточное количество может заблокировать масляную магистраль и нанести серьезный вред двигателю.

### **Пресс**

Во время использования пресса для установки детали, например подшипника, нанесите небольшое количество масла на участки поверхности в которых происходит соприкосновение деталей.

### **Шариковые и игольчатые подшипники**

Не снимайте шариковые или игольчатые подшипники, если в этом нет абсолютной необходимости. Замените снятые шариковые или игольчатые подшипники на новые. При установке убедитесь, что отметки размера и производителя направлены наружу. Давление должно быть распределено равномерно. Используйте подходящий инструмент. Давление должно осуществляться только на предназначенную для этого часть обоймы подшипника.

### **Масляные уплотнения и уплотнения с применением герметика**

Замените снятые уплотнения на новые, замените поврежденные уплотнения.

Масляные уплотнения и уплотнения с применением герметика необходимо устанавливать с помощью соответствующего инструмента. Приложение силы должно приходиться ровно по концу уплотнения. Необходимо, чтобы лицевая сторона уплотнения располагалась на уровне края отверстия, при условии отсутствия других указаний. Если на уплотнении есть отметки производителя, убедитесь, что отметки находятся на внешней стороне уплотнения.

#### **Пружинное стопорное кольцо, удерживающее кольцо, шплинт**

При установке стопорного кольца и удерживающего кольца необходимо, чтобы их сжатие или растяжение не превышали значения, необходимого для их установки. Установите пружинное кольцо так, чтобы его скошенная сторона была обращена к стороне загрузки. Замените снятые пружинные стопорные кольца, удерживающие кольца и шплинты, так как процесс снятия ослабляет и деформирует их. Если их не заменить, они могут отойти во время движения, что может вызвать серьезные проблемы.

#### **Смазка**

Обычно износ двигателя сильнее всего во время его прогрева - до того, как на всех скользящих поверхностях появляется смазывающая пленка. Во время сборки следует нанести масло на все скользящие поверхности или подшипники, подвергавшиеся чистке. Старая смазка или грязное масло могут потерять свои смазывающие качества, в них могут появиться частицы, действующие как абразивы. Смойте старую смазку и масло и нанесите свежие. Некоторые смазки и масла используются исключительно в определенных деталях и могут нанести вред при использовании не по назначению.

#### **Направление вращения двигателя**

Вращение коленчатого вала вручную должно быть положительным. Положительное вращение должно происходить в направлении против часовой стрелки, если наблюдатель находится с левой стороны двигателя. Для правильного регулирования необходимо и далее вращать двигатель в положительном направлении.

#### **Запасные части**

При наличии инструкций по замене деталей необходимо заменять каждый раз, когда их снимают. Несмотря на то, что уплотнение, уплотнительное кольцо, шариковые и игольчатые подшипники, масляное и композитное уплотнение, пружинное стопорное кольцо и шплинт не причислялись к категории запасных частей, они, тем не менее, ими являются.

#### **Электропровода**

Все электропровода являются либо одноцветными, либо двухцветными. Двухцветные электропровода обозначаются сначала по основному цвету, затем по цвету полос. Например - желтый провод с тонкими красными полосами обозначается, как «желтый/красный» провод. Если бы окраска была обратной, провод обозначался бы, как «красный/желтый». Если другое не указано, электропровода всегда должны быть подсоединены к проводам своего цвета.

#### **Осмотр**

После завершения разборки деталей, необходимо провести визуальную проверку на предмет наличия повреждений следующих типов. Если состояние деталей внушает сомнение, замените их на новые.

Абразивный износ	Трещина	Затвердевание	Деформация
Погнутость	Вмятина	Царапина	Износ
Измененный цвет	Ухудшение работы		Заедание

#### **Технические характеристики**

Значение терминов в списке технических характеристик:

«Стандарт» - показывает размеры или рабочие характеристики новых деталей или систем.

«Предельный срок службы» показывает предельный срок использования. Если результаты измерения указывают на чрезмерный износ или значительное ухудшение рабочих характеристик, необходимо заменить поврежденные детали.

## ИДЕНТИФИКАЦИЯ МОДЕЛИ

Идентификационный номер двигателя

Идентификационный номер транспортного средства

**ИДЕНТИФИКАЦИОННЫЙ НОМЕР  
ДВИГАТЕЛЯ (Ex. 15M18XXXXX)**



**ИДЕНТИФИКАЦИОННЫЙ НОМЕР  
ТРАНСПОРТНОГО СРЕДСТВА  
(ex. RFWAK85CX6Txxxxxx)**



Идентификационный номер двигателя и идентификационный номер транспортного средства требуются при постановке на учёт и при обращении в сервисный центр, эти номера содержат важную информацию о транспортном средстве.

## ОБЩИЕ ТЕХНИЧЕСКИЕ ХАРАКТЕРИСТИКИ

### ПРИМЕЧАНИЕ:

Технические характеристики могут быть изменены без предупреждения.

Модель	DL702
Двигатель	4-тактный, двойной верхний распределительный вал
Диаметр цилиндра и ход поршня	102 мм x 85 мм
Степень сжатия	10.0:1
Рабочий объем	694.6 см <sup>3</sup>
Система охлаждения	жидкостная
Охлаждающая жидкость	Антифриз - 3 литра
Пусковая система	Электростартер (ручной стартер)
Карбюратор	Mikuni BSR42
Трансмиссия	L-H-N-R-P
Главная передача	2WD/4WD/4WD LOCK ; валами
Тип сцепления	Автоматическое, барабан в масляной ванне, бесступенчатая коробка передач
Холостые обороты двигателя	1300 ± 100 об/мин
Свеча зажигания, стандарт	NGK
Зазор между электродами свечи зажигания	0.8~0.9 мм
Система смазки	принудительная смазка под давлением, с поддоном «мокрого» типа
Смазка	моторное масло для 4-тактного двигателя 10W-40, стандарт SF или выше
Система зажигания	CDI
Бензин	неэтилированный, октановое число 95 или выше
Мощность генератора	постоянный ток 12V-18A при 3000 об/мин
Рабочая температура охлаждающего устройства	85C°±10C°



## ШАССИ

Рама	Стальная
Общая длина	2208 мм
Общая ширина	1129 мм
Общая высота	1120 мм
Высота по сиденью	916 мм
Длина базы	1305 мм
Передняя шина	25x8-12
Задняя шина	25x10-12
Рекомендуемое давление в холодных шинах (передние/задние)	35 кПа/ 30 кПа (5,0 psi/ 4,4 psi)
Радиус поворота	6,5 м
Плавкие предохранители	5А, 10А, 15А, 30А
Предельная нагрузка (вкл. водителя, груз, и т.д.)	250 кг
Вольтаж	12 В
Аккумуляторная батарея	GS, GTX20L-BS
Дорожный просвет, без груза	295 мм
Максимально допустимая глубина при преодолении водных преград	520 мм
Ход передней подвески	170 мм
Ход задней подвески	170 мм
Сухой вес (приблизительно, кг)	298
Емкость топливного бака	20 л
Свободный ход рукоятки дроссельной заслонки	3~8 мм
Воздушный фильтр	пенополиуретан
Тормозная жидкость	DOT 4
Толщина тормозной накладки (MIN)	3.5 мм
Толщина тормозного диска (MIN)	4 мм



## ТАБЛИЦА ПЕРИОДИЧЕСКОГО ОБСЛУЖИВАНИЯ

Таблица периодического обслуживания подробно изложена в руководстве по эксплуатации, прилагаемом к Вашему ATV.

## ГЛАВА II КОЛЕСА И ШИНЫ

### Содержание

Технические характеристики	11
Регулировка углов установки колес	12
Проверка центровки руля	12
Регулировка центровки руля	12
Проверка схождения передних колес	13
Регулировка схождения передних колес	14
Колеса и диски	14
Снятие колеса	14
Установка колеса	15
Проверка колеса (диска)	15
Замена колеса (диска)	16
Шины	16
Снятие шин	16
Установка шин	17
Проверка шин	18
Ступица переднего колеса	19
Снятие ступицы переднего колеса	19
Установка ступицы переднего колеса	19
Разборка/сборка ступицы переднего колеса	19
Ступица заднего колеса	20
Установка ступицы заднего колеса	20
Разборка/сборка ступицы заднего колеса	20

### ТЕХНИЧЕСКИЕ ХАРАКТЕРИСТИКИ

Элемент	Стандарт
Регулировка установки колес: Схождение передних колес	0-2 мм
Шины: Стандартные шины: Передние	AT 25×8-12 MAXXIS M915, бескамерные
Задние	AT 25×10-12 MAXXIS M916, бескамерные
Давление в шинах (холодных): Передние	35 кПа (0,35 кгс/см <sup>2</sup> , 5,0 psi)
Задние	35 кПа (0,35 кгс/см <sup>2</sup> , 5,0 psi)
Максимальная грузоподъемность	250 кг

## РЕГУЛИРОВКА УСТАНОВКИ КОЛЕС

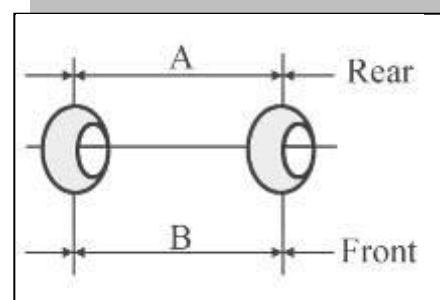
Значение схождения колес показывает насколько передние части передних колес ближе друг к другу, чем их задние части на высоте оси. При наличии схождения расстояние А (задняя часть) больше, чем расстояние В (передняя часть).

**Схождение** колес обеспечивает сохранение их параллельного расположения, предотвращает скольжение или боковое стирание колес. При неправильном схождении колес передние колеса волочатся по земле, что приводит к боковому износу протектора. Измерьте расстояние между центром мотовездехода и каждым колесом. Это покажет, какую поперечную рулевую тягу необходимо отрегулировать.

**Развал** колес и угол наклона шкворней установлены и не требуют дополнительной регулировки.

А (задняя часть)-В (передняя часть) = значение схождения

(Расстояния А и В измеряются на высоте оси)



### ВНИМАНИЕ

Во время регулирования рулевой тяги, необходимо соблюдать меры предосторожности, затягивая контргайки наконечника тяги.

## ПРОВЕРКА ЦЕНТРОВКИ РУЛЯ

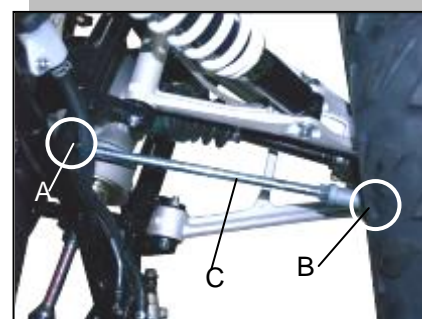
- Проведите ходовые испытания мотовездехода.
- ★ Если при движении по прямой центровка руля правильная, переходите к процедуре проверки схождения передних колес.
- ★ В противном случае переходите к процедуре центровки руля.

## ЦЕНТРОВКА РУЛЯ

- Приподнимите мотовездеход таким образом, чтобы передние колеса «вывесились», а высота передней и задней оси была бы примерно одинаковой.

- Поднесите линейку [А] к ободу заднего колеса с одной стороны на высоте оси.

- Поверните руль в центральное положение. Ослабьте контргайки [А] [В] и поворачивайте рулевую тягу [С], пока переднее колесо на данной стороне не окажется расположенным параллельно линейке.



### ПРИМЕЧАНИЕ

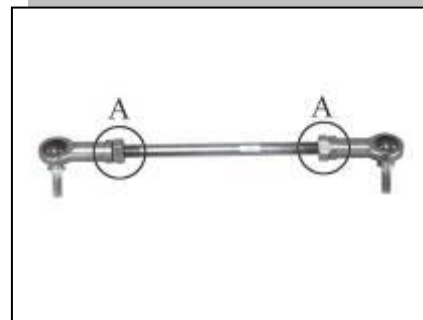
Резьба контргайки [А] на рулевой тяге левая. Ослабляя контргайку, поворачивайте ключ в направлении по часовой стрелке.

### ВНИМАНИЕ

Отрегулируйте рулевую тягу таким образом, чтобы на обоих концах рулевой тяги видимая часть резьбы [А] была одинаковой, иначе возможно повреждение резьбы.

- Повторите процедуру с линейкой с другой стороны мотовездехода. Передние колеса должны быть расположены параллельно друг другу и центральной линии мотовездехода.

- Переходите к процедуре проверки схождения передних колес.



### ПРОВЕРКА СХОЖДЕНИЯ ПЕРЕДНИХ КОЛЕС

- Приподнимите мотовездеход таким образом, чтобы передние колеса «вывесились».

- Нанесите толстый слой мела на центральную часть передних колес.

- Используя разметочный инструмент, начертите тонкую линию на центральной части мелового покрытия, поворачивая при этом колесо.

- При вывешенных колесах поверните руль в центральное положение.

- Измерьте расстояние между нанесенными отметками на высоте оси, как для передней, так и для задней части передних колес.

- Вычтите расстояние между передними частями из расстояния между задними частями. Результатом будет значение схождения колес.

★Если схождение превышает установленную норму, переходите к процедуре регулировки схождения. Стандарт схождения передних колес:

Стандарт      0~2 мм



## РЕГУЛИРОВКА СХОЖДЕНИЯ

- Ослабьте контргайки [А] [В] и проверните рулевую тягу [С] на одинаковое количество оборотов на обеих сторонах мотовездехода. Это обеспечит необходимое значение схождения.

### ПРИМЕЧАНИЕ

- Резьба гайки [А] левая. Поворачивайте гайку в направлении по часовой стрелке, чтобы ее ослабить.
- Схождение будет близким к указанному значению, если длина каждой рулевой тяги [D] будет равна 385 мм.

### ВНИМАНИЕ:

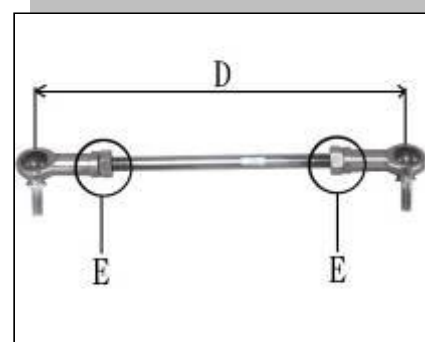
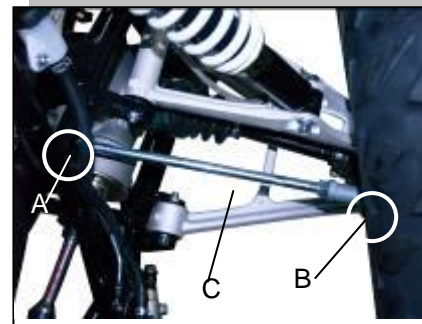
**Отрегулируйте длину рулевой тяги таким образом, чтобы видимая длина резьбы [Е] была одинаковой на обоих концах рулевой тяги. Разная длина может привести к повреждению рулевой тяги.**

- Проверьте схождение.

- Затяните:

Момент затяжки – Контргайки рулевой тяги: 33 Нм (3,4 кгс\*м)

- Проведите ходовое испытание мотовездехода.



## КОЛЕСА (ДИСКА)

### СНЯТИЕ КОЛЕСА

- Приподнимите мотовездеход таким образом, чтобы передние колеса «вывесились».

- Ослабьте гайки крепления колеса [А]

- Снимите гайки крепления колеса, затем снимите колесо.



## УСТАНОВКА КОЛЕСА

- При установке колеса сверьтесь с маркировкой направления вращения на шине. Установите колесо в соответствии с маркировкой.

### ПРИМЕЧАНИЕ

- Направление вращения колеса отмечено стрелкой на боковой части шины.



- Расположите колесо таким образом, чтобы вентиль [A] располагался на внешней стороне колеса.

- Затяните гайки крепления. Последовательность затяжки – крест-накрест.

Момент затяжки гайки крепления колеса: 52 Нм (5,3 кгс-м)



## ПРОВЕРКА КОЛЕСА (ДИСКА)

- Удостоверьтесь в отсутствии вмятин [A] на обеих сторонах диска. Если диск погнут, его необходимо заменить.



- Если шина снята, осмотрите борта диска [A]. Убедитесь в отсутствии царапин или зазубрин. При необходимости обработайте борта мелкой наждачной шкуркой и отполируйте.



## ЗАМЕНА КОЛЕСА (ДИСКА)

- Снимите колесо (см. раздел «Снятие колеса»).
- Снимите шину с диска (см. раздел «Снятие шины»).
- Снимите вентиль.

### ВНИМАНИЕ:

**При замене шины необходимо использовать новый вентиль. Не следует повторно использовать старый вентиль.**

- Установите новый вентиль в диск колеса.
  - Снимите колпачок вентиля шины, смажьте вентиль мыльным раствором. Протащите вентиль [A] через отверстие в диске, изнутри наружу, пока он не встанет в нужное положение.

### ВНИМАНИЕ:

**Не используйте моторное масло или нефтепродукты для смазки вентиля. Они повреждают резину.**

- Установите шину на новый диск (см. раздел «Установка шины»).
- Установите колесо (см. раздел «Установка колеса»).

## ШИНЫ

### СНЯТИЕ ШИНЫ

- Снимите колесо.
- Вывинтите клапан вентиля шины, чтобы выпустить воздух.
  - Используйте специальный инструмент для вентиля шины.
  - Используйте мыльный раствор для смазки борта шины и реборды диска на обеих сторонах колеса. Это поможет бортам колеса легче соскользнуть с реборд диска.

### ВНИМАНИЕ:

**Не используйте моторное масло или нефтепродукты для смазывания бортов шины или реборд обода, так как они могут повредить шину.**

- Снимите шину с диска на специальном станке, либо с помощью инструмента для замены шин, который можно приобрести в магазине.

### ПРИМЕЧАНИЕ

- Шины нельзя снимать с помощью ручных инструментов, так как они плотно прилегают к ободу.





## УСТАНОВКА ШИН

- Осмотрите диск (см. раздел «Проверка колеса (диска)»).
- Замените вентиль шины на новый.

### ВНИМАНИЕ:

**При замене шины необходимо использовать новый вентиль. Не следует повторно использовать старый вентиль.**

- Проверьте шину на износ и отсутствие повреждений (см. раздел «Проверка шин»).
- Смажьте борта шины и реборды диска мыльным раствором.

### ПРЕДОСТЕРЕЖЕНИЕ

**Не используйте иные смазки, кроме мыльного раствора или воды, для смазывания бортов шин и диска, так как это может привести к отделению шин от диска.**

- Сверьтесь с маркировкой направления вращения на шине. Установите шину в соответствии с маркировкой.
  - Шины должны быть установлены на обода таким образом, чтобы вентиль располагался с внешней стороны.

### ПРИМЕЧАНИЕ

- Направление вращения шины отмечено стрелкой на боковой части шины.

- Установите шину на диск с помощью специального станка, либо инструмента для замены шин, который можно приобрести в магазине.
- Еще раз смажьте борта шины и выровняйте ее по центру диска.
- Поместите диск колеса [A] на подходящую подставку [B], чтобы шина не соскальзывала.
- Накачивайте шину пока ее борта не «сядут» на диск.

### ПРЕДОСТЕРЕЖЕНИЕ

**Не превышайте максимально допустимой величины давления в шине. При превышении давления может произойти разрыв шины. Возможны травмы и гибель людей.**

- Удостоверьтесь, что линии [A] на обеих сторонах шины параллельны ребордам диска [B].



★ Если линии шины и реборды расположены не параллельно, выпустите воздух из шины, смажьте соприкасаемые поверхности еще раз, затем снова накачайте шину.

- Накачав шину, проверьте отсутствие утечек воздуха.

- Нанесите мыльный раствор на борга шины и убедитесь в отсутствии пузырей.

- Стравите воздух из шины, чтобы достичь требуемого давления.

- Проверьте давление в шине с помощью манометра.

Давление в шине (холодная шина)

Передняя: 35 кПа (5,0 psi)

Задняя: 35 кПа (5,0 psi)

- Установите колесо (см. раздел «Установка колеса»).

- Вытрите мыльный раствор с шины и просушите ее перед началом движения.

**ПРЕДУПРЕЖДЕНИЕ** ⚠

**Перед началом движения необходимо удалить мыльный раствор с бортов шин. В противном случае шина может сойти с диска, что приведет к аварии.**

## ПРОВЕРКА ШИН

- Осмотрите шину и убедитесь в отсутствии износа и повреждений.

- Если на шине присутствуют порезы или трещины, ее необходимо заменить.

- Выступы или выпуклости на протекторе или боковых сторонах шины указывают на наличие внутренних повреждений. В случае их обнаружения необходимо заменить шину.

- Удалите с протектора любые инородные предметы. После их удаления убедитесь в отсутствии утечек воздуха при помощи мыльного раствора.

- Проверьте форму выступов на протекторе, если на контактной части выступов отсутствует вертикальная сторона «глубина протектора», необходимо заменить шину.



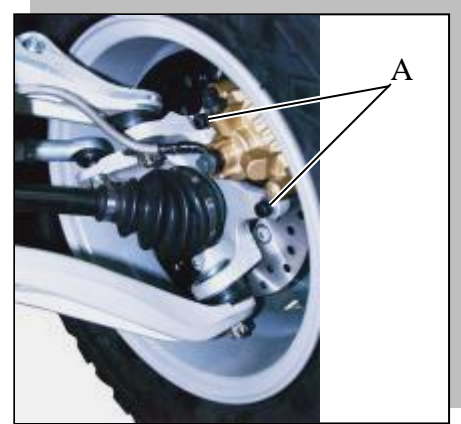
**ПРЕДУПРЕЖДЕНИЕ** ⚠

**Минимальная допустимая глубина протектора 3мм.**

## СТУПИЦА ПЕРЕДНЕГО КОЛЕСА

### СНЯТИЕ СТУПИЦЫ ПЕРЕДНЕГО КОЛЕСА

- Снимите колесо (см. раздел «Снятие колеса»).
- Снимите шплинт концевой гайки полуоси.
- Снимите монтажные болты [А], затем снимите тормозной суппорт, оставьте суппорт свободно висеть.
- Снимите концевую гайку полуоси и вытащите тормозной диск передней ступицы.
- Отделите тормозной диск от ступицы переднего колеса отвернув болты крепления тормозного диска.



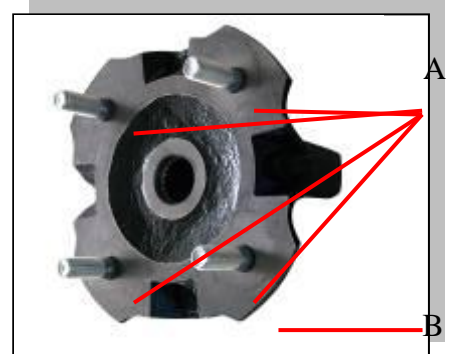
### УСТАНОВКА СТУПИЦЫ ПЕРЕДНЕГО КОЛЕСА

- Заложите консистентную смазку.
- Проверьте уплотнение подшипников ступицы переднего колеса.
- Затяните гайку полуоси.
- Момент затяжки- гайка передней полуоси: 54 Нм (5,5 кгс-м,)
- Вставьте новый шплинт и загните его над гайкой



### РАЗБОРКА/СБОРКА СТУПИЦЫ ПЕРЕДНЕГО КОЛЕСА

- Не выпрессовывайте болты ступицы без необходимости.
- ★ В случае повреждения любого болта ступицы [А], замените ступицу [В] и все болты.



## СТУПИЦА ЗАДНЕГО КОЛЕСА

### УСТАНОВКА СТУПИЦЫ ЗАДНЕГО КОЛЕСА

- Заложите консистентную смазку.

Проверьте уплотнение подшипников ступицы заднего колеса.

- Нанесите непостоянное скрепляющее вещество: гайки задней полуоси

- Затяните.

Момент затяжки гайки задней полуоси: 109 Нм (11,0 кгс-м)

- Вставьте новый шплинт и загните его над гайкой.



### РАЗБОРКА/СБОРКА СТУПИЦЫ ЗАДНЕГО КОЛЕСА

- Не выпрессовывайте болты ступицы без необходимости.

★В случае повреждения любого болта ступицы [А], замените ступицу [В] и все болты.



## ГЛАВА III ТОРМОЗНАЯ СИСТЕМА

### Содержание

Тормозная жидкость	22
Рекомендации по выбору тормозной жидкости	22
Проверка уровня тормозной жидкости	23
Замена тормозной жидкости	23
Удаление воздуха из тормозной системы	24
Главный тормозной цилиндр	26
Снятие главного тормозного цилиндра	26
Установка главного тормозного цилиндра	26
Тормозной суппорт	26
Снятие переднего тормозного суппорта	26
Снятие заднего тормозного суппорта	27
Установка тормозного суппорта	27
Тормозные колодки	28
Снятие тормозных колодок	28
Установка тормозных колодок	28
Проверка износа тормозных колодок	28
Тормозные диски	28
Чистка диска	28
Снятие переднего тормозного диска	29
Снятие заднего тормозного диска	29
Установка переднего тормозного диска	29
Установка заднего тормозного диска	29
Проверка износа тормозного диска	30
Биение тормозного диска	30
Тормозные шланги	30
Проверка тормозных шлангов	30
Замена тормозных шлангов	30
Ножной тормоз	31
Проверка положения тормозной педали	31
Регулировка положения тормозной педали	31
Проверка свободного хода тормозной педали	31
Снятие тормозной педали	32
Установка тормозной педали	32
Снятие главного цилиндра	32
Установка главного цилиндра	33

## ТОРМОЗНАЯ ЖИДКОСТЬ



### ПРЕДОСТЕРЕЖЕНИЕ

При работе с дисковым тормозом соблюдайте следующие меры предосторожности.

- 1. Никогда не используйте старую тормозную жидкость повторно.*
- 2. Не используйте жидкость из контейнера, который оставался открытым долгое время.*
- 3. Не смешивайте две разные марки жидкости для использования в тормозной системе. Это приводит к понижению точки кипения и делает работу тормоза менее эффективной. Также это может привести к разрушению резиновых элементов тормозной системы.*
- 4. Не снимайте крышку бачка тормозной жидкости надолго, во избежание попадания влаги.*
- 5. Не производите замену тормозной жидкости во время дождя или в сильный ветер.*
- 6. Используйте тормозную жидкость, изопропиловый спирт или этиловый спирт для чистки элементов тормозной системы, за исключением колодок тормозного диска и самого диска. Не используйте других жидкостей для чистки этих деталей. Бензин, моторное масло или другие нефтепродукты вызывают разрушение резиновых элементов. Масло, попавшее на детали тормозной системы, трудно смыть. Со временем оно вызывает порчу резиновых элементов дискового тормоза.*
- 7. При работе с колодками тормозного диска или с самим диском избегайте попадания на них тормозной жидкости или масла. Если на тормозные колодки или диск случайно попала тормозная жидкость или масло, их необходимо очистить с помощью растворителя с высокой температурой кипения. Если хорошо очистить тормозные колодки не удастся, их необходимо заменить.*
- 8. Тормозная жидкость пагубно влияет на окрашенные поверхности. Пролитую тормозную жидкость необходимо немедленно смыть.*
- 9. После разгерметизации тормозной системы, НЕОБХОДИМО УДАЛИТЬ ВОЗДУХ ИЗ ТОРМОЗНОЙ МАГИСТРАЛИ.*

### РЕКОМЕНДАЦИИ ПО ВЫБОРУ ТОРМОЗНОЙ ЖИДКОСТИ

В руководстве по эксплуатации транспортного средства указаны рекомендуемые к использованию тормозные жидкости. Если в наличии нет ни одного из типов рекомендуемой тормозной жидкости, используйте тормозную жидкость для тяжелых условий эксплуатации с маркировкой DOT 3 или DOT 4.

## ПРОВЕРКА УРОВНЯ ТОРМОЗНОЙ ЖИДКОСТИ

- Установите мотовездеход так, чтобы бачок с тормозной жидкостью находился в горизонтальном положении, и проверьте уровень тормозной жидкости.

- ★Если уровень тормозной жидкости ниже минимальной отметки, необходимо удостовериться в отсутствии утечек из тормозной магистрали, затем долить тормозную жидкость.

- Снимите крышку бачка тормозной жидкости. Заполните бачок [А] до отметки максимального уровня [В] тормозной жидкостью одного типа и марки с уже находящейся в бачке.

Затем закройте крышку бачка.

### ПРЕДОСТЕРЕЖЕНИЕ

**Если тип и марка тормозной жидкости в бачке неизвестны, необходимо полностью заменить тормозную жидкость.**

- Затяжка:

Момент затяжки- Винты крышки бачка: 1,5 Нм (0,15 кг-м)

## ЗАМЕНА ТОРМОЗНОЙ ЖИДКОСТИ

- Снимите крышку бачка с тормозной жидкостью и резиновый колпачок с выпускного клапана тормозного суппорта.

- Подсоедините прозрачный пластиковый шланг к выпускному клапану на тормозном суппорте. Другой конец шланга поместите в емкость с тормозной жидкостью.

- Заполните бачок новой тормозной жидкостью.
- Замените тормозную жидкость следующим образом:
- Откройте выпускной клапан – направление [D].

### ПРИМЕЧАНИЕ

- Данную процедуру необходимо проделать на всех тормозных суппортах начиная с менее удалённого к более удалённому.

- Нажмите на рычаг тормоза и удерживайте его в этом положении – направление [B].

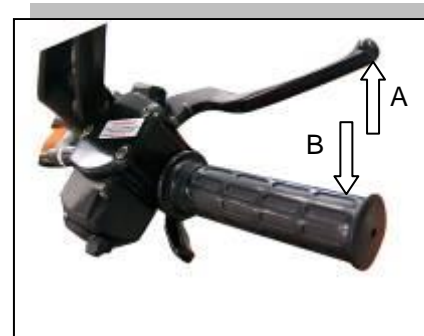
- Закройте выпускной клапан – направление [C].

- Отпустите рычаг тормоза – направление [A].

- Необходимо часто проверять уровень тормозной жидкости в бачке, и при необходимости доливать ее.

### ПРИМЕЧАНИЕ

- Если во время замены тормозной жидкости бачок окажется пустым, в тормозную магистраль попадет воздух. В этом случае необходимо удалить воздух из тормозной системы.



- Повторяйте данную процедуру до момента, пока в пластиковый шланг не начнет поступать новая тормозная жидкость или пока не изменится цвет тормозной жидкости.

**ПРЕДОСТЕРЕЖЕНИЕ!** 

**Не смешивайте тормозную жидкость разных марок. Если тип и марка тормозной жидкости в бачке неизвестны, необходимо полная замена тормозной жидкости.**

- Затяжка:  
Момент затяжки- Выпускной клапан: 5,4 Нм (0,55 кг-м)

- С силой нажимайте на рычаг тормоза в течение нескольких секунд. Убедитесь в отсутствии утечек тормозной жидкости из соединительных элементов тормозной системы.

**ПРЕДОСТЕРЕЖЕНИЕ!** 

**Если при нажатии рычаг тормоза «мягкий» или «ватный», возможно, что в тормозную магистраль попал воздух. Также возможна неисправность тормозной системы. В таком случае управление мотовездеходом становится опасным. Необходимо немедленно удалить воздух из тормозной системы.**

## **УДАЛЕНИЕ ВОЗДУХА ИЗ ТОРМОЗНОЙ СИСТЕМЫ**

- Удаление воздуха должно производиться после замены или сборки элементов тормозной системы.

- Снимите крышку бачка тормозной жидкости и заполните бачок новой тормозной жидкостью.

- Несколько раз плавно нажмите на рычаг тормоза. Продолжайте до тех пор, пока из шланга на дне бачка не перестанут подниматься пузырьки. Таким образом удаляется воздух из главного цилиндра и тормозной магистрали.

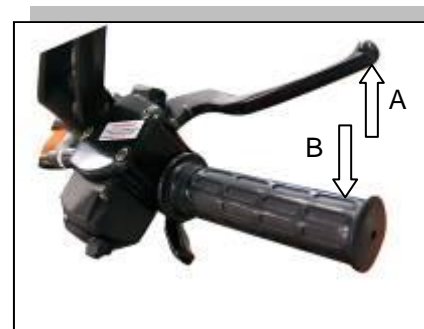
**ПРИМЕЧАНИЕ**

○ Несильно простукивайте шланг от тормозного суппорта до бачка, где воздух выходит из тормозной системы.

- Подсоедините прозрачный пластиковый шланг к выпускному клапану на тормозном суппорте. Другой конец шланга поместите в емкость с тормозной жидкостью.



- Удалите воздух из тормозной магистрали и тормозного суппорта следующим образом:
  - Нажмите на рычаг тормоза и удерживайте его в этом положении [B].
  - Удерживая рычаг (педаль) откройте клапан [C].
  - Тормозная жидкость начнёт поступать в ёмкость, рычаг «провалится».
  - Удерживая рычаг (педаль) закройте клапан [C].
  - Отпустите рычаг тормоза [A].
  - Повторяйте вышеуказанную процедуру до тех пор, пока из прозрачного шланга перестанут выходить пузырьки воздуха.



#### ПРИМЕЧАНИЕ

- Данную процедуру необходимо проделать на всех тормозных суппортах начиная с менее удалённого к более удалённому.

- Уровень тормозной жидкости необходимо проверять несколько раз за время операции и пополнять при необходимости.

#### ПРИМЕЧАНИЕ

- Если во время проведения процедуры удаления воздуха жидкость в бачке полностью заканчивается, процедуру удаления воздуха придется повторить с самого начала, так как в тормозную магистраль попадет воздух.
- Если при нажатии рычаг тормоза «мягкий» или «ватный», необходимо постучать по тормозному шлангу в направлении снизу вверх. Продолжайте плавно нажимать на рычаг тормоза, в соответствии с инструкцией выше.



- Затяжка:  
Момент затяжки- Выпускные клапаны: 5,4 Нм (0,55 кг-м)
- С силой нажимайте на рычаг тормоза в течение нескольких секунд. Убедитесь в отсутствии утечек тормозной жидкости из соединительных элементов тормозной системы.

## ГЛАВНЫЙ ТОРМОЗНОЙ ЦИЛИНДР СНЯТИЕ ГЛАВНОГО ТОРМОЗНОГО ЦИЛИНДРА

- Снятие:

Отверните болт-штуцер тормозного шланга [B]

Отверните болты крепления главного цилиндра [A] и снимите главный тормозной цилиндр

### ВНИМАНИЕ

Тормозная жидкость пагубно влияет на окрашенные поверхности. Пролитую тормозную жидкость необходимо немедленно смыть.



## УСТАНОВКА ГЛАВНОГО ТОРМОЗНОГО ЦИЛИНДРА

- Зажим главного тормозного цилиндра необходимо устанавливать меткой «UP» [C] вверх.

- Сначала затяните верхний болт крепления главного тормозного цилиндра, затем нижний. После затяжки в нижней части зажима останется зазор.

Момент затяжки – Болты главного тормозного цилиндра: 8,8 Нм (0,90 кг-м)

- Используйте новые уплотнительные шайбы для каждой из сторон соединительного элемента тормозного шланга, затем затяните болт-штуцер.

Момент затяжки- Болт-штуцер тормозного шланга: 25 Нм (2,5 кг-м)

- После установки главного тормозного цилиндра удалите воздух из тормозной системы (см. раздел «Удаление воздуха из тормозной системы»).

- Убедитесь в исправности тормозной системы и отсутствии утечек тормозной жидкости.



### ПРЕДОСТЕРЕЖЕНИЕ! ⚠

Воздержитесь от эксплуатации мотовездехода, пока не обеспечена максимальная тормозная мощность, когда при нажатии на рычаг тормоза колодки прижимаются к диску. Если при нажатии на рычаг тормоза тормозная система не работает, движение начинать нельзя.

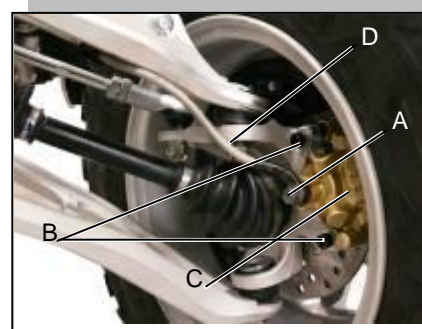
## ТОРМОЗНОЙ СУШПОРТ

### СНЯТИЕ ПЕРЕДНЕГО ТОРМОЗНОГО СУШПОРТА

- Снимите переднее колесо (см. главу «Колеса и шины»).

- Ослабьте болт-штуцер [A] на нижнем конце тормозного шланга и немного затяните его.

- Вывинтите монтажные болты тормозного суппорта [B], снимите суппорт [C] с диска.



- Вывинтите болт-штуцер и снимите тормозной шланг [D] с тормозного суппорта.

#### ВНИМАНИЕ

Немедленно смойте пролитую тормозную жидкость.

#### ПРИМЕЧАНИЕ

- Если после снятия тормозную скобу предполагается разобрать, а сжатого воздуха нет в наличии, разберите тормозную скобу до отсоединения тормозного шланга (см. раздел «Разборка тормозной скобы»)

## СНЯТИЕ ЗАДНЕГО ТОРМОЗНОГО СУППОРТА

- Снимите заднее колесо (см. главу «Колеса и шины»).
- Снимите выхлопную трубу.
- Снимите задний приводной вал.
- Ослабьте болт-штуцер на нижнем конце тормозного шланга, слегка затяните его.
- Вывинтите монтажные болты тормозного суппорта и снимите его с диска.
- Вывинтите болт-штуцер и снимите тормозной шланг с суппорта.



#### ВНИМАНИЕ

Немедленно смойте пролитую тормозную жидкость.

## УСТАНОВКА ТОРМОЗНОГО СУППОРТА

- Установите тормозной суппорт и нижний конец тормозного шланга.
  - Замените шайбы по обеим сторонам места крепления шланга.
- Затяните:
  - Момент затяжки - Монтажные болты тормозного суппорта: 25 Нм (2,5 кг-м)
  - Болт-штуцер тормозного шланга: 25 Нм (2,5 кг-м)
- Проверьте уровень тормозной жидкости в бачке.
- Удалите воздух из тормозной системы (см. раздел «Удаление воздуха из тормозной системы»).
- Удостоверьтесь в эффективности работы тормозной системы, отсутствии заедания и утечек тормозной жидкости.

#### ПРЕДОСТЕРЕЖЕНИЕ!

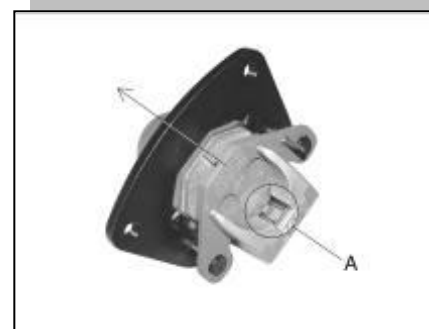


Воздержитесь от эксплуатации мотовездехода, пока не обеспечена максимальная тормозная мощность, когда при нажатии на рычаг тормоза колодки прижимаются к диску. Если при нажатии на рычаг тормоза тормозная система не работает, движение начинать нельзя.

## ТОРМОЗНЫЕ КОЛОДКИ

### СНЯТИЕ ТОРМОЗНЫХ КОЛОДОК

- Снимите колеса (см. «Колеса и шины»).
- Снимите тормозной суппорт (см. «Снятие тормозного суппорта»)
- Нажмите на пружину фиксации тормозных колодок [A], снимите колодки [B] [C].



### УСТАНОВКА ТОРМОЗНЫХ КОЛОДОК

- Рукой вдавите поршень суппорта как можно дальше.
- Убедитесь, что пружина фиксации тормозных колодок находится на месте.
- Установите колодки.
- Затяните:

Момент затяжки – Монтажные болты колодок: 18 Нм (1,8 кг-м)



#### ПРЕДОСТЕРЕЖЕНИЕ

Воздержитесь от эксплуатации мотовездехода, пока не обеспечена максимальная тормозная мощность, когда при нажатии на рычаг тормоза колодки прижимаются к диску. Если при нажатии на рычаг тормоза тормозная система не работает, движение начинать нельзя.

### ПРОВЕРКА ИЗНОСА ТОРМОЗНЫХ КОЛОДОК

- Проверьте толщину накладок [A] колодок в каждом суппорте.
- ★ Если толщина накладок какой-либо из колодок меньше предельно допустимого [B], замените обе накладки в суппорте.

Толщина накладок:

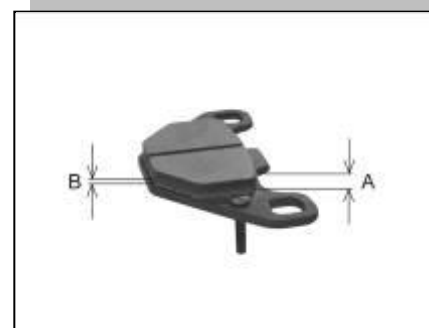
Стандарт: 4,5 мм

Минимально допустимый: 2 мм

### ТОРМОЗНОЙ ДИСК

#### ЧИСТКА ДИСКА

Причиной неэффективной работы тормозной системы может быть масло на тормозном диске. Его необходимо смыть с помощью жидкости, способной удалять масло, например трихлорэтилена или ацетона.

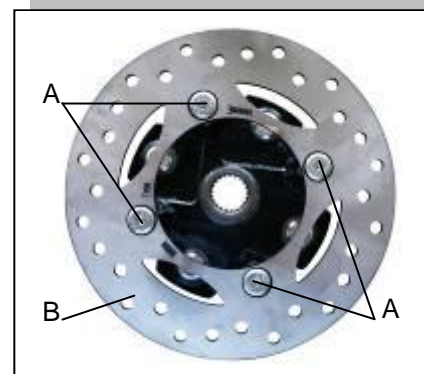


#### ПРЕДОСТЕРЕЖЕНИЕ! ⚠

Данные чистящие жидкости обычно легко воспламеняются, а их пары могут оказывать вредное воздействие на организм при продолжительном дыхании. Соблюдайте меры предосторожности, предписываемые производителем жидкости.

## СНЯТИЕ ПЕРЕДНЕГО ТОРМОЗНОГО ДИСКА

- Снимите:  
Переднюю ступицу (см. «Колеса и шины»)  
Монтажные болты тормозного диска [А]  
Тормозной диск [В]



## СНЯТИЕ ЗАДНЕГО ТОРМОЗНОГО ДИСКА

- Снимите задний тормозной суппорт (см. раздел «Снятие заднего тормозного суппорта») и суппорт стояночного тормоза, вывинтите болт-штуцер и отсоедините тормозной шланг от суппорта.

- Ослабьте монтажные болты тормозного диска [А].
- Приподнимите мотовездеход.
- Снимите заднее колесо (см. раздел «Снятие колес»).
- Снимите диск.

## УСТАНОВКА ПЕРЕДНЕГО ТОРМОЗНОГО ДИСКА

- Диск необходимо установить маркированной стороной [А] к поворотному кулаку.

- Затяните:

Временное скрепляющее вещество – Монтажные болты тормозного диска

Момент затяжки- Монтажные болты диска: 37 Нм (3,8 кг-м)

- После установки диска убедитесь в отсутствии биения. Полностью очистите диск от смазки с помощью растворителя.

## УСТАНОВКА ЗАДНЕГО ТОРМОЗНОГО ДИСКА

- Диск необходимо установить маркированной стороной [А] вперед

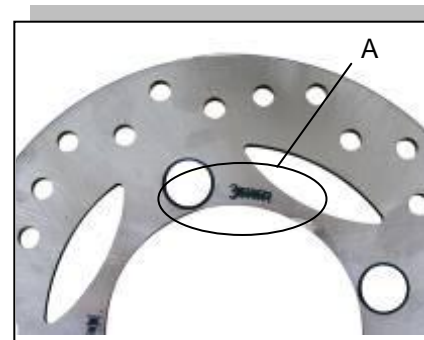
- Затяните:

Временное скрепляющее вещество – Монтажные болты тормозного диска

Момент затяжки – Монтажные болты тормозного диска: 37 Нм (3,8 кг-м)

- После установки диска убедитесь в отсутствии биения. Полностью очистите диск от смазки с помощью растворителя.

- Проверьте износ диска (см. раздел «Износ диска»).



## ПРОВЕРКА ИЗНОСА ТОРМОЗНОГО ДИСКА

- Измерьте толщину каждого диска в точке [А], где износ наиболее сильный.

- ★ Замените диск, если износ превышает максимально допустимое значение.

[В] Точка измерения

Толщина переднего диска

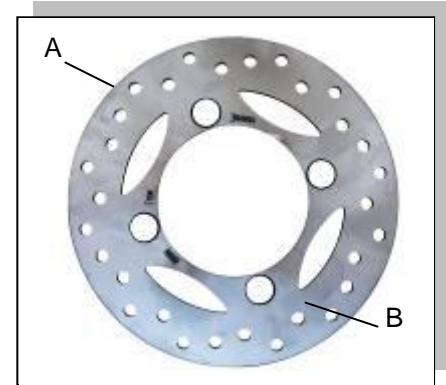
Стандарт: 3,5 мм

Минимально допустимое значение: 3 мм

Толщина заднего диска

Стандарт: 4 мм

Минимально допустимое значение: 3,5 мм



## БИЕНИЕ ДИСКА

- Приподнимите мотовездеход, чтобы колеса оказались «вывешенными».

- Снимите передние колеса и поверните руль до конца в одну из сторон.

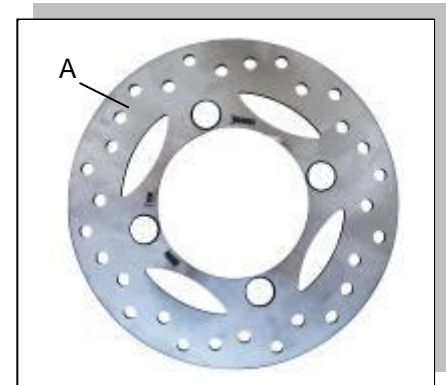
- Поднесите специальный прибор с циферблатом к диску [А] и проверьте биение.

- ★ Если биение превышает максимально допустимые показатели, диск необходимо заменить.

Биение диска

Стандарт: (TIR) 0,2 мм или менее

Максимально допустимое значение: (TIR) 0,3 мм



## ТОРМОЗНЫЕ ШЛАНГИ

### ПРОВЕРКА ТОРМОЗНЫХ ШЛАНГОВ

- Высокое давление в тормозной магистрали может вызвать утечку тормозной жидкости или разрыв шланга, если за ними не осуществляется должный уход. Сгибайте и перекручивайте тормозной шланг во время осмотра.

- ★ В случае обнаружения трещин или выпуклостей шланг необходимо заменить.

### ЗАМЕНА ТОРМОЗНОГО ШЛАНГА

- Выпустите тормозную жидкость из тормозной системы, как это описано в разделе «Замена тормозной жидкости».

- Снимите болты-штуцеры на обоих концах тормозного шланга, снимите тормозной шланг с мотовездехода.

- Немедленно вытрите пролившуюся тормозную жидкость.

### ВНИМАНИЕ

Тормозная жидкость пагубно влияет на окрашенные поверхности. Пролитую тормозную жидкость необходимо немедленно смыть.

- Используйте новые шайбы для каждой из сторон соединительного элемента тормозного шланга.
- Установите новый тормозной шланг на нужное место, затем затяните болты-штуцеры.

Момент затяжки – болт-штуцер тормозного шланга:  
25 Нм (2,5 кг-м)

## НОЖНОЙ ТОРМОЗ

### ПРОВЕРКА ПОЛОЖЕНИЯ ПЕДАЛИ НОЖНОГО ТОРМОЗА

- Удостоверьтесь, что тормозная педаль [А] находится в правильном положении, как это показано на снимке.

Положение педали [С]

Стандарт: 72 ~ 80 мм над подставкой для ног

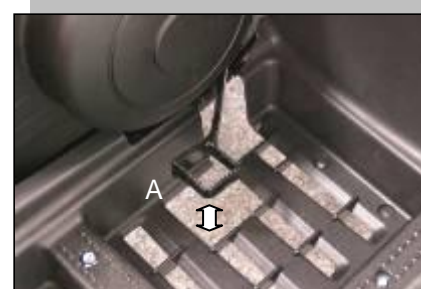
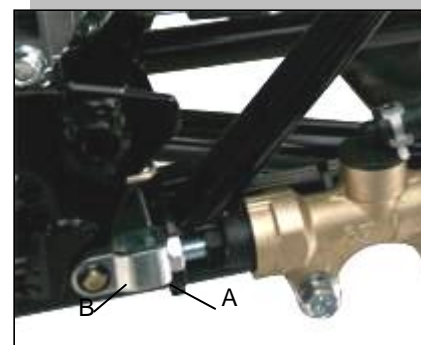
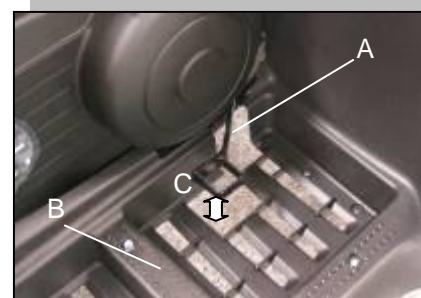
- ★ Если оно неправильное, отрегулируйте положение тормозной педали.

### РЕГУЛИРОВКА ПОЛОЖЕНИЯ ПЕДАЛИ ТОРМОЗА

- Снимите тормозную педаль (см. раздел «Снятие тормозной педали»).
- Ослабьте гайку [А], поворачивайте кронштейн [В] до тех пор, пока педаль не примет правильное положение.
- Затяните гайку [А].
- Проверьте свободный ход педали (см. раздел «Проверка свободного хода педали тормоза»).

### ПРОВЕРКА СВОБОДНОГО ХОДА ПЕДАЛИ ТОРМОЗА

- Проверьте свободный ход педали тормоза [А].
  - Рукой слегка нажимайте на педаль, пока не активируется тормоз.
- ★ Если свободный ход настроен неправильно, его необходимо отрегулировать.



Свободный ход педали

Стандарт:  $2,2 \pm 0,5$  мм

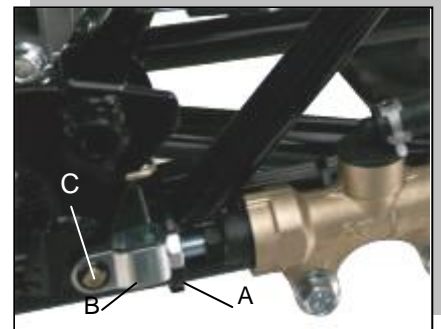
## СНЯТИЕ ТОРМОЗНОЙ ПЕДАЛИ

- Снять:

Пружинное стопорное кольцо [B]

Шплинт [C]

Соединение с главным цилиндром [A]



- Потяните пружины (обведены кружками), снимите педаль.



## УСТАНОВКА ПЕДАЛИ ТОРМОЗА

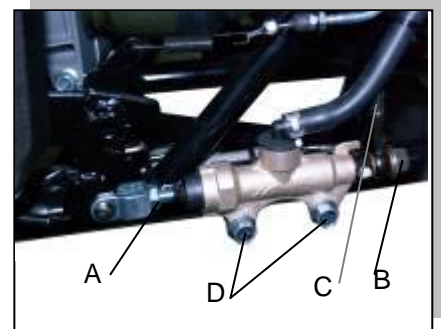
- Прделайте шаги, описанные в разделе «Снятие педали тормоза», в обратном порядке.

## СНЯТИЕ ГЛАВНОГО ТОРМОЗНОГО ЦИЛИНДРА

- Снимите соединительный элемент главного тормозного цилиндра [A] и болт-штуцер [B] на нижнем конце шланга, слегка затяните его.

- Снимите тормозной шланг [C].

- Ослабьте монтажные болты главного тормозного цилиндра [D].



### ВНИМАНИЕ

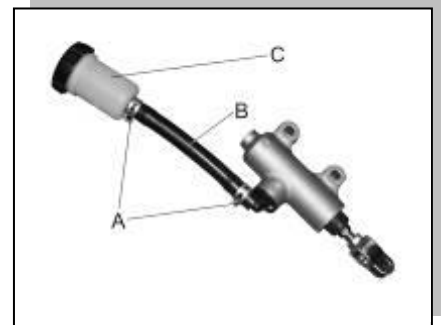
Тормозная жидкость пагубно влияет на окрашенные поверхности. Пролитую тормозную жидкость необходимо немедленно смыть.

- Снимите:

Хомуты [A]

Шланг [B]

Бачок [C]





## УСТАНОВКА ГЛАВНОГО ТОРМОЗНОГО ЦИЛИНДРА

- Используйте новые шайбы для каждой из сторон соединительного элемента тормозного шланга, затем затяните болт-штуцер.

Момент затяжки – Болт-штуцер тормозного шланга: 25 Нм (2,5 кг-м)

- Проверьте уровень тормозной жидкости [A] в бачке.
- Удалите воздух из тормозной системы после установки главного цилиндра. (см. раздел «Удаление воздуха из тормозной системы»).
- Удостоверьтесь в эффективности работы тормозной системы и отсутствии утечек тормозной жидкости.



### WARNING

Воздержитесь от эксплуатации мотовездехода, пока не обеспечена максимальная тормозная мощность, когда при нажатии на рычаг тормоза колодки прижимаются к диску. Если при нажатии на рычаг тормоза тормозная система не работает, движение начинать нельзя.

**ГЛАВА IV**  
**ПОДВЕСКА И РУЛЕВОЕ УПРАВЛЕНИЕ**  
Содержание

Амортизаторы	35
Снятие переднего амортизатора	35
Установка переднего амортизатора	35
Проверка переднего амортизатора	35
Регулировка предварительного натяга пружины амортизатора	35
Снятие заднего амортизатора	35
Установка заднего амортизатора	35
Рычаги подвески	36
Снятие рычага подвески	36
Установка рычага подвески	36
Разборка рычага подвески	36
Сборка рычага подвески	36
Рулевое управление	37
Снятие рулевой колонки	37
Установка рулевой колонки	37
Снятие поворотного кулака	38
Установка поворотного кулака	38
Снятие рулевой тяги	39
Установка рулевой тяги	39
Снятие наконечника рулевой тяги	39
Установка наконечника рулевой тяги	39
Техническое обслуживание рулевого управления	40
Проверка рулевого управления	40
Деформация рулевой колонки	40
Смазка рулевого управления	40
Проверка кронштейна рулевой колонки	41
Проверка соединения рулевой тяги и поворотного кулака	41
Руль	41
Снятие руля	41
Установка руля	41
Трансмиссия	42
Проверка масла в переднем редукторе	42
Замена масла в переднем редукторе	42
Проверка масла в заднем редукторе	43
Замена масла в заднем редукторе	43

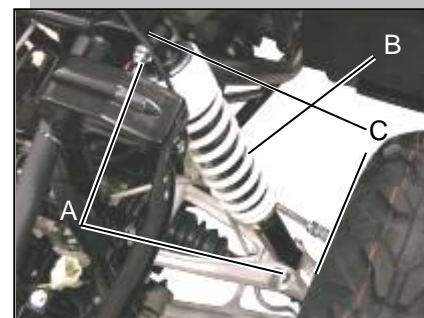
## АМОРТИЗАТОРЫ

### СНЯТИЕ ПЕРЕДНЕГО АМОРТИЗАТОРА

- Приподнимите мотовездеход домкратом.
- Снимите:

Монтажный болт переднего амортизатора и гайку [А]

Передний амортизатор [В]



### УСТАНОВКА ПЕРЕДНЕГО АМОРТИЗАТОРА

- Вставьте амортизатор в кронштейн [С].
- Затяните:

Момент затяжки- Монтажные болты и гайки:

47 Нм (4,8 кгс-м)

- Опустите мотовездеход с помощью домкрата.

### ПРОВЕРКА ПЕРЕДНЕГО АМОРТИЗАТОРА

Так как амортизаторы представляют собой деталь в неразборном корпусе, необходим лишь их внешний осмотр.

Если одна из деталей повреждена, следует заменить оба амортизатора. Замена одного из амортизаторов без их последующей балансировки увеличивает риск аварии при движении на высокой скорости.

### РЕГУЛИРОВКА ПРЕДВАРИТЕЛЬНОГО НАТЯГА ПРУЖИНЫ АМОРТИЗАТОРА

Регулировочная втулка пружины на амортизаторе имеет 5 позиций, позволяющих регулировать жёсткость пружин в зависимости от типов местности и нагрузки. Если пружина слишком мягкая, отрегулируйте ее в соответствии с фотографией.

- Поверните регулировочную втулку на амортизаторе в нужное положение с помощью ключа.



### СНЯТИЕ ЗАДНЕГО АМОРТИЗАТОРА

- Приподнимите мотовездеход на домкрате или подставке таким образом, чтобы задние колеса были «вывешены».

- Снимите нижний и верхний монтажный болт [А] и гайки амортизатора.

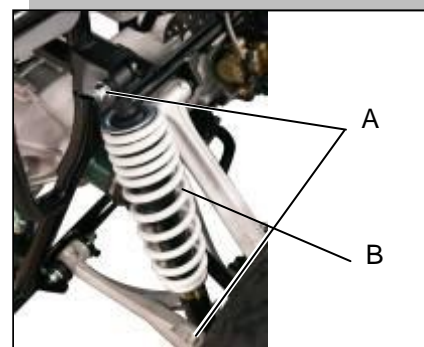
- Снимите задний амортизатор [В].

### УСТАНОВКА ЗАДНЕГО АМОРТИЗАТОРА

- Затяните - Момент затяжки- Монтажные гайки заднего амортизатора:

6,2 Нм (6,3 кгс-м)

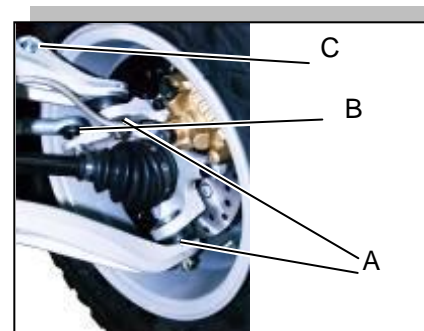
- См. регулировку предварительного натяга пружины амортизатора.



## РЫЧАГИ ПОДВЕСКИ

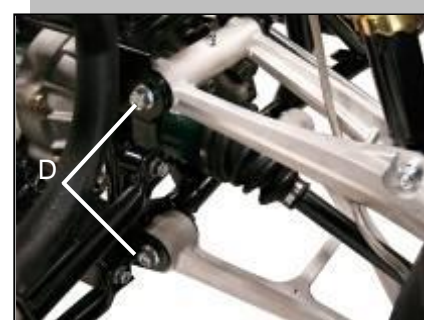
### СНЯТИЕ РЫЧАГА ПОДВЕСКИ

- Снимите:  
Переднее колесо (см. «Колеса и шины»)  
Переднюю ступицу (см. «Колеса шины»)  
Шплинт, Гайка и Болт [А]  
Наконечник рулевой тяги [В]  
Монтажные болты переднего амортизатора [С]  
Болты крепления рычагов подвески [D]



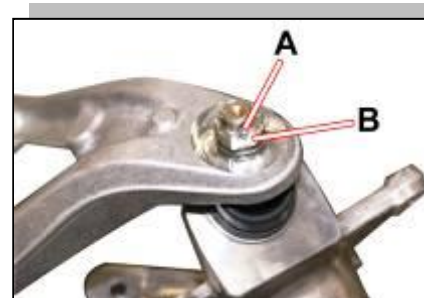
### УСТАНОВКА РЫЧАГА ПОДВЕСКИ

- Затяните:  
Момент затяжки—  
Болты крепления рычага подвески: 88 Нм (9,0 кгс-м)  
Гайки шаровой опоры поворотного кулака: 42 Нм (4,3 кгс-м)



### РАЗБОРКА РЫЧАГА ПОДВЕСКИ

- Снимите:  
Болты  
Пыльники  
Втулки  
Распорные втулки
- Установите рычаг в тисках, снимите шплинт [А] и вывинтите корончатую гайку [В], затем снимите шаровую опору и пружинное стопорное кольцо.



#### ВНИМАНИЕ

Не снимайте уплотнение шаровой опоры с пластичным смазочным материалом без необходимости. В нем содержится смазка.

### СБОРКА РЫЧАГА ПОДВЕСКИ

- Во время установки резиновой втулки в рычаг подвески смажьте мыльным раствором внешнюю поверхность втулок.

#### ВНИМАНИЕ

Не используйте моторное масло или нефтепродукты для смазки резиновых втулок, так как они разрушают резину.

- Установите втулки в рычаге подвески, используя подходящую оправку для установки подшипников из набора оправок.

## РУЛЕВОЕ УПРАВЛЕНИЕ

### СНЯТИЕ РУЛЕВОЙ КОЛОНКИ

- Снимите:

Болты щитка рулевой колонки 2шт.

Щиток рулевой колонки

Болты кронштейна руля [А] -4шт

Крышку кронштейна руля

Руль (см. раздел «Снятие руля»)

Щиток топливного бака. (см. главу «Рама»)

Приборную панель

- Снимите:

Болты кронштейна рулевой колонки [А]

Кронштейн рулевой колонки [В] [С]

Гайки наконечника рулевой тяги [D]

Шплинт [Е] и гайку [F] рулевой колонки

#### ВНИМАНИЕ

Не ослабляйте контргайки на концах регулировочной втулки рулевой тяги, это приведет к изменению сходимости передних колес.

- Чтобы снять подшипник рулевой колонки [G], необходимо снять шплинт и гайку с нижнего конца рулевой колонки.

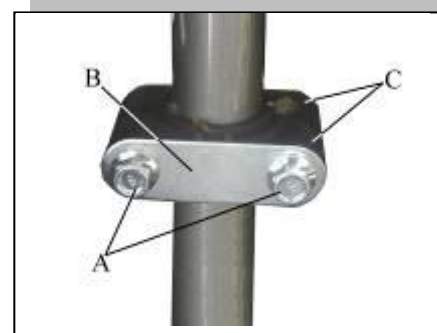
- Снимите рулевую колонку с рамы.

### УСТАНОВКА РУЛЕВОЙ КОЛОНКИ

- Смажьте зажим рулевой колонки, уплотнения (см. раздел «Смазка элементов рулевого управления»).

- Установите уплотнения со смазкой [В] задним концом [А], чтобы предотвратить попадание грязи.

- Установите кронштейн рулевой колонки на уплотнение, совместите их с желобками на кронштейне рулевой колонки. [С].



- Затяните:

Момент затяжки—

Гайка на нижнем конце: 29 Нм (3,0 кгс-м)

Болты корпуса подшипника: 20 Нм (2,0 кгс-м)

Болты с шестигранным углублением 25 Нм (2,5 кгс-м)

Гайка наконечника рулевой тяги: 47 Нм (4,8 кгс-м)

- При необходимости проверьте схождение колес.

## СНЯТИЕ ПОВОРОТНОГО КУЛАКА

- Снимите:

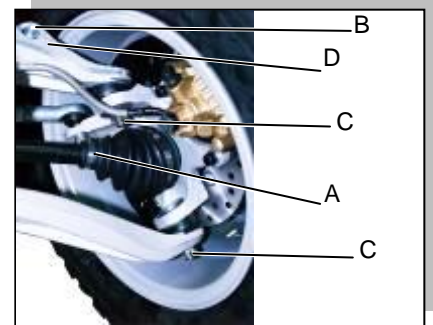
Переднее колесо и ступицу (см. «Колеса и шины»)

Зажим тормозного шланга

Гайку наконечника тяги [А] и наконечник тяги.

### ВНИМАНИЕ

Не ослабляйте контргайки на концах регулировочной втулки рулевой тяги, это приведет к изменению сходимости передних колес.



- Снимите:

Болт переднего амортизатора [В] и гайку

Шаровые опоры [С] и гайку

Рычаг подвески [D]

## УСТАНОВКА ПОВОРОТНОГО КУЛАКА

- Очистите уплотняющую поверхность [А] и отверстие [В].

- Смажьте уплотняющую поверхность.

- Затяните:

Момент затяжки —

Шкворень подвески: 88 Нм (9,0 кгс-м)

Гайка поворотного кулака: 42 Нм (4,3 кгс-м)

Гайка болта переднего амортизатора:

52 Нм (5,3 кгс-м)

Гайка наконечника рулевой тяги: 47 Нм (4,8 кгс-м)

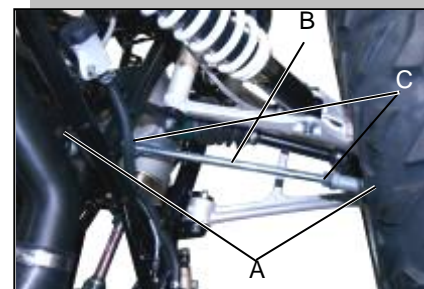


## СНЯТИЕ РУЛЕВОЙ ТЯГИ

- Снимите:  
Гайки наконечников рулевой тяги [А]  
Рулевую тягу [В]

### ВНИМАНИЕ

Во время снятия рулевой тяги обращайтесь с ней осторожно, чтобы не погнуть ее. Не ослабляйте контргайку [С] на конце регулировочной втулки рулевой тяги, это приведет к изменению сходимости передних колес.

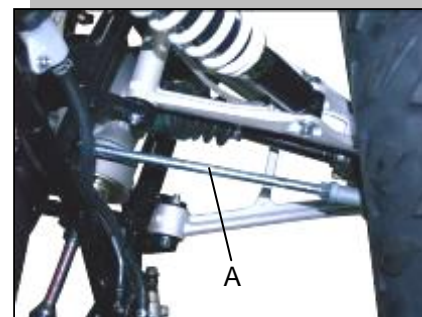


## УСТАНОВКА РУЛЕВОЙ ТЯГИ

- Правая и левая рулевые тяги идентичны.
- Устанавливайте рулевую тягу таким образом, чтобы плоский участок [А] был ориентирован внутрь корпуса.
- Затяните:

Момент затяжки- Гайки наконечника рулевой тяги: 47 Нм (4,8 кгс-м)

- При необходимости проверьте сходжение колес.



## СНЯТИЕ НАКОНЕЧНИКА РУЛЕВОЙ ТЯГИ

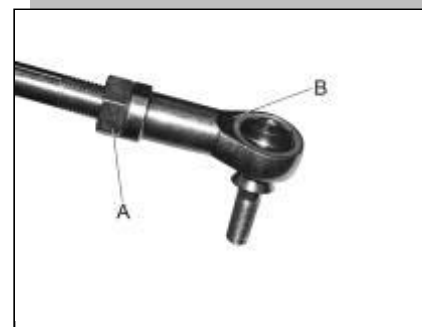
- Снимите рулевую тягу (см. раздел «Снятие рулевой тяги»)
- Зафиксировав плоский участок рулевой тяги, ослабьте контргайку [А] и развинтите наконечник рулевой тяги [В].

### ПРИМЕЧАНИЕ

○ Резьба гайки наконечника рулевой тяги левая. Поворачивайте гайку в направлении по часовой стрелке, чтобы ее ослабить.

### ВНИМАНИЕ

Не снимайте уплотнение с пластичным смазочным материалом. В нем содержится смазка.



## УСТАНОВКА НАКОНЕЧНИКОВ РУЛЕВОЙ ТЯГИ

- Установите наконечники рулевой тяги таким образом, чтобы длина рулевой тяги соответствовала стандарту [А], а длина видимых участков резьбы была бы одинаковой.

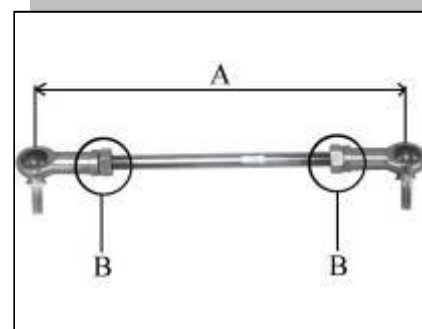
Стандарт длины рулевой тяги: 398 мм

- Затяните:

Момент затяжки–

Контргайка регулировочной втулки рулевой тяги:

27 Нм (2,8 кгс-м)



## ТЕХНИЧЕСКОЕ ОБСЛУЖИВАНИЕ РУЛЕВОГО УПРАВЛЕНИЯ ПРОВЕРКА РУЛЕВОГО УПРАВЛЕНИЯ

- Поверните руль влево, затем вправо, чтобы проверить работу рулевого управления.

- ★ Если рулевое управление не плавное, или руль заедает, смажьте элементы рулевого управления.

### ПРИМЕЧАНИЕ

○ Тросы и провода влияют на работу рулевого управления. Это необходимо учитывать.

- Еще раз проверьте работу рулевого управления.

- ★ Если проблему не удалось устранить с помощью смазки, убедитесь в отсутствии деформации рулевой колонки, проверьте зажимы рулевой колонки и подшипники рулевой тяги.

- ★ Если вы чувствуете, что руль «болтается» или руль дребезжит во время поворота, необходимо проверить затяжку болтов и гаек.

- Затяните болты и гайки с правильным моментом затяжки (см. схему), и снова проверьте работу рулевого управления.

- ★ Если работу ручного управления не удастся наладить с помощью затяжки болтов и гаек, необходимо проверить зажимы и подшипники рулевой колонки, подшипники тяги, поворотные кулаки.

### ДЕФОРМАЦИЯ РУЛЕВОЙ КОЛОНКИ

- Снимите рулевую колонку (см. раздел «Снятие рулевой колонки»).

- Убедитесь, что рулевая колонка не искривлена.

- Проверьте с помощью линейки, приложенной к рулевой колонке.

- ★ Если рулевая колонка искривлена, ее необходимо заменить.

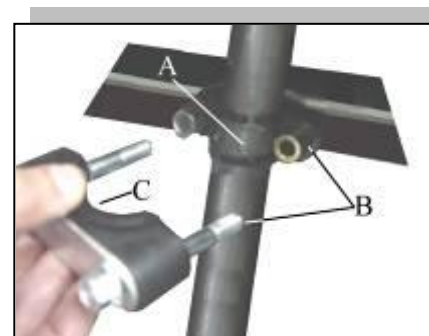
### СМАЗКА РУЛЕВОГО УПРАВЛЕНИЯ

- Смажьте кронштейн рулевой колонки.

- Снимите рулевую колонку (см. раздел «Снятие рулевой колонки»).

- Вытрите всю старую смазку с рулевой колонки, зажимов и из уплотнений.

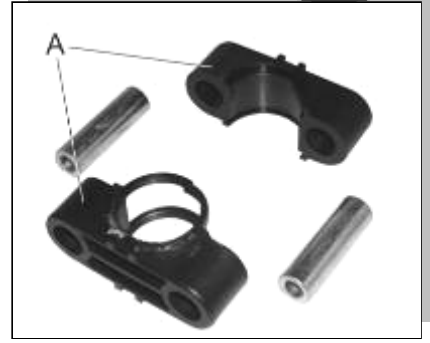
- Нанесите смазку на рулевую колонку [A], кромки уплотнений и сопрягающиеся поверхности [B] зажима, заполните желобки [C] зажима смазкой.





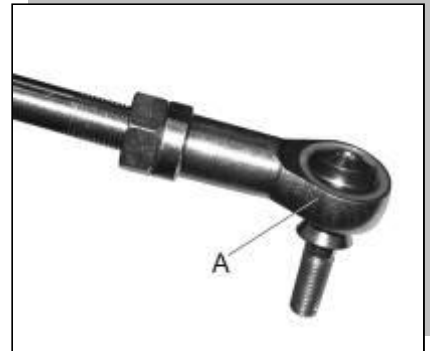
## ПРОВЕРКА КРОНШТЕЙНА РУЛЕВОЙ КОЛОНКИ

- Проверьте зажимы рулевой колонки [A].
- ★ Если есть шероховатость, люфт или заедание, необходимо заменить оба зажима.



## ПРОВЕРКА НАКОНЕЧНИКОВ РУЛЕВОЙ ТЯГИ И ПОВОРОТНОГО КУЛАКА

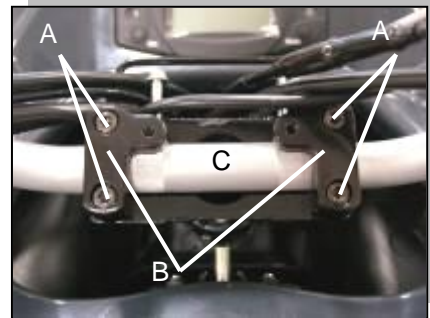
- Проверьте каждый шаровый узел [A].
- ★ Если есть шероховатость, люфт или заедание, необходимо заменить наконечник рулевой тяги.
- ★ Если обнаружены повреждение, износ или неисправность, необходимо заменить наконечник рулевой тяги.



## РУЛЬ

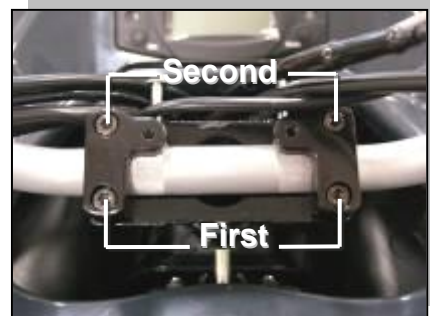
### СНЯТИЕ РУЛЯ

- Снимите:
  - Блок управления дроссельной заслонкой
  - Главный тормозной цилиндр переднего тормоза
  - Блок переключателей рулевой левой.
  - Блок переключателей рулевой правой.
  - Винт щитка рулевой колонки
  - Щиток руля
- Снимите:
  - Болты кронштейна руля [A]
  - Кронштейн руля [B]
  - Руль [C]



### УСТАНОВКА РУЛЯ

- Установите руль таким образом, чтобы угол руля соответствовал углу рулевой колонки, как это показано на снимке.
- Затяните задние болты кронштейна, затем затяните передние болты.
  - Момент затяжки –
  - Болты кронштейна руля: 27 Нм (2,8 кгс-м)
  - Если кронштейн руля установлен правильно, после затяжки сзади не будет зазора, а зазор спереди будет ровным.



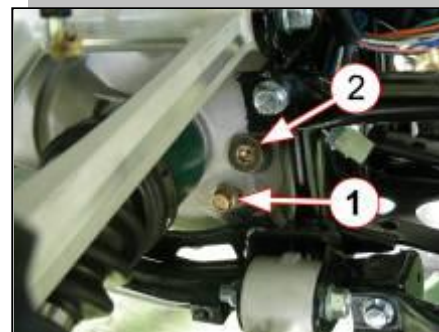
## ТРАНСМИССИЯ

### ПРОВЕРКА МАСЛА В ПЕРЕДНЕМ РЕДУКТОРЕ

#### ПРИМЕЧАНИЕ

- Проводите проверку каждые 2 000 км пробега ( 100 часов, 6 месяцев). Заменяйте раз в 2 года.

- Поставьте мотовездеход на ровную горизонтальную поверхность.
- Снимите контрольную пробку уровня масла [1] и пробку маслозаливного отверстия [2], проверьте уровень масла. Если уровень масла ниже контрольного отверстия, долейте свежего масла до уровня контрольного отверстия.
- Затяните контрольную пробку уровня масла [1] и пробку маслозаливной горловины [2] с правильным моментом затяжки.



### ЗАМЕНА МАСЛА В ПЕРЕДНЕМ РЕДУКТОРЕ

- Поставьте мотовездеход на ровную горизонтальную поверхность
- Снимите нижний передний защитный щиток.
- Разместите поддон для сбора отработавшего масла под картером дифференциала.
- Извлеките сливную пробку [3], пробку маслозаливного отверстия [2], и контрольную пробку уровня масла [1]. Слейте масло.
- Затяните сливную пробку [3] с правильным моментом затяжки, залейте свежее масло через маслозаливное отверстие. Доливайте масло до тех пор, пока оно не потечет из контрольного отверстия.
- Затяните контрольную пробку уровня масла [1] и пробку маслозаливного отверстия [2] с правильным моментом затяжки.



- Установите нижний передний защитный щиток.

Спецификации трансмиссионного масла:

Масло для гипоидной передачи SAE#80, API GL-5

Затяжка—

Контрольная пробка уровня масла переднего дифференциала:

9 Нм (0,9 кгс-м)

Сливная пробка масла переднего дифференциала:

32 Нм (3,2 кгс-м)

Пробка маслозаливного отверстия переднего дифференциала:

35 Нм (3,5 кгс-м)

## ПРОВЕРКА МАСЛА В ЗАДНЕМ РЕДУКТОРЕ

### ВНИМАНИЕ

- Проводите проверку каждые 2 000 км пробега ( 100 часов, 6 месяцев). Меняйте раз в год.

- Поставьте мотовездеход на ровную горизонтальную поверхность.

- Снимите контрольную пробку уровня масла [1] и пробку маслозаливного отверстия [2], проверьте уровень масла. Если уровень масла ниже контрольного отверстия, долейте свежего масла до уровня контрольного отверстия.

- Затяните контрольную пробку уровня масла[1] и пробку маслозаливного отверстия[2] с правильным моментом затяжки.



## ЗАМЕНА МАСЛА В ЗАДНЕМ РЕДУКТОРЕ

- Поставьте мотовездеход на ровную горизонтальную поверхность

- Снимите нижний задний защитный щиток.
- Разместите поддон для сбора отработавшего масла под картером заднего редуктора.



- Извлеките сливную пробку [3], пробку маслозаливного отверстия [2] , и контрольную пробку уровня масла [1]. Слейте масло.

- Затяните сливную пробку [3] с правильным моментом затяжки, залейте свежее масло через маслозаливное отверстие. Доливайте масло до тех пор, пока оно не потечет из контрольного отверстия.

- Затяните контрольную пробку уровня масла[1] и пробку маслозаливного отверстия[2] с правильным моментом затяжки.

- Установите нижний задний защитный щиток.

Спецификации масла главной передачи:

Масло для гипоидной передачи SAE#80, API GL-5

## ГЛАВА V РАМА Содержание

Сиденья	44
Снятие сиденья	44
Установка сиденья	45
Передние и задние облицовочные щитки	45
Снятие переднего облицовочного щитка	45
Установка переднего облицовочного щитка	46
Снятие заднего облицовочного щитка	47
Установка заднего облицовочного щитка	47
Снятие радиатора	47
Установка радиатора	48
Снятие опоры для ног	48
Снятие фар	48

### СИДЕНЬЕ

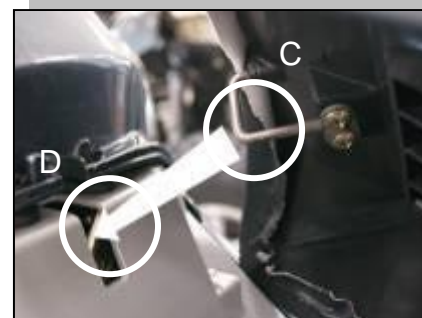
#### СНЯТИЕ СИДЕНЬЯ

- Для снятия сиденья[A], вставьте ключ в замок зажигания.
- Надавите на ключ и поверните его против часовой стрелки в положение разблокировки сиденья (seat open)[B].
- Чтобы снять сиденье, приподнимите его и потяните вперед.



## УСТАНОВКА СИДЕНЬЯ

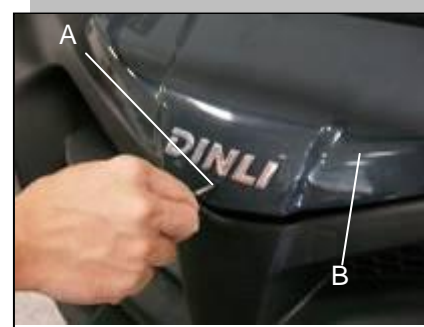
- Совместите защелку [A] на задней стороне сиденья с гнездом [B] на раме.
- Проведите крюк [C] на нижней стороне сиденья в замок сиденья [D].
- Надавите на переднюю часть сиденья до щелчка, означающего, что сиденье встало в нужное положение.



## ПЕРЕДНИЙ И ЗАДНИЙ ОБЛИЦОВОЧНЫЕ ЩИТКИ

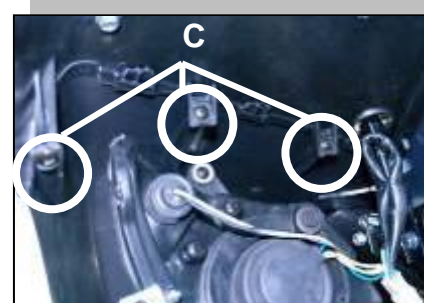
### СНЯТИЕ ПЕРЕДНЕГО ОБЛИЦОВОЧНОГО ЩИТКА

- Снимите:
  - Сиденье
  - Облицовочный щиток рулевой колонки
  - Отсоедините приборную панель
  - Облицовочный щиток топливного бака
  - Передний багажник
- Снимите верхний облицовочный щиток кузова [B]. Для этого вставьте специальный штырек в отверстие [A].



- Снимите внутренний облицовочный щиток кузова.

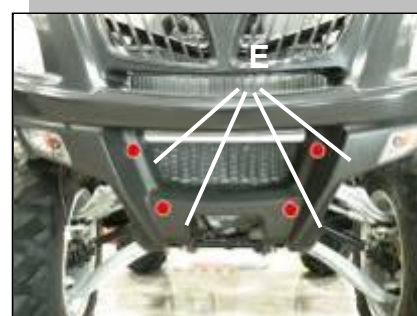
- Снимите фару, вывинтив винты [C]×6.



- Снимите облицовочный щиток передних фар, вывинтив винты [D]×6



- Снимите передний нижний облицовочный щиток, вывинтив винты [E]×4



- Снимите левый и правый боковые облицовочные щитки.

### **УСТАНОВКА ПЕРЕДНЕГО ОБЛИЦОВОЧНОГО ЩИТКА.**

- Необходимо проделать действия, описанные в разделе «Снятие переднего облицовочного щитка», в обратном порядке.

## СНЯТИЕ ЗАДНЕГО ОБЛИЦОВОЧНОГО ЩИТКА

- Снимите:

Сиденье

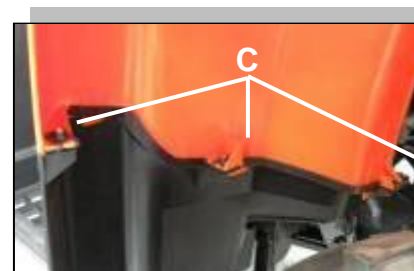
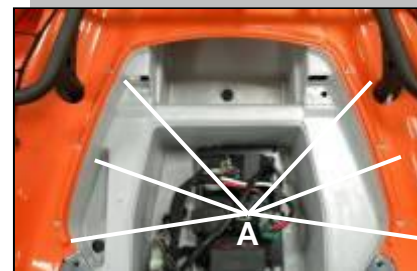
Задний багажник

- Снимите:

Винт с крестообразным шлицем и увеличенной головкой [А]×6 (прикреп. к подседельному багажнику)

Винт с крестообразным шлицем и увеличенной головкой [В]×3 (прикреп. к подседельному багажнику)

Винт с широкой шляпкой [С] ×6 (справа×3, слева×3, прикреп. к опоре для ног)



## УСТАНОВКА ЗАДНЕГО ОБЛИЦОВОЧНОГО ЩИТКА

• Необходимо проделать действия, описанные в разделе «Снятие заднего облицовочного щитка», в обратном порядке.

### СНЯТИЕ РАДИАТОРА

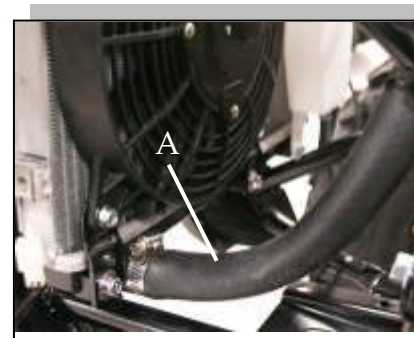
- Снимите:

Верхний облицовочный щиток кузова

Облицовочный щиток передних фар



Пружинный хомут и шланг системы охлаждения ×2 [А]



Датчик температуры охлаждающей системы радиатора [B]

Болты кронштейна крепления радиатора ×4

Кронштейн крепления радиатора

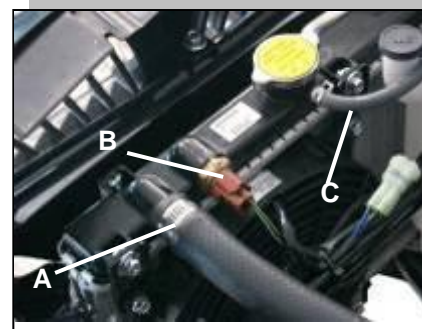
Болты защитной сетки радиатора ×4

Защитную сетку радиатора

Шланг расширительного бачка [C]

Болт расширительного бачка ×2

Расширительный бачок



## УСТАНОВКА РАДИАТОРА

- Необходимо проделать действия, описанные в разделе «Снятие радиатора», в обратном порядке.



## СНЯТИЕ ОПОРЫ ДЛЯ НОГ

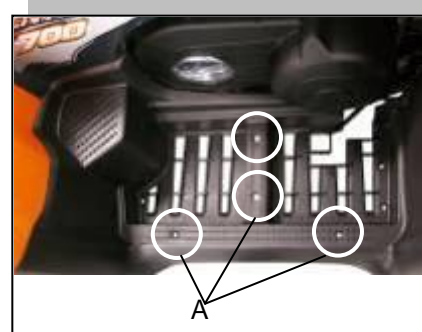
- Снятие:

Винт с широкой шляпкой ×6 (прикреп. к переднему и заднему облицовочному щитку)

Болт с фланцем ×2 (прикреп. к облицовочному щитку)

Болты кронштейна опоры для ног [A] ×4

Опора для ног



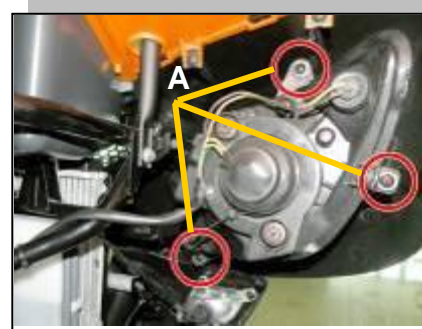
## СНЯТИЕ БЛОК-ФАР

- Снимите:

Винты фар [A] ×3

Провода фар

Фара





## ГЛАВА VI ДВИГАТЕЛЬ Содержание


Снятие и установка	49
Снятие двигателя	49
Установка двигателя	50
Разборка двигателя	51
Верхняя часть двигателя	51
Левая сторона двигателя	54
Правая сторона двигателя	58
Картер двигателя	61
Осмотр	62
Распредвал и головка цилиндра	62
Натяжитель цепи ГРМ	67
Успокоитель и башмак натяжителя цепи ГРМ	67
Цилиндр	67
Ведомая шестерня ГРМ	68
Поршень	69
Шатун	70
Сцепление	71
Вариатор	72
Ремень вариатора	75
Масляный насос	75
Трансмиссия	75
Сборка	76

### СНЯТИЕ И УСТАНОВКА

#### СНЯТИЕ ДВИГАТЕЛЯ

- Тщательно вымойте двигатель и ходовую часть мотовездехода.
- Проведите уборку на рабочем участке.
- Слейте охлаждающую жидкость и масло из двигателя.
- Снимите сиденье.
- Снимите боковые облицовочные щитки.
- Снимите вал привода заднего моста.
  
- Отсоедините выводы аккумулятора

#### ВНИМАНИЕ

Отсоединяя выводы аккумулятора, сначала отсоедините вывод , - .





- Снимите передний и задний багажники, передние и задние облицовочные щитки.



- Снимите шланги системы охлаждения.



- Снимите клемму датчика давления масла [1] и клемму датчика температуры охлаждающей жидкости [2].



- Снимите клеммы генератора[1] и датчика скорости вращения вторичного вала [2].
- Снимите наконечник тяги переключения передач.
- Снимите рычаг переключения передач в сборе [3].
- Снимите воздушный шланг [4].



- Снимите соединитель стартера [1] и соединитель датчика включенной передачи [2].



- Снимите шланги топливной системы.

- Снимите регулятор напряжения.



- Снимите входной и выпускной патрубки вариатора.



- Снимите патрубок воздушного фильтра.



- Снимите катушку зажигания.



- Снимите болты выхлопной трубы.



- Снимите глушитель.



- Снимите правую опору для ног.
- Снимите болты кронштейна правой опоры для ног [1].
- Снимите кронштейн правой опоры для ног.



- Снимите тормозную педаль.
- Снимите болты/гайки крепления переднего редуктора
- Выдвиньте передний редуктор в сборе вперед.
- Снимите вал привода переднего моста.
- Снимите болты/гайки крепления двигателя.



- Снимите двигатель с правой стороны мотовездехода.

## УСТАНОВКА ДВИГАТЕЛЯ

Установите двигатель, выполняя действия, указанные разделе «Снятие двигателя», в обратном порядке.

Обратите внимание на следующие моменты:

- Затягивайте гайки крепления двигателя с правильным моментом затяжки.

Момент затяжки: 60 Нм

- Затяните гайки крепления переднего редуктора с правильным моментом затяжки.

Момент затяжки: 50 Нм

- Используйте клей для резьбовых соединений, чтобы избежать отвинчивания деталей.

- Во время установки рычага переключения передач, совместите оба зубца.

- При завинчивании болтов кронштейна опоры для ног используйте клей для резьбовых соединений, затягивайте болты с правильным моментом затяжки.

Момент затяжки: 55 Нм

- Установите новое уплотнение и затяните болты глушителя и гайки выхлопной трубы с правильным моментом затяжки.

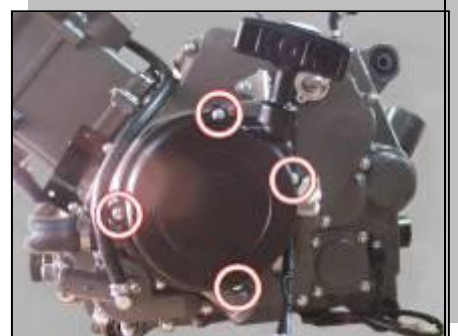
Момент затяжки: 23 Нм



## РАЗБОРКА ДВИГАТЕЛЯ

### ВЕРХНЯЯ ЧАСТЬ ДВИГАТЕЛЯ

- Снимите вал привода переднего моста.
- Снимите свечу зажигания.
  
- Снимите стартер.
  
- Снимите шланги системы охлаждения [1] и [2].
  
- Снимите ручной стартер.
  
- Снимите заглушку смотрового отверстия корпуса магнето.
  
- Снимите крышку головки цилиндра.



Поверните коленвал, чтобы линия «ВМТ» [А] на муфте стартера располагалась рядом с отметкой [В] на картере.

**ВНИМАНИЕ**

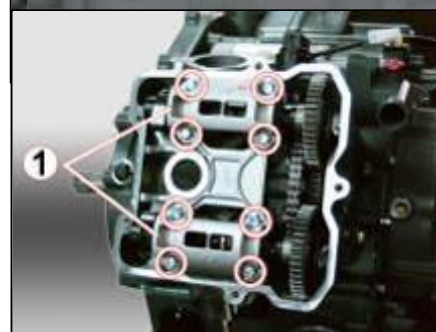
При соблюдении вышеуказанного требования, поршень находится в ВМТ такта сжатия, также отметки [С] на распредвалах параллельны сопряженным поверхностям крышки головки блока цилиндров.



- Снимите болты корпуса подшипников распредвала [1] и корпус подшипников распредвала.

**ВНИМАНИЕ**

Ослабление болтов корпуса подшипников распредвала должно производиться равномерно. Перемещайте ключ по диагонали.



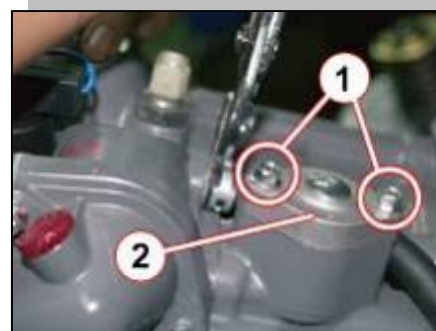
- Снимите направляющие втулки и распредвалы.

**ВНИМАНИЕ**

Не роняйте втулки в картер.



- Снимите болты натяжителя цепи ГРМ [1].
- Снимите натяжитель цепи ГРМ [2].



- Снимите ведомую шестерню ГРМ [1], предварительно сняв пластину оси шестерни [2], вывернув ось шестерни [3] и проставочную шайбу [4].

**ВНИМАНИЕ**

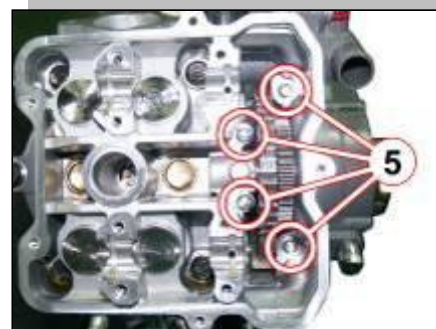
Не уроните шайбу [4] в картер. Используйте специальный инструмент.



- Снимите болты головки цилиндра (М6) [5].

**ВНИМАНИЕ**

Ослабьте болты крепления цилиндра.

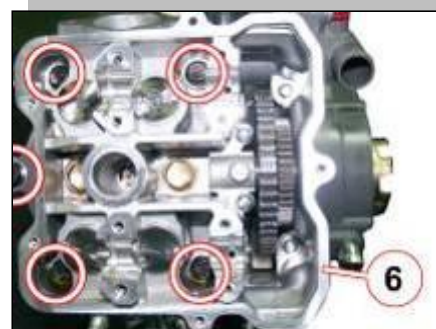


- Снимите болты головки цилиндра (М10) и шайбы.

**ВНИМАНИЕ**

Ослабляйте каждый болт равномерно, двигаясь по диагонали.

- Снимите головку цилиндра [6].



- Снимите направляющие втулки [1] и прокладку головки цилиндра [2].

- Снимите успокоитель цепи ГРМ [3].



- Снимите болты крепления цилиндра [4].
- Снимите цилиндр [5].



- Снимите направляющие втулки и прокладку.

**ВНИМАНИЕ**

Не уроните направляющие втулки в картер.



- Снимите стопорное кольцо поршневого пальца[1], снимите поршень.

**ВНИМАНИЕ**

Поместите чистую ветошь под поршень, чтобы не уронить стопорное кольцо поршневого пальца в картер.

### ЛЕВАЯ СТОРОНА ДВИГАТЕЛЯ

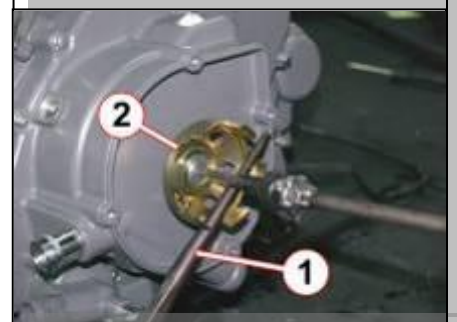
- Снимите масляный фильтр с помощью специального инструмента.



- Снимите насос охлаждающей жидкости [1]



- Снимите гайку храповика системы ручного запуска с помощью подходящего инструмента [1].
- Снимите храповик системы ручного запуска.



- Снимите крышку левой половины картера [3].





- Снимите направляющие втулки [4] и прокладку[5].



- Снимите болт ротора генератора.



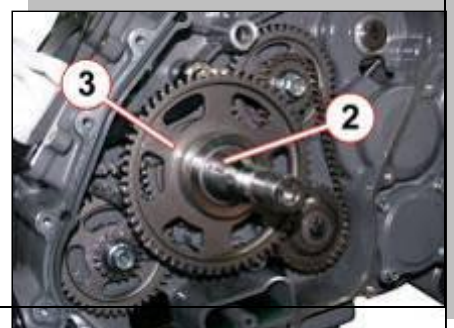
- Подсоедините специальный инструмент к ротору генератора.



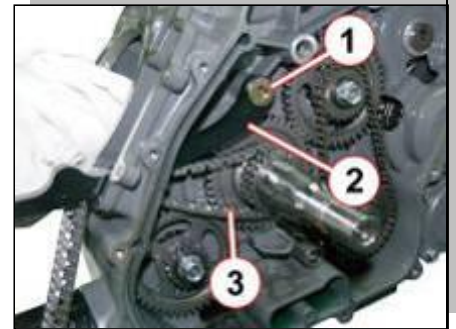
- Снимите ротор генератора при помощи специального инструмента.



- Снимите шпонку [2].
- Снимите ведомую шестерню стартера [3].



- Снимите болт башмака натяжителя цепи ГРМ [1], башмак натяжителя цепи ГРМ [2].
- Снимите цепь ГРМ [1].

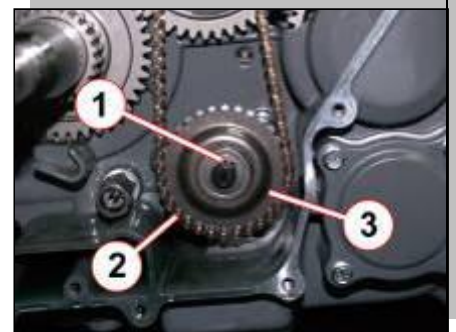


- Снимите пружинное стопорное кольцо [1].

#### ВНИМАНИЕ

Не уроните пружинное стопорное кольцо [1] в картер.

- Снимите цепь привода маслонасоса [2] и шестерню привода масляного насоса [3].
- Снимите болты масляного насоса и масляный насос.



- Снимите шестерню привода балансирных валов при помощи специального инструмента.
- Снимите шестерню привода насоса жидкостного охлаждения [1] и ведомую шестерню привода масляного насоса [2].
- Снимите ведомые шестерни балансирных валов [3].

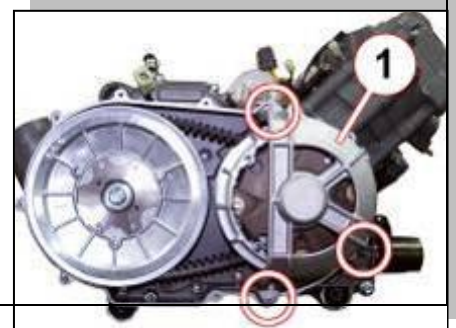


## ПРАВАЯ СТОРОНА ДВИГАТЕЛЯ

- Снимите крышку вариатора [1] и уплотнение.



- Снимите корпус подшипника ведущего шкива [1].



- Снимите болт, снимите подвижную половину ведущего шкива[2].



- Снимите болт, снимите подвижную половину ведомого шкива.
- Снимите приводной ремень.



- Снимите неподвижную половину ведущего шкива.



- Снимите переднюю и заднюю шлицевые муфты выходного вала.



- Снимите пластину [1], корпус вариатора[2] с барабаном сцепления.



- Снимите датчик включенной передачи [1].



- Снимите барабан сцепления [1].



- Снимите уплотнительное кольцо.



- Снимите гайку диска сцепления.



- Снимите диск сцепления при помощи специального инструмента.



- Снимите выходной вал главной передачи [2].



## КАРТЕР ДВИГАТЕЛЯ

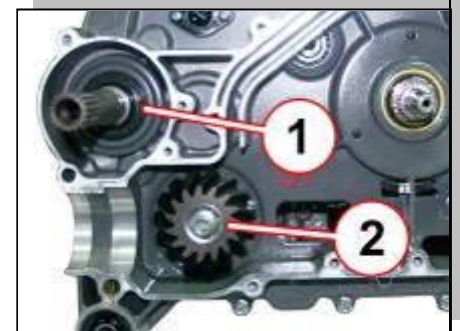
- Снимите болты правой половины картера.

### ВНИМАНИЕ

Ослабляйте болты картера по диагонали, начиная с болтов меньшего размера.



- Снимите кольцо [1].
- Снимите коническую шестерню вторичного вала [2].

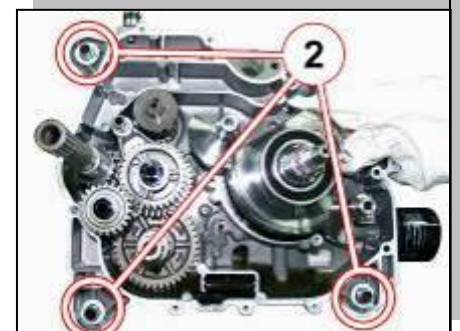


- Снимите правую половину картера двигателя при помощи специального инструмента.

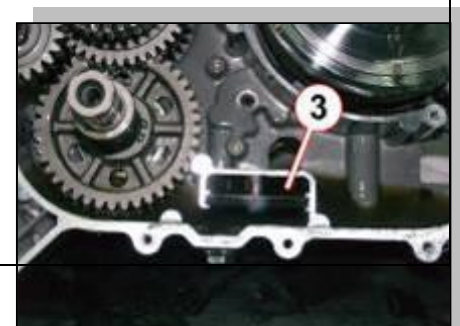
### ВНИМАНИЕ

\* Разделительная линия картера параллельна линии раздела корпуса вариатора.

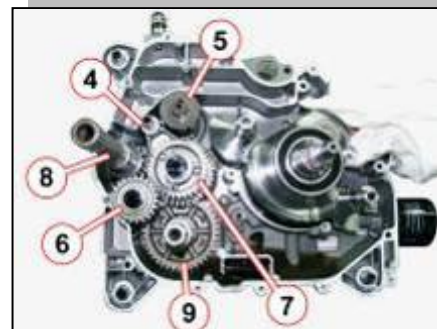
\* Коленвал должен остаться в левой половине картера



- Снимите направляющие втулки [2].



- Снимите сетку масляного фильтра [3].
- Снимите вал вилки механизма переключения передач.
- Снимите вилки механизма переключения передач [4].
- Снимите барабан механизма переключения передач [5].
- Снимите шестерню реверсивной передачи [6].
- Снимите промежуточный вал механизма переключения передач в сборе [7].
- Снимите первичный вал механизма переключения передач [8].
- Снимите вторичный вал механизма переключения передач в сборе [9].



- Снимите балансирные валы с балансирными [1].



## ОСМОТР

### РАСПРЕДВАЛ И ГОЛОВКА ЦИЛИНДРА

#### Распредвал

#### ВНИМАНИЕ

Определите первоначальное расположение разобранных деталей, делая необходимые пометки. Выложите их по порядку на чистом столе.

#### Визуальный осмотр

- Проверьте износ и повреждения зубцов шестерён распределительных валов.
- Проверьте износ и повреждения декомпрессора.
- Проверьте плавность хода механизма декомпрессии.
- При обнаружении износа или повреждений деталей, замените распредвал в сборе.

#### Высота распределительного вала

- Проверьте износ и повреждения по всей длине распределительного вала.
- Измерьте высоту кулачков распредвала.



Ограничения высоты профиля кулачка	
IN	36,150 мм
EX	35,100 мм

**ВНИМАНИЕ**

Не пытайтесь разобрать распредвал. Его техническое обслуживание невозможно.

**Износ шейки распредвала**

Определите степень износа каждой шейки. Для этого необходимо измерить масляный зазор на установленном распредвале. Используйте пластигейдж (мягкая калиброванная проволока для измерения зазоров) [A], чтобы получить значение зазора в наиболее широкой части.



Масляный зазор на шейке распредвала	
Максимально допустимое значение	0,150 мм

**ВНИМАНИЕ**

Не вращайте распредвал при установленном пластигейдже.

Внутренний диаметр шейки распредвала	
Стандарт (IN & EX)	23,000 ~ 23,021 мм

Внешний диаметр шейки распредвала	
Стандарт (IN & EX)	22,980 до 22,959 мм

**Головка цилиндра**

- Снимите толкатели клапанов [1] и регулировочные диски [2].



- При помощи специальных инструментов (приспособление для сжатия пружины клапана) сожмите пружину клапана и снимите сухарь клапана.
- Снимите тарелку пружины и пружину клапана.



- Вытащите клапан [3] со стороны камеры сгорания.
- Снимите маслоотражательный колпачок и направляющую втулку клапана.



**ВНИМАНИЕ**

Не используйте снятые маслоотражательные колпачки повторно.

**Деформация головки блока цилиндров**

- Очистите поверхность от нагара. Будьте осторожны, чтобы не повредить поверхность во время чистки.
- Приложите линейку к поверхности, проверьте с помощью щупа.
- Если результат измерения не согласуется с допустимым значением, головку цилиндра необходимо заменить.



Деформация головки блока цилиндров	
Предельно допустимое значение	0,05 мм

**Биение стержня клапана**

- Очистите от нагара.  
Положите на V-образную подставку.
- Измерьте биение с помощью нутромера.
- Если результат измерений не согласуется с допустимым значением, замените клапан.



Биение стержня клапана	
Предельно	0,05 мм



допустимое значение	
---------------------	--

### **Радиальное биение головки клапана**

- Измерьте радиальное биение с помощью нутромера, прикладывая его под прямым углом к рабочей поверхности головки клапана.
- Если результат измерений не согласуется с допустимым значением, замените клапан.

Предельно допустимое значение радиального биения головки клапана	
IN & EX	0,03 мм



### **Износ рабочей поверхности клапана**

- Проверьте износ рабочих поверхностей каждого клапана. Замените клапана в случае обнаружения сильного износа.
- Измерьте толщину. Если она меньше минимально допустимой, необходима замена клапана.

Минимально допустимая толщина головки клапана	
IN & EX	0,5 мм

### **Прогиб стержня клапана**

Выдвиньте клапан примерно на 8 мм из гнезда. Измерьте прогиб стержня клапана в двух направлениях, перпендикулярно друг другу, при помощи нутромера.

Если результаты измерений превышают предельно допустимые значения, необходимо заменить клапан или его направляющую.

Предельно допустимое значение прогиба стержня клапана	
IN & EX	0,35 мм



### **Износ стержня клапана**

- Если износ стержня клапана достиг предельно допустимого значения по результатам исследования с помощью микрометра, и зазор превышает указанное предельно допустимое значение, необходимо заменить клапан. Если стержень находится в пределах допустимых значений, необходимо заменить направляющую.
- Измерьте внешний диаметр скользящей части стержня клапана в 6 точках; верхнем, среднем и нижнем положении, и направлениях X и Y, с помощью микрометра.

Предельно допустимые значения внешнего	
--	--



диаметра направляющей клапана	
IN	5,450 до 5,465 мм
EX	5,430 до 5,445 мм

### **Пружина клапана**

- Измерьте свободную длину пружины клапана.
- Измерьте силу, требующуюся для сжатия пружины.
- Если результаты не соответствуют стандартам, необходимо заменить пружину.

Предельно допустимое значение свободной длины пружины клапана	
IN & EX	46,1 мм

Предельно допустимое значение свободной длины пружины клапана	
IN & EX	19,0~21.4кгс/36,50мм

### **Штуцер перепускной охлаждающей жидкости и датчик давления масла**

- Снимите датчик давления масла [1] и штуцер перепускной охлаждающей жидкости [2]
- Нанесите клей для резьбовых соединений на резьбу штуцера перепускного охлаждающей жидкости и затяните его с правильным моментом затяжки.

Момент затяжки – Штуцер перепускной охлаждающей жидкости: 14 Нм



### **Термостат**

- Снимите крышку термостата [1].
- Снимите термостат.



## НАТЯЖИТЕЛЬ ЦЕПИ ГРМ

### Осмотр

Удостоверьтесь в плавности работы толкателя при отпускании штока натяжителя.

Если плавность хода отсутствует, необходимо заменить натяжитель на новый.



## УСПОКОИТЕЛЬ И БАШМАК НАТЯЖИТЕЛЯ ЦЕПИ ГРМ

### Осмотр

Осмотрите рабочую поверхность успокоителя и башмака натяжителя цепи ГРМ. Убедитесь в отсутствии износа или повреждений.

Если деталь повреждена, необходимо ее заменить.



## ЦИЛИНДР

### Деформация цилиндра

Проверьте плоскость цилиндра сопрягающуюся с головкой на наличие деформации при помощи линейки и щупа, производя замеры в нескольких указанных точках.

Если наибольшее значение в каждой точке превышает максимально допустимое, цилиндр необходимо заменить.



Деформация цилиндра	
Допустимое значение	0,05 мм

### Внутренний диаметр цилиндра

- Убедитесь в отсутствии повреждений или износа на внутренней поверхности цилиндра.

- Замерьте внутренний диаметр цилиндра в 6 точках, верхней, средней и нижней, (по 2 раза перпендикулярно друг другу).

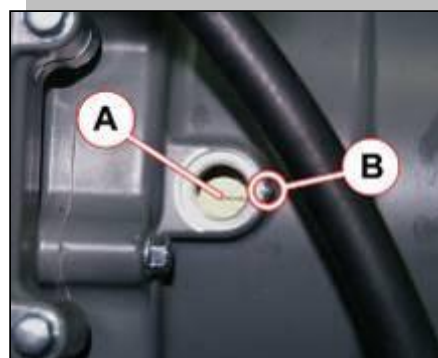
Внутренний диаметр цилиндра	
Допустимое значение	102,000 до 102,020 мм



## ВЕДОМАЯ ШЕСТЕРНЯ ГРМ

Регулировка шестерни

- Снимите крышку головки блока цилиндров и распредвалы.
- Снимите ручной стартер.
- Оставьте храповик ручного стартера на левой стороне картера.
- С помощью инструмента отрегулируйте положение храповика таким образом, чтобы совместить линию ВМТ [А] с отметкой [В], чтобы перевести поршень в верхнее положение.



- Переведите отметку [С] на ведомой шестерне ГРМ в верхнее положение. В то же время, отметка на другой стороне ведомой шестерни ГРМ также совмещается с отметкой [D].



- Установите распредвалы, совмещая отметки [Е] с сопряженной поверхностью крышки головки цилиндра.



## ПОРШЕНЬ

Диаметр поршня

- Убедитесь в отсутствии износа и повреждений на рабочей поверхности.
- Измерьте внешний диаметр поршня в точке, указанной на рисунке. Если результат измерения меньше допустимого, поршень необходимо заменить.



Внешний диаметр поршня	
Допустимое значение	101,880 мм



Поршневые кольца

Зазор между поршневым кольцом и канавкой

- С помощью щупа измерьте зазор между поршневым кольцом и канавкой, удерживая кольцо в канавке.
- Если зазор превышает допустимое значение, замените поршень и поршневые кольца.



Допустимая величина зазора	
Верхнее	0,180 мм
Второе	0,150 мм

Ширина канавки поршневого кольца		
Стандарт	Верхнее	1,21~1,23 мм
	Второе	1,21~1,23 мм
	Масло	2,01~2,03 мм

Толщина поршневого кольца		
Стандарт	Верхнее	1,17~1,19 мм
	Второе	1,17~1,19 мм

Зазор в замке поршневого кольца

- Вставьте поршневое кольцо в нижнюю часть цилиндра горизонтально, используя поршень.
- Измерьте зазор в замке поршневого кольца с помощью щупа.

Допустимое значение зазора в замке
------------------------------------



поршневого кольца	
Верхнее кольцо	0,50 мм
Второе кольцо	0,50 мм

Поршневой палец и отверстие для поршневого пальца

Внутренний диаметр отверстия для поршневого пальца

- Очистите отверстие для поршневого пальца.
- Измерьте внутренний диаметр в направлении вверх и вниз, а также под прямым углом с помощью инструмента с циферблатом.

Внутренний диаметр отверстия для поршневого пальца	
Допустимое значение	23,030 мм



Внешний диаметр поршневого пальца

- Убедитесь отсутствия износа или повреждений на скользящей поверхности.
- Измерьте внешний диаметр в 3 точках; на обоих концах и посередине, по осям X и Y.

Внешний диаметр поршневого пальца	
Допустимое значение	22,980 мм



## ШАТУН

Внутренний диаметр шатунной шейки

- Убедитесь в отсутствии износа или повреждений на рабочей поверхности.
- Измерьте внутренний диаметр по осям X- и Y-с при помощи прибора с циферблатом.

Внутренний диаметр малой головки шатуна	
Допустимое значение	23,040 мм



Искривление шатуна

- Износ коренной шейки шатуна можно определить, измерив движение шатунной шейки.
- Данным способом также можно определить степень износа коренной шейки.

Искривление шатуна	
Допустимое значение	3,0 мм

Боковой зазор коренной шейки шатуна

- Используйте щуп для измерения бокового зазора коренной шейки шатуна.



Боковой зазор коренной шейки шатуна	
Допустимое значение	1,0 мм

#### Биение

- Разместите на V-образной подставке и измерьте биение с помощью инструмента с циферблатом.

Биение коленвала	
Допустимое значение	0,08 мм



## СЦЕПЛЕНИЕ

#### Диск сцепления

- Осмотрите диск сцепления и убедитесь в отсутствии сколов, трещин, неравномерного износа и изменения цвета в результате нагрева. Также проверьте глубину канавок на диске сцепления.
- Если канавки на диске отсутствуют, замените весь диск.



#### ВНИМАНИЕ

При замене необходимо заменить все детали диска.

#### Муфта сцепления

- Проверьте состояние внутренней поверхности муфты сцепления. Убедитесь в отсутствии износа, царапин, трещин, неровностей.
- В случае обнаружения повреждений, необходима замена муфты сцепления.

#### Муфта стартера

- Снимите болты крепления муфты стартера.
- Установите муфту стартера в нужном направлении.

#### ВНИМАНИЕ

- При установке муфты стартера на ротор, убедитесь, что сторона с фланцем обращена к ротору.
- Расположите отметку в виде стрелки в направлении вращения двигателя.



- Нанесите машинное масло на муфту стартера.
- Затяните болты с указанным моментом затяжки.

Момент затяжки – Болты муфты стартера: 26 Нм

- Установите ведомую шестерню стартера на муфту стартера.
- Убедитесь, что ведомая шестерня стартера вращается



в направлении, противоположном отметке в виде стрелки на роторе. Данная шестерня не должна вращаться в направлении стрелки.

- При обнаружении отклонений в работе, одностороннюю муфту необходимо заменить.
- Осмотрите подшипник ведомой шестерни стартера. При обнаружении каких-либо отклонений в работе, необходимо заменить подшипник.
- Снимите подшипник с помощью специального инструмента.
- Установите подшипник при помощи специального инструмента.



## ВАРИАТОР

Разборка подвижной половины ведущего шкива

- Снимите шайбу.
- Снимите пластину подвижной половины ведущего шкива и ролики.

Ролики и скользящая поверхность.

- Осмотрите каждый ролик и их рабочую поверхность. Убедитесь в отсутствии износа или повреждений. При обнаружении повреждений ролики необходимо заменить.

### ВНИМАНИЕ

При замене роликов необходима замена всего комплекта.

Масляное уплотнение

- Осмотрите кромку масляного уплотнения. Убедитесь в отсутствии износа или повреждений. При обнаружении повреждений замените масляное уплотнение.
- Снимите масляное уплотнение.

Подвижная и неподвижная половина ведущего шкива.

- Проверьте каждую половину ведущего шкива. При обнаружении повреждений или отклонений от нормы, сколов или изменений окраски в результате нагрева необходима замена половин ведущего шкива.
- Установите масляное уплотнение с помощью специального инструмента.

Сборка

- Соберите подвижную и неподвижную половины ведущего шкива в порядке, обратном процедуре разборки.
- Нанесите небольшое количество смазки на кромку масляного уплотнения и на отверстие.



**ВНИМАНИЕ**

Тщательно очистите поверхности от излишков смазки.  
Не допускайте попадания смазки на рабочую поверхность приводного ремня.

- Разместите восемь роликов на подвижной половине ведущего шкива.
- Установите направляющие на подвижной половине ведущего шкива.
- Установите пластину на подвижную половину ведущего шкива.
- Установите шайбу.

**ВНИМАНИЕ**

Во время установки шайбы нажмите на пластину, чтобы ролики не сместились со своего места.

Разборка подвижной половины ведомого шкива.

- Зафиксируйте подвижную половину ведомого шкива в тисках, ослабьте круглую гайку подвижной половины ведомого шкива при помощи специальных инструментов.

**ПРЕДУПРЕЖДЕНИЕ**

**Не снимайте круглую гайку подвижной половины до подсоединения устройства для сжатия пружины сцепления**

- Подсоедините специальный инструмент к подвижной половине в сборе и сожмите подвижную половину, поворачивая специальную рукоятку на инструменте.

**ВНИМАНИЕ**

Убедитесь, что конец пружины вставлен в отверстие специального инструмента.

- Снимите круглую гайку подвижной половины.

**ПРЕДУПРЕЖДЕНИЕ**

**К подвижной половине ведомого шкива приложено значительное усилие пружины. Не допускайте резкого отделения подвижной половины ведомого шкива.**

- Ослабьте усилие на специальном инструменте, медленно поворачивая ручку. Уберите специальный инструмент.
- Снимите опорный диск пружины и пружину.
- Снимите гнездо пружины.
- Снимите штифты и ролики.
- Снимите половину ведомого шкива.

Масляное уплотнение

- Осмотрите кромку масляного уплотнения. Убедитесь в отсутствии износа или повреждений. При обнаружении повреждений замените масляное уплотнение.

- Снимите масляное уплотнение.
- Установите масляное уплотнение с помощью специального инструмента.

Пружина подвижной половины ведомого шкива.

- Измерьте свободную длину пружины с помощью штангенциркуля.
- Если результат измерений меньше установленной нормы, замените пружину.

Свободная длина пружины подвижной половины ведомого шкива.	
Допустимое значение	155 мм

Подвижная и неподвижная половины ведомого шкива.

- Проверьте каждую половину ведомого шкива. При обнаружении повреждений или отклонений от нормы, сколов или изменений окраски в результате нагрева необходима замена половин ведомого шкива.

Сборка

- Установите новые уплотнительные кольца.
- Нанесите смазку на кромки уплотнения и в смазочную канавку подвижной половины ведомого шкива.
- Нанесите смазку на уплотнительные кольца и канавки штифтов.
- Установите ролики и штифты.

**ВНИМАНИЕ**

Чтобы не повредить кромку масляного уплотнения, используйте стальной лист, толщиной 0,1 мм в качестве направляющей.

- Установите гнездо пружины, совместив отверстия.
- Установите пружину и опорный диск пружины, совместив концы пружины с отверстиями.
- Сожмите пружину при помощи специального инструмента.
- Временно затяните круглую гайку подвижной половины ведомого шкива.
- Уберите специальный инструмент от подвижной половины ведомого шкива.
- Затяните круглую гайку подвижной половины ведомого шкива с правильным моментом затяжки при помощи специального инструмента.

Момент затяжки – Круглая гайка подвижной половины

ведомого шкива: 110 Нм

## РЕМЕНЬ ВАРИАТОРА

Осмотр

- Удостоверьтесь в отсутствии смазки на ремне вариатора.
- Осмотрите рабочую поверхность ремня. Убедитесь в отсутствии трещин или повреждений, и измерьте ширину ремня при помощи штангенциркуля.
- При обнаружении повреждений или если результаты измерений превышают установленную норму, замените ремень.



Ширина приводного ремня	
Допустимое значение	33,3 мм

### ВНИМАНИЕ

Если на поверхности приводного ремня обнаружена смазка или масло, их необходимо тщательно удалить.

## МАСЛЯНЫЙ НАСОС

- Поверните масляный насос вручную. Проверьте плавность его работы.
- Если насос работает не плавно, замените весь масляный насос.

### ВНИМАНИЕ

Не разбирайте масляный насос.  
Масляный насос заменяется только в сборе.

## ТРАНСМИССИЯ

Визуальный осмотр – Вилки механизма переключения передач и барабан

- Убедитесь в отсутствии износа и повреждений.
- При обнаружении износа вилки, ее необходимо заменить.

Визуальный осмотр – Первичный и промежуточный валы в сборе

- После разборки убедитесь в отсутствии износа и



повреждений шестерней, шлицевых соединений, муфте.

- В случае обнаружения износа, необходима замена деталей.

Ширина канавки барабана механизма переключения передач.

- Убедитесь в отсутствии царапин и следов износа в канавках барабана механизма переключения передач.
- Измерьте ширину канавки при помощи штангенциркуля.

Ширина канавки барабана		
Стан дарт	Задняя	5,60 до 5,67 мм
	Повыше нная	5,60 до 5,67 мм

Толщина вилки переключения

- Измерьте толщину лапок вилки переключения передач при помощи микрометра.

Толщина лапки вилки переключения передач		
Стан дарт	Задняя	5,40 до 5,50 мм
	Повыше нная	5,40 до 5,50 мм

## СБОРКА

Повторите процедуру разборки в обратном порядке.

## ГЛАВА VII ЭЛЕКТРООБОРУДОВАНИЕ

### Содержание

Технические характеристики	78
Расположение деталей	79
Меры предосторожности	81
Электропроводка	82
Осмотр электропроводки	82
Аккумуляторная батарея	82
Зарядка аккумуляторной батареи	82
Процедура зарядки	84
Проверочная зарядка аккумуляторной батареи	84
Проверка выходного напряжения регулятора/выпрямителя	85
Проверка генератора переменного тока	86
Система зажигания	87
Снятие/Установка свечи зажигания	87
Чистка/Проверка свечи зажигания	87
Зазор между электродами свечи зажигания	88
Снятие катушки зажигания	88
Установка катушки зажигания	88
Проверка катушки зажигания	88
Проверка катушки зажигания	88
Проверка блока электронного зажигания	89
Система освещения	89
Замена ламп фар	89
Замена ламп задних фонарей	90
Замена ламп передних фонарей указателей поворотов	90
Плавкие предохранители	90
Замена главного предохранителя	90
Проверка плавких предохранителей	90
Схема электрооборудования	91

## ТЕХНИЧЕСКИЕ ХАРАКТЕРИСТИКИ

Устройство		Стандарт	
Емкость аккумуляторной батареи		12 В ; 18 Ач	
Тип генератора переменного тока		Трехфазный переменного тока	
Напряжение зарядки (выходное напряжение регулятора напряжения)		14~15 В	
Выходное напряжение генератора переменного тока		постоянный ток 14В-23А при 3000 об/мин	
Статор	Зарядная катушка	Y1-Y2	0,52 Ω
		Y2-Y/R	0,49 Ω
		Y/R-Y1	0,49 Ω
		Y-Ground	∞
	Измерительная катушка	W/R-W	110 Ω
		W-Grnd	
Катушка зажигания		Основная	0,3 Ω
		Вторичная	6,3 kΩ
Свеча зажигания		Зазор	0,8~0,9 мм
		Сопротивление	5 kΩ
Стартер		Номинальная выходная мощность	0,7 кВт
		Передаточное число	28,235

## РАСПОЛОЖЕНИЕ ДЕТАЛЕЙ

Переключатель дальнего/ближнего света [A]

Переключатель аварийной сигнализации [B]

Переключатель звукового сигнала [C]

Переключатель индикаторов поворота [D]

Замок зажигания [E]

Кнопка стартера [F]



Аккумуляторная батарея [A]

Реле стартера [B]

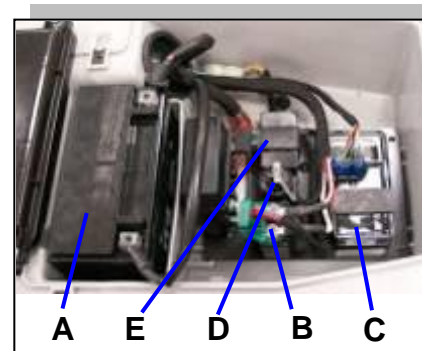
Блок конденсаторного зажигания [C]

Реле индикаторов [D]

Реле габаритных фонарей [E]

Катушка зажигания [F]

Свеча зажигания [G]



Регулятор напряжения [H]



Магнето [A]

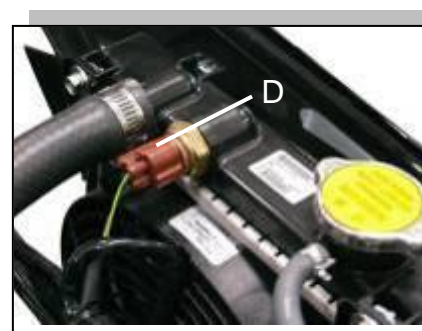
Стартер [B]



Звуковой сигнал[C]



Датчик температуры [D]





## МЕРЫ ПРЕДОСТОРОЖНОСТИ

Техническое обслуживание электрооборудования требует неукоснительного соблюдения нижеприведенных мер предосторожности.

- Не меняйте местами соединения с выводами аккумулятора.

- Перед проведением проверки электрооборудования необходимо удостовериться в том, что батарея полностью заряжена.

- Электрооборудование не должно подвергаться резкому силовому воздействию, например, ударам молотка, падению. Это может привести к его повреждению.

- Во избежание повреждения электрооборудования, не отключайте выводы аккумуляторной батареи или другие электрические соединения когда ключ находится в замке зажигания или при работающем двигателе.

- Не следует удерживать кнопку стартера в нажатом состоянии, если не происходит поворота стартера. В противном случае может сгореть обмотка стартера.

- Используйте только лампы, вольтаж или потребляемая мощность которых соответствует значениям, указанным в схеме.

- Неисправности могут касаться одного или нескольких элементов. Прежде чем заменить неисправный элемент, необходимо определить, что послужило ПРИЧИНОЙ неисправности. Если неисправность связана с другим элементом или несколькими элементами, то они также нуждаются в ремонте или замене. В противном случае, неполадки могут возникнуть снова.

- Убедитесь, что все соединения в электросистеме надежны и находятся в порядке. Убедитесь в отсутствии следов горения, износа. Плохое соединение проводов отрицательно сказывается на работе электросистемы.

- Измеряйте сопротивление катушки и обмотки при комнатной температуре..

- Цветовая маркировка:

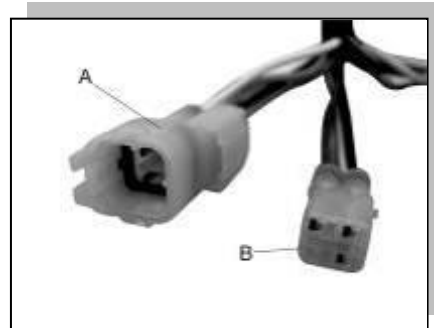
B	Черный	G	Зеленый	P	Розовый
BU	Синий	GY	Серый	PU	Фиолетовый
BR	Коричневый	LB	Голубой	R	Красный
CH	Шоколадный	LG	Светло-зеленый	W	Белый
DG	Темно-зеленый	O	Оранжевый	Y	Желтый

- Электрические разъёмы:

«Мама» [A] «Папа» [B]

### ВНИМАНИЕ

Избегайте короткого замыкания проводки, напрямую подсоединенной к положительному выводу аккумуляторной батареи на заземление на шасси.



## ЭЛЕКТРОПРОВОДКА

### ОСМОТР ПРОВОДКИ

- Проведите визуальный осмотр электропроводки. Убедитесь в отсутствии следов горения, износа, и пр.

- ★ В случае обнаружения проблем, замените поврежденную проводку.

- Разделите каждое соединение [А] и убедитесь в отсутствии коррозии, загрязнения и повреждений.

- ★ В случае обнаружения коррозии или загрязнения, необходимо очистить соединение. При обнаружении повреждений, необходимо заменить соединение.

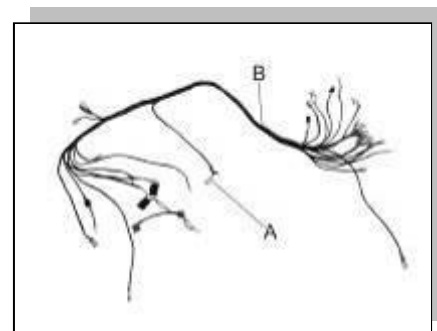
- Проверьте непрерывность проводки.

- Используя схему электрооборудования, найдите концы провода, который, по Вашему мнению, вызывает неполадки.

- Подсоедините контрольное устройство между концами провода.

- Настройте устройство на диапазон  $\times 1 \Omega$ , снимите показания устройства.

- ★ Если в результате измерений не получено значение  $0 \Omega$ , провод нерабочий. Замените провод или жгут проводов [В].



### АККУМУЛЯТОРНАЯ БАТАРЕЯ

#### Снятие аккумуляторной батареи

- Сначала отсоедините отрицательный(-) кабель [черный], затем положительный (+) кабель [красный].

- Вытащите аккумуляторную батарею.

#### Установка аккумуляторной батареи

- Сначала подсоедините положительный кабель, затем отрицательный.

#### **ЗАРЯДКА АККУМУЛЯТОРНОЙ БАТАРЕИ**



#### П ⚠ ДОСТЕРЕЖЕНИЕ

Во время зарядки не подносите аккумуляторную батарею к искрам или источникам открытого огня, так как из аккумуляторной батареи выделяется взрывоопасная смесь водорода и кислорода. При использовании зарядного устройства, подсоедините аккумуляторную батарею к зарядному устройству до его включения. Это позволит избежать искрения на выводах, которое может привести к воспламенению газовой смеси.

Данная аккумуляторная батарея не нуждается в обслуживании. Использование обычных свинцово-

кислотных батарей не рекомендуется. Не требуется доливка электролита или воды. Так как данная батарея представляет собой батарею герметичного типа, неправильное обращение с ней может вызвать взрыв.

Следуйте следующим инструкциям:

Соблюдайте инструкции на корпусе аккумуляторной батареи для подготовки и заливки электролита.

Не пытайтесь вскрыть аккумуляторную батарею.

Проверьте условия зарядки при помощи вольтметра. (Нормальное напряжение зарядки 12,8 В)

Установка новой аккумуляторной батареи разрешена только того же типа.

Храните вдали от высоких температур и открытого огня.

В чрезвычайной ситуации возможна утечка электролита. Избегайте попадания на кожу, в глаза или на одежду.

Способ зарядки

Обычная зарядка: 1,8А 5~10 ч.

Быстрая зарядка: 18А 0,5 ч.

Новая аккумуляторная батарея:

Не рекомендуется использование обычных свинцово-кислотных аккумуляторных батарей.

Тип аккумуляторной батареи: GS, GTX20L-BS

#### ВНИМАНИЕ

НИКОГДА не пытайтесь долить электролит или воду в данную аккумуляторную батарею. Данная аккумуляторная батарея не нуждается в обслуживании, такая попытка может повредить аккумуляторную батарею и сократить ее срок службы.

## ПРОЦЕДУРА ЗАРЯДКИ

- Снимите аккумуляторную батарею (см. раздел «Снятие аккумуляторной батареи»).
- Подсоедините зарядное устройство к аккумуляторной батарее ДО его включения или подсоединения к электросети.
- Установите нужный режим и время зарядки, в соответствии с заранее определенным состоянием аккумуляторной батареи.

### ВНИМАНИЕ

Перед зарядкой всегда снимайте аккумуляторную батарею с мотовездехода. Не пользуйтесь зарядными устройствами с большой силой тока, например, используемыми на станциях технического обслуживания, в случае, если силу тока с такого зарядного устройства невозможно снизить до необходимого уровня. Зарядка с силой тока, превышающей указанное значение, может привести к повреждению аккумуляторной батареи. Зарядка с большой силой тока вызывает перегрев, в результате которого пластины могут деформироваться. В этом случае может произойти внутреннее короткое замыкание. При повышении силы тока также возможно осыпание активного материала. Отложения будут накапливаться, что может привести к короткому замыканию.

- Выключите зарядное устройство или отключите его от сети, затем отсоедините его от аккумуляторной батареи.
- Проверьте состояние аккумуляторной батареи.
- ★ Если аккумуляторная батарея не зарядилась полностью, необходима дополнительная зарядка.

## **ПРОВЕРОЧНАЯ ЗАРЯДКА АККУМУЛЯТОРНОЙ БАТАРЕИ**

- Если существует вероятность того, что аккумуляторная батарея неисправна, подверглась сульфатации, или не держит заряд, проведите проверочную зарядку.

- Для проверочной зарядки аккумуляторной батареи необходимо провести обычную процедуру зарядки и замерить напряжение аккумуляторной батареи и другие признаки, упомянутые ниже.

- ★ Если напряжение аккумуляторной батареи неожиданно повышается до более, чем 13 В после начала зарядки – это означает, что, скорее всего, пластины сульфатированы. Напряжение исправной батареи сразу же поднимется до 12 В, затем постепенно повысится до 12,5 В или 13 В в течение промежутка времени от 30 мин. до часа после начала зарядки.

- Если отложений, могущих привести к короткому замыканию, в аккумуляторной батарее не обнаружено, но плотность электролита, после полной зарядки недостаточная, проблема может заключаться в нехватке кислоты в аккумуляторе. В этом случае можно добавить раствор серной кислоты, чтобы скорректировать плотность электролита.

- ★ Если полностью заряженная аккумуляторная батарея разряжается в течение периода от 2 до 7 дней, или плотность электролита резко снижается, то аккумуляторная батарея неисправна. Показатель саморазряда исправной аккумуляторной батареи не составляет около 1% в день.

## **ПРОВЕРКА ВЫХОДНОГО НАПРЯЖЕНИЯ РЕГУЛЯТОРА НАПРЯЖЕНИЯ**

- Проверьте состояние аккумуляторной батареи (см. раздел «Аккумуляторная батарея»)

- Прогрейте двигатель, чтобы получить реальные условия работы генератора переменного тока.

- Убедитесь, что двигатель выключен, подсоедините контрольное устройство к выводу аккумуляторной батареи.

- Запустите двигатель и замерьте значения напряжения на различных скоростях вращения двигателя при включенных фарах, затем при выключенных. На малых оборотах значения должны соответствовать напряжению аккумуляторной батареи, с увеличением скорости вращения двигателя, значения напряжения также должны повыситься. Однако они не должны превышать допустимое значение напряжения.

### Выходное напряжение регулятора напряжения

Диапазон контрольного устройства	Соединения		Показания
	Контрольное устройство (+) к	Контрольное устройство (-) к	
25 V DC	Аккумуляторная батарея (+)	Аккумуляторная батарея (-)	14 ~ 15 В

- Выключите двигатель и отсоедините контрольное устройство.

- ★ Если выходное напряжение регулятора напряжения держится в пределах значений, указанных в таблице, то система зарядки работает нормально.

- ★ Если выходное напряжение сильно превышает значения в таблице, регулятор напряжения неисправен или выводы регулятора напряжения плохо закреплены или оборваны.

- ★ Если при увеличении скорости вращения двигателя напряжение не поднимается, то система зарядки неисправна, проверьте регулятор напряжения, генератор и установите, какая из деталей неисправна.

### **ПРОВЕРКА ГЕНЕРАТОРА ПЕРЕМЕННОГО ТОКА**

Существуют три типа неисправностей генератора переменного тока: неисправность, обусловленная коротким замыканием, обрыв (перегорел провод), уменьшение намагниченности ротора. Короткое замыкание или обрыв на одном из проводов повлечет за собой либо падение выходного тока генератора, или отсутствие выходного тока. Уменьшение намагниченности ротора, может быть вызвано падением или ударом, а также может являться следствием нахождения генератора вблизи электромагнитного поля. Следствием будет низкий выходной ток генератора.

- Чтобы проверить выходное напряжение генератора, следует провести следующие процедуры.

- Отсоедините соединитель генератора
- Подсоедините контрольное устройство. (+) к красному/белому; (-) к белому
- Запустите двигатель.
- Отметьте число оборотов в минуту.
- Отметьте значения напряжения (всего необходимо проделать 3 измерения).

Выходное напряжение генератора:

Минимальное выходное напряжение составляет от 5 А переменного тока на холостых оборотах

Выходное напряжение блока конденсаторного зажигания: (используя вольтметр с отчетом амплитуды напряжения)

Подсоедините все провода блока CDI к проводам статора. Отсоедините провод блока CDI от клеммы первичной обмотки катушки зажигания. Подсоедините один вывод к заземлению двигателя, другой к основному проводу катушки зажигания, идущему от блока CDI. Установите вольтметр в режим измерения постоянного тока в Вольтах. Проверните двигатель и проверьте выходное напряжение провода CDI к катушке зажигания.

Снова подсоедините провод CDI к катушке зажигания.

Среднее выходное напряжение, замеренное при помощи цифрового вольтметра с установленным прибором отсчета амплитуды напряжения или без него:

200~400 В постоянного тока

## СИСТЕМА ЗАЖИГАНИЯ

### ВНИМАНИЕ

Не отсоединяйте выводы аккумулятора или другие электрические соединения при включенном двигателе или с ключом в замке зажигания, чтобы не повредить блок CDI. Устанавливайте аккумулятор правильным образом. Это позволит предотвратить повреждение диодов и блока CDI. Используйте стандартный регулятор напряжения. В противном случае возможно повреждение блока CDI.

### ПРЕДУПРЕЖДЕНИЕ

Система зажигания является источником чрезвычайно высокого напряжения. Не дотрагивайтесь до свечи зажигания, катушки зажигания, или вывода свечи зажигания во время работы двигателя. Это может вызвать поражение электрическим током.

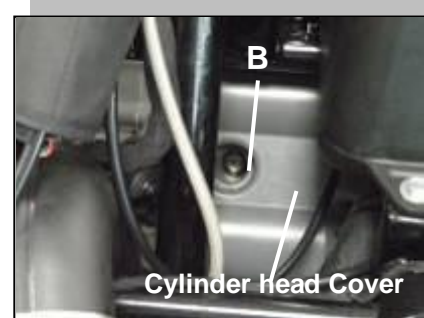
## СНЯТИЕ/УСТАНОВКА СВЕЧИ ЗАЖИГАНИЯ.

- Снимите наконечник [A]
- Снимите или установите свечу зажигания [B] с правого борта мотовездехода при помощи свечного ключа.

Момент затяжки- Свеча зажигания: 14 Нм (1,4 кгс-м)

## ЧИСТКА/ ОСМОТР СВЕЧИ ЗАЖИГАНИЯ

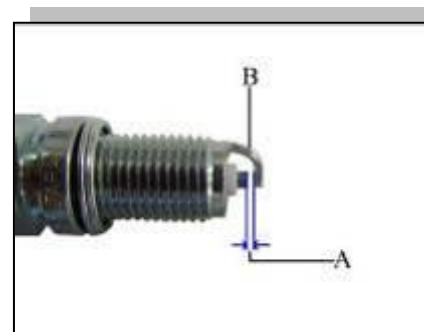
- Очистите свечу зажигания, желателно при помощи пескоструйного агрегата, затем удалите все абразивные частицы. Чистка свечи зажигания может также проводиться при помощи растворителя с высокой точкой воспламенения и проволочной щетки или другого подходящего инструмента. Если свеча зажигания подверглась коррозии или повреждена, или если на изоляционном материале присутствуют трещины, то необходимо заменить свечу зажигания. Используйте стандартную свечу зажигания или ее эквивалент.



## ЗАЗОР МЕЖДУ ЭЛЕКТРОДАМИ СВЕЧИ ЗАЖИГАНИЯ

- Измерьте зазор [А] с помощью проволочного щупа.
- Если ширина зазора не соответствует установленному значению, осторожно согните боковой электрод [В] при помощи подходящего инструмента, чтобы получить необходимую ширину зазора.

Зазор между электродами 0,8 ~ 0,9 мм



## СНЯТИЕ КАТУШКИ ЗАЖИГАНИЯ

- Вытащите катушку из цилиндра.
- Снимите болт [А]×2.

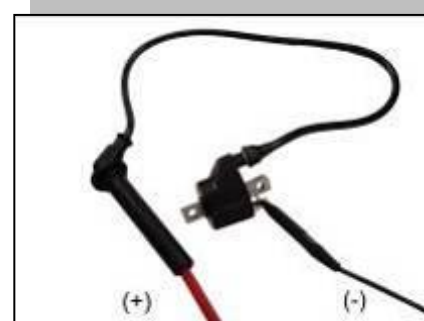


## УСТАНОВКА КАТУШКИ ЗАЖИГАНИЯ

- Подсоедините провода первичной обмотки к выводам катушки зажигания.

## ПРОВЕРКА КАТУШКИ ЗАЖИГАНИЯ

- Снимите катушку зажигания.
- Измерьте сопротивление первичной обмотки следующим образом:
  - Подсоедините измерительный прибор между выводами катушки.
  - Настройте измерительный прибор на диапазон  $\times 1\Omega$ , считайте значения.
- Измерьте сопротивление вторичной обмотки следующим образом:
  - Снимите защитный колпак, повернув его против часовой стрелки.
  - Подсоедините измерительный прибор между проводом свечи зажигания и выводами.
  - Настройте измерительный прибор на диапазон  $\times 1\text{ k}\Omega$ , and считайте значения.
- ★ Если полученные значения не совпадают с установленными, замените катушку.
  - Для установки защитного колпака свечи зажигания поверните его по часовой стрелке.



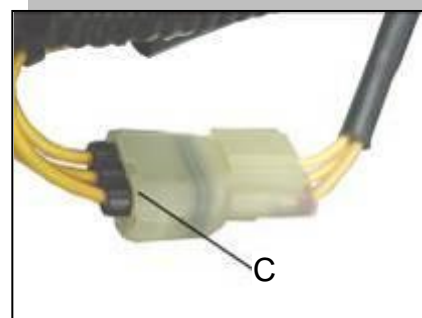


## ОСМОТР БЛОКА ЭЛЕКТРОННОГО ЗАЖИГАНИЯ

### ВНИМАНИЕ

Во время осмотра блока CDI, соблюдайте следующие меры предосторожности, чтобы избежать повреждения данного блока. Не отсоединяйте блок CDI и провода аккумулятора при включенном двигателе. Это может повредить блок CDI

- Снимите сиденье (см. главу «Рама»).
- Снимите блок CDI [A] и отсоедините разъём [C].
- Настройте измерительный прибор на диапазон  $\times 1\text{k}\Omega$ , сделайте измерения, указанные в таблице.
- ★ Если полученные значения не совпадают с установленными, необходима замена блока CDI.



## ОСМОТР РЕЛЕ СТАРТЕРА

- Снимите:  
Сиденье (см. главу «Рама»)  
Реле стартера [B]
- Подсоедините измерительный прибор и батарею 12 В к реле стартера, как это показано на рисунке.
- Если реле не работает, согласно установленным нормам, то оно неисправно и требует замены.

Проверка реле

Диапазон измерения:  $\times 1\Omega$

Условия: Батарея присоединена  $\rightarrow 0\Omega$

Батарея отсоединена  $\rightarrow \infty\Omega$

## СИСТЕМА ОСВЕЩЕНИЯ

### ЗАМЕНА ЛАМП ФАР

- Снимите:  
Блок-фара. (см. главу «Рама»)  
Держатель лампы
- Отодвиньте пылезащитный чехол и выньте.
  - Поверните патрон против часовой стрелки и снимите его.
- Удостоверьтесь, что патрон чистый.
- Установите новую лампу, совместив выступ с выемкой в блок-фаре.
- Вставьте держатель, поверните его по часовой стрелке и отпустите его, после чего он зафиксируется.
- Наденьте пылезащитный чехол.



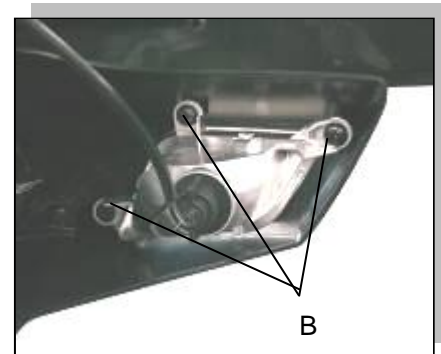
## ЗАМЕНА ЛАМП ЗАДНЕГО ФОНАРЯ.

- Снимите:  
Винты кронштейна заднего фонаря \*3 [A]  
Задний фонарь
- Вставьте новую лампу



## ЗАМЕНА ЛАМП ПЕРЕДНИХ ФОНАРЕЙ УКАЗАТЕЛЕЙ ПОВОРОТОВ

- Снимите:  
Винты фонарей [B]  
Фонари
- Вставьте новую лампу



## ПЛАВКИЕ ПРЕДОХРАНИТЕЛИ

### Снятие главного предохранителя

- Снимите сиденье (см. главу «Рама»)
- Снимите крышку корпуса плавкого предохранителя [A] и вытащите плавкий предохранитель [B].

### Осмотр плавкого предохранителя

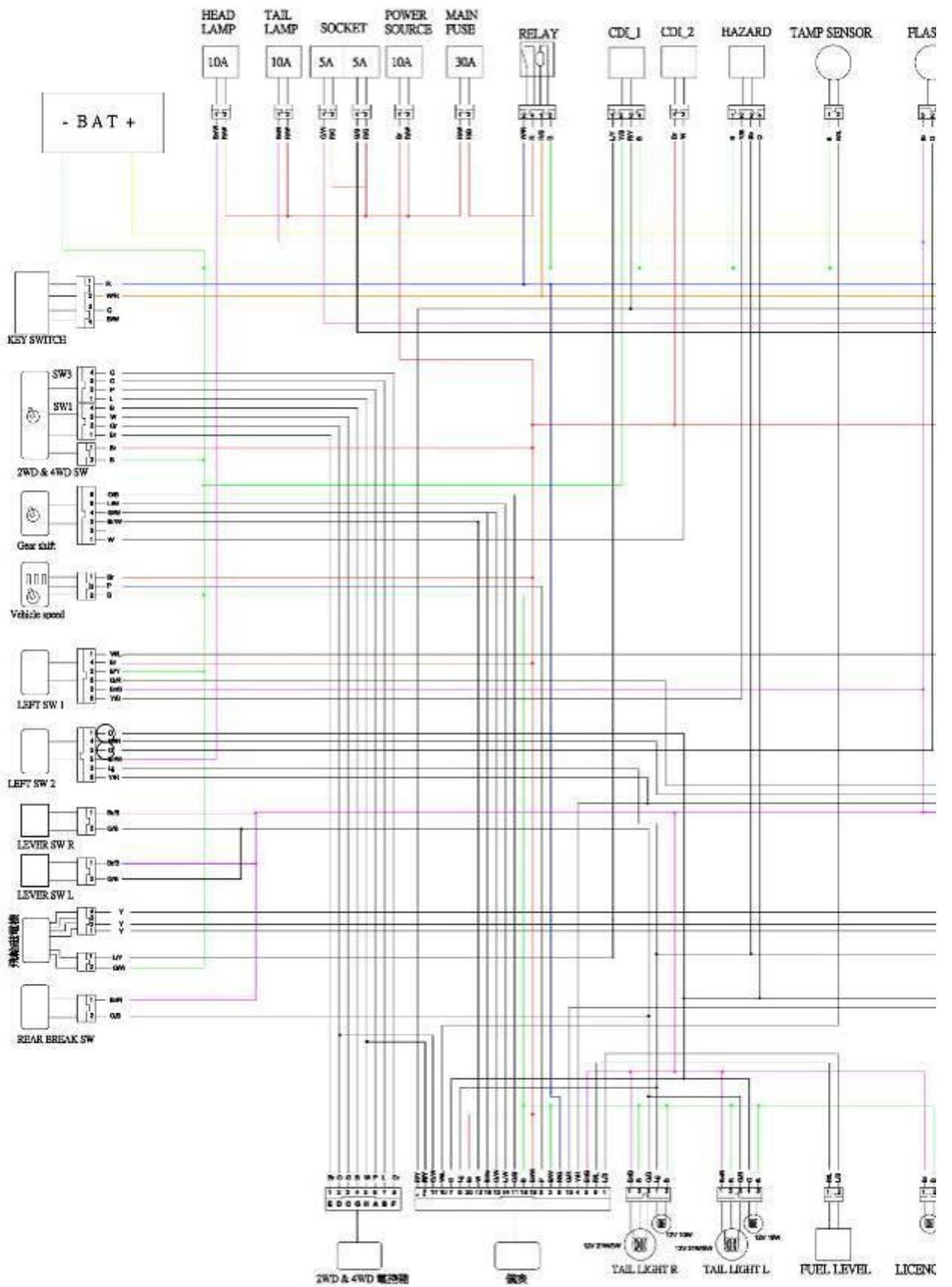
- Осмотрите плавкий элемент предохранителя.
  - ★ Если он сгорел, замените плавкий предохранитель.
- Перед заменой всегда проверяйте силу тока в соответствующей электроцепи. Если сила тока равна или превышает номинал предохранителя, убедитесь в отсутствии короткого замыкания в проводке и соответствующих компонентах.



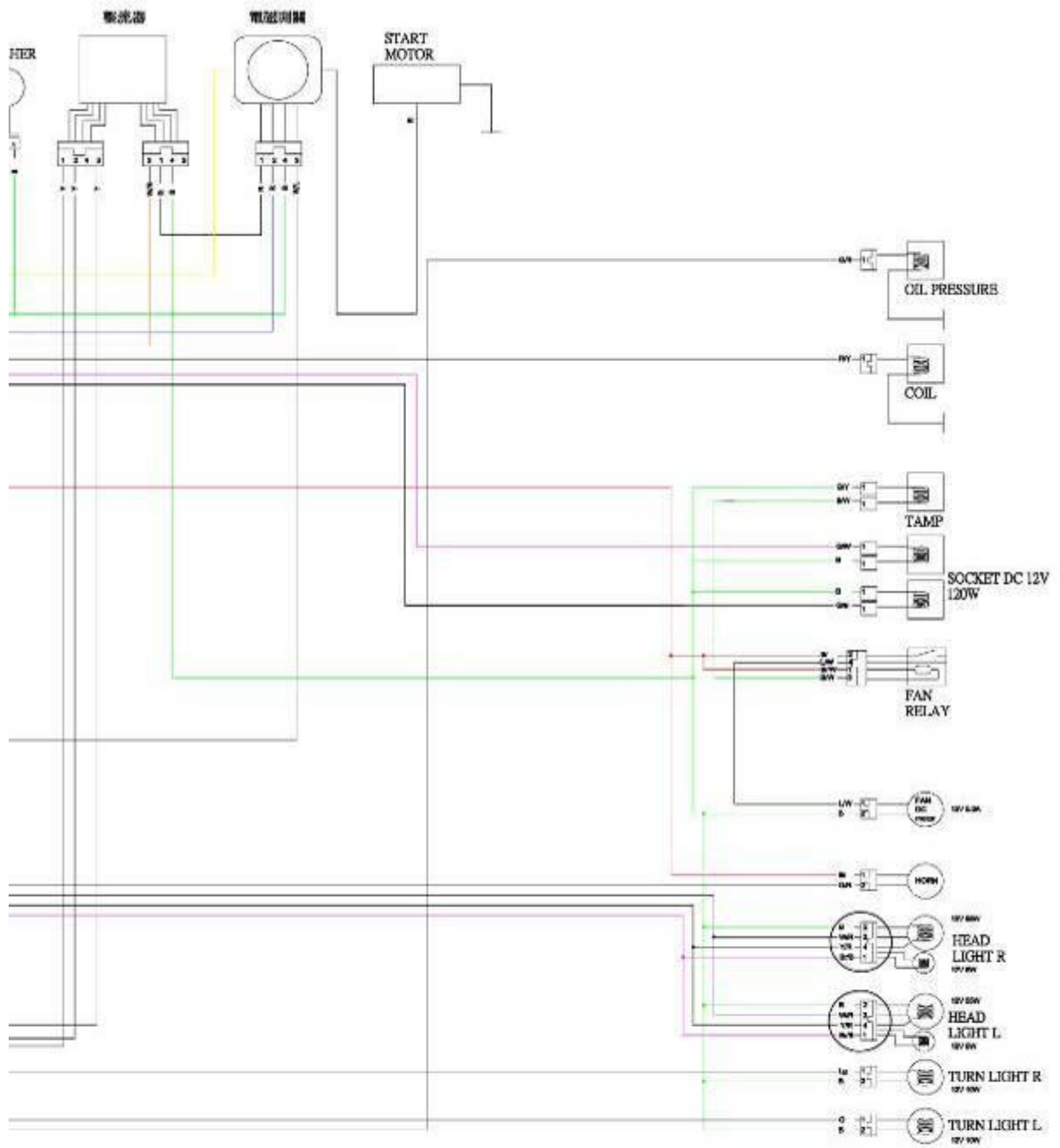
### ВНИМАНИЕ

При замене предохранителя удостоверьтесь, что номинал нового плавкого предохранителя соответствует установленному номиналу для данной цепи. Установка предохранителя с превышающим данное значение номиналом может повлечь за собой повреждение проводки и компонентов.

# Wiring Diagram



# Wiring Diagram



LAMP

## ГЛАВА VIII ПРИЛОЖЕНИЕ Содержание

<b>Условия эксплуатации</b>	<b>93</b>
<b>Карбюратор</b>	<b>93</b>
<b>Топливная система</b>	<b>95</b>
<b>Свеча зажигания</b>	<b>96</b>
<b>Руководство по поиску неисправностей</b>	<b>98</b>
<b>Руководство по поиску неисправностей</b>	<b>98</b>
<b>Таблица перевода единиц измерения</b>	<b>117</b>

### УСЛОВИЯ ЭКСПЛУАТАЦИИ

Данный мотовездеход был спроектирован и произведен для работы в широком диапазоне условий эксплуатации. Однако невозможно предвидеть все возможные условия, в которых будет использован данный мотовездеход. Крайне высокие или низкие температуры, большая высота или экстремальное вождение могут сделать необходимым замену некоторых элементов карбюратора или свечи зажигания, чтобы поддерживать мотовездеход в идеальном рабочем состоянии.

### КАРБЮРАТОР

Для достижения оптимальных рабочих показателей в различных условиях эксплуатации может потребоваться дополнительная регулировка в случаях, когда после первоначальной регулировки и чистки всех элементов карбюратора не удается получить правильную топливную смесь.

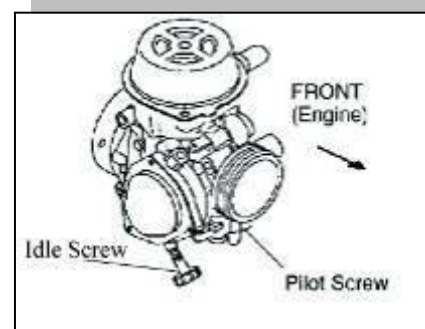
Если после регулировки и технического обслуживания топливная смесь по-прежнему остается слишком богатой или бедной, можно заменить главный жиклер на больший или меньший. Главный жиклер меньшего размера дает более бедную смесь, а жиклер большего размера – более богатую.

Регулировка токсичности (качества смеси):

#### ВНИМАНИЕ

Винт качества смеси закрыт заглушкой. Для регулировки заглушку необходимо снять

- Запустите двигатель и разогрейте его до рабочей температуры (это займет около 10 минут).
- При выключенном двигателе верните винт качества смеси (выделен зелёным цветом) (по часовой стрелке), до слабо закрепленного состояния.



**ВНИМАНИЕ**

Не следует с силой затягивать винт качества. Это может привести к повреждению посадочного гнезда и/или самого винта.

- Подсоедините точный тахометр с шагом + или – 50 об./мин. Запустите двигатель.
- Установите число оборотов холостого хода винтом количества смеси (выделен красным цветом) на 1600 об./мин.

**ВНИМАНИЕ**

Всегда проверяйте свободный ход троса привода дроссельной заслонки после регулировки холостого хода. При необходимости произведите регулировку..

- Медленно заворачивайте винт регулировки количества смеси по часовой стрелке до тех пор, пока в работе двигателя не начнутся перебои.
- Медленно выворачивайте винт регулировки качества смеси против часовой стрелки до тех пор, пока число оборотов на холостом ходу не достигнет максимума..
- Снова отрегулируйте число оборотов на холостом ходу винтом регулировки количества смеси в соответствии с установленными нормами.

Регулировка оборотов двигателя на холостом ходу.

- Запустите двигатель и тщательно его прогрейте.
- Отрегулируйте число оборотов на холостом ходу, заворачивая регулировочный винт (количества смеси) (1) (по часовой стрелке) для увеличения, или вывинчивая его (против часовой стрелки) для уменьшения числа оборотов.

**ВНИМАНИЕ**

Регулировка оборотов на холостом ходу влияет на свободный ход троса привода дроссельной заслонки и регулировку электронной системы управления положением дроссельной заслонки (ЕТС). Всегда проверяйте свободный ход троса привода дроссельной заслонки, при необходимости проводите настройку.

Число оборотов на холостом ходу: 1500 +/- 100 об./мин.

## ТОПЛИВНАЯ СИСТЕМА

### ⚠ WARNING

**Бензин легко воспламеняется и в определенных условиях является чрезвычайно взрывоопасным.**

- Во время заправки двигатель должен быть выключен. Заправка должна производиться на открытом воздухе или в хорошо проветриваемом помещении.
- Не курите во время заправки и не выполняйте ее вблизи источников искр или открытого огня.
- Не заправляйте топливный бак до предела. Не доливайте бензин до заливной горловины.
- При попадании бензина в глаза или внутрь организма, необходимо незамедлительно обратиться к врачу.
- При попадании бензина на кожу или одежду, его необходимо смыть водой с мылом, а одежду следует заменить.
- Не запускайте двигатель в закрытом помещении. Отработавшие газы ядовиты и за короткое время могут вызвать потерю сознания и смерть.
- Никогда не сливайте бензин из поплавковой камеры, если двигатель горячий. Вы можете получить серьезные ожоги.

### Топливопроводы

- Проверьте топливопроводы и убедитесь в отсутствии износа, повреждений и утечек. При необходимости замените их.
- Убедитесь, что топливопроводы расположены правильно и надежно закреплены соединительными кабелями.

### ВНИМАНИЕ

Убедитесь в отсутствии на топливопроводе узлов и защемлений.

- Все топливопроводы необходимо заменять каждые два года.



## СВЕЧА ЗАЖИГАНИЯ:

Свеча зажигания воспламеняет топливную смесь в камере сгорания. Эффективность и своевременность данного процесса требует, чтобы свеча зажигания была чистой, а величина зазора между электродами свечи зажигания соответствовала установленному значению.

В процессе испытаний было установлено, что свеча зажигания, упомянутая в главе «Общая информация», лучше всего подходит для использования в обычных условиях.

Так как требования к свече зажигания изменяются при регулировке карбюратора и системы зажигания, а также зависят от условий эксплуатации, определить правильность теплового ряда свечи зажигания можно путем ее непосредственного осмотра.

Вывод [A]

Изолятор [B]

Уплотнение [C]

Центральный электрод [D]

Зазор [E] (0,8~0,9 мм)

Длина ввернутой части [F]

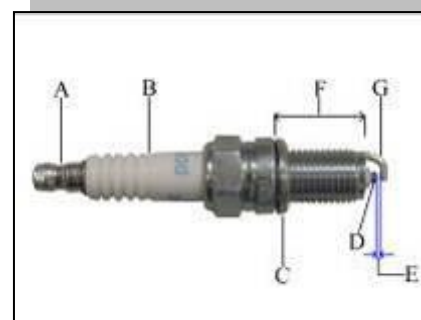
Боковой электрод [G]

При использовании свечи зажигания с правильным тепловым рядом, электроды будут достаточно горячими, чтобы на них не оставалось нагара, но при этом их температура не будет настолько высокой, чтобы повредить двигатель и саму свечу зажигания. Это температура около 400 ~ 800 оС, ее можно определить по состоянию и цвету керамического изолятора вокруг центрального электрода.

Если изолятор светло-коричневого цвета, и на нем нет нагара, то температура правильная.

Для эксплуатации в тяжелых условиях, например для длительной езды на высокой скорости или буксирования грузов, может потребоваться свеча зажигания более высокого теплового ряда. Такая свеча зажигания быстрее остывает. Часто ее называют «холодной» свечой. Такая свеча может остывать слишком быстро, и нагар не успеет сгореть и будет накапливаться на электродах и керамическом изоляторе.

Нагар на электродах проводит электрический ток и покрыв изолятор или замкнув зазор между электродами может стать причиной короткого замыкания центрального электрода. Такое короткое замыкание сделает невозможным нормальную работу свечи. Также нагар может раскалиться докрасна и вызвать преждевременное зажигание (калильное зажигание) и детонацию, что в конечном итоге может привести к прогоранию верхней части поршня и/или клапанов.





#### Проверка свечи зажигания

- Снимите свечу зажигания и осмотрите керамический изолятор.

★ Соответствие теплового ряда свечи зажигания требуемому значению можно определить по состоянию керамического изолятора вокруг электрода. Если изолятор светло-коричневого цвета, то температура правильная. Если изолятор черный, это указывает, что температура работы свечи зажигания слишком низкая, свечу нужно заменить на следующую по тепловому ряду. Если изолятор белый, то температура слишком высокая. Такую свечу необходимо заменить на более «холодную».

#### ВНИМАНИЕ

Если свечу зажигания заменяют на свечу, отличающуюся от стандартного типа, то необходимо удостовериться, что новая свеча обладает таким же шагом резьбы и длиной ввернутой части (длина резьбовой части) и таким же типом изолятора (обычным или удлиненного типа), как и у свечи стандартного типа.

Если длина ввернутой части слишком мала, то на резьбе отверстия для свечи зажигания будет накапливаться нагар. Это приводит к перегреву, а последующая замена свечи зажигания становится трудновыполнимой. Если длина ввернутой части слишком велика, то нагар появится на не ввернутом участке резьбы свечи зажигания. Это также приведет к перегреву, преждевременной детонации, и может привести к прогару или пробою верхней части поршня. Также, удаление свечи без повреждения при этом головки цилиндра может стать невозможным.

#### ВНИМАНИЕ

Тепловой ряд свечи зажигания выполняет функцию термостата для двигателя. Использование свечи неправильного типа может сильно разогреть двигатель (и повредить его) или сделать его слишком «холодным» (низкая производительность, пропуски зажигания, глохнущий двигатель).

## ВНИМАНИЕ

Данный список не включает в себя все возможные причины для каждой из перечисленных неполадок и предназначен для помощи в определении наиболее вероятных причин некоторых часто встречающихся неполадок.

## ДВИГАТЕЛЬ НЕ ЗАПУСКАЕТСЯ

### Выявление причин неисправности

Если двигатель не запускается, следует предпринять необходимые действия в соответствующем порядке, руководствуясь принципами работы двигателя и эксплуатационными требованиями, изложенными в соответствующем разделе данной главы. Если запустить двигатель по-прежнему не удастся, обратитесь к процедурам по выявлению неполадок, изложенным в соответствующих разделах. Если двигатель удалось запустить, но работает он неровно, см. раздел «Неудовлетворительная работа двигателя» в данной главе.

1. Убедитесь, что процедура запуска двигателя выполняется в соответствии с рекомендациями.

2. Снимите крышку заливной горловины топливного бака и убедитесь, что в баке достаточно топлива для запуска двигателя.

3. Если топлива достаточно, то сразу после попытки запустить двигатель необходимо снять свечу зажигания. Изолятор свечи должен быть влажным, что показывает, что топливо поступает в двигатель. Если конец свечи зажигания сухой, бензин не поступает. См. раздел «Топливная система» в данной главе. Если на свече зажигания присутствует топливо, а двигатель не удается запустить, возможно, что зажигание не отрегулировано.

4. Убедитесь, что катушка зажигания, свеча и провод свечи зажигания правильно установлены. Надавите на колпачок свечи зажигания и немного поверните, чтобы прочистить соединение между свечой и наконечником провода. Если двигатель не запускается, см. пункт 5.

### ПРИМЕЧАНИЕ

Повреждение катушки зажигания или свечи зажигания с проводом может привести к возникновению эпизодических неполадок, которые бывает сложно выявить. Если двигатель периодически дает пропуски зажигания или глохнет, необходимо во время работы двигателя намочить катушку зажигания или колпачок свечи зажигания и провод при помощи распылителя с водой. Попадание воды на данные участки вызывает дуговой разряд через изоляцию, приводя к пропуску зажигания.

### ПРИМЕЧАНИЕ

Пропуск зажигания может также быть вызван водой, проникающей через разъемы. Проверьте разъемы и убедитесь, что все провода надежно закреплены. Проверьте водонепроницаемые разъемы и убедитесь в отсутствии повреждений на участке разъема, где в него входит провод.

5. Проведите проверку искры свечи зажигания, описанную в данном разделе. Если искра сильная, выполняйте пункт 6. Если искры нет, или она очень слабая, см. раздел «Проверка системы зажигания».

6. Если система зажигания и топливная система работают нормально, выполните проверку герметичности цилиндра (описанную в данной главе) и проверку компрессии цилиндра. В случае обнаружения неполадок, см. информацию в данной главе.

### **Проверка искры свечи зажигания**

Проверьте искру, чтобы определить качество искры свечи зажигания. Для проведения данной проверки необходим прибор для проверки искры. Данный прибор выглядит, как свеча зажигания с регулируемым зазором между центральным электродом и заземленной базой. Для того чтобы через зазор прибора прошел разряд используется гораздо большее напряжение, чем при работе обычной свечи зажигания. Не следует полагать, что в системе зажигания отсутствуют неполадки, если через зазор проходит разряд.

Данный тест необходимо провести как на холодном, так и на прогретом двигателе. Если результат проверки положительный, то система зажигания работает нормально.

### **ВНИМАНИЕ**

После снятия колпачка свечи зажигания и перед снятием свечи зажигания в пункте необходимо почистить область вокруг свечи зажигания при помощи струи сжатого воздуха. Грязь, попадая в двигатель, приводит к быстрому износу его компонентов.

1. Отсоедините колпачок свечи зажигания. Убедитесь в отсутствии воды.
2. Осмотрите свечу зажигания и убедитесь в отсутствии на ней повреждений.
3. Подсоедините прибор для проверки искры к колпачку свечи. Надежно заземлите базу прибора для проверки свечи зажигания. Расположите конец свечи, дающий искру, в направлении от гнезда свечи зажигания. Убедитесь, что видны электроды.

### **ПРЕДОСТЕРЕЖЕНИЕ**

Разверните прибор для проверки искры или свечу зажигания в направлении от гнезда свечи зажигания на цилиндре. Если в двигателе произошел перелив, не проводите данную проверку. При использовании прибора возможно воспламенение бензина, попавшего в гнездо свечи зажигания.

4. Включите нейтральную передачу.

### **ПРЕДОСТЕРЕЖЕНИЕ**

Ни в коем случае не держите в руках прибор для проверки искры, свечу зажигания или разъем провода свечи – в этом случае возможно серьезное поражение электрическим током.

5. Проверните двигатель с помощью стартера. Между электродами прибора или свечи зажигания должна проскочить устойчивая крупная искра.

6. Если получена устойчивая искра, то считается, что система зажигания работает нормально. Убедитесь в отсутствии следующих неполадок:

Неисправность компонента топливной системы.

Перелив топлива в двигателе.

Повреждение двигателя (низкая компрессия).

7. Если искра слабая, белая или желтая, или отсутствует вообще, необходимо провести проверку максимального напряжения.

8. Установите демонтированные детали на свои места.

Стартер не проворачивается или проворачивается слишком медленно

См. раздел «Проверка системы запуска двигателя».

## НЕУДОВЛЕТВОРИТЕЛЬНАЯ РАБОТА ДВИГАТЕЛЯ

Если двигатель запускается, но работает плохо, необходимо обратиться к разделу, который лучше других описывает признаки неполадки.

### **Двигатель запускается, но глохнет, его сложно вновь запустить.**

Проверьте следующие возможные причины:

1. Нарушение работы воздушной заслонки. Возможные причины – неправильное управление или заедание воздушной заслонки в карбюраторе.
2. Нарушение работы пускового обогатителя карбюратора. Возможные причины – неправильное управление или неправильная регулировка клапана обогатителя.
3. Засорился дренажный шланг топливного бака.
4. Засорился топливный шланг, отсечной клапан или топливный фильтр.
5. Неправильно отрегулирован карбюратор.
6. Неправильно отрегулирован уровень поплавка.
7. Засорился жиклер карбюратора.

### **ПРИМЕЧАНИЕ**

Если разогретый двигатель запускается с открытой воздушной заслонкой, или если холодный двигатель запускается и работает до тех пор, пока воздушная заслонка не закроется, скорее всего, засорился жиклер холостого хода.

8. Примеси в топливе или старое топливо.
9. Засорился воздушный фильтр.
10. Утечка воздуха во впускном коллекторе.
11. Засорилась выхлопная система. Проверьте глушитель, особенно если ATV недавно был восстановлен после хранения.
12. Неисправный компонент системы зажигания.

### **Обратный удар в двигателе, двигатель глохнет или дает пропуски зажигания во время увеличения количества оборотов.**

Обратный удар происходит при детонации топлива в выпускной системе.

Данная проблема может быть вызвана слишком бедной топливной смесью.

Проверьте следующие пункты:

1. Неправильно отрегулирован уровень топлива в поплавковой камере.
  2. Засорился жиклер холостого хода
  3. Неисправен ускорительный насос.
  4. Неплотное соединение выпускной трубы и головки цилиндра.
  5. Утечка «подсос» воздуха на впуске.
  6. Неправильный момент зажигания или неисправность системы зажигания.
- Проведите проверку максимального напряжения для выявления поврежденного компонента. Проверьте регулировку опережения зажигания, следуя инструкции.

### **ПРИМЕЧАНИЕ**

Опережение зажигания контролируется блоком управления зажиганием и не может быть отрегулировано. Однако его проверка может помочь выявить неполадки.

7. Проверьте следующие компоненты двигателя:

Поломка пружин клапанов.

Заклинивание, зависание клапанов или неплотная посадка в седле.

Износ или повреждение кулачков распределительного вала.

Неправильные фазы газораспределения в результате неправильной установки

распределительного вала или механической поломки.

### **Обратный удар в двигателе при уменьшении количества оборотов**

Если при отпускании рычага газа в двигателе происходит обратный удар, проверьте следующие пункты:

1. Бедная топливная смесь на холостом ходу.
2. Неплотное соединение выпускной трубы и головки цилиндра.
3. Неисправность компонента системы зажигания.
4. Проверьте следующие компоненты двигателя:  
Поломка пружин клапанов.  
Заклинивание, зависание клапанов или неплотная посадка в седле.  
Износ или повреждение кулачков распределительного вала.

Неправильные фазы газораспределения в результате неправильной установки распределительного вала или механической поломки.

### **Повышенный расход топлива.**

1. Засорение топливной системы.
2. Засорение топливного фильтра.
3. Неправильный момент опережения зажигания.

### **Двигатель не работает на холостом ходу или работает неровно**

1. Засорился фильтрующий элемент воздушного фильтра.
2. Плохо работает топливный фильтр или топливный шланг.
3. Неисправность ускорительного насоса.
4. Примеси в топливе или старое топливо.
5. Неправильно отрегулирован карбюратор.
6. Повреждение прокладки головки цилиндра.
7. Утечка «подсос» воздуха на впуске.
8. Неправильный момент опережения зажигания.
9. Низкая компрессия двигателя.

### **Низкая мощность двигателя**

1. Установите ATV на стенд таким образом, чтобы вывесить задние колеса. Колеса должны свободно вращаться. Если этого не происходит, проверьте следующие условия:  
Прихватывание тормоза. Проверку проводят сразу после поездки на ATV.

### **ПРИМЕЧАНИЕ**

После поездки на ATV остановите его на ровной горизонтальной поверхности. Остановите двигатель и включите нейтральную передачу. Толкайте ATV вперед. Если толкать тяжелее, чем обычно, проведите проверку на прихватывание тормозов.

Заклинивание или повреждение приводных валов.

Повреждение элементов трансмиссии.

2. Проведите тестовую поездку и быстро увеличьте обороты. Если обороты двигателя возрастают в соответствии с положением дроссельной заслонки, выполните пункт 3. Если обороты двигателя не увеличиваются, проверьте вариатор.

Деформация дисков или барабана сцепления.

Износ или поломка пружин вариатора.

3. Проведите тестовую поездку и постепенно увеличивайте обороты. Если скорость вращения двигателя увеличивается в соответствии с положением дроссельной заслонки, выполните пункт 4. Если скорость вращения двигателя не увеличилась, проверьте

следующие пункты:

- Засорился воздушный фильтр.
- Ограничена подача топлива.
- Заземление сапуна топливного бака.
- Засорился или поврежден глушитель.

#### **ПРИМЕЧАНИЕ**

Засорение выпускной системы приведет к тому, что часть отработанных газов не выходит через выпускной тракт и создают избыточное давление в камере сгорания. В этом случае количество топливной смеси поступающей в двигатель уменьшается, что приводит к потере мощности двигателя.

4. Проверьте момент зажигания. Мощность падает, когда разряд в свече зажигания запаздывает.

5. Проверьте следующие пункты:

- Низкая компрессия двигателя.
- Износ свечи зажигания.
- Неисправность свечи зажигания.
- Неправильный тепловой ряд свечи зажигания.
- Неисправность катушки зажигания.
- Неправильный момент зажигания.
- Засорение карбюратора.
- Неправильный уровень масла (слишком высокий или низкий).
- Примеси в масле.
- Износ или повреждение клапанного механизма.
- Перегрев двигателя.

6. Если двигатель стучит на больших оборотах или при движении на высокой скорости, необходимо проверить следующие пункты:

- Неподходящий тип топлива (низкое октановое число).
- Бедная топливная смесь.
- Слишком раннее зажигание.

#### **ПРИМЕЧАНИЕ**

Другими признаками раннего зажигания являются перегрев двигателя и трудности с запуском двигателя.

- Сильные отложения нагара в камере сгорания.
- Износ цилиндра - поршневой группы.

#### **Неудовлетворительная работа двигателя на низких оборотах**

1. Убедитесь в правильной регулировке оборотов холостого хода.
2. Убедитесь в надежном соединении и отсутствии повреждений хомутов впускного тракта и корпуса воздушного фильтра. При наличии повреждений или неплотном контакте возможна утечка «подсос» воздуха.
3. Проведите проверку искры, как описано в данной главе. Убедитесь в следующем:  
Если искра хорошая, переходите к пункту 4.  
Если искра слабая, выполните проверку максимального напряжения.
4. Проверьте момент зажигания. Если момент зажигания правильный, переходите к пункту 5. Если момент зажигания неправильный, проведите проверку максимального напряжения.
5. Проверьте топливную систему, как это описано в данной главе.

#### **Неудовлетворительная работа двигателя на высоких оборотах**

1. Проверьте момент зажигания. Если момент зажигания правильный, переходите к пункту 2. Если момент зажигания неправильный, проведите проверку максимального напряжения.

2. Проверьте топливную систему, как это описано в данной главе.

3. Проверьте зазоры клапанов, действуя в соответствии с инструкцией. Обратите внимание на следующие пункты:

Если зазоры правильные, переходите к пункту 4.

Если зазоры неправильные, отрегулируйте.

4. Неправильная работа клапанов и износ или повреждения клапанных пружин могут вызвать неполадки в работе двигателя на высокой скорости. Если перед появлением неполадок газо - распределительный механизм подвергался регулировке, возможно, что причина в неправильной синхронизации распределительного вала. Если распределительный вал не заменяли и не регулировали, и не удастся выявить причину неполадок, следует осмотреть распределительный вал.

## ТОПЛИВНАЯ СИСТЕМА

В данном разделе изложены часто встречающиеся неполадки топливной системы, систематизированные по своим признакам. Если искра хорошая, возможно, что в камеру сгорания подается слишком малое количество топлива. Выявление неполадок:

1. Засорение сапуна топливного бака.

2. Удостоверьтесь, что в топливном баке достаточно топлива.

3. Попытайтесь запустить двигатель, затем снимите свечу зажигания и убедитесь, что на ее конце есть бензин. Обратите внимание на следующие пункты:

Если топливо на свече зажигания отсутствует, проверьте, не засорился ли отсечной клапан, топливный фильтр или топливопровод.

Если на свече зажигания присутствует топливо, и свеча дает искру, удостоверьтесь в отсутствии утечки «подсоса» воздуха на впуске. Удостоверьтесь, что топливо соответствующие и не содержит примесей.

### ПРИМЕЧАНИЕ

Если ATV не использовался в течение достаточно продолжительного периода времени, а условия хранения не соответствовали требованиям, возможно, что более легкие компоненты топлива испарились. В результате возможны трудности при запуске двигателя.

Если на свече слишком много топлива, проверьте, не засорился ли воздушный фильтр и убедитесь в отсутствии перелива топлива в карбюраторе.

### Богатая смесь

Топливная смесь может стать избыточно богатой по следующим причинам:

1. Засорившийся воздушный фильтр.
2. Заклинило воздушную заслонку.
3. Слишком высокий уровень топлива в поплавковой камере.
4. Загрязнение гнезда запорного клапана.
5. Износ или повреждение запорного клапана и его гнезда.
6. Протекающий или поврежденный поплавок.
7. Засорение жиклеров карбюратора.
8. Неправильная установка жиклеров.

### Бедная смесь

Топливная смесь может стать слишком бедной по следующим причинам:

1. Утечка «подсос» воздуха на впуске.

2. Слишком низкий уровень топлива в поплавковой камере.
3. Засорение топливопровода, топливного фильтра или отсечного клапана.
4. Частичная закупорка сапуна топливного бака.
5. Засорение воздушного патрубка карбюратора.
6. Повреждение поплавка.
7. Повреждение поплавкового клапана.
8. Неправильная установка жиклеров карбюратора.

## **ДВИГАТЕЛЬ**

### **Цвет выхлопа**

По цвету выхлопа можно выявить неполадки двигателя или условия его эксплуатации.

### **Черный дым**

Черный дым указывает на то, что топливная смесь богатая.

### **Синий дым**

Синий дым указывает на то, что в камеру сгорания попадает масло, просачивающееся через маслосъёмные колпачки и поршневые кольца. Избыточное потребление масла также указывает на то, что оно просачивается в камеру сгорания и сгорает. Для идентификации неполадки следует провести проверку компрессии.

### **Белый дым**

Появление из выхлопной трубы белого дыма при первом запуске двигателя в холодную погоду считается нормальным явлением. В действительности, это конденсат, образуемый в двигателе во время сгорания. Если ATV используется для достаточно длинных поездок, то вода не сможет накапливаться в картере и проблем не возникнет. Однако, если ATV используется для коротких поездок, или во время поездки производятся частые остановки, во время которых ATV остывает, а затем двигатель не успевает прогреться, в картере начнет накапливаться вода. С каждым запуском двигателя количество воды будет увеличиваться. Она начнет смешиваться с маслом в картере, образуя осадок масла. При попадании в смазочную систему этот осадок закупоривает масляные каналы, что приводит к повреждению двигателя.

Большое количество пара также может быть вызвано трещиной в головке цилиндра или поверхности блока цилиндров, через которую охлаждающая жидкость проникает в камеру сгорания. Выполните опрессовку системы охлаждения.

### **Низкая компрессия двигателя.**

Неисправность цилиндра-поршневой группы двигателя отрицательно сказывается на его производительности. При подозрении на наличие поломки в двигателе следует выполнить тест герметичности цилиндра, описанный в данной главе, а затем выполнить проверку компрессии. Воспользуйтесь результатами этих проверок, пользуясь инструкциями в данной главе, чтобы выявить возможные неполадки. Возможные причины потери компрессии двигателя:

Клапаны:

Неправильная регулировка клапанов.

Неправильная синхронизация клапана.

Износ или повреждение поверхности седла клапана.

Деформация клапана.

Ослабление или поломка пружин клапанов.

Головка цилиндра:



Неплотная посадка свечи зажигания или повреждение гнезда свечи зажигания.  
Повреждение прокладки головки цилиндра.  
Деформация или повреждение головки цилиндра.  
Повреждение декомпрессора.

#### **Высокая компрессия двигателя.**

Поломка декомпрессора.  
Избыточное отложение нагара в камере сгорания.

#### **Перегрев двигателя (система охлаждения).**

##### **ПРЕДОСТЕРЕЖЕНИЕ**

Не вытаскивайте пробку слива охлаждающей жидкости, не отсоединяйте шланги системы охлаждения и не открывайте радиатор во время работы двигателя или сразу после его остановки. В этом случае возможен выброс разогретой охлаждающей жидкости под давлением, что может привести к серьезным травмам. В процессе работы двигателя охлаждающая жидкость сильно разогревается. Снятие вышеуказанных деталей может способствовать выбросу жидкости под давлением из радиатора, водяного насоса или шланга, что может привести к серьезным ожогам и травмам.

Низкий уровень охлаждающей жидкости.  
Воздух в системе охлаждения.  
Засорился радиатор, шланг или канал рубашки охлаждения двигателя.  
Износ или повреждение крышки радиатора.  
Поломка насоса охлаждающей жидкости.

#### **Перегрев двигателя (двигатель).**

Неправильный тепловой ряд свечи зажигания.  
Низкий уровень масла  
Нарушена циркуляция масла.  
Зависание (неплотная посадка) клапанов.  
Избыточный слой нагара в камере сгорания.  
Прихватывание тормоза.  
Пробуксовка сцепления.

#### **Преждевременное зажигание (калильное)**

Калильное зажигание - это слишком раннее детонационное возгорание топлива, вызываемое наличием «горячих участков» в камере сгорания. Отложения нагара в камере сгорания, плохое охлаждение или перегрев свечи зажигания могут стать причиной ПРЕЖДЕВРЕМЕННОГО ЗАЖИГАНИЯ. Данная проблема в первую очередь вызывает потерю мощности двигателя, а высокая температура в камере сгорания приводит к повреждению его деталей.

#### **Детонация**

Детонация - это преждевременный взрыв топлива в камере сгорания, опережающий правильный момент зажигания. Обычно детонация бывает вызвана применением бензина с низким октановым числом.

Однако детонация может происходить и при использовании высокооктанового бензина. Другими причинами детонации могут быть слишком ранний момент зажигания, бедная топливная смесь при полностью или почти полностью открытой дроссельной заслонке, плохое охлаждение двигателя или избыточные отложения нагара в камере сгорания. Повторяющаяся детонация может вызвать повреждение двигателя.

### **Шумы в двигателе**

Часто посторонние шумы являются первым признаком появления неполадок. Следует как можно скорее определить источник постороннего шума. Иногда устранение небольшой поломки может предотвратить более серьезную неисправность.

Используйте стетоскоп или поднесите небольшой отрезок шланга к уху (не следует подносить его слишком близко), а другой конец поднесите к участку, откуда исходит звук, чтобы определить его источник. Точно определить источник шума может быть непросто. Не следует разбирать основные детали, если остаются другие варианты происхождения шума.

При решении проблемы постороннего шума в двигателе следует обратить внимание на следующее:

Стук в двигателе во время разгона может быть связан с использованием бензина, октановое число которого меньше рекомендуемого. Причина также может заключаться в низком качестве бензина. Звон также может быть вызван неправильно подобранным тепловым рядом свечи зажигания или отложениями нагара в камере сгорания.

Глухой стук или дребезжание в двигателе во время разгона или на низких оборотах могут быть вызваны слишком широким зазором между поршнем и стенкой цилиндра (стук поршня).

### **ПРИМЕЧАНИЕ**

Стук поршня легче выявить, когда двигатель еще не разогрет, и еще не произошло расширения поршня. После разогрева двигателя расширение поршня уменьшает зазор с цилиндром.

Стук при снижении оборотов - обычно вызван слишком большим зазором шатунного подшипника.

Постоянный стук при каждом обороте коленвала обычно бывает вызван износом шатуна или шатунного подшипника(ов). Причиной также может являться поломка поршневых колец или повреждение поршневого пальца.

Прерывистый скрип или визг - нарушение компрессии вокруг прокладки головки цилиндра или свечи зажигания.

Шум в клапанном механизме - возможны следующие причины:

Слишком большой клапанный зазор.

Износ или повреждение распределительного вала.

Повреждение распределительного вала.

Износ или повреждение компонентов клапанного механизма.

Заедание клапана в направляющей.

Сломана пружина клапана.

Низкое давление масла.

Засорение масляного отверстия цилиндра или масляного канала.

### **СМАЗКА ДВИГАТЕЛЯ.**

Неполадки в работе системы смазки двигателя быстро приводит к его поломке. Проверьте давление и уровень масла.

#### **Высокое потребление масла.**

Износ направляющих клапана.

Износ маслосъёмных колпачков.

Износ или повреждение поршневых колец.

Неправильно установленные поршневые кольца.

#### **Низкое давление масла**

Низкий уровень масла  
Износ или повреждение масляного насоса.  
Засорение сетки масляного фильтра.  
Засорение масляного фильтра.  
Внутренняя утечка масла.  
Заедание масляного редукционного клапана в открытом положении.  
Неправильный тип моторного масла.

**Высокое давление масла.**

Заедание масляного редукционного клапана в закрытом положении.  
Засорение масляного фильтра.  
Засорение канала для смазки или калибровочных отверстий.

**Нет давления масла.**

Низкий уровень масла  
Заедание масляного редукционного клапана в открытом положении.  
Повреждение масляного насоса.  
Неправильно установлен масляный насос.  
Внутренняя утечка масла.

**Слишком низкий уровень масла.**

Не поддерживается необходимый уровень масла.  
Износ поршневых колец.  
Износ цилиндра.  
Износ направляющих клапана.  
Износ маслосъемных колпачков.  
Во время переборки двигателя неправильно установлены поршневые кольца.  
Внешняя утечка масла.  
Утечка масла в систему охлаждения.

**Загрязнение масла**

Пробита прокладка головки блока цилиндра.  
Утечка охлаждающей жидкости.  
Масло и фильтр не были заменены во время периодического техобслуживания, либо окружающие условия требуют их более частой замены.

## **ПРОВЕРКА ГЕРМЕТИЧНОСТИ ЦИЛИНДРА**

Проверка герметичности цилиндра позволяет выявлять неполадки и повреждения прокладки головки блока цилиндров, водяной рубашки в головке блока цилиндров и цилиндре, клапанах и клапанных гнездах, а также в поршневых кольцах. Для проведения проверки в цилиндр через специальное устройство подается сжатый воздух, а затем измеряется процент утечки. Необходимые инструменты: устройство измерения утечки и воздушный компрессор.

При проведении проверки герметичности двигатель устанавливают в положение ВМТ на такте сжатия, чтобы все клапаны были закрыты. Если герметичность камеры сгорания не нарушена, утечка воздуха будет очень незначительной. Однако трудность при проведении проверки герметичности на одноцилиндровом двигателе (особенно на описанном в данном руководстве двигателе с низкой статической компрессией) состоит в том, чтобы не допустить движения поршня при накачке воздуха в камеру сгорания. Любое перемещение поршня приведет к смещению коленвала с положения ВМТ и утечке воздуха через открытое гнездо клапана.

При выполнении данной процедуры будет необходимо закрепить двигатель в

положении ВМТ такта сжатия, а затем провести проверку герметизации. При выполнении проверки герметизации следуйте инструкциям изготовителя и обратите внимание на следующие пункты:

Установите ATV на рабочем стенде так, чтобы вывесились задние колеса.

Снимите воздушный фильтр в сборе, закрепите дроссельную заслонку в открытом положении.

Снимите свечу зажигания.

Установите штуцер шланга из набора инструментов для проведения проверки герметизации. Затем установите на шланг устройство для измерения утечки.

#### **ПРИМЕЧАНИЕ**

Так как данная проверка выполняется при установленной крышке головки блока цилиндров, то выступы кулачков распредвала не видны. Поэтому нельзя убедиться, что двигатель установлен в положении ВМТ такта сжатия. Чтобы определить, находится ли двигатель в положении ВМТ такта сжатия или же смещен на  $360^\circ$ , необходимо соблюдать следующие два пункта. При совмещении отметок в пункте 7, следите за увеличением давления в камере сгорания. Это указывает на то, что поршень движется к ВМТ на такте сжатия. Во-вторых, при проворачивании двигателя следите за показаниями устройства измерения герметичности. При приближении поршня к ВМТ такта сжатия, рост давления в камере сгорания может вызвать небольшие колебания стрелки измерительного прибора. Если коленвал смещен на  $360^\circ$ , данные показатели не будут присутствовать.

#### **ПРИМЕЧАНИЕ**

После каждого оборота коленвала механизм декомпрессора издает один громкий щелчок. Это является нормальным.

Проведите тест герметизации, нагнетая воздух в камеру сгорания. Следуйте инструкциям изготовителя при снятии показаний утечки. Обратите внимание на следующее:

#### **ПРИМЕЧАНИЕ**

Из-за люфта шестерен трансмиссии маловероятно, что двигатель останется в положении ВМТ при первой попытке. Если коленвал поворачивается, отрегулируйте его, а затем заново зафиксируйте при помощи инструмента. После нескольких попыток Вы сможете определить, насколько необходимо поворачивать коленвал перед блокировкой.

#### **ПРИМЕЧАНИЕ**

Если большое количество воздуха выходит через выхлопную трубу или карбюратор, это означает, что он идет через открытый клапан. Проверьте отметки и убедитесь, что двигатель находится в положении ВМТ такта сжатия. Если двигатель находится в положении ВМТ, но утечка сохраняется - это означает, что положение коленвала смещено на один оборот. Проверните двигатель на  $360^\circ$  и совместите отметки ВМТ, как описано в пункте 7, затем заблокируйте двигатель, как описано в пункте 8.

Если воздух выходит через выхлопную трубу, утечка идет через выпускной клапан.

Если воздух выходит через карбюратор, утечка идет через впускной клапан.

Если воздух выходит как через впускной, так и через выпускной клапаны, это указывает, что двигатель не установлен в ВМТ такта сжатия.

Утечка воздуха через горловину охлаждающей системы указывает на пробой уплотнения головки блока цилиндров или повреждение головки или поверхности цилиндра.

Утечка воздуха через маслосливное отверстие указывает на то, что поршневые кольца не обеспечивают маслоизоляцию.

При объеме утечки 10% или более, необходим ремонт.

Отсоедините оборудование, использовавшееся для проверки, и установите ранее снятые детали.

## **ПРОВЕРКА ЭЛЕКТРООБОРУДОВАНИЯ**

В данном разделе описано проведение проверки электрооборудования и правила использования оборудования для проверки.

### **Предварительные проверки и меры предосторожности.**

Для идентификации компонентов и разъемов см. используйте электросхемы. Используйте электросхемы, чтобы определить, как должны работать электроцепи, отслеживая их от источника питания через компоненты цепи к заземлению. Также проверяйте все цепи, которые используют общий предохранитель, заземление или переключатель. Если другие цепи работают хорошо, а на общих участках проводки проблем также не наблюдается, это означает, что неполадка локализована на данной цепи. Если все цепи работают плохо, то, скорее всего, причина лежит в плохом заземлении или перегоревшем предохранителе.

Так же как и в случае с другими процедурами по выявлению неисправностей, в первую очередь следует применять системный подход. Будьте внимательны, чтобы не проглядеть очевидные причины неисправности, например, перегоревший предохранитель или разъединившийся разъем. Вначале проверяйте наиболее очевидные и самые простые возможные причины, проводите проверки легкодоступных точек ATV.

Перед началом выявления и устранения неисправностей электрооборудования ATV выполните следующее:

Проверьте предохранители. При обнаружении перегоревших предохранителей замените их.

Проверьте аккумуляторную батарею. Убедитесь, что она полностью заряжена, ее выводы чистые и надежно прикреплены к терминалам батареи.

Отсоедините каждый из электрических контактов в цепи, в которой предполагается неисправность. Убедитесь, что контакты соединений не деформированы.

Убедитесь, что зажимы на каждом конце провода полностью установлены в разъем. Если нет, надежно закрепите их при помощи отвертки с узким шлицем.

Проверьте участки проводов рядом с разъемами. Убедитесь в том, что они не повреждены.

Убедитесь, что все контакты в разъеме чистые, и следы коррозии отсутствуют. При необходимости почистите их и смажьте разъемы электроизоляционной смазкой.

Смажьте разъемы электроизоляционной смазкой. Разъемы полностью подключены и надежно закреплены.

При разъединении разъемов не тяните за провода. Беритесь за сам разъем.

### **Эпизодические неисправности**

Эпизодические неисправности - это неполадки, которые возникают время от времени, причину которых непросто определить. Например. Если неполадки наблюдаются только во время поездок по бездорожью (вибрация) или в условиях повышенной влажности (проникновение влаги), это эпизодические неполадки. Для выявления и устранения причин таких неполадок необходимо воспроизвести условия, при которых такие неполадки возникают. Обратите внимание на следующее:

Вибрация - неполадки часто возникают при ненадежном креплении контактов или их повреждении.

Выполните проверку целостности электроцепи, как описано в соответствующей процедуре технического обслуживания. Или в подразделе Проверка целостности электроцепи данного раздела.

Еще раз проведите вышеупомянутую проверку. Теперь слегка тяните и двигайте контакты. Проводите такие же действия при проверке проводки и отдельных деталей, особенно в местах, где провода входят в корпус детали или в местах соединений проводов.

Изменение показания приборов указывает на плохой контакт. Найдите и устраните проблему или замените деталь. Проверьте надежность изоляции проводов.

### **ПРИМЕЧАНИЕ**

Для проведения подобной проверки удобно использовать омметр. Если контакт плохой, можно заметить слабые движения стрелки прибора.

Высокая температура - также возможны неполадки, связанные с плохим соединением разъемов или повреждением контактов. При нагреве разъемов, происходит их расширение. Если соединение неплотное, то они разъединяются, и цепь прерывается. Другая проблема возникает, когда деталь начинает сама генерировать тепло, когда ломается.

Выявите участок, на котором возникает проблема.

Для проверки разъема. Выполните проверку целостности электроцепи. Затем повторите проверку, при нагреве. Если лампа включается, неполадка в контакте между лампой и разъемом. Если показания прибора нормальные (целостность не нарушена), когда разъем не был нагрет, но колеблются или показывают бесконечность при нагреве - проблема в плохом контакте.

Для проверки детали подождите, пока остынет двигатель, затем запустите двигатель. Отметьте различия в работе детали при работающем и остановленном двигателе.

Если двигатель не удастся запустить, изолируйте и снимите деталь. Испытайте ее при комнатной температуре, затем при нагреве феном. Изменение показаний измерительного прибора указывает на связь неполадки с колебанием температуры.

### **ВНИМАНИЕ**

Фен или тепловая пушка быстро нагреют проверяемую деталь. Не нагревайте непосредственно блок управления зажигания, следите, чтобы температура не превышала 60°C (140°F). Если это возможно, отслеживайте температуру при помощи инфракрасного термометра.

Влага - неполадки возникают при эксплуатации в условиях повышенной влажности. Запустите двигатель в сухих условиях. Затем, при включенном двигателе опрыскайте проблемный участок водой. Проблемы, связанные с повышенной влажностью, самоустраняются после высыхания деталей.

### **Замена электрических деталей**

Необходимо тщательно изучить результаты проверок, перед заменой детали, характеристики работы которой лишь незначительно отличаются от установленных, в особенности это касается сопротивления детали. Данные переменные включают в себя: проводку измерительного прибора, температуру окружающей среды и условия эксплуатации транспортного средства. Результаты проверок во многом зависят от текущих условий.

### **Контрольно-испытательные приборы.**

Контрольную лампу можно собрать из лампочки на 12 В и пары аккуратно припаянных к цоколю проводов. Чтобы проверить напряжение в цепи, подсоединяйте один из выводов к «земле» (-), а другой к различным точкам на цепи. Лампа загорается при наличии напряжения на проверяемом участке.

Также для этой цели можно применять вольтметр. В отличие от контрольной лампы, вольтметр также показывает величину напряжения в каждой контрольной точке. При использовании вольтметра, подсоедините положительный вывод к проверяемой детали или проводу, а отрицательный вывод надежно заземлите (-).

### **Амперметр**

Амперметр измеряет электрический ток (амперы) в цепи. Последовательно подключенный к цепи амперметр позволяет определить наличие тока в цепи, а также его избыточность при коротком замыкании в цепи. Электрический ток также часто называют потреблением тока. Сравнение реального потребления тока в цепи или детали с установленным поставщиком значением потребления тока также дает полезную диагностическую информацию.

### **Омметр**

Омметр измеряет сопротивление (в Омах) току в цепи или детали. Как и автономная контрольная лампа, омметр оборудован собственным источником питания, и его не нужно подсоединять к цепи под напряжением.

Омметр может быть аналоговым (шкала со стрелкой) или цифровым (жидкокристаллический или светодиодный дисплей). Оба данных типа омметров оборудованы переключателем, позволяющим выбирать необходимый диапазон напряжения для большей точности измерений. Аналоговый омметр также оборудован ручкой управления для обнуления или калибровки (цифровые омметры в калибровке не нуждаются).

При использовании омметра испытательные выводы подсоединяются к контактам или выводам проверяемой цепи или детали. Перед использованием аналогового омметра следует провести его калибровку. Для этого соедините испытательные выводы и поворачивайте ручку регулировки до момента, когда стрелка прибора будет указывать на ноль. При разомкнутых выводах стрелка указывает на ноль. При разомкнутых выводах стрелка должна переместиться на другой конец шкалы, показывая бесконечно большое сопротивление.

Если при проверке целостности цепи получено бесконечно большое напряжение, это указывает на обрыв в цепи или проводке детали. Нулевое сопротивление указывает на целостность цепи. Если стрелка останавливается в пределах шкалы, то полученное значение указывает на реальное сопротивление, умножьте показания прибора на шкалу омметра. Например, прибор показывает 5, умножаем на шкалу  $R \times 100$  и получаем величину сопротивления, равную 5000 Ом.

### **ВНИМАНИЕ**

Никогда не подсоединяйте омметр к цепи под напряжением. Перед применением омметра всегда отсоединяйте отрицательный вывод аккумулятора.

### **Провод-перемычка**

При помощи провода-перемычки можно обойти вероятную точку возникновения неполадки и определить место ее возникновения в цепи. Если неполадки в работе электроцепи исчезают после установки провода-перемычки, это означает, что между двумя его концами существует размыкание цепи.

Вначале следует при помощи провода определить, возникла ли проблема на стороне нагрузки или стороне заземления детали. Проверьте заземление, подсоединив провод-перемычку между лампой и надежным заземлением. Если при подсоединении провода лампа не загорается, это означает, что соединение лампы с землей надежное, а неполадка возникла на участке между лампой и источником питания.

Для выявления места возникновения неполадки подсоедините перемычку между

батареей и лампой. Если лампа загорается, неполадка возникла между этими двумя точками. Далее соедините перемычкой батарею и переключатель со стороны предохранителя. Если лампа включается, переключатель исправен. Последовательным перемещением точек подключения перемычки можно локализовать неполадку в цепи.

При использовании провода-перемычки обращайте внимание на следующее:

Убедитесь, что калибр (толщина) провода не отличается от калибра проверяемой цепи. Трос меньшего калибра быстро перегреется и может расплавиться.

Установите защитную изоляцию на щипковые зажимы. Это следует сделать для предотвращения случайного заземления, искрения или поражения электрическим током при работе в тесном пространстве.

Использование провода-перемычки является временной мерой. Не следует оставлять провод-перемычку в качестве постоянного решения проблемы. Это увеличивает риск возникновения возгорания, что может привести к полному уничтожению транспортного средства.

При использовании провода-перемычки всегда устанавливайте на него предохранитель. Никогда не используйте провод-перемычку на компонентах, подключенных к питанию и включенных. Это приведет к полному короткому замыканию и перегоранию предохранителей.

### **Процедуры проверки**

#### **Проверка напряжения**

Если отсутствуют иные инструкции, все проверки напряжения следует проводить при соединенных разъемах. Подсоедините испытательные выводы к задней части разъема и убедитесь, что испытательный вывод касается провода или металлического зажима в корпусе разъема.

Всегда проверяйте обе стороны разъема, так как одна из сторон может быть плохо прикреплена или повреждена коррозией, в результате блокируя прохождение тока через разъем. Данную проверку можно проводить при помощи контрольной лампы или вольтметра. Использование вольтметра дает наиболее точные результаты.

Надежно заземлите отрицательный вывод вольтметра (подсоедините его к чистому металлу). Убедитесь, что деталь, используемая для заземления, не изолирована резиновой прокладкой или уплотнением.

Подсоедините положительный вывод вольтметра к точке, где производятся измерения.

Включите переключатель зажигания. Если используется контрольная лампа, она загорится при наличии напряжения. Если используется вольтметр, он покажет величину напряжения. Напряжение должно быть в пределах напряжения аккумуляторной батареи. Если напряжение меньше, то в цепи существуют неполадки.

#### **Проверка падения напряжения.**

Провода, кабели, соединения и переключатели в электрической цепи спроектированы таким образом, чтобы передавать ток с низким сопротивлением. Это способствует прохождению тока через цепь с минимальной потерей напряжения. Падение напряжение указывает на локализацию сопротивления в цепи. Повышение сопротивления в цепи уменьшает количество тока и вызывает падение напряжения между источником и приемником в цепи.

Так как сопротивление вызывает падение напряжения, для измерения перепада напряжения при проходе тока через цепь используется вольтметр. Если в цепи отсутствует сопротивление, то перепад напряжения отсутствует. Чем больше сопротивление в цепи, тем сильнее падение напряжения.

Для проведения проверки падения напряжения:



Подсоедините положительный вывод измерительного прибора к источнику питания.

Подсоедините отрицательный вывод к приемнику тока.

Если это необходимо, включите компоненты цепи. Например. При проверке напряжения в цепи электростартера, необходимо нажать на кнопку стартера.

Считайте значение падения напряжения (разницы между напряжением на источнике и на приемнике тока) с вольтметра.

Обратите внимание на следующее:

Вольтметр должен показывать 0 В. Если падение напряжения составляет более 0,5 В, это означает, что в цепи существуют неполадки. Падение напряжения на 12 В означает обрыв цепи.

Падение напряжения на 1 В или больше означает, что в цепи есть избыточное сопротивление.

Например, предположим, что у нас возникла неполадка - аккумулятор полностью заряжен, но стартер проворачивается медленно. Падение напряжения, в данном случае, это разница в напряжении на батарее (источник тока) и на стартере (приемник тока), при запуске двигателя (ток передается по проводам аккумулятора). Падение напряжения (высокое сопротивление) может быть вызвано коррозией провода аккумулятора и медленным проворачиванием двигателя.

Обычно падение напряжение может быть вызвано неплотными соединениями или их коррозией, а также плохим заземлением.

#### **Проверка пикового напряжения**

Данная процедура проверяет выходное напряжение катушки зажигания при нормальной частоте прокручивания двигателя. Эта проверка позволяет быстро и точно выявить неполадки системы зажигания.

Для данной процедуры необходим пиковый вольтметр.

#### **Проверка целостности цепи**

Данная процедура используется для проверки целостности цепи, провода или компонента. Целостность цепи не нарушена, если в ней нет обрывов, как в ее проводах, так и в электродеталях. Если целостность цепи нарушена, это означает, что в ней есть обрыв.

Для проведения данной проверки необходима автономная контрольная лампа или омметр. Наиболее точные результаты дает омметр. При использовании аналогового омметра, соедините его выводы и поворачивайте ручку управления, до тех пор, пока стрелка не укажет на ноль.

Отсоедините отрицательный вывод батареи.

Подсоедините один вывод к одному концу проверяемого участка цепи.

Подсоедините другой вывод к другому концу проверяемого участка цепи.

Автономная контрольная лампа загорается, если целостность цепи не нарушена. Омметр показывает 0 или очень низкое сопротивление, если целостность цепи не нарушена. Бесконечно большое сопротивление указывает на то, что целостность цепи нарушена. Бесконечно большое сопротивление указывает на обрыв цепи.

#### **Проверка на короткое замыкание при помощи контрольной лампы или омметра.**

Отсоедините отрицательный вывод батареи.

Снимите перегоревший предохранитель.

Подсоедините один к нагрузочной стороне зажима предохранителя в реле стартера.

Надежно заземлите другой отрицательный вывод (подсоедините его к чистому металлу). Убедитесь, что деталь, используемая для заземления, не изолирована.

Начните работу с зажима предохранителя, затем переходите далее. Перемещаясь вдоль жгута проводов, следите за контрольной лампой или показаниями омметра.

Если лампа мигнет, или стрелка омметра сдвинется, то в данной точке жгута есть замыкание на землю.

#### **Проверка на замыкание при помощи контрольной лампы или вольтметра.**

Снимите перегоревший предохранитель.

Подсоедините контрольную лампу или вольтметр через зажим предохранителя к реле стартера. Включите замок зажигания и проверьте напряжение батареи.

При подключенном к зажимам предохранителя вольтметре или контрольной лампе, слегка подергайте за жгут проводов. Начните проверку с участка рядом с зажимом, затем переходите далее. Перемещаясь вдоль жгута проводов, следите за контрольной лампой или показаниями вольтметра.

Если лампа мигнет, или стрелка вольтметра сдвинется, то в данной точке жгута есть замыкание на землю.

### **ТОРМОЗНАЯ СИСТЕМА**

Исправность передних и задних тормозов крайне важна для безопасной и эффективной эксплуатации транспортного средства. Следует регулярно проверять передние и задние тормоза. При обнаружении неполадок следует немедленно их устранять. При замене или доливке тормозной жидкости используйте только жидкость типа DOT4. Контейнер с жидкостью должен быть герметично запечатан.

Перед началом поездки всегда проверяйте исправность тормозов.

#### **«Мягкий» рычаг или педаль тормоза**

Нажмите на рычаг переднего тормоза или педаль заднего тормоза, чтобы проверить, не увеличился ли их люфт. Если рычаг двигается мягко, возможно, что в тормозную магистраль проник воздух. В таких условиях тормозная система не может производить достаточного тормозного усилия. Если рычаг или педаль стала «ватной», «мягкой» или расстояние, которое они проходят при нажатии, увеличилось, следует проверить следующие причины:

Воздух в тормозной системе.

#### **ПРЕДОСТЕРЕЖЕНИЕ**

Если уровень жидкости слишком сильно падает, это позволяет воздуху проникнуть в гидравлическую систему через главный тормозной цилиндр. Воздух также может попасть в систему через плохо соединенные или поврежденные штуцеры. Воздух в тормозной системе приводит к тому, что рычаг становится «мягким». Это достаточно заметно при эксплуатации и ухудшает работу тормозной системы. При подозрении, что в гидравлическую систему попал воздух, следует принять меры по его удалению.

Низкий уровень тормозной жидкости.

#### **ПРЕДОСТЕРЕЖЕНИЕ**

С износом тормозных колодок уровень тормозной жидкости в главном цилиндре падает. Во время заправки жидкости в бачок, проводите визуальный осмотр тормозных колодок, чтобы вовремя выявить износ. Если увеличения износа не обнаружено, следует проверить шланги тормозной системы, трубки и соединения, чтобы убедиться в отсутствии утечек.

Утечка в тормозной системе.

Загрязнение тормозной жидкости.

Засорился канал тормозной жидкости.  
Поврежден рычаг или педаль тормоза.  
Износ или повреждение тормозных колодок.  
Деформация тормозного диска.  
Загрязнение тормозных колодок и тормозного диска.

### **ПРЕДОСТЕРЕЖЕНИЕ**

Протекание сальника может привести к загрязнению тормозных колодок или диска.

Износ или повреждение компонентов главного тормозного цилиндра.  
Износ или повреждение уплотнений поршней тормозного суппорта.  
Загрязнение главного тормозного цилиндра.  
Загрязнение тормозного суппорта.  
Тормозной суппорт не передвигается должным образом.  
Заедание поршня главного тормозного цилиндра.  
Заедание поршней тормозного суппорта.

### **Прихватывание тормозов.**

Когда происходит прихватывание тормозов, тормозные колодки не отходят от тормозного диска при отпускании тормозного рычага или педали. Возможны следующие причины прихватывания тормозов:

Деформация или повреждение тормозного диска.  
Тормозной суппорт не передвигается должным образом.  
Заедание или повреждение поршней тормозного суппорта.  
Загрязнение тормозных колодок и тормозного диска.  
Засорение отверстия главного тормозного цилиндра.  
Загрязнение тормозной жидкости и каналов тормозной системы.  
Пережатие тормозного шланга.  
Плохое крепление установочных болтов тормозного диска.  
Поврежденное или неправильно установленное колесо.  
Неправильное схождение колес.  
Неправильно установленный тормозной суппорт.  
Повреждение переднего или заднего колеса.

### **Жесткий рычаг или педаль тормоза.**

Если при нажатии на рычаг тормоза тормозная система работает нормально, но чувствуется избыточная жесткость, проверьте следующие возможные причины:

Засорение гидравлической тормозной системы.  
Заедание поршня тормозного суппорта.  
Заедание поршня главного тормозного цилиндра.  
Износ тормозных колодок.  
Неправильно подобранные тормозные колодки.  
Поврежден рычаг переднего тормоза.  
Повреждена педаль заднего тормоза.  
Тормозной суппорт не передвигается должным образом.  
Износ или повреждение уплотнений тормозного суппорта.

### **Резкая работа тормозов**

Повреждены тормозные колодки. Осмотрите тормозные колодки, чтобы убедиться в отсутствии трещин и других повреждений.

Загрязнение тормозных колодок и тормозного диска.  
Неправильное схождение колес.

Деформация тормозного диска.  
Плохое крепление установочных болтов тормозного диска.  
Тормозной суппорт не передвигается должным образом.  
Неправильно подобранные тормозные колодки.  
Повреждены колесные подшипники.

#### **Визг тормозов**

Загрязнение тормозных колодок и тормозного диска.  
Неправильно установленный тормозной суппорт.  
Деформация или износ тормозного диска.  
Неправильное схождение колес.  
Неправильно подобранные тормозные колодки.  
Неправильно установленные тормозные колодки.  
Повреждена или отсутствует пружина тормозных колодок или упор тормозных колодок.

#### **Протекает тормозной суппорт.**

Повреждено пылезащитное уплотнение и поршневое уплотнение.  
Повреждена внутренняя часть тормозного цилиндра.  
Плохое крепление болтов корпуса тормозного суппорта.  
Плохое крепление болта-штуцера.  
Повреждены шайбы болта-штуцера.  
Повреждена резьба болта-штуцера в корпусе тормозного суппорта.

#### **Протекает главный тормозной цилиндр.**

Повреждено вторичное уплотнение поршня.  
Повреждено поршневое стопорное кольцо/канавка стопорного кольца.  
Износ или повреждение внутренней части тормозного цилиндра.  
Плохое крепление шайб болта-штуцера.  
Повреждены шайбы болта-штуцера.  
Повреждена резьба болта-штуцера в корпусе главного тормозного цилиндра.  
Плохое крепление или повреждение крышки бачка для тормозной жидкости.

## ТАБЛИЦА ПЕРЕВОДА ЕДИНИЦ ИЗМЕРЕНИЯ

### Инструкции по использованию таблицы перевода единиц

Данная таблица используется для перевода значений системы SI в британскую систему мер и весов.

Пример:

МЕТРИЧЕСКАЯ СИСТЕМА	УМНОЖЕНИЕ	БРИТАНСКАЯ СИСТЕМА
мм	0,03937	=дюймы
2 мм * 0,03937		=0,08 дюйма

### Переводная таблица

Перевод величин из метрической системы в британскую и обратно.			
	Известная единица	Умножение	Результат
Момент затяжки	м*кг	7,233	фунт силы-фут
	м*кг см*кг	86,794 0,0723	дюйм-фунт фунт-силы-фут
	см*кг	0,8679	дюйм-фунт
Груз	кг*г	2,205 0,03527	фунт унция
Длина	км/ч	0,6214	ми/ч
	км	0,6214	миля
	м м	3,281 1,094	фут ярд
	см	0,3937	дюйм
	мм	0,03937	дюйм
Объем/емк ость	см <sup>3</sup>	0,03527	унция (брит. жидк.)
	см <sup>3</sup>	0,06102	кубический дюйм
	л (литр)	0,8799	кварта (брит. жидк.)
	л (литр)	0,2199	галлон (брит. жидк.)
Прочие	кг/мм	55,997	фунто-дюйм
	кг/см <sup>2</sup>	14,2234	фунт на кв.дюйм
	градус шкалы Цельсия	9/5 (°C.) +32	градус шкалы Фаренгейта (°F)