

## 1. СОДЕРЖАНИЕ

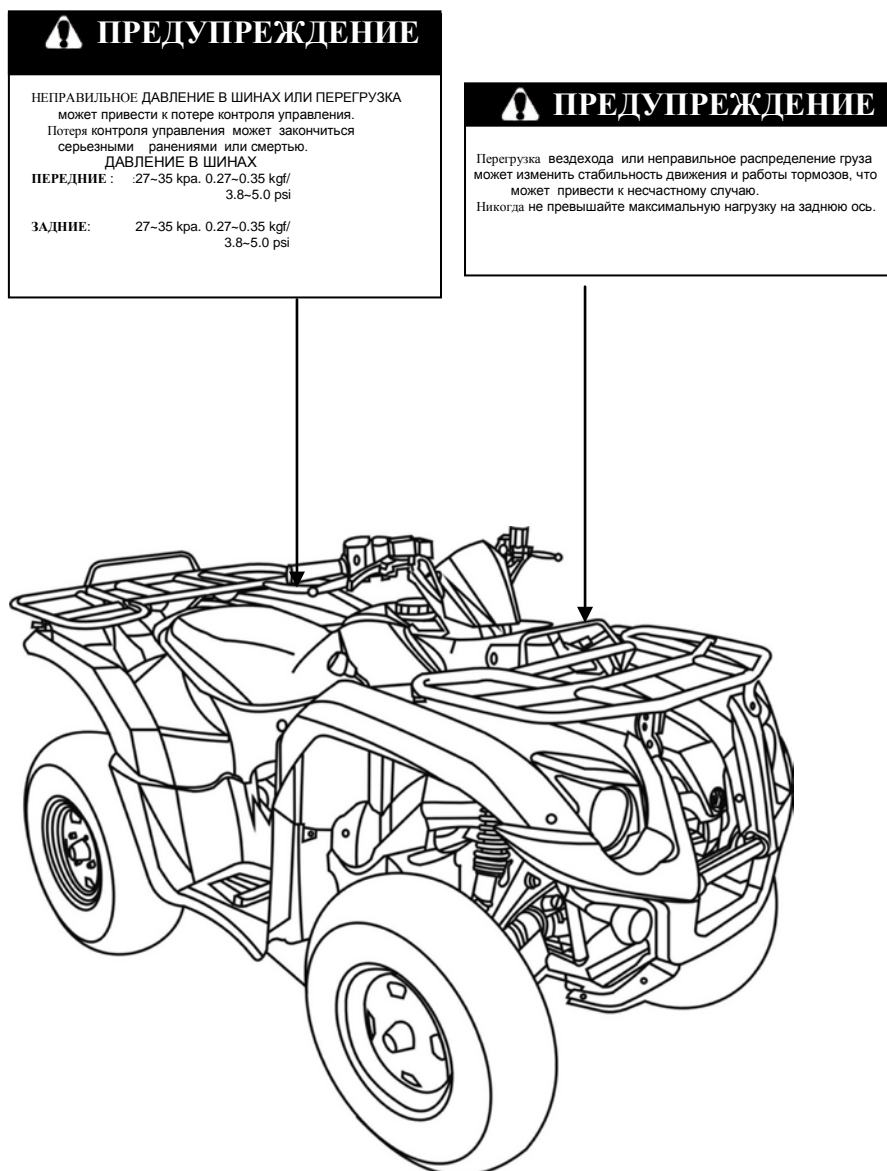
1. СОДЕРЖАНИЕ .....	1
2. ИСПОЛЬЗУЙТЕ ОРИГИНАЛЬНЫЕ ЗАПАСНЫЕ ЧАСТИ .....	2
3. МЕСТОПОЛОЖЕНИЕ ПРИБОРОВ КОНТРОЛЯ И УПРАВЛЕНИЯ .....	2
4. ПРИЕМЫ ВОЖДЕНИЯ ВЕЗДЕХОДА .....	7
5. НАЗНАЧЕНИЕ ПРИБОРОВ И ИНДИКАТОРОВ .....	10
Индикаторы .....	10
Приборы .....	11
Функции индикаторов .....	11
Индикатор переключения передач .....	12
Замок зажигания .....	12
Противоугонный замок .....	13
Использование кнопок .....	14
Рычаг дроссельной заслонки .....	15
Рычаг переключения передач .....	15
Снятие седла .....	17
Топливный бак .....	17
Топливный клапан .....	18
Тормоза .....	19
Стояночный тормоз .....	20
Регулировка заднего амортизатора .....	20
Дополнительное гнездо электропитания .....	21
6. ВАЖНЫЕ ПУНКТЫ И ПРЕДОСТЕРЕЖЕНИЯ ПРИ ЗАПУСКЕ ДВИГАТЕЛЯ .....	22
Старт и остановка двигателя .....	22
Остановка .....	23
7. ОСМОТР И ОБСЛУЖИВАНИЕ ПЕРЕД ПОЕЗДКОЙ .....	23
Тормоза 1 .....	23
Тормоза 2 .....	24
Проверка и замена масла в двигателе .....	24
Проверка и замена масла в трансмиссии .....	25
Очистка масляного фильтра .....	26
Осмотр уровня топлива .....	26
Охлаждающая жидкость .....	27
Долив охлаждающей жидкости .....	28
Осмотр и замена свечи зажигания .....	29
Аккумуляторная батарея .....	30
Воздухоочиститель .....	31
Плавкий предохранитель .....	32
Покрышки .....	33
8. НАБОР ИНСТРУМЕНТОВ .....	34
9. ГРАФИК ПЕРИОДИЧЕСКОГО ОБСЛУЖИВАНИЯ .....	35
10. СПЕЦИФИКАЦИЯ .....	36

## 2. ИСПОЛЬЗУЙТЕ ОРИГИНАЛЬНЫЕ ЗАПАСНЫЕ ЧАСТИ

Чтобы поддерживать вездеход в отличном техническом состоянии запасные части и расходные материалы должны соответствовать требованиям “SYM Оригинальные Запасные части”, они должны быть сделаны из тех же самых высококачественных материалов, используемых для оригинального вездехода. Поэтому необходимо покупать “SYM Оригинальные Запасные части” у “SYM Уполномоченных дилеров”, при замене запасных частей. Если Вы покупаете дешевые или фальсифицированные запасные части, никакая гарантия не может быть обеспечена по качеству и долговечности работы вездехода. Также, это может кончиться неожиданными неприятностями и понизить качество работы вездехода.

Всегда используйте SYM Оригинальные Запасные части, чтобы держать ваш вездеход в оригинальном состоянии и гарантировать его долгую жизнь.

## 3. МЕСТОПОЛОЖЕНИЕ ПРИБОРОВ КОНТРОЛЯ И УПРАВЛЕНИЯ





## ПРЕДУПРЕЖДЕНИЕ

Неправильное использование вездехода может закончиться  
СЕРЬЕЗНЫМИ РАНЕНИЯМИ или СМЕРТЬЮ



**ВСЕГДА ИСПОЛЬЗУЙТЕ  
ШЛЕМ И ЗАЩИТНУЮ  
ОДЕЖДУ**



**НИКОГДА НЕ  
ИСПОЛЬЗУЙТЕ  
ВЕЗДЕХОД ПОСЛЕ  
УПОТРЕБ-  
ЛЕНИЯ ЛЕКАРСТВ.**

### **НИКОГДА не ИСПОЛЬЗУЙТЕ:**

- Без надлежащего обучения или инструкции
- При больших скоростях или в условиях превышающих ваши навыки
- Не используйте транспортное средство после употребления НАРКОТИКОВ, ЛЕКАРСТВА ИЛИ АЛКОГОЛЯ

### **ВСЕГДА:**

- Используйте навыки и методы вождения, чтобы избежать опрокидывания транспортного средства на холмах и пересеченной местности.
  - Избегайте прокладывание пути по местности которая может серьезно затруднить обработку и контроль управления.
- СОБЛЮДАЙТЕ ВСЕ ИНСТРУКЦИИ И ПРЕДУПРЕЖДЕНИЯ.**

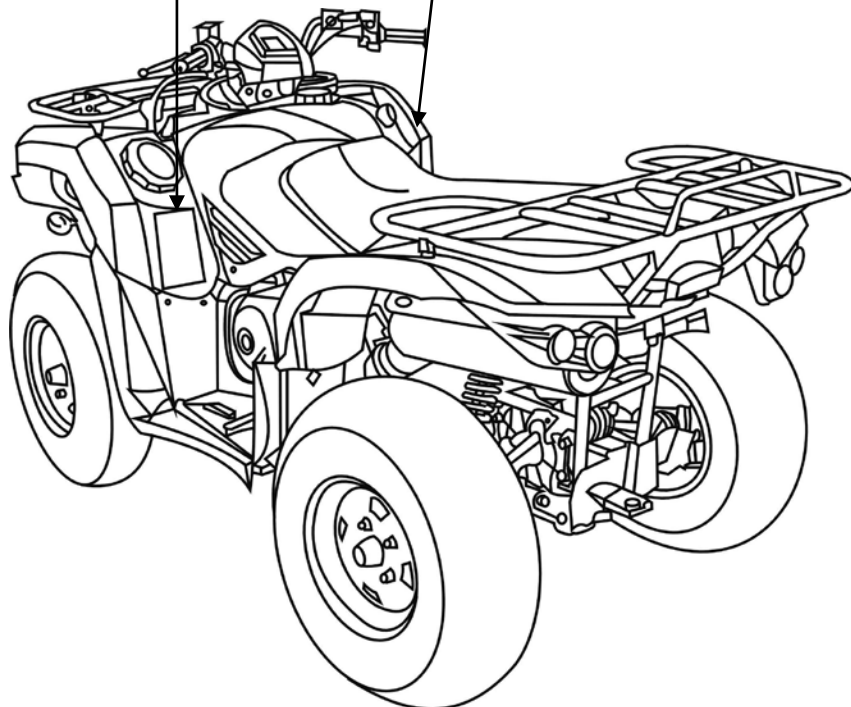


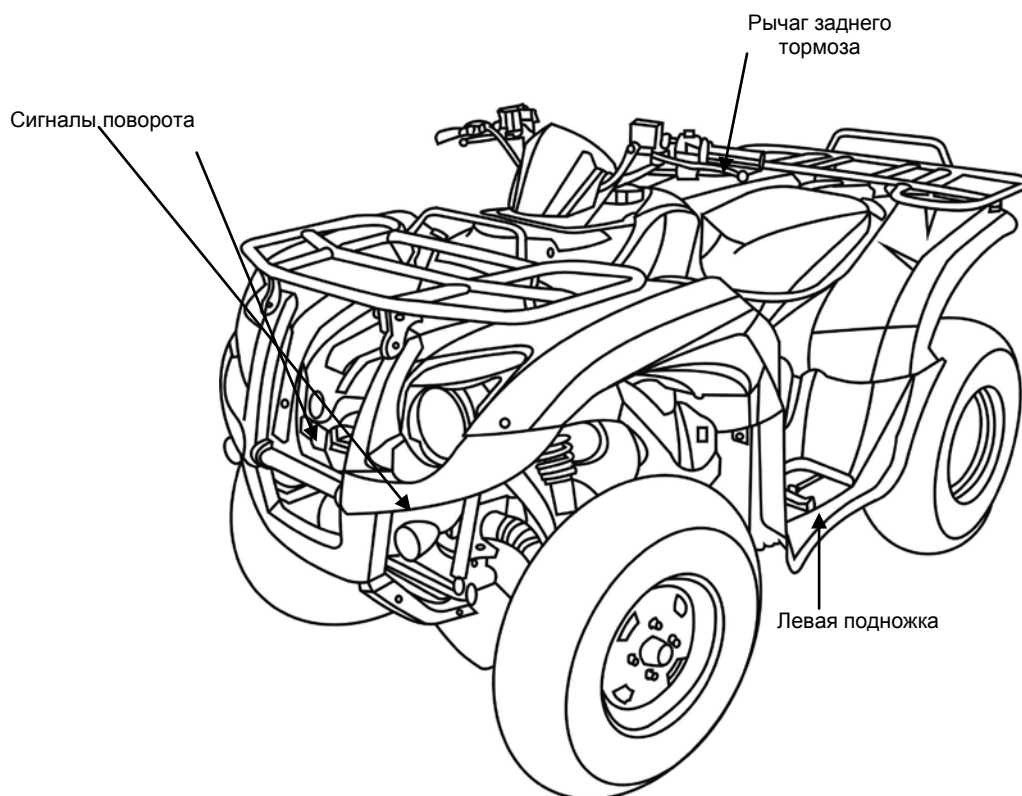
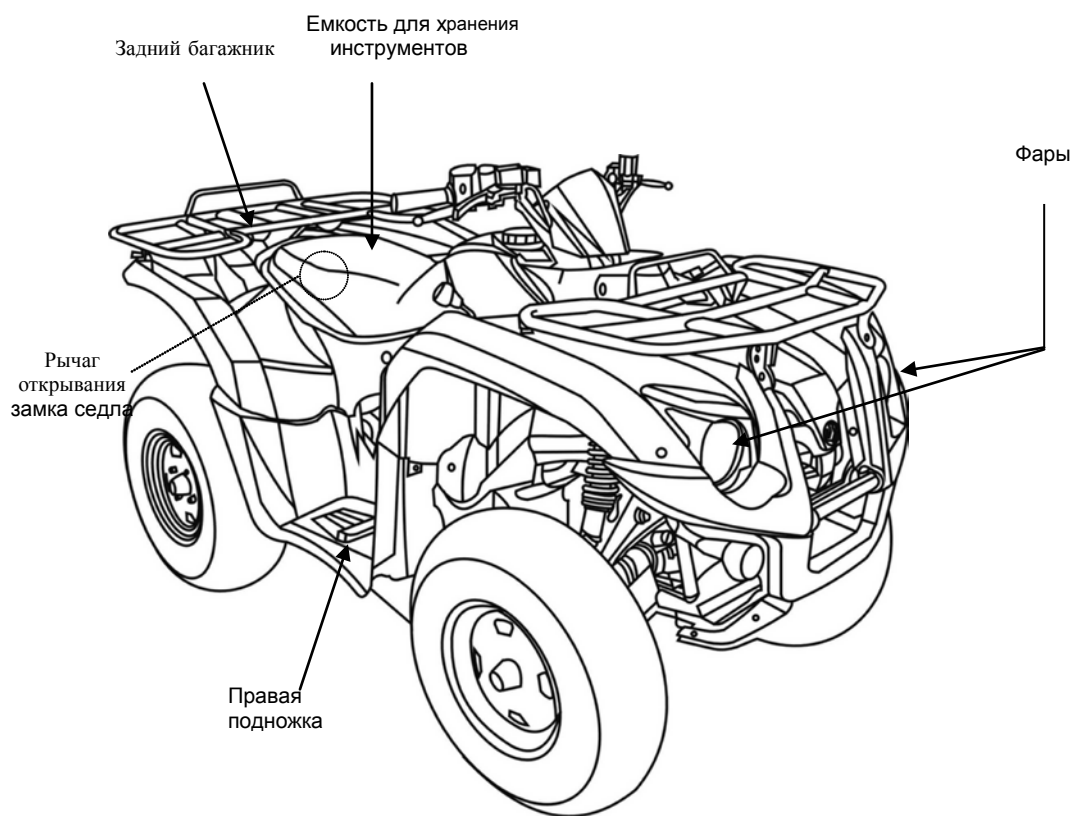
## ПРЕДУПРЕЖДЕНИЕ

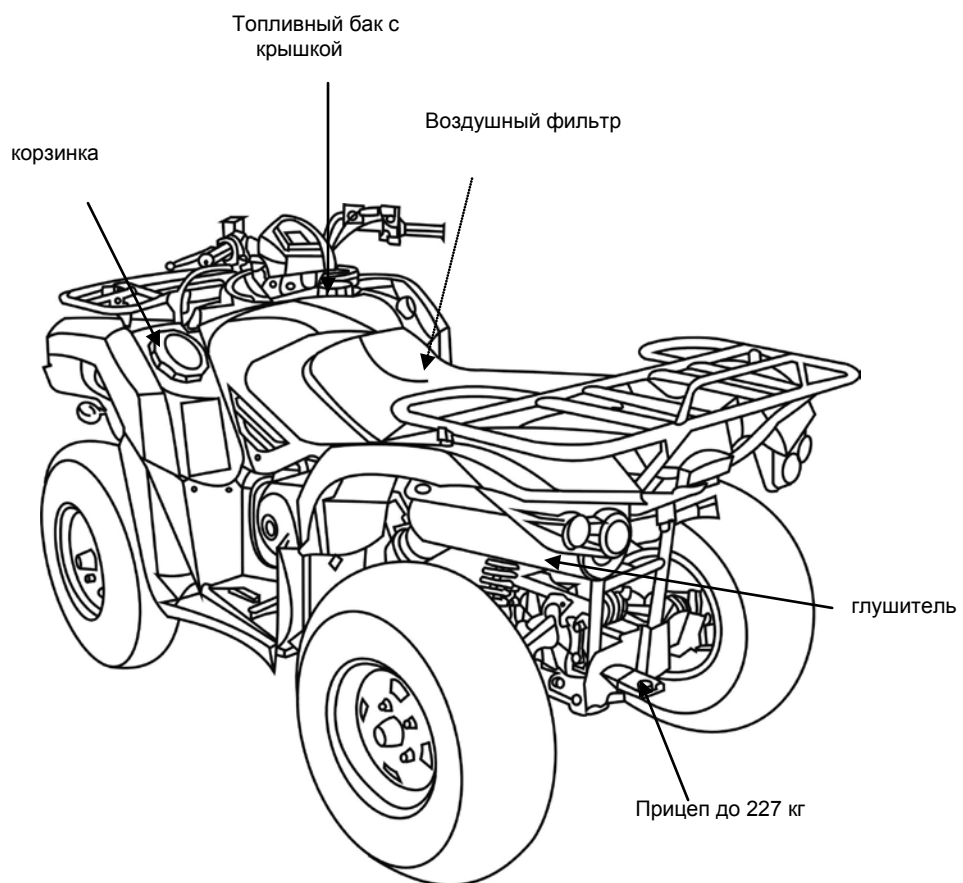
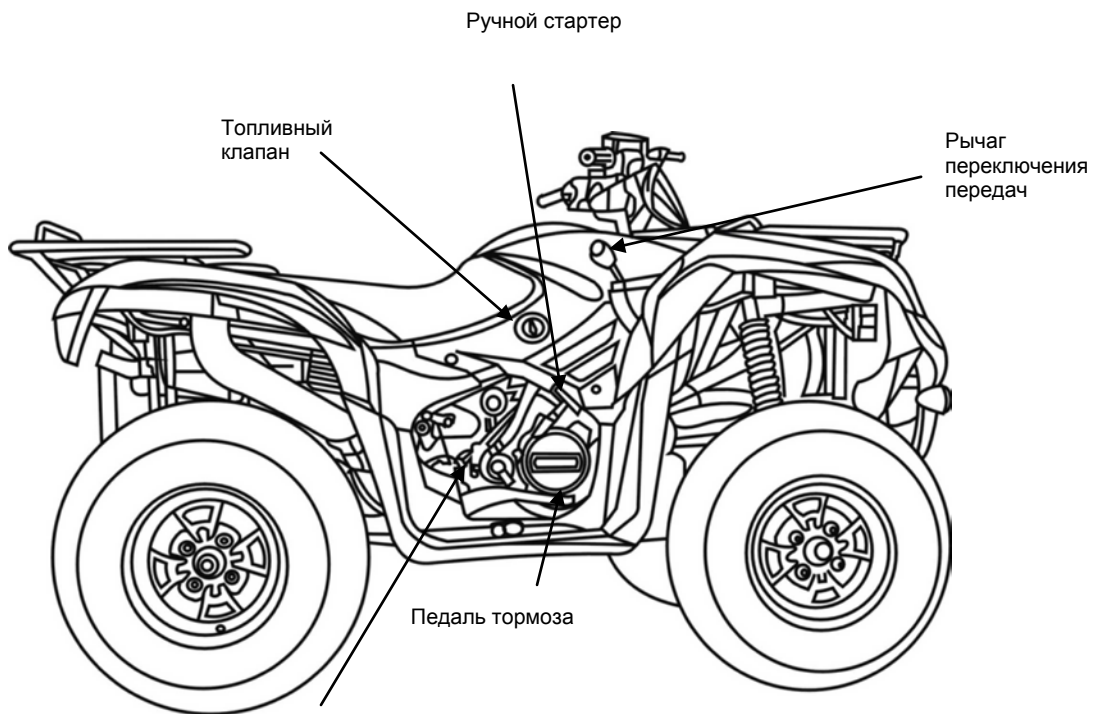


**НИКОГДА**

**не используйте вездеход, если вы не достигли 16 летнего возраста**





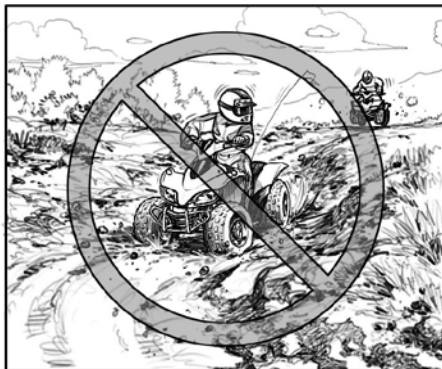




Использование вездехода, если Вам - меньше 16 лет увеличивает шанс серьезных ранений или приводит к смерти.



- Не используйте вездеход после употребления алкоголя, наркотиков или лекарств.
- Реакция управления водителя уменьшается под влиянием алкоголя, наркотиков и лекарств.

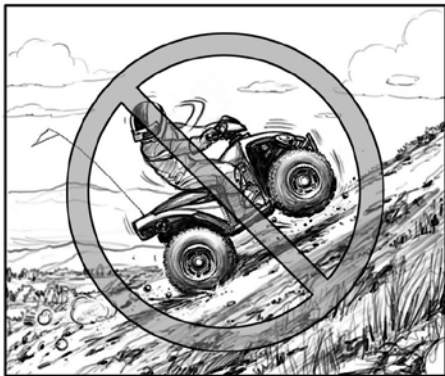


- Внимательно следите за ландшафтом на маршруте вашего движения. Ведите осторожно в незнакомых местах. Осторожно преодолевайте ямы, камни, корни и другие скрытые препятствия ландшафта, которые могут привести к опрокидыванию вездехода.



**Внимательно следите за ландшафтом на маршруте вашего движения.**

Вы не можете иметь достаточного количества времени, чтобы отреагировать на незнакомый ландшафт /скрытые камни, кочки, ямы/.  
Двигайтесь медленно при преодолении незнакомой ландшафта.

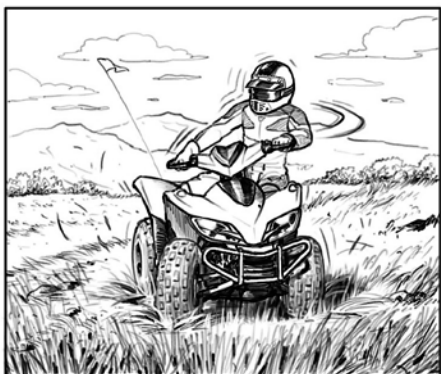


- Если ваш вездеход остановился при подъеме в гору, и Вы полагаете, что Вы можете начать движение в подъем, не отрывая передние колеса от грунта, что может заставить Вас потерять контроль управления – продолжите движение.
- Если Вы неспособны, преодолеть подъем без потери управления, спуститесь с горы задним ходом.



- Избегайте отрыва передних колес и прыжков. Вы можете потерять контроль управления, что может привести к опрокидыванию вездехода.

#### 4. ПРИЕМЫ ВОЖДЕНИЯ ВЕЗДЕХОДА



Как делать поворот:

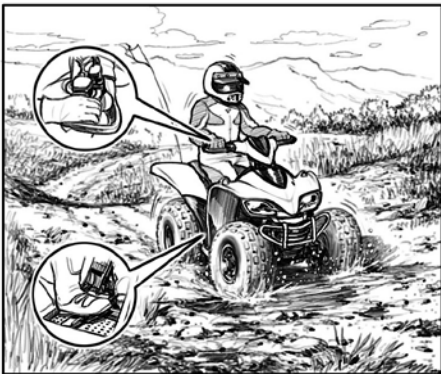
- Поворачивайте руль, и центр тяжести вашего тела к внутренней части поворота. Наклон помогает балансировать транспортное средство, это делает поворот более легким. Наклон в поворот - важная техника в мастерстве вождения вездехода.
- При приближении к повороту, замедлитесь, и начните поворачивать руль. Затем, переместите ваш вес на внешнюю к повороту подножку и наклоните тело вперед. Нажмите акселератор и ускорьтесь в течение поворота.



**Как делать острый поворот на низкой скорости:**  
 Переместите ваше тело немного вперед, на сидение и центр тяжести вашего тела внутрь поворота. Перемещение веса вперед позволяет задним колесам стать более легкими, нажмите на рычаг акселератора и вы резко повернете.



- Двигаясь по скользкой поверхности, переместите тело вперед это загрузит передние колеса и улучшит управляемость вездехода.
- Хотя задние тормоза имеют отдельный контроль, двигатель вашего вездехода связан с задними колесами.
- Как правило, система торможения фронта обеспечивает приблизительно 70 процентов общего количества тормозящей силы. Поэтому при торможении передним и задним тормозом одновременно может произойти отрыв от грунта задних колес.



- Для полной эффективности торможения, используйте педаль и рычаг заднего тормоза одновременно. Использование двух систем торможения остановит ваш вездеход быстрее и с большей стабильностью. Проверьте ваши тормоза после выезда из воды. Не продолжайте движение на вездеходе, не проверив, что Вы восстановили способность торможения.



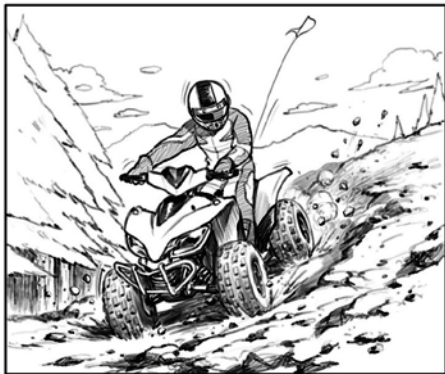
### Преодоление Холмов или Наклонов



- Чтобы поддерживать баланс и стабильность при езде поперек склона, Вы должны переместить свой вес в сторону подъема. Чтобы сделать это переместите ваше тело из центра сидения в сторону подъема.
- Избегайте холмов с чрезвычайно скользкими поверхностями. Переместите ваш вес в сторону подъема вездехода.
- Избегайте пересекать холмы, которые являются чрезмерно крутыми, скользкими или не ровными.
- По сравнению с поездкой по ровной земле Вы должны изменять центр тяжести вашего тела, что включает в себя наклоны.
- При движении на вездеходе



По неровной поверхности, необходимо привстать,



это даст стабильность движения.

- Вездеход может терять управление на скользких поверхностях. Уменьшать тенденцию скольжения передних колес возможно переместив свой вес вперед.
- Если задние колеса вездехода начинают заносит вбок поверните руль в направлении заноса задних колес. Применение тормозов или ускорение в данном случае не рекомендуются, пока Вы не вышли из заноса.



- Преодоление наклонной поверхности требует должным образом расположить ваш вес и поддерживать необходимый баланс. Убедитесь, что Вы усвоили основные навыки вождения на горизонтальной поверхности земли перед преодолением наклонной поверхности. Избегайте склонов со скользкими поверхностями или грубым ландшафтом, который может опрокинуть ваш вездеход.
- При движении поперек наклона, наклоните ваше тело в сторону подъема. При движении на склонах, не делайте острые повороты.
- Если вездеход начинает опрокидываться,

постепенно поворачивайте в направлении опрокидывания вниз по склону. Как только возвратите надлежащий баланс, постепенно направьте вездеход в сторону подъема.

- При движении в гору Вы должны переместить свой вес к передним колесам, чтобы удерживать их на поверхности земли.

#### **⚠ ПРЕДУПРЕЖДЕНИЕ:**

- Всегда изучайте ландшафт перед тем как Вы преодолеваете подъем.
- Никогда не поднимитесь на холмы с чрезмерно скользкими или имеющими очень большие препятствия поверхностями.
- Чтобы подниматься на холм выберите передачу и скорость необходимую в данных условиях. Поддерживайте стабильную скорость, поскольку Вы поднимаетесь в гору.
- Никогда не нажимайте резко на акселератор и не делайте переключений передач. Вездеход может перевернуться назад.
- Никогда не преодолевайте вершину любого холма на высокой скорости. За вершиной может находиться другое транспортное средство, человек или препятствие.



- Спускаться на вездеходе с холма желательно по прямой с небольшим ускорением. Избегайте поворотов, которые заставили бы вездеход наклоняться резко в сторону.
- Переместите ваш вес назад.
- Когда Вы подъехали к скоростному спуску, остановитесь и рассмотрите ландшафт внизу. Никогда не двигайтесь дальше предела вашей видимости. Никогда не спускайтесь с холма на высокой скорости.
- Используйте главным образом задний тормоз,

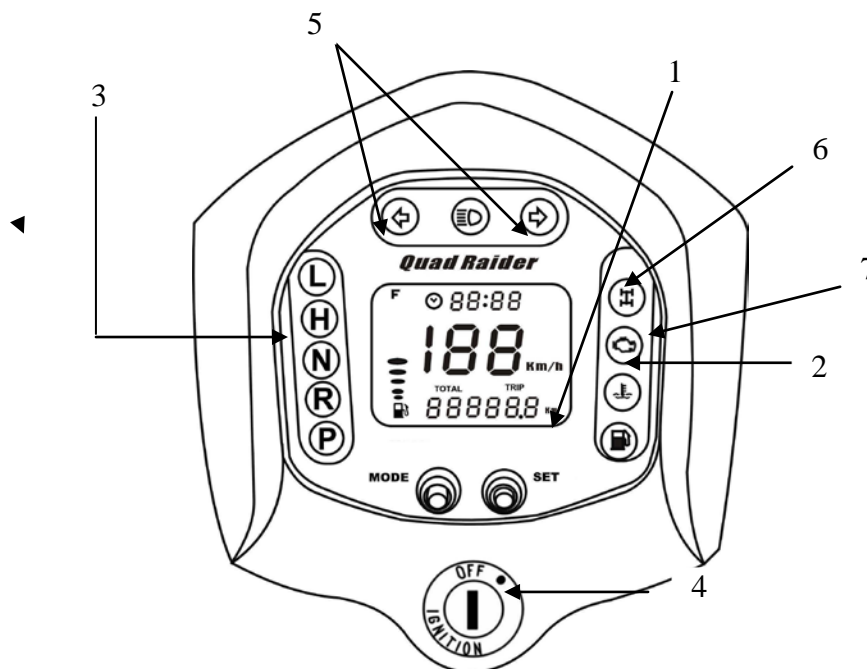
чтобы гасить скорость. Избегайте использование переднего тормоза и резкого тормоза при движении вниз холма.

- Помните, тормозная эффективность уменьшается на любом спуске по сравнению с горизонтальной поверхностью.

## 5. НАЗНАЧЕНИЕ ПРИБОРОВ И ИНДИКАТОРОВ

### Индикаторы

Индикаторы и приборы на вашем вездеходе информируют Вас, приводят в готовность Вас к возможным проблемам, и делают вашу поездку более безопасной и более приятной.



(1) Спидометр, Одометр

(2) Температура охлаждающей жидкости, Индикатор света.

(3) Индикатор переключения передач:

L – передача вперед большее количество мощности, H – передача вперед, для нормальной поездки,

N:P – нейтральная передача, R – задний ход

(4) Замок зажигания

Выключатель зажигания используется для того, чтобы запустить и останавливать двигатель.

(5) Индикатор сигнала поворота.

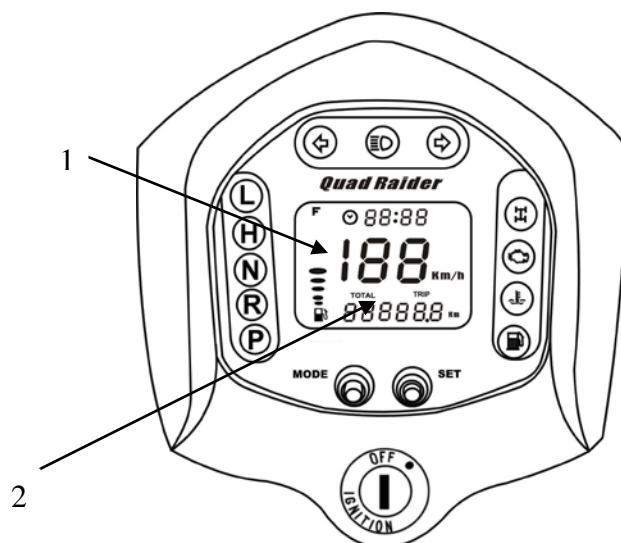
(6) 4WD индикатор

2wd способ: не горит лампа

4wd способ: горит лампа

(7) Давление масла

## Приборы



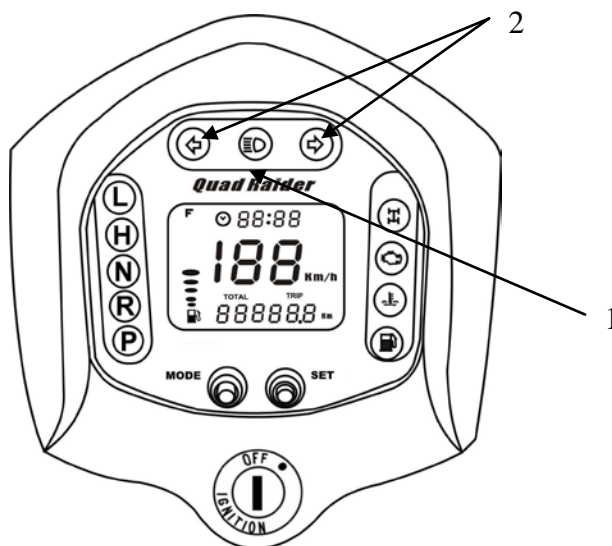
### (1) Спидометр:

Показывает вашу скорость в километрах в час (км\час) и в милях в час.

### (2) Одометр:

Показывает полный пробег.

## Функции индикаторов



### (1) Индикатор дальнего света:

Загорается при включении дальнего света фар.

### (2) Индикатор поворота:

Загорается при включении: - левого или правого поворота.

## Индикатор переключения передач

### (1) Индикатор L:

Индикатор светится когда рычаг передач находится в положении движения вперед чтобы получить большее количество мощности при восхождении, перемещение дополнительного груза.

### (2) Индикатор H:

Индикатор светится когда рычаг передач находится в положении движения вперед, для нормальной поездки.

### (3) Индикатор N: P

Индикатор светится когда рычаг передач находится в нейтральном положении. Используйте нейтральное положение:

- при запуске двигателя,
- при временной остановке вездехода.

### (3) Индикатор R:

Индикатор светится когда рычаг передач находится в положении движения назад.



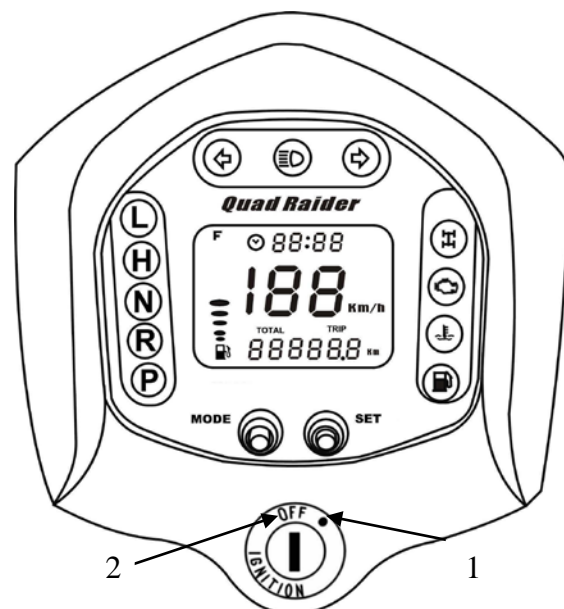
## Замок зажигания

### (1) " ● " положение:

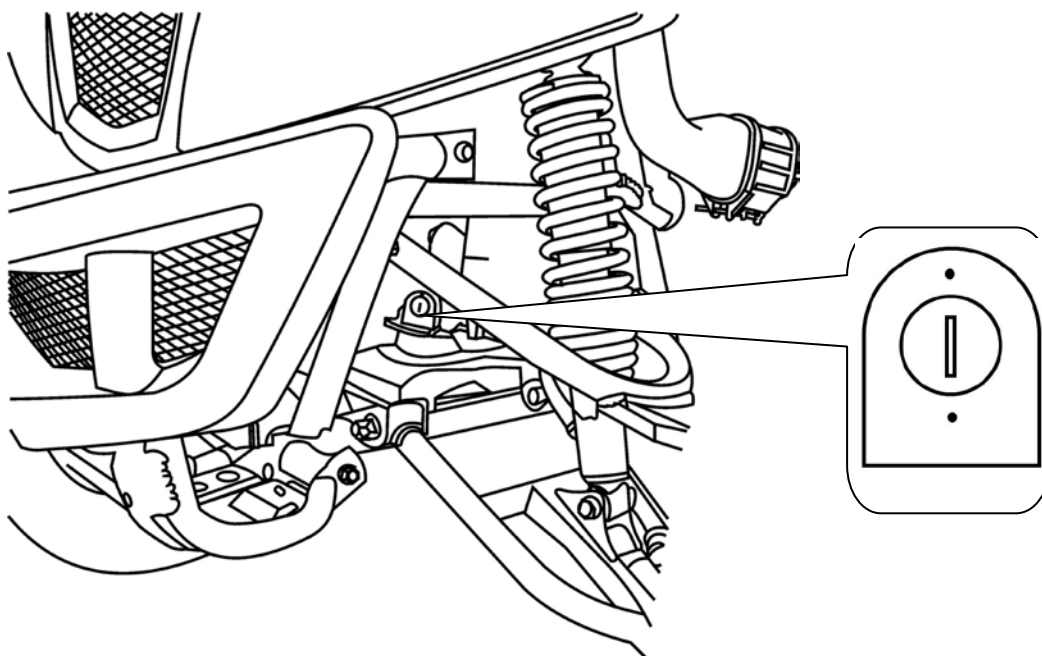
- В этом положении двигатель запускается.
- Ключ зажигания не может быть удален.

### (2) "OFF" положения:

- Двигатель выключен.
- Ключ зажигания может быть удален.



## **Противоугонный замок**



**Закрывание противоугонного замка**

**Противоугонный замок находится на раме.**

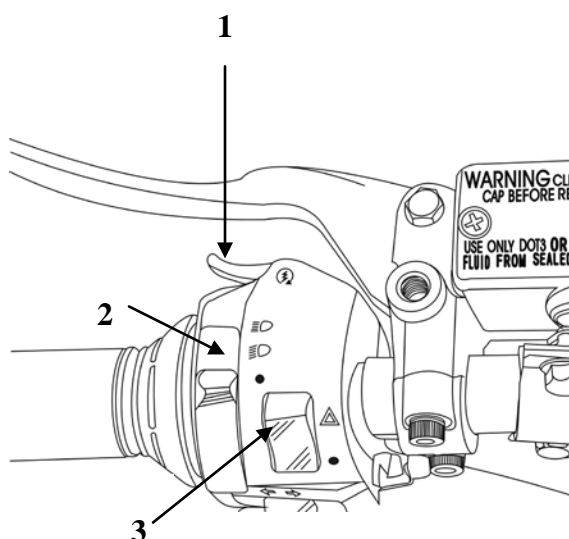
**Поверните руль полностью налево**

**Закройте замок**

**ПРИМЕЧАНИЕ:**

- Для того, чтобы предотвратить угон транспортного средства, закрывайте противоугонный замок на парковке.
- После того, как замок закрыт поверните руль влево и право, чтобы удостовериться в этом.
- При начале движения транспортного средства, не забудьте открыть противоугонный замок.

## Использование кнопок



### (1) Кнопка электростартера.



Кнопка для запуска двигателя.

Поверните ключ зажигания в положение “ ● ”, нажмите кнопку 1 при этом нажмите рычаг переднего или заднего тормоза, стартер начнет вращаться.

### (2) Выключатель ближнего / дальнего света.



- дальний свет.



- ближний свет. ( При движении в городе пользуйтесь ближним светом фар)

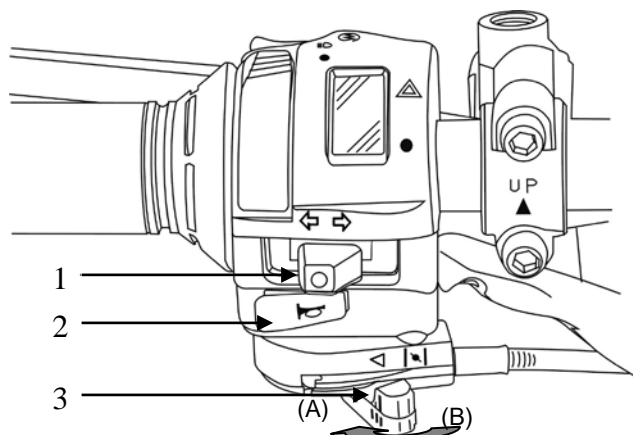


- выключатель света в данной позиции отключает все световые приборы.

### (3) Выключатель аварийной сигнализации.



Выключатель аварийной сигнализации - положение включено, используется при поломке транспортного средства, аварийной остановке, обозначение положения транспортного средства при стоянке в условиях плохой видимости.



### (1) Выключатель Сигнала Поворота



Сигнал поворота правой стороны означает, что Вы намереваетесь делать правый поворот.



Сигнал поворота левой стороны означает, что Вы намереваетесь делать левый поворот.

поворот.

## (2) Кнопка звукового сигнала



Нажмите кнопку, когда ключ зажигания находится в положении

## (3) Рычаг заслонки обогащения топливной смеси

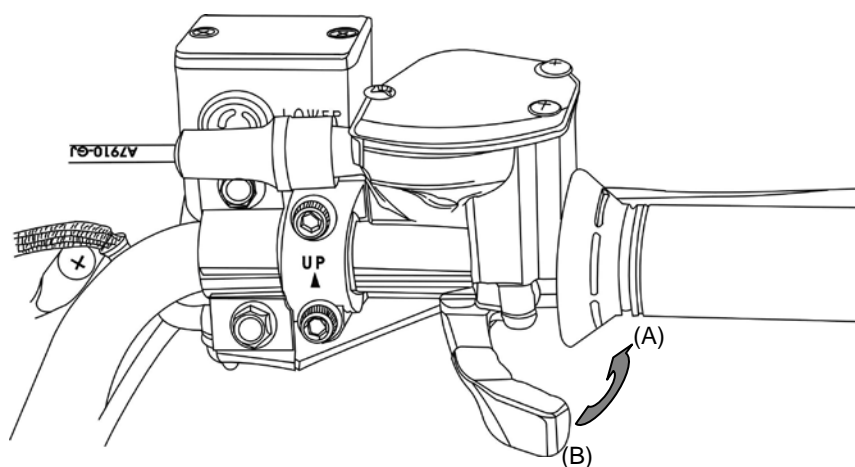
При запуске холодного двигателя используйте этот рычаг.

Если двигатель холодный, переместите рычаг заслонки из положения В положение А.

Когда рычаг находится в положении А - произведите запуск двигателя.

После прогрева двигателя верните рычаг в положение В

## Рычаг дроссельной заслонки



### (1) Рычаг дроссельной заслонки:

**Ускорение:** При нажатии на рычаг дроссельной заслонки в сторону А увеличиваются обороты двигателя.

**Замедление:** Отпуская рычаг дроссельной заслонки в сторону В обороты двигателя падают.

## Рычаг переключения передач

### Положение N

**N** - Нейтральная передача используется при запуске двигателя или на кратковременной стоянке.

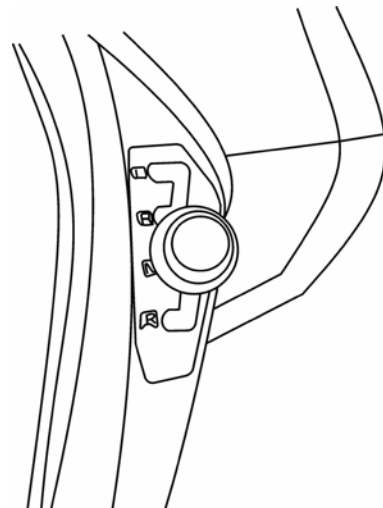
### ⚠ ПРЕДОСТЕРЕЖЕНИЕ:

- Перед включением передачи убедитесь, что впереди и сзади Вашего вездехода нет людей или других препятствий – это поможет избежать серьезных травм.
- Перед включением задней передачи удостоверьтесь, что нет никаких препятствий или людей позади Вас. Двигайтесь задним ходом медленно.

### Положение L, H

Положение L, H – рычаг переключения передач для движения вперед.

Нажмите левой рукой на рычаг переднего тормоза или правой ногой на педаль заднего тормоза. Плавно переведите рукоятку переключения передач в положение L,H . Плавно нажмите на рычаг дроссельной заслонки. При увеличении оборотов двигателя, вездеход начнет двигаться вперед.



### Положение R

Положение R - рычаг переключения передач для движения назад.

1. Полностью остановите вездеход, затем нажмите левой рукой на рычаг переднего тормоза или правой ногой на педаль заднего тормоза, рычаг переключения передач поставить в нейтральное положение.
2. Убедитесь, что на вашем пути нет никаких препятствий или людей.
3. Установите рычаг переключения передач в положение R.

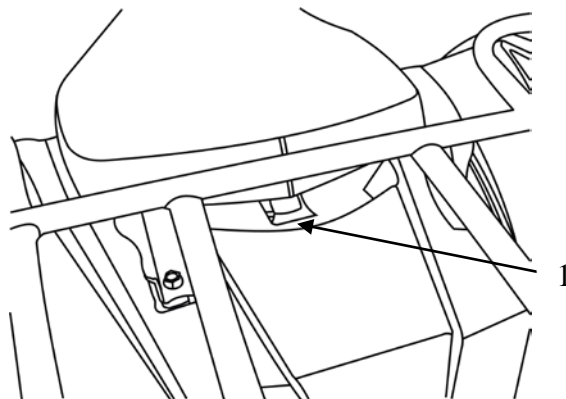
### **⚠** ПРЕДОСТЕРЕЖЕНИЕ:

- Если рычаг переключения передач переключить в момент движения вездехода, sub передача может быть повреждена.
- Если рычаг переключения передач перемещен в то время как двигатель вращается со скоростью 3200 об/мин, двигатель прекратит вращаться, чтобы защитить sub передачу.
- Пожалуйста всегда держите рычаг переключения передач в 'N' положении если вездеход – находится на стоянке.

4. Отпустите тормоза.
5. Плавно нажмите на рычаг дроссельной заслонки.  
При увеличении оборотов двигателя вездеход начнет медленно двигаться.
6. Не открывайте резко дроссельную заслонку и не делайте резких поворотов.



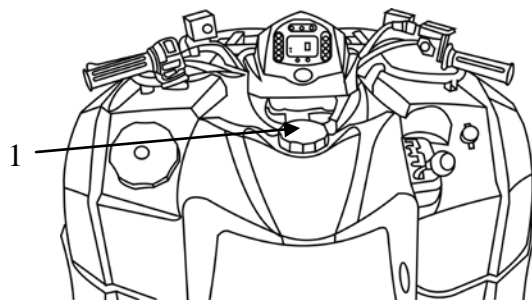
## Снятие седла



1. Седло запирает рычаг (1) под седлом.
2. Сдвиньте рычаг назад и поднимите седло.

## Топливный бак

(1) Крышка топливного бака



### ПРОВЕРКА ТОПЛИВА

- Поверните ключ зажигания в положение “ ● ”, и проверьте положение стрелки топливного датчика, удостоверьтесь, что есть достаточное количество топлива в топливном баке.
- Используйте топливо с октановым числом 90 или выше.
- При заправке поставьте вездеход на стояночный тормоз, выключите двигатель и находитесь вдалеке от открытого огня.
- Не переливайте топливо выше уровня.
- Вместимость топливного бака 19л.

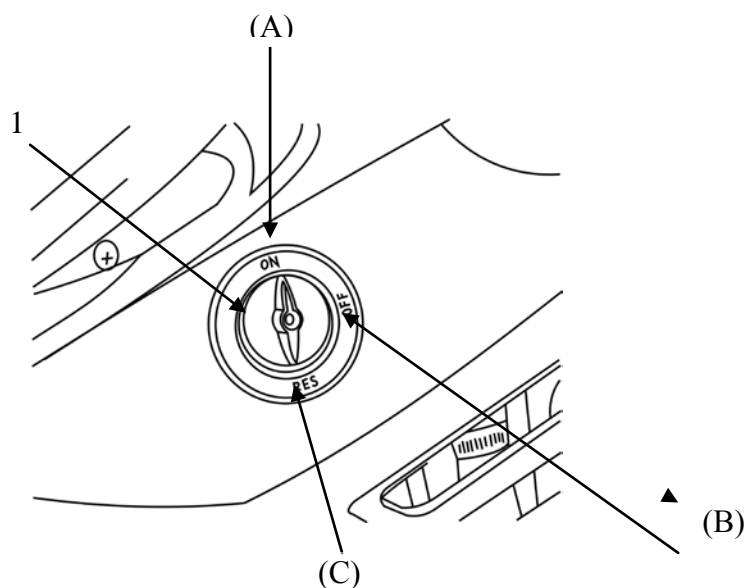
## **Топливный Клапан**

(1) Переключатель топлива

(A) ON положение

(B) OFF положение

(C) RES положение



ON-Позволяет топливу течь к карбюратору. Это - нормальное положение для операции транспортного средства.

OFF- Остановка топлива к карбюратору.

### **ПРЕДОСТЕРЕЖЕНИЕ:**

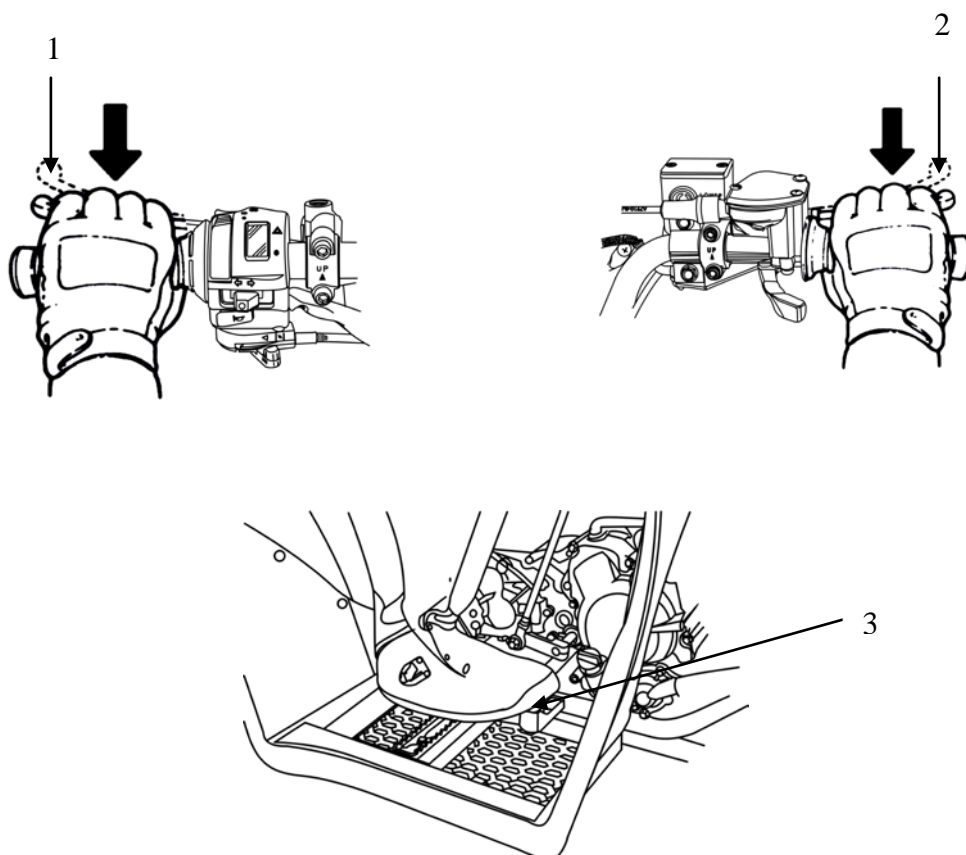
Топливный клапан в положении в OFF, когда вездеходом не управляют или транспортируют.

RES- Когда топливо исчерпано в топливном баке, поворачиваем топливный клапан в положение RES. Запас содержит приблизительно 20 % вместимости топливного бака. Используйте только это положение, заправьтесь горючим как можно скорее. Гарантируйте, чтобы возвратите клапан в положении ON после дозаправки.

### **ПРЕДОСТЕРЕЖЕНИЕ:**

Неполное открытие топливного клапана, ограничит поток топлива. Удостоверьтесь, что клапан полностью открыт, при управлении.

## Тормоза



### (1) Рычаг заднего тормоза

Рычаг заднего тормоза используется, чтобы замедлить или остановить ваш вездеход .

### (2) Рычаг переднего тормоза

Рычаг переднего тормоза используется, чтобы замедлиться, или останавливать ваш вездеход .

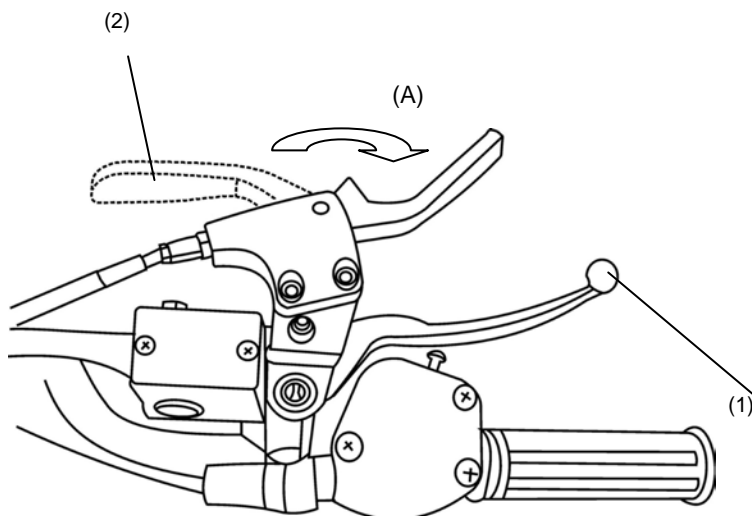
### (3) Педаль заднего тормоза

Педаль заднего тормоза используется, чтобы замедлиться, или останавливать ваш вездеход. Для большей эффективности торможения применяйте педаль вместе с левым рычагом заднего тормоза.

- При торможении одновременно используйте передний и задний тормоз.
- Избегайте ненужного внезапного торможения, поскольку это может вести к блокировке колес и вездеход выйдет из под контроля управления.
- Избегайте нажимать на тормоза непрерывно в течение длительного времени так как это может перегреть тормоза и уменьшить эффективность торможения.
- Замедлитесь и тормозите заранее при поездке в дождливые дни на скользких дорогах. Никогда не нажмите на тормоза внезапно, чтобы предотвратить блокировку колес и скольжение.

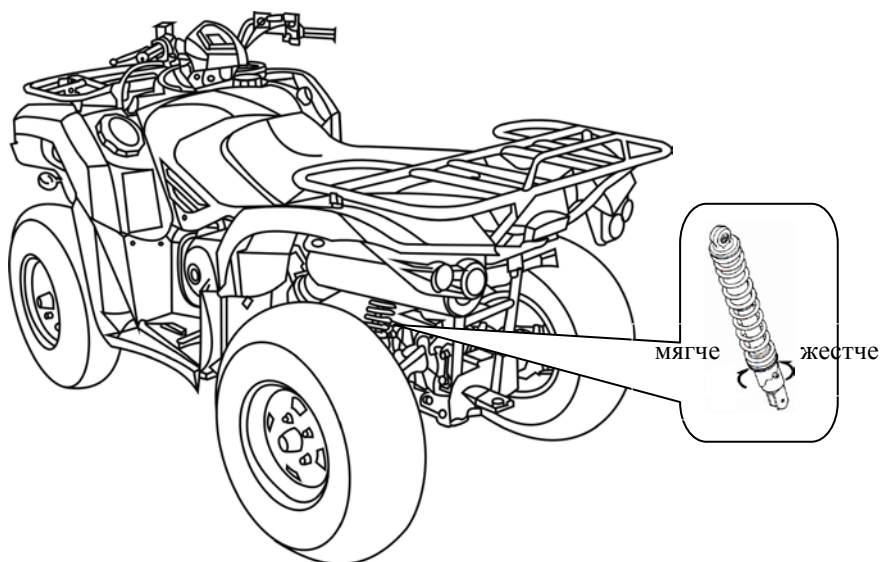
## Стояночный тормоз

- (1) Рычаг переднего тормоза
- (2) Рычаг стояночного тормоза
- (A) Упор рычага стояночного тормоза



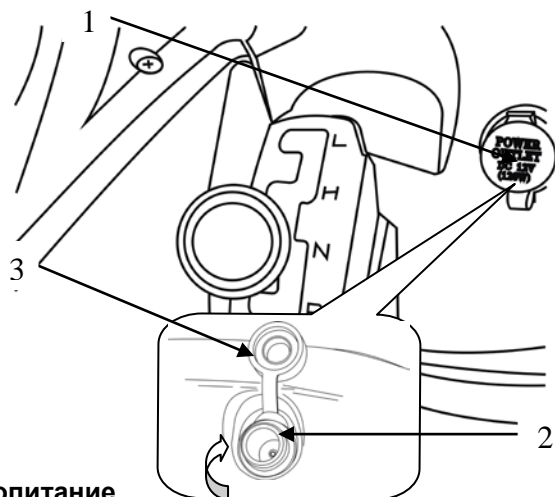
- Рычаг переднего тормоза (1) и рычаг стояночного тормоза (2) позволяет использовать передние тормоза как стояночные. Сначала нажмите на передний рычаг тормоза (1) и затем закройте его рычагом стояночного тормоза (2).
- Перед использованием стояночного тормоза, пожалуйста удостоверьтесь, что ваш вездеход - находится на плоской поверхности.

## Регулировка заднего амортизатора



- Передние и задние амортизаторы регулируемые.
- Задний амортизатор имеет - 5 ступеней регулировки. Он установлен в 3-ю позицию на производстве, Вы можете регулировать его в зависимости от вашей потребности. Поворот против часовой стрелки усиливает жесткость амортизатора, а поворот по часовой стрелке - смягчает.
- Для уверенного управления одновременно регулируйте передние амортизаторы.

## **Дополнительное гнездо электропитания**



(1) Дополнительное электропитание

(2) Гнездо электропитания

(3) Крышка гнезда электропитания

Дополнительное гнездо (2) присоединено к левой стороне корпуса. Вы можете использовать дополнительное гнездо для дополнительного освещения, радио, или сотового телефона, и т.д.

### **⚠ ПРЕДОСТЕРЕЖЕНИЕ:**

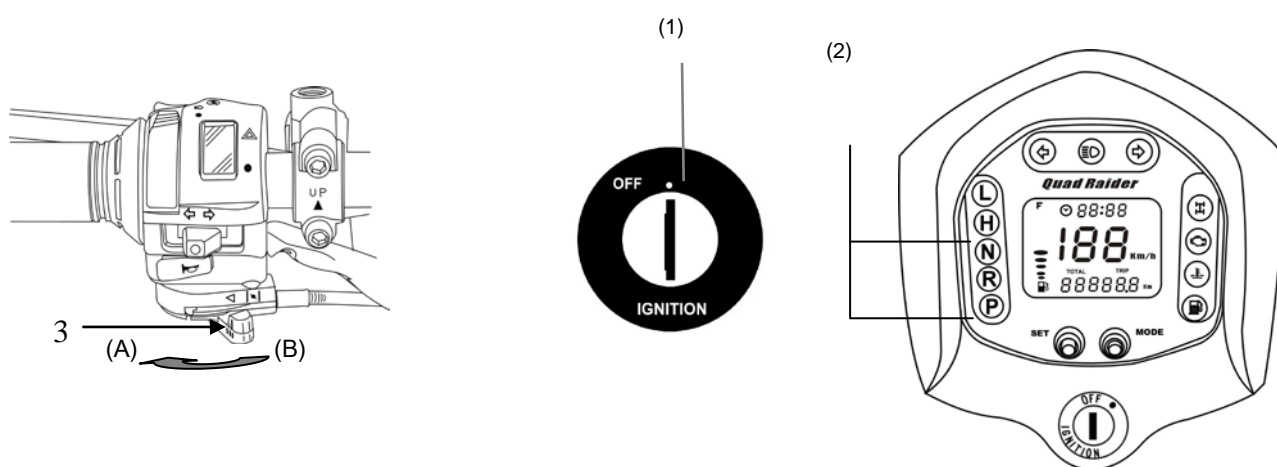
- Не включайте в дополнительное гнездо питания автомобильный прикуриватель, потому что это может повредить гнездо.
- Не используйте гнездо когда идет дождь.
- Не лейте воду или другую жидкость на гнездо при использовании гнезда.

Чтобы использовать дополнительное гнездо, включите ключ зажигания  
Заведите двигатель. Выключите фары, и откройте крышку гнезда (3).

## 6. ВАЖНЫЕ ПУНКТЫ И ПРЕДОСТЕРЕЖЕНИЯ ПРИ ЗАПУСКЕ ДВИГАТЕЛЯ

### Старт и остановка двигателя

Для вашей безопасности, пожалуйста избегайте запуск двигателя в закрытых помещениях. Двигатель выделяет ядовитые газы включая угарный газ, он может быстро собраться в закрытом помещении и причинить болезнь или смерть.



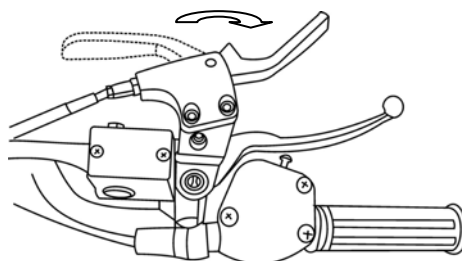
1. Положение ключа зажигания для запуска двигателя (1).
2. Перед стартом, Выберите ровный участок поверхности земли и нажмите на любой тормоз.
3. Передача находится в НЕЙТРАЛЬНОМ положении( индикатор N (2) )
4. Рычаг заслонки обогащения топлива (3) ставим в положения (A)
5. Нажимаем на кнопку старт двигателя
6. Когда двигатель прогрелся, то рычаг заслонки обогащение топлива убираем в положение (B)

#### ⚠ ПРЕДОСТЕРЕЖЕНИЕ:

- Используйте стартер не более 5 секунд, иначе Вы можете перегреть стартер и повредить его. Повторный старт проводите с перерывом не менее 10 секунд.
- Прежде чем начать движение убедитесь, что аккумуляторная батарея установлена на транспортное средство. Иначе будет повреждена электрическая схема вездехода.
- Не запускайте двигатель без аккумуляторной батареи.

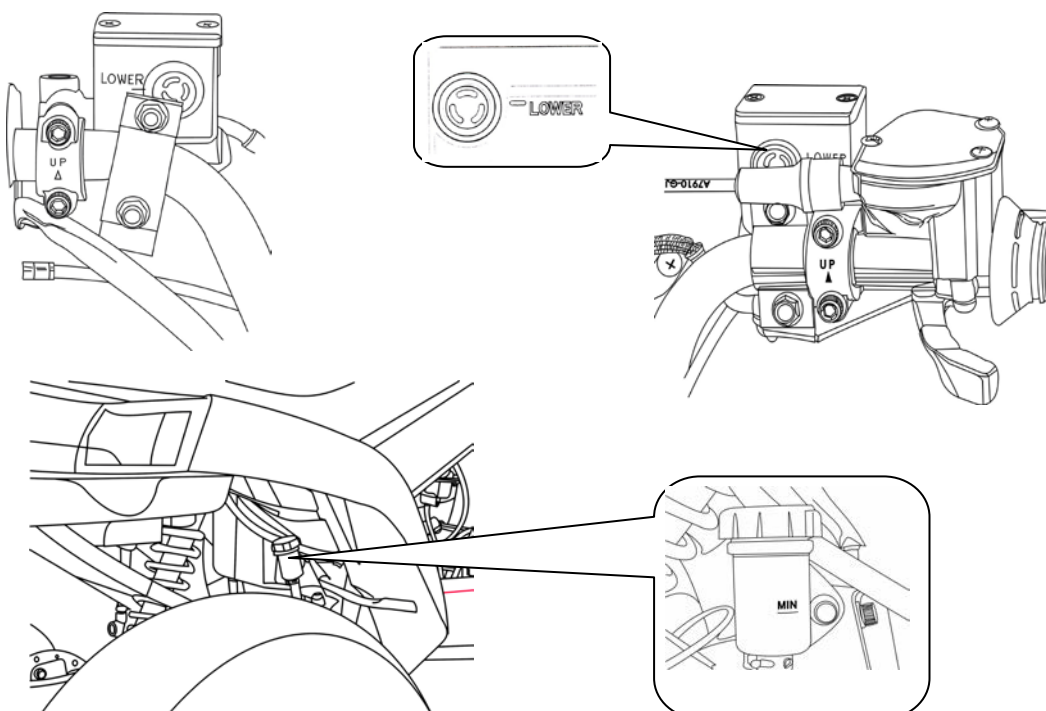
## Остановка

- Перед остановкой убедитесь, что поверхность земли ровная.
- После остановки нажмите тормоза, в то время как Вы перемещаете рычаг переключения передач в нейтральное положение.
- Установите стояночный тормоз.
- Поверните ключ зажигания в положение OFF.
- Если необходимо запустить двигатель, после остановки вашего вездехода, подождите немного, чтобы упало давление масла и дало возможность перемещать рычаг переключения передач в нейтральное положение.



## 7. ОСМОТР И ОБСЛУЖИВАНИЕ ПЕРЕД ПОЕЗДКОЙ

### Тормоза 1



Остановите вездеход на ровной поверхности земли, проверьте уровень тормозной жидкости. Если уровень тормозной жидкости очень низкий?

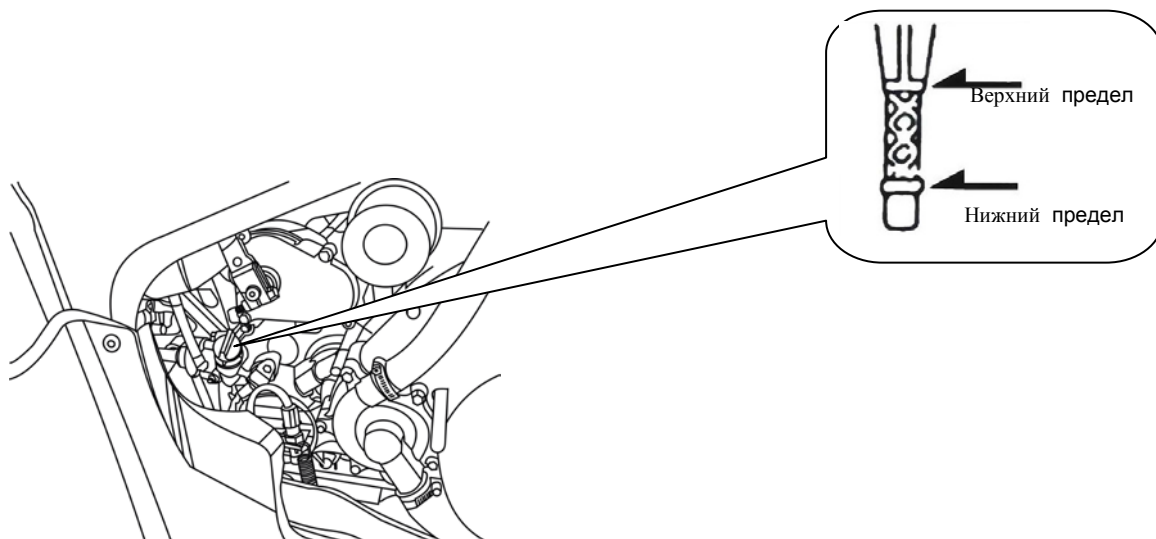
## Тормоза 2

1. Открутить винты и снять крышку.
2. Вытереть чистой тряпкой грязь вокруг горловины тормозного бака, будьте осторожны, чтобы грязь не попала в тормозную жидкость.
3. удалить пластину диафрагмы и диафрагму.
4. добавить тормозную жидкость до верхнего уровня.
5. установить пластину диафрагмы и диафрагму, установить крышку тормозного бака.
6. пожалуйста обратите внимание на направление диафрагмы и не дайте попасть в тормозную жидкость инородным телам. Надежно прикрутите крышку тормозного бака.

### **⚠ ПРЕДОСТЕРЕЖЕНИЕ:**

- Чтобы избежать химической реакции, пожалуйста не используйте другие тормозные жидкости кроме рекомендованных.
- Не заполняйте выше верхнего предела при добавлении тормозной жидкости и избегайте понижения уровня, чтобы предотвратить ущерб.

## Проверка и замена масла в двигателе



### ОСМОТР

1. Установите вездеход на горизонтальной поверхности, остановите двигатель и подождите 3~5 минут, выкрутите крышку /масляный щуп/. Сотрите масло с щупа, вставьте щуп в горловину не вращая его.
2. Выньте щуп, масло должно находиться между верхней и нижней



рисками.

#### **ЗАМЕНА МАСЛА В ДВИГАТЕЛЕ:**

Замените масло в двигателе после первых 300км или в первый месяц, затем меняйте масло каждый 1000км или через каждые 3 месяца. Промойте масляный фильтр после первых 300км или после одного месяца, промывайте масляный фильтр каждые 1,000км или 3 месяца.

Для того чтобы двигатель вашего вездехода служил максимально долго постоянно проверяйте уровень масла в двигателе и при необходимости доливайте его до верхнего уровня.

**Моторное масло:**

Используйте масло SH 10w-30, минеральное для четырехтактных двигателей.

#### ***ВНИМАНИЕ***

Если Вы будете использовать моторное масло худшего качества, гарантийные обязательства снимаются.

### **Проверка и замена масла в трансмиссии**

**ОСМОТР:**

- Остановите вездеход на ровной горизонтальной поверхности, остановите двигатель и подождите 3~5 минут, Вытрите крышку заправочной горловины масла передачи и сделайте проверку уровня масла, он должен быть между верхней и нижней риской.

**ЗАМЕНА МАСЛА:**

- Остановите вездеход на ровной горизонтальной поверхности, остановите двигатель и подождите 3~5 минут.

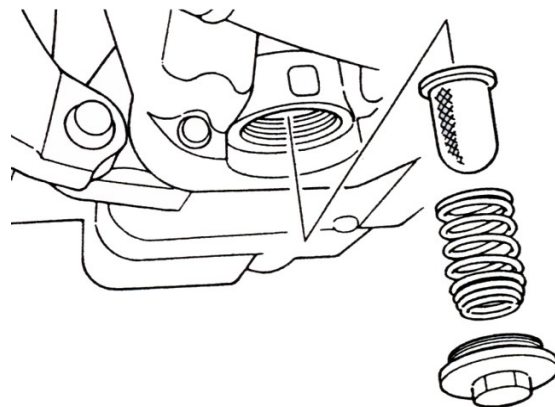
Выкрутите крышку заправочной горловины масла и выкрутите крышку слива масла. После того как масло слилось, установите крышку слива масла на место и затяните ее. Залейте трансмиссионное масло, и установите крышку заправочной горловины масла на место, затяните ее. Убедитесь, что пробки затянуты и проверьте, что нет утечки.

**✳️Рекомендуемое Масло:**

Используйте гипоидное масло (SAE 90).

## Очистка масляного фильтра

Открутите крышку масляного фильтра, и выньте фильтрующий элемент. Очистите фильтрующий элемент, используя бензин или сжатый воздух.



### **⚠ ПРЕДУПРЕЖДЕНИЕ:**

- Уровень масла не будет правилен при проверке масляного уровня на вездеходе, припаркованном на неровной горизонтальной поверхности земли или немедленно после того, как двигатель остановлен.
- После остановки двигателя его элементы и выхлопная труба очень горячие. Будьте осторожны при замене масла, чтобы не обжечься.

## Осмотр уровня топлива

- Поставьте вездеход на ровную горизонтальную поверхность, поверните ключ зажигания в положение " ● ", проверьте перемещается ли топливная игла метра.
- Топливный расходомер может быть дефектным или электрическим разъединенным, если есть некоторое топливо в резервуаре, но игла не перемещается. Пожалуйста поезжайте станции обслуживания, чтобы проверить ваш вездеход.

### **⚠ ПРЕДУПРЕЖДЕНИЕ:**

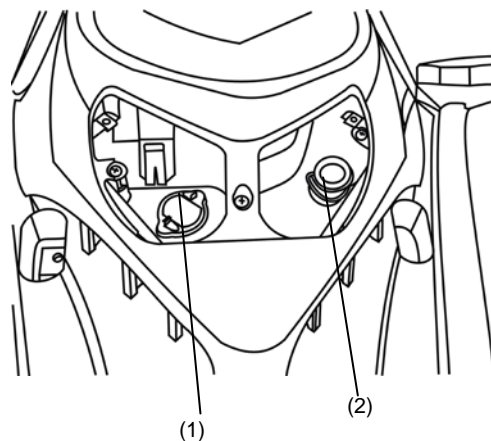
- Не проверяйте топливный уровень и не заправляйтесь горючим при работающем двигателе.  
Не запускайте двигатель не проверив уровень топлива.
- Перед началом движения проверьте плотность закрытия крышки топливного бака.
- Не запускайте двигатель в замкнутом пространстве. Гарантируйте необходимую вентиляцию, поскольку выхлопные газы опасны.
- Есть опасность пожара и взрыва при заправке топлива. Никогда не заправляйтесь горючим в замкнутом пространстве.
- Не заполняйте топливный бак до горловины.
- Не проливайте топливо на горячие детали и электропроводку.

## **Охлаждающая жидкость**

(1) Радиатор

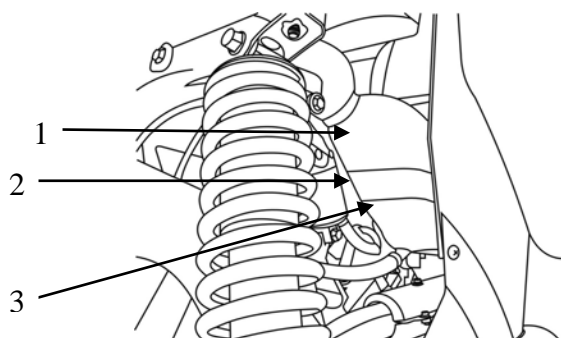
(2) Расширительный бак

Поддержание необходимого уровня охлаждающей жидкости позволит системе охлаждения работать должным образом и предотвращать переохлаждение, перегревание и коррозию.



### **ОСМОТР СИСТЕМЫ ОХЛАЖДЕНИЯ**

1. Поставьте вездеход на ровную горизонтальную поверхность.
2. Проверьте уровень охлаждающей жидкости он должен находиться между верхней и нижней риской.
3. Добавьте охлаждающую жидкость до верхней риски, если охлаждающая жидкость находится близко к нижней риске.



(1) РАСШИРИТЕЛЬНЫЙ бак охлаждающей жидкости

(2) ВЕРХНЯЯ риска уровня

(3) НИЖНЯЯ риска уровня

(Проверьте систему охлаждения на утечку)

- Проверьте радиатор и трубопровод на утечку.
- Проверьте поверхность земли где припарковано транспортное средство на предмет капель охлаждающей жидкости от транспортного средства.

## **Долив охлаждающей жидкости**

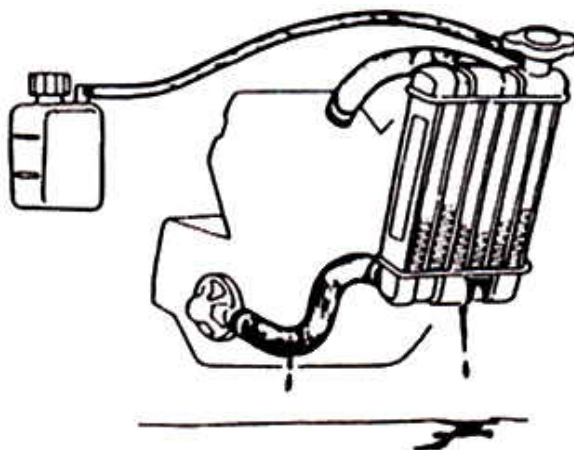
Всегда держите пробку радиатора сильно затянутой.

1. Поставьте вездеход на ровную горизонтальную поверхность.
2. Снимите переднюю пластиковую защиту.

Откройте крышку расширительного бака, добавьте охлаждающую жидкость до верхней риски.

Если уровень охлаждающей жидкости становится слишком низким и это происходит слишком часто, это указывает на неисправность в системе охлаждения.

Чтобы избежать коррозии радиатора не используйте другие охлаждающие жидкости кроме рекомендованных.



Рекомендованная охлаждающая жидкость: АНТИФРИЗ

Концентрация: 50 %

Объем радиатора:: Главный радиатор: 1,750 с.с

Расширительный бак: 350 с.с.

### **⚠ ПРЕДОСТЕРЕЖЕНИЕ:**

- Используйте дистиллированную воду при смешивании хладагента.
- Внимание, использование охлаждающей жидкости низкого качества может сократить срок службы радиатора.
- Охлаждающая жидкость заменяется один раз в год.

### **⚠ ПРЕДОСТЕРЕЖЕНИЕ:**

- Пожалуйста смотрите в таблице концентрата, какой процент антифриза должен использоваться для различных температур, если транспортное средство должно использоваться в низких температурных областях. (ниже 0 )

Таблица процентов концентрации антифриза для различных температур.

1. Спецификация антифриза радиатора для данного вездехода - H68.
2. Необходимый проценты антифриза для различных низких температур следующие:

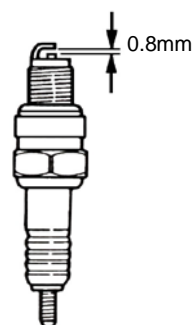
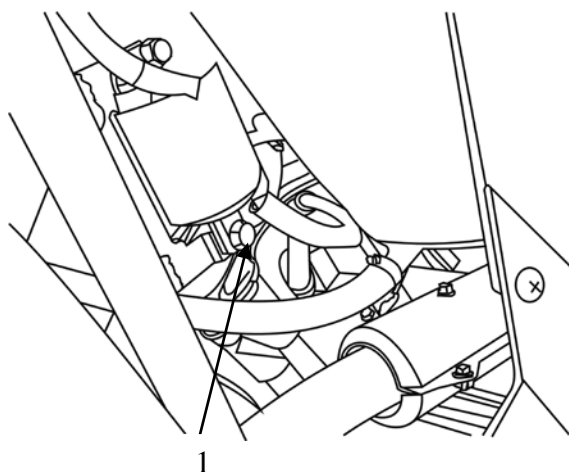
Процент антифриза	Температура	Примечание
20%	-8	50%-ая концентрация используется для вездехода перед поставкой, чтобы гарантировать эффективность антифриза.
30%	-15	
40%	-24	
50%	-36	

3. Если указанный антифриз недоступен, используйте аналогичный с тем же самым высоким качеством.
4. Интервалы проверки радиатора уменьшаются если погода чрезвычайно холодная.

**⚠ ПРЕДОСТЕРЕЖЕНИЕ:**

- Не открывайте крышку расширительного бака на горячем двигателе, это может привести к выбросу охлаждающей жидкости и обжечь Вас .
- Всегда дайте остыть двигателю и радиатору перед тем как открыть крышку радиатора.

## Осмотр и замена свечи зажигания



## 1 Колпачок свечи зажигания

### ПРОВЕРКА СВЕЧИ ЗАЖИГАНИЯ

- Снимите колпачок свечи зажигания, выкрутите свечу зажигания используя свечной ключ из набора инструментов.
- Проверьте электрод.
- Удалите нагар с электрода почистите и промойте свечу бензином, вытрите свечу сухой тряпкой.
- Проверьте электрод и отрегулируйте зазор - 0.8 мм. (Проверьте щупом)
- Вкрутите свечу зажигания на место, затяните ее ключом.

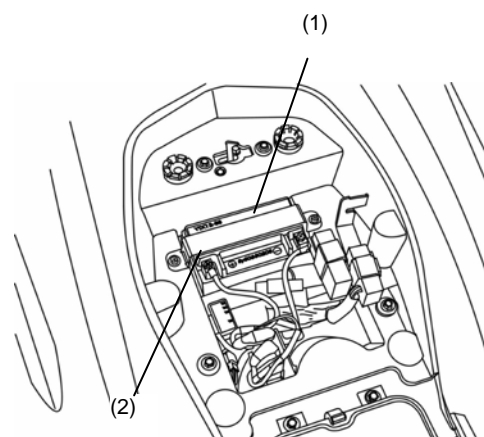


#### ПРЕДОСТЕРЕЖЕНИЕ:

Двигатель чрезвычайно горячий после работы. Позвольте вездеходу остыть полностью перед снятием свечи зажигания, чтобы избежать ожогов или других ран.

Используйте свечи зажигания подходящие для данного вездехода, рекомендованные изготовителем. (Смотрите спецификацию.)

## Аккумуляторная батарея



(1) Аккумуляторная батарея

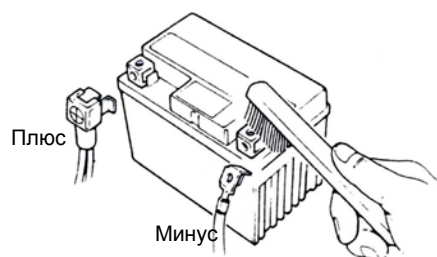
(2) Отсек аккумуляторной батареи

#### Порядок снятия и хранения АКБ

1. удостоверьтесь, что ключ зажигания находится в положении ВЫКЛЮЧЕН (OFF).
2. Снимите сидение.
3. Снимите крепление АКБ
4. Сначала отсоедините отрицательный (-) провод от АКБ, затем отсоедините положительный (+) провод.
5. Выньте АКБ.
6. Если Вы пользуетесь вездеходом не регулярно, заряжайте АКБ.
7. Храните АКБ в хорошо проветриваемом месте защищенным от низких температур и прямого солнечного света.
8. При хранении и редком использовании - заряжайте АКБ каждые 30 дней.

## УСТАНОВКА АККУМУЛЯТОРНОЙ БАТАРЕИ

1. Установите АКБ в обратном порядке снятия АКБ.
2. Проверьте все крепления.



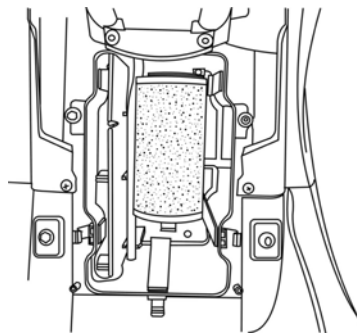
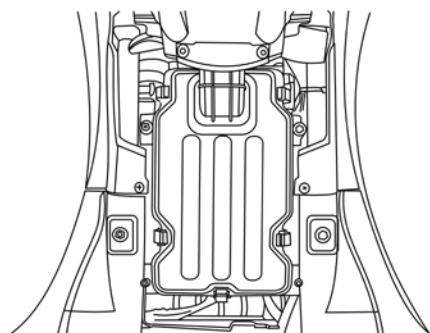
### **⚠ ПРЕДОСТЕРЕЖЕНИЕ:**

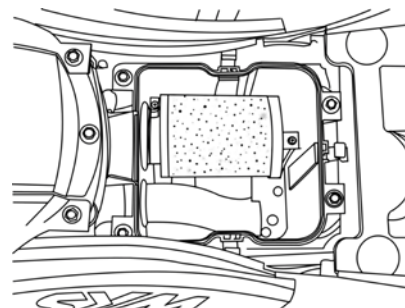
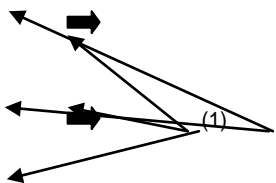
- Содержите АКБ вездехода чистой. Если контакты АКБ имеют плохой контакт и покрыты белым порошком, промойте их теплой водой.
- Если есть коррозия на клемме аккумулятора, разъедините кабель для подключения аккумуляторной батареи и удалите коррозию стальной щеткой.
- Если АКБ необходимо заменить, замените ее АКБ такого же типа. (Необслуживаемая АКБ).

### **⚠ ПРЕДОСТЕРЕЖЕНИЕ:**

- На вездеходе используется необслуживаемая АКБ; никогда не снимайте заправочные крышки АКБ.
- Чтобы предотвратить утечку электрического тока и саморазряд, когда Вы долго не используете вездеход, снимите АКБ с вездехода и храните ее в хорошо проветриваемом темном помещении. Храните АКБ в недоступном для детей месте. Если АКБ храниться на вездеходе, отсоедините отрицательный кабель батареи.
- Перед подключением аккумуляторной батареи почистите провода и клеммы и смажьте их тонким слоем масла.

## **Воздухоочиститель**





(1) болтами крышки воздухоочистителя

#### Снятие воздушного фильтра

1. Отстегните клипсы крышки воздухоочистителя.
2. Снимите крышку воздухоочистителя, затем удалите элемент фильтра.
3. Выньте фильтрующий элемент и почистите его. (Смотрите график обслуживания).

#### Установка воздушного фильтра

Соберите воздухоочиститель в обратном порядке снятия. Прежде, чем вставить элемент фильтра, пожалуйста добавьте 10г. масла SAE30 на фильтрующий элемент, чтобы улучшить фильтрацию.

#### **⚠ ПРЕДОСТЕРЕЖЕНИЕ:**

- Пыль - одна из главных причин сокращения мощности двигателя и увеличения расхода топлива.
- Меняйте элемент воздухоочистителя более часто, чтобы продлить срок службы двигателя, если вездеход используют в очень запыленной местности.
- Если воздухоочиститель установлен ненадлежащим образом, пыль будет попадать в цилиндр, произойдет преждевременный износ двигателя.
- Будьте осторожны, не намочите воздухоочиститель при мытье вездехода. Иначе двигатель очень трудно запустить.

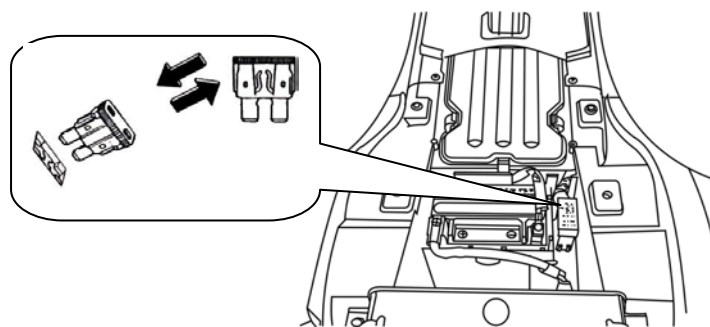
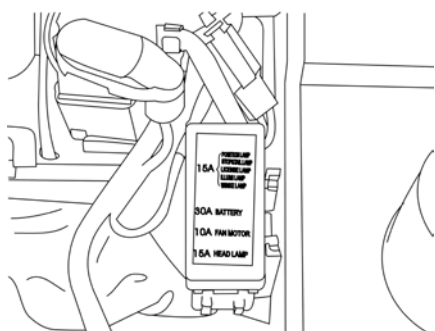
### **Плавкий предохранитель**

Блок предохранителей находится под седлом рядом с АКБ. Выключите ключ зажигания и проверьте плавкие предохранители. Если они повреждены замените сгоревший плавкий предохранитель новым, имеющим ту же самую маркировку силы тока (20А, 15А или 10А). Использовать плавкие предохранители другой маркировки и модификации строго запрещено, дабы избежать повреждения электрической схемы вездехода.

- Снимите седло и Вы найдете блок предохранителей около АКБ.
- Откройте крышку блока предохранителей и выньте плавкие предохранители. Проверьте их на повреждения.
- Плавкие предохранители должны быть защищены при замене.
- При замене используйте плавкие предохранители только с аналогичной маркировкой.



- Не распылять воду непосредственно на- или вокруг блока предохранителей при мытье вездехода.
- Представьте ваш вездеход вашему дилеру для осмотра, если плавкий предохранитель сгорел по неизвестным причинам.



## Покрышки

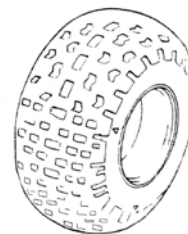
### ДАВЛЕНИЕ ВОЗДУХА В ШИНАХ

Правильное давление в шинах дает четкий контроль управления Вашим вездеходом. Если давление недостаточно – покрышки неуверенно держат вездеход. Если давление в шинах чрезмерно высокое это приводит к тому, что гашение ударов подвески о неровности земли недостаточно, что приводит к потере управления и дискомфорту при езде.

Удостоверьтесь, что колпачки ниппеля на месте и не повреждены. Если необходимо, установите новые колпачки.

### ОСМОТР ПОКРЫШЕК

- Шины должны быть проверены и накачены с отключенным двигателем.
- Вездеход должен стоять на ровной горизонтальной поверхности, если шина будет стоять на кочке – измеряемое давление будет неверным. Проверьте давление перед поездкой.
- Давление шин должно быть проверено, когда шина холодная.
- Визуальная проверка делается для обнаружения трещин и повреждений на поверхности шины.
- Визуальная проверка делается для обнаружения гвоздей или маленьких камней, воткнувшихся в протектор.
- Проверьте “индикатор протектора” убедитесь в нормальной глубине протектора.
- Если протектор стерт, шина должна быть заменена немедленно.



### ЗАМЕНА ПОКРЫШЕК

Покрышки установленные на ваш вездеход обеспечивают контроль управления транспортным средством в лучшей комбинации.

При замене покрышек лучше всего менять все 4 покрышки одновременно, если в этом нет необходимости - замените две покрышки парно /две передних – две задних/.

Не меняйте покрышки по одной.

При замене покрышек используйте покрышки рекомендованные заводом изготовителем.

**⚠ ПРЕДОСТЕРЕЖЕНИЕ:**

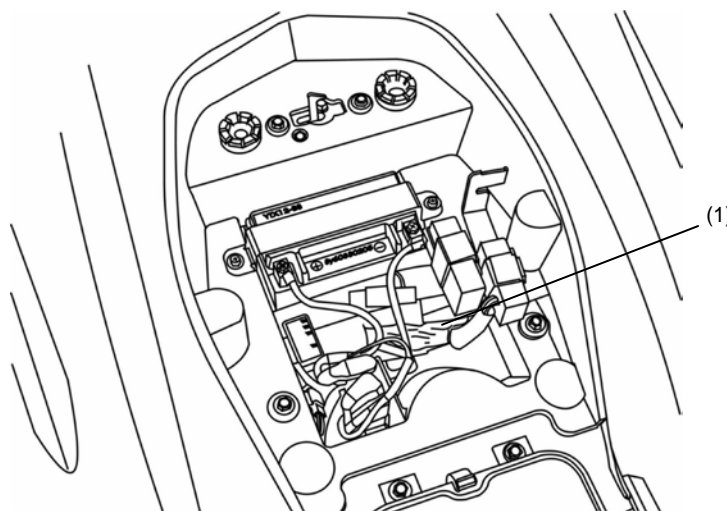
- Установка на вездеход покрышек с другими характеристиками может изменить управляемость. Это может привести к аварии.
- Какие покрышки использовать смотрите в данном руководстве.

Давление :  $3.8 \pm 5.0$ psi

## 8. НАБОР ИНСТРУМЕНТОВ

Инструмент - хранится под сидением в емкости для хранения.

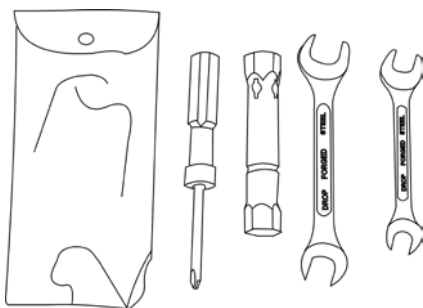
В комплекте достаточно инструмента для выполнения обычного обслуживания и простого ремонта.



(1) Набор инструментов

Набор инструментов включает следующие инструменты:

- 1 Ключ 10X12
- 1 Ключ 14X17
- 1 Свечной ключ
- 1 Отвертка
- 1 Мешок для инструмента



## 9. ГРАФИК ПЕРИОДИЧЕСКОГО ОБСЛУЖИВАНИЯ

№ п/п	Пробег до обслуживания	Через 300KM	Каждые 1,000KM	Каждые 3,000KM	Каждые 6,000KM	Каждые 12,000KM	Замечания	
	Интервал Обслуживания		1 месяц	3 месяца	6 месяцев	1 год		
1	Места проверки и обслуживания Элемент Воздухоочистителя	Я	С			Я		
2	Топливный фильтр	Я			Я	Я		
3	Масляный фильтр	С			С			
4	Масло в двигателе	Я	Замена каждые 1,000KM или каждые 5 месяцев					
5	Давление в шинах	Я	Я					
6	Осмотр аккумуляторной батареи	Я	Я					
7	Проверка тормозов и свободного хода рычага	Я	Я					
8	Проверка и регулировка ручки тормоза	Я			Я			
9	Проверка амортизаторов	Я			Я			
10	Проверка крепежа	Я	Я					
11	Проверка механизмов на утечку масла	Я	Я					
12	Проверка системы зажигания	Я		Я	Я			
13	Замена масла в трансмиссии	Я	Замена каждые 5,000KM или 5 месяцев					
14	Смазка элементов рамы				Л			
15	Выхлопная труба	Я	Я					
16	Проверка зажигания	Я	Я					
17	Проверка холостого хода двигателя	Я	Я					
18	Дроссельная заслонка	Я	Я					
19	Зазор дроссельной заслонки	Я		Я				
20	Ремень вариатора				Я	Я		
21	Ролик вариатора				С			
22	Цепь	И/Л	И/Л		С			
23	Освещение/электрическое оборудование/датчики	Я	Я					
24	Топливные линии	Я		Я				
25	Цепь газораспределительного механизма	Я		Я				
26	Проверка зазоров клапанов	Я		А				
27	Трубопроводы системы охлаждения	Я	Я					
28	Радиатор	Я	Я					
29	Охлаждающая жидкость	Я	Я			Я		

Вышеупомянутый график обслуживания установлен исходя из ежемесячного пробега 1,000км. Проверяйте и обслуживайте ваш ATV SYM у **Уполномоченного Дилера**, чтобы содержать ATV в технически исправном состоянии.

**Обозначения:** Я ~ Осмотр, чистка, и регулирование  
 Я ~ Замена  
 С ~ Чистка (замена, если необходимо)  
 Л ~ Смазывание

**Примечание:**

1. Чистка или замена элемента воздухоочистителя осуществляется более часто, если ATV используется на пыльных дорогах или сильно - загрязненной окружающей среде.
2. Обслуживание должно быть выполнено чаще, если ATV постоянно работает в высоко- скоростном режиме и когда ATV имеет большой пробег.
3. Регулярное обслуживание:
  - а. Осуществляйте проверку системы зажигания, если происходит неправильное воспламенение топливной смеси – это приводит к перегреву двигателя.
  - б. Также это приводит к образованию углеродного нагара на головке цилиндра и поршне, что приводит к уменьшению мощности.

**10. СПЕЦИФИКАЦИЯ**

МОДЕЛЬ	UA60A-6
длина	2,110 мм
ширина	1,150 мм
высота	1,220 мм
Колесная база	900/895 мм
Вес сухой	345kg
Тип двигателя	четырёхтактный
Топливо	Октановое число 92
Масло	Минеральное для четырёхтактных двигателей
Объем двигателя	565
Коэффициент сжатия	102:1
Максимальная мощность л/с	20,4 / 6,000 rpm
Крутящий момент	3,52 kgf-m / 3,000 rpm
Методы запуска двигателя	электростартер/кикстартер
Передний амортизатор	Свинг система
Задний амортизатор	Свинг система
Сцепление	Сухое / автоматические центробежные диски
Передача	вариатор
Передняя шина	AT 25X8-12
Задняя шина	AT 25X10-12
Давление шин	Переднее : 3.8 ±5,0psi / заднее: 3.8 ±5,0psi
Передние тормоза	Диск (Ø 220 мм)
Задние тормоза	Диск (Ø 180мм)
Передняя фара (ближний, дальний)	12V 35W / 35W X 2
Лампочка стоп-сигнала	12V 5W/21W X1
Лампочка сигналов поворота	12V 5W
Лампочка Спидометра	12V 21W+4
Объем топливного бака	19L
предохранители	30A X 1 15A X 2 10A X 1
свеча	NGK CR8E
аккумулятор	GTX12-BS
Воздухоочиститель	Тип - губка